

ET-M3180 / M3180 Series

מדריך למשתמש

תוכן עניינים

30	חיבור התקנים שאין להם מערכת הפעלה iOS
30	Android באמצעות Wi-Fi Direct . . .
34	ביצוע הגדרות Wi-Fi מהמדפסת
	ביצוע הגדרות Wi-Fi באמצעות הזנת ה-
34	SSID והסיסמה
	ביצוע הגדרות Wi-Fi באמצעות התקנת
35	לחצן (WPS)
	ביצוע הגדרות Wi-Fi באמצעות הגדרת קוד
36	(WPS) PIN
	ביצוע הגדרות חיבור Wi-Fi Direct (חיבור
37	AP פשוט)
38	ביצוע הגדרות רשת מתקדמות
39	בדיקת מצב חיבור הרשת
40	סמל רשת
	בדיקת מידע מפורט על הרשת מתוך לוח
40	הבקרה
41	הדפסת דוח חיבור רשת
	החלפה או הוספה של נתבים אלחוטיים חדשים
47
47	שינוי שיטת החיבור למחשב
	שינוי חיבור הרשת לחיבור Ethernet מתוך לוח
48	הבקרה של המדפסת
	שינוי הגדרות Wi-Fi Direct (חיבור AP
49	פשוט)
49	השבתת Wi-Fi מלוח הבקרה
	השבתת החיבור באמצעות Wi-Fi Direct
50	(נקודת גישה פשוטה) מלוח הבקרה
50	שחזור הגדרות הרשת מלוח הבקרה

הכנת המדפסת

52	טעינת ניירות
52	גודל הנייר וכמויות הדפים
55	הטענת נייר לתוך ה-מחסנית נייר
58	הטענת נייר לתוך ה-חריץ מזין נייר אחורי
60	טעינת מעטפות ואמצעי זהירות
61	רשימת סוג הנייר
62	פליטת נייר
62	הנחת המסמכים המקוריים
	מסמכים מקוריים זמינים עבור מזין המסמכים
62	האוטומטי
	הנחת מסמכי מקור במזין המסמכים
63	האוטומטי
	הנח את המסמכים המקוריים על משטח
65	סריקה
67	ניהול אנשי קשר
67	רישום או עריכה של אנשי קשר
68	רישום או עריכה של אנשי קשר בקבוצות

אודות הוראות למשתמש אלה

7	הקדמה למדריכים למשתמש
7	השימוש במדריך כדי לחפש מידע
9	סימנים וסמלים
9	תיאורים המשמשים במדריך זה
9	אזכורים של מערכות הפעלה

הוראות חשובות

11	הוראות בטיחות
12	הוראות בטיחות לדיו
12	אזהרות ועצות לגבי המדפסת
12	עצות ואזהרות לגבי הגדרת המדפסת
13	עצות ואזהרות לגבי השימוש במדפסת
	עצות ואזהרות לגבי שינוע או אחסון המדפסת
13
	עצות ואזהרות לשימוש במדפסת עם חיבור
13	אלחוטי
14	עצות ואזהרות לגבי השימוש במסך המגע
14	הגנה על המידע האישי שלך

יסודות המדפסת

15	שמות החלקים ותפקידיהם
17	לוח בקרה
18	תצורת מסך בסיסית
18	סמלים המוצגים על גבי מסך הגביש הנוזלי
19	פעולות מסך מגע
20	פעולות בסיסיות
21	הזנת תווים
21	צפיה באנימציות

הגדרות רשת

23	סוגי חיבור רשת
23	חיבור Ethernet
23	חיבור Wi-Fi
	חיבור Wi-Fi Direct (חיבור AP פשוט)
24
24	התחברות למחשב
25	התחברות להתקן חכם
	התחברות להתקן חכם באמצעות נתב אלחוטי
25
	התחברות אל iPhone, iPad או iPod
26	touch באמצעות Wi-Fi Direct
	התחברות אל התקני Android באמצעות
28	Wi-Fi Direct

תוכן עניינים

100	הדפסת כמה עמודים על גיליון אחד.
	הדפסה והערמה בהתאם לסדר העמודים
100	(הדפסה בסדר הפוך).
101	הדפסת מסמך שהוקטן או הוגדל.
	הדפסת תמונה אחת על גבי דפים רבים על מנת
102	להגדילה (ובכך ליצור פוסטר).
108	הדפסה עם כותרת עליונה וכותרת תחתונה.
109	הדפסת סימן מים.
110	הדפסת קבצים מרובים יחד.
110	התאמת גוון ההדפסה.
111	הדפסה שמדגישה קווים דקים.
111	הדפסה לשימור כיתוב וקווים חיוורים.
112	הדפסת ברקודים ברורים.
112	ביטול הדפסה.
	אפשרויות תפריט עבור מנהל התקן המדפסת
113	
	הדפסה מתוך מנהל התקן המדפסת במערכת
116	הפעלה Mac OS.
116	יסודות ההדפסה.
117	הדפסה דו-צדדית.
118	הדפסת כמה עמודים על גיליון אחד.
	הדפסה והערמה בהתאם לסדר העמודים
119	(הדפסה בסדר הפוך).
119	הדפסת מסמך שהוקטן או הוגדל.
120	ביטול הדפסה.
	אפשרויות תפריט עבור מנהל התקן המדפסת
120	
	קביעת הגדרות הפעלה למנהל התקן המדפסת
122	של Mac OS.
122	הדפסה מהתקנים חכמים.
122	שימוש ביישום Epson iPrint.
124	השימוש ב-Epson Print Enabler.
125	שימוש ביישום AirPrint.
125	ביטול העבודה הנמצאת בביצוע.

העתקה

126	יסודות ההעתקה.
126	העתקה דו-צדדית.
127	העתקת מסמכי מקור רבים אל גיליון אחד.
127	אפשרויות תפריט בסיסיות להעתקה.
127	אפשרויות תפריט מתקדמות עבור העתקה.

סריקה

130	סריקה באמצעות לוח הבקרה.
130	סריקה למחשב (Event Manager).
134	סריקה אל הענן.
136	סריקה תוך שימוש ב-WSD.
138	סריקה ממחשב.
138	סריקה באמצעות Epson Scan 2.

68	רישום אנשי קשר במחשב.
70	אפשרויות תפריט עבור הגדרות.
70	אפשרויות תפריט עבור הגדרות כלליות.
77	אפשרויות תפריט עבור תחזוקה.
	אפשרויות תפריט עבור גיליון סטטוס ההדפסה
78	
78	אפשרויות תפריט עבור מונה הדפסות.
78	אפשרויות תפריט עבור דוחות.
79	אפשרויות תפריט עבור הגדרות המשתמש.
	אפשרויות תפריט עבור מחיקת הנתונים
79	בזיכרון הפנימי.
	אפשרויות תפריט עבור שחזור הגדרות ברירת
79	מחדל.
79	אפשרויות תפריט עבור עדכון קושחה.
80	חיסכון בחשמל.
80	חיסכון בחשמל — לוח הבקרה.

הגדרות פקס

81	לפני שתשתמש בתכונות הפקס.
81	חיבור לקו טלפון.
81	קווי טלפון תואמים.
82	חיבור המדפסת לקו הטלפון.
83	חיבור מכשיר הטלפון שלך למדפסת.
	הכנת המדפסת לשליחה וקבלה של פקסים
85	(באמצעות אשף הגדרת הפקס).
	ביצוע הגדרות נפרדות עבור תכונות הפקס של
86	המדפסת.
87	הגדרת מצב קבלה.
	ביצוע הגדרות כאשר אתה מחבר התקן טלפון
88	חיצוני.
89	יצירת הגדרות לחסימת פקסי זבל.
	ביצוע הגדרות כדי לשמור פקסים שהתקבלו
90	
	ביצוע הגדרות לשליחה וקבלה של פקסים
90	במחשב.
91	אפשרויות תפריט עבור הגדרות הפקס.
92	בדוק חיבור פקס.
92	אשף הגדרת הפקס.
92	תפריט הגדרות קבלה.
93	תפריט הגדרות דו"ח.
94	תפריט הגדרות בסיסיות.
95	תפריט הגדרות אבטחה.

הדפסה

	הדפסה מתוך מנהל התקן המדפסת במערכת
97	הפעלה Windows.
97	גישה אל מנהל ההתקן של המדפסת.
98	יסודות ההדפסה.
99	הדפסה דו-צדדית.

תוכן עניינים

170	אמצעי זהירות בזמן השימוש בתיבת התחזוקה
170	החלפת תיבת התחזוקה

תחזוקת המדפסת

172	מניעת ההתייבשות של ראש ההדפסה
172	בדוק אם הנחירים סתומים (בדיקת נחירים)
172	בדוק אם הנחירים סתומים (בדיקת נחירים)
172	— לוח בקרה
173	— Windows
174	— Mac OS
175	ניקוי ראש ההדפסה (ניקוי ראש)
175	ניקוי ראש ההדפסה — לוח הבקרה
175	— Windows
176	— Mac OS
176	ניקוי חשמלי של ראש ההדפסה (ניקוי מכני)
177	הפעלת ניקוי מכני — לוח בקרה
177	— Windows
178	— Mac OS
178	יישור ראש ההדפסה
178	יישור ראש ההדפסה — לוח הבקרה
178	ניקוי נתיב הנייר
179	ניקוי נתיב הנייר ממריחות דיו
179	ניקוי נתיב הנייר כדי לפתור בעיות בהזנת הנייר
181	ניקוי מזין המסמכים האוטומטי
184	ניקוי משטח סריקה
185	ניקוי הסרט השקוף
187	בדיקת המספר הכולל של העמודים שהוזנו
187	המדפסת
187	בדיקת המספר הכולל של העמודים שהוזנו
187	דרך המדפסת — לוח הבקרה
187	בדיקת המספר הכולל של העמודים שהוזנו
187	דרך המדפסת — Windows
187	בדיקת מספרם הכולל של העמודים שהוזנו
187	דרך המדפסת — Mac OS

שירותי רשת ומידע על התוכנה

189	אפליקציה עבור הגדרת תצורת פעולות מדפסת (Web Config)
189	הפעלת Web Config בדפדפן אינטרנט
190	הפעלת Web Config ב-Windows
190	הפעלת Web Config ב-Mac OS
190	יישום לסריקה של מסמכים ותמונות (Epson Scan 2)
191	הוספת סורק הרשת

141	סריקה ממכשירים חכמים
141	התקנת Epson iPrint
141	סריקה באמצעות Epson iPrint

שליחת פקס

143	לפני שתשתמש בתכונות הפקס
143	שליחת פקסים באמצעות המדפסת
143	שליחת פקסים באמצעות לוח הבקרה
145	דרכים שונות לשליחת פקסים
147	קבלת פקסים באמצעות המדפסת
148	קבלת פקסים נכנסים
148	קבלת פקסים באמצעות ביצוע שיחת טלפון
149	שמירת פקסים שהתקבלו
150	שימוש בתכונות פקס אחרות
152	הדפסת דוח פקס באופן ידני
152	אפשרויות תפריט לפעולות פקס
152	נמען
153	הגדרות הפקס
154	עוד
155	אפשרויות תפריט עבור הגדרות המשתמש
155	אפשרויות תפריט עבור תיבת דואר נכנס
155	שליחת פקס ממחשב
156	שליחת מסמכים שנוצרו באמצעות אפליקציה (Windows)
156	שליחת מסמכים שנוצרו באמצעות אפליקציה (Mac OS)
158	קבלת פקסים במחשב
159	שמירת פקסים נכנסים במחשב
160	ביטול התכונה ששומרת פקסים נכנסים
160	למחשב
160	בדיקת הגעת פקסים חדשים (Windows)
161	
162	בדיקת הגעת פקסים חדשים (Mac OS)

מילוי דיו והחלפת תיבת התחזוקה

163	בדיקת המצב של הדיו שנותר ושל תיבת התחזוקה
163	בדיקת המצב של הדיו שנותר ושל תיבת התחזוקה — לוח הבקרה
163	בדיקת המצב של הדיו שנותר ושל תיבת התחזוקה - Windows
163	בדיקת המצב של הדיו שנותר ושל תיבת התחזוקה — Mac OS
163	קודים של בקבוקי דיו
165	אמצעי זהירות בנושא בקבוקי דיו
166	מילוי מיכל הדיו
169	קוד תיבת התחזוקה

תוכן עניינים

212	בדיקת התוכנה והנתונים
	בדיקת מצב המדפסת מהמחשב
214	(Windows)
	בדיקת מצב המדפסת מהמחשב (Mac OS)
215	
215	כאשר אין ביכולתך לבצע הגדרות רשת
	אין אפשרות להתחבר מהתקנים אף על פי
215	שאין בעיה בהגדרות הרשת
217	בדיקת ה-SSID המחובר למדפסת
217	בדיקת ה-SSID עבור המחשב
218	חיבור Ethernet מאבד את היציבות שלו
219	לא יכול להדפיס מ-iPhone או iPad
219	בעיות בתדפיסים
219	התדפיס משופשף או שחסר בו צבע
220	מופיעים פסים או צבעים בלתי צפויים
	פסים צבעוניים מופיעים במרווחים קבועים של
220	כ-3 ס"מ
221	פסים אנכיים או יציאה מהקו הישר
221	איכות ההדפסה גרועה
222	הנייר מרוח או שרוט
	הנייר נמרח בזמן ההדפסה אוטומטית דו-צדדית
223	
223	התמונות המודפסות דביקות
	המיקום, הגודל או השוליים של התדפיס
223	שגויים
	התווים המודפסים הם שגויים או מעורבבים
224	
224	התמונה המודפסת היא הפוכה
224	דפוסים דמויי-מוזאיקה בתדפיסים
	בתמונה שהועתקה מופיעים צבעים בלתי
	אחידים, מריחות, נקודות או קווים ישרים
225	
	תבנית moiré (קווקוים) מופיעה בתמונה
225	שהועתקה
	תמונה של הצד ההפוך של המקור מופיעה
225	בתמונה המועתקת
225	לא היה אפשר לפתור את בעיית התדפיס
226	בעיות הדפסה אחרות
226	ההדפסה אטית מדי
	ההדפסה או ההעתקה מואטת באופן דרמטי
226	במהלך פעולה רציפה
	לא ניתן לבטל הדפסה ממחשב עם מערכת
226	הפעלה Mac OS X v10.6.8
227	אי אפשר להתחיל בסריקה
227	בעיות בתמונה הסרוקה
	הצבעים לא אחידים או שיש לכלוך או כתמים
227	כשסורקים ממשטח הסריקה
	קווים מופיעים בתוצאות הסריקה לאחר סריקה
228	באמצעות ADF
228	איכות התמונה גסה
228	חומר חיצוני מופיע ברקע התמונות

	אפליקציה להגדרת תצורת פעולות סריקה מלוח
192	הבקרה (Epson Event Manager)
	אפליקציה עבור הגדרת פעולות פקס ושליחת
192	פקסים (FAX Utility)
	אפליקציה לשליחת פקסים (מנהל ההתקן PC-
193	(FAX
	אפליקציה עבור הדפסת דפי אינטרנט (E-Web
193	Print
	כלי עדכון תוכנה (EPSON Software
194	Updater)
	אפליקציה להגדרת התצורה של התקנים רבים
194	(EpsonNet Config)
195	התקנת האפליקציות העדכניות ביותר
	עדכון קושחת המדפסת באמצעות לוח הבקרה
196	
197	הסרת אפליקציות
197	הסרת אפליקציות — Windows
198	הסרת אפליקציות — Mac OS
198	הדפסה באמצעות שירות רשת

פתרון בעיות

200	בדיקת מצב המדפסת
200	בדיקת הודעות על גבי מסך הגביש הנוזלי
201	בדיקת מצב המדפסת — Windows
201	בדיקת מצב המדפסת — Mac OS
201	בדיקת מצב התוכנה
202	סילוק נייר חסום
202	הוצאת נייר תקוע מהמכסה הקדמי
	הוצאת נייר תקוע מתוך חריץ מזין נייר אחורי
203	
204	סילוק נייר תקוע מתוך המדפסת
205	הוצאת נייר תקוע מתוך מכסה אחורי
206	הוצאת נייר תקוע מתוך ADF
209	הנייר אינו מוזן כהלכה
209	נייר תקוע
209	הנייר מוזן עקום
209	נייר שנפלט נופל ממגש הפלט
209	נייר נפלט במהלך ההדפסה
	המקור אינו מוזן במזין המסמכים האוטומטי
210	
210	בעיות באספקת החשמל ובלוח הבקרה
210	המדפסת לא נדלקת
210	המדפסת לא נכבית
211	מתבצע כיבוי אוטומטי
211	מסך הגביש הנוזלי מחשיך
211	לא ניתן להדפיס ממחשב
211	בדיקת החיבור (USB)
212	בדיקת החיבור (רשת)

תוכן עניינים

244 שירותי צד שלישי נתמכים.
 244 מידות.
 244 מפרטים חשמליים.
 245 מפרט סביבתי.
 245 דרישות המערכת.
 246 מידע גופן.
 (URW246.....PCL גופנים זמינים עבור)
 248 רשימת ערכות סמלים.
 251 מידע רגולטורי.
 251 תקנים ואישורים.
 253 מגבלות על העתקה.
 254 העברה ואחסון של המדפסת.
 257 זכויות יוצרים.
 258 סימנים מסחריים.
 260 היכן מקבלים עזרה.
 260 אתר אינטרנט לתמיכה טכנית.
 261 יצירת קשר עם התמיכה של Epson.

229 הטקסט מטושטש.
 מופיעות תבניות מוארה (צלליות דמויות
 229 רשת).
 לא יכול לסרוק את השטח הנכון בזכויות
 הסורק. 229.....
 טקסט אינו מזוהה נכונה כאשר שומרים אותו
 בתור PDF ניתן לחיפוש. 230.....
 לא ניתן לפתור בעיות בתמונה סרוקה. 230.....
 בעיות סריקה אחרות. 231.....
 הסריקה אטית מדי. 231.....
 הסריקה מפסיקה כשסורקים ל-PDF/
 Multi-TIFF. 231.....
 בעיות בשליחה וקבלה של פקסים. 231.....
 אי אפשר לשלוח פקסים או לקבלם. 231.....
 אי אפשר לשלוח פקסים. 233.....
 אי אפשר לשלוח פקסים לנמען שצוין. 233.....
 אי אפשר לשלוח פקסים בשעה שצוינה. 233.....
 אי אפשר לקבל פקסים. 233.....
 מתרחשת שגיאת זיכרון מלא. 234.....
 איכות הפקס הנשלח היא גרועה. 234.....
 פקסים נשלחים בגודל לא נכון. 235.....
 איכות הפקס המתקבל היא גרועה. 235.....
 פקסים שמתקבלים אינם מודפסים. 235.....
 העמודים ריקים או שרק כמות קטנה של טקסט
 הודפסה בעמוד השני בפקסים שהתקבלו. 236.....
 בעיות אחרות בפקס. 236.....
 אי אפשר לעשות שיחות מהטלפון המחובר
 236.....
 המשיבון אינו יכול לענות לשיחות קוליות. 236.....
 מספר הפקס של השולח לא מופיע בפקסים
 המתקבלים או שהמספר שגוי. 236.....
 בעיות אחרות. 237.....
 רעשי הפעולה חזקים. 237.....
 התאריך והשעה אינם נכונים. 237.....
 היישום חסום בידי חומת אש (עבור
 Windows בלבד). 237.....
 מוצגת הודעה ובה בקשה לאפס את מפלס
 הדיו. 237.....
 דיו שנשפך. 238.....

נספח

239 מפרט טכני.
 239 מפרט המדפסת.
 240 מפרט הסורק.
 240 מפרט ממשקים.
 240 מפרט הפקס.
 242 רשימת פונקציות רשת.
 243 מפרט Wi-Fi.
 243 מפרט Ethernet.
 243 פרוטוקול אבטחה.

אודות הוראות למשתמש אלה

הקדמה למדריכים למשתמש

המדריכים הבאים מצורפים למדפסת Epson. בנוסף למדריכים, בדוק את הסוגים השונים של מידע עזרה שניתן למצוא במדפסת עצמו או באפליקציות תוכנה של Epson.

☐ הוראות בטיחות חשובות (מדריך מודפס)

מספק הוראות להבטחת שימוש בטוח במדפסת.

☐ התחל כאן (מדריך מודפס)

מספק מידע על הגדרת המדפסת, התקנת התוכנה, שימוש במדפסת, וכן הלאה.

☐ מדריך למשתמש (מדריך דיגיטלי)

מדריך זה מספק מידע כללי והוראות ביחס לשימוש במדפסת, להגדרות הרשת המתאימות לשימוש במדפסת ברשת, ולפתרון בעיות.

ניתן להשיג את הגרסאות העדכניות של המדריכים הנ"ל בדרכים הבאות.

☐ מדריך נייר

בקר באתר התמיכה של Epson אירופה בכתובת <http://www.epson.eu/Support>, באתר התמיכה העולמי של Epson בכתובת <http://support.epson.net/>.

☐ מדריך דיגיטלי

פתח את EPSON Software Updater במחשב. EPSON Software Updater יבדוק אם יש עדכונים לתוכנות של Epson ולמדריכים הדיגיטליים ויאפשר להוריד את הגרסאות העדכניות.

מידע קשור

← "כלי עדכון תוכנה (EPSON Software Updater)" בעמוד 194

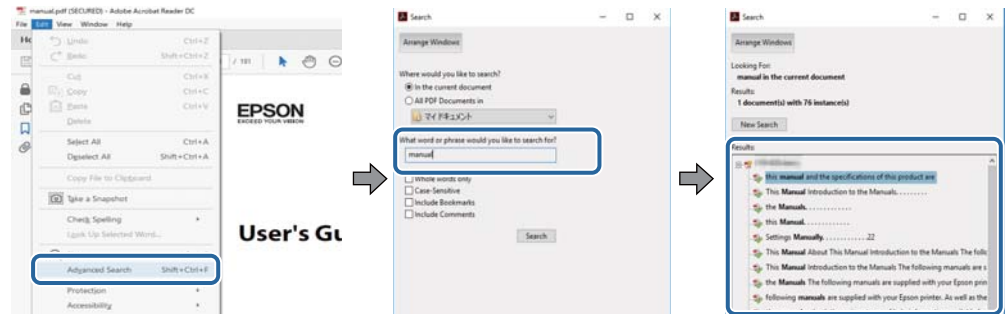
השימוש במדריך כדי לחפש מידע

מדריך ה-PDF מאפשר לך לחפש את המידע שאתה מבקש באמצעות מילת מפתח, או לקפוץ ישירות לסעיפים ספציפיים באמצעות הסימניות. תוכל גם להדפיס רק את העמודים שאתה זקוק להם. סעיף זה מסביר כיצד להשתמש במדריך ה-PDF שנפתח ב-Adobe Reader X במחשב שלך.

אודות הוראות למשתמש אלה

חיפוש על פי מילת מפתח

לחץ ערוך < חיפוש מתקדם. הזן את מילת המפתח (כיתוב) עבור המידע שברצונך למצוא בחלון החיפוש, ואז לחץ **click Search**. הערכים המתאימים מוצגים כרשימה. לחץ על אחד הערכים שהוצגו כדי לעבור לאותו עמוד.

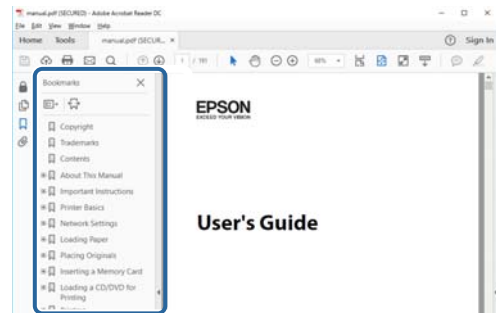


קפיצה ישירה אל הסימניות

לחץ על כותרת כדי לקפוץ לאותו עמוד. לחץ + או < כדי לצפות בכותרים ברמה יותר נמוכה באותו סעיף. כדי לשוב לעמוד הקודם, בצע את הפעולה הבאה במקלדתך.

☐ Windows: לחץ והחזק **Alt**, ואז לחץ <.

☐ Mac OS: לחץ והחזק את מקש **command**, ואז לחץ <.



הדפסה רק על העמודים שאתה זקוק להם

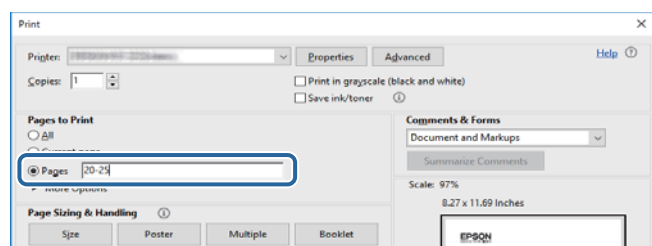
תוכל גם לשלוף ולהדפיס רק את העמודים שאתה זקוק להם. לחץ הדפס בתפריט קובץ, ואז ציין את העמודים שברצונך להדפיס בעמודים בתוך עמודים להדפסה.

☐ כדי לציין סדרה של עמודים, הזן מקף בין עמוד ההתחלה לעמוד הסיום.

דוגמה: 20-25

☐ כדי לציין עמודים שאינם מסודרים בסידרה, חלק את העמודים בפסיקים.

לדוגמה: 5, 10, 15



סימנים וסמלים

 **זהירות:**

הוראות שיש לקיים בזהירות כדי למנוע פגיעה גופנית.

 **חשוב:**

הוראות שיש לקיים כדי למנוע נזק לציוד שלך.

לתשומת לבך:
מספק מידע משלים ומקורות לעיון.

מידע קשור
← קישורים לסעיפים קשורים.

תיאורים המשמשים במדריך זה

- צילומי מסך של מנהל התקן המדפסת ושל Epson Scan 2 (מנהל ההתקן של הסורק) לקוחים מ-Windows 10 או מ-macOS High Sierra. התוכן המוצג על המסך משתנה, תלוי בדגם ובמצב.
- האיורים המשמשים במדריך זה הם להמחשה בלבד. אמנם יכולים להיות הבדלים קלים בתפעול, תלוי בדגם, אולם שיטת התפעול היא אותה השיטה.
- פריטי תפריט מסוימים במסך ה-LCD משתנים, תלוי בדגם ובהגדרות.
- תוכל לקרוא את קוד הקודר באמצעות אפליקציה ייעודית.

אזכורים של מערכות הפעלה

Windows

במדריך זה, מונחים כגון, "Windows 10", "Windows 8.1", "Windows 8", "Windows 7", "Windows Vista", "Windows XP", "Windows Server 2016", "Windows Server 2012 R2", "Windows Server 2008", "Windows Server 2008 R2", "Windows Server 2012", "Windows Server 2003 R2", ו-"Windows Server 2003" מתייחסים למערכות ההפעלה שלהלן. כמו כן, המונח Windows משמש לציון כל הגרסאות.

- מערכת ההפעלה Microsoft® Windows® 10
- מערכת ההפעלה Microsoft® Windows® 8.1
- מערכת ההפעלה Microsoft® Windows® 8
- מערכת ההפעלה Microsoft® Windows® 7
- מערכת ההפעלה Microsoft® Windows Vista®
- מערכת ההפעלה Microsoft® Windows® XP

אודות הוראות למשתמש אלה

☐ מערכת ההפעלה Microsoft® Windows® XP Professional x64 Edition

☐ מערכת ההפעלה Microsoft® Windows Server® 2016

☐ מערכת ההפעלה Microsoft® Windows Server® 2012 R2

☐ מערכת ההפעלה Microsoft® Windows Server® 2012

☐ מערכת ההפעלה Microsoft® Windows Server® 2008 R2

☐ מערכת ההפעלה Microsoft® Windows Server® 2008

☐ מערכת ההפעלה Microsoft® Windows Server® 2003 R2

☐ מערכת ההפעלה Microsoft® Windows Server® 2003

Mac OS

במדריך זה, "Mac OS" משמש כדי להתייחס אל macOS High Sierra, macOS Sierra, OS X El Capitan, OS X Yosemite, OS X Mavericks, OS X Mountain Lion, OS X v10.7.x, OS X v10.6.8, OS X v10.6.8.

הוראות חשובות

הוראות בטיחות

קרא את ההוראות להלן ומלא אותן כדי להבטיח שהשימוש במדפסת זאת יהיה בטיחותי. הקפד לשמור את המדריך לעיון בעתיד. כמו כן, הקפד למלא את כל ההוראות והאזהרות המסומנות על גבי המדפסת.

□ חלק מהסמלים שמוצגים במדפסת נועדו להבטיח בטיחות ושימוש נאות במדפסת. בקר באתר האינטרנט שלהלן כדי ללמוד על משמעות הסמלים.

<http://support.epson.net/symbols>

□ השתמש אך ורק בכבל החשמל שסופק עם המדפסת ואל תשתמש בכבל זה עם כל ציוד אחר. שימוש בכבלים אחרים עם המדפסת הזאת או שימוש בכבל החשמל שסופק עם ציוד אחר יכול לגרום לשרפה או למכת חשמל.

□ ודא שכבל החשמל שלך עומד בתקני הבטיחות הנהוגים במדינת ישראל.

□ לעולם אל תפרק, אל תשנה ואל תנסה לתקן את כבל החשמל, את התקע, את יחידת המדפסת, את יחידת הסורק או את הציוד האופציונלי בעצמך, אלא אם פעולות אלה מוסברות ספציפית במדריכים של המדפסת.

□ נתק את המדפסת והפנה לתיקון אצל טכנאי תיקונים מוסמכים בתנאים להלן:

כבל החשמל או התקע ניזוק; נוזלים נכנסו למדפסת; המדפסת נפלה או בית המדפסת ניזוק; המדפסת אינה פועלת כרגיל או מפגינה שינוי ניכר בביצועים. אל תכוונן פקדים שאינם מתוארים בהוראות ההפעלה.

□ הצב את המדפסת קרוב לשקע חשמל שממנו אפשר לנתק את התקע בקלות.

□ את המדפסת אסור להציב או לאחסן בחוץ או במקומות שבהם יש הרבה לכלוך, אבק, מים ומקורות חום או במקומות החשופים למכות, לרטט, לטמפרטורה גבוהה או ללחות גבוהה.

□ הקפד לא לשפוך נוזלים על המדפסת ולא לטפל בה בידיים רטובות.

□ הקפד על מרחק של 22 סנטימטרים בין המדפסת לבין קוצבי לב. גלי רדיו מהמדפסת עלולים להשפיע השפעה שלילית על פעולתם של קוצבי לב.

□ אם מסך ה-LCD ניזוק, צור קשר עם הספק שלך. אם תמיסת הגבישים הנוזליים מגיעה אל ידיך שטוף אותם ביסודיות במים ובסבון. אם תמיסת הגבישים הנוזליים מגיעה אל עיניך שטוף אותם מיד במים רבים ובסבון. אם לאחר השטיפה היסודית יש עדיין אי נוחות או בעיות בראיה, פנה מיידית לרופא.

□ הימנע משימוש בטלפון בעת סופת רעמים. יתכן סיכון כלשהו לקבל מכת חשמל מברק.

□ אל תשתמש בטלפון לשם דיווח על דליפת גז בקרבת מקום לדליפה.

הוראות חשובות

הוראות בטיחות לדיו

- היזהר לא לגעת בדיו כאשר את מטפל במיכל הדיו, בפקק מיכל הדיו, בבקבוק דיו פתוח או בפקק של בקבוקי דיו.
- אם דיו מגיעה אל ידיך שטוף אותן ביסודיות במים ובסבון.
- אם דיו מגיעה אל עיניך שטוף אותן מיד במים רבים ובסבון. אם לאחר השטיפה היסודית יש עדיין אי נוחות או בעיות בראיה, פנה מיידית לרופא.
- אם די מגיעה לפיך, פנה לרופא תכף ומיד.
- אל תפרק את תיבת התחזוקה מכיוון שהדיו עלול לחדור לעיניים או לעור.
- אל תנער בקבוק דיו במרץ רב מדי ואל תפעיל עליו מכות חזקות משום שהדבר עלול לגרום לדיו לדלוף.
- שמור את בקבוק הדיו, את יחידת מיכל הדיו, ואת תיבת התחזוקה הרחק מהישג ידם של ילדים. אל תרשה לילדים לשנות מבקבוקי הדיו ומפקק בקבוק הדיו ואל תרשה להם לגעת בהם.

אזהרות ועצות לגבי המדפסת

קרא את ההוראות הללו ומלא אותן כדי למנוע נזק למדפסת או לרכושך. הקפד לשמור את המדריך לעיון בעתיד.



עצות ואזהרות לגבי הגדרת המדפסת

- אסור לחסום את פתחי האוורור והפתחים האחרים במדפסת ואסור לכסות אותם.
- השתמש אך ורק במקור חשמל מהסוג המצוין בתווית המדפסת.
- הימנע משימוש בשקעים הנמצאים באותו מעגל אם מכונות צילום מסמכים או עם מערכות בקרת אוויר הנדלקות ונכבות לעתים סדירות.
- הימנע משקעים המבוקרים בידי מתגי קיר או בידי קוצבי זמן אוטומטיים.
- הרחק את כל מערכת המחשבים ממקורות פוטנציאליים של הפרעות אלקטרומגנטיות כגון רמקולים או יחידות בסיס של טלפונים אלחוטיים.
- יש להניח כבלי חשמל כך שלא ישתפשו, ייחתכו, יקוצצו, יתקפלו ויתפתלו. אל תניח חפצים על כבלי החשמל ואל תאפשר לדרוך עליהם או לדרוס אותם. הקפד במיוחד על כך שכבלי החשמל יהיו ישרים בקצוות ובנקודות שבהן הם נכנסים לשנאי ויוצאים ממנו.
- אם אתה משתמש בחוט מאריך עם המדפסת, ודא שדירוג האמפרים הכולל של ההתקנים המחוברים לחוט המאריך אינו עולה על דירוג האמפרים של החוט המאריך. כמו כן, ודא שדירוג האמפרים הכולל של כל ההתקנים המחוברים לשקע החשמל אינו עולה על דירוג האמפרים של השקע.
- אם מתכננים להשתמש במדפסת בגרמניה, ההתקנה בבניין חייבת בהגנה של מפסק 10 או 16 אמפר כדי לתת הגנה מספקת מקצר חשמלי ומעומס יתר.
- כשמחברים את המדפסת למחשב או להתקן אחר בעל כבל יש לוודא שכיוון המחברים נכון. לכל מחבר יש רק כיוון נכון אחד. הכנסת מחבר בכיוון לא נכון עלולה לפגוע בשני ההתקנים המחוברים בכבל.
- הצב את המדפסת משטח שטוח ויציב הנמשך בכל הכיוונים מעבר לבסיס המדפסת. המדפסת לא תפעל כהלכה אם היא מוטה בזווית.

הוראות חשובות

- השאר מקום מעל למדפסת כך שתוכל להרים לגמרי את מכסה המסמכים.
- השאר מספיק מקום מול המדפסת כדי לאפשר לנייר לצאת במלואו.
- הימנע ממקומות החשופים לשינויים מהירים בטמפרטורה ובלחות. כמו כן, הרחק את המדפסת מאור שמש ישיר, מאור חזק וממקורות חום.

עצות ואזהרות לגבי השימוש במדפסת

- אסור להכניס חפצים דרך חריצים במדפסת.
- אל תכניס את ידך לתוך המדפסת בשעת הדפסה.
- אל תיגע בכבל הלבן והשטוח ובצינורות הדיו שבתוך המדפסת.
- אל תשתמש בתרסיסים המכילים גזים דליקים בתוך המדפסת או מסביבה. אם תעשה זאת אתה עלול לגרום לשרפה.
- אל תזיז את ראש ההדפסה ביד; אחרת יתכן שתפגע במדפסת.
- היזהר לא ללכוד את ידך או את אצבעותיך בעת סגירת יחידת הסורק.
- אל תלחץ חזק מדי על משטח סריקה בעת הנחת המסמכים המקוריים.
- כבה תמיד את המדפסת באמצעות הלחצן . אל תנתק את המדפסת ואל תכבה אותה בשקע החשמל עד שהנורה  מפסיקה להבהב.
- אם אינך עומד להשתמש במדפסת במשך זמן רב, ודא שניתקת את כבל החשמל משקע החשמל.

עצות ואזהרות לגבי שינוע או אחסון המדפסת

- בעת אחסון המדפסת או העברתה, הימנע מלהטות אותה, מלהציב אותה במאונך או מלהפוך אותה; אחרת הדיו עלול להדלוף.
- לפני העברת המדפסת יש לוודא שראש ההדפסה נמצא במצב הבית (בקצה הימני ביותר).

עצות ואזהרות לשימוש במדפסת עם חיבור אלחוטי

- גלי רדיו הנפלטים ממדפסת זאת יכולות להשפיע לרעה על פעולתו של ציוד רפואי אלקטרוני ולגרום לתקלה אצלו. בעת שימוש במדפסת זאת בתוך מתקנים רפואיים או בקרבת ציוד רפואי יש למלא את הוראות אנשי הצוות המוסמכים המייצגים את המתקנים הרפואיים, ולמלא את כל ההוראות והאזהרות המופיעות על גבי הציוד הרפואי.
- גלי רדיו הנפלטים ממדפסת זאת עלולים להשפיע לרעה על פעולתם של התקנים מבוקרים אוטומטית כגון דלתות אוטומטיות או אזעקות שריפה ויכולים לגרום לתאונות בגלל המתרחשות בגלל תקלות. בעת שימוש במדפסת זאת בקרבת התקנים בבקרה אוטומטית יש למלא את כל ההוראות והאזהרות המופיעות על גבי התקנים אלה.

הוראות חשובות

עצות ואזהרות לגבי השימוש במסך המגע

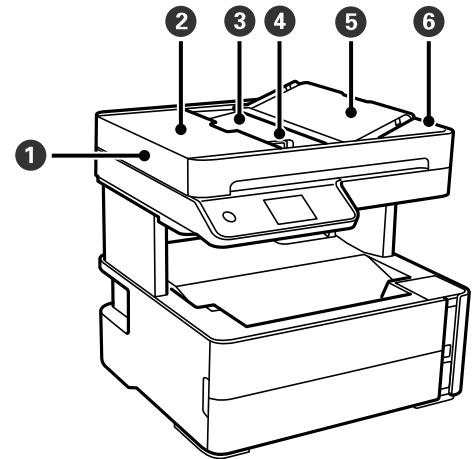
- מסך ה-LCD יכול להכיל כמה נקודות קטנות בהירות או כהות ובגלל תכונותיו יתכן שהבהירות שלו לא תהיה אחידה. תופעות אלה הן תופעות רגילות ואין פירושן שהמסך ניזוק בכל דרך שהיא.
- לניקוי המסך יש להשתמש אך ורק בסמרטוט יבש. אסור להשתמש בנוזלים או בחומרי ניקוי כימיים.
- הכיסוי החיצוני של מסך המגע עלול להישבר אם הוא מקבל מכה חזקה. אם המשטח של המסך נסדק או נשבר יש ליצור קשר עם הספק ולא לגעת בשברים או לנסות לסלקם.
- לחץ על מסך המגע בעדינות עם האצבע. אל תפעיל לחץ חזק או תלחץ על המסך עם הציפורניים.
- אל תשתמש בעצמים חדים כגון עט כדורי או עיפרון חד כדי לבצע פעולות.
- שינויים פתאומיים בטמפרטורה או ברמת הלחות עלולים לגרום לעיבוי והיווצרות של טיפות מים בתוך מסך המגע, אשר יובילו לבעיות בתפקוד.

הגנה על המידע האישי שלך

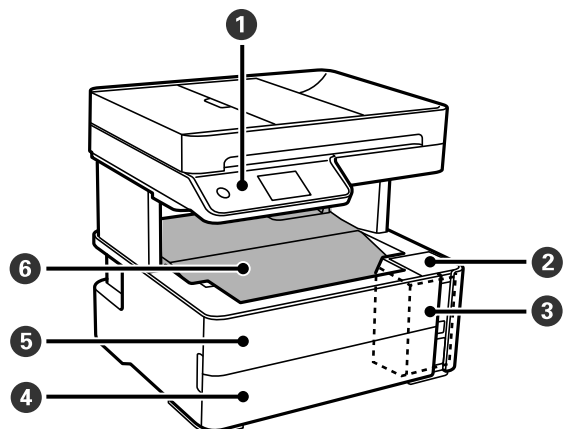
כאשר נותנים את המדפסת למישהו אחר או מסלקים אותה לאשפה יש למחוק את כל המידע האישי שבזיכרון המדפסת באמצעות בחירה ב- הגדרות < שחזור הגדרות ברירת מחדל > נקה את כל הנתונים וההגדרות על גבי לוח הבקרה. כמו כן, דאג למחוק את הנתונים בזכרון הפנימי של המדפסת באמצעות בחירת הגדרות < מחיקת הנתונים בזיכרון הפנימי בלוח הבקרה.

יסודות המדפסת

שמות החלקים ותפקידיהם



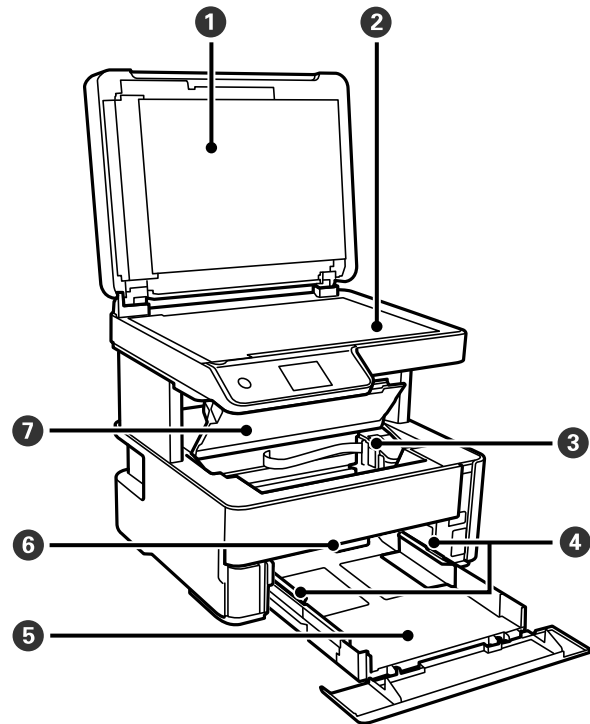
מזין מסמכים מקוריים אוטומטית.	ADF מזין מסמכים אוטומטי	1
פתח בעת הסרת מסמכי מקור שנתקעו ב-ADF.	מכסה ADF	2
תומך במסמכי מקור שהוטענו.	מגש קלט של ADF	3
מזין מסמכים מקוריים ישר למדפסת. החלק את קצוות המסמכים המקוריים.	מדריך קצוות של ADF	4
תומך במסמכי מקור.	תמיכת מסמכים של ה-ADF	5
מחזיק את המסמכים המקוריים שנפלטו מ-ADF.	מגש פלט של ADF	6



מעיד על המצב של המדפסת ומאפשר לך להגדיר הגדרות הדפסה.	לוח בקרה	1
פתח כדי למלא מחדש את מיכל הדיו.	מכסה יחידת מיכלי הדיו	2

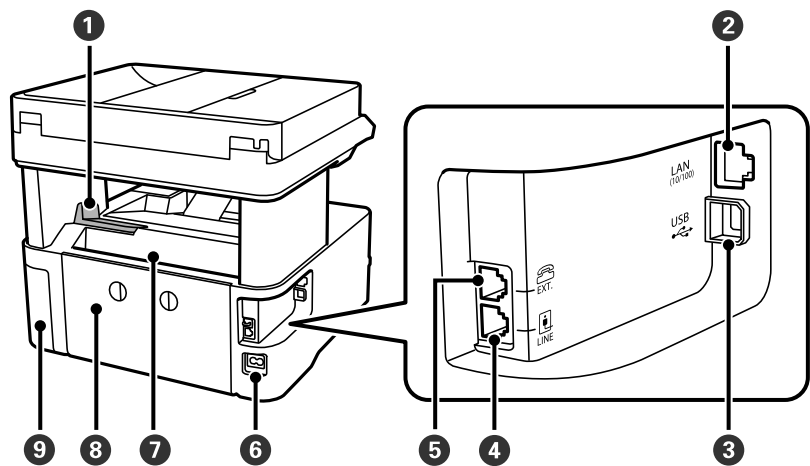
יסודות המדפסת

מכילה את מיכל הדיו.	מיכל דיו	3
פתח כדי לטעון נייר לתוך מחסנית הנייר.	מכסה מחסנית נייר	4
פתח בעת הסרת נייר חסום.	מכסה קדמי	5
החזקת דפי הנייר שיוצאים.	מגש פלט	6



חוסם אור חיצוני במהלך הסריקה.	מכסה מסמכים	1
הנח את עותקי המקור.	זכוכית הסורק	2
הדיו מוזרק מפיות ראש ההדפסה שלמטה.	ראש הדפסה	3
הזנת הנייר ישר אל תוך המדפסת. החלק לאורך קצוות דף הנייר.	מדריך קצוות	4
הכנסת דף.	מחסנית נייר	5
הרם כדי לפלוט את הנייר למגש הפלט. הורד כדי לפלוט את הנייר כשפניו כלפי מעלה אל חזית המדפסת.	ידית מתג הפלט	6
פתח בעת הסרת נייר חסום.	מכסה המדפסת	7

יסודות המדפסת

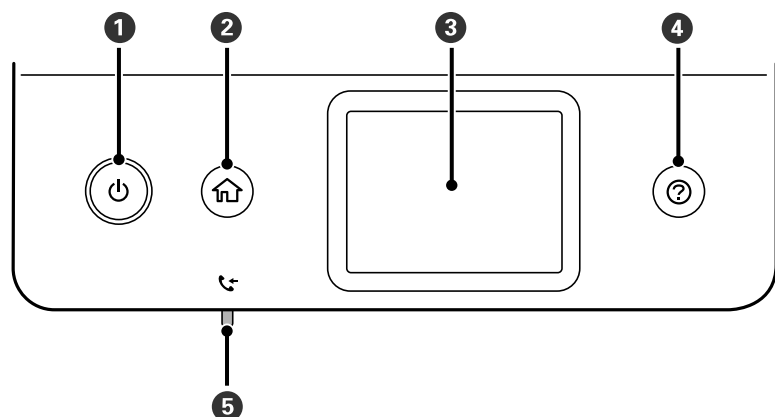


מקם את הבלם כדי למנוע נפילת תדפיסים מתוך מגש הפלט.	מעצור	1
מחברת כבל LAN.	יציאת LAN	2
חיבור כבל USB כדי לחבר את המוצר למחשב.	יציאת USB	3
מחברת קו טלפון.	יציאת LINE	4
מחברת התקני טלפון חיצוניים.	יציאת EXT.	5
חיבור כבל החשמל.	כניסת AC	6
הכנסת דף.	חריץ אחורי להזנת נייר	7
הוצא כדי להסיר נייר תקוע.	מכסה אחורי	8
פתח בעת החלפת תיבת התחזוקה.	מכסה תיבת התחזוקה	9

מידע קשור

← "לוח בקרה" בעמוד 17

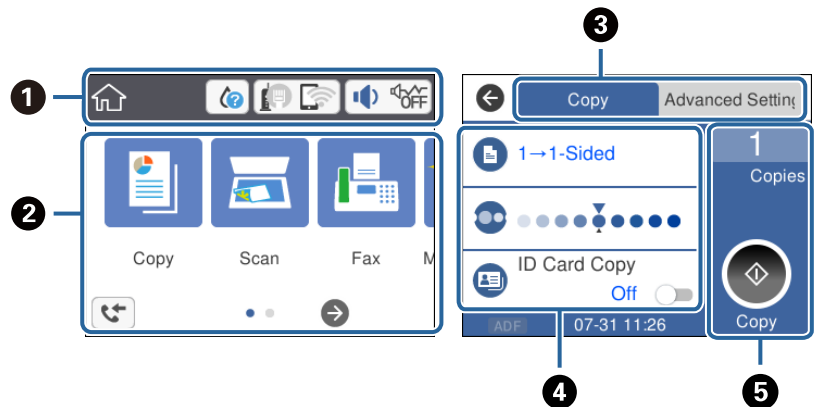
לוח בקרה



יסודות המדפסת

1	מכבה את המדפסת או מדליק אותה. נתק את כבל החשמל מהשקע רק כשמחווין ההפעלה כבה.
2	מציג את מסך הבית.
3	מציג תפריטים והודעות.
4	מציגה את הפתרונות כאשר אתה נתקל בבעיה.
5	נדלק כשהמסמכים שהתקבלו עדיין לא נקראו, הודפסו או נשמרו ומאוחסנים בזיכרון של המדפסת.

תצורת מסך בסיסית











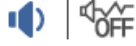






1	מציינת פריטים שהוגדרו עבור המדפסת כסמלים. הקש על הסמל כדי לבדוק את ההגדרות הנוכחיות או כדי לגשת לכל תפריט הגדרות. סרגל פעולה זה מוצג רק במסך הבית.
2	מציג כל תפריט.
3	החלף לשוניות.
4	מציין את פריטי ההגדרה. הקש על כל פריט כדי להגדיר או לשנות את ההגדרות. הפריטים באפור אינם זמינים. הקש על הפריט כדי לבדוק מדוע הוא אינו זמין.
5	בצע את ההגדרות הנוכחיות. הפונקציות הזמינות משתנות בהתאם לכל תפריט. סרגל פעולה זה מוצג רק בלשונית ההגדרות הבסיסיות.

סמלים המוצגים על גבי מסך הגביש הנוזלי

הסמלים להלן מוצגים במסך הגביש הנוזלי, תלוי במצב המדפסת.

מעיד על הסטטוס של המוצרים המתכלים. בחר את הסמל כדי לבדוק את חיי השירות המשוערים של תיבת התחזוקה.	
-----------------------------------------------------------------------------------------------------	--

יסודות המדפסת

<p>מצביע על סטטוס חיבור הרשת. בחר את הסמל כדי בדוק ולשנות את ההגדרות הנוכחיות. זהו קיצור הדרך עבור התפריט שלהלן. הגדרות < הגדרות כלליות < הגדרות רשת < הגדרת Wi-Fi</p>	
<p>המדפסת אינה מחוברת לרשת קווית (Ethernet) או שההגדרה עבור רשת כזאת בוטלה.</p>	
<p>המדפסת מחוברת לרשת קווית (Ethernet).</p>	
<p>המדפסת אינה מחוברת לרשת אלחוטית (Wi-Fi).</p>	
<p>המדפסת מחפשת SSID, כתובת ה-IP אינה מוגדרת, או שקיימת בעיה עם רשת אלחוטית (Wi-Fi).</p>	
<p>המדפסת מחוברת לרשת אלחוטית (Wi-Fi). מספר הפסים מציין את עוצמת השידור של החיבור. ככל שיש יותר פסים כך החיבור חזק יותר.</p>	
<p>המדפסת אינה מחוברת לרשת אלחוטית (Wi-Fi) במצב Wi-Fi Direct (נקודת AP פשוטה).</p>	
<p>המדפסת מחוברת לרשת אלחוטית (Wi-Fi) במצב Wi-Fi Direct (נקודת AP פשוטה).</p>	
<p>מציג את מסך הגדרות הקול של המכשיר. תוכל להגדיר השתק ו-מצב שקט. תוכל גם לגשת לתפריט צליל ממסך זה. זהו קיצור הדרך עבור התפריט שלהלן. הגדרות < הגדרות כלליות < הגדרות בסיסיות < צליל</p>	
<p>מציין אם מצב שקט הוגדר עבור המדפסת או לא. כאשר תכונה זו מאופשרת, הרעש שמשמיעות פעולות המדפסת מופחת, אך אפשר שמהירות ההדפסה תואט. עם זאת, אפשר שהרעשים לא יצטמצמו משום שהדבר תלוי בסוג הנייר הנבחר ובאיכות ההדפסה.</p>	
<p>מציין ש-השתק הוגדר עבור המדפסת.</p>	
<p>מציג את מסך פרטי נתוני הפקס.</p>	
<p>מציינת שיש מידע נוסף. בחר את הסמל כדי להציג את ההודעה.</p>	
<p>מצביעה על בעיה עם פריטים אלה. בחר את הסמל כדי לבדוק כיצד לפתור את הבעיה.</p>	
<p>מצביעה על קיומם של נתונים שעדיין לא נקראו, הודפסו או נשמרו. המספר המוצג מציין את מספר פריטי הנתונים.</p>	


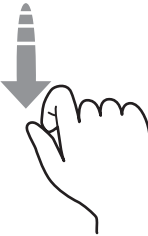

מידע קשור

- ← "הגדרות רשת" בעמוד 75
- ← "הגדרות בסיסיות" בעמוד 70

פעולות מסך מגע

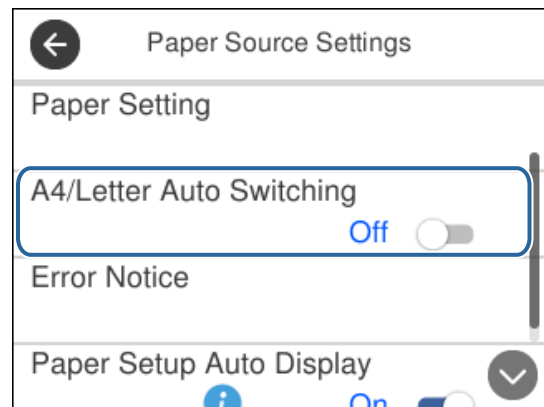
מסך המגע תואם לפעולות הבאות.

יסודות המדפסת

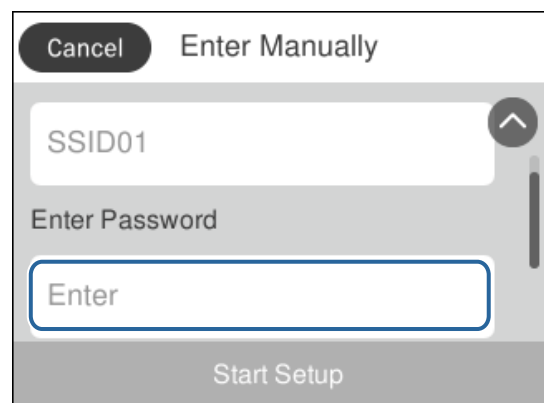
<p>לחץ או בחר את הפריטים או הסמלים.</p>		<p>הקש</p>
<p>גלול את המסך במהירות.</p>		<p>הפלק</p>
<p>החזק והזז את הפריטים ממקום למקום.</p>		<p>החלק</p>

פעולות בסיסיות

לחץ בכל מקום בפריט ההגדרה כדי להדליק או לכבות אותו.



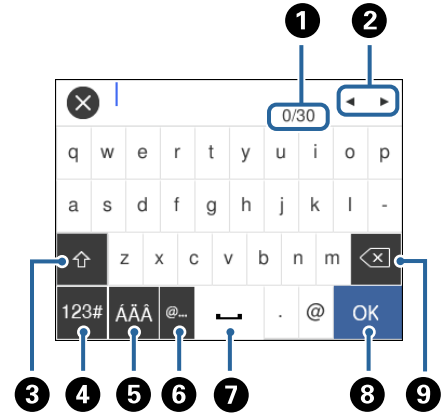
הקש את שדה הקלט כדי להזין את הערך, השם, וכן הלאה.



יסודות המדפסת

הזנת תווים

ניתן להזין את התווים והסמלים באמצעות המקלדת המוצגת על גבי המסך כששומרים איש קשר, עורכים את הגדרות הרשת וכו'.



לתשומת לבך: הסמלים המוצגים משתנים בהתאם לפריט שעורכים.

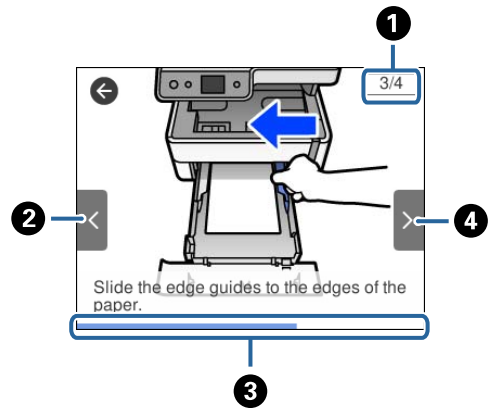
1	מצביע על ספירת התווים.
2	מזיז את הסמן למיקום הזנה.
3	מעבהיר בין אותיות גדולות לאותיות קטנות או בין מספרים לבין סמלים.
4	משנה את סוג התו. תוכל להזין אותיות, מספרים וסמלים.
5	משנה את סוג התו. תוכל להזין אותיות, מספרים ותווים מיוחדים כמו הדגשים ותנועות בשפות זרות.
6	מזין כתובות תחום דוא"ל בהם נעשה שימוש נפוץ או כתובות URL, פשוט באמצעות בחירת הפריט.
7	מזין רווח.
8	מזין תו.
9	מוחק תו משמאל.

צפיה באנימציות

תוכל לצפות במסך הגביש הנוזלי באנימציות של הוראות הפעלה כמו טעינת נייר או סילוק נייר חסום.
 לחיצה על לחצן (?): מציגה את מסך העזרה. הקש מדריך ואז בחר את הפריטים בהם ברצונך לצפות.

יסודות המדפסת

□ הקש מדריך בתחתית מסך התפעול כדי להציג אינמציה המתאימה להקשר.



<p>מציינת את מספר השלבים הכולל ואת מספר השלב הנוכחי. בדוגמה לעיל, מוצג שלב 3 מתוך 4 שלבים.</p>	<p>1</p>
<p>חוזר אל השלב הקודם.</p>	<p>2</p>
<p>מציינ את ההתקדמות שלך בשלב הנוכחי. האנימציה מוצגת שוב כאשר סרגל ההתקדמות מגיע לסופו.</p>	<p>3</p>
<p>עובר לשלב הבא.</p>	<p>4</p>

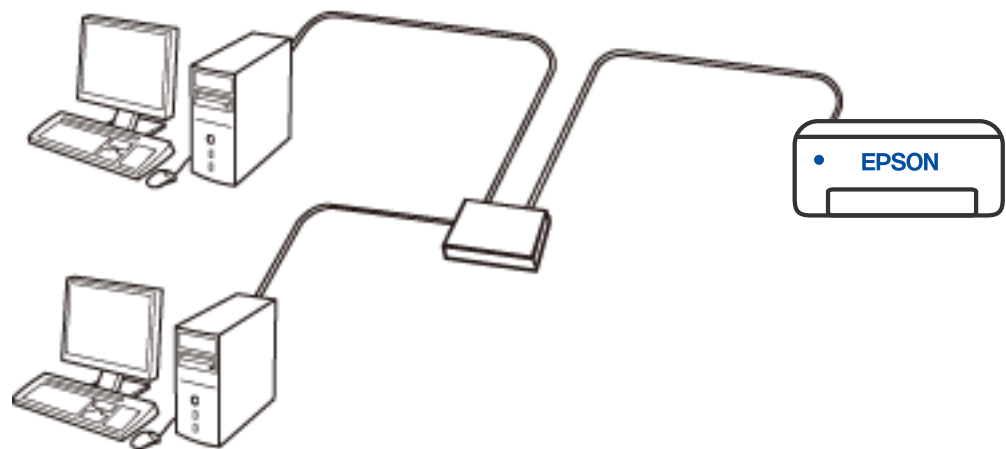
הגדרות רשת

סוגי חיבור רשת

תוכל להשתמש בשיטות החיבור הבאות.

חיבור Ethernet

חבר את המדפסת לרכזת בכבל Ethernet.

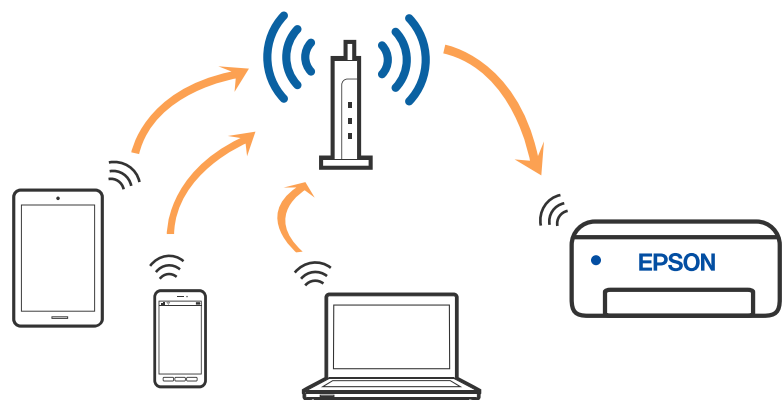


מידע קשור

← "ביצוע הגדרות רשת מתקדמות" בעמוד 38

חיבור Wi-Fi

חבר את המדפסת ואת המחשב או את ההתקן החכם אל הנתב האלחוטי. זוהי שיטת חיבור טיפוסית ברשתות ביתיות ומשרדיות שבהן מחברים את המחשבים באמצעות Wi-Fi דרך הנתב האלחוטי.

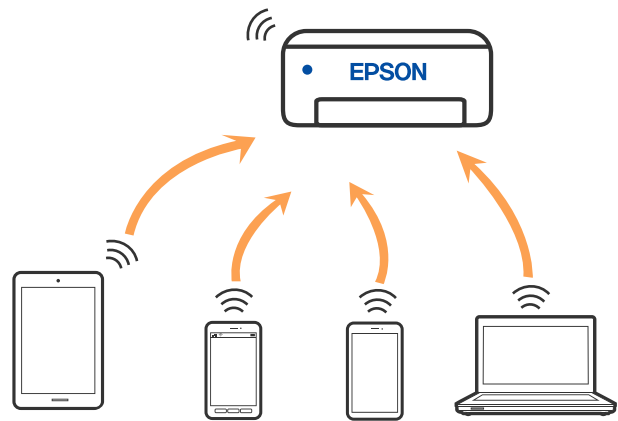


מידע קשור

- ← "התחברות למחשב" בעמוד 24
- ← "התחברות להתקן חכם" בעמוד 25
- ← "ביצוע הגדרות Wi-Fi מהמדפסת" בעמוד 34

חיבור Wi-Fi Direct (חיבור AP פשוט)

השתמש בשיטת החיבור הזאת כשאינך משתמש ב-Wi-Fi בבית או במשרד או כשאתה רוצה לחבר את המדפסת ואת המחשב או להתקן החכם ישירות. במצב זה המדפסת מתפקדת כנתב אלחוטי ותוכל לחבר את ההתקנים למדפסת בלא צורך בנתב אלחוטי סטנדרטי. עם זאת, התקנים המחוברים ישירות למדפסת אינם יכולים לתקשר זה עם זה דרך המדפסת.



אפשר לחבר את המדפסת בעת ובעונה אחת באמצעות Wi-Fi או Ethernet, ובאמצעות חיבור Wi-Fi Direct (חיבור AP פשוט). עם זאת, אם מתחילים חיבור רשת בשיטת חיבור Wi-Fi Direct (חיבור AP פשוט) כאשר המדפסת כבר מחוברת באמצעות Wi-Fi, ינותק חיבור ה-Wi-Fi באופן זמני.

מידע קשור

- ← "ביצוע הגדרות חיבור Wi-Fi Direct (חיבור AP פשוט)" בעמוד 37

התחברות למחשב

אנו ממליצים להשתמש בתוכנת ההתקנה כדי לחבר את המדפסת למחשב. תוכל להפעיל את תוכנת ההתקנה באמצעות אחת מהשיטות הבאות.

הגדרה מתוך אתר האינטרנט

גש לאתר האינטרנט שלהלן, ואז הזן את שם המוצר. גש אל התקנה, והתחל לבצע את ההגדרה.

<http://epson.sn>

הגדרה באמצעות דיסק תוכנה (רק עבור דגמים שהגיעו עם דיסק תוכנה ומשתמשים שמחשבים ה-Windows שלהם מצוידים בכונני דיסקים).

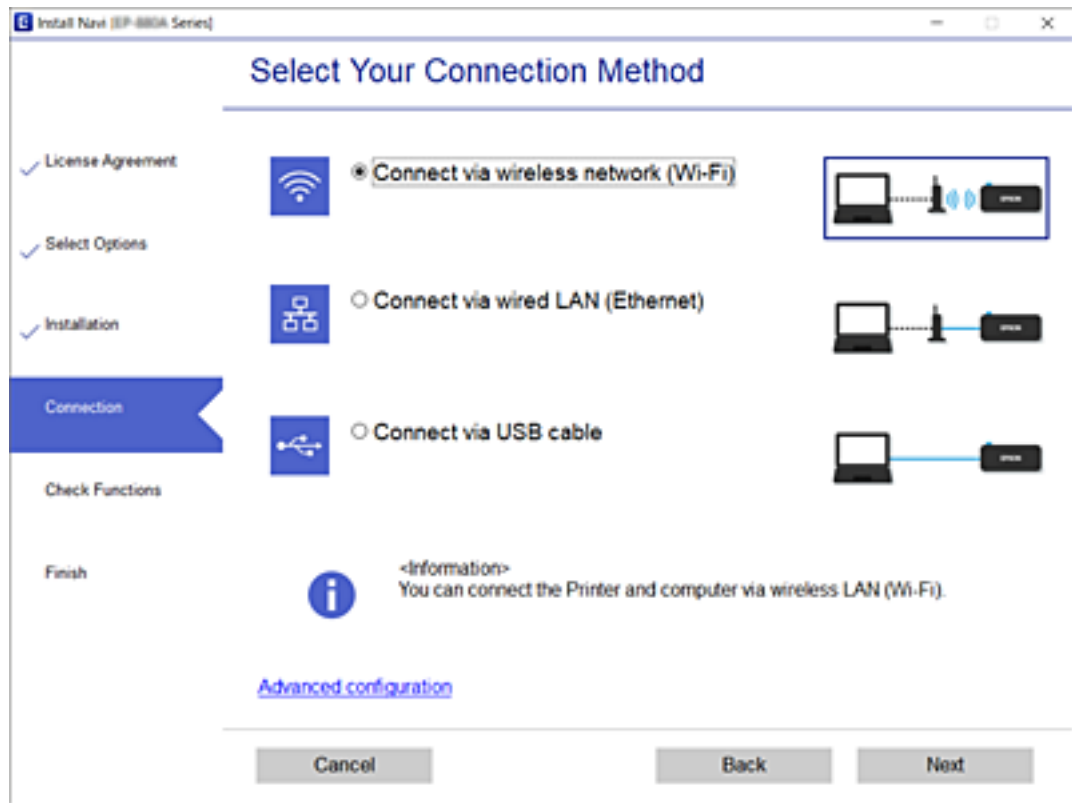
הכנס למחשב את דיסק התוכנה, ולאחר פעל על פי ההנחיות שבמסך.

הגדרות רשת

בחירת שיטות החיבור

פעל בהתאם להוראות המוצגות על גבי המסך, עד שיוצג המסך שלהלן, ואז בחר את שיטת החיבור בין המדפסת לבין המחשב.

בחר את סוג החיבור ואז לחץ הבא.



פעל בהתאם להוראות המוצגות על המסך.

התחברות להתקן חכם

התחברות להתקן חכם באמצעות נתב אלחוטי

תוכל להשתמש במדפסת מהתקן חכם כאשר אתה מחבר את המדפסת לאותה רשת Wi-Fi (רשת SSID) כמו ההתקן החכם. כדי להשתמש במדפסת מהתקן חכם, בצע את ההגדרות מאתר האינטרנט הבא. גישה לאתר האינטרנט מההתקן החכם שברצונך לחבר למדפסת.

<http://epson.sn> < התקנה

לתשומת לבך:

אם ברצונך לחבר מחשב והתקן חכם למדפסת בעת ובעונה אחת, אנו ממליצים לבצע תחילה את ההגדרה מהמחשב באמצעות תוכנת ההתקנה.

התחברות אל iPhone, iPad או iPod touch באמצעות Wi-Fi Direct

שיטה זאת מאפשרת לחבר את המדפסת ישירות אל iPhone, iPad או iPod touch ללא שימוש בנתב אלחוטי. התנאים הבאים חייבים להתמלא כדי לעשות שימוש בפונקציה זו. אם הסביבה שלך אינה ממלאת תנאים אלה, תוכל להתחבר באמצעות בחירת מכשירים אחרים. לפרטים על התחברות, עיין בקישור מידע הרלוונטי שלהלן.

□ iOS 11 ואילך

□ שימוש באפליקציית מצלמה סטנדרטית על מנת לסרוק את הקודר

□ מהדורת Epson iPrint 7.0 ואילך

Epson iPrint משמש כדי להדפיס מתוך התקן חכם. התקן את Epson iPrint מראש בהתקן החכם.

לתשומת לבך:

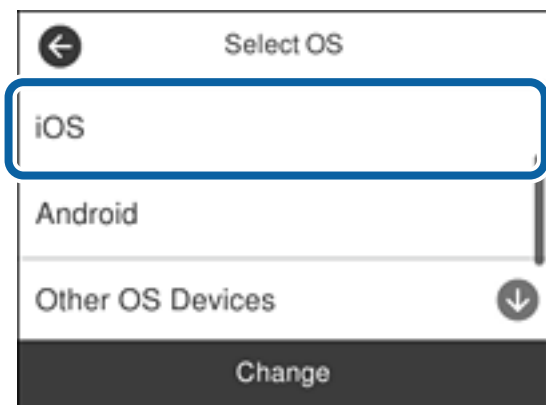
עליך לבצע רק פעם אחת את ההגדרות עבור המדפסת וההתקן החכם שברצונך לחבר. אם לא תשבית את *Wi-Fi Direct* או תשחזר את הגדרות הרשת למצב ברירת המחדל שלהם, לא תצטרך לבצע הגדרות אלה שוב.

1. הקש  |  במסך הבית.

2. הקש **Wi-Fi Direct**.

3. הקש התחל הגדרה.

4. הקש **iOS**.



הקודר מוצג בלוח הבקרה של המדפסת.



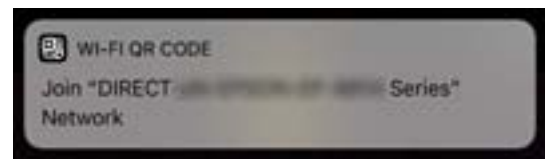
הגדרות רשת

5. ב-iPhone, iPad או iPod touch, שלך, הפעל את האפליקציה הסטנדרטית של הצילום וסרוק את הקודר המוצג בלוח הבקרה של המדפסת.

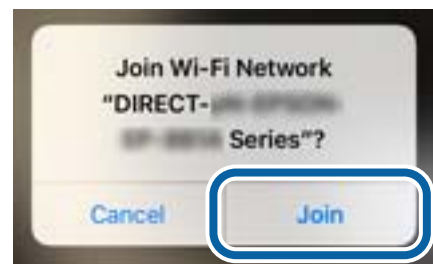


יש להשתמש באפליקצית מצלמה המיועדת למערכת הפעלה iOS 11 ואילך. לא תוכל להתחבר למדפסת באמצעות אפליקציית מצלמה המיועדת לגרסת iOS 10 או מוקדמת יותר. כמו כן, לא תוכל להתחבר באמצעות אפליקציה לסריקת קודרים. אם לא הצלחת להתחבר, גלול את המסך בלוח הבקרה של המדפסת, ואז בחר מכשירים אחרים. לפרטים על התחברות, עיין בקישור מידע הרלוונטי שלהלן.

6. הקש על ההודעה המוצגת על גבי מסך ה-iPhone, iPad או iPod touch.



7. הקש הצטרף.



8. בלוח הבקרה של המדפסת, בחר הבא.

9. ב-iPhone, iPad או iPod touch, הפעל את אפליקציית ההדפסה של Epson. דוגמאות של אפליקציות הדפסה של Epson



Epson iPrint



Epson Creative Print

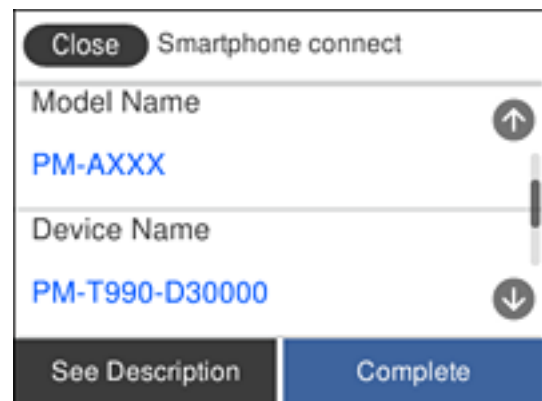
הגדרות רשת

1.0. במסך אפליקציית הדפסה של Epson הקש **Printer is not selected.**

1.1. בחר את המדפסת שאליה ברצונך להתחבר.



כדי לבחור מדפסת, עיין במידע המוצג בלוח הבקרה של המדפסת.



1.2. בלוח הבקרה של המדפסת, בחר סיום.

עבור התקנים חכמים שכבר היו מחוברים למדפסת בעבר, בחר את שם הרשת (SSID) במסך ה-Wi-Fi של ההתקן החכם על מנת לחזור ולחברם.

מידע קשור

← "חיבור התקנים שאין להם מערכת הפעלה iOS ו-Android באמצעות Wi-Fi Direct" בעמוד 30

← "הדפסה מהתקנים חכמים" בעמוד 122

התחברות אל התקני Android באמצעות Wi-Fi Direct

שיטה זאת מאפשרת לחבר את המדפסת ישירות אל התקן Android ללא נתב אלחוטי. התנאים הבאים חייבים להתמלא כדי לעשות שימוש בפונקציה זו.

☐ Android 4.4 ואילך

☐ Epson iPrint מהדורה 7.0 ואילך

הגדרות רשת

Epson iPrint משמש כדי להדפיס מתוך התקן חכם. התקן את Epson iPrint מראש בהתקן החכם.

לתשומת לבך:

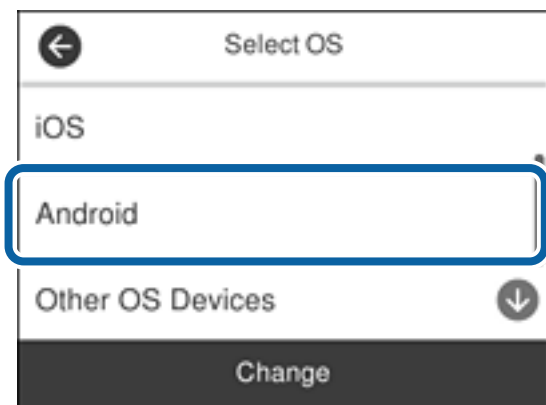
עליך לבצע רק פעם אחת את ההגדרות עבור המדפסת וההתקן החכם שברצונך לחבר. אם לא תשבית את *Wi-Fi Direct* או תשחזר את הגדרות הרשת למצב ברירת המחדל שלהם, לא תצטרך לבצע הגדרות אלה שוב.

1. הקש  |  במסך הבית.

2. הקש **Wi-Fi Direct**.

3. הקש התחל הגדרה.

4. הקש **Android**.



5. בהתקן החכם, הפעל את Epson iPrint.



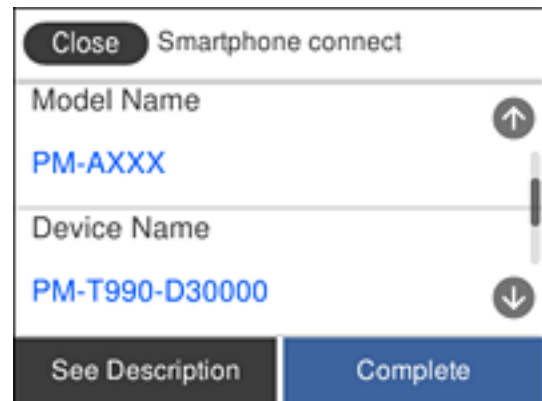
6. במסך Epson iPrint, הקש **Printer is not selected**.

7. בחר את המדפסת שאליה ברצונך להתחבר.



הגדרות רשת

כדי לבחור מדפסת, עיין במידע המוצג בלוח הבקרה של המדפסת.



לתשומת לבך:

בהתאם להתקן ה-Android, אפשר שמדפסות לא תוצגנה. אם לא מוצגות מדפסות, התחבר באמצעות בחירת מכשירים אחרים. להתחברות, עיין בקישור המידע הרלוונטי שלהלן.

8. כאשר יוצג מסך אישור חיבור ההתקן, בחר אשר.

9. כאשר יוצג מסך אישור רישום ההתקן, בחר אם לרשום את ההתקן המאושר למדפסת.

10. בלוח הבקרה של המדפסת, בחר סיום.

עבור התקנים חכמים שכבר היו מחוברים למדפסת בעבר, בחר את שם הרשת (SSID) במסך ה-Wi-Fi של ההתקן החכם על מנת לחזור ולחברם.

מידע קשור

← "חיבור התקנים שאין להם מערכת הפעלה iOS ו-Android באמצעות Wi-Fi Direct" בעמוד 30

← "הדפסה מהתקנים חכמים" בעמוד 122

חיבור התקנים שאין להם מערכת הפעלה iOS ו-Android באמצעות Wi-Fi Direct

שיטה זאת מאפשרת לחבר את המדפסת ישירות עם התקנים חכמים, ללא שימוש בנתב אלחוטי.

לתשומת לבך:

עליך לבצע רק פעם אחת את ההגדרות עבור המדפסת וההתקן החכם שברצונך לחבר. אם לא תשבית את Wi-Fi Direct או תשחזר את הגדרות הרשת למצב ברירת המחדל שלהם, לא תצטרך לבצע הגדרות אלה שוב.

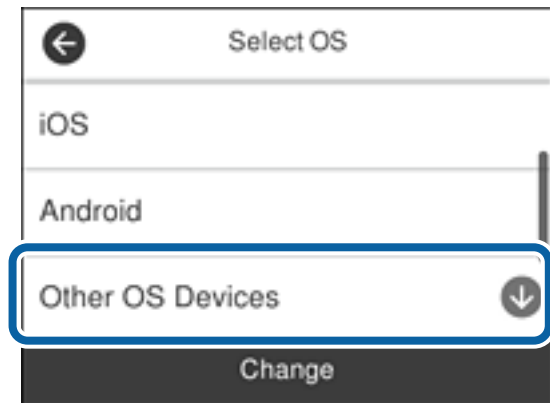
1. הקש  |  במסך הבית.

2. הקש Wi-Fi Direct.

3. הקש התחל הגדרה.

הגדרות רשת

4. הקש מכשירים אחרים.



יצגו שם הרשת (SSID) ו- סיסמה עבור Wi-Fi Direct עבור המדפסת.

הגדרות רשת

5. במסך ה-Wi-Fi של ההתקן החכם, בחר את ה-SSID המוצג בלוח הבקרה של המדפסת ואז הזן את הסיסמה.



6. בלוח הבקרה של המדפסת, בחר הבא.

הגדרות רשת

7. בהתקן החכם, הפעל את אפליקציית ההדפסה של Epson. דוגמאות של אפליקציות הדפסה של Epson



Epson iPrint

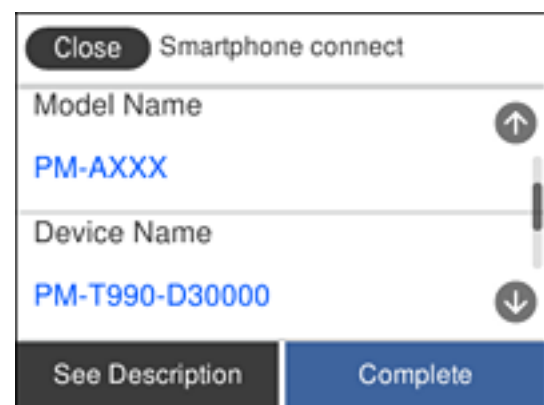


Epson Creative Print

8. במסך אפליקציית הדפסה של Epson הקש **Printer is not selected.**
9. בחר את המדפסת שאליה ברצונך להתחבר.



כדי לבחור מדפסת, עיין במידע המוצג בלוח הבקרה של המדפסת.



10. בלוח הבקרה של המדפסת, בחר סיום.

עבור התקנים חכמים שכבר היו מחוברים למדפסת בעבר, בחר את שם הרשת (SSID) במסך ה-Wi-Fi של ההתקן החכם על מנת לחזור ולחברם.

מידע קשור

← "הדפסה מהתקנים חכמים" בעמוד 122

ביצוע הגדרות Wi-Fi מהמדפסת

תוכל להגדיר הגדרות רשת מלוח הבקרה של המדפסת במספר דרכים. בחר את שיטת החיבור המתאימה לסביבה ולתנאים שלך.

אם ידוע לך המידע על הנתב האלחוטי, כגון SSID וסיסמה, תוכל לבצע את ההגדרות באופן ידני.

אם הנתב האלחוטי תומך ב-WPS, תוכל לבצע את ההגדרות באמצעות ההגדרה בלחיצת כפתור.

אחרי חיבור המדפסת אל הרשת, חבר את המדפסת מההתקן בו ברצונך להשתמש (מחשב, התקן חכם, טבלט וכן הלאה).

בצע הגדרות רשת מתקדמות כדי להשתמש בכתובת IP סטטית.

מידע קשור

← "ביצוע הגדרות Wi-Fi באמצעות הזנת ה-SSID והסיסמה" בעמוד 34

← "ביצוע הגדרות Wi-Fi באמצעות התקנת לחצן (WPS)" בעמוד 35

← "ביצוע הגדרות Wi-Fi באמצעות הגדרת קוד (PIN (WPS)" בעמוד 36

← "ביצוע הגדרות חיבור Wi-Fi Direct (חיבור AP פשוט)" בעמוד 37

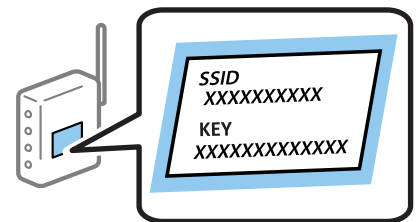
← "ביצוע הגדרות רשת מתקדמות" בעמוד 38

ביצוע הגדרות Wi-Fi באמצעות הזנת ה-SSID והסיסמה

תוכל להגדיר רשת Wi-Fi באמצעות הזנת המידע הדרוש כדי להתחבר לנתב אלחוטי מתוך לוח הבקרה של המדפסת. על מנת לבצע את ההגדרה בשיטה זו, תהיה זקוק ל-SSID ולסיסמה של נתב אלחוטי.

לתשומת לבך:

אם אתה משתמש בנתב אלחוטי עם הגדרות ברירת המחדל שלו, ה-SSID והסיסמה מופיעות על התווית. אם אינך יודע את ה-SSID ואת הסיסמה, עיין בתיעוד שסופק עם הנתב האלחוטי.



1. הקש  |  במסך הבית.

2. בחר Wi-Fi (מומלץ).

אם המדפסת כבר חוברה באמצעות Ethernet, בחר ראוטר.

3. הקש התחל הגדרה.

אם חיבור הרשת כבר הוגדר, יוצגו פרטי החיבור. הקש שינוי ההגדרות כדי לשנות את ההגדרות.

הגדרות רשת

אם המדפסת כבר חוברת באמצעות Ethernet, הקש על שנה לחיבור Wi-Fi, ואז בחר כן אחרי בדיקת ההודעה.

4. בחר אשף הגדרת רשת אלחוטי.

5. בחר את ה-SSID של הנתב האלחוטי.

לתשומת לבך:

☐ אם ה-SSID שאתה רוצה להתחבר אליו אינו מופיע בלוח הבקרה של המדפסת, הקש חיפוש מחדש, כדי לעדכן את הרשימה. אם הוא עדיין אינו מוצג, הקש הזן ידנית, והזן את ה-SSID ישירות.

☐ אם אינך יודע את שם הרשת (SSID), בדוק אם המידע כתוב על תווית הנתב האלחוטי. אם אתה משתמש בנתב האלחוטי עם הגדרות ברירת המחדל שלו, השתמש ב-SSID המופיע על התווית. אם אין ביכולתך למצוא מידע כלשהו, עיין בתיעוד שסופק עם הנתב האלחוטי.

6. הקש הזן סיסמה, ואז הזן את הסיסמה.

לתשומת לבך:

☐ הסיסמה רגישה לאותיות גדולות וקטנות.

☐ אם אינך יודע את הסיסמה, בדוק אם המידע כתוב על תווית הנתב האלחוטי. אפשר שהסיסמה שמופיעה על התווית מצויינת בשם "Network Key", "Wireless Password", וכן הלאה. אם אתה משתמש בנתב האלחוטי עם הגדרות ברירת המחדל שלו, השתמש בסיסמה המופיעה על התווית.

7. אחרי שסיימת, הקש OK.

8. בדוק את ההגדרות, ואז הקש התחל הגדרה.

9. הקש אישור כדי לסיים.

לתשומת לבך:

אם אינך מצליח להתחבר, טען נייר בגודל A4, ולאחר מכן בחר הדפסת דוח בדיקה כדי להדפיס דוח חיבור.

10. סגור את מסך הגדרות חיבור לרשת.

מידע קשור

← "הזנת תווים" בעמוד 21

← "בדיקת מצב חיבור הרשת" בעמוד 39

← "כאשר אין ביכולתך לבצע הגדרות רשת" בעמוד 215

ביצוע הגדרות Wi-Fi באמצעות התקנת לחצן (WPS)

תוכל להתקין רשת Wi-Fi באופן אוטומטי בלחיצת כפתור בנתב האלחוטי. אם יתמלאו התנאים הבאים, תוכל להתקין את ה-Wi-Fi באמצעות שיטה זו.

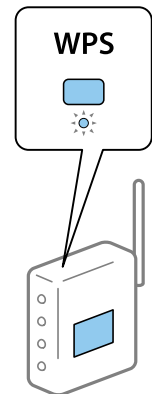
☐ הנתב האלחוטי תואם ל-WPS (התקנת Wi-Fi מוגנת).

☐ חיבור ה-Wi-Fi הנוכחי בוצע באמצעות לחיצת כפתור בנתב האלחוטי.

1. הקש  |  במסך הבית.

הגדרות רשת

2. בחר Wi-Fi (מומלץ).
אם המדפסת כבר חוברה באמצעות Ethernet, בחר ראוטר.
3. הקש התחל הגדרה.
אם חיבור הרשת כבר הוגדר, יוצגו פרטי החיבור. הקש שינוי ההגדרות כדי לשנות את ההגדרות.
אם המדפסת כבר חוברה באמצעות Ethernet, הקש על שנה לחיבור Wi-Fi. ואז בחר כן אחרי בדיקת ההודעה.
4. בחר הגדרת לחצן (WPS).
5. החזק את כפתור ה-[WPS] במצב לחוץ בנתב האלחוטי עד שנורית האבטחה תהבהב.



אם אינך יודע היכן נמצא לחצן ה-[WPS], או שאינך לחצנים בנתב האלחוטי, עיין בתיעוד שנלווה אל הנתב האלחוטי שלך לפרטים נוספים.

6. הקש התחל הגדרה במדפסת.
7. סגור את המסך.
המסך נסגר אוטומטית אחרי פרק זמן ספציפי.
לתשומת לבך:
אם החיבור נכשל, הפעל את הנתב האלחוטי מחדש, קרב אותו למדפסת ונסה שוב. אם החיבור עדיין לא פועל, הדפס דוח חיבור רשת ובדוק את הפיתרון.
8. סגור את מסך הגדרות חיבור לרשת.

מידע קשור

- ← "בדיקת מצב חיבור הרשת" בעמוד 39
- ← "כאשר אין ביכולתך לבצע הגדרות רשת" בעמוד 215

ביצוע הגדרות Wi-Fi באמצעות הגדרת קוד (WPS) PIN

תוכל להתחבר באופן אוטומטי לנתב אלחוטי באמצעות קוד PIN. תוכל להשתמש בשיטה זו כדי לבצע את ההתקנה אם נתב אלחוטי תומך ב-WPS (הגדרה מוגנת Wi-Fi). יש להשתמש במחשב כדי להזין קוד PIN לתוך הנתב האלחוטי.

1. הקש  |  במסך הבית.

הגדרות רשת



2. בחר **Wi-Fi** (מומלץ).
אם המדפסת כבר חוברה באמצעות Ethernet, בחר **ראוטר**.
3. הקש **התחל הגדרה**.
אם חיבור הרשת כבר הוגדר, יוצגו פרטי החיבור. הקש **שינוי ההגדרות** כדי לשנות את ההגדרות.
אם המדפסת כבר חוברה באמצעות Ethernet, הקש **על שנה לחיבור Wi-Fi**, ואז בחר **כן אחרי בדיקת ההודעה**.
4. בחר באפשרות **אחרים** < הגדרת קוד **(WPS) PIN**.
5. השתמש במחשב שלך כדי להזין את קוד ה-**PIN** (מספר בן שמונה ספרות) המוצג בלוח הבקרה של המדפסת לתוך נתב אלחוטי בתוך שתי דקות.
לתשומת לבך:
עייין בתיעוד הנלווה לנתב האלחוטי שלך לפרטים על הזנת קוד **PIN**.
6. הקש **התחל הגדרה** בלוח הבקרה של המדפסת.
7. סגור את המסך.
המסך נסגר אוטומטית אחרי פרק זמן ספציפי.
לתשומת לבך:
אם החיבור נכשל, הפעל את הנתב האלחוטי מחדש, קרב אותו למדפסת ונסה שוב. אם החיבור עדיין לא עובד, הדפס דוח חיבורים ובדוק את הפיתרון.
8. סגור את מסך הגדרות חיבור לרשת.

מידע קשור

- ← "בדיקת מצב חיבור הרשת" בעמוד 39
- ← "כאשר אין ביכולתך לבצע הגדרות רשת" בעמוד 215

ביצוע הגדרות חיבור **Wi-Fi Direct** (חיבור **AP פשוט**)

שיטה זאת מאפשרת לחבר את המדפסת ישירות עם התקנים, ללא שימוש בנתב אלחוטי. המדפסת פועלת כנתב אלחוטי.

1. הקש  |  במסך הבית.
2. בחר **Wi-Fi Direct**.
3. הקש **התחל הגדרה**.
אם בצעת הגדרות **Wi-Fi Direct** (חיבור **AP פשוט**) יוצג מידע מפורט על החיבור. עבור לשלב 5.
4. הקש **התחל הגדרה**.
5. בדוק מהם ה-**SSID** והסיסמה המוצגים בלוח הבקרה של המדפסת.
במסך חיבור הרשת של המחשב או במסך ה-**Wi-Fi** של ההתקן החכם, בחר ב-**SSID** שמוצג בלוח הבקרה של המדפסת כדי להתחבר.

הגדרות רשת

6. הזן את הסיסמה המוצגת בלוח הבקרה של המדפסת למחשב או להתקן החכם.

לתשומת לבך:

כאשר אתה מאפשר את *Wi-Fi Direct*, הוא נשאר מאופשר עד שאתה משחזר את הגדרות ברירת המחדל של הרשת ומשבית את *Wi-Fi Direct*.

7. לאחר הקמת החיבור, הקש אישור בלוח הבקרה של המדפסת.

8. סגור את מסך הגדרות חיבור לרשת.

מידע קשור

← "בדיקת מצב חיבור הרשת" בעמוד 39

← "כאשר אין ביכולתך לבצע הגדרות רשת" בעמוד 215

ביצוע הגדרות רשת מתקדמות

תוכל לשנות את שם מנהל ההתקן של הרשת, את הגדרת ה-TCP/IP את שרת הפרוקסי וכן הלאה. בדוק את סביבת הרשת שלך לפני שתערוך שינויים.

1. בחר ב-הגדרות במסך הבית.

2. בחר הגדרות כלליות < הגדרות רשת < מתקדם.

3. בחר בפריט התפריט עבור הגדרות, ולאחר מכן בחר או הזן את ערכי ההגדרות.

מידע קשור

← "הגדרת פרטים להגדרות רשת מתקדמות" בעמוד 38

הגדרת פרטים להגדרות רשת מתקדמות

בחר בפריט התפריט עבור הגדרות, ולאחר מכן בחר או הזן את ערכי ההגדרות.

שם המכשיר

תוכל להזין את התווים הבאים.

גבולות תווים: 2 עד 15 (עליך להזין לפחות 2 תווים)

תווים שמישים: אותיות גדולות A עד Z, אותיות קטנות a עד z, מספרים 0 עד 9, -.

תווים שבהם לא תוכל להשתמש למעלה: 0 עד 9, -.

תווים שבהם לא תוכל להשתמש למטה: -

הגדרות רשת

TCP/IP אוטומטי

בחר כאשר אתה משתמש בנתב אלחוטי בבית או כאשר אתה מאפשר רכישה אוטומטית של כתובת ה-IP באמצעות DHCP.

 ידני

בחר כאשר אינך מעוניין לשנות את כתובת ה-IP. הזן את הכתובות עבור כתובת IP, מסכת רשת משנה, ו-שער ברירת מחדל, ובצע את הגדרות ה-שרת DNS בהתאם לסביבת הרשת שלך.

כאשר אתה בוחר אוטו' עבור הגדרות הקצאת כתובת ה-IP, ביכולתך לבחור את הגדרות שרת ה-DNS מתוך ידני או אוטו'. אם אין ביכולתך להשיג את כתובת שרת ה-DNS באופן אוטומטי, בחר ידני והזן באופן ישיר את כתובת שרת ה-DNS הראשי ואת כתובת שרת ה-DNS המשני.

 שרת פרוקסי אל תשתמ

בחר באפשרות זו כאשר אתה משתמש במדפסת בסביבת רשת ביתית.

 שימוש

בחר כאשר אתה משתמש בשרת פרוקסי בסביבת הרשת שלך וברצונך להגדיר אותו למדפסת. הזן את כתובת שרת הפרוקסי ואת מספר היציאה.

כתובת IPv6 הפעל

בחר באפשרות זו בשימוש בכתובת IPv6.

 נטרל

בחר באפשרות זו בשימוש בכתובת IPv4.

 מהירות קישור ודו-צדדי

בחר מהירות מתאימה עבור ה-Ethernet והגדרת ההדפסה הדו-צדדית. אם תבחר הגדרה שאיננה אוטו', ודא שההגדרות תואמות להגדרות ברכוז שבה אתה משתמש.

 אוטו'10BASE-T Half Duplex 10BASE-T Full Duplex 100BASE-TX Half Duplex 100BASE-TX Full Duplex

בדיקת מצב חיבור הרשת

תוכל לבדוק את מצב חיבור הרשת בדרך הבאה.

סמל רשת

תוכל לבדוק את מצב החיבור של הרשת ואת עוצמת גל הרדיו באמצעות סמל הרשת במסך הבית של המדפסת.



מידע קשור

← "סמלים המוצגים על גבי מסך הגביש הנוזלי" בעמוד 18

בדיקת מידע מפורט על הרשת מתוך לוח הבקרה

כשהמדפסת שלך מחוברת לרשת, אתה יכול לצפות במידע נוסף הקשור לרשת באמצעות בחירת תפריטי הרשת שברצונך לבדוק.

1. בחר ב-הגדרות במסך הבית.

2. בחר הגדרות כלליות < הגדרות רשת < סטטוס הרשת.

3. כדי לבדוק את המידע, לחץ על התפריטים שאתה רוצה לבדוק.

סטטוס רשת Wi-Fi/קוית

מציג את המידע על הרשת (שם ההתקן, החיבור, עוצמת האות, וכן האלה) עבור חיבורי Ethernet או Wi-Fi.

מצב Wi-Fi Direct

מציג אם Wi-Fi Direct מאופשר או מושבת ואת סיסמת SSID, וכן הלאה, עבור חיבורי Wi-Fi Direct.

סטטוס שרת דוא"ל

מציג את מידע הרשת עבור שרת הדוא"ל.

הדפס גיליון סטטוס

מדפיס גיליון מצב רשת. המידע עבור Ethernet, Wi-Fi, Wi-Fi Direct, וכן האלה, מודפס על שני עמודים או יותר.

מידע קשור

← "בדיקת מידע מפורט על הרשת מתוך לוח הבקרה" בעמוד 40

הגדרות רשת

הדפסת דוח חיבור רשת

תוכל להדפיס דו"ח חיבור רשת כדי לבדוק את המצב בין המדפסת לבין הנתב האלחוטי.

1. טען ניירות.
2. הקש הגדרות במסך הבית.
3. הקש דוחות < רשת.
בדיקת החיבור מתחילה.
4. הקש הדפסת דוח בדיקה.
5. פעל בהתאם להוראות על גבי מסך המדפסת כדי להדפיס את דו"ח חיבור הרשת.
אם מתרחשת שגיאה, בדוק את דוח חיבור הרשת, ולאחר מכן בצע את הפתרונות המודפסים.
6. הקש סגירה.

מידע קשור

← "הודעות ופתרונות בדוח חיבור הרשת" בעמוד 42

הגדרות רשת

הודעות ופתרונות בדוח חיבור הרשת

בדוק את ההודעות ואת קודי השגיאות בדוח חיבור הרשת, ולאחר מכן בצע את הפתרונות.

Check Network Connection

Check Result: FAIL

Error code: (E-2)

See the Network Status and check if the Network Name (SSID) is the SSID you want to connect. If the SSID is correct, make sure to enter the correct password and try again.

If your problems persist, see your documentation for help and networking tips.

Checked Items

Wireless Network Name (SSID) Check	FAIL
Communication Mode Check	Unchecked
Security Mode Check	Unchecked
MAC Address Filtering Check	Unchecked
Security Key/Password Check	Unchecked
IP Address Check	Unchecked
Detailed IP Setup Check	Unchecked

Network Status

Printer Name	EPSON XXXXXX
Printer Model	XX-XXX Series
IP Address	169.254.137.8
Subnet Mask	255.255.0.0
Default Gateway	
Network Name (SSID)	EpsonNet
Security	None
Signal Strength	Poor
MAC Address	F8:D0:27:40:C0:AC

א. קוד שגיאה

ב. הודעות בסביבת הרשת

מידע קשור

- ← "E-1" בעמוד 43
- ← "E-2", "E-3", "E-7" בעמוד 43
- ← "E-5" בעמוד 44
- ← "E-6" בעמוד 44
- ← "E-8" בעמוד 44
- ← "E-9" בעמוד 45
- ← "E-10" בעמוד 45
- ← "E-11" בעמוד 45
- ← "E-12" בעמוד 46
- ← "E-13" בעמוד 46
- ← "הודעה בסביבת הרשת" בעמוד 47

הגדרות רשת

E-1

פתרונות:

- ודא שכבל הרשת מחובר היטב למדפסת, לרכוז או לכל התקן רשת אחר.
- ודא שהרכוז או התקן הרשת האחר דולקים.
- אם רוצים להתחבר למדפסת באמצעות Wi-Fi צריך להגדיר מחדש את הגדרות ה-Wi-Fi של המדפסת כי הן מושבתות.

E-2, E-3, E-7

פתרונות:

- ודא שהראוטר האלחוטי דולק.
- ודא שהמחשב או המכשיר מחוברים נכון לראוטר האלחוטי.
- כבה את הראוטר האלחוטי. המתן כ-10 שניות והדלק אותו מחדש.
- קרב את המדפסת לראוטר האלחוטי ואם יש ביניהם חפצים שעלולים לחסום את התקשורת הזו אותם.
- אם הזנת את שם הרשת (SSID) ידנית בדוק שהוא נכון. בדוק את ה-SSID בחלק **Network Status** בדוח חיבור הרשת.
- אם לראוטר האלחוטי יש כמה SSID, בחר את ה-SSID המוצג. אם ה-SSID משתמש בתדר לא תקין, המדפסת לא תציג אותו.
- אם אתה משתמש בלחצן כדי ליצור חיבור לרשת, ודא שהראוטר האלחוטי תומך ב-WPS. אי אפשר להשתמש בלחצן הזה אם הראוטר לא תומך ב-WPS.
- ודא שה-SSID מכיל רק תווי ASCII (אותיות וסמלים). המדפסת לא יכולה להציג את ה-SSID אם הוא מכיל תווים שאינם תווי ASCII.
- ודא שאתה יודע את ה-SSID והסיסמה לפני החיבור לראוטר האלחוטי. אם אתה משתמש בהגדרות ברירת המחדל של הראוטר האלחוטי, השתמש ב-SSID ובסיסמה שרשומים במדבקה שעל הראוטר. אם אינך יודע את ה-SSID והסיסמה, פנה למי שהתקין את הראוטר האלחוטי או עיין במסמכים שצורפו אליו.
- אם תרצה להתחבר לרשת שנוצרה באמצעות פונקציית שיתוף החיבור במכשיר חכם, בדוק את ה-SSID והסיסמה במסמכים שצורפו למכשיר.
- אם החיבור לרשת Wi-Fi מתנתק בפתאומיות בדוק את הדברים הבאים. אם אחד מהמצבים האלה קרה, אפס את הגדרות הרשת על ידי הורדת התוכנה מהאתר הבא והפעלתה.
<http://epson.sn> < התקנה
- מכשיר חכם נוסף חובר לרשת באמצעות הלחצן.
- רשת ה-Wi-Fi הוגדרה באמצעות שיטה אחרת שאינה לחצן התחברות.

מידע קשור

- ← "התחברות למחשב" בעמוד 24
- ← "ביצוע הגדרות Wi-Fi מהמדפסת" בעמוד 34

הגדרות רשת

E-5

פתרונות:

ודא שסוג האבטחה של הראוטר האלחוטי מוגדר לאחת מהאפשרויות הבאות. אם הוא לא מוגדר כך, שנה את סוג האבטחה בראוטר האלחוטי והגדר מחדש את הגדרות הרשת של המדפסת.

WEP-64 bit (40 bit)

WEP-128 bit (104 bit)

*(WPA PSK (TKIP/AES

*(WPA₂ PSK (TKIP/AES

WPA (TKIP/AES)

WPA₂ (TKIP/AES)

* WPA PSK נקרא גם WPA₂ PSK. WPA Personal נקרא גם WPA₂ Personal.

E-6

פתרונות:

בדוק אם הסינון של כתובות MAC מושבת. אם הוא מופעל, שמור את כתובת ה-MAC של המדפסת כדי שהיא לא תסונן. למידע נוסף, עיין במסמכים הנלווים של הראוטר האלחוטי. תוכל למצוא את כתובת ה-MAC של המדפסת בקטע **Network Status** בדוח החיבור לרשת.

אם הראוטר האלחוטי משתמש במנגנון אימות משותף עם אבטחת WEP, ודא שמפתח האימות והאינדקס נכונים.

אם מספר המכשירים שניתן לחבר לראוטר האלחוטי קטן ממספר המכשירים שאתה רוצה לחבר לרשת, שנה את ההגדרות של הראוטר האלחוטי כדי להגדיל את מספר המכשירים שניתן לחבר. למידע נוסף על ההגדרות, עיין במסמכים הנלווים של הראוטר האלחוטי.

מידע קשור

← "הגדרת פרטים להגדרות רשת מתקדמות" בעמוד 38

E-8

פתרונות:

הפעל את DHCP בראוטר האלחוטי כאשר ההגדרה "קבל כתובת IP" מוגדרת לאפשרות אוטו.

אם הגדרת את "קבל כתובת IP" לאפשרות "ידנית", כתובת ה-IP שהגדרת ידנית לא חוקית כי היא מחוץ לטווח (למשל: 0.0.0.0). הגדר כתובת IP חוקית מלוח הבקרה של המדפסת או באמצעות Web Config.

מידע קשור

← "הגדרת פרטים להגדרות רשת מתקדמות" בעמוד 38

הגדרות רשת

E-9

פתרונות:

בדוק את הדברים הבאים.

☐ ההתקנים דולקים.

☐ ניתן לגשת לאינטרנט ולמחשבים או התקני רשת אחרים באותה הרשת מההתקנים שברצונך לחבר למדפסת.

אם בדקת את הדברים האלה והמדפסת עדיין לא מתחברת לרשת כבה את הראוטר האלחוטי. המתן כ-10 שניות והדלק אותו מחדש. אפס את הגדרות הרשת על ידי הורדת תוכנת ההתקנה מהאתר הבא והפעלתה.

<http://epson.sn> < התקנה

מידע קשור

← "התחברות למחשב" בעמוד 24

E-10

פתרונות:

בדוק את הדברים הבאים.

☐ התקנים אחרים ברשת דולקים.

☐ כתובות הרשת (כתובת IP, מסכת רשת משנה ושער ברירת המחדל) נכונות, אם הגדרת את ההגדרה "קבל כתובת IP" במדפסת לאפשרות "ידנית".

אם הן שגויות, הגדר מחדש את כתובת הרשת. תוכל למצוא את כתובת ה-IP, מסכת רשת המשנה ושער ברירת המחדל בקטע **Network Status** בדוח חיבור לרשת.

אם ההגדרה DHCP מופעלת עליך לשנות את ההגדרה "קבל כתובת IP לאפשרות אוטו. אם ברצונך להגדיר את כתובת ה-IP ידנית, בדוק את כתובת ה-IP של המדפסת בקטע **Network Status** בדוח חיבור הרשת, ואז בחר באפשרות 'ידנית' במסך הגדרות הרשת. הגדר את מסכת רשת המשנה לערך [255.255.255.0].

אם המדפסת עדיין לא מתחברת לרשת כבה את הראוטר האלחוטי. המתן כ-10 שניות והדלק אותו מחדש.

מידע קשור

← "הגדרת פרטים להגדרות רשת מתקדמות" בעמוד 38

E-11

פתרונות:

בדוק את הדברים הבאים.

☐ כתובת שער ברירת המחדל נכונה, אם הגדרת את "הגדרת TCP/IP" במדפסת לאפשרות "ידנית".

☐ ההתקן שמוגדר כשער ברירת המחדל דולק.

הגדר כתובת נכונה לשער ברירת המחדל. תוכל למצוא את כתובת שער ברירת המחדל בקטע **Network Status** בדוח חיבור לרשת.

הגדרות רשת

מידע קשור

← "הגדרת פרטים להגדרות רשת מתקדמות" בעמוד 38

E-12

פתרונות:

בדוק את הדברים הבאים.

□ התקנים אחרים ברשת דולקים.

□ כתובות הרשת (כתובת IP, מסכת רשת משנה ושער ברירת המחדל) נכונים, במידה והזנת אותם ידנית.

□ כתובות הרשת של שאר ההתקנים (מסכת רשת משנה ושער ברירת המחדל) זהות.

□ כתובת ה-IP לא מתנגשת עם התקנים אחרים.

אם בדקת את הדברים האלה והמדפסת עדיין לא מתחברת לרשת נסה את הפתרון הבא.

□ כבה את הראוטר האלחוטי. המתן כ-10 שניות והדלק אותו מחדש.

□ הגדר מחדש את הגדרות הרשת באמצעות תוכנת ההתקנה. אפשר להוריד ולהפעיל אותה מהאתר הבא.

<http://epson.sn> < התקנה

□ ניתן לשמור מספר סיסמאות בראוטר אלחוטי שמשמש באבטחת WEP. אם שמרת מספר סיסמאות, בדוק אם הסיסמה הראשונה ששמורה מוגדרת במדפסת.

מידע קשור

← "הגדרת פרטים להגדרות רשת מתקדמות" בעמוד 38

← "התחברות למחשב" בעמוד 24

E-13

פתרונות:

בדוק את הדברים הבאים.

□ התקני הרשת, כגון הראוטר האלחוטי, הרכוז והראוטר, דולקים.

□ הפונקציה "הגדרת TCP/IP" בהתקני הרשת לא הוגדרה ידנית. (אם הפונקציה "הגדרת TCP/IP" במדפסת הוגדרה אוטומטית בעוד שהפונקציה "הגדרת TCP/IP" של התקני רשת אחרים הוגדרה ידנית, ייתכן שהרשת של המדפסת שונה מזו של ההתקנים האחרים.)

אם בדקת את כל הדברים הנ"ל והבעיה נמשכת, נסה את הדברים הבאים.

□ כבה את הראוטר האלחוטי. המתן כ-10 שניות והדלק אותו מחדש.

□ הגדר את הגדרות הרשת במחשב שמחובר לאותה רשת כמו המדפסת באמצעות תוכנת ההתקנה. אפשר להוריד ולהפעיל אותה מהאתר הבא.

<http://epson.sn> < התקנה

□ ניתן לשמור מספר סיסמאות בראוטר אלחוטי שמשמש באבטחת WEP. אם שמרת מספר סיסמאות, בדוק אם הסיסמה הראשונה ששמורה מוגדרת במדפסת.

הגדרות רשת

מידע קשור

← "הגדרת פרטים להגדרות רשת מתקדמות" בעמוד 38

← "התחברות למחשב" בעמוד 24

הודעה בסביבת הרשת

פתרון	הודעה
אפשר שאותו SSID הוגדר במספר נתבים אלחוטיים. בדוק את ההגדרות בנתב האלחוטי, ושנה את ה-SSID.	*Multiple network names (SSID) that match your entered network name (SSID) have been detected. Confirm network name (SSID).
אחרי שתקרב את המדפסת לנתב האלחוטי ותסלק מכשולים ביניהם, כבה את הנתב האלחוטי. המתן בערך 10 שניות, ואז הדלק אותה. אם עדיין לא נוצר חיבור, עיין בתיעוד שסופק עם הנתב האלחוטי.	The Wi-Fi environment needs to be improved. Turn the wireless router off and then turn it on. If the connection does not improve, see the documentation for the wireless router.
מחשב והתקנים חכמים שניתן לחברם בו-זמנית מחוברים באופן מלא בחיבור Wi-Fi Direct (חיבור פשוט). כדי להוסיף מחשב או התקן חכם נוסף, נתק קודם את אחד ההתקנים המחוברים או חבר אותו תחילה לרשת האחרת. תוכל לאשר את מספר ההתקנים האלחוטיים שניתן לחבר בו-זמנית ואת מספר ההתקנים המחוברים באמצעות בדיקת גליון מצב הרשת או לוח הבקרה של המדפסת.	*No more devices can be connected. Disconnect one of the connected devices if you want to add another one.
בלוח הבקרה של המדפסת, גש אל מסך הגדרת Wi-Fi Direct ובחר את התפריט כדי לשנות את ההגדרה. תוכל לשנות את שם הרשת אחרי-DIRECT-XX. הזן בתוך 32 תווים.	The same SSID as Wi-Fi Direct exists in the environment. Change the Wi-Fi Direct SSID if you cannot connect a smart device to the printer.

החלפה או הוספה של נתבים אלחוטיים חדשים

אם ה-SSID משתנה כתוצאה מהחלפה של נתב אלחוטי, או שנוסף נתב אלחוטי ונוצרת סביבת רשת חדשה, אפשר את ההגדרות ה-Wi-Fi.

מידע קשור

← "שינוי שיטת החיבור למחשב" בעמוד 47

שינוי שיטת החיבור למחשב

שימוש בתוכנת ההתקנה כדי להגדיר מחדש שיטות חיבור שונה.

הגדרות רשת

□ הגדרה מתוך אתר האינטרנט

גש לאתר האינטרנט שלהלן, ואז הזן את שם המוצר. גש אל התקנה, והתחל לבצע את ההגדרה.

<http://epson.sn>

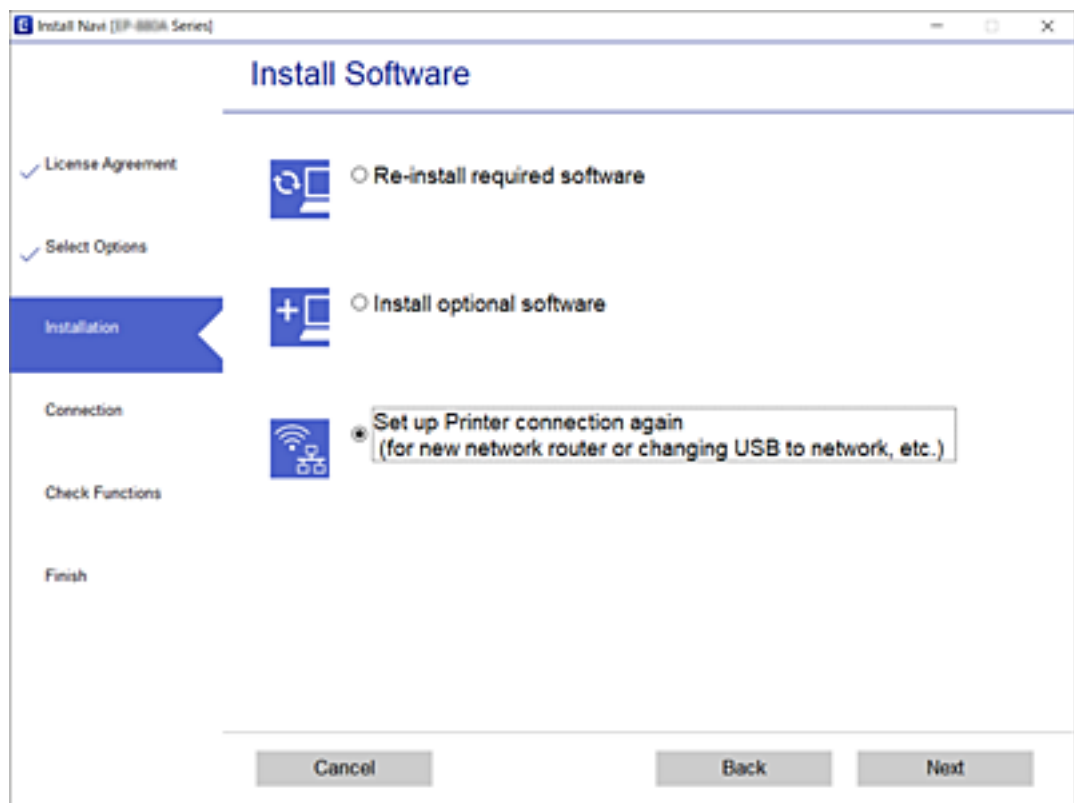
□ הגדרה באמצעות דיסק תוכנה (רק עבור דגמים שהגיעו עם דיסק תוכנה ומשתמשים שמחשבים ה- Windows שלהם מצוידים בכונני דיסקים).

הכנס למחשב את דיסק התוכנה, ולאחר פעל על פי ההנחיות שבמסך.

בחירת שינוי שיטות החיבור

פעל לפי ההוראות שעל-גבי המסך עד שיוצג המסך הבא.

בחר יצירת חיבור מחדש אל מדפסת (לראוטר חדש ברשת או להחלפה מ-USB לרשת וכו) במסך התקנת תוכנות ואז לחץ על הבא.



שינוי חיבור הרשת לחיבור Ethernet מתוך לוח הבקרה של המדפסת

פעל בהתאם לשלבים שלהלן כדי לשנות את חיבור הרשת מחיבור Wi-Fi לחיבור Ethernet באמצעות לוח הבקרה.

1. בחר ב-הגדרות במסך הבית.

2. בחר הגדרות כלליות < הגדרות רשת < הגדרת רשת קווית.

3. הקש התחל הגדרה.





הגדרות רשת

4. בדוק את ההודעה, ואז סגור את המסך.

המסך נסגר אוטומטית אחרי פרק זמן ספציפי.

5. חבר את המדפסת לנתב באמצעות כבל Ethernet.

שינוי הגדרות Wi-Fi Direct (חיבור AP פשוט)

כאשר אופשר חיבור Wi-Fi Direct (חיבור AP פשוט), תוכל לשנות את ההגדרות מתוך   <  |  < **Wi-Fi Direct** < התחל הגדרה < שנה, ואז יוצגו פריטי התפריט הבאים.

שינוי שם הרשת (SSID)

שנה את שם הרשת של Wi-Fi Direct (חיבור AP פשוט) (SSID) עבור חיבור המדפסת לשם שרירותי כלשהו. תוכל להגדיר את שם הרשת (SSID) בתווי ASCII המוצגים במקלדת התוכנה בלוח הבקרה.

בעת שינוי שם הרשת (SSID), מנותקים כל ההתקנים המחוברים. השתמש בשם הרשת החדש (SSID) אם ברצונך לחבר מחדש את ההתקן.

שינוי סיסמה

שנה את סיסמת Wi-Fi Direct (חיבור AP פשוט) עבור חיבור המדפסת לערך שרירותי כלשהו. תוכל להגדיר את הסיסמה בתווי ASCII המוצגים במקלדת התוכנה בלוח הבקרה.

בעת שינוי סיסמה, מנותקים כל ההתקנים המחוברים. השתמש בסיסמה החדשה אם ברצונך לחבר מחדש את ההתקן.

השבתת Wi-Fi Direct (חיבור AP פשוט)

השבת את הגדרות Wi-Fi Direct (חיבור AP פשוט) עבור המדפסת. בעת ההשבתה, כל ההתקנים המחוברים למדפסת באמצעות חיבור Wi-Fi Direct (חיבור AP פשוט) ינותקו.

שחזור ביצוע הגדרות Wi-Fi Direct (חיבור AP פשוט)

שחזור כל הגדרות Wi-Fi Direct (חיבור AP פשוט) לערכי ברירת המחדל שלהם.

יימחק המידע על חיבור Wi-Fi Direct (חיבור AP פשוט) של ההתקן החכם שנשמר במדפסת.

לתשומת לבך:

תוכל גם להגדיר מתוך לשונית *Wi-Fi Direct < Network* בתוך *Web Config* עבור ההגדרות הבאות.

איפשר או השבתה של *Wi-Fi Direct* (חיבור AP פשוט)

שינוי שם הרשת (SSID)

שינוי סיסמה

שחזור הגדרות *Wi-Fi Direct* (חיבור AP פשוט)

השבתת Wi-Fi מלוח הבקרה

כשה-Wi-Fi הופך ללא זמין, חיבור ה-Wi-Fi מתנתק.

הגדרות רשת

1. הקש  במסך הבית.
2. בחר **Wi-Fi** (מומלץ).
מצב הרשת מוצג.
3. הקש שינוי ההגדרות.
4. בחר באפשרות אחרים < השבת **Wi-Fi**.
5. בדוק את ההודעה, ואז התחל בהגדרה.
6. כאשר מוצגת הודעה שהפעולה הושלמה, סגור את המסך.
המסך נסגר אוטומטית אחרי פרק זמן ספציפי.
7. סגור את מסך הגדרות חיבור לרשת.
8. לחץ על כפתור .

השבתת החיבור באמצעות **Wi-Fi Direct** (נקודת גישה פשוטה) מלוח הבקרה

לתשומת לבך:

כאשר חיבור **Wi-Fi Direct** (חיבור AP פשוט) מושבת, כל המחשבים וההתקנים החכמים המחוברים למדפסת בחיבור **Wi-Fi Direct** (חיבור AP פשוט) מנותקים. אם ברצונך לנתק התקן מסוים, נתק באמצעות ממשק הבקרה של המכשיר עצמו ולא מלוח הבקרה של המדפסת.

1. הקש  במסך הבית.
2. בחר **Wi-Fi Direct**.
יוצג מידע על **Wi-Fi Direct**.
3. הקש שינוי ההגדרות.
4. בחר השבתת **Wi-Fi Direct**.
5. הקש על השבת את ההגדרות.
6. כאשר מוצגת הודעה שהפעולה הושלמה, סגור את המסך.
המסך נסגר אוטומטית אחרי פרק זמן ספציפי.
7. סגור את מסך הגדרות חיבור לרשת.

שחזור הגדרות הרשת מלוח הבקרה

תוכל להחזיר את כל הגדרות הרשת לברירות המחדל שלהם.

הגדרות רשת

1. בחר ב-הגדרות במסך הבית.
2. בחר באפשרות שחזור הגדרות ברירת מחדל < הגדרות רשת.
3. בדוק את ההודעה, ואז בחר כן.
4. כאשר מוצגת הודעה שהפעולה הושלמה, סגור את המסך.
המסך נסגר אוטומטית אחרי פרק זמן ספציפי.

הכנת המדפסת

טעינת ניירות

גודל הנייר וכמויות הדפים

לתשומת לבך: גודל הנייר המוצג משתנה בהתאם למנהל ההתקן.

נייר מקורי של Epson

Epson ממליצה להשתמש בנייר מקורי של Epson כדי ליהנות מתוצאות הדפסה איכותיות. לתשומת לבך:

☐ זמינות הנייר משתנה ממיקום למיקום. למידע עדכני על זמינות הנייר באזורך, פנה לתמיכה של Epson.

☐ כשמדפיסים על נייר מקורי של Epson בגודל מותאם אישית, אפשר לבחור רק באיכות ההדפסה רגיל או *Normal*. למרות שחלק ממנהלי ההתקנים למדפסת מאפשרים לבחור איכות הדפסה טובה יותר, ההדפסה תהיה באיכות רגיל או *Normal*.



נייר מתאים להדפסת מסמכים

הדפסה דו-צדדית	כמות טעינה (דפים)		גודל	שם המדיה
	חריץ מזין נייר אחורי	מחסנית נייר		
✓	1	200	A4	Epson Bright White Ink Jet Paper



נייר מתאים להדפסת מסמכים וצילומים

הדפסה דו-צדדית	כמות טעינה (דפים)		גודל	שם המדיה
	חריץ מזין נייר אחורי	מחסנית נייר		
-	1	100	A4	Epson Photo Quality Ink Jet Paper
-	1	20	A4	Epson Matte Paper-Heavyweight
-	1	1	A4	Epson Double-Sided Matte Paper

הכנת המדפסת

מידע קשור

← "שמות החלקים ותפקידיהם" בעמוד 15

נייר מסחרי זמין

ניירות רגילים

הדפסה דו-צדדית	כמות טעינה (דפים)		גודל	שם המדיה
	חריץ מזין נייר אחורי	מחסנית נייר		
✓	1	250	קווארטו, A4	נייר רגיל נייר קופי נייר מכתבים ^{1*} נייר רגיל בעל איכות גבוהה
✓	1	250	16K, B5 (גודל 195×270 מ"מ)	
-	1	250	B6, A6, A5	
-	1	1	גודל Indian-, Legal-, Legal פוליו	
-	1	1	בהתאמה אישית (מ"מ) ^{2*} 89×127 עד 215.9×1200	
-	1	-	בהתאמה אישית (מ"מ) ^{2*} 54×86 עד 215.9×1200	
✓	1	1	בהתאמה אישית (מ"מ) ^{2*} 182×257 עד 215.9×297	

^{1*} נייר שבכותרתו מודפס מראש מידע כמו שם השולח או שם החברה. יש להשאיר שוליים של 3 מ"מ או יותר בראש הדף. הדפסה דו-צדדית אינה זמינה עבור נייר מכתבים.

^{2*} אפשר להדפיס רק ממחשב.

ניירות עבים

הדפסה דו-צדדית	כמות טעינה (דפים)		גודל	שם המדיה
	חריץ מזין נייר אחורי	מחסנית נייר		
-	1	-	קווארטו, A4, B5, A5, A6, Legal	נייר עבה (91 עד 256 גרם)
-	1	-	מותאם אישית (מ"מ) [*] 89×127 עד 215.9×1200	

^{*} אפשר להדפיס רק ממחשב.

הכנת המדפסת

מעטפות

הדפסה דו-צדדית	נפח טעינה (מעטפות)		גודל	שם המדיה
	חריץ מזין נייר אחורי	מחסנית נייר		
-	1	10	מעטפה #10, מעטפה DL, מעטפה C6	מעטפה

מידע קשור

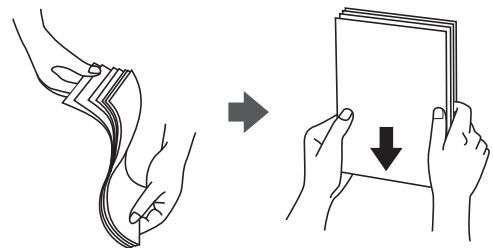
← "שמות החלקים ותפקידיהם" בעמוד 15

אמצעי זהירות לטיפול בנייר

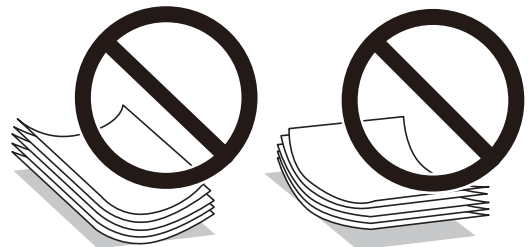
קרא את דפי ההוראות שסופקו עם הנייר.

על מנת להבטיח תדפיסים באיכות גבוהה על נייר מקורי של Epson, יש להשתמש בנייר בסביבה המתוארת בגליונות שסופקו עם הנייר.

לפני הטענת הנייר במדפסת יש לאורר את הנייר (לקחת חבילת דפים, להחזיקה ביד אחת ולהעביר את האגודל של היד השנייה על פני קצוות הדפים בצד השני כך שהדפים ייפרדו זה מזה) וליישר את הקצוות. נייר לתצלומים אסור לאורר ואסור לסלסל. פעולות אלה יכולות להזיק לצד הניתן להדפסה.



אם הנייר מסולסל יש לשטחו או לסלסל אותו מעט בכיוון הנגדי לפני הטעינה. הדפסה על נייר מסולסל עלולה לגרום לתקיעת נייר ולמריחות על התדפיס.



אל תשתמש בנייר גלי, קרוע, גזור, מקופל, לח, עבה מדי, דק מדי או נייר שהודבקו עליו מדבקות. שימוש בנייר מסוגים אלה עלול לגרום לתקיעת נייר ולמריחות על התדפיס.

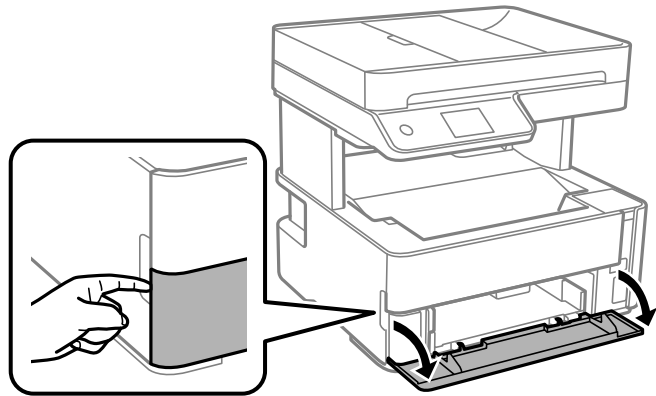
ודא שאתה משתמש בנייר עם סיבים לאורך. אם אינך בטוח מהו סוג הנייר שבו אתה משתמש, בדוק את המידע שעל חבילת הנייר או פנה ליצרן כדי לוודא מהו מפרט הנייר.

מידע קשור

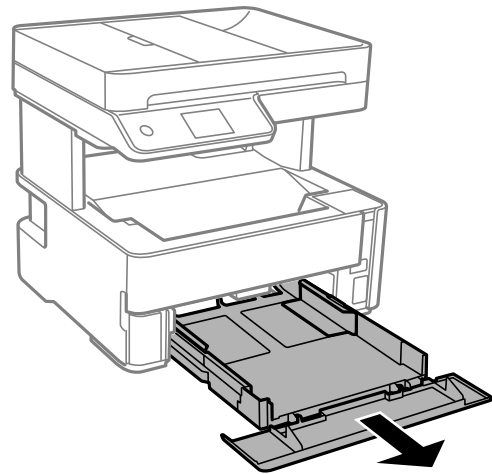
← "מפרט המדפסת" בעמוד 239

הטענת נייר לתוך ה-מחסנית נייר

1. פתח את מכסה מחסנית הנייר עד שהוא ישמיע נקישה.



2. בדוק שהמדפסת אינה פועלת ואז החלק החוצה את מחסנית נייר.

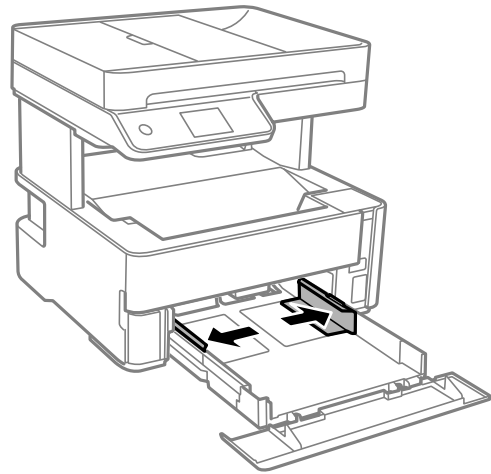


חשוב: !

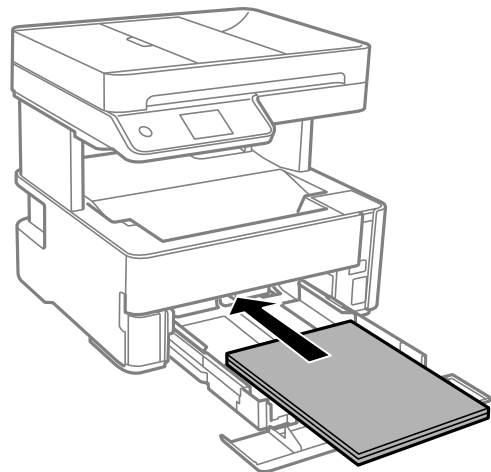
לא ניתן להסיר את מחסנית נייר.

הכנת המדפסת

3. הזז את מסילות השוליים למיקום המקסימלי.



4. הכנס את הנייר כשצד ההדפסה פונה כלפי מטה. טען נייר עד שהוא ייגע בגב ה-מחסנית נייר.



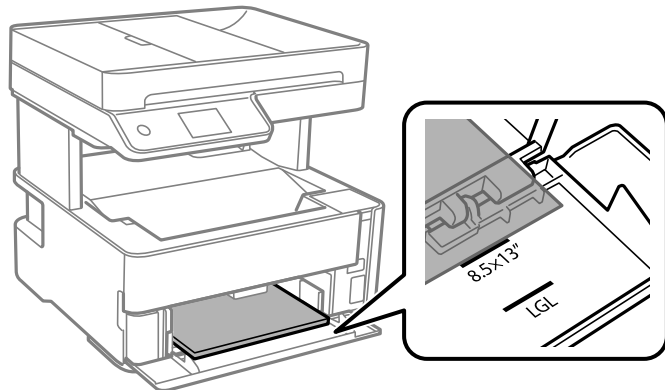
חשוב!

אל תכניס יותר דפים מהכמות המרבית של דפים שניתן.

הכנת המדפסת

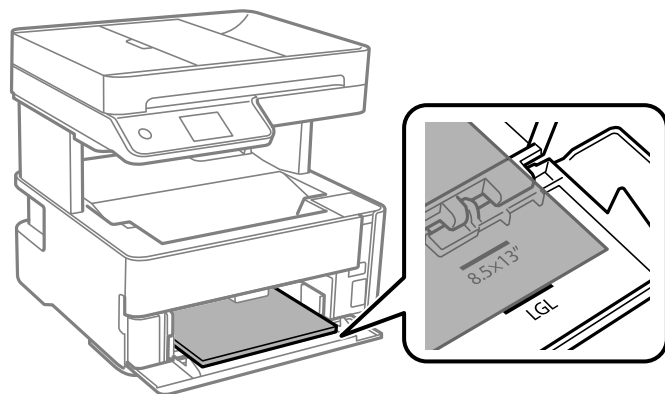
גודל פוליו

טען נייר באמצעות הקו.

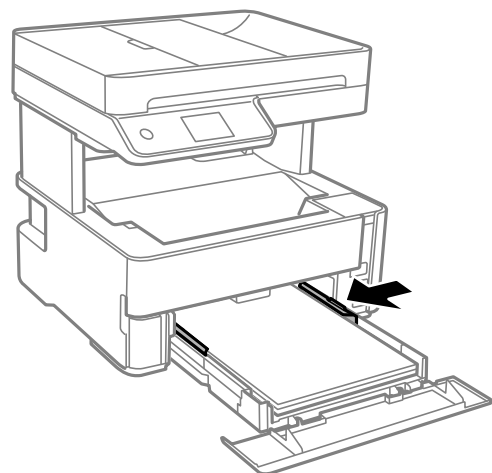


Legal

טען נייר באמצעות הקו.



5. החלק את מדריכי הקצוות אל קצה הנייר.



6. הכנס בעדינות את מחסנית נייר.

7. סגור את מכסה מחסנית הנייר בעת טעינת נייר קצר יותר מגודל A4.

הכנת המדפסת

8. הגדר בלוח הבקרה את גודל הנייר שהזנת ב-מחסנית נייר ואת סוגו. אם גודל הנייר שלך אינו מוצג, בחר מותאם אישית.

לתשומת לבך:

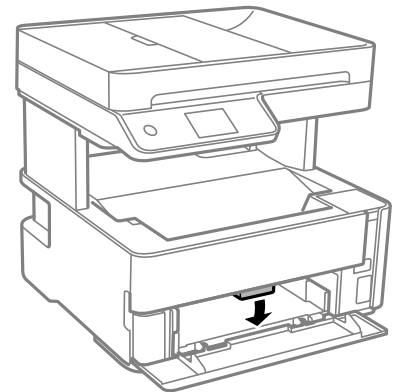
תוכל גם להציג את מסך גודל הנייר והגדרות סוג הנייר באמצעות בחירת הגדרות < הגדרות כלליות < הגדרות מדפסת < הגדרות מקור דפים < הגדרת הנייר.

עבור נייר מכתבים, בחר נייר מכתבים כסוג הנייר.

עבור נייר מכתבים, אם תדפיס על נייר קטן יותר מכפי שהוגדר במנהל ההתקן של המדפסת, אפשר שהמדפסת תדפיס אל מעבר לשולי הנייר ובכך תגרום למריחות דיו בתדפיסים שלך ולהצטברות יתר של דיו בתוך המדפסת. ודא שבחרת את ההגדרה הנכונה עבור גודל הנייר.

הדפסה דו-צדדית אינה זמינה עבור נייר מכתבים. כמו כן, אפשר שמהירות ההדפסה תהיה איטית יותר.

9. כאשר אתה טוען נייר בגודל כרטיס ביקור, הורד את ידית מיתוג הפלט כך שהנייר יפלט מחזית המדפסת.



לתשומת לבך:

אנו גם ממליצים לפלוט מעטפות בחזית המדפסת.

מידע קשור

← "אמצעי זהירות לטיפול בנייר" בעמוד 54

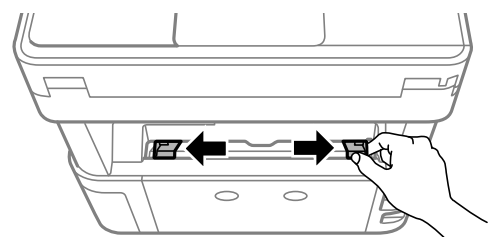
← "גודל הנייר וכמויות הדפים" בעמוד 52

← "רשימת סוג הנייר" בעמוד 61

← "טעינת מעטפות ואמצעי זהירות" בעמוד 60

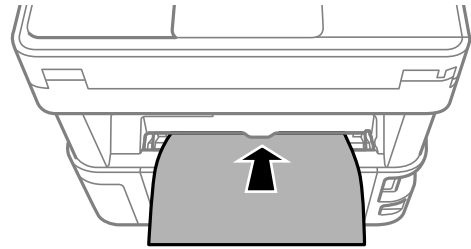
הטענת נייר לתוך ה-חריץ מזין נייר אחורי

1. החלק את מדריכי הקצוות כלפי חוץ.

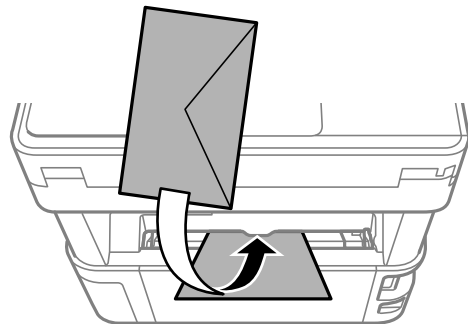


הכנת המדפסת

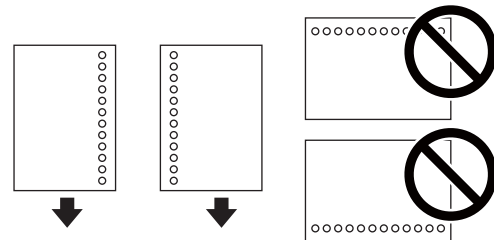
2. הטען גליון נייר בודד במרכז ה-חריץ מזין נייר אחורי כשהצד הניתן להדפסה פונה כלפי מעלה.



☐ מעטפות



☐ נייר מחורר

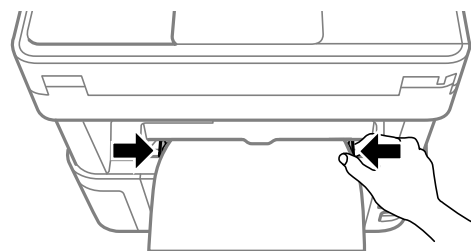


לתשומת לבך:

☐ הטען גליון נייר יחיד שאין לו חורי תיוק בקצה העליון ובקצה התחתון.

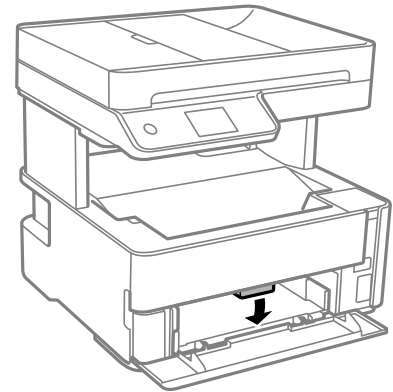
☐ התאם את מיקום ההדפסה של הקובץ כדי לא להדפיס על החורים.

3. החלק את מדריכי הקצוות אל קצה הנייר.



הכנת המדפסת

4. כאשר אתה טוען נייר עבה או נייר בגודל כרטיס ביקור, הורד את ידית מתג הפלט כך שהנייר ייפלט מחזית המדפסת.



לתשומת לבך:

אנו גם ממליצים לפלוט מעטפות בחזית המדפסת.

לתשומת לבך:

עבור נייר מכתבים, בחר נייר מכתבים כסוג הנייר.

עבור נייר מכתבים, אם תדפיס על נייר קטן יותר מכפי שהוגדר במנהל ההתקן של המדפסת, אפשר שהמדפסת תדפיס אל מעבר לשולי הנייר ובכך תגרום למריחות דיו בתדפיסים שלך ולהצטברות יתר של דיו בתוך המדפסת. ודא שבחרת את ההגדרה הנכונה עבור גודל הנייר.

הדפסה דו-צדדית אינה זמינה עבור נייר מכתבים. כמו כן, אפשר שמהירות ההדפסה תהיה איטית יותר.

מידע קשור

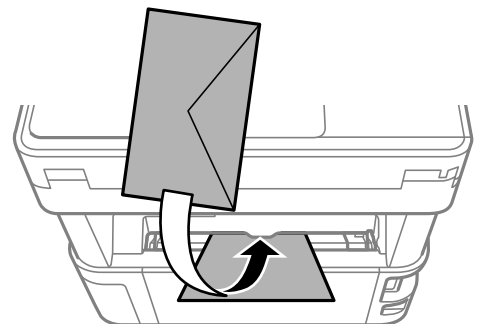
← "אמצעי זהירות לטיפול בנייר" בעמוד 54

← "גודל הנייר וכמויות הדפים" בעמוד 52

← "טעינת מעטפות ואמצעי זהירות" בעמוד 60

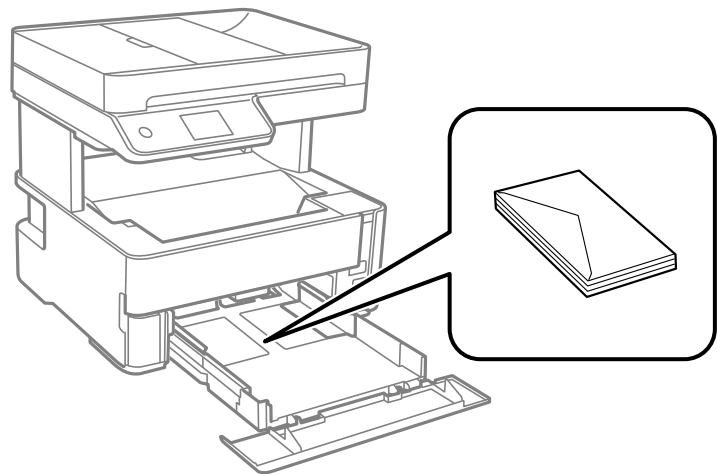
טעינת מעטפות ואמצעי זהירות

טען מעטפות במרכז חריץ מזין נייר אחורי כאשר הקצה הקצר תחילה והדש פונה כלפי מטה, והחלק את מדריכי הקצה עד לקצוות המעטפות.

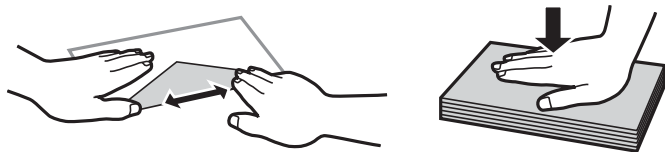


הכנת המדפסת

טען מעטפות בתוך מחסנית נייר, כאשר הדש פונה כלפי מעלה, ואז החלק את מדריכי הקצה אל קצוות המעטפות.



❑ אוורר את המעטפות ויישר את הקצוות לפני טעינתן למדפסת. אם המעטפות בערימה מלאות אוויר יש ללחוץ עליהן כדי לשטח אותן לפני הטעינה.



❑ אל תשתמש במעטפות מסולסלות או מקופלות. שימוש במעטפות אלה עלול לגרום לתקיעת נייר ולמריחות על התדפיס.

❑ אל תשתמש במעטפות בעלי משטחים דביקים על פני הדשים או במעטפות בעלות חלונות.

❑ הימנע משימוש במעטפות דקות מדי, הן עלולות להסתלסל בשעת ההדפסה.

מידע קשור

← "גודל הנייר וכמויות הדפים" בעמוד 52

← "הטענת נייר לתוך ה-מחסנית נייר" בעמוד 55

רשימת סוג הנייר

כדי ליהנות מתוצאות ההדפסה הטובות ביותר יש לבחור סוג נייר בהתאם למדיה שבה משתמשים.

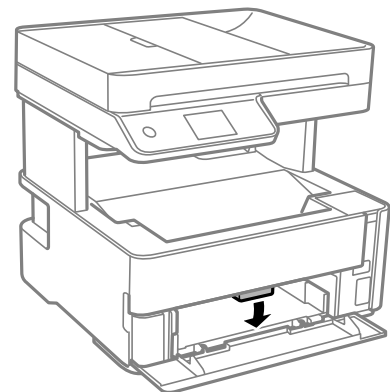
סוג המדיה		שם המדיה
מנהל ההתקן של המדפסת	לוח בקרה	
דף רגיל	דף רגיל	Epson Bright White Ink Jet Paper

הכנת המדפסת

שם המדיה		סוג המדיה
מנהל ההתקן של המדפסת	לוח בקרה	
Epson Matte	מאט	Epson Matte Paper- Heavyweight Epson Double-Sided Matte Paper
Epson Photo Quality Ink Jet	Photo Quality IJ	Epson Photo Quality Ink Jet Paper

פליטת נייר

- נייר מודפס נפלט אל מגש הפלט כשצד ההדפסה פונה כלפי מטה. עבור נייר רגיל בגודל A4 (שעוביו 80 גרם), ניתן לפלוט עד ל- 100 עמודים בבת אחת. פליטה של יותר מ- 100 גליונות עלולה לגרום לנייר ליפול או להתרחשות של חסימת נייר. הסר כל נייר עודף כדי לא לחרוג ממספר הגליונות המרבי שניתן לפלוט.
- כאשר אתה טוען נייר עבה או נייר בגודל כרטיס ביקור, הורד את ידית מיתוג הפלט כך שהנייר ייפלט מחזית המדפסת. אנו גם ממליצים לפלוט מעטפות בחזית המדפסת.



הנחת המסמכים המקוריים

הנח את המסמכים המקוריים על משטח סריקה או על מזין המסמכים האוטומטי. באפשרותך לסרוק כמה מסמכים מקורים בוזמנית עם מזין המסמכים האוטומטי.

מסמכים מקוריים זמינים עבור מזין המסמכים האוטומטי

גדלי נייר זמינים	A4, קווארטו, פוליו, Legal
סוג נייר	נייר רגיל
עובי הנייר (משקל הנייר)	64 עד 95 גרם

הכנת המדפסת

קיבולת טעינה	A4, קווארטו: 35 גליונות או 3.85 מ"מ פוליו, Legal: 10 גליונות
--------------	--------------------------------------------------------------

גם כאשר מסמך המקור עומד בדרישות של מדיה שניתן להניח בתוך מזין המסמכים האוטומטי, אפשר שלא ניתן יהיה להזין אותו מתוך מזין המסמכים האוטומטי או שאיכות הסריקה תרד, בהתאם לתכונות הנייר או איכותו.

חשוב!

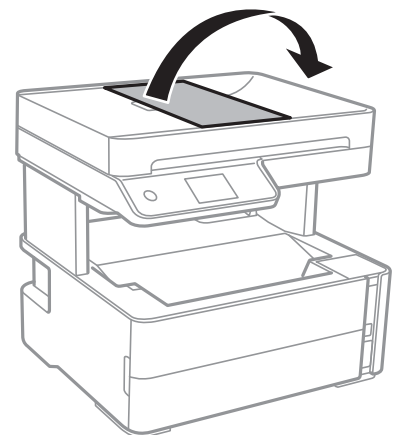
אין להזין צילומים או יצירת אמנות מקורית לתוך מזין המסמכים האוטומטי. הזנה שגויה עלולה לקמט את מסמך המקור או להזיק לו. במקום זאת, סרוק מסמכים אלה ב- משטח סריקה.

כדי למנוע שניירות ייתקעו, הימנע מלהניח את המקורות להלן במזין המסמכים האוטומטי. בשביל סוגים אלה השתמש ב-משטח סריקה.

- מסמכים מקוריים קרועים, מקופלים, מקומטים, בלויים או מסולסלים
- מסמכים מקוריים עם חורי תיוק
- מסמכים מקוריים המוחזקים יחד בסרט הדבקה, סיכות, מהדקים וכדומה
- מסמכים מקוריים שדבוקים אליהם מדבקות או תוויות
- מסמכים מקוריים גזורים בצורה לא מסודרת או שאין להם זוויות ישרות
- מסמכים מקוריים כרוכים
- שקפים, נייר העברה תרמית או נייר קופי

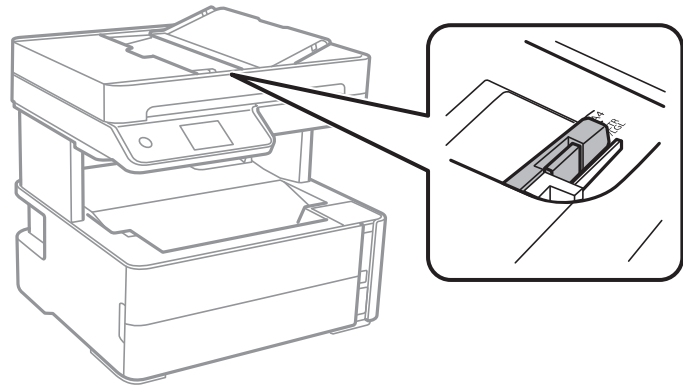
הנחת מסמכי מקור במזין המסמכים האוטומטי

1. יישר את קצוות המסמכים המקוריים.
2. פתיחת מגש הקלט של מזין המסמכים האוטומטי.

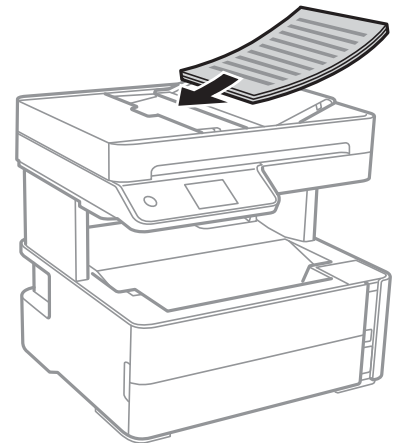


הכנת המדפסת

3. צבוט והחלק החוצה את מדריך הקצה של ה-ADF.

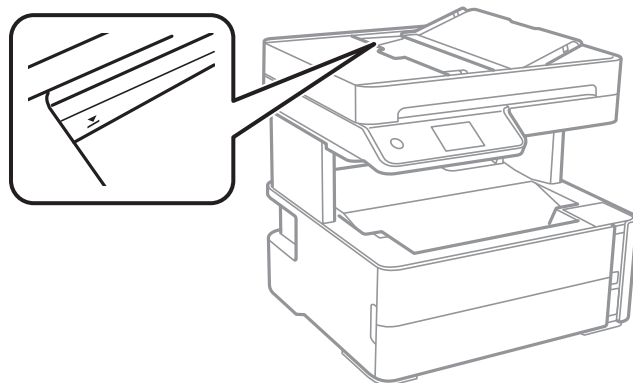


4. הנח את מסמכי המקור כשפניהם כלפי מעלה והכנס את הקצה הקצר תחילה לתוך מזין המסמכים האוטומטי, ואז החלק את מדריך הקצוות של מזין המסמכים האוטומטי אל הקצה של מסמכי המקור.



חשוב!

❑ אל תשים עוד דפים מעבר לקו שמסומן על ידי המשולש במזין המסמכים האוטומטי.



❑ אל תוסיף מסמכים מקוריים בשעת הסריקה.

הכנת המדפסת

מידע קשור

← "מסמכים מקוריים זמינים עבור מזין המסמכים האוטומטי" בעמוד 62

הנחת מסמכי המקור ב-ADF להעתקה דו-צדדית

הנח את מסמכי המקור בכיוון הנכון כפי שניתן לראות באיור, ובחר את ההגדרה לכיוון שלהם.

☐ מסמכים לרוחב: בחר באפשרות לרוחב בלוח הבקרה בהתאם להוראות הבאות.

צלם < הגדרות מתקדמות < כיוון המקור < לרוחב

הנח את מסמכי המקור בתוך מזין המסמכים האוטומטי בכיוון החץ.



☐ מסמכים לאורך: בחר באפשרות לאורך בלוח הבקרה בהתאם להוראות הבאות.

צלם < הגדרות מתקדמות < כיוון המקור < לאורך

הנח את מסמכי המקור בתוך מזין המסמכים האוטומטי בכיוון החץ.



הנח את המסמכים המקוריים על משטח סריקה

זהירות! ⚠

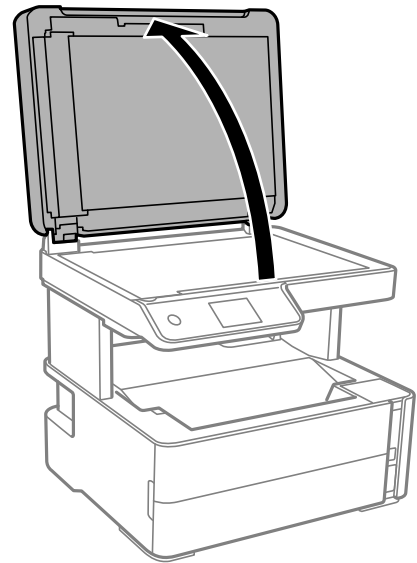
היזהר לא ללכוד את ידך או את אצבעותיך בעת פתיחת מכסה המסמכים או סגירתו. אם לא תיזהר, אתה עלול להיפצע.

חשוב! ⚠

כאשר מניחים מסמכים מקוריים גדולים ומסורבלים, כגון ספרים, יש למנוע מהאור החיצוני להאיר ישירות על משטח סריקה.

הכנת המדפסת

1. פתח את מכסה המסמכים.



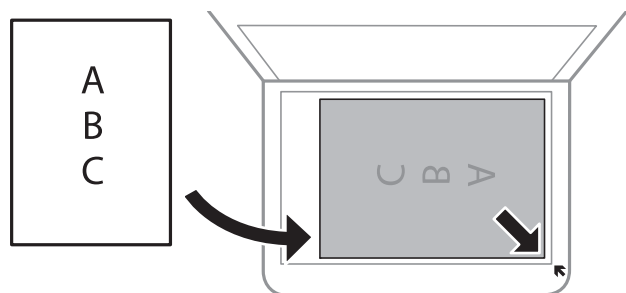
2. הסר אבק או כתמים כלשהם ממשטח משטח סריקה באמצעות מטלית רכה, יבשה ונקיה.

לתשומת לבך:

פסולת או לכלוך כלשהם על גבי משטח סריקה, עלולים לגרום להרחבת טווח הסריקה באופן שיכלול אותם, כך שתמונת המקור תזוז ממקומה או תוקטן.



3. הנח את המקור כשפניו למטה והחלק אותו אל סימן הפינה.



לתשומת לבך:

☐ טווח של 1.5 מ"מ מהקצוות של משטח סריקה אינו נסרק.

☐ כשמניחים מסמכים מקוריים ב-ADF ועל ה-משטח סריקה, העדיפות ניתנת למסמכים שב-ADF.

הכנת המדפסת

4. סגור את המכסה בעדינות.

חשוב: 

אין להפעיל כוח רב מדי על ה-משטח סריקה או על מכסה המסמכים. אחרת, הם עלולים להינזק.

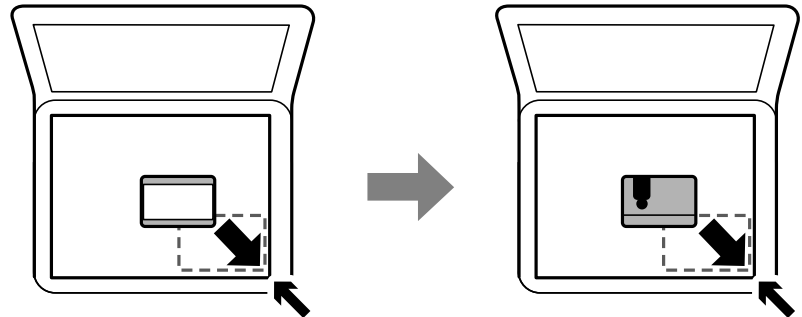
5. סלק את המסמכים המקוריים לאחר הסריקה.

לתשומת לבך:

אם משאירים את המסמכים המקוריים על משטח סריקה לזמן ממושך הם עלולים להידבק למשטח הזכוכית.

הנחת תעודת זהות להעתקה

הנח תעודת זהות במרחק 5 מ"מ מסימן הפניה של משטח סריקה.



ניהול אנשי קשר

רשימת אנשי קשר מאפשרת להזין יעדים בקלות. תוכל לרשום עד 100 רשומות ותוכל להשתמש ברשימת אנשי הקשר כאשר תזין מספר פקס.

רישום או עריכה של אנשי קשר

1. בחר ב-פקס במסך הבית.

2. בחר אנשי קשר.

3. בצע אחת מהפעולות הבאות.

כדי לרשום איש קשר חדש, בחר וספ רשומה, ואז בחר הוסף איש קשר.

כדי לערוך איש קשר, בחר > באיש קשר המטרה, ואז בחר עריכה.

כדי למחוק איש קשר, בחר > באיש קשר המטרה ואז בחר את מחיקה, ואז בחר על כן. אינך צריך לבצע את הנהלים שלהלן.

הכנת המדפסת

4. בצע את ההגדרות הבאות.

לתשומת לבך:

בעת הזנת מספר פקס הזן קוד גישה חיצוני בתחילת מספר הפקס אם מערכת הטלפונים שלך היא מסוג PBX וצריכים לחייג את קוד הגישה כדי לקבל קו חוץ. אם קוד הגישה הוגדר בהגדרה סוג הקו הזן # (סולמית) במקום קוד הגישה. - כדי להוסיף השהיה (השהיה למשך לשלוש שניות) במהלך החיוג, הזן מקף (-).

5. הקש אישור.

מידע קשור

← "הזנת תווים" בעמוד 21

רישום או עריכה של אנשי קשר בקבוצות

הוספת אנשי קשר לקבוצה מאפשרת לשלוח פקס ליעדים מרובים בוזמנית.

1. בחר ב-פקס במסך הבית.

2. בחר אנשי קשר.

3. בצע אחת מהפעולות הבאות.

□ כדי לרשום קבוצה חדשה של אנשי קשר, בחר וספ רשומה, ואז בחר הוסף קבוצה.

□ כדי לערוך אנשי קשר מקובצים, בחר > באנשי הקשר המקובצים שהם המטרה, ואז בחר עריכה.

□ כדי למחוק אנשי קשר מקובצים, בחר > באנשי הקשר המקובצים שהם המטרה ואז בחר מחיקה, ואז בחר כן. אינך צריך לבצע את הנהלים שלהלן.

4. הזן או ערוך את שם הקבוצה ואת מילת מפתח, ואז בחר אנשי קשר שיתווספו לקבוצה (חובה).

5. בחר את אנשים הקשר שאתה רוצה לרשום בקבוצה, ואז הקש סגירה.

לתשומת לבך:

□ באפשרותך לרשום 99 אנשי קשר לכל היותר.

□ על מנת לבטל את בחירתו של איש קשר, הקש עליו שוב.

6. הקש אישור.

מידע קשור

← "הזנת תווים" בעמוד 21

רישום אנשי קשר במחשב

באמצעות Web Config, ניתן ליצור רשימת אנשי קשר במחשב ולייבא אותה למדפסת.

1. גש אל "Web Config".

2. בחר **Advanced Settings** מתוך רשימה בפינה הימנית העליונה של החלון.

3. בחר **Contacts**.

הכנת המדפסת

4. בחר את המספר שברצונך לרשום, ואז לחץ על **Edit**.
5. הזן **Name**, **Index Word**, **Fax Number**, ו-**Fax Speed**.
6. לחץ על **Apply**.

מידע קשור

- ← "אפליקציה עבור הגדרת תצורת פעולות מדפסת (Web Config)" בעמוד 189
- ← "הפעלת Web Config בדפדפן אינטרנט" בעמוד 189

פריטי הגדרות יעד

פריטים	הגדרות והסבר
Name	הזן שם המוצג באנשי הקשר ב-30 תווים או פחות בפורמט Unicode (קידוד UTF-8). אם לא תציין זאת, השאר את המקום ריק.
Index Word	הזן מילים לחיפוש ב-30 תווים או פחות בפורמט Unicode (קידוד UTF-8). אם לא תציין זאת, השאר את המקום ריק.
Type	פריט נקבע כ-Fax. לא תוכל לשנות הגדרה זו.
Fax Number	הזן בין 1 לבין 64 תווים, תוך שימוש בתווים 0-9 - * # ורווח.
Fax Speed	בחר מהירות תקשורת עבור יעד.

רישום יעדים כקבוצה

1. גש אל "Web Config".
2. בחר **Advanced Settings** מתוך רשימה בפינה הימנית העליונה של החלון.
3. בחר **Contacts**.
4. בחר את המספר שברצונך לרשום, ואז לחץ על **Edit**.
5. הזן **Name** ו-**Index Word**.
6. בחר קבוצה מתוך **Type**.
7. לחץ **Select** עבור **Contact(s) for Group**.
היעדים הזמינים יוצגו.
8. בחר את היעד שברצונך לרשום עבור הקבוצה, ואז לחץ על **Select**.
לתשומת לבך:
ניתן לרשום יעדים למספר רב של קבוצות.
9. לחץ על **Apply**.

מידע קשור

- ← "אפליקציה עבור הגדרת תצורת פעולות מדפסת (Web Config)" בעמוד 189
- ← "הפעלת Web Config בדפדפן אינטרנט" בעמוד 189

אפשרויות תפריט עבור הגדרות

בחר הגדרות במסך הבית של המדפסת כדי לבצע הגדרות שונות.

אפשרויות תפריט עבור הגדרות כלליות

בחר את התפריטים בלוח הבקרה כמתואר להלן.
הגדרות < הגדרות כלליות

הגדרות בסיסיות

בחר את התפריטים בלוח הבקרה כמתואר להלן.
הגדרות < הגדרות כלליות < הגדרות בסיסיות

בהירות מסך:

כיוון הבהירות של מסך הגביש הנוזלי.

צליל:

שנה את עוצמת הקול.

טיימר שינה:

כוון את משך הזמן הדרוש כדי להיכנס למצב שינה (מצב חסכון באנרגיה) כאשר המדפסת לא בצעה שום פעולה. מסך הגביש הנוזלי יוחשך כאשר חולף משך הזמן שהוגדר.

טיימר כיבוי:

ייתכן שתכונה זו, או התכונה הגדרות כיבוי, כלולה במוצר שברשותך, בהתאם למיקום הרכישה.

בחר הגדרה זו כדי לכבות את המדפסת באופן אוטומטי כאשר אין היא נמצאת בשימוש במשך פרק זמן מוגדר. ניתן לכוונן את משך הזמן לפני שהגדרת ניהול צריכת החשמל תופעל. כל הגדלה תשפיע על יעילות האנרגיה של המוצר. יש להתחשב בסביבה לפני שמבצעים שינויים.

הגדרות כיבוי:

ייתכן שתכונה זו, או התכונה טיימר כיבוי, כלולה במוצר שברשותך, בהתאם למיקום הרכישה.

הכיבוי אינו פעיל

בחר הגדרה זו כדי לכבות את המדפסת באופן אוטומטי כאשר אין היא נמצאת בשימוש במשך פרק זמן מוגדר. כל הגדלה תשפיע על יעילות האנרגיה של המוצר. יש להתחשב בסביבה לפני שמבצעים שינויים.

הכנת המדפסת

☐ הכיבוי מנותק

בחר הגדרה זו כדי לכבות את המדפסת לאחר 30 דקות כאשר כל היציאות, כולל היציאה LINE, מנותקות. אפשר שתכונה זו לא תהיה זמינה, בהתאם לאזורך.

הגדרות תאריך/שעה:

☐ תאריך/שעה

הזן את התאריך ואת השעה כפי שהם כעת.

☐ שעות קיץ

בחר את הגדרת שעות הקיץ החלה באזור שלך.

☐ הפרשי שעות

הזן את הפרש השעות בין השעון המקומי שלך לבין UTC (Coordinated Universal Time) זמן אוניברסלי מתואם).

מדינה/אזור:

בחר את המדינה או האזור בהם אתה נמצא בעת השימוש במדפסת שלך. אם תחליף מדינה או אזור, יחזרו הגדרות הפקס שלך לערכי ברירת המחדל שלהם ויהיה עליך לבחור אותם שוב.

שפה/Language:

בחר את השפה המוצגת במסך הגביש הנוזלי.

זמן קצוב לפעולה:

בחר **On** כדי לחזור למסך הראשוני אחרי שחלף פרק זמן מוגדר שבו לא בוצעו פעולות.

מקלדת:

שנה את המתאר של המקלדת במסך הגביש הנוזלי.

מידע קשור

← "חיסכון בחשמל — לוח הבקרה" בעמוד 80

← "הזנת תווים" בעמוד 21

הגדרות מדפסת

בחר את התפריטים בלוח הבקרה כמתואר להלן.
הגדרות < הגדרות כלליות < הגדרות מדפסת

הגדרות מקור דפים:

הגדרת הנייר:

בחר בגודל הנייר ובסוג הנייר שטענת במקור הנייר. תוכל לבצע הגדרות נייר מועדף בגודל נייר וסוג נייר.

הכנת המדפסת

מעבר אוטומטי בין A4/Letter:

בחר **On** על מנת להזין את הנייר ממקור הנייר שהוגדר כגודל A4 כשאינן מקור נייר שמוגדר לגודל קווארטו או כדי להזין את הנייר ממקור הנייר שהוגדר כגודל קווארטו כשאינן מקור נייר שמוגדר כ-A4.

הודעת שגיאה:

בחר **On** כדי להציג הודעת שגיאה כאשר גודל הנייר או סוג הנייר שנבחרו אינם תואמים את הנייר שהוטען.

תצוגה אוטומטית של הגדרת נייר:

בחר באפשרות **On** כדי להציג את המסך הגדרת הנייר כשמוכנס נייר למגש הנייר. אם תשבית תכונה זו, לא תוכל להדפיס מתוך iPhone או iPad באמצעות AirPrint.

שפת הדפסה:

בחר את שפת ההדפסה עבור מימשק ה-USB או מימשק הרשת.

הגדרות הדפסה אוניברסליות:

הגדרות הדפסה אלה חלות כשמדפיסים באמצעות התקן חיצוני ללא שימוש במנהל ההתקן של המדפסת.

יישור למעלה:

כיוון השוליים העליונים של הנייר.

יישור עזב:

כיוון השוליים השמאליים של הנייר.

יישור למעלה מאחור:

כיוון השוליים העליונים של גב העמוד כשמדפיסים בהדפסה דו-צדדית.

יישור שמאל מאחור:

כיוון השוליים השמאליים של גב העמוד כשמדפיסים בהדפסה דו-צדדית.

בדוק את רוחב הנייר:

בחר **On** כדי לבדוק את רוחב הנייר לפני ביצוע הדפסה. הגדרה זו מונעת הדפסה מעבר לגבולות הנייר כשהגדרת גודל הדף שגויה, אך אפשר שהדבר יגרום להאטת מהירות ההדפסה.

דלג על עמודים ריקים:

דלג אוטומטית על דפים ריקים בנתוני ההדפסה.

הגדרת מדפסת PDL:

בחר את אפשרויות הגדרת מדפסת PDL בהן ברצונך להשתמש עבור הדפסת PCL.

הגדרות משותפות:

גודל הדף

בחר את ברירת המחדל של גודל הנייר עבור הדפסת PCL.

הכנת המדפסת

- סוג הדף
 - בחר את ברירת המחדל של סוג הנייר עבור הדפסת PCL.
 - כיוון
 - בחר את ברירת המחדל של כיוון הנייר עבור הדפסת PCL.
 - איכות
 - בחר את איכות ההדפסה עבור הדפסת PCL.
 - מצב חיסכון בדיו
 - בחר **On** כדי לשמור דיו באמצעות צמצום צפיפות ההדפסה.
 - סדר הדפסה
 - עמוד אחרון למעלה:
 - מתחיל להדפיס מהעמוד הראשון של קובץ.
 - עמוד ראשון למעלה:
 - מתחיל להדפיס מהעמוד האחרון של הקובץ.
 - מספר עותקים
 - מגדיר את מספר העותקים שיש להדפיס.
 - שוליים לכריכה
 - בחר את מיקום הכריכה.
 - הוצאת נייר אוטומטית
 - בחר **On** כדי לפלוט את הנייר באופן אוטומטי כאשר ההדפסה נעצרת במהלך עבודת הדפסה.
 - הדפסה דו-צדדית
 - בחר **On** כדי לבצע הדפסה דו-צדדית.
- תפריט PCL:
- מקור גופן
 - מקומי
 - בחר כדי להשתמש בגופן שהותקן מראש במדפסת.
 - הורד
 - בחר כדי להשתמש בגופן שהורדת.
 - מספר גופן
 - בחר את מספר גופן ברירת המחדל עבור מקור הגופן לברירת מחדל. המספר הזמין משתנה בהתאם להגדרות שבצעת.
 - פסיעת גופן
 - הגדר את ברירת המחדל עבור פסיעת הגופן אם הגופן הוא בעל פסיעה קבועה וניתן לשנות את גודלו. תוכל לבחור גדלים בין 0.44 לבין 99.99 תווים לאינץ' (cpi), בהפרשים של 0.01.
 - אפשר שפריט זה לא יופיע בהתאם למקור הגופן או הגדרות מספר הגופן.

הכנת המדפסת

 גובה

הגדר את ברירת המחדל עבור גובה הגופן אם הגופן הוא פרופורציונלי וניתן לשנות את גודלו. תוכל לבחור גדלים בין 4.00 לבין 999.75 נקודות, בהפרשים של 0.25. אפשר שפריט זה לא יופיע בהתאם למקור הגופן או הגדרות מספר הגופן.

 ערכת סמלים

בחר את ברירת המחדל עבור ערכת הסמלים. אם הגופן שבחרת במקור הגופן והגדרת מספר הגופן אינם זמינים בהגדרת ערכת הגופן החדשה, יוחלפו הגדרות מקור הגופן ומספר הגופן באופן אוטומטי בערך ברירת המחדל, IBM-US.

 טופס

הגדר את מספר השורות עבור הגודל והכיוון של הנייר הנבחר. בחירה זו גם משנה את מרווח השורות (VMI), וערך ה-VMI החדש יאוחסן במדפסת. משמעות הדבר היא ששינויים מאוחרים יותר בגודל העמוד או הגדרות הכיוון גורמים לשינויים בערך הצורה המבוסס על ה-VMI המאוחסן.

 פונקציית CR

בחר את פקודת הזנת שורה כאשר אתה מדפיס עם מנהל התקן מתוך מערכת הפעלה ספציפית.

 פונקציית LF

בחר את פקודת הזנת שורה כאשר אתה מדפיס עם מנהל התקן מתוך מערכת הפעלה ספציפית.

 בחר מקור נייר

הגדרת את ההקצאה עבור פקודת 'בחר מקור נייר'. כאשר בוחרים 4 הפקודות יוגדרו כתואמות את HP LaserJet 4. כאשר בוחרים 4K הפקודות יוגדרו כתואמות את HP LaserJet 4000, 5000, ו-8000. כאשר בוחרים 5S הפקודות יוגדרו כתואמות את HP LaserJet 5S.

ביטול הודעת שגיאה:

בחר פעולה לביצוע בעת שגיאה בהדפסה דו-צדדית או שגיאת 'הזיכרון מלא'.

On

מציג אזהרה ומדפיס במצב חד-צדדי בעת התרחשות שגיאה במהלך הדפסה דו-צדדית, או מדפיס רק את מה שהמדפסת הצליחה לעבד בעת התרחשות שגיאת "זיכרון מלא".

Off

המדפסת מציגה הודעת שגיאה ומבטלת את ההדפסה.

מצב שקט:

בחר On על מנת לצמצם את הרעש במהלך ההדפסה, אך פעולה זו עשויה להוריד את מהירות ההדפסה. יתכן שלא יהיה הבדל במידת הרעש של המדפסת, תלוי בסוג הנייר ובהגדרות איכות ההדפסה שבחרת.

זמן ייבוש הדיו:

בחר את זמן ייבוש הדיו בו תרצה להשתמש בעת ביצוע הדפסה דו-צדדית. המדפסת מדפיסה בצד השני של הדף אחרי הדפסתו של הצד הראשון. אם התדפיס מרוח, הארך את הגדרת משך הזמן.

הכנת המדפסת

חיבור מחשב באמצעות USB:

בחר הפעל על מנת לאפשר למחשב לגשת למדפסת כאשר היא מחוברת באמצעות USB. כאשר בוחרים נטרל מוגבלות ההדפסה והסריקה שאינן נשלחות באמצעות חיבור רשת.

הגדרת זמן קצוב ל-I/F USB:

ציין את משך הזמן בשניות שחייב לחלוף לפני סיום תקשורת USB עם מחשב אחרי שהמדפסת מקבלת עבודת הדפסה ממנהל התקן מדפסת PCL. אם סיום העבודה לא הוגדר בצורה ברורה מתוך מנהל התקן מדפסת PCL, עלול הדבר לגרום לתקשורת USB ללא סוף. כאשר בעיה כזאת מתרחשת, המדפסת מסיימת את התקשורת אחרי שיחלוף משך הזמן שנקבע. הזן 0 (אפס) אם אינך רוצה לסיים את התשורת.

הגדרות רשת

בחר את התפריטים בלוח הבקרה כמתואר להלן.

הגדרות < הגדרות כלליות < הגדרות רשת

הגדרת Wi-Fi:

הגדר או שנה את הגדרות הרשת האלחוטית. בחר את שיטת הקישור מתוך האפשרויות הבאות ולאחר מכן פעל בהתאם להוראות המוצגות בלוח הגביש הנוזלי.

Wi-Fi (מומלץ)

Wi-Fi Direct

הגדרת רשת קווית:

הגדר או שנה חיבור רשת המשתמש בכבל LAN ונתב. כאשר משתמשים בחיבור זה, קישורי Wi-Fi מושבתים.

סטטוס הרשת:

הצגה או הדפסה של ההגדרות הנוכחיות של הרשת.

סטטוס רשת Wi-Fi/קווית

מצב Wi-Fi Direct

הדפס גיליון סטטוס

בדיקת חיבור:

בודקת את חיבור הרשת הנוכחית ומדפיסה דו"ח. אם יש בעיות כלשהן בחיבור ניתן לעיין בדו"ח כדי לנסות לפתור את הבעיה.

מתקדם:

בצע את ההגדרות המפורטות הבאות.

שם המכשיר

TCP/IP

שרת פרוקסי

הכנת המדפסת

כתובת IPv6

מהירות קישור ודו-צדדי

מידע קשור

- ← "ביצוע הגדרות Wi-Fi באמצעות הזנת ה-SSID והסיסמה" בעמוד 34
- ← "ביצוע הגדרות Wi-Fi באמצעות התקנת לחצן (WPS)" בעמוד 35
- ← "ביצוע הגדרות Wi-Fi באמצעות הגדרת קוד (WPS) PIN" בעמוד 36
- ← "ביצוע הגדרות חיבור Wi-Fi Direct (חיבור AP פשוט)" בעמוד 37
- ← "הדפסת דוח חיבור רשת" בעמוד 41
- ← "בדיקת מצב חיבור הרשת" בעמוד 39
- ← "שינוי חיבור הרשת לחיבור Ethernet מתוך לוח הבקרה של המדפסת" בעמוד 48
- ← "ביצוע הגדרות רשת מתקדמות" בעמוד 38

הגדרות שירות רשת

בחר את התפריטים בלוח הבקרה כמתואר להלן.
הגדרות < הגדרות כלליות < הגדרות שירות רשת

שירותי Epson Connect:

הצגה אם המדפסת רשומה ומחוברת אל Epson Connect.
תוכל להירשם לשירות באמצעות בחירת שמור ופעולה בהתאם להוראות.
אחרי שנרשמת, תוכל לשנות את ההגדרות הבאות.

השהה/המשך

בטל רישום

לפרטים נוספים, עיין באתר האינטרנט הבא.

<https://www.epsonconnect.com/>

<http://www.epsonconnect.eu> (אירופה בלבד)

שירותי Google Cloud Print:

יוצג אם המדפסת רשומה ומחוברת אל שירותי ההדפסה בענן של Google.
אחרי שנרשמת, תוכל לשנות את ההגדרות הבאות.

הפעל/השבת

בטל רישום

לפרטים על ההרשמה אל שירותי ההדפסה בענן של Google עיין באתר האינטרנט שלהלן.

<https://www.epsonconnect.com/>

<http://www.epsonconnect.eu> (אירופה בלבד)

הכנת המדפסת

מידע קשור

← "הדפסה באמצעות שירות רשת" בעמוד 198

הגדרות הפקס

בחר את התפריט בלוח הבקרה כמתואר להלן.
הגדרות < הגדרות כלליות < הגדרות הפקס

עיין במידע הקשור שלהלן.

מידע קשור

← "אפשרויות תפריט עבור הגדרות הפקס" בעמוד 91

אפשרויות תפריט עבור תחזוקה

בחר את התפריטים בלוח הבקרה כמתואר להלן.
הגדרות < תחזוקה

בדיקת פיית ראש ההדפסה:

בחר תכונה זו כדי לבדוק אם יש סתימה בנחירי ראש ההדפסה. המדפסת מדפיסה דפוס בדיקת נחירים.

ניקוי ראש ההדפסה:

בחר תכונה זו כדי לנקות נחירים סתומים בראש ההדפסה.

ניקוי מכני:

בחר תכונה זו כדי להחליף את כל הדיו בתוך שפופרת הדיו. תהליך זה צורך יותר דיו מאפשר הניקוי הרגיל. עיין ב"מידע קשור" להלן, לפרטים על השימוש בתכונה זו.

יישור ראש הדפסה:

בחר תכונה זו כדי לכוון את ראש ההדפסה על מנת לשפר את איכות ההדפסה.

 יישור אנכי

בצע תכונה זו אם התדפיסים שלך נראים מטושטשים או שכיתוב או קווים אינם ישרים.



 יישור אופקי

בחר תכונה זו אם מופיעים פסים אופקיים במרווחים סדירים בתדפיסים שלך.

איפוס מפלס הדיו:

בחר תכונה זאת כדי לאפס את מפלס הדיו למצב 100% לפני מילוי מיכל הדיו מחדש.

הקיבולת שנותרה לקופסת התחזוקה:

הצגת תוחלת החיים המשוערת של תיבת התחזוקה. כשמוצג , תיבת התחזוקה כמעט מלאה. כשמוצג , תיבת התחזוקה מלאה.

הכנת המדפסת

ניקוי מיישר הנייר:

בחר תכונה זו אם קיימים כתמי דיו על גבי הגלילים הפנימיים. המדפסת מזינה נייר כדי לנקות את הגלילים הפנימיים.

מידע קשור

- ← "ניקוי ראש ההדפסה (ניקוי ראש)" בעמוד 175
- ← "ניקוי חשמלי של ראש ההדפסה (ניקוי מכני)" בעמוד 176
- ← "יישור ראש ההדפסה" בעמוד 178
- ← "מילוי מיכל הדיו" בעמוד 166
- ← "ניקוי נתיב הנייר ממריחות דיו" בעמוד 179

אפשרויות תפריט עבור גיליון סטטוס ההדפסה

בחר את התפריטים בלוח הבקרה כמתואר להלן.

הגדרות < גיליון סטטוס ההדפסה

גיליון סטטוס תצורה:

הדפס דפי מידע עם ההגדרות וסטטוס המדפסת כפי שהם כעת.

גיליון סטטוס החומרים:

הדפס גליונות מידע עם סטטוס החומרים המתכלים.

גיליון היסטוריית שימוש:

הדפס דפי מידע המציגים את ההסטוריה של השימוש במדפסת.

רשימת גופני PCL:

מדפיס רשימה של הגופנים הזמינים עבור הדפסת PCL.

אפשרויות תפריט עבור מונה הדפסות

בחר את התפריטים בלוח הבקרה כמתואר להלן.

הגדרות < מונה הדפסות

מציג את מספרם הכולל של התדפיסים, כולל פריטים כגון דף הסטטוס, שהודפסו מאז שרכשת את המדפסת.

אפשרויות תפריט עבור דוחות

בחר את התפריטים בלוח הבקרה כמתואר להלן.

הגדרות < דוחות

בודקת את סטטוס החיבור הנוכחי עבור התפריטים הבאים, ומדפיסה דוח.

הכנת המדפסת

רשת

פקס

אפשרויות תפריט עבור הגדרות המשתמש

בחר את התפריטים בלוח הבקרה כמתואר להלן.

הגדרות < הגדרות המשתמש

תוכל לשנות את הגדרות ברירת המחדל של התפריטים הבאים.

צלם

סריקה למחשב

סריקה לענן

פקס

אפשרויות תפריט עבור מחיקת הנתונים בזיכרון הפנימי

בחר את התפריטים בלוח הבקרה כמתואר להלן.

הגדרות < מחיקת הנתונים בזיכרון הפנימי

כאשר אתה נותן את המדפסת למישהו אחר או משליך אותה לאשפה, דאג למחוק את הזכרון הפנימי של המדפסת, כגון גופני PDL, קבצי מאקרו, ושטחי עבודה.

אפשרויות תפריט עבור שחזור הגדרות ברירת מחדל

בחר את התפריטים בלוח הבקרה כמתואר להלן.

הגדרות < שחזור הגדרות ברירת מחדל

מאפס את התפריטים הבאים לברירות המחדל שלהם.

הגדרות רשת

הגדרות צילום

הגדרות סריקה

הגדרות הפקס

נקה את כל הנתונים וההגדרות

אפשרויות תפריט עבור עדכון קושחה

בחר את התפריטים בלוח הבקרה כמתואר להלן.

הכנת המדפסת

הגדרות < עדכון קושחה

עדכון:

בודק אם הגרסה המעודכנת ביותר של הקושחה הועלתה לשרת הרשת. אם יש עדכון זמין, תוכל לבחור אם להתחיל בביצוע העדכון או לא.

התראה:

בחר **On** כדי לקבל הודעה אם יש עדכון קושחה זמין.

חיסכון בחשמל

המדפסת נכנסת למצב שינה או נכבית אוטומטית אם לא עושים שום פעולה בתוך משך זמן מוגדר. ניתן לכוונן את משך הזמן לפני שהגדרת ניהול צריכת החשמל תופעל. כל הגדלה תשפיע על היעילות האנרגטית של המוצר. יש להתחשב בסביבה לפני שמבצעים שינויים.

בהתאם למיקום שבו רכשת אותה, ייתכן שלמדפסת תהיה תכונה שמכבה אותה אוטומטית אחרי 30 דקות אם היא לא תהיה מחוברת לרשת.

חיסכון בחשמל — לוח הבקרה

1. בחר ב-הגדרות במסך הבית.

2. בחר באפשרות הגדרות כלליות < הגדרות בסיסיות.

3. בצע אחת מהפעולות הבאות.

לתשומת לבך:

ייתכן שבמוצר שברשותך כלולה התכונה הגדרות כיבוי או טיימר כיבוי, בהתאם למיקום הרכישה.

בחר באפשרות טיימר שינה או הגדרות כיבוי < הכיבוי אינו פעיל או הכיבוי מנותק וערוך את ההגדרות.

בחר באפשרות טיימר שינה או טיימר כיבוי וערוך את ההגדרות.

הגדרות פקס

לפני שתשתמש בתכונות הפקס

- הגדר את הפריטים הבאים כדי להשתמש בתכונות הפקס.
- חבר את המדפסת בצורה נכונה עם קו הטלפון ובמידת הצורך עם הטלפון
- השלם את אשף הגדרת הפקס, הדרוש כדי לבצע הגדרות בסיסיות.
- הגדר את הפריטים בהתאם לצורך.
- אנשי קשר רישום
- הגדרות המשתמש המגדירות ערכי ברירת מחדל עבור פריטי תפריט פקס
- הגדרות דו"ח להדפיס דיווחים כאשר פקסים נשלחים או מתקבלים

מידע קשור

- ← "חיבור לקו טלפון" בעמוד 81
- ← "הכנת המדפסת לשליחה וקבלה של פקסים (באמצעות אשף הגדרת הפקס)" בעמוד 85
- ← "ביצוע הגדרות נפרדות עבור תכונות הפקס של המדפסת" בעמוד 86
- ← "אפשרויות תפריט עבור הגדרות הפקס" בעמוד 91
- ← "הגדרות רשת" בעמוד 23
- ← "ניהול אנשי קשר" בעמוד 67
- ← "אפשרויות תפריט עבור הגדרות המשתמש" בעמוד 79
- ← "תפריט הגדרות דו"ח" בעמוד 93

חיבור לקו טלפון

קווי טלפון תואמים

באפשרותך להשתמש במדפסת עם קווי טלפון אנלוגיים תקינים (PSTN = Public Switched Telephone Network) ועם מערכות (PBX (Private Branch Exchange).
יתכן שלא תוכל להשתמש במדפסת עם קווי הטלפון או עם מערכות הטלפונים שלהלן.

קו טלפון VoIP כגון DSL או שירות דיגיטלי בסיבים אופטיים.

קו טלפון דיגיטלי (ISDN)

מערכות טלפונים מסוימות מסוג PBX

כאשר מתאמים כגון מתאמי מסופים, מתאמי VoIP, מפצלים או נתב DSL מחוברים בין שקע הטלפון בקיר לבין המדפסת

חיבור המדפסת לקו הטלפון

חבר את המדפסת לשקע טלפון בקיר באמצעות כבל טלפון מסוג RJ-11 (6P2C). כשאתה מחבר טלפון למדפסת, השתמש בכבל טלפון נוסף מסוג RJ-11 (6P2C).

יתכן שכבל טלפון יצורף למדפסת שלך, בהתאם באזור. אם הכבל מצורף, השתמש בו. יתכן שיהיה עליך לחבר את כבל הטלפון אל מתאם שסופק למדינה או לאזור שלך.

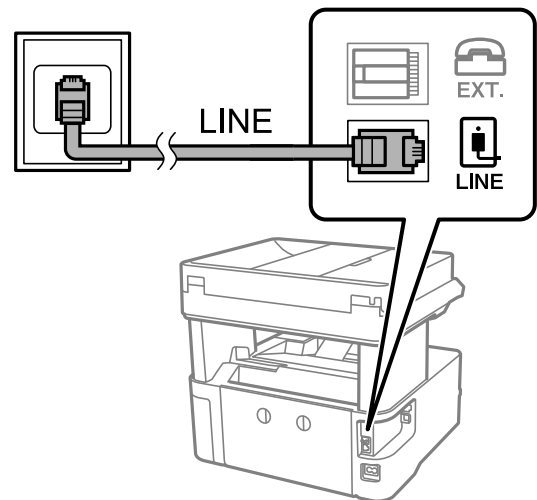
לתשומת לבך:

הסר את המכסה מיציאת EXT של המדפסת רק כאשר אתה מחבר את הטלפון שלך למדפסת. אל תסיר את המכסה אם אינך מחבר את הטלפון.

באזורים שמכות ברק מתרחשות בהם לעתים קרובות מומלץ להשתמש במגן תנודות מתח.

חיבור לקו טלפון תקני (PSTN) או ל-PBX

חבר כבל טלפון משקע הטלפון בקיר או מיציאת PBX אל יציאת LINE בעורף המדפסת.

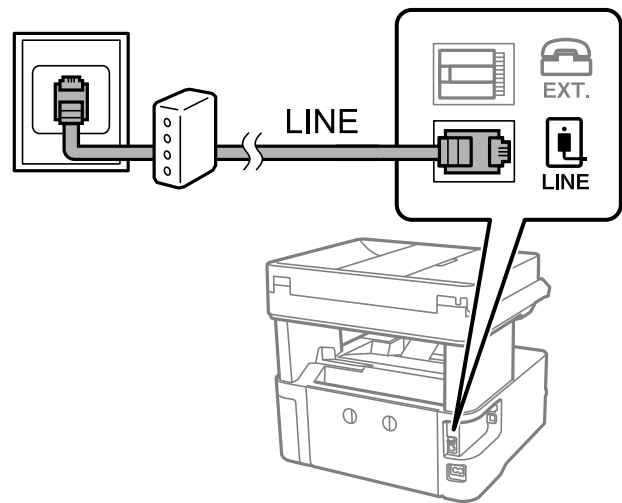


חיבור ל-DSL או ל-ISDN

חבר כבל טלפון ממודם DSL או ממסוף ISDN אל יציאת LINE בעורף המדפסת. לפרטים נוספים עיין בתיעוד שסופק עם המודם או עם המתאם.

הגדרות פקס

לתשומת לבך: אם מודם ה-DSL אינו מצויד במסנן DSL מובנה, חבר מסנן DSL נפרד.



חיבור מכשיר הטלפון שלך למדפסת

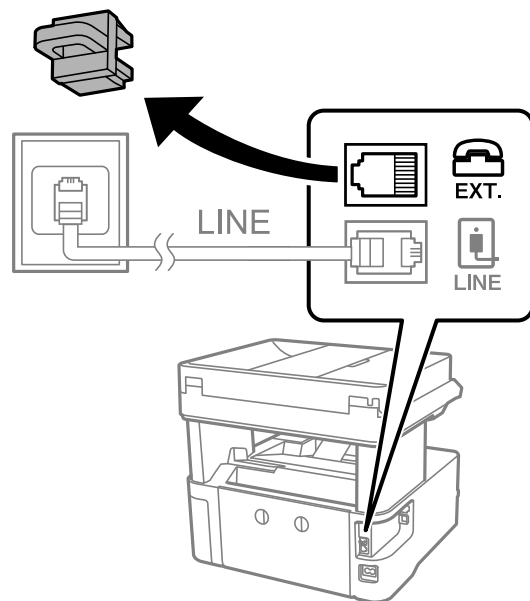
בשעת השימוש במדפסת ובטלפון שלך בקו טלפון יחיד, חבר את הטלפון למדפסת.

לתשומת לבך:

☐ אם במכשיר הטלפון שלך יש פונקציית פקס, הפוך אותה ללא זמינה לפני החיבור. למידע נוסף, עיין במדריכים שצורפו לטלפון.

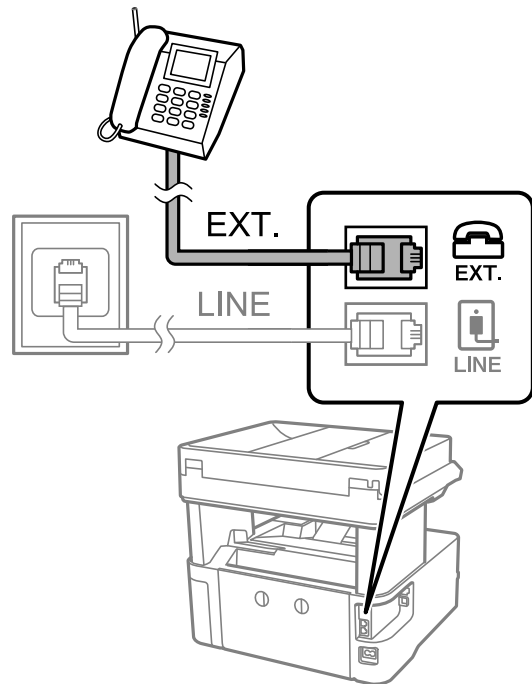
☐ אם אתה מתחבר באמצעות משיבון, ודא שההגדרה מס' צלצולים למענה של המדפסת מוגדרת לערך גבוה יותר ממספר הצלצולים שאחריו המשיבון עונה.

1. הסר את המכסה של יציאת EXT. בעורף המדפסת.



הגדרות פקס

2. חבר את מכשיר הטלפון ואת יציאת EXT. בכבל טלפון.



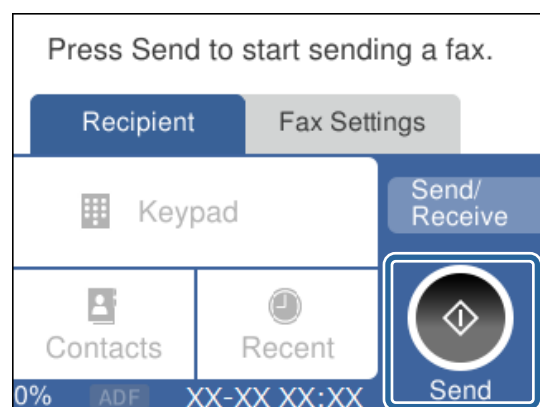
לתשומת לבך:

כאשר קו הטלפון משותף, ודא שחיברת את מכשיר הטלפון ליציאת EXT. של המדפסת. אם מפצלים את הקו כדי לחבר את מכשיר הטלפון ואת המדפסת בנפרד, הטלפון והמדפסת לא יפעלו כהלכה.

3. בחר ב-פקס במסך הבית.

4. הרם את שפופרת הטלפון.

החיבור נוצר כאשר מאפשרים את  (שלח) כמסך הבא.



מידע קשור

- ← "הכנת המדפסת לשליחה וקבלה של פקסים (באמצעות אשף הגדרת הפקס)" בעמוד 85
- ← "ביצוע הגדרות כדי להשתמש במשיבון" בעמוד 88
- ← "ביצוע הגדרות כדי לקבל פקסים תוך הפעלת טלפון מחובר בלבד (קבלה מרחוק)" בעמוד 89
- ← "הגדרת מצב קבלה" בעמוד 87

הכנת המדפסת לשליחה וקבלה של פקסים (באמצעות אשף הגדרת הפקס)

אשף הגדרת הפקס מגדיר את התכונות הבסיסיות של הפקס כדי להכין את המדפסת לשליחה וקבלה של פקסים. האשף נפתח אוטומטית כשמדליקים את המדפסת בפעם הראשונה. אפשר גם לפתוח את האשף ידנית מלוח הבקרה של המדפסת. אם דילגת על האשף כשהמדפסת הודלקה בפעם הראשונה או שיניית את סביבת החיבור, יהיה צריך לפתוח את האשף שוב.

אלו הם הפריטים שאפשר להגדיר באמצעות האשף.

כותרת (מספר הטלפון שלך ו- כותרת הפקס)

מצב קבלה (אוטו' או ידני)

הפריטים הבאים מוגדרים בהתאם לסביבת החיבור.

מצב חיוג (כגון צליל או פעימה)

סוג הקו (PSTN או PBX)

זיהוי צליל חיוג

הגדרת Distinctive Ring Detection (DRD)

פריטים אחרים שנחשבים בתור הגדרות בסיסיות נשארים כמו שהם.

אפשר לפתוח את אשף הגדרת הפקס כדי לערוך הגדרות בסיסיות, בהתאם להוראות המוצגות על המסך.

1. ודא שמהדפסת מחוברת לקו טלפון.

לתשומת לבך:

מבכיוון שבסוף האשף יש בדיקה אוטומטית של חיבור הפקס, המדפסת צריכה להיות מחוברת לקו טלפון לפני שפותחים את האשף.

2. בחר הגדרות במסך הבית בלוח הבקרה של המדפסת.

3. בחר הגדרות כלליות < הגדרות הפקס < אשף הגדרת הפקס.

4. בדוק את ההודעה המוצגת על גבי המסך ואז בחר המשך. האשף מתחיל.

5. במסך הזנת הכותרת העליונה של הפקס הזן את שם השולח שלך, כגון שם החברה שלך, ואז בחר אישור. לתשומת לבך:

שם השולח שלך ומספר הפקס שלך מופיעים בתור הכותרת העליונה של פקסים יוצאים.

6. במסך הזנת מספר הטלפון, הזן את מספר הפקס שלך, ואז בחר אישור.

7. במסך הגדרת Distinctive Ring Detection (DRD), ערוך את ההגדרות הבאות.

אם נרשמת לשירות של צלצול ייחודי אצל חברת הטלפונים: הקש על הגדרות, ובחר את דפוס הצלצול שישמש לפקסים נכנסים.

- אם בחרת הכל, עבור אל שלב 8.

- אם בחרת כל הגדרה אחרת, יוגדר, מצב קבלה באופן אוטומטי למצב אוטו'. עבור לשלב 10.

הגדרות פקס

אם אינך צריך להגדיר אפשרות זו: בחר דלג ואז עבור לשלב 10.

לתשומת לבך:

שירותי צלצול ייחודי, שחברות טלפונים רבות מציעות (שם השירות משתנה מחברה לחברה), מאפשר להקצות יותר ממספר טלפון אחד לאותו קו טלפון. כל מספר מקבל תבנית צלצולים שונה. באפשרותך להשתמש במספר אחד לשיחות קוליות ובמספר אחר לשיחות פקס. בחר את תבנית הצלצולים שהוקצתה לשיחות פקס ב-DRD.

האפשרויות של On מוצגות כ-Off ו-DRD, תלוי באזור. בחר ב-On כדי להשתמש בתכונת הצלצול הייחודי.

8. במסך הגדרת מצב קבלה, בחר אם אתה משתמש בטלפון שמחובר למדפסת.

אם הוא מחובר: בחר כן ועבור לשלב הבא.

אם הוא לא מחובר: בחר לא ואז עבור לשלב 10. מצב קבלה הוגדר כ-אוטו'.

9. במסך הגדרת מצב קבלה בחר אם תרצה לקבל פקסים אוטומטית.

כדי לקבל אוטומטית: בחר כן. מצב קבלה הוגדר כ-אוטו'.

כדי לקבל ידנית: בחר לא. מצב קבלה הוגדר כ-ידני.

10. בדוק את ההגדרות שבצעת במסך המוצג ואז בחר המשך.

כדי לתקן או לשנות הגדרות, בחר .

11. במסך הפעל בדיקה לחיבור הפקס הקש על התחל בדיקה כדי לבדוק את החיבור. כשתבקש להדפיס את תוצאות הבדיקה, הקש על הדפסה.

דוח של תוצאות הבדיקה המראה שמצב החיבור מודפס.

לתשומת לבך:

אם מדווח על שגיאות כלשהן, מלא את ההוראות בדוח כדי לפתור אותן.

אם המסך בחירת סוג הקו מוצג, בחר את סוג הקו.

- כשמחברים את המדפסת למערכת טלפונים מסוג PBX או למתאם מסוף, בחר ב-PBX.

- כשמחברים את המדפסת לקו טלפון סטנדרטי בחר PSTN, ואז בחר אל תזחה במסך אישור המוצג. עם זאת, בחירה באפשרות אל תזחה עלולה לגרום למדפסת לדלג על הספרה הראשונה של המספר כשמחייגים כך שהפקס עלול להישלח למספר שגוי.

מידע קשור

← "חיבור המדפסת לקו הטלפון" בעמוד 82

← "הגדרת מצב קבלה" בעמוד 87

← "ביצוע הגדרות כדי להשתמש במשיבון" בעמוד 88

← "ביצוע הגדרות כדי לקבל פקסים תוך הפעלת טלפון מחובר בלבד (קבלה מרחוק)" בעמוד 89

← "תפריט הגדרות בסיסיות" בעמוד 94

ביצוע הגדרות נפרדות עבור תכונות הפקס של המדפסת

תוכל להגדיר כל תוכנת הפקס של המדפסת בנפרד באמצעות לוח הבקרה של המדפסת. ניתן לשנות גם את ההגדרות שבוצעו באמצעות אשף הגדרת הפקס. לפרטים נוספים, עיינת באורי תפריט הגדרות הפקס.

הגדרות פקס

מידע קשור

← "אפשרויות תפריט עבור הגדרות הפקס" בעמוד 91

הגדרת מצב קבלה

קיימות שתי אפשרויות בתוך מצב קבלה עבור קבלת פקסים נכנסים. תוכל לבצע הגדרות בתפריט שלהלן.
 הגדרות < הגדרות כלליות < הגדרות הפקס < הגדרות בסיסיות < מצב קבלה

השימוש בקו טלפון	מצב קבלה
בעיקר לשיחות טלפון, אך גם עבור הפקס	ידני
מיועד לפקס בלבד (אין צורך בהתקן טלפון חיצוני)	אוטו'
בעיקר לפקס ולעיתים עבור שיחות טלפון	

מידע קשור

← "השימוש במצב ידני" בעמוד 87

← "השימוש במצב אוטו" בעמוד 88


← "תפריט הגדרות בסיסיות" בעמוד 94

השימוש במצב ידני

קבלת פקסים

כאשר הטלפון מצלצל, תוכל לענות לצלצול באמצעות הרמת השפופרת.

כאשר תשמע צליל פקס (באוד):

בחר פקס במסך הבית של המדפסת, בחר שלח/קבל < קבל, ואז הקש . לאחר מכן, הנח את השפופרת.

אם הצלצול מיועד עבור שיחה קולית:

תוכל לענות לטלפון כרגיל.

קבלת פקסים תוך שימוש בטלפון מחובר בלבד

כאשר מוגדר קבלה מרחוק, תוכל לקבל פקסים פשוט באמצעות הזנת קוד התחלה.

כאשר הטלפון מצלצל הרם את השפופרת. כאשר אתה שומע צליל פקס (באוד), חייג את קוד התחלה, בן שתי הספרות, ואז החזר את השפופרת למקומה.

מידע קשור

← "ביצוע הגדרות כדי לקבל פקסים תוך הפעלת טלפון מחובר בלבד (קבלה מרחוק)" בעמוד 89

הגדרות פקס

השימוש במצב אוטו'

קבלת פקסים ללא התקן טלפון חיצוני

המדפסת עוברת באופן אוטומטי למצב קבלת פקסים ברגע שהושלמו מספר הצלצולים שהגדרת ב-מס' צלצולים למענה.

לתשומת לבך:

אנו ממליצים להגדיר מספר נמוך ככל האפשר עבור מס' צלצולים למענה.

קבלת פקסים ללא התקן טלפון חיצוני

מדפסת בעלת התקן טלפון חיצוני פועלת באופן הבא.

☐ אם התקן הטלפון שלך הוא משיבון וכאשר הוא עונה בתוך מספר הצלצולים שהוגדר ב- מס' צלצולים למענה:

- אם הצלצול מיועד לפקס: המדפסת עוברת אוטומטית למצב קבלת פקסים.

- אם הצלצול מיועד לשיחת קולית: המשיבון יכול לקבל שיחות קוליות ולהקליט הודעות קוליות.

☐ כאשר אתה מרים את השפופרת בתוך מספר הצלצולים שהוגדר ב- מס' צלצולים למענה:

- אם הצלצול מיועד לפקס: תוכל לקבל פקס באמצעות אותם הצעדים המשמשים עבור ידני.

- אם הצלצול מיועד עבור שיחה קולית: תוכל לענות לטלפון כרגיל.

☐ כאשר המדפסת עוברת באופן אוטומטי למצב קבלת פקסים:

- אם הצלצול מיועד לפקס: המדפסת מתחילה לקבל פקסים.

- אם הצלצול מיועד עבור שיחה קולית: לא תוכל לענות לטלפון. בקש מהצד השני לטלפן אליך חזרה.

לתשומת לבך:

קבע את הגדרות מס' צלצולים למענה של המדפסת למספר גדול יותר מזה של המשיבון. אחרת, המשיבון אינו יכול לקבל שיחות קוליות כדי להקליט הודעות קוליות. לפרטים על הגדרת משיבות, עיין במדריך שסופק עם המשיבון.

מידע קשור

← "ביצוע הגדרות כדי להשתמש במשיבון" בעמוד 88

← "השימוש במצב ידני" בעמוד 87

ביצוע הגדרות כאשר אתה מחבר התקן טלפון חיצוני

ביצוע הגדרות כדי להשתמש במשיבון

כדי להשתמש במשיבון יש צורך בהגדרות.

1. בחר הגדרות במסך הבית בלוח הבקרה של המדפסת.

2. בחר הגדרות כלליות < הגדרות הפקס < הגדרות בסיסיות.

3. הגדר את מצב קבלה כ-אוטו'.

הגדרות פקס

4. קבע את הגדרת מס' צלצולים למענה של המדפסת למספר גדול יותר מזה של המשיבון. אם הגדרת מס' צלצולים למענה הוגדרה למספר נמוך יותר מאשר מספר הצלצולים עבור המשיבון, לא יהיה ביכולתו של המשיבון לקבל שיחות קוליות על מנת להקליט הודעות קוליות. לפרטים על ההגדרות של המשיבון עיין בהוראות למשתמש שסופקו עמו.
- בהתאם לאזור, יתכן שההגדרה מס' צלצולים למענה של המדפסת לא תוצג.

מידע קשור

- ← "השימוש במצב אוטו" בעמוד 88
- ← "תפריט הגדרות בסיסיות" בעמוד 94

ביצוע הגדרות כדי לקבל פקסים תוך הפעלת טלפון מחובר בלבד (קבלה מרחוק)

תוכל להתחיל לקבל פקסים נכנסים באמצעות הרמת השפופרת בלבד והפעלת הטלפון, בלא להפעיל את המדפסת בלבד.

התכונה קבלה מרחוק זמינה רק עבור טלפונים התומכים בחיגוי צלילים.

1. בחר הגדרות במסך הבית בלוח הבקרה של המדפסת.
2. בחר הגדרות כלליות < הגדרות הפקס < הגדרות בסיסיות < קבלה מרחוק.
3. הקש קבלה מרחוק כדי להגדיר זאת למצב On.
4. בחר קוד התחלה, הזן קוד דו-ספרתי (תוכל להזין 0 עד 9, *, ו-#), ואז הקש אישור.
5. בחר אישור כדי להחיל את ההגדרות.

מידע קשור

- ← "השימוש במצב ידני" בעמוד 87
- ← "תפריט הגדרות בסיסיות" בעמוד 94

יצירת הגדרות לחסימת פקסי זבל

ביכולתך לחסום פקסי זבל.

1. בחר הגדרות במסך הבית בלוח הבקרה של המדפסת.
 2. בחר הגדרות כלליות < הגדרות הפקס < הגדרות בסיסיות < פקס דחייה.
 3. הגדר את התנאי לחסימת פקסי זבל.
- בחר פקס דחייה ואז אפשר את האפשרויות הבאות.
- רשימת המספרים החסומים: דוחה את הפקסים הנמצאים ברשימת המספרים לדחייה.
- חסימת כותרת עליונה ריקה של פקס: דוחה פקסים שמידע הכותרת שלהם ריק.
- אנשי קשר לא שמורים: דוחה פקסים שלא הוספו לרשימת אנשי הקשר.
4. הקש ← כדי לחזור למסך פקס דחייה.

הגדרות פקס

5. אם אתה משתמש ב- רשימת המספרים החסומים, בחר ערוך את רשימת המספרים החסומים, ואז ערוך את הרשימה.

מידע קשור

← "תפריט הגדרות בסיסיות" בעמוד 94

ביצוע הגדרות כדי לשמור פקסים שהתקבלו

מגדירים למדפסת להדפיס פקסים שמתקבלים כברירת מחדל. מחוץ להדפסה, תוכל להגדיר למדפסת לשמור את הפקסים המתקבלים.

תיבת דואר נכנס במדפסת

תצוכל לשמור פקסים נכנסים בתוך ה-תיבת דואר נכנס. תוכל לצפות בהם בלוח הבקרה של המדפסת כך שתוכל להדפיס רק את אלו שברצונך להדפיס או למחוק פקסים שאין בהם צורך.

מחשב (קבלת PC-FAX)

מחוץ למדפסת

אפשר להשתמש בתכונות הנ"ל בו-זמנית. אם משתמשים בהם בו-זמנית, המסמכים המתקבלים נשמרים בתיבת הדואר הנכנס ובמחשב. כדי לקבל פקסים במחשב, בצע הגדרות באמצעות FAX Utility.

1. בחר ב-הגדרות במסך הבית.

2. בחר הגדרות כלליות < הגדרות הפקס < הגדרות קבלה < פלט פקס.

3. אם מוצגת הודעת אישור, אשר אותה ואז הקש על אישור.

4. בחר שמירה בתיבת הדואר.

5. הקש שמירה בתיבת הדואר כדי להגדיר זאת למצב On

6. בחר אפשרויות כשהזיכרון מלא, בחר באפשרות שבה תרצה להשתמש כשתיבת הדואר הנכנס מלאה.

קבלת והדפסת פקסים: המדפסת תדפיס את כל המסמכים שהתקבלו ואי אפשר לשמור בתיבת הדואר הנכנס.

דחיית פקסים נכנסים: המדפסת לא תענה לשיחות נכנסות מפקסים.

7. תוכל להגדיר סיסמה עבור תיבת הדואר הנכנס. בחר הגדרות הסיסמה לתיבת הדואר, ואז הגדר את הסיסמה.

לתשומת לבך:

לא תוכל להגדיר סיסמה כאשר אפשרויות כשהזיכרון מלא מוגדר למצב קבלת והדפסת פקסים.

מידע קשור

← "תפריט פלט פקס" בעמוד 92

ביצוע הגדרות לשליחה וקבלה של פקסים במחשב

כדי לשלוח ולקבל פקסים במחשב, חייבים להתקין את FAX Utility במחשב המחובר באמצעות רשת או כבל USB.

הגדרות פקס

ביצוע הגדרת שמירה במחשב לקבל פקסים

תוכל לקבל פקסים במחשב באמצעות השימוש ב-FAX Utility. התקן את FAX Utility במחשב שלך ובצע את ההגדרה. לפרטים, ראה פעולות בסיסיות בעזרה של FAX Utility (מוצגת בחלון הראשי).

פריט ההגדרה מתחת ללוח הבקרה של המדפסת הוגדרת למצב כן, וניתן לשמור במחשב את הפקסים המתקבלים.

הגדרות < הגדרות כלליות < הגדרות הפקס < הגדרות קבלה < פלט פקס < שמירה במחשב

מידע קשור

← "תפריט פלט פקס" בעמוד 92

ביצוע הגדרת שמירה במחשב על מנת גם להדפיס במדפסת את הפקסים שמתקבלים

תוכל להגדיר להדפיס את הפקסים המתקבלים במדפסת בנוסף לשמירתם במחשב.

1. בחר הגדרות במסך הבית בלוח הבקרה של המדפסת.

2. בחר הגדרות כלליות < הגדרות הפקס < הגדרות קבלה.

3. בחר פלט פקס < שמירה במחשב < כן והדפס.

מידע קשור

← "תפריט פלט פקס" בעמוד 92

ביצוע הגדרת שמירה במחשב לא לקבל פקסים

על מנת להגדיר למדפסת לא לשמור פקסים שהתקבלו במחשב, שנה את ההגדרות במדפסת.

לתשומת לבך:

תוכל גם לשנות את ההגדרות באמצעות FAX Utility. עם זאת, אם יש פקסים כלשהם שלא נשמרו במחשב, התכונה אינה פועלת.

1. בחר הגדרות במסך הבית בלוח הבקרה של המדפסת.

2. בחר הגדרות כלליות < הגדרות הפקס < הגדרות קבלה.

3. בחר פלט פקס < שמירה במחשב < לא.

מידע קשור

← "תפריט פלט פקס" בעמוד 92

אפשרויות תפריט עבור הגדרות הפקס

בחירת הגדרות < הגדרות הפקס מלוח הבקרה של המדפסת, מציגה תפריט זה.

הגדרות פקס

בדוק חיבור פקס

תוכל למצוא את התפריט בלוח הבקרה של המדפסת להלן:

הגדרות < הגדרות כלליות < הגדרות הפקס < בדוק חיבור פקס

בחירת בדוק חיבור פקס בודקת שהמדפסת מחוברת לקו הטלפון ומוכנה לשידורי פקס. תוכל להדפיס את תוצאות הבדיקה על נייר רגיל בגודל A4.

אשף הגדרת הפקס

תוכל למצוא את התפריט בלוח הבקרה של המדפסת להלן:

הגדרות < הגדרות כלליות < הגדרות הפקס < אשף הגדרת הפקס

בחירת אשף הגדרת הפקס מבצעת הגדרות פקס בסיסיות. פעל בהתאם להוראות המוצגות על המסך.

מידע קשור

← "הכנת המדפסת לשליחה וקבלה של פקסים (באמצעות אשף הגדרת הפקס)" בעמוד 85

תפריט הגדרות קבלה

מידע קשור

← "תפריט פלט פקס" בעמוד 92

← "תפריט הגדרות הדפסה" בעמוד 92

תפריט פלט פקס

תוכל למצוא את התפריט בלוח הבקרה של המדפסת להלן:

הגדרות < הגדרות כלליות < הגדרות הפקס < הגדרות קבלה < פלט פקס

פריט	תיאור
שמירה בתיבת הדואר	שומר את הפקסים שהתקבלו בתיבת הדואר הנכנס של המדפסת.
שמירה במחשב	ממיר את המסמכים הנכנסים לפורמט PDF ושומר אותם במחשב שמחובר למדפסת.

תפריט הגדרות הדפסה

תוכל למצוא את התפריט בלוח הבקרה של המדפסת להלן:

הגדרות < הגדרות כלליות < הגדרות הפקס < הגדרות קבלה < הגדרות הדפסה

הגדרות פקס

פריט	תיאור
הקטנה אוטומטית	מדפיס פקסים שהתקבלו עם מסמכים גדולים כשהם מוקטנים באופן שיתאים לגודל הנייר במקור הנייר. יתכן שההקטנה לא תמיד תהיה אפשרית, תלוי בנתונים שהתקבלו. אם מכבים זאת, מסמכים גדולים יודפסו במידות המקוריות שלהם על גבי גיליונות מרובים או שיתכן שייפלט דף שני ריק.
הגדרות פיצול עמודים	מדפיס פקסים שהתקבלו תוך פיצול העמוד כאשר גודל המסמכים המתקבלים גדול יותר מגודל הנייר שהוטען לתוך המדפסת.
סיבוב אוטומטי	מסובבת את הפקסים שהתקבלו כמסמכים בגודל A5 המודפסים לרוחב, כך שהם יודפסו על נייר בגודל A5. הגדרה זו מיושמת כאשר גודל A5 הוגדר ב-הגדרות < הגדרות כלליות > הגדרות מדפסת < הגדרות מקור דפים < הגדרת הנייר < גודל הדף. בחירת Off, פקס שהתקבלו במסמכים בגודל A5 המודפסים לרוחב, באותו רוחב כמו מסמכי A4 המודפסים לאורך, יתקבלו ויודפסו כפקסים בגודל A4.
הוסף פרטי קבלה	הדפסת פרטי קבלה על הפקס שהתקבל, גם אם השולח לא הגדיר את פרטי הכותרת. מידע הקבלה כולל את התאריך והשעה של הקבלה, את זהות השולח, ואת מספר העמוד (כגון, "P1"). כאשר מאופשרת ההגדרה הגדרות פיצול עמודים כולל המידע גם את מספר העמוד המפוצל.
דו-צדדי	מדפיסה עמודים מרובים של פקסים שנתקבלו משני צדי הנייר.
תזמון התחלת הדפסה	בחר אפשרויות כדי להתחיל להדפיס את הפקסים שהתקבלו. <ul style="list-style-type: none"> <input type="checkbox"/> כל העמודים התקבלו: ההדפסה מתחילה אחרי קבלת כל העמודים. היכולת להתחיל להדפיס מהעמוד הראשון עד העמוד האחרון, תלויה בתכונת סידור בערמה. עיין בהסבר עבור סידור בערמה. <input type="checkbox"/> העמוד הראשון שהתקבל: מתחיל להדפיס כאשר העמוד הראשון מתקבל, ואז מדפיס על פי הסדר ככל שהעמודים מתקבלים. אם אין ביכולתה של המדפסת להתחיל להדפיס, למשל בעת שהיא מדפיסה עבודות אחרות, המדפסת מתחילה להדפיס את העמודים שנתקבלו כאצווה מרגע שהיא זמינה.
סידור בערמה	מאחר והעמוד הראשון מודפס אחרון (נפלט עליון), המסמכים המודפסים מוערמים בסדר העמודים הנכון. כאשר למדפסת אוזל הזיכרון יתכן שתכונה זאת לא תהיה זמינה.
משך השהיית הדפסה	<ul style="list-style-type: none"> <input type="checkbox"/> משך השהיית הדפסה: במהלך הזמן שצוין, מ-זמן עד לעצירה עד זמן להפעלה מחדש המדפסת שומרת מסמכים שהתקבלו בזכרון המדפסת בלא להדפיס אותם. אפשר להשתמש בתכונה זאת כדי למנוע רעש בלילה או כדי למנוע את חשיפתם של מסמכים חסויים כאשר אינך נמצא. לפני שמשמשים בתכונה הזו צריך לוודא שיש מספיק זיכרון פנוי. כאשר אתה מגדיר אפשרות זו למצב Off, תוכל להדפיס את המסמכים שהתקבלו עוד לפני מועד ההפעלה מחדש. <ul style="list-style-type: none"> <input type="checkbox"/> זמן עד לעצירה: עוצר את הדפסת המסמכים. <input type="checkbox"/> זמן להפעלה מחדש: מפעיל מחדש באופן אוטומטי את הדפסת המסמכים.
מצב שקט	אפשרות זו מצמצמת את הרעש שמשמיעה המדפסת בעת הדפסה של פקסים, אך אפשר שמהירות המדפסת תפחת.

תפריט הגדרות דו"ח

תוכל למצוא את התפריט בלוח הבקרה של המדפסת להלן:

הגדרות פקס

הגדרות < הגדרות כלליות < הגדרות הפקס < הגדרות דו"ח

פריט	תיאור
הדפסה אוטומטית של יומן הפקס	מדפיס את יומן הפקס אוטומטית. בחר באפשרות פועל (כל 30) כדי להדפיס יומן בכל פעם שמושלמות 30 עבודות פקס. בחר באפשרות פועל (זמן) כדי להדפיס את היומן בשעה שנבחרה. אולם אם מספר עבודות הפקס עולה על 30 היומן מודפס לפני השעה שצוינה.
צרך תמונה לדו"ח	מדפיס דו"ח שידור עם תמונה של הדף הראשון של המסמך שנשלח. בחר באפשרות פועל (תמונה גדולה) כדי להדפיס את החלק העליון של העמוד בלי להקטין. בחר באפשרות פועל (תמונה קטנה) כדי להקטין את הדוח ולהדפיס אותו בעמוד אחד.
פורמט דוח	בוחר פורמט עבור דוחות פקס בתוך לשונית פקס < עוד < דוח פקס פרט ל- פרוטוקול מעקב. בחר פירוט כדי להדפיס עם קודי שגיאות.

תפריט הגדרות בסיסיות

תוכל למצוא את התפריט בלוח הבקרה של המדפסת להלן:

הגדרות < הגדרות כלליות < הגדרות הפקס < הגדרות בסיסיות

פריט	תיאור
מהירות הפקס	בחר את מהירות שידור הפקס. מומלץ לבחור ב-איטי (9, 600bps) כאשר מתרחשות שגיאות תקשורת לעתים קרובות, כאשר שולחים פקס לחוץ לארץ או מקבלים פקס מחוץ לארץ, או כאשר משתמשים בשירות טלפון VoIP (IP).
ECM	מתקן אוטומטית שגיאות בשידור הפקס (מצב תיקון שגיאות) הנגרמות ברובן בגלל רעש בקו הטלפון. אם אפשרות זאת מושבתת, לא תוכל לשלוח מסמכים בצבע.
זיהוי צליל חיוג	מזהה צליל חיוג לפני שמתחיל לחייג. אם המדפסת מחוברת ל-PBX (מרכזיה פרטית) או לקו טלפון דיגיטלי, יתכן שהמדפסת לא תתחיל לחייג. במצב זה, שנה את הגדרת סוג הקו ל-PBX. אם זה לא מועיל, הפוך את התכונה הזאת ללא זמינה. עם זאת, הפיכת תכונה זאת ללא זמינה יכולה למחוק את הספרה הראשונה של מספר פקס ולשלוח את הפקס למספר שגוי.
מצב חיוג	בחר את סוג מערכת הטלפונים שאליה חיברת את המדפסת. כאשר ההגדרה היא פעימה באפשרותך לעבור זמנית מחיוג מתקפים לחיוג צלילים באמצעות לחיצה על * (מזינים T) בעת הזנת מספרים במסך העליון של הפקס. אפשר שהגדרה זו לא תוצג בהתאם לאזור או למדינה שבה אתה נמצא.
סוג הקו	בחר את סוג הקו שאליה חיברת את המדפסת. אם משתמשים במדפסת המחוברת למרכזיה שבה צריך לחייג קוד גישה לקו חיצוני כגון 0 או 9, כדי לקבל קו חיצוני בחבר באפשרות PBX ושומר את קוד הגישה. אחרי שתשמור את קוד הגישה הזן סולמית (#) במקום קוד הגישה כשתשלח פקסים למספר חיצוני. מומלץ להשתמש בהגדרה PBX גם אם המכשיר מחובר למודם DSL או למסוף חיצוני. לא תוכל לשלוח פקסים למקבלים הנמצאים בתוך אנשי קשר שבהם הוגדרו קודי גישה חיצוניים כמו 0 או 9. אם הוספת נמענים בתוך אנשי קשר המשתמשים בקוד גישה חיצוני כמו 0 או 9, הגדרת את קוד גישה למצב אל תשתמ. אחרת, יהיה עליך לשנות את הקוד אל # בתוך אנשי קשר.

הגדרות פקס

פריט	תיאור
כותרת	הזן את שם השולח ואת מספר הפקס שלך. הם מופיעים ככותרת עליונה על פקסים יוצאים. <input type="checkbox"/> מספר הטלפון שלך: תוכל להזין עד 20 תווים תוך שימוש ב- 0-9 + או במקש הרווח. <input type="checkbox"/> כותרת הפקס: תוכל לרשום עד 21 שמות שולחים בהתאם לצורך. תוכל להזין עד 40 תווים עבור שמו של כל שולח.
מצב קבלה	בחר במצב קבלה. עבור פרטים, עיין במידע הרלוונטי להלן.
DRD	אם נרשמת לשירות של צלול ייחודי מחברת הטלפון בחר את תבנית הצלצול שתשמש לפקסים נכנסים. שירות של צלצול ייחודי, שחברות טלפון רבות מציעות (שם השירות משתנה מחברה לחברה), מאפשר להקצות יותר ממספר טלפון אחד לאותו קו טלפון. כל מספר מקבל תבנית צלצולים שונה. באפשרותך להשתמש במספר אחד לשיחות קוליות ובמספר אחר לשיחות פקס. בהתאם לאזור, ייתכן שהאפשרות הזו תהיה On או Off.
מס' צלצולים למענה	בחר במספר הצלצולים החייבים להישמע לפני שהמדפסת תקבל פקס באופן אוטומטי.
קבלה מרחוק	<input type="checkbox"/> קבלה מרחוק: כשעונים לשיחת פקס נכנסת בטלפון המחובר למדפסת אפשר להתחיל לקבל את הפקס באמצעות הזנת הקוד באמצעות הטלפון. <input type="checkbox"/> קוד התחלה: הגדר את קוד ההתחלה של קבלה מרחוק. הזן שני תווים תוך שימוש בתווים 0-9, *, #.
פקס דחייה	<input type="checkbox"/> פקס דחייה: בחר אפשרויות כדי לדחות פקסי זבל. <input type="checkbox"/> רשימת המספרים החסומים: אם מספר הטלפון של הצד האחר נמצא ברשימת מספרי הדחייה, הגדר אם לדחות את הפקסים הנכנסים. <input type="checkbox"/> חסימת כותרת עליונה ריקה של פקס: אם מספר הטלפון של הצד האחר חסום, הגדר אם לדחות את קבלת הפקסים. <input type="checkbox"/> אנשי קשר לא שמורים: אם מספר הטלפון של הצד האחר אינו ברשימת אנשי הקשר, הגדר אם לדחות את קבלת הפקסים. <input type="checkbox"/> ערוך את רשימת המספרים החסומים: תוכל לרשום עד 30 מספרי פקס לדחיית הפקסים והשיחות. הזן עד 20 תווים תוך שימוש בתווים 0-9, *, #, או רווח.

מידע קשור

- ← "הכנת המדפסת לשליחה וקבלה של פקסים (באמצעות אשף הגדרת הפקס)" בעמוד 85
- ← "הגדרת מצב קבלה" בעמוד 87
- ← "ביצוע הגדרות כדי לקבל פקסים תוך הפעלת טלפון מחובר בלבד (קבלה מרחוק)" בעמוד 89
- ← "יצירת הגדרות לחסימת פקסי זבל" בעמוד 89

תפריט הגדרות אבטחה

תוכל למצוא את התפריט בלוח הבקרה של המדפסת להלן:
הגדרות < הגדרות כלליות < הגדרות הפקס < הגדרות אבטחה

הגדרות פקס

פריט	תיאור
הגבלות חיוג ישיר	בחירת On — משביתה את ההזנה הידנית של מספרי הפקסים של הנמענים ומאפשרת למפעיל לבחור נמענים רק מרשימת אנשי הקשר או מהיסטוריית השליחה. בחירת Off — הזנה פעמיים: מחייבת את המפעיל להזין שוב את מספר הפקס אם הוא מזין אותו ידנית. בחירת Off — מאפשרת הזנה ידנית של מספרי הפקס של הנמענים.
אישור רשימת כתובות	בחירת On מציגה מסך אישור מקבל לפני תחילת השידור.
ניקוי אוטומטי של נתוני גיבוי	בחירת On מוחקת אוטומטית את הגיבוי כשהשליחה או הקבלה של המסמך מסתיימת בהצלחה ואין צורך יותר בגיבוי. בחירת Off , על מנת להתכונן למקרה של הפסקת חשמל בלתי צפויה עקב תקלה ברשת החשמל או כל סיבה אחרת, שומרת זמנית עותקי גיבוי של המסמכים שנשלחו והתקבלו בזיכרון שלה.
ניקוי נתוני גיבוי	מחיקת כל עותקי הגיבוי שנשמרים זמנית בזיכרון של המדפסת. הפעל זאת לפני שאתה נותן את המדפסת למישהו אחר או לפני שאתה מסלק אותה לאשפה.

הדפסה

הדפסה מתוך מנהל התקן המדפסת במערכת הפעלה Windows

גישה אל מנהל ההתקן של המדפסת

בעת גישה אל מנהל ההתקן של המדפסת מתוך לוח הבקרה של המחשב, ההגדרות תיושמה על כל האפליקציות.

גישה אל מנהל ההתקן של המדפסת מלוח הבקרה

Windows 10/Windows Server 2016

לחץ על לחצן 'התחל' ואז בחר מערכת < Windows לוח הבקרה > הצג התקנים ומדפסות תחת חומרה וקול. לחץ לחיצה ימנית, או לחיצה שמאלית ממושכת, על המדפסת, ובחר באפשרות העדפות הדפסה.

Windows 8.1/Windows 8/Windows Server 2012 R2/Windows Server 2012

בחר שולחן עבודה < הגדרות > לוח הבקרה < הצג התקנים ומדפסות תחת חומרה וקול. לחץ לחיצה ימנית, או לחיצה שמאלית ממושכת, על המדפסת, ובחר באפשרות העדפות הדפסה.

Windows 7/Windows Server 2008 R2

לחץ על לחצן 'התחל' ובחר לוח הבקרה < הצג התקנים ומדפסות תחת חומרה וקול. לחץ באמצעות לחצן העכבר הימני על המדפסת שלך ובחר העדפות הדפסה.

Windows Vista/Windows Server 2008

לחץ על לחצן 'התחל' ובחר לוח הבקרה < מדפסות תחת חומרה וקול. לחץ באמצעות לחצן העכבר הימני על המדפסת שלך ובחר העדפות הדפסה.

Windows XP/Windows Server 2003 R2/Windows Server 2003

לחץ על לחצן 'התחל' ובחר לוח הבקרה < מדפסות ורכיבי חומרה אחרים > מדפסות ופקסים. לחץ באמצעות לחצן העכבר הימני על המדפסת שלך ובחר העדפות הדפסה.

גישה למנהל ההתקן של המדפסת מסמל המדפסת בשורת המשימות

סמל המדפסת בשורת המשימות של שולחן העבודה הוא סמל קיצור דרך המאפשר לגשת במהירות למנהל ההתקן של המדפסת.

אם מקליקים על סמל המדפסת ובוחרים ב-הגדרות מדפסת אפשר לגשת לאותו חלון הגדרות מדפסת המוצג מלוח הבקרה. לחיצה כפולה על סמל זה מאפשרת לבדוק את מצב המדפסת.

לתשומת לבך:

אם סמל המדפסת אינו מוצג בשורת המשימות, היכנס אל חלון מנהל ההתקן של המדפסת, לחץ על העדפות מעקב על הלשונית תחזוקה ולאחר מכן בחר ב-הוסף את סמל קיצור הדרך לשורת המשימות.

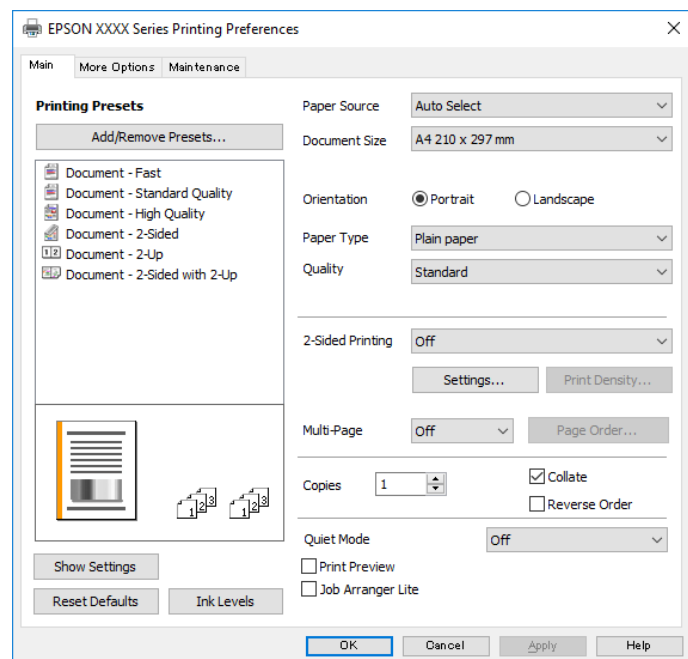
הדפסה

יסודות ההדפסה

לתשומת לבך:

הפעולות יכולות להשתנות, תלוי ביישום. לקבלת מידע נוסף, עיין בעזרה של היישום.

1. פתח את הקובץ שברצונך להדפיס.
טען נייר לתוך המדפסת אם עדיין לא טענו לתוכה נייר.
2. בחר הדפס או הגדרות עמוד מתוך התפריט קובץ.
3. בחר את המדפסת שלך.
4. בחר העדפות או מאפיינים כדי לגשת אל חלון מנהל ההתקן של המדפסת.



5. שנה את ההגדרות בהתאם לצורך.
לפרטים, עיין באפשרויות התפריט עבור מנהל התקן המדפסת.
לתשומת לבך:
 להסבר על פריטי ההגדרות תוכל גם לעיין בעזרה המקוונת. לחיצת עכבר ימנית על פריט מציגה את עזרה.
 כאשר אתה בוחר תצוגה לפני ההדפסה, ביכולתך לצפות בתצוגה מקדימה של המסמך שלך לפני הדפסתו.
6. לחץ אישור כדי לסגור את חלון מנהל ההתקן של המדפסת.
7. לחץ על הדפס.
לתשומת לבך:
כאשר אתה בוחר תצוגה לפני ההדפסה, מוצג חלון של תצוגה מקדימה. כדי לשנות את ההגדרות, לחץ ביטול, ואז חזור על הנוהל החל משלב 2.

מידע קשור

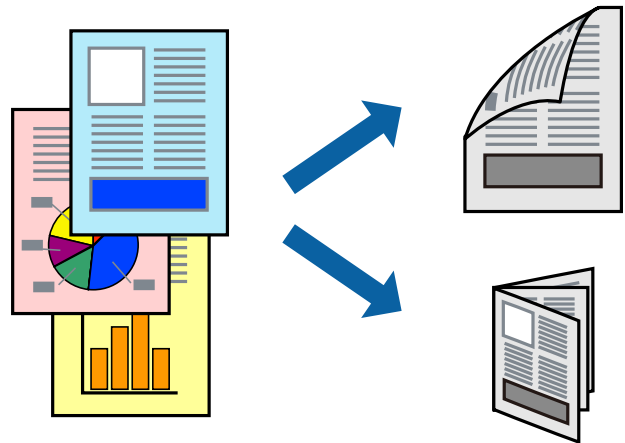
← "גודל הנייר וכמויות הדפים" בעמוד 52

הדפסה

- ← "הטענת נייר לתוך ה-מחסנית נייר" בעמוד 55
- ← "רשימת סוג הנייר" בעמוד 61
- ← "לשונית ראשי" בעמוד 113

הדפסה דו-צדדית

תוכל להדפיס משני צידי הנייר. תוכל גם להדפיס חוברת שאפשר ליצור אותה באמצעות סידור העמודים מחדש וקיפול התדפיס.



לתשומת לבך:

- אם אינך משתמש בנייר המתאים להדפסה דו-צדדית, איכות ההדפסה עלולה להיות ירודה והנייר עלול להיתקע.
- דיו עלולה להיספג מבעד לנייר ולהגיע אל צדו השני.

מידע קשור

- ← "גודל הנייר וכמויות הדפים" בעמוד 52

הגדרות הדפסה

1. בלשונית ראשי של מנהל התקן המדפסת, בחר אפשרות מתוך הדפסה דו-צדדית.
2. לחץ על **Settings**, קבע את ההגדרות המתאימות ולאחר מכן לחץ על אישור.
 - בצע הגדרות עבור צפיפות הדפסה בהתאם לצורך.
 - לתשומת לבך:
 - כדי להדפיס חוברת מקופלת בחר באפשרות חוברת.
 - בעת הגדרת צפיפות הדפסה, נין לשנות את צפיפות ההדפסה בהתאם לסוג המסמך.
 - ההדפסה עשויה להיות איטית, בהתאם לשילוב האפשרויות שבחרת בהגדרה בחר סוג מסמך בחלון התאמת צפיפות ההדפסה ובהגדרה איכות בלשונית ראשי.
3. לחץ על הדפס.

הדפסה

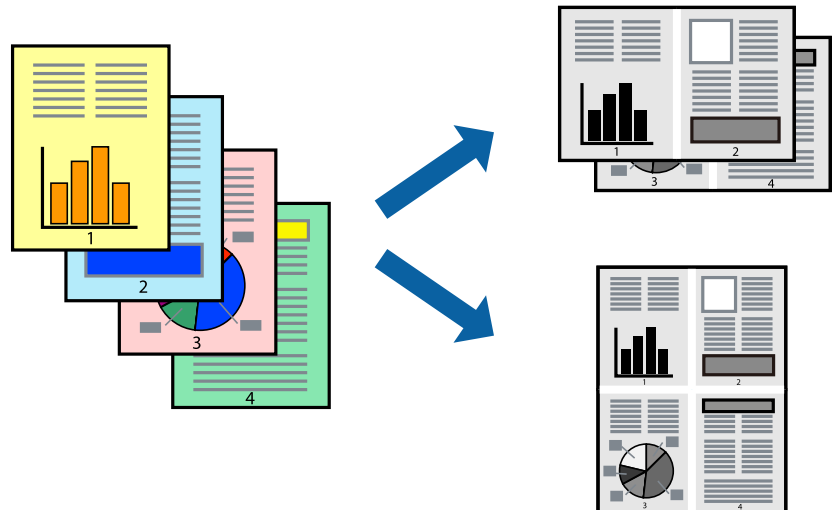
מידע קשור

← "יסודות ההדפסה" בעמוד 98

← "לשונית ראשי" בעמוד 113

הדפסת כמה עמודים על גיליון אחד

באפשרותך להדפיס שני עמודים או ארבעה עמודים על גיליון נייר אחד.



הגדרות ההדפסה

בלשונית ראשי של מנהל התקן המדפסת, לחץ 2 עמודים בדף או 4 עמודים בדף כהגדרה של ריבוי עמודים.

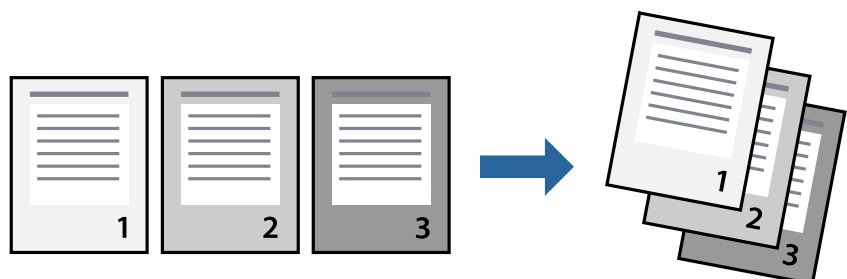
מידע קשור

← "יסודות ההדפסה" בעמוד 98

← "לשונית ראשי" בעמוד 113

הדפסה והערמה בהתאם לסדר העמודים (הדפסה בסדר הפוך)

תוכל להדפיס מהעמוד האחרון כך שהמסמכים יסודרו בסדר עמודים המתאים לפליטת הנייר בחזית המדפסת.



הדפסה

הגדרות הדפסה

בחר סדר הפוך בלשונית ראשי של מנהל ההתקן של המדפסת.

מידע קשור

← "יסודות ההדפסה" בעמוד 98

← "לשונית ראשי" בעמוד 113

הדפסת מסמך שהוקטן או הוגדל

תוכל להקטין או להגדיל את גודל המסמך בשיעור ספציפי באחוזים או כך שיתאים לגודל הנייר שהטענת לתוך המדפסת.



הגדרות הדפסה

בלשונית מנהל ההתקן של המדפסת, אפשרויות נוספות, בחר את גודל המסמך מהגדרת גודל המסמך. בחר את גודל הנייר שעליו ברצונך להדפיס מהגדרת הנייר שיוצא. בחר באפשרות הקטן/הגדל מסמך ולאחר מכן באפשרות התאם לעמוד או הגדל ל-. כאשר אתה בוחר הגדל ל-, הזן אחוז.

בחר מרכז כדי להדפיס את התמונות במרכז העמוד.

מידע קשור

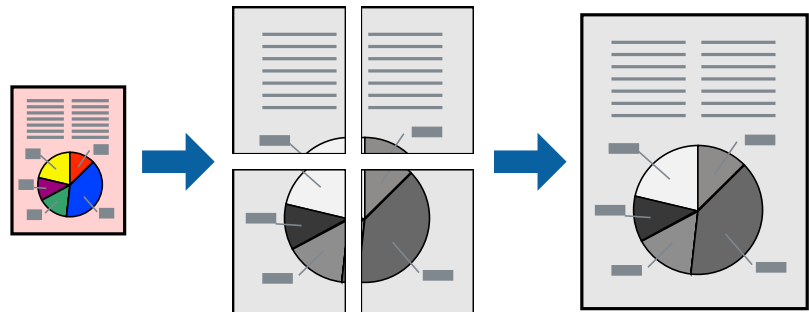
← "יסודות ההדפסה" בעמוד 98

← "לשונית אפשרויות נוספות" בעמוד 114

הדפסה

הדפסת תמונה אחת על גבי דפים רבים על מנת להגדילה (ובכך ליצור פוסטר)

תכונה זו מאפשרת להדפיס תמונה אחת על מספר דפים. כך ניתן ליצור פוסטר גדול באמצעות הדבקתם זה אל זה.



הגדרות הדפסה

בלשונית מנהל התקן המדפסת ראשי בחר פוסטר 2×1 , פוסטר 2×2 , פוסטר 3×3 , או פוסטר 4×4 כהגדרת ריבוי עמודים. אם תלחץ על הגדרות, תוכל לבחור את הפגלים שאין ברצונך להדפיס. תוכל גם לבחור את אפשרויות מדריך החיתוך.

מידע קשור

← "יסודות ההדפסה" בעמוד 98

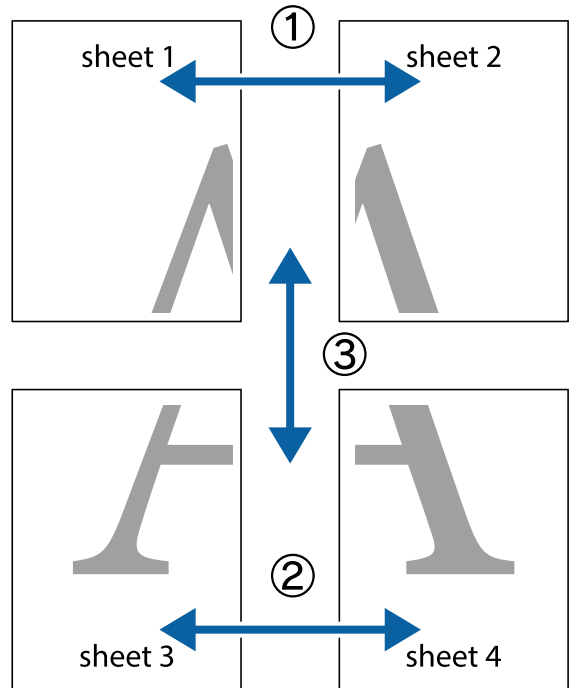
← "לשונית ראשי" בעמוד 113

הכנת פוסטרים באמצעות סימוני יישור חופפים

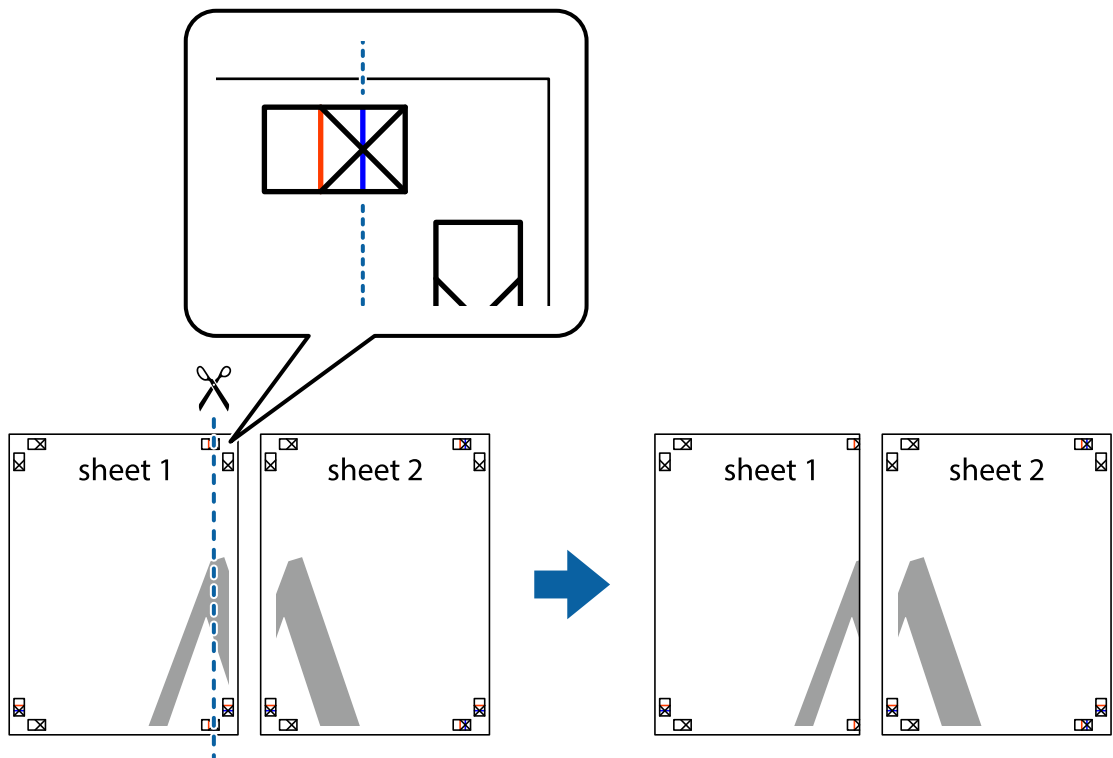
הנה דוגמה לאופן שבו אפשר להכין פוסטר כאשר בוחרים פוסטר 2×2 ובוחרים סימוני יישור חופפים ב-הדפס שולי חיתוך.

הדפסה

המדריכים בפועל מודפסים בשחור לבן, אך במסגרת הסבר זה הם מוצגים כקווים כחולים ואדומים.

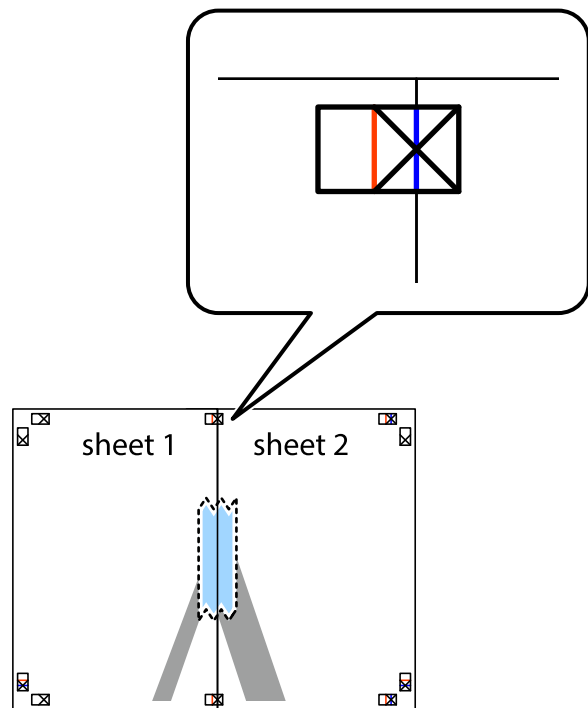


1. הכן את Sheet 1 ואת Sheet 2. גזור את השוליים של Sheet 1 לאורך הקו הכחול האנכי דרך המרכז של סימני הצלב העליונים והתחתונים.

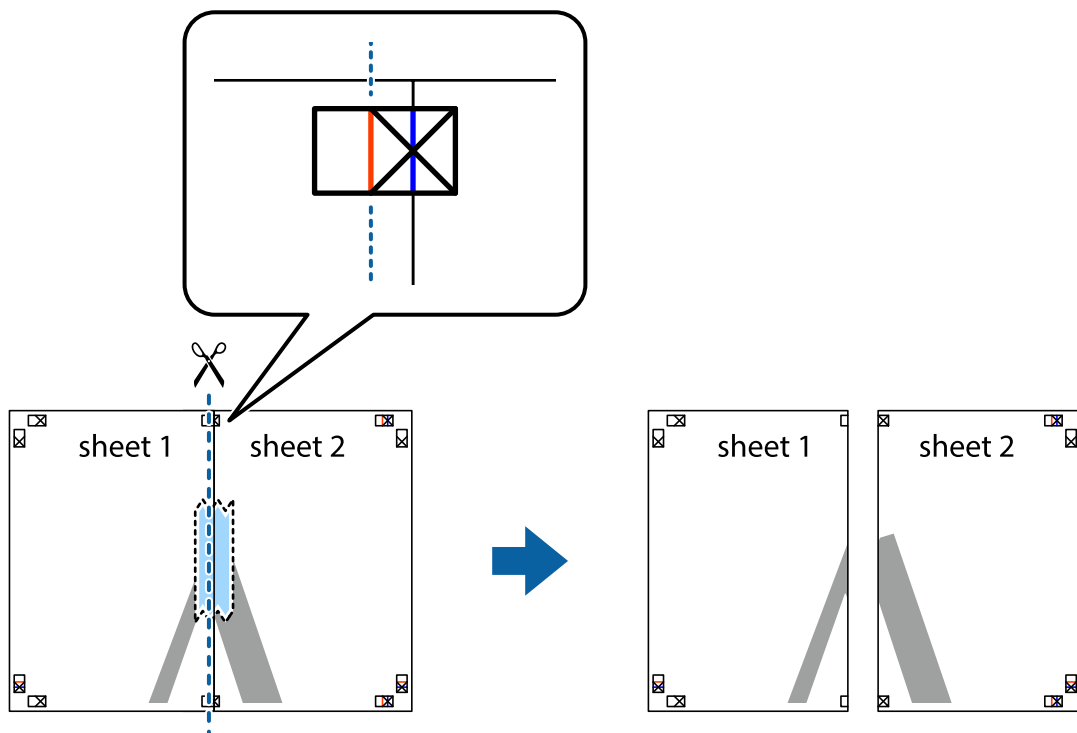


הדפסה

2. הנח את הקצה של Sheet 1 בקצה העליון של Sheet 2 ויישר את סימני הצלב; לאחר מכן הדבק בסרט הדבקה את שני הגיליונות יחד מהצד האחורי, הדבקה זמנית.

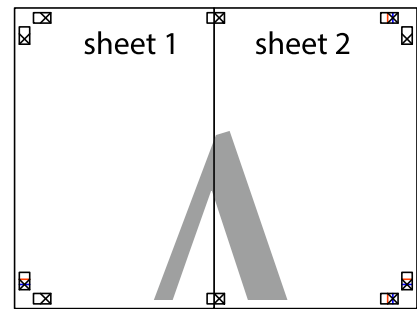


3. גזור את שני הגיליונות המודבקים לשניים לאורך הקו האדום האנכי דרך סמני היישור (הפעם, הקו לשמאל סימני הצלב).



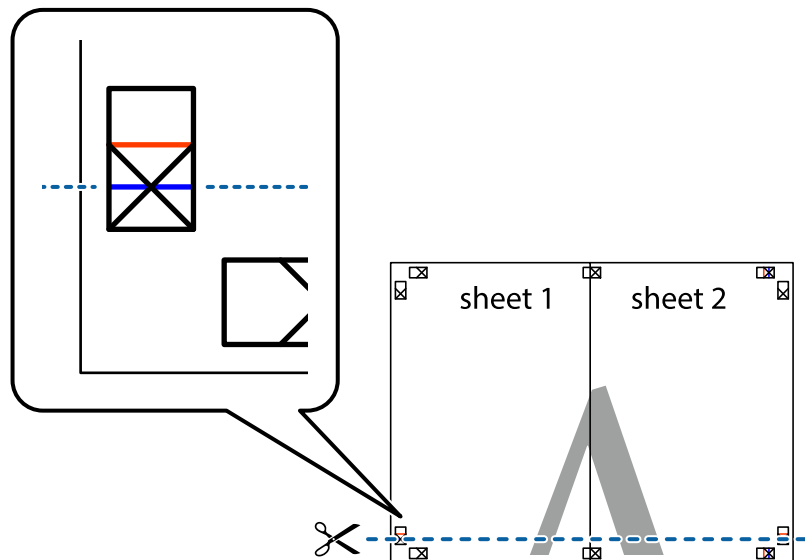
הדפסה

4. הדבק בסרט הדבקה את שני הגיליונות יחד מהצד האחורי.



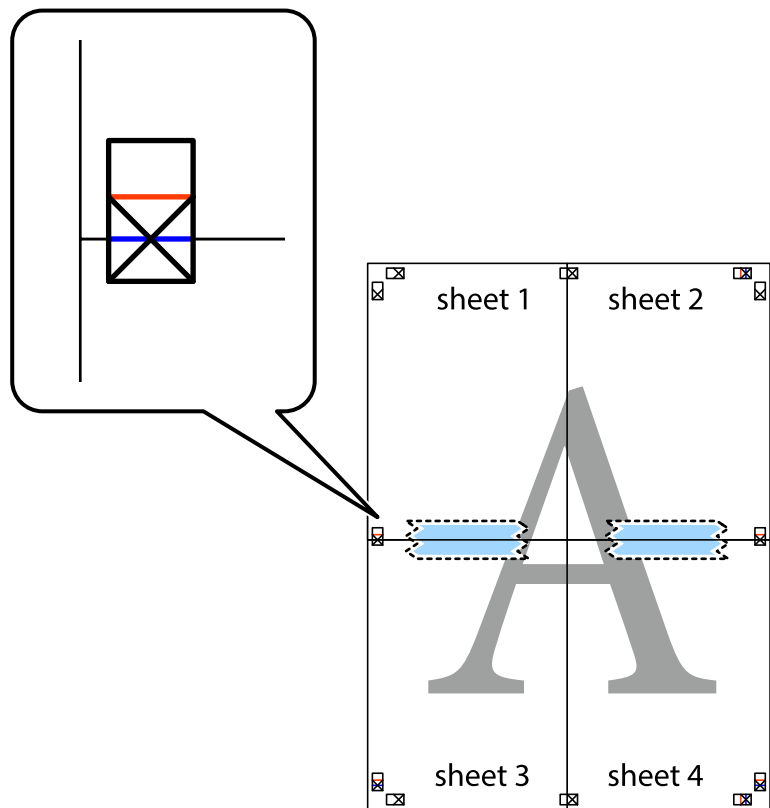
5. חזור על שלבים 1 עד 4 כדי להדביק יחד בסרט הדבקה את Sheet 3 ואת Sheet 4.

6. גזור את השוליים של Sheet 1 ושל Sheet 2 לאורך הקו הכחול האופקי דרך המרכז של סימני הצלב השמאליים והימניים.



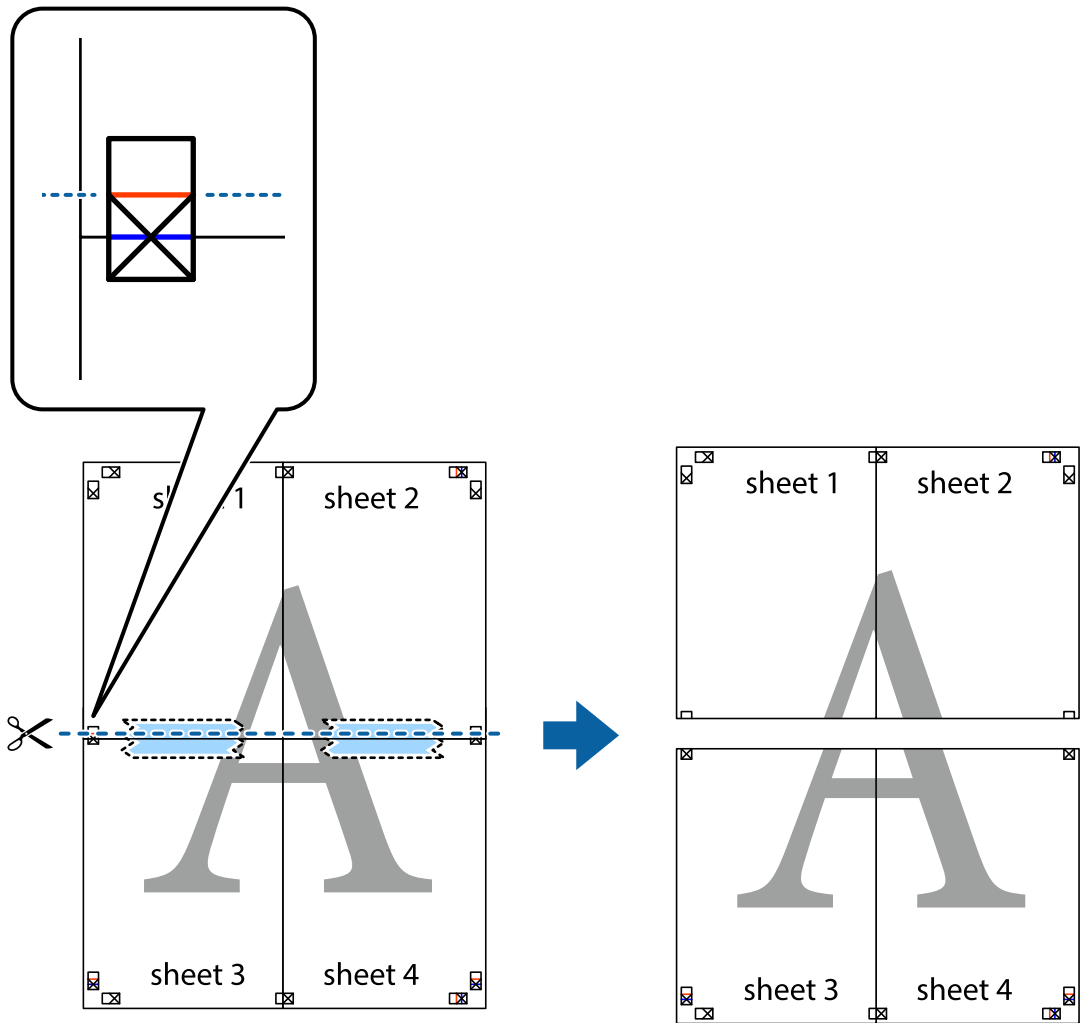
הדפסה

7. הנח את הקצה של Sheet 1 ושל Sheet 2 על Sheet 2 על גבי Sheet 3 ו-Sheet 4, יישר את סימני הצלב ולאחר מכן הדבק בסרט הדבקה את שני הגיליונות יחד מהצד האחורי, הדבקה זמנית.

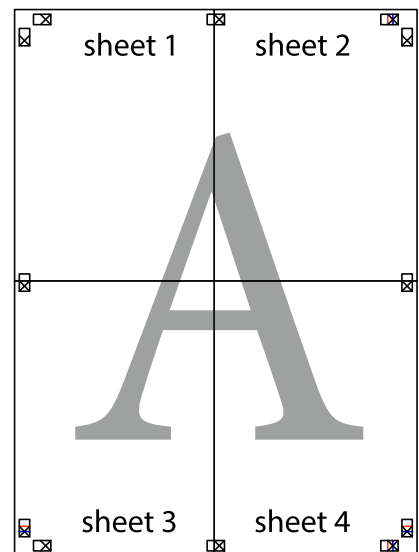


הדפסה

8. גזור את שני הגיליונות המודבקים לשניים לאורך הקו האדום האופקי דרך סמני היישור (הפעם, הקו מעל לסימני הצלב).

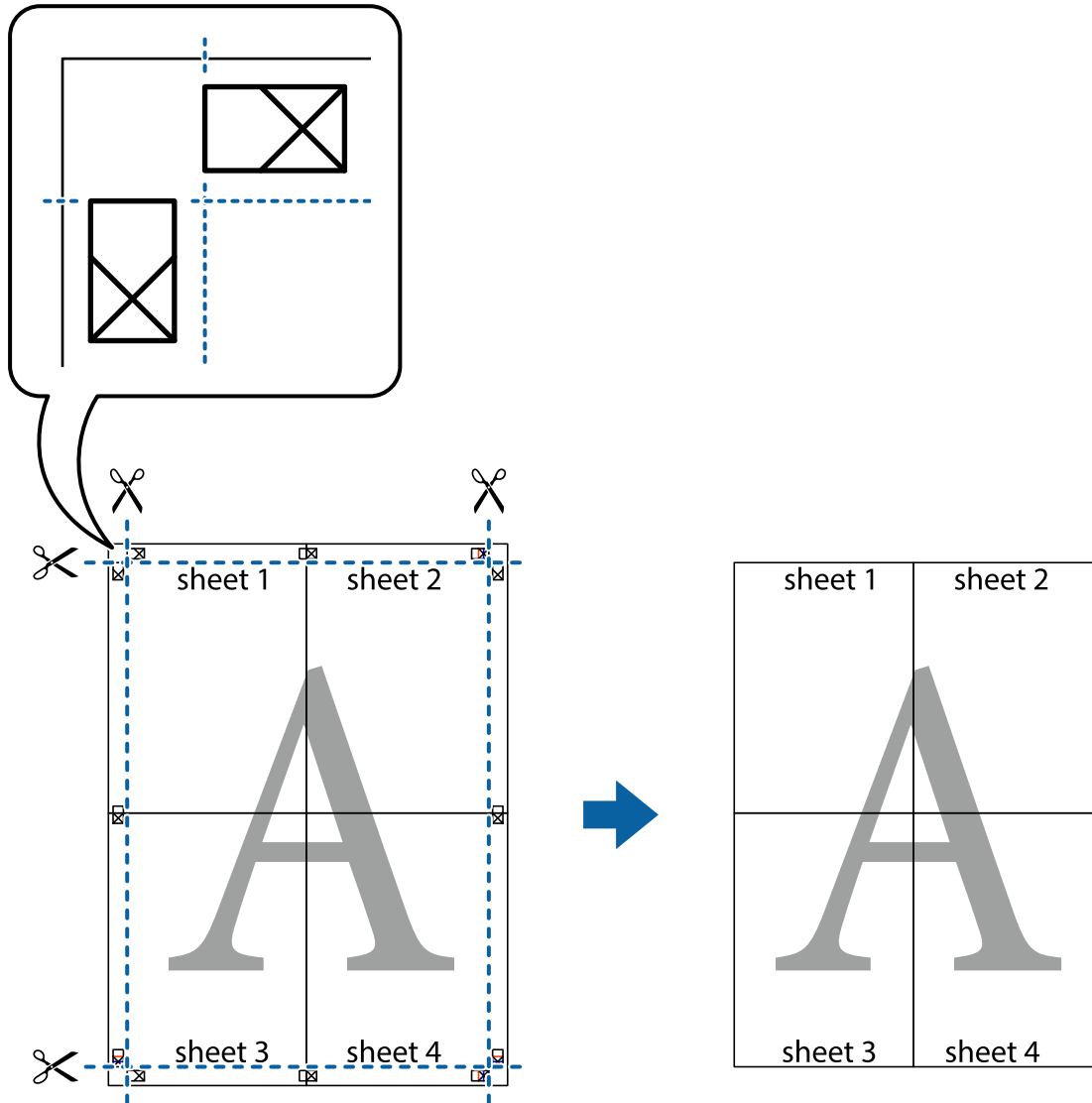


9. הדבק בסרט הדבקה את שני הגיליונות יחד מהצד האחורי.



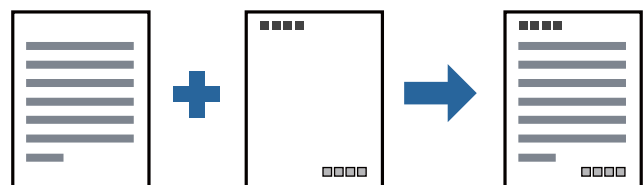
הדפסה

10. גזור את השוליים שנשארו לאורך המוליך החיצוני.



הדפסה עם כותרת עליונה וכותרת תחתונה

באפשרותך להדפיס מידע כגון שם משתמש ותאריך הדפסה בתור כותרות עליונות או תחתונות.



הגדרות הדפסה

בלשונית אפשרויות נוספות של מנהל התקן המדפסת לחץ תכונות סימני מים, ואז בחר כותרת עליונה/תחתונה. לחץ הגדרות ואז בחר את הפריטים שברצונך להדפיס.

הדפסה

מידע קשור

← "יסודות ההדפסה" בעמוד 98

← "לשונית אפשרויות נוספות" בעמוד 114

הדפסת סימון מים

באפשרותך להדפיס סימון מים כגון "חסוי" או דפוס נגד-העתקה על-גבי התדפיסים שלך. אם תבצע הדפסה עם דפוס נגד-העתקה, יופיעו האותיות הסמויות בעת ביצוע העתקה על מנת להבדיל בין מסמך המקור לבין העותקים.



הדפס למניעת העתקה זמין בתנאים הבאים:

נייר: נייר רגיל, נייר העתקה, נייר מכתבים, או נייר רגיל באיכות גבוהה

איכות: רגיל

הדפסה דו-צדדית אוטומטית: לא נבחרה

תיקון גוון: אוטומטי

לתשומת לבך:

תוכל גם להוסיף סימון מים או דפוס נגד-העתקה משלך.

הגדרות הדפסה

בלשונית אפשרויות נוספות של מנהל התקן המדפסת לחץ תכונות סימני מים, ואז בחר הדפס למניעת העתקה או סימון מים. לחץ על הגדרות כדי לשנות פרטים כגון גודל, צפיפות או מיקום הדפוס או הסימון.

מידע קשור

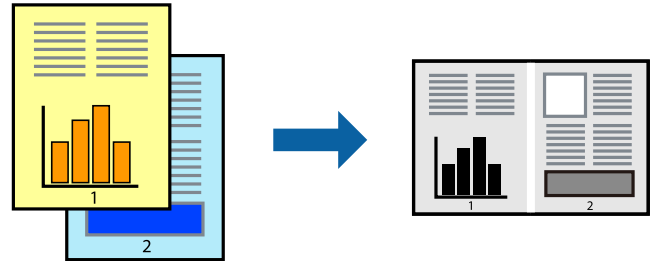
← "יסודות ההדפסה" בעמוד 98

← "לשונית אפשרויות נוספות" בעמוד 114

הדפסה

הדפסת קבצים מרובים יחד

Job Arranger Lite מאפשר לך לשלב כמה קבצים שנוצרו בידי יישומים שונים ואז להדפיסם כעבודת הדפסה אחת. באפשרותך לקבוע את הגדרות ההדפסה לקבצים משולבים, כגון פריסה מרובת עמודים והדפסה דו-צדדית.



הגדרות הדפסה

בחר ראשי בלשונית **Job Arranger Lite** של מנהל ההתקן של המדפסת. כאשר אתה מתחיל להדפיס, מוצג חלון **Job Arranger Lite**. כאשר החלון **Job Arranger Lite** פתוח, פתח את הקובץ שברצונך לשלב עם הקובץ הנוכחי וחזור על השלבים הנ"ל.

כאשר אתה בוחר משימת הדפסה שנוספה אל פרויקט הדפסה בחלון **Job Arranger Lite** תוכל לערוך את פריסת העמוד.

לחץ הדפס מתוך תפריט קובץ כדי להתחיל להדפיס.

לתשומת לבך:

אם תסגור את חלון **Job Arranger Lite** לפני שתוסיף את כל נתוני ההדפסה אל פרויקט הדפסה תבוטל עבודת ההדפסה עליה אתה עובד כרגע. לחץ שמור מתוך תפריט קובץ כדי לשמור את העבודה הנוכחית. הסיומת של הקבצים השמורים היא "ecl".

כדי לפתוח פרויקט הדפסה, לחץ **Job Arranger Lite** בלשונית תחזוקה של מנהל התקן המדפסת, על מנת לפתוח את חלון **Job Arranger Lite**. כעת בחר פתח מהתפריט קובץ כדי לבחור את הקובץ.

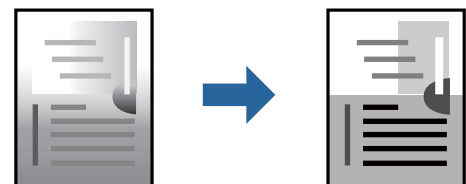
מידע קשור

← "יסודות ההדפסה" בעמוד 98

← "לשונית ראשי" בעמוד 113

התאמת גוון ההדפסה

באפשרותך להתאים את הגוון המשמש בעבודת ההדפסה. התאמות אלה אינן חלות על הנתונים המקוריים.



הדפסה

הגדרות הדפסה

בלשונית אפשרויות נוספות של מנהל התקן המדפסת, בחר מותאם אישית כהגדרה של תיקון גוון. לחץ מתקדם כדי לפתוח את חלון תיקון גוון ואז בחר את שיטת תיקון הגוון.

לתשומת לבך:

☐ אוטומטי נבחרת כברירת המחדל בלשונית אפשרויות נוספות. הגדרה זו מתאימה את הגוון באופן אוטומטי לסוג הנייר ולהגדרות של איכות ההדפסה.

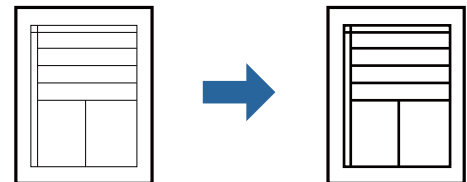
מידע קשור

← "יסודות ההדפסה" בעמוד 98

← "לשונית אפשרויות נוספות" בעמוד 114

הדפסה שמדגישה קווים דקים

תוכל לעבות קווים דקים שהם שקים מכדי להדפיס.



הגדרות הדפסה

בלשונית אפשרויות נוספות של מנהל התקן המדפסת, לחץ אפשרויות תמונה בהגדרת תיקון גוון. בחר הדגש קווים דקים.

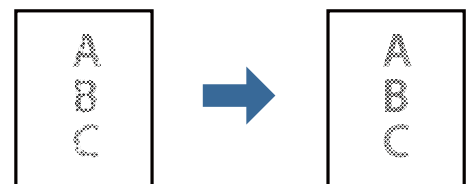
מידע קשור

← "יסודות ההדפסה" בעמוד 98

← "לשונית אפשרויות נוספות" בעמוד 114

הדפסה לשימור כיתוב וקווים חיוורים

תוכל לשפר אותיות וקווים חיוורים כדי שיהיה קל יותר לראותם, או כדי לחדד תמונות.



הגדרות הדפסה

בלשונית אפשרויות נוספות של מנהל התקן המדפסת, לחץ אפשרויות תמונה בהגדרת תיקון גוון. בחר שיפור קווים וטקסטים בהירים.

הדפסה

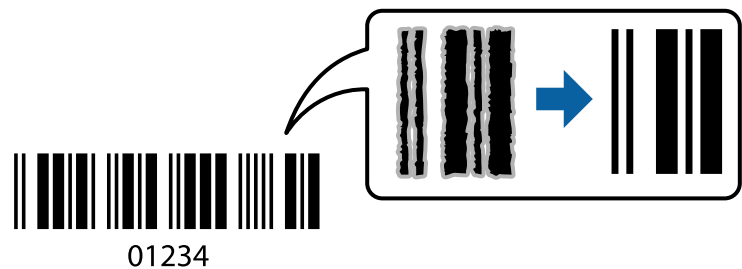
מידע קשור

← "יסודות ההדפסה" בעמוד 98

← "לשונית אפשרויות נוספות" בעמוד 114

הדפסת ברקודים ברורים

תוכל להדפיס ברקוד ברור ובכך להקל על סריקתו. יש לאפשר תכונה זו רק אם לא ניתן לסרוק את הברקוד שהדפסת.



תוכל להשתמש בתכונה זו בתנאים הבאים.

- נייר: נייר רגיל, נייר העתקה, נייר מכתבים, נייר רגיל בעל איכות גבוהה, נייר עבה או מעטפה
- איכות: רגיל

לתשומת לבך:

בהתאם לנסיבות, אפשר שלא תמיד ניתן יהיה לצמצם את הטשטוש.

הגדרות הדפסה

בלשונית תחזוקה של מנהל התקן המדפסת לחץ הגדרות מורחבות, ואז בחר מצב ברקוד.

מידע קשור

← "יסודות ההדפסה" בעמוד 98

← "לשונית תחזוקה" בעמוד 114

ביטול הדפסה

תוכל לבטל עבודת הדפסה מהמחשב. אולם, אין באפשרותך לבטל אי אפשר לבטל עבודת הדפסה מהמחשב ברגע שהיא נשלחה למדפסת בשלמותה. במקרה זה, בטל את עבודה ההדפסה באמצעות לוח הבקרה של המדפסת.

ביטול

במחשב שלך, לחץ לחיצה ימנית על המדפסת שלך בתוך התקנים ומדפסות, מדפסות, או בתוך מדפסות ופקסים. לחץ ראה מה נמצא בהדפסה, לחץ לחיצה ימנית על העבודה שברצונך לבטל, ואז בחר ביטול.

הדפסה

אפשרויות תפריט עבור מנהל התקן המדפסת

פתח את חלון ההדפסה באפליקציה, בחר את המדפסת ואז גש לחלון מנהל התקן המדפסת.

לתשומת לבך:

התפריטים עשויים להשתנות בהתאם לאפשרות שבחרת.

לשונית ראשי

מצבי הדפסה קבועים מראש	הוסף/הסר מצבים קבועים מראש	תוכל להוסיף או להסיר הגדרות קבועות מראש משלך עבור הגדרות הדפסה בהן אתה משתמש לעיתים תדירות. בחר מתוך הרשימה את ההגדרה הקבועה מראש בה ברצונך להשתמש.
הצג הגדרות	מציגה רשימה של פריטים מוגדרים בלשוניות ראשי ו-אפשרויות נוספות.	
אפס לברירת מחדל	מחזירה את כל ההגדרות לערכי ברירת המחדל שקבע היצרן. גם ההגדרות בלשונית אפשרויות נוספות תוחזרנה לערכי ברירת המחדל שלהן.	
רמות דיו	מציג את רמת הדיו המקורבת.	
מקור נייר	בחר את מקור הנייר שממנו מוזן הנייר. בחר בחירה אוטומטית כדי להזין נייר מתוך חריץ מזין הנייר האחורי כאשר הנייר נטען לתוך חריץ מזין הנייר האחורי ומחסנית הנייר.	
גודל המסמך	בחר את גודל הנייר עליו תרצה להדפיס. אם בחרת מוגדר אישית, הזן את רוחב ואורך הנייר.	
כיוון	בחר את כיוון ההדפסה.	
סוג דף	בחר את סוג הנייר עליו ברצונך להדפיס.	
איכות	בחר את איכות ההדפסה בה תרצה לבצע את ההדפסה. הגדרות זמינות תלויות בסוג הנייר שתבחר.	
הדפסה דו-צדדית	מאפשר לך לבצע הדפסה דו-צדדית.	
	Settings	תוכל לציין את הצד המיועד לכריכה ואת שולי הכריכה. בעת הדפסה של מסמכים מרובי-עמודים, תוכל לבחור להדפיס החל מצידו הקדמי או מצידו האחורי של העמוד.
	צפיפות הדפסה	בחר את סוג המסמך על מנת להתאים את צפיפות ההדפסה. אם נבחרת צפיפות ההדפסה המתאימה, תוכל למנוע מתמונות לחלחל אל הצד הנגדי. בחר מוגדר אישית כדי לכוון באופן ידני את צפיפות ההדפסה.
ריבוי עמודים	מאפשר לך להדפיס מספר עמודים על גליון אחד או לבצע הדפסה של פוסטר. לחץ סדר עמודים כדי לציין את הסדר שבו יודפסו הדפים.	
Copies	הגדר את מספר העותקים שברצונך להדפיס.	
	איסוף	מדפיס מסמכים רבי-עמודים תוך איסוף בסדר הנכון ומיונם לסטים נפרדים.
	סדר הפוך	מאפשר לך להדפיס מהעמוד האחרון כך שהעמודים ייערמו בסדר הנכון אחרי הדפסתם.
מצב שקט	ממצמם את הרעש שמשמיע המדפסת. עם זאת, הפעלת תכונה זו עשויה להאט את מהירות המדפסת.	

הדפסה

מצוגה לפני ההדפסה	מציג תצוגה מקדימה של המסמך שלך לפני הדפסתו.
Job Arranger Lite	בחר להדפיס באמצעות תכונת Job Arranger Lite.

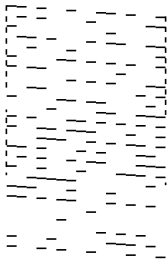
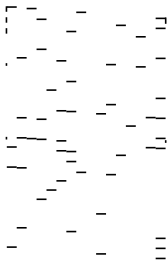
לשונית אפשרויות נוספות

מצבי הדפסה קבועים מראש	הוסף/הסר מצבים קבועים מראש	תוכל להוסיף או להסיר הגדרות קבועות מראש משלך עבור הגדרות הדפסה בהן אתה משתמש לעיתים תדירות. בחר מתוך הרשימה את ההגדרה הקבועה מראש בה ברצונך להשתמש.
הצג הגדרות	מציגה רשימה של פריטים מוגדרים בלשוניות ראשי ו-אפשרויות נוספות.	
אפס לברירת מחדל	מחזירה את כל ההגדרות לערכי ברירת המחדל שקבע היצרן. גם ההגדרות בלשונית ראשי תוחזרנה לערכי ברירת המחדל שלהן.	
גודל המסמך	בחר את גודל המסמך שלך.	
הנייר שיוצא	בחר את גודל הנייר עליו תרצה להדפיס. אם הנייר שיוצא שונה מ-גודל המסמך, תיבחר האפשרות הקטן/הגדל מסמך באופן אוטומטי. אין צורך לבחור אפשרות זו בעת הדפסה בלא להקטין או להגדיל את גודל המסמך.	
הקטן/הגדל מסמך	מאפשרת לך להקטין או להגדיל את גודלו של מסמך.	
התאם לעמוד	מקטינה או מגדילה באופן אוטומטי את המסמך כך שיתאים לגודל הנייר שנבחר ב-הנייר שיוצא.	
הגדל ל-	הדפסה עם אחוז סציפי.	
מרכז	הדפסת תמונות במרכז הנייר.	
תיקון גוון	אוטומטי	מתאימה הגוון של תמונות באופן אוטומטי.
מותאם אישית	מאפשרת לך לבצע תיקון טון ידני. לחץ על מתקדם להגדרות נוספות.	
אפשרויות תמונה	מפעילה אפשרויות שונות של איכות הדפסה כגון הדגש טקסט. תוכל גם לעבות קווים דקים כדי להפוך אותם לגלויים בתדפיסים.	
תכונות סימני מים	מאפשרת לך לבצע הגדרות לדפוסים נגד-העתקה או סימני מים.	
הגדרות נוספות	סובב ב-180°	מסובבת את העמודים 180 מעלות לפני הדפסתם. תכונה זו מועילה כאשר מדפיסים על נייר כמו מעטפות המוטענות בכיוון קבוע בתוך המדפסת.
מהירות גבוהה	הדפסה כשראש ההדפסה זו בשני הכיוונים. ההדפסה מהירה יותר אך האיכות נמוכה יותר.	
תמונת מראה	הופכת תמונה כדי להדפיסה כפי שהיתה נראית בראי.	

לשונית תחזוקה

בדיקת פיה	מדפיסה דפוס בדיקת נחיר במטרה לבדוק אם יש סתימה בנחירי ראש ההדפסה.
-----------	-------------------------------------------------------------------

הדפסה

<p>מנקה את הנחירים הסתומים בראש ההדפסה. בגלל שתכונה זו משתמשת בכמות מסוימת של דיו, נקה את ראש ההדפסה רק אם כמה נחירים סתומים כפי שמוצג באיור של דפוס בדיקת הנחירים.</p> 	ניקוי ראש
<p>מפעיל ניקוי חשמלי כדי לנקות נחירים סתומים בראש ההדפסה. בגלל שתכונה זו משתמשת בכמות דיו גדולה יותר מאשר ניקוי ראש, בצע ניקוי חשמלי רק אם מרבית הנחירים סתומים כפי שמוצג באיור של דפוס בדיקת הנחירים.</p> 	ניקוי מכני
<p>פותחת את חלון Job Arranger Lite. כאן תוכל לפתוח נתונים ששמרת קודם לכן ולערוך אותם.</p>	Job Arranger Lite
<p>פותחת את חלון EPSON Status Monitor 3. כאן תוכל לוודא את מצב המדפסת והחומרים המתכלים.</p>	EPSON Status Monitor 3
<p>מאפשרת לך לבצע הגדרות לשל פריטים בחלון EPSON Status Monitor 3.</p>	העדפות מעקב
<p>מאפשרת לך לבצע מקוון הגדרות. לפרטים נוספים, לחץ לחיצה ימנית על כל פריט כדי לצפות ב-עזרה.</p>	הגדרות מורחבות
<p>מציגה את העבודות הממתינות להדפסה. תוכל לבדוק, לעצור או להפעיל מחדש עבודות הדפסה.</p>	תור הדפסה
<p>מציגה את מספר גליונות הנייר שהוזנו לתוך המדפסת או לתוך ה-ADF.</p>	פריטי מדפסת ואפשרויות
<p>משנה את השפה המשמשת בחלון מנהל התקן המדפסת. כדי ליישם את ההגדרות, סגור את מנהל התקן המדפסת, ואז פתח אותו שוב.</p>	שפה
<p>מפעיל את EPSON Software Updater כדי לבדוק את המהדורות העדכניות ביותר של האפליקציות באינטרנט.</p>	עדכון תוכנה
<p>מאפשרת לך לגשת אל אתר התמיכה הטכנית של Epson.</p>	תמיכה טכנית

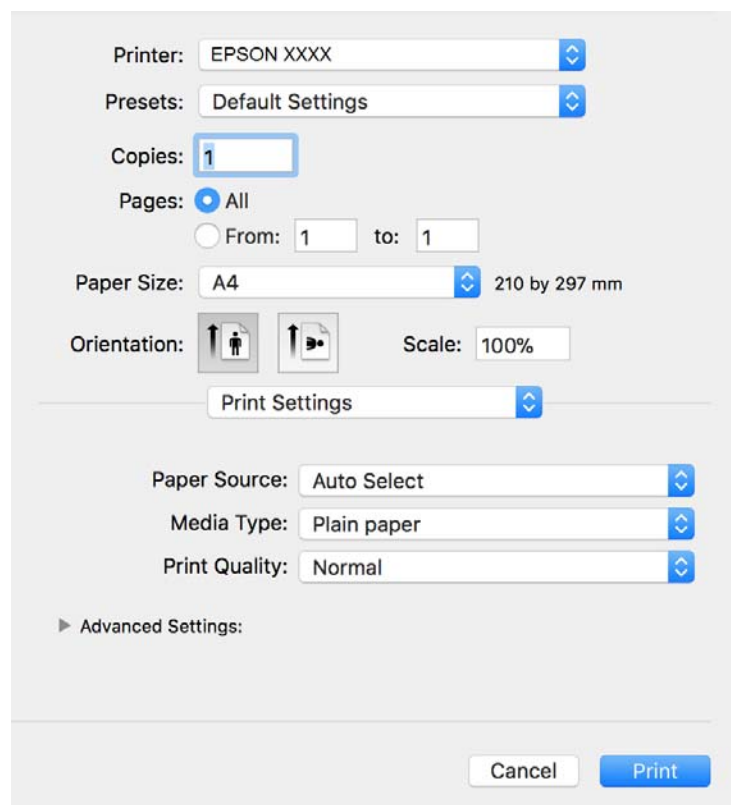
הדפסה מתוך מנהל התקן המדפסת במערכת הפעלה Mac OS

יסודות ההדפסה

לתשומת לבך:

הפעולות עשויות להשתנות בהתאם ליישום. לקבלת מידע נוסף, עיין בעזרה של היישום.


1. פתח את הקובץ שברצונך להדפיס.
טען נייר לתוך המדפסת אם עדיין לא טענו לתוכה נייר.
2. בחר באפשרות הדפס בתפריט קובץ או בכל פקודה אחרת שתעביר אותך לתיבת הדו-שיח הדפסה. במידת הצורך, לחץ הצג פרטים או ▼ כדי להרחיב את חלון ההדפסה.
3. בחר את המדפסת שלך.
4. בחר באפשרות הגדרות הדפסה בתפריט שנפתח.



הדפסה

לתשומת לבך:

במערכת ההפעלה OS X Mountain Lion ואילך, אם התפריט הגדרות הדפסה אינו מוצג, סימן שמנהל ההתקן למדפסת Epson לא הותקן כהלכה.

בחר באפשרות העדפות מערכת מתוך  התפריט < מדפסות וסורקים (או הדפסה וסריקה, הדפסה ופקס), הסר את המדפסת והוסף אותה מחדש. כדי להוסיף מדפסת עיין בהוראות הבאות.

<http://epson.sn>

5. שנה את ההגדרות בהתאם לצורך.

לפרטים, עיין באפשרויות התפריט עבור מנהל התקן המדפסת.

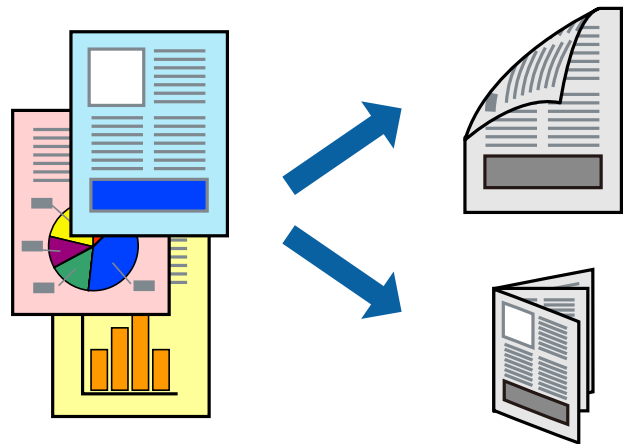
6. לחץ על הדפס.

מידע קשור

- ← "גודל הנייר וכמויות הדפים" בעמוד 52
- ← "הסענת נייר לתוך ה-מחסנית נייר" בעמוד 55
- ← "רשימת סוג הנייר" בעמוד 61
- ← "אפשרויות תפריט עבור הגדרות הדפסה" בעמוד 121

הדפסה דו-צדדית

תוכל להדפיס משני צידי הנייר.



לתשומת לבך:

אם אינך משתמש בנייר המתאים להדפסה דו-צדדית, איכות ההדפסה עלולה להיות ירודה והנייר עלול להיתקע.

דיו עלולה להיספג מבעד לנייר ולהגיע אל צדו השני.

מידע קשור

- ← "גודל הנייר וכמויות הדפים" בעמוד 52

הדפסה

הגדרות הדפסה

בחר באפשרות הגדרות הדפסה דו-צדדית בתפריט שנפתח. בחר את שיטת ההדפסה הדו-צדדית ואז בצע את הגדרות סוג מסמך.

לתשומת לבך:

☐ אפשר שמהירות ההדפסה תרד, בהתאם לסוג המסמך.

☐ בעת הדפסת צילומים עם נתונים צפופים, בחר טקסט וגרפיקה או טקסט ותמונות בהגדרת סוג מסמך. אם התדפיסים מוכתמים או שהדיו מחלחלת אל הצד השני של הנייר, שנה את צפיפות הדפסה ואת משך ייבוש דיו מוגדל בתוך התאמות.

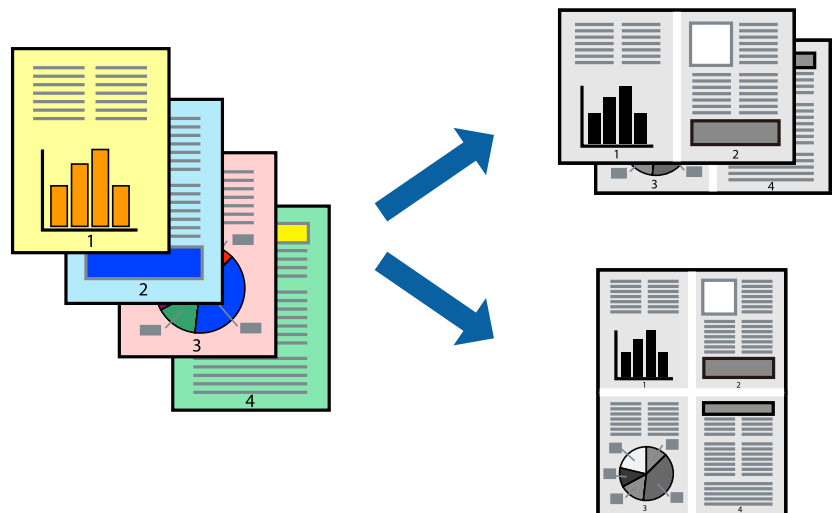
מידע קשור

← "יסודות ההדפסה" בעמוד 116

← "אפשרויות תפריט עבור הגדרות הדפסה דו-צדדית" בעמוד 121

הדפסת כמה עמודים על גיליון אחד

באפשרותך להדפיס שני עמודים של נתונים על גיליון נייר אחד.



הגדרות הדפסה

בחר ב פריסה מהתפריט המוקפץ. הגדר את מספר העמודים ב מספר עמודים בכל גיליון, את כיוון הפריסה (סדר העמודים) ואת גבול.

מידע קשור

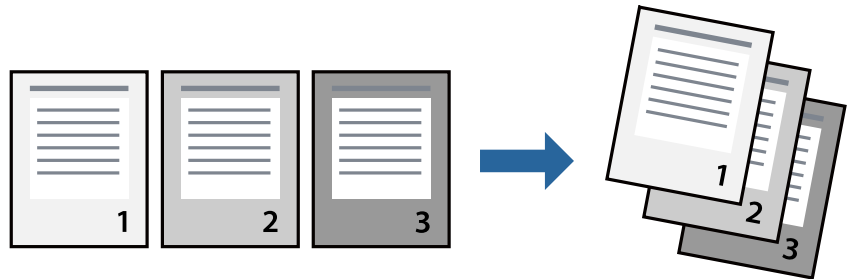
← "יסודות ההדפסה" בעמוד 116

← "אפשרויות תפריט לפריסה" בעמוד 120

הדפסה

הדפסה והערמה בהתאם לסדר העמודים (הדפסה בסדר הפוך)

תוכל להדפיס מהעמוד האחרון כך שהמסמכים יסודרו בסדר עמודים המתאים לפליטת הנייר בחזית המדפסת.



הגדרות הדפסה

בחר בטיפול בנייר מהתפריט המוקפץ. בחר הפוך כהגדרת סדר העמודים.

מידע קשור

← "יסודות ההדפסה" בעמוד 116

← "אפשרויות תפריט עבור טיפול בנייר" בעמוד 121

הדפסת מסמך שהוקטן או הוגדל

תוכל להקטין או להגדיל את גודל המסמך בשיעור ספציפי באחוזים או כך שיתאים לגודל הנייר שהטענת לתוך המדפסת.



הגדרות הדפסה

כדי להתאים את גודל הנייר בעת הדפסה, בחר טיפול בנייר מתוך התפריט הקופץ ואז בחר שנה את הגודל כדי להתאים לגודל הנייר. בחר את גודל הנייר שהטענת במדפסת בתוך גודל נייר היעד. בעת הקטנת גודלו של מסמך, בחר הקטן בלבד.

בעת הדפסה על פי אחוז ספציפי, בצע את אחת הפעולות הבאות.

הדפסה

- בחר הדפס מתוך התפריט קובץ באפליקציה. בחר מדפסת, הזן אחוז בתוך שנה גודל, ואז לחץ הדפס.
- בחר הגדרת עמוד מתוך התפריט קובץ באפליקציה. בחר את המדפסת שלך בתוך פורמט עבור, הזן אחוז בתוך שנה גודל, ואז לחץ אישור.

לתשומת לבך:
בחר את גודל הנייר שהגדרת באפליקציה כהגדרת גודל הנייר.

מידע קשור

← "יסודות ההדפסה" בעמוד 116

← "אפשרויות תפריט עבור טיפול בנייר" בעמוד 121

ביטול הדפסה

תוכל לבטל עבודת הדפסה מהמחשב. אולם, אין באפשרותך לבטל אי אפשר לבטל עבודת הדפסה מהמחשב ברגע שהיא נשלחה למדפסת בשלמותה. במקרה זה, בטל את עבודה ההדפסה באמצעות לוח הבקרה של המדפסת.

ביטול

לחץ על סמל המדפסת ב-תחנת עגינה. בחר את העבודה שאתה רוצה לבטל, ואז בצע אחת מהפעולות הבאות.

OS X Mountain Lion ואילך

לחץ על  לצד מד ההתקדמות.

Mac OS X v10.6.8 עד v10.7.x

לחץ על מחק.

אפשרויות תפריט עבור מנהל התקן המדפסת

פתח את חלון ההדפסה באפליקציה, בחר את המדפסת ואז גש לחלון מנהל התקן המדפסת.

לתשומת לבך:
התפריטים עשויים להשתנות בהתאם לאפשרות שבחרת.

אפשרויות תפריט לפריסה

עמודים לגיליון	בחר את מספר העמודים שיודפסו על כל גיליון.
כיוון הפריסה	ציין את הסדר שבו העמודים מודפסים.
גבול	מדפיס גבול סביב העמודים.
הפוך כיוון עמוד	מסובבת את העמודים 180 מעלות לפני הדפסתם. בחר פריט זה כאשר אתה מדפיס על נייר כמו מעטפות המוטענות בכיוון קבוע בתוך המדפסת.
הפוך אופקית	הופכת תמונה כדי להדפיסה כפי שהיתה נראית בראי.

הדפסה

אפשרויות תפריט עבור התאמת צבעים

בחר את השיטה להתאמת הצבע. אפשרויות אלה מתאימות את הצבעים בין המדפסת לבין תצוגת המחשב על מנת למזער את הבדלי הצבע.	ColorSync
	EPSON Color Controls

אפשרויות תפריט עבור טיפול בנייר

מדפיס מסמכים רבי-עמודים תוכך איסוף בסדר הנכון ומיונם לסטים נפרדים.	אסוף עמודים	
בחר להדפיס רק עמודים זוגיים או אי-זוגיים.	עמודים להדפסה	
בחר להדפיס מהעמוד הראשון או מהעמוד האחרון.	סדר עמודים	
מדפיס באופן מתאים לגודל הנייר שהטענת.	שנה קנה מידה כדי להתאים לגודל הנייר	
בחר את גודל הנייר המיועד להדפסה.		גודל הנייר של היעד
בחר בעת הקטנת גודל המסמך.		הקטנה בלבד

אפשרויות תפריט עבור עמוד השער

בחר אם להדפיס עמוד שער או לא. כאשר אתה רוצה להוסיף עמוד אחורי, בחר אחרי המסמך.	הדפס עמוד שער
בחר את תוכן העמוד השער.	סוג עמוד השער

אפשרויות תפריט עבור הגדרות הדפסה

בחר את מקור הנייר שממנו מוזן הנייר. אם יש למדפסת מקור נייר אחד בלבד, פריט זה לא יוצג. בחירת בחירה אוטומטית בוחרת את מקור הנייר שמתאים באופן אוטומטי להגדרת הנייר במדפסת.	מקור נייר
בחר את סוג הנייר עליו ברצונך להדפיס.	סוג מדיה
בחר את איכות ההדפסה בה תרצה לבצע את ההדפסה. האפשרויות משתנות בהתאם לסוג הנייר.	Print Quality
מכוון את הבהירות ואת הניגודיות של התמונות.	הגדרות מתקדמות

אפשרויות תפריט עבור הגדרות הדפסה דו-צדדית

מדפיסה משני צידי הדף.	הדפסה דו-צדדית
-----------------------	----------------

קביעת הגדרות הפעלה למנהל התקן המדפסת של Mac OS

גישה אל חלון ההגדרות התפעוליות במנהל ההתקן של המדפסת במערכת ההפעלה
Mac OS

בחר באפשרות העדפות המערכת מתוך התפריט  < מדפסות וסורקים (או הדפסה וסריקה, הדפסה ופקס), ולאחר מכן בחר את המדפסת. לחץ על אפשרויות וציוד < אפשרויות (או מנהל התקן).

הגדרות תפעול עבור מנהל התקן הדפסה Mac OS

- דלג על עמוד ריק: דילוג על עמודים ריקים כדי לא להדפיס אותם.
- מצב שקט: הפחתת הרעש שנפלט מהמדפסת. עם זאת, הגדרה זו עלולה להאט את מהירות ההדפסה.
- הדפסה במהירות גבוהה: הדפסה כשראש ההדפסה זו בשני הכיוונים. ההדפסה מהירה יותר אך האיכות נמוכה יותר.
- הודעות אזהרה: אפשרות למנהל התקן של המדפסת להציג הודעות שגיאה.
- צור תקשורת דו-כיוונית: בדרך כלל יש להגדיר זאת במצב מופעל. בחר באפשרות כבוי אם אי אפשר לקבל את פרטי המדפסת בגלל שהמדפסת משותפת עם מחשבים במערכת ההפעלה Windows או ברשת או בגלל כל סיבה אחרת.

הדפסה מהתקנים חכמים

שימוש ביישום Epson iPrint

Epson iPrint הוא יישום שמאפשר להדפיס תמונות, מסמכים ודפי אינטרנט ממכשירים חכמים כמו סמארטפון או טאבלט. ניתן להשתמש בו להדפסה מקומית, כדי להדפיס ממכשיר חכם שמחובר לאותה רשת אלחוטית כמו המדפסת, או להדפסה מרחוק, כדי להדפיס דרך האינטרנט ממקום אחר. כדי להשתמש בהדפסה מרחוק עליך לרשום את המדפסת לשירות Epson Connect.

אם תפעיל את Epson iPrint כאשר המדפסת אינה מחוברת לרשת, תוצג הודעה המורה לך להתחבר אל המדפסת. פעל לפי ההוראות כדי להשלים את החיבור. לתנאי התפעול, עיין בכתובת האינטרנט שלהלן.

<http://epson.sn>



מידע קשור

← "הדפסה באמצעות שירות רשת" בעמוד 198

הדפסה

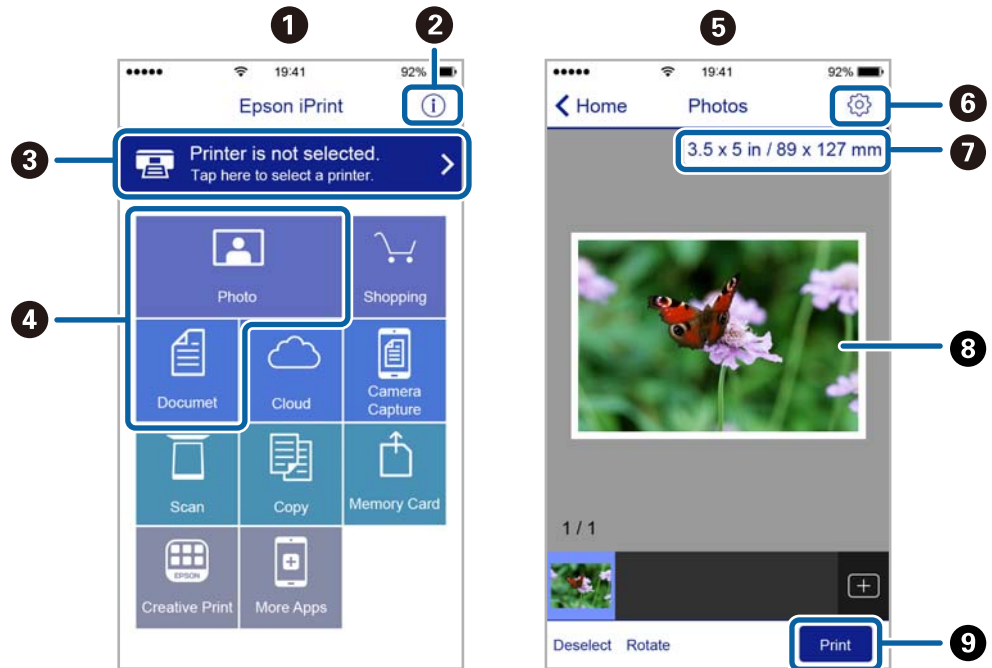
התקנת Epson iPrint

ניתן להתקין את Epson iPrint במכשיר החכם באמצעות הזנת כתובת האינטרנט או סריקת קוד QR. <http://ipr.to/c>



הדפסה באמצעות Epson iPrint

פתח את Epson iPrint במכשיר החכם ובחר את הפריט שבו ברצונך להשתמש ממסך הבית. המסכים הבאים עשויים להשתנות ללא התראה מראש. התוכן עשוי להשתנות בהתאם למוצר.



כשהיישום ייפתח יוצג מסך הבית.	1
כאן ניתן לקבל מידע על אופן הגדרת המדפסת ולקרוא תשובות לשאלות נפוצות.	2
זהו המסך שבו ניתן לבחור את המדפסת ולערוך את ההגדרות. לאחר בחירת המדפסת לא צריך לבחור אותה שוב בפעם הבאה.	3
בחר מה ברצונך להדפיס, כגון צילומים ומסמכים.	4
כאשר בוחרים בתפריט הצילומים, מוצג מסך הדפס צילומים.	5
זהו המסך שבו ניתן לערוך הגדרות כגון גודל הדף וסוג הנייר.	6

הדפסה

הצגת גודל הדף. כאשר אפשרות זו מוצגת כלחצן, הקש עליו כדי להציג את הגדרות הדף שמוגדרות במדפסת כעת.	7
הצגת תמונות ומסמכים שבחרת.	8
התחלת ההדפסה.	9

לתשומת לבך:

כדי להדפיס מתפריט המסמכים באמצעות מכשיר *iPhone*, *iPad* ו-*iPod touch* שפועלת בו מערכת ההפעלה *iOS*, הפעל את *Epson iPrint* לאחר העברת המסמך שברצונך להדפיס באמצעות הפונקציה לשיתוף קבצים ב-*iTunes*.

השימוש ב-Epson Print Enabler

תוכל להדפיס באופן אלחוטי את המסמכים, הדוא"ל הצילומים ועמודי האינטרנט שלך ישירות מתוך טלפון או טבלט *Android* (גרסה 4.4 או מאוחרת ממנה). באמצעות כמה הקשות, יגלה התקן ה-*Android* שברשותך מדפסת *Epson* שמחוברת לאותה רשת אלחוטית.

לתשומת לבך:

הפעולות יכולות להשתנות בהתאם להתקן.

1. הכנס דף למדפסת.
2. הגדר את המדפסת שלך עבור הדפסה אלחוטית.
3. בהתקן ה-*Android* שלך, התקן את התוסף של *Epson Print Enabler* מ-*Google Play*.
4. חבר את התקן ה-*Android* שלך לאותה רשת אלחוטית שהמדפסת שלך משתמשת בה.
5. גש אל הגדרות בהתקן ה-*Android* שברשותך, בחר התקנים מחוברים < הדפסה, ואז אפשר את *Epson Print Enabler*.
6. מתוך אפליקציית *Android* כמו *Chrome*, הקש על סמל התפריט והדפס את מה שנמצא על המסך.
לתשומת לבך:
אם אינך רואה את המדפסת שלך, הקש כל המדפסות ובחר את המדפסת שלך.

מידע קשור

- ← "הטענת נייר לתוך ה-מחסנית נייר" בעמוד 55
- ← "התחברות להתקן חכם" בעמוד 25

שימוש ביישום AirPrint

AirPrint מאפשר הדפסה אלחוטית מיידית ממכשירי iPhone, iPad, ו-iPod touch שפועלת בהם הגרסה העדכנית ביותר של iOS, וממחשבי Mac שפועלת בהם הגרסה העדכנית ביותר של OS X או macOS.



לתשומת לבך:

אם הפכת את הודעות תצורת הנייר ללא זמינות בלוח הבקרה של המוצר שלך, אינך יכול להשתמש ב-AirPrint. ראה הקישור להלן כדי להפוך את ההודעות לזמינות אם יש בכך צורך.

1. טען נייר במוצר.

2. הגדר את המוצר להדפסה אלחוטית. היעזר בקישור שלהלן.

<http://epson.sn>

3. חבר את מכשיר Apple שברשותך לאותה רשת אלחוטית שבה משתמשת המדפסת.

4. הדפס מהמכשיר למדפסת.

לתשומת לבך:

לקבלת פרטים, עיין בדף AirPrint באתר האינטרנט של Apple.

מידע קשור

← "הטענת נייר לתוך ה-מחסנית נייר" בעמוד 55

← "הגדרות מדפסת" בעמוד 71



ביטול העבודה הנמצאת בביצוע

הקש  בלוח הבקרה של המדפסת כדי לבטל את משימת ההדפסה הנוכחית.

העתקה

יסודות ההעתקה

סעיף זה מסביר את השלבים הדרושים כדי לבצע העתקה בסיסית.



1. הנח את עותקי המקור.
אם ברצונך להעתיק כמה מסמכי מקור בבת אחת, הנח את כולם במזין המסמכים האוטומטי.
2. בחר ב-צלם במסך הבית.
3. בדוק את ההגדרות בלשונית **צלם**.
בחר את פריט ההגדרות כדי לשנות אותו בהתאם לצורך.
לתשומת לבך:
 אם תבחר את לשונית הגדרות מתקדמות, תוכל להגדיר הגדרות כמו סוג המסמך או סיום.
 אם השילוב של ההגדרות הדרושות לך אינו זמין, יוצג . בחר את הסמל כדי לבדוק את הפרטים, ואז שנה את ההגדרות.
4. הזנת מספר העותקים.
5.  הקש

מידע קשור

- ← "הנחת המסמכים המקוריים" בעמוד 62
- ← "אפשרויות תפריט בסיסיות להעתקה" בעמוד 127
- ← "אפשרויות תפריט מתקדמות עבור העתקה" בעמוד 127

העתקה דו-צדדית

תוכל להעתיק מסמכי מקור רבים על שני צדי הנייר.


1. בחר ב-צלם במסך הבית.
2. בחר את לשונית **צלם < tab <** , ואז בחר <1-דו-צדדי.
תוכל גם לציין את הכיוון של מסמך המקור ואת מיקום הכריכה של תוצאת ההעתקה.
3.  הקש

מידע קשור

- ← "יסודות ההעתקה" בעמוד 126

העתקת מסמכי מקור רבים אל גליון אחד

תוכל להעתיק שני קבצי מקור על גליון נייר יחיד.


1. בחר ב-צלם במסך הבית.
2. בחר בלשונית הגדרות מתקדמות < ריבוי עמודים, ובחר 2-up. תוכל גם לציין את סדר הפריסה ואת האוריינטציה של עותק המקור.
3. בחר את לשונית צלם ואז הקש על לשונית .

מידע קשור

← "יסודות ההעתקה" בעמוד 126

אפשרויות תפריט בסיסיות להעתקה

לתשומת לבך: אפשר שכמה פריטים לא יהיו זמינים בהתאם להגדרות אחרות שביצעת.

 (דו-צדדי):


בחר פריסה דו-צדדית.

עמוד 1 בצד 1

מעתיק צד אחד מהמקור לצד אחד של הדף.

< 1-דו-צדדי

מעתיק מקור דו-צדדי לשני הצדדים של דף אחד. בחר את הכיוון של מסמך המקור שלך ואת מיקום הכריכה של הנייר.

 (צפיפות):

הגדלת רמת הצפיפות כשתוצאות ההעתקה דהיות. במקרים בהם הדיו נמרח, הקטן את הרמת הצפיפות.

צילום ת"ז:

סורק את שני הצדדים של תעודה מזהה ומעתיק אל צד אחד של נייר בגודל A4.

אפשרויות תפריט מתקדמות עבור העתקה

לתשומת לבך: אפשר שכמה פריטים לא יהיו זמינים בהתאם להגדרות אחרות שביצעת.

הגדרת נייר:

בחר את גודל הנייר ואת סוג הנייר.

העתקה

קנה מידה:

מגדיר את שיעור ההגדלה או ההקטנה. אם ברצונך לצמצם או להגדיל את מסמך המקור באחוז ספציפי, בחר את הערך, ולאחר מכן הזן אחוז הנמצא בטווח שבין 25 עד 400%.

גודל בפועל

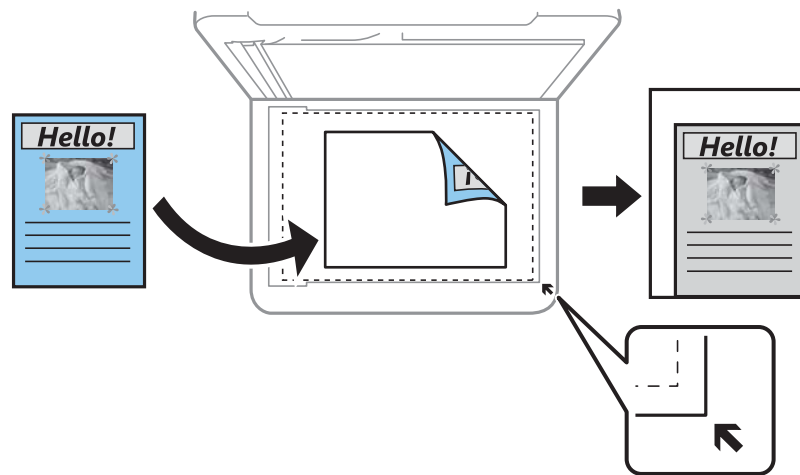
מעתיק בהגדלה של 100%.

A4-<A5 ואפשרויות אחרות

מגדיל או מקטין אוטומטית את קובץ המקור כדי להתאימו לגודל נייר ספציפי.

התאמה אוטו לעמוד

מזהה את אזור הסריקה ומגדיל או מקטין את המקור באופן אוטומטי כדי שיתאים לגודל הנייר שבחרת. כאשר יש שוליים לבנים סביב המקור, השוליים הלבנים המתחילים בסימן הפינה של זכוכית הסורק מזהים בתור אזור הסריקה אולם יתכן שהשוליים בקצה ממול יחתכו.



גודל המסמך:

בחר את גודל המקור שלך. כאשר אתה מעתיק מסמכי מקור שהגודל שלהם אינו סטנדרטי, בחר את הגודל הכי קרוב לזה של עותק המקור שלך.

ריבוי עמודים:

עמוד אחד

מעתיק מסמך מקור בעל צד אחד אל דף יחיד.

2-up

מעתיק שני מסמכי מקור עם צד אחד לגיליון אחד עם פריסה של שני עמודים בגיליון. בחר את סדר הפריסה והכיוון של מסמך המקור שלך.

סוג המסמך:

בחר את סוג מסמך המקור שלך. מעתיק באיכות האופטימלית בהתאם לסוג המקור.

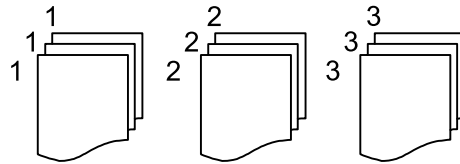
סיום:

בחר כיצד לפלוט את הנייר עבור עותקים רבים של מסמכי מקור רבים.

העתקה

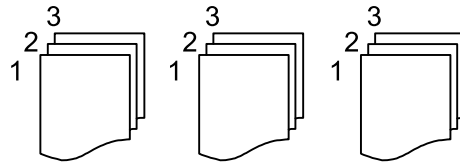
□ קיבוץ (אותם עמודים)

מעתיק את מסמכי המקור על פי עמודים כקבוצה.



□ איסוף (סדר עמודים)

מעתיק את מסמכי המקור כשהם אסופים על פי סדר וממיינים לסטים.



כיוון המקור:

בחר את הכיוון של המקור שלך.

הסרת צלליות:

מסיר את הצללים שמופיעים סביב עותקים כאשר מעתיקים נייר עבה או שמופיעים במרכז עותקים כאשר מעתיקים חוברת.

הסרת חורי ניקוב:

מסיר את חורי הכריכה בעת ביצוע ההעתקה.

נקה את כל ההגדרות:

איפוס הגדרות ההעתקה חזרה לערכי ברירת המחדל שלהן.

סריקה

סריקה באמצעות לוח הבקרה

תוכל לשלוח תמונות סרוקות מלוח הבקרה של המדפסת אל היעדים הבאים.

מחשב

תוכל לשמור את התמונה הסרוקה במחשב המחובר למדפסת. לפני הסריקה, התקן במשחב שלך את Epson Scan 2 ואת Epson Event Manager.

ענן

ניתן לשלוח תמונות סרוקות לשירותי ענן. לפני הסריקה, בצע הגדרות ב-Epson Connect.

WSD

תוכל לשמור את התמונה הסרוקה במחשב המחובר למדפסת, באמצעות תכונת WSD. אם אתה משתמש במערכת הפעלה Windows 7/Windows Vista, עליך לצבוע את הגדרות WSD במחשב שלך לפני ביצוע הסריקה.

מידע קשור

← "סריקה למחשב (Event Manager)" בעמוד 130

← "סריקה אל הענן" בעמוד 134

← "סריקה תוך שימוש ב-WSD" בעמוד 136

סריקה למחשב (Event Manager)

לתשומת לבך:

לפני הסריקה, התקן במשחב שלך את Epson Scan 2 ואת Epson Event Manager.

1. הנח את עותקי המקור.

2. בחר ב-סריקה במסך הבית.

3. בחר מחשב.

4. בחר  כדי לבחור את המחשב שבו תרצה לשמור את התמונות הסרוקות.

לתשומת לבך:

כאשר המדפסת מחוברת לרשת, תוכל לבחור את המחשב שבו ברצונך לשמור את התמונה הסרוקה. תוכל להציע עד 20 מחשבים בלוח הבקרה של המדפסת. אם הגדרת שם הסריקה דרך הרשת (אותיות וספרות) ב-Epson Event Manager, הוא יוצג בלוח הבקרה.

5. בחר  כדי לבחור כיצד לשמור את התמונה הסרוקה במחשב.

שמור כקובץ JPEG: שומר את התמונה הסרוקה בפורמט JPEG.

שמור כקובץ PDF: שומר את התמונה הסרוקה בפורמט PDF.

סריקה

- צרף כקובץ לדוא"ל: מפעיל את שרת הדוא"ל במחשב שלך, ואז מצרף אותו אוטומטית לדוא"ל.
- לפי ההגדרות האישיות: שמור את התמונה הסרוקה תוך שימוש בהגדרות שב-Epson Event Manager. תוכל לשנות את הגדרות הסריקה כגון גודל הסריקה, התיקיה שיש לשמור בה או תבנית השמירה.

6. הקש .

מידע קשור

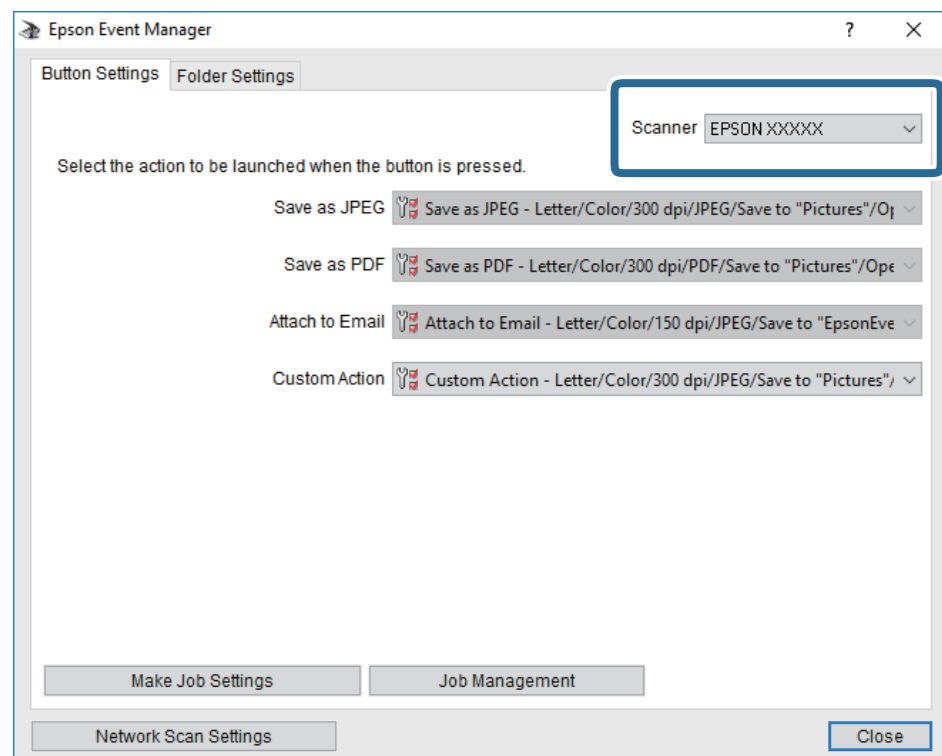
← "הנחת המסמכים המקוריים" בעמוד 62

בצע הגדרות מותאמות אישית בתוך Epson Event Manager

תוכל להגדיר את הגדרות הסריקה עבור לפי ההגדרות האישיות בתוך Epson Event Manager. לפרטים ראה העזרה של Epson Event Manager.

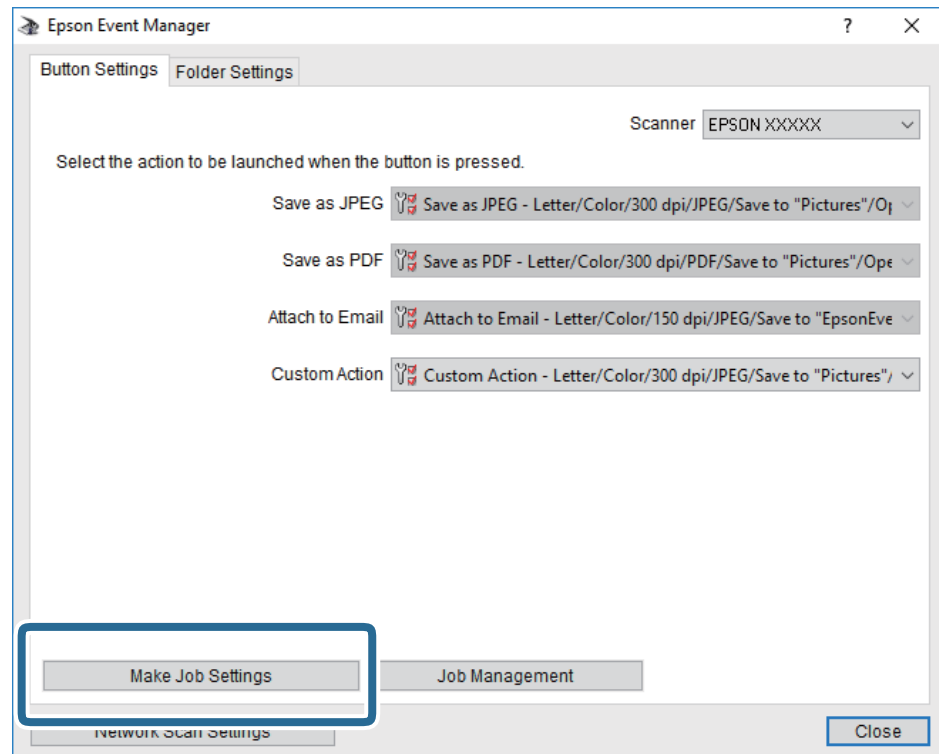
1. התחל את Epson Event Manager.

2. ודא שהסורק שלך נבחר כ- סורק בלשונית הגדרות לחצן במסך הראשי.



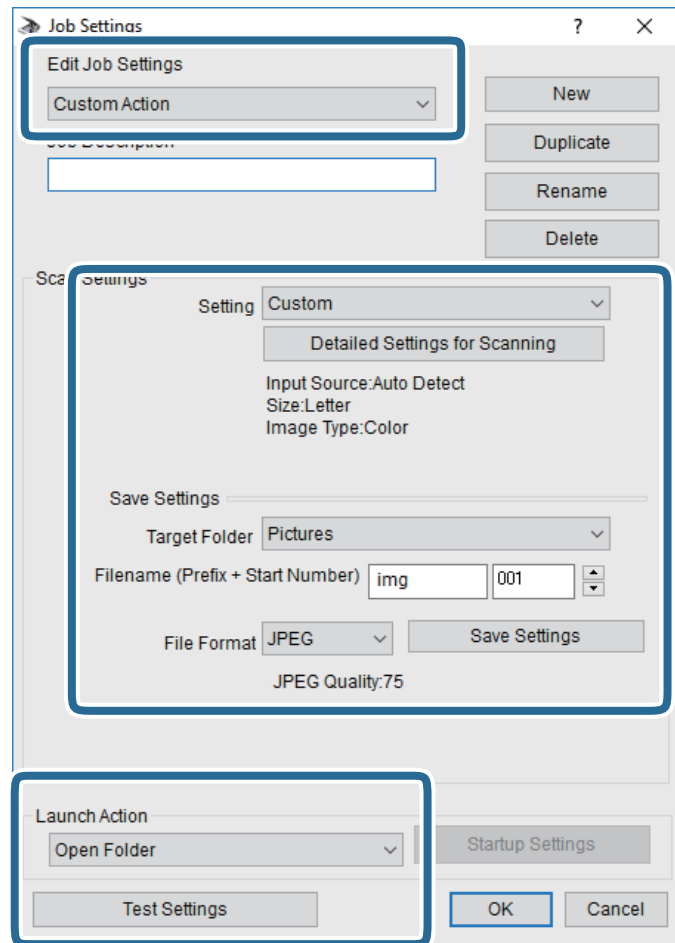
סריקה

3. לחץ על בצע הגדרות עבודה.



סריקה

4. בצע הגדרות סריקה במסך הגדרות עבודה.



ערוך הגדרות עבודה: בחר פעולה מותאמת אישית.

הגדרה: סרוק תוך שימוש בהגדרות הטובות ביותר עבור סוג מסמך המקור הנבחר. לחץ הגדרות סריקה מפורטות על מנת להגדיר פריטים כמו הרזולוציה או הצבע לשמירת התמונה הסרוקה.

תיקיית יעד: בחר את תיקיית השמירה עבור התמונה הסרוקה.

שם הקובץ (קידומת + מספר): שנה את ההגדרות עבור שם הקובץ שברצונך לשמור.

פורמט קובץ: בחר את פורמט השמירה.

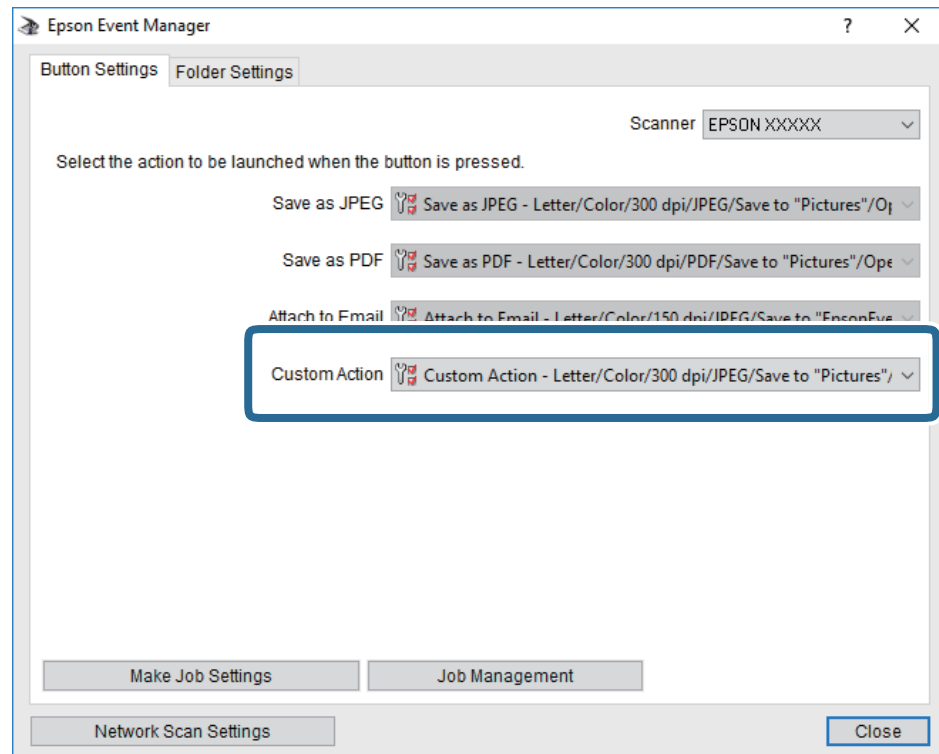
פעולת פתיחה: בחר את הפעולה בעת סריקה.

הגדרות בדיקה: מתחיל את סריקת הבדיקה תוך שימוש בהגדרות הנוכחיות.

5. הקש אישור כדי לחזור אל המסך הראשי.

סריקה

6. ודא ש-פעולה מותאמת אישית נבחר ברשימת פעולה מותאמת אישית.





7. לחץ סגור כדי לסגור את Epson Event Manager.

סריקה אל הענן

ניתן לשלוח תמונות סרוקות לשירותי ענן. לפני השימוש בתכונה זו, בצע הגדרות באמצעות Epson Connect. לפרטים ראה את אתר הפורטל Epson Connect.

<https://www.epsonconnect.com/>

<http://www.epsonconnect.eu> (אירופה בלבד)

1. ודא שבצעת הגדרות באמצעות Epson Connect.
2. הנח את עותקי המקור.
3. בחר ב-סריקה במסך הבית.
4. בחר ענן.
5. בחר  בראש המסך, ואז בחר יעד.
6. הגדר פריטים בלשונית סריקה, כגון פורמט השמירה.
7. בחור את הלשונית הגדרות מתקדמות, ואז בדוק את ההגדרות ושנה אותם במידת הצורך.
8. בחר את לשונית סריקה ואז הקש על לשונית .

סריקה

מידע קשור

← "הנחת המסמכים המקוריים" בעמוד 62

אפשרויות תפריט בסיסיות עבור סריקה לענן

לתשומת לבך: אפשר שכמה פריטים לא יהיו זמינים בהתאם להגדרות אחרות שביצעת.

שחור-לבן/צבע:

בחר אם לסרוק בצבע או בשחור לבן.

:PDF/JPEG

בחר את הפורמט לשמירת התמונה הסרוקה.

אפשרויות תפריט מתקדמות עבור סריקה לענן

לתשומת לבך: אפשר שכמה פריטים לא יהיו זמינים בהתאם להגדרות אחרות שביצעת.

אזור הסריקה:

גודל סריקה:

בחר את גודל הסריקה. כדי לחתוך את הרווח הלבן סביב הטקסט או התמונה בעת הסריקה, בחר חיתוך אוטומטי. כדי לסרוק את השטח המרבי של משטח סריקה, בחר אזור מקסימלי.

כיוון המקור:

בחר את כיוון מסמך המקור.

סוג המסמך:

בחר את סוג מסמך המקור שברשותך.

צפיפות:

בחר את הניגודיות של התמונה הסרוקה.

הסרת צלליות:

הסר את הצללים של מסמך המקור המופיעים בתמונה הסרוקה.

מסביב:

הסר את הצללים בקצה מסמך המקור.

מרכז:

הסר את הצללים של שולי הכריכה של החוברת.

הסרת חורי ניקוב:

הסר את חורי הניקוב המופיעים בתמונה הסרוקה. תוכל לציין את המקום שבו יש למחוק את חורי הניקוב באמצעות הזנת ערך בתיבה מימין.

סריקה

מחיקת מיקום:

בחר את המיקום שבו יש להסיר את חורי הניקוב.

כיוון המקור:

בחר את כיוון מסמך המקור.

נקה את כל ההגדרות


מאפס את הגדרות הסריקה לברירות המחדל שלהן.

סריקה תוך שימוש ב-WSD

לתשומת לבך:

תכונה זו זמינה רק למחשבים עם מערכת ההפעלה *Windows 10/Windows 8.1/Windows 8/Windows 7/Windows Vista*.

אם משתמשים במערכת ההפעלה *Windows 7/Windows Vista*, יש להגדיר את המחשב מראש באמצעות תכונה זו.

1. הנח את עותקי המקור.
2. בחר ב-סריקה במסך הבית.
3. בחר WSD.
4. בחר מחשב.
5. הקש .
6. פעל בהתאם להוראות המוצגות על מסך המחשב שלך.

הגדרת יציאת WSD

סעיף זה מסביר כיצד להגדיר יציאת WSD עבור *Windows 7/Windows Vista*.

לתשומת לבך:

עבור *Windows 10/Windows 8.1/Windows 8*, מוגדרת יציאת WSD באופן אוטומטי.

על מנת להגדיר יציאת WSD דרושים הדברים הבאים.

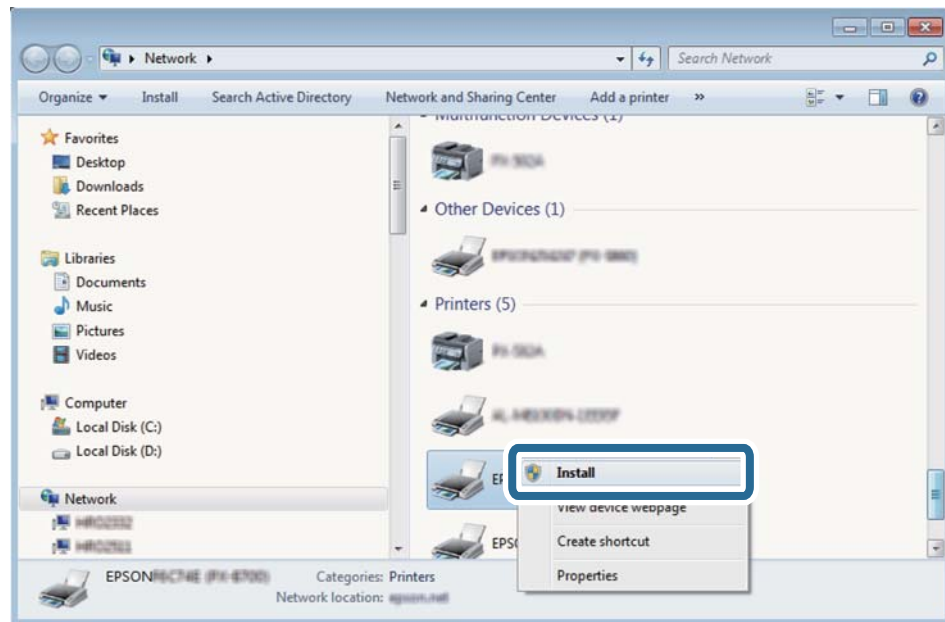
המדפסת והמחשב מחוברים לרשת.

מנהל ההתקן של המדפסת הותקן במחשב.

1. הדלק את המדפסת.
 2. לחץ "התחל" ואז לחץ רשת במחשב.
 3. לחץ לחיצה ימנית על המדפסת, ואז לחץ על התקן.
- לחץ המשך כאשר יוצג מסך בקרת חשבון משתמש.

סריקה

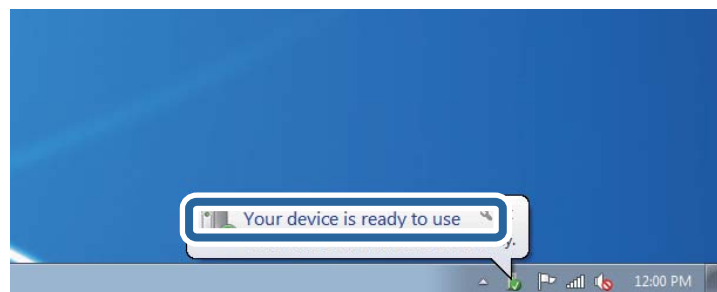
לחץ הסר התקנה והתחל שוב אם מסך הסר התקנה מוצג.



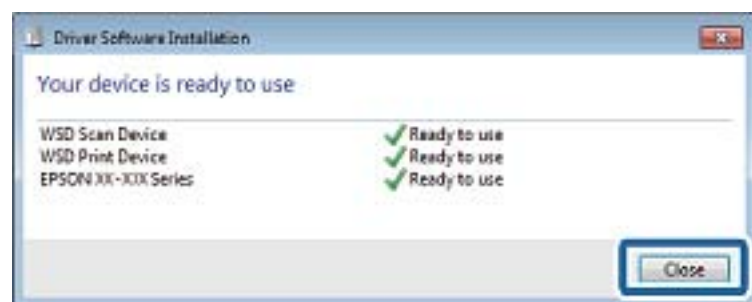
לתשומת לבך:

שם המדפסת שצריך להגדיר ברשת ושם הדגם (EPSON XXXXXX (XX-XXXX)) מוצגים במסך הרשת. תוכל לבדוק את שם המדפסת שהוגדר ברשת בלוח הבקרה של המדפסת או באמצעות הדפסת גליון מצב רשת.

4. לחץ ההתקן שלך מוכן לשימוש.



5. בדוק את ההודעה, ואז לחץ סגור.



6. פתח את מסך ההתקנים והמדפסות.

Windows 7 □

לחץ "התחל" < לוח הבקרה < חומרה וקול או חומרה < התקנים ומדפסות.

סריקה

Windows Vista □

לחץ "התחל" < לוח בקרה < חומרה וקול < מדפסות.

7. ודא שמוצג סמל עם שם המדפסת ברשת.

בחר את שם המדפסת כאשר אתה משתמש ב-WSD.

סריקה ממחשב

סריקה באמצעות Epson Scan 2

ניתן לסרוק באמצעות מנהל ההתקן של הסורק "Epson Scan 2". ניתן לסרוק את מסמכי המקור באמצעות ההגדרות המפורטות שמתאימות למסמכי טקסט.

להסבר על כל פריט הגדרות ראה העזרה של Epson Scan 2.

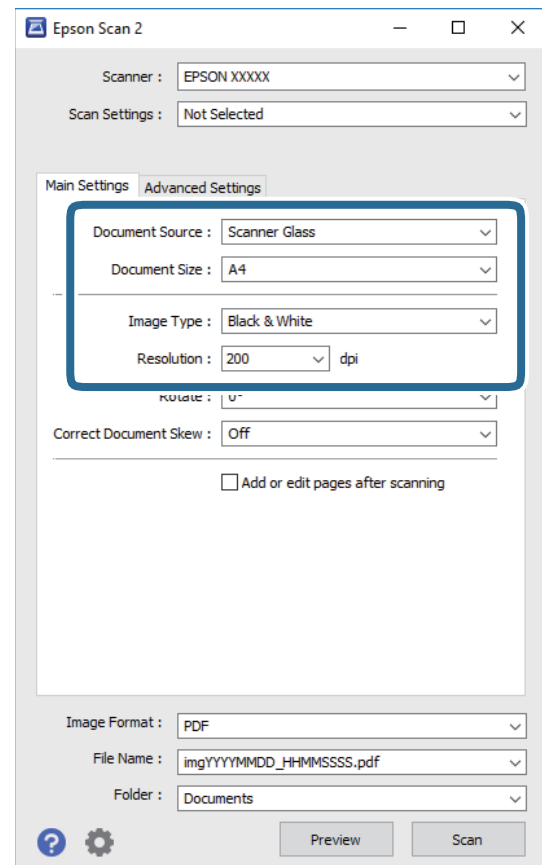
1. הנח את עותקי המקור.

לתשומת לבך:

אם ברצונך לסרוק מספר עותקי מקור, הנח אותם ב-ADF.

2. התחל את Epson Scan 2.



3. קבע את ההגדרות שלהלן בכרטיסייה הגדרות ראשיות.



סריקה

מקור המסמך: בחר את המקור בו יונח מסמך המקור.

גודל מסמך: בחר את גודל מסמך המקור שהנחת.

לחצני  /  : (אוריינטציה מקורית): בחר את האוריינטציה המוגדרת של מסמך המקור שהנחת זה עתה. בהתאם לגודל המקור, אפשר שפריט זה יוגדר אוטומטית ולא ניתן יהיה לשנותו.

סוג תמונה: בחר את הצבע לשמירת התמונה הסרוקה.

רזולוציה: בחר את הרזולוציה.

4. במידת הצורך, בצע הגדרות סריקה אחרות.

תוכל לצפות בתצוגה מקדימה של התמונה הסרוקה באמצעות לחיצה על כפתור תצוגה מקדימה. חלון התצוגה המקדימה ייפתח, ותוצג התצוגה המקדימה של התמונה.

כשמציגים תצוגה מקדימה באמצעות ADF, מסמך המקור ייצא מה- ADF. הנח את שוב את מסמך המקור שנפלט.

בלשונית הגדרות מתקדמות, תוכל לבצע התאמות תמונה מפורטות המתאימות למסמכי טקסט, כגון אלו שלהלן.

הסר רקע: הסר את הרקע ממסמכים מקור.

שיפור טקסט: תוכל לחדד ולהבהיר אותיות מטושטשות במסמך המקור.

חלוקה אוטומטית לאזורים: תוכל לחדד אותיות ולהחליק תמונות בעת ביצוע סריקת שחור-לבן עבור מסמך המכיל תמונות.

שיפור צבע: תוכל להסיר את הצבע שצויין מהתמונה הסרוקה, ואז לשמור אותה בגווני אפור או בשחור-לבן.

סף: תוכל להתאים את הגבול עבור קובץ מונוכרום בינרי (שחור לבן).

מסכת חידוד: תוכל לשפר ולחדד את קווי המתאר של התמונה.

תיקון סריקה: תוכל להסיר דפוסי moiré (צללים דמויי-רשת) המופיעים כאשר סורקים דברי דפוס כגון כתבי עת.

מילוי שוליים: תוכל להסיר את הצל שנוצר סביב התמונה הסרוקה.

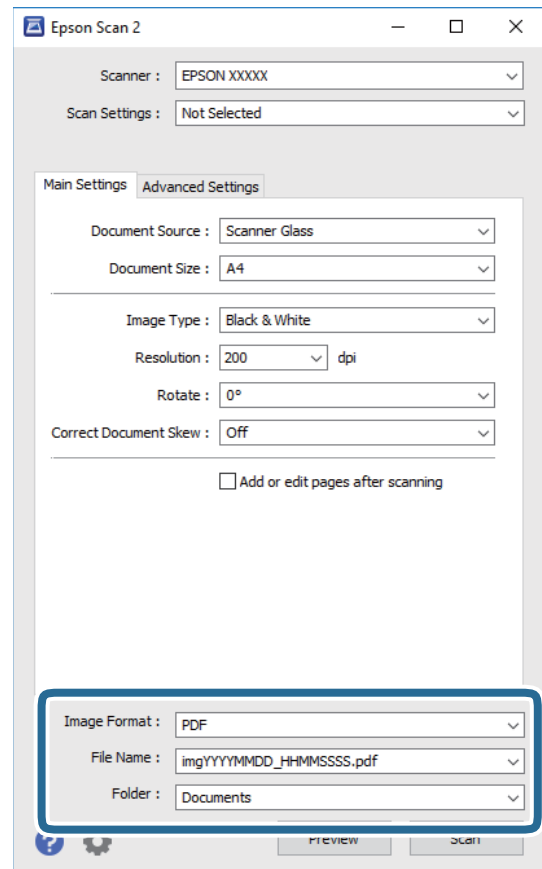
פלט תמונה כפולה (Windows בלבד): תוכל לסרוק פעם אחת ולשמור שתי תמונות עם הגדרות פלט שונות בעת ובעונה אחת.

לתשומת לבך:

אפשר שכמה פריטים לא יהיו זמינים בהתאם להגדרות אחרות שביצעת.

סריקה

5. הגדר את הגדרות שמירת הקובץ.



☐ פורמט תמונה: בחר את פורמט השמירה מהרשימה.

תוכל לבצע הגדרות מפורטות עבור כל פורמט שמירה פרט לפורמטים BITMAP ו-PNG. בחר אפשרויות מהרשימה אחרי בחירת פורמט השמירה.

☐ שם הקובץ: אשר את שם הקובץ המוצג כמיועד לשמירה.

תוכל לשנות את ההגדרות עבור שם הקובץ באמצעות בחירת הגדרות מתוך הרשימה.

☐ תיקיה: בחר מתוך הרשימה את תיקיית השמירה עבור התמונה הסרוקה.

תוכל לבחור תיקיה אחרת או ליצור תיקיה חדשה באמצעות בחירת בחר מתוך הרשימה.

6. לחץ על סרוק.

מידע קשור

← "הנחת המסמכים המקוריים" בעמוד 62

← "יישום לסריקה של מסמכים ותמונות (Epson Scan 2)" בעמוד 190

סריקה ממכשירים חכמים

iPrint של Epson הוא יישום המאפשר לסרוק תמונות ומסמכים ממכשיר חכם, כגון טלפון חכם או טאבלט, המחובר לאותה רשת אלחוטית של המדפסת. את הנתונים שנסרקו ניתן לשמור במכשיר חכם או בשירותי ענן, לשלוח בדוא"ל או להדפיס.



התקנת Epson iPrint

ניתן להתקין את Epson iPrint במכשיר החכם באמצעות הזנת כתובת האינטרנט או סריקת קוד QR.

<http://ipr.to/c>



סריקה באמצעות Epson iPrint

פתח את Epson iPrint במכשיר החכם ובחר את הפריט שבו ברצונך להשתמש ממסך הבית.

סריקה

המסכים הבאים עשויים להשתנות ללא התראה מראש.



כשהיישום ייפתח יוצג מסך הבית.	1
כאן ניתן לקבל מידע על אופן הגדרת המדפסת ולקרוא תשובות לשאלות נפוצות.	2
זהו המסך שבו ניתן לבחור את המדפסת ולערוך את ההגדרות. לאחר בחירת המדפסת לא צריך לבחור אותה שוב בפעם הבאה.	3
מציג את מסך הסריקה.	4
מציג את המסך שבו באפשרותך לקבוע הגדרות סריקה כגון רזולוציה.	5
מציג את התמונות שנסרקו.	6
מפעיל את הסריקה.	7
מציג את המסך שבו באפשרותך לשמור בהתקן חכם או בשירותי ענן את הנתונים שנסרקו.	8
מציג את המסך שבו באפשרותך לשלוח בדואר אלקטרוני את הנתונים שנסרקו.	9
מציג את המסך שבו באפשרותך להדפיס את הנתונים שנסרקו.	10

שליחת פקס

לפני שתשתמש בתכונות הפקס

- בדוק את הפרטים הבאים לפני שתתחיל להשתמש בתכונות הפקס.
 - המדפסת וקו הטלפון וגם (במידת הצורך) המשיבון מחוברים בצורה נכונה
 - הגדרות הפקס הבסיסיות (אשף הגדרת הפקס) הושלמו
 - הגדרות הפקס הכרחיות אחרות הושלמו
- ראה "מידע קשור" להלן כדי לבצע הגדרות.

מידע קשור

← "הגדרות פקס" בעמוד 81

שליחת פקסים באמצעות המדפסת

שליחת פקסים באמצעות לוח הבקרה

מידע קשור

← "שליחה אוטומטית של פקסים באמצעות לוח הבקרה" בעמוד 143

שליחה אוטומטית של פקסים באמצעות לוח הבקרה

תוכל לשלוח פקסים באמצעות הזנת מספרי פקס עבור נמענים בלוח הבקרה.

לתשומת לבך:

כששולחים פקס בשחור-לבן ניתן להציג תצוגה מקדימה של התמונה הסרוקה במסך המכשיר לפני השליחה.

1. הנח את עותקי המקור.

ניתן לשלוח עד 100 עמודים בפעם אחת, אולם אם לא נותר מספיק מקום בזיכרון, ייתכן שלא תוכל לשלוח גם פקסים עם פחות מ-100 עמודים.

2. בחר ב-פקס במסך הבית.

3. ציין את הנמען.

ניתן לשלוח את אותו פקס בשחור-לבן ל-100 נמענים לכל היותר. עם זאת, ניתן לשלוח פקס צבעוני רק לנמען אחד בכל פעם.

שליחת פקס

כדי להזין ידנית: בחר מקלדת, הזן מספר פקס במסך שמוצג, ואז הקש OK.

- כדי להוסיף הפסקה (השהיה למשך לשלוש שניות) במהלך החיוג, הזן מקף (-).

- אם הגדרת קוד גישה חיצוני ב-סוג הקו, הזן את הסימן # (סולמית) במקום קוד הגישה החיצוני עצמו בתחילת מספר הפקס.

הערה:

אם אין ביכולתך להזין מספר פקס באופן ידני, הגבלות חיוג ישיר בתוך הגדרות אבטחה הוגדר למצב On. בחר מקבלי פקס מרשימת אנשי הקשר או היסטוריית הפקסים שנשלחו.

כדי לבחור מתוך רשימת אנשי הקשר: בחר אנשי קשר ובחר את הנמענים שאליהם ברצונך לשלוח. אם הנמען שאליה ברצונך לשלוח לא רשום עדיין ב- אנשי קשר, בחר וסף רשומה כדי לרשום אותו.


כדי לבחור מתוך ההסטוריה של פקסים שנשלחו: בחר לאחרונה, ואז בחר נמען.

לתשומת לבך:

כדי למחוק נמען שהוזנת, הצג את רשימת הנמענים על ידי לחיצה על השדה של מספר פקס או את מספרם של נמענים במסך הגביש הנוזלי, בחר את הנמען מהרשימה ואז בחר הסר.

4. בחר את לשונית הגדרות הפקס, ולאחר מכן קבע הגדרות כגון הרזולוציה ושיטת השליחה לפי הצורך.

5. שלח את הפקס.



כדי לשלוח בלא לבדוק את תמונת המסמך הסרוקה: הקש .

כדי לסרוק, בדוק את תמונת המסמך הסרוקה, ואז שלח (בעת שליחת פקס שחור-לבן בלבד): בחר תצוגה מק' במסך העליון של הפקס.

כדי לשלוח את הפקס מכות שהוא, בחר התחל שליחה. אחרת, בחר ביטול, ואז גש לצעד 3.

-     : מזיז את המסך בכיוון של החצים.

-   : מקטין או מגדיל.

-   : עובר לדף הקודם או לדף הבא.

לתשומת לבך:

אי אפשר לשלוח את הפקס בצבע אחרי הצגה בתצוגה מקדימה.

כשהתכונה שליחה ישירה מופעלת אי אפשר להציג תצוגה מקדימה.

אם לא מבצעים אף פעולה במסך של התצוגה המקדימה תוך 20 שניות הפקס נשלח אוטומטית.

בהתאם ליכולות של הפקס המקבל, ייתכן שאיכות התמונה של הפקס שיישלח תהיה שונה מהאיכות שמוצגת בתצוגה המקדימה.

6. אחרי סיום השליחה, הסר את עותקי המקור.

לתשומת לבך:

אם מספר הפקס תפוס או אם יש בעיה אחרת, המדפסת תחייג שוב אוטומטית אחרי דקה.

כדי לבטל את השליחה, הקש .

נדרש זמן ארוך יותר לשלוח פקס צבעוני כיוון שהמדפסת סורקת ושולחת בו-זמנית. כאשר המדפסת שולחת פקס צבעוני, לא ניתן להשתמש בתכונות האחרות.


שליחת פקס

מידע קשור

- ← "ניהול אנשי קשר" בעמוד 67
- ← "הנחת המסמכים המקוריים" בעמוד 62
- ← "אפשרויות תפריט לפעולות פקס" בעמוד 152

שליחת פקסים תוך חיוג מהתקן טלפון חיצוני

באפשרותך לשלוח פקס בחיוג באמצעות טלפון מחובר כאשר אתה רוצה לדבר בטלפון לפני שליחת הפקס או כאשר מכשיר הפקס של הנמען אינו עובר לפקס באופן אוטומטי.

1. הנח את עותקי המקור.
ניתן לשלוח עד 100 עמודים בשידור אחד.
2. הרם את השפופרת של הטלפון שמחובר וחייג את מספר הפקס של הנמען באמצעות הפקס.
לתשומת לבך:
כאשר המקבל עונה לטלפון, תוכל לדבר עם המקבל.
3. בחר ב-פקס במסך הבית.
4. בחר את לשונית הגדרות הפקס, ולאחר מכן קבע הגדרות כגון הרזולוציה ושיטת השליחה לפי הצורך.
5. כשאתה שומע צליל של פקס, הקש  ואז הנח את השפופרת בעריסה.
לתשומת לבך:
כאשר מחייגים מספר באמצעות הטלפון המחובר נדרש זמן ארוך יותר לשליחת הפקס כיוון שהמדפסת סורקת ושולחת בזמנית. כאשר המדפסת שולחת את הפקס אי אפשר להשתמש בתכונות האחרות.
6. אחרי סיום השליחה, הסר את עותקי המקור.

מידע קשור

- ← "הנחת המסמכים המקוריים" בעמוד 62
- ← "הגדרות הפקס" בעמוד 153

דרכים שונות לשליחת פקסים

מידע קשור

- ← "שליחת דפים מרובים של מסמך שחור-לבן (שליחה ישירה)" בעמוד 145
- ← "שליחת פקסים בשעה מסוימת (שליחת פקס מאוחר יותר)" בעמוד 146
- ← "שליחת מסמכים בגדלים שונים באמצעות מזין המסמכים האוטומטי (סריקה רציפה (ADF))" בעמוד 147

שליחת דפים מרובים של מסמך שחור-לבן (שליחה ישירה)

כאשר שולחים פקס מונוכרומטי המסמך הסרוק מאוחסן זמנית בזיכרון המדפסת. משום כך, שליחת דפים מרובים יכולה לגרום לכך שהמקום בזיכרון המדפסת יאזל והמדפסת תפסיק לשלוח את הפקס. באפשרותך למנוע זאת באמצעות הפיכת התכונה שליחה ישירה לזמינה, אולם נדרש זמן ארוך יותר לשליחת הפקס כיוון שהמדפסת סורקת ושולחת בזמנית. באפשרותך להשתמש בתכונה זאת כאשר יש נמען אחד בלבד.

שליחת פקס

1. הנח את עותקי המקור.
2. בחר ב-פקס במסך הבית.
3. ציין את הנמען.
4. בחר בלשונית הגדרות הפקס ואז הקש שליחה ישירה כדי להגדיר זאת למצב On.
- תוכל גם לקבוע הגדרות כגון הרזולוציה ושיטת השליחה לפי הצורך.
5. שלח את הפקס.

מידע קשור

- ← "הנחת המסמכים המקוריים" בעמוד 62
- ← "שליחה אוטומטית של פקסים באמצעות לוח הבקרה" בעמוד 143
- ← "הגדרות הפקס" בעמוד 153

שליחת פקסים בשעה מסוימת (שליחת פקס מאוחר יותר)

באפשרותך להגדיר שפקס כלשהו יישלח בשעה מסוימת. כאשר קובעים שעה מסוימת לשליחת פקס אפשר לשלוח רק פקסים בשחור-לבן.

1. בחר ב-פקס במסך הבית.
2. ציין את הנמען.
3. בחר את לשונית הגדרות הפקס ואז בחר שליחת פקס מאוחר יותר.
4. הקש על השדה שליחת פקס מאוחר יותר כדי להגדיר אותו במצב של On.
5. בחר את תיבת שעה, הזן את השעה שבה ברצונך לשלוח את הפקס, ואז בחר OK.
6. בחר אישור כדי להחיל את ההגדרות.
- תוכל גם לקבוע הגדרות כגון הרזולוציה ושיטת השליחה לפי הצורך.
7. שלח את הפקס.

לתשומת לבך:

לא תוכל לשלוח פקס נוסף לפני שהפקס נשלח במועד שנקבע. אם ברצונך לשלוח פקס נוסף, יהיה עליך לבטל את הפקס שתוזמן באמצעות בחירת פקס במסך הבית, ומחיקתו.

מידע קשור

- ← "הנחת המסמכים המקוריים" בעמוד 62
- ← "שליחה אוטומטית של פקסים באמצעות לוח הבקרה" בעמוד 143
- ← "הגדרות הפקס" בעמוד 153

שליחת פקס

שליחת מסמכים בגדלים שונים באמצעות מזין המסמכים האוטומטי (סריקה רציפה (ADF))

שליחת פקסים באמצעות הנחת מסמכי המקור אחד לצד השני, או באמצעות הנחת מסמכי המקור על פי גודל, תוכל לשלוח אותם כמסמך יחיד בגודלם המקורי.

אם שמים מסמכי מקור בגדלים שונים במזין המסמכים האוטומטי כל מסמכי המקור יישלחו לפי הגודל של המסמך הגדול מביניהם. על מנת לשלוח עותקי מקור בגדליהם המקוריים, אין להניח עותקי מקור בעלי גדלים מעורבים.

1. הנח את האצווה הראשונה של עותקי מקור באותו גודל.

2. בחר ב-פקס במסך הבית.

3. ציין את הנמען.

4. בחר בלשונית הגדרות הפקס ואז הקש סריקה רציפה (ADF) כדי להגדיר זאת למצב On.

תוכל גם לקבוע הגדרות כגון הרזולוציה ושיטת השליחה לפי הצורך.

5. הקש  (שלח).

6. בעת השלמת סריקת הסט הראשון של מסמכי מקור והצגת הודעה בלוח הבקרה המבקשת ממך לסרוק את הסט הבא של מסמכי מקור, בחר כן, הנח את מסמכי המקור הבאים ואז בחר התחלת הסריקה.

לתשומת לבך:

אם לא מבצעים פעולה כלשהי תוך 20 שניות אחרי שהמדפסת מבקשת להכניס את המקור הבא, היא תפסיק למיין ותתחיל לשלוח את המסמך המקובץ.

מידע קשור

← "הנחת המסמכים המקוריים" בעמוד 62

← "שליחה אוטומטית של פקסים באמצעות לוח הבקרה" בעמוד 143

← "הגדרות הפקס" בעמוד 153

קבלת פקסים באמצעות המדפסת

אם המדפסת מחוברת אל קו הטלפון וההגדרות הבסיסיות הושלמו באמצעות אשף הגדרת הפקס, תוכל לקבל פקסים.

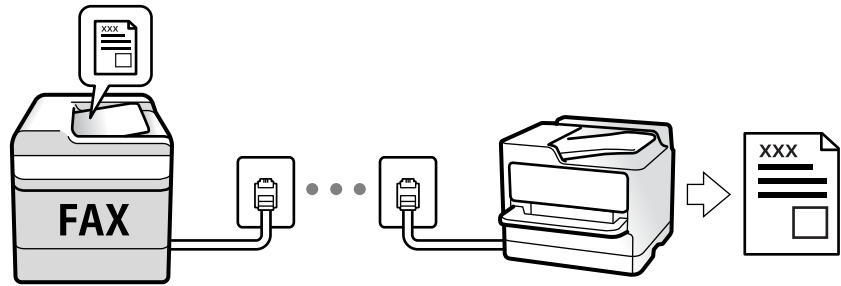
יש שתי דרכות לקבל פקסים.

קבלת פקס נכנס

קבלת פקס באמצעות ביצוע שיחת טלפון (תשאול קבלה)

שליחת פקס

פקסים שהתקבלו מודפסים בהגדרות הראשוניות של המדפסת.



תוכל לשמור פקסים שהתקבלו ולבדוק אותם במסך המדפסת.

כדי לבדוק את מצב הגדרות הפקס, תוכל להדפיס רשימת הגדרות הפקס באמצעות בחירת פקס < Menu (עוד) < דוח פקס < רשימת הגדרות הפקס.

ראה "מידע קשור" להלן כדי לבצע הגדרות.

מידע קשור

← "ביצוע הגדרות נפרדות עבור תכונות הפקס של המדפסת" בעמוד 86

קבלת פקסים נכנסים

קיימות שתי אפשרויות בתוך מצב קבלה.

מידע קשור

← "שימוש במצב אוטו" בעמוד 148

← "השימוש במצב ידני" בעמוד 149

שימוש במצב אוטו

מצב זה מאפשר לך להשתמש בקו למטרות הבאות.

שימוש בקו לפעולות פקס בלבד (אין צורך בטלפון חיצוני)

שימוש בקו בעיקר למטרות פקס, ולעיתים לשם ביצוע שיחות טלפון

קבלת פקסים ללא התקן טלפון חיצוני

המדפסת עוברת באופן אוטומטי למצב קבלת פקסים ברגע שהושלמו מספר הצלצולים שהגדרת ב-מס' צלצולים למענה.

קבלת פקסים ללא התקן טלפון חיצוני


מדפסת עם מכשיר טלפון חיצוני פועלת באופן הבא.

כאשר המשיבון עונה בתוך מספר הצלצולים שהוגדר ב- מס' צלצולים למענה:

- אם הצלצול מיועד לפקס, המדפסת עוברת אוטומטית למצב קבלת פקסים.

- אם הצלצול מיועד לשיחה רגילה, המשיבון יכול לקבל שיחות קוליות ולהקליט הודעות קוליות.

שליחת פקס

- כאשר אתה מרים את השפופרת בתוך מספר הצלצולים שהוגדר ב- מס' צלצולים למענה:
 - אם הצלצול מיועד לפקס, אפשר לקבל את הפקס באמצעות אותן הפעולות שבאפשרות ידני. הקש על פקס במסך הבית ואז על שלח/קבל < קבל. לאחר מכן, הקש על  והחזר את השפופרת למקומה.
 - אם הצלצול מיועד לשיחה רגילה, אפשר לענות לטלפון כרגיל.
- אם הצלצול נפסק והמדפסת עוברת אוטומטית למצב קבלת פקסים:
 - אם הצלצול מיועד לפקס, המדפסת מתחילה לקבל את הפקסים.
 - אם הצלצול מיועד לשיחה רגילה, אי אפשר לענות לטלפון כרגיל. בקש מהצד השני לטלפן אליך חזרה.

לתשומת לבך:

הגדר את מספר הצלצולים עד למענה במשיבון למספר נמוך יותר מזה שהגדר ב- מס' צלצולים למענה. אחרת, המשיבון אינו יכול לקבל שיחות קוליות כדי להקליט הודעות קוליות. לפרטים על הגדרת משיבות, עיין במדריך שסופק עם המשיבון.

מידע קשור

← "השימוש במצב ידני" בעמוד 149


השימוש במצב ידני

מצב זה מיועד בעיקר על מנת לבצע שיחות טלפון אך גם עבור פעולות פקס.

קבלת פקסים

כאשר הטלפון מצלצל, תוכל לענות לצלצול באמצעות הרמת השפופרת.

□ כאשר תשמע צליל פקס (באוד):

בחר פקס במסך הבית של המדפסת, בחר שלח/קבל < קבל, ואז הקש . לאחר מכן, הנח את השפופרת.

□ אם הצלצול מיועד עבור שיחה קולית:

תוכל לענות לטלפון כרגיל.

קבלת פקסים תוך שימוש בטלפון המחובר בלבד

כאשר מוגדר קבלה מרחוק, תוכל לקבל פקסים פשוט באמצעות הזנת קוד התחלה.

כאשר הטלפון מצלצל הרם את השפופרת. כאשר אתה שומע צליל פקס (באוד), חייג את קוד התחלה, בן שתי הספרות, ואז החזר את השפופרת למקומה.

קבלת פקסים באמצעות ביצוע שיחת טלפון

באפשרותך לקבל פקס המאוחסן במכשיר פקס אחר באמצעות חיוג מספר פקס.

מידע קשור

← "קבלת פקסים בעזרת תשאול (משיכת פקס)" בעמוד 150

שליחת פקס

קבלת פקסים בעזרת תשאול (משיכת פקס)

באפשרותך לקבל פקס המאוחסן במכשיר פקס אחר באמצעות חיוג מספר פקס. השתמש בתכונה זאת כדי לקבל מסמך משירות מידע בפקס. אולם אם לשירות המידע בפקס יש תכונת הדרכה קולית שצריכים לפעול לפיה כדי לקבל מסמך, אי אפשר להשתמש בתכונה זאת.

לתשומת לבך:

כדי לקבל מסמך משירות מידע בפקס המשתמש בהדרכה בפקס, חייג את המספר באמצעות הטלפון המחובר והפעל את הטלפון ואת המדפסת תוך מילוי הוראות ההדרכה הקולית.

1. בחר ב-פקס במסך הבית.

2. הקש .

3. הקש משיכת פקס כדי להגדיר זאת למצב On, ואז הקש סגירה.

4. הזן את מספר הפקס.

לתשומת לבך:

כשהגדרה הגדרות אבטחה < הגבלות חיוג ישיר מוגדרת במצב On, ניתן לבחור נמענים לפקס רק מרשימת אנשי הקשר או היסטוריית שליחת הפקסים. אי אפשר להזין ידנית את מספר הפקס.

5. הקש .

מידע קשור

← "שליחת פקסים תוך חיוג מהתקן טלפון חיצוני" בעמוד 145

← "עוד" בעמוד 154

שמירת פקסים שהתקבלו


המדפסת כוללת את התכונות הבאות שמאפשרות לשמור את הפקסים שהתקבלו.

שמירה בתיבת הדואר הנכנס של המדפסת

שמירה במחשב

לתשומת לבך:

אפשר להשתמש בתכונות הנ"ל בו-זמנית. אם לא משתמשים בכולן בו-זמנית, המסמכים המתקבלים נשמרים בתיבת הדואר הנכנס ובמחשב.

אם יש מסמכים שהתקבלו ולא נקראו או נשמרו עדיין, מספר העבודות שעדיין לא טופלו מוצג ב-  במסך הבית.

מידע קשור

← "שמירת הפקסים שהתקבלו בתיבת הדואר הנכנס" בעמוד 151

← "קבלת פקסים במחשב" בעמוד 159

שליחת פקס

שמירת הפקסים שהתקבלו בתיבת הדואר הנכנס

ניתן להגדיר שפקסים שמתקבלים יישמרו בתיבת הדואר הנכנס של המדפסת. ניתן לשמור עד 100 מסמכים. אם משתמשים בתכונה הזו, המסמכים שמתקבלים לא מודפסים אוטומטית. ניתן להציג אותם במסך של המדפסת ולהדפיס רק כשצריך.

לתשומת לבך:

התאם לתנאי השימוש כגון גודל הקובץ של מסמכים שמורים, והשימוש בתכונות רבות של שמירת פקס בעת ובעונה אחת, אפשר שלא ניתן יהיה לשמור 100 מסמכים.

מידע קשור

← "ביצוע הגדרות כדי לשמור פקסים שהתקבלו" בעמוד 90

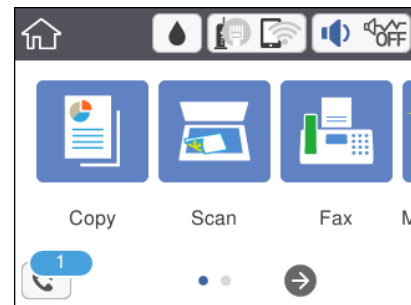
← "בדיקת הפקסים שהתקבלו במסך" בעמוד 151

בדיקת הפקסים שהתקבלו במסך

1. הקש  במסך הבית.

לתשומת לבך:

כשיש פקסים שהתקבלו ולא נקראו, מספר המסמכים שלא נקראו מוצג ב-  במסך הבית.




2. הקש פתח תא דואר נכנס/התיבה הסודית (XX לא נקראו).


3. אם תיבת הדואר הנכנס מוגנת באמצעות סיסמה, הזן את הסיסמה של תיבת הדואר.



4. בחר את הפקס שברצונך להציג מהרשימה.

התוכן של הפקס יוצג.

    : הזזת המסך בכיוון של החצים.

  : הקטנה או הגדלה.

 : סיבוב התמונה ימינה ב-90 מעלות.

  : מעבר לדף הקודם או לדף הבא.

על מנת להסיר את סמלי הפעולה, הקש בכל מקום במסך התצוגה המקדימה פרט לסמלים. הקש שוב כדי להציג את הסמלים.

שליחת פקס

5. בחר אם להדפיס או למחוק את המסמך שמוצג ופעל לפי ההוראות המוצגות על גבי המסך.

חשוב: 

אם נגמר הזיכרון במדפסת, הקבלה והשליחה של הפקסים מושבתת. מחק את המסמכים שכבר קראת או הדפסת.

מידע קשור

← "אפשרויות תפריט עבור הגדרות הפקס" בעמוד 91

שימוש בתכונות פקס אחרות

הדפסת דוח פקס באופן ידני

1. בחר ב-פקס במסך הבית.

2. הקש  (עוד).

3. בחר דוח פקס.

4. בחר בדוח שברצונך להדפיס ולאחר מכן פעל בהתאם להוראות שעל גבי המסך.

לתשומת לבך:

באפשרותך לשנות את תבנית הדוח. ממסך הבית בחר הגדרות < הגדרות כלליות < הגדרות הפקס < הגדרות דו"ח, ולאחר מכן שנה את הגדרת צרף תמונה לדו"ח או את הגדרת פורמט דוח.

מידע קשור

← "עוד" בעמוד 154

← "תפריט הגדרות דו"ח" בעמוד 93

אפשרויות תפריט לפעולות פקס

נמען

בחר את התפריטים בלוח הבקרה כמתואר להלן:

פקס < נמען

מקלדת	הזן ידנית את מספר הפקס.
אנשי קשר	בחר נמען מרשימת אנשי הקשר. ניתן גם להוסיף או לערוך איש קשר.
לאחרונה	בחר נמען מהיסטוריית שליחת הפקסים. ניתן גם להוסיף את הנמען לרשימת אנשי הקשר.

שליחת פקס

הגדרות הפקס

בחר את התפריטים בלוח הבקרה כמתואר להלן:

פקס < הגדרות הפקס

הגדרות סריקה

גודל מקורי (משטח)	בחר את הגודל והכיוון של המקור שהנחת על משטח סריקה.
מצב צבעים	בחר אם לסרוק בצבע או בשחור לבן.
רזולוציה	בחר את הרזולוציה של הפקס היוצא. אם תבחר רזולוציה גבוהה יותר, גודל הנתונים גדל ואורך זמן לשלוח את הפקס.
צפיפות	בחירת הצפיפות של הפקס היוצא. + הופך את הצפיפות לכהה יותר, בעוד ש - הופך אותה לבהירה יותר.
הסרת רקע	מגלה את צבע הנייר (צבע רקע) של המסמך המקורי, ומסיר או מבהיר את הצבע. בהתאם לכהות ולחיות של הצבע, אפשר שהוא לא יוסר או יובהר.
חדות	משפר או מטשטש את המיקוד של מתאר התמונה. + משפר את החדות בעוד ש - מוריד את החדות.
סריקה רציפה (ADF)	שליחת פקסים באמצעות הנחת מסמכי המקור אחד לצד השני, או באמצעות הנחת מסמכי המקור על פי גודל, תוכל לשלוח אותם כמסמך יחיד בגודלם המקורי. עיין במידע הקשור לנושא זה להלן.

הגדרות שליחת פקסים

שליחה ישירה	שליחת פקס שחור-לבן בעת סריקת מסמכי המקור. מאחר ומסמכי המקור הסרוקים אינם מאוחסנים זמנית בזכרון המדפסת גם בעת שליחת נפח עמודים גדול, ביכולתך להימנע משגיאות מדפסת שמקורן בחוסר זכרון. שים לב ששליחה תוך שימוש בתכונה זו אורכת זמן רב יותר מאשר שליחה ללא שימוש בתכונה זו. עיין במידע הקשור לנושא זה להלן. לא תוכל להשתמש בתכונה זו כאשר את שולח פקס למקבלים רבים.
שליחת פקס מאוחר יותר	שליחת פקס במועד מסוים שתקבע. כשמשתמשים באפשרות הזו ניתן לשלוח רק פקסים בשחור-לבן. עיין במידע הקשור לנושא זה להלן.


שליחת פקס

<p><input type="checkbox"/> הוסף פרטי שולח</p> <p>בחר את המיקום שבו אתה רוצה לכלול את מידע הכותרת (שם השולח ומספר הפקס שלו) בפקס היוצא, או לא לכלול את המידע.</p> <p>- כבוי: שולח פקס ללא מידע בכותרת.</p> <p>- חוץ התמונה: שולח פקס עם מידע כותרת בשוליים הלבנים העליונים של הפקס. פעולה זו מונעת חפיפה בין הכותרת לבין התמונה הסרוקה, אולם אפשר שהפקס שהתקבל על ידי הנמען יודפס על שני גליונות בהתאם לגודל מסמכי המקור.</p> <p>- פנים התמונה: שולח פקס עם מידע בכותרת שימוקם בסביבות 7 מ"מ יותר נמוך מאשר הקצה העליון של התמונה הסרוקה. הכותרת עשויה לחפוף את התמונה, אולם הפקס שיתקבל על ידי הנמען לא יפוצל לשני מסמכים.</p> <p><input type="checkbox"/> כותרת הפקס</p> <p>בחר את הכותרת עבור הנמען. על מנת להשתמש בתכונה זו, עליך לרשום מראש כותרות רבות.</p> <p><input type="checkbox"/> מידע נוסף</p> <p>בחר את המידע שברצונך להוסיף. תוכל לבחור מתוך מספר הטלפון שלך ו-רשימת יעדים.</p>	<p>הוסף פרטי שולח</p>
<p>מדפיס דוח שידור אחרי שליחת פקס. הדפסה בעת שגיאה מדפיס דוח רק כאשר מתרחשת שגיאה.</p>	<p>דו"ח שידור</p>

מידע קשור

- ← "שליחת דפים מרובים של מסמך שחור-לבן (שליחה ישירה)" בעמוד 145
- ← "שליחת פקסים בשעה מסוימת (שליחת פקס מאוחר יותר)" בעמוד 146
- ← "שליחת מסמכים בגדלים שונים באמצעות מזין המסמכים האוטומטי (סריקה רציפה (ADF))" בעמוד 147

עוד

בחירת  בתוך פקס במסך הבית, מציגה את תפריט עוד.

<p>ניתן לבדוק את ההיסטוריה של הפקסים שנשלחו ושהתקבלו.</p>	<p>יומן שידור</p>
<p><input type="checkbox"/> תשדורת אחרונה</p> <p>מדפיס דוח עבור הפקס הקודם שנשלח או שהתקבל באמצעות תשאל.</p> <p><input type="checkbox"/> יומן פקסים</p> <p>מדפיס דו"ח שידור. באפשרותך להדפיס את הדוח הזה אוטומטית באמצעות התפריט להלן. הגדרות < הגדרות כלליות < הגדרות הפקס < הגדרות דו"ח < הדפסה אוטומטית של יומן הפקס</p> <p><input type="checkbox"/> רשימת הגדרות הפקס</p> <p>מדפיס את הגדרות הפקס הנוכחיות.</p> <p><input type="checkbox"/> פרוטוקול מעקב</p> <p>מדפיס דוח מפורט עבור הפקס הקודם שנשלח או שהתקבל באמצעות תשאל.</p>	<p>דוח פקס</p>

שליחת פקס

משיכת פקס	כאשר מגדירים את המצב כ-On ומחייגים את מספר הפקס של השולח, ניתן לקבל מסמכים ממכשיר הפקס של השולח. עיין במידע הרלוונטי להלן כדי לקרוא פרטים על קבלת פקסים באמצעות משיכת פקס. כאשר אתה יוצא מתפריט ה-פקס ההגדרות חוזרות אל Off (ברירת המחדל).
תיבת דואר נכנס	פותח את תיבת הדואר הנכנס שם מאוחסנים הפקסים שהתקבלו.
הדפסת הפקס שהתקבל מחדש	תוכל להדפיס מחדש את הפקס שהתקבל.
הגדרות הפקס	ניגש אל הגדרות < הגדרות הפקס.

מידע קשור

← "קבלת פקסים בעזרת תשאול (משיכת פקס)" בעמוד 150

אפשרויות תפריט עבור הגדרות המשתמש

בחר את התפריטים בלוח הבקרה כמתואר להלן.

הגדרות < הגדרות המשתמש < פקס


ההגדרות הנקבעות בתפריט זה נעשות להגדרות ברירת מחדל לשליחת פקסים. להסברים על פריטי ההגדרות, עיין ב-הגדרות הפקס בתפריט פקס.

מידע קשור

← "הגדרות הפקס" בעמוד 153

אפשרויות תפריט עבור תיבת דואר נכנס



באמצעות הקשה על סמל זה, תוכל לגשת לתיבת הדואר הנכנס שבה מאוחסנים הפקסים שהתקבלו. כאשר יש פקסים שהתקבלו ולא נקראו, מספר המסמכים שלא נקראו מוצג ב-.

שליחת פקס ממחשב

באפשרותך לשלוח פקסים מהמחשב באמצעות FAX Utility ומנהל התקן PC-FAX.

לתשומת לבך:

כדי להתקין את FAX Utility, יש להשתמש במעדכן התוכנה של EPSON. לפרטים, עיין במידע הקשור שלהלן. עבור משתמשי Windows, ביכולתך לבצע את ההתקנה באמצעות דיסק התוכנה שסופק עם המדפסת.

מידע קשור

← "כלי עדכון תוכנה (EPSON Software Updater)" בעמוד 194

שליחת פקס

← "התקנת האפליקציות העדכניות ביותר" בעמוד 195

שליחת מסמכים שנוצרו באמצעות אפליקציה (Windows)

באמצעות בחירת פקס מדפסת מתוך תפריט הדפס של אפליקציה כמו Microsoft Word או Excel, תוכל להעביר ישירות נתונים כגון מסמכים, תרשימים וטבלאות שיצרת, בלויית דף שער.

לתשומת לבך:

ההסבר שלהלן מביא את Microsoft Word כדוגמה. אפשר שהפעולה בפועל תהיה שונה בהתאם לאפליקציה שבה אתה משתמש. לפרטים, עיין בעזרה של האפליקציה.

1. באמצעות אפליקציה, צור מסמך לשם שידור באמצעות הפקס.
2. לחץ הדפס מתוך התפריט קובץ.
יופיע חלון ההדפס של האפליקציה.
3. בחר XXXXX (FAX) (כאשר XXXXX הוא שם המדפסת שלך) במדפסת, ואז בדוק את ההגדרות עבור שליחת פקס.
 - הגדר 1 במספר עותקים. אפשר שהפקס לא ישודר נכונה אם תגדיר 2 או יותר.
 - לא תוכל להשתמש בתפקודים כמו הדפס לקובץ המשנים את יציאת הפלט.
 - תוכל לשדר עד ל-100 עמודים כולל דף שער בשידור פקס יחיד.
4. לחץ על תכונות מדפסת או תכונות אם ברצונך להגדיר גודל נייר, כיוון, צבע, איכות התמונה, או צפיפות תווים.
לפרטים נוספים, עיין בעזרה של מנהל התקן PC-FAX.
5. לחץ על הדפס.
לתשומת לבך:
בעת השימוש ב-FAX Utility לראשונה, יוצג חלון כדי לרשום את המידע שלך. הזן את המידע הדרוש ואז לחץ אישור. FAX Utility משתמש ב- כינוי כדי לנהל עבודות הדפסה באופן פנימי. מידע אחר נוסף באופן אוטומטי אל דף השער.

הגדרות הנמען מוצג מסך FAX Utility.

6. הגדר נמען ולחץ הבא.
 - בחירת נמען (שם, מספר פקס וכן הלאה) מתוך ספר הטלפונים של PC-FAX:
אם הנמען נשמר בספר הטלפונים, פעל בהתאם לצעדים שלהלן.
 - 1 לחץ על הלשונית ספר הטלפונים של PC-FAX.
 - 2 בחר את הנמען מתוך הרשימה ולחץ הוסף.

שליחת פקס

בחירת נמען (שם, מספר פקס וכן הלאה) מתוך אנשי הקשר במדפסת:
אם הנמען נשמר באנשי הקשר במדפסת, פעל בהתאם לצעדים שלהלן.

- 1 לחץ על הלשונית אנשי קשר במדפסת.
- 2 בחר אנשי קשר מהרשימה ולחץ הוסף כדי להמשיך אל חלון הוסף לשדה 'נמען'.
- 3 בחר את אנשי הקשר מתוך הרשימה המוצגת ואז לחץ ערוך.
- 4 הוסף את הנתונים האישיים כגון חברה/ארגון ו- תואר פנייה בהתאם לצורך, ואז לחץ אישור כדי לחזור אל חלון הוסף לשדה 'נמען' window.
- 5 בהתאם לצורך, בחר את תיבת הסימון של רשום תחת 'ספר הטלפונים של PC-FAX' על מנת לשמור את אנשי הקשר אל ספר הטלפונים של PC-FAX.
- 6 לחץ על אישור.

הגדרה ישירה של נמען (שם, מספר פקס וכן הלאה):

בצע את הצעדים הבאים.

- 1 לחץ על הלשונית חיוג ידני.
- 2 הזן א המידע הדרוש.
- 3 לחץ על הוסף.

יתרה מזאת, באמצעות לחיצה על שמור לספר הטלפונים, תוכל לשמור את הנמען ברשימה תחת לשונית ספר הטלפונים של PC-FAX.

לתשומת לבך:

אם ה-סוג הקו של המדפסת שלך הוגדרה כ-PBX וקוד הגישה הוגדר כך שהוא ישתמש ב- # (סולמית), במקום להזין את קוד הקידומת המדויק, הזן # (סולמית). לפרטים, עיין ב-סוג הקו בתוך הגדרות בסיסיות מתוך קישור המידע הקשור שלהלן.

אם בחרת הזן את מספר הפקס פעמיים בתוך הגדרות אופציונליות במסך הראשי של ה-FAX Utility, עליך להזין שוב את אותו מספר כאשר אתה לוחץ על הוסף או על הבא.

הנמען יתווסף ל רשימת הנמענים המוצגת בחלקו העליון של החלון.

7. הגדר את תוכן דף השער.

- 1 כדי לצרף דף שער, בחר באחת הדוגמאות מתוך דף שער. הזן את נושא ו-הודעה. שים לב שאין פונקציה שיוצרת דף שער מקורי או להוספת דף שער מקורי לרשימה.
אם אין ברצונך לצרף דף שער, בחר אין דף שער מתוך דף שער.
- 2 לחץ עיצוב דף השער אם ברצונך לשנות את סדר הפריטים בדף השער. תוכל לבחור את גודל דף השער בתוך גודל נייר. תוכל גם לבחור דף שער בעל גודל שונה מזה של המסמך המשודר.
- 3 לחץ גופן אם ברצונך לשנות את הגופן או גודל הגופן המשמש עבור כיתוב בדף השער.
- 4 לחץ הגדרות השולח אם ברצונך לשנות את המידע על השולח.
- 5 לחץ תצוגה מקדימה מפורטת אם ברצונך לבדוק את דף השער עם הנושא וההודעה שהזנת.
- 6 לחץ הבא.


8. בדוק את תוכן השידור ולחץ שלח.

ודא שהשם ומספר הפקס של הנמען נכונים לפני ביצוע השידור. לחץ תצוגה מקדימה כדי לצפות בתצוגה מקדימה של עמוד השער והמסמך המיועד לשידור.

מרגע שמתחיל השידור, מופיע חלון המציג את מצב השידור.

שליחת פקס

לתשומת לבך:

- כדי להפסיק לשדר, בחר את הנתונים ולחץ ביטול . תוכל גם לבטל באמצעות לוח הבקרה של המדפסת.
- אם מתרחשת שגיאה במהלך השידור, יופיע חלון שגיאת תקשורת. בדוק את המידע על השגיאה וחזור ושדר.
- מסך מנטר סטטוס הפקס (המסך הנוצר לעיל בו תוכל לבדוק את מצב השידור) אינו מוצג, אם לא בוחרים את הצג את מנטר סטטוס הפקס במהלך שידור במסך הגדרות אופציונליות שבמסך הראשי של FAX Utility.

מידע קשור



← "תפריט הגדרות בסיסיות" בעמוד 94

שליחת מסמכים שנוצרו באמצעות אפליקציה (Mac OS)

באמצעות בחירת מדפסת בעלת כושר-פקס מתוך תפריט הדפס של אפליקציה זמינה מסחרית, תוכל לשלוח נתונים כמו מסמכים, תרשימים, וטבלאות שיצרת.

לתשומת לבך:

ההסבר שלהלן משתמש ב-Text Exit שהיא אפליקציה של Mac OS כדוגמה.


1. צור באפליקציה את המסמך שברצונך לשלוח באמצעות הפקס.
 2. לחץ הדפס מתוך התפריט קובץ.
מוצג חלון ההדפס של האפליקציה.
 3. בחר את שם המדפסת שלך (שם הפקס) בשם, לחץ  כדי לציג את ההגדרות המפורטות, בדוק את הגדרות ההדפסה, ואז לחץ אישור.
 4. בצע הגדרות לכל פריט.
 הגדר 1 במספר עותקים. גם אם תגדיר 2 או יותר, יישלח רק עותק אחד.
 ניתן לשלוח עד 100 עמודים בשידור פקס אחד.
- לתשומת לבך:
גודל הדף של המסמכים שביכולתך לשלוח זהה לגודל הנייר שתוכל לשלוח בפקס מהמדפסת.
5. בחר הגדרות פקס מתוך התפריט הקופץ, ואז בצע הגדרות עבור כל פריט.
עיין בעזרה של מנהל ההתקן של PC-FAX כדי לקרוא הסברים כיצד להגדיר כל פריט.
לחץ  בצד שמאל בתחתית החלון כדי לפתוח את העזרה של מנהל ההתקן של PC-FAX.

שליחת פקס

6. בחר את תפריט הגדרות הנמענים וציין את הנמען.

הגדרה ישירה של נמען (שם, מספר פקס וכן הלאה):

לחץ על הפריט הוסף, הזן את המידע הדרוש ואז לחץ . הנמען יתווסף לרשימת הנמענים המוצגת בחלקו העליון של החלון.

אם בחרת "הזן את מספר הפקס פעמיים" בהגדרות מנהל ההתקן של PC-FAX, עליך להזין שוב את אותו מספר כאשר אתה לוחץ .

אם קו הטלפון של חיבור הפקס שלך מחייב קוד קידומת, הזן קידומת גישה מבחוץ.

לתשומת לבך:

אם ה-סוג הקו של המדפסת שלך הוגדרה כ-PBX וקוד הגישה הוגדר כך שהוא ישתמש ב-# (סולמית), במקום להזין את קוד הקידומת המדויק, הזן # (סולמית). לפרטים, עיין ב-סוג הקו בתוך הגדרות בסיסיות מתוך קישור המידע הקשור שלהלן.

בחר נמען (שם, מספר פקס וכן הלאה) מתוך ספר הטלפונים:

אם הנמען נשמר בספר הטלפונים, לחץ על . בחר את הנמען מתוך הרשימה ואז לחץ הוסף < אישור.

אם קו הטלפון של חיבור הפקס שלך מחייב קוד קידומת, הזן קידומת גישה מבחוץ.

לתשומת לבך:

אם ה-סוג הקו של המדפסת שלך הוגדרה כ-PBX וקוד הגישה הוגדר כך שהוא ישתמש ב-# (סולמית), במקום להזין את קוד הקידומת המדויק, הזן # (סולמית). לפרטים, עיין ב-סוג הקו בתוך הגדרות בסיסיות מתוך קישור המידע הקשור שלהלן.

7. בדוק את הגדרות הנמען ולאחר מכן לחץ על פקס.

השליחה מתחילה.

ודא שהשם ומספר הפקס של הנמען נכונים לפני ביצוע השידור.

לתשומת לבך:

אם תלחץ על סמל המדפסת ב-Dock יוצג מסך בדיקת מצב שידור. כדי להפסיק לשלוח, לחץ על נתונים, ואז לחץ על מחק.

אם מתרחשת שגיאה במהלך השידור, תוצג ההודעה השליחה נכשלה. בדוק את רשומות השידור במסך רשומת שידור פקס.

אפשר שתערובת של מסמכים בגדלים שונים לא תישלח בצורה נכונה.

מידע קשור

← "תפריט הגדרות בסיסיות" בעמוד 94

קבלת פקסים במחשב

תוכל לקבל פקסים ולשמור אותם במחשב המחובר למדפסת קבצי PDF. תוכנת העזר FAX Utility מגיע עם תכונות הכוללות את ההגדרה של תיקיה שבה יישמרו הפקסים. התקן את FAX Utility לפני שתשתמש בתכונה זו.

שליחת פקס

לתשומת לבך:


תוכל להשתמש באחת השיטות הבאות כדי להתקין את FAX Utility.

 באמצעות EPSON Software Updater (אפליקציה לעדכון תוכנה)

 באמצעות הדיסק שסופק עם המדפסת שלך. (למשתמשי Windows בלבד)
חשוב: 

על מנת לקבל פקסים במחשב, יש להגדיר את מצב קבלה בלוח הבקרה של המדפסת למצב אוטו'. אם יש בארגון שלך מנהל מדפסת, צור קשר עם המנהל כדי לקבל מידע על מצב הגדרת המדפסת. ראה "מידע קשור" להלן כדי לבצע הגדרות.

מחשב שהוגדר לקבל פקסים צריך להיות תמיד דלוק. המסמכים שמתקבלים יישמרו זמנית בזיכרון של המדפסת לפני שהם יישמרו במחשב. אם תכבה את המחשב, אפשר שזכרון המדפסת יתמלא ולא יהיה ביכולתה לשלוח את המסמכים למחשב.

מספר המסמכים שנשמרו זמנית בזיכרון של המדפסת מוצגים ב-  במסך הבית.

כדי לקרוא את הפקסים שהתקבלו, עליך להתקין במחשב תוכנה לצפייה במסמכי PDF, כגון Adobe Reader.

מידע קשור

← "הגדרת מצב קבלה" בעמוד 87

← "כלי עדכון תוכנה (EPSON Software Updater)" בעמוד 194

← "התקנת האפליקציות העדכניות ביותר" בעמוד 195

שמירת פקסים נכנסים במחשב

תוכל לבצע הגדרות כדי לשמור פקסים נכנסים במחשב באמצעות השימוש ב-FAX Utility. התקן את ה-FAX Utility במחשב מראש.

לפרטים, ראה פעולות בסיסיות בעזרה של FAX Utility (מוצגת בחלון הראשי). אם מסך הזנת הסיסמה מוצג במסך המחשב בזמן שאתה מבצע הגדרות, הזן את הסיסמה.

לתשומת לבך:

תוכל לקבל פקסים במחשב והדפס מהמדפסת באותו זמן. ראה "מידע קשור" להלן כדי לבצע הגדרות.

מידע קשור

← "ביצוע הגדרת שמירה במחשב על מנת גם להדפיס במדפסת את הפקסים שמתקבלים" בעמוד 91

← "אפליקציה עבור הגדרת פעולות פקס ושליחת פקסים (FAX Utility)" בעמוד 192

ביטול התכונה ששומרת פקסים נכנסים למחשב

תוכל לבטל את שמירת פקסים במחשב באמצעות FAX Utility.

לפרטים, ראה פעולות בסיסיות בעזרה של FAX Utility (מוצגת בחלון הראשי).

שליחת פקס

לתשומת לבך:

- אם יש פקסים כלשהם שלא נשמרו במחשב, לא תוכל לבטל את התכונה ששומרת פקסים במחשב.
- תוכל גם לשנות את ההגדרות במדפסת. ראה "מידע קשור" להלן כדי לשנות הגדרות.

מידע קשור

- ← "ביצוע הגדרת שמירה במחשב לא לקבל פקסים" בעמוד 91
- ← "אפליקציה עבור הגדרת פעולות פקס ושליחת פקסים (FAX Utility)" בעמוד 192

בדיקת הגעת פקסים חדשים (Windows)

באמצעות הגדרת המחשב באופן שישמור פקסים שהתקבלו במדפסת, יהיה ביכולתך לבדוק את מצב העיבוד של הפקסים שהתקבלו, ואם יש פקסים חדשים או לא, באמצעות סמל הפקס בסרגל המשימות של Windows. הגדרת המחשב כך שתוצג הודעה כאשר מתקבלים פקסים חדשים, תגרום לקפיצת מסך הודעה בסמוך למגש המערכת של Windows, שם תוכל לבדוק את הפקסים החדשים.

לתשומת לבך:

- נתוני פקס שהתקבלו ונשמרו במחשב שלך יוסרו מזכרון המדפסת.
- אתה זקוק ל-Adobe Reader כדי לצפות בפקסים שהתקבלו משום שהם נשמרים כקבצי PDF.

השימוש בסמל הפקס בסרגל המשימות (Windows)

תוכל לבדוק אם הגיעו פקסים חדשים ומה מצב התפעול באמצעות סמל הפקס המוצג בסרגל המשימות של Windows.

1. בדוק את הסמל.

 : בכוונות. : בודק אם הגיעו פקסים חדשים. : ייבוא פקסים חדשים הושלם.

2. לחץ לחיצה ימנית על הסמל, ואז לחץ על פתח את תיקיית הפקסים הנכנסים.

תוצג תיקיית הפקסים שהתקבלו. בדוק את התאריך ואת השולחן בשם הקובץ, ואז פתח את קובץ ה-PDF. בזמן שסמל הפקס מציין שהוא נמצא במצב כוונות, תוכל לבדוק מייד אם יש פקסים חדשים באמצעות בחירת בדוק פקסים חדשים עכשיו.

לתשומת לבך:

פקסים שמתקבלים מקבלים באופן אוטומטי שם חדש על פי הפורמט הבא של מתן שמות.

YYYYMMDDHHMMSS_xxxxxxxxxxxx_nnnnnn (שנה/חודש/יום/שעה/דקה/שניה_מספר השולח)

השימוש בחלון ההודעה (Windows)


כאשר אתה מגדיר קבלת הודעה כאשר קיימים פקסים חדשים, יוצג חלון ההודעה בסמוך לסרגל השמימה של כל פקס.

שליחת פקס

1. בדוק את מסך ההודעה המוצג במסך המחשב שלך.

לתשומת לבך:

מסך ההודעה נעלם אם לא מתבצעת כל פעולה במשך פרק זמן מסויים. תוכל לשנות את הגדרות ההודעה, כגון משך הזמן שההודעה מוצגת.

2. לחץ בכל מקום במסך ההודעה, פרט ללחצן .

התיקיה שציינה לשמירת פקסים חדשים תיפתח. בדוק את התאריך ואת השולחן בשם הקובץ, ואז פתח את קובץ ה-PDF.

לתשומת לבך:

פקסים שמתקבלים מקבלים באופן אוטומטי שם חדש על פי הפורמט הבא של מתן שמות.

YYYYMMDDHHMMSS_XXXXXXXXXXXX_nnnnn (שנה/חודש/יום/שעה/דקה/שניה_מספר השולח)

בדיקת הגעת פקסים חדשים (Mac OS)

תוכל לבדוק אם הגיעו פקסים חדשים באמצעות אחת השיטות הבאות. אפשרות זו זמינה רק במחשבים שהוגדר בהם "שמור" (שמור פקסים במחשב זה).

פתח את תיקיית הפקסים שנתקבלו שהוגדרה בתוך הגדרות פלט פקסים נכנסים.

פתח את מנטר קבלת הפקסים ולחץ בדוק פקסים חדשים עכשיו.

הודעה שפקסים חדשים התקבלו

בחר את ידע אותי על פקסים חדשים באמצעות סמל בשולחן העבודה בתוך מנטר קבלת הפקסים < העדפות בתוכנת העוזר FAX Utility, סמל מנטר קבלת הפקסים ב-Dock קופץ כדי להודיע לך שהגיעו פקסים חדשים.

פתח את תיקיית הפקסים שנתקבלו מתוך מנטר הפקסים שנתקבלו (Mac OS)

תוכל לפתוח את תיקיית השמירה מהמחשב שנקבע לקבלת פקסים בעת בחירת "שמור" (שמור פקסים במחשב זה).

1. לחץ על סמל ניוטור הפקסים שנתקבלו ב-Dock כדי לפתוח את מנטר קבלת הפקסים.

2. בחר את המדפסת ולחץ על פתח תיקייה, או לחץ על שם המדפסת לחיצה כפולה.

3. בדוק את התאריך ואת השולחן בשם הקובץ, ואז פתח את קובץ ה-PDF.

לתשומת לבך:

פקסים שמתקבלים מקבלים באופן אוטומטי שם חדש על פי הפורמט הבא של מתן שמות.

YYYYMMDDHHMMSS_XXXXXXXXXXXX_nnnnn (שנה/חודש/יום/שעה/דקה/שניה_מספר השולח)

מידע שנשלח מהשולח מוצג כמספר השולח. אפשר שמספר זה לא יוצג, בהתאם לשולח.

מילוי דוי והחלפת תיבת התחזוקה

בדיקת המצב של הדיו שנותר ושל תיבת התחזוקה

כדי לוודא כמה דיו נשארה בפועל יש לבדוק חזותית את מפלס הדיו במכל המדפסת. באפשרותך לבדוק את מפלסי הדיו, בקירוב, מהמחשב. ניתן לבדוק את משך חיי השימוש המשוער של תיבת התחזוקה מלוח הבקרה או מהמחשב.

בדיקת המצב של הדיו שנותר ושל תיבת התחזוקה — לוח הבקרה

1. בחר ב-תחזוקה במסך הבית.
2. בחר הקיבולת שנותרה לקופסת התחזוקה.


בדיקת המצב של הדיו שנותר ושל תיבת התחזוקה - Windows

1. עבור לחלון של מנהל ההתקן של המדפסת.
2. לחץ על **EPSON Status Monitor 3** בכרטיסייה תחזוקה.
לתשומת לבך:
אם **EPSON Status Monitor 3** אינו זמין, היכנס אל מנהל ההתקן של המדפסת, לחץ על הגדרות מורחבות בכרטיסייה תחזוקה, ולאחר מכן בחר הפעל את **EPSON Status Monitor 3**.

מידע קשור

← "גישה אל מנהל ההתקן של המדפסת" בעמוד 97

בדיקת המצב של הדיו שנותר ושל תיבת התחזוקה — Mac OS

1. בחר באפשרות העדפות המערכת מתוך התפריט  < מדפסות וסורקים (או הדפסה וסריקה, הדפסה ופקס), ולאחר מכן בחר את המדפסת.
2. לחץ על אפשרויות וציוד < שירות < פתח שירות מדפסת.
3. לחץ על **EPSON Status Monitor**.

קודים של בקבוקי דיו

חברת Epson ממליצה להשתמש בבקבוקי דיו מקוריים של Epson. להלן הקודים של בקבוקי דיו מקוריים של Epson.

מילוי דיו והחלפת תיבת התחזוקה

חשוב: 

האחריות של Epson אינה מכסה נזק שייגרם משימוש בדיו אחר מזה שצוין, כולל בדיו לא מקורי של Epson ושאינו מיועד למדפסת זו או דיו של ספקים אחרים.

מוצרים אחרים שאינם תוצרת Epson עלולים לגרום לנזק שאינו כלול באחריות של Epson ובנסיבות מסוימות עלולים לגרום למדפסת להתנהג בחוסר יציבות.

לתשומת לבך:

הקודים של בקבוק הדיו עשויים להשתנות ממדינה אחת לשנייה. צור קשר עם התמיכה של Epson כדי לקבל את הקודים הנכונים באזור שלך.

אמנם יתכן שהבקבוקים מכילים חומרים ממוחזרים אולם עובדה זאת אינה משפיעה על תפקוד המדפסת ועל ביצועיה.

המפרט והמראה של בקבוק הדיו יכולים להשתנות ללא הודעה מראש, לשם שיפור.

עבור אירופה

מוצר	Black :BK (שחור)
ET-M3180	111
M3180	1*110 2*110S

1* קיבולת גדולה

2* קיבולת סטנדרטית

לתשומת לבך:

אם אתה משתמש במוצר באירופה, בקר באתר האינטרנט ששמו מופיע בהמשך כדי לקבל למידע על תפוקת בקבוקי הדיו של Epson.

<http://www.epson.eu/pageyield>

משתמשים באוסטרליה ובניו זילנד

Black :BK (שחור)
532

למדינות אסיה, חוץ מסין

Black :BK (שחור)
1*005 2*005S

1* קיבולת גדולה

2* קיבולת סטנדרטית

מידע קשור

← "אתר אינטרנט לתמיכה טכנית" בעמוד 260

אמצעי זהירות בנושא בקבוקי דיו

לפני מילוי דיו מחדש קרא את ההוראות להלן.

אחסון אמצעי אזהרה עבור דיו

שמור את בקבוקי הדיו הרחק מאור שמש ישיר.

אל תאחסן את בקבוקי הדיו בטמפרטורות גבוהות או קפואות.

לאחר שמביאים בקבוק דיו מאחסון במקרר יש לאפשר לו להתחמם בטמפרטורת החדר למשך שלוש שעות לפחות לפני השימוש בו.

ברגע שאתה פותח בקבוק דיו, אנו ממליצים להשתמש בו בהקדם האפשרי.

מומלץ להשתמש בבקבוקי הדיו לפני התאריך המודפס על גבי האריזה.

אסור לפתוח את אריזת בקבוק הדיו בטרם מוכנים להתקין אותו במדפסת. הבקבוק ארוז בריק כדי לשמור על אמינותו. אם משאירים בקבוק דיו מחוץ לאריזה לזמן ממושך לפני השימוש בה יתכן שלא יהיה אפשר להדפיס.

בעת אחסון או העברה של בקבוק דיו, אל תטה את הבקבוק ועל תחשוף אותו למכות או לשינויים בטמפרטורה. אחרת הדיו עלולה לדלוף אפילו אם הפקק של בקבוק הדיו מהודק כהלכה. ודא שכאשר אתה מהדק את הפקק הבקבוק נמצא במצב מאונך, ונקוט אמצעי זהירות כדי למנוע מהדיו לדלוף בעת העברת הבקבוק, למשל, באמצעות הנחת הבקבוק בשקית.

אמצעי זהירות בעת מילוי חוזר של דיו

יש לטפל בזהירות בדיו עבור מדפסת זו. דיו עלולה להינתז כשממלאים או ממלאים מחדש את מכל הדיו. אם דיו מגיעה לבגדים או לחפצים, ייתכן שהיא לא תרד מהם.

השתמש בבקבוקי דיו עם קוד החלק הנכון עבור מדפסת זאת.

אל תנער את בקבוקי הדיו במרץ רב מדי ואל תלחץ עליהם.

כדי לקבל תוצאות הדפסה מיטביות אל תישאר עם מפלסי דיו נמוכים על פני תקופות זמן ארוכות.

כדי ליהנות מתוצאות ההדפסה הטובות ביותר מלא את מכל הדיו עד לקו העליון לפחות פעם בשנה.

כדי להבטיח קבלת איכות הדפסה מעולה וכדי לעזור לשמור על ראש ההדפסה יש רזרבה משתנה של דיו הנשארת במכל הדיו לשם הבטיחות כאשר המדפסת מציינת שיש למלא את המכל מחדש. התפוקה המצוינת אינה כוללת את הרזרבה הזו.

צריכת דיו

על מנת לשמור שביצועי ראש ההדפסה יהיו מיטביים, המדפסת צורכת כמות דיו מסוימת ממכל הדיו בשעת פעולות תחזוקה כגון ניקוי ראש ההדפסה. אפשר גם שהמדפסת תצרוך מעט דיו כאשר מדליקים אותה.

הדיו בבקבוק הדיו שסופק עם המדפסת נצרכת חלקית במהלך ההתקנה הראשונית של המדפסת. כדי לשמור על הדפסות איכותיות ראש ההדפסה שבמדפסת ייטען בדיו במלואו. תהליך חד-פעמי זה צורך כמות מסוימת של דיו ולכן יתכן שבקבוק זה ידפיס פחות עמודים בהשוואה לבקבוקי דיו אחרים.

מילוי דיו והחלפת תיבת התחזוקה

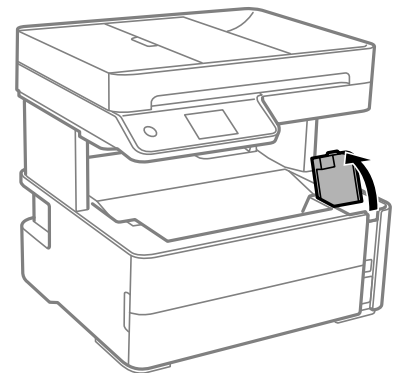
☐ התפוקות שצוינו יכולות להשתנות, תלוי בתמונות שמדפיסים, בסוג הנייר שמשמשים בו, בתדירות ההדפסות ובתנאי סביבה כגון טמפרטורה.

מילוי מיכל הדיו

חשוב!

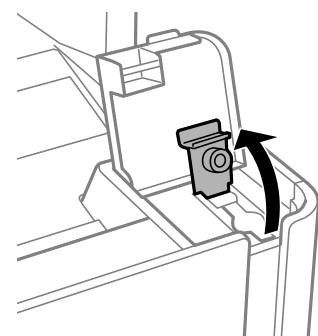
חברת Epson ממליצה להשתמש בבקבוקי דיו מקוריים של Epson.

1. בחר ב-תחזוקה במסך הבית.
2. בחר איפוס מפלס הדיו.
3. פתח את מכסה יחידת מיכלי הדיו.



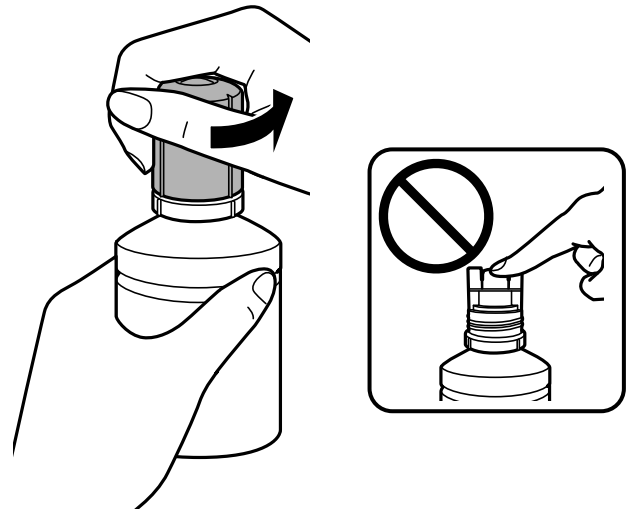
בלוח הבקרה של המדפסת תוצג הודעה שתבקש ממך למלא מחדש את מיכל הדיו עד לקו העליון.

4. פתח את פקק מיכל הדיו.



מילוי דוי והחלפת תיבת התחזוקה

5. תוך החזקת בקבוק הדיו במצב זקוף, סובב את המכסה את אט כדי להסירו.

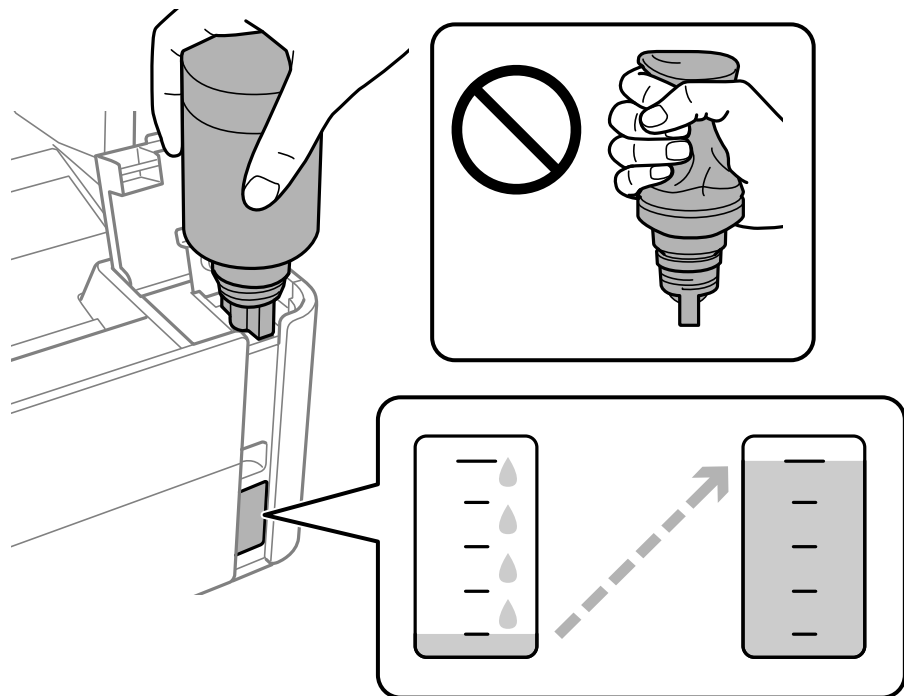


חשוב!

❑ הקפד לא לשפוך דיו.

❑ אל תיגע בחלקו העליון של בקבוק הדיו אחרי הסרת המכסה; משום שאתה עלול להתלכלך בדיו.

6. יישר את קצה הבקבוק בקו אחד עם פתח המילוי, ואז העמד לאט את הבקבוק כדי להכניס אותו לתוך פתח המילוי.



מילוי דיו והחלפת תיבת התחזוקה

חשוב!

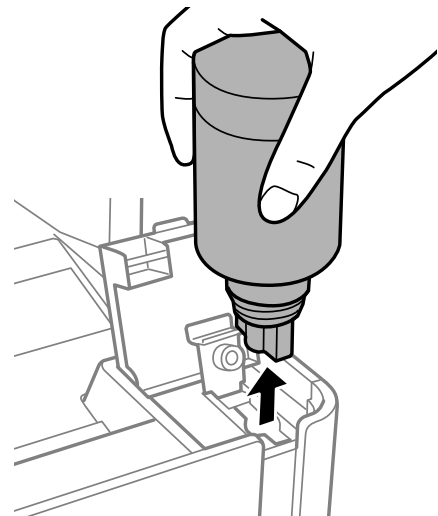
אל תאפשר לחלקו העליון של בקבוק הדיו להיחבט כנגד עצמים כלשהם אחרי הסרת המכסה; משום שהדיו עלול להישפך.

לתשומת לבך:

אם הדיו אינו מתחיל לזרום לתוך המכל, הסר את בקבוק הדיו ונסה להכניס אותו מחדש.

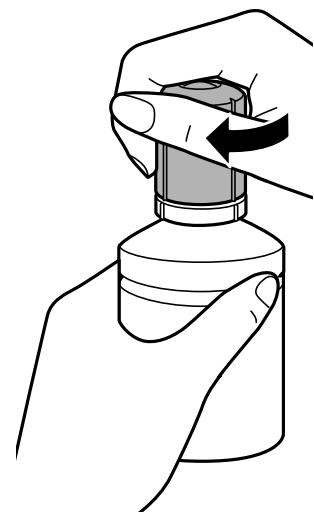
7. כאשר הדיו מגיע לקו העליון, משוך החוצה את הבקבוק.

בדרך כלל, די להחזיק את הבקבוק, בלא ללחוץ עליו, כדי שהדיו יישפך לתוך המכל. זרימת הדיו מפסיקה באופן אוטומטי כאשר הדיו מתמלא עד לקו העליון.

**חשוב!**

אל תשאיר את בקבוק הדיו כשהוא מוכנס; הדבר עלול להזיק לבקבוק או לגרום לדליפת דיו.

8. הדק את מכסה בקבוק הדיו.

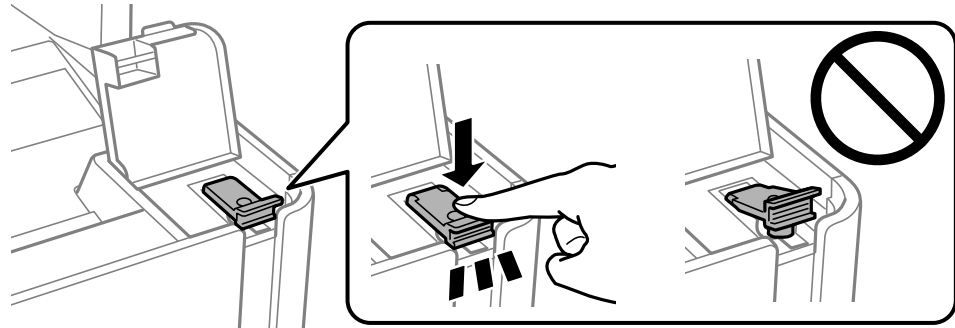


מילוי דיו והחלפת תיבת התחזוקה

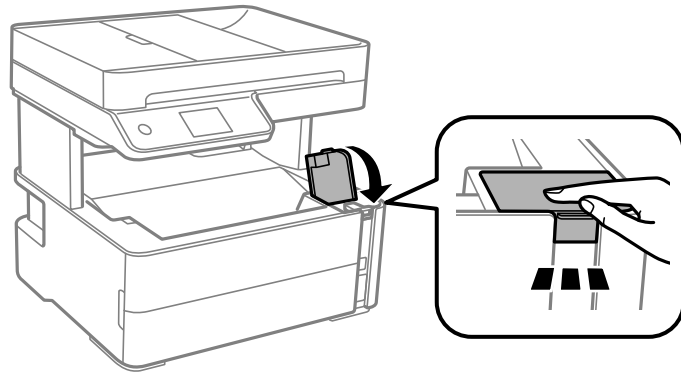
לתשומת לבך:

אם נשארת כמות כלשהי של דיו בבקבוק הדיו, הדק את המכסה ואחסן את הבקבוק במצב אנכי לשימוש עתידי.

9. סגור היטב את הפקק של מיכל הדיו.



10. סגור היטב את מכסה יחידת מיכלי הדיו.



11. בחר איפוס.

12. אשר את ההודעה, ואז בחר אישור.

חשוב!

אם תאפס את מפלס הדיו לפני שתמלא דיו עד לקו העליון, אפשר שאומדני מפלס הדיו יהיו שגויים. כדי לשמור על תפקוד מיטבי של המדפסת שלך, מלא את מיכל הדיו עד לקו העליון ואפס מיד את מפלס הדיו.

מידע קשור

- ← "קודים של בקבוקי דיו" בעמוד 163
- ← "אמצעי זהירות בנושא בקבוקי דיו" בעמוד 165
- ← "דיו שנשפך" בעמוד 238

קוד תיבת התחזוקה

המשתמש יכול לרכוש תיבת תחזוקה ולהחליף אותה בעצמו. חברת Epson ממליצה להשתמש בתיבת תחזוקה מקורית של Epson.

מילוי דוי והחלפת תיבת התחזוקה

הקוד הבא הוא הקוד של תיבת התחזוקה המקורית של Epson.

To4D1

חשוב!

מרגע שהותקנה תיבת התחזוקה במדפסת, לא ניתן להשתמש בה עם מדפסות אחרות.

אמצעי זהירות בזמן השימוש בתיבת התחזוקה

קרא את ההוראות הבאות לפני החלפת תיבת התחזוקה.

- אסור לגעת בשבב הירוק בצדה של תיבת התחזוקה. אם תעשה זאת יתכן שהדבר ימנע הדפסה ופעולה רגילה.
- אל תפיל את תיבת התחזוקה ושמור עליה מפני זעזועים חזקים.
- אסור להחליף את תיבת התחזוקה בשעת ההדפסה; אחרת הדיו עלולה לדלוף.
- אסור להסיר את תיבת התחזוקה ואת המכסה שלה מלבד כאשר מחליפים את תיבת התחזוקה; אחרת הדיו עלולה לדלוף.
- כאשר לא ניתן לחזור ולחבר את המכסה, אפשר שלא ניתן יהיה להתקין בצורה נכונה את תיבת התחזוקה. הסר את תיבת התחזוקה, והתקן אותה מחדש.
- אסור להטות את תיבת התחזוקה המשומשת לפני שאוטמים אותה בשקית; אחרת הדיו עלולה לדלוף.
- אל תיגע בפתחים שבתיבת התחזוקה משום שאתה עלול להתלכלך בדיו.
- אסור להשתמש שימוש חוזר בתיבת תחזוקה שהוסרה מהמדפסת ונשארה בנפרד לזמן ממושך. הדיו בתוך התיבה התקשתה ואי אפשר לספוג עוד דיו.
- שמור את תיבת התחזוקה הרחק מאור שמש ישיר.
- אל תאחסן את תיבת התחזוקה בטמפרטורות גבוהות או קפואות.

החלפת תיבת התחזוקה

במחזורי הדפסה מסוימים יתכן שכמות קטנה של דיו עודפת תיאסף בתיבת התחזוקה. כדי למנוע דליפה מתיבת התחזוקה, המדפסת מעוצבת כך שתפסיק להדפיס כאשר תיבת התחזוקה מגיעה לקצה גבול יכולת הספיגה שלה. הצורך בכך, והתדירות, משתנים בהתאם למספר הדפים שמודפסים, סוג החומר שמודפס ומספר מחזורי הניקוי שהמדפסת מבצעת.

כאשר מוצגת הודעה המבקשת ממך להחליף את תיבת התחזוקה, עיין באנימציות המוצגות בלוח הבקרה. הצורך להחליף את תיבת התחזוקה, אין פירושו הוא שהמדפסת הפסיקה לפעול בהתאם למפרט שלה. אחריות Epson אינה כוללת את עלות ההחלפה הזאת. התיבה היא חלק שהמשתמש יכול לתת לו שירות.

לתשומת לבך:

כאשר קופסת התחזוקה מלאה, לא תוכל להדפיס ולנקות את ראש ההדפסה לפני שתחליף אותה כדי למנוע דליפת דיו. אולם, תוכל לבצע פעולות, כגון סריקה, שאינן משתמשות בדיו.

מידע קשור

← "קוד תיבת התחזוקה" בעמוד 169

מילוי דוי והחלפת תיבת התחזוקה

← "אמצעי זהירות בזמן השימוש בתיבת התחזוקה" בעמוד 170

תחזוקת המדפסת

מניעת ההתייבשות של ראש ההדפסה

השתמש תמיד בלחצן ההפעלה בעת כיבוי והדלקת המדפסת.

בדוק שנורית ההפעלה כבויה לפני שתנתק את כבל החשמל.

הדיו עצמו עלול להתייבש אם אין הוא מכוסה. בדיוק כמו הנחת מכסה על עט נובע או עט שמן כדי למנוע התייבשות שלה, ודא שראש ההדפסה מכוסה כראוי כדי למנוע את התייבשות הדיו.

אחרי ניתוק כבל החשמל או במקרה של הפסקת חשמל במהלך פעולת המדפסת, אפשר שראש ההדפסה לא יכוסה כראוי. אם משאירים את ראש ההדפסה כמות שהוא, הוא יתייבש ויגרום לנחירים (יציאות הדיו) להתייבש.

במקרים אלה, הדלק את המדפסת וכבה אותה שוב, במהירות האפשרית על מנת לכסות את ראש ההדפסה.

בדוק אם הנחירים סתומים (בדיקת נחירים)

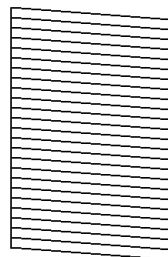
אם הנחירים סתומים התדפיסים או מופיעות רצועות גלויות לעין.

כשאיכות ההדפסה יורדת, השתמש תחילה בתכונת בדיקת הנחירים ובדוק אם הנחירים סתומים.

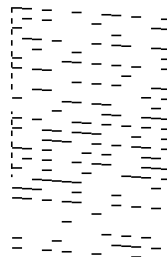
בדוק אם הנחירים סתומים (בדיקת נחירים) — לוח בקרה

1. טען נייר רגיל בגודל A4 לתוך מחסנית הנייר.
2. בחר ב-תחזוקה במסך הבית.
3. בחר בדיקת פיית ראש ההדפסה.
4. פעל לפי ההוראות שמופיעות על המסך להדפסת תבנית בדיקת הנחירים.
5. בדקו את התבנית המודפסת, ואז בצע את אחת האפשרויות הבאות בהתאם לתוצאות ההדפסה.

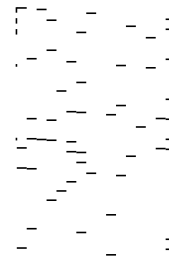
A) OK



B) NG



C) NG



:A

כל הקווים הודפסו. בחר . אין צורך בשלבים נוספים.

תחזוקת המדפסת

B או קרוב ל-B: נקה את ראש ההדפסה.

כאשר יש כמה נחירים סתומים, בחר , ואז בצע ניקוי ראש.

תוכל עדיין לבצע ניקוי ראש גם אם אתה בוחר . עבור פרטים, עיין במידע הרלוונטי להלן.

C או קרוב ל-C: נקה את ראש ההדפסה ניקוי חשמלי.

כאשר מרבית הקווים שבורים או מרבית הקטעים חסרים, בחר ואז בצע ניקוי ראש חשמלי. עבור פרטים, עיין במידע הרלוונטי להלן.

מידע קשור

← "הטענת נייר לתוך ה-מחסנית נייר" בעמוד 55

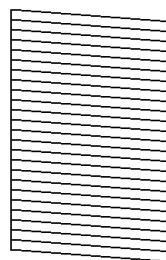
← "ניקוי ראש ההדפסה (ניקוי ראש)" בעמוד 175

← "ניקוי חשמלי של ראש ההדפסה (ניקוי מכני)" בעמוד 176

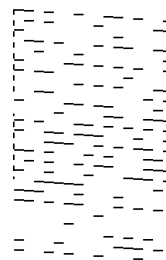
בדוק אם הנחירים סתומים (בדיקת נחירים) — Windows

1. טען נייר רגיל בגודל A4 לתוך מחסנית הנייר.
2. עבור לחלון של מנהל ההתקן של המדפסת.
3. לחץ על בדיקת פיה בכרטיסייה תחזוקה.
4. פעל לפי ההוראות שמופיעות על המסך להדפסת תבנית בדיקת הנחירים.
5. בדקו את התבנית המודפסת, ואז בצע את אחת האפשרויות הבאות בהתאם לתוצאות ההדפסה.

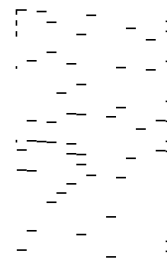
A) OK



B) NG



C) NG



A:

כל הקווים הודפסו. אין צורך בשלבים נוספים.

B או קרוב ל-B: נקה את ראש ההדפסה.

כאשר כמה נחירים סתומים, בצע ניקוי ראש. עבור פרטים, עיין במידע הרלוונטי להלן.

C או קרוב ל-C: נקה את ראש ההדפסה ניקוי חשמלי.


כאשר רוב הקווים שבורים או מרבית המקטעים חסרים, בצע ניקוי חשמלי. עבור פרטים, עיין במידע הרלוונטי להלן.

תחזוקת המדפסת

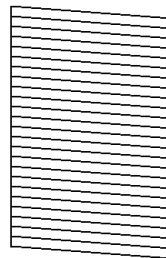
מידע קשור

- ← "גישה אל מנהל ההתקן של המדפסת" בעמוד 97
- ← "הטענת נייר לתוך ה-מחסנית נייר" בעמוד 55
- ← "ניקוי ראש ההדפסה (ניקוי ראש)" בעמוד 175
- ← "ניקוי חשמלי של ראש ההדפסה (ניקוי מכני)" בעמוד 176

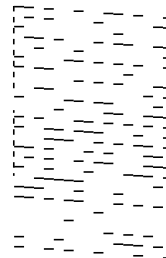
בדוק אם הנחירים סתומים (בדיקת נחירים) — Mac OS

1. טען נייר רגיל בגודל A4 לתוך מחסנית הנייר.
2. בחר באפשרות העדפות המערכת מתוך התפריט  < מדפסות וסורקים (או הדפסה וסריקה, הדפסה ופקס), ולאחר מכן בחר את המדפסת.
3. לחץ על אפשרויות וציוד < שירות < פתח שירות מדפסת.
4. לחץ על בדיקת פיה.
5. פעל לפי ההוראות שמופיעות על המסך להדפסת תבנית בדיקת הנחירים.
6. בדקו את התבנית המודפסת, ואז בצעו את אחת האפשרויות הבאות בהתאם לתוצאות ההדפסה.

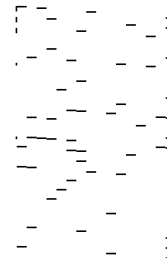
A) OK



B) NG



C) NG

:A

כל הקווים הודפסו. אין צורך בשלבים נוספים.

B או קרוב ל-B: נקה את ראש ההדפסה.

כאשר כמה נחירים סתומים, בצע ניקוי ראש. עבור פרטים, עיין במידע הרלוונטי להלן.

C או קרוב ל-C: נקה את ראש ההדפסה ניקוי חשמלי.

כאשר רוב הקווים שבורים או מרבית המקטעים חסרים, בצע ניקוי חשמלי. עבור פרטים, עיין במידע הרלוונטי להלן.

מידע קשור

- ← "הטענת נייר לתוך ה-מחסנית נייר" בעמוד 55
- ← "ניקוי ראש ההדפסה (ניקוי ראש)" בעמוד 175
- ← "ניקוי חשמלי של ראש ההדפסה (ניקוי מכני)" בעמוד 176

ניקוי ראש ההדפסה (ניקוי ראש)

אם הנחירים סתומים התדפיסים נעשים דהויים, יש רצועות נראות לעין או שמופיעים צבעים לא צפויים. כשאיכות ההדפסה יורדת השתמש בתכונת בדיקת הנחירים ובדוק אם הנחירים סתומים. אם הנחירים סתומים נקה את ראש ההדפסה.

חשוב!

בשעת ניקוי הראש אסור לפתוח את מכסה המדפסת ואסור לכבות את המדפסת. אם ניקוי הראש לא הושלם יתכן שלא תוכל להדפיס.

נקה את ראש ההדפסה רק אם איכות ההדפסה יורדת, כיוון שניקוי הראש צורך דיו.

אם כמות הדיו נמוכה ייתכן שלא תוכל לנקות את ראש ההדפסה.

אם איכות ההדפסה לא השתפרה לאחר החזרה על בדיקת הנחירים ועל ניקוי הראש כשלוש פעמים, המתן לפחות שש שעות ללא הדפסה ולאחר מכן בדוק שוב את הנחירים. מומלץ לכבות את המדפסת. אם איכות ההדפסה עדיין לא השתפרה, הפעל ניקוי מכני. אם איכות ההדפסה עדיין לא השתפרה, צור קשר עם התמיכה של Epson.

כדי למנוע מראש ההדפסה להתייבש, אל תנתק את המדפסת כשהיא דולקת.

ניקוי ראש ההדפסה — לוח הבקרה

1. בחר ב-תחזוקה במסך הבית.

2. בחר ניקוי ראש ההדפסה.

3. פעל בהתאם להוראות המוצגות על המסך.

אחרי סיום ניקוי ראש ההדפסה, הרץ את בדיקת פיה ואז בדוק שוב אם סתימת נחירי ראש ההדפסה נפתחה. לפרטים כיצד להפעיל את בדיקת הנחירים, עיין במידע הקשור שלהלן.

חזור על הצעדים עד שלוש פעמים עד שכל הקווים יודפסו נכונה.

מידע קשור

← "בדוק אם הנחירים סתומים (בדיקת נחירים)" בעמוד 172

ניקוי ראש ההדפסה — Windows

1. עבור לחלון של מנהל ההתקן של המדפסת.

2. לחץ על ניקוי ראש בכרטיסייה תחזוקה.

3. פעל בהתאם להוראות המוצגות על המסך.

אחרי סיום ניקוי ראש ההדפסה, הרץ את בדיקת פיה ואז בדוק אם נחירי ראש ההדפסה נסתמו. לפרטים על הדרך הנכונה להפעיל בדיקת נחירים, עיין במידע הרלוונטי להלן.


חזור על הצעדים עד שלוש פעמים עד שכל הקווים יודפסו נכונה.

תחזוקת המדפסת

מידע קשור

- ← "גישה אל מנהל ההתקן של המדפסת" בעמוד 97
- ← "בדוק אם הנחירים סתומים (בדיקת נחירים)" בעמוד 172

ניקוי ראש ההדפסה — Mac OS

1. בחר באפשרות העדפות המערכת מתוך התפריט  < מדפסות וסורקים (או הדפסה וסריקה, הדפסה ופקס), ולאחר מכן בחר את המדפסת.
 2. לחץ על אפשרויות וציוד < שירות < פתח שירות מדפסת.
 3. לחץ על ניקוי ראש.
 4. פעל בהתאם להוראות המוצגות על המסך.
- אחרי סיום ניקוי ראש ההדפסה, הרץ את בדיקת פיה ואז בדוק אם נחירי ראש ההדפסה נסתמו. לפרטים על הדרך הנכונה להפעיל בדיקת נחירים, עיין במידע הרלוונטי להלן. חזור על הצעדים עד שלוש פעמים עד שכל הקווים יודפסו נכונה.

מידע קשור

- ← "בדוק אם הנחירים סתומים (בדיקת נחירים)" בעמוד 172

ניקוי חשמלי של ראש ההדפסה (ניקוי מכני)

תכונת הניקוי החשמלי עשויה לשפר את איכות ההדפסה במקרים הבאים.

מרבית הנחירים סתומים.

בצע את בדיקת הנחירים ואת ניקוי הראש שלוש פעמים ואז המתן לפחות שש שעות ללא הדפסה, אך איכות ההדפסה עדיין לא השתפרה.

לפני הפעלת תכונה זו, השתמש בתכונת בדיקת הנחירים כדי לבדוק אם הנחירים סתומים, קרא את ההוראות הבאות, ואז נקה את ראש ההדפסה באופן חשמלי.

חשוב!

ודא שיש מספיק דיו במיכל הדיו.

בדוק חזותית שכל מכלי הדיו מלאים לפחות כדי שליש. מפלסי דיו נמוכים במהלך ביצוע ניקוי מכני עלולים לפגוע במוצר.

חשוב!

יש להמתין 12 שעות בין כל ביצוע של ניקוי מכני.

בדרך כלל, די בביצוע של ניקוי מכני אחד כדי לפתור את בעיות איכות ההדפסה בתוך 12 שעות. לכן, כדי למנוע שימוש בדיו שלא לצורך, עליך להמתין 12 שעות לפני שתנסה שוב.

תחזוקת המדפסת

חשוב! 

אפשר שיהיה צורך להחליף את קופסת התחזוקה.
 הדיו יופקד בקופסת התחזוקה. אם היא מתמלאת, עליך להכין ולהתקין קופסת תחזוקה חלופית כדי להמשיך להדפיס.



לתשומת לבך:

כאשר מפלסי הדיו או המקום הפנוי בקופסת התחזוקה אינם מספיקים לביצועניקוי מכני, לא תוכל להפעיל תכונה זו. גם במקרה זה, אפשר שהמפלסים והמקום הפנוי להדפסה יישארו.

הפעלת ניקוי מכני — לוח בקרה

קרא את ההוראות עבור ניקוי מכני לפני הפעלת תכונה זו.

1. כבה את המדפסת.

2. תוך החזקת לחצן  לחץ על הלחצן  כדי להציג את מסך האימות עד שנורית ההפעלה תהבהב.

3. פעל בהתאם להוראות שעל גבי המסך כדי להפעיל את תכונת ניקוי מכני.

לתשומת לבך:

אם אין ביכולתך להפעיל תכונה זו, פתור את הבעיות המוצגות על גבי המסך. לאחר מכן, פעל על פי נוהל זה משלב 1 כדי להפעיל תכונה זו שוב.

4. אחרי הפעלת תכונה זו, הפעל את בדיקת הנחירים כדי לוודא שהנחירים אינם סתומים.

לפרטים על הדרך הנכונה להפעיל בדיקת נחירים, עיין במידע הרלוונטי להלן.

מידע קשור

← "ניקוי חשמלי של ראש ההדפסה (ניקוי מכני)" בעמוד 176

← "בדוק אם הנחירים סתומים (בדיקת נחירים)" בעמוד 172

הפעלת ניקוי מכני — Windows

1. עבור לחלון של מנהל ההתקן של המדפסת.

2. לחץ על ניקוי מכני בכרטיסייה תחזוקה.

3. פעל בהתאם להוראות המוצגות על המסך.

לתשומת לבך:

אם אין ביכולתך להפעיל תכונה זו, פתור את הבעיות המוצגות בלוח הבקרה של המדפסת. לאחר מכן, פעל על פי נוהל זה משלב 1 כדי להפעיל תכונה זו שוב.


מידע קשור

← "ניקוי חשמלי של ראש ההדפסה (ניקוי מכני)" בעמוד 176

← "גישה אל מנהל ההתקן של המדפסת" בעמוד 97

← "בדוק אם הנחירים סתומים (בדיקת נחירים)" בעמוד 172

הפעלת ניקוי מכני — Mac OS

1. בחר באפשרות העדפות המערכת מתוך התפריט  < מדפסות וסורקים (או הדפסה וסריקה, הדפסה ופקס), ולאחר מכן בחר את המדפסת.
2. לחץ על אפשרויות וציוד < שירות < פתח שירות מדפסת.
3. לחץ על ניקוי מכני.
4. פעל בהתאם להוראות המוצגות על המסך.
לתשומת לבך:
 אם אין ביכולתך להפעיל תכונה זו, פתור את הבעיות המוצגות בלוח הבקרה של המדפסת. לאחר מכן, פעל על פי נוהל זה משלב 1 כדי להפעיל תכונה זו שוב.

מידע קשור

- ← "ניקוי חשמלי של ראש ההדפסה (ניקוי מכני)" בעמוד 176
- ← "בדוק אם הנחירים סתומים (בדיקת נחירים)" בעמוד 172

יישור ראש ההדפסה

אם תוצאות ההדפסה מכילות את הבעיות הבאות, יישר את ראש ההדפסה כדי לשפר את התדפיסים.

- קווים אנכיים נראים עקומים או שהתדפיסים נראים מטושטשים
- מופיעים פסים אופקיים במרווחים סדירים

יישור ראש ההדפסה — לוח הבקרה

1. בחר ב-תחזוקה במסך הבית.
2. בחר יישור ראש הדפסה.
3. בחר את תפריט ההתאמה שברצונך להתאים כדי לשפר את התדפיסים בהתאם למצב של תוצאות ההדפסה.
 קווים אנכיים נראים עקומים או שהתדפיסים נראים מטושטשים: בחר יישור אנכי.
 מופיעים פסים אופקיים במרווחים סדירים: בחר יישור אופקי.
4. פעל בהתאם להוראות המוצגות על המסך.

מידע קשור

- ← "הטענת נייר לתוך ה-מחסנית נייר" בעמוד 55

ניקוי נתיב הנייר

כאשר התדפיסים מרוחים או שהנייר אינו מוזן בצורה נכונה, נקה את הגלגלת בפנים.

תחזוקת המדפסת

חשוב: !

אין להשתמש בנייר טישו לניקוי בתוך המדפסת. נחירי ראש ההדפסה עלולים להיסתם מסיבי בד.

ניקוי נתיב הנייר ממריחות דיו

כאשר התדפיסים מרוחים או שרוטים, נקה את הגלגלת בפנים.

חשוב: !

אין להשתמש בנייר טישו לניקוי בתוך המדפסת. נחירי ראש ההדפסה עלולים להיסתם מסיבי בד.

1. טען נייר רגיל בגודל A4 לתוך חריץ מזין נייר אחורי.

2. בחר ב-תחזוקה במסך הבית.

3. בחר ניקוי מיישר הנייר.

4. פעל לפי ההוראות שמופיעות על המסך לניקוי נתיב הנייר.


חזור על התהליך עד שהנייר לא יוכתם בדיו.

מידע קשור

← "הטענת נייר לתוך ה-מחסנית נייר" בעמוד 55

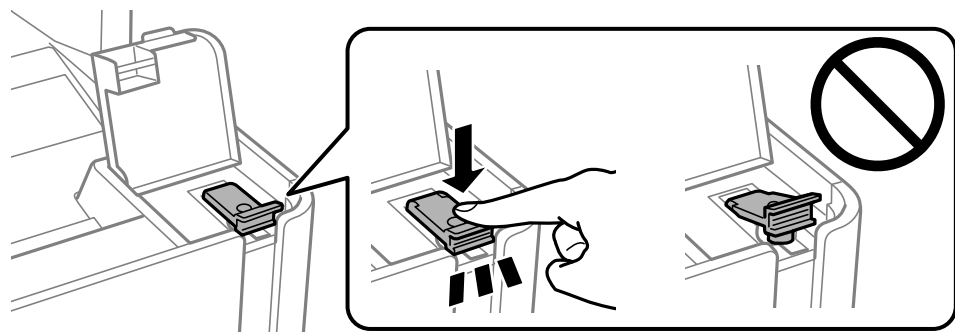
ניקוי נתיב הנייר כדי לפתור בעיות בהזנת הנייר

כאשר הנייר אינו מוזן נכון מתוך מחסנית נייר נקה את הגליל הפנימי.

1. כבה את המדפסת באמצעות לחיצה על הלחצן .

2. הוצא את תקע החשמל מהשקע, ואז נתק את כבל החשמל.

3. ודא שפקק מיכל הדיו סגור היטב.

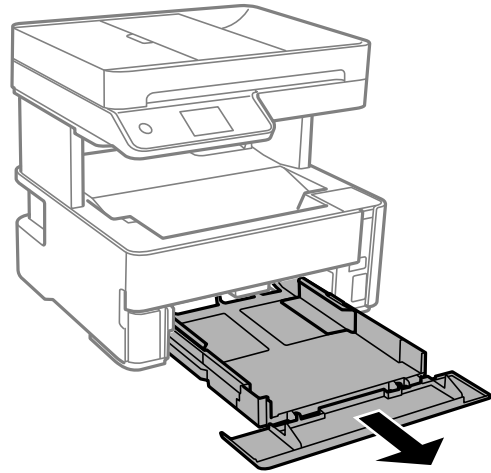


חשוב: !

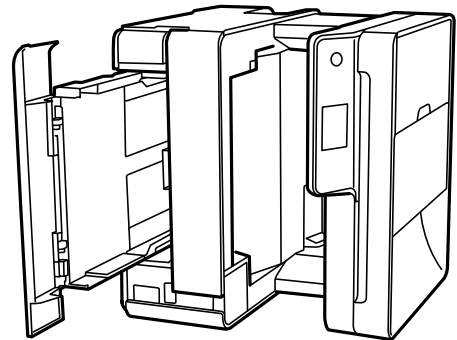
אם פקק מיכל הדיו אינו סגור היטב, עלול דיו לדלוף.

תחזוקת המדפסת

4. סגור את מכסה המסמכים, את מכסה מזין המסמכים האוטומטי ואת מכסה המדפסת.
5. החלק החוצה את ה-מחסנית נייר, ואז הסר את הנייר.



6. העמד את המדפסת על צידה כך שמיכל הדיו של המדפסת יהיה למטה.



זהירות: ⚠️

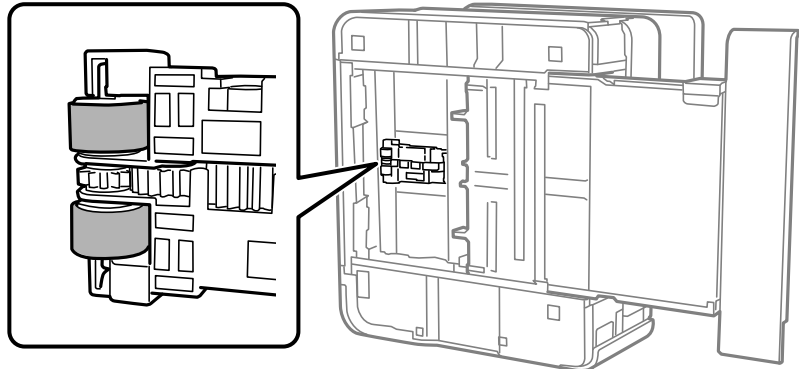
היזהר לא ללכוד את ירך או את אצבעותיך בעת העמדת המדפסת. אם לא תיזהר, אתה עלול להיפצע.

חשוב: ⚠️

אל תשאיר את המדפסת עומדת למשך זמן רב.

תחזוקת המדפסת

7. לחלח מטלית רכה במים, סחוט אותה היטב, ואז נגב את הגליל תוך סיבובו עם המטלית.



8. החזרה את המדפסת למיקומה הרגיל, ואז הכנס את ה-מחסנית נייר.

9. חבר את כבל המתח.

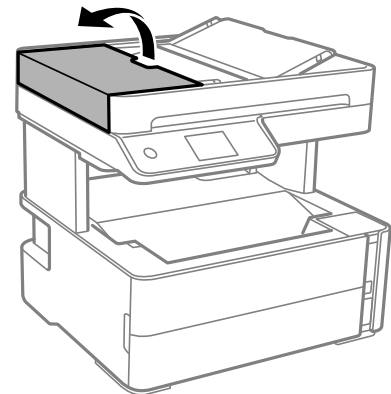
ניקוי מזין המסמכים האוטומטי

כאשר התמונות המועתקות או הסרוקות ממזין המסמכים האוטומטי הן מרוחות או כאשר המסמכים המקוריים אינם מוזנים כהלכה במזין המסמכים האוטומטי, נקה את מזין המסמכים האוטומטי.

חשוב!

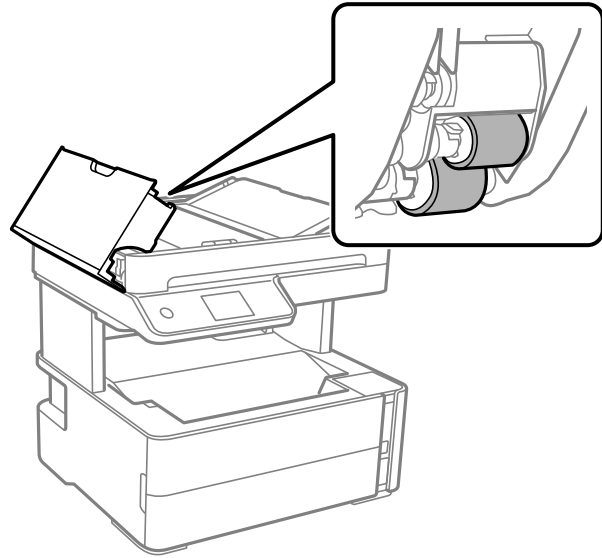
לעולם אל תשתמש באלכוהול או במדלל לניקוי המדפסת. הכימיקלים האלה עלולים להזיק למדפסת.

1. פתח את מכסה מזין המסמכים האוטומטי.



תחזוקת המדפסת

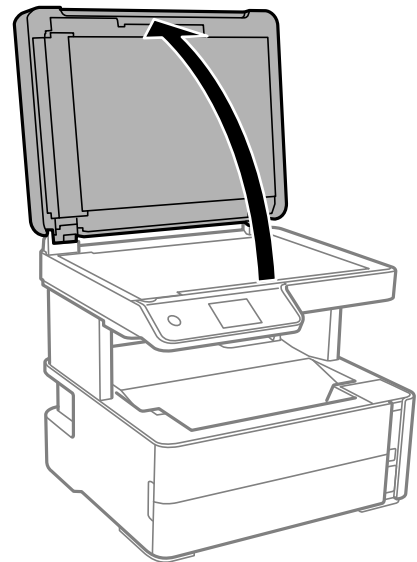
2. השתמש בסמרטוט רך ולח כדי לנקות את הגלגלת ואת פנים מזין המסמכים האוטומטי.



חשוב!

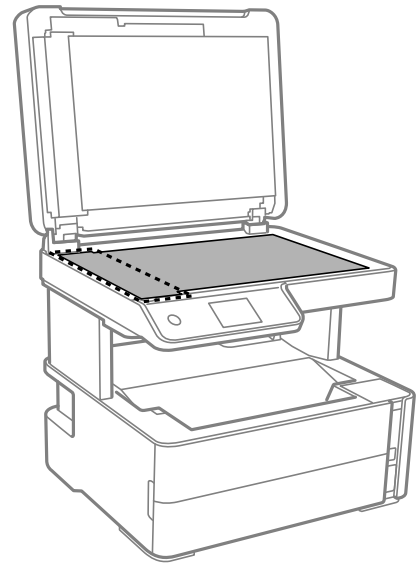
השימוש במטלית יבשה עלול להזיק לפני הגלגלת. יש להשתמש במזין המסמכים האוטומטי רק אחרי שהגלגלת התייבשה.

3. סגור את מכסה מזין המסמכים האוטומטי ואז פתח את מכסה המסמכים.



תחזוקת המדפסת

4. נקה את החלק המופיע באיור.




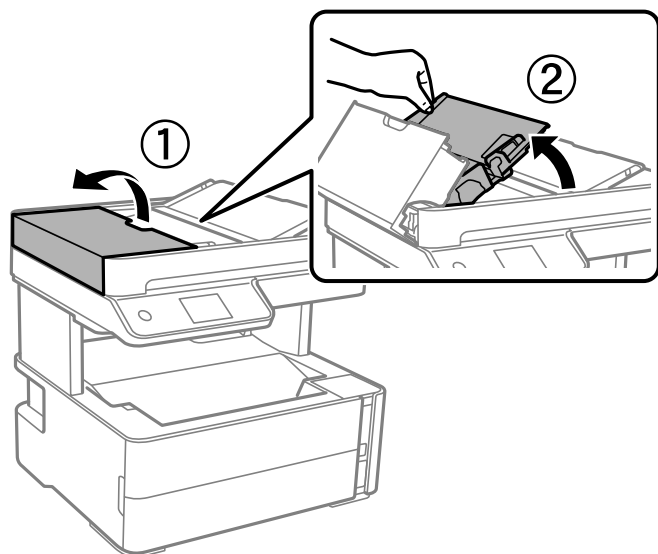
חשוב!

אם משטח הזכוכית מוכתם בשומן או בחומר אחר שקשה להסירו, השתמש בכמות קטנה של מנקה זגוגיות ובסמרטוט רך כדי להסירו. נגב את כל שאריות הנוזל.

אל תלחץ חזק מדי על משטח הזכוכית.

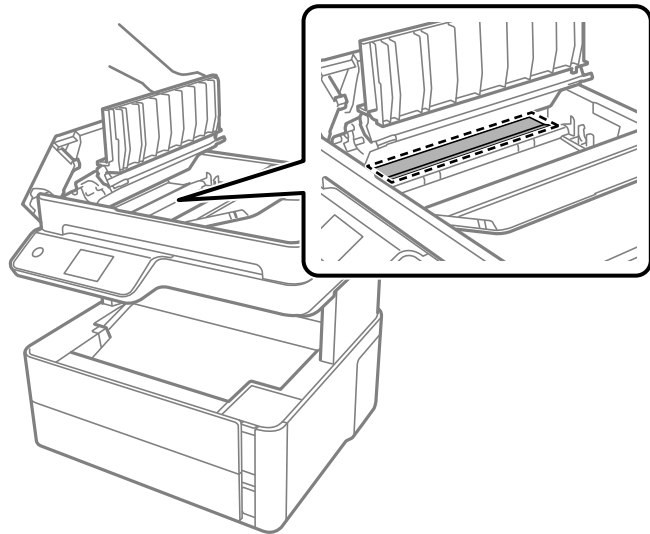
הקפד לא לשרוט את משטח הזכוכית ולא לפגוע בו. משטח זכוכית פגוע יכול להפחית את איכות הסריקה.

5. אם לא ניתן למחוק את הבעיה, כבה את המדפסת באמצעות לחיצה על לחצן , פתח את מכסה מזין המסמכים האוטומטי, ואז הרם את מגש הקלט של מזין המסמכים האוטומטי.



תחזוקת המדפסת

6. נקה את החלק המופיע באיור.



ניקוי משטח סריקה

כאשר ההעתקים או התמונות הסרוקות מרוחים, נקה את משטח סריקה.

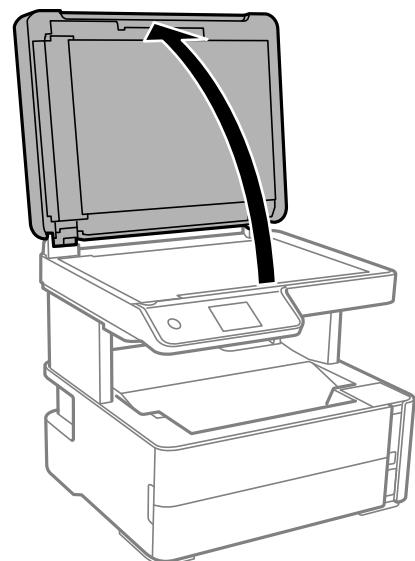
זהירות! ⚠

היזהר לא ללכוד את ירך או את אצבעותיך בעת פתיחת מכסה המסמכים או סגירתו. אם לא תיזהר, אתה עלול להיפצע.

חשוב! ⚠

לעולם אל תשתמש באלכוהול או במדלל לניקוי המדפסת. הכימיקלים האלה עלולים להזיק למדפסת.

1. פתח את מכסה המסמכים.



תחזוקת המדפסת

2. השתמש בסמרטוט רך, יבש ונקי כדי לנקות את משטח משטח סריקה.

חשוב!

- אם משטח הזכוכית מוכתם בשומן או בחומר אחר שקשה להסירו, השתמש בכמות קטנה של מנקה זגוגיות ובסמרטוט רך כדי להסירו. נגב את כל שאריות הנוזל.
- אל תלחץ חזק מדי על משטח הזכוכית.
- הקפד לא לשרוט את משטח הזכוכית ולא לפגוע בו. משטח זכוכית פגוע יכול להפחית את איכות הסריקה.

ניקוי הסרט השקוף


כאשר התדפיס אינו משתפר אחרי יישור ראש ההדפסה או ניקוי נתיב הנייר, אפשר שהסרט השקוף בתוך המדפסת מוכתם.

הפריטים הדרושים:

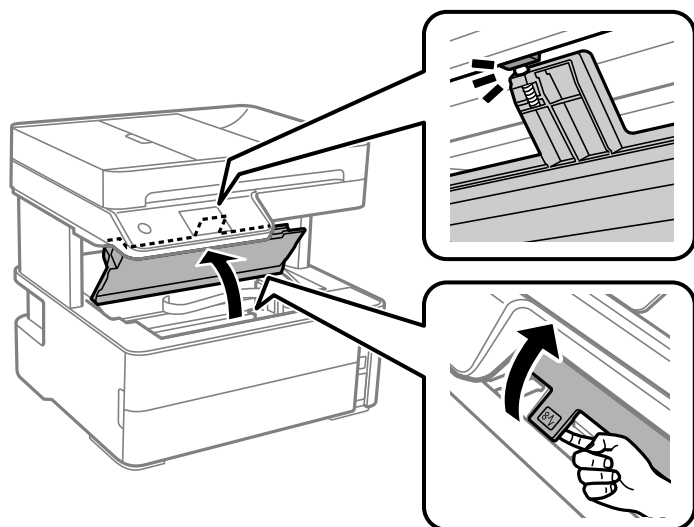
- (מספר) מטושי צמר גפן
- מים עם כמה טיפות של חומר ניקוי (2 או 3 טיפות של חומר ניקוי בתוך 1/4 כוס של מי ברז)
- תאורה המאפשרת לבדוק את הכתמים

חשוב!

אין להשתמש בנוזל ניקוי אחר מחוץ למים עם כמה טיפות של חומר ניקוי.

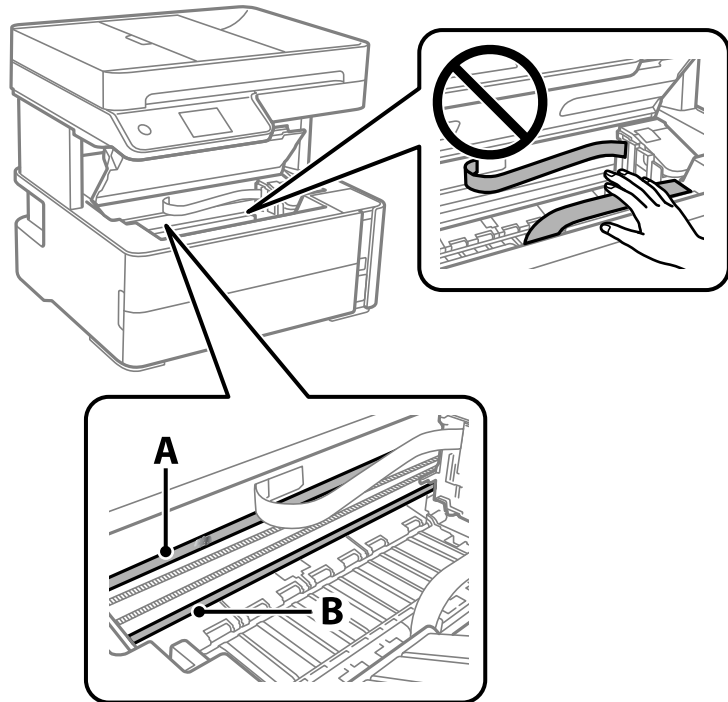
1. כבה את המדפסת באמצעות לחיצה על הלחצן .

2. פתח את מכסה המדפסת.



תחזוקת המדפסת

3. בדוק אם הסרט השקוף מוכתם. קל יותר לראות את הכתמים באור. אם קיימים כתמים (כגון, סימני טביעות אצבעות או שמן) על הסרט השקוף (A), עבור לשלב הבא.



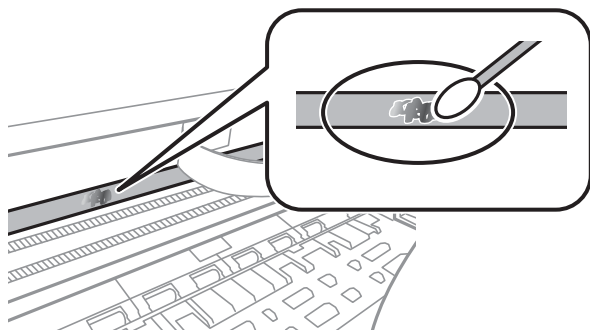
A: הסרט השקוף

B: מסילה

חשוב!

יש להיזהר לא לגעת במסילה (B). אחרת, אפשר שלא תוכל להדפיס. אל תנגב את השמן מהמסילה, משום שהוא חיוני לפעולות.

4. לחלח את מטוש צמר הגפן במים עם מספר טיפות של חומר ניקוי באופן שהמטוש לא יטפטף מים, ואז העבר אותו על החלק המוכתם.




חשוב!

נגב בעדינות את הכתם. אם תלחץ את מטוש צמר הגפן חזק מדי כנגד הסרט, עלולים קפיצי הסרט לצאת ממקום וייגרם נזק למדפסת.

תחזוקת המדפסת

5. יש להשתמש במטוש צמר גפן חדש ויבש כדי לנגב את הסרט.

חשוב: 

אל תשאיר סיבים כלשהם על הסרט.

לתשומת לבך:

כדי למנוע מהכתם להתפשט, החלף לעיתים קרובות את מטוש צמר הגפן במטוש חדש.

6. חזור על שלבים 4 ו-5 עד שייעלמו הכתמים מהסרט.

7. בדוק חזותית שאין כתמים על הסרט.

בדיקת המספר הכולל של העמודים שהוזנו דרך המדפסת

באפשרותך לבדוק את המספר הכולל של העמודים שהוזנו דרך המדפסת.

בדיקת המספר הכולל של העמודים שהוזנו דרך המדפסת — לוח הבקרה

המידע מודפס עם תבנית הבדיקה של הנחירים.

1. הכנס למדפסת דף רגיל בגודל A4.
2. בחר ב-תחזוקה במסך הבית.
3. בחר בבדיקת פיית ראש ההדפסה.
4. פעל לפי ההוראות שמופיעות על המסך להדפסת תבנית בדיקת החריצים.

מידע קשור

← "הסענת נייר לתוך ה-מחסנית נייר" בעמוד 55

בדיקת המספר הכולל של העמודים שהוזנו דרך המדפסת — Windows

1. גש אל חלון מנהל ההתקן של המדפסת.
2. לחץ על פרטי מדפסת ואפשרויות בלשונית תחזוקה.

מידע קשור

← "גישה אל מנהל ההתקן של המדפסת" בעמוד 97

בדיקת מספרם הכולל של העמודים שהוזנו דרך המדפסת — Mac OS

1. בחר באפשרות העדפות המערכת מתוך התפריט  < מדפסות וסורקים (או הדפסה וסריקה, הדפסה ופקס), ולאחר מכן בחר את המדפסת.

תחזוקת המדפסת

2. לחץ על אפשרויות וציוד < שירות < פתח שירות מדפסת.

3. לחץ על **Printer and Option Information**.

שירותי רשת ומידע על התוכנה

סעיף זה מציג את שירותי הרשת ומוצרי התוכנה שזמינים עבור המדפסת שלך באתר של Epson או בדיסק התוכנה המצורף.

אפליקציה עבור הגדרת תצורת פעולות מדפסת (Web Config)

Web Config הוא יישום הפועל בדפדפן אינטרנט כגון Internet Explorer ו-Safari, במחשב או בהתקן חכם. באפשרותך לאשר את מצב המדפסת או לשנות את הגדרות שירותי הרשת ואת הגדרות המדפסת. כדי להשתמש ב Web Config, חבר את המדפסת ואת המחשב או את ההתקן לאותה הרשת. הדפדפנים להלן נתמכים.

מערכת הפעלה	דפדפן
Windows XP SP3 ואילך	Microsoft Edge, Internet Explorer 8 ואילך, *Firefox, *Chrome
Mac OS X v10.6.8 ואילך	*Safari, *Firefox, *Chrome
*iOS	*Safari
Android 2.3 ואילך	דפדפן ברירת מחדל
*Chrome OS	דפדפן ברירת מחדל

* השתמש בגרסה העדכנית ביותר.

הפעלת Web Config בדפדפן אינטרנט

1. בדוק את כתובת ה-IP של המדפסת.
בחר את סמל הרשת במסך הבית של המדפסת, ואז בחר את שיטות החיבור הפעיל כדי לאשר את כתובת ה-IP של המדפסת.
לתשומת לבך:
תוכל לבדוק גם את כתובת ה-IP באמצעות הדפסת דו"ח חיבור רשת.
2. הפעל דפדפן אינטרנט ממחשב או מהתקן חכם ולאחר מכן הזן את כתובת ה-IP של המדפסת. תבנית:
IPv4: http://:כתובת ה-IP של המדפסת/
IPv6: http://:כתובת ה-IP של המדפסת/
דוגמאות:
IPv4: http://:192.168.100.201/
IPv6: http://:1000:1::db8:2001/

שירותי רשת ומידע על התוכנה

לתשומת לבך:

באמצעות המכשיר החכם באפשרותך להפעיל את Web Config ממסך התחזוקה של Epson iPrint.

מידע קשור

← "הדפסת דוח חיבור רשת" בעמוד 41

← "שימוש ביישום Epson iPrint" בעמוד 122

הפעלת Web Config ב-Windows

בעת חיבור של מחשב למדפסת באמצעות WSD, בצע את הפעולות שלהלן להפעלת Web Config.

1. פתח את רשימת המדפסות במחשב.

□ Windows 10/Windows Server 2016

לחץ על לחצן 'התחל' ואז בחר מערכת < Windows לוח הבקרה < הצג התקנים ומדפסות תחת חומרה וקול.

□ Windows 8.1/Windows 8/Windows Server 2012 R2/Windows Server 2012

בחר שולחן עבודה < הגדרות < לוח בקרה < הצג התקנים ומדפסות ב חומרה וקול (או חומרה).

□ Windows 7/Windows Server 2008 R2

לחץ על לחצן 'התחל' ובחר לוח הבקרה < הצג התקנים ומדפסות תחת חומרה וקול.


□ Windows Vista/Windows Server 2008

לחץ על לחצן 'התחל' ובחר לוח הבקרה < מדפסות תחת חומרה וקול.

2. לחץ באמצעות לחצן העכבר הימני על המדפסת שלך ובחר מאפיינים.

3. בחר בלשונית שירותי אינטרנט ולחץ על ה-URL.

הפעלת Web Config ב-Mac OS

1. בחר באפשרות העדפות המערכת מתוך התפריט  < מדפסות וסורקים (או הדפסה וסריקה, הדפסה ופקס), ולאחר מכן בחר את המדפסת.

2. לחץ על אפשרויות וציוד < הראה דף אינטרנט של מדפסת.

יישום לסריקה של מסמכים ותמונות (Epson Scan 2)

Epson Scan 2 הוא יישום המיועד לבקרה על הסריקה. באפשרותך להתאים הגדרות אלה: גודל, רזולוציה, בהירות, ניגודיות ואיכות של התמונה הסרוקה. תוכל גם להפעיל את Epson Scan 2 מתוך אפליקציית סריקה תואמת-TWAIN. לקבלת מידע נוסף, עיין בעזרה של היישום.

הפעלה ב-Windows

לתשומת לבך:

עבור מערכות הפעלה Windows Server ודא שתכונת חוויית שולחן העבודה הותקנה.

שירותי רשת ומידע על התוכנה

Windows 10/Windows Server 2016

לחץ על הלחצן 'התחל', ואז בחר **Epson Scan 2 < EPSON**.

Windows 8.1/Windows 8/Windows Server 2012 R2/Windows Server 2012

הזן את שם היישום בצ'ארם החיפוש ולאחר מכן בחר בסמל המוצג.

Windows 7/Windows Vista/Windows XP/Windows Server 2008 R2/Windows Server 2008/Windows Server 2003 R2/Windows Server 2003

לחץ על לחצן 'התחל', ולאחר מכן בחר כל התוכניות או תוכניות **Epson < Epson Scan 2 < EPSON < Scan 2**.

הפעלה ב-Mac OS

לתשומת לבך:

Epson Scan 2 אינו תומך בתכונת החלפת המשתמשים המהירה של *Mac OS*. כבה את החלפת המשתמשים המהירה.

בחר באפשרות עבור אל < יישומים < **Epson Software < Epson Scan 2**.

מידע קשור

- ← "סריקה באמצעות Epson Scan 2" בעמוד 138
- ← "התקנת האפליקציות העדכניות ביותר" בעמוד 195

הוספת סורק הרשת

פני שתשתמש ב-Epson Scan 2, עליך להוסיף את סורק הרשת.

1. הפעל את התוכנה, ואז לחץ הוסף במסך הגדרות סורק.

לתשומת לבך:


☐ אם הוסף מסומן באפור, לחץ אפשר ביצוע עריכה.

☐ אם מוצג המסך הראשי של *Epson Scan 2* הרי שהוא כבר חובר לסורק. אם ברצונך להתחבר לרשת אחרת, בחר סורק < הגדרות כדי לפתוח את מסך הגדרות סורק.

2. הוסף את סורק הרשת. הזן את הפריטים הבאים, ואז לחץ על הוסף.

☐ דגם: בחר את הסורק שברצונך להוסיף.

☐ שם: הזן את שם הסורק בפחות מ- 32 תווים.

☐ חפש רשת: כאשר המחשב והסורק נמצאים באותה רשת, מוצגת כתובת ה-IP. אם היא אינה מוצגת, לחץ על הלחצן . אם כתובת ה-IP עדיין אינה מוצגת, לחץ הזן כתובת, ואז הזן ישירות את כתובת ה-IP.

3. בחר את הסורק במסך הגדרות סורק ואז לחץ אישור.

אפליקציה להגדרת תצורת פעולות סריקה מלוח הבקרה (Epson Event Manager)

Epson Event Manager הוא יישום המאפשר לנהל סריקה מלוח הבקרה ולשמור תמונות במחשב. באפשרותך להוסיף הגדרות משלך כהגדרות קבועות מראש כגון סוג המסמך, מיקום התיקיה לשמירה ותבנית התמונה. לקבלת מידע נוסף, עיין בעזרה של היישום.

לתשומת לבך:

מערכות הפעלה Windows Server אינן נתמכות.

הפעלה ב-Windows

Windows 10

לחץ על הלחצן 'התחל', ואז בחר **Event Manager < Epson Software**.

Windows 8.1/Windows 8

הזן את שם היישום בצ'ארם החיפוש ולאחר מכן בחר בסמל המוצג.

Windows 7/Windows Vista/Windows XP

לחץ על לחצן 'התחל' ואז בחר כל התכניות או תוכניות **Event Manager < Epson Software**.

הפעלה ב-Mac OS

עבור אל **אפליקציות < Epson Software < Event Manager**.

מידע קשור

← "התקנת האפליקציות העדכניות ביותר" בעמוד 195

אפליקציה עבור הגדרת פעולות פקס ושליחת פקסים (FAX Utility)

FAX Utility הוא יישום המאפשר לקבוע תצורה של הגדרות שונות לשם שליחת פקסים ממחשב. באפשרותך ליצור את רשימת אנשי הקשר לשימוש בעת שליחת פקס או לערוך אותה, לקבוע את התצורה כך שפקסים שמתקבלים יישמרו במחשב בתבנית PDF וכן הלאה. לקבלת מידע נוסף, עיין בעזרה של היישום.

לתשומת לבך:

מערכות הפעלה Windows Server אינן נתמכות.

לפני התקנת FAX Utility יש לוודא שהתקנת את מנהל ההתקן של המדפסת הזאת, לא כולל מנהל התקן מדפסת PostScript ולא כולל מנהל התקן המדפסות האוניברסלי של Epson.

הפעלה ב-Windows

Windows 10

לחץ על הלחצן 'התחל', ובחר **FAX Utility < Epson Software**.

Windows 8.1/Windows 8


הזן את שם היישום בצ'ארם החיפוש ולאחר מכן בחר בסמל המוצג.

שירותי רשת ומידע על התוכנה

Windows 7/Windows Vista/Windows XP □

לחץ על לחצן התחל ובחר כל התכניות (או תוכניות) < Epson Software < FAX Utility.

הפעלה ב-Mac OS

בחר העדפות מערכת מהתפריט  < מדפסות וסורקים (או הדפסה וסריקה, הדפסה ופקס), ולאחר מכן בחר את המדפסת (FAX). לחץ על אפשרויות וציוד < שירות < פתח שירות מדפסת.

מידע קשור

← "קבלת פקסים במחשב" בעמוד 159

← "התקנת האפליקציות העדכניות ביותר" בעמוד 195

אפליקציה לשליחת פקסים (מנהל ההתקן PC-FAX)

מנהל ההתקן PC-FAX הוא יישום המאפשר לשלוח כפקס ישירות מהמחשב מסמך שנוצר ביישום נפרד. מנהל ההתקן PC-FAX מותקן אוטומטית כשמתקינים את שירות הפקס. לקבלת מידע נוסף, עיין בעזרה של היישום.

לתשומת לבך:

□ מערכות הפעלה Windows Server אינן נתמכות.

□ הפעולה משתנה, תלוי ביישום שמשתמשים בו כדי ליצור את המסמך. לקבלת מידע נוסף, עיין בעזרה של היישום.

גישה מתוך Windows

בתוך היישום, בחר הדפס או הגדרות הדפסה מתוך התפריט קובץ. בחר במדפסת (FAX) שלך ואז הקלק על העדפות או על מאפיינים.

גישה מתוך Mac OS

בתוך היישום, בחר הדפס מתוך התפריט קובץ. בחר את המדפסת (FAX) שלך בתור הגדרת ה-מדפסת, ולאחר מכן בחר ב-הגדרות פקס או ב-הגדרות הנמענים מהתפריט המוקפץ.

מידע קשור

← "שליחת פקס ממחשב" בעמוד 155

← "אפליקציה עבור הגדרת פעולות פקס ושליחת פקסים (FAX Utility)" בעמוד 192

אפליקציה עבור הדפסת דפי אינטרנט (E-Web Print)

E-Web Print הוא יישום המאפשר להדפיס בקלות דפי אינטרנט בעלי פריסות שונות. לקבלת מידע נוסף, עיין בעזרה של היישום. ניתן לגשת לעזרה מתפריט E-Web Print בסרגל הכלים E-Web Print.

לתשומת לבך:

□ מערכות הפעלה Windows Server אינן נתמכות.

□ אין תמיכה ב-Mac OS.

□ חפש דפדפנים נתמכים ואת הגרסה העדכנית ביותר באתר ההורדות.

התחלה

כשמתקינים E-Web Print הוא מופיע בדפדפן שלך. לחץ על Print או על Clip.

מידע קשור

← "התקנת האפליקציות העדכניות ביותר" בעמוד 195

כלי עדכון תוכנה (EPSON Software Updater)

EPSON Software Updater הוא יישום הבודק אם יש באינטרנט תוכנה חדשה או מעודכנת ומתקין אותה. באפשרותך גם לעדכן את הקושחה של המדפסת ואת הוראות ההפעלה שלה.

לתשומת לבך:

מערכות הפעלה Windows Server אינן נתמכות.

שיטות התקנה

הורד את EPSON Software Updater מתוך אתר האינטרנט של Epson.

אם אתה משתמש במחשב בעל מערכת הפעלה Windows ואינך יכול להוריד אותו מאתר האינטרנט, תוכל להתקין אותו מתוך התקליטור המצורף.

<http://www.epson.com>

הפעלה ב-Windows

Windows 10

לחץ על הלחצן 'התחל', ואז בחר **EPSON Software Updater < Epson Software**.

Windows 8.1/Windows 8

הזן את שם היישום בצ'ארם החיפוש ולאחר מכן בחר בסמל המוצג.

Windows 7/Windows Vista/Windows XP

לחץ על לחצן 'התחל', ולאחר מכן בחר כל התוכניות או תוכניות **EPSON Software < Epson Software < Updater**.

לתשומת לבך:

באפשרותך להפעיל את EPSON Software Updater בלחיצה על סמל המדפסת בשורת המשימות שבשולחן העבודה ולאחריה בחירה באפשרות עדכון תוכנה.

הפעלה ב-Mac OS

בחר באפשרות עבור אל < יישומים < Epson Software < EPSON Software Updater.

אפליקציה להגדרת התצורה של התקנים רבים (EpsonNet Config)

EpsonNet Config הוא יישום המאפשר להגדיר את כתובות ממשק הרשת ואת הפרוטוקולים שלה. לפרטים נוספים, עיין במדריך התפעול עבור EpsonNet Config או בעזרה של האפליקציה.

שירותי רשת ומידע על התוכנה

הפעלה ב-Windows

Windows 10/Windows Server 2016 □

לחץ על הלחצן 'התחל', ואז בחר **EpsonNet Config < EpsonNet**.

Windows 8.1/Windows 8/Windows Server 2012 R2/Windows Server 2012 □

הזן את שם היישום בצ'ארם החיפוש ולאחר מכן בחר בסמל המוצג.

Windows 7/Windows Vista/Windows XP/Windows Server 2008 R2/Windows Server 2008/Windows Server 2003 R2/Windows Server 2003 □

לחץ על לחצן התחל ובחר כל התכניות או תוכניות **EpsonNet < EpsonNet Config SE < EpsonNet < EpsonNet Config**.

הפעלה ב-Mac OS

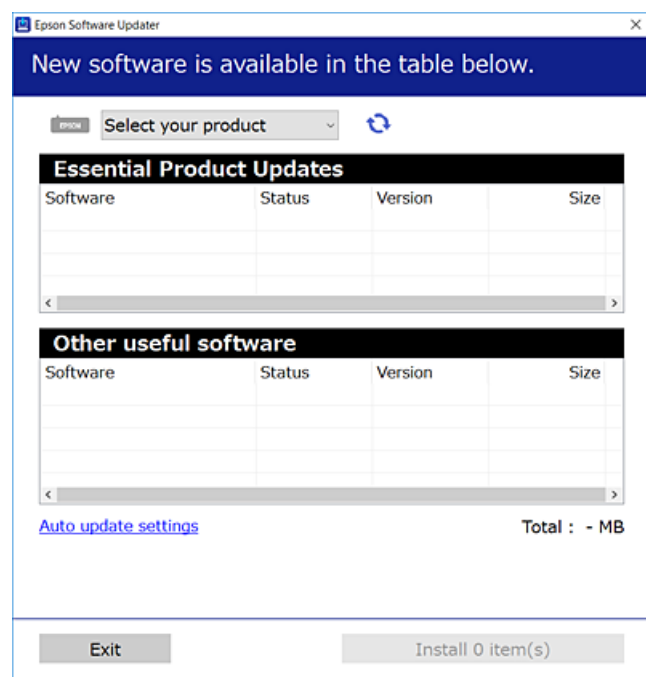

עבור אל **Epson Software < EpsonNet < EpsonNet Config SE < EpsonNet < EpsonNet Config**.

התקנת האפליקציות העדכניות ביותר

לתשומת לבך:

כאשר מתקינים יישום כלשהו מחדש יש להסירו קודם.

1. ודא שהמחשב והמדפסת זמינים לתקשורת, ושהמדפסת מחוברת לאינטרנט.

2. התחל את **EPSON Software Updater**.צילום המסך הוא דוגמה במערכת הפעלה **Windows**.3. עבור **Windows**, בחר את המדפסת שלך ואז לחץ  כדי לבדוק את האפליקציות העדכניות הזמינות.

שירותי רשת ומידע על התוכנה

4. בחר את הפריטים שברצונך להתקין או לעדכן, ולאחר מכן לחץ על לחצן ההתקנה.

חשוב: 

אל תכבה את המדפסת ואל תנתק אותו לפני השלמת העדכון; אחרת, עלולה להתרחש במדפסת תקלה.

לתשומת לבך:

תוכל להוריד את האפליקציות העדכניות ביותר מאתר האינטרנט של Epson.

<http://www.epson.com>

אם אתה משתמש במערכות הפעלה Windows Server לא תוכל להשתמש ב-Epson Software Updater. הורד את האפליקציות העדכניות ביותר מאתר האינטרנט של Epson.

מידע קשור

← "כלי עדכון תוכנה (EPSON Software Updater)" בעמוד 194

← "הסרת אפליקציות" בעמוד 197

עדכון קושחת המדפסת באמצעות לוח הבקרה

אם המדפסת מחוברת לאינטרנט, תוכל לעדכן את קושחת המדפסת באמצעות לוח הבקרה. אפשר גם להגדיר למדפסת לבדוק באופן סדיר אם קיימים עדכוני קושח ולהודיע לך במידה ויש עדכונים זמינים מסוג זה.

1. בחר ב-הגדרות במסך הבית.

2. בחר באפשרות עדכון קושחה < עדכון.

לתשומת לבך:

אפשר התראה כדי להגדיר למדפסת לבדוק באופן סדיר אם קיימים עדכוני קושחה זמינים.

3. בדוק את ההודעה המוצגת על גבי המסך, והקש התחל בדיקה כדי להתחיל לחפש עדכונים זמינים.

4. אם מוצגת הודעה על גבי מסך הגביש הנוזלי, המודיעה לך שקיים עדכון קושחה זמין, פעל בהתאם להוראות שעל גבי המסך כדי להתחיל את העדכון.

חשוב: 

אל תכבה את המדפסת ואל תנתק אותו לפני השלמת העדכון; אחרת, עלולה להתרחש במדפסת תקלה.

אם עדכון הקושחה לא הושלם או לא הצליח, המדפסת אינה נדלקת באופן רגיל, ומסך הגביש הנוזלי יציג את ההודעה "Recovery Mode" בפעם הבאה שמדליקים את המדפסת. במצב זה, עליך לעדכן שוב את הקושחה באמצעות מחשב. חבר את המדפסת למחשב באמצעות כבל USB. לא תוכל לעדכן את הקושחה באמצעות חיבור רשת כל זמן שההודעה "Recovery Mode" מוצגת במדפסת. במחשב, גש לאתר Epson המקומי שלך, והורד משם את הקושחה העדכנית ביותר עבור המדפסת. לשלבים הבאים, עיין בהוראות המוצגות באתר האינטרנט.

הסרת אפליקציות

היכנס למחשב שלך כמנהל. הזן את סיסמת המנהל אם המחשב מנחה אותך לעשות זאת.

הסרת אפליקציות — Windows

1. לחץ על הכפתור  כדי לכבות את המדפסת.

2. צא מכל היישומים הרצים.

3. פתח את לוח הבקרה:

Windows 10/Windows Server 2016

לחץ על לחצן 'התחל' ואז בחר מערכת Windows < לוח בקרה.

Windows 8.1/Windows 8/Windows Server 2012 R2/Windows Server 2012

בחר שולחן עבודה < הגדרות < לוח בקרה.

Windows 7/Windows Vista/Windows XP/Windows Server 2008 R2/Windows

Server 2008/Windows Server 2003 R2/Windows Server 2003

לחץ על לחצן 'התחל' ובחר לוח הבקרה.

4. פתח את הסר התקנת תכנית (או הוספה או הסרה של תוכניות):

Windows 10/Windows 8.1/Windows 8/Windows 7/Windows Vista/Windows

Server 2016/Windows Server 2012 R2/Windows Server 2012/Windows Server

2008 R2/Windows Server 2008

בחר הסר התקנת תכנית בתוכניות.

Windows XP/Windows Server 2003 R2/Windows Server 2003

לחץ על הוספה או הסרה של תוכניות.

5. בחר את היישום שברצונך להסיר.

לא תוכל להסיר את התקנת מנהל התקן המדפסת אם קיימות עבודות הדפסה. מחק או המתן להדפסת העבודות לפני הסרת ההתקנה.

6. הסר את היישומים:

Windows 10/Windows 8.1/Windows 8/Windows 7/Windows Vista/Windows

Server 2016/Windows Server 2012 R2/Windows Server 2012/Windows Server

2008 R2/Windows Server 2008

לחץ על הסר התקנה/שנה או על הסר התקנה.

Windows XP/Windows Server 2003 R2/Windows Server 2003



לחץ על הסר התקנה/שנה או על הסר.

לתשומת לבך:

אם מופיע חלון בקרת חשבון משתמש לחץ על המשך.

7. פעל בהתאם להוראות המוצגות על המסך.

הסרת אפליקציות — Mac OS

1. הורד את Uninstaller באמצעות EPSON Software Updater. לאחר הורדת ה-Uninstaller אין צורך להוריד אותו שוב בכל פעם שבו מסירים את היישום.
2. לחץ על הכפתור  כדי לכבות את המדפסת.
3. כדי להסיר את מנהל ההתקן של המדפסת או את מנהל ההתקן PC-FAX, בחר העדפות מערכת מתפריט  < מדפסות וסורקים (או הדפס וסרוק, הדפסה ופקס), ואחר כך הסר את המדפסת מרשימת המדפסות הזמינות.
4. צא מכל היישומים הרצים.
5. בחר באפשרות עבור אל < יישומים < Epson Software < Uninstaller.
6. בחר את היישום שברצונך להסיר ואחר כך לחץ על Uninstall.

חשוב!

ה-Uninstaller מסיר מהמחשב את כל מנהלי ההתקנים של מדפסות הזרקת דיו של Epson. אם יש כמה מדפסות הזרקת דיו של Epson בשימוש וברצונך למחוק מנהלי התקנים מסוימים בלבד, מחק קודם את כולם ואז התקן שוב את מנהל ההתקן הנחוץ של המדפסת.

לתשומת לבך:

אם אינך יכול למצוא ברשימת היישומים את היישום שברצונך להסיר אינך יכול להסיר תוך שימוש ב-Uninstaller. במצב זה, בחר עבור אל < יישומים < Epson Software, בחר ביישום שברצונך להסיר ואחר כך גרור אותו אל סמל האשפה.

מידע קשור

← "כלי עדכון תוכנה (EPSON Software Updater)" בעמוד 194

הדפסה באמצעות שירות רשת

באמצעות שירות Epson Connect העומד לרשותך באינטרנט באפשרותך להדפיס מהטלפון החכם שלך, ממחשב הלוח שלך או מהמחשב הנייד בכל מקום ובכל שעה. כדי להשתמש בשירות זה, עליך לרשום את המשתמש ואת המדפסת בשירות Epson Connect. התכונות הזמינות באינטרנט הן כלהלן.

Email Print

כאשר אתה שולח דוא"ל עם צרופות כגון מסמכים או תמונות אל כתובת דוא"ל שהוקצתה למדפסת, ביכולתך להדפיס את הדוא"ל והצרופות מאתרים מרוחקים כמו ביתך או מדפסת במשרד.

Epson iPrint

אפליקציה זו מיועדת עבור iOS ועבור Android, ומאפשרת לך להדפיס או לסרוק מטלפון חכם או טבלט. תוכל להדפיס מסמכים, תמונות ואתרי אינטרנט באמצעות שליחתם ישירות למדפסת המחוברת לאותו LAN אלחוטי.

שירותי רשת ומידע על התוכנה

Scan to Cloud □

אפליקציה זו מאפשרת לך לשלוח נתונים סרוקים שברצונך להדפיס למדפסת אחרת. תוכל גם לטעון את הנתונים הסרוקים לשירותי ענן זמינים.

Remote Print Driver □

זהו מנהל התקן משותף שיש לא תמיכה במנהל ההתקן להדפסה מרחוק. כאשר אתה מדפיס באמצעות מדפסת הנמצאת באתר מרוחק, תוכל להדפיס באמצעות שינוי המדפסת בבחלון האפליקציות הרגילות.

לפרטים ראה את פורטל האינטרנט Epson Connect.

<https://www.epsonconnect.com/>

(אירופה בלבד) <http://www.epsonconnect.eu>

פתרון בעיות

בדיקת מצב המדפסת

בדיקת הודעות על גבי מסך הגביש הנוזלי

אם מופיעה הודעת שגיאה על גבי מסך מסך הגביש הנוזלי, מלא את ההוראות על גבי המסך או השתמש בפתרונות להלן כדי להתגבר על הבעיה.

פתרונות	הודעות שגיאה
סלק כל נייר או חומר מגן במדפסת. אם הודעת השגיאה עדיין מוצגת, פנה לתמיכה של Epson.	שגיאת מדפסת כבה שוב את המדפסת. למידע נוסף, עיין במסמכים הנלווים.
טען נייר ואז הכנס את ה-מחסנית נייר פנימה עד הסוף.	יש נייר בתוך XX.
אם תצוגה אוטומטית של הגדרת נייר נעשית לא זמינה אי אפשר להשתמש ב-AirPrint.	ההגדרה תצוגה אוטומטית של הגדרת נייר מוגדרת למצב כבוי. ייתכן שחלק מהתכונות לא יהיו זמינות. למידע נוסף, עיין במסמכים הנלווים.
ייתכן שיהיה ניתן לפתור את הבעיה על ידי בחירה באפשרות הגדרות < הגדרות כלליות < הגדרות הפקס < הגדרות בסיסיות < סוג הקו ולאחר מכן באפשרות PBX. אם מערכת הטלפונים שלך דורשת קוד גישה כדי לקבל קו חוץ, הגדר את קוד הגישה לאחר הבחירה ב-PBX. השתמש ב-# (סולמית) במקום קוד הגישה עצמו בעת הזנת מספר פקס חיצוני. הפעולה הזאת הופכת את החיבור לבטוח יותר. אם הודעת השגיאה עדיין מוצגת קבע את הגדרות זיהוי צליל חיוג כלא זמינות. עם זאת, הפיכת תכונה זאת ללא זמינה יכולה למחוק את הספרה הראשונה של מספר פקס ולשלוח את הפקס למספר שגוי.	לא זוהה צליל חיוג.
הזן את כתובת ה-IP הנכונה או את שער ברירת המחדל הנכון. צור קשר עם האדם שהגדיר את הרשת כדי לקבל סיוע.	השילוב בין כתובת ה-IP למסכת רשת המשנה לא חוקי. למידע נוסף, עיין במסמכים הנלווים.
הרץ את Web Config, ואז עדכן את אישור ה-root.	עדכן את אישור הבסיס כדי להשתמש בשירותי הענן.
ודא שיציאת המדפסת נבחרה בצורה נכונה ב תכונה < יציאה מתפריט ה מדפסת כדלהלן. בחר "USBXXX" עבור חיבור USB, או "EpsonNet Print Port" עבור חיבור רשת.	בדוק אם הגדרות היציאה של המדפסת (למשל כתובת IP) או תוכנת ההדפסה במחשב נכונים. בדוק אם הגדרות היציאה או תוכנת ההדפסה במחשב נכונים. למידע נוסף, עיין במסמכים הנלווים.

פתרון בעיות

פתרונות	הודעות שגיאה
<p>המדפסת נכנסה למצב שחזור כיוון שעדכון הקושחה נכשל. בצע את השלבים הבאים כדי להתחיל מחדש את עדכון הקושחה.</p> <p>1. חבר את המדפסת למחשב באמצעות כבל USB. (בזמן מצב שחזור אי אפשר לעדכן את הקושחה באמצעות חיבור לרשת.)</p> <p>2. להוראות נוספות בקר באתר המקומי של Epson.</p>	Recovery Mode

מידע קשור

- ← "יצירת קשר עם התמיכה של Epson" בעמוד 261
- ← "התקנת האפליקציות העדכניות ביותר" בעמוד 195
- ← "עדכון קושחת המדפסת באמצעות לוח הבקרה" בעמוד 196

בדיקת מצב המדפסת — Windows

1. גש אל חלון מנהל ההתקן של המדפסת.

2. לחץ על EPSON Status Monitor 3 בלשונית תחזוקה.

לתשומת לבך:


באפשרותך גם לבדוק את מצב המדפסת בעזרת לחיצה פעמיים על סמל המדפסת בשורת המשימות. אם סמל המדפסת לא התווסף לשורת המשימות, לחץ על העדפות מעקב בלשונית תחזוקה ולאחר מכן בחר הוסף את סמל קיצור הדרך לשורת המשימות.

אם EPSON Status Monitor 3 אינו זמין, היכנס אל מנהל ההתקן של המדפסת, לחץ על הגדרות מורחבות בלשונית תחזוקה ולאחר מכן בחר הפעל את EPSON Status Monitor 3.

מידע קשור

- ← "גישה אל מנהל ההתקן של המדפסת" בעמוד 97

בדיקת מצב המדפסת — Mac OS

1. בחר באפשרות העדפות המערכת מתוך התפריט  < מדפסות וסורקים (או הדפסה וסריקה, הדפסה ופקס), ולאחר מכן בחר את המדפסת.

2. לחץ על אפשרויות וציוד < שירות < פתח שירות מדפסת.

3. לחץ על EPSON Status Monitor.

תוכל לבדוק את מצב המדפסת, רמות הדיו ומצב השגיאה.

בדיקת מצב התוכנה

אפשר שיהיה ביכולתך לפתור את הבעיה באמצעות עדכון התוכנה לגרסה העדכנית ביותר שלה. כדי לבדוק את מצב התוכנה, יש להשתמש בכלי עדכון התוכנה.

פתרון בעיות

מידע קשור

← "כלי עדכון תוכנה (EPSON Software Updater)" בעמוד 194

← "התקנת האפליקציות העדכניות ביותר" בעמוד 195

סילוק נייר חסום

בדוק מהי השגיאה המופיעה על גבי לוח הבקרה ומלא את ההוראות כדי לסלק את הנייר התקוע, כולל פיסות נייר קרועות. לאחר מכן, מחק את השגיאה.

⚠ **חשוב:**

סלק בזהירות את הנייר התקוע. הסרת הנייר בחוזק רב מדי יכולה לגרום לנזק למדפסת.

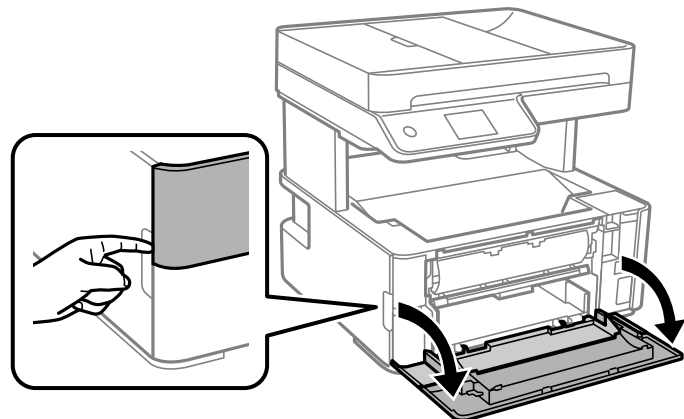
בעת הסרת נייר חסום, הימנע מלהטות את המדפסת, מלהציב אותה במאונך או מלהפוך אותה; אחרת הדיו עלולה לדלוף.

הוצאת נייר תקוע מהמכסה הקדמי

⚠ **זהירות:**

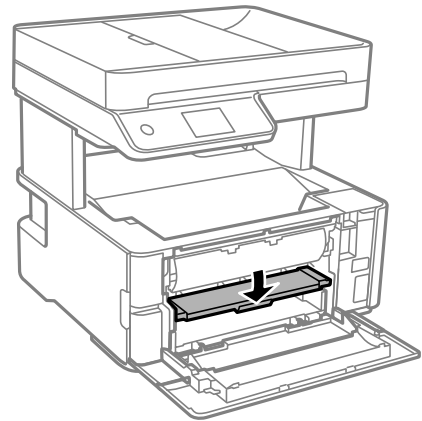
לעולם אל תיגע בלחצנים שעל גבי לוח הבקרה כאשר ידך בתוך המדפסת. אם המדפסת מתחילה לפעול היא יכולה לגרום לפציעה. היזהר לא לגעת בחלקים הבולטים, כדי להימנע מפציעה.

1. פתח את המכסה הקדמי.

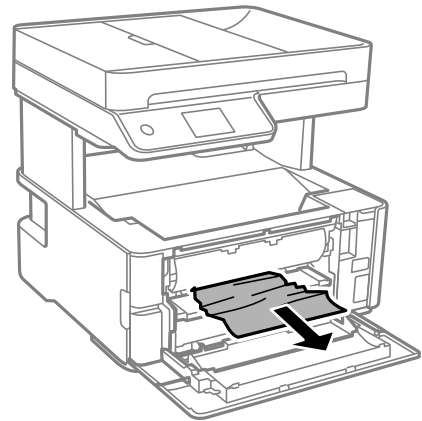


פתרון בעיות

2. הורד את ידית מיתוג הפלט.



3. הוצא את הנייר התקוע.



חשוב: 

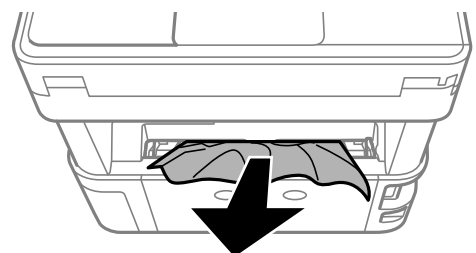
אל תיגע בחלקים בתוך המדפסת. אם תעשה זאת אתה עלול לגרום לתקלה.

4. הרם את ידית מיתוג הפלט.

5. סגור את המכסה הקדמי.

הוצאת נייר תקוע מתוך חריץ מזין נייר אחורי

הוצא את הנייר התקוע.

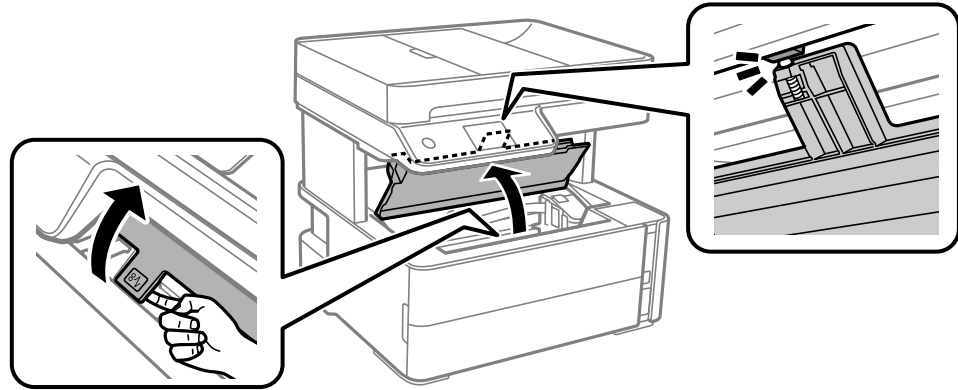


סילוק נייר תקוע מתוך המדפסת

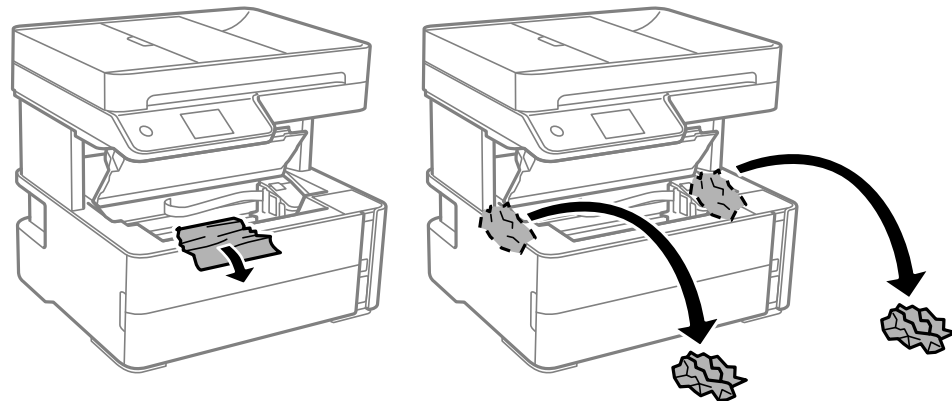
זהירות: ⚠️

לעולם אל תיגע בלחצנים שעל גבי לוח הבקרה כאשר ידך בתוך המדפסת. אם המדפסת מתחילה לפעול היא יכולה לגרום לפציעה. היזהר לא לגעת בחלקים הבולטים, כדי להימנע מפציעה.

1. פתח את מכסה המדפסת, ואז השתמש בכפתור כדי להדק אותו אל החלק העליון.



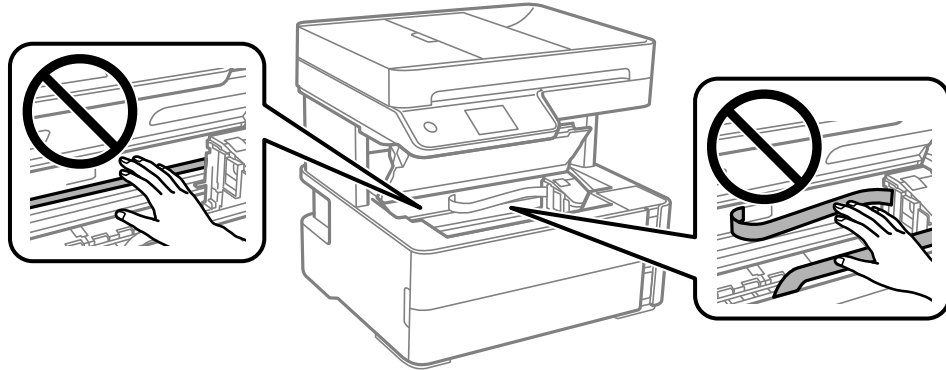
2. הוצא את הנייר התקוע.



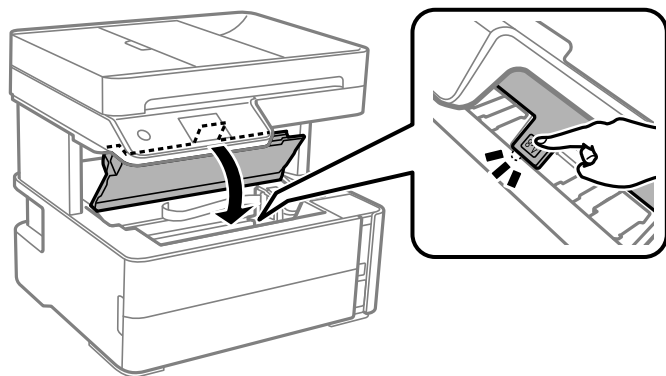
פתרון בעיות

חשוב!

אל תיגע בכבל הלבן והשטוח, בסרט השקוף ובצינורות הדיו שבתוך המדפסת. אם תעשה זאת אתה עלול לגרום לתקלה. אם נגעת בסרט השקוף, ודא שתנקה אותו.

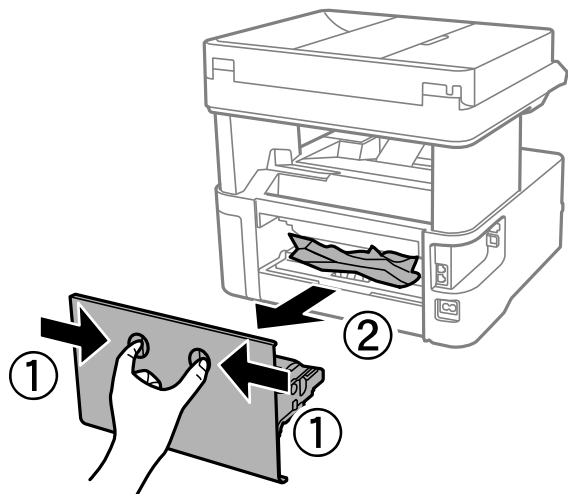


3. סגור את מכסה המדפסת עד שהוא ננעל במקומו בנקישה.



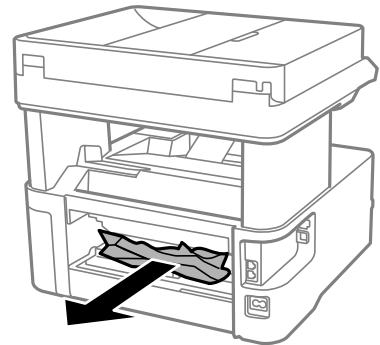
הוצאת נייר תקוע מתוך מכסה אחורי

1. הוצא את מכסה אחורי.

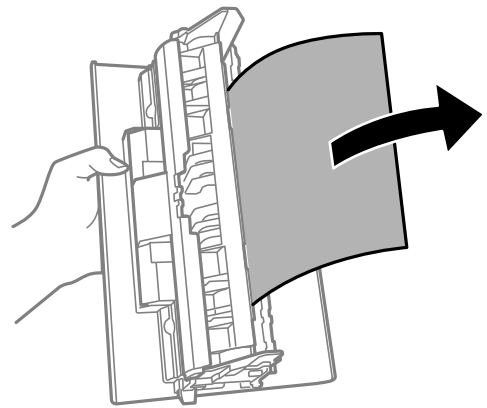


פתרון בעיות

2. הוצא את הנייר התקוע.



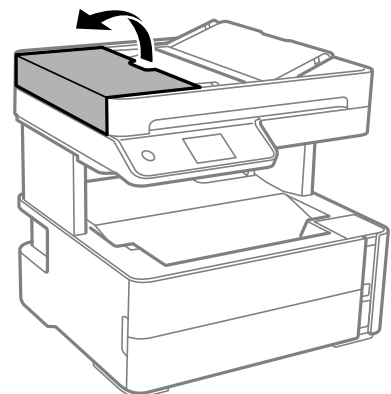
3. הוצא את הנייר התקוע מתוך מכסה אחורי.



4. הכנס אתמכסה אחורי אל המדפסת.

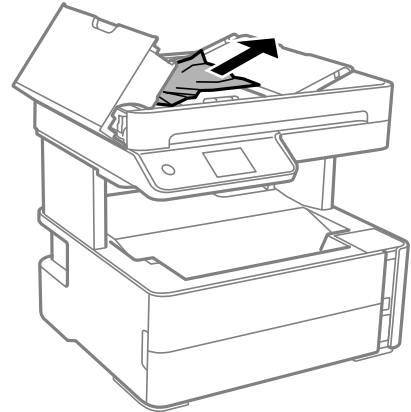
הוצאת נייר תקוע מתוך ADF

1. פתח את המכסה של ה-ADF.



פתרון בעיות

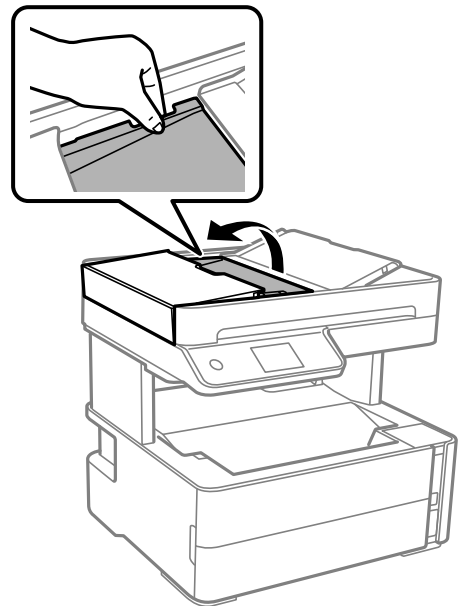
2. הוצא את הנייר התקוע.



3. הרם את מגש הקלט של ה-ADF.

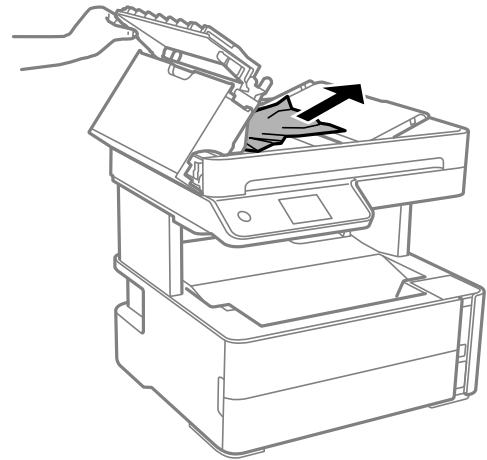
חשוב!

ודא שפתחת את מכסה — ADF לפני שתרים את מגש הקלט של ה-ADF. אחרת, עלול להיגרם נזק ל-ADF.

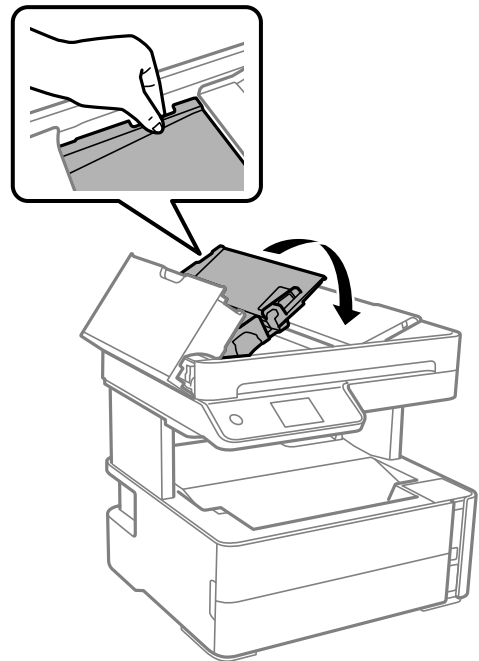


פתרון בעיות

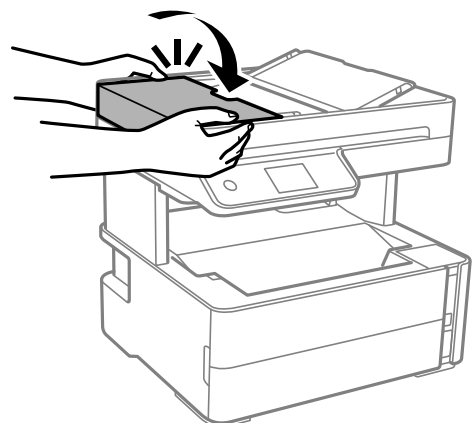
4. הוצא את הנייר התקוע.



5. הנמך את מגש הקלט של ה-ADF.



6. סגור את מכסה ה-ADF עד שתישמע נקישה.



הנייר אינו מוזן כהלכה

- בדוק את הדברים הבאים ובצע את הפעולות הנדרשות כדי לפתור את הבעיה.
- הנח את המדפסת על משטח שטוח והפעל אותה בתנאי הסביבה המומלצים.
- השתמש בנייר הנתמך בידי מדפסת זאת.
- מלא את ההוראות בנושא אמצעי זהירות לטיפול בנייר.
- אל תכניס יותר דפים מהכמות המרבית של דפים שניתן.
- ודא שגודל הנייר וסוג הנייר תואמים לגודל ולסוג הנייר שהכנסת בפועל למדפסת.
- נקה את הגלגלת בתוך המדפסת.

מידע קשור

- ← "מפרט סביבתי" בעמוד 245
- ← "אמצעי זהירות לטיפול בנייר" בעמוד 54
- ← "גודל הנייר וכמויות הדפים" בעמוד 52
- ← "רשימת סוג הנייר" בעמוד 61

נייר תקוע

טען דף בכיוון הנכון והחלק את המסילות הצדדיות לאורך קצוות הדף.

מידע קשור

- ← "סילוק נייר חסום" בעמוד 202
- ← "הסענת נייר לתוך ה-מחסנית נייר" בעמוד 55

הנייר מוזן עקום

טען דף בכיוון הנכון והחלק את המסילות הצדדיות לאורך קצוות הדף.

מידע קשור

- ← "הסענת נייר לתוך ה-מחסנית נייר" בעמוד 55

נייר שנפלט נופל ממגש הפלט

אם הנייר הנפלט נופל ממגש הפלט, החלק החוצה את המעצור כדי למנוע מהנייר ליפול.

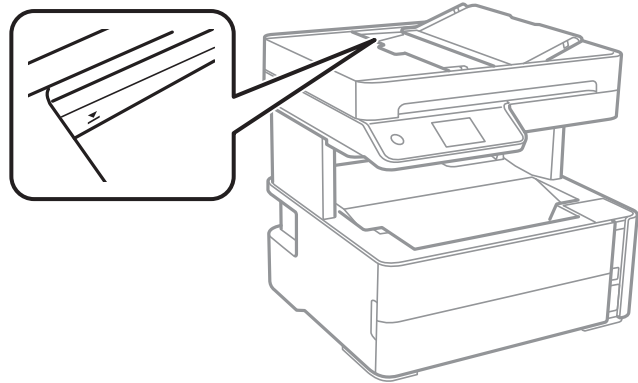
נייר נפלט במהלך ההדפסה

כאשר טוענים נייר מכתבים (נייר שעליו יש מידע כגון שם השולח או שם החברה המודפסים מראש בכותרת), בחר נייר מכתבים כהגדרת סוג הנייר.

פתרון בעיות

המקור אינו מוזן במזין המסמכים האוטומטי

- השתמש במסמכים מקוריים שמזין המסמכים האוטומטי תומך בהם.
- הטען את המסמכים המקוריים בכיוון הנכון והחלק את מדריכי הקצוות של מזין המסמכים האוטומטי כנגד קצוות המסמכים המקוריים.
- נקה את פנים מזין המסמכים האוטומטי.
- אל תשים עוד דפים מעבר לקו שמסומן על ידי המשולש במזין המסמכים האוטומטי.



- ודא שסמל מזין המסמכים האוטומטי נמצא בתחתית המסך. אם הוא כבוי, הנח שוב את מסמכי המקור.
- ודא שלא הונח מסמך מקור על משטח הסריקה.

מידע קשור



- ← "מסמכים מקוריים זמינים עבור מזין המסמכים האוטומטי" בעמוד 62
- ← "הנחת מסמכי מקור במזין המסמכים האוטומטי" בעמוד 63
- ← "ניקוי מזין המסמכים האוטומטי" בעמוד 181

בעיות באספקת החשמל ובלוח הבקרה

המדפסת לא נדלקת

- ודא שכבל החשמל מחובר כהלכה.
- החזק את הלחצן  לחוץ זמן ארוך קצת יותר.

המדפסת לא נכבית

החזק את הלחצן  לחוץ זמן ארוך קצת יותר. אם עדיין אינך מצליח לכבות את המדפסת, נתק את כבל החשמל מהחשמל. כדי למנוע מראש ההדפסה להתייבש לחלוטין, הדלק את המדפסת שוב וכבה אותה באמצעות לחיצה על הלחצן .

פתרון בעיות

מתבצע כיבוי אוטומטי

בחר באפשרות הגדרות < הגדרות כלליות < הגדרות בסיסיות < הגדרות כיבוי והשבת את ההגדרה הכיבוי אינו פעיל ואת ההגדרה הכיבוי מנותק.

בחר באפשרות הגדרות < הגדרות כלליות < הגדרות בסיסיות והשבת את ההגדרה טיימר כיבוי.

לתשומת לבך:

ייתכן שבמוצר שברשותך כלולה התכונה הגדרות כיבוי או טיימר כיבוי, בהתאם למיקום הרכישה.

מסך הגביש הנוזלי מחשיך

המדפסת נמצאת במצב שינה. הקש במקום כלשהו במסך הגביש הנוזלי כדי להחזיר אותו למצבו הקודם.

לא ניתן להדפיס ממחשב

בדיקת החיבור (USB)

חבר את כבל ה-USB היטב אל המדפסת ואל המחשב.

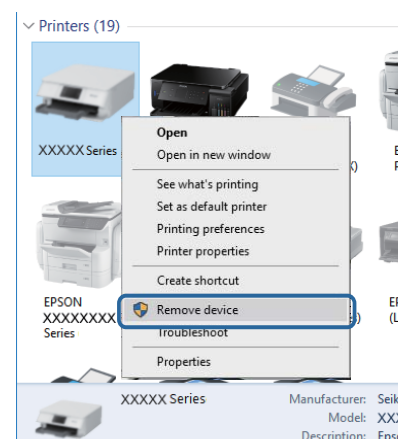
אם אתה משתמש ברכזת USB נסה לחבר את המדפסת ישירות אל המחשב.

אם לא ניתן לזהות את כבל ה-USB, שנה את הכניסה או שנה את כבל ה-USB.

אם המדפסת אינה מצליחה להדפיס באמצעות חיבור USB, נסה את הצעדים הבאים.

נתק את כבל ה-USB מהמחשב. לחץ לחיצה ימנית על סמל המדפסת המוצג במחשב, ואז בחר הסר התקן. עכשיו, חבר את כבל ה-USB אל המחשב ונסה הדפסת בדיקה.

אפס את חיבור ה-USB באמצעות יישום השלבים במדריך זה לשינוי שיטת החיבור למחשב. לפרטים, עיין בקישור מידע הרלוונטי שלהלן.



מידע קשור

← "שינוי שיטת החיבור למחשב" בעמוד 47

פתרון בעיות

בדיקת החיבור (רשת)

- אחרי שינוי הנתב האלחוטי או הספק שלך, נסה ליצור שוב הגדרות רשת עבור המדפסת. חבר את המחשב או את ההתקן החכם לאותו SSID של המדפסת.
- כבה את ההתקנים שאתה רוצה לחבר אל הרשת. המתן כ-10 שניות, ולאחר מכן הדלק את ההתקנים בסדר הבא: נתב אלחוטי, מחשב או התקן חכם, ואז את המדפסת. קרב את המדפסת והמחשב או ההתקן החכם אל הנתב האלחוטי כדי לסייע לתקשורת גלי הרדיו, ואז נסה לבצע שוב את הגדרות הרשת.
- הדפס את דו"ח חיבור הרשת. לפרטים, עיין בקישור מידע הרלוונטי שלהלן. אם הדו"ח מראה שחיבור הרשת נכשל, בדוק את דו"ח חיבור הרשת ופעל בהתאם לפתרונות המודפסים בו.
- אם כתובת ה-IP שהוקצתה למדפסת היא XXX.XXX.169.254, ומסכת תת-הרשת היא 255.255.0.0, אפשר שכתובת ה-IP לא הוקצתה נכונה. אתחל שוב את הנתב האלחוטי או אפס את הגדרות הרשת עבור המדפסת. אם פעולה זו אינה פותרת את הבעיה, עיין בתיעוד עבור הנתב האלחוטי.
- נסה לגשת לכל אתר אינטרנט מהמחשב כדי לוודא שהגדרות הרשת של המחשב נכונות. אם אינך יכול לגשת לשום אתר אינטרנט, הרי שיש בעיה במחשב. בדוק את חיבור הרשת של המחשב.

מידע קשור

- ← "התחברות למחשב" בעמוד 24
- ← "הדפסת דוח חיבור רשת" בעמוד 41

בדיקת התוכנה והנתונים

- ודא שהותקן מנהל התקן מדפסת מקורי של Epson. אם לא הותקן מנהל התקן מדפסת מקורי של Epson, הפונקציות הזמינות מוגבלות. אנו ממליצים להשתמש במנהל התקן מדפסת מקורי של Epson. לפרטים, עיין בקישור מידע הרלוונטי שלהלן.
- אם אתה מדפיס נתונים בכמות גדולה זיכרון המחשב עלול לאזול. הדפס את התמונה ברזולוציה נמוכה יותר או במידות קטנות יותר.

מידע קשור

- ← "בדיקת מנהלי התקן מדפסת מקוריים של Epson" בעמוד 212
- ← "התקנת האפליקציות העדכניות ביותר" בעמוד 195

בדיקת מנהלי התקן מדפסת מקוריים של Epson

תוכל לבדוק אם מנהל התקן מדפסת מקורי של Epson מותקן במחשב שלך באמצעות אחת מהשיטות הבאות.

Windows

בחר לוח בקרה < צפה בהתקנים ומדפסות (מדפסות, מדפסות ופקסים), ואז בצע את הפעולות הבאות כדי לפתוח את חלון תכונות שרת ההדפסה.

- Windows 10/Windows 8.1/Windows 8/Windows 7/Windows Server 2016/Windows Server 2012 R2/Windows Server 2012/Windows Server 2008 R2
לחץ על סמל המדפסת, ואז לחץ תכונות שרת הדפסה בראש החלון.

פתרון בעיות

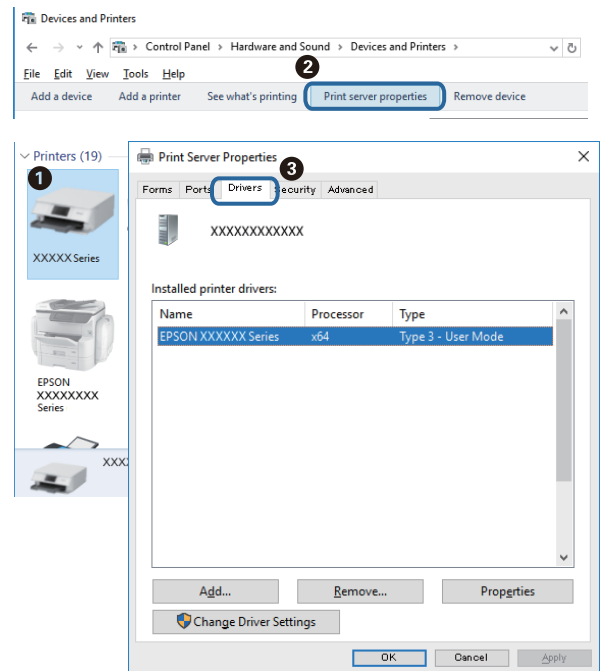
Windows Vista/Windows Server 2008

לחץ לחיצה ימנית על תיקיית מדפסות ואז לחץ על הפעל כמנהל < תכונות שרת.

Windows XP/Windows Server 2003 R2/Windows Server 2003

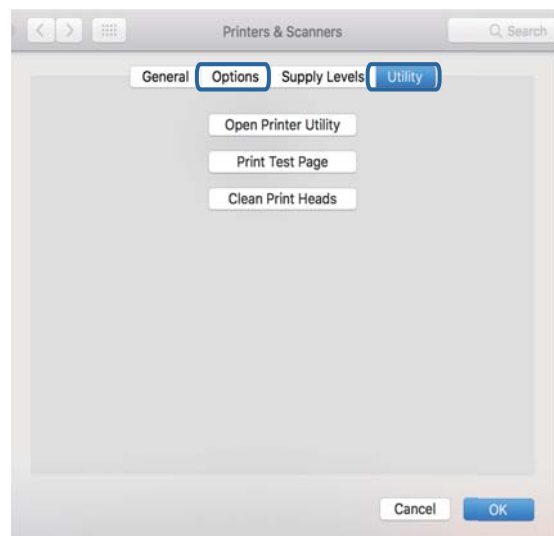
מתוך תפריט קובץ בחר תכונות שרת.

לחץ על לשונית מנהל התקן. אם שם המדפסת שלך מוצג ברשימה, זהו סימן שמותקן מנהל התקן מדפסת Epson מקורי במחשב שלך.



Mac OS

בחר באפשרות העדפות המערכת מתוך התפריט < מדפסות וסורקים (או הדפסה וסריקה, הדפסה ופקס), ולאחר מכן בחר את המדפסת. לחץ אפשרויות וחומרים מתכלים, ואם מוצגות לשונית האפשרויות ולשונית תוכנת עזר בחלון, הרי שמנהל התקן מדפסת מקורי של Epson מותקן במחשב שלך.



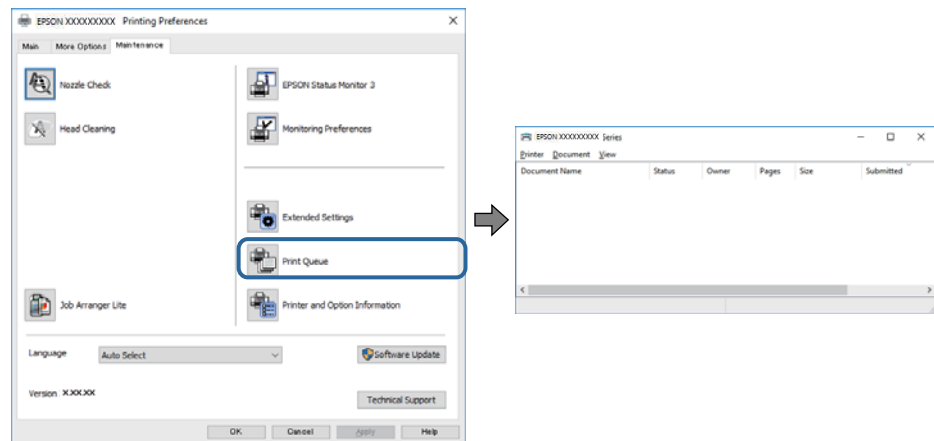
פתרון בעיות

מידע קשור

← "התקנת האפליקציות העדכניות ביותר" בעמוד 195

בדיקת מצב המדפסת מהמחשב (Windows)

לחץ על תור הדפסה בלשונית תחזוקה של מנהל ההתקן של המדפסת ולאחר מכן בדוק את הגורמים להלן.

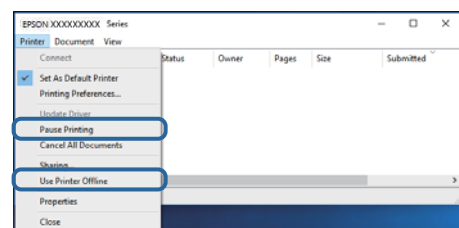


בדוק אם יש עבודות הדפסה בהשהיה.

אם נשארו נתונים מיותר, בחר בטל את כל המסמכים מתוך תפריט המדפסת.

ודא שהמדפסת אינה לא מקוונת או ממתינה.

אם המדפסת לא מקוונת או אם היא ממתינה, נקה את ההגדרה הרלוונטית למצבה (לא מקוונת או ממתינה) מהתפריט מדפסת.



ודא שהמדפסת נבחרה כמדפסת ברירת המחדל מהתפריט מדפסת (אמור להיות סימן ביקורת בפריט התפריט).

אם המדפסת לא נבחרה בתור מדפסת ברירת המחדל, הגדר אותה בתור מדפסת ברירת המחדל. אם קיימים סמלים רבים בלוח הבקרה < צפה בהתקנים ומדפסות (מדפסות, מדפסות ופקסים), עיין בהוראות שלהלן כדי לבחור את הסמל.

(דוגמה)

חיבור USB: מדפסות מסדרת EPSON XXXX סדרת

חיבור רשת: מדפסות מסדרת EPSON XXXX סדרת


אם תתקין את מנהל ההתקן של המדפסת פעמים רבות, אפשר שתיצור בכך עותקים של מנהל התקן המדפסת. אם נוצרים עותקים כגון, "סדרת EPSON XXXX (עותק 1)" יש ללחוץ לחיצה ימנית על סמן מנהל ההתקן שהועתק ואז ללחוץ הסר התקן.

פתרון בעיות

□ ודא שיציאת המדפסת נבחרה בצורה נכונה ב תכונה < יציאה מתפריט ה מדפסת כדלהלן.
בחר "USBXXX" עבור חיבור USB, או "EpsonNet Print Port" עבור חיבור רשת.

בדיקת מצב המדפסת מהמחשב (Mac OS)

ודא שמצב המדפסת אינו השהיה.

בחר ב-העדפות מערכת מתוך התפריט  < מדפסות וסורקים (או הדפסה וסריקה, הדפסה ופקס), ולאחר מכן לחץ פעמיים על סמל המדפסת. אם המדפסת בהשהיה, לחץ על חדש פעולה (או על חדש את פעולת המדפסת).

כאשר אין ביכולתך לבצע הגדרות רשת

□ כבה את ההתקנים שאתה רוצה לחבר אל הרשת. המתן כ-10 שניות, ולאחר מכן הדלק את ההתקנים בסדר הבא: נתב אלחוטי, מחשב או התקן חכם, ואז את המדפסת. קרב את המדפסת והמחשב או ההתקן החכם אל הנתב האלחוטי כדי לסייע לתקשורת גלי הרדיו, ואז נסה לבצע שוב את הגדרות הרשת.

□ בחר הגדרות < הגדרות כלליות < הגדרות רשת < בדיקת חיבור, ואז הדפס דו"ח חיבור רשת. אם מתרחשת שגיאה, בדוק את דוח חיבור הרשת, ולאחר מכן בצע את הפתרונות המודפסים.

מידע קשור

← "הדפסת דוח חיבור רשת" בעמוד 41

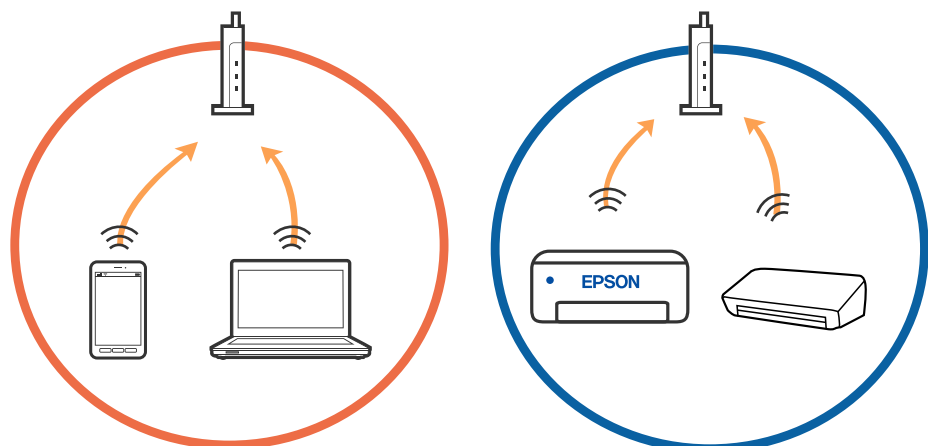
← "הודעות ופתרונות בדוח חיבור הרשת" בעמוד 42

אין אפשרות להתחבר מהתקנים אף על פי שאין בעיה בהגדרות הרשת

אם אין אפשרות להתחבר מהמחשב או מהתקן חכם אל המדפסת אף על פי שבדוח חיבור הרשת לא מופיעה שום בעיה, עיין בהמשך.

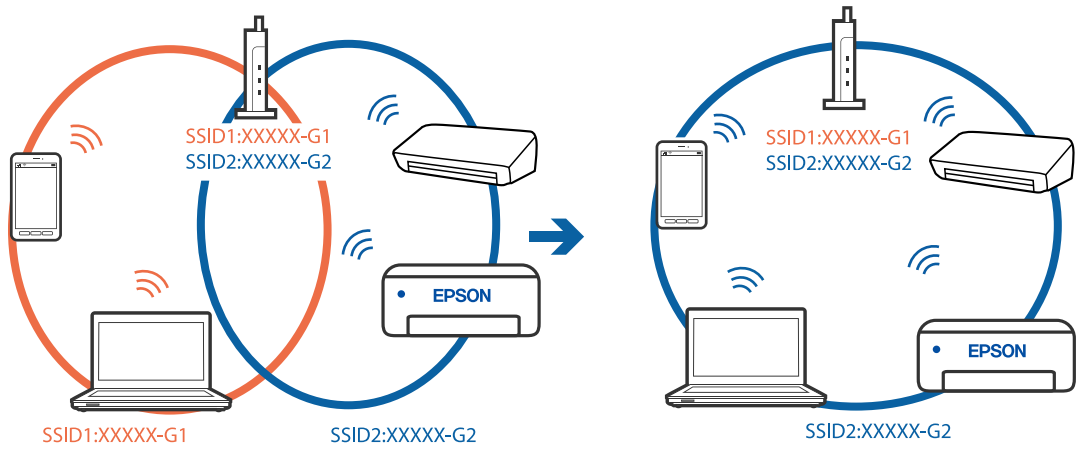
□ אם אתה משתמש בכמה נתבים אלחוטיים באותו הזמן ייתכן שלא תוכל להשתמש במדפסת מהמחשב או מהתקן החכם, תלוי בהגדרות של הנתבים האלחוטיים. חבר את המחשב או את ההתקן החכם לאותו נתב אלחוטי כמו המדפסת.

השבת את פונקציית הקשירה בהתקן החכם במידה והיא אופשרה.

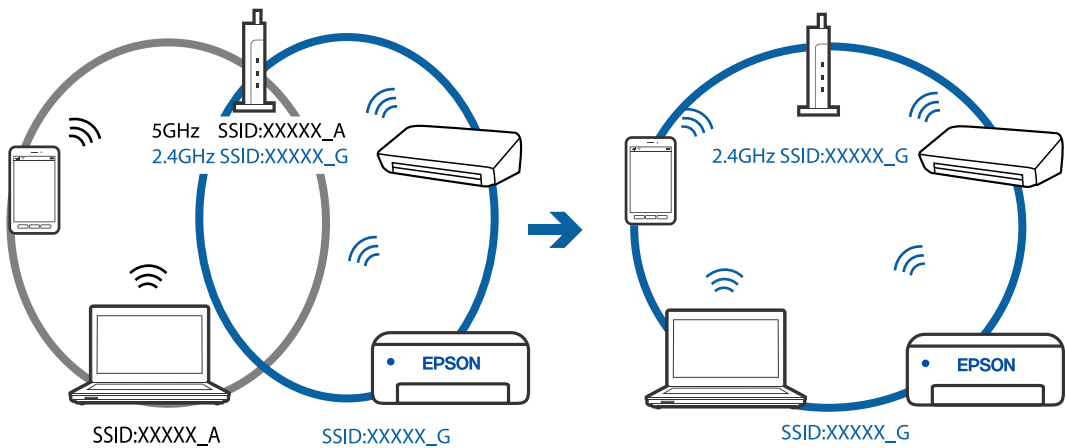


פתרון בעיות

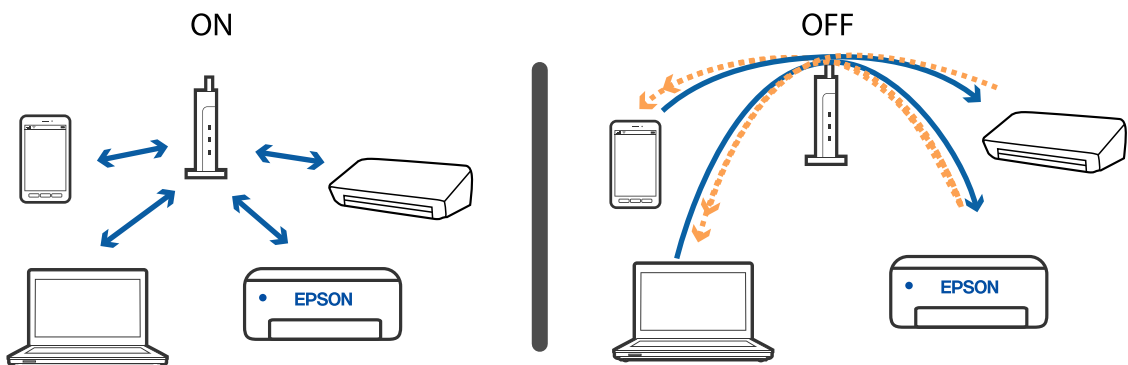
ייתכן שלא תוכל להתחבר לנתב האלחוטי כאשר יש לנתב האלחוטי ריבוי של SSID וכאשר התקנים מחוברים ל-SSID שונים באותו נתב אלחוטי. חבר את המחשב או את ההתקן החכם לאותו SSID של המדפסת.



לנתב אלחוטי התואם גם לתקן IEEE 802.11a וגם לתקן IEEE 802.11g יש SSID ב-2.4 GHz וב-5 GHz. אם אתה מחבר את המחשב או את התקן החכם אל SSID ב-5 GHz - לא תוכל להתחבר למדפסת כיוון שהמדפסת תומכת בתקשורת ב-2.4 GHz בלבד. חבר את המחשב או את ההתקן החכם לאותו SSID של המדפסת.



למרבית הנתבים האלחוטיים יש תכונת מפריד פרטיות החוסם את התקשורת בין ההתקנים מחוברים. אם אין ביכולתך ליצור תקשורת בין מדפסת ומחשב או התקן החכם אף על פי שהם מחוברים לאותה הרשת, השבת את מפריד הפרטיות בנתב האלחוטי. לפרטים נוספים, עיין במדריך שסופק עם הנתב האלחוטי.



פתרון בעיות

מידע קשור

← "בדיקת ה-SSID המחובר למדפסת" בעמוד 217


← "בדיקת ה-SSID עבור המחשב" בעמוד 217

בדיקת ה-SSID המחובר למדפסת

בחר הגדרות > הגדרות כלליות > הגדרות רשת > סטטוס הרשת.
 תוכל לבדוק את ה-SSID עבור Wi-Fi ואת Wi-Fi Direct מכל תפריט.

בדיקת ה-SSID עבור המחשב

Windows

לחץ על  במגש המשימות בשולחן העבודה. בדוק את השם של ה-SSID המחובר ברשימה שתוצג.



פתרון בעיות

Mac OS

לחץ על סמל ה-Wi-Fi בראש מסך המחשב. תוצג רשימה של SSID כאשר ה-SSID המחובר מסומן בסימן ביקורת.



חיבור Ethernet מאבד את היציבות שלו

כאשר אתה מחבר את המדפסת באמצעות Ethernet תוך שימוש בהתקנים התומכים ב-IEEE 802.3az (בעל יעילות אנרגטית Ethernet), אפשר שהבעיות הבאות תופענה בהתאם לרכות או לנתב שבו אתה משתמש.

החיבור מאבד את היציבות שלו, המדפסת מתחברת ומתנתקת שוב ושוב.

לא ניתן להתחבר למדפסת.

מהירות התקשורת מואטת.

פעל בהתאם לצעדים הבאים כדי להשבית את IEEE 802.3az עבור המדפסת, ואז חבר.

1. הסר את כבל ה-Ethernet המחובר למחשב ולמדפסת.
2. כאשר ה-IEEE 802.3az עבור המחשב מאופשר, השבת אותו. לפרטים, עיין בתיעוד שסופק עם המחשב.
3. חבר את המחשב והמדפסת ישירות באמצעות כבל Ethernet.
4. במדפסת, הדפס דו"ח חיבור רשת.
5. בדוק את כתובת ה-IP של המדפסת בדו"ח חיבור הרשת.
6. במחשב, גש אל Web Config. הפעל דפדפן אינטרנט ולאחר מכן הזן את כתובת ה-IP של המדפסת.
7. בחר **Advanced Settings** מתוך רשימה בפניה הימנית העליונה של החלון.
8. בחר באפשרות **Wired LAN < Network Settings**.
9. בחר **OFF** עבור IEEE 802.3az.
10. לחץ על **Next**.

פתרון בעיות

11. לחץ על OK.

12. הסר את כבל ה-Ethernet המחובר למחשב ולמדפסת.

13. אם השבתת את IEEE 802.3az עבור המחשב בצעד 2, אפשר אותו.

14. חבר את כבלי ה-Ethernet שהסרת בצעד 1 אל המחשב ואל המדפסת.
אם הבעיה עדיין נמשכת, אפשר שהתקנים אחרים חוץ מהמדפסת גורמים את הבעיה.

לא יכול להדפיס מ-iPhone או iPad

חבר את ה-iPhone או ה-iPad לאותה רשת (SSID) שאליה מחוברת המדפסת.

אפשר תצוגה אוטומטית של הגדרת נייר בתפריטים הבאים.

הגדרות < הגדרות כלליות < הגדרות מדפסת < הגדרות מקור דפים < תצוגה אוטומטית של הגדרת נייר

הפוך את ההגדרה AirPrint לזמינה ב-Web Config.

מידע קשור

← "התחברות להתקן חכם" בעמוד 25

← "אפליקציה עבור הגדרת תצורת פעולות מדפסת (Web Config)" בעמוד 189

בעיות בתדפיסים

התדפיס משופשף או שחסר בו צבע

אם לא השתמשת במדפסת הרבה זמן, ייתכן שפיות ראש ההדפסה סתומות ולא יוציאו את הדיו. בצע בדיקת פיה ולאחר מכן נקה את ראש ההדפסה אם אחת מהפיות בראש ההדפסה סתומות.

אם הדפסת בזמן שמפלס הדיו היה נמוך מכדי שניתן לראותו בחלון מיכל הדיו, מלא מחדש את מיכל הדיו עד לקו העליון ואז השתמש בתוכנת העזר ניקוי מכני על מנת להחליף את הדיו בתוך שפופרות הדיו. אחר שתשתמש בתוכנת העזר, בצע בדיקת נחירים כדי לוודא שאיכות ההדפסה השתפרה.

מידע קשור

← "בדוק אם הנחירים סתומים (בדיקת נחירים)" בעמוד 172

← "מילוי מיכל הדיו" בעמוד 166

← "ניקוי חשמלי של ראש ההדפסה (ניקוי מכני)" בעמוד 176

פתרון בעיות

מופיעים פסים או צבעים בלתי צפויים

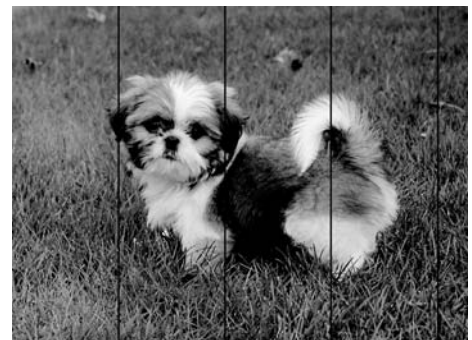


יתכן שנחירי ראש ההדפסה סתומים. בצע בדיקת נחיר במטרה לבדוק אם יש סתימה בנחירי ראש ההדפסה. נקה את ראש ההדפסה אם נחירים כלשהם בראש ההדפסה סתומים.

מידע קשור

← "בדוק אם הנחירים סתומים (בדיקת נחירים)" בעמוד 172

פסים צבעוניים במרווחים קבועים של כ-3.3 ס"מ



בחר בהגדרת סוג הנייר המתאימה לסוג הנייר המוטען במדפסת.

יישר את ראש ההדפסה באמצעות התכונה יישור אופקי.

בעת הדפסה על נייר רגיל, הדפס באמצעות הגדרת איכות גבוהה יותר.

מידע קשור

← "רשימת סוג הנייר" בעמוד 61

← "יישור ראש ההדפסה" בעמוד 178

פתרון בעיות

פסים אנכיים או יציאה מהקו הישר

enthalten alle
 i Aufdruck. W
 ↓ 5008 "Regel"

יישר את ראש ההדפסה באמצעות התכונה יישור אנכי.

אם איכות ההדפסה אינה משתפרת אחרי יישור ראש ההדפסה, הדפס באמצעות הגדרת איכות גבוהה יותר.

מידע קשור

← "יישור ראש ההדפסה" בעמוד 178

איכות ההדפסה גרועה

בדוק את הגורמים להלן אם איכות ההדפסה גרועה בגלל הדפסים מטושטשים, רצועות, צבעים חסרים, צבעים דהויים ויישור שגוי בתדפיסים.

בדיקת המדפסת

ודא שטעינת הדיו הראשונית הושלמה.

מלא מחדש את מיכל הדיו אם מפלס הדיו נמצא מתחת לקו התחתון.

בצע בדיקת פיה ולאחר מכן נקה את ראש ההדפסה אם אחת מהפיות בראש ההדפסה סתומות.

ישר את ראש ההדפסה.

בדיקת הנייר

השתמש בנייר הנתמך בידי מדפסת זאת.

אל תדפיס על נייר לח, נייר שניזוק או נייר ישן מדי.

אם הנייר מסולסל או המעטפות נפוחות, שטח אותם.

אל תערום את הנייר מיד לאחר ההדפסה.

יבש את התדפיסים מיד לפני שתתייק או תציג אותם. כשהתדפיסים מתייבשים יש להימנע מאור שמש ישיר, לא להשתמש במייבש ולא לנגוע בצד המודפס של הנייר.

כשמדפיסים תמונות או תצלומים מומלץ להשתמש בנייר מקורי של Epson במקום בנייר רגיל. הדפס על צד הנייר של Epson שאפשר להדפיס עליו.

בדיקת הגדרות ההדפסה

בחר בהגדרת סוג הנייר המתאימה לסוג הנייר המוטען במדפסת.

פתרון בעיות


☐ הדפס באיכות גבוהה יותר.

☐ בזמן הדפסה דו-כיוונית (או במהירות גבוהה) ראש ההדפסה מדפיס כשהוא נע בשני הכיוונים וקווים אנכיים עשויים להיות לא ישרים. אם איכות ההדפסה לא משתפרת השבת את ההגדרה הדפסה דו-כיוונית (או במהירות גבוהה). השבת הגדרה זו עשויה להאט את מהירות ההדפסה.

Windows ☐

הסר את הסימון מהאפשרות מהירות גבוהה בכרטיסייה אפשרויות נוספות של מנהל ההתקן של המדפסת.

Mac OS ☐

בחר באפשרות העדפות המערכת מתוך התפריט  < מדפסות וסורקים (או הדפסה וסריקה, הדפסה ופקס), ולאחר מכן בחר את המדפסת. לחץ על אפשרויות וציוד < אפשרויות (או מנהל התקן). בחר באפשרות כבוי עבור ההגדרה הדפסה במהירות גבוהה.

בדיקת בקבוק הדיו

☐ השתמש בבקבוקי דיו עם קוד החלק הנכון עבור מדפסת זאת.

☐ מומלץ להשתמש בבקבוקי הדיו לפני התאריך המודפס על גבי האריזה.

☐ נסה להשתמש בבקבוקי דיו מקוריים של Epson. מוצר זה מיועד להתאים צבעים על סמך שימוש בבקבוקי דיו מקוריים של Epson. השימוש בבקבוקי דיו שאינם מקוריים יכול לגרום לירידה באיכות ההדפסה.

מידע קשור

← "בדוק אם הנחירים סתומים (בדיקת נחירים)" בעמוד 172

← "יישור ראש ההדפסה" בעמוד 178

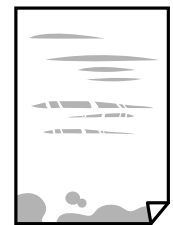
← "גודל הנייר וכמויות הדפים" בעמוד 52

← "רשימת סוג הנייר" בעמוד 61

← "אמצעי זהירות לטיפול בנייר" בעמוד 54

הנייר מרוח או שרוט

☐ כאשר מופיעות רצועות אופקיות או שיש מריחה בראש או בתחתית הנייר, טען נייר בכיוון הנכון והחלק את מדריכי הקצוות עד לקצוות הנייר.



פתרון בעיות

☐ כאשר מופיעות רצועות אנכיות או שהנייר מרוח, יש לנקות את נתיב הנייר.



☐ הנח את הנייר על גבי משטח שטוח על מנת לוודא שהוא לא מתעקל. אם הוא אינו ישר, יישר אותו.

☐ כאשר מדפיסים על נייר עבה, ראש ההדפסה קרוב לשטח ההדפסה ועלול לשפשף את הנייר. במקר כזה, יש לאפשר את הגדרת הפחותת השפשוף. אם תאפשר הגדר זו, אפשר שאיכות ההדפסה תרד או שההדפסה תאט.

Windows

לחץ על הגדרות מורחבות בכרטיסייה תחזוקה במנהל ההתקן של המדפסת, ולאחר מכן בחר את נייר עם סיבים לרוחב.

מידע קשור

← "הטענת נייר לתוך ה-מחסנית נייר" בעמוד 55

← "ניקוי נתיב הנייר ממריחות דיו" בעמוד 179

הנייר נמרח בזמן הדפסה אוטומטית דו-צדדית

אם משתמשים בתכונה 'הדפסה דו-צדדית אוטומטית' ומדפיסים מסמך עם נתונים בצפיפות גבוהה, כמו תמונות וגרפים, צריך להקטין את צפיפות ההדפסה ולהאריך את משך הייבוש.

מידע קשור

← "הגדרות מדפסת" בעמוד 71

התמונות המודפסות דביקות

אפשר שאתה מדפיס בצד הלא נכון של נייר התמונות. ודא שאתה מדפיס על הצד המיועד להדפסה. אחרי שמדפיסים בצד הלא נכון של נייר צילום, יש לנקות את נתיב הנייר.

מידע קשור

← "ניקוי נתיב הנייר ממריחות דיו" בעמוד 179

המיקום, הגודל או השוליים של התדפיס שגויים

☐ טען דף בכיוון הנכון והחלק את המסילות הצדדיות לאורך קצוות הדף.

☐ כאשר מניחים את המקור על גבי משטח סריקה יש ליישר את הפינה של המקור עם הפינה המסומנת בסמל במסגרת של משטח סריקה. אם קצוות ההעתק חתוכים יש להרחיק את המקור קצת מהפינה.

פתרון בעיות

- כאשר אתה מניח את מסמכי המקור על משטח סריקה, נקה את משטח סריקה ואת מכסה המסמכים. אם יש אבק אם כתמים על הזכוכית, שטח ההעתקה יכול להתרחב כדי לכלול את האבק או את הכתמים וכך נגרמים מצב העתקה שגוי או תמונות קטנות.
- בחר בהגדרה המתאימה של גודל המסמך בהגדרות ההעתקה.
- בחר את ההגדרה המתאימה לגודל הנייר.
- התאם את הגדרת השוליים ביישום כך שהשוליים יהיו בתוך השטח הניתן להדפסה.

מידע קשור

- ← "הטענת נייר לתוך ה-מחסנית נייר" בעמוד 55
- ← "הנח את המסמכים המקוריים על משטח סריקה" בעמוד 65
- ← "ניקוי משטח סריקה" בעמוד 184
- ← "שטח בר הדפסה" בעמוד 239

התווים המודפסים הם שגויים או מעורבבים

- חבר את כבל ה-USB היטב אל המדפסת ואל המחשב.
- בטל כל עבודת הדפסה הנמצאת בהשהיה.
- בשעת ההדפסה אל תכניס את המחשב למצב תרדמה או למצב שינה. בפעם הבאה שתדליק את המחשב יתכן שיודפסו עמודים של טקסט מעורבב.
- אם אתה משתמש במנהל התקן מדפסת בו השתמשת בעבר, אפשר שהתווים המודפסים יהיו מעורבבים. ודא שמנהל ההתקן של המדפסת בו אתה משתמש, מתאים למדפסת זו. בדוק את שם המדפסת בראש חלון מנהל ההתקן של המדפסת.

התמונה המודפסת היא הפוכה

- נקה הגדרות של תמונת ראי במנהל ההתקן של המדפסת או ביישום.
- Windows
- נקה את תמונת מראה בלשונית אפשרויות נוספות של מנהל ההתקן של המדפסת.
- Mac OS
- נקה תמונת מראה מהתפריט הגדרות הדפסה של דיאלוג ההדפסה.

דפוסים דמויי-מוזאיקה בתדפיסים

- בהדפסת תמונות או תצלומים הדפסה תוך שימוש בנתוני רזולוציה גבוהה. תמונות באתרי אינטרנט הן לעתים קרובות ברזולוציה נמוכה אף על פי שהן נראות טוב מספיק בתצוגה ולכן איכות ההדפסה עלולה לרדת.

פתרון בעיות

בתמונה שהועתקה מופיעים צבעים בלתי אחידים, מריחות, נקודות או קווים ישרים.

- נקה את נתיב הניירות.
- נקה את משטח סריקה.
- נקה את ה-ADF.
- אל תלחץ חזק מדי על המקור או מכסה המסמכים כשאתה שם את המקור על משטח סריקה.
- אם הדיו מרוח הקטן את הגדרת הצפיפות.

מידע קשור

- ← "ניקוי נתיב הנייר ממריחות דיו" בעמוד 179
- ← "ניקוי משטח סריקה" בעמוד 184
- ← "ניקוי מזין המסמכים האוטומטי" בעמוד 181
- ← "אפשרויות תפריט בסיסיות להעתקה" בעמוד 127

תבנית moiré (קווקווים) מופיעה בתמונה שהועתקה

שנה את ההגדרה 'הקטן' ו'הגדל' או הנח את מסמך המקור בזווית מעט שונה.

מידע קשור

- ← "אפשרויות תפריט בסיסיות להעתקה" בעמוד 127

תמונה של הצד ההפוך של המקור מופיעה בתמונה המועתקת.

- כשהמסמך המקורי הוא דק, הנח את המסמך המקורי על משטח סריקה ולאחר מכן הנח עליו פיסת נייר שחורה.
- הפחת הגדרת צפיפות ההעתקה בלוח הבקרה.

מידע קשור

- ← "אפשרויות תפריט בסיסיות להעתקה" בעמוד 127

לא היה אפשר לפתור את בעיית התדפיס

אם ניסית את כל הפתרונות ולא פתרת את הבעיה נסה להסיר את מנהל ההתקן של המדפסת ולהתקינו מחדש.

מידע קשור

- ← "הסרת אפליקציות" בעמוד 197
- ← "התקנת האפליקציות העדכניות ביותר" בעמוד 195

בעיות הדפסה אחרות

ההדפסה אטית מדי

- סגור יישומים הפתוחים שלא לצורך.
- הקטן את איכות ההדפסה. הדפסה באיכות גבוהה מאטה את ההדפסה.
- הפוך את ההגדרה הדו-כיוונית (או הגדרת המהירות הגבוהה) לזמינה. כאשר הגדרה זאת הופכת לזמינה ראש ההדפסה מדפיס כשהוא נע בשני הכיוונים ומהירות ההדפסה גדולת.

Windows


בחר מהירות גבוהה בכרטיסייה אפשרויות נוספות של מנהל ההתקן של המדפסת.

Mac OS

בחר באפשרות העדפות המערכת מתוך התפריט  < מדפסות וסורקים (או הדפסה וסריקה, הדפסה ופקס), ולאחר מכן בחר את המדפסת. לחץ על אפשרויות וציוד < אפשרויות (או מנהל התקן). בחר באפשרות מופעל עבור ההגדרה הדפסה במהירות גבוהה.

- הפוך מצב שקט ללא זמין. תכונה זאת מאטה את ההדפסה.

לוח בקרה

בחר  במסך הבית, ואז השבת את מצב שקט.

Windows

בחר באפשרות כבוי עבור ההגדרה מצב שקט בכרטיסייה ראשי של מנהל ההתקן של המדפסת.

Mac OS

בחר באפשרות העדפות המערכת מתוך התפריט  < מדפסות וסורקים (או הדפסה וסריקה, הדפסה ופקס), ולאחר מכן בחר את המדפסת. לחץ על אפשרויות וציוד < אפשרויות (או מנהל התקן). בחר באפשרות כבוי עבור ההגדרה מצב שקט.

ההדפסה או ההעתקה מואטת באופן דרמטי במהלך פעולה רציפה

ההדפסה או ההעתקה מואטת כדי למנוע ממנגנון המדפסת להתחמם יותר מדי ולהינזק. אולם, תוכל להמשיך בפעולה. כדי לחזור למהירות רגילה יש להשאיר את המדפסת במצב סרק למשך 30 דקות לפחות. המהירות אינה חוזרת למהירות רגילה אם אספקת החשמל מכובה.

לא ניתן לבטל הדפסה ממחשב עם מערכת הפעלה Mac OS X v10.6.8

אם ברצונך להפסיק להדפיס מהמחשב שלך, הגדר את ההגדרות הבאות.

הפעל את Web Config, ואז בחר את Port9100 כהגדרת הפרוטוקול בעל הקדימות הגבוהה ביותר בהגדרת AirPrint. בחר באפשרות העדפות מערכת מתוך  התפריט < מדפסות וסורקים (או הדפסה וסריקה, הדפסה ופקס), הסר את המדפסת והוסף אותה מחדש.

אי אפשר להתחיל בסריקה

- אם אתה סורק באמצעות ה-ADF ודא שמכסה המסמכים ומכסה ה-ADF סגורים.
- חבר את כבל ה-USB הישב אל המדפסת ואל המחשב. אם אתה משתמש ברכזת USB נסה לחבר את המדפסת ישירות אל המחשב.
- אם אתה סורק ברזולוציה גבוהה ברשת, ייתכן שתהיה שגיאת תקשורת. הקטן את הרזולוציה.
- ודא שהמדפסת (הסורק) הנכונים נבחרו ב-Epson Scan 2.

בדוק אם המדפסת מזוהה בעת שימוש ב Windows

במערכת ההפעלה Windows, ודא שהמדפסת (סורק) מוצגת בתפריט סורק ומצלמה. המדפסת (סורק) צריכה להופיע בתור "EPSON XXXXX" (שם המדפסת). אם המדפסת (סורק) לא מופיעה הסר והתקן מחדש את Epson Scan 2. עיין בהוראות הבאות כדי לעבור אל התפריט סורק ומצלמה.

Windows 10

לחץ על לחצן התחל ואז בחר את מערכת Windows < לוח בקרה, הזן את "סורק ומצלמה" בחיפוש, לחץ על הצג סורקים ומצלמות ובדוק אם המדפסת מוצגת.

Windows 8.1/Windows 8/Windows Server 2012 R2/Windows Server 2012

בחר באפשרות שולחן העבודה < הגדרות < לוח הבקרה. הזן "סורק ומצלמה" בצ'ארם החיפוש, לחץ על הצג סורק ומצלמה ובדוק אם המדפסת מוצגת.

Windows 7/Windows Server 2008 R2

לחץ על לחצן התחל ובחר את לוח הבקרה הזן את "סורק ומצלמה" בחיפוש, לחץ על הצג סורקים ומצלמות ובדוק אם המדפסת מוצגת.

Windows Vista/Windows Server 2008

לחץ על לחצן התחל, בחר את לוח הבקרה < חומרה וקול < סורקים ומצלמות ובדוק אם המדפסת מוצגת.

Windows XP/Windows Server 2003 R2/Windows Server 2003

לחץ על לחצן התחל, בחר את לוח הבקרה < מדפסות וחומרה אחרת < סורקים ומצלמות ובדוק אם המדפסת מוצגת.

מידע קשור

← "הסרת אפליקציות" בעמוד 197

← "התקנת האפליקציות העדכניות ביותר" בעמוד 195

בעיות בתמונה הסרוקה

הצבעים לא אחידים או שיש לכלוך או כתמים כשסורקים ממשטח הסריקה

נקה את משטח הסריקה.

נקה את הלכלוך שנדבק למקור.

פתרון בעיות

☐ אל תלחץ חזק מדי על המקור או על מכסה המסמכים. אם תלחץ חזק מדי הסריקה עשויה להיות מטושטשת, מרוחה או עם כתמים.

מידע קשור

← "ניקוי משטח סריקה" בעמוד 184

קווים מופיעים בתוצאות הסריקה לאחר סריקה באמצעות ADF

☐ נקה את ה-ADF.

אם יש לכלוך על ה-ADF עשויים להופיע קווים בתמונה הסרוקה.

☐ נקה את הלכלוך שנדבק למקור.

מידע קשור

← "ניקוי מזין המסמכים האוטומטי" בעמוד 181

איכות התמונה גסה

☐ בתוך Epson Scan 2, התאם את התמונה תוך שימוש בפריטים בלשונית הגדרות מתקדמות ולאחר מכן, סרוק.

☐ אם הרזולוציה נמוכה, נסה להגביר את הרזולוציה ולאחר מכן את הסריקה.

מידע קשור

← "סריקה באמצעות Epson Scan 2" בעמוד 138

חומר חיצוני מופיע ברקע התמונות

אפשר שהתמונות בגב מסמך המקור יופיעו בתמונה הסרוקה.

☐ בתוך Epson Scan 2, בחר את לשונית הגדרות מתקדמות ואז התאם את בהירות.

אפשר שתכונה זו לא תהיה זמינה, בהתאם להגדרות בלשונית הגדרות ראשיות < סוג תמונה או הגדרות אחרות בלשונית הגדרות מתקדמות.

☐ בתוך Epson Scan 2, בחר בלשונית הגדרות מתקדמות ואז אפשרות תמונה < שיפור טקסט.

☐ בעת ביצוע סריקה מזכוכית הסורק, הנח נייר שחור או לוח כתיבה על גבי מסמך המקור.

מידע קשור

← "סריקה באמצעות Epson Scan 2" בעמוד 138

← "הנחת המסמכים המקוריים" בעמוד 62

פתרון בעיות

הטקסט מטושטש

- בתוך Epson Scan 2, בחר בלשונית הגדרות מתקדמות ואז אפשרות תמונה < שיפור טקסט.
- בתוך Epson Scan 2, כאשר סוג תמונה בתוך לשונית הגדרות ראשיות הוגדרה למצב שחור-לבן, התאם סף בלשונית הגדרות מתקדמות. כאשר מעלים את ה-סף, השחור מתחזק.
- אם הרזולוציה נמוכה, נסה להגביר את הרזולוציה ולאחר מכן את הסריקה.

מידע קשור

← "סריקה באמצעות Epson Scan 2" בעמוד 138

מופיעות תבניות מוארה (צלליות דמויות רשת)

- אם המקור הוא מסמך מודפס, ייתכן שיופיעו תבניות מוארה (צלליות דמויות רשת) בתמונה הסרוקה.
- בכרטיסייה הגדרות מתקדמות בתוכנה Epson Scan 2, בחר באפשרות תיקון סריקה.



- שנה את הרזולוציה ונסה לסרוק שוב.

מידע קשור

← "סריקה באמצעות Epson Scan 2" בעמוד 138

לא יכול לסרוק את השטח הנכון בזכויות הסורק

- ודא שמסמך המקור הונח נכונה כנגד קווי היישור.
- אם קצה התמונה הסרוקה חסר, הזז מעט את מסמך המקור מקצה זכויות הסורק.
- בעת ביצוע סריקה מלוח הבקרה ובחירת פונקציית החיתוך של אזור הסריקה האוטומטית, סלק כל לכלוך או פסולת מזכויות הסריקה ומכסה המסמכים. אם יש לכלוך או פסולת סביב מסמך המקור, טווח הסריקה מתרחב כדי לכלול אותו.

מידע קשור

← "הנחת המסמכים המקוריים" בעמוד 62

← "ניקוי משטח סריקה" בעמוד 184

פתרון בעיות

טקסט אינו מזוהה נכונה כאשר שומרים אותו בתור PDF ניתן לחיפוש

- בחלון אפשרויות של פורמט תמונה בתוך Epson Scan 2, ודא שהאפשרות שפת טקסט הוגדרה בצורה נכונה בלשונית טקסט.
- ודא שהמקור הונח בצורה נכונה.
- יש להשתמש במקור בעל כתב ברור. זיהוי הכתב עשוי להשתבש עבור הסוגים הבאים של מסמכי מקור.
 - מסמכי מקור שהועתקו מספר פעמים
 - מסמכי מקור שהתקבלו באמצעות הפקס (ברזולוציות נמוכות)
 - מסמכי מקור שבהם המרווח בין אותיות או המרווח בין שורות קטן מדי
 - מסמכי מקור בעלי שורות או הדגשה בקו תחתון על פני הטקסט
 - מסמכי מקור עם כתב יד
 - מסמכי מקור עם קפלים או קמטים
- בתוך Epson Scan 2, כאשר סוג תמונה בתוך לשונית הגדרות ראשיות הוגדרה למצב שחור-לבן, התאם סף בלשונית הגדרות מתקדמות. כאשר אתה מעלה את סף, השטח של הצבע השחור הופך לגדול יותר.
- בתוך Epson Scan 2, בחר בלשונית הגדרות מתקדמות ואז אפשרות תמונה < שיפור טקסט.

מידע קשור

← "סריקה באמצעות Epson Scan 2" בעמוד 138

לא ניתן לפתור בעיות בתמונה סרוקה

אם ניסית את כל הפתרונות והבעיה לא נפתרה, אפס את הגדרות Epson Scan 2 באמצעות Epson Scan 2 Utility.

לתשומת לבך:

Epson Scan 2 Utility היא אפליקציה המגיעה עם Epson Scan 2.

1. התחל את Epson Scan 2 Utility.

 Windows 10/Windows Server 2016

לחץ על לחצן 'התחל', ואז בחר EPSON < Epson Scan 2 Utility.

 Windows 8.1/Windows 8/Windows Server 2012 R2/Windows Server 2012

הזן את שם האפליקציה בצ'ארם החיפוש ולאחר מכן בחר בסמל המוצג.

 Windows 7/Windows Vista/Windows XP/Windows Server 2008 R2/Windows Server 2008/Windows Server 2003 R2/Windows Server 2003

לחץ על לחצן 'התחל' ואז בחר כל התוכניות או תוכניות < EPSON < Epson Scan 2 < Epson Scan 2 Utility.

 Mac OS

בחר באפשרות עבור אל < יישומים < Epson Software < Epson Scan 2 Utility.

2. בחר את לשונית אחר.

פתרון בעיות

3. לחץ על איפוס.

לתשומת לבך:

אם האתחול אינו פותר את הבעיה, הסר את Epson Scan 2 והתקן מחדש.

מידע קשור

← "הסרת אפליקציות" בעמוד 197

← "התקנת האפליקציות העדכניות ביותר" בעמוד 195

בעיות סריקה אחרות

הסריקה אטית מדי

הנמך את הרזולוציה.

הסריקה מפסיקה כשסורקים ל-PDF/Multi-TIFF

☐ כשסורקים באמצעות Epson Scan 2 באפשרותך לסרוק ברציפות עד 999 דפים בתבנית PDF ועד 200 עמודים בתבנית Multi-TIFF.

☐ בסריקה בנפחים גדולים מומלץ לסרוק בגווי אפור.

☐ הגדל את השטח הפנוי על גבי הכונן הקשיח של המחשב. הסריקה עלולה לעצור אם אין מספיק שטח פנוי.

☐ נסה לסרוק ברזולוציה נמוכה יותר. הסריקה מפסיקה אם גודל הנתונים הכולל מגיע למכסה.

מידע קשור

← "סריקה באמצעות Epson Scan 2" בעמוד 138

בעיות בשליחה וקבלה של פקסים

אי אפשר לשלוח פקסים או לקבלם

☐ השתמש ב-בדוק חיבור פקס בלוח הבקרה כדי לערוך בדיקת חיבור פקס אוטומטית. נסה את הפתרונות המודפסים בדוח.

☐ בדוק את הגדרת סוג הקו. ייתכן שאפשר לפתור את הבעיה באמצעות שינוי להגדרה PBX. אם מערכת הטלפונים שלך דורשת קוד גישה כדי לקבל קו חוץ, רשום את קוד הגישה במדפסת והזן # (סולמית) בתחילת מספר פקס בשעת השליחה.

☐ אם מתרחשת שגיאת תקשורת, שנה את ההגדרה מהירות הפקס ל-איטי (9, 600bps) בלוח הבקרה.

☐ בדוק ששקע הטלפון הקבוע בקיר פועל באמצעות חיבור טלפון אליו ובדיקתו. אם אינך יכול לעשות שיחות או לקבלן, התקשר לחברת הטלפונים שלך.

פתרון בעיות

❑ כדי לחבר קו טלפון DSL, עליך להשתמש במודם DSL המצויד במסנן DSL מובנה או להתקין על הקו מסנן DSL נפרד. צור קשר עם ספק ה-DSL שלך.

❑ אם אתה מחובר לקו טלפון DSL, חבר את המדפסת ישירות לשקע טלפון בקיר כדי לבדוק אם המדפסת יכולה לשלוח פקס. אם היא פועלת, יתכן שהבעיה נגרמת ממסנן DSL. צור קשר עם ספק ה-DSL שלך.

❑ הפוך את הגדרת ה-ECM לזמינה בלוח הבקרה. אי אפשר לשלוח פקסים צבעוניים כאשר האפשרות ECM מושבתת.

❑ כדי לשלוח פקסים או לקבלם באמצעות המחשב ודא שהמדפסת מחוברת באמצעות כבל USB או רשת ושמנהל ההתקן PC-FAX הותקן במחשב. מנהל ההתקן PC-FAX מותקן עם FAX Utility יחד.

❑ ב-Windows, ודא שהמדפסת (פקס) מוצגת בהתקנים ומדפסות, ב-מדפסת או במדפסות ורכיבי חומרה אחרים. המדפסת (פקס) מוצגת בתור EPSON XXXXX (FAX). אם המדפסת (פקס) אינה מוצגת, הסר את ההתקנה של FAX Utility והתקן אותה מחדש. ראה להלן כיצד לגשת להתקנים ומדפסות, מדפסת או מדפסות ורכיבי חומרה אחרים.

Windows 10/Windows Server 2016 ❑

לחץ על לחצן 'התחל' ואז בחר מערכת < Windows לוח הבקרה > הצג התקנים ומדפסות תחת חומרה וקול.

Windows 8.1/Windows 8 ❑

בחר שולחן עבודה < הגדרות > לוח בקרה < הצג התקנים ומדפסות תחת חומרה וקול או חומרה.

Windows 7 ❑

לחץ על לחצן ההתחלה ובחר באפשרות לוח הבקרה < הצג התקנים ומדפסות בקטע חומרה וקול או חומרה.


Windows Vista ❑

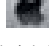
לחץ על לחצן 'התחל' ובחר לוח הבקרה < מדפסות תחת חומרה וקול.

Windows XP ❑

לחץ על לחצן ההתחלה ובחר באפשרות הגדרות < לוח הבקרה < מדפסות ורכיבי חומרה אחרים < מדפסות ופקסים.

❑ ב-Mac OS בדוק את הגורמים להלן.

❑ בחר באפשרות העדפות מערכת מהתפריט  < מדפסות וסורקים (או הדפסה וסריקה, הדפסה ופקס) וודא שהמדפסת (פקס) מוצגת. המדפסת (פקס) מוצגת בתור FAX XXXX (USB) או FAX XXXX (IP). אם המדפסת (פקס) אינה מוצגת, לחץ על [+] ולאחר מכן שמור את המדפסת (פקס).

❑ בחר באפשרות העדפות מערכת מהתפריט  < מדפסות וסורקים (או הדפסה וסריקה, הדפסה ופקס) ולחץ לחיצה כפולה על המדפסת (פקס). אם המדפסת בהשגה, לחץ על חדש פעולה (או על חדש את פעולת המדפסת).

מידע קשור

- ← "בדוק חיבור פקס" בעמוד 92
- ← "תפריט הגדרות בסיסיות" בעמוד 94
- ← "חיבור המדפסת לקו הטלפון" בעמוד 82
- ← "הסרת אפליקציות" בעמוד 197
- ← "התקנת האפליקציות העדכניות ביותר" בעמוד 195

פתרון בעיות

אי אפשר לשלוח פקסים

- הגדר בלוח הבקרה את מידע הכותרת לפקסים יוצאים. מכשירי פקס מסוימים דוחים אוטומטית פקסים נכנסים שאינם כוללים מידע כותרת.
- אם חסמת את תכונת השיחה המזוהה, הסר את החסימה. מכונות פקס או טלפונים מסוימות דוחים שיחות אנונימיות.
- שאל את הנמען אם מספר הפקס הוא נכון ואם מכשיר הפקס שלו מוכן לקבל פקס.

מידע קשור

- ← "תפריט הגדרות בסיסיות" בעמוד 94
- ← "אי אפשר לשלוח פקסים או לקבלם" בעמוד 231

אי אפשר לשלוח פקסים לנמען שצוין

- אם אינך יכול לשלוח פקסים לנמען שצוין בגלל שגיאה, בדוק את הגורמים להלן.
- אם מכשיר הפקס המקבל לא מקבל את השיחה ממך תוך 50 שניות לאחר שהמדפסת גמרה לחייג, השיחה נגמרת עם שגיאה. חייג באמצעות טלפון מחובר כדי לבדוק כמה זמן עובר עד ששומעים צליל פקס. אם פרק הזמן עד ששומעים צליל פקס הוא גדול מ-50 שניות, הוסף השהיות אחרי מספר הפקס כדי לשלוח את הפקס. משמש כדי להזין הפסקות. בתור סימן השהיה מזינים מקף. השהיה אחת אורכת כשלוש שניות. הוסף השהיות לפי הצורך.
- אם בחרת את הנמען מתוך רשימת אנשי הקשר, ודא שהמידע שהוזן הוא נכון. אם המידע נכון, בחר את הנמען מרשימת אנשי הקשר, הקש על > < עריכה, ואז שנה את מצב תקשורת עם הפקס ל-איטי (9, 600bps).

מידע קשור

- ← "שליחת פקסים תוך חיוג מהתקן טלפון חיצוני" בעמוד 145
- ← "ניהול אנשי קשר" בעמוד 67
- ← "אי אפשר לשלוח פקסים או לקבלם" בעמוד 231

אי אפשר לשלוח פקסים בשעה שצוינה

הגדר את התאריך ואת השעה כהלכה בלוח הבקרה.

מידע קשור

- ← "שליחת פקסים בשעה מסוימת (שליחת פקס מאוחר יותר)" בעמוד 146
- ← "תפריט הגדרות בסיסיות" בעמוד 94

אי אפשר לקבל פקסים

- אם נרשמת לשירות עקוב אחרי יתכן שהמדפסת לא תוכל לקבל פקסים. צור קשר עם ספק השירות.
- אם לא חיברת טלפון למדפסת, הגדר את מצב קבלה לאפשרות אוטו' בלוח הבקרה.

פתרון בעיות

- במקרים הבאים למדפסת אין מספיק זיכרון כדי לקבל פקסים. למידע נוסף על בעיות שקשורות לזיכרון מלא עיין בחלק של פתרון הבעיות.
- מספר המסמכים שהתקבלו הגיע למספר המרבי של 100 מסמכים.
- הזיכרון של המדפסת מלא (100%).
- בדוק אם מספר הפקס של השלוח רשום ב-רשימת המספרים החסומים. פקסים הנשלחים ממספרים שהוספו לרשימה זו נחסמים כאשר ה- רשימת המספרים החסומים בתוך פקס דחייה מאופשרת.
- שאל את השולח אם הוגדר מידע כותרת במכשיר הפקס שלהם. פקסים שאינם כוללים מידע כותרת נחסמים כאשר חסימת כותרת עליונה ריקה של פקס בתוך פקס דחייה מאופשרת.
- בדוק אם מספר הפקס של השולח רשום ברשימת אנשי הקשר. פקסים הנשלחים ממספרים שלא נרשמו ברשימה זו נחסמים כאשר ה- אנשי קשר לא שמורים בתוך פקס דחייה מאופשרת.

מידע קשור

- ← "תפריט הגדרות בסיסיות" בעמוד 94
- ← "אי אפשר לשלוח פקסים או לקבלם" בעמוד 231
- ← "מתרחשת שגיאת זיכרון מלא" בעמוד 234

מתרחשת שגיאת זיכרון מלא

- אם המדפסת הוגדרה לשמור את הפקסים שמתקבלים בתיבת הדואר הנכנס, מחק את הפקסים שכבר קראת מתיבת הדואר.
- אם המדפסת הוגדרה כך שתשמור במחשב את פקסים המתקבלים, הדלק את המחשב שהוגדר כדי לשמור את הפקסים. לאחר שהפקסים נשמרים במחשב הם נמחקים מזיכרון המדפסת.
- אף על פי שהזיכרון מלא, באפשרותך לשלוח פקס שחור-לבן באמצעות התכונה שליחה ישירה. לחלופין ניתן לשלוח פקס על ידי חיוג מהתקן טלפון חיצוני.
- אם המדפסת אינה יכולה להדפיס פקס שהתקבל בגלל שגיאת מדפסת יתכן שתתרחש שגיאת זיכרון מלא. פתור את בעיית המדפסת ולאחר מכן צור קשר עם השולח ובקש ממנו לשלוח את הפקס חזרה.

מידע קשור

- ← "שמירת הפקסים שהתקבלו בתיבת הדואר הנכנס" בעמוד 151
- ← "שליחת דפים מרובים של מסמך שחור-לבן (שליחה ישירה)" בעמוד 145
- ← "שליחת פקסים תוך חיוג מהתקן טלפון חיצוני" בעמוד 145
- ← "סילוק נייר חסום" בעמוד 202

איכות הפקס הנשלח היא גרועה

- נקה את משטח סריקה.
- נקה את ה-ADF.
- שנה את הגדרת ה-צפיפות בלוח הבקרה.

פתרון בעיות

□ אם אינך בטוח ביחס לכישורי מכשיר הפקס המקבל, אפשר את התכונה שליחה ישירה או בחר עדין כהגדרת ה-רזולוציה.

□ הפוך את הגדרת ה-ECM לזמינה בלוח הבקרה.

מידע קשור

← "הגדרות הפקס" בעמוד 153

← "תפריט הגדרות בסיסיות" בעמוד 94

← "ניקוי משטח סריקה" בעמוד 184

← "ניקוי מזין המסמכים האוטומטי" בעמוד 181

פקסים נשלחים בגודל לא נכון

□ כששולחם פקס באמצעות משטח סריקה יש להניח את המסמך המקורי וליישר את הפינה שלו עם סימן המקור. בחר את הגודל המקורי בלוח הבקרה.

□ נקה את משטח סריקה ואת מכסה המסמכים. אם יש אבק אם כתמים על הזכוכית, שטח הסריקה יכול להתרחב כדי לכלול את האבק או את הכתמים וכך נגרמים מצב סריקה שגוי או תמונות קטנות.

מידע קשור

← "הגדרות הפקס" בעמוד 153


← "הנחת המסמכים המקוריים" בעמוד 62

← "ניקוי משטח סריקה" בעמוד 184

איכות הפקס המתקבל היא גרועה

□ הפוך את הגדרת ה-ECM לזמינה בלוח הבקרה.

□ פנה לשולח ובקש ממנו לשלוח את המסמך באיכות גבוהה יותר.

□ הדפס מחדש את הפקס שהתקבל. בחר פקס <  < הדפסת הפקס שהתקבל מחדש כדי לחזור ולהדפיס את הפקס.

מידע קשור

← "תפריט הגדרות בסיסיות" בעמוד 94

פקסים שמתקבלים אינם מודפסים

□ אם התרחשה שגיאה במדפסת, כגון חסימת נייר, המדפסת אינה יכולה להדפיס פקסים מתקבלים. בדוק את המדפסת.

□ אם המדפסת הוגדרה לשמור את הפקסים שמתקבלים בתיבת הדואר הנכנס, הם לא מודפסים אוטומטית. בדוק את הגדרות קבלה.

פתרון בעיות

מידע קשור

← "בדיקת מצב המדפסת" בעמוד 200

← "סילוק נייר חסום" בעמוד 202

← "שמירת הפקסים שהתקבלו בתיבת הדואר הנכנס" בעמוד 151

העמודים ריקים או שרק כמות קטנה של טקסט הודפסה בעמוד השני בפקסים שהתקבלו

תוכל להדפיס על עמוד אחד באמצעות התכונה מחק נתוני הדפסה אחרי הפיצול בתוך הגדרות פיצול עמודים. בחר מחק חלק עליון או מחק חלק תחתון בתוך מחק נתוני הדפסה אחרי הפיצול, ואז התאם את ערך הסף. הגדלת הסף מגדילה את הכמות שנמחקת; סף גבוה יותר מעניק לך יותר אפשרות להדפיס על עמוד אחד.

מידע קשור

← "תפריט הגדרות הדפסה" בעמוד 92

בעיות אחרות בפקס

אי אפשר לעשות שיחות מהטלפון המחובר

חבר את הטלפון ליציאת EXT במדפסת והרם את השפופרת. אם אינך שומע צליל חיוג בשפופרת חבר את כבל הטלפון כהלכה.

מידע קשור

← "חיבור מכשיר הטלפון שלך למדפסת" בעמוד 83

המשיבון אינו יכול לענות לשיחות קוליות

בלוח הבקרה, קבע את ההגדרה מס' צלצולים למענה של המדפסת כך שתהיה מספר גבוה יותר ממספר הצלצולים של המשיבון שלך.

מידע קשור

← "תפריט הגדרות בסיסיות" בעמוד 94

← "ביצוע הגדרות כדי להשתמש במשיבון" בעמוד 88

מספר הפקס של השולח לא מופיע בפקסים המתקבלים או שהמספר שגוי


יתכן שהשולח לא הגדיר את מידע הכותרת של הפקס או שהגדיר אותו לא כהלכה. צור קשר עם השולח.

בעיות אחרות

רעשי הפעולה חזקים

אם המדפסת מרעישה מדי הפעל את מצב שקט. הפעלת תכונה זו עשויה להאט את מהירות המדפסת.

לוח בקרה

בחר  במסך הבית, ואז אפשר את מצב שקט.


מנהל התקן המדפסת ב-Windows

הפעל את מצב שקט בכרטיסייה ראשי.

מנהל התקן המדפסת ב-Mac OS

בחר באפשרות העדפות המערכת מתוך התפריט  < מדפסות וסורקים (או הדפסה וסריקה, הדפסה ופקס), ולאחר מכן בחר את המדפסת. לחץ על אפשרויות וציוד < אפשרויות (או מנהל התקן). בחר באפשרות מופעל עבור ההגדרה מצב שקט.

Epson Scan 2

לחץ על הלחצן  כדי לפתוח את החלון תצורה. לאחר מכן, הגדר את מצב שקט בכרטיסייה סרוק.

התאריך והשעה אינם נכונים

הגדר את התאריך ואת השעה כהלכה בלוח הבקרה. לאחר כשל באספקת החשמל הנגרם בגלל מכת ברק או לאחר שמשאירים את אספקת החשמל כבויה לזמן רב, יתכן שהשעון יראה את השעה השגויה.

מידע קשור

← "תפריט הגדרות בסיסיות" בעמוד 94

היישום חסום בידי חומת אש (עבור Windows בלבד)

הוסף את היישום לתכניות המותרות בחומת האש של Windows בהגדרות האבטחה בלוח הבקרה.

מוצגת הודעה ובה בקשה לאפס את מפלס הדיו

מלא מחדש את מיכל הדיו, ואז אפס את מפלס הדיו.

בהתאם לתנאי השימוש, ייתכן שההודעה תוצג כאשר המכל עדיין מכיל דיו.

אם ההודעה מוצגת למרות שנותר יותר מחצי מהדיו במיכל הדיו, ייתכן שיש תקלה במדפסת. פנה לתמיכה של Epson.

מידע קשור

← "מילוי מיכל הדיו" בעמוד 166

פתרון בעיות

דיו שנשפך

- אם דיו נדבק לשטח שמסביב למכל, נגב אותו באמצעות מטלית נקיה נטולת מוך, או מטוש צמר גפן.
- אם דיו נשפך על השולחן או על הריצפה, נגב אותו מיד. כאשר הדיו יבש, יהיה קשה להסיר את הכתם. כדי למנוע מהכתם להתפשט, הספג את הדיו במטלית יבשה, ואז נגב אותה במטלית לחה.
- אם הדיו מכתים את ידיך, שטוף אותן במים וסבון.

נספח

מפרט טכני

מפרט המדפסת

מיקום נחירי ראש ההדפסה	נחירי דיו שחור: 400x2 rows
משקל הנייר*	נייר רגיל
	מעטפות
64 עד 90 גרם למטר רבוע (17 עד 24 ליבראות)	
מעטפות #10, DL, C6: 75 עד 90 גרם למ"ר (20 עד 24 ליבראות)	

* גם כאשר עובי הנייר נמצא בתוך טווח זה, אפשר שהנייר לא יוזן לתוך המדפסת או שאיכות ההדפסה תהיה ירודה, בהתאם לתכונות או איכות הנייר.

שטח בר הדפסה

האזור המיועד להדפסה עבור גליונות בודדים

איכות ההדפסה יכולה לרדת בשטחים המוצללים בגלל מנגנון המדפסת.

3.0 מ"מ (0.12 אינצ'ים)	A	
3.0 מ"מ (0.12 אינצ'ים)	B	
46.0 מ"מ (1.81 אינצ'ים)	C	
44.0 מ"מ (1.73 אינצ'ים)	D	

האזור הניתן להדפסה במעטפות

איכות ההדפסה יכולה לרדת בשטחים המוצללים בגלל מנגנון המדפסת.

3.0 מ"מ (0.12 אינצ'ים)	A	
5.0 מ"מ (0.20 אינצ'ים)	B	
24.0 מ"מ (0.95 אינצ'ים)	C	
46.0 מ"מ (1.81 אינצ'ים)	D	

נספח

מפרט הסורק

משטח	סוג הסורק
CIS	התקן פוטואלקטרי
10200x14040 פיקסלים (dpi 1200)	פיקסלים בפועל
216x297 מילימטרים (8.5x11.7 אינץ') Letter ,A4	גודל מסמך מרבי
dpi 1200 (סריקה ראשית) dpi 2400 (סריקה משנית)	רזולוציית סריקה
50 עד dpi 9600 במרווחים של dpi 1	רזולוציית פלט
צבע <input type="checkbox"/> 48 ביט לפיקסל פנימי (16 ביט לפיקסל לצבע פנימי) <input type="checkbox"/> 24 ביט לפיקסל חיצוני (8 ביט לפיקסל לצבע חיצוני) גווני אפור <input type="checkbox"/> 16 ביט לפיקסל פנימי <input type="checkbox"/> 8 ביטים לפיקסל חיצוני שחור-לבן <input type="checkbox"/> 16 ביט לפיקסל פנימי <input type="checkbox"/> 1 ביטים לפיקסל חיצוני	עומק צבע
נורות	מקור אור

מפרט ממשקים

למחשב	USB מהיר
-------	----------

מפרט הפקס

סוג הפקס	פקס עם יכולת Walk-Up בשחור-לבן ובצבע (ITU-T קבוצת-על 3) ^{1*}
קווים נתמכים	קווי טלפון אנלוגיים תקינים, מערכות טלפונים PBX (רכזת שלוחה פרטית)
מהירות	33.6 Kbps לכל היותר

נספח

<p>מונוכרומטי</p> <p><input type="checkbox"/> רגיל: pel 8 מ"מ/3.85 × שורה/מ"מ (pel 203/אינץ' 98 × שורה/אינץ')</p> <p><input type="checkbox"/> עדין: pel 8 מ"מ/7.7 × שורה/מ"מ (pel 203/אינץ' 196 × שורה/אינץ')</p> <p><input type="checkbox"/> דק מאוד: pel 8 מ"מ/15.4 × שורה/מ"מ (pel 203/אינץ' 392 × שורה/אינץ')</p> <p><input type="checkbox"/> דק במיוחד: pel 16 מ"מ/15.4 × שורה/מ"מ (pel 406/אינץ' 392 × שורה/אינץ')</p> <p><input type="checkbox"/> תמונה: pel 8 מ"מ/7.7 × שורה/מ"מ (pel 203/אינץ' 196 × שורה/אינץ')</p> <p>צבע</p> <p>200×200 dpi</p>	<p>רזולוציה</p>
<p>עד 180 עמודים (כשמתקבל תרשים ITU-T No.1 במצב טיוטה שחור-לבן)</p>	<p>זיכרון עמודים</p>
<p>2 פעמים (במרווחים של דקה 1)</p>	<p>חיוג חוזר^{2*}</p>
<p>קו טלפון RJ-11, חיבור מכשיר טלפון RJ-11</p>	<p>ממשק</p>

1* שחור-לבן לקבלת פקסים בלבד.

2* המפרט יכול להשתנות ממדינה למדינה ומאזור לאזור.

נספח

רשימת פונקציות רשת

פונקציות רשת ו- IPv4/IPv6

הערות	נתמכות	פונקציות		
-	✓	IPv4	EpsonNet Print (Windows	הדפסת רשת
-	✓	IPv6 ,IPv4	Standard TCP/IP (Windows	
Windows Vista ואילך	✓	IPv6 ,IPv4	הדפסת WSD (Windows	
-	✓	IPv6 ,IPv4	הדפסת (MacBonjour (OS	
-	✓	IPv6 ,IPv4	הדפסת (WindowsIPP , (Mac OS	
התקן מידע	-	IPv4	הדפסת UPnP	
מצלמה דיגיטלית	-	IPv4	הדפסת (Wi-PictBridge (Fi	
-	✓	IPv4	Epson Connect (הדפסת דוא"ל, הדפסה מרחוק)	
iOS 5 ומעלה, Mac OS X v10.7 ומעלה	✓	IPv6 ,IPv4	Mac , (iOSAirPrint (OS	
-	✓	IPv6 ,IPv4	Google Cloud Print	
-	✓	IPv6 ,IPv4	Epson Scan 2	סריקת רשת
-	✓	IPv4	Event Manager	
-	✓	IPv4	Epson Connect (סריקה לענן)	
OS X Mavericks ואילך	✓	IPv6 ,IPv4	AirPrint (סריקה)	
-	-	מזין המסמכים האוטומטי (סריקה דו-צדדית)		
-	✓	IPv4	שלח פקס	פקס
-	✓	IPv4	קבל פקס	
OS X Mountain Lion ואילך	✓	IPv6 ,IPv4	AirPrint (פקס יוצא)	

נספח

מפרט Wi-Fi

תקנים	IEEE 802.11b/g/n ^{1*}
תחום תדרים	2.4 GHz
עוצמת תדר רדיו מרבית משודרת	(dBm (EIRP 20
אופני תיאום	תשתית, Wi-Fi Direct (נקודת AP פשוטה) ^{2*3*}
אבטחות אלחוט ^{4*}	WPA2-PSK (AES) ,WEP (64/128bit) ^{5*}

1* IEEE 802.11n זמין רק עבור ה-HT20.

2* לא נתמך עבור תקן IEEE 802.11b.

3* מצב נקודת AP פשוטה תואם לחיבור לרשת Wi-Fi (תשתית) או לחיבור לרשת Ethernet.

4* Wi-Fi Direct תומך ב-WPA2-PSK (AES) בלבד.

5* תואם לתקן ההצפנה WPA2 עם תמיכה בהצפנת WPA/WPA2 אישית.

מפרט Ethernet

תקנים	IEEE802.3i (10BASE-T) ^{1*} IEEE802.3u (100BASE-TX) IEEE802.3az (Energy Efficient Ethernet) ^{2*}
אופן תקשורת	10Mbps Half ,10Mbps Full duplex ,Auto 100Mbps Half ,100Mbps Full duplex ,duplex duplex
מחבר	RJ-45

1* השתמש בכבל STP (Shielded twisted pair) מקבוצה 5e ומעלה כדי למנוע סכנת הפרעות רדיו.

2* ההתקן המחובר חייב לציית לתקני IEEE802.3az.

פרוטוקול אבטחה

SSL/TLS	IPPS ,HTTPS Server/Client
---------	---------------------------

נספח

שירותי צד שלישי נתמכים

Mac OS X v10.7.x ומעלה/ iOS 5 ומעלה	הדפסה	AirPrint
OS X Mavericks ואילך	סריקה	
OS X Mountain Lion ואילך	פקס	
Google Cloud Print		

מידות

מידות	אחסון
	<input type="checkbox"/> רוחב: 375 מ"מ (14.8 אינצ'ים) <input type="checkbox"/> עומק: 347 מ"מ (13.7 אינצ'ים) <input type="checkbox"/> גובה: 346 מ"מ (13.6 אינצ'ים)
	הדפסה <input type="checkbox"/> רוחב: 375 מ"מ (14.8 אינצ'ים) <input type="checkbox"/> עומק: 347 מ"מ (13.7 אינצ'ים) <input type="checkbox"/> גובה: 346 מ"מ (13.6 אינצ'ים)
משקל*	בערך 7.3 ק"ג (16.1 ליברות)

* ללא הדיו וכבל החשמל.

מפרטים חשמליים

דגם	דגם עד 100 V	דגם עד 220 V
תחום תדרים נקוב	50 עד 60 Hz	50 עד 60 Hz
זרם נקוב	0.2 עד 0.5 A	0.3 A
צריכת חשמל (עם חיבור USB)	העתקה בלבד: בערך 12.0 W (ISO/ IEC24712) מצב הכן: בערך 5.7 W מצב שינה: בערך 1.0 W כבויה: בערך 0.2 W	העתקה בלבד: בערך 12.0 W (ISO/ IEC24712) מצב הכן: בערך 5.7 W מצב שינה: בערך 1.0 W כבויה: בערך 0.2 W

נספח

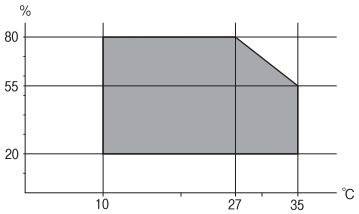
לתשומת לבך:

□ לפרטים על המתח החשמלי של המדפסת ראה התווית שעליה.

□ פרטים על צריכת חשמל עבור משתמשים אירופיים, ראה האתר להלן.

<http://www.epson.eu/energy-consumption>

מפרט סביבתי

<p>השתמש במדפסת בתוך התחום המופיע בגרף להלן.</p>  <p>טמפרטורה: 10 עד 35°C (50 עד 95°F) לחות: 20 עד 80% RH (ללא עיבוי)</p>	<p>הפעלה</p>
<p>טמפרטורה: -20 עד 40°C (-4 עד 104°F)* לחות: 5 עד 85% RH (ללא עיבוי)</p>	<p>אחסון</p>

* באפשרותך לאחסן עד חודש אחד ב- 104°F (40°C).

מפרט סביבתי לבקבוקי דיו

<p>-20 עד 40°C (-4 עד 104°F)*</p>	<p>טמפרטורת אחסון</p>
<p>-15°C (5°F) הדיו מפשרה ואפשר להשתמש בה לאחר 2 כשעתיים ב-25°C (-77°F).</p>	<p>טמפרטורת קפיאה</p>

* באפשרותך לאחסן עד חודש אחד ב- 40°C (104°F).

דרישות המערכת

□ Windows 10 (32-bit/64-bit), Windows 8.1 (32-bit/64-bit), Windows 8 (32-bit/64-bit), Windows 7 (32-bit/64-bit), Windows Vista (32-bit/64-bit), Windows XP SP3 (32-bit/64-bit) או מתקדמת יותר (32-bit/64-bit), Windows XP Professional x64 Edition SP2-32 או מתקדמת יותר (64-bit), Windows Server 2012 R2/Windows Server 2012/Windows Server 2016 Server 2008 R2/Windows Server 2008/Windows Server 2003 R2/Windows Server 2003 SP2 או מתקדמת יותר

□ macOS Sierra/OS X El Capitan/OS X Yosemite/OS X Mavericks/macOS High Sierra OS X Mountain Lion/Mac OS X v10.7.x/Mac OS X v10.6.8

נספח

לתשומת לבך:

☐ ייתכן שמערכת ההפעלה Mac OS אינה תומכת בתכונות וביישומים מסוימים.

☐ מערכת הקבצים של UNIX (UFS) עבור Mac OS אינה נתמכת.

מידע גופן

גופנים זמינים עבור (PCL (URW

גופן מסתלם

שם גופן	משפחה	מקבילת HP	ערכת סמלים עבור PCL5
Nimbus Mono	Bold Italic ,Italic ,Bold ,Medium	Courier	1
Letter Gothic	Italic ,Bold ,Medium	Letter Gothic	1
Nimbus Mono PS	Bold ,Oblique ,Bold ,Regular Oblique	CourierPS	3
Nimbus Roman No4	Bold Italic ,Italic ,Bold ,Medium	CG Times	2
URW Classico	Bold Italic ,Italic ,Bold ,Medium	CG Omega	3
URW Coronet	-	Coronet	3
URW Clarendon Condensed	-	Clarendon Condensed	3
URW Classic Sans	Bold Italic ,Italic ,Bold ,Medium	Univers	2
URW Classic Sans Condensed	Bold Italic ,Italic ,Bold ,Medium	Univers Condensed	3
Antique Olive	Italic ,Bold ,Medium	Antique Olive	3
Garamond	Kursiv ,Kursiv ,Halbfett ,Antiqua Halbfett	Garamond	3
Mauritius	-	Marigold	3
Algiers	Extra Bold ,Medium	Albertus	3
NimbusSansNo2	Bold Italic ,Italic ,Bold ,Medium	Arial	3
Nimbus Roman No9	Bold Italic ,Italic ,Bold ,Medium	Times New	3

נספח

שם גופן	משפחה	מקבילת HP	ערכת סמלים עבור PCL5
Nimbus Sans	Bold ,Oblique ,Bold ,Medium Oblique	Helvetica	3
Nimbus Sans Narrow	Bold ,Oblique ,Bold ,Medium Oblique	Helvetica Narrow	3
Palladio	Bold Italic ,Italic ,Bold ,Roman	Palatino	3
URW Gothic	Demi ,Book Oblique ,Demi ,Book Oblique	ITC Avant Garde Gothic	3
URW Bookman	Demi ,Light Italic ,Demi ,Light Italic	ITC Bookman	3
URW Century Schoolbook	Bold Italic ,Italic ,Bold ,Roman	New Century Schoolbook	3
Nimbus Roman	Bold Italic ,Italic ,Bold ,Medium	Times	3
URW Chancery Medium Italic	-	ITC Zapf Chancery Medium Italic	3
Symbol	-	Symbol	4
URW Dingbats	-	Wingdings	5
Dingbats	-	ITC Zapf Dingbats	6
Standard Symbol	-	SymbolPS	4
URW David	Bold ,Medium	HP David	7
URW Narkis	Bold ,Medium	HP Narkis	7
URW Miryam	Italic ,Bold ,Medium	HP Miryam	7
URW Koufi	Bold ,Medium	Koufi	8
URW Naskh	Bold ,Medium	Naskh	8
URW Ryadh	Bold ,Medium	Ryadh	8

גופן מפת סיביות

שם גופן	ערכת סמלים
Line Printer	9

נספח

גופן מפת סיביות OCR/ברקוד (עבור PCL5 בלבד)

שם גופן	משפחה	ערכת סמלים
OCR A	-	10
OCR B	-	11
Code39	4.68cpi ,9.37cpi	12
EAN/UPC	Bold ,Medium	13

לתשומת לבך:

בהתאם לצפיפות ההדפסה, או לאיכות או צבע הנייר, אפשר שגופני, OCR A, OCR B, Code39, ו-EAN/UPC לא יהיו קריאים. הדפס דוגמה וודא שניתן לקרוא את הגופנים לפני שתדפיס כמויות גדולות.

רשימת ערכות סמלים

המדפסת שברשותך יכולה לגשת למגוון של ערכות סמלים. רבות מערכות סמלים אלה שונות זו מזו רק בתווים הבינלאומיים הספציפיים של כל שפה.

כאשר אתה שוקל באיזה גופן להשתמש, עליך לשקול גם איזה ערכת סמלים לשלב עם הגופן.

לתשומת לבך:

מאחר ומרבית התוכנות מטפלות בגופנים וסמלים באופן אוטומטי, קרוב לוודאי שלעולם לא תצטרך לשנות את הגדרות המדפסת. אולם, אם אתה כותב תוכניות משלך לשליטה במדפסת, או במידה ואתה משתמש בתוכנות ישנות יותר שאינן יכולות לשלוט בגופנים, תוכל לעיין בסעיפים הבאים כדי למצוא פרטים על ערכות סמלים.

רשימת ערכות סמלים עבור PCL 5

שם ערכת סמלים	מאפיין	סיווג גופן															
		1	2	3	4	5	6	7	8	9	10	11	12	13			
Norweg1	oD	✓	✓	✓	-	-	-	-	-	-	-	-	-	-	-	-	-
Roman Extension	oE	-	-	-	-	-	-	-	-	-	-	-	✓	-	-	-	-
Italian	oI	✓	✓	✓	-	-	-	-	-	-	-	-	-	-	-	-	-
ECM94-1	oN	✓	✓	✓	-	-	-	-	-	-	-	-	✓	-	-	-	-
Swedis2	oS	✓	✓	✓	-	-	-	-	-	-	-	-	-	-	-	-	-
ANSI ASCII	oU	✓	✓	✓	-	-	-	-	-	-	-	-	✓	✓	-	-	-
UK	1E	✓	✓	✓	-	-	-	-	-	-	-	-	-	-	-	-	-

נספח

סיווג גופן													מאפיין	שם ערכת סמלים
1 3	1 2	1 1	1 0	9	8	7	6	5	4	3	2	1		
-	-	-	-	-	-	-	-	-	-	✓	✓	✓	1F	French2
-	-	-	-	-	-	-	-	-	-	✓	✓	✓	1G	German
-	-	-	-	✓	-	-	-	-	-	✓	✓	✓	1U	Legal
-	-	-	-	✓	-	-	-	-	-	✓	✓	✓	2N	8859-2 ISO
-	-	-	-	-	-	-	-	-	-	✓	✓	✓	2S	Spanish
-	-	-	-	-	-	-	-	-	-	✓	✓	✓	4N	ISO 8859/4 Latin 4
-	-	-	-	-	-	-	-	-	-	✓	✓	✓	4U	Roman-9
-	-	-	-	-	✓	✓	-	-	-	✓	✓	✓	5M	PsMath
-	-	-	-	✓	-	-	-	-	-	✓	✓	✓	5N	8859-9 ISO
-	-	-	-	-	-	-	-	-	-	✓	✓	✓	5T	WiTurkish
-	-	-	-	-	-	-	-	-	-	✓	✓	✓	6J	MsPublishi n
-	-	-	-	-	-	-	-	-	-	✓	✓	✓	6M	VeMath
-	-	-	-	✓	-	-	-	-	-	✓	✓	✓	6N	8859-10ISO
-	-	-	-	-	-	-	-	-	-	✓	✓	✓	7J	DeskTop
-	-	-	-	-	✓	✓	-	-	-	✓	✓	✓	8M	Math-8
-	-	-	-	✓	-	-	-	-	-	✓	✓	✓	8U	Roman-8
-	-	-	-	-	-	-	-	-	-	✓	✓	✓	9E	WiE.Europ e
-	-	-	-	-	-	-	-	-	-	✓	✓	✓	9J	Pc1004
-	-	-	-	✓	-	-	-	-	-	✓	✓	✓	9N	8859-15ISO
-	-	-	-	-	-	-	-	-	-	✓	✓	✓	9T	PcTk437
-	-	-	-	-	-	-	-	-	-	✓	✓	✓	9U	Windows
-	-	-	-	-	-	-	-	-	-	✓	✓	✓	10J	PsText

נספח

סיווג גופן													מאפיין	שם ערכת סמלים
1 3	1 2	1 1	1 0	9	8	7	6	5	4	3	2	1		
-	-	-	-	✓	-	-	-	-	-	✓	✓	✓	10U	IBM-US
-	-	-	-	✓	-	-	-	-	-	✓	✓	✓	11U	IBM-DN
-	-	-	-	-	-	-	-	-	-	✓	✓	✓	12J	McText
-	-	-	-	✓	-	-	-	-	-	✓	✓	✓	12U	PcMultiling
-	-	-	-	-	-	-	-	-	-	✓	✓	✓	13J	VeInternati
-	-	-	-	-	-	-	-	-	-	✓	✓	✓	13U	PcEur858
-	-	-	-	-	-	-	-	-	-	✓	✓	✓	14J	VeUS
-	-	-	-	-	-	-	-	-	-	✓	✓	✓	15U	PiFont
-	-	-	-	-	-	-	-	-	-	✓	✓	✓	17U	PcE.Europe
-	-	-	-	-	✓	✓	-	-	-	✓	✓	✓	18N	Unicode 3.0
-	-	-	-	-	-	-	-	-	-	✓	✓	✓	19L	WiBALT
-	-	-	-	-	-	-	-	-	-	✓	✓	✓	19U	WiAnsi
-	-	-	-	-	-	-	-	-	-	✓	✓	✓	26U	PcBlt775
-	-	-	-	-	-	-	-	-	-	-	✓	✓	3R	Pc866Cyr
-	-	-	-	-	-	-	-	-	-	-	✓	✓	8G	Greek8
-	-	-	-	-	-	-	-	-	-	-	✓	✓	9G	WinGrk
-	-	-	-	-	-	-	-	-	-	-	✓	✓	9R	WinCyr
-	-	-	-	-	-	-	-	-	-	-	✓	✓	10G	Pc851Grk
-	-	-	-	✓	-	-	-	-	-	-	✓	✓	10N	ISOCyr
-	-	-	-	-	-	-	-	-	-	-	✓	✓	12G	Pc8Grk
-	-	-	-	-	-	-	-	-	-	-	✓	✓	12N	ISOGrk
-	-	-	-	-	-	-	-	-	-	-	✓	✓	14R	Pc866Ukr
-	-	-	-	-	-	✓	-	-	-	-	-	✓	oH	Hebrew7
-	-	-	-	-	-	✓	-	-	-	-	-	✓	7H	8859-8 ISO

נספח

סיווג גופן													מאפיין	שם ערכת סמלים
1 3	1 2	1 1	1 0	9	8	7	6	5	4	3	2	1		
-	-	-	-	-	-	✓	-	-	-	-	-	✓	8H	Hebrew8
-	-	-	-	-	-	✓	-	-	-	-	-	✓	15H	Pc862Heb
-	-	-	-	-	-	✓	-	-	-	-	-	✓	15Q	PC-862, Hebrew
-	-	-	-	-	✓	-	-	-	-	-	-	-	8V	Arabic8
-	-	-	-	-	✓	-	-	-	-	-	-	-	9V	HPWARA
-	-	-	-	-	✓	-	-	-	-	-	-	-	10V	Pc864Ara
-	-	-	-	-	-	-	-	-	✓	-	-	-	19M	Symbol
-	-	-	-	-	-	-	-	✓	-	-	-	-	579L	Wingdings
-	-	-	-	-	-	-	✓	-	-	-	-	-	14L	ZapfDingbat s
-	-	-	✓	-	-	-	-	-	-	-	-	-	oO	OCR A
-	-	✓	-	-	-	-	-	-	-	-	-	-	1O	OCR B
-	-	✓	-	-	-	-	-	-	-	-	-	-	3Q	OCR B Extension
-	✓	-	-	-	-	-	-	-	-	-	-	-	oY	Code3-9
✓	-	-	-	-	-	-	-	-	-	-	-	-	8Y	EAN/UPC

מידע רגולטורי

תקנים ואישורים

תקנים ואישורים לדגם אמריקאי

UL60950-1 CAN/CSA-C22.2 No.60950-1	בטיחות
FCC Part 15 Subpart B Class B CAN/CSA-CEI/IEC CISPR 22 Class B	EMC

נספח

ציוד זה מכיל את מודול האלחוט הבא.

יצרן: Seiko Epson Corporation

סוג: J26H006

מוצר זה תואם לסעיף 15 בחוקי ה-FCC ו-RSS-210 בחוקי ה-IC. Epson לא תישא באחריות בגין אי עמידה בדרישות ההגנה כתוצאה משינוי שבוצע במוצר ולא הומלץ על ידה. הפעלתו כפופה לשני התנאים הבאים: (1) מכשיר זה לא יגרום להפרעה מזיקה; וכן (2) על מכשיר זה לקבל כל הפרעה שתיקלט, לרבות הפרעה שעלולה לגרום להפעלה בלתי רצויה שלו.

כדי למנוע הפרעה בקליטת רדיו בשירות המורשה, יש להשתמש במכשיר אך ורק בתוך מבנה מקורה והרחק מחלונות, כך שתישמר הגנה מרבית. יש לקבל רישיון נפרד עבור כל ציוד (או אנטנת השידור שלו) שמותקן בחוץ.

הציוד תואם להגבלות החשיפה לקרינה של ה-FCC/IC כפי שהן מוגדרות לסביבה בלתי מבוקרת ועונה על הנחיות החשיפה לגלי רדיו של ה-FCC בנספח C של OET65 ושל RSS-102 בכללי החשיפה לגלי רדיו של ה-IC. יש להתקין את הציוד ולהשתמש בו כך שהרדיאטור נמצא במרחק של 20 ס"מ לפחות מגוף האדם (לא כולל הגפיים: ידיים, פרקי כפות הידיים, רגליים וקרסוליים).

תקנים ואישורים לדגם אירופי

עבור משתמשים באירופה

חברת Seiko Epson Corporation מצהירה בזאת שדגם ציוד הרדיו שלהלן תואם להוראה 2014/53/EU. הטקסט המלא של הוראת התאימות של ה-EU זמין באתר האינטרנט שלהלן.

<http://www.epson.eu/conformity>

C662B

לשימוש במדינות אלה בלבד: אירלנד, בריטניה, אוסטרליה, גרמניה, ליכטנשטיין, שווייץ, צרפת, בלגיה, לוקסמבורג, הולנד, איטליה, פורטוגל, ספרד, דנמרק, פינלנד, נורווגיה, שוודיה, איסלנד, קרואטיה, קפריסין, יוון, סלובניה, מלטה, בולגריה, צ'כיה, אסטוניה, הונגריה, לטביה, ליטא, פולין, רומניה וסלובקיה.

Epson אינה יכולה לקבל על עצמה אחריות לכל כשל בעמידה בדרישות ההגנה הנגרמות משינוי של המוצרים שלא הומלץ עליו.



תקנים ואישורים לדגם אוסטרלי

AS/NZS CISPR32 Class B	EMC
------------------------	-----

חברת Epson מכריזה בזאת שדגמי הציוד שלהלן עונים על הדרישות היסודיות של תקן AS/NZS4268 ותקנות רלוונטיות אחרות בו:

C662B

Epson אינה יכולה לקבל על עצמה אחריות לכל כשל בעמידה בדרישות ההגנה הנגרמות משינוי של המוצרים שלא הומלץ עליו.

תקנים ואישורים לדגם ניו זילנד

General Warning

The grant of a Telepermit for any item of terminal equipment indicates only that Telecom has accepted that the item complies with minimum conditions for connection to its network. It indicates no endorsement of the product by Telecom, nor does it provide any sort of warranty. Above all, it provides no assurance that any item will work correctly in all respects with another item of Telepermitted equipment of a different make or model, nor does it imply that any product is compatible with all of Telecom's network services.

Telepermitted equipment only may be connected to the EXT telephone port. This port is not specifically designed for 3-wire-connected equipment. 3-wire-connected equipment might not respond to incoming ringing when attached to this port.

Important Notice

Under power failure conditions, this telephone may not operate. Please ensure that a separate telephone, not dependent on local power, is available for emergency use. This equipment is not capable, under all operating conditions, of correct operation at the higher speeds for which it is designed. Telecom will accept no responsibility should difficulties arise in such circumstances.

This equipment shall not be set up to make automatic calls to the Telecom '111' Emergency Service.

מגבלות על העתקה

הקפד לפעול לפי המגבלות להלן כדי להבטיח שימוש אחראי וחוקי במדפסת. העתקת הפריטים להלן אסורה על פי חוק:

- שטרות כסף, מטבעות, ניירות ערך סחירים בהנפקת הממשלה, אגרות חוב ממשלתיות ואגרות חוב עירוניות
 - בולים לא משומשים, גלויות מבוילות ופריטי דואר רשמי אחרים הנושאים דמי משלוח תקפים
 - בולי הכנסה בהנפקת הממשלה וניירות ערך שהונפקו לפי הליך חוקי.
- נקוט זהירות בעת הדפסת הפריטים האלה:
- ניירות ערך סחירים פרטיים (תעודות מניות, שטרות, המחאות וכדומה), כרטיסים חודשיים לתחבורה ציבורית, כרטיסים בהנחה וכדומה.
 - דרכונים, רישיונות נהיגה, תעודות כשירות, היתרי מעבר בדרכים, בולי מזון, כרטיסים וכדומה.

לתשומת לבך:

יתכן שהעתקת פריטים אלה גם אסורה על פי חוק.

שימוש אחראי בחומרים שיש עליהם זכויות יוצרים:

אפשר להשתמש במדפסות לרעה בכך שמעתיקים חומרים שיש עליהם זכויות יוצרים. אלא אם פועלים לפי ייעוץ מעורך דין ובידיעתו, יש לנהוג באחריות ובכבוד באמצעות השגת רשותו של המחזיק בזכויות היוצרים לפני העתקת כל חומר שיצא לאור.

העברה ואחסון של המדפסת

כאשר צריך להעביר את המדפסת למקום אחר או להזיז אותה כאשר מעבירים אותה או שולחים אותה למעבדה לתיקון, פעל בהתאם לשלבים הבאים כדי לארוז את המדפסת.

זהירות: 

היזהר לא ללכוד את ידך או את אצבעותיך בעת פתיחת מכסה המסמכים או סגירתו. אם לא תיזהר, אתה עלול להיפצע.

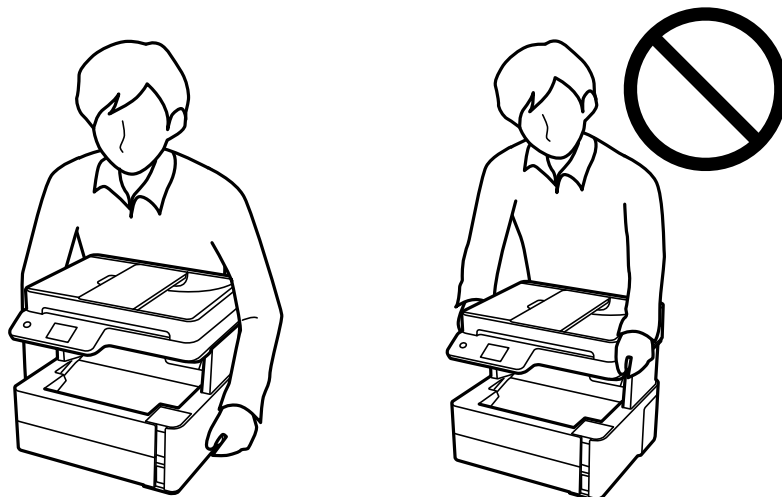
נספח

חשוב: 

❑ בעת אחסון או העברה של המדפסת, הנח את המדפסת בשקית הפלסטיק וקפל את השקית כדי לסגור אותה. הימנע מלהטות את המדפסת, מלהציב אותה במאונך או מלהפוך אותה; אחרת הדיו עלולה לדלוף.



❑ כשמרימים את המדפסת יש להחזיק אותה במקומות הבאים.




❑ בעת אחסון או העברה של בקבוק דיו, אל תטה את הבקבוק ועל תחשוף אותו למכות או לשינויים בטמפרטורה. אחרת הדיו עלולה לדלוף אפילו אם הפקק של בקבוק הדיו מהודק כהלכה. ודא שכאשר אתה מהדק את הפקק הבקבוק נמצא במצב מאונך, ונקוט אמצעי זהירות כדי למנוע מהדיו לדלוף בעת העברת הבקבוק, למשל, באמצעות הנחת הבקבוק בשקית.

❑ אסור להניח בקבוקי דיו פתוחים בתיבה עם המדפסת.



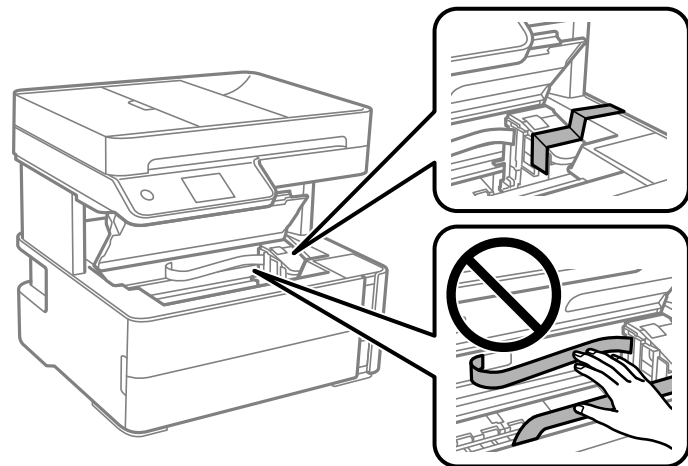
נספח

1. כבה את המדפסת באמצעות לחיצה על הלחצן .
2. ודא שמחוון ההפעלה כבה ונתק את כבל החשמל.

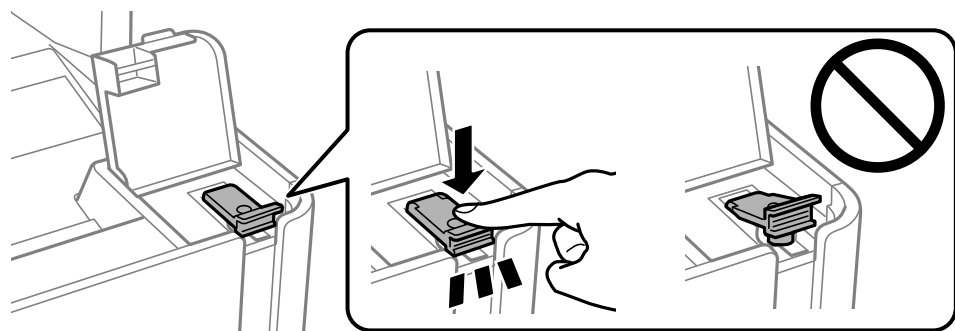
חשוב! 

נתק את כבל החשמל מהשקע רק כשמחוון ההפעלה כבה. אחרת ראש ההדפסה לא יחזור למיקומו המקורי, הדיו עלול להתייבש וייתכן שלא תוכל להדפיס.

3. נתק את כל הכבלים מהמדפסת, כגון כבל החשמל וכבל USB.
4. הוצא את כל הדפים מהמדפסת.
5. ודא שאין עותקי מקור במדפסת.
6. פתח את מכסה המדפסת. אבטח את ראש ההדפסה למארו בעזרת סרט הדבקה.

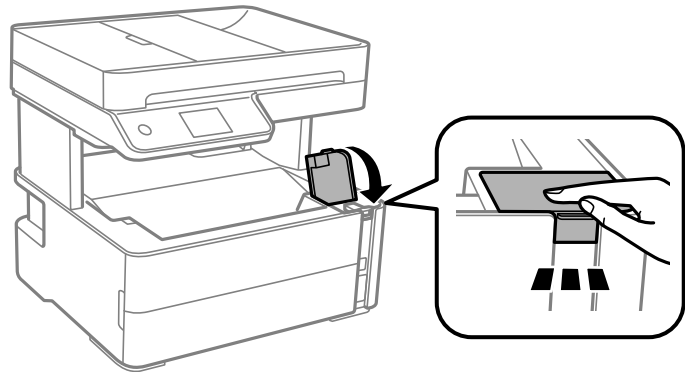


7. סגור היטב את הפקק של מיכל הדיו.

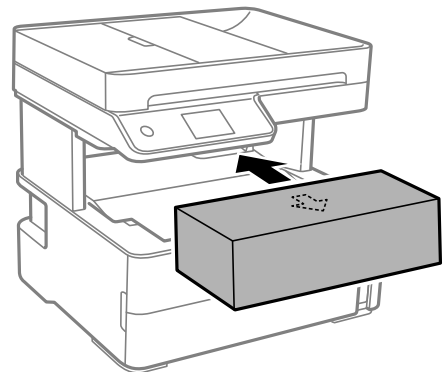


נספח

8. סגור היטב את הפקק של מיכל הדיו.



9. הכנס את תיבת האביזר שהגיע עם המדפסת כאשר לשונית הפתיחה פונה קדימה כפי שמוצג להלן.



10. הנח את המדפסת בשקית הפלסטיק וקפל את השקית כדי לסגור אותה.

11. ארוז את המדפסת בקופסה והשתמש בחומרי המגן.

חשוב!

ודא שאתה מחזיק את המדפסת באופן אופקי כאשר את מעביר או מאחסן את המדפסת, באמצעות אריזתה בתיבתה; אחרת הדיו עלול לדלוף.

בפעם הבאה שתשתמש במדפסת הקפד להסיר את סרט ההדבקה שמאבטח את ראש ההדפסה. בפעם הבאה שתשתמש במדפסת, אם איכות ההדפסה פחתה, נקה ויישר את ראש ההדפסה.

מידע קשור

- ← "שמות החלקים ותפקידיהם" בעמוד 15
- ← "בדוק אם הנחירים סתומים (בדיקת נחירים)" בעמוד 172
- ← "יישור ראש ההדפסה" בעמוד 178

זכויות יוצרים

אין לשכפל, לאחסן במערכת אחזור, או לשדר פרסום זה בכל צורה שהיא או בכל אמצעי שהוא, בין אלקטרוני, בין מכני, בין בצילום, הקלטה או כל דרך אחרת, בלא הסמכה בכתב מראש של חברת Seiko Epson. אין הנחה של חבות פטנט כלשהי ביחס לשימוש במידה הכלול כאן. אף אין הנחה של חבות כלשהי בגין נזקים שמקורם בשימוש

נספח

במידע הכלול כאן. המידע הכלול כאן נועד אך ורק לשימוש עם מוצר Epson זה. Epson אינה אחראית לשימוש כלשהו במידע זה ביחס למוצרים אחרים.

חברת Seiko Epson והחברות המסונפות לה לא תישאנה בכל חבות כלפי רוכש מוצר זה או צד שלישי כלשהו בגין נזקים, אובדן, עלויות או הוצאות שנגרמו לרוכש או לצד שלישי כלשהו כתוצאה מתאונה, שימוש שגוי, או שימוש לרעה במוצר זה או ביצוע שינויים בלתי מורשים, תיקונים או שינויים אחרים במוצר זה, או (לא כולל ארה"ב) אי הקפדה על ציות להוראות התפעול והתחזוקה של חברת Seiko Epson.

חברת Seiko Epson והחברות המסונפות לה לא תישאנה בכל חבות בגין נזקים או בעיות שמקורם בשימוש באפשרות כלשהי או במוצרי צריכה אחרים כלשהם פרט לאלו שהוגדרו כמוצרי Epson מקוריים או מוצרי Epson מאושרים על ידי חברת Seiko Epson.

חברת Seiko Epson לא תישא בכל חבות בגין נזק שמקורו בהפרעות אלקטרומגנטיות המתרחשות כתוצאה מהשימוש בכבלי ממשק כלשהם מחוץ לאלא שהוגדרו כמוצרי Epson מאושרים על ידי חברת Seiko Epson.

© Seiko Epson Corporation 2018

תוכן מדריך זה ומפרטי מוצר זה נתונים לשינויים ללא הודעה מראש.

סימנים מסחריים

EPSON® הוא סימן מסחרי רשום והביטויים EXCEED או EPSON EXCEED YOUR VISION או EXCEED YOUR VISION הם סימנים מסחריים של Seiko Epson Corporation.

PRINT Image Matching™ והלוגו PRINT Image Matching הם סימנים מסחריים של Seiko Epson Corporation. Copyright © 2001 Seiko Epson Corporation. All rights reserved.

Epson Scan 2 software is based in part on the work of the Independent JPEG Group.

libtiff

Copyright © 1988-1997 Sam Leffler

Copyright © 1991-1997 Silicon Graphics, Inc.

Permission to use, copy, modify, distribute, and sell this software and its documentation for any purpose is hereby granted without fee, provided that (i) the above copyright notices and this permission notice appear in all copies of the software and related documentation, and (ii) the names of Sam Leffler and Silicon Graphics may not be used in any advertising or publicity relating to the software without the specific, prior written permission of Sam Leffler and Silicon Graphics.

THE SOFTWARE IS PROVIDED "AS-IS" AND WITHOUT WARRANTY OF ANY KIND, EXPRESS, IMPLIED OR OTHERWISE, INCLUDING WITHOUT LIMITATION, ANY WARRANTY OF MERCHANTABILITY OR FITNESS FOR A PARTICULAR PURPOSE.

IN NO EVENT SHALL SAM LEFFLER OR SILICON GRAPHICS BE LIABLE FOR ANY SPECIAL, INCIDENTAL, INDIRECT OR CONSEQUENTIAL DAMAGES OF ANY KIND, OR ANY DAMAGES WHATSOEVER RESULTING FROM LOSS OF USE, DATA OR PROFITS, WHETHER OR NOT ADVISED OF THE POSSIBILITY OF DAMAGE, AND ON ANY THEORY OF LIABILITY, ARISING OUT OF OR IN CONNECTION WITH THE USE OR PERFORMANCE OF THIS SOFTWARE.

נספח

QR Code is a registered trademark of DENSO WAVE INCORPORATED in Japan
and other countries.

Intel® is a registered trademark of Intel Corporation.

Microsoft®, Windows®, Windows Server®, and Windows Vista® are registered
trademarks of Microsoft Corporation.

Apple, Macintosh, macOS, OS X, Bonjour, ColorSync, Safari, AirPrint, the AirPrint
Logo, iPad, iPhone, iPod touch, and iTunes are trademarks of Apple Inc., registered in
the U.S. and other countries.

Google Cloud Print, Chrome, Chrome OS, Google Play and Android are trademarks
of Google Inc.

Adobe and Adobe Reader are either registered trademarks or trademarks of Adobe
Systems Incorporated in the United States and/or other countries.

Albertus, Arial, Coronet, Gill Sans, Joanna and Times New Roman are trademarks of
The Monotype Corporation registered in the United States Patent and Trademark
Office and may be registered in certain jurisdictions.

ITC Avant Garde Gothic, ITC Bookman, Lubalin Graph, Mona Lisa, ITC Symbol,
Zapf Chancery and Zapf Dingbats are trademarks of International Typeface
Corporation registered in the U.S. Patent and Trademark Office and may be
registered in certain other jurisdictions.

Clarendon, Eurostile and New Century Schoolbook are trademarks of Linotype
GmbH registered in the U.S. Patent and Trademark Office and may be registered in
certain other jurisdictions.

Wingdings is a registered trademark of Microsoft Corporation in the United States
and other countries.

CG Omega, CG Times, Garamond Antiqua, Garamond Halbfett, Garamond Kursiv,
Garamond Halbfett Kursiv are trademarks of Monotype Imaging, Inc. and may be
registered in certain jurisdictions.

Antique Olive is a trademark of M. Olive.

Marigold and Oxford are trademarks of AlphaOmega Typography.

Helvetica, Optima, Palatino, Times and Univers are trademarks of Linotype Corp.
registered in the U.S. Patent and Trademark Office and may be registered in certain
other jurisdictions in the name of Linotype Corp. or its licensee Linotype GmbH.

PCL is a trademark of Hewlett-Packard Company.

Arcfour □

This code illustrates a sample implementation of the Arcfour algorithm.

Copyright © April 29, 1997 Kalle Kaukonen. All Rights Reserved.

Redistribution and use in source and binary forms, with or without modification, are permitted provided that this copyright notice and disclaimer are retained.

THIS SOFTWARE IS PROVIDED BY KALLE KAUKONEN AND CONTRIBUTORS "AS IS" AND ANY EXPRESS OR IMPLIED WARRANTIES, INCLUDING, BUT NOT LIMITED TO, THE IMPLIED WARRANTIES OF MERCHANTABILITY AND FITNESS FOR A PARTICULAR PURPOSE ARE DISCLAIMED. IN NO EVENT SHALL KALLE KAUKONEN OR CONTRIBUTORS BE LIABLE FOR ANY DIRECT, INDIRECT, INCIDENTAL, SPECIAL, EXEMPLARY, OR CONSEQUENTIAL DAMAGES (INCLUDING, BUT NOT LIMITED TO, PROCUREMENT OF SUBSTITUTE GOODS OR SERVICES; LOSS OF USE, DATA, OR PROFITS; OR BUSINESS INTERRUPTION) HOWEVER CAUSED AND ON ANY THEORY OF LIABILITY, WHETHER IN CONTRACT, STRICT LIABILITY, OR TORT (INCLUDING NEGLIGENCE OR OTHERWISE) ARISING IN ANY WAY OUT OF THE USE OF THIS SOFTWARE, EVEN IF ADVISED OF THE POSSIBILITY OF SUCH DAMAGE.

microSDHC Logo is a trademark of SD-3C, LLC. □

הערה: המוצר כולל microSDHC שלא ניתן להסירו.



□ הערה כללית: שמות מוצרים אחרים הנזכרים כאן נועדו לשם זיהוי בלבד וייתכן שהם יהיו סימנים מסחריים של בעליהם. Epson מתנערת מכל זכות בסימנים אלה.

היכן מקבלים עזרה

אתר אינטרנט לתמיכה טכנית

אם אתה זקוק לעוד עזרה, בקר באתר התמיכה של Epson בכתובת להלן. בחר את המדינה או את האזור שלך ועבור אל הדף באתר של Epson העוסק בתמיכה. מנהלי ההתקנים העדכניים, הוראות למשתמש או חומר אחר להורדה — כולם זמינים אף הם באתר זה.

<http://support.epson.net/>

<http://www.epson.eu/Support> (אירופה)

אם מוצר Epson שברשותך אינו פועל כהלכה ואינך יכול לפתור את הבעיה צור קשר עם שירותי התמיכה של Epson לקבלת סיוע.

יצירת קשר עם התמיכה של Epson

לפני יצירת קשר עם Epson

אם מוצר Epson שברשותך אינו פועל כהלכה ואינך יכול לפתור את הבעיה באמצעות שימוש במידע פתרון הבעיות בהוראות למשתמש של המוצרים שלך, צור קשר עם שירותי התמיכה של Epson לקבלת סיוע. אם התמיכה של Epson לאזור שלך אינה מופיעה ברשימה להלן, צור קשר עם הספק במקום שבו קנית את המוצר שלך.

אנשי התמיכה של Epson יוכלו לעזור לך במהירות רבה הרבה יותר אם תתן להם את המידע להלן:

- המספר הסידורי של המוצר
(תוית המספר הסידורי של המוצר נמצאת בדרך כלל בעורף המוצר)
- דגם המוצר
- גרסת התוכנה של המוצר
(לחץ על **About**, **Version Info**, או לחצן דומה הנמצא בתכנת המוצר)
- מותג המחשב שלך והדגם שלו
- שם מערכת ההפעלה של המחשב שלך והגרסה שלה
- שמות וגרסאות של יישומי התכנה המשמשים אותך בדרך כלל עם המוצר

לתשומת לבך:

יתכן שנתוני רשימת החיוג של הגדרות הפקס ו/או הגדרות הרשת שלך שמורים בזיכרון של המוצר, תלוי באיזה מוצר מדובר. הנתונים ו/או ההגדרות יכולים לאבוד בגלל תקלה במוצר או תיקון בו. Epson לא תהיה אחראית על אבדן נתונים כלשהם, על גיבוי נתונים או על ההגדרות או על כל שילוב של שלושתם אפילו במהלך תקופת האחריות. מומלץ לגבות את הנתונים בעצמך או לנהל רשימות שלהם.

עזרה למשתמשים באירופה

למידע על דרכי יצירת קשר עם התמיכה של Epson עיין ב-Pan-European Warranty Document.

עזרה למשתמשים באוסטרליה

אנשי Epson Australia מעוניינים לספק לך שירות לקוחות ברמה הגבוהה ביותר. נוסף על ההוראות למשתמש שברשותך אנו מספקים את המקורות להלן לקבלת מידע:

אתר אינטרנט

<http://www.epson.com.au>

גישה לדפי האינטרנט של Epson Australia. האתר אמנם לא יפה כמו חופיה של ניו זילנד, אבל שווה לגלוש בו מפעם לפעם! באתר ניתן להוריד מנהלי התקנים, למצוא את נקודות השירות של Epson ולקבל מידע ותמיכה טכנית למוצרים (בדוא"ל).

מוקד התמיכה של Epson

טלפון: 1300-361-054

נספח

מוקד התמיכה של Epson הוא קו ההגנה האחרון, ששומר שהלקוחות שלנו יזכו לסיוע מקצועי. הטלפנים במוקד התמיכה יוכלו לסייע לך להתקין, להגדיר ולהפעיל את מוצרי Epson. נציגי השירות במוקד הטלפוני יוכלו לסייע לך למצוא מידע על מוצרי Epson חדשים ואת הכתובות של מרכזי השירות או המשווקים המורשים הקרובים אליך. במוקד ניתן לקבל עזרה במגוון רחב של בעיות ושאלות.

מומלץ להכין את כל המידע הרלוונטי מראש לפני שמתקשרים. ככל שתכין מראש יותר מידע, כך נוכל לסייע לך לפתור את הבעיה מהר יותר. מידע זה כולל את ההוראות למשתמש במוצר Epson שברשותך, את סוג המחשב, מערכת ההפעלה, תוכנות יישומים וכל מידע שנראה לך שדרוש.

שינוע של המוצר

Epson ממליצה לשמור את אריזת המוצר למקרה שיהיה צורך לשנע אותו בעתיד. כמו כן, מומלץ גם לאבטח את מכל הדיו באמצעות נייר דבק ולדאוג שהמוצר יישאר בצורה אנכית וישרה.

עזרה למשתמשים בניו זילנד

Epson ניו זילנד שואפת להעניק ללקוחותיה את השירות הטוב ביותר. נוסף על המסמכים הנלווים למוצר, תוכל להיעזר במקורות המידע הבאים:

אתר אינטרנט

<http://www.epson.co.nz>

ניתן להיכנס לאתר האינטרנט של Epson ניו זילנד. הוא אמנם לא יפה כמו חופיה של ניו זילנד, אבל שווה לגלוש בו מפעם לפעם! באתר ניתן להוריד מנהלי התקנים, למצוא את נקודות השירות של Epson ולקבל מידע ותמיכה טכנית למוצרים (בדוא"ל).

מוקד התמיכה של Epson

טלפון: 0800 237 766

מוקד התמיכה של Epson הוא קו ההגנה האחרון, ששומר שהלקוחות שלנו יזכו לסיוע מקצועי. הטלפנים במוקד התמיכה יוכלו לסייע לך להתקין, להגדיר ולהפעיל את מוצרי Epson. נציגי השירות במוקד הטלפוני יוכלו לסייע לך למצוא מידע על מוצרי Epson חדשים ואת הכתובות של מרכזי השירות או המשווקים המורשים הקרובים אליך. במוקד ניתן לקבל עזרה במגוון רחב של בעיות ושאלות.

מומלץ להכין את כל המידע הרלוונטי מראש לפני שמתקשרים. ככל שתכין מראש יותר מידע, כך נוכל לסייע לך לפתור את הבעיה מהר יותר. מידע זה יכול להיות מסמכי המוצר של Epson, סוג המחשב שלך, מערכת ההפעלה, התוכנות שבהן אתה משתמש וכל מידע נוסף שנחוץ לדעתך.

שינוע של המוצר

Epson ממליצה לשמור את אריזת המוצר למקרה שיהיה צורך לשנע אותו בעתיד. כמו כן, מומלץ גם לאבטח את מכל הדיו באמצעות נייר דבק ולדאוג שהמוצר יישאר בצורה אנכית וישרה.

עזרה למשתמשים בהונג קונג

לקבלת תמיכה טכנית כמו גם שירותים אחרים לאחר המכירות המשתמשים מוזמנים ליצור קשר עם Epson Hong Kong Limited.

דף הבית באינטרנט

<http://www.epson.com.hk>

נספח

Epson Hong Kong הקימה דף בית מקומי באינטרנט בסינית ובאנגלית כדי לספק למשתמשים את המידע להלן:

☐ מידע על המוצר

☐ תשובות לשאלות נפוצות

☐ גרסאות עדכניות של מנהלי התקנים למוצרי Epson

תמיכה טכנית בטלפון

באפשרותך גם ליצור קשר עם הצוות הטכני שלנו במספרי הטלפון והפקס להלן:

טלפון: 852-2827-8911

פקס: 852-2827-4383

עזרה למשתמשים בהודו

אלה אנשי הקשר עבור מידע, תמיכה ושירותים:

אינטרנט

<http://www.epson.co.in>

מידע על מפרטי מוצרים, מנהל התקנים להורדה ושאלות לגבי מוצרים עומדים לרשות המשתמשים.

תמיכה טלפונית

☐ שירות, מידע על מוצרים והזמנת חומרים מתכלים (קווי BSNL)

מספר חינום: 18004250011

זמין בין 09:00-18:00, בימי שני עד שבת (למעט חגים ציבוריים)

☐ שירות (משתמשי CDMA ומכשירים ניידים)

מספר חינום: 186030001600

זמין בין 09:00-18:00, בימי שני עד שבת (למעט חגים ציבוריים)