

**ET-7750 Series / L7180 Series**  
**Vartotojo vadovas**

# **Autorių teisės**

Jokia šio leidinio dalis negali būti atgaminta, saugoma gavimo sistemoje arba siunčiama bet kokia forma arba bet kokiomis priemonėmis, elektroninėmis, mechaninėmis, kopijuojant, įrašant arba kitaip, neturint išankstinio raštiško „Seiko Epson Corporation“ sutikimo. Neprisiimama jokia patentų atsakomybė, susijusi su čia pateiktos informacijos naudojimu. Taip pat neprisiimama atsakomybė už žalą, sukeltą čia pateiktos informacijos naudojimo. Čia pateikta informacija skirta naudojimui tik su šiuo „Epson“ produktu. „Epson“ neprisiima atsakomybės už bet kokią šios informacijos taikymą kitiems produktams.

Nei „Seiko Epson Corporation“, nei dukterinės bendrovės nebus atsakingos šio produkto pirkėjui arba bet kokioms trečiosioms šalims už žalą, nuostolius, kaštus arba išlaidas, pirkėjo arba trečiųjų šalių patirtas dėl nelaimingo atsitikimo, netinkamo naudojimo arba piktnaudžiavimo šio produktu arba neleistinių modifikacijų, remontų arba šio produkto pakeitimų, arba (išskyrus JAV) griežtai nesilaikant „Seiko Epson Corporation“ naudojimo ir priežiūros instrukcijų.

„Seiko Epson Corporation“ ir dukterinės bendrovės nebus atsakingos už bet kokią žalą arba problemas, kylančias naudojant bet kokias parinktis arba eksploatacines medžiagas, išskyrus originalius „Epson“ produktus arba „Seiko Epson Corporation“ produktus, patvirtintus „Epson“.

„Seiko Epson Corporation“ nebus atsakinga už jokią žalą dėl elektromagnetinių trukdžių, kylančių naudojant kitus sąsajos laidus, nei „Epson“ patvirtintus „Seiko Epson Corporation“ produktus.

© 2017 „Seiko Epson Corporation“

Šio vadovo turinys ir šio produkto specifikacijos gali keistis bet perspėjimo.

# Prekės ženklai

- „EPSON®“ yra registruotasis prekės ženklas, o EPSON EXCEED YOUR VISION arba EXCEED YOUR VISION yra prekių ženklai, priklausantys bendrovei „Seiko Epson Corporation“.
- „PRINT Image Matching™“ ir „PRINT Image Matching“ logotipas yra „Seiko Epson Corporation“ prekių ženklai. Copyright © 2001 Seiko Epson Corporation. All rights reserved.
- Epson Scan 2 software is based in part on the work of the Independent JPEG Group.
- libtiff

Copyright © 1988-1997 Sam Leffler

Copyright © 1991-1997 Silicon Graphics, Inc.

Permission to use, copy, modify, distribute, and sell this software and its documentation for any purpose is hereby granted without fee, provided that (i) the above copyright notices and this permission notice appear in all copies of the software and related documentation, and (ii) the names of Sam Leffler and Silicon Graphics may not be used in any advertising or publicity relating to the software without the specific, prior written permission of Sam Leffler and Silicon Graphics.

THE SOFTWARE IS PROVIDED "AS-IS" AND WITHOUT WARRANTY OF ANY KIND, EXPRESS, IMPLIED OR OTHERWISE, INCLUDING WITHOUT LIMITATION, ANY WARRANTY OF MERCHANTABILITY OR FITNESS FOR A PARTICULAR PURPOSE.

IN NO EVENT SHALL SAM LEFFLER OR SILICON GRAPHICS BE LIABLE FOR ANY SPECIAL, INCIDENTAL, INDIRECT OR CONSEQUENTIAL DAMAGES OF ANY KIND, OR ANY DAMAGES WHATSOEVER RESULTING FROM LOSS OF USE, DATA OR PROFITS, WHETHER OR NOT ADVISED OF THE POSSIBILITY OF DAMAGE, AND ON ANY THEORY OF LIABILITY, ARISING OUT OF OR IN CONNECTION WITH THE USE OR PERFORMANCE OF THIS SOFTWARE.

- SDXC Logo is a trademark of SD-3C, LLC.



- PictBridge is a trademark.



- Microsoft®, Windows®, and Windows Vista® are registered trademarks of Microsoft Corporation.
- Apple, Macintosh, macOS, OS X, Bonjour, Safari, AirPrint, the AirPrint Logo, iPad, iPhone, iPod touch, and iTunes are trademarks of Apple Inc., registered in the U.S. and other countries.
- Google Cloud Print, Chrome, Chrome OS, Google Play and Android are trademarks of Google Inc.
- Adobe and Adobe Reader are either registered trademarks or trademarks of Adobe Systems Incorporated in the United States and/or other countries.
- Intel® is a registered trademark of Intel Corporation.
- QR Code is a registered trademark of DENSO WAVE INCORPORATED in Japan and other countries.

## Prekės ženklai

- Bendroji pastaba: kiti čia pateikti gaminių pavadinimai yra skirti tik gaminiams atpažinti ir gali būti atitinkamų savininkų prekių ženklai. „Epson“ nepriklauso jokios teisės į šiuos ženklus.

## Turinys

### Autorių teisės

### Prekės ženklai

### Apie šį vadovą

Ižanga apie vadovus. . . . .	10
Žymos ir simboliai. . . . .	10
Šiame vadove naudojami aprašymai. . . . .	11
Operacinių sistemų nuorodos. . . . .	11

### Svarbios instrukcijos

Saugos instrukcijos. . . . .	12
Rašalo naudojimo saugos taisyklės. . . . .	12
Su spausdintuvu susiję patarimai ir išpėjimai. . . . .	13
Patarimai ir išpėjimai dėl spausdintuvo nustatymo. . . . .	13
Patarimai ir išpėjimai dėl spausdintuvo naudojimo. . . . .	13
Patarimai ir išpėjimai dėl spausdintuvo gabenimo arba saugojimo. . . . .	14
Su spausdintuvo naudojimu belaidžiu ryšiu susiję patarimai ir išpėjimai. . . . .	14
Su atminties kortelių naudojimu susiję patarimai ir išpėjimai. . . . .	14
Su skystųjų kristalų ekrano naudojimu susiję patarimai ir išpėjimai. . . . .	15
Asmeninės informacijos apsauga. . . . .	15

### Pagrindinė spausdintuvo informacija

Dalių pavadinimai ir funkcijos. . . . .	16
Valdymo skydelis. . . . .	19
Mygtukai. . . . .	19
Skystųjų kristalų ekrano vadovas. . . . .	20

### Tinklo nustatymai

Tinklo ryšio tipai. . . . .	23
Eterneto ryšys. . . . .	23
Wi-Fi ryšys. . . . .	23
„Wi-Fi Direct“ (paprastojo prieigos taško) ryšys. . . . .	24
Prijungimas prie kompiuterio. . . . .	24
Prijungimas prie išmaniojo prietaiso. . . . .	25
Belaidžio ryšio „Wi-Fi“ nustatymas spausdintuve. . . . .	25
Rankinis „Wi-Fi“ nustatymų nustatymas. . . . .	26

„Wi-Fi“ nustatymų nustatymas per mygtukų sąranką. . . . .	27
„Wi-Fi“ nustatymų nustatymas per PIN kodo sąranką (WPS). . . . .	28
„Wi-Fi Direct“ (paprastojo prieigos taško) ryšio nustatymų nustatymas. . . . .	28
Išplėstinių tinklo nustatymų nustatymas. . . . .	29
Tinklo jungties būsenos tikrinimas. . . . .	30
Tinklo būsenos patikrinimas naudojant tinklo piktogramą. . . . .	30
Tinklo būsenos tikrinimas valdymo skyde. . . . .	30
Tinklo ryšio ataskaitos spausdinimas. . . . .	31
Tinklo būsenos lapo spausdinimas. . . . .	35
Prieigos taško pakeitimas arba naujo prieigos taško pridėjimas. . . . .	36
Prijungimo prie kompiuterio būdo pakeitimas. . . . .	36
„Wi-Fi“ išjungimas per valdymo skydą. . . . .	37
Wi-Fi Direct (paprastojo prieigos taško) ryšio atjungimas per valdymo skydą. . . . .	37
Tinklo būsenos atkūrimas per valdymo skydą. . . . .	38

### Popieriaus įdėjimas

Atsargumo priemonės dėl popieriaus naudojimo. . . . .	39
Galimas popierius ir talpa. . . . .	40
Popieriaus rūšių sąrašas. . . . .	42
Popieriaus šaltinio funkcijos. . . . .	43
Popieriaus įdėjimas į Popieriaus kasetę 1. . . . .	43
Popieriaus įdėjimas į Popieriaus kasetę 2. . . . .	47
Popieriaus įdėjimas į Gal. popier. tiektuvus. . . . .	51

### Originalų dėjimas

Originalų dėjimas ant Skaitytuvo stiklas. . . . .	55
Kaip įdėti įvairius originalus. . . . .	56
Nuotraukų įdėjimas kopijavimui. . . . .	56
ID kortelės padėjimas kopijavimui. . . . .	56
CD / DVD padėjimas etikečių kopijavimui. . . . .	57
Kelių nuotraukų padėjimas nuskaityti tuo pat metu. . . . .	57

### Atminties kortelės įdėjimas

Palaikomos atminties kortelės. . . . .	58
Atminties kortelės įdėjimas ir išėmimas. . . . .	58

**CD / DVD įdėjimas spausdinti**

Spausdinami CD / DVD. . . . .	60
Atsargumo priemonės dėl CD / DVD naudojimo. . . . .	60
CD / DVD įdėjimas ir išėmimas. . . . .	60

**Spausdinimas**

Spausdinimas iš valdymo skydelio. . . . .	62
Nuotraukų spausdinimas pasirenkant iš atminties kortelės. . . . .	62
Nuotraukų spausdinimas iš atminties kortelės ant CD / DVD. . . . .	63
Nuotraukų spausdinimas iš atminties kortelės kartu su ranka parašytais pastabomis. . . . .	65
Liniuoto popieriaus, kalendorių, originalaus popieriaus rašymui ir originalių atviručių spausdinimo. . . . .	67
Originalių vokų spausdinimas. . . . .	68
Spausdinimas pasirinkus įvairų išdėstymą. . . . .	70
Spalvinimo knygelės spausdinimas. . . . .	71
DPOF spausdinimas. . . . .	71
Spausdinimo iš valdymo skydo meniu parinktys. . . . .	72
Spausdinimas iš kompiuterio. . . . .	74
Pagrindinė spausdinimo informacija — Windows. . . . .	74
Pagrindinė spausdinimo informacija — Mac OS. . . . .	76
Spausdinimas ant abiejų pusių. . . . .	78
Kelių puslapių spausdinimas ant vieno lapo. . . . .	80
Spausdinimas pagal popieriaus formatą. . . . .	82
Kelių failų spausdinimas (tik naudojant Windows). . . . .	83
Vieno vaizdo spausdinimas ant kelių lapų, norint sukurti plakatą (tik Windows sistemai). . . . .	84
Spausdinimas naudojant papildomas funkcijas. . . . .	90
Nuotraukų spausdinimas naudojant „Epson Easy Photo Print“. . . . .	92
CD / DVD etiketės spausdinimas naudojant Epson Print CD. . . . .	93
Spausdinimas iš išmaniųjų įrenginių. . . . .	93
Funkcijos Epson iPrint naudojimas. . . . .	93
„Epson“ spausdinimo įgalinimo įrankio naudojimas. . . . .	95
Funkcijos AirPrint naudojimas. . . . .	95
Spausdinimas iš skaitmeninio fotoaparato. . . . .	96
Spausdinimas iš skaitmeninio fotoaparato, prijungto USB laidu. . . . .	96
Bevielis spausdinimas iš skaitmeninio fotoaparato. . . . .	97
Spausdinimo atšaukimas. . . . .	98

Spausdinimo atšaukimas — spausdintuvo mygtukas. . . . .	98
Spausdinimo atšaukimas – Windows. . . . .	99
Spausdinimo atšaukimas — Mac OS. . . . .	99

**Kopijavimas**

Kopijavimo pagrindai. . . . .	100
Režimo Kopijuoti meniu parinktys. . . . .	100
Nuotraukų kopijavimas. . . . .	103
Nuotraukų kopijavimas / restauravimas meniu parinktys. . . . .	103
Kopijavimas ant CD / DVD etiketės. . . . .	104
Kopijuoti į CD / DVD meniu parinktys. . . . .	106

**Nuskaitymas**

Nuskaitymas naudojant valdymo skydelį. . . . .	107
Nuskaitymas į atminties kortelę. . . . .	107
Nuskaitymas į debesį. . . . .	107
Nuskaitymas į kompiuterį. . . . .	108
Nuskaitymas į kompiuterį (WSD). . . . .	109
Meniu parinktys nuskaitymui. . . . .	111
Nuskaitymas iš kompiuterio. . . . .	112
Nuskaitymas naudojant „Epson Scan 2“. . . . .	112
Nuskaitymas iš išmaniųjų įrenginių. . . . .	118
Epson iPrint įdiegimas. . . . .	118
Nuskaitymas naudojant „Epson iPrint“. . . . .	118

**Rašalo lygio papildymas ir techninės priežiūros dėžutės keitimas**

Likusio rašalo ir tech. priežiūros dėžutės būsenos patikra. . . . .	120
Techninės priežiūros dėžutės būsenos patikra. Valdymo skydelis. . . . .	120
Likusio rašalo ir techninės priežiūros dėžutės būsenos patikra. Windows. . . . .	120
Likusio rašalo ir tech. priežiūros dėžutės būsenos patikra — Mac OS. . . . .	121
Rašalo buteliukų kodai. . . . .	121
Atsargumo priemonės dėl rašalo buteliukų naudojimo. . . . .	122
Rašalo talpyklų papildymas. . . . .	123
Tech. priežiūros dėžutės kodas. . . . .	126
Darbo su techninės priežiūros dėžute atsargumo priemonės. . . . .	126
Tech. priežiūros dėžutės keitimas. . . . .	127

**Spausdintuvo priežiūra**

Spausdinimo galvutės tikrinimas ir valymas. . . . .	130
Spausdinimo galvutės patikra ir valymas — Valdymo skydelis. . . . .	130
Spausdinimo galvutės tikrinimas ir valymas — Windows. . . . .	131
Spausdinimo galvutės tikrinimas ir valymas — Mac OS. . . . .	131
Nuodugnus valymas naudojimas. . . . .	131
Nuodugnus valymas vykdymas — valdymo skydelis. . . . .	132
Nuodugnus valymas vykdymas — „Windows“ . . . . .	133
Nuodugnus valymas vykdymas — Mac OS. . . . .	133
Spausdinimo galvutės lygiavimas. . . . .	133
Spausdinimo galvutės lygiavimas. Valdymo skydelis. . . . .	133
Popieriaus kelio valymas. . . . .	134
Popieriaus kelio valymas, kad neliktų rašalo dėmių. . . . .	134
Skaitytuvo stiklas valymas. . . . .	135
Permatomos plėvelės valymas. . . . .	135
Bendrojo puslapių, tiekiamų per spausdintuvą, skaičiaus tikrinimas. . . . .	137
Bendrojo puslapių, tiekiamų per spausdintuvą, skaičiaus tikrinimas — valdymo skydelis. . . . .	137
Bendrojo puslapių, tiekiamų per spausdintuvą, skaičiaus tikrinimas — „Windows“	138
Bendrojo puslapių, tiekiamų per spausdintuvą, skaičiaus tikrinimas — Mac OS. . . . .	138
Energijos taupymas. . . . .	138
Energijos taupymas — valdymo skydelis. . . . .	138

**Režimo Nuostatos meniu parinktys**

Techninė priežiūra meniu parinktys. . . . .	140
Purkštuko patikra. . . . .	140
Galvutės valymas. . . . .	140
Nuodugnus valymas. . . . .	140
Spausd. galv. lygiavimas. . . . .	140
Atitaisyti rašalo lygį. . . . .	140
Priež. galv. tinkam. trukmė. . . . .	140
Spausdintuvo konfigūracija meniu parinktys. . . . .	141
Pop. šaltinio nuostata. . . . .	141
CD / DVD. . . . .	141
Lipdukai. . . . .	141
Storas popierius. . . . .	141
Tylusis režimas. . . . .	141
Ekranu užsklanda. . . . .	141
Automatinis įjungimas. . . . .	141

Maitinimo išj. nuostatos. . . . .	141
Išjungimo laikmatis. . . . .	142
Užmigdymo laikmatis. . . . .	142
Kalba/Language. . . . .	142
Tinklo nuostatos meniu parinktys. . . . .	142
Epson Connect paslaugos meniu parinktys. . . . .	143
Google Cloud Print pasl. meniu parinktys. . . . .	144
Failų bendrinimo konfigūracija meniu parinktys. . . . .	144
Išorinio įreng. konfig. meniu parinktys. . . . .	144
Naudingos funkcijos meniu parinktys. . . . .	145
Išpėj. dėl pop. nuostatos. . . . .	145
Progr. apar. įr. naujinimas meniu parinktys. . . . .	145
Atkurti numatytąsias nuostatas meniu parinktys. . . . .	145

**Informacija apie tinklo paslaugą ir programinę įrangą**

Paslauga Epson Connect. . . . .	147
Spausdintuvo operacijų konfigūravimo programa (Web Config). . . . .	147
Web Config vykdymas žiniatinklio naršyklėje. . . . .	148
Web Config vykdymas operacinėje sistemoje Windows. . . . .	148
Web Config vykdymas operacinėje sistemoje Mac OS. . . . .	149
Windows spausdintuvo tvarkyklė. . . . .	149
„Windows“ spausdintuvo tvarkyklės vadovas. . . . .	150
„Windows“ spausdintuvo tvarkyklės naudojimo nustatymų parinkimas. . . . .	152
Mac OS spausdintuvo tvarkyklė. . . . .	152
„Mac OS“ spausdintuvo tvarkyklės vadovas. . . . .	153
„Mac OS“ spausdintuvo tvarkyklės naudojimo nustatymų parinkimas. . . . .	155
Epson Scan 2 (skaitytuvo tvarkyklė). . . . .	155
Tinklo skaitytuvo įtraukimas. . . . .	156
Epson Event Manager. . . . .	156
Epson Easy Photo Print. . . . .	157
Epson Print CD. . . . .	157
„E-Web Print“ (tik Windows). . . . .	158
EPSON Software Updater. . . . .	158
Programų šalinimas. . . . .	159
Programų šalinimas — Windows. . . . .	159
Programų šalinimas — Mac OS. . . . .	160
Programų įdiegimas. . . . .	160
Programų ir programinės aparatinės įrangos naujinimas. . . . .	161
Spausdintuvo programinės aparatinės įrangos naujinimas naudojant valdymo skydelį. . . . .	161

**Problemų sprendimas**

Spausdintuvo būsenos tikrinimas. . . . .	163
Skystųjų kristalų ekrane rodomų pranešimų peržiūra. . . . .	163
Spausdintuvo būsenos patikra – „Windows“. . .	164
Spausdintuvo būsenos patikra — Mac OS. . . .	164
Įstrigusio popieriaus išėmimas. . . . .	164
Įstrigusio popieriaus išėmimas iš Gal. popier. tiektojus. . . . .	165
Įstrigusio popieriaus išėmimas iš Popieriaus kasetė. . . . .	165
Įstrigusio popieriaus išėmimas iš spausdintuvo. . . . .	166
Įstrigusio popieriaus išėmimas iš Galinį gaubtą. . . . .	168
Popierius tiekiamas netinkamai. . . . .	168
Įstrigo popierius. . . . .	169
Kreivai tiekiamas popierius. . . . .	169
Vienu metu tiekiami keli popieriaus lapai. . . . .	169
Rodoma klaida Nėra popieriaus. . . . .	169
CD / DVD dėklas išmetamas. . . . .	169
Su maitinimu ir valdymo skydeliu susijusios problemos. . . . .	170
Nepavyksta įjungti maitinimo. . . . .	170
Lemputės užsidegė ir užgeso. . . . .	170
Nepavyksta išjungti maitinimo. . . . .	170
Maitinimas išjungiamas automatiškai. . . . .	170
Užgęsta skystųjų kristalų ekranas. . . . .	170
Automatinis įjungimas funkcija neveikia. . . . .	171
Spausdinimas iš kompiuterio negalimas. . . . .	171
Originalios „Epson“ spausdintuvo tvarkyklės patikrinimas. . . . .	172
Kai negalite atlikti tinklo nustatymų. . . . .	173
Nepavyksta prisijungti per įrenginius, nors ir nėra problemų su tinklo nustatymais. . . . .	173
Prie spausdintuvo prijungto SSID tikrinimas. . . . .	175
SSID patikrinimas per kompiuterį. . . . .	176
Spausdintuvai netikėtai negali spausdinti per tinklo ryšį. . . . .	177
Spausdintuvas netikėtai negali spausdinti per USB ryšį. . . . .	177
Nepavyksta spausdinti iš „iPhone“ ar „iPad“. . . . .	178
Su spaudiniais susijusios problemos. . . . .	178
Spaudinys yra nusitrynęs, trūksta spalvų. . . . .	178
Atsiranda juostų ar nepageidaujamų spalvų. . . . .	178
Maždaug kas 2.5 cm matomos spalvotos juostos	179
Neaiškus spaudinys, vertikalios juostos, netinkamas lygiavimas. . . . .	179
Prasta spausdinimo kokybė. . . . .	180
Ant popieriaus yra dėmių arba jis nusitrynęs. . . . .	181

Automatinio dvipusio spausdinimo metu ant popieriaus atsiranda dėmių. . . . .	182
Išspausdintos nuotraukos yra lipnios. . . . .	182
Vaidai arba nuotraukos spausdinami neįprastomis spalvomis. . . . .	182
Spalvos skiriasi nuo spalvų, kurias matote ekrane. . . . .	183
Spausdinti be paraščių negalima. . . . .	183
Spausdinant be paraščių vaizdo kraštai apkarpomi. . . . .	183
Netinkama spaudinio padėtis, dydis arba paraštės. . . . .	184
Į vieną lapą nukopijuojami keli originalai. . . . .	184
Nuotraukų lipdukų spausdinimo padėtis neteisinga. . . . .	184
CD / DVD spausdinimo padėtis neteisinga. . . . .	184
Išspausdinti simboliai yra neteisingi arba iškraipyti. . . . .	185
Išspausdinamas atvirkštinis vaizdas. . . . .	185
Spaudiniuose matomi mozaiką primenantys raštai. . . . .	185
Nukopijuotame vaizde matosi netolygios spalvos, dėmės, taškai ar tiesios linijos. . . . .	185
Nukopijuotame vaizde pastebimas muaro efektas (matyti susikertantys brūkšneliai). . . . .	186
Ant kopijos matyti ir kitoje originalo pusėje esantis vaizdas. . . . .	186
Nepavyko pašalinti spausdinimo problemos. . . . .	186
Kitos spausdinimo problemos. . . . .	186
Spausdinama per lėtai. . . . .	186
Spausdinant nepertraukiama spausdinimas pastebimai sulėtėja. . . . .	187
Atšaukti spausdinimą iš kompiuterio, kuriame veikia „Mac OS X v10.6.8“, negalima. . . . .	187
Nepavyksta pradėti nuskaitymo. . . . .	188
Nepavyksta paleisti nuskaitymo naudojant valdymo skydą. . . . .	188
Su nuskaitytais vaizdais susijusios problemos. . . . .	189
Nuskaitant ant skaitytuvo stiklo padėtą originalą, matomos nevienodos spalvos, nešvarumai, dėmės ir pan.. . . . .	189
Vaizdo kokybė yra prasta. . . . .	189
Vaizdų fone atsiranda poslinkis. . . . .	189
Tekstas išsiliejęs. . . . .	190
Matomi muarų raštai (į tinklą panašūs šešėliai). . . . .	190
Nepavyksta nuskaityti tinkamos skaitytuvo stiklo srities. . . . .	190
Nepavyksta peržiūrėti pasirinkus režimą Miniatiūra. . . . .	191
Tekstas tinkamai neatpažįstamas išsaugant kaip PDF, kuriame galima ieškoti. . . . .	191



Nepavyksta išspręsti problemų nuskaitytame vaizde. . . . .	191
Kitos nuskaitant išskylančios problemos. . . . .	192
Maža nuskaitymo sparta. . . . .	192
Nuskaitymas sustabdomas nuskaitant į PDF / „Multi-TIFF“. . . . .	192
Kitos problemos. . . . .	193
Prilietus spausdintuvą patiriamas silpnas elektros smūgis. . . . .	193
Veikimas sukelia daug triukšmo. . . . .	193
Nepavyksta įrašyti duomenų į atminties kortelę	193
Programą blokuoja užkarda (tik „Windows“). . .	194
„?“ yra rodomas nuotraukų pasirinkimo ekrane	194
Rodomas pranešimas, kuriuo raginama nustatyti rašalo lygį iš naujo. . . . .	194
Išsiliejęs rašalas. . . . .	194

## **Priedas**

Techniniai duomenys. . . . .	195
Spausdintuvo techniniai duomenys. . . . .	195
Skaitytuvo techniniai duomenys. . . . .	196
Sąsajos techniniai duomenys. . . . .	197
Tinklo funkcijų sąrašas. . . . .	197
„Wi-Fi“ specifikacijos. . . . .	198
Eterneto specifikacijos. . . . .	198
Saugos protokolas. . . . .	198
Palaikomos trečiųjų šalių paslaugos. . . . .	199
Išorinės laikmenos techniniai duomenys. . . . .	199
Matmenys. . . . .	200
Elektros šaltinio techniniai duomenys. . . . .	200
Su aplinka susiję techniniai duomenys. . . . .	201
Sistemos reikalavimai. . . . .	202
Reguliavimo informacija. . . . .	202
Standartai ir patvirtinimai. . . . .	202
Kopijavimo apribojimai. . . . .	203
Spausdintuvo gabenimas ir saugojimas. . . . .	204
Atminties kortelės naudojimas kompiuteriu. . . . .	206
Kur ieškoti pagalbos. . . . .	207
Techninio klientų aptarnavimo svetainė. . . . .	207
Kreipimasis į „Epson“ klientų aptarnavimo skyrių. . . . .	208

# Apie šį vadovą

---

## Įžanga apie vadovus

Su „Epson“ spausdintuvu pateikiami toliau nurodyti vadovai. Įvairios pagalbinės informacijos ieškokite ne tik šiuose vadovuose, bet ir spausdintuvo bei „Epson“ programų žinyuose.

Pradėkite čia (popierinis vadovas)

Suteikia informacijos apie spausdintuvo nustatymą, programinės įrangos įdiegimą, spausdintuvo naudojimą, problemų sprendimą ir kt.

Vartotojo vadovas (skaitmeninis vadovas)

Šis vadovas suteikia bendrosios informacijos ir instrukcijų apie spausdintuvo naudojimą, tinklo nustatymus naudojant spausdintuvą tinkle ir apie problemų sprendimą.

Naujausias pirmiau minėtų vadovų versijas galite įsigyti vienu iš toliau nurodytų būdų.

Popierinis vadovas

Naujausios informacijos rasite Europos „Epson“ pagalbos svetainėje <http://www.epson.eu/Support> arba „Epson“ pagalbos visame pasaulyje svetainėje <http://support.epson.net/>.

Skaitmeninis vadovas

Savo kompiuteryje paleiskite EPSON Software Updater. EPSON Software Updater tikrina, ar yra naujų „Epson“ programinės įrangos programų versijų bei skaitmeninių vadovų, ir leidžia jums atsisiųsti naujausius.

### Susijusi informacija

➔ [„EPSON Software Updater“ puslapyje 158](#)

---

## Žymos ir simboliai



**Perspėjimas:**

*Instrukcijos, kurių reikia griežtai laikytis, siekiant išvengti sužalojimų.*



**Svarbu:**

*Instrukcijos, kurių reikia laikytis, siekiant nesugadinti įrangos.*

**Pastaba:**

*Pateikiama papildoma ir rekomenduojama informacija.*

➔ Susijusi informacija

Nuorodos į susijusius skyrius.

---

## Šiame vadove naudojami aprašymai

- Spausdintuvo tvarkyklės ir „Epson Scan 2“ (skaitytuvo tvarkyklės) ekranų momentinės nuotraukos padarytos, kai naudojama „Windows 10“ arba „macOS Sierra“. Koks turinys rodomas ekranuose, lemia modelis ir aplinkybės.
- Šiame vadove naudojami spausdintuvo paveikslėliai yra tik pavyzdžiai. Nors, atsižvelgiant į modelį, gali būti nedidelių skirtumų, tačiau naudojimo būdas nesiskiria.
- Kokie meniu punktai yra rodomi skystųjų kristalų ekrane, lemia modelis ir nustatymai.

---

## Operacinių sistemų nuorodos

### Windows

Šiame vadove sąvokos, pavyzdžiui, „Windows 10“, „Windows 8.1“, „Windows 8“, „Windows 7“, „Windows Vista“ ir „Windows XP“, reiškia šias operacines sistemas. Be to, „Windows“ naudojama, kai turimos omenyje visos versijos.

- „Microsoft® Windows® 10“ operacinė sistema
- „Microsoft® Windows® 8.1“ operacinė sistema
- „Microsoft® Windows® 8“ operacinė sistema
- „Microsoft® Windows® 7“ operacinė sistema
- „Microsoft® Windows Vista®“ operacinė sistema
- „Microsoft® Windows® XP“ operacinė sistema
- „Microsoft® Windows® XP Professional x64 Edition“ operacinė sistema

### Mac OS

Šiame vadove „Mac OS“ naudojama, kai turima omenyje „macOS Sierra“, „OS X El Capitan“, „OS X Yosemite“, „OS X Mavericks“, „OS X Mountain Lion“, „Mac OS X v10.7.x“ ir „Mac OS X v10.6.8“.

# Svarbios instrukcijos

## Saugos instrukcijos

Kad šiuo spausdintuvu naudotumėtės saugiau, perskaitykite šias instrukcijas ir jų laikykitės. Šį vadovą saugokite ateičiai. Be to, būtinai vadovaukitės visais ant spausdintuvo nurodytais įspėjimais ir instrukcijomis.

- Kai kurie ant šio spausdintuvo nurodyti simboliai skirti saugai užtikrinti ir spausdintuvui tinkamai naudoti. Norėdami sužinoti šių simbolių reikšmę, apsilankykite toliau nurodytoje interneto svetainėje.  
<http://support.epson.net/symbols>
- Naudokite tik su spausdintuvu pateiktą maitinimo laidą. Šio laido nenaudokite su jokių kitu gaminiu. Su šiuo spausdintuvu naudojant kitus laidus arba naudojant šį laidą su kitais įrenginiais, gali kilti gaisras arba įvykti elektros smūgis.
- Įsitikinkite, kad naudojamas kintamosios srovės elektros laidas atitinka taikomus vietinius saugos standartus.
- Niekada neišrinkite, nekeiskite ir nemėginkite patys remontuoti elektros laido, kištuko, spausdintuvo, skaitytuvo arba jų priedų, nebent spausdintuvo vadove būtų ypač aiškiai nurodyta, kaip tai daryti.
- Toliau nurodytais atvejais atjunkite spausdintuvą ir pristatykite jį remontuoti kvalifikuotiems aptarnavimo skyriaus darbuotojams.  
Pažeistas elektros laidas arba kištukas; į spausdintuvą pateko skysčio; spausdintuvas nukrito arba pažeistas jo korpusas; spausdintuvas neveikia kaip įprastai arba jo veikimas akivaizdžiai pakito. Nereguliuokite valdiklių, jei tai nurodyta naudojimo instrukcijose.
- Pastatykite spausdintuvą šalia sieninio lizdo, nuo kurio lengva atjungti kištuką.
- Nestatykite ir nelaikykite spausdintuvo lauke, labai nešvariose arba dulketose vietose, arti vandens ir šilumos šaltinių, taip pat ten, kur juntamas smūgių poveikis, vibracija, aukšta temperatūra arba didelis drėgnis.
- Neapliekite spausdintuvo ir nenaudokite jo šlapiomis rankomis.
- Šį spausdintuvą reikia laikyti ne arčiau kaip per 22 cm nuo širdies stimuliatorių. Šio spausdintuvo skleidžiamos radijo bangos gali sutrikdyti širdies stimuliatorių veikimą.
- Jei pažeisite skystųjų kristalų ekraną, kreipkitės į platintoją. Skystųjų kristalų tirpalui patekus ant rankų, jas kruopščiai nuplaukite muilu ir vandeniu. Skystųjų kristalų tirpalui patekus į akis, jas nedelsdami išplaukite vandeniu. Jei kruopščiai praplovę akis jausite diskomfortą arba pastebėsite, kad suprastėjo regėjimas, nedelsdami kreipkitės į gydytoją.

## Rašalo naudojimo saugos taisyklės

- Būkite atsargūs, kad dirbdami su rašalo talpyklomis, rašalo talpyklų dangteliais ir atidarytais rašalo buteliukais ar rašalo buteliukų dangteliais, nepaliesumėte rašalo.
  - Jei rašalo patenka jums ant odos, kruopščiai nuplaukite suteptą sritį muilu ir vandeniu.
  - Jei rašalo patenka į akis, nedelsdami praplaukite vandeniu. Jei kruopščiai praplovus akis vis tiek jaučiamas diskomfortas ar regėjimo sutrikimai, nedelsdami kreipkitės į gydytoją.
  - Jei rašalo patenka į burną, iškart kreipkitės į gydytoją.
- Neardykite techninės priežiūros dėžutės ir nekeiskite jos konstrukcijos, nes rašalo gali patekti į akis ar ant odos.
- Pernelyg nepurtykite rašalo buteliuko ir saugokite nuo stiprių smūgių, priešingu atveju gali pratekėti rašalas.

## Svarbios instrukcijos

- Rašalo buteliukus, rašalo talpyklos bloką ir techninės priežiūros dėžutę laikykite vaikams nepasiekiamoje vietoje. Neleiskite vaikams imti rašalo buteliukų, iš jų gerti ar nuimti rašalo buteliuko dangtelį.

---

## Su spausdintuvu susiję patarimai ir įspėjimai

Perskaitykite šias instrukcijas ir jų laikykitės, kad nesugadintumėte spausdintuvo arba kitų daiktų. Būtinai pasilikite šį vadovą, kad prireikus, vėliau galėtumėte paskaityti.



### Patarimai ir įspėjimai dėl spausdintuvo nustatymo

- Neuždenkite ir neužblokuokite spausdintuvo ventiliacijos ir kitų angų.
- Naudokite tik spausdintuvo etiketėje nurodyto tipo maitinimo šaltinį.
- Nejunkite prie lizdų, priklausančių esančių elektros grandinei, prie kurios prijungti reguliariai įjungiami ir išjungiami kopijavimo aparatai arba oro kondicionavimo sistemos.
- Nejunkite prie elektros lizdų, valdomų sieniniais jungikliais arba automatiniais laikmačiais.
- Laikykite visą kompiuterio sistemą atokiau nuo galimų elektromagnetinių trikdžių šaltinių, tokių kaip garsiakalbiai arba baziniai belaidžių telefonų įrenginiai.
- Elektros tiekimo laidai turi būti ištiesti taip, kad nebūtų braižomi, spaudžiami, nediltų, nebūtų susukti ir sumegzti. Ant elektros laidų nestatykite jokių daiktų, jų taip pat negalima mindyti arba ant jų važinėti. Itin svarbu, kad tose vietose, kur elektros laidai yra prijungti prie transformatoriaus (įvadai ir išvadai) jų galai būtų tiesūs.
- Jei spausdintuvą naudojate su ilgintuvu, įsitikinkite, kad bendra prie ilgintuvo prijungtų prietaisų galia neviršija leistinos laido galios. Taip pat įsitikinkite, kad bendra visų prietaisų, įjungtų į sieninį elektros lizdą, galia neviršytų sieninio lizdo galios.
- Jei planuojate naudoti spausdintuvą Vokietijoje, pastato instaliacija turi būti apsaugota 10 arba 16 amperų grandinės pertraukikliu, užtikrinant tinkamą apsaugą nuo trumpojo jungimosi ir spausdintuvo apsaugą nuo srovės perkrovų.
- Kai spausdintuvą kabeliu jungiate prie kompiuterio arba kito įrenginio, įsitikinkite, kad jungtys yra nukreiptos tinkama kryptimi. Kiekvieną jungtį galima jungti tik viena kryptimi. Prijungus jungtį netinkama kryptimi, galima sugadinti abu laidu sujungtus įrenginius.
- Statykite spausdintuvą ant lygaus, stabilaus paviršiaus, kuris būtų platesnis ir ilgesnis už spausdintuvo pagrindą. Pakrypęs spausdintuvas tinkamai neveikia.
- Palikite vietos virš spausdintuvo, kad galėtumėte iki galo pakelti dokumentų dangtį.
- Palikite užtektinai vietos iš priekio, kad popierius būtų išstumiamas iki galo.
- Stenkitės nelaikyti spausdintuvo tokiose vietose, kuriose dažni staigūs temperatūros ir drėgnio pokyčiai. Be to, saugokite jį nuo tiesioginių saulės spindulių, stiprių šviesos arba šilumos šaltinių.

### Patarimai ir įspėjimai dėl spausdintuvo naudojimo

- Nekiškite daiktų į spausdintuvo angas.
- Kai spausdinama, nekiškite į spausdintuvą rankų ir nelieskite rašalo kasečių.
- Nelieskite spausdintuvo viduje esančio balto plokščio laido ir rašalo vamzdelių.

## Svarbios instrukcijos

- Į spausdintuvo vidų arba šalia spausdintuvo nepurškite produktų, kurių sudėtyje yra degių dujų. Taip galite sukelti gaisrą.
- Nemėginkite pajudinti rašalo galvutės ranka; taip elgiantis galima sugadinti spausdintuvą.
- Uždarydami skaitytuvo įrenginį stenkitės neprispausti pirštų.
- Dėdami originalus per stipriai nespauskite skaitytuvo stiklas.
- Kai rašalo lygis nesiekia apatinės linijos, ilgai naudojant spausdintuvą jį galima sugadinti. Pripildykite išjungto spausdintuvo rašalo talpyklą iki viršutinės linijos. Siekiant, kad būtų rodomas teisingas rašalo lygis, pripildę talpyklą nustatykite rašalo lygį iš naujo.
- Visada išjunkite spausdintuvą paspausdami mygtuką . Atjungti spausdintuvą ir išjungti elektros tinklo lizdo srovę galima tik tada, kai nenustos mirksėti lemputė .
- Jei spausdintuvo ilgą laiką nenaudosite, ištraukite elektros laido kištuką iš sieninio lizdo.

## Patarimai ir įspėjimai dėl spausdintuvo gabenimo arba saugojimo

- Sandėliuodami arba transportuodami spausdintuvą, jo nepaverskite, nepastatykite vertikaliai ar neapverskite, nes gali ištekėti rašalas.
- Prieš transportuodami spausdintuvą įsitikinkite, kad spausdinimo galvutė yra pradinėje padėtyje (šalia dešiniojo krašto).

## Su spausdintuvo naudojimu belaidžiu ryšiu susiję patarimai ir įspėjimai

- Šio spausdintuvo skleidžiamos radijo bangos gali turėti neigiamo poveikio medicininės elektroninės įrangos veikimui, todėl ji gali sugesti. Kai šiuo spausdintuvu naudojate medicinos įstaigose ar šalia medicininės įrangos, vykdykite medicinos įstaigą atstovaujančių įgaliotųjų darbuotojų nurodymus taip pat visų ant medicininės įrangos pateiktų įspėjimų ir nurodymų.
- Šio spausdintuvo skleidžiamos radijo bangos gali turėti neigiamo poveikio automatiškai valdomų įrenginių veikimui, pvz., automatinėms durims ar priešgaisrinei signalizacijai, o dėl jų sutrikimo gali įvykti nelaimingi atsitikimai. Besinaudodami šiuo spausdintuvu šalia automatiškai valdomų įrenginių, vykdykite visus ant šių įrenginių nurodytus įspėjimus ir nurodymus.

## Su atminties kortelių naudojimu susiję patarimai ir įspėjimai

- Neiškirkite atminties kortelės arba neišjunkite spausdintuvo, kol mirksi atminties kortelės lemputė.
- Skirtingų tipų atminties kortelių naudojimas skiriasi. Išsamios informacijos ieškokite su atminties kortele pateiktoje instrukcijoje.
- Naudokite tik su šiuo spausdintuvu suderinamas atminties korteles.

### Susijusi informacija

- ➔ „Palaikomos atminties kortelės techniniai duomenys“ puslapyje 199

## Svarbios instrukcijos

### Su skystųjų kristalų ekrano naudojimu susiję patarimai ir įspėjimai

- Skystųjų kristalų ekrane gali būti keli smulkūs šviesūs arba tamsūs taškeliai ir, priklausomai nuo veikimo, jo ryškumas gali būti netolygus. Tai yra normalu ir nerodo, kad ekranas sugedęs.
- Valykite tik sausu, minkštu audeklu. Nenaudokite skysčių arba cheminių valiklių.
- Jei stipriai sutrenksite, gali lūžti skystųjų kristalų ekrano išorinis gaubtas. Jei jutiklinio ekrano paviršiuje yra atplaišų arba įtrūkimų, susisiekite su prekybos atstovu ir nelieskite ar nemėginkite pašalinti sulūžusių dalių.

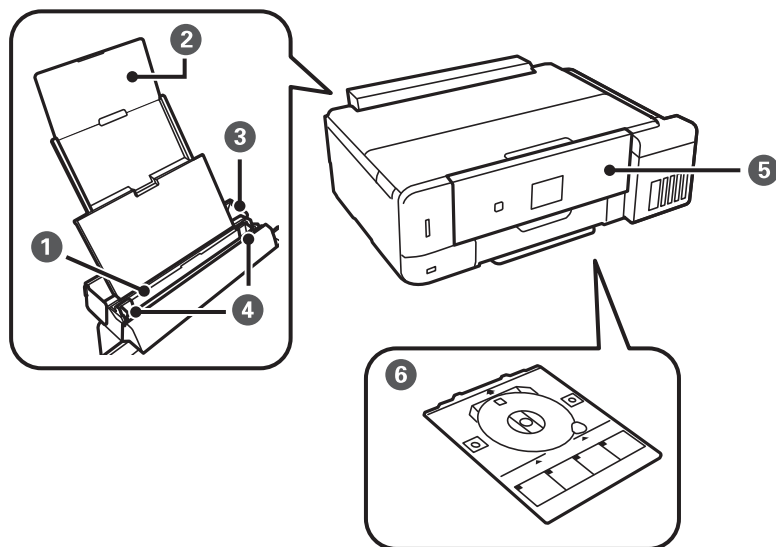
---

### Asmeninės informacijos apsauga

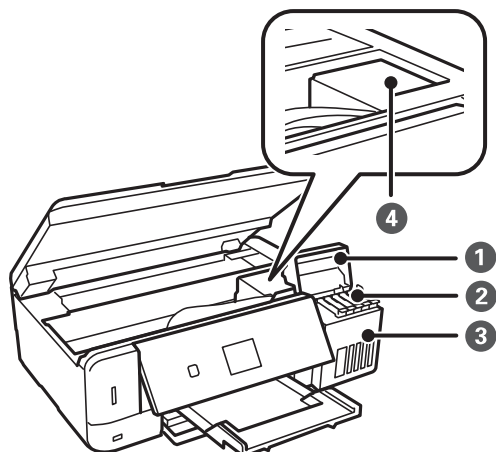
Jei spausdintuvą ketinate atiduoti arba išmesti, ištrinkite visą spausdintuvo atmintyje saugomą asmeninę informaciją, valdymo skydelyje pasirinkdami **Nuostatos > Atkurti numatytąsias nuostatas > Visos nuostatos**.

# Pagrindinė spausdintuvo informacija

## Dalių pavadinimai ir funkcijos



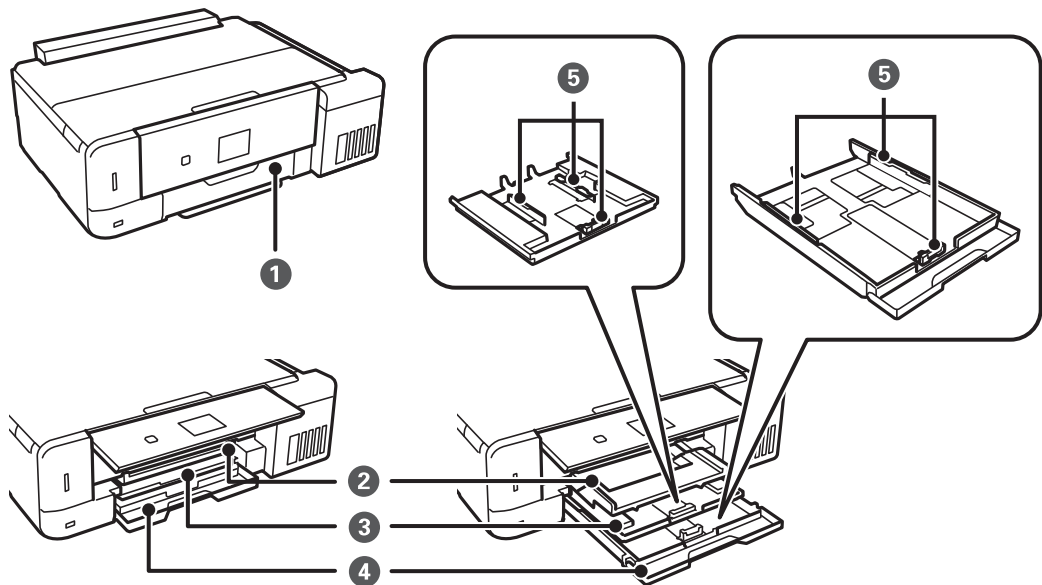
1	Gal. popier. tiektuvas	Įdedamas popierius.
2	Popieriaus atrama	Prilaiko įdėtą popierių.
3	Tiektuvo apsauginis komponentas	Saugo, kad į spausdintuvą nepatektų pašalinių medžiagų. Šis dangtis paprastai turi būti uždarytas.
4	Krašto kreiptuvas	Užtikrina, kad popierius į spausdintuvą būtų tiekiamas tiesiai. Pristumkite prie popieriaus kraštų.
5	Valdymo skydelis	Valdomas spausdintuvas. Jūs galite rankiniu būdu keisti valdymo skydelio kampą.
6	CD / DVD dėklas	Įdėkite CD / DVD, kad išspausdintumėte etiketę. Tai paprastai turi būti laikoma spausdintuvo apačioje.





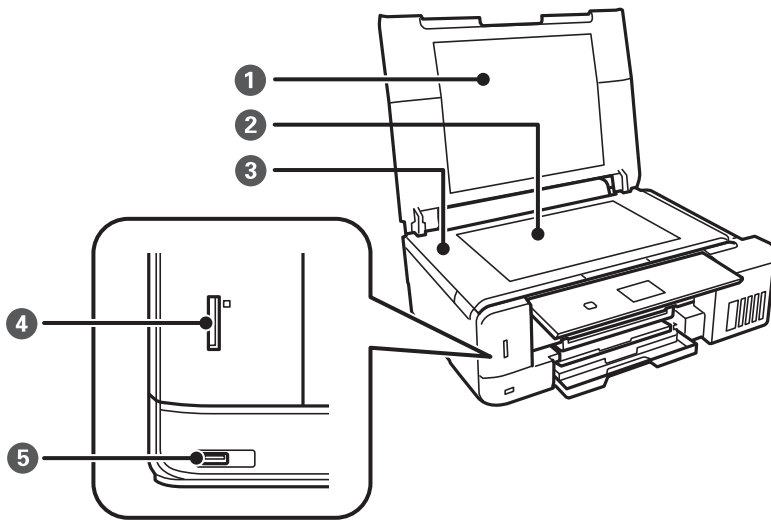
**Pagrindinė spausdintuvo informacija**

❶	Rašalo talpyklos gaubtas	Atidaromas papildyti rašalo talpyklą.
❷	Rašalo talpyklos	Tiekia rašalą į spausdinimo galvutę.
❸	Rašalo talpyklų įrenginys	Jame yra rašalo talpyklos.
❹	Spausdinimo galvutė	Rašalas išpurškiamas per apačioje esančius spausdinimo galvutės purkštukus.

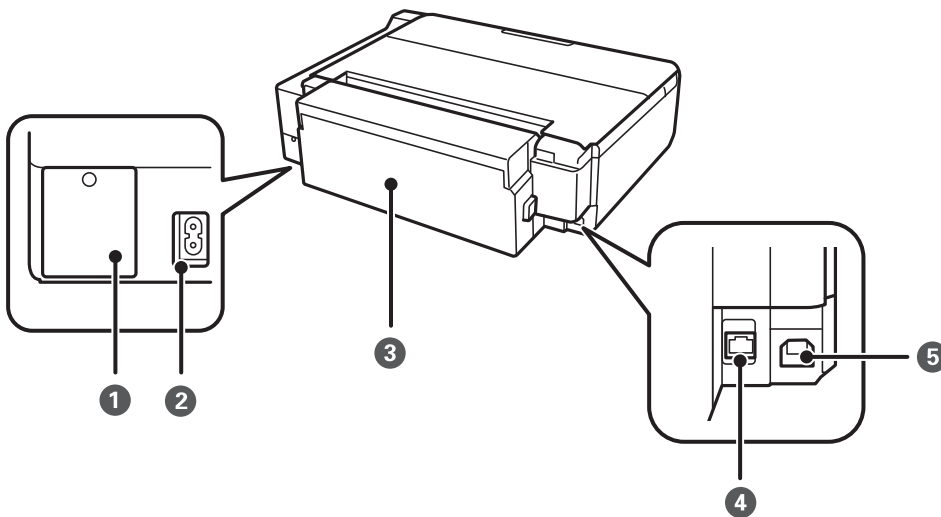


❶	Priekinis dangtis	Atidarykite, norėdami įdėti popierių į popieriaus kasetę.
❷	Išvesties dėklas	Prilaiko išstumtą popierių. Ištraukite rankiniu būdu ir nustumkite atgal, kad laikytųsi.
❸	Popieriaus kasetė 1	Įdedamas popierius.
❹	Popieriaus kasetė 2	
❺	Krašto kreiptuvas	Užtikrina, kad popierius į spausdintuvą būtų tiekiamas tiesiai. Pristumkite prie popieriaus kraštų.

**Pagrindinė spausdintuvo informacija**



1	Dokumentų dangtis	Nuskaitant neleidžia patekti šviesai iš išorės.
2	Skaitytuvo stiklas	Įdėkite originalus.
3	Skaitytuvo įrenginys	Nuskaito įdėtus originalus. Atidarykite norėdami papildyti rašalo talpyklą ar išimti užstrigusį popierių. Šis įrenginys įprastai turi būti laikomas uždarytas.
4	Atminties kortelės anga	Įdėkite atminties kortelę.
5	Išorinės sąsajos USB prievadas	Prijungia išorinį laikmenos įrenginį arba su „PictBridge“ suderinamą įrenginį.



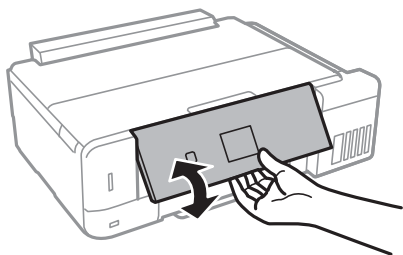
1	Techninės priežiūros dėžutės dangtelis	Nuimkite keisdami techninės priežiūros dėžutę. Techninės priežiūros dėžutė — tai talpykla, kurioje valymo ar spausdinimo metu kaupiasi labai nedidelis rašalo kiekis.
2	Kintamosios srovės įvadas	Prijungiamas maitinimo laidas.
3	Galinis gaubtas	Nuimamas išimant įstrigusį popierių.
4	LAN prievadas	Prijungiamas LAN kabelis.

## Pagrindinė spausdintuvo informacija

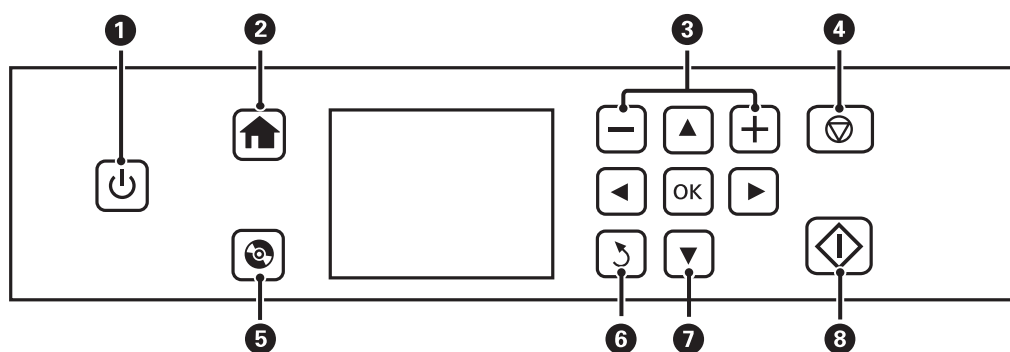
5	USB prievadas	Prijungia USB laidą, skirtą jungti prie kompiuterio.
---	---------------	--

## Valdymo skydelis

Jūs galite keisti valdymo skydelio kampa.



## Mygtukai



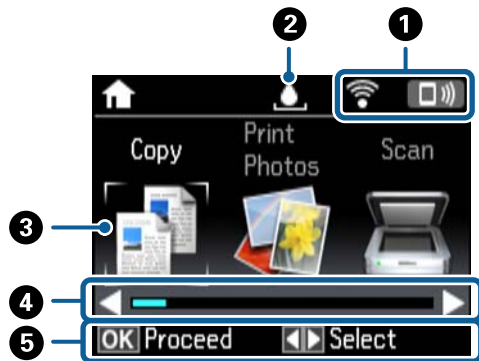
1		Įjungiamas arba išjungiamas spausdintuvas. Neišjunkite, kol mirksi maitinimo lemputė (kol spausdintuvas veikia arba apdoroja duomenis). Užgesus maitinimo lemputei atjunkite maitinimo laidą.
2		Atidaromas pradžios ekranas.
3	-, +	Pasirenkamas spausdintinų puslapių skaičius.
4		Sustabdoma dabartinė operacija.
5		Rodo meniu, pavyzdžiui, CD / DVD etiketės spausdinimas ir kopijavimas.
6		Grįžtama į ankstesnį ekraną.
7	▲ ▼ ◀ ▶ OK	Mygtukais ▲ ▼ ◀ ▶ pasirinkite meniu, tada paspauskite mygtuką OK ir atidarykite pasirinktą meniu.
8		Pradedama operacija, pvz., spausdinimas ar kopijavimas.

## Skystųjų kristalų ekrano vadovas

Skystųjų kristalų ekrane yra rodomi meniu ir pranešimai. Paspausdami mygtukus ▲ ▼ ◀ ▶, pasirinkite meniu arba nustatymą.

### Pagrindinio ekrano vadovas

Programinės įrangos pagrindiniame ekrane rodomi toliau pateikti meniu ir piktogramos.



①	Rodomos piktogramos, kurios rodo ryšio būseną. Piktogramų reikšmes galite sužinoti meniu <b>Žinynas</b> . Pradžios ekrane pasirinkite <b>Žinynas</b> mygtuku ◀ arba ▶, tada paspauskite mygtuką OK. Pasirinkite <b>Piktogramų sąrašas</b> mygtuku ▲ arba ▼, tada paspauskite mygtuką OK.
②	Rodoma priežiūros dėžutės būseną. Piktogramos reikšmę galite sužinoti meniu <b>Žinynas</b> .

## Pagrindinė spausdintuvo informacija

③	Funkcijų piktogramos ir pavadinimai rodomi kaip meniu piktogramos.	
	Kopijuoti	Leidžia nukopijuoti dokumentą.
	Nuotr. spausd.	Leidžia spausdinti nuotraukas iš atminties kortelės.
	Nuskaityti	Leidžia nuskaityti dokumentą arba nuotrauką.
	Daugiau funkcijų	Leidžia patekti prie daugybės spausdinimo funkcijų, pavyzdžiui, nuotraukų kopijavimo, skirtingo išdėstymo nuotraukų kopijavimo bei spausdinimo ant CD / DVD.
	Nuostatos	Leidžia atlikti priežiūros darbus bei parinkti įvairius spausdintuvo funkcijų ir operacijų nustatymus.
	Tech. priežiūra	Meniu rekomenduojama atsidaryti norint pagerinti spaudinių kokybę. Toliau nurodytame meniu yra nuoroda. <b>Nuostatos &gt; Techninė priežiūra</b>
	Žinynas	Rodo žinyno informaciją apie pagrindinius veiksmus, skystųjų kristalų ekrane rodomų piktogramų reikšmę ir trikčių diagnostikos informaciją.
	Tylusis režimas	Rodomas nustatymas <b>Tylusis režimas</b> , kuris leidžia sumažinti spausdintuvo skleidžiamą triukšmą. Tačiau įjungus šią funkciją gali sumažėti spausdinimo greitis. Priklausomai nuo popieriaus tipo ir pasirinktų spausdinimo kokybės nustatymų spausdintuvo skleidžiamas triukšmas gali nepakisti. Toliau nurodytame meniu yra nuoroda. <b>Nuostatos &gt; Spausdintuvo konfigūracija &gt; Tylusis režimas</b>
Wi-Fi konfigūracija	Rodo meniu, kurie leidžia atlikti spausdintuvo sąranką naudojant belaidį tinklą.	
④	Kai rodoma ◀ ir ▶, galite paslinkti į dešinę arba kairę.	
⑤	Rodomi galimi mygtukai. Šiame pavyzdyje galite pereiti į pasirinktą meniu paspausdami mygtuką OK, tada galite pasirinkti kitą meniu paspausdami mygtukus ◀ arba ▶.	

## Susijusi informacija

- ➔ „Kopijavimo pagrindai” puslapyje 100
- ➔ „Nuotraukų spausdinimas pasirenkant iš atminties kortelės” puslapyje 62
- ➔ „Nuskaitymas naudojant valdymo skydelį” puslapyje 107
- ➔ „Nuotraukų kopijavimas” puslapyje 103
- ➔ „Spausdinimas pasirinkus įvairų išdėstymą” puslapyje 70
- ➔ „Nuotraukų spausdinimas iš atminties kortelės ant CD / DVD” puslapyje 63
- ➔ „Režimo Nuostatos meniu parinktys” puslapyje 140
- ➔ „Techninė priežiūra meniu parinktys” puslapyje 140
- ➔ „Tinklo nuostatos meniu parinktys” puslapyje 142

## Simbolių įvedimas

Kad įvestumėte simbolius tinklo parametrų per valdymo skydą, naudokite mygtukus ▲, ▼, ◀ ir ▶ bei skystųjų kristalų ekrano programinę klaviatūrą. Paspauskite mygtuką ▲, ▼, ◀ arba ▶, kad pažymėtumėte simbolį ar funkcinį mygtuką klaviatūroje, ir paspauskite mygtuką OK, kad patvirtintumėte. Užbaigę simbolių įvedimą pažymėkite **Atlikta** ir paspauskite mygtuką OK.

## Pagrindinė spausdintuvo informacija

Rodomas ekranas gali skirtis, atsižvelgiant į nustatymų elementus. Toliau pavaizduotas ekranas jūsų „Wi-Fi“ tinklo slaptažodžiui įvesti.



Piktogramos	Aprašai
AB12	Pakeičia raides į didžiąsias.
ab12	Pakeičia raides į mažąsias.
Ženkl.	Rodo simbolius.
◀▶	Perkelia žymiklį į kairę arba dešinę.
←	Panaikinamas kairėje esantis simbolis (grįžties klavišas).
Tarpas	Dešinėje žymiklio pusėje padedamas tarpas.
Atlikta	Uždaro programos klaviatūros ekraną ir rodo patvirtinimo ekraną arba pereina prie kito ekrano.

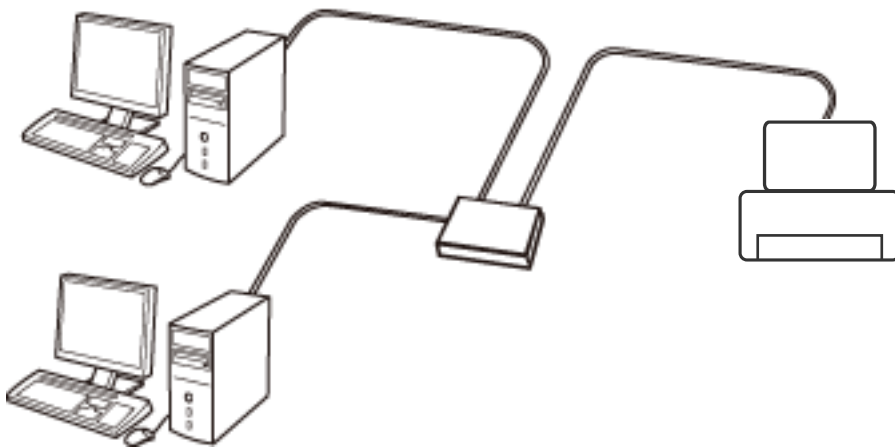
# Tinklo nustatymai

## Tinklo ryšio tipai

Galite naudoti šiuos ryšio būdus.

### Eterneto ryšys

Eterneto laidu prijunkite spausdintuvą prie koncentratoriaus.

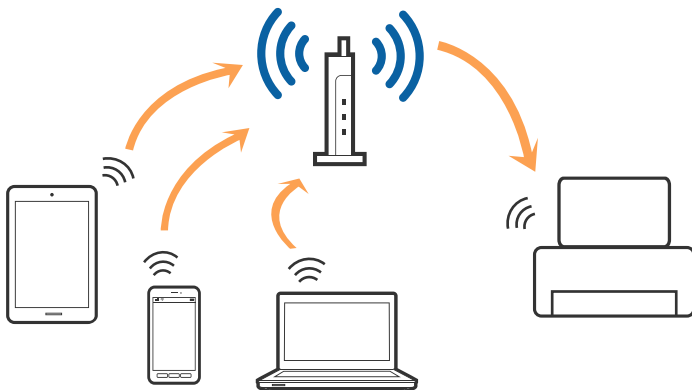


#### Susijusi informacija

- ➔ „Prijungimas prie kompiuterio” puslapyje 24
- ➔ „Išplėstinių tinklo nustatymų nustatymas” puslapyje 29

### Wi-Fi ryšys

Prijunkite spausdintuvą ir kompiuterį ar išmanųjį įrenginį prie prieigos taško. Tai yra įprastas prijungimo metodas namų ar biuro tinklams, kai kompiuteriai yra sujungti „Wi-Fi“ ryšiu per prieigos tašką.



**Susijusi informacija**

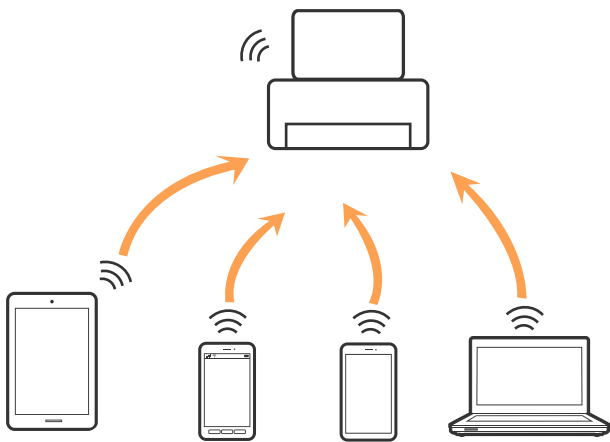
- ➔ „Prijungimas prie kompiuterio” puslapyje 24
- ➔ „Prijungimas prie išmaniojo prietaiso” puslapyje 25
- ➔ „Belaidžio ryšio „Wi-Fi“ nustatymas spausdintuve” puslapyje 25

**„Wi-Fi Direct“ (paprastojo prieigos taško) ryšys**

Naudokite šį ryšio metodą, kai namuose ar biure nenaudojate „Wi-Fi“ ar kai norite tiesiogiai sujungti spausdintuvą su kompiuteriu ar išmaniuoju įrenginiu. Šiame režime spausdintuvas veikia kaip prieigos taškas, todėl galite prie spausdintuvo prijungti iki keturių įrenginių nenaudodami standartinio prieigos taško. Tačiau tiesiogiai prie spausdintuvo prijungti įrenginiai tarpusavyje komunikuoti per spausdintuvą negali.

**Pastaba:**

„Wi-Fi Direct“ (paprastojo prieigos taško) ryšys yra ryšio metodas, skirtas pakeisti „Ad Hoc“ režimą.



Spausdintuvas tuo pačiu metu gali būti prijungtas prie „Wi-Fi“ ar eterneto ir prie „Wi-Fi Direct“ (paprastojo prieigos taško). Tačiau jei užmezgate tinklo ryšį per „Wi-Fi Direct“ (paprastojo prieigos taško) ryšį, kai spausdintuvas yra prisijungęs prie Wi-Fi, Wi-Fi yra laikinai atjungiamas.

**Susijusi informacija**

- ➔ „„Wi-Fi Direct“ (paprastojo prieigos taško) ryšio nustatymų nustatymas” puslapyje 28

**Prijungimas prie kompiuterio**

Spausdintuvo prijungimui prie kompiuterio rekomenduojame naudoti diegimo programą. Paleisti diegimo programą galite naudodami vieną iš šių būdų.

- Sąranka per tinklalapį  
Eikite į toliau nurodytą tinklalapį ir įveskite produkto pavadinimą. Eikite į „Sąranka“ ir tuomet pradėkite sąranką.  
<http://epson.sn>
- Nustatymas naudojant programinės įrangos diską (tik modeliams su pridėtu programinės įrangos disku ir naudotojams, kurių kompiuteriai turi diskų skaitymo įrenginį.)  
Įdėkite programinės įrangos diską į kompiuterį ir laikykitės ekrane esančių instrukcijų.

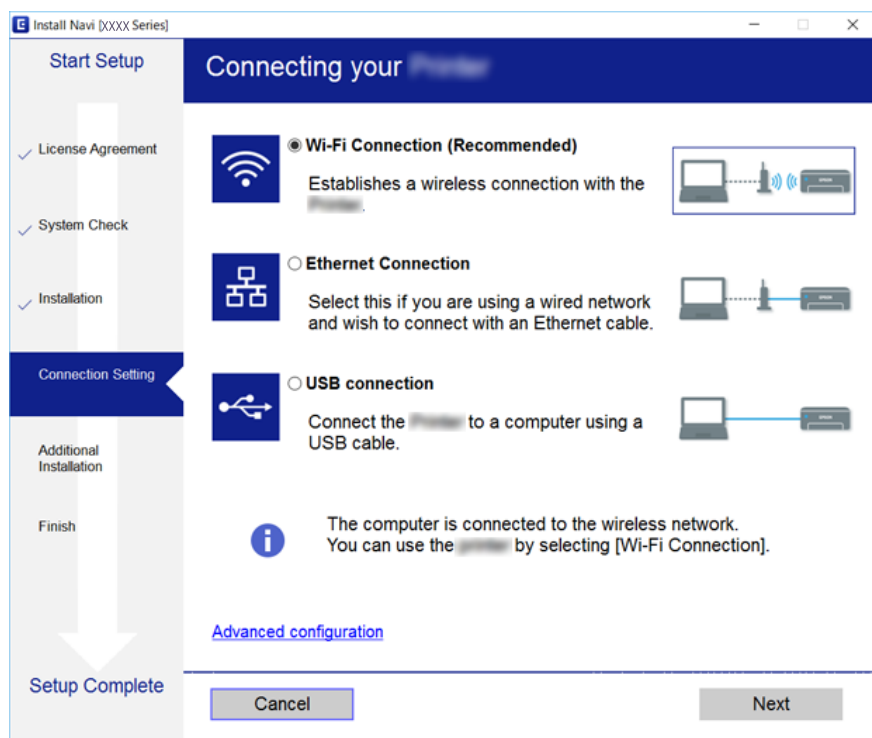


## Tinklo nustatymai

### Prijungimo būdų pasirinkimas

Laikykitės instrukcijų ekrane, kol pasirodys toliau pavaizduotas ekranas, ir pasirinkite spausdintuvo prijungimo prie kompiuterio būdą.

Pasirinkite ryšio tipą ir spustelėkite **Toliau**.



Vadovaukitės ekrane rodomomis instrukcijomis.

## Prijungimas prie išmaniojo prietaiso

Galite naudoti spausdintuvą per išmanųjį įrenginį prijungę spausdintuvą prie to paties „Wi-Fi“ tinklo (SSID) kaip ir išmanųjį įrenginį. Kad naudotumėte spausdintuvą per išmanųjį įrenginį, atlikite sąranką per šią svetainę. Prisijunkite prie svetainės per išmanųjį įrenginį, kurį norite prijungti prie spausdintuvo.

<http://epson.sn> > Sąranka

#### **Pastaba:**

*Jeigu norite tuo pačiu metu prijungti spausdintuvą prie kompiuterio ir išmaniojo prietaiso, rekomenduojame pirmiau prijungti įrenginį prie kompiuterio.*

## Belaidžio ryšio „Wi-Fi“ nustatymas spausdintuve

Galite keliais būdais pasirinkti tinklo parametrus per spausdintuvo valdymo skydelį. Pasirinkite ryšio tipą, atitinkantį jūsų naudojimo aplinką ir sąlygas.

Jeigu žinote prieigos taško informaciją, kaip SSID ir slaptažodį, galite nustatymus atlikti rankiniu būdu.

Jeigu prieigos taškas palaiko WPS, nustatymus galite atlikti naudodami sąrankos mygtukus.

## Tinklo nustatymai

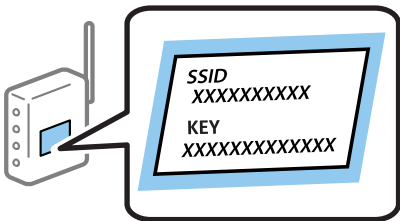
Prijungę spausdintuvą prie tinklo prijunkite jį prie įrenginio, kurį norite naudoti (kompiuterio, išmaniojo įrenginio, planšetės ir pan.)

### Rankinis „Wi-Fi“ nustatymų nustatymas

Informaciją, kuri reikalinga prisijungti prie prieigos taško, galite rankiniu būdu nustatyti per spausdintuvo valdymo skydą. Kad nustatytumėte rankiniu būdu, jums reikės prieigos taško SSID ir slaptažodžio.

**Pastaba:**

Jei naudojate standartinius prieigos taško nustatymus, SSID ir slaptažodis yra ant etiketės. Jei nežinote SSID ir slaptažodžio, susisiekite su asmeniu, kuris nustatė prieigos tašką, arba žiūrėkite su prieigos tašku pateikiamą dokumentaciją.



1. Pradžios ekrane pasirinkite **Wi-Fi konfigūracija**, tada paspauskite mygtuką OK.
2. Pasirinkite **Wi-Fi (rekomend.)**, tada paspauskite mygtuką OK.
3. Paspauskite mygtuką OK.
4. Pasirinkite **Wi-Fi konfigūravimo vediklis**, tada paspauskite mygtuką OK.
5. Pasirinkite prieigos taško SSID iš spausdintuvo valdymo skydo ir paspauskite mygtuką OK.

**Pastaba:**

- Jei SSID, prie kurio norite prisijungti, nėra rodomas spausdintuvo valdymo skyde, pasirinkite **Ieškoti dar kartą**, kad būtų atnaujintas sąrašas. Jei vis dar nematote SSID, pasirinkite **Kiti tinklai** ir įveskite SSID tiesiogiai.
  - Jei nežinote SSID, patikrinkite, ar jis neparašytas prieigos taško etiketėje. Jei naudojate standartinius prieigos taško nustatymus, naudokite etiketėje nurodytą SSID.
6. Įveskite slaptažodį ir pasirinkite **Atlikta**. Paspauskite mygtuką OK.

**Pastaba:**

- Slaptažodis skiria didžiąsias ir mažąsias raides.
  - Jei nežinote slaptažodžio, patikrinkite, ar jis neparašytas ant prieigos taško etiketės. Jei naudojate standartinius prieigos taško nustatymus, naudokite etiketėje nurodytą slaptažodį. Slaptažodis taip pat gali būti vadinamas „Key“ (raktas) ar „Passphrase“ (slaptažodis).
  - Jei nežinote prieigos taško slaptažodžio, žiūrėkite prie prieigos taško pridėtus dokumentus ar susisiekite su asmeniu, kuris įrengė prieigos tašką.
7. Patikrinkite nustatymus ir paspauskite mygtuką OK.
  8. Pasirinkite, ar užbaigus nustatymus spausdinti tinklo ryšio ataskaitą.

**Pastaba:**

Jei nepavyksta prisijungti, įdėkite dokumentus ir paspauskite mygtuką , kad išspausdintumėte tinklo ryšio ataskaitą.

## Tinklo nustatymai

### Susijusi informacija

- ➔ „Tinklo jungties būsenos tikrinimas” puslapyje 30
- ➔ „Kai negalite atlikti tinklo nustatymų” puslapyje 173

## „Wi-Fi“ nustatymų nustatymas per mygtukų sąranką

Galite automatiškai nustatyti „Wi-Fi“ tinklą paspausdami prieigos taško mygtuką. Jeigu įvykdytos toliau nurodytos sąlygos, galite nustatyti vadovaudamiesi šiuo metodu.

- Prieigos taškas suderintas su WPS („Wi-Fi“ apsaugota sąranka).
- Esama „Wi-Fi“ jungtis buvo sudaryta paspaudžiant prieigos taško mygtuką.

### **Pastaba:**

*Jeigu negalite rasti mygtuko arba jeigu nustatote programinės įrangos būdu, žr. su prieigos tašku pateikiamą dokumentaciją.*

1. Pradžios ekrane pasirinkite **Wi-Fi konfigūracija**, tada paspauskite mygtuką OK.
2. Pasirinkite **Wi-Fi (rekomend.)**, tada paspauskite mygtuką OK.
3. Paspauskite mygtuką OK.
4. Pasirinkite **Mygtuko paspaudimo konfigūracija (WPS)**, tada paspauskite mygtuką OK.
5. Palaikykite paspaudę prieigos taško mygtuką [WPS], iki kol sumirksi apsaugos indikatorius.



Jeigu nežinote, kur yra [WPS] mygtukas arba jeigu jo nėra ant prieigos taško, žr. su prieigos tašku pateikiamą dokumentaciją.

6. Spausdintuvo valdymo skyde paspauskite mygtuką OK. Toliau vadovaukitės ekrane rodomomis instrukcijomis.

### **Pastaba:**

*Nepavykus prisijungti iš naujo nustatykite prieigos tašką, perkeltkite jį arčiau prie spausdintuvo ir bandykite vėl. Jei tai nepaveda, išspausdinkite tinklo ryšio ataskaitą ir peržiūrėkite sprendimą.*

### Susijusi informacija

- ➔ „Tinklo jungties būsenos tikrinimas” puslapyje 30
- ➔ „Kai negalite atlikti tinklo nustatymų” puslapyje 173

## Tinklo nustatymai

**„Wi-Fi“ nustatymų nustatymas per PIN kodo sąranką (WPS)**

Prie prieigos taško galite prisijungti naudodami PIN kodą. Šį būdą galite naudoti nustatymui, jei prieigos taškas turi WPS („Wi-Fi Protected Setup“ („Wi-Fi“ apsaugota sąranka)). Kompiuteriu įveskite prieigos taško PIN kodą.

1. Pradžios ekrane pasirinkite **Nuostatos**, tada paspauskite mygtuką OK.
2. Pasirinkite **Tinklo nuostatos**, tada paspauskite mygtuką OK.
3. Pradžios ekrane pasirinkite **Wi-Fi konfigūracija**, tada paspauskite mygtuką OK.
4. Pasirinkite **PIN kodo konfig. (WPS)**, tada paspauskite mygtuką OK.
5. Per dvi minutes prieigos taške kompiuteriu įveskite PIN kodą (aštuoni skaitmenys), rodomą spausdintuvo valdymo skyde.

**Pastaba:**

*Išsamiau apie PIN kodo įvedimą žr. prie prieigos taško pridedamoje dokumentacijoje.*

6. Paspauskite mygtuką OK.

Sąranka užbaigiama pasirodžius sąrankos užbaigimo pranešimui.

**Pastaba:**

*Nepavykus prisijungti iš naujo nustatykite prieigos tašką, perkeltkite jį arčiau prie spausdintuvo ir bandykite vėl. Jei tai nepadeda, išspausdinkite ryšio ataskaitą ir peržiūrėkite sprendimą.*

**Susijusi informacija**

- ➔ „Tinklo jungties būsenos tikrinimas“ puslapyje 30
- ➔ „Kai negalite atlikti tinklo nustatymų“ puslapyje 173

**„Wi-Fi Direct“ (paprastojo prieigos taško) ryšio nustatymų nustatymas**

Šis būdas leidžia tiesiogiai prijungti spausdintuvą prie kompiuterio ar prieigos taško neturinčių išmaniųjų įrenginių. Spausdintuvus veikia kaip prieigos taškas.

**! Svarbu:**

*Prisijungus prie spausdintuvo per kompiuterį ar išmanųjį įrenginį naudojant „Wi-Fi Direct“ (paprastojo prieigos taško) ryšį, spausdintuvus yra prijungiamas prie to paties „Wi-Fi“ tinklo (SSID) kaip ir kompiuteris ar išmanusis įrenginys, šie įrenginiai keičiasi duomenimis. Kadangi išjungus spausdintuvą kompiuteris ar išmanusis įrenginys yra automatiškai prijungiami prie kitų prieinamų „Wi-Fi“ tinklų, vėl įjungus spausdintuvą įrenginys neprisijungia prie ankstesnio „Wi-Fi“ tinklo. Prisijunkite prie spausdintuvo SSID, kad vėl prisijungtumėte naudodami „Wi-Fi Direct“ (paprastojo prieigos taško) ryšį per kompiuterį ar išmanųjį įrenginį. Jei nenorite prisijunginėti kiekvieną kartą įjungdami ar išjungdami spausdintuvą, rekomenduojame naudoti „Wi-Fi“ tinklą prijungiant spausdintuvą prie prieigos taško.*

1. Pradžios ekrane pasirinkite **Wi-Fi konfigūracija**, tada paspauskite mygtuką OK.
2. Pasirinkite **Wi-Fi Direct**, tada paspauskite mygtuką OK.
3. Paspauskite mygtuką OK.

## Tinklo nustatymai

4. Norėdami pradėti sąranką, paspauskite mygtuką OK.
5. Paspauskite mygtuką OK.
6. Patikrinkite spausdintuvo valdymo skyde rodomus SSID ir slaptažodį. Kompiuterio ar išmaniojo įrenginio prisijungimo prie tinklo ekrane pasirinkite spausdintuvo valdymo skyde rodomą SSID, kad prisijungtumėte.
7. Įveskite spausdintuvo valdymo skydelyje rodomą slaptažodį į kompiuterį ar išmanųjį įrenginį.
8. Sukūrus ryšį paspauskite spausdintuvo valdymo skydo mygtuką OK.
9. Paspauskite mygtuką OK.

### Susijusi informacija

- ➔ „Tinklo jungties būsenos tikrinimas” puslapyje 30
- ➔ „Kai negalite atlikti tinklo nustatymų” puslapyje 173

## Išplėstinių tinklo nustatymų nustatymas

Galite pakeisti tinklo įrenginio pavadinimą, TCP/IP sąranką, DNS serverį ir kt. Prieš atlikdami pakeitimus patikrinkite tinklo aplinką.

1. Pradžios ekrane pasirinkite **Nuostatos**, tada paspauskite mygtuką OK.
2. Pasirinkite **Tinklo nuostatos**, tada paspauskite mygtuką OK.
3. Pasirinkite **Neautomatinis tinklo konfigūravimas**, tada paspauskite mygtuką OK.
4. Įveskite įrenginio pavadinimą.

Galima įvesti toliau nurodytus simbolius. Norėdami pataisyti įrenginio pavadinimą, perkeltkite žymiklį ant **Atlikta**, tada paspauskite mygtuką OK.

- Simbolių limitas: nuo 2 iki 15 (turite įvesti bent 2 simbolius)
- Simboliai kuriuos galima naudoti: nuo A iki Z, nuo a iki z, nuo 0 iki 9, -.
- Simboliai, kurių negalima naudoti viršuje: nuo 0 iki 9, -.
- Simboliai, kurių negalima naudoti apačioje: -

### **Pastaba:**

*Jei paspausite mygtuką OK neįvedę įrenginio pavadinimo, nustatomas numatytasis įrenginio pavadinimas (EPSON ir paskutiniai 6 įrenginio MAC adreso skaitmenys).*

5. Pasirinkite IP adreso gavimo (TCP/IP sąrankos) būdą.
  - Automatinis  
Pasirinkite, kai naudojate prieigos tašką namuose ar kai leidžiate, kad IP adresas būtų automatiškai atnaujintas DHCP.
  - Neautomatinis režimas  
Pasirinkite, kai nenorite, kad būtų pakeistas įrenginio IP adresas. Įveskite IP adresą, potinklio šabloną, numatytąjį šliužą, pagrindinį DNS serverį ir antrinį DNS serverį pagal jūsų tinklo aplinką. Paspauskite mygtuką OK ir pereikite prie 7 veiksmo.

## Tinklo nustatymai

6. Pasirinkite DNS serverio nustatymo būdą.

Automatinis

Pasirinkite, kokiais atvejais norite automatiškai gauti IP adresą.

Neautomatinis režimas

Pasirinkite, kai įrenginiui norite nustatyti unikalų DNS serverio adresą. Įveskite pagrindinio DNS serverio ir antrinio DNS serverio adresus.

7. Pasirinkite, ar naudoti tarpinį serverį.

Nenaudoti

Pasirinkite, kai naudojate spausdintuvą namų tinklo aplinkoje.

Naudoti

Pasirinkite, kai naudojate tarpinį serverį jūsų tinklo aplinkoje ir norite priskirti jį spausdintuvui. Patikrinkite tarpinio serverio adresą ir prievado numerį.

8. Patikrinkite nustatymus ir paspauskite mygtuką OK.

Užbaigus tinklo nustatymus skystųjų kristalų ekrane rodomas pranešimas, praėjus šiek tiek laiko grįžtama į pagrindinį ekraną.

---

## Tinklo jungties būsenos tikrinimas

Toliau pateikiamu būdu galite patikrinti tinklo ryšio būseną.

### Tinklo būsenos patikrinimas naudojant tinklo piktogramą

Naudodami spausdintuvo pradinio ekrano tinklo piktogramą galite patikrinti tinklo ryšio būseną. Piktograma keičiasi priklausomai nuo ryšio tipo ir radijo bangų stiprumo. Daugiau informacijos: pasirinkite **Žinynas > Piktogramų sąrašas** spausdintuvo valdymo skyde.

### Tinklo būsenos tikrinimas valdymo skyde

Tai pat galite peržiūrėti kitą su tinklu susijusią informaciją paspausdami ant tinklo meniu, kurią norite peržiūrėti.

1. Pradžios ekrane pasirinkite **Nuostatos**, tada paspauskite mygtuką OK.

2. Pasirinkite **Tinklo nuostatos**, tada paspauskite mygtuką OK.

3. Pasirinkite **Tinklo būseną**, tada paspauskite mygtuką OK.

Rodo „Wi-Fi“ ir Wi-Fi Direct (paprastasis prieigos taškas) ryšio būseną. Galite patikrinti, ar spausdintuvas prijungtas prie tinklo, arba kiek įrenginių yra prijungtų, kai spausdintuvas yra prijungtas per Wi-Fi Direct (paprastojo prieigos taško) ryšį.

## Tinklo nustatymai

4. Kad patikrintumėte kitą informaciją, paspauskite mygtuką ◀ arba ▶, tada paspauskite mygtuką ▲ arba ▼ ir pasirinkite meniu, kurį norite peržiūrėti.
  - Laidinio LAN / Wi-Fi būseną  
Rodo etherneto arba „Wi-Fi“ ryšio tinklo informaciją (Gauti IP adresą, Numatytasis tinklų sietuvas, DNS serverio konf. režim. ir t. t.).
  - Wi-Fi Direct būseną  
Rodo tinklo informaciją (Gauti IP adresą, prijungtų įrenginių skaičių, Numatytasis tinklų sietuvas ir t. t.) Wi-Fi Direct (paprastojo prieigos taško) ryšiui.
  - Epson Connect būseną  
Rodo Epson Connect paslaugoms užregistruotą informaciją.
  - Google Cloud Print būseną  
Rodo Google Cloud Print paslaugoms užregistruotą informaciją ir ryšio būseną.
  - Spausdinti būsenos lapą  
Įsitikinkite, kad popierius nustatytas pagal spausdintuvą, ir paspauskite mygtuką ⬠, kad atspausdintumėte tinklo būsenos lapą.

## Tinklo ryšio ataskaitos spausdinimas

Galite atspausdinti tinklo ryšio ataskaitą, kad patikrintumėte ryšio tarp spausdintuvo ir prieigos taško būseną.

1. Įdėkite dokumentus.
2. Pradžios ekrane pasirinkite **Nuostatos**, tada paspauskite mygtuką OK.
3. Pasirinkite **Tinklo nuostatos**, tada paspauskite mygtuką OK.
4. Pasirinkite **Ryšio patikra**, tada paspauskite mygtuką OK.  
Prasideda ryšio patikrinimas.
5. Pasirinkite **Taip**, tada paspauskite mygtuką OK.
6. Paspauskite mygtuką ⬠, kad būtų atspausdinta tinklo ryšio ataskaita.  
Jei įvyko klaida, patikrinkite tinklo ryšio ataskaitą ir laikykitės atspausdintų sprendimo būdų.

### Susijusi informacija

➔ „Tinklo ryšio ataskaitos pranešimai ir sprendimai“ puslapyje 32

## Tinklo nustatymai

### Tinklo ryšio ataskaitos pranešimai ir sprendimai

Patikrinkite tinklo ryšio ataskaitos pranešimus, klaidų kodus ir vadovaukitės sprendimais.

Check Network Connection

Check Result FAIL

Error code (E-2)

See the Network Status and check if the Network Name (SSID) is the SSID you want to connect.  
If the SSID is correct, make sure to enter the correct password and try again.

If your problems persist, see your documentation for help and networking tips.

Checked Items

Wireless Network Name (SSID) Check	FAIL
Communication Mode Check	Unchecked
Security Mode Check	Unchecked
MAC Address Filtering Check	Unchecked
Security Key/Password Check	Unchecked
IP Address Check	Unchecked
Detailed IP Setup Check	Unchecked

Network Status

Printer Name	EPSON XXXXXX
Printer Model	XX-XXX Series
IP Address	169.254.137.8
Subnet Mask	255.255.0.0
Default Gateway	
Network Name (SSID)	EpsonNet
Security	None
Signal Strength	Poor
MAC Address	F8:D0:27:40:C0:AC

a. Klaidos kodas

b. Pranešimai tinklo aplinkoje

#### a. Klaidos kodas

Kodas	Sprendimas
E-1	<input type="checkbox"/> Įsitinkite, kad prie spausdintuvo prijungtas eterneto laidas, koncentratorius ar kiti įrenginiai. <input type="checkbox"/> Įsitinkite, kad koncentratorius ar kiti įrenginiai yra įjungti.



## Tinklo nustatymai

Kodas	Sprendimas
E-2 E-3 E-7	<ul style="list-style-type: none"> <li><input type="checkbox"/> Įsitikinkite, kad įjungtas prieigos taškas.</li> <li><input type="checkbox"/> Patikrinkite, ar kompiuteris ar kiti įrenginiai yra tinkamai prijungti prie prieigos taško.</li> <li><input type="checkbox"/> Padėkite spausdintuvą arti prieigos taško. Pašalinkite bet kokias kliūtis tarp jų.</li> <li><input type="checkbox"/> Jei SSID įvedėte rankiniu būdu, patikrinkite, ar jis teisingas. Patikrinkite SSID tinklo ryšio ataskaitos dalyje <b>Network Status</b>.</li> <li><input type="checkbox"/> Kad sukurtumėte tinklą naudodami mygtukus, patikrinkite, ar prieigos taškas palaiko WPS. Jei jis nepalaiko WPS, negalėsite sukurti tinklo naudodami mygtukų sąranką.</li> <li><input type="checkbox"/> Patikrinkite, ar SSID yra naudojami tik ASCII simboliai (raidiniai ir skaitiniai simboliai). Spausdintuvas negali rodyti SSID, kuriame yra kitokie nei ASCII simboliai.</li> <li><input type="checkbox"/> Prieš prisijungdami prie prieigos taško patikrinkite SSID ir slaptažodį. Jei naudojate standartinius prieigos taško nustatymus, SSID ir slaptažodis yra ant etiketės. Jei nežinote SSID ir slaptažodžio, susisiekite su asmeniu, kuris nustatė prieigos tašką, arba žiūrėkite su prieigos tašku pateikiamą dokumentaciją.</li> <li><input type="checkbox"/> Kai norite prisijungti prie SSID, sugeneruoto naudojant išmaniojo įrenginio duomenų peradresavimo funkciją, SSID ir slaptažodžio ieškokite prie išmaniojo įrenginio pridėtuose dokumentuose.</li> <li><input type="checkbox"/> Jei netikėtai atjungiamas „Wi-Fi“ ryšys, patikrinkite šiuos dalykus. Jei taikomas bet kuris iš šių dalykų, iš naujo nustatykite tinklo parametrus naudodami diegimo programą. Ją galite atsisiųsti iš toliau nurodytos svetainės. <a href="http://epson.sn">http://epson.sn</a> &gt; <b>Sąranka</b></li> <li><input type="checkbox"/> Naudojant mygtukų sąranką prie tinklo buvo prijungtas kitas išmanusis įrenginys.</li> <li><input type="checkbox"/> „Wi-Fi“ tinklo sąranka buvo atlikta naudojant bet kurį kitą metodą nei sąranka mygtukais.</li> </ul>
E-5	<p>Įsitikinkite, kad prieigos taško apsaugos tipas yra nustatytas kaip vienas iš toliau nurodytų tipų. Jei ne, pakeiskite prieigos taško apsaugos tipą ir iš naujo nustatykite spausdintuvo tinklo parametrus.</p> <ul style="list-style-type: none"> <li><input type="checkbox"/> WEP-64 bitų (40 bitų)</li> <li><input type="checkbox"/> WEP-128 bitų (104 bitai)</li> <li><input type="checkbox"/> WPA PSK (TKIP/AES)*</li> <li><input type="checkbox"/> WPA2 PSK (TKIP/AES)*</li> <li><input type="checkbox"/> WPA (TKIP/AES)</li> <li><input type="checkbox"/> WPA2 (TKIP/AES)</li> </ul> <p>* : WPA PSK taip pat žinomas kaip „WPA Personal“. WPA2 PSK taip pat žinomas kaip „WPA2 Personal“.</p>
E-6	<ul style="list-style-type: none"> <li><input type="checkbox"/> Patikrinkite, ar išjungtas MAC adreso filtravimas. Jei jis įjungtas, užregistruokite spausdintuvo MAC adresą, kad jis nebūtų filtruojamas. Daugiau informacijos ieškokite su prieigos tašku pateikiamoje dokumentacijoje. Galite patikrinti spausdintuvo MAC adresą tinklo ryšio ataskaitos dalyje <b>Network Status</b>.</li> <li><input type="checkbox"/> Jei WEP apsaugos metode įjungtas prieigos taško bendroji autentifikacija, įsitikinkite, kad teisingi autentifikacijos raktas ir indeksas.</li> </ul>
E-8	<ul style="list-style-type: none"> <li><input type="checkbox"/> Kai spausdintuvo IP gavimo adresas yra nustatytas kaip automatinis, įjunkite prieigos taško DHCP.</li> <li><input type="checkbox"/> Jei spausdintuvo IP gavimo adresas yra nustatytas kaip rankinis, rankiniu būdu nustatytas IP adresas yra už ribų (pvz., 0.0.0.0.) ir yra išjungtas. Spausdintuvo valdymo skyde ar per Web Config nustatykite teisingą IP adresą.</li> </ul>

## Tinklo nustatymai

Kodas	Sprendimas
E-9	<p>Patikrinkite šiuos dalykus.</p> <ul style="list-style-type: none"> <li><input type="checkbox"/> Įrenginiai yra įjungti.</li> <li><input type="checkbox"/> Internetą ir kitus kompiuterius ar tinklo įrenginius galite pasiekti per tą patį tinklą iš įrenginių, kuriuos norite prijungti prie spausdintuvo.</li> </ul> <p>Jei problema neišsprendžia patikrinus anksčiau nurodytus dalykus, iš naujo nustatykite tinklo parametrus naudodami diegimo programą. Ją galite atsisiųsti iš toliau nurodytos svetainės.</p> <p><a href="http://epson.sn">http://epson.sn</a> &gt; <b>Sąranka</b></p>
E-10	<p>Patikrinkite šiuos dalykus.</p> <ul style="list-style-type: none"> <li><input type="checkbox"/> Įjungti kiti tinklo įrenginiai.</li> <li><input type="checkbox"/> Jei nustatėte rankinį spausdintuvo IP adreso gavimo būdą: tinklo adresai (IP adresas, potinklio šablonas ir numatytasis šliuzas) yra teisingi.</li> </ul> <p>Jei tinklo adresai neteisingi, nustatykite juos iš naujo. Galite patikrinti IP adresą, potinklio šabloną ir numatytąjį šliuzą tinklo ryšio ataskaitos dalyje <b>Network Status</b>.</p> <p>Kai yra įjungtas DHCP, pakeiskite spausdintuvo IP adreso gavimą į automatinį. Jei norite nustatyti IP adresą rankiniu būdu, patikrinkite spausdintuvo IP adresą tinklo ryšio ataskaitos dalyje <b>Network Status</b> ir tinklo parametrų ekrane pasirinkite „Rankinis“. Nustatykite potinklio šabloną kaip [255.255.255.0].</p>
E-11	<p>Patikrinkite šiuos dalykus.</p> <ul style="list-style-type: none"> <li><input type="checkbox"/> Teisingas numatytojo šliuzo adresas, nustačius spausdintuvo TCP/IP kaip „Rankinis“.</li> <li><input type="checkbox"/> Įrenginys, kuris yra nustatytas kaip numatytasis šliuzas, yra įjungtas.</li> </ul> <p>Nustatykite teisingą numatytojo šliuzo adresą. Numatytojo šliuzo adresą galite patikrinti tinklo ryšio ataskaitos dalyje <b>Network Status</b>.</p>
E-12	<p>Patikrinkite šiuos dalykus.</p> <ul style="list-style-type: none"> <li><input type="checkbox"/> Įjungti kiti tinklo įrenginiai.</li> <li><input type="checkbox"/> Rankiniu būdu nustatyti tinklo adresai (IP adresas, potinklio šablonas ir numatytasis šliuzas) yra teisingi.</li> <li><input type="checkbox"/> Kitų įrenginių tinklo adresai (potinklio šablonas ir numatytasis šliuzas) yra tie patys.</li> <li><input type="checkbox"/> IP adresas nekonfliktuoja su kitais įrenginiais.</li> </ul> <p>Jei problema išlieka, išbandykite šiuos veiksmus.</p> <ul style="list-style-type: none"> <li><input type="checkbox"/> Naudodami diegimo programą atlikite tinklo parametrus kompiuteryje, kuris yra tame pačiame tinkle kaip ir spausdintuvas. Ją galite atsisiųsti iš toliau nurodytos svetainės.</li> </ul> <p><a href="http://epson.sn">http://epson.sn</a> &gt; <b>Sąranka</b></p> <ul style="list-style-type: none"> <li><input type="checkbox"/> WEP naudojančiame prieigos taške galite užregistruoti kelis slaptažodžius. Užregistravus kelis slaptažodžius patikrinkite, ar spausdintuve nustatytas pirmas užregistruotas slaptažodis.</li> </ul>

## Tinklo nustatymai

Kodas	Sprendimas
E-13	<p>Patikrinkite šiuos dalykus.</p> <ul style="list-style-type: none"> <li><input type="checkbox"/> Tinklo įrenginiai, pvz., prieigos taškas, koncentratorius ir kelvedis, yra įjungti.</li> <li><input type="checkbox"/> Tinklo įrenginių TCP/IP sąranka nebuvo atlikta rankiniu būdu. (Jei spausdintuvo TCP/IP sąranka yra nustatoma automatiškai, o kitų įrenginių TCP/IP sąranka yra atliekama rankiniu būdu, spausdintuvo tinklas gali skirtis nuo kitų įrenginių tinklo.)</li> </ul> <p>Jei problema išlieka, išbandykite šiuos veiksmus.</p> <ul style="list-style-type: none"> <li><input type="checkbox"/> Naudodami diegimo programą atlikite tinklo parametrus kompiuteryje, kuris yra tame pačiame tinkle kaip ir spausdintuvas. Ją galite atsisiųsti iš toliau nurodytos svetainės. <a href="http://epson.sn">http://epson.sn</a> &gt; <b>Sąranka</b></li> <li><input type="checkbox"/> WEP naudojančiame prieigos taške galite užregistruoti kelis slaptažodžius. Užregistravus kelis slaptažodžius patikrinkite, ar spausdintuve nustatytas pirmas užregistruotas slaptažodis.</li> </ul>

### b. Pranešimai tinklo aplinkoje

Pranešimas	Sprendimas
*Multiple network names (SSID) that match your entered network name (SSID) have been detected. Confirm network name (SSID).	Keliems prieigos taškams nustatytas tas pats SSID. Patikrinkite prieigos taško parametrus ir pakeiskite SSID.
The Wi-Fi environment needs to be improved. Turn the wireless router off and then turn it on. If the connection does not improve, see the documentation for the wireless router.	Perkelę spausdintuvą arčiau prieigos taško ir pašalinę bet kokias kliūtis tarp šių prietaisų įjunkite prieigos tašką. Jei vis dar nepavyksta prisijungti, vadovaukitės prie prieigos taško pridėtais dokumentais.
*No more devices can be connected. Disconnect one of the connected devices if you want to add another one.	Naudodami „Wi-Fi Direct“ (paprastojo prieigos taško) ryšį vienu metu galite sujungti iki keturių kompiuterių/išmaniųjų įrenginių. Norėdami pridėti dar vieną kompiuterį ar išmanųjį įrenginį, pirmiausiai atjunkite vieną iš prijungtų įrenginių.

### Susijusi informacija

- ➔ „Prijungimas prie kompiuterio“ puslapyje 24
- ➔ „Spausdintuvo operacijų konfigūravimo programa (Web Config)“ puslapyje 147
- ➔ „Nepavyksta prisijungti per įrenginius, nors ir nėra problemų su tinklo nustatymais“ puslapyje 173

## Tinklo būsenos lapo spausdinimas

Išsamią tinklo informaciją galite patikrinti ją atspausdinę.

1. Įdėkite dokumentus.
2. Pradžios ekrane pasirinkite **Nuostatos**, tada paspauskite mygtuką OK.
3. Pasirinkite **Tinklo nuostatos**, tada paspauskite mygtuką OK.
4. Pasirinkite **Tinklo būseną**, tada paspauskite mygtuką OK.

## Tinklo nustatymai

5. Paspauskite mygtuką ◀ arba ▶, pasirinkite **Spausdinti būsenos lapą** naudodami mygtuką ▲ arba ▼.
6. Paspauskite mygtuką ◇.  
Tinklo būsenos lapas atspausdintas.

---

## Prieigos taško pakeitimas arba naujo prieigos taško pridėjimas

Jei pasikeičia SSID pakeitus arba pridėjus prieigos tašką ir sukūrus naują tinklo aplinką, iš naujo nustatykite „Wi-Fi“ parametrus.

### Susijusi informacija

➔ „Prijungimo prie kompiuterio būdo pakeitimas“ puslapyje 36

---

## Prijungimo prie kompiuterio būdo pakeitimas

Diegimo programos naudojimas ir sąrankos nustatymas iš naujo naudojant kitą prijungimo būdą.

- Sąranka per tinklalapį

Eikite į toliau nurodytą tinklalapį ir įveskite produkto pavadinimą. Eikite į „**Sąranka**“ ir tuomet pradėkite sąranką.

<http://epson.sn>

- Nustatymas naudojant programinės įrangos diską (tik modeliams su pridėtu programinės įrangos disku ir naudotojams, kurių kompiuteriai turi diskų skaitymo įrenginį.)

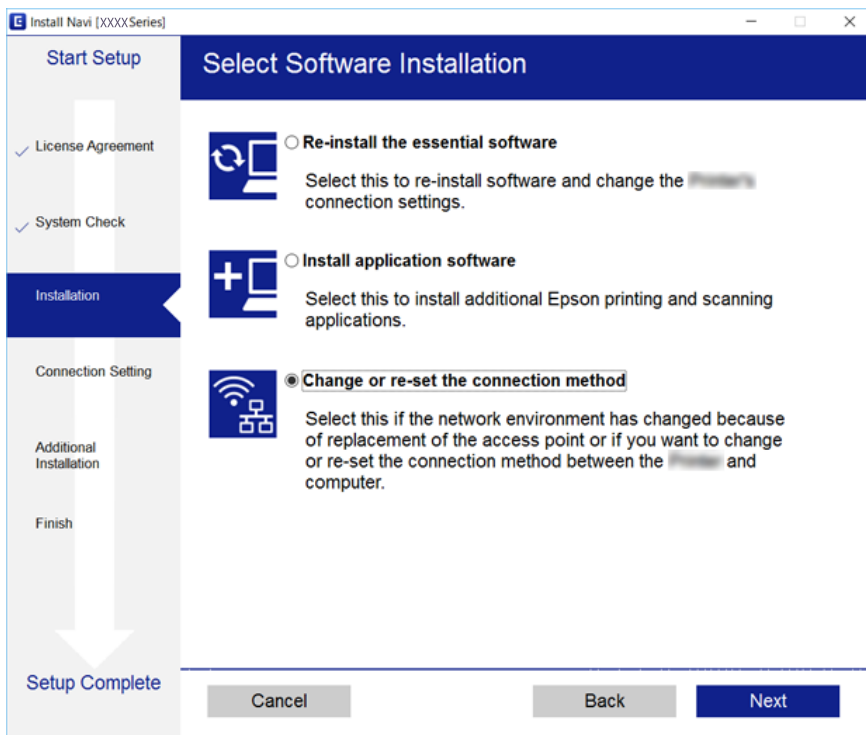
Įdėkite programinės įrangos diską į kompiuterį ir laikykitės ekrane esančių instrukcijų.

### Pasirinkimas „Pakeisti prisijungimo metodus“

Laikykitės ekrane esančių instrukcijų, kol pasirodo šis ekranas.

## Tinklo nustatymai

Pasirinkite **Pakeisti arba nustatyti iš naujo prijungimo būdą** Pasirinkite diegiamos programinės įrangos komplektą ekrane ir spustelėkite **Toliau**.



## „Wi-Fi“ išjungimas per valdymo skydą

Išjungus „Wi-Fi“ atjungiamas „Wi-Fi“ ryšys.

1. Pradžios ekrane pasirinkite **Nuostatos**.
2. Pasirinkite **Tinklo nuostatos**.
3. Pasirinkite **Wi-Fi konfigūracija**.
4. Pasirinkite **Išjungti Wi-Fi**.
5. Patikrinkite žinutę ir pasirinkite **Taip**.

## Wi-Fi Direct (paprastojo prieigos taško) ryšio atjungimas per valdymo skydą

### **Pastaba:**

Išjungus Wi-Fi Direct (paprastojo prieigos taško) ryšį visi prie spausdintuvo per Wi-Fi Direct (paprastojo prieigos taško) ryšį prijungti kompiuteriai ir išmanieji įrenginiai yra atjungiami. Jei norite atjungti konkretų įrenginį, atsijunkite nuo įrenginio, o ne nuo spausdintuvo.

1. Pradžios ekrane pasirinkite **Nuostatos**.

## Tinklo nustatymai

2. Pasirinkite **Tinklo nuostatos**.
3. Pasirinkite **Wi-Fi konfigūracija**.
4. Pasirinkite **Wi-Fi Direct konfigūracija**.
5. Pasirinkite **Išjungti Wi-Fi Direct**.
6. Patikrinkite žinutę ir pasirinkite **Taip**.

---

## Tinklo būsenos atkūrimas per valdymo skydą

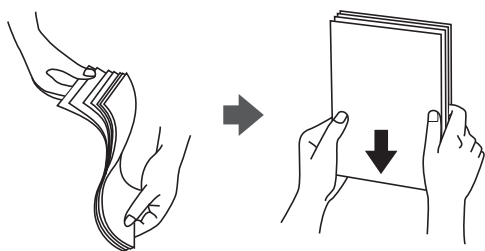
Galite atkurti visus tinklo nustatymus į numatytuosius.

1. Pradžios ekrane pasirinkite **Nuostatos**.
2. Pasirinkite **Atkurti numatytąsias nuostatas > Tinklo nuostatos**.
3. Patikrinkite žinutę ir pasirinkite **Taip**.

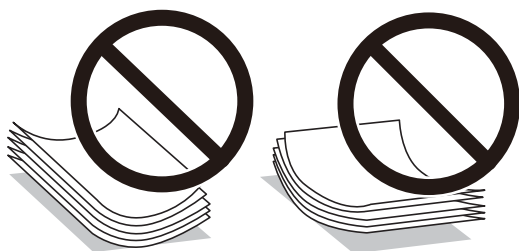
# Popieriaus įdėjimas

## Atsargumo priemonės dėl popieriaus naudojimo

- ❑ Perskaitykite kartu su popieriumi gautus instrukcijų lapus.
- ❑ Prieš įdėdami, išskleiskite ir sulygiuokite popieriaus kraštus. Neišskleiskite ar nesuvyniokite fotopopieriaus. Nesilaikydami nurodymo galite sugadinti spausdinamąją pusę.



- ❑ Jei popierius yra susiraitęs, prieš įdėdami jį ištiesinkite arba šiek tiek sulenkite į priešingą pusę. Spausdinant ant susiraičiusio popieriaus, popierius gali įstrigti ir spaudinyje bus dėmių.



- ❑ Nenaudokite banguoto, suplyšusio, įpjauto, sulenkto, drėgno, per storo, per plono popieriaus arba popieriaus, ant kurio yra lipdukų. Naudojant tokio tipo popierių, popierius gali įstrigti ir spaudinyje bus dėmių.
- ❑ Prieš įdėdami, išskleiskite ir sulygiuokite vokų kraštus. Kai krūvelėje sudėti vokai yra išsipūtę dėl viduje esančio oro, prieš įdėdami juos paspauskite.



- ❑ Nenaudokite banguotų ar sulenktų vokų. Naudojant tokius vokus, popierius gali įstrigti ir spaudinyje bus dėmių.
- ❑ Vokų su lipniais atvartų pakraščiais, taip pat su langeliais naudoti negalima.
- ❑ Nenaudokite per plonų vokų, kadangi jie spausdinant gali susiraityti.

### Susijusi informacija

➔ „Spausdintuvo techniniai duomenys“ puslapyje 195

## Galimas popierius ir talpa

Norint gauti aukštos kokybės spaudinius, „Epson“ rekomenduoja naudoti originalų „Epson“ popierių.

### Originalus „Epson“ popierius

Laikmenos pavadinimas	Dydis	Talpa (lapais)			Dvipusis spausdinimas	Spausdinimas be paraščių* <sup>1</sup>
		Popieriaus kasetė 1	Popieriaus kasetė 2	Gal. popier. tiekimas		
Epson Bright White Ink Jet Paper	A4	–	80* <sup>2</sup>	10	Automatinis, rankinis* <sup>3</sup>	–
Epson Ultra Glossy Photo Paper	A3	–	–	5	–	✓
	A4	–	20	5		
	10×15 cm (4×6 col.), 13×18 cm (5×7 col.)	20	20	5		
Epson Premium Glossy Photo Paper	A3	–	–	5	–	✓
	A4	–	20	5		
	10×15 cm (4×6 col.), 13×18 cm (5×7 col.) 16:9 plačiaformatis (102×181 mm)	20	20	5		
Epson Premium Semigloss Photo Paper	A3	–	–	5	–	✓
	A4	–	20	5		
	10×15 cm (4×6 col.) 13×18 cm (5×7 col.)	20	20	5		
Epson Photo Paper Glossy	A3	–	–	5	–	✓
	A4	–	20	5		
	10×15 cm (4×6 col.), 13×18 cm (5×7 col.)	20	20	5		
Epson Matte Paper-Heavyweight	A3	–	–	5	–	✓
	A4	–	20	5		
Epson Double-Sided Matte Paper	A4	–	1	1	Rankinis* <sup>3</sup>	✓
Epson Photo Quality Ink Jet Paper	A3	–	–	5	–	–
	A4	–	80	5		



## Popieriaus įdėjimas

Laikmenos pavadinimas	Dydis	Talpa (lapais)			Dvipusis spausdinimas	Spausdinimas be paraščių*1
		Popieriaus kasetė 1	Popieriaus kasetė 2	Gal. popier. tiekimas		
Epson Iron-On Cool Peel Transfer Paper*4	A4	–	1	1	–	–

\*1 Spausdinimas be paraščių negalimas pasirinkus dvipusį spausdinimą.

\*2 Pasirinkus rankinį dvipusį spausdinimą, galima dėti ne daugiau kaip 30 popieriaus lapų, ant kurių vienos pusės jau išspausdinta.

\*3 Galimas tik gal. popier. tiekimas.

\*4 Galima spausdinti tik iš kompiuterio.

**Pastaba:**

Galimybės įsigyti popieriaus lemia vietovė. Norėdami gauti naujausios informacijos apie jūsų vietovėje parduodamą popierių, kreipkitės į „Epson“ pagalbos skyrių.

## Rinkoje siūlomas popierius

Laikmenos pavadinimas	Dydis	Talpa (lapais)			Dvipusis spausdinimas	Spausdinimas be paraščių
		Popieriaus kasetė 1	Popieriaus kasetė 2	Gal. popier. tiekimas		
Kopijavimo popierius Paprastas popierius*1	A3, B4*2, 8K (270×390 mm)*2	–	–	10	–	–
	„Letter“*2, A4, B5*2, 16K (195×270 mm)*2	–	Iki linijos, kurią žymi trikampio simbolis ant kraštinio kreiptuvo.*3	10	Automatinis, rankinis*4	
	A5	–	Iki linijos, kurią žymi trikampio simbolis ant kraštinio kreiptuvo.*3	10	Rankinis*4	
	Legal*2, 8,5×13 col.*2	–	1	10*5	Rankinis*4	
	A6*2	20	20	10	Rankinis*4	
	Nustatyta naudotojo*2	–	1*6	1	Rankinis*4	
Vokas*2	Vokas Nr. 10, DL, C6 formatų vokai	–	10	5	–	–

\*1 Naudokite gal. popier. tiekimas, norėdami įdėti popierių su skylutėmis.

## Popieriaus įdėjimas

- \*2 Galima spausdinti tik iš kompiuterio arba išmaniojo įrenginio.
- \*3 Pasirinkus rankinį dvipusį spausdinimą, galima dėti ne daugiau kaip 30 popieriaus lapų, ant kurių vienos pusės jau išspausdinta.
- \*4 Galimas tik gal. popier. tiekimas.
- \*5 Pasirinkus rankinį dvipusį spausdinimą, galima dėti 1 popieriaus lapą, ant kurio vienos pusės jau išspausdinta.
- \*6 Naudokite gal. popier. tiekimas, norėdami įdėti ilgesnį nei A4 formato popierių.

### Susijusi informacija

- ➔ „Dalių pavadinimai ir funkcijos” puslapyje 16
- ➔ „Techninio klientų aptarnavimo svetainė” puslapyje 207

## Popieriaus rūšių sąrašas

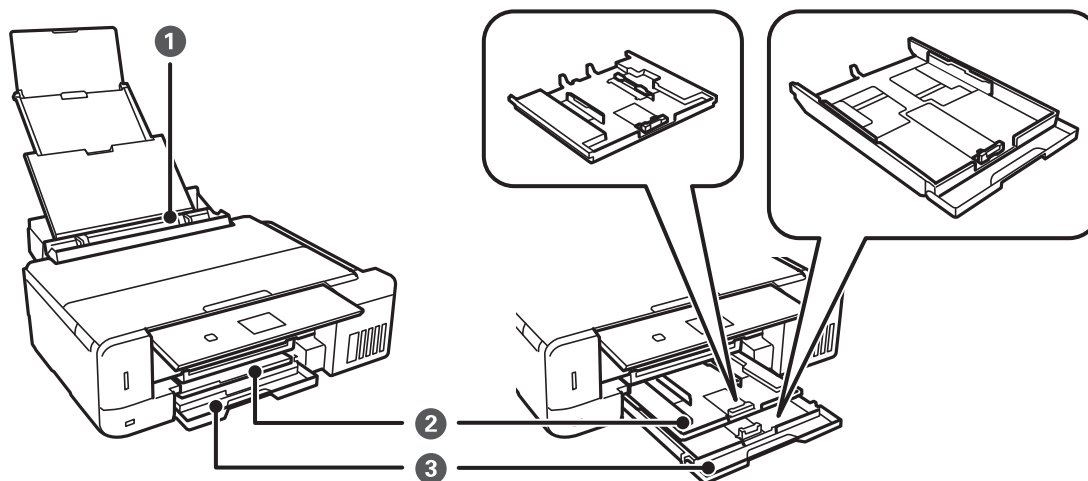
Siekiant aukščiausios kokybės spausdinimo rezultatų, reikia pasirinkti popierių atitinkančią popieriaus rūšį.

Laikmenos pavadinimas	Laikmenos tipas	
	Valdymo skydelis	Spausdintuvo tvarkyklė, išmanusis įrenginys*2
Epson Bright White Ink Jet Paper*1	paprastas popierius	paprastas popierius
Epson Ultra Glossy Photo Paper*1	Ultra Glossy	Epson Ultra Glossy
Epson Premium Glossy Photo Paper*1	Prem. Glossy	Epson Premium Glossy
Epson Premium Semigloss Photo Paper*1	Prem. Semigloss	Epson Premium Semigloss
Epson Photo Paper Glossy*1	Glossy	Photo Paper Glossy
Epson Matte Paper-Heavyweight*1 Epson Double-Sided Matte Paper*1	Matte	Epson Matte
Epson Photo Quality Ink Jet Paper*1	Nuotraukų kokybė IJ	Epson Photo Quality Ink Jet
Epson Iron-On Cool Peel Transfer Paper	paprastas popierius*3	paprastas popierius
Paprastas popierius*1	paprastas popierius	paprastas popierius
Vokas	Vokas*3	Vokas

- \*1 Šių tipų popierius yra suderinamas su „Exif Print“ ir „PRINT Image Matching“, kai yra spausdinama iš spausdintuvo tvarkyklės. Norėdami gauti daugiau informacijos, žr. dokumentus, pateiktus su skaitmeniniu fotoaparatu, suderinamu su „Exif Print“ arba „PRINT Image Matching“.
- \*2 Naudojant išmanuosius įrenginius, šiuos medijos tipus galima pasirinkti, kai spausdinama naudojant „Epson iPrint“.
- \*3 Tik registruoti popieriaus informaciją dedant popierių. Spausdinti nuo valdymo skydelio negalima.

## Popieriaus šaltinio funkcijos

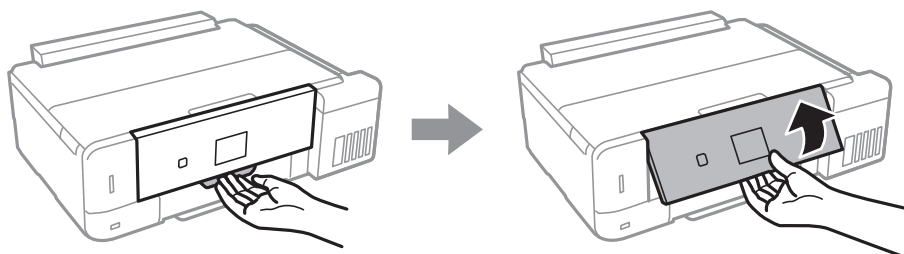
Spausdintuve yra trys popieriaus šaltiniai. Įdėkite spausdinimo paskirtį atitinkančio formato ir rūšies popierių.



1	Gal. popier. tiektuvas	<input type="checkbox"/> Galite įdėti kelis bet kokio palaikomo tipo popieriaus lapus. <input type="checkbox"/> Taip pat galite įdėti popieriaus su skylutėmis, kurio negalima įdėti į popieriaus kasetę.
2	Popieriaus kasetė 1	<input type="checkbox"/> Galite įdėti kelis lapus mažo formato nuotraukų popieriaus. <input type="checkbox"/> Jei įdėsite tokį patį popierių į popieriaus kasetė 1 ir popieriaus kasetė 2 ir spausdinimo nustatymuose pasirinksite <b>1 kasetė&gt;2 kasetė</b> kaip <b>Popieriaus šaltinis</b> , spausdintuvas automatiškai teks popierių iš popieriaus kasetė 2, kai jis pasibaigs popieriaus kasetė 1.
3	Popieriaus kasetė 2	Rekomenduojame įdėti A4 formato paprastą popierių, nes jis dažnai naudojamas.

## Popieriaus įdėjimas į Popieriaus kasetė 1

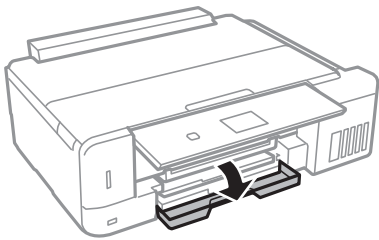
1. Pakelkite valdymo skydelį.



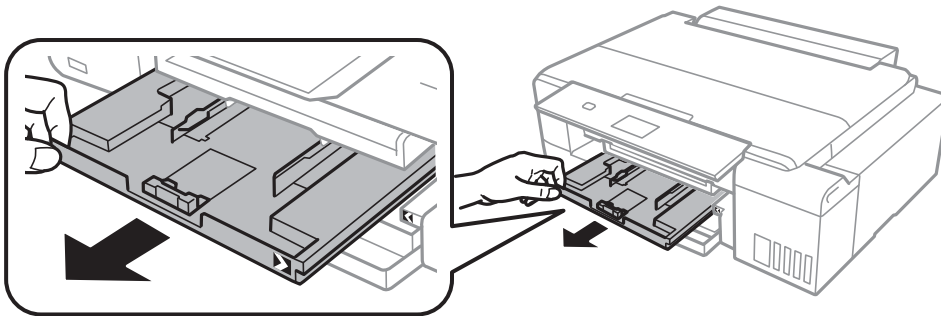
2. Kai išvesties dėklas išstumiamas, patikrinkite, ar ant jo nebėra popieriaus, tuomet uždarykite dėklą pastumdami jį ranka.

## Popieriaus įdėjimas

3. Atidarykite priekinį dangtį.



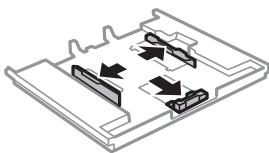
4. Patikrinkite, ar spausdintuvas neveikia, ir ištraukite popieriaus kasetę 1. Popieriaus kasetė 1 turi sulygiavimo žymę , leidžiančią lengvai ją rasti.



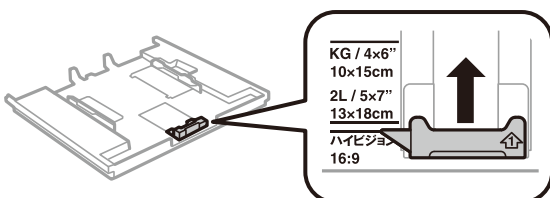
**Svarbu:**

*Jei popieriaus kasetė 1 yra per giliai spausdintuve, išjunkite ir vėl įjunkite spausdintuvą.*

5. Krašto kreiptuvus nustumkite į jų didžiausią padėtį.

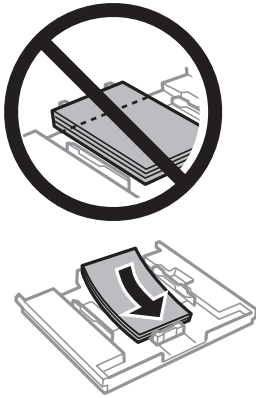


6. Nustumkite krašto kreiptuvus tiek, kad jų padėtis atitiktų norimo naudoti popieriaus formatą.



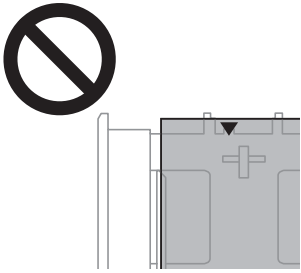
## Popieriaus įdėjimas

7. Popierių dėkite spausdinamąją pusę į apačią, priešais priekinio krašto kreiptuvą.



**! Svarbu:**

- ▣ Patikrinkite, ar popierius nekyšo už trikampio simbolio kasetės gale.

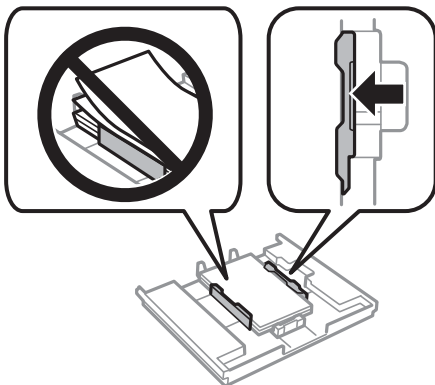


- ▣ Nedėkite daugiau lapų, nei nurodyta tam tikros rūšies popieriui. Nedėkite popieriaus virš linijos, vidinėje kraštinio kreiptuvo pusėje pažymėtos trikampio simboliu.



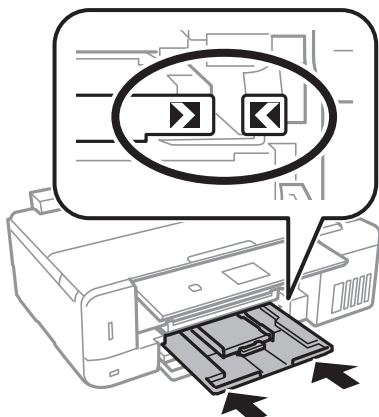
- ▣ Į kasetę nedėkite skirtingų tipų popieriaus.

8. Pristumkite dešinįjį kraštinį kreiptuvą prie popieriaus krašto.



## Popieriaus įdėjimas

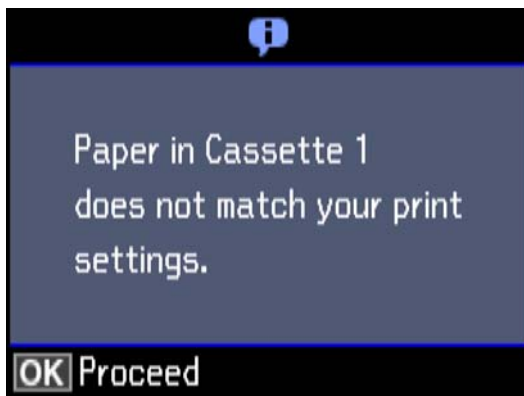
9. Įstumkite popieriaus kasetę 1. Sulygiuokite lygiavimo žymes ant spausdintuvo ir dėklo.



10. Patikrinkite valdymo skyde rodomus popieriaus dydžio ir popieriaus rūšies nustatymus. Norėdami naudoti nustatymus, pasirinkite **Patvirtinti**, naudodami mygtuką ▲ arba ▼, paspauskite mygtuką OK, tada pereikite prie 12 žingsnio. Norėdami pakeisti nustatymus, pasirinkite **Pakeisti**, naudodami mygtuką ▲ arba ▼, paspauskite mygtuką OK, tada pereikite prie kito žingsnio.

**Pastaba:**

- ❑ Kai funkcija **Įspėj. dėl pop. nuostatos**, esanti meniu **Naudingos funkcijos**, įjungta, rodomas pranešimas, jei užregistruotas popieriaus dydis ir popieriaus tipo nustatymai skiriasi nuo spausdinimo nustatymų.



- ❑ Popieriaus nustatymo ekranas nerodomas, jeigu toliau pavaizduotuose meniu išjungėte **Popieriaus konfigūracija**. Pereiti prie 12 žingsnio. Tokiu atveju negalite spausdinti iš iPhone arba iPad, naudodami AirPrint.

**Nuostatos > Spausdintuvo konfigūracija > Pop. šaltinio nuostata > Popieriaus konfigūracija**

11. Popieriaus dydžio nustatymo ekrane mygtuku ▲ arba ▼ pasirinkite popieriaus dydį, tada paspauskite mygtuką OK. Popieriaus tipo nustatymo ekrane pasirinkite popieriaus tipą ir paspauskite mygtuką OK. Patikrinkite nustatymus ir paspauskite mygtuką OK.

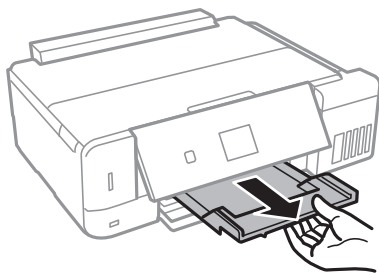
**Pastaba:**

Galima taip pat parodyti popieriaus formato ir popieriaus tipo nuostatų ekraną pasirenkant popieriaus šaltinį toliau pavaizduotuose meniu.

**Nuostatos > Spausdintuvo konfigūracija > Pop. šaltinio nuostata > Popieriaus konfigūracija**

## Popieriaus įdėjimas

12. Ištraukite išvesties dėklą.

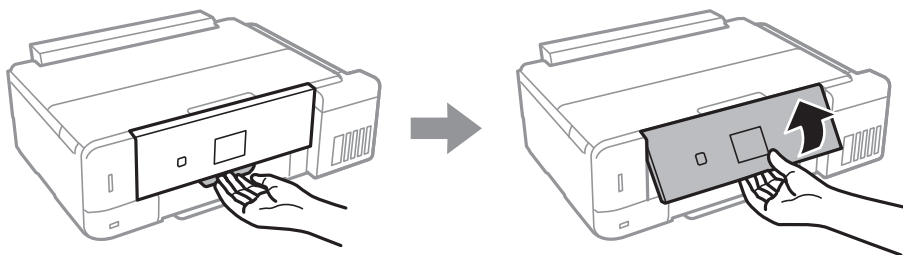


### Susijusi informacija

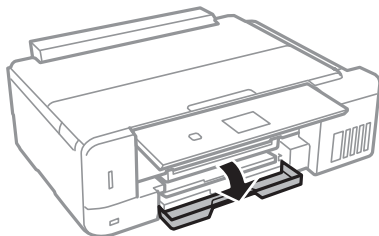
- ➔ „Atsargumo priemonės dėl popieriaus naudojimo” puslapyje 39
- ➔ „Galimas popierius ir talpa” puslapyje 40
- ➔ „Spausdintuvo konfigūracija meniu parinktys” puslapyje 141
- ➔ „Naudingos funkcijos meniu parinktys” puslapyje 145

## Popieriaus įdėjimas į Popieriaus kasetę 2

1. Pakelkite valdymo skydelį.

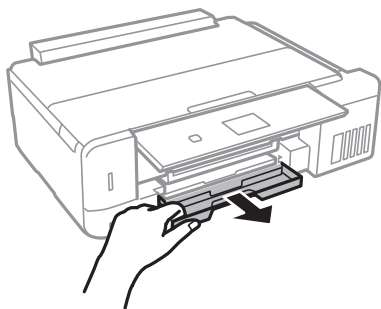


2. Kai išvesties dėklas išstumiamas, patikrinkite, ar ant jo nebėra popieriaus, tuomet uždarykite dėklą pastumdami jį ranka.
3. Atidarykite priekinį dangtį.

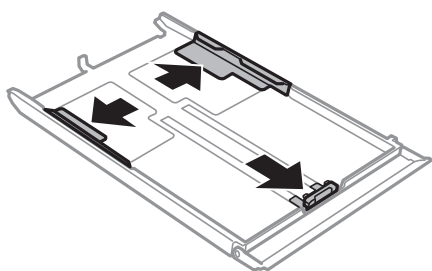


## Popieriaus įdėjimas

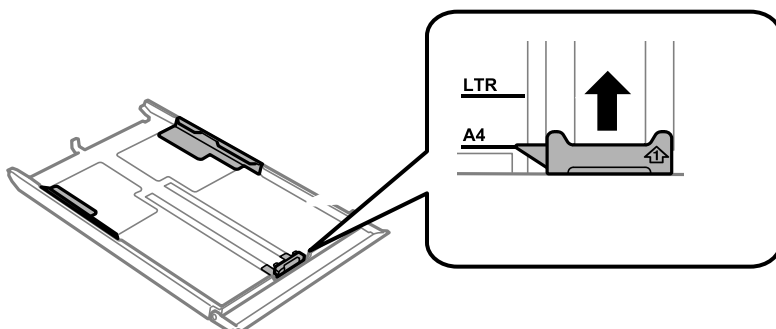
- Patikrinkite, ar spausdintuvas neveikia, ir ištraukite popieriaus kasetę 2.



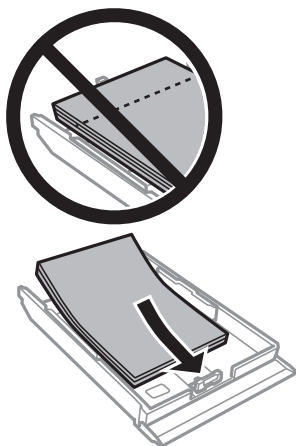
- Krašto kreiptuvus nustumkite į jų didžiausią padėtį.



- Nustumkite krašto kreiptuvus tiek, kad jų padėtis atitiktų norimo naudoti popieriaus formatą.



- Popierių dėkite spausdinamąją pusę į apačią, priešais priekinio krašto kreiptuvą.

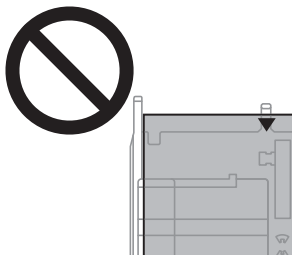




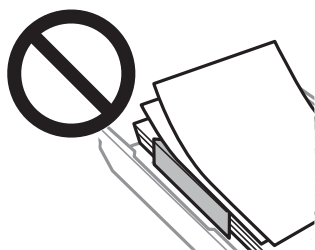
## Popieriaus įdėjimas

**!** **Svarbu:**

- ❑ Patikrinkite, ar popierius nekyšo už trikampio simbolio kasetės gale.

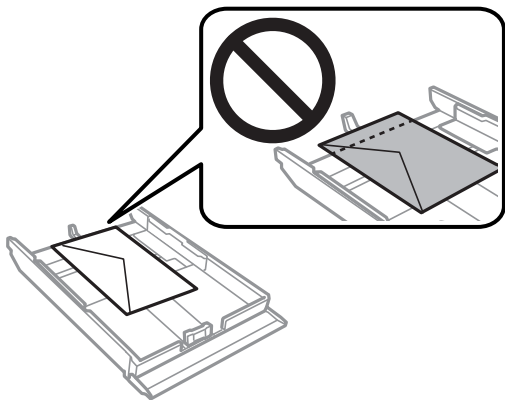


- ❑ Nedėkite daugiau lapų, nei nurodyta tam tikros rūšies popieriui. Jei naudojate paprastą popierių, jo šūsnis neturi būti aukščiau už liniją, kuri pažymėta trikampio simboliu ant kraštinio kreiptuvo.



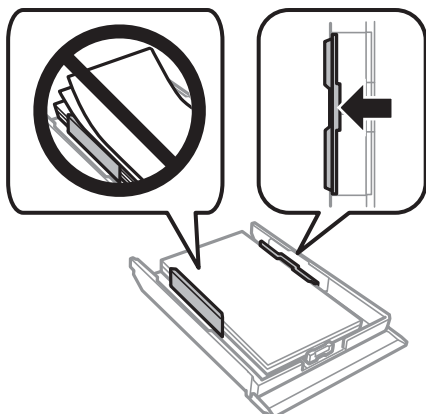
- ❑ Į kasetę nedėkite skirtingų tipų popieriaus.

- ❑ Vokai

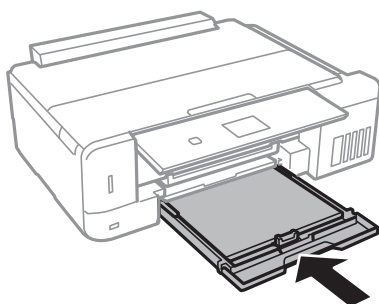


## Popieriaus įdėjimas

8. Pristumkite dešinįjį kraštinį kreiptuvą prie popieriaus krašto.



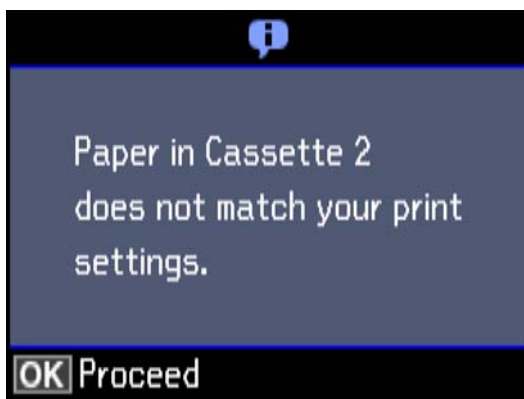
9. Išstumkite popieriaus kasetę 2.



10. Patikrinkite valdymo skyde rodomus popieriaus dydžio ir popieriaus rūšies nustatymus. Norėdami naudoti nustatymus, pasirinkite **Patvirtinti**, naudodami mygtuką ▲ arba ▼, paspauskite mygtuką OK, tada pereikite prie 12 žingsnio. Norėdami pakeisti nustatymus, pasirinkite **Pakeisti**, naudodami mygtuką ▲ arba ▼, paspauskite mygtuką OK, tada pereikite prie kito žingsnio.

**Pastaba:**

- ❑ Kai funkcija **Įspėj. dėl pop. nuostatos**, esanti meniu **Naudingos funkcijos**, įjungta, rodomas pranešimas, jei užregistruotas popieriaus dydis ir popieriaus tipo nustatymai skiriasi nuo spausdinimo nustatymų.



- ❑ Popieriaus nustatymo ekranas nerodomas, jeigu toliau pavaizduotame meniu išjungėte **Popieriaus konfigūracija**. Pereiti prie 12 žingsnio. Tokiu atveju negalite spausdinti iš iPhone arba iPad, naudodami AirPrint.  
**Nuostatos > Spausdintuvo konfigūracija > Pop. šaltinio nuostata > Popieriaus konfigūracija**

## Popieriaus įdėjimas

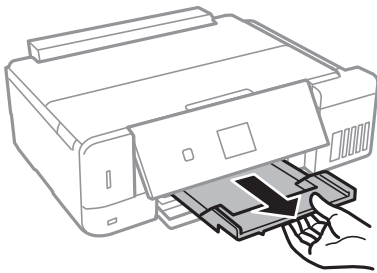
11. Popieriaus dydžio nustatymo ekrane mygtuku ▲ arba ▼ pasirinkite popieriaus dydį, tada paspauskite mygtuką OK. Popieriaus tipo nustatymo ekrane pasirinkite popieriaus tipą ir paspauskite mygtuką OK. Patikrinkite nustatymus ir paspauskite mygtuką OK.

**Pastaba:**

*Galima taip pat parodyti popieriaus formato ir popieriaus tipo nuostatų ekraną pasirenkant popieriaus šaltinį toliau pavaizduotuose meniu.*

**Nuostatos > Spausdintuvo konfigūracija > Pop. šaltinio nuostata > Popieriaus konfigūracija**

12. Ištraukite išvesties dėklą.

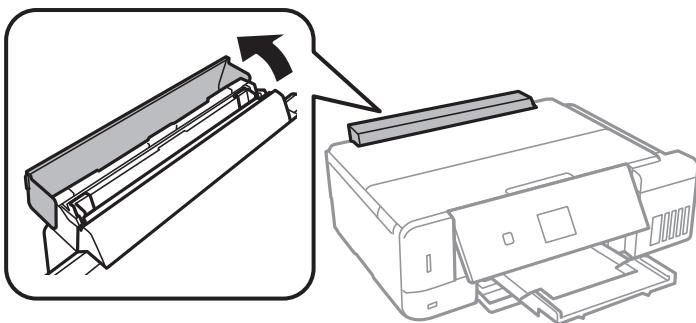


### Susijusi informacija

- ➔ „Atsargumo priemonės dėl popieriaus naudojimo” puslapyje 39
- ➔ „Galimas popierius ir talpa” puslapyje 40
- ➔ „Spausdintuvo konfigūracija meniu parinktys” puslapyje 141
- ➔ „Naudingos funkcijos meniu parinktys” puslapyje 145

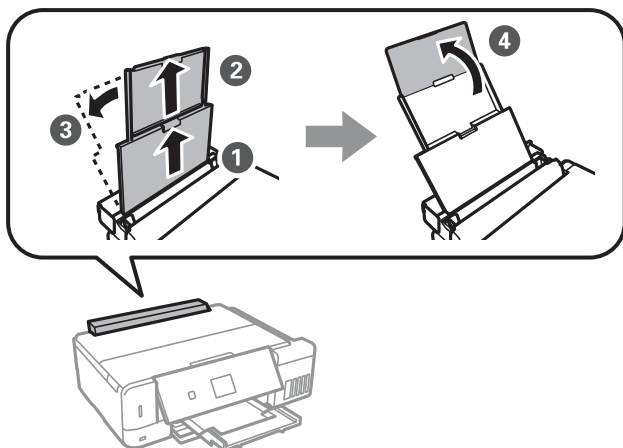
## Popieriaus įdėjimas į Gal. popier. tiekтуvas

1. Atidarykite tiekтуvo apsauginis komponentas.

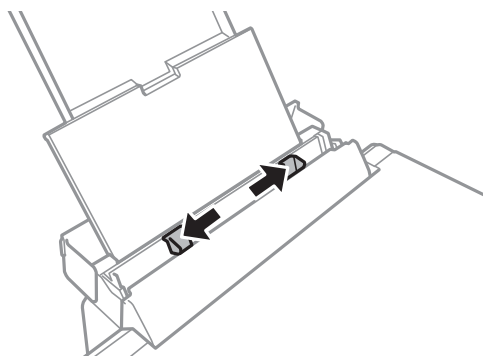


## Popieriaus įdėjimas

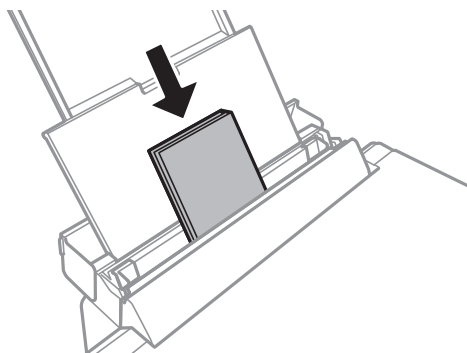
2. Išteskite popieriaus atramą, tada ją pakreipkite atgal.



3. Paslinkite krašto kreiptuvus.



4. Įdėkite popierių, kad jis būtų gal. popier. tiek tuvas viduryje, spausdinamąją pusę į viršų.

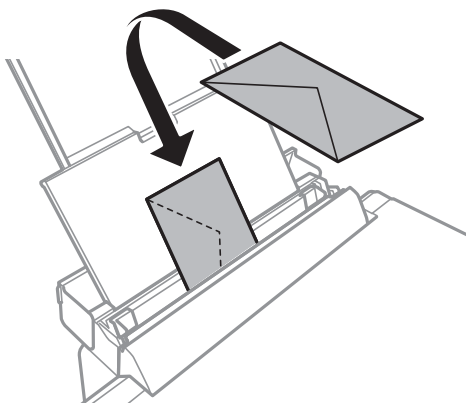


**Svarbu:**

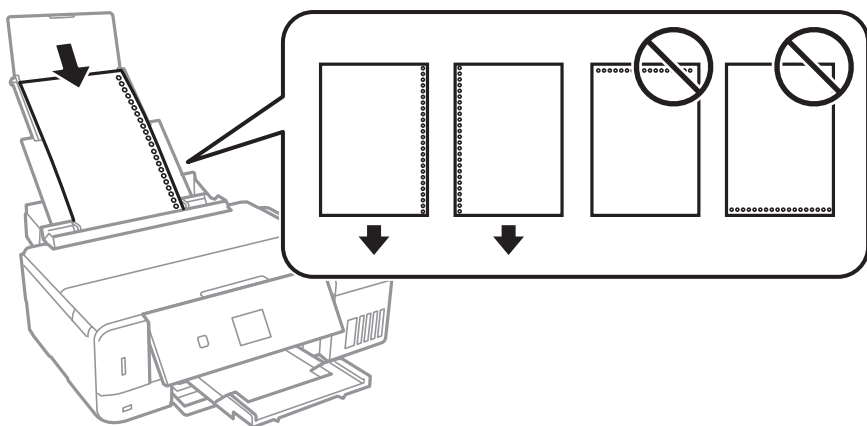
*Nedėkite daugiau lapų, nei nurodyta tam tikros rūšies popieriui.*

## Popieriaus įdėjimas

### ❑ Vokas



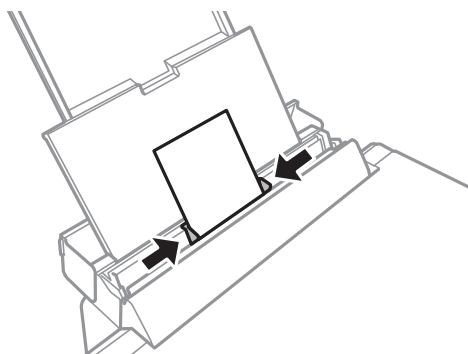
### ❑ Popierius su skylutėmis



#### **Pastaba:**

- ❑ Įdėkite vieną lapą su susėgimo skylutėmis kairėje arba dešinėje.
- ❑ Sureguliuokite failo spausdinimo vietą, kad nebūtų spausdinama ant skylučių.

5. Pristumkite krašto kreiptuvus prie popieriaus kraštų.



## Popieriaus įdėjimas

- Patikrinkite valdymo skyde rodomus popieriaus dydžio ir popieriaus rūšies nustatymus. Norėdami naudoti nustatymus, pasirinkite **Patvirtinti**, naudodami mygtuką ▲ arba ▼, paspauskite mygtuką OK, tada pereikite prie 8 žingsnio. Norėdami pakeisti nustatymus, pasirinkite **Pakeisti**, naudodami mygtuką ▲ arba ▼, paspauskite mygtuką OK, tada pereikite prie kito žingsnio.

**Pastaba:**

- ❑ Kai funkcija **Įspėj. dėl pop. nuostatos**, esanti meniu **Naudingos funkcijos**, įjungta, rodomas pranešimas, jei užregistruotas popieriaus dydis ir popieriaus tipo nustatymai skiriasi nuo spausdinimo nustatymų.
- ❑ Popieriaus nustatymo ekranas nerodomas, jeigu toliau pavaizduotuose meniu išjungėte **Popieriaus konfigūracija**. Pereiti prie 8 žingsnio. Tokiu atveju negalite spausdinti iš iPhone arba iPad, naudodami AirPrint.  
**Nuostatos > Spausdintuvo konfigūracija > Pop. šaltinio nuostata > Popieriaus konfigūracija**

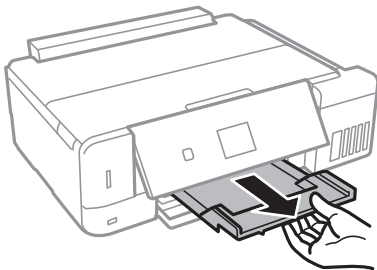
- Popieriaus dydžio nustatymo ekrane mygtuku ▲ arba ▼ pasirinkite popieriaus dydį, tada paspauskite mygtuką OK. Popieriaus tipo nustatymo ekrane pasirinkite popieriaus tipą ir paspauskite mygtuką OK. Patikrinkite nustatymus ir paspauskite mygtuką OK.

**Pastaba:**

Galima taip pat parodyti popieriaus formato ir popieriaus tipo nuostatų ekraną pasirenkant popieriaus šaltinį toliau pavaizduotuose meniu.

**Nuostatos > Spausdintuvo konfigūracija > Pop. šaltinio nuostata > Popieriaus konfigūracija**

- Ištraukite išvesties dėklą.



**Pastaba:**

Likusį popierių sudėkite atgal į jo pakuotę. Jei jį paliksite spausdintuve, popierius gali susibanguoti arba gali pablogėti spaudinio kokybė.

### Susijusi informacija

- ➔ „Atsargumo priemonės dėl popieriaus naudojimo” puslapyje 39
- ➔ „Galimas popierius ir talpa” puslapyje 40

# Originalų dėjimas

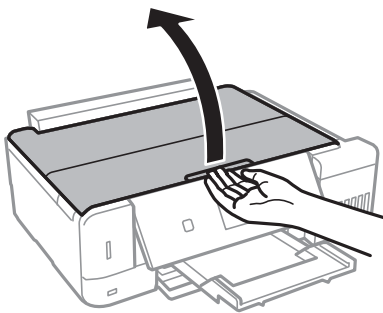
## Originalų dėjimas ant Skaitytuvo stiklas



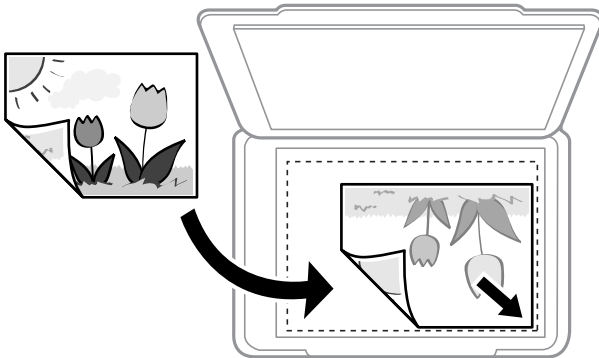
**Svarbu:**

*Dėdami sunkius originalius failus, pvz., knygas, neleiskite išorinei šviesai šviesti tiesiai į skaitytuvo stiklas.*

1. Atidarykite dokumentų dangtį.



2. Nuo skaitytuvo stiklas nuvalykite dulkes ir dėmes.
3. Padėkite originalą gerąja puse į apačią ir pristumkite jį prie kampe esančios žymos.



**Pastaba:**

*1,5 mm tarpas nuo skaitytuvo stiklas kraštų nenuskaitomas.*

4. Atsargiai uždarykite dangtį.



**Svarbu:**

*Nespauskite skaitytuvo stiklas arba dokumentų dangčio per stipriai. Priešingu atveju galite juos pažeisti.*

5. Baigę nuskaityti, išimkite originalus.

**Pastaba:**

*Jei originalus ilgam laikui paliksite ant skaitytuvo stiklas, jie gali prilipti prie stiklo paviršiaus.*

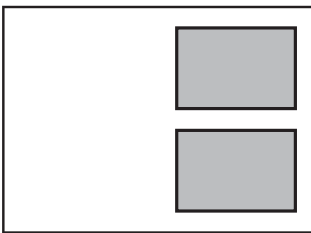
## Kaip įdėti įvairius originalus

### Nuotraukų įdėjimas kopijavimui

Vienu metu galite įdėti kelias nuotraukas ir padaryti atskiras kopijas. Nuotraukos turi būti didesnės, nei 30×40 mm. Padėkite nuotrauką ant skaitytuvo stiklas 5 mm nuo kampinės žymos ir palikite 5mm tarpus tarp nuotraukų. Vienu metu galite padėti skirtingų dydžių nuotraukas.

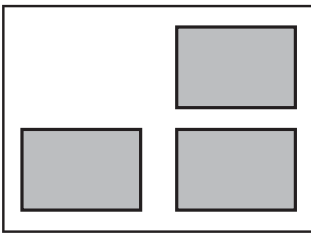
#### Keliant dvi nuotraukas

Didžiausias dydis: 13×18 cm (5×7 col.)



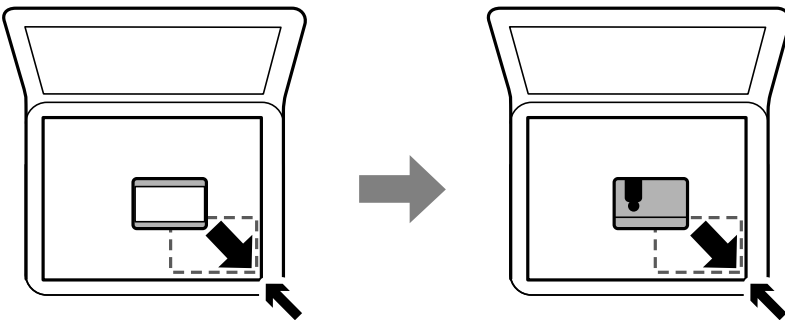
#### Keliant tris nuotraukas

Didžiausias dydis: 13×18 cm (5×7 col.)



### ID kortelės padėjimas kopijavimui

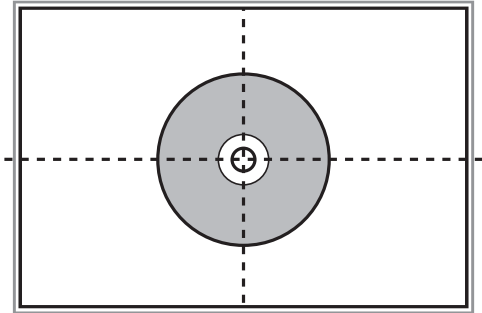
Padėkite ID kortelę 5 mm atstumu nuo skaitytuvo stiklas kampinės žymės.





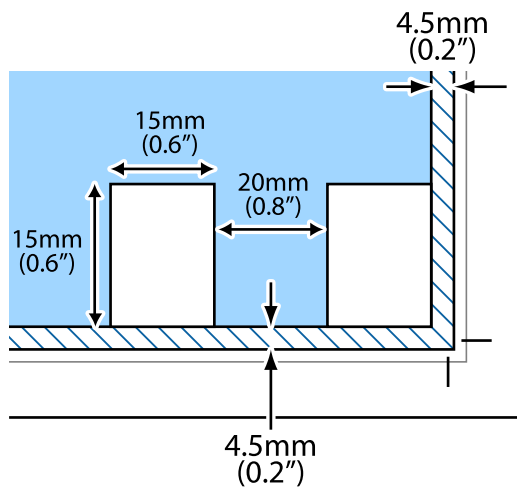
## CD / DVD padėjimas etikečių kopijavimui

CD / DVD padėkite skaitytuvo stiklas centre. Jei CD / DVD nepadėsite tiksliai viduryje, padėtis bus pakoreguota automatiškai.



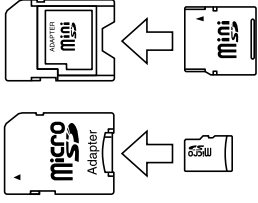

## Kelių nuotraukų padėjimas nuskaityti tuo pat metu

Galite nuskaityti kelias nuotraukas tuo pat metu ir kiekvieną vaizdą išsaugoti **Nuotraukų spausdinimo režimas** ties Epson Scan 2, pasirinkus **Miniatiūra** iš sąrašo, esančio peržiūros lango viršuje. Padėkite nuotraukas už 4,5 mm nuo vertikalų ir horizontalių skaitytuvo stiklas kraštų ir padėkite jas bent 20 mm vieną nuo kitos. Nuotraukos turėtų būti didesnės nei 15×15 mm.



# Atminties kortelės įdėjimas

## Palaikomos atminties kortelės

	<p>„miniSD“<sup>*</sup></p> <p>„miniSDHC“<sup>*</sup></p> <p>„microSD“<sup>*</sup></p> <p>„microSDHC“<sup>*</sup></p> <p>„microSDXC“<sup>*</sup></p>
	<p>SD</p> <p>SDHC</p> <p>SDXC</p>

\* Atitinkamai pagal atminties kortelės lizdą, prijunkite adapterį. Antraip kortelė gali įstrigti.

### Susijusi informacija

➔ [„Palaikomos atminties kortelės techniniai duomenys“ puslapyje 199](#)

## Atminties kortelės įdėjimas ir išėmimas

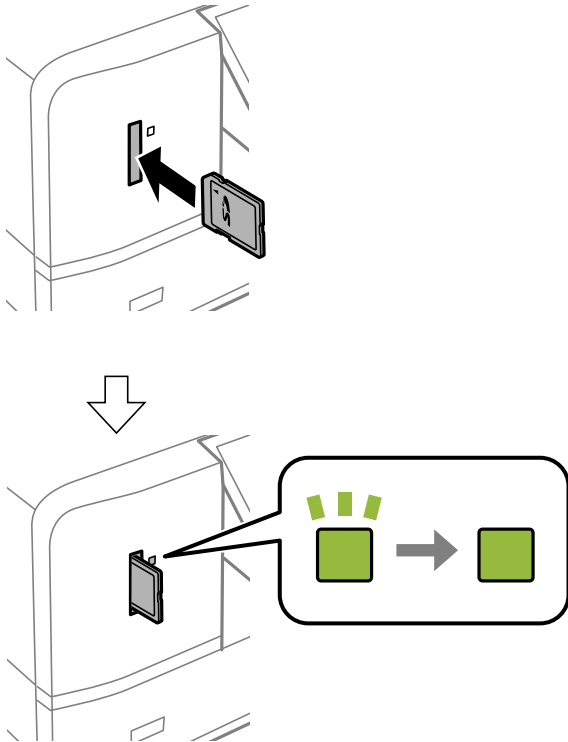
1. Įdėkite atminties kortelę į spausdintuvą.

Spausdintuvas pradeda nuskaityti duomenis ir mirksi lemputė. Kai nuskaitymas baigtas, lemputė nustoja mirksėti ir šviečia nepertraukiamai.

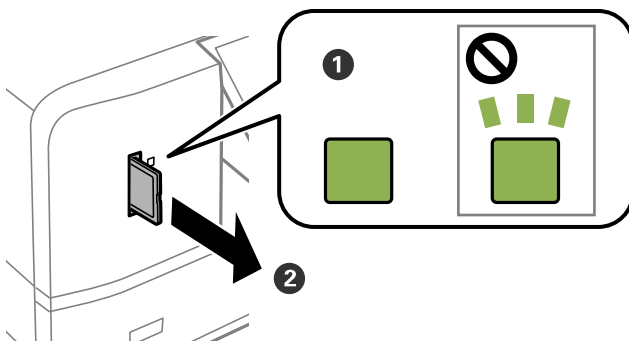
## Atminties kortelės įdėjimas

**! Svarbu:**

- ❑ Įdėkite atminties kortelę tiesiai į spausdintuvą.
- ❑ Kortelė neturi būti visiškai įkišta. Nemėginkite labai stipriai iki galo įkišti kortelės į lizdą.



2. Kai nebesinaudojate atminties kortele, įsitikinkite, kad lemputė nemirksi, tada išimkite kortelę.



**! Svarbu:**

*Jei atminties kortelę išimsite mirksint lemputei, galite prarasti joje įrašytus duomenis.*

**Pastaba:**

*Jei atminties kortelę pasieksite naudodami kompiuterį, turėsite naudoti kompiuterį, kad galėtumėte saugiai išimti keičiamąjį įrenginį.*

### Susijusi informacija

➔ „Atminties kortelės naudojimas kompiuteriu“ puslapyje 206

# CD / DVD įdėjimas spausdinti

---

## Spausdinami CD / DVD

Galite spausdinti ant apvalaus 12 cm CD / DVD, kuris yra pažymėtas kaip tinkamas spausdinti, pvz., „galima spausdinti ant etiketės paviršiaus“ arba „galima spausdinti naudojant rašalinius spausdintuvus“.

Be to, galite spausdinti ant diskų „Blu-ray Discs™“.

---

## Atsargumo priemonės dėl CD / DVD naudojimo

- Norėdami gauti daugiau informacijos apie CD / DVD naudojimą arba duomenų įrašymą, skaitykite kartu su CD / DVD gautus dokumentus.
- Jei į CD / DVD dar neįrašėte duomenų, ant jo nespausdinkite. Nesilaikant nurodymo, ant paviršiaus atsiradę pirštų atspaudai, nešvarumai ar įbrėžimai įrašymo metu gali lemti klaidas.
- Atsižvelgiant į CD / DVD tipą arba spausdinimo duomenis, gali atsirasti dėmių. Pamėginkite atlikti bandomąjį spausdinimą ant atsarginio CD / DVD. Palaukę vieną dieną, patikrinkite išspausdintą paviršių.
- Palyginus su spausdinimu ant originalaus „Epson“ popieriaus, kad ant CD / DVD neatsirastų rašalo dėmių, spausdinimo tankis turi būti sumažinamas. Pagal poreikį nustatykite spausdinimo tankį.
- Apsaugoję nuo tiesioginių saulės spindulių, palikite išspausdintus CD / DVD išdžiūti bent 24 valandas. Kol CD / DVD visiškai neišdžiūvę, nekraukite jų į krūvą ir nedėkite į įrenginį.
- Jei išspausdintas paviršius yra lipnus net išdžiūvęs, sumažinkite spausdinimo tankį.
- Iš naujo spausdinant ant to paties CD / DVD, spausdinio kokybė gali nepagerėti.
- Jei netyčia būtų išspausdinta ant CD / DVD dėklo arba vidinio permatomo skyriaus, nedelsdami nuvalykite rašalą.
- Atsižvelgiant į spausdinimo srities nustatymą, CD / DVD arba CD / DVD dėklas gali tapti nešvarus. Norėdami spausdinti spausdinimo srityje, atlikite nustatymus.
- Jūs galite nustatyti CD / DVD spausdinimo diapazoną taip, kad vidinis skersmuo mažiausiai būtų 18 mm, o išorinis skersmuo — daugiausiai 120 mm. Atsižvelgiant į nustatymus, CD / DVD arba dėklas gali tapti nešvarus. Nustatykite norimo spausdinti CD / DVD spausdinimo diapazoną.

### Susijusi informacija

➔ „CD / DVD spausdinimo sritis“ puslapyje 196

---

## CD / DVD įdėjimas ir išėmimas

Spausdinant ant CD / DVD arba juos kopijuojant, valdymo skyde rodomos instrukcijos, informuojančios, kada įdėti CD / DVD. Vadovaukitės ekrane rodomomis instrukcijomis.

### Susijusi informacija

➔ „Nuotraukų spausdinimas iš atminties kortelės ant CD / DVD“ puslapyje 63

**CD / DVD įdėjimas spausdinti**

➔ „Kopijavimas ant CD / DVD etiketės” puslapyje 104

# Spausdinimas

## Spausdinimas iš valdymo skydelio

### Nuotraukų spausdinimas pasirenkant iš atminties kortelės

- Į spausdintuvą įdėkite popieriaus.
- Įdėkite atminties kortelę į spausdintuvą.



**Svarbu:**

*Kol nebaigėte spausdinti, neišimkite atminties kortelės.*

**Pastaba:**

- Išimkite atminties kortelę, jei spausdinate iš išorinės laikmenos įrenginio, pvz., standžiojo disko arba USB atmintinės.
- Jeigu atminties kortelėje turite 1000 ar daugiau nuotraukų, jos yra automatiškai padalijamos į grupes, apimančias daugiausia 999 nuotraukas. Parodomas ekranas „Pasirinkti grupę“. Pasirinkite grupę, kurioje yra norimos spausdinti nuotraukos.

- Pradžios ekrane įjunkite **Nuotr. spausd.** mygtuku ◀ arba ▶, tada paspauskite mygtuką OK.
- Mygtuku ◀ arba ▶ pasirinkite nuotrauką, tada mygtuku – arba + pasirinkite kopijų skaičių. Spausdindami daugiau nei vieną nuotrauką, procedūrą pakartokite.

**Pastaba:**

*Toliau nurodyti meniu, kuriuos galima iššaukti naudojant mygtuką ▼, padeda jums lengvai pasirinkti nuotraukas, kai atminties kortelėje turite daug nuotraukų.*

- Naršyti:** naudokite meniu **Naršyti pagal datą** pasirinkti nuotraukas pagal datą ir pasirinkti visas tos pačios datos ir laiko nuotraukas.
- Rodymo režimas:** naudokite **9 viename** meniu, kad ekrane rodyti devynias nuotraukas.

- Kad būtų parodytas meniu, paspauskite mygtuką ▼, pasirinkite **Spausdinimo nuostatos** mygtuku ▲ arba ▼, tada paspauskite mygtuką OK.

**Pastaba:**

*Norėdami apkarpyti dalį nuotraukos, pasirinkite **Apkarpyti / keisti mastelį**. Mygtuku ▲, ▼, ◀ arba ▶ perkeltite rėmelį į norimą apkirpti sritį, tada paspauskite mygtuką – arba + ir pakeiskite rėmelio dydį. Norėdami pasukti kadrą, paspauskite mygtuką ↕.*

- Naudokite mygtuką ▲ ar ▼, kad pasirinktumėte nustatymo elementus, tokius kaip popieriaus dydis ir popieriaus tipas, ir pakeiskite nustatymus naudodami mygtuką ◀ arba ▶.
- Paspauskite mygtuką ⬠.

## Spausdinimas

### Susijusi informacija

- ➔ „Popieriaus įdėjimas į Popieriaus kasetė 2” puslapyje 47
- ➔ „Popieriaus įdėjimas į Popieriaus kasetė 2” puslapyje 47
- ➔ „Popieriaus įdėjimas į Gal. popier. tiek tuvas” puslapyje 51
- ➔ „Popieriaus rūšių sąrašas” puslapyje 42
- ➔ „Atminties kortelės įdėjimas” puslapyje 58
- ➔ „Spausdinimo iš valdymo skydo meniu parinktys” puslapyje 72

## Nuotraukų spausdinimas iš atminties kortelės ant CD / DVD



Jūs galite pasirinkti atminties kortelėje saugomas nuotraukas ir jas išspausdinti ant CD / DVD.



#### Svarbu:


- Prieš spausdindami ant CD / DVD, peržvelkite atsargumo priemones dėl CD / DVD naudojimo.
- Kol veikia spausdintuvas, nedėkite CD / DVD dėklo. Tai gali pakenkti spausdintuvui.
- Neįdėkite CD / DVD dėklo tol, kol būsite paraginti tai padaryti. Priešingu atveju įvyksta klaida ir CD / DVD išmetamas.

1. Įdėkite atminties kortelę į spausdintuvą.



#### Svarbu:

Kol nebaigėte spausdinti, neišimkite atminties kortelės.

2. Paspauskite mygtuką , pasirinkite **Spausdinti ant CD / DVD** mygtuku ▲ arba ▼, tada paspauskite mygtuką OK.

3. Mygtuku ◀ arba ▶ pasirinkite išdėstymą, tada paspauskite mygtuką OK.

Galite pasirinkti **CD/DVD 1 viename**, **CD/DVD 4 viename** arba **CD / DVD rūšis**.

4. Atlikite vieną iš šių veiksmų.

- Jei pasirenkate **CD/DVD 1 viename** arba **CD / DVD rūšis**, patikrinkite ekraną, tuomet paspauskite mygtuką OK.
- Jei pasirenkate **CD/DVD 4 viename**, pasirinkite **Automatinis maketas** arba **Dėkite nuotr. rankomis** mygtuku ▲ arba ▼, tada paspauskite mygtuką OK.

5. Atlikite vieną iš šių veiksmų.

- Kai pasirenkate **CD/DVD 1 viename**, **CD / DVD rūšis** arba **Automatinis maketas** parinkčiai **CD/DVD 4 viename**, pasirinkite norimas spausdinti nuotraukas mygtuku ◀ arba ▶, nustatykite kopijų skaičių, tada paspauskite mygtuką OK.

## Spausdinimas

- ❑ Pasirinkę **Dėkite nuotr. rankomis** parinkčiai CD/DVD 4 viename ir peržiūrėję norimą spausdinti nuotrauką pasirinkite mygtuku ◀ arba ▶, pasirinkite **Įdėkite šią nuotrauką** mygtuku ▲ arba ▼, tada paspauskite mygtuką OK. Jeigu norite palikti tuščią tarpą, mygtuku ▲ arba ▼ pasirinkite **Palikti tuščią**, tada paspauskite mygtuką OK.

**Pastaba:**

- ❑ Galimų kopijų skaičius yra rodomas ekrano viršuje, kur pasirenkate norimas spausdinti nuotraukas ir kopijų skaičių. Galite pasirinkti nuotraukas, kol bus parodyta 0.
- ❑ Paspauskite mygtuką ▼, tada pasirinkite **Apkarpyti / keisti mastelį** mygtuku ▲ arba ▼, jei norite iškirpti nuotraukos dalį. Mygtuku ▲, ▼, ◀ arba ▶ perkeltite rėmelį į norimą apkirpti sritį, tada paspauskite mygtuką – arba + ir pakeiskite rėmelio dydį.

6. Peržiūrėkite ekraną, tada paspauskite mygtuką OK.
7. Mygtuku ◀ arba ▶ nustatykite išorinį skersmenį, mygtuku ▲ arba ▼ nustatykite vidinį skersmenį, tada paspauskite mygtuką OK.

**Pastaba:**

Išorinį skersmenį galite nustatyti 114–120 mm, o vidinį — 18–46 mm 1 mm padalomis.

8. Pasirinkite **Spausdinti ant CD / DVD** mygtuku ▲ arba ▼ ir paspauskite mygtuką OK.

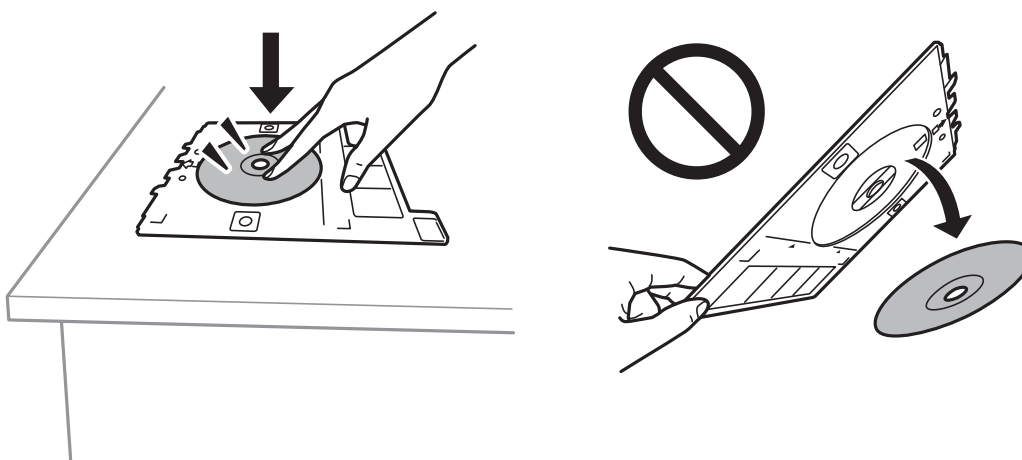
**Pastaba:**

Norėdami atlikti bandomąjį spausdinimą, pasirinkite **Band. spausd. ant A4 pop.** mygtuku ▲ arba ▼, tada įkelkite A4 dydžio paprastą popierių į popieriaus kasetę. Prieš spausdindami ant CD / DVD etiketės, galite patikrinti spausdinio vaizdą.

9. Ekrane bus rodomas pranešimas, kuriame jums pranešama, kad spausdintuvas yra paruoštas naudoti. Tada jums bus nurodyta įdėti CD / DVD. Norėdami peržiūrėti instrukcijas, paspauskite mygtuką ▼, įdėkite CD / DVD.

**! Svarbu:**

Padėkite CD / DVD ant CD / DVD dėklo spausdintina puse į viršų. Paspauskite CD / DVD centrą, kad tvirtai įstatytumėte jį ant CD / DVD dėklo. Priešingu atveju, CD / DVD gali nukristi nuo dėklo. Apverskite dėklą ir patikrinkite, ar CD / DVD patikimai įstatytas dėkle.




**Pastaba:**

Įdėdami dėklą į spausdintuvą gali pajusti silpną trintį. Tai yra normalu, tęskite įdėjimą horizontaliai.



## Spausdinimas

10. Paspauskite mygtuką OK, bus rodomas pranešimas, kuriame jums bus pranešama, kad spausdintuvas yra paruoštas naudoti, tada paspauskite mygtuką OK.
11. Paspauskite mygtuką .
12. Baigus spausdinti, CD / DVD dėklas išmetamas automatiškai. Išimkite CD / DVD dėklą, tada iš dėklo išimkite CD / DVD.



**Svarbu:**

*Užbaigus spausdinimą būtina išimkite CD / DVD dėklą. Įjungus ir išjungus spausdintuvą arba įjungus galvučių valymą neišėmus dėklo, CD / DVD dėklas atsitrenks į spausdinimo galvutę ir gali sukelti spausdintuvo gedimą.*

13. CD / DVD dėklą laikykite spausdintuvo apačioje.

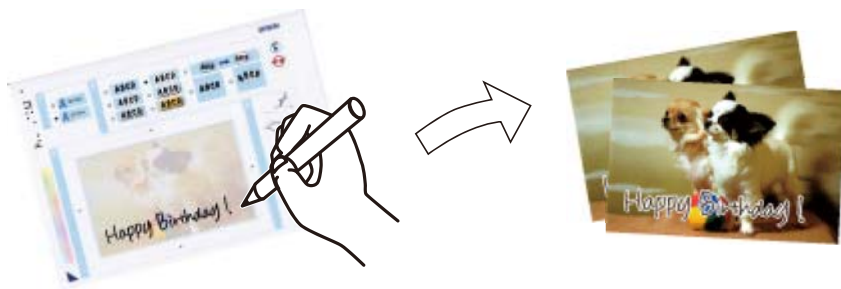
### Susijusi informacija

- ➔ „Atsargumo priemonės dėl CD / DVD naudojimo” puslapyje 60
- ➔ „Atminties kortelės įdėjimas” puslapyje 58
- ➔ „CD / DVD įdėjimas ir išėmimas” puslapyje 60
- ➔ „Spausdinimo iš valdymo skydo meniu parinktys” puslapyje 72

## Nuotraukų spausdinimas iš atminties kortelės kartu su ranka parašytomis pastabomis

Jūs galite spausdinti atminties kortelėje esančią nuotrauką kartu su ranka parašytu tekstu arba brėžiniais. Taip galėsite sukurti autentišką atvirukų, pvz., Naujiesiems metams arba gimtadieniui.

Pirmiausia pasirinkite nuotrauką ir spausdinkite šabloną ant paprastojo popieriaus. Rašykite ar pieškite ant šablono, tada jį nuskaitykite spausdintuvu. Galiausia, galite spausdinti nuotrauką kartu su asmeninėmis pastabomis ir brėžiniais.





1. Įdėkite atminties kortelę į spausdintuvą.



**Svarbu:**

*Kol nebaigėte spausdinti, neišimkite atminties kortelės.*

2. Pradžios ekrane įjunkite **Daugiau funkcijų** mygtuku  arba , tada paspauskite mygtuką OK.

## Spausdinimas

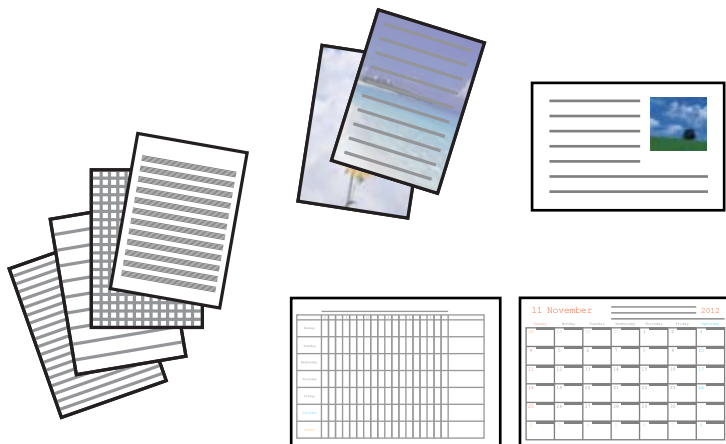
3. Pasirinkite **Spausdinti nuotrauką-atviruką** mygtuku ▲ arba ▼, tada paspauskite mygtuką OK.
4. Pasirinkite **Pasirinkti nuotrauką ir spausdinimo šabloną** mygtuku ▲ arba ▼, tada paspauskite mygtuką OK.
5. Mygtuku ◀ arba ▶ pasirinkite nuotrauką, tada paspauskite mygtuką OK.
6. Mygtuku ▲ arba ▼ pasirinkite popieriaus tipą spausdinti nuotrauką su ranka parašytomis pastabomis, tada paspauskite mygtuką OK.
7. Mygtuku ▲ arba ▼ pasirinkite išdėstymą, tada paspauskite mygtuką OK.
8. Mygtuku ▲ arba ▼ pasirinkite rėmelį, tada paspauskite mygtuką OK.
9. Į spausdintuvą įdėkite A4 dydžio paprastą popierių, tada ištraukite išvesties dėklą ir atspausdinkite šabloną.
10. Norėdami spausdinti šabloną, paspauskite mygtuką ◇.
11. Norėdami rašyti arba piešti, vadovaukitės šablono instrukcijomis.
12. Uždarykite išvesties dėklą ranka. Į popieriaus kasetę 1 įdėkite nuotraukų popierių, tada ištraukite išvesties dėklą.
13. Pasirinkite **Spausdinti sveikinimo atvirukus iš šablono** mygtuku ▲ arba ▼, tada paspauskite mygtuką OK.
14. Peržiūrėkite ekraną, padėkite šabloną ant skaitytuvo stiklas, tada paspauskite mygtuką OK.  
**Pastaba:**  
*Prieš padėdami šabloną ant skaitytuvo stiklas įsitikinkite, kad jame užrašytas tekstas yra visiškai išdžiūvęs. Jei ant skaitytuvo stiklas yra dėmių, jos taip pat bus išspausdintos nuotraukoje.*
15. Mygtuku – arba + pasirinkite kopijų skaičių ir paspauskite mygtuką ◇.

### Susijusi informacija

- ➔ „Atminties kortelės įdėjimas” puslapyje 58
- ➔ „Spausdinimo iš valdymo skydo meniu parinktys” puslapyje 72
- ➔ „Popieriaus įdėjimas į Popieriaus kasetę 1” puslapyje 43
- ➔ „Popieriaus įdėjimas į Popieriaus kasetę 2” puslapyje 47
- ➔ „Popieriaus rūšių sąrašas” puslapyje 42
- ➔ „Originalų dėjimas ant Skaitytuvo stiklas” puslapyje 55

## Liniuoto popieriaus, kalendorių, originalaus popieriaus rašymui ir originalių atviručių spausdinimo

Galite lengvai spausdinti linuotą popierių, kalendorius, originalų popierių rašymui ir originalius atvirukus naudodami meniu **Asm. raštinės reikm.**.



1. Į spausdintuvą įdėkite popieriaus.
2. Kad atspausdintumėte rašymo popierių ir atvirukus naudodami atminties kortelėje esančias nuotraukas, įdėkite atminties kortelę į spausdintuvą.
3. Pradžios ekrane įjunkite **Daugiau funkcijų** mygtuku ◀ arba ▶, tada paspauskite mygtuką OK.
4. Pasirinkite **Asm. raštinės reikm.** mygtuku ▲ arba ▼, tada paspauskite mygtuką OK.
5. Mygtuku ▲ arba ▼ pasirinkite meniu elementą, tada paspauskite mygtuką OK.

**Pastaba:**

*Spausdindami atminties korteles vietoje to, kad naudotumėte nuotrauką iš atminties kortelės, galite pridėti spausdintuve saugomą vaizdą. Kad pridėtumėte spausdintuve saugomą vaizdą, pasirinkite **Šablono menas**.*

6. Vadovaukitės ekrane pateiktomis instrukcijomis, kad galėtumėte spausdinti.

### Susijusi informacija

- ➔ „Popieriaus įdėjimas į Popieriaus kasetę 2” puslapyje 47
- ➔ „Popieriaus įdėjimas į Gal. popier. tiekuvą” puslapyje 51
- ➔ „Popieriaus rūšių sąrašas” puslapyje 42
- ➔ „Atminties kortelės įdėjimas” puslapyje 58
- ➔ „Liniuoto popieriaus, kalendorių, originalaus popieriaus rašymui ir originalių atviručių spausdinimo meniu parinkty” puslapyje 68
- ➔ „Spausdinimo iš valdymo skydo meniu parinkty” puslapyje 72

## Liniuoto popieriaus, kalendorių, originalaus popieriaus rašymui ir originalių atviručių spausdinimo meniu parinktys

### Liniuotas popierius:

Spausdina kai kurių tipų linuotą popierių, languotą popierių ir popierių natoms.

### Rašomasis popierius:

Spausdina kai kurių tipų popierių rašymui su fotografija iš atminties kortelės fone. Fotografija atspausdinama neryškiai, kad ant popieriaus būtų galima lengvai rašyti.

### Kalendorius:

Atspausdina savaitinį ar mėnesinį kalendorių. Pasirinkite mėnesinio kalendoriaus metus ir mėnesį.

### Pranešimo kortelė:

Atspausdina atviruką naudodamas spausdintuvo turimus ar atminties kortelėje esančius vaizdus.

Vaizdo padėtis

Pasirinkite, kurioje atviruko vietoje norėtumėte patalpinti vaizdą.

Linijos tipas

Pasirinkite linijos tipą, kurį norėtumėte atspausdinti ant atviruko.

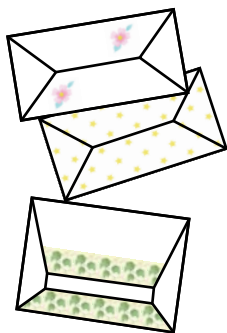
Linijos spalva

Pasirinkite linijos, kurią norėtumėte atspausdinti ant atviruko, spalvą.

## Originalių vokų spausdinimas

Originalius vokus galite sukurti pridėję vaizdą, saugomą spausdintuve, naudodami **Asm. raštinės reikm.** meniu. Tą patį vaizdą galite naudoti prie vokų tinkančių atvirukų spausdinimui.

Pirmiausia atspausdinkite voko diagramą ant A4 dydžio lapo ir sulankstykite jį, kad sukurtumėte voką.



1. Pradžios ekrane įjunkite **Daugiau funkcijų** mygtuku ◀ arba ▶, tada paspauskite mygtuką OK.
2. Pasirinkite **Asm. raštinės reikm.** mygtuku ▲ arba ▼, tada paspauskite mygtuką OK.
3. Pasirinkite **Origamis** mygtuku ▲ arba ▼, tada paspauskite mygtuką OK.
4. Pasirinkite **Origami envelope** mygtuku ▲ arba ▼, tada paspauskite mygtuką OK.

## Spausdinimas

5. Pasirinkite vaizdą, kurį norite atspausdinti ant vokų, naudodami mygtukus ◀ ir ▶, ir paspauskite mygtuką OK.  
Rodomas ekranas, nurodantis vaizdo spausdinimo poziciją ir ar spausdinti lenkimo linijas.
6. Kad pakeistumėte vaizdo poziciją ir lenkimo linijų nustatymą, paspauskite mygtuką ▼, kad būtų parodytas parametrų ekranas, ir pakeiskite parametrus.
7. Užbaigę parametrų nustatymą paspauskite mygtuką ↻, kad grįžtumėte į parametrų nustatymo langą, ir paspauskite mygtuką OK.
8. Mygtuku ◀ arba ▶ pasirinkite vokų dydį, tada paspauskite mygtuką OK.
9. Įdėkite A4 dydžio paprastą popierių į spausdintuvą ir paspauskite mygtuką OK.
10. Ištraukite išvesties dėklą.
11. Mygtuku – arba + pasirinkite kopijų skaičių ir paspauskite mygtuką ⬠.

### Susijusi informacija


- ➔ [„Popieriaus įdėjimas į Popieriaus kasetė 2” puslapyje 47](#)
- ➔ [„Popieriaus įdėjimas į Gal. popier. tiekuvą” puslapyje 51](#)

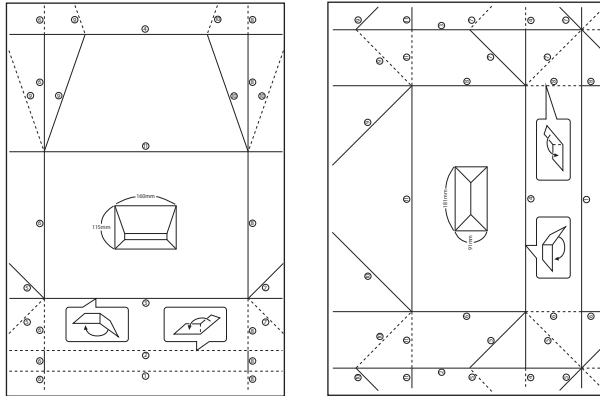
## Vokų lankstymas

Atspausdinę voko diagramą išspausdinkite instrukcinį lapą, kuriame parodyta, kaip sulankstyti voką, padėkite instrukcinį lapą ant diagramos ir kartu juos sulankstykite.

1. Pasirinkite **Origamio voko instrukcija** iš meniu **Origamis** ir paspauskite mygtuką OK.
2. Pasirinkite voko dydį, kurį pasirinkote spausdindami voko diagramą naudodami mygtukus ◀ ir ▶, ir paspauskite mygtuką OK.
3. Įdėkite A4 dydžio paprastą popierių į spausdintuvą ir paspauskite mygtuką OK.

## Spausdinimas

4. Mygtuku – arba + pasirinkite kopijų skaičių ir paspauskite mygtuką .  
Išspausdinamas šis instrukcijų lapas.



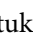
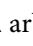


5. Padėkite instrukcijų lapą ant voko diagramos ir sulankstykite juos laikydamiesi instrukcinio lapo nurodymų.
6. Užbaigę atlenkite lapus, išimkite instrukcinį lapą ir vėl sulankstykite voko diagramą per lenkimo linijas.

## Spausdinimas pasirinkus įvairų išdėstymą

Jūs galite spausdinti atminties kortelėje esančias nuotraukas pasirinkdami įvairų išdėstymą, pvz., po 2 puslapius, po 4 puslapius ir puslapio viršutinėje pusėje.



Pradžios ekrane įjunkite **Daugiau funkcijų** mygtuku  arba , tada paspauskite mygtuką OK. Pasirinkite **Nuotraukų maketo lapas** mygtuku  arba , tada paspauskite mygtuką OK. Vadovaukitės ekrane pateiktomis instrukcijomis, kad galėtumėte spausdinti.

### Susijusi informacija

➔ [„Spausdinimo iš valdymo skydo meniu parinktys“ puslapyje 72](#)

## Spalvinimo knygelės spausdinimas

Galite spausdinti paveikslėlius, išgaudami tik nuotraukų arba iliustracijų kontūrus. Tai leidžia sukurti unikalias spalvinimo knygeles.



### **Pastaba:**

Kai spalvinimo knygelių kūrimui naudojate originalus, kurių autorių teisės saugomos, turite gauti autorių teisių savininko leidimą, nebent jos skirtos asmeniniam naudojimui (namuose arba kitose ribotose vietose).

Pradžios ekrane įjunkite **Daugiau funkcijų** mygtuku ◀ arba ▶, tada paspauskite mygtuką OK. Pasirinkite **Spalvinimo knygelė** mygtuku ▲ arba ▼, tada paspauskite mygtuką OK. Norėdami atspausdinti spalvinimo knygelę, pasirinkite, ar nuskaityti originalą, ar naudoti nuotrauką iš atminties kortelės, tuomet vadovaukitės ekrane rodomomis instrukcijomis.

### **Susijusi informacija**

➔ „Meniu parinktys popieriaus ir spausdinimo nustatymams” puslapyje 72

## DPOF spausdinimas

Šis spausdintuvas yra suderinamas su DPOF (Digital Print Order Format) (skaitmeninės spausdinimo tvarkos formatas) 1.10 versija. DPOF yra formatas, saugantis papildomą nuotraukų informaciją, pvz., datą, laiką, naudotojo vardą ir spausdinimo duomenis. Su DPOF suderinami fotoaparatai suteikia galimybę nustatyti, kuri atminties kortelėje esanti vaizdą spausdinti ir kiek jo kopijų padaryti. Atminties kortelę įdėjus į spausdintuvą, spausdinamos fotoaparatu pasirinktos nuotraukos.

### **Pastaba:**

Norėdami gauti informacijos, kaip fotoaparate parinkti spausdinimo nustatymus, žr. kartu su fotoaparatu gautus dokumentus.

Įdėjus atminties kortelę į spausdintuvą, parodomas patvirtinimo ekranas. Mygtuku ▲ arba ▼ pasirinkite **Taip**, tada paspauskite mygtuką OK ir įjunkite spausdinimo pradžios ekraną. Norėdami pradėti spausdinti, paspauskite mygtuką ◊. Jeigu norite pakeisti spausdinimo nustatymus, paspauskite mygtuką ▼. Nustatymų punktai yra tokie patys kaip ir **Nuotr. spausd.**

### **Susijusi informacija**

➔ „Nuotraukų spausdinimas pasirenkant iš atminties kortelės” puslapyje 62

➔ „Spausdinimo iš valdymo skydo meniu parinktys” puslapyje 72

## **Spausdinimo iš valdymo skydo meniu parinktys**

### **Nuotraukų pasirinkimo meniu parinktys**

#### Naršyti:

- Naršyti pagal datą

Rodomas atminties kortelėje esančios nuotraukos, surūšiuotos pagal datą. Pasirinkite datą, kad būtų parodytos visos tą datą išsaugotos nuotraukos.

- Atšaukti naršymą

Atšaukia nuotraukų rūšiavimą ir rodo visas nuotraukas.

#### Pasirinkti nuotraukas:

- Pasirinkti visas nuotraukas

Pasirenka visas atminties kortelėje esančias nuotraukas ir nustato spaudinių skaičių.

- Atšaukti pasirinktas nuotraukas

Visų spaudinių kopijų skaičius nustatomas ant 0 (nulio).

#### Rodymo režimas:

- 1 viename

Rodoma viena nuotrauka ekrane. Be to, rodoma informacija apie nustatymus, pvz., mastelį.

- 1 viename be informacijos

Rodoma viena nuotrauka ekrane. Informacija apie nustatymus, pvz., mastelį, nėra rodoma.

- 9 viename

Parodomas devynios nuotraukos ekrane.

## **Meniu parinktys popieriaus ir spausdinimo nustatymams**

#### Popieriaus dydis:

Pasirinkite įdėto popieriaus dydį.

#### Popieriaus rūšis:

Pasirinkite įdėto popieriaus tipą.

#### Popieriaus šaltinis:

Pasirinkite norimą naudoti popieriaus šaltinį.

#### Be paraščių:

Spaudiniai, be paraščių. Vaizdas yra šiek tiek išdidinamas, siekiant pašalinti rėmelį nuo popieriaus kraštų.

#### Kokybė:

Pasirinkite spausdinimo kokybę. Pasirinkus **Geriausias**, spausdinama kokybiškiau, bet galbūt lėčiau.



## Spausdinimas

### Išplėtimas:

Spausdinant be paraščių, vaizdas yra šiek tiek išdidinamas, siekiant pašalinti paraštes nuo popieriaus kraštų. Pasirinkite, kiek išdidinti vaizdą.

### Data:

Nuotraukoms, kuriose yra nurodyta fotografavimo data, pasirinkite formatą, naudojamą datai ant nuotraukų spausdinti. Esant kai kuriems išdėstymams data nebus spausdinama.

### Spausd. inf. ant nuotr.:

Išjungti

Spausdina be informacijos.

Fotoaparato tekstas

Spausdina skaitmeniniame fotoaparate nustatytą tekstą. Norėdami gauti informacijos apie teksto nustatymus, žr. kartu su fotoaparatu gautus dokumentus. Informaciją galima spausdinti tik naudojant spausdinimą be paraščių ant 10×15 cm, 13×18 cm arba 16:9 plataus formato.

Orientyras

Spausdina vietos arba žymaus objekto pavadinimą, jei nuotrauka padaryta su skaitmeniniu fotoaparatu, turinčiu žymių objektų funkciją. Daugiau informacijos ieškokite savo fotoaparato gamintojo tinklalapyje. Informaciją galima spausdinti tik naudojant spausdinimą be paraščių ant 10×15 cm, 13×18 cm arba 16:9 plataus formato.

### Pritaikyti spausd. sritį:

Jei vaizdo duomenų ir popieriaus dydžio proporcijos nesutampa, vaizdas automatiškai padidinamas arba sumažinamas, kad jo trumpoji pusė atitiktų popieriaus trumpąją pusę. Ilgoji vaizdo pusė apkarpoma, jei išlenda už ilgosios popieriaus pusės. Ši funkcija gali neveikti spausdinant panoramines nuotraukas.

### Dvikryptis:

Spausdinama, kol spausdinimo galvutė juda kairėn ir dešinėn. Jei spaudinio vertikalios ar horizontalios linijos atrodo išsiliėję arba nesulygiuotos, išjungus šią funkciją problema gali būti išspręsta, tačiau gali sumažėti spausdinimo sparta.

### CD tankis:

CD / DVD spausdinimui. Pasirinkite, kokį tankį norite naudoti spausdindami ant CD / DVD.

### Tankis:

Spalvinimo knygelė spausdinimui. Pasirinkite spalvinimo lapo kontūrų tankio lygį.

### Linijos aptikimas:

Spalvinimo knygelė spausdinimui. Pasirinkite jautrumą, naudojamą kontūrų aptikimui nuotraukoje.

## Nuotraukų koregavimo ir mastelio meniu parinktys

### Pagerinti:

Pasirinkite vieną iš vaizdo reguliavimo parinkčių. Pasirinkus **Nuotr. tobulinimas**, gaunami ryškesni vaizdai ir gyvesnės spalvos, nes originalaus vaizdo duomenų kontrastas, sodrumas ir ryškumas yra nustatomi automatiškai. Pasirinkite **P.I.M.** ir pakoreguokite vaizdą naudodami fotoaparato PRINT Image Matching arba „Exif Print“ informaciją.

## Spausdinimas

### Scenos aptikimas:

Prieinama pasirinkus **Nuotr. tobulinimas** kaip **Pagerinti** nustatymą. Pagerinama žmonių, kraštovaizdžių ir naktį fotografuotų nuotraukų vaizdo kokybė.

### Šal. raud. akių efektą:

Ištaisomas raudonų akių efektas nuotraukose. Originalus failas nekoreguojamas — koreguojami tik spaudiniai. Atsižvelgiant į nuotraukos rūšį, gali būti pakoreguotos ne tik raudonų akių efekto, bet ir kitos sritys.

### Šviesumas:

Sureguliuojamas vaizdo ryškumas.

### Kontrastas:

Sureguliuojamas skirtumas tarp ryškumo ir tamsumo.

### Ryškumas:

Pagerinamas arba pašalinamas vaizdo kontūrų fokusavimas.

### Grynis:

Sureguliuojamos vaizdo spalvos.

### Filtrai:

Spausdinama tamsiai rusvai arba vienspalviai.

### Apkarpyti / keisti mastelį:

Padidina spausdintiną nuotraukos dalį.

---

## Spausdinimas iš kompiuterio

### Pagrindinė spausdinimo informacija — Windows

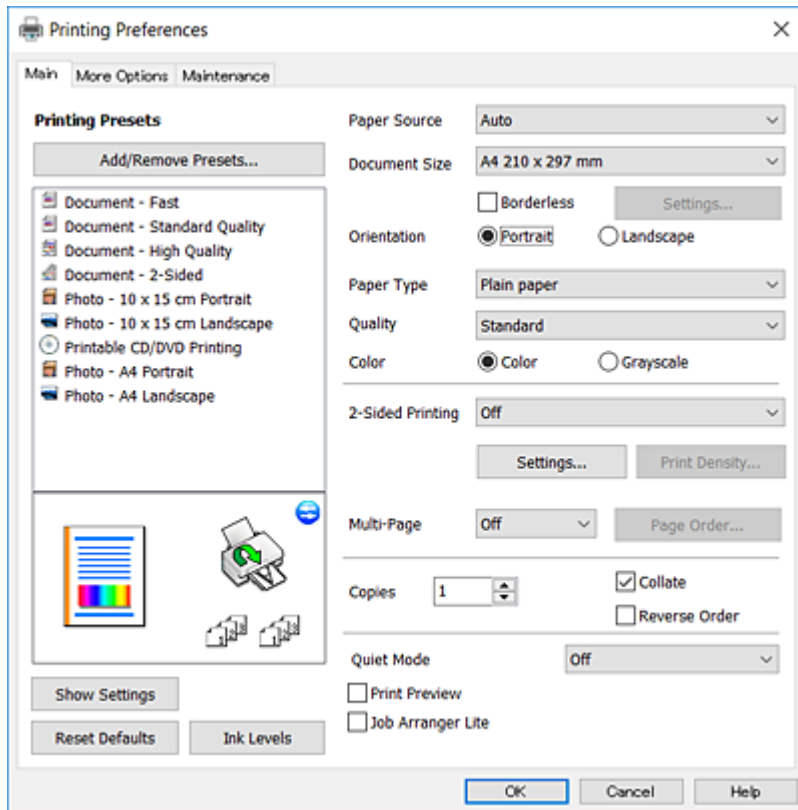
#### **Pastaba:**

- Paaiškinimo, kaip nustatyti elementus, žr. interneto žinyne. Dešiniuoju pelės klavišu spustelėkite elementą, o tada spustelėkite **Žinynas**.*
- Veiksmai skiriasi priklausomai nuo programos. Išsamios informacijos ieškokite programėlės žinyne.*

1. Į spausdintuvą įdėkite popieriaus.
2. Atidarykite norimą spausdinti failą.
3. Meniu **Failas** pasirinkite **Spausdinti** arba **Spausdinimo nustatymas**.
4. Pasirinkite naudojamą spausdintuvą.

## Spausdinimas

5. Pasirinkite **Nuostatos** arba **Ypatybės**, kad būtų atidarytas spausdintuvo tvarkyklės langas.



6. Nustatykite toliau nurodytus parametrus.

- Popier. šaltinis: pasirinkite popieriaus šaltinį, kuriame įdėtas popierius.
- Dokumento dydis: pasirinkite į spausdintuvą įdėto popieriaus formatą.
- Be rėmelių: pasirinkite, kad būtų spausdinama be rėmelių aplink vaizdą.  
Kai spausdinama be paraščių, spausdinimo duomenys šiek tiek išdidinami (palyginti su popieriaus dydžiu), kad nebūtų išspausdintos paraštės. Norėdami pasirinkti, kiek išdidinti, paspauskite **Nustatymai**.
- Padėtis: pasirinkite programoje nustatytą kryptį.
- Popier. tipas: pasirinkite įdėto popieriaus rūšį.
- Kokybė: pasirinkite spausdinimo kokybę.  
Pasirinkus **Didelis**, spausdinama kokybiškiau, bet galbūt lėčiau.
- Spalvot.: kai norite spausdinti nespalvotai arba naudodami pilkus atspalvius, pasirinkite **Pilki tonai** nuostatą.

**Pastaba:**

*Spausdindami ant vokų, pasirinkite **Gulsčias** kaip **Padėtis** nuostatą.*

7. Norėdami uždaryti spausdintuvo tvarkyklės langą, spustelėkite **Gerai**.
8. Spustelėkite **Spausdinti**.

### Susijusi informacija

➔ „Galimas popierius ir talpa” puslapyje 40

## Spausdinimas

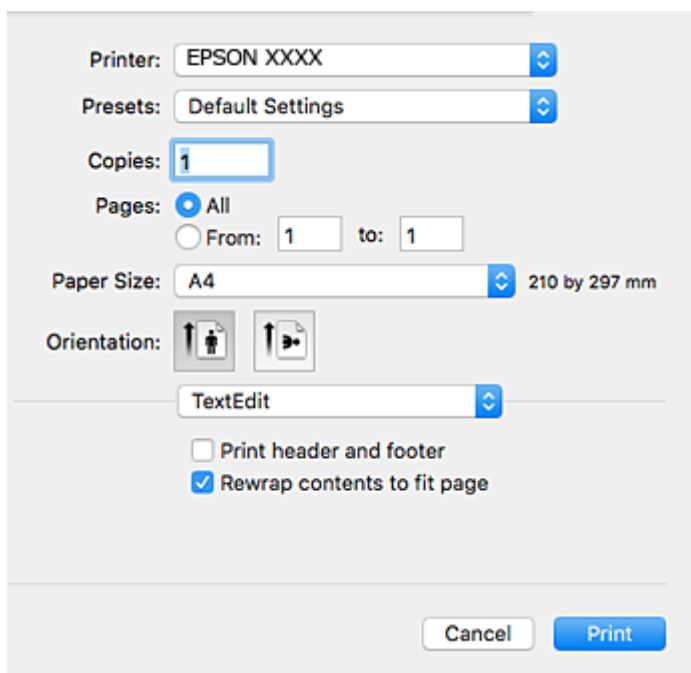
- ➔ „Popieriaus įdėjimas į Popieriaus kasetę 1” puslapyje 43
- ➔ „Popieriaus įdėjimas į Popieriaus kasetę 2” puslapyje 47
- ➔ „Popieriaus įdėjimas į Gal. popier. tiektuvas” puslapyje 51
- ➔ „„Windows“ spausdintuvo tvarkyklės vadovas” puslapyje 150
- ➔ „Popieriaus rūšių sąrašas” puslapyje 42

## Pagrindinė spausdinimo informacija — Mac OS

### **Pastaba:**

Šio skyriaus aprašymuose kaip pavyzdys naudojamas „TextEdit“. Veiksmai ir ekranai gali skirtis priklausomai nuo programos. Išsamios informacijos ieškokite programėlės žinyne.

1. Į spausdintuvą įdėkite popieriaus.
2. Atidarykite norimą spausdinti failą.
3. Meniu **Failai** pasirinkite **Spausdinti** arba kitą komandą, kad būtų atidarytas spausdinimo dialogo langas. Jei reikia, spustelėkite **Rodyti informaciją** arba ▼, kad būtų išplėstas spausdinimo langas.



4. Nustatykite toliau nurodytus parametrus.
  - Spausdintuvas: pasirinkite spausdintuvą.
  - Išankstinės nuostatos: pasirinkite, kai norite naudoti užregistruotas nuostatas.
  - Popier. dydis: pasirinkite į spausdintuvą įdėto popieriaus formatą. Spausdindami be paraščių, pasirinkite popieriaus dydį „be paraščių“.
  - Kryptis: pasirinkite programoje nustatytą kryptį.

## Spausdinimas


### Pastaba:

- Jeigu pirmiau pavaizduoti meniu nerodomi, uždarykite spausdinimo langą, meniu **Failai** pasirinkite **Puslapio sąranka**, tada atlikite nustatymus.
- Spausdindami ant vokų, pasirinkite gulsčių padėtį.

5. Išskleidžiamajame meniu pasirinkite **Spausdinimo nustatymai**.

### Pastaba:

„OS X Mountain Lion“ ar naujesnėje versijoje, jei nerodomas meniu **Spausdinimo nustatymai**, „Epson“ spausdintuvo tvarkyklė įdiegta netinkamai.


Pasirinkite **Sistemos nuostatos**, kurią rasite  meniu > **Spausdintuvai ir skaitytuvai** (arba **Spausdinti ir nuskaityti, Spausdinti ir siūsti faksogramą**), pašalinkite spausdintuvą, tada vėl jį pridėkite. Eikite į toliau nurodytą tinklalapį ir įveskite produkto pavadinimą. Eikite į „**Pagalba**“ ir žr. patarimus.

<http://epson.sn>

6. Nustatykite toliau nurodytus parametrus.

- Paper Source: pasirinkite popieriaus šaltinį, kuriame įdėtas popierius.

Įgalinus **Automatic Cassette Switching** funkciją, spausdintuvas automatiškai tiekia popierių iš popieriaus kasetė 2, kai jis baigiasi popieriaus kasetė 1. Įdėkite tokį patį popierių (to paties tipo ir formato) į popieriaus kasetė 1 ir popieriaus kasetė 2.

Norėdami įgalinti **Automatic Cassette Switching** funkciją, pasirinkite **Sistemos nuostatos**  meniu > **Spausdintuvai ir skaitytuvai** (arba **Spausdinti ir nuskaityti, Spausdinti ir siūsti faksogramą**), tada pasirinkite spausdintuvą. Pasirinkite nustatymus rodomame ekrane, paspausdami **Parinktys ir tiekimas** > **Parinktys** (arba **Tvarkyklė**).

## Spausdinimas

- Laikmenos tipas: pasirinkite įdėto popieriaus rūšį.
- Print Quality: pasirinkite spausdinimo kokybę.  
Pasirinkus **Gera**, spausdinama kokybiškiau, bet galbūt lėčiau.
- Išplėtimas: funkcija galima pasirinkus popieriaus be paraščių dydį.  
Kai spausdinama be paraščių, spausdinimo duomenys šiek tiek išdidinami (palyginti su popieriaus dydžiu), kad nebūtų išspausdintos paraštės. Pasirinkite padidinimo apimtį.
- Pilki tonai: pasirinkite, norėdami spausdinti nespaltvotai arba naudojant pilkus atspalvius.

7. Spustelėkite **Spausdinti**.

### Susijusi informacija

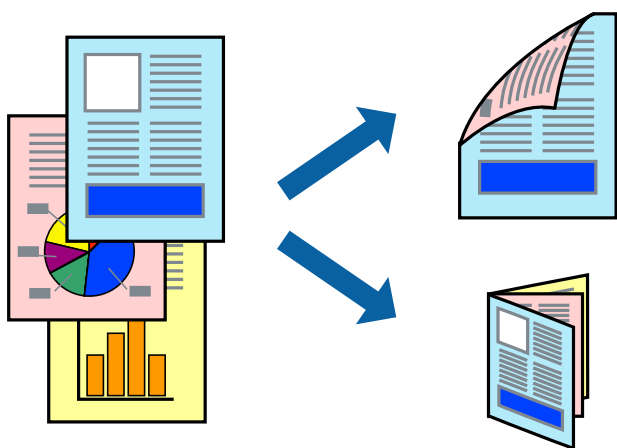
- ➔ „Galimas popierius ir talpa” puslapyje 40
- ➔ „Popieriaus įdėjimas į Popieriaus kasetę 1” puslapyje 43
- ➔ „Popieriaus įdėjimas į Popieriaus kasetę 2” puslapyje 47
- ➔ „Popieriaus įdėjimas į Gal. popier. tiekuvą” puslapyje 51
- ➔ „Mac OS“ spausdintuvo tvarkyklės vadovas” puslapyje 153
- ➔ „Popieriaus rūšių sąrašas” puslapyje 42

## Spausdinimas ant abiejų pusių

Spausdinti ant abiejų popieriaus pusių galima vienu iš toliau nurodytų būdų.

- Automatinis 2-pusis spausdinimas
- Dvipusis spausdinimas rankiniu būdu (tik naudojant „Windows“)  
Spausdintuvui baigus spausdinti ant vienos pusės, apverskite lapą, kad būtų spausdinama ant kitos pusės.

Galima išspausdinti ir lankstinuką, gaunamą sulanksčius spaudinį. (Tik „Windows“)



### **Pastaba:**

- Spausdinant be paraščių ši funkcija negalima.
- Naudojant popierių, ant kurio 2-pusis spausdinimas negalimas, gali pablogėti spausdinimo kokybė arba įstrigti popierius.
- Atsižvelgiant į popierių ir duomenis, rašalas gali persigerti kitoje popieriaus pusėje.

## Spausdinimas

### Susijusi informacija

➔ „Galimas popierius ir talpa” puslapyje 40

## Spausdinimas ant abiejų pusių – Windows

### Pastaba:

2-pusis spausdinimas rankiniu būdu galimas įjungus **EPSON Status Monitor 3**. Jei **EPSON Status Monitor 3** išjungta, atidarykite spausdintuvo tvarkyklę, skirtuke **Tech. priežiūra** spustelėkite **Išplėstinės nuostatos** ir pasirinkite **Igalinti ""EPSON Status Monitor 3""**.

2-pusis spausdinimas rankiniu būdu gali būti negalimas, jei spausdintuvas naudojamas per tinklą arba yra bendrinamas.

1. Į spausdintuvą įdėkite popieriaus.
2. Atidarykite norimą spausdinti failą.
3. Atidarykite spausdintuvo tvarkyklės langą.
4. Pasirinkite **Automatinis (apvadas ilgajame krašte)**, **Automatinis (apvadas trumpajame krašte)**, **Rankinis (apvadas ilgajame krašte)** arba **Rankinis (apvadas trumpajame krašte)** iš **2-pusis spausdinimas**, esančio skirtuke **Pagrindinis**.
5. Spustelėkite **Nustatymai**, pasirinkite atitinkamas nuostatas ir spustelėkite **Gerai**.

### Pastaba:

Norėdami spausdinti sulankstomą lankstinuką, pasirinkite **Brošiūra**.

6. Spustelėkite **Spausdinimo tankis**, dalyje **Pasirinkti dokumento tipą** pasirinkite dokumento tipą ir spustelėdami **Gerai** uždarykite langą.

Pagal dokumento tipą spausdintuvo tvarkyklė automatiškai nustato **Koregavimai** parinktis.

### Pastaba:

Gali būti spausdinama lėtai – tai lemia lange **Spausdinimo tankio koregavimas** pasirinktos **Pasirinkti dokumento tipą** parinktys ir skirtuke **Pagrindinis** pasirinktos **Kokybė** parinktys derinys.

Spausdinant abiejose pusėse rankiniu būdu, nuostata **Spausdinimo tankio koregavimas** negalima.

7. Jei reikia, skirtukuose **Pagrindinis** ir **Daugiau pasirinkčių** nustatykite kitus elementus ir spustelėkite **Gerai**.
8. Spustelėkite **Spausdinti**.

Kai 2-pusis spausdinimas vykdomas rankiniu būdu, spausdintuvui baigus spausdinti ant vienos pusės, kompiuterio ekrane atidaromas išskleidžiamasis langas. Vykdykite ekrane pateiktas instrukcijas.

### Susijusi informacija

➔ „Popieriaus įdėjimas į Popieriaus kasetė 1” puslapyje 43

➔ „Popieriaus įdėjimas į Popieriaus kasetė 2” puslapyje 47

➔ „Popieriaus įdėjimas į Gal. popier. tiek tuvas” puslapyje 51

➔ „Pagrindinė spausdinimo informacija — Windows” puslapyje 74

## Spausdinimas ant abiejų pusių — Mac OS

1. Į spausdintuvą įdėkite popieriaus.
2. Atidarykite norimą spausdinti failą.
3. Atidarykite spausdinimo dialogo langą.
4. Išskleidžiamajame meniu pasirinkite **Two-sided Printing Settings**.
5. Pasirinkite įrišimo nustatymus ties **Two-sided Printing**.
6. Pasirinkite originalo rūšį ties **Document Type**.

**Pastaba:**

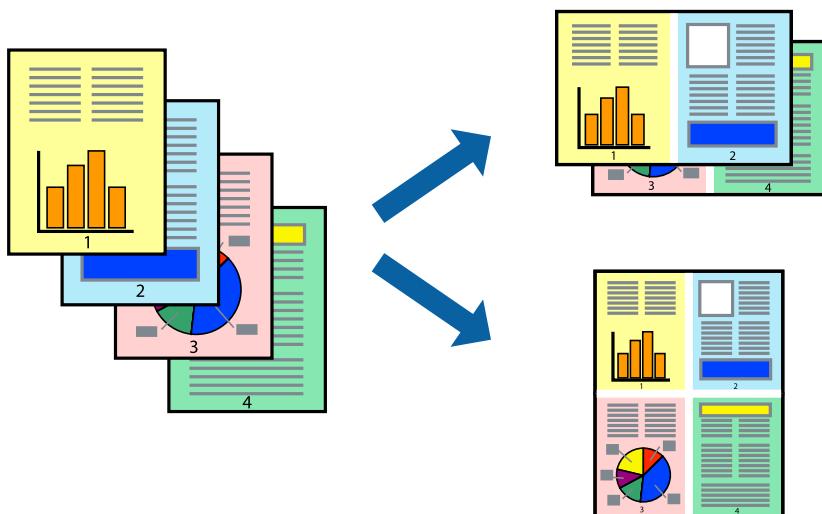
- Atsižvelgiant į **Document Type** nustatymą, gali būti lėtai spausdinama.
  - Jei spausdinate didelio tankio duomenis, pvz., nuotraukas arba grafiką, pasirinkite **Tekstas su nuotrauka** nustatymą **Photo** arba **Document Type**. Jei vaizdas susilieja arba persigeria kitoje pusėje, pakoreguokite spausdinio tankį ir rašalo džiuvimo trukmę spustelėdami šalia **Adjustments** esančią rodyklę.
7. Jei reikia, nustatykite kitus elementus.
  8. Spustelėkite **Spausdinti**.

### Susijusi informacija

- ➔ „Popieriaus įdėjimas į Popieriaus kasetę 1” puslapyje 43
- ➔ „Popieriaus įdėjimas į Popieriaus kasetę 2” puslapyje 47
- ➔ „Popieriaus įdėjimas į Gal. popier. tiekтуvas” puslapyje 51
- ➔ „Pagrindinė spausdinimo informacija — Mac OS” puslapyje 76

## Kelių puslapių spausdinimas ant vieno lapo

Ant vieno popieriaus lapo galima išspausdinti dviejų arba keturių puslių duomenis.





## Spausdinimas

### Kelių puslapių spausdinimas ant vieno lapo – Windows

**Pastaba:**

Spausdinant be paraščių ši funkcija negalima.

1. Į spausdintuvą įdėkite popieriaus.
2. Atidarykite norimą spausdinti failą.
3. Atidarykite spausdintuvo tvarkyklės langą.
4. Skirtuke **Pagrindinis** pasirinkite **Keli puslapiai** nustatymą **2 puslapiai** arba **4 puslapiai**.
5. Spustelėkite **Puslapių tvarka**, nustatykite reikiamus nustatymus ir spustelėdami **Gerai** uždarykite langą.
6. Jei reikia, skirtukuose **Pagrindinis** ir **Daugiau pasirinkčių** nustatykite kitus elementus ir spustelėkite **Gerai**.
7. Spustelėkite **Spausdinti**.

#### Susijusi informacija

- ➔ „Popieriaus įdėjimas į Popieriaus kasetė 1” puslapyje 43
- ➔ „Popieriaus įdėjimas į Popieriaus kasetė 2” puslapyje 47
- ➔ „Popieriaus įdėjimas į Gal. popier. tiekтуvas” puslapyje 51
- ➔ „Pagrindinė spausdinimo informacija — Windows” puslapyje 74

### Kelių puslapių spausdinimas ant vieno lapo — Mac OS

1. Į spausdintuvą įdėkite popieriaus.
2. Atidarykite norimą spausdinti failą.
3. Atidarykite spausdinimo dialogo langą.
4. Išskleidžiamajame meniu pasirinkite **Maketas**.
5. Dalyje **Puslapių skaičius lape** nustatykite puslapių skaičių, taip pat **Išdėstymo kryptis** (puslapių tvarka) ir **Kraštinė** nustatymus.
6. Jei reikia, nustatykite kitus elementus.
7. Spustelėkite **Spausdinti**.

#### Susijusi informacija

- ➔ „Popieriaus įdėjimas į Popieriaus kasetė 1” puslapyje 43
- ➔ „Popieriaus įdėjimas į Popieriaus kasetė 2” puslapyje 47
- ➔ „Popieriaus įdėjimas į Gal. popier. tiekтуvas” puslapyje 51
- ➔ „Pagrindinė spausdinimo informacija — Mac OS” puslapyje 76

## Spausdinimas pagal popieriaus formatą

Galima spausdinti pagal popieriaus, kurs įdėtas į spausdintuvą, formatą.



## Spausdinimas pagal popieriaus formatą – Windows

### *Pastaba:*

*Spausdinant be paraščių ši funkcija negalima.*

1. Į spausdintuvą įdėkite popieriaus.
2. Atidarykite norimą spausdinti failą.
3. Atidarykite spausdintuvo tvarkyklės langą.
4. Skirtuke **Daugiau pasirinkčių** nustatykite toliau nurodytus nustatymus.
  - Dokumento dydis: pasirinkite naudojant programą nustatytą popieriaus formatą.
  - Išvesties popierius: pasirinkite į spausdintuvą įdėto popieriaus formatą.  
**Talpinti į puslapį** bus pasirinkta automatiškai.

### *Pastaba:*

*Jei norite išspausdinti sumažintą vaizdą puslapio centre, pasirinkite **Centras**.*

5. Jei reikia, skirtukuose **Pagrindinis** ir **Daugiau pasirinkčių** nustatykite kitus elementus ir spustelėkite **Gerai**.
6. Spustelėkite **Spausdinti**.

### Susijusi informacija

- ➔ „Popieriaus įdėjimas į Popieriaus kasetė 1” puslapyje 43
- ➔ „Popieriaus įdėjimas į Popieriaus kasetė 2” puslapyje 47
- ➔ „Popieriaus įdėjimas į Gal. popier. tiek tuvas” puslapyje 51
- ➔ „Pagrindinė spausdinimo informacija — Windows” puslapyje 74

## Spausdinimas pagal popieriaus formatą — Mac OS

1. Į spausdintuvą įdėkite popieriaus.

## Spausdinimas

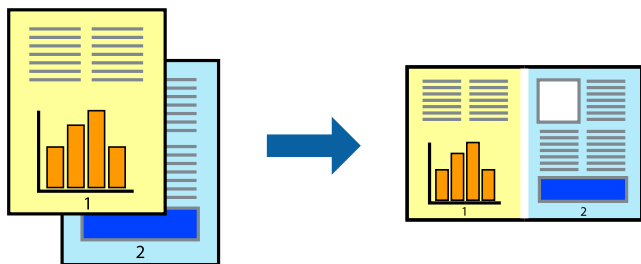
2. Atidarykite norimą spausdinti failą.
3. Atidarykite spausdinimo dialogo langą.
4. Nustatydami **Popier. dydis** nustatymą pasirinkite naudojant programą nustatytą popieriaus formatą.
5. Išskleidžiamajame meniu pasirinkite **Popieriaus apdorojimas**.
6. Pasirinkite **Keisti mastelį pagal popieriaus dydį**.
7. Nustatydami **Paskirties popieriaus dydis** nustatymą pasirinkite į spausdintuvą įdėto popieriaus formatą.
8. Jei reikia, nustatykite kitus elementus.
9. Spustelėkite **Spausdinti**.

### Susijusi informacija

- ➔ „Popieriaus įdėjimas į Popieriaus kasetę 1” puslapyje 43
- ➔ „Popieriaus įdėjimas į Popieriaus kasetę 2” puslapyje 47
- ➔ „Popieriaus įdėjimas į Gal. popier. tiekтуvas” puslapyje 51
- ➔ „Pagrindinė spausdinimo informacija — Mac OS” puslapyje 76

## Kelių failų spausdinimas (tik naudojant Windows)

Parinktis **Užduočių tvarkyklė Lite** leidžia sujungti kelis skirtingomis programomis sukurtus failus ir išspausdinti juos kaip vieną spaudinį. Spausdindami sujungtus failus galite nurodyti spausdinimo nustatymus, pavyzdžiui, išdėstymą, spausdinimo tvarką ir padėtį.



1. Į spausdintuvą įdėkite popieriaus.
2. Atidarykite norimą spausdinti failą.
3. Atidarykite spausdintuvo tvarkyklės langą.
4. Skirtuke **Užduočių tvarkyklė Lite** pasirinkite **Pagrindinis**.
5. Norėdami uždaryti spausdintuvo tvarkyklės langą, spustelėkite **Gerai**.
6. Spustelėkite **Spausdinti**.

Bus atidarytas langas **Užduočių tvarkyklė Lite** ir spausdinimo užduotis bus įtraukta į **Spausdinamas projektas** sąrašą.

## Spausdinimas

7. Atidarę langą **Užduočių tvarkyklė Lite** atidarykite su dabartiniu failu norimą sujungti failą ir pakartokite 3–6 veiksmus.

**Pastaba:**

- Jei uždarysite langą **Užduočių tvarkyklė Lite**, bus ištrintas neišsaugotas **Spausdinamas projektas**. Norėdami spausdinti vėliau, meniu **Įrašyti** pasirinkite **Failas**.
- Norėdami atidaryti **Spausdinamas projektas** įrašytą **Užduočių tvarkyklė Lite**, spausdintuvo tvarkyklės skirtuke **Užduočių tvarkyklė Lite** spustelėkite **Tech. priežiūra**. Tada meniu **Atverti** pasirinkite **Failas** ir pasirinkite failą. Išsaugotų failų plėtinys yra „.ecl“.

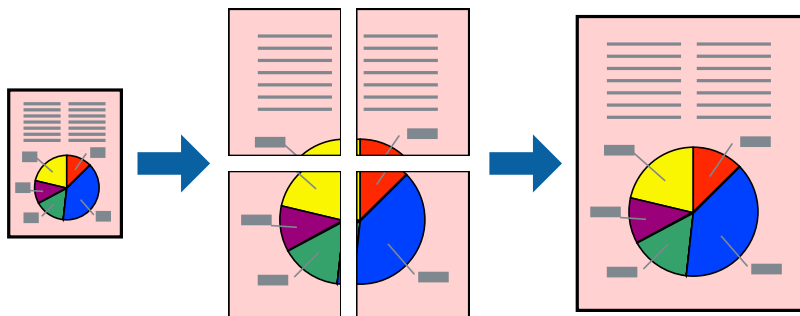
8. Pasirinkite meniu **Išdėstymas** ir **Redaguoti**, esančius **Užduočių tvarkyklė Lite**, jei norite suredaguoti **Spausdinamas projektas** (jei reikia). Informacijos ieškokite Užduočių tvarkyklė Lite žinyne.
9. Meniu **Spausdinti** pasirinkite **Failas**.

### Susijusi informacija

- ➔ „Popieriaus įdėjimas į Popieriaus kasetė 1” puslapyje 43
- ➔ „Popieriaus įdėjimas į Popieriaus kasetė 2” puslapyje 47
- ➔ „Popieriaus įdėjimas į Gal. popier. tiekтуvas” puslapyje 51
- ➔ „Pagrindinė spausdinimo informacija — Windows” puslapyje 74

## Vieno vaizdo spausdinimas ant kelių lapų, norint sukurti plakatą (tik Windows sistemai)

Ši funkcija leidžia išspausdinti vieną vaizdą ant kelių popieriaus lapų. Suklijuodami juos, galite sukurti didesni plakatą.



**Pastaba:**

Spausdinant be paraščių ši funkcija negalima.

1. Į spausdintuvą įdėkite popieriaus.
2. Atidarykite norimą spausdinti failą.
3. Atidarykite spausdintuvo tvarkyklės langą.
4. Pasirinkite **2x1 plakatas**, **2x2 plakatas**, **3x3 plakatas**, arba **4x4 plakatas** skirtuko **Keli puslapiai** dalyje **Pagrindinis**.

## Spausdinimas

- Spustelėkite **Nustatymai**, pasirinkite atitinkamas nuostatas ir spustelėkite **Gerai**.

**Pastaba:**

*Spausdinti apipjovimo kreipiam. leidžia spausdinti pjovimo gidą.*

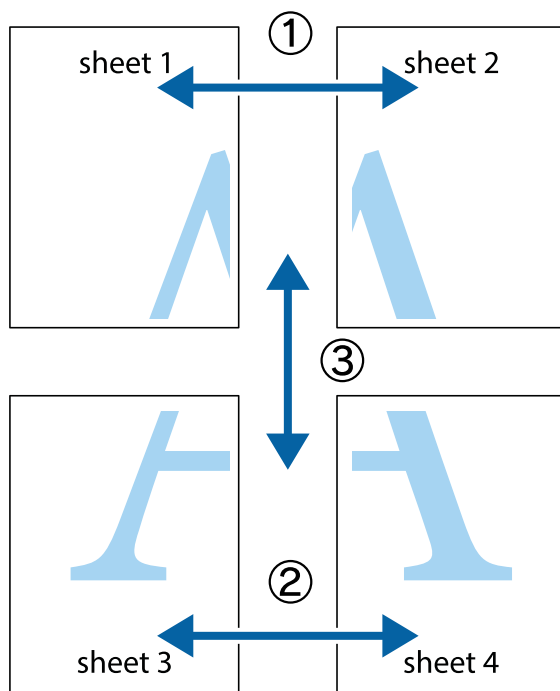
- Jei reikia, skirtukuose **Pagrindinis** ir **Daugiau pasirinkčių** nustatykite kitus elementus ir spustelėkite **Gerai**.
- Spustelėkite **Spausdinti**.

### Susijusi informacija

- ➔ „Popieriaus įdėjimas į Popieriaus kasetę 1” puslapyje 43
- ➔ „Popieriaus įdėjimas į Popieriaus kasetę 2” puslapyje 47
- ➔ „Popieriaus įdėjimas į Gal. popier. tiekuvą” puslapyje 51
- ➔ „Pagrindinė spausdinimo informacija — Windows” puslapyje 74

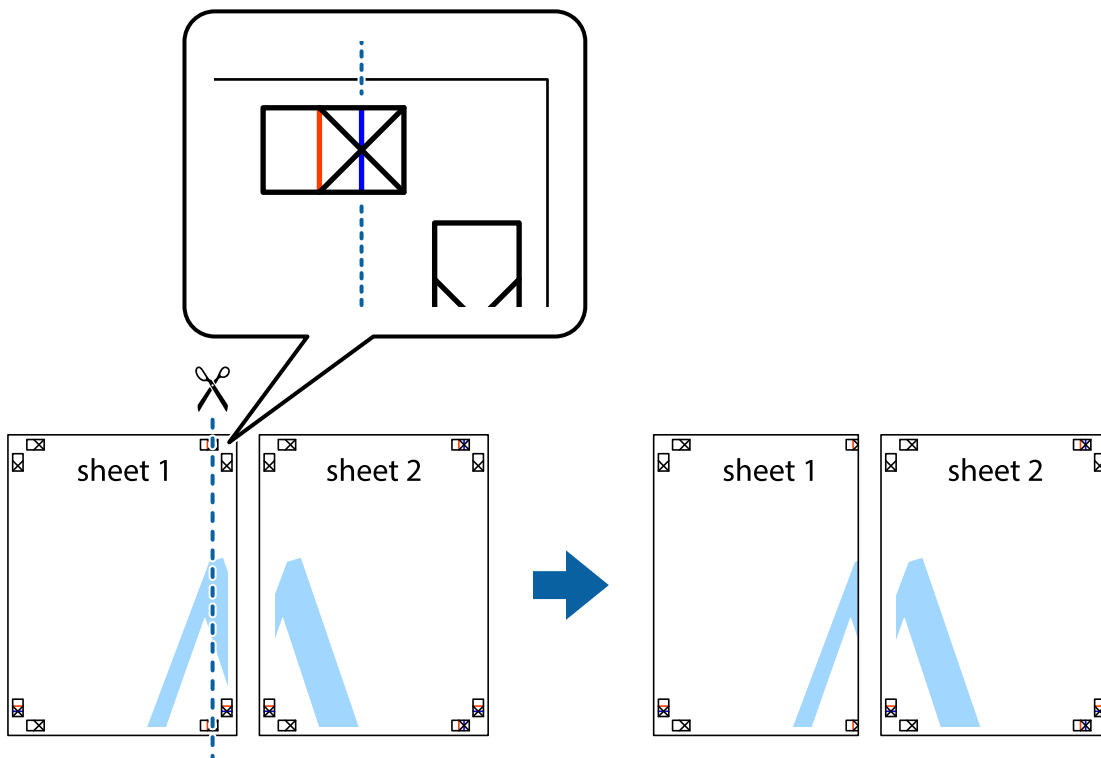
## Plakatų kūrimas naudojant Persideng. išlygiavimo žymės

Toliau pateiktas plakatų kūrimo pavyzdys pasirinkus 2x2 plakatas ir dalyje **Spausdinti apipjovimo kreipiam.** pasirinkus **Persideng. išlygiavimo žymės**.

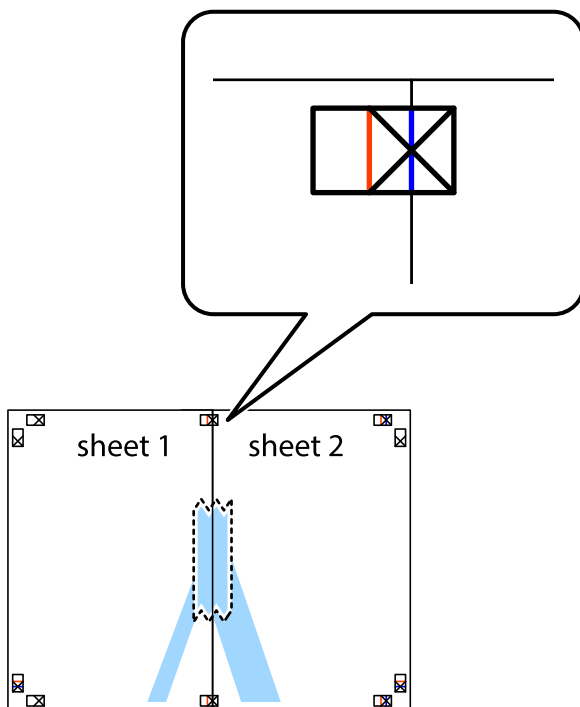


## Spausdinimas

1. Paruoškite Sheet 1 ir Sheet 2. Nukirpkite Sheet 1 paraštes pagal vertikalią mėlyną liniją, einančia per viršutinio ir apatinio kryžiuokų vidurį.

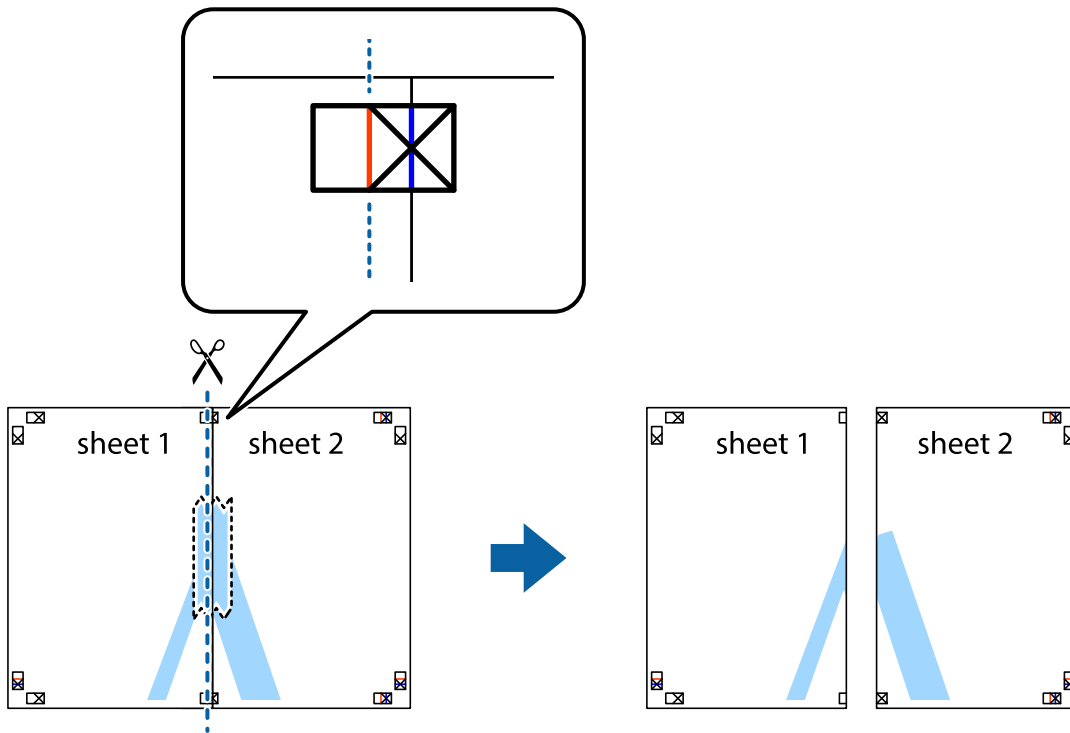


2. Sheet 1 kraštą uždėkite ant Sheet 2 ir sulygiuokite kryžiuokus. Tada laikinai iš kitos pusės suklijuokite abu lapus.

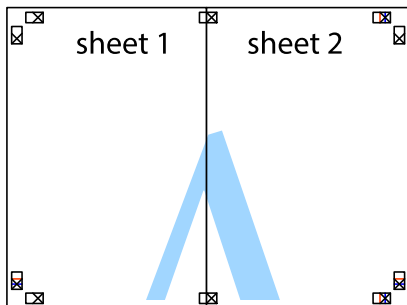


### Spausdinimas

3. Perkirpkite suklijuotus lapus pagal vertikalią raudoną liniją, einančią per lygiavimo žymas (tai kairėje kryžiuokų pusėje esanti linija).



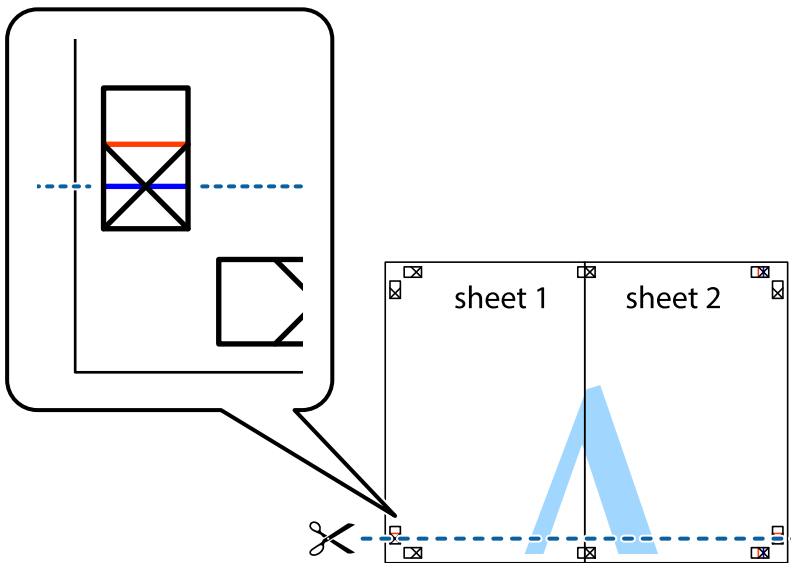
4. Suklijuokite lapus iš kitos pusės.



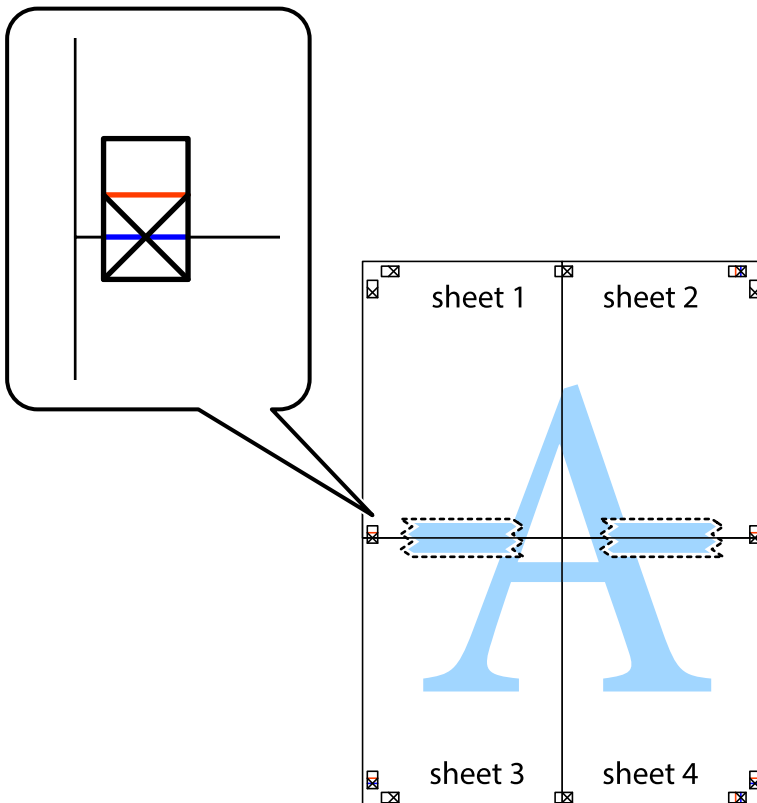
5. Kartodami 1–4 veiksmus suklijuokite Sheet 3 ir Sheet 4.

## Spausdinimas

6. Nukirpkite Sheet 1 ir Sheet 2 paraštes pagal horizontalią mėlyną liniją, einančią per kairiojo ir dešiniojo kryžiuokų vidurį.



7. Sheet 1 ir Sheet 2 kraštus uždėkite ant Sheet 3 ir Sheet 4, sulygiuokite kryžiuokus ir laikinai suklijuokite lapus iš kitos pusės.





### Spausdinimas

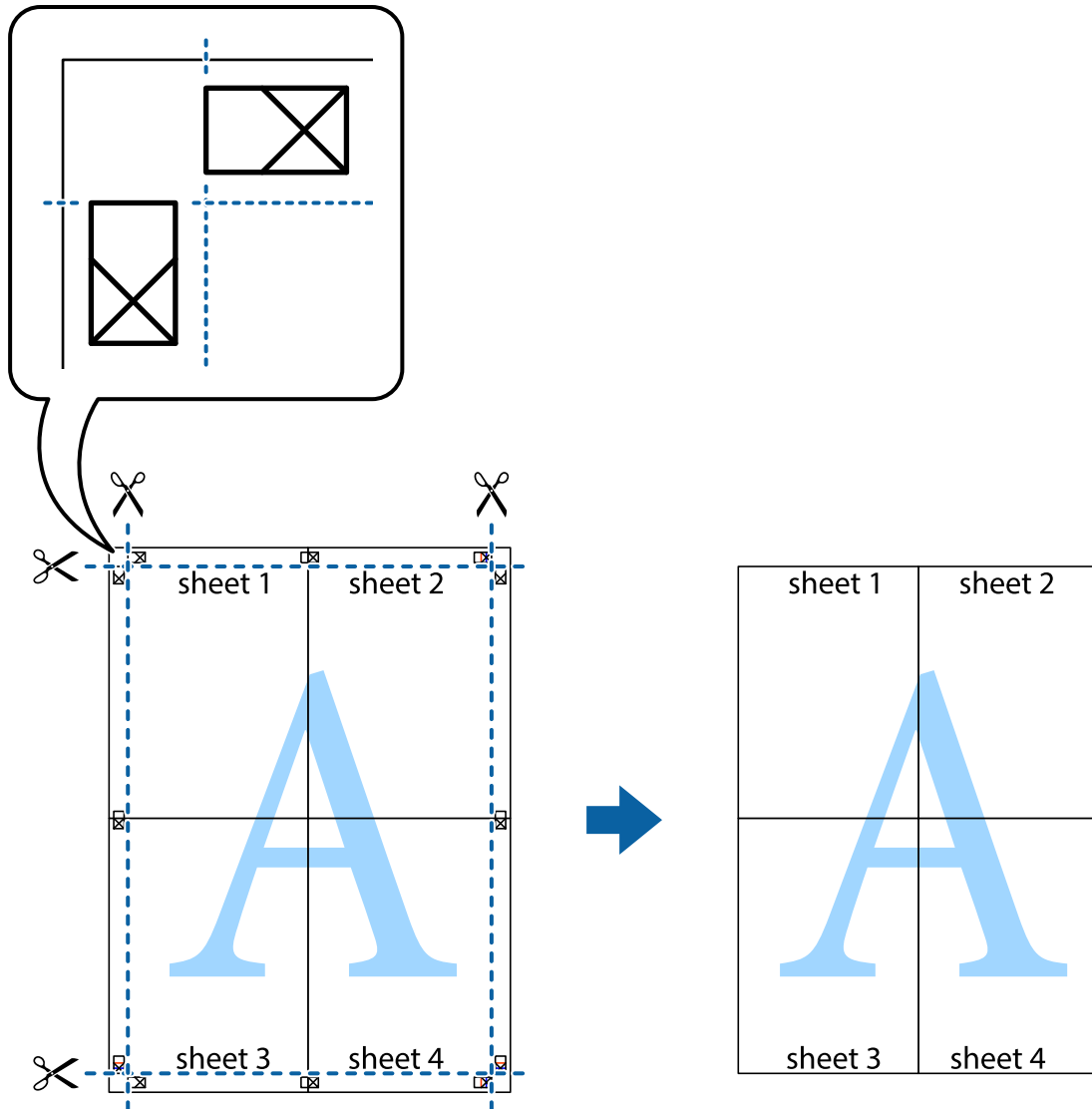
8. Perkirpkite suklijuotus lapus pagal horizontalią raudoną liniją, einančią per lygiavimo žymas (tai virš kryžiuočių esanti linija).



9. Suklijuokite lapus iš kitos pusės.



10. Pagal išorines nuorodas nukirpkite likusias paraštes.



## Spausdinimas naudojant papildomas funkcijas

Šiame skyriuje supažindinama su įvairiomis papildomomis spausdintuvo tvarkyklėje siūlomomis išdėstymo ir spausdinimo funkcijomis.

### Susijusi informacija

- ➔ „Windows spausdintuvo tvarkyklė” puslapyje 149
- ➔ „Mac OS spausdintuvo tvarkyklė” puslapyje 152

## Išankstinių spausdinimo nustatymų pridėjimas, norint paprastai spausdinti

Sukūrę ir spausdintuvo tvarkyklėje išsaugoję išankstinius dažnai naudojamus spausdinimo nustatymus, galite lengvai spausdinti iš sąrašo pasirinkdami išankstinį nustatymą.

## Spausdinimas

### Windows

Norėdami įtraukti išankstinį nustatymą, skirtuke **Dokumento dydis** arba **Popier. tipas** nustatykite tokius elementus kaip **Pagrindinis** ir **Daugiau pasirinkčių**, o tada **Pridėti / šalinti išankstinius nustatymus** spustelėkite **Išankst. spausd. nustat.**

**Pastaba:**

Norėdami ištrinti pridėtą išankstinį nustatymą, spustelėkite **Pridėti / šalinti išankstinius nustatymus**, sąraše pasirinkite norimą pašalinti pavadinimą ir jį pašalinkite.

### Mac OS

Atidarykite spausdinimo dialogo langą. Norėdami įtraukti pačių sukurtą išankstinę nuostatą, nustatykite tokius elementus kaip **Popier. dydis** ir **Laikmenos tipas**, paskui įrašykite dabartines nuostatas kaip išankstines pasirinkdami **Išankstinės nuostatos**.

**Pastaba:**

Norėdami pašalinti pridėtą išankstinį nustatymą, spustelėkite **Išankstinės parinktys > Rodyti išankstines parinktis**, tada sąraše pasirinkite norimą pašalinti pavadinimą ir jį pašalinkite.

## Sumažinto arba padidinto dokumento spausdinimas

Pasirinkdami konkretų procentą galite atitinkamai sumažinti arba padidinti dokumentą.

### Windows

**Pastaba:**

Spausdinant be paraščių ši funkcija negalima.

Skirtuke **Dokumento dydis** nustatykite **Daugiau pasirinkčių**. Pasirinkite **Mažinti / didinti dokumentą, Priartinti** ir įveskite procentus.

### Mac OS

**Pastaba:**

Veiksmai skiriasi priklausomai nuo programos. Išsamios informacijos ieškokite programėlės žinyne.

Meniu **Failas** pasirinkite **Puslapio sąranka** (arba **Spausdinti**). Dalyje **Formatavimas** pasirinkite spausdintuvą, nustatykite popieriaus dydį, tada dalyje **Mastelis** įveskite procentus. Uždarykite langą, tada spausdinkite vadovaudamiesi pagrindinėmis spausdinimo instrukcijomis.

## Spausdinimo spalvų nustatymas

Galite nustatyti spausdinimo užduotyje naudojamas spalvas.

Naudojant **PhotoEnhance**, gaunami ryškesni vaizdai ir ryškesnės spalvos, kadangi originalaus vaizdo duomenų kontrastas, sodrumas ir ryškumas yra nustatomi automatiškai.

**Pastaba:**

Šie pakoregavimai nėra taikomi originaliems duomenims.

Pasirinkus režimą **PhotoEnhance**, spalvos koreguojamos pagal objekto vietą. Todėl, jei sumažinus, padidinus, apkirpus arba pasukus vaizdą objekto vieta pasikeitė, ant spausdinio galima pastebėti netikėtų spalvos pokyčių. Pasirinkus spausdinimą be paraščių, objekto vieta taip pat pakinta, todėl pakinta ir spalvos. Jei vaizdas yra nesufokusuotas, tonas gali atrodyti nenatūraliai. Jei pasikeitė spalvos arba jos atrodo netikroviškai, spausdinkite pasirinkę ne **PhotoEnhance**, o kitą režimą.

## Spausdinimas

### Windows

Skirtuko **Spalvų korekcija** dalyje **Daugiau pasirinkčių** pasirinkite spalvų ištaisymo būdą.

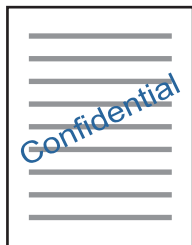
Pasirinkus **Automatinis r.**, spalvos yra pakoreguojamos automatiškai pagal popieriaus tipą ir spausdinimo kokybės nustatymus. Pasirinkus **Vartotojo nustatymas** ir paspaudus **Patobulintas**, norimus nustatymus galite parinkti patys.

### Mac OS

Atidarykite spausdinimo dialogo langą. Iškylančiajame meniu pasirinkite **Spalvos derinimas**, paskui — **EPSON Color Controls**. Iškylančiajame meniu pasirinkite **Color Options**, paskui — vieną iš galimų parinkčių. Paspauskite rodyklę šalia **Sudėtingesnės nuostatos** ir pasirinkite atitinkamas nuostatas.

## Vandens ženklo spausdinimas (tik „Windows“)

Spaudiniuose galima išspausdinti vandens ženklus, pavyzdžiui, „Konfidencialu“. Galima įtraukti ir pačių sukurtą vandens ženklą.



### Pastaba:

Spausdinant be paraščių ši funkcija negalima.

Skirtuke **Vandenženklis funkcijos** spustelėkite **Daugiau pasirinkčių** ir pasirinkite vandens ženklą. Jei reikia pakeisti išsamią informaciją, pavyzdžiui, vandens ženklo tankį arba vietą, spustelėkite **Nustatymai**.

## Antraščių ir poraščių spausdinimas (tik „Windows“)

Antraštėse ir poraštėse galima spausdinti tokią informaciją kaip vartotojo vardas ir spausdinimo data.

Skirtuke **Daugiau pasirinkčių** spustelėkite **Vandenženklis funkcijos** ir pasirinkite **Viršutinė / apatinė antraštė**. Spustelėkite **Nustatymai** ir išskleidžiamajame sąrašė pasirinkite būtinuosius elementus.

## Nuotraukų spausdinimas naudojant „Epson Easy Photo Print“

„Epson Easy Photo Print“ suteikia galimybę išdėstyti ir paprastai spausdinti nuotraukas ant įvairių tipų popieriaus. Išsamios informacijos ieškokite programėlės žinyne.

### Pastaba:

- Spausdinant ant autentiško „Epson“ fotopopieriaus, pagerėja rašalo kokybė, o spausdiniai yra ryškūs ir aiškūs.
- Norėdami spausdinti be paraščių naudojant rinkoje platinamą programą, atlikite šiuos nustatymus.
  - Sukurkite vaizdo duomenis, atitinkančius popieriaus formatą. Jei naudojamoje programoje galimas paraštės nustatymas, nustatykite 0 mm paraštę.
  - Spausdintuvo tvarkyklėje įgalinkite spausdinimą be rėmelių.

## Spausdinimas

### Susijusi informacija

- ➔ „Epson Easy Photo Print” puslapyje 157
- ➔ „Programų įdiegimas” puslapyje 160

## CD / DVD etiketės spausdinimas naudojant Epson Print CD

Epson Print CD suteikia galimybę paprastai sukurti ir išspausdinti autentiško dizaino CD / DVD etiketę. Be to, jūs galite sukurti ir išspausdinti CD / DVD voką.

Jūs galite nustatyti CD / DVD spausdinimo diapazoną taip, kad vidinis skersmuo mažiausiai būtų 18 mm, o išorinis skersmuo – daugiausiai 120 mm. Atsižvelgiant į nustatymus, CD / DVD arba dėklas gali tapti nešvarus. Nustatykite norimo spausdinti CD / DVD spausdinimo diapazoną.

Išsamios informacijos ieškokite programėlės žinyne.

### Pastaba:

Norėdami išspausdinti CD / DVD etiketę naudojant rinkoje platinamą programą, atlikite šiuos nustatymus.

- Naudojant sistemą „Windows“, A4 yra automatiškai parenkamas kaip nustatymas **Dokumento dydis**, jums pasirinkus **CD/DVD dėklas** kaip nustatymą **Popier. šaltinis**. Skirtuke **Stačias** pasirinkite nustatymą **Padėtis**, o skirtuke **CD/DVD** arba **CD/DVD Premium Surface** — nustatymą **Popier. tipas**.
- Sistemoje „Mac OS“ pasirinkite **A4 (CD/DVD)** kaip nustatymą **Popier. dydis**. Portreto padėtį pasirinkite kaip spausdinimo kryptį, tada pasirinkite **CD/DVD** arba **CD/DVD Premium Surface** kaip **Laikmenos tipas** meniu **Spausdinimo nustatymai**.
- Kai kuriose programose gali reikėti nurodyti dėklo tipą. Pasirinkite „Epson“ **2 tipo dėklas**. Nustatymo pavadinimas gali šiek tiek skirtis, priklausomai nuo programos.

### Susijusi informacija

- ➔ „Epson Print CD” puslapyje 157
- ➔ „Programų įdiegimas” puslapyje 160

---

## Spausdinimas iš išmaniųjų įrenginių

### Funkcijos Epson iPrint naudojimas

Epson iPrint yra programa, leidžianti spausdinti nuotraukas, dokumentus ir tinklalapius iš išmaniojo telefono arba planšetės. Galite naudoti vietinio spausdinimo funkciją, spausdindami iš išmaniojo įrenginio, prijungto prie to paties belaidžio tinklo kaip ir spausdintuvas, arba nuotolinio spausdinimo funkciją, spausdindami internetu. Norėdami naudoti nuotolinio spausdinimo funkciją, užregistruokite spausdintuvą Epson Connect paslaugoje.



### Susijusi informacija

- ➔ „Paslauga Epson Connect” puslapyje 147

## Spausdinimas

### Epson iPrint įdiegimas

Naudodamiesi šiuo URL arba QR kodu, Epson iPrint galite įdiegti į išmanųjį įrenginį.

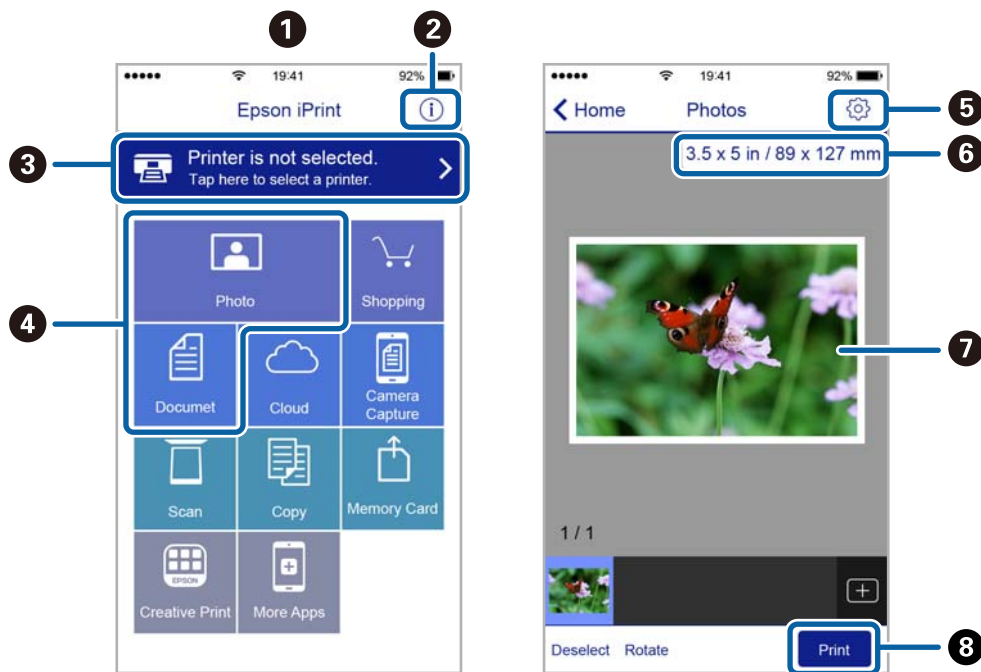
<http://ipr.to/a>



### Spausdinimas naudojant „Epson iPrint“

Išmaniajame įrenginyje paleiskite „Epson iPrint“ ir pradžios ekrane pasirinkite norimą naudoti elementą.

Šie ekranai gali būti keičiami nepranešus. Turinys gali kisti atsižvelgiant į gaminį.



1	Paleidus programą, parodomas pradžios ekranas.
2	Parodoma informacija, kaip nustatyti spausdintuvą, ir DUK.
3	Parodomas ekranas, kuriame galite pasirinkti spausdintuvą ir parinkti spausdintuvo nustatymus. Pasirinkus spausdintuvą, jo nebereikės pasirinkti kitą kartą.
4	Pasirinkite, ką norite spausdinti, pvz., nuotraukas ar dokumentus.
5	Parodomas ekranas, kuriame galima parinkti spausdinimo nustatymus, pvz., puslapio dydį ir popieriaus tipą.
6	Rodomas popieriaus formatas. Kai jis rodomas kaip mygtukas, paspauskite jį, jeigu norite peržiūrėti šiuo metu spausdintuve nustatytas popieriaus nuostatas.
7	Parodomas pasirinktos nuotraukos ir dokumentai.

## Spausdinimas

<b>3</b>	Pradedama spausdinti.
----------	-----------------------

**Pastaba:**

Norėdami spausdinti iš dokumentų meniu, kai naudojate iPhone, iPad ar iPod touch, kuriame veikia iOS, paleiskite Epson iPrint, prieš tai perkėle norimą spausdinti dokumentą naudodamiesi iTunes failų bendrinimo funkcija.

## „Epson“ spausdinimo įgalinimo įrankio naudojimas

Galite bevieliu būdu spausdinti dokumentus, el. laiškus, nuotraukas ir tinklalapius tiesiai iš Android telefono arba planšetinio kompiuterio (Android v4.4 arba naujesnė). Keliais paspaudimais Android įrenginys atiras „Epson“ spausdintuvą, prijungtą prie to paties bevielio tinklo.

1. Į spausdintuvą įdėkite popieriaus.
2. Nustatykite spausdintuvą belaidžiam spausdinimui.
3. Android įrenginyje įdiekite „Epson“ spausdinimo įgalinimo įskiepį iš Google Play.
4. Prijunkite „Android“ įrenginį prie to paties bevielio tinklo, kaip ir spausdintuvą.
5. Eikite į **Nustatymai** Android įrenginyje, pasirinkite **Spausdinimas**, tada įgalinkite „Epson“ spausdinimo įgalinimo įrankį.
6. Android programoje, pvz. Chrome, palieskite meniu piktogramą ir spausdinkite tai, kas rodoma ekrane.

**Pastaba:**

Jei nematote spausdintuvo, palieskite **Visi spausdintuvai** ir pasirinkite savo spausdintuvą.

### Susijusi informacija

- ➔ [„Popieriaus įdėjimas į Popieriaus kasetė 1“ puslapyje 43](#)
- ➔ [„Popieriaus įdėjimas į Popieriaus kasetė 2“ puslapyje 47](#)
- ➔ [„Popieriaus įdėjimas į Gal. popier. tiek tuvas“ puslapyje 51](#)
- ➔ [„Prijungimas prie išmaniojo prietaiso“ puslapyje 25](#)

## Funkcijos AirPrint naudojimas

AirPrint įgalina spartųjį belaidį spausdinimą iš „iPhone“, „iPad“, ir „iPod touch“ su naujausia „iOS“ versija ir iš „Mac“ su naujausia „OS X“ arba „macOS“ versija.



## Spausdinimas

### **Pastaba:**

Jei jūsų produkto valdymo skyde išjungėte popieriaus konfigūravimo pranešimus, negalėsite naudotis AirPrint. Jei reikia, kad įjungtumėte pranešimus, žiūrėkite toliau esančią nuorodą.

1. Įdėkite popieriaus į produktą.
2. Nustatykite produktą belaidžiam spausdinimui. Žiūrėkite toliau esančią nuorodą.  
<http://epson.sn>
3. Prijunkite „Apple“ įrenginį sujunkite su tuo pačiu belaidžio ryšio tinklu, kurį naudoja jūsų produktas.
4. Iš savo įrenginio spausdinkite į produktą.

### **Pastaba:**

Daugiau informacijos rasite „Apple“ tinklalapio puslapyje AirPrint.

### Susijusi informacija

- ➔ „Popieriaus įdėjimas į Popieriaus kasetę 1“ puslapyje 43
- ➔ „Popieriaus įdėjimas į Popieriaus kasetę 2“ puslapyje 47
- ➔ „Spausdintuvo konfigūracija meniu parinkty“ puslapyje 141

---

## Spausdinimas iš skaitmeninio fotoaparato

### **Pastaba:**

- Jūs galite spausdinti nuotraukas tiesiogiai iš su „PictBridge“ suderinamo skaitmeninio fotoaparato. Norėdami gauti daugiau informacijos, kaip fotoaparate atlikti tam tikrus veiksmus, žr. kartu su fotoaparatu gautus dokumentus.
- Įprastai skaitmeninio fotoaparato nustatymams yra teikiama pirmenybė; tačiau šiais atvejais teikiama pirmenybė spausdintuvo nustatymams.
  - Kai fotoaparato spausdinimo nustatymai yra nustatyti kaip „naudoti spausdintuvo nustatymus“
  - Kai parinktis **Sepija** arba **Nespalvotas** yra nustatyta spausdintuvo spausdinimo nustatymuose.
  - Kai sujungiami fotoaparato ir spausdintuvo spausdinimo nustatymai, gaunami nustatymai nėra galimi spausdintuve.
- Jūs galite spausdinti nuotraukas, parinkę DPOF nustatymus, tiesiogiai iš skaitmeninio fotoaparato.

## Spausdinimas iš skaitmeninio fotoaparato, prijungto USB laidu

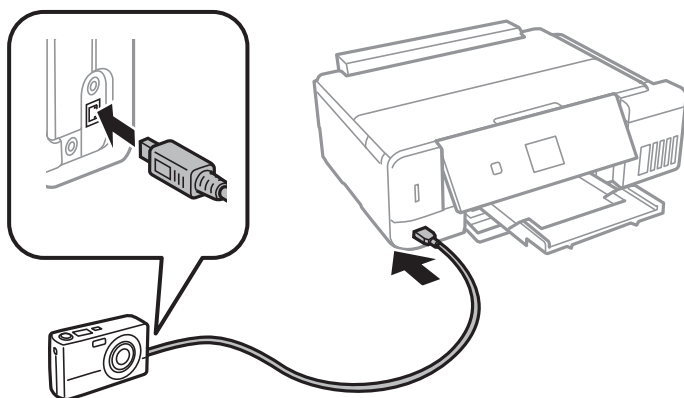
Jūs galite spausdinti nuotraukas tiesiogiai iš skaitmeninio fotoaparato, prijungto USB laidu.

1. Išimkite atminties kortelę iš spausdintuvo.
2. Į spausdintuvą įdėkite popieriaus.
3. Pradžios ekrane įjunkite **Nuostatos** mygtuku ◀ arba ▶, tada paspauskite mygtuką OK. Pasirinkite **Išorinio įreng. konfig.** mygtuku ▲ arba ▼, tada paspauskite mygtuką OK.



## Spausdinimas

4. Pasirinkite **Spausdinimo nuostatos** arba **Nuotraukų koregavimai**, paspauskite mygtuką OK, jei reikia, pakeiskite nustatymus. Mygtuku ▲ arba ▼ pasirinkite nustatymo punktus, tada naudodami mygtuką ◀ arba ▶ pakeiskite nustatymus.
5. Įjunkite skaitmeninį fotoaparata, tada USB laidu prijunkite spausdintuvą.



**Pastaba:**

Naudokite trumpesnę nei dviejų metrų USB laidą.

6. Skaitmeniniame fotoaparate pasirinkite norimas spausdinti nuotraukas, parinkite nustatymus, tokius kaip kopijų skaičius, tada pradėkite spausdinti.

### Susijusi informacija

- ➔ „Popieriaus įdėjimas į Popieriaus kasetę 1” puslapyje 43
- ➔ „Popieriaus įdėjimas į Popieriaus kasetę 2” puslapyje 47
- ➔ „Popieriaus įdėjimas į Gal. popier. tiekтуvas” puslapyje 51
- ➔ „Nuotraukų koregavimo ir mastelio meniu parinktys” puslapyje 73
- ➔ „Menu parinktys popieriaus ir spausdinimo nustatymams” puslapyje 72

## Bevielis spausdinimas iš skaitmeninio fotoaparato

Galite bevieliu būdu spausdinti nuotraukas iš skaitmeninių fotoaparataų, palaikančių DPS per IP standartą (toliau — „PictBridge“ (bevielis LAN)).

1. Įsitikinkite, kad pradžios ekrane rodoma piktograma, reiškianti, kad spausdintuvas prijungtas prie bevielio tinklo.

**Pastaba:**

Piktogramų reikšmes galite patikrinti valdymo skydelyje. Pradžios ekrane pasirinkite **Žinynas** mygtuku ◀ arba ▶, tada paspauskite mygtuką OK. Pasirinkite **Piktogramų sąrašas** mygtuku ▲ arba ▼, tada paspauskite mygtuką OK.

2. Į spausdintuvą įdėkite popieriaus.
3. Pradžios ekrane pasirinkite **Nuostatos** mygtuku ◀ arba ▶, tada paspauskite mygtuką OK. Pasirinkite **Išorinio įreng. konfig.** mygtuku ▲ arba ▼, tada paspauskite mygtuką OK.

## Spausdinimas

4. Pasirinkite **Spausdinimo nuostatos** arba **Nuotraukų koregavimai**, paspauskite mygtuką OK, jei reikia, pakeiskite nustatymus. Mygtuku ▲ arba ▼ pasirinkite nustatymo punktus, tada naudodami mygtuką ◀ arba ▶ pakeiskite nustatymus.
5. Prijunkite skaitmeninį fotoaparata prie to tinklo, prie kurio prijungtas spausdintuvas.
6. Skaitmeniniame fotoaparate atidarykite galimų spausdintuvų sąrašą, tada pasirinkite spausdintuvą, prie kurio norite prisijungti.
 

**Pastaba:**

  - Norėdami patikrinti spausdintuvo vardą, pradžios ekrane pasirinkite **Nuostatos > Tinklo nuostatos > Tinklo būseną**.
  - Jei skaitmeninis fotoaparatas turi funkciją, leidžiančią registruoti spausdintuvus, kitą kartą galite prisijungti prie spausdintuvo pasirinkdami jį.
7. Skaitmeniniame fotoaparate pasirinkite norimas spausdinti nuotraukas, parinkite nustatymus, tokius kaip kopijų skaičius, tada pradėkite spausdinti.
8. Skaitmeniniame fotoaparate atjunkite „PictBridge“ (bevielį LAN) ryšį su spausdintuvu.



**Svarbu:**

*Naudojant „PictBridge“ (bevielį LAN), negalite naudoti kitų spausdintuvo funkcijų arba spausdinti iš kitų įrenginių. Baigę spausdinimą nedelsiant atsijunkite.*

### Susijusi informacija

- ➔ „Popieriaus įdėjimas į Popieriaus kasetę 1“ puslapyje 43
- ➔ „Popieriaus įdėjimas į Popieriaus kasetę 2“ puslapyje 47
- ➔ „Popieriaus įdėjimas į Gal. popier. tiek tuvas“ puslapyje 51
- ➔ „Nuotraukų koregavimo ir mastelio meniu parinktys“ puslapyje 73
- ➔ „Meniu parinktys popieriaus ir spausdinimo nustatymams“ puslapyje 72

## Spausdinimo atšaukimas

**Pastaba:**

- Jei naudojate „Windows“ ir spausdinimo užduotis jau išsiųsta į spausdintuvą, iš kompiuterio jos atšaukti negalėsite. Tokiu atveju spausdinimo užduotį atšaukite naudodami spausdintuvo valdymo skydelį.
- Jei spausdinate keletą puslapių ir naudojate Mac OS, naudodami valdymo skydelį visų užduočių atšaukti negalėsite. Tokiu atveju spausdinimo užduotį reikia atšaukti naudojant kompiuterį.
- Jei spausdinimo užduotį iš „Mac OS X v10.6.8“ išsiuntėte per tinklą, naudodami kompiuterį užduoties atšaukti negalėsite. Tokiu atveju spausdinimo užduotį atšaukite naudodami spausdintuvo valdymo skydelį.

## Spausdinimo atšaukimas — spausdintuvo mygtukas

Norėdami atšaukti vykdomą spausdinimo užduotį, paspauskite mygtuką Ⓞ.


## Spausdinimo atšaukimas – Windows

1. Atidarykite spausdintuvo tvarkyklės langą.
2. Pasirinkite skirtuką **Tech. priežiūra**.
3. Spustelėkite **Spausdinimo eilė**.
4. Dešiniuoju pelės klavišu spustelėkite norimą atšaukti užduotį ir pasirinkite **Cancel**.

### Susijusi informacija

➔ „Windows spausdintuvo tvarkyklė“ puslapyje 149

## Spausdinimo atšaukimas — Mac OS

1. Dalyje **Dokas** spustelėkite spausdintuvo piktogramą.
2. Pasirinkite norimą atšaukti užduotį.
3. Atšaukite užduotį.
  - „OS X Mountain Lion“ arba naujesnė  
Spustelėkite  šalia eigos matuoklio.
  - Nuo „Mac OS X v10.6.8“ iki „v10.7.x“  
Spustelėkite **Naikinti**.

# Kopijavimas

## Kopijavimo pagrindai

1. Į spausdintuvą įdėkite popieriaus.
2. Įdėkite originalus.
3. Pradžios ekrane įjunkite **Kopijuoti** mygtuku ◀ arba ▶, tada paspauskite mygtuką OK.
4. Mygtuku – arba + nustatykite kopijų skaičių.
5. Mygtuku ◀ arba ▶ pasirinkite spalvotą arba vienspalvę kopiją.
6. Pasirinkite **Popieriaus ir kopijavimo nuostatos** mygtuku ▼, tada paspauskite mygtuką OK. Patikrinkite nustatymus, pvz., popieriaus formato ir popieriaus tipo, jei reikia, juos pakeiskite. Mygtuku ▲ arba ▼ pasirinkite nustatymo punktus, tada naudodami mygtuką ◀ arba ▶ pakeiskite nustatymus.

**Pastaba:**

Jeigu norite kopijuoti sumažindami ar padidindami dokumento dydį iki tam tikro procento, pasirinkite **Pasirinkt. dyd.** kaip nuostatą **Sumažinti / padidinti**, tada nurodykite procentą mygtuku – arba +. Procentinę reikšmę galite keisti 5 % padalomis nuspausdami ir laikydami nuspaudę mygtuką – arba +.

7. Paspauskite mygtuką ◊.

**Pastaba:**

Nukopijuoto vaizdo spalva, dydis ir paraštės šiek tiek skiriasi nuo originalo.

### Susijusi informacija

- ➔ „Popieriaus įdėjimas į Popieriaus kasetė 1” puslapyje 43
- ➔ „Popieriaus įdėjimas į Popieriaus kasetė 2” puslapyje 47
- ➔ „Popieriaus įdėjimas į Gal. popier. tiek tuvas” puslapyje 51
- ➔ „Originalų dėjimas ant Skaitytuvo stiklas” puslapyje 55
- ➔ „Režimo Kopijuoti meniu parinktys” puslapyje 100

## Režimo Kopijuoti meniu parinktys

**Pastaba:**

Atsižvelgiant į pasirinktą išdėstymą, siūlomi skirtingi meniu.

Kopijų skaičius:

Įveskite kopijų skaičių.

Spalva:

Nukopijuoja originalą spalvotai.

## Kopijavimas

### Nespalvot.:

Nukopijuoja originalą nespaltvai (vienspalvis).

### Tankis:

Jei kopijavimo rezultatai yra neryškūs, padidinkite tankumo lygį paspausdami mygtuką ►. Kai rašalas tepa popierių, sumažinkite tankio lygį paspausdami mygtuką ◀.

### Pašalinti foną:

Aptinka originalaus dokumento popieriaus spalvą (fono spalvą) ir pašalina arba pašviesina ją. Priklausomai nuo spalvos tamsumo arba ryškumo, ji gali būti nepašalinama arba nepašviesinama.

### 2-pusis kopijavimas:

- 1>1-pusis

Viena originalaus dokumento pusė kopijuojama ant vienos popieriaus pusės.

- 1>2-pusis

Du vienpusiai originalūs dokumentai kopijuojami ant abiejų vieno popieriaus lapo pusių.

### Maketas:

- Su parašte

Kopijos su paraštėmis.

- Be paraščių

Kopijos be paraščių. Vaizdas yra šiek tiek išdidinamas, siekiant pašalinti paraštes nuo popieriaus kraštų.

- A4, 2 viename, kopija

Nukopijuojami du vienpusiai originalūs A4 dokumentai į vieną A4 dydžio popieriaus lapą išdėsčius juos po 2 puslapius lape.

- A4, knyga, 2 viename

Nukopijuojami du knygos ar pan. A4 puslapiai į vieną A4 dydžio popieriaus lapą išdėsčius juos po 2 puslapius lape.

- Knyga / 2-pusis

Nukopijuoja du atskirus knygos lapus ar pan. ant vieno popieriaus lapo abiejų pusių. Šiuos nustatymus galima naudoti, kai **1>2-pusis** pasirenkama kaip dvipusio kopijavimo nustatymas.

### Sumažinti / padidinti:

Originalai padidinami arba sumažinami.

- Pasirinkt. dyd.

Nurodo išdidinimą, naudojamą išdidinti ar sumažinti originalą nuo 25 % iki 400 %.

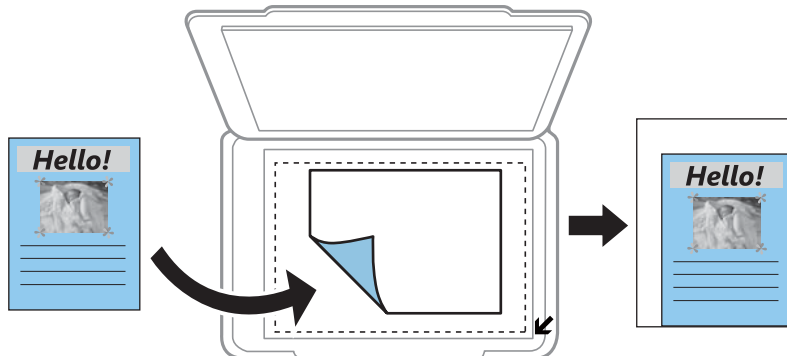
- Faktinis dydis

Kopijuojama naudodamas 100 % didinimą.

## Kopijavimas

### Autom. talpinti puslapį

Nustato nuskaitymo sritį ir automatiškai padidina ar sumažina originalą, kad jis tilptų į pasirinktą popieriaus dydį. Kai originalas turi baltas paraštes, baltos paraštės nuo skaitytuvo stiklo kampinės žymos yra aptinkamos kaip nuskaitymo sritis, tačiau paraštės esančios kitoje pusėje gali būti pašalintos.



### 10x15 cm->A4, A4->10x15 cm ir pan

Automatiškai padidina ar sumažina originalą, kad jis tilptų į konkretaus dydžio popieriaus lapą.

#### Popieriaus dydis:

Pasirinkite įdėto popieriaus dydį.

#### Popieriaus rūšis:

Pasirinkite įdėto popieriaus tipą.

#### Popieriaus šaltinis:

Pasirinkite norimą naudoti popieriaus šaltinį.

#### Dokumento rūšis:

Pasirinkite originalo rūšį.

#### Kokybė:

Pasirinkite spausdinimo kokybę. **Juodraštis:** spausdinama greičiau, bet spausdiniai gali būti blankūs. **Geriausias:** spausdinama kokybiškiau, bet galbūt lėčiau.

Naudotojams Vakarų Europoje juodraščio režimas negalimas.

#### Dokumento padėtis:

Pasirinkite originalo padėtį.

#### Susegimo paraštė:

Pasirinkite kopijų susegimo padėtį.

#### Išplėtimas:

Kopijuojant be paraščių, vaizdas yra šiek tiek išdidinamas, siekiant pašalinti paraštes nuo popieriaus kraštų. Pasirinkite, kiek išdidinti vaizdą.

#### Džiuvimo trukmė:

Pasirinkite dvipusio spausdinimo džiuvimo laiką. Kai rašalas tepa popierių, padidinkite džiuvimo laiką.

## Nuotraukų kopijavimas

Vienu metu galite nukopijuoti kelias nuotraukas. Be to, galite atkurti išblukusių nuotraukų spalvas.

### **Pastaba:**

- Mažiausias galimo nukopijuoti originalaus failo dydis yra 30×40 mm.*
- Balta vieta aplink nuotrauką gali būti neaptikta.*

1. Į spausdintuvą įdėkite popieriaus.
2. Pradžios ekrane įjunkite **Daugiau funkcijų** mygtuku ◀ arba ▶, tada paspauskite mygtuką OK.
3. Pasirinkite **Nuotraukų kopijavimas / restauravimas** mygtuku ▲ arba ▼, tada paspauskite mygtuką OK.
4. Mygtuku ▲ arba ▼ pasirinkite, ar atkurti išblukusių nuotraukų spalvas, tada paspauskite mygtuką OK.
5. Paspauskite mygtuką ▼, kad būtų parodytos instrukcijos, kaip išdėstyti originalus, tada padėkite nuotraukas ant skaitytuvo stiklas.
6. Paspauskite mygtuką ⬠.  
Nuotraukos yra nuskaitymos ir rodomos ekrane.
7. Pasirinkite **Popieriaus ir kopijavimo nuostatos** mygtuku ▼, tada paspauskite mygtuką OK. Patikrinkite nustatymus, pvz., popieriaus formato ir popieriaus tipo, jei reikia, juos pakeiskite. Mygtuku ▲ arba ▼ pasirinkite nustatymo punktus, tada naudodami mygtuką ◀ arba ▶ pakeiskite nustatymus.

### **Pastaba:**

*Jei norite spausdinti padidinę nuotraukos dalį, pasirinkite **Apkarpyti / keisti mastelį** tame pačiame ekrane kaip ir **Popieriaus ir kopijavimo nuostatos**, tada paspauskite mygtuką OK. Perkelkite spausdinimo srities rėmelį naudodami mygtukus ▲, ▼, ◀ arba ▶, tada pakeiskite rėmelio dydį naudodami mygtuką + arba -.*

8. Paspauskite mygtuką ⬠.

### **Susijusi informacija**

- ➔ „Popieriaus įdėjimas į Popieriaus kasetę 1” puslapyje 43
- ➔ „Popieriaus įdėjimas į Popieriaus kasetę 2” puslapyje 47
- ➔ „Popieriaus įdėjimas į Gal. popier. tiek tuvas” puslapyje 51
- ➔ „Nuotraukų įdėjimas kopijavimui” puslapyje 56
- ➔ „Nuotraukų kopijavimas / restauravimas meniu parinktys” puslapyje 103

## Nuotraukų kopijavimas / restauravimas meniu parinktys

Spalvų atkūrimas:

Atkuriamos išblukusių nuotraukų spalvos.

## Kopijavimas

### Rodymo režimas:

- 1 viename

Rodoma viena nuotrauka ekrane. Be to, rodoma informacija apie nustatymus, pvz., mastelį.

- 1 viename be informacijos

Rodoma viena nuotrauka ekrane. Informacija apie nustatymus, pvz., mastelį, nėra rodoma.

### Popieriaus ir kopijavimo nuostatos:

- Popieriaus dydis

Pasirinkite įdėto popieriaus dydį.

- Popieriaus rūšis

Pasirinkite įdėto popieriaus tipą.

- Popieriaus šaltinis

Pasirinkite norimą naudoti popieriaus šaltinį.

- Be paraščių

Kad nukopijuotumėte be paraščių kraštuose, pasirinkite **Be paraščių**. Vaizdas yra šiek tiek išdidinamas, siekiant pašalinti paraštes nuo popieriaus kraštų. Kad nukopijuotumėte su paraštelėmis kraštuose, pasirinkite **Su parašte**.

- Išplėtimas

Kopijuojant be paraščių, vaizdas yra šiek tiek išdidinamas, siekiant pašalinti paraštes nuo popieriaus kraštų. Pasirinkite, kiek išdidinti vaizdą.

### Nuotraukų koregavimai:

Pasirinkus **Nuotr. tobulinimas**, gaunami ryškesni vaizdai ir gyvesnės spalvos, nes originalaus vaizdo duomenų kontrastas, sodrumas ir ryškumas yra nustatomi automatiškai.

### Filtrai:

Kopijuoja vienspalves.

### Apkarpyti / keisti mastelį:

Padidina kopijuojamą nuotraukos dalį.

---


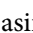

## Kopijavimas ant CD / DVD etiketės

Jūs galite nukopijuoti disko etiketę arba kvadrato formos originalą, pvz., nuotrauką, ant CD / DVD etiketės.



### Svarbu:

- Prieš spausdindami ant CD / DVD, peržvelkite atsargumo priemones dėl CD / DVD naudojimo.
- Kol veikia spausdintuvas, nedėkite CD / DVD dėklo. Tai gali pakenkti spausdintuvui.
- Neįdėkite CD / DVD dėklo tol, kol būsite paraginti tai padaryti. Priešingu atveju įvyksta klaida ir CD / DVD išmetamas.

1. Paspauskite mygtuką , pasirinkite **Kopijuoti į CD / DVD** mygtuką  arba , tada paspauskite mygtuką OK.



## Kopijavimas

- Laikydami rodomų instrukcijų padėkite originalą, tada paspauskite mygtuką OK.
- Vadovaukitės ekrane rodomomis instrukcijomis, mygtuku ◀ arba ▶ nustatykite spausdinimo sritį nurodydami išorinį skersmenį, mygtuku ▲ arba ▼ nustatykite vidinį skersmenį, tada paspauskite mygtuką OK.

**Pastaba:**

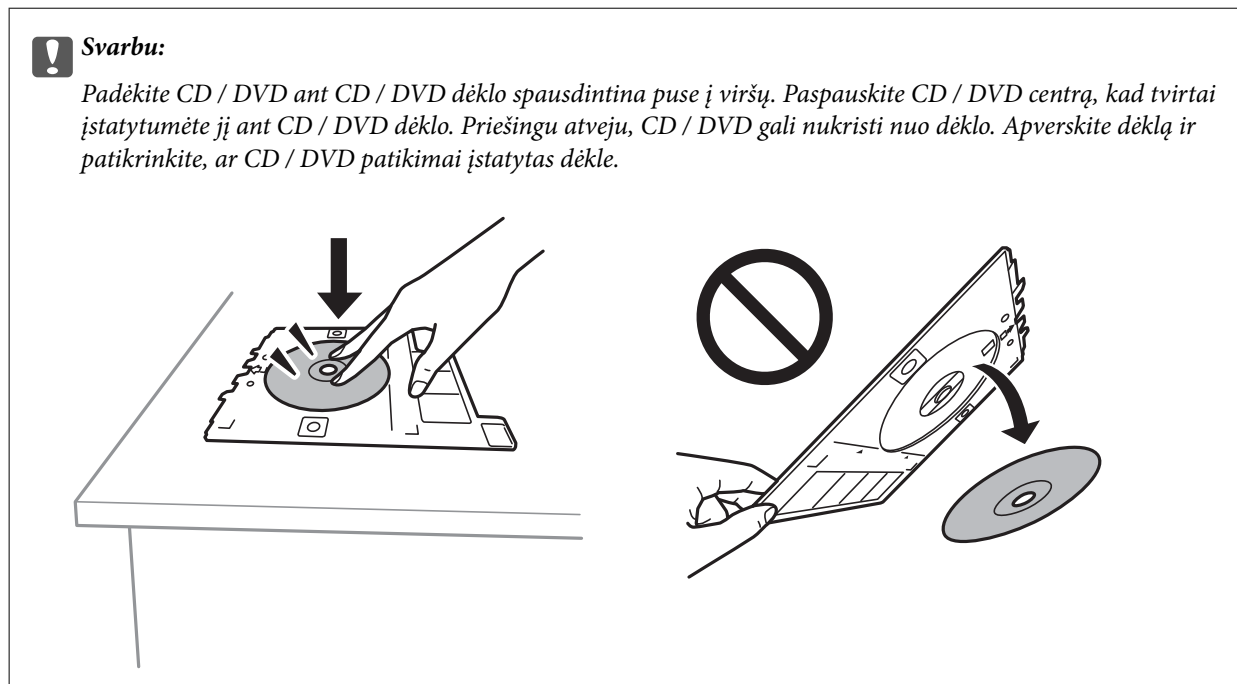
Išorinį skersmenį galite nustatyti 114–120 mm, o vidinį — 18–46 mm 1 mm padalomis.

- Pasirinkite **Spausdinti ant CD / DVD** mygtuku ▲ arba ▼, tada paspauskite mygtuką OK.

**Pastaba:**

Norėdami atlikti bandomąjį spausdinimą, pasirinkite **Band. spausd. ant A4 pop.** mygtuku ▲ arba ▼, tada įkelkite A4 dydžio paprastą popierių į spausdintuvą. Prieš spausdindami ant CD / DVD etiketės, galite patikrinti spaudinio vaizdą.

- Ekrane bus rodomas pranešimas, kuriame jums pranešama, kad spausdintuvas yra paruoštas naudoti. Tada jums bus nurodyta įdėti CD / DVD. Norėdami peržiūrėti instrukcijas, paspauskite mygtuką ▼, įdėkite CD / DVD.



**Pastaba:**

Įdėdami dėklą į spausdintuvą gali pajusti silpną trintį. Tai yra normalu, tęskite įdėjimą horizontaliai.

- Paspauskite mygtuką OK, patikrinkite galutinį spausdinimo parengčių ekraną, tada paspauskite mygtuką OK.
- Mygtuku ◀ arba ▶ pasirinkite spalvotą arba vienspalvę kopiją.
- Jei norite pakeisti nustatymus, pavyzdžiui, kopijos tankumą, pasirinkite **Popieriaus ir kopijavimo nuostatos** mygtuku ▼. Mygtuku ▲ arba ▼ pasirinkite nustatymo punktus, tada naudodami mygtuką ◀ arba ▶ pakeiskite nustatymus.
- Paspauskite mygtuką ⬡.

## Kopijavimas

10. Baigus spausdinti, CD / DVD dėklas išmetamas automatiškai. Išimkite CD / DVD dėklą, tada iš dėklo išimkite CD / DVD.



**Svarbu:**

*Kai spausdinimas baigtas, būtinai ištraukite CD / DVD dėklą ir laikykite jį spausdintuvo apačioje. Įjungus ir išjungus spausdintuvą arba įjungus galvučių valymą neišėmus dėklo, CD / DVD dėklas atsitrenks į spausdinimo galvutę ir gali sukelti spausdintuvo gedimą.*

11. CD / DVD dėklą laikykite spausdintuvo apačioje.

### Susijusi informacija

- ➔ „Atsargumo priemonės dėl CD / DVD naudojimo” puslapyje 60
- ➔ „CD / DVD padėjimas etikečių kopijavimui” puslapyje 57
- ➔ „Kopijuoti į CD / DVD meniu parinktys” puslapyje 106

## Kopijuoti į CD / DVD meniu parinktys

### Išorinis, Vidinis:

Pasirinkite spausdinimo diapazoną. Galima nustatyti iki 120 mm išorinį skersmenį ir bent 18 mm vidinį skersmenį. Atsižvelgiant į nustatymą, CD / DVD arba CD / DVD dėklas gali tapti nešvarus. Nustatykite diapazoną, kad atitiktų CD / DVD spausdinamąją sritį.

### Spausdinti ant CD / DVD, Band. spausd. ant A4 pop.:

Pasirinkite, ar spausdinti ant CD / DVD, ar atlikti bandomąjį spausdinimą ant A4 formato paprasto popieriaus. Pasirinkus **Band. spausd. ant A4 pop.**, galite patikrinti spausdinimo rezultatus, prieš spausdindami ant CD/DVD.

### Spalva:

Nukopijuoja originalą spalvotai.

### Nespalvot.:

Nukopijuoja originalą nespaltvotai (vienspalvis).

### Tankis:

Jei kopijavimo rezultatai yra neryškūs, padidinkite tankumo lygį paspausdami mygtuką ►. Kai rašalas tepa popierių, sumažinkite tankio lygį paspausdami mygtuką ◀.

### Dokumento rūšis:

Pasirinkite originalo rūšį.

### Kokybė:

Pasirinkite kopijos kokybę, kai spausdinate bandomąjį A4 dydžio paprasto popieriaus spaudinį. Pasirinkus **Geriausias**, spausdinama kokybiškiau, bet galbūt lėčiau.

# Nuskaitymas

## Nuskaitymas naudojant valdymo skydelį

### Nuskaitymas į atminties kortelę

Nuskaitytą vaizdą galite įrašyti į atminties kortelę.

1. Įdėkite originalus.
2. Įdėkite atminties kortelę į spausdintuvą.
3. Pradžios ekrane įjunkite **Nuskait.** mygtuku ◀ arba ▶, tada paspauskite mygtuką OK.
4. Pasirinkite **Nuskaityti į atminties kortelę** mygtuku ◀ arba ▶, tada paspauskite mygtuką OK.
5. Patikrinkite tokius nustatymus kaip išsaugojimo formatas ir, jei reikia, juos pakeiskite. Mygtuku ▲ arba ▼ pasirinkite nustatymo punktus, tada naudodami mygtuką ◀ arba ▶ pakeiskite nustatymus.
6. Paspauskite mygtuką ◇.

**Pastaba:**

Nuskaityto vaizdo spalva, dydis ir parašės nebus tokie patys kaip originalo.

### Susijusi informacija

- ➔ „Atminties kortelės įdėjimas” puslapyje 58
- ➔ „Originalų dėjimas ant Skaitytuvo stiklas” puslapyje 55
- ➔ „Meniu parinktys nuskaitymui” puslapyje 111

### Nuskaitymas į debesį

Nuskaitytus vaizdus galite siųsti į debesies tarnybas, naudodami funkciją **Nuskaityti į debesį**. Nuskaitytus vaizdus taip pat galite siųsti el. paštu. Prieš naudodami šią funkciją pasirinkite parametrus per „Epson Connect“. Išsamios informacijos ieškokite toliau nurodytoje „Epson Connect“ portalo svetainėje.

<https://www.epsonconnect.com/>

<http://www.epsonconnect.eu> (tik Europoje)

1. Įsitinkite, kad pasirinkote parametrus naudodami „Epson Connect“.  
Paskirties vietas turite užregistruoti paskirties vietų sąrašė naudotojo puslapyje.
2. Įdėkite originalus.
3. Pradžios ekrane įjunkite **Nuskaityti** mygtuku ◀ arba ▶, tada paspauskite mygtuką OK.

## Nuskaitymas

4. Pasirinkite **Nuskaityti į debesį** mygtuku ◀ arba ▶, tada paspauskite mygtuką OK.
5. Mygtuku ▲ arba ▼ pasirinkite paskirties vietą, tada paspauskite mygtuką OK.
6. Patikrinkite tokius nustatymus kaip išsaugojimo formatas ir, jei reikia, juos pakeiskite. Mygtuku ▲ arba ▼ pasirinkite nustatymo punktus, tada naudodami mygtuką ◀ arba ▶ pakeiskite nustatymus.
7. Paspauskite mygtuką ⬡.

**Pastaba:**

Nuskaityto vaizdo spalva, dydis ir paraštės nebus tokie patys kaip originalo.

### Susijusi informacija

- ➔ „Originalų dėjimas ant Skaitytuvo stiklas” puslapyje 55
- ➔ „Meniu parinktys nuskaitymui” puslapyje 111

## Nuskaitymas į kompiuterį

Nuskaitytą vaizdą galite įrašyti į kompiuterį.



**Svarbu:**

Prieš naudodami šią funkciją kompiuteryje turite būti įdiegę „Epson Scan 2“ ir „Epson Event Manager“.

1. Įdėkite originalus.
2. Pradžios ekrane įjunkite **Nuskaityti** mygtuku ◀ arba ▶, tada paspauskite mygtuką OK.
3. Toliau parodytuose meniu spausdami mygtuką ◀ arba ▶ pasirinkite, kaip nuskaitytą vaizdą įrašyti kompiuteryje, tada paspauskite mygtuką OK.
  - Nuskaityti į kompiuterį (JPEG):** nuskaitytas vaizdas yra įrašomas JPEG formatu.
  - Nuskaityti į kompiuterį (PDF):** nuskaitytas vaizdas yra įrašomas kompiuteryje PDF formatu.
  - Nuskaityti į kompiuterį (el. paštas):** paleidžia jūsų kompiuteryje el. pašto kliento versiją, tada automatiškai susieja ją su el. paštu.
4. Pasirinkite kompiuterį, kuriame norite įrašyti nuskaitytus vaizdus.

**Pastaba:**

- Naudodami „Epson Event Manager“, galite pakeisti nuskaitymo nustatymus, pvz., nuskaitymo dydį, įrašymo aplanką arba formatą.
- Jei spausdintuvas yra prijungtas prie tinklo, galite pasirinkti kompiuterį, į kurį norite išsaugoti nuskaitytą vaizdą. Spausdintuvo valdymo skyde gali būti rodoma iki 20 kompiuterių.
- Kai tinkle aptinkamas kompiuteris, kuriame norite įrašyti nuskaitytus vaizdus, valdymo skyde yra rodomi pirmieji 15 kompiuterio pavadinimo ženklų. Jei nustatėte **Network Scan Name (Alphanumeric)** programoje Epson Event Manager, jis yra rodomas valdymo skyde.

## Nuskaitymas

5. Paspauskite mygtuką .

**Pastaba:**

Nuskaityto vaizdo spalva, dydis ir paraštės nebus tokie patys kaip originalo.






### Susijusi informacija

- ➔ „Originalų dėjimas ant Skaitytuvo stiklas” puslapyje 55
- ➔ „Epson Event Manager” puslapyje 156

## Nuskaitymas į kompiuterį (WSD)

**Pastaba:**

- Šią funkciją galima naudoti tik tada, jei kompiuteryje veikia angliška „Windows 10/Windows 8.1/Windows 8/Windows 7/Windows Vista“ versija.
- Jei naudojate „Windows 7/Windows Vista“, naudodami šią funkciją, turite kompiuterį nustatyti iš anksto.

1. Įdėkite originalus.
2. Pradžios ekrane įjunkite **Nuskaityti** mygtuku  arba , tada paspauskite mygtuką OK.
3. Pasirinkite **Nuskaityti į kompiuterį (WSD)** mygtuku  arba , tada paspauskite mygtuką OK.
4. Pasirinkite kompiuterį.
5. Paspauskite mygtuką .

**Pastaba:**

Nuskaityto vaizdo spalva, dydis ir paraštės nebus tokie patys kaip originalo.

### Susijusi informacija

- ➔ „Originalų dėjimas ant Skaitytuvo stiklas” puslapyje 55

## WSD prievado nustatymas

Šiame skyriuje aprašoma, kaip nustatyti WSD prievadą operacinėse sistemose „Windows 7/Windows Vista“.

**Pastaba:**

Naudojant „Windows 10/Windows 8.1/Windows 8“; WSD prievadas nustatomas automatiškai.

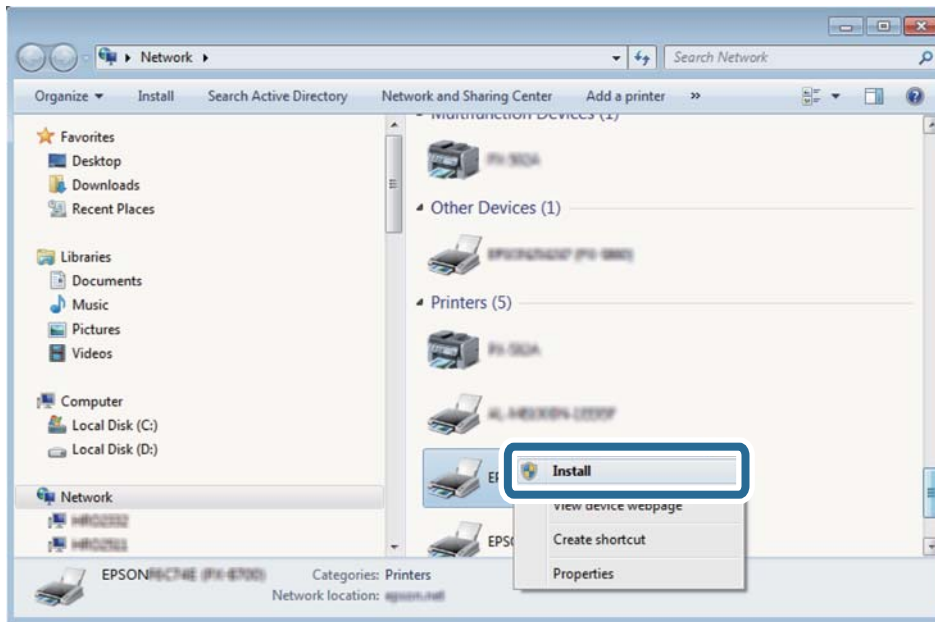
Toliau pateikiamos sąlygos yra būtinos, kad nustatytumėte WSD prievadą.

- Spausdintuvas ir kompiuteris turi būti prijungti prie tinklo.
- Kompiuteryje turi būti įdiegta spausdintuvo tvarkyklė.

1. Spausdintuvas turi būti įjungtas.
2. Kompiuteryje paspauskite „Pradžią“ ir **Tinklas**.
3. Dešiniuoju pelės mygtuku paspauskite ant spausdintuvo ir **Diegti**.  
Paspauskite **Tęsti**, kai atsiranda langas **Vartotojo abonento valdiklis**.

## Nuskaitymas

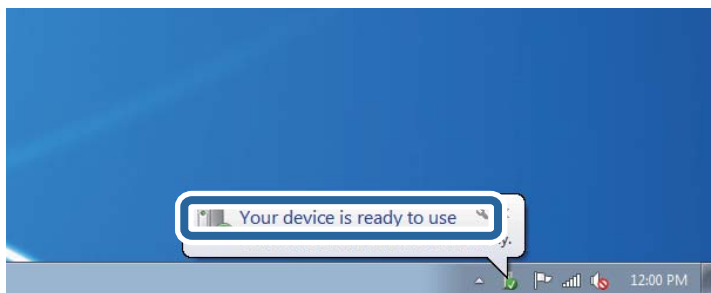
Paspauskite **Pašalinti** ir pradėkite iš naujo, jeigu atsiranda langas **Pašalinti**.



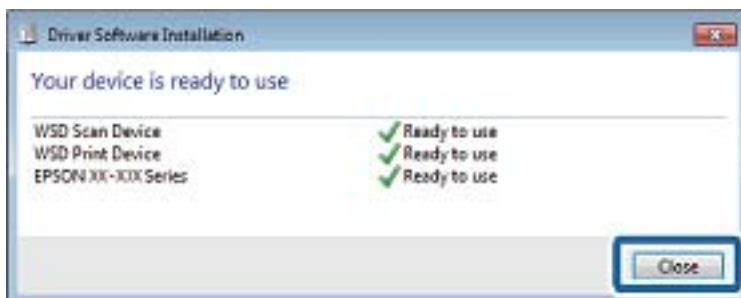
### **Pastaba:**

Tinkle nustatytas spausdintuvo pavadinimas ir modelis (EPSON XXXXXX (XX-XXXX)) parodomi tinklo lange. Tinkle nustatytą spausdintuvo pavadinimą galite patikrinti spausdintuvo valdymo skyde arba išspausdindami tinklo būsenos lapą.

4. Paspauskite **Jūsų įrenginiai yra parengti naudoti**.



5. Patikrinkite žinutę ir paspauskite **Uždaryti**.



## Nuskaitymas

### 6. Atidarykite langą **Įrenginiai ir spausdintuvai**.

#### Windows 7

Paspauskite „Pradžią“ > **Valdymo skydelis** > **Aparatūra ir garsas** (arba **Aparatūra**) > **Įrenginiai ir spausdintuvai**.

#### Windows Vista

Paspauskite „Pradžią“ > **Valdymo skydelis** > **Aparatūra ir garsas** > **Spausdintuvai**.

### 7. Patikrinkite, ar tinkle rodoma piktograma su spausdintuvo pavadinimu.

Naudojant WSD prievadą, pasirinkite spausdintuvo pavadinimą.

## Susijusi informacija

➔ „Tinklo būsenos lapo spausdinimas“ puslapyje 35

## Menu parinktys nuskaitymui

Nuskaityti į atminties kortelę menu ir Nuskaityti į debesį menu yra prieinamos šios parinktys.

### Formatas

Pasirinkite formatą, kuriuo reikia įrašyti nuskaitytą vaizdą.

### Spalva

Pasirinkite, ar nuskaityti spalvotai, ar viena spalva.

### Nuskaitymo sritis

Pasirinkite nuskaitymo sritį. Norėdami nuskaityti nukirpti baltą aplink vaizdą esančią sritį, pasirinkite **Autom. apkarpymas**. Norėdami nuskaityti taikant didžiausią skaitytuvo stiklas plotą, pasirinkite **Didžiausias plotas**. Jei nuskaityto vaizdo kraštai yra apkarpyti pasirinkus **A4**, pasirinkite šį nustatymą ir nuskaitykite iš naujo.

### Dokumentas

Pasirinkite originalo rūšį.

### Skiriamoji geba

Pasirinkite nuskaitymo skiriamąją gebą.

### Kontrastas

Pasirinkite nuskaityto vaizdo kontrastą. Padidinkite kontrasto lygį paspausdami mygtuką ►, sumažinkite šį lygį paspausdami mygtuką ◀.

### Dokumento padėtis

Pasirinkite originalo padėtį.

# Nuskaitymas iš kompiuterio

## Nuskaitymas naudojant „Epson Scan 2“

Galite nuskaityti naudodami skaitytuvo tvarkyklę „Epson Scan 2“. Kiekvieno nustatymo punkto paaiškinimo ieškokite „Epson Scan 2“ žinyne.

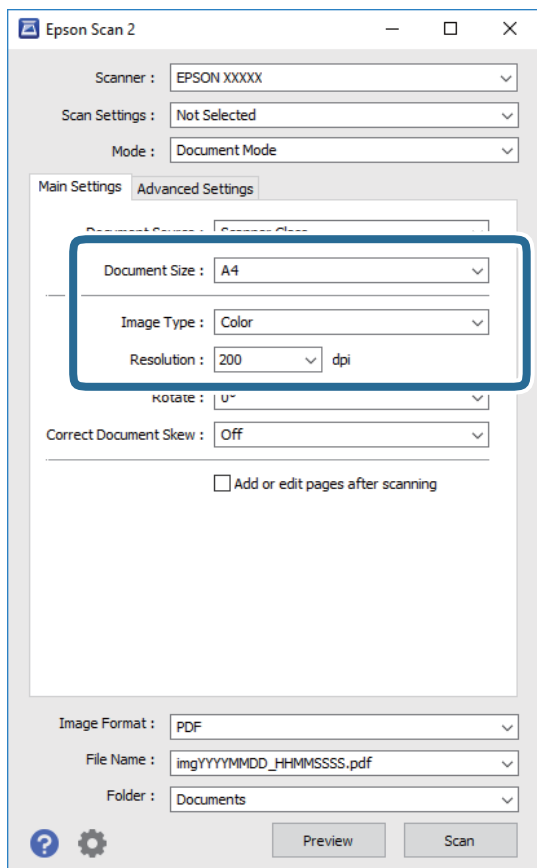
### Susijusi informacija

➔ „Epson Scan 2 (skaitytuvo tvarkyklė)“ puslapyje 155

## Nuskaitomi dokumentai (Dokumentų spausdinimo režimas)

Naudodami **Dokumentų spausdinimo režimas**, esantį „Epson Scan 2“, galite nuskaityti originalus naudodami išsamius parametrus, kurie yra tinkami tekstiniams dokumentams.

1. Įdėkite originalus.
2. Paleiskite „Epson Scan 2“.
3. Sąraše **Dokumentų spausdinimo režimas** pasirinkite **Režimas**.
4. Skirtuke **Pagrindiniai nustat.** nustatykite toliau nurodytus nustatymus.





## Nuskaitymas

- Dokumento dydis: pasirinkite įdėto originalo dydį.
- Vaizdo tipas: pasirinkite nuskaityto vaizdo išsaugojimo spalvą.
- Skiriamoji geba: pasirinkite skiriamąją gebą.

### **Pastaba:**

- Parametras **Dokumento šaltinis** yra nustatytas kaip **Skaitytuvo stiklas**. Negalite pakeisti šio parametro.
- Jei nustatysite **Pridė./redagu. nuskaičius**, po originalo nuskaitymo galėsite nuskaityti papildomus originalus. Be to, jei nustatysite **Vaizdo formatus** kaip PDF arba Multi-TIFF, galėsite išsaugoti nuskaitytus vaizdus kaip vieną failą.

5. Jei reikia, pasirinkite kitus nuskaitymo parametrus.

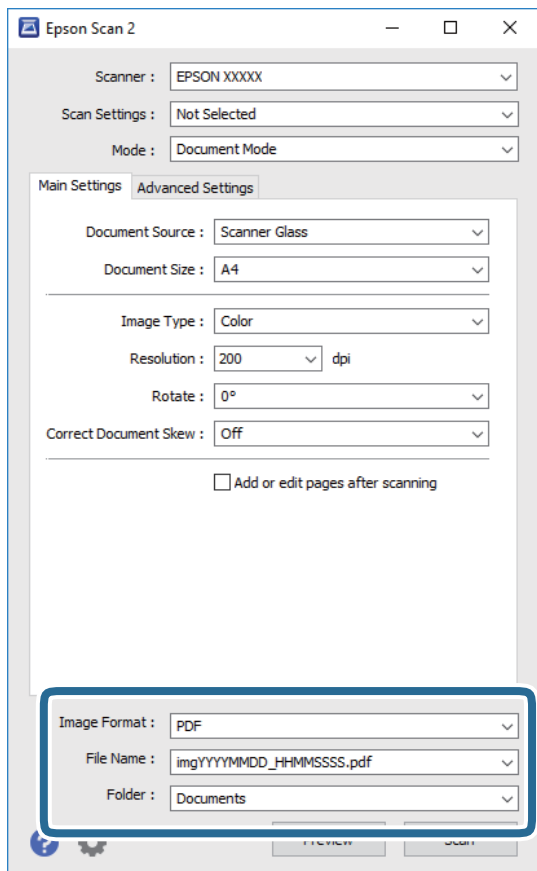
- Nuskaitytą vaizdą galite peržiūrėti paspaudę mygtuką **Peržiūra**. Atsidaro peržiūros langas, rodomas peržiūros vaizdas.
- Papildomi nustatymai** skirtuke galite atlikti detalius vaizdo koregavimo parametrus, tinkamus tekstiniais dokumentams, kaip nurodyta toliau.
  - Pašalinti foną: pašalinkite originalų foną.
  - Teksto patobulinimas: Galite paryškinti išblukusias originalo raides ir padaryti jas aiškesnes.
  - Autom. srities segmentavimas: Galite padaryti raides aiškesnes, o vaizdus tolygesnius atlikdami nespaltvotą dokumento, kuriame yra vaizdų, nuskaitymą.
  - Spalvos stiprinimas: galite paryškinti nuskaityto vaizdo nurodytą spalvą, tada įrašyti ją į pilkų tonų ar juodos ir baltos spalvos sąrašus.
  - Šviesumas: galite koreguoti nuskaityto vaizdo ryškumą.
  - Kontrastas: galite koreguoti nuskaityto vaizdo kontrastą.
  - Gama: galite koreguoti nuskaityto vaizdo gama (ryškumą vidutiniu atstumu) ryškumą.
  - Slenkstis: galite reguliuoti nespaltvoto dvejetainio (juodo ir balto) vaizdo kraštus.
  - Kontūro aštrumas: galite paryškinti vaizdo kontūrus.
  - Muarų pašalinimas: galite pašalinti muaro efektą (voratinklį primenančius šešėlius), kuris atsiranda nuskaitymą spausdintą popierių, pvz., žurnalą.
  - Krašto užpildymas: galite pašalinti šešėlį aplink nuskaitytą vaizdą.
  - Dviguba vaizdo išvestis (tik „Windows“): galite nuskaityti vieną kartą ir tuo pat metu įrašyti du vaizdus su skirtingais išvesties parametrais.

### **Pastaba:**

*Šios funkcijos gali būti neprieinamos priklausomai nuo pasirinktų parametrų.*

## Nuskaitymas

### 6. Pasirinkite failo išsaugojimo parametrus.



- Vaizdo formatas: iš sąrašo pasirinkite išsaugojimo formatą.  
Išsamius parametrus galite nustatyti visiems failo formatams, išskyrus BITMAP ir PNG. Pasirinkę išsaugojimo formatą iš sąrašo pasirinkite **Parinktys**.
- Failo pavadinimas: patvirtinkite rodomą failo pavadinimą.  
Failo pavadinimo parametrus galite pakeisti iš sąrašo pasirinkę **Nustatymai**.
- Aplanкас: iš sąrašo pasirinkite aplanкą, į kuri išsaugoti nuskaitytą vaizdą.  
Galite pasirinkti kitą aplanкą arba sukurti naują aplanкą iš sąrašo pasirinkę **Pasirinkti**.

### 7. Spustelėkite **Nuskaityti**.

#### Susijusi informacija

➔ „Originalų dėjimas ant Skaitytuvo stiklas” puslapyje 55

## Nuotraukų ir vaizdų nuskaitymas (Nuotraukų spausdinimo režimas)

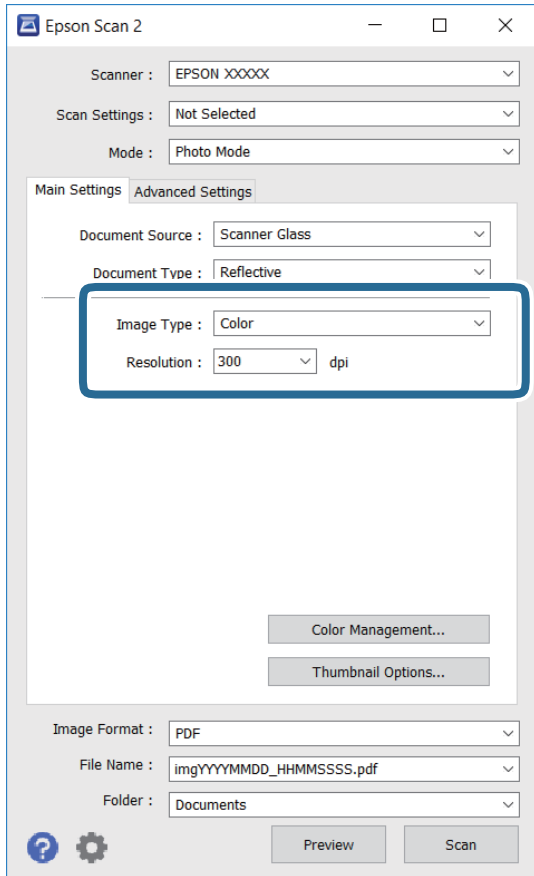
Naudodami **Nuotraukų spausdinimo režimas**, esantį „Epson Scan 2“, galite nuskaityti originalus pasitelkdami platų vaizdo koregavimo funkcijų, tinkamų nuotraukoms ir vaizdams, pasirinkimą.

### 1. Įdėkite originalus.

Uždėję kelis originalus ant skaitytuvo stiklo galite nuskaityti juos visus vienu metu. Įsitikinkite, kad tarp originalų yra bent 20 mm tarpas.

## Nuskaitymas

2. Paleiskite „Epson Scan 2“.
3. Sąrašė **Nuotraukų spausdinimo režimas** pasirinkite **Režimas**.
4. Skirtuke **Pagrindiniai nustat.** nustatykite toliau nurodytus nustatymus.



- Vaizdo tipas: pasirinkite nuskaityto vaizdo išsaugojimo spalvą.
- Skiriamoji geba: pasirinkite skiriamąją gebą.

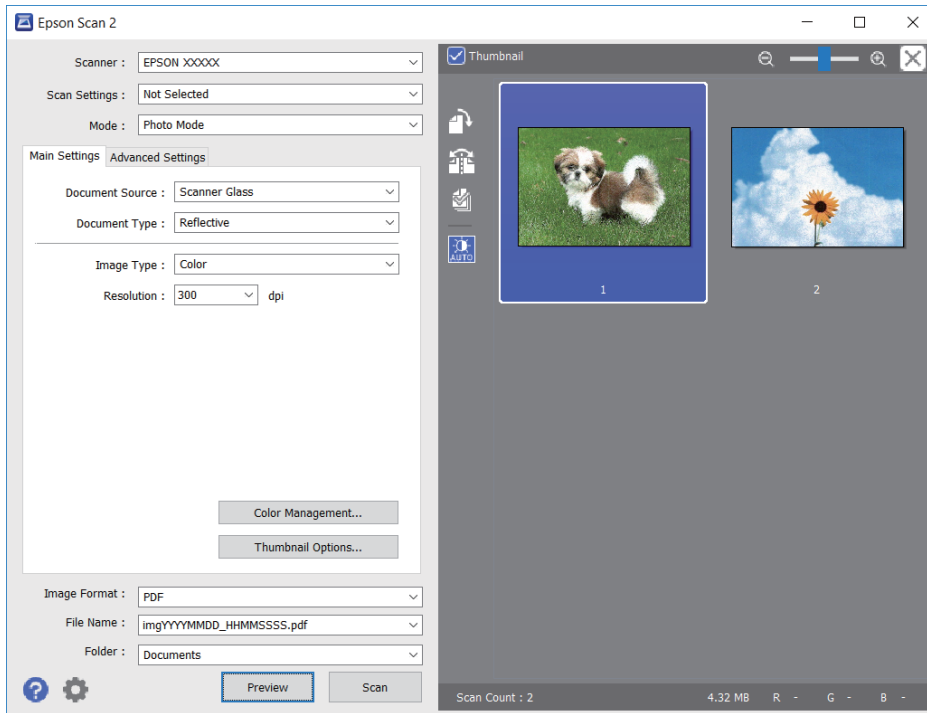
**Pastaba:**

**Dokumento šaltinis** parametras yra nustatytas kaip **Skaitytuvo stiklas**, o **Dokumento tipas** parametras yra nustatytas kaip **Atspindintis**. (**Atspindintis** reiškia nepermatomus originalus, pvz., įprastą popierių ir nuotraukas.) Negalite pakeisti šių parametru.

## Nuskaitymas

5. Spustelėkite **Peržiūra**.

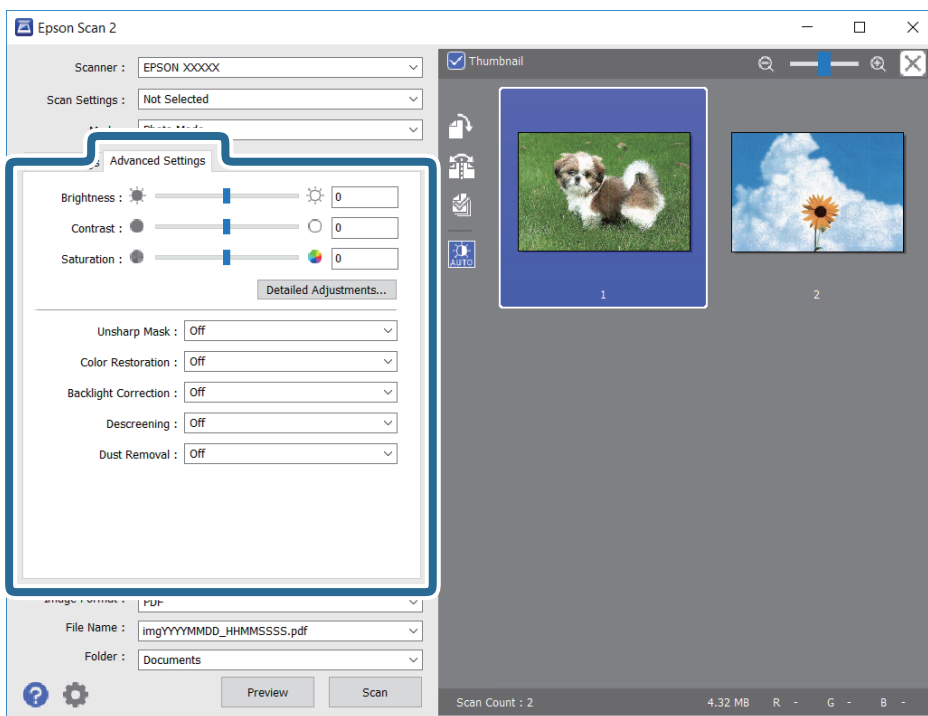
Atsidaro peržiūros langas, peržiūros vaizdai rodomi kaip miniatiūros.



**Pastaba:**

Kad peržiūrėtumėte visą nuskaitymą, sąrašo peržiūros lango viršuje paspauskite žymimąjį langelį **Miniatiūra**.

6. Patvirtinkite peržiūrą ir, jei reikia, skirtuke **Papildomi nustatymai** atlikite vaizdo koregavimo nustatymus.



## Nuskaitymas

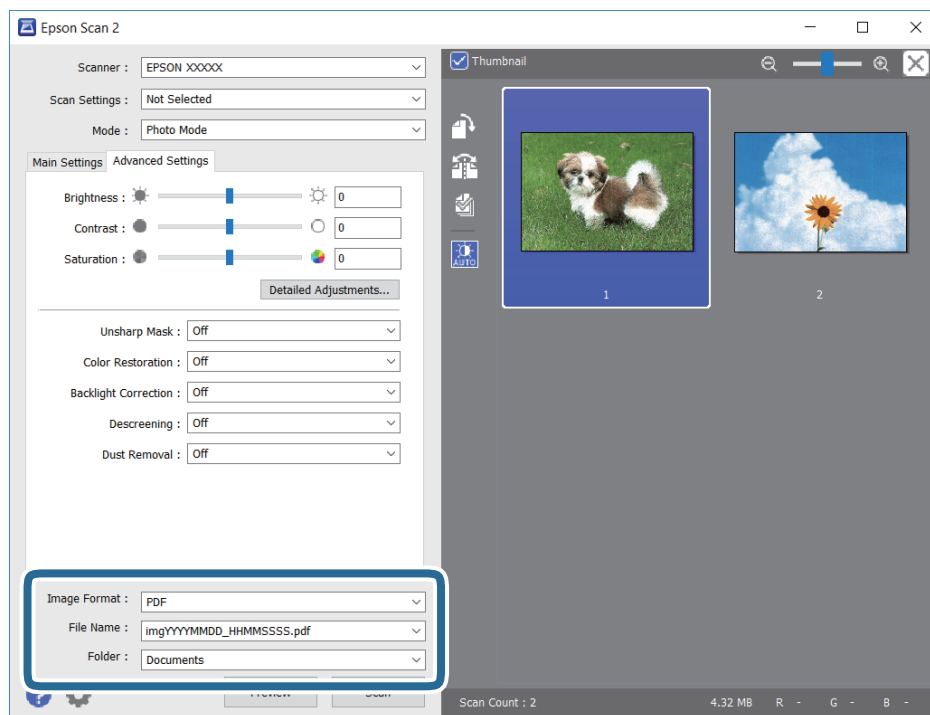
Nuskaitytą vaizdą koreguoti galite pasitelkę išsamius nuotraukoms ir vaizdams skirtus nustatymus, kurių pavyzdžiai nurodyti toliau.

- Šviesumas: galite koreguoti nuskaityto vaizdo ryškumą.
- Kontrastas: galite koreguoti nuskaityto vaizdo kontrastą.
- Grynis: galite koreguoti nuskaityto vaizdo sodrumą (spalvų ryškumą).
- Kontūro aštrumas: galite paryškinti nuskaityto vaizdo kontūrus.
- Spalvų atkūrimas: galite koreguoti išblukusius vaizdus ir grąžinti jiems jų pirmines spalvas.
- Fono apšvietimo korekcija: galite pašviesinti nuskaitytus vaizdus, kurie yra tamsūs dėl apšvietimo.
- Muarų pašalinimas: galite pašalinti muaro efektą (voratinklį primenančius šešėlius), kuris atsiranda nuskaitymą spausdintą popierių, pvz., žurnalą.
- Dulkių pašalinimas: galite pašalinti dulkes nuo nuskaityto vaizdo.

### **Pastaba:**

- Šios funkcijos gali būti neprieinamos priklausomai nuo pasirinktų parametrų.
- Atsižvelgiant į originalus, nuskaityto vaizdo gali neišeiti tinkamai pakoreguoti.
- Sukūrus kelias miniatiūras galite koreguoti kiekvienos miniatiūros vaizdo kokybę. Priklausomai nuo koregavimo elementų galite koreguoti bendrą nuskaitytų vaizdų kokybę pasirinkdami kelias miniatiūras.

## 7. Pasirinkite failo išsaugojimo parametrus.



- Vaizdo formatas: iš sąrašo pasirinkite išsaugojimo formatą.  
Išsamius parametrus galite nustatyti visiems failo formatams, išskyrus BITMAP ir PNG. Pasirinkę išsaugojimo formatą iš sąrašo pasirinkite **Parinktys**.
- Failo pavadinimas: patvirtinkite rodomą failo pavadinimą.  
Failo pavadinimo parametrus galite pakeisti iš sąrašo pasirinkę **Nustatymai**.

## Nuskaitymas

- ❑ Aplankas: iš sąrašo pasirinkite aplanką, į kuri išsaugoti nuskaitytą vaizdą.  
Galite pasirinkti kitą aplanką arba sukurti naują aplanką iš sąrašo pasirinkę **Pasirinkti**.

8. Spustelėkite **Nuskaityti**.

### Susijusi informacija

- ➔ „Originalų dėjimas ant Skaitytuvo stiklas” puslapyje 55
- ➔ „Nuotraukų įdėjimas kopijavimui” puslapyje 56

---

## Nuskaitymas iš išmaniųjų įrenginių

„Epson iPrint“ yra programa, leidžianti nuskaityti nuotraukas ir dokumentus iš išmaniojo įrenginio, pvz., išmaniojo telefono arba planšetinio kompiuterio, prijungto prie to paties belaidžio tinklo kaip ir spausdintuvas. Nuskaitytus duomenis galite išsaugoti išmaniajame įrenginyje arba debesyje, siųsti juos el. paštu arba išspausdinti.



### Epson iPrint įdiegimas

Naudodamiesi šiuo URL arba QR kodu, Epson iPrint galite įdiegti į išmanųjį įrenginį.

<http://ipr.to/a>



### Nuskaitymas naudojant „Epson iPrint“

Išmaniajame įrenginyje paleiskite „Epson iPrint“ ir pradžios ekrane pasirinkite norimą naudoti elementą.

## Nuskaitymas

Šie ekranai gali būti keičiami nepranešus.

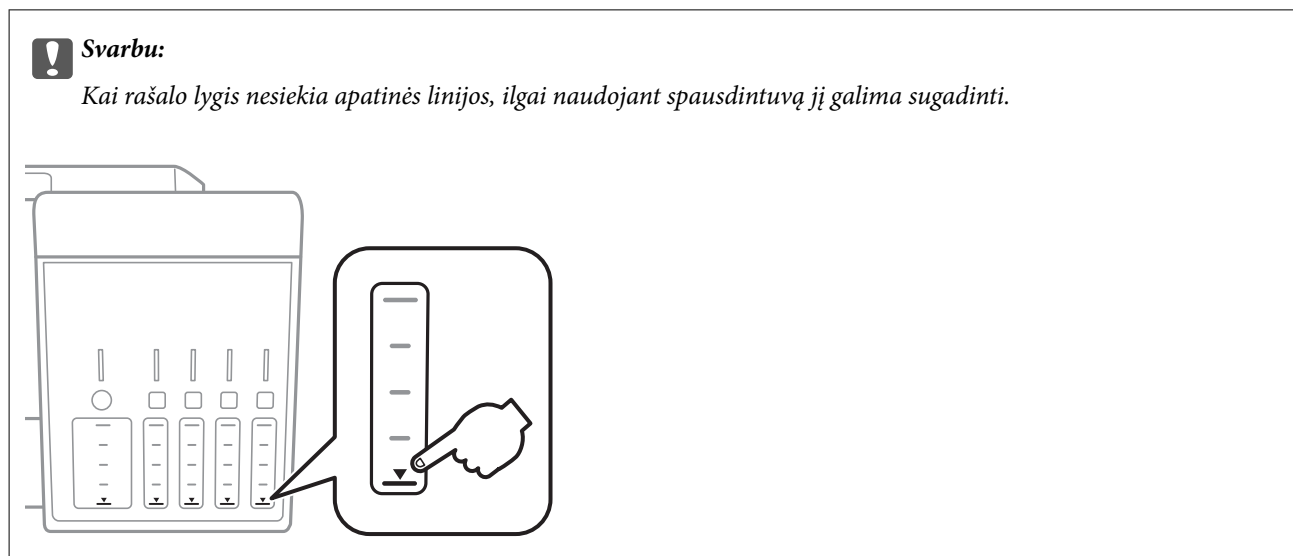


1	Paleidus programą, parodomas pradžios ekranas.
2	Parodoma informacija, kaip nustatyti spausdintuvą, ir DUK.
3	Parodomas ekranas, kuriame galite pasirinkti spausdintuvą ir parinkti spausdintuvo nustatymus. Pasirinkus spausdintuvą, jo nebereikės pasirinkti kitą kartą.
4	Atidaromas nuskaitymo ekranas.
5	Parodomas ekranas, kuriame galite parinkti nuskaitymo nustatymus, pvz., skiriamąją gebą.
6	Parodomi nuskaityti vaizdai.
7	Pradedamas nuskaitymas.
8	Parodomas ekranas, kuriame galite nuskaitytus duomenis išsaugoti į išmanųjį įrenginį arba debesyje.
9	Parodomas ekranas, kuriame galite išsiųsti nuskaitytus duomenis el. paštu.
10	Parodomas ekranas, kuriame galite atspausdinti nuskaitytus duomenis.

# Rašalo lygio papildymas ir techninės priežiūros dėžutės keitimas

## Likusio rašalo ir tech. priežiūros dėžutės būsenos patikra

Norėdami sužinoti, kiek faktiškai liko rašalo, pažiūrėkite, koks rašalo lygis visose spausdintuvo talpyklose.



Galite patikrinti apytikrius rašalo lygius kompiuteryje ir apytikslį tech. priežiūros dėžutės eksploatavimo laiką valdymo skydelyje arba kompiuteryje.

## Techninės priežiūros dėžutės būsenos patikra. Valdymo skydelis

1. Pradžios ekrane įjunkite **Tech. priežiūra** mygtuku ◀ arba ▶, tada paspauskite mygtuką OK.
2. Pasirinkite **Priež. galv. tinkam. trukmė** mygtuku ▲ arba ▼, tada paspauskite mygtuką OK.

## Likusio rašalo ir techninės priežiūros dėžutės būsenos patikra. Windows

1. Atidarykite spausdintuvo tvarkyklės langą.
2. Skirtuke EPSON Status Monitor 3 spustelėkite **Tech. priežiūra**.

**Pastaba:**

Jei EPSON Status Monitor 3 išjungta, skirtuke **Išplėstinės nuostatos** spustelėkite **Tech. priežiūra** ir pasirinkite **Igalinti "EPSON Status Monitor 3"**.




## Rašalo lygio papildymas ir techninės priežiūros dėžutės keitimas

## Susijusi informacija

➔ „Windows spausdintuvo tvarkyklė“ puslapyje 149

## Likusio rašalo ir tech. priežiūros dėžutės būsenos patikra — Mac OS

1. Pasirinkite **Sistemos nuostatos**, atidarę meniu , spauskite **Spausdintuvai ir skaitytuvai** (arba **Spausdinti ir nuskaityti, Spausdinti ir siųsti faksogramą**), tada pasirinkite spausdintuvą.
2. Spustelėkite **Parinktys ir tiekimas > Paslaugų programa > Atidaryti spausdintuvo paslaugų programą**.
3. Spustelėkite **EPSON Status Monitor**.

## Rašalo buteliukų kodai

„Epson“ rekomenduoja naudoti autentiškus „Epson“ rašalo buteliukus.

Toliau pateikti autentiškų „Epson“ rašalo buteliukų kodai.

BK: Black (Juoda)	PB: Photo Black (Foto juoda)	C: Cyan (Žydra)	M: Magenta (Purpurinė)	Y: Yellow (Geltona)
105	106	106	106	106

Australijoje ir Naujojoje Zelandijoje

BK: Black (Juoda)	PB: Photo Black (Foto juoda)	C: Cyan (Žydra)	M: Magenta (Purpurinė)	Y: Yellow (Geltona)
512	512	512	512	512

 **Svarbu:**

*Epson garantija netaikoma žalai, patirtai naudojant kitus nei nurodyti rašalus, įskaitant bet kokį originalų šiam spausdintuvui neskirtą Epson rašalą, arba bet kokį trečiosios šalies rašalą.*

*Naudojant kitus ne „Epson“ pagamintus gaminius galima patirti žalos, kuriai nėra taikomos „Epson“ garantijos. Tam tikromis aplinkybėmis spausdintuvas gali pradėti veikti su klaidomis.*

**Pastaba:**

- Rašalo buteliukų kodai gali skirtis atsižvelgiant į vietovę. Norėdami sužinoti teisingus kodus jūsų vietai, kreipkitės į „Epson“ pagalbos skyrių.
- Naudotojams Europoje: apsilankykite šioje interneto svetainėje, norėdami gauti informacijos apie Epson rašalo buteliuko sąnaudas.

<http://www.epson.eu/pageyield>

## Susijusi informacija

➔ „Techninio klientų aptarnavimo svetainė“ puslapyje 207

## Atsargumo priemonės dėl rašalo buteliukų naudojimo

Prieš papildydami rašalo lygį, perskaitykite šias instrukcijas.

### Atsargumo priemonės

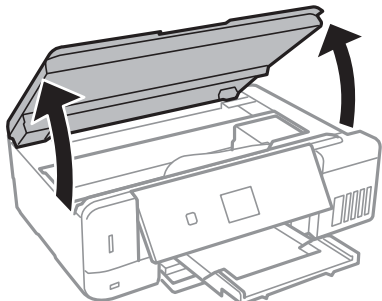
- Šiam spausdintuvui naudokite rašalo buteliukus su tinkamu dalies kodu.
- Naudojant šį spausdintuvą, su rašalu reikia elgtis atsargiai. Kai rašalo talpyklos yra užpildomos ar pakartotinai papildomos rašalu, rašalas gali taškytis. Jei ant jūsų drabužių arba daiktų patektų rašalo, gali nepavykti jo pašalinti.
- Pernelyg nepurtykite ir nespauskite rašalo buteliukų.
- Atidarius rašalo buteliuką rekomenduojama kuo greičiau jį panaudoti.
- Rašalo buteliukus laikykite įprastoje kambario temperatūroje, atokiai nuo tiesioginės saulės šviesos.
- „Epson“ rekomenduoja sunaudoti rašalo buteliuką iki ant pakuotės išspausotos datos.
- Rašalo buteliukus laikykite toje pačioje vietoje, kaip ir spausdintuvą.
- Norėdami sandėliuoti arba gabenti rašalo buteliuką, nepakreipkite buteliuko ir saugokite jį nuo smūgių bei temperatūros pokyčių. Nesilaikant nurodymo, net ir tvirtai uždėjus rašalo buteliuko dangtelį gali pratekėti rašalas. Uždėdami dangtelį buteliuką laikykite vertikaliaje padėtyje, taip pat apsaugokite jį taip, kad gabenant rašalo buteliuką, pavyzdžiui, dedant jį į krepšį, neištekėtų rašalas.
- Atnešę rašalo buteliuką iš šaltos laikymo vietos, prieš naudodami, leiskite jam sušilti iki kambario temperatūros bent tris valandas.
- Kol nebūsate pasiruošę užpildyti rašalo talpyklą, neatidarykite rašalo buteliuko pakuotės. Siekiant užtikrinti rašalo buteliuko patikimumą, jis supakuotas naudojant vakuumą. Jei prieš naudodami rašalo buteliuką paliksite išpakuotą ilgą laiką, gali nepavykti spausdinti įprastai.
- Kai rašalo lygis nesiekia apatinės linijos, ilgai naudojant spausdintuvą jį galima sugadinti. Pripildykite išjungto spausdintuvo rašalo talpyklą iki viršutinės linijos. Siekiant, kad būtų rodomas teisingas rašalo lygis, pripildę talpyklą nustatykite rašalo lygį iš naujo.
- Kad spaudiniai būtų aukščiausios kokybės, o spausdinimo galvutė apsaugota, užpildyti talpyklą nurodoma tada, kai joje dar yra tam tikras saugus rašalo kiekis. Į nurodytą kiekį šis kiekis neįeina.
- Optimaliam spausdinimo rezultatui užtikrinti stenkitės, kad rašalo lygis nebūtų žemas per ilgai.
- Nors rašalo buteliukuose gali būti perdirbtų medžiagų, tačiau tai neturi poveikio spausdintuvo veikimui ar rezultatams.
- Rašalo buteliuko techniniai duomenys ir išvaizda gali būti keičiami tobulinant, iš anksto nepranešus.
- Įvertinta išeiga gali skirtis, priklausomai nuo spausdinamų vaizdų, naudojamo popieriaus rūšies, spausdinimo dažnumo ir aplinkos sąlygų, pvz., temperatūros.

### Rašalo sąnaudos

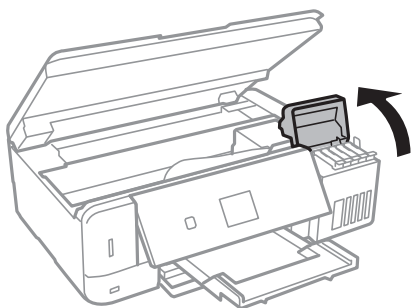
- Siekiant užtikrinti optimalų spausdinimo galvutės veikimą, šiek tiek rašalo iš visų galvučių yra sunaudojama ne tik spausdinant, bet ir atliekant techninę priežiūrą, pvz., valant spausdinimo galvutę.
- Spausdinant monochrominius ar pilkų tonų spaudinius, vietoje juodo rašalo gali būti naudojami spalvoti rašalai priklausomai nuo popieriaus tipo ar spausdinimo kokybės parametrų. Taip yra dėl to, kad maišant spalvotus rašalus sukuriama juoda spalva.
- Pradinio nustatymo metu rašalas iš kartu su spausdintuvu gautų rašalo buteliukų yra dalinai sunaudojamas. Siekiant gauti aukštos kokybės spaudinius, spausdintuvo spausdinimo galvutė bus pilnai užpildyta rašalu. Šio vieną kartą atliekamo proceso metu sunaudojama rašalo, todėl naudojant tokius buteliukus bus išspausdinama mažiau puslapių (lyginant su vėlesniais rašalo buteliukais).

## Rašalo talpyklų papildymas

1. Atidarykite skaitytuvo įrenginį, o dokumentų dangtį palikite uždarytą.

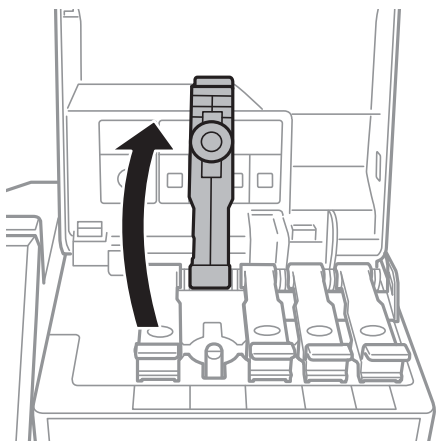


2. Atidarykite rašalo talpyklos gaubtą.



Rodomas pranešimas, raginantis papildyti rašalo talpyklą iki viršutinės linijos. Paspauskite mygtuką OK.

3. Atidarykite rašalo talpyklos dangtelį.

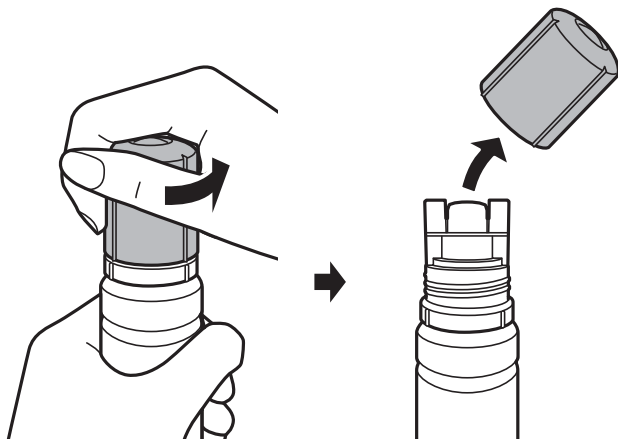


**Svarbu:**

*Įsitikinkite, kad rašalo talpyklos spalva sutampa su ta, kurią norite pakartotinai užpildyti.*

## Rašalo lygio papildymas ir techninės priežiūros dėžutės keitimas

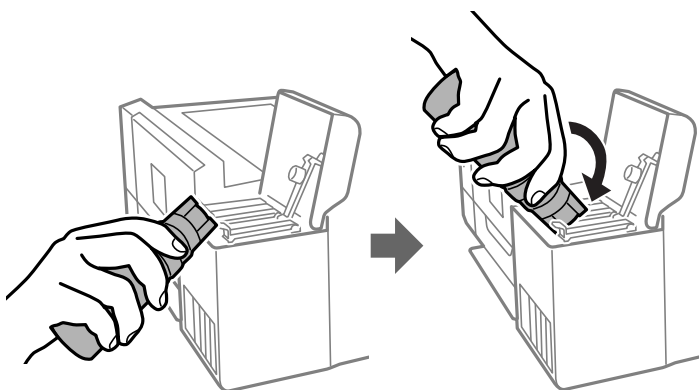
4. Laikydami rašalo buteliuką vertikaliai, lėtai pasukite ir nuimkite dangtelį.



**! Svarbu:**

- Elkitės atsargiai, kad neišlietumėte rašalo.
- Nuėmę dangtelį nelieskite rašalo buteliuko viršaus, galite išsitepti rašalu.

5. Rašalo buteliuko viršutinę dalį pridėkite prie papildymo angos, tada lėtai keldami buteliuką įdėkite jį į papildymo angą.



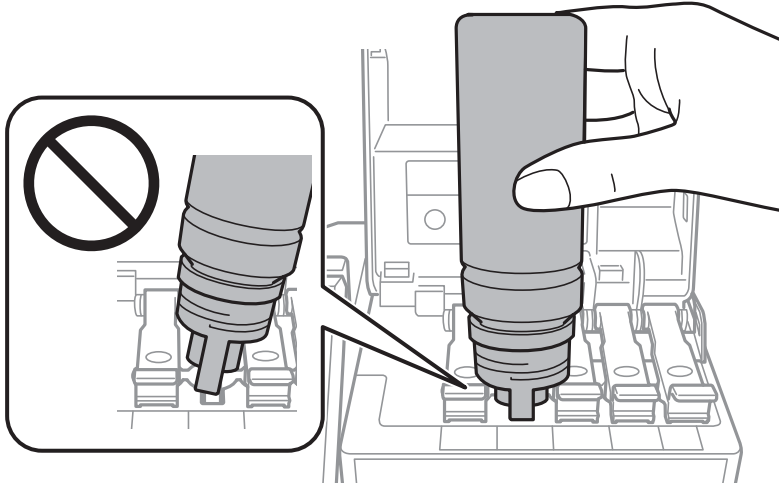
**! Svarbu:**

- Nuėmę dangtelį stenkitės, kad rašalo buteliuko viršus prie nieko neprisiliestų, gali išsipilti rašalas.

## Rašalo lygio papildymas ir techninės priežiūros dėžutės keitimas

6. Norėdami pripildyti rašalo talpyklą rašalu, įdėkite rašalo buteliuko viršų į papildymo angą.

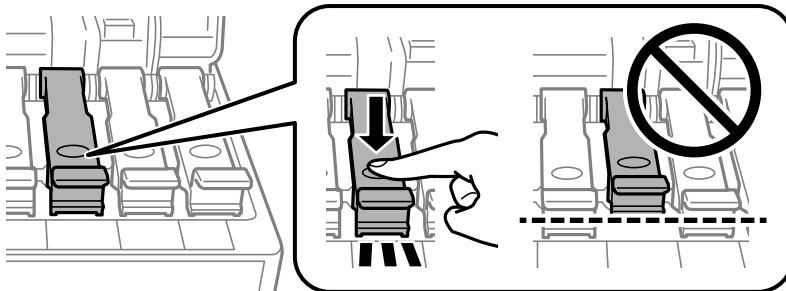
Rašalas turi laisvas tekėti iš buteliuko, jo spausti nereikia. Kai rašalas prisipildo iki viršutinės linijos, jis nustoja tekėti.



**Pastaba:**

*Jei rašalas neteka į talpyklą, ištraukite rašalo buteliuką ir įdėkite vėl.*

7. Baigę papildymo procedūrą, ištraukite rašalo buteliuką ir tvirtai uždarykite rašalo talpyklos dangtelį.

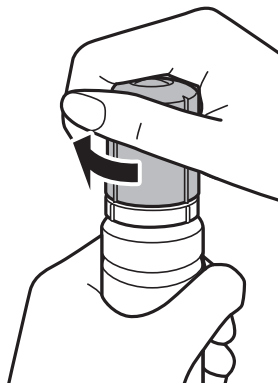


**Svarbu:**

*Nepalikite įdėti rašalo buteliuko, priešingu atveju galite jį pažeisti arba gali išsipilti rašalas.*

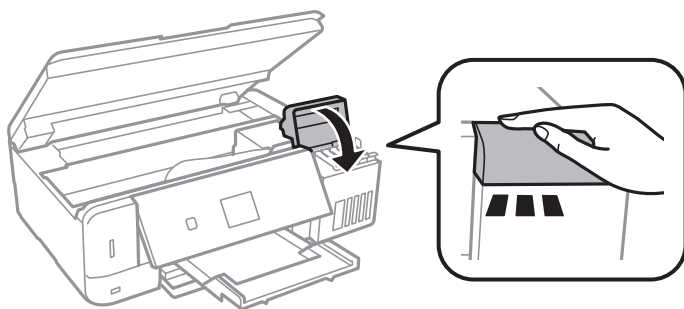
**Pastaba:**

*Jei rašalo buteliuke liko rašalo, uždėkite dangtelį ir rašalo buteliuką laikykite vertikalioje padėtyje vėlesniam laikui.*



## Rašalo lygio papildymas ir techninės priežiūros dėžutės keitimas

8. Tvirtai uždarykite rašalo talpyklos gaubtą.



9. Uždarykite skaitytuvo įrenginį.
10. Pasirinkite rašalo, kurį papildėte iki viršutinės linijos, spalvą mygtuku ◀ arba ▶, tada paspauskite mygtuką OK.
11. Norėdami iš naujo nustatyti rašalo lygį, paspauskite mygtuką ⬠.
12. Patvirtinkite pranešimą ir paspauskite mygtuką OK.



**Svarbu:**

*Jei, nustatę rašalo lygį iš naujo nepripilsite rašalo ir toliau naudosite spausdintuvą, gali būti, kad spausdinsite be rašalo ir pažeisite spausdintuvą. Prieš spausdindami vizualiai patikrinkite rašalo lygį visose rašalo talpyklose.*

### Susijusi informacija

- ➔ „Rašalo buteliukų kodai“ puslapyje 121
- ➔ „Atsargumo priemonės dėl rašalo buteliukų naudojimo“ puslapyje 122
- ➔ „Išsiliejęs rašalas“ puslapyje 194

---

## Tech. priežiūros dėžutės kodas

„Epson“ rekomenduoja naudoti originalią „Epson“ tech. priežiūros dėžutę.

Toliau pateiktas autentiškos „Epson“ tech. priežiūros dėžutės kodas.

T04D0



**Svarbu:**

*Sumontavus techninės priežiūros dėžutę spausdintuve, jos negalima naudoti su kitais spausdintuvais.*

---

## Darbo su techninės priežiūros dėžute atsargumo priemonės

Prieš keisdami techninės priežiūros dėžutę, perskaitykite šiuos nurodymus.

## Rašalo lygio papildymas ir techninės priežiūros dėžutės keitimas

- ❑ Nelieskite žalio lusto tech. priežiūros dėžutės šone. Tai padarius su šia kasete nebus įmanoma tinkamai spausdinti ir ji gali tinkamai neveikti.
- ❑ Nekeiskite tech. priežiūros dėžutės spausdinimo metu, nes gali ištekėti rašalas.
- ❑ Neišimkite techninės priežiūros dėžutės ir jos dangtelio (išskyrus atvejus, kai keičiate); jei taip padarysite, gali ištekėti rašalas.
- ❑ Pakartotinai nenaudokite tech. priežiūros dėžutės, kuri buvo išimta ir ilgą laiką tarpą atjungta. Dėžutės viduje esantis rašalas sukietėja, ir rašalas daugiau nesugeriamas.
- ❑ Saugokite tech. priežiūros dėžutę nuo tiesioginių saulės spindulių poveikio.
- ❑ Nelaikykite techninės priežiūros dėžutėse aukštose temperatūrose arba žemiau nulio laipsnių.

## Tech. priežiūros dėžutės keitimas

Vykdamas kai kuriuos spausdinimo ciklus, priežiūros dėžutėje gali susikaupti nedidelis rašalo perteklius. Kad rašalas nepradėtų tekėti iš priežiūros dėžutės, pasiekus priežiūros dėžutės sugerties ribą spausdintuvas nustoja spausdinti. Keitimo būtinybę ir dažnį lemia išspausdintų puslapių skaičius, spausdinama medžiaga ir spausdintuvo vykdomi valymo ciklai. Priežiūros dėžutę reikia keisti tada, kai pateikiamas raginimas tai padaryti. Apie būtinybę pakeisti šią dalį informuoja pranešimas „Epson“ būsenos monitoriuje, skystųjų kristalų ekrane arba valdymo skydelio lemputės. Tai, kad reikia pakeisti dėžutę nereiškia, kad spausdintuvo veikimas nebeatitinka techninių duomenų. Šio pakeitimo išlaidos pagal „Epson“ garantiją nepadengiamos. Už šią dalį yra atsakingas naudotojas.

1. Išpakuokite naują tech. priežiūros dėžutę.



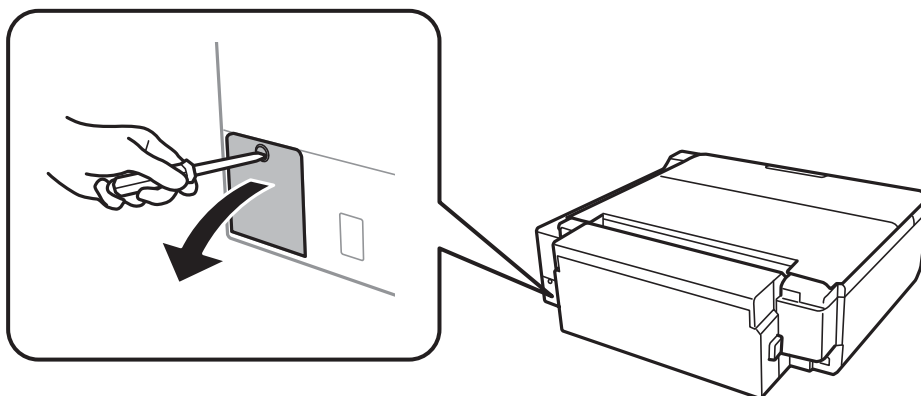
**Svarbu:**

*Nelieskite žalio lusto tech. priežiūros dėžutės šone. Tai padarius su šia kasete nebus įmanoma tinkamai spausdinti ir ji gali tinkamai neveikti.*

**Pastaba:**

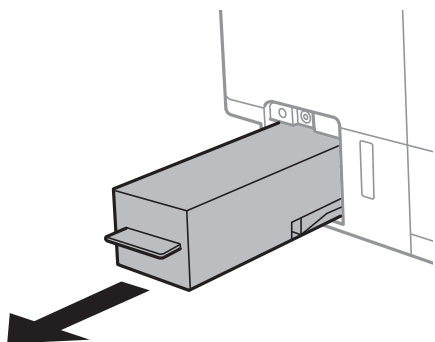
*Su nauja tech. priežiūros dėžute pateikiamas permatomas maišelis panaudotai priežiūros dėžutei.*

2. Atlaisvinkite varžtą plokščiu atsuktuvu, tada nuimkite dangtį.



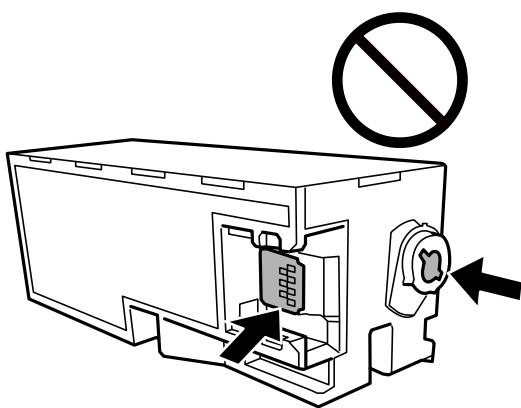
## Rašalo lygio papildymas ir techninės priežiūros dėžutės keitimas

3. Ištraukite panaudotą tech. priežiūros dėžutę.

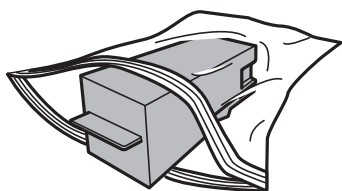


**! Svarbu:**

*Nelieskite dalių, parodytų paveikslėlyje. Taip elgiantis, gaminys gali veikti neįprastai ir gali atsirasti rašalo dėmių.*



4. Panaudotą tech. priežiūros dėžutę įdėkite į permatomą maišelį, į kurį buvo įdėta naujoji tech. priežiūros dėžutė, ir užspauskite jį.

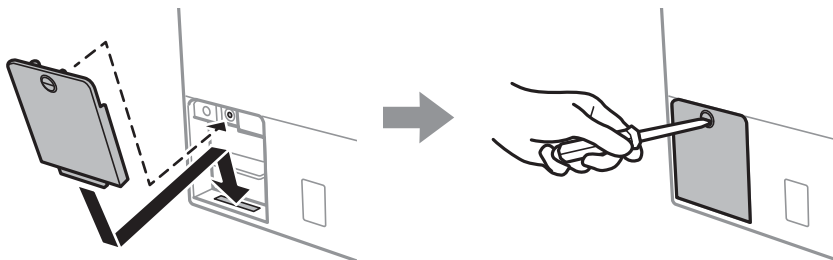


5. Naują tech. priežiūros dėžutę iki galo įstumkite į spausdintuvą. Užtikrinkite, kad dėžutė įdėta teisinga kryptimi.



## Rašalo lygio papildymas ir techninės priežiūros dėžutės keitimas

6. Vėl uždėkite dangtį.



7. Patikrinkite pranešimą ir paspauskite mygtuką OK.

### Susijusi informacija

- ➔ „Tech. priežiūros dėžutės kodas” puslapyje 126
- ➔ „Darbo su techninės priežiūros dėžute atsargumo priemonės” puslapyje 126

# Spausdintuvo priežiūra

## Spausdinimo galvutės tikrinimas ir valymas

Jei purkštukai užsikimšę, spaudiniai tampa blankūs, juose matyti juostos arba pastebimos nepageidaujamos spalvos. Pablogėjus spausdinimo kokybei, naudodami purkštukų patikros funkciją, patikrinkite, ar neužsikimšę purkštukai. Jei purkštukai užsikimšę, išvalykite spausdinimo galvutę.

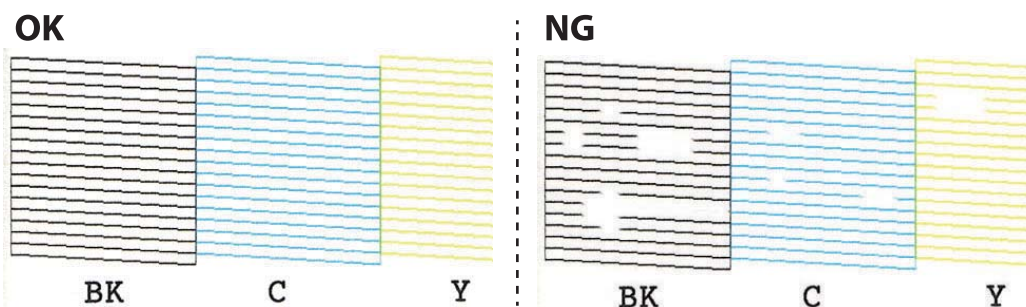


### Svarbu:

- Neatidarykite skaitytuvo ar neišjunkite spausdintuvo, kol vyksta galvutės valymas. Kai galvutės valymas nėra baigtas, gali nepavykti spausdinti.
- Kadangi valant spausdinimo galvutę sunaudojama šiek tiek rašalo, valykite spausdinimo galvutę tik, tada jei suprastėja kokybė.
- Kai rašalo lygis yra žemas, gali nepavykti išvalyti spausdinimo galvutės. Paruoškite naują rašalo buteliuką.
- Jei po maždaug trijų purkštukų patikrų ir galvutės valymo procesų spausdinimo kokybė nepagerėja, bent 12 valandų nespausdinkite, o tada vėl atlikite purkštukų patikrą ir, jei reikia, išvalykite galvutę. Rekomenduojame išjungti spausdintuvą. Jei spaudos kokybė vis tiek nepagerėjo, paleiskite Nuodugnus valymas. Jei kokybė vis tiek nepagerėjo, kreipkitės į „Epson“ techninės priežiūros skyrių.
- Kad spausdinimo galvutė neuždziūtų, neatjunkite spausdintuvo, kol maitinimas yra įjungtas.

## Spausdinimo galvutės patikra ir valymas — Valdymo skydelis

1. Įdėkite paprasto A4 formato popieriaus į popieriaus kasetę.
2. Pradžios ekrane įjunkite **Tech. priežiūra** mygtuku ◀ arba ▶, tada paspauskite mygtuką OK.
3. Pasirinkite **Purkštuko patikra** mygtuku ▲ arba ▼, tada paspauskite mygtuką OK.
4. Vykdydami ekrane pateiktas instrukcijas išspausdinkite purkštukų patikros šabloną.
5. Patikrinkite išspausdinimo būdą. Jei yra nutrūkusių linijų ar trūksta segmentų, kaip nurodyta variante „NG“, gali būti, kad užsikimšo spausdinimo galvutės antgaliai. Pereikite prie kito žingsnio. Jei nutrūkusių linijų ar trūkstamų segmentų nėra, kaip parodyta variante OK, vadinasi, antgaliai nėra užsikimšę. Spausdinimo galvutės valyti nereikia. Pasirinkite **GERAI** mygtuku ▲.



## Spausdintuvo priežiūra

6. Pasirinkite NA mygtuku ▼.
7. Vykdydami ekrane pateiktas instrukcijas išvalykite spausdinimo galvutę.
8. Pasibaigus valymui, mygtuku ▲ arba ▼ pasirinkite **Patikrinti**, tada vykdykite ekrane pateiktas instrukcijas ir vėl išspausdinkite purkštukų patikros šabloną. Valykite ir spausdinkite šabloną tol, kol išspausdintos linijos bus be pertrūkių.

### Susijusi informacija

➔ [„Popieriaus įdėjimas į Popieriaus kasetę 2” puslapyje 47](#)

## Spausdinimo galvutės tikrinimas ir valymas — Windows


1. Įdėkite paprasto A4 formato popieriaus į popieriaus kasetę.
2. Atidarykite spausdintuvo tvarkyklės langą.
3. Skirtuke **Purkštukų patikrinimas** spustelėkite **Tech. priežiūra**.
4. Vadovaukitės ekrane rodomomis instrukcijomis.

### Susijusi informacija

➔ [„Popieriaus įdėjimas į Popieriaus kasetę 2” puslapyje 47](#)

➔ [„Windows spausdintuvo tvarkyklė” puslapyje 149](#)

## Spausdinimo galvutės tikrinimas ir valymas — Mac OS

1. Įdėkite paprasto A4 formato popieriaus į popieriaus kasetę.
2. Pasirinkite **Sistemos nuostatos**, atidarę meniu , spauskite **Spausdintuvai ir skaitytuvai** (arba **Spausdinti ir nuskaityti, Spausdinti ir siųsti faksogramą**), tada pasirinkite spausdintuvą.
3. Spustelėkite **Parinktytys ir tiekimas > Paslaugų programa > Atidaryti spausdintuvo paslaugų programą**.
4. Spustelėkite **Purkštukų patikrinimas**.
5. Vadovaukitės ekrane rodomomis instrukcijomis.

### Susijusi informacija

➔ [„Popieriaus įdėjimas į Popieriaus kasetę 2” puslapyje 47](#)

---

## Nuodugnus valymas naudojimas

Priemonė **Nuodugnus valymas** suteikia galimybę pakeisti visą rašalo vamzdeliuose esantį rašalą. Toliau nurodytose situacijose šios funkcijos gali prireikti norint pagerinti spausdinimo kokybę.

## Spausdintuvo priežiūra

- Jūs spausdinote ar atlikote galvutės valymą esant per žemam rašalo lygiui, kai jo nesimato pro talpyklos langelius.
- Jūs kelis kartus atlikote purkštukų patikrą ir galvutės valymas ir palaukėte 12 valandų, tačiau spausdinimo kokybė nepagerėjo.

Prieš naudodamiesi šia funkcija, perskaitykite instrukciją žemiau.



**Svarbu:**

*Įsitikinkite, kad rašalo talpyklose liko pakankamai rašalo.*

*Vizualiai įsitikinkite, kad rašalo talpyklos pripildytos bent trečdaliu. Jei Nuodugnus valymas metu rašalo lygis bus per žemas, galite pažeisti gaminį.*



**Svarbu:**

*Tarp kiekvieno Nuodugnus valymas turi būti 12 valandų intervalas.*

*Įprastai išspręsti spausdinimo kokybės problemą galima per 12 valandų su vienu Nuodugnus valymas. Taigi, venkite naudoti rašalą be reikalo, prieš bandydami spausdinti dar kartą, palaukite 12 valandų.*



**Svarbu:**

*Gali prireikti pakeisti techninės priežiūros dėžutę.*



*Tada rašalas kaupsis techninės priežiūros dėžutėje. Jei ji prisipildė, norėdami toliau spausdinti, paruoškite ir įdėkite kitą techninės priežiūros dėžutę.*

**Pastaba:**

*Jei rašalo lygis yra per žemas ar techninės priežiūros dėžutėje nėra pakankamai vietos, nenaudokite Nuodugnus valymas funkcijos. Tačiau, rašalo lygis ir dėžutės tūris yra pakankami spausdinimo darbams.*

## Nuodugnus valymas vykdymas — valdymo skydelis

Prieš vykdydami šią funkciją perskaitykite Nuodugnus valymas instrukciją.

1. Išjunkite spausdintuvą, tada tuo pačiu metu paspauskite mygtukus , OK ir , kad atsidarytų patvirtinimo ekranas.
2. Sekdami ekrano nurodymais pradėkite vykdyti funkciją Nuodugnus valymas.

**Pastaba:**

*Jei šios funkcijos vykdyti negalite, išspręskite ekrane nurodytą problemą. Toliau, norėdami vėl vykdyti šią funkciją, atlikite šią procedūrą nuo 1 žingsnio.*

3. Paleidę šią funkciją, patikrinkite purkštukus, ar šie neužsikimšę.

### Susijusi informacija

➔ [„Nuodugnus valymas naudojimas“ puslapyje 131](#)

## Nuodugnus valymas vykdymas — „Windows“

1. Atidarykite spausdintuvo tvarkyklės langą.
2. Skirtuke **Nuodugnus valymas** spustelėkite **Tech. priežiūra**.
3. Vadovaukitės ekrane rodomomis instrukcijomis.

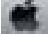
**Pastaba:**

*Jei šios funkcijos vykdyti negalite, išspręskite spausdintuvo valdymo skydelyje nurodytas problemas. Toliau, norėdami vėl vykdyti šią funkciją, atlikite šią procedūrą nuo 1 žingsnio.*

### Susijusi informacija

➔ „Windows spausdintuvo tvarkyklė“ puslapyje 149

## Nuodugnus valymas vykdymas — Mac OS

1. Pasirinkite **Sistemos nuostatos**, atidarę meniu , spauskite **Spausdintuvai ir skaitytuvai** (arba **Spausdinti ir nuskaityti, Spausdinti ir siųsti faksogramą**), tada pasirinkite spausdintuvą.
2. Spustelėkite **Parinktyis ir tiekimas > Paslaugų programa > Atidaryti spausdintuvo paslaugų programą**.
3. Spustelėkite **Nuodugnus valymas**.
4. Vadovaukitės ekrane rodomomis instrukcijomis.

**Pastaba:**

*Jei šios funkcijos vykdyti negalite, išspręskite spausdintuvo valdymo skydelyje nurodytas problemas. Toliau, norėdami vėl vykdyti šią funkciją, atlikite šią procedūrą nuo 1 žingsnio.*

---

## Spausdinimo galvutės lygiavimas

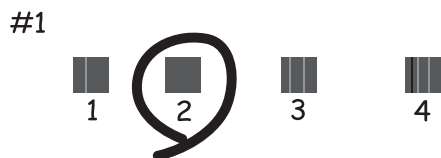
Jei pastebėsite vertikalių linijų poslinkį arba susiliejusius vaizdus, sulygiuokite spausdinimo galvutę.

### Spausdinimo galvutės lygiavimas. Valdymo skydelis

1. Įdėkite paprasto A4 formato popieriaus į popieriaus kasetę.
2. Pradžios ekrane įjunkite **Tech. priežiūra** mygtuku ◀ arba ▶, tada paspauskite mygtuką OK.
3. Pasirinkite **Spausd. galv. lygiavimas** mygtuku ▲ arba ▼, tada paspauskite mygtuką OK.
4. Pasirinkite vieną iš lygiavimo meniu mygtuku ▲ arba ▼, tada paspauskite mygtuką OK.
  - Vertikalusis lygiavimas: pasirinkite, jei spaudiniai išsilieję arba vertikalios linijos yra nesulygiuotos.
  - Horizontalusis lygiavimas: pasirinkite, jei matomos tolygiai išdėstytos horizontalios juostos.Pagal spausdinimo nustatymus, pasirinkite **Spalva** arba **Nespalvot.**

## Spausdintuvo priežiūra

5. Norėdami atspausdinti lygiavimo šablonus, vadovaukitės ekrane pateikiamais nurodymais, sulygiuokite spausdinimo galvutę.
- Vertikalusis lygiavimas: mygtuku ▲ arba ▼ suraskite ir pasirinkite vientisiausią šabloną kiekvienoje grupėje, tada paspauskite mygtuką OK.



- Horizontalusis lygiavimas: mygtuku ▲ arba ▼ raskite ir pasirinkite mažiausiai atskirtą ir persidengiantį šabloną, tada paspauskite mygtuką OK.



**Pastaba:**

Skirtingais modeliais gali būti spausdinami skirtingi testų šablonai.

### Susijusi informacija

➔ [„Popieriaus įdėjimas į Popieriaus kasetę 2” puslapyje 47](#)

## Popieriaus kelio valymas

Jei spaudiniai yra dėmėti arba brūkšniuoti, išvalykite velenėlio vidinę dalį.



**Svarbu:**

Spausdintuvo vidaus negalima valyti popierine servetėle. Nuo pūkelių gali užsikimšti spausdinimo galvutės purkštukai.

## Popieriaus kelio valymas, kad neliktų rašalo dėmių

1. Įsitikinkite, kad ant skaitytuvo stiklas ir dokumentų dangčio nėra dulkių ar dėmių.

## Spausdintuvo priežiūra

- Į spausdintuvą įdėkite paprasto A4 formato popieriaus.
- Pradėkite kopijuoti neįdėję originalo.

**Pastaba:**

Kartokite šiuos veiksmus, kol popierius nebus tepamas rašalu. Jei naudojate gal. popier. tiek tuvas, įdėkite A3 arba A4 dydžio paprastą popierių.

### Susijusi informacija

- ➔ „Popieriaus įdėjimas į Popieriaus kasetę 2” puslapyje 47
- ➔ „Popieriaus įdėjimas į Gal. popier. tiek tuvas” puslapyje 51
- ➔ „Kopijavimo pagrindai” puslapyje 100

---

## Skaitytuvo stiklas valymas

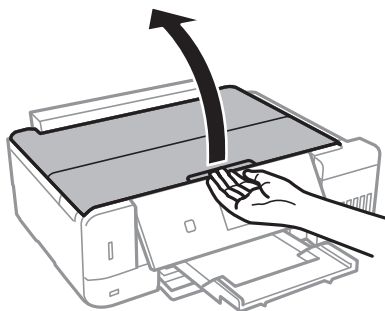
Kai ant kopijų ar nuskaitytų vaizdų yra dėmių arba jos nusitrynę, nuvalykite skaitytuvo stiklas.



**Svarbu:**

Spausdintuvo niekada nevalykite spiritu arba skiedikliu. Šie chemikalai gali pakenkti gaminiui.

- Atidarykite dokumentų dangtį.



- skaitytuvo stiklas paviršių valykite minkštu, sausu, švariu audeklu.



**Svarbu:**

- Jei stiklinis paviršius suteptas riebalais arba kita sunkiai pašalinama medžiaga, jį valykite minkštu nedideliu stiklo valiklio kiekiu sudrėkintu audeklu. Likusį skystį nušluostykite.
- Nespauskite stiklo per stipriai.
- Stenkitės nesubraižyti ir nepažeisti stiklo paviršiaus. Pažeidus stiklo paviršių gali pablogėti nuskaitymo kokybė.

---

## Permatomos plėvelės valymas

Jei po spausdinimo galvutės lygiavimo arba popieriaus kelio išvalymo spausdinio kokybė nepagerėjo, gali būti, kad užsiteršę spausdintuvo viduje esanti permatoma plėvelė.

Jums reikės:


## Spausdintuvo priežiūra

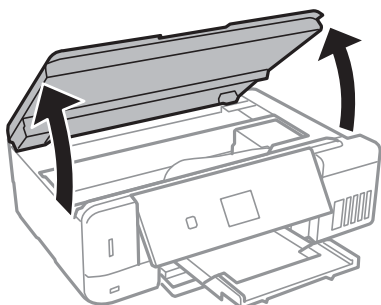
- Medvilnės tamponų (kelių)
- Vandens ir kelių lašų valymo skysčio (1/4 stiklinei vandens 2–3 valymo priemonės lašai)
- Šviesos šaltinio nešvarumams pamatyti



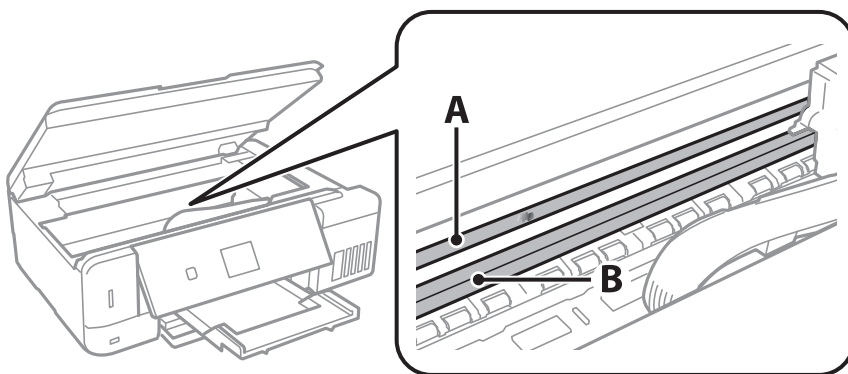
**Svarbu:**

*Vietoje valymo priemonės naudokite tik vandenį ir kelis lašus valymo priemonės.*

1. Išjunkite spausdintuvą paspausdami mygtuką .
2. Atidarykite skaitytuvą.



3. Patikrinkite, ar ant permatomos plėvelės yra nešvarumų. Nešvarumus lengviausia pamatyti šviesoje. Jei ant permatomos plėvelės (A) pastebėjote nešvarumų (pavyzdžiui, pirštų antspaudus ar riebalus), pereikite prie kito žingsnio.



A: Permatoma plėvelė

B: Skersinis



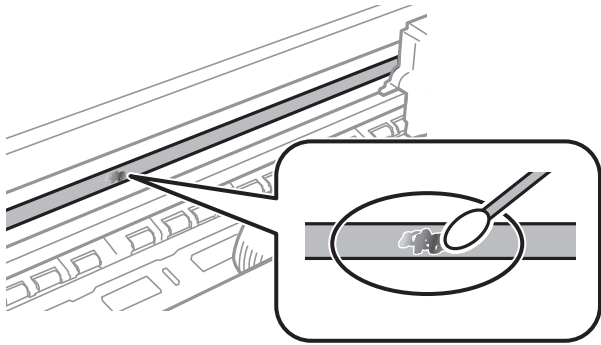
**Svarbu:**

*Atsargiai, nelieskite skersinio (B).Priešingu atveju negalėsite spausdinti.Nevalykite tepalais sutepto skersinio, šis dalis yra svarbi prietaiso veikimui.*



## Spausdintuvo priežiūra

- Šiek tiek suvilgykite medvilnės tamponą vandens ir kelių valymo priemonės lašų mišinyje, tada išvalykite užterštą vietą.



**Svarbu:**

Švelniai nuvalykite nešvarumus. Jei tamponu per daug spausite plėvelę, galite išjudinti plėvelės spyruoklę iš vietos ir taip sugadinti spausdintuvą.

- Nuvalykite plėvelę nauju ir sausu medvilnės tamponu.



**Svarbu:**

Nepalikite ant plėvelės jokių plaušų.

**Pastaba:**

Norėdami išvengti nešvarumo plėtimosi, dažnai keiskite medvilnės tamponą nauju.

- Kartokite 3 ir 4 žingsnius, kol išvalysite plėvelę.
- Vizualiai patikrinkite, ar ant plėvelės nėra nešvarumų.

---

## Bendrojo puslapių, tiekiamų per spausdintuvą, skaičiaus tikrinimas

Galite patikrinti bendrąjį puslapių, tiekiamų per spausdintuvą, skaičių (popieriaus lapai ir CD / DVD).

## Bendrojo puslapių, tiekiamų per spausdintuvą, skaičiaus tikrinimas — valdymo skydelis

Informacija išspausdinama kartu su purkštukų patikros šablonu.

- Įdėkite paprasto A4 formato popieriaus į popieriaus kasetę.
- Pradžios ekrane įjunkite **Tech. priežiūra** mygtuku ◀ arba ▶, tada paspauskite mygtuką OK.
- Pasirinkite **Purkštuko patikra** mygtuku ▲ arba ▼, tada paspauskite mygtuką OK.

## Spausdintuvo priežiūra

4. Vykdydami ekrane pateiktas instrukcijas išspausdinkite purkštukų patikros šabloną.

### Susijusi informacija

- ➔ „Popieriaus įdėjimas į Popieriaus kasetę 2” puslapyje 47


## Bendrojo puslapių, tiekiamų per spausdintuvą, skaičiaus tikrinimas – „Windows“

1. Atidarykite spausdintuvo tvarkyklės langą.
2. Skirtuke **Spausdintuvo ir funkcijų informacija** spustelėkite **Tech. priežiūra**.

### Susijusi informacija

- ➔ „Windows spausdintuvo tvarkyklė” puslapyje 149

## Bendrojo puslapių, tiekiamų per spausdintuvą, skaičiaus tikrinimas — Mac OS

1. Pasirinkite **Sistemos nuostatos**, atidarę meniu , spauskite **Spausdintuvai ir skaitytuvai** (arba **Spausdinti ir nuskaityti, Spausdinti ir siųsti faksogramą**), tada pasirinkite spausdintuvą.
2. Spustelėkite **Parinktys ir tiekimas > Paslaugų programa > Atidaryti spausdintuvo paslaugų programą**.
3. Spustelėkite **Printer and Option Information**.

---

## Energijos taupymas

Jei nustatytą laikotarpį neatliekama jokių veiksmų, spausdintuvas ima veikti miego režimu arba išsijungia automatiškai. Galite nustatyti laiką, po kurio turi būti vykdomas energijos valdymas. Jį pailginus, gaminys ne taip efektyviai vartos energiją. Prieš atlikdami keitimus, apsvarstykite aplinkai daromą žalą.

Atsižvelgiant į spausdintuvo įsigijimo vietą, jame gali būti funkcija, išjungianti spausdintuvą, jei jis 30 minučių nebus prijungtas prie tinklo.

## Energijos taupymas — valdymo skydelis

1. Pradžios ekrane įjunkite **Nuostatos** mygtuku ◀ arba ▶, tada paspauskite mygtuką OK.
2. Pasirinkite **Spausdintuvo konfigūracija** mygtuku ▲ arba ▼, tada paspauskite mygtuką OK.
3. Atlikite vieną iš šių veiksmų.
  - Pasirinkite **Užmigdymo laikmatis** arba **Maitinimo išj. nuostatos > Išjungti, jei neaktyvus** arba **Išjungti, jei atjungtas** mygtuku ▲ arba ▼, tada paspauskite mygtuką OK.

## Spausdintuvo priežiūra

- Pasirinkite **Užmigdymo laikmatis** arba **Išjungimo laikmatis** mygtuku ▲ arba ▼, tada paspauskite mygtuką OK.

**Pastaba:**

*Atsižvelgiant į įsigijimo vietą, jūsų gaminys gali turėti funkciją **Maitinimo išj. nuostatos** arba **Išjungimo laikmatis**.*

4. Mygtuku ▲ arba ▼ pasirinkite nustatymą, tada paspauskite mygtuką OK.

# Režimo Nuostatos meniu parinktys

Valdymo skydo pagrindiniame ekrane pasirinkę **Nuostatos** galite atlikti spausdintuvo parametrus arba priežiūrą.

---

## Techninė priežiūra meniu parinktys

Pasirinkite toliau aprašytus valdymo skydo meniu.

### **Nuostatos > Techninė priežiūra**

#### Purkštuko patikra:

Pasirinkite šią funkciją, norėdami patikrinti, ar spausdinimo galvutės purkštukai užsikimšę. Spausdintuvus atspausdina purkštukų patikros šabloną.

#### Galvutės valymas:

Pasirinkite šią funkciją, norėdami išvalyti užsikimšusius spausdinimo galvutės purkštukus.

#### Nuodugnus valymas:

Pasirinkite šią funkciją norėdami pakeisti visą rašalo vamzdeliuose esantį rašalą. Rašalo suvartojama daugiau, nei įprasto valymo metu. Išsamios informacijos, kaip naudoti šią funkciją, žr. „Susijusi informacija“ žemiau.

#### Spausd. galv. lygiavimas:

Pasirinkite šią funkciją norėdami sureguliuoti spausdinimo galvutę ir pagerinti spausdinimo kokybę.

##### Vertikalusis lygiavimas

Jei spaudiniai sulieti arba tekstas ir linijos nesulygiuoti, pasirinkite šią funkciją.

##### Horizontalusis lygiavimas

Jei spausdiniuose vienodais intervalais matote horizontalias juostas, pasirinkite šią funkciją.

#### Atitaisyti rašalo lygį:

Pasirinkite šią funkciją, kad pildydami rašalo talpyklą nustatytumėte rašalo lygius į 100%.

#### Priež. galv. tinkam. trukmė:

Rodomas apytikslis techninės priežiūros dėžutės eksploataavimo laikas. Jei rodomas ! piktograma, beveik prisipildė techninės priežiūros dėžutė. Jei rodomas X piktograma, prisipildė techninės priežiūros dėžutė.

### **Susijusi informacija**

- ➔ „Spausdinimo galvutės tikrinimas ir valymas“ puslapyje 130
- ➔ „Nuodugnus valymas naudojimas“ puslapyje 131
- ➔ „Spausdinimo galvutės lygiavimas“ puslapyje 133
- ➔ „Likusio rašalo ir tech. priežiūros dėžutės būsenos patikra“ puslapyje 120

---

## Spausdintuvo konfigūracija meniu parinktys

Pasirinkite toliau aprašytus valdymo skydo meniu.

### Nuostatos > Spausdintuvo konfigūracija

Pop. šaltinio nuostata:

Popieriaus konfigūracija:

Pasirinkite kiekviename popieriaus šaltinyje įdėto popieriaus formatą ir rūšį.

Popieriaus konfigūracija:

Pasirinkite **Ijungti**, kad įdėjus popierių į popieriaus šaltinį popieriaus nustatymų ekranas būtų rodomas automatiškai, remiantis **Nuostatos > Spausdintuvo konfigūracija > Pop. šaltinio nuostata > Popieriaus konfigūracija**. Išjungę šią funkciją, negalėsite spausdinti iš iPhone arba iPad, naudodami AirPrint

CD / DVD:

Reguliuoja CD / DVD spausdinimo padėtį, judinant aukštyn, žemyn, kairėn arba dešinėn, kad atitiktų.

Lipdukai:

Reguliuoja nuotraukos lipduko spausdinimo padėtį, judinant aukštyn, žemyn, kairėn arba dešinėn, kad atitiktų.

Storas popierius:

Pasirinkite **Ijungti**, norėdami išvengti rašalo ištepimo ant spaudinių, tačiau spausdinimas gali sulėtėti.

Tylusis režimas:

Pasirinkite **Ijungti**, norėdami sumažinti triukšmą spausdinimo metu, tačiau spausdinimas gali sulėtėti. Priklausomai nuo popieriaus tipo ir pasirinktų spausdinimo kokybės nustatymų spausdintuvo skleidžiamas triukšmas gali nepakisti.

Ekranu užsklanda:

Pasirinkite **Atminties kortelės duomenys**, kad nuotraukos būtų rodomos kaip skaidrių peržiūra, kai maždaug tris minutes neatliekama jokia operacija.

Automatinis įjungimas:

Pasirinkite **Ijungti**, norėdami automatiškai įjungti spausdintuvą, kai jis gauna spausdinimo arba nuskaitymo užduotį per USB arba tinklo ryšį. Norėdami pradėti spausdinimą, turite ištraukti išvesties dėklą. Be to, įgalinus **Automatinis įjungimas** šiek tiek padidėja energijos suvartojimas budėjimo būsenoje, lyginant su visišku spausdintuvo išjungimu.

Naudokite **Išjungimo laikmatis** nuostatą, jei norite, kad spausdintuvas automatiškai išsijungtų, kai užduotis užbaigiama ir praeina nustatytas laiko tarpas, per kurį nevykdomos operacijos. Tai naudinga spausdinant iš nuotolinės vietos, pvz. per internetą.

Maitinimo išj. nuostatos:

Atsižvelgiant į įsigijimo vietą, jūsų gaminys gali turėti šią funkciją arba funkciją Išjungimo laikmatis.

## Režimo Nuostatos meniu parinktys

### Išjungti, jei neaktyvus

Pasirinkite šį nustatymą, norėdami, kad spausdintuvas automatiškai išsijungtų, jei jis nenaudojamas nurodytą laiko tarpą. Jį pailginus, gaminys ne taip efektyviai vartos energiją. Prieš atlikdami keitimus, apsvarstykite aplinkai daromą žalą.

### Išjungti, jei atjungtas

Pasirinkite šį nustatymą, norėdami, kad spausdintuvas išsijungtų praėjus 30 minučių nuo visų tinklo prievadų, įskaitant prievadą LINE, atjungimo.

### Išjungimo laikmatis:

Jūsų gaminys gali turėti šią funkciją arba funkciją Maitinimo išj. nuostatos, atsižvelgiant į įsigijimo vietą.

Pasirinkite šį nustatymą, norėdami, kad spausdintuvas automatiškai išsijungtų, jei jis nenaudojamas nurodytą laiko tarpą. Galite nustatyti laiką, po kurio turi būti vykdomas energijos valdymas. Jį pailginus, gaminys ne taip efektyviai vartos energiją. Prieš atlikdami keitimus, apsvarstykite aplinkai daromą žalą.

### Užmigdymo laikmatis:

Nustatykite laiko tarpą, po kurio pereinama į miego režimą (energijos taupymo režimą), jei spausdintuvas neatlieka jokių operacijų. Praėjus nustatytam laikui LCD ekranas užgesa.

### Kalba/Language:

Pasirinkite LCD ekrane naudojamą kalbą.

## Susijusi informacija

➔ [„Energijos taupymas“ puslapyje 138](#)

---

# Tinklo nuostatos meniu parinktys

Pasirinkite toliau aprašytus valdymo skydo meniu.

## Nuostatos > Tinklo nuostatos

### Tinklo būseną:

Rodomi tinklo nustatymai ir ryšio būseną.

### Wi-Fi konfigūracija:

#### Wi-Fi konfigūravimo vediklis

Pasirinkite SSID, įveskite slaptažodį ir prijunkite spausdintuvą prie belaidžio („Wi-Fi“) ryšio.

#### Mygtuko konfigūr. (WPS)

Prijungia spausdintuvą prie belaidžio („Wi-Fi“) ryšio paspaudus belaidžio kelvedžio WPS mygtuką.

#### PIN kodo konfig. (WPS)

Belaidžio kelvedžio programoje įveskite spausdintuvo ekrane rodomą PIN kodą, kad prijungtumėte spausdintuvą prie belaidžio („Wi-Fi“) tinklo.

## Režimo Nuostatos meniu parinktys

Wi-Fi autom. prisijungimas

Prijungia spausdintuvą prie belaidžio („Wi-Fi“) tinklo naudodamas prie prieigos taško prijungtą kompiuterį. Įdėkite programinės įrangos kompaktinį diską (pateikiamas kartu su spausdintuvu) į kompiuterį ir sekite ekrane esančiomis instrukcijomis. Kai gaunate paraginimą naudoti spausdintuvą, paleiskite šį meniu.

Išjungti Wi-Fi

Atjungia ryšį išjungdamas belaidį signalą neištrinant tinklo informacijos. Kad įjungtumėte ryšį, vėl atlikite belaidžio („Wi-Fi“) ryšio sąranką.

Wi-Fi Direct konfigūracija

Prijungia spausdintuvą prie belaidžio („Wi-Fi“) ryšio be belaidžio kelvedžio.

### Neautomatinis tinklo konfigūravimas:

Pakeičia tinklo nustatymus, pavyzdžiui, įrenginio pavadinimas ir TCP / IP.

### Ryšio patikra:

Patikrinama tinklo ryšio būseną ir išspausdinama tinklo ryšio ataskaita. Jei su ryšiu susijusių problemų nėra, problemą spręskite vadovaudamiesi ataskaita.

### Susijusi informacija

- ➔ „Tinklo jungties būsenos tikrinimas“ puslapyje 30
- ➔ „Rankinis „Wi-Fi“ nustatymų nustatymas“ puslapyje 26
- ➔ „„Wi-Fi“ nustatymų nustatymas per mygtukų sąranką“ puslapyje 27
- ➔ „„Wi-Fi“ nustatymų nustatymas per PIN kodo sąranką (WPS)“ puslapyje 28
- ➔ „Wi-Fi Direct (paprastojo prieigos taško) ryšio atjungimas per valdymo skydą“ puslapyje 37

---

## Epson Connect paslaugos meniu parinktys

Pasirinkite toliau aprašytus valdymo skydo meniu.

### Nuostatos > Epson Connect paslaugos

#### Registruoti / ištrinti:

Užregistruokite spausdintuvą „Epson Connect“ paslaugose arba ištrinkite spausdintuvą iš jų.

Naudojimo vadovus rasite toliau nurodytoje svetainėje.

<https://www.epsonconnect.com/>

<http://www.epsonconnect.eu> (tik Europoje)

#### Pristabdyti / tęsti:

Pasirinkite, ar sustabdyti, ar tęsti „Epson Connect“ paslaugas.

#### El. pašto adresas:

Patikrinkite „Epson Connect“ paslaugose užregistruoto spausdintuvo el. pašto adresą.

#### Būseną:

Patikrinkite, ar spausdintuvas užregistruotas ir prijungtas prie „Epson Connect“ paslaugų.

### Susijusi informacija

➔ „Paslauga Epson Connect” puslapyje 147

---

## Google Cloud Print pasl. meniu parinktys

Pasirinkite toliau aprašytus valdymo skydo meniu.

### Nuostatos > Google Cloud Print pasl.

#### Pristabdyti / tęsti

Pasirinkite, ar sustabdyti, ar tęsti „Google Cloud Print“ paslaugas.

#### Neužregistruota

Išsiregistruokite iš „Google Cloud Print“ paslaugų.

#### Būsena

Patikrinkite, ar spausdintuvas užregistruotas ir prijungtas prie „Google Cloud Print“ paslaugų.

Registracijos ir naudojimo vadovus rasite toliau nurodytoje svetainėje.

<https://www.epsonconnect.com/>

<http://www.epsonconnect.eu> (tik Europoje)

---

## Failų bendrinimo konfigūracija meniu parinktys

Pasirinkite toliau aprašytus valdymo skydo meniu.

### Nuostatos > Failų bendrinimo konfigūracija

Pasirinkite spausdintuvo ir kompiuterio sujungimo metodą, kuris turės leidimą įrašyti duomenis į spausdintuvą įdėtą atminties kortelę. Nuskaitymo ir įrašymo leidimas yra suteikiamas kompiuteriui su prioritetiniu ryšiu. Kitiems kompiuteriams suteikiamas leidimas tik nuskaityti informaciją.

### Susijusi informacija

➔ „Atminties kortelės naudojimas kompiuteriu” puslapyje 206

---

## Išorinio įreng. konfig. meniu parinktys

Pasirinkite toliau aprašytus valdymo skydo meniu.

### Nuostatos > Išorinio įreng. konfig.

Pakeiskite spausdinimo nustatymus, kad galėtumėte spausdinti tiesiogiai iš išorinio įrenginio, pvz., skaitmeninio fotoaparato. Žr. susijusių paaiškinimo kiekviename nustatymo elemente informaciją.



### Susijusi informacija

- ➔ „Meniu parinktys popieriaus ir spausdinimo nustatymams” puslapyje 72
- ➔ „Nuotraukų koregavimo ir mastelio meniu parinktys” puslapyje 73

---

## Naudingos funkcijos meniu parinktys

Pasirinkite toliau aprašytus valdymo skydo meniu.

### Nuostatos > Naudingos funkcijos

Įspėj. dėl pop. nuostatos:

Parodo įspėjimą, jei popieriaus nustatymai (spausdinimo nustatymai) spausdinimo užduočiai neatitinka spausdintuvo popieriaus nustatymų, kuriuos pasirinkote įdėdami popierių. Šis nustatymas apsaugo nuo spausdinimo klaidų. Tačiau popieriaus nustatymų ekranas nerodomas, kai **Popieriaus konfigūracija** išjungtas šiuose meniu.

**Nuostatos > Spausdintuvo konfigūracija > Pop. šaltinio nuostata**

---

## Progr. apar. įr. naujinimas meniu parinktys

Pasirinkite toliau aprašytus valdymo skydo meniu.

### Nuostatos > Progr. apar. įr. naujinimas

Naujinti:

Patikrina, ar į tinklo serverį buvo įkelta naujausia programinės aparatinės įrangos versija. Jei prieinamas naujinimas, galite pasirinkti, ar pradėti naujinimą.

Dabartinė versija:

Rodo esamą spausdintuvo programinės aparatinės įrangos versiją.

Pranešimas:

Reguliariai patikrina, ar yra programinės aparatinės įrangos naujinimų, ir informuoja, jei yra galimas naujinimas.

### Susijusi informacija

- ➔ „Spausdintuvo programinės aparatinės įrangos naujinimas naudojant valdymo skydelį” puslapyje 161

---

## Atkurti numatytašias nuostatas meniu parinktys

Pasirinkite toliau aprašytus valdymo skydo meniu.

### Nuostatos > Atkurti numatytašias nuostatas

## **Režimo Nuostatos meniu parinktys**

### Tinklo nuostatos:

Grąžinamos numatytyjų tinklo parametrų reikšmės.

### Viskas, išskyrus tinklo nuostatas:

Atkuria numatytuosius parametrus, išskyrus tinklo.

### Visos nuostatos:

Grąžinamos visų numatytyjų parametrų reikšmės.

# Informacija apie tinklo paslaugą ir programinę įrangą

Šiame skyriuje pristatomos jūsų spausdintuvui skirtos tinklo paslaugos ir programinės įrangos produktai, kuriuos galima atsisiųsti iš „Epson“ svetainės arba įkelti iš pateikto programinės įrangos kompaktinio disko.

## Paslauga Epson Connect

Naudojant internete pasiekiamą „Epson Connect“ tarnybą, galima bet kada ir beveik bet kur spausdinti iš išmaniojo telefono, planšetės arba nešiojamojo kompiuterio. Jūs turite iš anksto priregistruoti savo spausdintuvą paslaugoje „Epson Connect“.

Internetu pasiekiamos toliau pateikiamos funkcijos.

Email Print	Spausdinimas nuotoliniu būdu su Epson iPrint	Scan to Cloud	Remote Print Driver
✓	✓	✓	✓

Vykdykite toliau pateiktus žingsnius, norėdami užregistruoti spausdintuvą.

1. Norėdami spausdinti registracijos lapą, pradžios ekrane pasirinkite **Nuostatos > Epson Connect paslaugos > Registruoti / ištrinti**.
2. Norėdami užregistruoti spausdintuvą, vykdykite instrukcijas registracijos lape.

Išsamios informacijos ieškokite Epson Connect portalo svetainėje.

<https://www.epsonconnect.com/>

<http://www.epsonconnect.eu> (tik Europoje)

## Spausdintuvo operacijų konfigūravimo programa (Web Config)

„Web Config“ yra programa, veikianti žiniatinklio naršyklėje, pvz., „Internet Explorer“ ir „Safari“, kompiuteryje arba išmaniajame įrenginyje. Galite patvirtinti spausdintuvo būseną ar pakeisti tinklo tarnybą ir spausdintuvo nustatymus. Norėdami naudoti „Web Config“, prijunkite spausdintuvą ir kompiuterį ar įrenginį prie to paties tinklo.

Palaikomos šios naršyklės.

OS	Naršyklė
„Windows XP SP3“ arba naujesnė	„Internet Explorer 8“ arba naujesnė, „Firefox*“, „Chrome*“
„Mac OS X v10.6.8“ arba naujesnė	„Safari*“, „Firefox*“, „Chrome*“
„iOS*“	„Safari*“
„Android 2.3“ arba naujesnė	Numatytoji naršyklė

## Informacija apie tinklo paslaugą ir programinę įrangą

OS	Naršyklė
„Chrome OS“*	Numatytoji naršyklė

\* Naudokite naujausią versiją.

## Web Config vykdymas žiniatinklio naršyklėje

- Patikrinkite spausdintuvo IP adresą.  
Pradžios ekrane pasirinkite **Nuostatos** > **Tinklo nuostatos** > **Tinklo būseną** ir patikrinkite spausdintuvo IP adresą.
- Kompiuteryje arba išmaniajame įrenginyje paleiskite žiniatinklio naršyklę ir įveskite spausdintuvo IP adresą.

Formatas:

IPv4: http://spausdintuvo IP adresas/

IPv6: http://[spausdintuvo IP adresas]/

Pavyzdžiai:

IPv4: http://192.168.100.201/

IPv6: http://[2001:db8::1000:1]/

**Pastaba:**

*Išmaniuoju įrenginiu taip pat galite vykdyti Web Config, atidarę Epson iPrint techninės priežiūros langą.*

### Susijusi informacija

➔ [„Funkcijos Epson iPrint naudojimas“ puslapyje 93](#)

## Web Config vykdymas operacinėje sistemoje Windows


Kai kompiuteris su spausdintuvu sujungiamas naudojant WSD, atlikite toliau nurodytus veiksmus konfigūruoti Web Config.

- Operacinėje sistemoje Windows atidarykite įrenginių ir spausdintuvų langą.
  - Windows 10  
Spustelėkite pradžios mygtuką dešiniuoju pelės mygtuku ir skyriuje **Aparatūra ir garsas** pasirinkite **Valdymo skydas** > **Peržiūrėti įrenginius ir spausdintuvus**.
  - Windows 8.1/Windows 8  
**Aparatūra ir garsas** (arba **Aparatūra**) pasirinkite **Darbalaukis** > **Nuostatos** > **Valdymo skydas** > **Peržiūrėti įrenginius ir spausdintuvus**.
  - Windows 7  
Spustelėkite pradžios mygtuką ir skyriuje **Aparatūra ir garsas** pasirinkite **Valdymo skydas** > **Peržiūrėti įrenginius ir spausdintuvus**.
  - Windows Vista  
Spustelėkite pradžios mygtuką ir skyriuje **Aparatūra ir garsas** pasirinkite **Valdymo skydas** > **Spausdintuvai**.

## Informacija apie tinklo paslaugą ir programinę įrangą

2. Dešiniuoju pelės mygtuku spustelėkite naudojamą spausdintuvą ir pasirinkite **Ypatybės**.
3. Pasirinkite kortelę **Žiniatinklio paslauga** ir spustelėkite URL.

## Web Config vykdymas operacinėje sistemoje Mac OS

1. Pasirinkite **Sistemos nuostatos**, atidarę meniu , spauskite **Spausdintuvai ir skaitytuvai** (arba **Spausdinti ir nuskaityti, Spausdinti ir siųsti faksogramą**), tada pasirinkite spausdintuvą.
2. Spustelėkite **Parinkty ir tiekimas > Rodyti spausdintuvo svetainę**.

---

## Windows spausdintuvo tvarkyklė

Spausdintuvo tvarkyklė valdo spausdintuvą pagal programos komandas. Atlikus nustatymus spausdintuvo tvarkyklėje pasiekiami geriausių spausdinimo rezultatų. Be to, naudodami spausdintuvo tvarkyklės priemonę, jūs galite patikrinti spausdintuvo būseną arba ją matyti veikimo būsenoje.

### **Pastaba:**

Jūs galite keisti spausdintuvo tvarkyklės kalbą. Nustatyme **Kalba**, kurį rasite skirtuke **Tech. priežiūra**, pasirinkite norimą naudoti kalbą.

### **Prisijungimas prie spausdintuvo tvarkyklės iš programų**

Norėdami parinkti nustatymus, taikytinus tik naudojamai programai, įjunkite tą programą.

Meniu **Failas** pasirinkite **Spausdinti** arba **Spausdinimo nustatymas**. Pasirinkite spausdintuvą ir paspauskite **Nuostatos** arba **Ypatybės**.

### **Pastaba:**

Veiksmai skiriasi priklausomai nuo programos. Išsamios informacijos ieškokite programėlės žinyne.

### **Prisijungimas prie spausdintuvo tvarkyklės iš valdymo skydelio**

Norėdami parinkti visoms programoms taikytinus nustatymus, prisijunkite iš valdymo skydelio.

#### Windows 10

Spustelėkite pradžios mygtuką dešiniuoju pelės mygtuku ir skyriuje **Aparatūra ir garsas** pasirinkite **Valdymo skydas > Peržiūrėti įrenginius ir spausdintuvus**. Dešiniuoju pelės mygtuku spustelėkite naudojamą spausdintuvą arba paspauskite ir neatleisdami pasirinkite **Spausdinimo nuostatos**.

#### Windows 8.1/Windows 8

Dalyje **Aparatūra ir garsas** pasirinkite **Darbalaukis > Parametrai > Valdymo skydas > Peržiūrėti įrenginius ir spausdintuvus**. Dešiniuoju pelės mygtuku spustelėkite naudojamą spausdintuvą arba paspauskite ir neatleisdami pasirinkite **Spausdinimo nuostatos**.

#### Windows 7

Spustelėkite pradžios mygtuką ir skyriuje **Aparatūra ir garsas** pasirinkite **Valdymo skydas > Peržiūrėti įrenginius ir spausdintuvus**. Dešiniuoju pelės mygtuku spustelėkite naudojamą spausdintuvą ir pasirinkite **Spausdinimo nuostatos**.

#### Windows Vista

Spustelėkite pradžios mygtuką ir skyriuje **Aparatūra ir garsas** pasirinkite **Valdymo skydas > Spausdintuvai**. Dešiniuoju pelės mygtuku spustelėkite naudojamą spausdintuvą ir pasirinkite **Pasirinkti spausdinimo nuostatas**.

## Informacija apie tinklo paslaugą ir programinę įrangą

### Windows XP

Spustelėkite pradžios mygtuką ir pasirinkite **Valdymo skydas > Spausdintuvai ir kita aparatūra > Spausdintuvai ir faksai**. Dešiniuoju pelės mygtuku spustelėkite naudojamą spausdintuvą ir pasirinkite **Spausdinimo nuostatos**.

### **Prisijungimas prie spausdintuvo tvarkyklės naudojant spausdintuvo piktogramą užduočių juostoje**

Darbalaukio užduočių juostoje esanti spausdintuvo piktograma yra nuorodos piktograma, kuri suteikia galimybę greitai pasiekti spausdintuvo tvarkyklę.

Paspaudus spausdintuvo piktogramą ir pasirinkus **Spausdintuvo nustatymai**, galima įjungti tą patį spausdintuvo nustatymų langą, kuris yra rodomas pasirinkus iš valdymo skydelio. Dukart paspaudus šią piktogramą, galima patikrinti spausdintuvo būseną.

#### **Pastaba:**

*Jei spausdintuvo piktograma užduočių juostoje nėra rodoma, įjunkite spausdintuvo tvarkyklės langą, spustelėkite **Stebėjimo pasirinktys** skirtuke **Tech. priežiūra** ir pasirinkite **Registruoti sparčiosios nuorodos piktogramą užduočių juostoje**.*

### **Paslaugų programos paleidimas**

Atidarykite spausdintuvo tvarkyklės langą. Spustelėkite skirtuką **Tech. priežiūra**.

## **„Windows“ spausdintuvo tvarkyklės vadovas**

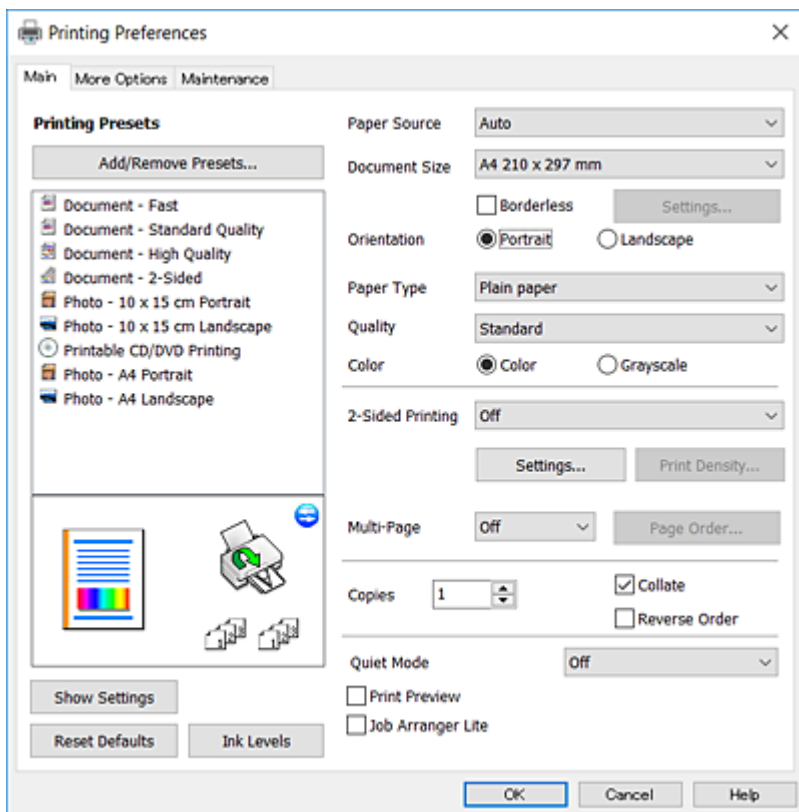
Žinyną rasite „Windows“ spausdintuvo tvarkyklėje. Norėdami peržiūrėti nustatymo punktų paaiškinimus, dešiniu pelės klavišu paspauskite kiekvieną punktą, tada spustelėkite **Žinynas**.

### **Skirtukas Pagrindinis**

Jūs galite parinkti pagrindinius spausdinimo nustatymus, pvz., popieriaus tipą ar formatą.

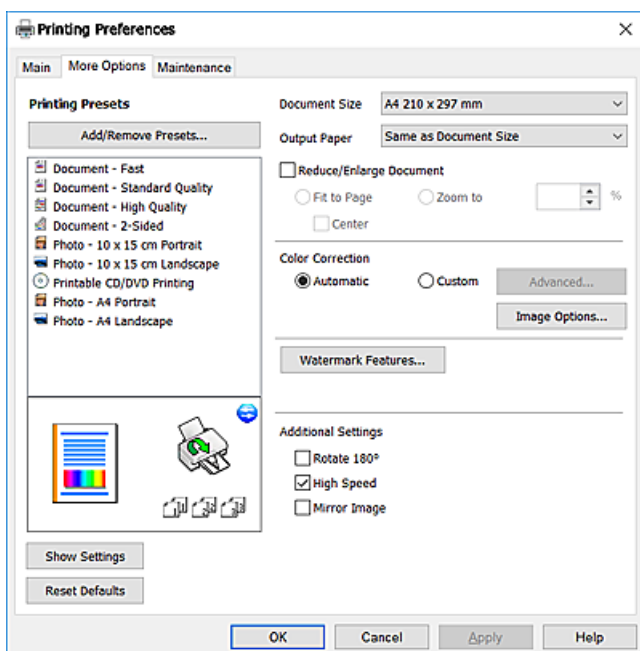
## Informacija apie tinklo paslaugą ir programinę įrangą

Be to, spausdindami abiejose popieriaus pusėse arba kelis puslapius viename lape, taip pat galite parinkti nustatymus.



### Skirtukas Daugiau pasirinkčių

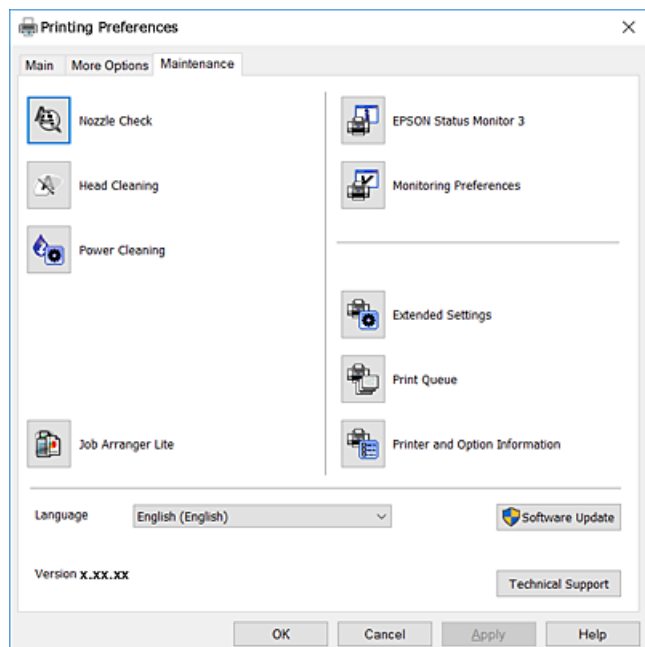
Jūs galite pasirinkti papildomą išdėstymą ir spausdinimo parinktis, pvz., pakeisti spausdinio formatą ar atlikti spalvų ištaisymus.



## Informacija apie tinklo paslaugą ir programinę įrangą

### Skirtukas Tech. priežiūra

Galite įjungti techninės priežiūros funkcijas, pvz., purkštukų patikrą ir spausdinimo galvutės valymą, ir paleisdami „EPSON Status Monitor 3“ galite patikrinti spausdintuvo būseną ir klaidų informaciją.



## „Windows“ spausdintuvo tvarkyklės naudojimo nustatymų parinkimas

Nustatymus galite parinkti įgalinę „EPSON Status Monitor 3“.

1. Atidarykite spausdintuvo tvarkyklės langą.
2. Skirtuke **Išplėstinės nuostatos** spustelėkite **Tech. priežiūra**.
3. Nustatykite reikiamus nustatymus ir spustelėkite **Gerai**.  
Paaškinimo, kaip nustatyti elementus, žr. internetiniame žinyne.

### Susijusi informacija

➔ „Windows spausdintuvo tvarkyklė“ puslapyje 149

---

## Mac OS spausdintuvo tvarkyklė

Spausdintuvo tvarkyklė valdo spausdintuvą pagal programos komandas. Atlikus nustatymus spausdintuvo tvarkyklėje pasiekiami geriausių spausdinimo rezultatų. Be to, naudodami spausdintuvo tvarkyklės priemonę, jūs galite patikrinti spausdintuvo būseną arba ją matyti veikimo būsenoje.



## Informacija apie tinklo paslaugą ir programinę įrangą


### Prisijungimas prie spausdintuvo tvarkyklės iš programų

Spustelėkite nuostatas **Puslapio sąranka** arba **Spausdinti**, esančias programos meniu **Failas**. Jei reikia, spustelėkite **Rodyti išsamią informaciją** (arba ▼), kad būtų išplėstas spausdinimo langas.

#### Pastaba:

Atsižvelgiant į naudojamą programą, **Puslapio sąranka** meniu **Failas** gali būti nerodoma, o spausdinimo ekrano rodymo veiksmai gali skirtis. Išsamos informacijos ieškokite programėlės žinyne.

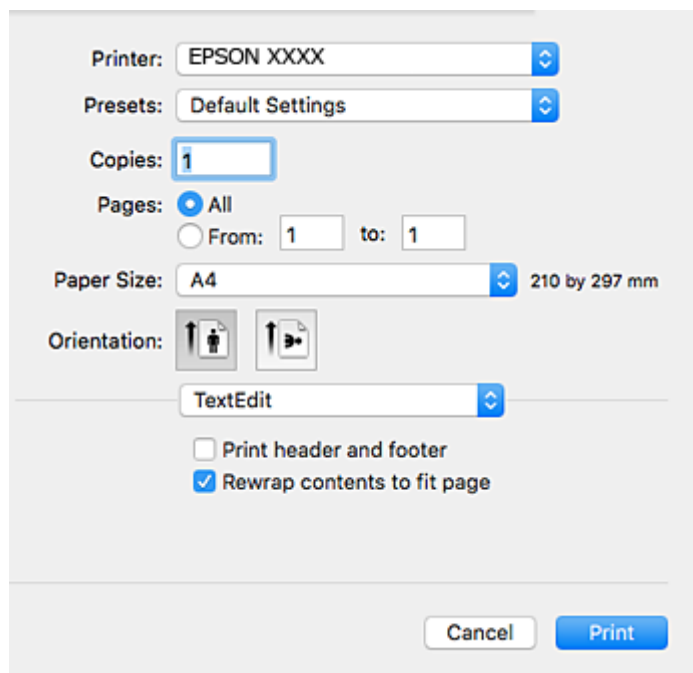
### Paslaugų programos paleidimas

Pasirinkite **Sistemos nuostatos**, atidarę meniu , spauskite **Spausdintuvai ir skaitytuvai** (arba **Spausdinti ir nuskaityti, Spausdinti ir siųsti faksogramą**), tada pasirinkite spausdintuvą. Spustelėkite **Parinktys ir tiekimas > Paslaugų programa > Atidaryti spausdintuvo paslaugų programą**.

## „Mac OS“ spausdintuvo tvarkyklės vadovas

### Spausdinimo dialogas

Norėdami pamatyti daugiau punktų, įjunkite išskylantįjį meniu ekrano viduryje.



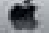
Iškylantis meniu	Aprašai
Išdėstymas	Spausdindami kelis puslapius viename lape, jūs galite pasirinkti išdėstymą arba pasirinkti spausdinti rėmelį.
Spalvų atitikimas	Jūs galite sureguliuoti spalvas.
Popieriaus naudojimas	Jūs galite sumažinti arba padidinti spausdinimo užduotį, kad automatiškai atitiktų įdėtą popierių.
Viršelio puslapis	Galite pasirinkti viršelį dokumentams. Pasirinkite <b>Viršelio puslapio tipas</b> , norėdami nustatyti turinį, spausdinamą ant viršelio.

## Informacija apie tinklo paslaugą ir programinę įrangą

Iškylantis meniu	Aprašai
Spausdinimo nustatymai	Galite parinkti pagrindinius spausdinimo nustatymus, pvz., popieriaus tipą ir spausdinio kokybę.
Color Options	Pasirinkę <b>EPSON Color Controls</b> iš meniu <b>Spalvos derinimas</b> , galite pasirinkti spalvos koregavimo būdą.
Two-sided Printing Settings	Jūs galite pasirinkti įrišimo kryptį, kai atliekamas dvipusis spausdinimas, arba pasirinkti dokumento tipą.

### Pastaba:

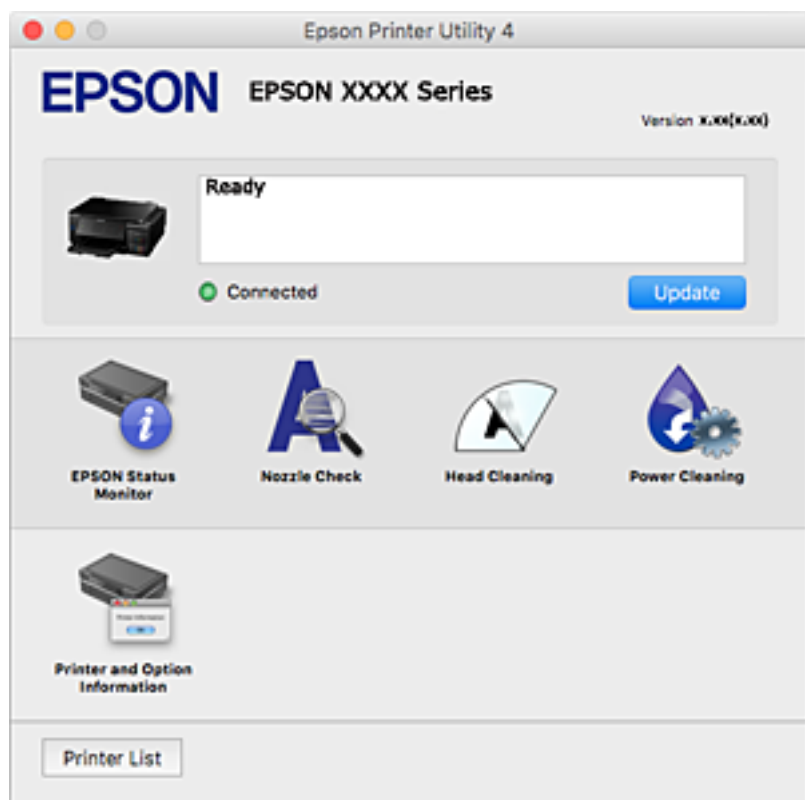
„OS X Mountain Lion“ ar naujesnėje versijoje, jei nerodomas meniu **Spausdinimo nustatymai**, „Epson“ spausdintuvo tvarkyklė įdiegta netinkamai.

Pasirinkite **Sistemos nuostatos**, kurių rasite  meniu > **Spausdintuvai ir skaitytuvai** (arba **Spausdinti ir nuskaityti, Spausdinti ir siųsti faksogramą**), pašalinkite spausdintuvą, tada vėl jį pridėkite. Eikite į toliau nurodytą tinklalapį ir įveskite produkto pavadinimą. Eikite į „Pagalba“ ir žr. patarimus.

<http://epson.sn>


### Epson Printer Utility

Galite įjungti techninės priežiūros funkciją, pvz., purkštukų patikrą ir spausdinimo galvutės valymą, ir paleisdami „EPSON Status Monitor“, galite patikrinti spausdintuvo būseną ir klaidų informaciją.



## „Mac OS“ spausdintuvo tvarkyklės naudojimo nustatymų parinkimas

### Prieiga prie „Mac OS“ spausdintuvo tvarkyklės operacijos nustatymų lango

Pasirinkite **Sistemos nuostatos**, atidarę meniu , spauskite **Spausdintuvai ir skaitytuvai** (arba **Spausdinti ir nuskaityti, Spausdinti ir siųsti faksogramą**), tada pasirinkite spausdintuvą. Spustelėkite **Parinktys ir tiekimas > Parinktys** (arba **Tvarkyklė**).

### Mac OS spausdintuvo tvarkyklės naudojimo nustatymai

- Storas popierius ir vokai: spausdinant ant storo popieriaus nesutepama rašalu. Vis dėlto gali sumažėti spausdinimo greitis.
- Praleisti tuščią puslapį: nespausdinami tušti puslapiai.
- Tylusis režimas: sumažina spausdintuvo skleidžiamą triukšmą, tačiau gali sulėtėti ir spausdinimo greitis.
- Automatic Cassette Switching: automatiškai tiekia popierių iš popieriaus kasetė 2, kai jis baigiasi popieriaus kasetė 1.
- High Speed Printing: spausdinama spausdinimo galvutei judant abiem kryptimis. Spausdinama greičiau, bet kokybė blogesnė.
- Warning Notifications: spausdintuvo tvarkyklei leidžiama rodyti išpėjamuosius pranešimus.
- Establish bidirectional communication: paprastai reikia pasirinkti **On**. Jei gauti spausdintuvo informaciją neįmanoma, nes spausdintuvas bendrinamas prie tinklo prijungtais **Off** kompiuteriais arba dėl kokios nors kitos priežasties, pasirinkite **Windows**.

---

## Epson Scan 2 (skaitytuvo tvarkyklė)

Epson Scan 2 yra nuskaitymo valdymo programa. Galite koreguoti nuskaitytų vaizdų formatą, skiriamąją gebą, ryškumą, kontrastą ir kokybę.

### **Pastaba:**

*Epson Scan 2 galima paleisti ir iš TWAIN palaikančios nuskaitymo programos.*

### Paleidimas operacinėje sistemoje Windows

- Windows 10  
Spustelėkite pradžios mygtuką ir pasirinkite **EPSON > Epson Scan 2**.
- Windows 8.1/Windows 8  
Pagrindinio ieškos mygtuko lauke įveskite programos pavadinimą ir pasirinkite rodomą piktogramą.
- Windows 7/Windows Vista/Windows XP  
Spustelėkite pradžios mygtuką ir pasirinkite **Visos programos arba Programos > EPSON > Epson Scan 2 > Epson Scan 2**.

## Informacija apie tinklo paslaugą ir programinę įrangą

### Paleidimas operacinėje sistemoje Mac OS

**Pastaba:**

*Epson Scan 2 nepalaiko Mac OS sparčiosios vartotojų perjungimo funkcijos. Spartųji vartotojų perjungimą reikia išjungti.*

Pasirinkite **Eiti > Programos > Epson Software > Epson Scan 2**.

### Susijusi informacija

➔ „Programų įdiegimas“ puslapyje 160

## Tinklo skaitytuvo įtraukimas

Prieš naudojant Epson Scan 2 reikia įtraukti tinklo skaitytuvą.

1. Paleiskite programinę įrangą, tada spustelėkite **Pridėti** ekrane **Skaitytuvo nustatymai**.

**Pastaba:**


Jei **Pridėti** yra pilkas, spustelėkite **Ijungti redagavimą**.

Jei rodomas pagrindinis Epson Scan 2 ekranas, jis jau buvo prijungtas prie skaitytuvo. Jei norite prisijungti prie kito tinklo, pasirinkite **Skaitytuvas > Nustatymai**, norėdami atidaryti ekraną **Skaitytuvo nustatymai**.

2. Įtraukite tinklo skaitytuvą. Įveskite šiuos elementus, tada spustelėkite **Pridėti**.

**Modelis:** pasirinkite skaitytuvą, prie kurio norite prisijungti.

**Pavadinimas:** įveskite iki 32 simbolių skaitytuvo pavadinimą.

**Ieškoti tinklo:** kai kompiuteris ir skaitytuvas yra tame pačiame tinkle, rodomas IP adresas. Jei jis nerodomas, spustelėkite mygtuką . Jei IP adresas vis dar nerodomas, spustelėkite **Įveskite adresą**, tada įveskite IP adresą tiesiogiai.

3. Pasirinkite skaitytuvą ekrane **Skaitytuvo nustatymai**, tada spustelėkite **GERAI**.

---

## Epson Event Manager

„Epson Event Manager“ yra programa, suteikianti galimybę valdymo skydelyje valdyti nuskaitymą ir įrašyti vaizdus į kompiuterį. Galite pridėti savo nustatymus kaip išankstines nuostatas, pvz., parinkti dokumento tipą, įrašymo aplanko vietą ir vaizdo formatą. Išsamios informacijos ieškokite programėlės žinyne.

### Paleidimas operacinėje sistemoje Windows

- Windows 10

Spustelėkite pradžios mygtuką ir pasirinkite **Epson Software > Event Manager**.

- Windows 8.1/Windows 8

Pagrindinio ieškos mygtuko lauke įveskite programos pavadinimą ir pasirinkite rodomą piktogramą.

- Windows 7/Windows Vista/Windows XP

Spustelėkite pradžios mygtuką, tada pasirinkite **Visos programos** arba **Programos > Epson Software > Event Manager**.

## Informacija apie tinklo paslaugą ir programinę įrangą

### Paleidimas operacinėje sistemoje Mac OS

Pasirinkite **Eiti** > **Programos** > **Epson Software** > **Event Manager**.

### Susijusi informacija

- ➔ „Nuskaitymas į kompiuterį” puslapyje 108
- ➔ „Programų įdiegimas” puslapyje 160

---

## Epson Easy Photo Print

„Epson Easy Photo Print“ yra programa, suteikianti galimybę paprastai spausdinti nuotraukas parinkus įvairius išdėstymus. Galite peržiūrėti nuotraukos vaizdą ir pakoreguoti vaizdus arba vietą. Be to, galite spausdinti nuotraukas su rėmeliu. Išsamios informacijos ieškokite programėlės žinyne.

### *Pastaba:*

*Norint naudoti šią programą, turi būti įdiegta spausdintuvo tvarkyklė.*

### Paleidimas operacinėje sistemoje Windows

- Windows 10  
Spustelėkite pradžios mygtuką ir pasirinkite **Epson Software** > **Epson Easy Photo Print**.
- Windows 8.1/Windows 8  
Pagrindinio ieškos mygtuko lauke įveskite programos pavadinimą ir pasirinkite rodomą piktogramą.
- Windows 7/Windows Vista/Windows XP  
Spustelėkite pradžios mygtuką, tada pasirinkite **Visos programos** arba **Programos** > **Epson Software** > **Epson Easy Photo Print**.

### Paleidimas operacinėje sistemoje Mac OS

Pasirinkite **Eiti** > **Programos** > **Epson Software** > **Epson Easy Photo Print**.

### Susijusi informacija

- ➔ „Programų įdiegimas” puslapyje 160

---

## Epson Print CD

Epson Print CD yra programa, leidžianti projektuoti CD / DVD etiketę, kurią galima tiesiogiai išspausdinti ant CD / DVD. Be to, jūs galite išspausdinti CD / DVD dėklo voko. Išsamios informacijos ieškokite programėlės žinyne.

### *Pastaba:*

*Norint naudoti šią programą, turi būti įdiegta spausdintuvo tvarkyklė.*

### Paleidimas Windows operacinėje sistemoje

- Windows 10  
Spustelėkite pradžios mygtuką ir pasirinkite **Epson Software** > **Print CD**.

## Informacija apie tinklo paslaugą ir programinę įrangą

- Windows 8/Windows 8.1

Pagrindinio ieškos mygtuko lauke įveskite programos pavadinimą ir pasirinkite rodomą piktogramą.

- Windows 7/Windows Vista/Windows XP

Spustelėkite pradžios mygtuką, tada pasirinkite **Visos programos** arba **Programos > Epson Software > Print CD**.

### Paleidimas Mac OS operacinėje sistemoje

Pasirinkite **Eiti > Programos > Epson Software > Print CD > Print CD**.

### Susijusi informacija

➔ „Programų įdiegimas“ puslapyje 160

---

## „E-Web Print“ (tik Windows)

„E-Web Print“ yra programa, suteikianti galimybę paprastai spausdinti žiniatinklio puslapius, parinkus įvairius išdėstymus. Išsamios informacijos ieškokite programėlės žinyne. Žinyną galite pasiekti per meniu „E-Web Print“, esantį įrankių juostoje „E-Web Print“.

### Pastaba:

*Palaikomų naršyklių ir naujausios versijos ieškokite atsisiuntimo svetainėje.*

### Paleidimas

Įdiegus „E-Web Print“, ji rodoma naršyklėje. Spustelėkite **Print** arba **Clip**.

### Susijusi informacija

➔ „Programų įdiegimas“ puslapyje 160

---

## EPSON Software Updater

„EPSON Software Updater“ yra programa, tikrinanti, ar internete nesiūloma naujos arba atnaujintos programinės įrangos, ir ją įdiegianti. Galima atnaujinti ir spausdintuvo programinę aparatinę įrangą bei vadovą.

### Paleidimas operacinėje sistemoje Windows

- Windows 10

Spustelėkite pradžios mygtuką ir pasirinkite **Epson Software > EPSON Software Updater**.

- Windows 8.1/Windows 8

Pagrindinio ieškos mygtuko lauke įveskite programos pavadinimą ir pasirinkite rodomą piktogramą.

- Windows 7/Windows Vista/Windows XP

Spustelėkite pradžios mygtuką ir pasirinkite **Visos programos** (arba **Programos**) > **Epson Software > EPSON Software Updater**.

### Pastaba:

*Be to, EPSON Software Updater galite paleisti paspausdami spausdintuvo piktogramą darbalaukio užduočių juostoje ir pasirinkdami **Programinės įrangos naujinimas**.*

## Informacija apie tinklo paslaugą ir programinę įrangą

### Paleidimas operacinėje sistemoje Mac OS

Pasirinkite **Eiti** > **Programos** > **Epson Software** > **EPSON Software Updater**.

### Susijusi informacija


➔ „Programų įdiegimas” puslapyje 160

---

## Programų šalinimas

Prisijunkite prie kompiuterio administratoriaus teisėmis. Kompiuteriui paraginus įveskite administratoriaus slaptažodį.

### Programų šalinimas — Windows

1. Norėdami išjungti spausdintuvą, paspauskite mygtuką .
2. Išjunkite visas veikiančias programas.
3. Atidarykite **Valdymo skydelis**:
  - Windows 10  
Dešiniuju pelės klavišu paspauskite ant pradžios mygtuko (arba jį paspauskite ir palaikykite) ir pasirinkite **Valdymo skydelis**.
  - Windows 8.1/Windows 8  
Pasirinkite **Darbalaukis** > **Parametrai** > **Valdymo skydelis**.
  - Windows 7/Windows Vista/Windows XP  
Spustelėkite pradžios mygtuką ir pasirinkite **Valdymo skydelis**.
4. Atidarykite **Pašalinti programą** (arba **Itraukti arba pašalinti programas**):
  - Windows 10/Windows 8.1/Windows 8/Windows 7/Windows Vista  
Dalyje **Programos** pasirinkite **Pašalinti programą**.
  - Windows XP  
Spustelėkite **Itraukti arba pašalinti programas**.
5. Pasirinkite norimą pašalinti programą.  
Negalite pašalinti spausdintuvo tvarkyklės, jei yra spausdinimo užduočių. Prieš pašalindami iš trinkite užduotis arba palaukite, kol jos bus atspausdintos.
6. Pašalinkite programas:
  - Windows 10/Windows 8.1/Windows 8/Windows 7/Windows Vista  
Spustelėkite **Pašalinti / keisti** arba **Pašalinti**.
  - Windows XP  
Spustelėkite **Keisti / pašalinti** arba **Pašalinti**.



#### **Pastaba:**

Jei bus atidarytas langas **Vartotojo abonemento valdymas**, spustelėkite **Tęsti**.

## Informacija apie tinklo paslaugą ir programinę įrangą

7. Vadovaukitės ekrane rodomomis instrukcijomis.

## Programų šalinimas — Mac OS

1. Naudodami Uninstaller atsisiųskite EPSON Software Updater.  
Kartą atsisiuntus Uninstaller šalinimo programą, jos nebereikės siųsti kaskart norint pašalinti programą.
2. Norėdami išjungti spausdintuvą, paspauskite mygtuką .
3. Norėdami pašalinti spausdintuvo tvarkyklę, pasirinkite **Sistemos nuostatos**, esančią  meniu > **Spausdintuvai ir skaitytuvai** (arba **Spausdinti ir nuskaityti**, **Spausdinti ir siųsti faksu**), tada pašalinkite spausdintuvą iš įgalintų spausdintuvų sąrašo.
4. Išjunkite visas veikiančias programas.
5. Pasirinkite **Eiti > Programos > Epson Software > Uninstaller**.
6. Pasirinkite norimą pašalinti programą ir spustelėkite **Uninstall**.



### **Svarbu:**

*Uninstaller pašalins visas kompiuteryje įdiegtas „Epson“ rašalinių spausdintuvų tvarkykles. Jei naudojate kelis „Epson“ rašalinius spausdintuvus ir norite panaikinti tik kai kurias tvarkykles, pirmiausia panaikinkite visas, o tada vėl įdiekite būtinąją spausdintuvo tvarkyklę.*

### **Pastaba:**

*Jei programų sąrašė norimos pašalinti programos nėra, naudodami Uninstaller jos pašalinti negalėsite. Tokiu atveju pasirinkite **Eiti > Programos > Epson Software**, pasirinkite norimą pašalinti programą ir nuvilkite ją į šiukšlinės piktogramą.*

## Susijusi informacija

- ➔ „EPSON Software Updater“ puslapyje 158

---

## Programų įdiegimas

Prijunkite kompiuterį prie tinklo ir įdiekite naujausią programų versiją iš interneto svetainės.

### **Pastaba:**

- Prisijunkite prie kompiuterio administratoriaus teisėmis. Kompiuteriui paraginus įveskite administratoriaus slaptažodį.*
- Įdiegdami programą iš naujo, ją pirmiausia turite pašalinti.*

1. Išjunkite visas veikiančias programas.
2. Diegdami spausdintuvo tvarkyklę arba „Epson Scan 2“, laikinai atjunkite spausdintuvą nuo kompiuterio.

### **Pastaba:**

*Spausdintuvo prie kompiuterio nejunkite tol, kol būsite paprašyti tai padaryti.*

3. Įdiekite programas vykdydami toliau nurodytoje svetainėje pateiktas instrukcijas.

<http://epson.sn>



## Informacija apie tinklo paslaugą ir programinę įrangą

**Pastaba:**

Jeigu naudojate Windows kompiuterį ir nepavyksta atsisiųsti programų iš interneto svetainės, jas įdiekite iš programinės įrangos disko, kurį gavote kartu su spausdintuvu.

### Susijusi informacija

➔ „Programų šalinimas“ puslapyje 159

---

## Programų ir programinės aparatinės įrangos naujinimas

Atnaujinant programas ir programinę aparatinę įrangą gali pavykti išspręsti kai kurias problemas ir pagerinti veikimą arba pridėti funkcijų. Įsitikinkite, kad naudojamos programos ir programinė aparatinė įranga yra naujausios versijos.

1. Įsitikinkite, kad spausdintuvas yra prijungtas prie kompiuterio, o kompiuteris prijungtas prie interneto.
2. Paleiskite EPSON Software Updater ir atnaujinkite programas arba programinę aparatinę įrangą.



**Svarbu:**

Neišjunkite kompiuterio arba spausdintuvo, kol nebus užbaigtas naujinimas, kitaip spausdintuvas gali sugesti.

**Pastaba:**

Jei sąraše norimos atnaujinti programos nėra, naudodami EPSON Software Updater jos atnaujinti negalėsite. Vietinėje „Epson“ svetainėje patikrinkite, ar nesiūlomos naujausios programų versijos.

<http://www.epson.com>

### Susijusi informacija

➔ „EPSON Software Updater“ puslapyje 158

## Spausdintuvo programinės aparatinės įrangos naujinimas naudojant valdymo skydelį

Jei spausdintuvas yra prijungtas prie interneto, galite naujinti spausdintuvo programinę aparatinę įrangą naudodami valdymo skydelį. Naujinant programinę aparatinę įrangą galima pagerinti spausdintuvo darbinės savybes ar pridėti naujų funkcijų. Taip pat galite nustatyti spausdintuvą reguliariai ieškoti programinės aparatinės įrangos naujinimų ir pranešti, jei naujinimai yra prieinami.

1. Pradžios ekrane įjunkite **Nuostatos** mygtuku ◀ arba ▶, tada paspauskite mygtuką OK.
2. Pasirinkite **Progr. apar. įr. naujinimas** mygtuku ▲ arba ▼, tada paspauskite mygtuką OK.
3. Pasirinkite **Naujinti** mygtuku ▲ arba ▼, tada paspauskite mygtuką OK.

**Pastaba:**

Pasirinkite **Pranešimas** > **Įjungti**, kad nustatytumėte spausdintuvą reguliariai ieškoti prieinamų programinės aparatinės įrangos naujinimų.

## Informacija apie tinklo paslaugą ir programinę įrangą

4. Perskaitykite ekrane rodomą pranešimą ir paspauskite mygtuką OK.  
Spausdintuvas ieško prieinamų naujinimų.
5. Jei skystųjų kristalų ekrane rodoma žinutė, įspėjanti apie prieinamą programinės aparatinės įrangos naujinimą, laikykitės ekrane esančių nurodymų, kad pradėtumėte naujinimą.



### **Svarbu:**

- Neišjunkite spausdintuvo ir neatjunkite maitinimo, kol nebus užbaigtas naujinimas, kitaip spausdintuvas gali sugesti.*
- Jei programinės aparatinės įrangos naujinimas nėra užbaigiamas ar yra nesėkmingas, spausdintuvas tinkamai neišsijungia, o kitą kartą įjungus spausdintuvą skystųjų kristalų ekrane rodoma Recovery Mode. Tokiu atveju turite vėl atnaujinti programinę aparatinę įrangą naudodami kompiuterį. USB laidu prijunkite spausdintuvą prie kompiuterio. Kol spausdintuvas rodo Recovery Mode, programinės aparatinės įrangos atnaujinti nepavyks. Per kompiuterį galite prisijungti prie vietinio „Epson“ tinklalapio, iš kurio galite parsisiųsti naujausią spausdintuvo programinę-aparatinę įrangą. Laikydami tinklalapio instrukcijų atlikite tolimesnius veiksmus.*

### **Susijusi informacija**


➔ [„Techninio klientų aptarnavimo svetainė“ puslapyje 207](#)

# Problemų sprendimas

## Spausdintuvo būsenos tikrinimas

### Skystųjų kristalų ekrane rodomų pranešimų peržiūra

Jei skystųjų kristalų ekrane rodomas klaidos pranešimas, norėdami išspręsti problemą, sekite ekrane pateiktus nurodymus arba taikykite toliau pateiktus sprendimus.

Klaidų pranešimai	Sprendimai
Spausdintuvo klaida. Išjunkite maitinimą ir vėl jį įjunkite. Išsamesnės informacijos ieškokite dokumentuose.	Jei išjungus ir vėl įjungus maitinimą vis dar rodomas klaidos pranešimas, kreipkitės į „Epson“ pagalbos skyrių.
Veiksmas atšauktas. Įrašant įvyko klaida.	Išorinės laikmenos įrenginys gali būti sugedęs, pvz., atminties kortelė. Patikrinkite, ar įrenginys yra prieinamas.
Popieriaus konfigūracija išjungta. Kai kurios funkcijos gali neveikti. Išsamesnės informacijos ieškokite dokumentacijoje.	Jei funkcija <b>Popieriaus konfigūracija</b> išjungta, AirPrint naudoti negalėsite. Be to, nerodomi pranešimai, kad popieriaus formatas ir tipas neatitinka. Palikite šią nuostatą įjungtą, nebent visada naudojate tokio paties formato ir tipo popierių, ir keisti popieriaus nuostatų nereikia.
Baigiasi spausdintuvo rašalo pagalvėlės spausdinimui be paraščių naudojimo laikas. Kreipkitės į Epson palaikymą.	Dėl rašalo pagalvėlės keitimo kreipkitės į „Epson“ arba įgaliojimą „Epson“ techninės priežiūros skyrių*. Už šios dalies priežiūrą nėra atsakingas naudotojas. Pranešimas bus rodomas, kol nepakeisite rašalo pagalvėlės.  Norėdami tęsti spausdinimą, paspauskite mygtuką  .
Baigėsi spausdintuvo rašalo pagalvėlės spausdinimui be paraščių naudojimo laikas. Kreipkitės į Epson palaikymą.	Dėl rašalo pagalvėlės keitimo kreipkitės į „Epson“ arba įgaliojimą „Epson“ techninės priežiūros skyrių*. Už šios dalies priežiūrą nėra atsakingas naudotojas.
Ryšio klaida. Patikrinkite, ar prijungtas kompiuteris.	Tinkamai sujunkite kompiuterį ir spausdintuvą. Jei prisijungiate per tinklą, peržiūrėkite puslapį, kuriame aprašytas prisijungimo per tinklą iš kompiuterio metodas.  Jei nuskaitant rodomas klaidos pranešimas, įsitikinkite, ar kompiuteryje įdiegta Epson Scan 2 ir Epson Event Manager.
Neleistinas IP adreso ir potinklio šablono derinys. Išsamesnės informacijos ieškokite dokumentuose.	Įveskite teisingą IP adresą arba numatytąjį tinklų sietuvą. Susisiekite su asmeniu, kuris įdiegė tinklą, kad jis jums padėtų.
Norėdami naudotis debesies paslaugomis atnaujinkite šakninį sertifikatą.	Paleiskite Web Config, tada atnaujinkite šakninį sertifikatą.
Recovery Mode	Spausdintuvas pradėjo veikti atkūrimo režimu, nes nepavyko atnaujinti programinės aparatinės įrangos. Atlikdami toliau nurodytus veiksmus, dar kartą pabandykite atnaujinti programinę aparatinę įrangą.  1. USB kabeliu prijunkite spausdintuvą prie kompiuterio. (Jei nustatytas atkūrimo režimas, per tinklo ryšį programinės aparatinės įrangos atnaujinti nepavyks.)  2. Daugiau nurodymų rasite vietinėje „Epson“ svetainėje.

## Problemų sprendimas

\* Vykdamas kai kuriuos spausdinimo ciklus, rašalo pagalvėlėje gali susikaupti nedidelis rašalo perteklius. Kad rašalas nepradėtų tekėti iš pagalvėlės, pasiekus pagalvėlės sugerties ribą spausdintuvas nustoja spausdinti. Keitimo būtinybę ir dažnį lemia išspausdintų puslapių skaičius, spausdinama medžiaga ir spausdintuvo vykdomi valymo ciklai. Tai, kad reikia pakeisti pagalvėlę nereiškia, kad spausdintuvo veikimas nebeatitinka techninių duomenų. Prireikus pakeisti pagalvėlę, spausdintuvas pateks apie tai informuojantį pranešimą. Tai atlikti gali tik įgaliotasis „Epson“ techninės priežiūros skyriaus atstovas. Šio pakeitimo išlaidos pagal „Epson“ garantiją nepadengiamos.

### Susijusi informacija

- ➔ „Kreipimasis į „Epson“ klientų aptarnavimo skyrių“ puslapyje 208
- ➔ „Palaikomos atminties kortelės techniniai duomenys“ puslapyje 199
- ➔ „Palaikomos išorinės laikmenos techniniai duomenys“ puslapyje 199
- ➔ „Programų įdiegimas“ puslapyje 160
- ➔ „Spausdintuvo operacijų konfigūravimo programa (Web Config)“ puslapyje 147
- ➔ „Programų ir programinės aparatinės įrangos naujinimas“ puslapyje 161

## Spausdintuvo būsenos patikra – „Windows“

1. Atidarykite spausdintuvo tvarkyklės langą.
2. Skirtuke **EPSON Status Monitor 3** spustelėkite **Tech. priežiūra**.


#### *Pastaba:*

- Be to, spausdintuvo būseną galite patikrinti dukart paspausdami spausdintuvo piktogramą užduočių juostoje. Jei spausdintuvo piktograma nėra pridėta į užduočių juostą, spustelėkite **Stebėjimo pasirinktys** skirtuke **Tech. priežiūra** ir pasirinkite **Registruoti sparčiosios nuorodos piktogramą užduočių juostoje**.*
- Jei **EPSON Status Monitor 3** išjungta, skirtuke **Išplėstinės nuostatos** spustelėkite **Tech. priežiūra** ir pasirinkite **Įgalinti ""EPSON Status Monitor 3""**.*

### Susijusi informacija

- ➔ „Windows spausdintuvo tvarkyklė“ puslapyje 149

## Spausdintuvo būsenos patikra — Mac OS

1. Pasirinkite **Sistemos nuostatos**, atidarę meniu , spauskite **Spausdintuvai ir skaitytuvai** (arba **Spausdinti ir nuskaityti, Spausdinti ir siųsti faksogramą**), tada pasirinkite spausdintuvą.
2. Spustelėkite **Parinktys ir tiekimas > Paslaugų programa > Atidaryti spausdintuvo paslaugų programą**.
3. Spustelėkite **EPSON Status Monitor**.  
Patikrinkite spausdintuvo būseną, rašalo lygius ir klaidų būseną.

## Įstrigusio popieriaus išėmimas

Peržiūrėkite valdymo skydelyje rodomą klaidą ir vykdykite instrukcijas, kad pašalintumėte įstrigusį popierių, įskaitant suplyšusias dalis. Tada pašalinkite klaidą.

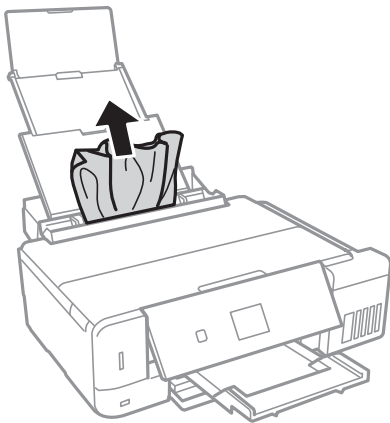


**Svarbu:**

- ❑ *Atsargiai išimkite įstrigusį popierių. Mėginant išimti popierių jėga galima pakenkti spausdintuvui.*
- ❑ *Išimdami įstrigusį popierių, nepaverskite, nepastatykite vertikaliai ar neapverskite spausdintuvo, nes gali ištekėti rašalas.*

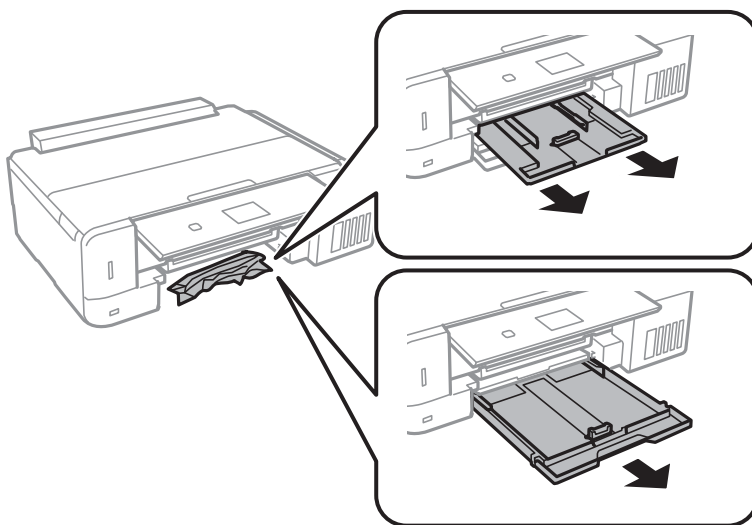
## Įstrigusio popieriaus išėmimas iš Gal. popier. tiekto

Išimkite įstrigusį popierių.



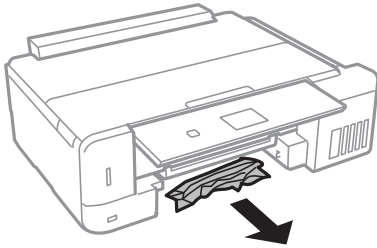
## Įstrigusio popieriaus išėmimas iš Popieriaus kasetė

1. Uždarykite išvesties dėklą.
2. Ištraukite popieriaus kasetę.

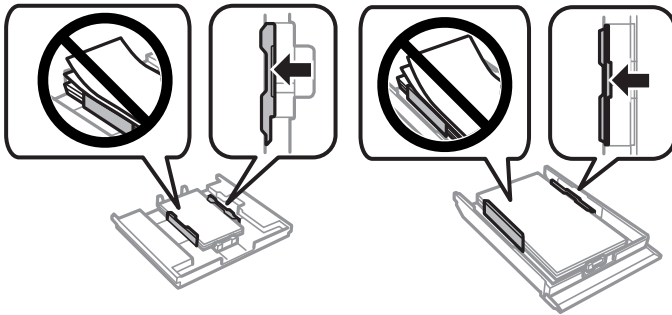


## Problemų sprendimas

3. Išimkite įstrigusį popierių.



4. Išlygiuokite popieriaus kraštus ir krašto kreiptuvus pristumkite prie popieriaus kraštų.



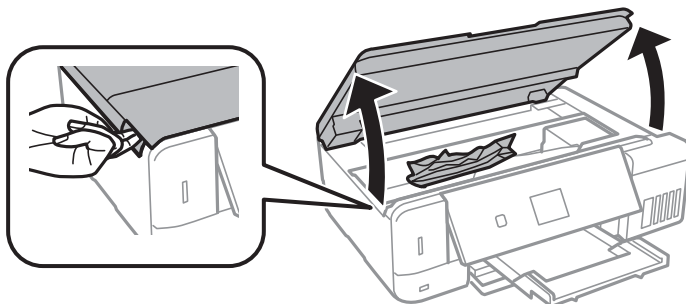
5. Įstumkite popieriaus kasetę į spausdintuvą.

## Įstrigusio popieriaus išėmimas iš spausdintuvo

### **Perspėjimas:**

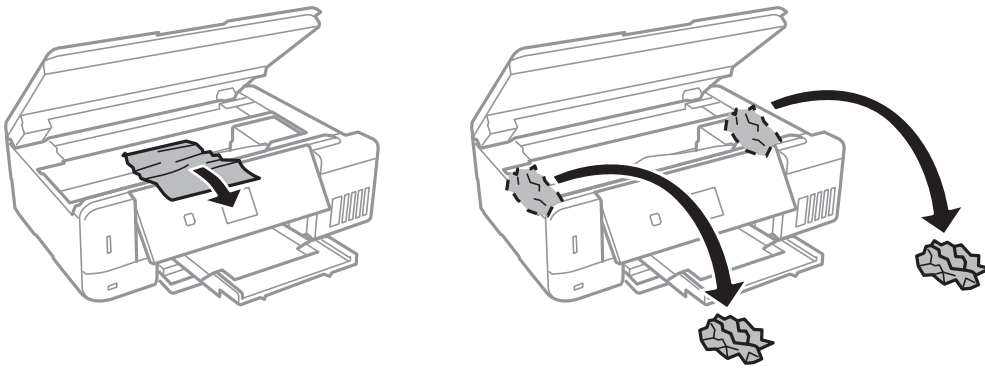
- ❑ *Elkitės atsargiai: atidarydami ir uždarydami skaitytuvo dangtį stenkitės neprispausti rankos arba pirštų. Taip galite susižeisti.*
- ❑ *Kol ranka yra spausdintuvo viduje, niekada nelieskite valdymo skydelio mygtukų. Jei spausdintuvas pradės veikti, galite susižaloti. Elkitės atsargiai, kad nepaliesumėte kyšančių dalių ir nesusižeistumėte.*

1. Atidarykite skaitytuvą, o dokumentų dangtį palikite uždarytą.



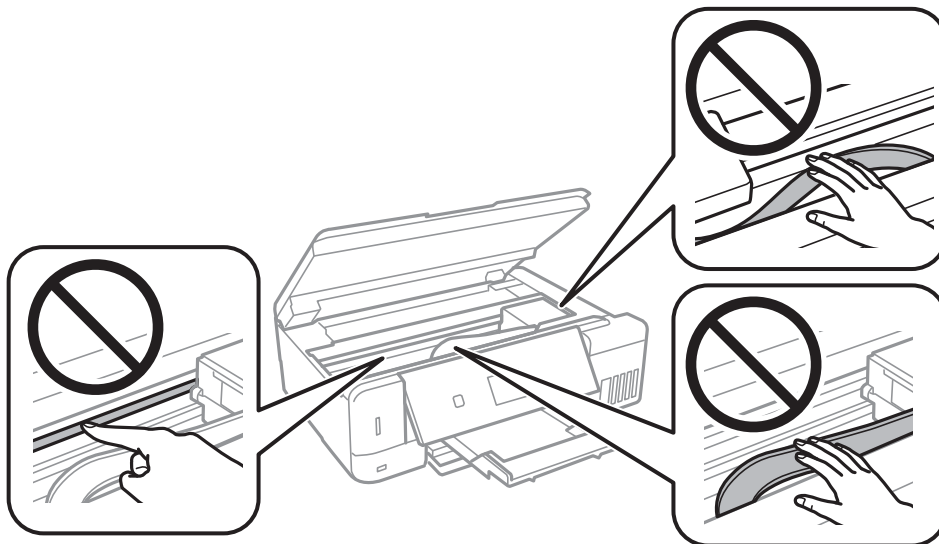
## Problemų sprendimas

2. Išimkite įstrigusį popierių.

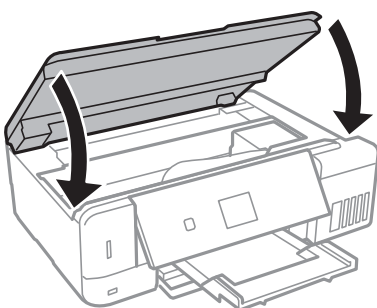


**!** **Svarbu:**

*Nelieskite spausdintuvo viduje esančio balto plokščio laido, permatomos plėvelės ir rašalo vamzdelių. Taip galite sukelti triktį.*

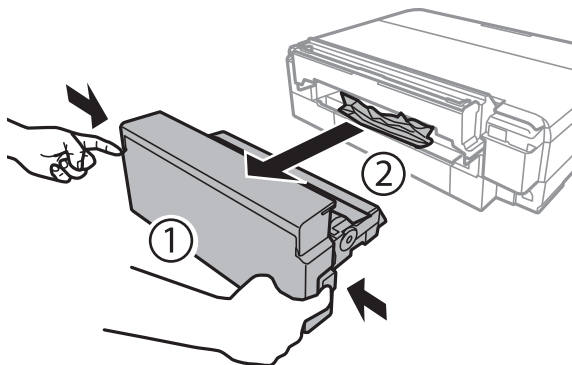


3. Uždarykite skaitytuvą.

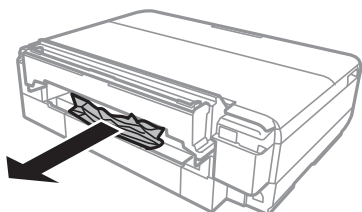


## Įstrigusio popieriaus išėmimas iš Galinį gaubtą

1. Išimkite galinis gaubtas.



2. Išimkite įstrigusį popierių.



3. Įstumkite galinis gaubtas į spausdintuvą. Įstumkite jį kiek eina.

---

## Popierius tiekiamas netinkamai

Patikrinkite toliau nurodytus punktus, tada imkitės atitinkamų veiksmų problemai išspręsti.

- Padėkite spausdintuvą ant lygaus paviršiaus ir naudokite esant rekomenduojamoms aplinkos sąlygoms.
- Naudokite šio spausdintuvo palaikomą popierių.
- Laikykitės atsargumo priemonių dėl popieriaus naudojimo.
- Lapų nedėkite daugiau nei nurodyta tam tikros rūšies popieriui. Jei naudojate paprastąjį popierių, jo šūsnis neturi būti aukščiau už liniją, kuri pažymėta trikampio simboliu ant kraštinio kreiptuvo.
- Įsitikinkite, ar popieriaus dydžio ir popieriaus tipo nuostatos atitinka į spausdintuvą įdėto popieriaus faktinį dydį ir tipą.

### Susijusi informacija

- ➔ „Su aplinka susiję techniniai duomenys” puslapyje 201
- ➔ „Atsargumo priemonės dėl popieriaus naudojimo” puslapyje 39
- ➔ „Galimas popierius ir talpa” puslapyje 40
- ➔ „Popieriaus rūšių sąrašas” puslapyje 42



## Įstrigo popierius

- Įdėkite popieriaus tinkama kryptimi ir priekinio krašto kreiptuvus pristumkite prie popieriaus kraštų.
- Jeigu reikia įdėti kelis popieriaus lapus, juos dėkite po vieną.

### Susijusi informacija

- ➔ „Įstrigusio popieriaus išėmimas” puslapyje 164
- ➔ „Popieriaus įdėjimas į Popieriaus kasetę 1” puslapyje 43
- ➔ „Popieriaus įdėjimas į Popieriaus kasetę 2” puslapyje 47
- ➔ „Popieriaus įdėjimas į Gal. popier. tiekтуvas” puslapyje 51

## Kreivai tiekiamas popierius

Įdėkite popieriaus tinkama kryptimi ir priekinio krašto kreiptuvus pristumkite prie popieriaus kraštų.

### Susijusi informacija

- ➔ „Popieriaus įdėjimas į Popieriaus kasetę 1” puslapyje 43
- ➔ „Popieriaus įdėjimas į Popieriaus kasetę 2” puslapyje 47
- ➔ „Popieriaus įdėjimas į Gal. popier. tiekтуvas” puslapyje 51

## Vienu metu tiekiami keli popieriaus lapai

- Dėkite po vieną popieriaus lapą.
- Jei vykđant rankinį dvipusį spausdinimą tiekiami po kelis popieriaus lapus iš karto, išimkite visą spausdintuve esantį popierių ir įdėkite jį iš naujo.

## Rodoma klaida Nėra popieriaus

Jei pateikiamas klaidos pranešimas, informuojantis, kad nėra popieriaus, nors popieriaus į gal. popier. tiekтуvas įdėta, įdėkite popierių iš naujo ties gal. popier. tiekтуvas centru.

## CD / DVD dėklas išmetamas

- Įsitikinkite, kad diskas tinkamai padėtas ant dėklo ir dar kartą teisingai įdėkite dėklą.
- Neįdėkite CD / DVD dėklo tol, kol būsite paraginti tai padaryti. Priešingu atveju įvyksta klaida ir dėklas išmetamas.


### Susijusi informacija

- ➔ „Nuotraukų spausdinimas iš atminties kortelės ant CD / DVD” puslapyje 63
- ➔ „Kopijavimas ant CD / DVD etiketės” puslapyje 104

---

## Su maitinimu ir valdymo skydeliu susijusios problemos

### Nepavyksta įjungti maitinimo

- Įsitikinkite, kad maitinimo laidas tinkamai prijungtas.
- Šiek tiek ilgiau palaikykite nuspaustą mygtuką .



### Lemputės užsidegė ir užgeso

Galbūt spausdintuvo įtampa neatitinka lizdo vardinės įtampos. Išjunkite spausdintuvą ir nedelsdami atjunkite jį nuo lizdo. Tada perskaitykite spausdintuvo etiketę.

**Perspėjimas:**

*Jei įtampa neatitinka, SPAUSDINTUVO PRIE LIZDO JUNGTI NEGALIMA. Kreipkitės į pardavėją.*

### Nepavyksta išjungti maitinimo

Šiek tiek ilgiau palaikykite nuspaustą mygtuką . Jei vis tiek nepavyksta išjungti spausdintuvo, atjunkite maitinimo laidą. Kad neuždziūtų spausdinimo galvutė, vėl įjunkite spausdintuvą ir išjunkite jį paspausdami mygtuką .

### Maitinimas išjungiamas automatiškai

- Pasirinkite **Maitinimo išj. nuostatos** meniu **Spausdintuvo konfigūracija**, ir tuomet išjunkite **Išjungti, jei neaktyvus** ir **Išjungti, jei atjungtas** nuostatas.
- Išjunkite **Išjungimo laikmatis** nuostatą meniu **Spausdintuvo konfigūracija**.

**Pastaba:**

*Atsižvelgiant į įsigijimo vietą, jūsų gaminys gali turėti funkciją **Maitinimo išj. nuostatos** arba **Išjungimo laikmatis**.*

**Susijusi informacija**

➔ „Spausdintuvo konfigūracija meniu parinktys“ puslapyje 141

### Užgęsta skystųjų kristalų ekranas

Spausdintuvas veikia miego režimu. Norėdami grąžinti ankstesnę skystųjų kristalų ekrano būseną, paspauskite bet kurį valdymo skydelio mygtuką.

## Automatinis įjungimas funkcija neveikia

- Įsitikinkite, kad **Automatinis įjungimas** nustatymas ties **Spausdintuvo konfigūracija** buvo įjungtas.
- Įsitikinkite, kad spausdintuvas tinkamai USB laidu arba prie tinklo.

### Susijusi informacija

- ➔ „Spausdintuvo konfigūracija meniu parinktys“ puslapyje 141

---

## Spausdinimas iš kompiuterio negalimas

### Ryšio tikrinimas

- Tvirtai prijunkite USB laidą prie spausdintuvo ir kompiuterio.
- Jei naudojate USB šakotuvą, spausdintuvą junkite tiesiai prie kompiuterio.
- Jei negalite spausdinti per tinklą, peržiūrėkite puslapį, kuriame aprašytas prisijungimo per tinklą iš kompiuterio metodas.

### Programinės įrangos ir duomenų tikrinimas

- Įsitikinkite, kad įdiegta originali „Epson“ spausdintuvo tvarkyklė. Jei originali „Epson“ spausdintuvo tvarkyklė nėra įdiegta, galimo funkcijos yra ribotos. Rekomenduojame naudoti originalią „Epson“ spausdintuvo tvarkyklę. Išsamos informacijos ieškokite toliau pateiktoje susijusios informacijos nuorodoje.
- Jei spausdinate didelį duomenų vaizdą, kompiuteryje gali baigtis atmintis. Spausdinkite mažesnės skiriamosios gebos arba formato vaizdą.


### Spausdintuvo būsenos tikrinimas kompiuteryje (Windows)

Spustelėkite **Spausdinimo eilė**, esantį spausdintuvo tvarkyklės **Tech. priežiūra** kortelėje, tada patikrinkite toliau nurodytą informaciją.

- Patikrinkite, ar nėra pristabdytų spausdinimo užduočių.  
Jei reikia, atšaukite spausdinimą.
- Įsitikinkite, kad spausdintuvas neveikia atjungties arba laukimo režimu.  
Jei spausdintuvas veikia atjungties arba laukimo režimu, pereikite į meniu **Spausdintuvas** ir atšaukite atjungties arba laukimo režimo nuostatas.
- Atidarykite meniu **Spausdintuvas** ir įsitikinkite, kad spausdintuvas pasirinktas kaip numatytasis (menu elementas turi būti pažymėtas varnele).  
Jei spausdintuvas nėra pasirinktas kaip numatytasis, nustatykite jį kaip numatytąjį spausdintuvą.
- Patikrinkite, ar kortelėje **Ypatybės > Prievadas**, atidaromoje pasirinkus meniu **Spausdintuvas**, yra pasirinktas tinkamas spausdintuvo prievadas.  
USB jungčiai pasirinkite „USBXXX“ arba tinklo jungčiai „EpsonNet Print Port“.

### Spausdintuvo būsenos tikrinimas kompiuteryje („Mac OS“)

Įsitikinkite, kad spausdintuvo būsena nėra **Pristabdyta**.

Pasirinkite **Sistemos nuostatos**, atidarę meniu  > **Spausdintuvai ir skaitytuvai** (arba **Spausdinti ir nuskaityti, Spausdinti ir siūsti faksogramą**), tada dukart spustelėkite spausdintuvą. Jei spausdintuvas pristabdytas, spustelėkite **Tęsti** (arba **Tęsti spausdinimą**).

**Susijusi informacija**

- ➔ „Prijungimas prie kompiuterio” puslapyje 24
- ➔ „Programų įdiegimas” puslapyje 160
- ➔ „Spausdinimo atšaukimas” puslapyje 98
- ➔ „Originalios „Epson“ spausdintuvo tvarkyklės patikrinimas” puslapyje 172

**Originalios „Epson“ spausdintuvo tvarkyklės patikrinimas**

Galite patikrinti, ar originali „Epson“ spausdintuvo tvarkyklė įdiegta kompiuteryje, vienu iš šių būdų.

**Windows**

Pasirinkite **Valdymo skydas > Peržiūrėti įrenginius ir spausdintuvus (Spausdintuvai, Spausdintuvai ir fakso aparatai)**, tada atlikite toliau nurodytus veiksmus, norėdami atidaryti spausdinimo serverio ypatybių langą.

- Windows 10/Windows 8.1/Windows 8/Windows 7

Spustelėkite spausdintuvo piktogramą, tada lango viršuje spustelėkite **Spausdinimo serverio ypatybės**.

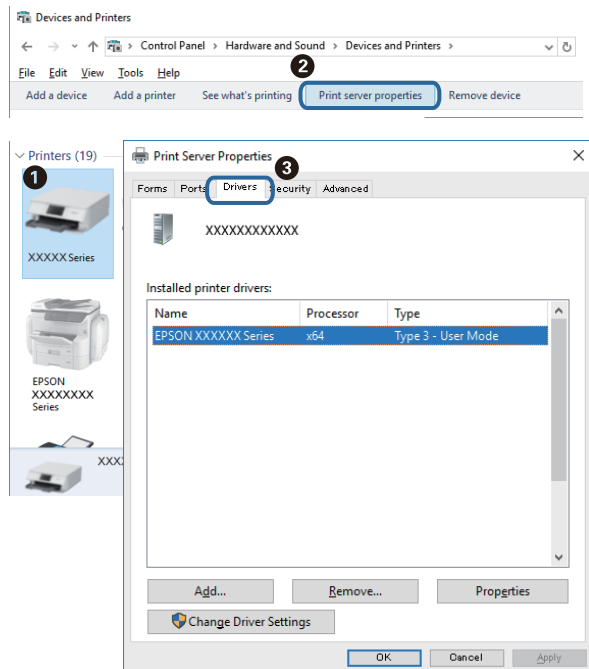
- Windows Vista


Dešiniuoju pelės mygtuku paspauskite aplanką **Spausdintuvai**, tada spustelėkite **Paleisti administratoriaus teisėmis > Serverio ypatybės**.

- Windows XP

Meniu **Failas** pasirinkite **Serverio ypatybės**.

Spustelėkite skirtuką **Tvarkyklė**. Jei spausdintuvo pavadinimas rodomas sąrašė, originali „Epson“ spausdintuvo tvarkyklė įdiegta kompiuteryje.

**Mac OS**

Pasirinkite **Sistemos nuostatos**, atidarę meniu , spauskite **Spausdintuvai ir skaitytuvai** (arba **Spausdinti ir nuskaityti, Spausdinti ir siųsti faksogramą**), tada pasirinkite spausdintuvą. Spustelėkite **Parinktys ir tiekimas** ir

## Problemų sprendimas

jei skirtukai **Parinktys** ir **Paslaugų programa** rodomi lange, originali „Epson“ spausdintuvo tvarkyklė įdiegta kompiuteryje.



### Susijusi informacija

➔ [„Programų įdiegimas” puslapyje 160](#)

---

## Kai negalite atlikti tinklo nustatymų

- Išjunkite įrenginius, kuriuos norite prijungti prie tinklo. Palaukite apie 10 sekundžių, tada įjunkite įrenginius šia tvarka: priegos taškas, kompiuteris ar išmanusis įrenginys, spausdintuvas. Perkelkite spausdintuvą ir kompiuterį ar išmanųjį įrenginį arčiau priegos taško, kad pagerintumėte radijo bangų ryšį, ir bandykite vėl atlikti tinklo nustatymus.
- Pasirinkite **Nuostatos > Tinklo nuostatos > Ryšio patikra** ir išspausdinkite tinklo ryšio ataskaitą. Jei įvyko klaida, patikrinkite tinklo ryšio ataskaitą ir laikykitės atspausdintų sprendimo būdų.

### Susijusi informacija

➔ [„Tinklo ryšio ataskaitos spausdinimas” puslapyje 31](#)

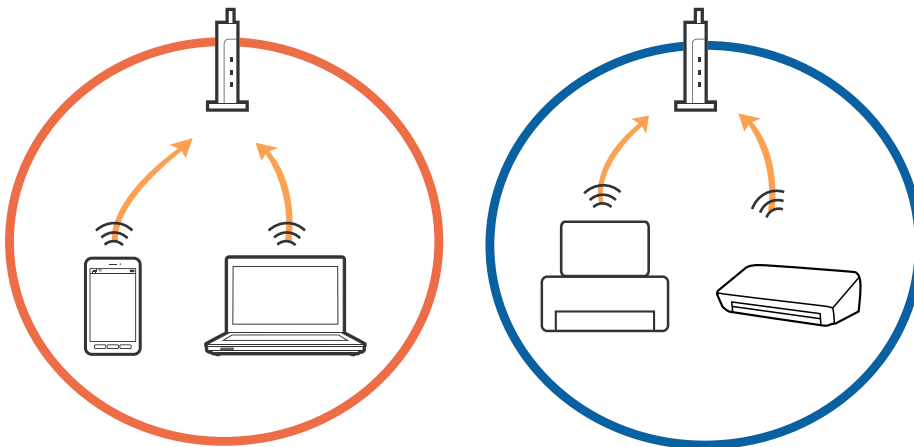
➔ [„Nepavyksta prisijungti per įrenginius, nors ir nėra problemų su tinklo nustatymais” puslapyje 173](#)

## Nepavyksta prisijungti per įrenginius, nors ir nėra problemų su tinklo nustatymais

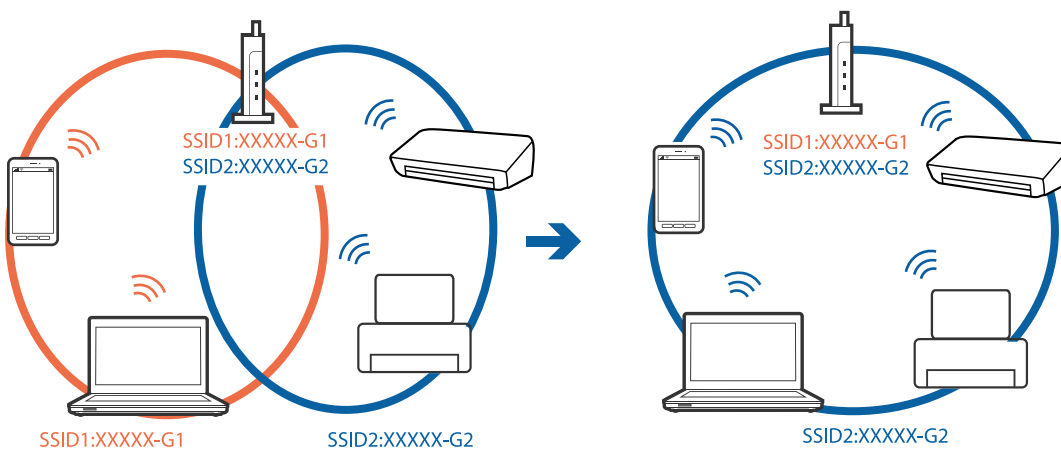
Jei negalite per kompiuterį ar išmanųjį įrenginį prisijungti prie spausdintuvo, nors tinklo ryšio ataskaita nenustatė problemų, žr. toliau.

### Problemų sprendimas

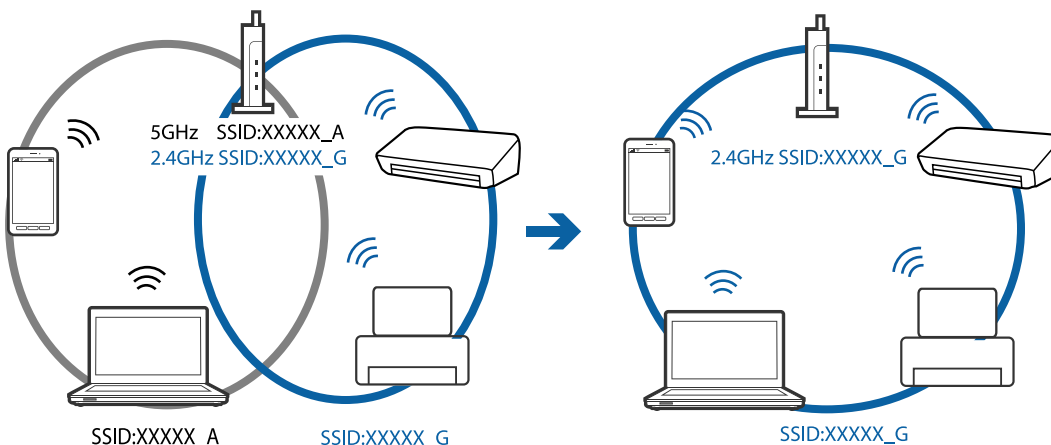
- ❑ Kai vienu metu naudojate kelis prieigos taškus, priklausomai nuo prieigos taško nustatymų gali nepavykti naudoti spausdintuvą per kompiuterį ar išmanųjį įrenginį. Prijunkite kompiuterį ar išmanųjį įrenginį prie to paties prieigos taško kaip ir spausdintuvą.



- ❑ Gali nepavykti prisijungti prie prieigos taško, jei prieigos taškas turi kelis SSID, o įrenginiai yra prijungti prie skirtingų to paties prieigos taško SSID. Prijunkite kompiuterį ar išmanųjį įrenginį prie to paties SSID kaip ir spausdintuvą.

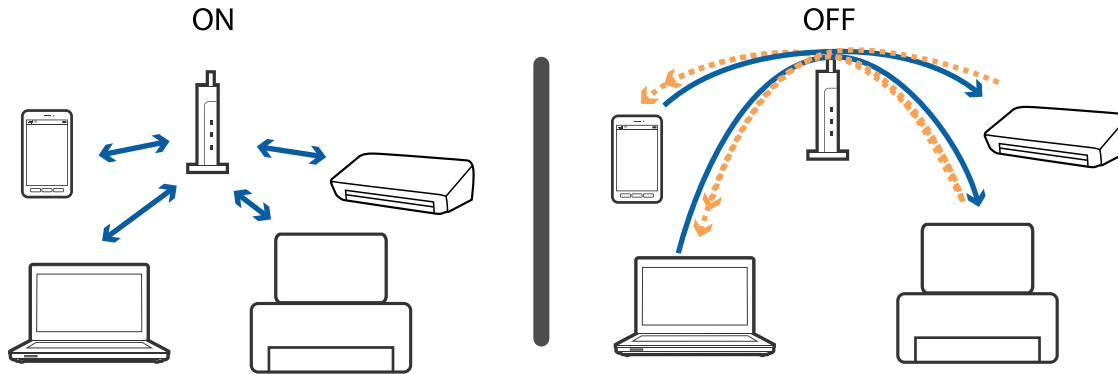


- ❑ Prieigos taškas atitinka IEEE802.11a ir IEEE802.11g ir turi 2,4 GHz ir 5 GHz SSID. Prijungę kompiuterį arba išmanųjį įrenginį prie 5 GHz SSID, neprisijungsite prie spausdintuvo, nes spausdintuvas palaiko tik komunikaciją per 2,4 GHz. Prijunkite kompiuterį ar išmanųjį įrenginį prie to paties SSID kaip ir spausdintuvą.



## Problemų sprendimas

- ❑ Dauguma prieigos taškų turi privatumo skyriklio funkciją, kuri užblokuoja komunikaciją tarp prijungtų įrenginių. Jeigu negalite užmegzti ryšio tarp spausdintuvo ir kompiuterio arba išmaniojo įrenginio, net kai jie sujungti į tą patį tinklą, prieigos taške atjunkite privatumo skyriklį. Išsamesnė informacija: žr. prie prieigos taško pridėtą vadovą.



### Susijusi informacija


- ➔ [„Prie spausdintuvo prijungto SSID tikrinimas” puslapyje 175](#)
- ➔ [„SSID patikrinimas per kompiuterį” puslapyje 176](#)

## Prie spausdintuvo prijungto SSID tikrinimas

Pasirinkite **Nuostatos > Tinklo nuostatos > Tinklo būseną**. SSID yra rodomi kiekvienam „Wi-Fi“ ryšiui ir „Wi-Fi Direct“ tinklui.

## SSID patikrinimas per kompiuterį

### „Windows“

Darbalaukio užduoties dėkle spustelėkite . Rodomame sąraše patikrinkite prijungto SSID pavadinimą.



### Mac OS

Patikrinkite „Wi-Fi“ piktogramą kompiuterio ekrano viršuje. Rodomas SSID sąrašas, o prijungti SSID yra pažymėti varnele.





---

## Spausdintuvai netikėtai negali spausdinti per tinklo ryšį

- ❑ Jei pakeitėte prieigos tašką ar tiekėją, bandykite vėl nustatyti spausdintuvo tinklo parametrus. Prijunkite kompiuterį ar išmanųjį įrenginį prie to paties SSID kaip ir spausdintuvas.
- ❑ Išjunkite įrenginius, kuriuos norite prijungti prie tinklo. Palaukite apie 10 sekundžių, tada įjunkite įrenginius šia tvarka: prieigos taškas, kompiuteris ar išmanusis įrenginys, spausdintuvas. Perkelkite spausdintuvą ir kompiuterį ar išmanųjį įrenginį arčiau prieigos taško, kad pagerintumėte radijo bangų ryšį, ir bandykite vėl atlikti tinklo nustatymus.
- ❑ Operacinėje sistemoje „Windows“ spustelėkite **Spausdinimo eilė** spausdintuvo tvarkyklės kortelėje **Tech. priežiūra**, tada patikrinkite šiuos dalykus.
  - ❑ Patikrinkite, ar nėra pristabdytų spausdinimo užduočių. Jei reikia, atšaukite spausdinimą.
  - ❑ Įsitikinkite, kad spausdintuvas neveikia atjungties arba laukimo režimu. Jei spausdintuvas veikia atjungties arba laukimo režimu, pereikite į meniu **Spausdintuvas** ir atšaukite atjungties arba laukimo režimo nuostatas.
  - ❑ Atidarykite meniu **Spausdintuvas** ir įsitikinkite, kad spausdintuvas pasirinktas kaip numatytasis (meniu elementas turi būti pažymėtas varnele).  
Jei spausdintuvas nėra pasirinktas kaip numatytasis, nustatykite jį kaip numatytąjį spausdintuvą.
  - ❑ Patikrinkite, ar pasirinktas prievadas yra prijungtas **Spausdintuvo ypatybės > Prievadas**
- ❑ Pasirinkite **Nuostatos > Tinklo nuostatos > Ryšio patikra** ir išspausdinkite tinklo ryšio ataskaitą. Jei ataskaita parodo, kad tinklo ryšio užmegzti nepavyko, patikrinkite tinklo ryšio ataskaitą ir laikykitės išspausdintų sprendimų.
- ❑ Pabandykite prisijungti prie svetainės per kompiuterį, kad įsitikintumėte, kad kompiuterio tinklo parametrai yra teisingi. Jei negalite prisijungti prie jokios svetainės, problema yra kompiuteryje. Daugiau informacijos ieškokite prie kompiuterio pridėtame vadove.

### Susijusi informacija

- ➔ [„Prie spausdintuvo prijungto SSID tikrinimas“ puslapyje 175](#)
- ➔ [„SSID patikrinimas per kompiuterį“ puslapyje 176](#)
- ➔ [„Tinklo ryšio ataskaitos spausdinimas“ puslapyje 31](#)

---

## Spausdintuvas netikėtai negali spausdinti per USB ryšį

- ❑ Atjunkite USB laidą nuo kompiuterio. Dešiniuju pelės klavišu spustelėkite kompiuteryje rodomą spausdintuvo ikoną ir pasirinkite **Pašalinti įrenginį**. Tada prijunkite USB laidą prie kompiuterio ir atlikite bandomąjį spausdinimą. Jei įmanomas spausdinimas, sąranka užbaigta.
- ❑ Iš naujo nustatykite USB ryšį laikydamiesi šio vadovo dalies [Prisijungimo prie kompiuterio metodo pakeitimas].

### Susijusi informacija

- ➔ [„Prijungimo prie kompiuterio būdo pakeitimas“ puslapyje 36](#)

---

## Nepavyksta spausdinti iš „iPhone“ ar „iPad“

- Prijunkite iPhone ar iPad prie to tinklo (SSID), prie kurio prijungtas spausdintuvas.
- Toliau nurodytuose meniu įjunkite **Popieriaus konfigūracija**.  
**Nuostatos > Spausdintuvo konfigūracija > Pop. šaltinio nuostata > Popieriaus konfigūracija**
- Įjunkite parametą AirPrint Web Config.

### Susijusi informacija

- ➔ [„Prijungimas prie išmaniojo prietaiso“ puslapyje 25](#)
- ➔ [„Spausdintuvo operacijų konfigūravimo programa \(Web Config\)“ puslapyje 147](#)

---

## Su spaudiniais susijusios problemos

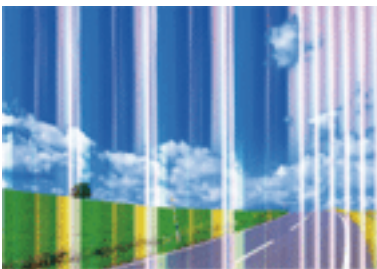
### Spaudinys yra nusitrynęs, trūksta spalvų

- Jeigu spausdintuvas buvo ilgai nenaudotas, gali būti užsikimšę spausdinimo galvutės purkštukai, todėl rašalas gali būti netiekiamas. Atlikite purkštukų patikrą ir, jei kuris nors spausdinimo galvutės purkštukas užsikimšęs, išvalykite spausdinimo galvutę.
- Jeigu spausdinate, kai rašalo yra labai nedaug ir jo nesimato rašalo talpos langeliuose, pripildykite rašalo talpas iki viršutinės linijos ir pasinaudokite **Nuodugnus valymas** parankiniu, kad pakeistumėte rašalą rašalo vamzdeliuose. Pasinaudoję parankiniu, atlikite purkštukų patikrinimą, kad pamatytumėte, ar spausdinio kokybė pakilo.

### Susijusi informacija

- ➔ [„Spausdinimo galvutės tikrinimas ir valymas“ puslapyje 130](#)
- ➔ [„Rašalo talpyklų papildymas“ puslapyje 123](#)
- ➔ [„Nuodugnus valymas naudojimas“ puslapyje 131](#)

### Atsiranda juostų ar nepageidaujamų spalvų



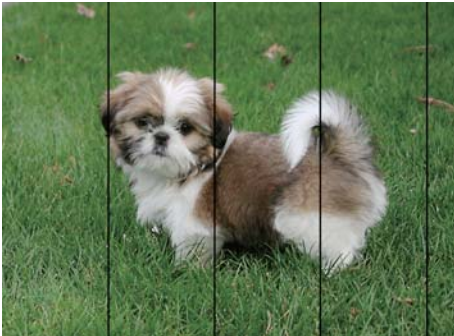
Greičiausiai užsikimšę spausdinimo galvutės purkštukai. Atlikite purkštukų patikrą, kad patikrintumėte, ar neužsikimšę spausdinimo galvutės purkštukai. Jei kuris nors spausdinimo galvutės purkštukas yra užsikimšęs, išvalykite spausdinimo galvutę.

## Problemų sprendimas

### Susijusi informacija

➔ „Spausdinimo galvutės tikrinimas ir valymas” puslapyje 130

## Maždaug kas 2.5 cm matomos spalvotos juostos



- Atsižvelgdami į popieriaus, įdėto į spausdintuvą tipą, pasirinkite tinkamą popieriaus tipo nustatymą.
- Sulygiuokite spausdintuvo galvutę, naudodami funkciją **Horizontalusis lygiavimas**.
- Spausdindami ant paprasto popieriaus naudokite aukštesnės kokybės nustatymą.

### Susijusi informacija

➔ „Popieriaus rūšių sąrašas” puslapyje 42

➔ „Spausdinimo galvutės lygiavimas. Valdymo skydelis” puslapyje 133

## Neaiškus spaudinys, vertikalios juostos, netinkamas lygiavimas



enthalten alle  
Aufdruck. W  
↓ 5008 "Regel

Sulygiuokite spausdintuvo galvutę, naudodami funkciją **Vertikalusis lygiavimas**.

### Susijusi informacija

➔ „Spausdinimo galvutės lygiavimas. Valdymo skydelis” puslapyje 133

## Spausdinimo kokybė nepagerėja net ir sulygiavus spausdinimo galvutę

Dvikrypčio (arba ypač spartaus) spausdinimo metu, spausdinimo galvutė spausdina judėdama abiem kryptimis, todėl gali būti netinkamai sulygiuotos vertikalios linijos. Jeigu spausdinimo kokybė nepagerėja, išjunkite dvikrypčio (arba ypač spartaus) spausdinimo nuostatą. Išjungus šią nuostatą gali sumažėti spausdinimo greitis.

## Problemų sprendimas


### Valdymo skydelis

Spausdintuvo nuostatose išjunkite **Dvikryptis**.

### Windows

Spausdintuvo tvarkyklės skirtuke **Dideliu greičiu** pažymėkite **Daugiau pasirinkčių**.

### Mac OS

Pasirinkite **Sistemos nuostatos**, atidarę meniu , spauskite **Spausdintuvai ir skaitytuvai** (arba **Spausdinti ir nuskaityti, Spausdinti ir siųsti faksogramą**), tada pasirinkite spausdintuvą. Spustelėkite **Parinktys ir tiekimas** > **Parinktys** (arba **Tvarkyklė**). Pasirinkite **Off** kaip **High Speed Printing** nuostatą.

## Susijusi informacija

➔ [„Meniu parinktys popieriaus ir spausdinimo nustatymams” puslapyje 72](#)

## Prasta spausdinimo kokybė

Jei spausdinimo kokybė prasta dėl neryškių spaudinių, juostų, trūkstančių, išblukusių spalvų, netinkamo lygiavimo, patikrinkite šiuos dalykus.

### Spausdintuvo patikrinimas

- Įsitikinkite, kad atliktas pradinis užpildymas rašalu.
- Papildykite rašalo talpyklą, jei rašalo lygis žemiau apatinės linijos.
- Atlikite purkštukų patikrą ir, jei kuris nors spausdinimo galvutės purkštukas užsikimšęs, išvalykite spausdinimo galvutę.
- Išlygiuokite spausdinimo galvutę.

### Popieriaus patikrinimas

- Naudokite šio spausdintuvo palaikomą popierių.
- Nespausdinkite ant drėgno, sugadinto ar per daug seno popieriaus.
- Jei popierius susiraitęs arba vokas išsipūtęs, išlyginkite.
- Iš karto po spausdinimo nesukraukite popieriaus į krūvą.
- Prieš pildydami arba peržiūrėdami spaudinius, juos visiškai išdžiovinkite. Džiovindami spaudinius, saugokite juos nuo tiesioginių saulės spindulių, nenaudokite džiovintuvo ir nelieskite išspausdintos popieriaus pusės.
- Spausdinant vaizdus arba nuotraukas, vietoj paprastojo popieriaus „Epson“ rekomenduojama naudoti originalų „Epson“ popierių. Spausdinkite ant originalaus „Epson“ popieriaus spausdinamosios pusės.

### Spausdinimo nustatymų patikrinimas

- Atsižvelgdami į popieriaus, įdėto į spausdintuvą tipą, pasirinkite tinkamą popieriaus tipo nustatymą.
- Spausdindami naudokite aukštesnės kokybės nustatymą.

### Rašalo buteliuko patikrinimas

- Šiam spausdintuvui naudokite rašalo buteliukus su tinkamu dalies kodu.
- „Epson“ rekomenduoja sunaudoti rašalo buteliuką iki ant pakuotės įspausdintos datos.

## Problemų sprendimas

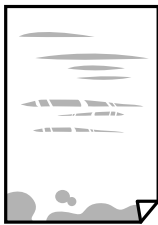
- Pamėginkite naudoti autentiškus „Epson“ rašalo buteliukus. Šis gaminys yra sukurtas pritaikyti spalvas, kai naudojami autentiški „Epson“ rašalo buteliukai. Naudojant neautentiškus rašalo buteliukus, spausdinimo kokybė gali suprastėti.

### Susijusi informacija

- ➔ „Galimas popierius ir talpa“ puslapyje 40
- ➔ „Popieriaus rūšių sąrašas“ puslapyje 42
- ➔ „Atsargumo priemonės dėl popieriaus naudojimo“ puslapyje 39
- ➔ „Spausdinimo galvutės tikrinimas ir valymas“ puslapyje 130
- ➔ „Spausdinimo galvutės lygiavimas. Valdymo skydelis“ puslapyje 133

## Ant popieriaus yra dėmių arba jis nusitrynęs

- Atsiradus horizontalioms juostoms arba popieriaus viršuje ar apačioje atsiradus dėmių, įdėkite popierių tinkama kryptimi ir paslinkite krašto kreiptuvus link popieriaus kraštų.



- Atsiradus vertikaliosioms juostoms arba dėmėms, nuvalykite popieriaus kelią.



- Padėkite popierių ant plokščio paviršiaus, kad patikrintumėte, ar jis susiraitęs. Jei popierius susiraitęs, ištiesinkite jį.
- Jei popierius nusitrynęs, įjunkite mažesnės trinties nuostatą. Įjungus šią funkciją spaudiniai gali būti prastesnės kokybės arba lėčiau spausdinami.


- Valdymo skydelis

Pradžios ekrane pasirinkite **Nuostatos > Spausdintuvo konfigūracija** ir įjunkite **Storas popierius**.

- Windows

Spausdintuvo tvarkyklės skirtuke **Išplėstinės nuostatos** spustelėkite **Tech. priežiūra** ir pasirinkite **Storas popierius ir vokai**.

- Mac OS

Pasirinkite **Sistemos nuostatos**, atidarę meniu , spauskite **Spausdintuvai ir skaitytuvai** (arba **Spausdinti ir nuskaityti, Spausdinti ir siųsti faksogramą**), tada pasirinkite spausdintuvą. Spustelėkite **Parinktys ir tiekimas > Parinktys** (arba **Tvarkyklė**). Pasirinkite **On** kaip **Storas popierius ir vokai** nuostatą.

## Problemų sprendimas

- Kai vykdomė dvipusį spausdinimą, prieš įdėdami popierių iš naujo įsitikinkite, kad rašalas visiškai išdžiūvęs.

### Susijusi informacija

- ➔ „Popieriaus įdėjimas į Popieriaus kasetę 1” puslapyje 43
- ➔ „Popieriaus įdėjimas į Popieriaus kasetę 2” puslapyje 47
- ➔ „Popieriaus įdėjimas į Gal. popier. tiekėtuvas” puslapyje 51
- ➔ „Popieriaus kelio valymas, kad neliktų rašalo dėmių” puslapyje 134

## Automatinio dvipusio spausdinimo metu ant popieriaus atsiranda dėmių

Naudodami automatinio dvipusio spausdinimo funkciją ir spausdindami didelio tankio duomenis, pvz., vaizdus arba grafiką, sumažinkite spausdinio tankio nustatymą ir pasirinkite ilgesnę džiūvimo trukmę.

### Susijusi informacija

- ➔ „Spausdinimas ant abiejų pusių” puslapyje 78
- ➔ „Režimo Kopijuoti meniu parinktys” puslapyje 100

## Išspausdintos nuotraukos yra lipnios

Gali būti, kad spausdinate ant netinkamos nuotraukų popieriaus pusės. Patikrinkite, ar spausdinate ant tam skirtos pusės.

Spausdinant ant blogosios fotografinio popieriaus pusės reikia išvalyti popieriaus kelią.

### Susijusi informacija

- ➔ „Popieriaus kelio valymas, kad neliktų rašalo dėmių” puslapyje 134

## Vaizdai arba nuotraukos spausdinami neįprastomis spalvomis

Spausdinant iš valdymo skydelio arba iš Windows spausdintuvo tvarkyklės, pagal numatytuosius popieriaus tipo nustatymus bus taikomas „Epson“ automatinio nuotraukų koregavimo nustatymas. Pabandykite pakeisti nustatymą.

- Valdymo skydelis

Pakeiskite **Automatinis** nuostatą **Scenos aptikimas** į bet kurią kitą. Jei pakeitus nuostatą niekas nepasikeičia, pasirinkite bet kurią kitą **Pagerinti** parinktį, išskyrus **Nuotr. tobulinimas**.

- Windows spausdintuvo tvarkyklė

Skirtuke **Daugiau pasirinkčių**, dalyje **Spalvų korekcija** pasirinkite **Vartotojo nustatymas**, tada spustelėkite **Patobulintas**. Pakeiskite **Autom. koregavimas** nuostatą **Vaizdo koregavimas** į bet kurią kitą. Jei pakeitus nuostatą niekas nepasikeičia, dalyje **Spalvų tvarkymas** pasirinkite bet kurią kitą spalvos koregavimo metodą, išskyrus **PhotoEnhance**.

## Spalvos skiriasi nuo spalvų, kurias matote ekrane

- Rodymo prietaisai, pvz., kompiuterių ekranai, turi savo spalvinius nustatymus. Jei ekranas nesubalansuotas, vaizdas rodomas netinkamo ryškumo ir spalvų. Koreguokite įrenginio ypatybes. Po to atlikite toliau nurodytus veiksmus.
  - Windows
 

Atidarykite spausdintuvo tvarkyklės langą, pasirinkite **Vartotojo nustatymas** kaip **Spalvų korekcija** nustatymą skirtuke **Daugiau pasirinkčių**, tada spustelėkite **Patobulintas**. Pasirinkite **EPSON standartas** kaip **Spalv. režimas** nuostatą.
  - Mac OS
 

Atidarykite spausdinimo dialogo langą. Iškylančiajame meniu pasirinkite **Color Options**, tada spustelėkite rodyklę prie **Sudėtingesnės nuostatos**. Pasirinkite **EPSON standartas** kaip **Mode** nuostatą.
- Į monitorių šviečianti šviesa taip pat veikia tai, kaip ekrane matomas vaizdas. Venkite tiesioginių saulės spindulių ir patikrinkite vaizdą esant tinkamam apšvietimui.
- Spalvos gali skirtis nuo spalvų, matomų išmaniuosiuose įrenginiuose, pvz., telefonuose ar planšetiniuose kompiuteriuose su didelės skyros ekranais.
- Ekranų spalvos nevisiškai atitinka popierinės versijos spalvas, nes rodymo įrenginys ir skaitytuvas skirtingai atkuria spalvas.

## Spausdinti be paraščių negalima

Spausdinimo nuostatose įjunkite spausdinimo be paraščių nuostatą. Jeigu pasirinksite popieriaus tipą, kuris nepalaiko spausdinimo be paraščių, jūs negalėsite pasirinkti **Be rėmelių**. Pasirinkite popierių, palaikantį spausdinimą be paraščių.

### Susijusi informacija

- ➔ [„Meniu parinktys popieriaus ir spausdinimo nustatymams” puslapyje 72](#)
- ➔ [„Režimo Kopijuoti meniu parinktys” puslapyje 100](#)
- ➔ [„Pagrindinė spausdinimo informacija — Windows” puslapyje 74](#)
- ➔ [„Pagrindinė spausdinimo informacija — Mac OS” puslapyje 76](#)

## Spausdinant be paraščių vaizdo kraštai apkarpmi

Spausdinant be paraščių, vaizdas kiek padidinamas, o išsikišanti sritis — apkarpoma. Pasirinkite mažesnio padidinimo nuostatą.

- Valdymo skydelis
 

Pakeiskite formato nuostatą **Išplėtimas**.
- Windows
 

Spausdintuvo tvarkyklės skirtuke **Nustatymai** spustelėkite šalia **Be rėmelių** esančią parinktį **Pagrindinis** ir pakoreguokite nuostatas.
- Mac OS
 

**Išplėtimas** nuostatą pakeiskite spausdinimo dialogo **Spausdinimo nustatymai** meniu.

## Problemų sprendimas

### Susijusi informacija

- ➔ „Meniu parinktys popieriaus ir spausdinimo nustatymams” puslapyje 72
- ➔ „Režimo Kopijuoti meniu parinktys” puslapyje 100

## Netinkama spaudinio padėtis, dydis arba paraštės

- Įdėkite popieriaus tinkama kryptimi ir priekinio krašto kreiptuvus pristumkite prie popieriaus kraštų.
- Dėdami originalus ant skaitytuvo stiklas, originalo kampą sulygiuokite su kampu, simboliu pažymėtu ant skaitytuvo stiklo rėmo. Jei kopijos kraštai apkarpyti, paslinkite originalą šiek tiek toliau nuo kampo.
- Sudėjus originalus ant skaitytuvo stiklas, nuvalykite skaitytuvo stiklas ir dokumento viršelį. Jei ant stiklo yra dulkių arba dėmių, kopijavimo sritis gali būti išplėsta, kad apimtų dulkes ir dėmes: tada gali būti klaidingai nustatyta kopijavimo padėtis arba sumažintas vaizdas.
- Pasirinkite tinkamą popieriaus formato nuostatą.
- Programoje pakoreguokite paraščių nustatymus taip, kad jos patektų į spausdinamą sritį.

### Susijusi informacija

- ➔ „Popieriaus įdėjimas į Popieriaus kasetė 1” puslapyje 43
- ➔ „Popieriaus įdėjimas į Popieriaus kasetė 2” puslapyje 47
- ➔ „Popieriaus įdėjimas į Gal. popier. tiektuvas” puslapyje 51
- ➔ „Skaitytuvo stiklas valymas” puslapyje 135
- ➔ „Spausdinimo sritis” puslapyje 195

## Į vieną lapą nukopijuojami keli originalai

Jei ant skaitytuvo stiklas dedate kelis originalus ir norite nukopijuoti juos atskirai, bet jie nukopijuojami ant vieno lapo, palikite tarp originalų bent 5 mm tarpus. Jei problema išlieka, originalus dėkite po vieną.

### Susijusi informacija

- ➔ „Nuotraukų įdėjimas kopijavimui” puslapyje 56

## Nuotraukų lipdukų spausdinimo padėtis neteisinga

Pakoreguokite spausdinimo padėčių valdymo skydo meniu **Spausdintuvo konfigūracija > Lipdukai**.

### Susijusi informacija

- ➔ „Spausdintuvo konfigūracija meniu parinktys” puslapyje 141

## CD / DVD spausdinimo padėtis neteisinga

Pakoreguokite spausdinimo padėčių valdymo skydo meniu **Spausdintuvo konfigūracija > CD / DVD**.



### Susijusi informacija

➔ „Spausdintuvo konfigūracija meniu parinktys” puslapyje 141

## Išspausdinti simboliai yra neteisingi arba iškraipyti

- Patikimai prijunkite USB kabelį prie spausdintuvo ir kompiuterio.
- Atšaukite visas pristabdytas spausdinimo užduotis.
- Kol spausdinama, rankiniu būdu nenustatykite kompiuterio režimo **Hibernate** arba **Sleep**. Kitą kartą paleidus kompiuterį ant puslapių išspausdintas tekstas gali būti iškraipytas.

### Susijusi informacija

➔ „Spausdinimo atšaukimas” puslapyje 98

## Išspausdinamas atvirkštinis vaizdas

Naudodami spausdintuvo tvarkyklę arba programą atšaukite visus veidrodinio vaizdo nustatymus.

- Windows
  - Išvalykite **Veidrodinis atvaizdas** spausdintuvo tvarkyklės skirtuke **Daugiau pasirinkčių**.
- Mac OS
  - Spausdinimo dialogo lango meniu **Mirror Image** panaikinkite **Spausdinimo nustatymai**.

## Spaudiniuose matomi mozaiką primenantys raštai

Spausdindami vaizdus arba nuotraukas, naudokite aukštos skiriamosios gebos duomenis. Nors ekrane atrodo pakankamai gerai, įprastai vaizdai žiniatinklio svetainėse yra žemos skiriamosios gebos, todėl gali suprastėti spausdinimo kokybė.

## Nukopijuotame vaizde matosi netolygios spalvos, dėmės, taškai ar tiesios linijos

- Išvalykite popieriaus kelią.
- Išvalykite skaitytuvo stiklas.
- Dėdami originalus ant skaitytuvo stiklas, pernelyg stipriai nespauskite originalų arba dokumentų dangčio.
- Kai ant popieriaus atsiranda dėmių, sumažinkite tankio nuostatą.

### Susijusi informacija

➔ „Skaitytuvo stiklas valymas” puslapyje 135

➔ „Režimo Kopijuoti meniu parinktys” puslapyje 100

## Nukopijuotame vaizde pastebimas muaro efektas (matyti susikertantys brūkšneliai)

Pakeiskite mažinimo arba didinimo nustatymą arba šiek tiek pakreipkite originalą.

### Susijusi informacija

➔ [„Režimo Kopijuoti meniu parinktys” puslapyje 100](#)

## Ant kopijos matyti ir kitoje originalo pusėje esantis vaizdas

- Jei originalas plonas, padėkite jį ant skaitytuvo stiklas ir uždėkite ant jo juodą popieriaus lapą.
- Naudodami valdymo skydelį sumažinkite kopijavimo tankio nustatymą.

### Susijusi informacija

➔ [„Režimo Kopijuoti meniu parinktys” puslapyje 100](#)

## Nepavyko pašalinti spausdinimo problemos

Jei pritaikius visus sprendimus problemos išspręsti nepavyko, pabandykite pašalinti spausdintuvo tvarkyklę ir iš naujo ją įdiegti.

### Susijusi informacija

➔ [„Programų šalinimas” puslapyje 159](#)

➔ [„Programų įdiegimas” puslapyje 160](#)

---

## Kitos spausdinimo problemos

### Spausdinama per lėtai

- Uždarykite visas nereikalingas programas.
- Sumažinkite kokybės nuostatą. Dėl aukštos kokybės spausdinama lėčiau.

## Problemų sprendimas

Įjunkite dvikrypčio (arba ypač spartaus) spausdinimo nuostatą. Kai ši nuostata įjungta, spausdinimo galvutė spausdina judėdama abiem kryptimis ir padidėja spausdinimo greitis.


Valdymo skydelis

Spausdintuvo nuostatose įjunkite **Dvikryptis**.

Windows

Spausdintuvo tvarkyklės skirtuke **Dideliu greičiu** pasirinkite **Daugiau pasirinkčių**.

Mac OS

Pasirinkite **Sistemos nuostatos**, atidarę meniu , spauskite **Spausdintuvai ir skaitytuvai** (arba **Spausdinti ir nuskaityti, Spausdinti ir siųsti faksogramą**), tada pasirinkite spausdintuvą. Spustelėkite **Parinkty ir tiekimas > Parinktys** (arba **Tvarkyklė**). Pasirinkite **On** kaip **High Speed Printing** nuostatą.

Išjunkite **Tylusis režimas**.


Valdymo skydelis

Pradžios ekrane pasirinkite **Tylusis režimas** ir išjunkite šį režimą.

Windows

Spausdintuvo tvarkyklės skirtuke **Tylusis režimas** išjunkite nustatymą **Pagrindinis**.

Mac OS

Pasirinkite **Sistemos nuostatos**, atidarę meniu , spauskite **Spausdintuvai ir skaitytuvai** (arba **Spausdinti ir nuskaityti, Spausdinti ir siųsti faksogramą**), tada pasirinkite spausdintuvą. Spustelėkite **Parinkty ir tiekimas > Parinktys** (arba **Tvarkyklė**). Pasirinkite **Off** kaip **Tylusis režimas** nuostatą.

### Susijusi informacija

➔ [„Meniu parinktys popieriaus ir spausdinimo nustatymams” puslapyje 72](#)


## Spausdinant nepertraukiama spausdinimas pastebimai sulėtėja

Pradedama spausdinti lėčiau, kad neperkaistų ir nesugestų spausdintuvo mechanizmas. Tačiau toliau spausdinti galima. Kad vėl būtų spausdinama įprastu tempu, palikite spausdintuvą bent 30 min. nenaudojamą. Jei išjungsite maitinimą, prie įprasto spausdinimo tempo grįžti nepavyks.

## Atšaukti spausdinimą iš kompiuterio, kuriame veikia „Mac OS X v10.6.8“, negalima

Jei norite kompiuteryje išjungti spausdinimą, atlikite tolesnius veiksmus.

Įjunkite Web Config ir pasirinkite **Port9100**, kaip **Pagrindinis protokolas** nuostatą „AirPrint“ sąrankoje.

Pasirinkite **Sistemos nuostatos**, kurią rasite  meniu > **Spausdintuvai ir skaitytuvai** (arba **Spausdinti ir nuskaityti, Spausdinti ir siųsti faksogramą**), pašalinkite spausdintuvą, tada vėl jį pridėkite.

### Susijusi informacija

➔ [„Spausdintuvo operacijų konfigūravimo programa \(Web Config\)” puslapyje 147](#)

## Nepavyksta pradėti nuskaitymo

- Tvirtai prijunkite USB laidą prie spausdintuvo ir kompiuterio. Jei naudojate USB šakotuvą, spausdintuvąjunkite tiesiai prie kompiuterio.
- Jei per tinklą nuskaitytote naudodami didelę skiriamąją gebą, gali įvykti ryšio klaida. Sumažinkite skiriamąją gebą.
- Įsitikinkite, kad Epson Scan 2 pasirinktas teisingas spausdintuvas (skaitytuvas).

### Patikrinkite, ar spausdintuvas atpažįstamas naudojant Windows

Jei naudojate Windows, įsitikinkite, kad **Skaitytuvas ir fotoaparatas** rodomas spausdintuvo (skaitytuvo) pavadinimas. Spausdintuvo (skaitytuvo) pavadinimas atrodo taip: „EPSON XXXXX (spausdintuvo pavadinimas)“. Jei spausdintuvo (skaitytuvo) pavadinimo nėra, pašalinkite ir iš naujo įdiekite Epson Scan 2. Kaip pasiekti **Skaitytuvas ir fotoaparatas**, žr. toliau.

#### Windows 10

Dešiniuoju pelės mygtuku spustelėkite pradžios mygtuką arba paspauskite ir palaikykite jį, pasirinkite **Valdymo skydas**, pagrindinio ieškos mygtuko lauke įveskite „Skaitytuvai ir fotoaparatai“, spustelėkite **Rodyti skaitytuvus ir fotoaparatus** ir patikrinkite, ar rodomas spausdintuvo pavadinimas.

#### Windows 8.1/Windows 8

Pasirinkite **Darbalaukis > Parametrai > Valdymo skydas**, pagrindinio ieškos mygtuko lauke įveskite „Skaitytuvai ir fotoaparatai“, spustelėkite **Rodyti skaitytuvus ir fotoaparatus** ir patikrinkite, ar rodomas spausdintuvo pavadinimas.

#### Windows 7

Spustelėkite pradžios mygtuką, pasirinkite **Valdymo skydas**, pagrindinio ieškos mygtuko lauke įveskite „Skaitytuvai ir fotoaparatai“, spustelėkite **Rodyti skaitytuvus ir fotoaparatus** ir patikrinkite, ar rodomas spausdintuvo pavadinimas.

#### Windows Vista

Spustelėkite pradžios mygtuką, pasirinkite **Valdymo skydas > Aparatūra ir garsas > Skaitytuvai ir fotoaparatai** ir patikrinkite, ar rodomas spausdintuvo pavadinimas.

#### Windows XP

Spustelėkite pradžios mygtuką, pasirinkite **Valdymo skydas > Spausdintuvai ir kita aparatūra > Skaitytuvai ir fotoaparatai** ir patikrinkite, ar rodomas spausdintuvo pavadinimas.

### Susijusi informacija

- ➔ [„Programų šalinimas“ puslapyje 159](#)
- ➔ [„Programų įdiegimas“ puslapyje 160](#)

## Nepavyksta paleisti nuskaitymo naudojant valdymo skydą

- Patikrinkite, ar tinkamai įdiegta Epson Scan 2 ir Epson Event Manager.
- Patikrinkite Epson Event Manager priskirtą nuskaitymo nustatymą.

### Susijusi informacija

- ➔ [„Epson Scan 2 \(skaitytuvo tvarkyklė\)“ puslapyje 155](#)
- ➔ [„Epson Event Manager“ puslapyje 156](#)

---

## Su nuskaitytais vaizdais susijusios problemos

### Nuskaitant ant skaitytuvo stiklo padėtą originalą, matomos nevienodos spalvos, nešvarumai, dėmės ir pan.

- Nuvalykite skaitytuvo stiklą.
- Pašalinkite bet kokius nešvarumus arba purvą nuo originalo.
- Per smarkiai nespauskite originalo arba dokumentų dangčio. Jei spausite per smarkiai, nuskaitytas vaizdas gali būti susiliejęs, suteptas ir dėmėtas.

#### Susijusi informacija

➔ [„Skaitytuvo stiklas valymas” puslapyje 135](#)

### Vaizdo kokybė yra prasta

- Nustatykite **Režimas** per Epson Scan 2 pagal originalą, kurį norite nuskaityti. Nuskaitykite naudodami nustatymus dokumentams **Dokumentų spausdinimo režimas** ir nustatymus nuotraukoms **Nuotraukų spausdinimo režimas**.
- Per Epson Scan 2 koreguokite vaizdą naudodami **Papildomi nustatymai** skirtuke esančius elementus ir nuskaitykite.
- Jei per maža skiriamoji geba, padidinkite skiriamąją gebą ir vėl nuskaitykite.

#### Susijusi informacija

➔ [„Nuskaitymas naudojant „Epson Scan 2“” puslapyje 112](#)

### Vaizdų fone atsiranda poslinkis

Kitoje originalaus dokumento pusėje esantys vaizdai gali matytis nuskaitytame vaizde.

- Epson Scan 2 pasirinkite skirtuką **Papildomi nustatymai** ir nustatykite **Šviesumas**.  
Ši funkcija gali būti neprieinama priklausomai nuo nustatymų skirtuke **Pagrindiniai nustat. > Vaizdo tipas** arba kitų nustatymų skirtuke **Papildomi nustatymai**.
- Režime **Dokumentų spausdinimo režimas** Epson Scan 2 pasirinkite skirtuką **Papildomi nustatymai** ir **Vaizdo parinktis > Teksto patobulinimas**.
- Skenuodami per skaitytuvo stiklą ant originalo uždėkite juodą popieriaus lapą arba stalo patiesalą.

#### Susijusi informacija

➔ [„Originalų dėjimas ant Skaitytuvo stiklas” puslapyje 55](#)

➔ [„Nuskaitymas naudojant „Epson Scan 2“” puslapyje 112](#)

## Problemų sprendimas

### Tekstas išsiliejęs

- Režime **Dokumentų spausdinimo režimas** Epson Scan 2 pasirinkite skirtuką **Papildomi nustatymai** ir **Vaizdo parinktis > Teksto patobulinimas**.
- Pasirinkite **Dokumentų spausdinimo režimas** kaip **Režimas** Epson Scan 2. Nuskaitykite naudodami dokumentų nustatymus **Dokumentų spausdinimo režimas**.
- Režime **Dokumentų spausdinimo režimas** Epson Scan 2, kai **Vaizdo tipas** skirtuke **Pagrindiniai nustat.** yra nustatytas kaip **Juoda & balta**, koreguokite **Slenkstis** skirtuke **Papildomi nustatymai**. Padidinus **Slenkstis**, padidėja juodos spalvos sritis.
- Jei rezoliucija per maža, pabandykite padidinti rezoliuciją ir nuskaityti.

#### Susijusi informacija

➔ „Nuskaityti dokumentai (Dokumentų spausdinimo režimas)” puslapyje 112

### Matomi muarų raštai (į tinklą panašūs šešėliai)

Jeigu originalas yra išspausdintas dokumentas, nuskaitytame vaizde gali būti matomi muarų raštai (į tinklą panašūs šešėliai).

- Skirtuke **Papildomi nustatymai**, esančiame Epson Scan 2, pasirinkite **Muarų pašalinimas**.



- Pakeiskite skiriamąją gebą, tada nuskaitykite dar kartą.

#### Susijusi informacija

➔ „Nuskaitymas naudojant „Epson Scan 2“” puslapyje 112

### Nepavyksta nuskaityti tinkamos skaitytuvo stiklo srities

- Įsitinkite, kad originalus dokumentas tinkamai pridėtas prie lygiuotės žymų.
- Jei trūksta nuskaityto vaizdo krašto, šiek tiek patraukite originalą nuo skaitytuvo stiklo krašto.
- Dėdami kelis originalius dokumentus ant skaitytuvo stiklo, įsitinkite, kad tarp originalų yra bent 20 mm (0,79 col.) tarpas.
- Nuskaitydami per valdymo skydą ir pasirinkus automatinio nuskaitymo srities apkarpymo funkciją, pašalinkite šiukšles ir nešvarumus nuo skaitytuvo stiklo ir dangčio. Jei aplink originalą yra šiukšlių ar nešvarumų, nuskaitymo sritis padidinama juos įtraukiant.

#### Susijusi informacija

➔ „Originalų dėjimas ant Skaitytuvo stiklas” puslapyje 55

## Nepavyksta peržiūrėti pasirinkus režimą Miniatiūra

- Dėdami ant skaitytuvo stiklo kelis originalus, užtikrinkite, kad tarp originalų būtų bent 20 mm (0,79 col.) tarpelis.
- Patikrinkite, ar originalas padėtas tiesiai.
- Atsižvelgiant į originalą, peržiūra pasirinkus **Miniatiūra** gali būti negalima. Tokiu atveju nuskaitykite pasirinkę peržiūros režimą **Normalus** tada patys sukurkite parinkties zonas.

### Susijusi informacija

➔ „Nuotraukų ir vaizdų nuskaitymas (Nuotraukų spausdinimo režimas)” puslapyje 114

## Tekstas tinkamai neatpažįstamas išsaugant kaip PDF, kuriame galima ieškoti

- Lange **Vaizdo formato parinktys**, esančiame Epson Scan 2, patikrinkite, ar teisingai nustatyta **Teksto kalba** skirtuke **Tekstas**.
- Patikrinkite, ar originalus dokumentas padėtas tiesiai.
- Naudokite originalų dokumentą, kuriame tekstas yra aiškus. Teksto atpažinimas gali sumažėti dėl šių originalų tipų.
  - Originalūs dokumentai, kurie jau buvo kelis kartus nuskaityti
  - Originalūs dokumentai, gauti faksu (žemos rezoliucijos)
  - Originalūs dokumentai, kuriuose tarpai tarp raidžių ar eilučių yra per maži
  - Originalūs dokumentai, kuriuose yra linijų ar pabraukto teksto
  - Ranka rašyti originalūs dokumentai
  - Susiglamžę ar susiraukšlėję originalūs dokumentai
- Režime **Dokumentų spausdinimo režimas** Epson Scan 2, kai **Vaizdo tipas** skirtuke **Pagrindiniai nustat.** yra nustatytas kaip **Juoda & balta**, koreguokite **Slenkstis** skirtuke **Papildomi nustatymai**. Padidinus **Slenkstis**, juoda spalva tampa ryškesnė.
- Režime **Dokumentų spausdinimo režimas** Epson Scan 2 pasirinkite skirtuką **Papildomi nustatymai** ir **Vaizdo parinktį > Teksto patobulinimas**.

### Susijusi informacija

➔ „Nuskaitymi dokumentai (Dokumentų spausdinimo režimas)” puslapyje 112

## Nepavyksta išspręsti problemų nuskaitytame vaizde

Jei išbandėte visus šiuos sprendimus ir neišsprendėte problemos, įjunkite parametrus Epson Scan 2 naudodami Epson Scan 2 Utility.

### **Pastaba:**

Epson Scan 2 Utility yra programa, pridedama prie Epson Scan 2.

## Problemų sprendimas

1. Paleiskite Epson Scan 2 Utility.

Windows 10

Spustelėkite pradžios mygtuką ir pasirinkite **EPSON > Epson Scan 2 Utility**.

Windows 8.1/Windows 8

Pagrindinio ieškos mygtuko lauke įveskite programos pavadinimą ir pasirinkite rodomą piktogramą.

Windows 7/Windows Vista/Windows XP

Spustelėkite pradžios mygtuką ir pasirinkite **Visos programos** arba **Programos > EPSON > Epson Scan 2 > Epson Scan 2 Utility**.

Mac OS

Pasirinkite **Eiti > Programos > Epson Software > Epson Scan 2 Utility**.

2. Pasirinkite skirtuką **Kita**.

3. Spustelėkite **Atstatyti**.

**Pastaba:**

*Jei įjungimas neišsprendžia problemos, pašalinkite ir vėl įdiekite Epson Scan 2.*

### Susijusi informacija

➔ [„Programų šalinimas“ puslapyje 159](#)

➔ [„Programų įdiegimas“ puslapyje 160](#)


---

## Kitos nuskaitant iškylančios problemos

### Maža nuskaitymo sparta

Sumažinkite skiriamąją gebą, tada nuskaitykite dar kartą. Jei skiriamoji geba yra didelė, nuskaitymas gali kiek užtrukti.

Nuskaitymo sparta gali sumažėti dėl vaizdo koregavimo funkcijų, naudojamų Epson Scan 2.

Ekrane **Konfigūracija**, kuris rodomas paspaudus mygtuką  programoje Epson Scan 2, galima sumažinti nuskaitymo spartą, pasirinkus parinktį **Tylusis režimas** skirtuke **Nuskaityti**.

### Susijusi informacija

➔ [„Nuskaitymas naudojant „Epson Scan 2““ puslapyje 112](#)

➔ [„Meniu parinktys nuskaitymui“ puslapyje 111](#)

### Nuskaitymas sustabdomas nuskaitant į PDF / „Multi-TIFF“

Jeigu nuskaitymui naudojama Epson Scan 2, galima nuskaityti iki 999 puslapių PDF formatu ir iki 200 puslapių „Multi-TIFF“ formatu.

Kai nuskaitoma itin daug failų, rekomenduojame pasirinkti nespaltotą nuskaitymą.

Padarykite daugiau laisvos vietos kompiuterio standžiajame diske. Jei nepakanka laisvos vietos, nuskaitymas gali būti sustabdytas.



## Problemų sprendimas

- Pabandykite nuskaityti pasirinkę mažesnę skiriamąją gebą. Jei bendras duomenų kiekis pasiekia ribą, nuskaitymas sustabdomas.

### Susijusi informacija

- ➔ „Nuskaitymas naudojant „Epson Scan 2““ puslapyje 112

---

## Kitos problemos

### Prilietus spausdintuvą patiriamas silpnas elektros smūgis

Jei prie kompiuterio prijungta daug išorinių įrenginių, prilietę spausdintuvą galite pajusti silpną elektros smūgį. Įžeminkite kompiuterį, prie kurio prijungtas spausdintuvas.

### Veikimas sukelia daug triukšmo

Jei veikimo triukšmas labai didelis, įjunkite **Tylusis režimas**. Įjungus šią funkciją, gali sumažėti spausdinimo greitis.

- Valdymo skydelis

Pradžios ekrane pasirinkite **Tylusis režimas** ir įjunkite šį režimą.

- Windows

Spausdintuvo tvarkyklės skirtuke **Tylusis režimas** įgalinkite **Pagrindinis**.

- Mac OS

Pasirinkite **Sistemos nuostatos**, atidarę meniu , spauskite **Spausdintuvai ir skaitytuvai** (arba **Spausdinti ir nuskaityti, Spausdinti ir siųsti faksogramą**), tada pasirinkite spausdintuvą. Spustelėkite **Parinktys ir tiekimas** > **Parinktys** (arba **Tvarkyklė**). Pasirinkite **On** kaip **Tylusis režimas** nuostatą.

- Epson Scan 2

Spustelėkite mygtuką , kad atidarytumėte langą **Konfigūracija**. Tada skirtuke **Tylusis režimas** nustatykite parinktį **Nuskaityti**.

### Nepavyksta įrašyti duomenų į atminties kortelę

- Naudokite spausdintuvo palaikomą atminties kortelę.
- Patikrinkite, ar į atminties kortelę nedraudžiama rašyti.
- Patikrinkite, ar atminties kortelėje pakanka vietos. Jei vietos likę mažai, duomenų įrašyti nepavyks.

### Susijusi informacija

- ➔ „Palaikomos išorinės laikmenos techniniai duomenys“ puslapyje 199

## Programą blokuoja užkarda (tik „Windows“)

Pridėkite programą į „Windows“ ugniasienės nedraudžiamą programą, nustatytą **Valdymo skydelio** saugos nustatymuose.


## „?“ yra rodomas nuotraukų pasirinkimo ekrane

„?“ yra rodomas skystųjų kristalų ekrane, kai gaminys nepalaiko vaizdo failo.

### Susijusi informacija

➔ [„Palaikomų duomenų specifikacijos“ puslapyje 200](#)

## Rodomas pranešimas, kuriuo raginama nustatyti rašalo lygį iš naujo

Papildykite visas ar nurodytas rašalo talpyklas, pasirinkite papildytą spalvą skystųjų kristalų ekrane, tada paspauskite mygtuką  ir nustatykite rašalo lygį iš naujo.

Atsižvelgiant į naudojimo sąlygas, pranešimas gali būti rodomas, kai talpykloje vis dar yra rašalo.

### Susijusi informacija

➔ [„Rašalo talpyklų papildymas“ puslapyje 123](#)

## Išsiliejęs rašalas

- Jei aplink talpyklą pateko rašalo, nuvalykite jį švariu audiniu be pūkelių arba medvilnės tamponu.
- Jei rašalas išsipylė ant stalo ar grindų, nedelsiant išvalykite. Išdžiuvusias rašalo dėmes itin sunku išvalyti. Norėdami išvengti dėmės plitimo, nušluostykite rašalo sausu audiniu, tada nuvalykite drėgnu audiniu.
- Jei rašalo pateko ant rankų, nuplaukite jas vandeniu ir muilu.

# Priedas

## Techniniai duomenys

### Spausdintuvo techniniai duomenys

Spausdinimo galvutės purkštukų išdėstymas		Juodo rašalo purkštukai: 360 Nuotraukoms skirto juodo rašalo purkštukai: 180 Spalvoto rašalo purkštukai: 180 kiekvienai spalvai
Popieriaus svoris*	Paprastas popierius	Nuo 64 iki 90 g/m <sup>2</sup> (nuo 17 iki 24 svar.)
	Vokai	Vokas Nr. 10, DL, C6: nuo 75 iki 90 g/m <sup>2</sup> (nuo 20 iki 24 svar.)

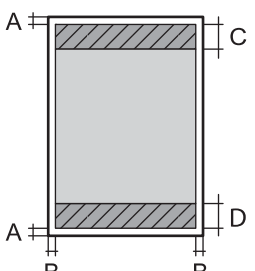
\* Net kai popieriaus storis patenka į šį diapazoną, popierius gali būti netiekiamas į spausdintuvą arba spausdinimo kokybė gali suprastėti, priklausomai nuo popieriaus ypatybių arba kokybės.

### Spausdinimo sritis

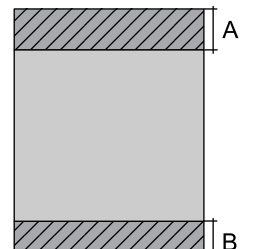
#### Atskirų lapų spausdinimo sritis

Dėl spausdintuvo mechanizmo pritemdytose srityse gali suprastėti spausdinimo kokybė.

#### Spausdinimas su parašėmis

	A	3.0 mm (0.12 col.)
	B	3.0 mm (0.12 col.)
	C	41.0 mm (1.61 col.)
	D	37.0 mm (1.46 col.)

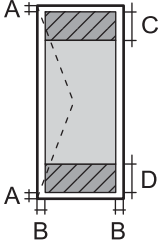
#### Spausdinimas be paraščių

	A	44.0 mm (1.73 col.)
	B	40.0 mm (1.57 col.)

## Priedas

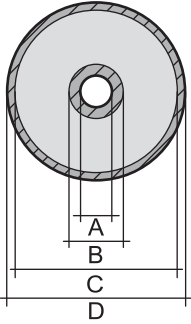
**Vokų spausdinimo sritis**

Dėl spausdintuvo mechanizmo pritemdytose srityse gali suprastėti spausdinimo kokybė.

	A	3.0 mm (0.12 col.)
	B	5.0 mm (0.20 col.)
	C	18.0 mm (0.70 col.)
	D	41.0 mm (1.61 col.)

**CD / DVD spausdinimo sritis**

Dėl spausdintuvo mechanizmo pritemdytose srityse gali suprastėti spausdinimo kokybė.

	A	18 mm (0.71 col.)
	B	43 mm (1.69 col.)
	C	116 mm (4.57 col.)
	D	120 mm (4.72 col.)

**Skaitytuvo techniniai duomenys**

Skaitytuvo tipas	Plokštuminis
Fotoelektrinis prietaisas	KIS
Maksimalus dokumento dydis	216×297 mm (8.5×11.7 col.) A4, Letter
Skiriamoji geba	1200 dpi (pagrindinis nuskaitymas) 2400 dpi (papildomas nuskaitymas)
Spalvos gylis	Spalva <input type="checkbox"/> 48 bitai viename pikselyje (viduje) (16 bitai vienoje spalvoje (viduje)) <input type="checkbox"/> 24 bitai viename pikselyje (išorėje) (8 bitai vienoje spalvoje (išorėje)) Pilki tonai <input type="checkbox"/> 16 bitai viename pikselyje (viduje) <input type="checkbox"/> 8 bitai viename pikselyje (išorėje) Nespalvotai <input type="checkbox"/> 16 bitai viename pikselyje (viduje) <input type="checkbox"/> 1 bitai viename pikselyje (išorėje)
Šviesos šaltinis	LED

## Sąsajos techniniai duomenys

Kompiuterio	Itin spartus USB
Išorinių USB įrenginių ir „PictBridge“	Itin spartus USB

## Tinklo funkcijų sąrašas

### Tinklo funkcijos ir IPv4 / IPv6

Funkcijos			Palaikoma	Pastabos
Spausdinimas tinklu	EpsonNet Print (Windows)	IPv4	✓	-
	Standard TCP/IP (Windows)	IPv4, IPv6	✓	-
	Spausdinimas WSD („Windows“)	IPv4, IPv6	✓	Windows Vista arba naujesnė
	„Bonjour“ spausdinimas („Mac OS“)	IPv4, IPv6	✓	-
	IPP spausdinimas („Windows“, „Mac OS“)	IPv4, IPv6	✓	-
	UPnP spausdinimas	IPv4	-	Informacinis prietaisas
	PictBridge spausdinimas („Wi-Fi“)	IPv4	✓	Skaitmeninis fotoaparatas
	Epson Connect (spausdinimas el. paštu, spausdinimas nuotoliniu būdu)	IPv4	✓	-
	AirPrint (iOS, Mac OS)	IPv4, IPv6	✓	iOS 5 arba naujesnė / Mac OS X v10.7 arba naujesnė
„Google Cloud Print“	IPv4, IPv6	✓	-	
Nuskaitymas per tinklą	Epson Scan 2	IPv4, IPv6	✓	-
	Event Manager	IPv4	✓	-
	Epson Connect (nuskaitymas į debesiją)	IPv4	✓	-
	AirPrint (nuskaitymas)	IPv4, IPv6	✓	OS X Mavericks arba naujesnė
	ADF (dvipusis nuskaitymas)		-	-

## Priedas

Funkcijos			Palaikoma	Pastabos
Siuntimas faksu	Siųsti faksogramą	IPv4	-	-
	Gauti faksogramą	IPv4	-	-
	„AirPrint“ (fakso siuntimas)	IPv4, IPv6	-	-

## „Wi-Fi“ specifikacijos

Standartai	IEEE802.11b/g/n <sup>*1, *2</sup>
Dažnio diapazonas	2,4 GHz
Maksimali radijo dažnio perdavimo galia	19.8 dBm (EIRP)
Koordinacijų režimai	Infrastruktūra, „Wi-Fi“ Direct (paprastasis prieigos taškas) <sup>*3</sup>
Belaidžio ryšio apsauga	WEP (64/128bit), WPA2-PSK (AES) <sup>*4</sup>

\*1 Atsižvelgiant į pirkimo vietą, suderinama su IEEE 802.11b/g/n arba IEEE 802.11b/g.

\*2 IEEE 802.11n prieinamas tik su HT20.

\*3 IEEE 802.11b atveju nepalaikoma.

\*4 Atitinka WPA2 standartus ir palaiko WPA/WPA2 Personal.

## Eterneto specifikacijos

Standartai	IEEE802.3i (10BASE-T) <sup>*1</sup> IEEE802.3u (100BASE-TX) IEEE802.3az (efektyvaus energijos vartojimo eternetas) <sup>*2</sup>
Ryšio režimas	Automatinis, 10 Mbps dvipusis, 10 Mbps pusiau dvipusis, 100 Mbps dvipusis, 100 Mbps pusiau dvipusis
Jungtis	RJ-45

\*1 Naudokite 5e arba aukštesnės kategorijos STP (ekranuotą vytos poros) kabelį, kad išvengtumėte radijo ryšio trikdžių.

\*2 Prijungtas įrenginys turi atitikti IEEE802.3az standartus.

## Saugos protokolas

SSL / TLS	HTTPS serveris / klientas, IPPS
-----------	---------------------------------

## Palaikomos trečiųjų šalių paslaugos

AirPrint	Spausdinti	iOS 5 arba naujesnė / Mac OS X v10.7.x arba naujesnė
	Nuskaitymas	„OS X Mavericks“ arba naujesnė
Google Cloud Print		

## Išorinės laikmenos techniniai duomenys

### Palaikomos atminties kortelės techniniai duomenys

Suderinamos atminties kortelės	Didžiausia talpa
„miniSD“*	2 GB
„miniSDHC“*	32 GB
„microSD“*	2 GB
„microSDHC“*	32 GB
„microSDXC“*	64 GB
SD	2 GB
SDHC	32 GB
SDXC	64 GB

\* Atitinkamai pagal atminties kortelės lizdą, prijunkite adapterį. Antraip kortelė gali įstrigti.

### Palaikomos išorinės laikmenos techniniai duomenys

Suderinamos išorinės laikmenos	Didžiausia talpa
„CD-R Drive“* <sup>1</sup>	CD-ROM* <sup>2</sup> /CD-R: 700 MB
„DVD-R Drive“* <sup>1</sup>	DVD-ROM* <sup>2</sup> /DVD-R: 4.7 GB
„Blu-ray Drive“* <sup>1</sup>	(CD-RW, DVD+R, DVD±RW, DVD-RAM ir „Blu-ray Disc™“ nėra palaikomi.)
„MO Drive“* <sup>1</sup>	1,3 GB
HDD* <sup>1</sup> Atmintukas	2 TB (suformatuota kaip FAT, FAT32 arba „exFAT“)

\*<sup>1</sup> Per USB maitinamų išorinių USB įrenginių naudoti nerekomenduojame. Naudokite tik iš atskirų kintamosios srovės šaltinių maitinamus išorinius atminties įrenginius.

\*<sup>2</sup> Tik skaitymui.

Jūs negalite naudoti šių įrenginių:

## Priedas

- Įrenginio, kuriam reikalinga jam skirta tvarkyklė
- Įrenginio su saugos nustatymais (slaptažodis, šifravimas ir t. t.)
- Įrenginio su vidiniu USB šakotuvu

Garantijos dėl visų išorinių prijungtų įrenginių veikimo „Epson“ neteikia.

## Palaikomų duomenų specifikacijos

Failo formatas	JPEG (*.JPG) su „Exif“ 2.31 versijos standartu, naudojamu skaitmeninių fotoaparatais, suderinamų su DCF* <sup>1</sup> 1.0 arba 2.0* <sup>2</sup> versija
Vaizdo dydis	Horizontalus: nuo 80 iki 10200 tašk. Vertikalus: nuo 80 iki 10200 tašk.
Failo dydis	Mažiau nei 2 GB
Didžiausias failų skaičius	9990* <sup>3</sup>

\*1 DCF („Design rule for Camera File system“) (fotoaparato failų sistemos projektavimo taisyklė).

\*2 Nepalaukiami nuotraukos duomenys, saugomi skaitmeninio fotoaparato vidinėje atmintyje.

\*3 Vienu metu gali būti rodoma iki 999 failų. (Jei failų skaičius viršija 999, jie yra rodomi grupėmis.)

### Pastaba:

„?“ yra rodoma skystųjų kristalų ekrane, kai spausdintuvui nepavyksta atpažinti vaizdo failo. Tokiu atveju, pasirinkus kelių vaizdų išdėstymą, gali būti išspausdintos tuščios dalys.

## Matmenys

Matmenys	<p>Atmintis</p> <ul style="list-style-type: none"> <li><input type="checkbox"/> Plotis: 526 mm (20.7 col.)</li> <li><input type="checkbox"/> Gylis: 415 mm (16.3 col.)</li> <li><input type="checkbox"/> Aukštis: 168 mm (6.6 col.)</li> </ul> <p>Spausdinimas</p> <ul style="list-style-type: none"> <li><input type="checkbox"/> Plotis: 526 mm (20.7 col.)</li> <li><input type="checkbox"/> Gylis: 743 mm (29.3 col.)</li> <li><input type="checkbox"/> Aukštis: 453 mm (17.8 col.)</li> </ul>
Svoris*	Maždaug 10.5 kg (23.1 svar.)

\* Be rašalo, maitinimo laido ir CD / DVD dėklo.

## Elektros šaltinio techniniai duomenys

Modelis	100–240 V modelis	100–120 V modelis	220–240 V modelis
---------	-------------------	-------------------	-------------------



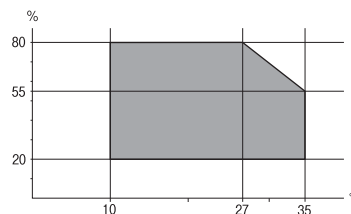
## Priedas

Vardinio dažnio diapazonas	Nuo 50 iki 60 Hz	Nuo 50 iki 60 Hz	Nuo 50 iki 60 Hz
Vardinė srovė	Nuo 0.5 iki 0.3 A	0.5 A	0.3 A
Maitinimo sąnaudos (su USB jungtimi)	Autonominis kopijavimas: maždaug 13 W (ISO/IEC24712) Parengties režimas: maždaug 6.4 W Miego režimas: maždaug 0.9 W Išjungimas: maždaug 0.15 W	Autonominis kopijavimas: maždaug 13 W (ISO/IEC24712) Parengties režimas: maždaug 6.4 W Miego režimas: maždaug 0.9 W Išjungimas: maždaug 0.1 W	Autonominis kopijavimas: maždaug 14 W (ISO/IEC24712) Parengties režimas: maždaug 6.4 W Miego režimas: maždaug 0.9 W Išjungimas: maždaug 0.2 W

**Pastaba:**

- Norėdami sužinoti įtampą žr. ant spausdintuvo pritvirtintą etiketę.
- Apie energijos suvartojimą Europos vartotojams skaityti šią svetainę.  
<http://www.epson.eu/energy-consumption>

**Su aplinka susiję techniniai duomenys**

Veikimas	<p>Spausdintuvą naudokite šiame brėžinyje parodytame diapazone.</p>  <p>Temperatūra: nuo 10 iki 35 °C (nuo 50 iki 95 °F) Drėgnumas: nuo 20 iki 80 % RH (be kondensacijos)</p>
Atmintis	<p>Temperatūra: nuo -20 iki 40 °C (nuo -4 iki 104 °F)* Drėgnumas: nuo 5 iki 85% RH (be kondensacijos)</p>

\* Vieną mėnesį galima laikyti 40 °C (104 °F) temperatūroje.

**Su aplinka susiję rašalo buteliukų techniniai duomenys**

Laikymo temperatūra	-20 – 40 °C (-4 – 104 °F)*
Užšalimo temperatūra	-15 °C (5 °F) Rašalas atitirpsta ir jį galima naudoti po maždaug 2 valandų 25 °C (77 °F) temperatūroje.

\* Vieną mėnesį galima laikyti 40 °C (104 °F) temperatūroje.

## Sistemos reikalavimai

- „Windows 10“ (32 bitų, 64 bitų) / „Windows 8.1“ (32 bitų, 64 bitų) / „Windows 8“ (32 bitų, 64 bitų) / „Windows 7“ (32 bitų, 64 bitų) / „Windows Vista“ (32 bitų, 64 bitų) / „Windows XP SP3“ ar vėlesnė (32-bitų) / „Windows XP Professional x64 Edition SP2“ ar vėlesnė
- „macOS Sierra“ / „OS X El Capitan“ / „OS X Yosemite“ / „OS X Mavericks“ / „OS X Mountain Lion“ / „Mac OS X v10.7.x“ / „Mac OS X v10.6.8“

### Pastaba:

- „Mac OS“ gali nepalaikyti kai kurių programų ir funkcijų.
- „UNIX File System“ (UFS), skirta „Mac OS“, nėra palaikoma.

---

## Reguliavimo informacija

### Standartai ir patvirtinimai

#### JAV skirtam modeliui taikomi standartai ir atitikties

Sauga	UL60950-1 CAN/CSA-C22.2 No.60950-1
EMC	FCC Part 15 Subpart B Class B CAN/CSA-CEI/IEC CISPR 22 Class B

Šiuose įrenginiuose yra toliau nurodytas belaidis modulis.

Gamintojas: Askey Computer Corporation

Tipas: WLU6320-D69 (RoHS)

Šis gaminys atitinka FCC taisyklių 15 dalį ir IC taisyklių RSS-210. „Epson“ neatsako dėl aplinkosaugos reikalavimų nesilaikymo, susijusio su nerekomenduotu gaminio pakeitimu. Naudojimui galioja šios dvi sąlygos: (1) šis įrenginys negali kelti žalingų trukdžių ir (2) šis įrenginys turi priimti visus gaunamus trukdžius, įskaitant ir tokius, kurie gali trikdyti jo darbą.

Kad licencijuoto įrenginio neveiktų radijo trukdžiai, šį įrenginį reikia naudoti patalpoje, statyti toliau nuo langų, kad būtų užtikrintas kuo didesnis ekranavimas. Lauke montuojama įranga (arba jos perdavimo antena) turi būti licencijuota.

Šis įrenginys neviršija leistinių FCC/IC radiacijos poveikio apribojimų, nustatytų įrenginį naudojant nekontroliuojamoje aplinkoje, ir atitinka FCC radijo dažnio (RF) poveikio reikalavimus OET65, išdėstytus C priede, ir IC radijo dažnio (RF) poveikio taisyklės RSS-102. Šį įrenginį reikia įrengti ir naudoti taip, kad radiatorius būtų mažiausiai 7,9 colio (20 cm) arba didesniu atstumu nuo žmogaus kūno (neįskaitant galūnių: rankų, riešų, pėdų ir kulkšnių).

#### Europai skirtam modeliui taikomi standartai ir atitikties

Naudotojams Europoje

## Priedas

Šiuo „Seiko Epson Corporation- deklaruoja, kad šie radijo įrangos modeliai atitinka direktyvą 2014/53/EU. Visas ES atitikimo deklaracijos tekstas yra prieinamas toliau nurodytoje svetainėje.

<http://www.epson.eu/conformity>

C496A

Naudoti tik Airijoje, Jungtinėje Karalystėje, Austrijoje, Vokietijoje, Lichtenšteine, Šveicarijoje, Prancūzijoje, Belgijoje, Liuksemburge, Nyderlanduose, Italijoje, Portugalijoje, Ispanijoje, Danijoje, Suomijoje, Norvegijoje, Švedijoje, Islandijoje, Kroatijoje, Kipre, Graikijoje, Slovėnijoje, Maltoje, Bulgarijoje, Čekijoje, Estijoje, Vengrijoje, Latvijoje, Lietuvoje, Lenkijoje, Rumunijoje ir Slovakijoje.

„Epson“ neatsako dėl aplinkosaugos reikalavimų nesilaikymo, susijusio su nerekomenduotu gaminio pakeitimu.



### Australijai skirtam modeliui taikomi standartai ir atitiktys

EMC	AS/NZS CISPR32 Class B
-----	------------------------

Šiuo dokumentu „Epson“ pareiškia, kad toliau nurodyti įrangos modeliai atitinka esminius AS/NZS4268 reikalavimus ir kitas atitinkamas nuostatas:

C496A

„Epson“ neatsako dėl aplinkosaugos reikalavimų nesilaikymo, susijusio su nerekomenduotu gaminio pakeitimu.

### Kopijavimo apribojimai

Siekdami užtikrinti atsakingą ir teisėtą spausdintuvo naudojimą, laikykite toliau išvardytų apribojimų.

Toliau išvardytų elementų kopijavimą draudžia įstatymas.

- Banknotų, monetų, valstybės leidžiamų vertybinių popierių, vyriausybės ir municipalinių vertybinių popierių.
- Nenaudojamų pašto antspaudų, iš anksto suantspauduotų atvirukų ir kitų oficialių pašto ženklų, rodančių tinkamą siuntimą paštu.
- Valstybinių pajamų spaudų ir vertybinių popierių, išduotų laikantis teisinės procedūros.

Kopijuojant toliau išvardytus elementus reikia elgtis ypač apdairai.

- Privačius komercinius vertybinius popierius (akcijų sertifikatus, perduodamus vekselius, čekius ir kt.), mėnesinius bilietus, nuolaidų korteles ir kt.
- Pusus, vairuotojo pažymėjimus, atitikties pažymėjimus, mokesčių už kelius bilietus, maisto spaudus, bilietus ir pan.

#### **Pastaba:**

*Šių elementų kopijavimą taip pat gali drausti įstatymas.*

Autorių teisėmis saugomą medžiagą naudokite atsakingai.

Spausdintuvais gali būti piktnaudžiaujama netinkamai kopijuojant medžiagą, kurios autorių teisės yra saugomos. Jei tai darote nepasitarę su kvalifikuotu teisininku, prieš kopijuodami publikuotą medžiagą elkitės garbingai ir būtinai gaukite leidimus iš autorių teisių savininko.

## Spausdintuvo gabenimas ir saugojimas

Kai spausdintuvą turite palikti saugojimui, gabenti į kitą vietą ar remontuoti, vykdykite toliau nurodytus spausdintuvo supakavimo veiksmus.



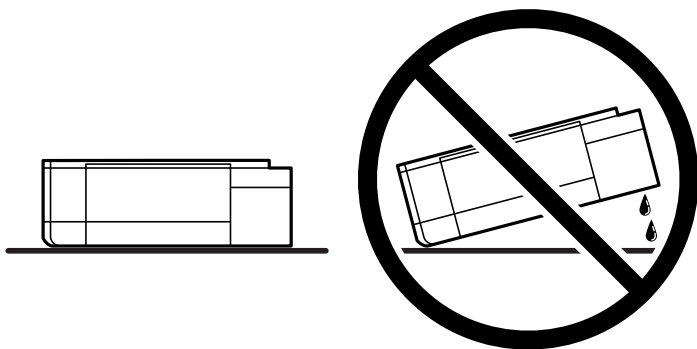
### **Perspėjimas:**

*Elkitės atsargiai: atidarydami ir uždarydami skaitytuvo įrenginio dangtį stenkitės neprispausti rankos arba pirštų. Taip galite susižeisti.*



### **Svarbu:**

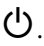
- Kai sandėliuojate arba gabenate spausdintuvą, įdėkite spausdintuvą į plastikinį maišą ir jį užlenkite. Stenkitės nepaversti, nepastatyti vertikaliai ar neapversti spausdintuvo, nes gali ištekėti rašalas.



- Norėdami sandėliuoti arba gabenti rašalo buteliuką, nepakreipkite buteliuko ir saugokite jį nuo smūgių bei temperatūros pokyčių. Nesilaikant nurodymo, net ir tvirtai uždėjus rašalo buteliuko dangtelį gali pratekėti rašalas. Uždėdami dangtelį buteliuką laikykite vertikaliaje padėtyje, taip pat apsaugokite jį taip, kad gabenant rašalo buteliuką, pavyzdžiui, dedant jį į krepšį, neištekėtų rašalas.

- Atidarytų rašalo buteliukų nedėkite į dėžę su spausdintuvu.



1. Išjunkite spausdintuvą paspausdami mygtuką .
2. Įsitikinkite, kad užgeso maitinimo lemputė, tada atjunkite maitinimo laidą.

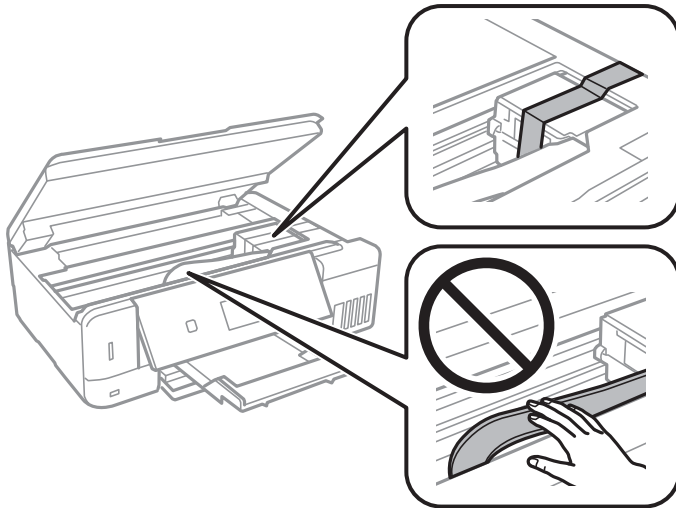


### **Svarbu:**

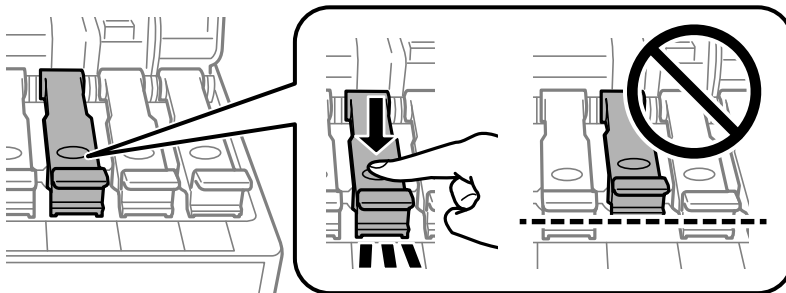
*Užgesus maitinimo lemputei atjunkite maitinimo laidą. Jei taip nėra, spausdinimo galvutė negrįš į pradinę padėtį ir rašalas uždžius, todėl gali tapti neįmanoma spausdinti.*

**Priedas**

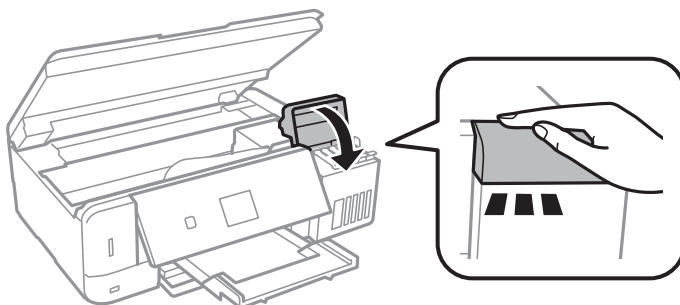
3. Atjunkite visus laidus, pvz., maitinimo laidą ir USB laidą.
4. Įsitikinkite, kad neįdėta jokia atminties kortelė.
5. Išimkite visą popierių iš spausdintuvo.
6. Įsitikinkite, kad jokie originalai neįdėti į spausdintuvą.
7. Atidarykite skaitytuvo įrenginį, o dokumentų dangtį palikite uždarytą. Naudodami juostą, pritvirtinkite spausdinimo galvutę prie dėklo.



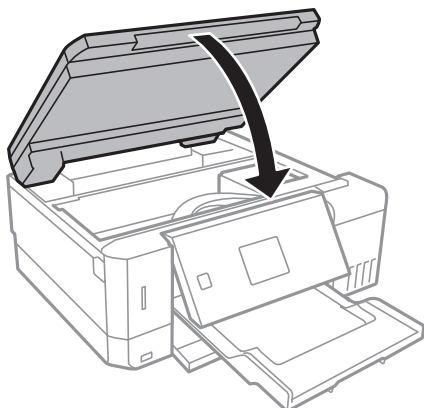
8. Būtinai sandariai uždarykite rašalo talpyklos dangtelį.



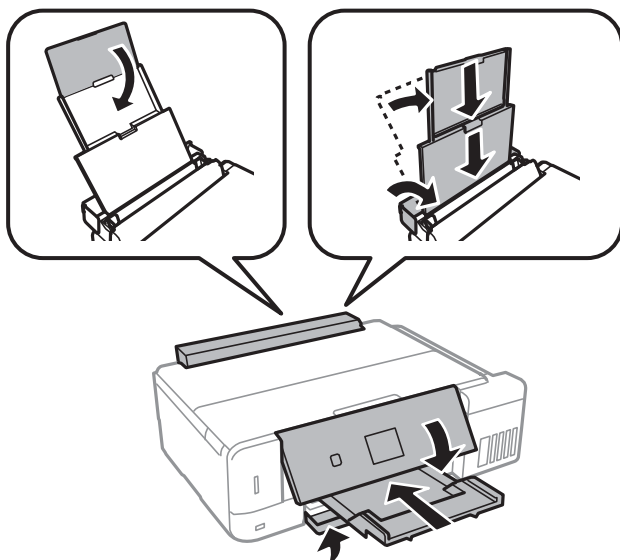
9. Sandariai uždarykite Rašalo talpyklos gaubtas.



10. Uždarykite skaitytuvo įrenginį.



11. Pasiruoškite supakuoti spausdintuvą, kaip parodyta toliau.



12. Įdėkite spausdintuvą į plastikinį maišą ir jį užlenkite.

13. Supakuokite spausdintuvą jo dėžėje, naudodami apsaugines medžiagas.

Kai vėl naudosite spausdintuvą, būtinai nuimkite juostą, kuria pritvirtinta spausdinimo galvutė. Jei kitą kartą spausdinant kokybė pablogėja, nuvalykite ir išlygiuokite spausdinimo galvutę.

### Susijusi informacija

- ➔ „Dalių pavadinimai ir funkcijos” puslapyje 16
- ➔ „Spausdinimo galvutės tikrinimas ir valymas” puslapyje 130
- ➔ „Spausdinimo galvutės lygiavimas” puslapyje 133

---

## Atminties kortelės naudojimas kompiuteriu

Galite įrašyti arba perskaityti duomenis išorinėje laikmenoje, pvz., atminties kortelėje, kuri buvo įdėta į spausdintuvą iš kompiuterio.

**Svarbu:**

- Pašalinę apsaugą nuo įrašymo, įdėkite atminties kortelę.
- Jei išsaugosite vaizdą į atminties kortelę iš kompiuterio, skystųjų kristalų ekrane vaizdas ir nuotraukų skaičius nebus atnaujinti. Išimkite ir vėl įdėkite atminties kortelę.
- Prie spausdintuvo prijungtą išorinį įrenginį bendrinant su per USB ir tinklą prijungtais kompiuteriais, rašymo prieiga leidžiama tik kompiuteriams, prijungtiems jūsų spausdintuve pasirinktu būdu. Norėdami įrašyti informaciją į išorinį USB saugojimo įrenginį, valdymo skydelyje paspauskite **Nuostatos**, pasirinkite **Failų bendrinimo konfigūracija** ir prijungimo būdą.

**Pastaba:**

Prijungus didelę laikmeną, pvz., 2TB HDD, reikės kiek palaukti, kol bus atpažinti duomenys iš kompiuterio.

**Windows**

Pasirinkite išorinę laikmeną iš **Kompiuteris** arba **Mano kompiuteris**. Rodomi išorinės laikmenos duomenys.

**Pastaba:**

Jei spausdintuvą prie tinklo prijungėte nenaudodami programinės įrangos disko arba „Web Installer“, nustatykite atminties kortelės lizdą arba USB prievadą kaip tinklo įrenginį. Atidarykite **Vykdyti** ir įveskite spausdintuvo pavadinimą \\XXXXX arba spausdintuvo IP adresą \\XXX.XXX.XXX.XXX, kad **Atidarytumėte**. Dešiniuoju pelės klavišu spustelėkite rodomą įrenginio piktogramą, kad priskirtumėte tinklą. Tinklo įrenginys rodomas lange **Kompiuteris** arba **Mano kompiuteris**.

**Mac OS**

Pasirinkite atitinkamo įrenginio piktogramą. Rodomi išorinės laikmenos duomenys.

**Pastaba:**

- Norėdami išimti išorinę laikmeną, nuvilkite įrenginio piktogramą ant šiukšliadėžės piktogramos. Antraip įdėjus kitą išorinę tvarkyklę bendroje tvarkyklėje esantys duomenys bus rodomi netinkamai.
- Norėdami per tinklą patekti į išorinį saugojimo įrenginį, ekrano meniu pasirinkite **Go > Connect to Server**. Įveskite spausdintuvo pavadinimą cifs://XXXXX arba smb://XXXXX (kur „XXXXX“ yra spausdintuvo pavadinimas) skiltyje **Serverio adresas**, tada spustelėkite **Sujungti**.

**Susijusi informacija**

- ➔ „Atminties kortelės įdėjimas“ puslapyje 58
- ➔ „Išorinės laikmenos techniniai duomenys“ puslapyje 199

## Kur ieškoti pagalbos

### Techninio klientų aptarnavimo svetainė

Jei reikia daugiau pagalbos, apsilankykite toliau nurodytoje „Epson“ klientų aptarnavimo svetainėje. Pasirinkite savo šalį arba regioną ir pereikite į klientų aptarnavimo skyrių vietinėje „Epson“ svetainėje. Svetainėje taip pat rasit naujausias tvarkyklių versijas, DUK, vadovus ir kitą atsisiųsti siūlomą medžiagą.

<http://support.epson.net/>

<http://www.epson.eu/Support> (Europoje)

Jei „Epson“ gaminys veikia netinkamai ir problemos išspręsti nepavyksta, pagalbos kreipkitės į „Epson“ klientų aptarnavimo tarnybas.

## Kreipimasis į „Epson“ klientų aptarnavimo skyrių

### Prieš susisiekdami su „Epson“

Jei jūsų „Epson“ gaminys veikia netinkamai ir jums nepavyksta pašalinti problemos naudojantis gaminių vadovuose pateikta trikčių šalinimo informacija, kad gautumėte pagalbos, susisiekite su „Epson“ pagalbos tarnybomis. Jei jūsų vietovėje veikianti „Epson“ pagalbos tarnyba nėra nurodyta toliau, susisiekite su prekybos atstovu, iš kurio įsigijote gaminį.

Jei pateiksite toliau nurodytą informaciją, „Epson“ pagalbos tarnyba galės jums padėti žymiai greičiau:

- Gaminio serijos numeris  
(Įprastai serijos numerio etiketė yra gaminio gale.)
- Gaminio numeris
- Gaminio programinės įrangos versija  
(Spustelėkite **About**, **Version Info** arba panašų gaminio programinės įrangos mygtuką.)
- Kompiuterio prekės ženklas arba modelis
- Kompiuterio operacinės sistemos pavadinimas ir versija
- Programinės įrangos programų, kurias įprastai naudojate su savo gaminiu, pavadinimai ir versijos

#### **Pastaba:**

*Atsižvelgiant į gaminį, tinklo nuostatas saugoti galima gaminio atmintyje. Gaminiumi sugedus arba jį remontuojant, galite prarasti nuostatas. Net garantijos galiojimo laikotarpiu „Epson“ neatsako už duomenų praradimą, neprivalo sukurti atsarginių nuostatų kopijų arba jų atkurti. Atsargines duomenų kopijas arba įrašus rekomenduojame kurti patiems.*

### Pagalba naudotojams Europoje

Kaip kreiptis į „Epson“ klientų aptarnavimo skyrių, žr. visos Europos garantijos dokumente.

### Pagalba naudotojams Australijoje

„Epson Australia“ yra pasirengusi suteikti itin kokybiškas klientų techninio aptarnavimo paslaugas. Informacijos siūlome ieškoti ne tik gaminio vadovuose, bet ir toliau nurodytuose šaltiniuose.

#### **Interneto URL**

<http://www.epson.com.au>

Prisijunkite prie „Epson Australia“ tinklalapių. Verta pasiimti savo modemą net ir įprastai naršant internete! Svetainėje siūloma atsisiųsti tvarkyklių, pateikti „Epson“ kontaktiniai duomenys, informacija apie naujus gaminius ir klientų aptarnavimą techniniais klausimais (el. paštas).

#### **„Epson“ pagalbos skyrius**

Tel.: 1300-361-054

„Epson“ pagalbos skyrius yra galutinė priemonė, užtikrinanti, kad klientams bus suteikta pagalba. pagalbos skyriaus operatoriai gali padėti įdiegti, sukonfigūruoti ir naudoti „Epson“ gaminius. Pagalbos skyriaus už prekybos skatinimą atsakingi darbuotojai gali pateikti informacijos apie naujus „Epson“ gaminius ir informuoti, kur rasit artimiausią pardavėją arba paslaugų agentą. Čia atsakoma į įvairiausias užklausas.



## Priedas

Prieš skambinant siūlome surinkti visą reikiamą informaciją. Kuo daugiau informacijos surinksite, tuo greičiau galėsime padėti išspręsti problemą. Reikalinga informacija, susijusi su „Epson“ gaminio vadovais, kompiuterio tipu, operacine sistema, programomis, ir kita, jūsų manymu, būtina informacija.

### Gaminio gabenimas

„Epson“ rekomenduoja išsaugoti gaminio pakuotę gaminiui gabenti vėliau. Taip pat rekomenduojama lipniąja juosta pritvirtinti rašalo kasetę ir laikyti gaminį vertikaliai.

## Pagalba naudotojams Naujojoje Zelandijoje

Epson New Zealand yra pasirengusi suteikti itin kokybiškas klientų techninio aptarnavimo paslaugas. Informacijos siūlome ieškoti ne tik gaminio dokumentuose, bet ir toliau nurodytuose šaltiniuose.

### Interneto URL

<http://www.epson.co.nz>

Prisijunkite prie Epson New Zealand tinklalapių. Verta pasiimti savo modemą net ir įprastai naršant internete! Svetainėje siūloma atsisiųsti tvarkyklių, pateikti „Epson“ kontaktiniai duomenys, informacija apie naujus gaminius ir klientų aptarnavimą techniniais klausimais (el. paštas).

### „Epson“ pagalbos skyrius

Tel.: 0800 237 766

„Epson“ pagalbos skyrius yra galutinė priemonė, užtikrinanti, kad klientams bus suteikta pagalba. pagalbos skyriaus operatoriai gali padėti įdiegti, sukongūruoti ir naudoti „Epson“ gaminius. Pagalbos skyriaus už prekybos skatinimą atsakingi darbuotojai gali pateikti informacijos apie naujus „Epson“ gaminius ir informuoti, kur rasit artimiausią pardavėją arba paslaugų agentą. Čia atsakoma į įvairiausias užklausas.

Prieš skambinant siūlome surinkti visą reikiamą informaciją. Kuo daugiau informacijos surinksite, tuo greičiau galėsime padėti išspręsti problemą. Reikiama informacija susijusi su Epson gaminio dokumentais, kompiuterio tipu, operacine sistema, programomis, ir kitais, jūsų manymu, būtinais duomenimis.

### Gaminio gabenimas

„Epson“ rekomenduoja išsaugoti gaminio pakuotę gaminiui gabenti vėliau. Taip pat rekomenduojama lipniąja juosta pritvirtinti rašalo kasetę ir laikyti gaminį vertikaliai.