

**ET-7750 Series / L7180 Series**  
**Lietotāja rokasgrāmata**

# Autortiesības

Nevienu šīs publikācijas daļu bez iepriekšējas Seiko Epson Corporation rakstveida atļaujas nedrīkst reproducēt, uzglabāt izgūšanas sistēmā vai jebkādā formā vai izmantojot jebkādus līdzekļus — elektroniskus, mehāniskus, fotokopēšanas, ierakstīšanas vai citus — nodot citiem. Mēs neuzņemamies nekāda veida atbildību par patentu pārkāpumiem, kas saistīti ar šajā dokumentā esošo informāciju. Mēs arī neuzņemamies nekāda veida atbildību par zaudējumiem, kas var rasties, izmantojot šajā dokumentā sniegto informāciju. Šeit sniegtā informācija paredzēta tikai lietošanai ar šo Epson ierīci. Epson neuzņemas atbildību par šīs informācijas izmantošanu saistībā ar citām ierīcēm.

Seiko Epson Corporation un tās filiāles neuzņemas atbildību par šī produkta bojājumiem, zaudējumiem vai izmaksām, kas pircējam vai trešajām personām radušās negadījuma dēļ, šo produktu nepareizi lietojot, ļaunprātīgi to izmantojot vai veicot tajā neapstiprinātas izmaiņas, to remontējot vai pārveidojot, vai (izņemot ASV) nerīkojoties saskaņā ar Seiko Epson Corporation lietošanas un apkopes instrukciju.

Seiko Epson Corporation un tā filiāles neatbild par jebkādu kaitējumu vai problēmām, kas radušās jebkuru papildpiederumu vai patērējamo produktu lietošanas dēļ, kas nav Seiko Epson Corporation Oriģinālie Epson vai Epson Apstiprinātie produkti.

Seiko Epson Corporation neatbild par jebkādu kaitējumu, kas radies elektromagnētisko traucējumu ietekmē, izmantojot tos saskarnes kabeļus, kurus Seiko Epson Corporation nav apzīmējusi kā Epson Apstiprinātos produktus.

© 2017 Seiko Epson Corporation

Šīs rokasgrāmatas saturs un šī produkta specifikācijas var tikt mainītas bez iepriekšēja paziņojuma.

# Preču zīmes

- EPSON® ir reģistrēta preču zīme, un EPSON EXCEED YOUR VISION vai EXCEED YOUR VISION ir Seiko Epson Corporation preču zīme.
- PRINT Image Matching™ un PRINT Image Matching logotipi ir Seiko Epson Corporation preču zīmes. Copyright © 2001 Seiko Epson Corporation. All rights reserved.
- Epson Scan 2 software is based in part on the work of the Independent JPEG Group.
- libtiff

Copyright © 1988-1997 Sam Leffler

Copyright © 1991-1997 Silicon Graphics, Inc.

Permission to use, copy, modify, distribute, and sell this software and its documentation for any purpose is hereby granted without fee, provided that (i) the above copyright notices and this permission notice appear in all copies of the software and related documentation, and (ii) the names of Sam Leffler and Silicon Graphics may not be used in any advertising or publicity relating to the software without the specific, prior written permission of Sam Leffler and Silicon Graphics.

THE SOFTWARE IS PROVIDED "AS-IS" AND WITHOUT WARRANTY OF ANY KIND, EXPRESS, IMPLIED OR OTHERWISE, INCLUDING WITHOUT LIMITATION, ANY WARRANTY OF MERCHANTABILITY OR FITNESS FOR A PARTICULAR PURPOSE.

IN NO EVENT SHALL SAM LEFFLER OR SILICON GRAPHICS BE LIABLE FOR ANY SPECIAL, INCIDENTAL, INDIRECT OR CONSEQUENTIAL DAMAGES OF ANY KIND, OR ANY DAMAGES WHATSOEVER RESULTING FROM LOSS OF USE, DATA OR PROFITS, WHETHER OR NOT ADVISED OF THE POSSIBILITY OF DAMAGE, AND ON ANY THEORY OF LIABILITY, ARISING OUT OF OR IN CONNECTION WITH THE USE OR PERFORMANCE OF THIS SOFTWARE.

- SDXC Logo is a trademark of SD-3C, LLC.



- PictBridge is a trademark.



- Microsoft®, Windows®, and Windows Vista® are registered trademarks of Microsoft Corporation.
- Apple, Macintosh, macOS, OS X, Bonjour, Safari, AirPrint, the AirPrint Logo, iPad, iPhone, iPod touch, and iTunes are trademarks of Apple Inc., registered in the U.S. and other countries.
- Google Cloud Print, Chrome, Chrome OS, Google Play and Android are trademarks of Google Inc.
- Adobe and Adobe Reader are either registered trademarks or trademarks of Adobe Systems Incorporated in the United States and/or other countries.
- Intel® is a registered trademark of Intel Corporation.
- QR Code is a registered trademark of DENSO WAVE INCORPORATED in Japan and other countries.

## Preču zīmes

- Vispārīga norāde. Citi šeit izmantotie produktu nosaukumi ir paredzēti tikai identificēšanai, un tie var būt to attiecīgo īpašnieku preču zīmes. Epson nepretendē uz jebkādam šo preču zīmju tiesībām.

## Satura rādītājs

### Autortiesības

### Preču zīmes

### Par šo rokasgrāmata

Ievads rokasgrāmata . . . . .	10
Apzīmējumi un simboli . . . . .	10
Šajā rokasgrāmata izmantotie apraksti . . . . .	11
Operētājsistēmu atsauces . . . . .	11

### Svarīgas instrukcijas

Drošības noteikumi . . . . .	12
Tintes drošības noteikumi . . . . .	12
Informatīvie paziņojumi un brīdinājumi par printeri . . . . .	13
Ieteikumi un brīdinājumi par printera iestatīšanu . . . . .	13
Ieteikumi un brīdinājumi par printera lietošanu . . . . .	13
Ieteikumi un brīdinājumi par printera transportēšanu vai uzglabāšanu . . . . .	14
Informatīvie paziņojumi un brīdinājumi par printera izmantošanu ar bezvadu savienojumu . . . . .	14
Informatīvie paziņojumi un brīdinājumi par atmiņas karšu lietošanu . . . . .	14
Informatīvie paziņojumi un brīdinājumi par LCD ekrāna lietošanu . . . . .	15
Personiskās informācijas aizsardzība . . . . .	15

### Pamatinformācija par printeri

Daļu nosaukumi un funkcijas . . . . .	16
Vadības panelis . . . . .	19
Pogas . . . . .	19
Vadotne uz LCD ekrānu . . . . .	20

### Tikla iestatījumi

Tikla savienojumu veidi . . . . .	23
Ethernet savienojums . . . . .	23
Wi-Fi savienojums . . . . .	23
Wi-Fi Direct (vienkāršā PP) savienojums . . . . .	24
Savienojums ar datoru . . . . .	24
Savienošana ar viedierīci . . . . .	25
Wi-Fi iestatīšana printerī . . . . .	25
Manuāla Wi-Fi iestatīšana . . . . .	26

Wi-Fi iestatīšana ar spiedpogu . . . . .	27
Wi-Fi iestatīšana, izmantojot PIN kodu (WPS) . . . . .	27
Wi-Fi Direct (vienkāršā PP) savienojuma iestatīšana . . . . .	28
Tikla papildiestatījumu izvēle . . . . .	29
Tikla savienojuma statusa pārbaude . . . . .	30
Tikla statusa pārbaude, apskatot tikla ikonu . . . . .	30
Tikla statusa pārbaude, izmantojot vadības paneli . . . . .	30
Tikla savienojuma pārskata drukāšana . . . . .	31
Tikla statusa lapas drukāšana . . . . .	35
Piekļuves punktu nomaiņa vai jaunu piekļuves punktu pievienošana . . . . .	36
Savienojuma ar datoru metodes maiņa . . . . .	36
Wi-Fi atspējošana, izmantojot vadības paneli . . . . .	37
Wi-Fi Direct (vienkāršā PP) savienojuma pārtraukšana, izmantojot vadības paneli . . . . .	37
Tikla iestatījumu atjaunošana, izmantojot vadības paneli . . . . .	38

### Papīra ievietošana

Papīra lietošanas piesardzības pasākumi . . . . .	39
Pieejamais papīrs un drukāšanas apjoms . . . . .	40
Papīra veidu saraksts . . . . .	42
Papīra avoti . . . . .	43
Papīra ievietošana Papīra kasete 1 . . . . .	43
Papīra ievietošana Papīra kasete 2 . . . . .	47
Papīra ievietošana Aizmugur. papīra padeve . . . . .	51

### Originālu novietošana

Originālu novietošana uz Skenera stikls . . . . .	55
Kā ievietot dažādu veidu oriģinālus . . . . .	56
Fotoattēlu ievietošana kopēšanai . . . . .	56
ID kartes novietošana kopēšanai . . . . .	56
CD/DVD diska ievietošana uzlīmju kopēšanai . . . . .	57
Vairāku fotogrāfiju ievietošana vienlaicīgi skenēšanai . . . . .	57

### Atmiņas kartes ievietošana

Atbalstītās atmiņas kartes . . . . .	58
Atmiņas kartes ievietošana un izņemšana . . . . .	58

### CD/DVD ielādēšana drukāšanai

Apdrukājami CD/DVD . . . . .	60
------------------------------	----

## Satura rādītājs

CD/DVD lietošanas piesardzības pasākumi. . . . .	60
CD/DVD ievietošana un izņemšana. . . . .	60

**Drukāšana**

Drukāšana no vadības paneļa. . . . .	61
Fotoattēlu izdruka, izvēloties no atmiņas kartes. . . . .	61
Fotoattēlu izdruka no atmiņas kartes uz CD/DVD uzlīmes. . . . .	62
Fotoattēlu izdruka no atmiņas kartes ar roku rakstītām piezīmēm. . . . .	64
Liniju papīra, kalendāru, oriģināla rakstāmpapīra un oriģinālu apsveikuma kartišu drukāšana. . . . .	66
Oriģinālu aplokšņu drukāšana. . . . .	67
Drukāšana dažādos izkārtojumos. . . . .	69
Krāsojamās grāmatas drukāšana. . . . .	70
DPOF drukāšana. . . . .	70
Izvēlņu iespējas, drukājot no vadības paneļa. . . . .	71
Drukāšana no datora. . . . .	73
Pamatinformācija par printeri — Windows. . . . .	73
Pamatinformācija par printeri — Mac OS. . . . .	75
Drukāšana uz abām pusēm. . . . .	77
Vairāku lapu drukāšana uz vienas papīra loksnes. . . . .	79
Drukāšana atbilstoši papīra izmēram. . . . .	81
Vairāku failu drukāšana vienlaikus (tikai Windows). . . . .	82
Viena attēla drukāšana uz vairākām lapām, lai izveidotu plakātu (tikai operētājsistēmā Windows). . . . .	83
Drukāšana, izmantojot papildu funkcijas. . . . .	89
Fotoattēlu drukāšana, izmantojot Epson Easy Photo Print. . . . .	91
CD/DVD uzlīmes drukāšana ar Epson Print CD. . . . .	92
Drukāšana, izmantojot viedierīces. . . . .	92
Funkcijas Epson iPrint lietošana. . . . .	92
Epson Print Enabler izmantošana. . . . .	94
Funkcijas AirPrint lietošana. . . . .	94
Drukāšana no digitālā fotoaparāta. . . . .	95
Drukāšana no digitālā fotoaparāta, kas pievienots ar USB vadu. . . . .	95
Drukāšana no digitālas fotokameras, kas pievienota bezvadu režīmā. . . . .	96
Drukāšanas atcelšana. . . . .	97
Drukāšanas atcelšana — printera poga. . . . .	97
Drukāšanas atcelšana — Windows. . . . .	97
Drukāšanas atcelšana — Mac OS. . . . .	98

**Kopēšana**

Pamatinformācija par kopēšanu. . . . .	99
Izvēlņu opcijas režīmā Kopēt. . . . .	99
Fotoattēlu kopēšana. . . . .	102
Izvēlņu iespējas Kopēt/atjaunot fotoattēlus. . . . .	102
Kopēšana uz CD/DVD uzlīmes. . . . .	103
Izvēlņu iespējas Kopēt uz CD/DVD. . . . .	105

**Skenēšana**

Skenēšana, izmantojot vadības paneli. . . . .	106
Skenēšana uz atmiņas karti. . . . .	106
Skenēšana mākonī. . . . .	106
Skenēšana datorā. . . . .	107
Skenēšana uz datoru (WSD). . . . .	108
Izvēlņu opcijas skenēšanai. . . . .	110
Skenēšana no datora. . . . .	110
Skenēšana, izmantojot Epson Scan 2. . . . .	110
Skenēšana, izmantojot viedierīces. . . . .	117
Epson iPrint instalēšana. . . . .	117
Skenēšana, izmantojot Epson iPrint. . . . .	117

**Tintes uzpilde un apkopes kastu nomaiņa**

Tintes kasetņu atlikušās tintes un apkopes kastes statusa pārbaude. . . . .	119
Apkopes nodalījuma statusa pārbaude — vadības panelis. . . . .	119
Tintes kasetņu atlikušās tintes un apkopes kastes statusa pārbaude - operētājsistēmā Windows. . . . .	119
Tintes kasetnēs atlikušās tintes daudzuma un apkopes nodalījuma stāvokļa pārbaude — Mac OS. . . . .	120
Tintes pudeļu kodi. . . . .	120
Tintes tūbiņu piesardzības pasākumi. . . . .	121
Tintes tvertņu uzpilde. . . . .	122
Apkopes kastes kods. . . . .	125
Piesardzība, rīkojoties ar apkopes kasti. . . . .	125
Apkopes kastes nomaiņa. . . . .	126

**Printera apkope**

Drukas galviņas pārbaude un tīrīšana. . . . .	129
Drukas galviņas pārbaude un tīrīšana — vadības panelis. . . . .	129
Drukas galviņas pārbaude un tīrīšana — Windows. . . . .	130

## Satura rādītājs

Drukas galviņas pārbaude un tīrīšana — Mac OS. . . . .	130
Vispārējā tīrīšana palaišana. . . . .	130
Vispārējā tīrīšana palaišana — vadības panelis. . . . .	131
Vispārējā tīrīšana palaišana — Windows. . . . .	131
Vispārējā tīrīšana palaišana — Mac OS. . . . .	132
Drukas galviņas lidzināšana. . . . .	132
Drukas galviņas lidzināšana — vadības panelis. . . . .	132
Papīra padeves ceļa tīrīšana. . . . .	133
Tintes traipu iztīrīšana no papīra ceļa. . . . .	133
Skenera stikls Tīrīšana. . . . .	134
Caurspīdīgās plēves tīrīšana. . . . .	134
Kopējā caur printeri izvadīto lappušu skaita pārbaude. . . . .	136
Kopējā caur printeri padoto lappušu skaita pārbaude — vadības panelis. . . . .	136
Kopējā caur printeri padoto lappušu skaita pārbaude — Windows. . . . .	137
Kopējā caur printeri padoto lappušu skaita pārbaude — Mac OS. . . . .	137
Elektroenerģijas taupīšana. . . . .	137
Enerģijas taupīšana — vadības panelis. . . . .	137

**Izvēlņu opcijas režīmā iestatījumi**

Izvēlņu iespējas Apkope. . . . .	139
Sprauslu pārbaude. . . . .	139
Galviņas tīrīšana. . . . .	139
Vispārējā tīrīšana. . . . .	139
Drukas galviņas izlīdzināšana. . . . .	139
Atiestatīt tintes līmeņus. . . . .	139
Apk. nodalīj. darbmūžs. . . . .	139
Izvēlņu iespējas Printera iestatīšana. . . . .	140
Papīra avota iestatījums. . . . .	140
CD/DVD. . . . .	140
Uzlīme. . . . .	140
Biezs papīrs. . . . .	140
Klusais režīms. . . . .	140
Ekrānsaudzētājs. . . . .	140
Automātiskā ieslēgšanās. . . . .	140
Izslēgšanas iestatījumi. . . . .	140
Izslēgšanās taimeris. . . . .	141
Miega režīma taimeris. . . . .	141
Valoda/Language. . . . .	141
Izvēlņu iespējas Tīkla iestatījumi. . . . .	141
Izvēlņu iespējas Epson Connect pakalpoj. . . . .	142
Izvēlņu iespējas Google Cloud Print pakalpoj. . . . .	143
Izvēlņu iespējas Failu koplietošanas iestatīšana. . . . .	143
Izvēlņu iespējas Ārējās ierīces iestatīšana. . . . .	143

Izvēlņu iespējas Palīgfunkcijas. . . . .	144
Brīd. par papīra iestatīj. . . . .	144
Izvēlņu iespējas Aparātpr. atjauninājums. . . . .	144
Izvēlņu iespējas Atjaunot noklusējuma iestatījumus. . . . .	144

**Tīkla pakalpojumu un programmatūras informācija**

Epson Connect pakalpojums. . . . .	146
Lietojumprogramma printera darbību konfigurēšanai (Web Config). . . . .	146
Web Config palaišana tīmekļa pārlūkprogrammā. . . . .	147
Web Config palaišana operētājsistēmā Windows. . . . .	147
Web Config palaišana operētājsistēmā Mac OS. . . . .	148
Windows printera draiveris. . . . .	148
Vadotne uz Windows printera draiveri. . . . .	149
Windows printera draivera darbības iestatījumu veikšana. . . . .	150
Mac OS printera draiveris. . . . .	151
Vadotne uz Mac OS printera draiveri. . . . .	152
Mac OS printera draivera darbības iestatījumu veikšana. . . . .	153
Epson Scan 2 (skenera draiveris). . . . .	154
Tīkla skenera pievienošana. . . . .	154
Epson Event Manager. . . . .	155
Epson Easy Photo Print. . . . .	155
Epson Print CD. . . . .	156
E-Web Print (tikai operētājsistēmai Windows). . . . .	156
EPSON Software Updater. . . . .	157
Lietojumprogrammu atinstalēšana. . . . .	157
Lietojumprogrammu atinstalēšana — Windows . . . . .	157
Lietojumprogrammu atinstalēšana — Mac OS. . . . .	158
Lietojumprogrammu instalēšana. . . . .	159
Lietojumprogrammu un aparātprogrammatūras atjaunināšana. . . . .	159
Printera aparātprogrammatūras atjaunināšana, izmantojot vadības paneli. . . . .	160
<b>Problēmu novēršana</b>	
Printera statusa pārbaude. . . . .	162
Ziņojumu skatīšana LCD ekrānā. . . . .	162
Printera statusa pārbaude — Windows. . . . .	163
Printera stāvokļa pārbaude — Mac OS. . . . .	163
Iestrēguša papīra izņemšana. . . . .	164

## Satura rādītājs

Iestrēguša papīra izņemšana no Aizmugur. papīra padeve. . . . .	164	Uz vienas papīra lapas tiek kopēti vairāki oriģināli. . . . .	183
Iestrēguša papīra izņemšana no Papīra kasete. . .	164	Foto uzlīmju drukas stāvoklis nav pareizs. . . . .	184
Iestrēguša papīra izņemšana no printera. . . . .	165	CD/DVD drukas stāvoklis nav pareizs. . . . .	184
Iestrēguša papīra izņemšana no Aizmugurējo pārsegu. . . . .	167	Drukātās rakstzīmes ir nepareizas vai sagrozītas	184
Papīrs netiek padots pareizi. . . . .	167	Drukātais attēls ir apgriezts. . . . .	184
Papīrs iestrēgst. . . . .	168	Izdrukās ir mozaikveida raksti. . . . .	184
Papīrs tiek padots šķībi. . . . .	168	Kopētajā attēlā ir nevienmērīgas krāsas, traipi, punkti vai taisnas līnijas. . . . .	185
Vienlaicīgi tiek ievadītas vairākas papīra lapas. .	168	Kopētajā attēlā ir redzami muarē (šķērsvītru) raksti. . . . .	185
Rodas kļūda „Beidzies papīrs”. . . . .	168	Kopētajā attēlā ir redzams oriģināla otrajā pusē esošais attēls. . . . .	185
CD/DVD paliktņi tiek izstumti. . . . .	169	Izdrukas problēmu nevarēja novērst. . . . .	185
Problēmas saistībā ar elektrību un vadības paneli. .	169	Citas drukāšanas problēmas. . . . .	186
Elektrības padevi nevar ieslēgt. . . . .	169	Drukāšana ir pārāk lēna. . . . .	186
Lampīņas iedegas un pēc tam izslēdzas. . . . .	169	Drukāšana būtiski palēninās ilgstošas drukāšanas laikā. . . . .	186
Elektrības padevi nevar izslēgt. . . . .	169	Nevar atcelt drukāšanu no datora ar operētājsistēmu Mac OS X v10.6.8. . . . .	186
Ierīce automātiski izslēdzas. . . . .	169	Nevar sākt skenēšanu. . . . .	187
LCD ekrāns paliek tumšs. . . . .	170	Skenēšanu nevar sākt, lietojot vadības paneli. . .	187
Nedarbojas funkcija Automātiskā ieslēgšanās. .	170	Problēmas saistībā ar skenētajiem attēliem. . . . .	188
Neizdodas drukāt no datora. . . . .	170	Skenējot no skenera stikla, parādās nevienmērīgas krāsas, netīrumi, plankumi utt. .	188
Oriģinālo Epson printera draiveru pārbaude. . .	171	Attēla kvalitāte ir zema. . . . .	188
Ja neizdodas iestatīt tīklu. . . . .	173	Attēlu fonā redzama nobīde. . . . .	188
Neizdodas izveidot savienojumu no ierīcēm, kaut arī nav problēmu ar tīkla iestatījumiem. . .	173	Teksts ir izplūdis. . . . .	189
Ar printeri savienotā SSID pārbaude. . . . .	175	Parādās muarē raksti (tīklveida ēnas). . . . .	189
Datora SSID pārbaude. . . . .	175	Neizdodas ieskenēt pareizo laukumu, izmantojot skenera stiklu. . . . .	189
Printeris pēkšņi vairs nedrukā, izmantojot tīkla savienojumu. . . . .	176	Nav iespējams priekšskatīt kā Siktēls. . . . .	190
Printeris pēkšņi vairs nedrukā, izmantojot USB savienojumu. . . . .	177	Saglabājot ieskenēto attēlu Meklējams PDF formātā, netiek pareizi atpazīts teksts. . . . .	190
Neizdodas drukāt no iPhone vai iPad ierīces. . . .	177	Neizdodas novērst problēmas ieskenētajā attēlā.	190
Izdrukas problēmas. . . . .	177	Citas problēmas saistībā ar skenēšanu. . . . .	191
Izdruka ir nodilusi vai trūkst krāsu. . . . .	177	Skenēšanas ātrums ir lēns. . . . .	191
Redzamas joslas vai neatbilstošas krāsas. . . . .	178	Skenēšana tiek pārtraukta, skenējot PDF/ Multi-TIFF formātā. . . . .	191
Redzamas krāsu joslas ar aptuveni 2.5 cm intervālu. . . . .	178	Citas problēmas. . . . .	192
Neskaidra druka, vertikālas joslas vai nepareizs līdzinājums. . . . .	179	Neliels elektriskās strāvas trieciens, pieskaroties printerim. . . . .	192
Drukas kvalitāte ir neatbilstoša. . . . .	179	Darbības skaņas ir skaļas. . . . .	192
Papīrs ir notraipījies vai nodilis. . . . .	180	Datus nevar saglabāt atmiņas ierīcē. . . . .	192
Automātiskās abpusējās drukāšanas laikā papīrs ir nosmērēts. . . . .	181	Uguns mūris bloķē lietojumprogrammu (tikai Windows). . . . .	193
Izdrukātie fotoattēli ir lipīgi. . . . .	181	“?” Tiek parādīts uz fotogrāfiju izvēles ekrāna. .	193
Attēli vai fotogrāfijas tiek drukātas negaidītās krāsās. . . . .	182	Parādās ziņojums par tintes līmeņa atiestatīšanas veikšanu. . . . .	193
Krāsas atšķiras no displejā redzamajām. . . . .	182	Izlieta tinte. . . . .	193
Neizdodas drukāt bez apmalēm. . . . .	182		
Attēla malas ir apgrieztas, drukājot bez apmalēm. . . . .	183		
Izdrukas pozīcija, izmērs vai malas nav pareizas	183		



**Pielikums**

Tehniskās specifikācijas. . . . .	194
Printera specifikācija. . . . .	194
Skenera specifikācija. . . . .	195
Saskarnes specifikācija. . . . .	196
Tīkla funkciju saraksts. . . . .	196
Wi-Fi specifikācijas. . . . .	197
Ethernet tehniskie dati. . . . .	197
Drošības protokols. . . . .	197
Atbalstītās trešo pušu ierīces. . . . .	197
Ārējās atmiņas ierīces specifikācija. . . . .	198
Izmēri. . . . .	199
Elektriskā specifikācija. . . . .	199
Vides specifikācijas. . . . .	200
Prasības sistēmai. . . . .	201
Normatīvā informācija. . . . .	201
Standarti un apstiprinājumi. . . . .	201
Kopēšanas ierobežojumi. . . . .	202
Printera pārvadāšana un uzglabāšana. . . . .	203
Piekluve atmiņas kartei no datora. . . . .	205
Palīdzības iegūšana. . . . .	206
Tehniskā atbalsta vietne. . . . .	206
Sazināšanās ar Epson atbalsta centru. . . . .	207

# Par šo rokasgrāmatu

---

## Levads rokasgrāmatā

Kopā ar Epson printeri tiek piegādātas šādas rokasgrāmatas. Papildus rokasgrāmatām skatiet dažāda veida palīdzības informāciju, kas pieejama printerī un Epson lietojumprogrammās.

Sāciet šeit (papīra formāts)

Sniedz informāciju par printera uzstādīšanu, programmatūras instalēšanu, printera lietošanu, problēmu risināšanu un citiem jautājumiem.

Lietotāja rokasgrāmata (rokasgrāmata digitālā formātā)

Šī rokasgrāmata. Sniedz vispārīgu informāciju un norādījumus par printera lietošanu, par tīkla iestatījumiem, kad printeris tiek izmantots tīklā, un problēmu risināšanu.

Iepriekš minēto rokasgrāmatu jaunākās versijas varat iegūt ar tālāk norādītajiem paņēmieniem.

Papīra rokasgrāmata

Apmeklējiet Epson Eiropas atbalsta vietni: <http://www.epson.eu/Support>, vai Epson vispasaules atbalsta vietni: <http://support.epson.net/>.

Digitāla rokasgrāmata

Datorā startējiet EPSON Software Updater. EPSON Software Updater pārbauda pieejamos Epson lietojumprogrammu jauninājumus un digitālās rokasgrāmatas, un ļauj lejupielādēt jaunākās.

### Saistītā informācija

➔ ["EPSON Software Updater" 157. lpp.](#)

---

## Apzīmējumi un simboli



**Brīdinājums:**

Norādījumi, kas ir rūpīgi jāievēro, lai izvairītos no traumām.



**Svarīga informācija:**

Norādījumi, kas ir jāievēro, lai izvairītos no aprīkojuma bojājumiem.

### Piezīme:

Sniedz papildu un atsaucies informāciju.

➔ Saistītā informācija

Saites uz saistītām sadaļām.

---

## Šajā rokasgrāmatā izmantotie apraksti

- Printera draivera ekrānuzņēmumi un Epson Scan 2 (skenera draiveris) ekrāni ir no operētājsistēmas Windows 10 vai macOS Sierra. Ekrānos redzamais saturs var atšķirties atkarībā no modeļa un situācijas.
- Šajā rokasgrāmatā izmantotie printera attēli ir tikai piemēri. Lai gan var būt nelielas atšķirības atkarībā no modeļa, darbības metode ir tāda pati.
- Daži no izvēlnes vienumiem LCD ekrānā ir atkarīgi no modeļa un iestatījumiem.

---

## Operētājsistēmu atsauces

### Windows

Šajā rokasgrāmatā tādi termini kā „Windows 10”, „Windows 8.1”, „Windows 8”, „Windows 7”, „Windows Vista”, un „Windows XP” attiecas uz turpmāk norādītajām operētājsistēmām. Turklāt termins „Windows” tiek lietots kā atsauce uz visām šīs operētājsistēmas versijām.

- Operētājsistēma Microsoft® Windows® 10
- Operētājsistēma Microsoft® Windows® 8.1
- Operētājsistēma Microsoft® Windows® 8
- Operētājsistēma Microsoft® Windows® 7
- Operētājsistēma Microsoft® Windows Vista®
- Operētājsistēma Microsoft® Windows® XP
- Operētājsistēma Microsoft® Windows® XP Professional x64 Edition

### Mac OS

Šajā rokasgrāmatā termins „Mac OS” tiek lietots kā atsauce uz macOS Sierra, OS X El Capitan, OS X Yosemite, OS X Mavericks, OS X Mountain Lion, Mac OS X v10.7.x un Mac OS X v10.6.8.

# Svarīgas instrukcijas

## Drošības noteikumi

Izlasiet un ievērojiet šos noteikumus drošai printera lietošanai. Saglabājiet šo rokasgrāmatu turpmākai atsaucei. Ievērojiet arī visus brīdinājumus un noteikumus, kas norādīti uz printera.

- Daži simboli uz printera tiek lietoti ar mērķi nodrošināt drošību un pareizu printera izmantošanu. Apmeklējiet tālāk norādīto tīmekļa vietni, lai uzzinātu simbolu nozīmi.  
<http://support.epson.net/symbols>
- Izmantojiet tikai printera komplektā iekļauto elektrības vadu, un nelietojiet to ar jebkādu citu aprīkojumu. Jebkādu citu vadu lietošana ar šo printeri vai komplektā iekļautā elektrības vada izmantošana ar citu aprīkojumu var izraisīt ugunsgrēku vai elektriskās strāvas triecienu.
- Pārlicinieties, ka maiņstrāvas elektrības vads atbilst vietējam drošības standartam.
- Nekad pats neveiciet elektrības vada, kontaktspraudņa, printera, skenera vai papildaprīkojuma demontēšanu, modificēšanu vai remontēšanu, izņemot atsevišķus gadījumus, kas izskaidroti printera rokasgrāmatās.
- Atvienojiet printera elektrības vadu un ļaujiet apkopi veikt kvalificētam servisa personālam tālāk minētajos gadījumos.  
Elektrības vads vai kontaktspraudnis ir bojāts; printerī ir iekļuvis šķidrums; printeris ir nokritis vai tā korpuss ir bojāts; printeris nedarbojas pareizi vai ir vērojamas būtiskas veiktspējas izmaiņas. Neregulējiet vadības elementus, kuri nav raksturoti lietošanas instrukcijās.
- Novietojiet printeri sienas rozetes tuvumā, kur iespējams viegli atvienot kontaktspraudni.
- Neuzglabājiet un nenovietojiet printeri brīvā dabā, netīrumos vai putekļos, ūdens vai siltuma avotu tuvumā vai vietās, kurās iespējami triecieni, vibrācijas, augsta temperatūra vai mitrums.
- Uzmanieties, lai neuzlietu uz printera šķidrumu, un nelietojiet printeri, ja rokas ir mitras.
- Printerim ir jāatrodas vismaz 22 cm attālumā no elektrokardio stimulatoriem. Šī printera radītie radio viļņi var negatīvi ietekmēt elektrokardio stimulatoru darbību.
- Ja LCD ekrāns ir bojāts, sazinieties ar izplatītāju. Ja šķidro kristālu šķidrums nokļūst uz rokām, rūpīgi tās nomazgājiet ar ziepēm un ūdeni. Ja šķidro kristālu šķidrums iekļūst acīs, nekavējoties tās izskalojiet ar ūdeni. Ja pēc skalošanas joprojām ir nepatīkamas sajūtas vai redzes problēmas, nekavējoties apmeklējiet ārstu.

## Tintes drošības noteikumi

- Nepieļaujiet saskari ar tinti, kad pārvietojat tintes tvertnes, tintes tvertņu vāciņus un atvērtas tintes tūbiņas vai tintes kasetņu vāciņus.
  - Ja tinte nokļūst uz ādas, rūpīgi to nomazgājiet ar ziepēm un ūdeni.
  - Ja tinte iekļūst acīs, nekavējoties tās izskalojiet ar ūdeni. Ja pēc skalošanas joprojām jūtaties nepatīkami vai redzes problēmas nepāriet, nekavējoties apmeklējiet ārstu.
  - Ja tinte iekļūst mutē, nekavējoties apmeklējiet ārstu.
- Nenoņemiet apkopes kasti, citādi tinte var iekļūt acīs vai nokļūt uz ādas.
- Nekratiet tintes tūbiņu pārāk spēcīgi un nepakļaujiet to spēcīgiem triecieniem, jo tā rezultātā var rasties tintes noplūde.

## Svarīgas instrukcijas

- Glabājiet tintes tūbiņas, tintes tvertnes un apkopes kasti bērniem nepieejamā vietā. Neļaujiet bērniem dzert vai rotaļāties ar tintes tūbiņām un tintes kasetnes vāciņu.

---

## Informatīvie paziņojumi un brīdinājumi par printeri

Izlasiet un ievērojiet šīs instrukcijas, lai izvairītos no printera vai jūsu īpašuma bojājumiem. Obligāti saglabājiet šo rokasgrāmatu uzziņai nākotnē.


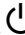
### Ieteikumi un brīdinājumi par printera iestatīšanu

- Nebloķējiet un neaizsedziet printera ventilācijas ejas un atveres.
- Izmantojiet tikai uz printera etiķetes norādīto enerģijas avota veidu.
- Neizmantojiet kontaktrozetes, kas atrodas vienā ķēdē ar fotokopētājiem vai gaisa vadības sistēmām, kuras regulāri tiek izslēgtas un ieslēgtas.
- Neizmantojiet kontaktrozetes, kuras tiek kontrolētas ar sienas slēdžiem vai automātiskiem taimeriem.
- Visai datorsistēmai ir jāatrodas drošā attālumā no iespējamiem elektromagnētisko traucējumu avotiem, piemēram, skaļruņiem vai bezvadu tālruņu pamatvienībām.
- Elektrības vadi ir jāizvieto tā, lai izvairītos no skrāpējumiem, griezumiem, nodiluma, saspiešanas un saliekšanas. Nenovietojiet priekšmetus uz elektrības vadiem un gādājiet, lai elektrības vadi netiktu saspiesti un uz tiem nevarētu uzkāpt. Pievērsiet īpašu uzmanību tam, lai visi elektrības vadi būtu taisni galos un vietās, kur tie tiek ievadīti un izvadīti no transformatora.
- Ja printerim izmantojat pagarinātāju, pārliecinieties, vai visu pagarinātāja iesprausto ierīču kopējā ampēru vērtība nepārsniedz vada ampēru vērtību. Pārliecinieties, ka visu sienas rozetē iesprausto ierīču kopējā ampēru vērtība nepārsniedz sienas rozetes ampēru vērtību.
- Ja plānojat printeri izmantot Vācijā, ēkas instalācijai ir jābūt aizsargātai ar 10 vai 16 ampēru slēgiekārtu, lai nodrošinātu printerim atbilstošu aizsardzību īssavienojuma un strāvas pārslodzes gadījumos.
- Ja printeris tiek savienots ar datoru vai citu ierīci, izmantojot kabeli, nodrošiniet pareizu savienotāju orientāciju. Katram savienotājam ir tikai viena pareiza orientācija. Ievietojot savienotāju nepareizā orientācijā, var sabojāt abas ar kabeli savienotās ierīces.
- Novietojiet printeri uz līdzenas un stabilas virsmas, kas visos virzienos pārsniedz printera pamatnes izmēru. Produkts nedarbosies pareizi, ja tas atradīsies slīpi.
- Pārliecinieties, ka virs printera ir vieta, lai varat pilnībā pacelt dokumentu vāku.
- Printera priekšpusē atstājiet pietiekami daudz vietas, lai papīrs varētu tikt pilnībā izvadīts.
- Nenovietojiet to vietās, kur ir vērojamas straujas temperatūras un mitruma izmaiņas. Aizsargājiet printeri arī no tiešiem saules stariem, spēcīgas gaismas vai siltuma avotiem.

### Ieteikumi un brīdinājumi par printera lietošanu

- Neievietojiet priekšmetus printera atverēs.
- Drukāšanas laikā neievietojiet printerī rokas.
- Nepieskarieties baltajam plakanajam kabelim un tintes stobriņiem printera iekšpusē.
- Printera iekšpusē vai tā tuvumā neizmantojiet aerosolus, kas satur uzliesmojošas gāzes. Tas var izraisīt ugunsgrēku.

## Svarīgas instrukcijas

- Nepārvietojiet drukas galviņu ar rokām, citādi var rasties printera bojājums.
- Aizverot skeneri, uzmanieties, lai nesaspiestu pirkstus.
- Novietojot oriģinālus, gādājiet, lai skenera stikls netiktu pārāk spēcīgi piespiests.
- Printera ilgstoša lietošana, kad tintes līmenis ir zemāks par zemāko līniju, var sabojāt printeri. Laikā, kad printeris nedarbojas, piepildiet tintes tvertni līdz augšējai līnijai. Lai tiktu attēlots pareizs aptuvenais tintes līmenis, pēc tvertnes piepildīšanas atiestatiet tintes līmeni.
- Vienmēr izslēdziet printeri, izmantojot pogu . Neatvienojiet printera elektrības vadu un neatslēdziet strāvas padevi kontaktligzdai, ja lampiņa  nav pārstājusi mirgot.
- Ja ilgāku laiku neizmantojat printeri, obligāti atvienojiet elektrības vadu no rozetes.

## Ieteikumi un brīdinājumi par printera transportēšanu vai uzglabāšanu

- Glabājot vai pārvadājot printeri, nesagāziet to, nenovietojiet uz sāniem vai neapgrieziet ar augšpusi uz leju; citādi var izplūst tinte.
- Pirms printera transportēšanas pārlicinieties, ka drukas galviņa atrodas sākotnējā pozīcijā (labajā pusē līdz galam).

## Informatīvie paziņojumi un brīdinājumi par printera izmantošanu ar bezvadu savienojumu

- Printera izstarotie radio viļņi var negatīvi ietekmēt medicīniskā elektroniskā aprīkojuma darbību, izraisot darbības traucējumus. Lietojot šo printeri medicīnas iestādēs vai medicīniskā aprīkojuma tuvumā, ievērojiet pilnvarotā medicīnas iestāžu personāla norādījumus un visās medicīnas iekārtu uzlīmēs sniegtos brīdinājumus un norādījumus.
- Printera izstarotie radio viļņi var negatīvi ietekmēt automātiski vadāmo ierīču, piemēram, automātisko durvju vai ugunsgrēka trauksmes iekārtu darbību, un var izraisīt negadījumus darbības traucējumu dēļ. Izmantojot šo printeri automātiski vadāmo ierīču tuvumā, ievērojiet visus uz ierīcēm esošos brīdinājumus un norādījumus.

## Informatīvie paziņojumi un brīdinājumi par atmiņas karšu lietošanu

- Neizņemiet atmiņas karti un neizslēdziet printeri, kamēr mirgo atmiņas kartes lampiņa.
- Atmiņas karšu izmantošanas metodes ir atkarīgas no kartes veida. Lai iegūtu detalizētu informāciju, skatiet atmiņas kartei pievienoto rokasgrāmatu.
- Izmantojiet tikai ar printeri saderīgas atmiņas kartes.

### Saistītā informācija

- ➔ ["Atbalstīto atmiņas karšu specifikācija" 198. lpp.](#)

## Svarīgas instrukcijas

### Informatīvie paziņojumi un brīdinājumi par LCD ekrāna lietošanu

- LCD ekrānā var būt dažī nelieli spilgti vai tumši punkti, kā arī nevienmērīgs spilgtuma līmenis ekrāna īpašību dēļ. Tas ir normāli un nav jāuzskata par bojājumu pazīmi.
- Tīrīšana lietojiet tikai sausu, mīkstu drānu. Neizmantojiet šķidrū vai ķīmiskus tīrīšanas līdzekļus.
- LCD ekrāna ārējais vāks spēcīga trieciena ietekmē var saplīst. Ja ekrāna virsma ir bojāta vai ieplīusī, nepieskarieties ekrānam un nemēģiniet izņemt lauskas, bet gan sazinieties ar izplatītāju.

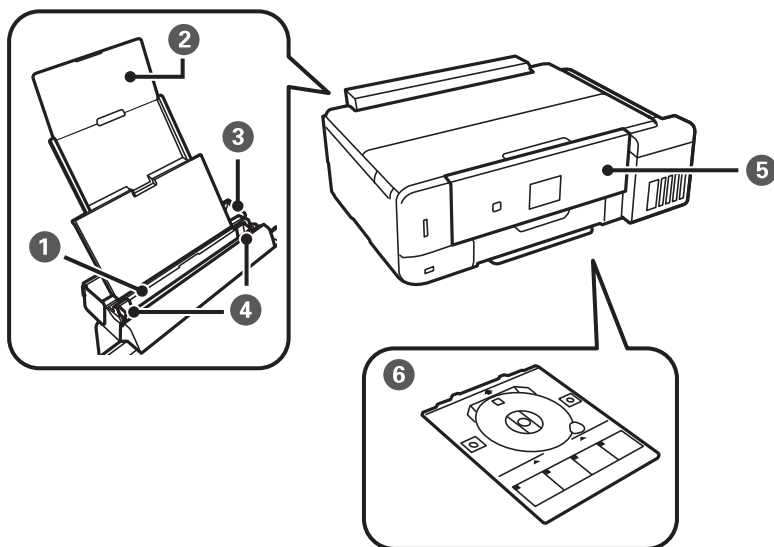
---

### Personiskās informācijas aizsardzība

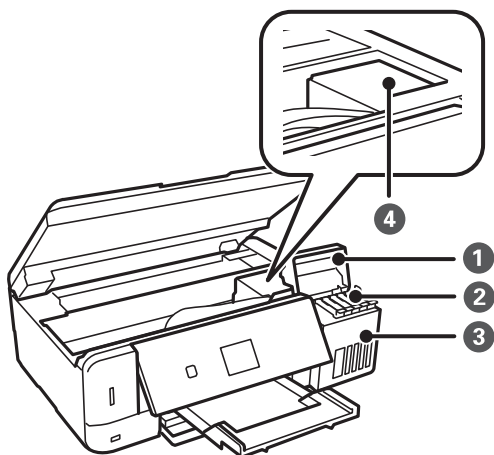
Kad atdodat printeri lietošanai citām personām vai utilizēšanai, izdzēsiet visu printera atmiņā saglabāto personisko informāciju, vadības panelī atlasot **Iestatījumi > Atjaunot noklusējuma iestatījumus > Visi iestatījumi**.

# Pamatinformācija par printeri

## Daļu nosaukumi un funkcijas



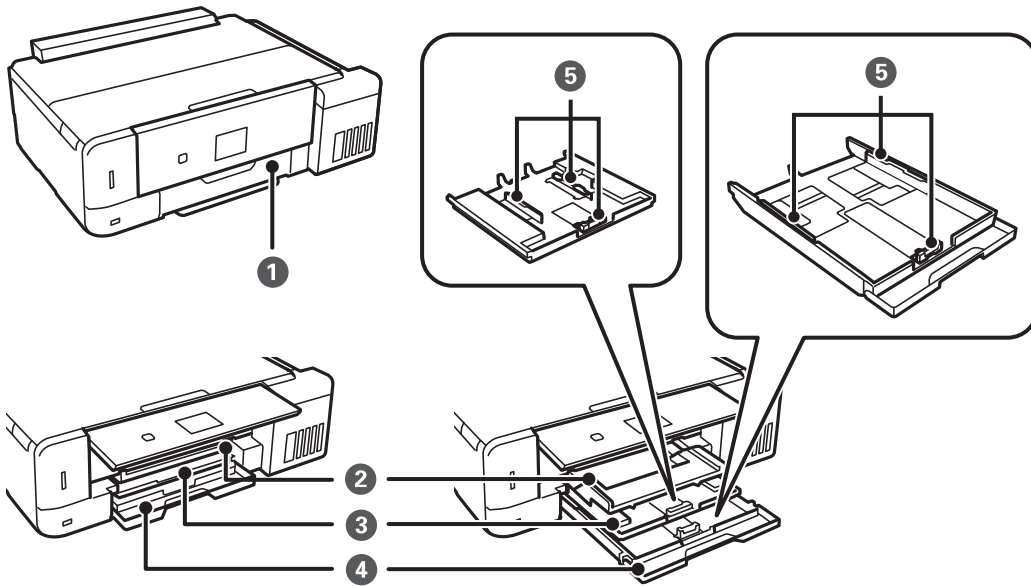
1	Aizmugur. papīra padeve	Nodrošina papīra ievietošanu.
2	Papīra balsts	Balsta ievietoto papīru.
3	Padevēja aizsargs	Neļauj svešķermeņiem iekļūt printerī. Šim pārsegam vienmēr jābūt aizvērtam.
4	Malas vadotne	Nodrošina papīra padevi printerī. Virziet pie papīra malām.
5	Vadības panelis	Nodrošina printera darbību veikšanu. Jūs varat ar roku mainīt vadības paneļa leņķi.
6	CD/DVD paliktis	Ievietojiet CD/DVD disku, lai apdrukātu uzlimi. Tas vienmēr jāuzglabā printera apakšā.





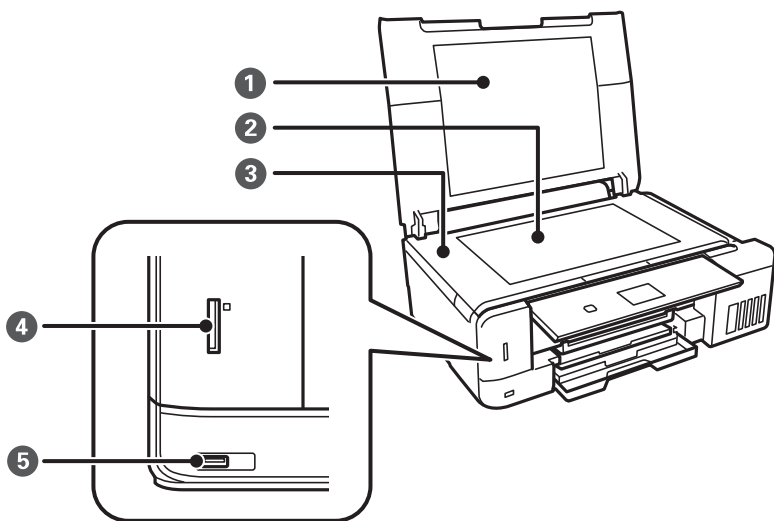
### Pamatinformācija par printeri

1	Tintes tvertņu bloka vāks	Atveriet, lai uzpildītu tintes tvertni.
2	Tintes rezervuāra tvertnes (Tintes tvertnes)	Pievada tinti drukas galviņai.
3	Tintes tvertņu bloks	Ievietojiet tintes tvertnes.
4	Drukas galviņa	Tinte tiek padota no drukas galviņas sprauslām apakšā.

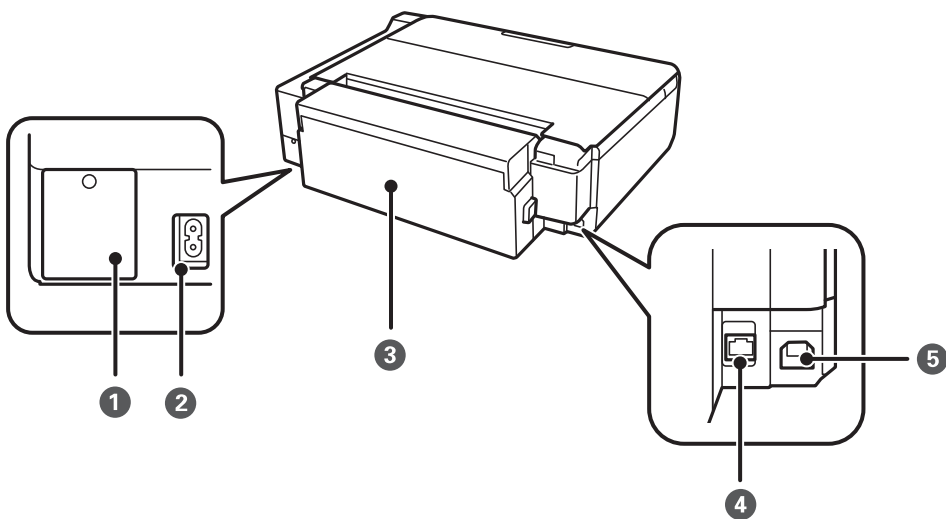


1	Priekšējais pārsegs	Atveriet, lai ievietotu papīru papīra kasetē.
2	Izvades paliktnis	Nodrošina izvadītā papīra turēšanu. Izvelciet paliktni ar roku un iebīdīet atpakaļ, lai to ievietotu paredzētajā vietā.
3	Papīra kasete 1	Nodrošina papīra ievietošanu.
4	Papīra kasete 2	
5	Malas vadotne	Nodrošina papīra padevi printerī. Virziet pie papīra malām.

### Pamatinformācija par printeri



1	Dokumenta pārsegs	Skenējot bloķē ārējo gaismu.
2	Skenera stikls	Novietojiet oriģinālus.
3	Skeneris	Skenē ievietotos oriģinālus. Atveriet, lai uzpildītu tintes tvertni vai izņemtu iestrēgušu papīru. Šim blokam vienmēr ir jābūt aizvērtam.
4	Atmiņas kartes ligzda	Ievietojiet atmiņas karti.
5	Ārējās saskarnes USB ligzda	Pievieno ārējās atmiņas ierīci vai PictBridge spējīgo ierīci.



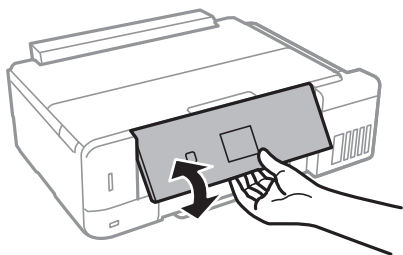
1	Apkopes nodalījuma pārsegs	Noņemiet, nomainot apkopes nodalījumu. Apkopes nodalījums ir tvertne, kurā tiek uzkrāts neliels daudzums tintes pārpalikuma, kas paliek pāri, veicot tīrīšanu vai drukāšanu.
2	Maiņstrāvas ieeja	Barošanas kabeļa pievienošanai.
3	aizmugurējais pārsegs	Noņemiet, ja jāizņem iesprūdis papīrs.
4	LAN ligzda	LAN kabeļa pievienošanai.

## Pamatinformācija par printeri

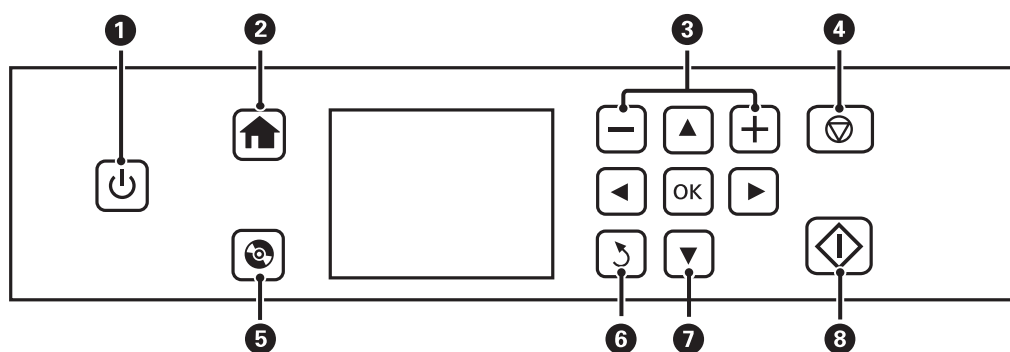
5	USB ligzda	Nodrošina savienojumu ar USB kabeli, lai izveidotu savienojumu ar datoru.
---	------------	---

## Vadības panelis

Jūs varat mainīt vadības paneļa leņķi.



## Pogas



1		<p>Ieslēdz vai izslēdz printeri.</p> <p>Neizslēdziet printeri, kamēr mirgo elektropadeves lampiņa (kamēr printeris darbojas vai apstrādā datus).</p> <p>Atvienojiet barošanas kabeli, kad barošanas indikators ir izslēgts.</p>
2		Tiek parādīts sākuma ekrāns.
3		Izvēlas lapu skaitu drukāšanai.
4		Aptur pašreizējo darbību.
5		Parāda izvēlnes, piemēram, CD/DVD uzlīmju drukāšanas un kopēšanas izvēlni.
6		Atgriežas iepriekšējā ekrānā.
7		Izmantojiet ▲ ▼ ◀ ▶ pogas, lai skatītu izvēlni, un tad nospiediet OK pogu, lai atvērtu izvēlni.
8		Uzsāk darbību, piemēram drukāšanu vai kopēšanu.

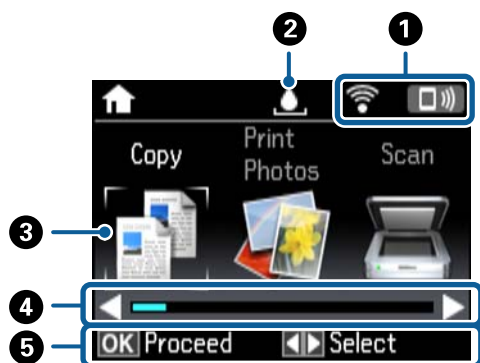
## Pamatinformācija par printeri

## Vadotne uz LCD ekrānu

Izvēlnes un ziņojumi tiek parādīti LCD ekrānā. Izvēlieties izvēlni vai iestatījumu, nospiežot ▲ ▼ ◀ ▶ pogas.

## Sākuma ekrāna apraksts

Sākuma ekrānā ir redzamas turpmāk aprakstītās ikonas un izvēlnes.



1	Redzamas ikonas, kas rāda tīkla statusu. Ikonu nozīmi var uzziņāt izvēlnē <b>Palīdzība</b> . Sākuma ekrānā atlasiet iespēju <b>Palīdzība</b> , izmantojot pogu ◀ vai ▶, un tad nospiediet pogu OK. Izvēlieties <b>Ikonu saraksts</b> , izmantojot pogu ▲ vai pogu ▼, un tad nospiediet pogu OK.
2	Parāda apkopes nodalījuma statusu. Ikonas nozīmi var noskaidrot izvēlnē <b>Palīdzība</b> .
3	Funkciju ikonas un nosaukumi tiek parādīti kā režīmu ikonas.
	Kopēt                      Ļauj kopēt dokumentus.
	Drukāt fotoattēlus      Ļauj drukāt atmiņas kartē esošos fotoattēlus.
	Skenēt                     Ļauj skenēt dokumentus vai fotoattēlus.
	Papildu funkcijas      Ļauj piekļūt dažādām drukas funkcijām, piemēram, fotoattēlu kopēšanas, fotoattēlu drukāšanas funkcijām dažādos izkārtojumos, kā arī kopēšanas vai CD/DVD apdrukas funkcijām.
	Iestatījumi              Ļauj veikt apkopi un izvēlēties dažādus printera funkciju un darbības iestatījumus.
	Apkope                    Atveriet ieteiktās izvēlnes, lai uzlabotu izdruku kvalitāti. Šī ir saīsne, lai nokļūtu uz turpmāk norādīto izvēlni. <b>Iestatījumi &gt; Apkope</b>
	Palīdzība                 Parāda palīdzības informāciju par pamatdarbībām, LCD ekrānā redzamo ikonu nozīmi, kā arī informāciju problēmu novēršanai.
	Klusais režīms            Parāda iestatījumu <b>Klusais režīms</b> , kas ļauj mazināt printera radīto troksni. Tomēr šīs funkcijas iespējošana samazina drukas ātrumu. Atkarībā no papīra veida un atlasītajiem drukas kvalitātes iestatījumiem printera radītā trokšņa līmenis var nemainīties. Šī ir saīsne, lai nokļūtu uz turpmāk norādīto izvēlni. <b>Iestatījumi &gt; Printera iestatīšana &gt; Klusais režīms</b>
	Wi-Fi iestatīšana        Rāda izvēlnes, kuras izmanto, lai iestatītu printeri lietošanai bezvadu tīklā.

## Pamatinformācija par printeri

4	Kad tiek parādīts ◀ un ▶, var ritināt pa labi vai pa kreisi.
5	Tiek parādītas pieejamās pogas. Šajā piemērā jūs varat pāriet uz atlasīto izvēlni, nospiežot pogu OK, un varat izvēlēties nākamo izvēlni, nospiežot pogu ◀ vai ▶.

### Saistītā informācija

- ➔ "Pamatinformācija par kopēšanu" 99. lpp.
- ➔ "Fotoattēlu izdruka, izvēloties no atmiņas kartes" 61. lpp.
- ➔ "Skenēšana, izmantojot vadības paneli" 106. lpp.
- ➔ "Fotoattēlu kopēšana" 102. lpp.
- ➔ "Drukāšana dažādos izkārtojumos" 69. lpp.
- ➔ "Fotoattēlu izdruka no atmiņas kartes uz CD/DVD uzlīmes" 62. lpp.
- ➔ "Izvēlņu opcijas režīmā Iestatījumi" 139. lpp.
- ➔ "Izvēlņu iespējas Apkope" 139. lpp.
- ➔ "Izvēlņu iespējas Tīkla iestatījumi" 141. lpp.

### Rakstzīmju ievadišana


Lai ievadītu rakstzīmes un simbolus tīkla iestatījumiem, izmantojot vadības paneli, izmantojiet pogas ▲, ▼, ◀ un ▶, kā arī programmatūras tastatūru LCD ekrānā. Nospiediet pogu ▲, ▼, ◀ vai ▶, lai tastatūrā iezīmētu rakstzīmi vai funkcijas pogu, un pēc tam nospiediet pogu OK, lai apstiprinātu izvēli. Kad rakstzīmju ievade ir pabeigta, iezīmējiet **Gatavs** un pēc tam nospiediet pogu OK.

Parādītais ekrāns ir atkarīgs no iestatījumu vienumiem. Nākamais ekrāns ir paredzēts Wi-Fi tīkla paroles ievadīšanai.



Ikonas	Apraksts
AB12	Pārslēdz uz lielajiem burtiem.
ab12	Pārslēdz uz mazajiem burtiem.
Simb.	Parāda simbolus.
◀▶	Pārvieto kursoru pa kreisi vai pa labi.

**Pamatinformācija par printeri**

<b>Ikonas</b>	<b>Apraksts</b>
	Dzēš rakstzīmi, kas atrodas pa kreisi (atpakaļatkāpes taustiņš).
Atstarpe	Ievada atstarpi pa labi no kursora.
Gatavs	Aizver programmatūras tastatūras ekrānu un parāda apstiprinājuma ekrānu, vai arī pārslēdz uz nākamo ekrānu.

# Tīkla iestatījumi

## Tīkla savienojumu veidi

Var izmantot turpmāk aprakstītās savienojumu metodes.

### Ethernet savienojums

Savienojiet printeri ar centrmezglu, izmantojot Ethernet vadu.

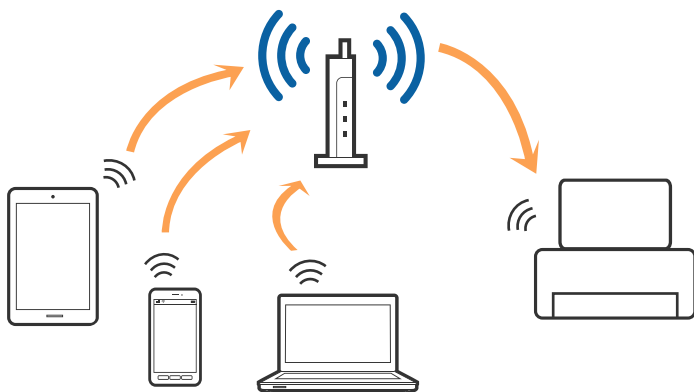


#### Saistītā informācija

- ➔ ["Savienojums ar datoru" 24. lpp.](#)
- ➔ ["Tīkla papildiestatījumu izvēle" 29. lpp.](#)

### Wi-Fi savienojums

Savienojiet printeri un datoru vai viedierīci ar piekļuves punktu. Ši ir parastā savienojuma metode mājās vai biroja tīkliem, kuros datorus savieno ar Wi-Fi, izmantojot piekļuves punktu.



**Saistītā informācija**

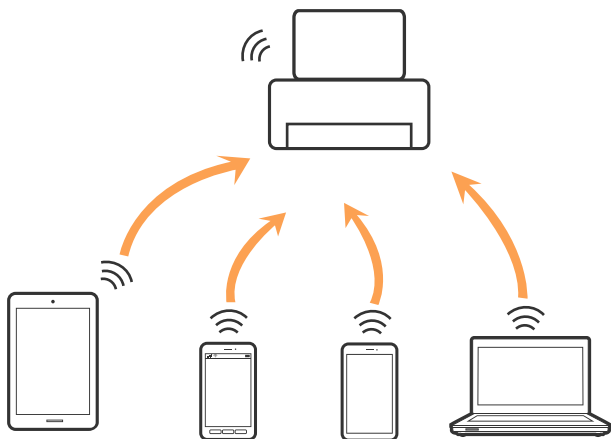
- ➔ "Savienojums ar datoru" 24. lpp.
- ➔ "Savienošana ar viedierīci" 25. lpp.
- ➔ "Wi-Fi iestatīšana printerī" 25. lpp.

**Wi-Fi Direct (vienkāršā PP) savienojums**

Izmantojiet šo savienojuma metodi, ja nelietojat mājās vai birojā Wi-Fi, vai ja vēlaties tiešā veidā savienot printeri ar datoru vai viedierīci. Šajā režīmā printeris darbojas kā piekļuves punkts, un ar to var savienot līdz pat četrām ierīcēm, neizmantojot standarta piekļuves punktu. Tomēr ierīces, kas ir tieši savienotas ar printeri, nevar veidot savstarpējos sakarus, izmantojot printeri.

**Piezīme:**

*Wi-Fi Direct (vienkāršā PP) savienojums ir savienojuma metode, kas ir paredzēta ekspromta režīma aizstāšanai.*



Printeri var savienot, vienlaikus izmantojot Wi-Fi vai Ethernet un Wi-Fi Direct (vienkāršā PP) savienojumu. Tomēr, ja izveido tīkla savienojumu Wi-Fi Direct (vienkāršā PP), kad printerim ir Wi-Fi savienojums, šis Wi-Fi savienojums īslaicīgi tiek pārtraukts.

**Saistītā informācija**

- ➔ "Wi-Fi Direct (vienkāršā PP) savienojuma iestatīšana" 28. lpp.

**Savienojums ar datoru**

Lai savienotu printeri ar datoru, ieteicams izmantot instalētāju. Instalētāju var palaist, izmantojot kādu no turpmāk aprakstītajām metodēm.

- Iestatīšana, izmantojot vietni

Atveriet turpmāk norādīto vietni un tad ievadiet produkta nosaukumu. Izvēlieties **Iestatīšana** un sāciet iestatīšanu.

<http://epson.sn>

- Iestatīšana, izmantojot programmatūras disku (tikai modeļiem, kuru komplektā iekļauts programmatūras disks un lietotājiem, kuru datoriem ir diskdziņi).

Ievietojiet datorā programmatūras disku un tad izpildiet ekrānā sniegtās instrukcijas.

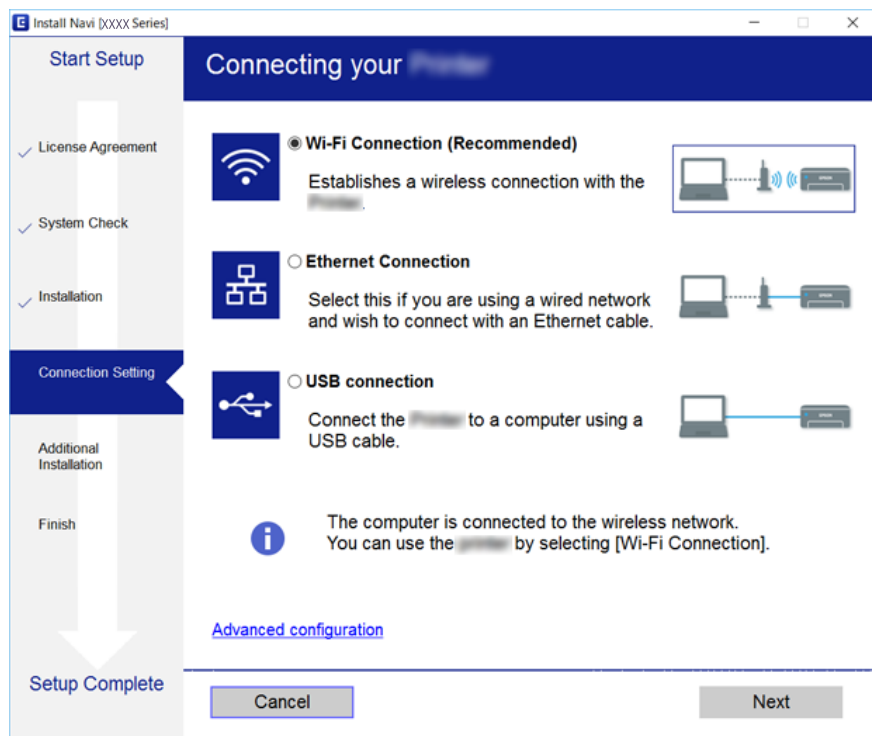


## Tīkla iestatījumi

### Savienojuma metožu izvēle

Izpildiet ekrānā sniegtās instrukcijas, līdz parādās nākamajā attēlā redzamais ekrāns, pēc tam atlasiet printera un datora savstarpējā savienojuma metodi.

Atlasiet savienojuma veidu un tad noklikšķiniet uz **Tālāk**.



Izpildiet ekrānā redzamos norādījumus.

---

## Savienošana ar viedierīci

Ja printeri savieno ar to pašu Wi-Fi tīklu (SSID), ar kuru ir savienota viedierīce, iespējams printeri izmantot no viedierīces. Lai izmantotu printeri no viedierīces, veiciet iestatījumus turpmāk norādītajā vietnē. Piekļūstiet vietnei viedierīcē, kuru vēlaties savienot ar printeri.

<http://epson.sn> > **Iestatīšana**

**Piezīme:**

*Ja vēlaties vienlaikus ar printeri savienot datoru un viedierīci, vispirms printeri ieteicams savienot ar datoru.*

---

## Wi-Fi iestatīšana printerī

Izmantojot printera vadības paneli, iespējams vairākos veidos izvēlēties tīkla iestatījumus. Izvēlieties videi un jūsu apstākļiem atbilstošu savienojuma metodi.

Ja jums ir zināma piekļuves punkta informācija, piemēram, SSID un parole, varat iestatījumus norādīt manuāli.

Ja piekļuves punkts atbalsta WPS, varat veikt iestatīšanu, izmantojot spiedpogu.

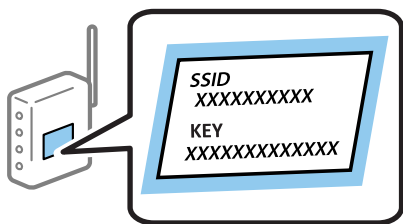
Pēc printera savienošanas ar tīklu izveidojiet savienojumu ar printeri no ierīces, kuru vēlaties lietot (no datora, viedierīces, planšetes vai citas ierīces).

## Manuāla Wi-Fi iestatīšana

Informāciju, kas nepieciešama, lai izveidotu savienojumu ar piekļuves punktu, var iestatīt manuāli, izmantojot printera vadības paneli. Lai manuāli veiktu iestatīšanu, nepieciešams piekļuves punkta SSID un parole.

### Piezīme:

Ja izmantojat piekļuves punktu ar noklusējuma iestatījumiem, SSID un parole ir norādīti uz uzlīmes. Ja nezināt SSID un paroli, sazinieties ar personu, kas veica piekļuves punkta iestatīšanu, vai arī skatiet piekļuves punktam pievienoto dokumentāciju.



1. Sākuma ekrānā atlasiet **Wi-Fi iestatīšana** un pēc tam nospiediet pogu OK.
2. Atlasiet **Wi-Fi (ieteicams)** un pēc tam nospiediet pogu OK.
3. Nospiediet pogu OK.
4. Atlasiet **Wi-Fi iestatīšanas vednis** un pēc tam nospiediet pogu OK.
5. Printera vadības panelī atlasiet piekļuves punkta SSID un pēc tam nospiediet pogu OK.

### Piezīme:

- Ja SSID, ar kuru vēlaties izveidot savienojumu, nav redzams printera vadības panelī, izvēlieties **Meklēt vēlreiz**, lai atjauninātu sarakstu. Ja tas joprojām nav redzams, izvēlieties **Citi tīkli** un pēc tam ievadiet SSID tiešā veidā.
- Ja nezināt SSID, apskatieties, vai tas nav norādīts uz uzlīmes, kas atrodas uz piekļuves punkta. Ja izmantojat piekļuves punktu ar noklusējuma iestatījumiem, izmantojiet uz uzlīmes norādīto SSID.


6. Ievadiet paroli un izvēlieties **Gatavs**. Nospiediet pogu OK.

### Piezīme:

- Parole ir reģistrjutīga.
- Ja nezināt paroli, apskatieties, vai tā nav norādīta uz uzlīmes, kas atrodas uz piekļuves punkta. Ja izmantojat piekļuves punktu ar noklusējuma iestatījumiem, izmantojiet uz uzlīmes norādīto paroli. Paroli sauc arī par „atslēgu”, „ieejas frāzi” utt.
- Ja nezināt piekļuves punkta paroli, skatiet piekļuves punkta komplektā iekļauto dokumentāciju vai sazinieties ar personu, kas veica tā iestatīšanu.

7. Pārbaudiet iestatījumus un pēc tam nospiediet pogu OK.
8. Pēc iestatījumu norādīšanas izvēlieties, vai nepieciešams drukāt tīkla savienojuma pārskatu.

### Piezīme:

Ja neizdodas izveidot savienojumu, ievietojiet papīru un nospiediet pogu , lai drukātu tīkla savienojuma pārskatu.

## Saistītā informācija

- ➔ "Tīkla savienojuma statusa pārbaude" 30. lpp.
- ➔ "Ja neizdodas iestatīt tīklu" 173. lpp.

## Wi-Fi iestatīšana ar spiedpogu

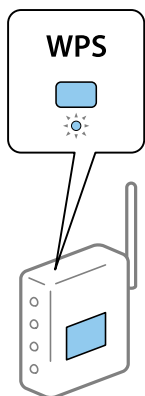
Wi-Fi tīklu var iestatīt automātiski, nospiežot pogu uz piekļuves punkta. Ja ir ievēroti turpmāk minētie nosacījumi, varat iestatīt savienojumu ar šo metodi.

- Piekļuves punkts ir saderīgs ar WPS (Wi-Fi aizsargāto iestatīšanu).
- Pašreizējais Wi-Fi savienojums, izveidots, nospiežot pogu uz piekļuves punkta.

**Piezīme:**

*Ja nevarat atrast pogu, vai iestatīšanai izmantojat programmatūru, skatiet piekļuves punktam pievienoto dokumentāciju.*

1. Sākuma ekrānā atlasiet **Wi-Fi iestatīšana** un pēc tam nospiediet pogu OK.
2. Atlasiet **Wi-Fi (ieteicams)** un pēc tam nospiediet pogu OK.
3. Nospiediet pogu OK.
4. Atlasiet **Iestatīšana ar spiedpogu (WPS)** un pēc tam nospiediet pogu OK.
5. Turiet nospiestu pogu [WPS] uz piekļuves punkta, līdz sāk mirgot drošības indikators.



Ja nezināt, kur atrodas poga [WPS] vai ja uz piekļuves punkta nav poga, skatiet detalizētu informāciju piekļuves punktam pievienotajā dokumentācijā.

6. Nospiediet printera vadības paneļa pogu OK. Pēc tam izpildiet ekrānā redzamās instrukcijas.

**Piezīme:**

*Ja neizdodas izveidot savienojumu, pārstartējiet piekļuves punktu, pārvietojiet to tuvāk printerim un mēģiniet vēlreiz. Ja joprojām neizdodas, izdrukājiet tīkla savienojuma pārskatu un pārbaudiet iespējamās risinājumus.*

### Saistītā informācija

- ➔ ["Tīkla savienojuma statusa pārbaude" 30. lpp.](#)
- ➔ ["Ja neizdodas iestatīt tīklu" 173. lpp.](#)

## Wi-Fi iestatīšana, izmantojot PIN kodu (WPS)

Var izveidot savienojumu ar piekļuves punktu, izmantojot PIN kodu. Šo metodi iestatīšanai var izmantot, ja piekļuves punkts nodrošina WPS (Wi-Fi aizsargāto iestatīšanu). Izmantojiet datoru, lai piekļuves punktā ievadītu PIN kodu.

## Tikla iestatījumi

1. Sākuma ekrānā atlasiet **Iestatījumi** un pēc tam nospiediet pogu OK.
2. Atlasiet **Tikla iestatījumi** un pēc tam nospiediet pogu OK.
3. Sākuma ekrānā atlasiet **Wi-Fi iestatīšana** un pēc tam nospiediet pogu OK.
4. Atlasiet **Iestat. ar PIN kodu (WPS)** un pēc tam nospiediet pogu OK.
5. Izmantojiet datoru, lai divu minūšu laikā piekļuves punktā ievadītu PIN kodu (astoņu ciparu skaitli), kurš ir attēlots printera vadības panelī.

**Piezīme:**

*Detalizētu informāciju par PIN koda ievadi skatiet piekļuves punktam pievienotajā dokumentācijā.*

6. Nospiediet pogu OK.

Iestatīšana ir pabeigta, kad tiek parādīts ziņojums par iestatīšanas pabeigšanu.

**Piezīme:**

*Ja neizdodas izveidot savienojumu, pārstartējiet piekļuves punktu, pārvietojiet to tuvāk printerim un mēģiniet vēlreiz. Ja joprojām neizdodas, izdrukājiet savienojuma pārskatu un pārbaudiet iespējamās risinājumus.*

### Saistītā informācija

- ➔ ["Tikla savienojuma statusa pārbaude" 30. lpp.](#)
- ➔ ["Ja neizdodas iestatīt tīklu" 173. lpp.](#)

## Wi-Fi Direct (vienkāršā PP) savienojuma iestatīšana

Šo metodi var izmantot, lai savienotu printeri ar datoru vai viedierīcēm tiešā veidā, neizmantojot piekļuves punktu. Printeris veic piekļuves punkta funkcijas.



**Svarīga informācija:**

*Veidojot no datora vai viedierīces savienojumu ar printeri, izmantojot Wi-Fi Direct (vienkāršā PP) metodi, printeris tiek savienots ar to pašu Wi-Fi tīklu (SSID), ar kuru ir savienots dators vai viedierīce, un starp tiem tiek izveidoti sakari. Tā kā gadījumā, ja printeris ir izslēgts, dators vai viedierīce automātiski izveido savienojumu ar citu pieejamu Wi-Fi tīklu, netiek atjaunots savienojums ar iepriekšējo Wi-Fi tīklu, ja printeri ieslēdz. Izveidojiet savienojumu ar printera SSID, lai vēlreiz izveidotu Wi-Fi Direct (vienkāršā PP) savienojumu no datora vai viedierīces. Ja nevēlaties no jauna veidot savienojumu ikreiz, kad printeris tiek ieslēgts vai izslēgts, ieteicams izmantot Wi-Fi tīklu, savienojot printeri ar piekļuves punktu.*

1. Sākuma ekrānā atlasiet **Wi-Fi iestatīšana** un pēc tam nospiediet pogu OK.
2. Atlasiet **Wi-Fi Direct** un pēc tam nospiediet pogu OK.
3. Nospiediet pogu OK.
4. Nospiediet pogu OK, lai sāktu iestatīšanu.
5. Nospiediet pogu OK.
6. Pārbaudiet printera vadības panelī attēloto SSID un paroli. Lai izveidotu savienojumu, datora vai viedierīces tīkla savienojuma ekrānā izvēlieties printera vadības panelī parādīto SSID.

## Tikla iestatījumi

7. Datorā vai viedierīcē ievadiet printera vadības panelī parādīto paroli.
8. Kad savienojums ir izveidots, printera vadības panelī nospiediet pogu OK.
9. Nospiediet pogu OK.

### Saistītā informācija

- ➔ "Tikla savienojuma statusa pārbaude" 30. lpp.
- ➔ "Ja neizdodas iestatīt tīklu" 173. lpp.

## Tikla papildiestatījumu izvēle

Lietotājs var mainīt ierīces nosaukumu tīklā, veikt TCP/IP, DNS servera un citus iestatījumus. Pirms veicat izmaiņas, pārbaudiet tīkla vidi.

1. Sākuma ekrānā atlasiet **Iestatījumi** un pēc tam nospiediet pogu OK.
2. Atlasiet **Tikla iestatījumi** un pēc tam nospiediet pogu OK.
3. Atlasiet **Manuāla tīkla iestatīšana** un pēc tam nospiediet pogu OK.
4. Ievadiet ierīces nosaukumu.

Var ievadīt turpmāk norādītās rakstzīmes. Lai labotu ierīces nosaukumu, pārvietojiet kursoru uz **Gatavs** un pēc tam nospiediet pogu OK.

- Rakstzīmju skaita ierobežojumi: no 2 līdz 15 (jāievada vismaz 2 rakstzīmes)
- Atļautās rakstzīmes: no A līdz Z, no a līdz z, no 0 līdz 9, -.
- Rakstzīmes, kuras nevar izmantot augšpusē: no 0 līdz 9, -.
- Rakstzīmes, kuras nevar izmantot apakšpusē: -

#### **Piezīme:**

*Ja nospiež pogu OK, neievadot ierīces nosaukumu, tiek iestatīts ierīces noklusējuma nosaukums (EPSON un pēdējie seši cipari no ierīces MAC adreses).*

5. Izvēlieties IP adreses iegūšanas metodi (TCP/IP iestatīšana).
  - Automātiski  
Norādiet, vai izmantojat piekļuves punktu mājās vai arī ļaujiet DHCP automātiski iegūt IP adresi.
  - Manuāli  
Atlasiet, ja nevēlaties, lai tiktu mainīta ierīces IP adrese. Ievadiet IP adresi, apakštīkla masku, noklusējuma vārteju, primāro DNS serveri un sekundāro DNS serveri atbilstoši sava tīkla videi. Nospiediet pogu OK un pēc tam veiciet 7. darbību.
6. Izvēlieties DNS servera iestatīšanas metodi.
  - Automātiski  
Izvēlieties, ja gribat, lai IP adrese tiktu iegūta automātiski.
  - Manuāli  
Izvēlieties, ja vēlaties ierīcei iestatīt unikālu DNS servera adresi. Ievadiet primārā DNS servera un sekundārā DNS servera adreses.

## Tīkla iestatījumi

- Izvēlieties, vai jāizmanto starpniekservers.
  - Nelietot  
Izvēlieties, ja izmantojat printeri mājas tīkla vidē.
  - Lietot  
Izvēlieties, ja savā tīkla vidē izmantojat starpniekserveri un vēlaties to iestatīt printerim. Ievadiet starpniekservera adresi un porta numuru.
- Pārbaudiet iestatījumus un nospiediet pogu OK.  
Kad tīkla iestatīšana ir pabeigta, LCD ekrānā tiek parādīts ziņojums, un pēc neilga laika atkal tiek rādīts sākuma ekrāns.

---

## Tīkla savienojuma statusa pārbaude

Tīkla savienojuma statusu var pārbaudīt turpmāk aprakstītajā veidā.

### Tīkla statusa pārbaude, apskatot tīkla ikonu

Tīkla savienojuma statusu var pārbaudīt, apskatot tīkla ikonu, kas redzama printera sākuma ekrānā. Ikona mainās atkarībā no savienojuma veida un radioviļņa stipruma. Lai iegūtu vairāk informācijas, printera vadības panelī atlasiet **Palīdzība > Ikonu saraksts**.

### Tīkla statusa pārbaude, izmantojot vadības paneli

Iespējams apskatīt arī citu ar tīklu saistītu informāciju, nospiežot uz tīkla izvēlnēm, kuras vēlaties pārbaudīt.

- Sākuma ekrānā atlasiet **Iestatījumi** un pēc tam nospiediet pogu OK.
- Atlasiet **Tīkla iestatījumi** un pēc tam nospiediet pogu OK.
- Atlasiet **Tīkla statuss** un pēc tam nospiediet pogu OK.  
Parāda Wi-Fi un Wi-Fi Direct (vienkāršā PP) savienojuma statusu. Kad printerim ir izveidots Wi-Fi Direct (vienkāršā PP) savienojums, var pārbaudīt, vai printeris ir savienots ar tīklu, kā arī to, cik ierīces ir savienotas.
- Lai skatītu citu informāciju, nospiediet pogu ◀ vai ▶ un tad nospiediet pogu ▲ vai ▼, lai atlasītu izvēlnes, kuras vēlaties pārbaudīt.
  - Vadu LAN/Wi-Fi statuss  
Parāda tīkla informāciju (Iegūt IP adresi, Noklusējuma vārteja, DNS servera iestat. režīms utt.) Ethernet vai Wi-Fi savienojumam.
  - Wi-Fi Direct statuss  
Parāda tīkla informāciju (Iegūt IP adresi, pievienoto ierīču skaitu, Noklusējuma vārteja utt.) Wi-Fi Direct (vienkāršā PP) savienojumam.
  - Epson Connect statuss  
Parāda reģistrēto informāciju Epson Connect pakalpojumiem.

## Tikla iestatījumi

### Google Cloud Print statuss


Parāda reģistrēto informāciju Google Cloud Print pakalpojumiem, kā arī savienojuma statusu.

### Drukāt statusa lapu

Pārliecinieties, vai printerī ir iestatīts papīrs, pēc tam nospiediet pogu , lai drukātu tīkla statusa lapu.

## Tikla savienojuma pārskata drukāšana

Varat izdrukāt tīkla savienojuma pārskatu, lai pārbaudītu printera un piekļuves punkta savstarpējo sakaru stāvokli.

1. Ievietojiet papīru.
2. Sākuma ekrānā atlasiet **Iestatījumi** un pēc tam nospiediet pogu OK.
3. Atlasiet **Tikla iestatījumi** un pēc tam nospiediet pogu OK.
4. Atlasiet **Savienojuma pārbaude** un pēc tam nospiediet pogu OK.  
Sākas savienojuma pārbaude.
5. Atlasiet **Jā** un pēc tam nospiediet pogu OK.
6. Nospiediet pogu , lai drukātu tīkla savienojuma pārskatu.  
Ja radusies kļūda, pārbaudiet tīkla savienojuma pārskatu un pēc tam izmēģiniet izdrukā norādītos risinājumus.

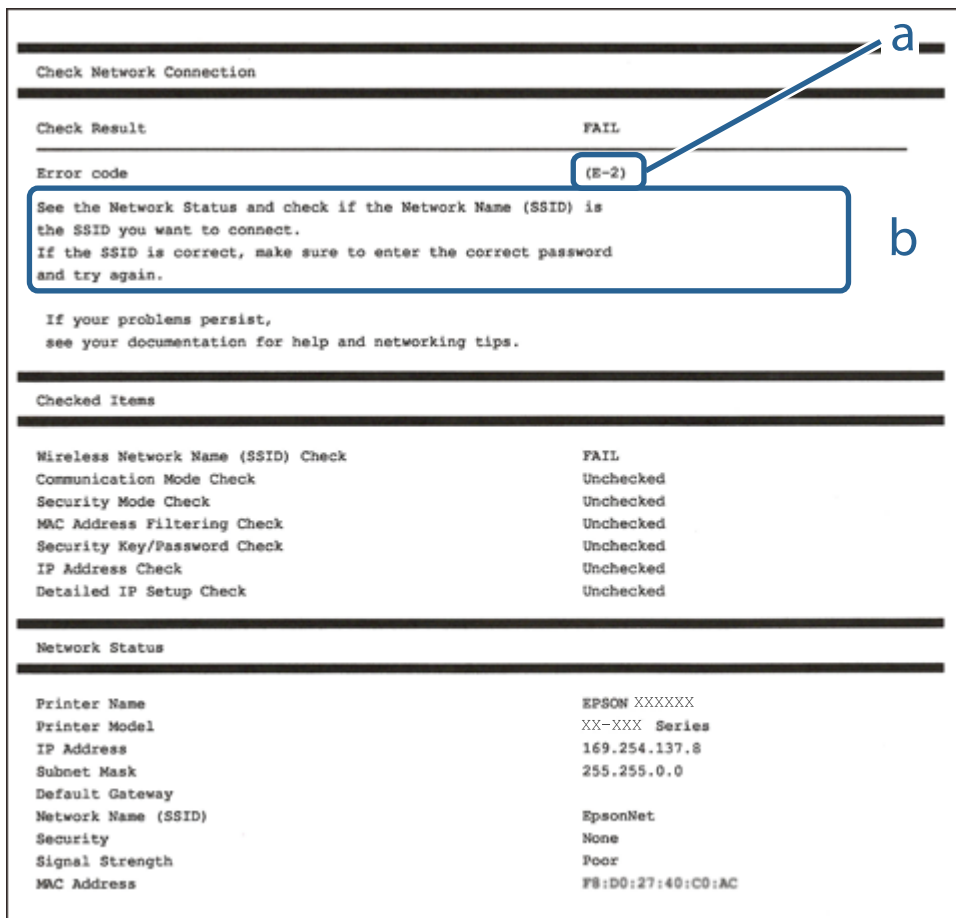
### Saistītā informācija

➔ ["Ziņojumi tīkla savienojuma pārskatā un problēmu risinājumi" 32. lpp.](#)

## Tīkla iestatījumi

### Ziņojumi tīkla savienojuma pārskatā un problēmu risinājumi

Apskatiet ziņojumus un kļūdu kodus tīkla savienojuma pārskatā, pēc tam izpildiet aprakstītos risinājumus.



- a. Kļūdas kods
- b. Ziņojumi par tīkla vidi

#### a. Kļūdas kods

Kods	Risinājums
E-1	<ul style="list-style-type: none"> <li><input type="checkbox"/> Pārlicinieties, lai printerim, centrmezglam vai citām tīkla ierīcēm būtu pievienots Ethernet vads.</li> <li><input type="checkbox"/> Pārlicinieties, lai centrmezgls vai citas tīkla ierīces būtu ieslēgtas.</li> </ul>



## Tikla iestatījumi

Kods	Risinājums
<p>E-2</p> <p>E-3</p> <p>E-7</p>	<ul style="list-style-type: none"> <li><input type="checkbox"/> Pārlicinieties, lai būtu ieslēgts piekļuves punkts.</li> <li><input type="checkbox"/> Pārbaudiet, vai dators vai citas ierīces ir pareizi savienotas ar piekļuves punktu.</li> <li><input type="checkbox"/> Novietojiet printeri tuvu piekļuves punktam. Ja starp ierīcēm pastāv šķēršļi, aizvāciet tos.</li> <li><input type="checkbox"/> Ja SSID ievadīts manuāli, pārbaudiet, vai tas ir pareizs. Pārbaudiet SSID tīkla savienojuma pārskata sadaļā <b>Network Status</b>.</li> <li><input type="checkbox"/> Lai izveidotu tīklu, izmantojot iestatīšanu ar spiedpogu, pārbaudiet, vai piekļuves punkts atbalsta WPS. Ja tas neatbalsta WPS, nevar izveidot tīklu, izmantojot iestatīšanu ar spiedpogu.</li> <li><input type="checkbox"/> SSID drīkst sastāvēt tikai no ASCII rakstzīmēm (burtciparu rakstzīmēm un simboliem). Printeris nevar attēlot SSID, kurš sastāv nevis no ASCII, bet citām rakstzīmēm.</li> <li><input type="checkbox"/> Pirms savienojuma izveides ar piekļuves punktu pārbaudiet SSID un paroli. Ja izmantojat piekļuves punktu ar noklusējuma iestatījumiem, SSID un parole ir norādīti uz uzlīmes. Ja nezināt SSID un paroli, sazinieties ar personu, kas veica piekļuves punkta iestatīšanu, vai arī skatiet piekļuves punktam pievienoto dokumentāciju.</li> <li><input type="checkbox"/> Ja vēlaties izveidot savienojumu ar SSID, kas ģenerēts, izmantojot piesaistes funkciju viedierīcē, pārbaudiet SSID un paroli viedierīces komplektā iekļautajā dokumentācijā.</li> <li><input type="checkbox"/> Ja Wi-Fi savienojums pēkšņi tiek pārtraukts, pārbaudiet turpmāk norādītos risinājumus. Ja neviens no tiem nav piemērots, atjaunojiet tīkla iestatījumus, izmantojot instalētāju. To var palaist no turpmāk norādītās vietnes. <a href="http://epson.sn">http://epson.sn</a> &gt; <b>Iestatīšana</b></li> <li><input type="checkbox"/> Tīklam pievienota jauna viedierīce, izmantojot iestatīšanu ar spiedpogu.</li> <li><input type="checkbox"/> Wi-Fi tīkls iestatīts, izmantojot nevis iestatīšanu ar spiedpogu, bet citu metodi.</li> </ul>
E-5	<p>Pārlicinieties, vai piekļuves punktam ir iestatīts kāds no turpmāk norādītajiem drošības veidiem. Ja tas nav iestatīts, nomainiet drošības veidu piekļuves punktā un pēc tam atiestatiet printera tīkla iestatījumus.</p> <ul style="list-style-type: none"> <li><input type="checkbox"/> WEP-64 bitu (40 bitu)</li> <li><input type="checkbox"/> WEP-128 bitu (104 bitu)</li> <li><input type="checkbox"/> WPA PSK (TKIP/AES)*</li> <li><input type="checkbox"/> WPA2 PSK (TKIP/AES)*</li> <li><input type="checkbox"/> WPA (TKIP/AES)</li> <li><input type="checkbox"/> WPA2 (TKIP/AES)</li> </ul> <p>* : Otrs WPA PSK nosaukums ir WPA Personal. Otrs WPA2 PSK nosaukums ir WPA2 Personal.</p>
E-6	<ul style="list-style-type: none"> <li><input type="checkbox"/> Pārbaudiet, vai ir atspējota MAC adrešu filtrēšana. Ja tā ir iespējota, reģistrējiet printera MAC adresi, lai tas netiktu filtrēts. Detalizētu informāciju skatiet piekļuves punktam pievienotajā dokumentācijā. Printera MAC adresi var pārbaudīt tīkla savienojuma pārskata sadaļā <b>Network Status</b>.</li> <li><input type="checkbox"/> Ja WEP drošības metodei ir iespējota piekļuves punkta kopējā autentificēšana, pārbaudiet, vai ir pareiza autentifikācijas atslēga un indekss.</li> </ul>
E-8	<ul style="list-style-type: none"> <li><input type="checkbox"/> Ja printerī iestatījumam legūt IP adresi izvēlēta vērtība Automātiski, iespējojiet piekļuves punktā DHCP.</li> <li><input type="checkbox"/> Ja printerī iestatījumam legūt IP adresi izvēlēta vērtība Manuāli, tad manuāli iestatītā IP adrese ir ārpus pieļaujamā diapazona (piemēram: 0.0.0.0), un tā ir atspējota. Iestatiet derīgu IP adresi, izmantojot printera vadības paneli vai programmu Web Config.</li> </ul>

## Tikla iestatījumi

Kods	Risinājums
E-9	<p>Pārbaudiet turpmāk norādītos punktus.</p> <ul style="list-style-type: none"> <li><input type="checkbox"/> Vai ierīces ir ieslēgtas.</li> <li><input type="checkbox"/> Vai var piekļūt internetam un citiem datoriem vai tīkla ierīcēm tajā pašā tīklā, kur atrodas ierīces, ko vēlaties savienot ar printeri.</li> </ul> <p>Ja nedarbojas arī pēc minēto punktu pārbaudes, atjaunojiet tīkla iestatījumus, izmantojot instalētāju. To var palaist no turpmāk norādītās vietnes.</p> <p><a href="http://epson.sn">http://epson.sn</a> &gt; <b>Iestatīšana</b></p>
E-10	<p>Pārbaudiet turpmāk norādītos punktus.</p> <ul style="list-style-type: none"> <li><input type="checkbox"/> Vai citas ierīces tīklā ir ieslēgtas.</li> <li><input type="checkbox"/> Vai ir pareizas tīkla adreses IP adrese, apakštīkla maska un noklusējuma vārteja — ja printera iestatījumam iegūt IP adrese izvēlēta vērtība Manuāli.</li> </ul> <p>Ja tās ir nepareizas, atiestatiet tīkla adresi. IP adresi, apakštīkla masku un noklusējuma vārteju var pārbaudīt tīkla savienojuma pārskata sadaļā <b>Network Status</b>.</p> <p>Ja ir iespējots DHCP, nomainiet printera iestatījuma iegūt IP adresi vērtību uz Automātiski. Ja vēlaties IP adresi iestatīt manuāli, pārbaudiet printera IP adresi tīkla savienojuma pārskata sadaļā <b>Network Status</b> un pēc tam tīkla iestatījumu ekrānā izvēlieties vienu Manuāli. Iestatiet apakštīkla masku [255.255.255.0].</p>
E-11	<p>Pārbaudiet turpmāk norādītos punktus.</p> <ul style="list-style-type: none"> <li><input type="checkbox"/> Vai noklusējuma vārtejas adrese ir pareiza, ja printera TCP/IP iestatījums ir Manuāli.</li> <li><input type="checkbox"/> Vai ir ieslēgta ierīce, kas iestatīta kā noklusējuma vārteja.</li> </ul> <p>Iestatiet pareizo noklusējuma vārtejas adresi. Printera noklusējuma vārtejas adresi var pārbaudīt tīkla savienojuma pārskata sadaļā <b>Network Status</b>.</p>
E-12	<p>Pārbaudiet turpmāk norādītos punktus.</p> <ul style="list-style-type: none"> <li><input type="checkbox"/> Vai citas ierīces tīklā ir ieslēgtas.</li> <li><input type="checkbox"/> Ja tās ievadāt manuāli, vai tīkla adreses (IP adrese, apakštīkla maska un noklusējuma vārteja) ir pareizas.</li> <li><input type="checkbox"/> Vai citu ierīču tīkla adreses (apakštīkla maska un noklusējuma vārteja) ir tādas pašas.</li> <li><input type="checkbox"/> Vai IP adrese nekonfliktē ar citām ierīcēm.</li> </ul> <p>Ja nedarbojas arī pēc minēto punktu pārbaudes, izmēģiniet turpmāk aprakstīto risinājumu.</p> <ul style="list-style-type: none"> <li><input type="checkbox"/> Izmantojot instalētāju, veiciet tīkla iestatīšanu datorā, kurš atrodas tajā pašā tīklā, kur atrodas printeris. To var palaist no turpmāk norādītās vietnes.</li> </ul> <p><a href="http://epson.sn">http://epson.sn</a> &gt; <b>Iestatīšana</b></p> <ul style="list-style-type: none"> <li><input type="checkbox"/> Piekļuves punktā, kur tiek izmantota WEP drošība, var reģistrēt vairākas paroles. Ja reģistrētas vairākas paroles, pārbaudiet, vai printerī iestatīta pirmā reģistrētā parole.</li> </ul>

## Tikla iestatījumi

Kods	Risinājums
E-13	<p>Pārbaudiet turpmāk norādītos punktus.</p> <ul style="list-style-type: none"> <li><input type="checkbox"/> Vai ir ieslēgtas tīkla ierīces, piemēram, piekļuves punkts, centrmezgls un maršrutētājs.</li> <li><input type="checkbox"/> Vai tīkla ierīču TCP/IP iestatīšana nav veikta manuāli. (Ja printera TCP/IP iestatīšana veikta automātiski, bet citu tīklu TCP/IP iestatīšana veikta manuāli, printera tīkls var atšķirties no citās ierīcēs iestatītā.)</li> </ul> <p>Ja nedarbojas arī pēc minēto punktu pārbaudes, izmēģiniet turpmāk aprakstīto risinājumu.</p> <ul style="list-style-type: none"> <li><input type="checkbox"/> Izmantojot instalētāju, veiciet tīkla iestatīšanu datorā, kurš atrodas tajā pašā tīklā, kur atrodas printeris. To var palaist no turpmāk norādītās vietnes. <a href="http://epson.sn">http://epson.sn</a> &gt; <b>iestatīšana</b></li> <li><input type="checkbox"/> Piekļuves punktā, kur tiek izmantota WEP drošība, var reģistrēt vairākas paroles. Ja reģistrētas vairākas paroles, pārbaudiet, vai printerī iestatīta pirmā reģistrētā parole.</li> </ul>

### b. Ziņojumi par tīkla vidi

Ziņojums	Risinājums
*Multiple network names (SSID) that match your entered network name (SSID) have been detected. Confirm network name (SSID).	Vairākos piekļuves punktos var būt iestatīts viens SSID. Pārbaudiet iestatījumus piekļuves punktos un mainiet SSID.
The Wi-Fi environment needs to be improved. Turn the wireless router off and then turn it on. If the connection does not improve, see the documentation for the wireless router.	Ieslēdziet piekļuves punktu, kad printeris būs pārvietots tuvāk piekļuves punktam un aizvākti šķēršļi starp ierīcēm. Ja joprojām neizdodas izveidot savienojumu, skatiet piekļuves punkta komplektā iekļauto dokumentāciju.
*No more devices can be connected. Disconnect one of the connected devices if you want to add another one.	Wi-Fi Direct (vienkāršā PP) režīmā vienlaikus ir iespējams savienot līdz četriem datoriem un viedierīcēm. Lai pievienotu citu datoru vai viedierīci, vispirms atvienojiet kādu no savienotajām ierīcēm.


### Saistītā informācija

- ➔ "Savienojums ar datoru" 24. lpp.
- ➔ "Lietojumprogramma printera darbību konfigurēšanai (Web Config)" 146. lpp.
- ➔ "Neizdodas izveidot savienojumu no ierīcēm, kaut arī nav problēmu ar tīkla iestatījumiem" 173. lpp.

## Tikla statusa lapas drukāšana

Varat apskatīt detalizētu informāciju par tīklu, to izdrukājot.

1. Ievietojiet papīru.
2. Sākuma ekrānā atlasiet **Iestatījumi** un pēc tam nospiediet pogu OK.
3. Atlasiet **Tikla iestatījumi** un pēc tam nospiediet pogu OK.
4. Atlasiet **Tikla statuss** un pēc tam nospiediet pogu OK.
5. Nospiediet pogu ◀ vai ▶, pēc tam izvēlieties **Drukāt statusa lapu**, izmantojot pogu ▲ vai ▼.

6. Nospiediet pogu .

Tiek izdrukāta tīkla statusa lapa.

---

## Piekļuves punktu nomaiņa vai jaunu piekļuves punktu pievienošana

Ja piekļuves punkta nomaiņas dēļ mainās SSID, vai ja tiek pievienots jauns piekļuves punkts un izveidota jauna tīkla vide, atiestatiet Wi-Fi iestatījumus.

### Saistītā informācija

➔ "Savienojuma ar datoru metodes maiņa" 36. lpp.

---

## Savienojuma ar datoru metodes maiņa

Izmantojiet instalētāju un iestatiet citu savienojuma metodi.

- Iestatīšana, izmantojot vietni

Atveriet turpmāk norādīto vietni un tad ievadiet produkta nosaukumu. Izvēlieties **Iestatīšana** un sāciet iestatīšanu.

<http://epson.sn>

- Iestatīšana, izmantojot programmatūras disku (tikai modeļiem, kuru komplektā iekļauts programmatūras disks un lietotājiem, kuru datoriem ir diskdziņi).

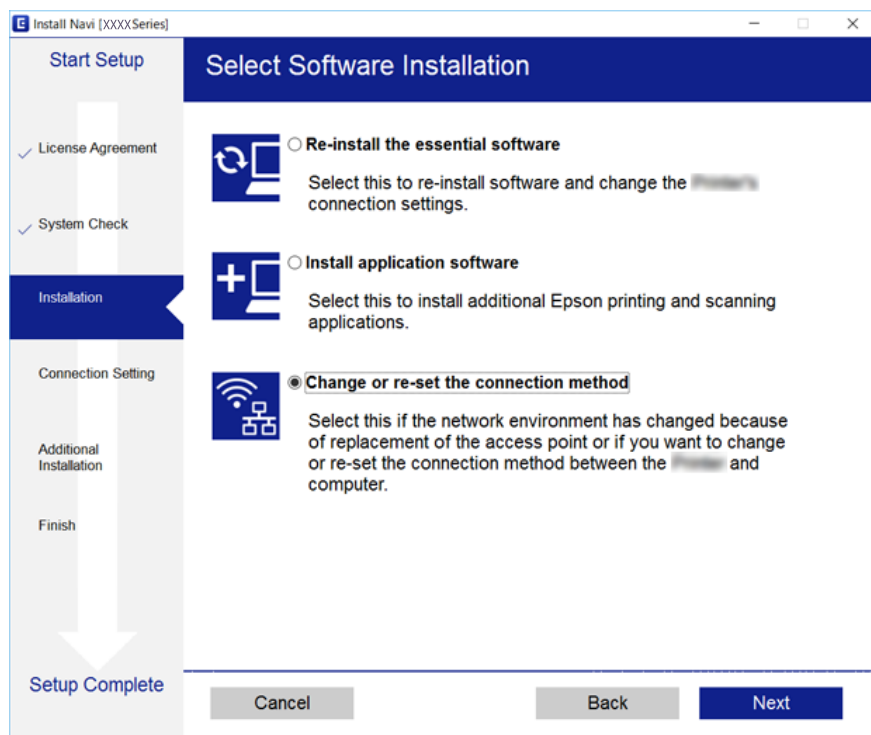
Ievietojiet datorā programmatūras disku un tad izpildiet ekrānā sniegtās instrukcijas.

### Savienojuma metodes maiņa

Izpildiet ekrānā redzamos norādījumus, līdz tiek parādīts turpmāk redzamais ekrāns.

## Tikla iestatījumi

Ekrānā Atlasiet opciju „Programmatūras instalēšana” atlasiet **Nomainiet vai atiestatiet savienojuma metodi** un tad noklikšķiniet uz **Tālāk**.



## Wi-Fi atspējošana, izmantojot vadības paneli

Kad atspējo Wi-Fi, tiek pārtraukts Wi-Fi savienojums.

1. Sākuma ekrānā izvēlieties **Iestatījumi**.
2. Izvēlieties **Tikla iestatījumi**.
3. Izvēlieties **Wi-Fi iestatīšana**.
4. Izvēlieties **Atspējot Wi-Fi**.
5. Apskatiet ziņojumu un izvēlieties **Jā**.

## Wi-Fi Direct (vienkāršā PP) savienojuma pārtraukšana, izmantojot vadības paneli

**Piezīme:**

Kad tiek atspējots Wi-Fi Direct (vienkāršā PP) savienojums, visi datori un viedierīces, kas ir savienotas ar printeri Wi-Fi Direct (vienkāršā PP) savienojumā, tiek atvienotas. Ja vēlaties atvienot noteiktu ierīci, dariet to, izmantojot ierīci, nevis printeri.

1. Sākuma ekrānā izvēlieties **Iestatījumi**.

## Tikla iestatījumi

2. Izvēlieties **Tikla iestatījumi**.
3. Izvēlieties **Wi-Fi iestatīšana**.
4. Izvēlieties **Wi-Fi Direct iestatīšana**.
5. Izvēlieties **Atspējot Wi-Fi Direct**.
6. Apskatiet ziņojumu un izvēlieties **Jā**.

---

## Tikla iestatījumu atjaunošana, izmantojot vadības paneli

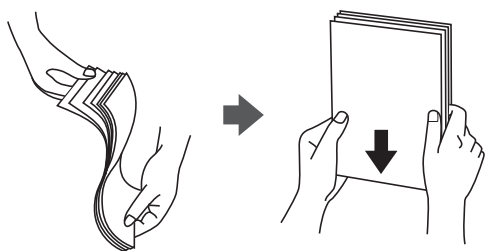
Tikla iestatījumiem var atjaunot noklusējuma vērtības.

1. Sākuma ekrānā izvēlieties **Iestatījumi**.
2. Izvēlieties **Atjaunot noklusējuma iestatījumus** > **Tikla iestatījumi**.
3. Apskatiet ziņojumu un izvēlieties **Jā**.

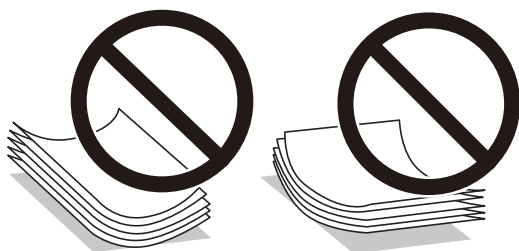
# Papīra ievietošana

## Papīra lietošanas piesardzības pasākumi

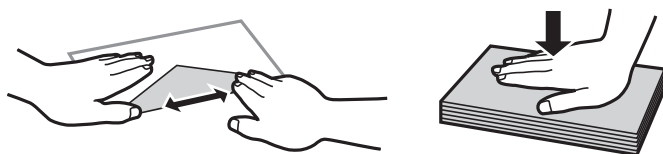
- ❑ Izlasiet instrukcijas lapas, kas ir pievienotas papīram.
- ❑ Pirms papīra ievietošanas sakārtojiet papīra malas un atdaliet tās citu no citas. Neatdaliet un nerullējiet foto papīru. Tas var sabojāt drukājamo papīra pusi.



- ❑ Ja papīrs ir sarullēts, pirms tā ievietošanas izlīdziniet to, vai sarullējiet to pretējā virzienā. Drukājot uz sarullēta papīra, papīrs var iestrēgt un uz izdrukas var rasties traipi.



- ❑ Nelietojiet papīru, kurš ir sarullējies, saplēsts, sagriezts, salocīts, mitrs, pārāk biezs, pārāk plāns, vai papīru, kam ir pielipušas uzlīmes. Drukājot uz šāda papīra, papīrs var iestrēgt un uz izdrukas var rasties traipi.
- ❑ Pirms papīra ievietošanas sakārtojiet aplokšņu malas un atdaliet tās citu no citas. Ja kopā esošajās aploksnēs ir gaiss, nospiediet tās, lai pirms ievietošanas tās izlīdzinātu.



- ❑ Nelietojiet aploksnas, kas ir sarullējušās vai salocītas. Drukājot uz šādām aploksnēm, papīrs var iestrēgt un uz izdrukas var rasties traipi.
- ❑ Neizmantojiet aploksnas ar lipīgu pārloku virsmu vai aploksnas ar lodziņu.
- ❑ Nelietojiet pārāk plānas aploksnas, jo tās drukāšanas laikā var sarullēties.

### Saistītā informācija

- ➔ ["Printera specifikācija" 194. lpp.](#)

## Pieejamais papīrs un drukāšanas apjoms

Epson iesaka lietot oriģinālo Epson papīru, lai nodrošinātu augstas kvalitātes izdrukas.

### Oriģinālais Epson papīrs

Materiāla nosaukums	Lielums	Ievietošanas daudzums (loksnes)			Divpusējā druka	Bezapmaiņu drukāšana *1
		Papīra kasete 1	Papīra kasete 2	Aizmugur. papīra padeve		
Epson Bright White Ink Jet Paper	A4	–	80*2	10	Automātiski, manuāli*3	–
Epson Ultra Glossy Photo Paper	A3	–	–	5	–	✓
	A4	–	20	5		
	10 × 15 cm (4 × 6 collas), 13 × 18 cm (5 × 7 collas)	20	20	5		
Epson Premium Glossy Photo Paper	A3	–	–	5	–	✓
	A4	–	20	5		
	10 × 15 cm (4 × 6 collas), 13 × 18 cm (5 × 7 collas) 16:9 formāts (102 × 181 mm)	20	20	5		
Epson Premium Semigloss Photo Paper	A3	–	–	5	–	✓
	A4	–	20	5		
	10 × 15 cm (4 × 6 collas) 13 × 18 cm (5 × 7 collas)	20	20	5		
Epson Photo Paper Glossy	A3	–	–	5	–	✓
	A4	–	20	5		
	10 × 15 cm (4 × 6 collas), 13 × 18 cm (5 × 7 collas)	20	20	5		
Epson Matte Paper-Heavyweight	A3	–	–	5	–	✓
	A4	–	20	5		



## Papīra ievietošana

Materiāla nosaukums	Lielums	Ievietošanas daudzums (loksnes)			Divpusējā druka	Bezapmaļu drukāšana *1
		Papīra kasete 1	Papīra kasete 2	Aizmugur. papīra padeve		
Epson Double-Sided Matte Paper	A4	–	1	1	Manuāli*3	✓
Epson Photo Quality Ink Jet Paper	A3	–	–	5	–	–
	A4	–	80	5		
Epson Iron-On Cool Peel Transfer Paper *4	A4	–	1	1	–	–

\*1 Bezapmaļu drukāšana nav pieejama divpusējas drukāšanas režīmā.

\*2 Manuālai divpusējai drukāšanai var ievietot maks. 30 papīra loksnes, kurām viena puse jau apdrukāta.

\*3 Ir pieejama tikai aizmugur. papīra padeve.

\*4 Ir iespējama tikai izdrukāšana no datora.

**Piezīme:**

Papīra pieejamība atšķiras atkarībā no atrašanās vietas. Lai uzzinātu jaunāko informāciju par jūsu zonā pieejamo papīru, sazinieties ar Epson atbalsta dienestu.

**Komerčiāli pieejams papīrs**

Materiāla nosaukums	Lielums	Ievietošanas daudzums (loksnes)			Divpusējā druka	Bezapmaļu drukāšana
		Papīra kasete 1	Papīra kasete 2	Aizmugur. papīra padeve		
Kopējamais papīrs Parasts papīrs *1	A3, B4 *2, 8K (270 × 390 mm) *2	–	–	10	–	–
	Letter *2, A4, B5 *2, 16K (195 × 270 mm) *2	–	Līdz linijai, kas norādīta ar trīsstūra simbolu uz malas vadotnes. *3	10	Automātiski, manuāli *4	
	A5	–	Līdz linijai, kas norādīta ar trīsstūra simbolu uz malas vadotnes. *3	10	Manuāli *4	
	Legal *2, 8,5 × 13 collas *2	–	1	10 *5	Manuāli *4	
	A6 *2	20	20	10	Manuāli *4	
	Lietotāja definēts *2	–	1 *6	1	Manuāli *4	

## Papīra ievietošana

Materiāla nosaukums	Lielums	Ievietošanas daudzums (loksnes)			Divpusējā druka	Bezapmaļu drukāšana
		Papīra kasete 1	Papīra kasete 2	Aizmugur. papīra padeve		
Aploksne *2	Aploksne #10, Aploksne DL, Aploksne C6	–	10	5	–	–

- \*1 Izmantojiet aizmugur. papīra padeve, lai ievietotu iepriekš perforētu papīru.
- \*2 Ir pieejama tikai drukāšana no datora vai viedierīces.
- \*3 Manuālai divpusējai drukāšanai var ievietot maks. 30 papīra loksnes, kurām viena puse jau apdrukāta.
- \*4 Ir pieejama tikai aizmugur. papīra padeve.
- \*5 Manuālai divpusējai drukāšanai var ievietot vienu papīra loksni, kurai viena puse jau ir apdrukāta.
- \*6 Lietojiet aizmugur. papīra padeve, lai ievietotu papīru, kas ir garāks par A4 izmēru.

### Saistītā informācija

- ➔ ["Daļu nosaukumi un funkcijas" 16. lpp.](#)
- ➔ ["Tehniskā atbalsta vietne" 206. lpp.](#)

## Papīra veidu saraksts

Lai iegūtu optimālus drukas rezultātus, izvēlieties izmantotajam papīram atbilstošu papīra veidu.

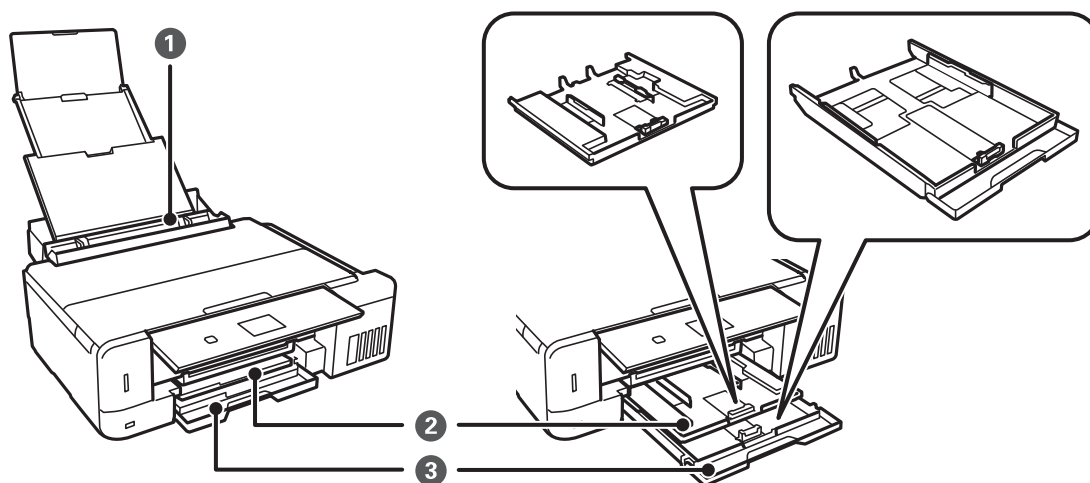
Materiāla nosaukums	Materiāla veids	
	Vadības panelis	Printera draiveris, viedierīce *2
Epson Bright White Ink Jet Paper *1	parastie papīri	parastie papīri
Epson Ultra Glossy Photo Paper *1	Ultra Glossy	Epson Ultra Glossy
Epson Premium Glossy Photo Paper *1	Prem. Glossy	Epson Premium Glossy
Epson Premium Semigloss Photo Paper *1	Prem. Semigloss	Epson Premium Semigloss
Epson Photo Paper Glossy *1	Glossy	Photo Paper Glossy
Epson Matte Paper-Heavyweight *1 Epson Double-Sided Matte Paper *1	Matte	Epson Matte
Epson Photo Quality Ink Jet Paper *1	Photo Quality IJ	Epson Photo Quality Ink Jet
Epson Iron-On Cool Peel Transfer Paper	parastie papīri *3	parastie papīri
Parasts papīrs *1	parastie papīri	parastie papīri
Aploksne	Aploksnes *3	Aploksnes

## Papīra ievietošana

- \*1 Šie papīra veidi ir savietojami ar Exif Print un PRINT Image Matching, ja drukāšanai izmanto printera draiveri. Papildinformāciju skatiet dokumentācijā, kas iekļauta ar Exif Print vai PRINT Image Matching savietojamas digitālās fotokameras komplektā.
- \*2 Viedierīcēm: šos materiālu veidus var atlasīt, drukāšanai izmantojot pakalpojumu Epson iPrint.
- \*3 Tikai papīra informācijas reģistrēšanai, to ievietojot. Drukāšana, izmantojot vadības paneli, nav pieejama.

## Papīra avoti

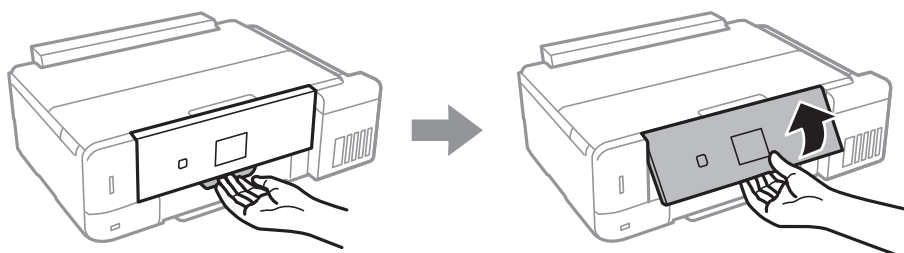
Šim printerim ir trīs papīra avoti. Ievietojiet attiecīga izmēra un veida papīru, kas ir vispiemērotākais drukāšanas vajadzībām.



1	Aizmugur. papīra padeve	<input type="checkbox"/> Varat ievietot vairākas visu veidu atbalstītā papīra loksnes. <input type="checkbox"/> Varat ievietot arī perforētu papīru, ko nevar ievietot papīra kasetē.
2	Papīra kasete 1	<input type="checkbox"/> Ir iespējams ievietot vairākas neliela izmēra fotopapīra loksnes. <input type="checkbox"/> Ja papīra kasete 1 un papīra kasete 2 ievietosiet to pašu papīru un drukas iestatījumos kā <b>Papīra avots</b> atlasīsiet iespēju <b>1. kasete&gt;2. kasete</b> , printeris automātiski pievadīs papīru no papīra kasete 2, kad papīra kasete 1 papīrs būs beidzies.
3	Papīra kasete 2	Ieteicams ievietot parastu A4 izmēra papīru, jo to izmanto visbiežāk.

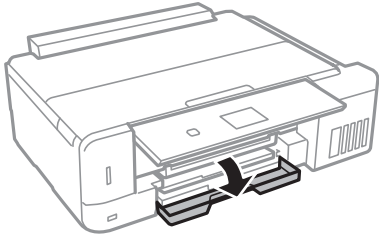
## Papīra ievietošana Papīra kasete 1


1. Paceliet vadības paneli.

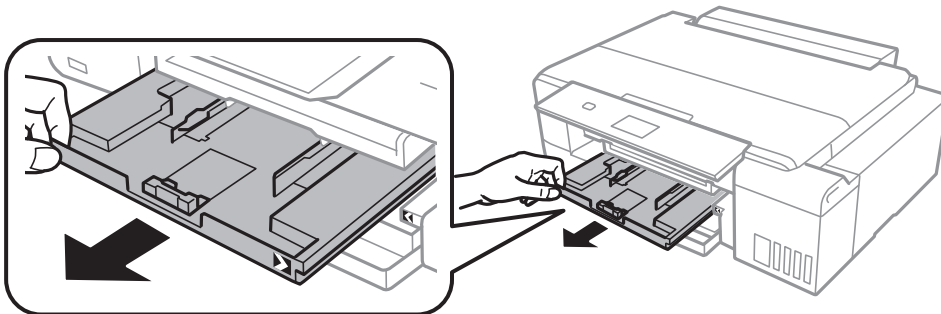


## Papīra ievietošana

2. Kad izvades paliktņis ir izstumts, pārbaudiet, vai uz tā neatrodas papīrs, un pēc tam aizveriet paliktņi, iebīdot to ar roku.
3. Atveriet priekšējo pārsegu.



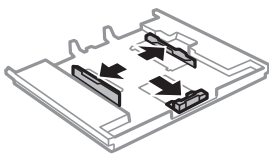
4. Pārlicinieties, ka printeris nedarbojas, un pēc tam izvelciet papīra kasete 1. Papīra kasete 1 ir līdzināšanas atzīme,  kas ļauj to viegli atrast.



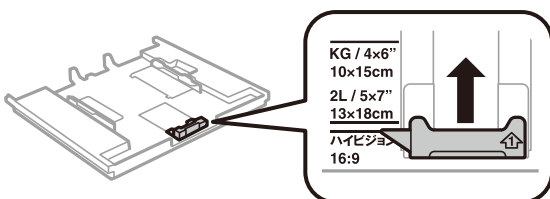
### Svarīga informācija:

*Ja papīra kasete 1 ir pārāk tālu printera iekšpusē, izslēdziet un atkal ieslēdziet printeri.*

5. Pabīdiet malu vadotnes to maksimālajā stāvoklī.

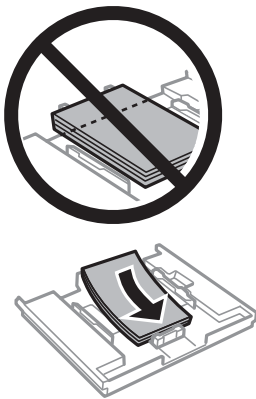


6. Bīdiet priekšējās malas vadotni līdz papīra izmēram, kādu vēlaties lietot.



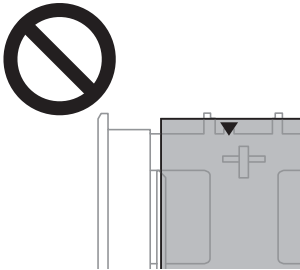
## Papīra ievietošana

7. Kad apdrukājamā puse vērsta lejup, ielādējiet papīru pret priekšējās malas vadotni.



### **!** Svarīga informācija:

- Pārliecinieties, ka papīrs neatrodas ārpus trīsstūra simbola kasetes galā.

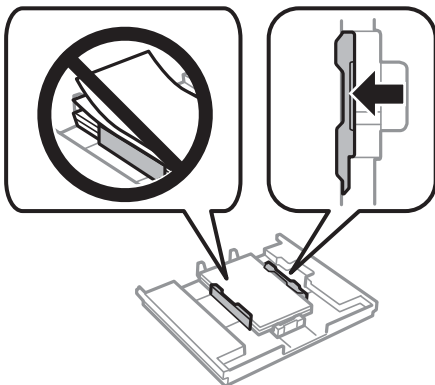


- Neievietojiet vairāk par papīra veidam norādīto maksimālo lokšņu skaitu. Neievietojiet papīru virs līnijas, kas norādīta ar trīsstūra simbolu uz malas vadotnes.



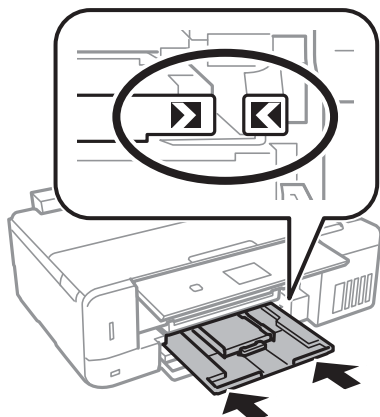
- Neievietojiet kasetē dažādu veidu papīrus.

8. Piebidiet labās malas vadotni pie papīra malas.



## Papīra ievietošana

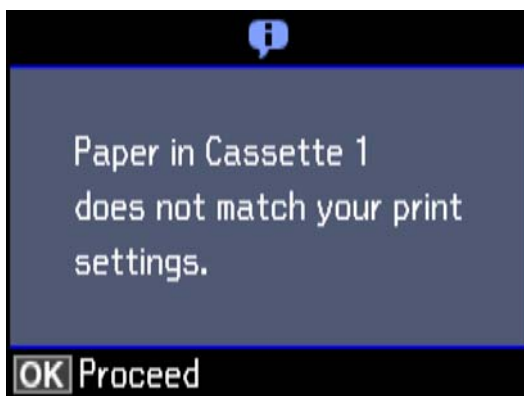
9. Ievietojiet papīra kasete 1. Nolidzināt printera un paliktņa līdzināšanas atzīmes.



10. Pārbaudiet papīra izmēra un papīra veida iestatījumus, kas redzami vadības panelī. Lai lietotu iestatījumus, atlasiet **Apstiprināt**, izmantojot pogu ▲ vai ▼, tad nospiediet pogu OK un izpildiet 12. darbību. Lai lietotu iestatījumus, atlasiet **Mainīt**, izmantojot pogu ▲ vai ▼, tad nospiediet pogu OK un pēc tam veiciet nākamo darbību.

**Piezīme:**

- ❑ Kad izvēlnē **Palīgfunckijas** ir iespējota funckija **Brīd. par papīra iestatīj.**, tiek parādīts ziņojums, ja reģistrētie papīra izmēru un veida iestatījumi atšķiras no drukas iestatījumiem.



- ❑ Papīra iestatīšanas ekrāns netiek parādīts, ja tālāk norādītajās izvēlnēs esat atspējojis **Papīra konfigurācija**. Pārejiet uz 12. darbību. Šādā situācijā nevar drukāt no iPhone vai iPad ierīces, izmantojot AirPrint.

**Iestatījumi > Printera iestatīšana > Papīra avota iestatījums > Papīra konfigurācija**

11. Papīra izmēru iestatīšanas ekrānā izvēlieties papīra izmēru, izmantojot pogu ▲ vai ▼, un pēc tam nospiediet pogu OK. Papīra veida iestatīšanas ekrānā tāpat izvēlieties papīra veidu un pēc tam nospiediet pogu OK. Pārbaudiet iestatījumus un pēc tam nospiediet pogu OK.

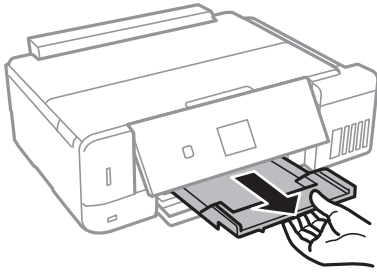
**Piezīme:**

Varat arī atvērt papīra izmēra un papīra veida iestatījumu ekrānu, atlasot papīra avotu šādās izvēlnēs:

**Iestatījumi > Printera iestatīšana > Papīra avota iestatījums > Papīra iestatīšana**

## Papīra ievietošana

12. Izbīdiet izvades paliktņi.

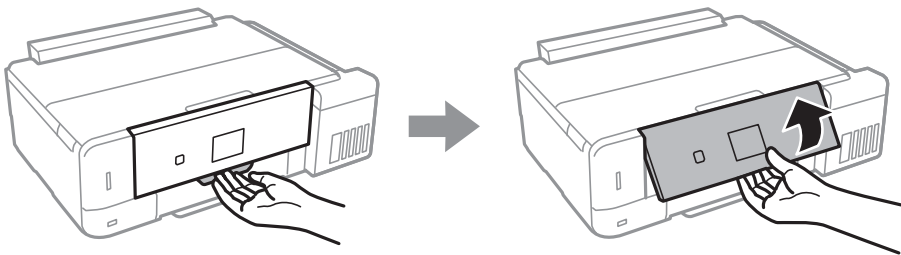


### Saistītā informācija

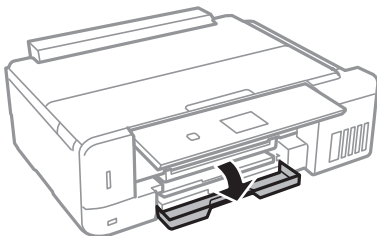
- ➔ "Papīra lietošanas piesardzības pasākumi" 39. lpp.
- ➔ "Pieejamais papīrs un drukāšanas apjoms" 40. lpp.
- ➔ "Izvēlņu iespējas Printera iestatīšana" 140. lpp.
- ➔ "Izvēlņu iespējas Palīgfunckijas" 144. lpp.

## Papīra ievietošana Papīra kasete 2

1. Paceliet vadības paneli.

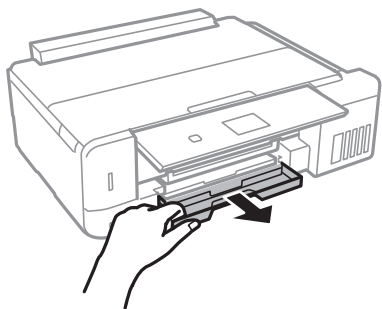


2. Kad izvades paliktņis ir izstumts, pārbaudiet, vai uz tā neatrodas papīrs, un pēc tam aizveriet paliktņi, iebīdot to ar roku.
3. Atveriet priekšējo pārsegu.

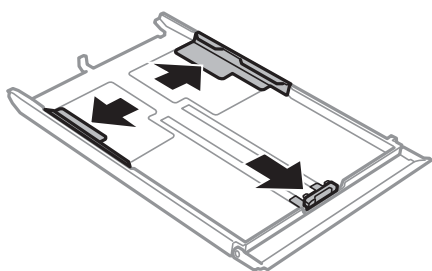


## Papīra ievietošana

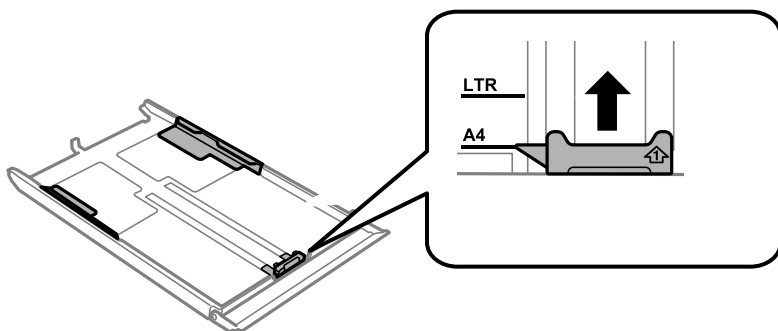
4. Pārlicinieties, ka printeris nedarbojas, un pēc tam izvelciet papīra kasete 2.



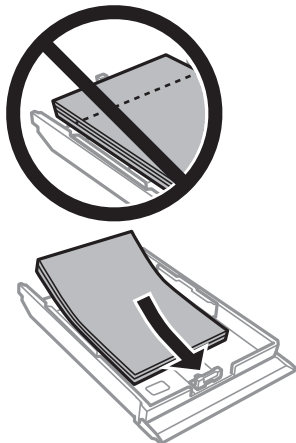
5. Pabīdiet malu vadotnes to maksimālajā stāvoklī.



6. Bīdiet priekšējās malas vadotni līdz papīra izmēram, kādu vēlaties lietot.



7. Kad apdrukājamā puse vērsta lejup, ielādējiet papīru pret priekšējās malas vadotni.

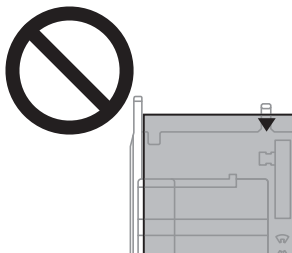




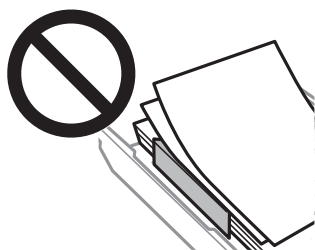
## Papīra ievietošana

### Svarīga informācija:

- Pārliecinieties, ka papīrs neatrodas ārpus trīsstūra simbola kasetes galā.

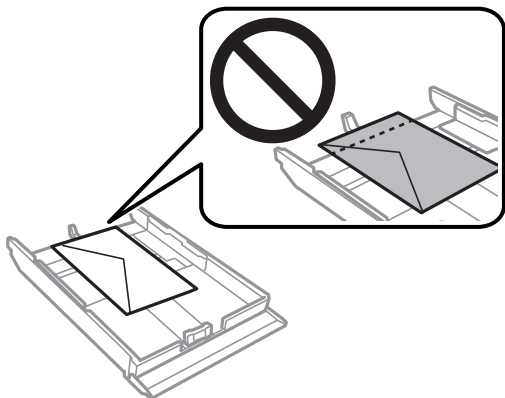


- Neievietojiet vairāk par papīra veidam norādīto maksimālo lokšņu skaitu. Pirms drukāšanas uz parasta papīra, neievietojiet vairāk papīra par līniju, kas norādīta ar trīsstūra simbolu uz malas vadotnes.



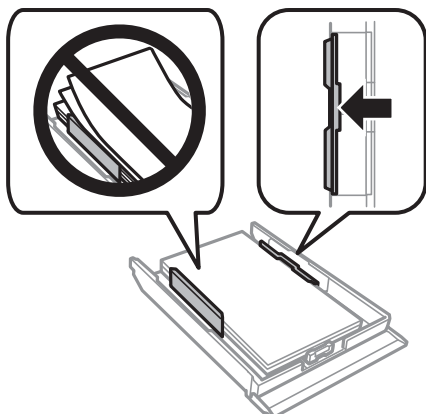
- Neievietojiet kasetē dažādu veidu papīrus.

- Aploksnes

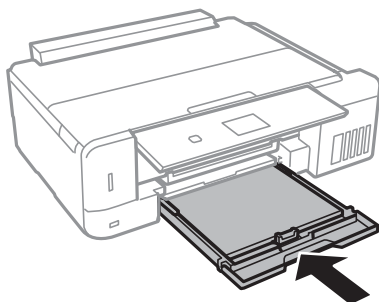


## Papīra ievietošana

8. Piebīdiet labās malas vadotni pie papīra malas.



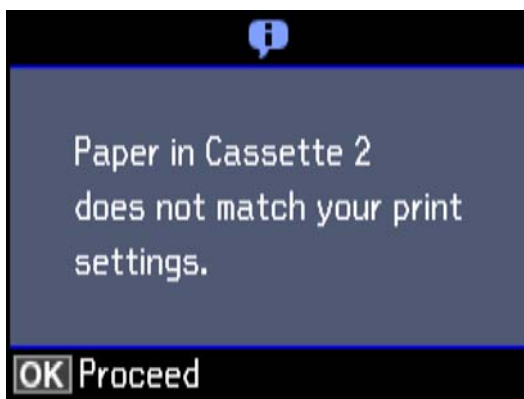
9. Ievietojiet papīra kasete 2.



10. Pārbaudiet papīra izmēra un papīra veida iestatījumus, kas redzami vadības panelī. Lai lietotu iestatījumus, atlasiet **Apstiprināt**, izmantojot pogu ▲ vai ▼, tad nospiediet pogu OK un izpildiet 12. darbību. Lai lietotu iestatījumus, atlasiet **Mainīt**, izmantojot pogu ▲ vai ▼, tad nospiediet pogu OK un pēc tam veiciet nākamo darbību.

**Piezīme:**

- Kad izvēlnē **Palīgfunckijas** ir iespējota funckija **Brīd. par papīra iestatīj.**, tiek parādīts ziņojums, ja reģistrētie papīra izmēru un veida iestatījumi atšķiras no drukas iestatījumiem.



- Papīra iestatīšanas ekrāns netiek parādīts, ja zemāk norādītajā izvēlnē ir atspējota funckija **Papīra konfigurācija**. Pārejiet uz 12. darbību. Šādā situācijā nevar drukāt no iPhone vai iPad ierīces, izmantojot AirPrint.

**Iestatījumi > Printera iestatīšana > Papīra avota iestatījums > Papīra konfigurācija**

## Papīra ievietošana

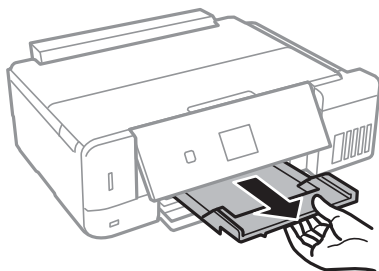
11. Papīra izmēru iestatīšanas ekrānā izvēlieties papīra izmēru, izmantojot pogu ▲ vai ▼, un pēc tam nospiediet pogu OK. Papīra veida iestatīšanas ekrānā tāpat izvēlieties papīra veidu un pēc tam nospiediet pogu OK. Pārbaudiet iestatījumus un pēc tam nospiediet pogu OK.

**Piezīme:**

Varat arī atvērt papīra izmēra un papīra veida iestatījumu ekrānu, atlasot papīra avotu šādās izvēlnēs:

**Iestatījumi > Printera iestatīšana > Papīra avota iestatījums > Papīra iestatīšana**

12. Izbīdiet izvades paliktni.

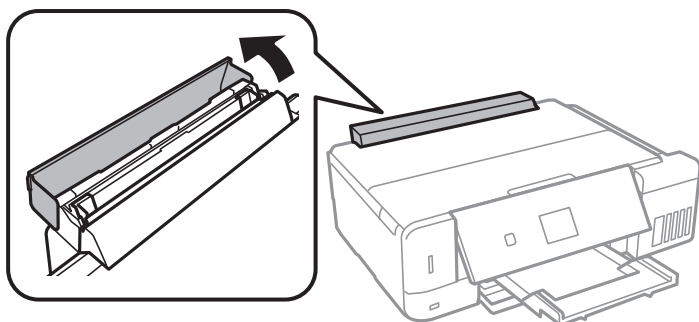


### Saistītā informācija

- ➔ "Papīra lietošanas piesardzības pasākumi" 39. lpp.
- ➔ "Pieejamais papīrs un drukāšanas apjoms" 40. lpp.
- ➔ "Izvēlņu iespējas Printera iestatīšana" 140. lpp.
- ➔ "Izvēlņu iespējas Palīgfunckijas" 144. lpp.

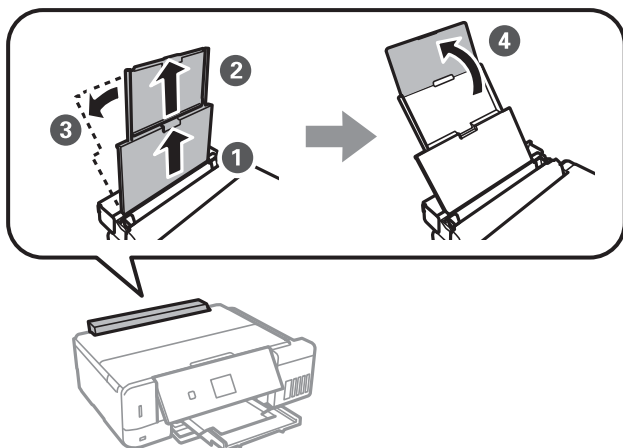
## Papīra ievietošana Aizmugur. papīra padeve

1. Atveriet padevēja aizsargmehānismu.

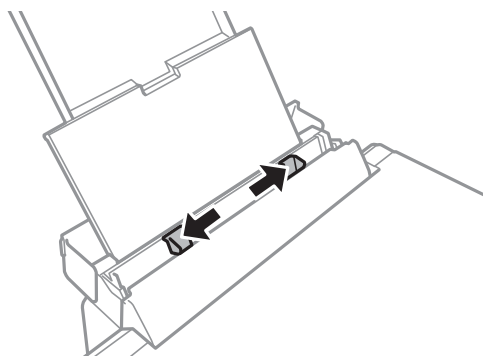


## Papīra ievietošana

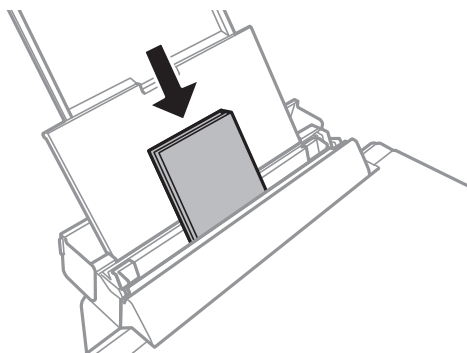
2. Izvelciet papīra balstu un pēc tam sasveriet to atpakaļ.



3. Virziet malu vadotnes.



4. Ievietojiet papīru aizmugur. papīra padeve centrā ar apdrukājamo pusi uz augšu.

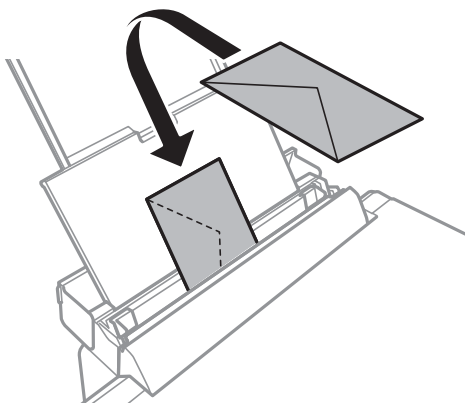


**Svarīga informācija:**

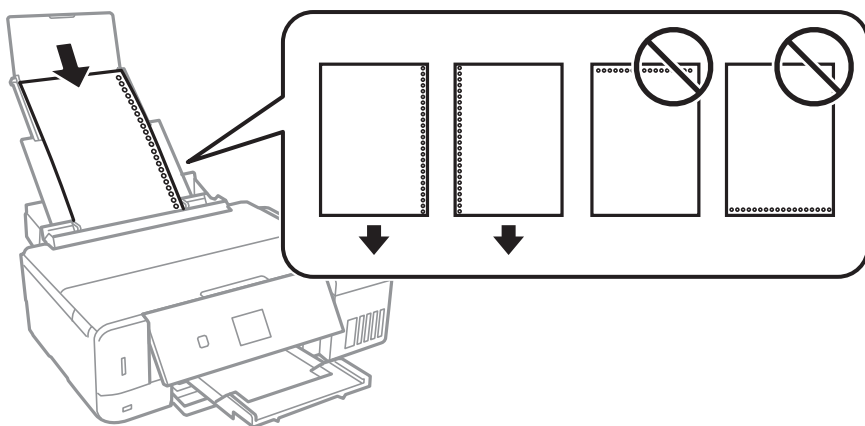
*Neievietojiet vairāk par papīra veidam norādīto maksimālo lokšņu skaitu.*

## Papīra ievietošana

- ❑ Aploksne



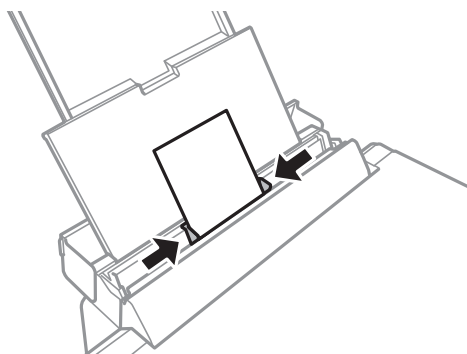
- ❑ Iepriekš perforēts papīrs



**Piezīme:**

- ❑ Ievietojiet vienu papīra loksni ar iesējuma caurumiem kreisajā vai labajā pusē.
- ❑ Pielāgojiet faila drukas novietojumu, lai netiktu drukāts uz caurumiem.

5. Piebīdiet malu vadotnes pie papīra malām.



## Papīra ievietošana

- Pārbaudiet papīra izmēra un papīra veida iestatījumus, kas redzami vadības panelī. Lai lietotu iestatījumus, atlasiet **Apstiprināt**, izmantojot pogu ▲ vai ▼, tad nospiediet pogu OK un izpildiet 8. darbību. Lai lietotu iestatījumus, atlasiet **Mainīt**, izmantojot pogu ▲ vai ▼, tad nospiediet pogu OK un pēc tam veiciet nākamo darbību.

**Piezīme:**

- ❑ Kad izvēlnē **Palīgfunckijas** ir iespējota funkcija **Brīd. par papīra iestatīj.**, tiek parādīts ziņojums, ja reģistrētie papīra izmēru un veida iestatījumi atšķiras no drukas iestatījumiem.
- ❑ Papīra iestatīšanas ekrāns netiek parādīts, ja tālāk norādītajās izvēlnēs esat atspējojis **Papīra konfigurācija**. Pārejiet uz 8. darbību. Šādā situācijā nevar drukāt no iPhone vai iPad ierīces, izmantojot AirPrint.

**Iestatījumi > Printera iestatīšana > Papīra avota iestatījums > Papīra konfigurācija**

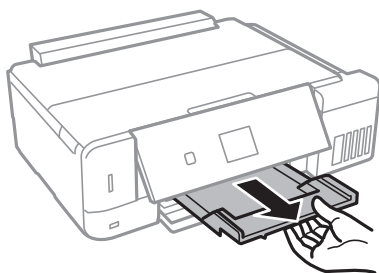
- Papīra izmēru iestatīšanas ekrānā izvēlieties papīra izmēru, izmantojot pogu ▲ vai ▼, un pēc tam nospiediet pogu OK. Papīra veida iestatīšanas ekrānā tāpat izvēlieties papīra veidu un pēc tam nospiediet pogu OK. Pārbaudiet iestatījumus un pēc tam nospiediet pogu OK.

**Piezīme:**

Varat arī atvērt papīra izmēra un papīra veida iestatījumu ekrānu, atlasot papīra avotu šādās izvēlnēs:

**Iestatījumi > Printera iestatīšana > Papīra avota iestatījums > Papīra iestatīšana**

- Izbīdiet izvades paliktni.



**Piezīme:**

Ievietojiet atlikušo papīru iepakojumā. Ja tas tiek atstāts printerī, papīrs var sarullēties vai drukas kvalitāte var pasliktināties.

### Saistītā informācija

- ➔ "Papīra lietošanas piesardzības pasākumi" 39. lpp.
- ➔ "Pieejamais papīrs un drukāšanas apjoms" 40. lpp.

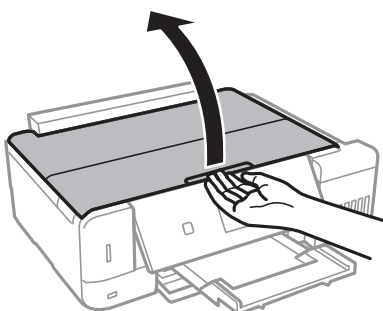
# Orīģinālu novietošana

## Orīģinālu novietošana uz Skenera stikls

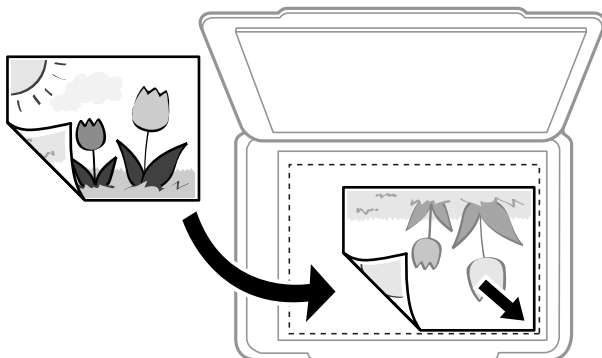
**!** *Svarīga informācija:*

*Ievietojot printerī lielzīmēra oriģinālus, piemēram, grāmatas, nodrošiniet, lai āra gaiss nespīdētu tieši uz skenera stikls.*

1. Atveriet dokumentu vāku.



2. Notīriet no skenera stikls putekļus uz traipus.
3. Novietojiet oriģinālu ar nepieciešamo pusi uz leju un virziet to stūra atzīmes virzienā.



**Piezīme:**

*Skenējot netiek aptverts 1,5 mm plats apgabals no skenera stikls malām.*

4. Uzmanīgi aizveriet vāku.

**!** *Svarīga informācija:*

*Nepiemērojiet pārāk lielu spēku skenera stikls vai dokumentu vākam. Pretējā gadījumā šīs daļas var bojāt.*

5. Pēc skenēšanas izņemiet oriģinālus.

**Piezīme:**

*Ja oriģināli ilgstoši tiek atstāti uz skenera stikls, tie var pielipt pie stikla virsmas.*

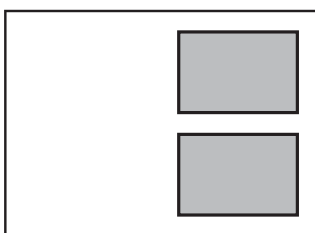
## Kā ievietot dažādu veidu oriģinālus

### Fotoattēlu ievietošana kopēšanai

Ierīcē vienlaikus var ievietot vairākus fotoattēlus, lai iegūtu atsevišķas kopijas. Fotoattēliem jābūt lielākiem par 30 × 40 mm. Novietojiet fotoattēlus 5 mm attālumā no skenera stikls stūra atzīmes, kā arī atstājiet starp fotoattēliem 5 mm brīvas vietas. Vienlaikus var ievietot dažādu izmēru fotoattēlus.

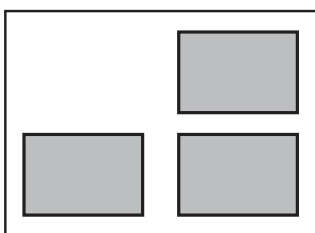
#### Novietojot divus fotoattēlus

Maksimālais izmērs: 13 × 18 cm (5 × 7 collas)



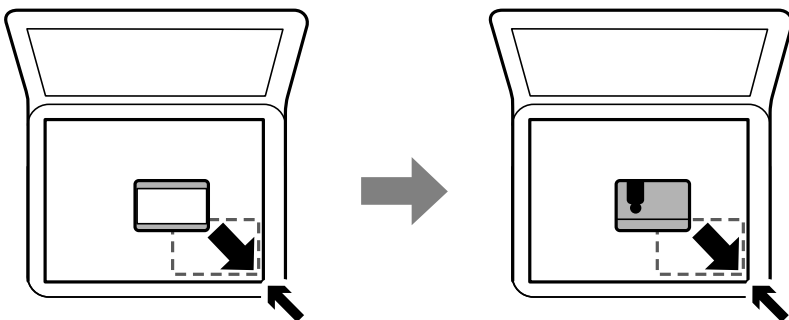
#### Novietojot trīs fotoattēlus

Maksimālais izmērs: 13 × 18 cm (5 × 7 collas)



### ID kartes novietošana kopēšanai

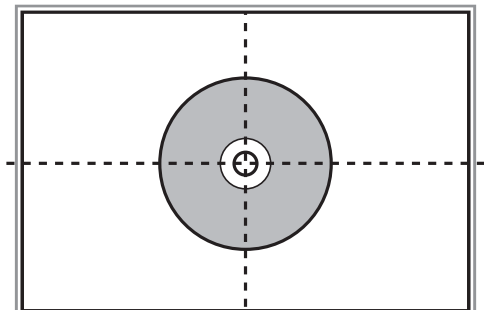
Novietojiet ID karti 5 mm attālumā no skenera stikls stūra atzīmes.





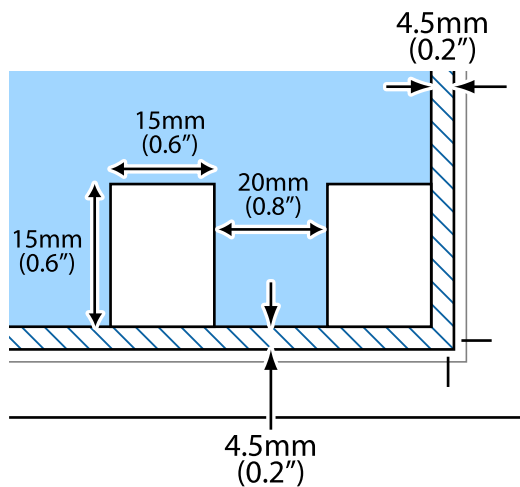
## CD/DVD diska ievietošana uzlīmju kopēšanai

Novietojiet CD/DVD disku skenera stikls vidū. Ja CD/DVD nav novietots tieši vidū, tā stāvoklis tiek automātiski koriģēts.



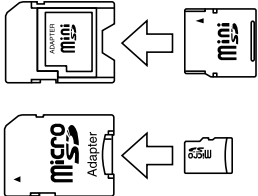

## Vairāku fotogrāfiju ievietošana vienlaicīgai skenēšanai

Režīmā **Fotoattēlu režīms** programmā Epson Scan 2, var skenēt vienlaikus vairākas fotogrāfijas un saglabāt katru no tām, sarakstā priekšskatījuma loga augšpusē izvēloties **Sīktēls**. Novietojiet fotogrāfijas 4,5 mm attālumā no skenera stikls horizontālajām un vertikālajām malām, vismaz 20 mm attālumā citu no citas. Fotogrāfijām jābūt lielākām par 15 × 15 mm.



# Atmiņas kartes ievietošana

## Atbalstītās atmiņas kartes

	miniSD* miniSDHC* microSD* microSDHC* microSDXC*
	SD SDHC SDXC

\* Pievienojiet adapteri, lai nodrošinātu atbilstību atmiņas kartes slotam. Citādi karte var iesprūst.

### Saistītā informācija

➔ ["Atbalstīto atmiņas karšu specifikācija" 198. lpp.](#)

## Atmiņas kartes ievietošana un izņemšana

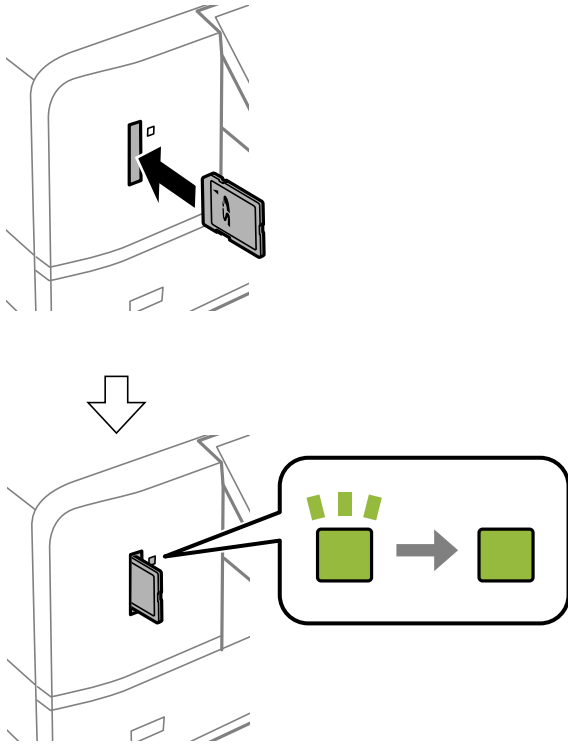
1. Ievietojiet atmiņas karti printerī.

Printeris sāk nolasīt datus, un iemirgojas indikators. Kad nolasīšana ir pabeigta, indikators pārstāj mirgot un spīd nepārtraukti.

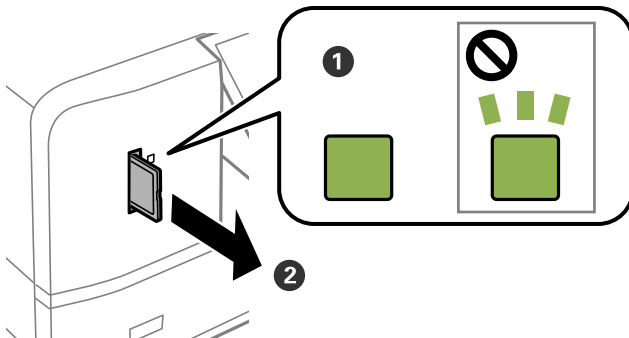
## Atmiņas kartes ievietošana

**!** *Svarīga informācija:*

- ❑ Ievietojiet atmiņas karti printerī.
- ❑ Kartei nav jābūt pilnībā ievietotai. Nemēģiniet to ievietot slotā ar spēku.



2. Kad atmiņas kartes lietošana ir pabeigta, pārbaudiet, vai nemirgo indikators un tad izņemiet karti.



**!** *Svarīga informācija:*

*Ja atmiņas karte tiek izņemta, kamēr mirgo indikators, dati atmiņas kartē var būt zuduši.*

**Piezīme:**

*Ja piekļūstat atmiņas kartei no datora, dators ir jālieto tā, lai ārējās atmiņas ierīci būtu iespējams drošā veidā izņemt.*

### Saistītā informācija

➔ ["Piekļuve atmiņas kartei no datora" 205. lpp.](#)

# CD/DVD ielādēšana drukāšanai

---

## Apdrukājami CD/DVD

Varat drukāt uz apaļa 12 cm CD/DVD, kas marķēts kā apdrukājams, piemēram, „apdrukājama marķējuma virsma” vai „apdrukājams ar tintes printeri”.

Varat drukāt arī uz Blu-ray™ diskkiem.

## CD/DVD lietošanas piesardzības pasākumi

- Sīkākai informācijai par CD/DVD vai rakstīšanas datu lietošanu skatīt CD/DVD pievienoto dokumentāciju.
- Nedrukāt uz CD/DVD, pirms neesat uz tā uzrakstījuši savus datus. Ja jūs rakstāt uz tā savus datus, pirkstu nospiedumi, netīrumi, skrāpējumi uz virsmas var radīt kļūdas.
- Atkarībā no CD/DVD veida vai drukāšanas datiem, var rasties traipi. Izmēģiniet drukāšanu, veicot pārbaudes izdrukāšanu uz rezerves CD/DVD. Pārbaudiet drukāto virsmu pēc vienas pilnas dienas.
- Salīdzinājumā ar drukāšanu uz oriģinālā Epson papīra, drukas blīvums ir mazāks, lai tinte neradītu traipus uz CD/DVD. Pielāgojiet drukas blīvumu pēc nepieciešamības.
- Ļaujiet drukātajiem CD/DVD nožūt vismaz 24 stundas, nepakļaujot to tiešiem saules stariem. Nenovietojiet CD/DVD vienu uz otra, kā arī neievietojiet CD/DVD ierīcē, kamēr tas vēl nav pilnībā nožuvis.
- Ja drukātā virsma ir lipīga pat pēc nožūšanas, samaziniet drukas blīvumu.
- Atkārtota drukāšana uz tā paša CD/DVD nevar uzlabot drukas kvalitāti.
- Ja CD/DVD paliktnis vai iekšējais caurspīdīgais nodalījums tiek nejauši apdrukāts, tūlīt noslaukiet no tā tinti.
- Atkarībā no drukas apgabala iestatījuma CD/DVD vai CD/DVD paliktnis var kļūt netīrs. Veiciet iestatījumus drukai uz drukājamā apgabala.
- Drukas apgabalu CD/DVD var norādīt vismaz līdz 18 mm iekšējam diametram un ne vairāk par 120 mm ārējam diametram. Atkarībā no iestatījumiem CD/DVD vai CD/DVD paliktnis var kļūt netīrs. Iestatiet drukas apgabala robežas CD/DVD, kuru vēlaties apdrukāt.

### Saistītā informācija

➔ ["CD/DVD drukājamais apgabals" 195. lpp.](#)

---

## CD/DVD ievietošana un izņemšana

Apdrukājot CD/DVD vai to kopējot, vadības panelī tiks parādīti norādījumi, kad jāievieto CD/DVD. Izpildiet ekrānā redzamos norādījumus.

### Saistītā informācija

➔ ["Fotoattēlu izdruka no atmiņas kartes uz CD/DVD uzlīmes" 62. lpp.](#)

➔ ["Kopēšana uz CD/DVD uzlīmes" 103. lpp.](#)

# Drukāšana

## Drukāšana no vadības paneļa

### Fotoattēlu izdruka, izvēloties no atmiņas kartes

1. Ievietojiet papīru printerī.
2. Ievietojiet atmiņas karti printerī.



**Svarīga informācija:**

Neizņemiet atmiņas karti līdz drukāšana ir pabeigta.

**Piezīme:**

- Izņemiet atmiņas karti, izdrukājot no ārējās atmiņas ierīces, piemēram, cietā diska vai USB zibatmiņas.
- Ja atmiņas kartē ir 1000 vai vairāk fotoattēlu, fotoattēli tiek automātiski sadalīti grupās, kas ietver ne vairāk kā 999 fotoattēlu, un tiek parādīts grupas izvēles ekrāns. Izvēlieties grupu, kas ietver fotoattēlus, kuras vēlaties izdrukāt.

3. Ievadiet **Drukāt fotoattēlus** sākuma ekrānā, izmantojot pogu ◀ vai ▶, un tad nospiediet pogu OK.
4. Izvēlieties fotoattēlu, izmantojot pogu ◀ vai ▶, un iestatiet eksemplāru skaitu, izmantojiet pogu – un +. Izdrukājot vairāk nekā vienu fotoattēlu, atkārtojiet šo darbību.

**Piezīme:**

Turpmāk aprakstītās izvēlnes, ko atver, nospiežot pogu ▼, atvieglo fotoattēlu atlasīšanu, ja atmiņas kartē to ir daudz.

- Pārlūkot: izmantojiet izvēlni **Pārlūkot pēc datuma**, lai sakārtotu fotoattēlus pēc datuma un vienlaikus atlasītu visus fotoattēlus, kuriem ir vienāds uzņemšanas datums.
- Displeja režīms: izmantojiet izvēlni **9 daļas**, lai ekrānā parādītu deviņus fotoattēlus.

5. Nospiediet pogu ▼, lai atvērtu izvēlni, izvēlieties **Drukas iestatījumi**, izmantojot pogu ▲ vai ▼, un tad nospiediet pogu OK.

**Piezīme:**

Izvēlieties **Ap griešana/tālummaiņa**, ja vēlaties apgriezt fotoattēla daļu. Izmantojiet pogu ▲, ▼, ◀, vai ▶, lai pārvietotu rāmi uz vietu, kuru vēlaties apgriezt, un tad nospiediet pogu – vai +, lai mainītu rāmja izmēru. Nospiediet pogu ↕, lai pagrieztu rāmi.

6. Izmantojiet pogu ▲ vai ▼, lai atlasītu tādus iestatījumu vienumus kā papīra izmēri un veids, un mainiet tos, izmantojot pogu ◀ vai ▶.
7. Nospiediet pogu ◇.

### Saistītā informācija

- ➔ "Papīra ievietošana Papīra kasete 2" 47. lpp.
- ➔ "Papīra ievietošana Papīra kasete 2" 47. lpp.

## Drukāšana

- ➔ "Papīra ievietošana Aizmugur. papīra padeve" 51. lpp.
- ➔ "Papīra veidu saraksts" 42. lpp.
- ➔ "Atmiņas kartes ievietošana" 58. lpp.
- ➔ "Izvēlņu iespējas, drukājot no vadības paneļa" 71. lpp.

## Fotoattēlu izdruka no atmiņas kartes uz CD/DVD uzlīmes



Varat izvēlēties atmiņas kartē saglabātos fotoattēlus, lai uzdrukātu tos uz CD/DVD uzlīmes.



### Svarīga informācija:


- Pirms drukāšanas uz CD/DVD skatiet CD/DVD lietošanas piesardzības pasākumus.
- Neievietojiet CD/DVD paliktņi printera darbības laikā. Šādi var sabojāt printeri.
- Neievietojiet CD/DVD paliktņi, kamēr nav saņemts norādījums to ievietot. Citādi radīsies kļūda, un CD/DVD tiks izstumts.

1. Ievietojiet atmiņas karti printerī.



### Svarīga informācija:

Neizņemiet atmiņas karti līdz drukāšana ir pabeigta.

2. Nospiediet pogu , atlasiet vienumu **Drukāt uz CD/DVD**, izmantojot pogu ▲ vai ▼, un pēc tam nospiediet pogu OK.
3. Izvēlieties izkārtojumu, izmantojot pogu ◀ vai ▶, un tad nospiediet pogu OK.  
Atlasiet **CD/DVD 1 daļa**, **CD/DVD 4 daļas vienā** vai **CD/DVD dažādība**.
4. Veiciet kādu no zemāk norādītajām darbībām.
  - Kad izvēlaties iespēju **CD/DVD 1 daļa** vai **CD/DVD dažādība**, pārbaudiet ekrānu un tad nospiediet pogu OK.
  - Kad izvēlaties **CD/DVD 4 daļas vienā**, atlasiet iespēju **Automātisks izkārtojums** vai **Novietot fotoatt. manuāli**, izmantojot pogu ▲ vai ▼, un tad nospiediet pogu OK.
5. Veiciet kādu no zemāk norādītajām darbībām.
  - Ja iestatījumam **CD/DVD 4 daļas vienā** izvēlaties iespēju **CD/DVD 1 daļa**, **CD/DVD dažādība** vai **Automātisks izkārtojums**, atlasiet fotoattēlus, kas jāizdrukā, lietojot pogu ◀ vai ▶, iestatiet eksemplāru skaitu ar pogu – vai +, un tad nospiediet pogu OK.
  - Ja iestatījumam **CD/DVD 4 daļas vienā** atlasāt iespēju **Novietot fotoatt. manuāli** pēc tam, kad ir parādīts fotoattēls, kas jāizdrukā, lietojot pogu ◀ vai ▶, atlasiet opciju **Novietot šo fotoattēlu**, izmantojot pogu ▲ vai ▼, un pēc tam nospiediet pogu OK. Ja vēlaties atstāt tukšu vietu, izvēlieties **Atstāt tukšu**, izmantojot pogu ▲ vai ▼, un tad nospiediet pogu OK.

## Drukāšana

**Piezīme:**

- ❑ Pieejamais kopiju skaits tiek parādīts ekrāna augšpusē, kur jūs izvēlaties fotoattēlus, kurus vēlaties drukāt, kā arī kopiju skaitu. Fotoattēlu skaitu var izvēlēties, līdz tiek parādīta 0.
- ❑ Nospiediet pogu ▼ un atlasiet iespēju **Apgriešana/tālummairiņa**, izmantojot pogu ▲ vai ▼, ja vēlaties apgriezt daļu fotoattēla. Izmantojiet pogu ▲, ▼, ◀, vai ▶, lai pārvietotu rāmi uz vietu, kuru vēlaties apgriezt, un tad nospiediet pogu – vai +, lai mainītu rāmja izmēru.

6. Pārbaudiet ekrānu un tad nospiediet pogu OK.

7. Iestatiet ārējo diametru, izmantojot pogu ◀ vai ▶, iestatiet iekšējo diametru ar pogu ▲ vai ▼, un tad nospiediet pogu OK.

**Piezīme:**

Jūs varat iestatīt 114 līdz 120 mm kā ārējo diametru, un 18 līdz 46 mm kā iekšējo diametru ar 1 mm soļa pieaugumu.

8. Izvēlieties **Drukāt uz CD/DVD**, izmantojot pogu ▲ vai pogu ▼, un nospiediet pogu OK.

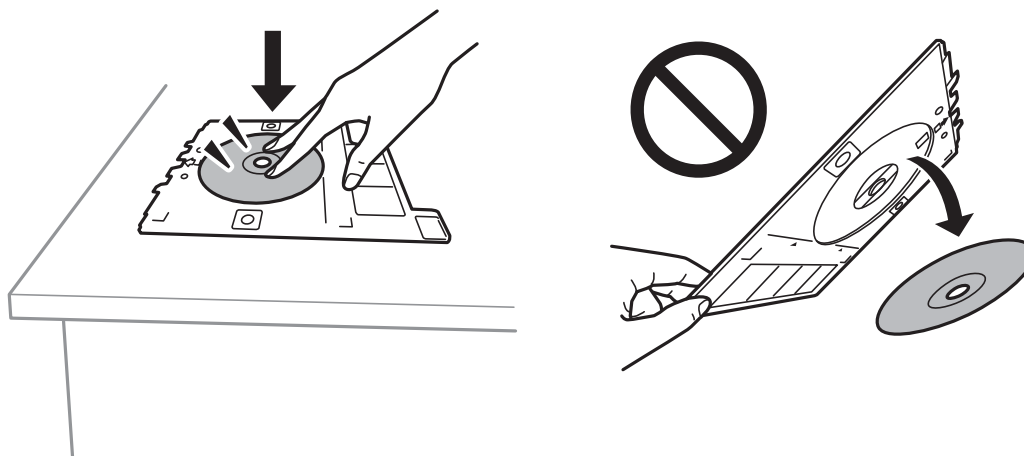
**Piezīme:**

Pārbaudes drukai izvēlieties **Pārb. izdruka uz A4 pap.**, izmantojot pogu ▲ vai ▼, un tad papīra kasete ievietojiet parasto A4 papīru. Izdrukas attēlu var pārbaudīt pirms CD/DVD uzlīmes apdrukāšanas.

9. Ekrānā tiks parādīts ziņojums, norādot, ka printeris tiek sagatavots darbam. Tiks parādīta uzvedne ievietot CD/DVD. Nospiediet pogu ▼, lai pārbaudītu norādījumus, un ievietojiet CD/DVD.

**Svarīga informācija:**

Novietojiet CD/DVD uz CD/DVD paliktņa ar drukājamo pusi uz augšu. Piespiediet CD/DVD vidusdaļu, lai disku stingri ievietotu CD/DVD paliktņī. Citādi CD/DVD var izkrist no paliktņa. Apgrieziet paliktņi otrādi, lai pārbaudītu, vai CD/DVD stingri tajā turas.

**Piezīme:**

Ievietojot paliktņi printerī, var būt jūtama neliela berze. Tā ir parasta parādība, jums jāturpina horizontāli ievietot paliktņi.

10. Nospiediet pogu OK; tiks parādīts ziņojums, norādot, ka printeris ir gatavs darbam, un pēc tam nospiediet pogu OK.

11. Nospiediet pogu ◊.

## Drukāšana

- Kad drukāšana pabeigta, CD/DVD paliktņi tiek automātiski izstumti. Izņemiet CD/DVD paliktņi no printera un tad izņemiet CD/DVD.



### Svarīga informācija:

Pēc drukāšanas noteikti izņemiet CD/DVD paliktņi. Ja paliktņi neizņem un ieslēdzat vai izslēdzat printeri vai arī ja veicat drukas galviņas tīrīšanu, CD/DVD paliktņi var trāpīt drukas galviņai un izraisīt printera darbības traucējumus.

- Uzglabājiet CD/DVD paliktņi printera apakšā.

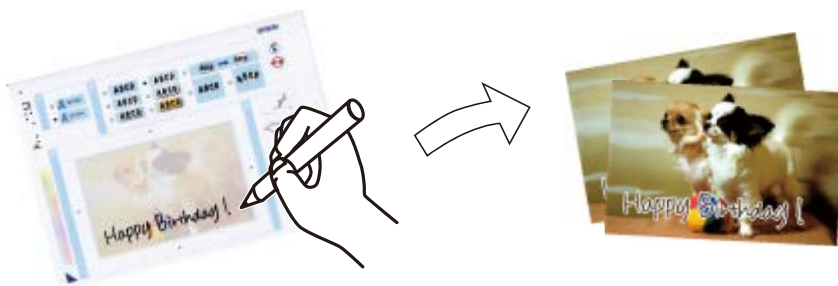
### Saistītā informācija

- ➔ "CD/DVD lietošanas piesardzības pasākumi" 60. lpp.
- ➔ "Atmiņas kartes ievietošana" 58. lpp.
- ➔ "CD/DVD ievietošana un izņemšana" 60. lpp.
- ➔ "Izvēlņu iespējas, drukājot no vadības paneļa" 71. lpp.

## Fotoattēlu izdruka no atmiņas kartes ar roku rakstītām piezīmēm

Jūs varat izdrukāt atmiņas kartē esošo fotoattēlu, pievienojot tai ar roku rakstītu tekstu vai zīmējumus. Tas ļauj izveidot oriģinālas kartes, piemēram, Jaunā gada vai Ziemassvētku kartītes.

Vispirms izvēlieties fotoattēlu un izdrukājiet veidni uz parasta papīra. Uzrakstiet uz šablona tekstu vai uzzīmējiet zīmējumu un tad skenējiet to ar printeri. Pēc tam fotoattēlu var izdrukāt kopā ar pašu uzrakstītajām piezīmēm un uzzīmētajiem zīmējumiem.



- Ievietojiet atmiņas karti printerī.



### Svarīga informācija:

Neizņemiet atmiņas karti līdz drukāšana ir pabeigta.

- Ievadiet **Papildu funkcijas** sākuma ekrānā, izmantojot pogu ◀ vai ▶, un tad nospiediet pogu OK.
- Izvēlieties **Drukāt fotoattēla apsveikuma kartīti**, izmantojot pogu ▲ vai pogu ▼, un tad nospiediet pogu OK.
- Izvēlieties **Atlasīt fotoattēlu un drukāt veidni**, izmantojot pogu ▲ vai ▼, un tad nospiediet pogu OK.
- Izvēlieties fotoattēlu, izmantojot pogu ◀ vai ▶, un tad nospiediet pogu OK.



## Drukāšana

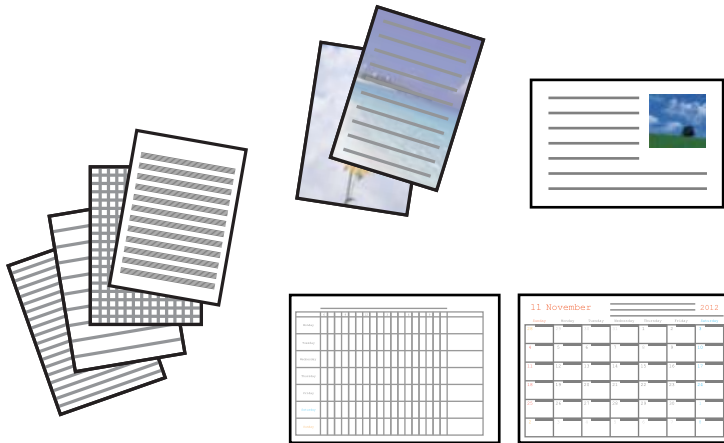
6. Izvēlieties papīra veidu, lai izdrukātu fotoattēlu ar rokraksta piezīmēm, izmantojot pogu ▲ vai ▼ un tad nospiediet pogu OK.
7. Izvēlieties izkārtojumu, izmantojot pogu ▲ vai ▼, un tad nospiediet pogu OK.
8. Izvēlieties rāmi, izmantojot pogu ▲ vai ▼, un tad nospiediet pogu OK.
9. Ievietojiet A4 formāta papīru printerī un tad izvelciet izvades paliktņi, lai izdrukātu šablonu.
10. Nospiediet pogu ◊, lai drukātu šablonu.
11. Ievērojiet norādījumus uz šablona, lai uzrakstītu tekstu vai uzzīmētu zīmējumu.
12. Aizveriet izvades paliktņi ar roku. papīra kasete 1 ievietojiet fotopapīru un tad izvelciet izvades paliktņi.
13. Izvēlieties **Drukāt apsveikuma kartiņas no veidnes**, izmantojot pogu ▲ vai pogu ▼, un tad nospiediet pogu OK.
14. Pārbaudiet ekrānu, novietojiet šablonu uz skenera stikls un tad nospiediet pogu OK.  
**Piezīme:**  
*Pārbaudiet, vai teksts uz šablona ir pilnībā nožuvis pirms tā novietošanas uz skenera stikls. Ja uz skenera stikls ir traipi, traipi arī tiek izdrukāti uz fotoattēla.*
15. Iestatiet eksemplāru skaitu, izmantojot pogu – un +, un pēc tam nospiediet pogu ◊.

### Saistītā informācija

- ➔ "Atmiņas kartes ievietošana" 58. lpp.
- ➔ "Izvēlņu iespējas, drukājot no vadības paneļa" 71. lpp.
- ➔ "Papīra ievietošana Papīra kasete 1" 43. lpp.
- ➔ "Papīra ievietošana Papīra kasete 2" 47. lpp.
- ➔ "Papīra veidu saraksts" 42. lpp.
- ➔ "Oriģinālu novietošana uz Skenera stikls" 55. lpp.

## Līniju papīra, kalendāru, oriģināla rakstāmpapīra un oriģinālu apsveikuma kartīšu drukāšana

Izmantojot izvēlni **Personīgais vēstulpapīrs**, var viegli izdrukāt līniju papīru, kalendārus, oriģinālu rakstāmpapīru un oriģinālas apsveikuma kartītes.



1. Ievietojiet papīru printerī.
2. Lai drukātu rakstāmpapīru un apsveikuma kartītes, izmantojot fotoattēlu no atmiņas kartes, ievietojiet atmiņas karti printerī.
3. Ievadiet **Papildu funkcijas** sākuma ekrānā, izmantojot ◀ vai ▶ pogu, un tad nospiediet OK pogu.
4. Izvēlieties **Personīgais vēstulpapīrs**, izmantojot ▲ vai ▼ pogu, un tad nospiediet OK pogu.
5. Izvēlieties iestatījuma vienumu, izmantojot pogu ▲ vai ▼, un pēc tam nospiediet pogu OK.

**Piezīme:**

*Drukājot apsveikuma kartītes, atmiņas kartē esoša fotoattēla vietā iespējams tām pievienot printerī saglabātu attēlu. Lai pievienotu printerī saglabātu attēlu, izvēlieties **Veidņu māksla**.*

6. Lai drukātu, izpildiet ekrānā redzamos norādījumus.

### Saistītā informācija

- ➔ "Papīra ievietošana Papīra kasete 2" 47. lpp.
- ➔ "Papīra ievietošana Aizmugur. papīra padeve" 51. lpp.
- ➔ "Papīra veidu saraksts" 42. lpp.
- ➔ "Atmiņas kartes ievietošana" 58. lpp.
- ➔ "Izvēlņu opcijas līniju papīra, kalendāru, oriģināla rakstāmpapīra un oriģinālu apsveikuma kartīšu drukāšanai" 67. lpp.
- ➔ "Izvēlņu iespējas, drukājot no vadības paneļa" 71. lpp.

## Izvēlņu opcijas līniju papīra, kalendāru, oriģināla rakstāmpapīra un oriģinālu apsveikuma kartīšu drukāšanai

### Līniju papīrs:

Drukā dažu veidu līniju papīru, milimetrpapīru vai nošu papīru.

### Vēstuļpapīrs:

Drukā dažu veidu rakstāmpapīru, iestatot kā fonu fotoattēlu no atmiņas kartes. Fotoattēls izdrukā ir gaišs, tādēļ uz tā var viegli rakstīt.

### Kalendārs:

Drukā nedēļas vai mēneša kalendāru. Atlasiet gadu un mēnesi mēneša kalendāram.

### Ziņojuma karte:

Drukā apsveikuma karti, izmantojot attēlus no printera vai atmiņas kartes.

Attēla novietojums

Izvēlieties, kur uz apsveikuma kartes vēlaties novietot attēlu.

Līnijas veids

Izvēlieties, kāda veida līniju izdrukāt uz apsveikuma kartes.

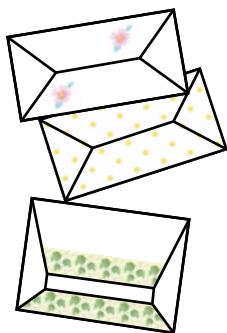
Līnijas krāsa

Izvēlieties uz apsveikuma kartes drukājamās līnijas krāsu.

## Oriģinālu aplokšņu drukāšana

Varat izveidot oriģinālas aplokšnes, pievienojot tām printerī saglabātus attēlus, izmantojot izvēlni **Personīgais vēstuļpapīrs**. Var šo pašu attēlu izmantot, lai drukātu aploksnēm atbilstošas apsveikuma kartītes.

Vispirms izdrukāriet uz A4 formāta papīra aplokšnes shēmu, un pēc tam to salokiet, izveidojot aplokšni.



1. Ievadiet **Papildu funkcijas** sākuma ekrānā, izmantojot pogu ◀ vai ▶, un tad nospiediet pogu OK.
2. Izvēlieties **Personīgais vēstuļpapīrs**, izmantojot pogu ▲ vai pogu ▼, un tad nospiediet pogu OK.
3. Izvēlieties **Origami**, izmantojot pogu ▲ vai pogu ▼, un tad nospiediet pogu OK.
4. Izvēlieties **Origami envelope**, izmantojot pogu ▲ vai pogu ▼, un tad nospiediet pogu OK.

## Drukāšana

5. Izmantojot pogas ◀ un ▶, izvēlieties attēlu, ko vēlaties drukāt uz aploksnēm, un pēc tam nospiediet pogu OK. Tiek parādīts ekrāns, kurā redzama attēla drukāšanas pozīcija un norādīts, vai jādrukā locījuma līnijas.
6. Ja vēlaties mainīt attēla pozīciju un locījuma līniju iestatījumu, nospiediet pogu ▼, lai atvērtu iestatījumu ekrānu un mainītu iestatījumus.
7. Kad pabeigsit iestatīšanu, nospiediet pogu ↵, lai atgrieztos iestatījumu apstiprināšanas ekrānā, un pēc tam nospiediet pogu OK.
8. Izvēlieties aplokšņu izmēru, izmantojot pogu ◀ vai ▶, un pēc tam nospiediet pogu OK.
9. Ievietojiet printerī parastu A4 formāta papīru un pēc tam nospiediet pogu OK.
10. Izvelciet izvades paliktni.
11. Iestatiet eksemplāru skaitu, izmantojot pogu – un +, un pēc tam nospiediet pogu ⬠.

### Saistītā informācija


- ➔ ["Papīra ievietošana Papīra kasete 2" 47. lpp.](#)
- ➔ ["Papīra ievietošana Aizmugur. papīra padeve" 51. lpp.](#)

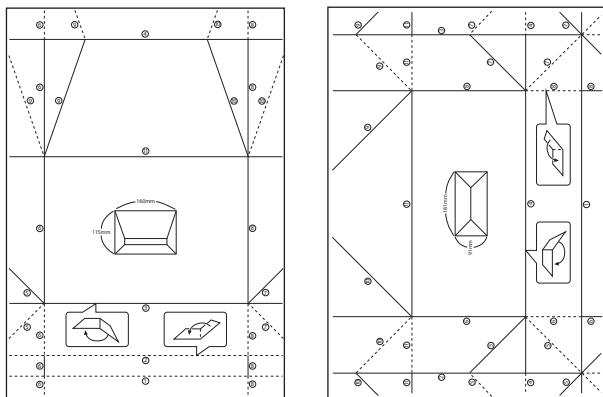
## Aplokšņu locīšana

Pēc aplokšnes izdrukāšanas izdrukājiet instrukciju lapu, kurā attēlots, kā locīt aploksni, pēc tam uzlieciet instrukciju lapu virs shēmas un salokiet tās abas.

1. Atlasiet **Origami envelope instrukc.** izvēlnē **Origami** un pēc tam nospiediet pogu OK.
2. Izmantojot pogas ◀ un ▶, izvēlieties aplokšnes izmēru, kuru izvēlējāties, drukājot aplokšnes shēmu, un pēc tam nospiediet pogu OK.
3. Ievietojiet printerī parastu A4 formāta papīru un pēc tam nospiediet pogu OK.

## Drukāšana

- Iestatiet eksemplāru skaitu, izmantojot pogas – un +, un pēc tam nospiediet pogu .  
Tiek izdrukāta nākamajā attēlā redzamā instrukciju lapa.



- Nolieciet instrukciju lapu virs aploknes shēmas, pēc tam salokiet abas loksnes, izpildot instrukciju lapā sniegtos norādījumus.
- Kad tas ir izdarīts, atlokiet loksnes un izņemiet instrukciju lapu, pēc tam vēlreiz pa locījuma līnijām salokiet aploknes shēmu vienu pašu.

## Drukāšana dažādos izkārtojumos

Var izdrukāt atmiņas kartē esošos fotoattēlus dažādos izkārtojumos, piemēram, 2 un 4 fotoattēlus lapā un lapas augšējā pusē.



Ievadiet **Papildu funkcijas** sākuma ekrānā, izmantojot pogu ◀ vai ▶, un tad nospiediet pogu OK. Izvēlieties **Fotoattēlu izkārtoj. lapa**, izmantojot pogu ▲ vai pogu ▼, un tad nospiediet pogu OK. Lai drukātu, izpildiet ekrānā redzamos norādījumus.

### Saistītā informācija

➔ ["Izvēlņu iespējas, drukājot no vadības paneļa" 71. lpp.](#)

## Krāsojamās grāmatas drukāšana

Varat drukāt attēlus, izvelkot tikai fotoattēlu vai ilustrāciju kontūras. Tādējādi ir iespējams izveidot unikālas krāsojamās grāmatas.



### **Piezīme:**

*Ja vien tās netiks izmantotas personiskām vajadzībām (mājās vai citās ierobežotās vietās), krāsojamās grāmatas izveidei, lietojot ar autortiesībām aizsargātus oriģinālus, būs nepieciešama autortiesību turētāja atļauja.*

Ievadiet **Papildu funkcijas** sākuma ekrānā, izmantojot pogu ◀ vai ▶, un tad nospiediet pogu OK. Izvēlieties **Krāsojamā grāmata**, izmantojot pogu ▲ vai pogu ▼, un tad nospiediet pogu OK. Atlasiet, vai skenēt oriģinālu vai izmantot fotoattēlu atmiņas kartē, lai izdrukātu krāsojamo grāmatu, un tad izpildiet ekrānā redzamos norādījumus.

### **Saistītā informācija**

➔ ["Papīra un drukas iestatījumu izvēlņu iespējas" 71. lpp.](#)

## DPOF drukāšana

Šis printeris ir savietojams ar DPOF (Digital Print Order Format, Digitālās drukas pasūtījuma formāta) versiju. 1.10. DPOF ir formāts, kas glabā papildu informāciju par fotogrāfijām, piemēram, datumu, laiku, lietotājvārdu un informāciju par drukāšanu. Ar DPOF savietojamie fotoaparāti ļauj iestatīt drukājamo attēlu atmiņas kartē, kā arī kopiju skaitu. Kad atmiņas karte ir ievietota printerī, tiek drukātas fotoaparāta izvēlētās fotogrāfijas.

### **Piezīme:**

*Sīkākai informācijai un drukas iestatījumu veikšanai fotoaparātā skatīt dokumentācijā par fotoaparātu.*

Kad atmiņas karte ir ievietota printerī, tiek parādīts apstiprinājuma ekrāns. Izvēlieties **Jā**, izmantojot ▲ vai ▼ pogu, un tad nospiediet OK pogu, lai skatītu drukas sākuma ekrānu. Nospiediet ◊ pogu, lai sāktu drukāt. Ja vēlaties mainīt drukas iestatījumus, nospiediet ▼ pogu. Vienumu iestatīšana ir tāda pati kā režīmā **Drukāt fotoattēlus**.

### **Saistītā informācija**

➔ ["Fotoattēlu izdruka, izvēloties no atmiņas kartes" 61. lpp.](#)

➔ ["Izvēlņu iespējas, drukājot no vadības paneļa" 71. lpp.](#)

## Izvēlņu iespējas, drukājot no vadības paneļa

### Fotoattēlu atlasē izvēlņu iespējas

Pārlūkot:

- Pārlūkot pēc datuma

Izvēlieties visus fotoattēlus atmiņas kartē, kas sakārtoti pēc datuma. Izvēlieties datumu, lai parādītu visus šajā datumā saglabātos fotoattēlus.

- Atcelt pārlūkošanu

Atceļ fotoattēlu kārtošānu un parāda visus fotoattēlus.

Atlasīt fotoattēlus:

- Atlasīt visus fotoattēlus

Atlasa visus fotoattēlus atmiņas kartē un iestata eksemplāru skaitu.

- Atcelt fotoattēlu atlasi

Atiestata visu izdruku skaitu uz 0 (nulli).

Displeja režīms:

- 1 daļa

Ekrānā parāda vienu fotoattēlu. Tiek parādīta arī informācija par iestatījumiem, piemēram, tālummaiņu.

- 1 daļa bez informācijas

Ekrānā parāda vienu fotoattēlu. Netiek parādīta informācija par iestatījumiem, piemēram, tālummaiņu.

- 9 daļas

Ekrānā parāda deviņus fotoattēlus.

### Papīra un drukas iestatījumu izvēlņu iespējas

Papīra izmēri:

Atlasiet papīra izmēru, ko ievietojāt printerī.

Papīra veids:

Atlasiet papīra veidu, ko ievietojāt printerī.

Papīra avots:

Atlasiet izmantojamo papīra avotu.

Bez apmales:

Drukā bez apmales gar malām. Attēls tiek nedaudz palielināts, lai noņemtu robežas no papīra malām.

Kvalitāte:

Izvēlieties drukas kvalitāti. Iespēja **Labākā** nodrošina augstākas kvalitātes drukāšanu, taču drukas ātrums var samazināties.

## Drukāšana

### Paplašināšana:

Drukājot bez apmalēm, attēls tiek nedaudz palielināts, lai noņemtu robežas no papīra malām. Izvēlieties, kādā apmērā palielināt attēlu.

### Datums:

Atlasiet formātu, kas tiek izmantots, lai uz datuma saturošiem fotoattēliem drukātu datumu, kad tie ir uzņemti vai saglabāti. Dažiem izkārtojumiem datums netiek drukāts.

### Druk. inform. Fotoattēli:

Izslēgts

Drukā bez informācijas.

Kameras teksts

Drukā digitālajā fotokamerā iestatītu tekstu. Informāciju par teksta iestatījumiem skatiet fotokameras komplektā iekļautajā dokumentācijā. Informāciju var izdrukāt tikai bezapmaļu drukas režīmā 10 × 15 cm, 13 × 18 cm vai 16:9 plata izmēra režīmā.

Orientieris

Izdrukā tās vietas vai objekta nosaukumu, kur tika uzņemts attēls, — digitālām fotokamerām, kurām ir objektu funkcija. Papildinformāciju skatiet jūsu fotokameras ražotāja vietnē. Informāciju var izdrukāt tikai bezapmaļu drukas režīmā 10 × 15 cm, 13 × 18 cm vai 16:9 plata izmēra režīmā.

### Ietilpināt rāmī:

Ja attēla datu attēla formāts un papīra izmērs atšķiras, attēls tiek automātiski palielināts vai samazināts tā, lai sākotnējā mala atbilstu papīra sākotnējai malai. Attēla garākā mala tiek apgriezta, ja tā pārsniedz papīra garāko malu. Šī funkcija, iespējams, nedarbojas panorāmas fotoattēliem.

### Divvirzienu:

Drukā, kamēr drukas galviņa virzās pa kreisi un pa labi. Ja izdrukātā dokumenta vertikālās vai horizontālās līnijas ir izplūdušas vai nepareizi novietotas, šīs funkcijas atspējošana var atrisināt problēmu; tomēr tā rīkojoties var tikt samazināts drukāšanas ātrums.

### CD blīvums:

CD/DVD apdrukāšanai. Iestatiet blīvumu, kas tiek izmantots, izdrukājot uz CD/DVD.

### Blīvums:

Krāsojamās grāmatas drukāšanai. Atlasiet krāsojamās lapas kontūru blīvuma līmeni.

### Līniju notiekšana:

Krāsojamās grāmatas drukāšanai. Atlasiet fotoattēlā nosakāmo kontūru jutības līmeni.

## Fotoattēlu pielāgošanas un tālummaiņas izvēlnes iespējas

### Uzlabot:

Izvēlieties vienu no attēla koriģēšanas iespējām. Atlasiet **Uzlabot fotoattēlus**, lai palielinātu attēla asumu un krāsu spilgtumu, automātiski noregulējot oriģinālā attēla datu kontrastu, piesātinājumu un spilgtumu. Atlasiet **P.I.M.**, lai pielāgotu attēlu, izmantojot fotokameras PRINT Image Matching vai Exif Print informāciju.



## Drukāšana

### Ainu noteikšana:

Pieejams tikai, izvēloties **Uzlabot fotoattēlus** kā **Uzlabot** iestatījumu. Uzlabo attēla kvalitāti fotogrāfijām, kurās redzami cilvēki, ainavas un nakts skati.

### Labot sark. acu efektu:

Koriģē sarkano acu efektu fotoattēlos. Korekcijas tiek piemērotas tikai izdrukās, nevis oriģinālajā failā. Atkarībā no fotoattēla veida, iespējams, tiks koriģētas arī citas attēla daļas, nevis tikai acis.

### Spilgtums:

Pielāgo attēla spilgtumu.

### Kontrasts:

Pielāgo atšķirību starp spilgtumu un tumšumu.

### Asums:

Uzlabo vai defokusē attēla kontūras.

### Piesātinājums:

Pielāgo attēla krāsu skaidrību.

### Filtrs:

Drukā sēpijā vai monohroma režīmā.

### Apgriešana/tālummaiņa:

Palielina drukājamā fotoattēla daļu.

---

## Drukāšana no datora

### Pamatinformācija par printeri — Windows

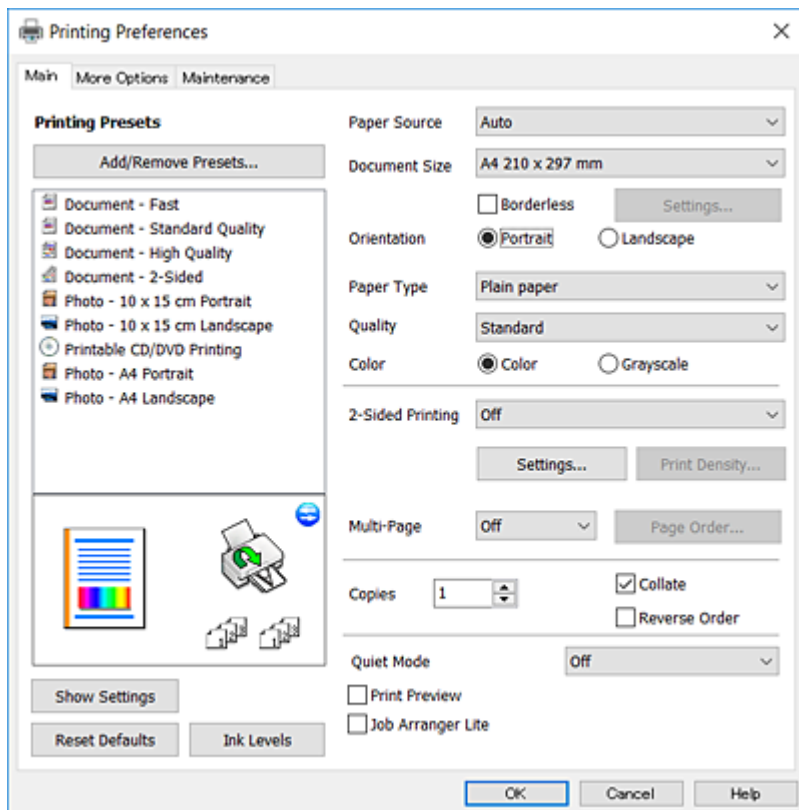
#### *Piezīme:*

- Skatiet tiešsaistes palīdzību, lai iegūtu skaidrojumus par iestatījumu vienumiem. Ar peles labo pogu noklikšķiniet uz vienuma un pēc tam noklikšķiniet uz **Palīdzība**.
- Darbības atšķiras atkarībā no lietojumprogrammas. Detalizētu informāciju skatiet attiecīgās lietojumprogrammas palīdzības sadaļā.

1. Ievietojiet papīru printerī.
2. Atveriet failu, kuru vēlaties drukāt.
3. Izvēlieties **Drukāt** vai **Drukāšanas uzstādīšana** no **Fails** izvēlnē.
4. Izvēlieties printeri.

## Drukāšana

5. Izvēlieties **Preferences** vai **Rekvizīti**, lai piekļūtu printera draivera logam.



6. Veiciet turpmāk aprakstītos iestatījumus.

Papīra avots: izvēlieties papīra avotu, kurā ir ievietots papīrs.

Dokumenta izmērs: izvēlieties printerī ievietotā papīra izmēru.

Bez apmalēm: izvēlieties drukāt bez apmalēm ap attēlu.

Drukāšanas režīmā bez apmalēm, drukas dati tiek palielināti nedaudz lielāki par papīra izmēru, lai netiktu izdrukātas apmales ap papīra malām. Noklikšķiniet **Iestatījumi**, lai izvēlētos palielinājuma apmēru.

Orientācija: izvēlieties orientāciju, ko iestatījāt lietojumprogrammā.

Papīra veids: izvēlieties ievietotā papīra veidu.

Kvalitāte: izvēlieties drukas kvalitāti.

Iespēja **Augsta** nodrošina augstākas kvalitātes drukāšanu, taču drukas ātrums var samazināties.

Krāsaina: izvēlieties, **Pelēktoņu** ja vēlaties drukāt melnā krāsā vai ar pelēku ēnojumu.

**Piezīme:**

Drukājot uz aploksnēm, atlasiet **Ainavorientācija** kā **Orientācija** iestatījumu.

7. Noklikšķiniet uz **Labi**, lai aizvērtu printera draivera logu.

8. Noklikšķiniet uz **Drukāt**.

### Saistītā informācija

➔ "Pieejamais papīrs un drukāšanas apjoms" 40. lpp.

➔ "Papīra ievietošana Papīra kasete 1" 43. lpp.

## Drukāšana

- ➔ "Papīra ievietošana Papīra kasete 2" 47. lpp.
- ➔ "Papīra ievietošana Aizmugur. papīra padeve" 51. lpp.
- ➔ "Vadotne uz Windows printera draiveri" 149. lpp.
- ➔ "Papīra veidu saraksts" 42. lpp.

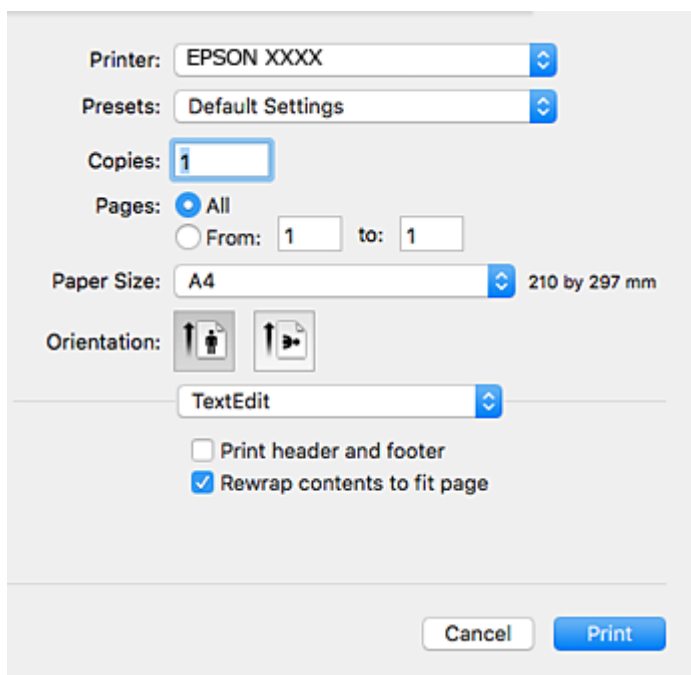
## Pamatinformācija par printeri — Mac OS

### Piezīme:

Paskaidrojumiem sadaļā kā piemēru lieto TextEdit. Darbības var atšķirties atkarībā no lietojumprogrammas. Detalizētu informāciju skatiet attiecīgās lietojumprogrammas palīdzības sadaļā.

1. Ievietojiet papīru printerī.
2. Atveriet failu, kuru vēlaties drukāt.
3. Atlasiet opciju **Drukāt** izvēlnē **Fails** vai citu komandu, lai piekļūtu printera dialoglodziņam.

Ja nepieciešams, noklikšķiniet uz **Rādīt detalizētu** informāciju vai ▼, lai izvērstu drukas logu.



4. Veiciet turpmāk aprakstītos iestatījumus.
  - Printeris: izvēlieties printeri.
  - Iepriekšnoteiktās vērtības: izvēlieties, kad vēlaties lietot reģistrētos iestatījumus.
  - Papīra izmērs: izvēlieties printerī ievietotā papīra izmēru.  
Drukājot bez apmalēm, izvēlieties „bezapmaļu” papīra izmēru.
  - Orientācija: izvēlieties orientāciju, ko iestatījāt lietojumprogrammā.

## Drukāšana


**Piezīme:**

- Ja iepriekš minētās iestatīšanas izvēlnes netiek parādītas, aizveriet drukas logu, izvēlnē **Fails** atlasiet **Lapas iestatīšana** un pēc tam veiciet iestatījumus.
- Drukājot uz aploksnēm, izvēlieties ainavas orientāciju.

5. Uznirstošajā izvēlnē izvēlieties **Printera iestatījumi**.

**Piezīme:**

OS X Mountain Lion vai jaunāku versiju, ja **Printera iestatījumi** izvēlne netiek parādīta, Epson printera draiveris nav instalēts pareizi.


Izvēlnē  > **Printeri un skeneri** (vai **Drukāšana un skenēšana, Drukāšana un faksi**) atlasiet **Sistēmas preferences**, noņemiet printeri un tad atkal pievienojiet. Atveriet turpmāk norādīto vietni un pēc tam ievadiet izstrādājuma nosaukumu. Atveriet sadaļu **Atbalsts** un skatiet ieteikumus.

<http://epson.sn>

## 6. Veiciet turpmāk aprakstītos iestatījumus.

- Paper Source: izvēlieties papīra avotu, kurā ir ievietots papīrs.

Iespējot funkciju **Automatic Cassette Switching**, printeris automātiski pievadīs papīru no papīra kasete 2, kad papīra kasete 1 papīrs būs beidzies. Ievietojiet tā paša veida un izmēra papīru gan papīra kasete 1, gan papīra kasete 2.

Lai iespējotu funkciju **Automatic Cassette Switching**, izvēlnē  > **Printeri un skeneri** (vai **Drukāšana un skenēšana, Drukāšana un faksi**) atlasiet **Sistēmas preferences** un tad atlasiet printeri. Izvēlieties iestatījumus, kas tiek parādīti ekrānā, noklikšķinot uz **Opcijas un izejmateriāli** > **Opcijas** (vai **Draiveris**).

- Materiālu veids: izvēlieties ievietotā papīra veidu.

## Drukāšana

- Print Quality: izvēlieties drukas kvalitāti.  
Iespēja **Labā** nodrošina augstākas kvalitātes drukāšanu, taču drukas ātrums var samazināties.
- Paplašināšana: pieejams, izvēloties bezapmaļu papīra izmēru.  
Drukāšanas režīmā bez apmalēm, drukas dati tiek palielināti nedaudz lielāki par papīra izmēru, lai netiktu izdrukātas apmales ap papīra malām. Izvēlieties palielinājuma apmēru.
- Pelēktoņu: izvēlieties drukāt melnā krāsā vai ar pelēku ēnojumu.

7. Noklikšķiniet uz **Drukāt**.

### Saistītā informācija

- ➔ "Pieejamais papīrs un drukāšanas apjoms" 40. lpp.
- ➔ "Papīra ievietošana Papīra kasete 1" 43. lpp.
- ➔ "Papīra ievietošana Papīra kasete 2" 47. lpp.
- ➔ "Papīra ievietošana Aizmugur. papīra padeve" 51. lpp.
- ➔ "Vadotne uz Mac OS printera draiveri" 152. lpp.
- ➔ "Papīra veidu saraksts" 42. lpp.

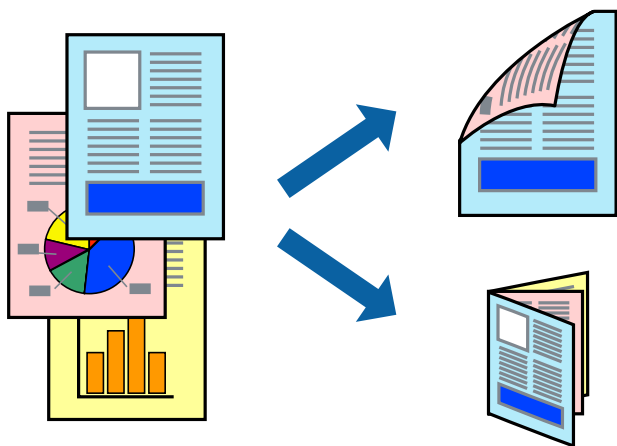
## Drukāšana uz abām pusēm

Varat lietot jebkuru no tālāk minētajām metodēm, lai drukātu uz papīra abām pusēm.

- Automātiska divpusēja drukāšana
- Manuāla divpusējā drukāšana (tikai Windows)

Kad printeris ir pabeidzis drukāšanu uz vienas puses, apgrieziet papīru otrādi, lai drukātu uz otras puses.

Varat drukāt arī bukletu, ko var izveidot, salokot izdruku. (Tikai Windows)



### Piezīme:

- Šī funkcija nav pieejama drukāšanai bez apmalēm.
- Ja neizmantojat papīru, kas ir piemērots divpusējai drukāšanai, drukas kvalitāte var pasliktināties un papīrs var iestrēgt.
- Atkarībā no papīra veida un datiem tinte var izspiesties cauri otrā papīra lapas pusē.

### Saistītā informācija

➔ "Pieejamais papīrs un drukāšanas apjoms" 40. lpp.

## Drukāšana uz abām pusēm — Windows

### Piezīme:

*Manuāla divpusējā drukāšana ir pieejama, ja ir iespējots vienums **EPSON Status Monitor 3**. Ja **EPSON Status Monitor 3** ir atspējots, piekļūstiet printera draiverim, noklikšķiniet uz **Paplašināti iestatījumi** cilnē **Apkope** un pēc tam atlasiet **Iespējot EPSON Status Monitor 3**.*

*Manuāla divpusējā drukāšana, iespējams, nebūs pieejama, ja piekļuve printerim tiek veikta ar tīkla starpniecību vai tas tiek izmantots kā kopīgots printeris.*

1. Ievietojiet papīru printerī.
2. Atveriet failu, kuru vēlaties drukāt.
3. Piekļūstiet printera draivera logam.
4. Atlasiet **Automātiski (garākās malas iesiešana)**, **Automātiski (īsākās malas iesiešana)**, **Manuāli (garākās malas iesiešana)** vai **Manuāli (īsākās malas iesiešana)** sadaļā **2-pusēja drukāšana**, kas atrodama cilnē **Galvenie**.
5. Uzklīkšķiniet uz **Iestatījumi**, veiciet atbilstošos iestatījumus un pēc tam uzklīkšķiniet uz **Labi**.

### Piezīme:

*Lai drukātu salocītu bukletu, atlasiet **Buklets**.*

6. Uzklīkšķiniet uz **Drukāšanas blīvums**, atlasiet dokumenta veidu no **Izvēlēties Dokumenta veidu**, un tad uzklīkšķiniet uz **Labi**.

Printera draiveris automātiski iestata vienuma **Pielāgošana** opcijas attiecīgajam dokumenta veidam.

### Piezīme:

*Drukāšana var būt lēna atkarībā no opciju kombinācijas, kuras atlasītas vienumam **Izvēlēties Dokumenta veidu** logā **Drukāšanas blīvuma pielāgošana** un vienumam **Kvalitāte** cilnē **Galvenie**.*

*Manuālai divpusējai izdrukai iestatījums **Drukāšanas blīvuma pielāgošana** nav pieejams.*

7. Pēc nepieciešamības iestatiet pārējos vienumus cilnēs **Galvenie** un **Papildu opcijas** un pēc tam noklikšķiniet uz **Labi**.
8. Noklikšķiniet uz **Drukāt**.

Veicot manuālu divpusējo drukāšanu, pēc pirmās puses drukāšanas pabeigšanas datorā tiek parādīts uznirstošais logs. Izpildiet ekrānā redzamos norādījumus.

### Saistītā informācija

➔ "Papīra ievietošana Papīra kasete 1" 43. lpp.

➔ "Papīra ievietošana Papīra kasete 2" 47. lpp.

➔ "Papīra ievietošana Aizmugur. papīra padeve" 51. lpp.

➔ "Pamatinformācija par printeri — Windows" 73. lpp.

## Divpusējā drukāšana — Mac OS

1. Ievietojiet papīru printerī.
2. Atveriet datni, kuru vēlaties drukāt.
3. Atveriet drukas dialoglodziņu.
4. Uznirstošajā izvēlnē izvēlieties **Two-sided Printing Settings**.
5. Atlasiet iesējumus sadaļā **Two-sided Printing**.
6. Sadaļā **Document Type** atlasiet oriģināla veidu.

### Piezīme:

- Drukāšana var būt lēna atkarībā no vienuma **Document Type** iestatījuma.
- Ja drukājat augsta blīvuma datus, piemēram, fotoattēlus vai diagrammas, atlasiet **Teksts ar foto** vai **Photo** kā vienuma **Document Type** iestatījumu. Ja attēls kļūst netīrs vai arī tinte izspiežas cauri otrā pusē, pielāgojiet drukas blīvumu un tintes nožūšanas laiku, noklikšķinot uz bultiņas atzīmes, kas atrodas blakus vienumam **Adjustments**.

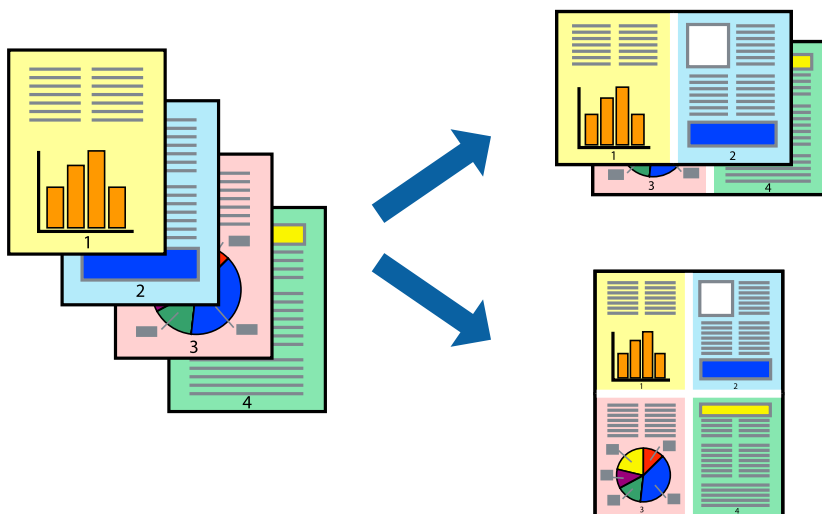
7. Ja nepieciešams, iestatiet citus vienumus.
8. Noklikšķiniet uz **Drukāt**.

### Saistītā informācija

- ➔ "Papīra ievietošana Papīra kasete 1" 43. lpp.
- ➔ "Papīra ievietošana Papīra kasete 2" 47. lpp.
- ➔ "Papīra ievietošana Aizmugur. papīra padeve" 51. lpp.
- ➔ "Pamatinformācija par printeri — Mac OS" 75. lpp.

## Vairāku lapu drukāšana uz vienas papīra loksnes

Varat drukāt divas vai četras datu lapas uz vienas papīra loksnes.



## Vairāku lapu drukāšana uz vienas papīra loksnes — Windows

### **Piezīme:**

Šī funkcija nav pieejama drukāšanai bez apmalēm.

1. Ievietojiet papīru printerī.
2. Atveriet failu, kuru vēlaties drukāt.
3. Pieklūstiet printera draivera logam.
4. Atlasiet **2 lapas loksne** vai **4 lapas loksne** kā vienuma **Vairākas lapas** iestatījumu cilnē **Galvenie**.
5. Noklikšķiniet uz **Lapu secība**, atlasiet atbilstošos iestatījumus un pēc tam noklikšķiniet uz **Labi**, lai aizvērtu logu.
6. Pēc nepieciešamības iestatiet pārējos vienumus cilnēs **Galvenie** un **Papildu opcijas** un pēc tam noklikšķiniet uz **Labi**.
7. Noklikšķiniet uz **Drukāt**.

### **Saistītā informācija**

- ➔ ["Papīra ievietošana Papīra kasete 1" 43. lpp.](#)
- ➔ ["Papīra ievietošana Papīra kasete 2" 47. lpp.](#)
- ➔ ["Papīra ievietošana Aizmugur. papīra padeve" 51. lpp.](#)
- ➔ ["Pamatinformācija par printeri — Windows" 73. lpp.](#)

## Vairāku lapu drukāšana uz vienas papīra loksnes — Mac OS

1. Ievietojiet papīru printerī.
2. Atveriet datni, kuru vēlaties drukāt.
3. Atveriet drukas dialoglodziņu.
4. Uznrīstošajā izvēlnē atlasiet **Izkārtojums**.
5. Iestatiet lapu skaitu opcijā **Lapas vienā loksne**, vienumu **Izkārtojuma virziens** (lapu secība) un **Apmale**.
6. Ja nepieciešams, iestatiet citus vienumus.
7. Noklikšķiniet uz **Drukāt**.

### **Saistītā informācija**

- ➔ ["Papīra ievietošana Papīra kasete 1" 43. lpp.](#)
- ➔ ["Papīra ievietošana Papīra kasete 2" 47. lpp.](#)
- ➔ ["Papīra ievietošana Aizmugur. papīra padeve" 51. lpp.](#)
- ➔ ["Pamatinformācija par printeri — Mac OS" 75. lpp.](#)



## Drukāšana atbilstoši papīra izmēram

Varat drukāt atbilstoši printerī ievietotā papīra izmēram.



### Drukāšana atbilstoši papīra izmēram — Windows

**Piezīme:**

Šī funkcija nav pieejama drukāšanai bez apmalēm.

1. Ievietojiet papīru printerī.
2. Atveriet failu, kuru vēlaties drukāt.
3. Pieklūstiet printera draivera logam.
4. Cilnē **Papildu opcijas** veiciet tālāk minētos iestatījumus.
  - Dokumenta izmērs: atlasiet papīra izmēru, ko iestatījāt lietojumprogrammā.
  - Papīra izvade: atlasiet papīra izmēru, ko ievietojāt printerī.  
Iestatījums **Pielāgot lapai** tiek atlasīts automātiski.

**Piezīme:**

Ja vēlaties drukāt samazinātu attēlu lapas centrā, atlasiet opciju **Centrā**.

5. Pēc nepieciešamības iestatiet pārējos vienumus cilnēs **Galvenie** un **Papildu opcijas** un pēc tam noklikšķiniet uz **Labi**.
6. Noklikšķiniet uz **Drukāt**.

#### Saistītā informācija

- ➔ ["Papīra ievietošana Papīra kasete 1" 43. lpp.](#)
- ➔ ["Papīra ievietošana Papīra kasete 2" 47. lpp.](#)
- ➔ ["Papīra ievietošana Aizmugur. papīra padeve" 51. lpp.](#)
- ➔ ["Pamatinformācija par printeri — Windows" 73. lpp.](#)

## Drukāšana atbilstoši papīra izmēram — Mac OS

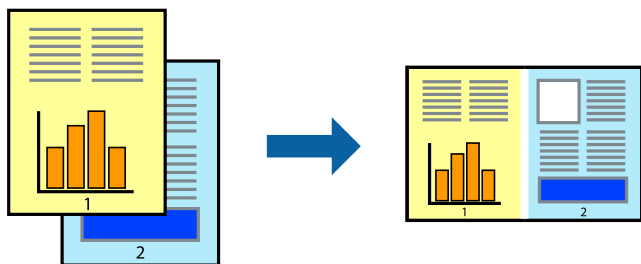
1. Ievietojiet papīru printerī.
2. Atveriet datni, kuru vēlaties drukāt.
3. Atveriet drukas dialoglodziņu.
4. Atlasiet lietojumprogrammā iestatītā papīra izmēru kā vienuma **Papīra izmērs** iestatījumu.
5. Uznirstošajā izvēlnē atlasiet papīra lietošanas iestatījumu **Papīra sagatavošana drukāšanai**.
6. Atlasiet mērogošanu atbilstoši papīra izmēram **Mērogot, lai atbilstu papīra izmēram**.
7. Atlasiet printerī ievietotā papīra izmēru kā vienuma **Mērķa papīra izmērs** iestatījumu.
8. Ja nepieciešams, iestatiet citus vienumus.
9. Noklikšķiniet uz **Drukāt**.

### Saistītā informācija

- ➔ "Papīra ievietošana Papīra kasete 1" 43. lpp.
- ➔ "Papīra ievietošana Papīra kasete 2" 47. lpp.
- ➔ "Papīra ievietošana Aizmugur. papīra padeve" 51. lpp.
- ➔ "Pamatinformācija par printeri — Mac OS" 75. lpp.

## Vairāku failu drukāšana vienlaikus (tikai Windows)

Opcija **Darbu kārtotājs - versija Lite** ļauj apvienot vairākus failus, kas izveidoti dažādās lietojumprogrammās, un drukāt tos kā vienu drukas darbu. Varat norādīt drukas iestatījumus apvienotiem failiem, piemēram, izkārtojumu, drukas secību un orientāciju.



1. Ievietojiet papīru printerī.
2. Atveriet datni, kuru vēlaties drukāt.
3. Atveriet printera draivera logu.
4. Atlasiet opciju **Darbu kārtotājs - versija Lite** cilnē **Galvenie**.
5. Uzklīkšķiniet uz **Labi**, lai aizvērtu printera draivera logu.

## Drukāšana

### 6. Uzklīkšķiniet uz **Drukāt**.

Tiek parādīts logs **Darbu kārtotājs - versija Lite**, un drukas darbs tiek pievienots **Drukāšanas projekts**.

### 7. Kad ir atvērts **Darbu kārtotājs - versija Lite** logs, atveriet datni, kuru vēlaties apvienot ar pašreizējo datni, un pēc tam atkārtoti veiciet 3.–6. darbību.

#### **Piezīme:**

Ja logs **Darbu kārtotājs - versija Lite** tiek aizvērts, nesaglabātais **Drukāšanas projekts** tiek dzēsts. Lai drukātu vēlāk, izvēlieties **Saglabāt** izvēlnē **Datne**.

Lai atvērtu **Drukāšanas projekts**, kas saglabāts **Darbu kārtotājs - versija Lite**, uzklīkšķiniet uz **Darbu kārtotājs - versija Lite** printera draivera **Apkope** cilnē. Pēc tam izvēlieties **Atvērt** izvēlnē **Datne**, lai atlasītu datni. Saglabāto datņu paplašinājums ir ".ecl".

### 8. Izvēlieties **Izkārtojums** un **Rediģēt** izvēlnes **Darbu kārtotājs - versija Lite**, lai pēc nepieciešamības rediģētu **Drukāšanas projekts**. Lai uzzinātu vairāk, skatiet **Darbu kārtotājs - versija Lite** palīdzību.

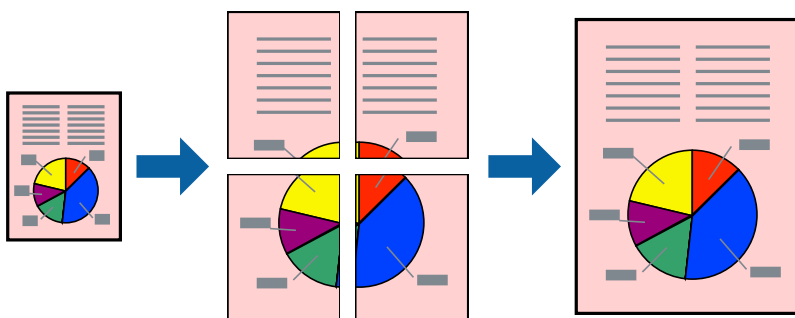
### 9. Izvēlieties opciju **Drukāt** izvēlnē **Datne**.

#### Saistītā informācija

- ➔ "Papīra ievietošana Papīra kasete 1" 43. lpp.
- ➔ "Papīra ievietošana Papīra kasete 2" 47. lpp.
- ➔ "Papīra ievietošana Aizmugur. papīra padeve" 51. lpp.
- ➔ "Pamatinformācija par printeri — Windows" 73. lpp.

## Viena attēla drukāšana uz vairākām lapām, lai izveidotu plakātu (tikai operētājsistēmā Windows)

Šī funkcija nodrošina iespēju drukāt vienu attēlu uz vairākām papīra lapām. Tās salīmējot, varat izveidot lielāku plakātu.



#### **Piezīme:**

Šī funkcija nav pieejama drukāšanai bez apmalēm.

1. Ievietojiet papīru printerī.
2. Atveriet datni, kuru vēlaties drukāt.
3. Atveriet printera draivera logu.

## Drukāšana

4. Atlasiet opciju **Plakāts 2x1**, **Plakāts 2x2**, **Plakāts 3x3** vai **Plakāts 4x4** sadaļā **Vairākas lapas**, kas atrodas cilnē **Galvenie**.

5. Uzklīkšķiniet uz **Iestatījumi**, veiciet atbilstošos iestatījumus un tad uzklīkšķiniet uz **Labi**.

**Piezīme:**

*Izmantojot **Izdrukāt griešanas norādījumus**, var drukāt griešanas šablonu.*

6. Pēc nepieciešamības iestatiet pārējos vienumus cilnēs **Galvenie** un **Papildu opcijas** un tad noklikšķiniet uz **Labi**.

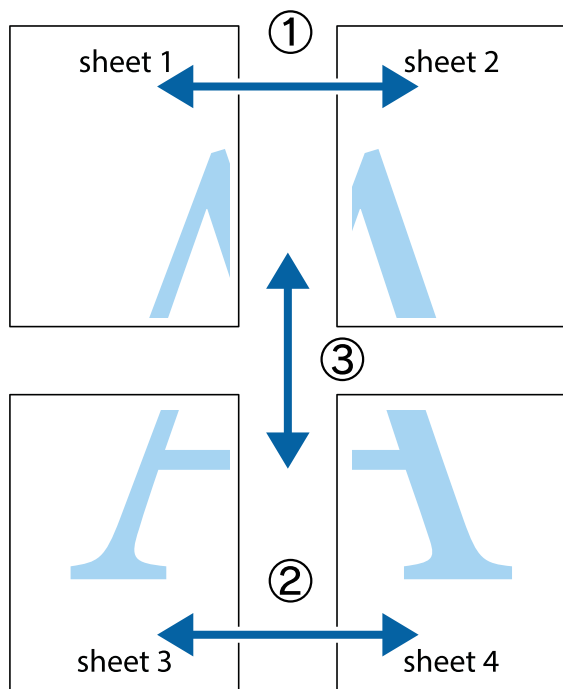
7. Noklikšķiniet uz **Drukāt**.

### Saistītā informācija

- ➔ ["Papīra ievietošana Papīra kasete 1" 43. lpp.](#)
- ➔ ["Papīra ievietošana Papīra kasete 2" 47. lpp.](#)
- ➔ ["Papīra ievietošana Aizmugur. papīra padeve" 51. lpp.](#)
- ➔ ["Pamatinformācija par printeri — Windows" 73. lpp.](#)

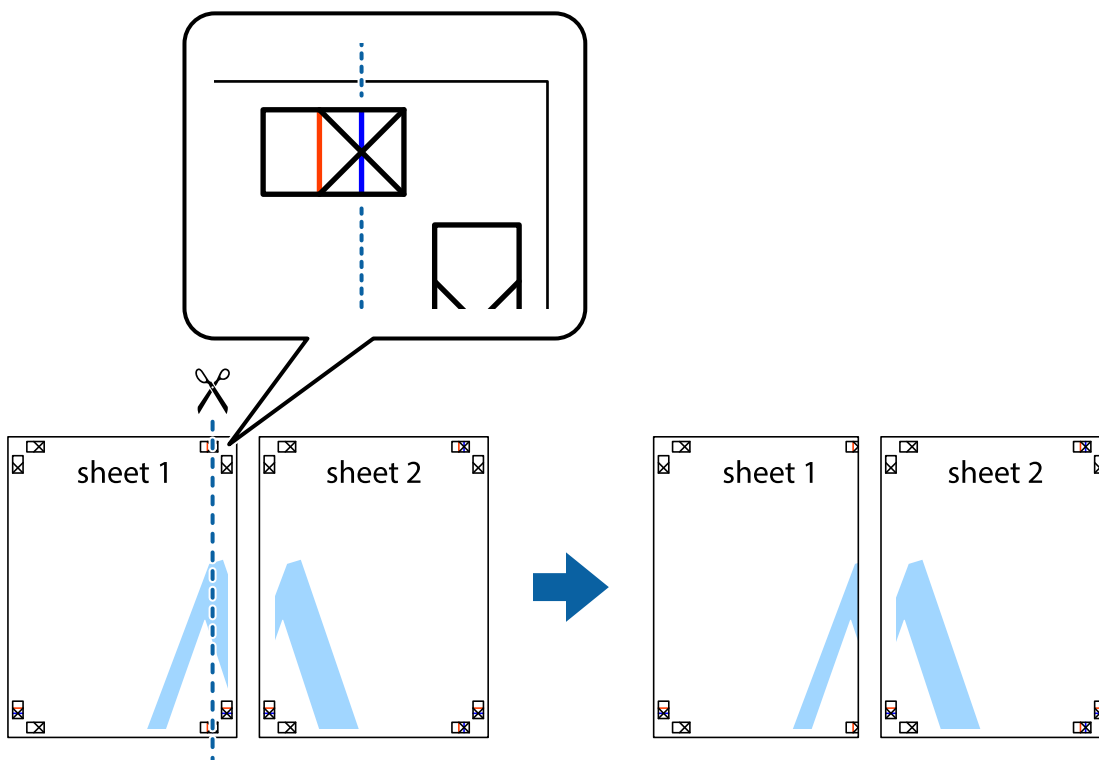
## Plakātu izveide, izmantojot Nolīdzināšanas atzīmes dublējas

Turpinājumā ir sniegts piemērs, kā izveidot plakātu, ja ir atlasīta opcija **Plakāts 2x2**, un opcija **Nolīdzināšanas atzīmes dublējas** ir atlasīta sadaļā **Izdrukāt griešanas norādījumus**.

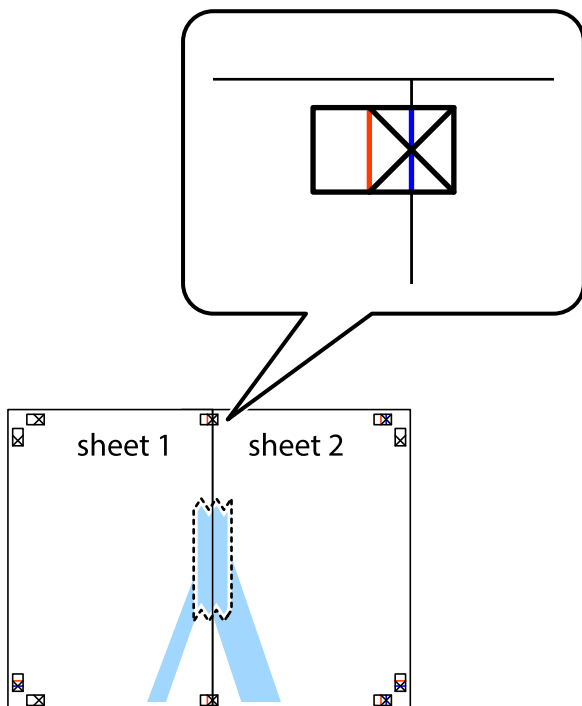


### Drukāšana

1. Sagatavojiet Sheet 1 un Sheet 2. Nogrieziet Sheet 1 malas, ņemot vērā vertikālo zilo līniju, kas virzās caur augšējā un apakšējā krustiņa atzīmju centram.

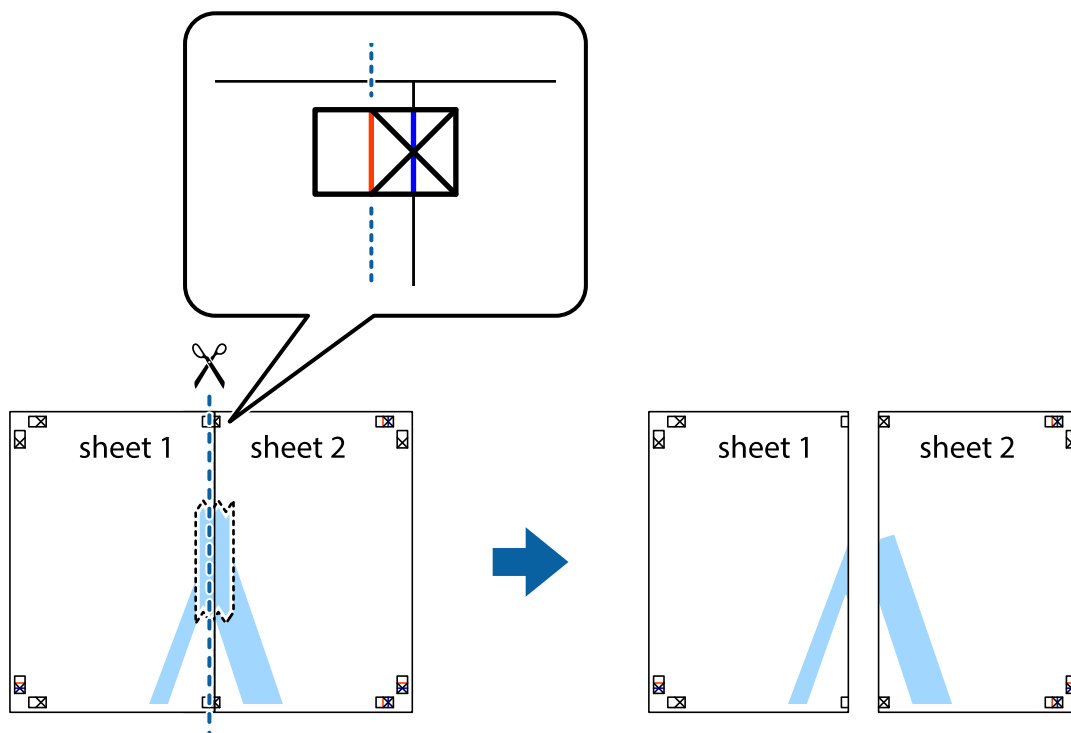


2. Novietojiet Sheet 1 malu uz Sheet 2 un nolīdziniet krustiņa atzīmes, pēc tam īslaicīgi abas papīra loksnes no aizmugures salīmējiet kopā.

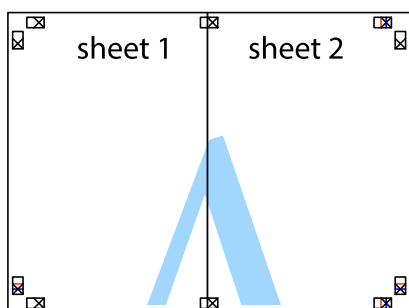


## Drukāšana

3. Sagrieziet salīmētās papīra loksnes divās daļās, ņemot vērā vertikālo sarkano līniju, kas virzās caur līdzināšanas marķieriem (šajā gadījumā tā ir līnija pa kreisi no krustiņa atzīmēm).



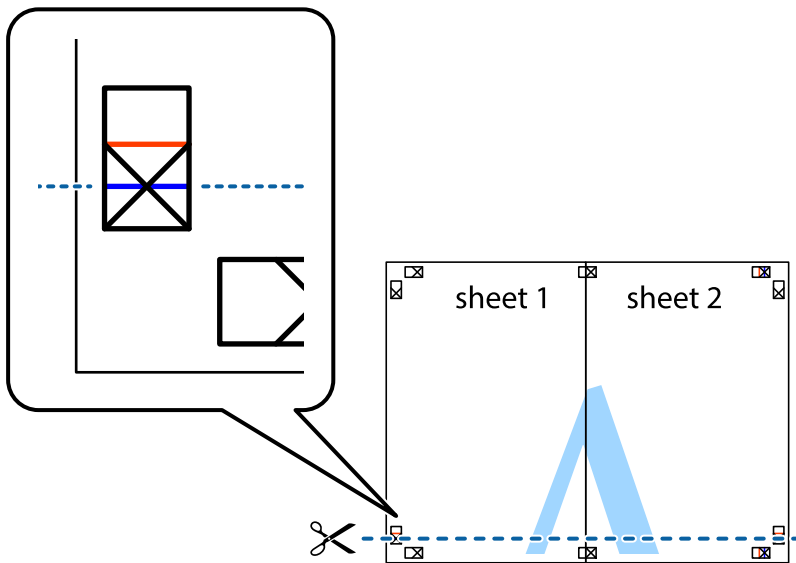
4. Salīmējiet papīra loksnes kopā no aizmugures.



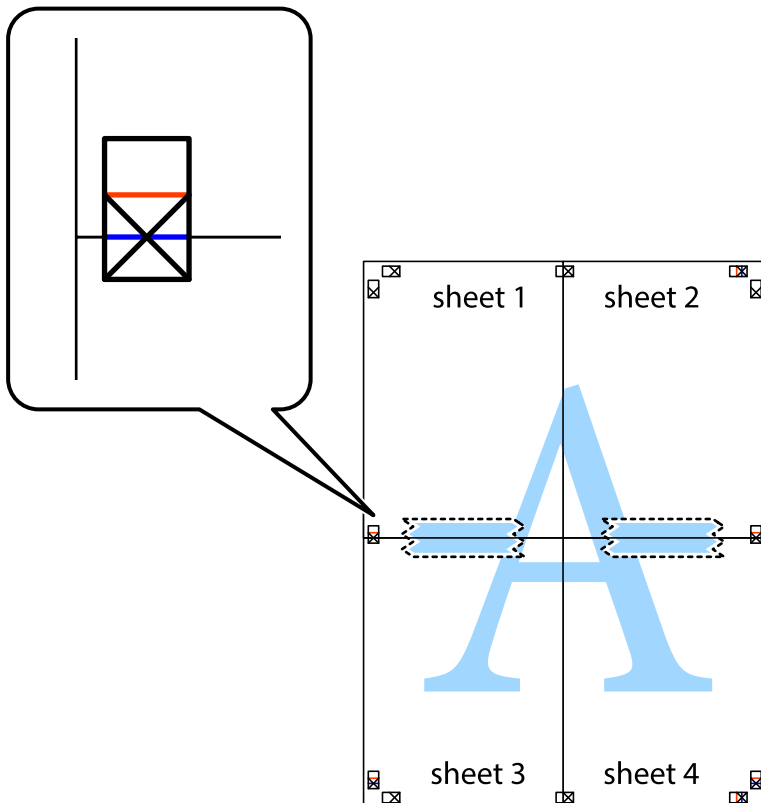
5. Atkārtoti veiciet 1.-4. darbību, lai salīmētu kopā Sheet 3 un Sheet 4.

## Drukāšana

6. Nogrieziet Sheet 1 un Sheet 2 malas, ņemot vērā horizontālo zilo līniju kreisās un labās puses krustiņa atzīmju centrā.

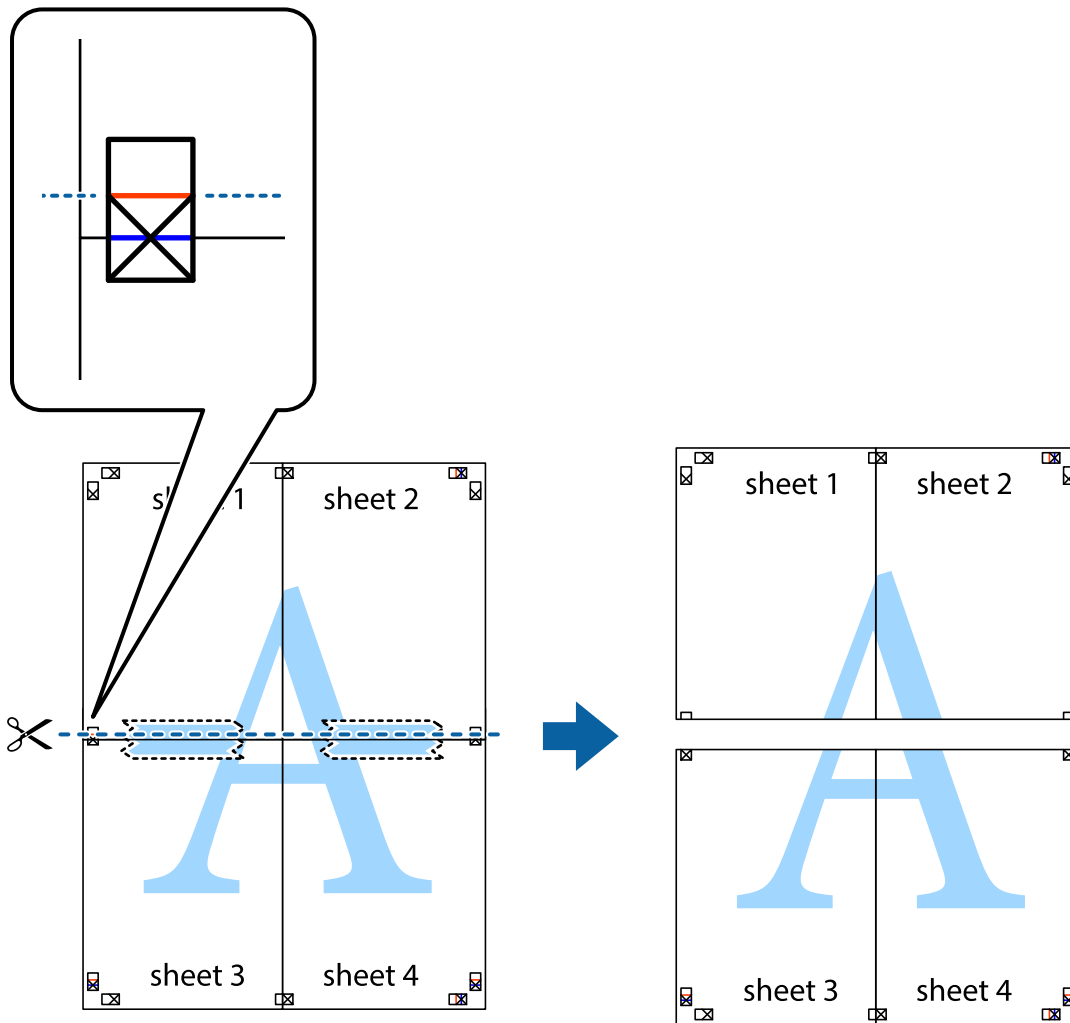


7. Novietojiet Sheet 1 un Sheet 2 malu uz Sheet 3 un Sheet 4 un nolīdziniet krustiņa atzīmes, pēc tam īslaicīgi no aizmugures salīmējiet tās kopā.

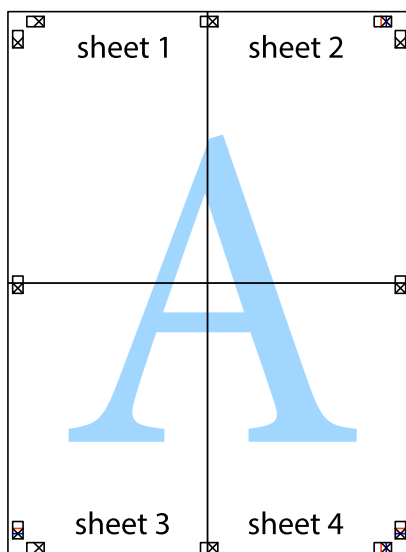


**Drukāšana**

- Sagrieziet salīmētās loksnes divās daļās, ņemot vērā horizontālo sarkano līniju, kas virzās caur līdzināšanas marķieriem (šajā gadījumā tā ir līnija virs krustiņa atzīmēm).

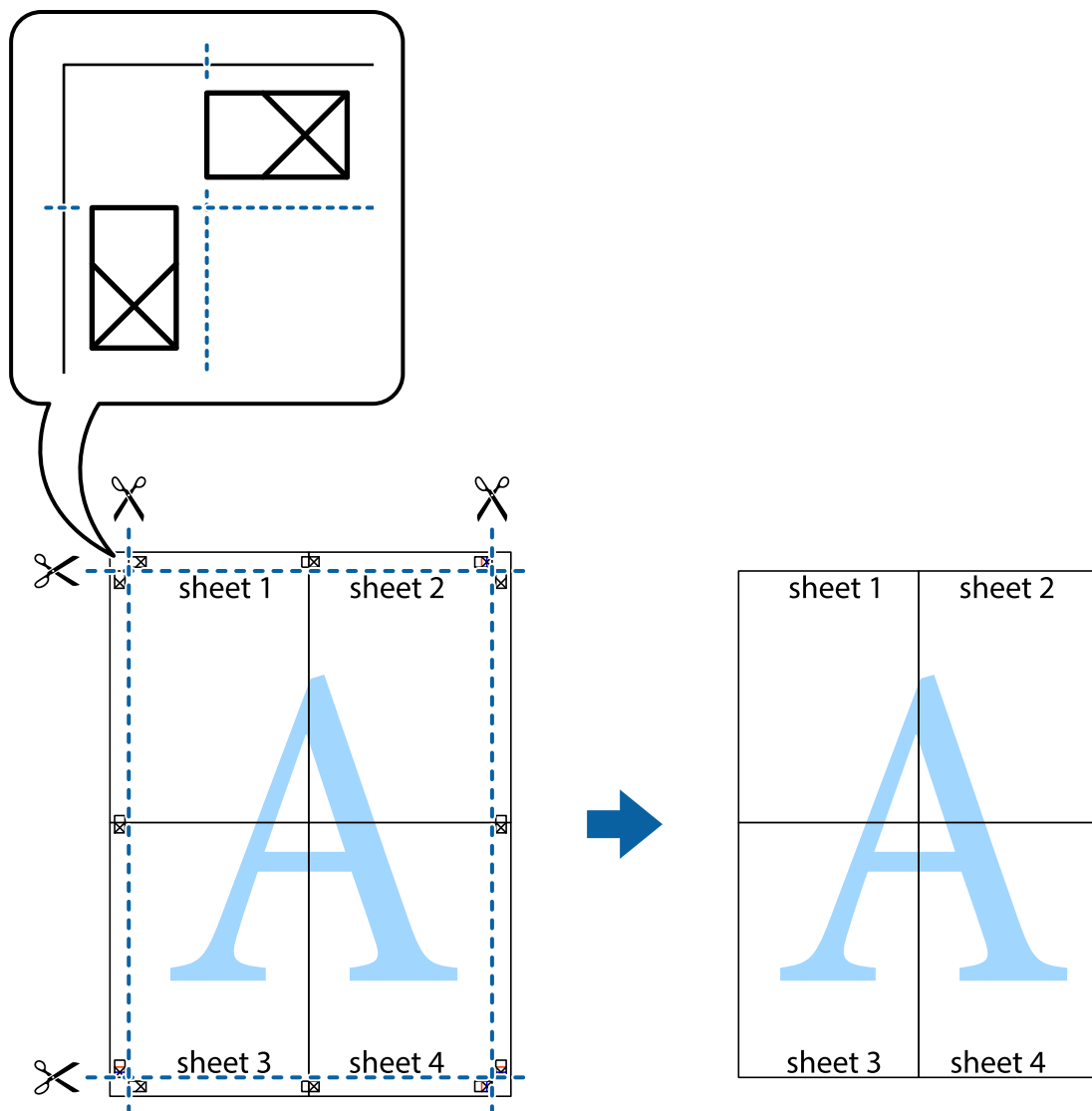


- Salīmējiet papīra loksnes kopā no aizmugures.





10. Nogrieziet atlikušās malas, kas ir gar ārējo vadotni.



## Drukāšana, izmantojot papildu funkcijas

Šajā nodaļā ir sniegta informācija par dažādām papildu izkārtojuma un drukas funkcijām, kas pieejamas printera draiverī.

### Saistītā informācija

- ➔ ["Windows printera draiveris" 148. lpp.](#)
- ➔ ["Mac OS printera draiveris" 151. lpp.](#)

## Iepriekšnoteiktās vērtības pievienošana ērtākai drukāšanai

Ja printera draiverī izveidojat bieži lietoto drukāšanas iestatījumu iepriekšnoteikto vērtību, varat ērti drukāt, izvēloties sarakstā attiecīgo iepriekšnoteikto vērtību.

## Drukāšana

### Windows

Lai pievienotu iepriekšnoteikto vērtību, iestatiet tādus vienumus kā **Dokumenta izmērs** un **Papīra veids Galvenie** vai **Papildu opcijas** cilnē un tad uzklikšķiniet uz **Pievienot/ņņemt iepriekšnoteiktās vērtības** sadaļā **Druk. iepriekšnot. vērt.**.

**Piezīme:**

Lai dzēstu pievienoto iepriekšnoteikto vērtību, uzklikšķiniet **Pievienot/ņņemt iepriekšnoteiktās vērtības**, izvēlieties iepriekšnoteikto nosaukumu, kuru vēlaties dzēst no saraksta, un tad dzēsiet to.

### Mac OS

Atveriet drukas dialoglodziņu.Lai pievienotu iepriekšnoteikto vērtību, iestatiet tādus vienumus kā **Papīra izmērs** un **Materiālu veids** un tad saglabājiet pašreizējos iestatījumus kā iepriekšnoteikto vērtību vienuma **Sākotnējie iestatījumi** iestatījumā.

**Piezīme:**

Lai dzēstu pievienoto iepriekšnoteikto vērtību, noklikšķiniet uz **Iepriekšnoteiktās vērtības > Rādīt iepriekšnoteiktās vērtības**, izvēlieties tās iepriekšnoteiktās vērtības nosaukumu, ko vēlaties dzēst no saraksta, un izdzēsiet to.

## Samazināta vai palielināta dokumenta drukāšana

Varat samazināt vai palielināt dokumenta izmēru par noteiktu procentuālo vērtību.

### Windows

**Piezīme:**

Šī funkcija nav pieejama drukāšanai bez apmalēm.

Iestatiet vienumu **Dokumenta izmērs** cilnē **Papildu opcijas**.Atlasiet **Samazināt/palielināt dokumentu, Tuvināt** un tad ievadiet procentuālo vērtību.

### Mac OS

**Piezīme:**

Darbības atšķiras atkarībā no lietojumprogrammas.Lai iegūtu detalizētu informāciju, skatiet attiecīgās lietojumprogrammas palīdzību.

Izvēlnē **Fails** atlasiet **Lapas iestatīšana** (vai **Drukāt**).Printerī atlasiet **Formāts:**, atlasiet papīra izmēru, un tad ievadiet procentuālo vērtību sadaļā **Mērogs**.Aizveriet logu un veiciet drukāšanu, ievērojot drukāšanas pamatnoteikumus.

## Drukas krāsas pielāgošana

Varat pielāgot krāsas, kuras izmantojamas drukā.

**PhotoEnhance** nodrošina asāku attēlu un krāsu spilgtumu, automātiski noregulējot oriģinālo attēla datu kontrastu, piesātinājumu un spilgtumu.

**Piezīme:**

Šīs korekcijas netiek piemērotas oriģinālajiem datiem.

**PhotoEnhance** pielāgo krāsu, analizējot objekta atrašanās vietu.Tādējādi, ja esat mainījis objekta atrašanās vietu, samazinot, palielinot, apgriežot vai pagriežot attēlu, krāsa var negaidīti mainīties.Atlasot iestatījumu bez apmalēm, arī tiek mainīta objekta atrašanās vieta, tādējādi radot krāsu izmaiņas.Ja attēls nav fokusēts, tā tonis var būt nedabisks.Ja krāsa tiek mainīta vai kļūst nedabiska, drukājiet režīmā, kas nav **PhotoEnhance**.

## Drukāšana

### Windows

Izvēlieties krāsu korigēšanas metodi no **Krāsu korekcija Papildu opcijas** cilnē.

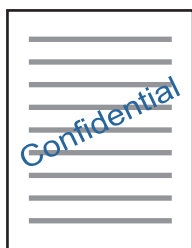
Ja tiek izvēlēts **Automātiska**, krāsas automātiski pielāgojas papīra veidam un drukas kvalitātes iestatījumiem. Ja izvēlaties **Pielāgotie** un uzklikšķiniet **Uzlabots**, varat veikt savus iestatījumus.

### Mac OS

Atveriet drukas dialoglodziņu. Uznirstošajā izvēlnē atlasiet opciju **Krāsu saskaņošana** un tad atlasiet **EPSON Color Controls**. Uznirstošajā izvēlnē atlasiet opciju **Color Options** un tad atlasiet vienu no pieejamām opcijām. Noklikšķiniet uz bultiņas līdzās **Papildu iestatījumi** un veiciet atbilstošos iestatījumus.

## Ūdenszīmes drukāšana (tikai Windows)

Uz izdrukām var drukāt ūdenszīmi, piemēram, „Konfidenciāls”. Varat arī pievienot savu ūdenszīmi.



### Piezīme:

Šī funkcija nav pieejama drukāšanai bez apmalēm.

Noklikšķiniet uz **Ūdenszīmes funkcijas** cilnē **Papildu opcijas** un tad atlasiet ūdenszīmi. Noklikšķiniet uz **Iestatījumi**, lai mainītu parametrus, piemēram, ūdenszīmes blīvumu un novietojumu.

## Galvenes un kājenes drukāšana (tikai Windows)

Varat galvenē vai kājenē drukāt tādu informāciju kā lietotājvārds un drukāšanas datums.

Noklikšķiniet uz **Ūdenszīmes funkcijas** cilnē **Papildu opcijas** un pēc tam atlasiet **Galvene/kājene**. Noklikšķiniet uz **Iestatījumi** un nolaižamajā sarakstā atlasiet vajadzīgos vienumus.

## Fotoattēlu drukāšana, izmantojot Epson Easy Photo Print

Izmantojot Epson Easy Photo Print, var vienkārši izkārtot fotoattēlus un drukāt tos uz dažādu veidu papīriem. Lai iegūtu detalizētu informāciju, skatiet attiecīgās lietojumprogrammas palīdzību.

### Piezīme:

- Drukājot uz oriģinālā Epson foto papīra, tintes kvalitāte tiek maksimāli palielināta, un izdrukas ir spilgtas un skaidras.
- Lai veiktu drukāšanu bezapmaļu režīmā, izmantojot komerciāli pieejamu lietojumprogrammu, veiciet šādus iestatījumus.
  - Pielāgojiet attēla datus papīra izmēram. Ja izmantotajā lietojumprogrammā ir pieejams apmales iestatījums, iestatiet apmales izmēru 0 mm.
  - Iespējojiet bezapmaļu drukas iestatījumu printera draiverī.

**Saistītā informācija**

- ➔ ["Epson Easy Photo Print" 155. lpp.](#)
- ➔ ["Lietojumprogrammu instalēšana" 159. lpp.](#)

**CD/DVD uzlīmes drukāšana ar Epson Print CD**

Epson Print CD ļauj ērti izveidot un izdrukāt oriģināla dizaina CD/DVD uzlīmi. Var izveidot un izdrukāt arī CD/DVD apvalku.

Drukas apgabalu CD/DVD var norādīt vismaz līdz 18 mm iekšējam diametram un ne vairāk par 120 mm ārējam diametram. Atkarībā no iestatījumiem CD/DVD vai CD/DVD paliktņi var kļūt netīrs. Iestatiet drukas apgabala robežas CD/DVD, kuru vēlaties apdrukāt.

Detalizētu informāciju skatiet attiecīgās lietojumprogrammas palīdzības sadaļā.

**Piezīme:**

*Ja drukājat CD/DVD uzlīmi, izmantojot komerciāli pieejamu lietojumprogrammu, izvēlieties zemāk norādītos iestatījumus.*

- Windows vajadzībām A4 formāts tiek izvēlēts automātiski kā **Dokumenta izmērs** iestatījums, kad izvēlaties **CD/DVD paliktņi** kā **Papīra avots** iestatījumu. Izvēlieties **Portrets** kā **Orientācija** iestatījumu, un **CD/DVD** vai **CD/DVD Premium Surface** kā **Papīra veids** iestatījumu.*
- Izmantojot Mac OS, izvēlieties **A4 (CD/DVD)** kā **Papīra izmērs** iestatījumu. Izvēlieties portreta režīmu kā drukas virzienu, un tad izvēlnē **Printera iestatījumi** izvēlieties **CD/DVD** vai **CD/DVD Premium Surface** kā **Materiālu veids** iestatījumu.*
- Dažās lietojumprogrammās ir jānorāda paliktņa veids. Izvēlieties **Epson paliktņa 2. veidu**. Iestatījuma nosaukums var nedaudz atšķirties atkarībā no lietojumprogrammas.*

**Saistītā informācija**

- ➔ ["Epson Print CD" 156. lpp.](#)
- ➔ ["Lietojumprogrammu instalēšana" 159. lpp.](#)

**Drukāšana, izmantojot viedierīces****Funkcijas Epson iPrint lietošana**

Izmantojot lietojumprogrammu Epson iPrint, var drukāt fotogrāfijas, dokumentus un tīmekļa lapas no viedās ierīces, piemēram, viedtālruna vai planšētdatora. Var drukāt lokāli, izmantojot viedo ierīci, kas savienota vienā bezvadu tīklā ar printeri, vai drukāt attāli, drukājot no attālas vietas, izmantojot internetu. Lai izmantotu attālās drukāšanas funkciju, reģistrējiet printeri pakalpojumā Epson Connect.

**Saistītā informācija**

- ➔ ["Epson Connect pakalpojums" 146. lpp.](#)

## Epson iPrint instalēšana

Programmu Epson iPrint var instalēt viedajā ierīcē, izmantojot tālāk norādīto vietrādi URL vai QR kodu.

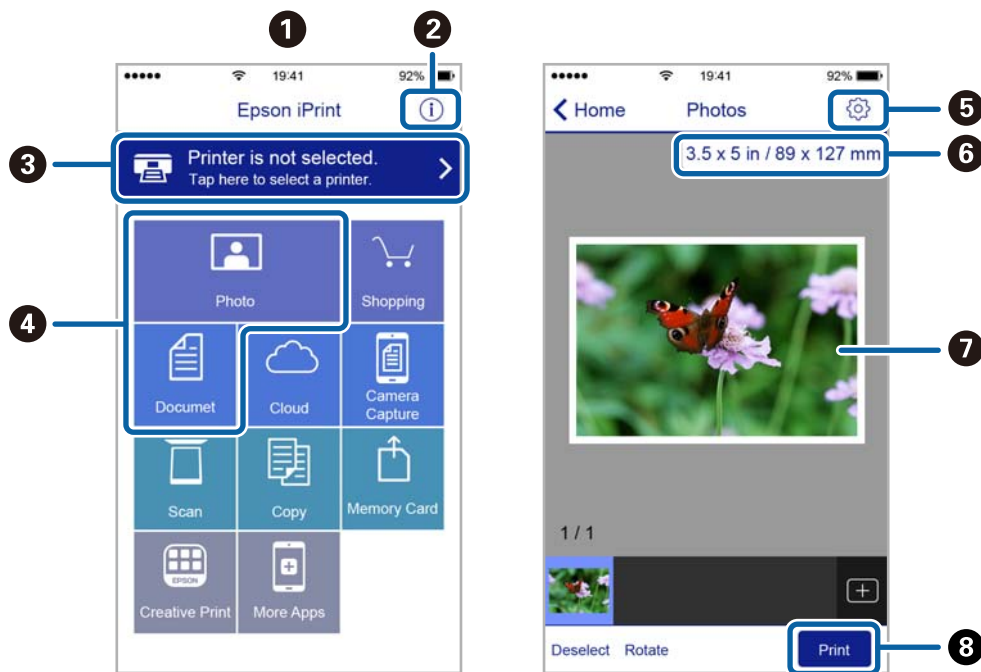
<http://ipr.to/a>



## Drukāšana, izmantojot Epson iPrint

Palaidiet viedierīcē Epson iPrint un atlasiet vienumu, kuru vēlaties izmantot sākuma ekrānā.

Tālāk norādītie ekrāni var tikt mainīti bez iepriekšēja paziņojuma. Saturs var mainīties atkarībā no produkta.



1	Sākuma ekrāns, kas tiek parādīts pēc lietojumprogrammas palaišanas.
2	Tiek parādīta informācija par printera uzstādīšanu un BUJ.
3	Tiek parādīts ekrāns, kurā var atlasīt printeri un rediģēt printera iestatījumus. Kad printeris atlasīts, nākamreiz tas vairs nav jāatlasa.
4	Atlasiet, ko vēlaties drukāt, piemēram, fotoattēlus un dokumentus.
5	Parāda ekrānu, kurā var mainīt drukāšanas iestatījumus, piemēram, papīra izmēru un papīra veidu.
6	Parāda papīra izmēru. Kad tas tiek parādīts kā poga, nospiediet to, lai parādītu papīra iestatījumus, kas šobrīd iestatīti printerī.
7	Tiek parādīti atlasītie fotoattēli un dokumenti.

## Drukāšana

③	Tiek sākota drukāšana.
---	------------------------

### Piezīme:

Lai drukātu no dokumenta izvēlnes, izmantojot ierīces iPhone, iPad un iPod touch ar operētājsistēmu iOS, palaidiet Epson iPrint pēc tam, kad esat pārsūtījis drukājamo dokumentu failu uz iTunes, izmantojot failu koplietošanas funkciju.

## Epson Print Enabler izmantošana

Varat drukāt dokumentus, e-pasta ziņojumus, fotoattēlus un tīmekļa lapas bezvadu režīmā tieši no Android tālruņa vai planšetdatora (Android v4.4 vai jaunākas versijas). Vairākas reizes pieskaroties Android ierīcei, tā sameklēs Epson printeri, kas pievienots tam pašam bezvadu tīklam.

1. Ievietojiet papīru printeri.
2. Iestatiet printeri drukāšanai bezvadu režīmā.
3. Android ierīcē instalējiet spraudni Epson Print Enabler, ko var iegūt pakalpojumā Google Play.
4. Pievienojiet savu Android ierīci tam pašam bezvadu tīklam, ko izmanto jūsu printeris.
5. Android ierīcē atveriet sadaļu **Iestatījumi** un atlasiet **Drukāšana**, pēc tam iespējojiet Epson Print Enabler.
6. Android lietojumprogrammā, piemēram, Chrome, pieskarieties izvēlnes ikonai un izdrukājat jebko, kas redzams ekrānā.

### Piezīme:

Ja printeris nav redzams, pieskarieties **Visi printeri** un atlasiet savu printeri.

### Saistītā informācija

- ➔ ["Papīra ievietošana Papīra kasete 1" 43. lpp.](#)
- ➔ ["Papīra ievietošana Papīra kasete 2" 47. lpp.](#)
- ➔ ["Papīra ievietošana Aizmugur. papīra padeve" 51. lpp.](#)
- ➔ ["Savienošana ar viedierīci" 25. lpp.](#)

## Funkcijas AirPrint lietošana

Izmantojot AirPrint, ir iespējama tūlītēja bezvadu drukāšana no ierīcēm iPhone, iPad un iPod touch ar jaunāko iOS versiju un no Mac datoriem ar jaunāko OS X vai macOS versiju.



## Drukāšana

### **Piezīme:**

Ja ierīces vadības panelī atspējojāt papīra konfigurēšanas ziņojumus, AirPrint nevar lietot. Skatiet turpmāk redzamo saiti, lai nepieciešamības gadījumā iespējotu ziņojumus.

1. Ievietojiet ierīcē papīru.
2. Iestatiet ierīcē bezvadu drukāšanu. Skatiet turpmāk redzamo saiti.  
<http://epson.sn>
3. Savienojiet savu Apple ierīci ar to pašu bezvadu tīklu, kuru lieto jūsu ierīce.
4. Drukājiet no ierīces printerī.

### **Piezīme:**

Sīkāku informāciju skatiet Apple vietnes lapā AirPrint.

### Saistītā informācija

- ➔ "Papīra ievietošana Papīra kasete 1" 43. lpp.
- ➔ "Papīra ievietošana Papīra kasete 2" 47. lpp.
- ➔ "Izvēlņu iespējas Printera iestatīšana" 140. lpp.

---

## Drukāšana no digitālā fotoaparāta

### **Piezīme:**

- Fotogrāfijas var izdrukāt tieši no ar PictBridge savietojamā digitālā fotoaparāta. Vairāk informācijas par darbību veikšanu fotoaparātā skatiet dokumentācijā par fotoaparātu.*
- Parasti digitālā fotoaparāta iestatījumiem ir nodrošināta prioritāte, taču tālāk norādītajos gadījumos prioritāri ir printera iestatījumi.*
  - Kad fotoaparāta drukas iestatījums ir uzstādīts uz „lietot printera iestatījumus”
  - Kad printera drukas iestatījumos ir izvēlēta **Sēpija** vai **Melnbalts** opcija.
  - Apvienojot fotokameras drukas iestatījumus ar printera iestatījumiem, tiek izveidoti iestatījumi, kas nav pieejami printerī.
- Fotogrāfijas ar DPOF iestatījumiem var izdrukāt tieši no fotoaparāta.*

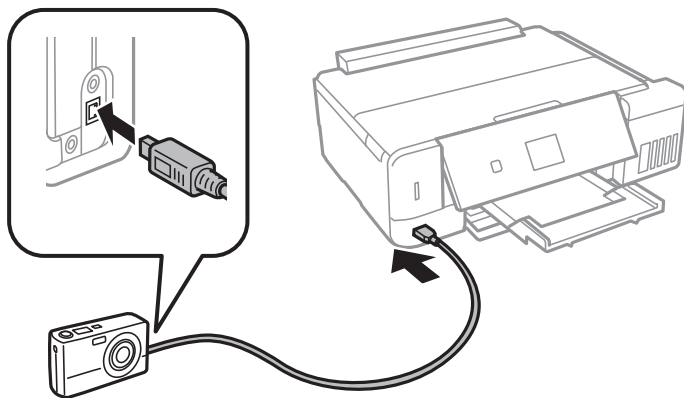
## Drukāšana no digitālā fotoaparāta, kas pievienots ar USB vadu

Fotoattēlus var izdrukāt tieši no digitālā fotoaparāta, kas pievienots ar USB vadu.

1. Izņemiet atmiņas karti no printera.
2. Ievietojiet papīru printerī.
3. Ievadiet **Iestatījumi** sākuma ekrānā, izmantojot pogu ◀ vai ▶, un tad nospiediet pogu OK. Izvēlieties **Ārējās ierīces iestatīšana**, izmantojot pogu ▲ vai pogu ▼, un tad nospiediet pogu OK.

## Drukāšana

- Izvēlieties **Drukšanas iestatījumi** vai **Fotoattēlu pielāgošana**, nospiediet OK pogu un tad pēc nepieciešamības mainiet iestatījumus. Atlasiet iestatījumu vienumus, izmantojot pogu ▲ vai ▼, un mainiet iestatījumus, izmantojot pogu ◀ vai ▶.
- Ieslēdziet digitālo fotoaparātu un tad pievienojiet to printerim, izmantojot USB vadu.



**Piezīme:**

Izmantojiet USB vadu, kas ir īsāks par diviem metriem.

- Izvēlieties fotoattēlus, ko vēlaties drukāt no digitālās fotokameras, izvēlieties iestatījumus, piemēram, eksemplāru skaitu un tad sāciet drukāšanu.

### Saistītā informācija

- ➔ "Papīra ievietošana Papīra kasete 1" 43. lpp.
- ➔ "Papīra ievietošana Papīra kasete 2" 47. lpp.
- ➔ "Papīra ievietošana Aizmugur. papīra padeve" 51. lpp.
- ➔ "Fotoattēlu pielāgošanas un tālummaiņas izvēlnes iespējas" 72. lpp.
- ➔ "Papīra un drukšanas iestatījumu izvēlņu iespējas" 71. lpp.

## Drukāšana no digitālas fotokameras, kas pievienota bezvadu režīmā

Varat bezvadu režīmā drukāt fotoattēlus no digitālas fotokameras, kas atbalsta standartu DPS over IP (turpmāk tekstā dēvētu par PictBridge (bezvadu LAN)).

- Pārbaudiet, vai sākuma ekrānā ir redzama ikona, kas norāda, ka printeris ir pievienots bezvadu tīklam.

**Piezīme:**

Ikonu nozīmi varat noskaidrot vadības panelī. Sākuma ekrānā atlasiet iespēju **Palīdzība**, izmantojot pogu ◀ vai ▶, un tad nospiediet pogu OK. Izvēlieties **Ikonu saraksts**, izmantojot pogu ▲ vai pogu ▼, un tad nospiediet pogu OK.

- Ievietojiet papīru printerī.
- Sākuma ekrānā atlasiet iespēju **Iestatījumi**, izmantojot pogu ◀ vai ▶, un tad nospiediet pogu OK. Izvēlieties **Ārējās ierīces iestatīšana**, izmantojot pogu ▲ vai pogu ▼, un tad nospiediet pogu OK.



## Drukāšana

- Izvēlieties **Drukšanas iestatījumi** vai **Fotoattēlu pielāgošana**, nospiediet OK pogu un tad pēc nepieciešamības mainiet iestatījumus. Atlasiet iestatījumu vienumus, izmantojot pogu ▲ vai ▼, un mainiet iestatījumus, izmantojot pogu ◀ vai ▶.
- Savienojiet digitālo fotokameru ar to pašu tīklu, ar kuru ir savienots printeris.
- Digitālajā fotokamerā atveriet pieejamo printeru sarakstu un atlasiet printeri, ko vēlaties pieslēgt.
 

**Piezīme:**

  - Lai skatītu printera nosaukumu, sākuma ekrānā atlasiet **Iestatījumi > Tīkla iestatījumi > Tīkla statuss**.
  - Ja digitālajai fotokamerai ir funkcija, kas ļauj reģistrēt printerus, varat pievienot printeri, atlasot to nākamreiz.
- Izvēlieties fotoattēlus, ko vēlaties drukāt no digitālās fotokameras, izvēlieties iestatījumus, piemēram, eksemplāru skaitu un tad sāciet drukāšanu.
- Atvienojiet PictBridge (bezvadu LAN) savienojumu starp printeri un digitālo fotokameru.



### Svarīga informācija:

Izmantojot PictBridge (bezvadu LAN), nav iespējams lietot citas printera funkcijas vai drukāt no citām ierīcēm. Atvienojiet savienojumu uzreiz pēc drukāšanas.

### Saistītā informācija


- ➔ "Papīra ievietošana Papīra kasete 1" 43. lpp.
- ➔ "Papīra ievietošana Papīra kasete 2" 47. lpp.
- ➔ "Papīra ievietošana Aizmugur. papīra padeve" 51. lpp.
- ➔ "Fotoattēlu pielāgošanas un tālummaiņas izvēlnes iespējas" 72. lpp.
- ➔ "Papīra un drukšanas iestatījumu izvēlņu iespējas" 71. lpp.

## Drukāšanas atcelšana

### Piezīme:

- Operētājsistēmā Windows nevar atcelt drukas darbu no datora, ja tas ir pilnībā nosūtīts uz printeri. Šādā gadījumā atceliet drukas darbu, izmantojot printera vadības paneli.
- Drukājot vairākas lapas no operētājsistēmas Mac OS, nevar atcelt visus darbus, izmantojot vadības paneli. Šādā gadījumā atceliet drukas darbu datorā.
- Ja drukas darbs nosūtīts tīklā, izmantojot Mac OS X v10.6.8, iespējams, drukāšanu nevarēs atcelt no datora. Šādā gadījumā atceliet drukas darbu, izmantojot printera vadības paneli.

## Drukāšanas atcelšana — printera poga

Nospiediet uz pogas , lai atceltu notiekošu drukas darbu.

## Drukāšanas atcelšana — Windows

- Pieklūstiet printera draivera logam.


## Drukāšana

2. Atlasiet cilni **Apkope**.
3. Noklikšķiniet uz **Drukas rinda**.
4. Noklikšķiniet ar peles labo pogu uz darba, ko nepieciešams atcelt, un pēc tam atlasiet **Atcelt**.

### Saistītā informācija

➔ ["Windows printera draiveris" 148. lpp.](#)

## Drukāšanas atcelšana — Mac OS

1. Sadaļā **Dokstacija** noklikšķiniet uz printera ikonas.
2. Atlasiet atceļamo darbu.
3. Atceliet darbu.
  - OS X Mountain Lion vai jaunāka versija  
Blakus norises rādītājam noklikšķiniet uz .
  - Mac OS X v10.6.8 — v10.7.x  
Noklikšķiniet uz **Dzēst**.

# Kopēšana

---

## Pamatinformācija par kopēšanu

1. Ievietojiet papīru printerī.
2. Novietojiet oriģinālus.
3. Ievadiet **Kopēt** sākuma ekrānā, izmantojot pogu ◀ vai ▶, un tad nospiediet pogu OK.
4. Iestatiet eksemplāru skaitu ar pogu – vai +.
5. Izvēlieties krāsu kopiju vai melnbaltu kopiju, izmantojot pogu ◀ vai ▶.
6. Izvēlieties **Papīra un kopēšanas iestatījumi**, izmantojot pogu ▼, un tad nospiediet pogu OK. Pārbaudiet iestatījumus, piemēram, papīra izmēru un papīra veidu, un nepieciešamības gadījumā mainiet iestatījumus. Atlasiet iestatījumu vienumus, izmantojot pogu ▲ vai ▼, un mainiet iestatījumus ar pogu ◀ vai ▶.

**Piezīme:**

Ja vēlaties kopēt, samazinot vai palielinot dokumenta izmēru, norādot konkrētus procentus, atlasiet **Pielāgots izm.** kā vienuma **Samazināt/Palielināt** iestatījumu un pēc tam norādiet procentus ar pogu – vai +. Procentuālo attiecību var mainīt ar 5% soli, turot nospiešanu pogu – vai +.

7. Nospiediet pogu ◊.

**Piezīme:**

Attēla kopijas krāsa, izmērs un apmale nedaudz atšķiras no oriģināla.

### Saistītā informācija

- ➔ "Papīra ievietošana Papīra kasete 1" 43. lpp.
- ➔ "Papīra ievietošana Papīra kasete 2" 47. lpp.
- ➔ "Papīra ievietošana Aizmugur. papīra padeve" 51. lpp.
- ➔ "Oriģinālu novietošana uz Skenera stikls" 55. lpp.
- ➔ "Izvēļņu opcijas režīmā Kopēt" 99. lpp.

## Izvēļņu opcijas režīmā Kopēt

**Piezīme:**

Pieejamās izvēlnes atšķiras atkarībā no atlasītā izkārtojuma.

Kopiju skaits:

Ievadiet kopiju skaitu.

Krāsains:

Iegūt krāsainu oriģināla kopiju.

## Kopēšana

### Melnbalts:

Iegūt melnbaltu (monohromu) oriģināla kopiju.

### Blīvums:

Palieliniet blīvuma pakāpi, nospiežot pogu ►, ja kopēšanas rezultāts ir blāvs. Samaziniet blīvuma pakāpi, nospiežot pogu ◀, ja tinte ir izplūdusi.

### Noņemt fonu:

Nosaka oriģināldokumenta papīra krāsu (fona krāsu), kā arī noņem šo krāsu vai padara to gaišāku. Atkarībā no krāsas tumšuma un spilgtuma to var nebūt iespējams noņemt vai padarīt gaišāku.

### Divpusēja kopēšana:

- No vienk. uz vienk.  
Kopē oriģināla vienu pusi vienā papīra pusē.
- No vienk. uz divpus.  
Kopē divus vienk. oriģinālus vienas papīra lapas abās pusēs.

### Izkārtojums:

- Ar apmali  
Kopē ar apmali gar malām.
- Bez apmales  
Kopē bez apmales gar malām. Attēls tiek nedaudz palielināts, lai noņemtu apmales no papīra malām.
- A4, 2 daļas eksempl.  
Kopē divus no vienas puses apdrukātus A4 formāta oriģinālus uz vienas A4 formāta papīra lapas divdaļīgā izkārtojumā.
- A4, grām./2 d. vienā  
Kopē divas A4 formāta grāmatas atvēruma lapas utt. uz vienas A4 formāta papīra lapas divdaļīgā izkārtojumā.
- Grāmata/divpusējs  
Kopē divas atsevišķas grāmatas lapas utt. uz vienas papīra lapas abām pusēm. Šis iestatījums ir pieejams tikai tad, ja iespēja **No vienk. uz divpus.** ir atlasīta kā abpusējas drukas iestatījums.

### Samazināt/Palielināt:

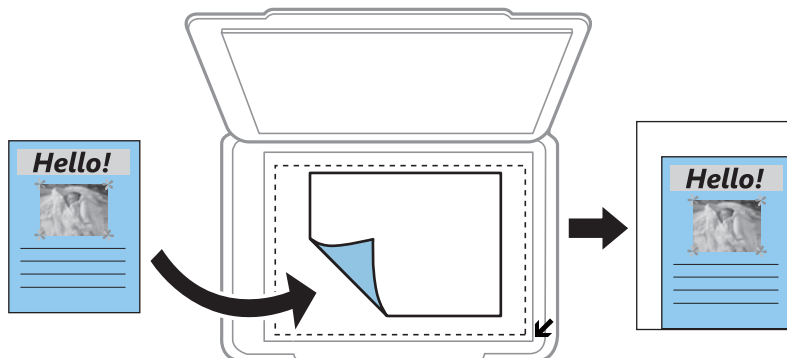
Palielina vai samazina oriģinālus.

- Pielāgots izm.  
Norāda palielinājuma pakāpi, ko izmanto, lai palielinātu vai samazinātu oriģinālu robežās no 25 līdz 400%.
- Faktiskais izmērs  
Kopē ar 100% palielinājumu.

## Kopēšana

### Autom. pielāgot lapai

Nosaka skenējamo laukumu un automātiski palielina vai samazina oriģinālu, lai tas atbilstu izvēlēta papīra izmēram. Ja ap oriģinālu ir baltas apmales, tātad baltās apmales no skenera stikla stūra atzīmes tiek uztvertas kā skenējamais laukums, bet apmales pretējā pusē var būt apgrieztas.



### 10x15 cm->A4, A4->10x15 cm utt.

Automātiski palielina vai samazina oriģinālu, lai tas ietilptu uz noteikta izmēra papīra.

### Papīra izmēri:

Atlasiet papīra izmēru, ko ievietojāt printerī.

### Papīra veids:

Atlasiet papīra veidu, ko ievietojāt printerī.

### Papīra avots:

Atlasiet izmantojamo papīra avotu.

### Dokumenta veids:

Atlasiet oriģināla veidu.

### Kvalitāte:

Izvēlieties drukas kvalitāti. **Melnraksts** drukāšana ir ātrāka, taču izdrukas var būt blāvas. **Labākā** nodrošina augstākas kvalitātes drukāšanu, taču drukas ātrums var būt lēnāks.

Lietotājiem Rietumeiropā melnraksta režīms nav pieejams.

### Dokumenta orientācija:

Atlasiet oriģināla orientāciju.

### Iesiešanas apmale:

Atlasiet kopiju iesējuma atrašanās vietu.

### Paplašināšana:

Kopējot bez apmalēm, attēls tiek nedaudz palielināts, lai noņemtu apmales no papīra malām. Izvēlieties, kādā apmērā palielināt attēlu.

### Žūšanas laiks:

Atlasiet žūšanas laiku, veicot abpusējo kopēšanu. Palieliniet žūšanas laika līmeni, ja tinte ir izplūdusi.

## Fotoattēlu kopēšana

Vienlaicīgi var kopēt vairākus fotoattēlus. Var arī atjaunot krāsas izbalējušos fotoattēlus.

### Piezīme:

*Oriģināla mazākais izmērs, kuru var kopēt, ir 30 × 40 mm.*

*Baltā mala ap fotoattēlu var netikt uzverta.*

1. Ievietojiet papīru printerī.
2. Ievadiet **Papildu funkcijas** sākuma ekrānā, izmantojot pogu ◀ vai ▶, un tad nospiediet pogu OK.
3. Izvēlieties **Kopēt/atjaunot fotoattēlus**, izmantojot pogu ▲ vai pogu ▼, un tad nospiediet pogu OK.
4. Izvēlieties atjaunot vai neatjaunot krāsas izbalējušos fotoattēlus, izmantojot pogu ▲ vai ▼, un tad nospiediet pogu OK.
5. Nospiediet pogu ▼, lai skatītu norādījumus par oriģinālu izvietošanu, un tad novietojiet fotoattēlus uz skenera stikls.
6. Nospiediet pogu ◊.  
Fotoattēli tiek skenēti un parādīti ekrānā.
7. Izvēlieties **Papīra un kopēšanas iestatījumi**, izmantojot pogu ▼, un tad nospiediet pogu OK. Pārbaudiet iestatījumus, piemēram, papīra izmēru un papīra veidu, un nepieciešamības gadījumā mainiet iestatījumus. Atlasiet iestatījumu vienumus, izmantojot pogu ▲ vai ▼, un mainiet iestatījumus ar pogu ◀ vai ▶.

### Piezīme:

*Ja vēlaties drukāt, palielinot noteiktu fotoattēla daļu, atlasiet iespēju **Apgriešana/tālummaiņa** tajā pašā ekrānā, kur atlasījāt iespēju **Papīra un kopēšanas iestatījumi**, un tad nospiediet pogu OK. Pārvietojiet drukas apgabala rāmi, izmantojot pogu ▲, ▼, ◀ vai ▶, un mainiet rāmja izmēru ar pogu – vai +.*

8. Nospiediet pogu ◊.

### Saistītā informācija

- ➔ ["Papīra ievietošana Papīra kasete 1" 43. lpp.](#)
- ➔ ["Papīra ievietošana Papīra kasete 2" 47. lpp.](#)
- ➔ ["Papīra ievietošana Aizmugur. papīra padeve" 51. lpp.](#)
- ➔ ["Fotoattēlu ievietošana kopēšanai" 56. lpp.](#)
- ➔ ["Izvēlņu iespējas Kopēt/atjaunot fotoattēlus" 102. lpp.](#)

## Izvēlņu iespējas Kopēt/atjaunot fotoattēlus

Krāsu atjaunošana:

Atjauno krāsas izbalējušām fotogrāfijām.

## Kopēšana

### Displeja režīms:

- 1 daļa

Ekrānā parāda vienu fotoattēlu. Tiek parādīta arī informācija par iestatījumiem, piemēram, tālummaiņu.

- 1 daļa bez informācijas

Ekrānā parāda vienu fotoattēlu. Netiek parādīta informācija par iestatījumiem, piemēram, tālummaiņu.

### Papīra un kopēšanas iestatījumi:

- Papīra izmēri

Atlasiet papīra izmēru, ko ievietojāt printerī.

- Papīra veids

Atlasiet papīra veidu, ko ievietojāt printerī.

- Papīra avots

Atlasiet izmantojamo papīra avotu.

- Bez apmales

Lai kopētu bez apmalēm, izvēlieties **Bez apmales**. Attēls tiek nedaudz palielināts, lai noņemtu apmales no papīra malām. Lai kopētu ar apmalēm, izvēlieties **Ar apmali**.

- Paplašināšana

Kopējot bez apmalēm, attēls tiek nedaudz palielināts, lai noņemtu apmales no papīra malām. Izvēlieties, kādā apmērā palielināt attēlu.

### Fotoattēlu pielāgošana:

Izvēloties **Uzlabot fotoattēlus**, tiek palielināts attēla asums un krāsu spilgtums, automātiski noregulējot oriģinālo attēla datu kontrastu, piesātinājumu un spilgtumu.

### Filtrs:

Melnbalto attēlu eksemplāri.

### Apgriešana/tālummaiņa:

Palielina fotoattēla kopējamo daļu.

---


## Kopēšana uz CD/DVD uzlīmes

Uz CD/DVD uzlīmes var kopēt diska marķējumu vai taisnstūra oriģinālu, piemēram, fotoattēlu.



### Svarīga informācija:

- Pirms drukāšanas uz CD/DVD skatiet CD/DVD lietošanas piesardzības pasākumus.
- Neievietojiet CD/DVD paliktņi printera darbības laikā. Šādi var sabojāt printeri.
- Neievietojiet CD/DVD paliktņi, kamēr nav saņemts norādījums to ievietot. Citādi radīsies kļūda, un CD/DVD tiks izstumts.

1. Nospiediet pogu , atlasiet **Kopēt uz CD/DVD**, izmantojot pogu  vai , un pēc tam nospiediet pogu OK.

## Kopēšana

- Novietojiet oriģinālu, izpildot ekrānā redzamos norādījumus, un tad nospiediet pogu OK.
- Izpildiet ekrānā redzamos norādījumus, iestatiet drukas apgabala ārējo diametru, izmantojot pogu ◀ vai ▶, un iestatiet iekšējo diametru ar pogu ▲ vai ▼, tad nospiediet pogu OK.

**Piezīme:**

Jūs varat iestatīt 114 līdz 120 mm kā ārējo diametru, un 18 līdz 46 mm kā iekšējo diametru ar 1 mm soļa pieaugumu.

- Izvēlieties **Drukāt uz CD/DVD**, izmantojot pogu ▲ vai pogu ▼, un tad nospiediet pogu OK.

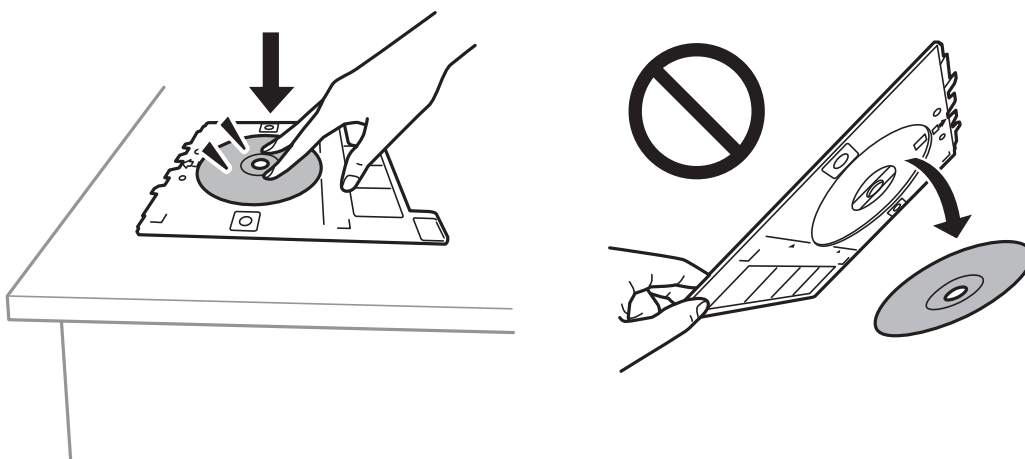
**Piezīme:**

Pārbaudes drukai izvēlieties **Pārb. izdruka uz A4 pap.**, izmantojot pogu ▲ vai ▼, tad ievietojiet printerī A4 formāta parasto papīru. Izdrukas attēlu var pārbaudīt pirms CD/DVD uzlīmes apdrukāšanas.

- Ekrānā tiks parādīts ziņojums, norādot, ka printeris tiek sagatavots darbam. Tiks parādīta uzvedne ievietot CD/DVD. Nospiediet pogu ▼, lai pārbaudītu norādījumus, un ievietojiet CD/DVD.

**Svarīga informācija:**

Novietojiet CD/DVD uz CD/DVD paliktņa ar drukājamo pusi uz augšu. Piespiediet CD/DVD vidusdaļu, lai disku stingri ievietotu CD/DVD paliktņī. Citādi CD/DVD var izkrist no paliktņa. Apgrīziet paliktņi otrādi, lai pārbaudītu, vai CD/DVD stingri tajā turas.

**Piezīme:**

Ievietojot paliktņi printerī, var būt jūtama neliela berze. Tā ir parasta parādība, jums jāturpina horizontāli ievietot paliktņi.

- Nospiediet pogu OK, lai tiktu parādīti drukas iestatījumi, un pēc tam nospiediet OK.
- Izvēlieties krāsu kopiju vai melnbaltu kopiju, izmantojot pogu ◀ vai ▶.
- Ja maināt iestatījumus, piemēram, kopēšanas blīvumu, ar pogu ▼ atlasiet iespēju **Papīra un kopēšanas iestatījumi**. Atlasiet iestatījumu vienumus, izmantojot pogu ▲ vai ▼, un mainiet iestatījumus ar pogu ◀ vai ▶.
- Nospiediet pogu ◇.



## Kopēšana

10. Kad drukāšana pabeigta, CD/DVD paliktņi tiek automātiski izstumti. Izņemiet CD/DVD paliktņi no printera un tad izņemiet CD/DVD.



### Svarīga informācija:

Pēc drukāšanas noteikti izņemiet CD/DVD paliktņi un uzglabājiet to printera apakšā. Ja paliktņi neizņem un ieslēdzat vai izslēdzat printeri vai arī ja veicat drukas galviņas tīrīšanu, CD/DVD paliktņi var trāpīt drukas galviņai un izraisīt printera darbības traucējumus.

11. Uzglabājiet CD/DVD paliktņi printera apakšā.

### Saistītā informācija

- ➔ "CD/DVD lietošanas piesardzības pasākumi" 60. lpp.
- ➔ "CD/DVD diska ievietošana uzlīmju kopēšanai" 57. lpp.
- ➔ "Izvēlņu iespējas Kopēt uz CD/DVD" 105. lpp.

## Izvēlņu iespējas Kopēt uz CD/DVD

### Ārējais, iekšējais:

Norādiet drukāšanas diapazonu. Var norādīt līdz 120 mm ārējam diametram un vismaz 18 mm iekšējam diametram. Atkarībā no iestatījuma, CD/DVD vai CD/DVD paliktņi var kļūt netīrs. Iestatiet diapazonu, lai nodrošinātu atbilstību CD/DVD drukājamam apgabalam.

### Drukāt uz CD/DVD, Pārb. izdruka uz A4 pap.:

Atlasiet, vai drukāt uz CD/DVD vai veikt pārbaudes izdruku uz A4 izmēra parasta papīra. Atlasot iespēju **Pārb. izdruka uz A4 pap.**, ir iespējams pārbaudīt drukas rezultātu pirms CD/DVD apdrukāšanas.

### Krāsains:

Iegūt krāsainu oriģināla kopiju.

### Melnbalts:

Iegūt melnbaltu (monohromu) oriģināla kopiju.

### Blīvums:

Palieliniet blīvuma pakāpi, nospiežot pogu ►, ja kopēšanas rezultāts ir blāvs. Samaziniet blīvuma pakāpi, nospiežot pogu ◀, ja tinte ir izplūdusi.

### Dokumenta veids:

Atlasiet oriģināla veidu.

### Kvalitāte:

Atlasiet kopēšanas kvalitāti, drukājot pārbaudes lapu uz A4 formāta parastā papīra. Iespēja **Labākā** nodrošina augstākas kvalitātes drukāšanu, taču drukas ātrums var samazināties.

# Skenēšana

---

## Skenēšana, izmantojot vadības paneli

### Skenēšana uz atmiņas karti

Skenēto attēlu var saglabāt atmiņas kartē.

1. Novietojiet oriģinālus.
2. Ievietojiet atmiņas karti printerī.
3. Ievadiet **Skenēt** sākuma ekrānā, izmantojot ◀ vai ▶ pogu, un tad nospiediet OK pogu.
4. Izvēlieties **Skenēt uz atmiņas karti**, izmantojot ◀ vai ▶ pogu, un tad nospiediet OK pogu.
5. Pārbaudiet iestatījumus, piemēram, saglabāšanas formātu, un nepieciešamības gadījumā tos mainiet. Atlasiet iestatījumu vienumus, izmantojot pogu ▲ vai ▼, un mainiet iestatījumus, izmantojot pogu ◀ vai ▶.
6. Nospiediet pogu ◇.

**Piezīme:**

*Ieskenētā attēla krāsa, izmērs un apmale nebūs tieši tāda pati, kā oriģinālam.*

### Saistītā informācija

- ➔ "Atmiņas kartes ievietošana" 58. lpp.
- ➔ "Oriģinālu novietošana uz Skenera stikls" 55. lpp.
- ➔ "Izvēlņu opcijas skenēšanai" 110. lpp.

### Skenēšana mākonī

Ieskenētos attēlus var nosūtīt uz mākoņpakalpojumu, izmantojot funkciju **Skenēt uz mākonī**. Ieskenētos attēlus var nosūtīt arī e-pastā. Pirms izmantojat šo funkciju, veiciet iestatījumus programmā Epson Connect. Detalizētu informāciju skatiet turpmāk norādītajā Epson Connect portālā.

<https://www.epsonconnect.com/>

<http://www.epsonconnect.eu> (tikai Eiropā)

1. Jābūt izvēlētiem iestatījumiem, izmantojot Epson Connect.  
Mērķi jāreģistrē lietotāja lapas mērķu sarakstā.
2. Novietojiet oriģinālus.
3. Ievadiet **Skenēt** sākuma ekrānā, izmantojot ◀ vai ▶ pogu, un tad nospiediet OK pogu.

## Skenēšana

- Izvēlieties **Skenēt uz mākonī**, izmantojot ◀ vai ▶ pogu, un tad nospiediet OK pogu.
- Izvēlieties mērķi, izmantojot pogu ▲ vai ▼, un pēc tam nospiediet pogu OK.
- Pārbaudiet iestatījumus, piemēram, saglabāšanas formātu, un nepieciešamības gadījumā tos mainiet. Atlasiet iestatījumu vienumus, izmantojot pogu ▲ vai ▼, un mainiet iestatījumus, izmantojot pogu ◀ vai ▶.
- Nospiediet pogu ⬡.

**Piezīme:**

Ieskenētā attēla krāsa, izmērs un apmale nebūs tieši tāda pati, kā oriģinālam.

### Saistītā informācija

- ➔ ["Oriģinālu novietošana uz Skenera stikls" 55. lpp.](#)
- ➔ ["Izvēlņu opcijas skenēšanai" 110. lpp.](#)

## Skenēšana datorā

Skenēto attēlu var saglabāt datorā.



**Svarīga informācija:**

Pārbaudiet, vai datorā ir instalēts Epson Scan 2 un Epson Event Manager pirms šīs funkcijas izmantošanas.

- Novietojiet oriģinālus.
- Ievadiet **Skenēt** sākuma ekrānā, izmantojot ◀ vai ▶ pogu, un tad nospiediet OK pogu.
- Atlasiet, kā saglabāt skenēto attēlu datorā no tālāk norādītajām izvēlnēm, izmantojot pogu ◀ vai ▶, un tad nospiediet pogu OK.
  - Skenēt uz datoru (JPEG):** saglabā ieskenēto attēlu JPEG formātā.
  - Skenēt uz datoru (PDF):** saglabā ieskenēto attēlu PDF formātā.
  - Skenēt uz datoru (E-pasts):** startē datorā e-pasta klientu un pēc tam automātiski pievieno skenējumu e-pastam.

- Atlasiet datoru, kurā vēlaties saglabāt skenētos attēlus.

**Piezīme:**

- Izmantojot Epson Event Manager, var mainīt skenēšanas iestatījumus, piemēram, izmēru, mapi, kurā saglabāt dokumentu vai saglabāšanas formātu.
- Ja printeris ir savienots ar tīklu, var izvēlēties datoru, kurā saglabāt ieskenēto attēlu. Printera vadības panelī var parādīt līdz 20 datoriem.
- Kad tīklā tiek konstatēts dators, kurā vēlaties saglabāt ieskenētos attēlus, vadības panelī tiek parādītas pirmās 15 datora nosaukuma rakstzīmes. Ja iestata **Network Scan Name (Alphanumeric)** programmā Epson Event Manager, tas tiek parādīts vadības panelī.

- Nospiediet pogu ⬡.

**Piezīme:**

Ieskenētā attēla krāsa, izmērs un apmale nebūs tieši tāda pati, kā oriģinālam.

## Skenēšana

### Saistītā informācija

- ➔ ["Oriģinālu novietošana uz Skenera stikls" 55. lpp.](#)
- ➔ ["Epson Event Manager" 155. lpp.](#)

## Skenēšana uz datoru (WSD)

### Piezīme:

- Šī funkcija ir pieejama tikai datoros ar angliskajām Windows 10/Windows 8.1/Windows 8/Windows 7/Windows Vista versijām.
- Ja lietojat operētājsistēmu Windows 7/Windows Vista, dators ir jāiestata iepriekš, izmantojot šo funkciju.

1. Novietojiet oriģinālus.
2. Ievadiet **Skenēt** sākuma ekrānā, izmantojot ◀ vai ▶ pogu, un tad nospiediet OK pogu.
3. Izvēlieties **Skenēt uz datoru (WSD)**, izmantojot ◀ vai ▶ pogu, un tad nospiediet OK pogu.
4. Atlasiet datoru.
5. Nospiediet pogu ◊.

### Piezīme:

Ieskenētā attēla krāsa, izmērs un apmale nebūs tieši tāda pati, kā oriģinālam.

### Saistītā informācija

- ➔ ["Oriģinālu novietošana uz Skenera stikls" 55. lpp.](#)

## WSD porta iestatīšana

Šajā sadaļā ir paskaidrots, kā iestatīt WSD portu operētājsistēmās Windows 7/Windows Vista.

### Piezīme:

Operētājsistēmā Windows 10/Windows 8.1/Windows 8 WSD porta iestatīšana ir automātiska.

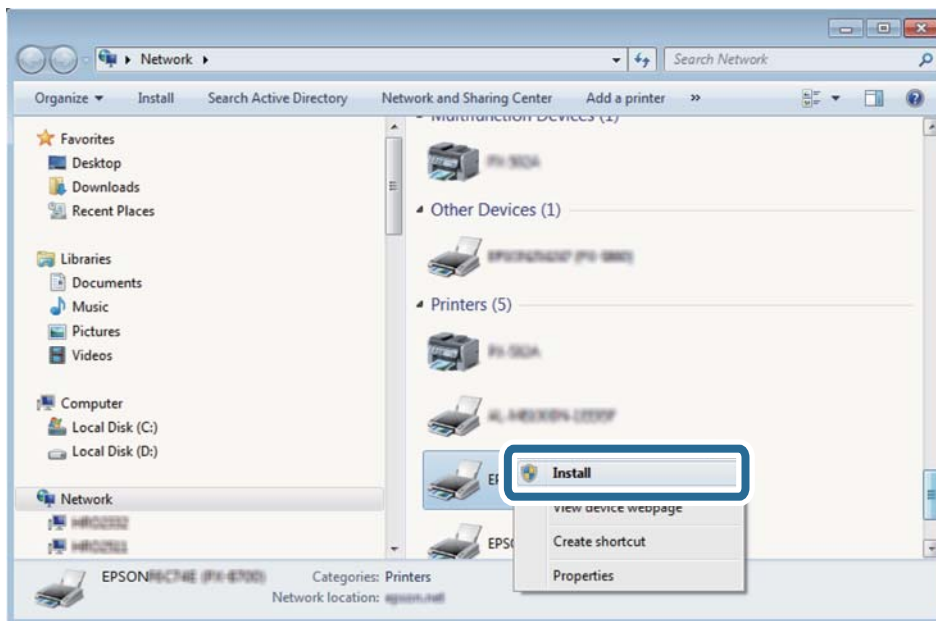
Lai iestatītu WSD portu, jānodrošina atbilstība turpmāk minētajiem nosacījumiem.

- Printeris un dators ir savienoti ar tīklu.
- Datorā ir instalēts printera draiveris.

1. Ieslēdziet printeri.
2. Noklikšķiniet uz **Sākt** un pēc tam datorā noklikšķiniet uz **Tīkls**.
3. Ar peles labo pogu noklikšķiniet uz printera, pēc tam noklikšķiniet uz **Instalēt**.  
Noklikšķiniet uz **Turpināt**, kad parādās ekrāns **Lietotāja konta kontrole**.

## Skenēšana

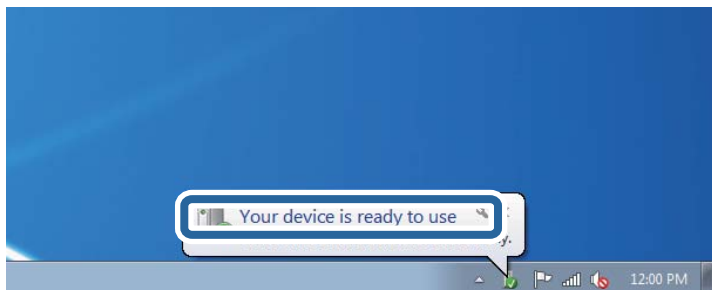
Noklikšķiniet uz **Atinstalēt** un sāciet vēlreiz, ja parādās ekrāns **Atinstalēt**.



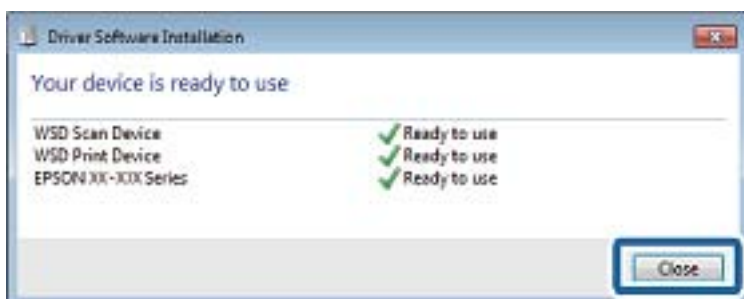
### **Piezīme:**

Tīkla ekrānā tiek parādīts tīklā iestatītais printera nosaukums un modeļa nosaukums (EPSON XXXXXX (XX-XXXX)). Tīklā iestatīto printera nosaukumu var pārbaudīt, izmantojot printera vadības paneli vai izdrukājot tīkla statusa lapu.

4. Noklikšķiniet uz **Ierīce ir gatava izmantošanai**.



5. Apskatiet ziņojumu, pēc tam noklikšķiniet uz **Aizvērt**.



6. Atveriet ekrānu **Ierīces un printeri**.

- Windows 7

Noklikšķiniet uz Sākt > Vadības panelis > Aparatūra un skaņa (vai Aparatūra) > Ierīces un printeri.

## Skenēšana

Windows Vista

Noklikšķiniet uz Sākt > **Vadības panelis** > **Aparatūra un skaņa** > **Printeri**.

7. Pārbaudiet, vai ir parādījusies ikona ar tīklā iestatīto printera nosaukumu.

Izmantojot WSD, izvēlieties printera nosaukumu.

### Saistītā informācija

➔ ["Tīkla statusa lapas drukāšana" 35. lpp.](#)

## Izvēlņu opcijas skenēšanai

Izvēlnēs **Skenēt uz atmiņas karti** un **Skenēt uz mākonī** ir pieejamas turpmāk norādītās opcijas.

### Formāts

Atlasiet formātu, kādā saglabāt skenēto attēlu.

### Krāsains

Atlasiet, vai skenēt krāsu vai vienkrāsainā režīmā.

### Skenēšanas laukums

Atlasiet skenēšanas apgabalu. Lai skenēšanas laikā apgrieztu balto apgabalu ap tekstu vai attēlu, atlasiet **Autom. apgriešana**. Lai skenētu skenera stikls maksimālajā skenēšanas apgabalā, atlasiet **Maks. laukums**. Izvēlieties šo iestatījumu un skenējiet vēlreiz, ja skenētā attēla malas ir apgrieztas, kad tiek izvēlēts **A4** formāts.

### Dokuments

Atlasiet oriģināla veidu.

### Izšķirtspēja

Atlasiet skenēšanas izšķirtspēju.

### Kontrasts

Atlasiet skenētā attēla kontrastu. Palieliniet kontrasta līmeni, nospiežot pogu ► un samaziniet to, nospiežot ◀.

### Dokumenta orientācija

Atlasiet oriģināla orientāciju.

---

## Skenēšana no datora

### Skenēšana, izmantojot Epson Scan 2

Varat skenēt, izmantojot skenera draiveri „Epson Scan 2”. Skatiet Epson Scan 2 palīdzību, lai iegūtu skaidrojumu par katru iestatījumu vienumu.

## Skenēšana

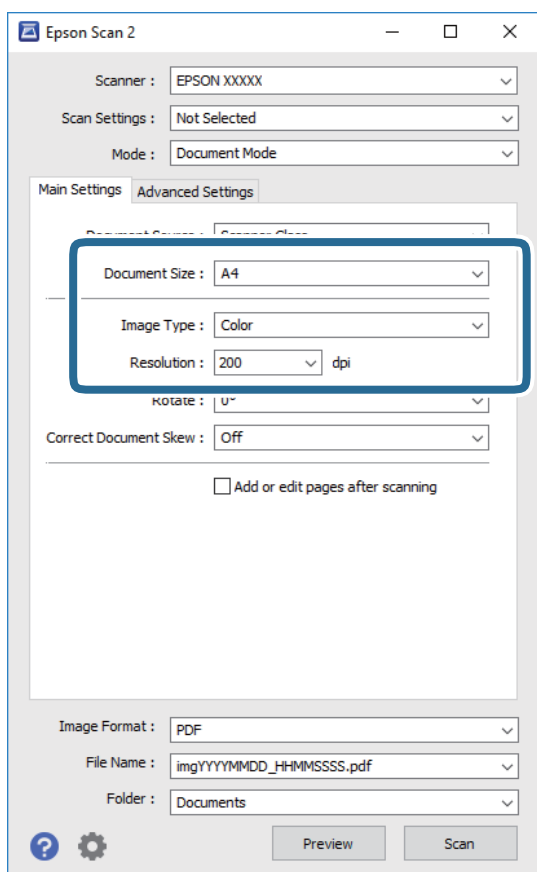
### Saistītā informācija

➔ "Epson Scan 2 (skenera draiveris)" 154. lpp.

## Dokumentu skenēšana (Dokumentu režīms)

Epson Scan 2 režīmā **Dokumentu režīms** var skenēt oriģinālus, izmantojot detalizētus iestatījumus, kas ir piemēroti teksta dokumentiem.

1. Novietojiet oriģinālus.
2. Palaidiet programmu Epson Scan 2.
3. Izvēlēties opciju **Dokumentu režīms** sarakstā **Režīms**.
4. Cilnē **Pamata iestatījumi** veiciet tālāk minētos iestatījumus.



- Dokumenta lielums: atlasiet novietotā oriģināla izmērus.
- Attēla veids: atlasiet krāsu ieskenētā attēla saglabāšanai.
- Izšķirtspēja: atlasiet izšķirtspēju.

#### **Piezīme:**

- Iestatījums **Dokumenta avots** ir fiksēts kā **Skenera stikls**. Šo iestatījumu nevar mainīt.
- Ja iestatāt iespēju **Piev. vai rediģ. lapas pēc sken.**, pēc oriģināla skenēšanas varat skenēt vēl citus oriģinālus. Turklāt, izvēlēties iespējas **Attēla formāts** iestatījumu PDF vai Multi-TIFF, ir iespējams saglabāt skenētos attēlus vienā failā.

## Skenēšana

5. Izvēlieties citus skenēšanas iestatījumus, ja nepieciešams.
- Ieskenēto attēlu var priekšskatīt, noklikšķinot uz pogas **Priekšskatīt**. Tiek atvērts priekšskatījuma logs, kurā redzams attēla priekšskatījums.
  - Cilnē **Papildu iestatījumi** var izvēlēties tālāk norādītos detalizētos attēla iestatījumus, kas ir piemēroti teksta dokumentiem.
    - Noņemt fonu: noņemiet fonu no oriģināla.
    - Teksta uzlabošana: padariet izplūdušus oriģināla burtus skaidri salasāmus un asus.
    - Automāt. laukuma segmentācija: melnbaltajā režīmā skenējot dokumentu ar attēliem, padariet burtus skaidri salasāmus un attēlus asākus.
    - Krāsu uzlabošana: papildiniet norādīto krāsu skenētajā attēlā un saglabājiet attēlu pelēktoņu skalā vai melnbaltajā skalā.
    - Spilgtums: varat noregulēt ieskenētā attēla spilgtumu.
    - Kontrasts: varat noregulēt ieskenētā attēla kontrastu.
    - Gamma: varat noregulēt ieskenētā attēla krāsu gammu (starpdiapazona spilgtumu).
    - Sākumpunkts: pielāgojiet vienkāršas bināro (melnbalto) attēlu robežvērtības.
    - Izplūduma maska: uzlabojiet un padariet asākas attēla kontūras.
    - Rastra noņemšana: noņemiet muarē rakstus (tīmeklim līdzīgas ēnas), kas parādās, skenējot iespiestus materiālus, piemēram, žurnālus.
    - Malu aizpildīšana: noņemiet ap ieskenēto attēlu izveidojušās ēnas.
    - Divu attēlu izvade (tikai Windows operētājsistēmā): skenējiet vienu reizi un saglabājiet divus attēlus ar atšķirīgiem izvades iestatījumiem vienlaicīgi.

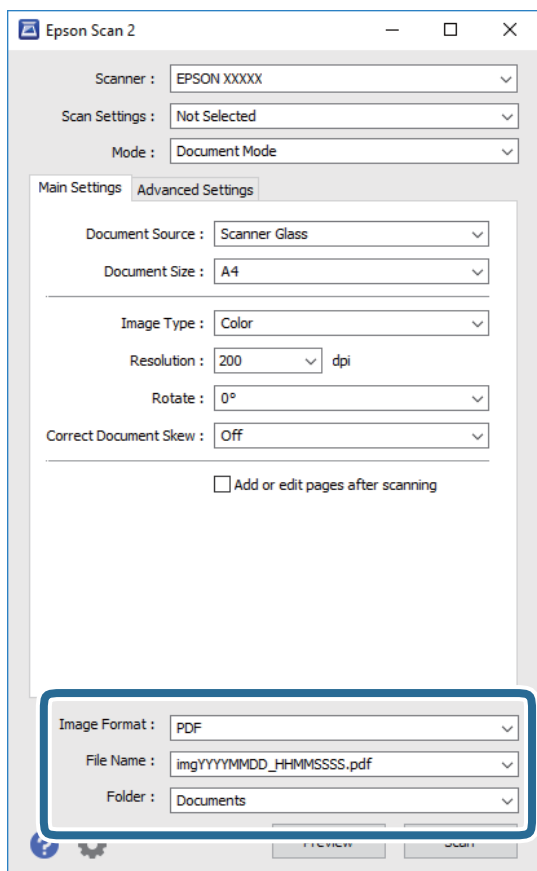
**Piezīme:**

Šie vienumi var nebūt pieejami atkarībā no citiem izvēlētajiem iestatījumiem.



## Skenēšana

### 6. Izvēlieties failu saglabāšanas iestatījumus.



- Attēla formāts: sarakstā atlasiet saglabājamā faila formātu.

Katram saglabāšanas formātam, izņemot BITMAP un PNG, var izvēlēties detalizētus iestatījumus. Pēc saglabāšanas formāta atlasīšanas izvēlieties saraksta vienumu **Opcijas**.

- Faila nosaukums: apstipriniet parādīto saglabājamā faila nosaukumu.

Faila nosaukuma iestatījumus var mainīt, izvēloties sarakstā **Iestatījumi**.

- Mape: atlasiet sarakstā mapi, kur tiks saglabāts ieskenētais attēls.

Varat atlasīt citu mapi vai izveidot jaunu, izvēloties sarakstā vienumu **Atlasīt**.

### 7. Noklikšķiniet uz **Skenēt**.

#### Saistītā informācija

➔ ["Oriģinālu novietošana uz Skenera stikls" 55. lpp.](#)

## Fotogrāfiju un citu attēlu skenēšana (Fotoattēlu režīms)

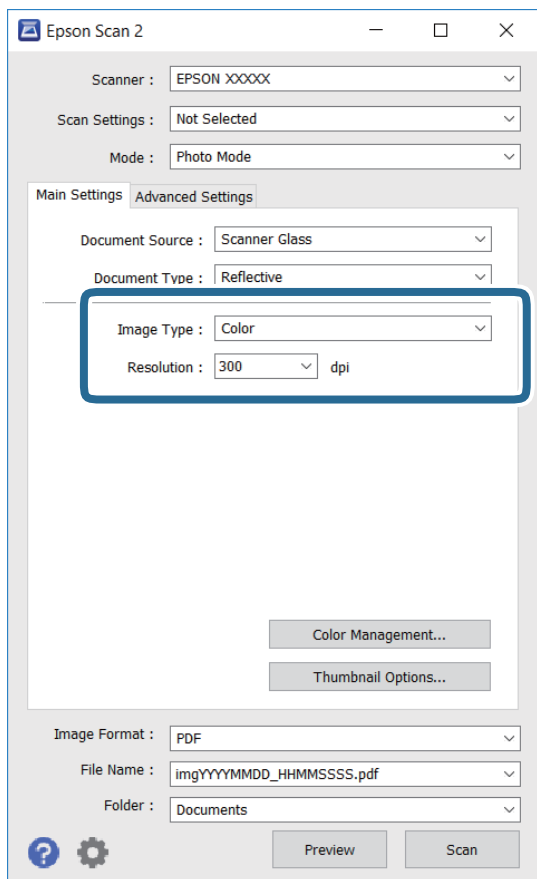
Režīmā **Fotoattēlu režīms** programmā Epson Scan 2 var skenēt oriģinālus, izmantojot daudz dažādu attēla pielāgošanas funkciju, kuras ir piemērotas fotogrāfijām un citiem attēliem.

#### 1. Novietojiet oriģinālus.

Novietojot uz skenera stikla vairākus oriģinālus, tos var ieskenēt visus vienlaicīgi. Starp oriģināliem jābūt vismaz 20 mm brīvai vietai.

## Skenēšana

2. Palaidiet programmu Epson Scan 2.
3. Izvēlieties opciju **Fotoattēlu režīms** sarakstā **Režīms**.
4. Cilnē **Pamata iestatījumi** veiciet tālāk minētos iestatījumus.



- Attēla veids: atlasiet krāsu ieskenētā attēla saglabāšanai.
- Izšķirtspēja: atlasiet izšķirtspēju.

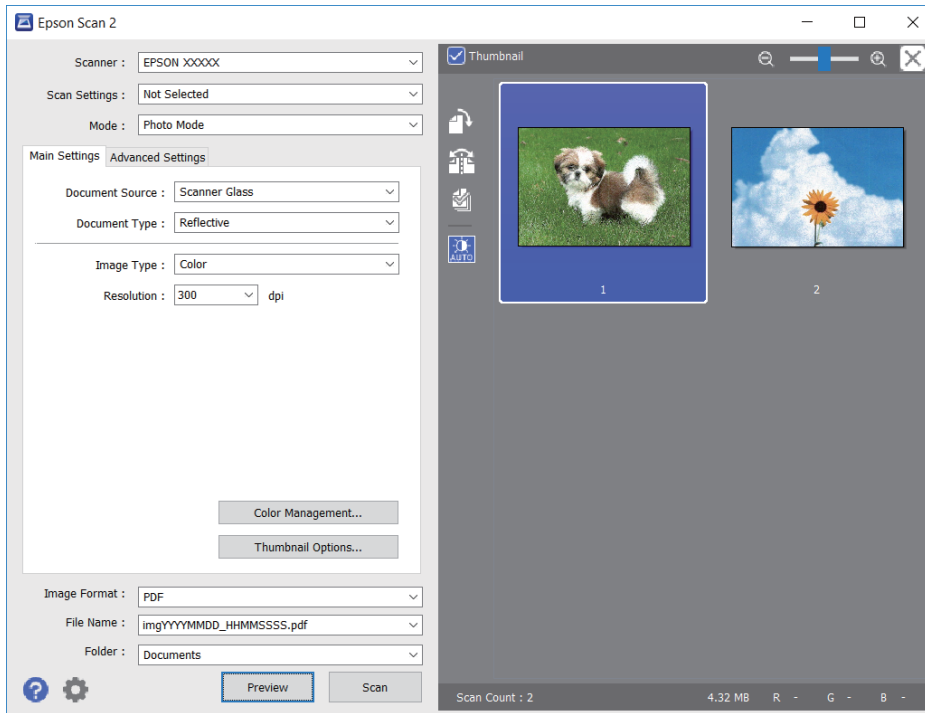
**Piezīme:**

Iestatījums **Dokumenta avots** ir fiksēts kā **Skenera stikls**, un iestatījums **Dokumenta veids** ir fiksēts kā **Atstarojošs**. (ar dokumentu veidu **Atstarojošs** ir apzīmēti oriģināli, kuri nav caurspīdīgi, piemēram, parasts papīrs vai fotogrāfijas.) Šos iestatījumus nevar mainīt.

## Skenēšana

### 5. Noklikšķiniet uz **Priekšskatīt**.

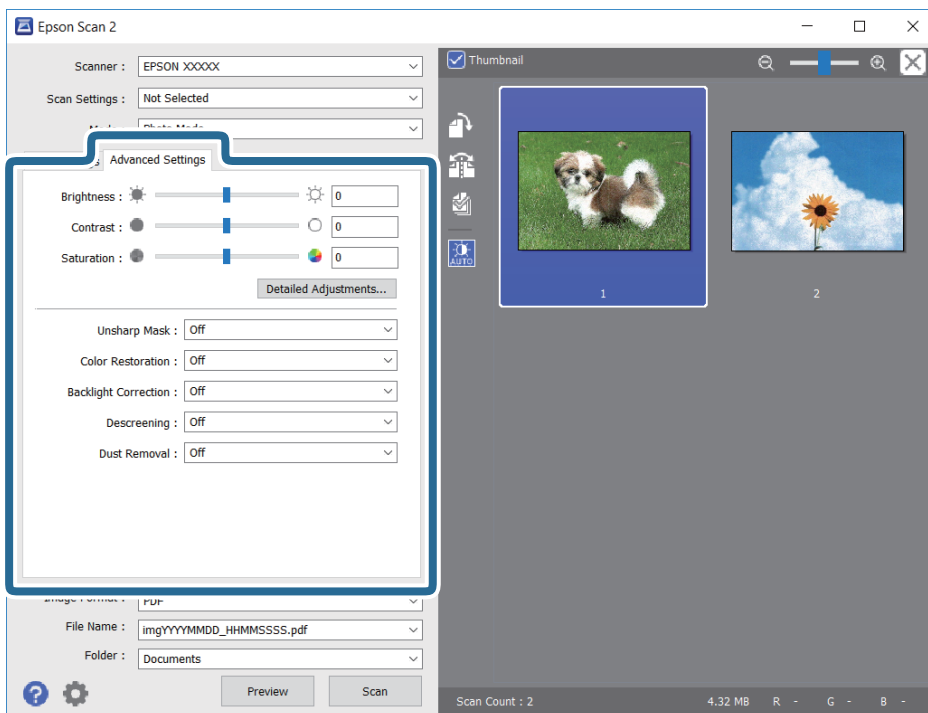
Tiek atvērts priekšskatījuma logs, un priekšskatītie attēli tiek parādīti sīktēlu veidā.



#### **Piezīme:**

Lai skatītu visu ieskenēto laukumu, priekšskatījuma loga augšpusē notīriet izvēles rūtiņu **Sīktēls**.

### 6. Apstipriniet priekšskatījumu un veiciet attēla pielāgošanas iestatījumus cilnē **Papildu iestatījumi**, ja nepieciešams.



## Skenēšana

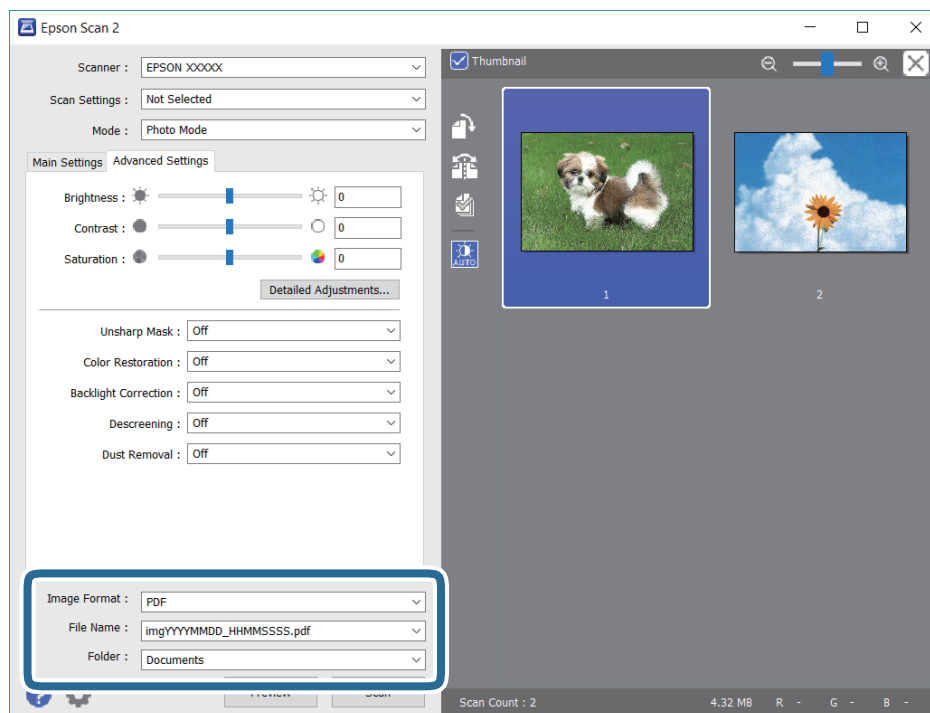
Varat pielāgot ieskenēto attēlu, izvēlēties turpmāk norādītos detalizētos iestatījumus, kas ir piemēroti fotogrāfijām un citiem attēliem.

- Spilgtums: varat noregulēt ieskenētā attēla spilgtumu.
- Kontrasts: varat noregulēt ieskenētā attēla kontrastu.
- Piesātinājums: varat noregulēt ieskenētā attēla piesātinājumu (krāsu spilgtumu).
- Izplūduma maska: varat uzlabot un padarīt asākas ieskenētā attēla kontūras.
- Krāsu atjaunošana: varat labot izbalējušus attēlus, atjaunojot tiem oriģinālās krāsas.
- Pretgaismas korekcija: varat padarīt gaišākus ieskenētos attēlus, kuri izgaismojuma dēļ ir tumši.
- Rastra noņemšana: noņemiet muarē rakstus (tīmeklim līdzīgas ēnas), kas parādās, skenējot iespiestus materiālus, piemēram, žurnālus.
- Putekļu noņemšana: var noņemt putekļus no ieskenētā attēla.

### **Piezīme:**

- Šie vienumi var nebūt pieejami atkarībā no citiem izvēlētajiem iestatījumiem.
- Atkarībā no oriģināla ieskenētais attēls var netikt pielāgots pareizi.
- Kad izveidoti vairāki sīktēli, katram sīktēlam var pielāgot attēla kvalitāti. Atkarībā no pielāgošanas vienumiem var izvēlēties vairākus sīktēlus un vienlaikus pielāgot kvalitāti tiem visiem.

## 7. Izvēlieties failu saglabāšanas iestatījumus.



- Attēla formāts: sarakstā atlasiet saglabājamā faila formātu.  
Katram saglabāšanas formātam, izņemot BITMAP un PNG, var izvēlēties detalizētus iestatījumus. Pēc saglabāšanas formāta atlasīšanas izvēlieties saraksta vienumu **Opcijas**.
- Faila nosaukums: apstipriniet parādīto saglabājamā faila nosaukumu.  
Faila nosaukuma iestatījumus var mainīt, izvēloties sarakstā **Iestatījumi**.

## Skenēšana

- Mape: atlasiet sarakstā mapi, kur tiks saglabāts ieskenētais attēls.  
Varat atlasīt citu mapi vai izveidot jaunu, izvēloties sarakstā vienumu **Atlasīt**.

8. Noklikšķiniet uz **Skenēt**.

### Saistītā informācija

- ➔ "Oriģinālu novietošana uz Skenera stikls" 55. lpp.
- ➔ "Fotoattēlu ievietošana kopēšanai" 56. lpp.

---

## Skenēšana, izmantojot viedierīces

Epson iPrint ir lietojumprogramma, kas paredzēta fotogrāfiju un dokumentu skenēšanai, izmantojot viedierīci, piemēram, viedtālruni vai planšetdatoru, kas pievienots vienā bezvadu tīklā ar printeri. Skenētos datus var saglabāt viedierīcē vai mākoņpakalpojumos, nosūtīt e-pastā vai drukāt.



### Epson iPrint instalēšana

Programmu Epson iPrint var instalēt viedajā ierīcē, izmantojot tālāk norādīto vietrādi URL vai QR kodu.

<http://iپر.to/a>



### Skenēšana, izmantojot Epson iPrint

Palaidiet viedierīcē Epson iPrint un atlasiet vienumu, kuru vēlaties izmantot sākuma ekrānā.

## Skenēšana

Tālāk norādītie ekrāni var tikt mainīti bez iepriekšēja paziņojuma.

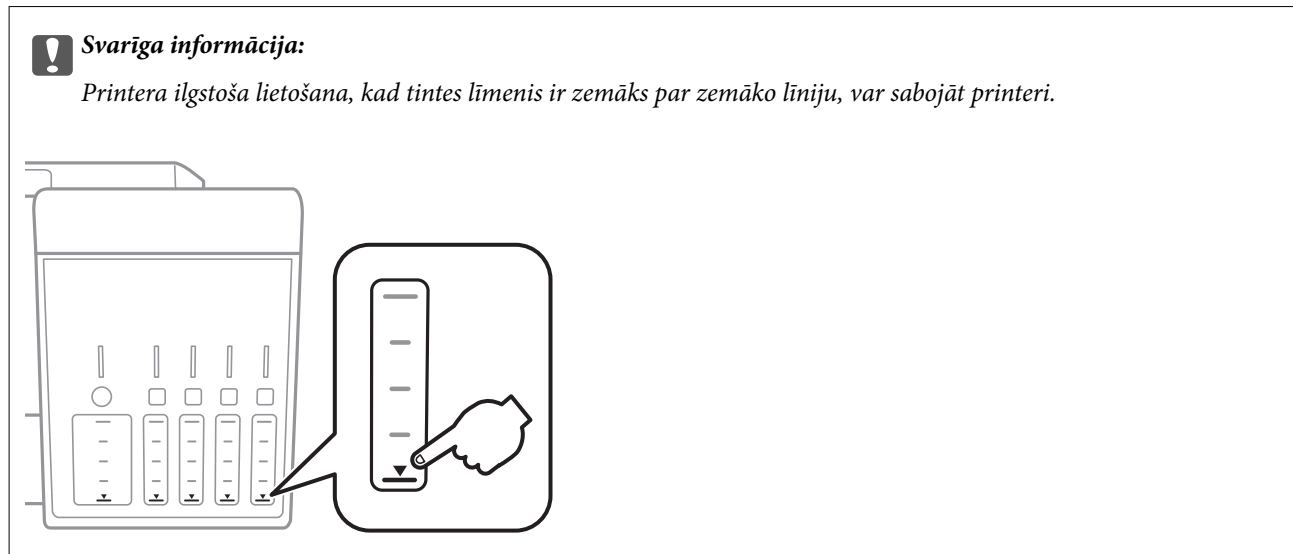


1	Sākuma ekrāns, kas tiek parādīts pēc lietojumprogrammas palaišanas.
2	Tiek parādīta informācija par printera uzstādīšanu un BUJ.
3	Tiek parādīts ekrāns, kurā var atlasīt printeri un rediģēt printera iestatījumus. Kad printeris atlasīts, nākamreiz tas vairs nav jāatlasa.
4	Tiek parādīts skenēšanas ekrāns.
5	Tiek parādīts ekrāns, kurā var rediģēt skenēšanas iestatījumus, piemēram, izšķirtspēju.
6	Tiek parādīti skenētie attēli.
7	Tiek sāka skenēšana.
8	Tiek parādīts ekrāns, kurā var saglabāt skenētos datus viediercē vai mākoņpakalpojumos.
9	Tiek parādīts ekrāns, kurā var nosūtīt skenētos datus, izmantojot e-pastu.
10	Tiek parādīts ekrāns, kurā var nosūtīt skenētos datus.

# Tintes uzpilde un apkopes kastu nomaiņa

## Tintes kasetņu atlikušās tintes un apkopes kastes statusa pārbaude

Lai apstiprinātu atlikušo tintes līmeni, vizuāli pārbaudiet tintes līmeni visās printera kasetnēs.



Aptuveno tintes līmeni varat pārbaudīt no datora, savukārt apkopes kastes aptuveno darbmūžu varat pārbaudīt no vadības panela vai datora.

### Apkopes nodalījuma statusa pārbaude — vadības panelis

1. Ievadiet **Apkope** sākuma ekrānā, izmantojot pogu ◀ vai ▶, un tad nospiediet pogu OK.
2. Izvēlieties **Apk. nodalīj. darbmūžs**, izmantojot pogu ▲ vai pogu ▼, un tad nospiediet pogu OK.

### Tintes kasetņu atlikušās tintes un apkopes kastes statusa pārbaude - operētājsistēmā Windows

1. Atveriet printera draivera logu.
2. Noklikšķiniet uz **EPSON Status Monitor 3** cilnē **Apkope**.


**Piezīme:**

*Ja ir atspējots EPSON Status Monitor 3, noklikšķiniet uz **Paplašināti iestatījumi** cilnē **Apkope** un pēc tam atlasiet **Iespējot EPSON Status Monitor 3**.*

#### Saistītā informācija

➔ ["Windows printera draiveris" 148. lpp.](#)

## Tintes kasetnēs atlikušās tintes daudzuma un apkopes nodalījuma stāvokļa pārbaude — Mac OS

1. Atlasiet **Sistēmas preferences** izvēlnē  > **Printeri un skeneri** (vai **Drukāšana un skenēšana, Drukāšana un faksi**) un tad atlasiet printeri.
2. Noklikšķiniet uz **Opcijas un izejmateriāli** > **Utilīta** > **Atvērt printera utilītu**.
3. Noklikšķiniet uz **EPSON Status Monitor**.

## Tintes pudeļu kodi

Uzņēmums Epson iesaka izmantot oriģinālās Epson tintes tūbiņas.

Turpinājumā ir norādīti oriģinālo Epson tintes pudeļu kodi.

BK: Black (Melns)	PB: Photo Black (Foto melns)	C: Cyan (Gaišzils)	M: Magenta (Purpurs)	Y: Yellow (Dzeltens)
105	106	106	106	106

Klientiem Austrālijā un Jaunzēlandē

BK: Black (Melns)	PB: Photo Black (Foto melns)	C: Cyan (Gaišzils)	M: Magenta (Purpurs)	Y: Yellow (Dzeltens)
512	512	512	512	512



### Svarīga informācija:

Epson garantija neattiecas uz bojājumu, ko izraisījušas tintes, kas nav norādītas, ieskaitot oriģinālu Epson tinti, kas nav paredzēta šim printerim, vai trešo pušu tinti.

Citi produkti, ko nav ražojis Epson, var radīt bojājumu, kura novēršanu Epson garantijas neparedz, un noteiktos apstākļos var radīt printera darbības traucējumus.

### Piezīme:

- Tintes pudeles kods var atšķirties atkarībā no atrašanās vietas. Lai uzzinātu pareizos kodus savam reģionam, sazinieties ar Epson atbalsta dienestu.
- Eiropas lietotājiem ir jāapmeklē zemāk norādītā tīmekļa vietne, lai uzzinātu informāciju par lapu skaitu, ko var izdrukāt ar Epson tintes pudeli.

<http://www.epson.eu/pageyield>

### Saistītā informācija

- ➔ ["Tehniskā atbalsta vietne" 206. lpp.](#)



## Tintes tūbiņu piesardzības pasākumi

Pirms tintes iepildīšanas izlasiet šādus norādījumus.

### Lietošanas piesardzības pasākumi

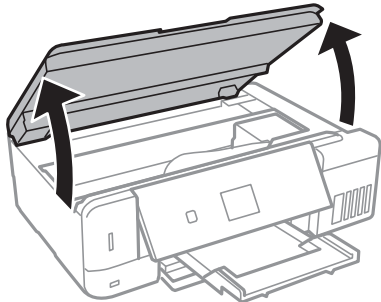
- Lietojiet tintes tūbiņas ar pareizo detaļu kodu šim printerim.
- Šim printerim ir rūpīgi jālieto tinte. Tinte var izšķalkstīties, kad tintes tvertnes tiek piepildītas vai atkārtoti piepildītas ar tinti. Ja tinte nokļūst uz drēbēm vai mantām, to nevar izņemt.
- Nekratiet tintes tūbiņas pārāk spēcīgi un nespiediet tās.
- Pēc tintes tūbiņas atvēršanas iesakām izlietot to pēc iespējas drīzāk.
- Uzglabājiet tintes tūbiņas normālā istabas temperatūrā un aizsargājiet tās no tiešiem saules stariem.
- Epson iesaka izlietot tintes tūbiņu pirms derīguma termiņa beigām, kas norādīts uz iepakojuma.
- Uzglabājiet tintes tūbiņas tajā pašā vietā, kur uzglabājat printeri.
- Uzglabājot vai pārvadājot tintes tūbiņu, nenasveriet tūbiņu uz sāniem un nepakļaujiet to triecieniem vai temperatūras maiņai. Citādi tinte var izplūst pat tad, ja vāciņš uz tintes tūbiņas ir cieši uzlikts. Kad aizskrūvējat vāciņu, turiet tintes tūbiņu taisni uz augšu un ievērojiet piesardzības pasākumus, lai nepieļautu tintes izplūšanu tūbiņas pārvadāšanas laikā, piemēram, ieliekot tintes tūbiņu maisiņā.
- Pēc tintes tūbiņas iznešanas no aukstas uzglabāšanas vietas ļaujiet tai sasilt istabas temperatūrā vismaz trīs stundas pirms lietošanas.
- Neatveriet tūbiņas iepakojumu līdz tintes tvertnes iepildīšanas brīdim. Tintes tūbiņai ir vakuuma iepakojums, kas ir drošs. Ja tintes tūbiņa pirms lietošanas ilgstoši tiek atstāta izpakota, normāla drukāšana nav iespējama.
- Printera ilgstoša lietošana, kad tintes līmenis ir zemāks par zemāko līniju, var sabojāt printeri. Laikā, kad printeris nedarbojas, piepildiet tintes tvertni līdz augšējai līnijai. Lai tiktu attēlots pareizs aptuvenais tintes līmenis, pēc tvertnes piepildīšanas atiestatiet tintes līmeni.
- Lai nodrošinātu visaugstāko drukāšanas kvalitāti un aizsargātu drukas galviņu, brīdī, kad printeris norāda, ka jāuzpilda tinte, tvertnē vēl paliek noteikts daudzums tintes drošības rezervei. Atlikušais noteiktais tintes daudzums neietver šo rezervi.
- Lai iegūtu optimālus drukas rezultātus, nepieļaujiet zemu tintes līmeni ilgstošā periodā.
- Lai gan tintes tūbiņu sastāvā var būt pārstrādāti materiāli, tas neietekmē printera darbību vai veiktspēju.
- Tintes tūbiņas specifikācija un izskats ir pakļauti izmaiņām bez iepriekšēja brīdinājuma par uzlabojumu veikšanu.
- Vienas kasetnes izdrukāto lapu skaits ir atkarīgs no drukājamiem attēliem, izmantotā papīra veida, drukāšanas biežuma un vides apstākļiem, piemēram, temperatūras.

### Tintes patēriņš

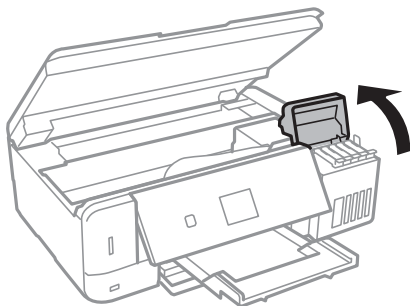
- Lai saglabātu optimālu drukas galviņas veiktspēju, noteikts tintes daudzums tiek patērēts no visām tintes tvertnēm ne tikai drukāšanas laikā, bet arī apkopes laikā, piemēram, drukas galviņas tīrīšanas laikā.
- Drukājot melnbaltus vai pelēktoņu attēlus, atkarībā no papīra veida un drukas kvalitātes iestatījumiem melnās tintes vietā var tikt izmantotas krāsainās tintes. Šādā gadījumā, lai iegūtu melnu krāsu, tiek izmantots krāsaino tinšu maisījums.
- Tinte tintes tūbiņās, kas tiek nodrošināta jūsu printerim, tiek daļēji izlietota sākotnējās uzstādīšanas laikā. Lai nodrošinātu augstas kvalitātes izdrukas, drukas galviņai printerī jābūt pilnībā pildītai ar tinti. Šis vienreiz veicamais process patērē noteiktu daudzumu tintes, un tādēļ šīs tūbiņas var izdrukāt mazāk lappušu salīdzinājumā ar nākamajām tintes tūbiņām.

## Tintes tvertņu uzpilde

1. Atveriet skeneri ar aizvērtu dokumentu pārsegu.

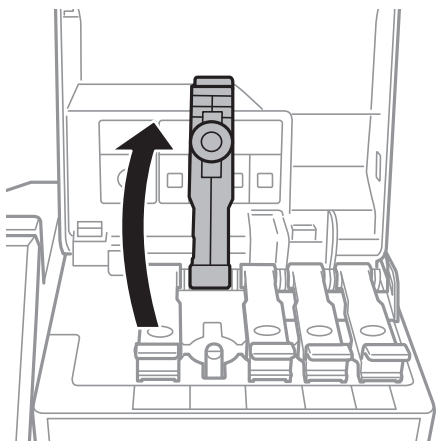


2. Atveriet tintes tvertņu pārsegu.



Tiks parādīts ziņojums, aicinot uzpildīt tintes tvertni līdz augšējai līnijai. Nospiediet pogu OK.

3. Atveriet tintes tvertnes vāciņu.

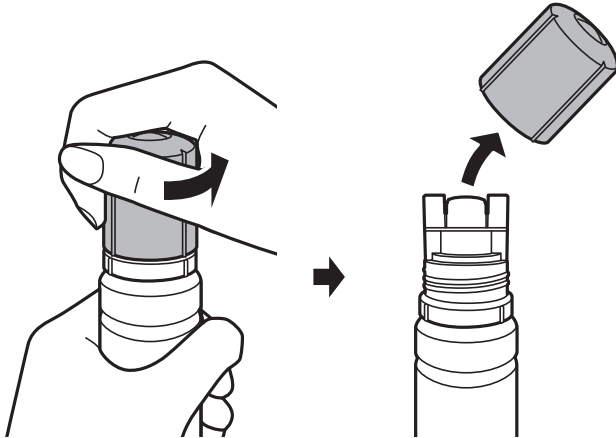


**Svarīga informācija:**

*Pārbaudiet, vai tintes tvertnes krāsa atbilst tintes krāsai, kuru vēlaties iepildīt.*

## Tintes uzpilde un apkopes kastu nomaiņa

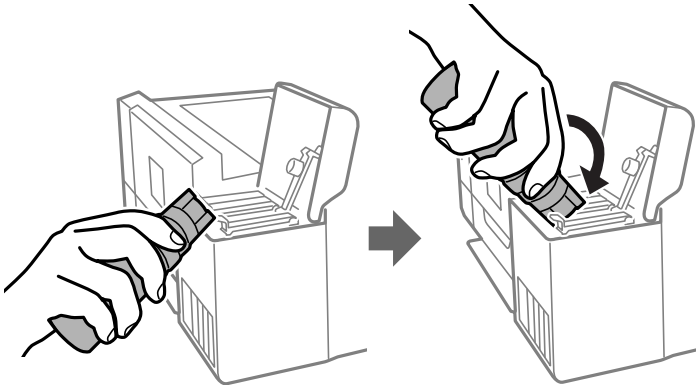
4. Turiet tintes pudeli vertikāli un lēnām atskrūvējiet un noņemiet vāciņu.



**Svarīga informācija:**

- Nepieļaujiet tintes noplūdi.
- Pēc vāciņa noņemšanas nepieskarieties tintes tūbiņas galam, pretējā gadījumā varat notraipīties ar tinti.

5. Novietojiet tintes pudeles augšdaļu pie uzpildes atveres un lēnām paceliet pudeli, ievietojot to uzpildes atverē.



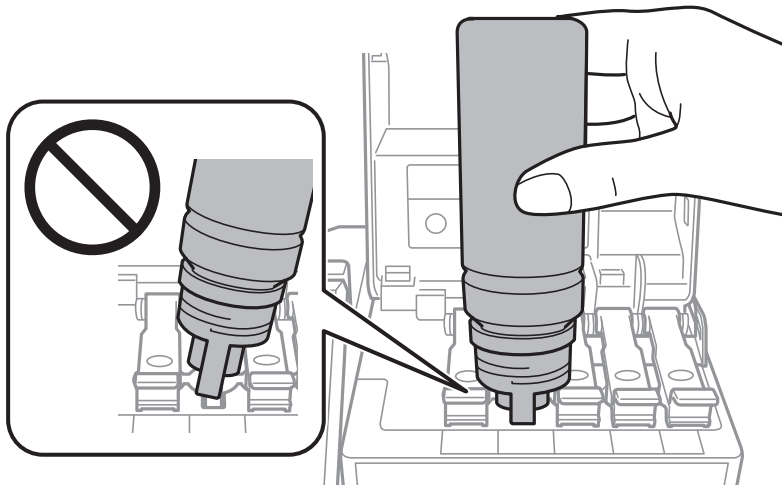
**Svarīga informācija:**

Pēc tintes tūbiņas vāciņa noņemšanas neļaujiet tūbiņas galam saskarties ar jebkādiem priekšmetiem, pretējā gadījumā pastāv tintes izšļakstīšanās risks.

## Tintes uzpilde un apkopes kastu nomaiņa

6. Lai iepildītu tvertnē tinti, cieši ievietojiet tintes pudeles augšdaļu uzpildes atverē.

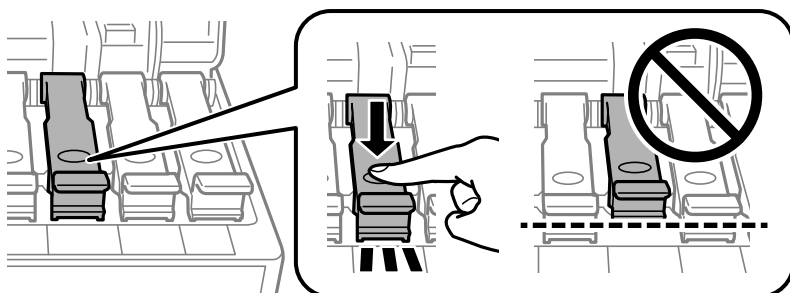
Tinte ielīs atverē pati, nesaspiežot pudeli. Kad tintes līmenis sasniegs augšējo līniju, tintes plūsma tiks pārtraukta automātiski.



**Piezīme:**

*Ja tinte nesāk plūst tintes tvertnē, noņemiet tintes tūbiņu un mēģiniet to ievietot vēlreiz.*

7. Kad esat beidzis tintes uzpildi, noņemiet tintes pudeli un cieši noslēdziet tintes tvertnes vāciņu.

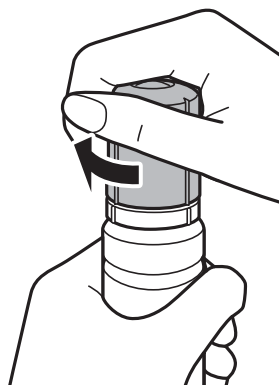


**Svarīga informācija:**

*Neatstājiet tintes tūbiņu ievietotu; pretējā gadījumā tūbiņa var tikt sabojāta vai var rasties tintes noplūde.*

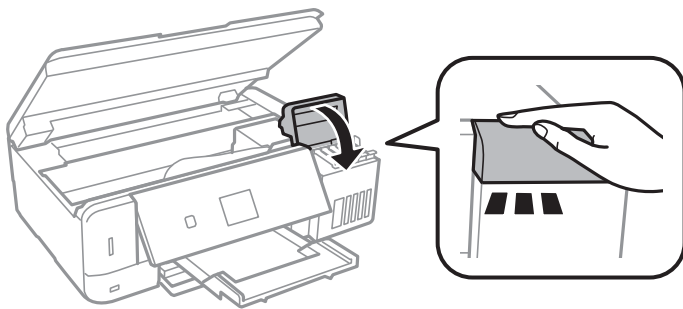
**Piezīme:**

*Ja tintes tūbiņā vēl ir atlikusi tinte, aizskrūvējiet vāciņu un glabājiet tūbiņu, novietotu stāvus, vēlākai lietošanai.*



## Tintes uzpilde un apkopes kastu nomaiņa

8. Cieši aizveriet tintes tvertnes pārsegu.



9. Aizveriet skeneri.
10. Izvēlieties tās tintes krāsu, kuru iepildījāt līdz augšējai līnijai, izmantojot pogu ◀ vai ▶, un pēc tam nospiediet pogu OK.
11. Nospiediet pogu ◆, lai atiestatītu tintes līmeni.
12. Apstipriniet ziņojumu un pēc tam nospiediet pogu OK.



**Svarīga informācija:**

*Ja atiestatīsiet tintes līmeni, bet neveiksiet tintes uzpildi līdz augšējai līnijai, tad, turpinot lietot printeri, drukāšana notiks bez tintes un tādējādi iespējams bojāt printeri. Pirms sākat drukāšanu, vizuāli pārbaudiet tintes līmeņus visās tintes tvertnēs.*

### Saistītā informācija

- ➔ ["Tintes pudeļu kodi" 120. lpp.](#)
- ➔ ["Tintes tūbiņu piesardzības pasākumi" 121. lpp.](#)
- ➔ ["Izlieta tinte" 193. lpp.](#)

---

## Apkopes kastes kods

Uzņēmums Epson iesaka izmantot oriģinālo Epson apkopes kasti.

Turpinājumā ir norādīts oriģinālās Epson apkopes kastes kods.

T04D0



**Svarīga informācija:**

*Pēc apkopes nodaļuma uzstādīšanas printeri to nevarēs izmantot citiem printeriem.*

---

## Piesardzība, rīkojoties ar apkopes kasti

Pirms apkopes kastes nomaiņas izlasiet tālāk sniegtos norādījumus.

## Tintes uzpilde un apkopes kastu nomaiņa

- Nepieskarieties apkopes kastes sānos redzamajai zaļajai mikroshēmai. Citādi printera normāla darbība un drukāšana var būt neiespējama.
- Neveiciet apkopes kastes nomaiņu drukāšanas laikā, citādi tinte var izplūst.
- Neizņemiet apkopes kārbu, izņemot apkopes kārbas nomaiņu, citādi var rasties tintes noplūde.
- Neizmantojiet apkopes kasti, kas ilgstoši ir bijusi noņemta. Kastes iekšpusē esošā tinte var būt sacietējusi, tādēļ tinte vairs netiks absorbēta.
- Neglabājiet apkopes kasti tiešos saules staros.
- Neuzglabājiet apkopes nodalījumu augstā temperatūrā vai salā.

## Apkopes kastes nomaiņa

Atsevišķos drukas ciklos var tikt apkopots pavisam neliels liekās tintes apjoms apkopes kastē. Lai novērstu tintes noplūdi no apkopes kastes, printeris ir veidots tā, lai apturētu drukāšanu, ja apkopes kastes absorbēšanas tilpums ir sasniedzis savu ierobežojumu. Šāda procesa nepieciešamība un biežums ir atkarīgs no izdrukāto lappušu skaita, apdrukājamā materiāla veida un printera izpildīto tīrīšanas ciklu skaita. Nomainiet apkopes kasti, kad tas tiek ieteikts. Epson statusa monitors, LCD ekrāns vai vadības paneļa lampiņas informē, kad ir nepieciešams nomainīt šo detaļu. Kastes nomaiņas nepieciešamība nenozīmē, ka printeris vairs nedarbojas atbilstoši tā specifikācijām. Epson garantijā nav paredzēta šādas nomaiņas izdevumu segšana. Tā ir detaļa, kuras apkopi var veikt lietotājs.

1. Izņemiet jauno apkopes nodalījumu no iepakojuma.



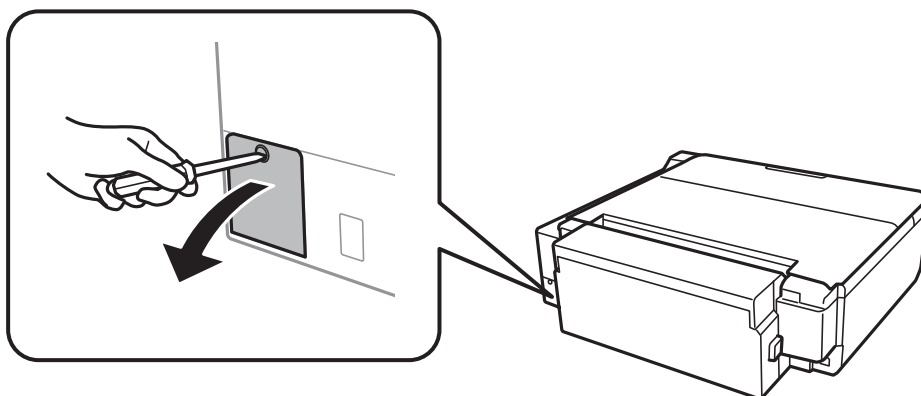
### **Svarīga informācija:**

*Nepieskarieties apkopes kastes sānos redzamajai zaļajai mikroshēmai. Citādi printera normāla darbība un drukāšana var būt neiespējama.*

### **Piezīme:**

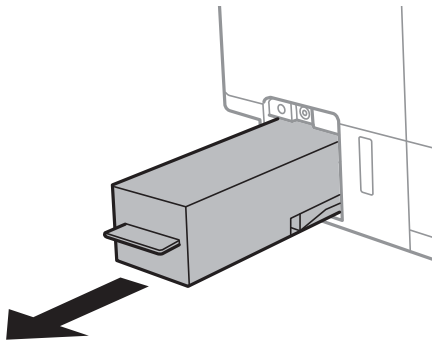
*Jaunajai apkopes kastei pievienots caurspīdīgs maiss izlietotās apkopes kastes ievietošanai.*

2. Ar plakano skrūvgriezi atlaidiet skrūvi un noņemiet pārsegu.



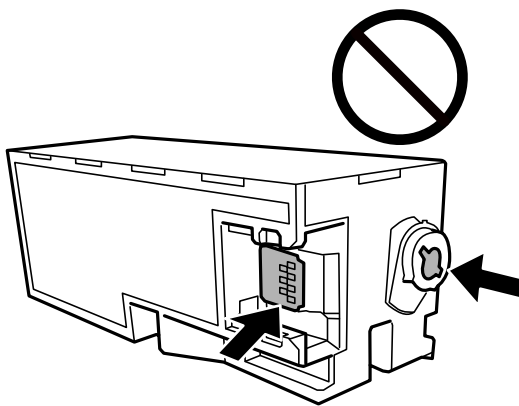
## Tintes uzpilde un apkopes kastu nomaiņa

3. Izņemiet izlietoto apkopes nodalījumu.

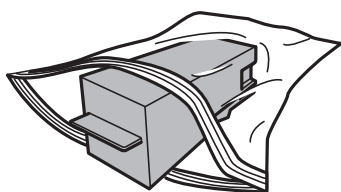


**! Svarīga informācija:**

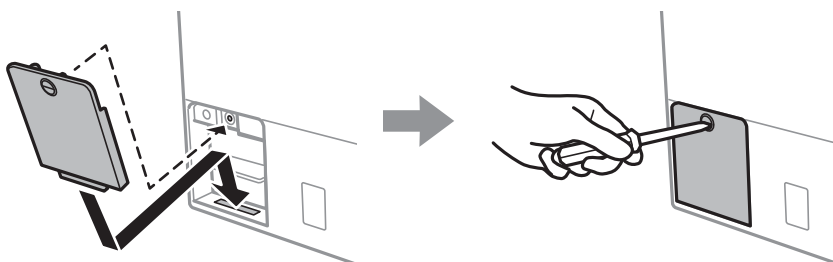
*Nepieskarieties attēlā norādītajām detaļām. Tas var radīt darbības traucējumus un notraipīšanos ar tinti.*



4. Ievietojiet izlietoto apkopes nodalījumu caurspīdīgajā maisā, kas ir komplektā ar jauno apkopes nodalījumu, un cieši to noslēdziet.



5. Ievietojiet jauno apkopes nodalījumu līdz galam printerī. Pārlicinieties, ka nodalījums ir ievietots pareizajā virzienā.
6. No jauna uzlieciet vāku.



## Tintes uzpilde un apkopes kastu nomaiņa

7. Apskatiet ziņojumu un pēc tam nospiediet pogu OK.

### Saistītā informācija

- ➔ ["Apkopes kastes kods" 125. lpp.](#)
- ➔ ["Piesardzība, rīkojoties ar apkopes kasti" 125. lpp.](#)



# Printera apkope

## Drukšanas galviņas pārbaude un tīrīšana

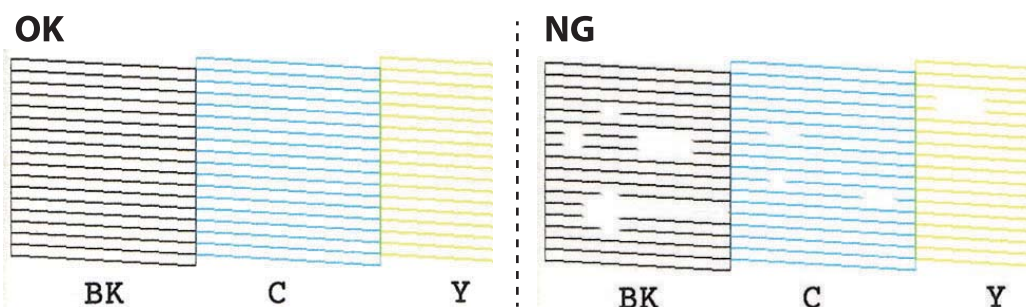
Ja sprauslas ir aizsērējušas, izdrukas kļūst blāvas, ir redzama līniju saplūšana vai ir redzamas neatbilstošas krāsas. Ja drukšanas kvalitāte ir pasliktinājusies, izmantojiet sprauslu pārbaudes funkciju un pārbaudiet, vai sprauslas ir aizsērējušas. Ja sprauslas ir aizsērējušas, notīriet drukšanas galviņu.

### ! Svarīga informācija:

- Neatveriet skeneri un neizslēdziet printeri galviņas tīrīšanas laikā. Ja drukšanas galviņas tīrīšana nav pabeigta, drukāšana var būt neiespējama.
- Drukšanas galviņas tīrīšanas laikā tiek patērēts nedaudz tintes, tādēļ drukšanas galviņas tīrīšanu veiciet tikai tad, ja nepieciešams uzlabot drukšanas kvalitāti.
- Ja tintes līmenis ir zems, var neizdoties notīrīt drukšanas galviņu. Sagatavojiet jaunu tintes tūbiņu.
- Ja drukšanas kvalitāte nav uzlabojusies pēc atkārtotas sprauslu pārbaudes veikšanas un trijām galviņas tīrīšanas reizēm, uzgaidiet vismaz 12 stundas, neveicot drukāšanu, un pēc tam vēlreiz darbiniet sprauslu pārbaudes funkciju un atkārtoti veiciet galviņas tīrīšanu, ja nepieciešams. Ieteicams izslēgt printeri. Ja drukšanas kvalitāte joprojām nav uzlabojusies, palaidiet Vispārējā tīrīšana. Ja kvalitāte joprojām nav uzlabojusies, sazinieties ar Epson atbalsta dienestu.
- Lai nepieļautu drukšanas galviņu izžūšanu, neatvienojiet printeri, kamēr ir ieslēgta barošana.

## Drukšanas galviņas pārbaude un tīrīšana — vadības panelis

1. Ievietojiet A4 parasto papīru šeit: papīra kasete.
2. Ievadiet **Apkope** sākuma ekrānā, izmantojot pogu ◀ vai ▶, un tad nospiediet pogu OK.
3. Izvēlieties **Sprauslu pārbaude**, izmantojot pogu ▲ vai pogu ▼, un tad nospiediet pogu OK.
4. Izpildiet ekrānā redzamos norādījumus, lai drukātu sprauslu pārbaudes rakstu.
5. Apskatiet izdrukāto rakstu. Ja redzamas pārtrauktas līnijas vai trūkstoši segmenti, kā rakstā „NG”, iespējams, ir aizsērējušas drukšanas galviņas sprauslas. Veiciet nākamo darbību. Ja nav redzamas pārtrauktas līnijas vai trūkstoši segmenti, kā turpmāk attēlotajā rakstā „OK”, sprauslas nav aizsērējušas. Drukšanas galviņas tīrīšana nav nepieciešama. Izmantojot pogu ▲, atlasiet **Labi**.



## Printera apkope

6. Izmantojot pogu ▼, atlasiet NG.
7. Izpildiet ekrānā redzamos norādījumus, lai notīrītu drukas galviņu.
8. Kad tīrīšana ir pabeigta, izvēlieties **Pārbaudīt**, izmantojot ▲ vai ▼ pogu, un tad izpildiet ekrānā redzamos norādījumus, lai vēlreiz drukātu sprauslas pārbaudes rakstu. Atkārtoti veiciet tīrīšanu un drukājat rakstu, līdz visas līnijas ir pilnībā izdrukātas.

### Saistītā informācija

➔ ["Papīra ievietošana Papīra kasete 2" 47. lpp.](#)

## Drukšanas galviņas pārbaude un tīrīšana — Windows


1. Ievietojiet A4 parasto papīru papīra kasetē.
2. Atveriet printera draivera logu.
3. Noklikšķiniet uz **Sprauslu pārbaude** cilnē **Apkope**.
4. Izpildiet ekrānā redzamās instrukcijas.

### Saistītā informācija

➔ ["Papīra ievietošana Papīra kasete 2" 47. lpp.](#)

➔ ["Windows printera draiveris" 148. lpp.](#)

## Drukšanas galviņas pārbaude un tīrīšana — Mac OS

1. Ievietojiet A4 parasto papīru papīra kasetē.
2. Atlasiet **Sistēmas preferences** izvēlnē  > **Printeri un skeneri** (vai **Drukāšana un skenēšana, Drukāšana un faksi**) un tad atlasiet printeri.
3. Noklikšķiniet uz **Opcijas un izejmateriāli** > **Utilīta** > **Atvērt printera utilītu**.
4. Noklikšķiniet uz **Sprauslu pārbaude**.
5. Izpildiet ekrānā redzamos norādījumus.

### Saistītā informācija

➔ ["Papīra ievietošana Papīra kasete 2" 47. lpp.](#)

---

## Vispārējā tīrīšana palaišana

**Vispārējā tīrīšana** utilitātprogramma ļauj nomainīt visu tintes tūbiņās esošo tinti. Šo funkciju var nākties izmantot tālāk norādītajos gadījumos, lai uzlabotu drukas kvalitāti.

## Printera apkope

- ❑ Jūs veicāt drukāšanu vai drukas galviņas tīrīšanu, kad tintes līmeņi bija pārāk zemi un nebija saskatāmi tintes tvertņu lodziņos.
- ❑ Jūs vairākas reizes veicāt sprauslu pārbaudi un drukas galviņas tīrīšanu, nogaidījāt vismaz 12 stundas, neveicot drukāšanu, bet drukas kvalitāte joprojām nav uzlabojusies.

Pirms šīs funkcijas palaišanas izlasiet tālāk sniegtos norādījumus.



### **Svarīga informācija:**

*Pārliecinieties, ka tintes tvertnēs ir pietiekami daudz tintes.*

*Pārbaudiet, vai visās tintes tvertnēs tintes līmenis nav zemāks par vienu trešdaļu no tvertnes tilpuma. Ja Vispārējā tīrīšana darbības laikā tintes līmeņi ir zemi, pastāv risks bojāt produktu.*



### **Svarīga informācija:**

*Pēc katras Vispārējā tīrīšana palaišanas reizes nepieciešams ievērot 12 stundu pārtraukumu.*

*Parasti drukas kvalitātes problēmas tiek novērstas 12 stundu laikā jau pēc vienas Vispārējā tīrīšana palaišanas reizes. Tādēļ, lai izvairītos no nevajadzīgi liela tintes patēriņa, pirms atkārtota mēģinājuma jānogaida 12 stundas.*



### **Svarīga informācija:**

*Var būt nepieciešams nomainīt apkopes nodalījumu.*



*Tinte tiks deponēta apkopes nodalījumā. Tiklīdz tas ir pilns, jums ir jāsatavojas un jāuzstāda rezerves apkopes nodalījums, lai varētu turpināt drukāšanu.*

### **Piezīme:**

*Ja ir pārāk zemi tintes līmeņi vai apkopes nodalījumā nav pietiekami daudz vietas funkcijas Vispārējā tīrīšana palaišanai, to aktivizēt nebūs iespējams. Tomēr arī šajā gadījumā var būt pietiekami daudz tintes un brīvas vietas, lai veiktu drukāšanu.*

## Vispārējā tīrīšana palaišana — vadības panelis

Pirms šīs funkcijas palaišanas izlasiet Vispārējā tīrīšana instrukcijas.

1. Izslēdziet printeri un vienlaikus nospiediet pogu , pogu OK un pogu , lai atvērtu apstiprinājuma ekrānu.
2. Lai palaistu funkciju Vispārējā tīrīšana, izpildiet ekrānā redzamos norādījumus.

### **Piezīme:**

*Ja nevarat palaist šo funkciju, novērsiet ekrānā attēlotās problēmas. Lai funkciju palaistu vēlreiz, atkārtojiet visas iepriekš minētās darbības, sākot ar pirmo.*

3. Pēc šīs funkcijas palaišanas, palaidiet sprauslu pārbaudi, lai pārliecinātos, ka sprauslas nav aizsērējušas.

### **Saistītā informācija**

➔ ["Vispārējā tīrīšana palaišana" 130. lpp.](#)

## Vispārējā tīrīšana palaišana — Windows

1. Atveriet printera draivera logu.

## Printera apkope

2. Uzklikšķiniet uz **Vispārējā tīrīšana** cilnē **Apkope**.
3. Izpildiet ekrānā redzamās instrukcijas.


**Piezīme:**

*Ja nevarat palaist šo funkciju, atrisīniet printera vadības panelī parādītās problēmas. Lai funkciju palaistu vēlreiz, atkārtojiet visas iepriekš minētās darbības, sākot ar pirmo.*

### Saistītā informācija

➔ ["Windows printera draiveris" 148. lpp.](#)

## Vispārējā tīrīšana palaišana — Mac OS

1. Atlasiet **Sistēmas preferences** izvēlnē  > **Printeri un skeneri** (vai **Drukāšana un skenēšana**, **Drukāšana un faksi**) un pēc tam atlasiet printeri.
2. Noklikšķiniet **Opcijas un izejmateriāli** > **Utilīta** > **Atvērt printera utilītu**.
3. Noklikšķiniet **Vispārējā tīrīšana**.
4. Izpildiet ekrānā redzamās instrukcijas.

**Piezīme:**

*Ja nevarat palaist šo funkciju, atrisīniet printera vadības panelī parādītās problēmas. Lai funkciju palaistu vēlreiz, atkārtojiet visas iepriekš minētās darbības, sākot ar pirmo.*

---

## Drukšanas galviņas līdzināšana

Ja ievērojat vertikālu līniju nesakritības vai notraipītus attēlus, centrējiet drukšanas galviņu.

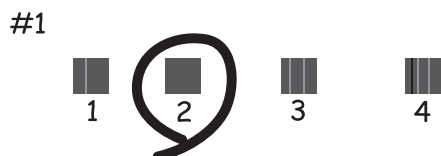
## Drukšanas galviņas līdzināšana — vadības panelis

1. Ievietojiet A4 parasto papīru šeit: papīra kasete.
2. Ievadiet **Apkope** sākuma ekrānā, izmantojot pogu ◀ vai ▶, un tad nospiediet pogu OK.
3. Izvēlieties **Drukšanas galviņas izlīdzin.**, izmantojot pogu ▲ vai pogu ▼, un tad nospiediet pogu OK.
4. Atlasiet līdzināšanas izvēlni, izmantojot pogu ▲ vai ▼, un pēc tam nospiediet pogu OK.
  - Vertikālā izlīdzināšana: atlasiet šo opciju, ja izdrukas izskatās neskaidras vai vertikālās līnijas šķiet nepareizi līdzinātas.
  - Horizontālā izlīdzināšana: atlasiet šo opciju, ja regulāros intervālos ir redzamas horizontālas joslas. Atlasiet **Krāsains** vai **Melnbalts** atbilstoši drukšanas iestatījumiem.

## Printera apkope

5. Izpildiet ekrānā redzamos norādījumus, lai izdrukātu salāgošanas paraugu, un salāgojiet drukas galviņu.

- Vertikālā izlīdzināšana: atrodiet un izvēlieties labāko rakstu katrā grupā, izmantojot pogu ▲ vai ▼, un tad nospiediet pogu OK.



- Horizontālā izlīdzināšana: atrodiet un izvēlieties vismazāk atdalītā un pārklājošā raksta numuru, izmantojot pogu ▲ vai ▼, un tad nospiediet pogu OK.



**Piezīme:**

Testa raksts var atšķirties atkarībā no modeļa.

### Saistītā informācija

➔ ["Papīra ievietošana Papīra kasete 2" 47. lpp.](#)

## Papīra padeves ceļa tīrīšana

Ja izdrukas ir notraipījušas vai blāvas, notīriet ruļļa iekšpusi.



**Svarīga informācija:**

Printera iekšpuses tīrīšanai neizmantojiet papīra salveti. Drukas galviņas sprauslas var tikt nosprostotas ar kokvilnas plūksnām.

## Tintes traipu iztīrīšana no papīra ceļa

1. Pārbaudiet, vai uz skenera stikls un dokumentu vāka nav putekļu vai traipu.

## Printera apkope

2. Ievietojiet A4 formāta (izmēra) parasto papīru printerī.
3. Sāciet kopēt, neievietojot oriģinālu.

**Piezīme:**

Atkārtojiet šīs darbības, līdz uz papīra vairs nav tintes traipu. Ja izmantojat aizmugur. papīra padevi, ievietojiet A3 vai A4 formāta parasto papīru.

### Saistītā informācija

- ➔ "Papīra ievietošana Papīra kasete 2" 47. lpp.
- ➔ "Papīra ievietošana Aizmugur. papīra padeve" 51. lpp.
- ➔ "Pamatinformācija par kopēšanu" 99. lpp.

---

## Skenera stikls Tīrīšana

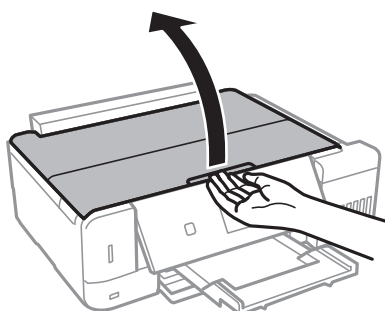
Ja kopijas vai skenētie attēli ir notraipījušies vai nodiluši, notīriet skenera stikls.



**Svarīga informācija:**

Printera tīrīšanai nekad nelietojiet spirtu vai šķīdinātāju. Šīs ķīmikālijas var radīt printera bojājumu.

1. Atveriet dokumentu vāku.



2. Izmantojiet mīkstu, sausu un tīru drānu, lai notīrītu skenera stikls virsmu.



**Svarīga informācija:**

- Ja stikla virsma ir notraipīta ar smērvielu vai citu grūti noņemamu vielu, izmantojiet nelielu daudzumu stikla mazgāšanas līdzekļa un mīkstu drānu, lai to notīrītu. Noslaukiet visu atlikušo šķidrumu.
- Nespiediet uz stikla virsmas pārāk stipri.
- Uzmanieties, lai nesaskrāpētu vai nesabojātu stikla virsmu. Bojāta stikla virsma var pasliktināt skenēšanas kvalitāti.

---

## Caurspīdīgās plēves tīrīšana

Ja pēc drukas galviņas līdzināšanas vai papīra padeves ceļa tīrīšanas neizdodas uzlabot drukas kvalitāti, iespējams, ir notraipīta printerī esošā caurspīdīgā plēve.

Nepieciešamie piederumi:


## Printera apkope

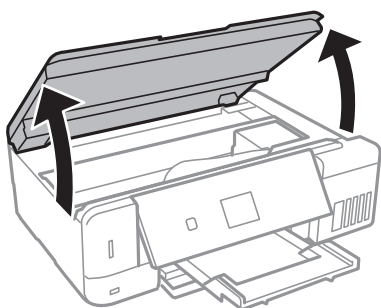
- vairāki vates tamponi;
- ūdens, kuram pievienoti pāris pilieni mazgāšanas līdzekļa (2 vai 3 pilieni mazgāšanas līdzekļa uz 1/4 krūzi krāna ūdens);
- kabatas lukturītis traipu pārbaudīšanai.



### **Svarīga informācija:**

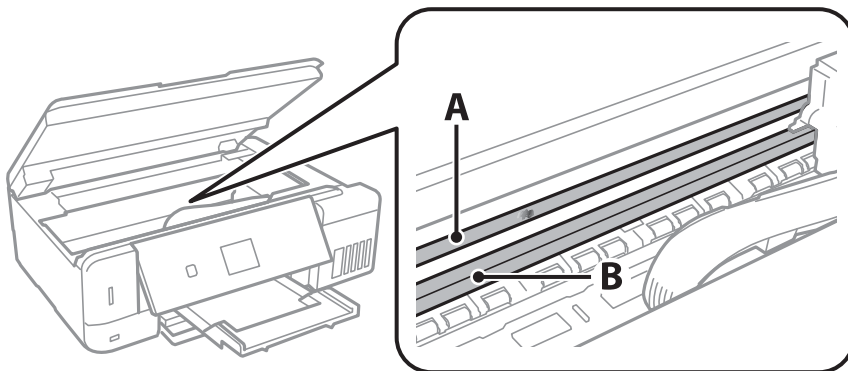
*Neizmantojiet citu tīrīšanas līdzekli, kā vien ūdeni, kuram pievienoti pāris pilieni mazgāšanas līdzekļa.*

1. Izslēdziet printeri, nospiežot  pogu.
2. Atveriet skeneri.



3. Pārbaudiet, vai caurspīdīgā plēve ir notraipīta. Traipus ir vieglāk saskatīt, izmantojot kabatas lukturīti.

Ja uz caurspīdīgās plēves (A) ir traipi (piemēram, pirkstu nospiedumi vai taukaini traipi), veiciet tālāk norādīto darbību.



A: Caurspīdīgā plēve

B: Sliede

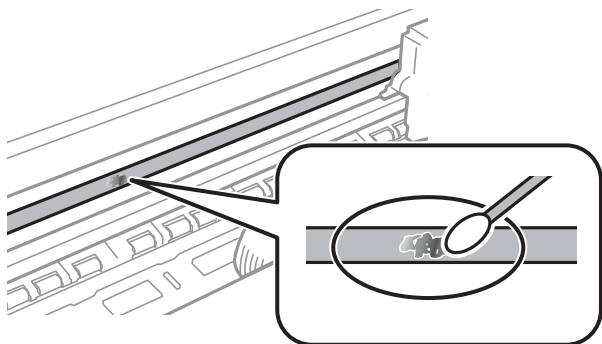


### **Svarīga informācija:**

*Uzmanieties, lai nepieskartos slidei (B). Pretējā gadījumā drukāšana var nebūt iespējama. Nenoslaukiet smērvielu no slides, jo tā ir nepieciešama slides darbības nodrošināšanai.*

## Printera apkope

4. Samitriniet vates tamponu ūdenī, kuram pievienots neliels daudzums tīrīšanas līdzekļa (tik daudz, lai no tā nepilētu ūdens), un notīriet notraipīto daļu.



**!** **Svarīga informācija:**

*Uzmanīgi noslaukiet traipu. Ja vates tamponu plēvei piespiedīsiet pārāk spēcīgi, pastāv risks nobīdīt plēvi saturošās atsperes un neatgriezeniski sabojāt printeri.*

5. Noslaukiet plēvi ar jaunu vates tamponu.

**!** **Svarīga informācija:**

*Gādājiet, lai uz plēves nepaliktu šķiedras.*

**Piezīme:**

*Lai nepieļautu traipa izplešanos, bieži nomainiet vates tamponu.*

6. Atkārtojiet 3. un 4. punktā norādītās darbības, līdz uz plēves vairs nav traipu.
7. Vizuāli pārbaudiet, vai plēve ir tīra.

---

## Kopējā caur printeri izvadīto lappušu skaita pārbaude

Varat pārbaudīt kopējo caur printeri izvadīto lappušu skaitu (papīra lokšņu un CD/DVD skaitu).

### Kopējā caur printeri padoto lappušu skaita pārbaude — vadības panelis

Informācija tiek izdrukāta kopā ar sprauslu pārbaudes rakstu.

1. Ievietojiet A4 parasto papīru šeit: papīra kasete.
2. Ievadiet **Apkope** sākuma ekrānā, izmantojot pogu ◀vai ▶, un tad nospiediet pogu OK.
3. Izvēlieties **Sprauslu pārbaude**, izmantojot pogu ▲ vai pogu ▼, un tad nospiediet pogu OK.
4. Izpildiet ekrānā redzamos norādījumus, lai drukātu sprauslu pārbaudes rakstu.



**Saistītā informācija**

➔ ["Papīra ievietošana Papīra kasete 2" 47. lpp.](#)


## Kopējā caur printeri padoto lapušu skaita pārbaude – Windows

1. Atveriet printera draivera logu.
2. Uzklikšķiniet uz **Informācija par Printeri un Opcijām** cilnē **Apkope**.

**Saistītā informācija**

➔ ["Windows printera draiveris" 148. lpp.](#)

## Kopējā caur printeri padoto lapušu skaita pārbaude — Mac OS

1. Atlasiet **Sistēmas preferences** izvēlnē  > **Printeri un skeneri** (vai **Drukāšana un skenēšana, Drukāšana un faksi**) un pēc tam atlasiet printeri.
2. Noklikšķiniet **Opcijas un izejmateriāli** > **Utilīta** > **Atvērt printera utilītu**.
3. Noklikšķiniet **Printer and Option Information**.

---

## Elektroenerģijas taupīšana

Ja iestatītajā laika periodā netiek veikta neviena darbība, printeris automātiski pārslēdzas miega režīmā vai izslēdzas. Laika periodu var pielāgot, pirms tiek piemērota barošanas pārvaldība. Jebkāds laika perioda palielinājums ietekmēs produkta energoefektivitāti. Lūdzu, izvērtējiet uz apkārtējo vidi radīto ietekmi, pirms veicat jebkādas izmaiņas.

Atkarībā no iegādes vietas, printerim var būt funkcija, kas to automātiski izslēdz, ja tas 30 minūtes nav izveidojis tīkla savienojumu.

## Enerģijas taupīšana — vadības panelis

1. Ievadiet **Iestatījumi** sākuma ekrānā, izmantojot pogu ◀ vai ▶, un tad nospiediet pogu OK.
2. Izvēlieties **Printera iestatīšana**, izmantojot pogu ▲ vai pogu ▼, un tad nospiediet pogu OK.
3. Veiciet kādu no zemāk norādītajām darbībām.
  - Izvēlieties **Miega režīma taimeris** vai **Izslēgšanas iestatījumi** > **Izslēgt, ja nelieto** vai **Izslēgt, ja atvienots**, izmantojot pogu ▲ vai ▼, un tad nospiediet pogu OK.
  - Izvēlieties iespēju **Miega režīma taimeris** vai **Izslēgšanās taimeris**, izmantojot pogu ▲ vai ▼, un tad nospiediet pogu OK.

**Piezīme:**

Jūsu ierīcei atkarībā no iegādes vietas var būt funkcija **Izslēgšanas iestatījumi** vai **Izslēgšanās taimeris**.

## Printera apkope

4. Izvēlieties iestatījumu, izmantojot pogu ▲ vai ▼, un tad nospiediet pogu OK.

# Izvēlņu opcijas režīmā lestatījumi

Vadības paneļa sākuma ekrānā izvēloties **Iestatījumi**, var veikt printera iestatīšanu vai apkopi.

---

## Izvēlņu iespējas Apkope

Atlasiet izvēlnes vadības panelī, kā aprakstīts turpmāk.

### Iestatījumi > Apkope

#### Sprauslu pārbaude:

Atlasiet šo funkciju, lai pārbaudītu, vai nav aizsērējušas drukas galviņas sprauslas. Printeris izdrukā sprauslu pārbaudes paraugu.

#### Galviņas tīrīšana:

Atlasiet šo funkciju, lai tīrītu drukas galviņas aizsērējušās sprauslas.

#### Vispārējā tīrīšana:

Atlasiet šo funkciju, lai nomainītu visu tinti tintes tūbiņās. Šī funkcija patērē vairāk tintes nekā parastā tīrīšanas funkcija. Plašāku informāciju par šo funkciju skatiet tālāk esošajā sadaļā „Saistītā informācija”.

#### Drukas galviņas izlīdzin.::

Atlasiet šo funkciju, lai regulētu drukas galviņu un uzlabotu drukas kvalitāti.

##### Vertikālā izlīdzināšana

Atlasiet šo funkciju, ja izdrukas ir neskaidras vai teksts un līnijas nav izlīdzinātas.

##### Horizontālā izlīdzināšana

Atlasiet šo funkciju, ja izdrukās regulāri redzamas horizontālas joslas.

#### Atiestatīt tintes līmeņus:

Atlasiet šo funkciju, uzpildot tintes tvertni, lai atiestatītu tintes līmeņus uz 100%.

#### Apk. nodaļ. darbmūžs:

Parāda apkopes nodaļuma aptuveno darbmūžu. Ja ir redzama ikona !, apkopes nodaļums ir gandrīz pilns. Ja ir redzama ikona X, apkopes nodaļums ir pilns.

### Saistītā informācija

- ➔ ["Drukas galviņas pārbaude un tīrīšana" 129. lpp.](#)
- ➔ ["Vispārējā tīrīšana palaišana" 130. lpp.](#)
- ➔ ["Drukas galviņas līdzināšana" 132. lpp.](#)
- ➔ ["Tintes kasetņu atlikušās tintes un apkopes kastes statusa pārbaude" 119. lpp.](#)

---

## Izvēlņu iespējas Printera iestatīšana

Atlasiet izvēlnes vadības panelī, kā aprakstīts turpmāk.

### Iestatījumi > Printera iestatīšana

Papīra avota iestatījums:

Papīra iestatīšana:

Atlasiet papīra avotos ievietotā papīra izmēru un papīra veidu.

Papīra konfigurācija:

Atlasiet **Ieslēgts**, lai automātiski atvērtu papīra iestatījumu ekrānu atbilstoši iespējai **Iestatījumi > Printera iestatīšana > Papīra avota iestatījums > Papīra iestatīšana**, kad papīra avotā ir ievietots papīrs. Ja šo funkciju atspējo, nav iespējams drukāt no ierīces iPhone vai iPad, lietojot AirPrint

CD/DVD:

regulē CD/DVD drukas stāvokli, pārvietojot uzlīmi uz augšu, uz leju, pa kreisi vai pa labi.

Uzlīme:

regulē foto uzlīmes drukas stāvokli, pārvietojot uzlīmi uz augšu, uz leju, pa kreisi vai pa labi.

Biezs papīrs:

Atlasiet **Ieslēgts**, lai nepieļautu tintes izsmērēšanos izdrukās; ņemiet vērā, ka šis iestatījums var samazināt drukas ātrumu.

Klusais režīms:

Atlasiet **Ieslēgts**, lai drukāšanas laikā mazinātu troksni; ņemiet vērā, ka šis iestatījums var samazināt drukas ātrumu. Atkarībā no papīra veida un atlasītajiem drukas kvalitātes iestatījumiem printera radītā trokšņa līmenis var nemainīties.

Ekrānsaudzētājs:

atlasiet **Atmiņas kartes dati**, lai parādītu fotoattēlus kā slaidrādi, ja aptuveni triju minūšu laikā netiek veiktas nekādas darbības.

Automātiskā ieslēgšanās:

atlasiet **Ieslēgts**, lai automātiski ieslēgtu printeri, kad tas saņem drukas vai skenēšanas darbu, izmantojot USB vai tīkla savienojumu. Lai sāktu drukāt, jāizbīda izvades paliktnis. Funkcijas **Automātiskā ieslēgšanās** iespējošana nedaudz palielina arī enerģijas patēriņu gaidstāves režīmā salīdzinājumā ar stāvokli, kad printeris tiek pilnībā izslēgts.

Izmantojiet iestatījumu **Izslēgšanās taimeris**, ja vēlaties, lai printeris automātiski izslēdzas pēc darba pabeigšanas, kā arī kad pagājis iestatītais laiks, kamēr netiek veikta neviena darbība. Šis iestatījums ir noderīgs, ja drukājat attāli, piemēram, lietojot internetu.

Izslēgšanas iestatījumi:

Atkarībā no iegādes vietas jūsu ierīcē var būt šī funkcija vai funkcija Izslēgšanās taimeris.

## Izvēlņu opcijas režīmā iestatījumi

### Izslēgt, ja nelieto

Atlasiet šo iestatījumu, lai automātiski izslēgtu printeri, ja tas noteiktu laiku netiek izmantots. Jebkāds laika perioda palielinājums ietekmēs produkta energoefektivitāti. Lūdzu, izvērtējiet uz apkārtējo vidi radīto ietekmi, pirms veicat jebkādas izmaiņas.

### Izslēgt, ja atvienots

Atlasiet šo iestatījumu, lai izslēgtu printeri pēc 30 minūtēm, ja visi tīkla porti, tostarp LINE ports, ir atslēgti.

### Izslēgšanās taimeris:

Atkarībā no iegādes vietas jūsu ierīcē var būt šī funkcija vai funkcija Izslēgšanas iestatījumi.

Atlasiet šo iestatījumu, lai automātiski izslēgtu printeri, ja tas zināmu laiku netiek izmantots. Laika periodu var pielāgot, pirms tiek piemērota barošanas pārvaldība. Jebkāds laika perioda palielinājums ietekmēs produkta energoefektivitāti. Lūdzu, izvērtējiet uz apkārtējo vidi radīto ietekmi, pirms veicat jebkādas izmaiņas.

### Miega režīma taimeris:

Pielāgojiet printera dīkstāves laika periodu, kuram paejot, tiek ieslēgts miega (enerģijas taupīšanas) režīms. LCD ekrāns kļūst melns, kad ir pagājis iestatītais laika periods.

### Valoda/Language:

Atlasīt LCD ekrānā izmantoto valodu.

## Saistītā informācija

➔ ["Elektroenerģijas taupīšana" 137. lpp.](#)

---

# Izvēlņu iespējas Tīkla iestatījumi

Atlasiet izvēlnes vadības panelī, kā aprakstīts turpmāk.

## Iestatījumi > Tīkla iestatījumi

### Tīkla statuss:

Parāda tīkla iestatījumus un savienojuma statusu.

### Wi-Fi iestatīšana:

#### Wi-Fi iestatīšanas vednis

Atlasiet SSID, ievadiet paroli un pēc tam savienojiet printeri ar bezvadu (Wi-Fi) tīklu.

#### Iestat. ar spiedpogu (WPS)

Savieno printeri ar bezvadu (Wi-Fi) tīklu, nospiežot bezvadu maršrutētāja WPS spiedpogu.

#### Iestat. ar PIN kodu (WPS)

Ievadiet bezvadu maršrutētāja utilitā printera ekrānā redzamo PIN kodu, lai savienotu printeri ar bezvadu (Wi-Fi) tīklu.

#### Automātisks Wi-Fi savien.

Savieno printeri ar bezvadu (Wi-Fi) tīklu, izmantojot ar piekļuves punktu savienotu datoru.

Ievietojiet datorā printera komplektā iekļauto programmatūras disku un pēc tam izpildiet ekrānā sniegtās instrukcijas. Kad parādās aicinājums lietot printeri, atveriet šo izvēlni.

## Izvēlņu opcijas režīmā iestatījumi

Atspējot Wi-Fi

Atspējo savienojumu, izslēdzot bezvadu signālu, bet nedzēšot tīkla informāciju. Lai iespējotu savienojumu, vēlreiz iestatiet bezvadu (Wi-Fi) tīklu.

Wi-Fi Direct iestatīšana

Savieno printeri ar bezvadu (Wi-Fi) tīklu, neizmantojot bezvadu maršrutētāju.

### Manuāla tīkla iestatīšana:

Maina tīkla iestatījumus, piemēram, ierīces nosaukumu vai TCP/IP.

### Savienojuma pārbaude:

Pārbauda tīkla savienojuma statusu un drukā tīkla savienojuma atskaiti. Ja ir jebkādas problēmas saistībā ar savienojumu, skatiet atskaiti, lai novērstu problēmu.

### Saistītā informācija

- ➔ "Tīkla savienojuma statusa pārbaude" 30. lpp.
- ➔ "Manuāla Wi-Fi iestatīšana" 26. lpp.
- ➔ "Wi-Fi iestatīšana ar spiedpogu" 27. lpp.
- ➔ "Wi-Fi iestatīšana, izmantojot PIN kodu (WPS)" 27. lpp.
- ➔ "Wi-Fi Direct (vienkāršā PP) savienojuma pārtraukšana, izmantojot vadības paneli" 37. lpp.

---

## Izvēlņu iespējas Epson Connect pakalpoj.

Atlasiet izvēlnes vadības paneli, kā aprakstīts turpmāk.

### Iestatījumi > Epson Connect pakalpoj.

#### Reģistrēt/dzēst:

Reģistrējiet printeri Epson Connect pakalpojumu saņemšanai vai dzēsiet to.

Lietošanas pamācības skatiet norādītajā tīmekļa portālā.

<https://www.epsonconnect.com/>

<http://www.epsonconnect.eu> (tikai Eiropā)

#### Aizturēt/atsākt:

Izvēlieties, vai apturēt vai atsākt Epson Connect pakalpojumu lietošanu.

#### E-pasta adrese:

Pārbaudiet printera e-pasta adresi, ar kuru tas ir reģistrēts Epson Connect pakalpojumu saņemšanai.

#### Statuss:

Pārbaudiet, vai printeris ir reģistrēts un savienots ar Epson Connect pakalpojumiem.

### Saistītā informācija

- ➔ "Epson Connect pakalpojums" 146. lpp.

---

## Izvēlņu iespējas Google Cloud Print pakalp.

Atlasiet izvēlnes vadības paneli, kā aprakstīts turpmāk.

### Iestatījumi > Google Cloud Print pakalp.

#### Aizturēt/atsākt

Izvēlieties, vai apturēt vai atsākt Google Cloud Print pakalpojumu lietošanu.

#### Noņemt reģistrāciju

Noņemt Google Cloud Print pakalpojumu reģistrāciju.

#### Statuss

Pārbaudiet, vai printeris ir reģistrēts un savienots ar Google Cloud Print pakalpojumiem.

Reģistrācijas instrukcijas un lietošanas pamācības skatiet turpmāk norādītajā tīmekļa portālā.

<https://www.epsonconnect.com/>

<http://www.epsonconnect.eu> (tikai Eiropā)

---

## Izvēlņu iespējas Failu koplietošanas iestatīšana

Atlasiet izvēlnes vadības paneli, kā aprakstīts turpmāk.

### Iestatījumi > Failu koplietošanas iestatīšana

Izvēlieties savienojuma metodi starp printeri un datoru, kuram būs rakstīšanas piekļuve printerī ievietotajai atmiņas kartei. Lasīšanas un rakstīšanas piekļuve tiek piešķirta datoram ar prioritāru savienojumu. Citiem datoriem tiek piešķirta tikai lasīšanas piekļuve.

#### Saistītā informācija

➔ ["Piekļuve atmiņas kartei no datora" 205. lpp.](#)

---

## Izvēlņu iespējas Ārējās ierīces iestatīšana

Atlasiet izvēlnes vadības paneli, kā aprakstīts turpmāk.

### Iestatījumi > Ārējās ierīces iestatīšana

Mainiet drukas iestatījumus, lai drukātu tieši no ārējās atmiņas ierīces, piemēram, digitālā fotoaparāta. Skatiet saistīto informāciju, lai iegūtu skaidrojumu par katru iestatījuma vienumu.

#### Saistītā informācija

➔ ["Papīra un drukas iestatījumu izvēlņu iespējas" 71. lpp.](#)

➔ ["Fotoattēlu pielāgošanas un tūlummaiņas izvēlnes iespējas" 72. lpp.](#)

---

## Izvēlņu iespējas Palīgfunkcijas

Atlasiet izvēlnes vadības panelī, kā aprakstīts turpmāk.

### Iestatījumi > Palīgfunkcijas

Brīd. par papīra iestatīj.:  
parāda brīdinājumu, ja drukas darba papīra iestatījumi (drukas iestatījumi) neatbilst printera papīra iestatījumiem, ko izvēlējāties, ievietojot papīru. Šis iestatījums novērš nepareizas izdrukas. Taču papīra iestatīšanas ekrāns netiks parādīts, ja turpmākajās izvēlnēs atspējojāt iestatījumu **Papīra konfigurācija**.

**Iestatījumi > Printera iestatīšana > Papīra avota iestatījums**

---

## Izvēlņu iespējas Aparātpr. atjauninājums

Atlasiet izvēlnes vadības panelī, kā aprakstīts turpmāk.

### Iestatījumi > Aparātpr. atjauninājums

Atjaunināt:

Pārbauda, vai tīkla serverī ir augšupielādēta jaunākā aparātprogrammatūras versija. Ja ir pieejams atjauninājums, varat izvēlēties — sākt vai nesākt atjaunināšanu.

Pašreizējā versija:

Parāda printera aparātprogrammatūras pašreizējo versiju.

Paziņojums:

Periodiski pārbauda aparātprogrammatūras atjauninājumu pieejamību un ziņo, ja ir pieejams atjauninājums.

### Saistītā informācija

➔ ["Printera aparātprogrammatūras atjaunināšana, izmantojot vadības paneli" 160. lpp.](#)

---

## Izvēlņu iespējas Atjaunot noklusējuma iestatījumus

Atlasiet izvēlnes vadības panelī, kā aprakstīts turpmāk.

### Iestatījumi > Atjaunot noklusējuma iestatījumus

Tikla iestatījumi:

Atjauno tīkla iestatījumiem noklusējuma vērtības.

Visi, izņemot tīkla iestatījumus:

Visiem iestatījumiem, izņemot tīkla iestatījumus, atjauno noklusējuma vērtības.



## Izvēlņu opcijas režīmā iestatījumi

Visi iestatījumi:

Atjauno visiem iestatījumiem noklusējuma vērtības.

# Tīkla pakalpojumu un programmatūras informācija

Šajā sadaļā ir informācija par jūsu printerim pieejamiem tīkla pakalpojumiem un programmatūras izstrādājumiem Epson tīmekļa vietnē vai komplektā iekļautajā programmatūras kompaktdiskā.

## Epson Connect pakalpojums

Izmantojot internetā pieejamo pakalpojumu Epson Connect, var drukāt no viedtālruņa, planšetdatora vai klēpjatora jebkurā laikā un praktiski jebkurā vietā. Jums vispirms ir jāreģistrē savs printeris pakalpojumā Epson Connect.

Internetā pieejamās funkcijas ir šādas.

Email Print	Epson iPrint druka no at-tāluma	Scan to Cloud	Remote Print Driver
✓	✓	✓	✓

Izpildiet zemāk norādītās darbības, lai reģistrētu printeri.

1. Sākuma ekrānā atlasiet **Iestatījumi > Epson Connect pakalpoj.** > **Reģistrēt/dzēst**, lai izdrukātu reģistrācijas lapu.
2. Izpildiet reģistrācijas lapā sniegtos norādījumus, lai reģistrētu printeri.

Plašāku informāciju skatiet Epson Connect tīmekļa portāla.

<https://www.epsonconnect.com/>

<http://www.epsonconnect.eu> (tikai Eiropā)

## Lietojumprogramma printera darbību konfigurēšanai (Web Config)

Web Config ir programma, kas darbojas tīmekļa pārlūkā, piemēram, Internet Explorer un Safari, datorā vai viedierīcē. Var skatīt printera statusu vai mainīt tīkla pakalpojuma un printera iestatījumus. Lai izmantotu programmu Web Config, pievienojiet printeri un datoru vai ierīci vienam tīklam.

Tiek atbalstītas šādas pārlūkprogrammas.

Operētājsistēma	Pārlūkprogramma
Windows XP SP3 vai jaunāka versija	Internet Explorer 8 vai jaunāka versija, Firefox*, Chrome*
Mac OS X v10.6.8 vai jaunāka versija	Safari*, Firefox*, Chrome*
iOS*	Safari*
Android 2.3 vai jaunāka versija	Noklusējuma pārlūkprogramma

## Tikla pakalpojumu un programmatūras informācija

Operētājsistēma	Pārlūkprogramma
Chrome OS*	Noklusējuma pārlūkprogramma

\* Lietojiet jaunāko versiju.

## Web Config palaišana tīmekļa pārlūkprogrammā

- Pārbaudiet printera IP adresi.  
Sākuma ekrānā atlasiet **Iestatījumi** > **Tikla iestatījumi** > **Tikla statuss** un pēc tam pārbaudiet printera IP adresi.
- Palaidiet tīmekļa pārlūkprogrammu no datora vai viedierīces un pēc tam ievadiet printera IP adresi.

Formāts:

IPv4: http://printera IP adrese/

IPv6: http://[printera IP adrese]/

Piemēri:

IPv4: http://192.168.100.201/

IPv6: http://[2001:db8::1000:1]/

**Piezīme:**

*Izmantojot viedierīci, jūs varat arī palaist Web Config no Epson iPrint apkopes ekrāna.*

### Saistītā informācija

➔ ["Funkcijas Epson iPrint lietošana" 92. lpp.](#)

## Web Config palaišana operētājsistēmā Windows


Ja savienojat datoru ar printeri, lietojot WSD, izpildiet turpmāk norādītās darbības, lai palaistu Web Config.

- Pieklūstiet ierīču un printeru ekrānam operētājsistēmā Windows.
  - Windows 10  
Ar peles labo pogu noklikšķiniet uz pogas **Sākt** un sadaļā **Aparatūra un skaņa** atlasiet **Vadības panelis > Skatīt ierīces un printerus**.
  - Windows 8.1/Windows 8  
Atlasiet **Darbvirsma > Iestatījumi > Vadības panelis > Skatīt ierīces un printerus** no **Aparatūra un skaņa** (vai **Aparatūra**).
  - Windows 7  
Noklikšķiniet uz pogas **Start** un sadaļā **Aparatūra un skaņa** atlasiet **Vadības panelis > Skatīt ierīces un printerus**.
  - Windows Vista  
Noklikšķiniet uz pogas **Start** un sadaļā **Aparatūra un skaņa** atlasiet **Vadības panelis > Printeri**.
- Ar peles labo pogu noklikšķiniet uz printera un atlasiet **Rekvizīti**.

## Tikla pakalpojumu un programmatūras informācija

3. Atlasiet cilni **Tīmekļa pakalpojums** un noklikšķiniet uz URL.

## Web Config palaišana operētājsistēmā Mac OS

1. Atlasiet **Sistēmas preferences** izvēlnē  > **Printeri un skeneri** (vai **Drukāšana un skenēšana, Drukāšana un faksi**) un pēc tam atlasiet printeri.
2. Noklikšķiniet uz **Opcijas un izejvielas** > **Parādīt printera tīmekļa lapu**.

---

## Windows printera draiveris

Printera draiveris vada printeri saskaņā ar komandām no lietojumprogrammas. Iestatījumu veikšana printera draiverī nodrošina vislabākos drukāšanas rezultātus. Var arī pārbaudīt printera statusu vai uzturēt to vislabākajā darba kārtībā, izmantojot printera draivera utilītu.

### *Piezīme:*

Var mainīt printera draivera darba valodu. Izvēlieties darba valodu no **Valoda** iestatījuma **Apkope** cilnē.

### **Piekļuve printera draiverim no lietotnēm**

Lai veiktu iestatījumus, kas attiecas tikai uz jūsu izmantoto lietojumprogrammu, veiciet piekļuvi no šīs lietojumprogrammas.

Izvēlieties **Drukāt** vai **Drukāšanas uzstādīšana** no **Fails** izvēlnē. Atlasiet printeri un pēc tam uzklikšķiniet uz **Preferences** vai **Rekvizīti**.

### *Piezīme:*

Darbības atšķiras atkarībā no lietojumprogrammas. Lai iegūtu detalizētu informāciju, skatiet attiecīgās lietojumprogrammas palīdzību.

### **Piekļuve printera draiverim no vadības paneļa**

Lai veiktu iestatījumus, kas attiecas uz visām lietojumprogrammām, piekļūstiet iestatījumiem no vadības paneļa.

#### Windows 10

Ar peles labo pogu noklikšķiniet uz pogas **Sākt** un sadaļā **Aparatūra un skaņa** atlasiet **Vadības panelis** > **Skatīt ierīces un printerus**. Ar peles labo pogu uzklikšķiniet uz printera vai nospiediet uz tās un turiet to nospiestu, pēc tam izvēlieties **Drukāšanas preferences**.

#### Windows 8.1/Windows 8

Izvēlieties **Darbvirsma** > **Iestatījumi** > **Vadības panelis** > **Skatīt ierīces un printerus** sadaļā **Aparatūra un skaņa**. Ar peles labo pogu uzklikšķiniet uz printera vai nospiediet uz tās un turiet to nospiestu, pēc tam izvēlieties **Drukāšanas preferences**.

#### Windows 7

Noklikšķiniet uz pogas **Start** un sadaļā **Aparatūra un skaņa** atlasiet **Vadības panelis** > **Skatīt ierīces un printerus**. Ar peles labo pogu uzklikšķiniet uz printera un izvēlieties **Drukāšanas preferences**.

#### Windows Vista

Noklikšķiniet uz pogas **Start** un sadaļā **Aparatūra un skaņa** atlasiet **Vadības panelis** > **Printeri**. Ar peles labo pogu noklikšķiniet uz printera un atlasiet **Atlasīt drukāšanas preferences**.

## Tikla pakalpojumu un programmatūras informācija

### Windows XP

Uzklīkšķiniet uz pogas **Sākt**, izvēlieties **Vadības panelis > Printeri un cita aparatūra > Printeri un faksi**. Ar peles labo pogu uzklīkšķiniet uz printera un izvēlieties **Drukāšanas preferences**.

### Pieklūve printera draiverim no printera ikonas uzdevumjoslā

Printera ikona darbvirsmas uzdevumjoslā ir īsinājumiķona, kas ļauj ātri piekļūt printera draiverim.

Ja uzklīkšķiniet uz printera ikonas un izvēlieties **Printera iestatījumi**, var piekļūt tādām pašām printera iestatījumu logam, kāds ir parādīts vadības panelī. Ja divreiz uzklīkšķiniet uz šīs ikonas, var pārbaudīt printera statusu.

#### **Piezīme:**

*Ja printera ikona neparādās uzdevumjoslā, atveriet printera draivera logu, uzklīkšķiniet uz **Pārraudzības preferences** **Apkope** cilnē un tad izvēlieties **Reģistrējiet saīšnes ikonu uzdevumjoslā**.*

### Utilitāts startēšana

Atveriet printera draivera logu. Noklīkšķiniet uz cilnes **Apkope**.

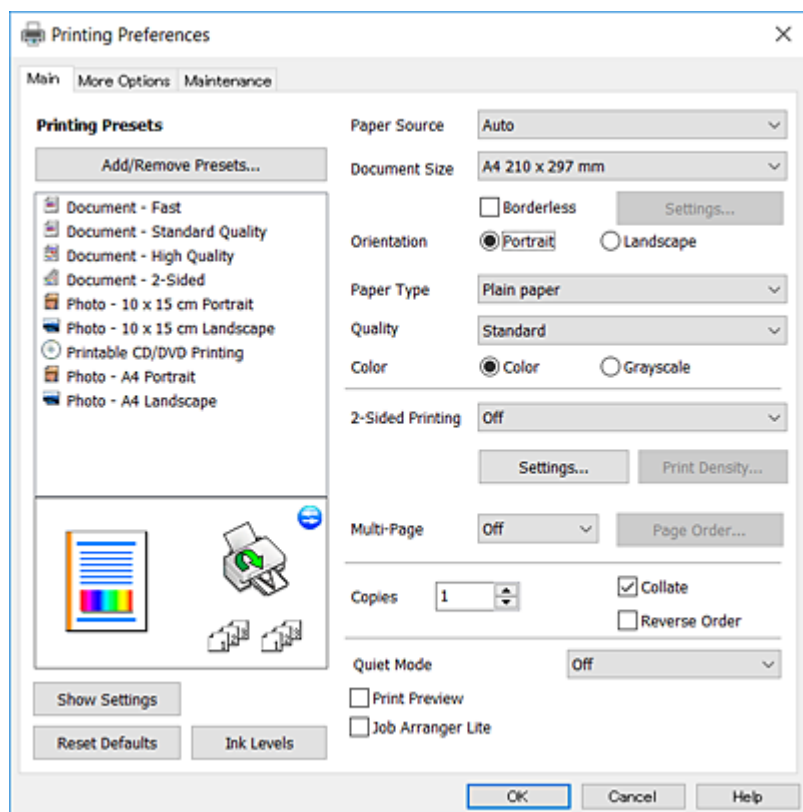
## Vadotne uz Windows printera draiveri

Palīdzība ir pieejama printera draiverī Windows. Lai skatītu skaidrojumus par iestatījumu vienumiem, ar labo peles taustiņu uzklīkšķiniet uz katra vienuma, un tad uzklīkšķiniet **Palīdzība**.

### Galvenie Cilne

Var veikt pamatiestatījumus drukāšanai, piemēram, iestatīt papīra veidu vai papīra izmēru.

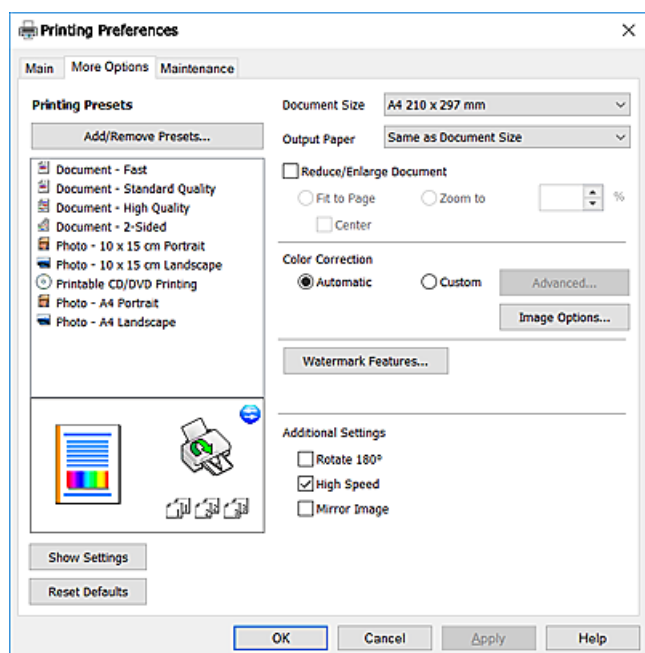
Var arī veikt iestatījumus drukāšanai no abām papīra pusēm vai vairāku lapu drukāšanai uz vienas loksnes.



## Tikla pakalpojumu un programmatūras informācija

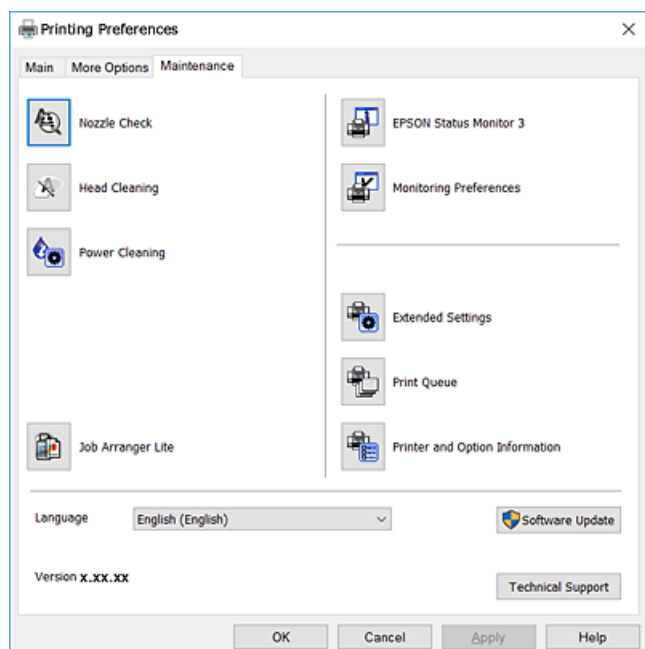
### Papildu opcijas Cilne

Var izvēlēties papildu izkārtojuma un drukāšanas iespējas, piemēram, izdrukas izmēra maiņu vai krāsu koreģēšanu.



### Apkope Cilne

Var palaist apkopes funkcijas, piemēram, sprauslu pārbaudes un drukas galviņas tīrīšanas funkcijas; palaižot programmu **EPSON Status Monitor 3**, var pārbaudīt printera statusu un skatīt informāciju par kļūdām.



## Windows printera draivera darbības iestatījumu veikšana

Var veikt iestatījumus, piemēram, **EPSON Status Monitor 3** iespējošanu.

## Tikla pakalpojumu un programmatūras informācija

1. Pieklūstiet printera draivera logam.
2. Noklikšķiniet uz **Paplašināti iestatījumi** cilnē **Apkope**.
3. Atlasiet atbilstošos iestatījumus un pēc tam noklikšķiniet uz **Labi**.  
Skatiet tiešsaistes palīdzību, lai iegūtu skaidrojumus par iestatījumu vienumiem.

### Saistītā informācija

➔ ["Windows printera draiveris" 148. lpp.](#)

---

## Mac OS printera draiveris

Printera draiveris vada printeri saskaņā ar komandām no lietojumprogrammas. Iestatījumu veikšana printera draiverī nodrošina vislabākos drukāšanas rezultātus. Var arī pārbaudīt printera statusu vai uzturēt to vislabākajā darba kārtībā, izmantojot printera draivera utilītu.


### Pieklūve printera draiverim no lietotnēm

Lietojumprogrammas izvēlnē **Fails** noklikšķiniet uz **Lapas iestatīšana** vai **Drukāt**. Ja nepieciešams, noklikšķiniet uz **Rādīt detalizētu informāciju** (vai ▼), lai izvērstu drukas logu.

#### *Piezīme:*

*Atkarībā no izmantojamās lietojumprogrammas vienums **Lapas iestatīšana** var netikt parādīts izvēlnē **Fails** un darbības drukas ekrāna atvēršanai var atšķirties. Lai iegūtu detalizētu informāciju, skatiet attiecīgās lietojumprogrammas palīdzību.*

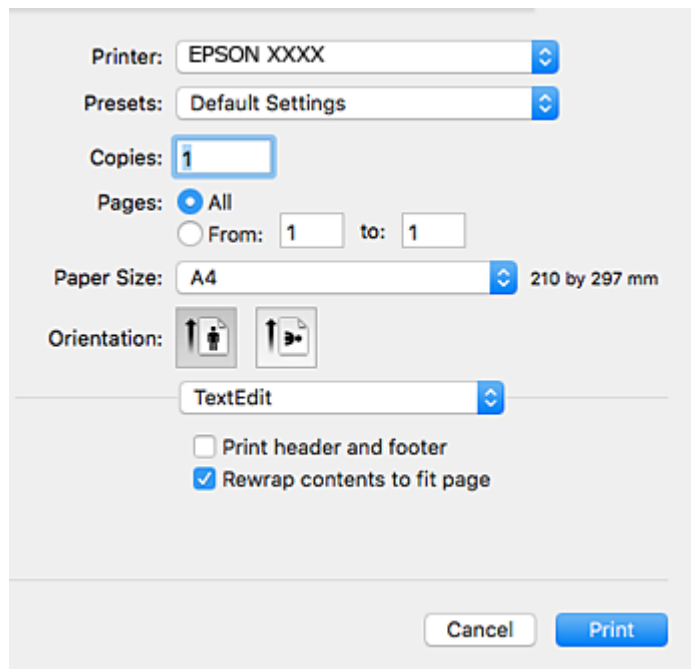
### Utilītas startēšana

Atlasiet **Sistēmas preferences** izvēlnē  > **Printeri un skeneri** (vai **Drukāšana un skenēšana, Drukāšana un faksi**) un tad atlasiet printeri. Noklikšķiniet uz **Opcijas un izejmateriāli** > **Utilīta** > **Atvērt printera utilītu**.

## Vadotne uz Mac OS printera draiveri

### Drukšanas dialoglodziņš


Ieslēdziet uzniestošo izvēlni ekrāna centrā, lai parādītu vairāk vienumu.



Uznirstošā izvēlne	Apraksts
Izkārtojums	Var izvēlēties izkārtojumu vairāku lapu drukāšanai uz vienas loksnes vai izvēlēties robežas drukāšanu.
Krāsu saskaņošana	Var saskaņot krāsas.
Papīra lietošana	Var samazināt vai palielināt drukas darba izmēru, lai automātiski nodrošinātu atbilstību ievietotajam papīra izmēram.
Titullapa	Varat izvēlēties savu dokumentu vāku. Atlasiet iespēju <b>Vāka veids</b> , lai iestatītu saturu, ko drukāsi uz vāka.
Printera iestatījumi	Var iestatīt galvenos drukas iestatījumus, piemēram, papīra veidu un drukas kvalitāti.
Color Options	Kad izvēlnē <b>Krāsu saskaņošana</b> atlasāt <b>EPSON Color Controls</b> , varat atlasīt krāsu korekcijas metodi.
Two-sided Printing Settings	Var izvēlēties saistīšanas virzienu 2-pusējai drukāšanai vai izvēlēties dokumenta veidu.

#### Piezīme:

OS X Mountain Lion Vai vēlāk, ja **Printera iestatījumi** izvēlne netiek parādīta, Epson printera draiveris nav instalēts pareizi.

Atlasiet **Sistēmas preferences** izvēlnē  > **Printeri un skeneri** (vai **Drukāšana un skenēšana**, **Drukāšana un faksi**), noņemiet printeri un tad atkal pievienojiet. Atveriet turpmāk norādīto vietni un tad ievadiet produkta nosaukumu. Izvēlieties **Atbalsts** un skatiet ieteikumus.

<http://epson.sn>



## Tikla pakalpojumu un programmatūras informācija


### Epson Printer Utility

Var palaist apkopes funkciju, piemēram, sprauslu pārbaudes un drukas galviņas tīrīšanas funkciju; palaižot programmu **EPSON Status Monitor**, var pārbaudīt printera statusu un skatīt informāciju par kļūdām.



## Mac OS printera draivera darbības iestatījumu veikšana

### Piekļūšana Mac OS printera draivera darbības iestatījumu logam

Atlasiet **Sistēmas preferences** izvēlnē  > **Printeri un skeneri** (vai **Drukāšana un skenēšana, Drukāšana un faksi**) un pēc tam atlasiet printeri. Noklikšķiniet uz **Opcijas un izejmateriāli** > **Opcijas** (vai **Draiveris**).

### Mac OS printera draivera darbības iestatījumi

- Biezs papīrs un aploksnes: novērš tintes traipu rašanos, drukājot uz bieza papīra. Tomēr šī funkcija samazina drukāšanas ātrumu.
- Izlaist tukšo lapu: nedrukā tukšas lapas.
- Klusais režīms: samazina printera radīto troksni, taču var samazināties arī drukāšanas ātrums.
- Automatic Cassette Switching: automātiski pievada papīru no papīra kasete 2, kad papīra kasete 1 vairs nav papīra.
- High Speed Printing: nodrošina drukāšanu, ja drukas galviņa pārvietojas abos virzienos. Drukas ātrums ir lielāks, taču kvalitāte var pasliktināties.
- Warning Notifications: ļauj printera draiverī rādīt brīdinājuma paziņojumus.

## Tikla pakalpojumu un programmatūras informācija

- Establish bidirectional communication: parasti šā iestatījuma vērtībai jābūt **On**. Atlasiet **Off**, ja printera informācijas iegūšana nav iespējama, jo printeris tiek koplietots ar Windows datoriem tīklā vai jebkāda cita iemesla dēļ.

---

## Epson Scan 2 (skenera draiveris)

Epson Scan 2 ir lietojumprogramma skenēšanas kontrolēšanai. Varat pielāgot skenētā attēla izmēru, izšķirtspēju, spilgtumu, kontrastu un kvalitāti.

### **Piezīme:**

Varat arī startēt Epson Scan 2 no TWAIN saderīgas skenēšanas lietojumprogrammas.

### Sākšana operētājsistēmā Windows

- Windows 10

Noklikšķiniet sākuma pogu un pēc tam atlasiet **EPSON > Epson Scan 2**.

- Windows 8.1/Windows 8

Meklēšanas viedpogā ievadiet lietojumprogrammas nosaukumu un pēc tam izvēlieties attēloto ikonu.

- Windows 7/Windows Vista/Windows XP

Noklikšķiniet pogu **Sākt** un pēc tam izvēlieties **Visas programmas** vai **Programmas > EPSON > Epson Scan 2 > Epson Scan 2**.

### Sākšana operētājsistēmā Mac OS

#### **Piezīme:**

Epson Scan 2 neatbalsta Mac OS ātrās lietotāju pārslēgšanas funkciju. Izslēdziet ātro lietotāju pārslēgšanu.

Izvēlieties **Aiziet! > Lietojumprogrammas > Epson Software > Epson Scan 2**.

### Saistītā informācija

➔ ["Lietojumprogrammu instalēšana" 159. lpp.](#)

## Tikla skenera pievienošana

Pirms izmantojat Epson Scan 2, ir jāpievieno tīkla skeneris.

1. Startējiet programmatūru un tad noklikšķiniet uz **Pievienot** ekrānā **Skenera iestatījumi**.

#### **Piezīme:**

- Ja **Pievienot** ir attēlots pelēkā krāsā, noklikšķiniet uz **Iespējot rediģēšanu**.


- Ja ir redzams Epson Scan 2 galvenais ekrāns, tas jau ir pievienots skenerim. Ja vēlaties pievienot ierīci citam tīklam, atlasiet **Skeneris > Iestatījumi**, lai atvērtu ekrānu **Skenera iestatījumi** screen.

2. Pievienojiet tīkla skeneri. Ievadiet tālāk norādītos vienumus un tad noklikšķiniet uz **Pievienot**.

- Modelis:** atlasiet skeneri, ar kuru vēlaties izveidot savienojumu.

- Nosaukums:** ievadiet skenera nosaukumu (maksimāli 32 rakstzīmes).

## Tikla pakalpojumu un programmatūras informācija

- Meklēt tīklu:** ja dators un skeneris darbojas vienā tīklā, ir redzama IP adrese. Ja tā nav redzama, noklikšķiniet uz pogas . Ja IP adrese joprojām nav redzama, noklikšķiniet uz **Ievadīt adresi** un tad tieši ievadiet IP adresi.

3. Atlasiet skeneri ekrānā **Skenera iestatījumi** un tad noklikšķiniet uz **OK**.

---

## Epson Event Manager

Epson Event Manager ir lietojumprogramma, kas ļauj pārvaldīt skenēšanu no vadības paneļa un saglabāt attēlus datorā. Var pievienot savus iestatījumus kā iepriekšnoteiktus iestatījumus, piemēram, dokumentu veidu, saglabāšanas mapes atrašanās vietu un attēla formātu. Lai iegūtu detalizētu informāciju, skatiet attiecīgās lietojumprogrammas palīdzību.

### Sākšana operētājsistēmā Windows

- Windows 10

Noklikšķiniet sākuma pogu un pēc tam atlasiet **Epson Software > Event Manager**.

- Windows 8.1/Windows 8

Meklēšanas viedpogā ievadiet lietojumprogrammas nosaukumu un pēc tam izvēlieties attēloto ikonu.

- Windows 7/Windows Vista/Windows XP

Noklikšķiniet sākuma pogu un pēc tam atlasiet **Visas programmas** vai **Programmas > Epson Software > Event Manager**.

### Sākšana operētājsistēmā Mac OS

Izvēlieties **Aiziet! > Lietojumprogrammas > Epson Software > Event Manager**.

### Saistītā informācija

- ➔ ["Skenēšana datorā" 107. lpp.](#)
- ➔ ["Lietojumprogrammu instalēšana" 159. lpp.](#)

---

## Epson Easy Photo Print

Epson Easy Photo Print ir lietojumprogramma, kas ļauj ērti izdrukāt fotogrāfijas ar dažādiem izkārtojumiem. Var iepriekšskatīt fotogrāfijas attēlu un pielāgot attēlus vai pozīciju. Var izdrukāt arī fotogrāfijas ar rāmi. Lai iegūtu detalizētu informāciju, skatiet attiecīgās lietojumprogrammas palīdzību.

#### **Piezīme:**

*Lai izmantotu šo lietojumprogrammu, ir jāinstalē printera draiveris.*

### Sākšana operētājsistēmā Windows

- Windows 10

Noklikšķiniet sākuma pogu un pēc tam atlasiet **Epson Software > Epson Easy Photo Print**.

- Windows 8.1/Windows 8

Meklēšanas viedpogā ievadiet lietojumprogrammas nosaukumu un pēc tam izvēlieties attēloto ikonu.

## Tikla pakalpojumu un programmatūras informācija

- Windows 7/Windows Vista/Windows XP

Noklikšķiniet pogu **Sākt** un pēc tam izvēlieties **Visas programmas** vai **Programmas > Epson Software > Epson Easy Photo Print**.

### Sākšana operētājsistēmā Mac OS

Izvēlēties **Aiziet!** > **Lietojumprogrammas > Epson Software > Epson Easy Photo Print**.

### Saistītā informācija

➔ ["Lietojumprogrammu instalēšana" 159. lpp.](#)

---

## Epson Print CD

Epson Print CD ir lietojumprogramma, kas ļauj izveidot CD/DVD marķējumu, kuru var drukāt tieši uz CD/DVD. Var izdrukāt arī CD/DVD apvalku CD/DVD kastītei. Detalizētu informāciju skatiet attiecīgās lietojumprogrammas palīdzības sadaļā.

### Piezīme:

*Lai izmantotu šo lietojumprogrammu, ir jāinstalē printera draiveris.*

### Sākšana operētājsistēmā Windows

- Windows 10

Noklikšķiniet uz pogas **Sākums** un tad atlasiet **Epson Software > Print CD**.

- Windows 8/Windows 8.1

Meklēšanas viedpogā ievadiet lietojumprogrammas nosaukumu un pēc tam izvēlieties parādīto ikonu.

- Windows 7/Windows Vista/Windows XP

Noklikšķiniet uz pogas **Sākums** un pēc tam atlasiet **Visas programmas** vai **Programmas > Epson Software > Print CD**.

### Sākšana operētājsistēmā Mac OS

Izvēlēties **Aiziet!** > **Lietojumprogrammas > Epson Software > Print CD > Print CD**.

### Saistītā informācija

➔ ["Lietojumprogrammu instalēšana" 159. lpp.](#)

---

## E-Web Print (tikai operētājsistēmai Windows)

E-Web Print ir lietojumprogramma, kas ļauj ērti izdrukāt tīmekļa lapas ar dažādiem izkārtojumiem. Lai iegūtu detalizētu informāciju, skatiet attiecīgās lietojumprogrammas palīdzību. Palīdzībai var piekļūt no **E-Web Print** izvēlnes **E-Web Print** rīkjoslā.

### Piezīme:

*Pārbaudiet, kādas pārlūkprogrammas tiek atbalstītas, kā arī jaunāko versiju lejupielādes vietnē.*

## Tikla pakalpojumu un programmatūras informācija

### Startēšana

Instalējot E-Web Print, tā ir redzama pārlūkprogrammā. Noklikšķiniet uz **Print** vai **Clip**.

### Saistītā informācija

➔ ["Lietojumprogrammu instalēšana" 159. lpp.](#)

---

## EPSON Software Updater

EPSON Software Updater ir lietojumprogramma, kas meklē jaunu vai atjauninātu programmatūru internetā un instalē to. Varat arī atjaunināt printera aparātprogrammatūru un rokasgrāmatu.

### Sākšana operētājsistēmā Windows

#### Windows 10

Noklikšķiniet sākuma pogu un pēc tam atlasiet **Epson Software > EPSON Software Updater**.

#### Windows 8.1/Windows 8

Meklēšanas viedpogā ievadiet lietojumprogrammas nosaukumu un pēc tam izvēlieties attēloto ikonu.

#### Windows 7/Windows Vista/Windows XP

Noklikšķiniet pogu **Sākt** un pēc tam izvēlieties **Visas programmas** (vai **Programmas**) > **Epson Software > EPSON Software Updater**.

#### *Piezīme:*

*Var sākt arī EPSON Software Updater uzklikšķinot uz printera ikonas darbvirsmas uzdevumjoslā, un tad izvēlieties Programmatūras atjaunināšana.*

### Sākšana operētājsistēmā Mac OS

Izvēlieties **Aiziet!** > **Lietojumprogrammas > Epson Software > EPSON Software Updater**.

### Saistītā informācija


➔ ["Lietojumprogrammu instalēšana" 159. lpp.](#)

---

## Lietojumprogrammu atinstalēšana

Piesakieties datorā kā administrators. Ievadiet administratora paroli, ja datorā tiek parādīta uzvedne.

### Lietojumprogrammu atinstalēšana — Windows

1. Lai izslēgtu printeri, nospiediet pogu .
2. Aizveriet visas palaistās lietojumprogrammas.

## Tikla pakalpojumu un programmatūras informācija

3. Atveriet sadaļu **Vadības panelis**:

- Windows 10

Ar peles labo pogu noklikšķiniet uz pogas **Sākums** vai nospiediet uz tās un turiet to nospiestu, pēc tam izvēlieties **Vadības panelis**.

- Windows 8.1/Windows 8

Atlasiet **Darbvirsma > Iestatījumi > Vadības panelis**.

- Windows 7/Windows Vista/Windows XP

Noklikšķiniet uz pogas **Sākums** un atlasiet **Vadības panelis**.

4. Atveriet **Atinstalēt programmu** (vai **Pievienot vai noņemt programmas**):

- Windows 10/Windows 8.1/Windows 8/Windows 7/Windows Vista

Atlasiet **Atinstalēt programmu** sadaļā **Programmas**.

- Windows XP

Noklikšķiniet uz **Pievienot un noņemt programmas**.

5. Atlasiet atinstalējamo lietojumprogrammu.

Ja ir aktīvi drukas darbi, nav iespējams atinstalēt printera draiveri. Pirms atinstalēšanas izdzēsiet drukas darbus vai nogaidiet, līdz tie tiek pabeigti.

6. Atinstalējiet lietojumprogrammas:

- Windows 10/Windows 8.1/Windows 8/Windows 7/Windows Vista

Noklikšķiniet uz **Atinstalēt/mainīt** vai **Atinstalēt**.

- Windows XP

Noklikšķiniet uz **Mainīt/noņemt** vai **Noņemt**.

**Piezīme:**

Ja tiek parādīts logs **Lietotāja konta kontrole**, noklikšķiniet uz **Turpināt**.


7. Izpildiet ekrānā redzamos norādījumus.

## Lietojumprogrammu atinstalēšana — Mac OS

1. Lejupielādējiet Uninstaller, izmantojot EPSON Software Updater.

Kad programmatūra Uninstaller ir lejupielādēta, nav nepieciešams to lejupielādēt katru reizi, kad atinstalējat lietojumprogrammu.

2. Lai izslēgtu printeri, nospiediet pogu .

3. Lai atinstalētu printera draiveri, izvēlnē  > **Printeri un skeneri** (vai **Drukāšana un skenēšana, Drukāšana un faksi**) atlasiet **Sistēmas preferences** un pēc tam noņemiet printeri no iespējoto printeru saraksta.

4. Aizveriet visas darbojošās lietojumprogrammas.

5. Atlasiet **Aiziet!** > **Lietojumprogrammas > Epson Software > Uninstaller**.

## Tikla pakalpojumu un programmatūras informācija

6. Atlasiet atinstalējamo lietojumprogrammu un pēc tam noklikšķiniet uz **Uninstall**.



**Svarīga informācija:**

*Uninstaller noņem visus Epson strūkļprinteru draiverus datorā. Ja izmantojat vairākus Epson strūkļprinterus un vēlaties dzēst tikai dažus draiverus, vispirms dzēsiet tos visus un pēc tam vēlreiz instalējiet nepieciešamo printera draiveri.*

**Piezīme:**

*Ja lietojumprogrammu sarakstā nevarat atrast lietojumprogrammu, kuru vēlaties atinstalēt, to nevar atinstalēt, izmantojot Uninstaller. Šādā gadījumā atlasiet **Aiziet!** > **Lietojumprogrammas** > **Epson Software**, atlasiet atinstalējamo lietojumprogrammu un pēc tam velciet to uz atkritnes ikonu.*

### Saistītā informācija

➔ "[EPSON Software Updater](#)" 157. lpp.

---

## Lietojumprogrammu instalēšana

Pievienojiet datoru tīklam un instalējiet jaunākās lietojumprogrammu versijas no tīmekļa vietnes.

**Piezīme:**

- Reģistrējieties datorā kā administrators. Ievadiet administratora paroli, ja datorā tiek parādīta uzvedne.
- Instalējot lietojumprogrammu atkārtoti, tā vispirms ir jāatinstalē.

1. Aizvērt visas darbojošās lietojumprogrammas.
2. Instalējot printera draiveri vai Epson Scan 2, īslaicīgi atvienojiet printeri un datoru.

**Piezīme:**

*Nesavienojiet printeri un datoru, līdz tiek parādīti atbilstoši norādījumi.*

3. Instalējiet lietojumprogrammas, izpildot tālāk minētajā vietnē sniegtos norādījumus.

<http://epson.sn>

**Piezīme:**

*Ja nav iespējams lejupielādēt lietojumprogrammas no tīmekļa vietnes, lietojot operētājsistēmu Windows, instalējiet tās no programmatūras diska, kas ir printera komplektācijā.*

### Saistītā informācija

➔ "[Lietojumprogrammu atinstalēšana](#)" 157. lpp.

---

## Lietojumprogrammu un aparātprogrammatūras atjaunināšana

Iespējams, varēsiet atrisināt noteiktas problēmas un uzlabot vai pievienot funkcijas, atjauninot lietojumprogrammas un aparātprogrammatūru. Pārlicinieties, ka izmantojat lietojumprogrammu un aparātprogrammatūras jaunāko versiju.

1. Pārlicinieties, ka printeris un dators ir savienoti un datoram ir izveidots savienojums ar internetu.

## Tikla pakalpojumu un programmatūras informācija

2. Startējiet EPSON Software Updater un atjauniniet lietojumprogrammas vai aparātprogrammatūru.



### Svarīga informācija:

Neizslēdziet datoru vai printeri, kamēr nav beigusies atjaunināšana; pretējā gadījumā iespējami printera darbības traucējumi.

### Piezīme:

Ja sarakstā nevarat atrast lietojumprogrammu, kuru vēlaties atjaunināt, to nevar atjaunināt, izmantojot EPSON Software Updater. Pārbaudiet lietojumprogrammu jaunāko versiju pieejamību vietējā Epson vietnē.

<http://www.epson.com>

### Saistītā informācija

➔ "EPSON Software Updater" 157. lpp.

## Printera aparātprogrammatūras atjaunināšana, izmantojot vadības paneli

Ja printeris ir savienots ar internetu, printera aparātprogrammatūru var atjaunināt, izmantojot vadības paneli. Atjauninot aparātprogrammatūru, var uzlaboties printera veiktspēja, kā arī var tikt pievienotas jaunas funkcijas. Printeri var iestatīt, lai tas regulāri pārbaudītu aparātprogrammatūras atjauninājumu pieejamību un ziņotu jums, ja tie ir pieejami.

1. Ievadiet **Iestatījumi** sākuma ekrānā, izmantojot pogu ◀ vai ▶, un tad nospiediet pogu OK.
2. Izvēlieties **Aparātpr. atjauninājums**, izmantojot pogu ▲ vai pogu ▼, un tad nospiediet pogu OK.
3. Izvēlieties **Atjaunināt**, izmantojot pogu ▲ vai pogu ▼, un tad nospiediet pogu OK.

### Piezīme:

Izvēlieties **Paziņojums** > **Ieslēgts**, ja vēlaties, lai printeris regulāri pārbaudītu, vai nav pieejami aparātprogrammatūras atjauninājumi.

4. Pārbaudiet ekrānā parādīto ziņojumu un nospiediet pogu OK.  
Printeris sāk meklēt pieejamos atjauninājumus.
5. Ja LCD ekrānā parādās ziņojums, informējot jūs, ka ir pieejams aparātprogrammatūras atjauninājums, izpildiet ekrānā sniegtos norādījumus, lai sāktu atjaunināšanu.



### Svarīga informācija:

- Neizslēdziet printeri un neatvienojiet to no elektrotīkla, kamēr nav beigusies atjaunināšana, pretējā gadījumā var rasties printera darbības traucējumi.
- Ja aparātprogrammatūras atjaunināšana netiek pabeigta vai tā ir neveiksmīga, printeris nespēj startēt, kā paredzēts, un nākamajā tā ieslēgšanas reizē LCD ekrānā redzams uzraksts „Recovery Mode”. Šādā situācijā nepieciešams aparātprogrammatūru jaunināt vēlreiz, izmantojot datoru. Savienojiet printeri ar datoru, izmantojot USB vadu. Ja printera displejā redzams uzraksts „Recovery Mode”, aparātprogrammatūru nevar atjaunināt, izmantojot tīkla savienojumu. Datorā atveriet vietējo Epson tīmekļa vietni un lejupielādējiet jaunāko printera aparātprogrammatūru. Lai uzzinātu, kādas ir turpmākās veicamās darbības, skatiet instrukcijas tīmekļa vietnē.



## Tikla pakalpojumu un programmatūras informācija

### Saistītā informācija


➔ ["Tehniskā atbalsta vietne" 206. lpp.](#)

# Problēmu novēršana

## Printera statusa pārbaude

### Ziņojumu skatīšana LCD ekrānā

Ja LCD ekrānā tiek parādīts kļūdas ziņojums, izpildiet ekrānā redzamos norādījumus vai rīkojieties saskaņā ar tālāk norādītajiem risinājumiem, lai atrisinātu problēmu.

Kļūdu ziņojumi	Risinājumi
Printera kļūda. Izslēdziet un vēlreiz ieslēdziet ierīci. Detalizētu informāciju skatiet dokumentācijā.	Ja pēc barošanas izslēgšanas un ieslēgšanas kļūdas ziņojums joprojām ir redzams, sazinieties ar Epson atbalsta dienestu.
Darbība atcelta. Saglabājot radās kļūda.	Iespējams, ārējās atmiņas ierīce, piemēram, atmiņas karte, ir bojāta. Pārbaudiet, vai ierīce ir pieejama.
Papīra konfigurācija ir atspējota. Dažas funkcijas var nebūt pieejamas. Detalizētu informāciju skatiet dokumentācijā.	Ja ir atspējots iestatījums <b>Papīra konfigurācija</b> , programmu AirPrint nevar izmantot. Turklāt netiks parādīti ziņojumi par papīra izmēra un veida neatbilstību. Atstājiet šo iestatījumu iespējotu, ja vien neizmantojat cita izmēra un veida papīru, un nemainiet papīra iestatījumus.
Printera tintes spilventiņam drukāšanai bez apmalēm tuvojas darbmūža beigas. Saņemieties ar Epson atbalstu.	Sazinieties ar uzņēmuma Epson pārstāvi vai uzņēmuma Epson pilnvarotu apkopes pakalpojumu sniedzēja darbinieku, lai nomainītu tintes spilventiņu*. Tā nav detaļa, kuras apkopi var veikt lietotājs. Šis ziņojums tiks rādīts līdz tintes spilventiņa nomaiņas beigām.  Nospiediet pogu  , lai atsāktu drukāšanu.
Printera tintes spilventiņš drukāšanai bez apmalēm ir sasniedzis darbmūža beigas. Saņemieties ar Epson atbalstu.	Sazinieties ar uzņēmuma Epson pārstāvi vai uzņēmuma Epson pilnvarotu apkopes pakalpojumu sniedzēja darbinieku, lai nomainītu tintes spilventiņu*. Tā nav detaļa, kuras apkopi var veikt lietotājs.
Sakaru kļūda. Pārbaudiet, vai ir izveidots savienojums ar datoru.	Pareizi savienojiet datoru un printeri. Ja veidojat savienojumu, izmantojot tīklu, skatiet lappusi ar tīkla savienojuma metodes aprakstu, kurā izmantots dators.  Ja kļūdas ziņojums parādās skenēšanas laikā, pārlicinieties, vai datorā ir instalēta programmatūra Epson Scan 2 un Epson Event Manager.
IP adreses kombinācija un apakštīkla maska ir nederīgi. Skatiet dokumentāciju.	Ievadiet pareizu IP adresi vai noklusējuma vārteju. Konsultējieties ar personu, kas veica tīkla iestatīšanu.
Atjauniniet saknes sertifikātu, lai izmantotu mākoņpakalpojumus.	Palaidiet programmu Web Config un atjauniniet saknes sertifikātu.

## Problēmu novēršana

Kļūdu ziņojumi	Risinājumi
Recovery Mode	<p>Printeris tiek startēts atkopšanas režīmā, jo aparātprogrammatūras atjaunināšana neizdevās. Izpildiet zemāk norādītās darbības, lai vēlreiz atjauninātu aparātprogrammatūru.</p> <ol style="list-style-type: none"> <li>Savienojiet datoru un printeri, izmantojot USB kabeli. (Atkopšanas režīmā aparātprogrammatūru nevar atjaunināt, izmantojot tīkla savienojumu.)</li> <li>Lai iegūtu papildu norādījumus, apmeklējiet vietējo Epson tīmekļa vietni.</li> </ol>

\* Dažu drukas ciklu laikā tintes spilventiņā var uzkrāties neliels daudzums tintes pārpalikuma. Lai tinte nenoplūstu no spilventiņa, printeris ir izstrādāts tā, lai drukāšana tiktu apturēta, ja spilventiņš ir maksimāli pilns. Šāda procesa nepieciešamība un biežums ir atkarīgs no izdrukāto lappušu skaita, apdrukājamā materiāla veida un printera izpildīto tīrīšanas ciklu skaita. Spilventiņa nomainīšanas nepieciešamība nenozīmē, ka printeris vairs nedarbojas atbilstoši tā specifikācijām. Printeris brīdina, ja ir jānomaina spilventiņš, un nomainīšanu drīkst veikt tikai uzņēmuma Epson pilnvarota apkopes pakalpojumu sniedzēja darbinieks. Epson garantijā nav paredzēta šādas nomainīšanas izdevumu segšana.

### Saistītā informācija

- ➔ ["Sazināšanās ar Epson atbalsta centru" 207. lpp.](#)
- ➔ ["Atbalstīto atmiņas karšu specifikācija" 198. lpp.](#)
- ➔ ["Atbalstītās ārējās atmiņas ierīces specifikācija" 198. lpp.](#)
- ➔ ["Lietojumprogrammu instalēšana" 159. lpp.](#)
- ➔ ["Lietojumprogramma printera darbību konfigurēšanai \(Web Config\)" 146. lpp.](#)
- ➔ ["Lietojumprogrammu un aparātprogrammatūras atjaunināšana" 159. lpp.](#)

## Printera statusa pārbaude – Windows

1. Atveriet printera draivera logu.
2. Uzklīkšķiniet uz **EPSON Status Monitor 3** cilnē **Apkope**.

#### Piezīme:

- Printera statusu var pārbaudīt arī divreiz uzklīkšķinot uz printera ikonas uzdevumjoslā. Ja printera ikona nepievienojas uzdevumjoslai, uzklīkšķiniet uz **Pārraudzības preferences** **Apkope** cilnē un tad izvēlieties **Reģistrējiet saīsnes ikonu uzdevumjoslā**.*
- Ja ir atspējots **EPSON Status Monitor 3**, uzklīkšķiniet uz **Paplašināti iestatījumi** cilnē **Apkope** un pēc tam atlasiet **Iespējot EPSON Status Monitor 3**.*

### Saistītā informācija

- ➔ ["Windows printera draiveris" 148. lpp.](#)

## Printera stāvokļa pārbaude — Mac OS

1. Atlasiet **Sistēmas preferences** izvēlnē  > **Printeri un skeneri** (vai **Drukāšana un skenēšana, Drukāšana un faksi**) un tad atlasiet printeri.

## Problēmu novēršana

2. Noklikšķiniet uz **Opcijas un izejmateriāli** > **Utilīta** > **Atvērt printera utilītu**.
3. Noklikšķiniet uz **EPSON Status Monitor**.  
Varat pārbaudīt printera stāvokli, tintes līmeni un kļūdu statusu.

---

## Iestrēguša papīra izņemšana

Pārbaudiet kļūdu, kas tiek parādīta kontroles panelī, un izpildiet norādījumus, lai izņemtu iestrēgušu un saplēsto papīru. Pēc tam dzēsiet kļūdu.

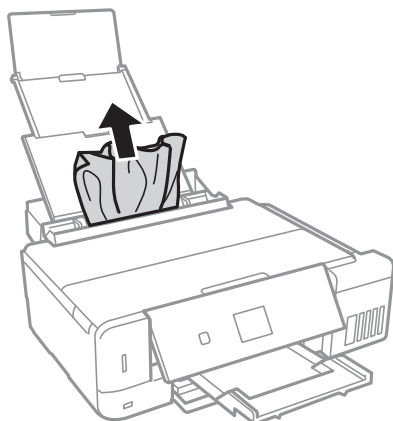


### **Svarīga informācija:**

- Rūpīgi izņemiet iestrēgušo papīru. Papīra izņemšana ar spēku var radīt printera bojājumu.
- Izņemot iestrēgušu papīru, nesagāziet printeri, nenovietojiet to vertikāli un neapgrieziet ar augšpusi uz leju; pretējā gadījumā var izplūst tinte.

## Iestrēguša papīra izņemšana no Aizmugur. papīra padeve

Izņemiet iestrēgušo papīru.

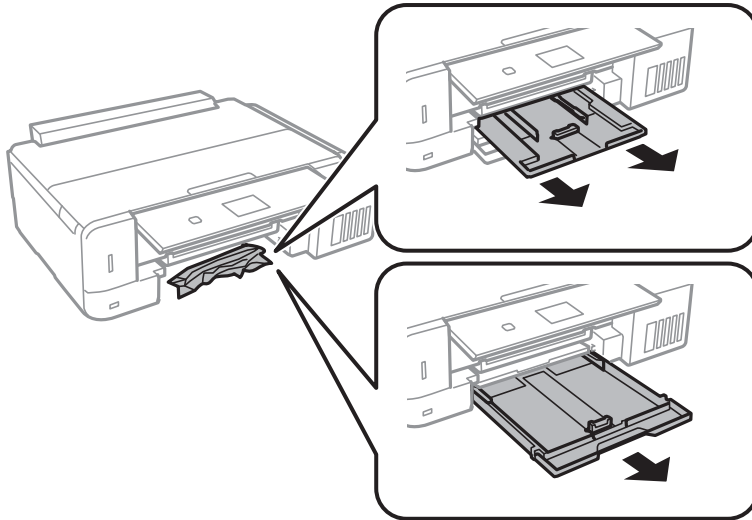


## Iestrēguša papīra izņemšana no Papīra kasete

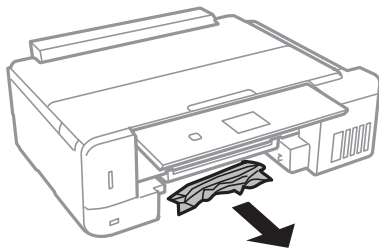
1. Aizveriet izvades paliktņi.

## Problēmu novēršana

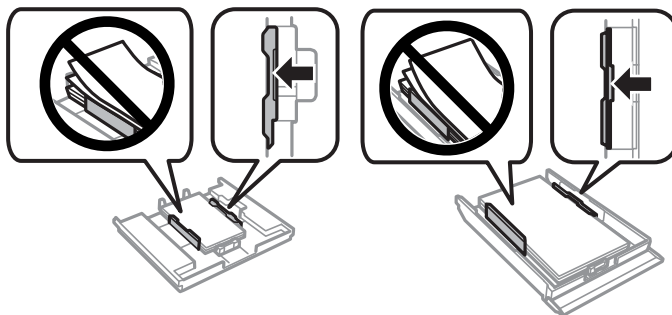
2. Izvelciet papīra kasete.



3. Izņemiet iestrēgušo papīru.



4. Nolīdziniet papīra malas un piebīdiet malu vadotnes pie papīra malām.



5. Ievietojiet papīra kasete printerī.

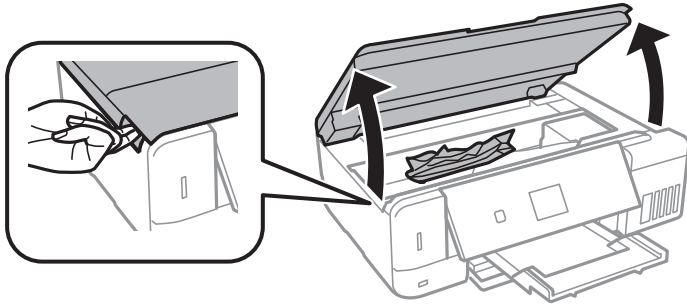
## Iestrēguša papīra izņemšana no printera

### **Brīdinājums:**

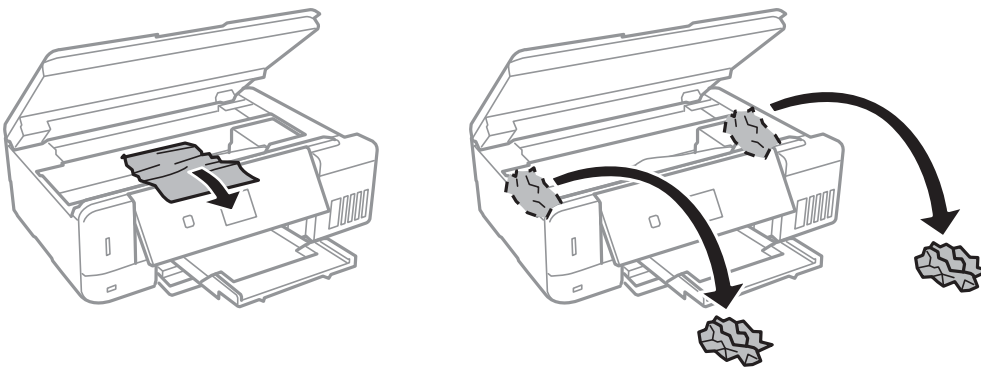
- ❑ Atverot vai aizverot skeneri, uzmanieties, lai nesaspiestu roku vai pirkstus. Citādi varat gūt traumas.
- ❑ Nepieskarieties vadības paneļa pogām, kamēr roka atrodas printerī. Ja printeris sāk darboties, tas var radīt traumu. Uzmanieties un nepieskarieties izvirzītajām detaļām, lai izvairītos no traumas.

## Problēmu novēršana

1. Atveriet skeneri ar aizvērtu dokumentu vāku.

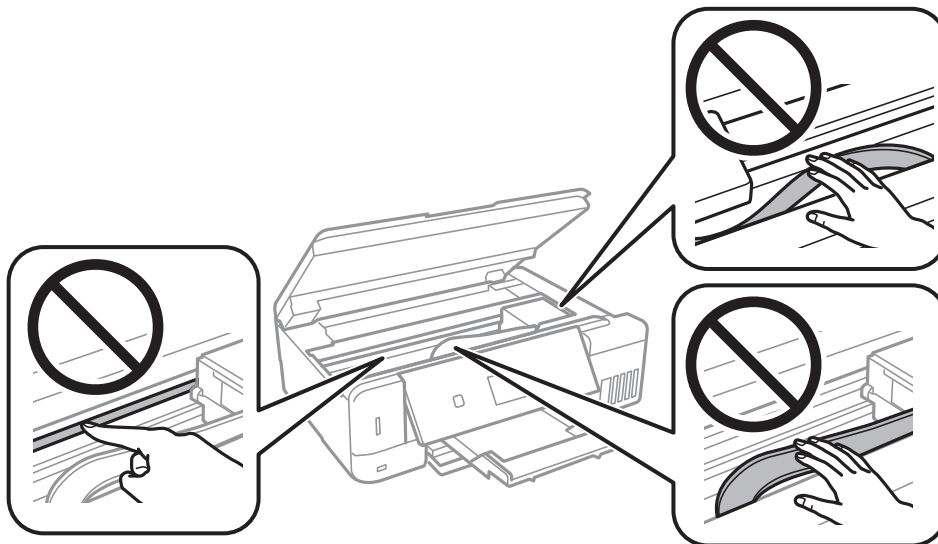


2. Izņemiet iestrēgušo papīru.

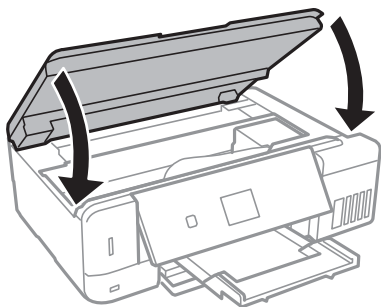


**!** **Svarīga informācija:**

*Nepieskarieties baltajam plakanajam kabelim, caurspīdīgajai plēvei un tintes caurulēm printera iekšpusē. Tas var izraisīt darbības traucējumus.*

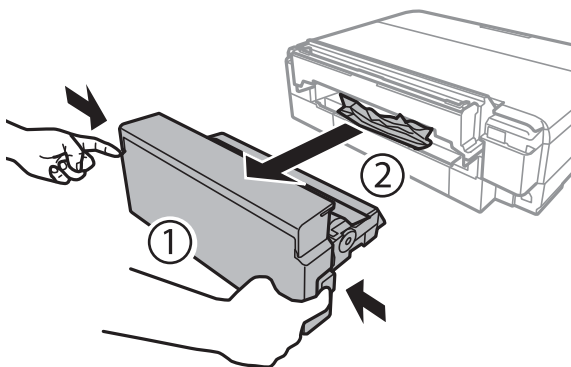


3. Aizveriet skeneri.

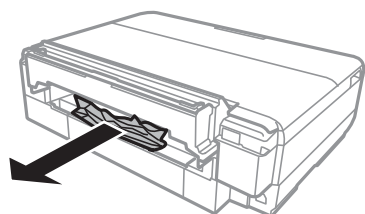


## Iestrēguša papīra izņemšana no Aizmugurējo pārsegu

1. Noņemiet aizmugurējais pārsegs.



2. Izņemiet iestrēgušo papīru.



3. Ievietojiet printerī aizmugurējais pārsegs. Iebīdīet to līdz galam.

---

## Papīrs netiek padots pareizi

Pārbaudiet tālāk norādītās lietas, tad veicat nepieciešamās darbības traucējuma novēršanai.

- Novietojiet printeri uz līdzenas virsmas un lietojiet to ieteicamās vides apstākļos.
- Lietojiet papīru, ko pieņem printeris.
- Ievērojiet papīra lietošanas piesardzības pasākumus.
- Neievietojiet vairāk par papīram norādīto maksimālo lokšņu skaitu. Pirms drukāšanas uz parasta papīra, neievietojiet vairāk papīra par līniju, kas norādīta ar trīsstūra simbolu uz malas vadotnes.

## Problēmu novēršana

- Pārliedzieties, ka papīra izmēra un papīra veida iestatījumi atbilst reālajam printerī ievietotā papīra izmēram un veidam.

### Saistītā informācija

- ➔ "Vides specifikācijas" 200. lpp.
- ➔ "Papīra lietošanas piesardzības pasākumi" 39. lpp.
- ➔ "Pieejamais papīrs un drukāšanas apjoms" 40. lpp.
- ➔ "Papīra veidu saraksts" 42. lpp.

## Papīrs iestrēgst

- Ievietojiet papīru pareizajā virzienā un virziet malu vadotnes pret papīra malām.
- Ievietojot vairākas papīra loksnes, vienā reizē ievietojiet pa vienai papīra loksnei.

### Saistītā informācija

- ➔ "Iestrēguša papīra izņemšana" 164. lpp.
- ➔ "Papīra ievietošana Papīra kasete 1" 43. lpp.
- ➔ "Papīra ievietošana Papīra kasete 2" 47. lpp.
- ➔ "Papīra ievietošana Aizmugur. papīra padeve" 51. lpp.

## Papīrs tiek padots šķībi

Ievietojiet papīru pareizajā virzienā un virziet malu vadotnes pret papīra malām.

### Saistītā informācija

- ➔ "Papīra ievietošana Papīra kasete 1" 43. lpp.
- ➔ "Papīra ievietošana Papīra kasete 2" 47. lpp.
- ➔ "Papīra ievietošana Aizmugur. papīra padeve" 51. lpp.

## Vienlaicīgi tiek ievadītas vairākas papīra lapas

- Ievietojiet papīra loksnes pa vienai.
- Ja manuālas divpusējas drukāšanas laikā tiek vienlaikus padotas vairākas lapas, pirms papīra atkārtotas ievietošanas izņemiet printerī ievietoto papīru.

## Rodas kļūda „Beidzies papīrs”

Ja tiek parādīta kļūda, kas norāda, ka beidzies papīrs, lai gan aizmugur. papīra padeve ir ievietots papīrs, ievietojiet papīru vēlreiz aizmugur. papīra padeve vidū.



## CD/DVD paliktnis tiek izstumts

- Pārbaudiet, vai disks ir atbilstoši novietots uz paliktņa, un ievietojiet paliktņi pareizi.
- Neievietojiet CD/DVD paliktņi, kamēr nav saņemts norādījums to ievietot. Citādi radīsies kļūda, un paliktņi tiks izstumti.


### Saistītā informācija

- ➔ ["Fotoattēlu izdruka no atmiņas kartes uz CD/DVD uzlīmes" 62. lpp.](#)
- ➔ ["Kopēšana uz CD/DVD uzlīmes" 103. lpp.](#)

---

## Problēmas saistībā ar elektrību un vadības paneli

### Elektrības padevi nevar ieslēgt

- Pārlicinieties, vai ir pareizi pievienots elektrības vads.
- Turiet nospiestu pogu  nedaudz ilgāk.



### Lampīņas iedegas un pēc tam izslēdzas

Printera voltāža, iespējams, neatbilst sienas rozetes jaudai. Izslēdziet printeri un nekavējoties atvienojiet to. Pēc tam skatiet printera etiķeti.

**Brīdinājums:**

*Ja voltāža neatbilst, NEPIEVIENOJIET PRINTERI VĒLREIZ. Sazinieties ar izplatītāju.*

### Elektrības padevi nevar izslēgt

Turiet nospiestu pogu  nedaudz ilgāk. Ja printeri joprojām nevar izslēgt, atvienojiet elektrības vadu. Lai drukas galviņa neizžūtu, vēlreiz ieslēdziet un izslēdziet printeri, nospiežot pogu .

### Ierīce automātiski izslēdzas

- Atlasiet **Izslēgšanas iestatījumi** (sadaļā **Printera iestatīšana**) un pēc tam atspējojiet iestatījumu **Izslēgt, ja nelieto** un **Izslēgt, ja atvienots**.
- Atspējojiet iestatījumu **Izslēgšanās taimeris** (sadaļā **Printera iestatīšana**).

**Piezīme:**

*Jūsu ierīcei atkarībā no iegādes vietas var būt funkcija **Izslēgšanas iestatījumi** vai **Izslēgšanās taimeris**.*

### Saistītā informācija

- ➔ ["Izvēlņu iespējas Printera iestatīšana" 140. lpp.](#)

## LCD ekrāns paliek tumšs

Printeris ir miega režīmā. Nospiediet jebkuru pogu vadības panelī, lai LCD ekrāns atgrieztos iepriekšējā stāvoklī.

## Nedarbojas funkcija Automātiskā ieslēgšanās

- Pārbaudiet, vai sadaļā **Printera iestatīšana** ir iespējots iestatījums **Automātiskā ieslēgšanās**.
- Pārbaudiet, vai printeris ir pareizi pievienots ar USB kabeli vai pie tīkla.

### Saistītā informācija

➔ ["Izvēlņu iespējas Printera iestatīšana" 140. lpp.](#)

---

## Neizdodas drukāt no datora

### Savienojuma pārbaude

- Drošā veidā pievienojiet USB kabeli printerim un datoram.
- Ja izmantojat USB centrmezglu, mēģiniet savienot printeri tieši ar datoru.
- Ja neizdodas drukāt tīklā, skatiet lappusi ar tīkla savienojuma metodes aprakstu, kurā izmantots dators.

### Programmatūras un datu pārbaude

- Nodrošiniet, lai būtu instalēts oriģināls Epson printera draiveris. Pretējā gadījumā pieejamo funkciju klāsts būs ierobežots. Ieteicams izmantot oriģinālu Epson printera draiveri. Plašāku informāciju skatiet tālāk norādītajā saitē.
- Drukājot liela datu izmēra attēlu, datoram var nepietikt atmiņas resursu. Drukājiet attēlu ar zemāku izšķirtspēju vai mazākā izmērā.

### Printera statusa pārbaude, izmantojot datoru (Windows)


Noklikšķiniet uz **Drukas rinda** printera draivera cilnē **Apkope** un veiciet turpmāk aprakstīto pārbaudi.

- Pārbaudiet, vai ir pauzēti drukas darbi.  
Atceliet drukāšanu, ja nepieciešams.
- Pārlicinieties, ka printeris nav bezaistē vai gaidīšanas režīmā.  
Ja printeris ir bezaistē vai gaidīšanas režīmā, notīriet bezaistes vai gaidīšanas iestatījumu izvēlnē **Printeris**.
- Pārlicinieties, ka printeris ir izvēlēts kā noklusējuma printeris izvēlnē **Printeris** (uz izvēlnes vienuma jābūt redzamai pārbaudes atzīmei).  
Ja printeris nav izvēlēts kā noklusējuma printeris, iestatiet to kā noklusējuma printeri.
- Pārlicinieties, lai sadaļā **Rekvizīti** > **Ports** izvēlnē **Printeris** būtu pareizi izvēlēts printera ports, kā norādīts turpmāk.  
Atlasiet „**USBXXX**” USB savienojuma gadījumā vai „**EpsonNet Print Port**” — tīkla savienojuma gadījumā.

### Printera statusa pārbaude, izmantojot datoru (Mac OS)

Pārlicinieties, ka printera statuss nav **Pauze**.

## Problēmu novēršana

Atlasiet **Sistēmas preferences** izvēlnē  > **Printeri un skeneri** (vai **Drukāšana un skenēšana, Drukāšana un faksi**) un pēc tam veiciet dubultklikšķi uz printera. Ja printeris ir pauzēts, noklikšķiniet uz **Atsākt** (vai **Atsākt printera darbību**).

### Saistītā informācija

- ➔ "Savienojums ar datoru" 24. lpp.
- ➔ "Lietojumprogrammu instalēšana" 159. lpp.
- ➔ "Drukāšanas atcelšana" 97. lpp.
- ➔ "Oriģinālo Epson printera draiveru pārbaude" 171. lpp.

## Oriģinālo Epson printera draiveru pārbaude

Izmantojot kādu no tālāk norādītajiem paņēmieniem, varat pārbaudīt, vai datorā ir instalēts oriģināls Epson printera draiveris.

### Windows

Atlasiet **Vadības panelis** > **Skatīt ierīces un printerus (Printeri, Printeri un faksi)** un tad, lai atvērtu drukas servera rekvizītu logu, rīkojieties, kā norādīts tālāk.

- Windows 10/Windows 8.1/Windows 8/Windows 7

Noklikšķiniet uz printera ikonas un pēc tam loga augšdaļā noklikšķiniet uz **Drukas servera rekvizīti**.

- Windows Vista

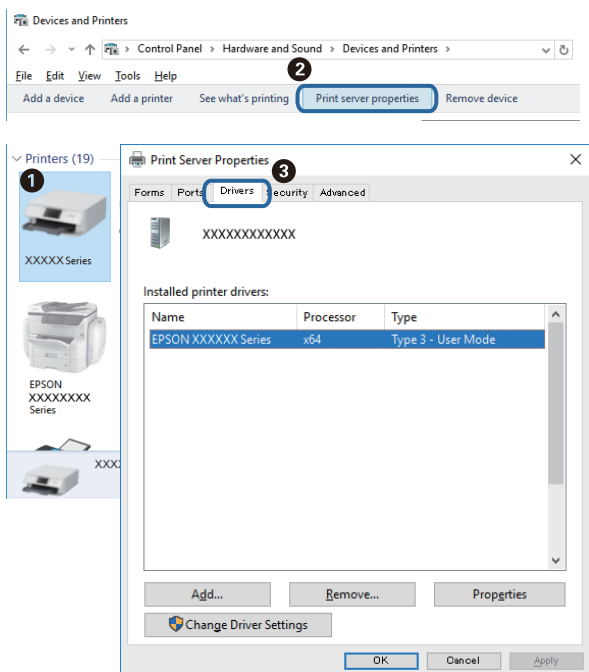
Ar peles labo pogu noklikšķiniet uz mapes **Printeri** un tad noklikšķiniet uz **Palaist kā administratoram** > **Servera rekvizīti**.

- Windows XP


Izvēlnē **Fails** atlasiet **Servera rekvizīti**.

## Problēmu novēršana

Noklikšķiniet uz cilnes **Draiveris**. Ja jūsu printera nosaukums šajā sarakstā ir redzams, jūsu datorā ir instalēts oriģināls Epson printera draiveris.



## Mac OS

Atlasiet **Sistēmas preferences** izvēlnē  > **Printeri un skeneri** (vai **Drukāšana un skenēšana, Drukāšana un faksi**) un pēc tam atlasiet printeri. Noklikšķiniet **Opcijas un izejmateriāli** un, ja logā tiek parādītas cilnes **Opcijas** un **Utilīta**, jūsu datorā ir instalēts oriģināls Epson printera draiveris.



## Saistītā informācija

➔ ["Lietojumprogrammu instalēšana" 159. lpp.](#)

## Ja neizdodas iestatīt tīklu

- ❑ Izslēdziet ierīces, kuras vēlaties savienot ar tīklu. Apmēram 10 sekundes uzgaidiet un pēc tam ieslēdziet ierīces šādā secībā: piekļuves punkts, dators vai viedierīce un pēc tam printeris. Pārvietojiet printeri un datoru vai viedierīci tuvāk piekļuves punktam, lai uzlabotu radioviļņu sakarus, pēc tam mēģiniet atkārtoti veikt tīkla iestatīšanu.
- ❑ Izvēlieties **Iestatījumi** > **Tīkla iestatījumi** > **Savienojuma pārbaude** un izdrukājiet tīkla savienojuma pārskatu. Ja radusies kļūda, pārbaudiet tīkla savienojuma pārskatu un pēc tam izmēģiniet izdrukā norādītos risinājumus.

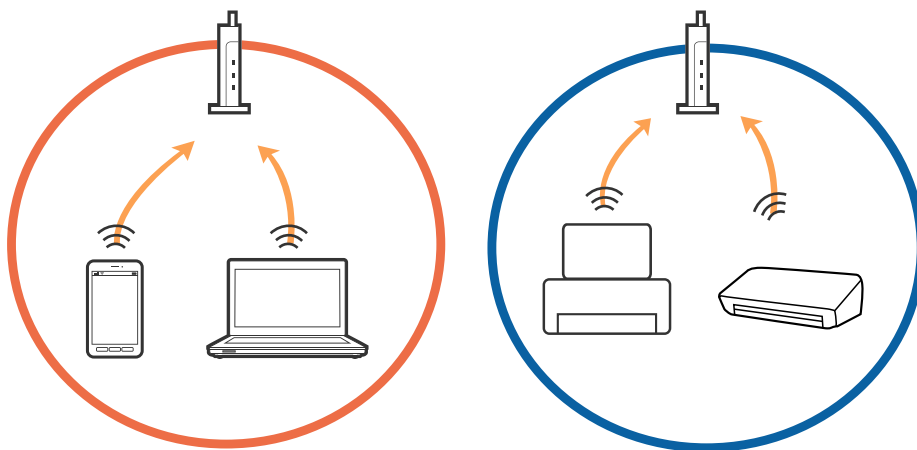
### Saistītā informācija

- ➔ ["Tīkla savienojuma pārskata drukāšana" 31. lpp.](#)
- ➔ ["Neizdodas izveidot savienojumu no ierīcēm, kaut arī nav problēmu ar tīkla iestatījumiem" 173. lpp.](#)

## Neizdodas izveidot savienojumu no ierīcēm, kaut arī nav problēmu ar tīkla iestatījumiem

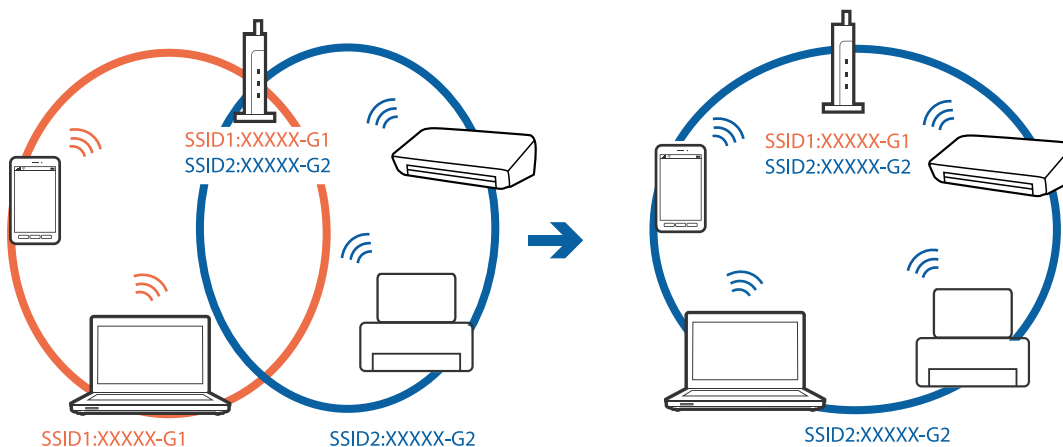
Ja neizdodas datorā vai viedierīcē izveidot savienojumu ar printeri, lai gan tīkla savienojuma ziņojumā problēmas netiek uzrādītas, skatiet turpmāk sniegto informāciju.

- ❑ Vienlaikus izmantojot vairākus piekļuves punktus, atkarībā no piekļuves punktu iestatījumiem var gadīties, ka nevarēs izmantot printeri no datora vai viedierīces. Savienojiet datoru vai viedierīci ar to pašu piekļuves punktu, ar kuru ir savienots printeris.

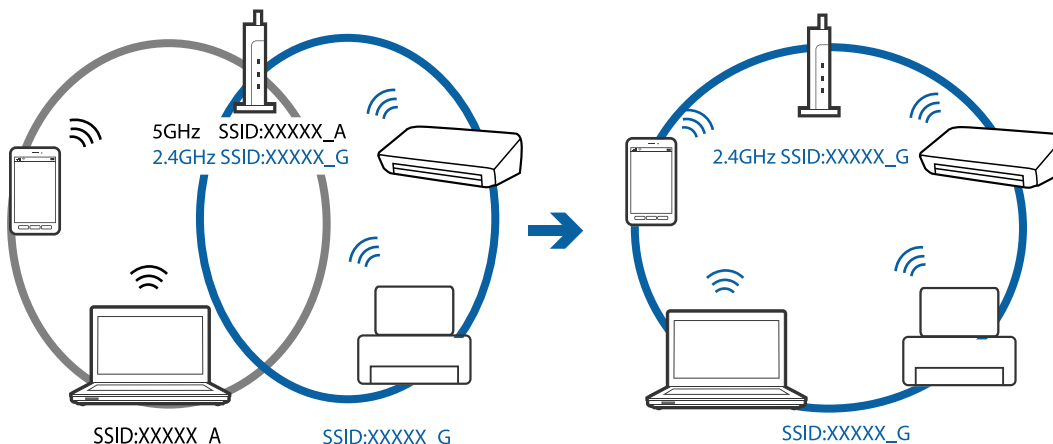


### Problēmu novēršana

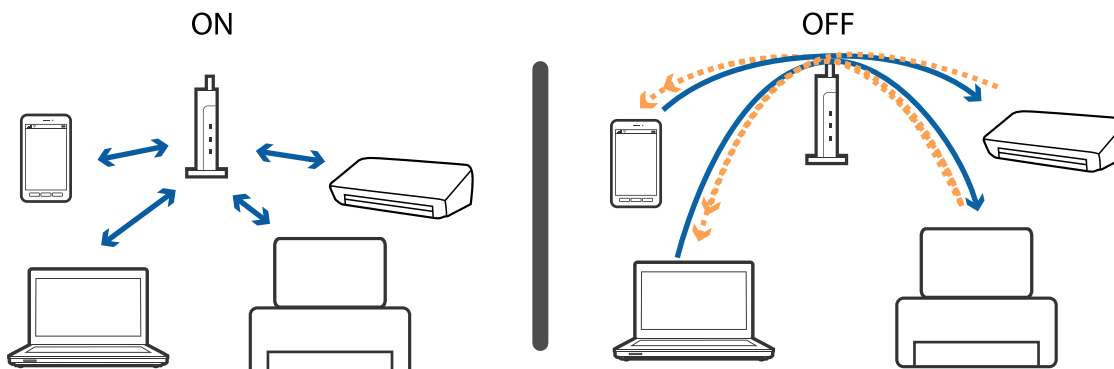
- Var gadīties, ka ar piekļuves punktu nevar izveidot savienojumu, ja tam ir vairāki SSID, un ierīces ir savienotas ar dažādiem viena piekļuves punkta SSID. Savienojiet datoru vai viedierīci ar to pašu SSID, ar kuru ir savienots printeris.



- Piekļuves punktam, kurš ir saderīgs gan ar standartu IEEE802.11a, gan ar IEEE802.11g, SSID ir 2,4 GHz un 5 GHz joslās. Ja datoru vai viedierīci savieno ar SSID 5 GHz joslā, nav iespējams izveidot savienojumu ar printeri, jo tas atbalsta sakarus vienīgi 2,4 GHz joslā. Savienojiet datoru vai viedierīci ar to pašu SSID, ar kuru ir savienots printeris.



- Vairumam piekļuves punktu ir privātuma atdalītāja funkcija, kas bloķē sakarus starp ar tiem savienotajām ierīcēm. Ja neizdodas izveidot savienojumu starp printeri un datoru vai viedierīci pat tad, ja tie ir savienoti ar vienu un to pašu tīklu, atspējojiet piekļuves punktā privātuma atdalītāju. Plašāku informāciju skatiet piekļuves punkta komplektā iekļautajā rokasgrāmātā.



### Saistītā informācija


- ➔ "Ar printeri savienotā SSID pārbaude" 175. lpp.
- ➔ "Datora SSID pārbaude" 175. lpp.

## Ar printeri savienotā SSID pārbaude

Atlasiet **Iestatījumi > Tikla iestatījumi > Tikla statuss**. Katram Wi-Fi tīklam un Wi-Fi Direct tīklam ir norādīts SSID.

## Datora SSID pārbaude

### Windows

Noklikšķiniet uz  darbvirsmas uzdevumu tēknē. Parādītajā sarakstā apskatiet pievienotās ierīces SSID nosaukumu.



## Mac OS

Noklikšķiniet uz Wi-Fi ikonas datora ekrāna augšpusē. Tiek parādīts SSID saraksts, kurā pievienotās ierīces SSID ir atzīmēti ar kontrolzīmi.



## Printeris pēkšņi vairs nedrukā, izmantojot tīkla savienojumu

- Ja ir mainīts piekļuves punkts vai interneta pakalpojumu sniedzējs, mēģiniet atkārtot tīkla iestatīšanu printerim. Savienojiet datoru vai viedierīci ar to pašu SSID, ar kuru ir savienots printeris.
- Izslēdziet ierīces, kuras vēlaties savienot ar tīklu. Apmēram 10 sekundes uzgaidiet un pēc tam ieslēdziet ierīces šādā secībā: piekļuves punkts, dators vai viedierīce un pēc tam printeris. Pārvietojiet printeri un datoru vai viedierīci tuvāk piekļuves punktam, lai uzlabotu radioviļņu sakarus, pēc tam mēģiniet atkārtoti veikt tīkla iestatīšanu.
- Operētājsistēmā Windows noklikšķiniet uz **Drukas rinda** printera draivera cilnē **Apkope** un tad veiciet šādu pārbaudi.
  - Pārbaudiet, vai ir pauzēti drukas darbi. Atceliet drukāšanu, ja nepieciešams.
  - Pārlicinieties, ka printeris nav bezaistē vai gaidīšanas režīmā. Ja printeris ir bezaistē vai gaidīšanas režīmā, notīriet bezaistes vai gaidīšanas iestatījumu izvēlnē **Printeris**.
  - Pārlicinieties, ka printeris ir izvēlēts kā noklusējuma printeris izvēlnē **Printeris** (uz izvēlnes vienuma jābūt redzamai pārbaudes atzīmei).  
Ja printeris nav izvēlēts kā noklusējuma printeris, iestatiet to kā noklusējuma printeri.
  - Izvēlieties **Printera rekvizīti** > **Ports** un pārbaudiet, vai ir pareizs atlasītais ports
- Izvēlieties **Iestatījumi** > **Tīkla iestatījumi** > **Savienojuma pārbaude** un izdrukājiet tīkla savienojuma pārskatu. Ja pārskatā ir redzams, ka tīkla savienojumu nav izdevies izveidot, pārbaudiet tīkla savienojuma pārskatu un izmēģiniet izdrukā norādītos risinājumus.
- Mēģiniet no datora piekļūt jebkurai tīmekļa vietnei, lai pārbaudītu, vai datorā ir pareizi tīkla iestatījumi. Ja nevar piekļūt nevienai vietnei, tātad problēma ir datorā. Plašāku informāciju skatiet datoram pievienotajā rokasgrāmātā.

### Saistītā informācija

➔ "[Ar printeri savienotā SSID pārbaude](#)" 175. lpp.



- ➔ ["Datora SSID pārbaude" 175. lpp.](#)
- ➔ ["Tīkla savienojuma pārskata drukāšana" 31. lpp.](#)

---

## Printeris pēkšņi vairs nedrukā, izmantojot USB savienojumu

- Atvienojiet no datora USB vadu. Ar peles labo pogu datorā noklikšķiniet uz printera ikonas un pēc tam izvēlieties **Noņemt ierīci**. Pēc tam pievienojiet datoram USB vadu un mēģiniet palaist drukāšanu. Ja izdodas drukāt, iestatīšana ir pabeigta.
- Atiestatiet USB savienojumu, veicot procedūru, kas aprakstīta šīs rokasgrāmatas sadaļā [Savienojuma metodes maiņa ar datoru].

### Saistītā informācija

- ➔ ["Savienojuma ar datoru metodes maiņa" 36. lpp.](#)

---

## Neizdodas drukāt no iPhone vai iPad ierīces

- Savienojiet iPhone vai iPad ierīci ar to pašu tīklu (SSID), ar kuru ir savienots printeris.
- Iespējojiet opciju **Papīra konfigurācija** turpmāk norādītajās izvēlnēs.  
**Iestatījumi > Printera iestatīšana > Papīra avota iestatījums > Papīra konfigurācija**
- Iespējojiet iestatījumu AirPrint programmā Web Config.

### Saistītā informācija

- ➔ ["Savienošana ar viedierīci" 25. lpp.](#)
- ➔ ["Lietojumprogramma printera darbību konfigurēšanai \(Web Config\)" 146. lpp.](#)

---

## Izdrukāšanas problēmas

### Izdruka ir nodilusi vai trūkst krāsu

- Ja neesat lietojis printeri ilgu laiku, drukas galviņas sprauslas var būt aizsērējušas un tintes pilienu nevar izšļākt. Veiciet sprauslu pārbaudi, un tad notīriet drukas galviņu, ja kāda no drukas galviņas sprauslām ir aizsērējusi.
- Ja tintes līmenis ir pārāk zems, un to nevar redzēt tintes tvertņu lodziņos, uzpildiet tintes tvertnes līdz augšējām līnijām un pēc tam izmantojiet utilītu **Vispārējā tīrīšana**, lai nomainītu tinti stobriņos. Pēc utilītas izmantošanas veiciet sprauslu pārbaudi, lai uzzinātu, vai ir uzlabojusies drukas kvalitāte.

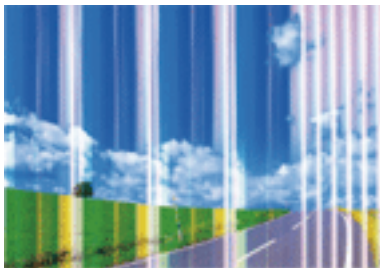
### Saistītā informācija

- ➔ ["Drukāšanas galviņas pārbaude un tīrīšana" 129. lpp.](#)
- ➔ ["Tintes tvertņu uzpilde" 122. lpp.](#)

## Problēmu novēršana

➔ ["Vispārējā tīrīšana palaišana" 130. lpp.](#)

## Redzamas joslas vai neatbilstošas krāsas



Drukas galviņas sprauslas, iespējams, ir aizsērējušas. Veiciet sprauslu pārbaudi, lai pārbaudītu, vai drukas galviņas sprauslas nav aizsērējušas. Veiciet drukas galviņas tīrīšanu, ja kāda no drukas galviņas sprauslām ir aizsērējusi.

### Saistītā informācija

➔ ["Drukas galviņas pārbaude un tīrīšana" 129. lpp.](#)

## Redzamas krāsu joslas ar aptuveni 2.5 cm intervālu



- Atlasiet piemērotu papīra veida iestatījumu printerī ievietotajam papīra veidam.
- Izmantojot funkciju **Horizontālā izlīdzināšana**, salāgojiet printera galvu.
- Drukājot uz parasta papīra, izmantojiet augstākas kvalitātes iestatījumu.

### Saistītā informācija

➔ ["Papīra veidu saraksts" 42. lpp.](#)

➔ ["Drukas galviņas līdzināšana — vadības panelis" 132. lpp.](#)

## Neskaidra druka, vertikālas joslas vai nepareizs līdzinājums



enthalten alle  
Aufdruck. W  
5008 "Regel

Izmantojot funkciju **Vertikālā izlīdzināšana**, salāgojiet printera galvu.

### Saistītā informācija

➔ ["Drukas galviņas līdzināšana — vadības panelis" 132. lpp.](#)

## Drukas kvalitāte neuzlabojas pat pēc drukas galviņas līdzināšanas

Divvirzienu (vai ātrās) drukāšanas laikā drukas galviņa drukā, pārvietojoties abos virzienos, un vertikālās līnijas var būt neizlīdzinātas. Ja drukas kvalitāte neuzlabojas, atspējojiet divvirzienu (vai ātrās) drukas iestatījumu. Šī iestatījuma atspējošana var samazināt drukas ātrumu.


Vadības panelis

Printera iestatījumos atspējojiet **Divvirzienu**.

Windows

Notīriet **Liela ātruma** printera draivera cilnē **Papildu opcijas**.

Mac OS

Izvēlnē  > **Printeri un skeneri** (vai **Drukāšana un skenēšana**, **Drukāšana un faksi**) atlasiet **Sistēmas preferences** un pēc tam izvēlieties printeri. Noklikšķiniet uz **Opcijas un izejmateriāli** > **Opcijas** (vai **Draiveris**). Izvēlieties opciju **Off** kā vienuma **High Speed Printing** iestatījumu.

### Saistītā informācija

➔ ["Papīra un drukas iestatījumu izvēlņu iespējas" 71. lpp.](#)

## Drukas kvalitāte ir neatbilstoša

Veiciet šādu pārbaudi, ja drukas kvalitāte ir slikta un ir novērota neskaidra druka, izplūdušas drukas līnijas, nav atbilstošo krāsu, krāsas ir blāvas un izdrukās vērojama nesakritība.

### Printera pārbaude

Pārbaudiet, vai ir pilns sākotnējais tintes uzpildes līmenis.

Ja tintes līmenis ir zemāks par zemāko līniju, uzpildiet tintes tvertni.

Veiciet sprauslu pārbaudi, un tad notīriet drukas galviņu, ja kāda no drukas galviņas sprauslām ir aizsērējusi.

Izlīdziniet drukas galviņu.

## Problēmu novēršana

### Papīra pārbaude

- Lietojiet papīru, ko pieņem printeris.
- Neveiciet drukāšanu uz mitra, bojāta vai pārāk veca papīra.
- Ja papīrs ir sarullējies vai aploksnē ir piepūtusies ar gaisu, izlīdziniet to.
- Nelieciet papīru kaudzītē uzreiz pēc drukāšanas.
- Pirms izdruku iešūšanas vai izstādīšanas ļaujiet tām pilnībā nožūt. Izdruku nožūšanas laikā nepakļaujiet tās tiešiem saules stariem, neizmantojiet žāvētāju un nepieskarieties drukātajai papīra pusei.
- Drukājot attēlus vai fotogrāfijas, Epson iesaka lietot oriģinālo Epson papīru parasta papīra vietā. Veiciet drukāšanu uz oriģinālā Epson papīra drukājamās puses.

### Drukas iestatījumu pārbaude

- Atlasiet piemērotu papīra veida iestatījumu printerī ievietotajam papīra veidam.
- Drukājiet, izmantojot augstākas kvalitātes iestatījumu.

### Tintes tūbiņas pārbaude

- Lietojiet tintes tūbiņas ar pareizo detaļu kodu šim printerim.
- Epson iesaka izlietot tintes tūbiņu pirms derīguma termiņa beigām, kas norādīts uz iepakojuma.
- Izmantojiet oriģinālās Epson tintes tūbiņas. Šis produkts ir paredzēts krāsu pielāgošanai, ja izmantotas oriģinālās Epson tintes tūbiņas. Neoriģinālo tintes tūbiņu lietošana var pasliktināt drukas kvalitāti.

### Saistītā informācija

- ➔ ["Pieejamais papīrs un drukāšanas apjoms" 40. lpp.](#)
- ➔ ["Papīra veidu saraksts" 42. lpp.](#)
- ➔ ["Papīra lietošanas piesardzības pasākumi" 39. lpp.](#)
- ➔ ["Drukas galviņas pārbaude un tīrīšana" 129. lpp.](#)
- ➔ ["Drukas galviņas līdzināšana — vadības panelis" 132. lpp.](#)

## Papīrs ir notraipījies vai nodilis


- Ja ir redzamas horizontālas joslas vai ir notraipīta papīra augšpuse vai apakšpuse, ievietojiet papīru pareizā virzienā un aizbīdiet malu vadotnes līdz papīra malām.



## Problēmu novēršana

- Ja ir redzamas vertikālas joslas vai papīrs ir notraipīts, notīriet papīra padeves ceļu.



- Novietojiet papīru uz līdzenas virsmas, lai pārbaudītu, vai tas nav sarullējies. Ja tas ir sarullējies, izlīdziniet to.
- Ja biezs papīrs ir nodilis, iespējot nodiluma samazināšanas iestatījumu. Ja iespējosiet šo iestatījumu, iespējams, drukas kvalitāte pasliktināsies vai arī drukāšana palēnināsies.
  - Vadības panelis  
Sākuma ekrānā atlasiet **Iestatījumi** > **Printera iestatīšana** un pēc tam iespējot vienumu **Biezs papīrs**.
  - Windows  
Printera draivera cilnē **Apkope** noklikšķiniet uz **Paplašināti iestatījumi** un pēc tam atlasiet **Biezs papīrs un aploksnes**.
  - Mac OS  
Izvēlnē  > **Printeri un skeneri** (vai **Drukāšana un skenēšana, Drukāšana un faksi**) atlasiet **Sistēmas preferences** un pēc tam izvēlieties printeri. Noklikšķiniet uz **Opcijas un izejmateriāli** > **Opcijas** (vai **Draiveris**). Izvēlieties opciju **On** kā vienuma **Biezs papīrs un aploksnes** iestatījumu.
- Veicot abpusēju drukāšanu manuālajā režīmā, pirms papīra atkārtotas ievietošanas pārbaudiet, vai tinte ir pilnībā nožuvusi.

### Saistītā informācija

- ➔ "Papīra ievietošana Papīra kasete 1" 43. lpp.
- ➔ "Papīra ievietošana Papīra kasete 2" 47. lpp.
- ➔ "Papīra ievietošana Aizmugur. papīra padeve" 51. lpp.
- ➔ "Tintes traipu iztīrīšana no papīra ceļa" 133. lpp.

## Automātiskās abpusējās drukāšanas laikā papīrs ir nosmērēts

Kad izmantojat automātisko abpusējās drukāšanas funkciju un drukājat augsta blīvuma datus, piemēram, attēlus un grafikas, iestatiet zemāku drukas blīvumu un garāku žūšanas laiku.

### Saistītā informācija

- ➔ "Drukāšana uz abām pusēm" 77. lpp.
- ➔ "Izvēlņu opcijas režīmā Kopēt" 99. lpp.

## Izdrukātie fotoattēli ir lipīgi

Iespējams, apdrukāta nepareizā fotopapīra puse. Pārlicinieties, vai drukājat uz apdrukājamās puses.

Drukājot uz nepareizās fotopapīra puses, nepieciešams notīrīt papīra padeves ceļu.

**Saistītā informācija**

➔ ["Tintes traipu iztīrīšana no papīra ceļa" 133. lpp.](#)

**Attēli vai fotogrāfijas tiek drukātas negaidītās krāsās**

Drukājot no vadības paneļa vai operētājsistēmas Windows printera draivera, atkarībā no papīra veida pēc noklusējuma tiek piemērots Epson automātiskās fotoattēlu pielāgošanas iestatījums. Mainiet iestatījumu.

 Vadības panelis

Sadaļā **Automātiski** mainiet iestatījumu **Ainu noteikšana**. Ja iestatījumu maiņa nedarbojas, iestatījumam **Uzlabot** atlasiet jebkuru citu opciju, kas nav **Uzlabot fotoattēlus**.

 Windows printera draiveris

Cilnē **Papildu opcijas** opcijai **Krāsu korekcija** atlasiet **Pielāgotie** un pēc tam noklikšķiniet uz **Uzlabots**. Sadaļā **Automātiska labošana** mainiet iestatījumu **Ainas korekcija**. Ja iestatījumu maiņa nedarbojas, sadaļā **Krāsu pārvaldība** izmantojiet jebkuru citu krāsu korekcijas metodi, kas nav **PhotoEnhance**.

**Krāsas atšķiras no displejā redzamajām** Attēlošanas ierīcēm, piemēram, datoru ekrāniem, ir noteiktas attēla īpašības. Ja displejs ir nesabalansēts, tajā redzamajam attēlam nebūs pareizā spilgtuma un krāsu. Noregulējiet ierīces parametrus. Pēc tam veiciet tālāk norādītās darbības. Windows

Atveriet printera draivera logu, cilnē **Papildu opcijas** iespējai **Krāsu korekcija** atlasiet iestatījumu **Pielāgotie** un pēc tam noklikšķiniet uz **Uzlabots**. Izvēlieties opciju **EPSON standarta** kā vienuma **Krāsu režīms** iestatījumu.

 Mac OS

Atveriet drukas dialoglodziņu. Uznirstošajā izvēlnē atlasiet **Color Options** un noklikšķiniet uz bultiņas blakus **Papildu iestatījumi**. Izvēlieties opciju **EPSON standarta** kā vienuma **Mode** iestatījumu.

 Ja displejā spīd gaisma, tā ietekmē displejā redzamo attēlu. Novietojiet displeju vietā, kur tas nav pakļauts tiešai saules gaismai, un attēlu skatiet piemērotā apgaismojumā. Krāsas var atšķirties no tām, kas redzamas viedierīcēs, piemēram, viedtālrunos vai planšetēs ar augstas izšķirtspējas displejiem. Displejā redzamās krāsas nav identiskas uz papīra redzamajām, jo attēlošanas ierīcei un printerim atšķiras krāsu ģenerēšanas process.**Neizdodas drukāt bez apmalēm**

Drukas iestatījumos atlasiet drukāšanu bez apmalēm. Ja izvēlaties papīra veidu, kas neatbilst drukāšanai bezapmaļu režīmā, nevar izvēlēties **Bez apmalēm**. Izvēlieties papīra veidu, kas atbilst drukāšanai bezapmaļu režīmā.

**Saistītā informācija**

➔ ["Papīra un drukas iestatījumu izvēlņu iespējas" 71. lpp.](#)

➔ ["Izvēlņu opcijas režīmā Kopēt" 99. lpp.](#)

➔ ["Pamatinformācija par printeri — Windows" 73. lpp.](#)

## Problēmu novēršana

➔ ["Pamatinformācija par printeri — Mac OS" 75. lpp.](#)

## Attēla malas ir apgrieztas, drukājot bez apmalēm

Drukājot bezapmaļu režīmā, attēls ir nedaudz palielināts un izvirzītā zona tiek apgriezta. Atlasiet mazāku palielinājuma iestatījumu.

Vadības panelis

Mainiet iestatījumu **Paplašināšana**.

Windows

Noklikšķiniet uz **Iestatījumi** blakus izvēles rūtiņai **Bez apmalēm** printera draivera cilnē **Galvenie**, pēc tam mainiet iestatījumus.

Mac OS

Mainiet **Paplašināšana** iestatījumu printera dialoga izvēlnē **Printera iestatījumi**.

### Saistītā informācija

➔ ["Papīra un drukas iestatījumu izvēlņu iespējas" 71. lpp.](#)

➔ ["Izvēlņu opcijas režīmā Kopēt" 99. lpp.](#)

## Izdrukas pozīcija, izmērs vai malas nav pareizas

Ievietojiet papīru pareizajā virzienā un virziet malu vadotnes pret papīra malām.

Novietojot oriģinālus uz skenera stikls, līdziniet oriģināla stūrus ar stūri, kas norādīts ar simbolu uz skenera stikla rāmja. Ja kopijas malas ir apgrieztas, pavirziet oriģinālu nedaudz prom no stūra.

Novietojot oriģinālus uz skenera stikls, notīriet skenera stikls un dokumentu vāku. Ja uz stikla ir putekli vai traipi, kopēšanas apgabals, iespējams, tiks paplašināts, lai ietvertu putekļus vai traipus, radot nepareizu kopēšanas pozīciju vai mazus attēlus.

Izvēlieties atbilstošo papīra izmēra iestatījumu.

Pielāgojiet apmales iestatījumu lietojumprogrammā, lai tas atrastos drukājamā apgabalā.

### Saistītā informācija

➔ ["Papīra ievietošana Papīra kasete 1" 43. lpp.](#)

➔ ["Papīra ievietošana Papīra kasete 2" 47. lpp.](#)

➔ ["Papīra ievietošana Aizmugur. papīra padeve" 51. lpp.](#)

➔ ["Skenera stikls Tīrīšana" 134. lpp.](#)

➔ ["Drukājamais apgabals" 194. lpp.](#)

## Uz vienas papīra lapas tiek kopēti vairāki oriģināli

Ja novietoj vairākus oriģinālus uz skenera stikls, lai kopētu tos atsevišķi, taču tie tiek kopēti uz vienas loksnes, novietojiet oriģinālus vismaz 5 mm attālumā citu no cita. Ja problēma netiek atrisināta, vienā reizē novietojiet pa vienam oriģinālam.

## Problēmu novēršana

### Saistītā informācija

➔ ["Fotoattēlu ievietošana kopēšanai" 56. lpp.](#)

## Foto uzlīmju drukas stāvoklis nav pareizs

Pielāgojiet drukas stāvokli vadības paneļa izvēlnē **Printera iestatīšana > Uzlīme**.

### Saistītā informācija

➔ ["Izvēlņu iespējas Printera iestatīšana" 140. lpp.](#)

## CD/DVD drukas stāvoklis nav pareizs

Pielāgojiet drukas stāvokli vadības paneļa izvēlnē **Printera iestatīšana > CD/DVD**.

### Saistītā informācija

➔ ["Izvēlņu iespējas Printera iestatīšana" 140. lpp.](#)

## Drukātās rakstzīmes ir nepareizas vai sagrozītas

- Cieši pievienojiet USB kabeli printerim un datoram.
- Atceliet visus pauzētos drukas darbus.
- Drukāšanas laikā manuāli nepārslēdziet datoru **hibernācijas** vai **miega** režīmā. Iespējams, lapas ar sagrozīto tekstu tiks drukātas nākamajā datora startēšanas reizē.

### Saistītā informācija

➔ ["Drukāšanas atcelšana" 97. lpp.](#)

## Drukātais attēls ir apgriezts

Notīriet visus spoguļattēla iestatījumus printera draiverī vai lietojumprogrammā.

- Windows  
Printera draivera cilnē **Papildu opcijas** notīriet iespēju **Spoguļattēls**.
- Mac OS  
Dzēsiet **Mirror Image** drukas dialoglodziņa **Printera iestatījumi** izvēlnē.

## Izdrukās ir mozaīkveida raksti

Drukājot attēlus vai fotogrāfijas, izmantojiet augstas izšķirtspējas datus. Attēliem tīmekļa vietnēs parasti ir zema izšķirtspēja, lai gan displejā tie izskatās pietiekami labi, tādēļ drukas kvalitāte var pasliktināties.



## Kopētajā attēlā ir nevienmērīgas krāsas, traipi, punkti vai taisnas līnijas

- Notīriet papīra padeves ceļu.
- Notīriet skenera stikls.
- Nespiediet pārāk cieši uz oriģināla vai dokumentu vāka, kad novietojat oriģinālus uz skenera stikls.
- Ja papīrs kopēšanas laikā ir notraipīts, samaziniet kopēšanas blīvuma iestatījumu.

### Saistītā informācija

- ➔ ["Skenera stikls Tīrīšana" 134. lpp.](#)
- ➔ ["Izvēlņu opcijas režīmā Kopēt" 99. lpp.](#)

## Kopētajā attēlā ir redzami muarē (šķērsvītru) raksti

Mainiet samazināšanas un palielināšanas iestatījumu vai novietojiet oriģinālu nedaudz citādā leņķī.

### Saistītā informācija

- ➔ ["Izvēlņu opcijas režīmā Kopēt" 99. lpp.](#)

## Kopētajā attēlā ir redzams oriģināla otrajā pusē esošais attēls

- Ja oriģināls ir plāns, novietojiet to uz skenera stikls un pēc tam novietojiet virs tā melnu papīru.
- Vadības panelī samaziniet kopijas blīvuma iestatījumu.

### Saistītā informācija

- ➔ ["Izvēlņu opcijas režīmā Kopēt" 99. lpp.](#)

## Izdrukas problēmu nevarēja novērst

Ja esat izmēģinājis visus risinājumus un problēma joprojām nav novērsta, mēģiniet atinstalēt printera draiveri un pēc tam vēlreiz to instalēt.



### Saistītā informācija

- ➔ ["Lietojumprogrammu atinstalēšana" 157. lpp.](#)
- ➔ ["Lietojumprogrammu instalēšana" 159. lpp.](#)

---

## Citas drukāšanas problēmas

### Drukāšana ir pārāk lēna

- Aizveriet visas nevajadzīgās lietojumprogrammas.
- Pazeminiet kvalitātes iestatījumu. Augstas kvalitātes drukāšana samazina drukāšanas ātrumu.
- Iespējojiet divvirzienu (vai ātrdarbīgu) iestatījumu. Ja ir iespējots šis iestatījums, drukas galviņa drukā, pārvietojoties abos virzienos, un drukāšanas ātrums palielinās.
  - Vadības panelis  
Printera iestatījumos iespējojiet opciju **Divvirzienu**.
  - Windows  
Printera draivera cilnē **Papildu opcijas** atlasiet **Liela ātruma**.
  - Mac OS  
Izvēlnē  > **Printeri un skeneri** (vai **Drukāšana un skenēšana, Drukāšana un faksi**) atlasiet **Sistēmas preferences** un pēc tam izvēlieties printeri. Noklikšķiniet uz **Opcijas un izejmateriāli** > **Opcijas** (vai **Draiveris**). Izvēlieties opciju **On** kā vienuma **High Speed Printing** iestatījumu.
- Atspējojiet **Klusais režīms**.
  - Vadības panelis  
Sākuma ekrānā atlasiet režīmu **Klusais režīms** un pēc tam to atspējojiet.
  - Windows  
Atspējojiet **Klusais režīms** iestatījumu printera draivera **Galvenie** cilnē.
  - Mac OS  
Izvēlnē  > **Printeri un skeneri** (vai **Drukāšana un skenēšana, Drukāšana un faksi**) atlasiet **Sistēmas preferences** un pēc tam izvēlieties printeri. Noklikšķiniet uz **Opcijas un izejmateriāli** > **Opcijas** (vai **Draiveris**). Izvēlieties opciju **Off** kā vienuma **Klusais režīms** iestatījumu.

#### Saistītā informācija

➔ ["Papīra un drukas iestatījumu izvēlņu iespējas" 71. lpp.](#)


### Drukāšana būtiski palēninās ilgstošas drukāšanas laikā

Drukāšana palēninās, lai printeru mehānisms nepārkarstu un netiktu bojāts. Tomēr varat turpināt drukāšanu. Lai atsāktu drukāšanu normālā ātrumā, atstājiet to ieslēgtu vismaz 30 minūtes. Ja elektropadeve ir izslēgta, printeris neatsāks drukāšanu normālā ātrumā.

### Nevar atcelt drukāšanu no datora ar operētājsistēmu Mac OS X v10.6.8

Ja vēlaties apturēt drukāšanu, izmantojot datoru, veiciet turpmāk norādītos iestatījumus.

## Problēmu novēršana

Palaidiet Web Config un pēc tam atlasiet **Port9100** kā iestatījuma **Protokols ar augstāko prioritāti** vērtību sadaļā **AirPrint iestatījumi**. Atlasiet **Sistēmas preferences** izvēlnē  > **Printeri un skeneri** (vai **Drukāšana un skenēšana, Drukāšana un faksi**), noņemiet printeri un pēc tam atkal pievienojiet printeri.

### Saistītā informācija

➔ ["Lietojumprogramma printera darbību konfigurēšanai \(Web Config\)" 146. lpp.](#)

---

## Nevar sākt skenēšanu

- Drošā veidā pievienojiet USB kabeli printerim un datoram. Ja izmantojat USB centrmezglu, mēģiniet savienot printeri tieši ar datoru.
- Ja skenējat augstā izšķirtspējā, izmantojot tiklu, var rasties saziņas kļūda. Samaziniet izšķirtspēju.
- Programmā Epson Scan 2 jābūt atlasītam pareizajam printerim (skenerim).

### Izmantojot Windows, pārbaudiet, vai printeris tiek atpazīts

Lietojot operētājsistēmu Windows, pārlicinieties, ka printeris (skeneris) ir redzams sadaļā **Skeneris un kamera**. Printeris (skeneris) tiks parādīts kā „EPSON XXXXX (printera nosaukums)”. Ja printeris (skeneris) netiek parādīts, atinstalējiet Epson Scan 2 un pēc tam vēlreiz to instalējiet. Skatiet tālāk minēto, lai piekļūtu sadaļai **Skeneris un kamera**.

#### Windows 10

Ar peles labo pogu noklikšķiniet pogu **Sākt**, turiet to nospiestu un izvēlieties **Vadības panelis**, meklēšanas viedpogā ievadiet „Skeneris un kamera”, noklikšķiniet **Skatīt skeneris un kameras** un pēc tam pārbaudiet, vai printeris ir redzams.

#### Windows 8.1/Windows 8

Atlasiet **Darbvirsma** > **Iestatījumi** > **Vadības panelis**, meklēšanas viedpogā ievadiet „Skeneris un kamera”, uzklikšķiniet uz **Rādīt skeneri un kameru** un pēc tam pārbaudiet, vai printeris ir redzams.

#### Windows 7

Uzklikšķiniet uz pogas **Sākt** un izvēlieties **Vadības panelis**, meklēšanas viedpogā ievadiet „Skeneris un kamera”, uzklikšķiniet uz **Skatīt skenerus un kameras** un pēc tam pārbaudiet, vai printeris ir redzams.

#### Windows Vista

Uzklikšķiniet uz pogas **Sākt**, izvēlieties **Vadības panelis** > **Aparatūra un skaņa** > **Skeneri un kameras** un pēc tam pārbaudiet, vai printeris ir redzams.

#### Windows XP

Uzklikšķiniet uz pogas **Sākt**, izvēlieties **Vadības panelis** > **Printeri un cita aparatūra** > **Skeneri un kameras** un pēc tam pārbaudiet, vai printeris ir redzams.

### Saistītā informācija

➔ ["Lietojumprogrammu atinstalēšana" 157. lpp.](#)

➔ ["Lietojumprogrammu instalēšana" 159. lpp.](#)

## Skenēšanu nevar sākt, lietojot vadības paneli

- Pārlicinieties, vai Epson Scan 2 un Epson Event Manager ir pareizi instalēti.

## Problēmu novēršana

- Pārbaudiet skenēšanas iestatījumu, kas ir piešķirts lietojumprogrammā Epson Event Manager.

### Saistītā informācija

- ➔ ["Epson Scan 2 \(skenera draiveris\)" 154. lpp.](#)
- ➔ ["Epson Event Manager" 155. lpp.](#)

---

## Problēmas saistībā ar skenētajiem attēliem

### Skenējot no skenera stikla, parādās nevienmērīgas krāsas, netīrumi, plankumi utt.

- Notīriet skenera stiklu.
- Noņemiet grūzus vai netīrumus, kas pielipuši oriģinālam.
- Nespiediet pārāk stipri uz dokumentu vai dokumenta vāku. Ja spiežat ar pārāk lielu spēku, var parādīties neskaidras kontūras, smērējumi un plankumi.

### Saistītā informācija

- ➔ ["Skenera stikls Tīrīšana" 134. lpp.](#)

### Attēla kvalitāte ir zema

- Programmā Epson Scan 2 izvēlieties **Režīms** iestatījumu, kas atbilst skenējamajam oriģinālam. Skenējiet režīmā **Dokumentu režīms**, izmantojot dokumentiem paredzētus iestatījumus, un režīmā **Fotoattēlu režīms** — izmantojot iestatījumus fotattēliem.
- Programmā Epson Scan 2 pielāgojiet attēlu, izmantojot vienumus cilnē **Papildu iestatījumi**, un pēc tam skenējiet.
- Ja izšķirtspēja ir zema, mēģiniet palielināt izšķirtspēju un pēc tam skenēt.

### Saistītā informācija

- ➔ ["Skenēšana, izmantojot Epson Scan 2" 110. lpp.](#)

### Attēlu fonā redzama nobīde

Ieskenētajā attēlā ir redzams oriģināla otras puses attēls.

- Programmā Epson Scan 2 atlasiet cilni **Papildu iestatījumi** un pēc tam noregulējiet iestatījumu **Spilgtums**. Atkarībā no iestatījumiem cilnē **Pamata iestatījumi** > **Attēla veids** vai citiem iestatījumiem cilnē **Papildu iestatījumi** šī funkcija var nebūt pieejama.
- Režīmā **Dokumentu režīms** programmā Epson Scan 2 atlasiet cilni **Papildu iestatījumi** un pēc tam **Attēla opcija** > **Teksta uzlabošana**.
- Skenēšanā izmantojot skenera stiklu, uzlieciet uz oriģināla melnu papīru vai rakstāmmapi.

## Problēmu novēršana

### Saistītā informācija

- ➔ ["Oriģinālu novietošana uz Skenera stikls" 55. lpp.](#)
- ➔ ["Skenēšana, izmantojot Epson Scan 2" 110. lpp.](#)

## Teksts ir izplūdis

- Režīmā **Dokumentu režīms** programmā Epson Scan 2 atlasiet cilni **Papildu iestatījumi** un pēc tam **Attēla opcija > Teksta uzlabošana**.
- Izvēlieties vienumu **Dokumentu režīms** kā **Režīms** iestatījumu programmā Epson Scan 2. Skenējiet, izmantojot dokumentiem paredzētos iestatījumus logā **Dokumentu režīms**.
- Režīmā **Dokumentu režīms** programmā Epson Scan 2, kad vienumam **Attēla veids** cilnē **Pamata iestatījumi** ir iestatījums **Melnbalti**, noregulējiet vērtību **Sākumpunkts** cilnē **Papildu iestatījumi**. Palielinot vērtību **Sākumpunkts**, melnais laukums kļūst lielāks.
- Zemas izšķirtspējas gadījumā mēģiniet palielināt izšķirtspēju un pēc tam skenēt.

### Saistītā informācija

- ➔ ["Dokumentu skenēšana \(Dokumentu režīms\)" 111. lpp.](#)

## Parādās muarē raksti (tīklveida ēnas)

Ja oriģināls ir iespiests dokuments, skenētajā attēlā var parādīties muarē raksti (tīklveida ēnas).

- Cilnē **Papildu iestatījumi** ar Epson Scan 2 atlasiet **Rastra noņemšana**.



- Mainiet izšķirtspēju un skenējiet atkal.

### Saistītā informācija

- ➔ ["Skenēšana, izmantojot Epson Scan 2" 110. lpp.](#)

## Neizdodas ieskenēt pareizo laukumu, izmantojot skenera stiklu

- Pārliecinieties, ka oriģināls ir pareizi novietots iepretī līdzinājuma atzīmēm.
- Ja trūkst skenētā attēla malas, pārvietojiet oriģinālu nedaudz tālāk no skenera stikla malas.
- Novietojot uz skenera stikla vairākus oriģinālus, raugieties, lai starp oriģināliem būtu vismaz 20 mm (0,79 collu) atstarpe.
- Ja skenējot tiek izmantots vadības panelis un izvēlēta skenējamā laukuma automātiskās apgriešanas funkcija, notīriet no skenera stikla un dokumenta jebkādas sīkus atkritumus vai netīrumus. Ja ap oriģinālu ir sīki atkritumi vai netīrumi, tiek paplašināts skenēšanas tvērums, iekļaujot tos.

## Problēmu novēršana

### Saistītā informācija

➔ ["Oriģinālu novietošana uz Skenera stikls" 55. lpp.](#)

## Nav iespējams priekšskatīt kā Sīktēls

- Novietojot vairākus oriģinālus uz skenera stikla, pārlicinieties, ka starp oriģināliem ir vismaz 20 mm (0,79 collas) liela atstarpe.
- Pārlicinieties, ka oriģināls ir ievietots taisni.
- Atkarībā no oriģināla priekšskatīšanu nevar veikt ar **Sīktēls**. Šajā situācijā skenējiet ar **Parastais** priekšskatījumu, un tad veidojiet ierāmējumus manuāli.

### Saistītā informācija

➔ ["Fotogrāfiju un citu attēlu skenēšana \(Fotoattēlu režīms\)" 113. lpp.](#)

## Saglabājot ieskenēto attēlu Meklējams PDF formātā, netiek pareizi atpazīts teksts

- Logā **Attēla formāta opcijas** programmā Epson Scan 2 pārbaudiet, vai pareizi izvēlēts iestatījums **Teksta valoda** cilnē **Teksts**.
- Pārbaudiet, vai oriģināls ir novietots taisni.
- Izmantojiet oriģinālu ar skaidri salasāmu tekstu. Turpmāk norādīto veidu oriģināliem var būt zema teksta atpazīšanas kvalitāte.
  - Oriģināli, kuri ir vairākas reizes kopēti
  - Oriģināli, kas saņemti pa faksu (zemā izšķirtspējā)
  - Oriģināli, kuriem ir pārāk maza burtu atstarpe vai rindstarpa
  - Oriģināli ar ruled lines vai pasvītrojumu zem teksta
  - Oriģināli ar rokraksta tekstu
  - Saburzīti vai salocīti oriģināli
- Režīmā **Dokumentu režīms** programmā Epson Scan 2, kad vienamam **Attēla veids** cilnē **Pamata iestatījumi** ir iestatījums **Melnbalti**, noregulējiet vērtību **Sākumpunkts** cilnē **Papildu iestatījumi**. Ja palielina vērtību **Sākumpunkts**, melnā krāsa kļūst izteiktāka.
- Režīmā **Dokumentu režīms** programmā Epson Scan 2 atlasiet cilni **Papildu iestatījumi** un pēc tam **Attēla opcija > Teksta uzlabošana**.

### Saistītā informācija

➔ ["Dokumentu skenēšana \(Dokumentu režīms\)" 111. lpp.](#)

## Neizdodas novērst problēmas ieskenētajā attēlā

Ja ir izmēģināti visi risinājumi un problēma joprojām nav novērsta, inicializējiet Epson Scan 2 iestatījumus, izmantojot programmu Epson Scan 2 Utility.

## Problēmu novēršana

### **Piezīme:**

*Epson Scan 2 Utility ir programma, kas ietilpst Epson Scan 2 komplektā.*

1. Sāciet Epson Scan 2 Utility.

Windows 10

Noklikšķiniet uz palaišanas pogas un atlasiet **EPSON > Epson Scan 2 Utility**.

Windows 8.1/Windows 8

Meklēšanas viedpogā ievadiet lietojumprogrammas nosaukumu un pēc tam izvēlieties attēloto ikonu.

Windows 7/Windows Vista/Windows XP

Noklikšķiniet uz palaišanas pogas un atlasiet **Visas programmas** vai **Programmas > EPSON > Epson Scan 2 > Epson Scan 2 Utility**.

Mac OS

Atlasiet **Aiziet! > Lietojumprogrammas > Epson Software > Epson Scan 2 Utility**.

2. Atlasiet cilni **Citi**.

3. Noklikšķiniet uz **Atiestatīt**.

### **Piezīme:**

*Ja inicializēšana neatrisina problēmu, atinstalējiet un tad vēlreiz instalējiet programmu Epson Scan 2.*

### **Saistītā informācija**

➔ ["Lietojumprogrammu atinstalēšana" 157. lpp.](#)

➔ ["Lietojumprogrammu instalēšana" 159. lpp.](#)

---

## Citas problēmas saistībā ar skenēšanu

### **Skenēšanas ātrums ir lēns**

Samaziniet izšķirtspēju un pēc tam skenējiet vēlreiz. Kad izšķirtspēja ir augsta, skenēšana var aizņemt vairāk laika.

Skenēšanas ātrumu var samazināt atkarībā no opcijas Epson Scan 2 attēla pielāgošanas funkcijām.

Ja ekrāna **Konfigurācija**, kas tiek rādīts opcijā Epson Scan 2 noklikšķinot uz pogas , cilnē **Skenēt** iestatāt opciju **Klusais režīms**, skenēšanas ātrumu var samazināt.

### **Saistītā informācija**

➔ ["Skenēšana, izmantojot Epson Scan 2" 110. lpp.](#)

➔ ["Izvēlņu opcijas skenēšanai" 110. lpp.](#)

### **Skenēšana tiek pārtraukta, skenējot PDF/Multi-TIFF formātā**

Skenēšanai izmantojot Epson Scan 2, varat skenēt līdz pat 999 lapām PDF formātā un līdz pat 200 lapām Multi-TIFF formātā.

## Problēmu novēršana

- Skenējot lielus apjomus, mēs iesakām skenēt pelēktoņos.
- Palieliniet brīvo vietu datora cietajā diskā. Skenēšana var apstāties, ja nav pietiekami daudz brīvas vietas.
- Mēģiniet skenēt zemākā izšķirtspējā. Skenēšana apstājas, ja kopējais datu izmērs sasniedz robežu.

### Saistītā informācija

➔ ["Skenēšana, izmantojot Epson Scan 2" 110. lpp.](#)

---

## Citas problēmas

### Neliels elektriskās strāvas trieciens, pieskaroties printerim

Ja datoram ir pievienotas daudzas perifērās ierīces, iespējams, būs jūtams neliels elektriskās strāvas trieciens, pieskaroties printerim. Uzstādiet aizsargtrosi datoram, kas ir savienots ar printeri.

### Darbības skaņas ir skaļas

Ja darbības skaņas ir pārāk skaļas, iespējojiet **Klusais režīms**. Iespējojot šo funkciju, tiek samazināts drukāšanas ātrums.


- Vadības panelis

Sākuma ekrānā atlasiet režīmu **Klusais režīms** un pēc tam to iespējojiet.


- Windows

Iespējojiet **Klusais režīms** printera draivera **Galvenie cilnē**.

- Mac OS

Izvēlnē  > **Printeri un skeneri** (vai **Drukāšana un skenēšana, Drukāšana un faksi**) atlasiet **Sistēmas preferences** un pēc tam izvēlieties printeri. Noklikšķiniet uz **Opcijas un izejmateriāli** > **Opcijas** (vai **Draiveris**). Izvēlieties opciju **On** kā vienuma **Klusais režīms** iestatījumu.

- Epson Scan 2

Noklikšķiniet uz pogas , lai atvērtu logu **Konfigurācija**. Pēc tam cilnē **Klusais režīms** iestatiet **Skenēt**.

### Datus nevar saglabāt atmiņas ierīcē

- Izmantojiet atmiņas ierīci, kura atbilst printerim.
- Pārlicinieties, vai atmiņas karte nav aizsargāta pret rakstīšanu.
- Pārlicinieties, vai atmiņas kartē ir pieejams pietiekami daudz atmiņas. Ja ir pieejams maz atmiņas, datus nevar saglabāt.

### Saistītā informācija

➔ ["Atbalstītās ārējās atmiņas ierīces specifikācija" 198. lpp.](#)



## Ugunsūuris bloķē lietojumprogrammu (tikai Windows)

Pievienojiet lietojumprogrammu Windows Ugunsūura programmai Vadības paneļa drošības iestatījumos.


### “?” Tiek parādīts uz fotogrāfiju izvēles ekrāna

“?” parādās uz LCD ekrāna, ja attēlu datne neatbilst produktam.

#### Saistītā informācija

➔ ["Atbalstīto datu specifikācijas" 199. lpp.](#)

## Parādās ziņojums par tintes līmeņa atiestatīšanas veikšanu

Iepildiet visas vai noteiktās tintes tvertnes, izvēlieties krāsu, kuru iepildījāt LCD ekrānā, tad nospiediet  pogu, lai atiestatītu tintes līmeni.

Atkarībā no lietošanas apstākļiem, var parādīties ziņojums, ja tvertnē vēl ir atlikusi tinte.

#### Saistītā informācija

➔ ["Tintes tvertņu uzpilde" 122. lpp.](#)

## Izlieta tinte

- Ja tinte ir izlijusi zonā ap tvertni, noslaukiet to ar neplūksnainu, tīru drānu vai vates tamponu.
- Ja tinte izlist uz galda vai grīdas, noslaukiet to nekavējoties. Kad tinte ir nožuvusi, traipu ir grūti notīrīt. Lai nepieļautu traipa izplešanos, nosusiniet tinti ar sausu drānu un pēc tam noslaukiet to ar mitru drānu.
- Ja tinte nokļūst uz rokām, nomazgājiet tās ar ūdeni un ziepēm.

# Pielikums

## Tehniskās specifikācijas

### Printera specifikācija

Drukas galviņas sprauslu novietojums		Melnās tintes sprauslas: 360 Photo Black tintes sprauslas: 180 Krāsu tintes sprauslas: 180 katrai krāsai
Papīra svars*	Parasts papīrs	64 līdz 90 g/m <sup>2</sup> (17 līdz 24 mārciņas)
	Aploksnes	Aploksne #10, DL, C6: 75 līdz 90 g/m <sup>2</sup> (20 līdz 24 mārciņas)

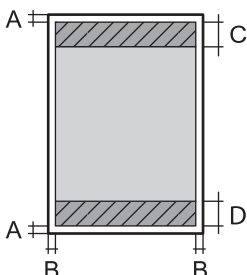
\* Pat ja papīra biezums atbilst šim diapazonam, papīrs var netikt ievadīts printerī vai arī var pasliktināties drukas kvalitāte atkarībā no papīra parametriem vai kvalitātes.

### Drukājamais apgabals

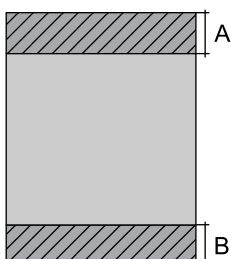
#### Atsevišķu lokšņu drukājamais apgabals

Drukas kvalitāte var pasliktināties ēnotajos apgabalos atkarībā no printera mehānisma.

#### Drukāšana ar apmalēm

	A	3.0 mm (0.12 collas)
	B	3.0 mm (0.12 collas)
	C	41.0 mm (1.61 collas)
	D	37.0 mm (1.46 collas)

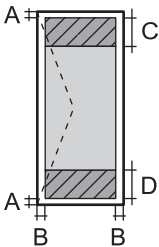
#### Druka bez robežām

	A	44.0 mm (1.73 collas)
	B	40.0 mm (1.57 collas)

## Pielikums

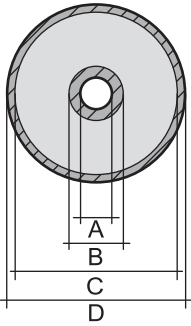
### Aplokšņu drukājamais apgabals

Drukas kvalitāte var pasliktināties ēnotajos apgabalos atkarībā no printera mehānisma.

	A	3.0 mm (0.12 collas)
	B	5.0 mm (0.20 collas)
	C	18.0 mm (0.70 collas)
	D	41.0 mm (1.61 collas)

### CD/DVD drukājamais apgabals

Drukas kvalitāte var pasliktināties ēnotajos apgabalos atkarībā no printera mehānisma.

	A	18 mm (0.71 collas)
	B	43 mm (1.69 collas)
	C	116 mm (4.57 collas)
	D	120 mm (4.72 collas)

## Skenera specifikācija

Skenera veids	Plakanvirsmas
Fotoelektriskā ierīce	CIS
Maksimālais dokumenta izmērs	216×297 mm (8.5×11.7 collas) A4, Letter
Izšķirtspēja	1200 dpi (galvenajā skenēšanas režīmā) 2400 dpi (apakšskenēšanas režīmā)
Krāsu piesātinājums	<p>Krāsu</p> <ul style="list-style-type: none"> <li><input type="checkbox"/> 48 biti uz iekšējo pikseli (16 biti uz pikseli uz iekšējo krāsu)</li> <li><input type="checkbox"/> 24 biti uz ārējo pikseli (8 biti uz pikseli uz ārējo krāsu)</li> </ul> <p>Pelēktoņi</p> <ul style="list-style-type: none"> <li><input type="checkbox"/> 16 biti uz iekšējo pikseli</li> <li><input type="checkbox"/> 8 biti uz ārējo pikseli</li> </ul> <p>Melnbalts</p> <ul style="list-style-type: none"> <li><input type="checkbox"/> 16 biti uz iekšējo pikseli</li> <li><input type="checkbox"/> 1 biti uz ārējo pikseli</li> </ul>
Apgaismojuma avots	LED

## Pielikums

## Saskarnes specifikācija

Datoram	Hi-Speed USB
Ārējām USB ierīcēm un PictBridge	Hi-Speed USB

## Tikla funkciju saraksts

## Tikla funkcijas un IPv4/IPv6

Funkcijas		Atbalstītas	Piezīmes	
Drukāšana tīklā	EpsonNet Print (Windows)	IPv4	✓	-
	Standard TCP/IP (Windows)	IPv4, IPv6	✓	-
	WSD druka (Windows)	IPv4, IPv6	✓	Windows Vista vai jaunāka versija
	Bonjour drukāšana (Mac OS)	IPv4, IPv6	✓	-
	IPP drukāšana (Windows, Mac OS)	IPv4, IPv6	✓	-
	UPnP druka	IPv4	-	Informācijas tehnika
	PictBridge drukāšana (Wi-Fi)	IPv4	✓	Digitālā kamera
	Epson Connect (E-pasta drukāšana, Attālināta drukāšana)	IPv4	✓	-
	AirPrint (iOS, Mac OS)	IPv4, IPv6	✓	iOS 5 vai jaunāka versija, Mac OS X v10.7 vai jaunāka versija
Google Cloud Print	IPv4, IPv6	✓	-	
Skenēšana tīklā	Epson Scan 2	IPv4, IPv6	✓	-
	Event Manager	IPv4	✓	-
	Epson Connect (skenēšana uz mākonī)	IPv4	✓	-
	AirPrint (skenēšana)	IPv4, IPv6	✓	OS X Mavericks vai jaunāka versija
	ADF (abpusējā skenēšana)		-	-
Fakss	Faksa sūtīšana	IPv4	-	-
	Faksa saņemšana	IPv4	-	-
	AirPrint (faksa sūtīšana)	IPv4, IPv6	-	-

## Pielikums

## Wi-Fi specifikācijas

Standarti	IEEE802.11b/g/n <sup>*1, *2</sup>
Frekvences diapazons	2,4 GHz
Maksimālā pārraidītā radiofrekvenču jauda	19.8 dBm (EIRP)
Koordinēšanas režīmi	Infrastruktūra, Wi-Fi Direct (vienkāršais PP) <sup>*3</sup>
Bezvadu drošība	WEP (64/128bit), WPA2-PSK (AES) <sup>*4</sup>

\*1 Saskaņā ar standartu IEEE 802.11b/g/n vai IEEE 802.11b/g atkarībā no iegādes vietas.

\*2 IEEE802.11n ir pieejams tikai HT20 ierīcēs.

\*3 Netiek atbalstīts standartam IEEE 802.11b.

\*4 Atbilst WPA2 standartiem ar WPA/WPA2 Personal atbalstu.

## Ethernet tehniskie dati

Standarti	IEEE802.3i (10BASE-T) <sup>*1</sup> IEEE802.3u (100BASE-TX) IEEE802.3az (energoefektīvs Ethernet) <sup>*2</sup>
Sakaru režīms	Automātisks, 10 Mb/s pilnduplekss, 10 Mb/s pusduplekss, 100 Mb/s pilnduplekss, 100Mb/s pusduplekss
Savienotājs	RJ-45

\*1 Lietojiet 5e vai augstākas kategorijas ekranētu vītā pāra kabeli, lai novērstu radio traucējumu risku.

\*2 Pievienotajai ierīcei jāatbilst IEEE802.3az standartiem.

## Drošības protokols

SSL/TLS	HTTPS serveris/klients, IPPS
---------	------------------------------

## Atbalstītās trešo pušu ierīces

AirPrint	Druka	iOS 5 vai jaunāka/Mac OS X v10.7.x vai jaunāka
	Skenēšana	OS X Mavericks vai jaunāka versija
Google Cloud Print		

## Ārējās atmiņas ierīces specifikācija

### Atbalstīto atmiņas karšu specifikācija

Savietojamās atmiņas kartes	Maksimālā ietilpība
miniSD*	2 GB
miniSDHC*	32 GB
microSD*	2 GB
microSDHC*	32 GB
microSDXC*	64 GB
SD	2 GB
SDHC	32 GB
SDXC	64 GB

\* Pievienojiet adapteri, lai nodrošinātu atbilstību atmiņas kartes slotam. Citādi karte var iesprūst.

### Atbalstītās ārējās atmiņas ierīces specifikācija

Savietojamās ārējās atmiņas ierīces	Maksimālā ietilpība
CD-R diskdzinis* <sup>1</sup> DVD-R diskdzinis* <sup>1</sup> Blu-ray diskdzinis* <sup>1</sup>	CD-ROM* <sup>2</sup> /CD-R: 700 MB DVD-ROM* <sup>2</sup> /DVD-R: 4,7 GB (CD-RW, DVD+R, DVD±RW, DVD-RAM un Blu-ray Disc™ nav atbalstīti.)
MO diskdzinis* <sup>1</sup>	1,3 GB
HDD* <sup>1</sup> USB zibatmiņas dzinis	2 TB (FAT, FAT32 vai exFAT formātā)

\*<sup>1</sup> Nav ieteicams lietot ārējās USB ierīces, kuru darbību nodrošina USB. Izmantojiet tikai tās ārējās USB ierīces, kurām ir atsevišķi maiņstrāvas barošanas avoti.

\*<sup>2</sup> Tikai lasīšanai.

Nevar izmantot tālāk minētās ierīces:

- Ierīci, kurai ir nepieciešams atvēlētais draiveris
- Ierīci ar drošības iestatījumiem (paroli, šifrēšanu, u.c.)
- Ierīci ar iebūvēto USB centrmezglu

Epson negarantē visu ārēji pievienoto ierīču darbības.

## Pielikums

## Atbalstīto datu specifikācijas

Faila formāts	JPEG (*.JPG) faili ar Exif versijas 2.31 standartu, kas uzņemts ar digitālajām fotokamerām, kuras saderīgas ar DCF* <sup>1</sup> versiju 1.0 vai 2.0* <sup>2</sup>
Attēla lielums	Horizontāli: no 80 līdz 10200 pikseļiem Vertikāli: no 80 līdz 10200 pikseļiem
Datnes lielums	Līdz 2 GB
Maksimālais failu skaits	9990* <sup>3</sup>

\*1 DCF (Design rule for Camera File system) (Modeļa noteikums fotoaparāta failu sistēmai).

\*2 Fotoattēlu dati, kas tiek glabāti digitālās fotokameras iebūvētajā atmiņā, netiek atbalstīti.

\*3 Vienā reizē var parādīt līdz 999 failiem. (Ja failu skaits ir lielāks par 999, faili tiek parādītas grupās.)

**Piezīme:**

*Ja printeris neatpazīst attēla failu, LCD ekrāna „?”.* Šajā gadījumā tiks izdrukātas tukšas vietas, ja ir izvēlēts daudzu attēlu izkārtojums.

## Izmēri

Izmēri	<p>Atmiņa</p> <ul style="list-style-type: none"> <li><input type="checkbox"/> Platums: 526 mm (20.7 collas)</li> <li><input type="checkbox"/> Dziļums: 415 mm (16.3 collas)</li> <li><input type="checkbox"/> Augstums: 168 mm (6.6 collas)</li> </ul> <p>Drukāšana</p> <ul style="list-style-type: none"> <li><input type="checkbox"/> Platums: 526 mm (20.7 collas)</li> <li><input type="checkbox"/> Dziļums: 743 mm (29.3 collas)</li> <li><input type="checkbox"/> Augstums: 453 mm (17.8 collas)</li> </ul>
Svars*	Aptuveni 10.5 kg (23.1 mārciņas)

\* Bez tintes, barošanas vada un CD/DVD paliktņa.

## Elektriskā specifikācija

Modelis	No 100 līdz 240 V modelis	No 100 līdz 120 V modelis	No 220 līdz 240 V modelis
Nominālais frekvenču diapazons	No 50 līdz 60 Hz	No 50 līdz 60 Hz	No 50 līdz 60 Hz
Nominālā strāva	0.5–0.3 A	0.5 A	0.3 A

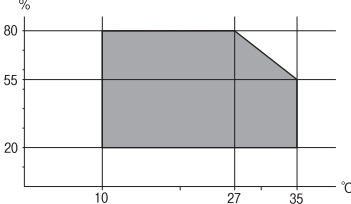
## Pielikums

Strāvas patēriņš (ar USB savienojumu)	Atsevišķa kopēšana: aptuveni 13 W (ISO/ IEC24712)  Gatavības režīms: aptuveni 6.4 W  Miega režīms: aptuveni 0.9 W  Izslēgts: aptuveni 0.15 W	Atsevišķa kopēšana: aptuveni 13 W (ISO/ IEC24712)  Gatavības režīms: aptuveni 6.4 W  Miega režīms: aptuveni 0.9 W  Izslēgts: aptuveni 0.1 W	Atsevišķa kopēšana: aptuveni 14 W (ISO/IEC24712)  Gatavības režīms: aptuveni 6.4 W  Miega režīms: aptuveni 0.9 W  Izslēgts: aptuveni 0.2 W
---------------------------------------	---	---	--

**Piezīme:**

- Skatīt spriegumu printera marķējumā.
- Lietotājiem Eiropā dati par enerģijas patēriņu pieejami tālāk norādītajā tīmekļa vietnē.  
<http://www.epson.eu/energy-consumption>

## Vides specifikācijas

Darbība	<p>Izmantojiet printeri amplitūdas robežās, kas norādīta zemāk redzamajā diagrammā.</p>  <p>Temperatūra: 10 līdz 35 °C (50 līdz 95 °F) Mitrums: 20–80 % RM (bez kondensācijas)</p>
Atmiņa	<p>Temperatūra: -20 līdz 40 °C (-4 līdz 104 °F)* Mitrums: 5–85 % RM (bez kondensācijas)</p>

\* Varat uzglabāt vienu mēnesi 40 °C (104 °F) temperatūrā.

## Apkārtējās vides specifikācija tintes tūbiņām

Uzglabāšanas temperatūra	-20 līdz 40 °C (-4 līdz 104 °F)*
Sasalšanas temperatūra	-15 °C (5 °F)  Tinte atkūst un ir lietojama pēc aptuveni 2 stundām, ja temperatūra ir 25 °C (77 °F).

\* Var uzglabāt vienu mēnesi 40 °C (104 °F) temperatūrā.



## Prasības sistēmai

- Windows 10 (32 bitu, 64 bitu)/Windows 8.1 (32 bitu, 64 bitu)/Windows 8 (32 bitu, 64 bitu)/Windows 7 (32 bitu, 64 bitu)/Windows Vista (32 bitu, 64 bitu)/Windows XP SP3 vai jaunāka versija (32 bitu)/Windows XP Professional x64 Edition SP2 vai jaunāka versija
- macOS Sierra/OS X El Capitan/OS X Yosemite/OS X Mavericks/OS X Mountain Lion/Mac OS X v10.7.x/Mac OS X v10.6.8

### Piezīme:

- Mac OS var neatbalstīt dažas lietojumprogrammas un funkcijas.
- UNIX failu sistēma (UFS) operētājsistēmas Mac OS vajadzībām nav atbalstīta.

---

## Normatīvā informācija

### Standarti un apstiprinājumi

#### Standarti un apstiprinājumi ASV modelim

Drošība	UL60950-1 CAN/CSA-C22.2 No.60950-1
EMC	FCC Part 15 Subpart B Class B CAN/CSA-CEI/IEC CISPR 22 Class B

Šis aprīkojums satur tālāk minēto bezvadu moduli.

Ražotājs: Askey Computer Corporation

Veids: WLU6320-D69 (RoHS)

Šis produkts atbilst FCC (Federālās sakaru komisijas) noteikumu 15. daļai un IC RSS-210 noteikumiem. Epson neuzņemas atbildību par neatbilstību aizsardzības prasībām, ko izraisa neieteiktas šī produkta izmaiņas. Uz iekārtas darbību attiecas divi šādi nosacījumi: (1) šī ierīce nedrīkst izraisīt kaitējošus traucējumus; (2) šai ierīcei ir jāpieņem jebkādi uztverti traucējumi, tostarp traucējumi, kas var izraisīt ierīces nevēlamu darbību.

Lai izvairītos no radio traucējumiem licencētajā pakalpojumā, šī ierīce ir paredzēta lietošanai tikai telpās un drošā attālumā no logiem, lai nodrošinātu maksimālu aizsardzību. Aprīkojumam (vai tā pārraides antenai), kas ir uzstādīts ārpusē, ir jāsaņem licence.

Šis aprīkojums atbilst FCC/IC starojuma ekspozīcijas ierobežojumiem, kas paredzēti nekontrolētai videi un atbilst FCC radiofrekvenču (RF) ekspozīcijas vadlīnijām, kas iekļautas IC radiofrekvenču (RF) ekspozīcijas noteikumu OET65 un RSS-102 C pielikumā. Šis aprīkojums ir jāuzstāda un jālieto tā, lai starojums tiktu uzturēts vismaz 20 cm (7,9 collas) vai vairāk no cilvēka ķermeņiem (izņemot ekstremitātes: rokas, plaukostas, kājas un potītes).

#### Standarti un apstiprinājumi Eiropas modelim

Tikai lietotājiem Eiropā

Ar šo uzņēmums Seiko Epson Corporation apliecinā, ka turpmāk minētais radioaprīkojuma modelis atbilst Direktīvai 2014/53/EU. Pilns ES atbilstības deklarācijas teksts ir pieejams turpmāk norādītajā tīmekļa vietnē.

## Pielikums

<http://www.epson.eu/conformity>

C496A

Paredzēts lietošanai tikai Īrijā, Apvienotajā Karalistē, Austrijā, Vācijā, Lihtenšteinā, Šveicē, Francijā, Beļģijā, Luksemburgā, Nīderlandē, Itālijā, Portugālē, Spānijā, Dānijā, Somijā, Norvēģijā, Zviedrijā, Islandē, Horvātijā, Kiprā, Grieķijā, Slovēnijā, Maltā, Bulgārijā, Čehijā, Igaunijā, Ungārijā, Latvijā, Lietuvā, Polijā, Rumānijā un Slovākijā.

Epson neuzņemas atbildību par neatbilstību aizsardzības prasībām, ko izraisa neieteiktas produktu izmaiņas.



## Standarti un apstiprinājumi Austrālijas modelim

EMC	AS/NZS CISPR32 Class B
-----	------------------------

Ar šo Epson apstiprina, ka tālāk norādītie aprīkojuma modeļi atbilst Direktīvas AS/NZS4268 pamatprasībām un citiem saistošiem noteikumiem:

C496A

Epson neuzņemas atbildību par neatbilstību aizsardzības prasībām, ko izraisa neieteiktas produktu izmaiņas.

## Kopēšanas ierobežojumi

Ievērojiet tālāk norādītos ierobežojumus, lai nodrošinātu printera atbildīgu un likumīgu izmantošanu.

Šādu vienumu kopēšana ir aizliegta ar likumu:

- banknotes, monētas, valdības izdoti vērtspapīri, valdības obligācijas un pašvaldību vērtspapīri;
- neizmantotas pastmarkas, iepriekš apzīmogotas pastkartes un citi oficiāli pasta piederumi, uz kuriem ir derīgas pastmarkas;
- valdības izdotas zīmogmarkas un vērtspapīri, kas ir izdoti saskaņā ar tiesisko kārtību.

Esiet piesardzīgi, kopējot šādus vienumus:

- privātus tirgū kotētus vērtspapīrus (akciju sertifikātus, vekselus, čekus utt.), mēnešbiļetes, abonementus utt.;
- pasēs, autovadītāja apliecības, veselības izziņas, ceļu kartes, pārtikas talonus, biļetes utt.

### **Piezīme:**

*Arī šo vienumu kopēšana var būt aizliegta ar likumu.*

Atbildīga tādu materiālu izmantošana, kas ir aizsargāti ar autortiesībām:

printeri var tikt izmantoti neatbilstoši, nepareizi kopējot ar autortiesībām aizsargātus materiālus. Ja vien jūs neesat saņēmis kompetenta jurista padomu, esiet atbildīgs un pirms publicēta materiāla kopēšanas saņemiet autortiesību īpašnieka atļauju.

## Printera pārvadāšana un uzglabāšana

Ja printeri ir nepieciešams uzglabāt vai transportēt, lai to pārvietotu vai veiktu tā remontu, ievērojiet zemāk redzamos printera iepakojšanas noteikumus.



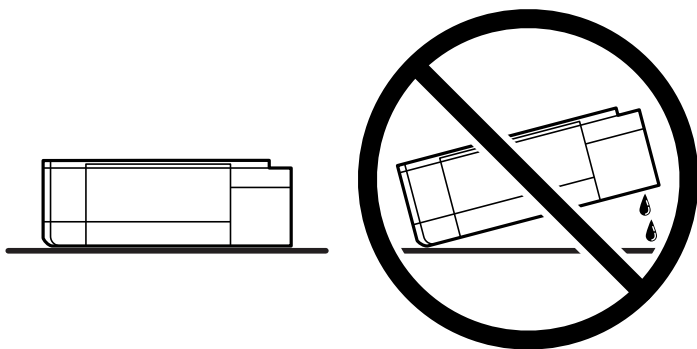
### **Brīdinājums:**

*Atverot vai aizverot skeneri, uzmanieties, lai nesaspiestu roku vai pirkstus. Citādi varat gūt traumas.*



### **Svarīga informācija:**


- Pirms printera transportēšanas vai uzglabāšanas ievietojiet to plastmasas maisiņā un aiztaisiet to. Izvairieties no printera sagāšanas, novietošanas vertikāli vai apgriešanas ar augšpusi uz leju; pretējā gadījumā var izplūst tinte.*



- Uzglabājot vai pārvadājot tintes tūbiņu, nesasveriet tūbiņu uz sāniem un nepakļaujiet to triecieniem vai temperatūras maiņai. Citādi tinte var izplūst pat tad, ja vāciņš uz tintes tūbiņas ir cieši uzlikts. Kad aizskrūvējat vāciņu, turiet tintes tūbiņu taisni uz augšu un ievērojiet piesardzības pasākumus, lai nepieļautu tintes izplūšanu tūbiņas pārvadāšanas laikā, piemēram, ieliekot tintes tūbiņu maisiņā.*

- Nelieciet atvērtas tintes tūbiņas vienā kastē ar printeri.*



1. Izslēdziet printeri, nospiežot  pogu.
2. Pārbaudiet, vai barošanas indikators izslēdzas, un tad atvienojiet barošanas kabeli.

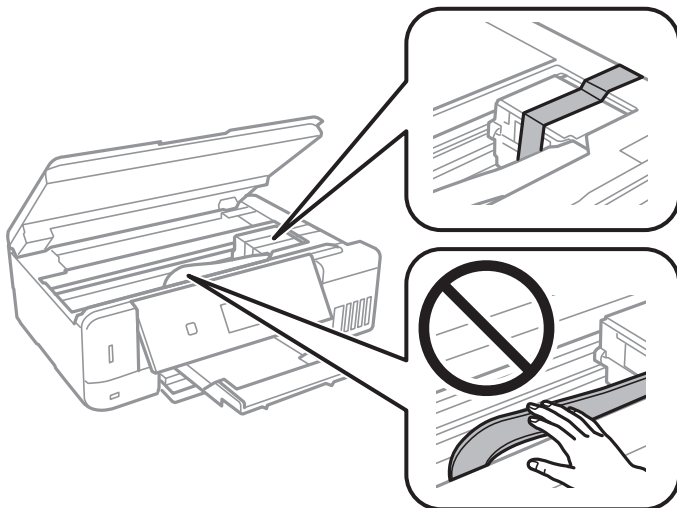


### **Svarīga informācija:**

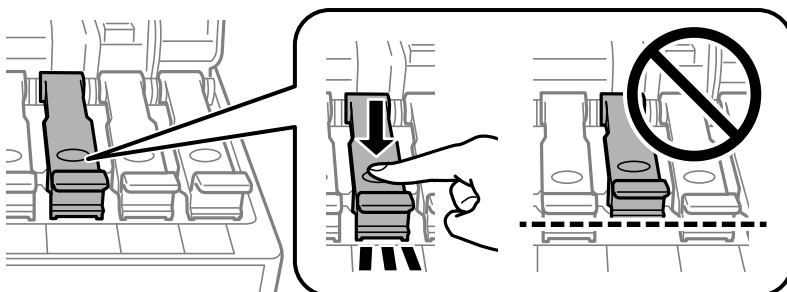
*Atvienojiet barošanas kabeli, kad barošanas indikators ir izslēgts. Citādi drukas galviņa neatgriežas sākotnējā pozīcijā, kas var radīt tintes izžūšanu, un drukāšana tad nav iespējama.*

## Pielikums

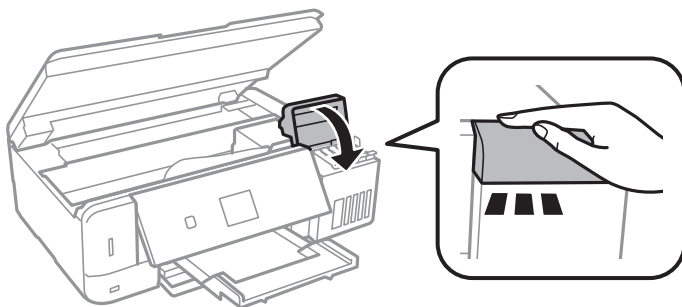
3. Atvienojiet visus kabeļus, piemēram, barošanas kabeli un USB kabeli.
4. Pārbaudiet, vai nav ievietota atmiņas karte.
5. Izņemiet visu papīru no printera.
6. Pārbaudiet, vai printerī nav ievietoti oriģināli.
7. Atveriet skeneri ar aizvērtu dokumentu pārsegu. Piestipriniet drukas galviņu korpusam ar līmlenti.



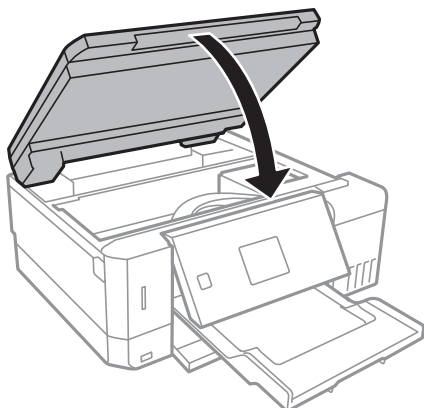
8. Noteikti uzlieciet vāciņu tintes tvertnei.



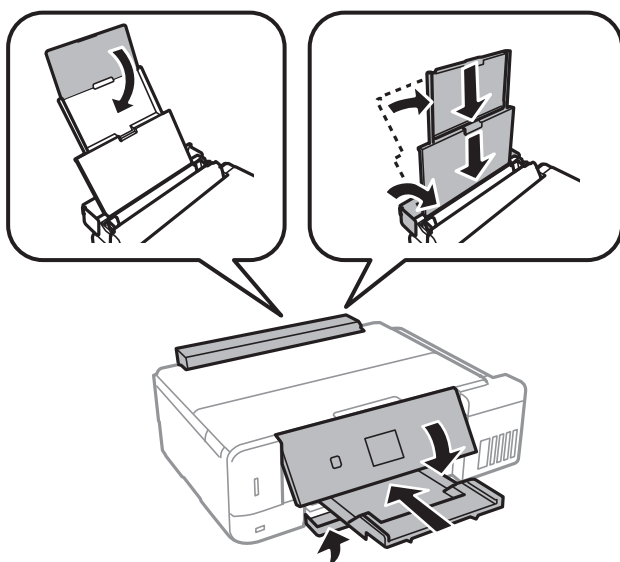
9. Cieši aizveriet Tintes tvertņu bloka vāks.



10. Aizveriet skeneri.



11. Sagatavojiet printeri iepakojšanai, kā parādīts zemāk.



12. Ievietojiet printeri plastmasas maisiņā un aiztaisiet to.

13. Iepakojiet printeri tā kastē, izmantojot aizsargmateriālus.

Kad izmantojat printeri atkārtoti, pārbaudiet, vai ir ņemta līm lente, ar kuru piestiprināta drukas galviņa. Ja nākamajā drukāšanas reizē drukas kvalitāte ir pasliktinājusies, notīriet un izlīdziniet drukas galviņu.

#### Saistītā informācija

- ➔ ["Daļu nosaukumi un funkcijas" 16. lpp.](#)
- ➔ ["Drukas galviņas pārbaude un tīrīšana" 129. lpp.](#)
- ➔ ["Drukas galviņas līdzināšana" 132. lpp.](#)

---

## Piekļuve atmiņas kartei no datora

Datus var rakstīt vai nolasīt ārējās atmiņas ierīcē, piemēram, atmiņas kartē, kas ir ievietota printerī no datora.

**Svarīga informācija:**

- Ievietojiet atmiņas karti, kad ir noņemts baltais aizsardzības līdzeklis.
- Ja attēls atmiņas kartē tiek saglabāts no datora, attēls un fotogrāfiju skaits netiek atjaunoti LCD ekrānā. Izņemiet un vēlreiz ievietojiet atmiņas karti.
- Koplietojot ārēju ierīci, kas ievietota printerī, datoros, kas savienoti ar USB un tīklu, piekļuve ierakstīšanai ir atļauta tikai tiem datoriem, kas savienoti ar printeri atlasīto paņēmieni. Lai ierakstītu ārējās atmiņas ierīcē, vadības panelī atveriet vienumu **Iestatījumi** un pēc tam atlasiet **Failu koplietošanas iestatīšana** un savienojuma metodi.

**Piezīme:**

Ja tiek pievienota liela ārējās krātuves ierīce, piemēram, 2TB HDD, paiet neilgs laiks, līdz tiek atpazīti dati no datora.

**Windows**

Izvēlieties ārējās atmiņas ierīci izvēlnē **Dators** vai **Mans dators**. Tiek parādīti dati par ārējās atmiņas ierīci.

**Piezīme:**

Ja pievienojāt printeri tīklam bez programmatūras diska vai Web Installer, kartējiet atmiņas kartes slotu vai USB portu kā tīkla dzini. Atveriet **Izpildīt** un ievadiet printera nosaukumu \\XXXXX vai printera IP adresi \\XXX.XXX.XXX.XXX, lai izmantotu **Atvērt**. Izdariet labo klikšķi uz parādītās ierīces ikonai, lai piešķirtu tīklu. Tīkla dzinis parādās sadaļā **Dators** vai **Mans dators**.

**Mac OS**

Izvēlieties atbilstošās ierīces ikonu. Tiek parādīti dati par ārējās atmiņas ierīci.

**Piezīme:**

- Lai noņemtu ārēju atmiņas ierīci, velciet un noņemiet ierīces ikonu uz atkritnes ikonas. Citādi dati koplietošanas diskdzinī var tikt parādīti nepareizi, kad tiek ievietota cita ārējās atmiņas ierīce.
- Lai tīklā piekļūtu ārējai atmiņas ierīcei, darbvirsmas izvēlnē atlasiet **Go > Connect to Server**. Ievadiet printera nosaukumu `cifs://XXXXXX` vai `smb://XXXXXX` (kur „XXXXXX” ir printera nosaukums) kā **Servera adresi**, un tad noklikšķiniet **Pievienot**.

**Saistītā informācija**

- ➔ ["Atmiņas kartes ievietošana" 58. lpp.](#)
- ➔ ["Ārējās atmiņas ierīces specifikācija" 198. lpp.](#)

## Palīdzības iegūšana

### Tehniskā atbalsta vietne

Ja ir nepieciešama turpmāka palīdzība, apmeklējiet Epson atbalsta vietni, kas norādīta tālāk. Atlasiet savu valsti vai reģionu un apmeklējiet vietējās Epson vietnes atbalsta sadaļu. Vietnē ir pieejami arī jaunākie draiveri, bieži uzdotie jautājumi, rokasgrāmatas un cita lejupielādējama informācija.

<http://support.epson.net/>

<http://www.epson.eu/Support> (Eiropa)

Ja Epson produkts nedarbojas pareizi un nevarat atrisināt problēmu, sazinieties ar Epson atbalsta pakalpojumu dienestu, lai iegūtu palīdzību.

## Sazināšanās ar Epson atbalsta centru

### Pirms sazināšanās ar Epson pārstāvi

Ja jūsu Epson produkts nedarbojas pareizi un problēmu nav iespējams novērst, izmantojot problēmu novēršanas informāciju rokasgrāmatās par produkta lietošanu, sazinieties ar Epson atbalsta dienestu, lai saņemtu palīdzību. Ja zemāk nav norādīts Epson atbalsta dienests jūsu reģionā, sazinieties ar dīleri vietā, kur produkts ir iegādāts.

Epson atbalsta dienests varēs palīdzēt jums daudz ātrāk, ja sniegsiet šādu informāciju:

- Produkta sērijas numurs  
(Sērijas numura uzlīme parasti atrodas produkta aizmugurē.)
- Produkta modelis
- Produkta programmatūras versija  
(Noklikšķiniet uz **About**, **Version Info**, vai līdzīgas pogas produkta programmatūrā.)
- Jūsu datora prečzīme un modelis
- Jūsu datora operētājsistēmas nosaukums un versija
- Programmatūras lietojumprogrammu nosaukumi un versijas, kuras jūs parasti izmantojat ar produktu

#### **Piezīme:**

*Atkarībā no produkta tīkla iestatījumi var tikt uzglabāti produkta atmiņā. Produkta bojājumu vai remonta rezultātā iestatījumi var tikt zaudēti. Epson neuzņemas atbildību par jebkādiem zaudētiem datiem, kā arī par iestatījumu dublēšanu un atjaunošanu pat garantijas perioda laikā. Mēs iesakām dublēt datus vai veikt piezīmes.*

### Palīdzība lietotājiem Eiropā

Informācija par sazināšanos ar Epson atbalsta dienestu ir sniegta Viseiropas garantijas dokumentā.

### Palīdzība lietotājiem Austrālijā

Epson Australia vēlas jums nodrošināt augstu klientu apkalpošanas līmeni. Papildus produkta rokasgrāmatām mēs nodrošinām tālāk minētos informācijas iegūšanas avotus.

#### **Interneta URL**

<http://www.epson.com.au>

Apmeklējiet Epson Australia tīmekļa lapas. Šīs lapas ir vērts reizēm apmeklēt! Vietnē ir lejupielādes apgabals, kur varat iegūt draiverus, Epson saziņas punktus, informāciju par jauniem produktiem un tehnisko atbalstu (e-pasts).

#### **Epson palīdzības dienests**

Tālrunis: 1300-361-054

Epson palīdzības dienests tiek piedāvāts kā pēdējais līdzeklis, lai nodrošinātu mūsu klientiem iespēju iegūt konsultācijas. Palīdzības dienesta operatori var palīdzēt jums instalēt, konfigurēt un darbināt jūsu Epson produktu. Mūsu iepriekšējās pārdošanas palīdzības dienesta personāls var sniegt jums materiālus par jaunajiem Epson produktiem un ieteikt tuvāko izplatītāju vai pakalpojumu aģentu. Šeit jūs varat saņemt atbildes uz dažādiem jautājumiem.

## Pielikums

Zvanot, sagatavojiet visu nepieciešamo informāciju. Jo vairāk informācijas jūs sagatavosiet, jo ātrāk mēs varēsim palīdzēt jums atrisināt problēmu. Šajā informācijā iekļautas jūsu Epson produkta rokasgrāmatas, datora veids, operētājsistēma, lietojumprogrammas un jebkāda cita informācija, kas, jūsu prāt, varētu būt nepieciešama.

### Izstrādājuma pārvadāšana

Epson iesaka saglabāt produkta iepakojumu turpmākai pārvadāšanai. Tāpat ir ieteicams nostiprināt tintes tvertni ar līmlenti un turēt produktu vertikāli.

## Palīdzība lietotājiem Jaunzēlandē

Epson New Zealand vēlas jums nodrošināt augstu klientu apkalpošanas līmeni. Papildus izstrādājumu rokasgrāmatām mēs nodrošinām tālāk minētos informācijas iegūšanas avotus.

### Interneta URL

<http://www.epson.co.nz>

Apmeklējiet Epson New Zealand tīmekļa lapas. Šīs lapas ir vērts reizēm apmeklēt! Vietnē ir lejupielādes apgabals, kur varat iegūt draiverus, Epson saziņas punktus, informāciju par jauniem produktiem un tehnisko atbalstu (e-pasts).

### Epson palīdzības dienests

Tālrunis: 0800 237 766

Epson palīdzības dienests tiek piedāvāts kā pēdējais līdzeklis, lai nodrošinātu mūsu klientiem iespēju iegūt konsultācijas. Palīdzības dienesta operatori var palīdzēt jums instalēt, konfigurēt un darbināt jūsu Epson produktu. Mūsu iepriekšējās pārdošanas palīdzības dienesta personāls var sniegt jums materiālus par jaunajiem Epson produktiem un ieteikt tuvāko izplatītāju vai pakalpojumu aģentu. Šeit jūs varat saņemt atbildes uz dažādiem jautājumiem.

Zvanot, sagatavojiet visu nepieciešamo informāciju. Jo vairāk informācijas jūs sagatavosiet, jo ātrāk mēs varēsim palīdzēt jums atrisināt problēmu. Šī informācija ietver Epson izstrādājuma rokasgrāmatu, datora veidu, operētājsistēmu, lietojumprogrammu un jebkuru citu informāciju, kas, jūsu prāt, varētu būt nepieciešama.

### Produkta pārvadāšana

Epson iesaka saglabāt produkta iepakojumu turpmākai pārvadāšanai. Tāpat ir ieteicams nostiprināt tintes tvertni ar līmlenti un turēt produktu vertikāli.