

ET-7700 Series/ L7160 Series
Kasutusjuhend

Autoriõigus

Ühtki käesoleva trükise osa ei tohi paljundada, salvestada otsingusüsteemis ega edastada üheski vormis ega viisil elektrooniliselt, mehaaniliselt, fotokopeerimise, salvestamise ega muul teel ilma ettevõtte Seiko Epson Corporation eelneva kirjaliku loata. Selles esitatud teabe kasutamise suhtes ei võeta vastutust patendiõiguste rikkumise eest. Vastutust ei võeta ka esitatud teabe kasutamise põhjustatud kahju eest. Käesolevas dokumendis sisalduv teave on mõeldud kasutamiseks ainult koos selle Epsoni tootega. Epson ei vastuta selle teabe kasutamise eest muude toodete jaoks.

Seiko Epson Corporation ega selle sidusettevõtted ei vastuta selle toote ostja ega kolmanda osapoole ees ostjal või kolmandal osapoolel tootega juhtunud õnnetuse, väärast kasutamisest või kuritarvitamisest või loata tehtud muudatustest või remondist või (v.a USA-s) ettevõtte Seiko Epson Corporation kasutus- ja hooldusjuhiste mittejärgimise tagajärjel tekkinud kahju või kulude eest.

Seiko Epson Corporation ega selle sidusettevõtted ei vastuta kahjude ega probleemide eest, mis tulenevad lisaseadmete või kulumaterjalide kasutamisest, mis ei ole Epsoni originaaltooted või ei ole heaks kiidetud ettevõtte Seiko Epson Corporation poolt.

Seiko Epson Corporation ei vastuta mitte heaks kiidetud liideskaablite kasutamisest tulenevate elektromagnetiliste häiringute põhjustatud kahju eest.

©Seiko Epson Corporation 2016.

Selle kasutusjuhendi sisu ja toote tehnilisi andmeid võidakse ette teatamata muuta.

Kaubamärgid

- ❑ EPSON® on registreeritud kaubamärk ja EPSON EXCEED YOUR VISION või EXCEED YOUR VISION on ettevõtte Seiko Epson Corporation kaubamärk.
- ❑ PRINT Image Matching™ ja PRINT Image Matchingu logo on ettevõtte Seiko Epson Corporation kaubamärgid. Copyright © 2001 Seiko Epson Corporation. All rights reserved.
- ❑ Epson Scan 2 software is based in part on the work of the Independent JPEG Group.
- ❑ libtiff

Copyright © 1988-1997 Sam Leffler

Copyright © 1991-1997 Silicon Graphics, Inc.

Permission to use, copy, modify, distribute, and sell this software and its documentation for any purpose is hereby granted without fee, provided that (i) the above copyright notices and this permission notice appear in all copies of the software and related documentation, and (ii) the names of Sam Leffler and Silicon Graphics may not be used in any advertising or publicity relating to the software without the specific, prior written permission of Sam Leffler and Silicon Graphics.

THE SOFTWARE IS PROVIDED "AS-IS" AND WITHOUT WARRANTY OF ANY KIND, EXPRESS, IMPLIED OR OTHERWISE, INCLUDING WITHOUT LIMITATION, ANY WARRANTY OF MERCHANTABILITY OR FITNESS FOR A PARTICULAR PURPOSE.

IN NO EVENT SHALL SAM LEFFLER OR SILICON GRAPHICS BE LIABLE FOR ANY SPECIAL, INCIDENTAL, INDIRECT OR CONSEQUENTIAL DAMAGES OF ANY KIND, OR ANY DAMAGES WHATSOEVER RESULTING FROM LOSS OF USE, DATA OR PROFITS, WHETHER OR NOT ADVISED OF THE POSSIBILITY OF DAMAGE, AND ON ANY THEORY OF LIABILITY, ARISING OUT OF OR IN CONNECTION WITH THE USE OR PERFORMANCE OF THIS SOFTWARE.

- ❑ SDXC Logo is a trademark of SD-3C, LLC.



- ❑ PictBridge is a trademark.



- ❑ Microsoft®, Windows®, and Windows Vista® are registered trademarks of Microsoft Corporation.
- ❑ Apple, Macintosh, Mac OS, OS X, Bonjour, Safari, iPad, iPhone, iPod touch, and iTunes are trademarks of Apple Inc., registered in the U.S. and other countries. AirPrint and the AirPrint logo are trademarks of Apple Inc.
- ❑ Google Cloud Print™, Chrome™, Chrome OS™, and Android™ are trademarks of Google Inc.
- ❑ Adobe and Adobe Reader are either registered trademarks or trademarks of Adobe Systems Incorporated in the United States and/or other countries.
- ❑ Intel® is a registered trademark of Intel Corporation.
- ❑ Üldteatis: muid tootenimesid on selles trükises kasutatud ainult tuvastamise eesmärgil ja need võivad olla vastavate omanike kaubamärgid. Epson ütleb lahti kõigist õigustest neilekaubamärkidele.

Sisukord

Autoriõigus

Kaubamärgid

Teave juhendi kohta

Juhendite tutvustus.	9
Märgid ja sümbolid.	9
Selles juhendis kasutatavad kirjeldused.	10
Opsüsteemide viited.	10

Olulised juhised

Ohutusjuhised.	11
Ohutusjuhised tindi kasutamiseks.	11
Soovitused ja hoiatused printeri kasutamise kohta.	12
Nõuanded ja hoiatused printeri häälestamise kohta.	12
Nõuanded ja hoiatused printeri kasutamise kohta.	12
Nõuanded ja hoiatused printeri transportimise või hoiustamise kohta.	13
Nõuanded ja hoiatused printeri kasutamisel juhtmeta ühendusega.	13
Nõuanded ja hoiatused mälukaartide kasutamise kohta.	13
Nõuanded ja hoiatused LCD-ekraani kasutamise kohta.	13
Teie isikliku teabe kaitsmine.	14

Printeri põhidetailid

Osade nimetused ja funktsioonid.	15
Juhtpaneel.	18
Nupud.	18
LCD-ekraani juhend.	19

Võrgusätted

Võrguühenduse tüübid.	22
Etherneti-ühendus.	22
Wi-Fi ühendus.	22
Wi-Fi Directi (lihtne AP) ühendus.	23
Ühendamine arvutiga.	23
Ühendamine nutiseadmega.	24
Wi-Fi-sätete valimine printerist.	24
Wi-Fi sätete tegemine käsitsi.	25

Wi-Fi sätete tegemine nupuga seadistades.	26
Wi-Fi sätete tegemine PIN-koodiga seadistades (WPS).	26
Wi-Fi Directi (lihtne AP) ühenduse sätete tegemine.	27
Täiendavate võrgusätete tegemine.	28
Võrguühenduse oleku kontrollimine.	29
Võrgu oleku kontrollimine võrguikooni abil.	29
Võrguoleku kontrollimine juhtpaneelilt.	29
Võrguühenduse aruande printimine.	30
Võrgu olekulehe printimine.	34
Pääsupunktide vahetamine või uute lisamine.	35
Arvutiga ühendamise meetodi muutmine.	35
Wi-Fi keelamine juhtpaneelilt.	36
Wi-Fi Directi (lihtne AP) ühenduse katkestamine juhtpaneelilt.	36
Võrgusätete taastamine printeri juhtpaneelilt.	37

Paberi laadimine

Ettevaatusabinõud paberi käsitlemisel.	38
Kasutatav paber ja mahud.	39
Paberitüüpide loend.	40
Kuhu paberit laadida.	41
Kuidas täita Paberikassett 1 paberiga.	42
Kuidas täita Paberikassett 2 paberiga.	46
Kuidas täita Tagum. paberisöödupilu paberiga.	50

Algdokumentide paigutamine

Algdokumentide asetamine Skanneri klaasile.	54
Kuidas paigutada mitmesugused algdokumente.	55
Fotode paigutamine kopeerimiseks.	55
Etiketi kopeerimiseks CD/DVD õigesti paigutamine.	55
Mitme foto samaaegne paigutamine skannimiseks.	55

Mälukaardi sisestamine

Toetatud mälukaardid.	57
Mälukaardi sisestamine ja eemaldamine.	57

CD/DVD laadimine printimiseks

Printitav CD/DVD.	60
Ettevaatusabinõud CD/DVD käsitlemisel.	60
CD/DVD laadimine ja eemaldamine.	60

Printimine

Juhtpaneelilt printimine.	62
Fotode printimine mälukaartilt valides.	62
Fotode printimine mälukaartilt CD/DVD-sildile.	63
Fotode printimine mälukaartilt käsitsi kirjutatud märkustega.	65
Joonelise paberi, kalendrite, isikupärase kirjapaberi ja isikupäraste postkaartide printimine.	66
Isikupäraste ümbrike printimine.	67
Printimine erinevate küljendustega.	69
Värviraamatu printimine.	70
DPOF-printimine.	70
Juhtpaneelilt printimise menüüvalikud.	71
Arvutist printimine.	73
Üldine printimine — Windows.	73
Üldine printimine — Mac OS.	75
Lehe kahele poolele printimine.	77
Mitme lehekülje printimine ühele lehele.	79
Prinditava sobitamine paberi formaadiga.	81
Korraga mitme faili printimine (ainult Windows).	82
Plakati loomine ühe pildi mitmele lehele printimise teel (ainult Windowsis).	83
Täpsemate sätetega printimine.	89
Fotode printimine rakendusega Epson Easy Photo Print.	91
Printimine CD/DVD-sildile rakendusega Epson Print CD.	92
Printimine nutiseadmetest.	92
Rakenduse Epson iPrint kasutamine.	92
Funktsiooni AirPrint kasutamine.	94
Printimine digitaalkaamerast.	95
Printimine USB-kaabliga ühendatud digitaalkaamerast.	95
Printimine juhtmeta ühendatud digitaalkaamerast.	96
Printimise tühistamine.	97
Printimise tühistamine – printerinupp.	97
Printimise tühistamine – Windows.	97
Printimise tühistamine — Mac OS.	97

Kopeerimine

Kopeerimise üldteave.	98
Menüüsuvandid režiimis Kopeeri.	98
Fotode kopeerimine.	101
Menüüsuvandid režiimis Fotode kopeerimine/taastamine.	101

Kopeerimine CD/DVD-sildile.	102
Menüüsuvandid režiimis Kopeeri CD/DVD-le.	104

Skannimine

Juhtpaneelilt skannimine.	105
Mälukaartile skannimine.	105
Pilvekeskkonda skannimine.	105
Arvutisse skannimine.	106
Arvutisse (WSD) skannimine.	107
Menüüsuvandid skannimisel.	109
Arvutist skannimine.	109
Skannimine tarkvaraga Epson Scan 2.	109
Skannimine nutiseadmetest.	115
Rakenduse Epson iPrint installimine.	116
Skannimine tarkvaraga Epson iPrint.	116

Tindi lisamine ja hooldekarpide vahetamine

Järelejäänud tindi ja hooldekarbi oleku kontrollimine.	118
Hooldekarbi oleku vaatamine — juhtpaneel.	118
Järelejäänud tindi ja hooldekarbi oleku vaatamine – Windows.	118
Järelejäänud tindi ja hooldekarbi oleku kontrollimine — Mac OS.	119
Tindipudelite koodid.	119
Ettevaatusabinõud tindipudelite käsitsemisel.	119
Tindimahutite täitmine.	121
Hooldekarbi kood.	124
Hooldekarbi käsitsemise ettevaatusabinõud.	124
Hooldekarbi asendamine.	125

Printeri hooldamine

Prindipea kontrollimine ja puhastamine.	128
Prindipea kontrollimine ja puhastamine — juhtpaneel.	128
Prindipea kontrollimine ja puhastamine — Windows.	129
Prindipea kontrollimine ja puhastamine — Mac OS.	129
Utiliidi Põhjalik puhastus käivitamine.	129
Utiliidi Põhjalik puhastus käivitamine — juhtpaneel.	130
Utiliidi Põhjalik puhastus käivitamine — Windows.	130
Utiliidi Põhjalik puhastus käivitamine — Mac OS.	131

Prindipea joondamine.	131
Prindipea joondamine — juhtpaneel.	131
Paberitee puhastamine tindiplekkidest.	132
Komponendi Skanneri klaas puhastamine.	133
Printerist läbi söödud lehtede koguarvu kontrollimine.	133
Printerist läbi söödud lehtede koguarvu kontrollimine — juhtpaneel.	134
Printerist läbi söödud lehtede koguarvu kontrollimine – Windows.	134
Printerist läbi söödud lehtede koguarvu kontrollimine — Mac OS.	134
Energia säästmine.	134
Energia säästmine — juhtpaneel.	135

Menüüsuvandid režiimis Sätted

Menüüsuvandid režiimis Hooldus.	136
Düüside kontroll:.	136
Peade puhastus:.	136
Põhjalik puhastus:.	136
Prindipea joondus:.	136
Lähtesta tinditasemed:.	136
Hoolduskarbi kasutusaeg:.	136
Menüüsuvandid režiimis Printeri häälestus.	137
Paberiallika säte:.	137
CD/DVD:.	137
Kleebised:.	137
Paks paber:.	137
Vaikne režiim:.	137
Ekraanisäästja:.	137
Automaatne sisselülitus:.	137
Väljalülituse sätted:.	137
Väljalülitustaimer:.	138
Unetaimer:.	138
Keel/Language:.	138
Menüüsuvandid režiimis Võrgusätted.	138
Menüüsuvandid režiimis Epson Connecti teenused.	139
Menüüsuvandid režiimis Google Cloud Printi teen.	140
Menüüsuvandid režiimis Failide jagamise häälestus.	140
Menüüsuvandid režiimis Välisseadme häälestus.	140
Menüüsuvandid režiimis Juhendfunktsioonid.	141
Menüüsuvandid režiimis Püsivara värskendamine	141
Menüüsuvandid režiimis Taasta vaikesätted.	141

Teave võrguteenuse ja tarkvara kohta

Teenus Epson Connect.	143
Web Config.	143
Utiliidi Web Config käivitamine veebibrauseris.	144
Utiliidi Web Config käivitamine Windowsis.	144
Utiliidi Web Config käivitamine Mac OSis.	144
Windowsi printeridraiver.	145
Operatsioonisüsteemi Windows printeridraiveri juhend.	146
Operatsioonisüsteemi Windows printeridraiveri töösätete määramine.	147
Mac OSi printeridraiver.	147
Operatsioonisüsteemi Mac OS printeridraiveri juhend.	148
Operatsioonisüsteemi Mac OS printeridraiveri töösätete määramine.	149
Epson Scan 2 (skanneridraiver).	150
Epson Event Manager.	151
Epson Easy Photo Print.	151
Epson Print CD.	152
EPSON Software Updater.	152
Rakenduste desinstallimine.	153
Rakenduste desinstallimine — Windows.	153
Rakenduste desinstallimine — Mac OS.	154
Rakenduste installimine.	154
Rakenduste ja püsivara värskendamine.	155
Printeri püsivara värskendamine juhtpaneeli abil.	155

Probleemide lahendamine

Printeri oleku kontrollimine.	157
Teadete vaatamine LCD-ekraanilt.	157
Printeri oleku kontrollimine – Windows.	158
Printeri oleku kontrollimine — Mac OS.	158
Kinni jäänud paberi eemaldamine.	158
Kinni jäänud paberi eemaldamine komponendist Paberikassett.	159
Kinni jäänud paberi eemaldamine printeri seest	160
Kinni jäänud paberi eemaldamine Tagumine kaase kaudu.	162
Paberit ei söödeta õigesti.	163
Paberiummistused.	164
Paber siseneb nurga all.	164
Samaaegselt söödetakse mitu paberilehte.	164
Printimata paber eemaldatakse väljastusavast	164
Tagum. paberisöödupilu.	164
CD/DVD-salv lükatakse välja.	164

Sisukord

Toite ja juhtpaneeli probleemid.	165	Printimine on liiga aeglane.	179
Printer ei lülitu sisse.	165	Pideva printimise ajal jääb printimine väga	
Tuled süttivad ning kustuvad seejärel.	165	palju aeglasemaks.	180
Printer ei lülitu välja.	165	Printimist ei saa katkestada arvutist, millel on	
Toide lülitub automaatselt välja.	165	operatsioonisüsteem Mac OS X v10.6.8.	180
LCD-ekraan kustub.	166	Ei õnnestu alustada skannimist.	181
Funktsioon Automaatne sisselülitus ei tööta.	166	Juhtpaneelilt ei saa skannimist alustada.	181
Arvutist ei saa printida.	166	Probleemid skannitud pildiga.	182
Kui te ei saa võrgusätteid teha.	167	Klaasilt skannimisel ilmneb värvi ebaühtlus,	
Seadmetelt pole võimalik ühendust luua,		on näga mustust, punkte jne.	182
ehkki võrguseadistusega on kõik korras.	167	Kujutise kvaliteet on halb.	182
Printeriga ühendatud SSID-i kontrollimine.	169	Piltide taustale tekib varikujutis.	182
SSID kontrollimine arvutis.	169	Tekst on ähmane.	183
Printer ei suuda äkitselt võrguühenduse kaudu		Tekib muaree (kangalõime taolised kaldvarjud)	183
printida.	170	Ei suuda skaneerida õiget ala skanneriklaasil.	183
Printer ei suuda äkitselt USB-ühenduse kaudu		Ei saa kuvada eelvaadet üksuses Pisipilt.	184
printida.	171	Teksti ei tuvastata õigesti, kui see on	
Ei saa printida iPhone'ist või iPadist.	171	salvestatud vormingus Otsitav PDF.	184
Probleemid prinditud kujutisega.	171	Ei suuda lahendada skaneeritud pildil olevaid	
Väljaprindil on tint hõõrdunud või värvid		probleeme.	184
puuduvad.	171	Muud skannimisprobleemid.	185
Ilmuvad triibud või ootamatud värvid.	172	Skannimine on aeglane.	185
Värvilised triibud ilmuvad ligikaudu 2.5 cm		Skannimine katkeb skannimisel vormingusse	
tagant.	172	PDF/Multi-TIFF.	185
Hägasad väljaprintidid, vertikaalsed triibud		Muud probleemid.	186
või vale joondus.	173	Kerge elektrilöök printerit puudutades.	186
Prindikvaliteet on halb.	173	Printer tekitab valju müra.	186
Paber on määrdunud või kulunud välimusega.	174	Andmeid ei saa mälukaardile salvestada.	186
Paber on automaatsel kahepoolisel printimisel		Tulemüür blokeerib rakendust (ainult	
määrdunud.	175	Windows).	186
Prinditud fotod on kleepuvad.	175	„?“ on kuvatud foto valiku ekraanile.	186
Kujutised või fotod prinditakse ootamatute		Kuvatakse tinditasemete lähtestamist nõudev	
värvidega.	176	teade.	187
Värvid on ekraanil nähtavast erinevad.	176	Tinti läks maha.	187
Veeristeta ei saa printida.	176	Lisa	
Pildi servad kärbitakse ääristeta printimisel.	177	Tehnilised andmed.	188
Väljaprindi asukoht, formaat või veerised on		Printeri spetsifikatsioonid.	188
valed.	177	Skanneri spetsifikatsioonid.	189
Mitu algdokumenti kopeeritakse ühele lehele.	177	Liideste spetsifikatsioonid.	190
Fotokleepsude printimiskoht on vale.	178	Võrgufunktsioonide loend.	190
CD/DVD-l olev printimiskoht on vale.	178	Wi-Fi spetsifikatsioonid.	191
Prinditud tähemärgid on valed või moonutatud	178	Etherneti spetsifikatsioonid.	192
Prinditud kujutis on ümberpööratud.	178	Turvaprotokoll.	192
Mosaiigilaadsed mustrid väljaprintidel.	178	Toetatud kolmanda osapoole teenused.	192
Kopeeritud kujutisel on ebaühtlased värvid,		Välise mäluadmete spetsifikatsioonid.	192
plekid, täpid või jooned.	178	Mõõtmed.	194
Kopeeritud kujutisel on muaree (võrgumuster).	179	Elektritoite spetsifikatsioonid.	194
Kopeeritud pildil on originaaldokumendi		Keskkonnateave.	195
vastaskülje pilt.	179	Süsteeminõuded.	195
Väljaprindi probleemi ei õnnestunud lahendada	179		
Muud printimisprobleemid.	179		

Sisukord

Õiguslik teave.	196
Standardid ja heakskiidud.	196
Piirangud kopeerimisel.	197
Printeri transportimine ning hoiustamine.	197
Juurdepääs mälukaartile arvutist.	200
Kust saada abi?.	201
Tehnilise toe veebisait.	201
Epsoni klienditoega kontakteerumine.	202

Teave juhendi kohta

Juhendite tutvustus

Teie Epsoni printeriga kaasnevad järgmised juhendid. Peale juhendite on printeris või Epsoni tarkvararakendustes saadaval ka mitmesugust abiteavet.

Alusta siit (paberjuhend)

Sisaldab suuniseid printeri seadistamise, tarkvara installimise, printeri kasutamise, probleemide lahendamise jms kohta.

Kasutusjuhend (digitaalne juhend)

Käesolev juhend. Sisaldab üldteavet ja juhiseid printeri kasutamise, võrgku ühendatud printeri võrgusätete ja probleemide lahendamise kohta.

Saate hankida ülalnimetatud juhendite uusimad versioonid järgmistel viisidel.

Paberjuhend

Külastage Epson Europe'i toe veebisaiti aadressil <http://www.epson.eu/Support> või Epsoni globaalse toe veebisaiti aadressil <http://support.epson.net/>.

Digitaalne juhend

Käivitage arvutis utiliit EPSON Software Updater. Utiliit EPSON Software Updater kontrollib Epsoni tarkvararakenduste ja digitaalsete juhendite saadavalolekut ja võimaldab alla laadida neist kõige uuemad.

Seotud teave

➔ „EPSON Software Updater” lk 152

Märgid ja sümbolid



Ettevaatust!

Juhised, mida tuleb hoolikalt järgida kehavigastuste vältimiseks.



Oluline teave:

Juhised, mida tuleb järgida seadme kahjustamise vältimiseks.

Märkus.

Annab täiendavat ja viiteinfot.

➔ Seotud teave

Lingid seotud jaotistele.

Selles juhendis kasutatavad kirjeldused

- Printeridraiveri ja skanneridraiveri Epson Scan 2 ekraanipildid on tehtud opsüsteemis Windows 10 või OS X El Capitan. Ekraanipiltide sisu on mudelist ja olukorrast olenevalt erinev.
- Printerit kujutavad joonised selles juhendis on toodud vaid näiteks. Ehkki sõltuvalt mudelist võivad need olla pisut erinevad, on nende töömeetod sama.
- Mõned LCD-ekraani menüükirjed erinevad olenevalt mudelist ja sätetest.

Opsüsteemide viited

Windows

Selles juhendis olevad terminid „Windows 10”, „Windows 8.1”, „Windows 8”, „Windows 7”, „Windows Vista”, ja „Windows XP” viitavad järgmistele opsüsteemidele. Terminit „Windows” kasutatakse kõikide versioonide puhul.

- Microsoft® Windows® 10 opsüsteem
- Microsoft® Windows® 8.1 opsüsteem
- Microsoft® Windows® 8 opsüsteem
- Microsoft® Windows® 7 opsüsteem
- Microsoft® Windows Vista® opsüsteem
- Microsoft® Windows® XP opsüsteem
- Microsoft® Windows® XP Professional x64 Edition opsüsteem

Mac OS

Selles juhendis kasutatakse terminit „Mac OS”, et viidata operatsioonisüsteemidele macOS Sierra, OS X El Capitan, OS X Yosemite, OS X Mavericks, OS X Mountain Lion, Mac OS X v10.7.x ja Mac OS X v10.6.8.

Olulised juhised

Ohutusjuhised

Lugege ja järgige neid juhiseid, et printeri kasutamine oleks ohutu. Hoidke kindlasti see juhend printeri läheduses. Järgige kindlasti ka kõiki hoiatusi ja juhiseid, mis on printerile märgitud.

- Osa printeril olevatest sümbolitest on vajalikud printeri ohutuse ja nõuetekohase kasutamise tagamiseks. Vaadake nende sümbolite tähendust järgmisest veebisaidist.
<http://support.epson.net/symbols>
- Kasutage ainult printeriga kaasas olevat toitejuhet ja ärge kasutage seda juhet muudeks otstarveteks. Muude juhete kasutamine printeriga või kaasa pandud toitejuhtme kasutamine teiste seadmetega võib põhjustada tulekahju või elektrilöögi.
- Veenduge, et teie vahelduvvoolu toitejuhe vastaks kehtivatele kohalikele ohutusnormidele.
- Ärge proovige toitejuhet, pistikut, printerit, skannerit ega lisaseadmeid ise lahti võtta, muuta ega parandada, välja arvatud juhul, kui selleks on esitatud täpsed juhised printeri juhendites.
- Ühendage printer vooluvõrgust lahti ja toimetage teenindustöödeks kvalifitseeritud tehniku kätte järgmistel juhtudel:
toitejuhe või pistik on saanud viga; printerisse on sattunud vedelikku; printer on maha kukkunud või selle korpus on vigastatud; printer ei tööta normaalselt või selle tööomadused on märgatavalt muutunud. Ärge kohandage nuppe, mida see kasutusjuhend ei käsitle.
- Paigutage printer pistikupesa lähedale, et pistikut saaks hõlpsalt vooluvõrgust eemaldada.
- Ärge kasutage ega hoidke printerit välistingimustes ja kohtades, kus see võib kokku puutuda mustuse või tolmu, vee või ülemäärase kuumusega. Ärge paigutage printerit kohtadesse, kus see võib saada lööke, puutuda kokku vibratsiooni, kõrge temperatuuri või niiskusega.
- Hoiduge printerile vedelike ajamisest ja ärge kasutage printerit märgade kätega.
- Hoidke printer südamestimulaatoritest vähemalt 22 cm kaugusel. Printerist lähtuvad raadiolained võivad südamestimulaatori tööle halvasti mõjuda.
- Kui vedelkristallekraan on vigastatud, pöörduge printeri müüja poole. Kui vedelkristallekraanist lekib vedelkristallilahust ja see satub kätele, peske käsi hoolikalt vee ning seebiga. Kui vedelkristallilahus satub silma, loputage silmi kohe veega. Kui ebamugavustunne ja nägemisprobleemid püsivad ka pärast põhjalikku loputamist, pöörduge kohe arsti poole.

Ohutusjuhised tindi kasutamiseks

- Olge ettevaatlik, et mitte tindiga kokku saada, kui käsitsete tindimahuteid, tindimahutite korke, avatud tindipudeleid või tindipudelite korke.
 - Kui tinti satub nahale, peske seda kohta põhjalikult vee ja seebiga.
 - Kui tinti satub silma, loputage silmi kohe veega. Kui ebamugavustunne ja nägemisprobleemid püsivad ka pärast põhjalikku loputamist, pöörduge kohe arsti poole.
 - Kui tint satub suhu, pöörduge kohe arsti poole.
- Ärge võtke hooldekarpi lahti — nii võib tint silma või nahale sattuda.

Olulised juhised

- Ärge raputage tindipudelit liiga intensiivselt ega andke sellele tugevaid lööke, sest see võib põhjustada tindi lekkimist.
- Hoidke tindipudelid, tindimahuti seade ja hooldekarp lastele kättesaamatus kohas. Ärge lubage lastel tindipudelist juua ega tindipudeleid ja tindipudeli kõrke käsitseda.

Soovitused ja hoiatused printeri kasutamise kohta

Lugege ja järgige neid juhiseid, et vältida printeri ja oma vara kahjustamist. Hoidke see juhend tuleviku tarbeks kindlasti alles.



Nõuanded ja hoiatused printeri häälestamise kohta

- Ärge sulgege ega katke kinni printeri ventilatsiooniavasid ega muid avasid.
- Kasutage ainult printeril olevale sildile märgitud toiteallikatüüpi.
- Ühendage seade pistikupessa, mis kasutab regulaarselt välja ja sisse lülituvatest paljundusmasinast või ventilatsioonisüsteemidest erinevat vooluahelat.
- Vältige seinalülitite või aegreleede kontrollitavate pistikupesade kasutamist.
- Paigutage kogu arvutisüsteem eemale võimalikest elektromagnetiliste häiringute allikatest, nagu kõlarid ja juhtmeta telefonide alused.
- Paigutage toitejuhtmed nii, et nende vigastamine, keerdumine ja sõlme minek oleks vähetõenäoline. Ärge asetage toitejuhtmete peale esemeid ning vältige toitejuhtmetele astumist ja nendest üle sõitmist. Eriti suure hoolega jälgige seda, toitejuhtmete otsad oleksid sirged, k.a trafosse sisenevate ja sealt väljuvate toitejuhtmete otsad.
- Kui printer on ühendatud pikendusjuhtmega, veenduge, et pikendusjuhtmega ühendatud seadmete koguvoolutugevus ei ületaks pikendusjuhtme nimivoolutugevust. Samuti veenduge, et pistikupessa ühendatud seadmete koguvoolutugevus ei ületaks seinapistikupesa nimivoolutugevust.
- Kui kasutate printerit Saksamaal, peavad kõik vooluringid olema kaitstud 10- või 16-ampriste kaitselülititega, et printer oleks piisavalt kaitstud lühiühenduste ja liigvoolu eest.
- Kui ühendate printeri arvuti või muu seadmega kaabli abil, veenduge pistikute õiges asendis. Igal pistikul on ainult üks õige asend. Pistiku valesti ühendamine võib kahjustada mõlemat juhtmega ühendatud seadet.
- Paigutage printer tasasele kindlale pinnale, mis on igas suunas printeri põhjast laiem. Kaldasendis ei tööta printer korralikult.
- Jätke printeri kohale ruumi, et saaksite dokumendikatte täielikult üles tõsta.
- Jätke printeri ette piisavalt vaba ruumi, et paber saaks täielikult välja tulla.
- Vältige kohti, kus temperatuuri või õhuniiskuse kõikumine on liiga suur. Samuti paigutage printer eemale otsesest päikesevalgusest ning tugevatest valgus- ja soojusallikatest.

Nõuanded ja hoiatused printeri kasutamise kohta

- Ärge pange esemeid printeri piludesse.
- Ärge pange kätt printimise ajal printerisse.
- Ärge puudutage valget lintkaablit ega tinditorusid printeri sees.

Olulised juhised

- Ärge kasutage printeri sees ega ümbruses aerosooltooteid, mis sisaldavad kergestisüttivaid gaase. Muidu võib tekkida tuleoht.
- Ärge liigutage prindipead käega; muidu võite printerit kahjustada.
- Skanneri sulgemisel ärge jätke selle vahele oma sõrmi.
- Originaaldokumentide skanneri klaasile asetamisel ärge vajutage liiga tugevasti.
- Printeri edasine kasutamine, kui tinditase on alumisest joonest madalam, võib printerit kahjustada. Täitke tindimahuti ülemise jooneni, kui printer ei tööta. Tinditasemete õigete näitude kuvamiseks lähtestage tinditasemed pärast mahuti täitmist.
- Lülitage printer alati välja nupuga . Ärge ühendage printerit vooluvõrgust lahti ega lülitage pistikupesast voolu välja, enne kui tuli  lõpetab vilkumise.
- Kui te ei kasuta printerit pikema aja jooksul, eemaldage toitejuhe pistikupesast.

Nõuanded ja hoiatused printeri transportimise või hoiustamise kohta

- Vältige printerit hoiustades ja transportides selle kallutamist, küljele asetamist ja tagurpidi pööramist, sest vastasel juhul võib kassetidest tinti lekkida.
- Enne printeri transportimist veenduge, et prindipea on algasendis (paremas servas).

Nõuanded ja hoiatused printeri kasutamisel juhtmeta ühendusega

- Printerist väljastatavad raadiolained võivad mõjuda halvasti elektroonilistele meditsiiniseadmetele, põhjustades nende töös tõrkeid. Kui kasutate seda printerit meditsiiniuasutuses või meditsiiniseadmete läheduses, järgige meditsiiniuasutuse volitatud esindaja suuniseid ning kõiki meditsiiniseadmele kantud hoiatusi ja juhtnõore.
- Printerist väljastatavad raadiolained võivad mõjuda halvasti automaatjuhtimisega seadmetele, nagu automaatsed või tulekahjalarmid, ning põhjustada tõrgete korral õnnetusi. Kui kasutate seda printerit automaatjuhtimisega seadmete lähedal, järgige kõiki neile seadmetele kantud hoiatusi ja juhtnõore.

Nõuanded ja hoiatused mälukaartide kasutamise kohta

- Ärge eemaldage mälukaarti ega lülitage printerit välja, kui mälukaardi tuli veel vilgub.
- Mälukaartide kasutusviisid on kaardi tüübiti erinevad. Täpsemat teavet saate mälukaardiga kaasas olevatest juhistest.
- Kasutage ainult printeriga sobivaid mälukaarte.

Seotud teave

➔ „Toetatud mälukaartide spetsifikatsioonid” lk 192

Nõuanded ja hoiatused LCD-ekraani kasutamise kohta

- Vedelkristallekraanil võib olla üksikuid väikeseid heledaid või tumedaid laike ja oma omaduste tõttu võib see olla ebahühtlase heledusega. See on tavapärane ja ei tähenda, et ekraan on kahjustatud.

Olulised juhised

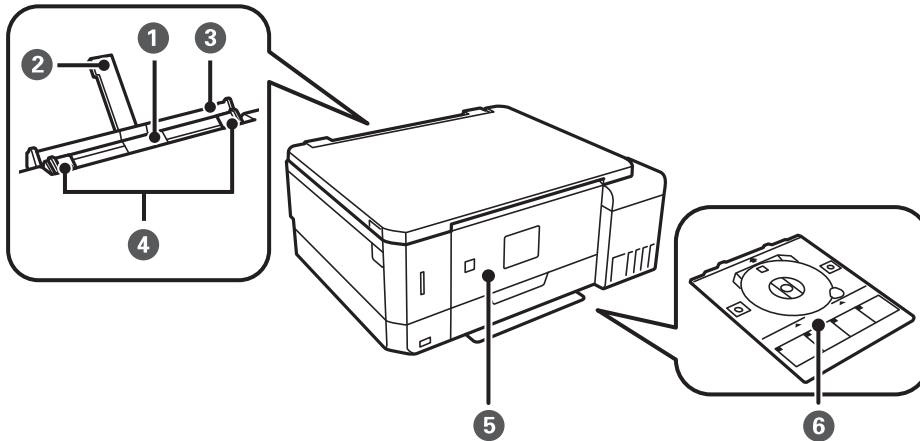
- Puhastage ekraani vaid kuiva pehme lapiga. Ärge kasutage vedelikke ega keemilisi puhastusvahendeid.
- LCD-ekraani väliskate võib tugeva löögi tagajärjel puruneda. Kui ekraani pinnale tekib tükkeid või mörasid, pöörduge edasimüüja poole. Ärge püüdke purunenud tükke eemaldada.

Teie isikliku teabe kaitsmine

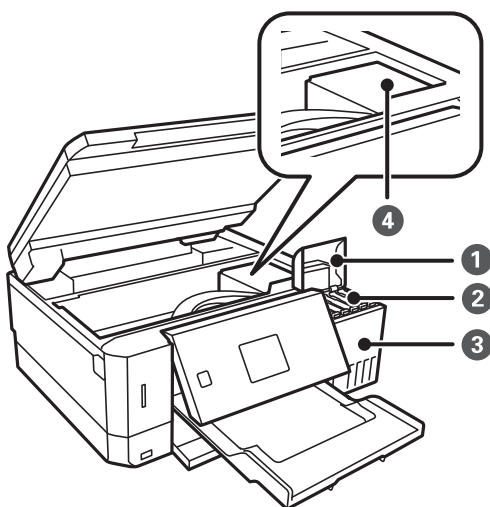
Kui annate printeri kellelegi teisele või kõrvaldate selle kasutuselt, kustutage kogu printeri mällu salvestatud isiklik teave, valides juhtpaneelil suvandid **Sätted** > **Taasta vaikesätted** > **Kõik sätted**.

Printeri põhidetailid

Osade nimetused ja funktsioonid



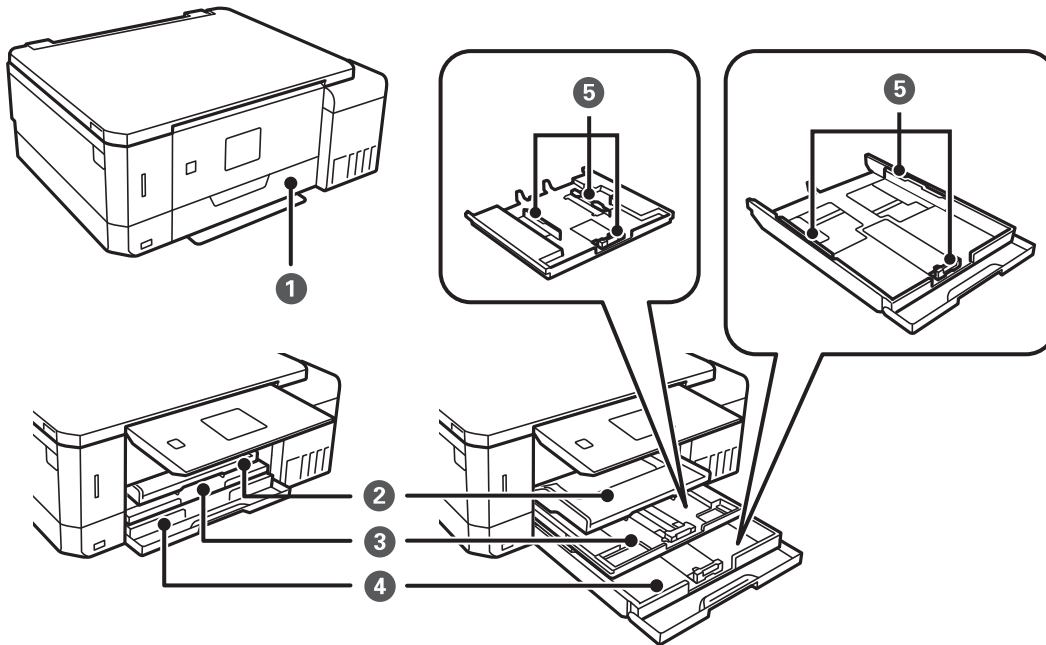
1	Tagum. paberisöödupilu	Selle kaudu saate sisestada paberilehti käsitsi ja ükshaaval.
2	Paberitugi	Toetab printerisse laaditud paberit.
3	Tagumise paberi sötmissava kate	Takistab võõrkehade printerisse sattumist. See kaas peab üldjuhul suletud olema.
4	Servajuhik	Söödab paberi otse printerisse. Nihutage paberi servadeni.
5	Juhtpaneel	Printeri juhtimisseade. Juhtpaneeli nurka saab muuta käsitsi.
6	CD/DVD-salv	Asetage sellesse CD/DVD etiketi printimiseks. Seda hoitakse tavaliselt printeri alusel.



1	Tindimahuti kate	Avage tindimahuti täitmiseks.
---	------------------	-------------------------------

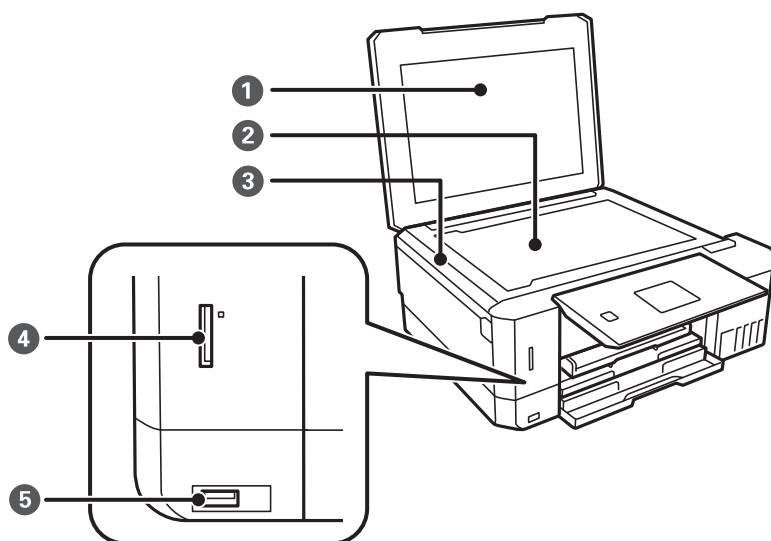
Printeri põhidetailid

2	Tindimahutid	Varustab prindipead tindiga.
3	Tindimahuti seade	Hoiab tindimahuteid.
4	Prindipea	Tint väljub selle all olevatest prindipea pihustitest.

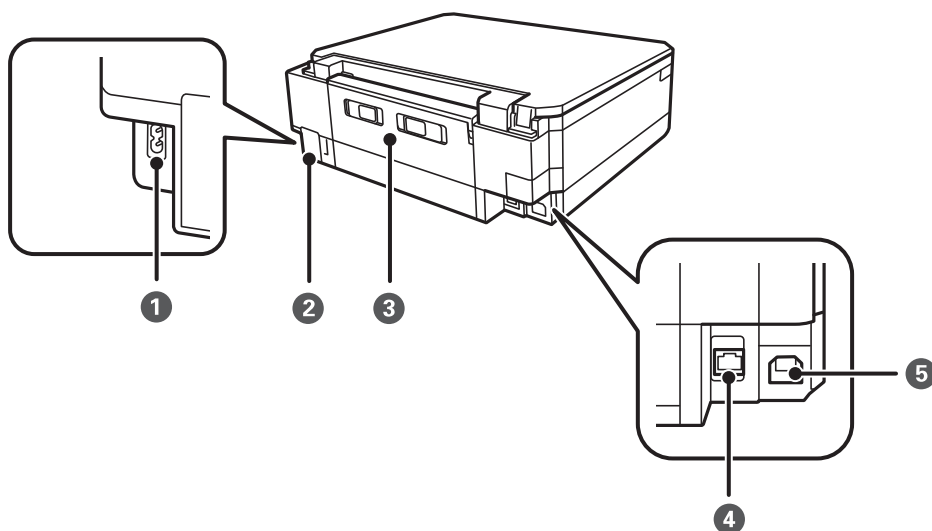


1	Esikaas	Avage, et laadida paberit paberikassetti.
2	Väljastussalv	Hoiab väljastatud paberit. Tõmmake käsitsi välja ja lükake hoiulepanekuks tagasi sisse.
3	Paberikassett 1	Laadib paberi.
4	Paberikassett 2	
5	Servajuhik	Söödab paberi otse printerisse. Nihutage paberi servadeni.

Printeri põhidetailid



①	Dokumendikaas	Blokeerib skannimise ajal välisvalguse.
②	Skanneri klaas	Asetage algdokumendid seadmesse.
③	Skanner	Skannib kohale asetatud algdokumendid. Avage tindimahuti täitmiseks või ummistunud paberi eemaldamiseks. See peab üldjuhul suletud olema.
④	Mälukaardi pesa	Sisestage mälukaart.
⑤	Välisseadme USB-port	Võimaldab ühendada välise mäluseadme või PictBridge-ühilduvusega seadme.



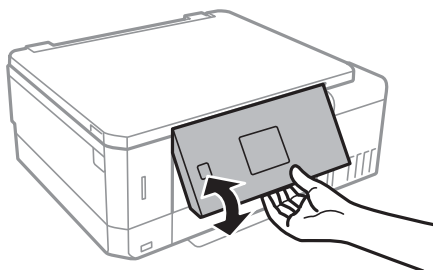
①	Vahelduvvoolusisend	Toitekaabli ühendamiseks.
②	Hoolduskarbi kaas	Eemaldage hoolduskarbi väljavahetamiseks. Hooldekarp on anum, kuhu koguneb puhastamise või printimise ajal väga väikeses koguses liigset tinti.
③	Tagumine kaas	Eemaldage, kui eemaldate ummistunud paberi.

Printeri põhidetailid

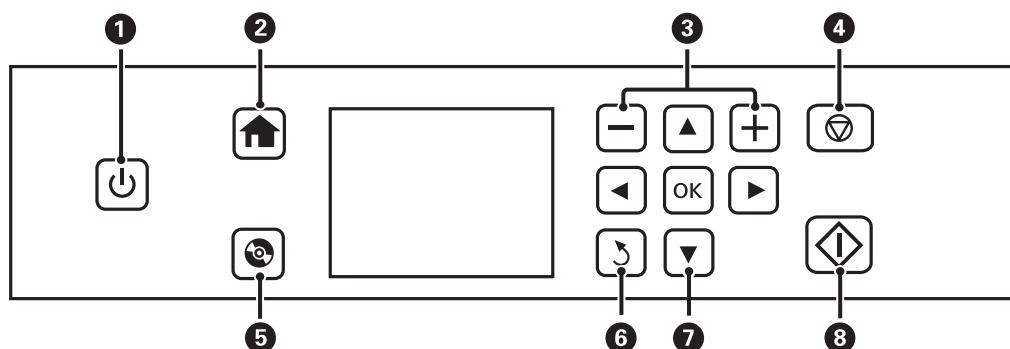
4	USB-port	Ühendab USB-kaabli arvutiga ühenduse loomiseks.
5	LAN-port	Port LAN-kaabli ühendamiseks.

Juhtpaneel

Saate muuta juhtpaneeli nurka.



Nupud



1		Lülitab printeri sisse või välja. Ärge lülitage välja toitetule vilkumise ajal (kui printer töötab või töötleb andmeid). Tõmmake toitekaabel pistikupesast välja, kui toitetuli ei põle.
2		Kuvab avakuva.
3		Valib prinditavate lehekülgede arvu.
4		Peatab hetketoimingu.
5		Kuvab menüüsid, nagu CD/DVD siltidele printimine ja kopeerimine.
6		Viib tagasi eelmisele kuvale.
7		Kasutage nuppe OK, et valida menüü ja vajutage valitud menüü avamiseks nuppu OK.
8		Käivitab toimingu (näiteks printimise või kopeerimise).

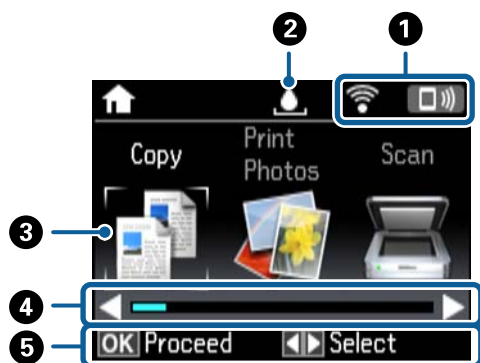
Printeri põhidetailid

LCD-ekraani juhend

Menüüd ja teated kuvatakse LCD-ekraanil. Valige nuppude ▲ ▼ ◀ ▶ abil menüü või säte.

Avakuva juhend

Avakuval kuvatakse järgmised ikoonid ja menüüd.



①	Kuvatakse ikoonid, mis näitavad võrguolekut. Ikoonide tähendusi saate õppida menüüst Spikker . Sisenege avakuvalt nupuga ◀ või ▶ menüüsse Spikker ja vajutage seejärel nuppu OK. Valige nupuga ▲ või ▼ Ikoonide loend ja vajutage seejärel nuppu OK.	
②	Kuvab hoolduskarbi oleku. Ikooni tähenduse saate teada menüüst Spikker .	
③	Funktsioonide ikoonid ja nimed kuvatakse režiimiikoonidena.	
	Kopeeri	Võimaldab dokumenti kopeerida.
	Fotode printimine	Võimaldab teil mälukaartilt fotosid printida.
	Skanni	Võimaldab dokumenti või fotot skannida.
	Veel funkts.	Võimaldab juurdepääsu erinevatele printimisfunktsioonidele, nagu fotode kopeerimine, erineva formaadiga fotode printimine ja nende kopeerimine või printimine CD-le/DVD-le.
	Vaikne režiim	Kuvab sätte Vaikne režiim , mis võimaldab vähendada printeri tekitatavat müra. Selle lubamine võib aga printimist aeglustada. Olenevalt paberi tüübist ja valitud printikvaliteedi sätetest ei pruugi printeri müratasemes erinevust olla. See on otsetee järgmisesse menüüsse. Sätted > Printeri häälestus > Vaikne režiim
	Sätted	Võimaldab teostada hooldustoiminguid ja seadistada mitmesuguseid printeri funktsioone ja toiminguid.
	Hooldus	Minge soovitatud menüüdesse oma väljaprintide kvaliteedi tõstmiseks. See on otsetee järgmisesse menüüsse. Sätted > Hooldus
Spikker	Kuvab põhitoimingute abiteabe, LCD-ekraanil kuvatavate ikoonide tähenduse ja tõrkeotsingu teabe.	
Wi-Fi häälestus	Kuvab menüüd, mis võimaldavad seadistada printeri juhtmevabas võrgus kasutamiseks.	
④	Kui kuvatakse ◀ ja ▶, saate kerida paremale või vasakule.	

Printeri põhidetailid

5	Kuvatakse kasutatavad nupud. Käesolevas näites pääsete valitud menüüsse, kui vajutate OK nuppu ja saate teise menüü valida, kui vajutate ◀ või ▶ nuppu.
---	---

Seotud teave

- ➔ „Kopeerimise üldteave” lk 98
- ➔ „Fotode printimine mälukaartilt valides” lk 62
- ➔ „Juhtpaneelilt skannimine” lk 105
- ➔ „Fotode kopeerimine” lk 101
- ➔ „Printimine erinevate küljendustega” lk 69
- ➔ „Fotode printimine mälukaartilt CD/DVD-sildile” lk 63
- ➔ „Menüüsuvandid režiimis Sätted” lk 136
- ➔ „Menüüsuvandid režiimis Hooldus” lk 136
- ➔ „Menüüsuvandid režiimis Võrgusätted” lk 138

Märkide sisestamine

Juhtpaneelilt võrgusätete jaoks märkide ja sümbolite sisestamiseks kasutage nuppe ▲, ▼, ◀ ja ▶ ning tarkvaraklaviatuuri LCD-ekraanil. Klaviatuuril märgi või funktsiooninupu esiletõstmiseks vajutage nuppu ▲, ▼, ◀ või ▶ ja vajutage seejärel kinnitamiseks nuppu OK. Kui olete märkide sisestamise lõpetanud, tõstke esile **Valmis** ja vajutage seejärel nuppu OK.

Olenevalt sätetest kuvatakse teistsugune aken. Wi-Fi-võrgu parooli sisestamiseks kuvatakse järgmine aken.



Ikoonid	Kirjeldused
AB12	Lülitab sisse suurtähed.
ab12	Lülitab sisse väiketähed.
Sümb	Kuvab sümbolid.
◀▶	Liigutab kursorit vasakule või paremale.
←	Kustutab vasakul oleva märgi (tagasilüke).
Tühik	Sisestab kursorist paremale tühiku.

Printeri põhidetailid

Icoonid	Kirjeldused
Valmis	Sulgeb tarkvaraklaviatuuri akna ja kuvab kinnitusakna või liigub järgmisele kuvale.

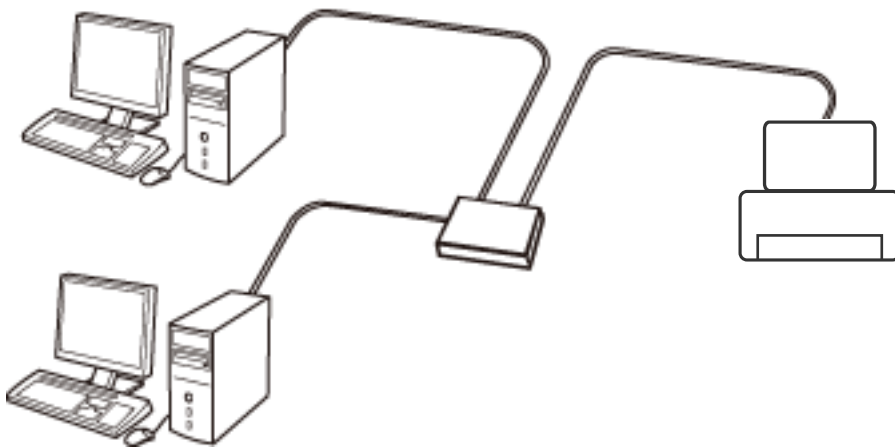
Võrgusätted

Võrguühenduse tüübid

Saate kasutada järgmisi ühendusmeetodeid.

Etherneti-ühendus

Ühendage printer Etherneti-kaabli abil jaoturiga.

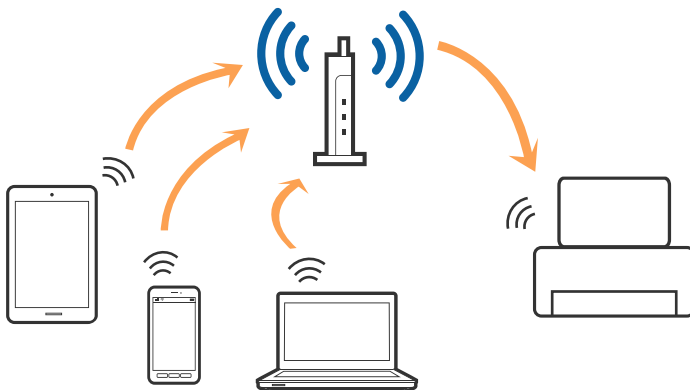


Seotud teave

- ➔ „Ühendamine arvutiga” lk 23
- ➔ „Täiendavate võrgusätete tegemine” lk 28

Wi-Fi ühendus

Ühendage printer ja arvuti või nutiseade pääsupunktiga. See on tüüpiline ühendusmeetod kodu- või kontorivõrkudele, kus arvutid ühendatakse Wi-Fi kaudu pääsupunktiga.



Seotud teave

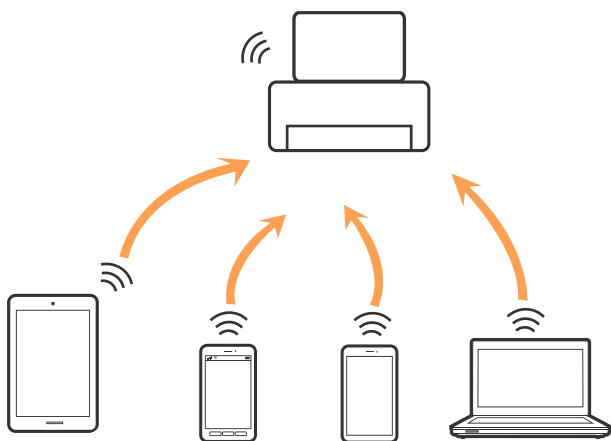
- ➔ „Ühendamine arvutiga” lk 23
- ➔ „Ühendamine nutiseadmega” lk 24
- ➔ „Wi-Fi-sätete valimine printerist” lk 24

Wi-Fi Directi (lihtne AP) ühendus

Kasutage seda meetodit, kui te ei kasuta kodus või kontoris Wi-Fit või kui soovite otseühendust printeri ja arvuti või nutiseadme vahel. Selles režiimis toimib printer pääsupunktina ja te saate standardset pääsupunkti kasutamata ühendada printeriga kuni neli seadet. Printeriga ühendatud seadmeid ei saa siiski üksteisega printeri kaudu andmeid vahetada.

Märkus.

Wi-Fi Directi (lihtne AP) ühendus on ühendusmeetod, mis on kavandatud asendama režiimi Ad Hoc.



Printer võib samaaegselt olla ühendatud Wi-Fi või Etherneti ja Wi-Fi Directi (lihtne AP) ühenduse abil. Siiski on nii, et kui te käivitate võrguühenduse Wi-Fi Directi (lihtne AP) abil ja printer on ühendatud Wi-Fi kaudu, siis Wi-Fi-ühendus ajutiselt katkestatakse.

Seotud teave

- ➔ „Wi-Fi Directi (lihtne AP) ühenduse sätete tegemine” lk 27

Ühendamine arvutiga

Soovitame printeri ühendamiseks arvutiga kasutada installerit. Saate installeri käivitada, kasutades ühte alljärgnevatest meetoditest.

- Seadistamine veebisaidilt

Minge alljärgnevale veebisaidile ja sisestage toote nimi. Valige **Häälestus** ja alustage seadistamist.

<http://epson.sn>

- Seadistamine tarkvaraketta abil (ainult mudelid, millega on kaasas tarkvaraketas, ja arvutid, millel on kettadraiv)

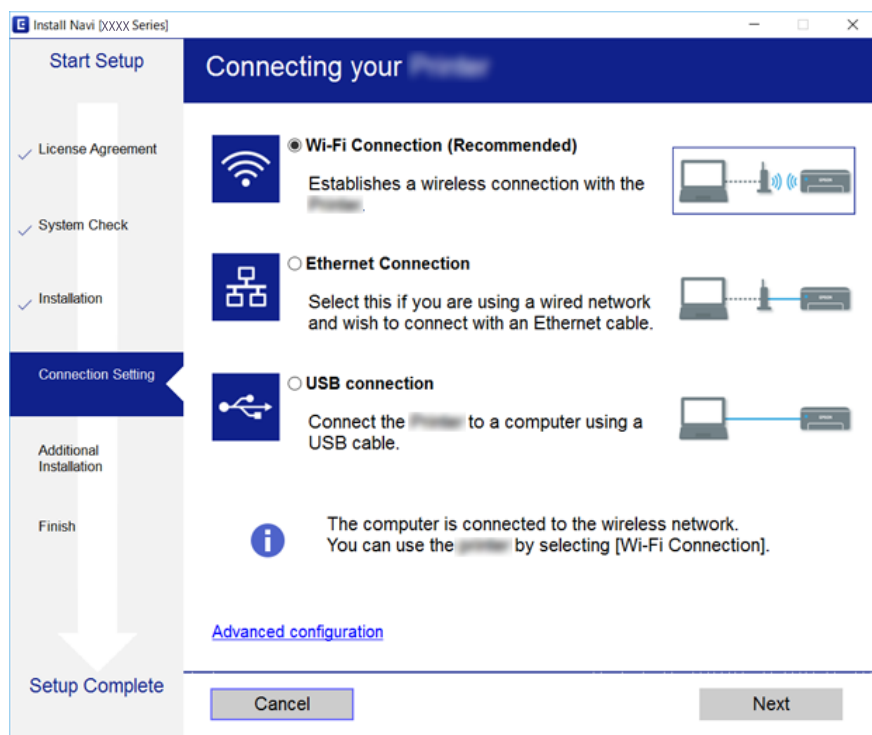
Sisestage tarkvaraketas arvutisse ja seejärel järgige ekraanil kuvatud juhiseid.

Võrgusätted

Ühendusmeetodite valimine

Järgige ekraanil kuvatud juhiseid, kuni kuvatakse alljärgnev ekraan, seejärel valige printeri ja arvuti ühendamise meetod.

Valige ühendustüüp ja seejärel klõpsake valikut **Edasi**.



Järgige ekraanil kuvatud juhiseid.

Ühendamine nutiseadmega

Te saate printerit kasutada nutiseadmest, kui ühendate printeri nutiseadmega samasse Wi-Fi võrku (SSID). Printeri kasutamiseks nutiseadmest seadistage see järgmiselt veebisaidilt. Minge veebisaidile nutiseadmest, mida soovite printeriga ühendada.

<http://epson.sn> > Häälestus

Märkus.

Kui soovite arvuti ja nutiseadme ühendada printeriga samal ajal, soovitame kõigepealt ühendada arvuti.

Wi-Fi-sätete valimine printerist

Võrgusätteid saab juhtpaneelilt määrata mitmel viisil. Valige ühendusmeetod, mis vastab kasutatavale keskkonnale ja tingimustele. Kui teile on teada pääsupunkti teave, nagu SSID ja parool, saate sätteid määrata käsitsi. Kui pääsupunkt toetab ainult WPS-i, saate sätteid määrata surunupuga seadistamise abil.

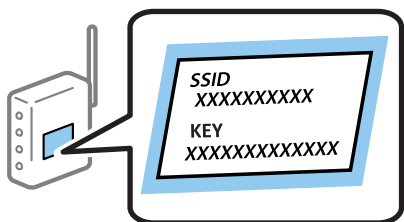
Pärast printeri ühendamist võrku looge printeriga ühendus seadmest, mida soovite kasutada (arvuti, nutiseade, tahvelarvuti jne).

Wi-Fi sätete tegemine käsitsi

Te saate seadistada pääsupunktiga ühenduse loomiseks vajalikud andmed käsitsi printeri juhtpaneeli kaudu. Käsitsi seadistamiseks vajate pääsupunkti SSID-d ja parooli.

Märkus.

Kui kasutate pääsupunkti selle vaikesätetega, on SSID ja parool andmesildil. Kui te SSID-d ja parooli ei tea, võtke ühendust pääsupunkti seadistanud isikuga või vaadake pääsupunktiga kaasnenud dokumentatsioonist.



1. Valige avakuval **Wi-Fi häälestus** ja vajutage seejärel nuppu OK.
2. Valige **Wi-Fi (soovitav)** ja vajutage seejärel nuppu OK.
3. Vajutage nuppu OK.
4. Valige **Wi-Fi häälestusviisard** ja vajutage seejärel nuppu OK.
5. Valige printeri juhtpaneelil pääsupunkti SSID ja vajutage seejärel nuppu OK.

Märkus.

- Kui SSID, millega soovite ühendust luua, et ole printeri ekraanil kuvatud, valige loendi värskendamiseks **Otsi uuesti**. Kui seda ikka ei kuvata, valige **Muud võrgud** ja sisestage seejärel SSID otse.
- Kui te SSID-d ei tea, kontrollige, kas see on kirjutatud pääsupunkti andmesildile. Kui kasutate pääsupunkti selle vaikesätetega, kasutage andmesildile kirjutatud SSID-d.


6. Sisestage parool ja valige seejärel **Valmis**. Vajutage nuppu OK.

Märkus.

- Parool on tõstutundlik.
- Kui te parooli ei tea, kontrollige, kas see on kirjutatud pääsupunkti andmesildile. Kui kasutate pääsupunkti selle vaikesätetega, kasutage andmesildile kirjutatud parooli. Parooli võidakse nimetada ka „võtmeks”, „salasõnaks” jne.
- Kui te pääsupunkti parooli ei tea, lugege pääsupunktiga kaasas olevaid dokumente või võtke ühendust pääsupunkti seadistanud isikuga.

7. Kontrollige sätteid ja vajutage nuppu OK.
8. Valige, kas pärast sätete tegemise lõpetamist prinditakse võrguühenduse aruanne või mitte.

Märkus.

Kui ühenduse tegemine nurjub, laadige paber ja vajutage seejärel võrguühenduse aruande printimiseks nuppu .

Seotud teave

- ➔ „Võrguühenduse oleku kontrollimine” lk 29
- ➔ „Kui te ei saa võrgusätteid teha” lk 167

Wi-Fi sätete tegemine nupuga seadistades

Saate Wi-Fi-võrgu automaatselt seadistada pääsupunkti nuppu vajutades. Kui alljärgnevad tingimused on täidetud, saate seadistada selle meetodiga.

- Pääsupunkt ühildub WPS-iga (Wi-Fi Protected Setup).
- Hetkel toimiv Wi-Fi-ühendus on loodud pääsupunkti nupule vajutamisega.

Märkus.

Kui te ei leia nuppu või kasutate häälestamiseks tarkvara, lugege pääsupunktiga kaasnenud dokumentatsiooni.

1. Valige avakuval **Wi-Fi häälestus** ja vajutage seejärel nuppu OK.
2. Valige **Wi-Fi (soovitatav)** ja vajutage seejärel nuppu OK.
3. Vajutage nuppu OK.
4. Valige **Surunupu häälestus (WPS)** ja vajutage seejärel nuppu OK.
5. Hoidke pääsupunktil all nuppu [WPS], kuni turvatuli hakkab vilkuma.



Kui te ei tea, kus nupp [WPS] asub või pääsupunktil pole nuppe, lugege pääsupunktiga kaasnenud dokumentatsiooni.

6. Vajutage printeri juhtpaneelil nuppu OK. Järgige seejärel ekraanile kuvatud juhiseid.

Märkus.

Kui ühenduse loomine ei õnnestu, lähtestage pääsupunkt, viige see printerile lähemale ja proovige uuesti. Kui see ikka ei toimi, printige võrguühenduse aruanne ja otsige lahendust.

Seotud teave

- ➔ „Võrguühenduse oleku kontrollimine” lk 29
- ➔ „Kui te ei saa võrgusätteid teha” lk 167

Wi-Fi sätete tegemine PIN-koodiga seadistades (WPS)

Te saate luua ühenduse pääsupunktiga PIN-koodi kasutades. Saate seda meetodit häälestamiseks kasutada, kui pääsupunktil on olemas WPS (Wi-Fi Protected Setup). Kasutage arvutit, et sisestada PIN-kood pääsupunkti.

1. Valige avakuval **Sätted** ja vajutage seejärel nuppu OK.

Võrgusätted

2. Valige **Võrgusätted** ja vajutage seejärel nuppu OK.
3. Valige avakuval **Wi-Fi häälestus** ja vajutage seejärel nuppu OK.
4. Valige **PIN-koodi häälestus (WPS)** ja vajutage seejärel nuppu OK.
5. Kasutage arvutit printeri juhtpaneelil näidatava PIN-koodi (kaheksakohaline arv) sisestamiseks pääsupunkti kahe minuti jooksul.

Märkus.

Lugege üksikasju PIN-koodi sisestamise kohta pääsupunktiga kaasnenud dokumentatsioonist.

6. Vajutage nuppu OK.

Seadistamine on valmis, kui kuvatakse teade seadistamise lõpetamise kohta.

Märkus.

Kui ühenduse loomine ei õnnestu, lähtestage pääsupunkt, viige see printerile lähemale ja proovige uuesti. Kui see ikka ei toimi, printige ühenduse aruanne ja otsige lahendust.

Seotud teave

- ➔ „Võrguühenduse oleku kontrollimine” lk 29
- ➔ „Kui te ei saa võrgusätteid teha” lk 167

Wi-Fi Directi (lihtne AP) ühenduse sätete tegemine

See meetod võimaldab teil printeri ilma pääsupunktita otse arvuti või nutiseadmetega ühendada. Pääsupunktina toimib printer.



Oluline teave:

Kui loote printeriga ühenduse arvutist või nutiseadmest, kasutades Wi-Fi Directi (lihtne AP) ühendust, ühendatakse printer arvuti või nutiseadmega samasse Wi-Fi-võrku (SSID) ja nende vahel toimub andmeside. Kuna printeri väljalülitamisel ühendatakse arvuti või nutiseade automaatselt muu ühenduva Wi-Fi võrguga, ei ühendata seda printeri sisselülitamisel uuesti eelmise Wi-Fi-võrguga. Looge arvutist või nutiseadmest uuesti ühendus printeri SSID-ga Wi-Fi Directi (lihtne AP) kaudu. Kui te ei soovi iga kord printerit sisse või välja lülitades ühendust luua, soovitage kasutada Wi-Fi-võrku, ühendades printeri pääsupunktiga.

1. Valige avakuval **Wi-Fi häälestus** ja vajutage seejärel nuppu OK.
2. Valige **Wi-Fi Direct** ja vajutage seejärel nuppu OK.
3. Vajutage nuppu OK.
4. Seadistuse alustamiseks vajutage nuppu OK.
5. Vajutage nuppu OK.
6. Kontrollige printeri juhtpaneelile kuvatud SSID-d ja parooli. Ühendamiseks valige arvuti või nutiseadme võrguühenduse kuval printeri juhtpaneelil näidatud SSID.
7. Sisestage printeri juhtpaneelil näidatud parool arvutisse või nutiseadmesse.
8. Kui ühendus on loodud, vajutage printeri juhtpaneelil nuppu OK.

Võrgusätted

9. Vajutage nuppu OK.

Seotud teave

- ➔ „Võrguühenduse oleku kontrollimine” lk 29
- ➔ „Kui te ei saa võrgusätteid teha” lk 167

Täiendavate võrgusätete tegemine

Te saate muuta võrguseadme nime, TCP/IP seadistust, DNS-serverit jne. Enne muudatuste tegemist kontrollige oma võrgukeskkonda.

1. Valige avakuval **Sätted** ja vajutage seejärel nuppu OK.
2. Valige **Võrgusätted** ja vajutage seejärel nuppu OK.
3. Valige **Võrgu käsitsi häälestus** ja vajutage seejärel nuppu OK.
4. Sisestage seadme nimi.

Saate sisestada järgmisi märke. Seadme nime määramiseks viige kursor kohale **Valmis** ja vajutage seejärel nuppu OK.

- Tähekohtade arv: 2 kuni 15 (peate sisestama vähemalt 2 märki)
- Kasutatavad märgid: A kuni Z, a kuni z, 0 kuni 9, -.
- Tärgid, mida ei saa kasutada üleval: 0–9, -.
- Märgid, mida te ei saa kasutada lõpus: -

Märkus.

Kui vajutate nuppu OK ilma seadmenime sisestamata, määratakse nimeks seadme vaikenimi (EPSON ja seadme MAC-aadressi kuus viimast numbrit) are set.

5. Valige IP-aadressi hankimise meetod (TCP/IP seadistus).
 - Automaatne
Valige, kui kasutate kodus pääsupunkti või lubate IP-aadressi automaatselt DHCP abil hankida.
 - Käsitsi
Valige, kui te ei soovi seadme IP-aadressi muutumist. Sisestage IP-aadress, alamvõrgumask, vaikimisi lüüs, primaarne DNS-server ja sekundaarne DNS-server vastavalt teie võrgukeskkonnale. Vajutage nuppu OK ja jätkake sammuga 7.
6. Valige DNS-serveri seadmise meetod.
 - Automaatne
Valige, kui soovite IP-aadressi automaatselt hankida.
 - Käsitsi
Valige, kui soovite seadmele määrata kordumatu DNS-serveri aadressi. Sisestage primaarse DNS-serveri ja sekundaarse DNS-serveri aadressid.

Võrgusätted

7. Valige, kas puhverserverit kasutatakse või mitte.
 - Ära kasuta
Valige, kui kasutate printerit koduvõrgu keskkonnas.
 - Kasuta
Valige, kui kasutate võrgukeskkonnas puhverserverit ja soovite seda printerile seadistada. Sisestage puhverserveri aadressi ja pordi number.
8. Kontrollige sätteid ja vajutage nuppu OK.
Kui võrgusätted on tehtud, kuvatakse LCD-ekraanile teade ja veidi aja möödudes suunatakse teid tagasi avakuvale.

Võrguühenduse oleku kontrollimine

Saate kontrollida võrguühenduse olekut allpool toodud viisil.

Võrgu oleku kontrollimine võrguikooni abil

Saate võrguühenduse olekut kontrollida printeri avakuval oleva võrguikooni abil. Icoon muutub ühenduse tüübist ja raadiolainete tugevusest olenevalt. Lisateabe saamiseks valige printeri juhtpaneelil **Spikker > Icoonide loend**.


Võrguoleku kontrollimine juhtpaneelilt

Samuti saate vaadata muud võrguga seotud teavet, vajutades neid võrgumenüüsid, mida soovite vaadata.

1. Valige avakuval **Sätted** ja vajutage seejärel nuppu OK.
2. Valige **Võrgusätted** ja vajutage seejärel nuppu OK.
3. Valige **Võrgu olek** ja vajutage seejärel nuppu OK.
Kuvab Wi-Fi- ja Wi-Fi Directi (lihtne AP) ühenduse oleku. Kui printer on ühendatud ühendusega Wi-Fi Direct (lihtne AP) kaudu, siis saate kontrollida, kas printer on võrku ühendatud või kui palju seadmeid ühendatud on.
4. Muu teabe vaatamiseks vajutage nuppu ◀ või ▶ ja valige seejärel soovitud menüü ▲ või ▼ nupu abil.
 - Juhtmega LAN-i/Wi-Fi olek
Kuvab võrguteabe (Hangi IP-aadress, Vaikelüüs, DNS-serveri häälestusrežiim jne) Etherneti või Wi-Fi ühenduse korral.
 - Wi-Fi Directi olek
Kuvab võrguteabe (Hangi IP-aadress, ühendatud seadmete arv, Vaikelüüs jne) Wi-Fi Direct (lihtne AP) ühenduse kohta.
 - Epson Connecti olek
Kuvab registreeritud teabe Epson Connecti teenuste kohta.
 - Google Cloud Printi olek
Kuvab registreeritud teabe Google Cloud Printi teenuste ja ühenduse oleku kohta.


Võrgusätted

- Prindi olekuleht

Veenduge, et paberid on printerisse pandud, seejärel vajutage võrgu olekulehe printimiseks nuppu .

Võrguühenduse aruande printimine

Printeri ja pääsupunkti vahelise oleku kontrollimiseks saate printida võrguühenduse aruande.

1. Laadige paberid.
2. Valige avakuval **Sätted** ja vajutage seejärel nuppu OK.
3. Valige **Võrgusätted** ja vajutage seejärel nuppu OK.
4. Valige **Ühenduse kontroll** ja vajutage seejärel nuppu OK.
Algab ühenduse kontrollimine.
5. Valige **Jah** ja vajutage seejärel nuppu OK.
6. Võrguühenduse aruande printimiseks vajutage nuppu .

Kui on tekkinud tõrge, lugege võrguühenduse aruannet ja järgige prinditud lahendusi.

Seotud teave

- ➔ [„Teated ja lahendused võrguühenduse aruandel” lk 31](#)

Võrgusätted

Teated ja lahendused võrguühenduse aruandel

Kontrollige võrguühenduse aruandel esitatud teateid ja veakoode ning tegutsege vastavalt esitatud lahendustele.

Check Network Connection

Check Result FAIL

Error code (E-7)

See the Network Status and check if the Network Name (SSID) is the SSID you want to connect.
If the SSID is correct, make sure to enter the correct password and try again.

If your problems persist,
see your documentation for help and networking tips.

Checked Items

Wireless Network Name (SSID) Check	PASS
Communication Mode Check	PASS
Security Mode Check	PASS
MAC Address Filtering Check	PASS
Security Key/Password Check	FAIL
IP Address Check	Unchecked
Detailed IP Setup Check	Unchecked

Network Status

Printer Model	XX-XXX XXX Series
IP Address	0.0.0.0
Subnet Mask	255.255.255.0
Default Gateway	
Network Name (SSID)	XXXXXXXXXXXX
Communication Mode	WPA2-PSK (AES)
Signal Strength	Poor
MAC Address	44:D2:44:DA:C0:43

a. Veakood

b. Teated võrgukeskkonna kohta

a. Veakood

Kood	Lahendus
E-1	<input type="checkbox"/> Veenduge, et Etherneti-kaabel on printeri, jaoturi või muude võrguseadmetega ühendatud. <input type="checkbox"/> Veenduge, et jaotur või muud võrguseadmed on sisse lülitatud.

Võrgusätted

Kood	Lahendus
E-2 E-3 E-7	<ul style="list-style-type: none"> <input type="checkbox"/> Veenduge, et pääsupunkt on sisse lülitatud. <input type="checkbox"/> Kontrollige, kas arvuti või muud seadmed on pääsupunktiga õigesti ühendatud. <input type="checkbox"/> Pange printer pääsupunkti lähedale. Eemaldage nende vahelt kõik takistused. <input type="checkbox"/> Kui olete SSID käsitsi sisestanud, kontrollige, kas see on õige. Kontrollige võrguühenduse aruande osast Network Status SSID-d. <input type="checkbox"/> Võrguühenduse loomiseks nupuga seadistades kontrollige, kas pääsupunkt toetab WPS-i. Kui see WPS-i ei toeta, ei saa te nupuga seadistades võrguühendust luua. <input type="checkbox"/> Kontrollige, kas SSID-s kasutatakse ainult ASCII märke (kirjamärgid ja sümbolid). Printer ei saa kuvada SSID-d, mis sisaldab muid märke peale ASCII märkide. <input type="checkbox"/> Kontrollige enne pääsupunktiga ühendamist SSID-d ja parooli. Kui kasutate pääsupunkti selle vaikesätetega, on SSID ja parool andmesildil. Kui te SSID-d ja parooli ei tea, võtke ühendust pääsupunkti seadistanud isikuga või vaadake pääsupunktiga kaasnenud dokumentatsioonist. <input type="checkbox"/> Kui soovite luua ühendust SSID-ga, mis loodi nutiseadme lõastamisfunktsiooni kasutades, kontrollige nutiseadmega kaasas olevatest dokumentidest SSID-d ja parooli. <input type="checkbox"/> Kui Wi-Fi-ühendus äkitselt katkeb, kontrollige järgmist. Kui mis tahes esitatust kehtib, lähtestage võrgusätted installija abil. Selle saate käivitada järgmiselt veebisaidilt. http://epson.sn > Häälustus <input type="checkbox"/> Võrku lisati nupuga seadistamise abil veel üks nutiseade. <input type="checkbox"/> Wi-Fi-võrk seadistati mis tahes muul meetodil peale nupuga seadistamise.
E-5	<p>Veenduge, et pääsupunkti turbetüübiks on seatud üks järgmistest seast. Kui see nii ei ole, siis muutke pääsupunkti turbetüüpi ja lähtestage seejärel printeri võrgusätted.</p> <ul style="list-style-type: none"> <input type="checkbox"/> WEP-64 bit (40 bit) <input type="checkbox"/> WEP-128 bit (104 bit) <input type="checkbox"/> WPA PSK (TKIP/AES)* <input type="checkbox"/> WPA2 PSK (TKIP/AES)* <input type="checkbox"/> WPA (TKIP/AES) <input type="checkbox"/> WPA2 (TKIP/AES) <p>* : WPA PSK on tuntud ka nimega WPA Personal. WPA2 PSK on tuntud ka nimega WPA2 Personal.</p>
E-6	<ul style="list-style-type: none"> <input type="checkbox"/> Kontrollige, kas MAC-aadressi filtrimine on keelatud. Kui see on lubatud, registreerige printeri MAC-aadress nii, et seda ei filtrita. Lugege üksikasju pääsupunktiga kaasnenud dokumentatsioonist. Printeri MAC-aadressi saate kontrollida võrguühenduse aruande osast Network Status. <input type="checkbox"/> Kui WEP-turbemeetodiga on lubatud pääsupunkti jagatud autentimine, veenduge, et autentimisparool ja -indeks on õiged.
E-8	<ul style="list-style-type: none"> <input type="checkbox"/> Lubage pääsupunktil DHCP, kui printeri funktsioonile Hangi IP-aadress on valitud säte Auto. <input type="checkbox"/> Kui printeri funktsiooni Hangi IP-aadress sätteks on valitud Käsitsi, on käsitsi seatud IP-aadress vahemikust väljas (näiteks 0.0.0.0) ja on keelatud. Seadke printeri juhtpaneelilt või funktsiooniga Web Config kehtiv IP-aadress.

Võrgusätted

Kood	Lahendus
E-9	<p>Kontrollige järgmist.</p> <ul style="list-style-type: none"> <input type="checkbox"/> Seadmed on sisse lülitatud. <input type="checkbox"/> Te pääsete seadmetest, mida soovite printeriga ühendada, internetti ning teistesse samasse võrku ühendatud arvutitesse või nutiseadmetesse. <p>Kui see pärast ülaltoodu kontrollimist ikka ei toimi, lähtestage installija abil võrguseaded. Selle saate käivitada järgmiselt veebisaidilt.</p> <p>http://epson.sn > Häälestus</p>
E-10	<p>Kontrollige järgmist.</p> <ul style="list-style-type: none"> <input type="checkbox"/> Teised võrku ühendatud seadmed on sisse lülitatud. <input type="checkbox"/> Võrguaadressid (IP-aadress, alamvõrgumask ja vaikelüüs) on õiged, kui olete valinud printeri funktsiooni Hangi IP-aadress sätteks Käsitsi. <p>Kui need on valed, lähtestage võrguaadress. IP-aadressi, alamvõrgumaski ja vaikelüüsi saate kontrollida võrguühenduse aruande osast Network Status.</p> <p>Kui DHCP on lubatud, valige printeri funktsiooni Hangi IP-aadress sätteks Auto. Kui soovite IP-aadressi käsitsi seada, kontrollige printeri IP-aadressi võrguühenduse aruande osast Network Status ja valige seejärel võrgusätete kuval Manual. Seadke alamvõrgumaskiks [255.255.255.0].</p>
E-11	<p>Kontrollige järgmist.</p> <ul style="list-style-type: none"> <input type="checkbox"/> Vaikelüüsi aadress on õige, kui olete printeri TCP/IP seadistamine sätteks valinud Käsitsi. <input type="checkbox"/> Vaikelüüsiks määratud seade on sisse lülitatud. <p>Seadke õige vaikelüüsi aadress. Printeri vaikelüüsi aadressi saate kontrollida võrguühenduse aruande osast Network Status.</p>
E-12	<p>Kontrollige järgmist.</p> <ul style="list-style-type: none"> <input type="checkbox"/> Teised võrku ühendatud seadmed on sisse lülitatud. <input type="checkbox"/> Võrguaadressid (IP-aadress, alamvõrgumask ja vaikelüüs) on õiged, kui sisestate need käsitsi. <input type="checkbox"/> Teiste seadmete võrguaadressid (alamvõrgumask ja vaikelüüs) on samad. <input type="checkbox"/> IP-aadress ei ole teiste seadmetega vastuolus. <p>Kui pärast ülaltoodu kontrollimist võrk ikka ei toimi, proovige järgmist.</p> <ul style="list-style-type: none"> <input type="checkbox"/> Tehke installija abil võrgusätted arvutil, mis on printeriga samas võrgus. Selle saate käivitada järgmiselt veebisaidilt. <p>http://epson.sn > Häälestus</p> <ul style="list-style-type: none"> <input type="checkbox"/> Te saate WEP-turbemeetodi kasutavas pääsupunktis registreerida mitu parooli. Kui registreeritud on mitu parooli, kontrollige, kas printeril on seatud esimene registreeritud parool.

Võrgusätted

Kood	Lahendus
E-13	<p>Kontrollige järgmist.</p> <ul style="list-style-type: none"> <input type="checkbox"/> Võrguseadmed, näiteks pääsupunkt, jaotur ja ruuter on sisse lülitatud. <input type="checkbox"/> Funktsioonile TCP/IP seadistamine ei ole võrguseadmete jaoks valitud sätet Käsitsi. (Kui printeri funktsiooni TCP/IP seadistamine sätteks on valitud automaatseadistus, kuid teiste võrguseadmete TCP/IP seadistus toimub käsitsi, võib printeri võrk erineda teiste seadmete võrgust.) <p>Kui pärast ülaltoodu kontrollimist võrk ikka ei toimi, proovige järgmist.</p> <ul style="list-style-type: none"> <input type="checkbox"/> Tehke installija abil võrgusätted arvutil, mis on printeriga samas võrgus. Selle saate käivitada järgmiselt veebisaidilt. http://epson.sn > Häälestus <input type="checkbox"/> Te saate WEP-turbemeetodi kasutavas pääsupunktis registreerida mitu parooli. Kui registreeritud on mitu parooli, kontrollige, kas printeril on seatud esimene registreeritud parool.

b. Teated võrgukeskkonna kohta

Teade	Lahendus
*Multiple network names (SSID) that match your entered network name (SSID) have been detected. Confirm network name (SSID).	Sama SSID võib olla seatud mitmes pääsupunktis. Kontrollige pääsupunktide sätteid ja muutke SSID-d.
The Wi-Fi environment needs to be improved. Turn the wireless router off and then turn it on. If the connection does not improve, see the documentation for the wireless router.	Pärast printeri pääsupunktile lähemale viimist ja nendevaheliste takistuste eemaldamist lülitage pääsupunkt sisse. Kui ikka ei õnnestu ühendust luua, vaadake pääsupunktiga kaasas olevad dokumente.
*No more devices can be connected. Disconnect one of the connected devices if you want to add another one.	Wi-Fi Directi (lihtne AP) ühendusega saate samaaegselt ühendada kuni neli arvutit ja nutiseadet. Veel ühe arvuti või nutiseadme lisamiseks katkestage esmalt ühendus ühe ühendatud seadmega.


Seotud teave

- ➔ „Ühendamine arvutiga” lk 23
- ➔ „Web Config” lk 143
- ➔ „Seadmetelt pole võimalik ühendust luua, ehkki võrguseadistusega on kõik korras” lk 167

Võrgu olekulehe printimine

Te saate üksikasjaliku võrguteabe kontrollimiseks selle välja printida.

1. Laadige paberid.
2. Valige avakuval **Sätted** ja vajutage seejärel nuppu OK.
3. Valige **Võrgusätted** ja vajutage seejärel nuppu OK.
4. Valige **Võrgu olek** ja vajutage seejärel nuppu OK.
5. Vajutage nuppu ◀ või ▶, seejärel valige nupuga ▲ või ▼ **Prindi olekuleht**.

6. Vajutage nuppu .

Prinditakse võrgu olekuleht.

Pääsupunktide vahetamine või uute lisamine

Lähtestage Wi-Fi sätteid, kui pääsupunkti vahetamise tõttu SSID muutub, või kui lisatakse uus pääsupunkt ja tekib uus võrgukeskkond.

Seotud teave

- ➔ „Arvutiga ühendamise meetodi muutmine” lk 35

Arvutiga ühendamise meetodi muutmine

Installeri kasutamine ja ümberseadistamine erineva ühendusmeetodiga.

- Seadistamine veebisaidilt

Minge alljärgnevale veebisaidile ja sisestage toote nimi. Valige **Häälestus** ja alustage seadistamist.

<http://epson.sn>

- Seadistamine tarkvaraketta abil (ainult mudelid, millega on kaasas tarkvaraketas, ja arvutid, millel on kettadraiv)

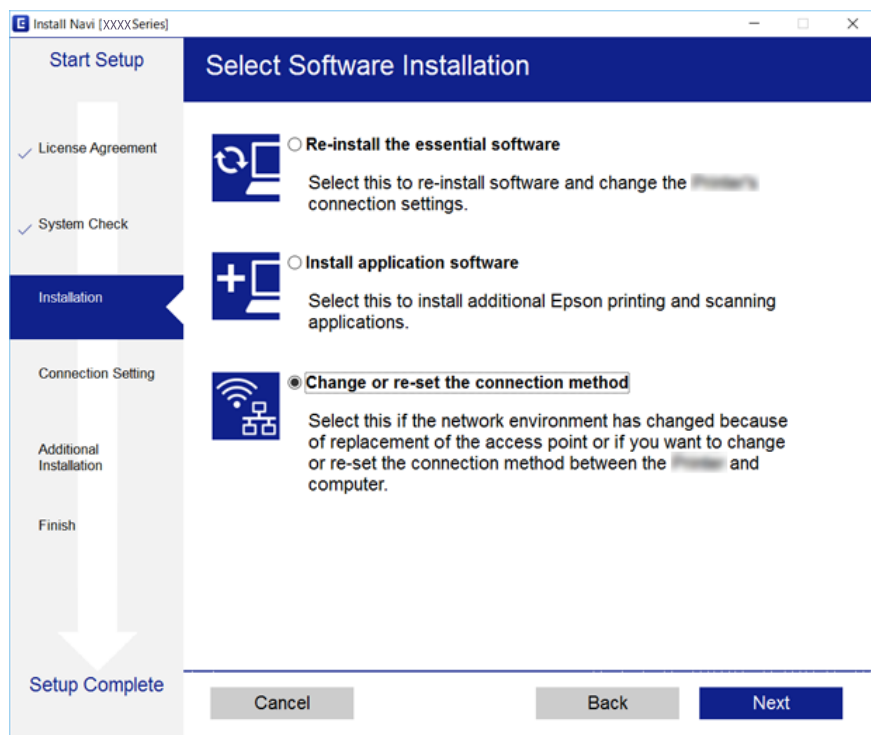
Sisestage tarkvaraketas arvutisse ja seejärel järgige ekraanil kuvatud juhiseid.

Ühendusmeetodite vahetamise valimine

Järgige ekraanil kuvatud juhiseid, kuni kuvatakse järgmine ekraan.

Võrgusätted

Valige **Muutke või taaseadistage ühendusviisi** ekraanilt Valige tarkvara install ja seejärel klõpsake valikut **Edasi**.



Wi-Fi keelamine juhtpaneelilt

Kui Wi-Fi on keelatud, siis Wi-Fi-ühendus katkestatakse.

1. Valige avakuval **Sätted**.
2. Valige **Võrgusätted**.
3. Valige **Wi-Fi häälestus**.
4. Valige **Inaktiveeri Wi-Fi**.
5. Lugege teadet ja seejärel valige **Jah**.

Wi-Fi Directi (lihtne AP) ühenduse katkestamine juhtpaneelilt

Märkus.

Kui Wi-Fi Directi (lihtne AP) ühendus on keelatud, katkestatakse ühendus kõigi arvutite ja nutiseadmetega, mis on printeriga ühendatud Wi-Fi Directi (lihtne AP) ühenduse abil. Kui soovite katkestada ühenduse konkreetse seadmega, katkestage ühenduse printeri asemel seadmest.

1. Valige avakuval **Sätted**.
2. Valige **Võrgusätted**.

Võrgusätted

3. Valige **Wi-Fi häälestus**.
4. Valige **Wi-Fi Directi häälestus**.
5. Valige **Inaktiveeri Wi-Fi Direct**.
6. Lugege teadet ja seejärel valige **Jah**.

Võrgusätete taastamine printeri juhtpaneelilt

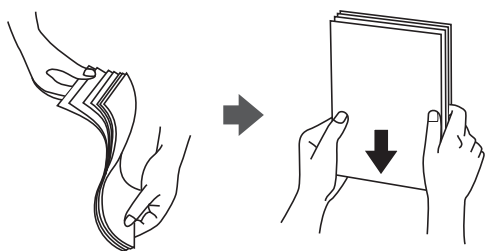
Saate taastada kõikide võrgusätete vaikeväärtused.

1. Valige avakuval **Sätted**.
2. Valige **Taasta vaikesätted > Võrgusätted**.
3. Lugege teadet ja seejärel valige **Jah**.

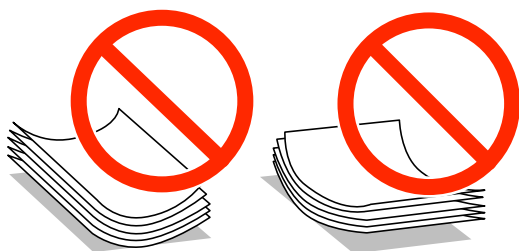
Paberi laadimine

Ettevaatusabinõud paberi käsitlemisel

- ❑ Lugege paberiga kaasnenud juhiseid.
- ❑ Enne laadimist lehvitage paberiservasid ja joondage need siis. Ärge lehvitage ega painutage fotopaberit. See võib printitavat külge kahjustada.



- ❑ Kui paber on kaardus, tasandage see või painutage seda pisut vastassuunas, enne kui selle laadite. Kaardus paberile printimine võib põhjustada paberiummistust või väljaprindi määrdumist.



- ❑ Ärge kasutage paberit, mis on laineline, rebenenud, lõigatud, volditud, niiske, liiga paks või õhuke või mille küljes on klepsusid. Sellise paberi kasutamine võib põhjustada paberiummistust või väljaprindi määrdumist.
- ❑ Enne laadimist lehvitage ümbrikuservasid ja joondage need. Kui virnastatud ümbrikud on õhku täis, suruge neid enne laadimist tasandamiseks alla.



- ❑ Ärge kasutage kaardus ega volditud ümbrike. Selliste ümbrike kasutamine võib põhjustada paberiummistust või väljaprindi määrdumist.
- ❑ Ärge kasutage kleepuvate klappide või aknaga ümbrikke.
- ❑ Vältige liiga õhukeste ümbrike kasutamist, sest need võivad printimise ajal kaarduda.

Seotud teave

➔ [„Printeri spetsifikatsioonid” lk 188](#)

Kasutatav paber ja mahud

Epson soovib väljaprintide kvaliteedi tagamiseks kasutada Epsoni originaalpaberit.

Epsoni originaalpaber

Kandja nimetus	Formaat	Laadimismaht (lehed)			Kahepoolne printimine *1	Ääristeta printimine *2
		Paberikasett 1	Paberikasett 2	Tagum. paberisöödupilu		
Epson Bright White Ink Jet Paper	A4	–	80*3	1	Automaatne, käsitsi	–
Epson Ultra Glossy Photo Paper	A4	–	20	1	–	✓
	10×15 cm (4×6 tolli), 13×18 cm (5×7 tolli)	20	20	1		
Epson Premium Glossy Photo Paper	A4	–	20	1	–	✓
	10×15 cm (4×6 tolli), 13×18 cm (5×7 tolli) 16:9 laiformaad (102×181 mm)	20	20	1		
Epson Premium Semigloss Photo Paper	A4	–	20	1	–	✓
	10×15 cm (4×6 tolli)	20	20	1		
Epson Photo Paper Glossy	A4	–	20	1	–	✓
	10×15 cm (4×6 tolli), 13×18 cm (5×7 tolli)	20	20	1		
Epson Matte Paper-Heavyweight	A4	–	20	1	–	✓
Epson Double-Sided Matte Paper	A4	–	1	1	Käsitsi	✓
Epson Photo Quality Ink Jet Paper	A4	–	80	1	–	–
Epson Iron-On Cool Peel Transfer Paper*4	A4	–	1	1	–	–
Epson Photo Stickers	A6	1	1	1	–	–

*1 Kahepoolse printimise funktsioon ei ole tagum. paberisöödupilu puhul saadaval.

*2 Ääristeta printimine ei ole saadaval kahepoolse printimise korral.

Paberi laadimine

*3 Käsitsi kahepoolseks printimiseks võite laadida kuni 30 paberilehte, mille ühele küljele on juba printitud.

*4 Saadaval on ainult arvutist printimine.

Märkus.

Paberi kättesaadavus erineb piirkonniti. Pöörduge Epsoni toe poole, et saada uusimat teavet teie piirkonnas kättesaadava paberi kohta.

Müügil olev paber

Kandja nimetus	Formaat	Laadimismaht (lehed)			Kahepoolne printimine *1	Ääristeta printimine
		Paberikas sett 1	Paberikas sett 2	Tagum. paberisöödupilu		
Tavapaber*2	Letter*3, A4, B5*3	–	Kuni servajuhikul kolmnurgas ümboliga viidatud jooneni.*4	1	Automaatne, käsitsi	–
	A5	–		1	Käsitsi	
	Legal*3	–	–	1	Käsitsi	
	A6*3	20	20	1	Käsitsi	
	Kasutaja määratud*3	–	1*5	1	Käsitsi	
Ümbrik*3	Ümbrik #10, Ümbrik DL, Ümbrik C6	–	10	1	–	–

*1 Kahepoolse printimise funktsioon ei ole tagum. paberisöödupilu puhul saadaval.

*2 Kasutage augustatud paberi laadimiseks komponenti tagum. paberisöödupilu.

*3 Saadaval on ainult arvutist või nutiseadmest printimine.

*4 Käsitsi kahepoolseks printimiseks võite laadida kuni 30 paberilehte, mille ühele küljele on juba printitud.

*5 Kasutage komponenti tagum. paberisöödupilu A4-formaadist pikemate paberite laadimiseks.

Seotud teave

➔ „Osade nimetused ja funktsioonid” lk 15

➔ „Tehnilise toe veebisait” lk 201

Paberitüüpide loend

Parimate printimistulemuste saavutamiseks valige kasutatava paberi tüübile vastav säte.

Kandja nimetus	Kandja tüüp	
	Juhtpaneel	Printeridraiver, nutiseade *2
Epson Bright White Ink Jet Paper*1	Tavapaberid	tavapaberid
Epson Ultra Glossy Photo Paper*1	Ultra Glossy	Epson Ultra Glossy

Paberi laadimine

Kandja nimetus	Kandja tüüp	
	Juhtpaneel	Printeridraiver, nutiseade ^{*2}
Epson Premium Glossy Photo Paper ^{*1}	Prem. Glossy	Epson Premium Glossy
Epson Premium Semigloss Photo Paper ^{*1}	Prem. Semigloss	Epson Premium Semigloss
Epson Photo Paper Glossy ^{*1}	Glossy	Photo Paper Glossy
Epson Matte Paper-Heavyweight ^{*1} Epson Double-Sided Matte Paper ^{*1}	Matte	Epson Matte
Epson Photo Quality Ink Jet Paper ^{*1}	Fotokvaliteet IJ	Epson Photo Quality Ink Jet
Epson Iron-On Cool Peel Transfer Paper	Tavapaberid ^{*3}	tavapaberid
Epson Photo Stickers ^{*1}	Fotokleebised	Epson Photo Stickers
Tavapaber ^{*1}	Tavapaberid	tavapaberid
Ümbrik	Ümbrik ^{*3}	Ümbrik

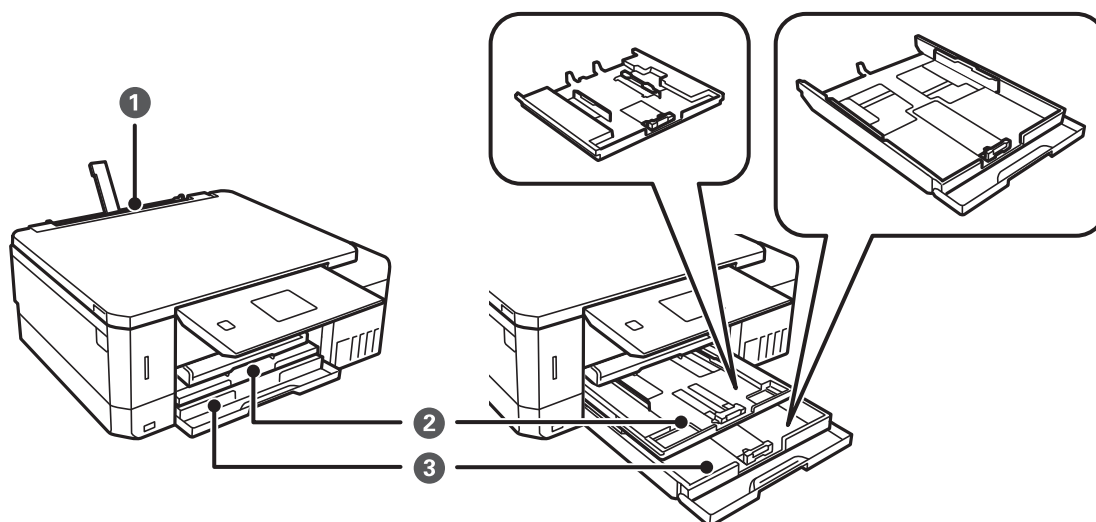
*1 Need paberitüübid ühilduvad standarditega Exif Print ja PRINT Image Matching, kui prinditakse printeridraiverist. Lisateavet vaadake dokumentatsioonist, mis kaasnes standardiga Exif Print või PRINT Image Matching ühilduva digitaalkaameraga.

*2 Nutiseadmete puhul saab Epson iPrinti abil printimisel valida neid meediumitüpe.

*3 Ainult paberiteabe registreerimiseks paberi laadimise ajal. Printimine juhtpaneelilt ei ole saadaval.

Kuhu paberit laadida

Laadige paberit ühte järgmistest paberiallikatest.

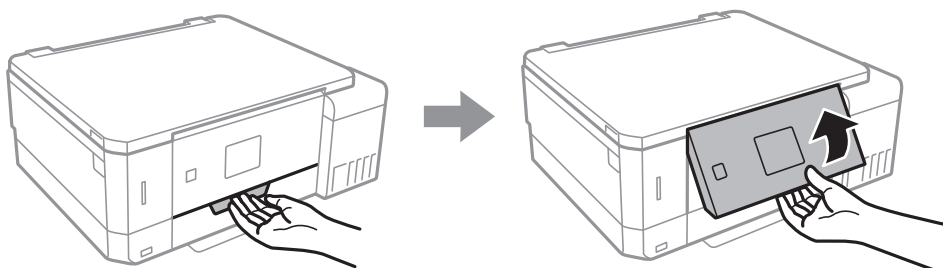


Paberi laadimine

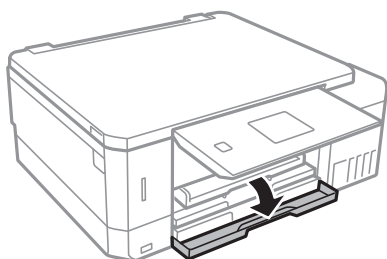
1	Tagum. paberisöödupilu	<ul style="list-style-type: none"> <input type="checkbox"/> Saate laadida ühe mis tahes tüüpi toetatud paberilehe. <input type="checkbox"/> Saate ka laadida paksu paberit (paksusega kuni 0,6 mm) ja eelaugustatud paberit, mida ei saa komponenti paberikassett laadida. Isegi kui paberi paksus jääb nimetatud vahemikku, ei pruugi seade mõnda paberit olenevalt selle jäikusest õigesti süüta. <input type="checkbox"/> Laadige paber kui juhtpaneelil kuvatakse teade, milles palutakse laadida paber.
2	Paberikassett 1	<ul style="list-style-type: none"> <input type="checkbox"/> Saate laadida mitu väikese fotopaberi lehte. <input type="checkbox"/> Kui laadite sama paberit komponentidesse paberikassett 1 ja paberikassett 2 ning valite sätte Kassett 1>Kassett 2 prindisätete suvandis Paberiallikas, söötab printer automaatselt paberit komponendist paberikassett 2, kui paber saab otsa komponendist paberikassett 1.
3	Paberikassett 2	Me soovitame laadida A4-formaadis tavapaberit, sest seda kasutatakse sageli.

Kuidas täita Paberikassett 1 paberiga


1. Kui väljastussalv on avatud, kontrollige ega salves ei ole paberit, ning lükake salv seejärel käega kinni.
2. Tõstke üles juhtpaneel.

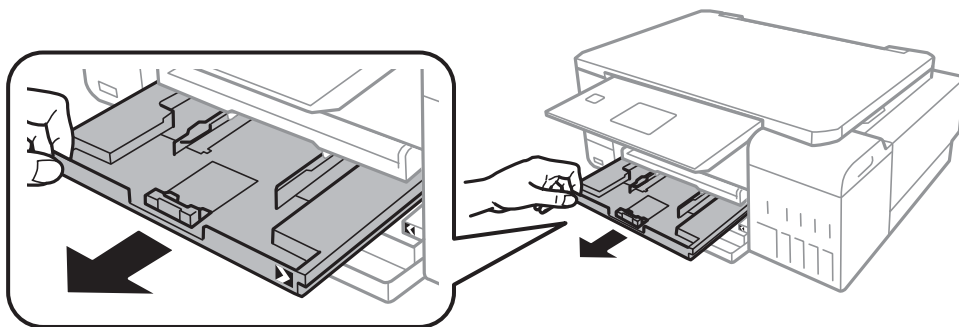


3. Avage esikaas.



Paberi laadimine

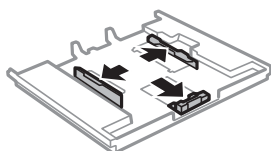
4. Veenduge, et printer ei tööta ja tõmmake seejärel paberikassett 1 välja. Paberikassett 1 on varustatud märgistusega , mis võimaldab seda kergesti leida.



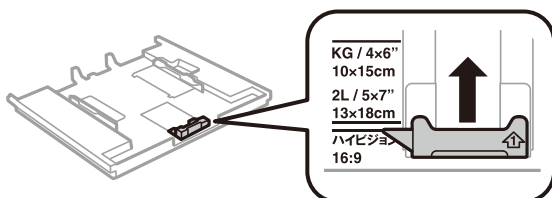
Oluline teave:

Kui paberikassett 1 on liiga sügaval printeris, lülitage printer välja ning uuesti sisse.

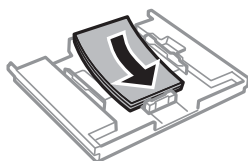
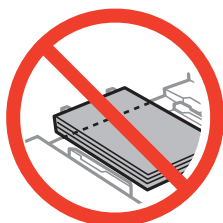
5. Lükake servajuhikud kõige äärmisse asendisse.



6. Nihutage eesmist servajuhikut, et paberiformaat sobivaks seada.



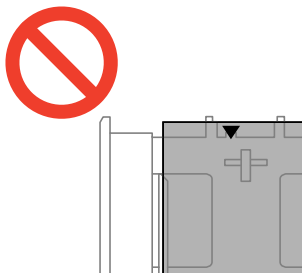
7. Pange paber, printitav külg allpool, vastu eesmist servajuhikut.



Paberi laadimine

! Oluline teave:

- ❑ Veenduge, et paber ei ulatu üle paberikasseti otsas asuva kolmnurga sümboli.

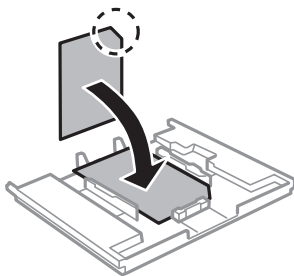


- ❑ Ärge laadige rohkem lehti, kui konkreetse paberi puhul maksimaalselt lubatud. Ärge laadige paberit küljjuhiku siseküljel oleva kolmnurga sümbolil olevast joonest kõrgemale.

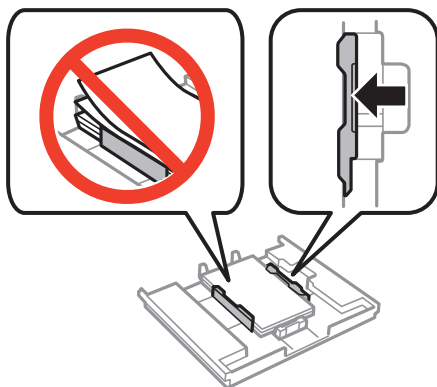


- ❑ Photo Sticker leht

Järgige kleepsudega kaasaolevaid juhiseid selleks, et laadida üks leht. Ärge laadige sellesse tootesse laadimise tugilehti.

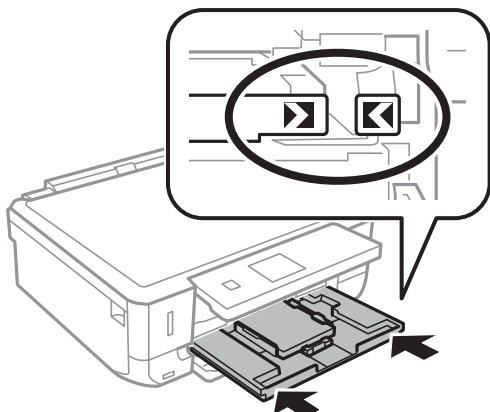


- Lükake parem servajuhik vastu paberi serva.



Paberi laadimine

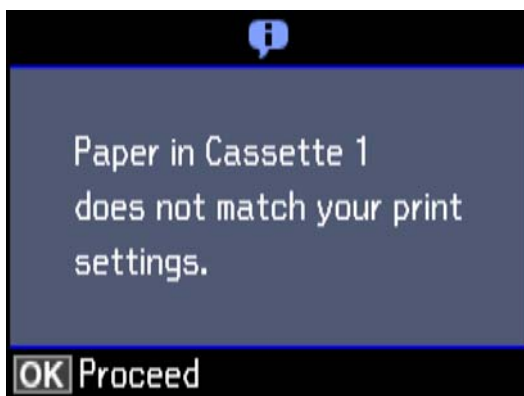
9. Sisestage paberikassett 1. Joondage omavahel joondusmärgid printeril ja salvel.



10. Kontrollige juhpaneelil kuvatud paberi formaadi ja tüübi sätteid. Sätete kasutamiseks valige nupuga ▲ või ▼ käsk **Kinnita** vajutage nuppu OK ja seejärel minge sammu 12 juurde. Sätete muutmiseks valige nupuga ▲ või ▼ käsk **Muuda** vajutage nuppu OK ja seejärel minge järgmisele sammule.

Märkus.

- ☐ Kui funktsioon **Paberisätete märguanne** on menüüst **Juhendfunktsioonid** lubatud, kuvatakse teade, kui tuvastatud paberiformaat ja -tüüp erinevad prindisätetest.



- ☐ Paberisätete ekraani ei kuvata, kui olete keelanud funktsiooni **Paberi konfigureerimine** järgmistes menüüdes. Minge sammule 12. Sel juhul ei saa te printida seadmest iPhone ega iPad rakendust AirPrint kasutades.

Sätted > Printeri häälestus > Paberiallika säte > Paberi konfigureerimine

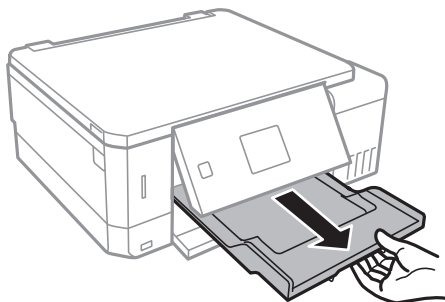
11. Valige paberi formaadi sätete kuval nupuga ▲ või ▼ paberi formaat ja vajutage seejärel nuppu OK. Valige paberitüübi seadmise kuval samamoodi paberi tüüp ja vajutage seejärel nuppu OK. Kontrollige sätteid ja vajutage nuppu OK.

Märkus.

Kui valite järgmistest menüüdest paberiallika, saate ka kuvada paberiformaadi ja -tüübi sätete kuva.

Sätted > Printeri häälestus > Paberiallika säte > Paberihäälestus

12. Lükake väljastussalv välja.

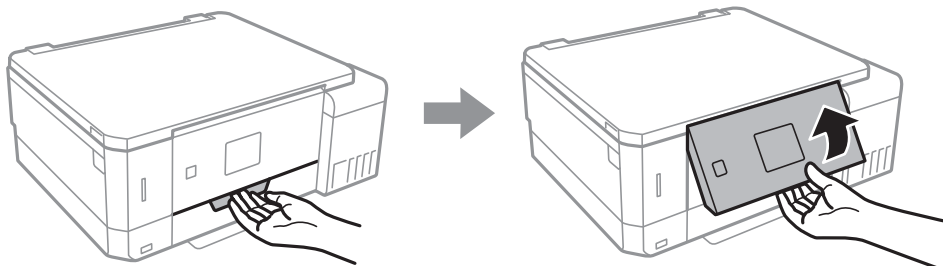


Seotud teave

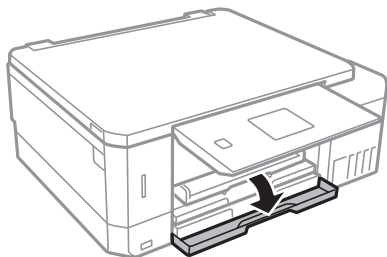
- ➔ „Ettevaatusabinõud paberi käsitsemisel” lk 38
- ➔ „Kasutatav paber ja mahud” lk 39
- ➔ „Menüüsuvandid režiimis Printeri häälestus” lk 137
- ➔ „Menüüsuvandid režiimis Juhendfunktsioonid” lk 141

Kuidas täita Paberikassett 2 paberiga

1. Kui väljastussalv on avatud, kontrollige ega salves ei ole paberit, ning lükake salv seejärel käega kinni.
2. Tõstke üles juhtpaneel.

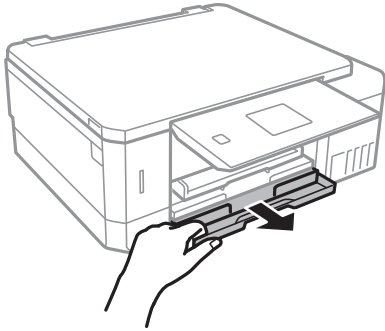


3. Avage esikaas.

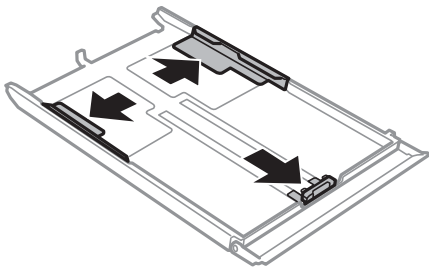


Paberi laadimine

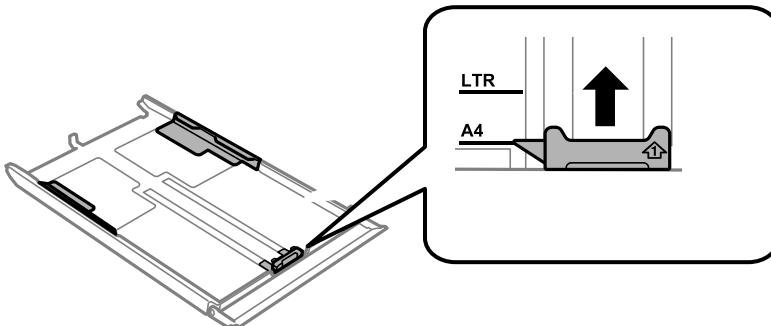
4. Veenduge, et printer ei tööta ja tõmmake seejärel paberikassett 2 välja.



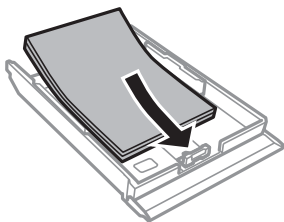
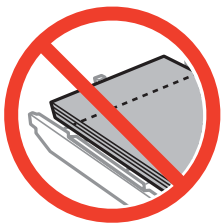
5. Lükake servajuhikud kõige äärmisse asendise.



6. Nihutage eesmist servajuhikut, et paberiformaat sobivaks seada.



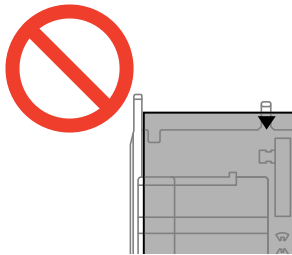
7. Pange paber, printitav külj allpool, vastu eesmist servajuhikut.



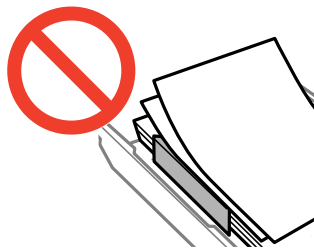
Paberi laadimine

! Oluline teave:

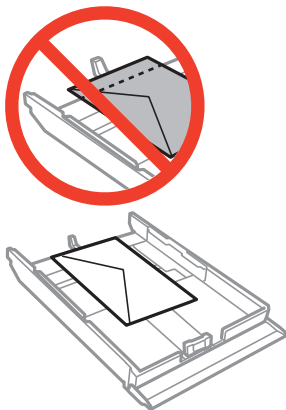
- ❑ Veenduge, et paber ei ulatu üle paberikasseti otsas asuva kolmnurga sümboli.



- ❑ Ärge laadige rohkem lehti, kui konkreetse paberi puhul maksimaalselt lubatud. Tavapaberit ärge laadige üle kolmnurgasümboliga tähistatud joone külgjuhikul.

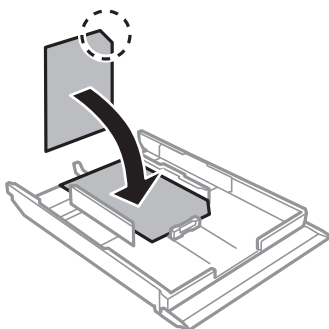


- ❑ Ümbrikud



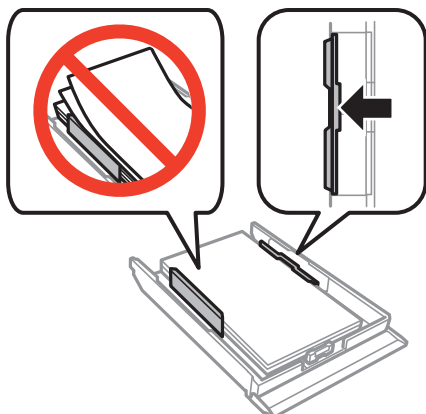
- ❑ Photo Sticker leht

Järgige kleepsudega kaasaolevaid juhiseid selleks, et laadida üks leht. Ärge laadige sellesse tootesse laadimise tugilehti.

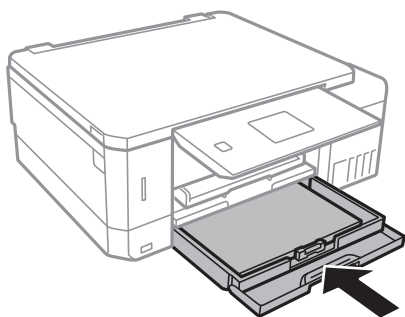


Paberi laadimine

8. Lükake parem servajuhik vastu paberi serva.



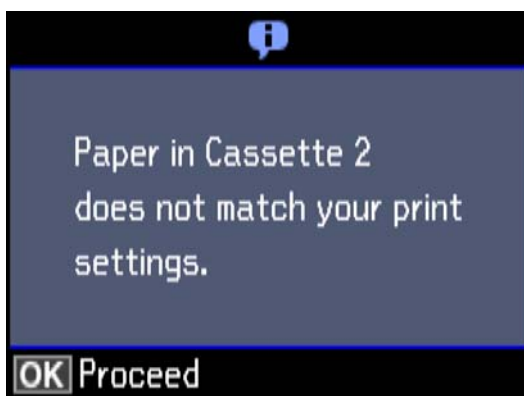
9. Sisestage paberikassett 2.



10. Kontrollige juhpaneelil kuvatud paberi formaadi ja tüübi sätteid. Sätete kasutamiseks valige nupuga ▲ või ▼ käsk **Kinnita** vajutage nuppu OK ja seejärel minge sammu 12 juurde. Sätete muutmiseks valige nupuga ▲ või ▼ käsk **Muuda** vajutage nuppu OK ja seejärel minge järgmisele sammule.

Märkus.

- Kui funktsioon **Paberisätete märguanne** on menüüst **Juhendfunktsioonid** lubatud, kuvatakse teade, kui tuvastatud paberiformaat ja -tüüp erinevad prindisätetest.



- Paberisätete ekraani ei kuvata, kui olete keelanud funktsiooni **Paberi konfigureerimine** järgmises menüüs. Minge sammule 12. Sel juhul ei saa te printida seadmest iPhone ega iPad rakendust AirPrint kasutades.

Sätted > Printeri häälestus > Paberiallika säte > Paberi konfigureerimine

Paberi laadimine

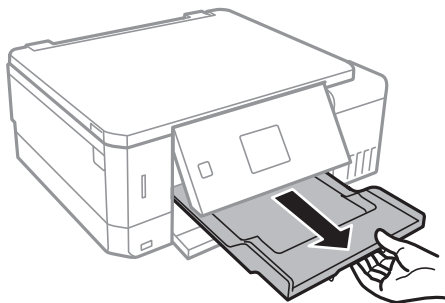
11. Valige paberi formaadi sätete kuval nupuga ▲ või ▼ paberi formaat ja vajutage seejärel nuppu OK. Valige paberitüübi seadmise kuval samamoodi paberi tüüp ja vajutage seejärel nuppu OK. Kontrollige sätteid ja vajutage nuppu OK.

Märkus.

Kui valite järgmistest menüüdest paberiallika, saate ka kuvada paberiformaadi ja -tüübi sätete kuva.

Sätted > Printeri häälestus > Paberiallika säte > Paberihäälestus

12. Lükake väljastussalv välja.



Seotud teave

- ➔ „Ettevaatusabinõud paberi käsitsemisel” lk 38
- ➔ „Kasutatav paber ja mahud” lk 39
- ➔ „Menüüsuvandid režiimis Printeri häälestus” lk 137
- ➔ „Menüüsuvandid režiimis Juhendfunktsioonid” lk 141

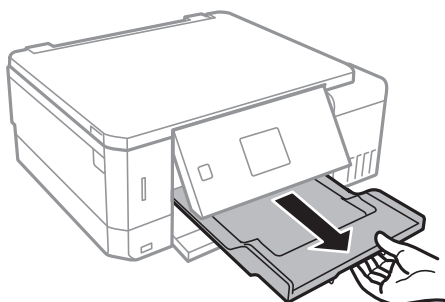
Kuidas täita Tagum. paberisöödupilu paberiga



Oluline teave:

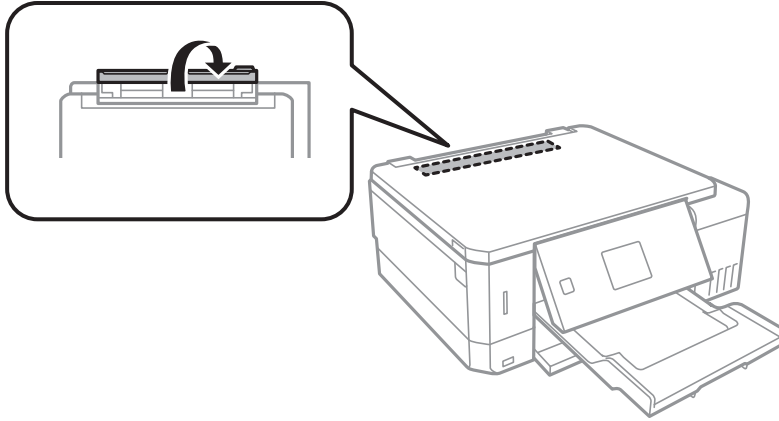
Ärge laadige paberit komponenti tagum. paberisöödupilu, enne kui printer annab selleks korralduse. Vastasel juhul väljutatakse seadmest tühi paber.

1. Valige üks alljärgnevatest tegevustest.
 - Kui printide juhtpaneelilt: valige komponendi tagum. paberisöödupilu sätteks **Paberiallikas**, seadke teised printimissätteid ja seejärel vajutage nuppu ◊.
 - Kui printide arvutist: valige komponendi tagum. paberisöödupilu sätteks **Paberiallikas**, seadke teised printimissätteid ja seejärel klõpsake nuppu **Prindi**.
2. Lükake väljastussalv välja.

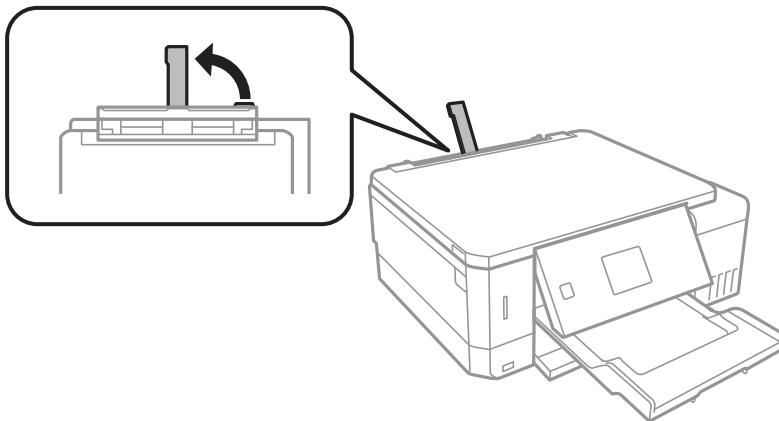


Paberi laadimine

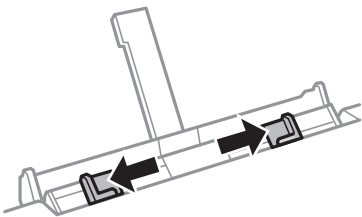
3. Juhtpaneelil kuvatakse teadet printeri ettevalmistamise kohta ning seejärel antakse juhiseid paberi laadimiseks. Paberi laadimiseks järgige alltoodud juhiseid.
4. Avage tagum. paberisöödupilu.



5. Tõmmake paberituge väljapoole.



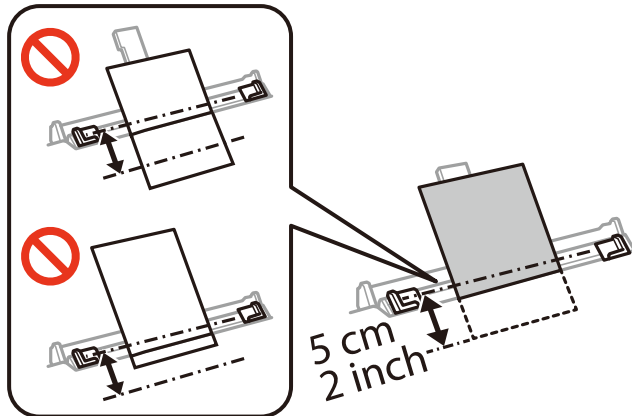
6. Nihutage äärejuhikuid väljapoole.



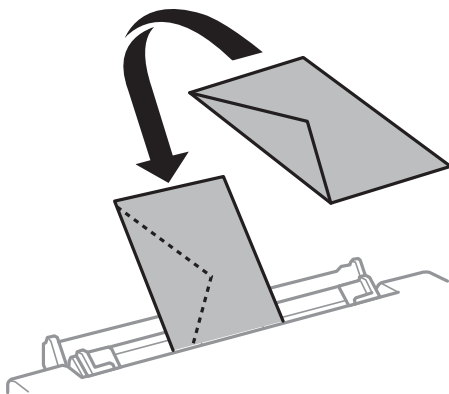
Paberi laadimine

7. Hoides ühte paberilehte komponendi tagum. paberisöödupilu keskel, prinditud pool üleval, nihutage seda printerisse umbes 5 cm ulatuses.

Laadides 10×15 cm (4×6 tolli) formaadis paberit, joondage see paberitoe paberiformaadi märgisega ning paber sisestatakse printerisse ligikaudu 5 cm sügavusele.

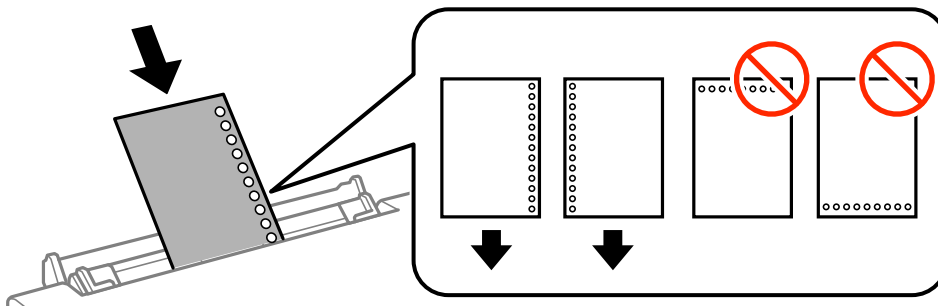


□ Ümbrikud



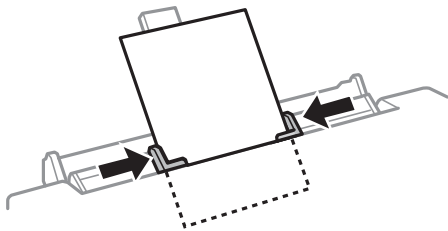
□ Eelnevalt augustatud paber


Laadige üks leht ettenähtud suurusega tavapaberit, mille kõiteaugud on vasakul või paremal. Kohandage failis printimisasendit, et vältida avade kohale printimist.



Paberi laadimine

8. Lükake servajuhikud vastu paberi serva.



9. Printimise alustamiseks vajutage nuppu .

Seotud teave

- ➔ „Ettevaatusabinõud paberi käsitlemisel” lk 38
- ➔ „Kasutatav paber ja mahud” lk 39

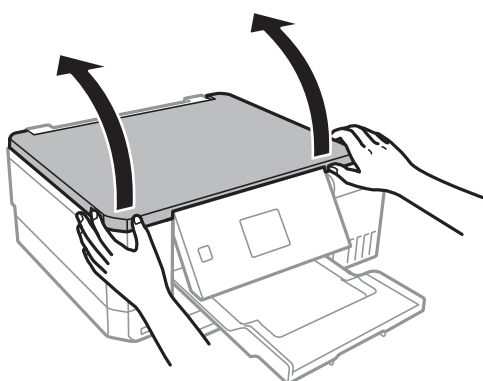
Algdokumentide paigutamine

Algdokumentide asetamine Skanneri klaasile

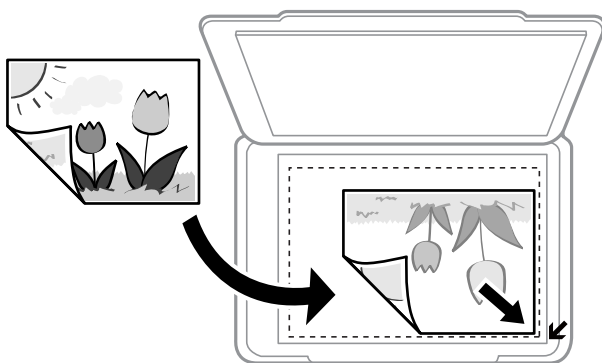
! *Oluline teave:*

Kui paigutate kogukaid algdokumente (nt raamat), ärge laske välisvalgusel paista otse skanneri klaasile.

1. Avage dokumendikaas.



2. Eemaldage skanneri klaasilt tolm ja plekid.
3. Asetage algdokument seadmesse, peamine külg allpool, ja nihutage see nurgatähiseni.



Märkus.

1,5 mm suurust vahemikku skanneri klaasi äärtes ei skannita.

4. Sulgege kaas õrnalt.

! *Oluline teave:*

Ärge rakendage liiga suurt jõudu komponendile skanneri klaas ega dokumendikaanele. Vastasel juhul võivad need kahjustada saada.

Algdokumentide paigutamine

5. Eemaldage algdokumendid pärast skannimist.

Märkus.

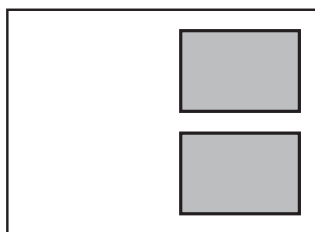
Kui jätate algdokumendid pikaks ajaks skanneri klaasile, võivad need klaasi külge kinni jääda.

Kuidas paigutada mitmesugused algdokumente

Fotode paigutamine kopeerimiseks

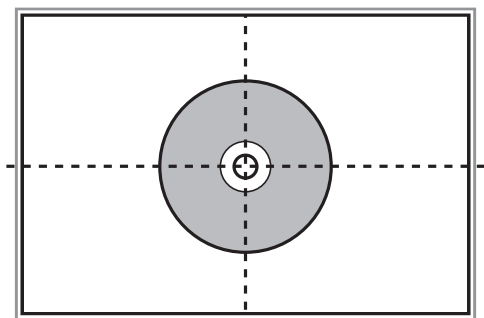
Saate seadmesse paigutada korraga mitu fotot eraldi kooptate tegemiseks. Fotod peavad olema suuremad kui 30×40 mm. Asetage foto skanneri klaasi nurgatähisest 5 mm kaugusele ja jätke fotode vahele 5 mm vahet. Saate korraga asetada erineva suurusega fotosid.

Maksimumformaad: 10×15 cm (4×6 tolli)



Etiketi kopeerimiseks CD/DVD õigesti paigutamine

Asetage CD/DVD skanneri klaasi keskele. Kui CD/DVD ei ole täpselt keskel, korrigeeritakse asukohta automaatselt.

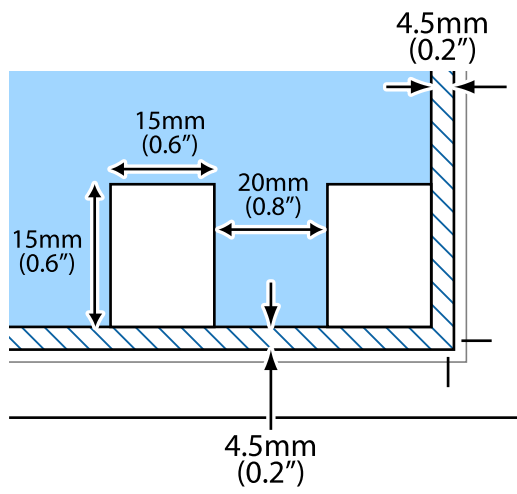


Mitme foto samaaegne paigutamine skannimiseks

Te saate korraga skannida mitu fotot ja salvestada iga foto režiimis **Fotorežiim** rakenduses Epson Scan 2, kui valite eelvaateakna ülasaosas olevast loendist **Pisipilt**. Asetage fotod 4,5 mm kaugusele komponendi skanneri klaas

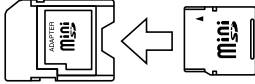

Algdokumentide paigutamine

horisontaal- ja vertikaalservadest ning vähemalt 20 mm kaugusele teineteisest. Fotod peavad olema suuremad kui 15×15 mm.



Mälukaardi sisestamine

Toetatud mälukaardid

	miniSD* miniSDHC* microSD* microSDHC* microSDXC*
	SD SDHC SDXC

* Mälukaardipesa kasutamiseks tuleb kasutada adapterit. Muidu võib kaart kinni jääda.

Seotud teave

➔ [„Toetatud mälukaartide spetsifikatsioonid” lk 192](#)

Mälukaardi sisestamine ja eemaldamine

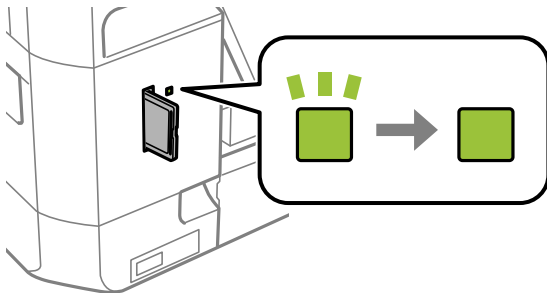
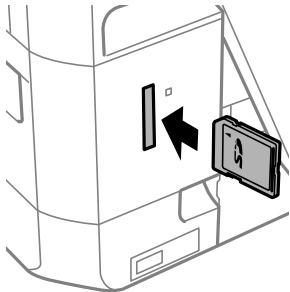
1. Sisestage mälukaart printerisse.

Printer hakkab andmeid lugema ja tuli vilgub. Kui lugemine on lõppenud, lõpetab tuli vilkumise ja jääb põlema.

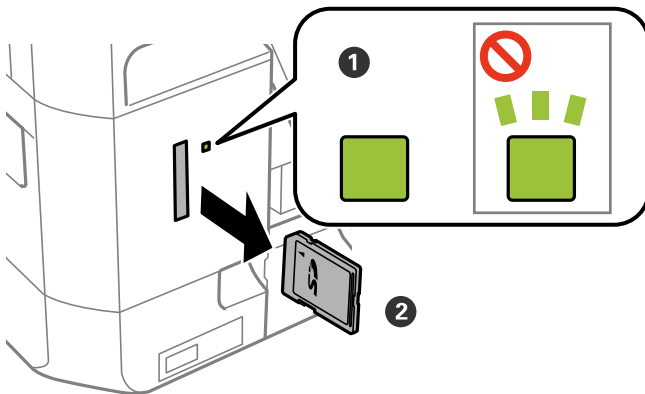
Mälukaardi sisestamine

! *Oluline teave:*

- ❑ Sisestage mälukaart otse printerisse.
- ❑ Kaart ei pea tervenisti sisestatud olema. Ärge püüdke seda jõuga tervenisti pesasse suruda.



2. Kui olete mälukaardi kasutamise lõpetanud, veenduge, et tuli ei vilgu enam ning eemaldage kaart.



! *Oluline teave:*

Kui eemaldate mälukaardi tule vilkumise ajal, võivad andmed mälukaardil kaotsi minna.

Märkus.

Kui kasutate mälukaarti arvutis, peate selle ohutuks eemaldamiseks arvutist vastava käsu andma.

Mälukaardi sisestamine

Seotud teave

➔ [„Juurdepääs mälukaardile arvutist” lk 200](#)

CD/DVD laadimine printimiseks

Prinditav CD/DVD

Saate printida 12 cm läbimõõduga ümmargusele CD/DVD-le, millel on printimiseks sobivust kinnitav silt.

Samuti saate printida kandjale Blu-ray Disc™.

Ettevaatusabinõud CD/DVD käsitlemisel

- Lugege CD/DVD-ga kaasnenud dokumentatsiooni, et saada rohkem teavet CD/DVD käsitlemise või andmete kirjutamise kohta.
- Ärge printige CD/DVD-le enne, kui olete sellele andmed kirjutanud. Kui te seda teete, võivad pinnale jäänud sõrmejäljed, mustus või kriimud andmete kirjutamisel vigu põhjustada.
- Olenevalt CD/DVD tüübist või prindandmetest võib esineda määrdumist. Proovige esmalt printimist testida muu CD/DVD-ga. Kontrollige prinditud pinda, kui möödunud on üks ööpäev.
- Võrreldes Epsoni originaalpaberile printimisega on printimise tihedus väiksem, et hoida ära CD/DVD määrdumist tindiga. Reguleerige printimise tihedust vastavalt vajadusele.
- Laske prinditud CD/DVD-l vähemalt 24 tundi otsese päikesevalguse eest kaitstult kuivada. Ärge virnastage CD/DVD-sid ega sisestage neid seadmetesse, enne kui need pole täiesti kuivad.
- Kui prinditud pind on ka pärast kuivamist kleepuv, muutke printimise tihedus väiksemaks.
- Uuesti samale CD/DVD-le printimine ei pruugi prindikvaliteeti parandada.
- Kui ekslikult prinditakse CD/DVD-salvele või sisemisele läbipaistvale lahtrile, pühkige tint sealt kohe maha.
- Olenevalt prindiala sättest võib CD/DVD või CD/DVD-salv määrduda. Valige õiged sätted prinditavale alale printimiseks.

Seotud teave

➔ [„CD/DVD prinditav ala” lk 189](#)

CD/DVD laadimine ja eemaldamine

Kui prindite CD/DVD-le või kopeerite neid, kuvatakse juhtpaneelil juhiseid, mis annavad teile teada, millal peate laadima CD/DVD. Järgige ekraanil kuvatud juhiseid.

Seotud teave

- ➔ [„Prinditav CD/DVD” lk 60](#)
- ➔ [„Ettevaatusabinõud CD/DVD käsitlemisel” lk 60](#)
- ➔ [„Fotode printimine mälukaartilt CD/DVD-sildile” lk 63](#)
- ➔ [„Printimine CD/DVD-sildile rakendusega Epson Print CD” lk 92](#)
- ➔ [„Kopeerimine CD/DVD-sildile” lk 102](#)

CD/DVD laadimine printimiseks

➔ „Menüüsuvandid režiimis Kopeeri CD/DVD-le” lk 104

Printimine

Juhtpaneelilt printimine

Fotode printimine mälukaartilt valides

1. Laadige paber printerisse.
2. Sisestage mälukaart printerisse.



Oluline teave:

Ärge eemaldage mälukaarti enne printimise lõpetamist.

Märkus.

- Eemaldage mälukaart, kui prindite väliselt mäluseadmelt, nagu kõvaketas või USB-välkmälu.
- Kui mälukaardil on fotosid 1000 või rohkem, jagatakse fotod automaatselt rühmadesse, milles on kuni 999 fotot ning kuvatakse rühma valimise ekraan. Valige rühm, mis sisaldab fotosid, mida te tahate printida.

3. Sisenege avakuvalt nupuga ◀ või ▶ menüüsse **Fotode printimine** ja vajutage seejärel nuppu OK.
4. Valige nupuga ◀ või ▶ foto ja määrake nupuga – või + koopiaste arv. Kui prindite üle ühe foto, korrake sama toimingut.

Märkus.

Järgmised menüüid, mida saab kuvada vajutusega nupule ▼, aitavad hõlpsasti fotosid valida, kui mälukaardile on salvestatud palju fotosid.

- Sirvi: fotode sortimiseks kuupäeva järgi ja kõigi sama kuupäevaga fotode valimiseks kasutage menüüid **Sirvi kuupäeva järgi**.
- Ekraanirežiim: ekraanil üheksa foto kuvamiseks kasutage menüüid **9 lehel**.

5. Vajutage menüü kuvamiseks nuppu ▼, valige nupuga ▲ või ▼ **Prindisätted** ja vajutage seejärel nuppu OK.

Märkus.

Kui soovite kärpida osa fotost, valige **Kärbi/suumi**. Kasutage raami liigutamiseks kärpimispiirkonda nuppu ▲, ▼, ◀ või ▶ ning vajutage seejärel nuppu – või +, et raami suurust muuta. Raami pööramiseks vajutage nuppu ↕.

6. Valige nupu ▲ või ▼ abil sätteüksused, nagu näiteks paberi formaat ja paberi tüüp, ning kasutage sätete muutmiseks nuppu ◀ või ▶.
7. Vajutage nuppu ⬠.

Seotud teave

- ➔ „Kuidas täita Paberikassett 1 paberiga” lk 42
- ➔ „Kuidas täita Paberikassett 2 paberiga” lk 46

- ➔ „Kuidas täita Tagum. paberisöödupilu paberiga” lk 50
- ➔ „Paberitüüpide loend” lk 40
- ➔ „Mälukaardi sisestamine” lk 57
- ➔ „Juhtpaneelilt printimise menüüvalikud” lk 71

Fotode printimine mälukaardilt CD/DVD-sildile



Saate valida mälukaardile salvestatud fotosid printimiseks CD/DVD-sildile.



Oluline teave:


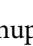
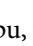

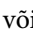
- Enne CD/DVD-le printimist lugege läbi CD/DVD käsitlemise ettevaatusabinõud.
- Ärge sisestage CD/DVD-salve printeri töö ajal. See võib printerit kahjustada.
- Ärge sisestage CD/DVD-salve enne, kui teil seda teha palutakse. Vastasel juhul ilmneb tõrge ja CD/DVD lükkatakse välja.

1. Sisestage mälukaart printerisse.



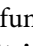
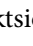
Oluline teave:

Ärge eemaldage mälukaarti enne printimise lõpetamist.









2. Vajutage  nuppu, valige  või  nupu abil suvand **Prindi CD/DVD-le** ja vajutage seejärel OK nuppu.
3. Valige nupuga  või  küljendus ja vajutage nuppu OK.

Saate valida funktsioonid **1 CD/DVD lehel**, **4 CD/DVD lehel** või **CD/DVD mitmesugune**.

4. Valige üks alljärgnevatest tegevustest.

- Kui valite funktsiooni **1 CD/DVD lehel** või **CD/DVD mitmesugune**, märgistage ekraan ja vajutage seejärel OK nuppu.
- Kui valite funktsiooni **4 CD/DVD lehel**, valige  või  nupu abil suvand **Automaatne paigutus** või **Aseta fotod käsitsi** ja vajutage seejärel OK nuppu.

5. Valige üks alljärgnevatest tegevustest.

- Kui valite funktsiooni **4 CD/DVD lehel** käivitamiseks suvandid **1 CD/DVD lehel**, **CD/DVD mitmesugune** või **Automaatne paigutus**, valige nupu  või  abil fotod, mida soovite printida, määrake – või + nuppudega koopiate arv ja vajutage seejärel OK nuppu.
- Kui valite **4 CD/DVD lehel** funktsiooni kasutamiseks suvandi **Aseta fotod käsitsi** pärast printitava foto kuvamist  või  nupu abil, valige  või  nupuga funktsioon **Aseta see foto** ja vajutage seejärel OK nuppu. Kui soovite ruumi tühjaks jätta, valige **Jäta tühjaks**, kasutades nuppu  või , ja vajutage nuppu OK.

Printimine

Märkus.

Saadaolev koopiate arv on kuvatud ekraani ülaosas, kust saate valida printimiseks fotosid ja koopiate arvu. Fotosid saate valida seni, kuni näidatakse arvu 0.

Kui soovite osa pildist kärpida, vajutage ▼ nuppu ja valige seejärel ▲ või ▼ nupu abil funktsioon **Kärbi/suumi**. Kasutage raami liigutamiseks kärpimispiirkonda nuppu ▲, ▼, ◀ või ▶ ning vajutage seejärel nuppu – või +, et raami suurust muuta.

6. Kontrollige ekraani ja vajutage nuppu OK.

7. Määrake ◀ või ▶ nupu abil välisdiameeter, ▲ või ▼ nupu abil sisediameeter ja vajutage seejärel OK nuppu.

Märkus.

Saate 1 mm pikkuste sammudega valida välisdiameetriks 114–120 mm ja sisediameetriks 18–46 mm.

8. Valige ▲ või ▼ nupu abil funktsioon **Prindi CD/DVD-le** ja vajutage seejärel OK.

Märkus.

Prooviprintimiseks valige ▲ või ▼ nupu abil funktsioon **Katseta printimist A4-le** ja täitke seejärel paberikassett tavalise A4-formaadis paberiga. Saate enne printimist CD/DVD-sildile kontrollida väljaprinti kujutist.

9. Ekraanil kuvatakse sõnum, et printer valmistub tööks. Seejärel juhendatakse teid sisestama CD/DVD. Juhiste vaatamiseks vajutage nuppu ▼ ja sisestage seejärel CD/DVD.



Oluline teave:

Vajutage CD/DVD keskele, et asetada see turvaliselt CD/DVD-salve. Vastasel juhul võib CD/DVD salvest välja kukkuda.

10. Vajutage OK nuppu. Ekraanil kuvatakse teade, et printer on valmis, ning vajutage seejärel OK nuppu.

11. Vajutage nuppu ◊.

12. Kui printimine on lõppenud, lükatakse CD/DVD-salv automaatselt välja. Eemaldage printerist CD/DVD-salv ja seejärel eemaldage salvest CD/DVD.



Oluline teave:

Kui printimine on lõpetatud, eemaldage kindlasti CD/DVD-salv. Kui te ei eemalda salve ja lülitate printeri sisse või välja või käivitatakse printidipea puhastamise, läheb CD/DVD-salv vastu printidipead ja võib põhjustada printeri tõrke.

13. Hoidke CD/DVD-salve printeri alusel.

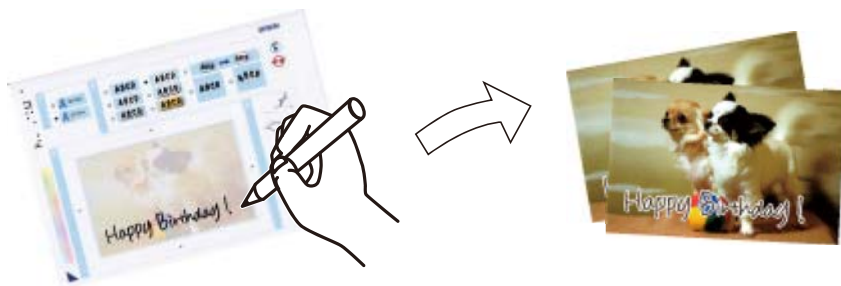
Seotud teave

- ➔ „Ettevaatusabinõud CD/DVD käsitlemisel” lk 60
- ➔ „Mälukaardi sisestamine” lk 57
- ➔ „CD/DVD laadimine ja eemaldamine” lk 60
- ➔ „Juhtpaneelilt printimise menüüvalikud” lk 71

Fotode printimine mälukaartilt käsitsi kirjutatud märkustega

Saate printida fotod mälukaartilt käsitsi kirjutatud teksti või joonistustega. See võimaldab luua näiteks originaalseid uusaasta- või sünnipäevakaarte.

Valige esmalt foto ja printige mall tavapaberile. Kirjutage või joonistage mallile ja skannige see siis printerisse. Seejärel saate printida foto enda tehtud märkuste ja joonistustega.



1. Sisestage mälukaart printerisse.



Oluline teave:

Ärge eemaldage mälukaarti enne printimise lõpetamist.


2. Sisenege avakuvalt nupuga ◀ või ▶ menüüsse **Rohkem funktsioone** ja vajutage seejärel nuppu OK.
3. Valige nupuga ▲ või ▼ **Prindi fotoga õnnitluskaart** ja vajutage seejärel nuppu OK.
4. Valige ▲ või ▼ nupu abil funktsioon **Valige foto ja prindi mall** ja vajutage seejärel OK nuppu.
5. Valige nupuga ◀ või ▶ foto ja vajutage nuppu OK.
6. Valige ▲ või ▼ nupu abil printitava paberi tüüp ja vajutage seejärel OK nuppu.
7. Valige nupuga ▲ või ▼ küljendus ja vajutage nuppu OK.
8. Valige nupuga ▲ või ▼ raam ja vajutage nuppu OK.
9. Asetage komponenti paberikassett 2 tavalist A4-formaadis paberit ja tõmmake seejärel malli printimiseks väljastussalv välja.
10. Malli printimiseks vajutage nuppu ◊.
11. Järgige mallil olevaid juhiseid kirjutamiseks ja joonistamiseks.
12. Sulgege käsitsi väljundsalv. Asetage fotopaber komponenti paberikassett 1 ja tõmmake seejärel väljastussalv välja.
13. Valige nupuga ▲ või ▼ **Prindi õnnitluskaarte malli järgi** ja vajutage seejärel nuppu OK.

Printimine

14. Vaadake ekraani, asetage mall komponendile skanneri klaas ja vajutage nuppu OK.

Märkus.

Veenduge, et mallil olev tekst oleks täiesti kuiv, enne kui selle komponendile skanneri klaas asetate. Kui komponendil skanneri klaas on plekke, prinditakse need ka fotole.

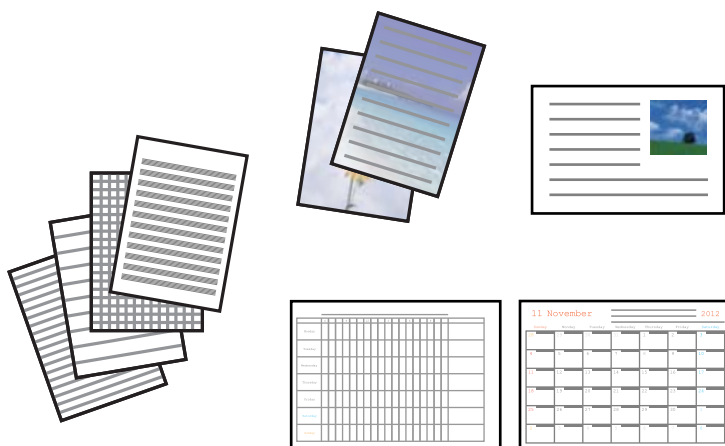
15. Valige nupuga – või + koopiaste arv ja vajutage seejärel nuppu .

Seotud teave

- ➔ „Mälukaardi sisestamine” lk 57
- ➔ „Juhtpaneelilt printimise menüüvalikud” lk 71
- ➔ „Kuidas täita Paberikassett 1 paberiga” lk 42
- ➔ „Kuidas täita Paberikassett 2 paberiga” lk 46
- ➔ „Paberitüüpide loend” lk 40
- ➔ „Algdokumentide asetamine Skanneri klaasile” lk 54

Joonelise paberi, kalendrite, isikupärase kirja- ja isikupäraste postkaartide printimine

Menüüd **Isiklikud kirjatärbed** kasutades saate hõlpsasti printida joonelist paberit, kalendrid, isikupärast kirja- ja isikupäraseid postkaarte.



1. Laadige paber printerisse.
2. Kirja- ja postkaartide printimiseks mälukaardilt pärit fotot kasutades sisestage mälukaart printerisse.
3. Sisenege avakuvalt nupuga ◀ või ▶ menüüsse **Veel funkts.** ja vajutage seejärel nuppu OK.
4. Valige nupuga ▲ või ▼ **Isiklikud kirjatärbed** ja vajutage seejärel nuppu OK.
5. Valige nupuga ▲ või ▼ menüükirje ja vajutage seejärel nuppu OK.

Märkus.

*Postkaartide printides saate mälukaardilt pärit foto kasutamise asemel lisada printerisse salvestatud pildi. Printerisse salvestatud pildi lisamiseks valige **Malli pilt**.*

Printimine

6. Järgige printimiseks ekraanil olevaid juhiseid.

Seotud teave

- ➔ „Kuidas täita Paberikassett 2 paberiga” lk 46
- ➔ „Kuidas täita Tagum. paberisöödupilu paberiga” lk 50
- ➔ „Paberitüüpide loend” lk 40
- ➔ „Mälukaardi sisestamine” lk 57
- ➔ „Menüüsuvandid joonelise paberi, kalendrite, isikupärase kirjepaberi ja isikupärase postkaartide printimiseks” lk 67
- ➔ „Juhtpaneelilt printimise menüüvalikud” lk 71

Menüüsuvandid joonelise paberi, kalendrite, isikupärase kirjepaberi ja isikupärase postkaartide printimiseks

Joonitud paberid:

Prindib mõnd liiki joonelist paberit, ruudulist paberit või noodipaberit.

Kirjutuspaber:

Prindib mõnd liiki kirjepaberit, mille taustaks on mälukaardil olev foto. Foto prinditakse nii õrnalt, et sellele saab hõlpsasti kirjutada.

Kalender:

Prindib nädala- või kuukalendri. Valige kuukalendrile aasta ja kuu.

Sõnumikaart:

Prindib postkaardi, kasutades printerist või mälukaardilt võetud pilte.

Pildi asend

Valige, kuhu soovite pildi postkaardil paigutada.

Joone tüüp

Valige postkaardile prinditava joone tüüp.

Joone värv

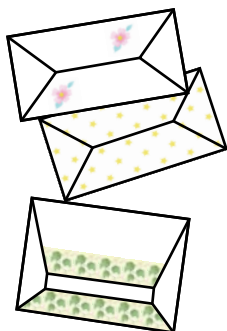
Valige postkaardile prinditava joone värv.

Isikupärase ümbrike printimine

Saate luua isikupäraseid ümbrikke, kui lisate salvestatud pildi menüü **Isiklikud kirjarbed** abil printerisse. Sama pilti saate kasutada ümbrikega kokkusobivate postkaartide printimiseks.

Printimine

Kõigepealt printige ümbrikupilt A4-formaadis paberile ja voltige see seejärel ümbrikuks.



1. Sisenege avakuvalt nupuga ◀ või ▶ menüüsse **Veel funkts.** ja vajutage seejärel nuppu OK.
2. Valige nupuga ▲ või ▼ **Isiklikud kirjatärbed** ja vajutage seejärel nuppu OK.
3. Valige nupuga ▲ või ▼ **Origami** ja vajutage seejärel nuppu OK.
4. Valige nupuga ▲ või ▼ **Origami envelope** ja vajutage seejärel nuppu OK.
5. Valige nuppudega ◀ ja ▶ pilt, mille soovite ümbrikule printida, ja vajutage seejärel nuppu OK.
Kuvatakse pildi printimisasend ja küsimus, kas printida murdejooned.
6. Pildi asendi muutmiseks ja murdejoonte seadmiseks vajutage nuppu ▼, et kuvada sättokuva ja muuta sätteid.
7. Kui olete sätete valimise lõpetanud, vajutage sätete kinnituskuvale naasmiseks nuppu ↶ ja vajutage seejärel nuppu OK.
8. Valige nupuga ◀ või ▶ ümbrike formaat ja vajutage seejärel nuppu OK.
9. Pange printerisse A4-formaadis tavapaber ja vajutage seejärel nuppu OK.
10. Tõmmake väljastussalv välja.
11. Valige nupuga – või + koopiate arv ja vajutage seejärel nuppu ◊.

Seotud teave


➔ „Kuidas täita Paberikassett 2 paberiga” lk 46

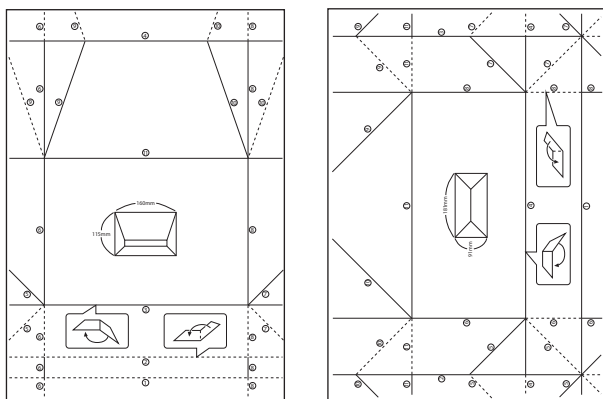
Ümbrike voltimine

Pärast pildi ümbrikule printimist printige juhendleht, mis näitab, kuidas ümbrikku voltida; seejärel asetage juhendleht pildi peale ja voltige need koos kokku.

1. Valige **Origami envelope'i juhend Origami** ja vajutage seejärel nuppu OK.
2. Valige nuppudega ◀ ja ▶ ümbrikuformaad, mille valisite ümbrikupildi printimiseks, ja vajutage seejärel nuppu OK.

Printimine

3. Pange printerisse A4-formaadis tavapaber ja vajutage seejärel nuppu OK.
4. Valige nupuga – või + koopiaste arv ja vajutage seejärel nuppu .
Prinditakse järgmine juhendleht.







5. Pange juhendleht ümbrikupildi peale ja voltige need koos kokku, järgides juhendlehel esitatud juhiseid.
6. Kui see on tehtud, voltige lehed lahti ja eemaldage juhendleht, seejärel voltige murdejoonte järgi kokku ainult ümbrikupilt.

Printimine erinevate küljendustega

Saate fotosid mälukaardilt printida erinevate küljendustega, näiteks: 2-ühes, 4-ühes, ülemine pool.



Sisenege avakuvalt nupuga  või  menüüsse **Rohkem funktsioone** ja vajutage seejärel nuppu OK. Valige nupuga  või  **Fotode paigutuse leht** ja vajutage seejärel nuppu OK. Järgige printimiseks ekraanil olevaid juhiseid.

Seotud teave

➔ [„Juhtpaneelilt printimise menüüvalikud” lk 71](#)

Värviraamatu printimine

Te saate printida pilte, tehes väljavõtte ainult fotode või jooniste piirjoontest. Nii saate luua ainulaadseid värviraamatuid.



Märkus.

Kui need ei ole mõeldud ainult isiklikuks kasutamiseks (kodus või muudes piiratud juurdepääsuga kohtades), vajate te autoriõiguste valdaja luba, kui kasutate värviraamatu loomiseks autoriõigustega kaitstud algdokumente.

Sisenege avakuvalt nupuga ◀ või ▶ menüüsse **Rohkem funktsioone** ja vajutage seejärel nuppu OK. Valige nupuga ▲ või ▼ **Värvimisraamat** ja vajutage seejärel nuppu OK. Valige, kas soovite värviraamatu printimiseks skannida originaali või kasutada mälukaartile talletatud fotot, ning järgige seejärel ekraanil kuvatud juhiseid.

Seotud teave

➔ „Paberi- ja prindisätete menüüvalikud” lk 71

DPOF-printimine

See printer on ühilduv standardi DPOF (Digital Print Order Format, digitaalne printijärjestuse vorming) versiooniga 1.10. DPOF on vorming, mis salvestab fotode kohta lisateavet nagu kuupäev, kellaeg, kasutajanimi ja prinditeave. DPOF-ühilduvusega kaamerad võimaldavad teil valida, millist pilti ja mitu koopiat mälukaartilt printida. Kui mälukaart printerisse pannakse, prindib see kaamerast valitud fotod.

Märkus.

Teavet kaamerast prindisätete tegemise kohta vaadake kaameraga kaasa pandud dokumentatsioonist.

Kui sisestate mälukaardi printerisse, kuvatakse kinnitusekraan. Valige nupuga ▲ või ▼ **Jah** ja vajutage seejärel printimise käivituskuva avamiseks nuppu OK. Printimise alustamiseks vajutage nuppu ◊. Kui soovite prindisätteid muuta, vajutage nuppu ▼. Sätted on samad, mis režiimis **Fotode printimine**.

Seotud teave

➔ „Fotode printimine mälukaartilt valides” lk 62

➔ „Juhtpaneelilt printimise menüüvalikud” lk 71

Juhtpaneelilt printimise menüüvalikud

Fotode valimise menüüsuvandid

Sirvi:

- Sirvi kuupäeva järgi

Kuvab mälukaardil olevad fotod kuupäeva järgi sorditult. Valige kuupäev, et kuvada kõik sellel kuupäeval salvestatud fotod.

- Loobu sirvimisest

Tühistab fotode sortimise ja kuvab kõik fotod.

Vali fotod:

- Vali kõik fotod

Märgistab kõik fotod mälukaardile talletatud fotod ja määrab väljatrükkide arvu.

- Loobu fotovalikust

Taastab kõikide fotode väljaprintide arvuks 0 (null).

Ekraanirežiim:

- 1 lehel

Kuvab ekraanil ühe foto. Samuti kuvatakse teavet sätete kohta (nt suum).

- 1 lehel ilma teabeta

Kuvab ekraanil ühe foto. Teavet sätete kohta (nt suum) ei kuvata.

- 9 lehel

Kuvab ekraanil üheksa fotot.

Paberi- ja prindisätete menüüvalikud

Paberi suurus:

Valige laaditud paberi formaat.

Paberi tüüp:

Valige laaditud paberi tüüp.

Paberiallikas:

Valige paberiallikas, mida soovite kasutada.

Ääristeta:

Prindib ilma veeristeta. Kujutist on pisut suurendatud, et eemaldada paberi servadest ääristed.

Kvaliteet:

Valige prindikvaliteet. Valik **Parim** võimaldab parema kvaliteediga printida, kuid printimiskiirus võib väiksem olla.

Printimine

Laiendus:

Ääristeta printimisel kujutist suurendatakse natuke, et paberi servadest äärised kaotada. Valige, kui palju soovite pilti suurendada.

Kuupäev:

Nende fotode jaoks, mis sisaldavad pildistamise või foto salvestamise kuupäeva, valige vorming, mida kasutatakse kuupäeva printimiseks fotodele. Mõnede küljenduste korral kuupäeva ei prindita.

Prindi info fotodele:

Väljas

Prindib ilma mistahes teabeta.

Kaamera tekst

Prindib digitaalkaamerale seadistatud teksti. Kaamera tekstisätete kohta teabe saamiseks vaadake kaameraga kaasa pandud dokumentatsioonist. Seda teavet saab printida ainult ääristeta printimise korral laiformaadile suurusega 10×15 cm, 13×18 cm, või 16:9.

Maamärk

Kui teie digitaalkaameral on vaatamisväärsuste funktsioon, prindib printer foto tegemise koha või vaatamisväärsuse nime. Rohkem teavet leiate oma kaamera tootja veebisaidilt. Seda teavet saab printida ainult ääristeta printimise korral laiformaadile suurusega 10×15 cm, 13×18 cm, või 16:9.

Sobita raami:

Kui kujutise andmete ja paberiformaadi kuvasuhe on erinev, suurendatakse või vähendatakse kujutist automaatselt, nii et lühikesed küljed vastavad paberi lühikestele külgedele. Kujutise pikka külge kärbitakse, kui see ulatub üle paberi pika külje. See funktsioon ei pruugi toimida panoraamfotode korral.

Kahesuunaline:

Prindib, kui prindipea liigub vasakule ja paremale. Kui vertikaalsed või horisontaalsed jooned teie väljaprindil on hägused või valesti joondatud, võib selle funktsiooni keelamine probleemi lahendada; kuid sellisel juhul võib printimiskiirus väheneda.

CD tihedus:

CD/DVD printimiseks. Valige tihedus, mida soovite kasutada CD/DVD-le printimiseks.

Tihedus:

Värviraamatu printimiseks. Valige värvimislehe kontuuride paksuse tase.

Joonetuvastus:

Värviraamatu printimiseks. Valige fotol olevate kontuuride tuvastamise tundlikkus.

Menüüsuvandid foto kohandamiseks ja suumimiseks

Parenda:

Valige üks kujutise reguleerimise suvanditest. Valige **Fotoparendus**, et muuta kujutised teravamaks ja värvid erksamaks, reguleerides automaatselt originaalkujutiseandmete kontrastsust, küllastust ja heledust. Pildi kohandamiseks valige **P.I.M.** kaamera PRINT Image Matching funktsiooni või Exifi prinditeabe abil.

Printimine

Stseenituvastus:

Saadaval, kui valida **Fotoparendus** suvandi **Parenda** sätteks. Parandab kujutisekvaliteeti fotodel, millel on inimesed, maastikud ja ööstseenid.

Eemalda punasilmsus:

Parandab fotodel punasilmsust. Originaalfailis parandusi ei tehta, parandatakse ainult väljaprinte. Olenevalt foto tüübist võidakse parandada ka muid pildi osi peale silmade.

Eredus:

Reguleerib kujutise heledust.

Kontrast:

Reguleerib heleduse ja tumeduse erinevust.

Teravus:

Parendab kujutise piirjooni või hägustab neid.

Küllastus:

Reguleerib kujutise erksust.

Filter:

Prindib seepiatoonis või monokroomselt.

Kärbi/suumi:

Suurendab prinditava osa fotost.

Arvutist printimine

Üldine printimine — Windows

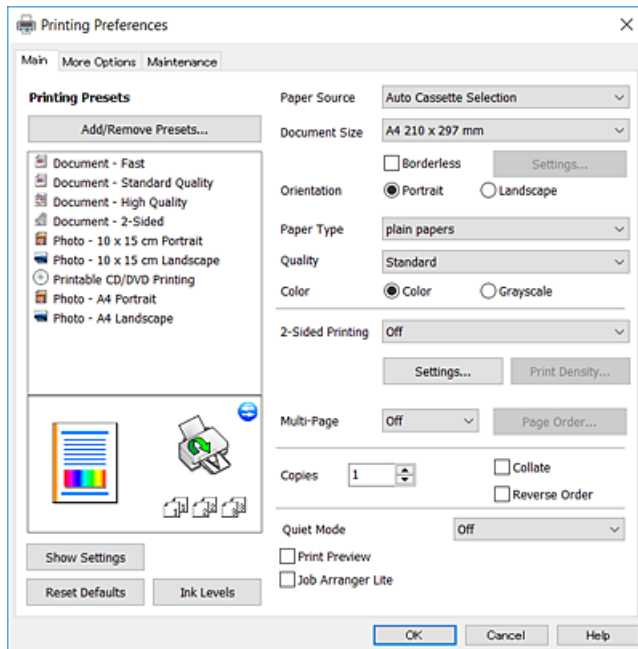
Märkus.

- Sätete kohta saate lisateavet võrguspikrist. Paremklopsake kirjet ja klõpsake seejärel **Spikker**.*
- Toimingud erinevad rakendusest olenevalt. Lisateabe saamiseks lugege rakenduse spikrit.*

1. Laadige paber printerisse.
2. Avage fail, mida soovite printida.
3. Valige menüüst **Fail** suvand **Prindi** või **Prindihäälestus**.
4. Valige printer.

Printimine

5. Valige printeridraiveri akna avamiseks suvand **Eelistused** või **Atribuudid**.



6. Määrake alljärgnevad sätted.

Paberillikas: valige paberillikas, millesse paberi laadisite.

Dokumendi formaat: valige printerisse laaditud paberi formaat.

Ääristeta: valige see, et printida ilma veeristeta.

Ääristeta printimise puhul prindiantmeid suurendatakse paberi formaadist natuke suuremaks, et paberi äärtele ei jääks printimisel veeriseid. Klõpsake **Sätted**, et valida suurendamise määr.

Suund: valige rakenduses määratud paigutus.

Paberitüüp: valige laaditud paberi tüüp.

Kvaliteet: valige prindikvaliteet.

Valik **Kõrge** võimaldab parema kvaliteediga printida, kuid printimiskiirus võib väiksem olla.

Värviline: valige **Halliskaala**, kui soovite printida mustaga või halltoonides.

Märkus.

Ümbrikele printimiseks valige suvandi **Rõhtsalt** sätteks **Suund**.

7. Klõpsake **OK**, et sulgeda printeridraiveri aken.

8. Klõpsake **Prindi**.

Seotud teave

- ➔ „Kasutatav paber ja mahud” lk 39
- ➔ „Kuidas täita Paberikassett 1 paberiga” lk 42
- ➔ „Kuidas täita Paberikassett 2 paberiga” lk 46
- ➔ „Kuidas täita Tagum. paberisöödupilu paberiga” lk 50
- ➔ „Operatsioonisüsteemi Windows printeridraiveri juhend” lk 146
- ➔ „Paberitüüpide loend” lk 40

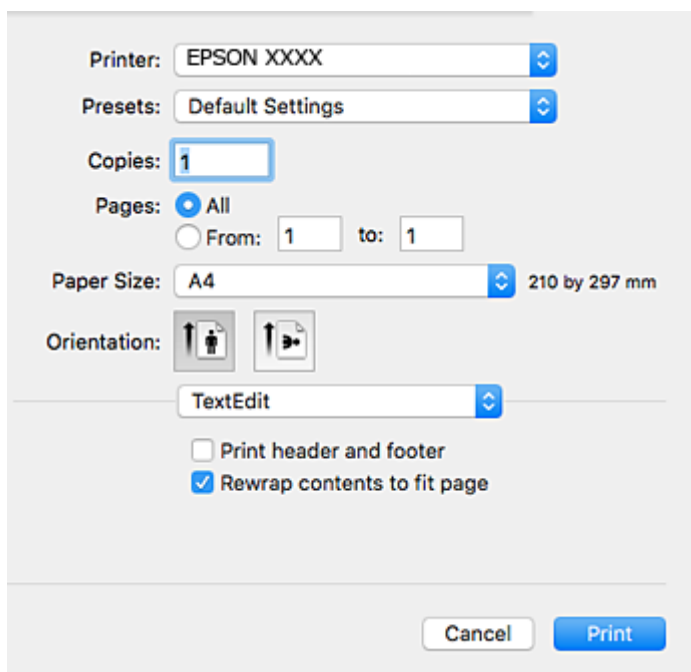
Üldine printimine — Mac OS

Märkus.

Selles jaotises toodud selgitustes kasutatakse näitena rakendust TextEdit. Toimingud ja kuvad võivad olenevalt rakendusest erineda. Lisateabe saamiseks lugege rakenduse spikrit.

1. Laadige paber printerisse.
2. Avage fail, mida soovite printida.
3. Valige menüüst **Fail** suvand **Prindi** või mõni muu käsk, millega avada printimisdialog.

Vajaduse korral klõpsake printimisakna laiendamiseks nuppu **Kuva üksikasjad** või ▼.



4. Määrake alljärgnevad sätted.
 - Printer: valige oma printer.
 - Eelsätted: valige see suvand, kui soovite kasutada registreeritud sätteid.
 - Paberiformaat: valige printerisse laaditud paberi formaat.
Veeristeta printimisel valige „ääristeta” paberiformaat.
 - Suund: valige rakenduses määratud paigutus.

Märkus.


- Kui ülaltoodud sättemenüüsid ei kuvata, sulgege printimisaken, valige menüüst **Fail** suvand **Lehe häälestus** ja seejärel seadke sätted.
- Ümbrikel printimisel valige horisontaalpaigutus.

Printimine

5. Valige hüpikmenüüst suvand **Printeri sätted**.

Märkus.

Kui opsüsteemi OS X Mountain Lion või uuema puhul ei kuvata menüüd **Printeri sätted**, ei ole Epsoni printeridraiver õigesti installitud.


Valige **Süsteemi eelistused** menüüst  > **Printerid ja skannerid** (või **Printimine ja skannimine, Printimine ja faksimine**), eemaldage printer ja lisage siis printer uuesti. Printeri lisamise kohta lugege altpoolt.

<http://epson.sn>

6. Määrake alljärgnevad sätted.

- Paper Source: valige paberiallikas, millesse paberi laadisite.

Kui lubate funktsiooni **Automatic Cassette Switching**, sõodab printer paberit automaatselt paberikassett 2-st kui paber saab paberikassett 1-s otsa. Laadige sama paberit (tüüp ja formaat) paberikassett 1 ja paberikassett 2.

Funktsiooni **Automatic Cassette Switching** lubamiseks valige menüüst  **Süsteemi eelistused** > **Printerid ja skannerid** (või **Printimine ja skannimine, Printimine ja faksimine**) ja seejärel valige printer. Määrake sätted kuvataval ekraanil, klõpsates nupul **Suvandid ja tarvikud** > **Suvandid** (või **Draiver**).

- Meediumitüüp: valige laaditud paberi tüüp.

- Print Quality: valige prindikvaliteet.

Valik **Kvaliteetne** võimaldab parema kvaliteediga printida, kuid printimiskiirus võib väiksem olla.

- Laiendus: kasutatav, kui valite ääristeta paberiformaadi.

Ääristeta printimise puhul prindandmeid suurendatakse paberi formaadist natuke suuremaks, et paberi äärtele ei jääks printimisel veeriseid. Valige suurendamise aste.

Printimine

- Halliskaala: valige, kui soovite printida mustaga või halltoonides.

7. Klõpsake **Prindi**.

Seotud teave

- ➔ „Kasutatav paber ja mahud” lk 39
- ➔ „Kuidas täita Paberikassett 1 paberiga” lk 42
- ➔ „Kuidas täita Paberikassett 2 paberiga” lk 46
- ➔ „Kuidas täita Tagum. paberisöödupilu paberiga” lk 50
- ➔ „Operatsioonisüsteemi Mac OS printeridraiveri juhend” lk 148
- ➔ „Paberitüüpide loend” lk 40

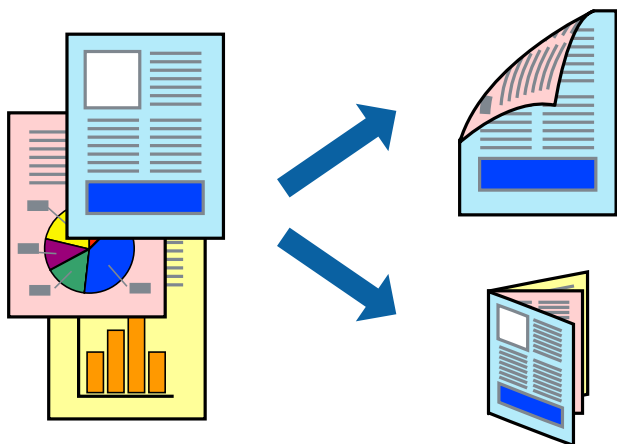
Lehe kahele poolele printimine

Lehe mõlemale poolele printimiseks võite kasutada ühte järgmistest meetoditest.

- Automaatne kahele poolele printimine
- Käsitsi kahepoolne printimine (ainult Windows)

Kui printer on ühele poolele printimise lõpetanud, pöörake paber ümber, et printida ka teisele poolele.

Võite printida ka voldiku, mille saate väljaprintidist kokku voltida. (Ainult Windows)



Märkus.

- Seda suvandit ei saa kasutada ääristeta printimisel.
- Kui te ei kasuta kahele poolele printimiseks sobilikku paberit, võib prindikvaliteet olla halb ja tekkida võivad paberiummistused.
- Olenevalt paberist ja prinditavatest andmetest võib tint läbi paberi imbuda.

Seotud teave

- ➔ „Kasutatav paber ja mahud” lk 39

Lehe kahele poolele printimine – Windows

Märkus.

- Käsitsijuhitav kahele poolele printimine on saadaval, kui funktsioon **EPSON Status Monitor 3** on aktiveeritud. Kui funktsioon **EPSON Status Monitor 3** pole aktiveeritud, avage printeridraiveri aken, klõpsake nuppu **Lisasätted** vahekaardil **Hooldus** ja seejärel valige suvand **Lubage EPSON Status Monitor 3**.
- Käsitsijuhitav kahele poolele printimine ei pruugi olla kasutatav, kui printerit kasutatakse võrgus või jagatud printerina.

1. Laadige paber printerisse.
2. Avage fail, mida soovite printida.
3. Avage printeridraiveri aken.
4. Valige **Automaatne (Pika serva köitmine)**, **Automaatne (Lühikese serva köitmine)**, **Käsitsi (Pika serva köitmine)** või **Käsitsi (Lühikese serva köitmine)** valikus **2-poolne printimine** vahekaardil **Pealeht**.
5. Klõpsake **Sätted**, tehke soovitud seadistused ja klõpsake seejärel nuppu **OK**.

Märkus.

Voldiku printimiseks valige suvand **Voldik**.

6. Klõpsake **Printimistihedus**, valige loendist **Valige dokumendi tüüp** dokumendi tüüp ja seejärel klõpsake **OK**.
Printeridraiver määrab automaatselt selle dokumendi tüübi suvandi **Reguleerimine** valikud.

Märkus.

Printimine võib funktsiooni **Valige dokumendi tüüp** (aknas **Printimistiheduse reguleerimine**) ja **Kvaliteet** (vahekaardil **Pealeht**) suvanditest olenevalt aeglane olla.

Kahepoolse käsitsi printimise jaoks ei ole säte **Printimistiheduse reguleerimine** kasutatav.

7. Vajaduse korral tehke vahekaartidel **Pealeht** ja **Veel suvandeid** veel seadistusi ning seejärel klõpsake nuppu **OK**.
8. Klõpsake nuppu **Prindi**.

Käsitsijuhtimisega kahele poolele printides kuvatakse arvutis hüpikaken, kui esimesele poolele printimine on valmis. Järgige ekraanil olevaid juhiseid.

Seotud teave

- ➔ „Kuidas täita Paberikassett 1 paberiga” lk 42
- ➔ „Kuidas täita Paberikassett 2 paberiga” lk 46
- ➔ „Üldine printimine — Windows” lk 73

Lehe kahele poolele printimine — Mac OS

1. Laadige paber printerisse.
2. Avage fail, mida soovite printida.
3. Avage printimisdialog.
4. Valige hüpikmenüüst suvand **Two-sided Printing Settings**.

Printimine

- Valige köitmismeetod suvandi **Two-sided Printing** alt.
- Valige algdokumendi tüüp suvandi **Document Type** alt.

Märkus.

- Printimine võib olenevalt sättest **Document Type** aeglane olla.
- Kui printite suure tihedusega dokumenti, näiteks fotosid või diagramme, valige säte **Tekst koos fotoga** või **Photo** suvandile **Document Type**. Kui tint hõõrdub või imub läbi lehe teisele küljele, kohandage printimistihedust ja tindu kuivamisega, klõpsates suvandi **Adjustments** kõrval olevat noolt.

- Vajaduse korral seadistage ka muid sätteid.
- Klõpsake **Prindi**.

Seotud teave

- ➔ „Kuidas täita Paberikassett 1 paberiga” lk 42
- ➔ „Kuidas täita Paberikassett 2 paberiga” lk 46
- ➔ „Üldine printimine — Mac OS” lk 75

Mitme lehekülje printimine ühele lehele

Võite printida ühele paberilehele kaks või neli andmelehekülge.



Mitme lehekülje printimine ühele lehele – Windows

Märkus.

Seda suvandit ei saa kasutada ääristeta printimisel.

- Laadige paber printerisse.
- Avage fail, mida soovite printida.
- Avage printeridraiveri aken.
- Valige **2 lehte lehel** või **4 lehte lehel** suvandi **Mitu lehekülge** sätteks vahekaardil **Pealeht**.

Printimine

5. Klõpsake nuppu **Lehek. järjestus**, valige soovitud sätted ja seejärel klõpsake akna sulgemiseks nuppu **OK**.
6. Vajaduse korral tehke vahekaartidel **Pealeht** ja **Veel suvandeid** veel seadistusi ning seejärel klõpsake nuppu **OK**.
7. Klõpsake nuppu **Prindi**.

Seotud teave

- ➔ „Kuidas täita Paberikassett 1 paberiga” lk 42
- ➔ „Kuidas täita Paberikassett 2 paberiga” lk 46
- ➔ „Kuidas täita Tagum. paberisöödupilu paberiga” lk 50
- ➔ „Üldine printimine — Windows” lk 73

Mitme lehekülje printimine ühele lehele — Mac OS

1. Laadige paber printerisse.
2. Avage fail, mida soovite printida.
3. Avage printimisdialog.
4. Valige hüpikmenüüst suvand **Paigutus**.
5. Määrake lehekülgede arv jaotistes **Lehekülgi paberilehe kohta**, **Paigutuse suund** (lehekülgede järjestus) ja **Äärised**.
6. Vajaduse korral seadistage ka muid sätteid.
7. Klõpsake **Prindi**.

Seotud teave

- ➔ „Kuidas täita Paberikassett 1 paberiga” lk 42
- ➔ „Kuidas täita Paberikassett 2 paberiga” lk 46
- ➔ „Kuidas täita Tagum. paberisöödupilu paberiga” lk 50
- ➔ „Üldine printimine — Mac OS” lk 75

Prinditava sobitamine paberi formaadiga

Võite printida nii, et prinditav materjal sobitatakse printerisse laaditud paberi formaadiga.



Prinditava sobitamine paberi formaadiga – Windows

Märkus.

Seda suvandit ei saa kasutada ääristeta printimisel.

1. Laadige paber printerisse.
2. Avage fail, mida soovite printida.
3. Avage printeridraiveri aken.
4. Valige vahekaardil **Veel suvandeid** järgmised sätted.
 - Dokumendi formaat: valige rakenduses määratud paberiformaat.
 - Väljastatav paber: valige printerisse laaditud paberi formaat.

Suvand **Mahuta lehele** valitakse automaatselt.

Märkus.

*Kui soovite lehekülje keskele vähendatud pildi printida, valige suvand **Keskel**.*

5. Vajaduse korral tehke vahekaartidel **Pealeht** ja **Veel suvandeid** veel seadistusi ning seejärel klõpsake nuppu **OK**.
6. Klõpsake nuppu **Prindi**.

Seotud teave

- ➔ „Kuidas täita Paberikassett 1 paberiga” lk 42
- ➔ „Kuidas täita Paberikassett 2 paberiga” lk 46
- ➔ „Kuidas täita Tagum. paberisöödupilu paberiga” lk 50
- ➔ „Üldine printimine — Windows” lk 73

Prinditava sobitamine paberi formaadiga — Mac OS

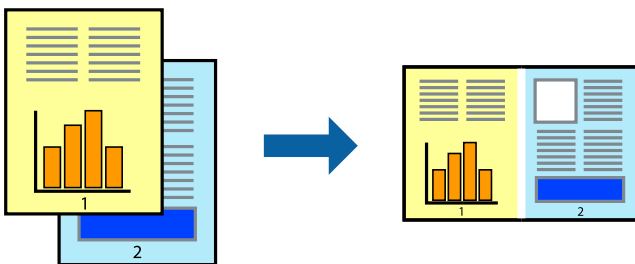
1. Laadige paber printerisse.
2. Avage fail, mida soovite printida.
3. Avage printimisdialog.
4. Valige suvandi **Paberiformaat** sätteks rakenduses määratud paberiformaat.
5. Valige hüpikmenüüst **Paberihaldus**.
6. Valige suvand **Sobita paberiformaadiga**.
7. Valige suvandi **Sihtpaberi formaat** sätteks printerisse laaditud paberi formaat.
8. Vajaduse korral seadistage ka muid sätteid.
9. Klõpsake **Prindi**.

Seotud teave

- ➔ „Kuidas täita Paberikassett 1 paberiga” lk 42
- ➔ „Kuidas täita Paberikassett 2 paberiga” lk 46
- ➔ „Kuidas täita Tagum. paberisöödupilu paberiga” lk 50
- ➔ „Üldine printimine — Mac OS” lk 75

Korruga mitme faili printimine (ainult Windows)

Funktsiooniga **Töökorraldaja** saate ühendada mitu erinevates rakendustes loodud faili ja printida need ühe printimistoiminguga. Võite määrata kombineeritud failide printisätteid, nagu paigutus, printimisjärjestus ja suund.



1. Laadige paber printerisse.
2. Avage fail, mida soovite printida.
3. Avage printeridraiveri aken.
4. Valige suvand **Töökorraldaja** vahekaardil **Pealeht**.
5. Klõpsake **OK**, et sulgeda printeridraiveri aken.

Printimine

6. Klõpsake nuppu **Prindi**.

Kuvatakse aken **Töökorraldaja** ja printimistoiming lisatakse **Prindiprojektile**.

7. Jätke aken **Töökorraldaja** avatuks, avage fail, mida soovite praeguse failiga ühendada, ja korrake toiminguid 3 kuni 6.

Märkus.

Kui sulgete akna **Töökorraldaja**, kustutatakse salvestamata **Prindiprojekt**. Hilisemaks printimiseks valige **Salvesta** menüüst **Fail**.

Prindiprojekti (salvestatud rakendusse **Töökorraldaja**) avamiseks klõpsake nuppu **Töökorraldaja** printeridraiveri vahekaardil **Hooldus**. Seejärel klõpsake faili valimiseks käsku **Ava** menüüst **Fail**. Salvestatud failide laiend on „ecl”.

8. Kasutage menüüsid **Küljendus** ja **Redigeeri** aknas **Töökorraldaja**, et redigeerida vastavalt vajadusele projekti **Prindiprojekt**. Üksikasjaliku teabe saamiseks vt rakenduse **Töökorraldaja** spikrit.

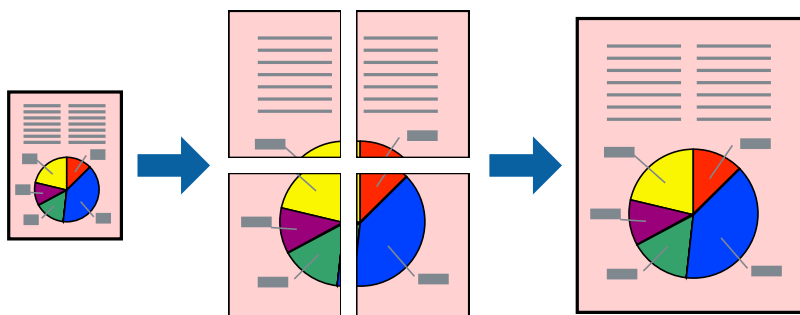
9. Valige suvand **Prindi**, mis asub menüüs **Fail**.

Seotud teave

- ➔ „Kuidas täita Paberikassett 1 paberiga” lk 42
- ➔ „Kuidas täita Paberikassett 2 paberiga” lk 46
- ➔ „Kuidas täita Tagum. paberisöödupilu paberiga” lk 50
- ➔ „Üldine printimine — Windows” lk 73

Plakati loomine ühe pildi mitmele lehele printimise teel (ainult Windowsis)

See funktsioon võimaldab ühe pildi printida mitmele lehele. Seejärel võite valmistada plakati, kleepides pildid teibiga kokku.



Märkus.

Seda suvandit ei saa kasutada ääristeta printimisel.

1. Laadige paber printerisse.
2. Avage fail, mida soovite printida.
3. Avage printeridraiveri aken.
4. Valige suvand **2x1 plakat**, **2x2 plakat**, **3x3 plakat** või **4x4 plakat**, mis asub menüüs **Mitu lehekülge** vahekaardil **Pealeht**.

Printimine

5. Klõpsake **Sätted**, tehke soovitud seadistused ja klõpsake seejärel nuppu **OK**.

Märkus.

Prindi lõikejooned võimaldab printida lõikejuhiku.

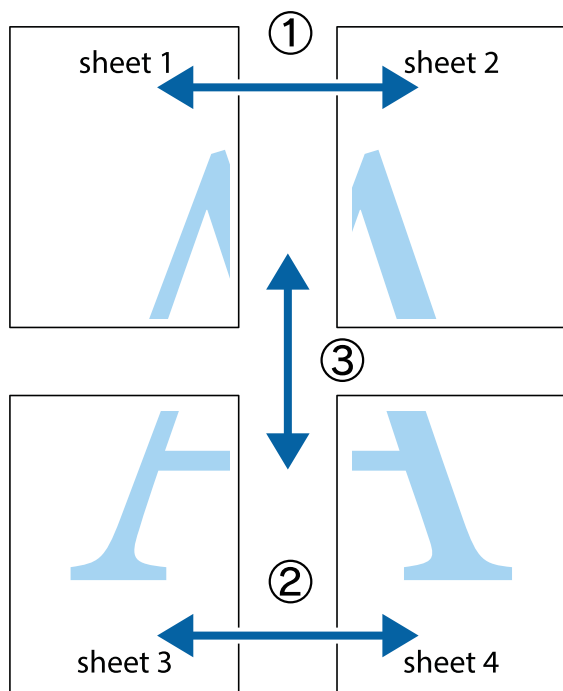
6. Vajaduse korral tehke vahekaartidel **Pealeht** ja **Veel suvandeid** veel seadistusi ning seejärel klõpsake nuppu **OK**.
7. Klõpsake nuppu **Prindi**.

Seotud teave

- ➔ „Kuidas täita Paberikassett 1 paberiga” lk 42
- ➔ „Kuidas täita Paberikassett 2 paberiga” lk 46
- ➔ „Kuidas täita Tagum. paberisöödupilu paberiga” lk 50
- ➔ „Üldine printimine — Windows” lk 73

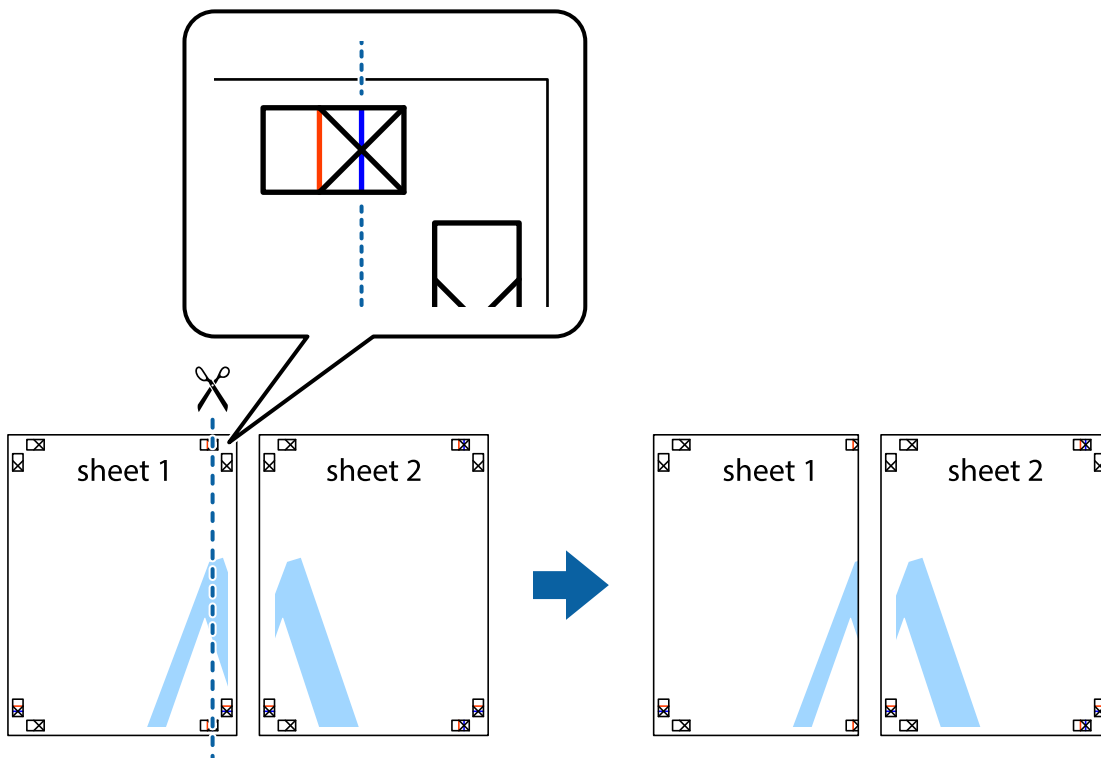
Postrite printimine funktsiooniga Vaheliti joondusmärgised

Järgnevalt on toodud näide postri printimisest, kui valitud on suvand **2x2 plakat** ja jaotises **Prindi lõikejooned** asuv suvand **Vaheliti joondusmärgised**.

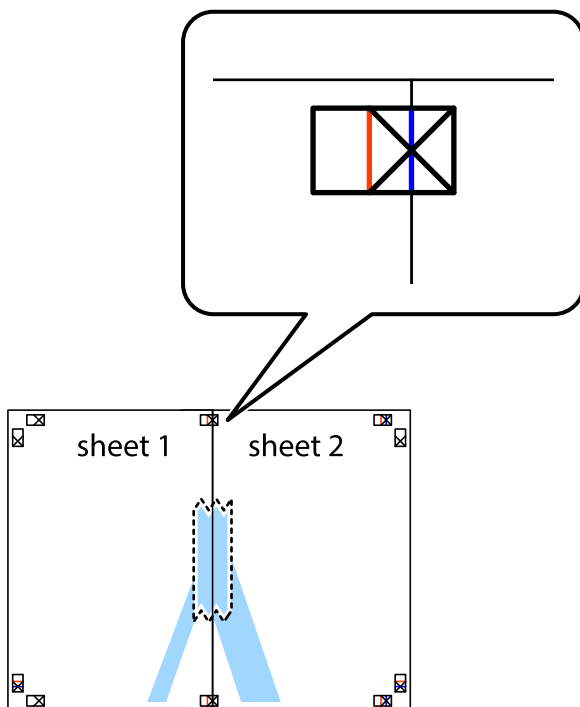


Printimine

1. Valmistage ette Sheet 1 ja Sheet 2. Lõigake mööda alumise ja ülemise ristide vahelist sinist vertikaalset joont ära Sheet 1 veerisid.

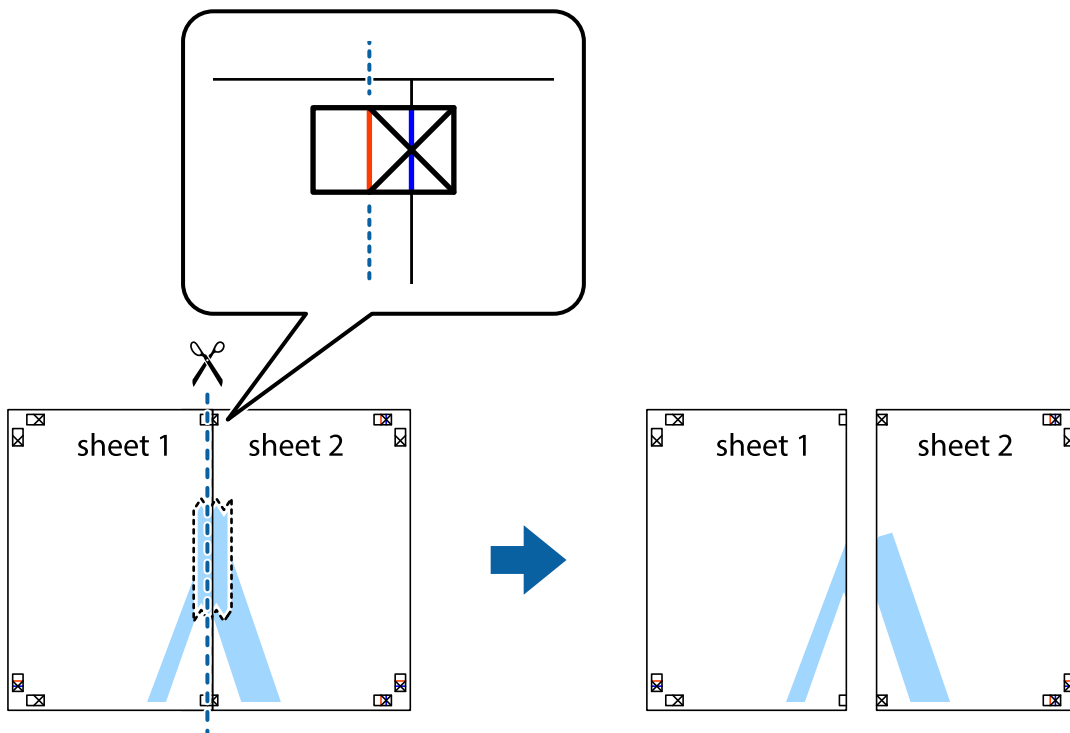


2. Asetage Sheet 1 Sheet 2 peale ja joondage ristid. Seejärel kleepige kaks lehte tagaküljelt ajutiselt kokku.

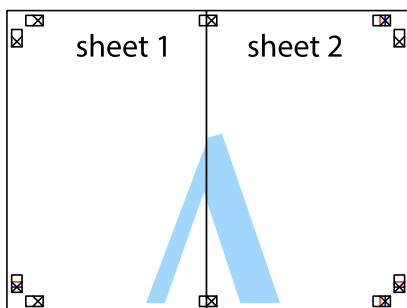


Printimine

3. Lõigake kleebitud lehed mööda joendusmärkide vahelist vertikaalset punast joont pooleks (järgige ristidest vasakul olevat joont).



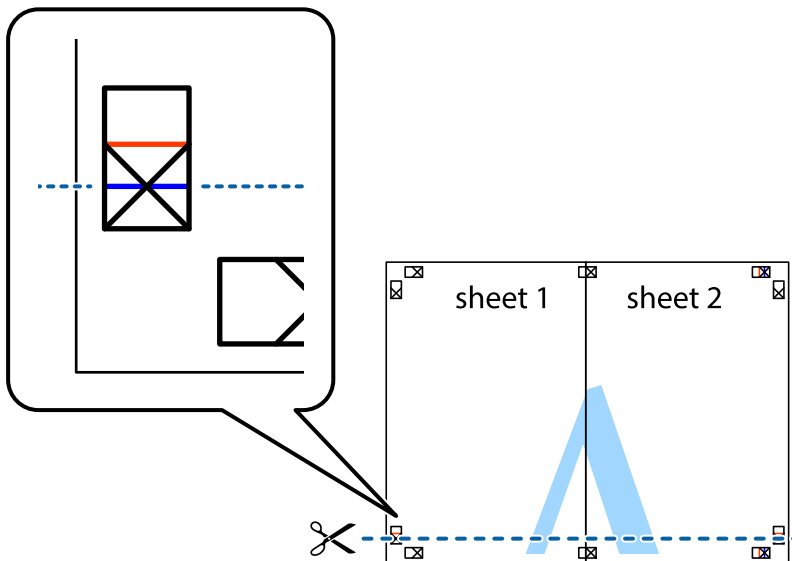
4. Kleepige lehed tagaküljelt kokku.



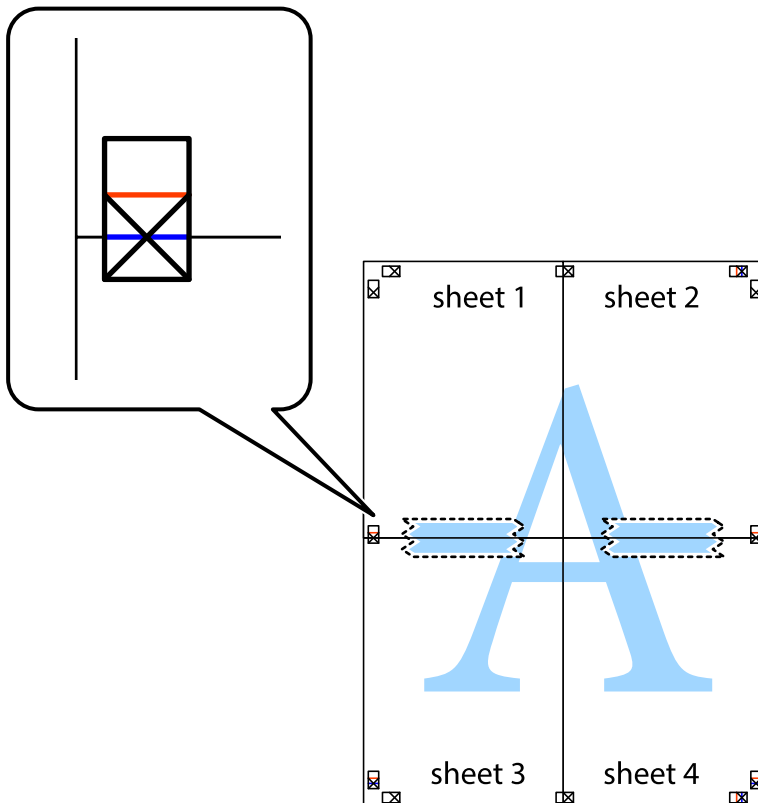
5. Sheet 3 ja Sheet 4 kokkukleepimiseks korrake toiminguid 1–4.

Printimine

6. Lõigake mööda vasakpoolse ja parempoolse ristide vahelist sinist horisontaalset joont Sheet 1 ja Sheet 2 veerised ära.



7. Asetage Sheet 1 ja Sheet 2 serv Sheet 3 ja Sheet 4 peale ning joondage ristid. Seejärel kleepige lehed tagaküljelt ajutiselt kokku.



Printimine

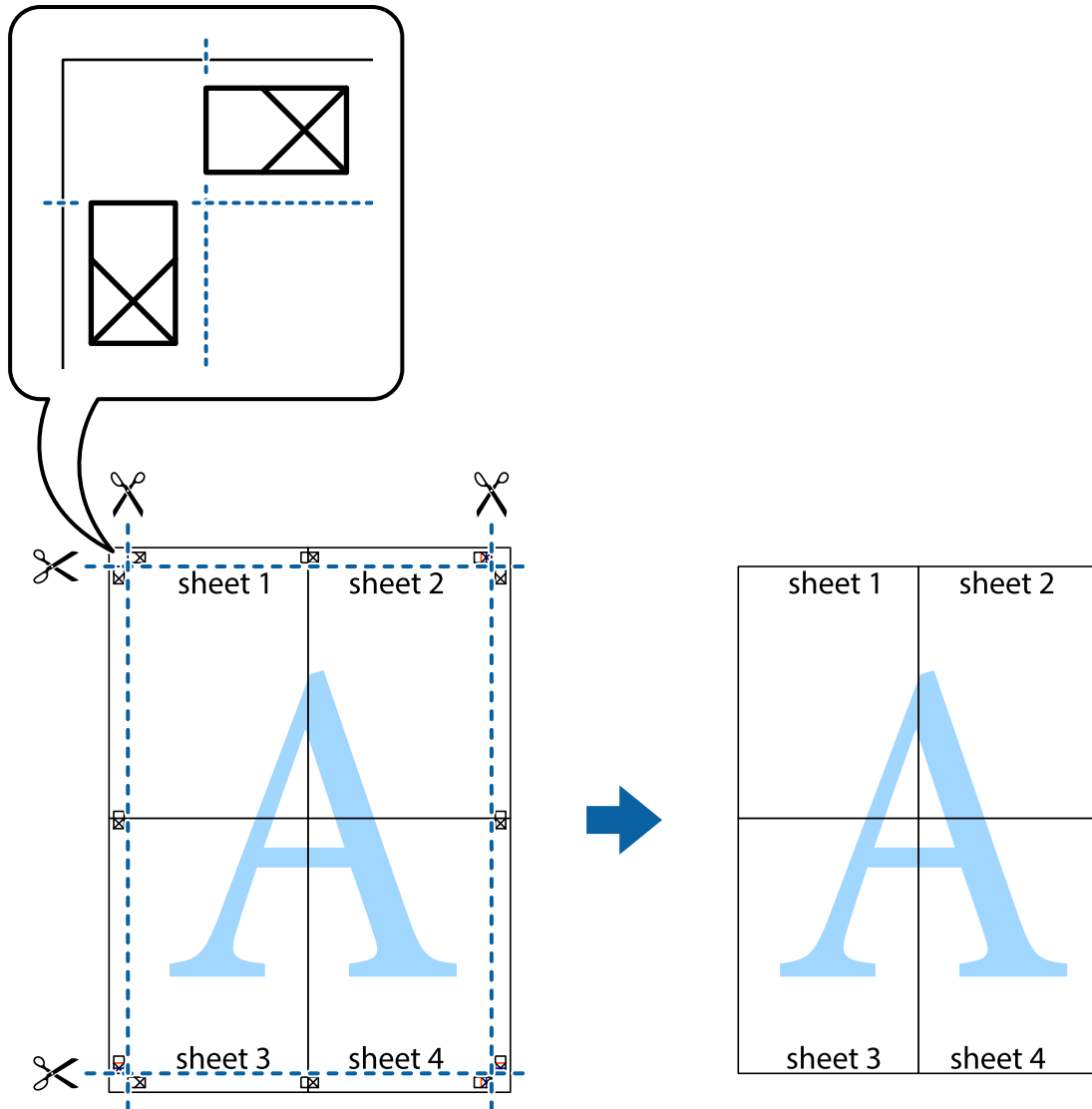
- Lõigake kleebitud lehed mööda joendusmärkide vahelist horisontaalset punast joont pooleks (järgige ristidest ülalpool olevat joont).



- Kleepige lehed tagaküljelt kokku.



10. Lõigake piki välisjuhikut ära ka ülejäänud veerised.



Täpsemate sätetega printimine

Selles jaotises kirjeldatakse printeridraiveri mitmesuguseid lisapaigutus- ja printimisfunktsioone.

Seotud teave

- ➔ „Windowsi printeridraiver” lk 145
- ➔ „Mac OSi printeridraiver” lk 147

Printimise eelseadistuse lisamine lihtsamaks printimiseks

Kui loote sageli kasutatavatest printisätetest printeridraiveris oma eelseadistuse, võite hõlpsalt printida, valides eelseadistuse loendist.

Printimine

Windows

Oma eelseadistuse lisamiseks määrake sätted **Dokumendi formaat** ja **Paberitüüp** vahekaardil **Pealeht** või **Veel suvandeid** ning klõpsake seejärel suvandit **Lisa/eemalda eelseaded**, mis asub jaotises **Printimise eelmäärangud**.

Märkus.

Lisatud eelseadistuse kustutamiseks klõpsake **Lisa/eemalda eelseaded**, valige eelseadistuse nimi, mida tahate kustutada ja kustutage see.

Mac OS

Avage printimisdialoog. Oma eelseadistuse lisamiseks määrake sellised sätted nagu **Paberiformaat** ja **Meediumitüüp** ning salvestage seejärel praegused sätted **Eelseadete**ks.

Märkus.

Lisatud eelseadistuse kustutamiseks klõpsake **Eelseaded** > **Näita eelseadeid**, valige eelseadistuse nimi, mida tahate kustutada, ja kustutage see.

Vähendatud või suurendatud dokumendi printimine

Võite dokumenti protsendimäära võrra suurendada või vähendada.

Windows

Märkus.

Seda suvandit ei saa kasutada ääristeta printimisel.

Määrake **Dokumendi formaat** vahekaardil **Veel suvandeid**. Valige suvand **Vähenda/suurenda dokumenti, Suurenda** ja sisestage seejärel protsendimäär.

Mac OS

Märkus.

Toimingud erinevad rakendusest olenevalt. Lisateabe saamiseks lugege rakenduse spikrit.

Valige suvand **Lehe häälestus** (või **Prindi**) menüüst **Fail**. Valige printer jaotises **Vorminda seadme jaoks**, valige paberi formaat ja seejärel sisestage protsendimäär väljal **Mastaap**. Sulgege aken ja printige, järgides üldisi printimisjuhiseid.

Prindivärvi reguleerimine

Saate prinditööks kasutatavaid värve reguleerida.

PhotoEnhance muudab kujutised teravamaks ja värvid erksamaks, reguleerides automaatselt originaalkujutiseandmete kontrastsust, küllastust ja heledust.

Märkus.

- Neid kohandusi ei rakendata originaalandmetele.*
- Funktsioon **PhotoEnhance** kohandab värve objekti asukohta analüüsides. Kui olete pilti vähendades, suurendades, kärpides või pöörates objekti asukohta muutnud, võib värv ootamatult muutuda. Ääristeta printimise valimisel muudetakse samuti pildistatava asukohta, mistõttu muutuvad ka värvid. Kui pilt on fookusest väljas, võib selle toon olla ebaloosulik. Kui värvid muutuvad või mõjuvad ebaloosulikult, printige mõne muu režiimiga, mitte funktsiooniga **PhotoEnhance**.*

Printimine

Windows

Valige värviparanduse meetod suvandist **Värvikorreksioon** vahekaardil **Veel suvandeid**.

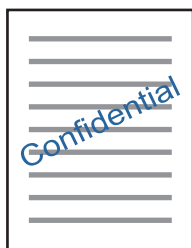
Kui teete valiku **Automaatne**, reguleeritakse värve automaatselt, et need vastaksid paberi tüübile ja prindikvaliteedi sätetele. Kui teete valiku **Kohandatud** ja klõpsate **Täpsemalt**, saate ise sätteid valida.

Mac OS

Avage printimisdialog. Valige hüpikmenüüst **Värvide sobitamine** ja seejärel **EPSON Color Controls**. Valige hüpikmenüüst **Color Options** ja seejärel valige üks võimalikest suvanditest. Klõpsake noolt **Täpsemad sätted** kõrval ja muutke sätteid.

Vesimärgi printimine (ainult Windows)

Võite lisada printitud lehtedele vesimärgi (nt „salajane“). Võite ka lisada oma vesimärgi.



Märkus.

Seda funktsiooni ei saa kasutada ääristeta printimisel.

Klõpsake suvandit **Vesimärgi omadused** vahekaardil **Veel suvandeid** ning valige seejärel vesimärk. Üksikasjade (nt tiheduse ja vesimärgi asukoha) muutmiseks klõpsake nuppu **Sätteid**.

Päise ja jaluse printimine (ainult Windows)

Saate päise ja jalustena printida teavet, nagu kasutajanimi ja printimiskuupäev.

Klõpsake suvandit **Vesimärgi omadused** vahekaardil **Veel suvandeid** ja valige seejärel suvand **Päis/jalus**. Klõpsake suvandit **Sätteid** ja valige rippmenüüst vajalikud sätteid.

Fotode printimine rakendusega Epson Easy Photo Print

Epson Easy Photo Print võimaldab lihtsat fotode küljendamist ja printimist erinevat tüüpi paberitele. Lisateabe saamiseks lugege rakenduse spikrit.

Märkus.

- Kui printite Epsoni originaalfotopaberile, on tindikvaliteet parim ning väljaprintid on erksad ja selged.
- Ääristeta printimiseks kommertsrakendusega tehke järgmised sätteid.
 - Looge kujutise andmed, et sobitada paberi formaadiga. Kui teie kasutatavas rakenduses on saadaval veeriste säte, siis määrake veeriseks 0 mm.
 - Aktiveerige printeridraiverist ääristeta printimine.

Seotud teave

- ➔ „Epson Easy Photo Print” lk 151
- ➔ „Rakenduste installimine” lk 154

Printimine CD/DVD-sildile rakendusega Epson Print CD

Epson Print CD võimaldab mugavalt luua ja printida CD/DVD-siltide originaalkujundusi. Samuti saate luua ja printida CD/DVD-ümbriseid.

CD/DVD sisediaameetriks saate valida minimaalselt 18 mm ja välisdiaameetriks maksimaalselt 120 mm. Olenevalt sätetest võib CD/DVD või salv määruda. Valige sätted vastavalt CD/DVD-le, millele te printite.

Lisateabe saamiseks lugege rakenduse spikrit.

Märkus.

Kui printite CD/DVD-silti kommertsrakendusega, tehke järgmised sätted.

- Operatsioonisüsteemis Windows valitakse A4 automaatselt suvandi **Dokumendi formaat** sätteks, kui valite **CD/DVD-salv** suvandi **Paberiallikas** sätteks. Valige **Püstpaigut.** suvandi **Suund** sätteks ja **CD/DVD** suvandi **Paberitüüp** sätteks.
- Operatsioonisüsteemis Mac OS valige A4 (CD/DVD) suvandi **Paberiformaat** sätteks. Valige printimiseks vertikaalne suund ja seejärel **CD/DVD** suvandi **Meediumitüüp** sätteks menüüst **Printeri sätted**.
- Mõnedes rakendustes võib olla vajalik täpsustada salve tüüpi. Valige **Epsoni salve tüüp 2**. Sätte nimi võib olenevalt rakendusest pisut erineda.

Seotud teave

- ➔ „Epson Print CD” lk 152
- ➔ „Rakenduste installimine” lk 154

Printimine nutiseadmetest**Rakenduse Epson iPrint kasutamine**

Epson iPrint on rakendus, millega saate printida fotosid, dokumente ja veebilehti nutiseadmest (nt nutitelefon või tahvelarvuti). Saate kasutada kohalikku printimist, printimist nutiseadmest, mis on ühendatud printeriga samasse juhtmeta võrku, või kaugprintimist (kaugasukohast Interneti kaudu). Kaugprintimise kasutamiseks registreerige printer teenuses Epson Connect.

**Seotud teave**

- ➔ „Teenus Epson Connect” lk 143

Rakenduse Epson iPrint installimine

Rakenduse Epson iPrint saate oma nutiseadmesse installida järgmist URL-i või QR-koodi kasutades.

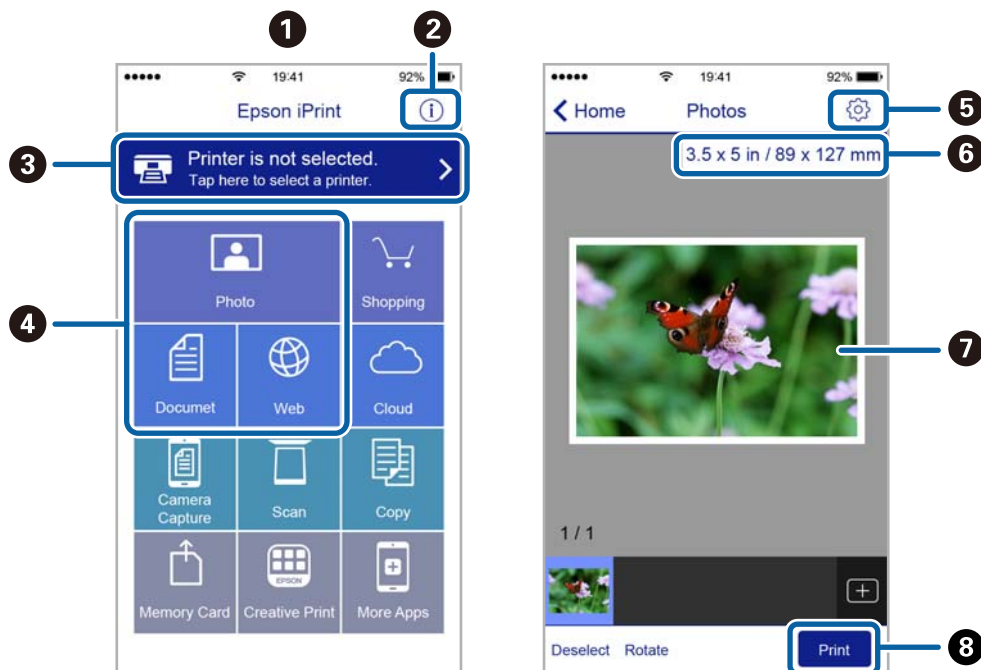
<http://ipr.to/a>



Printimine rakendusega Epson iPrint

Käivitage nutiseadmes Epson iPrint ja valige avakuvalt üksus, mida soovite kasutada.

Järgmisi kuvasid võidakse ilma ette teatamata muuta.



1	Avakuva rakenduse käivitamisel.
2	Kuvab teavet printeri seadistamise kohta ja KKK.
3	Kuvab näidu, kus saate valida printeri ja selle sätteid. Kui olete printeri juba valinud, ei pea te seda järgmisel korral enam uuesti valima.
4	Valige, mida soovite printida, nagu fotod, dokumendid või veebilehed.
5	Kuvab ekraani prindisätete, nagu paberiformaat ja -tüüp, valimiseks.
6	Kuvab paberi formaadi. Kui see on kuvatud nupuna, vajutage seda, et kuvada praegu printeris seatud paberisätteid.
7	Kuvab valitud fotod ja dokumendid.

③	Alustab printimist.
---	---------------------

Märkus.

Dokumendimenüüst printimiseks, kasutades seadmeid iPhone, iPad ja iPod touch, mis töötavad platvormil iOS, käivitage Epson iPrint pärast printitava dokumendi edastamist, kasutades rakenduse iTunes failijagamisfunktsiooni.

Funktsiooni AirPrint kasutamine

AirPrint võimaldab kiiret juhtmeta printimist viimase iOS versiooniga iPhone'ist, iPadist ja iPod touchist ning viimase OS X-i versiooniga Macist.

**Märkus.**

Kui keelasite seadme juhtpaneelil paberi seadistusteadet, ei saa te funktsiooni AirPrint kasutada. Teadete lubamiseks vaadake vajaduse korral allpool olevat linki.

1. Laadige paber seadmesse.
2. Seadistage seade juhtmeta printimiseks. Vt allpool olevat linki.
<http://epson.sn>
3. Ühendage Apple'i seade sama traadita võrguga, mida kasutab printer.
4. Printige seadmest printerisse.

Märkus.

Lisateavet leate Apple'i veebisaidilt lehelt AirPrint.

Seotud teave

- ➔ „Kuidas täita Paberikassett 1 paberiga” lk 42
- ➔ „Kuidas täita Paberikassett 2 paberiga” lk 46

Printimine digitaalkaamerast

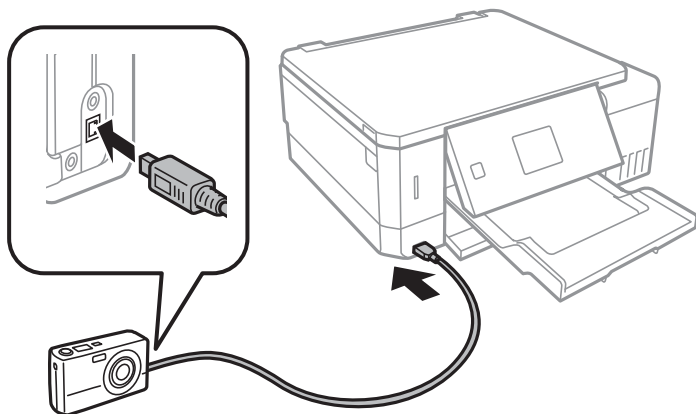
Märkus.

- Saate printida fotosid otse PictBridge-ühilduvusega digitaalkaamerast. Täpsemalt lugege kaameratoimingute kohta kaameraga kaasnenud dokumentatsioonist.
- Üldjuhul antakse prioriteet digitaalkaamera sätetele; järgmistes olukordades antakse prioriteet aga printeri sätetele.
 - Kui kaamera prindisätetest on valitud printeri sätete kasutamine
 - Kui printeri prindisätetest on valitud **Seepia** või **Mustvalge**.
 - Kui kombineeritakse kaamera prindisätteid ja printer loob sätteid, mis ei ole printeril saadaval.
- Te saate printida fotosid DPOF-sätetega otse kaamerast.

Printimine USB-kaabliga ühendatud digitaalkaamerast

Saate printida fotosid otse USB-kaabliga ühendatud digitaalkaamerast.

1. Eemaldage printerist mälukaart.
2. Laadige paber printerisse.
3. Sisenege avakuvalt nupuga ◀ või ▶ menüüsse **Sätted** ja vajutage seejärel nuppu OK. Valige nupuga ▲ või ▼ **Välisseadme häälestus** ja vajutage seejärel nuppu OK.
4. Valige **Prindisätted** või **Foto reguleerimine**, vajutage nuppu OK ja muutke vajadusel sätteid. Valige nupuga ▲ või ▼ sätteüksused ja muutke sätteid nupuga ◀ või ▶.
5. Lülitage digitaalkaamera sisse ja ühendage see USB-kaabli abil printeriga.



Märkus.

Kasutage USB-kaablit, mis on lühem kui kaks meetrit.

6. Valige digitaalkaamerast printimiseks fotod, tehke soovitud sätted (nt koopiade arv) ja alustage printimist.

Seotud teave

➔ „Kuidas täita Paberikassett 1 paberiga” lk 42

Printimine

- ➔ „Kuidas täita Paberikassett 2 paberiga” lk 46
- ➔ „Menüüsuvandid foto kohandamiseks ja suumimiseks” lk 72
- ➔ „Paberi- ja prindisätete menüüvalikud” lk 71

Printimine juhtmeta ühendatud digitaalkaamerast

Fotosid saab juhtmevabalt printida digitaalkaameratest, mis toetavad IP-standardi kaudu DPS-i (edaspidi PictBridge (raadiovõrk)).

1. Veenduge, et avakuval kuvatakse ikooni, mis näitab, et printer on ühendatud juhtmevaba võrguga.

Märkus.

Ikoonide tähendusi saate vaadata juhtpaneelist. Valige avakuvalt nuppude ◀ või ▶ abil menüü **Spikker** ja vajutage seejärel OK nappu. Valige nupuga ▲ või ▼ **Ikoonide loend** ja vajutage seejärel nappu OK.

2. Laadige paber printerisse.
3. Valige ◀ või ▶ nupu abil avakuvalt funktsioon **Sätted** ja vajutage seejärel OK nappu. Valige nupuga ▲ või ▼ **Välisseadme häälestus** ja vajutage seejärel nappu OK.
4. Valige **Prindisätted** või **Foto reguleerimine**, vajutage nappu OK ja muutke vajadusel sätteid. Valige nupuga ▲ või ▼ sätteüksused ja muutke sätteid nupuga ◀ või ▶.
5. Ühendage digitaalkaamera printeriga samasse võrku.
6. Kuvage digitaalkaameras saadaolevate printerite loendi ja seejärel valige printer, millega soovite ühendust luua.

Märkus.

*Printeri nime vaatamiseks valige avakuvalt **Sätted** > **Võrgusätted** > **Võrgu olek**.*

Kui teie digitaalkaameral on funktsioon, mis võimaldab teil printereid registreerida, saate printeriga ühenduse loomiseks selle järgmine kord valida.

7. Valige digitaalkaamerast printimiseks fotod, tehke soovitud sätted (nt koopiaste arv) ja alustage printimist.
8. Katkestage digitaalkaamerast PictBridge (raadiovõrk) ühendus printeriga.



Oluline teave:

Kui kasutate ühendust PictBridge (raadiovõrk), ei saa muid printeri funktsioone kasutada ega muudest seadmetest printida. Pärast printimise lõpetamist katkestage viivitamatult ühendus.

Seotud teave

- ➔ „Kuidas täita Paberikassett 1 paberiga” lk 42
- ➔ „Kuidas täita Paberikassett 2 paberiga” lk 46
- ➔ „Menüüsuvandid foto kohandamiseks ja suumimiseks” lk 72
- ➔ „Paberi- ja prindisätete menüüvalikud” lk 71

Printimise tühistamine

Märkus.

- Te ei saa Windowsis printitööd arvutist tühistada, kui see on täielikult printerisse saadetud. Sel juhul katkestage printitöö printeri juhtpaneelilt.
- Opsüsteemis Mac OS mitme lehe printimise ajal ei saa te kõiki printitöid juhtpaneelilt tühistada. Sel juhul katkestage printitöö arvutist.
- Kui saatsite printitöö operatsioonisüsteemist Mac OS X v10.6.8 võrgu kaudu, ei pruugi teil olla võimalik seda arvutis tühistada. Sel juhul katkestage printitöö printeri juhtpaneelilt.

Printimise tühistamine – printerinupp

Poolelioleva printitöö tühistamiseks vajutage nuppu .


Printimise tühistamine – Windows

1. Avage printeridraiveri aken.
2. Valige vahekaart **Hooldus**.
3. Klõpsake nuppu **Printimisjärjek.**
4. Paremklõpsake tööle, mida soovite katkestada, ja seejärel valige käsk **Loobu**.

Seotud teave

➔ [„Windowsi printeridraiver” lk 145](#)

Printimise tühistamine — Mac OS

1. Klõpsake **Dokil** olevat printeriikooni.
2. Valige printimistöö, mille soovite tühistada.
3. Tühistage töö.
 - OS X Mountain Lion või uuem
 - Klõpsake edenemisnäidiku kõrval olevat nuppu .
 - Mac OS X v10.6.8 kuni v10.7.x
 - Klõpsake nuppu **Kustuta**.

Kopeerimine

Kopeerimise üldteave

1. Laadige paber printerisse.
Kui laadite paberit komponenti tagum. paberisöödupilu, ärge tehke seda enne, kui printer annab vastava korralduse.
2. Asetage algdokumendid seadmesse.
3. Sisenege avakuvalt nupuga ◀ või ▶ menüüsse **Kopeeri** ja vajutage seejärel nuppu OK.
4. Valige nupuga – või + koopiate arv.
5. Valige nupuga ◀ või ▶ värviline või monokroomne koopia.
6. Valige nupuga ▼ **Paberi- ja kopeerimissätted** ja vajutage seejärel nuppu OK. Kontrollige sätteid (nt paberi formaat ja tüüp) ning muutke neid vajadusel. Valige nupuga ▲ või ▼ sätteüksused ja muutke sätteid nupuga ◀ või ▶.

Märkus.

Kui soovite kopeerida, vähendades või suurendades dokumendi suurust konkreetse protsendimäära võrra, valige funktsiooni **Vähenda/suurenda** sätteks suvand **Kohandatud** ja täpsustage seejärel – või + nupu abil protsendimäära. Protsenti saate muuta korraga 5% võrra, kui vajutate ja hoiate all nuppu – või +.

7. Vajutage nuppu ◊. Kui printide komponentist tagum. paberisöödupilu, siis vajutage ◊ nuppu ja lisage vastava juhise korral paberit.

Märkus.

Kopeeritud kujutise värv, formaat ja ääris erinevad veidi algdokumendist.

Seotud teave

- ➔ „Kuidas täita Paberikassett 1 paberiga” lk 42
- ➔ „Kuidas täita Paberikassett 2 paberiga” lk 46
- ➔ „Kuidas täita Tagum. paberisöödupilu paberiga” lk 50
- ➔ „Algdokumentide asetamine Skanneri klaasile” lk 54
- ➔ „Menüüsuvandid režiimis Kopeeri” lk 98

Menüüsuvandid režiimis Kopeeri

Märkus.

Kuvatavad menüüd on erinevad, olenevalt valitud küljendusest.

Koopiate arv:

Sisestage koopiate arv.

Kopeerimine

Värv:

Algdokumendi värvilise koopiad.

Mustvalge:

Algdokumendi mustvalged (monokroomsed) koopiad.

Tihedus:

Kui kopeerimistulemused on ähmased, vajutage tihedusastme suurendamiseks nuppu ►. Kui tint määrib, vajutage tihedusastme vähendamiseks nuppu ◀.

Eemalda taust:

Tuvastab originaaldokumendi paberi värvi (taustavärv) ja eemaldab värvi või muudab selle heledamaks. Olenevalt värvi tumedusest ja erksusest ei pruugita seda eemaldada või heledamaks muuta.

2-poolne koopia:

- 1>1-poolne

Kopeerib originaali ühe külje paberi ühele küljele.

- 1>2-poolne

Kopeerib kaks ühepoolset originaali ühe paberilehe mõlemale küljele.

Paigutus:

- Äärisega

Veeristega koopiad.

- Ääristeta

Veeristeta koopiad. Kujutist on pisut suurendatud, et eemaldada paberi servadest veerised.

- A4, 2 lehel koopia

Kopeerib küljendusega 2-ühes kaks A4 ühepoolset algdokumenti ühele A4-formaadis paberile.

- A4, raamat / 2 lehel

Kopeerib küljendusega 2-ühes kaks A4 vastaslehekülge raamatust vms ühele A4-formaadis paberile.

- Raamat/2-poolne

Kopeerib raamatu või muu kandja kaks A4-formaadis vastaslehekülge ühe paberilehe kummalegi küljele. See säte on saadaval ainult siis, kui 2-poolse kopeerimise suvandiks on valitud **1>2-poolne**.

Vähenda/suurenda:

Suurendab või vähendab algdokumente.

- Kohandatud

Täpsustab algdokumendi suurendamiseks või vähendamiseks kasutatavat suurendust vahemikus 25 kuni 400%.

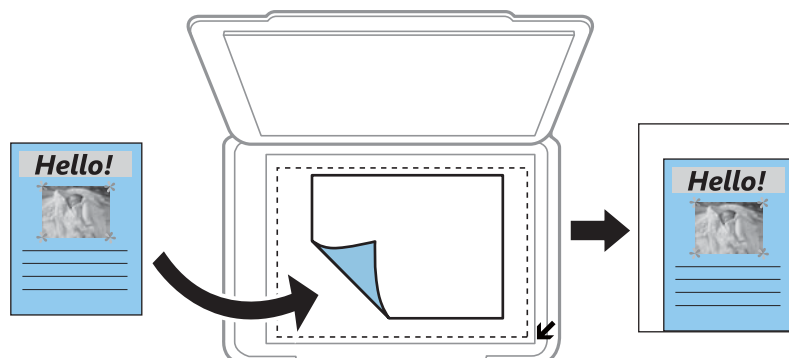
- Tegelik suurus

100% suurendusega koopiad.

Kopeerimine

Sobita leht autom.

Tuvastab skannimispiirkonna ning suurendab või vähendab automaatselt algdokumendi valitud paberiformaadiga sobivaks. Kui algdokumendi ümber on veerised, tuvastatakse valged veerised skanneri klaasi nurgatähisest alates skannimispiirkonnana, kuid vastasküljel olevad valged veerised võidakse kärpida.



10x15cm->A4, A4->10x15cm jne

Suurendab või vähendab algdokumendi automaatselt konkreetse paberiformaadiga sobivaks.

Paberi suurus:

Valige laaditud paberi formaat.

Paberi tüüp:

Valige laaditud paberi tüüp.

Paberiallikas:

Valige paberiallikas, mida soovite kasutada.

Dokumendi tüüp:

Valige originaali tüüp.

Kvaliteet:

Valige prindikvaliteet. **Tõmmis** võimaldab kiiresti printida, kuid väljaprintid võivad ähmased olla. **Parim** võimaldab parema kvaliteediga printida, kuid printimiskiirus võib väheneda.

Lääne-Euroopas asuvatele kasutajatele pole mustandirežiim saadaval.

Dokumendi suund:

Valige originaali suund.

Köiteveeris:

Valige koopiaste köitmiskoht.

Laiendus:

Ääristeta printimisel suurendatakse kujutist veidi, et paberi servadest äärised kaotada. Valige, kui palju soovite pilti suurendada.

Kuivamisaeg:

Valige kuivamisaeg kahepoolsel kopeerimisel. Suurendage kuivamisaega, kui tint hakkab määrima.

Fotode kopeerimine

Saate korraga kopeerida mitu fotot. Veel saate taastada tuhmunud fotode värve.

Märkus.

Väikseim kopeeritava originaali suurus saab olla 30×40 mm.

Valget ala foto ümber ei pruugita tuvastada.

1. Laadige paber printerisse.

Kui laadite paberit komponenti tagum. paberisöödupilu, ärge tehke seda enne, kui printer annab vastava korralduse.

2. Sisenege avakuvalt nupuga ◀ või ▶ menüüsse **Rohkem funktsioone** ja vajutage seejärel nuppu OK.

3. Valige nupuga ▲ või ▼ **Fotode kopeerimine/taastamine** ja vajutage seejärel nuppu OK.

4. Valige nupuga ▲ või ▼, kas taastada tuhmunud fotode värvid ja vajutage nuppu OK.

5. Vajutage nuppu ▼, et kuvada juhised originaalide asetamiseks, ja asetage fotod komponendile skanneri klaas.

6. Vajutage nuppu ◊.

Fotod skannitakse ja kuvatakse ekraanile.

7. Valige nupuga ▼ **Paberi- ja kopeerimissätted** ja vajutage seejärel nuppu OK. Kontrollige sätteid (nt paberi formaat ja tüüp) ning muutke neid vajadusel. Valige nupuga ▲ või ▼ sätteüksused ja muutke sätteid nupuga ◀ või ▶.

Märkus.

Kui soovite printimiseks suurendada osa fotost, valige funktsioon **Kärbi/suumi** ja vajutage seejärel OK nuppu.

Liigutage nuppude ▲, ▼, ◀ või ▶ abil printitava ala raami ja muutke seejärel + ja – nuppudega raami suurust.

8. Vajutage nuppu ◊.

Seotud teave

- ➔ „Kuidas täita Paberikassett 1 paberiga” lk 42
- ➔ „Kuidas täita Paberikassett 2 paberiga” lk 46
- ➔ „Kuidas täita Tagum. paberisöödupilu paberiga” lk 50
- ➔ „Fotode paigutamine kopeerimiseks” lk 55
- ➔ „Menüüsuvandid režiimis Fotode kopeerimine/taastamine” lk 101

Menüüsuvandid režiimis Fotode kopeerimine/taastamine

Värvi taastamine:

Taastab tuhmunud fotode värvi.

Kopeerimine

Ekraanirežiim:

- 1 lehel

Kuvab ekraanil ühe foto. Samuti kuvatakse teavet sätete kohta (nt suum).

- 1 lehel ilma teabeta

Kuvab ekraanil ühe foto. Teavet sätete kohta (nt suum) ei kuvata.

Paberi- ja kopeerimissätted:

- Paberi suurus

Valige laaditud paberi formaat.

- Paberi tüüp

Valige laaditud paberi tüüp.

- Paberiallikas

Valige paberiallikas, mida soovite kasutada.

- Ääristeta

Ilma veeristeta kopeerimiseks valige funktsioon **Ääristeta**. Kujutist on pisut suurendatud, et eemaldada paberi servadest veerised. Veeristega kopeerimiseks valige funktsioon **Äärisega**.

- Laiendus

Ääristeta printimisel suurendatakse kujutist veidi, et paberi servadest äärised kaotada. Valige, kui palju soovite pilti suurendada.

Foto reguleerimine:

Valik **Fotoparendus** muudab kujutised teravamaks ja värvid erksamaks, reguleerides automaatselt originaalkujutiseandmete kontrastsust, küllastust ja heledust.

Filter:

Kopeerib ühevärviliselt.

Kärbi/suumi:

Suurendab kopeeritava osa fotost.


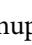
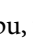
Kopeerimine CD/DVD-sildile

Saate kopeerida kettasildi või ruudukujulise originaali (nt foto) CD/DVD-sildi peale.



Oluline teave:

- Enne CD/DVD-le printimist lugege läbi CD/DVD käsitlemise ettevaatusabinõud.
- Ärge sisestage CD/DVD-salve printeri töö ajal. See võib printerit kahjustada.
- Ärge sisestage CD/DVD-salve enne, kui teil seda teha palutakse. Vastasel juhul ilmneb tõrge ja CD/DVD lükatakse välja.

1. Vajutage  nuppu, valige  või  nupu abil suvand **Kopeeri CD/DVD-le** ja vajutage seejärel OK nuppu.
2. Järgige ekraanile kuvatud juhiseid järgides originaal paika ja vajutage nuppu OK.

Kopeerimine

3. Järgige ekraanil toodud juhiseid, määrake printimisala, täpsustades ◀ või ▶ nupu abil välisdiameetrit ja ▲ või ▼ nupu abil sisediameetrit ning vajutage seejärel OK nuppu.

Märkus.

Saate 1 mm pikkuste sammudega valida välisdiameetriks 114–120 mm ja sisediameetriks 18–46 mm.

4. Valige nupuga ▲ või ▼ **Prindi CD/DVD-le** ja vajutage seejärel nuppu OK.

Märkus.

Prooviprintimiseks valige ▲ või ▼ nupu abil funktsioon **Katseta printimist A4-le** ja asetage seejärel printerisse tavalist A4-formaadis paberit. Saate enne printimist CD/DVD-sildile kontrollida väljaprindi kujutist.

5. Ekraanil kuvatakse sõnum, et printer valmistub tööks. Seejärel juhendatakse teid sisestama CD/DVD. Juhiste vaatamiseks vajutage nuppu ▼ ja sisestage seejärel CD/DVD.



Oluline teave:

Vajutage CD/DVD keskele, et asetada see turvaliselt CD/DVD-salve. Vastasel juhul võib CD/DVD salvest välja kukkuda.

6. Vajutage OK nuppu, kontrollige viimaselt ekraanilt printimissätteid ja vajutage seejärel OK nuppu.
7. Valige nupuga ◀ või ▶ värviline või monokroomne koopia.
8. Kui soovite muuta sätteid, nagu koopia densiteet, valige ▼ nupu abil menüü **Paberi- ja kopeerimissätteid**. Valige nupuga ▲ või ▼ sätteüksused ja muutke sätteid nupuga ◀ või ▶.
9. Vajutage nuppu ◊.
10. Kui printimine on lõppenud, lükatakse CD/DVD-salv automaatselt välja. Eemaldage printerist CD/DVD-salv ja seejärel eemaldage salvest CD/DVD.



Oluline teave:

Kui printimine on lõppenud, eemaldage kindlasti CD/DVD-salv ja hoidke seda printeri alusel. Kui te ei eemalda salve ja lülitate printeri sisse või välja või käivitate prindipea puhastamise, läheb CD/DVD-salv vastu prindipead ja võib põhjustada printeri tõrke.

11. Hoidke CD/DVD-salve printeri alusel.

Seotud teave

- ➔ „Ettevaatusabinõud CD/DVD käsitlemisel” lk 60
- ➔ „Etiketi kopeerimiseks CD/DVD õigesti paigutamine” lk 55
- ➔ „Menüüsuvandid režiimis Kopeeri CD/DVD-le” lk 104

Menüüsuvandid režiimis Kopeeri CD/DVD-le

Välimine, Sisemine:

Täpsustage printimisvahemik. Valida saab kuni 120 mm välisdiameetriks ja minimaalselt 18 mm sisediameetriks. Olenevalt sättest võib CD/DVD või CD/DVD-salv määruda. Määrake vahemik vastavalt oma CD/DVD prinditavale alale.

Prindi CD/DVD-le, Katseta printimist A4-le:

Valige, kas printida CD/DVD-le, või testige printimist A4-formaadis tavapaberil. Kui valite suvandi **Katseta printimist A4-le**, saate kontrollida printimistulemust enne CD/DVD-le printimist.

Värv:

Algdokumendi värvilise koopiad.

Mustvalge:

Algdokumendi mustvalged (monokroomsed) koopiad.

Tihedus:

Kui kopeerimistulemused on ähmased, vajutage tihedusastme suurendamiseks nuppu ►. Kui tint määrib, vajutage tihedusastme vähendamiseks nuppu ◀.

Dokumendi tüüp:

Valige originaali tüüp.

Kvaliteet:

Prooviprintimiseks tavalisele A4-formaadis paberile valige koopia kvaliteet. Valik **Parim** võimaldab parema kvaliteediga printida, kuid printimiskiirus võib väiksem olla.

Skannimine

Juhtpaneelilt skannimine

Mälukaardile skannimine

Saate skannitud kujutise mälukaardile salvestada.

1. Asetage algdokumendid seadmesse.
2. Sisestage mälukaart printerisse.
3. Sisenege avakuvalt nupuga ◀ või ▶ menüüsse **Skanni** ja vajutage seejärel nuppu OK.
4. Valige nupuga ◀ või ▶ **Skanni mälukaardile** ja vajutage seejärel nuppu OK.
5. Kontrollige sätteid, näiteks salvestusvormingut, ja muutke neid vajaduse korral. Valige nupuga ▲ või ▼ sätteüksused ja muutke sätteid nupuga ◀ või ▶.
6. Vajutage nuppu ◊.

Märkus.

Skannitud kujutise värv, mõõtmed ja ääris ei ole täpselt samad mis algdokumendil.

Seotud teave

- ➔ „Mälukaardi sisestamine” lk 57
- ➔ „Algdokumentide asetamine Skanneri klaasile” lk 54
- ➔ „Menüüsuvandid skannimisel” lk 109

Pilvekeskkonda skannimine

Skannitud kujutised saate saata pilveteenustesse, kasutades funktsiooni **Skanni pilve**. Enne selle funktsiooni kasutamist tehke rakenduse Epson Connect abil sätteid. Üksikasjalikku teavet saate portaali Epson Connect veebisaidilt.

<https://www.epsonconnect.com/>

<http://www.epsonconnect.eu> (ainult Euroopa)

1. Veenduge, et olete teinud sätteid rakenduse Epson Connect abil.
2. Asetage algdokumendid seadmesse.
3. Sisenege avakuvalt nupuga ◀ või ▶ menüüsse **Skanni** ja vajutage seejärel nuppu OK.
4. Valige nupuga ◀ või ▶ **Skanni pilve** ja vajutage seejärel nuppu OK.

Skannimine

- Valige nupuga ▲ või ▼ sihtkoht ja vajutage seejärel nuppu OK.
- Kontrollige sätteid, näiteks salvestusvormingut, ja muutke neid vajaduse korral. Valige nupuga ▲ või ▼ sätteüksused ja muutke sätteid nupuga ◀ või ▶.
- Vajutage nuppu ◊.

Märkus.

Skannitud kujutise värv, mõõtmed ja ääris ei ole täpselt samad mis algdokumendil.

Seotud teave

- ➔ „Algdokumentide asetamine Skanneri klaasile” lk 54
- ➔ „Menüüsuvandid skannimisel” lk 109

Arvutisse skannimine

Saate skannitud kujutise arvutisse salvestada.



Oluline teave:

Enne selle funktsiooni kasutamist veenduge, et arvutisse on installitud Epson Scan 2 ja Epson Event Manager.

- Asetage algdokumendid seadmesse.
- Sisenege avakuvalt nupuga ◀ või ▶ menüüsse **Skanni** ja vajutage seejärel nuppu OK.
- Valige järgmistest menüüdest nupuga ◀ või nuppu ▶, kuidas salvestatud kujutist arvutisse salvestada, ja vajutage seejärel nuppu OK.
 - Skanni arvutisse (JPEG):** salvestab skannitud kujutise JPEG-vormingus.
 - Skanni arvutisse (PDF):** salvestab skannitud kujutise PDF-vormingus.
 - Skanni arvutisse (meili):** käivitab meilikliendi arvutis ja manustab selle seejärel automaatselt meilile.
- Valige arvuti, kuhu soovite skannitud kujutised salvestada.

Märkus.

 - Kasutades rakendust Epson Event Manager, saate muuta skannimissätteid, nagu skannimisformaati, salvestamise sihtkausta või salvestusvormingut.
 - Kui printer on võrku ühendatud, saate valida arvuti, kuhu soovite skannitud kujutise salvestada. Printeri juhtpaneelil saab kuvada kuni 20 arvutit.
 - Kui arvuti, kuhu soovite skannitud kujutise salvestada, tuvastatakse võrgus, kuvatakse juhtpaneelil arvuti nime 15 esimest tähemärki. Kui määrate **Network Scan Name (Alphanumeric)** rakenduses Epson Event Manager, kuvatakse see juhtpaneelil.
- Vajutage nuppu ◊.

Märkus.

Skannitud kujutise värv, mõõtmed ja ääris ei ole täpselt samad mis algdokumendil.

Seotud teave

- ➔ „Algdokumentide asetamine Skanneri klaasile” lk 54
- ➔ „Epson Event Manager” lk 151

Arvutisse (WSD) skannimine

Märkus.

- See funktsioon on kasutatav üksnes arvutis, mis töötavad ingliskeelsel platvormil Windows 10/Windows 8.1/Windows 8/Windows 7/Windows Vista.
- Kui kasutate opsüsteemi Windows 7/Windows Vista, peate selle funktsiooni jaoks arvuti esmalt häälestama.

1. Asetage algdokumendid seadmesse.
2. Sisenege avakuvalt nupuga ◀ või ▶ menüüsse **Skanni** ja vajutage seejärel nuppu OK.
3. Valige nupuga ◀ või ▶ **Skanni arvutisse (WSD)** ja vajutage seejärel nuppu OK.
4. Valige arvuti.
5. Vajutage nuppu ◊.

Märkus.

Skannitud kujutise värv, mõõtmed ja ääris ei ole täpselt samad mis algdokumendil.

Seotud teave

- ➔ „Algdokumentide asetamine Skanneri klaasile” lk 54

WSD-pordi seadistamine

Selles jaotises on selgitatud, kuidas seadistada WSD-porti opsüsteemis Windows 7/Windows Vista.

Märkus.

Opsüsteemis Windows 10/Windows 8.1/Windows 8 seadistatakse WSD-port automaatselt.

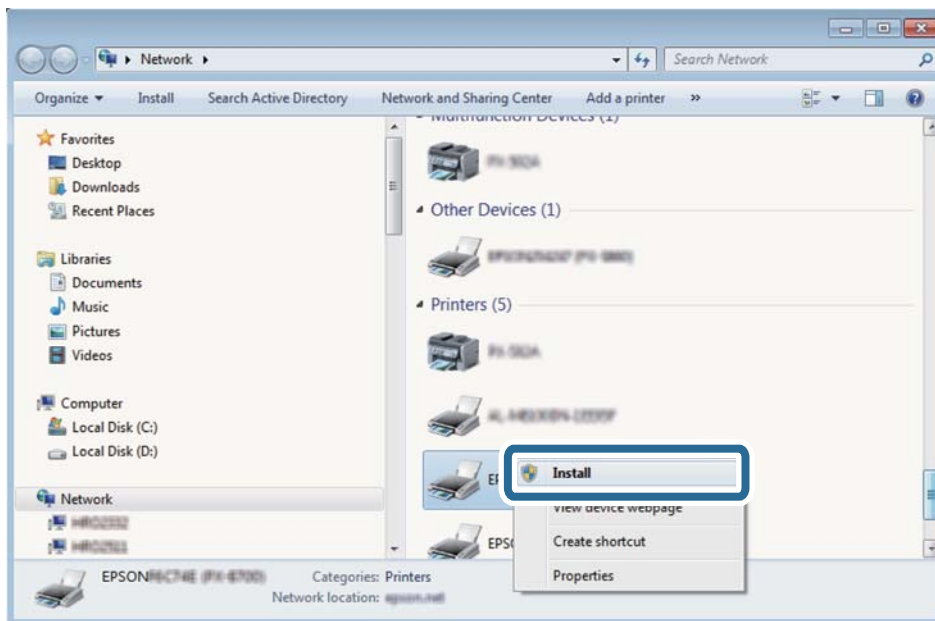
Alljärgnev on vajalik WSD-pordi seadistamiseks.

- Printer ja arvuti on võrku ühendatud.
- Printeridraiver on arvutisse installitud.

1. Lülitage printer sisse.
2. Klõpsake arvutis nuppu Start ja seejärel **Võrk**.
3. Paremklopsake printerit ja seejärel klõpsake **Installi**.
Klõpsake **Jätka**, kui kuvatakse aken **Kasutajakonto kontroll**.

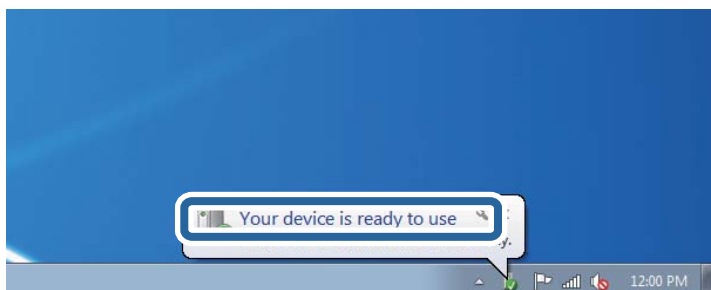
Skannimine

Klõpsake **Desinstalli** ja alustage uuesti, kui kuvatakse aken **Desinstalli**.

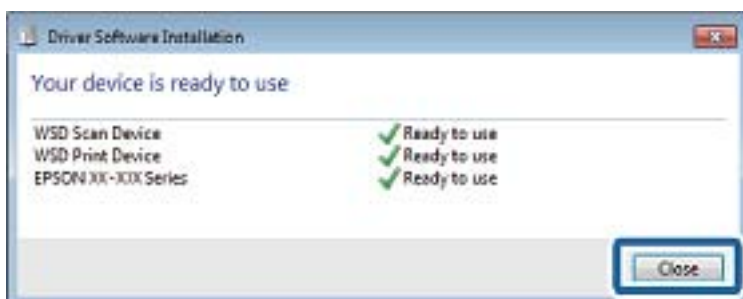
**Märkus.**

Võrguaknas kuvatakse võrgule seatud printeri nimi ja mudeli nimi (EPSON XXXXXX (XX-XXXX)). Saate võrgule seatud printeri nime kontrollida printeri juhtpaneelilt või printides võrgu olekulehe.

4. Klõpsake **Teie seade on kasutusvalmis**.



5. Lugege teadet ja seejärel klõpsake **Sulge**.



6. Avage aken **Seadmed ja printerid**.

Windows 7

Klõpsake Start > **Juhtpaneel** > **Riistvara ja heli** (või **Riistvara**) > **Seadmed ja printerid**.

Skannimine

- Windows Vista

Klõpsake Start > **Juhtpaneel** > **Riistvara ja heli** > **Printerid**.

- Kontrollige, kas kuvatud on ikoon võrgule seatud printeri nimega.
Kui kasutate WSD-d, valige printeri nimi.

Seotud teave

➔ „Võrgu olekulehe printimine” lk 34

Menüüsuvandid skannimisel

Järgmised suvandid on saadaval menüüs **Skanni mälukaartile** ja menüüs **Skanni pilve**.

Vorming

Valige skannitud pildi salvestusvorming.

Värv

Valige, kas soovite skannida värviliselt või ühevärviliselt.

Skannimisala

Valige skannimisala. Skannimisel teksti või pildi ümber oleva valge ruumi kärpimiseks valige **Automaatne kärpimine**. skanneri klaasi maksimaalse pindala ulatuses skannimiseks valige **Max ala**.
Valige see säte ja skannige uuesti, kui skannitud kujutise servad on valikuga **A4** kärbitud.

Dokument

Valige originaali tüüp.

Eraldusvõime

Valige skannimise resolutsioon.

Kontrast

Valige skannitud pildi kontrastsus. Kontrastsuse suurendamiseks vajutage nuppu ► ja vähendamiseks nuppu ◀.

Dokumendi suund

Valige originaali suund.

Arvutist skannimine

Skannimine tarkvaraga Epson Scan 2

Saate skannida skanneridraiverit „Epson Scan 2” kasutades. Vaadake sätete seletusi utiliidi Epson Scan 2 spikrist.

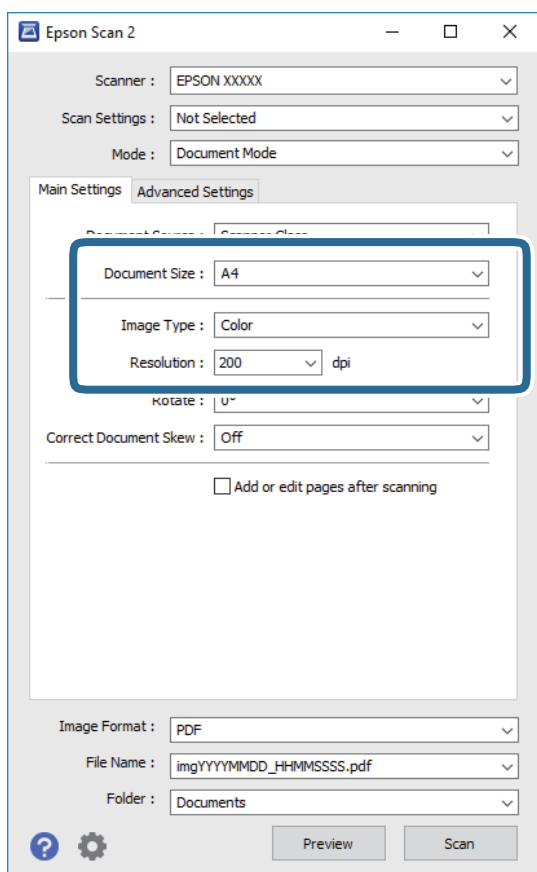
Seotud teave

➔ „Epson Scan 2 (skanneridraiver)” lk 150

Dokumentide skannimine (Dokumendirežiim)

Kasutades tarkvara Epson Scan 2 režiimi **Dokumendirežiim**, saate skannida algdokumente, kasutades tekstidokumentidele sobivaid täpseid sätteid.

1. Asetage algdokumendid seadmesse.
2. Käivitage Epson Scan 2.
3. Valige **Dokumendirežiim**, mis asub loendis **Režiim**.
4. Valige vahekaardil **Põhiseaded** järgmised sätteid.



- ❑ **Dokumendi formaat:** valige seadmesse pandud algdokumendi suurus.
- ❑ **Pildi tüüp:** valige värv skannitud pildi salvestamiseks.
- ❑ **Resolutsioon:** valige eraldusvõime.

Märkus.

Dokumendi allikas sätteks on fikseeritud **Skanneri klaas**. Seda sätet ei saa muuta.

Skannimine

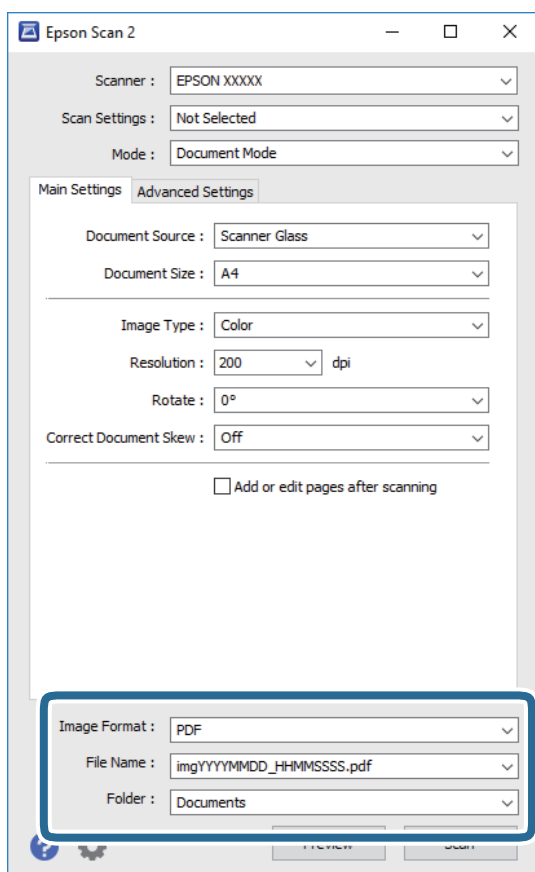
5. Tehke vajadusel ka muid skannimissätteid.

- Skannitud kujutise eelvaate kuvamiseks klõpsake nuppu **Eelvaade**. Avaneb eelvaate aken ja kuvatakse kujutise eelvaade.
- Vahekaardil **Täpsemad seaded** saate muuta üksikasjalikke, tekstidokumentidega sobivaid kujutise kohandamissätteid, näiteks järgmisi sätteid.
 - Ebaterav maskeerimine**: saate rõhutada ja teravdada kujutise kontuure.
 - Mahendus**: saate kõrvaldada muaree-efektid (võrgutaolised varjud), mis tekivad trükitud paberite, näiteks ajakirjade, skannimisel.
 - Teksti täiustamine**: saate muuta algdokumendi ähmase kirja selgemaks ja teravamaks.
 - Autom.ala lõikudeks jaotamine**: saate muuta tähed selgeks ja pildid sujuvaks, kui skannite mustvalget dokumenti, mis sisaldab pilte.

Märkus.

Üksused võivad olla saadaval olenevalt teistest tehtud sätetest.

6. Määrake faili salvestussätteid.



- Pildivorming**: valige loendist salvestusvorming.
Iga salvestusvormingu, välja arvatud BITMAP ja PNG jaoks saate määrata üksikasjalikud sätteid. Pärast salvestusvormingu valimist valige loendist **Suvandid**.
- Faili nimi**: kinnitage kuvatav salvestusfaili nimi.
Failinime sätete muutmiseks valige loendist **Seaded**.

Skannimine

- Kaust:** valige loendist skannitud kujutise salvestuskaust.
Saate valida teise kausta või luua uue kausta, valides loendist **Vali**.

7. Klõpsake **Skanni**.

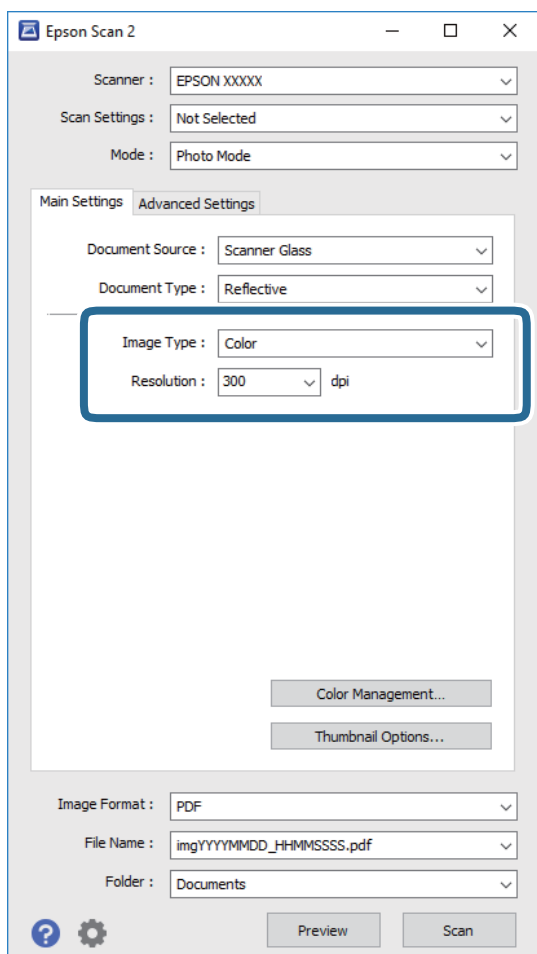
Seotud teave

➔ „Algdokumentide asetamine Skanneri klaasile” lk 54

Fotode või piltide skannimine (Fotorežiim)

Kasutades tarkvara Epson Scan 2 režiimi **Fotorežiim**, saate skannida algdokumente suure hulga fotodele ja piltidele sobivate kujutise kohandamisfunktsioonide abil.

- Asetage algdokumendid seadmesse.
Kui panete skanneri klaasile mitu algdokumenti, saate need kõik üheaegselt skannida. Veenduge, et algdokumentide vahel on vähemalt 20 mm vahe.
- Käivitage Epson Scan 2.
- Valige **Fotorežiim**, mis asub loendis **Režiim**.
- Valige vahekaardil **Põhiseaded** järgmised sätted.



Skannimine

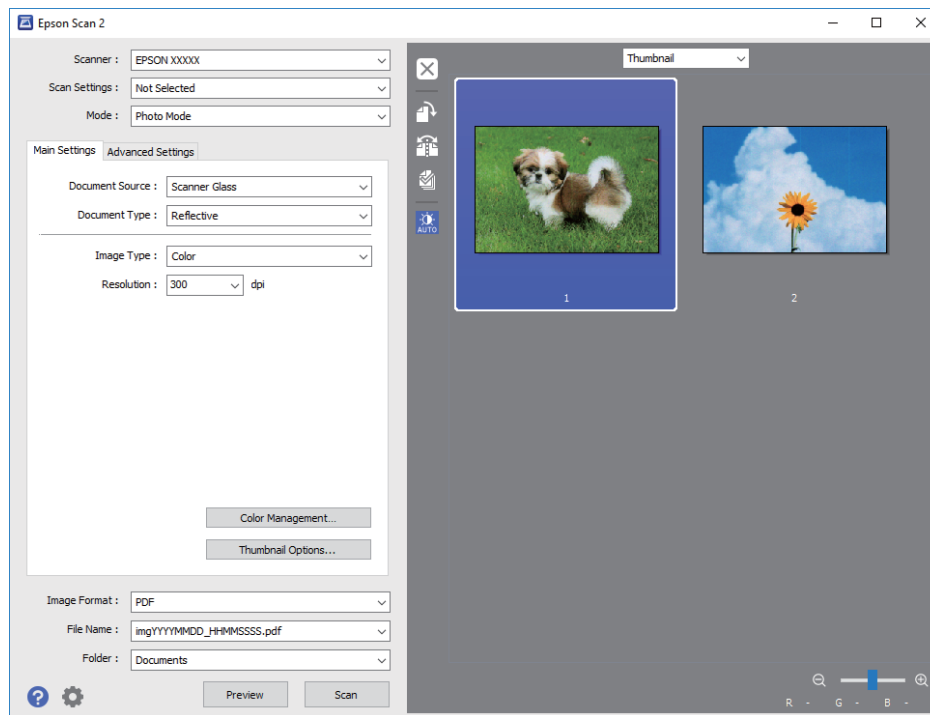
- Pildi tüüp:** valige värv skannitud pildi salvestamiseks.
- Resolutsioon:** valige eraldusvõime.

Märkus.

Dokumendi allikas sätteks on fikseeritud **Skanneri klaas** ning **Dokumendi tüüp** sätteks on fikseeritud **Peegelduv**. (**Peegelduv** tähendab algdokumente, mis ei ole läbipaistvad, näiteks tavalised paberid ja fotod.) Neid sätteid ei saa muuta.

5. Klõpsake **Eelvaade**.

Avaneb eelvaate aken ja kuvatakse kujutiste eelvaate pisipiltidena.

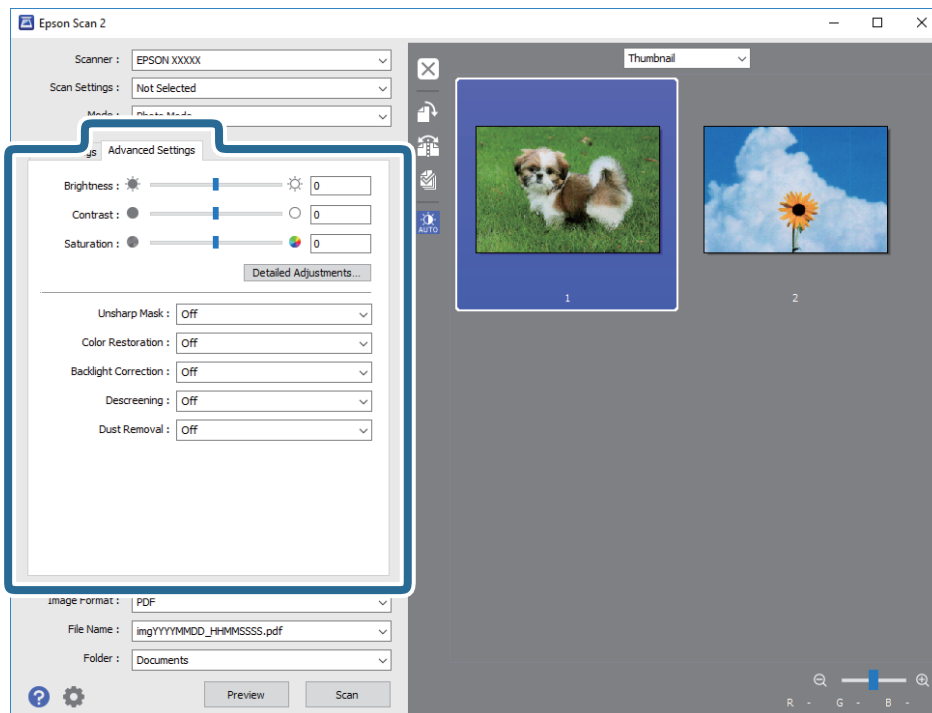


Märkus.

Kogu skannitava piirkonna vaatamiseks valige eelvaate akna ülaosas olevast loendist **Tavaline**.

Skannimine

6. Kinnitage eelvaade ja määrake vajadusel vahekaardil **Täpsemad seaded** kujutis kohandussätteid.



Saate skannitavat kujutist kohandada, kasutades fotodele ja piltidele sobivaid üksikasjalikke kohandussätteid, näiteks järgmist.

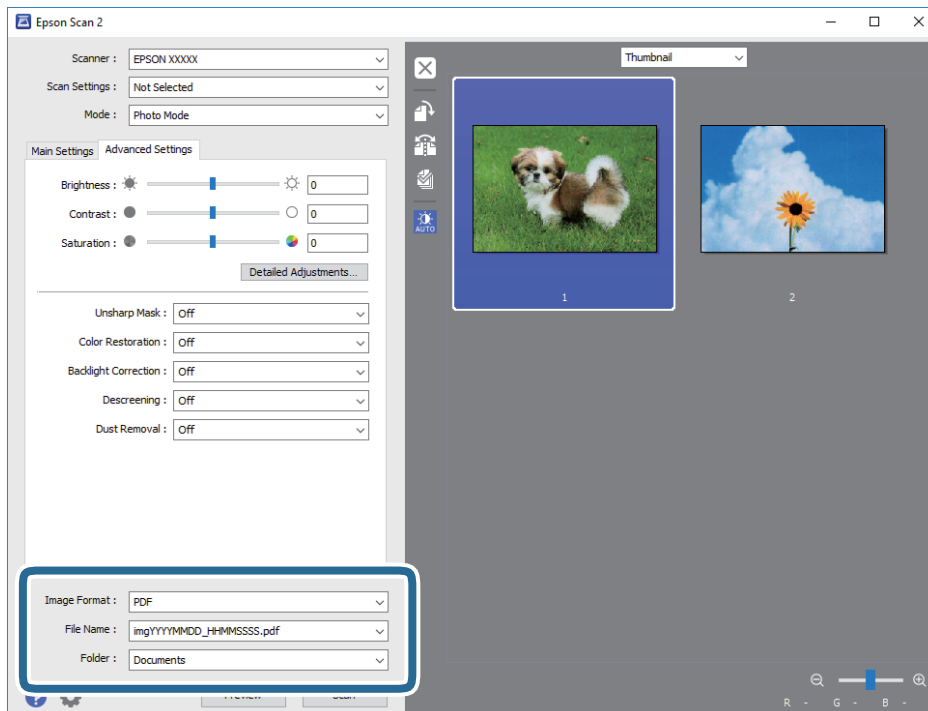
- Heledus:** saate reguleerida skannitava kujutise heledust.
- Kontrast:** saate reguleerida skannitava kujutise kontrastsust.
- Küllastus:** saate reguleerida skannitava kujutise küllastust (värvide erksust).
- Ebaterav maskeerimine:** saate rõhutada ja teravdada skannitava kujutise kontuure.
- Värvi taastamine:** saate korrigeerida tuhmunud kujutisi, et taastada nende algsed värvid.
- Taustavalguse parandus:** saate muuta taustavalguse tõttu tumedad skannitavad kujutised heledamaks.
- Mahendus:** saate kõrvaldada muaree-efektid (võrgutaolised varjud), mis tekivad trükitud paberite, näiteks ajakirjade, skannimisel.
- Tolmu eemaldamine:** saate puhastada skannitava kujutise tolmust.

Märkus.

- Üksused võivad olla saadaval olenevalt teistest tehtud sätetest.
- Olenevalt algdokumendist ei pruugita skannitavat dokumenti õigesti kohandada.
- Kui luuakse mitu pisipilti, saate iga pisipildi kvaliteeti eraldi kohandada. Olenevalt kohandamissätetest saate seada kõigi skannitavate kujutiste kvaliteeti korraga, valides mitu pisipilti.

Skannimine

7. Määrake faili salvestussätted.



- Pildivorming:** valige loendist salvestusvorming.

Iga salvestusvormingu, välja arvatud BITMAP ja PNG jaoks saate määrata üksikasjalikud sätted. Pärast salvestusvormingu valimist valige loendist **Suvandid**.

- Faili nimi:** kinnitage kuvatav salvestusfaili nimi.

Failinime sätete muutmiseks valige loendist **Seaded**.

- Kaust:** valige loendist skannitud kujutise salvestuskaust.

Saate valida teise kausta või luua uue kausta, valides loendist **Vali**.

8. Klõpsake **Skanni**.**Seotud teave**

- ➔ „Algdokumentide asetamine Skanneri klaasile” lk 54
- ➔ „Fotode paigutamine kopeerimiseks” lk 55

Skannimine nutiseadmetest

Epson iPrint on rakendus, mis võimaldab skannida fotosid ja dokumente nutiseadmest, nagu nutitelefoni või tahvelarvuti, mis on ühendatud printeriga samasse juhtmeta võrku. Saate salvestada skannitud andmed nutiseadmesse või pilveteenustesse, saata neid meiliga või välja printida.



Rakenduse Epson iPrint installimine

Rakenduse Epson iPrint saate oma nutiseadmesse installida järgmist URL-i või QR-koodi kasutades.

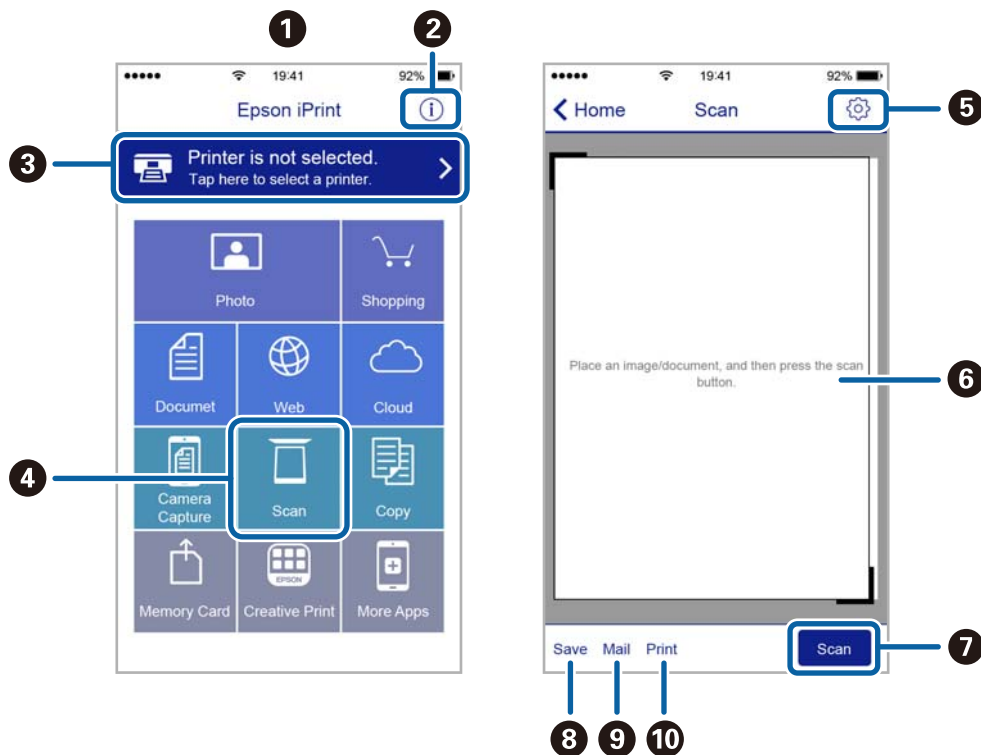
<http://ipr.to/a>



Skannimine tarkvaraga Epson iPrint

Käivitage nutiseadmes Epson iPrint ja valige avakuvalt üksus, mida soovite kasutada.

Järgmisi kuvasid võidakse ilma ette teatamata muuta.



1	Avakuva rakenduse käivitamisel.
2	Kuvab teavet printeri seadistamise kohta ja KKK.
3	Kuvab näidu, kus saate valida printeri ja selle sätteid. Kui olete printeri juba valinud, ei pea te seda järgmisel korral enam uuesti valima.
4	Kuvab skannimistähta.
5	Kuvab näidu, kus saate valida skannimissätteid, näiteks resolutsioon.
6	Kuvab skannitud pildid.

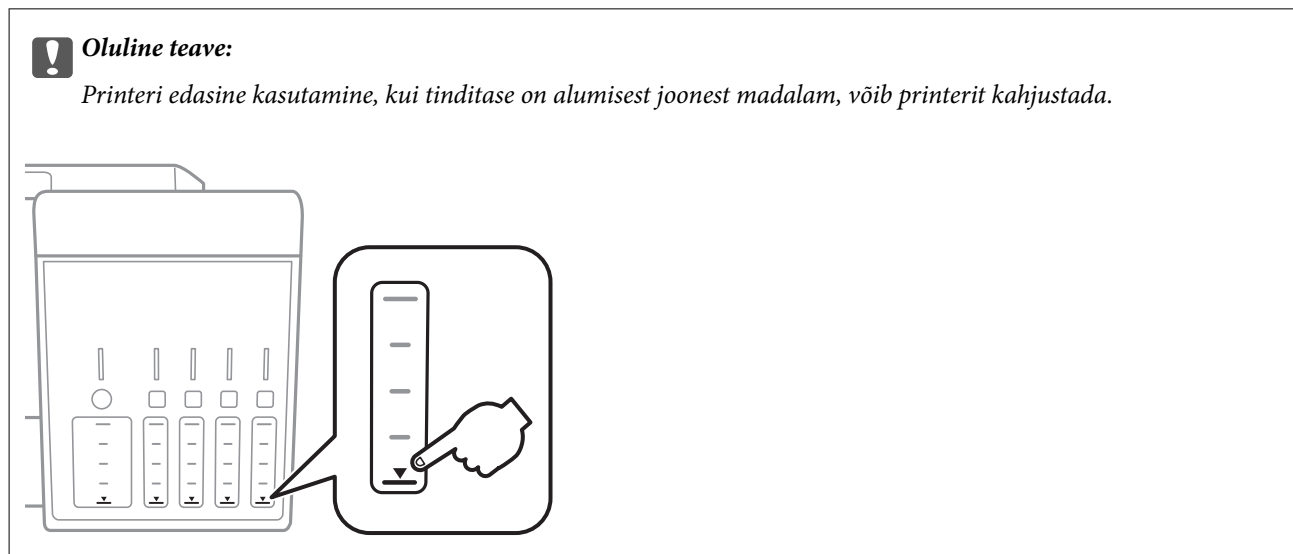
Skannimine

7	Alustab skannimist.
8	Kuvab näidu, kus saate salvestada skannitud andmed nutiseadmesse või pilveteenustesse.
9	Kuvab näidu, kus saate skannitud andmeid meili teel saata.
10	Kuvab näidu, kus saate skannitud andmeid printida.

Tindi lisamine ja hooldekarpide vahetamine

Järelejäänud tindi ja hooldekarbi oleku kontrollimine

Tegeliku allesoleva tindikoguse kontrollimiseks inspekteerige visuaalselt kõigi mahutite tasemeid.



Ligikaudset tinditaset saate kontrollida arvutist ja hoolduskarbi kasutusaega juhtpaneelilt või arvutist.

Hoolduskarbi oleku vaatamine — juhtpaneel

1. Sisenege avakuvalt nupuga ◀ või ▶ menüüsse **Hooldus** ja vajutage seejärel nuppu OK.
2. Valige nupuga ▲ või ▼ **Hoolduskarbi kasutusaeg** ja vajutage seejärel nuppu OK.

Järelejäänud tindi ja hooldekarbi oleku vaatamine – Windows

1. Avage printeridraiveri aken.
2. Klõpsake suvandit **EPSON Status Monitor 3** vahekaardil **Hooldus**.

Märkus.


Kui funktsioon **EPSON Status Monitor 3** pole aktiveeritud, klõpsake nuppu **Lisasätted** vahekaardil **Hooldus** ja seejärel valige suvand **Lubage EPSON Status Monitor 3**.

Seotud teave

➔ „Windowsi printeridraiver” lk 145

Tindi lisamine ja hooldekarpide vahetamine

Järelejäänud tindi ja hooldekarbi oleku kontrollimine — Mac OS

1. Valige menüüst  **Süsteemi eelistused > Printerid ja skannerid** (või **Printimine ja skannimine, Printimine ja faksimine**) ja seejärel valige printer.
2. Klõpsake nuppu **Suvandid ja tarvikud > Suvandid > Ava printeriutiliit**.
3. Klõpsake nuppu **EPSON Status Monitor**.

Tindipudelite koodid

Epson soovib kasutada Epsoni originaaltindipudeleid.

Allpool on ära toodud Epsoni originaaltindipudelite koodid.

BK: Black (Must)	PB: Photo Black (Fotomust)	C: Cyan (Tsüaan)	M: Magenta	Y: Yellow (Kollane)
105	106	106	106	106

Austraalia ja Uus-Meremaa

BK: Black (Must)	PB: Photo Black (Fotomust)	C: Cyan (Tsüaan)	M: Magenta	Y: Yellow (Kollane)
512	512	512	512	512



Oluline teave:

Epsoni garantii ei kata kahjustusi, mis on tekkinud mittesobivate tintide kasutamisest, kaasa arvatud mis tahes Epsoni originaaltindid, mis pole ette nähtud kasutamiseks selles printeris või mis tahes kolmanda osapoole tindid.

Muud tooted, mille tootjaks ei ole Epson, võivad põhjustada kahjustusi, mida Epsoni garantiid ei kata, ning teatud olukordades printeri talitlushäireid.

Märkus.

- Tindipudelid võivad asukohast sõltuvalt varieeruda. Teie asukohas kehtivad koodid saate Epsoni toelt.
- Euroopa kasutajad võivad Epsoni tindipudelite printimismahutude kohta teabe saamiseks külastada järgmist veebisaiti.
<http://www.epson.eu/pageyield>

Seotud teave

- ➔ „Tehnilise toe veebisait” lk 201

Ettevaatusabinõud tindipudelite käsitlemisel

Enne tindimahutite täitmist lugege läbi alljärgnevad juhised.

Tindi lisamine ja hooldekarpide vahetamine

Käsitsemise ettevaatusabinõud

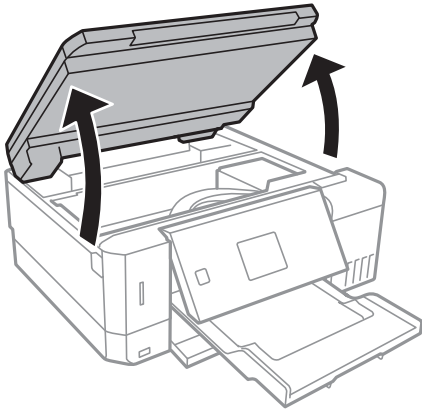
- Kasutage selle printeri jaoks õige artikli koodiga tindipudeleid.
- Selle printeri tinti tuleb käsitseda ettevaatlikult. Tint võib tindimahutite täitmise ajal pritsida. Kui tint sattub riistele või asjadele, ei pruugi see enam maha tulla.
- Ärge raputage tindipudeleid liiga intensiivselt ega pigistage neid.
- Pärast tindipudeli avamist soovitage seda võimalikult kiiresti kasutama hakata.
- Hoidke tindipudeleid normaalsel toatemperatuuril ja otsesest päikesevalgusest eemal.
- Epson soovib tindipudeli ära kasutada enne pakendile trükitud kuupäeva.
- Hoidke tindipudeleid printeriga samasuguses keskkonnas.
- Kui te tindipudelit hoiundate või transpordite, ärge kallutage seda ega laske sellele osaks saada pörutusi ega suuri temperatuurimuutusi. Vastasel juhul võib sellest tinti lekkida, isegi kui pudel on tugevalt kinni keeratud. Hoidke tindipudelit korgi peale keeramisel kindlasti püstises asendis ja võtke pudeli transportimise ajaks tarvitusele tindi lekkimise vältimiseks ennetusabinõud, pannes pudeli näiteks kotti.
- Pärast tindipudeli toomist külmast hoiukohast soojadesse siseruumidesse tuleb sellel enne kasutamist lasta toatemperatuuril soojeneda vähemalt kolm tundi.
- Ärge avage tindipudeli pakendit enne, kui olete valmis tindimahutit täitma. Tindipudel on töökindluse säilitamiseks pakitud vaakumpakendisse. Kui te jätate tindipudeli pakendamata kujul pikalt seisma, ei pruugi printimine sellega enam võimalik olla.
- Printeri edasine kasutamine, kui tinditase on alumisest joonest madalam, võib printerit kahjustada. Täitke tindimahuti ülemise jooneni, kui printer ei tööta. Tinditasemete õigete näitude kuvamiseks lähtestage tinditasemed pärast mahuti täitmist.
- Kõrge prindikvaliteedi tagamiseks ning prindipea kaitsmiseks säilib tindimahutis reservina väike kogus tinti ka siis, kui printer teatab, et tindimahuti vajab täitmist. Viidatud printimismahud ei arvesta seda reservi.
- Ehkki tindipudelid võivad sisaldada ringlussevõetud materjale, ei mõjuta see printeri funktsioone ega tööd.
- Tindipudeli spetsifikatsioonid ja välimus võivad ilma ette teatamiseta parandamise eesmärgil muutuda.
- Toodud kogused võivad varieeruda sõltuvalt prinditavatest kujutistest, kasutatava paberi tüübist, printimise sagedusest ning keskkonnatingimustest, näiteks temperatuurist.

Tindikulu

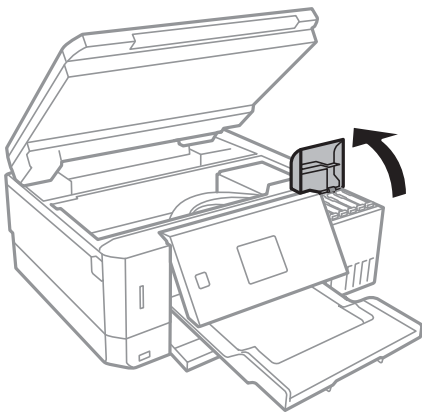
- Prindipea optimaalse töö kvaliteedi hoidmiseks kulutatakse kõigist tindimahutitest pisut tinti ka printeri hooldustoimingute ajal (nt prindipea puhastus).
- Ühevärviliselt või hallskaalas printimisel võidakse musta tindi asemel kasutada värvilisi tinte, olenevalt paberi tüübist või prindikvaliteedi sätetest. See toimub seetõttu, et musta loomiseks kasutatakse värvitintide segu.
- Tint printeriga kaasnenud tindipudelistest kulub osaliselt esmasele seadistusele. Kvaliteetsete väljaprintide tegemiseks täidetakse prindipea printeris täielikult tindiga. See ühekordne protsess kulutab tinti, mistõttu nende pudelitega saab järgnevatega võrreldes vähem printida.

Tindimahutite täitmine

1. Avage skanner suletud dokumendikaanega.

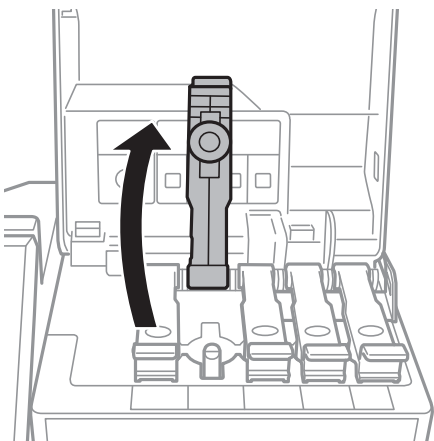


2. Avage tindimahuti kate.



Kuvatakse teadet, milles teil palutakse tindimahuti ülemise jooneni tindiga täita. Vajutage nuppu OK.

3. Avage tindimahuti kork.

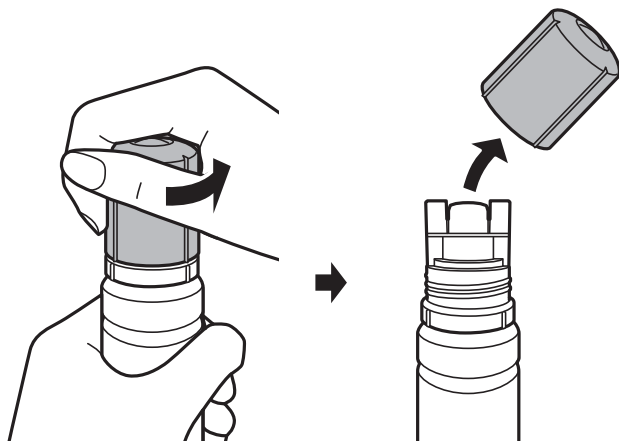


Tindi lisamine ja hooldekarpide vahetamine

! *Oluline teave:*

Kontrollige, kas tindimahuti on lisatava värvitindiga sama värvi.

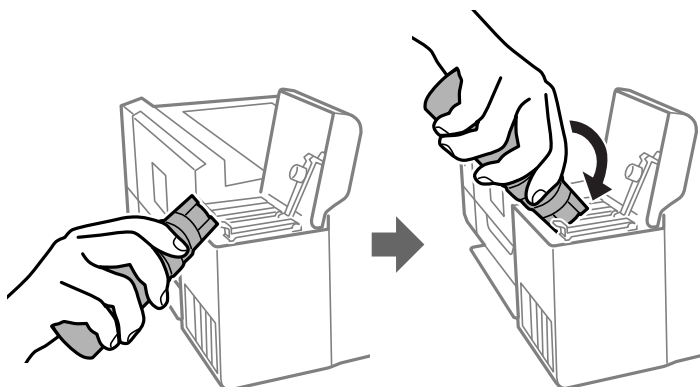
4. Hoidke tindipudelit püstises asendis ja eemaldage kork, pöörates seda aeglaselt.



! *Oluline teave:*

- Olge ettevaatlik, et mitte tinti maha ajada.*
- Ärge puudutage pärast korki avamist tindipudeli otsa, sest muidu võite tindiga määrduda.*

5. Asetage tindipudeli ots piki täiepesa esiosas olevat pilu ja seejärel lükake pudel aeglaselt tagurpidi, et sisestada see täiepesa.



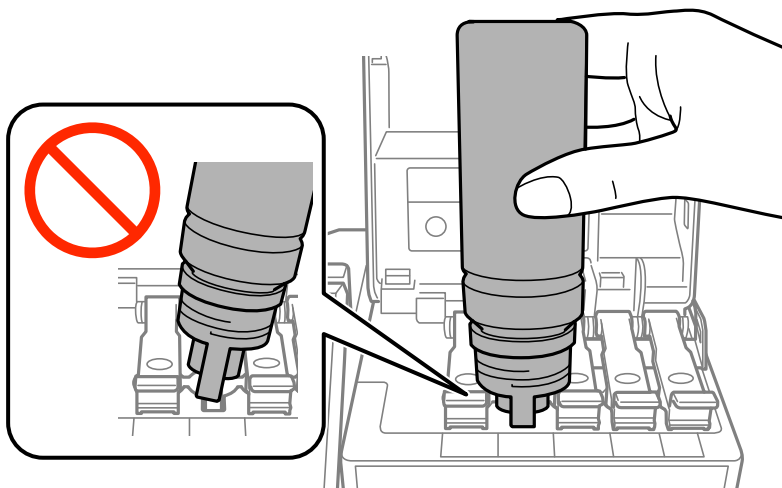
! *Oluline teave:*

Ärge laske pärast korki eemaldamist tindipudeli otsal puutuda vastu esemeid, sest muidu võite tinti maha ajada.

Tindi lisamine ja hooldekarpide vahetamine

6. Sisestage tindipudeli ots korralikult mahuti täitepessa, et täita mahuti tindiga.

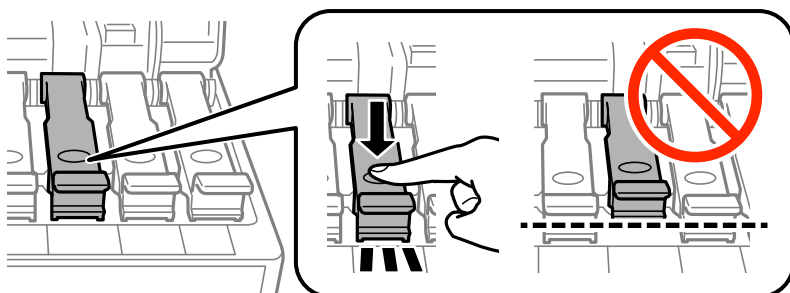
Tint voolab mahutisse pudelist tavaliselt, ilma pigistamata kinni hoides. Tindi voolamine lõpeb automaatselt, kui mahuti on tindiga täidetud ülemise jooneni.



Märkus.

Kui tint ei hakka mahutisse voolama, siis eemaldage tindipudel ja proovige seda uuesti sisestada.

7. Kui olete mahuti täitmise lõpetanud, eemaldage tindipudel ja seejärel sulgege korralikult tindimahuti kork.

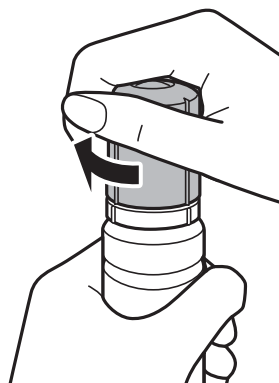


Oluline teave:

Ärge jätke tindipudelit seadmesse, sest muidu võib pudel saada kahjustada või tinti lekkida.

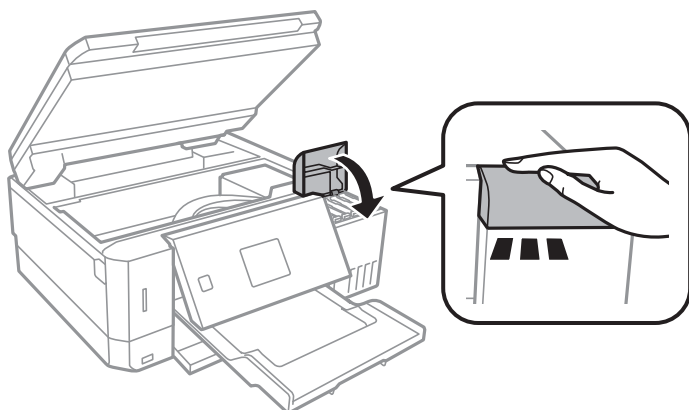
Märkus.

Kui tindipudelis jääb tinti, pange sellele kork kindlalt peale ja hoidke tindipudelit hilisemaks kasutuseks püsti.



Tindi lisamine ja hooldekarpide vahetamine

8. Sulgege korralikult tindimahuti kaas.



9. Sulgege skanner.

10. Valige ◀ või ▶ nupu abil ülemise jooneni täidetud tindi värv ja vajutage seejärel OK nuppu.

11. Tinditaseme lähtestamiseks vajutage nuppu ◊.

12. Kinnitage säte ja vajutage seejärel nuppu OK.



Oluline teave:

Kui jätkate printeri kasutamist pärast tinditaseme lähtestamist ilma tindimahutit ülemise jooneni täitmata, siis võidakse printimist teostada ilma tindita ning see võib printerit kahjustada. Enne printimise alustamist kontrollige visuaalselt kõigi tindimahutite tinditasemeid.

Seotud teave

- ➔ „Tindipudelite koodid” lk 119
- ➔ „Ettevaatusabinõud tindipudelite käsitlemisel” lk 119
- ➔ „Tinti läks maha” lk 187

Hooldekarbi kood

Epson soovib kasutada Epsoni originaalhoolduskarpi.

Allpool on toodud Epsoni originaalhooldekarbi kood.

T04D0

Hoolduskarbi käsitlemise ettevaatusabinõud

Enne hoolduskarbi vahetamist lugege järgmisi juhiseid.

- Ärge puudutage hoolduskarbi küljel olevat rohelist kiipi. Sellega võite kahjustada normaalset töötamist ja printimist.
- Ärge vahetage hoolduskarp printimise ajal. Nii võib tint lekkida.

Tindi lisamine ja hooldekarpide vahetamine

- ❑ Ärge eemaldage hooldekarpi ja selle kaant muuks kui vahetamiseks; muidu võib tinti lekkida.
- ❑ Ärge kasutage uuesti hoolduskarpi, mis on välja võetud ning pikemaks ajaks seadmest eraldi olnud. Karbis olev tint on kuivanud ja karp ei suuda enam tinti imada.
- ❑ Kaitske hoolduskarpi otsese päikesevalguse eest.
- ❑ Ärge hoidke hooldekarpi kõrge ega väga madala temperatuuri käes.
- ❑ Kui hooldekarp on printerisse paigaldatud, ei saa seda teistes printerites kasutada.

Hooldekarbi asendamine

Mõne printimistsükliga võib hooldekarpi koguneda väga väike kogus tinti. Tindi hooldekarbist väljalekkimise takistamiseks peatab printer printimise, kui hooldekarp on määratud piirini täitunud. Kas ja kui tihti see vajalikuks osutub, oleneb prinditavate lehekülgede arvust, materjalist, millele te prindite, ja printeri puhastustsüklite arvust. Vahetage hooldekarpi, kui seda nõutakse. Epson Status Monitor, LCD-ekraan või tuled juhtpaneelil annavad märku, kui hooldekarpi tuleb vahetada. Karbi vahetamise vajadus ei tähenda, et printer ei tööta enam tehniliste nõuetele vastavalt. Epsoni garantii ei kata selle detaili vahetamise kulusid. Tegemist on kasutaja hooldatava detailiga.

1. Võtke uus hooldekarp pakendist välja.



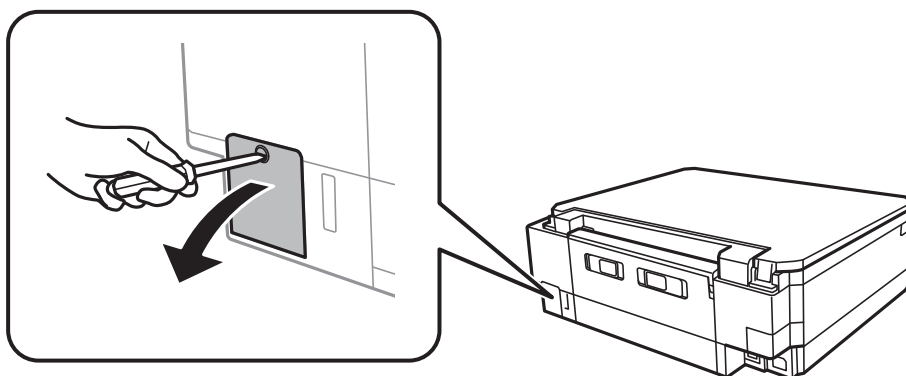
Oluline teave:

Ärge puudutage hoolduskarbi küljel olevat rohelist kiipi. Sellega võite kahjustada normaalset töötamist ja printimist.

Märkus.

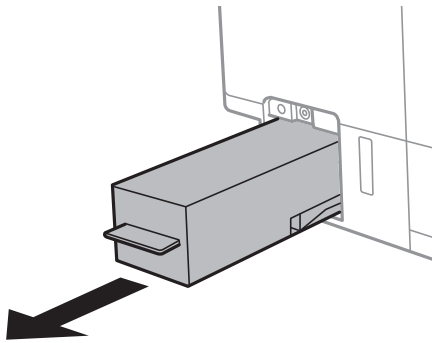
Uus hooldekarp sisaldab läbipaistva koti, mis on mõeldud kasutatud hooldekarbi jaoks.

2. Keerake kruvi lamepeaga kruvikeerajaga lahti ja eemaldage kate.



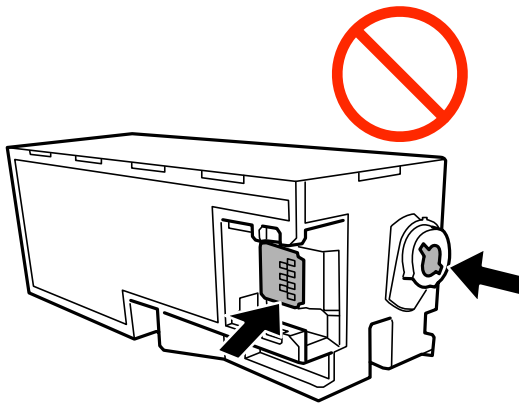
Tindi lisamine ja hooldekarpide vahetamine

3. Eemaldage kasutatud hooldekarp.

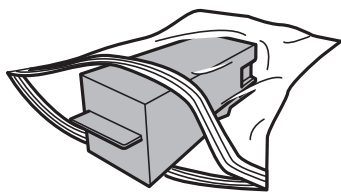


! *Oluline teave:*

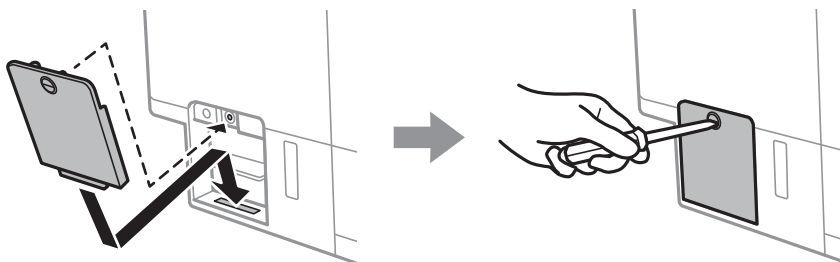
Ärge puudutage joonisel näidatud kohti. See võib põhjustada talitlushäireid ja te võite tindiga kokku saada.



4. Pange kasutatud hooldekarp uue hooldekarbiga kaasnenud läbipaistvasse kotti ja sulgege kott.



5. Sisestage uus hooldekarp täielikult printerisse. Veenduge, et sisestate karbi õigetpidi.
6. Pange kate tagasi.



7. Lugege teadet ja seejärel vajutage nuppu OK.

Tindi lisamine ja hooldekarpide vahetamine

Seotud teave

- ➔ „Hooldekarbi kood” lk 124
- ➔ „Hoolduskarbi käsitlemise ettevaatusabinõud” lk 124

Printeri hooldamine

Prindipea kontrollimine ja puhastamine

Kui pihustid on ummistunud, on prinditud kujutis kahvatu, kujutisel on triibud või ootamatud värvid. Kui printimiskvaliteet on halvenenud, kasutage pihusti kontrollimise funktsiooni ja kontrollige, kas pihustid on ummistunud. Kui pihustid on ummistunud, puhastage prindipead.

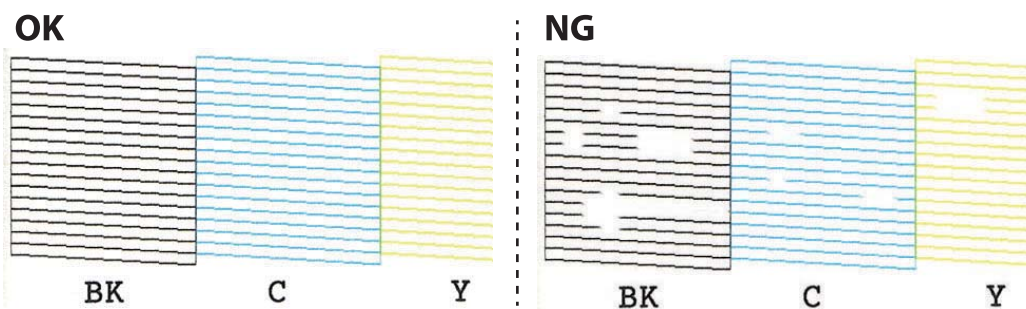


Oluline teave:

- Ärge prindipea puhastamise ajal avage skannerit ega lülitage printerit välja. Kui prindipea puhastamine ei ole lõpetatud, ei pruugi printimine võimalik olla.
- Kuna prindipea puhastamisel kasutatakse mõnevõrra tinti, puhastage tindipead ainult siis, kui prindikvaliteet halveneb.
- Kui tinti on vähe, ei pruugi prindipea puhastamine võimalik olla. Pange valmis uus tindipudel.
- Kui prindikvaliteet ei parane pärast seda, kui olete kolm korda pihusteid kontrollinud ja prindipead puhastanud, oodake vähemalt 12 tundi ilma printimata ja kontrollige seejärel uuesti pihusteid ja puhastage prindipead. Soovitav on printer välja lülitada. Kui prindikvaliteet pole endiselt paranenud, siis teostage Põhjalik puhastus. Kui see pole endiselt paranenud, võtke ühendust Epsoni toega.
- Prindipea kuivamise vältimiseks ärge eemaldage printeri toitejuhet vooluvõrgust, kui seade on sisse lülitatud.

Prindipea kontrollimine ja puhastamine — juhtpaneel

1. Pange printerisse A4-formaadis tavapaberit komponendis paberikassett.
2. Sisenege avakuvalt nupuga ◀ või ▶ menüüsse **Hooldus** ja vajutage seejärel nuppu OK.
3. Valige nupuga ▲ või ▼ **Düüside kontroll** ja vajutage seejärel nuppu OK.
4. Järgige pihustite kontroll-lehe printimiseks ekraanil kuvatavaid juhiseid.
5. Uurige prinditud mustrit. Kui mustris „NG” esineb katkenud jooni või puuduvaid segmente, võivad prindipea pihustid olla ummistunud. Jätkake järgmise toiminguga. Kui te ei näe katkenud jooni ega puuduvaid segmente, nagu alltoodud mustril „OK”, ei ole pihustid ummistunud. Prindipea puhastamine pole vajalik. Valige ▲ nupu abil OK.



Printeri hooldamine

6. Valige ▼ nupu abil NG.
7. Järgige printidepa puhastamiseks ekraanil kuvatavaid juhiseid.
8. Kui puhastamine on lõppenud, valige nupuga ▲ või ▼ **Kontrolli** ja järgige seejärel ekraanil kuvatavaid juhiseid pihustite kontroll-lehe uuesti printimiseks. Korrake puhastamise ja kontroll-lehe printimise toimingut, kuni kõik read printitakse täielikult välja.

Seotud teave

➔ „Kuidas täita Paberikassett 2 paberiga” lk 46

Printidepa kontrollimine ja puhastamine — Windows


1. Pange printerisse A4-formaadis tavapaberit komponendis paberikassett.
2. Avage printeridraiveri aken.
3. Klõpsake suvandit **Pihustikontroll** vahekaardil **Hooldus**.
4. Järgige ekraanil kuvatud juhiseid.

Seotud teave

➔ „Kuidas täita Paberikassett 2 paberiga” lk 46

➔ „Windowsi printeridraiver” lk 145

Printidepa kontrollimine ja puhastamine — Mac OS

1. Pange printerisse A4-formaadis tavapaberit komponendis paberikassett.
2. Valige menüüst  **Süsteemi eelistused > Printerid ja skannerid** (või **Printimine ja skannimine, Printimine ja faksimine**) ja seejärel valige printer.
3. Klõpsake nuppu **Suvandid ja tarvikud > Suvandid > Ava printeriutiliit**.
4. Klõpsake nuppu **Pihustikontroll**.
5. Järgige ekraanil kuvatud juhiseid.

Seotud teave

➔ „Kuidas täita Paberikassett 2 paberiga” lk 46

Utiliidi Põhjalik puhastus käivitamine

Utiliit **Põhjalik puhastus** võimaldab ära vahetada kogu tinditorudes oleva tindi. Järgmistes olukordades võib osutada vajalikuks selle funktsiooni kasutamine, et parandada printikvaliteedi.

Printeri hooldamine

- ❑ Te printisite või teostasite prindipea puhastamist siis, kui tinditasemed olid nii madalad, et neid ei olnud tindimahuti akendest näha.
- ❑ Te teostasite pihustite kontrolli ja prindipea puhastamist mitu korda ning vältisite seejärel printimist vähemalt 12 tundi, kuid sellest hoolimata prindikvaliteet ei paranenud.

Lugege enne selle funktsiooni käivitamist järgmisi juhiseid.

! **Oluline teave:**

Veenduge, et tindimahutites on piisavalt tinti.

Kontrollige välise vaatlusega, kas kõik tindimahutid on vähemalt kolmandiku ulatuses täis. Kui Põhjalik puhastus tsükli ajal on tinditasemed madalad, võib toode saada kahjustada.

! **Oluline teave:**

Iga Põhjalik puhastus tsükli vahele peab jääma 12 tundi.

Tavaliselt peaks üks Põhjalik puhastus lahendama prindikvaliteedi probleemi 12 tunni jooksul. Seega peate enne selle uuesti proovimist ootama 12 tundi, et vältida tindi tarbetult kasutamist.

! **Oluline teave:**

Vajalikuks võib osutuda hooldekarbi väljavahetamine.



Tinti hoitakse hooldekarbis. Kui see saab täis, peate printimise jätkamiseks ette valmistama ja installima uue hooldekarbi.

Märkus.

Kui tinditasemetest ei piisa või hooldekarbis on liiga vähe vaba ruumi Põhjalik puhastus tsükli jaoks, siis ei saa te seda funktsiooni kasutada. Isegi sellisel juhul võivad tasemed ja vaba ruum printimiseks säilida.

Utiliidi Põhjalik puhastus käivitamine — juhtpaneel

Enne selle funktsiooni käivitamist lugege läbi utiliidi Põhjalik puhastus juhised.

1. Lülitage printer välja ja hoidke kinnitusekraani kuvamiseks korraka all nuppe , OK ja .
2. Järgige funktsiooni Põhjalik puhastus käivitamiseks ekraanil kuvatavaid juhiseid.

Märkus.

Kui te ei saa seda funktsiooni käivitada, siis lahendage ekraanil kuvatavad probleemid. Seejärel järgige selle funktsiooni uuesti käivitamiseks protseduuri alates sammust 1.

3. Pärast funktsiooni aktiveerimist käivitage pihustikontroll, et veenduda, et pihustid ei ole ummistunud.

Seotud teave

➔ „Utiliidi Põhjalik puhastus käivitamine” lk 129

Utiliidi Põhjalik puhastus käivitamine — Windows

1. Avage printeridraiveri aken.

Printeri hooldamine

2. Klõpsake suvandit **Põhjalik puhastus** vahekaardil **Hooldus**.
3. Järgige ekraanil kuvatud juhiseid.


Märkus.

Kui te ei saa seda funktsiooni käivitada, siis lahendage probleemid, mida kuvatakse printeri juhtpaneelil. Seejärel järgige selle funktsiooni uuesti käivitamiseks protseduuri alates sammust 1.

Seotud teave

➔ „Windowsi printeridraiver” lk 145

Utiliidi Põhjalik puhastus käivitamine — Mac OS

1. Valige menüüst  **Süsteemi eelistused > Printerid ja skannerid** (või **Printimine ja skannimine, Printimine ja faksimine**) ja seejärel valige printer.
2. Klõpsake nuppu **Suvandid ja tarvikud > Suvandid > Ava printeriutiliit**.
3. Klõpsake nuppu **Põhjalik puhastus**.
4. Järgige ekraanil kuvatud juhiseid.

Märkus.

Kui te ei saa seda funktsiooni käivitada, siis lahendage probleemid, mida kuvatakse printeri juhtpaneelil. Seejärel järgige selle funktsiooni uuesti käivitamiseks protseduuri alates sammust 1.

Prindipea joondamine

Kui märkate, et vertikaaljooned on nihkes või kujutised on hägused, joondage prindipead.

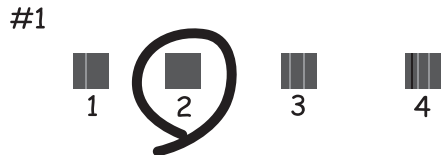
Prindipea joondamine — juhtpaneel

1. Pange printerisse A4-formaadis tavapaberit komponendis paberikassett.
2. Sisenege avakuvalt nupuga ◀ või ▶ menüüsse **Hooldus** ja vajutage seejärel nuppu OK.
3. Valige nupuga ▲ või ▼ **Prindipea joondus** ja vajutage seejärel nuppu OK.
4. Valige ▲ või ▼ nupu abil üks joondusmenüüdest ja vajutage seejärel OK nuppu.
 - Vertikaalne joondus: valige see suvand, kui väljatrükid on hägused või vertikaaljooned pole joondatud.
 - Horisontaalne joondus: valige see suvand, kui märkate korrapärase intervallide tagant horisontaalseid triipe.
 - Valige suvand **Värv** või **Mustvalge** vastavalt prindisätetele.

Printeri hooldamine

5. Järgige joondusmustrit printimiseks ekraanil kuvatavaid juhiseid ja seejärel joondage prindipea.

- Vertikaalne joendus: leidke ja valige ▲ või ▼ nupu abil igast rühmast kõige ühtlasema mustrit number ja vajutage nuppu OK.



- Horisontaalne joendus: leidke ja valige igast rühmast ▲ või ▼ nupu abil kõige vähem lahkneva või kattuva mustrit number ja vajutage nuppu OK.



Märkus.

Kontrollmuster võib mudeliti erineda.

Seotud teave

➔ [„Kuidas täita Paberikassett 2 paberiga” lk 46](#)

Paberitee puhastamine tindiplekkidest

Kui väljaprintid on tindiga määrdunud või tint on hõõrdunud, puhastage sisemist rullikut. Puhastuspaberit ei saa kasutada.



Oluline teave:

Ärge puhastage printeri sisemust paberiga. Prindipea pihustid võivad ebemete tõttu ummistuda.

1. Veenduge, et komponendil skanneri klaas ja dokumendikaanel poleks tolmu ega plekke.
2. Pange printerisse A4-formaadis tavapaberit komponendis paberikassett.

Printeri hooldamine

- Alustage kopeerimist ilma algdokumendi skanneri klaasile asetamata.

Märkus.

Korrake seda toimingut, kuni tint enam paberit ei määri. Kui kasutate komponenti tagum. paberisöödupilu, siis laadige tavaline A4-formaadis paber pärast kopeerimise alustamist.

Seotud teave

- ➔ „Kuidas täita Paberikassett 2 paberiga” lk 46
- ➔ „Kuidas täita Tagum. paberisöödupilu paberiga” lk 50
- ➔ „Kopeerimise üldteave” lk 98

Komponendi Skanneri klaas puhastamine

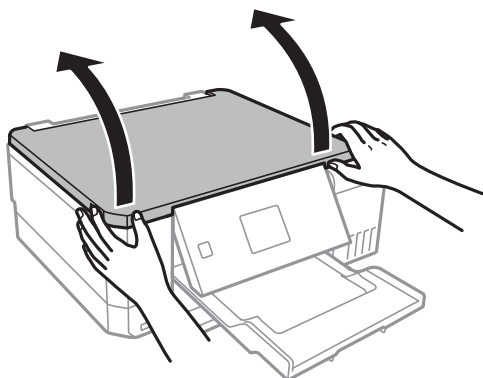
Kui koopiad või skannitud kujutised on määrdunud või kulunud välimusega, puhastage komponenti skanneri klaas.



Oluline teave:

Ärge kasutage printeri puhastamiseks alkoholi või lahustit. Need kemikaalid võivad printerit kahjustada.

- Avage dokumendikaas.



- Puhastage skanneri klaasi pinda pehme, kuiva ja puhta lapiga.

Märkus.

- Kui klaaspind on muutunud rasvaseks või sellele on sattunud mõni muu raskesti eemaldatav aine, kasutage puhastamiseks väikeses koguses klaasipuhastusvahendit ja pehmet lappi. Kuivatage klaaspind.
- Ärge suruge liiga tugevalt klaasi pinnale.
- Olge ettevaatlik, et te klaasi pinda ei kriimustaks või kahjustaks. Klaaspinna kahjustamine võib vähendada skannimise kvaliteeti.

Printerist läbi söödetud lehtede koguarvu kontrollimine

Saate kontrollida lehtede koguarvu (paberilehed ja CD/DVD-d), mis on printerist läbi söödetud.

Printerist läbi söödetud lehtede koguarvu kontrollimine — juhtpaneel

Andmed printitakse koos pihustite kontroll-lehega.

1. Pange printerisse A4-formaadis tavapaberit komponendis paberikassett.
2. Sisenege avakuvalt nupuga ◀ või ▶ menüüsse **Hooldus** ja vajutage seejärel nuppu OK.
3. Valige nupuga ▲ või ▼ **Düüside kontroll** ja vajutage seejärel nuppu OK.
4. Järgige pihustite kontroll-lehe printimiseks ekraanil kuvatavaid juhiseid.

Seotud teave

➔ „Kuidas täita Paberikassett 2 paberiga” lk 46


Printerist läbi söödetud lehtede koguarvu kontrollimine – Windows

1. Avage printeridraiveri aken.
2. Klõpsake suvandit **Printeri ja suvandi teave** vahekaardil **Hooldus**.

Seotud teave

➔ „Windowsi printeridraiver” lk 145

Printerist läbi söödetud lehtede koguarvu kontrollimine — Mac OS

1. Valige menüüst  **Süsteemi eelistused > Printerid ja skannerid** (või **Printimine ja skannimine, Printimine ja faksimine**) ja seejärel valige printer.
2. Klõpsake nuppu **Suvandid ja tarvikud > Suvandid > Ava printeriutiliit**.
3. Klõpsake nuppu **Printer and Option Information**.

Energia säästmine

Kui määratud aja jooksul ei tehta ühtegi toimingut, lülitub printer unerežiimi või automaatselt välja. Saate kohandada aega, mille järel rakendub toitehaldus. Aja mis tahes suurenemine mõjutab toote energiasäästlikkust. Arvestage enne muudatuste tegemist keskkonnaga.

Olenevalt ostu sooritamise kohast võib printeril olla funktsioon, mis lülitab selle automaatselt välja, kui printer ei ole võrguga 30 minutit järjest ühendatud.

Energia säästmine — juhtpaneel

1. Sisenege avakuvalt nupuga ◀ või ▶ menüüsse **Sätted** ja vajutage seejärel nuppu OK.
2. Valige nupuga ▲ või ▼ **Printeri häälestus** ja vajutage seejärel nuppu OK.
3. Valige üks alljärgnevatest tegevustest.
 - Valige ▲ või ▼ nupu abil **Unetaimer** või **Väljalülituse sätted > Lül. välja, kui mitteakt. või Lül. välja, kui üh. katkeb** ja vajutage seejärel OK nuppu.
 - Valige ▲ või ▼ nupu abil **Unetaimer** või **Väljalülitustaimer** ja vajutage seejärel OK nuppu.

Märkus.

*Ostu sooritamise kohast olenevalt võib teie tootel olla funktsioon **Väljalülituse sätted** või funktsioon **Väljalülitustaimer**.*

4. Valige nupuga ▲ või ▼ säte ja vajutage nuppu OK.

Menüüsuvandid režiimis Sätted

Valides juhtpaneelil avakuvalt **Sätted**, saate muuta printeri sätteid või teha printerile hooldust.

Menüüsuvandid režiimis Hooldus

Valige juhtpaneelil menüüd allpool kirjeldatud viisil.

Sätted > Hooldus

Düüside kontroll:

Valige see funktsioon, et kontrollida, kas prindipea pihustid on ummistunud. Printer prindin pihustite kontrollmusteri.

Peade puhastus:

Valige see funktsioon, et puhastada prindipeas ummistunud pihustid.

Põhjalik puhastus:

Valige see funktsioon kogu tindimahutites leiduva tindi väljavahetamiseks, kui te pole printerit tükk aega kasutanud ja väljatrükkidele tekib tindiriba või mõni värv on puudu. Tinti kulub rohkem kui tavapärase puhastamise ajal. Lugege selle funktsiooni kasutamise kohta täpsemalt allpool olevast jaotisest „Seotud teave”.

Prindipea joondus:

Valige see funktsiooni prindipea reguleerimiseks, et prindikvaliteeti parandada.

Vertikaalne joondus

Valige see funktsioon, kui väljaprintid on hägused või tekst ja jooned on joondamata.

Horisontaalne joondus

Valige see funktsioon, kui väljaprintidel on korrapärase intervalliga horisontaalsed triibud.

Lähtesta tinditasemed:

Valige see funktsioon tinditasemete lähtestamiseks tasemele 100%, kui täidate tindimahuteid.

Hoolduskarbi kasutusaeg:

Kuvab hooldekarbi ligikaudse kasutusaja. Ikooni ! kuvamine tähendab, et hooldekarp on peaaegu täis. Ikooni X kuvamine tähendab, et hooldekarp on täis.

Seotud teave

- ➔ „Prindipea kontrollimine ja puhastamine” lk 128
- ➔ „Utiliidi Põhjalik puhastus käivitamine” lk 129
- ➔ „Prindipea joondamine” lk 131
- ➔ „Järelejäänud tindi ja hooldekarbi oleku kontrollimine” lk 118

Menüüsuvandid režiimis Printeri häälestus

Valige juhtpaneelil menüüd allpool kirjeldatud viisil.

Sätted > Printeri häälestus

Paberiallika säte:

Paberihäälestus:

Valige paberiallikatesse laaditud paberi formaat ja tüüp.

Paberi configureerimine:

Valige **Sees**, et kuvada automaatselt paberisätete kuva, mis on valitud suvandis **Sätted > Printeri häälestus > Paberiallika säte > Paberihäälestus**, kui paberit laaditakse paberiallikasse. Kui te selle funktsiooni keelate, ei saa te rakendusega AirPrint printida seadmest iPhone ega iPad

CD/DVD:

Reguleerib CV/DVD printimiskoha, liigutades seda sobitamiseks üles, alla, vasakule või paremale.

Kleebised:

Reguleerib fotokleebisu printimiskoha, liigutades seda sobitamiseks üles, alla, vasakule või paremale.

Paks paber:

Valige **Sees**, et hoida ära väljaprintide määrdumist tindiga, see võib aga vähendada printimiskiirust.

Vaikne režiim:

Valige **Sees**, et vähendada printimise ajal müra, see aga võib vähendada printimiskiirust. Olenevalt paberi tüübist ja valitud prindikvaliteedi sätetest ei pruugi printeri müratasemes erinevust olla.

Ekraanisäästja:

Valige **Mälukaardi andmed**, et kuvada fotosid slaidiprogrammina, kui umbes kolm minutit ei tehta ühtegi toimingut.

Automaatne sisselülitus:

Valige **Sees**, et lülitada printer automaatselt sisse, kui see saab USB-ühenduse või võrguühenduse kaudu prindi- või skannimistö. Printima hakkamiseks peate libistama välja väljundsalve. Lisaks suurendab **Automaatne sisselülitus** lubamine ooterežiimis pisut voolutarvet võrreldes printeri väljalülitamisega.

Kasutage **Väljalülitustaimer** sätet, kui soovite, et printer lülituks automaatselt välja, kui töö on lõpetatud ja määratud aja möödudes ei ole tehtud ühtegi toimingut. See on kasulik kaugasukohast, näiteks interneti kaudu, printimisel.

Väljalülituse sätted:

Sõltuvalt ostukohast võib teie tootel olla kas see funktsioon või funktsioon Väljalülitustaimer.

Lül. välja, kui mitteakt.

Valige see säte, et lülitada printer automaatselt välja, kui seda määratud ajavahemiku jooksul ei kasutata. Aja mis tahes suurenemine mõjutab toote energiasäästlikkust. Arvestage enne muudatuste tegemist keskkonnaga.

Menüüsuvandid režiimis Sätted

- Lül. välja, kui üh. katkeb

Valige see säte, et lülitada printer välja 30 minuti pärast, kui katkeb ühendus kõigi võrguportidega, kaasa arvatud LINE-pordiga.

Väljalülitustaimer:

Ostu sooritamise kohast olenevalt võib teie tootel olla see funktsioon või funktsioon Väljalülituse sätted.

Valige see säte, et lülitada printer automaatselt välja, kui seda määratud ajavahemiku jooksul ei kasutata. Saate kohandada aega, mille järel rakendub toitehaldus. Aja mis tahes suurenemine mõjutab toote energiasäästlikkust. Arvestage enne muudatuste tegemist keskkonnaga.

Unetaimer:

Reguleerige unerežiimi (energiasäästurežiim) sisenemise aega, kui printer ei ole teinud ühtegi toimingut. Sättega määratud aja möödudes läheb LCD-ekraan mustaks.

Keel/Language:

Valige LCD-ekraanil kasutatav keel.

Seotud teave

➔ „Energia säästmine” lk 134

Menüüsuvandid režiimis Võrgusätted

Valige juhtpaneelil menüüd allpool kirjeldatud viisil.

Sätted > Võrgusätted

Võrgu olek:

Kuvab võrgusätteid ja ühenduse oleku.

Wi-Fi häälestus:

- Wi-Fi häälestusviisard

Valige SSID, sisestage parool ja ühendage seejärel printer juhtmeta (Wi-Fi) võrku.

- Surunupu häälest. (WPS)

Ühendab printeri vajutusega juhtmeta ruuteri WPS nupule juhtmeta (Wi-Fi) võrku.

- PIN-koodi häälestus (WPS)

Printeri ühendamiseks juhtmeta (Wi-Fi) võrku sisestage juhtmeta ruuteri utiliiti printeri ekraanil kuvatav PIN-kood.

- Wi-Fi autom. ühendamine

Ühendage printer juhtmeta (Wi-Fi) võrku, kasutades pääsupunktiga ühendatud arvutit. Sisestage printeriga kaasnenud tarkvaraketas arvutisse ja järgige seejärel ekraanile kuvatavaid juhiseid. Kui teilt nõutakse printeri käitamist, käivitage see menüü.

- Inaktiveeri Wi-Fi

Katkestab ühenduse, lülitades juhtmeta võrgu signaali välja ilma võrguteavet kustutamata. Ühenduse lubamiseks seadistage uuesti juhtmeta (Wi-Fi) võrk.

Menüüsuvandid režiimis Sätted

- Wi-Fi Directi häälestus

Ühendab printeri juhtmeta (Wi-Fi) võrku ilma juhtmeta ruuterita.

Võrgu käsitsi häälestus:

Muudab võrgusätteid, näiteks seadmenime või TCP/IP-d.

Ühenduse kontroll:

Kontrollib võrguühenduse olekut ja prindib võrguühenduse aruande. Kui ühendusega on probleeme, vaadake probleemide lahendamiseks aruannet.

Seotud teave

- ➔ „Võrguühenduse oleku kontrollimine” lk 29
- ➔ „Wi-Fi sätete tegemine käsitsi” lk 25
- ➔ „Wi-Fi sätete tegemine nupuga seadistades” lk 26
- ➔ „Wi-Fi sätete tegemine PIN-koodiga seadistades (WPS)” lk 26
- ➔ „Wi-Fi Directi (lihtne AP) ühenduse katkestamine juhtpaneelilt” lk 36

Menüüsuvandid režiimis Epson Connecti teenused

Valige juhtpaneelil menüüd allpool kirjeldatud viisil.

Sätted > Epson Connecti teenused

Registreeri/kustuta:

Registreerige printeri teenuse Epson Connect kasutajaks või tühistage registreering.

Kasutusjuhendeid saate lugeda portaali veebisaidil.

<https://www.epsonconnect.com/>

<http://www.epsonconnect.eu> (ainult Euroopa)

Katkesta/jätka:

Valige, kas teenuse Epson Connect kasutamine peatatakse või seda jätkatakse.

Meiliaadress:

Kontrollige printeri e-posti aadressi, mis on teenuse Epson Connect kasutamiseks registreeritud.

Olek:

Kontrollige, kas printer on registreeritud teenuse Epson Connect kasutajaks ja sellega ühendatud.

Seotud teave

- ➔ „Teenus Epson Connect” lk 143

Menüüsuvandid režiimis Google Cloud Printi teen.

Valige juhtpaneelil menüüd allpool kirjeldatud viisil.

Sätted > Google Cloud Printi teen.

Katkesta/jätka

Valine, kas teenuse Google Cloud Print kasutamine peatatakse või seda jätkatakse.

Registreerimata

Tühistage teenuse Google Cloud Print registreering.

Olek

Kontrollige, kas printer on registreeritud teenuse Google Cloud Print kasutajaks ja sellega ühendatud.

Registreerida ja kasutusjuhendeid lugeda saate portaali veebisaidil.

<https://www.epsonconnect.com/>

<http://www.epsonconnect.eu> (ainult Euroopa)

Menüüsuvandid režiimis Failide jagamise häälestus

Valige juhtpaneelil menüüd allpool kirjeldatud viisil.

Sätted > Failide jagamise häälestus

Valige printeri ja selle arvuti vaheline ühendusmeetod, millele antakse kirjutusõigusega juurdepääs printerisse sisestatud mälukaartile. Prioriteetse ühendusega arvutile antakse lugemis- ja kirjutusõigusega juurdepääs. Teistele arvutitele antakse ainult lugemisõigusega juurdepääs.

Seotud teave

➔ „Juurdepääs mälukaartile arvutist” lk 200

Menüüsuvandid režiimis Välisseadme häälestus

Valige juhtpaneelil menüüd allpool kirjeldatud viisil.

Sätted > Välisseadme häälestus

Muutke prindisätteid otse välisseadmelt (nt digitaalkaamera) printimiseks. Vaadake iga sätte seletust lisateabe jaotisest.

Seotud teave

➔ „Paberi- ja prindisätete menüüvalikud” lk 71

➔ „Menüüsuvandid foto kohandamiseks ja suumimiseks” lk 72

Menüüsuvandid režiimis Juhendfunktsioonid

Valige juhtpaneelil menüüd allpool kirjeldatud viisil.

Sätted > Juhendfunktsioonid

Paberisätete märguanne

Kuvab hoiatuse, kui printimistöö paberisätted (prindisätted) ei ühti printeri paberisätetega, mille te määrasite paberit laadides. See säte takistab valesti printimist. Kui **Paberi konfigureerimine** on alljärgevas menüüs keelatud, siis paberisätete kuva ei ilmu. Seisel juhul ei ole AirPrint funktsiooni abil iPhone'ist või iPadist printimine võimalik.

Sätted > Printeri häälestus > Paberiallika säte

Menüüsuvandid režiimis Püsivara värskendamine

Valige juhtpaneelil menüüd allpool kirjeldatud viisil.

Sätted > Püsivara värskendamine

Värskenda:

Kontrollib, kas võrguserverisse on üles laaditud uusim püsivara versioon. Kui värskendus on saadaval, saate valida, kas alustada värskendamist või mitte.

Praegune verisoon:

Kuvab printeris hetkel kasutatava püsivara versiooni.

Teatis:

Kontrollib regulaarselt püsivara värskenduste olemasolu ja teavitab teid, kui värskendus on saadaval.

Seotud teave

➔ [„Printeri püsivara värskendamine juhtpaneeli abil” lk 155](#)

Menüüsuvandid režiimis Taasta vaikesätted

Valige juhtpaneelil menüüd allpool kirjeldatud viisil.

Sätted > Taasta vaikesätted

Võrgusätted:

Lähtestab võrgusätted vaikeväärtustele.

Kõik peale võrgusätete:

Lähtestab kõik sätted peale võrgusätete vaikeväärtustele.

Menüüsuvandid režiimis Sätted

Kõik sätted:

Lähtestab kõik sätted vaikeväärtustele.

Teave võrguteenuse ja tarkvara kohta

Selles jaotises tutvustatakse võrguteenuseid ja tarkvaratooteid, mis on printeri jaoks saadaval Epsoni veebisaidil või komplekti kuuluval tarkvarakettal.

Teenus Epson Connect

Interneti kaudu kasutatava teenusega Epson Connect saate nutitelefonist, tahvelarvutist või sülearvutist ükskõik millal ja kus printida. Printer tuleb eelnevalt Epson Connect'i teenuses registreerida.

Internetis saadaolevad funktsioonid on järgmised.

Email Print	Epson iPrint kaugprintimine	Scan to Cloud	Remote Print Driver
✓	✓	✓	✓

Järgige printeri registreerimiseks järgmisi samme.

1. Registreerimislehe printimiseks valige avakuval **Sätted > Epson Connecti teenused > Registreeri/kustuta**.
2. Printeri registreerimiseks järgige registreerimislehel toodud juhiseid.

Vaadake lisateavet teenuse Epson Connect veebiportaalist.

<https://www.epsonconnect.com/>

<http://www.epsonconnect.eu> (ainult Euroopa)

Web Config

Web Config on rakendus, mis töötab arvuti või nutiseadme veebibrauseris, nagu Internet Explorer ja Safari. Saate kontrollida printeri olekut või muuta võrguteenuse ja printeri sätteid. Rakenduse Web Config kasutamiseks ühendage printer ja arvuti või seade samasse võrku.

Märkus.

Toetatud on järgmised brauserid.

OS	Brauser
Windows XP SP3 või uuem	Internet Explorer 8 või uuem, Firefox*, Chrome*
Mac OS X v10.6.8 või uuem	Safari*, Firefox*, Chrome*
iOS*	Safari*
Android 2.3 või uuem	Vaikebrauser
Chrome OS*	Vaikebrauser

* Kasutage uusimat versiooni.

Utiliidi Web Config käivitamine veebibrauseris

1. Kontrollige printeri IP-aadressi.
Valige avakuval suvandid **Sätted** > **Võrgusätted** > **Võrgu olek** ja kontrollige printeri IP-aadressi.

2. Käivitage veebibrauser arvutist või nutiseadmest ja sisestage seejärel printeri IP-aadress.

Vorming:

IPv4: http://printeri IP-aadress/

IPv6: http://[printeri IP-aadress]/

Näited:

IPv4: http://192.168.100.201/

IPv6: http://[2001:db8::1000:1]/

Märkus.

Nutiseadet kasutades saate käivitada ka utiliidi Web Config rakenduse Epson iPrint hoolduskuvalt.

Seotud teave


- ➔ [„Rakenduse Epson iPrint kasutamine” lk 92](#)

Utiliidi Web Config käivitamine Windowsis

Kui ühendate arvuti printeriga, kasutades WSD-d, järgige alltoodud samme utiliidi Web Config käivitamiseks.

1. Avage Windowsis seadmed ja printerid.
 - Windows 10
Paremklõpsake nuppu Start või hoidke seda ja valige seejärel **Riistvara ja heli** alt **Juhtpaneel** > **Kuva seadmed ja printerid**.
 - Windows 8.1/Windows 8
Valige **Riistvara ja heli** (või **Riistvara**) alt **Töölaud** > **Sätted** > **Juhtpaneel** > **Kuva seadmed ja printerid**.
 - Windows 7
Klõpsake nuppu Start ja valige **Riistvara ja heli** alt **Juhtpaneel** > **Kuva seadmed ja printerid**.
 - Windows Vista
Klõpsake nuppu Start ja valige **Riistvara ja heli** alt **Juhtpaneel** > **Printerid**.
2. Tehke printeril paremklõps ja valige **Atribuudid**.
3. Valige kaart **Veebiteenus** ja klõpsake URL-i.

Utiliidi Web Config käivitamine Mac OSis

1. Valige menüüst  **Süsteemi eelistused** > **Printerid ja skannerid** (või **Printimine ja skannimine, Printimine ja faksimine**) ja seejärel valige printer.
2. Klõpsake suvanditel **Options & Supplies** > **Show Printer Webpage**.

Windowsi printeridraiver

Printeridraiver juhib printerit rakendusest saadud käskude järgi. Printeridraiverist sätteid tehes saab printimisel parima tulemuse. Samuti saate printeridraiveri utiliidiga kontrollida printeri olekut ja hoida printeri parimas töökorras.

Märkus.

Printeridraiveri keelt saab vahetada. Valige soovitud keel suvandist **Keel** vahekaardil **Hooldus**.

Printeridraiveri avamine rakendustest

Kui tahate teha vaid kasutatavat rakendust puudutavaid sätteid, avage printeridraiver läbi selle rakenduse.

Valige menüüst **Fail** suvand **Prindi** või **Prindihäälestus**. Valige printer ja klõpsake seejärel nuppu **Eelistused** või **Atribuudid**.

Märkus.

Toimingud erinevad rakendusest olenevalt. Lisateabe saamiseks lugege rakenduse spikrit.

Juurdepääs printeridraiverile juhtpaneelilt

Kõigile rakendustele kehtivate sätete seadistamiseks avage printeridraiver juhtpaneelilt.

 Windows 10

Paremklopsake nuppu Start või hoidke seda ja valige seejärel **Riistvara ja heli** alt **Juhtpaneel** > **Kuva seadmed ja printerid**. Tehke printeril paremklops või klõpsake seda ja hoidke klahvi all ning seejärel valige suvand **Printimiseelistused**.

 Windows 8.1/Windows 8

Valige jaotisest **Riistvara ja heli** suvandid **Töölaua** > **Sätted** > **Juhtpaneel** > **Kuva seadmed ja printerid**. Tehke printeril paremklops või klõpsake seda ja hoidke klahvi all ning seejärel valige suvand **Printimiseelistused**.

 Windows 7

Klõpsake nuppu Start ja valige **Riistvara ja heli** alt **Juhtpaneel** > **Kuva seadmed ja printerid**. Tehke printeril paremklops ja valige suvand **Printimiseelistused**.

 Windows Vista

Klõpsake nuppu Start ja valige **Riistvara ja heli** alt **Juhtpaneel** > **Printerid**. Tehke printeril paremklops ja valige suvand **Vali printimiseelistused**.

 Windows XP

Klõpsake nuppu Start ja valige suvandid **Juhtpaneel** > **Printerid ja muu riistvara** > **Printerid ja faksid**. Tehke printeril paremklops ja valige suvand **Printimiseelistused**.

Printeridraiveri avamine tegumiribal printeri ikooni abil

Printeri ikoon töölaual tegumiribal on otseteeikoon, mis võimaldab kiiret juurdepääsu printeridraiverile.

Kui klõpsate printeri ikoonil ja valite **Printeri sätted**, pääsete samasse printerisätete aknasse, mida kuvatakse juhtpaneelil. Kui teete sellel ikoonil topeltklõpsu, saate kontrollida printeri olekut.

Märkus.

Kui printeri ikooni pole tegumiribal kuvatud, avage printeridraiveri aken, klõpsake **Seire-eelistused** vahekaardil **Hooldus** ja valige **Registreerige tegumireale otseteeikoon**.

Utiliidi käivitamine

Avage printeridraiveri aken. Klõpsake vahekaarti **Hooldus**.

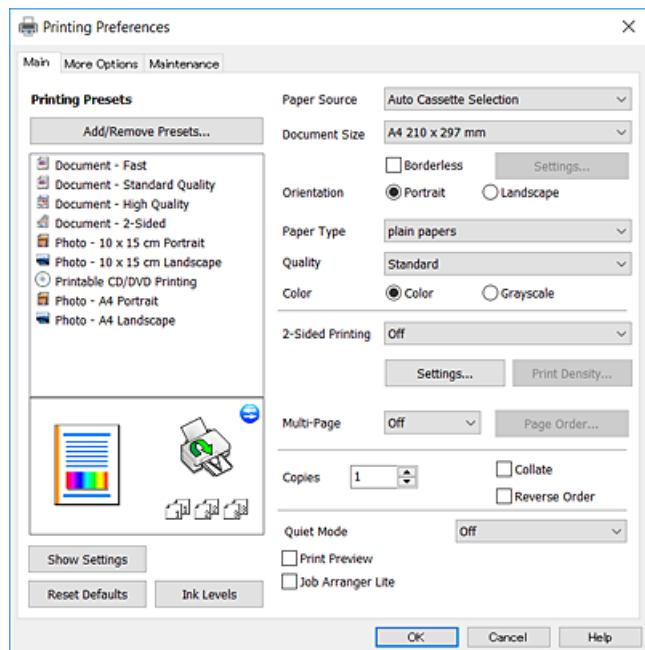
Operatsioonisüsteemi Windows printeridraiveri juhend

Operatsioonisüsteemi Windows printeridraiverile on saadaval spikker. Sättekirje selgituse kuvamiseks tehke kirjel paremklõps ja klõpsake **Spikker**.

Vahekaart Pealeht

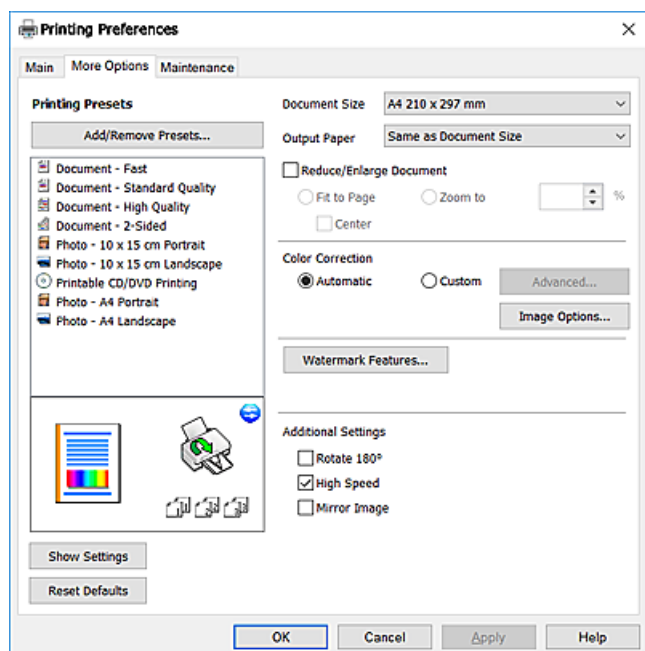
Saate valida põhilisi printdisätteid, nagu paberi tüüp või formaat.

Samuti saate valida sätteid mõlemale paberküljele printimiseks või mitme lehekülje printimiseks ühele lehele.



Vahekaart Veel suvandeid

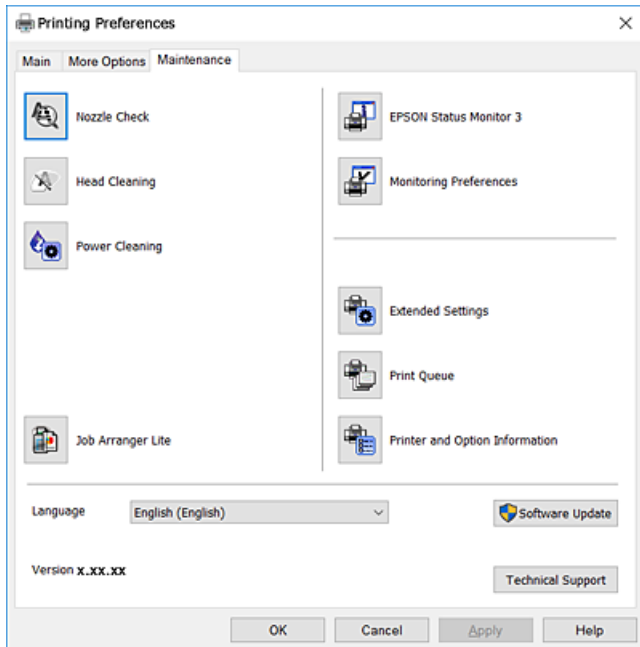
Saate valida rohkem suvandeid küljenduseks ja printimiseks – näiteks muuta väljaprindi formaati või parandada värve.



Teave võrguteenuse ja tarkvara kohta

Vahekaart Hooldus

Saate käivitada hooldusfunktsioonid, nagu pihustite kontrollimine ja prindipea puhastamine, ning rakenduse **EPSON Status Monitor 3** käivitamisel saate kontrollida printeri olekut ja tõrketeavet.



Operatsioonisüsteemi Windows printeridraiveri töösätete määramine

Saate valida sätteid nagu rakenduse **EPSON Status Monitor 3** aktiveerimine.

1. Avage printeridraiveri aken.
2. Klõpsake suvandit **Lisasätted** vahekaardil **Hooldus**.
3. Tehke soovitud seadistused ja seejärel klõpsake nuppu **OK**.
Sätete kohta saate lisateavet võrguspikrist.

Seotud teave

➔ „Windowsi printeridraiver” lk 145

Mac OSi printeridraiver

Printeridraiver juhib printerit rakendusest saadud käskude järgi. Printeridraiverist sätteid tehes saab printimisel parima tulemuse. Samuti saate printeridraiveri utiliidiga kontrollida printeri olekut ja hoida printeri parimas töökorras.

Teave võrguteenuse ja tarkvara kohta

Printeridraiveri avamine rakendustest

Klõpsake suvandit **Lehe häälestus** või **Prindi** rakenduse menüüs **Fail**. Vajaduse korral klõpsake printimisakna laiendamiseks nuppu **Kuva üksikasjad** (või ▼).

Märkus.

Sõltuvalt kasutatavast rakendusest on võimalik, et suvandit **Lehe häälestus** menüüs **Fail** ei kuvata ja toimingud printimiskraanil võivad olla erinevad. Lisateabe saamiseks lugege rakenduse spikrit.

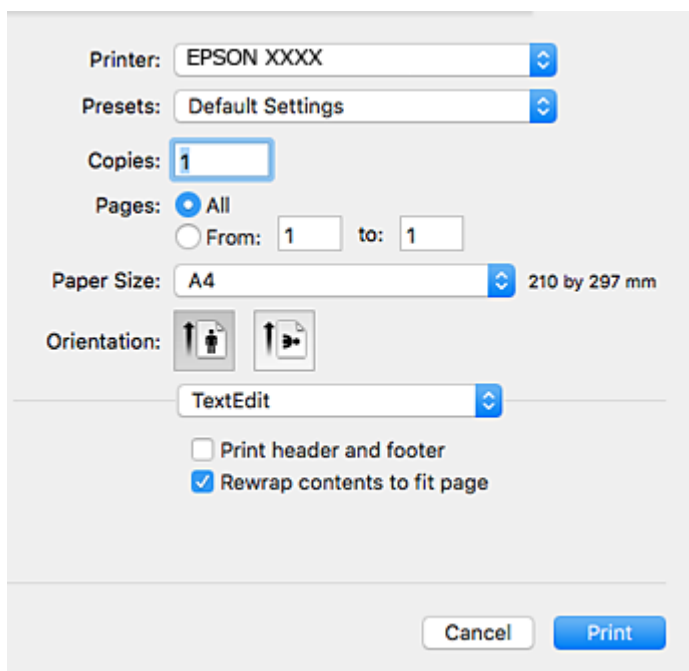
Utiliidi käivitamine

Valige menüüst  **Süsteemi eelistused > Printerid ja skannerid** (või **Printimine ja skannimine, Printimine ja faksimine**) ja seejärel valige printer. Klõpsake nuppu **Suvandid ja tarvikud > Suvandid > Ava printeriutiliit**.

Operatsioonisüsteemi Mac OS printeridraiveri juhend

Prindidialoog

Lülitage ekraani keskel olev hüpikmenüü näitama rohkem kirjeid.




Hüpikmenüü	Kirjeldused
Printeri sätted	Saate valida põhilisi prindisätteid, nagu paberitüüp ja prindikvaliteet.
Two-sided Printing Settings	Saate kahepoolsel printimisel valida köitmissuuna või dokumendi tüübi.
Küljendus	Saate valida küljenduse mitme lehekülje printimiseks ühele lehele või valida ääri printimise.
Paberi käsitlemine	Saate prinditöö formaati vähendada või suurendada, et see vastaks automaatselt laaditud paberi formaadile.
Värvide sobitamine	Värve saab reguleerida.

Teave võrguteenuse ja tarkvara kohta

Hüpikmenüü	Kirjeldused
Color Options	Kui valite suvandi EPSON Color Controls menüüs Värvide sobitamine , saate valida värviparandusmeetodi.

Märkus.

Kui operatsioonisüsteemi OS X Mountain Lion või uuema puhul ei kuvata menüüd **Printeri sätted**, ei ole Epsoni printeridraiver õigesti installitud.


Valige **Süsteemi eelistused** menüüst  > **Printerid ja skannerid** (või **Prindi ja skaneeri**, **Prindi ja faks**), eemaldage printer ja lisage siis printer uuesti. Printeri lisamise kohta lugege altpoolt.

<http://epson.sn>

Epson Printer Utility

Saate käivitada hooldusfunktsioonid, nagu pihustite kontrollimine ja prindipea puhastamine, ning rakenduse EPSON Status Monitor käivitamisel saate kontrollida printeri olekut ja tõrketeavet.

**Operatsioonisüsteemi Mac OS printeridraiveri töösätete määramine****Operatsioonisüsteemi Mac OS printeridraiveri töösätete akna avamine**

Valige menüüst  **Süsteemi eelistused** > **Printerid ja skannerid** (või **Printimine ja skannimine**, **Printimine ja faksimine**) ja seejärel valige printer. Valige **Suvandid ja tarvikud** > **Suvandid** (või **Draiver**).

Teave võrguteenuse ja tarkvara kohta

Operatsioonisüsteemi Mac OS printeridraiveri töösätted

- Paks paber ja ümbrikud: hoiab paksule paberile printimisel ära paberi tindiga määrdumise. See aga võib printimist aeglustada.
- Jäta tühi leht vahele: takistab tühjade lehtede printimist.
- Vaikne režiim: vähendab printeri töömüra, kuid võib printimiskiirust vähendada.
- Automatic Cassette Switching: sööda automaatselt paberit paberikassett 2-st, kui paber saab paberikassett 1-s otsa.
- High Speed Printing: prinditakse nii, et prindipea liigub mõlemas suunas. Printimine on kiirem, kuid kvaliteet võib olla halvem.
- Warning Notifications: võimaldab printeridraiveril esitada hoiatusteateid.
- Establish bidirectional communication: tavaliselt peaks olema selle säte **On**. Valige säte **Off**, kui printeri teabe hankimine on võimatu, kuna printerit jagatakse võrgus operatsioonisüsteemi Windows kasutavate arvutitega vms.

Epson Scan 2 (skanneridraiver)

Epson Scan 2 on skannimise juhtimisrakendus. Võite reguleerida skannitud kujutise suurust, eraldusvõimet, eredust, kontrastsust ja kvaliteeti.

Märkus.

Võite Epson Scan 2i käivitada ka TWAIN-iga ühilduvast skannimisrakendusest.

Käivitamine opsüsteemis Windows

- Windows 10
Klõpsake nuppu Start ja valige seejärel **EPSON > Epson Scan 2**.
- Windows 8.1/Windows 8
Sisestage rakenduse nimi otsimise tuumnuppu ja valige seejärel kuvatud ikoon.
- Windows 7/Windows Vista/Windows XP
Klõpsake nuppu Start ja valige seejärel **Kõik programmid** või **Programmid > EPSON > Epson Scan 2 > Epson Scan 2**.

Käivitamine opsüsteemis Mac OS

Märkus.

Epson Scan 2 ei toeta Mac OS-i kiiret kasutaja vahetamise funktsiooni. Lülitage kasutaja kiirvahetus välja.

Valige **Mine > Rakendused > Epson Software > Epson Scan 2**.

Seotud teave

➔ „Rakenduste installimine” lk 154

Epson Event Manager

Epson Event Manager on rakendus, mis võimaldab hallata skannimist juhtpaneelilt ja salvestada kujutised arvutisse. Saate lisada isiklikke sätteid eelseadistustena (nt dokumendi tüüp, salvestuskausta asukoht, kujutisevorming). Lisateabe saamiseks lugege rakenduse spikrit.

Käivitamine opsüsteemis Windows

Windows 10

Klõpsake nuppu Start ja valige seejärel **Epson Software > Event Manager**.

Windows 8.1/Windows 8

Sisestage rakenduse nimi otsimise tuumnuppu ja valige seejärel kuvatud ikoon.

Windows 7/Windows Vista/Windows XP

Klõpsake nuppu Start ja seejärel valige **Kõik programmid** või **Programmid > Epson Software > Event Manager**.

Käivitamine opsüsteemis Mac OS

Valige **Mine > Rakendused > Epson Software > Event Manager**.

Seotud teave

➔ „Arvutisse skannimine” lk 106

➔ „Rakenduste installimine” lk 154

Epson Easy Photo Print

Epson Easy Photo Print on rakendus, mis võimaldab mugavalt erinevate küljendustega fotosid printida. Saate kuvada fotokujutise eelvaate ja kohandada kujutisi või asukohta. Samuti saate fotosid printida raamiga. Lisateabe saamiseks lugege rakenduse spikrit.

Märkus.

Selle rakenduse kasutamiseks peab olema installitud printeridraiver.

Käivitamine opsüsteemis Windows

Windows 10

Klõpsake nuppu Start ja valige seejärel **Epson Software > Epson Easy Photo Print**.

Windows 8.1/Windows 8

Sisestage rakenduse nimi otsimise tuumnuppu ja valige seejärel kuvatud ikoon.

Windows 7/Windows Vista/Windows XP

Klõpsake nuppu Start ja seejärel valige **Kõik programmid** või **Programmid > Epson Software > Epson Easy Photo Print**.

Käivitamine opsüsteemis Mac OS

Valige **Mine > Rakendused > Epson Software > Epson Easy Photo Print**.

Seotud teave

➔ „Rakenduste installimine” lk 154

Epson Print CD

Epson Print CD on rakendus, mis võimaldab kujundada CD/DVD-silte otse CD/DVD-le printimiseks. Lisaks saate printida CD/DVD-ümbrise CD/DVD-karbi jaoks. Lisateabe saamiseks lugege rakenduse spikrit.

Märkus.

Selle rakenduse kasutamiseks peab olema installitud printeridraiver.

Käivitamine opsüsteemis Windows

Windows 10

Klõpsake nuppu Start ja valige seejärel **Epson Software > Print CD**.

Windows 8/Windows 8.1

Sisestage rakenduse nimi otsimise tuumnuppu ja valige seejärel kuvatud ikoon.

Windows 7/Windows Vista/Windows XP

Klõpsake nuppu Start ja seejärel valige **Kõik programmid** või **Programmid > Epson Software > Print CD**.

Käivitamine opsüsteemis Mac OS

Valige **Mine > Rakendused > Epson Software > Print CD > Print CD**.

Seotud teave

➔ „Rakenduste installimine” lk 154

EPSON Software Updater

EPSON Software Updater on rakendus, mis otsib Internetist uut või värskendatud tarkvara ja installib selle. Võite värskendada ka printeri püsivara ja kasutusjuhendit.

Käivitamine opsüsteemis Windows

Windows 10

Klõpsake nuppu Start ja valige seejärel **Epson Software > EPSON Software Updater**.

Windows 8.1/Windows 8

Sisestage rakenduse nimi otsimise tuumnuppu ja valige seejärel kuvatud ikoon.

Windows 7/Windows Vista/Windows XP

Klõpsake nuppu Start ja valige seejärel **Kõik programmid** (või **Programmid**) > **Epson Software > EPSON Software Updater**.

Märkus.

Samuti saate rakenduse EPSON Software Updater käivitada, kui klõpsate töölaua tegumiribal printeri ikoonil ja valite **Tarkvara uuendamise**.

Käivitamine opsüsteemis Mac OS

Valige Mine > Rakendused > Epson Software > EPSON Software Updater.


Seotud teave

➔ „Rakenduste installimine” lk 154


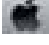
Rakenduste desinstallimine

Logige arvutisse sisse administraatorina. Kui arvuti kuvab parooli sisestamise välja, sisestage administraatori parool.

Rakenduste desinstallimine — Windows

1. Vajutage printeri väljalülitamiseks nuppu .
 2. Sulgege kõik töötavad rakendused.
 3. Avage jaotis **Juhtpaneel**:
 - Windows 10
Paremklõpsake nuppu Start või vajutage ja hoidke seda ning valige seejärel **Juhtpaneel**.
 - Windows 8.1/Windows 8
Valige **Töölaud > Sätted > Juhtpaneel**.
 - Windows 7/Windows Vista/Windows XP
Klõpsake nuppu Start ja valige **Juhtpaneel**.
 4. Avage **Desinstalli programm** (või **Programmide lisamine või eemaldamine**):
 - Windows 10/Windows 8.1/Windows 8/Windows 7/Windows Vista
Valige jaotises **Programmid** suvand **Desinstalli programm**.
 - Windows XP
Klõpsake **Programmide lisamine või eemaldamine**.
 5. Valige rakendus, mida soovite desinstallida.
 6. Desinstallige rakendus:
 - Windows 10/Windows 8.1/Windows 8/Windows 7/Windows Vista
Klõpsake **Desinstalli/muuda** või **Desinstalli**.
 - Windows XP
Klõpsake **Muuda/eemalda** või **Eemalda**.
- Märkus.**
Kui kuvatakse aken *Kasutajakonto kontroll*, klõpsake **Jätka**.
7. Järgige ekraanil kuvatud juhiseid.

Rakenduste desinstallimine — Mac OS

1. Laadige alla rakendus Uninstaller EPSON Software Updateriga.
Kui olete rakenduse Uninstaller alla laadinud, ei pea te seda edaspidi rakendusi desinstallides uuesti alla laadima.
2. Vajutage printeri väljalülitamiseks nuppu .
3. Printeridraiveri desinstallimiseks valige **Süsteemi eelistused** menüüst  > **Süsteemi eelistused** (või **Printimine ja skannimine, Printimine ja faksimine**) ja seejärel eemaldage printer aktiveeritud printerite loendist.
4. Sulgege kõik töötavad rakendused.
5. Valige **Mine** > **Rakendused** > **Epson Software** > **Uninstaller**.
6. Valige rakendus, mille soovite desinstallida, ja klõpsake seejärel nuppu **Uninstall**.

**Oluline teave:**

Uninstaller eemaldab arvutist kõik Epsoni tindiprinterite draiverid. Kui kasutate mitut Epsoni tindiprinterit ja soovite kustutada ainult mõned draiverid, kustutage esmalt kõik ja installige seejärel vajalik printeridraiver uuesti.

Märkus.

Kui te ei leia desinstallitavat rakendust rakenduste loendist, ei saa te seda Uninstalleriga desinstallida. Sellisel juhul valige suvandid **Mine** > **Rakendused** > **Epson Software**, valige rakendus, mida soovite desinstallida, ja lohistage see prügikasti ikoonile.

Seotud teave

➔ „EPSON Software Updater” lk 152

Rakenduste installimine

Ühendage arvuti võrguga ja installige rakenduste viimased versioonid veebisaidilt.

Märkus.

- Logige administraatorina arvutisse sisse. Kui arvuti kuvab parooli sisestamise välja, sisestage administraatori parool.
- Rakenduse uuesti installimiseks peate selle esmalt desinstallima.

1. Sulgege kõik töötavad rakendused.
2. Katkestage printeridraiveri või Epson Scan 2i installimisel ajutiselt printeri ja arvuti vaheline ühendus.

Märkus.

Ärge ühendage printerit arvutiga enne, kui teil seda teha palutakse.

3. Installige rakendused, järgides alltoodud veebisaidil olevaid juhiseid.

<http://epson.sn>

Teave võrguteenuse ja tarkvara kohta

Märkus.

Kui te kasutate operatsioonisüsteemi Windows ja teil ei õnnestu veebisaidilt rakendusi alla laadida, installige need printeriga kaasnenud tarkvarakettalt.

Seotud teave

➔ „Rakenduste desinstallimine” lk 153

Rakenduste ja püsivara värskendamine

Võib-olla saate rakendusi ja püsivara värskendades teatud probleeme lahendada ning funktsioone parandada või lisada. Kasutage kindlasti rakenduste ja püsivara uusimat versiooni.

1. Veenduge, et printer ja arvuti oleks ühendatud ja arvutil oleks Interneti-ühendus.
2. Käivitage EPSON Software Updater ja värskendage rakendusi või püsivara.

**Oluline teave:**

Ärge lülitage printerit välja ega eemaldage seda vooluvõrgust enne, kui värskendamine on lõppenud, vastasel korral võib printeri töös esineda tõrkeid.

Märkus.

Kui te ei leia värskendatavat rakendust rakenduste loendist, ei saa te seda EPSON Software Updateriga värskendada. Otsige rakenduse uusimat versiooni kohalikult Epsoni veebisaidilt.

<http://www.epson.com>

Seotud teave

➔ „EPSON Software Updater” lk 152

Printeri püsivara värskendamine juhtpaneeli abil

Kui printer on interneti ühendatud, saate juhtpaneeli abil printeri püsivara värskendada. Püsivara värskendamine võib parandada printeri sooritust või lisada sellele uusi funktsioone. Samuti saate seada printeri regulaarselt püsivara värskenduse olemasolu kontrollima ja selle korral teid teavitama.

1. Sisenege avakuvalt nupuga ◀ või ▶ menüüsse **Sätted** ja vajutage seejärel nuppu OK.
2. Valige nupuga ▲ või ▼ **Püsivara värskendamine** ja vajutage seejärel nuppu OK.
3. Valige nupuga ▲ või ▼ **Värskenda** ja vajutage seejärel nuppu OK.

Märkus.

Valige **Teatis** > **Sees**, et seada printer regulaarselt kontrollima saadaval olevate püsivara värskenduste olemasolu.

4. Kontrollige ekraanil kuvatud teadet ja vajutage nuppu OK.
Printer alustab saadaolevate värskendust otsimist.

Teave võrguteenuse ja tarkvara kohta

5. Kui LCD-ekraanil kuvatakse teade, mis kinnitab, et püsivara värskendus on saadaval, järgige värskenduse käivitamiseks ekraanile kuvatavaid juhiseid.



Oluline teave:

- ❑ *Ärge lülitage printerit välja ega eemaldage seda vooluvõrgust enne, kui värskendamine on lõppenud, vastasel korral võib printeri töös esineda tõrkeid.*
- ❑ *Kui püsivara värskendamist ei viidud lõpule või see nurjus, ei käivitu printer tavapärasel viisil ja printeri järgmisel sisselülituskorral kuvatakse LCD-ekraanile teade „Recovery Mode”. Selles olukorras peate püsivara uuesti arvuti abil värskendada. Ühendage printer arvutiga USB-kaabli abil. Kui printeris on kuvatud „Recovery Mode”, ei saa te püsivara võrguühenduse kaudu värskendada. Avage arvutis Epsoni kohalik veebisait ja laadige seejärel alla printeri uusim püsivara. Edasiseks tegevuseks leiate juhised veebisaidilt.*

Seotud teave


- ➔ [„Tehnilise toe veebisait” lk 201](#)

Probleemide lahendamine

Printeri oleku kontrollimine

Teadete vaatamine LCD-ekraanilt

Kui LCD-ekraanile kuvatakse tõrketeaded, järgige probleemi lahendamiseks ekraanijuhiseid või alltoodud juhiseid.

Tõrketeaded	Lahendused
Printeri tõrge. Lülitage vool välja ja uuesti sisse. Vaadake üksikasju dokumentatsioonist.	Kui tõrketeaded kuvatakse ka pärast toite sisse- ja väljalülitamist, pöörduge Epsoni toe poole.
Toiming tühistatud. Salvestamise ajal tekkis tõrge.	Väline mäluseade (nt mälukaart) võib kahjustatud olla. Kontrollige, kas seade on saadaval.
Paberi konfigureerimine on inaktiveeritud. Osa funktsioonidest võib olla kättesaamatu. Üksikasju vaadake dokumentatsioonist.	Kui Paberi konfigureerimine on keelatud, ei saa te kasutada funktsiooni AirPrint. Lisaks ei kuvata teadeteid, mis annavad teile teada, et paberi formaat ja tüüp ei ühti. Hoidke sätet aktiivseks, kui te just ei kasuta alati sama suurusega ja sama tüüpi paberit ning teil pole vaja paberi sätteid muuta.
Printeri ääriseta printimise tindipadja kasutusaeg on lõppemas. Võtke ühendust Epsoni toega.	Tindipadja vahetamiseks võtke ühendust Epsoni või volitatud Epsoni teenusepakkujaga*. Tegemist ei ole kasutaja hooldatava detailiga. Teade jääb kuvatuks kuni tindipadja vahetamiseni. Printimise jätkamiseks vajutage nuppu  .
Printeri ääriseta printimise tindipadja kasutusaeg on lõppenud. Võtke ühendust Epsoni toega.	Tindipadja vahetamiseks võtke ühendust Epsoni või volitatud Epsoni teenusepakkujaga*. Tegemist ei ole kasutaja hooldatava detailiga.
Side tõrge. Kontrollige, kas arvuti on ühendatud.	Ühendage printer ja arvuti õigesti. Kui ühendate võrgu kaudu, vaadake lehekülge, millel kirjeldatakse arvutist võrku ühendamise meetodit. Kui tõrketeaded kuvatakse skannimise ajal, siis veenduge, et arvutisse on installitud Epson Scan 2 ja Epson Event Manager.
IP-aadressi ja alamvõrgumaski kombinatsioon on vigane. Vaadake lisateavet dokumentatsioonist.	Sisestage korrektne IP-aadress või vaikelüüs. Võtke abi saamiseks ühendust võrku seadistanud isikuga.
Värskendage juurserti, et kasutada pilveteenuseid.	Käivitage Web Config ja värskendage seejärel juursertifikaati.
Recovery Mode	Printer käivitus taasterežiimis, sest püsivara värskendamine nurjus. Järgige alltoodud juhiseid, et püüda püsivara uuesti värskendada. 1. Ühendage arvuti ja printer USB-kaabliga. (Taasterežiimis ei saa püsivara võrguühenduse kaudu värskendada.) 2. Lisateavet saate kohalikult Epsoni veebisaidilt.

* Mõne printimistsükli käigus võib tindipadjale väikeses koguses liigset tinti koguneda. Vältimaks tindi padjalt lekkimist on printer seadistatud nii, et see katkestab printimise enne tindipadja täitumist. Kas ja kui tihti see vajalikuks osutub, oleneb printitavate lehekülgede arvust, materjalist, millele te prindite, ja printeri puhastustsükli arvust. Padja vahetamise vajadus ei tähenda, et printer ei tööta enam tehnilistele nõuetele

Probleemide lahendamine

vastavalt. Printer teatab, kui patja peab vahetama. Seda saab teha vaid volitatud Epsoni teenusepakkuja. Epsoni garantii ei kata selle detaili vahetamise kulusid.

Seotud teave

- ➔ „Epsoni klienditoega kontakteerumine” lk 202
- ➔ „Toetatud mälukaartide spetsifikatsioonid” lk 192
- ➔ „Toetatud väliste mäluseadmete spetsifikatsioonid” lk 193
- ➔ „Rakenduste installimine” lk 154
- ➔ „Web Config” lk 143
- ➔ „Rakenduste ja püsivara värskendamine” lk 155

Printeri oleku kontrollimine – Windows

1. Avage printeridraiveri aken.
2. Klõpsake suvandit **EPSON Status Monitor 3** vahekaardil **Hooldus**.


Märkus.

- Printeri oleku kontrollimiseks võite ka tegumiribal teha topeltklõpsu printeri ikoonil. Kui printeri ikooni ei ole tegumiribale lisatud, klõpsake **Seire-eelistused** vahekaardil **Hooldus** ja valige **Registreerige tegumireale otseteeikoon**.*
- Kui funktsioon **EPSON Status Monitor 3** pole aktiveeritud, klõpsake nuppu **Lisasätted** vahekaardil **Hooldus** ja seejärel valige suvand **Lubage EPSON Status Monitor 3**.*

Seotud teave

- ➔ „Windowsi printeridraiver” lk 145

Printeri oleku kontrollimine — Mac OS

1. Valige menüüst  **Süsteemi eelistused > Printerid ja skannerid** (või **Printimine ja skannimine, Printimine ja faksimine**) ja seejärel valige printer.
2. Klõpsake nuppu **Suvandid ja tarvikud > Suvandid > Ava printeriutiliit**.
3. Klõpsake nuppu **EPSON Status Monitor**.
Saate kontrollida printeri olekut, tinditasemeid ja tõrketeavet.

Kinni jäänud paberi eemaldamine

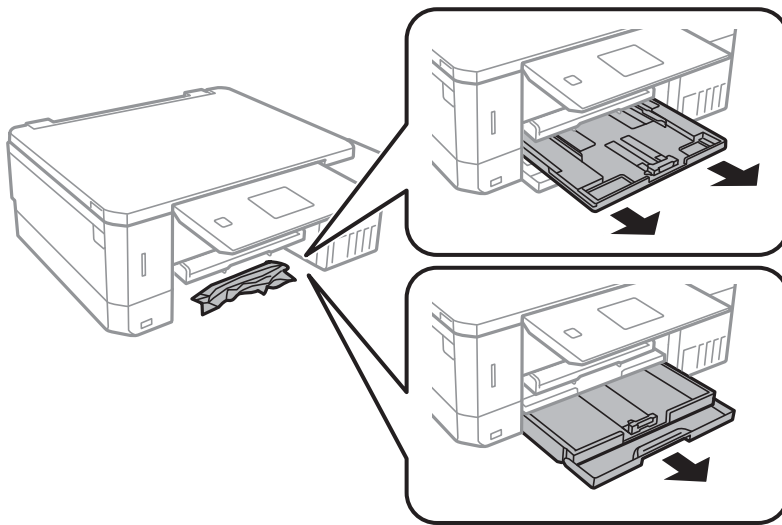
Kontrollige juhtpaneelile kuvatud tõrget ja järgige juhiseid kinni jäänud paberi ja selle tükide eemaldamiseks. Seejärel kustutage tõrge.

! Oluline teave:

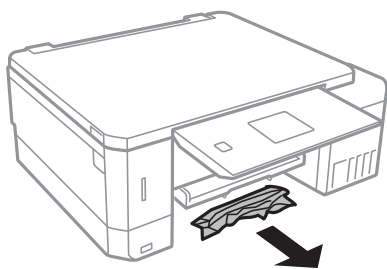
- ❑ Eemaldage ettevaatlikult kinni jäänud paber. Paberi jõuliselt eemaldamine võib printerit kahjustada.
- ❑ Vältige ummistunud paberit eemaldades printeri kallutamist, küljele asetamist ja tagurpidi pööramist, sest vastasel juhul võib kassetidest tinti lekkida.

Kinni jäänud paberi eemaldamine komponendist Paberikassett

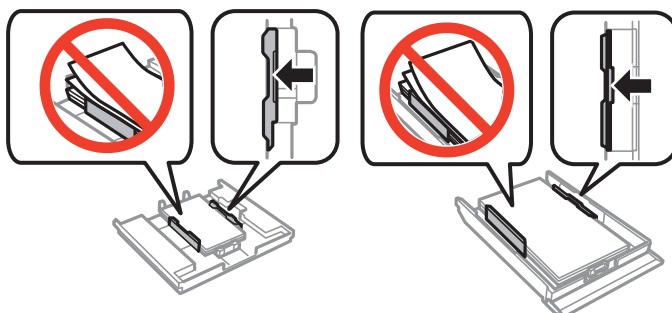
1. Sulgege väljundsalv
2. Tõmmake paberikassett välja.



3. Eemaldage ummistunud paber.



4. Joondage paberi servad ja nihutage servajuhikud paberi servadele.



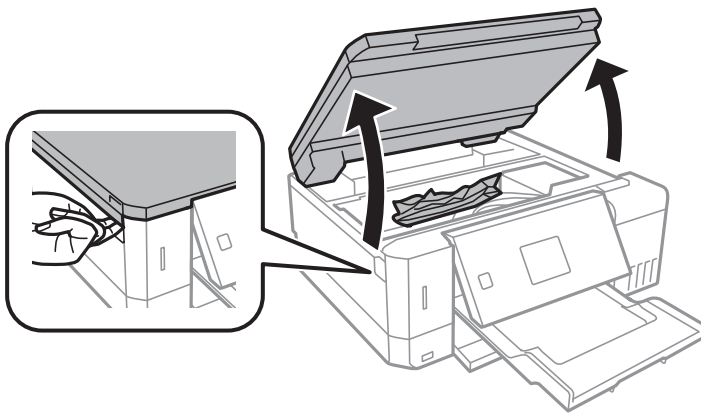
5. Sisestage paberikassett printerisse.

Kinni jäänud paberi eemaldamine printeri seest

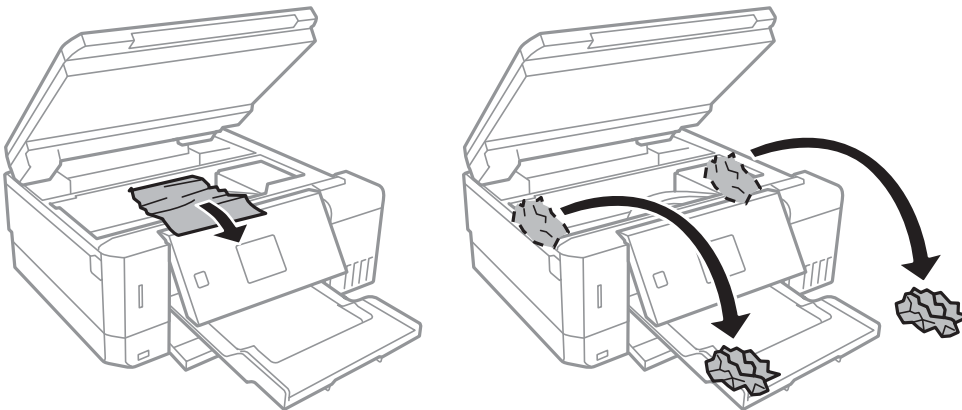
Ettevaatust!

- ❑ Skanneri avamisel või sulgemisel ärge jätke oma kätt või sõrmi selle vahele. Vastasel juhul võite viga saada.
- ❑ Ärge kunagi puudutage juhtpaneeli nuppe, kui teie käsi on printeri sees. Kui printer hakkab tööle, võib see vigastusi põhjustada. Hoiduge vigastuste ennetamiseks puudutamast väljaulatuvaid osi.

1. Avage skanner suletud dokumendikaanega.



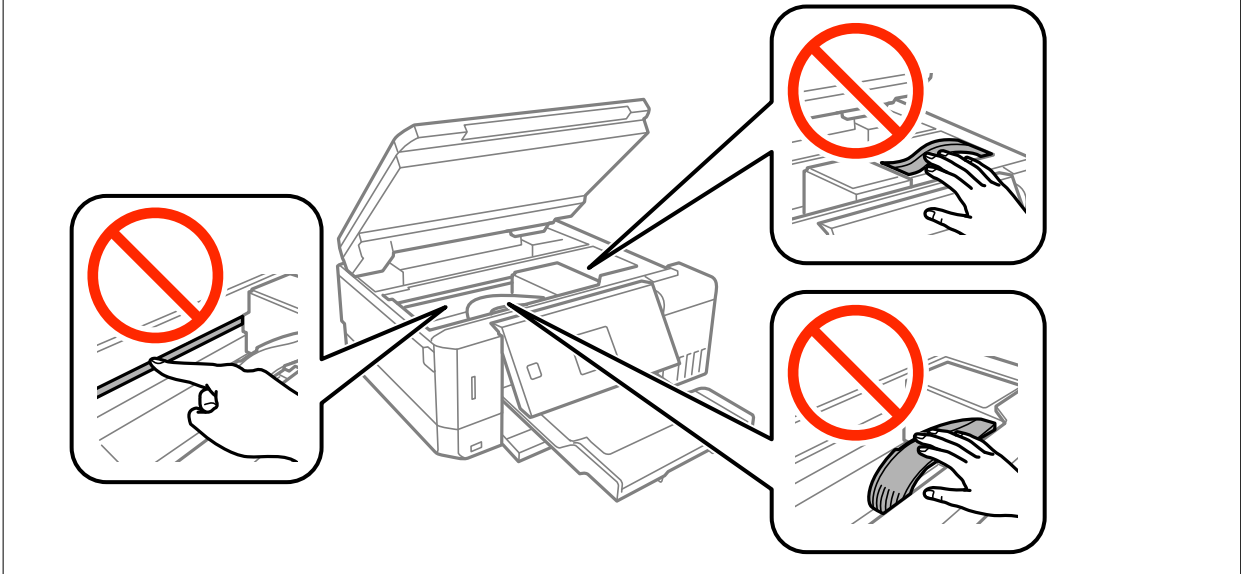
2. Eemaldage ummistunud paber.



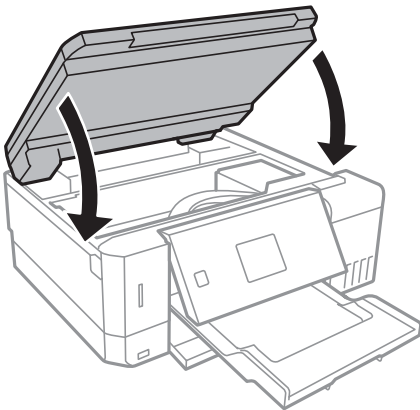
Probleemide lahendamine

! *Oluline teave:*

Ärge puudutage valget lintkaablit, läbikumavat osa ega tinditorusid printeri sees. See võib põhjustada talitlushäireid.

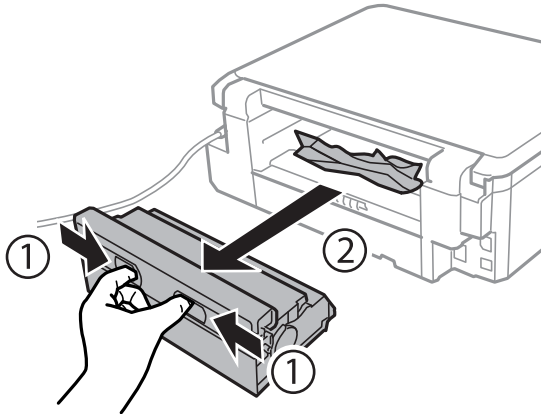


3. Sulgege skanner.

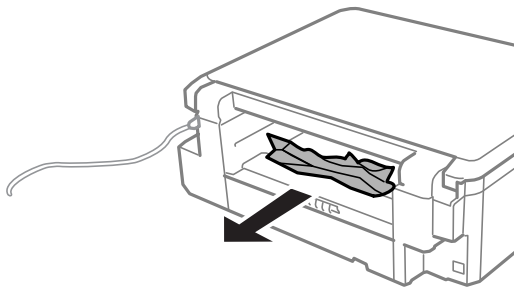


Kinni jäänud paberi eemaldamine Tagumine kaase kaudu.

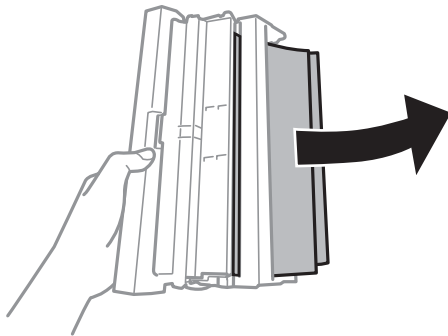
1. Eemaldage tagumine kaas.



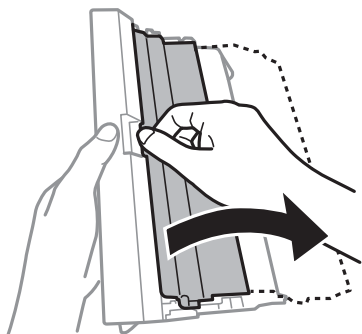
2. Eemaldage ummistunud paber.



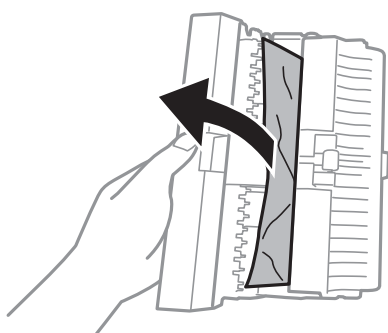
3. Eemaldage ummistunud paber tagumine kaase kaudu.



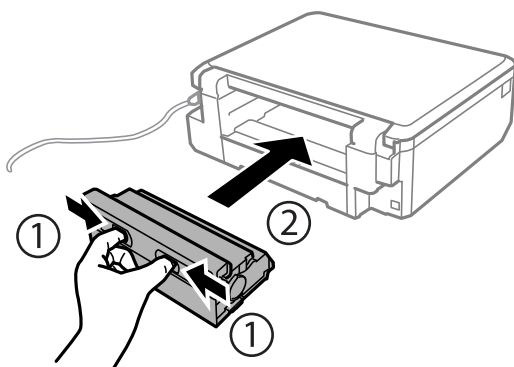
4. Avage tagumine kaase kate.



5. Eemaldage ummistunud paber.



6. Sulgege tagumine kaase kate ja seejärel sisestage tagumine kaas printerisse.



Paberit ei söödeta õigesti

Kontrollige järgmisi punkte ja seejärel tehke vajalikud toimingud probleemi lahendamiseks.

- Asetage printer tasasele pinnale ja kasutage seda soovitatud keskkonnatingimustel.
- Kasutage printeri toetatud paberit.
- Järgige ettevaatusabinõusid paberi käsitlemisel.
- Ärge laadige rohkem lehti, kui konkreetse paberi puhul maksimaalselt lubatud. Tavapaberit ärge laadiige üle kolmnurgasümboliga tähistatud joone küljjuhikul.
- Veenduge, et paberi formaadi ja tüübi sätted vastavad printerisse laaditud paberi tegelikule formaadile ja tüübile.

Probleemide lahendamine

Seotud teave

- ➔ „Keskkonnateave” lk 195
- ➔ „Ettevaatusabinõud paberi käsitsemisel” lk 38
- ➔ „Kasutatav paber ja mahud” lk 39
- ➔ „Paberitüüpide loend” lk 40

Paberiummistused

- Laadige paber õiges suunas ja lükake servajuhikud vastu paberi servi.
- Mitme paberilehe puhul laadige korraga üks leht.

Seotud teave

- ➔ „Kinni jäänud paberi eemaldamine” lk 158
- ➔ „Kuidas täita Paberikassett 1 paberiga” lk 42
- ➔ „Kuidas täita Paberikassett 2 paberiga” lk 46
- ➔ „Kuidas täita Tagum. paberisöödupilu paberiga” lk 50

Paber siseneb nurga all

Laadige paber õiges suunas ja lükake servajuhikud vastu paberi servi.

Seotud teave

- ➔ „Kuidas täita Paberikassett 1 paberiga” lk 42
- ➔ „Kuidas täita Paberikassett 2 paberiga” lk 46
- ➔ „Kuidas täita Tagum. paberisöödupilu paberiga” lk 50

Samaaegselt söödetakse mitu paberilehte

- Laadige üks paberileht korraga.
- Kui käsitsi juhitava kahepoolse printimise ajal söödetakse mitu paberilehte korraga, eemaldage enne paberi uuesti sisestamist printerisse laaditud paber.

Printimata paber eemaldatakse väljastusavast Tagum. paberisöödupilu

Kui paber asetatakse väljastusavasse tagum. paberisöödupilu siis kui see ei ole valmis, väljastatakse printimata paber. Saatke kõigepealt prinditöö ning laadige paber alles pärast vastavat teadet.

CD/DVD-salv lükatakse välja

- Veenduge, et ketas on õigesti salve asetatud ja sisestage salv korralikult.

Probleemide lahendamine


- Ärge sisestage CD/DVD-salve enne, kui teil seda teha palutakse. Vastasel juhul ilmneb tõrge ja salv lükatakse välja.

Seotud teave

- ➔ „Fotode printimine mälukaartilt CD/DVD-sildile” lk 63
- ➔ „Kopeerimine CD/DVD-sildile” lk 102

Toite ja juhtpaneeli probleemid

Printer ei lülitu sisse

- Veenduge, et toitejuhe oleks kindlalt pistikupesas.
- Hoidke nuppu  pisut kauem all.

Tuled süttivad ning kustuvad seejärel



Printeri pinge ei pruugi langeda kokku vooluvõrgu näitajatega. Lülitage printer välja ja eraldage toitejuhe kohe vooluvõrgust. Seejärel kontrollige printeri andmesilti.



Ettevaatust!

Kui pinge ei lange kokku, ÄRGE ÜHENDAGE PRINTERIT UUESTI VOOLUVÕRKU. Võtke ühendust edasimüüjaga.

Printer ei lülitu välja

Hoidke nuppu  pisut kauem all. Kui printer ikka välja ei lülitu, ühendage toitejuhe lahti. Prindipea kuivamise vältimiseks lülitage printer uuesti sisse ja seejärel nuppu  vajutades välja.

Toide lülitub automaatselt välja

- Valige **Väljalülituse sätted** menüüst **Printeri häälestus** ja inaktiveerige sätted **Lül. välja, kui mitteakt.** ja **Lül. välja, kui üh. katkeb**.
- Inaktiveerige säte **Väljalülitustaimer** menüüst **Printeri häälestus**.

Märkus.

*Ostu sooritamise kohast olenevalt võib teie tootel olla funktsioon **Väljalülituse sätted** või funktsioon **Väljalülitustaimer**.*

Seotud teave

- ➔ „Menüüsuvandid režiimis Printeri häälestus” lk 137

LCD-ekraan kustub

Printer on unerežiimis. Vajutage mis tahes nuppu juhtpaneelil, et LCD-ekraani varasem olek taastada.

Funktsioon Automaatne sisselülitus ei tööta

- Veenduge, et **Printeri häälestus** alt on lubatud **Automaatne sisselülitus** säte.
- Veenduge, et printer on USB-kaabliga või võrguga korralikult ühendatud.

Seotud teave

➔ [„Menüüsuvandid režiimis Printeri häälestus” lk 137](#)

Arvutist ei saa printida

Ühenduse kontrollimine

- Ühendage USB-kaabel kindlalt printeri ja arvutiga.
- Kui kasutate USB-jaoturit, püüdke printer otse arvutiga ühendada.
- Kui te võrgu kaudu printida ei saa, vaadake lehekülge, millel kirjeldatakse arvutist võrku ühendamise meetodit.

Tarkvara ja andmete kontrollimine

- Installige printeridraiver.
- Kui printite suure andmemahuga kujutist, võib arvuti mälust puudu tulla. Printige kujutis madalama resolutsiooniga või väiksemas formaadis.


Printeri oleku kontrollimine arvutist (Windows)

Klõpsake valikut **Printimisjärjek**, printeridraiveri vahekaardil **Hooldus** ja kontrollige alljärgnevat.

- Kontrollige, kas on peatatud printimistoiminguid.
Vajaduse korral tühistage printimine.
- Veenduge, et printer ei ole võrguühenduseta ega ootel.
Kui printer on võrguühenduseta või ootel, tühistage vastav olek menüüst **Printer**.
- Veenduge, et printer on valitud menüüs **Printer** vaikeprinteriks (vastava menüü-üksuse kõrval peab olema märged).
Kui printer pole seatud vaikeprinteriks, määrake see vaikeprinteriks.
- Veenduge, et printeri port oleks asukohast **Atribuut > Port** menüüs **Printer** valitud õigesti, nagu allpool kirjeldatud.
Valige USB-ühenduseks „USBXXX” või võrguühenduseks „EpsonNet Print Port”.

Printeri oleku kontrollimine arvutist (Mac OS)

Veenduge, et printeri olek ei oleks **Paus**.

Valige **Süsteemi eelistused** menüüst  > **Printerid ja skannerid** (või **Printimine ja skannimine**, **Printimine ja faksimine**) ja topeltkõpsake siis printeril. Kui printeri töö on peatatud, klõpsake **Jätka** (või **Jätka printeri tööd**).

Seotud teave

- ➔ „Ühendamine arvutiga” lk 23
- ➔ „Rakenduste installimine” lk 154
- ➔ „Printimise tühistamine” lk 97

Kui te ei saa võrgusätteid teha

- Lülitage välja seadmed, mida soovite võrku ühendada. Oodake ligikaudu 10 sekundit ja seejärel lülitage seadme järgmises järjekorras sisse: pääsupunkt, arvuti või nutiseade ja printer. Viige printer ja arvuti või nutiseade pääsupunktile lähemale, et soodustada raadiosidet, ning proovige seejärel uuesti võrgusätteid teha.
- Valige **Sätted** > **Võrgusätted** > **Ühenduse kontroll** ja printige seejärel võrguühenduse aruanne. Kui on tekkinud tõrge, lugege võrguühenduse aruannet ja järgige prinditud lahendusi.

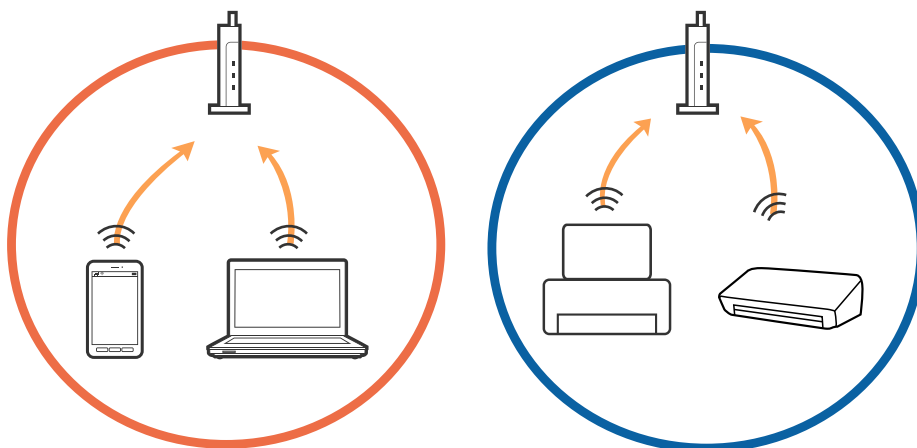
Seotud teave

- ➔ „Võrguühenduse aruande printimine” lk 30
- ➔ „Seadmetelt pole võimalik ühendust luua, ehkki võrguseadistusega on kõik korras” lk 167

Seadmetelt pole võimalik ühendust luua, ehkki võrguseadistusega on kõik korras

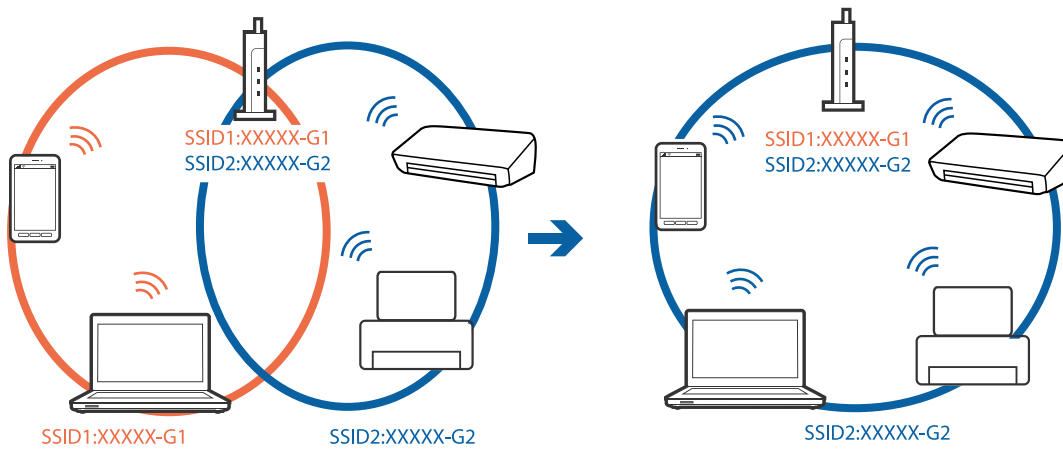
Kui arvutist või nutiseadmest pole võimalik printeriga ühendust luua, ehkki võrguühenduse aruanne ei näita ühtegi viga, siis tutvuge järgnevaga.

- Kui kasutate samaaegselt mitut pääsupunkti, siis ei pruugi printeri kasutamine arvutist või nutiseadmest pääsupunktide seadistuse tõttu võimalik olla. Ühendage arvuti või nutiseade sama pääsupunktiga, mille külge on ühendatud printer.

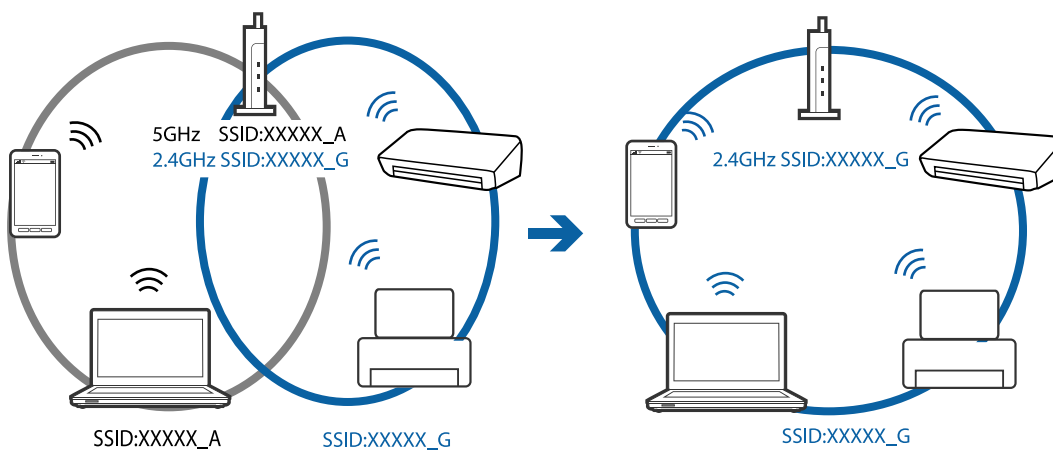


Probleemide lahendamine

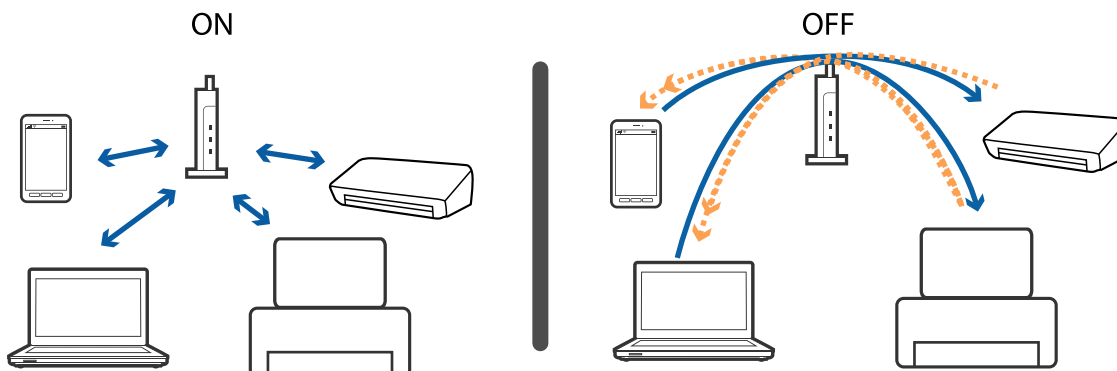
- ❑ Pääsupunktiga ühenduse loomine ei pruugi õnnestuda, kui pääsupunktil on mitu SSID-d ja seadmed on ühendatud sama pääsupunkti erinevate SSID-de külge. Ühendage arvuti või nutiseade sama SSID külge, mille külge on ühendatud printer.



- ❑ Standarditele IEEE802.11a ja IEEE802.11g vastaval pääsupunktil on nii 2,4 GHz kui ka 5 GHz SSID-d. Kui ühendate arvuti või nutiseadme 5 GHz SSID-ga, siis ei saa te printerit ühendada, sest printer toetab vaid 2,4 GHz ühendust. Ühendage arvuti või nutiseade sama SSID külge, mille külge on ühendatud printer.



- ❑ Enamusel pääsupunktidest on privaatsuse eraldusfunktsioon, mis blokeerib volitamata seadmetelt tuleva andmeside. Kui te ei saa võrguühendust luua, ehkki seadmed ja pääsupunkt on ühendatud sama SSID-ga, siis lülitage pääsupunkti privaatsuse eraldaja välja. Üksikasjad leiate pääsupunkti kasutusjuhendist.



Seotud teave


- ➔ „Printeriga ühendatud SSID-i kontrollimine” lk 169
- ➔ „SSID kontrollimine arvutis” lk 169

Printeriga ühendatud SSID-i kontrollimine

Valige **Sätted** > **Võrgusätted** > **Võrgu olek**. SSID-id kuvatakse iga Wi-Fi-võrgu ja Wi-Fi Directi võrgu kohta.

SSID kontrollimine arvutis

Windows

Klõpsake töölaua tegumiribal ikooni . Vaadake kuvatud loendist järele ühendatud SSID nimi.



Mac OS X

Klõpsake arvutiekraani ülaosas Wi-Fi ikooni. Kuvatakse SSID-de loend ja ühendatud SSID-d näitab märke.



Printer ei suuda äkitselt võrguühenduse kaudu printida

- Kui olete vahetanud pääsupunkti või teenusepakkujat, proovige uuesti määrata printeri võrgusätteid. Ühendage printeriga sama SSID-ga arvuti või nutiseade.
- Lülitage välja seadmed, mida soovite võrku ühendada. Oodake ligikaudu 10 sekundit ja seejärel lülitage seadme järgmises järjekorras sisse: pääsupunkt, arvuti või nutiseade ja printer. Viige printer ja arvuti või nutiseade pääsupunktile lähemale, et soodustada raadiosidet, ning proovige seejärel uuesti võrgusätteid teha.
- Opsüsteemis Windows klõpsake **Printimisjärjek.** printeridraiveri kaardil **Hooldus** ja kontrollige järgmist.
 - Kontrollige, kas on peatatud printimistoiminguid. Vajaduse korral tühistage printimine.
 - Veenduge, et printer ei ole võrguühenduseta ega ootel. Kui printer on võrguühenduseta või ootel, tühistage vastav olek menüüst **Printer**.
 - Veenduge, et printer on valitud menüüs **Printer** vaikeprinteriks (vastava menüü-üksuse kõrval peab olema märged).
Kui printer pole seatud vaikeprinteriks, määrake see vaikeprinteriks.
 - Kontrollige kas asukohas **Printeri atribuudid > Port** valitud port on õige
- Valige **Sätted > Võrgusätted > Ühenduse kontroll** ja printige seejärel võrguühenduse aruanne. Kui aruanne näitab, et võrguühenduse loomine nurjus, lugege võrguühenduse aruannet ja järgige väljaprintidil pakutud lahendusi.
- Proovige arvutist pääseda mis tahes veebisaidile veendumaks, et arvuti võrgusätted on õiged. Kui te ei pääse ühelegi veebisaidile, on probleem arvutis. Vaadake üksikasju arvutiga kaasas olevast kasutusjuhendist.

Seotud teave

- ➔ „Printeriga ühendatud SSID-i kontrollimine” lk 169
- ➔ „SSID kontrollimine arvutis” lk 169
- ➔ „Võrguühenduse aruande printimine” lk 30
- ➔ „Võrguühenduse aruande printimine” lk 30

Printer ei suuda äkitselt USB-ühenduse kaudu printida

- Ühendage USB-kaabel arvuti küljest lahti. Paremklopsake arvutis kuvataval printeriikoonil ja valige seejärel **Eemalda seade**. Järgmiseks ühendage USB-kaabel arvutiga ja katsetage printimist. Kui printimine on võimalik, on seadistus valmis.
- USB-ühenduse lähtestamiseks järgige käesoleva kasutusjuhendi jaotises [Arvutiga ühendusemeetodi muutmine] esitatud etappide põhjal.

Seotud teave

- ➔ [„Arvutiga ühendamise meetodi muutmine” lk 35](#)

Ei saa printida iPhone'ist või iPadist

- Ühendage iPhone või iPad printeriga samasse võrku (SSID).
- Aktiveerige **Paberi konfigureerimine** järgmistes menüüdes.
Sätted > Printeri häälestus > Paberiallika säte > Paberi konfigureerimine
- Aktiveerige seade AirPrint kohas Web Config.

Seotud teave

- ➔ [„Ühendamine nutiseadmega” lk 24](#)
- ➔ [„Web Config” lk 143](#)

Probleemid prinditud kujutisega

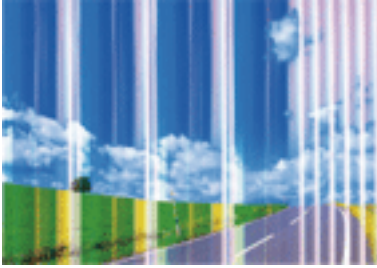
Väljaprintil on tint hõõrdunud või värvid puuduvad

- Kui te ei ole printerit pikka aega kasutanud, siis on võimalik, et prindipea pihustid on ummistunud ja tinditilgad ei saa väljuda. Kui mõni prindipea pihustitest on ummistunud, käivitage pihustite kontroll ja seejärel puhastage prindipead.
- Kui olete printinud nii, et tinditasemed olid tindimahuti akendest nägemiseks liiga madalad, täitke tindimahutid ülemiste joonteni ja seejärel kasutage utiliiti **Põhjalik puhastus**, et tinditorudes tint ära vahetada. Pärast utiliidi kasutamist viige läbi pihustite kontroll, et näha, kas prindikvaliteet on paranenud.

Seotud teave

- ➔ [„Prindipea kontrollimine ja puhastamine” lk 128](#)
- ➔ [„Tindimahutite täitmine” lk 121](#)
- ➔ [„Utiliidi Põhjalik puhastus käivitamine” lk 129](#)

Ilmuvad triibud või ootamatud värvid

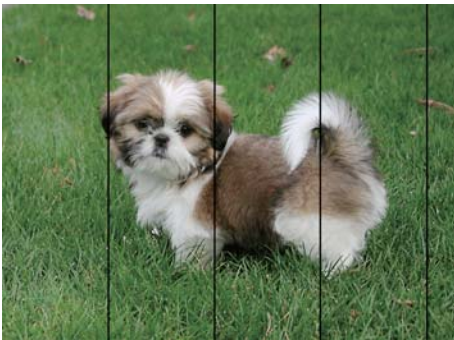


Prindipea pihustid võivad olla ummistunud. Prindipea pihustite ummistumise kontrollimiseks tehke pihustite kontroll. Kui mõni prindipea pihustitest on ummistunud, puhastage prindipead.

Seotud teave

➔ [„Prindipea kontrollimine ja puhastamine” lk 128](#)

Värvilised triibud ilmuvad ligikaudu 2.5 cm tagant.



- Valige paberitüübi säte vastavalt printerisse laaditud paberile.
- Joondage prindipea, kasutades funktsiooni **Horisontaalne joondus** .
- Kui prindite tavapaberile, kasutage kõrgema kvaliteedi sätet.

Seotud teave

➔ [„Paberitüüpide loend” lk 40](#)

➔ [„Prindipea joondamine — juhtpaneel” lk 131](#)

Hägusad väljaprintid, vertikaalsed triibud või vale joondus



enthalten alle
Aufdruck. W
5008 "Regel

Joondage printipea, kasutades funktsiooni **Vertikaalne joondus**.

Seotud teave

➔ [„Printipea joondamine — juhtpaneel” lk 131](#)

Prindikvaliteet ei parane isegi pärast printipea joondamist

Kui mõlemas suunas (või suurel kiirusel) printimine on lubatud, prindib printipea mõlemas suunas liikudes ja vertikaalsed jooned ei pruugi olla õigesti joondatud. Kui prindikvaliteet ei parane, siis keelake mõlemas suunas (või suurel kiirusel) printimine. Selle sätte keelamine võib vähendada printimiskiirust.


Juhtpaneel

Keelake funktsioon **Kahesuunaline** printimissätetes.

Windows

Tühistage säte **Kiire** printeridraiveri vahekaardil **Veel suvandeid**.

Mac OS

Valige menüüst  **Süsteemi eelistused > Printerid ja skannerid** (või **Printimine ja skannimine, Printimine ja faksimine**) ja seejärel valige printer. Valige **Suvandid ja tarvikud > Suvandid** (või **Draiver**). Valige **High Speed Printing** sätteks **Off**.

Seotud teave

➔ [„Paberi- ja prindisätete menüüvalikud” lk 71](#)

Prindikvaliteet on halb

Kui prindikvaliteet on halb, sest väljaprintid on hägused, triibulised, puuduvate värvidega, tuhmade värvidega või valesti joondatud, kontrollige järgmist.

Printeri kontrollimine

- Veenduge, et esmane tindi laadimine oleks lõppenud.
- Täitke tindimahuti, kui tinditase on alumisest joonest madalam.
- Kui mõni printipea pihustitest on ummistunud, käivitage pihustite kontroll ja seejärel puhastage printipead.
- Joondage printipea.

Probleemide lahendamine

Paberi kontrollimine

- Kasutage printeri toetatud paberit.
- Ärge printige paberile, mis on niiske, kahjustatud või liiga vana.
- Kui paber on kaardus või ümbrik on õhku täis, siis siluge seda.
- Ärge virnastage paberit kohe pärast printimist.
- Laske väljaprintidel täielikult kuivada, enne kui need kasutusele võtate. Ärge laske väljaprintidele kuivamise ajal paista otsest päikesevalgust, ärge kasutage kuivatit ega puudutage paberi prinditud külge.
- Epson soovib kujutiste või fotode printimiseks kasutada tavapaberi asemel Epsoni originaalpaberit. Printige Epsoni originaalpaberi prinditavale küljele.

Prindisätete kontrollimine

- Valige paberitüübi säte vastavalt printerisse laaditud paberile.
- Printige kõrgema kvaliteedi sätet kasutades.

Tindipudeli kontrollimine

- Kasutage selle printeri jaoks õige artikli koodiga tindipudeleid.
- Epson soovib tindipudeli ära kasutada enne pakendile trükitud kuupäeva.
- Proovige kasutada Epsoni originaaltindipudeleid. Toode on loodud värve reguleerima Epsoni originaaltindipudeleid kasutades. Mitteoriginaalsete tindipudelite kasutamine võib prindikvaliteeti halvendada.

Seotud teave

- ➔ „Kasutatav paber ja mahud” lk 39
- ➔ „Paberitüüpide loend” lk 40
- ➔ „Ettevaatusabinõud paberi käsitsemisel” lk 38
- ➔ „Prindipea kontrollimine ja puhastamine” lk 128
- ➔ „Prindipea joondamine — juhtpaneel” lk 131

Paber on määrdunud või kulunud välimusega


- Kui ilmneb horisontaalseid triipe või paberi üla- või alaosa on määrdunud, laadige paber õiges suunas ja lükake servajuhikud vastu paberi servi.



Probleemide lahendamine

- Kui ilmneb vertikaalseid triipe või paber on määrdunud, puhastage paberiteed.



- Pange paber tasapinnale kontrollimaks, kas see on kaardus. Kui jah, siis tasandage seda.
- Kui paks paber on hõõrutud, aktiveerige hõõrdumise vähendamise sätte. Kui te aktiveerite selle sätte, võib prindikvaliteet langeda või printimine aeglustuda.
 - Juhtpaneel
Valige avakuvalt **Sätted** > **Printeri häälestus** ja seejärel aktiveerige **Paks paber**.
 - Windows
Klõpsake suvandit **Lisasätted** printeridraiveri vahekaardil **Hooldus** ja valige seejärel suvand **Paks paber ja ümbrikud**.
 - Mac OS
Valige menüüst  **Süsteemi eelistused** > **Printerid ja skannerid** (või **Printimine ja skannimine, Printimine ja faksimine**) ja seejärel valige printer. Valige **Suvandid ja tarvikud** > **Suvandid** (või **Draiver**). Valige **Paks paber ja ümbrikud** sätteks **On**.
- Kui prindite käsitsi kahepoolset, veenduge, et tint oleks enne paberi uuesti laadimist täielikult kuivanud.

Seotud teave

- ➔ „Kuidas täita Paberikassett 1 paberiga” lk 42
- ➔ „Kuidas täita Paberikassett 2 paberiga” lk 46
- ➔ „Kuidas täita Tagum. paberisöödupilu paberiga” lk 50
- ➔ „Paberitee puhastamine tindiplekkidest” lk 132

Paber on automaatsel kahepoolisel printimisel määrdunud

Kui kasutate automaatset kahepoolset printimist ja prindite suure tihedusega andmeid nagu pilte ja graafikuid, seadke printimistihendus madalamale sättele ja kuivamisae pikemaks.

Seotud teave

- ➔ „Lehe kahele poolele printimine” lk 77
- ➔ „Menüüsuvandid režiimis Kopeeri” lk 98

Prinditud fotod on kleepuvad

Võimalik, et prindite fotopaberi valele küljele. Veenduge, et prindiksite prinditavale küljele.

Kui printisite fotopaberi valele küljele, peate paberitee puhastama.

Seotud teave

➔ „Paberitee puhastamine tindiplekkidest” lk 132

Kujutised või fotod prinditakse ootamatute värvidega

Printides juhtpaneelilt või Windowsi printeridraiverist rakendatakse vaikimisi Epsoni automaatne foto kohandamise funktsiooni, mis sõltub paberi tüübist. Proovige sätet muuta.

 Juhtpaneel

Muutke sätet **Stseenituvastus** menüüst **Automaatne**, asendades selle mis tahes muu sättega. Kui sätte muutmine ei toimi, valige mis tahes teine suvand, mis on erinev sättest **Fotoparendus**, funktsiooni **Parenda** sätteks.

 Windowsi printeridraiver

Vahekaardil **Veel suvandeid** valige suvand **Kohandatud** menüüs **Värvikorrektsioon** ja seejärel klõpsake nuppu **Täpsemalt**. Muutke sätet **Vaate korrektsioon** menüüst **Automaatkorrektsioon**, asendades selle mis tahes muu sättega. Kui sätte muutmine ei toimi, kasutage mis tahes muud värviparanduse meetodit kui **PhotoEnhance** menüüs **Värvihaldus**.

Seotud teave

➔ „Menüüsuvandid foto kohandamiseks ja suumimiseks” lk 72

➔ „Prindivärvi reguleerimine” lk 90

Värvid on ekraanil nähtavast erinevad

- Kuvamisseadmetel, näiteks arvutiekraanidel on oma kuva atribuudid. Kui kuva on tasakaalustamata, ei kuvata kujutist õige heleduse ja õigete värvidega. Reguleerige seadme atribuute. Järgmiseks avage printeridraiveri aken, valige **Veel suvandeid** vahekaardilt funktsiooni **Värvikorrektsioon** sätteks **Kohandatud** ja klõpsake seejärel suvandil **Täpsemalt**. Valige **Värvirežiim** sätteks **EPSON Standard**.
- Ekraanile langev valgus mõjutab seda, kuidas kujutis ekraanilt paistab. Vältige otsest päikesevalgust ja kinnitage kujutis kohas, kus on tagatud sobiv valgustus.
- Värvid võivad erineda sellest, mida näete nutiseadmetes, näiteks nutitelefonides või kõrge resolutsiooniga tahvelarvutites.
- Ekraanil olevad värvid ei ole paberil olevatega identsed, sest kuvamisseadmed ja printeril on erinev värvide kujutamise protsess.

Veeristeta ei saa printida

Valige prindisätetest ääristeta säte. Kui valite paberitüübi, mis ei toeta ääristeta printimist, ei saa teha valikut **Ääristeta**. Valige paberitüüp, mis toetab ääristeta printimist.

Seotud teave

➔ „Paberi- ja prindisätete menüüvalikud” lk 71

➔ „Menüüsuvandid režiimis Kopeeri” lk 98

➔ „Üldine printimine — Windows” lk 73

➔ „Üldine printimine — Mac OS” lk 75

Pildi servad kärbitakse ääristeta printimisel

Ääristeta printimisel kujutist suurendatakse natuke ja üleulatuv osa kärbitakse. Valige väiksem suurendamise aste.

Juhtpaneel

Muutke suvandi **Laiendus** sätet.

Windows

Klõpsake nuppu **Sätted** märkeruudu **Ääristeta** kõrval (printeridraiveri vahekaardil **Pealeht**) ja muutke sätteid.

Mac OS

Muutke sätet **Laiendus** printimisdialogi menüüst **Printeri sätted**.

Seotud teave

➔ „Paberi- ja prindisätete menüüvalikud” lk 71

➔ „Menüüsuvandid režiimis Kopeeri” lk 98

Väljaprindi asukoht, formaat või veerised on valed

Laadige paber õiges suunas ja lükake servajuhikud vastu paberi servi.

Kui asetate originaale komponendile skanneri klaas, joondage originaali nurk nurgaga, millele osutab skanneriklaasi raamil olev sümbol. Kui koopia servad on kärbitud, liigutage originaali veidi nurgast eemale.

Kui paigutate komponendile skanneri klaas originaale, puhastage komponenti skanneri klaas ja dokumendikaant. Kui klaasil on tolmu või plekke, võib kopeeritav ala ka tolmu või plekkidele laieneda, muutes kopeerimiskoha valeks või pildid väikeseks.

Valige õige paberiformaadi säte.

Reguleerige rakendusest veerise sätet, et see jääks prinditavasse alasse.

Seotud teave

➔ „Kuidas täita Paberikassett 1 paberiga” lk 42

➔ „Kuidas täita Paberikassett 2 paberiga” lk 46

➔ „Kuidas täita Tagum. paberisöödupilu paberiga” lk 50

➔ „Komponendi Skanneri klaas puhastamine” lk 133

➔ „Prinditav ala” lk 188

Mitu algdokumenti kopeeritakse ühele lehele

Kui asetate skanneri klaasile mitu originaali, et neid eraldi kopeerida, kuid need kopeeritakse ühele lehele, paigutage originaalid üksteisest vähemalt 5 mm kaugusele. Kui probleem ei lahene, asetage originaalid seadmesse üksikhaaval.

Seotud teave

➔ „Fotode paigutamine kopeerimiseks” lk 55

Fotokleepsude printimiskoht on vale

Reguleerige printimiskohta juhtpaneelil olevas menüüs **Printeri häälestus** > **Kleebised**.

Seotud teave

➔ „Menüüsuvandid režiimis Printeri häälestus” lk 137

CD/DVD-I olev printimiskoht on vale

Reguleerige printimiskohta juhtpaneelil olevas menüüs **Printeri häälestus** > **CD/DVD**.

Seotud teave

➔ „Menüüsuvandid režiimis Printeri häälestus” lk 137

Prinditud tähemärgid on valed või moonutatud

- Ühendage USB-kaabel kindlalt printeri ja arvutiga.
- Tühistage kõik peatatud printimistööd.
- Ärge seadke arvutit printimise ajal käsitsi **Talveunerežiimi** või **Unerežiimi**. Moonutatud tekstiga leheküljed saate välja printida järgmine kord, kui arvuti käivitata.

Seotud teave

➔ „Printimise tühistamine” lk 97

Prinditud kujutis on ümberpööratud

Tühistage rakenduses või printeridraiveris peegelpildis printimise sätted.

- Windows
 - Tühistage säte **Peegelpilt** printeridraiveri kaardil **Veel suvandeid**.
- Mac OS
 - Eemaldage **Mirror Image** printimisdialogi menüüst **Printeri sätted**.

Mosaiigilaadsed mustrid väljaprintidel

Kujutiste või fotode printimisel kasutage kõrget resolutsiooni. Veebisaitidel olevad kujutised on tihti liiga madala resolutsiooniga, isegi kui need näevad kuvamiseks piisavalt head välja, mistõttu printikvaliteet võib halveneda.

Kopeeritud kujutisel on ebaühtlased värvid, plekid, täpid või jooned

- Puhastage paberiteed.

Probleemide lahendamine

- Puhastage skanneri klaas.
- Ärge vajutage algdokumendile ega dokumendikaanele liiga kõvasti, kui asetate algdokumente skanneri klaasile.
- Kui paber on määrdunud, vähendage kopeerimistiheduse sätet.

Seotud teave

- ➔ „Paberitee puhastamine tindiplekkidest” lk 132
- ➔ „Komponendi Skanneri klaas puhastamine” lk 133
- ➔ „Menüüsuvandid režiimis Kopeeri” lk 98

Kopeeritud kujutisel on muaree (võrgumuster)

Muutke vähendus- või suurendussätet või asetage algdokument seadmesse veidi teise nurga all.

Seotud teave

- ➔ „Menüüsuvandid režiimis Kopeeri” lk 98

Kopeeritud pildil on originaaldokumendi vastaskülje pilt

- Kui originaaldokument on õhuke, pange see skanneri klaasile ja seejärel pange selle peale must paber.
- Vähendage juhtpaneelilt kopeerimistiheduse sätet.

Seotud teave

- ➔ „Menüüsuvandid režiimis Kopeeri” lk 98

Väljaprindi probleemi ei õnnestunud lahendada

Kui olete katsetanud kõiki lahendusi ja pole endiselt probleemi lahendanud, desinstallige printeridraiver ja installige seejärel uuesti.

Seotud teave

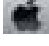

- ➔ „Rakenduste desinstallimine” lk 153
- ➔ „Rakenduste installimine” lk 154

Muud printimisprobleemid

Printimine on liiga aeglane

- Sulgege kõik ebavajalikud rakendused.
- Määrake madalama kvaliteedi säte. Kõrge kvaliteediga printimine vähendab printimiskiirust.

Probleemide lahendamine

- Aktiveerige kahe-suunaline (või suure kiiruse) säte. Kui see säte on lubatud, prindib printidipea mõlemas suunas liikudes ja printimiskiirus on suurem.
 - Juhtpaneel
Lubage printimissätetes funktsioon **Kahe-suunaline**.
 - Windows
Valige printeridraiveri kaardilt **Veel suvandeid Kiire**.
 - Mac OS
Valige menüüst  **Süsteemi eelistused > Printerid ja skannerid** (või **Printimine ja skannimine, Printimine ja faksimine**) ja seejärel valige printer. Valige **Suvandid ja tarvikud > Suvandid** (või **Draiver**). Valige **High Speed Printing** sätteks **On**.
- Keelake **Vaikne režiim**.
 - Juhtpaneel
Valige avakuval **Vaikne režiim** ja seejärel keelake see.
 - Windows
Inaktiveerige säte **Vaikne režiim** printeridraiveri vahekaardilt **Pealeht**.
 - Mac OS
Valige menüüst  **Süsteemi eelistused > Printerid ja skannerid** (või **Printimine ja skannimine, Printimine ja faksimine**) ja seejärel valige printer. Valige **Suvandid ja tarvikud > Suvandid** (või **Draiver**). Valige **Vaikne režiim** sätteks **Off**.

Seotud teave

➔ „Paberi- ja printimisätete menüüvalikud” lk 71


Pideva printimise ajal jääb printimine väga palju aeglasemaks

Printimine aeglustub, et printeri mehhanism ei kuumeneks üle ega saaks kahjustada. Võite siiski printimist jätkata. Normaalse printimiskiiruse taastamiseks ärge kasutage printerit vähemalt 30 minutit. Kui toide on välja, siis printimiskiirus ei taastu.

Printimist ei saa katkestada arvutist, millel on operatsioonisüsteem Mac OS X v10.6.8

Kui soovite peatada printimise arvutist, tehke alljärgnevad sätted.

Käivitage Web Config ja valige **Port9100** suvandi **Kõrgeima prioriteediga protokoll** sätteks **AirPrinti häälestus**.

Valige **Süsteemi eelistused** menüüst  **> Printerid ja skannerid** (või **Printimine ja skannimine, Printimine ja faksimine**), eemaldage printer ja lisage siis printer uuesti.

Seotud teave

➔ „Web Config” lk 143

Ei õnnestu alustada skannimist

- Ühendage USB-kaabel kindlalt printeri ja arvutiga. Kui kasutate USB-jaoturit, püüdke printer otse arvutiga ühendada.
- Kui skannite võrgu kaudu kõrge resolutsiooniga, võib tekkida sidetõrge. Vähendage resolutsiooni.
- Veenduge, et utiliidis Epson Scan 2 oleks valitud õige printer (skanner).

Kontrollige, kas printer on tuvastatud, kui kasutate operatsioonisüsteemi Windows

Kontrollige operatsioonisüsteemis Windows, kas printerit (skannerit) kuvatakse loendis **Skanner ja kaamera**. Printeri (skanneri) nimetus peab olema „EPSON XXXXX (printeri nimi)”. Kui printerit (skannerit) ei kuvata, siis desinstallige Epson Scan 2 ja seejärel installige see uuesti. Loendisse **Skanner ja kaamera** pääsete järgmiselt.

Windows 10

Paremklopsake nuppu Start või hoidke seda all ja valige suvand **Juhtpaneel**, sisestage otsimise tuumnuppu tekst „Skanner ja kaamera”, klõpsake suvandit **Kuva skannerid ja kaamerad** ning kontrollige seejärel, kas printer kuvatakse.

Windows 8.1/Windows 8

Valige **Töölaud > Sätted > Juhtpaneel**, sisestage otsimise tuumnuppu „Skanner ja kaamera”, klõpsake suvandit **Kuva skannerid ja kaamera** ning kontrollige seejärel, kas printer kuvatakse.

Windows 7

Klõpsake nuppu Start ja valige suvand **Juhtpaneel**, sisestage otsimise tuumnuppu tekst „Skanner ja kaamera”, klõpsake suvandit **Kuva skannerid ja kaamerad** ning kontrollige seejärel, kas printer kuvatakse.

Windows Vista

Klõpsake nuppu Start, valige **Juhtpaneel > Riistvara ja heli > Skannerid ja kaamerad** ja kontrollige, kas printer kuvatakse.

Windows XP

Klõpsake nuppu Start, valige **Juhtpaneel > Printerid ja muu riistvara > Skannerid ja kaamerad** ning kontrollige seejärel, kas printer kuvatakse.

Seotud teave

➔ [„Rakenduste desinstallimine” lk 153](#)

➔ [„Rakenduste installimine” lk 154](#)

Juhtpaneelilt ei saa skannimist alustada

- Veenduge, et Epson Scan 2 ja Epson Event Manager on õigesti installitud.
- Kontrollige Epson Event Manageris määratud skannimissätteid.

Seotud teave

➔ [„Epson Scan 2 \(skanneridraiver\)” lk 150](#)

➔ [„Epson Event Manager” lk 151](#)

Probleemid skannitud pildiga

Klaasilt skannimisel ilmneb värvi ebaühtlus, on näga mustust, punkte jne

- Puhastage skanneri klaas.
- Eemaldage originaalile kogunenud mustus ja muu praht.
- Ärge rakendage originaalile ega dokumendi kaanele liigset jõudu. Kui rakendate liigset jõudu, siis tekivad ähmasus, plekid ja täpid.

Seotud teave

- ➔ [„Komponendi Skanneri klaas puhastamine” lk 133](#)

Kujutise kvaliteet on halb

- Seadke tarkvaras Epson Scan 2 sobiv **Režiim** olenevalt algdokumendist, mida soovite skannida. Skannimisel kasutage dokumentide jaoks režiimi **Dokumendirežiim** sätteid ja fotode jaoks režiimi **Fotorežiim** sätteid.
- Tarkvara Epson Scan 2 kasutades kohandage kujutist, kasutades vahekaardil **Täpsemad seaded** esitatud üksusi ja skannige seejärel.
- Kui eraldusvõime on väike, proovige eraldusvõimet tõsta ja seejärel skannida.

Seotud teave

- ➔ [„Skannimine tarkvaraga Epson Scan 2” lk 109](#)

Piltide taustale tekib varikujutis

Algdokumendi tagaküljel olevad kujutised võivad olla jäänud skaneeritud pildile.

- Valige rakenduses Epson Scan 2 vahekaart **Täpsemad seaded**, seejärel reguleerige funktsiooni **Heledus**. See funktsioon ei pruugi olla saadaval olenevalt seadistustest vahekaardil **Põhiseaded > Pildi tüüp** või teistest seadistustest vahekaardil **Täpsemad seaded**.
- Valige rakenduses **Dokumendirežiim** režiimis Epson Scan 2 vahekaart **Täpsemad seaded** ja seejärel **Pildi suvand > Teksti täiustamine**.
- Skanneriklaasilt skaneerimise korral asetage algdokumendile musta värvi paber või lauamatt.

Seotud teave

- ➔ [„Algdokumentide asetamine Skanneri klaasile” lk 54](#)
- ➔ [„Skannimine tarkvaraga Epson Scan 2” lk 109](#)

Tekst on ähmane

- Valige rakenduses **Dokumendirežiim** režiimis Epson Scan 2 vahekaart **Täpsemad seaded** ja seejärel **Pildi suvand** > **Teksti täiustamine**.
- Valige rakenduses Epson Scan 2 **Režiim**'iks **Dokumendirežiim**. Skaneerige, kasutades sätteid dokumentide jaoks režiimis **Dokumendirežiim**.
- Kui, olles rakenduses Epson Scan 2 režiimis **Dokumendirežiim**, vahekaardil **Põhiseaded** on seade **Pildi tüüp** väärtuseks **Mustvalge**, siis reguleerige vahekaardil **Täpsemad seaded** seadet **Künnis**. Suurendades seadet **Künnis** muutub musta värvi ala suuremaks.
- Kui eraldusvõime on madal, püüdke eraldusvõimet suurendada ja siis skaneerida.

Seotud teave

➔ „Dokumentide skannimine (Dokumendirežiim)” lk 110

Tekib muaree (kangalõime taolised kaldvarjud)

Kui originaaliks on prinditud dokument, võib skannitud pildil tekkida muaree (kangalõime taolised kaldvarjud).

- Vahekaardil **Täpsemad seaded** rakenduses Epson Scan 2 valige suvand **Mahendus**.



- Muutke resolutsiooni ja skannige uuesti.

Seotud teave

➔ „Skannimine tarkvaraga Epson Scan 2” lk 109

Ei suuda skaneerida õiget ala skanneriklaasil

- Veenduge, et originaaldokument on õigesti vastu joondamismärke pandud.
- Kui skaneeritud pildil puudub serv, siis liigutage algdokumenti skanneriklaasi servast pisut eemale.
- Kui panete skanneriklaasile mitu algdokumenti, siis peab algdokumentide vahele jääma vähemalt 20 mm (0.79 tolli) suurune tühik.
- Kui skaneerite juhtpaneelilt ja valite automaatse skaneerimisala kärpimise funktsiooni, siis eemaldage skaneeriklaasilt ja dokumenti kaanelt võimalik mustus või praht. Kui algdokumendi ümber leidub prahti või mustust, siis laieneb skaneerimisala ka sellele.

Seotud teave

➔ „Algdokumentide asetamine Skanneri klaasile” lk 54

Ei saa kuvada eelvaadet üksuses Pisipilt

- Kui paigutate skanneri klaasile mitu originaali, siis jätke originaalide vahele vähemalt 20 mm (0,79 tolli).
- Kontrollige, kas originaal on paigutatud otse.
- On võimaik, et eelvaadet üksuses **Pisipilt** ei kuvata, sõltuvalt originaalist. Sellisel juhul skannige eelvaates **Tavaline** ja looge seejärel valikuraamid käsitsi.

Seotud teave

➔ „[Fotode või piltide skannimine \(Fotorežiim\)](#)” lk 112

Teksti ei tuvastata õigesti, kui see on salvestatud vormingus Otsitav PDF

- Kontrollige rakenduse Epson Scan 2 aknas **Pildivormingu suvandid**, et vahekaardil **Tekst** on seade **Tekstikeel** õigesti seadistatud.
- Kontrollige, kas algdokument asetseb otse.
- Kasutage selge tekstiga algdokumenti. Järgmiste algdokumentide korral võib teksti olla raske tuvastada.
 - Algdokumentide korral, mida on juba mitu korda kopeeritud
 - Faksiga saadud (madala lahutusega) algdokumentide korral
 - Algdokumentide korral, mille märkide vahe või reavahe on liiga väike
 - Algdokumentide korral, millel on joonestik/ruudustik või tekstialune joon
 - Käsitsi kirjutatud algdokumentide korral
 - Murdejoontega algdokumentide korral
- Kui, olles rakenduses Epson Scan 2 režiimis **Dokumendirežiim**, vahekaardil **Pildi tüüp** on seade **Põhiseaded** väärtuseks **Mustvalge**, siis reguleerige vahekaardil **Künnis** seadet **Täpsemad seaded**. Kui suurendate seadet **Künnis**, muutub must tugevamaks.
- Valige rakenduses **Dokumendirežiim** režiimis Epson Scan 2 vahekaart **Täpsemad seaded** ja seejärel **Pildi suvand** > **Teksti täiustamine**.

Seotud teave

➔ „[Dokumentide skannimine \(Dokumendirežiim\)](#)” lk 110

Ei suuda lahendada skaneeritud pildil olevaid probleeme

Kui olete proovinud kõiki lahendusi ja probleem püsib, siis initialsiseerige tarkvara Epson Scan 2 sättes, kasutades utiliiti Epson Scan 2 Utility.

Märkus.

Epson Scan 2 Utility on tarkvaraga Epson Scan 2 kaasa tulev rakendus.

1. Käivitage Epson Scan 2 Utility.

- Windows 10

Vajutage nuppu Start ja valige seejärel **EPSON** > **Epson Scan 2 Utility**.

Probleemide lahendamine

- Windows 8.1/Windows 8
Sisestage rakenduse nimi otsingu tuumnuppu ja valige seejärel kuvatud ikoon.
- Windows 7/Windows Vista/Windows XP
Vajutage nuppu Start ja valige seejärel **Kõik programmid** või **Programmid > EPSON > Epson Scan 2 > Epson Scan 2 Utility**.
- Mac OS
Valige **Mine > Rakendused > Epson Software > Epson Scan 2 Utility**.

2. Valige vahekaart **Veel**.

3. Klõpsake nuppu **Lähtesta**.

Märkus.


Kui initsialiseerimine probleemi ei lahenda, siis eemaldage tarkvara Epson Scan 2 ja installige see uuesti.

Seotud teave

- ➔ [„Rakenduste desinstallimine” lk 153](#)
- ➔ [„Rakenduste installimine” lk 154](#)

Muud skannimisprobleemid

Skannimine on aeglane

- Vähendage resolutsiooni ja seejärel skannige uuesti. Kui resolutsioon on kõrge, võib skannimine aega võtta.
- Skannimiskiirus võib väheneda sõltuvalt pildikohanduse funktsioonidest üksuses Epson Scan 2.
- Kui kuval **Konfigurats.**, mis kuvatakse nupu  klõpsamisel üksuses Epson Scan 2, kui funktsioon **Vaikne režiim** on seatud vahekaardil **Skanni**, siis või skannimiskiirus väheneda.

Seotud teave

- ➔ [„Skannimine tarkvaraga Epson Scan 2” lk 109](#)
- ➔ [„Menüüsuvandid skannimisel” lk 109](#)

Skannimine katkeb skannimisel vormingusse PDF/Multi-TIFF

- Rakendusega Epson Scan 2 võite järjest skannida kuni 999 lehte PDF-vormingus ja kuni 200 lehte Multi-TIFF-vormingus.
- Suurte mahtude skannimisel soovitage skannida halliskaalas.
- Vabastage arvuti kõvakettal rohkem ruumi. Kui pole piisavalt vaba ruumi, võib skannimine katkeda.
- Proovige skannida madalama resolutsiooniga. Skannimine katkeb, kui andmehulk jõuab limiidini.

Seotud teave

- ➔ [„Skannimine tarkvaraga Epson Scan 2” lk 109](#)

Muud probleemid

Kerge elektrilöök printerit puudutades

Kui arvutiga on ühendatud palju välisseadmeid, võite printerit puudutades kergelt elektrilööki tunda. Ühendage printeriga ühendatud arvutiga maandusjuhe.

Printer tekitab palju müra

Kui printerimüra on liiga vali, aktiveerige **Vaikne režiim**. Selle funktsiooni valimine võib muuta printimise aeglasemaks.


Juhtpaneel

Valige avakuval **Vaikne režiim** ja seejärel lubage see.

Windows

Aktiveerige printeridraiveris režiim **Vaikne režiim** vahekaardilt **Pealeht**.

Mac OS

Valige menüüst  **Süsteemi eelistused > Printerid ja skannerid** (või **Printimine ja skannimine, Printimine ja faksimine**) ja seejärel valige printer. Valige **Suvandid ja tarvikud > Suvandid** (või **Draiver**). Valige **Vaikne režiim** sätteks **On**.

Epson Scan 2

Klõpsake nuppu , et avada aken **Konfigurats..** Järgmiseks seadke **Vaikne režiim** vahekaardil **Skanni**.

Andmeid ei saa mälukaardile salvestada

Kasutage mälukaarti, mida printer toetab.

Veenduge, et mälukaart pole kirjutuskaitstud.

Veenduge, et mälukaardil on piisavalt vaba ruumi. Kui vaba ruumi on vähe, ei saa andmeid salvestada.

Seotud teave

➔ [„Toetatud väliste mäluseadmete spetsifikatsioonid” lk 193](#)

Tulemüür blokeerib rakendust (ainult Windows)

Lisage rakendus **juhtpaneeli** turvasätetest operatsioonisüsteemi Windows tulemüüri lubatud programmide loendisse.


„?” on kuvatud foto valiku ekraanile

„?” kuvatakse LCD-ekraanile, kui toode ei toeta kujutisefaili.

Seotud teave

➔ [„Toetatavate failide andmed” lk 193](#)

Kuvatakse tinditasemete lähtestamist nõudev teade

Täitke kõik või täpsustatud tindimahutid, valige LCD-ekraanilt värv, mida te lisasite ja vajutage nuppu , et tinditasemed lähtestada.

Olenevalt kasutustingimustest võidakse teateid kuvada ka siis, kui mahutis on veel tinti.

Seotud teave

➔ [„Tindimahutite täitmine” lk 121](#)

Tinti läks maha

- Kui tinti kleepub mahuti ümber, siis pühkige see ära topivaba puhta riidelapi või vatitikuga.
- Kui tinti läheb lauale või pörandale, siis pühkige see viivitamatult ära. Kuiva tindiplekki on keeruline eemaldada. Pleki suuremaks minemise takistamiseks kuivatage tinti kuiva riidelapiga ja seejärel pühkige seda niiske riidelapiga.
- Kui tinti läheb kätele, siis peske neid vee ja seebiga.

Lisa

Tehnilised andmed

Printeri spetsifikatsioonid

Prindipea pihusti paigutus		Musta tindi pihustid: 360 Fotomusta tindi pihustid: 180 Värvilise tindi pihustid: 180 igale värvile
Paberi kaal*	Tavapaber	64 kuni 90 g/m ² (17 kuni 24 naela)
	Ümbrikud	Ümbrik #10, DL, C6: 75 kuni 90 g/m ² (20 kuni 24 naela)

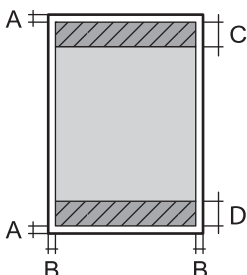
* Isegi kui paberi paksus on selles vahemikus, ei pruugita olenevalt paberi omadustest või kvaliteedist paberit printerisse sööta või võib printimiskvaliteet langeda.

Prinditav ala

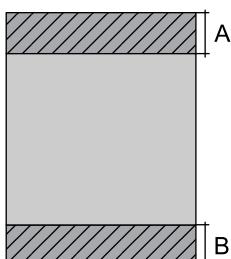
Üksikute lehtede prinditav ala

Prindikvaliteet võib varjustatud aladel printeri mehhanismi tõttu langeda.

Printimine ääristega

	A	3.0 mm (0.12 tolli)
	B	3.0 mm (0.12 tolli)
	C	41.0 mm (1.61 tolli)
	D	37.0 mm (1.46 tolli)

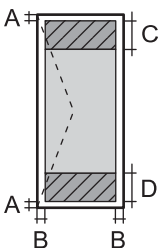
Ääristeta printimine

	A	44.0 mm (1.73 tolli)
	B	40.0 mm (1.57 tolli)

Lisa

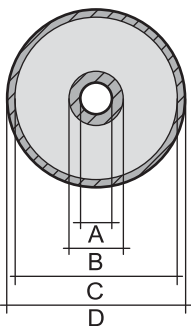
Ümbrike prinditav ala

Prindikvaliteet võib varjustatud aladel printeri mehhanismi tõttu langeda.

	A	3.0 mm (0.12 tolli)
	B	5.0 mm (0.20 tolli)
	C	18.0 mm (0.70 tolli)
	D	41.0 mm (1.61 tolli)

CD/DVD prinditav ala

Prindikvaliteet võib varjustatud aladel printeri mehhanismi tõttu langeda.

	A	18 mm (0.71 tolli)
	B	43 mm (1.69 tolli)
	C	116 mm (4.57 tolli)
	D	120 mm (4.72 tolli)

Skanneri spetsifikatsioonid

Skanneri tüüp	Lameskanner
Fotoelektriline seade	CIS
Maksimaalne dokumendi formaat	216×297 mm (8.5×11.7 tolli) A4, Letter
Resolutsioon	1200 dpi (primaarne skannimine) 2400 dpi (sekundaarne skannimine)
Värvisügavus	Värviline <input type="checkbox"/> 48 bitti piksli kohta sisemine (16 bitti piksli kohta värvi kohta sisemine) <input type="checkbox"/> 24 bitti piksli kohta välimine (8 bitti piksli kohta värvi kohta välimine) Halliskaala <input type="checkbox"/> 16 bitti piksli kohta sisemine <input type="checkbox"/> 8 bitti piksli kohta välimine Mustvalge <input type="checkbox"/> 16 bitti piksli kohta sisemine <input type="checkbox"/> 1 bitti piksli kohta välimine
Tuled	LED

Liideste spetsifikatsioonid

Arvuti	Hi-Speed USB
Välise USB-seadmete ja PictBridge'i jaoks	Hi-Speed USB

Võrgufunktsioonide loend

Funktsioonid		Toetatud	Märkused	
Võrguliidesed	Ethernet	✓	-	
	Wi-Fi	Infrastruktuur	✓	-
		Ad hoc	-	-
		Wi-Fi Direct (lihtne AP)	✓	-
Kaasühendus	Ethernet ja Wi-Fi Direct (lihtne AP)	✓	-	
	Wi-Fi (infrastruktuur) ja Wi-Fi Direct (lihtne AP)	✓	-	
Paneeli kasutamine	Wi-Fi seadistus	Wi-Fi seadistusviisard	✓	-
		Nupuga seadistus (WPS)	✓	-
		PIN-koodiga seadistus	✓	-
		Wi-Fi-automaatühendus	✓	-
		Epson iPrinti ühendus	-	-
		Wi-Fi-otsevõrgu seadistus	✓	-
	Üldised võrgusätted (seadme nimi, TCP/IP-aadress, DNS-server, puhverserver)	✓	-	
	Võrguühenduse kontroll	✓	-	
	Võrgu olek	✓	-	
	Võrgu olekulehe printimine	✓	-	
	Lülita Wi-Fi välja	✓	-	
	Tehase vaikesätete taastamine	✓	-	
	Failide ühiskasutuse seadistamine	✓	-	

Lisa

Funktsioonid			Toetatud	Märkused
Võrguprintimine	EpsonNet Print (Windows)	IPv4	✓	-
	Standard TCP/IP (Windows)	IPv4, IPv6	✓	-
	WSD-printimine (Windows)	IPv4, IPv6	✓	Windows Vista või uuem
	Bonjour-printimine (Mac OS)	IPv4, IPv6	✓	-
	IPP-printimine (Windows, Mac OS)	IPv4, IPv6	✓	-
	UPnP-printimine	IPv4	-	Infoseade
	PictBridge printimine (Wi-Fi)	IPv4	✓	Digikaamera
	Epson Connect (e-posti printimine)	IPv4	✓	-
	AirPrint (iOS, Mac OS)	IPv4, IPv6	✓	iOS 5 või hilisem, Mac OS X v10.7 või hilisem
	Google Cloud Print	IPv4, IPv6	✓	-
Võrguskannimine	Epson Scan 2	IPv4, IPv6	✓	-
	Event Manager	IPv4	✓	-
	Epson Connect (skannimine pilve)	IPv4	✓	-
	AirPrint (skannimine)	IPv4, IPv6	✓	OS X Mavericks või uuem
	ADF (automaatne taasavamine)		-	-
Faksimine	Faksi saatmine	IPv4	-	-
	Faksi vastuvõtt	IPv4	-	-
	AirPrint (Faxout)	IPv4, IPv6	-	-

Wi-Fi spetsifikatsioonid

Standardid	IEEE 802.11b/g/n*1, *2
Sagedusvahemik	2,4 GHz
Maksimaalne edastatav raadiosageduslik võimsus	19.8 dBm (EIRP)
Koordinatsioonirežiimid	Infrastruktuur, Wi-Fi Direct (lihtne AP)*3
Juhtmeta ühenduse turvalisus	WEP (64/128bit), WPA2-PSK (AES)*4

*1 Ühildub olenevalt ostukohast kas standardiga IEEE 802.11b/g/n või standardiga IEEE 802.11b/g.

- *2 IEEE 802.11n on saadaval ainult HT20 korral.
- *3 Ei toetata IEEE 802.11b korral.
- *4 Vastab WPA2 standarditele ja toetab režiimi WPA/WPA2 Personal.

Etherneti spetsifikatsioonid

Standardid	IEEE802.3i (10BASE-T)* ¹ IEEE802.3u (100BASE-TX) IEEE802.3az (Energiatõhus Ethernet)* ²
Siderežiim	Automaatne, 10 Mbps täisdupleks-, 10 Mbps pooldupleks-, 100 Mbps täisdupleks-, 100 Mbps pooldupleksrežiim
Pistik	RJ-45

*1 Kasutage 5e või kõrgema kategooriaga STP (varjestatud keerdpaar) kaablit, et vältida raadiohäirete tekkimise ohtu.

*2 Ühendatud seade peab vastama standardi IEEE802.3az nõuetele.

Turvaprotokoll

SSL/TLS	HTTPS-server/-klient, IPPS
---------	----------------------------

Toetatud kolmanda osapoole teenused

AirPrint	Printimine	iOS 5 või hilisem / Mac OS X v10.7.x või hilisem
	Skannimine	OS X Mavericks või uuem
Google Cloud Print		

Välise mäluseadmete spetsifikatsioonid

Toetatud mälukaartide spetsifikatsioonid

Ühilduvad mälukaardid	Maksimaalsed tehnilised võimalused
miniSD*	2 GB
miniSDHC*	32 GB
microSD*	2 GB
microSDHC*	32 GB
microSDXC*	64 GB

Ühilduvad mälukaardid	Maksimaalsed tehnilised võimalused
SD	2 GB
SDHC	32 GB
SDXC	64 GB

* Mälukaardi pesas kasutamiseks tuleb kasutada adapterit. Muidu võib kaart kinni jääda.

Toetatud mälukaartide pinged

3,3 V, duaalse pingega (3,3 V ja 5 V) (toitepinge: 3,3 V)

5 V mälukaardid pole toetatud.

Maksimaalne toitevool: 200 mA

Toetatud väliste mäluseadmete spetsifikatsioonid

Ühilduvad välsed mäluseadmed	Maksimaalsed tehnilised võimalused
CD-R-draiv ^{*1} DVD-R-draiv ^{*1} Blu-ray draiv ^{*1}	CD-ROM ^{*2} /CD-R: 700 MB DVD-ROM ^{*2} /DVD-R: 4,7 GB (CD-RW, DVD+R, DVD±RW, DVD-RAM, ja Blu-ray Disc™ ei ole toetatud.)
MO-draiv ^{*1}	1,3 GB
HDD ^{*1} USB-välkmälu	2 TB (vormindatud failisüsteemis FAT, FAT32 või exFAT)

*1 Me ei soovita kasutada USB-toitega välsed USB-seadmeid. Kasutage ainult sõltumatu vahelduvvooluallikaga välsed USB-seadmeid.

*2 Kirjutuskaitstud.

Kasutada ei saa järgmisi seadmeid:

- Seadet, mis vajab sihtotstarbelist draiverit
- Seadet, millel on turbesätted (parool, krüptimine jne)
- Seadet, millele on sisse ehitatud USB-jaotur

Epson ei garanteeri kõigi väliselt ühendatud seadmete tööd.

Toetatavate failide andmed

Failivorming	JPEG (standardi Exif versioon 2.3), jäädvustatud standardi DCF ^{*1} versiooniga 1.0 või 2.0 ^{*2} ühilduva digikaameraga
Pildi suurus	Horisontaalne: 80 kuni 10200 pikslit Vertikaalne: 80 kuni 10200 pikslit
Faili suurus	Vähem kui 2 GB

Lisa

Maksimaalne failide arv	9990*3
-------------------------	--------

- *1 DCF (kujundusreegel kaamera failisüsteemile).
- *2 Digitaalkaamera sisemällu salvestatud fotoandmed pole toetatud.
- *3 Korraga saab kuvada kuni 999 faili. (Kui failide arv on suurem kui 999, kuvatakse failid rühmades.)

Märkus.

LCD-ekraanil kuvatakse sümbol „?” kui printer ei tunne kujutisefaili ära. Kui valite sellises olukorras mitme kujutisega küljenduse, prinditakse tühjad kohad.

Mõõtmed

Mõõtmed	Säilitamine <input type="checkbox"/> Laius: 425 mm (16.7 tolli) <input type="checkbox"/> Sügavus: 359 mm (14.1 tolli) <input type="checkbox"/> Kõrgus: 161 mm (6.3 tolli) Printimine <input type="checkbox"/> Laius: 425 mm (16.7 tolli) <input type="checkbox"/> Sügavus: 598 mm (23.5 tolli) <input type="checkbox"/> Kõrgus: 196 mm (7.7 tolli)
Kaal*	Ligikaudu 8.0 kg (17.6 naela)

* Ilma tindi, toitekaabli ja CD/DVD-salveta.

Elektritoite spetsifikatsioonid

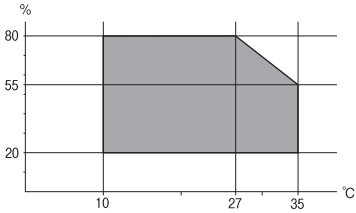
Mudel	100–240 V mudel	100–120 V mudel	220–240 V mudel
Nimisageduse vahemik	50 kuni 60 Hz	50 kuni 60 Hz	50 kuni 60 Hz
Nimivool	0.5 kuni 0.2 A	0.5 A	0.3 A
Energiatarbimine (USB-ühendusega)	Iseseisev kopeerimine: ligikaudu 16 W (ISO/ IEC24712) Valmisoleku režiim: ligikaudu 6.4 W Unerežiim: ligikaudu 1 W Väljalülitatud: ligikaudu 0.2 W	Iseseisev kopeerimine: ligikaudu 16 W (ISO/ IEC24712) Valmisoleku režiim: ligikaudu 6.4 W Unerežiim: ligikaudu 1 W Väljalülitatud: ligikaudu 0.1 W	Iseseisev kopeerimine: ligikaudu 16 W (ISO/ IEC24712) Valmisoleku režiim: ligikaudu 6.4 W Unerežiim: ligikaudu 1 W Väljalülitatud: ligikaudu 0.2 W

Märkus.

- Kontrollige printeril olevalt sildilt selle pinget.
- Euroopa kasutajad saavad üksikasjalikku teavet võimsustarbe kohta järgmiselt veebisaidilt.

<http://www.epson.eu/energy-consumption>

Keskkonnateave

Töötamisel	<p>Kasutage printerit graafikul näidatud vahemikus.</p>  <p>Temperatuur: 10 kuni 35°C (50 kuni 95°F) Õhuniiskus: 20 kuni 80% RH (kondensatsioonita)</p>
Säilitamine	<p>Temperatuur: -20 kuni 40°C (-4 kuni 104°F)* Õhuniiskus: 5 kuni 85% RH (kondensatsioonita)</p>

* Võite ladustada ühe kuu vältel temperatuuril kuni 40°C (104°F).

Tindipudelite keskkonnaalased spetsifikatsioonid

Hoiustamistemperatuur	-20 kuni 40 °C (-4 kuni 104 °F)*
Külmumistemperatuur	<p>-15 °C (5 °F)</p> <p>Tint sulab kasutuskõlblikuks ligikaudu 2 tunniga, kui seda hoida temperatuuril 25 °C (77 °F).</p>

* Võite hoida ühe kuu vältel temperatuuril kuni 40 °C (104 °F).

Süsteeminõuded

- Windows 10 (32-bit, 64-bit)/Windows 8.1 (32-bit, 64-bit)/Windows 8 (32-bit, 64-bit)/Windows 7 (32-bit, 64-bit)/Windows Vista (32-bit, 64-bit)/Windows XP SP3 või uuem (32-bit)/Windows XP Professional x64 Edition SP2 või uuem
- macOS Sierra/OS X El Capitan/OS X Yosemite/OS X Mavericks/OS X Mountain Lion/Mac OS X v10.7.x/Mac OS X v10.6.8

Märkus.

- Mac OS ei pruugi kõiki rakendusi ja funktsioone toetada.
- UNIX-i failisüsteemi (UFS) platvormil Mac OS ei toetata.

Õiguslik teave

Standardid ja heakskiidud

USA mudeli standardid ja heakskiitmine

Ohutus	UL60950-1 CAN/CSA-C22.2 No.60950-1
Elektromagnetiline ühilduvus (EMC)	FCC Part 15 Subpart B Class B CAN/CSA-CEI/IEC CISPR 22 Class B

See seade sisaldab järgmist raadiosidemoodulit.

Tootja: Askey Computer Corporation

Tüüp: WLU6320-D69 (RoHS)

See seade vastab FCC (USA Föderaalsete Sidekomisjoni) eeskirjade 15. osas ja IC (Industry Canada) standardis RSS-210 toodud nõuetele. Epson ei võta endale vastutust, kui toote mittesoovitavast muutmisest tulenevalt ei suuda seade enam kaitsenõudeid rahuldada. Kasutamisel peab arvestama järgmise kahe tingimusega: (1) seade ei tohi põhjustada kahjulikke häireid ja (2) seade peab taluma sellele mõjuvaid mis tahes häireid, sealhulgas häiret, mis võib põhjustada seadme soovimatut talitlust.

Litsentsitud teenuste raadiohäirete vältimiseks on see seade mõeldud kasutamiseks siseruumides ja eemal akendest, et pakkuda maksimaalset kaitset. Seadme (või selle saateantenni) paigutamiseks välitingimustes tuleb taotleda luba.

See seade vastab kontrollimata keskkonnale sätestatud FCC/IC kiirgusnormidele ja FCC raadiosagedusliku (RF) kiirguse juhtnõuetele vastavalt määruse OET65 lisale C ja IC raadiosageduse (RF) kiirgusnormidele vastavalt määrusele RSS-102. See seade tuleb paigaldada ja seda tuleb kasutada nii, et selle radiaator jääb vähemalt 20 cm kaugusele inimese kehast (välja arvatud jäsemed: käed, randmed, jalad ja pahklud).

Euroopa mudeli standardid ja heakskiit

Euroopa kasutajatele

Käesoleva deklareerib Seiko Epson Corporation, et järgmine raadioseadme mudel on vastavuses direktiiviga 2014/53/EU. ELi vastavusdeklaratsiooni täistekst on saadaval järgmisel veebisaidil.

<http://www.epson.eu/conformity>

C495A

Kasutamiseks ainult Iirimaal, Ühendkuningriigis, Austrias, Saksamaal, Liechtensteinis, Šveitsis, Prantsusmaal, Belgias, Luksemburgis, Hollandis, Itaalias, Portugalis, Hispaanias, Taanis, Soomes, Norras, Rootsis, Islandil, Horvaatias, Küprosel, Kreekas, Sloveenias, Maltal, Bulgaarias, Tšehhis, Eestis, Ungaris, Lätis, Leedus, Poolas, Rumeenias ja Slovakkias.

Epson ei võta endale vastutust, kui toote mittesoovitavast muutmisest tulenevalt ei suuda seade enam kaitsenõudeid rahuldada.



Austraalia mudeli standardid ja heakskiit

Elektromagnetiline ühilduvus (EMC)	AS/NZS CISPR32 Class B
------------------------------------	------------------------

Epson teatab käesolevaga, et järgmised seadmemudelid vastavad standardis AS/NZS4268 esitatud põhinõuetele ja muudele asjakohastele sätetele.

C495A

Epson ei võta endale vastutust, kui toote mittesoovitavast muutmisest tulenevalt ei suuda seade enam kaitsenõudeid rahuldada.

Piirangud kopeerimisel

Toote vastutustundlikuks ja õiguspäraseks kasutamiseks lähtuge järgmistest juhistest.

Seadusega on keelatud koopiategemine:

- pangatähtedest, müntidest, riigiväärtpaberitest, riigivõlakirjadest ja munitsipaalväärtpaberitest;
- kasutamata postmarkidest, eelnevalt tembeldatud postkaartidest ja muudest ametlikest postisaadetistest, millel on kehtiv postmark;
- riiklikest maksumärkidest ja õiguslikul alusel välja antud väärtpaberitest.

Eriti ettevaatlik olge koopiategemisel:

- likviidsetest väärtpaberitest (aktsiatähed, müüdavad vekslid, tšekid jne), kuupiletitest, sooduspiletitest jne;
- passidest, juhilubadest, sõidukite tehnilise ülevaatusetõenditest, teekasutuslubadest, toidutalongidest, piletitest jne.

Märkus.

Eelmainitud esemete kopeerimine võib samuti olla seadusega keelatud.

Autoriõigusega kaitstud materjalide vastutustundlik kasutamine.

Printereid võidakse kasutada valel eesmärgil, kopeerides autoriõigusega materjale. Kui te ei tegutse just asjatundliku juristi nõuannete kohaselt, olge vastutustundlik ja lugupidav ning hankige enne avaldatud materjali kopeerimist autoriõiguse valdaja luba.

Printeri transportimine ning hoiustamine

Kui teil on vaja printerit hoiustamiseks või parandamiseks transportida, järgige alltoodud juhiseid printeri pakkimiseks.

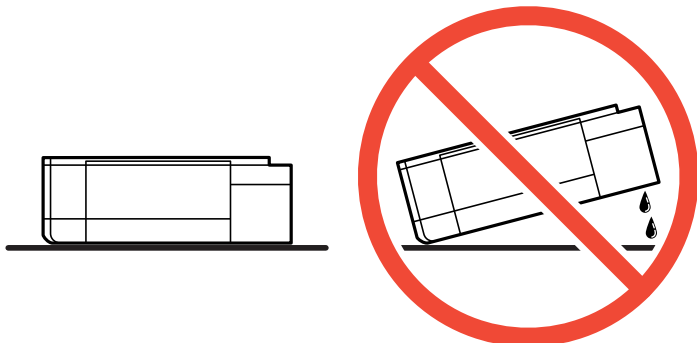


Ettevaatust!

Skanneri avamisel või sulgemisel ärge jätke oma kätt ega sõrmi selle vahele. Vastasel juhul võite viga saada.


! *Oluline teave:*

- ❑ *Printeri transportimiseks ning hoiustamiseks asetage printer plastikkotti ja sulgege kott. Vältige printeri kallutamist, küljele asetamist ja tagurpidi pööramist, sest vastasel juhul võib kassettidest tinti lekkida.*



- ❑ *Kui te tindipudelit hoiundate või transportite, ärge kallutage seda ega laske sellele osaks saada pörotusi ega suuri temperatuurimuutusi. Vastasel juhul võib sellest tinti lekkida, isegi kui pudel on tugevalt kinni keeratud. Hoidke tindipudelit korgi peale keeramisel kindlasti püstises asendis ja võtke pudeli transportimise ajaks tarvitusele tindi lekkimise vältimiseks ennetusabinõud, pannes pudeli näiteks kotti.*
- ❑ *Ärge pange avatud tindipudeleid printeriga ühte kasti.*



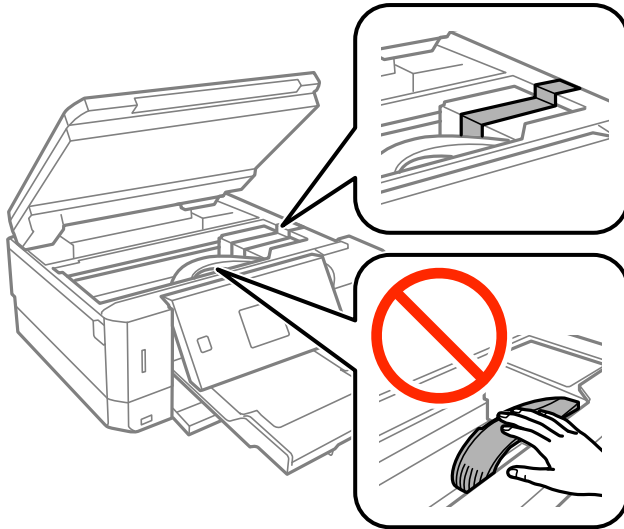
1. Lülitage printer välja, vajutades nuppu .
2. Veenduge, et toitetuli lülitub välja ja seejärel võtke toitekaabel lahti.

! *Oluline teave:*

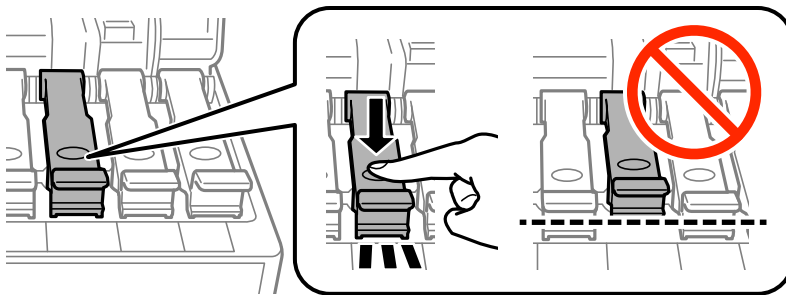
Tõmmake toitekaabel pistikupesast välja, kui toitetuli ei põle. Muidu ei lähe prindipea algasendisse ning tint hakkab kuivama, mis võib printimise võimatuks muuta.

3. Võtke kõik kaablid lahti (nt toitekaabel ja USB-kaabel).
4. Veenduge, et mälukaart poleks sisestatud.
5. Eemaldage printerist kogu paber.
6. Veenduge, et printeris ei ole originaale.

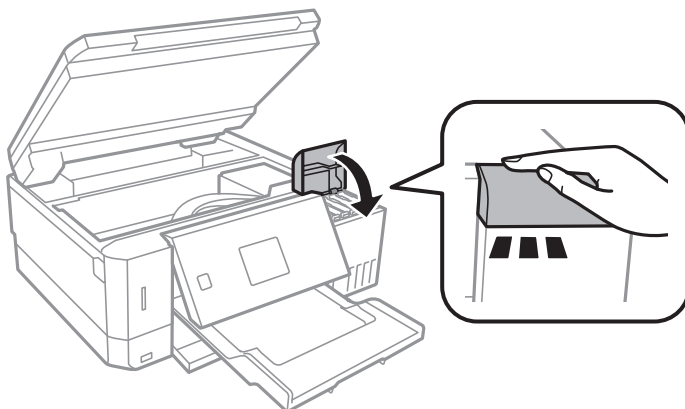
7. Avage skanner suletud dokumendikaanega. Kinnitage prindipea teibiga korpuse külge.



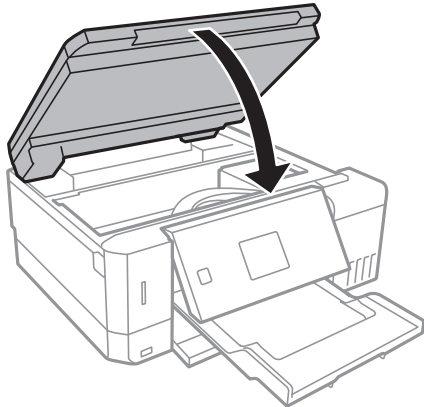
8. Veenduge, et tindimahuti kork on kindlalt suletud.



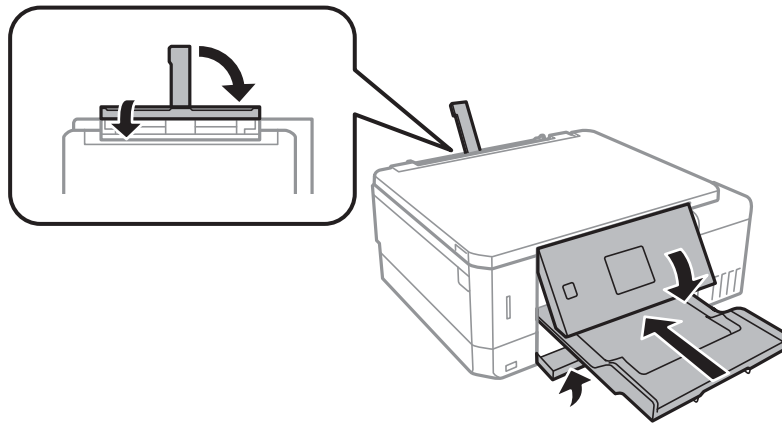
9. Sulgege korralikult Tindimahuti kate.



10. Sulgege skanner.



11. Valmistage printer pakkimiseks allnäidatud viisil ette.



12. Asetage printer plastikkotti ning sulgege kott.

13. Pakkige printer oma kasti, kasutades kaitsematerjale.

Kui te printerit uuesti kasutate, eemaldage tingimata prindipead hoidev teip. Kui prindikvaliteet on järgmisel printimiskorral langenud, puhastage prindipead ja joondage see.

Seotud teave

- ➔ „Osade nimetused ja funktsioonid” lk 15
- ➔ „Prindipea kontrollimine ja puhastamine” lk 128
- ➔ „Prindipea joondamine” lk 131

Juurdepäas mälukaardile arvutist

Saate printerisse sisestatud väliselt mäluseadmelt (nt mälukaart) andmeid lugeda ja neid sinna kirjutada arvutist.

! **Oluline teave:**

- Sisestage mälukaart, kui olete sellelt kirjutuskaitse eemaldanud.
- Kui mälukaardile salvestatakse kujutis arvutist, ei värskendata kujutist ja fotode arvu LCD-ekraanil. Eemaldage mälukaart ja sisestage see uuesti.
- Jagades arvutite vahel printeriga ühendatud välist seadet, mis on ühendatud USB-liidesega ja võrgu kaudu, on kirjutusjuurdepääs lubatud ainult arvutitele, mis on ühendatud sama meetodi abil, mida te kasutate printeris. Välisesse mäluseadmesse kirjutamiseks avage juhtpaneelil **Sätted** ning valige **Failide jagamise häälestus** ja ühendusmeetod.

Märkus.

Kui ühendatud on suuremahuline väline mäluseade (nt 2TB HDD), kulub arvutis andmete tuvastamisele mõnevõrra aega.

Windows

Valige väline mäluseade suvandist **Arvuti** või **Minu arvuti**. Kuvatakse välisel mäluseadmél olevad andmed.

Märkus.

Kui te ühendasite printeri võrguga ilma tarkvaraketast või utiliiti *Web Installer* kasutamata, vastendage mälukaart või USB-port võrgudraivina. Valige käsk **Käivita** ja sisestage printeri nimi \\XXXXX või printeri IP-aadress \\\\XXX.XXX.XXX.XXX väljale **Ava:**. Paremklopsake kuvatud seadme ikooni, et määrata võrk. Võrgudraiv kuvatakse kaustas **Arvuti** või **Minu arvuti**.

Mac OS

Valige vastava seadme ikoon. Kuvatakse välisel mäluseadmél olevad andmed.

Märkus.

- Välise mäluseadme eemaldamiseks pukseerige seadme ikoon prüigikasti ikoonile. Vastasel juhul ei pruugita teise välise mäluseadme sisestamisel jagatud draivil olevaid andmeid õigesti kuvada.
- Juurdepääsuks välisele salvestusseadmele üle võrgu valige töölaual olevast menüüst **Go > Connect to Server**. Sisestage printeri nimi `cifs://XXXXX` või `smb://XXXXX` (kus „XXXXX” on printeri nimi) väljal **Serveri aadress** ja seejärel klopsake käsku **Loo ühendus**.

Seotud teave

- ➔ „Mälukaardi sisestamine” lk 57
- ➔ „Välise mäluseadmete spetsifikatsioonid” lk 192

Kust saada abi?

Tehnilise toe veebisait

Kui vajate veel abi, külastage alltoodud Epsoni klienditoe veebisaiti. Valige oma riik või piirkond ja avage kohaliku Epsoni veebisaidi klienditoe jaotis. Veebisaidil on saadaval ka uusimad draiverid, KKK-d, juhendid ja muud allalaaditavad materjalid.

<http://support.epson.net/>

<http://www.epson.eu/Support> (Euroopa)

Kui teie Epsoni seade ei tööta korralikult ja teil ei õnnestu probleemi lahendada, pöörduge abi saamiseks Epsoni tugiteenuste poole.

Epsoni klienditoega kontakteerumine

Enne Epsoni poole pöördumist

Kui teie Epsoni toode ei tööta korralikult ja teil ei õnnestu probleemi juhendis oleva tõrkeotsingu teabe abil lahendada, siis pöörduge abi saamiseks Epsoni tugiteenuste poole. Kui alltoodud loendis ei ole Epsoni tuge teie piirkonnale, siis pöörduge edasimüüja poole, kellelt te toote ostsite.

Epsoni tugi saab teid aidata oluliselt kiiremini, kui te edastate järgmised andmed.

- Toote seerianumber
(Seerianumbri silt on tavaliselt toote tagaküljel.)
- Toote mudel
- Toote tarkvaraversioon
(Klõpsake nuppu **About, Version Info** või muud sarnast nuppu toote tarkvaras.)
- Teie arvuti mark ja mudel
- Teie arvuti operatsioonisüsteemi nimi ja versioon
- Tootega tavaliselt kasutatavate tarkvararakenduste nimed ja versioonid

Märkus.

Olenevalt tootest võidakse võrgusätted salvestada toote mälli. Seadmerikke või toote parandamise tagajärjel võivad sätted kaotsi minna. Epson ei vastuta mingisuguste andmete kadumise ja sätete varundamise ega taastamise eest isegi garantiiajal. Soovitame andmed ise varundada või teha vajalikud märkmed.

Kasutajad Euroopas

Leiate teavet Epsoni klienditoega ühenduse võtmise kohta oma üleeuroopalisest garantiidokumendist.

Kasutajad Austraalias

Epson Australia soovib teile pakkuda kõrgetasemelist teenindust. Peale seadme dokumentatsiooni saate lisateavet järgmistest kohtadest.

Veebisait

<http://www.epson.com.au>

Külastage Epson Australia veebisaiti. Siia tasub aeg-ajalt vaadata. Saidilt saate draivereid alla laadida, vaadata Epsoni esinduste asukohti, teavet uute toodete kohta ja võtta ühendust tehnilise toega (e-posti teel).

Epsoni klienditugi

Telefon: 1300-361-054

Epsoni klienditugi on meie klientide jaoks viimane võimalus abi saada. Klienditoe operaatorid aitavad teid Epsoni toodete paigaldamisel, seadistamisel ja kasutamisel. Meie müügieelse klienditoe töötajad jagavad kirjandust uute Epsoni toodete ning teavet lähimate edasimüüjate või teenindusagentide kohta. Siit saate vastuse paljudele oma küsimustele.

Lisa

Helistades hoidke kogu oluline teave käepärast. Mida paremini olete ette valmistunud, seda kiiremini suudame probleemi lahendada. Eelmainitud teave hõlmab teie Epsoni toote dokumentatsiooni, arvuti tüüpi, operatsioonisüsteemi nime, rakendusprogrammide nimesid ning muud teavet, mida peate vajalikuks.

Toote transport

Epson soovib toote pakendi hilisema transportimise jaoks alles hoida. Lisaks soovitame kinnitada tindimahuti kleeplindiga ja hoida toodet püstiasendis.

Teave Uus-Meremaa kasutajatele

Epson New Zealand soovib teile pakkuda kõrgetasemelist teenindust. Lisaks seadme dokumentatsioonile saate täiendavat teavet järgmistest kohtadest.

Veebisait

<http://www.epson.co.nz>

Külastage Epson New Zealand veebisaiti. Siia tasub aeg-ajalt vaadata. Saidilt saate draivereid alla laadida, vaadata Epsoni esinduste asukohti, teavet uute toodete kohta ja võtta ühendust tehnilise toega (e-posti teel).

Epsoni klienditugi

Telefon: 0800 237 766

Epsoni klienditugi on meie klientide jaoks viimane võimalus abi saada. Klienditoe operaatorid aitavad teid Epsoni toodete paigaldamisel, seadistamisel ja kasutamisel. Meie müügieelse klienditoe töötajad jagavad kirjandust uute Epsoni toodete ning teavet lähimate edasimüüjate või teenindusagentide kohta. Siit saate vastuse paljudele oma küsimustele.

Helistades hoidke kogu oluline teave käepärast. Mida paremini olete ette valmistunud, seda kiiremini suudame probleemi lahendada. Eelmainitud teave hõlmab teie Epsoni tootedokumentatsiooni, arvuti tüüpi, operatsioonisüsteemi nime, rakendusprogrammide nimesid ning muud teavet, mida peate vajalikuks.

Toote transport

Epson soovib toote pakendi hilisema transportimise jaoks alles hoida. Lisaks soovitame kinnitada tindimahuti kleeplindiga ja hoida toodet püstiasendis.