

FX-890II / FX-890IIN / FX-2190II / FX-2190IIN

Uživatelská příručka

Autorská práva a ochranné známky

Bez předchozího písemného povolení společnosti Seiko Epson Corporation je zakázáno jakoukoli část této publikace reprodukovat, ukládat ve vyhledávacím systému nebo přenášet libovolnou formou či prostředky, ať elektronicky, mechanicky, kopírováním, nahráváním, nebo jakýmkoli jiným způsobem. Zde uvedené informace byly navrženy pouze k použití s touto tiskárnou Epson. Epson neručí za případné použití u jiných tiskáren.

Společnost Seiko Epson Corporation ani její dceřiné společnosti neodpovídají kupujícímu tohoto výrobku ani třetím stranám za případné škody, ztráty, náklady nebo výdaje vzniklé kupujícímu nebo třetím stranám v důsledku nehoda, nesprávné použití nebo zneužití tohoto produktu nebo neoprávněné úpravy, opravy nebo změny tohoto produktu nebo (s výjimkou USA) nedodržení přísného souladu s provozními a servisními pokyny společnosti Seiko Epson Corporation.

Společnost Seiko Epson Corporation neodpovídá za žádné škody nebo problémy způsobené použitím jakéhokoli příslušenství nebo spotřebního materiálu, na nichž není uvedeno označení originálních produktů Original Epson Products nebo Epson Approved Products od společnosti Seiko Epson Corporation.

EPSON® a ESC/PR jsou registrované ochranné známky, EPSON EXCEED YOUR VISION, EXCEED YOUR VISION a ESC/P2 jsou ochranné známky Seiko Epson Corporation.

Microsoft®, Windows®, Windows Server® a Windows Vista® jsou registrované ochranné známky společnosti Microsoft Corporation.

IBM je registrovaná ochranná známka společnosti International Business Machines Corporation.

Obecná poznámka: Další zde použité názvy produktů slouží pouze k identifikačním účelům a mohou být ochrannými známkami příslušných vlastníků. Společnost Epson se vzdává všech práv na tyto značky.

Vyhrazujeme si právo změn této příručky bez upozornění.

© 2017 Seiko Epson Corporation

Verze operačního systému

Termíny „Windows 10“, „Windows 8.1“, „Windows 8“, „Windows 7“, „Windows Vista“, „Windows XP“, „Windows Server 2012“, „Windows Server 2008 R2“, „Windows Server 2008“, „Windows Server 2003 R2“ uvedené v této příručce znamenají následující operační systémy. Kromě toho je použit termín „Windows“ jako odkaz na všechny verze.

- Microsoft® Operační systém Windows® 10
- Microsoft® Operační systém Windows® 8.1
- Microsoft® Operační systém Windows® 8
- Microsoft® Operační systém Windows® 7
- Microsoft® Operační systém Windows Vista®
- Microsoft® Operační systém Windows® XP
- Microsoft® Operační systém Windows Server® 2016
- Microsoft® Operační systém Windows Server® 2012 R2
- Microsoft® Operační systém Windows Server® 2012
- Microsoft® Operační systém Windows Server® 2008 R2
- Microsoft® Operační systém Windows Server® 2008
- Microsoft® Operační systém Windows Server® 2003 R2
- Microsoft® Operační systém Windows Server® 2003

Obsah

Kde hledat informace

Kde hledat informace	9
--------------------------------	---

Bezpečnostní pokyny

Bezpečnostní pokyny.	10
Varování, upozornění a poznámky.	10
Výstražný symbol upozorňující na horké součásti.	10
Důležité bezpečnostní pokyny.	10
Pro uživatele v Rusku, Bělorusku a Kazachstánu.	13
Uživatelé ve Velké Británii.	14
Uživatelé v Singapuru.	15
Pro uživatele v Německu.	15
Pro uživatele v Turecku.	15
Uživatelé na Ukrajině.	16

Kapitola 1 Manipulace s papírem

Volba zdroje papíru.	17
Tisk na nekonečný papír.	17
Tisk na jednotlivé (řezané) listy.	19
Nastavení páčky pro uvolnění papíru.	20
Nastavení páčky tloušťky papíru.	21
Zavedení nekonečného papíru.	22
Vložení nekonečného papíru.	22
Zavedení nekonečného papíru pomocí podávacího mechanismu.	22
Použití funkce Tear-off (Održení).	43
Zavádění jednotlivých listů.	45
Dostupné typy papírů.	45
Používání vodítka listů.	46
Vkládání speciálního papíru.	51
Vícedílné formuláře.	51
Štítky.	52
Obálky.	53

pohlednice.	54
Přepínání mezi režimy tisku na nekonečný papír a jednotlivé listy.	55
Přepnutí do režimu tisku na jednotlivé listy.	55
Přepnutí na nekonečný papír.	56
Použití funkce Micro Adjust (Přesné nastavení).	57
Upravení polohy k odtržení.	57
Úprava polohy horní části strany.	58

Kapitola 2 **Software tiskárny**

Software tiskárny.	61
Pomocí ovladače tiskárny.	61
Přístup k ovladači tiskárny z aplikací systému Windows.	62
Přístup k ovladači tiskárny z nabídky Start.	65
Změna nastavení ovladače tiskárny.	68
Přehled nastavení ovladače tiskárny.	69
Nastavení tiskárny.	70
Nastavení sledování.	72
Nastavovací program.	72
Použití nástroje EPSON Status Monitor 3.	73
Instalace nástroje EPSON Status Monitor 3.	73
Přístup k nástroji EPSON Status Monitor 3.	76
Instalace nástroje EPSON Status Monitor 3.	76
Použití Bi-D Adjustment (Nastavení Bi-D).	77
Provedení nastavení pomocí Bi-D Adjustment (Nastavení Bi-D).	77
Použití Printer Setting (Nastavení tiskárny).	79
Změna nastavení tiskárny.	79
Nastavení tiskárny v síti.	80
Sdílení tiskárny.	80
Nastavení tiskárny jako sdílené tiskárny.	81
Nastavení klientských počítačů.	85
Zrušení tisku.	90
Odinstalování softwaru tiskárny.	91
Odinstalování ovladače tiskárny a nástroje EPSON Status Monitor 3.	91

Kapitola 3 **Ovládací panel**

Tlačítka a indikátory.	94
--------------------------------	----

Výběr písma a rozteče.	96
Výchozí nastavení tiskárny.	98
Režim výchozích nastavení.	98
Změna výchozích nastavení.	103
Režim ochrany.	105
Změna nastavení režimu ochrany.	105

Kapitola 4 Řešení problémů

Použití chybových indikátorů.	107
Problémy a jejich řešení.	108
Potíže s napájením.	109
Tisk.	109
Manipulace s papírem.	114
Potíže se sítí.	116
Řešení problémů s rozhraním USB.	116
Odstranění uvíznutého papíru.	117
Zarovnání svislých čar ve výtisku.	117
Zrušení tisku.	118
Pomocí ovladače tiskárny.	118
Pomocí ovládacího panelu tiskárny.	119
Tisk samočinného testu.	119
Tisk hexadecimálního výpisu.	120

Kapitola 5 Získání podpory

Webové stránky technické podpory.	122
Kontaktování podpory zákazníků.	122
Než budete kontaktovat Epson.	122
Podpora pro uživatele v Evropě.	123
Podpora pro uživatele v Indonésii.	123
Podpora pro uživatele v Singapuru.	123
Podpora pro uživatele v Malajsii.	123
Podpora pro uživatele v Indii.	124
Podpora pro uživatele na Filipínách.	124

Kapitola 6 Doplnky a spotřební materiál

Výměna kazety s páskou.	125
Pravá kazeta s páskou Epson.	125
Výměna kazety s páskou.	125
Podavač volných listů.	129
Instalace podavače volných listů.	130
Vložení papíru do podavače volných listů s jednou přihrádkou.	132
Vložení papíru do velkokapacitního podavače volných listů.	135
Sestavení podavače volných listů se dvěma přihrádkami.	138
Volba dráhy papíru (přihrádka 1 nebo 2).	140
Držák papírových rolí.	141
Montáž držáku papíru v roli.	141
Instalace držáku papíru v roli.	142
Zavedení papíru v roli.	142
Vyjmutí papíru v roli.	145
Doplňková posuvná jednotka.	145
Doplňkové vodítko listů.	145

Kapitola 7 Informace o zařízení

Součásti tiskárny.	146
Technické údaje tiskárny.	148
Mechanika.	148
Elektronika.	151
Elektro.	152
Prostředí.	153
Papír.	154
Doporučená oblast tisku.	158
Seznamy příkazů.	160
Epson ESC/P řídicí kódy.	160
Emulované řídicí kódy IBM PPDS.	161
Standardy a schválení.	162
Bezpečnostní certifikáty.	162
Čištění tiskárny.	163
Přeprava tiskárny.	164

Glosář

Rejstřík

Kde hledat informace

Kde hledat informace

S vaší tiskárnou Epson jsou dodávány následující příručky.

Start Here (tištěná příručka)

Poskytuje informace o nastavení tiskárny a instalaci softwaru.

Uživatelská příručka (tato příručka)

Poskytuje souhrnné informace a pokyny k používání tiskárny.

Příručka pro síť (pouze modely FX-890IIN/FX-2190IIN)

Poskytuje informace o sítích a o správě a nastavení tiskárny.

Bezpečnostní pokyny

Bezpečnostní pokyny

Varování, upozornění a poznámky

**Varování**

je nutno pečlivě dodržovat, aby nedošlo ke zranění.

**Upozornění**

je nutné respektovat, aby nedošlo k poškození zařízení.

Poznámky

obsahují důležité informace a užitečné tipy k práci s tiskárnou.

Výstražný symbol upozorňující na horké součásti



Tento symbol je umístěn na tiskových hlavách a dalších součástech, které mohou být horké. Těchto součástí se nikdy nedotýkejte bezprostředně po použití tiskárny. Vždy několik minut vyčkejte, než vychladnou.

Důležité bezpečnostní pokyny

Před použitím tiskárny si přečtěte všechny bezpečnostní pokyny. Kromě toho se řiďte všemi varováními a pokyny, které jsou vyznačeny přímo na tiskárně.

Některé ze symbolů použité na této tiskárně mají zajistit bezpečnost a řádné používání tiskárny.

Navštivte následující web, na kterém jsou popsány významy těchto symbolů.

<http://support.epson.net/symbols>

Před uvedením tiskárny do provozu

- Nepokládejte tiskárnu na nestabilní povrch, blízko radiátoru nebo jiného topného tělesa.
- Umístěte tiskárnu na rovný, stabilní povrch. Pokud bude tiskárna nakloněná nebo postavená šikmo, nebude plně funkční.

- Nepokládejte tento produkt na měkký, nestabilní povrch, jako je postel nebo pohovka, nebo do malých, uzavřených místech, které neumožňují větrání.
- Dbejte na to, aby větrací otvory na krytu tiskárny byly volné, a nezasunujte do nich žádné předměty.
- Pro snadnou obsluhu a údržbu nechejte v okolí tiskárny dostatečně volný prostor.
- Bude-li to zapotřebí, tiskárnu umístěte tam, kde je možné ji snadno připojit ke kabelu síťového rozhraní (pouze modely FX-890IIN/FX-2190IIN).
- Používejte pouze typ napájecího zdroje, který je vyznačen na štítku tiskárny. Pokud si nejste jisti, jaké jsou charakteristiky zdrojů napájení ve vaší oblasti, obraťte se na místního dodavatele elektrické energie nebo na prodejce zařízení.
- Všechna zařízení připojte k řádně uzemněným elektrickým zásuvkám. Nepoužívejte zásuvky zapojené v okruhu, ve kterém jsou zapojeny kopírky nebo větrací systémy, které se pravidelně zapínají a vypínají.
- Nepoužívejte poškozený nebo odřený napájecí kabel.
- Napájecí kabel je třeba chránit proti odření, proříznutí, zkroucení a zauzlení a jiným způsobům poškození.
- Pokud pro zapojení tiskárny používáte prodlužovací kabel, zkontrolujte, zda celková kapacita proudu pro všechna zařízení zapojená pomocí tohoto kabelu nepřekračuje proudovou kapacitu kabelu. Ověřte také, zda celková kapacita proudu pro všechna zařízení zapojená do této elektrické zásuvky nepřekračuje kapacitu zásuvky v ampérech.
- Používejte pouze napájecí kabel dodaný s tímto zařízením. Použití jiného kabelu může způsobit požár nebo úraz elektrickým proudem.
- Napájecí kabel tohoto zařízení se nesmí používat pro jiná zařízení. Použití s jiným zařízením může způsobit požár nebo úraz elektrickým proudem.
- Napájecí kabel musí být v souladu s místními bezpečnostními normami.
- Nepoužívejte ani neskladujte tiskárnu v místech, kde dochází k prudkým změnám teploty a kde je nadměrná vlhkost. Tiskárnu chraňte před přímým slunečním světlem, silným světlem, zdroji tepla, nadměrnou vlhkostí nebo prachem.
- Vyhněte se místům vystaveným otřesům a vibracím.
- Tiskárnu umístěte do blízkosti elektrické zásuvky, aby bylo snadné vypojit napájecí kabel.
- Celý počítačový systém chraňte před potenciálními zdroji elektromagnetického rušení, jako jsou reproduktory nebo základní stanice bezdrátových telefonů.

- ❑ Nepoužívejte elektrické zásuvky, jenž jsou řízení nástěnnými spínači nebo automatickými časovači. Přerušování dodávky energie může zapříčinit vymazání paměti tiskárny nebo počítače. Nepoužívejte také zásuvky, které jsou na stejném okruhu jako silné motory či jiná zařízení, která mohou zapříčinit pokles napětí.
- ❑ Používejte uzemněné elektrické zásuvky. Nepoužívejte zástrčku adaptéru.
- ❑ Pokud plánujete použít stojan, dodržujte tyto pokyny:
 - používejte stojan, který unese dvojnásobek váhy tiskárny.
 - nepoužívejte stojan, na kterém by tiskárna stála šikmo. Tiskárna musí být vždy přesně vodorovně.
 - napájecí kabel a kabel rozhraní umístěte tak, aby nepřekážely přísunu papíru. Je-li to možné, připevněte kabely k nohám podstavce tiskárny.

Během údržby tiskárny

- ❑ Před čištěním tiskárnu odpojte od elektrické sítě; k čištění používejte vždy jen navlhčený hadřík.
- ❑ Dávejte pozor, aby se na tiskárnu nevyhlila žádná tekutina.
- ❑ Kromě případů výslovně popsaných v této příručce se tiskárnu nesnažte sami opravovat.
- ❑ V následujících případech odpojte tiskárnu od elektrické sítě a svěřte ji kvalifikovanému servisnímu technikovi:
 - i. Je poškozen napájecí kabel nebo zástrčka.
 - ii. Do tiskárny se vylila jakákoli tekutina.
 - iii. Tiskárna spadla nebo došlo k poškození krytu.
 - iv. Tiskárna nepracuje normálním způsobem nebo došlo k výrazné změně výkonu.
- ❑ Uvnitř nebo v blízkosti zařízení nepoužívejte aerosolové produkty obsahující hořlavé plyny. Mohl by vzniknout požár.
- ❑ Nastavujte pouze ty ovládací prvky, které jsou popsány v provozních pokynech.
- ❑ Následující informace se týkají uživatelů v Německu:

Z důvodu zajištění odpovídající ochrany tiskárny proti zkratu a přetížení musí být instalace v budově chráněna 10ampérovým nebo 16ampérovým jističem.

Bei Anschluss des Druckers an die Stromversorgung muss sichergestellt werden, dass die Gebaudeinstallation mit einer 10A- oder 16 A-Sicherung abgesichert ist.

Během manipulace s papírem

- ❑ Nenechávejte štítky v tiskárně mezi jednotlivými tiskovými úlohami. Mohly by se přichytit k desce tiskárny, a při dalším tisku by mohlo dojít k uvíznutí.

- ❑ Nezakládejte do tiskárny zkroucený nebo přehýbaný papír.

Během provozu tiskárny

- ❑ Nastavujte pouze ty ovládací prvky, které jsou popsány v návodu pro uživatele. Nesprávné nastavení jiných ovládacích prvků může způsobit poškození tiskárny, jehož oprava vyžaduje náročný zásah kvalifikovaného servisního technika.
- ❑ Po každém vypnutí tiskárny počkejte alespoň pět sekund, než ji znovu zapnete, jinak by se mohla poškodit.
- ❑ V průběhu tisku samočinného testu tiskárnu nevypínejte. Nejprve vždy zastavte tisk tlačítkem **Pause** a potom tiskárnu vypněte.
- ❑ Nepřipojujte tiskárnu znovu k zásuvce, jejíž napětí neodpovídá požadavkům tiskárny.
- ❑ Tiskovou hlavu nikdy nevyměňujte sami, mohlo by dojít k poškození tiskárny. Při výměně tiskové hlavy je třeba zkontrolovat také další součásti tiskárny.
- ❑ Při výměně kazety s páskou je třeba tiskovou hlavu posunout ručně. Pokud byla tiskárna právě používána, tisková hlava může být zahřátá. Než se jí dotknete, nechte ji několik minut vychladnout.

Omezení použití

Při použití přístroje v aplikacích s vysokými nároky na spolehlivost/bezpečnost, jako je letecká, železniční, námořní, automobilová doprava atd, prevence nehod, bezpečnostní zařízení atd. nebo funkční/přesná zařízení atd. je nutno zvážit, zda je produkt dostatečně bezpečný, případně do návrhu systému zapracovat pojistky a redundance, které zajistí potřebnou bezpečnost a celkovou spolehlivost systému. Tento přístroj nebyl navržen pro aplikace vyžadující extrémní hodnoty spolehlivost/bezpečnosti, jako je například letecké vybavení, komunikační zařízení, ovládání jaderných elektráren nebo lékařská technika související s přímou péčí atd., musíte proto sami provést kompletní analýzu a na jejím základě zvážit, zda je přístroj pro vás vhodný.

Pro uživatele v Rusku, Bělorusku a Kazachstánu

Informace o zákaznících

Tento model je v souladu s technickým předpisem celní unie „O bezpečnosti zařízení nízkého napětí“ (TP TC 004/2011); s technickým předpisem celní unie „Elektromagnetická kompatibilita technických zařízení“ (TP TC 020/2011)

Výrobce: SEIKO EPSON CORPORATION

Adresa: 3-5, Owa 3-chome, Suwa-shi, Nagano-ken 392-8502 Japonsko Telefon: 81-266-52-3131

Oficiální zástupce v zemích CIS:

LLC „EPSON CIS“

Adresa: Moskva, 129110, ul. Schepkina, 42, Bldg. 2a, Fl. 3 Business Center Chaika Plaza

Telefon: +7 (495) 777-0355/56

web: <http://www.epson.ru/>email: info_CIS@epson.ru

POBOČKA MOSKEVSKÉHO OBCHODNÍHO ZASTOUPENÍ SPOLEČNOSTI EPSON EUROPE B.V.

Adresa: Moskva, 129110, ul. Schepkina, 42, Bldg. 2a, Fl. 3 Business Center Chaika Plaza

Telefon: +7 (495) 777-0355/56

web: <http://www.epson.ru/>**Měsíc a rok výroby:** Označeno na štítku na výrobku 8 číslicemi: RRRR.MM.DD**Země původu:** Označeno na štítku na výrobku

Uživatelé ve Velké Británii

Použití doplňků

Společnost Epson (UK) Limited neodpovídá za škody nebo problémy způsobené použitím jakéhokoli příslušenství nebo spotřebního materiálu, na nichž není uvedeno označení originálních výrobků společnosti Original Epson Products nebo označení výrobků schválených společností Epson (UK) Limited Epson Approved Products.

Bezpečnostní informace

**Varování:**

Toto zařízení musí být uzemněno. Ověřte na štítku, zda napětí zařízení odpovídá napětí zdroje napájení.

Důležité:

Barvy vodičů elektrického kabelu připojeného k tomuto zařízení:

Zelená a žlutá — uzemnění,
modrá — nulový vodič,
hnědá — pod napětím.

Zapojení zástrčky:

Vzhledem k tomu, že barvy vodičů napájecího kabelu nemusí odpovídat barevnému označení vývodů v zástrčce, postupujte následujícím způsobem:

Zelenožlutý vodič musí být připojen ke svorce zástrčky označené písmenem E nebo symbolem uzemnění (\perp).

Modrý vodič musí být připojen k vývodu zástrčky označenému písmenem N.

Hnědý vodič musí být připojen ke svorce zástrčky označené písmenem L.

Pokud dojde k poškození zástrčky, vyměňte celý kabel nebo se poraďte s kvalifikovaným elektrikářem.

Při výměně pojistek dbejte na to, aby pojistky měly správnou velikost a správný jmenovitý proud.

Uživatelé v Singapuru

Při výměně pojistek používejte pouze pojistky správné velikosti a správného jmenovitého proudu.

Pro uživatele v Německu

Maschinenlärminformations-Verordnung 3. GPSGV: Der höchste Schalldruckpegel beträgt 70 dB(A) oder weniger gemäss EN ISO 7779.

Das Gerät ist nicht für die Benutzung am Bildschirmarbeitsplatz gemäß BildscharbV vorgesehen.

Importeur
EPSON EUROPE. B.V.
AMSTERDAM. THE NETHERLANDS

Pro uživatele v Turecku

AEEE Yönetmeliğine Uygundur.

Uživatelé na Ukrajině

Обладнання відповідає вимогам Технічного регламенту обмеження використання деяких небезпечних речовин в електричному та електронному обладнанні.

Kapitola 1

Manipulace s papírem

Volba zdroje papíru

Tato tiskárna umožňuje použití nejrůznějších zdrojů papíru pro tisk na jednotlivé listy i na nekonečný papír. Papír lze zavádět do tiskárny zepředu, zesponu nebo zezadu. Zvolte zdroj papíru, který nejlépe vyhovuje vašim potřebám.



Upozornění:

Nepoužívejte přehýbaný, pomačkaný, potrhaný, znečištěný nebo potišťený papír. Vždy používejte nový a čistý papír, který splňuje specifikace papíru. Další podrobnosti viz „Papír“ na str. 154.

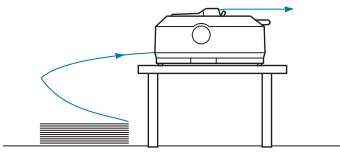
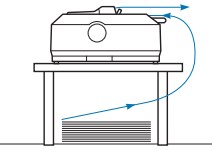
Tisk na nekonečný papír

Při tisku na nekonečný papír můžete volit ze tří pozic podávacího mechanismu (přední tlačná, zadní tlačná a tažná) a ze tří otvorů pro vstup papíru (přední, zadní a spodní). Informace v této části vám pomohou určit, která dráha papíru a pozice podávacího mechanismu nejlépe vyhovuje potřebám při tisku na nekonečný papír. Pokyny k instalaci podávacího mechanismu a zavádění papíru naleznete v části „Zavedení nekonečného papíru pomocí podávacího mechanismu“ na str. 22.

Použití tlačných pozic podávacího mechanismu

Při častém odtrhávání stránek nekonečného papíru (například při tisku nákupní objednávky nebo dodacích listů) je nejvhodnější použít podávací mechanismus v přední nebo zadní tlačné poloze. Tyto pozice umožňují používat odtrhovací hranu tiskárny ke snadnému odtrhávání stránek nekonečného papíru v místě perforace. Je-li nekonečný papír zaveden do zadního tlačného podávacího mechanismu, lze tisknout i na jednotlivé listy papíru z vodítka listů, aniž by bylo nutno vyjmout nekonečný papír z podávacího mechanismu.

Podávací mechanismus má dvě tlačné pozice: přední a zadní. V následující tabulce naleznete podrobné informace o tlačných pozicích a odpovídajících drahách papíru.

Pozice podávacího mechanismu	Popis
 <p data-bbox="304 512 443 538">přední tlačná</p>	<p data-bbox="576 336 948 361">Zavedení papíru předním otvorem.</p> <p data-bbox="576 385 1453 470">Při tisku na silný papír (například na formuláře s více kopiemi) používejte přední vstup papíru, neboť tato dráha papíru je téměř přímá. Nebezpečí uvíznutí papíru se tak sníží.</p>
 <p data-bbox="312 746 435 772">zadní tlačná</p>	<p data-bbox="576 570 938 595">Zavedení papíru zadním otvorem.</p> <p data-bbox="576 619 719 644">Upozornění:</p> <p data-bbox="576 646 1453 732">Nezavádějte zadním otvorem nekonečný papír se štítky. Štítky vyžadují přímou dráhu papíru. V opačném případě se mohou štítky odlepit od podkladu a uvíznout v tiskárně.</p> <p data-bbox="576 755 703 780">Poznámka:</p> <p data-bbox="576 783 1453 846">Zavádění papíru zadním otvorem se nedoporučuje ani při použití formulářů s 5 nebo 6 díly (1 originál plus 4 nebo 5 kopií), protože by mohlo dojít k uvíznutí papíru.</p>

Použití tažné pozice podávacího mechanismu

Pokud často tisknete na silný nebo těžký nekonečný papír (například na formuláře s více kopiemi nebo na nekonečný papír se štítky), nainstalujte podávací mechanismus do tažné pozice. Tažná pozice snižuje riziko uvíznutí papíru na minimum a umožňuje zavádění nekonečného papíru do tiskárny předním, zadním nebo spodním otvorem. Při použití tažného podávacího mechanismu však nelze použít funkci odtržení.

Poznámka:

Chcete-li používat podávací mechanismus v tažné pozici, můžete jej demontovat ze zadní tlačné pozice a znovu nainstalovat do tažné pozice, nebo můžete zakoupit doplňkovou jednotku tažného podávacího mechanismu.

FX-890II/FX-890IIN:

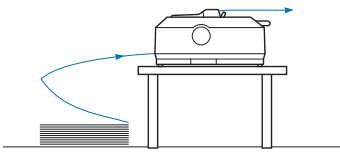
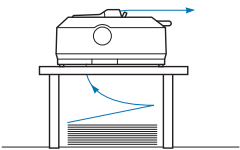
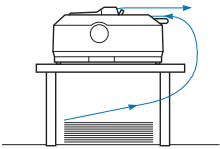
- C933761 (pro celosvětové uživatele)
- C933771 (pro uživatele v Indii)

FX-2190II/FX-2190IIN:

- C933791 (pro celosvětové uživatele)
- C933801 (pro uživatele v Indii)

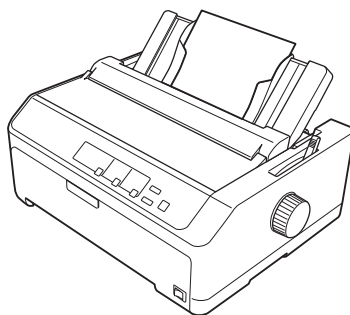
Používáte-li tlačný podávací mechanismus s doplňkovým podávacím mechanismem v tažné poloze, můžete vytvořit kombinaci tlačného a tažného podávacího mechanismu. Při tomto postupu se zlepší výsledky tisku na nekonečný papír; doporučuje se zvláště pro tisk na nekonečné předtištěné formuláře. Další informace naleznete v části „Použití dvou podávacích mechanismů v kombinaci tlačného a tažného podávání“ na str. 41.

S tažným podávacím mechanismem lze k zavádění papíru používat přední, spodní nebo zadní otvor.

Otvor pro vstup papíru	Popis
 <p>přední</p>	<p>Při tisku na silný papír (například na vícedílné formuláře nebo nekonečný papír se štítky) používejte přední otvor papíru, protože tato dráha papíru je téměř přímá. Nebezpečí uvíznutí papíru se tak snižuje.</p>
 <p>spodní</p>	<p>Dráha spodního otvoru papíru je nejpřímější. Proto je tato dráha nejvhodnější při tisku na silný papír, například na vícedílné formuláře nebo na nekonečný papír se štítky.</p> <p>Poznámka: Při zavádění papíru spodním otvorem je nutné použít podstavec tiskárny s dostatečně velkým otvorem pro papír, aby bylo papír možno zavádět bez jakýchkoli problémů.</p>
 <p>zadní</p>	<p>Není-li přední ani spodní otvor k dispozici, lze obyčejný nekonečný papír zavádět zadním otvorem. Při zavádění papíru zadním otvorem ovšem není dráha papíru přímá, což může zavedení papíru komplikovat. Používejte proto pokud možno přední nebo spodní otvor.</p> <p>Upozornění: Nezavádějte zadním otvorem nekonečný papír se štítky. Štítky by se uvnitř tiskárny mohly odlepit od podkladu a způsobit uvíznutí.</p>

Tisk na jednotlivé (řezané) listy

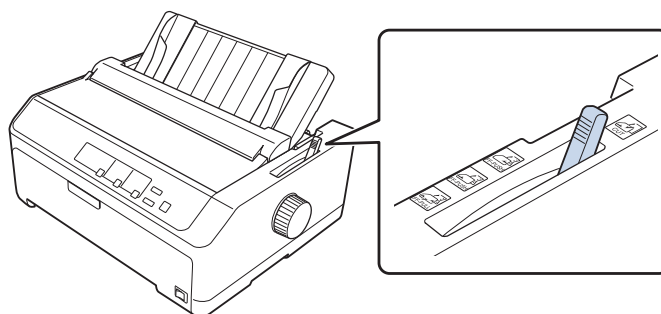
Jednotlivé listy obyčejného papíru a jednotlivé obálky lze vkládat do zadního vstupního otvoru papíru s použitím vodítka listů.







Pro vložení stohu jednotlivých listů papíru lze také použít doplňkový podavač volných listů. Další informace naleznete v části „Zavádění jednotlivých listů“ na str. 45. Informace o doplňkovém podavači volných listů naleznete v části „Podavač volných listů“ na str. 129.

Nastavení páčky pro uvolnění papíru

Když zavádíte do tiskárny nekonečný papír, je třeba podle následující tabulky nastavit páčku pro uvolnění papíru tak, aby označovala zdroj papíru, který chcete použít.



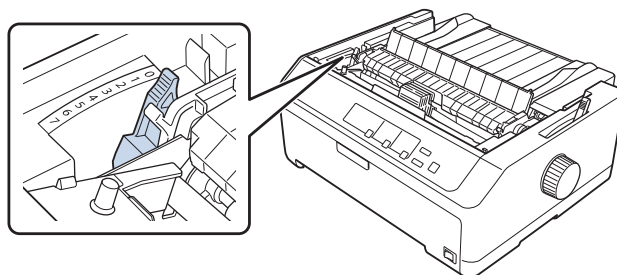
Následující tabulka obsahuje přehled jednotlivých poloh páčky pro uvolnění papíru.

Poloha páčky pro uvolnění papíru	Popis
	<p>Poloha volného (řezaného) listu</p> <p>Pro zavádění jednotlivých listů papíru zadním nebo předním otvorem. Pokyny naleznete v části „Zavádění jednotlivých listů“ na str. 45.</p>
	<p>Zadní tlačná pozice podávacího mechanismu</p> <p>Pro zavádění papíru pomocí podávacího mechanismu instalovaného v zadní tlačné poloze. Do této polohy nastavte páčku také při použití kombinace zadního tlačného a tažného podávacího mechanismu.</p>
	<p>Přední tlačná pozice podávacího mechanismu</p> <p>Pro zavádění papíru pomocí podávacího mechanismu instalovaného v přední tlačné poloze. Do této polohy nastavte páčku také při použití kombinace předního tlačného a tažného podávacího mechanismu.</p>
	<p>Tažná pozice podávacího mechanismu</p> <p>Pro zavádění nekonečného papíru přes podávací mechanismus instalovaný v tažné poloze na horní straně tiskárny. Když je podávací mechanismus v tažné poloze, lze zavádět papír předním, zadním nebo spodním otvorem.</p>

Nastavení páčky tloušťky papíru

Nejlepší kvality tisku můžete dosáhnout nastavením páčky tloušťky papíru v závislosti na tloušťce používaného papíru.

1. Vypněte tiskárnu a otevřete kryt tiskárny. Páčka tloušťky papíru se nachází na levé straně tiskárny. Čísla vedle páčky označují nastavení tloušťky.



2. Vyberte příslušnou tloušťku papíru podle následující tabulky.

Typ papíru*1		Poloha páčky tloušťky papíru
Obyčejný papír	jednotlivé listy	0 nebo 1
	nekonečný papír	0
Tenký papír		0
Vícedílné formuláře*2 (nepřukleповé, 40 g/m ²)	2 části (originál + 1 kopie)	1
	3 části (originál + 2 kopie)	2
	4 části (originál + 3 kopie)	4
	5 částí (originál + 4 kopie)	6
	6 částí (originál + 5 kopie)	7
	7 částí (originál + 6 kopií)*3	7
Štítky		2
pohlednice		3

Obálky*2	20 lb	4
	24 lb	5

*1 Další podrobnosti viz technické údaje o papíru v „Papír“ na str. 154.

*2 Pokud jsou výsledky tisku příliš světlé, změňte polohu páčky o jednu úroveň níže. Pokud jsou výsledky tisku příliš špinavé nebo rozmazané, změňte polohu páčky o jednu úroveň výše.

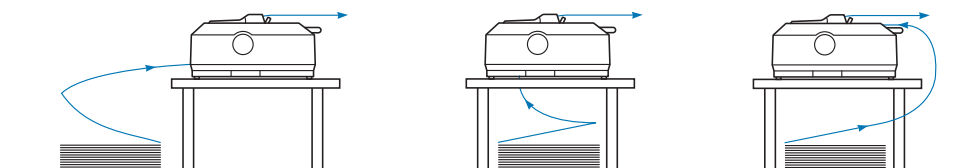
*3 K dispozici při používání spodní tažné pozice a přední tažné pozice.

Zavedení nekonečného papíru

Nekonečný papír zaveďte do tiskárny podle pokynů uvedených v této části.

Vložení nekonečného papíru

Při vkládání nekonečného papíru musí být papír zarovnaný s podávacím mechanismem tak, aby se mohl hladce zavádět do tiskárny, jak je uvedeno níže.



Zavedení nekonečného papíru pomocí podávacího mechanismu

Postup zavádění nekonečného papíru do tiskárny závisí na umístění podávacího mechanismu, jenž zavádí papír do tiskárny. Postupujte podle následujících pokynů – v závislosti na poloze podávacího mechanismu.

V této části jsou uvedeny následující pokyny:

- „Použití podávacího mechanismu v zadní tlačné pozici“ na str. 22
- „Použití podávacího mechanismu v přední tlačné pozici“ na str. 27
- „Použití podávacího mechanismu v tažné pozici“ na str. 32
- „Použití dvou podávacích mechanismů v kombinaci tlačného a tažného podávání“ na str. 41

Použití podávacího mechanismu v zadní tlačné pozici

Pokud se podávací mechanismus nachází v zadní tlačné pozici, přejděte k pokynům pro zavádění papíru v části „Zavedení papíru pomocí zadního tlačného podávacího mechanismu“ na str. 24.

V této části jsou uvedeny pokyny pro:

- „Instalace podávacího mechanismu v zadní tlačné pozici“ na str. 23
- „Zavedení papíru pomocí zadního tlačného podávacího mechanismu“ na str. 24
- „Demontáž podávacího mechanismu ze zadní tlačné pozice“ na str. 26

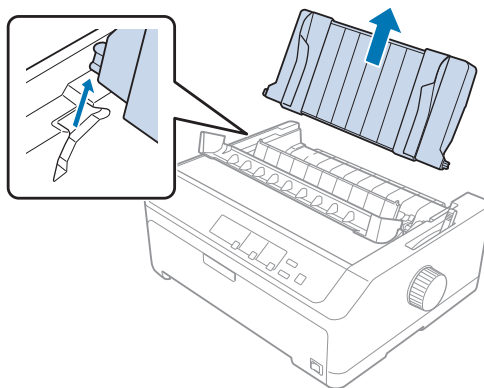
Poznámka:

Pro silný papír, jako například nekonečný papír se štítky či vícedílné formuláře s pěti nebo šesti kopiemi, je vhodná relativně přímá dráha papíru, aby nedocházelo k uvíznutí papíru. Při tisku na silný nekonečný papír použijte podávací mechanismus v přední tlačné nebo tažné pozici.

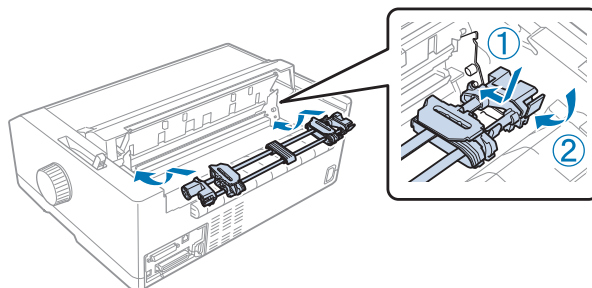
Instalace podávacího mechanismu v zadní tlačné pozici

Před instalací podávacího mechanismu do zadní tlačné pozice mechanismus odmontujte z jeho současné pozice. Nachází-li se podávací mechanismus v přední tlačné poloze, stiskněte zajišťovací jazýčky podávacího mechanismu a mechanismus vyjměte. Je-li podávací mechanismus v tažné pozici, vyjměte jej podle popisu v části „Demontáž podávacího mechanismu ze zadní tlačné pozice“ na str. 26.

1. Zkontrolujte, zda je tiskárna vypnutá. Potom otevřete kryt vodítka papíru vytažením jeho zadního okraje směrem dopředu.
2. Posuňte vodítko listů na konec dráhy, nakloňte jej a vyjměte.



3. Vložte podávací mechanismus do montážních drážek tiskárny, zatlačte na oba konce mechanismu a pevně jej usadíte.

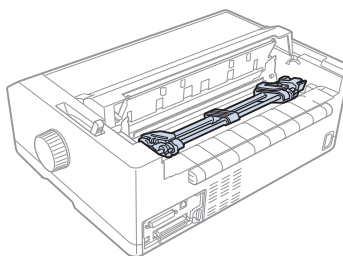


Pokyny k zavedení nekonečného papíru pomocí zadního tlačného podávacího mechanismu naleznete v části „Zavedení papíru pomocí zadního tlačného podávacího mechanismu“ na str. 24.

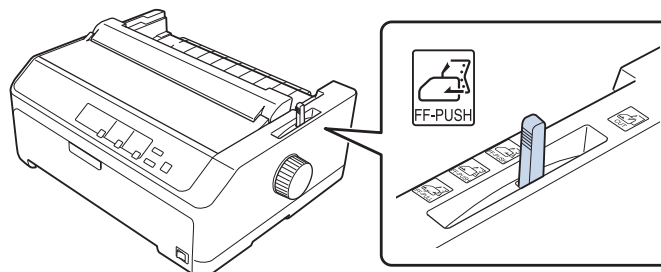
Zavedení papíru pomocí zadního tlačného podávacího mechanismu

Při zavádění papíru pomocí zadního tlačného podávacího mechanismu postupujte následujícím způsobem:

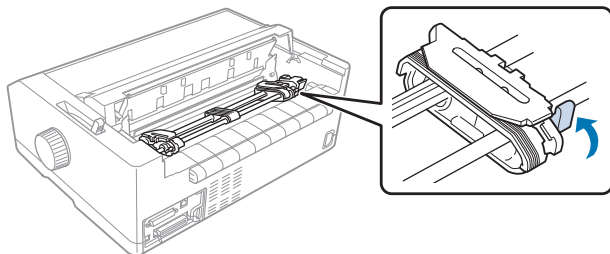
1. Zkontrolujte, zda je tiskárna vypnutá.
2. Podávací mechanismus musí být nainstalován v zadní tlačné poloze a vodítko listů musí být vyjmuto z tiskárny.



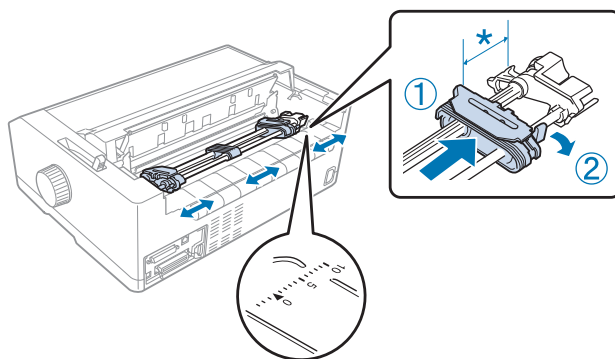
3. Nastavte páčku pro uvolnění papíru do zadní tlačné pozice podávacího mechanismu.



4. Levé i pravé ozubené kolečko uvolněte přitažením modré zajišťovací páčky směrem dopředu.



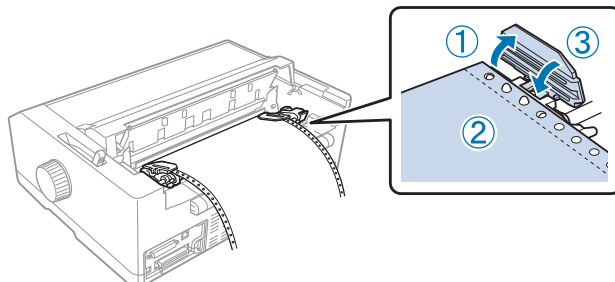
5. Posuňte pravé ozubené kolečko (viz obrázek níže) asi 12 mm (0,5 palce) od nejzazší pozice a v nové poloze jej zajistěte zatlačením modré páčky dozadu. Potom posuňte druhé ozubené kolečko tak, aby jeho poloha odpovídala šířce papíru, ale nezajišťujte jej.



* cca 12 mm (0,5 palce)

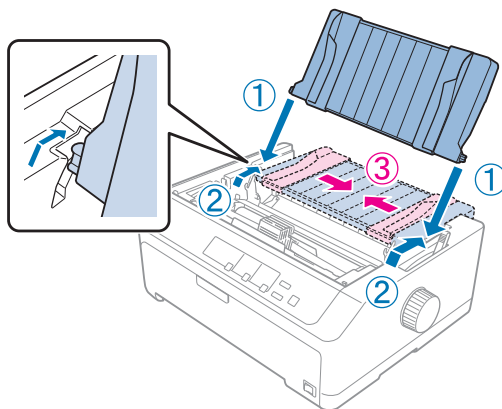
Trojúhelníková značka na horní straně tiskárny označuje nejzazší levý bod, od něhož může začít tisk.

6. Zkontrolujte, zda má papír čistý a rovný okraj. Poté otevřete kryt obou ozubených koleček a nastavte první čtyři otvory v papíru na hroty podávacího mechanismu tiskovou stranou dolů



7. Zavřete kryt ozubených koleček.

8. Posuňte pravé ozubené kolečko tak, aby byl papír vyrovnaný, a zajistěte jej v nové poloze zatlačením modrého zámku ozubeného kolečka dolů.
9. Nasadte vodítko listů, položte jej naplocho na tiskárnu a posuňte okrajová vodítka ke středu vodítka listů.



Poznámka:

Z bezpečnostních důvodů doporučuje společnost Epson provozovat tiskárnu při zavřeném krytu. Tiskárna funguje i s otevřeným nebo sejmutým krytem, ale maximální bezpečnosti a rychlosti tisku lze dosáhnout pouze tehdy, když je kryt zavřený.

10. Zapněte tiskárnu. Jakmile tiskárna obdrží data, automaticky zavede papír a zahájí tisk.
11. Po dokončení tisku vytištěný dokument vyjměte podle pokynů uvedených v části „Vyjmutí nekonečného papíru“ na str. 43.

Vytiskne-li se první řádek příliš vysoko nebo nízko, můžete změnit polohu tohoto řádku pomocí funkce Micro Adjust (Přesné nastavení) popsané v části „Úprava polohy horní části strany“ na str. 58



Upozornění:

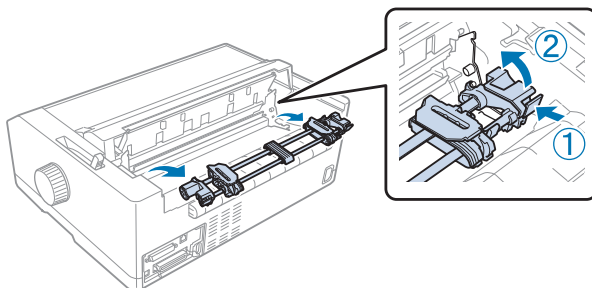
K nastavení horní části stránky nikdy nepoužívejte otočné kolečko. Mohlo by dojít k poškození tiskárny nebo ke ztrátě nastavení horní části stránky.

Demontáž podávacího mechanismu ze zadní tlačné pozice

Při demontáži podávacího mechanismu ze zadní tlačné pozice postupujte následujícím způsobem:

1. Zkontrolujte, zda je tiskárna vypnutá.

2. Vyjměte všechny papír z podávacího mechanismu podle pokynů v části „Vyjmutí nekonečného papíru“ na str. 43.
3. Stiskněte zajišťovací jazýčky podávacího mechanismu, vyklopte mechanismus směrem vzhůru a vyjměte jej z tiskárny.

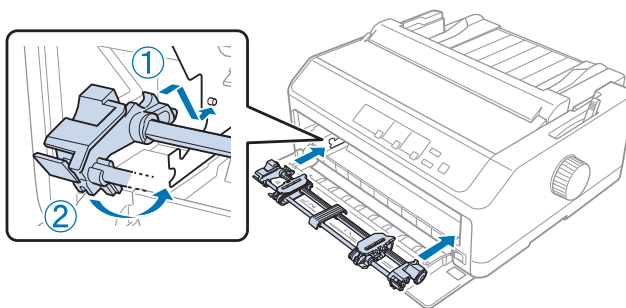


Použití podávacího mechanismu v přední tlačné pozici

Instalace podávacího mechanismu do přední tlačné pozice

Před instalací podávacího mechanismu do přední tlačné pozice mechanismus odmontujte z jeho současné pozice. Nachází-li se podávací mechanismus v zadní tlačné poloze, vyjměte vodítko listů, stiskněte zajišťovací jazýčky podávacího mechanismu a mechanismus vyjměte. Je-li podávací mechanismus v tažné pozici, vyjměte jej podle pokynů uvedených v části „Demontáž podávacího mechanismu z tažné pozice“ na str. 39.

1. Zkontrolujte, zda je tiskárna vypnutá. V případě potřeby do tiskárny nainstalujte vodítko listů podle pokynů v dodaném instalačním listu.
2. Pokud vodítko listů nainstalováno vpředu, uchopte je na obou stranách za lišty a jemně je zvedněte a vytáhněte.
3. Podávací mechanismus zasuňte do montážních drážek tiskárny, zatlačte na oba konce mechanismu a pevně jej usadte.



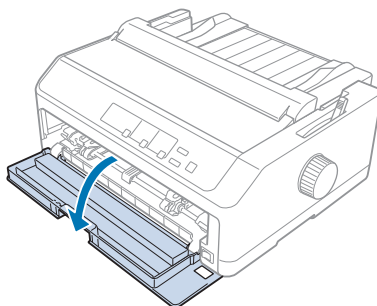
Pokyny k zavedení nekonečného papíru pomocí předního tlačného podávacího mechanismu naleznete v části „Zavedení papíru pomocí předního tlačného podávacího mechanismu“ na str. 28.

Zavedení papíru pomocí předního tlačného podávacího mechanismu

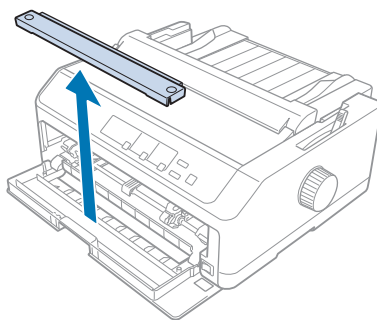
Před použitím tlačného podávacího mechanismu je vhodné nastavit funkci Auto tear-off (Automatické odtržení) v režimu výchozích nastavení na hodnotu **On** (Zapnuto). Další informace naleznete v části „Výchozí nastavení tiskárny“ na str. 98.

Při zavádění papíru pomocí předního tlačného podávacího mechanismu postupujte následujícím způsobem:

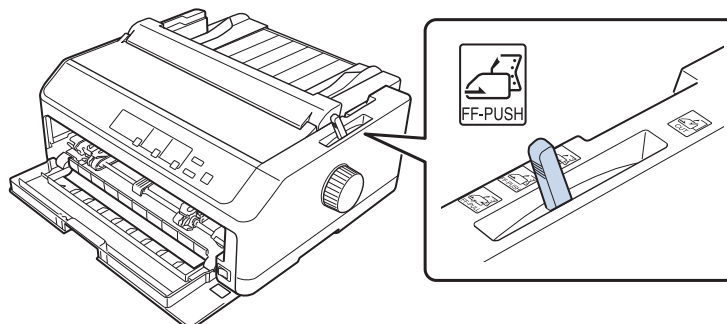
1. Zkontrolujte, zda je tiskárna vypnutá.
2. Otevřete přední kryt. Zkontrolujte, zda je podávací mechanismus nainstalován v přední tlačné poloze.



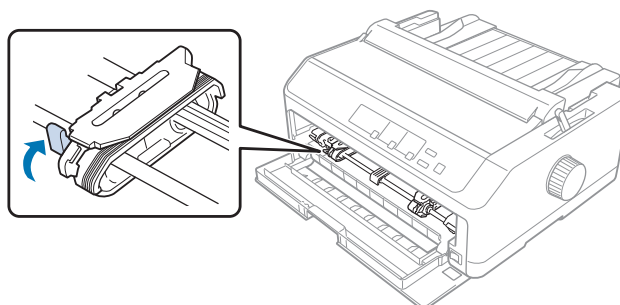
3. Vyjměte vnitřní kryt pro vložení papíru.



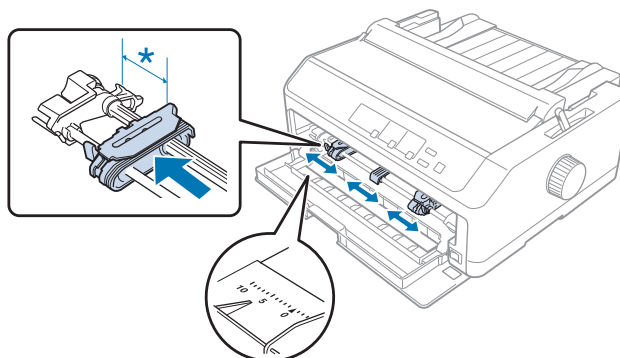
4. Nastavte páčku pro uvolnění papíru do přední tlačné pozice podávacího mechanismu. Do polohy odpovídající tloušťce použitého papíru nastavte i páčku tloušťky papíru (nachází se pod krytem tiskárny). Pokyny naleznete v části „Nastavení páčky tloušťky papíru“ na str. 21.



5. Zatlačte modrou zajišťovací páčku ozubených koleček směrem dozadu; levé i pravé ozubené kolečko se uvolní.

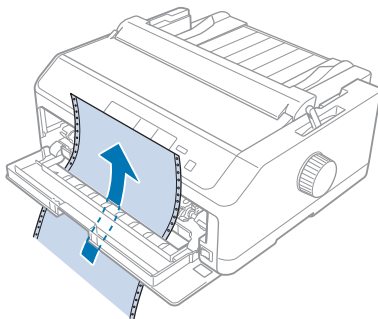


6. Posuňte levé ozubené kolečko asi 12 mm (0,5 palce) od nejzazší levé pozice a v nové poloze jej zajistěte přitažením modré páčky dopředu. Potom posuňte pravé ozubené kolečko tak, aby jeho poloha odpovídala šířce papíru, ale nezajišťujte jej.

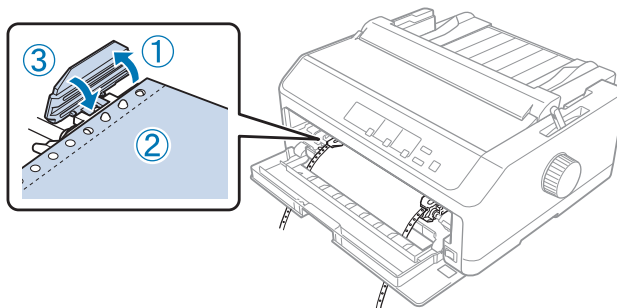


* cca 12 mm (0,5 palce)

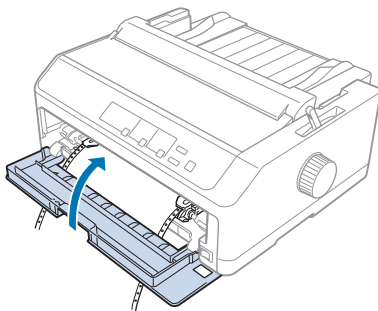
7. Podle následujícího obrázku zasuňte papír do spodního otvoru papíru.



8. Zkontrolujte, zda má papír čistý a rovný okraj. Poté otevřete kryt obou ozubených koleček a nastavte první čtyři otvory v papíru na hroty podávacího mechanismu tiskovou stranou vzhůru. Poté kryt ozubených koleček zavřete.



9. Posuňte pravé ozubené kolečko tak, aby byl papír vyrovnáný, a zajistěte jej v nové poloze zatlačením ozubeného kolečka dolů.
10. Zavřete přední kryt s nekonečným papírem umístěným podle následujícího obrázku.



11. Zkontrolujte, zda vodítka listů leží naplocho na tiskárně, a posuňte vodítka okrajů ke středu vodítka listů.

Poznámka:

Z bezpečnostních důvodů doporučuje společnost Epson provozovat tiskárnu při zavřeném krytu. Tiskárna funguje i s otevřeným nebo sejmutým krytem, ale maximální bezpečnosti a rychlosti tisku lze dosáhnout pouze tehdy, když je kryt zavřený.

12. Zapněte tiskárnu. Jakmile tiskárna obdrží data, automaticky zavede papír a zahájí tisk.
13. Po dokončení tisku vytištěný dokument vyjměte podle pokynů uvedených v části „Vyjmutí nekonečného papíru“ na str. 43.

Vytiskne-li se první řádek příliš vysoko nebo nízko, můžete změnit polohu tohoto řádku pomocí funkce Micro Adjust (Přesné nastavení) popsané v části „Úprava polohy horní části strany“ na str. 58.

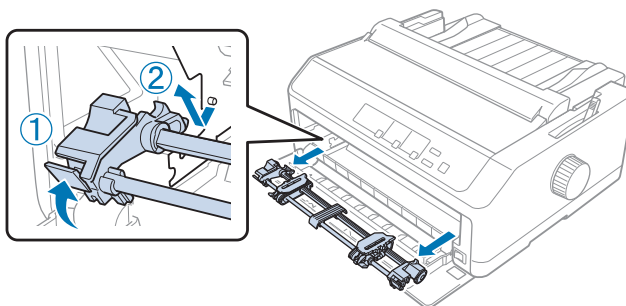
**Upozornění:**

K nastavení horní části stránky nikdy nepoužívejte otočné kolečko. Mohlo by dojít k poškození tiskárny nebo ke ztrátě nastavení horní části stránky.

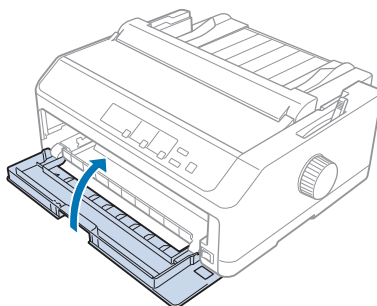
Demontáž podávacího mechanismu z přední tlačné pozice

Při demontáži podávacího mechanismu z přední tlačné pozice postupujte následujícím způsobem:

1. Zkontrolujte, zda je tiskárna vypnutá.
2. Vyjměte všechny papír z podávacího mechanismu podle pokynů v části „Vyjmutí nekonečného papíru“ na str. 43.
3. Stiskněte zajišťovací jazýčky podávacího mechanismu, vyklopte mechanismus směrem vzhůru a vyjměte jej z tiskárny.



4. Zavřete přední kryt.



Použití podávacího mechanismu v tažné pozici

Použití podávacího mechanismu v tažné poloze je ideální pro tisk na silný a těžký nekonečný papír, jako jsou například vícedílné formuláře nebo papír se štítky. Při použití tažného podávacího mechanismu však nelze použít funkci odtržení.

Silný papír vyžaduje přímou dráhu papíru, aby nedocházelo k uvíznutí papíru. Proto je vhodné při použití tažného podávacího mechanismu zavádět papír do tiskárny předním nebo spodním otvorem. Kombinace dvou podávacích mechanismů riziko uvíznutí papíru ještě více sníží a zlepší podávání nekonečného papíru. Další informace naleznete v části „Použití dvou podávacích mechanismů v kombinaci tlačného a tažného podávání“ na str. 41.

V této části jsou uvedeny následující pokyny:

- „Instalace podávacího mechanismu v tažné pozici“ na str. 32
- „Zavádění papíru s pomocí tažného podávacího mechanismu“ na str. 34
- „Demontáž podávacího mechanismu z tažné pozice“ na str. 39

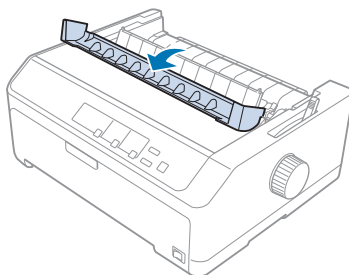
Instalace podávacího mechanismu v tažné pozici

Před instalací podávacího mechanismu do tažné pozice mechanismus odmontujte z jeho současné pozice. Nachází-li se podávací mechanismus v přední tlačné poloze, stiskněte zajišťovací jazýčky podávacího mechanismu a mechanismus vyjměte. Nachází-li se podávací mechanismus v zadní tlačné poloze, vyjměte vodítko listů, stiskněte zajišťovací jazýčky podávacího mechanismu a mechanismus vyjměte.

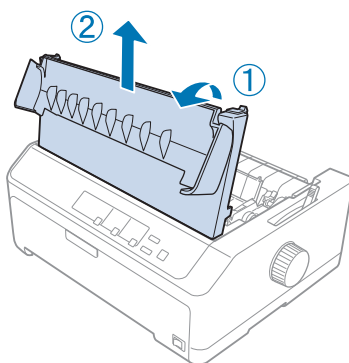
Poznámka:

Při zavádění papíru do tiskárny zezadu je třeba papír zavést do dráhy papíru ještě před instalací vodítka listů a podávacího mechanismu. Pokyny naleznete v části „Zavádění papíru s pomocí tažného podávacího mechanismu“ na str. 34.

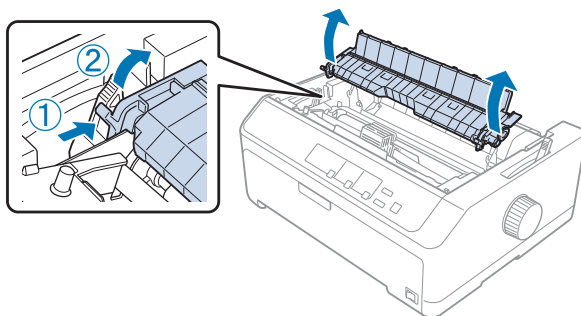
1. Zkontrolujte, zda je tiskárna vypnutá. Potom otevřete kryt vodítka papíru vytažením jeho zadního okraje směrem dopředu.



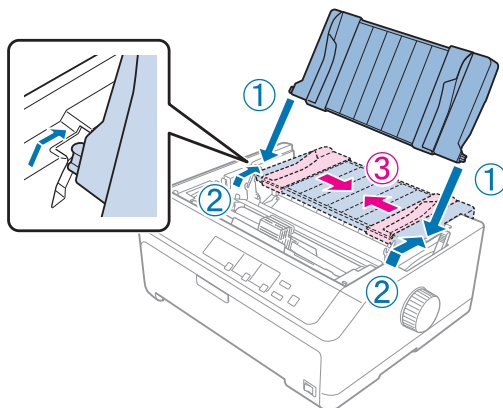
2. Zvedněte kryt tiskárny a vytáhněte jej přímo nahoru.



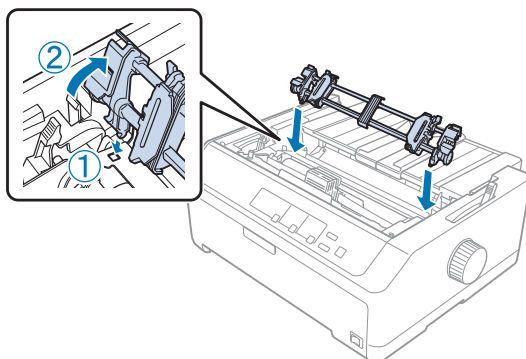
3. Stiskněte jazýčky na obou stranách napínací jednotky papíru nahoru a ji přitáhněte k sobě. Uložte napínací jednotku papíru na bezpečném místě.



4. V případě potřeby nasadte vodítka listů a potom jej položte naplocho na tiskárnu. Potom posuňte vodítka okrajů do středu vodítka listů.



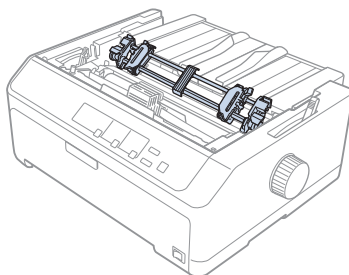
5. Vložte podávací mechanismus do montážních drážek tiskárny, zatlačte na oba konce mechanismu a pevně jej usadte.



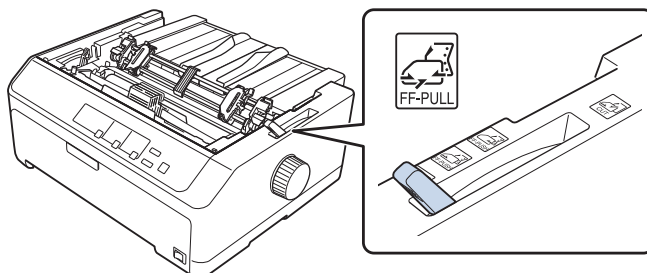
Zavádění papíru s pomocí tažného podávacího mechanismu

Při zavádění papíru pomocí tažného podávacího mechanismu postupujte následujícím způsobem:

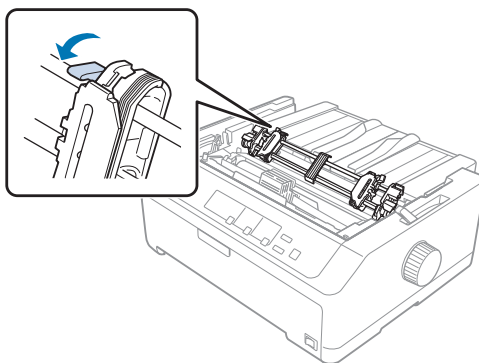
1. Před zavedením filmu zkontrolujte, zda jsou splněny následující podmínky:
 - tiskárna je vypnutá
 - kryt tiskárny je sejmutý
 - podávací mechanismus je nainstalován v tažné pozici
 - vodítko listů leží naplocho na tiskárně



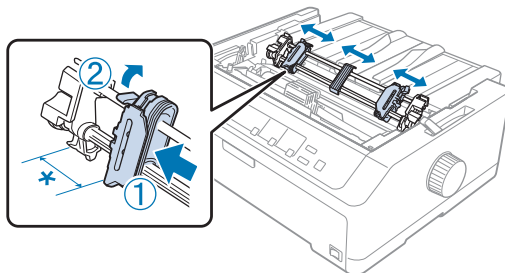
2. Nastavte páčku pro uvolnění papíru do tažné pozice podávacího mechanismu.



3. Ozubená kolečka lze uvolnit přitážením zajišťovací páčky směrem dopředu.



4. Posuňte levé ozubené kolečko asi 12 mm (0,5 palce) od nejzazší levé pozice a zatlačením páčky dozadu je v nové poloze zajistěte. Potom posuňte pravé ozubené kolečko tak, aby jeho poloha odpovídala šířce papíru, ale nezajišťujte jej.



* cca 12 mm (0,5 palce)

5. Zkontrolujte, zda má papír čistý a rovný okraj. Poté otevřete kryt ozubených koleček.

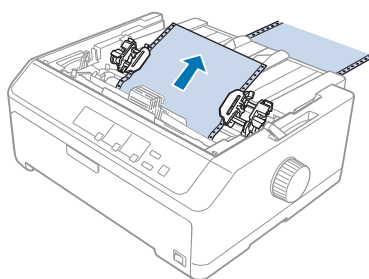
Poznámka:

Před zavedením papíru do otvoru pro papír zkontrolujte, zda je tiskárna vypnutá. Zavedete-li papír do zapnuté tiskárny, může dojít k uvíznutí papíru.

6. Podle následujícího obrázku zasuňte papír do zadního, předního nebo spodního otvoru papíru tak hluboko, dokud se papír znovu neobjeví mezi válcem tiskárny a vodítkem barvicí pásky. Poté papír vytáhněte tak, aby bylo místo perforace mezi první a druhou stránkou zarovnáno s horním okrajem barvicí pásky tiskárny.

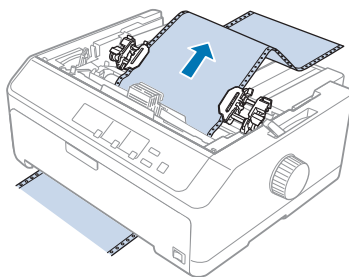
Zadní otvor papíru:

Zavedte papír do zadního otvoru tiskovou stranou vzhůru.

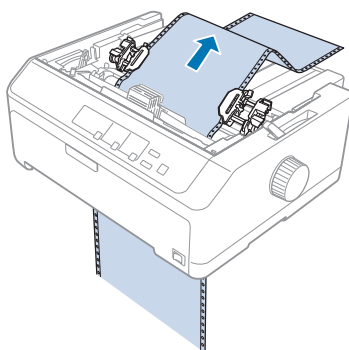


Přední otvor papíru:

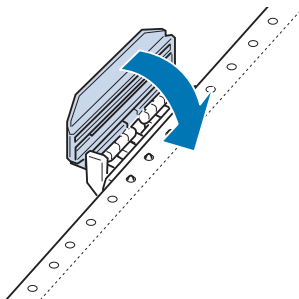
Zaveďte papír tiskovou stranou nahoru.

**Spodní otvor papíru:**

Zaveďte papír do spodního otvoru tiskovou stranou vzhůru.

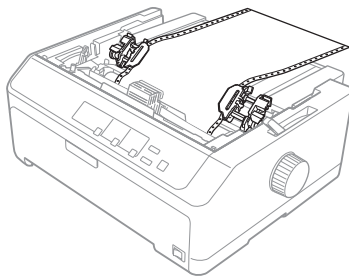


7. Čtyři otvory v papíru nasadte na hroty podávacího mechanismu na obou ozubených kolečkách. Poté kryt ozubených koleček zavřete.

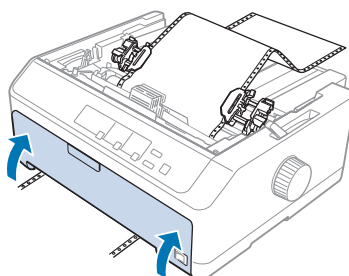


8. Posuňte pravé ozubené kolečko tak, aby byl papír vyrovnaný, a zajistěte jej v nové poloze.

9. Posuňte vodítka okrajů na vodítku listů mírně do středu.



10. Zavřete přední kryt podle následujícího obrázku.



Poznámka:

Při používání spodního otvoru není třeba otevřít přední kryt.

11. Zapněte tiskárnu.
12. Napněte papír pomocí tlačítka **LF/FF**.



Upozornění:

Papír musí být napnutý, jinak se může zhoršit kvalita tisku.

13. V případě potřeby lze aktuální pozici papíru upravit. Postup naleznete v části „Úprava polohy horní části strany“ na str. 58.



Upozornění:

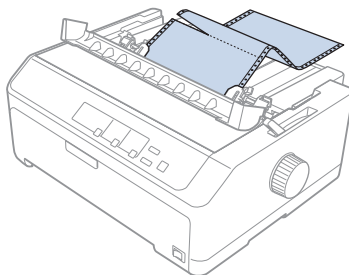
K nastavení horní části stránky nikdy nepoužívejte otočné kolečko. Mohlo by dojít k poškození tiskárny nebo ke ztrátě nastavení horní části stránky.

14. Nasaďte na tiskárnu kryt; přední jazyčky na krytu zasuňte do drážek na tiskárně a sklopte kryt na původní místo. Potom zavřete kryt vodítka papíru.

Poznámka:

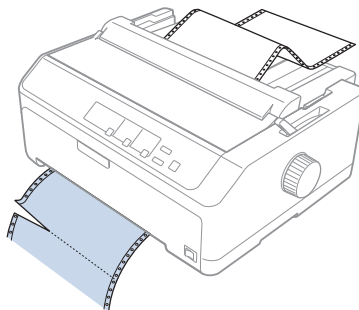
Z bezpečnostních důvodů doporučuje společnost Epson provozovat tiskárnu při zavřeném krytu. Tiskárna funguje i s otevřeným nebo sejmutým krytem, ale maximální bezpečnosti a rychlosti tisku lze dosáhnout pouze tehdy, když je kryt zavřený.

15. Tiskárna zahájí tisk od horní části strany. Po dokončení tisku otevřete kryt vodítka papíru.

**Odstraňování papíru z tažného podávacího mechanismu**

Chcete-li vyjmout papír z tažného podávacího mechanismu, postupujte následujícím způsobem:

1. Po dokončení tisku odtrhněte papír v místě perforace co nejbližší ke vstupnímu otvoru papíru.



2. Chcete-li papír posunout a vysunout, podržte tlačítko **LF/FF**.

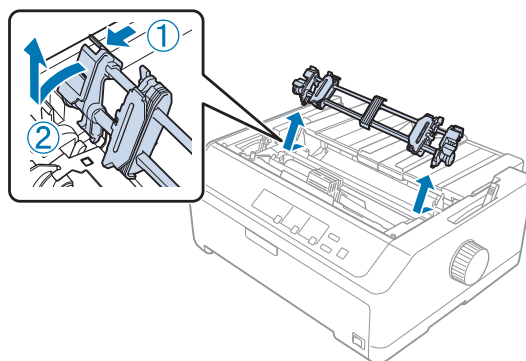
**Upozornění:**

Používáte-li tažný podávací mechanismus, nikdy nepoužívejte tlačítko **Load/Eject** nebo **Tear Off/Bin**, papír se mohl vysunout z tažného podávacího mechanismu a uvíznout v tiskárně.

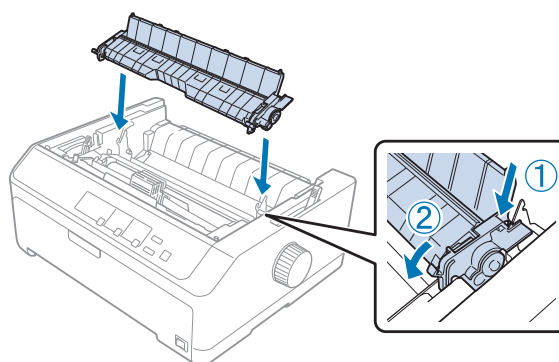
Demontáž podávacího mechanismu z tažné pozice

Chcete-li demontovat podávací mechanismus z tažné pozice, postupujte následujícím způsobem:

1. Vyměňte všechny papír z tažného podávacího mechanismu podle popisu v části „Odstraňování papíru z tažného podávacího mechanismu“ na str. 39.
2. Zkontrolujte, zda je tiskárna vypnutá. Potom otevřete kryt vodítka papíru zatažením za jeho zadní hranu směrem k sobě.
3. Zvedněte kryt tiskárny a tahem přímo nahoru jej sejměte z tiskárny.
4. Stiskněte zajišťovací jazýčky podávacího mechanismu, nakloňte mechanismus směrem k sobě a vyjměte jej z tiskárny.



5. Uložte podávací mechanismus na bezpečném místě nebo jej nainstalujte do přední nebo zadní tlačné pozice dle popisu v části „Použití podávacího mechanismu v přední tlačné pozici“ na str. 27 nebo „Použití podávacího mechanismu v zadní tlačné pozici“ na str. 22.
6. Napínací jednotku papíru vložte zpět na montážní kolíčky tiskárny. Poté zatlačte na oba konce jednotky, dokud nezapadne na své místo.



7. Nasadte na tiskárnu kryt.

Použití dvou podávacích mechanismů v kombinaci tlačného a tažného podávání

Použití dvou podávacích mechanismů současně se doporučuje pro tisk na nekonečné předtištěné formuláře, vícedílné formuláře a štítky a pro tisk vysoce kvalitní grafiky. Chcete-li snížit riziko uvíznutí papíru a zajistit lepší podávání nekonečného papíru, lze nainstalovat doplňkovou jednotku tažného podávacího mechanismu.

FX-890II/FX-890IIN:

- C933761 (pro celosvětové uživatele)
- C933771 (pro uživatele v Indii)

FX-2190II/FX-2190IIN:

- C933791 (pro celosvětové uživatele)
- C933801 (pro uživatele v Indii)

Chcete-li používat dva podávací mechanismy současně, postupujte následujícím způsobem:

1. Nainstalujte jeden podávací mechanismus do přední nebo zadní tlačné pozice dle popisu v části „Instalace podávacího mechanismu do přední tlačné pozice“ na str. 27 nebo „Instalace podávacího mechanismu v zadní tlačné pozici“ na str. 23.
2. Zaveďte nekonečný papír pomocí předního nebo zadního tlačného podávacího mechanismu dle popisu v části „Zavedení papíru pomocí předního tlačného podávacího mechanismu“ na str. 28 nebo „Zavedení papíru pomocí zadního tlačného podávacího mechanismu“ na str. 24.
3. Podle pozice tlačného podávacího mechanismu nastavte páčku pro uvolnění papíru do přední nebo zadní tlačné pozice.
4. Zapněte tiskárnu a stisknutím tlačítka **Load/Eject** nastavte horní část strany papíru. Poté přidržte tlačítko **LF/FF**, dokud nebude místo perforace mezi první a druhou stránkou zarovnáno s horním okrajem barvicí pásky tiskárny.



Upozornění:

K posunu papíru nikdy nepoužívejte otočný knoflík. Mohlo by dojít k poškození tiskárny nebo ke ztrátě nastavení horní části strany.

5. Nainstalujte druhý podávací mechanismus do tažné pozice dle popisu v části „Instalace podávacího mechanismu v tažné pozici“ na str. 32.
6. Otvory v papíru nasadte na hroty tažného podávacího mechanismu na obou ozubených kolečkách.



Upozornění:

*Při nasazování papíru na tažný podávací mechanismus papír nevytahujte ručně. Mohlo by dojít k poškození tiskárny. K posunutí papíru použijte tlačítko **LF/FF**.*

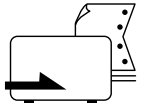
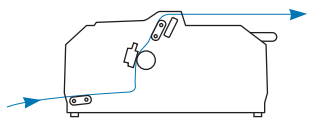
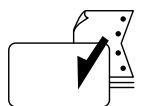
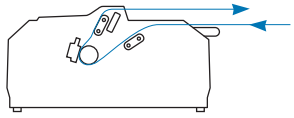
7. Nastavte páčku pro uvolnění papíru do tažné pozice podávacího mechanismu. Chcete-li napnout papír mezi tlačným a tažným podávacím mechanismem, použijte funkci Micro Adjust (Přesné nastavení). Popis naleznete v části „Použití funkce Micro Adjust (Přesné nastavení)“ na str. 57.
8. Vraťte páčku pro uvolnění papíru do polohy nastavené v kroku 3.
9. Jakmile tiskárna obdrží data, zahájí tisk na aktuální pozici bez posouvání papíru. V případě potřeby lze aktuální pozici papíru upravit. Postup naleznete v části „Úprava polohy horní části strany“ na str. 58.
10. Nasadte na tiskárnu kryt. Zkontrolujte, zda je připevněno vodítko listů a zda leží naplocho na tiskárně.

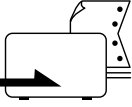
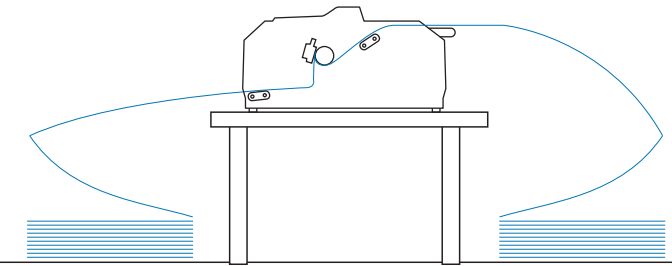
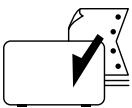
Poznámka:

Z bezpečnostních důvodů doporučuje společnost Epson provozovat tiskárnu při zavřeném krytu. Tiskárna funguje i s otevřeným nebo sejmutým krytem, ale maximální bezpečnosti a rychlosti tisku lze dosáhnout pouze tehdy, když je kryt zavřený.

11. Tisk bude zahájen od aktuální pozice bez posouvání papíru. Po dokončení tisku vytištěný dokument odtrhněte v místě perforace co nejbližší k výstupnímu otvoru papíru.

Následující tabulka obsahuje přehled různých způsobů zavádění nekonečného papíru pomocí dvou podávacích mechanismů a informace o tom, které nastavení páčky pro uvolnění papíru při každém z těchto způsobů použít.

Pozice podávacího mechanismu	Poloha páčky pro uvolnění papíru	Dráha papíru
Tažná + přední tlačná	Přední tlačný podávací mechanismus 	
Tažná + zadní tlačná	Zadní tlačný podávací mechanismus 	

Pozice podávacího mechanismu	Poloha páčky pro uvolnění papíru	Dráha papíru
Přední tažný + zadní tažný	Přední tlačný podávací mechanismus 	
	Zadní tlačný podávací mechanismus 	

Použití funkce *Tear-off* (Održení)

Je-li nainstalován tlačný podávací mechanismus, lze pro posun nekonečného papíru k odtrhovací hraně tiskárny při dokončení tisku použít funkci odtržení. Vytisknutý dokument lze poté snadno odtrhnout. Jakmile budete pokračovat v tisku, tiskárna automaticky zavede papír tak, aby byla nastavena horní část strany, což ušetří papír, který se obvykle spotřebuje mezi jednotlivými dokumenty.

Vyjmutí nekonečného papíru

Nekonečný papír můžete pomocí funkce odtržení vyjmout dvěma způsoby:

- Ručně: Stiskněte tlačítko **Tear Off/Bin**
- Automaticky: Zapněte režim automatického odtržení

Jakmile se papír ocitne v pozici odtržení, začne blikat indikátor **Tear Off/Bin**.

Není-li místo perforace mezi stránkami zarovnáno s odtrhovací hranou, seřiďte pozici perforace pomocí funkce *Micro Adjust* (Přesné nastavení). Další informace naleznete v části „Upravení polohy k odtržení“ na str. 57.

**Upozornění:**

- ❑ Nikdy nepoužívejte funkci odtržení současně s tažným podávacím mechanismem. Papír by se mohl vysunout z tažného podávacího mechanismu a uvíznout v tiskárně. Po dokončení tisku vytištěný dokument odtrhněte v místě perforace co nejbližší k výstupnímu otvoru papíru.
- ❑ Nikdy nepoužívejte funkci odtržení k zavádění nekonečného papíru s otočenými štítky. Štítky by se mohly odlepit od podkladu a uvíznout v tiskárně.

Použití tlačítka Tear Off/Bin

Chcete-li vyjmout nekonečný papír pomocí tlačítka **Tear Off/Bin**, postupujte následujícím způsobem:

1. Po dokončení tisku zkontrolujte, zda indikátor **Tear Off/Bin** neblinká.

Poznámka:

Jestliže indikátor **Tear Off/Bin** blinká, papír je v pozici odtržení. Při dalším stisknutí tlačítka **Tear Off/Bin** tiskárna zavede papír na následující horní část strany.

2. Stiskněte tlačítko **Tear Off/Bin**. Tiskárna posune papír k hraně k odtržení.

**Upozornění:**

K seřízení police odtržení nikdy nepoužívejte otočný knoflík. Mohlo by dojít k poškození tiskárny nebo ke ztrátě nastavení horní části strany,

Poznámka:

Není-li perforace papíru náležitě zarovnána s odtrhovací hranou, můžete upravit pozici pro odtržení pomocí funkce *Micro Adjust* (Přesné nastavení), jak je popsáno v části „Upravení polohy k odtržení“ na str. 57.

3. Odtrhněte vytištěný dokument pomocí odtrhovací hrany na krytu tiskárny.
4. Chcete-li nekonečný papír vysunout z tiskárny do pohotovostní polohy, použijte tlačítko **Load/Eject**.

Chcete-li vyjmout zbývající papír z tiskárny, stiskněte tlačítko **Load/Eject** a papír bude zaveden zpět do pohotovostní polohy. Poté otevřete kryty ozubených koleček podávacího mechanismu a vyjměte papír.

**Upozornění:**

Před stisknutím tlačítka **Load/Eject** vždy nejdříve odtrhněte vytištěný dokument. Zpětné zavádění několika stran najednou může způsobit uvíznutí papíru.

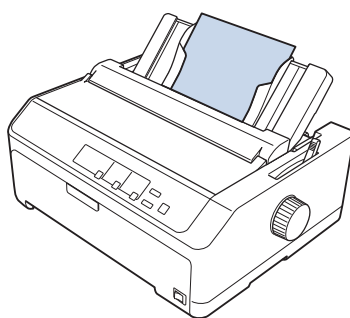
Automatické posunutí papíru do pozice odtržení

Chcete-li, aby se vytištěné dokumenty automaticky posouvaly do pozice odtržení, zapněte režim automatického odtrhávání a v režimu výchozích nastavení zvolte příslušnou délku stránky nekonečného papíru. Pokyny týkající se změny výchozích nastavení jsou uvedeny v části „Změna výchozích nastavení“ na str. 103.

Je-li zapnuta funkce automatického odtrhávání, papír se automaticky posune do polohy k odtržení pokaždé, když tiskárna přijme plnou stránku dat nebo příkaz posuv stránky, po němž nenásledují žádná data.

Zavádění jednotlivých listů

Jednotlivé listy obyčejného papíru a jednotlivé obálky lze vkládat do předního a zadního vnějšího zásobníku tiskárny s použitím vodítka listů.



Jednotlivé listy papíru lze také zavádět pomocí doplňkového podavače volných listů a vodítka listů. Další informace naleznete v části „přední vodítka volných listů“ na str. 46.

Dostupné typy papírů

V následující tabulce jsou uvedeny druhy papíru, které lze do tiskárny vkládat, a otvory určené pro jednotlivé druhy papíru. Pokyny týkající se nastavení páčky tloušťky papíru jsou uvedeny v části „Nastavení páčky tloušťky papíru“ na str. 21.

Typ papíru	Dostupné vstupy papíru
Obyčejný papír	přední a zadní

Typ papíru		Dostupné vstupy papíru
Vícedílné formuláře (bez-uhlové)	2 části (originál a jedna kopie)	přední a zadní
	3 části (originál a dvě kopie)	
	4 části (originál a tři kopie)	
	5 částí (originál a čtyři kopie)	
	6 částí (originál a pět kopií)	
Obálky		zadní

Poznámka:

Nezakládejte do tiskárny zkroucený nebo přehýbaný papír.

Používání vodítka listů

Dodané vodítko listů můžete použít k zavedení jednoho listu, jednotlivých vícedílných formulářů nebo jednotlivých obálek ze zadní strany tiskárny. Jednotlivé listy papíru mohou být široké až 257 mm u modelů FX-890II/FX-890IIN a 420 mm FX-2190II/FX-2190IIN. Další podrobnosti viz „Technické údaje tiskárny“ na str. 148.

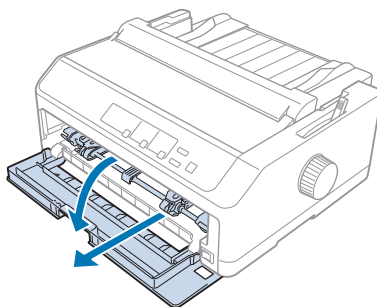
**Upozornění:**

Do vodítka listů nevkładejte vícedílné formuláře, průklepový papír ani štítky.

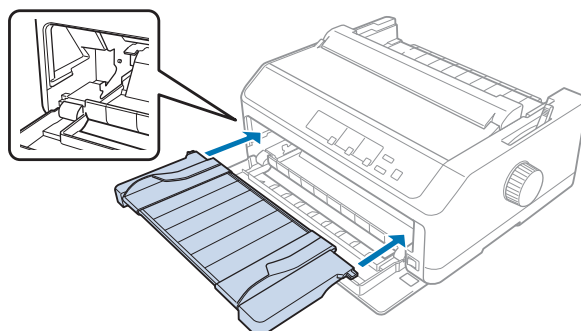
přední vodítko volných listů**Instalace předního vodítka papíru**

Při instalaci vodítka papíru do přední polohy postupujte podle následujících pokynů:

1. Otevřete přední kryt a potom vyjměte posuvnou jednotku, pokud instalována v přední tlačné pozici. Zatlačte na západky posuvné jednotky, vyklopte ji nahoru a vytáhněte z tiskárny.



- Umístěte plastové pojistky na vodítka listů na příslušné zářezy v tiskárně, jak je znázorněno na následujícím obrázku.



Nyní můžete vkládat papír do předního vodítka listů. Pokyny naleznete v části „Vkládání papíru do zadního vodítka listů“ na str. 49.

Vkládání papíru do předního vodítka listů

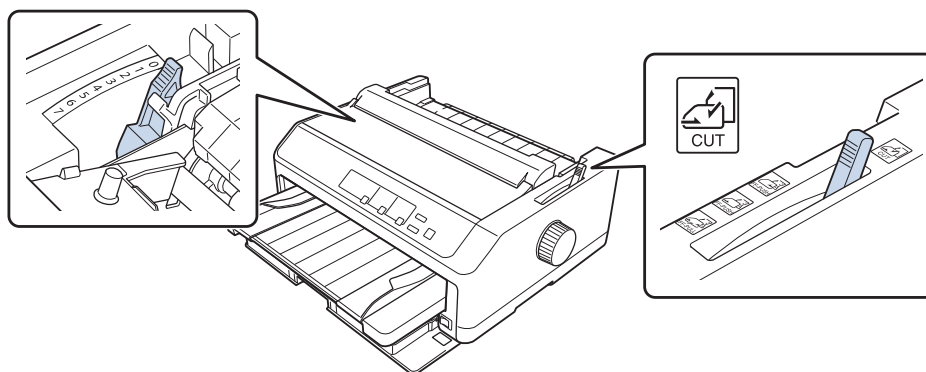
Do předního vodítka listů nebo papíru lze vkládat jednotlivé listy nebo vícedílné formuláře. Postupujte následujícím způsobem:



Upozornění:

Do předního vodítka listů nevklaďte štítky ani obálky.

- Zkontrolujte, zda je vodítka listů ve svislé poloze a vodítka okrajů jsou posunuta maximálně do stran. Nastavte páčku k uvolnění papíru do polohy jednotlivých listů.
- Pokud používáte běžný papír, nastavte páčku tloušťky papíru (pod krytem tiskárny) na hodnotu 0, jak je znázorněno na obrázku.



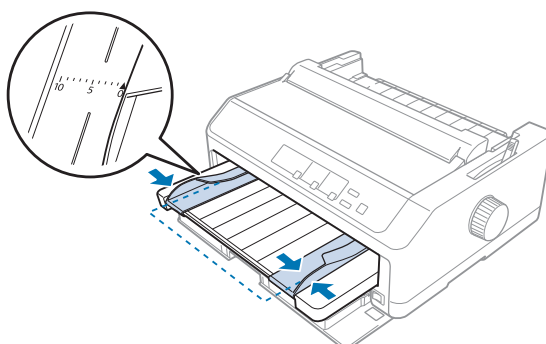
Pokud vkládáte jednotlivý vícedílný formulář, nastavte páčku tloušťky papíru do příslušné polohy podle následující tabulky.

Typ vícedílného formuláře	Poloha páčky tloušťky papíru
2 části (originál + 1 kopie)	1
3 částí (originál + 2 kopie)	2
4 částí (originál + 3 kopie)	4
5 částí (originál + 4 kopie)	6
6 částí (originál + 5 kopie)	7

3. V případě potřeby zapněte tiskárnu.
4. Posuňte levé vodítko okraje na značku trojúhelníku na vodítku listů. Poté upravte pravé vodítko okraje podle šířky papíru.

Poznámka:

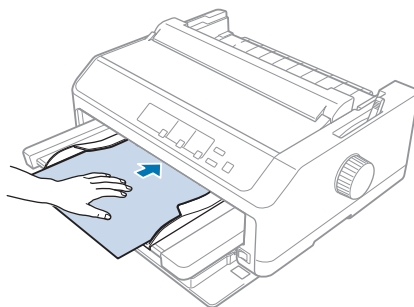
Levé vodítko okraje lze posouvat doleva v krocích po zhruba 2 mm (0,1 palce), a tak postupně zvětšovat levý okraj výtisku.



5. Zasuňte papír lícovou stranou nahoru mezi vodítka okrajů, dokud neucítíte odpor. Tiskárna si papír podá automaticky.

Poznámka:

Při vkládání papíru položte dlaň levé ruky na papír a zasuňte jej do podávacího otvoru.



Pokud je první řádek vtištěn příliš vysoko nebo nízko, upravte jeho pozici pomocí funkce Micro Adjust (Přesné nastavení). Viz „Úprava polohy horní části strany“ na str. 58.

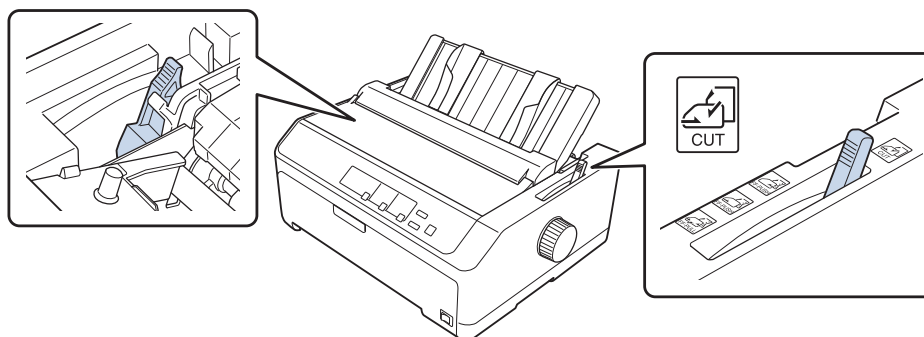
Vkládání papíru do zadního vodítka listů

Při zavádění papíru do zadního vodítka listů postupujte následujícím způsobem:

Poznámka:

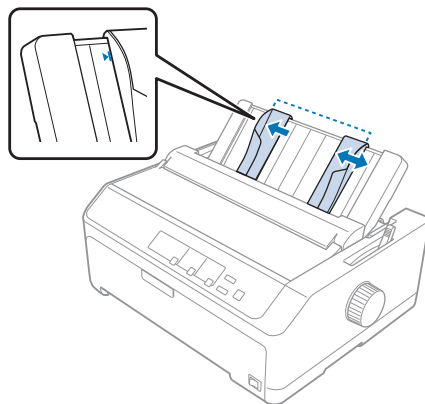
Vodítko listů musí být ve vzpřímené poloze.

1. Pokud chcete tisknout na obvyčné jednotlivé listy papíru, nastavte páčku tloušťky papíru (nachází se pod krytem tiskárny) do polohy 0. Do polohy pro jednotlivé listy nastavte i páčku pro uvolnění papíru.

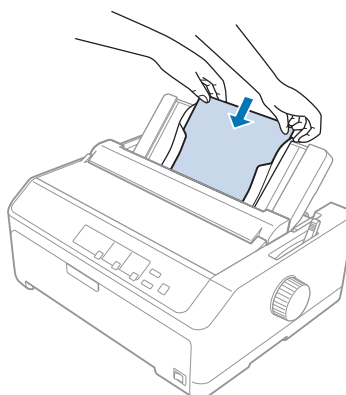


2. V případě potřeby zapněte tiskárnu.

3. Posuňte vodítko levého okraje tak daleko, až zapadne na své místo vedle trojúhelníkové značky na vodítku listů. Poté upravte pravé okrajové vodítko podle šířky papíru.



4. Zasuňte jeden list papíru tiskovou stranou co nejhlouběji mezi okrajová vodítka. Papír bude automaticky zaveden a tiskárna bude připravena k tisku.



Poznámka:

Z bezpečnostních důvodů doporučuje společnost Epson provozovat tiskárnu při zavřeném krytu. Tiskárna funguje i s otevřeným nebo sejmutým krytem, ale maximální bezpečnosti a rychlosti tisku lze dosáhnout pouze tehdy, když je kryt zavřený.

Je-li první vytištěný řádek na stránce umístěn příliš vysoko nebo nízko, lze pomocí funkce Micro Adjust (Přesné nastavení) nastavit horní částí strany. Další informace naleznete v části „Úprava polohy horní části strany“ na str. 58.

Vkládání speciálního papíru

Vícedílné formuláře

Tato tiskárna může tisknout na jednotlivé listy i na nekonečné vícedílné formuláře. Můžete použít vícedílné formuláře až se šesti díly včetně originálu.



Upozornění:

- Používejte pouze neprůklepové vícedílné formuláře.
- Používáte-li vícedílné formuláře s lepicím proužkem na horní straně formuláře, vkládejte formuláře lepenou stranou napřed.

Před tiskem nastavte páčku tloušťky papíru do správné polohy pro vícedílné formuláře, přičemž se řiďte údaji v tabulce „Nastavení páčky tloušťky papíru“ na str. 21.

Nekonečné vícedílné formuláře

S výjimkou nastavení páčky tloušťky papíru se nekonečné vícedílné formuláře zavádějí stejným způsobem jako obyčejný nekonečný papír. Další informace naleznete v části „Zavedení nekonečného papíru“ na str. 22.

Poznámka:

- Tloušťka vícedílných formulářů nesmí přesahovat 0,49 mm.
- Nezakládejte do tiskárny zkroucený nebo přehýbaný papír.
- Silný papír, jako například vícedílné formuláře s šesti nebo sedmi díly, vyžaduje přímou dráhu papíru, aby nedocházelo k uvíznutí papíru. Silný papír zavádějte přes přední nebo spodní otvor.

Jednotlivé formuláře s více kopiemi

Jednotlivé vícedílné formuláře můžete zavádět z přední a zadní pozice s použitím vodítka listů.

Poznámka:

- Tloušťka vícedílných formulářů nesmí přesahovat 0,46 mm.
- Nezakládejte do tiskárny zkroucený nebo přehýbaný papír.

Štítky

Používejte pouze štítky připevněné na podkladový arch s otvory, které jsou vhodné pro ozubená kolečka v podávacím mechanismu. Nesnažte se tisknout na jednotlivé archy se štítky, neboť štítky na lesklém podkladovém archu nemusí být správně zavedeny.

Silný papír, jako například nekonečný papír se štítky, vyžaduje přímou nebo téměř přímou dráhu papíru. Štítky zavádějte pouze předním otvorem (tlačný nebo tažný podávací mechanismus) nebo spodním otvorem papíru (tažný podávací mechanismus). Chcete-li však dosáhnout co nejlepších výsledků, použijte podávací mechanismus v tažné pozici a zavádějte papír přes přední nebo spodní otvor pro vstup papíru.

Postup zavádění nekonečného papíru se štítky je stejný jako u obyčejného nekonečného papíru; před tiskem je však třeba nastavit páčku tloušťky papíru do polohy 2. Další informace naleznete v části „Zavádění papíru s pomocí tažného podávacího mechanismu“ na str. 34.



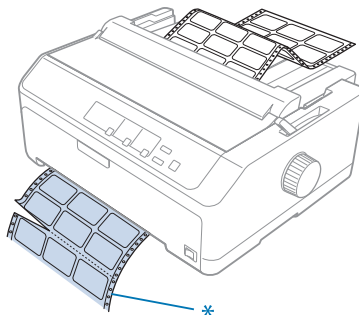
Upozornění:

- Nikdy neposouvejte štítky zpět pomocí tlačítek **Load/Eject** nebo **Tear Off/Bin**. Při vysunování se štítky mohou snadno odlepit od podkladu a způsobit uvíznutí papíru.*
- Používejte je pouze za následujících provozních podmínek:
Teplota: 15 až 25 °C (59 až 77 °F)
Vlhkost: 30 až 60 % (relativní)*
- Nenechávejte štítky v tiskárně mezi jednotlivými tiskovými úlohami. Mohly by se přichytit k desce tiskárny, a při dalším tisku by mohlo dojít k uvíznutí.*
- Nezavádějte nekonečný papír se štítky přes zadní otvor papíru. Protože dráha papíru od zadního otvoru není přímá, štítky by se mohly uvnitř tiskárny odlepit od podkladu a způsobit uvíznutí papíru.*
- Nezakládejte do tiskárny zkroucený nebo přehýbaný papír.*

Održení a vysunutí štítků

Při použití nekonečných formulářů vždy odtrhávejte a vysunujte štítky následujícím způsobem.

1. Odrhňte poslední formulář se štítky, který byl do tiskárny podán.



* místo perforace nejbliže k otvoru pro vstup papíru

2. Stisknutím tlačítka **LF/FF** vysuňte zbývající štítky z tiskárny.



Upozornění:

*Nikdy neposouvejte štítky zpět pomocí tlačítek **Load/Eject** nebo **Tear Off/Bin**. Při zpětném zavedení se mohou štítky snadno odlepit od podkladového archu a způsobit uvíznutí papíru.*

Obálky

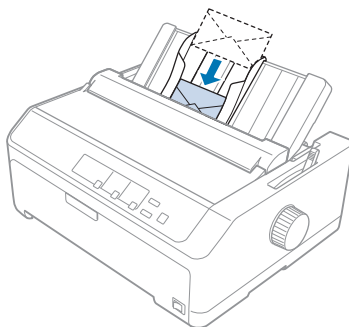
Jednotlivé obálky lze zavádět pomocí vodítka listů; více obálek najednou lze zavádět pomocí doplňkového velkokapacitního podavače volných listů (příhrádka 1 podavače volných listů se dvěma příhrádkami).

Poznámka:

Obálky lze zavádět pouze do zadního otvoru pro vstup papíru.

Před zaváděním obálek nastavte páčku tloušťky papíru do polohy 5 (u tenkých obálek) nebo 6 (u silných obálek).

Při zavádění jednotlivých obálek postupujte podle pokynů uvedených v části „Vkládání papíru do zadního vodítka listů“ na str. 49. Informace o zavádění většího počtu obálek současně naleznete v části „Vložení papíru do velkokapacitního podavače volných listů“ na str. 135. Obálky zavádějte tiskovou stranou dolů. Zatlačte je zcela do podávacího otvoru.



Poznámka:

- Obálky je třeba do tiskárny vkládat tiskovou stranou dolů, horním okrajem obálky napřed.
- Tisková hlava nesmí tisknout mimo levý či pravý okraj obálky nebo jiného silného papíru. Nastavení aplikace musí zaručovat tisk uvnitř doporučené tiskové plochy obálky. Další informace naleznete v části „Doporučená oblast tisku“ na str. 158.
- Používáte-li obálky č. 6, vodítka levého okraje musí být zarovnáno se šipkou na vodítku listů.

pohlednice

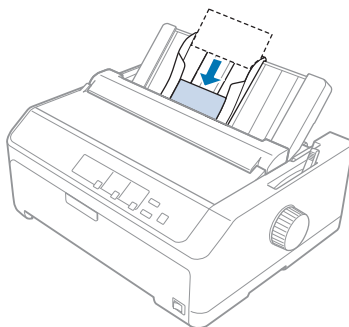
Jednotlivé pohlednice lze zavádět pomocí vodítka listů; více pohlednic najednou lze zavádět pomocí doplňkového velkokapacitního podavače volných listů (příhrádka 1 podavače volných listů se dvěma příhrádkami).

Poznámka:

Pohlednice lze zavádět pouze do předního nebo zadního otvoru pro vstup papíru.

Před zaváděním pohlednic nastavte páčku tloušťky papíru do polohy 2 a páčku pro uvolnění papíru nastavte do polohy pro jednotlivé listy.

Při zavádění jednotlivých pohlednic postupujte podle pokynů uvedených v části „Vkládání papíru do zadního vodítka listů“ na str. 49.



Poznámka:

- Pokud zavádíte pohlednice delší hranou napřed, musíte je vždy zavádět do zadního otvoru.
- Před zahájením tisku zapněte režim pohlednic opakovaným stisknutím tlačítka **Tear Off/Bin**, dokud se nerozsvítí indikátor **Tear Off/Bin**.
- Pohlednice používejte za těchto podmínek teploty a vlhkosti:
Teplota: 15 až 25 °C (59 až 77 °F)
Vlhkost: 30 až 60 % (relativní)
- Pohlednice formátu A6 zavádějte vždy delší hranou napřed.

Přepínání mezi režimy tisku na nekonečný papír a jednotlivé listy

Mezi nekonečným papírem se zadním tlačným podávacím mechanismem a jednotlivými listy lze snadno přepínat, aniž by bylo třeba vyjmout nekonečný papír z podávacího mechanismu.

Přepnutí do režimu tisku na jednotlivé listy

Chcete-li přepnout z nekonečného papíru se zadním tlačným podávacím mechanismem na jednotlivé listy, postupujte podle následujících pokynů:

Poznámka:

- Je-li v tiskárně zaveden nekonečný papír se štítky, je třeba jej před přepnutím na tisk na jednotlivé listy vyjmout. Další informace naleznete v části „Održení a vysunutí štítků“ na str. 52.

- *Je-li podávací mechanismus v tažné poloze, je třeba z něj před přepnutím na tisk na jednotlivé listy vyjmout všechny nekonečný papír. Další informace naleznete v části „Odstraňování papíru z tažného podávacího mechanismu“ na str. 39.*

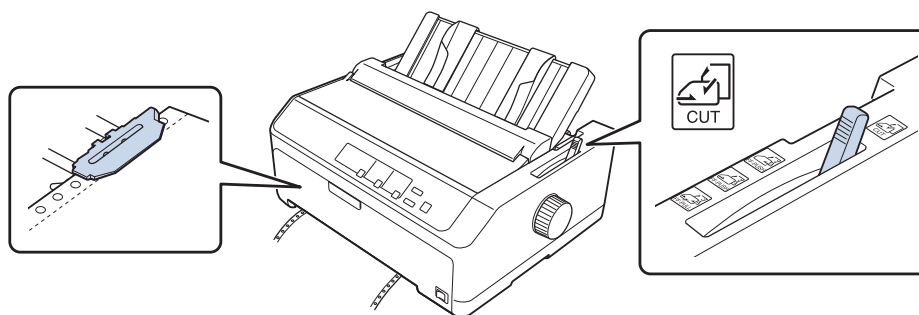
1. Zůstanou-li v tiskárně vytištěné stránky, posuňte papír pomocí tlačítka **Tear Off/Bin** do pozice pro odtržení. Poté vytištěné stránky odtrhněte.



Upozornění:

*Před stisknutím tlačítka **Load/Eject** vždy nejdříve odtrhněte vytištěný dokument. Zpětné zavádění několika stran najednou může způsobit uvíznutí papíru.*

2. Pomocí tlačítka **Load/Eject** zaveďte nekonečný papír zpět do pohotovostní polohy. Papír je stále ještě připojen k tlačnému podávacímu mechanismu, nenachází se však už v dráze papíru.
3. Nastavte vodítko listů do vzpřímené polohy.
4. Nastavte páčku k uvolnění papíru do polohy jednotlivých listů.



5. Zaveďte jednotlivé listy dle popisu v části „Zavádění jednotlivých listů“ na str. 45.

Přepnutí na nekonečný papír

Chcete-li přepnout z jednotlivých listů na nekonečný papír se zadním tlačným podávacím mechanismem, postupujte podle následujících pokynů:

1. Zůstal-li v tiskárně nějaký list, vysuňte jej pomocí tlačítka **Load/Eject**.



Upozornění:

K vysunutí papíru nikdy nepoužívejte otočný knoflík. Mohlo by dojít k poškození tiskárny nebo ke ztrátě nastavení horní části strany.

2. Zkontrolujte, zda je podávací mechanismus nainstalován v přední nebo zadní tlačné pozici a zda je do něj vložen nekonečný papír tak, jak je uvedeno v části „Zavedení nekonečného papíru pomocí podávacího mechanismu“ na str. 22.
3. Podle pozice tlačného podávacího mechanismu nastavte páčku pro uvolnění papíru do přední nebo zadní tlačné pozice.

Při zahájení tisku bude nekonečný papír zaveden automaticky.

Použití funkce Micro Adjust (Přesné nastavení)

Funkce Micro Adjust (Přesné nastavení) umožňuje posouvání papíru vpřed nebo vzad po 0,118 mm tak, aby bylo možno provést přesné nastavení horní části strany a odtržení.

Upravení polohy k odtržení

Není-li místo perforace papíru zarovnáno s odtrhovací hranou, lze místo perforace posunout na odtrhovací pozici pomocí funkce Micro Adjust.



Upozornění:

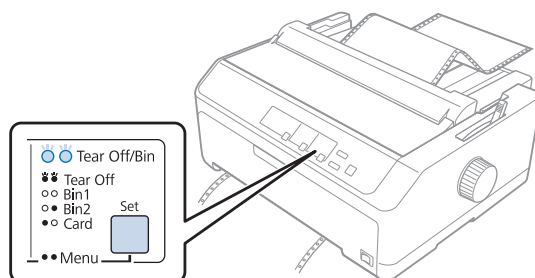
K úpravě pozice odtržení nikdy nepoužívejte otočné kolečko. Mohlo by dojít k poškození tiskárny nebo ke ztrátě pozice odtržení.

Poznámka:

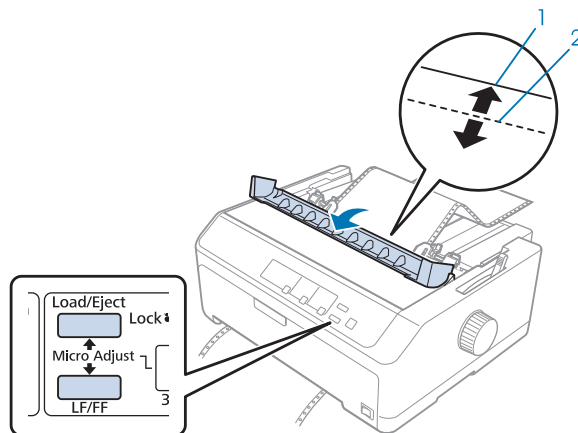
Nastavení pozice pro odtržení zůstává v platnosti, dokud je nezměníte, tj. i po vypnutí tiskárny.

Polohu k odtržení lze nastavit podle následujících pokynů:

1. Indikátor **Tear Off/Bin** musí blikat (papír je v aktuální pozici pro odtržení). Posunutí papíru do pozice pro odtržení možná budete muset provést tlačítkem **Tear Off/Bin**.



2. Na tři vteřiny přidržte tlačítko **Pause**. Indikátor **Pause** začne blikat a tiskárna přejde do režimu Micro Adjust (Přesné nastavení).
3. Otevřete kryt vodítka papíru a stisknutím tlačítka **LF/FF** posuňte papír dopředu. Nebo stisknutím tlačítka **Load/Eject** posunujte papír dozadu, dokud se perforace papíru nezarovná s odtrhovací hranou jednotky pro napnutí papíru.



1. Odtrhovací hrana jednotky pro napnutí papíru
2. Perforace papíru

Poznámka:

Tiskárna má minimální a maximální polohu k odtržení. Pokud se pokusíte upravit polohu k odtržení mimo tento rozsah, zazní zvukový signál a posun papíru se zastaví.

4. Odtrhněte vytištěné stránky.
5. Stiskněte tlačítko **Pause** a uložte upravené nastavení.

Jakmile budete pokračovat v tisku, papír se automaticky zavede zpět na horní část strany a spustí se tisk.

Úprava polohy horní části strany

Horní část strany je pozice na stránce, od níž bude zahájen tisk. Pokud bude tisk na stránce umístěn příliš vysoko nebo nízko, lze nastavit horní část strany pomocí funkce Micro Adjust (Přesné nastavení).

**Upozornění:**

K nastavení horní části stránky nikdy nepoužívejte otočné kolečko. Mohlo by dojít k poškození tiskárny nebo ke ztrátě nastavení horní části stránky.

Poznámka:

- Tento režim lze používat, i když je kryt tiskárny otevřený.
- Nastavení horní části strany zůstane v platnosti i po vypnutí tiskárny dokud nastavení nezměníte.
- Nastavení horního okraje provedené v některých aplikacích potlačí nastavení horní části strany provedené pomocí funkce Micro Adjust (Přesné nastavení). V případě potřeby nastavení polohy horní části strany provádějte v aplikaci.

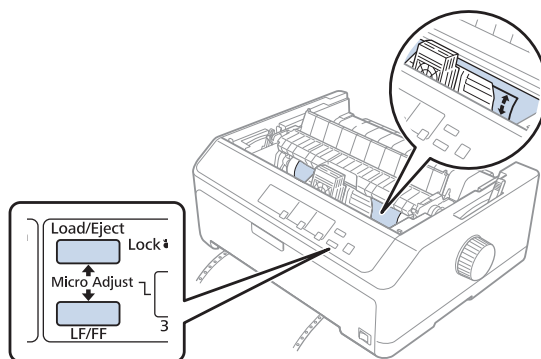
Při nastavování horní části strany postupujte podle následujících pokynů:

1. Tiskárna musí být zapnutá.
2. Zaveďte papír a potom zvedněte kryt papíru.

Poznámka:

*Je-li podávací mechanismus v tlačné poloze, posuňte nekonečný papír pomocí tlačítka **Load/Eject** na aktuální horní část strany.*

3. Na tři vteřiny přidržte tlačítko **Pause**. Indikátor **Pause** začne blikat a tiskárna přejde do režimu Micro Adjust (Přesné nastavení).
4. Stisknutím tlačítka **LF/FF** posuňte horní část strany dolů nebo tlačítkem **Load/Eject** posuňte horní část strany směrem nahoru.

**Poznámka:**

- Tiskárna má minimální a maximální nastavení polohy horní části strany. Pokusíte-li se nastavit stranu mimo tyto hranice, tiskárna vydá zvukový signál a ukončí posouvání papíru.

- ❑ *Tiskárna vydá zvukový signál a nakrátko ukončí posun papíru také v případě, že papír dosáhne výchozí polohy horní části strany. Výchozího nastavení lze při nastavení horní části strany využít jako referenčního bodu.*

5. Po nastavení horní části strany uložte upravené nastavení stisknutím tlačítka **Pause**.

Poznámka:

Z bezpečnostních důvodů doporučuje společnost Epson provozovat tiskárnu při zavřeném krytu. Tiskárna funguje i s otevřeným nebo sejmutým krytem, ale maximální bezpečnosti a rychlosti tisku lze dosáhnout pouze tehdy, když je kryt zavřený.

Kapitola 2

Software tiskárny

Software tiskárny

Software Epson obsahuje software ovladače tiskárny a EPSON Status Monitor 3.

Ovladač tiskárny je software, který umožňuje počítači ovládat tiskárnu. Chcete-li, aby aplikace systému Windows mohly plně využívat předností a schopností tiskárny, je nutné nainstalovat ovladač tiskárny.

Nástroj EPSON Status Monitor 3 umožňuje sledovat stav tiskárny, upozorňuje na výskyt chyb a poskytuje tipy k odstraňování problémů. Pokyny naleznete v části „Instalace nástroje EPSON Status Monitor 3“ na str. 76.

Poznámka:

- Než budete pokračovat, ujistěte se, že jste do počítače správně nainstalovali ovladač tiskárny podle pokynů v dodaném instalačním listu.*
- Obrázky uvedené v příručce se u jiných verzí ovladače tiskárny mohou lišit.*
- Pokud chcete ovladač tiskárny instalovat znovu nebo aktualizovat, odinstalujte ovladač tiskárny instalovaný dříve.*

Pomocí ovladače tiskárny

Ovladač tiskárny lze otevřít z aplikací systému Windows nebo z nabídky Start.

Obrázky a postupy uvedené v této příručce pocházejí většinou z operačního systému Windows 10 (není-li uvedeno jinak).

- Jestliže ovladače tiskárny otevřete z aplikace Windows, veškerá provedená nastavení se budou vztahovat pouze na používanou aplikaci. Další informace naleznete v části „Přístup k ovladači tiskárny z aplikací systému Windows“ na str. 62.
- Pokud ovladač tiskárny otevřete z nabídky Start, provedená nastavení ovladače tiskárny se budou vztahovat na všechny aplikace. Další informace naleznete v části „Přístup k ovladači tiskárny z nabídky Start“ na str. 65.

Informace o kontrole a změně nastavení ovladače tiskárny naleznete v části „Změna nastavení ovladače tiskárny“ na str. 68.

Poznámka:

- ❑ *Příklady v následujících částech jsou převzaty z modelu FX-890II. Máte-li model FX-890IIN, FX-2190II a FX-2190IIN, nahraďte použitým modelem. Pokyny jsou stejné pro všechny modely.*
- ❑ *Některé aplikace systému Windows potlačují nastavení provedená v ovladači tiskárny, jiné nikoli. Proto je třeba ověřit, zda nastavení ovladače tiskárny odpovídají vašim požadavkům.*

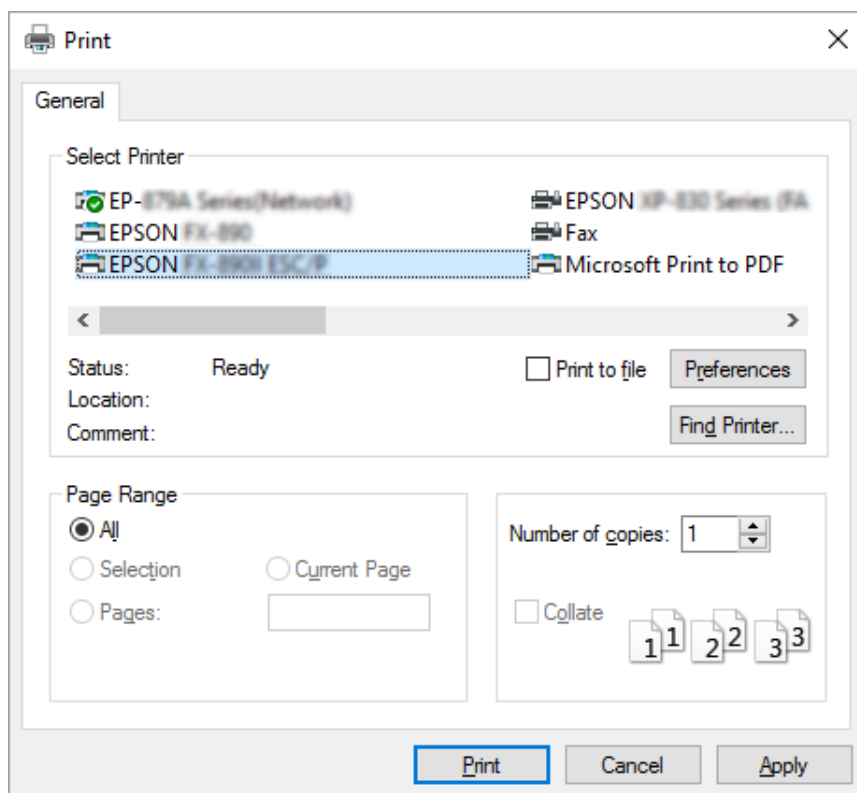
Přístup k ovladači tiskárny z aplikací systému Windows

Chcete-li otevřít ovladač tiskárny z aplikace systému Windows, postupujte podle následujících pokynů:

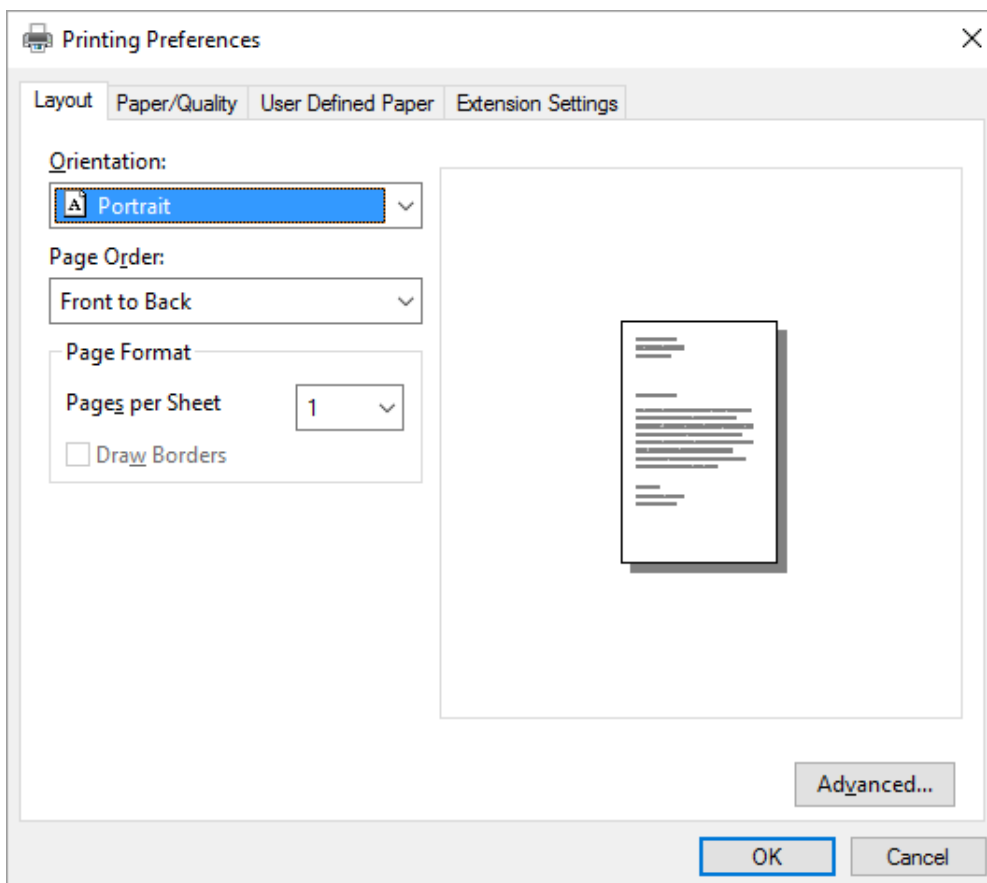
Poznámka:

Snímky obrazovek použité v tomto postupu jsou převzaty z operačního systému Windows 10. Obsah obrazovky se může lišit v závislosti na vašem prostředí počítače.

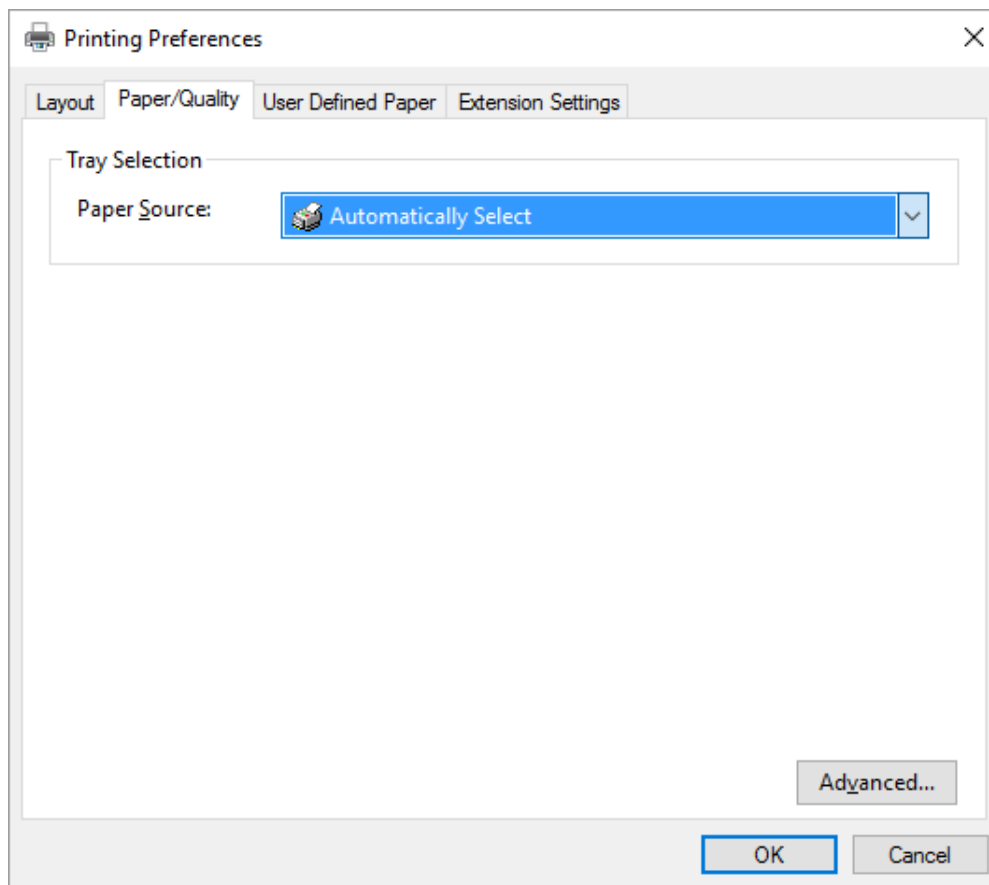
1. V nabídce Soubor v aplikaci zvolte příkaz **Print (Tisk)**. Zkontrolujte, zda je vaše tiskárna vybrána v části Vybrat tiskárnu v dialogovém okně Print (Tisk).



2. Klikněte na položku **Preferences (Předvolby)**. Otevře se okno Printing Preferences (Předvolby tisku) s nabídkami Layout (Rozložení), Paper/Quality (Papír a kvalita), User Defined Paper (Uživ. defin. papír) a Extension Settings (Nast. nástavce). Tyto nabídky obsahují nastavení ovladače tiskárny.



3. Chcete-li nabídku zobrazit, klepněte na odpovídající kartu v horní části okna. Pokyny ke změně nastavení naleznete v části „Změna nastavení ovladače tiskárny“ na str. 68.



Přístup k ovladači tiskárny z nabídky Start

Chcete-li ovladač tiskárny otevřít z nabídky Start, postupujte podle následujících pokynů:

Poznámka:

Snímky obrazovek použité v tomto postupu jsou převzaty z operačního systému Windows 10. Obsah obrazovky se může lišit v závislosti na vašem prostředí počítače.

1. Ve systému Windows 10:
Klikněte pravým tlačítkem na nabídku **Start**, klikněte na položku **Control Panel (Ovládací panely)** a potom klikněte na položku **View devices and printers (Zobrazit zařízení a tiskárny)** v kategorii **Hardware and Sound (Hardware a zvuk)**.

Operační systém Windows 8, 8.1/Server 2012:

Klikněte na **Desktop (Plocha)** na obrazovce **Start**, přemístěte kurzor do pravého horního rohu obrazovky, klikněte na Nastavení a poté klikněte na **Control Panel (Ovládací panely)**. Poté klepněte na možnost **View devices and printers (Zobrazit zařízení a tiskárny)** v kategorii **Hardware and Sound (Hardware a zvuk)**.

Operační systém Windows 7/Server 2008 R2:

Klikněte na tlačítko **Start** a potom klikněte na **Devices and Printers (Zařízení a tiskárny)**.

Operační systém Windows Vista/Server 2003 R2:

Klepněte na tlačítko **Start**, **Control Panel (Ovládací panely)**, **Hardware and Sound (Hardware a zvuk)** a pak klepněte na **Printers (Tiskárny)**.

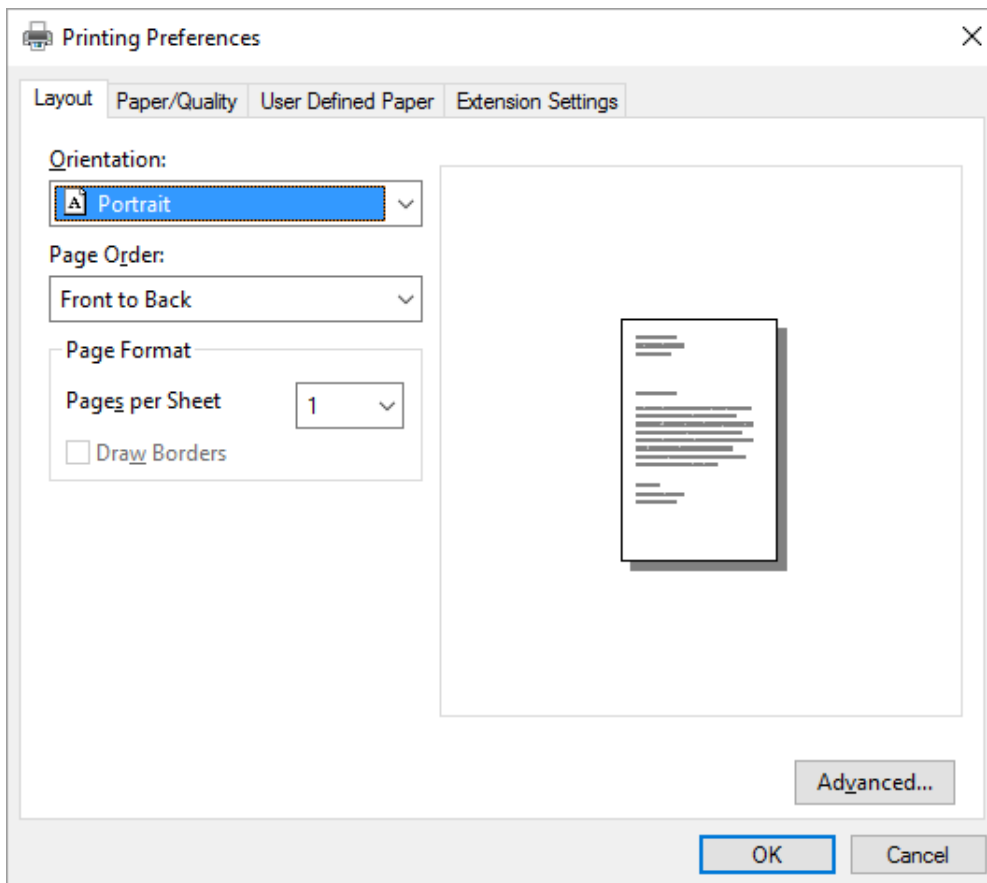
Ve Windows XP Professional edition:

Klepněte na **Start** a poté na **Printers and Faxes (Tiskárny a faxy)**.

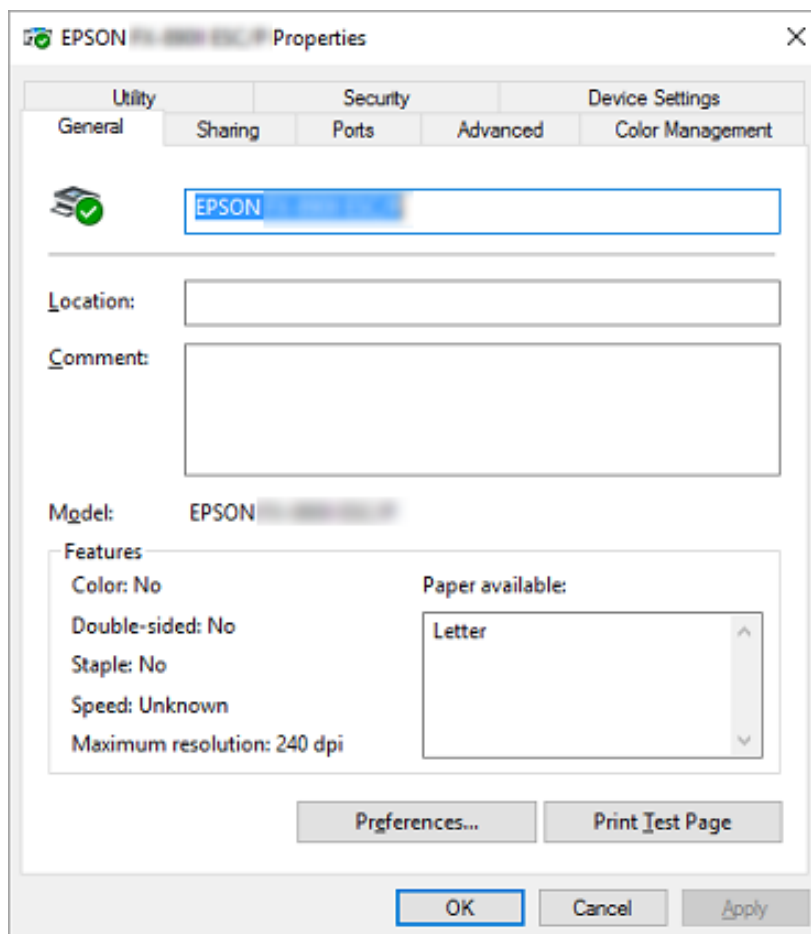
Ve Windows XP Home edition:

Klikněte na tlačítko **Start**, nejdříve klikněte na **Control Panel (Ovládací panely)** a potom klikněte na **Printers and Faxes (Tiskárny a faxy)**.

2. Klikněte pravým tlačítkem myši na ikonu tiskárny a poté na položku **Printing preferences (Předvolby tisku)**. Na obrazovce se zobrazí nabídky Layout (Rozložení), Paper/Quality (Papír a kvalita), User Defined Paper (Uživ. defin. papír) a Extension Settings (Nast. nástavce). Tyto nabídky obsahují nastavení ovladače tiskárny.



Pokud v zobrazené nabídce kliknete pravým tlačítkem myši na položku **Printer properties (Vlastnosti tiskárny)**, objeví se okno Properties (Vlastnosti), které obsahuje nabídky používané k nastavení ovladače tiskárny.



3. Chcete-li nabídku zobrazit, klepněte na odpovídající kartu v horní části okna. Další informace naleznete v části „Přehled nastavení ovladače tiskárny“ na str. 69.

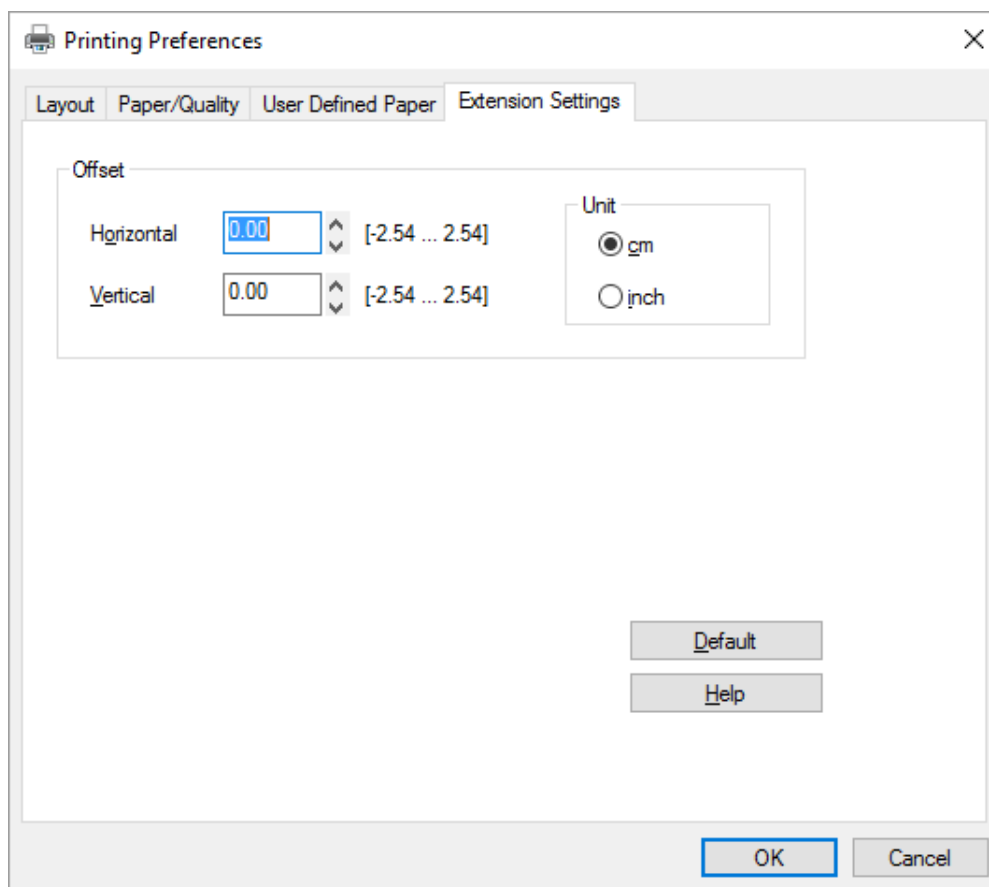
Změna nastavení ovladače tiskárny

Ovladač tiskárny má dvě nabídky, ve kterých můžete provádět změny nastavení: Layout (Rozložení) a Paper/Quality (Papír a kvalita). Nastavení můžete měnit také v nabídce Utility v softwaru tiskárny. Přehled dostupných nastavení je uveden v části „Přehled nastavení ovladače tiskárny“ na str. 69.

Poznámka:

V systému Windows XP zobrazíte elektronickou nápovědu klepnutím pravým tlačítkem myši na danou položku v okně a klepnutím na příkaz **What's this? (Co je to?)**.

Klepněte na tlačítko **Help (Nápověda)** na obrazovce Ovladač tiskárny.



Jakmile nastavení ovladače tiskárny ukončíte, klepněte na tlačítko **OK**, chcete-li provedené změny použít, nebo na tlačítko **Cancel (Storno)**, chcete-li provedené změny zrušit.

Po kontrole nastavení ovladače tiskárny a provedení případných změn je tiskárna připravena k tisku.

Přehled nastavení ovladače tiskárny

Následující tabulky zachycují nastavení ovladače tiskárny Windows. Ne každé nastavení je dostupné ve všech verzích systému Windows. Další podrobnosti, viz **Help (Nápověda)** ovladače tiskárny.

Nastavení tiskárny

Nastavení	Vysvětlení
Paper Size (Velikost papíru)	Vyberte velikost papíru, kterou chcete používat. Nevidíte-li požadovanou velikost, posuňte seznam pomocí posuvníku.
Orientation (Orientace)	Vyberte nastavení Portrait (Na výšku) nebo Landscape (Na šířku) .
Page Order (Pořadí stránek)	Nastaví tisk zepředu dozadu nebo odzadu dopředu.
Pages per Sheet (Stránek na list)	Vyberte počet stran, který chcete vytisknout na jediný list.
Paper Source (Zdroj papíru)	Vyberte zdroj papíru, který chcete používat.
Graphics (Grafika)	Vyberte požadované rozlišení tisku. Čím větší rozlišení vyberete, tím více detailů bude výtisk obsahovat. Vyšší hodnoty rozlišení však zpomalují tisk.
Pape/Output (Papír / Výstup)	Zkontrolujte nastavení Paper Size (Velikost papíru) , Orientation (Orientace) a Paper Source (Zdroj papíru) , která jste provedli v nabídce Page Setup (Vzhled stránky), a v případě potřeby je změňte. Zvolte nastavení a pak vyberte položku ze seznamu Change Setting (Změnit nastavení).
Halftone (Polotóny)	Toto tlačítko slouží k nastavení jasu a kontrastu, zadání gama RGB a dalších nastavení. Otevře se dialogové okno Halftone Color Adjustment (Úprava barev polotónování). Podrobnosti zobrazíte klepnutím na tlačítko Help (Nápověda) v tomto dialogovém okně.
Printer Font Setting (Nastavení písma tiskárny)	Vyberte, kterou skupinu tabulek znaků chcete použít. Můžete si vybrat jednu ze tří skupin tabulek znaků: Standard (Standardní), Expanded (Rozšířená) a None (Bit Image printing – Žádná – Tisk bitového obrazu). Pokud vyberete možnost Standard (Standardní) nebo Expanded (Rozšířená), tiskárna použije písma zařízení. Možnost Expanded (Rozšířená) obsahuje více písem než Standard (Standardní). Vyberete-li možnost None, tiskárna použije místo písem zařízení rastrové obrazy. Podrobnosti o písmech patřících do jednotlivých tabulek naleznete v části „Elektronika“ na str. 151.
Printable Area (Oblast tisku)	Pokud vyberte Standard (Standardní), velikost horního okraje bude 4,2 mm. Pokud vyberete možnost Maximum (Maximální), nastavení bude 0 mm.
Top Margin Priority (Priorita hor. okr.)	Vyberte, které nastavení se použije pro počáteční polohu tisku; nastavení ovladače nebo tiskárny. Další podrobnosti, viz Help ovladače tiskárny.
Packet mode (Režim odesílání paketů)	Obvyčejně není nutné toto nastavení měnit. Pokud nastavení tiskárny Packet mode (Režim odesílání paketů) změňte, změňte také odpovídajícím způsobem toto nastavení. Pokud se nastavení tiskárny a ovladače liší, nebudete patrně moci tisknout správně. Další podrobnosti, viz Help ovladače tiskárny.

Nastavení	Vysvětlení
User Defined Paper (Uživ. defin. papír)	Pokud požadovaný papír v rozevíracím seznamu Paper Size není, do seznamu můžete přidat vlastní velikost. Další podrobnosti, viz Help ovladače tiskárny.
Offset (Odchylka)	Toto nastavení umožňuje odsadit obrázek na stránce. To znamená, že můžete upravit polohu vytisknutého obrázku. Pokud specifikované odsazení přesune část obrázku mimo oblast tisku, nebude tato část vytisknuta.
Print Speed (Rychlost tisku)	Tato nabídka umožňuje volbu rychlosti tisku. Vyberte Printer Setting (Nastavení tiskárny) , pokud chcete tisknout s nastaveními uloženými v tiskárně. Při volbě Standard se tiskne ve standardním režimu. Při volbě High Speed (Vysokorychlostní) se tiskne ve vysokorychlostním režimu.
Print Direction (Směr tisku)	Tato nabídka umožňuje volbu obousměrného tisku. Volbou položky Printer Setting (Nastavení tiskárny) se použijí nastavení uložená v tiskárně. Volbou Bidirectional (Obousměrné) se zahájí tisk v režimu obousměrného tisku. Volbou Unidirectional (Jednosměrné) se tisk zahájí v režimu jednosměrného tisku.

Nastavení vlastní velikosti papíru

Pokud požadovaný papír v rozevíracím seznamu Paper Size (Velikost papíru) není, do seznamu můžete přidat vlastní velikost.

1. Ve systému Windows 10:

Klikněte pravým tlačítkem na nabídku **Start**, klikněte na položku **Control Panel (Ovládací panely)** a potom klikněte na položku **View devices and printers (Zobrazit zařízení a tiskárny)** v kategorii **Hardware and Sound (Hardware a zvuk)**.

Operační systém Windows 8, 8.1:

Klepněte na **Desktop (Plocha)** na obrazovce Start, přemístěte kurzor do pravého horního rohu obrazovky, klepněte na možnost **Settings (Nastavení)** a poté klepněte na položku **Control Panel (Ovládací panely)**. Poté klepněte na možnost **View devices and printers (Zobrazit zařízení a tiskárny)** v kategorii **Hardware and Sound (Hardware a zvuk)**.

Ve systému Windows 7:

Klepněte na **Start** a poté na **Devices and Printers (Zařízení a tiskárny)**.

V systému Windows Vista:

Klepněte na tlačítko **Start**, **Control Panel (Ovládací panely)**, **Hardware and Sound (Hardware a zvuk)** a poté klepněte na možnost **Printers (Tiskárny)**.

Operační systém Windows XP:

Klepněte na **Start** a poté na **Printers and Faxes (Tiskárny a faxy)**.

Operační systém Windows XP Home Edition:

Klepněte na **Start** a poté na **Control Panel (Ovládací panely)** a **Printers and Faxes (Tiskárny a faxy)**.

2. Klikněte pravým tlačítkem myši na ikonu tiskárny a poté na položku **Printing preferences (Předvolby tisku)**.
3. Vyberte nabídku **User Defined Paper (Uživatелеm definovaný papír)**.
4. Do pole Paper Size (Velikost papíru) zadejte rozměry papíru.
5. Klepněte na položku **Apply (Použít)** a klepněte na tlačítko **OK**.

Poznámka:

Další podrobnosti, viz Help ovladače tiskárny.

Nastavení sledování

Nastavení	Vysvětlení
EPSON Status Monitor 3	Nástroj EPSON Status Monitor 3 lze spustit klepnutím na toto tlačítko. Chcete-li tiskárnu sledovat, zkontrolujte, zda je zaškrtnuto políčko Monitor the printing status.
Monitoring Preferences (Předvolby sledování)	Toto tlačítko slouží k otevření dialogového okna Monitoring Preferences (Předvolby sledování), kde můžete provádět nastavení nástroje EPSON Status Monitor 3. Další informace naleznete v části „Instalace nástroje EPSON Status Monitor 3“ na str. 73.

Nastavovací program

Nastavení	Vysvětlení
Bi-D Adjustment (Nastavení Bi-D)	Klepnutím na toto tlačítko otevřete okno Bi-D Adjustment (Nastavení Bi-D) s možností korigovat rozdílnou polohu tisku zleva a zprava.
Printer Setting (Nastavení tiskárny)	Klepnutím na toto tlačítko otevřete okno Printer Settings (Nastavení tiskárny) s možností změny nastavení tiskárny.

Použití nástroje EPSON Status Monitor 3

EPSON Status Monitor 3 umožňuje sledování stavu tiskárny, upozorní na chybu tiskárny a poskytuje v případě potřeby pokyny k řešení problémů.

EPSON Status Monitor 3 je k dispozici, když:

- Tiskárna je připojena přímo k hostitelskému počítači přes paralelní port [LPT1] nebo port USB.
- Systém je nakonfigurován tak, aby podporoval obousměrnou komunikaci.

EPSON Status Monitor 3 se nainstaluje, když je tiskárna připojena přímo a je nainstalován ovladač tiskárny. Při sdílení tiskárny proveďte nastavení nástroje EPSON Status Monitor 3 tak, aby bylo možné tiskárnu na tiskovém serveru a klientských počítačích sledovat. Viz část „Instalace nástroje EPSON Status Monitor 3“ na str. 73 a „Nastavení tiskárny v síti“ na str. 80.

Poznámka:

- Pokud používáte počítač s různými operačními systémy s několika přihlášenými uživateli, může se zobrazit chybové hlášení komunikace při současném monitorování tiskáren.*
- I když můžete tisknout přímo vzdálenou tiskárnu funkcí Remote Desktop (Vzdálená plocha), hrozí chyba komunikace.*
- Pokud je nástroj EPSON Status Monitor 3 nainstalován a je zapnuta Windows Firewall (brána firewall systému Windows) (doporučeno), monitorování sdílené tiskárny nemusí být možné. Tento problém lze vyřešit přidáním souboru ENAGENT.EXE do složky Výjimky funkce firewall.*

Instalace nástroje EPSON Status Monitor 3

Následujícím postupem nastavte EPSON Status Monitor 3:

1. Ve systému Windows 10:
Klikněte pravým tlačítkem na nabídku **Start**, klikněte na položku **Control Panel (Ovládací panely)** a potom klikněte na položku **View devices and printers (Zobrazit zařízení a tiskárny)** v kategorii **Hardware and Sound (Hardware a zvuk)**.

Operační systém Windows 8, 8.1:

Klepněte na **Desktop (Plocha)** na obrazovce Start, přemístěte kurzor do pravého horního rohu obrazovky, klepněte na možnost **Settings (Nastavení)** a poté klepněte na položku **Control Panel (Ovládací panely)**. Poté klepněte na možnost **View devices and printers (Zobrazit zařízení a tiskárny)** v kategorii **Hardware and Sound (Hardware a zvuk)**.

Ve systému Windows 7:

Klepněte na **Start** a poté na **Devices and Printers (Zařízení a tiskárny)**.

V systému Windows Vista:

Klepněte na tlačítko **Start**, **Control Panel (Ovládací panely)**, **Hardware and Sound (Hardware a zvuk)** a pak klepněte na **Printers (Tiskárny)**.

Operační systém Windows XP:

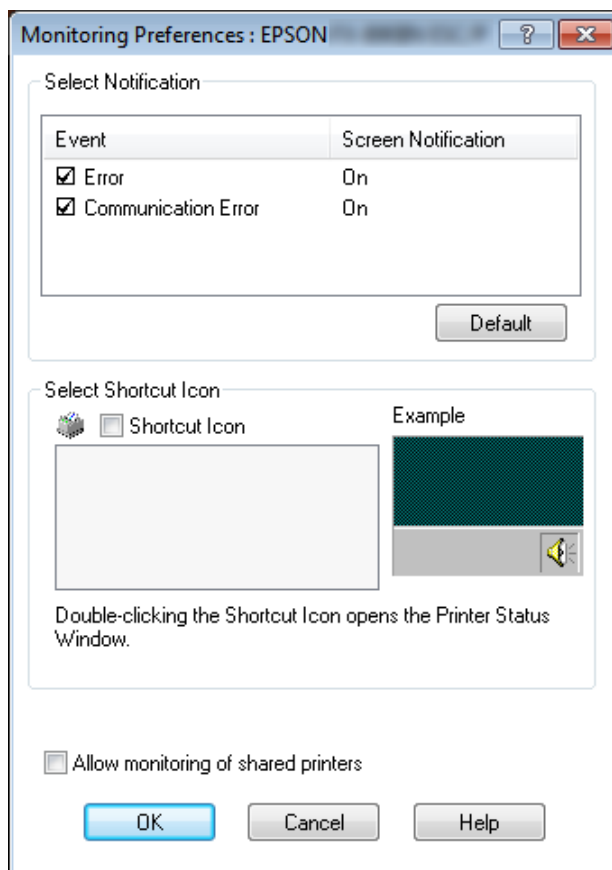
Klepněte na **Start** a poté na **Printers and Faxes (Tiskárny a faxy)**.

Ve Windows XP Home edition:

Klikněte na tlačítko **Start**, nejdříve klikněte na **Control Panel (Ovládací panely)** a potom klikněte na **Printers and Faxes (Tiskárny a faxy)**.

2. Klikněte pravým tlačítkem na ikonu tiskárny, klikněte na položku **Printer properties (Vlastnosti tiskárny)** (Windows 10, 8 a 7) nebo **Properties (Vlastnosti)** (Windows Vista a XP) a potom klikněte na kartu **Utility (Nástroj)**.

3. Klepněte na tlačítko **Monitoring Preferences (Předvolby sledování)**. Zobrazí se dialogové okno Monitoring Preferences (Předvolby sledování).



4. K dispozici jsou následující nastavení:

<p>Select Notification (Vybrat oznámení)</p>	<p>Zobrazí stav On (Zapnuto) nebo Off (Vypnuto) zaškrťovacího políčka chybové položky.</p> <p>Chcete-li zobrazovat vybrané chybové oznámení, zaškrtněte toto políčko.</p>
<p>Select Shortcut Icon (Vybrat ikonu zástupce)</p>	<p>Vybraná ikona se objeví na hlavním panelu. Příklad tohoto nastavení je znázorněn v pravém okně. Kliknutím na ikonu zástupce získáte snadno přístup k dialogovému oknu Monitoring Preferences (Předvolby sledování).</p>
<p>Allow monitoring of shared printers (Povolit monitorování sdílených tiskáren)</p>	<p>Je-li označeno toto zaškrťovací políčko, je možno sledovat sdílenou tiskárnu na jiných počítačích.</p> <p>Poznámka: Pokud je operačním systémem na serveru systém Windows Vista, zvolte při otevření vlastností tiskárny před zaškrtnutím Run as Administrator (Spustit jako správce).</p>

Poznámka:

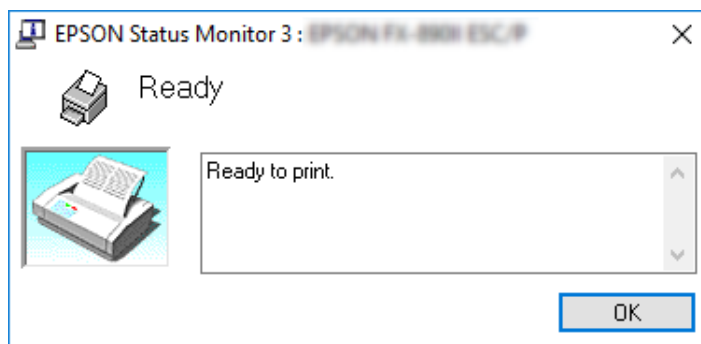
Všechna výchozí nastavení lze obnovit klepnutím na tlačítko **Default (Výchozí)**.

Přístup k nástroji EPSON Status Monitor 3

EPSON Status Monitor 3 vyvolejte jedním z níže uvedených postupů;

- Poklepejte na ikonu zástupce ve tvaru tiskárny na hlavním panelu. Chcete-li přidat ikonu zástupce na hlavní panel, přejděte do nabídky Utility a postupujte podle pokynů.
- Otevřete nabídku Utility a klepněte na ikonu **EPSON Status Monitor 3**. Návod na otevření nabídky Utility naleznete v části „Pomocí ovladače tiskárny“ na str. 61.

Při výše popsaném spuštění nástroje EPSON Status Monitor 3 se objeví následující okno stavu tiskárny.



V tomto okně jsou uvedeny informace o stavu tiskárny.

Poznámka:

Během tisku nemusí být možné detekovat stav tiskárny. Za této situace klepněte na tlačítko **EPSON Status Monitor 3** na kartě Utility (Nástroj) a použijte tiskárnu s otevřeným stavovým oknem.

Instalace nástroje EPSON Status Monitor 3

Při instalaci programu EPSON Status Monitor 3 postupujte podle následujících pokynů.

1. Tiskárna musí být vypnutá a v počítači musí být nainstalován operační systém Windows.
2. Vložte Software Disc do jednotky CD-ROM.

Poznámka:

Než budete pokračovat, zkontrolujte, zda jste nainstalovali ovladač tiskárny do počítače.

3. Nainstalujte software podle zobrazených pokynů.

Můžete rovněž spustit spustitelný soubor, který se nachází v následujícím umístění.

Operační systém klienta	Název složky
Windows XP/Vista/7/8/8.1/10 (x64)	\Apps\StatusMonitor\STM3x64
Windows XP/Vista/7/8/8.1/10 (x86)	\Apps\StatusMonitor\STM3

Použití Bi-D Adjustment (Nastavení Bi-D)

Tento nástroj umožňuje provést korekci rozdílné polohy tisku zleva a zprava.

Provedení nastavení pomocí Bi-D Adjustment (Nastavení Bi-D)

Nastavení Bi-D se ovládá, jak je uvedeno níže.



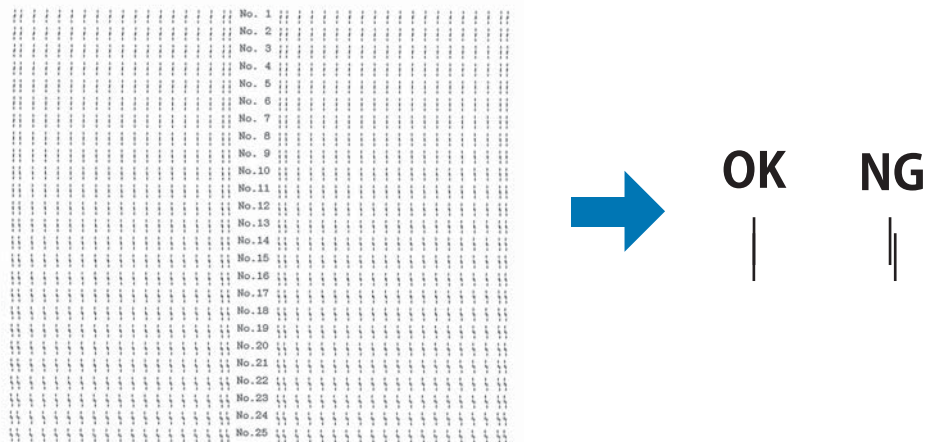
Upozornění:

- Nevypínejte tiskárnu, když tiskne nastavovací obrazec. Pokud byste tiskárnu vypnuli, mohla by si uložit nesprávná nastavení. Pokud jste tiskárnu během procesu nastavení vypnuli, spusťte Bi-D Adjustment (Nastavení Bi-D) znovu od začátku.
 - Nevypínejte nastavení Režim odesílání paketů.
 - Připojení po síti není podporováno.
 - Tiskárna musí být ve stavu Připravena, než spustíte Nastavení Bi-D.
 - Pokud se obrazec Bi-D Adjustment (Nastavení Bi-D) nevytiskne správně, obnovte výchozí písma tiskárny a zkuste to znovu.
1. Otevřete nabídku **Utility (Nástroj)** a klepněte na ikonu **Bi-D Adjustment (Nastavení Bi-D)**. Návod na otevření nabídky **Utility (Nástroj)** naleznete v části „Pomocí ovladače tiskárny“ na str. 61. Objeví se okno Bi-D Adjustment (Nastavení Bi-D).
 2. Klepněte na tlačítko **Next (Další)**.

3. Klepněte na volbu **Print (Tisk)**. Tiskárna vytiskne tři sady nastavovacích obrazců. Aby bylo možné zobrazit vzorek nastavení, je třeba připravit nezbytný počet listů.

FX-890II/FX-890IIN: papír A4 nebo nekonečný papír 8 palců

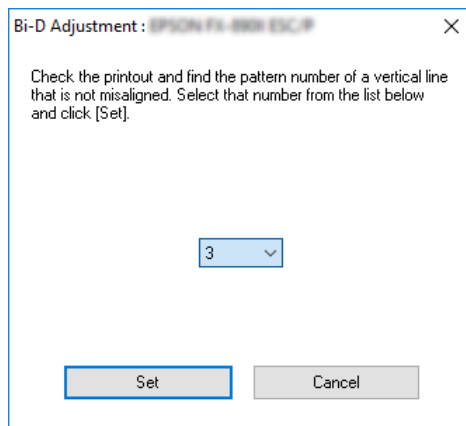
FX-2190II/FX-2190IIN: papír A3 otočený nebo nekonečný papír 13,6 palců



Poznámka:

Na obrázku vpravo nahoře je uveden příklad dobrých a špatných výsledků tisku.

4. Podívejte se na nastavovací obrazce a vyberte ten, který je zarovnan nejlépe. Poté v okně Bi-D Adjustment (Nastavení Bi-D) vyberte odpovídající okno.
5. Klepněte na volbu **Set (Nastavit)**. Vzorek nastavení se uloží do tiskárny.



Použití Printer Setting (Nastavení tiskárny)

Tento nástroj umožňuje zobrazení aktuálních nastavení uložených v tiskárně, načtení nastavení ze souboru a uložení nastavení do souboru.



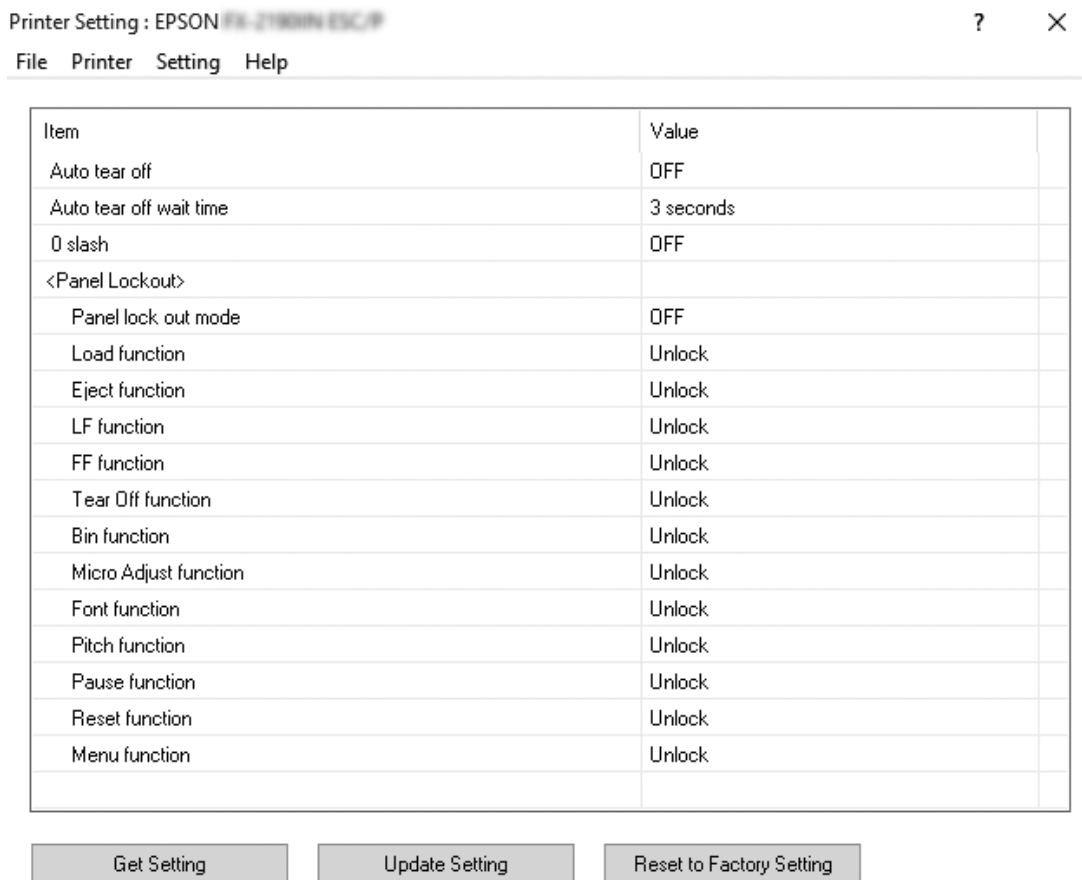
Upozornění:

- Nevypínejte nastavení Režim odesílání paketů.*
- Síťové a sériové připojení nejsou podporovány.*
- Před načtením nastavení z tiskárny nebo aktualizací nastavení tiskárny musí být tiskárna ve stavu Připraven.*

Změna nastavení tiskárny

Nastavení tiskárny změňte následujícím postupem.

1. Otevřete nabídku **Utility (Nástroj)** a klepněte na ikonu **Printer Setting (Nastavení tiskárny)**. Návod na otevření nabídky Utility naleznete v části „Pomocí ovladače tiskárny“ na str. 61. Objeví se okno Nastavení tiskárny.



2. Změňte potřebná nastavení tiskárny. Podrobnosti o použití tohoto nástroje viz Nápověda ovladače tiskárny.

Nastavení tiskárny v síti

Sdílení tiskárny

V této části jsou uvedeny informace o sdílení tiskárny ve standardní síti Windows.

Počítače v síti mohou sdílet tiskárnu, která je přímo připojena k jednomu z nich. Počítač přímo připojený k tiskárně je tiskový server a ostatní počítače jsou klientské počítače, které potřebují povolení ke sdílení tiskárny s tiskovým serverem. Klientské počítače sdílejí tiskárnu prostřednictvím tiskového serveru.

Podle verze operačního systému Windows a přístupových práv v síti proveďte příslušná nastavení na tiskovém serveru a klientských počítačích.

- Viz „Nastavení tiskárny jako sdílené tiskárny“ na str. 81.
- Viz „Nastavení klientských počítačů“ na str. 85.

Poznámka:

- Při sdílení tiskárny proveďte nastavení nástroje EPSON Status Monitor3 tak, aby bylo možné tiskárnu na tiskovém serveru a klientských počítačích sledovat. Viz „Instalace nástroje EPSON Status Monitor 3“ na str. 73.
- Pokud připojujete sdílenou tiskárnu za směrovačem, nejsou v některých případech sdílená chybová nebo výstražná hlášení během tisku zobrazována a to v důsledku nastavení směrovače.
- Tiskový server a klientské počítače by měly mít instalován stejný operační systém a měly by mít stejnou správu sítě.

Nastavení tiskárny jako sdílené tiskárny

Při nastavení tiskového serveru postupujte následujícím způsobem.

Poznámka:

Na místním počítači musíte být přihlášení jako Správce.

1. Ve systému Windows 10:
Klikněte pravým tlačítkem na nabídku **Start**, klikněte na položku **Control Panel (Ovládací panely)** a potom klikněte na položku **View devices and printers (Zobrazit zařízení a tiskárny)** v kategorii **Hardware and Sound (Hardware a zvuk)**.

Operační systém Windows 8, 8.1:

Klikněte na **Desktop (Plocha)** na obrazovce **Start**, přemístěte kurzor do pravého horního rohu obrazovky. Klikněte na položku **Settings (Nastavení)** a potom na položku **Control Panel (Ovládací panely)**. Poté klepněte na možnost **View devices and printers (Zobrazit zařízení a tiskárny)** v kategorii **Hardware and Sound (Hardware a zvuk)**.

Ve systému Windows 7:

Klikněte na tlačítko **Start** a potom klikněte na položku **View devices and printers (Zobrazit zařízení a tiskárny)**.

Operační systém Windows XP:

Klepněte na **Start** a poté na **Printers and Faxes (Tiskárny a faxy)**.

Operační systém Windows XP Home Edition:

Klikněte na tlačítko **Start**, klikněte na **Control Panel (Ovládací panely)** a potom klikněte na **Printers and Faxes (Tiskárny a faxy)**.

V systému Windows Vista:

Klepněte na tlačítko **Start**, **Control Panel (Ovládací panely)**, **Hardware and Sound (Hardware a zvuk)** a pak klepněte na **Printers (Tiskárny)**.

2. Operační systém Windows 10, 8, 8.1 nebo 7:

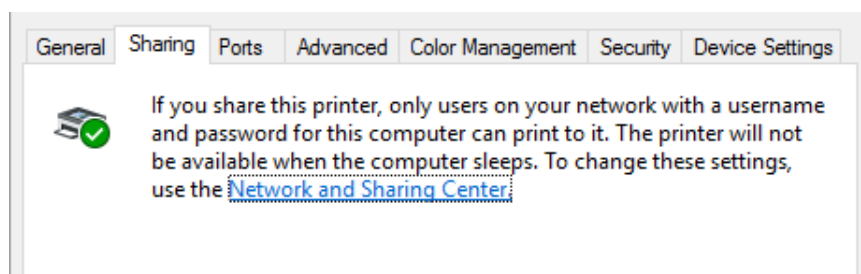
Klepněte pravým tlačítkem na ikonu tiskárny, klepněte na **Printer properties (Vlastnosti tiskárny)** a v okně, které se objeví, na kartu **Sharing (Sdílení)**.

Operační systém Windows Vista nebo XP:

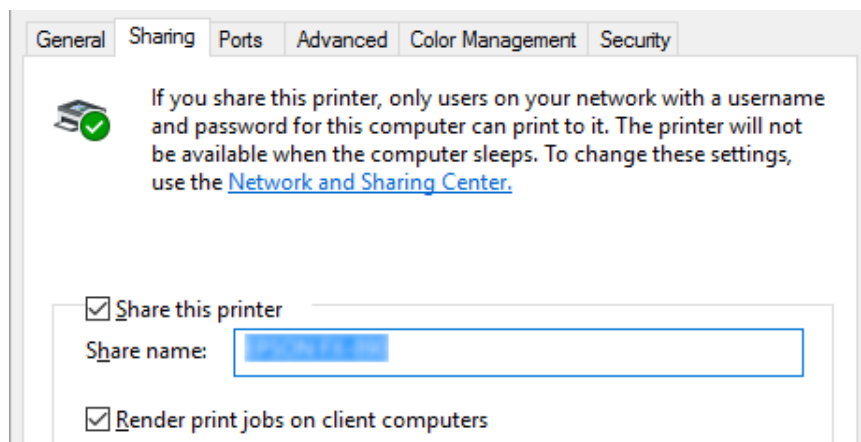
Pravým tlačítkem klepněte na ikonu tiskárny a v kontextové nabídce klepněte na příkaz **Sharing (Sdílení)**.

Pokud se v systému Windows XP, zobrazí následující obrazovka, klepněte na položku **Network Setup Wizard (Průvodce instalací sítě)** nebo **If you understand the security risks but want to share printers without running the wizard, click here. (Pokud jste si vědomi bezpečnostních rizik, ale přesto chcete sdílet tiskárny bez spuštění průvodce, klepněte sem.)**

Dále v obou případech postupujte podle pokynů na obrazovce.



Vyberte možnost **Share this printer (Sdílet tuto tiskárnu)**, zadejte název do pole **Názvu sdílené položky** a klikněte na tlačítko **OK**.



Poznámka:

- V názvu sdílené tiskárny nepoužívejte mezery a pomlčky, protože mohou způsobit chybu.
- V případě operačního systému Windows 8, 8.1, 7 nebo Vista, nelze vybrat možnost **Share this printer (Sdílet tuto tiskárnu)**, dokud nekliknete na tlačítko **Change sharing options (Změnit možnosti sdílení)**.

Je třeba také nastavit klientské počítače, aby mohly tiskárnu v síti sdílet. Podrobnosti jsou uvedeny na následujících stránkách:

- Viz „Nastavení klientských počítačů“ na str. 85.

Sdílení tiskárny při zapnutém firewallu.

Poznámka:

Aby bylo možné sdílet soubory a tiskárny, když je zapnutá Windows Firewall (brána firewall systému Windows), proveďte následující postup.

Windows 10

1. Klikněte pravým tlačítkem na nabídku **Start**, klikněte na položku **Control Panel (Ovládací panely)**, klikněte na položku **System and Security (Systém a zabezpečení)** a potom klikněte na položku **Windows Firewall (Brána firewall systému Windows)**.

2. Klepněte v levém okně na **Turn Windows Firewall on or off (Zapnout nebo vypnout bránu firewall systému Windows)**. Zkontrolujte, zda nebyla vybrána možnost **Block all incoming connections, including those in the list of allowed apps (Blokovat všechna příchozí připojení, včetně těch v seznamu povolených aplikací)**, a poté klepněte na možnost **OK**.
3. V levém okně klepněte na položku **Allow an app or feature through Windows Firewall (Povolit aplikaci nebo funkci průchod bránou Windows Firewall)**.
4. Vyberte možnost **File and Printer Sharing (Sdílení souborů a tiskáren)** a poté klepněte na tlačítko **OK**.

Windows 8, 8.1

1. Klepněte na **Desktop (Plocha)** na obrazovce Start, přemístěte kurzor do pravého horního rohu obrazovky, klepněte na možnost **Settings (Nastavení)** a poté klepněte na položku **Control Panel (Ovládací panely)**. Poté klepněte na možnost **System and Security (Systém a zabezpečení)** a **Windows Firewall (Brána firewall systému Windows)**.
2. Klepněte v levém okně na **Turn Windows Firewall on or off (Zapnout nebo vypnout bránu firewall systému Windows)**. Zkontrolujte, zda nebyla vybrána možnost **Block all incoming connections, including those in the list of allowed apps (Blokovat všechna příchozí připojení, včetně těch v seznamu povolených aplikací)**, a poté klepněte na možnost **OK**.
3. V levém okně klepněte na položku **Allow an app or feature through Windows Firewall (Povolit aplikaci nebo funkci průchod bránou Windows Firewall)**.
4. Vyberte možnost **File and Printer Sharing (Sdílení souborů a tiskáren)** a poté klepněte na tlačítko **OK**.

Windows 7

1. Klepněte na **Start** a poté na **Control Panel (Ovládací panely)**, **System and Security (Systém a zabezpečení)** a poté na **Windows Firewall (Brána firewall systému Windows)**.
2. Klepněte v levém okně na **Turn Windows Firewall on or off (Zapnout nebo vypnout bránu firewall systému Windows)**. Zkontrolujte, že není vybrána volba **Block all incoming connections, including those in the list of allowed programs (Blokovat všechna příchozí připojení, včetně programů v seznamu povolených programů)**, poté klepněte na **OK**.
3. Klepněte v levém okně na **Allow a program or feature through Windows Firewall (Povolit program nebo funkci průchod bránou Windows Firewall)**.

4. Vyberte **Share file and printer (Sdílet soubor a tiskárnu)**, poté klepněte na **OK**.

Windows Vista

1. Klepněte na **Start**, poté na **Control Panel (Ovládací panely)**.
2. Klepněte na **Security (Zabezpečení)**, poté klepnutím na **Windows Firewall (Brána firewall systému Windows)** otevřete okno **Windows Firewall (Brána firewall systému Windows)**.
3. Klepněte v levém okně na **Turn Windows Firewall on or off (Zapnout nebo vypnout bránu firewall systému Windows)**. Pokud se zobrazí okno **User Account Control (Řízení uživatelských účtů)**, klepněte na **Continue (Pokračovat)**.
4. Zkontrolujte, zda není vybrána volba **Block all incoming connections (Blokovat všechna příchozí připojení)** na kartě **General (Obecné)**.
5. Otevřete kartu **Exceptions (Výjimky)**, vyberte **File and Printer Sharing (Sdílení souborů a tiskáren)** a poté klepněte na **OK**.

Windows XP

1. Klepněte na **Start**, poté na **Control Panel (Ovládací panely)**.
2. Klepněte na **Security Center (Centrum zabezpečení)**.
3. Klepnutím na **Windows Firewall (Brána firewall systému Windows)** otevřete okno **Windows Firewall (Brána firewall systému Windows)**.
4. Zkontrolujte, zda není vybrána volba **Don't allow exceptions (Nepovolovat výjimky)** na kartě **General (Obecné)**.
5. Otevřete kartu **Exceptions (Výjimky)**, vyberte **File and Printer Sharing (Sdílení souborů a tiskáren)** a poté klepněte na **OK**.

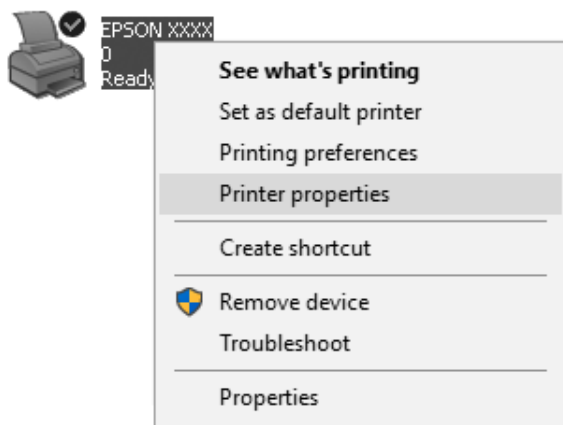
Nastavení klientských počítačů

V této části je popsán postup instalace tiskového ovladače k přístupu ke sdílení tiskárny v síti.

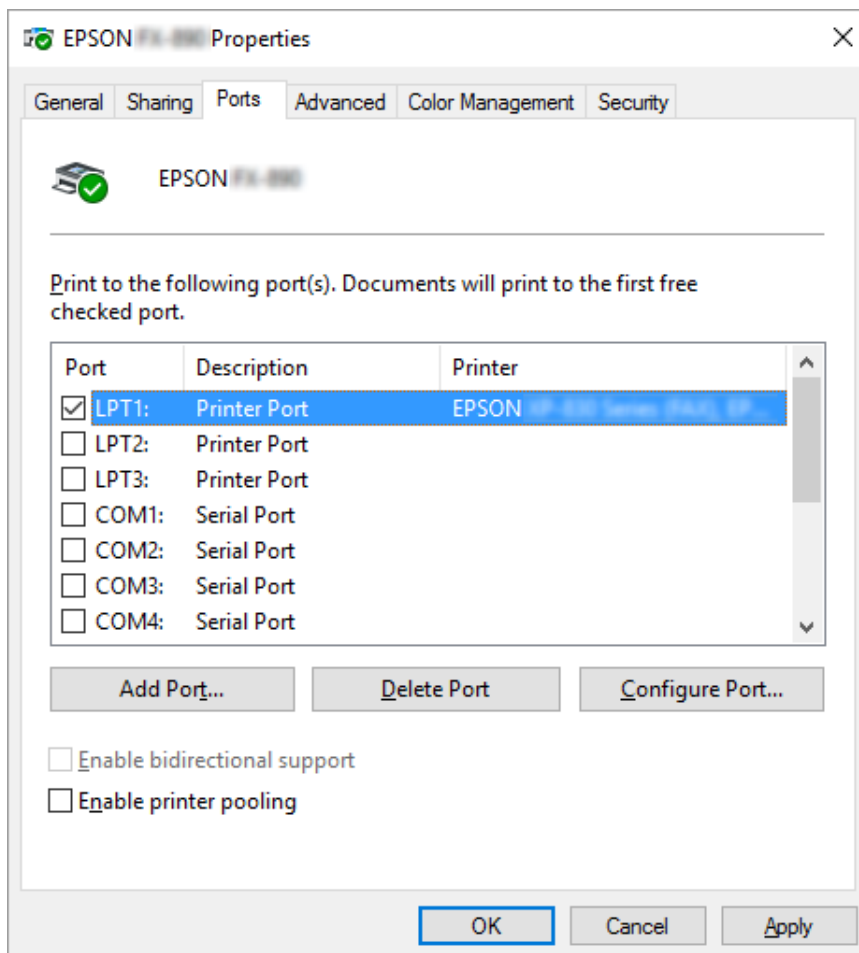
Poznámka:

- Aby bylo možné tiskárnu v síti Windows sdílet, je třeba nastavit tiskový server. Podrobné informace najdete v části „Nastavení tiskárny jako sdílené tiskárny“ na str. 81.*

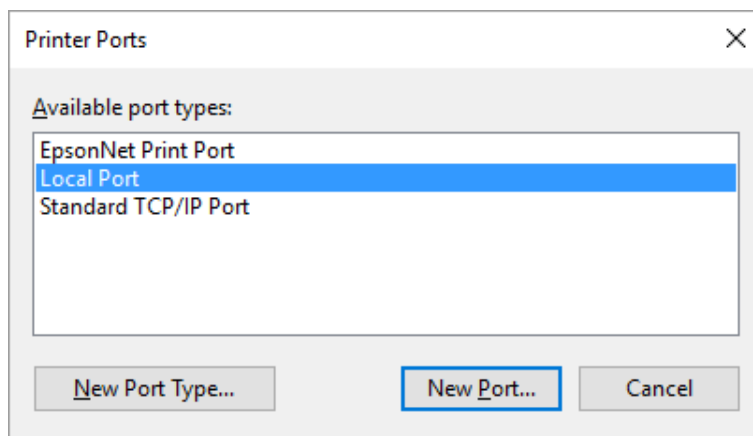
- ❑ V této části je popsán přístup ke sdílené tiskárně ve standardní síti pomocí serveru (pracovní skupina Microsoft). Pokud není přístup ke sdílené tiskárně možný kvůli systému sítě, obraťte se na správce sítě.
 - ❑ V této části je popsán postup instalace tiskového ovladače k přístupu ke sdílené tiskárně pomocí složky Tiskárny. Přístup ke sdílené tiskárně je také možný pomocí složky Okolní počítače nebo Síť na ploše systému Windows.
 - ❑ Pokud chcete u klientů používat nástroj EPSON Status Monitor 3, musíte na každém počítači nainstalovat ovladač tiskárny i nástroj EPSON Status Monitor 3.
 - ❑ Nejsou-li ovladače tiskárny dosud nainstalované pro klientský počítač, nainstalujte je prosím ještě před úpravou tohoto nastavení.
1. Klikněte pravým tlačítkem na nabídku **Start**, klikněte na položku **Control Panel (Ovládací panely)** a potom klikněte na položku **View devices and printers (Zobrazit zařízení a tiskárny)**.
 2. Na ikoně tiskárny, pro kterou chcete měnit nastavení, klikněte pravým tlačítkem myši a zvolte **Printer properties (Vlastnosti tiskárny)**.



3. Klepněte na kartu **Ports (Porty)** a poté klepněte na možnost **Add Port (Přidat port)**.

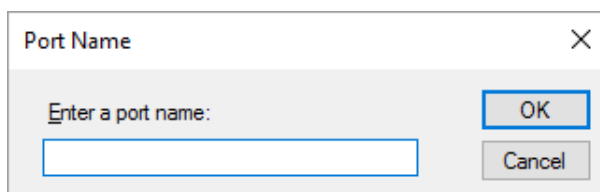


4. V zobrazeném okně **Printer Ports (Porty tiskáren)** zvolte **Local Port (Místní port)** a poté klepněte na tlačítko **New Port (Nový port)**.



5. Zadejte název portu následujícím způsobem a poté klepněte na tlačítko **OK**.

\\Název počítače připojeného k cílového tiskárně\název sdíleného počítače



6. Jakmile se vrátíte do okna **Printer Ports (Porty tiskárny)**, klikněte na tlačítko **Cancel (Storno)**.
7. Zkontrolujte zadaný název pro přidání a zvolený port a poté klepněte na tlačítko **Close (Zavřít)**.

Instalace ovladače tiskárny z disku CD-ROM

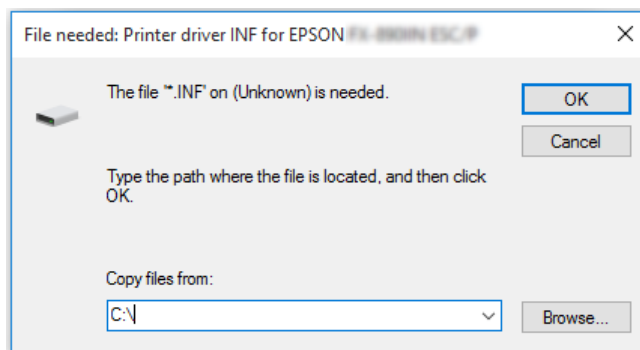
V této části je popsán postup instalace ovladače tiskárny na klientské počítače, pokud servery a klienti používají různé operační systémy.

Obrázky uvedené v příručce se u jiných verzí operačních systémů Windows mohou lišit.

Poznámka:

- ☐ Při instalaci v klientech s operačními systémy Windows 10, 8, 8.1, 7, Vista a XP musíte přistupovat do operačních systémů Windows 10, 8, 8.1, 7, Vista a XP jako správce.

- ❑ Pokud server i klientské počítače mají stejný operační systém a stejnou architekturu, instalace ovladačů tiskárny z disku CD-ROM není nutná.
1. Otevřete okno sdílené tiskárny. Může se zobrazit hlášení. Klepněte na tlačítko **OK** a nainstalujte ovladač tiskárny z disku CD-ROM podle pokynů na obrazovce.
 2. Po vložení disku CD-ROM a se obrazí dialogové okno Install Navi (Instalační program Navi). Klepnutím na tlačítko **Cancel (Storno)** zrušte dialogové okno, zadejte příslušnou jednotku a složku, kde je ovladač tiskárny pro klientské počítače umístěn, a klepněte na tlačítko **OK**.



Při instalaci ovladačů v systémech Windows Vista, XP se může zobrazit hlášení „Digital Signature is not found” (Nebyl nalezen digitální podpis). Klikněte na tlačítko **Continue Anyway (Přesto pokračovat)** (v operačním systému Windows XP) nebo **Install this driver software anyway (Přesto nainstalovat tento software ovladače)** (v operačním systému Windows Vista) a pokračujte v instalaci.

V závislosti na použitém operačním systému se liší i název složky.

Operační systém klienta	Název složky
Windows XP/Vista/7/8/8.1/10 (x64)	\Driver\Printer\Driver\WINX64
Windows XP/Vista/7/8/8.1/10 (x86)	\Driver\Printer\Driver\WINX86

3. Vyberte název tiskárny a klepněte na tlačítko **OK**. Poté postupujte podle zobrazených pokynů.

Poznámka:

- ❑ Pokud chcete nainstalovat i nástroj EPSON Status Monitor 3, postupujte podle pokynů v části „Instalace nástroje EPSON Status Monitor 3“ na str. 76.

- ❑ Pokud chcete nástroj EPSON Status Monitor 3 používat pro sdílenou tiskárnu, znovu nainstalujte ovladač tiskárny podle pokynů v části „Nastavení klientských počítačů“ na str. 85 po nainstalování ovladače tiskárny EPSON Status Monitor 3 z disku CD-ROM. Před tiskem vyberte nainstalovaný ovladač tiskárny, viz „Nastavení klientských počítačů“ na str. 85.
- ❑ Pokud je nástroj EPSON Status Monitor 3 nainstalován a je zapnuta brána firewall systému Windows (doporučeno), monitorování sdílené tiskárny nemusí být možné. Tento problém lze vyřešit přidáním souboru ENAGENT.EXE do složky Výjimky funkce firewall.

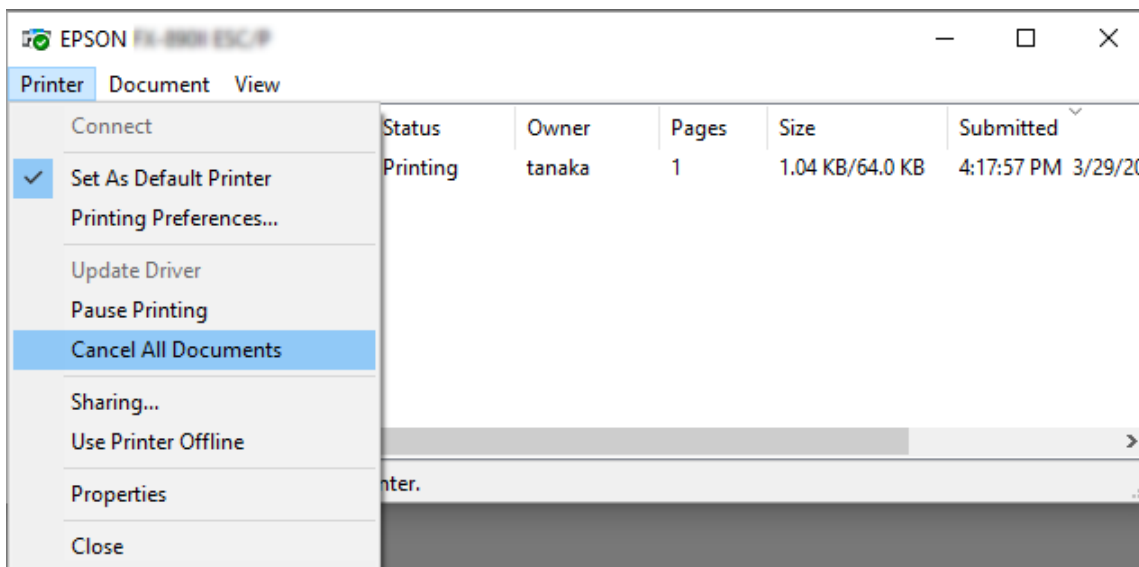
Zrušení tisku

Pokud kvalita výtisků neodpovídá vašim očekáváním a vyskytují se na nich nesprávné nebo porušené znaky, je třeba tisk zrušit. Pokud je na hlavním panelu zobrazena ikona tiskárny, postupujte při zrušení tisku podle následujících pokynů.

1. Poklepejte na ikonu tiskárny na hlavním panelu.



2. Chcete-li zrušit všechny tiskové dokumenty, vyberte položku **Cancel All Documents (Zrušit tisk všech dokumentů)** v nabídce Tiskárna.



Chcete-li zrušit tisk určitého dokumentu, vyberte tento dokument, jehož tisk chcete zrušit, a v nabídce Dokument vyberte položku **Cancel (Storno)**.

Tisková úloha je zrušena.

Odinstalování softwaru tiskárny

Pokud chcete ovladač tiskárny instalovat znovu nebo aktualizovat, odinstalujte ovladač tiskárny instalovaný dříve.

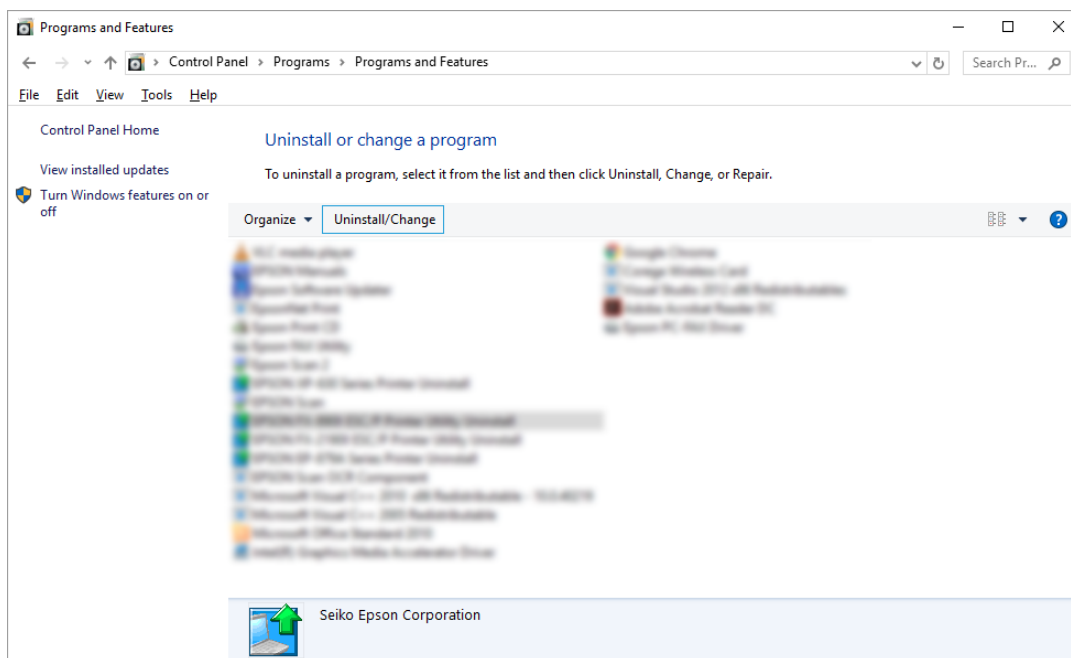
Poznámka:

*Při odinstalování nástroje EPSON Status Monitor 3 ve víceuživatelském prostředí systému Windows XP odeberte před odinstalováním ikonu zástupce ze všech klientů. Ikonu můžete odebrat zrušením zaškrtnutí pole *Shortcut Icon* v dialogovém okně *Monitoring Preferences (Předvolby sledování)*.*

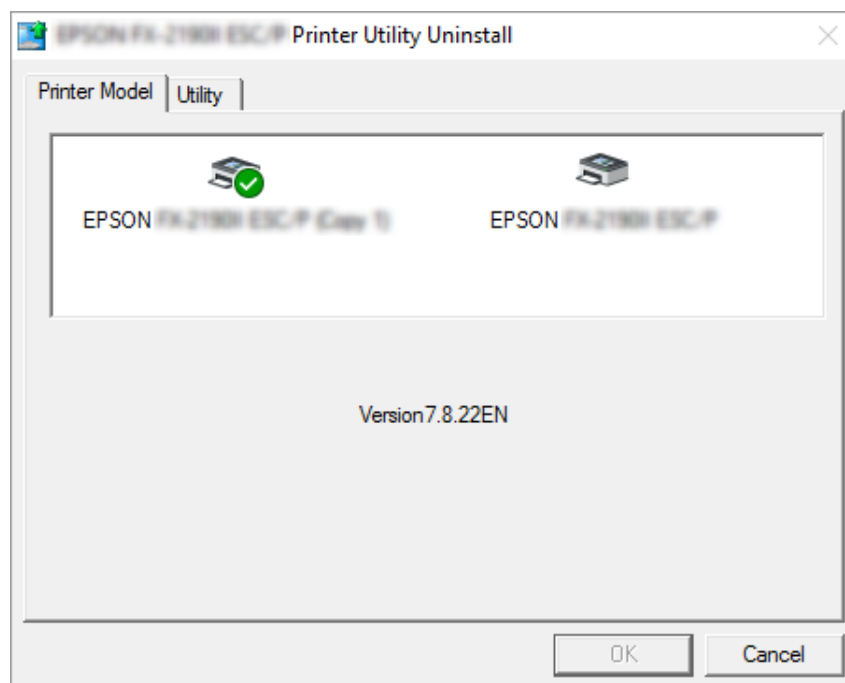
Odinstalování ovladače tiskárny a nástroje EPSON Status Monitor 3

1. Ukončete všechny aplikace.
2. Klikněte pravým tlačítkem na nabídku **Start** a potom klikněte na položku **Control Panel (Ovládací panely)**.
3. Klikněte na **Uninstall a program (Odinstalovat program)** (Windows 10, 8, 8.1, 7 nebo Vista) nebo dvakrát klikněte na ikonu **Add or Remove Programs (Přidat nebo odebrat programy)** (Windows XP).

4. Vyberte požadovanou tiskárnu a potom klikněte pravým tlačítkem na **Uninstall/Change (Odinstalovat/změnit)**.



5. Klepněte na kartu **Printer Model (Model tiskárny)**, vyberte ikonu tiskárny, kterou chcete nainstalovat, poté klepněte na tlačítko **OK**.



Poznámka:

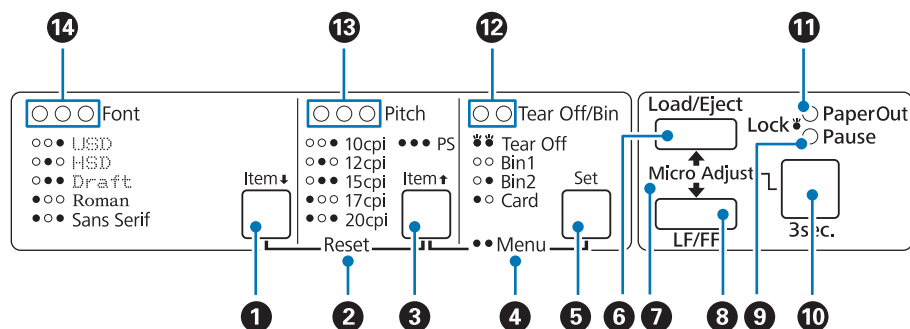
Zkontrolujte, zda na kartě Model tiskárny není nic vybráno. Otevřete kartu **Utility (Nástroj)**, vyberte položku **EPSON Status Monitor 3 (pro EPSON XXXXXX ESC/P)** a klikněte na tlačítko **OK**.
Odinstalovat můžete pouze EPSON Status Monitor 3.

6. Postupujte podle pokynů na obrazovce.

Kapitola 3

Ovládací panel

Tlačítka a indikátory



1. Tlačítko Font (Item ↓)

- Slouží k volbě písma tiskárny. Informace o volbě písma naleznete v části „Výběr písma a rozteče“ na str. 96.
- Když tiskárna přejde do režimu výchozího nastavení, toto tlačítko slouží jako tlačítko **Item↓**. Stisknutím tlačítka **Item↓** vyberete následující nabídku. Viz „Změna výchozích nastavení“ na str. 103.

2. Reset

Stisknete-li současně tlačítka **Font** (Písmo) a **Pitch** (Rozteč), vyrovnávací paměť se vymaže a obnoví se výchozí nastavení tiskárny.

3. Tlačítko Pitch (Item ↑)

- Slouží k nastavení rozteče. Informace o nastavení rozteče naleznete v části „Výběr písma a rozteče“ na str. 96.
- Když tiskárna přejde do režimu výchozího nastavení, toto tlačítko slouží jako tlačítko **Item↑**. Stisknutím tlačítka **Item↑** vyberete předchozí nabídku.

4. Menu

- Pokud současně stisknete tlačítka **Pitch** a **Tear Off/Bin**, tiskárna přejde nebo ukončí režim výchozího nastavení. V tomto režimu lze provést různá nastavení tiskárny. Viz „Výchozí nastavení tiskárny“ na str. 98.
- Když se tiskárna nachází v režimu výchozího nastavení, indikátory **Menu** (oba indikátory **Tear Off/Bin**) svítí.

5. Tlačítko Tear Off/Bin (Set)

- Slouží k zavedení nekonečného papíru do pozice pro odtržení.
- Slouží k zavedení nekonečného papíru zpět z polohy k odtržení na polohu horní části strany.
- Slouží k volbě přihrádky podavače volných listů (pokud je tento podavač nainstalován).
- Když tiskárna přejde do režimu výchozího nastavení, toto tlačítko slouží jako tlačítko **Set**. Stisknutím tlačítka **Set** vyberete následující hodnotu v nabídce nastavení.

6. Tlačítko Load/Eject

- Slouží k zavádění jednotlivých listů papíru.
- Slouží k vysunutí listu papíru z tiskárny.
- Slouží k zavedení nekonečného papíru z pohotovostní polohy.
- Slouží k zavedení nekonečného papíru zpět do pohotovostní polohy před vložením jednotlivého listu.

7. Micro Adjust

Pokud přidržíte tlačítko **Pause** na tři sekundy, tiskárna se přepne do režimu Micro Adjust (Přesné nastavení). V tomto režimu lze pomocí tlačítek **LF/FF** a **Load/Eject** (Zavést/Vysunout) nastavit horní část strany nebo pozici odtržení. Viz „Použití funkce Micro Adjust (Přesné nastavení)“ na str. 57.

8. Tlačítko LF/FF

- Krátkým stisknutím tohoto tlačítka lze papír zavádět do tiskárny po jednotlivých řádcích.
- Přidržením tohoto tlačítka lze vysunout list papíru nebo posunout nekonečný papír na následující polohu horní části strany.

9. Indikátor Pause

- Svítí, když je tiskárna pozastavena.

- Bliká, když je tiskárna v režimu Micro Adjust (Přesné nastavení).
- Bliká, je-li tisková hlava přehřátá.
- V klidovém režimu svítí pouze tato kontrolka Všechny ostatní kontrolky nesvítí.

10. Tlačítko Pause

- Slouží k dočasnému zastavení a (při opětovném stisknutí) obnovení tisku.
- Stisknutím a podržením po dobu tří sekund vstoupíte do režimu Micro Adjust (Přesné nastavení). Dalším stisknutím ukončíte režim Micro Adjust (Přesné nastavení).

11. Indikátor Paper Out

- Svítí, pokud není ve zvoleném zdroji papíru zaveden žádný papír nebo je-li papír zaveden nesprávně
- Bliká, když nebyl papír zcela vysunut nebo když došlo k uvíznutí papíru.

12. Indikátory Tear Off/Bin

- Pokud je nekonečný papír v pozici pro odtržení, svítí oba indikátory; pokud v této pozici není, oba indikátory jsou vypnuté.
- Pokud je zvolen režim Card (Pohlednice), svítí levý indikátor.
- Pokud je zvolena přihrádka č. 1 doplňkového podavače volných listů, svítí oba indikátory.
- Pokud je zvolena přihrádka č. 2 doplňkového podavače volných listů, svítí pravý indikátor.

13. Indikátory Pitch

Označují zvolenou rozteč.

14. Indikátory Font

Označují zvolené písmo.

Výběr písma a rozteče

Podle následujících pokynů můžete pomocí tlačítek na ovládacím panelu tiskárny zvolit jedno z pěti písem a roztečí tiskárny.

Poznámka:

- ❑ *Nastavení provedená v programových aplikacích obvykle potlačí nastavení provedená na ovládacím panelu tiskárny. Chcete-li dosáhnout co nejlepších výsledků, provádějte volbu písma i jiná nastavení v aplikaci.*
- ❑ *Dostupná rozteč závisí na typu zvoleného písma. Další informace naleznete v následující tabulce.*

Font (Písmo)	Pitch (Rozteč)
USD (ultrarychlý koncept)	10, 12
HSD (vysokorychlostní koncept)	10, 12, 15, 17, 20
Draft (Koncept)	10, 12, 15, 17, 20, PS
Roman	10, 12, 15, 17, 20, PS
Sans Serif	10, 12, 15, 17, 20, PS

1. Ověřte, že neprobíhá tisk. Pokud tisk probíhá, zastavte jej pomocí tlačítka **Pause**.
2. Přidržte tlačítko **Font**, dokud nebudou tři indikátory **Font** označovat požadované písmo (viz obrázek).
 - USD (ultrarychlý koncept)
 - HSD (vysokorychlostní koncept)
 - Draft (Koncept)
 - Roman
 - Sans Serif

●=Svítlí, ○=Nesvítlí
3. Přidržte tlačítko **Pitch**, dokud nebudou tři indikátory **Pitch** označovat požadovanou rozteč (viz obrázek).
 - 10 cpi
 - 12 cpi
 - 15 cpi

● ○ ○ 17 cpi

● ○ ● 20 cpi

● ● ● PS

●=Svítí, ○=Nesvítí

4. Přesvědčte se, že bylo zvoleno požadované písmo a rozteč.

Výchozí nastavení tiskárny

Výchozí nastavení řídí mnoho funkcí tiskárny. I když lze tyto funkce zpravidla nastavit prostřednictvím softwaru nebo ovladače tiskárny, může nastat situace, kdy bude nutno změnit výchozí nastavení na ovládacím panelu tiskárny v režimu Default Setting (Výchozí nastavení).

Režim výchozích nastavení

Následující tabulka uvádí výchozí nastavení a možnosti, které jsou k dispozici v režimu Výchozí nastavení. Podrobný popis nastavení následuje za tabulkou. Pokyny ke změnám výchozího nastavení jsou uvedeny v části „Změna výchozích nastavení“ na str. 103.

Položka	Nastavení / hodnota *1
Page length for front tractor*2	Délka v palcích: 3, 3,5, 4, 5,5, 6, 7, 8, 8,5, 11 , 70/6, 12, 14, 17
Page length for rear tractor*2	Délka v palcích: 3, 3,5, 4, 5,5, 6, 7, 8, 8,5, 11 , 70/6, 12, 14, 17
Skip over perforation	Off , On
Auto tear off*2	Off , On
Auto tear-off wait time*2	0,5 sekundy, 3 sekundy
Auto line feed	Off , On
Print direction	Bi-D (Obousměrný), Uni-D (Jednosměrný)
Software	ESC/P , IBM PPDS
0 slash	0 , ∅ (přeškrtnutá nula)

Položka	Nastavení / hodnota *1
I/F (interface) mode	Auto (Automatický) , Paralell (Paralelní), Serial (Sériový)*3, USB, Networ (Síť)*3
Auto I/F (interface) wait time	10 sekund , 30 sekund
Parallel I/F bidirectional mode	Off, On
Packet mode	Auto (Automatický) , Off (Vyp.)
Character table	Standardní model: italic, PC 437 , PC 850, PC 860, PC 863, PC 865, PC 861, BRASCI, Abicomp, Roman 8, ISO Latin 1, PC858, ISO8859-15 Všechny ostatní modely: Italic, PC 437 , PC 850, PC 437 Greek, PC 853, PC855, PC 852, PC 857, PC 866, PC 869, MOZOWIA, Code MJK, ISO 8859-7, ISO Latin 1T, Bulgaria, PC 774, Estonia, ISO 8859-2, PC 866 LAT., PC 866 UKR, PC APTEC, PC708, PC720, PC AR864, PC 860, PC 865, PC 861, PC 863, BRASCI, Abicomp, Roman 8, ISO Latin 1, PC858, ISO8859-15, PC771, PC437 Slovenia, PC MC, PC1250, PC1251, KZ1048
International character set for italic table	Italic U.S.A. , Italic France, Italic Germany, Italic U.K., Italic Denmark 1, Italic Sweden, Italic Italy, Italic Spain 1
IPsec/IP Filtering*3	Off , On
Link Speed & Duplex*3	Automaticky , 10BASE-T Half Duplex (Poloduplexní), 10BASE-T Full Duplex (Plně duplexní), 100BASE-T Half Duplex (Poloduplexní), 100BASE-T Full Duplex (Plně duplexní)
Baud rate*3	19200 bps , 9600 bps, 4800 bps, 2400 bps, 1200 bps, 600 bps
Parity*3	None (Žádná), Odd (Lichá), Even (Sudá), Ignore (Ignorovat)
Data length*3	8 bitů , 7 bitů
Auto CR (IBM PPDS)*3	Off , On
Manual feed wait time	1 sekunda, 1,5 sekundy , 2 sekundy, 3 sekundy
Buzzer	Off, On
IBM character table*3*4	Table 2 (Tabulka 2), Table1 (Tabulka 1)
Low-noise mode	Off , On

*1 Nastavení označené tučně znamenají standardní nastavení výrobce.

*2 Nastavení se mohou v jednotlivých zemích lišit.

*3 Toto nastavení je k dispozici pouze u modelů kompatibilních se sítí.

*4 Toto nastavení je dostupné pouze v režimu emulace IBM PPDS.

Page length for front tractor (Délka stránky pro přední podávací mechanismus)

Toto nastavení umožňuje nastavit délku stránky (v palcích) pro nekonečný papír zavedený do předního tlačného podávacího mechanismu.

Page length for rear tractor (Délka stránky pro zadní podávací mechanismus)

Toto nastavení umožňuje nastavit délku stránky (v palcích) pro nekonečný papír zavedený do zadního tlačného podávacího mechanismu.

Skip over perforation (Vynechání místa perforace)

Tato funkce je dostupná pouze v případě, že byl jako zdroj papíru vybrán nekonečný papír. Je-li tato funkce aktivována, tiskárna vloží mezi poslední vytištěný řádek na jedné stránce a první vytištěný řádek na následující stránce palcový okraj (25,4 mm). Protože většina nastavení okrajů v aplikacích potlačí nastavení okrajů provedené na ovládacím panelu, doporučujeme tato nastavení používat pouze v případech, kdy nelze nastavit horní a dolní okraj v aplikaci.

Auto tear off (Automatické odtržení)

Pokud je aktivována funkce automatického odtržení a používáte nekonečný papír s předním nebo zadním tlačným podávacím mechanismem, tiskárna automaticky posune perforaci papíru na pozici odtržení, kde lze vytištěnou stránku snadno odtrhnout. Jakmile tiskárna obdrží další tiskovou úlohu, automaticky posune nepoužitý papír zpět na polohu horní části strany a zahájí tisk, aby byla využita celá následující stránka.

Je-li funkce automatického odtrhávání deaktivována a používáte nekonečný papír s předním nebo zadním tlačným podávacím mechanismem, je třeba posunout perforaci papíru na pozici odtržení ručně pomocí tlačítka **Tear Off/Bin**. Další informace naleznete v části „Použití funkce Tear-off (Odtržení)“ na str. 43.

Auto tear-off wait time (Doba čekání funkce automatického odtržení)

Můžete vybrat čas od dokončení bodového tisku do posunutí papíru do polohy odtržení pro nekonečný tisk. Toto nastavení je k dispozici, když je zapnutá funkce automatického odtržení.

Auto line feed (Automatické odřádkování)

Je-li aktivována funkce automatického odřádkování (auto line feed), za každý přijatý kód pro návrat na začátek řádku (CR) bude přiřazen kód posunu řádku.

Print direction (Směr tisku)

Můžete vybrat obousměrný tisk (**Bi-D**) nebo jednosměrný tisk (**Uni-D**). Zpravidla je tisk obousměrný, protože je rychlejší. Jedsměrný tisk však umožňuje přesné svislé zarovnání tisku, což je vhodné pro tisk grafiky.

Software

Pokud vyberete **ESC/P**, funguje tiskárna v režimu Epson ESC/P. Pokud vyberete **IBMPPDS**, tiskárna bude emulovat tiskárnu IBM®.

0 slash (nula, lomítko)

Nulový znak je opatřen lomítkem (Ø), když je tato funkce zapnuta. Pokud je vypnutá, lomítko nemá (0). Lomítko umožňuje snadné rozlišování mezi velkým písmenem O a nulou.

I/F (Interface) mode (Režim rozhraní)

Tiskárna je vybavena zabudovanými zásuvkami pro čtyři typy rozhraní: paralelní, sériové, USB a síťové. Pro režim rozhraní lze zvolit možnosti **Auto** (automaticky), **Parallel (Paralelní)**, **USB**, **Serial (Sériové)** nebo **Network (Síť)**. Pokud zvolíte možnost **Auto**, tiskárna automaticky zvolí rozhraní, které přijímá data, a bude toto rozhraní používat až do konce tiskové úlohy. Nastavení **Auto** umožňuje sdílení tiskárny více počítači beze změny režimu rozhraní.

Pokud je k tiskárně připojen pouze jeden počítač, v závislosti na rozhraní počítače lze vybrat **Parallel (Paralelní)**, **Serial (Sériové)**, **USB** a **Network (Síť)**.

Poznámka:

Rozhraní **Serial (Sériové)** a **Network (Síť)** jsou k dispozici pouze u modelů kompatibilních se sítí.

Auto I/F (Interface) wait time (Automatické rozhraní – čekací doba)

Toto nastavení se projeví pouze pokud je režim I/F nastaven na **Auto (Automaticky)**. Toto nastavení určuje, jak dlouho bude tiskárna čekat, když již nepřijímá žádná data. Jako dobu čekání před automatickou volbou rozhraní lze zadat hodnotu **10 seconds (10 sekund)** nebo **30 seconds (30 sekund)**.

Parallel I/F (Interface) bidirectional mode (Obousměrný režim paralelního rozhraní)

Je-li aktivována tato funkce, tiskárna bude používat režim obousměrného přenosu paralelního rozhraní. Pokud režim obousměrného přenosu nechcete používat, tuto volbu vypněte.

Poznámka:

Aby bylo možné používat nástroj EPSON Status Monitor 3, vždy zapněte tuto funkci.

Packet mode (Režim odesílání paketů)

Dejte pozor, abyste při tisku z aplikací systému Windows pomocí ovladače tiskárny dodaného na disku se softwarem s tiskárnou vybrali možnost **Auto (Automaticky)**. Pokud máte potíže s připojením při tisku z aplikací v jiných operačních systémech (jako například DOS), tento režim vypněte.

Character table (Tabulka znaků)

Lze vybírat z různých tabulek znaků. Podle potřeby vyberte stejnou tabulku znaků, jako ovladač tiskárny.

Pokud používáte ovladač tiskárny, změňte nastavení ovladače tiskárny. Podrobné informace najdete v části „Přehled nastavení ovladače tiskárny“ na str. 69.

International character set for Italic table (Mezinárodní znaková sada pro tabulku kurzívy)

Můžete vybírat z mezinárodních znakových sad nahrazujících ležaté písmo. Každá znaková sada obsahuje osm znaků, které se liší podle jednotlivých zemí nebo jazyků. Tabulku kurzívy proto lze přizpůsobit vlastním potřebám.

Auto CR (Automatický návrat na začátek řádku)

Tato nastavení automaticky přidá kód řádkového posunu (LF) ke kódu pro návrat vozíku (CR). Výchozí nastavení této funkce je Off (Vypnuto). Změňte toto nastavení na On (Zapnuto) u systémů, které nemají řízení kódů CR.

Manual feed wait time (Prodleva ručního podávání)

Slouží k nastavení doby čekání mezi vložením papíru do vodítka listů a jeho podáním. Je-li papír zaveden dříve, než je upraveno jeho umístění, můžete prodlevu prodloužit.

Buzzer (Zvukový signál)

Dojde-li k chybě, tiskárna vydá zvukový signál (pípnutí). (Podrobné informace o chybách tiskárny naleznete v části „Použití chybových indikátorů“ na str. 107.) Nechcete-li, aby tiskárna vydávala při výskytu chyby zvukový signál, toto nastavení vypněte.

IBM character table (IBM tabulka znaků)

Toto nastavení je dostupné pouze v režimu emulace IBM PPDS. Pokud zvolíte možnost **Table 1 (Tabulka 1)**, hexadecimální kódy 00H až 1FH a 80H až 9FH z tabulky znaků budou použity pro řídicí kódy. Pokud zvolíte možnost **Table 2 (Tabulka 2)**, hexadecimální kódy 00H až 1FH a 80H až 9FH z tabulky znaků budou použity pro znaky.

Low-noise mode (Tichý režim)

Pokud vyberete nastavení **On (Zapnuto)**, hluchnost se sníží, ale sníží se i rychlost tisku.

Změna výchozích nastavení

Následující tabulka uvádí základní funkce jednotlivých tlačítek v režimu výchozího nastavení.

Tlačítko	Základní funkce
Menu (tlačítka Pitch a Tear Off/Bin)	Aktivuje nebo deaktivuje režim výchozího nastavení.
Tlačítko Item↓	Zvolí další parametr nabídky.
Tlačítko Item↑	Zvolí předchozí parametr nabídky.
Tlačítko Set	Změní předchozí hodnotu ve vybrané nabídce.

Chcete-li přejít do režimu Default Setting (Výchozí nastavení) a změnit výchozí nastavení tiskárny, postupujte následujícím způsobem:

Poznámka:

- Před vstupem do režimu výchozího nastavení je nutné vložit jednotlivé listy papíru o formátu A4 nebo letter nebo nekonečný papír, který je minimálně 210 mm (8,3 palců) široký. Pokyny k zavedení nekonečného papíru a vkládání jednotlivých listů naleznete v částech „Zavedení nekonečného papíru“ na str. 22 a „Zavádění jednotlivých listů“ na str. 45.
- Pokud používáte jednotlivé listy, je třeba do tiskárny vždy po vysunutí vytištěné stránky z vodítka listů vložit nový list papíru.
- Z bezpečnostních důvodů doporučuje společnost Epson provozovat tiskárnu při zavřeném krytu. Tiskárna funguje i s otevřeným nebo sejmutým krytem, ale maximální bezpečnosti a rychlosti tisku lze dosáhnout pouze tehdy, když je kryt zavřený.
- Pokud tiskárnu vypnete před ukončením režimu výchozího nastavení, veškeré změny, které jste provedli, budou zrušeny, tzn. neuloží se.

1. Papír musí být vložen.
2. Stiskněte tlačítka **Menu (Pitch a Tear Off/Bin)**, dokud tiskárna jednou nepípne a rozsvítí se indikátory **Menu** (oba indikátory **Tear Off/Bin**).

Tiskárna přejde do režimu výchozích nastavení a vytiskne zprávu vyzývající k výběru jazyka nabídky výchozího nastavení. Podtržený jazyk je aktuální nastavení.

3. Pokud není vybrán jazyk, který chcete, stiskněte tlačítko **Item↓ (Font)**, až na výtisku bude jazyk, který chcete.

Poznámka:

*Jazyk nelze změnit tlačítkem **Item↑ (Pitch)**.*

4. Stisknutím tlačítka **Set (Tear Off/Bin)** vyberte požadovaný jazyk.

Tiskárna vytiskne zprávu s dotazem, zda chcete vytisknout všechna aktuální nastavení.

Poznámka:

Vybraný jazyk se projeví i při přepnutí do režimu zamčení nebo režimu nastavení obousměrného tisku.

5. Jestliže chcete vytisknout aktuální nastavení, stiskněte tlačítko **Set**. Pokud nechcete vytisknout aktuální nastavení, stiskněte tlačítko **Item↓** nebo tlačítko **Item↑**.

Tiskárna vytiskne první nabídku a aktuální hodnotu nabídky.

6. Stisknutím tlačítka **Item↓** nebo tlačítka **Item↑** vyberete parametry nabídky, které chcete změnit. Tlačítkem **Set** posunujte hodnoty v rámci vybraného parametru, dokud nenaleznete požadované nastavení. Po nastavení vybraného parametru můžete pokračovat v úpravě dalších parametrů stisknutím tlačítka **Item↓** nebo tlačítka **Item↑**. Můžete také režim výchozího nastavení ukončit stisknutím tlačítek **Menu (Pitch a Tear Off/Bin)**.

Poznámka:

*Nelze obnovit původní hodnotu nastavení. Musíte stisknout tlačítko **Set**, dokud nebude vybrána hodnota, kterou chcete.*

7. Po dokončení nastavení stiskněte tlačítka **Menu (Pitch a Tear Off/Bin)**.

Indikátory **Menu** zhasnou (oba indikátory **Tear Off/Bin**) a tiskárna ukončí režim výchozího nastavení.

Provedená nastavení se uloží jako nové výchozí hodnoty.

Poznámka:

Pokud tiskárnu vypnete před ukončením režimu výchozího nastavení, veškeré změny, které jste provedli, budou zrušeny, tzn. neuloží se.

Režim ochrany

V režimu ochrany lze omezit používání tlačítek na ovládacím panelu tiskárny.

Změna nastavení režimu ochrany

Režim ochrany lze zapnout a vypnout nebo chráněné funkce změnit z režimu nastavení ochrany.

Podle potřeby lze zvolit, které funkce tiskárny budou při zapnutém režimu ochrany zablokovány.

Položka	Nastavení / hodnota* ¹
Režim Panel lock out (Zámek panelu)	Off , On
Load function (Zavést)	Unlock (Odemknout), Lock (Zamknout)
Funkce Vysunout	Unlock (Odemknout), Lock (Zamknout)
LF function (Odřádkování)	Unlock (Odemknout), Lock (Zamknout)
FF function (Podání stránky)	Unlock (Odemknout), Lock (Zamknout)
Tear Off function (Održení)	Unlock (Odemknout), Lock (Zamknout)
Funkce Bin (Příhrádka)	Unlock (Odemknout), Lock (Zamknout)
funkce Micro Adjust (Přesné nastavení)	Unlock (Odemknout), Lock (Zamknout)
Font function (Písmo)	Unlock (Odemknout), Lock (Zamknout)
Pitch function (Rozteč)	Unlock (Odemknout), Lock (Zamknout)
Pause function (Pozastavit)	Unlock (Odemknout), Lock (Zamknout)
Reset function (Reset)	Unlock (Odemknout), Lock (Zamknout)
Menu function (Nabídka)	Unlock (Odemknout), Lock (Zamknout)

*¹Nastavení označené tučně znamenají standardní nastavení výrobce.

Poznámka:

- ❑ Před vstupem do režimu nastavení ochrany je nutné vložit jednotlivé listy papíru o formátu A4 nebo letter nebo nekonečný papír, který je minimálně 210 mm (8,3 palců) široký. Pokyny k zavedení nekonečného papíru a vkládání jednotlivých listů naleznete v částech „Zavedení nekonečného papíru“ na str. 22 a „Zavádění jednotlivých listů“ na str. 45.
- ❑ Z bezpečnostních důvodů doporučuje společnost Epson provozovat tiskárnu při zavřeném krytu. Tiskárna funguje i s otevřeným nebo sejmutým krytem, ale maximální bezpečnosti lze dosáhnout pouze tehdy, když je kryt zavřený.

Chcete-li změnit nastavení režimu ochrany, postupujte následujícím způsobem:

1. Zkontrolujte, zda je tiskárna vypnutá.

**Upozornění:**

Po každém vypnutí tiskárny počkejte alespoň pět sekund, než ji znovu zapnete, jinak by se mohla poškodit.

2. Zapněte tiskárnu a současně podržte tlačítka **LF/FF** a **Pause**.

Tiskárna přejde do režimu nastavení ochrany a zobrazí se zpráva s dotazem, zda si přejete vytisknout veškerá aktuální nastavení.

3. Jestliže chcete vytisknout aktuální nastavení, stiskněte tlačítko **Set**. Pokud nechcete vytisknout aktuální nastavení, stiskněte tlačítko **Item**↓ nebo tlačítko **Item**↑.

Tiskárna vytiskne první nabídku a aktuální hodnotu nabídky.

4. Stisknutím tlačítka **Item**↓ nebo tlačítka **Item**↑ vyberete parametry nabídky, které chcete změnit. Tlačítkem **Set** posunujte hodnoty v rámci vybraného parametru, dokud nenaleznete požadované nastavení. Po provedení požadovaného nastavení vybraného parametru lze provádět změny ostatních parametrů a to stisknutím tlačítka **Item**↓ nebo tlačítka **Item**↑.
5. Vypněte tiskárnu a ukončete režim nastavení ochrany.

Poznámka:

Režim ochrany lze kdykoli ukončit vypnutím tiskárny. Veškerá provedená nastavení zůstanou v platnosti, dokud je znovu nezměníte.

Kapitola 4

Řešení problémů

Použití chybových indikátorů

Příčiny mnoha běžných potíží s tiskárnou lze určit pomocí kontrolky na ovládacím panelu. Pokud tiskárna přestane tisknout a rozsvítí se nebo bliká některý indikátor nebo zazní zvukový signál, lze povahu problému určit pomocí následující tabulky. Pokud nemůžete vyřešit problém pomocí této tabulky, přejděte k části „Problémy a jejich řešení“ na str. 108.

Stav indikátorů na panelu	Zvukový signál	Problém
		Řešení
● Paper Out ● Pause	...	Ve vybraném zdroji papíru není papír. Vložte do tiskárny papír nebo zvolte jiný zdroj papíru; indikátor Paper Out zhasne. Poté stiskněte tlačítko Pause . Indikátor Pause zhasne a tiskárna začne tisknout.
	...	Papír není správně vložen. Vyjměte a znovu vložte váš papír správně. Pokyny ke vkládání papíru jsou uvedeny v části „Zavedení nekonečného papíru“ na str. 22 nebo „Zavádění jednotlivých listů“ na str. 45.
● Pause	...	Páčka pro uvolnění papíru je v nesprávné poloze. Posuňte páčku pro uvolnění papíru do polohy odpovídající požadovanému zdroji papíru. Pokud je v tiskárně vložen jiný papír z jiného zdroje, stiskněte tlačítko Load/Eject , papír vyjměte a přesuňte páčku pro uvolnění papíru do požadované polohy.
○ Paper Out ● Pause	...	List papíru se zcela nevysunul. Stiskněte tlačítko Load/Eject ; list papíru se vysune z tiskárny.
		...
	...	V tiskárně uvízl papír. Odstranění uvíznutého papíru je popsáno v části „Odstranění uvíznutého papíru“ na str. 117.

Stav indikátorů na panelu	Zvukový signál	Problém
		Řešení
○ Pause	–	Tisková hlava je přehřátá.
		Několik minut počkejte. Po vychladnutí tiskové hlavy se tisk automaticky obnoví.
○ Všechny indikátory na ovládacím panelu	●●●●●	Došlo k neznámé chybě tiskárny.
		Vypněte tiskárnu, nechejte ji několik minut vypnutou a poté ji znovu zapněte. Jestliže k chybě dojde znovu, obraťte se na svého prodejce.

● = svítí, ○ = nesvítí, ○ = bliká

●●● = série krátkých pípnutí (tři pípnutí)

●●●●● = pět delších pípnutí

Poznámka:

Pokud na ovládacím panelu stisknete tlačítko, jehož funkce není dostupná, tiskárna vydá jeden zvukový signál.

Problémy a jejich řešení

Většinu problémů, s nimiž se při provozu tiskárny setkáte, lze vyřešit jednoduchým způsobem. Příčiny těchto problémů s tiskárnou a jejich řešení naleznete v této části.

Zjistěte, o jaký problém se jedná, a přejděte k příslušnému oddílu.

„Potíže s napájením“ na str. 109

„Manipulace s papírem“ na str. 114

„Potíže s polohou tisku“ na str. 112

„Potíže s kvalitou tisku nebo výtisků“ na str. 109

Pomocí samočinného testu lze určit, zda jsou potíže způsobeny tiskárnou nebo počítačem. Pokyny k vytištění samočinného testu jsou uvedeny v části „Tisk samočinného testu“ na str. 119. Pro přesné určení komunikačních problémů mohou zkušení uživatelé využít režim hexadecimálního výpisu popsany v části „Tisk hexadecimálního výpisu“ na str. 120.

Odstranění uvíznutého papíru je popsáno v části „Odstranění uvíznutého papíru“ na str. 117.

Potíže s napájením

Indikátory na ovládacím panelu se nerozsvítí.	
Příčina	Řešení
Napájecí kabel může být odpojen.	Přesvědčte se, že je napájecí kabel do zásuvky správně zasunut.
Zásuvka může být mimo provoz.	Pokud je elektrická zásuvka ovládána vnějším vypínačem nebo automatickým časovým spínačem, použijte jinou zásuvku. Zapojte do dané zásuvky jiné elektrické zařízení, například lampu, a zkontrolujte, zda funguje.
Vypínač není v poloze ON (ZAP).	Zkontrolujte stav vypínače. Pokud povolíte Power off timer (Časovač vypnutí), tiskárně se vypne i když vypínač v poloze ON (ZAP). Viz „Režim výchozích nastavení“ na str. 98.
Indikátory se krátce rozsvítí a potom zhasnou. Indikátory zůstanou zhasnuté, i když se napájení znovu zapne.	
Příčina	Řešení
Napěťová charakteristika tiskárny neodpovídá napětí v síťové zásuvce.	Zkontrolujte napěťové charakteristiky tiskárny i zásuvky. Pokud napětí v síťové zásuvce neodpovídá požadavkům tiskárny, okamžitě tiskárnu odpojte ze sítě a kontaktujte prodejce. Varování: V žádném případě znovu nepřipojujte napájecí šňůru zpět do zásuvky s nesprávným napětím.
Tiskárna nefunguje a indikátory na ovládacím panelu jsou zhasnuté.	
Příčina	Řešení
Tiskárna je vypnutá.	Zapněte tiskárnu. Indikátor Power se rozsvítí.
Napájecí šňůra není správně zapojena do elektrické zásuvky nebo napájecí šňůra není trvale připojena k tiskárně, napájecí šňůra není správně zapojena do tiskárny.	Vypněte tiskárnu a přesvědčte se, zda je napájecí šňůra správně zasunutá v elektrické zásuvce a v tiskárně. Poté zapněte hlavní vypínač.
Síťová zásuvka je mimo provoz.	Použijte jinou zásuvku.

Tisk

Potíže s kvalitou tisku nebo výtisků

Tiskárna je zapnutá, ale netiskne.	
Příčina	Řešení

Kabel rozhraní je zlomený nebo zkroucený.	Zkontrolujte, zda není kabel rozhraní zlomený nebo zkroucený. Pokud máte jiný kabel rozhraní, vyměňte jej a zkontrolujte, zda tiskárna pracuje správně.
Tiskárna není připojena přímo k počítači.	Pokud používáte směrovač tiskáren, vyrovnávací paměť pro tiskárnu nebo prodlužovací kabel, nebude tiskárna tisknout správně kvůli spojení těchto zařízení. Zkontrolujte, zda tiskárna pracuje správně, pokud je připojena přímo k vašemu počítači.
Ovladač tiskárny není správně instalován.	Zkontrolujte, zda je ovladač tiskárny správně nainstalován. V případě potřeby jej nainstalujte znovu.
Došlo k uvíznutí papíru nebo zaseknutí mechanismu pásky či krytu.	Vypněte tiskárnu, otevřete kryt tiskárny a odstraňte uvíznutý papír nebo ostatní zaseknuté předměty.
Rozhraní USB je nastaveno nesprávně.	Zkontrolujte, zda je rozhraní USB nastaveno správně. Podrobnosti jsou uvedeny v části „Řešení problémů s rozhraním USB“ na str. 116.
Tiskárna přerušuje práci (zastavuje se v neobvyklých situacích).	Vypněte tiskárnu a chvíli počkejte. Potom tiskárnu znovu zapněte a začněte tisknout.
Tiskárna byla vypnuta funkcí Power off timer (Časovač vypnutí).	Pokud povolíte Power off timer (Časovač vypnutí), tiskárně se vypne i když vypínač v poloze ON (ZAP). Vypněte a znovu zapněte vypínač. Viz „Režim výchozích nastavení“ na str. 98.
Tiskárna po odeslání dat z počítače netiskne.	
Příčina	Řešení
Tiskárna je pozastavená.	Stiskněte tlačítko Pause . Indikátor Pause zhasne.
Není řádně zapojen propojovací kabel.	Zkontrolujte, zda jsou řádně zapojeny oba konce kabelu spojujícího počítač s tiskárnou. Je-li kabel zapojen nesprávně, spusťte samočinný test podle pokynů v části „Tisk samočinného testu“ na str. 119.
Propojovací kabel nespĺňuje požadavky tiskárny nebo počítače.	Použijte propojovací kabel, který splňuje požadavky tiskárny i počítače. Další informace naleznete v části „Elektronika“ na str. 151 a v dokumentaci k počítači.
Aplikace není nastavena pro použitou tiskárnu.	Na ploše systému Windows nebo v aplikaci vyberte používanou tiskárnu. V případě potřeby nainstalujte nebo přeinstalujte software ovladače tiskárny podle pokynů na v dodaném instalačním listu.
Tiskárna vydává zvuky, avšak netiskne nebo je tisk nečekaně přerušen.	
Příčina	Řešení
Nesprávné nastavení páčky tloušťky papíru.	Nastavte páčku na odpovídající tloušťku papíru. Pokyny naleznete v části „Nastavení páčky tloušťky papíru“ na str. 21.

Páska je příliš volná nebo je nesprávně nainstalována kazeta s páskou.	Odstraňte prověšení barvicí pásky otočením napínacího kolečka nebo vyměňte kazetu s páskou podle pokynů v části „Výměna kazety s páskou“ na str. 125.
Tiskárna nepodává jednotlivé listy papíru nebo je podává nesprávně. (Podává současně dva a více listů papíru.)	
Příčina	Řešení
Papír je slepený vlivem statické elektřiny.	Před použitím papír dostatečně protřepejte (prolistujte).
Výtisk je bledý.	
Příčina	Řešení
Je nastavena rychlost tisku Ultra high speed draft (USD – ultrarychlý koncept).	Změňte nastavení rychlosti tisku podle pokynů v části „Výběr písma a rozteče“ na str. 96.
Páska je opotřebovaná.	Vyměňte kazetu s páskou podle pokynů v části „Výměna kazety s páskou“ na str. 125.
Výtisk je příliš světlý.	
Příčina	Řešení
Nesprávné nastavení páčky tloušťky papíru pro daný papír	Přesuňte páčku tloušťky papíru do nižší polohy. Pokyny naleznete v části „Nastavení páčky tloušťky papíru“ na str. 21.
Páska je opotřebovaná.	Vyměňte kazetu s páskou podle pokynů v části „Výměna kazety s páskou“ na str. 125.
Chybějí body na náhodných místech výtisku nebo chybí část výtisku.	
Příčina	Řešení
Páska je příliš volná nebo je nesprávně nainstalována kazeta s páskou.	Odstraňte prověšení barvicí pásky otočením napínacího kolečka nebo vyměňte kazetu s páskou podle pokynů v části „Výměna kazety s páskou“ na str. 125.
Páska je opotřebovaná.	Vyměňte kazetu s páskou podle pokynů v části „Výměna kazety s páskou“ na str. 125.
Ve výtisku chybí řádky bodů.	
Příčina	Řešení
Tisková hlava je poškozena.	Zastavte tisk a kontaktujte prodejce, který tiskovou hlavu vymění.
Upozornění: Tiskovou hlavu nikdy nevyměňujte sami, mohlo by dojít k poškození tiskárny. Při výměně tiskové hlavy je třeba zkontrolovat také další součásti tiskárny.	
Celý text se vytiskne na jeden řádek.	
Příčina	Řešení

Na konci řádku textu není odeslán příkaz k posunu na další řádek.	V režimu výchozích nastavení tiskárny aktivujte funkci auto line feed (automatické odřádkování), aby mohla tiskárna ke každému návratu vozíku automaticky přidat kód pro posun na další řádek. Viz „Změna výchozích nastavení“ na str. 103.
Mezi řádky vytištěného textu jsou nadbytečné prázdné řádky.	
Příčina	Řešení
Na konci každého řádku textu jsou odeslány dva příkazy k posunu na další řádek, protože je zapnuta funkce auto line feed (automatické odřádkování).	V režimu výchozích nastavení tiskárny vypněte funkci auto line feed (automatické odřádkování). Viz „Změna výchozích nastavení“ na str. 103.
Nesprávné nastavení mezer mezi řádky v aplikaci	Upravte nastavení mezer mezi řádky v aplikaci.
Tiskárna tiskne podivné nebo nesprávné znaky či nesprávná písma.	
Příčina	Řešení
Nesprávná komunikace mezi tiskárnou a počítačem	Ověřte si, zda používáte správný propojovací kabel a správný komunikační protokol. Další informace naleznete v části „Elektronika“ na str. 151 a v dokumentaci k počítači.
V aplikaci byla zvolena nesprávná znaková sada.	V aplikaci nebo v režimu výchozích nastavení zvolte správnou znakovou sadu. Nastavení znakové sady v aplikaci potlačí nastavení znakové sady v režimu výchozích nastavení.
Tiskárna, kterou chcete použít, nebyla zvolena v aplikaci.	Před zahájením tisku vyberte na ploše systému Windows nebo v aplikaci tiskárnu, kterou budete používat.
Aplikace nebyla nakonfigurována pro použitou tiskárnu.	Zkontrolujte, zda je aplikace pro tiskárnu správně nakonfigurována. Další informace naleznete v dokumentaci k aplikaci. V případě potřeby nainstalujte nebo přeinstalujte software ovladače tiskárny podle pokynů na v dodaném instalačním listu.
Nastavení provedená v aplikaci potlačí nastavení provedená v režimu výchozích nastavení nebo pomocí tlačítek na ovládacím panelu.	Vyberte písmo v aplikaci.
Vytištěné řádky nejsou svíslé zarovnané.	
Příčina	Řešení
Obousměrný tisk (standardní režim tisku tiskárny) není zarovnan	Tento problém lze odstranit pomocí režimu úpravy obousměrného tisku. Viz „Zarovnaní svíslých čar ve výtisku“ na str. 117.

Potíže s polohou tisku

Výtisk je na stránce umístěn příliš vysoko nebo nízko.

Příčina	Řešení
Velikost papíru nastavená v aplikaci nebo v ovladači tiskárny neodpovídá velikosti použitého papíru.	Zkontrolujte velikost papíru nastavenou v aplikaci nebo v ovladači tiskárny.
Nastavení délky papíru pro přední nebo zadní podávací mechanismus tiskárny neodpovídá velikosti použitého nekonečného papíru.	V režimu výchozích nastavení tiskárny změňte nastavení délky strany pro přední nebo zadní podávací mechanismus. Další informace naleznete v části „Změna výchozích nastavení“ na str. 103.
Nesprávné nastavení horního okraje nebo horní části strany	Zkontrolujte a upravte nastavení okraje nebo horní části strany v aplikaci. Další informace naleznete v části „Doporučená oblast tisku“ na str. 158. Horní část strany lze také upravit pomocí funkce Micro Adjust (Přesné nastavení). Nastavení provedená v aplikacích systému Windows však nastavení provedená v režimu Micro Adjust (Přesné nastavení) potlačí. Další informace naleznete v části „Úprava polohy horní části strany“ na str. 58.
Nastavení ovladače tiskárny, která chcete použít, nebyla zvolena v aplikaci.	Před zahájením tisku proveďte na ploše systému Windows nebo v aplikaci správné nastavení ovladače tiskárny.
Posunuli jste papírem pomocí otočného kolečka v okamžiku, kdy byla tiskárna zapnutá.	Upravte horní část strany pomocí funkce Micro Adjust. Viz „Úprava polohy horní části strany“ na str. 58.
Upozornění: K nastavení horní části stránky nikdy nepoužívejte otočné kolečko. Mohlo by dojít k poškození tiskárny nebo ke ztrátě nastavení horní části stránky.	
Tiskárna tiskne přes místa perforace nekonečného papíru nebo v jejich blízkosti ponechává příliš velké okraje.	
Příčina	Řešení
Nesprávné nastavení polohy.	Upravte pozici odtržení pomocí funkce Micro Adjust (Přesné nastavení). Další informace naleznete v části „Upravení polohy k odtržení“ na str. 57.
Upozornění: K úpravě pozice odtržení nikdy nepoužívejte otočné kolečko. Mohlo by dojít k poškození tiskárny nebo ke ztrátě pozice odtržení.	
Posunuli jste papírem pomocí otočného kolečka v okamžiku, kdy byla tiskárna zapnutá.	Upravte pozici odtržení pomocí funkce Micro Adjust (Přesné nastavení). Viz „Úprava polohy horní části strany“ na str. 58.
Tiskárna, kterou chcete použít, nebyla zvolena v aplikaci.	Před zahájením tisku vyberte na ploše systému Windows nebo v aplikaci tiskárnu, kterou budete používat.
Velikost papíru nastavená v aplikaci nebo v ovladači tiskárny neodpovídá velikosti použitého papíru.	Zkontrolujte velikost papíru nastavenou v aplikaci nebo v ovladači tiskárny.

Nastavení délky papíru pro přední nebo zadní podávací mechanismus tiskárny neodpovídá velikosti použitého papíru.	Ve výchozím nastavení tiskárny změňte nastavení délky strany pro přední nebo zadní podávací mechanismus. Další informace naleznete v části „Změna výchozích nastavení“ na str. 103.
---	---

Manipulace s papírem

Jednotlivé listy se podávají nesprávně

Papír se nepodává.	
Příčina	Řešení
V tiskárně je vložen nekonečný papír.	Stisknutím tlačítka Load/Eject přesuňte nekonečný papír do pohotovostní polohy. Nastavte páčku pro uvolnění papíru do polohy pro zavádění jednotlivých listů a vložte do tiskárny nový list. Další informace naleznete v části „Přepnutí do režimu tisku na jednotlivé listy“ na str. 55.
Zdroj papíru je nastaven na zavádění z podávacího mechanismu.	Nastavte páčku pro uvolnění papíru do polohy podávání jednotlivých listů. Viz „Nastavení páčky pro uvolnění papíru“ na str. 20.
Papír je na vodítku listů umístěn příliš vlevo nebo vpravo, takže jej tiskárna nerozezná.	Posuňte papír (a vodítka okrajů) doleva nebo doprava.
Papír není vložen správně.	Pokyny pro vkládání jednotlivých listů papíru naleznete v části „Zavádění jednotlivých listů“ na str. 45.
Nesprávné nastavení páčky tloušťky papíru.	Nastavte páčku na odpovídající tloušťku papíru. Viz „Nastavení páčky tloušťky papíru“ na str. 21.
Papír je pomačkaný, starý, příliš tenký nebo silný.	Další informace o požadovaných vlastnostech papíru naleznete v části „Papír“ na str. 154.
Papír se nevysune celý.	
Příčina	Řešení
Papír může být příliš dlouhý.	K vysunutí papíru použijte tlačítko LF/FF . Použijte papír podporovaných rozměrů. Viz technické údaje papíru v „Papír“ na str. 154.
Doplňkový podavač volných listů podává papír nesprávně.	
Příčina	Řešení
Podavač volných listů není správně instalován.	Nainstalujte jej znovu podle pokynů v části „Instalace podavače volných listů“ na str. 130.

Do podavače volných listů bylo vloženo příliš mnoho listů. Do velkokapacitního podavače volných listů nelze vložit více než 150 listů.	Vložte do podavače méně než 150 listů. Další informace naleznete v části „Podavač volných listů“ na str. 129.
Vodítka okrajů v podavači volných listů nejsou správně nastavena.	Levé vodítko nastavte tak, aby bylo zarovnáno se šipkou; pravé vodítko nastavte tak, aby jeho poloha odpovídala šířce papíru.
V přihrádce zůstal pouze jeden list papíru.	Vložte do podavače volných listů další listy papíru.

Nekonečný papír se nepodává správně

Podávací mechanismus nepodává.	
Příčina	Řešení
Zdroj papíru je nastaven na zavádění jednotlivých listů.	Nastavte páčku pro uvolnění papíru do pozice podávání podávacího mechanismu. Další informace naleznete v části „Nastavení páčky pro uvolnění papíru“ na str. 20.
V dráze papíru se nachází list papíru.	Stiskněte tlačítko Load/Eject ; list papíru se vysune z tiskárny.
Nekonečný papír je vložen nesprávně.	Postup při zavádění nekonečného papíru do použitého podávacího mechanismu naleznete v části „Zavedení nekonečného papíru“ na str. 22.
Nesprávné nastavení páčky tloušťky papíru.	Nastavte páčku na odpovídající tloušťku papíru. Viz „Nastavení páčky tloušťky papíru“ na str. 21.
Velikost nebo tloušťka použitého papíru neodpovídají specifikacím této tiskárny.	Přesvědčte se, zda velikost a tloušťka papíru spadají do požadovaného rozsahu. Informace o specifikacích nekonečného papíru naleznete v části „Papír“ na str. 154.
Papír není v tiskárně vyrovnaný.	Papír musí být zarovnaný s papírem vloženým do podávacího mechanismu, aby se mohl hladce zavádět do tiskárny. Viz „Vložení nekonečného papíru“ na str. 22.
Jednotky ozubených koleček jsou v nesprávné poloze pro danou šířku papíru.	Seřídte polohu ozubených koleček tak, abyste odstranili jakýkoli průhyb podél šířky papíru. Poznámka: Pokud došlo k uvíznutí papíru v tiskárně, postupujte podle pokynů v části „Odstranění uvíznutého papíru“ na str. 117.
Papír se vysune nesprávně.	
Příčina	Řešení
Papír je příliš dlouhý nebo příliš krátký.	Zkontrolujte, zda je délka použitého papíru v rámci požadovaného rozsahu. Informace o technických údajích nekonečného papíru naleznete v části „Papír“ na str. 154.

Možná se pokoušíte vysunout příliš mnoho papíru zpět.	Pokud používáte obyčejný nekonečný papír, odtrhněte poslední vytištěnou stránku a stiskněte tlačítko Load/Eject pro posunutí papíru směrem zpět. Používáte-li štítky, odtrhněte papír, který vchází do tiskárny, a posuňte štítky směrem vpřed stisknutím tlačítka LF/FF .
Formát papíru nastavený v aplikaci nebo v ovladači tiskárny neodpovídá formátu použitého papíru.	Zkontrolujte formát papíru nastavený v aplikaci nebo v ovladači tiskárny.
Papír uvízl uvnitř tiskárny.	Odstranění uvíznutého papíru je popsáno v části „Odstranění uvíznutého papíru“ na str. 117.
Tiskárna nepodává nekonečný papír do pohotovostní polohy.	
Příčina	Řešení
Před stisknutím tlačítka Load/Eject nebyly odtrženy vytištěné strany.	Odtrhněte vytištěné strany v místě perforace. Stisknutím tlačítka Load/Eject přesuňte nekonečný papír do pohotovostní polohy.

Potíže se sítí

Tiskárna netiskne, pokud je používána v síti.	
Příčina	Řešení
Síť není správně nastavena.	Zkontrolujte, zda se v síti tisknou tiskové úlohy z jiných počítačů. Pokud se tisková úloha vykoná, je zřejmě problém v tiskárně nebo v počítači. Zkontrolujte propojení mezi tiskárnou a počítačem, nastavení ovladače tiskárny a nastavení počítače. Pokud úloha nebude vykonána, problém může být v nastavení sítě. Požádejte o pomoc správce sítě.

Řešení problémů s rozhraním USB

Pokud máte potíže při používání tiskárny přes rozhraní USB, přečtěte si informace v této části.

Pokud tiskárna s kabelem USB nepracuje správně, vyzkoušejte následující řešení:

- Ověřte, zda používáte standardní odstíněný kabel USB.
- Pokud používáte rozbočovač USB, připojte tiskárnu k první větvi rozbočovače nebo přímo k portu USB počítače.

Odstranění uvíznutého papíru

Při odstraňování uvíznutého papíru postupujte následujícím způsobem:



Upozornění:

Je-li tiskárna zapnutá, nevytahujte uvíznutý papír.

1. Vypněte tiskárnu.
2. Otevřete kryt tiskárny.
3. Pokud v tiskárně uvízl nekonečný papír, odtrhněte jej v místě perforace co nejbližší ke vstupnímu otvoru.
4. Otáčením posuvného kolečka na pravé straně tiskárny papír vysuňte z tiskárny. Odstraňte z tiskárny všechny útržky papíru.

Pokud papír uvízl v místě vysunutí z tiskárny, opatrně jej z tiskárny vytáhněte.



Upozornění:

Posuvné kolečko na levé straně tiskárny použijte k odstranění papíru pouze v případě, že je tiskárna vypnutá. V opačném případě by mohlo dojít k poškození tiskárny nebo ke změně polohy horní části stránky a pozice odtržení.

5. Zavřete kryt tiskárny a poté tiskárnu zapněte. Zkontrolujte, zda jsou kontrolky **Paper Out** a **Pause** zhasnuté.

Zarovnání svislých čar ve výtisku

Pokud řádky ve výtisku nejsou svisle zarovnané, lze tento problém odstranit v režimu úpravy obousměrného tisku.

Během úpravy obousměrného tisku tiskárna vytiskne tři stránky různých vzorů v kvalitě High Speed Draft (ultrarychlý koncept), Draft (koncept) a NLQ (near letter quality - téměř dopisní kvalita). Podle uvedených pokynů pak lze z každé stránky zvolit nejlepší vzor zarovnání.

Poznámka:

- K vytištění stránky s pokyny a vzory zarovnání budete potřebovat čtyři jednotlivé listy papíru nebo čtyři stránky nekonečného papíru v některém z následujících formátů:

Typ papíru	FX-890II/FX-890IIN	FX-2190II/FX-2190IIN
nekonečný papír	241 × 279 mm (9,5 × 11 palců)	376 × 279 mm (14,8 × 11 palců)
Jednotlivý list	A4 nebo letter	A3 na šířku

- ❑ *Pokud používáte jednotlivé listy, je třeba do tiskárny vždy po vysunutí vytištěné stránky z vodítka listů vložit nový list papíru.*
- ❑ *Tyto pokyny k nastavení se vytisknou v jazyce nastaveném v režimu výchozích nastavení. Pokud jazyk pokynů nastavení chcete změnit, změňte nastavení jazyka změnou výchozího nastavení. Pokyny ke změnám výchozího nastavení viz „Změna výchozích nastavení“ na str. 103.*

Provedte úpravu obousměrného tisku podle následujících pokynů.

1. Zkontrolujte, zda byl do tiskárny vložen papír a zda je tiskárna vypnuta.



Upozornění:

Po vypnutí tiskárny počkejte před dalším zapnutím vždy alespoň pět sekund. V opačném případě by mohlo dojít k jejímu poškození.

2. Podržte tlačítko **Pause** a zapněte tiskárnu. Tiskárna se přepne do režimu úpravy obousměrného tisku a vytiskne pokyny a první stránku vzorů zarovnání.
3. Podle pokynů vzory zarovnání porovnejte a zvolte vzor s nejlepším zarovnáním. Vzor s nejlepším zarovnáním vyberte i u ostatních stránek vzorů zarovnání.
4. Po zvolení vzoru z poslední stránky a uložení vybrané položky stisknutím tlačítka **Tear Off/Bin** tiskárnu vypněte a ukončete režim úprav obousměrného tisku.

Zrušení tisku

Pokud nastanou při tisku problémy, možná bude nutné tisk zrušit.

Z počítače lze tisk zrušit pomocí ovladače tiskárny nebo z tiskárny pomocí ovládacího panelu.

Pomocí ovladače tiskárny

Pokud chcete tiskovou úlohu zrušit před odesláním z počítače, postupujte podle pokynů v části „Zrušení tisku“ na str. 90.

Pomocí ovládacího panelu tiskárny

Současným stisknutím tlačítek **Font** a **Pitch** na ovládacím panelu zastavíte tisk, odstraníte právě přijímané tiskové úlohy z aktivního rozhraní a odstraníte chyby, které se případně v rozhraní vyskytly.

Tisk samočinného testu

Provedení samočinného testu vám pomůže určit, zda je příčinou potíží tiskárna nebo počítač.

- Pokud jsou výsledky samočinného testu v pořádku, tiskárna pracuje správně; problém je pravděpodobně způsoben nastavením ovladače tiskárny, nastavením v aplikaci, počítačem nebo komunikačním kabelem (Používejte pouze odstíněný komunikační kabel).
- Pokud jsou výsledky samočinného testu neuspokojivé, je příčinou potíží tiskárna. Možné příčiny a řešení tohoto problému naleznete v části „Problémy a jejich řešení“ na str. 108.

Samočinný test lze vytisknout na jednotlivé listy papíru i na nekonečný papír. Pokyny ke vkládání papíru jsou uvedeny v části „Zavedení nekonečného papíru“ na str. 22 nebo „Zavádění jednotlivých listů“ na str. 45.

Poznámka:

Minimální šířka použitého papíru:

Typ papíru	FX-890II/FX-890IIN	FX-2190II/FX-2190IIN
nekonečný papír	241 mm (9,5 palců)	376 mm (14,8 palců)
Jednotlivý list	A4 nebo letter	A3 na šířku

Při provádění samočinného testu postupujte následujícím způsobem:

1. Zkontrolujte, zda byl do tiskárny vložen papír a zda je tiskárna vypnuta.



Upozornění:

Po vypnutí tiskárny počkejte před dalším zapnutím vždy alespoň pět sekund. V opačném případě by mohlo dojít k jejímu poškození.

2. Pokud test chcete vytisknout písmem Draft (koncept), podržte při zapnutí tiskárny tlačítko **LF/FF**. Pokud chcete vytisknout písmo v dopisní kvalitě, zapněte tiskárnu a současně přidržte stisknuté tlačítko **Load/Eject**. Určit zdroj potíží s tiskem vám pomohou oba způsoby provedení samočinného testu, tisk v kvalitě Draft (Koncept) je však rychlejší než tisk v režimu letter quality (dopisní kvalita).

3. Při použití jednotlivých listů vložte papír do tiskárny.

Po uplynutí několika sekund tiskárna automaticky zavede papír a začne tisknout samočinný test. Vytiskne se řada znaků.

Poznámka:

*Pokud chcete test pozastavit, stiskněte tlačítko **Pause**. Chcete-li test obnovit, stiskněte znovu tlačítko **Pause**.*

4. Chcete-li samočinný test ukončit, stiskněte tlačítko **Pause**. Pokud v tiskárně zůstal papír, vysuňte jej stisknutím tlačítka **Load/Eject**. Potom tiskárnu vypněte.



Upozornění:

*V průběhu tisku samočinného testu tiskárnu nevypínejte. Před vypnutím tiskárny vždy zastavte tisk pomocí tlačítka **Pause** a pomocí tlačítka **Load/Eject** vysuňte vytištěnou stránku z tiskárny.*

Tisk hexadecimálního výpisu

Zkušební uživatelé nebo programátoři mohou povahu komunikačních potíží mezi tiskárnou a aplikací určit na základě hexadecimálního výpisu. V režimu hexadecimálního výpisu tiskárna tiskne veškerá data, která obdrží z počítače, v hexadecimálních hodnotách.

Hexadecimální výpis lze vytisknout na jednotlivé listy papíru i na nekonečný papír. Pokyny pro vkládání papíru jsou uvedeny v části „Zavedení nekonečného papíru“ na str. 22 nebo v části „Zavádění jednotlivých listů“ na str. 45.

Poznámka:

- Funkce hexadecimálního výpisu je určena pro připojení k počítači s operačním systémem DOS.
- Použitý papír musí mít šířku alespoň 210 mm (8,3 palce), například formát A4 nebo letter.

Při tisku hexadecimálního výpisu postupujte podle následujících pokynů:

1. Zkontrolujte, zda byl do tiskárny vložen papír a zda je tiskárna vypnuta.



Upozornění:

Po vypnutí tiskárny počkejte před dalším zapnutím vždy alespoň pět sekund. V opačném případě by mohlo dojít k jejímu poškození.

2. Režim hexadecimálního výpisu lze aktivovat přidržetím tlačítek **LF/FF** a **Load/Eject** při zapnutí tiskárny.

- Spusťte aplikaci a odešlete do tiskárny tiskovou úlohu. Tiskárna vytiskne všechna přijatá data v hexadecimálním formátu.

```

1B 40 20 54 68 69 73 20 69 73 20 61 6E 20 65 78  .@ This is an ex
61 6D 70 6C 65 20 6F 66 20 61 20 68 65 78 20 64  ample of a hex d
75 6D 70 20 70 72 69 6E 74 6F 75 74 2E 0D 0A    ump printout...

```

Porovnáním znaků vytištěných v pravém sloupci s výtiskem hexadecimálních kódů můžete zkontrolovat kódy, které tiskárna přijímá. Pokud lze znaky tisknout, vytisknou se v pravém sloupci jako znaky sady ASCII. Netisknutelné kódy, např. ovládací kódy, se vytisknou jako tečky.

- Chcete-li ukončit režim hexadecimálního výpisu paměti, stiskněte tlačítko **Pause**, vysuňte vytištěnou stránku a vypněte tiskárnu.



Upozornění:

*Během tisku hexadecimálního výpisu nevypínejte tiskárnu. Před vypnutím tiskárny vždy zastavte tisk pomocí tlačítka **Pause** a pomocí tlačítka **Load/Eject** vysuňte vytištěnou stránku z tiskárny.*

Kapitola 5

Získání podpory

Webové stránky technické podpory

Potřebujete-li další pomoc, navštivte následující webové stránky podpory společnosti Epson. Vyberte svou zemi nebo oblast a přejděte do části, která je na místních webových stránkách společnosti Epson věnována podpoře. Na těchto stránkách jsou rovněž k dispozici nejnovější ovladače, odpovědi na nejčastější dotazy, příručky a další materiály ke stažení.

<http://support.epson.net/>

<http://www.epson.eu/Support> (Evropa)

Pokud váš výrobek Epson nefunguje správně a nepodařilo se vám problém vyřešit, obraťte se na služby podpory společnosti Epson.

Kontaktování podpory zákazníků

Než budete kontaktovat Epson

Pokud se při provozu vašeho produktu Epson vyskytnou problémy, které nelze odstranit podle pokynů uvedených v dokumentaci k produktu, obraťte se na centrum podpory zákazníků. Pokud takové centrum není v následujícím seznamu uvedeno, spojte se s prodejcem, u něhož jste produkt zakoupili.

Zaměstnanci centra podpory zákazníkům vám pomohou rychleji, pokud jim budou sděleny následující údaje:

- Sériové číslo zařízení.
(Štítek se sériovým číslem se obvykle nachází na zadní straně zařízení.)
- Model produktu.
- Verze softwaru zařízení.
(Klepněte na položku **About (O tématu)**, **Version Info (Informace o verzi)** nebo na jiné tlačítko v softwaru zařízení.)

- Značka a model počítače.
- Název a verze operačního systému počítače.
- Názvy a verze softwarových aplikací, které s produktem obvykle používáte.

Podpora pro uživatele v Evropě

Informace pro kontaktování podpory společnosti Epson najdete v dokumentu Záruka pro Evropu.

Podpora pro uživatele v Indonésii

Informace, podporu a služby:

Webové stránky (<http://www.epson.co.id>)

- Technické údaje o produktech, ovladače ke stažení
- Přehled Nejčastější dotazy (FAQ), informace o prodeji, dotazy prostřednictvím e-mailu

Podpora pro uživatele v Singapuru

Zdroje informací, podporu a dostupné služby od společnosti Epson Singapore:

Webové stránky (<http://www.epson.com.sg>)

K dispozici jsou technické údaje o produktech, ovladače ke stažení, přehled Nejčastější dotazy (FAQ), informace o prodeji a technická podpora prostřednictvím e-mailu.

Podpora pro uživatele v Malajsii

Informace, podporu a služby:

Webové stránky (<http://www.epson.com.my>)

- Technické údaje o produktech, ovladače ke stažení
- Přehled Nejčastější dotazy (FAQ), informace o prodeji, dotazy prostřednictvím e-mailu

Podpora pro uživatele v Indii

Informace, podporu a služby:

Webové stránky (<http://www.epson.co.in>)

K dispozici jsou technické údaje o produktech, ovladače ke stažení a dotazy na produkty.

Podpora pro uživatele na Filipínách

Chtějí-li uživatelé získat technickou podporu a jiné poprodejní služby, mohou se obrátit na společnost Epson Philippines Corporation.

Webové stránky (<http://www.epson.com.ph>)

K dispozici jsou technické údaje o produktech, ovladače ke stažení, přehled Nejčastější dotazy (FAQ) a dotazy odeslané prostřednictvím e-mailu.

Kapitola 6

Doplňky a spotřební materiál

Výměna kazety s páskou

Pravá kazeta s páskou Epson

Pokud začne být tisk nezřetelný, je třeba vyměnit kazetu s páskou. Originální kazety s páskou Epson jsou navrženy a vyrobeny tak, aby v tiskárně Epson pracovaly optimálním způsobem. Zajišťují správnou činnost a dlouhou životnost tiskové hlavy a dalších součástí tiskárny. Výrobky od jiného výrobce než společnosti Epson mohou způsobit poškození tiskárny, na které se pak nevztahuje záruka společnosti Epson.

Tiskárna používá následující kazety s páskou:

Epson kazeta s černou páskou

FX-890II/FX-890IIN:	S015329
FX-2190II/FX-2190IIN:	S015335 (Pro uživatele v Americe) S015327 (pro celosvětové uživatele)

Výměna kazety s páskou

Při instalaci nebo výměny kazety s páskou postupujte následujícím způsobem:

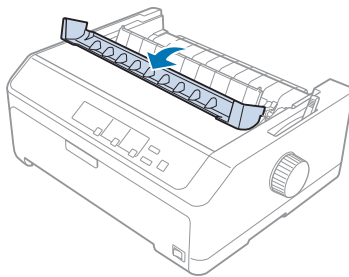


Varování:

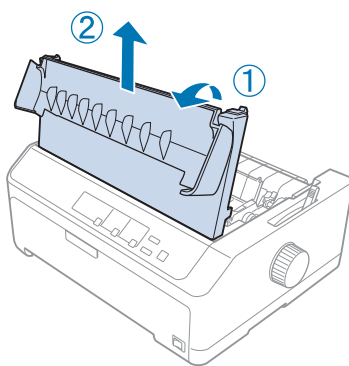
Při výměně kazety s páskou je třeba tiskovou hlavu posunout ručně. Jestliže tiskárna byla právě používána, tisková hlava může být horká. V takovém případě ji před výměnou kazety s páskou nechte pár minut vychladnout.

1. Zkontrolujte, zda je tiskárna vypnutá.

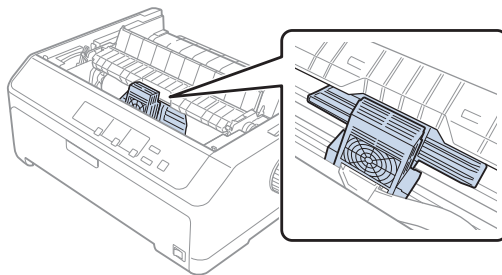
- Otevřete kryt vodítka papíru vytažením jeho zadního okraje směrem dopředu.



- Otevřete kryt tiskárny do nejvyšší polohy a vyjměte jej.

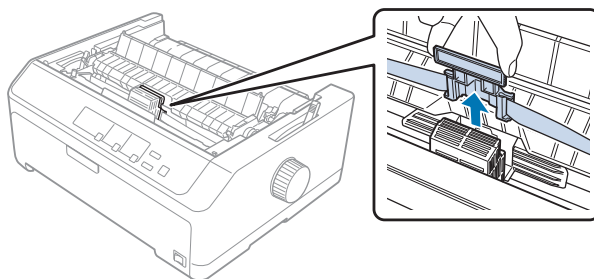


- Posuňte tiskovou hlavu tak, aby nemohla udeřit do napínací jednotky papíru.

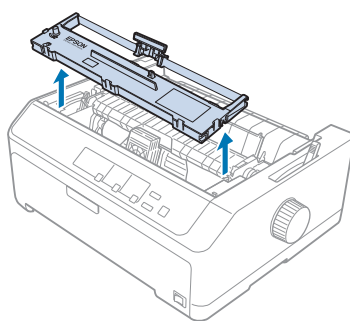
**Upozornění:**

Tiskovou hlavu nikdy neposunujte, když je tiskárna zapnutá, mohlo by dojít k poškození tiskárny.

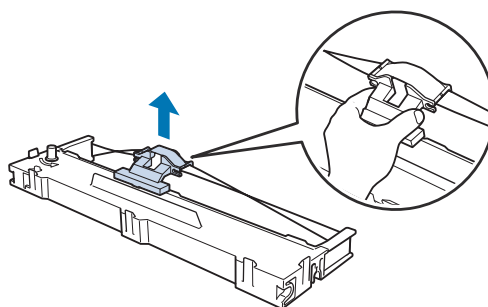
5. Uchopte vodítko barvicí pásky a táhněte za něj, dokud jej nevytáhnete ven z tiskové hlavy.



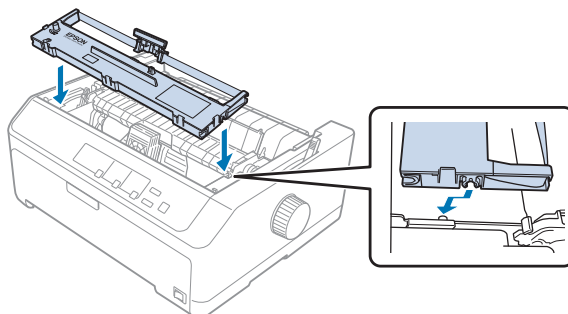
6. Uchopte použitou kazetu za držátko a vytáhnete ji z tiskárny.



7. Uchopte vodítko pásky za oba konce a zcela je vytáhnete z kazety.

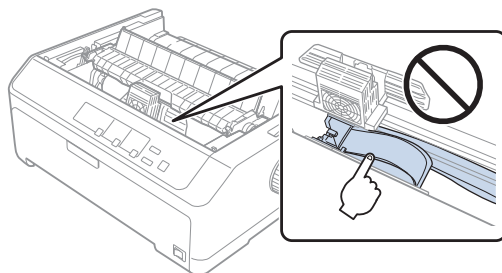


8. Vložte kazetu s páskou do tiskárny pod úhlem, který vidíte na obrázku dole, a pevně zatlačte obě strany kazety na určené místo tak, aby plastové háčky zapadly do otvorů v tiskárně.

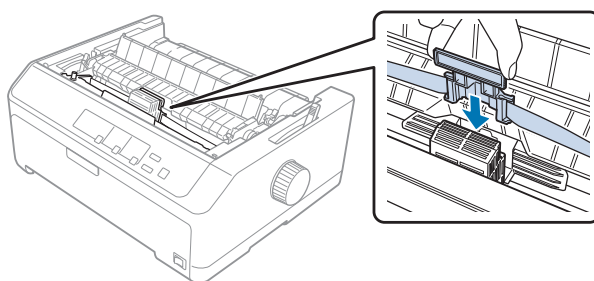


Poznámka:

Nedotýkejte se bílého kabelu uvnitř tiskárny.



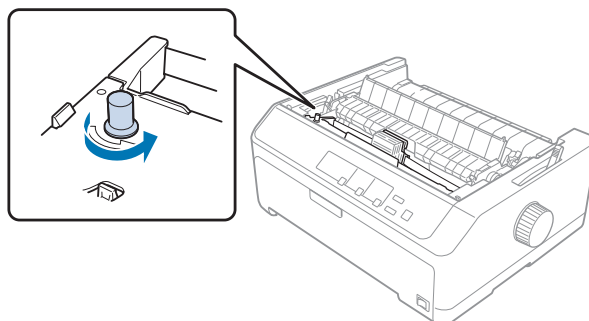
9. Zasuňte vodítko pásky do tiskové hlavy, dokud nezapadne na místo.



Upozornění:

Při zasouvání vodítka pásky pevně zatlačte, dokud vodítko nezapadne na místo.

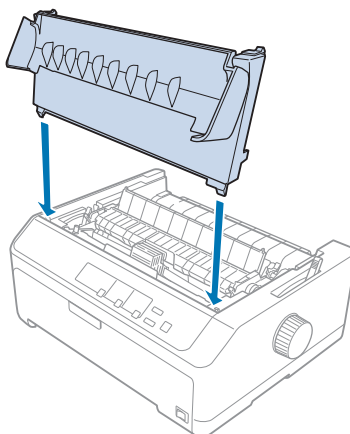
10. Zavedení pásky na místo usnadníte otáčením napínacího kolečka pásky.



Upozornění:

Páska nesmí být zkroucená nebo pomačkaná.

11. Nasadte zpět kryt tiskárny. Přední jazýčky zasuněte do otvorů v tiskárně a sklopte kryt na své místo.



Podavač volných listů

S tiskárnou lze použít dva typy doplňkového podavače volných listů:

Podavač volných listů s jednou přihrádkou:	FX-890II/FX-890IIN	C80637*
	FX-2190II/FX-2190IIN	C80639*
Velkokapacitní podavač volných listů:	FX-890II/FX-890IIN	C80638*
	FX-2190II/FX-2190IIN	C80640*

Každý z těchto dvou typů lze použít zvlášť, také však lze použít oba podavače společně jako podavač volných listů se dvěma přihrádkami pro automatické podávání dvou různých typů volných listů.

Podavač volných listů s jednou přihrádkou má kapacitu až 50 jednotlivých listů. Velkokapacitní podavač volných listů má kapacitu až 150 jednotlivých listů nebo 25 obálek.



Upozornění:

Do podavače volných listů nevkládejte formuláře složené z více částí, průklepové papíry ani štítky.

Pokyny k instalaci velkokapacitního podavače volných listů nebo podavače s jednou či dvěma přihrádkami naleznete v části „Instalace podavače volných listů“ na str. 130. Podavač volných listů se dvěma přihrádkami je však třeba před instalací sestavit. Vkládání papíru do přihrádky je popsáno v částech „Vložení papíru do podavače volných listů s jednou přihrádkou“ na str. 132 a „Vložení papíru do velkokapacitního podavače volných listů“ na str. 135.

Poznámka:

Doplňkové podavače volných listů nelze instalovat, pokud je posuvná jednotka instalována v tažné poloze. Pokyny pro odebrání posuvné jednotky v tažné poloze naleznete v části „Demontáž podávacího mechanismu z tažné pozice“ na str. 39.

Instalace podavače volných listů

Postup instalace je stejný u podavače s jednou a se dvěma přihrádkami i u velkokapacitního podavače.

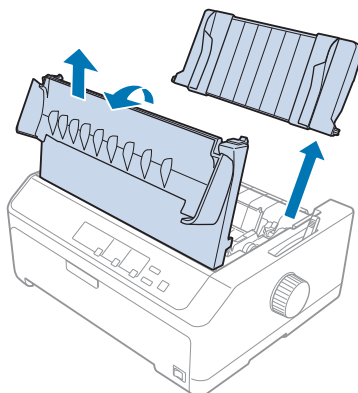
Při instalaci postupujte podle následujících pokynů:

Poznámka:

Podavač volných listů se dvěma přihrádkami je třeba před instalací sestavit. Pokyny naleznete v části „Sestavení podavače volných listů se dvěma přihrádkami“ na str. 138.

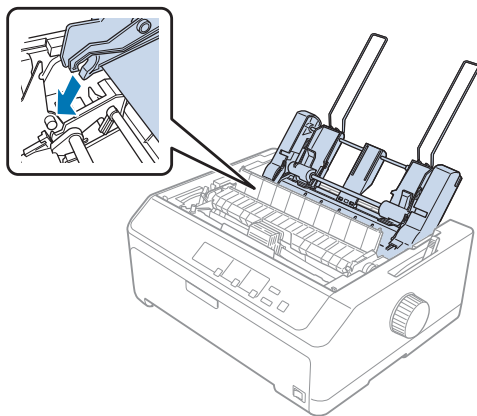
1. Zkontrolujte, zda je tiskárna vypnutá. Potom otevřete kryt vodítka papíru vytažením jeho zadního okraje směrem dopředu.

2. Posuňte vodítko listů na konec dráhy, nakloňte jej a vyjměte z tiskárny. Zvedněte kryt tiskárny a tahem přímo nahoru jej sejměte z tiskárny.

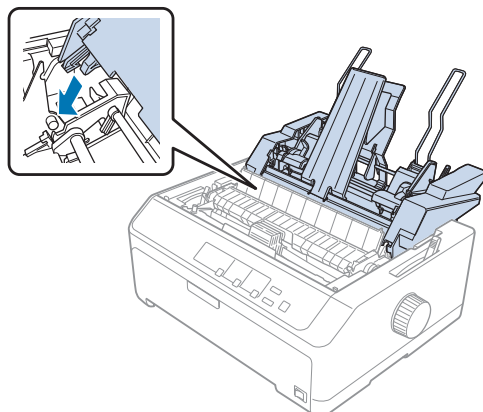


3. Uchopte podavač volných listů do obou rukou, stiskněte obě západky a nasadte podavač na odpovídající místo na tiskárně, jak je znázorněno na následujícím obrázku. Uvolněte západky a zamkněte podavač na svém místě. Pokud instalujete velkokapacitní podavač nebo podavač se dvěma přihrádkami, prostudujte si následující nákres.

Podavač volných listů s jednou přihrádkou



Velkokapacitní podavač volných listů



4. Při nasazení krytu tiskárny zasuňte přední západky do otvorů v tiskárně a sklopte kryt na místo.

Pokud jste instalovali podavač se dvěma přihrádkami, je třeba zvolit dráhu papíru. Další informace naleznete v části „Volba dráhy papíru (přihrádka 1 nebo 2)“ na str. 140.

Nyní můžete vložit papír do některého z podavačů volných listů. Pokyny jsou uvedeny v části „Vložení papíru do podavače volných listů s jednou přihrádkou“ na str. 132 a „Vložení papíru do velkokapacitního podavače volných listů“ na str. 135.

Vložení papíru do podavače volných listů s jednou přihrádkou

Podavač volných listů s jednou přihrádkou má kapacitu až 50 listů papíru.

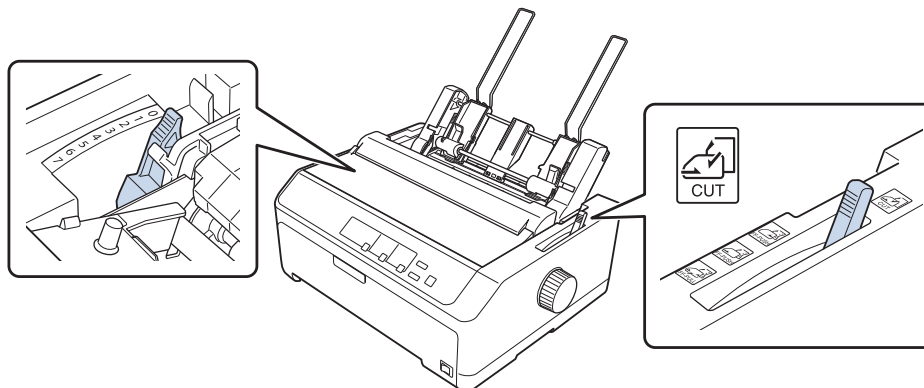
Při vložení papíru do podavače volných listů s jednou přihrádkou postupujte podle následujících pokynů:



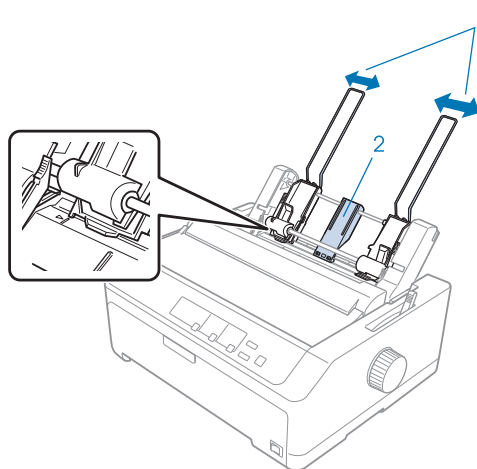
Upozornění:

Do podavače volných listů s jednou přihrádkou nekládejte formuláře složené z více částí, obálky ani štítky.

1. Zkontrolujte, zda je vodítko listů odebráno, a nastavte páčku pro uvolnění papíru do polohy pro jednotlivé listy. Zkontrolujte také, zda je páčka tloušťky papíru (pod krytem tiskárny) nastavena na hodnotu 0.

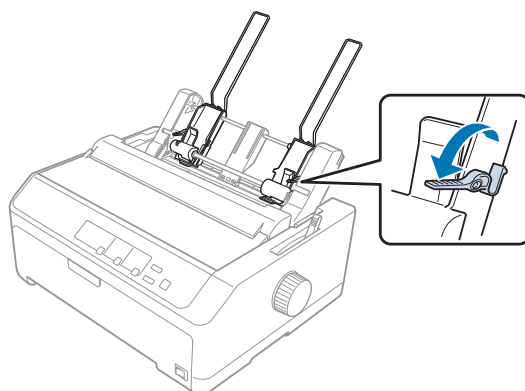


2. Posuňte levé vodítko šířky papíru podavače na značku trojúhelníku. Pravé vodítko šířky papíru podavače zarovnejte přibližně podle šířky papíru. Podpěru papíru posuňte do středu mezi vodítka šířky papíru.

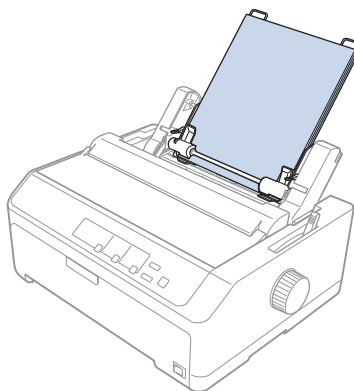


1. Vodítka papíru
2. Podpěra papíru

3. Zatahněte za obě páčky pro vkládání papíru, dokud se vodítka šířky papíru nezasunou a neumožní tak vložení papíru.

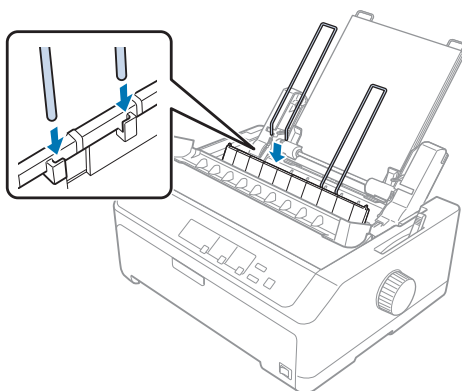


4. Vezměte stoh papírů (maximálně 50 listů) a prolisťte jej. Poté s ní poklepejte delší i kratší hranou o plochou podložku, aby se vyrovnal.
5. Vložte stoh papírů do podavače lícovou stranou dolů a zarovnejte jej k levému vodítku.



6. Upravte polohu pravého vodítka tak, aby odpovídala šířce papíru. Zkontrolujte, zda nastavení vodítek umožňuje hladký pohyb papíru nahoru a dolů.
7. Zatlačte zpět páčky pro vkládání papíru, čímž papír přitlačíte na posuvné válečky.

8. K napínací jednotce papíru připevněte dráty podpěry stohovače, jak je znázorněno na následujícím obrázku.



Jakmile tiskárna obdrží data, podavač volných listů automaticky podá do tiskárny papír.

Pokud je první řádek vytištěn příliš vysoko nebo nízko, upravte jeho pozici pomocí funkce Micro Adjust (Přesné nastavení). Viz „Úprava polohy horní části strany“ na str. 58.

Vložení papíru do velkokapacitního podavače volných listů

Velkokapacitní podavač volných listů má kapacitu až 150 listů papíru nebo 25 obálek.

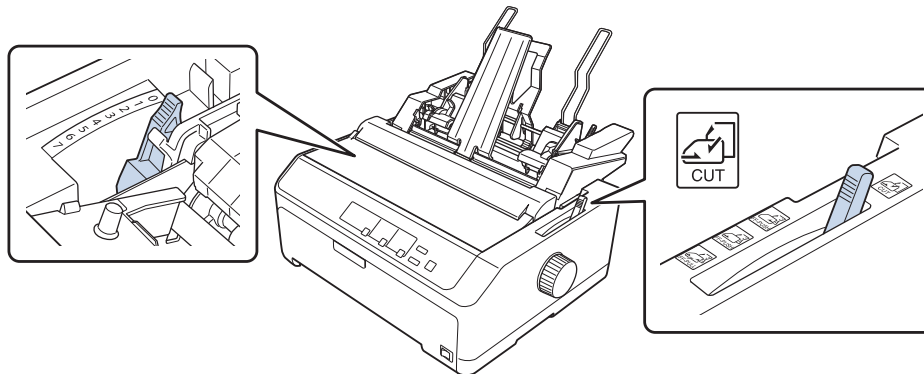
Při vložení papíru do velkokapacitního podavače volných listů postupujte podle následujících pokynů:



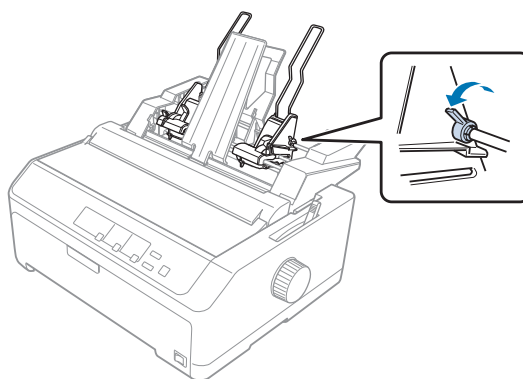
Upozornění:

Do velkokapacitního podavače volných listů nekládejte formuláře složené z více částí, průklepové papíry ani štítky.

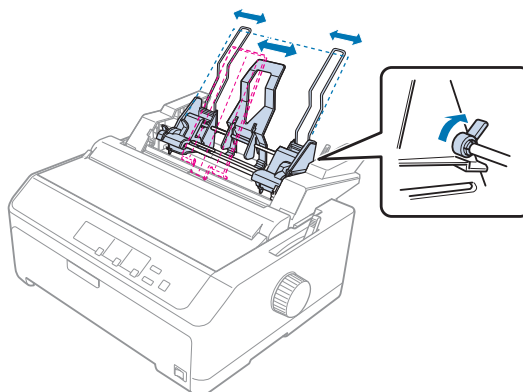
1. Nastavte páčku k uvolnění papíru do polohy jednotlivých listů. V případě, že používáte běžný papír, zkontrolujte také, zda je páčka tloušťky papíru (pod krytem tiskárny) nastavena na hodnotu 0. (Používáte-li obálky, nastavte páčku tloušťky papíru podle pokynů v části „Obálky“ na str. 53.)



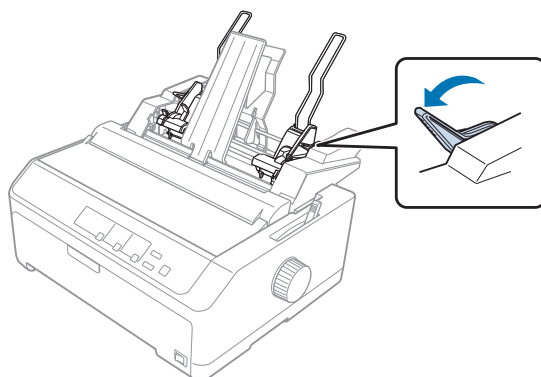
2. Uvolněte západky na vodících okrajů zatažením dopředu.



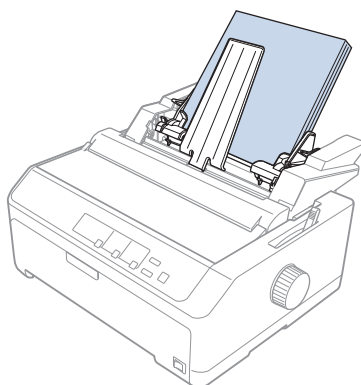
3. Zarovnejte levé vodítko se značkou trojúhelníku a zamkněte jeho polohu zatlačením západky do původní polohy. Pravé vodítko šířky papíru podavače zarovnejte přibližně podle šířky papíru. Podpěru papíru posuňte do středu mezi vodítka šířky papíru.



4. Zatahněte za obě páčky pro vkládání papíru, dokud se vodítka šířky papíru nezasunou a neumožní tak vložení papíru.

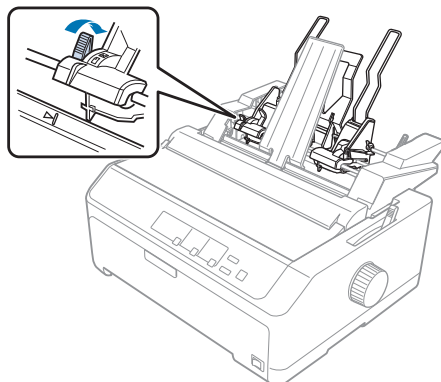


5. Vezměte stoh papírů (maximálně 150 listů) a prolisťte jej. Poté s ní poklepejte delší i kratší hranou o plochou podložku, aby se vyrovnal.
6. Vložte stoh papírů do podavače lícovou stranou dolů a zarovnejte jej k levému vodítku.



7. Upravte polohu pravého vodítka tak, aby odpovídala šířce papíru, a uzamkněte její polohu. Zkontrolujte, zda nastavení vodítek umožňuje hladký pohyb papíru nahoru a dolů.

Pokud vkládáte obálky, zatlačte západky pro obálky, jak je znázorněno na následujícím obrázku.



8. Zatlačte zpět páčky pro vkládání papíru, čímž papír nebo obálky přitlačíte na posuvné válečky.

Jakmile tiskárna obdrží data, podavač volných listů automaticky podá do tiskárny papír.

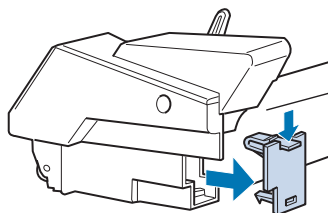
Pokud je první řádek vytištěn příliš vysoko nebo nízko, upravte jeho pozici pomocí funkce Micro Adjust (Přesné nastavení). Další informace naleznete v části „Úprava polohy horní části strany“ na str. 58.

Sestavení podavače volných listů se dvěma přihrádkami

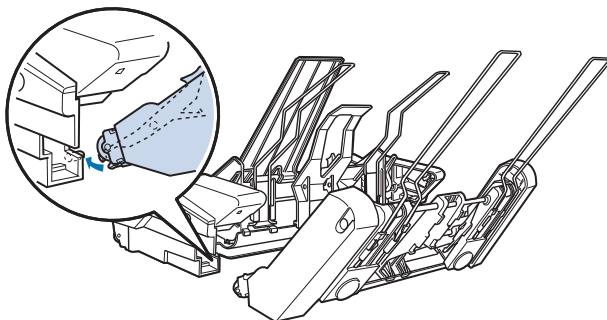
Podavač volných listů se dvěma přihrádkami umožňuje vložit do tiskárny současně dva typy volných listů a jednoduše mezi nimi přepínat. Před instalací podavače volných listů se dvěma přihrádkami je třeba připojit podavač volných listů s jednou přihrádkou (C80637*/C80639*) k velkokapacitnímu podavači volných listů (C80638*/C80640*).

Při sestavení podavače volných listů se dvěma přihrádkami postupujte podle následujících pokynů:

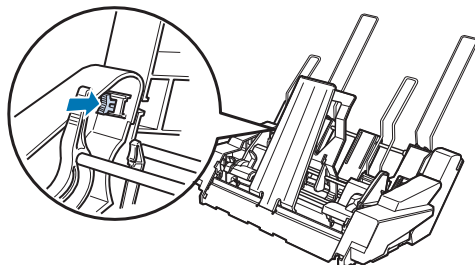
1. Stiskněte pojistku na krytu zadní části velkokapacitního podavače volných listů a vytáhněte kryt směrem vzad. Uložte jej na bezpečném místě.



2. Uchopte podavač volných listů s jednou přihrádkou do obou rukou. Nasadte zářezy na podavači s jednou přihrádkou na odpovídající místo v zadní části velkokapacitního podavače.



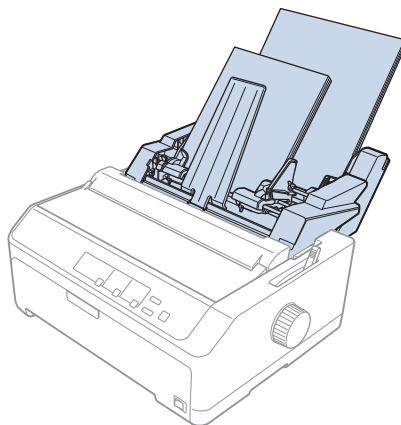
3. Spojte oba podavače dohromady tak, že pevně zatlačíte na západky.



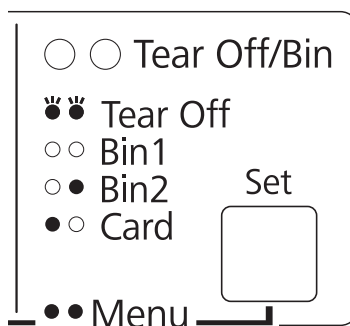
Pokyny k instalaci podavače volných listů se dvěma přihrádkami naleznete v části „Instalace podavače volných listů“ na str. 130.

Volba dráhy papíru (příhrádka 1 nebo 2)

Pokud je instalován podavač volných listů se dvěma příhrádkami, je pro výběr papíru nastaven velkokapacitní podavač jako příhrádka 1 a podavač s jednou příhrádkou jako příhrádka 2.



Výběr dráhy papíru je nejlepší provést v aplikaci, jelikož softwarová nastavení obvykle potlačí nastavení z ovládacího panelu. Pokud však nelze nastavení provést v aplikaci, vyberte dráhy papíru stisknutím tlačítka **Tear Off/Bin**, dokud se nerozsvítí indikátor požadované příhrádky, jak je znázorněno na následujícím obrázku.



● = Svítí, ○ = Nesvítí, ◐ = Bliká

Jakmile tiskárna obdrží data, zvolený podavač volných listů automaticky podá do tiskárny papír.

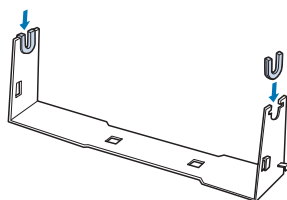
Držák papírových rolí

Doplňkový držák papírových rolí (C811141) umožňuje použití papírových rolí o šířce 21,6 mm, které se používají u telexů. Představuje finančně nenáročnou alternativu k použití nekonečného papíru u aplikací, které potřebují papír proměnlivé délky. Držák papírových rolí je před instalací nutné sestavit.

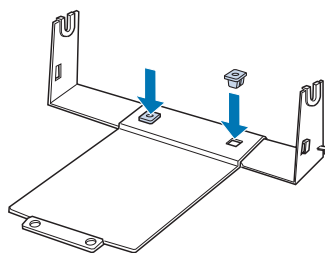
Montáž držáku papíru v roli

Při montáži držáku postupujte podle následujících pokynů:

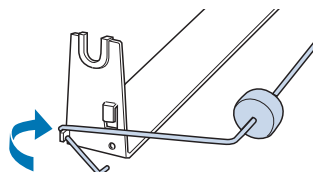
1. Připevněte obloukový držák ke stojanu podle obrázku.



2. Podložku připevněte ke stojanu a obě části spojte pomocí plastických vymežovacích svorek. Podložka a stojan musí být orientovány stejným způsobem jako na obrázku.



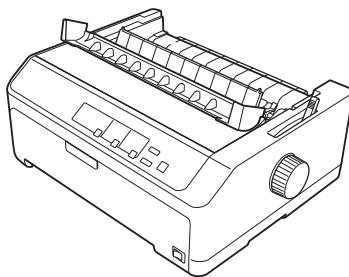
3. Zahákněte napínací západky na oba konce stojanu podle obrázku. Zatáhněte za napínací západku a umístěte její kovové konce do otvorů ve stojanu. Držák papírových rolí je sestaven.



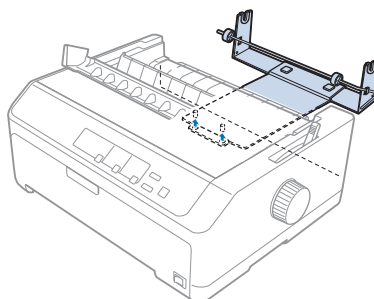
Instalace držáku papíru v roli

Při instalaci držáku na tiskárnu postupujte podle následujících pokynů:

1. Zkontrolujte, zda je tiskárna vypnutá.
2. Odeberte vodítko listů a poté odeberte posuvnou jednotku z tažné polohy nebo zadní tlačné polohy. Pokud je třeba, znovu instalujte jednotku pro napínání papíru.



3. Umístěte držák papírových rolí pod tiskárnu podle obrázku. Spodní stranu tiskárny zasadte do otvorů na podložce.



Upozornění:

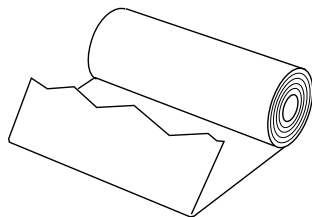
Držák rolí papíru není k tiskárně připevněn, na svém místě je držen pouze váhou tiskárny a dvěma nožičkami. Pokud tiskárnu nadzvednete, dávejte pozor, aby držák papírových rolí neupadl.

Zavedení papíru v roli

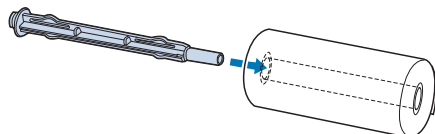
Při zavádění papírových rolí po instalaci držáku postupujte podle následujících pokynů:

1. Zkontrolujte, zda je tiskárna vypnutá a vodítko listů odebráno. Zkontrolujte také, zda v přední tažené poloze nebo v zadní tlačné poloze není instalována posuvná jednotka a zda je instalována jednotka pro napínání papíru.

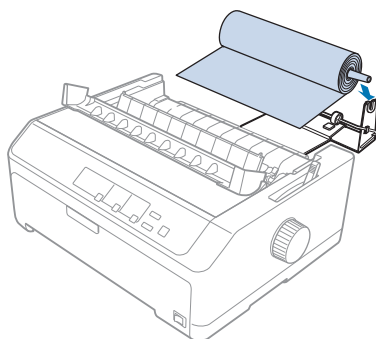
2. Nastavte páčku k uvolnění papíru do polohy jednotlivých listů. Podle tloušťky papíru nastavte také páčku tloušťky papíru do příslušné polohy.
3. Odtrhněte rovně zaváděcí okraj papíru.



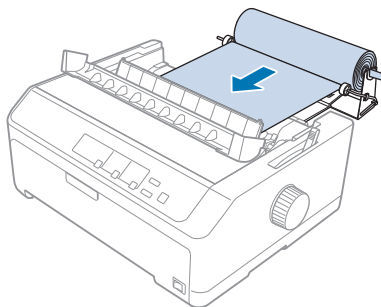
4. Vsuňte násadu držáku papírových rolí do středu role podle obrázku.



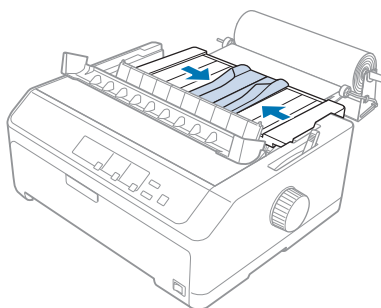
5. Umístěte násadu s papírovou rolí na držák tak, aby se papír podával se spodní stany role. Poté tiskárnu znovu zapněte.



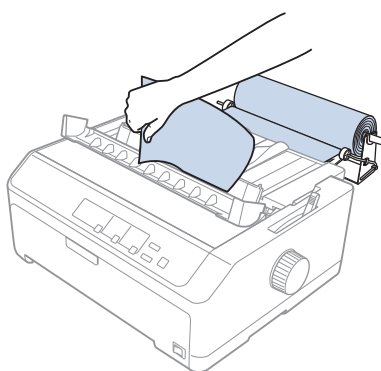
6. Veděte vstupní okraj papíru přes zadní stranu tiskárny a vsuňte jej do tiskárny, dokud neucítíte odpor. Tiskárna si papír podá automaticky.



7. Na držák instalujte vodítka listů, abyste oddělili výtisky od nepoužitého papíru. Posuňte vodítka okrajů do středu vodítka listů.

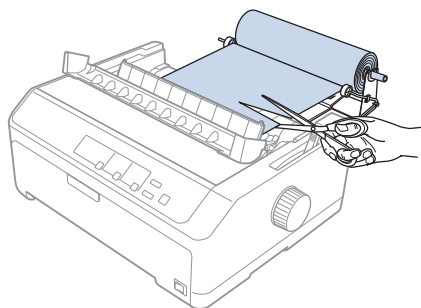


Nyní je vše připraveno k tisku. Po dokončení tisku stisknutím tlačítka **LF/FF** papír posuňte a odtrhněte jej pomocí trhacího okraje napínací jednotky papíru (hladký okraj docílíte tažením papíru směrem k sobě).



Vyjmutí papíru v roli

Papír z role nelze navinout zpět. Chcete-li papírovou roli odebrat, sejměte vodítko papíru, odřízněte papír u vstupního otvoru tiskárny a stisknutím tlačítka **Load/Eject** zbývající část papíru vysuňte z tiskárny.



Doplňková posuvná jednotka

Lze nainstalovat doplňkovou jednotku tažného podávacího mechanismu a používat dva podávací mechanismy zároveň.

FX-890II/FX-890IIN:

- C933761 (pro celosvětové uživatele)
- C933771 (pro uživatele v Indii)

FX-2190II/FX-2190IIN:

- C933791 (pro celosvětové uživatele)
- C933801 (pro uživatele v Indii)

Při použití dvou posuvných mechanismů se omezí uvíznutí papíru a zlepší se jeho zavádění.

Podrobné pokyny pro instalaci doplňkové posuvné jednotky jsou uvedeny v části „Použití dvou podávacích mechanismů v kombinaci tlačného a tažného podávání“ na str. 41.

Doplňkové vodítko listů

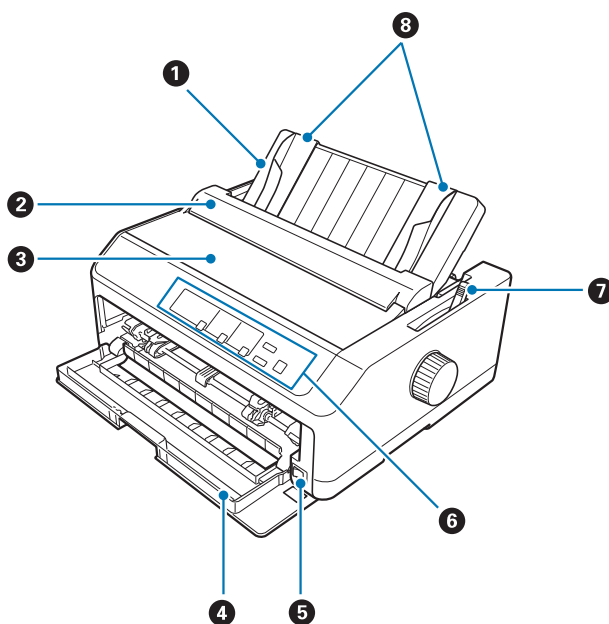
Lze nainstalovat doplňkové vodítko listů (C933781 pro modely FX-890II/FX-890IIN, C933811 pro modely FX-2190II/FX-2190IIN) do přední a zadní pozice současně.

Podrobné pokyny pro instalaci doplňkového vodítka listů viz „Používání vodítka listů“ na str. 46.

Kapitola 7

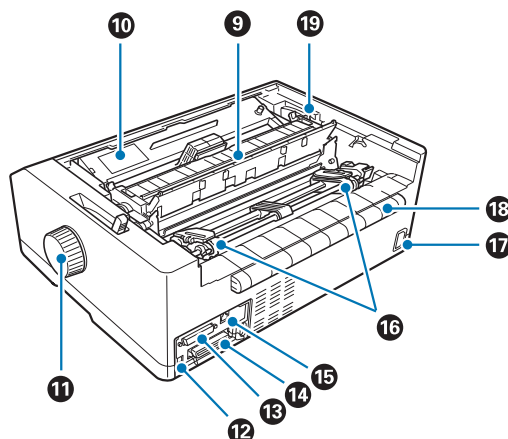
Informace o zařízení

Součásti tiskárny



1. vodítko listů
2. kryt vodítka papíru
3. kryt tiskárny
4. Přední kryt
5. Hlavní vypínač
6. Ovládací panel
7. páčka pro uvolnění papíru

8. vodítka okrajů



9. napínací jednotka

10. Kazeta s páskou

11. posuvné kolečko

12. USB, rozhraní

13. sériové rozhraní*¹

14. Paralelní rozhraní

15. Port LAN*¹ *²16. ozubená kolečka*³

17. konektor napájecí šňůry

18. křídlo

19. páčka pro nastavení tloušťky papíru

*¹ Pro model kompatibilní se sítí.*² Pro ethernetový kabel (stíněná kroucená dvojlinka kategorie 5 nebo vyšší)*³ součástí jednotky podávacího mechanismu

Technické údaje tiskárny

Mechanika

Způsob tisku:	9 × 2jehličková bodová matice	
Rychlost tisku:	Ultra high speed draft (Ultra rychlý koncept)	615 znaků/s při hustotě 10 znaků/palec 738 znaků/s při hustotě 12 znaků/palec
	Vysokorychlostní tisk kon- ceptu	612 znaků/s při hustotě 10 znaků/palec 694 znaků/s při hustotě 12 znaků/palec
	Koncept	463 znaků/s při hustotě 10 znaků/palec 555 znaků/s při hustotě 12 znaků/palec
	Zvýrazněný koncept	231 znaků/s při hustotě 10 znaků/palec
	Near letter quality (Téměř dopisní kvalita)	115 znaků/s při hustotě 10 znaků/palec 138 znaků/s při hustotě 12 znaků/palec
Směr tisku:	Obousměrný tisk s logickým vyhledáváním textu a grafiky. Jednosměrný tisk textu a grafiky lze vybrat pomocí softwarových příkazů.	
Řádkování:	1/6 palce nebo programovatelné řádkování v krocích po 1/432 palce	
Tisková plocha sloupců:	FX-890II/FX-890IIN: 80 sloupců (10 znaků/palec)	
	FX-2190II/FX-2190IIN: 136 sloupců (10 znaků/palec)	
Rozlišení:	Max. 240 × 144 dpi (near letter quality – téměř dopisní kvalita)	
Způsoby podávání papíru:	Třecí (zepředu, zezadu) Tlačný podávací mechanismus (přední, zadní) Tažný podávací mechanismus (přední, dolní, zadní) Tlačný a tažný podávací mechanismus (nutný doplňkový mechanismus) (přední, zadní) CSF přihrádka1/přihrádka2 (volitelně) Držák rolí papíru (volitelný)	

Rychlost podávání papíru:	Průběžné podávání	134 mm/s 5,3 inches/s
	Přerušovaný posuv	47,7 ms/řádek při řádkování 1/6palce
Kapacita papíru:	Podavač volných listů s jednou přihrádkou až 50 listů papíru o gramáži 82 g/m ² (22 lb)	
	<p>Poznámka: Celková tloušťka stohu papíru může být až 5 mm (0,20 palce).</p> <p>Velkokapacitní podavač volných listů až 150 listů papíru o gramáži 82 g/m² (22 lb) až 25 obyčejných nebo těžkých obálek až 30 obálek pro leteckou poštu</p> <p>Poznámka: Celková tloušťka stohu papíru může být až 15 mm (0,59 palce).</p>	
Spolehlivost:	Celkový tiskový objem	52 milionů řádků (s výjimkou tiskové hlavy)
		MTBF 25 000 POH (25 % pracovní cyklus)
	Životnost tiskové hlavy	400 milionů úderů na jehlu ×2 Přibližně 400 milionů znaků (Koncept, 10 znaků/palec, 14 bodů/znak)

Rozměry a hmotnost:	FX-890II/FX-890IIN:	
	Výška	176,5 mm (6,9 palců) (bez páčky pro uvolnění papíru)
	Šířka	414 mm (16,3 palce) (bez posuvného kolečka)
	Hloubka	320 mm (12,6 palců) (bez vodítka listů)
	Hmotnost	cca 7,2 kg (15,9 lb)
	FX-2190II/FX-2190IIN:	
	Výška	176,5 mm (6,9 palců) (bez páčky pro uvolnění papíru)
	Šířka	589 mm (23,2 palce) (bez posuvného kolečka)
	Hloubka	320 mm (12,6 palců) (bez vodítka listů)
	Hmotnost	cca 9,4 kg (20,7 lb)
Barvicí páska:	Kazeta s černou páskou	S015329 pro FX-890II/FX-890IIN S015335 pro FX-2190II/FX-2190IIN (Pro uživatele v Americe) S015327 pro FX-2190II/FX-2190IIN (pro celosvětové uživatele)
	Životnost pásky	přibližně 7,5 milionů znaků (koncept, 10 cpi, 14 bodů/znak) pro model FX-890II/FX-890IIN přibližně 12 milionů znaků (koncept, 10 cpi, 14 bodů/znak) pro model FX-2190II/FX-2190IIN
Akustický hluk:	Přibližně 55 dB (A) (vzor ISO 7779)	

Elektronika

Rozhraní:	<p>FX-890II/FX-2190II: Jedno standardní obousměrné 8bitové paralelní rozhraní s podporou režimu IEEE 1284 a jedno rozhraní Hi-Speed USB</p> <p>FX-890IIN/FX-2190IIN: Jedno standardní obousměrné 8bitové paralelní rozhraní s podporou režimu IEEE 1284, jedno rozhraní Hi-Speed USB, sériové rozhraní a síťové rozhraní.</p>
Vyrovnávací paměť:	128 kB
Písma:	<p>Rastrová písma:</p> <p>Epson Draft 10, 12, 15 znaků/palec Epson Roman 10, 12, 15 znaků/palec, proporcionální Epson Sans Serif 10, 12, 15 znaků/palec, proporcionální</p> <p>Písma čárového kódu:</p> <p>EAN-13, EAN-8, prokládané 2 z 5, UPC-A, UPC-E, Code 39, Code 128, POSTNET</p>

Tabulky znaků:

Standardní model:

Tabulka kurzívy,
 PC 437 (USA, standardní evropská), PC 850 (vícejazyčná), PC 860 (portugalština), PC 861 (islandská), PC 865 (severská), PC 863 (francouzská část Kanady), BRASCII, Abicomp, ISO Latin 1, Roman 8, PC 858, ISO 8859-15

Rozšířený model:

Tabulka kurzívy,
 PC 437 (USA, standardní evropská), PC 850 (vícejazyčná), PC 860 (portugalština), PC 861 (islandská), PC 865 (severská), PC 863 (kanadská francouzština), BRASCII, Abicomp, ISO Latin 1, Roman 8, PC 858, ISO 8859-15, PC 437 řecká, PC 852 (východoevropská), PC 853 (turecká), PC 855 (cyrilice), PC 857 (turecká), PC 866 (ruská), PC 869 (řecká), MAZOWIA (polská), Code MJK (ČSFR), ISO 8859-7 (Latin/řecká), ISO Latin 1T (turecká), Bulgaria (bulharská), PC 774 (LST 1283: 1993), Estonia (estonská), PC 771 (lotyšská), ISO 8859-2, PC 866 LAT. (litevská), PC 866 UKR (ukrajinská), PC APTEC (arabská), PC 708 (arabská), PC 720 (arabská), PC AR 864 (arabská), PC437 slovinská, PC MC, PC1250, PC1251, KZ1048 (kazachstánská)

Znakové sady:

13 mezinárodních znakových sad:

USA, Francie, Německo, V. Británie, Dánsko I, Švédsko, Itálie, Španělsko I, Japonsko, Norsko, Dánsko II, Španělsko II, Latinská Amerika

Elektro

	Model 200 V	Model Universal (UPS)
Jmenovitý rozsah napětí	220 až 240 V	100 až 240 V
Rozsah vstupního napětí	198 až 264 V	90 až 264 V
Jmenovitý kmitočtový rozsah	50–60 Hz	

Rozsah vstupního kmitočtu	49,5–60,5 Hz	
Jmenovitý proud	1,4 A (max. 1,6 A podle typu znaku)	2,0 A - 0,9 A (max. 3,0 A - 1,1 A podle typu znaku)
Spotřeba energie (s USB připojením)	220 až 240 V: Asi 54 W (vzor písma ISO/IEC 10561) FX-890II/FX-2190II: Přibližně 0,5 W v klidovém režimu* FX-890IIN/FX-2190IIN: Přibližně 0,8 W v klidovém režimu*	100 až 120 V: Asi 57 W (vzor písma ISO/IEC 10561) FX-890II/FX-2190II: Přibližně 0,4 W v klidovém režimu* FX-890IIN/FX-2190IIN: Přibližně 0,7 W v klidovém režimu*
		220 až 240 V: Asi 55 W (vzor písma ISO/IEC 10561) FX-890II/FX-2190II: Přibližně 0,5 W v klidovém režimu* FX-890IIN/FX-2190IIN: Přibližně 0,8 W v klidovém režimu*

* Po vypršení nakonfigurované doby za následujících podmínek tiskárna přejde do režimu spánku.

- nejedná se o chybu.
- není pozastaveno.
- Žádná data ve vstupní vyrovnávací paměti.

Tento výrobek je také určen pro napájecí systémy IT s napětím fáze-fáze o hodnotě 220 až 240 V.

Poznámka:

Zkontrolujte napětí tiskárny uvedené na štítku na zadní straně tiskárny.

Prostředí

	Teplota	Vlhkost (bez kondenzace)
Provozní (obyčejný papír)	5 až 35° C (41 až 95° F)	10 až 80 % (relativní)
Provozní (recyklovaný papír, obálky, štítky nebo papír v roli)	15 až 25° C (59 až 77° F)	30 až 60 % (relativní)
Skladování	-30 až 60° C (-22 až 140° F)	0 až 85 %

Papír

Pozn.:

- Recyklovaný papír, vícedílný papír, štítky, obálky a papír v roli používejte pouze za následujících normálních teplotních a vlhkošních podmínek:

Teplota: 15 až 25 °C (59 až 77 °F)

Vlhkost: 30 až 60 % (relativní)

- Nezakládejte přeložený, zkroucený, pomačkaný či jinak poškozený papír.

Samostatné listy

	Vstup zepředu			Vstup zezadu		
	Minimální	Maximální		Minimální	Maximální	
		FX-890II FX-890IIN	FX-2190II FX-2190IIN		FX-890II FX-890IIN	FX-2190II FX-2190IIN
Šířka**	100 mm (3,9 palců)	257 mm (10,1 palců)	420 mm (16,5 palců)	100 mm (3,9 palců)	257 mm (10,1 palců)	420 mm (16,5 palců)
Délka**	100 mm (3,9 palců)	364 mm (14,3 palců)		100 mm (3,9 palců)	364 mm (14,3 palců)	
Tloušťka***	0,065 mm (0,0025 palců)	0,14 mm (0,0055 palců)		0,065 mm (0,0025 palců)	0,14 mm (0,0055 palců)	
Hmotnost****	52 g/m ² (14 lb)	90 g/m ² (24 lb)		52 g/m ² (14 lb)	90 g/m ² (24 lb)	
Kvalita	Obyčejný papír a recyklovaný papír					

* 182 až 216 mm (7,2 až 8,5 palce) pro doplňkový podavač volných listů pro modely FX-890II/FX-890IIN.

* 182 až 420 mm (7,2 až 16,5 palce) pro doplňkový podavač volných listů pro modely FX-2190II/FX-2190IIN.

** 210 až 364 mm (8,3 až 14,3 palce) pro doplňkový podavač volných listů.

*** 0,07 až 0,14 mm (0,0028 až 0,0055 palce) pro doplňkový podavač volných listů.

**** 64 až 90 g/m² (18 až 24 lb) pro doplňkový podavač volných listů.

Vícedílné formuláře s jednotlivými listy:

	Minimální	Maximální	
		FX-890II FX-890IIN	FX-2190II FX-2190IIN
Šířka	100 mm (3,9 palců)	257 mm (10,1 palců)	420 mm (16,5 palců)
Délka	100 mm (3,9 palců)	364 mm (14,3 palců)	

Počet kopií	1 originál +5 kopií	
Celková tloušťka	0,12 mm (0,0047 palců)	0,46 mm (0,018 palců)
Hmotnost na jeden list s více kopiemi	40 g/m ² (12 lb)	58 g/m ² (15 lb)
Kvalita	Vícedílné neprůklepové formuláře s lepicím proužkem na horní straně formuláře	

Karty

	Vstup zepředu		Vstup zezadu	
	Minimální	Maximální	Minimální	Maximální
Šířka	100 mm (3,9 palců)	148 mm (5,8 palců)	100 mm (3,9 palců)	148 mm (5,8 palců)
Délka	148 mm (5,8 palců)	148 mm (5,8 palců)	100 mm (3,9 palců)	148 mm (5,8 palců)
Tloušťka	0,22 mm (0,0087 palce)			
Hmotnost	192 g/m ² (51 lb)			
Kvalita	Obyčejný papír a recyklovaný papír			

Nakonečný papír (standardní a vícedílný):

	Minimální	Maximální	
		FX-890II FX-890IIN	FX-2190II FX-2190IIN
Šířka	101,6 mm (4,0 palce)	254,0 mm (10,0 palců)	406,4 mm (16,0 palců)
Délka jedné stránky	101,6 mm (4,0 palce)	558,8 mm (22,0 palců)	
Počet kopií	1 originál + 5 kopií*		
Celková tloušťka	0,065 mm (0,0025 palců)	0,49 mm (0,0193 palců)	
Gramáž, obyčejný papír	52 g/m ² (14 lb)	82 g/m ² (22 lb)	
Hmotnost, na jeden list s více kopiemi	40 g/m ² (12 lb)	58 g/m ² (15 lb)	

Kvalita	Obyčejný papír, recyklovaný papír a vícedílné neprůklepové formuláře s lepicími body nebo sešitím na obou stranách
----------------	--

* Pokud je instalován přední nebo spodní tažný podávací mechanismus a je v normálním stavu, můžete vytisknout až 7 kopií (1 originál + 6 kopií).

Poznámka:

- Nevkládejte silný papír, jako například vícedílné formuláře s šesti nebo sedmi díly, do zadního otvoru.
- Poměr proříznuté/neproříznuté délky perforace by měl být 3:1 až 5:1.
- Tloušťka perforované části při prodloužení by měla být maximálně 1 mm.
- Perforace mezi stránkami by neměla sahat až k okrajům papíru. Neorezaná délka na okrajích by měla být minimálně 1 mm.
- Vodorovná a svislá perforace by se neměly křížit.
- Při tisku na papír, který používá sešití (jednoduché/dvojitě sešití) se může zhoršit kvalita tisku.

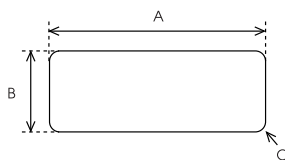
Nekonečné štítky (pouze vstup zepředu a zdola):

Poznámka:

Používejte pouze štítky na nekonečném podkladovém archu.

	Minimální	Maximální	
		FX-890II FX-890IIN	FX-2190II FX-2190IIN
Velikost štítku	Viz následující obrázek.		
Šířka, podklad	101,6 mm (4,0 palce)	254,0 mm (10,0 palců)	406,4 mm (16,0 palců)
Délka, podkladový arch	101,6 mm (4,0 palce)	558,8 mm (22,0 palců)	
Tloušťka, podkladový arch	0,07 mm (0,0028 palců)	0,09 mm (0,0035 palců)	
Celková tloušťka	0,16 mm (0,0063 palců)	0,19 mm (0,0075 palců)	
Hmotnost štítku	64 g/m ² (17 lb)		

Kvalita	Obyčejný papír nebo štítky odpovídající kvality
----------------	---



A. min. 63,5 mm (2,5 palců)

B. min. 23,8 mm (15/16 palců)

C. Rohový poloměr = min. 2,5 mm (0,1 palce)

Obálky (pouze vstup zezadu):

	Minimální	Maximální
Formát obálky (č. 6)	Šířka: 165 mm (6,5 palců) Délka: 92 mm (3,6 palců)	
Formát obálky (č. 10)	Šířka: 241 mm (9,5 palců) Délka: 105 mm (4,1 palců)	
Celková tloušťka	0,16 mm (0,0063 palců)	0,52 mm (0,0205 palců)
	Rozdíl v tloušťce v doporučené tiskové ploše musí být menší než 0,25 mm (0,0098 palců).	
Hmotnost	45 g/m ² (12 lb)	90 g/m ² (24 lb)
Kvalita	Silné obálky, obyčejné obálky a obálky pro leteckou poštu bez lepicí chlopně	

Papír v roli (pouze vstup zezadu s doplňkovým držákem papíru v roli):

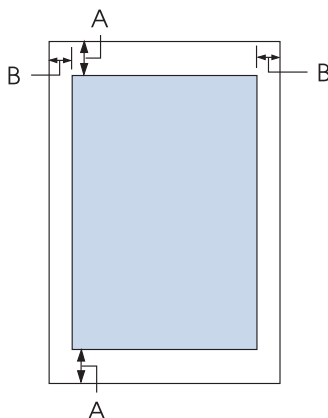
	Minimální	Maximální
Šířka	216 mm (8,5 palce)	
Délka	—	
Tloušťka	0,07 mm (0,0028 palců)	0,09 mm (0,0035 palců)
Hmotnost	52 g/m ² (14 lb)	82 g/m ² (22 lb)
Kvalita	Obyčejný papír	

Doporučená oblast tisku

Pozn.:

Nejlepších výsledků dosáhnete tiskem v doporučené tiskové ploše. Tiskárna nemusí být schopna mimo tuto oblast tisknout.

Jednotlivé listy:



A Minimální horní a dolní okraj je 4,2 mm (0,17 palce).

B FX-890II/FX-890IIN:

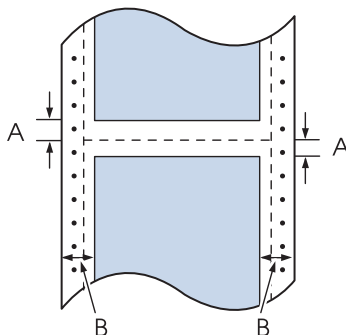
Minimální levý a pravý okraj je 3 mm (0,12 palce).

Maximální tisková šířka je 203,2 mm (8,0 palce). U papíru širšího než 209,2 mm (8,2 palce) jsou o něco širší i boční okraje.

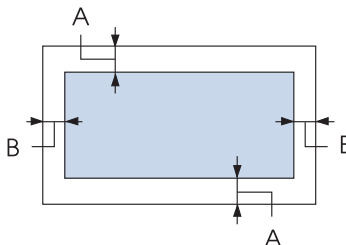
FX-2190II/FX-2190IIN:

Minimální levý a pravý okraj je 3 mm (0,12 palce).

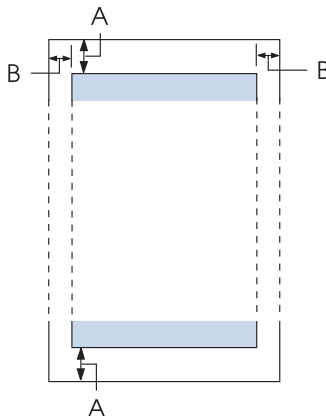
Maximální tisková šířka je 345,4 mm (13,6 palce). U papíru širšího než 351,4 mm (13,8 palce) jsou o něco širší i boční okraje.

Nekonečný papír:

- A Minimální horní a dolní okraj (nad a pod perforací) je 4,2 mm (0,17 palce).
- B FX-890II/FX-890IIN:
 Minimální levý a pravý okraj je 13 mm.
 Maximální tisková šířka je 203,2 mm (8,0 palce). U papíru širšího než 229,2 mm (9,0 palce) jsou o něco širší i boční okraje.
- FX-2190II/FX-2190IIN:
 Minimální levý a pravý okraj je 13 mm.
 Maximální tisková šířka je 345,4 mm (13,6 palce). U papíru širšího než 371,4 mm (14,6 palců) jsou o něco širší i boční okraje.

Obálky:

- A Minimální horní a dolní okraj je 4,2 mm (0,17 palce).
- B Minimální levý a pravý okraj je 3 mm (0,12 palce).

Nekonečný papír:

- A Minimální horní a dolní okraj je 4,2 mm (0,17 palce).
- B Minimální levý a pravý okraj je 3 mm (0,12 palce). Maximální tisková šířka je 203,2 mm (8,0 palce).

Seznamy příkazů

Tato tiskárna podporuje následující řídicí kódy Epson ESC/P a emulované řídicí kódy IBM PPDS.

Více informací o příkazech získáte od služby zákazníkům společnosti Epson. Podrobnosti jsou uvedeny v části „Kontaktování podpory zákazníků“ na str. 122.

Epson ESC/P řídicí kódy

Volba tiskárny Epson ESC/P v aplikaci vám umožní využívat rozšířená písma a grafiku.

Běžný provoz:

ESC @, ESC U, ESC EM

Podávání papíru:

FF, LF, ESC 0, ESC 2, ESC 3, ESC 1, ESC A, CR

Formát stránky:

ESC (C, ESC C, ESC C 0, ESC Q, ESC I, ESC (c, ESC N, ESC O, ESC (U

Posun tiskové polohy:

ESC \$, ESC \, ESC D, HT, ESC B, VT, ESC J

Volba písma:

ESC k, ESC x, ESC y, ESC P, ESC M, ESC g, ESC p, ESC 4, ESC 5, ESC E, ESC F, ESC !

Vylepšení písma:

ESC W, DC4, SO, DC2, SI, ESC w, ESC G, ESC H, ESC T, ESC S, ESC -

Vzdálenost mezi znaky:

ESC Space

Manipulace se znaky:

ESC t, ESC (t, ESC R, ESC %, ESC &, ESC :, ESC 6, ESC 7, ESC I

Rastrový obraz:

ESC K, ESC L, ESC Y, ESC Z, ESC ^, ESC *

Čárový kód:

ESC (B

Emulované řídicí kódy IBM PPDS

Tiskárna emuluje tiskárnu IBM Proprinter pomocí příkazů níže.

Běžný provoz:

NUL, DC3, ESC j, BEL, CAN, DC1, ESC Q, ESC [K, ESC U, ESC [F

Podávání papíru:

FF, LF, ESC 5, ESC A, ESC 0, ESC 1, ESC 2, ESC 3, CR, ESC]

Formát stránky:

ESC C, ESC C0, ESC X, ESC N, ESC O, ESC 4

Posun tiskové polohy:

ESC d, ESC R, ESC D, HT, ESC B, VT, ESC J

Volba písma:

DC2, ESC P, ESC :, ESC E, ESC F, ESC I, ESC [d, ESC [I

Vylepšení písma:

DC4, SO, ESC SO, ESC W, ESC [@, SI, ESC SI, ESC G, ESC H, ESC T, ESC S, ESC -, ESC _

Vzdálenost mezi znaky:

BS, SP

Manipulace se znaky:

ESC 6, ESC 7, ESC [T, ESC ^, ESC \

Rastrový obraz:

ESC K, ESC L, ESC Y, ESC Z

Čárový kód:

ESC [f, ESC [p

Zavedení:

ESC = (pouze režim konceptu)

Standardy a schválení



Varování:

- Toto je přístroj třídy A. V domácnosti může způsobit rušení rádiové komunikace, které bude uživatel muset odstranit vhodnými opatřeními.*
- Připojením nestíněného kabelu k tiskárně zaniká certifikace EMC přístroje.*
- Upozorňujeme, že změny a úpravy, které výslovně neschválila Seiko Epson Corporation, mohou znamenat zánik vašeho oprávnění přístroj používat.*

Bezpečnostní certifikáty

Pro uživatele v USA a Kanadě

Bezpečnost

UL60950-1

CAN/CSA C22.2 č. 60950.-1

Elektromagnetická kompatibilita

FCC, část 15, dílčí část B, třída A

ICES-003 Class A

Poznámka:

Toto zařízení bylo testováno a byla ověřena jeho shoda s limity pro digitální zařízení Class A dle části 15 pravidel FCC. Smyslem těchto limitů je zajistit rozumnou ochranu před škodlivým rušením při používání zařízení mimo domácnosti. Toto zařízení vytváří, využívá a může vyzařovat radiofrekvenční energii a pokud není instalováno a používáno v souladu s příručkou, může rušit rádiovou komunikaci. Při používání zařízení v domácnosti pravděpodobně dojde k rušení, které musí uživatel odstranit na vlastní náklady.

Uživatelé v Evropě

Následující modely mají označení CE a splňují veškeré platné směrnice EU. Další podrobnosti najdete na následujících webových stránkách, kde jsou k dispozici plná znění prohlášení o shodě obsahující odkaz na směrnice a harmonizované normy použité k prohlášení o shodě.

<https://www.epson.eu/conformity>

FX-890II: PB31A
FX-890IIN: PB31B
FX-2190II: PB32A
FX-2190IIN: PB32B

Čištění tiskárny

Chcete-li, aby tiskárna pracovala co nejlépe, musíte ji několikrát za rok pečlivě vyčistit.

Při čištění tiskárny postupujte následujícím způsobem:

1. Vyjměte z tiskárny veškerý papír, který je v ní vložen, a tiskárnu vypněte.
2. Vyjměte vodítko listů. Je-li v tiskárně nainstalován doplňkový podavač volných listů, vyjměte jej.
3. Měkkým kartáčem pečlivě odstraňte veškerý prach a nečistotu z vnější skříně a z vodítka listů.
4. Pokud jsou vnější skříň nebo vodítko listů ještě znečištěné či zaprášené, očistěte je měkkým čistým hadříkem, který je navlhčený neagresivním čisticím prostředkem rozpuštěným ve vodě. Kryt tiskárny a přední kryt přitom nechejte zavřené, aby voda nemohla vniknout dovnitř tiskárny.

**Upozornění:**

- Nikdy nepoužívejte k čištění tiskárny alkohol ani ředidla. Tyto chemikálie mohou poškodit součásti tiskárny i její kryt.*
- Dbejte na to, aby voda nevnikla do mechanismu nebo elektrických součástí tiskárny.*
- Nepoužívejte tvrdé nebo brusné kartáče.*

Nenanášejte dovnitř tiskárny maziva. Nevhodné oleje mohou způsobit poškození mechanismu tiskárny. Pokud máte dojem, že je třeba tiskárnu namazat, obraťte se na prodejce výrobků Epson.

Přepřava tiskárny

Chcete-li tiskárnu přepravit na vzdálenější místo, pečlivě ji znovu uložte do původní krabice a zabalte ji do balicího materiálu.

Při balení tiskárny do obalového materiálu postupujte podle následujících pokynů.

**Varování:**

Chcete-li vyjmout kazetu s páskou, musíte ručně posunout tiskovou hlavu. Pokud byla tiskárna právě používána, tisková hlava může být zahřátá. Než se jí dotknete, nechte ji několik minut vychladnout.

1. Vyjměte z tiskárny veškerý vložený papír. Zkontrolujte, zda je tiskárna vypnutá.
2. Vytáhněte napájecí kabel ze zásuvky a poté odpojte od tiskárny kabel rozhraní. Je-li v tiskárně nainstalován doplňkový podavač volných listů, vyjměte jej.
3. Vyjměte vodítko listů. Pokud jsou v tiskárně nainstalovány doplňky, demontujte je a zabalte je do původních krabic.
4. Zkontrolujte, zda tisková hlava není horká. Potom vyjměte kazetu s páskou podle pokynů v části „Výměna kazety s páskou“ na str. 125.
5. Zkontrolujte, zda je nainstalována napínací jednotka a podávací mechanismus je v zadní tlačné pozici. (Pokyny k postupu instalace naleznete v části „Instalace podávacího mechanismu v zadní tlačné pozici“ na str. 23.) Kryt tiskárny i přední kryt musí být zavřené.
6. Zabalte tiskárnu, vodítko listů, kazetu s páskou, křídlo, posuvnou jednotku, vodič a v případě potřeby napájecí šňůru do původního obalového materiálu a vše umístěte do původní krabice tiskárny.

Glosář

ASCII

American Standard Code for Information Interchange (Americký standardní kód k výměně informací). Standardizovaný systém kódování k přiřazení číselných kódů písmenům a symbolům.

automatické odřádkování

Je-li v režimu výchozích nastavení aktivována tato volba, za každý kód pro návrat vozíku (CR) bude automaticky přiřazen kód řádkového posunu (LF).

obousměrný tisk

Tisk, při kterém tisková hlava tiskne v obou směrech (obousměrně). Při tomto způsobu tisku se zvýší rychlost tisku, může se však snížit přesnost svislého zarovnání. Obousměrný tisk je standardní tiskový režim této tiskárny.

vyrovnávací paměť

Část paměti tiskárny použitá pro uchování dat před jejich vytištěním.

tabulka znaků

Soubor písmen, číslic a symbolů, které tvoří znakovou sadu používanou v příslušném jazyce.

počet znaků na palec (cpi)

Měrná jednotka velikosti textových znaků.

komprese tisku

Tato funkce snižuje objem dat. Data tisku lze komprimovat až o 75 %.

Nekonečný papír

Papír, který má na obou dlouhých okrajích otvory na ozubená kolečka, je perforován mezi stránkami a dodává se ve skládaných balících. Nazývá se také skládaný papír.

řídící kód

Speciální kód používaný k ovládní funkcí tiskárny, například provedení návratu na začátek řádku nebo posunu řádku.

cpi

Měrná jednotka velikosti textových znaků.

podavač volných listů

Doplňkové odpojitelné zařízení, které automaticky podává jednotlivé listy papíru do tiskárny.

výpis dat

Způsob řešení potíží, který pomáhá identifikovat příčinu komunikačních problémů mezi tiskárnou a počítačem. Pokud je tiskárna v režimu hexadecimálního výpisu, tiskne jednotlivé přijímané kódy hexadecimálně s použitím znaků kódu ASCII. Tento výpis paměti se nazývá také výpis dat.

výchozí

Hodnota, která nabývá platnosti při zapnutí, resetování nebo inicializaci zařízení.

tónování

Způsob uspořádání bodů na stránce k simulaci stínování nebo tónování.

bodová matice

Metoda tisku, při níž je každé písmeno nebo znak vytvořeno vzorem (maticí) jednotlivých bodů.

koncept

Režim tisku používaný tiskárnou v případě, že byla vybrána kvalita Draft (Koncept). Písmo Draft (Koncept) používá méně bodů na jeden znak a tím je tisk rychlejší.

ovladač

Softwarový program, který vysílá příkazy z počítače a ovládá funkce příslušné tiskárny.

ESC/P®

Zkratka standardního kódu EPSON pro tiskárny. Jedná se o systém příkazů, které počítač používá k ovládní tiskárny. Jedná se o normu pro všechny tiskárny společnosti EPSON podporovanou většinou softwarových aplikací pro osobní počítače.

ESC/P 2™

Rozšířená verze příkazového jazyka pro tiskárny ESC/P. Příkazy v tomto jazyce slouží pro tisk v kvalitě laserových tiskáren, např. písma s proměnnou velikostí a vylepšenou grafiku.

skládaný papír

Papír, který má na obou dlouhých okrajích otvory na ozubená kolečka, je perforován mezi stránkami a dodává se ve skládaných balících. Nazývá se také nekonečný papír.

font (písmo)

Styl písma označený názvem jako například Roman nebo Sans Serif.

posuv stránky, FF

Tlačítko na ovládacím panelu a řídicí kód, kterými se papír posouvá na následující polohu horní části strany

polotónování

Metoda použití bodových vzorů k vytvoření obrazu. Polotónování umožňuje vytvářet různé odstíny šedé pomocí černých teček nebo téměř nekonečné pole barev pomocí teček několika barev.

hexadecimální výpis

Způsob řešení potíží, který pomáhá identifikovat příčinu komunikačních problémů mezi tiskárnou a počítačem. Pokud je tiskárna v režimu hexadecimálního výpisu, tiskne jednotlivé přijímané kódy hexadecimálně s použitím znaků kódu ASCII. Tento výpis paměti se nazývá také výpis dat.

vysokorychlostní koncept

Režim tisku konceptu, který lze vybrat za použití režimu výchozích nastavení. Vysokorychlostní koncept používá minimální počet bodů na znak, díky tomu je tisk velmi rychlý.

rozhraní

Spojení mezi počítačem a tiskárnou, jehož prostřednictvím jsou do tiskárny přenášena tisková data.

na šířku

Tisk orientovaný na stránce na šířku. Při této orientaci bude vytištěná stránka širší než vyšší. Tato orientace je vhodná pro tisk tabulek.

dopisní kvalita (Letter quality – LQ)

Režim tisku používaný při vybrání jiného písma než Draft (Koncept). Tisk s písmem dopisní kvality je čitelnější a vypadá lépe při snížené rychlosti tisku.

odřádkování, LF

Tlačítko na ovládacím panelu a řídicí kód, kterými se papír posouvá o jeden řádek.

zaváděcí poloha

Poloha, do které se papír zavede automaticky.

mikronastavení

Funkce tiskárny, která umožňuje přesné nastavení pozice odtržení a pozice začátku formuláře.

téměř dopisní kvalita (NLQ)

Režim tisku písma v téměř dopisní kvalitě zajišťuje lepší čitelnost a vzhled. Rychlost tisku je v tomto režimu nižší.

pozice papíru

Existují tři pozice papíru pro tisk na nekonečný papír. klidová, odtržení a horní okraj formuláře Tisk na jednotlivý list probíhá vždy v pozici horní okraj formuláře.

rozteč

Vodorovná velikost písma, která se měří počtem znaků na palec (cpi). Standardní hodnota je 10 cpi.

platen (deska)

Černá plochá část, která podepírá papír během tisku.

na výšku

Tisk, který je na stránce orientován na výšku (na rozdíl od orientace na šířku). Jedná se o standardní orientaci pro tisk dopisů nebo dokumentů.

ovladač tiskárny

Softwarový program, který vysílá příkazy z počítače a ovládá funkce příslušné tiskárny.

pozice začátku tisku

Poloha na papíře rozpoznávaná tiskárnou jako první řádek, který lze tisknout. Pozici začátku tisku můžete nastavit pomocí ovládacího panelu.

proporční písmo

Písmo se znaky zabírajícími různou šířku na řádku, podle šířky konkrétního znaku. Velké písmeno M tedy zabírá více místa na řádku než malé písmeno i.

doporučená oblast tisku

Oblast stránky, na kterou tiskárna může tisknout. Tato oblast je kvůli okrajům menší než skutečná velikost stránky.

reset

Obnovení výchozího nastavení tiskárny.

rozlišení

Míra množství detailů, které lze znázornit. Rozlišení výtisků se měří v počtu bodů na palec (dpi).

samočinný test

Způsob kontroly funkčnosti tiskárny. Po spuštění samočinného testu se vytisknou znaky uložené v paměti ROM tiskárny (paměť pouze ke čtení).

pohotovostní poloha

Poloha nekonečného papíru, který je připojen k tlačnému podávacímu mechanismu, není však zaveden do tiskárny.

odtržení

Tlačítko ovládacího panelu, které slouží k posunutí perforace nekonečného papíru na polohu k odtržení a následnému posunu papíru zpět na polohu horní části strany.

poloha k odtržení

Poloha, na kterou bude posunut papír při zapnutém režimu automatického odtrhávání. Pomocí funkce Micro Adjust (Přesné nastavení) lze nastavit pozici papíru tak, aby se perforace papíru kryla s hranou pro odtržení.

poloha horní části strany

Poloha na papíře rozpoznávaná tiskárnou jako první řádek, který lze tisknout. Výchozí poloha horního okraje.

jednosměrný tisk

Tisk, při kterém tisková hlava tiskne pouze jedním směrem. Jednosměrný tisk je vhodný pro tisk grafiky, neboť poskytuje přesné svislé zarovnání. Jednosměrný tisk lze zvolit v režimu výchozích nastavení tiskárny.

Rejstřík

A		H	
Auto CR (Automatický návrat na začátek řádku).....	102	Hexadecimální výpis.....	120
Automatické odřádkování.....	100	I	
Automatické odtržení.....	43, 100	Indikace chyby.....	107
Automatické rozhraní čekací doba.....	101	Instalace	
B		držák rolí papíru.....	142
Buzzer (Zvukový signál).....	102	podavač volných listů.....	130
Č		přední vodítko papíru.....	46
Čištění tiskárny.....	163	Interní písmo.....	151
D		seznam.....	151
Délka stránky pro přední podávací mechanismus.....	100	J	
Délka stránky pro zadní podávací mechanismus.....	100	Jednotlivé listy	
Doba čekání funkce automatického odtržení.....	100	přepínání na.....	55
Doplněk		přepínání z.....	56
držák papírových rolí.....	141	zavádění.....	45
podavač volných listů.....	129	K	
Doporučená oblast tisku.....	158	Karty	
Držák papírových rolí		technické údaje.....	155
montáž.....	141	Kazeta s páskou	
Držák rolí papíru		výměna.....	125
instalace.....	142	Klienti.....	85
E		Kontaktování Epson.....	122
EPSON Status Monitor 3.....	61, 73	M	
instalace.....	76	Mezinárodní znaková sada pro tabulku kurzívy.....	102
vyvolání.....	76	N	
F		Nastavení	
Funkce Micro Adjust		EPSON Status Monitor 3.....	73
poloha k odtržení.....	57	Nastavení Bi-D.....	77
Funkce Micro adjust		Nastavení tiskárny.....	79
poloha horní části strany.....	58	Nekonečné štítky	
funkce Tear-off (Odtržení).....	43	technické údaje.....	156

Nekonečný papír		Pohlednice.....	54
přepnutí na.....	56	Prodleva ručního podávání.....	102
přepnutí z.....	55	Přední vodítko papíru.....	46
technické údaje.....	155	Přeprava tiskárny.....	164
vyjmutí.....	43		
zavedení.....	22	R	
nula, lomítko.....	101	režim I/F (rozhraní).....	101
O		Režim odesílání paketů.....	102
Obálky.....	53	Režim ochrany.....	105
technické údaje.....	157	Režim výběru písma.....	96
Obousměrný režim paralelního rozhraní.....	101	Rozhraní USB.....	101
Odinstalace		problémy.....	116
softwaru tiskárny.....	91	Ř	
Ovládací panel		Řešení problémů	
tlačítka a indikátory.....	94	Problémy s rozhraním USB.....	116
ovládací panel.....	107		
Ovladač tiskárny		S	
nastavení.....	68, 69	Samočinný test.....	119
Odinstalace.....	91	Samostatné listy	
přístup.....	61	technické údaje.....	154
P		Sériové rozhraní.....	101
Páčka		Server.....	81
tloušťka papíru.....	21	Síťové rozhraní.....	101
uvolnění papíru.....	20	Směr tisku.....	101
Páčka pro uvolnění papíru.....	20	Automatický směr tisku (Auto).....	101
Páčka tloušťky papíru.....	21	Jednosměrný (Uni-d) tisk.....	101
Papír v roli		Obousměrný (Bi-d) tisk.....	101
technické údaje.....	157	Software	
vyjmutí.....	145	Výchozí nastavení.....	101
zavedení.....	142	Speciální papír	
Paralelní rozhraní.....	101	vkládání.....	51
Písmo.....	102	Specifikace	
Písmo (výchozí nastavení)		doporučená oblast tisku.....	158
písmo.....	102	papír.....	154
Podavač volných listů		Specifikace papíru.....	154
instalace.....	130	Status Monitor 3.....	61, 73
sestavení podavače volných listů se dvěma			
přihrádkami.....	138	Š	
volba dráhy papíru.....	140	Štítky	
zavádění papíru.....	132	vkládání.....	52
Podpora zákazníků.....	122		

vyjímání.....	52	výchozí nastavení	
		seznam možností.....	98
T		Vyjímání	
Tabulka znaků.....	102	štítky.....	52
Tabulka znaků IBM.....	103	Vyjmutí	
Technická podpora.....	122	nekonečný papír.....	43
Technické údaje		papír v roli.....	145
bezpečnostní certifikáty.....	162	Vynechání místa perforace.....	100
elektronická část.....	151	Vysokorychlostní tisk konceptu (HSD).....	96
elektrotechnická část.....	152	Z	
interní písmo.....	151	Zabudované písmo.....	96, 102
mechanická čás.....	148	výběr.....	96
provozní prostředí.....	153	Zarovnávání svislých čar.....	117
seznamy příkazů: emulace IBM PPDS.....	160	Zdroj papíru	
seznamy příkazů: ESC/P.....	160	volba.....	17
Tichý režim.....	103	Zrušení tisku.....	90, 118
Tiskárna			
sdílení.....	80		
Tiskárna (ovladač tiskárny).....	61		
Tlačítko			
Font (Písmo).....	94		
LF/FF.....	94		
Load/Eject (Zavést/Vysunout).....	94		
Pause (Pozastavit).....	94		
Pitch (Rozteč).....	94		
Tear-Off/Bin (Odtržení/Příhrádka).....	94		
tlačítko Tear-Off/Bin (Odtržení/Příhrádka).....	94		
U			
Ultra rychlý tisk konceptu (USD).....	96		
V			
Vícedílné formuláře.....	51		
jednotlivý list.....	51		
nekonečný.....	51		
Vícedílné formuláře s jednotlivými listy			
technické údaje.....	154		
Vodítko okraje.....	30		
Volitelně			
přední vodítko papíru.....	46		
Výchozí nastavení			
změna.....	103, 105		