

FX-890II / FX-890IIN / FX-2190II / FX-2190IIN

راهنمای کاربر.

حق چاپ و علائم تجاری

هیچ بخشی از این نشریه را نمی توان تکثیر کرده، در سیستم بازیابی ذخیره نمود یا به هر صورت یا وسیله ای، الکترونیکی، مکانیکی، فتوکپی، ضبط یا طرق دیگر بدون اجازه کتبی از Seiko Epson Corporation انتقال داد. اطلاعات ارائه شده در اینجا فقط برای استفاده با چاپگر Epson در نظر گرفته شده است. Epson در قبال هرگونه استفاده شما از این اطلاعات آنطور که در سایر چاپگرها عنوان شده است، مسئولیتی نخواهد داشت.

Seiko Epson Corporation و شرکت های وابسته به آن در قبال خسارات، هزینه ها و یا مخارجی که خریدار و یا اشخاص ثالث در نتیجه موارد زیر متحمل شده اند مسئول نمی باشند: حادثه، سوء استفاده، بکارگیری نادرست این محصول یا تغییر، تعمیر و دگرگون سازی غیرمجاز دستگاه و یا (بغیر از ایالات متحده) کوتاهی در پیروی اکید از دستورالعمل های استفاده و نگهداری Seiko Epson Corporation.

Seiko Epson Corporation در مقابل هرگونه زیان یا مشکلاتی که در نتیجه استفاده از هرگونه لوازم اختیاری یا محصولات مصرفی بوجود آید به غیر از آنهایی که بعنوان محصول اصلی Epson و یا محصولات مجاز Epson توسط Seiko Epson Corporation شناسایی شده اند، مسئول نخواهد بود.

EPSON® و ESC/PR مارک های تجاری ثبت شده، EPSON EXCEED YOUR VISION، EXCEED YOUR VISION و ESC/P2 مارک های تجاری Seiko Epson Corporation هستند.

Microsoft®، Windows Server®، Windows® و Windows Vista® مارک های تجاری ثبت شده شرکت Microsoft Corporation هستند.

IBM یک مارک تجاری ثبت شده International Business Machines Corporation می باشد.

اعلامیه عمومی: اسامی محصولات دیگر که در اینجا به کار گرفته شده تنها به منظور شناسایی بوده و ممکن است که علائم تجاری صاحبان مربوط به آنها باشند. EPSON نسبت به این علائم هیچگونه ادعایی ندارد.

محتوای این دفترچه راهنما در هر زمان ممکن است بدون اطلاع رسانی تغییر داده شود.

Seiko Epson Corporation 2017©

نسخه های سیستم عامل

در این دفترچه راهنما، عبارت هایی مانند "Windows 10"، "Windows 8.1"، "Windows 8"، "Windows 7"، "Windows Vista"، "Windows XP"، "Windows"، "Windows Server 2003 R2"، "Windows Server 2008"، "Windows Server 2008 R2"، "Server 2012" اشاره به همه نسخه ها استفاده می شود. همچنین از "Windows" اشاره به سیستم عامل دارند.

- Microsoft® سیستم عامل Windows® 10
- Microsoft® سیستم عامل Windows® 8.1
- Microsoft® سیستم عامل Windows® 8
- Microsoft® سیستم عامل Windows® 7
- Microsoft® سیستم عامل Windows Vista®
- Microsoft® سیستم عامل Windows® XP
- Microsoft® سیستم عامل Windows Server® 2016
- Microsoft® سیستم عامل Windows Server® 2012 R2
- Microsoft® سیستم عامل Windows Server® 2012
- Microsoft® سیستم عامل Windows Server® 2008 R2
- Microsoft® سیستم عامل Windows Server® 2008
- Microsoft® سیستم عامل Windows Server® 2003 R2
- Microsoft® سیستم عامل Windows Server® 2003

محتوا

محل دریافت اطلاعات

9 محل دریافت اطلاعات

دستورالعمل های ایمنی

10 دستورالعمل های ایمنی

10 هشدار، احتیاط و توجه

10 نماد احتیاط قسمتهای داغ دستگاه

10 دستورالعمل های مهم ایمنی

13 برای کاربران روسیه، بلاروس و قزاقستان

14 برای کاربران در بریتانیا

15 برای کاربران در سنگاپور

15 برای کاربران در آلمان

15 برای کاربران در ترکیه

15 برای کاربران در اوکراین

بخش 1 کار کردن با کاغذ

16 انتخاب منبع کاغذ

16 چاپ بر روی کاغذ پیوسته

18 چاپ کردن روی کاغذ تکی (کاغذ تکی)

19 تنظیمات مربوط به اهرم رهاسازی کاغذ

19 تنظیم اهرم ضخامت کاغذ

21 قرار دادن کاغذ پیوسته

21 تنظیم مکان منبع کاغذ پیوسته

21 قرار دادن کاغذ پیوسته با تراکتور

42 استفاده از عملکرد پاره کردن

43 وارد کردن صفحه های تکی

44 انواع کاغذهای موجود

44 استفاده از راهنمای کاغذ

49 قرار دادن کاغذ ویژه در دستگاه

49 فرم های چند قسمتی

50 برچسب ها

52	پاکت ها
52	کارتها
53	جابجایی بین کاغذ پیوسته و کاغذ تکی
53	تغییر وضعیت به کاغذ تکی
54	جابجایی به کاغذ پیوسته
55	استفاده از عملکرد تنظیم دقیق
55	تنظیم محل جدا کردن کاغذ
56	تنظیم حاشیه بالای صفحه

بخش 2 نرم افزار چاپگر

59	در مورد نرم افزار چاپگر
59	استفاده از درایور چاپگر
60	دستیابی به درایور چاپگر از طریق برنامه های کاربردی Windows
62	دسترسی به درایور چاپگر از منوی Start (آغاز)
65	تغییر تنظیمات درایور چاپگر
66	نگاهی کلی بر تنظیمات درایور چاپگر
67	تنظیمات چاپگر
69	تنظیمات کنترل
69	برنامه کمکی تنظیمات
69	استفاده از EPSON Status Monitor 3
70	تنظیم EPSON Status Monitor 3
72	دستیابی به EPSON Status Monitor 3
72	نصب EPSON Status Monitor 3
73	استفاده از Bi-D Adjustment (تنظیم Bi-D)
73	انجام تنظیمات با استفاده از Bi-D Adjustment (تنظیم Bi-D)
75	استفاده از Printer Setting (تنظیمات چاپ)
75	تغییر تنظیمات چاپگر
76	تنظیم چاپگر در یک شبکه
76	به اشتراک گذاشتن چاپگر
77	تنظیم چاپگر بعنوان چاپگر مشترک
81	تنظیم سرویس گیرنده ها
86	لغو چاپ
86	حذف نصب نرم افزار چاپگر
87	حذف نصب برنامه درایور چاپگر و EPSON Status Monitor 3

بخش 3 صفحه کنترل دستگاه

89	دکمه ها و چراغ ها.
91	انتخاب فونت و تعداد نویسه ها در اینچ.
93	درمورد تنظیمات پیش فرض چاپگر.
93	حالت تنظیم پیش فرض.
98	تغییر تنظیمات پیش فرض.
99	حالت قفل.
100	تغییر تنظیم حالت قفل.

بخش 4 عیب یابی

102	استفاده از نشانگرهای خطا.
103	مشکلات و راه حل ها.
104	مشکلات منبع برق.
104	چاپ.
108	کار کردن با کاغذ.
110	مشکلات شبکه.
111	رفع اشکالات USB.
111	بیرون آوردن کاغذ گیر کرده.
112	هم ترازی خطوط عمودی در خروجی چاپی.
113	لغو چاپ.
113	استفاده از درایور چاپگر.
113	استفاده از صفحه کنترل چاپگر.
113	انجام چاپ آزمایشی.
115	چاپ نسخه هگزادسیمال.

بخش 5 محل دریافت راهنمایی

116	وب سایت پشتیبانی فنی.
116	تماس با خدمات پشتیبانی از مشتری.
116	قبل از تماس با Epson.
117	راهنمایی برای کاربران در اروپا.
117	راهنمایی برای کاربران در اندونزی.
117	راهنمایی برای کاربران در سنگاپور.

117	راهنمایی برای کاربران در مالزی.
118	راهنمایی برای کاربران در هند.
118	راهنمایی برای کاربران در فیلیپین.

بخش 6 لوازم اختیاری و مواد مصرفی

119	تعویض کارتریج نواری.
119	کارتریج نواری اصلی Epson.
119	تعویض کارتریج نواری.
123	تغذیه کننده کاغذ تکی.
124	نصب تغذیه کننده کاغذ تکی.
126	قرار دادن کاغذ در تغذیه کننده کاغذ تکی تک مخزنی.
129	قرار دادن کاغذ در تغذیه کننده کاغذ تکی با ظرفیت بالا.
132	سرمه بندی کردن تغذیه کننده کاغذ تکی.
133	انتخاب مسیر کاغذ (مخزن 1 یا مخزن 2).
134	نگهدارنده حلقه کاغذ.
134	سوار کردن نگهدارنده کاغذ رولی.
135	نصب کردن نگهدارنده کاغذ رولی.
135	بارگذاری کاغذ رولی.
138	بیرون آوردن کاغذ رولی.
138	واحد تراکتور اضافی.
138	راهنمای کاغذ اضافی.

بخش 7 اطلاعاتی در مورد محصول

139	قطعات چاپگر.
141	مشخصات چاپگر.
141	مکانیکی.
144	الکترونیکی.
145	برقی.
146	محیطی.
147	کاغذ.
150	قسمت قابل چاپ توصیه شده.
153	لیست های فرمان.
153	کدهای کنترل Epson ESC/P.
154	کدهای کنترل شبیه سازی IBM PPDS.

155	استانداردها و تاییدیه ها.
155	تأییدیه های ایمنی.
156	تمیز کردن چاپگر.
156	حمل و نقل چاپگر.

واژه نامه

فهرست موضوعی

محل دریافت اطلاعات

محل دریافت اطلاعات

دفترچه های راهنمای زیر همراه با چاپگر Epson ارائه می شوند.

Start Here (دفترچه راهنمای کاغذی)

حاوی اطلاعاتی درباره راه اندازی چاپگر و نصب نرم افزار است.

راهنمای کاربر (این دفترچه راهنما)

حاوی اطلاعات و دستورالعمل های کلی در مورد استفاده از چاپگر است.


راهنمای شبکه (فقط FX-890IIN/FX-2190IIN)

حاوی اطلاعات شبکه در مورد مدیریت و تنظیمات چاپگر است.

دستورالعمل های ایمنی

دستورالعمل های ایمنی

هشدار، احتیاط و توجه

هشدار 
برای جلوگیری از آسیب بدنی باید به طور دقیق رعایت شود.

احتیاط 
برای جلوگیری از آسیب رسیدن به دستگاه باید رعایت شود.

توجه
شامل اطلاعات مهم و نکات مفید در مورد عملکرد چاپگر می باشد.

نماد احتیاط قسمت های داغ دستگاه

این نماد در هد چاپ و دیگر قسمت ها برای نشان دادن احتمال داغ بودن آنها قرار داده شده است. هرگز بلافاصله پس استفاده از چاپگر به این قسمت ها دست نزنید. قبل از دست زدن به این قسمت ها، چند دقیقه صبر کنید تا خنک شوند.



دستورالعمل های مهم ایمنی

قبل از استفاده از چاپگر، کلیه دستورالعمل های ایمنی دستگاه را مطالعه نمایید. همچنین تمام هشدارها و دستورالعمل های موجود در برچسب های روی چاپگر را رعایت کنید.

بعضی از نمادهای به کار رفته در چاپگر برای اطمینان از ایمنی و استفاده مناسب از چاپگر است. برای کسب اطلاعات بیشتر درباره مفهوم نمادها به وبسایت زیر مراجعه کنید.

<http://support.epson.net/symbols>

هنگام راه اندازی چاپگر

- چاپگر را بر روی سطح بی ثبات یا مجاور به رادیاتور یا منبع گرمایی قرار ندهید.
- چاپگر را بر روی یک سطح ثابت و هموار قرار دهید. اگر دستگاه بصورت شیب دار و کج قرار داده شود، درست کار نمی کند.

- ❑ دستگاه را بر روی سطوح نرم و بی ثبات مانند تخت خواب یا کاناپه، و یا محیط های بسته و کوچک قرار ندهید زیرا تهویه دستگاه را مسدود می کند.
- ❑ شیارها و روزنه های محفظه چاپگر را مسدود نکنید یا نپوشانید، همچنین اشیاء را از طریق شیارها وارد دستگاه نکنید.
- ❑ در اطراف چاپگر فضای کافی برای جابجایی و مراقبت و نگهداری از دستگاه در نظر بگیرید.
- ❑ چاپگر را در مکانی قرار دهید که در صورت نیاز به اتصال کابل رابط شبکه، این کار به سادگی انجام شود (فقط FX-890IIN/FX-2190IIN).
- ❑ تنها از منبع نیرویی که روی برچسب چاپگر نشان داده شده استفاده کنید. اگر از مشخصات منبع نیرو در منطقه خود اطلاع ندارید، با شرکت برق محلی یا فروشنده خود تماس بگیرید.
- ❑ دستگاه را به یک پریز برق دارای اتصال به زمین وصل کنید. چاپگر را با دستگاه فتوکپی و سیستم کنترل هوا که مرتباً روشن و خاموش می شود در پریزهای یک مدار قرار ندهید.
- ❑ از سیم برق آسیب دیده و فرسوده استفاده نکنید.
- ❑ سیم برق باید در جایی گذاشته شود که از خراشیده شدن، بریدگی، فرسودگی، پیچانده شدن، یا گره خوردن آن جلوگیری شود.
- ❑ اگر از سیم رابط برای چاپگر استفاده می کنید، مطمئن شوید میزان کل آمپر دستگاه هایی که به سیم رابط وصل شده اند از میزان آمپر سیم تجاوز نکند. همچنین، مطمئن شوید که میزان کل آمپر دستگاه هایی که به پریز وصل شده اند از میزان آمپر پریز تجاوز نکند.
- ❑ تنها از سیم برقی که همراه با چاپگر عرضه می شود استفاده نمایید. استفاده از هر نوع سیم دیگر ممکن است منجر به آتش سوزی یا برق گرفتگی شود.
- ❑ سیم برق این دستگاه فقط مخصوص استفاده با همین دستگاه می باشد. استفاده از این سیم برق با هر دستگاه دیگری ممکن است منجر به آتش سوزی یا برق گرفتگی شود.
- ❑ بررسی کنید که سیم برق متناوب با استانداردهای ایمنی محلی مرتبط مطابقت داشته باشد.
- ❑ از استفاده یا نگهداری چاپگر در مکان هایی که در معرض تغییر سریع آب و هوا یا رطوبت هستند، خودداری کنید. همچنین آن را در معرض تابش مستقیم نور خورشید، منبع نور قوی، منابع حرارتی یا رطوبت و گرد و خاک زیاد قرار ندهید.
- ❑ از قرار دادن در مکان هایی که در معرض تکان و لرزش هستند خودداری کنید.
- ❑ چاپگر را در نزدیکی پریز دیواری قرار دهید تا براحتی بتوانید سیم برق را جدا کنید.
- ❑ کل سیستم رایانه را از منابع احتمالی تداخل الکترومغناطیسی دور کنید، مانند بلندگو یا پایه های تلفن بی سیم.
- ❑ از کنترل خروجی الکتریکی توسط سویچ های دیواری یا تایمرهای خودکار خودداری کنید. ایجاد وقفه در جریان برق ممکن است سبب پاک شدن اطلاعات حافظه در چاپگر یا رایانه شما شود. همچنین از استفاده از موتورهای بزرگ یا سایر دستگاه ها در یک پریز و مدار مشابه خودداری کنید این کار سبب ایجاد نوسان در ولتاژ برق می شود.

❑ از یک پریز برق با اتصال به زمین استفاده کنید، از به کار بردن دوشاخه تبدیل خودداری کنید.

❑ اگر می خواهید از یک پایه چاپگر استفاده کنید، این دستورالعمل ها را دنبال کنید:

- از یک پایه استفاده کنید که بتواند حداقل دو برابر وزن چاپگر را تحمل کند.
- هرگز از پایه ای که سبب خم شدن چاپگر می شود استفاده نکنید. چاپگر همیشه باید روی سطحی صاف قرار بگیرد.
- سیم برق چاپگر و کابل رابط آن را بگونه ای قرار دهید که با وارد شدن کاغذ تداخلی ایجاد نکند. در صورت لزوم، کابل را به پایه چاپگر ببندید.

هنگام نگهداری از چاپگر

❑ قبل از تمیز کردن چاپگر، آن را از پریز بیرون بکشید، و آن را فقط با یک تکه پارچه مرطوب تمیز کنید.

❑ مواد مایع را بر روی چاپگر نریزید.

❑ شخصاً از تعمیر کردن چاپگر خودداری کنید، مگر اینکه این حالت صراحتاً در این دفترچه راهنما توضیح داده شده باشد.

❑ در صورت بروز مشکلات زیر، سیم برق چاپگر را از پریز بیرون آورده و تعمیر دستگاه را به تعمیرکاران مجرب واگذار نمایید:

- الف. سیم برق یا دوشاخه آسیب دیده باشد.
- ب. مایعی وارد دستگاه شده باشد.
- ج. چاپگر سقوط کرده و محفظه آن آسیب دیده باشد.
- د. چاپگر به طور عادی کار نکرده یا در عملکرد آن تغییر چشمگیری مشاهده شود.

❑ از محصولاتی که محتوی گازهای قابل اشتعال هستند درون یا اطراف چاپگر استفاده نکنید. این کار ممکن است موجب آتش سوزی شود.

❑ فقط تنظیماتی را که در دستورالعمل های استفاده ذکر شده اند انجام دهید.

❑ اگر چاپگر را در کشور آلمان استفاده می کنید، نکات زیر را رعایت کنید:

برای جلوگیری از اتصال کوتاه و جریان بیش از حد چاپگر، سیستم دستگاه باید توسط یک فیوز 10 یا 16 آمپری محافظت شود.
Bei Anschluss des Druckers an die Stromversorgung muss sichergestellt werden, dass die Gebäudeinstallation mit einer 10A- oder 16 A-Sicherung abgesichert ist.

هنگام کار کردن با کاغذ

❑ در بین کار برچسب های وارد شده در چاپگر را رها نکنید؛ زیرا ممکن است به دور غلتک بیچند و زمانی که می خواهید چاپ کردن را دوباره شروع کنید در دستگاه گیر کنند.

❑ کاغذی را که تا یا مجاله شده است وارد نکنید.

هنگام کار با چاپگر

❑ فقط تنظیماتی را که در راهنمای کاربر ذکر شده اند انجام دهید. تنظیم سیستم های کنترل دیگر ممکن است باعث آسیب هایی شود که تعمیر آنها مشکل بوده و به یک تعمیرکار با تجربه نیاز داشته باشد.

- ❑ وقتی که چاپگر را خاموش می کنید، قبل از دوباره روشن کردن آن حداقل پنج ثانیه صبر کنید؛ در غیر این صورت ممکن است به چاپگر صدمه وارد شود.
- ❑ چاپگر را در حین چاپ آزمایشی خاموش نکنید. همیشه دکمه **Pause** را برای توقف چاپ فشار داده و سپس چاپگر را خاموش کنید.
- ❑ سیم برق را به پریز برقی که ولتاژ اشتباه برای چاپگر شما دارد وصل نکنید.
- ❑ هرگز خودتان هد چاپ را تعویض نکنید؛ ممکن است به چاپگر آسیب برسانید. قطعات دیگر چاپگر نیز هنگام تعویض هد چاپ باید بررسی شوند.
- ❑ برای تعویض کارت‌تریج نواری لازم است که هد چاپ را با دست حرکت دهید. اگر تازه از چاپگر استفاده کرده اید، هد چاپ ممکن است داغ باشد؛ قبل از دست زدن به آن چند دقیقه صبر کنید تا دستگاه خنک شود.

محدودیت های استفاده

هنگام استفاده از این محصول برای موارد استفاده ای که به دقت/ایمنی بسیار بالایی نیاز دارند، مانند دستگاه های حمل و نقل در ارتباط با وسایل حمل و نقل هوایی، ریلی، دریایی، قطار و دیگر موارد، دستگاه های جلوگیری از بروز فجایع و دیگر دستگاه های ایمنی، همچنین دستگاه های عملیاتی/دقتی، تنها در صورتی از این دستگاه استفاده کنید که نسبت به موارد احتمال نقص و مشکلات ایجاد شده در طراحی مطمئن شده باشد تا ایمنی و کارایی کلی سیستم حفظ شود. از آنجایی که این دستگاه برای کار کردن در موارد استفاده که به دقت و اطمینان بسیار بالایی نیاز دارد طراحی نشده است، مانند تجهیزات هوایی/فضایی، تجهیزات ارتباطی اصلی، تجهیزات کنترل انرژی هسته ای یا تجهیزات پزشکی مرتبط به مراقبت های مستقیم پزشکی و دیگر موارد، لطفاً پس از یک ارزیابی کلی نسبت به تناسب این دستگاه با هدف خود تصمیم گیری کنید.

برای کاربران روسیه، بلاروس و قزاقستان

اطلاعات مشتری

این مدل از مقررات فنی اتحادیه گمرکی "درباره ایمنی تجهیزات با ولتاژ کم" (TP TC 004/2011) و همچنین از مقررات فنی اتحادیه گمرکی در مورد "سازگاری الکترومغناطیسی دستگاه های فنی" (TP TC 020/2011) تبعیت می کند.

تولیدکننده: SEIKO EPSON CORPORATION

آدرس: 392-8502 Japan، Nagano-ken، Suwa-shi، Owa 3-chome، 3-5، تلفن: 81-266-52-3131

نماینده رسمی در کشورهای CIS:

"EPSON CIS" LLC

آدرس: Moscow, 129110, ul. Schepkina, 42, Bldg. 2a, Fl. 3 Business Center Chaika Plaza

تلفن: +7 777-0355/56 (495)

وبسایت: <http://www.epson.ru/>

ایمیل: info_CIS@epson.ru

EPSON EUROPE B.V. MOSCOW REPRESENTATIVE OFFICE

آدرس: Moscow, 129110, ul. Schepkina, 42, Bldg. 2a, Fl. 3 Business Center Chaika Plaza

تلفن: +7 777-0355/56 (495)

وبسایت: <http://www.epson.ru/>

ماه و سال تولید: برچسب گذاری شده روی دستگاه با 8 عدد: YYYY.MM.DD

کشور تولید: برچسب گذاری شده بر روی محصول




برای کاربران در بریتانیا

استفاده از لوازم اختیاری

Epson (انگلستان) در مقابل هرگونه زیان یا مشکلاتی که در نتیجه استفاده از هرگونه لوازم اختیاری یا محصولات مصرفی بوجود آید به غیر از آنهایی که بعنوان محصول اصلی Epson و یا محصولات مجاز Epson توسط Epson (UK) Limited شناسایی شده اند، مسئول نخواهد بود.

اطلاعات ایمنی

هشدار: 

این وسیله باید به زمین اتصال داشته باشد. برای بررسی تطابق ولتاژ وسیله با ولتاژ برق تأمین شده به پلاک مشخصات ولتاژ مراجعه کنید.

مهم:

سیم های منبع برق که این دستگاه به آنها مجهز است هر کدام دارای رنگ خاصی می باشند که بر طبق کدهای زیر است:

سبز و زرد — اتصال به زمین

آبی — خنثی

قهوه ای — دارای برق

اگر می خواهید سیم ها را به صورت دوشاخه سوار کنید:

اگر رنگ سیم های منبع برق این دستگاه با رنگ علامت گذاری شده که برای تشخیص پایانه های یک دوشاخه به کار می رود مطابقت نداشته باشد، طبق توضیحات زیر عمل کنید:

سیم سبز و زرد باید به پایانه درون دوشاخه که با حرف E یا نماد زمین (\perp) علامت گذاری شده متصل شود.

سیم آبی باید به پایانه درون دوشاخه که با حرف N علامتگذاری شده متصل شود.

سیم قهوه ای باید به پایانه درون دوشاخه که با حرف L علامتگذاری شده متصل شود.

اگر دوشاخه خراب شد، کل سیم را تعویض یا با یک برقکار ماهر مشورت کنید.

فیوزها را فقط با فیوزهایی با اندازه و توان اسمی درست تعویض کنید.

برای کاربران در سنگاپور

فیوزها را فقط با فیوزهایی با اندازه و توان اسمی درست تعویض کنید.

برای کاربران در آلمان

Maschinenlärminformations-Verordnung 3. GPSGV: Der höchste Schalldruckpegel beträgt 70 dB(A) oder weniger gemäss EN ISO 7779.

Das Gerät ist nicht für die Benutzung am Bildschirmarbeitsplatz gemäß Bildschirmarbeitsverordnung vorgesehen.

Importeur
EPSON EUROPE. B.V.
AMSTERDAM. THE NETHERLANDS

برای کاربران در ترکیه

AEEE Yönetmeliğine Uygundur.

برای کاربران در اوکراین

Обладнання відповідає вимогам Технічного регламенту обмеження використання деяких небезпечних речовин в електричному та електронному обладнанні.

کار کردن با کاغذ

انتخاب منبع کاغذ

چاپگر دارای چندین منبع کاغذ برای چاپ روی کاغذ تکی و کاغذهای چندتایی است. از قسمت جلو، پایین یا عقب می توانید کاغذ را در چاپگر وارد کنید. منبع کاغذی را انتخاب کنید که بهتر پاسخگوی نیازهای چاپ فعلی شما باشد.

احتیاط:

از کاغذ تا شده، مچاله شده، لوله شده، پاره شده، لکه دار، یا مهر خورده استفاده نکنید. همیشه از کاغذ تمیز و نو و منطبق با مشخصات کاغذ موردنیاز استفاده کنید. برای اطلاع از جزئیات بیشتر به "کاغذ" در صفحه 147 بروید.

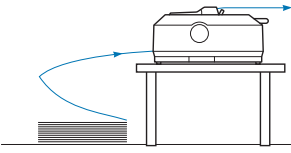
چاپ بر روی کاغذ پیوسته

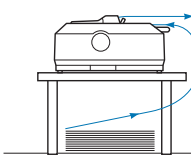
می توانید از بین سه موقعیت تراکتور (فشاری از جلو، عقب و کششی) و سه شکاف ورود کاغذ (جلو، عقب و پایین) برای چاپ روی کاغذ پیوسته استفاده کنید. این بخش به شما کمک می کند مشخص کنید کدام مسیر کاغذ و موقعیت تراکتور برای نیازهای چاپ بر روی کاغذ پیوسته بهتر پاسخگوی شما است. برای دستورالعمل های مربوط به نصب تراکتور و قرار دادن کاغذ در دستگاه به "قرار دادن کاغذ پیوسته با تراکتور" در صفحه 21 مراجعه کنید.

استفاده از موقعیت های تراکتور فشاری

اگر معمولاً لازم است صفحه کاغذهای پیوسته را برش دهید (مثلاً اگر سفارش خرید یا برگه فروش چاپ می کنید)، بهتر است از تراکتور جلو یا فشاری عقب استفاده کنید. با این کار می توانید با استفاده از لبه تیغه ای چاپگر به راحتی برگه های کاغذ پیوسته را در محل نقطه چین پاره کنید. همچنین وقتی کاغذ پیوسته روی تراکتور فشاری عقب می گذارید می توانید بدون این که کاغذ پیوسته را از تراکتور بیرون بیاورید، یک برگ کاغذ از راهنمای برگه چاپ کنید.

دو موقعیت تراکتور فشاری وجود دارد: جلو و عقب. برای اطلاع از جزئیات درباره موقعیت های فشاری و مسیرهای کاغذ مربوطه به جدول زیر مراجعه کنید.

شرح	موقعیت تراکتور
<p>یک کاغذ در شیار جلو بارگذاری کنید.</p> <p>اگر روی کاغذ ضخیمی مثل فرم های چند بخشی چاپ می کنید، از شکاف کاغذ جلو استفاده کنید، زیرا این مسیر کاغذ معمولاً مستقیم است. با این کار احتمال گیر کردن کاغذ کمتر می شود.</p>	 <p>فشاری جلو</p>

شرح	موقعیت تراکتور
<p>یک کاغذ در شیار عقب بارگذاری کنید.</p> <p>احتیاط: کاغذ پیوسته دارای برچسب را از شکاف عقب وارد دستگاه نکنید. برچسب ها به مسیر کاغذ مستقیم نیاز دارند در غیر اینصورت برچسب ها در داخل چاپگر از کاغذ پشتی شده و باعث گیر کردن کاغذها می شوند.</p> <p>توجه: همپنین وقتی فرم های چند بخشی 5 یا 6 بخش دارند (1 بخش اصلی و 4 یا 5 کپی)، توصیه نمی شود از شکاف عقب استفاده کنید زیرا ممکن است کاغذها گیر کنند.</p>	 <p>فشاری عقب</p>

استفاده از موقعیت تراکتور کششی

اگر معمولاً روی کاغذ ضخیم یا کاغذ پیوسته سنگین چاپ می کنید، مثل فرم های چند بخشی یا کاغذهای پیوسته دارای برچسب، از تراکتور در موقعیت کششی استفاده کنید. با استفاده از تراکتور کششی به بهترین شکل می توانید مانع از گیر کردن کاغذ شوید و می توانید کاغذ پیوسته را از قسمت پایین، عقب یا جلوی چاپگر وارد دستگاه کنید. اما هنگامی که تراکتور در حالت کششی است نمی توانید از ویژگی پاره کردن استفاده کنید.

توجه:

برای استفاده از تراکتور در موقعیت کششی، می توانید تراکتور را از موقعیت فشاری عقب جدا کنید و دوباره آن را در موقعیت کششی نصب کنید، یا می توانید دستگاه تراکتور کشش اختیاری را خریداری کنید.

FX-890II/FX-890IIN

- C933761 (برای کاربران در سرتاسر جهان)

- C933771 (برای کاربران در هند)

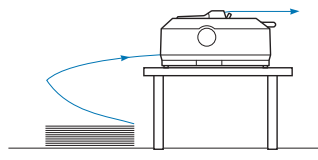
FX-2190II/FX-2190IIN

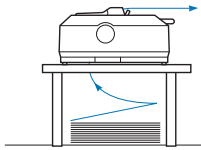
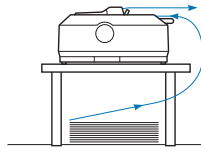
- C933791 (برای کاربران در سرتاسر جهان)

- C933801 (برای کاربران در هند)

اگر از تراکتور فشاری اختیاری در موقعیت کششی استفاده می کنید، می توانید ترکیبی از تراکتور فشاری/کششی ایجاد کنید. با این کار عملکرد کاغذ پیوسته بهبود پیدا می کند و برای چاپ روی فرم های پیوسته از قبل چاپ شده نیز توصیه می شود از این عملکرد استفاده کنید. برای کسب اطلاعات بیشتر، به "استفاده از دو تراکتور به صورت ترکیب کششی/فشاری" در صفحه 40 مراجعه کنید.

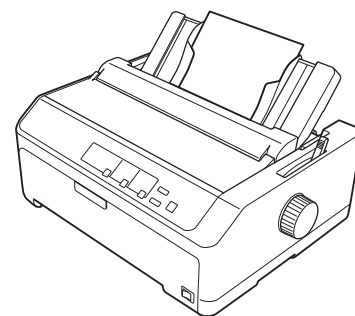
با تراکتور کششی می توانید از شکاف جلو، پایین یا عقب برای وارد کردن کاغذ استفاده کنید.

شرح	شکاف کاغذ
<p>اگر روی کاغذ ضخیمی مثل فرم های چند بخشی یا کاغذهای پیوسته دارای برچسب چاپ می کنید، از شکاف کاغذ جلو استفاده کنید زیرا این مسیر کاغذ معمولاً مستقیم است. با این کار احتمال گیر کردن کاغذ کمتر می شود.</p>	 <p>جلو</p>

شرح	شکاف کاغذ
<p>شکاف کاغذ پایین دارای مستقیم ترین مسیر کاغذ است پس بهتر است هنگام چاپ روی کاغذهای ضخیم مثل فرم های چند بخشی یا کاغذ پیوسته دارای برچسب از این شکاف استفاده کنید.</p> <p>توجه: وقتی کاغذ را از شکاف پایین وارد دستگاه می کنید، بررسی کنید چاپگر در حالت ایستاده باشد و قسمت ورودی برای وارد کردن کاغذ به اندازه کافی بزرگ باشد تا بدون گیر کردن از آن عبور کند.</p>	 <p>پایین</p>
<p>همچنین اگر شکاف کاغذ عقب و جلو قابل استفاده نیست می توانید کاغذ پیوسته معمولی را از شکاف عقب وارد دستگاه کنید. لطفاً توجه کنید که ممکن است وارد کردن کاغذ از شکاف عقب باعث شود کاغذ به صورت قوس دار وارد دستگاه شود، در نتیجه بر عملکرد دستگاه تأثیر می گذارد، بنابراین در صورت امکان از شکاف کاغذ جلو یا پایین استفاده کنید.</p> <p>احتیاط: کاغذ پیوسته دارای برچسب را از شکاف عقب وارد دستگاه نکنید. ممکن است برچسب ها از قسمت پشت کاغذ کنده شوند، وارد چاپگر شوند و باعث گیر کردن کاغذ شوند.</p>	 <p>عقب</p>

چاپ کردن روی کاغذ تکی (کاغذ تکی)

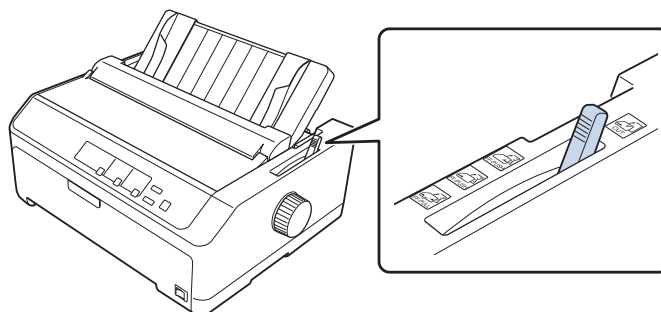
با استفاده از راهنمای کاغذ، هر بار می توانید کاغذهای تکی معمولی و پاکت ها را از شکاف ورودی کاغذ عقب چاپگر وارد دستگاه کنید.



همچنین برای وارد کردن یک دسته برگه تکی، از تغذیه کننده کاغذ تکی اختیاری استفاده کنید. برای کسب اطلاعات بیشتر، به "وارد کردن صفحه های تکی" در صفحه 43 مراجعه کنید. برای کسب اطلاعات درباره وارد کردن کاغذ تکی به "تغذیه کننده کاغذ تکی" در صفحه 123 مراجعه کنید.

تنظیمات مربوط به اهرم رهاسازی کاغذ

همان طور که در جدول زیر توضیح داده شده است، وقتی کاغذهای پیوسته را در چاپگر وارد می کنید، لازم است اهرم رهاسازی کاغذ را تنظیم کنید تا منبع کاغذ مورد نظر برای استفاده مشخص شود.



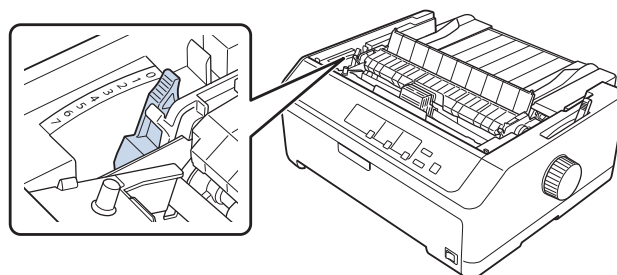
در جدول زیر محل اهرم رهاسازی هر کاغذ توضیح داده شده است.

محل اهرم رهاسازی کاغذ	شرح
 CUT	محل کاغذ تکی برای قرار دادن کاغذ تکی از شکاف عقب یا جلو. برای مشاهده دستورالعمل ها به "وارد کردن صفحه های تکی" در صفحه 43 مراجعه کنید.
 FF-PUSH	محل تراکتور فشاری عقب برای قرار دادن کاغذ پیوسته در مواردی که تراکتور را در محل فشاری عقب نصب کرده اید. همچنین وقتی از ترکیبی از تراکتورهای فشاری و کششی عقب استفاده می کنید، اهرم را روی این وضعیت تنظیم کنید.
 FF-PUSH	محل تراکتور فشاری جلو برای قرار دادن کاغذ پیوسته در مواردی که تراکتور را در محل فشاری جلو نصب کرده اید. همچنین وقتی از ترکیبی از تراکتورهای فشاری و کششی جلو استفاده می کنید، اهرم را روی این موقعیت تنظیم کنید.
 FF-PULL	محل تراکتور کششی برای قرار دادن کاغذ متوالی از تراکتور نصب شده در بالای چاپگر در محل کششی. وقتی تراکتور را در محل کششی نصب می کنید، می توانید کاغذ را از شکاف های جلو، عقب یا پایین وارد دستگاه کنید.

تنظیم اهرم ضخامت کاغذ

با تنظیم اهرم ضخامت کاغذ با توجه به ضخامت کاغذ مورد استفاده می توانید بهترین کیفیت چاپ را در اختیار داشته باشید.

1. چاپگر را خاموش کرده و درپوش آن را باز کنید. اهرم ضخامت کاغذ در سمت چپ چاپگر قرار دارد. اعداد کنار اهرم برای تنظیم ضخامت کاغذ می باشند.



2. از جدول زیر برای انتخاب ضخامت مناسب کاغذ استفاده کنید.

محل اهرم ضخامت کاغذ	نوع کاغذ ^{1*}	
0 یا 1	صفحه های تکی	کاغذ معمولی
0	کاغذ پیوسته	
0	کاغذ باریک	
1	2 قسمتی (اصلی + 1 نسخه)	فرم های چند بخشی ^{2*} (بدون کاربن، 40 g/m ²)
2	3 قسمتی (اصلی + 2 نسخه)	
4	4 قسمتی (اصلی + 3 نسخه)	
6	5 قسمتی (اصلی + 4 نسخه)	
7	6 قسمتی (اصلی + 5 نسخه)	
7	7 بخشی (اصلی + 6 کپی) ^{3*}	
2	برچسب ها	
3	کارتها	
4	20 lb	پاکت نامه ^{2*}
5	24 lb	

^{1*} برای اطلاع از جزئیات بیشتر به مشخصات کاغذ در "کاغذ" در صفحه 147 مراجعه کنید.

^{2*} اگر کاغذ چاپ شده خیلی کم رنگ است، محل اهرم را روی سطح پایین تر تنظیم کنید. اگر کاغذ چاپ شده کثیف یا لکه دار است، اهرم را روی یک سطح بالاتر تنظیم کنید.

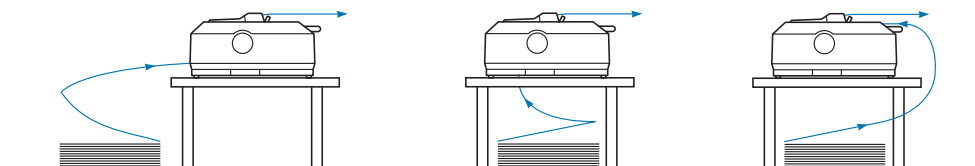
^{3*} هنگام استفاده از موقعیت کششی پایین یا جلو قابل استفاده است.

قرار دادن کاغذ پیوسته

برای قرار دادن کاغذ پیوسته در چاپگر، دستورالعمل های موجود در این بخش را دنبال کنید.

تنظیم مکان منبع کاغذ پیوسته

وقتی کاغذ پیوسته را در دستگاه می گذارید، بررسی کنید منبع کاغذ با تراکتور هم تراز باشد تا کاغذ همان طور که در زیر نشان داده شده است به صورت یکنواخت وارد چاپگر شود.



قرار دادن کاغذ پیوسته با تراکتور

مراحل قرار دادن کاغذ در دستگاه به محل تراکتور وارد کننده کاغذ در چاپگر بستگی دارد. برای تنظیم محل تراکتور، دستورالعمل های زیر را دنبال کنید.

در این بخش دستورالعمل های زیر ارائه شده است:

- "استفاده از تراکتور در موقعیت فشاری عقب" در صفحه 21
- "استفاده از تراکتور در موقعیت فشاری جلو" در صفحه 26
- "استفاده از تراکتور در موقعیت کششی" در صفحه 31
- "استفاده از دو تراکتور به صورت ترکیب کششی/فشاری" در صفحه 40

استفاده از تراکتور در موقعیت فشاری عقب

اگر تراکتور در موقعیت فشاری عقب قرار دارد، برای مشاهده دستورالعمل های مربوط به قرار دادن کاغذ در دستگاه به "قرار دادن کاغذ در دستگاه با تراکتور فشاری عقب" در صفحه 22 مراجعه کنید.

در این بخش دستورالعمل های زیر ارائه شده است:

- "نصب تراکتور در موقعیت فشاری عقب" در صفحه 22
- "قرار دادن کاغذ در دستگاه با تراکتور فشاری عقب" در صفحه 22
- "بیرون آوردن تراکتور از موقعیت فشاری عقب" در صفحه 25

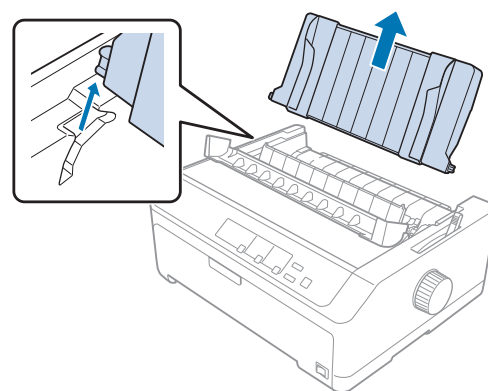
توجه:

کاغذ ضخیم مانند کاغذ پیوسته دارای برچسب یا فرم های چندبخشی با پنج یا شش بخش به مسیر کاغذ نسبتاً مستقیمی نیاز دارد تا کاغذ گیر نکند. هنگام چاپ روی کاغذ پیوسته ضخیم از تراکتور در موقعیت فشاری جلو یا موقعیت کششی جلو استفاده کنید.

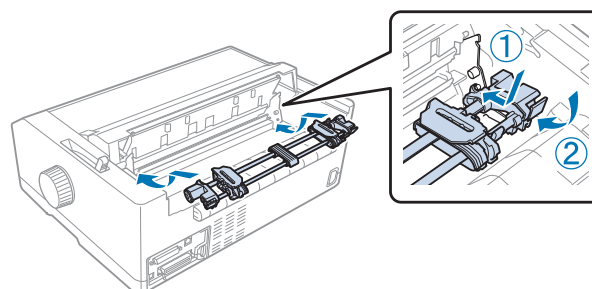
نصب تراکتور در موقعیت فشاری عقب

قبل از نصب تراکتور در موقعیت فشاری عقب، آن را از محل فعلی جدا کنید. اگر تراکتور در موقعیت فشاری جلو قرار دارد، زبانه های قفل را هنگام بالا آوردن آن فشار دهید تا جدا شود. اگر تراکتور در موقعیت کششی قرار دارد، آن را همان طور که در "بیرون آوردن تراکتور از موقعیت فشاری عقب" در صفحه 25 توصیف شده است بردارید.

1. مطمئن شوید که چاپگر خاموش است. سپس لبه پشتی روکش راهنمای کاغذ را به سمت جلو بکشید و آن را باز کنید.
2. راهنمای کاغذ را در مسیر بلغزانید و آن را به صورت زاویه دار بلند کنید تا جدا شود.



3. تراکتور را در شکاف های نصب چاپگر پایین بیاورید و هر دو انتهای تراکتور را به پایین فشار دهید تا محکم در جای خود قرار بگیرد.



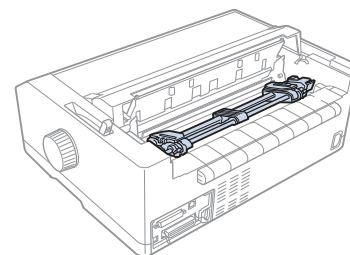
برای اطلاع از نحوه قرار دادن کاغذ پیوسته با استفاده از تراکتور فشاری عقب به "قرار دادن کاغذ در دستگاه با تراکتور فشاری عقب" در صفحه 22 مراجعه کنید.

قرار دادن کاغذ در دستگاه با تراکتور فشاری عقب

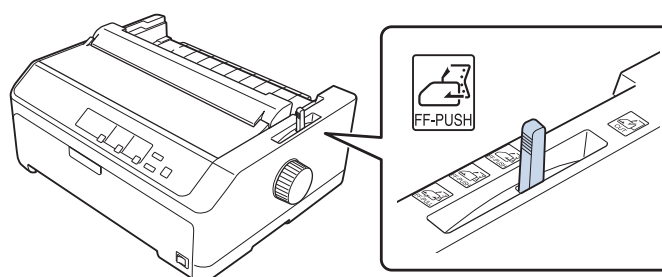
این مراحل را برای وارد کردن کاغذ با استفاده از تراکتور فشاری عقب دنبال کنید:

1. مطمئن شوید که چاپگر خاموش است.

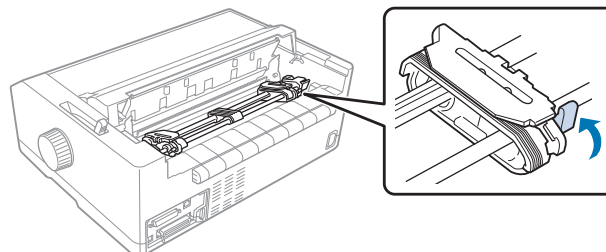
2. بررسی کنید تراکتور در موقعیت فشاری عقب نصب شده باشد و راهنمای کاغذ از چاپگر بیرون باشد.



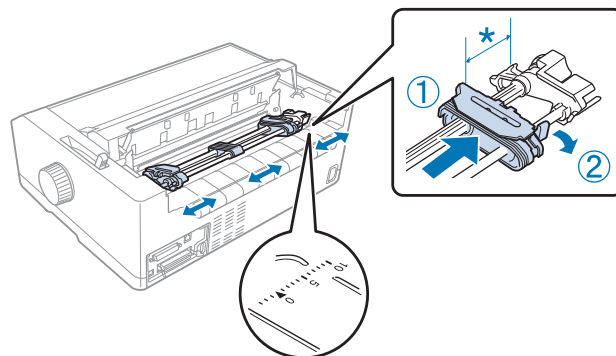
3. اهرم آزاد سازی کاغذ را روی موقعیت تراکتور فشاری عقب تنظیم کنید.



4. اهرم های قفل چرخ دنده آبی را به سمت جلو بکشید تا چرخ دنده های راست و چپ آزاد شوند.



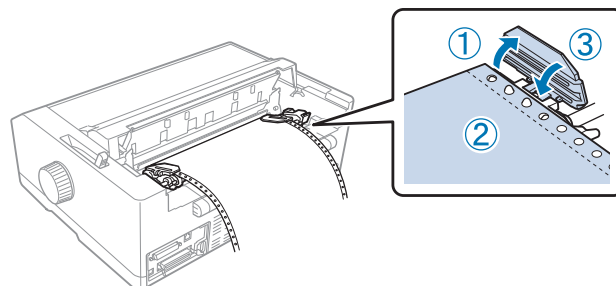
5. چرخ دنده راست (تصویر در زیر نشان داده شده است) را تقریباً 12 میلی متر (0.5 اینچ) از وضعیت دور به سمت راست بلغزانید و اهرم آبی را دوباره به عقب فشار دهید تا در جای خود قفل شود. سپس واحد چرخ دندانه بعدی را برای تطبیق با پهنای کاغذ خود بلغزانید، اما آن را چفت نکنید.



* تقریباً 12 میلی متر (0.5 اینچ)

علامت مثلث در بالای چاپگر نشان دهنده دورترین نقطه در سمت چپ محل شروع چاپ است.

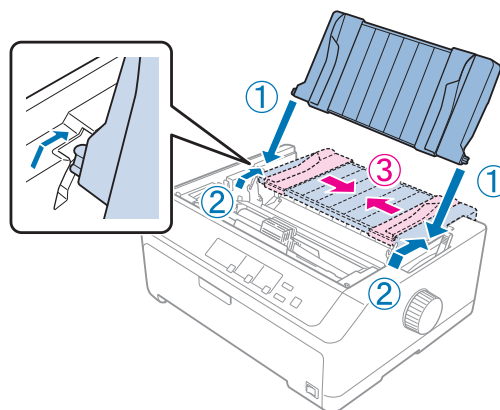
6. مطمئن شوید که کاغذ لبه صاف و تمیزی داشته باشد. سپس هر دو روکش چرخ دنده را باز کنید و چهار سوراخ اول کاغذ را با جیب های روی تراکتور تنظیم کنید طوری که سمت قابل چاپ به سمت پایین باشد.



7. درپوش های چرخ دندانه ای را ببندید.

8. چرخ دنده راست را بلغزانید تا شل شدگی کاغذ از بین برود، سپس قفل چرخ دنده آبی را به سمت پایین فشار دهید تا در جای خود قفل شود.

9. راهنمای کاغذ را وصل کنید و آن را صاف روی چاپگر بگذارید، سپس راهنماهای لبه را به سمت وسط راهنمای کاغذ بلغزانید.



توجه:

برای حفظ ایمنی، *Epson* توصیه می کند که در حالی با چاپگر کار کنید که درپوش آن بسته باشد. این چاپگر در هر دو حالتی که روکش چاپگر باز باشد یا برداشته شده باشد کار می کند، اما حداکثر ایمنی و سرعت چاپ زمانی است که روکش بسته باشد.

10. چاپگر را روشن کنید. وقتی چاپگر داده ای دریافت می کند، به صورت خودکار کاغذ را در دستگاه قرار می دهد و چاپ را شروع می کند.

11. بعد از پایان چاپ، مراحل عنوان شده در "بیرون آوردن کاغذ پیوسته" در صفحه 42 را برای بیرون آوردن سند چاپ شده دنبال کنید.

اگر اولین خط چاپ شده بسیار بالا یا پایین به نظر می رسد، می توانید محل آن را با استفاده از ویژگی تنظیم دقیق که در "تنظیم حاشیه بالای صفحه" در صفحه 56 توصیف شده است تغییر دهید.

احتیاط:

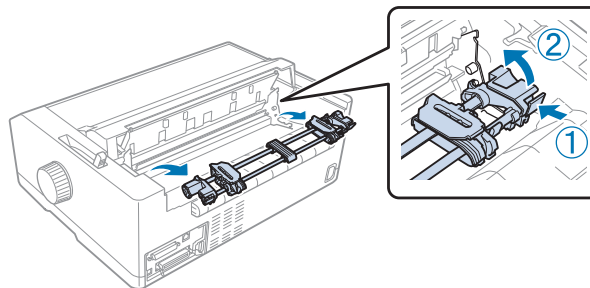
هرگز از پیچ برای تنظیم حاشیه بالای صفحه استفاده نکنید، در غیر اینصورت، ممکن است به چاپگر آسیب برسد و یا این که حاشیه بالای صفحه از دست برود.

بیرون آوردن تراکتور از موقعیت فشاری عقب

برای بیرون آوردن تراکتور از موقعیت فشاری عقب، این مراحل را دنبال کنید:

1. مطمئن شوید که چاپگر خاموش است.
2. کاغذها را همان طور که در "بیرون آوردن کاغذ پیوسته" در صفحه 42 توصیف شده است از کاغذ بیرون بیاورید.

3. زبانه قفل تراکتور را فشار دهید، تراکتور را به سمت بالا کج کنید و آن را بلند کنید تا از چاپگر خارج شود.

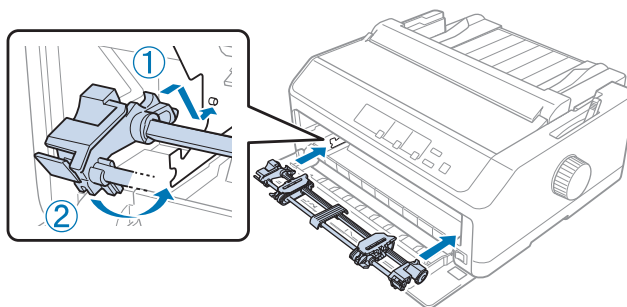


استفاده از تراکتور در موقعیت فشاری جلو

نصب تراکتور در موقعیت فشاری جلو

قبل از نصب تراکتور در موقعیت فشاری جلو، آن را از محل فعلی جدا کنید. اگر تراکتور در موقعیت فشاری عقب قرار دارد، راهنمای کاغذ را بیرون بیاورید و سپس زبانه های قفل را فشار دهید و بلند کنید. اگر تراکتور در موقعیت کششی قرار دارد، آن را همان طور که در "بیرون آوردن تراکتور از موقعیت کششی" در صفحه 38 توصیف شده است بردارید.

1. مطمئن شوید که چاپگر خاموش است. در صورت لزوم راهنمای کاغذ را همانطور که در صفحه راه ارائه شده توصیف شده است روی چاپگر نصب کنید.
2. اگر راهنمای کاغذ در قسمت جلو نصب شده است، دندانه های هر دو سمت را بگیرید و راهنما را به آهستگی به سمت بالا بکشید و از چاپگر بیرون بیاورید.
3. تراکتور را در شکاف های نصب چاپگر پایین بگذارید و هر دو انتهای تراکتور را به پایین فشار دهید تا محکم در جای خود قرار بگیرد.



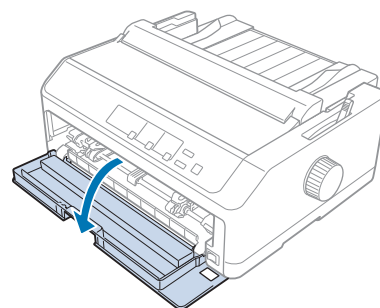
برای اطلاع از نحوه قرار دادن کاغذ پیوسته با استفاده از تراکتور فشاری جلو به "قرار دادن کاغذ در دستگاه با تراکتور فشاری جلو" در صفحه 27 مراجعه کنید.

قرار دادن کاغذ در دستگاه با تراکتور فشاری جلو

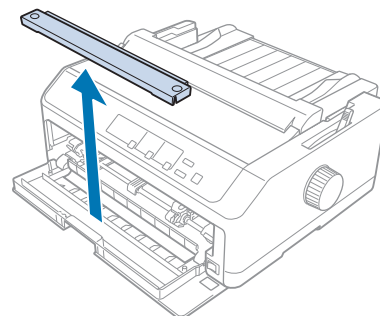
هنگام استفاده از تراکتور فشاری، بهتر است در حالت Default Setting (تنظیم پیش فرض)، ویژگی جدا شدن خودکار کاغذ را روی **On** (روشن) تنظیم کنید. برای کسب اطلاعات بیشتر، به "درمورد تنظیمات پیش فرض چاپگر" در صفحه 93 مراجعه کنید.

این مراحل را برای وارد کردن کاغذ با استفاده از تراکتور فشاری جلو دنبال کنید:

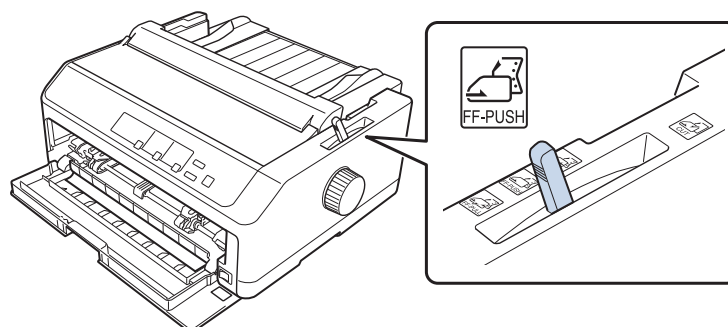
1. مطمئن شوید که چاپگر خاموش است.
2. روکش جلو را باز کنید. بررسی کنید تراکتور در موقعیت فشاری جلو نصب شده باشد.



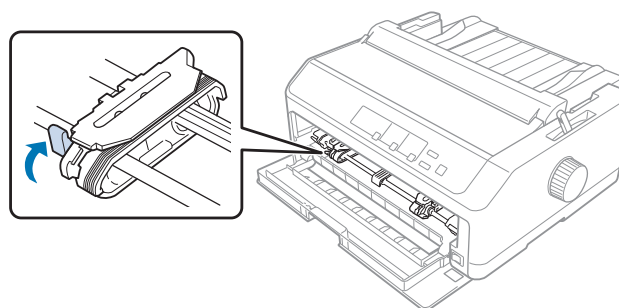
3. روکش فرعی را بردارید تا بتوانید کاغذ را در دستگاه بگذارید.



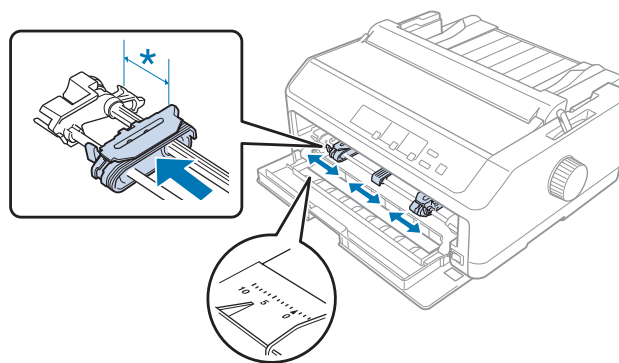
4. اهرم آزاد سازی کاغذ را روی موقعیت تراکتور فشاری جلو تنظیم کنید. همچنین اهرم ضخامت کاغذ (زیر روکش چاپگر است) را روی موقعیت مناسب با ضخامت کاغذ تنظیم کنید. برای مشاهده دستورالعمل ها به "تنظیم اهرم ضخامت کاغذ" در صفحه 19 مراجعه کنید.



5. اهرم های قفل چرخ دنده آبی را به سمت عقب فشار دهید تا چرخ دنده های راست و چپ آزاد شوند.

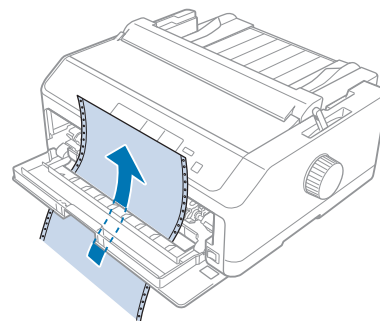


6. چرخ دنده چپ را تقریباً 12 میلی متر (0.5 اینچ) از انتهای سمت چپ بلغزانید و اهرم آبی را به سمت جلو بکشید تا در جای خود قفل شود. سپس واحد چرخ دنده ای را برای تطبیق با پهنای کاغذ خود بلغزانید، اما آن را چفت نکنید.

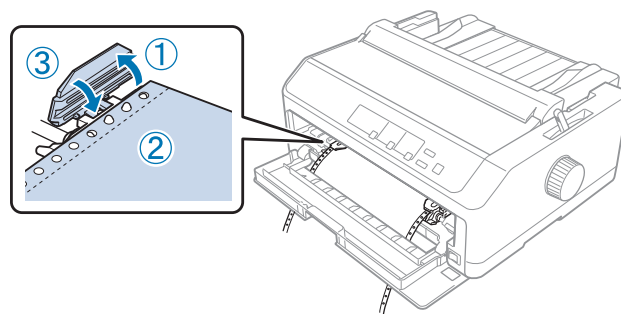


* تقریباً 12 میلی متر (0.5 اینچ)

7. کاغذ را همان طور که در تصویر زیر نشان داده شده است در شکاف پایینی بگذارید.

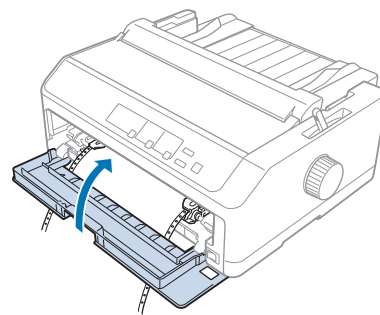


8. مطمئن شوید که کاغذ لبه صاف و تمیزی داشته باشد. سپس هر دو روکش چرخ دنده را باز کنید و چهار سوراخ اول کاغذ را با پین های روی تراکتور تنظیم کنید طوری که سمت قابل چاپ رو به بالا باشد. سپس درپوش های چرخ دندانه ای را ببندید.



9. چرخ دنده راست را بلغزانید تا قسمت های به هم ریخته کاغذ جدا شود، سپس قفل چرخ دنده را به سمت پایین فشار دهید تا در جای خود قفل شود.

10. روکش پایین را ببندید طوری که کاغذ پیوسته مانند زیر در جای خود قرار گرفته باشد.



11. بررسی کنید راهنمای لبه به صورت صاف روی چاپگر قرار گرفته باشد و راهنماهای لبه را به قسمت وسط راهنمای کاغذ بلغزانید.

توجه:

برای حفظ ایمنی، Epson توصیه می کند که در حالی با چاپگر کار کنید که درپوش آن بسته باشد. این چاپگر در هر دو حالتی که روکش چاپگر باز باشد یا برداشته شده باشد کار می کند، اما حداکثر ایمنی و سرعت چاپ زمانی است که روکش بسته باشد.

12. چاپگر را روشن کنید. وقتی چاپگر داده ای دریافت می کند، به صورت خودکار کاغذ را در دستگاه قرار می دهد و چاپ را شروع می کند.

13. بعد از پایان چاپ، مراحل عنوان شده در "بیرون آوردن کاغذ پیوسته" در صفحه 42 را برای بیرون آوردن سند چاپ شده دنبال کنید.

اگر اولین خط چاپ شده بسیار بالا یا پایین به نظر می رسد، می توانید محل آن را با استفاده از ویژگی تنظیم دقیق که در "تنظیم حاشیه بالای صفحه" در صفحه 56 توصیف شده است تغییر دهید.

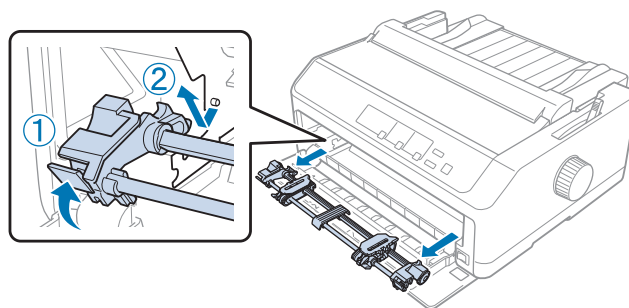
احتیاط:

هرگز از پیچ برای تنظیم حاشیه بالای صفحه استفاده نکنید، در غیر اینصورت، ممکن است به چاپگر آسیب برسد و یا این که حاشیه بالای صفحه از دست برود.

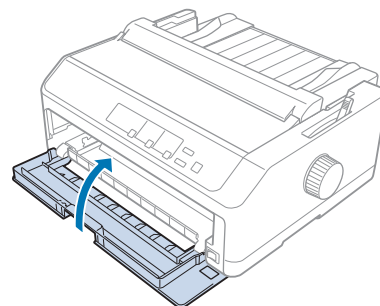
بیرون آوردن تراکتور از موقعیت فشاری جلو

برای بیرون آوردن تراکتور از موقعیت فشاری جلو، این مراحل را دنبال کنید:

1. مطمئن شوید که چاپگر خاموش است.
2. کاغذها را همان طور که در "بیرون آوردن کاغذ پیوسته" در صفحه 42 توصیف شده است از کاغذ بیرون بیاورید.
3. زبانه قفل تراکتور را فشار دهید، تراکتور را به سمت بالا کج کنید و آن را بلند کنید تا از چاپگر خارج شود.



4. روکش جلو را ببندید.



استفاده از تراکتور در موقعیت کششی

برای چاپ روی کاغذ ضخیم یا کاغذ پیوسته سنگین، مثل فرم های چند بخشی یا کاغذهای پیوسته دارای برچسب، از تراکتور در موقعیت کششی استفاده کنید. البته نمی توانید در حالت تراکتور کششی از عملکرد پاره کردن استفاده کنید.

چون کاغذ ضخیم به مسیر کاغذ مستقیم نیاز دارد تا گیر نکند، باید کاغذ را هنگام استفاده از تراکتور کششی از شکاف جلو یا پایین وارد دستگاه کنید. برای این که احتمال گیر کردن کاغذ کمتر شود یا استفاده از کاغذ پیوسته راحت تر باشد، می توانید به صورت ترکیبی از دو تراکتور استفاده کنید. برای کسب اطلاعات بیشتر، به "استفاده از دو تراکتور به صورت ترکیب کششی/فشاری" در صفحه 40 مراجعه کنید.

در این بخش دستورالعمل های زیر ارائه شده است:

- "نصب تراکتور در موقعیت کششی" در صفحه 31
- "قرار دادن کاغذ با تراکتور کششی" در صفحه 33
- "بیرون آوردن تراکتور از موقعیت کششی" در صفحه 38

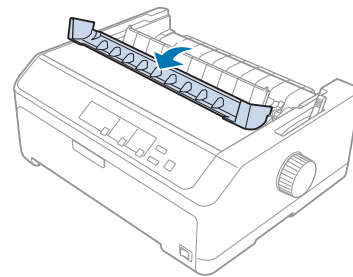
نصب تراکتور در موقعیت کششی

قبل از نصب تراکتور در موقعیت کششی، آن را از محل فعلی جدا کنید. اگر تراکتور در موقعیت فشاری جلو قرار دارد، زبانه های قفل را هنگام بالا آوردن آن فشار دهید تا جدا شود. اگر تراکتور در موقعیت فشاری عقب قرار دارد، راهنمای کاغذ را بیرون بیاورید و سپس زبانه های قفل را فشار دهید و بلند کنید.

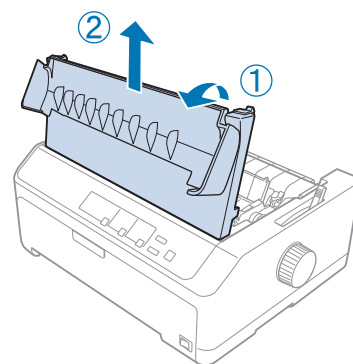
توجه:

اگر می خواهید کاغذ را از عقب وارد دستگاه کنید، لازم است کاغذ را قبل از نصب راهنمای کاغذ و تراکتور در مسیر کاغذ بگذارید. برای مشاهده دستورالعمل ها به "قرار دادن کاغذ با تراکتور کششی" در صفحه 33 مراجعه کنید.

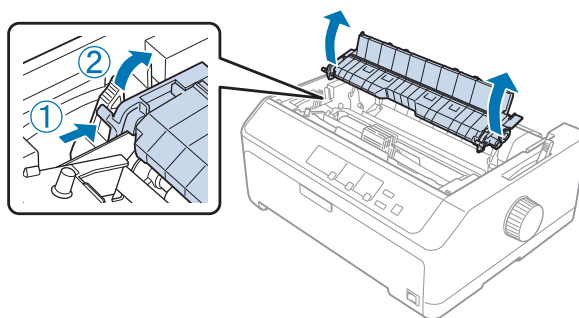
1. مطمئن شوید که چاپگر خاموش است. سپس لبه پشتی روکش راهنمای کاغذ را به سمت جلو بکشید و آن را باز کنید.



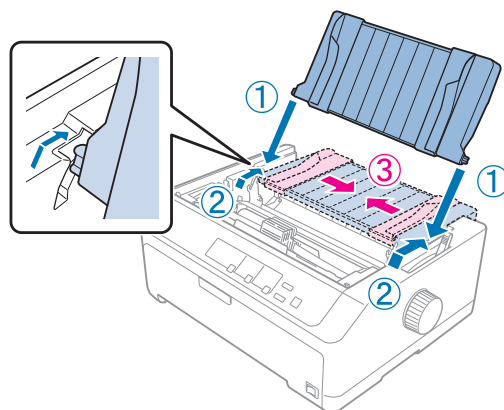
2. روکش چاپگر را بالا بیاورید و آن را مستقیم به سمت بالا بکشید.



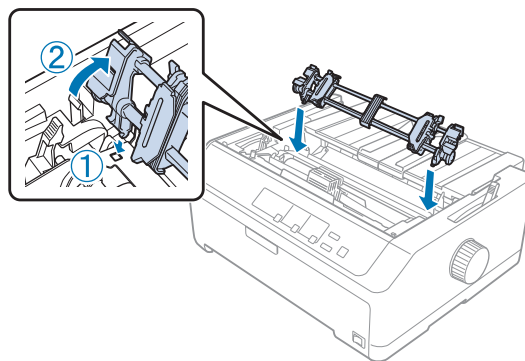
3. زبانه روی هر سمت واحد کشش کاغذ را به سمت بالا فشار دهید و آن را به سمت خودتان بکشید. واحد کشش کاغذ را در مکان امنی بگذارید.



4. اگر لازم است، راهنمای کاغذ را نصب کنید و سپس آن را به صورت صاف روی چاپگر بگذارید. سپس راهنماهای لبه را روی قسمت وسط راهنمای کاغذ بلغزانید.



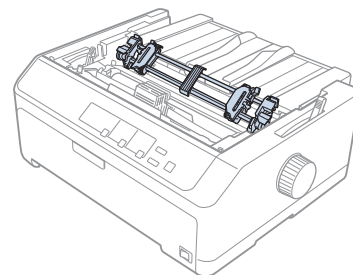
5. تراکتور را در شکاف های نصب چاپگر پایین بیاورید و هر دو انتهای تراکتور را به پایین فشار دهید تا محکم در جای خود قرار بگیرد.



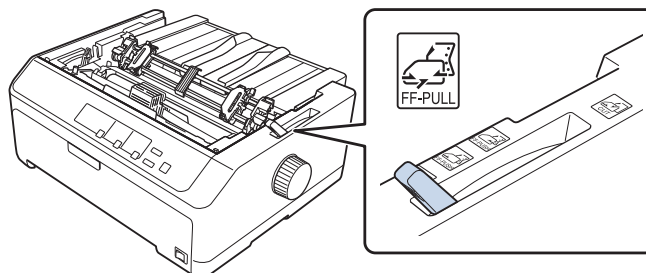
قرار دادن کاغذ با تراکتور کششی

این مراحل را برای وارد کردن کاغذ با استفاده از تراکتور کششی دنبال کنید:

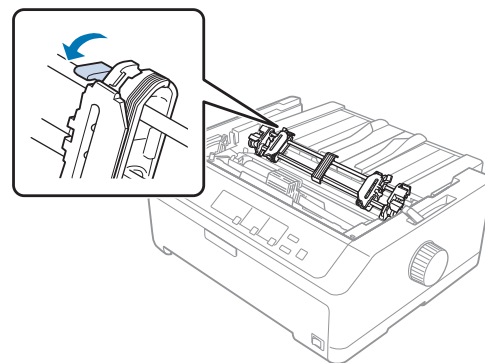
1. قبل از قرار دادن کاغذ در دستگاه، موارد زیر را بررسی کنید:
 - چاپگر خاموش است
 - روکش چاپگر برداشته شده است
 - تراکتور در موقعیت کششی نصب شده است
 - راهنمای کاغذ به صورت صاف روی چاپگر قرار گرفته است



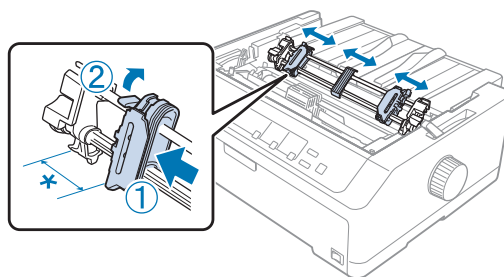
2. اهرم آزاد سازی کاغذ را روی موقعیت تراکتور کششی تنظیم کنید.



3. اهرم های قفل چرخ دندانه را به سمت جلو بکشید تا چرخ دنده ها آزاد شوند.



4. چرخ دنده چپ را تقریباً 12 میلی متر (0.5 اینچ) از انتهای سمت چپ بلغزانید و اهرم را دوباره در موقعیت قفل قرار دهید. سپس واحد چرخ دندانه ای را برای تطبیق با پهنای کاغذ خود بلغزانید، اما آن را چفت نکنید.



* تقریباً 12 میلی متر (0.5 اینچ)

5. مطمئن شوید که کاغذ لبه صاف و تمیزی داشته باشد. سپس روکش های چرخ دنده را باز کنید.

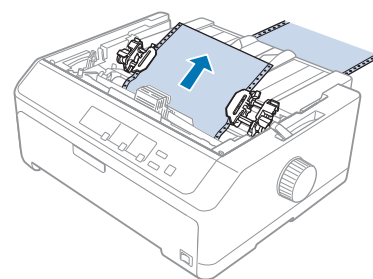
توجه:

قبل از وارد کردن کاغذ در شکاف کاغذ بررسی کنید که چاپگر خاموش باشد. اگر کاغذ را در حالی وارد می کنید که چاپگر روشن است، ممکن است کاغذ گیر کند.

6. کاغذ را همان طور که در تصویر زیر نشان داده شده است از شکاف عقب، جلو یا پایین وارد دستگاه کنید تا زمانی که از بین راهنمای نوار و استوانه ای بیرون بزنند. سپس کاغذ را به بالا بکشید تا زمانی که سوراخ بین صفحه های اول و دوم با بالای نوار چاپگر همتراز شوند.

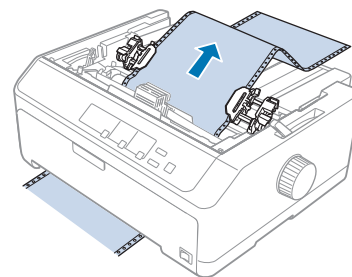
شکاف عقب:

کاغذ را در شکاف عقب بگذارید در حالی که طرف قابل چاپ آن رو به بالا باشد.



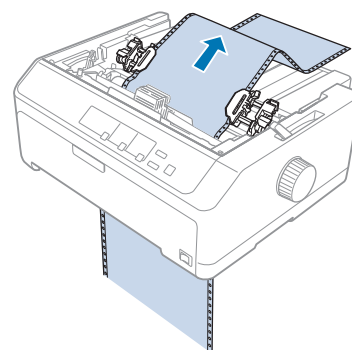
شکاف جلو:

کاغذ را طوری در دستگاه بگذارید که سمت قابل چاپ آن به سمت بالا باشد.

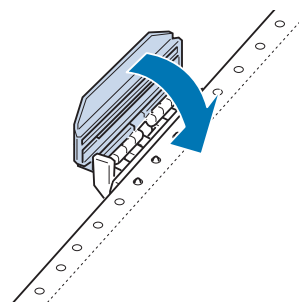


شکاف پایین:

کاغذ را در شکاف پایین بگذارید در حالی که طرف قابل چاپ آن رو به بالا باشد.

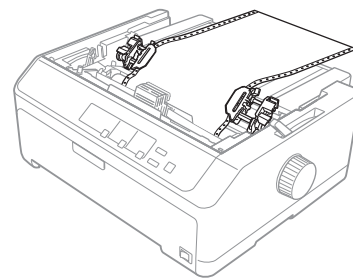


7. چهار سوراخ کاغذ را روی پین های تراکتور روی دو چرخ دنده بگذارید. سپس درپوش های چرخ دنده ای را ببندید.

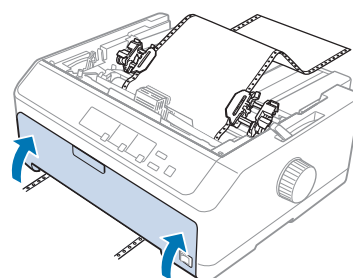


8. چرخ دنده راست را بلغزانید تا شل شدگی کاغذ برطرف شود و در محل خود قفل شود.

9. راهنماهای لبه روی راهنمای کاغذ را روی مرکز بلغزانید.



10. روکش جلو را همان طور که در تصویر زیر نشان داده شده است ببندید.




توجه:

هنگام استفاده از شکاف پایین، لازم نیست روکش جلو را باز کنید.


11. چاپگر را روشن کنید.

12. دکمه LF/FF را فشار دهید و کاغذهای شل شده را تصحیح کنید.

احتیاط: 

کاغذهای شل شده را جدا کنید در غیر این صورت، ممکن است کیفیت چاپ کم شود.

13. در صورت لزوم مراحل موجود در "تنظیم حاشیه بالای صفحه" در صفحه 56 را برای تنظیم موقعیت فعلی کاغذ دنبال کنید.

احتیاط: 

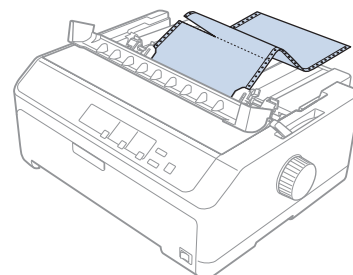
هرگز از پیچ برای تنظیم حاشیه بالای صفحه استفاده نکنید، در غیر این صورت، ممکن است به چاپگر آسیب برسد و یا این که حاشیه بالای صفحه از دست برود.

14. زبانه های جلویی را در شکاف های روی چاپگر وارد کنید و سپس روکش را در جای خود بگذارید تا وصل شود. سپس روکش راهنمای کاغذ را ببندید.

توجه:

برای حفظ ایمنی، Epson توصیه می کند که در حالی با چاپگر کار کنید که درپوش آن بسته باشد. این چاپگر در هر دو حالتی که روکش چاپگر باز باشد یا برداشته شده باشد کار می کند، اما حداکثر ایمنی و سرعت چاپ زمانی است که روکش بسته باشد.

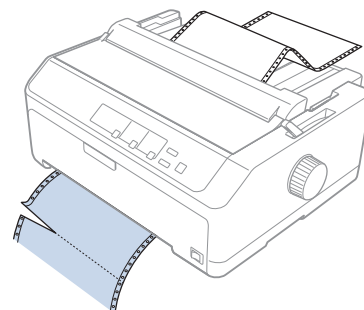
15. چاپگر از موقعیت بالای فرم شروع به چاپ می کند. بعد از پایان چاپ، روکش راهنمای کاغذ را باز کنید.



بیرون آوردن کاغذ از تراکتور کششی

این مراحل را برای بیرون آوردن کاغذ پیوسته از تراکتور کششی دنبال کنید:

1. بعد از پایان چاپ، کاغذ را در قسمت نقطه چین که به شکاف ورودی کاغذ نزدیک تر است برش دهید.



2. برای وارد کردن کاغذ از جلو و بیرون آوردن از این قسمت، دکمه LF/FF را پایین نگه دارید.

احتیاط:

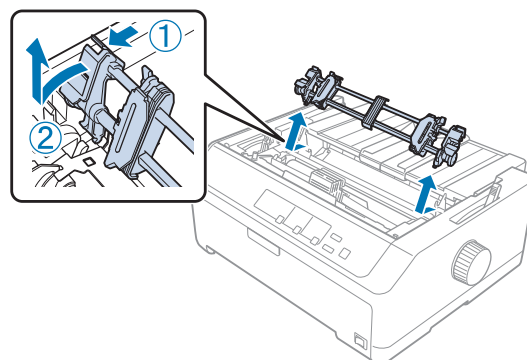
وقتی از تراکتور کششی استفاده می کنید هرگز دکمه **Load/Eject** یا **Tear Off/Bin** را فشار ندهید، زیرا ممکن است کاغذ از تراکتور کششی خارج شود و در چاپگر گیر کند.

بیرون آوردن تراکتور از موقعیت کششی

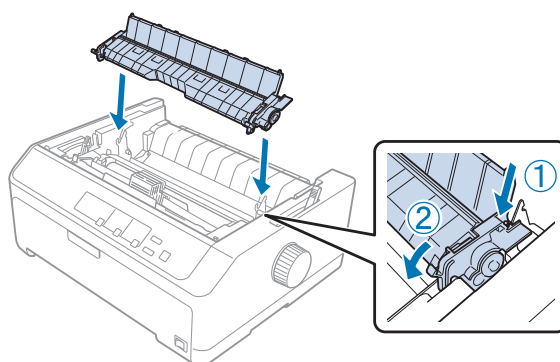
برای بیرون آوردن تراکتور از موقعیت کششی، این مراحل را دنبال کنید:

1. کاغذ موجود بر روی تراکتور کششی را همان طور که در "بیرون آوردن کاغذ از تراکتور کششی" در صفحه 38 توصیه شده است از کاغذ بیرون بیاورید.

2. مطمئن شوید که چاپگر خاموش است. سپس لبه پشتی روکش راهنمای کاغذ را به سمت خودتان بکشید و آن را باز کنید.
3. روکش چاپگر را بالا بیاورید و آن را مستقیم به سمت بالا و بیرون چاپگر بکشید.
4. زبانه های قفل تراکتور را فشار دهید، تراکتور را به سمت خودتان کج کنید و آن را بلند کنید تا از چاپگر خارج شود.



5. تراکتور را در مکان امنی نگهداری کنید یا آن را روی قسمت فشاری جلو یا عقب همان طور که در "استفاده از تراکتور در موقعیت فشاری جلو" در صفحه 26 و "استفاده از تراکتور در موقعیت فشاری عقب" در صفحه 21 توصیف شده است نصب کنید.
6. واحد کشش کاغذ را پایین بیاورید تا روی پین های نصب چاپگر قرار بگیرد و دوباره نصب شود. سپس هر دو انتهای واحد را به سمت پایین فشار دهید تا با صدای کلیک در جای خود قرار بگیرد.



7. روکش چاپگر را در جای خود قرار دهید.

استفاده از دو تراکتور به صورت ترکیب کششی/فشاری

برای چاپ روی فرم های پیوسته از قبل چاپ شده، فرم های چند بخشی و برچسب ها و برای چاپ تصاویر گرافیکی با کیفیت بالا توصیه می شود از دو تراکتور به صورت همزمان استفاده کنید. برای این که احتمال گیر کردن کاغذ کمتر شود و کاغذ پیوسته راحت تر در دستگاه قرار بگیرد می توانید واحد تراکتور کششی.

FX-890II/FX-890IIN

- C933761 (برای کاربران در سرتاسر جهان)

- C933771 (برای کاربران در هند)

FX-2190II/FX-2190IIN

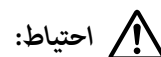
- C933791 (برای کاربران در سرتاسر جهان)

- C933801 (برای کاربران در هند)

برای این مراحل از دو تراکتور به صورت هم زمان استفاده کنید:

1. یک تراکتور را در قسمت فشاری جلو یا عقب همان طور که در "نصب تراکتور در موقعیت فشاری جلو" در صفحه 26 یا "نصب تراکتور در موقعیت فشاری عقب" در صفحه 22 توصیف شده است نصب کنید.
2. کاغذ پیوسته را با استفاده از تراکتور فشاری جلو و عقب همان طور که در "قرار دادن کاغذ در دستگاه با تراکتور فشاری جلو" در صفحه 27 یا "قرار دادن کاغذ در دستگاه با تراکتور فشاری عقب" در صفحه 22 توصیف شده است در دستگاه بگذارید.
3. بسته به محل تراکتور فشاری، اهرم رهاسازی کاغذ را روی موقعیت فشاری جلو یا عقب تنظیم کنید.

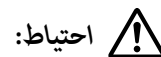
4. چاپگر را روشن کنید و دکمه **Load/Eject** را فشار دهید تا کاغذ به موقعیت بالای فرم برود. سپس دکمه **LF/FF** را فشار دهید تا زمانی که سوراخ بین صفحه های اول و دوم با بالای نوار چاپگر همتراز شوند.



احتیاط:

هرگز از پیچ برای جابجایی کاغذ استفاده نکنید، در غیر این صورت، ممکن است به چاپگر آسیب برسد و یا این که موقعیت بالای فرم شل شود.

5. تراکتور دیگر را همان طور که در "نصب تراکتور در موقعیت کششی" در صفحه 31 توصیف شده است در موقعیت کششی قرار دهید.
6. سوراخ های کاغذ را روی پین های تراکتور روی دو چرخ دنده های تراکتور کششی بگذارید.



احتیاط:

کاغذ را با دست به بالا نکشید و روی تراکتور کششی نگذارید: این کار به چاپگر آسیب می رساند. برای جابجا کردن کاغذ دکمه **LF/FF** را فشار دهید.

7. اهرم آزاد سازی کاغذ را روی موقعیت تراکتور کششی تنظیم کنید. سپس از عملکرد تنظیم دقیق (همان طور که در "استفاده از عملکرد تنظیم دقیق" در صفحه 55 توصیف شده است) برای بیرون آوردن کاغذهای شل بین تراکتورهای فشاری و کششی استفاده کنید.
8. اهرم رهاسازی کاغذ را به موقعیتی که در مرحله 3 تنظیم کرده اید برگردانید.

9. وقتی چاپگر داده ها را دریافت می کند، چاپ روی موقعیت فعلی شروع می شود بدون این که کاغذ به جلو برود. در صورت لزوم مراحل موجود در "تنظیم حاشیه بالای صفحه" در صفحه 56 را برای تنظیم موقعیت فعلی کاغذ دنبال کنید.

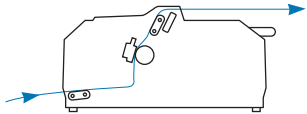
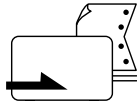
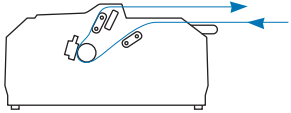
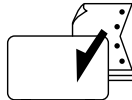
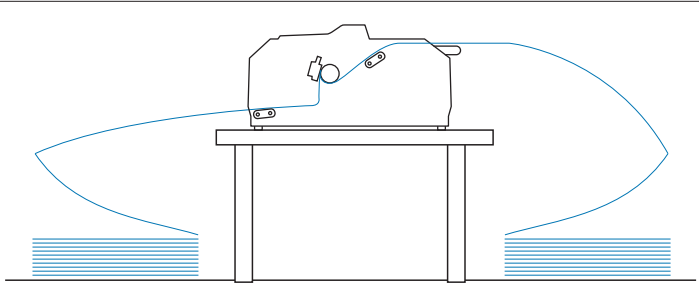
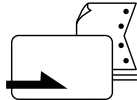
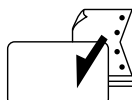
10. روکش چاپگر را وصل کنید. بررسی کنید راهنمای کاغذ نصب شده باشد و به صورت صاف روی چاپگر قرار گرفته باشد.

توجه:

برای حفظ ایمنی، Epson توصیه می کند که در حالی با چاپگر کار کنید که درپوش آن بسته باشد. این چاپگر در هر دو حالتی که روکش چاپگر باز باشد یا برداشته شده باشد کار می کند، اما حداکثر ایمنی و سرعت چاپ زمانی است که روکش بسته باشد.

11. چاپ از موقعیت فعلی شروع می شود بدون این که کاغذ به جلو حرکت کند. بعد از پایان چاپ، کاغذ چاپ شده را در قسمت نقطه چین که به شکاف خروج کاغذ نزدیک تر است برش دهید.

در جدول زیر روش های مختلف برای وارد کردن کاغذ پیوسته با دو تراکتور به صورت خلاصه ارائه شده است، همچنین تنظیم اهرم رهاسازی کاغذ برای استفاده با هر روش نشان داده شده است.

مسیر کاغذ	محل اهرم رهاسازی کاغذ	موقعیت های تراکتور
	تراکتور فشاری جلو	کششی + فشاری جلو 
	درام پوش عقب	کششی + فشاری عقب 
	تراکتور فشاری جلو	فشاری جلو + فشاری عقب 
	درام پوش عقب	

استفاده از عملکرد پاره کردن

اگر تراکتور فشاری را نصب کرده اید می توانید از عملکرد پاره کردن استفاده کنید تا کاغذ پیوسته بعد از پایان چاپ به لبه پاره کردن چاپگر پیش برود. بعد از آن می توانید به آسانی کاغذ چاپ شده را جدا کنید. وقتی که چاپ را از سر می گیرید، چاپگر به طور خودکار کاغذ را به حاشیه بالای صفحه باز می گرداند به طوری که می توانید به طور عادی کاغذ مفقود شده بین کاغذهای چاپ شده را بیابید.

بیرون آوردن کاغذ پیوسته

می توانید با استفاده از عملکرد پاره کردن به دو روش کاغذ پیوسته را بیرون بیاورید:

❑ به صورت دستی: دکمه **Tear Off/Bin** را فشار دهید

❑ بطور خودکار: حالت پاره کردن خودکار را فعال کنید

اگر کاغذ در موقعیت پاره کردن قرار داشته باشد، چراغ **Tear Off/Bin** چشمک می زند.

اگر خطوط نقطه چین بین صفحه ها با لبه پاره کردن تراز نیست، می توانید موقعیت نقطه چین را با استفاده از عملکرد تنظیم دقیق تنظیم کنید. برای کسب اطلاعات بیشتر، به "تنظیم محل جدا کردن کاغذ" در صفحه 55 مراجعه کنید.

⚠ احتیاط:

❑ هرگز از عملکرد پاره کردن با تراکتور کششی استفاده نکنید، ممکن است کاغذ از تراکتور کششی بیرون بزند و کاغذ در چاپگر گیر کند. بعد از پایان چاپ، کاغذ چاپ شده را در قسمت نقطه چین که به شکاف خروج کاغذ نزدیک تر است برش دهید.

❑ هرگز از عملکرد پاره کردن برای وارد کردن کاغذ پیوسته با برچسب در پشت آنها استفاده نکنید؛ این برچسب ها ممکن است از صفحه های پشتی خود جدا شده و در چاپگر گیر کنند.

استفاده از دکمه *Tear Off/Bin*

برای بیرون آوردن کاغذ پیوسته با استفاده از دکمه **Tear Off/Bin**، این مراحل را دنبال کنید:

1. بعد از پایان چاپ، بررسی کنید چراغ **Tear Off/Bin** چشمک نزند.

توجه:

اگر کاغذ در موقعیت پاره کردن قرار داشته باشد، چراغ **Tear Off/Bin** چشمک می زند. اگر دکمه **Tear Off/Bin** را دوباره فشار دهید، چاپگر کاغذ را تا حاشیه بالای صفحه بعدی حرکت می دهد.

2. دکمه **Tear Off/Bin** را فشار دهید. چاپگر کاغذ را تا لبه جداسازی به جلو می برد.

⚠ احتیاط:

هرگز از پیچ برای تنظیم موقعیت پاره کردن کاغذ استفاده نکنید، در غیر این صورت، ممکن است به چاپگر آسیب برسد و یا این که موقعیت بالای فرم شل شود.

توجه:

اگر نقطه چین محل جدا کردن کاغذ با لبه جداسازی کاغذ هم تراز نباشد، می توانید محل جدا کردن کاغذ را با استفاده از عملکرد تنظیم دقیق که در "تنظیم محل جدا کردن کاغذ" در صفحه 55 توصیف شده است تنظیم کنید.

3. سند چاپ شده را با استفاده از لبه پاره کردن روکش چاپگر پاره کنید.

4. برای وارد کردن کاغذ پیوسته از قسمت پشت چاپگر در موقعیت آماده به کار، دکمه **Load/Eject** را فشار دهید.

برای بیرون آوردن کاغذ باقی مانده از چاپگر، دکمه **Load/Eject** را فشار دهید تا کاغذ از قسمت عقب در موقعیت آماده به کار وارد دستگاه شود. سپس درپوش های چرخ دندانه ای را از تراکتور باز کنید و کاغذ را خارج سازید.

احتیاط:

همیشه سند چاپ شده را قبل از فشار دادن دکمه **Load/Eject** پاره کنید. وارد کردن چندین صفحه به طور معکوس در یک زمان ممکن است باعث گیرکردن کاغذ شود.

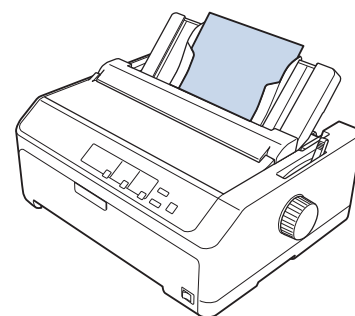
جلو بردن خودکار کاغذ تا محل جداکردن

برای جلو بردن خودکار سند چاپ شده خود به محل جدا شدن، حالت auto tear-off (جدا کردن خودکار) را روشن کنید و در حالت Default Setting (تنظیم پیش فرض)، طول مناسب کاغذ را برای کاغذ پیوسته انتخاب نمایید. برای اطلاع از دستورالعمل های مربوط به نحوه تغییر تنظیمات به "تغییر تنظیمات پیش فرض" در صفحه 98 مراجعه کنید.

هنگامی که ویژگی auto tear-off (جدا شدن خودکار کاغذ) روشن است، هر زمان که چاپگر صفحه ای کامل از اطلاعات را برای چاپ دریافت کند یا یک فرمان تعویض صفحه دریافت کرده و به دنبال آن اطلاعات دیگری دریافت نکند، به طور خودکار کاغذ تا محل جدا شدن جلو می رود.

وارد کردن صفحه های تکی

با استفاده از راهنمای کاغذ، هر بار می توانید کاغذهای تکی معمولی و پاکت ها را از شکاف ورودی کاغذ عقب و جلوی چاپگر وارد دستگاه کنید.



همچنین با استفاده از وارد کننده کاغذ تکی و راهنمای کاغذ می توانید کاغذ تکی را در دستگاه بگذارید. برای کسب اطلاعات بیشتر، به "راهنمای کاغذ جلو" در صفحه 44 مراجعه کنید.

انواع کاغذهای موجود

در جدول زیر انواع کاغذی عنوان شده است که می توانید در دستگاه بگذارید، همچنین شکاف هایی که برای هر نوع کاغذ قابل استفاده است. برای اطلاع از دستورالعمل های مربوط به نحوه تنظیم اهرم ضخامت کاغذ به "تنظیم اهرم ضخامت کاغذ" در صفحه 19 مراجعه کنید.

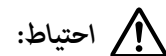
نوع کاغذ	شکاف کاغذ موجود
کاغذ معمولی	جلو و عقب
فرمت های چند بخشی (بدون کاربن)	2 بخش (اصلی و یک کپی)
	3 بخش (اصلی و دو کپی)
	4 بخش (اصلی و سه کپی)
	5 بخش (اصلی و چهار کپی)
	6 بخش (اصلی و پنج کپی)
پاکت ها	عقب

توجه:

کاغذی را که تا یا مجاله شده است وارد نکنید.

استفاده از راهنمای کاغذ

می توانید از راهنمای کاغذ ارائه شده همراه با دستگاه، دبرای وارد کردن یک کاغذ تکی، فرم های چند بخشی یا پاکت ها از قسمت پشت چاپگر استفاده کنید. حداکثر عرض کاغذ تکی 257 میلی متر (10.1 اینچ) برای FX-890II/FX-890IIN و 420 میلی متر (16.5 اینچ) برای FX-2190II/FX-2190IIN است. برای اطلاع از جزئیات بیشتر به "مشخصات چاپگر" در صفحه 141 بروید.



احتیاط:

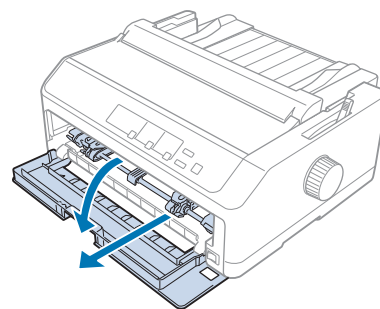
کاغذ کاربن یا برچسب ها را در راهنمای کاغذ قرار ندهید.

راهنمای کاغذ جلو

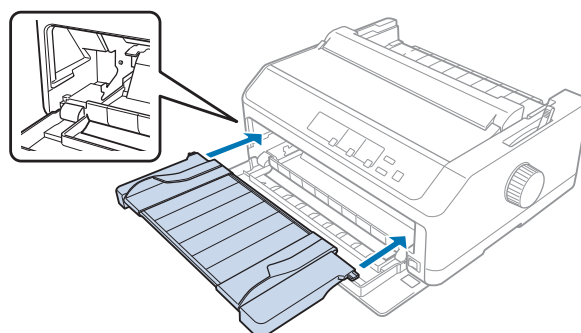
نصب راهنمای کاغذ جلو

برای نصب راهنمای کاغذ در موقعیت جلو، این مراحل را دنبال کنید:

1. روکش جلو را باز کنید و سپس در صورت نصب واحد تراکتور در موقعیت فشاری جلو آن را بیرون بیاورید. برای بیرون آوردن آن، زبانه قفل تراکتور را فشار دهید، تراکتور را به سمت بالا کج کنید و آن را بلند کنید تا از چاپگر خارج شود.



2. همان طور که در زیر نشان داده شده است، زبانه های پلاستیکی روی راهنمای کاغذ را روی برآمدگی های نصب موجود بر روی چاپگر بگذارید.



اکنون می توانید کاغذ را با استفاده از راهنمای کاغذ در قسمت جلو وارد کنید. برای مشاهده دستورالعمل ها به "قرار دادن کاغذ در راهنمای کاغذ عقب" در صفحه 47 مراجعه کنید.

قرار دادن کاغذ در راهنمای کاغذ جلو

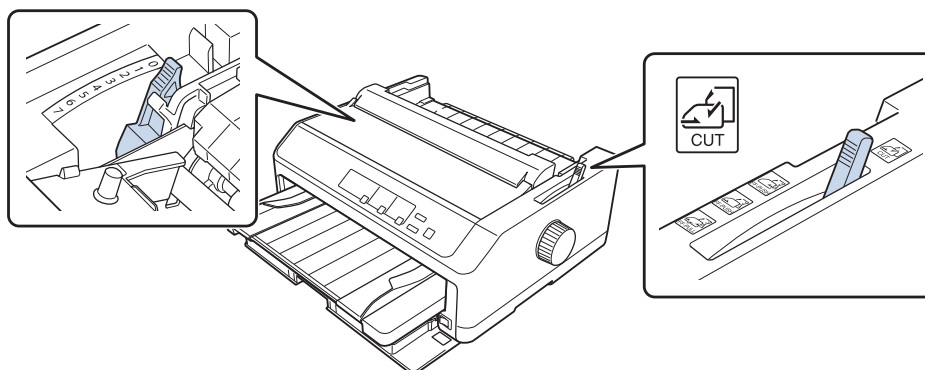
هر بار می توانید کاغذهای تکی یا فرم های چند بخشی را از راهنمای کاغذ جلویی در دستگاه بگذارید. مراحل زیر را دنبال کنید:

احتیاط:

برچسب یا پاکت نامه را در راهنمای کاغذ جلو نگذارید.

1. بررسی کنید راهنمای کاغذ در موقعیت رو به بالا قرار داشته باشد و راهنماهای لبه به صورت کامل به سمت چپ و راست باز باشند. اهرم آزاد سازی کاغذ را روی صفحه تکی تنظیم کنید.

2. اگر از کاغذ تکی معمولی استفاده می کنید، اهرم ضخامت کاغذ (زیر روکش چاپگر قرار دارد) را همان طور که در زیر نشان داده شده است روی 0 تنظیم کنید.



اگر فرم چند بخشی کاغذ تکی را در دستگاه می گذارید، اهرم ضخامت کاغذ را همان طور که در جدول زیر نشان داده شده است روی موقعیت مناسب تنظیم کنید.

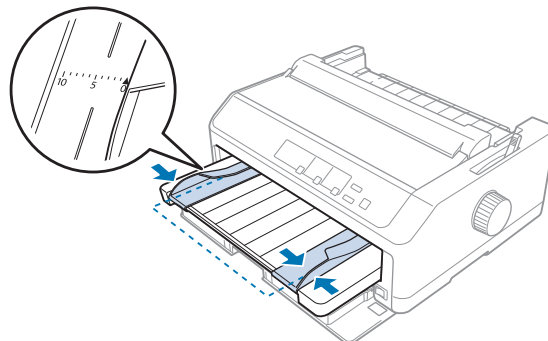
نوع فرم چند بخشی	محلاهرم ضخامت کاغذ
2 قسمتی (اصلی + 1 نسخه)	1
3 قسمتی (اصلی + 2 نسخه)	2
4 قسمتی (اصلی + 3 نسخه)	4
5 قسمتی (اصلی + 4 نسخه)	6
6 قسمتی (اصلی + 5 نسخه)	7

3. در صورت لزوم چاپگر را روشن کنید.

4. راهنمای لبه چپ را روی علامت مثلث موجود بر روی راهنمای کاغذ بلغزانید. سپس، راهنمای لبه راست را برای مطابقت با عرض کاغذ تنظیم کنید.

توجه:

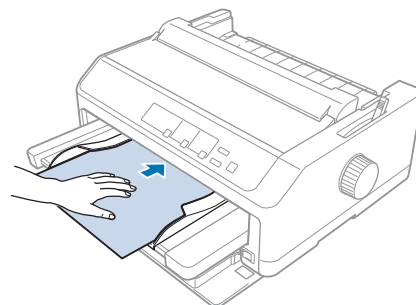
می توانید راهنمای لبه چپ را با گام های 1/10 اینچی به سمت چپ بلغزانید تا حاشیه چاپ روی کاغذ چاپ شده افزایش یابد.



5. قسمت قابل چاپ کاغذ را بین راهنماهای لبه به سمت بالا بلغزانید تا زمانی که دیگر حرکت نکند. کاغذ به صورت خودکار وارد چاپگر می شود.

توجه:

وقتی کاغذ را در دستگاه می گذارید، دستتان را به صورت صاف روی کاغذ بگذارید و آن را به صورت کامل داخل شکاف وارد کردن کاغذ فشار دهید.



اگر اولین خط صفحه بسیار بالا یا پایین به نظر می رسد، می توانید محل آن را با استفاده از عملکرد تنظیم دقیق تغییر دهید. به "تنظیم حاشیه بالای صفحه" در صفحه 56 مراجعه کنید.

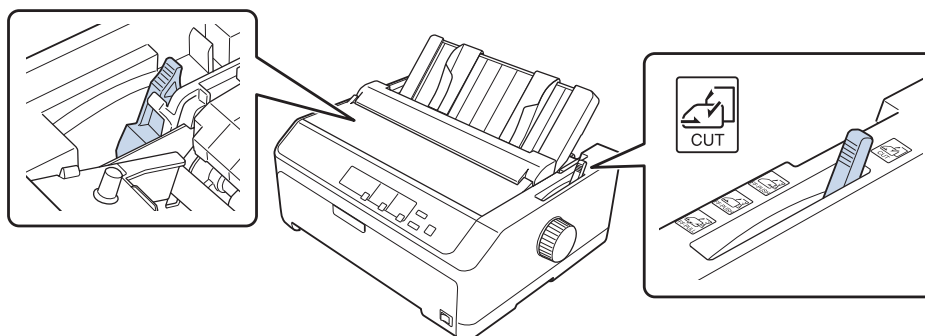
قرار دادن کاغذ در راهنمای کاغذ عقب

این مراحل را برای وارد کردن کاغذ در راهنمای کاغذ عقب دنبال کنید:

توجه:

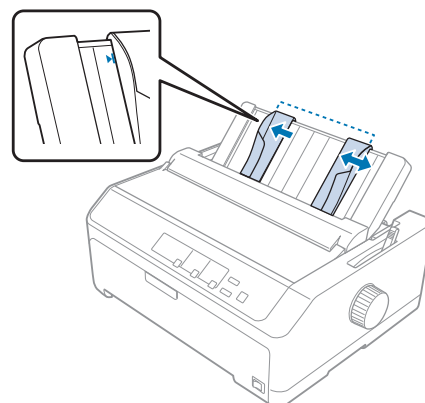
بررسی کنید راهنمای کاغذ در موقعیت رو به بالا قرار داشته باشد.

1. اگر از کاغذ تکی معمولی استفاده می کنید، اهرم ضخامت کاغذ (زیر روکش چاپگر است) را روی 0 تنظیم کنید. همچنین اهرم آزاد سازی کاغذ را روی کاغذ تکی حرکت دهید.

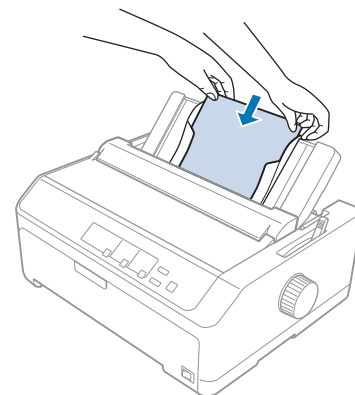


2. در صورت لزوم چاپگر را روشن کنید.

3. راهنمای لبه چپ را بلغزانید تا روی علامت مثلث موجود بر روی راهنمای کاغذ در جای خود قرار بگیرد. سپس، راهنمای لبه راست را برای مطابقت با عرض کاغذ تنظیم کنید.



4. یک صفحه از کاغذ را به آرامی به طرف پایین و بین راهنماهای لبه وارد کنید تا زمانی که دیگر حرکت نکند. کاغذ به صورت خودکار وارد چاپگر می شود و آماده چاپ است.



توجه:

برای حفظ ایمنی خودتان، Epson توصیه می کند در حالی با چاپگر کار کنید که درپوش آن بسته باشد. این چاپگر در هر دو حالتی که روکش چاپگر باز باشد یا برداشته شده باشد کار می کند، اما حداکثر ایمنی و سرعت چاپ زمانی است که روکش بسته باشد.

اگر اولین خط چاپ شده روی کاغذ بسیار بالا یا پایین به نظر می رسد، می توانید برای تنظیم حاشیه بالای صفحه، از ویژگی تنظیم دقیق استفاده نمایید. برای کسب اطلاعات بیشتر، به "تنظیم حاشیه بالای صفحه" در صفحه 56 مراجعه کنید.

قرار دادن کاغذ ویژه در دستگاه

فرم های چند قسمتی

چاپگر می تواند روی کاغذ تکی و فرم های چند بخشی پیوسته چاپ کند. می تواند از فرم های چند بخشی تا حداکثر شش بخش بعلاوه سند اصلی استفاده کند.

احتیاط:

فقط از فرم های چند بخشی بدون کاربن استفاده کنید.

وقتی از فرم های چند بخشی استفاده می کنید که در بالای فرم یک خط چسب وجود دارد، فرم ها را طوری در دستگاه بگذارید که ابتدا سمت دارای چسب آن وارد شود.

قبل از چاپ کردن، اهرم ضخامت کاغذ را روی موقعیت مناسب فرم چند بخشی بگذارید که در جدول موجود در "تنظیم اهرم ضخامت کاغذ" در صفحه 19 به آن اشاره شده است.

فرم های چند بخشی متوالی

بجز تنظیم مربوط به اهرم ضخامت کاغذ، می توانید فرم های چند بخشی پیوسته را به روش مشابه کاغذ پیوسته در دستگاه بگذارید. برای کسب اطلاعات بیشتر، به "قرار دادن کاغذ پیوسته" در صفحه 21 مراجعه کنید.

توجه:

- ❑ دقت کنید فرم های چند بخشی از 0.49 میلی متر (0.019 اینچ) بیشتر ضخامت نداشته باشند.
- ❑ کاغذی را که تا یا مچاله شده است وارد نکنید.
- ❑ برای کاغذهای ضخیم مانند فرم های چند بخشی با شش بخش یا بیشتر به مسیر کاغذ مستقیم نیاز دارید تا کاغذها گیر نکنند. کاغذ ضخیم را در شکاف های جلو یا پایین بگذارید.

فرم های چند قسمتی تک برگ

با استفاده از راهنمای کاغذ می توانید فرم های چند بخشی با یک کاغذ تکی را از قسمت جلو یا عقب وارد دستگاه کنید.

توجه:

- ❑ دقت کنید فرم های چند بخشی از 0.46 میلی متر (0.018 اینچ) بیشتر ضخامت نداشته باشند.
- ❑ کاغذی را که تا یا مچاله شده است وارد نکنید.

برچسب ها

وقتی روی برچسب چاپ می کنید، فقط از برچسب هایی استفاده کنید که روی کاغذهای متوالی چسبیده اند و سوراخ های چرخ دنده ای مناسب برای فیدر تراکتور دارند. روی کاغذهای تکی که برچسب دارند چاپ نکنید زیرا ممکن است چاپگر برچسب ها را به درستی روی کاغذهای براق قرار ندهد.

برای کاغذهای ضخیم مانند کاغذ پیوسته با برچسب به مسیر کاغذ مستقیم یا تقریباً مستقیم نیاز است. برچسب ها را فقط در شکاف کاغذ جلو (تراکتور فشاری یا کششی) یا پایین (تراکتور کششی) وارد کنید، اما برای این که بهترین نتایج را در اختیار داشته باشید، از تراکتور در موقعیت کششی استفاده کنید و کاغذ را در شکاف جلو یا پایینی بگذارید.

مراحل قرار دادن کاغذ پیوسته دارای برچسب مشابه کاغذ پیوسته معمولی است، به جز این که باید اهرم ضخامت کاغذ را قبل از چاپ روی 2 بگذارید. برای کسب اطلاعات بیشتر، به "قرار دادن کاغذ با تراکتور کششی" در صفحه 33 مراجعه کنید.

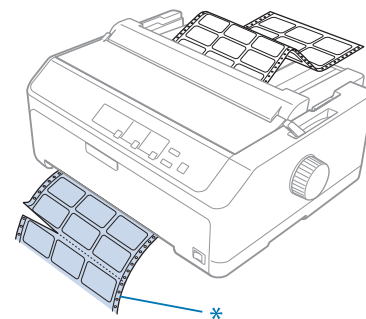
احتیاط: 

- هرگز برچسب‌ها را با استفاده از دکمه‌های **Load/Eject** یا **Tear Off/Bin** به سمت عقب وارد نکنید. وقتی کاغذ را به سمت عقب وارد می‌کنید، برچسب‌ها به سادگی از پشت کاغذ کنده می‌شوند و باعث گیر کردن کاغذ می‌شوند.
- فقط در شرایط عملکرد معمولی که در زیر توضیح داده شده است از آنها استفاده کنید:
دما: 15 تا 25 ° درجه سانتی‌گراد (59 تا 77 ° فارنهایت)
رطوبت: 30 تا 60 درصد رطوبت نسبی
- در بین کار برچسب‌های وارد شده در چاپگر را رها نکنید؛ زیرا ممکن است به دور غلتک بیچند و زمانی که می‌خواهید چاپ کردن را دوباره شروع کنید در دستگاه گیر کنند.
- کاغذ پیوسته دارای برچسب را از شکاف عقب وارد دستگاه نکنید. به دلیل این که مسیر کاغذ از شکاف عقب دارای انحنا است، ممکن است برچسب‌ها از پشت کاغذ کنده شوند و داخل چاپگر گیر کنند و باعث گیر کردن کاغذ شوند.
- کاغذی را که تا یا مجاله شده است وارد نکنید.

برچسب‌ها را پاره کنید و بیرون بیاورید

هنگام استفاده از فرم‌های پیوسته، همیشه برچسب‌ها را همان‌طور که در زیر توضیح داده شده است پاره کنید و بیرون بیاورید.

1. آخرین فرم برچسب وارد شده به چاپگر را پاره کنید.



* نزدیک‌ترین نقطه چین به شکاف ورود کاغذ

2. برای خارج کردن برچسب‌های باقیمانده از چاپگر، دکمه **LF/FF** را فشار دهید.

احتیاط: 

هرگز برچسب‌ها را با استفاده از دکمه‌های **Load/Eject** یا **Tear Off/Bin** به سمت عقب وارد نکنید. وقتی کاغذ را به سمت عقب وارد می‌کنید، برچسب‌ها به سادگی از پشت کاغذ کنده می‌شوند و باعث گیر کردن کاغذ می‌شوند.

پاکت ها

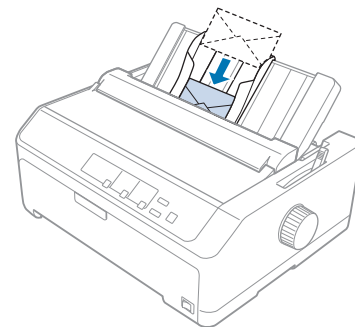
می توانید هر بار یک پاکت نامه را با استفاده از راهنمای کاغذ در دستگاه قرار دهید، همچنین با استفاده از فیدر کاغذ تکی اختیاری با کیفیت بالا می توانید چندین پاکت را در دستگاه بگذارید (سطل 1 از دو سطل موجود برای فیدر کاغذ تکی).

توجه:

پاکت های نامه را فقط می توانید در شکاف کاغذ عقب قرار دهید.

قبل از قرار دادن پاکت نامه در دستگاه، اهرم ضخامت کاغذ را روی موقعیت 5 (برای پاکت های نازک) یا 6 (برای پاکت های ضخیم) بگذارید.

برای قرار دادن پاکت نامه تکی، دستورالعمل های موجود در "قرار دادن کاغذ در راهنمای کاغذ عقب" در صفحه 47 را دنبال کنید. برای قرار دادن چند پاکت در دستگاه به "قرار دادن کاغذ در تغذیه کننده کاغذ تکی با ظرفیت بالا" در صفحه 129 مراجعه کنید. پاکت ها را طوری در دستگاه بگذارید که سمت قابل چاپ آنها به سمت پایین باشد و آنها را به طور کامل به داخل شکاف ورود کاغذ فشار دهید.



توجه:

- حتماً سمت قابل چاپ پاکت را به سمت پایین بگذارید و لبه بالایی پاکت را ابتدا وارد چاپگر کنید.
- هد چاپ نباید بعد از لبه چاپ یا راست پاکت یا هر کاغذ ضخیم دیگر چاپ کند. بررسی کنید برنامه به طور کامل روی قسمت قابل چاپ پاکت چاپ کند. برای کسب اطلاعات بیشتر، به "قسمت قابل چاپ توصیه شده" در صفحه 150 مراجعه کنید.
- اگر از پاکت های شماره 6 استفاده می کنید، بررسی کنید راهنمای لبه با فلش روی راهنمای کاغذ تراز شده باشد.

کارتها

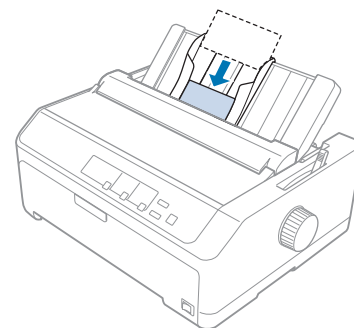
می توانید هر بار یک کارت را با استفاده از راهنمای کاغذ در دستگاه قرار دهید، همچنین با استفاده از فیدر کاغذ تکی اختیاری با کیفیت بالا می توانید چندین کارت را در دستگاه بگذارید (سطل 1 از دو سطل موجود برای فیدر کاغذ تکی).

توجه:

کارت ها را فقط می توانید در شکاف کاغذ عقب قرار دهید.

قبل از قرار دادن کارت ها در دستگاه، اهرم ضخامت کاغذ را روی موقعیت 2 بگذارید و اهرم رهاسازی کاغذ را روی موقعیت کاغذ تکی قرار دهید.

برای قرار دادن کارت تکی، دستورالعمل های موجود در "قرار دادن کاغذ در راهنمای کاغذ عقب" در صفحه 47 را دنبال کنید.



توجه:

- وقتی کارت پستال را ابتدا از لبه بلند آن در دستگاه می گذارید، همیشه آن را در شکاف عقب بگذارید.
- قبل از چاپ کردن، دکمه **Tear Off/Bin** را چند بار فشار دهید تا حالت کارت فعال شود و تا زمانی که چراغ **Tear Off/Bin** روشن شود.
- در دما و رطوبت زیر از کارت پستال استفاده کنید:
دما: 15 تا 25 ° درجه سانتی گراد (59 تا 77 ° فارنهایت)
رطوبت: 30 تا 60 درصد رطوبت نسبی
- وقتی کارت اندازه A6 را در دستگاه می گذارید، همیشه ابتدا لبه بلند را وارد دستگاه کنید.

جابجایی بین کاغذ پیوسته و کاغذ تکی

می توانید با استفاده از تراکتور فشاری عقب به سادگی بین کاغذ پیوسته و کاغذ تکی جابجا شوید بدون این که کاغذ پیوسته را از تراکتور بیرون بیاورید.

تغییر وضعیت به کاغذ تکی


برای جابجایی از حالت کاغذ پیوسته از تراکتور فشاری به کاغذ تکی، این مراحل را دنبال کنید:

توجه:

- اگر برچسب های پیوسته را در چاپگر قرار داده اید، قبل از جابجایی به حالت چاپ تکی آنها را بیرون بیاورید. برای کسب اطلاعات بیشتر، به "برچسب ها را پاره کنید و بیرون بیاورید" در صفحه 51 مراجعه کنید.

□ اگر تراکتور در موقعیت کششی است، همه کاغذهای پیوسته را قبل از جابجایی به حالت چاپ کاغذ تکی از دستگاه بیرون بیاورید. برای کسب اطلاعات بیشتر، به "بیرون آوردن کاغذ از تراکتور کششی" در صفحه 38 مراجعه کنید.

1. اگر کاغذهای چاپ شده در چاپگر باقی مانده اند، دکمه **Tear Off/Bin** را فشار دهید تا کاغذ به سمت موقعیت پاره شدن از بالا برود. سپس صفحه های چاپ شده را پاره کرده و بیرون بیاورید.

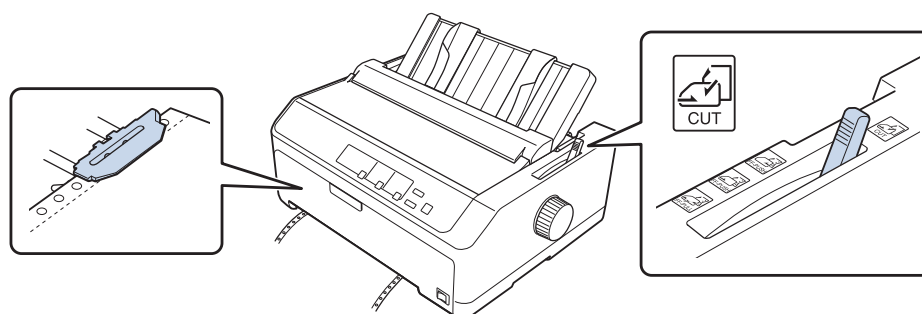
احتیاط: 

حتماً قبل از فشردن دکمه **Load/Eject** در مرحله بعد، کاغذ چاپ شده را پاره کنید. وارد کردن چندین صفحه به طور معکوس در یک زمان ممکن است باعث گیر کردن کاغذ شود.

2. برای وارد کردن کاغذ پیوسته از سمت عقب در موقعیت آماده به کار، دکمه **Load/Eject** را فشار دهید. کاغذ همچنان به تراکتور فشاری وصل است اما دیگر در مسیر کاغذ نیست.

3. راهنمای کاغذ را به محل قائم و ایستاده حرکت دهید.

4. اهرم آزاد سازی کاغذ را روی صفحه تکی تنظیم کنید.




5. کاغذهای تکی را همان طور که در "وارد کردن صفحه های تکی" در صفحه 43 توصیف شده است در دستگاه بگذارید.

جابجایی به کاغذ پیوسته

برای جابجایی از حالت کاغذ تکی با تراکتور فشاری به کاغذ پیوسته، این مراحل را دنبال کنید:

1. اگر یک کاغذ تکی در چاپگر باقی مانده است، دکمه **Load/Eject** را برای بیرون آوردن آن فشار دهید.

احتیاط: 

هرگز از پیچ برای بیرون آوردن کاغذ استفاده نکنید، در غیر این صورت، ممکن است به چاپگر آسیب برسد و یا این که موقعیت بالای فرم شل شود.

2. بررسی کنید تراکتور در موقعیت جلو یا عقب نصب شده باشد و کاغذ پیوسته همان طور که در "قرار دادن کاغذ پیوسته با تراکتور" در صفحه 21 توصیف شده است روی آن نصب شده باشد.

3. بسته به محل تراکتور مورد استفاده، اهرم رهاسازی کاغذ را روی موقعیت فشاری جلو یا عقب تنظیم کنید.


وقتی چاپ را شروع می کنید، چاپگر به صورت خودکار کاغذ پیوسته را در دستگاه می گذارد.

استفاده از عملکرد تنظیم دقیق

عملکرد تنظیم دقیق به شما امکان می دهد کاغذ را با گام های 0.118 میلی متری (1/216 اینچ) به سمت جلو یا عقب حرکت دهید تا بتوانید برای برش از بالا و پایین قسمت های دقیقی را مشخص کنید.

تنظیم محل جدا کردن کاغذ

اگر محل نقطه چین کاغذ با لبه برش هم تراز نباشد، می توانید با استفاده از عملکرد تنظیم دقیق، محل نقطه چین را به محل برش منتقل کنید.

احتیاط: 

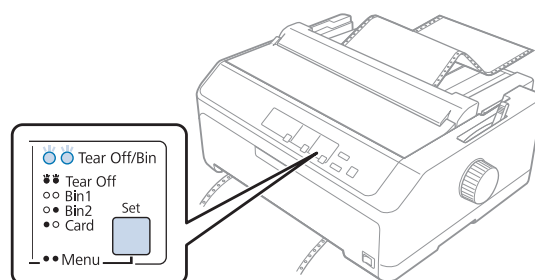
هرگز از پیچ برای تنظیم محل جدا کردن کاغذ استفاده نکنید، در غیر این صورت، ممکن است به چاپگر آسیب برسد و یا این که محل جدا کردن کاغذ از بین برود.

توجه:

تنظیم محل جدا کردن کاغذ تا زمانی که آن را تغییر ندهید قابل اجرا خواهد بود، حتی اگر چاپگر را خاموش کنید.

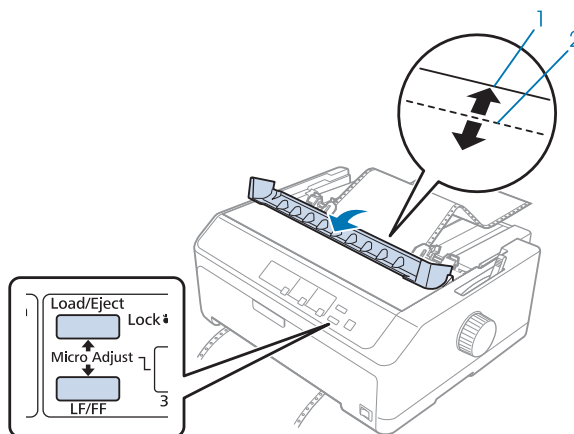
برای تنظیم محل جدا کردن کاغذ مراحل زیر را انجام دهید:

1. بررسی کنید چراغ **Tear Off/Bin** در حال چشمک زدن باشد (کاغذ در محل برش فعلی قرار دارد). برای جلو بردن کاغذ به محل برش، ممکن است لازم باشد که دکمه **Tear Off/Bin** را فشار دهید.



2. دکمه **Pause** را تقریباً سه ثانیه پایین نگه دارید. چراغ **Pause** شروع به چشمک زدن می کند و چاپگر وارد حالت تنظیم دقیق می شود.

3. روکش راهنمای کاغذ را باز کنید سپس دکمه **LF/FF** را فشار دهید تا کاغذ از قسمت جلو وارد دستگاه شود، یا دکمه **Load/Eject** را فشار دهید تا کاغذ از سمت عقب وارد دستگاه شود تا زمانی که قسمت نقطه چین با لبه برش واحد فشار کاغذ هم تراز شود.



1. لبه برش واحد فشار کاغذ
2. نقطه چین کاغذ

توجه:

چاپگر دارای حداقل و حداکثر اندازه برای محل جدا کردن می باشد. اگر سعی کنید که محل جدا کردن را فراتر از این محدوده ها تنظیم کنید، چاپگر بوق زده و حرکت کاغذ را متوقف می سازد.

4. صفحات چاپ شده را جدا کنید.

5. دکمه **Pause** را فشار دهید تا تنظیم انجام شده ذخیره شود.

هنگامی که چاپ کردن را از سر گرفتید، چاپگر کاغذ را به حاشیه بالای صفحه هدایت کرده و شروع به چاپ می کند.

تنظیم حاشیه بالای صفحه

قسمت بالای فرم روی صفحه محل شروع چاپ است. اگر محل چاپ بسیار بالا یا پایین به نظر می رسد، می توانید برای تنظیم قسمت بالای فرم از عملکرد تنظیم دقیق استفاده کنید.

احتیاط:

هرگز از پیچ برای تنظیم حاشیه بالای صفحه استفاده نکنید، در غیر اینصورت، ممکن است به چاپگر آسیب برسد و یا این که حاشیه بالای صفحه از دست برود.

توجه:

□ این حالت را می توان حتی وقتی درپوش چاپگر باز است نیز به کار برد.

- تنظیم حاشیه بالای صفحه تا زمانی که آن را تغییر ندهید قابل اجرا خواهد بود، حتی اگر چاپگر را خاموش کنید.
- تنظیم حاشیه بالای صفحه در بعضی از نرم افزارهای برنامه بر تنظیم حاشیه بالای صفحه که با ویژگی *Micro Adjust* (تنظیم دقیق) انجام می شود اولویت دارد. در صورت لزوم، حاشیه بالای صفحه را در نرم افزار خود تنظیم کنید.

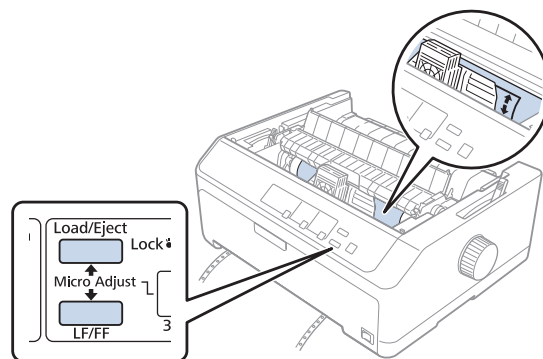
برای تنظیم حاشیه بالای صفحه مراحل زیر را انجام دهید:

1. مطمئن شوید که چاپگر روشن باشد.
2. کاغذ را در دستگاه بگذارید تا روکش چاپگر به سمت بالا برود.

توجه:

اگر تراکتور در موقعیت فشاری است، دکمه **Load/Eject** را فشار دهید تا کاغذ پیوسته تا محل فعلی بالای فرم جلو برود.

3. دکمه **Pause** را تقریباً سه ثانیه پایین نگه دارید. چراغ **Pause** شروع به چشمک زدن می کند و چاپگر وارد حالت تنظیم دقیق می شود.
4. برای انتقال قسمت بالای فرم به سمت پایین صفحه روی دکمه **LF/FF** فشار دهید، و برای انتقال قسمت بالای فرم به بالای صفحه دکمه **Load/Eject** را فشار دهید.



توجه:

- چاپگر دارای حداقل و حداکثر حاشیه بالای صفحه می باشد. اگر سعی کنید که حاشیه بالای صفحه را فراتر از این محدوده ها تنظیم کنید، چاپگر بوق زده و حرکت کاغذ را متوقف می سازد.
 - همچنین وقتی که کاغذ به تنظیم پیش فرض حاشیه بالای صفحه می رسد، چاپگر بوق زده و حرکت کاغذ را کندتر می کند. شما می توانید هنگام تنظیم حاشیه بالای صفحه، از تنظیم پیش فرض بعنوان نقطه مرجع استفاده نمایید.
5. وقتی که حاشیه بالای صفحه را تنظیم کردید، دکمه **Pause** را برای ذخیره تنظیم فشار دهید.

توجه:

برای حفظ ایمنی خودتان، *Epson* توصیه می کند در حالی با چاپگر کار کنید که درپوش آن بسته باشد. این چاپگر در هر دو حالتی که روکش چاپگر باز باشد یا برداشته شده باشد کار می کند، اما حداکثر ایمنی و سرعت چاپ زمانی است که روکش بسته باشد.

نرم افزار چاپگر

در مورد نرم افزار چاپگر

نرم افزار Epson شامل نرم افزار درایور چاپگر و EPSON Status Monitor 3 است.

درایور چاپگر نرم افزاری است که امکان کنترل چاپگر از طریق رایانه را برای شما فراهم می کند. برای دسترسی به کلیه امکانات چاپگر از طریق برنامه های کاربردی نرم افزار Windows، باید ابتدا درایور چاپگر را نصب کنید.

برنامه EPSON Status Monitor 3 کنترل وضعیت چاپگر را برای شما امکان پذیر می سازد، هنگام ایجاد خطا به شما هشدار داده، و نکات و توصیه های مربوط به عیب یابی را در اختیار شما قرار می دهد. برای مشاهده دستورالعمل ها به "نصب EPSON Status Monitor 3" در صفحه 72 مراجعه کنید.

توجه:

- قبل از ادامه کار بررسی کنید درایور چاپگر را همانطور که در صفحه راه اندازی ارائه شده توصیف شده است روی چاپگر نصب کنید.
- صفحات نمایشی زیر ممکن است بسته به نسخه درایور چاپگر متفاوت باشند.
- هنگام نصب مجدد گرداننده چاپگر یا ارتقاء آن به نسخه جدیدتر، ابتدا گرداننده چاپ نصب شده قبلی را حذف کنید.

استفاده از درایور چاپگر

می توانید از برنامه های Windows یا منوی Start (آغاز) به درایور چاپگر دسترسی داشته باشید.

صفحه ها و مراحل که در این دفترچه راهنما نشان داده شده اند اکثراً مربوط به Windows 10 هستند مگر این که غیر از آن توصیف شده باشد.

هنگام دستیابی به درایور چاپگر از طریق برنامه کاربردی Windows، تغییرات انجام شده فقط روی برنامه در حال استفاده اعمال می شود. برای کسب اطلاعات بیشتر، به "دستیابی به درایور چاپگر از طریق برنامه های کاربردی Windows" در صفحه 60 مراجعه کنید.

هنگام دستیابی به درایور چاپگر از طریق منوی Start (آغاز)، تنظیمات انجام شده بر روی درایور چاپگر روی همه برنامه های کاربردی اعمال می شود. برای کسب اطلاعات بیشتر، به "دسترسی به درایور چاپگر از منوی Start (آغاز)" در صفحه 62 مراجعه کنید.

برای بررسی و تغییر تنظیمات درایور چاپگر، به "تغییر تنظیمات درایور چاپگر" در صفحه 65 مراجعه کنید.

توجه:

❑ مثال های بخش زیر مربوط به *FX-890II* است. اگر *FX-2190II*، *FX-890IIN* و *FX-2190IIN* دارید، جایگزین مدلی می شوند که استفاده کرده اید. این دستورالعمل ها برای همه مدل ها یکسان هستند.

❑ از آنجا که بسیاری از برنامه های کاربردی *Windows* بر تنظیماتی که توسط درایور چاپگر انجام می شود اولویت دارند و این مورد در برخی از این برنامه ها صادق نیست لذا باید ابتدا بررسی کنید که تنظیمات درایور چاپگر مطابق با نیازهای شما باشد.

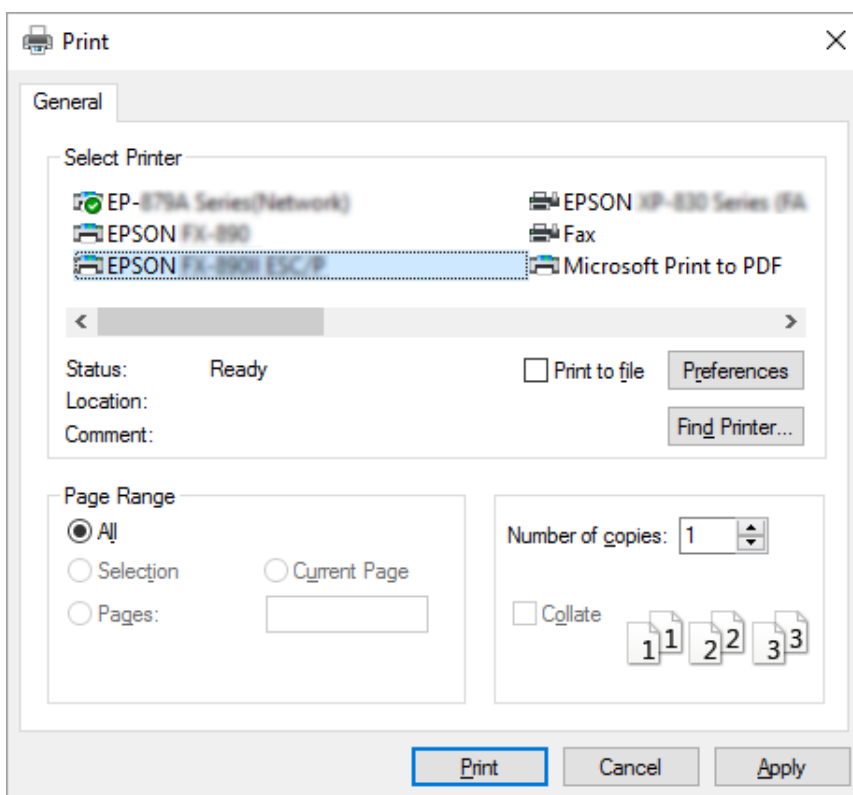
دستیابی به درایور چاپگر از طریق برنامه های کاربردی *Windows*

برای دستیابی به درایور چاپگر از طریق برنامه کاربردی *Windows* مراحل زیر را دنبال کنید:

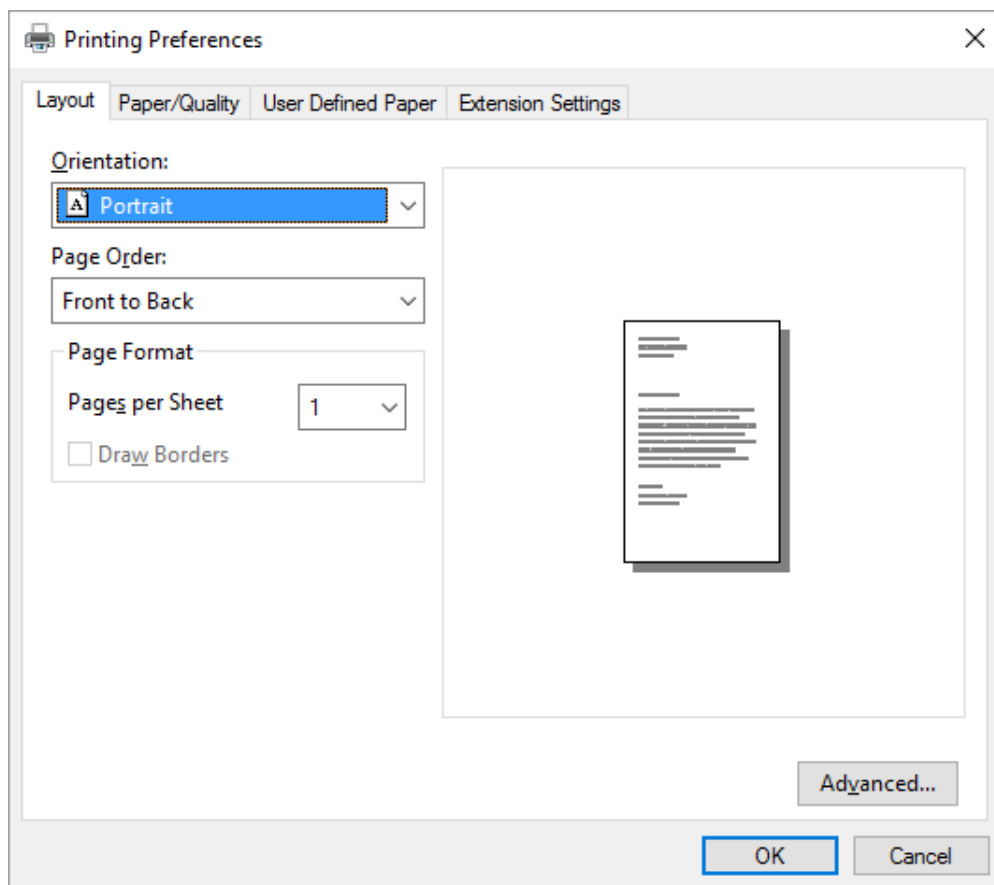
توجه:

تصاویر استفاده شده در زیر مربوط به سیستم عامل *Windows 10* هستند. محتوای موجود بر روی صفحه بسته به محیط کامپیوتر متفاوت است.

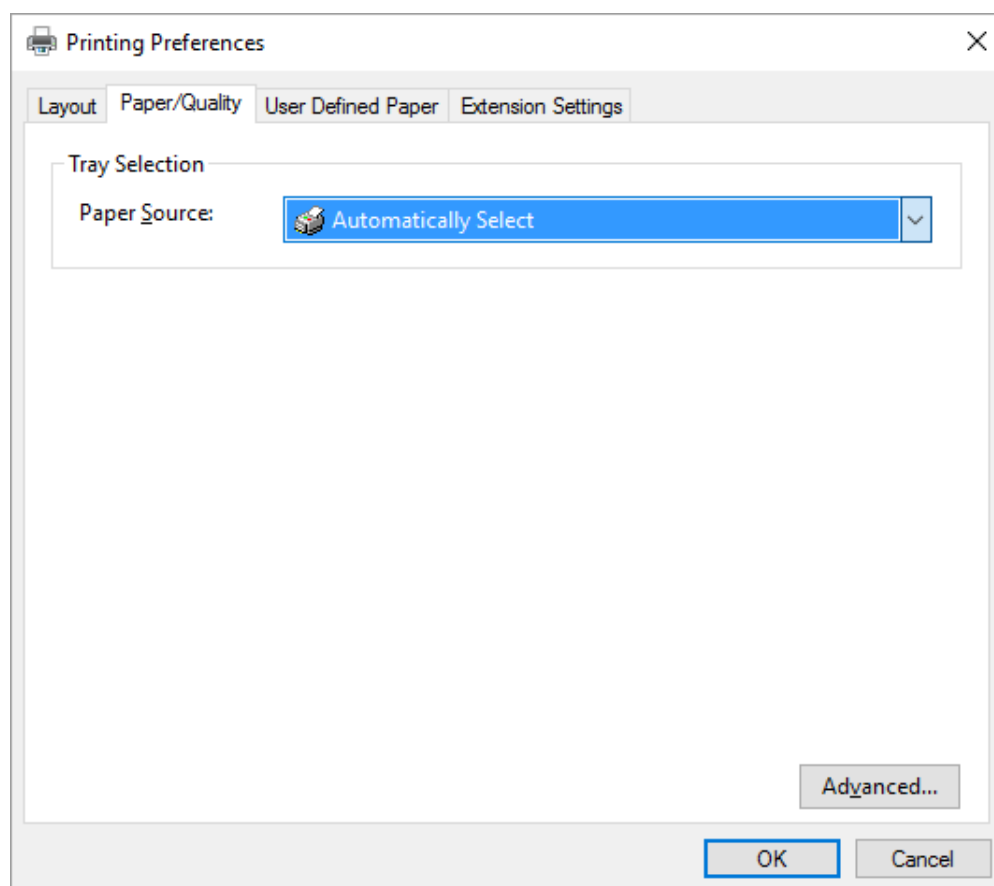
1. از منوی *File* نرم افزار، گزینه **Print** (چاپ) را انتخاب کنید. بررسی کنید چاپگر در کادر "Select Printer (انتخاب چاپگر)" در *Print* (چاپ) انتخاب شده باشد.



2. روی **Preferences (اولویت ها)** کلیک کنید. پنجره **Printing Preferences (اولویت های چاپ)** نمایش داده می شود و منوهای **Layout (چیدمان)**، **Paper/Quality (کاغذ/کیفیت)**، **User Defined Paper (صفحه تعریفی کاربر)** و **Extension Settings (تنظیمات گسترده)** را مشاهده خواهید کرد. این منوها حاوی تنظیمات درایور چاپگر می باشند.



3. برای مشاهده یک منو، روی زبانه مربوطه در بالای پنجره کلیک کنید. برای تغییر تنظیمات به "تغییر تنظیمات درایور چاپگر" در صفحه 65 مراجعه کنید.



دسترسی به درایور چاپگر از منوی *Start* (آغاز)

برای دستیابی به درایور چاپگر از طریق منوی *Start* (آغاز) مراحل زیر را دنبال کنید:

توجه:

تصاویر استفاده شده در زیر مربوط به سیستم عامل *Windows 10* هستند. محتوای موجود بر روی صفحه بسته به محیط کامپیوتر متفاوت است.

1. برای *Windows 10*:

روی منوی *Start* (شروع) کلیک راست کنید، روی **Control Panel** (صفحه کنترل) و سپس **View devices and printers** (مشاهده دستگاه ها و چاپگرها) از دسته **Hardware and Sound** (سخت افزار و صدا) کلیک کنید.

برای Windows 8، 8.1/Server 2012:

روی **Desktop** (دسک تاپ) در صفحه **Start** (شروع) کلیک کرده، مکان نما را به گوشه بالا سمت راست صفحه جابجا کنید و سپس روی **Control Panel** (صفحه کنترل) کلیک کنید. سپس روی **View devices and printers** (مشاهده دستگاه ها و چاپگرها) از گروه **Hardware and Sound** (سخت افزار و صدا) کلیک کنید.

برای Windows 7/Server 2008 R2:

روی **Start** (شروع) و **Devices and Printers** (دستگاه ها و چاپگرها) کلیک کنید.

برای Windows Vista/Server 2003 R2:

ابتدا روی **Start** (آغاز) سپس روی **Control Panel** (صفحه کنترل)، سپس روی **Hardware and Sound** (سخت افزار و صدا) و در نهایت روی **Printers** (چاپگرها) کلیک کنید.

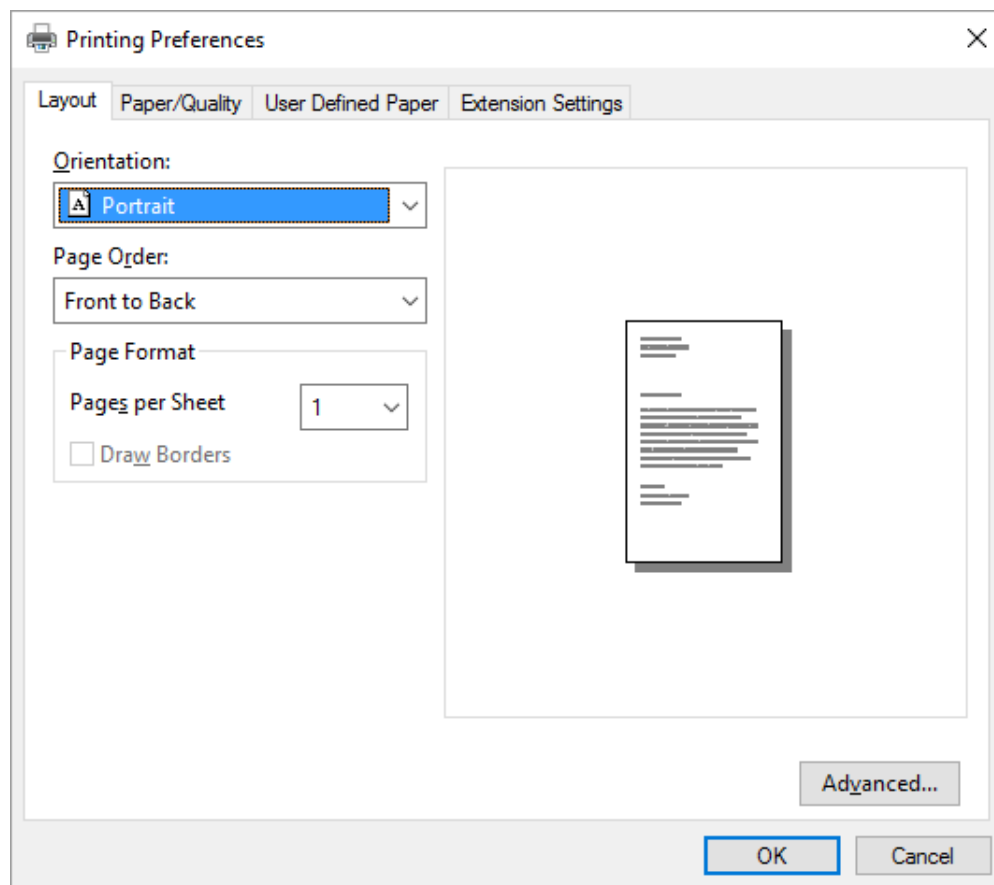
برای Windows XP Professional edition:

روی **Start** (آغاز) و **Printers and Faxes** (چاپگرها و فاکسها) کلیک کنید.

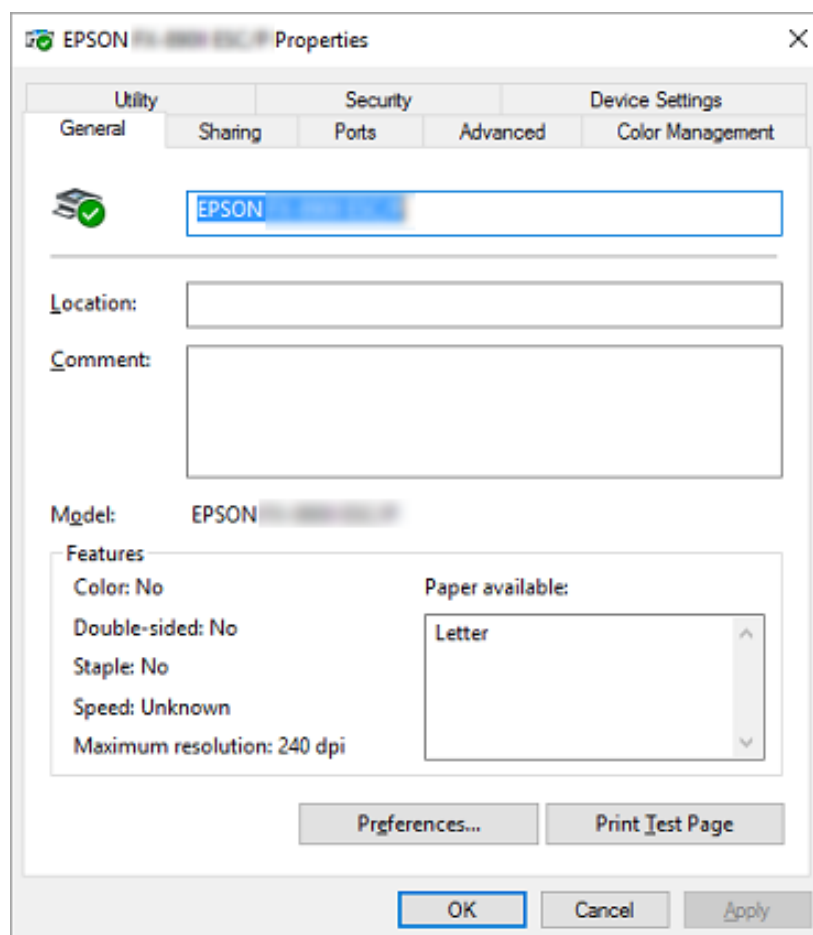
برای Windows XP Home edition:

ابتدا روی **Start** (شروع)، **Control Panel** (صفحه کنترل)، و سپس روی **Printers and Faxes** (چاپگرها و فاکسها) کلیک کنید.

2. روی نماد چاپگر کلیک راست کنید، و سپس روی **Printing Preferences** (تنظیمات برگزیده چاپ) کلیک کنید. منوهای **Layout** (چیدمان)، **Paper/Quality** (کاغذ/کیفیت)، **User Defined Paper** (کاغذ تعریف شده توسط کاربر) و **Extension Settings** (تنظیمات گسترش) بر روی صفحه نمایش داده می شوند. این منوها تنظیمات درایور چاپگر را نمایش می دهند.



با کلیک بر روی گزینه **Printer properties** (ویژگی های چاپگر) که با کلیک راست روی نماد چاپگر نمایش داده می شود، پنجره Properties (مشخصات) ظاهر می شود که شامل منوهای استفاده شده برای ایجاد تنظیمات درایور چاپگر می باشد.



3. برای مشاهده یک منو، روی زبانه مربوطه در بالای پنجره کلیک کنید. برای کسب اطلاعات بیشتر، به "نگاهی کلی بر تنظیمات درایور چاپگر" در صفحه 66 مراجعه کنید.

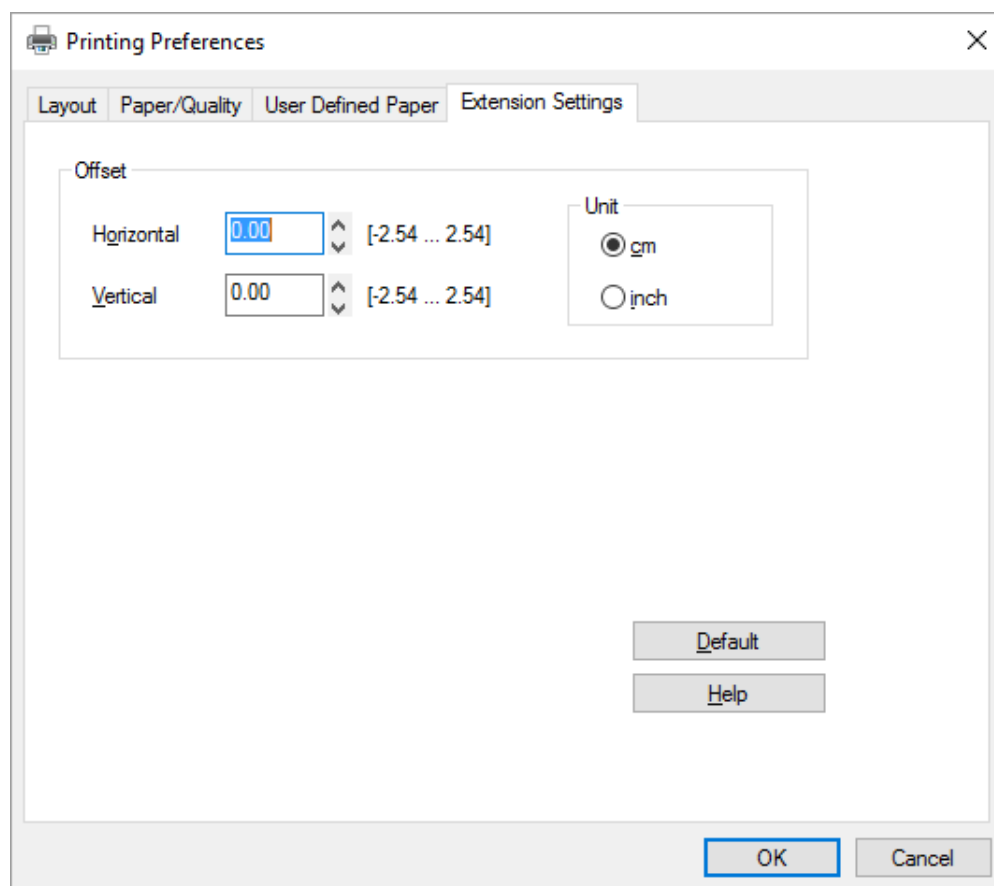
تغییر تنظیمات درایور چاپگر

درایور چاپگر دارای دو منو می باشد که می توانید تنظیمات درایور چاپگر را از طریق این منوها تغییر دهید؛ Layout (چیدمان) و Paper/Quality (کاغذ/کیفیت). همچنین می توانید از منوی Utility (برنامه کمکی) در نرم افزار چاپگر تنظیمات را تغییر دهید. برای مشاهده تنظیمات کلی موجود، به "نگاهی کلی بر تنظیمات درایور چاپگر" در صفحه 66 مراجعه کنید.

توجه:

اگر از Windows XP استفاده می کنید، با کلیک راست روی موارد موجود در درایور و انتخاب *What's this?* نیز می توانید راهنمای آنلاین را مشاهده کنید.

دکمه **Help** (راهنما) را از صفحه درایور چاپگر کلیک کنید.



هنگامی که تنظیمات درایور چاپگر پایان یافت، برای اجرای تنظیمات **OK** (تأیید) را کلیک کنید، یا برای لغو تغییرات انجام شده روی **Cancel** (لغو) کلیک کنید.

هنگامی که تنظیمات درایور چاپگر را بررسی کرده و تغییرات لازم را انجام دادید، برای چاپ کردن آماده هستید.

نگاهی کلی بر تنظیمات درایور چاپگر

در جدول زیر، تنظیمات درایور چاپگر Windows نمایش داده می شود. توجه داشته باشید که همه تنظیمات در تمام نسخه های Windows موجود نمی باشند. برای جزئیات بیشتر رجوع کنید به **Help** (راهنما) درایور چاپگر.

تنظیمات چاپگر

توضیحات	تنظیمات
اندازه کاغذ مورد استفاده را انتخاب نمایید. اگر اندازه کاغذ خود را پیدا نمی کنید، برای حرکت در امتداد لیست از نوار پیمایش استفاده نمایید.	Paper Size (اندازه کاغذ)
Portrait (عمودی) یا Landscape (افقی) را انتخاب کنید.	Orientation (جهت)
چاپ از جلو به پشت یا از پشت به جلوی کاغذ را انتخاب نمایید.	Page Order (ترتیب صفحه)
تعداد صفحه هایی را که می خواهید در یک صفحه تکی چاپ شود انتخاب کنید.	Pages per Sheet (تعداد صفحه در برگ)
نوع کاغذی را که می خواهید استفاده کنید انتخاب نمایید.	Paper Source (منبع کاغذ)
قدرت تفکیک مورد نظر را برای چاپ انتخاب کنید. هر چه قدرت تفکیک انتخاب شده بالاتر باشد، تصویر چاپ شده شما دقیق تر خواهد بود؛ با این وجود، بالا بردن قدرت تفکیک عمل چاپ را کند می کند.	Graphics (کارت گرافیک)
تنظیمات Paper Size (اندازه کاغذ) ، Orientation (جهت) و Paper Source (منبع کاغذ) را در منوی Page Setup بررسی کنید و در صورت لزوم آنها را تغییر دهید. تنظیم را انتخاب کرده و سپس گزینه ای را از کادر لیست Change Setting انتخاب کنید.	Paper/Output (کاغذ/ خروجی)
برای تنظیم روشنایی و شفافیت، روی این دکمه کلیک کنید، گامای قرمز سبز آبی (RGB gamma) را وارد کنید یا تنظیمات دیگر را انجام دهید. کادر گفتگوی Halftone Color Adjustment (تنظیم سایه رنگ) ظاهر می شود. برای جزئیات بیشتر، بر روی دکمه Help (راهنما) در این کادر گفتگو کلیک کنید.	Halftone (سایه)
یکی از گروه های جدول نویسه ها را برای استفاده انتخاب نمایید. شما می توانید یکی از سه گروه جدول نویسه ها را از قبیل Standard (استاندارد) ، Expanded (گسترش یافته) ، و None (هیچکدام) (چاپ تصویر بیتی) انتخاب کنید. در صورت انتخاب Standard (استاندارد) یا Expanded (گسترش یافته) ، چاپگر از انواع خط دستگاه استفاده می کند. در حالت Expanded (گسترش یافته) تعداد نوع خط بیشتر از Standard (استاندارد) است. هنگامیکه None (هیچکدام) انتخاب می شود، چاپگر به جای انواع خط موجود در دستگاه از تصویر بیتی استفاده می کند. برای اطلاع از جزئیات مربوط به فونت هایی که در هر جدول موجود است، به "الکترونیک" در صفحه 144 مراجعه کنید.	Printer Font Setting (تنظیم فونت چاپگر)
اگر گزینه Standard (استاندارد) انتخاب شود، اندازه حاشیه بالا 4.2 میلیمتر خواهد بود. اگر Maximum (حداکثر) انتخاب شود، اندازه 0 میلیمتر خواهد بود.	Printable Area (ناحیه چاپ شدن)
انتخاب کنید که کدام یک از تنظیمات در موقعیت شروع چاپ استفاده شود: تنظیمات درایور یا تنظیمات چاپگر. برای جزئیات بیشتر رجوع کنید به Help (راهنما) درایور چاپگر.	Top Margin Priority (اولویت حاشیه بالا)
معمولاً نیازی به تغییر این تنظیم نیست. در صورت تغییر تنظیم حالت بسته ای، این تنظیم را نیز تغییر دهید تا با یکدیگر مطابقت داشته باشند. در صورتیکه تنظیمات چاپگر با تنظیمات درایور چاپگر متفاوت باشند، ممکن است نتوانید به درستی پرینت بگیرید. برای جزئیات بیشتر رجوع کنید به Help (راهنما) درایور چاپگر.	Packet mode (حالت بسته ای)
اگر اندازه کاغذ شما در لیست باز شونده Paper Size (اندازه کاغذ) موجود نمی باشد، می توانید اندازه آن را به لیست اضافه نمایید. برای جزئیات بیشتر رجوع کنید به Help (راهنما) درایور چاپگر.	User Defined Paper (صفحه تعریفی کاربر)

تنظیمات	توضیحات
Offset (شروع)	این تنظیم به شما امکان می دهد تا تصویر را در ابتدای صفحه بگذارید. با این کار می توانید محل تصویر چاپ شده را تنظیم کنید. اگر افست تنظیم شده توسط شما بخشی از تصویر را به بیرون از قسمت قابل چاپ برد، این قسمت چاپ نمی شود.
Print Speed (سرعت چاپ)	این تنظیم به شما امکان می دهد تا سرعت چاپ را انتخاب کنید. هنگامی که با استفاده از تنظیمات ذخیره شده در چاپگر عمل چاپ را انجام می دهید، Printer Setting (تنظیمات چاپ) را انتخاب کنید. با انتخاب Standard (معمولی) ، چاپ در حالت چاپ استاندارد انجام می شود. با انتخاب High Speed (سرعت بالا) ، چاپ در حالت چاپ با سرعت بالا انجام می شود.
Print Direction (جهت چاپ)	این تنظیم به شما امکان می دهد تا چاپ دو طرفه را انتخاب کنید. با انتخاب Printer Setting (تنظیمات چاپ) از تنظیمات ذخیره شده در چاپگر استفاده می شود. با انتخاب Bidirectional (دورو) ، چاپ در حالت چاپ دوطرفه انجام می شود. با انتخاب Unidirectional (یکرو) ، چاپ در حالت چاپ یک طرفه انجام می شود.

تعیین اندازه کاغذ سفارشی

اگر اندازه کاغذ شما در لیست باز شونده Paper Size (اندازه کاغذ) موجود نمی باشد، می توانید اندازه آن را به لیست اضافه نمایید.

1. برای Windows 10:

روی منوی **Start (شروع)** کلیک راست کنید، روی **Control Panel (صفحه کنترل)** و سپس **View devices and printers (مشاهده دستگاه ها و چاپگرها)** از دسته **Hardware and Sound (سخت افزار و صدا)** کلیک کنید.

برای Windows 8، 8.1:

روی **Desktop (دسکتاپ)** در صفحه **Start (شروع)** کلیک کرده، مکان نما را به گوشه بالا سمت راست صفحه جابجا کنید و سپس روی **Settings (تنظیمات)** و سپس **Control Panel (صفحه کنترل)** کلیک کنید. سپس روی **View devices and printers (مشاهده دستگاه ها و چاپگرها)** از گروه **Hardware and Sound (سخت افزار و صدا)** کلیک کنید.

برای Windows 7:

روی **Start (شروع)** و **Devices and Printers (دستگاه ها و چاپگرها)** کلیک کنید.

برای Windows Vista:

روی **Start (شروع)**، روی **Control Panel (صفحه کنترل)** کلیک کنید، روی **Hardware and Sound (سخت افزار و صدا)** کلیک کنید و در نهایت روی **Printers (چاپگرها)** کلیک کنید.

برای Windows XP:

روی **Start (شروع)** و **Printers and Faxes (چاپگرها و فاکسها)** کلیک کنید.

برای Windows XP Home Edition:

روی **Start (شروع)**، **Control Panel (صفحه کنترل)**، و سپس روی **Printers and Faxes (چاپگرها و فاکسها)** کلیک کنید.

2. روی نماد چاپگر کلیک راست کنید، و سپس روی **Printing Preferences (تنظیمات برگزیده چاپ)** کلیک کنید.

3. منوی **User Defined Paper** (صفحه تعریفی کاربر) را انتخاب کنید.

4. در قسمتهای Paper Size (اندازه کاغذ)، اندازه کاغذ را وارد کنید.

5. روی **Apply** (اعمال) و سپس روی **OK** (تأیید) کلیک کنید.

توجه:

برای جزئیات بیشتر رجوع کنید به *Help* (راهنما) درایور چاپگر.

تنظیمات کنترل

توضیحات	تنظیمات
با کلیک روی این دکمه به EPSON Status Monitor 3 دسترسی خواهید داشت. برای کنترل چاپ مطمئن شوید که کادر Monitor the printing status (بررسی وضعیت چاپ) انتخاب شده باشد.	EPSON Status Monitor 3
این دکمه را کلیک کنید تا کادر محاوره ای Monitoring Preferences (تنظیم برگزیده کنترل) باز شود که از آنجا می توانید تنظیمات EPSON Status Monitor 3 را انجام دهید. برای کسب اطلاعات بیشتر، به "تنظیم EPSON Status Monitor 3" در صفحه 70 مراجعه کنید.	Monitoring Preferences (تنظیم برگزیده کنترل)

برنامه کمکی تنظیمات

توضیحات	تنظیمات
با کلیک روی این دکمه، کادر محاوره ای Bi-D Adjustment (تنظیم Bi-D) باز می شود که از طریق آن می توانید مشکلات ترازبندی موجود در خطوط عمودی را برطرف کنید.	Bi-D Adjustment (تنظیم Bi-D)
هنگامی که تنظیمات چاپگر را تغییر می دهید، با کلیک روی این دکمه، کادر برنامه کمکی Printer Settings (تنظیم چاپگر) باز می شود.	Printer Setting (تنظیمات چاپ)

استفاده از EPSON Status Monitor 3

EPSON Status Monitor 3 به شما امکان می دهد تا وضعیت چاپگر را بررسی کنید، در صورت بروز خطای چاپگر به شما هشدار می دهد و در صورت نیاز دستورالعمل های عیب یابی را در اختیار شما قرار می دهد.

EPSON Status Monitor 3 هنگامی قابل استفاده است که:

چاپگر مستقیماً از طریق درگاه موازی [LPT1] یا درگاه USB به رایانه میزبان متصل باشد.

سیستم شما برای پشتیبانی از ارتباط دو طرفه پیکربندی شده باشد.

وقتی چاپگر مستقیم متصل می شود EPSON Status Monitor 3 نصب شده و درایور چاپگر نصب می شود. هنگام استفاده چاپگر به صورت مشترک، مطمئن شوید که EPSON Status Monitor 3 طوری تنظیم شده است که بتوان چاپگر مشترک را در سرور چاپگر کنترل کرد. به "تنظیم EPSON Status Monitor 3" در صفحه 70 و "تنظیم چاپگر در یک شبکه" در صفحه 76 مراجعه کنید.

توجه:

- ❑ اگر از یک کامپیوتر با سیستم عامل متفاوت استفاده می کنید که چندین کاربر به آن وارد شده اند، هنگام کنترل چاپگرها بصورت هم زمان ممکن است یک پیام خطای ارتباطی نمایش داده شود.
- ❑ با اتصال به کامپیوتر و از راه دور با استفاده از عملکرد دسک تاپ راه دور می توانید مستقیماً از طریق چاپگر چاپ کنید، اما ممکن است مشکلات ارتباطی رخ دهد.
- ❑ اگر EPSON Status Monitor 3 نصب شده باشد و ویژگی Windows Firewall (دیوار آتش Windows) نیز فعال باشد (توصیه می شود)، ممکن است چاپگر مشترک قابل کنترل نباشد. با افزودن ENAGENT.EXE به قسمت استثنای در عملکرد فایروال می توانید این مشکل را برطرف کنید.

تنظیم EPSON Status Monitor 3

این مراحل را برای تنظیم EPSON Status Monitor 3 دنبال کنید:

1. برای Windows 10:

روی منوی **Start** (شروع) کلیک راست کنید، روی **Control Panel** (صفحه کنترل) و سپس **View devices and printers** (مشاهده دستگاه ها و چاپگرها) از دسته **Hardware and Sound** (سخت افزار و صدا) کلیک کنید.

برای Windows 8، 8.1:

روی **Desktop** (دسکتاپ) در صفحه **Start** (شروع) کلیک کرده، مکان نما را به گوشه بالا سمت راست صفحه جابجا کنید و سپس روی **Settings** (تنظیمات) و سپس **Control Panel** (صفحه کنترل) کلیک کنید. سپس روی **View devices and printers** (مشاهده دستگاه ها و چاپگرها) از گروه **Hardware and Sound** (سخت افزار و صدا) کلیک کنید.

برای Windows 7:

روی **Start** (شروع) و **Devices and Printers** (دستگاه ها و چاپگرها) کلیک کنید.

برای Windows Vista:

ابتدا روی **Start** (شروع) سپس روی **Control Panel** (صفحه کنترل)، سپس روی **Hardware and Sound** (سخت افزار و صدا) و در نهایت روی **Printers** (چاپگرها) کلیک کنید.

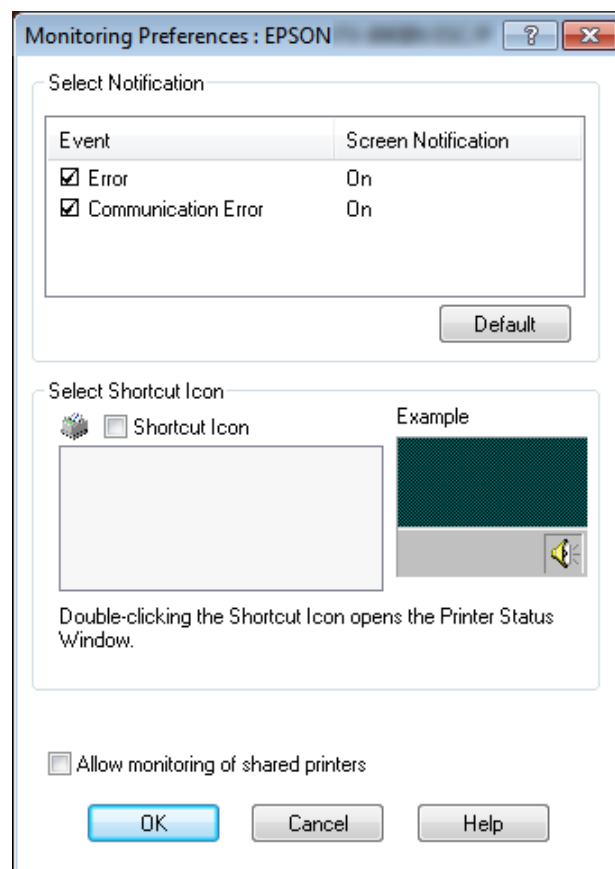
برای Windows XP:

روی **Start** (شروع) و **Printers and Faxes** (چاپگرها و نمابرها) کلیک کنید.

برای Windows XP Home edition:

ابتدا روی **Start** (شروع)، **Control Panel** (صفحه کنترل)، و سپس روی **Printers and Faxes** (چاپگرها و نمابرها) کلیک کنید.

2. روی نماد چاپگر خود راست کلیک کنید، روی **Printer properties** (ویژگی های چاپگر) (8، 10، Windows و 7) یا **Properties** (ویژگی ها) (Windows Vista و XP) و سپس روی زبانه **Utility** (ابزار) کلیک کنید.
3. روی دکمه **Monitoring Preferences** (تنظیم برگزیده کنترل) کلیک کنید. کادر **Monitoring Preferences** (تنظیم برگزیده کنترل) ظاهر می شود.



4. تنظیمات زیر در دسترس می باشد:

وضعیت On/Off (روشن/خاموش) کادر بررسی مورد خطا را نمایش می دهد. این کادر بررسی را برای نمایش اعلان هشدار خطای انتخاب شده روشن کنید.	Select Notification (انتخاب اعلان)
نماد انتخاب شده در نوار وظیفه نمایش داده می شود. نمونه تنظیم در پنجره سمت راست نشان داده می شود. با کلیک بر روی نماد میانبر، می توانید به راحتی به کادر گفتگوی Monitoring Preferences (تنظیم برگزیده کنترل) دست پیدا کنید.	Select Shortcut Icon (انتخاب نماد میانبر)

<p>وقتی که این کادر بررسی انتخاب می شود، چاپگر مشترک را می توان توسط چند رایانه شخصی دیگر نظارت کرد.</p> <p>توجه:</p> <p>اگر سیستم عامل سرور Windows Vista است، هنگام باز کردن ویژگی های چاپگر و قبل از چک کردن باید از گزینه Run as Administrator (اجرا در حالت سرپرست) استفاده کنید.</p>	<p>Allow monitoring of shared printers (کنترل چاپگرهای مشترک مجاز است)</p>
--	---

توجه:

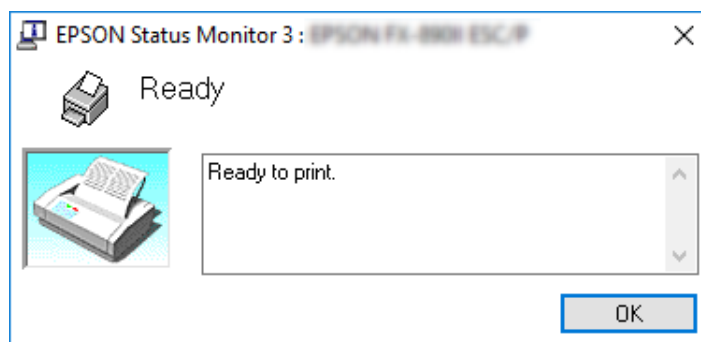
برای بازگرداندن تمامی موارد به تنظیمات پیش فرض دکمه **Default** (پیش فرض) را کلیک کنید.

دستیابی به EPSON Status Monitor 3

برای دسترسی به EPSON Status Monitor 3 یکی از کارهای زیر را انجام دهید:

- در نوار وظیفه، نماد میانبر را که به شکل چاپگر است دو بار کلیک کنید. برای اضافه کردن نماد میانبر، به منوی Utility (برنامه کمکی) بروید و دستورالعمل ها را اجرا کنید.
- منوی برنامه کمکی را باز کرده و روی نماد EPSON Status Monitor 3 کلیک کنید. برای اطلاع از نحوه باز کردن منوی برنامه کمکی، به "استفاده از درایور چاپگر" در صفحه 59 مراجعه کنید.

هنگام دستیابی به EPSON Status Monitor 3 بر طبق توضیحات بالا، پنجره وضعیت چاپگر زیر ظاهر می شود.



در این پنجره می توانید اطلاعات وضعیت چاپگر را مشاهده نمایید.

توجه:

در هنگام چاپ کردن ممکن است بازیابی وضعیت چاپگر ممکن نباشد. در این حالت روی دکمه **EPSON Status Monitor 3** در زبانه **Utility** (برنامه کمکی) کلیک کنید و از چاپگر در حالیکه پنجره وضعیت چاپگر باز است، استفاده کنید.

نصب EPSON Status Monitor 3

این مراحل را برای نصب EPSON Status Monitor 3 دنبال کنید.

1. مطمئن شوید که چاپگر خاموش است و Windows در کامپیوتر اجرا می شود.

2. Software Disc را در درایور CD-ROM وارد کنید.

توجه:

قبل از ادامه دادن، مطمئن شوید که درایور چاپگر را روی کامپیوتر خود نصب کرده اید.

3. دستورالعمل های روی صفحه را برای نصب نرم افزار دنبال کنید.

همچنین می توانید فایل اجرایی را که در مسیر زیر است اجرا کنید.

سیستم عامل سرویس گیرنده	نام پوشه
Windows XP/Vista/7/8/8.1/10 (x64)	\Apps\StatusMonitor\STM3x64
Windows XP/Vista/7/8/8.1/10 (x86)	\Apps\StatusMonitor\STM3

استفاده از *Bi-D Adjustment* (تنظیم *Bi-D*)

این ابزار کمکی به شما امکان می دهد تا در صورت وجود مشکلات ترازبندی در خط عمودی، تنظیماتی را انجام دهید.

انجام تنظیمات با استفاده از *Bi-D Adjustment* (تنظیم *Bi-D*)

برای انجام *Bi-D Adjustment* (تنظیم *Bi-D*)، این مراحل را دنبال کنید.

احتیاط:

در حالی که الگوی تنظیم در حال چاپ است، چاپگر را خاموش نکنید. انجام این کار ممکن است سبب شود که چاپگر تنظیمات اشتباه را ذخیره کند. اگر چاپگر را در حین مراحل تنظیم خاموش کردید، *Bi-D Adjustment* (تنظیم *Bi-D*) را مجدداً تنظیم کنید.

تنظیم *Packet Mode* را خاموش نکنید.

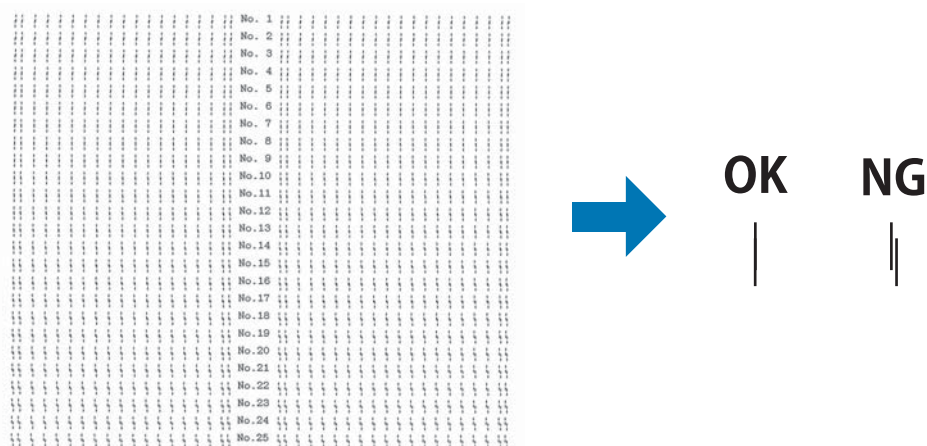
اتصال شبکه پشتیبانی نمی شود.

قبل از انجام *Bi-D Adjustment* (تنظیم *Bi-D*) بررسی کنید که وضعیت چاپگر آماده باشد.

اگر *Bi-D Adjustment* (تنظیم *Bi-D*) بدرستی چاپ نشود، تنظیم فونت چاپگر را روی حالت پیش فرض تنظیم کرده و دوباره امتحان کنید.

1. منوی **Utility** (ابزار) را باز کرده و روی نماد **Bi-D Adjustment** (تنظیم **Bi-D**) کلیک کنید. برای اطلاع از نحوه باز کردن منوی **Utility** (ابزار) به "استفاده از درایور چاپگر" در صفحه 59 مراجعه کنید. پنجره **Bi-D Adjustment** (تنظیم **Bi-D**) نمایش داده می شود.
2. روی **Next** (بعد) کلیک کنید.
3. روی **Print** (چاپ) کلیک کنید. چاپگر سه مجموعه از الگوی تنظیم را چاپ می کند. برای مشاهده الگوی تنظیم، لازم است تعداد برگه های لازم را آماده کنید.

FX-890II/FX-890IIN: A4 یا کاغذ پیوسته 8 اینچی
 FX-2190II/FX-2190IIN: A3 چرخیده یا کاغذ پیوسته 13.6 اینچ

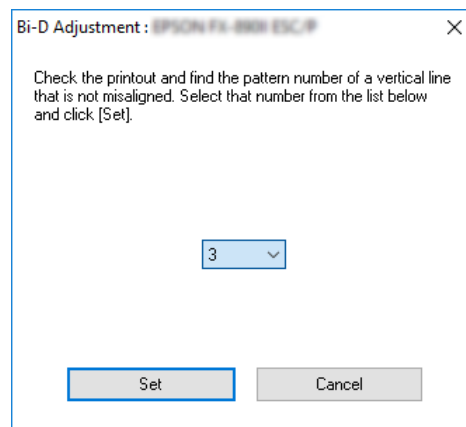


توجه:

تصویر موجود در سمت راست در بالا نمونه ای از الگوهای خوب و بد در نتایج چاپ است.


4. به الگوهای تنظیم مراجعه کرده و خط عمودی را پیدا کنید که به بهترین شکل تراز شده است. سپس شماره خط مربوطه را در پنجره **Bi-D Adjustment** (تنظیم **Bi-D**) انتخاب کنید.

5. روی **Set** (تنظیم) کلیک کنید. مقدار تنظیم شده در چاپگر ذخیره می شود.



استفاده از *Printer Setting* (تنظیمات چاپ)

این ابزار کمکی به شما امکان می دهد تا تنظیمات فعلی ذخیره شده در چاپگر را نمایش داده، تنظیمات چاپگر را تغییر دهید، تنظیمات ذخیره شده در فایل را بخوانید یا اینکه تنظیمات را در فایل ذخیره کنید.

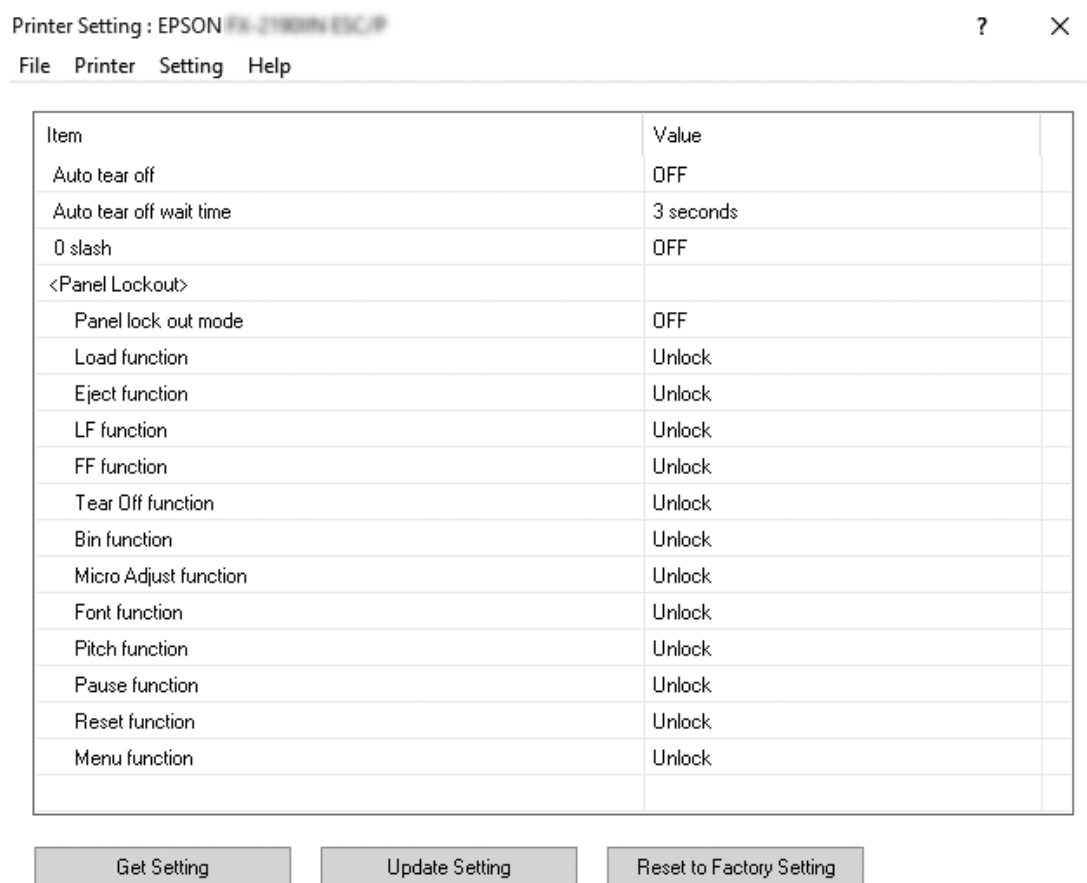
احتیاط: 

- تنظیم *Packet Mode* را خاموش نکنید.
- اتصال شبکه و اتصال سری پشتیبانی نمی شود.
- قبل از دریافت تنظیمات از چاپگر یا به روز رسانی تنظیمات چاپگر، بررسی کنید که وضعیت چاپگر آماده باشد.

تغییر تنظیمات چاپگر

برای تغییر تنظیمات چاپگر، مراحل زیر را دنبال کنید.

1. منوی **Utility** (ابزار) را باز کرده و روی نماد **Printer Setting** (تنظیمات چاپ) کلیک کنید. برای اطلاع از نحوه باز کردن منوی برنامه کمکی، به "استفاده از درایور چاپگر" در صفحه 59 مراجعه کنید. پنجره تنظیم چاپگر نمایش داده می شود.



2. تنظیمات ضروری چاپگر را تغییر دهید. برای اطلاع از جزئیات مربوط به استفاده از این ابزار، به راهنمای درایور چاپگر مراجعه کنید.

تنظیم چاپگر در یک شبکه

به اشتراک گذاشتن چاپگر

در این بخش چگونگی به اشتراک گذاشتن چاپگر در یک شبکه با Windows استاندارد شرح داده شده است.

رایانه های موجود در یک شبکه می توانند از یک چاپگر مشترک که مستقیماً به یکی از رایانه ها متصل شده است استفاده کنند. رایانه ای که مستقیماً به چاپگر متصل است سرور چاپگر بوده و رایانه های دیگر سرویس گیرنده هستند که برای استفاده از این چاپگر به اشتراک گذاشته شده، باید از سرور چاپگر اجازه داشته باشند. رایانه های سرویس گیرنده از طریق سرور چاپگر با چاپگر مشترک می شوند.

بر اساس نسخه سیستم عامل Windows و حقوق دستیابی شما به شبکه، تنظیمات مناسب سرور چاپگر و سرویس گیرنده ها را اجرا کنید.

❑ به "تنظیم چاپگر بعنوان چاپگر مشترک" در صفحه 77 مراجعه کنید.

❑ به "تنظیم سرویس گیرنده ها" در صفحه 81 مراجعه کنید.

توجه:

❑ هنگام استفاده چاپگر به صورت مشترک، مطمئن شوید که EPSON Status Monitor 3 طوری تنظیم شده است که بتوان چاپگر مشترک را در سرور چاپگر کنترل کرد. به "تنظیم EPSON Status Monitor 3" در صفحه 70 مراجعه کنید.

❑ هنگام اتصال به یک چاپگر مشترک فراتر از روتر (مسیر یاب)، بدلیل تنظیمات مسیر یاب در برخی از موارد پیام های خطا و هشدار نمایش داده نمی شوند.

❑ سرور چاپگر و سرویس گیرنده ها باید در سیستم شبکه ای یکسان تنظیم شده باشند، و باید از قبل تحت مدیریت همان شبکه قرار گرفته باشند.

تنظیم چاپگر بعنوان چاپگر مشترک

این مراحل را برای تنظیم سرور چاپگر دنبال کنید.

توجه:

باید به سرپرست های دستگاه محلی دسترسی داشته باشید.

1. برای Windows 10:

روی منوی **Start** (شروع) کلیک راست کنید، روی **Control Panel** (صفحه کنترل) و سپس **View devices and printers** (مشاهده دستگاه ها و چاپگرها) از دسته **Hardware and Sound** (سخت افزار و صدا) کلیک کنید.

برای Windows 8, 8.1:

روی **Desktop** (دسک تاپ) در صفحه **Start** (شروع) کلیک کنید، مکان نما را به گوشه بالا سمت راست صفحه ببرید. روی **Settings** (تنظیمات) و سپس **Control Panel** (صفحه کنترل) کلیک کنید. سپس روی **View devices and printers** (مشاهده دستگاه ها و چاپگرها) از گروه **Hardware and Sound** (سخت افزار و صدا) کلیک کنید.

برای Windows 7:

روی **Start** (شروع) و **View devices and printers** (مشاهده دستگاه ها و چاپگرها) کلیک کنید.

برای Windows XP:
روی **Start** (شروع) و **Printers and Faxes** (چاپگرها و نمابرها) کلیک کنید.

برای Windows XP Home Edition:
روی **Start** (شروع)، **Control panel** (صفحه کنترل) و سپس **Printers and Faxes** (چاپگرها و نمابرها) کلیک کنید.

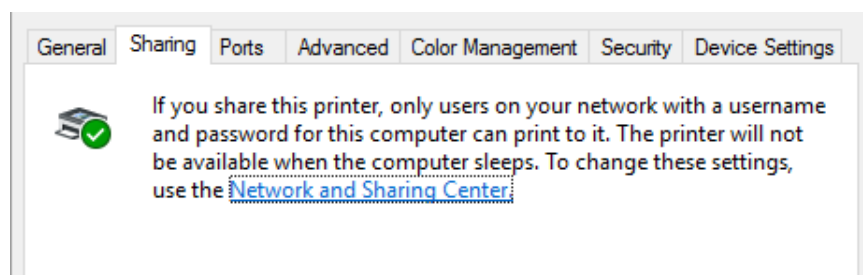
برای Windows Vista:
ابتدا روی **Start** (شروع) سپس روی **Control Panel** (صفحه کنترل)، سپس روی **Hardware and Sound** (سخت افزار و صدا) و در نهایت روی **Printers** (چاپگرها) کلیک کنید.

2. برای Windows 8، 8.1، 10 یا 7:
روی نماد چاپگر خود کلیک راست کرده، **Printer Properties** (ویژگی های چاپگر) و سپس زبانه **Sharing** (اشتراک) را در صفحه نمایش داده شده کلیک کنید.

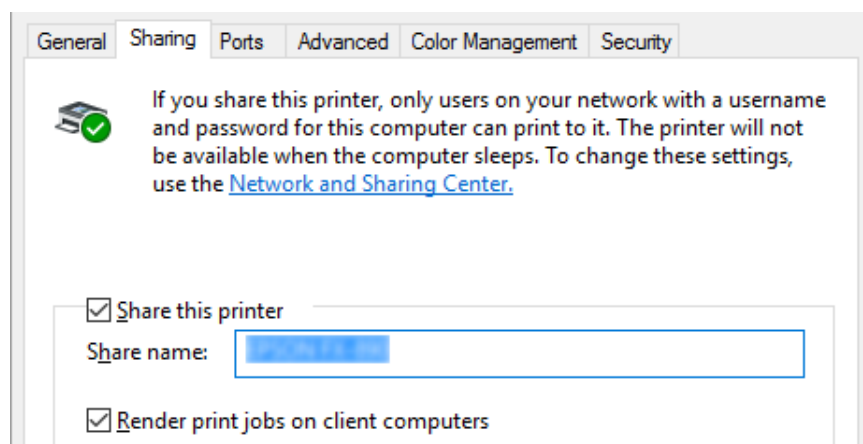
برای Windows Vista یا XP:
روی نماد مربوط به چاپگر خود راست کلیک کرده و در منوی ظاهر شده **Sharing** (اشتراک) را کلیک نمایید.

اگر در Windows XP منوی زیر نمایش داده شد، روی **Network Setup Wizard** (سهل آموز تنظیم شب) **If you understand the security risks but want to share printers without running the wizard, click here.** (یا در صورتی که از خطرهای امنیتی مطلع هستید اما می خواهید چاپگرها را بدون اجرای این برنامه اجرا کنید، اینجا را کلیک کنید.)

در هر دو حالت، دستورالعمل های روی صفحه را دنبال کنید.



Share this printer (به اشتراک گذاشتن این چاپگر) را انتخاب کنید، در کادر نام اشتراک، نام را وارد نموده و روی **OK** (تائید) کلیک کنید.



توجه:

در قسمت نام اشتراک، خط فاصله یا فضای خالی وارد ننمایید، در غیر این صورت ممکن است خطایی رخ دهد.

در *Windows 8, 8.1, 7* یا *Vista*، امکان انتخاب *share this printer* (اشتراک گذاری این چاپگر) وجود ندارد تا زمانی که روی دکمه *Change sharing options* (تغییر گزینه های اشتراک گذاری) کلیک کنید.

رایانه های سرویس گیرنده را باید طوری تنظیم کنید که بتوانند از چاپگر روی شبکه استفاده نمایند. برای جزئیات بیشتر به صفحات زیر مراجعه نمایید:

به "تنظیم سرویس گیرنده ها" در صفحه 81 مراجعه کنید.

اشتراک گذاری چاپگر در زمانی که فایروال روشن است

توجه:

برای اشتراک گذاری فایل ها و چاپگرها در زمانی که *Windows Firewall* (فایروال *Windows*) روشن است، مراحل زیر را اجرا کنید.

Windows 10

1. روی منوی **Start** (شروع) کلیک راست کنید، سپس روی **Control Panel** (صفحه کنترل) و **System and Security** (سیستم و ایمنی) و **Windows Firewall** (فایروال *Windows*) کلیک کنید.

2. در پنجره موجود در سمت چپ روی **Turn Windows Firewall on or off** (روشن یا خاموش نمودن دیوار آتش *Windows*) کلیک کنید. بررسی کنید که گزینه **Block all incoming connections, including those in the list of allowed apps** (انسداد همه اتصالات ورودی، از جمله برنامه های مجاز موجود در لیست) انتخاب نشده باشد، سپس **OK** (تائید) را کلیک کنید.

3. روی **Allow an app or feature through Windows Firewall** (اجازه دادن به یک برنامه یا ویژگی از طریق دیوار آتش Windows) در پنجره در سمت چپ کلیک کنید.

4. **File and Printer Sharing** (اشتراک گذاری فایل و چاپگر) را انتخاب کرده و سپس روی **OK** (تائید) کلیک کنید.

Windows 8, 8.1

1. روی **Desktop** (دسکتاپ) در صفحه **Start** (شروع) کلیک کرده، مکان نما را به گوشه بالا سمت راست صفحه جابجا کنید و سپس روی **Settings** (تنظیمات) و سپس **Control Panel** (صفحه کنترل) کلیک کنید. بعد، روی **System and Security** (سیستم و ایمنی)، و سپس روی **Windows Firewall** (دیوار آتش Windows) کلیک کنید.

2. در پنجره موجود در سمت چپ روی **Turn Windows Firewall on or off** (روشن یا خاموش نمودن دیوار آتش Windows) کلیک کنید. بررسی کنید که گزینه **Block all incoming connections, including those in the list of allowed apps** (انسداد همه اتصالات ورودی، از جمله برنامه های مجاز موجود در لیست) انتخاب نشده باشد، سپس **OK** (تائید) را کلیک کنید.

3. روی **Allow an app or feature through Windows Firewall** (اجازه دادن به یک برنامه یا ویژگی از طریق دیوار آتش Windows) در پنجره در سمت چپ کلیک کنید.

4. **File and Printer Sharing** (اشتراک گذاری فایل و چاپگر) را انتخاب کرده و سپس روی **OK** (تائید) کلیک کنید.

Windows 7

1. روی **Start** (شروع)، **Control Panel** (صفحه کنترل)، **System and Security** (سیستم و ایمنی)، و **Windows Firewall** (فایروال Windows) کلیک کنید.

2. در پنجره موجود در سمت چپ روی **Turn Windows Firewall on or off** (روشن یا خاموش نمودن دیوار آتش Windows) کلیک کنید. بررسی کنید که گزینه **Block all incoming connections, including those in the list of allowed programs** (انسداد همه اتصالات ورودی، از جمله برنامه های مجاز موجود در لیست) انتخاب نشده باشد، سپس **OK** (تائید) را کلیک کنید.

3. روی **Allow a program or feature through Windows Firewall** (اجازه دادن به یک برنامه یا ویژگی از طریق دیوار آتش Windows) در پنجره در سمت چپ کلیک کنید.

4. **Share file and printer** (اشتراک گذاری پرونده و چاپگر) را انتخاب کرده و سپس روی **OK** (تائید) کلیک کنید.

Windows Vista

1. روی **Start** (شروع) و سپس **Control Panel** (صفحه کنترل) کلیک کنید.

2. **Security** (امنیت) را کلیک کرده و سپس روی **Windows Firewall** (فایروال Windows) کلیک کنید تا پنجره **Windows Firewall** (فایروال Windows) باز شود.

3. در پنجره موجود در سمت چپ روی **Turn Windows Firewall on or off** (روشن یا خاموش نمودن دیوار آتش Windows) کلیک کنید. با نمایش صفحه **User Account Control** (کنترل حساب کاربر)، روی **Continue** (ادامه) کلیک کنید.
4. بررسی کنید که گزینه **Block all incoming connections** (تمام اتصالات ورودی را مسدود کن) در زبانه **General** (کلی) انتخاب نشده باشد.
5. زبانه **Exceptions** (استثناها) را باز کرده، **File and Printer Sharing** (اشتراک گذاری پرونده و چاپگر) را انتخاب کنید و سپس روی **OK** (تائید) کلیک کنید.

Windows XP

1. روی **Start** (شروع) و سپس **Control Panel** (صفحه کنترل) کلیک کنید.
2. **Security Center** (مرکز امنیتی) را کلیک کنید.
3. روی **Windows Firewall** (فایروال Windows) کلیک کنید تا پنجره **Windows Firewall** (فایروال Windows) باز شود.
4. بررسی کنید که گزینه **Don't allow exceptions** (قائل نشدن استثن) در زبانه **General** (کلی) انتخاب نشده باشد.
5. زبانه **Exceptions** (استثناها) را باز کرده، **File and Printer Sharing** (اشتراک گذاری پرونده و چاپگر) را انتخاب کنید و سپس روی **OK** (تائید) کلیک کنید.

تنظیم سرویس گیرنده ها

در این بخش چگونگی نصب درایور چاپگر از طریق دستیابی به چاپگر مشترک در یک شبکه شرح داده شده است.

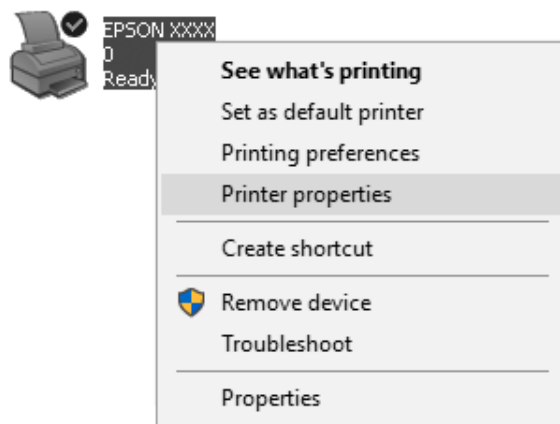
توجه:

- برای به اشتراک گذاشتن چاپگر در شبکه **Windows**، ابتدا باید سرور چاپگر را تنظیم کنید. برای اطلاع از جزئیات، به "تنظیم چاپگر بعنوان چاپگر مشترک" در صفحه 77 مراجعه کنید.
- در این بخش چگونگی دستیابی به چاپگر مشترک در یک سیستم شبکه استاندارد با استفاده از سرور (*workgroup Microsoft*) شرح داده شده است. اگر قادر نیستید به دلیل سیستم شبکه به چاپگر مشترک دسترسی پیدا کنید، برای راهنمایی با سرپرست شبکه تماس بگیرید.
- در این بخش چگونگی نصب گرداننده چاپگر از طریق دستیابی به چاپگر مشترک از پوشه **Printers** (چاپگرها) شرح داده شده است. همچنین می توانید از طریق **Network Neighborhood** (محیط شبکه) یا **My Network** (شبکه من) در دسک تاپ **Windows** به چاپگر مشترک دستیابی پیدا کنید.
- هنگام استفاده از **EPSON Status Monitor 3** در سرویس گیرنده ها، باید هم درایور چاپگر و هم **EPSON Status Monitor 3** را در هر سرویس گیرنده نصب کنید.

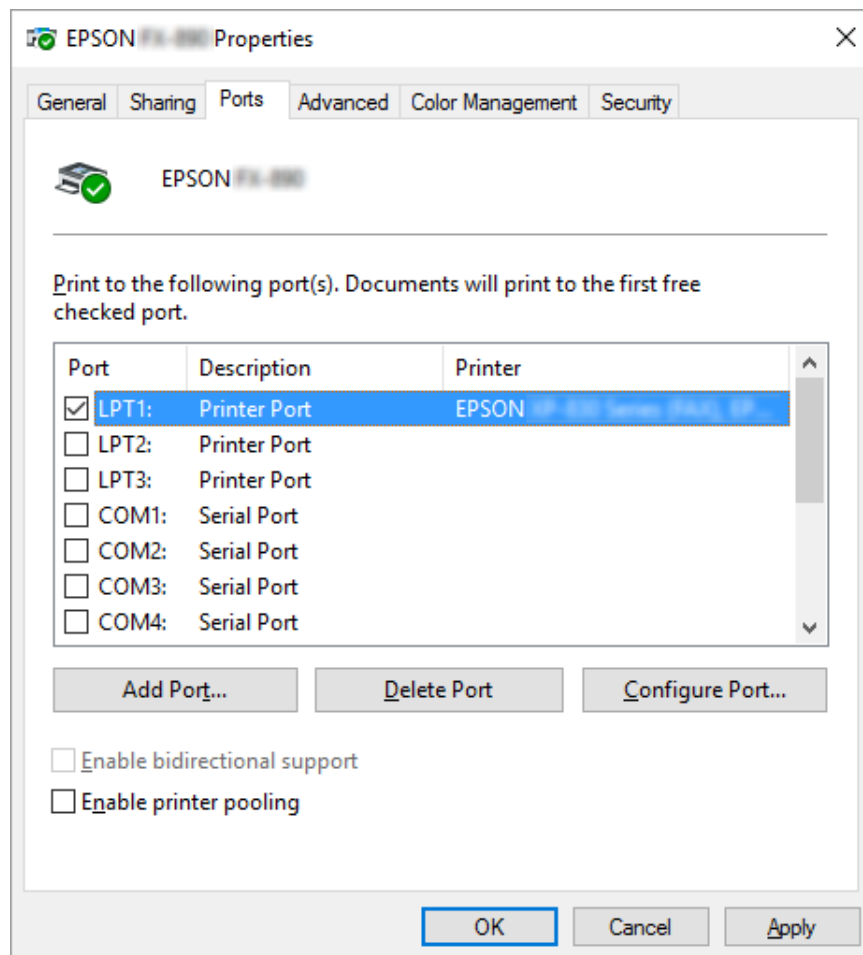
❑ اگر درایورهای چاپگر از قبل در سرویس گیرنده نصب نشده اند، قبل از انجام این تنظیمات آنها را نصب کنید.

1. روی منوی **Start** (شروع) کلیک راست کنید و روی **Control Panel** (صفحه کنترل) و سپس **View devices and printers** (مشاهده دستگاه ها و چاپگرها) کلیک کنید.

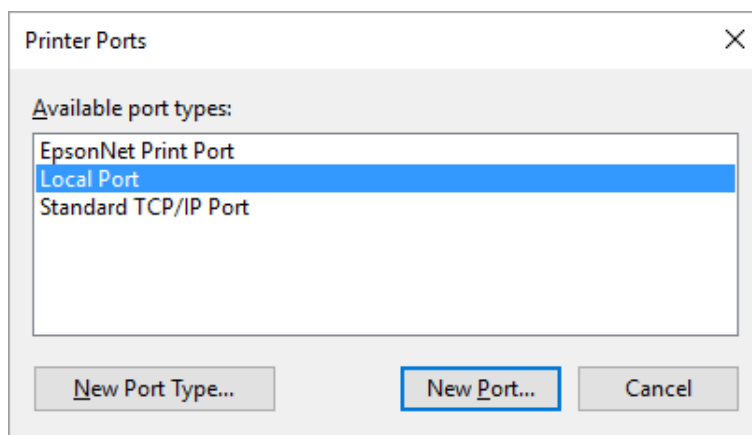
2. روی نماد چاپگری که می خواهید تنظیمات آن را تغییر دهید کلیک راست کرده و سپس روی **Printer properties** (ویژگی های چاپگر) کلیک کنید.



3. روی زبانه **Ports** (درگاهها) کلیک کرده و سپس روی **Add Port** (افزودن درگاه) کلیک کنید.



4. با نمایش پنجره **Printer Ports** (درگاههای چاپگر)، **Local Port** (درگاه محلی) را انتخاب کرده و سپس روی **New Port** (درگاه جدید) کلیک کنید.



5. اطلاعات زیر را برای نام درگاه وارد کرده و سپس روی **OK** (تائید) کلیک کنید.

//نام رایانه متصل به چاپگر مقصد/نام چاپگر مشترک

6. پس از بازگشت به پنجره **Printer Ports** (درگاه های چاپگر)، روی **Cancel** (لغو) کلیک کنید.

7. بررسی کنید نامی که برای درگاه وارد کرده اید، اضافه شده و انتخاب شده باشد، سپس روی **Close** (بستن) کلیک کنید.

نصب گرداننده چاپگر از CD-ROM

در این بخش چگونگی نصب گرداننده چاپگر در سرویس گیرنده ها زمانی که رایانه های سرور و سرویس گیرنده ها سیستم عامل های متفاوت دارند شرح داده شده است.

صفحات نمایشی زیرممکن است بسته به نسخه سیستم عامل Windows متفاوت باشند.

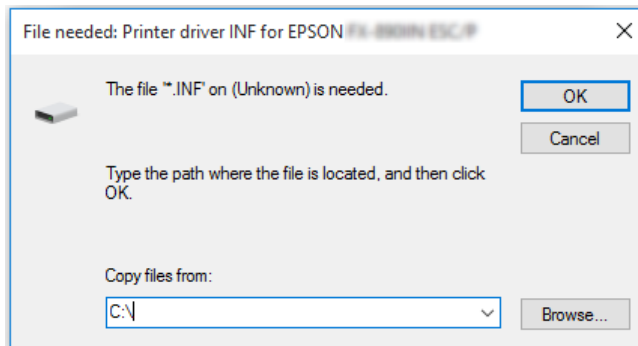
توجه:

هنگام نصب در سرویس گیرنده های *Vista*، *7*، *8.1*، *8*، *Windows 10* و *XP*، باید به عنوان سرپرست به *Windows 10* دسترسی داشته باشید.

اگر رایانه های سرور و سرویس گیرنده ها از سیستم عامل ها و ساختار یکسان استفاده می کنند، نیازی به نصب درایورهای چاپگر از CD-ROM نیست.

1. به چاپگر دستیابی پیدا کنید، یک پیام ممکن است ظاهر شود. روی **OK** (تائید) کلیک کنید و دستورالعمل های روی صفحه را برای نصب گرداننده چاپگر از CD-ROM اجرا کنید.

2. CD-ROM را وارد کنید، سپس کادر گفتگوی Install Navi (نصب Navi) ظاهر می شود. با کلیک کردن **Cancel** (لغو) کادر گفتگو را لغو کنید، سپس نام گرداننده مناسب و پوشه هایی را که در آنها گرداننده های چاپگر برای سرویس گیرنده ها قرار گرفته است، وارد نمایید، سپس روی **OK** (تایید) را کلیک کنید.



هنگام نصب درایورها در Windows Vista و XP، ممکن است "Digital Signature is not found". (امضای دیجیتال یافت نشد) ظاهر شود. روی **Continue Anyway** (با این وجود ادامه دهید) (در هر حال ادامه داده شود) (برای Windows XP) یا **Install this driver software anyway** (این نرم افزار در هر حال نصب شود) (برای Windows Vista) کلیک کنید و نصب را ادامه دهید.

نام پوشه بسته به سیستم عامل رایانه متفاوت می باشد.

نام پوشه	سیستم عامل سرویس گیرنده
\Driver\Printer\Driver\WINX64	Windows XP/Vista/7/8/8.1/10 (x64)
\Driver\Printer\Driver\WINX86	Windows XP/Vista/7/8/8.1/10 (x86)

3. نام چاپگر را انتخاب کنید، سپس **OK** (تایید) را کلیک کنید. سپس دستورالعمل های روی صفحه را دنبال کنید.

توجه:

- همچنین اگر می خواهید بعداً *EPSON Status Monitor 3* را نصب کنید، برای اطلاع از دستورالعمل ها به "نصب *EPSON Status Monitor 3*" در صفحه 72 مراجعه نمایید.
- اگر می خواهید از *EPSON Status Monitor 3* برای چاپگر مشترک استفاده کنید، دوباره درایور چاپگر را همان طور که در "تنظیم سرویس گیرنده ها" در صفحه 81 آموزش داده شده است بعد از نصب درایور چاپگر و *EPSON Status Monitor 3* از CD-ROM نصب کنید. قبل از چاپ، حتماً درایور چاپگر نصب شده در "تنظیم سرویس گیرنده ها" در صفحه 81 را انتخاب کنید.
- اگر *EPSON Status Monitor 3* نصب شده باشد و ویژگی *Windows Firewall* (فایروال *Windows*) نیز فعال باشد (توصیه می شود)، چاپگر مشترک ممکن است قابل کنترل نباشد. با افزودن *ENAGENT.EXE* به قسمت استثنای در عملکرد فایروال می توانید این مشکل را برطرف کنید.

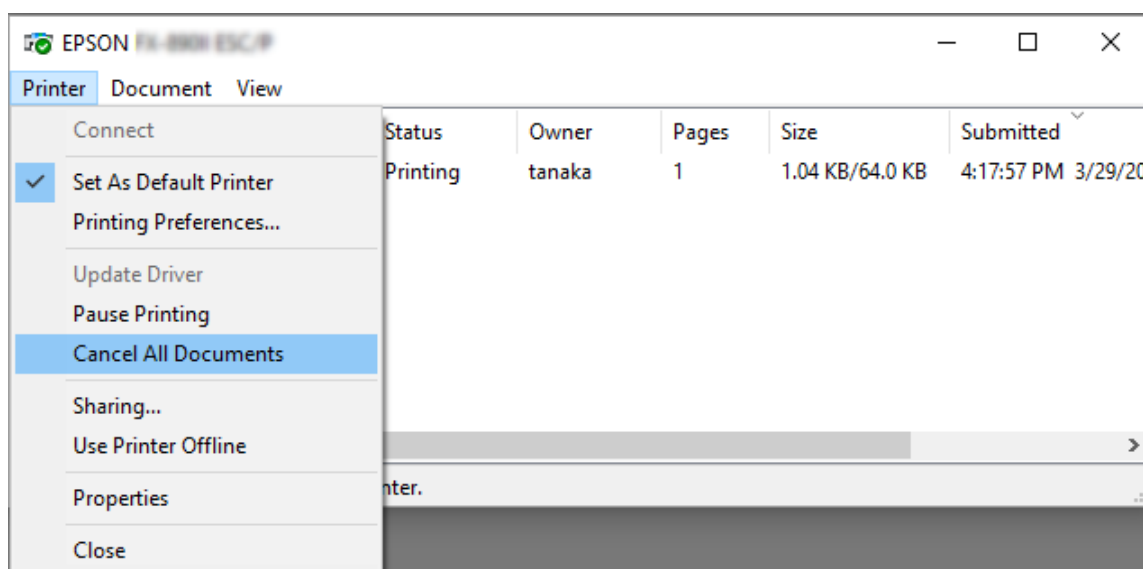
لغو چاپ

اگر کیفیت صفحات چاپ شده کیفیت دلخواه شما نیست و تصاویر یا نویسه های درهم و نادرست وجود دارد، لازم است که عملیات چاپ را لغو کنید. وقتی که نماد چاپگر بر روی نوار وظیفه نمایش داده شد، دستورالعمل های زیر را برای لغو چاپ دنبال کنید.

1. روی نماد چاپگر در نوار وظیفه دو بار کلیک کنید.



2. هنگامی که تمام اسناد چاپ را لغو می کنید، **Cancel All Documents (لغو تمام اسناد)** را در منوی Printer (چاپگر) انتخاب کنید.



هنگامی که یک سند خاص را لغو می کنید، یک سند مورد نظر برای لغو کردن را انتخاب کرده و **Cancel (لغو)** را در منوی Document (سند) انتخاب کنید.

عملیات چاپ لغو می شود.

حذف نصب نرم افزار چاپگر

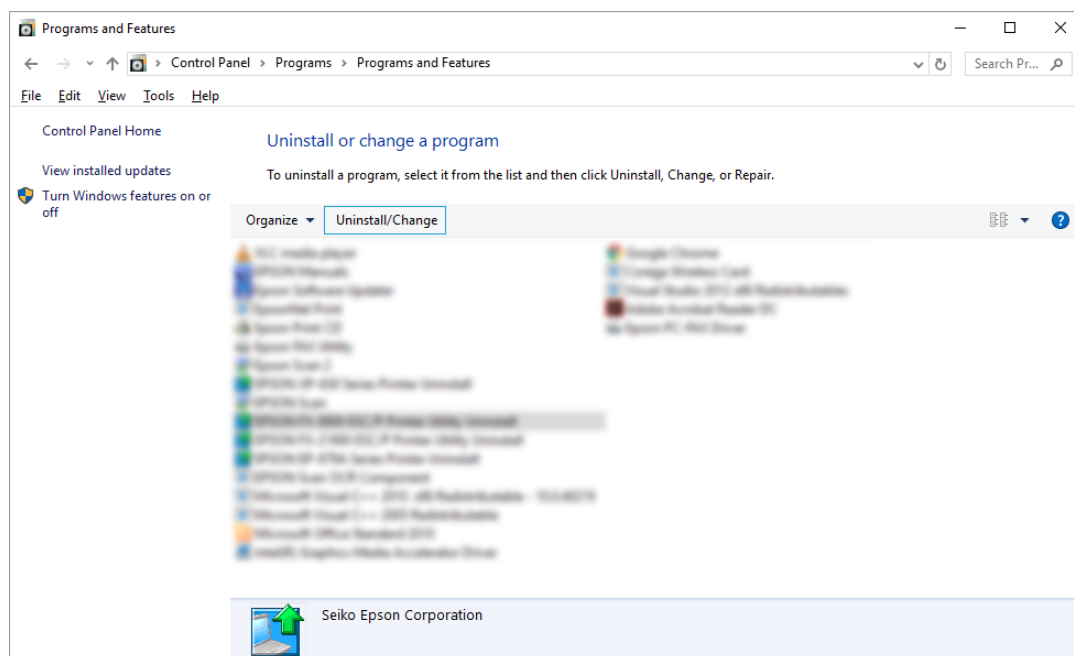
هنگام نصب مجدد درایور چاپگر یا ارتقاء آن به نسخه جدیدتر، ابتدا درایور چاپ نصب شده قبلی را حذف کنید.

توجه:

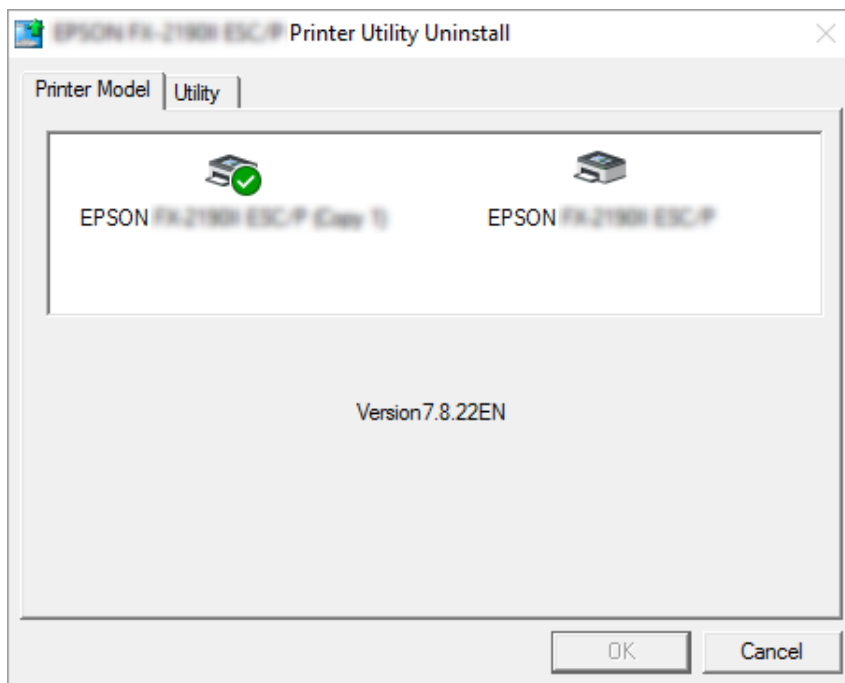
هنگام لغو نصب EPSON Status Monitor 3 از یک Windows XP با چندین کاربر، نماد میانبر را قبل از لغو نصب از تمام سرویس گیرنده ها حذف کنید. با حذف علامت موجود در کنار نماد میانبر در کادر بررسی Monitoring Preferences (تنظیم برگزیده کنترل) می توانید نماد را حذف کنید.

حذف نصب برنامه درایور چاپگر و EPSON Status Monitor 3

1. همه برنامه ها را ببندید.
2. روی Start (شروع) کلیک کرده و سپس روی Control Panel (صفحه کنترل) کلیک کنید.
3. روی Uninstall a program (لغو نصب برنامه) (7، 8.1، 8، 10 یا Vista) کلیک کرده یا روی Add or Remove Programs (افزودن یا حذف برنامه ها) (Windows XP) دو بار کلیک کنید.
4. چاپگر مورد نظر را انتخاب کرده و سپس روی Uninstall/Change (لغو نصب/تغییر) کلیک کنید.



5. روی زبانه **Printer Model** (مدل چاپگر) کلیک کرده و نمادی از چاپگر که می خواهید حذف کنید را انتخاب نموده و سپس روی **OK** (تایید) کلیک کنید.



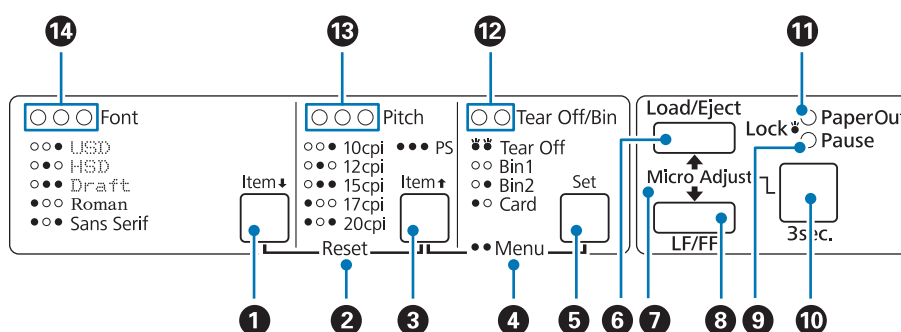
توجه:

بررسی کنید که هیچ گزینه ای در زبانه **Printer Model** (مدل چاپگر) انتخاب نشده باشد. زبانه **Utility** (ابزار) را باز کرده و **EPSON Status Monitor 3 (for EPSON XXXXXX ESC/P)** (برای **EPSON XXXXXX**) را انتخاب کرده، سپس روی **OK** (تایید) کلیک کنید. **EPSON Status Monitor 3** را فقط می توانید لغو نصب کنید.

6. دستورالعمل های روی صفحه را دنبال کنید.

صفحه کنترل دستگاه

دکمه ها و چراغ ها



1. دکمه Font (Item ↓)

□ یکی از فونت ها را انتخاب کنید. برای انتخاب فونت، به "انتخاب فونت و تعداد نویسه ها در اینچ" در صفحه 91 مراجعه کنید.

□ وقتی چاپگر به حالت تنظیم پیش فرض وارد می شود، دکمه به عنوان دکمه Item ↓ کار می کند. می توانید دکمه Item ↓ را فشار دهید تا منوی بعدی انتخاب شود. به "تغییر تنظیمات پیش فرض" در صفحه 98 مراجعه کنید.

2. Reset

وقتی هر دو دکمه Font و Pitch را هم زمان فشار می دهید، چاپگر بافر را پاک می کند و به تنظیمات پیش فرض باز می گردد.

3. Pitch (Item ↑) دکمه

□ یکی از تنظیمات تعداد نویسه ها در اینچ را انتخاب کنید. برای انتخاب تعداد نویسه ها در اینچ، به "انتخاب فونت و تعداد نویسه ها در اینچ" در صفحه 91 مراجعه کنید.

□ وقتی چاپگر به حالت تنظیم پیش فرض وارد می شود، دکمه به عنوان دکمه Item ↑ کار می کند. می توانید دکمه Item ↑ را فشار دهید تا منوی قبلی انتخاب شود.

4. Menu

□ وقتی دکمه های **Pitch** و **Tear Off/Bin** را هم زمان فشار می دهید، چاپگر به حالت تنظیم پیش فرض وارد شده یا از آن خارج می شود و می توانید تنظیمات مختلف چاپگر را تنظیم کنید. به "درمورد تنظیمات پیش فرض چاپگر" در صفحه 93 مراجعه کنید.

□ وقتی چاپگر در حالت تنظیم پیش فرض است، چراغ های **Menu** (هر دو چراغ **Tear Off/Bin**) روشن می ماند.

5. دکمه **Tear Off/Bin (Set)**

□ کاغذ پیوسته را تا محل جداکردن به جلو می برد.

□ چاپگر را از محل جداکردن کاغذ پیوسته، به طرف عقب و به ابتدای صفحه هدایت می کند.

□ وقتی فیدر کاغذ تکی نصب باشد، یک سطل ورود کاغذ تکی را انتخاب می کند.

□ وقتی چاپگر به حالت تنظیم پیش فرض وارد می شود، دکمه به عنوان دکمه **Set** کار می کند. برای انتخاب مقدار بعدی در منوی تنظیم می توانید دکمه **Set** را فشار دهید.

6. دکمه **Load/Eject**

□ یک صفحه تکی وارد می کند.

□ اگر صفحه ای وارد شده باشد آن را بیرون می آورد.

□ کاغذ پیوسته را در موقعیت آماده به کار وارد چاپگر می کند.

□ اگر کاغذها در دستگاه قرار گرفته باشند، کاغذ پیوسته را به سمت عقب تا محل آماده به کار وارد دستگاه می کند.

7. **Micro Adjust**

اگر دکمه **Pause** را 3 ثانیه پایین نگه دارید، چاپگر به حالت تنظیم دقیق وارد می شود. در این حالت می توانید برای تنظیم حاشیه بالای صفحه یا محل جدا کردن کاغذ پیوسته، دکمه های **LF/FF** و **Load/Eject** را فشار دهید. به "استفاده از عملکرد تنظیم دقیق" در صفحه 55 مراجعه کنید.

8. دکمه **LF/FF**

□ اگر این دکمه را به صورت کوتاه فشار دهید، کاغذ سطر به سطر جلو می رود.

□ با نگه داشتن این کلید، در صورتیکه صفحه های تکی در چاپگر قرار داده شده باشند یک صفحه تکی خارج می شود و در صورت وجود کاغذ پیوسته، چاپگر به ابتدای صفحه بعد هدایت می شود.

9. چراغ **Pause**

□ در صورت متوقف شدن عمل چاپ، این چراغ روشن می شود.

□ هنگامی که چاپگر در حالت **Micro Adjust** (تنظیم دقیق) باشد چشمک می زند.

❑ در صورتیکه هد چاپ بیش از حد گرم شده باشد چشمک می زند.

❑ در حالت خواب فقط این چراغ روشن است. سایر چراغ ها همگی خاموش هستند.

10. دکمه Pause

❑ عمل چاپ را بطور موقت متوقف می کند، و با فشار مجدد دکمه، چاپ کردن دوباره شروع می شود.

❑ برای ورود به حالت تنظیم دقیق به مدت سه ثانیه فشار دهید و نگه دارید. دوباره فشار دهید تا از حالت تنظیم دقیق خارج شوید.

11. چراغ Paper Out

❑ هنگامی که در جایگاه قراردادن کاغذ هیچ کاغذی وجود نداشته باشد یا کاغذ به درستی در چاپگر قرار نگرفته باشد این چراغ روشن می شود.

❑ در صورتیکه کاغذ جمع شده یا کاملاً بیرون نیامده باشد چشمک می زند.

12. چراغ های Tear Off/Bin

❑ وقتی کاغذ پیوسته در موقعیت جدا کردن باشد، هر دو چراغ چشمک می زنند و وقتی کاغذ پیوسته در موقعیت جدا کردن نباشد هر دو چراغ خاموش خواهند شد.

❑ وقتی حالت کارت انتخاب می شود، چراغ چپ روشن است.

❑ وقتی سطل 1 از فیدر کاغذ تکی اختیاری انتخاب شده باشد، هر دو چراغ خاموش هستند.

❑ وقتی سطل 2 از فیدر کاغذ تکی اختیاری انتخاب شده باشد، چراغ راست روشن است.

13. چراغ های Pitch

نشان دهنده تعداد نویسه ها در اینچ انتخابی است.

14. چراغ های Font

نشان دهنده فونت انتخابی است.

انتخاب فونت و تعداد نویسه ها در اینچ

همان طور که در زیر توصیف شده است، می توانید یکی از پنج فونت و تعداد نویسه ها در اینچ چاپگر را با استفاده از دکمه های موجود بر روی صفحه کنترل انتخاب کنید.

توجه:

- تنظیماتی که در برنامه های کاربردی دستگاه انجام می دهید، معمولاً بر تنظیماتی که از طریق صفحه کنترل دستگاه چاپگر انجام می شود اولویت دارند. برای کسب بهترین نتیجه، برای انتخاب فونت و سایر تنظیمات از برنامه استفاده کنید.
- تعداد نویسه ها در اینچ موجود به فونت انتخابی بستگی دارد. برای کسب اطلاعات بیشتر به جدول زیر مراجعه کنید.

Font (نوع خط)	Pitch (تعداد نویسه ها در اینچ)
USD	12، 10
HSD	20، 17، 15، 12، 10
Draft	PS، 20، 17، 15، 12، 10
Roman	PS، 20، 17، 15، 12، 10
Sans Serif	PS، 20، 17، 15، 12، 10

1. مطمئن شوید که چاپگر در حال چاپ نباشد. اگر این طور است، دکمه **Pause** را برای توقف چاپ فشار دهید.
2. دکمه **Font** را فشار دهید تا زمانی که سه چراغ **Font** همان طور که در زیر نشان داده شده اند، فونت دلخواه را نشان دهند.

USD	<input type="radio"/>	<input type="radio"/>	<input checked="" type="radio"/>
HSD	<input type="radio"/>	<input checked="" type="radio"/>	<input type="radio"/>
Draft	<input type="radio"/>	<input checked="" type="radio"/>	<input checked="" type="radio"/>
Roman	<input checked="" type="radio"/>	<input type="radio"/>	<input type="radio"/>
Sans Serif	<input checked="" type="radio"/>	<input type="radio"/>	<input checked="" type="radio"/>

●=روشن، ○=خاموش

3. دکمه **Pitch** را فشار دهید تا زمانی که سه چراغ **Pitch** همان طور که در زیر نشان داده شده اند، تعداد نویسه ها در اینچ دلخواه را نشان دهند.

10 cpi	<input type="radio"/>	<input type="radio"/>	<input checked="" type="radio"/>
12 cpi	<input type="radio"/>	<input checked="" type="radio"/>	<input type="radio"/>
15 cpi	<input type="radio"/>	<input checked="" type="radio"/>	<input checked="" type="radio"/>

17 cpi ● ○ ○

20 cpi ● ○ ●

PS ● ● ●

●=روشن، ○=خاموش

4. بررسی کنید فونت و تعداد نویسه ها در اینچ دلخواه انتخاب شده باشد.

درمورد تنظیمات پیش فرض چاپگر

تنظیمات پیش فرض بسیاری از عملکردهای چاپگر را کنترل می کنند. درحالیکه شما می توانید غالباً این عملکردها را با استفاده از نرم افزار یا درایور چاپگر تنظیم کنید، در برخی موارد ممکن است لازم باشد که تنظیمات پیش فرض را از طریق صفحه کنترل چاپگر و با استفاده از حالت Default Setting (تنظیمات پیش فرض) تغییر دهید.

حالت تنظیم پیش فرض

در جدول زیر فهرستی از تنظیمات پیش فرض و گزینه هایی که می توانید در حالت Default Setting (تنظیم پیش فرض) از آنها استفاده کنید ارائه شده است. این تنظیمات بعد از جدول ها به تفصیل شرح داده شده اند. برای دستیابی به دستورالعمل های تغییر تنظیمات پیش فرض، به "تغییر تنظیمات پیش فرض" در صفحه 98 مراجعه کنید.

مورد	تنظیم / مقدار ^{1*}
^{2*} Page length for front tractor	طول صفحه به اینچ: 3, 3.5, 4, 5.5, 6, 7, 8, 8.5, 11, 12, 14, 17
^{2*} Page length for rear tractor	طول صفحه به اینچ: 3, 3.5, 4, 5.5, 6, 7, 8, 8.5, 11, 12, 14, 17
Skip over perforation	خاموش، روشن
^{2*} Auto tear off	خاموش، روشن
^{2*} Auto tear-off wait time	0.5 ثانیه، 3 ثانیه
Auto line feed	خاموش، روشن
Print direction	دو طرفه، یک طرفه
Software	IBM PPDS, ESC/P
0 slash	0, Ø (نویسه صفر با خط مورب)
I/F (interface) mode	خودکار، موازی، سری ^{3*} ، USB، شبکه ^{3*}

تنظیم / مقدار ^{1*}	مورد
10 ثانیه، 30 ثانیه	Auto I/F (interface) wait time
خاموش، روشن	Parallel I/F bidirectional mode
خودکار، خاموش	Packet mode
مدل استاندارد: italic , PC 437, PC 850, PC 860, PC 863, PC 865, PC 861, BRASCII, Abicomp, Roman 8, ISO Latin 1, PC858, ISO8859-15 سایر مدل ها: Italic , PC 437, PC 850, PC 437 Greek, PC 853, PC855, PC 852, PC 857, PC 866, PC 869, MOZOWIA, Code MJK, ISO 8859-7, ISO Latin 1T, Bulgaria, PC 774, Estonia, ISO 8859-2, PC 866 LAT., PC 866 UKR, PC APTEC, PC708, PC720, PC AR864, PC 860, PC 865, PC 861, PC 863, BRASCII, Abicomp, Roman 8, ISO Latin 1, PC858, ISO8859-15, PC771, PC437 Slovenia, PC MC, PC1250, PC1251, KZ1048	Character table
مورب ایالات متحده، مورب فرانسه، مورب آلمان، مورب انگلیس، مورب دانمارک 1، مورب سوئد، مورب ایتالیا، مورب اسپانیا 1	International character set for italic table
خاموش، روشن	^{3*} IPsec/IP Filtering
Auto, 10BASE-T Half Duplex, 10BASE-T Full Duplex, 100BASE-T Half Duplex, 100BASE-T Full Duplex	^{3*} Link Speed & Duplex
19200 BPS, 9600 BPS, 4800 BPS, 2400 BPS, 1200 BPS, 600 BPS	^{3*} Baud rate
هیچ، فرد، زوج، نادیده گرفتن	^{3*} Parity
8 بیت، 7 بیت	^{3*} Data length
خاموش، روشن	^{3*} Auto CR (IBM PPDS)
1 second (1 ثانیه)، 1.5 seconds (1.5 ثانیه)، 2 seconds (2 ثانیه)، 3 seconds (3 ثانیه)	Manual feed wait time
خاموش، روشن	Buzzer
جدول 2، جدول 1	^{4*} ^{3*} IBM character table
خاموش، روشن	Low-noise mode

^{1*} تنظیمات با حالت برجسته به معنای تنظیمات استاندارد کارخانه هستند.

^{2*} بسته به کشور، ممکن است تنظیمات متفاوت باشند.

^{3*} این تنظیم فقط در مدل های سازگار با شبکه قابل استفاده است.

^{4*} این تنظیم فقط در حالت امولسیون IBM PPDS قابل استفاده است.

Page length for front tractor (طول صفحه برای تراکتور جلو)

این تنظیم به شما امکان می دهد برای کاغذ پیوسته ای که در تراکتور فشاری جلو قرار داده اید، طول صفحه را (به اینچ) تنظیم کنید.

Page length for rear tractor (طول صفحه برای تراکتور عقب)

این تنظیم به شما امکان می دهد برای کاغذ پیوسته ای که در تراکتور فشاری عقب قرار داده اید، طول صفحه را (به اینچ) تنظیم کنید.

Skip over perforation (رد شدن از نقطه چین)

این ویژگی تنها زمانی قابل استفاده است که کاغذ پیوسته به عنوان منبع کاغذ انتخاب شده باشد. وقتی این ویژگی را فعال می کنید، چاپگر یک حاشیه یک اینچی (25.4 میلی متر) بین آخرین سطر چاپ شده در یک صفحه و اولین سطر چاپ شده در صفحه بعدی فراهم می کند. از آن جا که بیشتر تنظیمات حاشیه در برنامه ها بر تنظیمات حاشیه که توسط صفحه کنترل دستگاه انجام می شود اولویت دارند، باید از این تنظیم تنها زمانی استفاده کنید که نتوانید حاشیه های بالا و پایین را با استفاده از برنامه خود تنظیم کنید.

Auto tear off (جدا شدن خودکار کاغذ)

هنگامی که جدا شدن خودکار کاغذ روشن است و از تراکتور فشاری کاغذ پیوسته استفاده می کنید، چاپگر بطور خودکار محل نقطه چین کاغذ را به محل جدا کردن کاغذ پیوسته می برد که در آنجا می توانید صفحه (های) چاپ شده را به آسانی جدا کنید. وقتی که چاپگر دستور بعدی چاپ را دریافت می کند، بطور خودکار به حاشیه بالای صفحه بعد رفته و عمل چاپ شروع می شود بنابراین می توانید از تمام صفحه بعد استفاده کنید.

وقتی جدا کردن خودکار غیرفعال است و از کاغذ پیوسته با تراکتور فشاری جلو یا عقب استفاده می کنید، لازم است نقطه چین را به صورت دستی با فشردن دکمه **Tear Off/Bin** به محل پاره کردن منتقل کنید. برای کسب اطلاعات بیشتر، به "استفاده از عملکرد پاره کردن" در صفحه 42 مراجعه کنید.

Auto tear-off wait time (زمان انتظار جدا کردن خودکار)

از زمانی که چاپ تمام شده است تا زمانی که کاغذ به محل جدا کردن منتقل می شود تا چاپ پیوسته را انجام دهید می توانید زمان را انتخاب کنید. این تنظیم زمانی قابل استفاده است که عملکرد جدا کردن خودکار فعال باشد.

Auto line feed (تعویض خودکار سطر)

وقتی تعویض خودکار سطر فعال است، چاپگر هر کد تعویض سطر (CR) دریافت شده را با یک کد رفتن به سطر بعد همراه می کند.

Print direction (جهت چاپ)

می توانید چاپ دوطرفه (Bi-D) یا یک طرفه (Uni-D) را انتخاب کنید. برای سریعتر بودن سرعت چاپ معمولاً از چاپ دو سویه استفاده می شود، اما چاپ یک سویه امکان چاپ دقیق با هم تراز می دهد که برای چاپ گرافیکی مفید است را فراهم می سازد.

Software (نرم افزار)

هنگامی که ESC/P را انتخاب می کنید، چاپگر در حالت Epson ESC/P کار می کند. هنگامی که IBMPPDS را انتخاب می کنید، چاپگر IBM® را بعنوان یک چاپگر در نظر می گیرد.

Slash 0 (خط مورب روی صفر)

اگر این ویژگی روشن باشد، از يك خط مورب (/) روی نویسه صفر استفاده می شود. در صورت خاموش بودن این ویژگی، نویسه صفر بدون خط مورب (0) خواهد بود. خط مورب به شما امکان می دهد که حرف بزرگ O و صفر را به آسانی تشخیص دهید.

I/F (interface) mode (حالت رابط)

این چاپگر دارای شکاف های داخلی برای چهار رابط موازی، سری، USB و شبکه است. می توانید برای حالت های رابط از بین Auto (خودکار)، Parallel (موازی)، Serial، USB، (سری) یا Network (شبکه) انتخاب کنید. وقتی Auto (خودکار) را انتخاب می کنید، چاپگر به طور خودکار رابطی را که داده دریافت می کند انتخاب می کند و تا پایان کار چاپ آن رابط را به کار می برد. تنظیم Auto (خودکار) به شما امکان می دهد چاپگر را میان چند کامپیوتر بدون تغییر حالت رابط به اشتراک بگذارید.

اگر فقط یک کامپیوتر به چاپگر متصل باشد، می توانید Parallel (موازی)، Serial (سری)، USB و Network (شبکه) را بسته به رابط مورد استفاده کامپیوتر خود انتخاب کنید.

توجه:

Serial (سری) و Network (شبکه) فقط در مدل های سازگار با شبکه قابل دسترسی هستند.

Auto I/F (interface) wait time (زمان انتظار رابط خودکار)

این تنظیمات تنها وقتی موثر است که روی حالت Auto (خودکار) تنظیم شده باشد. این تنظیم مشخص می کند که وقتی چاپگر دیگر داده ای دریافت نمی کند، چاپگر چقدر باید منتظر بماند. می توانید زمان انتظار رابط خودکار را روی 10 seconds (10 ثانیه) یا 30 seconds (30 ثانیه) قرار دهید.

Parallel I/F (interface) bidirectional mode (حالت رابط موازی حالت دوسویه)

حالت انتقال دوطرفه رابط موازی زمانی مورد استفاده قرار می گیرد که این ویژگی روشن باشد. اگر حالت انتقال دوسویه لازم نیست، این گزینه را خاموش کنید.

توجه:

برای استفاده از EPSON Status Monitor 3 همیشه این ویژگی را فعال نگه دارید.

Packet mode (حالت بسته ای)

حتماً گزینه **Auto** (خودکار) را برای چاپ از برنامه های Windows با استفاده از درایور چاپگر موجود در دیسک نرم افزار ارائه شده به همراه دستگاه انتخاب کنید. اگر در حین چاپ از طریق برنامه هایی که براساس سیستم های عامل از قبیل DOS کار می کنند با مشکل برقراری اتصال مواجه شدید، این حالت را خاموش کنید.

Character table (جدول نویسه ها)

می توانید از بین چندین جدول نویسه انتخاب کنید. در صورت لزوم بررسی کنید جدول نویسه مشابهی را به عنوان درایور چاپگر انتخاب کنید.

هنگام استفاده از درایور چاپگر، تنظیمات را روی درایور چاپگر تغییر دهید. برای اطلاع از جزئیات، به "نگاهی کلی بر تنظیمات درایور چاپگر" در صفحه 66 مراجعه کنید.

International character set for Italic table (مجموعه نویسه های بین المللی جدول ایتالیک)

از بین چندین مجموعه نویسه بین المللی می توانید برای جدول نویسه های مورب انتخاب کنید. هر مجموعه شامل 8 نویسه است که بر اساس کشور یا زبان متفاوتند، بنابراین می توانید جدول ایتالیک را با توجه به نیازهای چاپی خود سفارشی کنید.

Auto CR (carriage return) (تعویض خودکار سطر)

این تنظیم به صورت خودکار یک کد رفتن به سطر بعد (LF) را به کد تغییر سطر (CR) اضافه می کند. تنظیم پیش فرض برای این ویژگی خاموش است. برای سیستم هایی که کنترل کد CR ندارند این ویژگی را روی "روشن" بگذارید.

Manual feed wait time (زمان انتظار تغذیه دستی)

این گزینه مدت زمان انتظار بین زمان وارد کردن کاغذ در راهنمای کاغذ و تغذیه آن را تنظیم می کند. اگر قبل از تنظیم موقعیت کاغذ، کاغذ وارد دستگاه شود، می توانید مدت زمان انتظار را افزایش دهید.

Buzzer (beeper) بازو (زنگ)

چاپگر هنگام وقوع یک خطا زنگ می زند. (برای کسب اطلاعات بیشتر درباره خطاهای چاپگر به "استفاده از نشانگرهای خطا" در صفحه 102 مراجعه کنید.) اگر نمی خواهید چاپگر هنگام وقوع خطا زنگ بزند این تنظیمات را خاموش کنید.

IBM character table (جدول نویسه ها)

این تنظیم فقط در حالت امولسیون IBM PPDS قابل استفاده است. وقتی **Table 1 (جدول 1)** را انتخاب می کنید، کدهای هگزادسیمال 00H تا 1FH و 80H تا 9FH از جدول های نویسه برای کدهای کنترل مورد استفاده قرار می گیرند. وقتی **Table 2 (جدول 2)** را انتخاب می کنید، کدهای هگزادسیمال 00H تا 1FH برای کنترل کدها و 80H تا 9FH برای نویسه ها مورد استفاده قرار می گیرند.

Low-noise mode (حالت صدای کم)

وقتی این حالت روی **On** (روشن) تنظیم شده باشد، صدا کم می شود اما سرعت چاپ نیز کمتر خواهد شد.

تغییر تنظیمات پیش فرض

در جدول زیر عملکردهای اصلی هر دکمه در حالت تنظیم پیش فرض نشان داده شده است.

دکمه	عملکرد اصلی
دکمه های Menu (Pitch و Tear Off/Bin)	از حالت تنظیم پیش فرض خارج شده یا به آن وارد می شود.
دکمه Item ↓	پارامتر منوی بعدی را انتخاب می کند.
دکمه Item ↑	پارامتر منوی قبلی را انتخاب می کند.
دکمه Set	مقدار را در منوی انتخابی تغییر می دهد.

این مراحل را برای ورود به حالت تنظیم پیش فرض و تغییر تنظیمات اجرا کنید:

توجه:

- ❑ قبل از وارد شدن به حالت تنظیم پیش فرض، لازم است کاغذ در اندازه A4 یا کاغذ نامه و یا کاغذ پیوسته با حداقل عرض 210 میلی متر (8.3 اینچ) را درون دستگاه قرار دهید. برای اطلاع از دستورالعمل های مربوط به وارد کردن کاغذ و صفحه های تکی، به "قرار دادن کاغذ پیوسته" در صفحه 21 و "وارد کردن صفحه های تکی" در صفحه 43 مراجعه کنید.
 - ❑ اگر از صفحه های تکی استفاده می کنید، هر بار که چاپگر یک صفحه چاپ شده را از راهنمای کاغذ بیرون می دهد، لازم است که یک صفحه جدید را درون دستگاه قرار دهید.
 - ❑ برای حفظ ایمنی، *Epson* توصیه می کند که در حالی با چاپگر کار کنید که در پوش آن بسته باشد. این چاپگر در هر دو حالتی که روکش چاپگر باز باشد یا برداشته شده باشد کار می کند، اما حداکثر ایمنی و سرعت چاپ زمانی است که روکش بسته باشد.
 - ❑ اگر قبل از خروج از حالت تنظیم پیش فرض، چاپگر را خاموش کنید، هر کدام از تغییرات ایجاد شده، لغو می شوند و ذخیره نخواهند شد.
1. بررسی کنید که کاغذ درون دستگاه قرار گرفته باشد.
 2. دکمه های **Menu (Pitch و Tear Off/Bin)** را فشار دهید تا زمانی که چاپگر یک بار صدای بیپ بدهد و چراغ های **Menu** (هر دو چراغ **Tear Off/Bin**) روشن شوند.
- چاپگر به حالت تنظیم پیش فرض وارد می شود و یک پیام چاپ می کند و از شما می خواهد تا زمان منوی تنظیم پیش فرض را انتخاب کنید. زبانی که زیر آن خط کشیده شده است، تنظیم فعلی است.

3. اگر زبان مورد نظر شما انتخاب نشده باشد، دکمه **Item** (Font) را فشار دهید تا زمانی که صفحه چاپ شده، زمان مورد نظر شما را نشان دهد.

توجه:

با استفاده از دکمه **Item** (Pitch) می توانید زبان را تغییر دهید.

4. برای انتخاب زبان دلخواه، دکمه **Set** (Tear Off/Bin) را فشار دهید.

چاپگر یک پیام چاپ می کند و از شما می خواهد که آیا می توانید تمام تنظیمات فعلی را چاپ کنید.

توجه:

هنگامی که حالت تنظیم قفل یا حالت تنظیم دوطرفه را وارد می کنید، زبان انتخابی شما همچنان فعال است.

5. اگر می خواهید تنظیمات فعلی را چاپ کنید، دکمه **Set** را فشار دهید. اگر می خواهید بدون چاپ کردن از تنظیمات فعلی رد شوید، دکمه **Item** یا **Item** را فشار دهید.

اولین منو توسط چاپگر چاپ می شود و مقدار فعلی منو نیز چاپ خواهد شد.

6. دکمه **Item** یا **Item** را برای انتخاب پارامترهای منو فشار دهید که می خواهید تغییر کنند. دکمه **Set** را برای حرکت در بین مقادیر موجود در پارامترهای انتخابی فشار دهید تا زمانی که تنظیم دلخواه خود را پیدا کنید. پس از تنظیم پارامتر انتخابی روی تنظیم دلخواه، می توانید با فشردن دکمه **Item** یا **Item** به سایر پارامترها جابجا شوید یا این که با فشردن دکمه های **Menu** (Pitch و Tear Off/Bin) از حالت تنظیم پیش فرض خارج شوید.

توجه:

امکان تغییر مقدار تنظیم روی مورد قبلی وجود ندارد. باید دکمه **Set** را فشار دهید تا زمانی که مقدار دلخواه شما انتخاب شود.

7. پس از پایان تنظیمات، دکمه های **Menu** (Pitch و Tear Off/Bin) را فشار دهید.

چراغ های **Menu** (هر دو چراغ Tear Off/Bin) خاموش می شود و چاپگر از حالت تنظیم پیش فرض خارج می شود.

تنظیماتی که ایجاد کرده اید بعنوان مقدار پیش فرض جدید ذخیره می شوند.

توجه:

اگر قبل از خروج از حالت تنظیم پیش فرض، چاپگر را خاموش کنید، هر کدام از تغییرات ایجاد شده، لغو می شوند و ذخیره نخواهند شد.

حالت قفل

با استفاده از حالت قفل می توانید استفاده از دکمه ها را در صفحه کنترل محدود کنید.

تغییر تنظیم حالت قفل

حالت قفل را می‌توانید روشن یا خاموش کرده یا عملکردهای قفل شده را از حالت تنظیم قفل به حالتی دیگر جابجا کنید. با توجه به نیازهای خود می‌توانید عملکردهای چاپگر را انتخاب کنید تا در حالت قفل، قفل شوند.

مورد	تنظیم / مقدار ^{1*}
حالت قفل شدن صفحه	خاموش، روشن
عملکرد قرار دادن کاغذ در دستگاه	باز کردن قفل، قفل
عملکرد خارج کردن	باز کردن قفل، قفل
عملکرد LF	باز کردن قفل، قفل
عملکرد FF	باز کردن قفل، قفل
عملکرد جدا کردن کاغذ	باز کردن قفل، قفل
عملکرد Bin	باز کردن قفل، قفل
عملکرد تنظیم دقیق	باز کردن قفل، قفل
عملکرد فونت	باز کردن قفل، قفل
عملکرد تعداد نویسه‌ها در اینچ	باز کردن قفل، قفل
عملکرد توقف موقت	باز کردن قفل، قفل
عملکرد بازنشانی	باز کردن قفل، قفل
عملکرد منو	باز کردن قفل، قفل

^{1*} تنظیمات با حالت برجسته به معنای تنظیمات استاندارد کارخانه هستند.

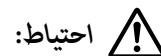
توجه:

❑ قبل از وارد کردن تنظیمات حالت قفل، لازم است که کاغذ در اندازه A4 یا کاغذ نامه و یا کاغذ پیوسته با حداقل عرض 210 میلی‌متر (8.3 اینچ) را درون دستگاه قرار دهید. برای اطلاع از دستورالعمل‌های مربوط به وارد کردن کاغذ و صفحه‌های تکی، به "قرار دادن کاغذ پیوسته" در صفحه 21 و "وارد کردن صفحه‌های تکی" در صفحه 43 مراجعه کنید.

❑ برای حفظ ایمنی خود، Epson توصیه می‌کند که در حالی با چاپگر کار کنید که درپوش آن بسته باشد. در هر دو حالت که درپوش چاپگر باز یا بسته است می‌توانید با دستگاه کار کنید، اما برای حفظ ایمنی بیشتر، درپوش را بسته نگه دارید.

برای تغییر تنظیمات حالت قفل، این مراحل را دنبال کنید:

1. مطمئن شوید که چاپگر خاموش است.



احتیاط:

وقتی که چاپگر را خاموش می کنید، قبل از دوباره روشن کردن آن حداقل پنج ثانیه صبر کنید؛ در غیر این صورت ممکن است به چاپگر صدمه وارد شود.

2. در حالی که دکمه های LF/FF و Pause را پایین نگه داشته اید، چاپگر را روشن کنید.
- چاپگر به حالت تنظیم قفل وارد می شود و یک پیام چاپ می کند، از شما می خواهد که آیا می خواهید تمام تنظیمات فعلی را چاپ کنید؟
3. اگر می خواهید تنظیمات فعلی را چاپ کنید، دکمه Set را فشار دهید. اگر می خواهید بدون چاپ کردن از تنظیمات فعلی رد شوید، دکمه Item↓ یا Item↑ را فشار دهید.
اولین منو توسط چاپگر چاپ می شود و مقدار فعلی منو نیز چاپ خواهد شد.
4. دکمه Item↓ یا Item↑ را برای انتخاب پارامترهای منو فشار دهید که می خواهید تغییر کنند. دکمه Set را برای حرکت در بین مقادیر موجود در پارامترهای انتخابی فشار دهید تا زمانی که تنظیم دلخواه خود را پیدا کنید. پس از تنظیم پارامتر انتخابی بر روی مورد دلخواه، با فشردن دکمه Item↓ یا Item↑ می توانید همچنان پارامترهای دیگر را تغییر دهید.
5. چاپگر را خاموش کرده و از حالت تنظیم قفل خارج شوید.

توجه:

با خاموش کردن چاپگر در هر زمان می توانید از حالت قفل خارج شوید. کلیه تنظیمات انجام شده تا زمانی که آنها را تغییر دهید در چاپگر باقی می ماند.

استفاده از نشانگرهای خطا

می توانید بسیاری از مشکلات معمولی چاپگر را با استفاده از چراغ های روی صفحه کنترل دستگاه تشخیص دهید. اگر چاپگر شما کار نمی کند و یک یا تعداد بیشتری از چراغ های صفحه کنترل دستگاه روشن بوده و یا چشمک می زند یا چاپگر بوق می زند، از جدول زیر برای تشخیص و حل مشکل استفاده کنید. اگر نمی توانید مشکل خود را با استفاده از این جدول برطرف کنید، به "مشکلات و راه حل ها" در صفحه 103 مراجعه کنید.

مشکل	نوع بوق	وضعیت چراغ صفحه
راه حل		
کاغذی در منبع کاغذ انتخاب شده موجود نیست.	•••	Paper Out ● Pause ●
کاغذ را در چاپگر بگذارید یا منبع کاغذ دیگری را انتخاب کنید تا چراغ Paper Out خاموش شود. سپس دکمه Pause را فشار دهید تا چراغ Pause خاموش شود و چاپگر شروع به چاپ کند.		
کاغذ به طور صحیح وارد نشده است.	•••	
کاغذ را خارج کرده و مجدداً به درستی در دستگاه بگذارید. برای اطلاع از دستورالعمل های مربوط به قرار دادن کاغذ درون دستگاه، به "قرار دادن کاغذ پیوسته" در صفحه 21 یا "وارد کردن صفحه های تکی" در صفحه 43 مراجعه کنید.		
اهرم آزاد سازی کاغذ در وضعیت اشتباه قرار دارد.	•••	Pause ●
اهرم آزادسازی کاغذ را روی موقعیت منبع کاغذ دلخواه برای استفاده تنظیم کنید. اگر کاغذ منبع دیگری در حال حاضر در مسیر کاغذ قرار دارد، دکمه Load/Eject را فشار دهید تا کاغذ خارج شود، سپس اهرم آزادسازی کاغذ را حرکت دهید و روی موقعیت دلخواه بگذارید.		
کاغذ تکی به طور کامل خارج نشده است.	•••	Paper Out ☹ Pause ●
برای بیرون آوردن کاغذ، دکمه Load/Eject را فشار دهید.		
کاغذ پیوسته در وضعیت آماده به کار وارد دستگاه نشده است.	•••	
صفحه چاپ شده را از قسمت نقطه چین محل جدا کردن کاغذ جدا کرده، سپس دکمه Load/ Eject را فشار دهید. چاپگر کاغذ را به وضعیت آماده به کار می برد.		
کاغذ در چاپگر گیر کرده است.	•••	
برای رفع گیر کردن کاغذ، به "بیرون آوردن کاغذ گیر کرده" در صفحه 111 مراجعه کنید.		

مشکل	نوع بوق	وضعیت چراغ صفحه
راه حل		
هد چاپ زیاد گرم شده است.	-	Pause ○
چند دقیقه صبر کنید؛ هنگامی که هد چاپ خنک شد چاپگر به طور خودکار چاپ کردن را از سر می گیرد.		
یک خطای نامشخص در چاپگر رخ داده است.	•••••	تمام چراغ های روی صفحه کنترل دستگاه ○
چاپگر را خاموش کرده و بگذارید برای چند دقیقه خاموش باشد؛ سپس چاپگر را دوباره روشن کنید. اگر خطا دوباره اتفاق افتاد، با فروشنده خود تماس بگیرید.		

● = روشن، ○ = خاموش، ○ = چشمک زن

••• = مجموعه کوتاهی از صداهای بیپ (سه بیپ)

••••• = مجموعه طولانی از صداهای بیپ (پنج بیپ)

توجه:

اگر یک دکمه صفحه کنترل دستگاه را هنگامی که عملکرد مربوطه موجود نیست فشار دهید، چاپگر یک بار بوق می زند.

مشکلات و راه حل ها

اغلب مشکلاتی که هنگام استفاده از چاپگر با آنها روبرو می شوید راه حل های ساده ای دارند. از اطلاعات موجود در این بخش برای یافتن منبع و راه حل مشکلات چاپگر استفاده کنید.

نوع مشکل روی داده را مشخص کنید و به بخش مربوطه در زیر مراجعه کنید:

"مشکلات منبع برق" در صفحه 104

"کار کردن با کاغذ" در صفحه 108

"مشکلات محل چاپ" در صفحه 107

"مشکلات کیفیت چاپ یا خروجی چاپی" در صفحه 104

همچنین می توانید از تست خودکار برای تعیین این که آیا چاپگر در حال ایجاد مشکل است یا کامپیوتر استفاده کنید. برای اطلاع از دستورالعمل های مربوط به تست خودکار، به "انجام چاپ آزمایشی" در صفحه 113 مراجعه کنید. برای یافتن دقیق مشکلات، کاربران باتجربه می توانند از حالت "چاپ نسخه هگزادسیمال" که در "چاپ نسخه هگزادسیمال" در صفحه 115 توصیف شده است استفاده کنند.

برای بیرون آوردن کاغذ گیر کرده به "بیرون آوردن کاغذ گیر کرده" در صفحه 111 مراجعه کنید.

مشکلات منبع برق

چراغ های روی صفحه کنترل دستگاه کار نمی کنند.	
علت	چه باید کرد
ممکن است سیم برق به پریز وصل نباشد.	بررسی کنید که سیم برق به طور صحیح به پریز برق وصل باشد.
ممکن است مشکل از پریز باشد.	اگر پریز برق به وسیله یک کلید بیرونی یا تایمر خودکار کنترل می شود، از یک پریز برق دیگر استفاده کنید. از یک وسیله الکتریکی دیگر مانند لامپ استفاده کرده آن را به پریز بزنید تا از عملکرد صحیح پریز مطمئن شوید.
سوئیچ برق روی موقعیت روشن قرار ندارد.	وضعیت سوئیچ برق را بررسی کنید. با فعال شدن تایمر قطع برق، حتی زمانی که سوئیچ برق روی موقعیت روشن قرار دارد، چاپگر خاموش می شود. به "حالت تنظیم پیش فرض" در صفحه 93 مراجعه کنید.
چراغ ها کمی روشن شده و سپس خاموش می شوند. حتی پس از وصل شدن دوباره برق چراغ ها خاموش می مانند.	
علت	چه باید کرد
مقدار ولتاژ چاپگر با ولتاژ پریز برق مطابقت ندارد.	چاپگر و ولتاژهای خروجی را بررسی کنید. اگر ولتاژها مطابقت نداشته باشند، چاپگر را فوراً از پریز کشیده و با فروشنده خود تماس بگیرید. هشدار: سیم برق را دوباره به پریز برقی که ولتاژ اشتباه برای چاپگر شما دارد وصل نکنید.
چاپگر کار نمی کند و چراغ های صفحه کنترل خاموش هستند.	
علت	چه باید کرد
چاپگر خاموش است.	چاپگر را روشن کنید. چراغ Power روشن می شود.
سیم برق به درستی به پریز وصل نشده است، یا این که سیم برق به صورت دائمی به چاپگر وصل نیست یا این که سیم برق به درستی به چاپگر وصل نشده است.	چاپگر را خاموش کنید و مطمئن شوید سیم برق کاملاً داخل پریز برق و چاپگر وارد شده است. سپس چاپگر را روشن کنید.
پریز برق کار نمی کند.	از یک پریز دیگر استفاده کنید.

چاپ

مشکلات کیفیت چاپ یا خروجی چاپی

چاپگر روشن است اما چاپ نمی کند.	
علت	چه باید کرد
کابل رابط خراب شده یا به هم تابیده است.	بررسی کنید که کابل رابط خراب یا به هم تابیده نشده باشد. اگر یک کابل رابط دیگر دارید، کابل را عوض کنید و ببینید چاپگر کار می کند یا نه.

چاپگر مستقیماً به کامپیوتر شما وصل نشده است.	وقتی از مبدل چاپگر، بافر چاپگر، یا کابل الحاقی استفاده می کنید، به علت ترکیب این دستگاه ها چاپگر درست چاپ نمی کند. مطمئن شوید وقتی این دستگاه ها به کامپیوتر متصل نیستند، چاپگر درست کار می کند.
دراپور چاپگر درست نصب نشده است.	بررسی کنید که دراپور چاپگر درست نصب شده باشد. در صورت لزوم، دراپور چاپگر را دوباره نصب کنید.
کاغذ، نوار یا مکانیسم محافظ گیر کرده است.	چاپگر را خاموش کنید، درپوش چاپگر را باز کنید و کاغذ یا چیزهایی که گیر کرده را بیرون بیاورید.
تنظیم USB نادرست است.	مطمئن شوید که تنظیم USB صحیح است. برای اطلاع از جزئیات به "رفع اشکالات USB" در صفحه 111 بروید.
چاپگر قفل کرده است (متوقف شدن در شرایط غیرعادی).	چاپگر را خاموش کنید و کمی صبر کنید. سپس، دوباره چاپگر را روشن کنید و شروع به چاپ کنید.
چاپگر با استفاده از عملکرد تایمر "خاموش شدن" خاموش شده است.	با فعال شدن تایمر قطع برق، حتی زمانی که سوییچ برق روی موقعیت روشن قرار دارد، چاپگر خاموش می شود. سوییچ برق را خاموش کرده و سپس مجدداً آن را روشن کنید. به "حالت تنظیم پیش فرض" در صفحه 93 مراجعه کنید.
وقتی کامپیوتر داده ارسال می کند، چاپگر چاپ نمی کند.	
علت	چه باید کرد
چاپ متوقف شده است.	دکمه Pause را برای خاموش کردن چراغ Pause فشار دهید.
کابل رابط درست جا نرفته است.	بررسی کنید که هر دو سر کابل بین چاپگر و کامپیوتر محکم متصل شده باشند. اگر کابل درست متصل شده است، یک تست خودکار را همان طور که در "انجام چاپ آزمایشی" در صفحه 113 توصیف شده اجرا کنید.
کابل رابط شما با مشخصات چاپگر و یا کامپیوتر مطابقت ندارد.	از کابل رابطی استفاده کنید که با الزامات چاپگر و کامپیوتر مطابقت داشته باشد. به "الکترونیکی" در صفحه 144 و مستندات کامپیوتر خود مراجعه نمایید.
نرم افزار شما درست برای چاپگر شما تنظیم نشده است.	چاپگر خود را از دستکاپ Windows یا در برنامه خود انتخاب کنید. در صورت لزوم، نرم افزار دراپور چاپگر را همانطور که در صفحه راه اندازی ارائه شده توصیف شده است نصب یا دوباره نصب کنید.
چاپگر صدا می کند، اما هیچ چیز چاپ نمی شود یا چاپ ناگهان متوقف می شود.	
علت	چه باید کرد
اهرم ضخامت کاغذ به درستی تنظیم نشده است.	اهرم ضخامت کاغذ را طوری تنظیم کنید که با ضخامت کاغذتان متناسب باشد. برای مشاهده دستورالعمل ها به "تنظیم اهرم ضخامت کاغذ" در صفحه 19 مراجعه کنید.
نوار خیلی شل است، نوار گشاد شده است، یا کارتریج نوار درست نصب نشده است.	با پیچاندن دستگیره محکم کننده نوار شل بودن آن را برطرف کنید، یا کارتریج نوار را طبق توضیحات در "تعویض کارتریج نواری" در صفحه 119 دوباره نصب کنید.
چاپگر صفحه های تکی کاغذ را بارگذاری نمی کند یا آن را درست تغذیه نمی کند. (دو یا تعداد بیشتری کاغذ همزمان وارد دستگاه شده اند).	
علت	چه باید کرد
کاغذها با الکتروسیته ساکن به یکدیگر وصل شده اند.	قبل از استفاده از کاغذها آن ها را به خوبی باز و بسته کنید.

متن چاپی کمرنگ است.	
علت	چه باید کرد
سرعت چاپ روی پیش نویس فوق العاده سریع (USD) تنظیم شده است.	سرعت چاپ را همان طور که در "انتخاب فونت و تعداد نویسه ها در اینچ" در صفحه 91 توصیف شده است، تغییر دهید.
نوار فرسوده شده است.	کارتریج نوار را همانطور که در "تعویض کارتریج نواری" در صفحه 119 توصیف شده است تعویض کنید.
متن چاپی کمرنگ است.	
علت	چه باید کرد
اهرم ضخامت کاغذ به درستی برای کاغذ تنظیم نشده است.	اهرم ضخامت کاغذ را روی تنظیم کم تری قرار دهید. برای مشاهده دستورالعمل ها به "تنظیم اهرم ضخامت کاغذ" در صفحه 19 مراجعه کنید.
نوار فرسوده شده است.	کارتریج نوار را همانطور که در "تعویض کارتریج نواری" در صفحه 119 توصیف شده است تعویض کنید.
بخشی از خروجی چاپی حذف شده، یا نقطه ها در برخی جاها وجود ندارد.	
علت	چه باید کرد
نوار خیلی شل است، نوار گشاد شده است، یا کارتریج نوار درست نصب نشده است.	با پیچاندن دستگیره محکم کننده نوار شل بودن آن را برطرف کنید، یا کارتریج نوار را طبق توضیحات در "تعویض کارتریج نواری" در صفحه 119 دوباره نصب کنید.
نوار فرسوده شده است.	کارتریج نوار را همانطور که در "تعویض کارتریج نواری" در صفحه 119 توصیف شده است تعویض کنید.
خط نقطه چین در متن چاپی چاپ نشده است.	
علت	چه باید کرد
هد چاپ آسیب دیده است.	چاپ کردن را متوقف کرده و با فروشنده خود برای تعویض هد چاپ تماس بگیرید.
احتیاط: هرگز خودتان هد چاپ را تعویض نکنید؛ ممکن است به چاپگر آسیب برسانید. قطعات دیگر چاپگر نیز هنگام تعویض هد چاپ باید بررسی شوند.	
همه متن روی یک خط چاپ می شود.	
علت	چه باید کرد
هیچ فرمان رفتن به سطر بعد در پایان هر سطر متن ارسال نمی شود.	تنظیم ورود خودکار خط را با استفاده از حالت تنظیم پیش فرض چاپگر فعال کنید تا چاپگر به صورت خودکار کدهای ورود خط را برای هر تغییر سطر اضافه کند. به "تغییر تنظیمات پیش فرض" در صفحه 98 مراجعه کنید.
خروجی چاپی دارای خطوط خالی اضافی بین خطوط متن است.	
علت	چه باید کرد
دو فرمان رفتن به سطر بعد در پایان هر خط متن ارسال شده، زیرا تنظیم رفتن خودکار به سطر بعد در چاپگر روشن است.	تنظیم ورود خودکار خط را با استفاده از تنظیم تنظیم پیش فرض چاپگر غیرفعال کنید. به "تغییر تنظیمات پیش فرض" در صفحه 98 مراجعه کنید.

تنظیم فاصله خط در نرم افزار کاربردی شما نادرست است.	تنظیم فاصله خط را در نرم افزار کاربردی خود درست کنید.
چاپگر علائم عجیب، فونتهای نادرست، یا سایر نویسه های نامناسب را چاپ می کند.	
علت	چه باید کرد
چاپگر و کامپیوتر درست ارتباط برقرار نمی کنند.	مطمئن شوید که از کابل رابط صحیح استفاده می کنید و پروتکل ارتباطی صحیح است. به "الکترونیکی" در صفحه 144 و مستندات کامپیوتر خود مراجعه نمایید.
جدول نویسه نادرست در نرم افزار شما انتخاب شده است.	با استفاده از نرم افزار یا حالت تنظیم پیش فرض جدول نویسه صحیح را انتخاب کنید. تنظیم جدول نویسه در نرم افزار تنظیمات انجام شده در حالت تنظیم پیش فرض را باطل می کند.
چاپگری که می خواهید استفاده کنید در نرم افزار شما انتخاب نشده است.	چاپگر صحیح را از دسکتاپ Windows یا در برنامه خود قبل از چاپ انتخاب کنید.
نرم افزار کاربری شما درست برای چاپگر شما پیکربندی نشده است.	مطمئن شوید که نرم افزار کاربردی درست برای چاپگر شما پیکربندی شده است. به مستندات برنامه خود مراجعه کنید. در صورت لزوم، نرم افزار درایور چاپگر را همانطور که در صفحه راه اندازی ارائه شده توصیف شده است نصب یا دوباره نصب کنید.
تنظیمات نرم افزار تنظیمات انجام شده توسط شما با استفاده از حالت تنظیم پیش فرض یا دکمه های صفحه کنترل را باطل می کند.	برای انتخاب فونت از نرم افزار برنامه خود استفاده کنید.
خطوط عمودی چاپ شده تراز نیستند.	
علت	چه باید کرد
چاپ دوسویه، که حالت چاپ استاندارد چاپگر است، از تراز خارج شده است.	از حالت تنظیم دوسویه چاپگر برای رفع این مشکل استفاده کنید. به "هم تراز خطوط عمودی در خروجی چاپی" در صفحه 112 مراجعه کنید.

مشکلات محل چاپ

خروجی چاپی شما بسیار بالا یا پایین صفحه به نظر می رسد.	
علت	چه باید کرد
تنظیم اندازه کاغذ در نرم افزار کاربردی شما یا درایور چاپگر با اندازه کاغذ مورد استفاده شما مطابقت ندارد.	تنظیم اندازه کاغذ را در برنامه خود یا درایور چاپگر بررسی کنید.
ممکن است تنظیمات طول صفحه چاپگر برای تراکتور جلو یا عقب با اندازه کاغذ پیوسته ای که استفاده می کنید مطابقت نداشته باشد.	تنظیمات اندازه کاغذ را با استفاده از حالت تنظیم پیش فرض چاپگر برای تراکتور جلو یا عقب تغییر دهید. برای کسب اطلاعات بیشتر، به "تغییر تنظیمات پیش فرض" در صفحه 98 مراجعه کنید.
حاشیه بالایی یا تنظیم حاشیه بالای صفحه نادرست است.	تنظیمات حاشیه و حاشیه بالای صفحه در نرم افزار برنامه را بررسی و تنظیم کنید. برای کسب اطلاعات بیشتر، به "قسمت قابل چاپ توصیه شده" در صفحه 150 مراجعه کنید. همچنین می توانید با استفاده از عملکرد تنظیم دقیق نیز حاشیه بالای صفحه را تنظیم کنید. البته تنظیمات انجام شده در برنامه های Windows تنظیمات انجام شده در حالت تنظیم دقیق را باطل می کنند. برای کسب اطلاعات بیشتر، به "تنظیم حاشیه بالای صفحه" در صفحه 56 مراجعه کنید.

تنظیم درایور چاپگر صحیح را از دسکتاپ Windows یا در برنامه خود قبل از چاپ انتخاب کنید.	تنظیمات درایور چاپگری که می خواهید استفاده کنید در نرم افزار شما انتخاب نشده است.
موقعیت بالای فرم را با استفاده از عملکرد تنظیم دقیق، تنظیم کنید. به "تنظیم حاشیه بالای صفحه" در صفحه 56 مراجعه کنید.	درحالی که چاپگر روشن بوده است، کاغذ را با استفاده از پیچ حرکت داده اید.
احتیاط:	
هرگز از پیچ برای تنظیم حاشیه بالای صفحه استفاده نکنید، در غیر اینصورت، ممکن است به چاپگر آسیب برسد و یا این که حاشیه بالای صفحه از دست برود.	
چاپگر روی قسمت نقطه چین کاغذ پیوسته (یا خیلی دورتر از آن) چاپ می کند.	
علت	چه باید کرد
تنظیم موقعیت جدا کردن کاغذ اشتباه است.	موقعیت جدا کردن کاغذ را با استفاده از عملکرد تنظیم دقیق، تنظیم کنید. برای کسب اطلاعات بیشتر، به "تنظیم محل جدا کردن کاغذ" در صفحه 55 مراجعه کنید.
احتیاط:	
هرگز از پیچ برای تنظیم محل جدا کردن کاغذ استفاده نکنید، در غیر این صورت، ممکن است به چاپگر آسیب برسد و یا این که محل جدا کردن کاغذ از بین برود.	
درحالی که چاپگر روشن بوده است، کاغذ را با استفاده از پیچ حرکت داده اید.	موقعیت جدا کردن کاغذ را با استفاده از عملکرد تنظیم دقیق، تنظیم کنید. به "تنظیم حاشیه بالای صفحه" در صفحه 56 مراجعه کنید.
چاپگری که می خواهید استفاده کنید در نرم افزار شما انتخاب نشده است.	چاپگر صحیح را از دسکتاپ Windows یا در برنامه خود قبل از چاپ انتخاب کنید.
تنظیم اندازه کاغذ در نرم افزار کاربردی شما یا درایور چاپگر با اندازه کاغذ مورد استفاده شما مطابقت ندارد.	تنظیم اندازه کاغذ را در برنامه خود یا درایور چاپگر بررسی کنید.
ممکن است تنظیمات طول صفحه چاپگر برای تراکتور جلو یا عقب با اندازه کاغذی که استفاده می کنید مطابقت نداشته باشد.	تنظیمات اندازه کاغذ را با استفاده از تنظیم پیش فرض چاپگر برای تراکتور جلو یا عقب تغییر دهید. برای کسب اطلاعات بیشتر، به "تغییر تنظیمات پیش فرض" در صفحه 98 مراجعه کنید.

کار کردن با کاغذ

صفحه های تکی به طور صحیح تغذیه می شوند

کاغذ تغذیه می شود.	
علت	چه باید کرد
کاغذ پیوسته در مسیر کاغذ است.	برای وارد کردن کاغذ پیوسته از سمت عقب در موقعیت آماده به کار، دکمه Load/Eject را فشار دهید. اهرم آزادسازی کاغذ را روی موقعیت ورود کاغذ تکی بگذارید و یک کاغذ جدید در دستگاه قرار دهید. برای کسب اطلاعات بیشتر، به "تغییر وضعیت به کاغذ تکی" در صفحه 53 مراجعه کنید.
منبع کاغذ روی تغذیه تراکتور تنظیم شده است.	اهرم آزاد سازی کاغذ را روی موقعیت ورود کاغذ تکی تنظیم کنید. به "تنظیمات مربوط به اهرم رهاسازی کاغذ" در صفحه 19 مراجعه کنید.

کاغذ در راهنمای کاغذ در انتهای سمت چپ یا راست قرار گرفته و چاپگر قادر به تشخیص محل کاغذ نیست.	کاغذ (و راهنمای لبه) را کمی به چپ یا راست حرکت دهید.
کاغذ درست در دستگاه وارد نشده است.	برای اطلاع درباره دستورالعمل های مربوط به وارد کردن کاغذ تک صفحه ای، به "وارد کردن صفحه های تکی" در صفحه 43 مراجعه کنید.
اهرم ضخامت کاغذ به درستی تنظیم نشده است.	اهرم ضخامت کاغذ را طوری تنظیم کنید که با ضخامت کاغذتان متناسب باشد. به "تنظیم اهرم ضخامت کاغذ" در صفحه 19 مراجعه کنید.
کاغذ مچاله، قدیمی، بسیار نازک، یا بسیار ضخیم است.	برای کسب اطلاعات درباره مشخصات کاغذ و استفاده از کاغذ جدید و تمیز به "کاغذ" در صفحه 147 مراجعه کنید.
کاغذ به طور کامل بیرون نمی آید.	
علت	چه باید کرد
ممکن است کاغذ بسیار بلند باشد.	برای بیرون آوردن کاغذ دکمه LF/FF را فشار دهید. از کاغذی که مشخصات آن در محدوده تعیین شده قرار دارد استفاده کنید. به مشخصات کاغذ در "کاغذ" در صفحه 147 مراجعه کنید.
کاغذ با فیدر کاغذ تکی اختیاری به درستی در دستگاه قرار نمی گیرد.	
علت	چه باید کرد
فیدر کاغذ تکی به درستی نصب نشده است.	آن را همان طور که در "نصب تغذیه کننده کاغذ تکی" در صفحه 124 توصیف شده است دوباره نصب کنید.
تعداد زیادی کاغذ در فیدر کاغذ تکی قرار گرفته است. نمی توانید بیش از 150 کاغذ را در فیدر کاغذ تکی با ظرفیت بالا قرار دهید.	کمتر از 150 کاغذ. برای کسب اطلاعات بیشتر، به "تغذیه کننده کاغذ تکی" در صفحه 123 مراجعه کنید.
راهنماهای لبه فیدر کاغذ تکی به درستی در جای خود قرار نگرفته اند.	راهنمای لبه چپ را با علامت فلش همتراز کنید، سپس راهنمای لبه راست را حرکت دهید تا با عرض کاغذ مطابقت داشته باشد.
فقط یک کاغذ در مخزن باقی مانده است.	تعداد بیشتری کاغذ در فیدر کاغذ تکی بگذارید.

کاغذ پیوسته به طور صحیح تغذیه نمی شود.

تراکتور، کاغذ را درست تغذیه نمی کند.	
علت	چه باید کرد
منبع کاغذ روی تغذیه کاغذ تکی تنظیم شده است.	اهرم آزاد سازی کاغذ را روی موقعیت تغذیه تراکتور تنظیم کنید. برای کسب اطلاعات بیشتر، به "تنظیمات مربوط به اهرم رهاسازی کاغذ" در صفحه 19 مراجعه کنید.
کاغذ تکی در مسیر کاغذ است.	برای بیرون آوردن کاغذ، دکمه Load/Eject را فشار دهید.
کاغذ پیوسته درست بارگذاری نشده است.	برای اطلاع از نحوه قرار دادن کاغذ پیوسته با استفاده از تراکتور مورد نظر به "قرار دادن کاغذ پیوسته" در صفحه 21 مراجعه کنید.
اهرم ضخامت کاغذ به درستی تنظیم نشده است.	اهرم ضخامت کاغذ را طوری تنظیم کنید که با ضخامت کاغذتان متناسب باشد. به "تنظیم اهرم ضخامت کاغذ" در صفحه 19 مراجعه کنید.

ممکن است اندازه و ضخامت کاغذ برای چاپگر از نوع درست نباشد.	مطمئن شوید که اندازه و ضخامت کاغذ در محدوده مشخص شده باشد. برای اطلاع از مشخصات کاغذ پیوسته به "کاغذ" در صفحه 147 مراجعه کنید.
منبع کاغذ با چاپگر هم تراز نشده است.	منبع کاغذ را طوری با کاغذی که در تراکتور قرار داده اید تراز کنید که کاغذ به راحتی وارد چاپگر شود. به "تنظیم مکان منبع کاغذ پیوسته" در صفحه 21 مراجعه کنید.
واحدهای چرخ دنده به صورت اشتباه برای عرض کاغذی که از آن استفاده می کنید در دستگاه قرار گرفته اند.	محل چرخ دنده ها را برای برداشت دسته کاغذ در عرض آن تنظیم کنید. توجه: اگر کاغذ در مسیر کاغذ گیر کرده است، برای اطلاع از دستورالعمل ها به "بیرون آوردن کاغذ گیر کرده" در صفحه 111 مراجعه کنید.
کاغذ به طور صحیح بیرون نمی آید.	
علت	چه باید کرد
ممکن است کاغذ خیلی بلند یا کوتاه باشد.	بررسی کنید اندازه کاغذ در محدوده مشخص شده باشد. برای اطلاع از مشخصات کاغذ پیوسته به "کاغذ" در صفحه 147 مراجعه کنید.
ممکن است تعداد زیادی کاغذ را در جهت عقب وارد کرده باشید.	اگر از کاغذ پیوسته معمولی استفاده می کنید، آخرین کاغذ چاپ شده را پاره کنید و دکمه Load/Eject را فشار دهید تا کاغذ از قسمت عقب وارد دستگاه شود. اگر از برچسب ها استفاده می کنید، کاغذی را که به چاپگر وارد می شود پاره کنید و سپس دکمه LF/FF را برای وارد کردن برچسب ها به سمت جلو فشار دهید.
تنظیم اندازه کاغذ در نرم افزار کاربردی شما یا درایور چاپگر با اندازه کاغذ مورد استفاده شما مطابقت ندارد.	تنظیم اندازه کاغذ را در برنامه خود یا درایور چاپگر بررسی کنید.
کاغذ در چاپگر گیر کرده است.	کاغذ گیر کرده را همانطور که در "بیرون آوردن کاغذ گیر کرده" در صفحه 111 توضیح داده شده است بیرون بیاورید.
کاغذ پیوسته در موقعیت آماده به کار توسط چاپگر وارد نشده است.	
علت	چه باید کرد
قبل از فشردن دکمه Load/Eject ، کاغذهای چاپ شده را پاره کرده اید.	کاغذهای چاپ شده را در محل نقطه چین پاره کنید. سپس برای وارد کردن کاغذ از سمت عقب در موقعیت آماده به کار، دکمه Load/Eject را فشار دهید.

مشکلات شبکه

هنگام استفاده از شبکه چاپگر چاپ نمی کند.	
علت	چه باید کرد

<p>بررسی کنید که آیا خروجی های چاپی از کامپیوترهای دیگر از طریق شبکه چاپ می شوند یا نه.</p> <p>وقتی کار چاپ انجام می شود، چاپگر یا کامپیوتر شما ممکن است مشکل داشته باشند. اتصال بین چاپگر و کامپیوتر خود، تنظیمات درایور چاپگر، و تنظیمات کامپیوتر خود را بررسی کنید.</p> <p>وقتی کار چاپ انجام نشد، تنظیمات شبکه ممکن است نادرست باشند. از سرپرست شبکه خود درخواست کمک کنید.</p>	<p>تنظیم شبکه نادرست است.</p>
--	-------------------------------

رفع اشکالات USB

اگر در استفاده از این چاپگر با اتصال USB مشکل دارید، اطلاعات این بخش را بخوانید.

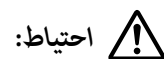
اگر چاپگر با کابل USB به درستی کار نمی کند، راه حل های زیر را امتحان کنید:

❑ مطمئن شوید کابلی که استفاده می کنید کابل استاندارد روکش دار USB باشد.

❑ اگر از یک هاب USB استفاده می کنید، چاپگر را به اولین ردیف هاب و یا بطور مستقیم به درگاه USB رایانه وصل کنید.

بیرون آوردن کاغذ گیر کرده


برای بیرون آوردن کاغذ گیر کرده، این مراحل را دنبال کنید:



احتیاط: وقتی چاپگر روشن است، کاغذ گیر کرده را نکشید.

1. چاپگر را خاموش کنید.
2. درپوش چاپگر را باز کنید.
3. اگر کاغذ پیوسته درون چاپگر گیر کرده است، کاغذ جدید را در محل برشی که به شکاف ورودی کاغذ نزدیک تر است، جدا کنید.
4. پیچی که در سمت مخالف شما قرار دارد را به سمت راست چاپگر بچرخانید تا کاغذ از چاپگر بیرون بیاید. تمام تکه های باقیمانده کاغذ را بیورید.

اگر کاغذ در محل خارج شدن گیر کرده است، به آرامی کاغذ را از چاپگر بیرون بکشید.

احتیاط: 

از پیچ موجود در طرف راست چاپگر فقط برای بیرون آوردن کاغذ گیر کرده وقتی استفاده کنید که چاپگر خاموش است. در غیراین صورت ممکن است به چاپگر آسیب وارد شده، قسمت بالایی آن و یا محل جدا کردن را تغییر دهید.

5. روکش چاپگر را ببندید و سپس چاپگر را روشن کنید. بررسی کنید که چراغ های **Paper Out** و **Pause** خاموش باشند.

هم ترازی خطوط عمودی در خروجی چاپی

اگر متوجه شدید خطوط عمودی در خروجی چاپی تراز نیستند، می توانید از حالت تنظیم دوسویه چاپگر برای اصلاح این مشکل استفاده کنید.

در حین تنظیم دوسویه، چاپگر سه صفحه از الگوهای تنظیم، پیش نویس علامتگذاری شده با سرعت بالا، پیش نویس و NLQ (کیفیت حروف خوب) چاپ می کند. همانگونه که در ادامه توضیح داده شده، بهترین الگوی تنظیم را از هر صفحه انتخاب کنید.

توجه:

برای چاپ صفحه دستورالعمل و الگوهای ترازبندی، لازم است چهار کاغذ تکی یا چهار کاغذ پیوسته با حداقل اندازه های زیر داشته باشید:


نوع کاغذ	FX-890II/FX-890IIN	FX-2190II/FX-2190IIN
کاغذ پیوسته	279 × 241 میلی متر (11 × 9.5 اینچ)	279 × 376 میلی متر (11 × 14.8 اینچ)
کاغذ تکی	کاغذ A4 یا نامه	A3 افقی

اگر از صفحه های تکی استفاده می کنید، هر بار که چاپگر یک صفحه چاپ شده را از راهنمای کاغذ بیرون می دهد، لازم است که یک صفحه جدید را درون دستگاه قرار دهید.

دستورالعمل های تنظیم به زبانی چاپ می شود که در حالت تنظیم پیش فرض تنظیم کرده اید. اگر می خواهید زبان دستورالعمل های تنظیم را تغییر دهید، تنظیم را با تغییر تنظیم پیش فرض تغییر دهید. برای اطلاع از دستورالعمل های مربوط به نحوه تغییر تنظیم پیش فرض به "تغییر تنظیمات پیش فرض" در صفحه 98 مراجعه کنید.

مراحل زیر را برای انجام تنظیم دو طرفه دنبال کنید.

1. مطمئن شوید که کاغذ وارد شده و چاپگر خاموش باشد.

احتیاط: 

هر زمان که چاپگر را خاموش می کنید، قبل از دوباره روشن کردن برای حداقل پنج ثانیه صبر کنید؛ در غیر اینصورت ممکن است به چاپگر صدمه وارد شود.

2. در حالی که دکمه **Pause** را پایین نگه داشته اید، چاپگر را روشن کنید. چاپگر به حالت تنظیم دوطرفه وارد می شود و سپس دستورالعمل های چاپ و اولین مجموعه از الگوهای ترازبندی را چاپ می کند.
3. همانگونه که در دستورالعمل ها توضیح داده شده، الگوهای تنظیم را مقایسه کنید و الگوی دارای بهترین تراز را انتخاب کنید. سپس الگو را با بهترین ترازبندی برای هر مجموعه از الگوهای ترازبندی انتخاب کنید.
4. بعد از انتخاب بهترین الگو در مجموعه نهایی الگوهای ترازبندی و ذخیره انتخاب با فشردن دکمه **Tear Off/Bin**، چاپگر را خاموش کنید و از حالت تنظیم دو طرفه خارج شوید.

لغو چاپ

اگر در حین چاپ با مشکلی مواجه شدید، می توانید چاپ را لغو کنید.
با استفاده از درایور چاپگر یا از صفحه کنترل چاپگر می توانید چاپ از کامپیوتر را لغو کنید.

استفاده از درایور چاپگر

برای لغو کار چاپ قبل از ارسال از کامپیوتر به "لغو چاپ" در صفحه 86 مراجعه کنید.

استفاده از صفحه کنترل چاپگر

اگر هم زمان دکمه های **Font** و **Pitch** را فشار دهید کار چاپ متوقف می شود، کار چاپ در حال دریافت از رابط فعال پاک می شود و خطاهایی که ممکن است در رابط روی دهند پاک خواهند شد.

انجام چاپ آزمایشی

انجام چاپ آزمایشی چاپگر به شما کمک می کند تا منشأ مشکل را بیابید:

❑ اگر نتایج چاپ آزمایشی رضایت بخش باشند، چاپگر به طور صحیح کار می کند و احتمالاً مشکل در نتیجه تنظیمات درایور چاپگر، تنظیمات برنامه، رایانه و یا کابل رابط می باشد. (مطمئن شوید که از کابل رابط پوشش دار استفاده می کنید.)

❑ اگر چاپ آزمایشی بطور صحیح چاپ نشد، اشکال از چاپگر است. برای اطلاع از دلایل احتمالی بروز مشکل و راه حل احتمالی به "مشکلات و راه حل ها" در صفحه 103 مراجعه کنید.

می توانید چاپ آزمایشی را با صفحه های تکی و یا کاغذ پیوسته انجام دهید. برای اطلاع از دستورالعمل های مربوط به قرار دادن کاغذ درون دستگاه، به "قرار دادن کاغذ پیوسته" در صفحه 21 یا "وارد کردن صفحه های تکی" در صفحه 43 مراجعه کنید.

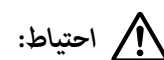
توجه:

حداقل از عرض زیر برای کاغذ استفاده کنید:

نوع کاغذ	FX-890II/FX-890IIN	FX-2190II/FX-2190IIN
کاغذ پیوسته	241 میلی متر (9.5 اینچ)	376 میلی متر (14.8 اینچ)
کاغذ تکی	کاغذ A4 یا نامه	A3 افقی

برای انجام چاپ آزمایشی مراحل زیر را اجرا کنید:

1. مطمئن شوید که کاغذ وارد شده و چاپگر خاموش باشد.



هر زمان که چاپگر را خاموش می کنید، قبل از دوباره روشن کردن برای حداقل پنج ثانیه صبر کنید؛ در غیر اینصورت ممکن است به چاپگر صدمه وارد شود.

2. برای اجرای تست با استفاده از فونت پیش نویس، درحالی که دکمه **LF/FF** را پایین نگه داشته اید چاپگر را روشن کنید. برای اجرای تست با استفاده از فونت کیفیت خوب چاپگر، درحالی که دکمه **Load/Eject** را پایین نگه داشته اید چاپگر را روشن کنید. تست خودکار کمک می کند منبع مشکل چاپ را شناسایی کنید، با این وجود تست خودکار سریعتر از تست کیفیت خوب است.

3. اگر می خواهید از صفحه کاغذ تکی استفاده کنید، کاغذ را وارد چاپگر نمایید.

بعد از چند ثانیه، چاپگر کاغذ را بطور خودکار وارد کرده و شروع به چاپ آزمایشی می کند. یک سری نویسه چاپ می شود.

توجه:

برای متوقف کردن موقت تست خودکار، **Pause** را فشار دهید. برای از سرگیری چاپ آزمایشی، دکمه **Pause** را دوباره فشار دهید.

4. برای پایان دادن به چاپ آزمایشی، دکمه **Pause** را فشار دهید تا چاپ پایان یابد. اگر کاغذی در چاپگر باقی مانده باشد، دکمه **Load/Eject** را برای بیرون کشیدن صفحه چاپ شده فشار دهید. سپس چاپگر را خاموش کنید.



چاپگر را در حین چاپ آزمایشی خاموش نکنید. همیشه قبل از خاموش کردن چاپگر برای توقف چاپ دکمه **Pause** و برای بیرون کشیدن صفحه چاپ شده دکمه **Load/Eject** را فشار دهید.

چاپ نسخه هگزادسیمال

اگر یک کاربر با تجربه یا برنامه نویس هستید، یک نسخه هگزادسیمال را برای یافتن خطای ارتباطی بین چاپگر و برنامه نرم افزاری خود چاپ کنید. در حالت نسخه هگزادسیمال، چاپگر همه داده های دریافت شده از کامپیوتر را به عنوان مقادیر هگزادسیمال چاپ می کند.

می توانید چاپ نسخه هگزادسیمال را با صفحه های تکی و یا کاغذ پیوسته انجام دهید. برای اطلاع از دستورالعمل های مربوط به قرار دادن کاغذ در دستگاه به "قرار دادن کاغذ پیوسته" در صفحه 21 یا "وارد کردن صفحه های تکی" در صفحه 43 مراجعه کنید.

توجه:

- ❑ ویژگی نسخه هگزادسیمال برای اتصال با کامپیوتر مبتنی بر DOS طراحی شده است.
- ❑ از کاغذی با حداقل عرض 210 میلی متر (8.3 اینچ) مانند کاغذ A4 یا اندازه نامه استفاده کنید.

برای چاپ نسخه هگزادسیمال این مراحل را دنبال کنید:

1. مطمئن شوید که کاغذ وارد شده و چاپگر خاموش باشد.

⚠ احتیاط:

هر زمان که چاپگر را خاموش می کنید، قبل از دوباره روشن کردن برای حداقل پنج ثانیه صبر کنید؛ در غیر اینصورت ممکن است به چاپگر صدمه وارد شود.

2. برای ورود به حالت نسخه هگزادسیمال، در حالی که دکمه **LF/FF** و **Load/Eject** را پایین نگاه داشته اید، چاپگر را روشن کنید.

3. یک برنامه نرم افزاری را باز کنید و یک کار چاپ به چاپگر بفرستید. چاپگر همه کدهایی را که به قالب هگزادسیمال دریافت کرده چاپ می کند.

```
1B 40 20 54 68 69 73 20 69 73 20 61 6E 20 65 78  .@ This is an ex
61 6D 70 6C 65 20 6F 66 20 61 20 68 65 78 20 64  ample of a hex d
75 6D 70 20 70 72 69 6E 74 6F 75 74 2E 0D 0A  ump printout...
```

با مقایسه نویسه های چاپ شده در ستون سمت راست با خروجی چاپی کدهای هگزادسیمال، می توانید کدهایی را که چاپگر دریافت می کند بررسی کنید. اگر نویسه ها قابل چاپ باشند، در ستون سمت راست به صورت نویسه های ASCII ظاهر می شوند. کدهای غیرقابل چاپ، مانند کدهای کنترل، به صورت نقطه چاپ می شوند.

4. برای خروج از حالت نسخه هگزادسیمال، دکمه **Pause** را فشار دهید و کاغذهای چاپ شده را خارج کنید، سپس چاپگر را خاموش کنید.

⚠ احتیاط:

چاپگر را در حین چاپ نسخه هگزادسیمال خاموش نکنید. همیشه قبل از خاموش کردن چاپگر برای توقف چاپ دکمه **Pause** و برای بیرون کشیدن صفحه چاپ شده دکمه **Load/Eject** را فشار دهید.

محل دریافت راهنمایی

وب سایت پشتیبانی فنی

اگر به راهنمایی بیشتری نیاز دارید، از وبسایت پشتیبانی Epson که در زیر ارائه شده است بازدید کنید. کشور یا منطقه تان را انتخاب کنید و به بخش پشتیبانی وب سایت Epson محلی بروید. جدیدترین درایورها، سؤال های متداول، دفترچه راهنماها یا سایر موارد قابل دانلود نیز در این سایت قابل دسترسی هستند.

<http://support.epson.net/>

<http://www.epson.eu/Support> (اروپا)

اگر محصول Epson به درستی کار نمی کند و نمی توانید مشکل را برطرف کنید، برای دریافت راهنمایی با خدمات پشتیبانی Epson تماس بگیرید.

تماس با خدمات پشتیبانی از مشتری

قبل از تماس با Epson

اگر محصول Epson شما درست کار نمی کند و نمی توانید مشکل را با استفاده از اطلاعات عیب یابی موجود در اسناد ارائه شده به همراه محصول حل کنید، برای کمک و راهنمایی با خدمات پشتیبانی از مشتری تماس بگیرید. اگر پشتیبانی مشتری برای محل شما در زیر لیست نشده است، با فروشنده ای که محصول را از آن خریده اید تماس بگیرید.

اگر اطلاعات زیر را در اختیار بخش پشتیبانی مشتری قرار دهید، آنها با سرعت بیشتری می توانند به شما کمک کنند:

- شماره سریال محصول
(برچسب شماره سریال معمولاً در پشت محصول قرار دارد.)
- مدل محصول
- نسخه نرم افزار محصول
(روی **About** (درباره) و **Version Info** (اطلاعات نسخه) ویا دکمه مشابه در نرم افزار محصول کلیک کنید.)
- مارک و مدل رایانه شما
- نام و نسخه سیستم عامل رایانه

❑ نام و نسخه برنامه های نرم افزاری که معمولاً با محصول خود استفاده می کنید

راهنمایی برای کاربران در اروپا

با بررسی Pan-European Warranty Document خود اطلاعات مربوط به نحوه تماس با بخش پشتیبانی Epson را دریافت کنید.

راهنمایی برای کاربران در اندونزی

اطلاعات تماس برای اطلاعات، پشتیبانی، و خدمات عبارتند از:

شبکه جهانی (<http://www.epson.co.id>)

❑ اطلاعات مربوط به مشخصات محصول، درایورهای قابل دانلود

❑ سؤالات متداول، استعلام های فروش، سؤالات از طریق ایمیل

راهنمایی برای کاربران در سنگاپور

منابع اطلاعات، پشتیبانی، و خدمات موجود از Epson سنگاپور عبارتند از:

شبکه جهانی (<http://www.epson.com.sg>)

اطلاعات مربوط به مشخصات دستگاه، درایورهای قابل دانلود، سؤالات متداول، استعلام های فروش، و پشتیبانی فنی از طریق ایمیل موجود است.

راهنمایی برای کاربران در مالزی

اطلاعات تماس برای اطلاعات، پشتیبانی، و خدمات عبارتند از:

شبکه جهانی (<http://www.epson.com.my>)

❑ اطلاعات مربوط به مشخصات محصول، درایورهای قابل دانلود

❑ سؤالات متداول، استعلام های فروش، سؤالات از طریق ایمیل

راهنمایی برای کاربران در هند

اطلاعات تماس برای اطلاعات، پشتیبانی، و خدمات عبارتند از:

شبکه جهانی (<http://www.epson.co.in>)

اطلاعات مربوط به مشخصات محصول، درایورهای قابل دانلود، و استعلام محصولات موجود است.

راهنمایی برای کاربران در فیلیپین

برای دریافت پشتیبانی فنی و سایر خدمات پس از فروش، کاربران می توانند با Epson شرکت فیلیپین تماس بگیرند.

شبکه جهانی (<http://www.epson.com.ph>)

اطلاعات مربوط به مشخصات دستگاه، درایورهای قابل دانلود، سؤالات متداول، و استعلام های ایمیلی موجود است.

لوازم اختیاری و مواد مصرفی

تعویض کارتریج نواری

کارتریج نواری اصلی Epson

هنگامیکه چاپ کم رنگ می شود، باید کارتریج نواری را تعویض کرد. کارتریج های نواری اصلی Epson طوری طراحی و تولید شده اند که با چاپگر Epson شما درست کار کنند. این کارتریج ها عملکرد و عمر طولانی هد چاپ و سایر بخش های چاپگر را تضمین می کنند. محصولات ساخته شده شرکت هایی غیر از Epson ممکن است باعث آسیب به چاپگر شوند، که این حالت شامل ضمانت نامه Epson نمی شود.

چاپگر شما از کارتریج نواری زیر استفاده می کند:

کارتریج نواری مشکی Epson

S015329

:FX-890II/FX-890IIN


S015335 (برای کاربران در آمریکا)

:FX-2190II/FX-2190IIN

S015327 (برای کاربران در سرتاسر جهان)

تعویض کارتریج نواری

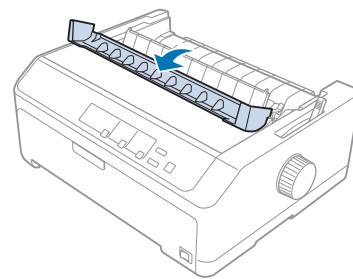
برای نصب یا تعویض کارتریج نواری، مراحل زیر را دنبال کنید:

هشدار: 

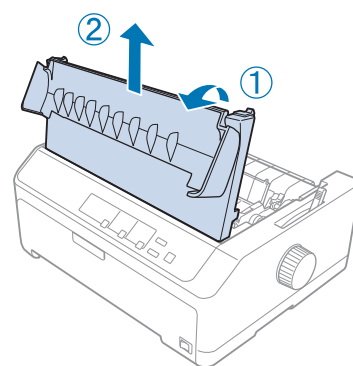
برای تعویض کارتریج نواری لازم است که هد چاپ را با دست حرکت دهید. اگر تازه از چاپگر استفاده کرده اید، هد چاپ ممکن است داغ باشد؛ قبل از تعویض کارتریج نواری، چند دقیقه صبر کنید تا دستگاه خنک شود.

1. مطمئن شوید که چاپگر خاموش است.

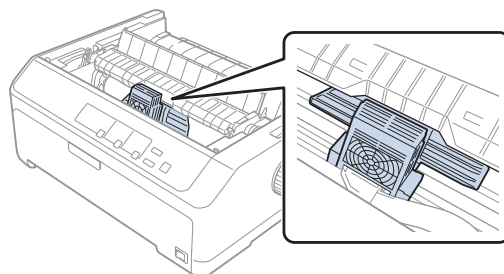
2. لبه پشتی روکش راهنمای کاغذ را به سمت جلو بکشید و آن را باز کنید.




3. درپوش چاپگر را به صورت عمودی باز کرده و به طرف بالا بکشید و آن را جدا نمایید.



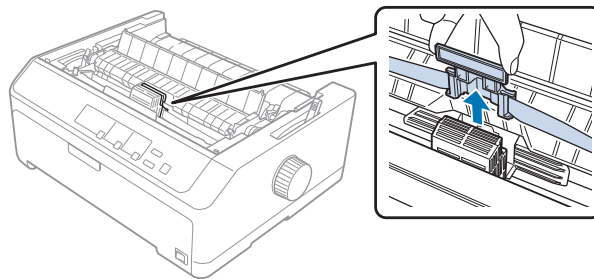
4. سر چاپ را بلغزانید تا با واحد فشار کاغذ برخورد نداشته باشد.



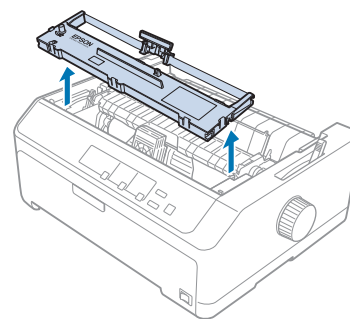
احتیاط: 

هرگز سر چاپ را در حین روشن بودن چاپگر حرکت ندهید، این کار به چاپگر آسیب می رساند.

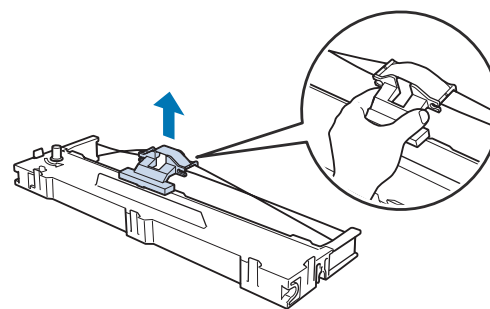
5. راهنمای نوار را بگیرید و آن را بکشید تا از هد چاپ خارج شود.



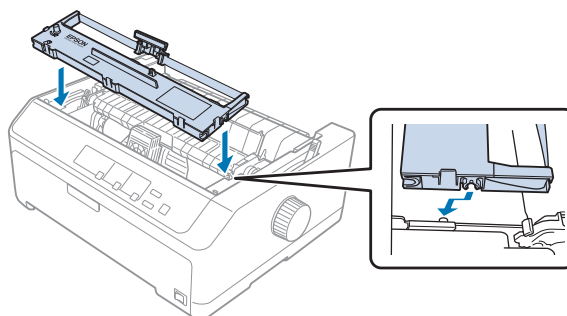
6. کارتریج استفاده شده را با دسته آن بگیرید و به بالا بکشید و از چاپگر خارج کنید.



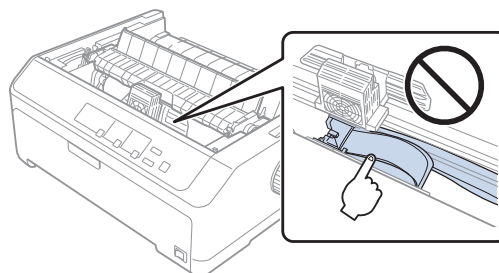
7. هر دو طرف راهنمای نوار را نگه دارید و آن را بکشید تا از کارتریج خارج شود.



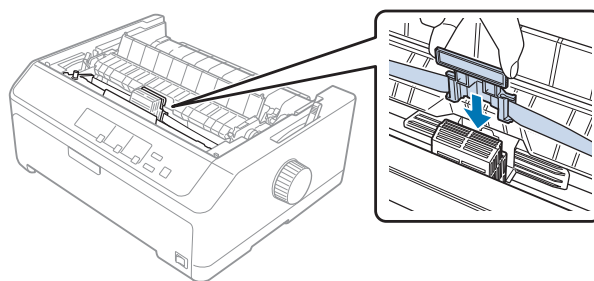
8. کارتریج نواری را همان طور که در زیر نشان داده شده وارد چاپگر کنید، سپس هر دو طرف کارتریج را محکم فشار دهید تا قلاب های پلاستیکی در شیارهای چاپگر جا بیفتند.



توجه:
از لمس کردن کابری سفید رنگ درون چاپگر خودداری کنید.

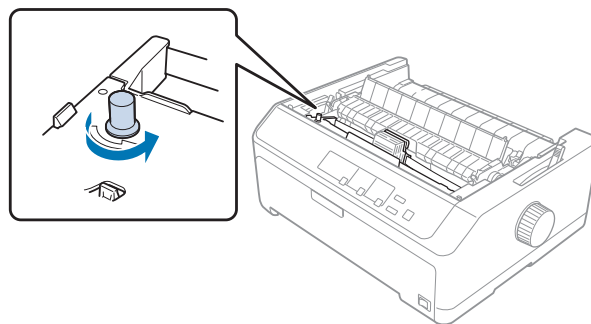


9. راهنمای نواری را داخل هد چاپ بلغزانید تا با صدای کلیک در جای خود قرار بگیرد.



احتیاط: ⚠
وقتی راهنمای نواری را وارد دستگاه می کنید، آن را محکم فشار دهید تا با صدای کلیک در جای خود قرار بگیرد.

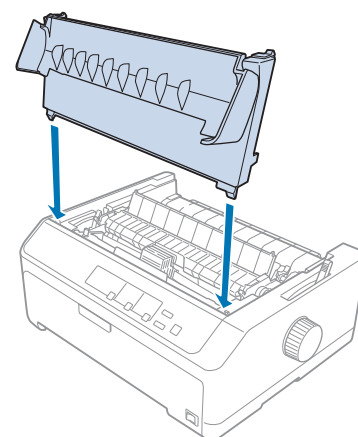
10. دستگیره محکم کننده نوار را بچرخانید تا به تغذیه نوار در محل خود کمک کنید.



احتیاط: ⚠

نوار نباید پیچانده شود یا چین بخورد.

11. زبانه های جلویی را در شکاف های روی چاپگر وارد کنید و سپس روکش پایین بیاورید تا در جای خود قرار بگیرد.




تغذیه کننده کاغذ تکی

همان طور که در زیر نشان داده شده است دو نوع تغذیه کننده کاغذ تکی برای استفاده در چاپگر وجود دارد:

C80637*	FX-890II/FX-890IIN	تغذیه کننده کاغذ تکی با یک مخزن:
C80639*	FX-2190II/FX-2190IIN	
C80638*	FX-890II/FX-890IIN	تغذیه کننده کاغذ تکی با ظرفیت بالا:
C80640*	FX-2190II/FX-2190IIN	

می توانید از یکی از این موارد به صورت جداگانه استفاده کنید یا از هر دو تغذیه کننده همراه با یکدیگر به عنوان تغذیه کننده کاغذ تکی با دو مخزن استفاده کنید تا به صورت خودکار دو نوع کاغذ تکی مختلف وارد دستگاه شود.

تغذیه کننده کاغذ تکی با یک مخزن می تواند تا حداکثر 50 کاغذ تکی را در خود نگه دارد. تغذیه کننده کاغذ تکی با ظرفیت بالا می تواند تا 150 کاغذ و حداکثر 25 پاکت نامه را در خود نگه دارد.

احتیاط: 

از قرار دادن فرم های چند قسمتی، کاغذ کاربن یا برچسب در تغذیه کننده کاغذ تکی خودداری کنید.

برای نصب تغذیه کننده کاغذ تکی تک مخزن، با ظرفیت بالا یا دو مخزن، به "نصب تغذیه کننده کاغذ تکی" در صفحه 124 مراجعه کنید. اما باید تغذیه کننده کاغذ تکی دو مخزن را قبل از نصب آن به دستگاه وصل کنید. برای قرار دادن کاغذ در مخزن به "قرار دادن کاغذ در تغذیه کننده کاغذ تکی تک مخزنی" در صفحه 126 یا "قرار دادن کاغذ در تغذیه کننده کاغذ تکی با ظرفیت بالا" در صفحه 129 مراجعه کنید.

توجه:

وقتی تراکتور در محل کششی نصب شده است نمی توانید از تغذیه کننده های کاغذ تکی اختیاری استفاده کنید. برای اطلاع از دستورالعمل های مربوط به جدا کردن تراکتور از محل کششی به "بیرون آوردن تراکتور از موقعیت کششی" در صفحه 38 مراجعه کنید.

نصب تغذیه کننده کاغذ تکی

مراحل نصب مشابه تغذیه کننده های کاغذ تکی مخزن تکی، با ظرفیت بالا و دو مخزنی است.

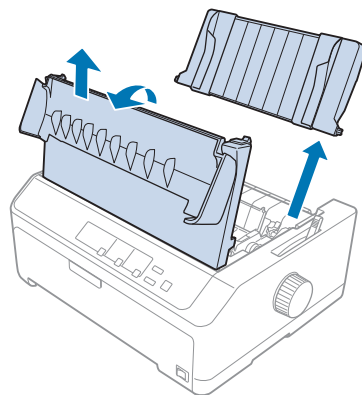
برای نصب تغذیه کننده کاغذ تکی مراحل زیر را دنبال کنید:

توجه:

قبل از نصب تغذیه کننده کاغذ تکی دو مخزنی، لازم است آن را سرهم بندی کنید. برای مشاهده دستورالعمل ها به "سرهم بندی کردن تغذیه کننده کاغذ تکی" در صفحه 132 مراجعه کنید.

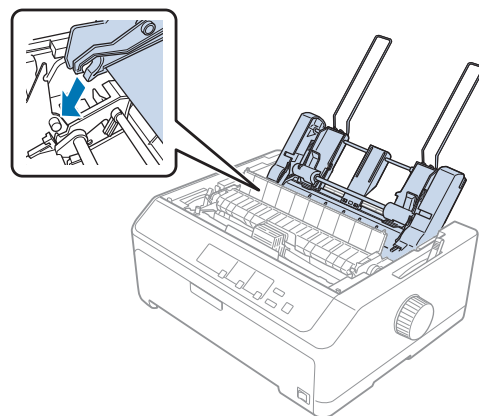
1. مطمئن شوید که چاپگر خاموش است. سپس لبه پشتی روکش راهنمای کاغذ را به سمت جلو بکشید و آن را باز کنید.

2. راهنمای کاغذ را در مسیر حرکت دهید و آن را به صورت زاویه دار از چاپگر بلند کنید تا از دستگاه جدا شود. روکش چاپگر را با لبه پشتی آن بالا بیاورید و آن را مستقیم به سمت بالا و بیرون چاپگر بکشید.

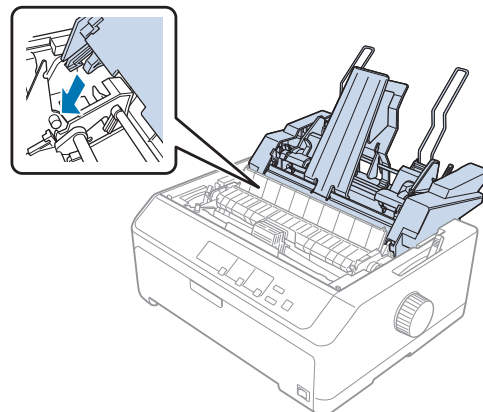


3. تغذیه کننده کاغذ تکی را با هر دو دست بگیرید، اهرم های اتصال را به سمت پایین فشار دهید و زبانه ها را همان طور که در زیر نشان داده شده است روی پست های اتصال چاپگر قرار دهید. اهرم های قفل را آزاد کنید تا تغذیه کننده کاغذ تکی در جای خود قفل شود. اگر تغذیه کننده کاغذ تکی دو مخزنی یا با ظرفیت بالا را نصب می کنید، به تصاویر زیر مراجعه کنید.

تغذیه کننده کاغذ تکی با یک مخزن



تغذیه کننده کاغذ تکی با ظرفیت بالا



4. برای تعویض روکش چاپگر، ابتدا زبانه های جلویی را در شکاف های روی چاپگر وارد کنید و سپس روکش را در جای خود بگذارید تا وصل شود.

اگر تغذیه کننده کاغذ تکی دو مخزنی را نصب می کنید، لازم است مسیر کاغذ (مخزن 1 یا مخزن 2) را انتخاب کنید. برای کسب اطلاعات بیشتر، به "انتخاب مسیر کاغذ (مخزن 1 یا مخزن 2)" در صفحه 133 مراجعه کنید.

اکنون آماده هستید کاغذ را در تغذیه کننده تک مخزنی، با ظرفیت بالا یا دو مخزنی قرار دهید. برای اطلاع از دستورالعمل ها، به "قرار دادن کاغذ در تغذیه کننده کاغذ تکی تک مخزنی" در صفحه 126 یا "قرار دادن کاغذ در تغذیه کننده کاغذ تکی با ظرفیت بالا" در صفحه 129 مراجعه کنید.

قرار دادن کاغذ در تغذیه کننده کاغذ تکی تک مخزنی

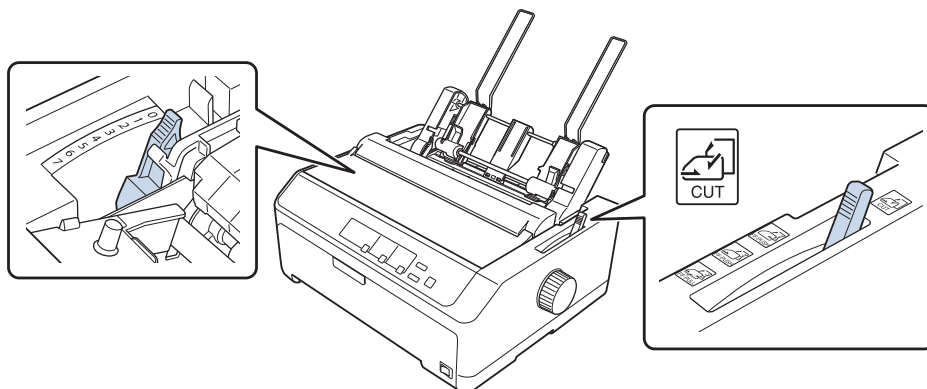
تغذیه کننده کاغذ تکی تک مخزنی می تواند حداکثر 50 کاغذ را در خود جای دهد.

این مراحل را برای قرار دادن کاغذ در تغذیه کننده کاغذ تکی تک مخزنی دنبال کنید:

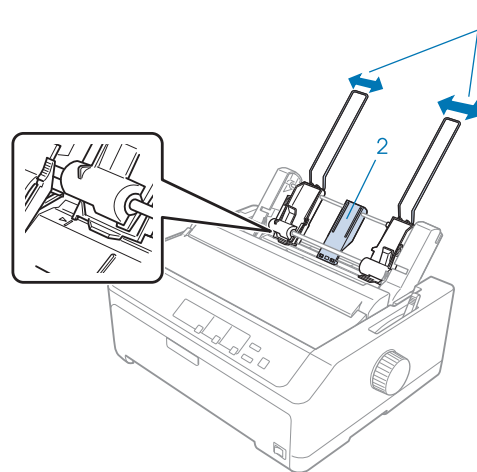
احتیاط:

از قرار دادن فرم های چند قسمتی، کاغذ کاربن، پاکت نامه یا پرچسب در تغذیه کننده کاغذ تکی تک مخزنی خودداری کنید.

1. بررسی کنید راهنمای کاغذ جدا شده باشد و اهرم آزادسازی کاغذ را روی موقعیت کاغذ تکی بگذارید. همچنین بررسی کنید اهرم ضخامت کاغذ (زیر روکش چاپگر است) روی 0 تنظیم شده باشد.

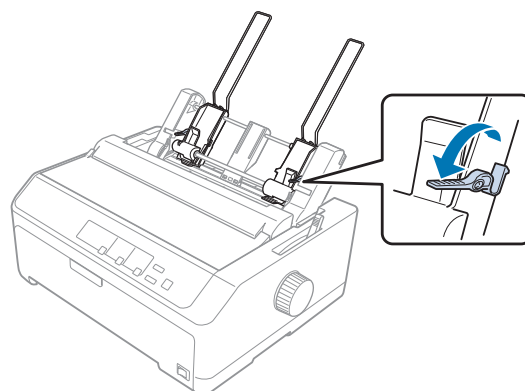


2. راهنمای کاغذ چپ تغذیه کننده کاغذ تکی را بلغزانید تا با علامت مثلث هم تراز شود. سپس، راهنمای کاغذ راست را حرکت دهید تا به اندازه عرض کاغذ شود. نگهدارنده کاغذ را تا نصف مسیر بین دو راهنمای کاغذ بلغزانید.



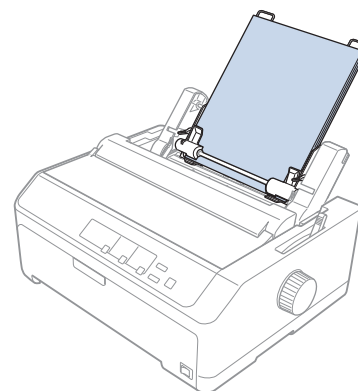
1. راهنمای کاغذ
2. نگه دارنده کاغذ

3. هر دو اهرم تنظیم کاغذ را به سمت جلو بکشید تا زمانی که راهنماهای کاغذ جمع شوند و قفل باز شود تا بتوانید کاغذ را در دستگاه بگذارید.



4. دسته کاغذی را بردارید (تا حداکثر 50 کاغذ) و آن را ورق بزنید تا از هم جدا شود. سپس در یک سطح هموار به لبه های اطراف و پایین دسته کاغذ ضربه بزنید تا دسته کاغذ مرتب شود.

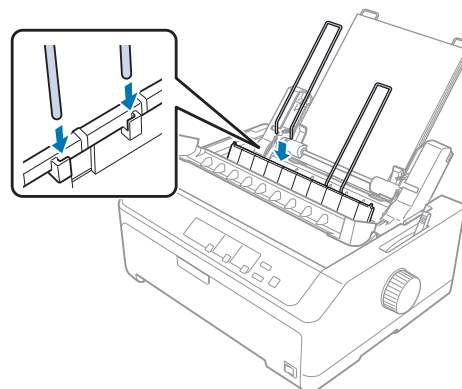
5. بسته کاغذ را طوری در دستگاه بگذارید که سمت قابل چاپ آنها رو به پایین و همتراز با راهنمای کاغذ چاپ باشد.



6. راهنمای کاغذ راست را طوری تنظیم کنید که متناسب با عرض کاغذ شود. مطمئن شوید که راهنما طوری قرار گرفته باشد که کاغذ به راحتی بتواند به بالا و پایین حرکت کند.

7. اهرم های دسته کاغذ را به عقب فشار دهید تا کاغذ در مقابل غلتک های راهنما محکم شود.

8. سیم های نگهدارنده دسته را همان طور که در زیر نشان داده شده است به واحد کشش کاغذ وصل کنید.



وقتی چاپگر داده ها را دریافت می کند، تغذیه کننده کاغذ تکی به صورت خودکار کاغذها را در دستگاه قرار می دهد. اگر اولین خط صفحه بسیار بالا یا پایین به نظر می رسد، می توانید محل آن را با استفاده از عملکرد تنظیم دقیق تغییر دهید. به "تنظیم حاشیه بالای صفحه" در صفحه 56 مراجعه کنید.

قرار دادن کاغذ در تغذیه کننده کاغذ تکی با ظرفیت بالا

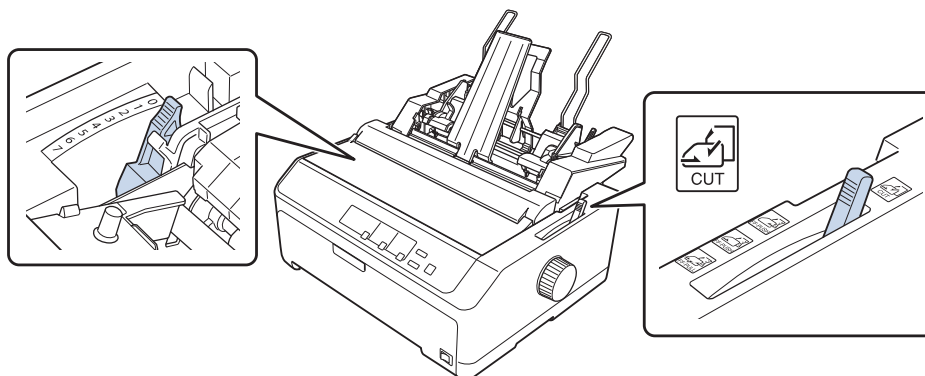
تغذیه کننده کاغذ تکی با ظرفیت بالا می تواند تا 150 کاغذ و حداکثر 25 پاکت نامه را در خود نگهدارد.

این مراحل را برای قرار دادن کاغذ در تغذیه کننده کاغذ تکی با ظرفیت بالا دنبال کنید:

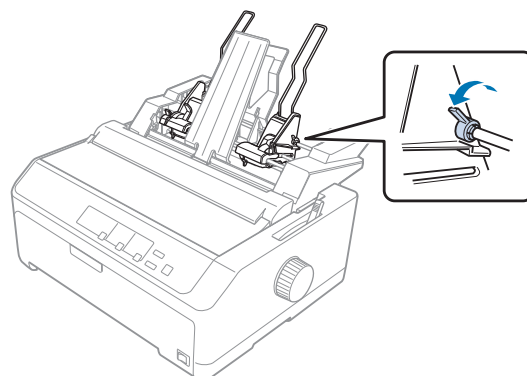
احتیاط:

از قرار دادن فرم های چند قسمتی، کاغذ کاربن یا برچسب در تغذیه کننده کاغذ تکی با ظرفیت بالا خودداری کنید.

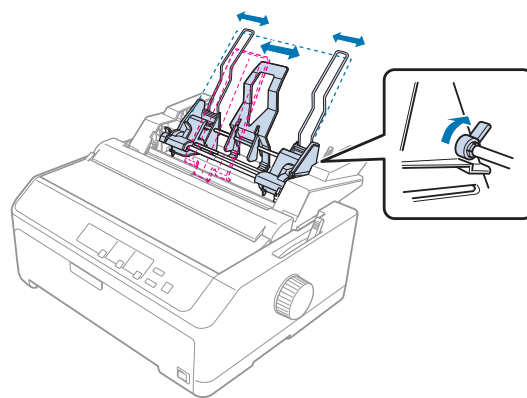
1. اهرم آزاد سازی کاغذ را روی صفحه تکی تنظیم کنید. به علاوه، اگر از کاغذ تکی معمولی استفاده می کنید، بررسی کنید اهرم ضخامت کاغذ (زیر روکش چاپگر است) روی 0 تنظیم شده باشد. (اگر از پاکت نامه استفاده می کنید، برای مشاهده دستورالعمل های مربوط به تنظیم اهرم ضخامت کاغذ به "پاکت ها" در صفحه 52 مراجعه کنید.)



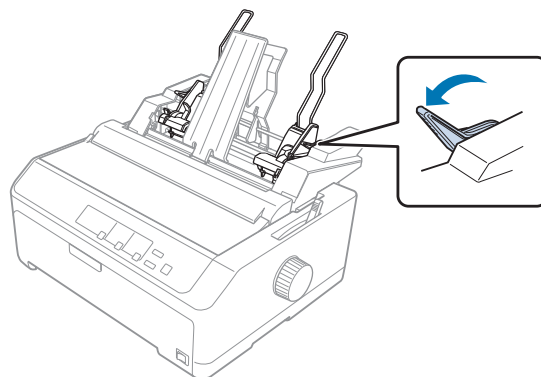
2. اهرم های قفل روی راهنماهای لبه را به سمت جلو بکشید تا آزاد شوند.



3. راهنمای کاغذ چپ را بلغزانید تا با علامت مثلث همتراز شود، سپس آن اهرم قفل آن را به عقب فشار دهید تا در جای خود قفل شود. سپس، راهنمای کاغذ راست را حرکت دهید تا به اندازه عرض کاغذ شود. نگهدارنده کاغذ را تا نصف مسیر بین دو راهنمای کاغذ بلغزانید.

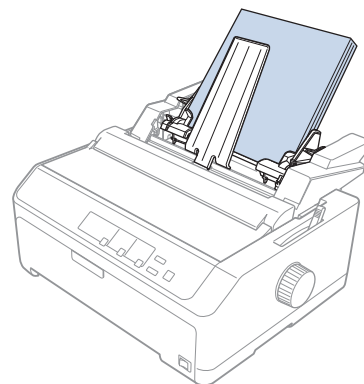


4. هر دو اهرم تنظیم کاغذ را به سمت جلو بکشید تا زمانی که راهنماهای کاغذ جمع شوند و قفل باز شود تا بتوانید کاغذ را در دستگاه بگذارید.



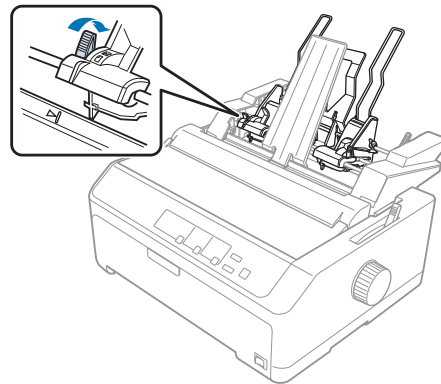
5. دسته کاغذی را بردارید (تا حداکثر 150 کاغذ) و آن را ورق بزنید تا از هم جدا شود. سپس در يك سطح هموار به لبه های اطراف و پایین دسته کاغذ ضربه بزنید تا دسته کاغذ مرتب شود.

6. بسته کاغذ را طوری در دستگاه بگذارید که سمت قابل چاپ آنها رو به پایین و همتراز با راهنمای کاغذ چاپ باشد.



7. راهنمای کاغذ راست را طوری تنظیم کنید که متناسب با عرض کاغذ شود و در جای خود قفل شود. مطمئن شوید که راهنمای طوری قرار گرفته باشد که کاغذ به راحتی بتواند به بالا و پایین حرکت کند.

اگر پاکت نامه در دستگاه می گذارید، اهرم های پاکت را همان طور که در تصویر زیر نشان داده شده است به عقب فشار دهید.



8. اهرم های دسته کاغذ را به عقب فشار دهید تا کاغذ یا پاکت های نامه در مقابل غلتک های راهنما محکم شود.

وقتی چاپگر داده ها را دریافت می کند، تغذیه کننده کاغذ تکی به صورت خودکار کاغذها را در دستگاه قرار می دهد.

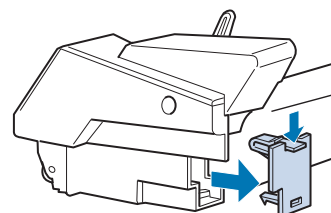
اگر اولین خط صفحه بسیار بالا یا پایین به نظر می رسد، می توانید محل آن را با استفاده از عملکرد تنظیم دقیق تغییر دهید. برای کسب اطلاعات بیشتر، به "تنظیم حاشیه بالای صفحه" در صفحه 56 مراجعه کنید.

سره هم بندی کردن تغذیه کننده کاغذ تکی

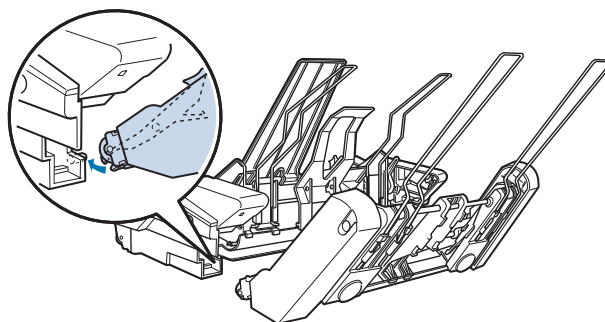
با استفاده از تغذیه کننده کاغذ تکی دو مخزنی می توانید دو نوع کاغذ تکی را همزمان در چاپگر بگذارید و به راحتی بین آنها جابجا شوید. قبل از نصب تغذیه کننده کاغذ تکی دو مخزنی، لازم است تغذیه کننده کاغذ تکی تک مخزنی (C80639*/C80637*) را به تغذیه کننده کاغذ تکی با ظرفیت بالا (C80640*/C80638*) وصل کنید.

برای نصب تغذیه کننده کاغذ تکی دو مخزنی، مراحل زیر را دنبال کنید:

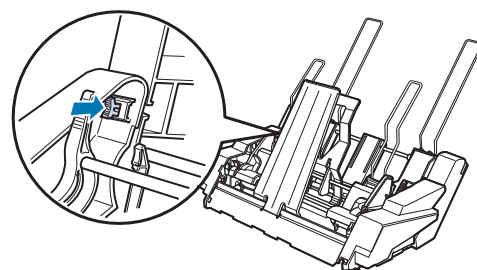
1. روکش دنده را از پشت تغذیه کننده کاغذ تکی با ظرفیت بالا جدا کنید و برای این کار زبانه را به پایین فشار دهید و روکش را به عقب بکشید. آن را در مکان امنی نگهداری کنید.



2. تغذیه کننده کاغذ تکی تک مخزنی را با دو دستتان بگیرید. برآمدگی های روی تغذیه کننده کاغذ تکی تک مخزنی را روی قسمت های اتصال در پشت تغذیه کننده کاغذ تکی با ظرفیت بالا قرار دهید.



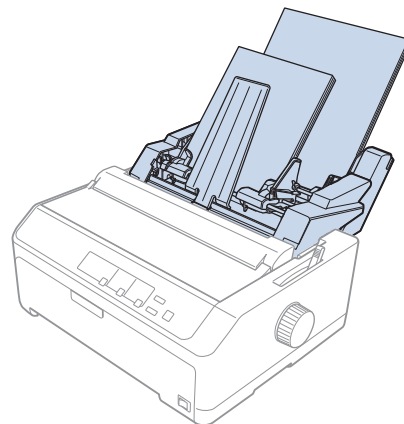
3. روی دو زبانه قفل محکم فشار دهید و دو تغذیه کننده کاغذ تکی را به یکدیگر قفل کنید.



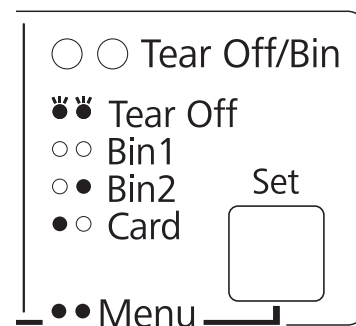
برای نصب تغذیه کننده کاغذ تکی دو مخزنی روی چاپگر به "نصب تغذیه کننده کاغذ تکی" در صفحه 124 مراجعه کنید.

انتخاب مسیر کاغذ (مخزن 1 یا مخزن 2)

وقتی تغذیه کننده کاغذ تکی دو مخزنی نصب می شود، برای انتخاب مسیر کاغذ، تغذیه کننده کاغذ تکی با ظرفیت بالا به مخزن 1 تبدیل می شود و تغذیه کننده کاغذ تکی تک مخزنی به مخزن 2 تبدیل می شود.



بهتر است که مسیر کاغذ را در برنامه انتخاب کنید زیرا تنظیمات نرم افزاری معمولاً جایگزین تنظیمات صفحه کنترل چاپگر می شود. اما اگر نتوانید مسیر کاغذ را در برنامه انتخاب کنید، با فشردن دکمه **Tear Off/Bin** مسیری را انتخاب کنید تا زمانی مخزن مورد نظرتان توسط چرا در زیر نشان داده شود.



● = روشن، ○ = خاموش، ○◌ = چشمک زن

وقتی چاپگر داده ها را دریافت می کند، تغذیه کننده کاغذ تکی که انتخاب کردید به صورت خودکار کاغذها را در دستگاه قرار می دهد.

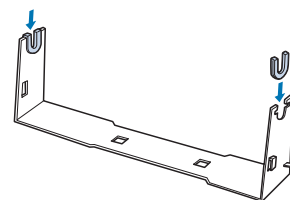
نگهدارنده حلقه کاغذ

نگهدارنده اختیاری کاغذ رولی (C811141) به شما امکان می دهد از کاغذ رولی 8.5 اینچی مانند کاغذی که در دستگاه های تلکس به کار می رود استفاده کنید. با این کار جایگزین ارزان قیمتی برای استفاده از کاغذ پیوسته برای برنامه هایی خواهید داشت که به طول های کاغذ متغیر نیاز دارند. قبل از آن که نگهدارنده کاغذ رولی را نصب و استفاده کنید، باید آن را روی هم سوار کنید.

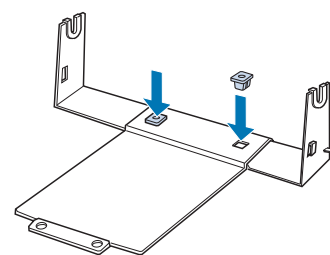
سوار کردن نگهدارنده کاغذ رولی

از مراحل زیر برای سوار کردن نگهدارنده کاغذ رولی پیروی کنید:

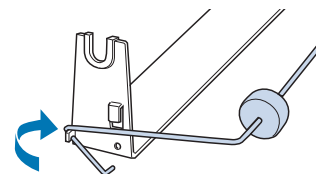
1. طبق شکل بلبرینگ های زانو را درون پایه جا دهید.



2. صفحه زیرین را روی پایه قرار دهید و با گیره های پلاستیکی این دو را به هم ببندید. مطمئن شوید که پایه و صفحه زیرین را طبق شکل زیر قرار دهید.



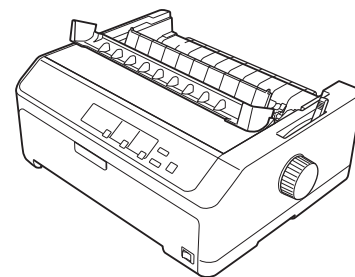
3. اهرم کشش را در دو سر پایه طبق شکل زیر آویزان کنید. در حالی که اهرم کشش را بالا می کشید، هر دو سر سیم اهرم کشش را درون سوراخ های پایه قرار دهید. نگه دارنده کاغذ رولی سوار شده است.



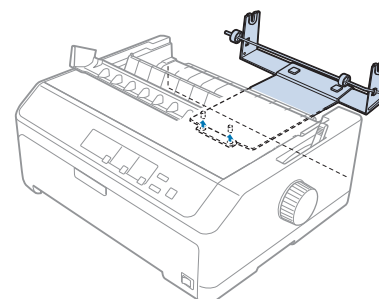
نصب کردن نگهدارنده کاغذ رولی


از مراحل زیر برای نصب نگهدارنده کاغذ رولی در چاپگر خود پیروی کنید:

1. مطمئن شوید که چاپگر خاموش است.
2. راهنمای کاغذ را بردارید و اگر تراکتور در موقعیت فشاری عقب یا کششی نصب شده است آن را جدا کنید. در صورت لزوم واحد کشش کاغذ را دوباره نصب کنید.



3. نگهدارنده لوله کاغذ را مانند آنچه در تصویر زیر نشان داده شده است در زیر چاپگر قرار دهید. دو دندانه واقع در پایین چاپگر را در دو سوراخ صفحه زیرین جا بیندازید.



احتیاط: 

نگهدارنده کاغذ رولی به چاپگر وصل نشده است؛ فقط وزن چاپگر و دو دندانه ثابت کننده آن را در جای خود نگه می دارند. اگر چاپگر را برمی دارید، مراقب باشید نگهدارنده کاغذ رولی را نیندازید.

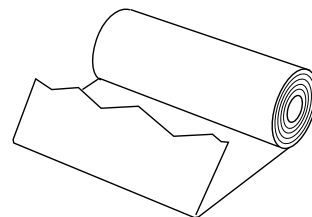
بارگذاری کاغذ رولی

از مراحل زیر برای بارگذاری یک رول کاغذ پس از نصب نگه دارنده کاغذ رولی پیروی کنید:

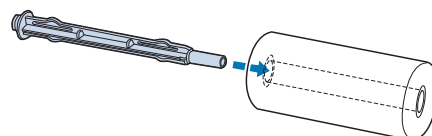
1. بررسی کنید چاپگر خاموش باشد و راهنمای کاغذ خارج شده باشد. همچنین بررسی کنید تراکتور در موقعیت فشاری عقب یا کششی نصب نشده باشد و واحد کشش کاغذ نصب شده باشد.

2. اهرم آزاد سازی کاغذ را روی صفحه تکی تنظیم کنید. همچنین اهرم ضخامت کاغذ را روی موقعیت مناسب برای ضخامت حلقه کاغذتان تنظیم کنید.

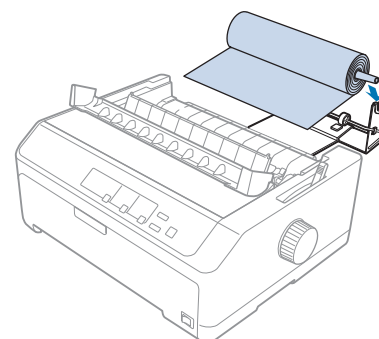
3. لبه کاغذ لوله کاغذ را صاف ببرید.



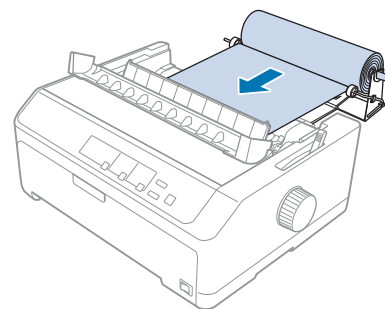
4. مانند شکل میله نگه دارنده لوله کاغذ را در مرکز لوله کاغذ وارد کنید.



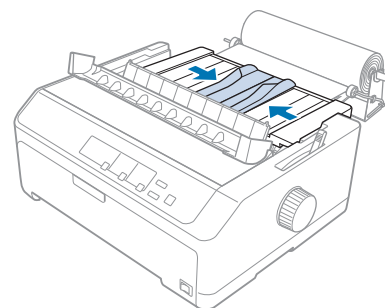
5. میله و رول کاغذ را روی نگهدارنده کاغذ رولی بگذارید طوری که کاغذ از پایین رول بیرون بیاید. سپس چاپگر را روشن کنید.



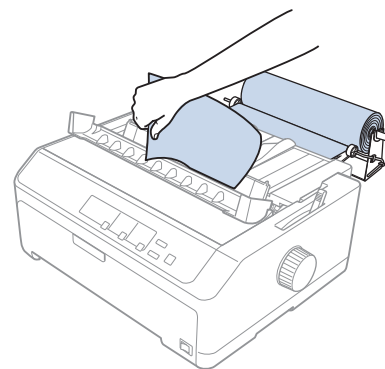
6. لبه پیشین کاغذ را روی قسمت عقب چاپگر بگذارید و آن را در چاپگر وارد کنید تا با مقاومت روبرو شود. چاپگر به طور خودکار کاغذ رولی را داخل می کشد.



7. راهنمای کاغذ را روی حلقه کاغذ نصب کنید تا کاغذهای چاپ شده از کاغذ استفاده نشده جدا شوند. راهنماهای لبه را روی قسمت وسط راهنمای کاغذ بلغزانید.

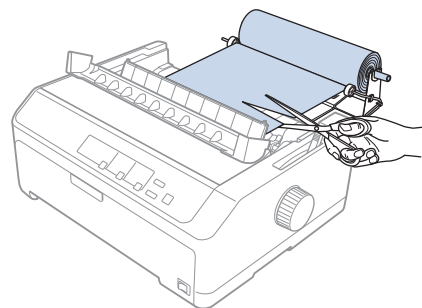


اکنون می توانید چاپ کنید. وقتی کار چاپ را تمام کردید، دکمه LF/FF را فشار دهید تا کاغذ به جلو برود، سپس کاغذ را با استفاده از لبه جدا کردن واحد کشش کاغذ ببرید (آن را به سمت خودتان بکشید تا به خوبی برش بخورد).



بیرون آوردن کاغذ رولی

کاغذ رولی را می توان به سمت عقب حرکت داد. برای خارج کردن حلقه کاغذ، راهنمای کاغذ را بیرون بیاورید، حلقه کاغذ پشت محل ورود کاغذ به چاپگر را برش دهید و سپس دکمه **Load/Eject** را برای بیرون آوردن کاغذ باقیمانده فشار دهید.



واحد تراکتور اضافی

می توانید واحد تراکتور کششی اختیاری را نصب کنید و سپس همزمان از دو تراکتور استفاده کنید.

:FX-890II/FX-890IIN

- C933761 (برای کاربران در سرتاسر جهان)

- C933771 (برای کاربران در هند)

:FX-2190II/FX-2190IIN

- C933791 (برای کاربران در سرتاسر جهان)

- C933801 (برای کاربران در هند)

با استفاده همزمان از دو تراکتور، احتمال گیر کردن کاغذ کمتر می شود و کاغذ پیوسته راحت تر در دستگاه قرار می گیرد.

برای اطلاع از جزئیات مربوط به نصب واحد تراکتور اضافی، به "استفاده از دو تراکتور به صورت ترکیب کششی/فشاری" در صفحه 40 مراجعه کنید.

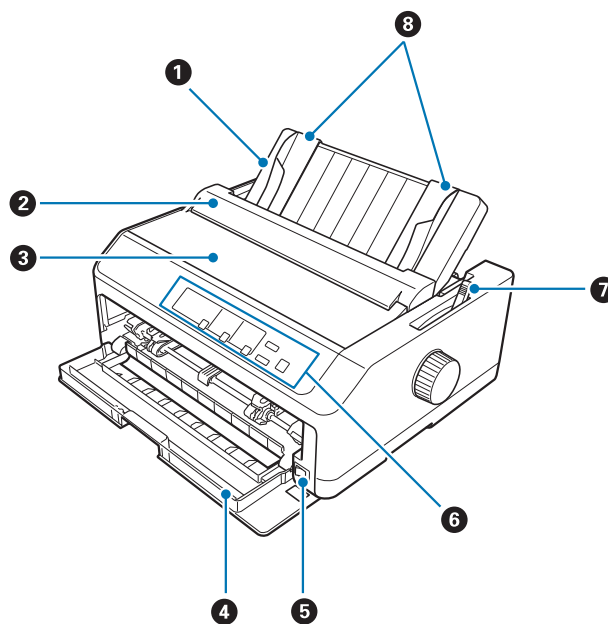
راهنمای کاغذ اضافی

می توانید راهنمای کاغذ اختیاری (C933781 برای FX-890II/FX-890IIN، C933811 برای FX-2190II/FX-2190IIN) را به صورت همزمان در محل عقب و جلو نصب کنید.

برای اطلاع از جزئیات مربوط به نصب راهنمای کاغذ اضافی، به "استفاده از راهنمای کاغذ" در صفحه 44 مراجعه کنید.

اطلاعاتی در مورد محصول

قطعات چاپگر



1. راهنمای کاغذ

2. روکش راهنمای کاغذ

3. روکش چاپگر

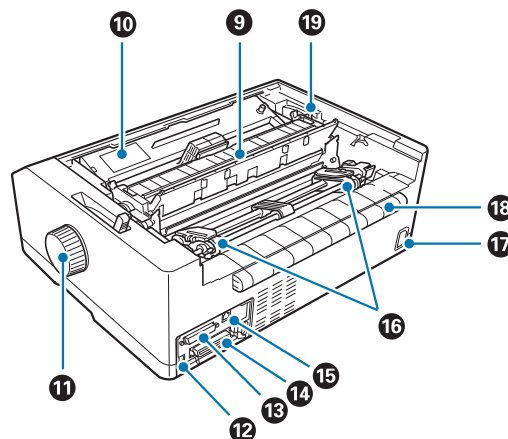
4. روکش جلو

5. کلید روشن/خاموش

6. صفحه کنترل دستگاه

7. اهرم آزادسازی کاغذ

8. راهنمای لبه



9. واحد کشش کاغذ

10. کارتریج نواری

11. دکمه

12. رابط USB

13. رابط سری^{1*}

14. رابط موازی

15. پورت LAN^{1*} ^{2*}

16. چرخ دنده ها^{3*}

17. ورودی برق متناوب

18. بال

19. اهرم ضخامت کاغذ

^{1*} برای مدل سازگار با شبکه.

^{2*} برای کابل اترنت (دسته 5 یا کابل دو جفتی با عایق بهتر)

^{3*} بخش های واحد تراکتور

مشخصات چاپگر

مکانیکی

روش چاپ:

9 × ماتریس سوزنی ضربه ای 2 پینی

سرعت چاپ:

پیش نویس با سرعت بالا
615 نویسه در ثانیه در 10 نویسه در اینچ
738 نویسه در ثانیه در 12 نویسه در اینچ

High speed draft (پیش نویس با
سرعت بالا)
612 نویسه در ثانیه در 10 نویسه در اینچ
694 نویسه در ثانیه در 12 نویسه در اینچ

Draft (پیش نویس)
463 نویسه در ثانیه در 10 نویسه در اینچ
555 نویسه در ثانیه در 12 نویسه در اینچ

تأکید بر پیش نویس
231 نویسه در ثانیه در 10 نویسه در اینچ

کیفیت حروف خوب
115 نویسه در ثانیه در 10 نویسه در اینچ
138 نویسه در ثانیه در 12 نویسه در اینچ

جهت چاپ:

جستجوی دوسویه برای چاپ متن و گرافیک. چاپ یک سویه متن یا گرافیک را نیز می توان با استفاده از فرمان های نرم افزار انتخاب کرد.

فاصله گذاری بین سطرها:

6/1 اینچ یا قابل برنامه ریزی به واحدهای 432/1 اینچ

تعداد ستون قابل چاپ:

FX-890IIN/FX-890II
80 ستون (در 10 نویسه در اینچ)

FX-2190IIN/FX-2190II
136 ستون (در 10 نویسه در اینچ)

قدرت تفکیک:

حداکثر 240 × 144 نقطه در اینچ (کیفیت حروف خوب)

روش های تغذیه کاغذ:

سایش (جلو، عقب)
تراکتور فشاری (جلو، عقب)
تراکتور کششی (جلو، پایین، عقب)
تراکتور فشاری و کششی (تراکتور اضافی لازم است) (جلو، عقب)
مخزن 1/2 CSF (اختیاری)
نگهدارنده لوله کاغذ (اختیاری)

سرعت تغذیه کاغذ:

پیوسته
134 میلی متر/ثانیه
5.3 اینچ/ثانیه

متناوب
47.7 میلی ثانیه در خط با فاصله خط 6/1 اینچی

ظرفیت کاغذ:

تغذیه کننده کاغذ تکی با یک مخزن
تا حداکثر 50 کاغذ 82 گرم²(22 پوند)

توجه:

ضخامت کل دسته کاغذ می تواند حداکثر 5 میلی متر (0.2 اینچ) باشد.

تغذیه کننده کاغذ تکی با ظرفیت بالا
تا حداکثر 150 کاغذ 82 گرم²(22 پوند)
تا حداکثر 25 پاکت ساده یا تاخورد
تا حداکثر 30 پاکت نامه پستی

توجه:

ضخامت کل دسته کاغذ می تواند حداکثر 15 میلی متر (0.59 اینچ) باشد.

قابلیت اطمینان:

حجم کلی چاپ
52 میلیون خط
(بجز هد چاپ)

MTBF 25,000 POH
(25% کار)

عمر هد چاپ
400 میلیون ضربه در سیم 2x

تقریباً 400 میلیون نویسه (پیش نویسه، 10 cpi،
14 نقطه در نویسه)

ابعاد و وزن:

:FX-890II/FX-890IIN

ارتفاع	176.5 میلی متر (6.9 اینچ) (بدون اهرم آزادسازی کاغذ)
عرض	414 میلی متر (16.3 اینچ) (بدون پیچ)
طول	320 میلی متر (12.6 اینچ) (بدون راهنمای کاغذ)
وزن	تقریباً 7.2 کیلوگرم (15.9 پوند)

:FX-2190II/FX-2190IIN

ارتفاع	176.5 میلی متر (6.9 اینچ) (بدون اهرم آزادسازی کاغذ)
عرض	589 میلی متر (23.2 اینچ) (بدون پیچ)
طول	320 میلی متر (12.6 اینچ) (بدون راهنمای کاغذ)
وزن	تقریباً 9.4 کیلوگرم (20.7 پوند)

نوار چاپ:

کارت‌ریج نواری مشکی

S015329 برای FX-890II/FX-890IIN
S015335 برای FX-2190II/FX-2190IIN
(برای کاربران در آمریکا)
S015327 برای FX-2190II/FX-2190IIN
(برای کاربران در سرتاسر جهان)

عمر نوار چاپ	تقریباً 7.5 میلیون نویسه (پیش نویس، 10، 14 نقطه/نویسه) برای FX-890II/FX-890IIN تقریباً 12 میلیون نویسه (پیش نویس، 10، 14 نقطه/نویسه) برای FX-2190II/FX-2190IIN
--------------	---

صدای فن صوتی چاپگر:

تقریباً 55 دسی بل (A) (الگوی ISO 7779)

الکترونیکی

رابط ها:

:FX-890II/FX-2190II

یک رابط دو سویه، 8 بیت، موازی استاندارد با پشتیبانی حالت نیم بیت IEEE1284 و یک رابط USB پرسرعت

:FX-890IIN/FX-2190IIN

یک رابط دو سویه، 8 بیت، موازی استاندارد با پشتیبانی حالت نیم بیت IEEE1284 و یک رابط USB پرسرعت، رابط سری و رابط شبکه.

128KB

میانگیر:

فونت های Bitmap:

فونتها:

cpi 15 ، 12 ، 10 Epson Draft
proportional ، cpi 15 ، 12 ، 10 Epson Roman
proportional ، cpi 15 ، 12 ، 10 Epson Sans Serif

فونت های بارکد:

،Code 128 ،Code 39 ،UPC-E ،UPC-A ،Interleaved 2 of 5 ،EAN-8 ،EAN-13
POSTNET

جدول های نویسه:

مدل استاندارد:

جدول حروف کج،
 PC 437 (آمریکا، استاندارد اروپا)، PC 850 (چندزبانه)، PC 860 (پرتغالی)،
 PC 861 (آیسلندی)، PC 865 (نوردیک)، PC 863 (کانادایی-فرانسوی)، BRASCI
 Abicomp، ISO لاتین 1، Roman 8، PC 858، ISO 8859-15

مدل گسترش یافته:

جدول حروف کج،
 PC 437 (آمریکا، استاندارد اروپا)، PC 850 (چند زبانه)، PC 860 (پرتغالی)،
 861 (ایسلندی)، PC 865 (اروپای شمالی)، PC 863 (فرانسوی کانادایی)، BRASCI
 PC، Abicomp، ISO Latin 1، Roman 8، PC 858، ISO 8859-15، PC 437 یونانی،
 PC 852 (شرق اروپا)، PC 853 (ترکی)، PC 855 (سیریلیک)، PC 857 (ترکی)،
 PC 866 (روسی)، PC 869 (یونانی)، MAZOWIA (لهستان)، (CSFR) Code MJK، ISO
 8859-7 (لاتین/یونانی)، ISO Latin 1T (ترکی)،
 بلغارستان (بلغاری)، PC 774 (LST 1283: 1993)، استونی (استونیایی)، PC 771
 (لتونی)، PC 866 LAT، ISO 8859-2، PC 866 UKR (لاتویایی)، PC (اوکراینی)،
 APTEC (عربی)، PC 708 (عربی)، PC 720 (عربی)، PC AR 864 (عربی)، PC437
 اسلونی، PC MC، PC1250، PC1251، KZ1048 (قزاقستان)

مجموعه های نویسه:

13 مجموعه نویسه بین المللی:

ایالات متحده آمریکا، فرانسه، آلمان، انگلستان، دانمارک 1، سوئدی، ایتالیا، اسپانیا 1، ژاپن،
 نروژ، دانمارک 2، اسپانیا 2، لاتین آمریکایی

برقی

مدل جهانی (UPS)	مدل 200 ولت	
V 240 تا 100	V 240 تا 220	محدوده ولتاژ مجاز
V 264 تا 90	V 264 تا 198	دامنه ولتاژ ورودی:
	50 تا 60 هرتر	دامنه فرکانس اسمی
	49.5 تا 60.5 هرتر	دامنه فرکانس ورودی
2.0 تا 0.9 آمپر (حداکثر 1.1 تا 3.0 آمپر بسته به نوع نویسه)	1.4 آمپر (حداکثر 1.6 آمپر بسته به نوع نویسه)	جریان اسمی

<p>100 تا 120 ولت: تقریباً 57 وات (الگوی حرفی ISO/IEC 10561) :FX-890II/FX-2190II تقریباً 0.4 وات در حالت خواب* :FX-890IIN/FX-2190IIN تقریباً 0.7 وات در حالت خواب*</p>	<p>220 تا 240 ولت: تقریباً 54 وات (الگوی حرفی ISO/IEC 10561) :FX-890II/FX-2190II تقریباً 0.5 وات در حالت خواب* :FX-890IIN/FX-2190IIN تقریباً 0.8 وات در حالت خواب*</p>	<p>مصرف برق (با اتصال USB)</p>
<p>220 تا 240 ولت: تقریباً 55 وات (الگوی حرفی ISO/IEC 10561) :FX-890II/FX-2190II تقریباً 0.5 وات در حالت خواب* :FX-890IIN/FX-2190IIN تقریباً 0.8 وات در حالت خواب*</p>		

* وقتی زمان پیکربندی شده از شرایط زیر عبور کرد، چاپگر به حالت خواب وارد می شود.
- بدون خطا
- بدون مکث
- هیچ داده ای در بافر ورودی وجود ندارد.

این محصول همچنین برای سیستم های IT با ولتاژ 220 تا 240 ولت فاز به فاز طراحی شده است.

توجه:

برای ولتاژ چاپگر برچسب پشت دستگاه را بررسی کنید.

محیطی

رطوبت (بدون میعان)	دما	
10 تا 80 درصد رطوبت نسبی	5 تا 35 ° درجه سانتی گراد (41 تا 95 ° فارنهایت)	در حین کارکرد (کاغذ ساده)
30 تا 60 درصد رطوبت نسبی	15 تا 25 ° درجه سانتی گراد (59 تا 77 ° فارنهایت)	در حین کارکرد (کاغذ بازیافت شده، پاکت نامه، برچسب یا حلقه کاغذ)
0 تا 85 %	30- تا 60 ° درجه سانتی گراد (-22 تا 140 ° فارنهایت)	انبار

کاغذ

نکته:

□ فقط از کاغذ بازیافت شده، کاغذ چند بخشی، برچسب، پاکت نامه و کاغذ حلقه ای تحت شرایط دمایی معمولی و رطوبت توصیف شده در زیر استفاده کنید.
دما: 15 تا 25 ° درجه سانتی گراد (59 تا 77 ° فارنهایت)
رطوبت: 30 تا 60 درصد رطوبت نسبی

□ کاغذ تا شده، آسیب دیده، مجاله شده را وارد نکنید.

کاغذهای تکی

ورودی عقب		ورودی جلو		عرض*	طول**	ضخامت***	وزن****	کیفیت
حداکثر	حداقل	حداکثر	حداقل					
FX-2190II FX-2190IIN	FX-890II FX-890IIN	FX-2190II FX-2190IIN	FX-890II FX-890IIN					
mm 420 (اینچ 16.5)	mm 257 (اینچ 10.1)	mm 100 (اینچ 3.9)	mm 420 (اینچ 16.5)	mm 257 (اینچ 10.1)	mm 100 (اینچ 3.9)			
	mm 364 (اینچ 14.3)	mm 100 (اینچ 3.9)		mm 364 (اینچ 14.3)	mm 100 (اینچ 3.9)			
	mm 0.14 (اینچ 0.0055)	mm 0.065 (اینچ 0.0025)		mm 0.14 (اینچ 0.0055)	mm 0.065 (اینچ 0.0025)			
	90 گرم ² (24 پوند)	52 گرم ² (14 پوند)		90 گرم ² (24 پوند)	52 گرم ² (14 پوند)			
کاغذ ساده و کاغذ بازیافتی								

* 182 تا 216 میلی متر (7.2 تا 8.5 اینچ) برای تغذیه کننده کاغذ تکی اختیاری برای FX-890II/FX-890IIN.
182 تا 420 میلی متر (7.2 تا 16.5 اینچ) برای تغذیه کننده کاغذ تکی اختیاری برای FX-2190II/FX-2190IIN.

** 210 تا 364 میلی متر (8.3 تا 14.3 اینچ) برای تغذیه کننده کاغذ تکی اختیاری.

*** 0.07 تا 0.14 میلی متر (0.0028 تا 0.0055 اینچ) برای تغذیه کننده کاغذ تکی اختیاری.

**** 64 تا 90 g/m² (18 تا 24 پوند) برای تغذیه کننده کاغذ تکی اختیاری.

فرم های چند بخشی کاغذ تکی:

حداکثر		حداقل		عرض	طول
FX-2190II FX-2190IIN	FX-890II FX-890IIN				
420 میلی متر (اینچ 16.5)	257 میلی متر (اینچ 10.1)	100 میلی متر (اینچ 3.9)			
	364 میلی متر (اینچ 14.3)	100 میلی متر (اینچ 3.9)			

تعداد کپی ها		1 اصلی + 5 کپی
ضخامت کل		0.12 میلی متر (0.0047 اینچ) / 0.46 میلی متر (0.018 اینچ)
وزن به ازای صفحه چندبخشی		40 g/m ² (12 پوند) / 58 g/m ² (15 پوند)
کیفیت		فرمهای چندبخشی بدون کاربن با یک خط چسب در سمت بالای فرم

کارت

عرض	ورودی جلو		ورودی عقب	
	حداقل	حداکثر	حداقل	حداکثر
عرض	mm 100 (اینچ 3.9)	mm 148 (اینچ 5.8)	mm 100 (اینچ 3.9)	mm 148 (اینچ 5.8)
طول	mm 148 (اینچ 5.8)	mm 148 (اینچ 5.8)	mm 100 (اینچ 3.9)	mm 148 (اینچ 5.8)
ضخامت	0.22 میلی متر (0.0087 اینچ)			
وزن	192 g/m ² (51 پوند)			
کیفیت	کاغذ ساده و کاغذ بازیافتی			

کاغذ پیوسته (معمولی و چند بخشی)

عرض	طول، یک صفحه	تعداد کپی ها	ضخامت کل	وزن، کاغذ معمولی	وزن به ازای صفحه چندبخشی	کیفیت	
						کاغذ ساده، کاغذ بازیافت شده و فرم های چند بخشی بدون کاربن با چسب یا منگنه کاغذ در هر دو سمت	کاغذ ساده، کاغذ بازیافت شده و فرم های چند بخشی بدون کاربن با چسب یا منگنه کاغذ در هر دو سمت
عرض	101.6 میلی متر (4 اینچ)	1 اصلی + 5 کپی*	0.065 میلی متر (0.0025 اینچ)	52 گرم ² (14 پوند)	40 g/m ² (12 پوند)	1 اصلی + 6 کپی (قابل استفاده است)	1 اصلی + 6 کپی (قابل استفاده است)
طول، یک صفحه	101.6 میلی متر (4 اینچ)	1 اصلی + 5 کپی*	0.065 میلی متر (0.0025 اینچ)	52 گرم ² (14 پوند)	40 g/m ² (12 پوند)	1 اصلی + 6 کپی (قابل استفاده است)	1 اصلی + 6 کپی (قابل استفاده است)
تعداد کپی ها	1 اصلی + 5 کپی*	1 اصلی + 5 کپی*	0.065 میلی متر (0.0025 اینچ)	52 گرم ² (14 پوند)	40 g/m ² (12 پوند)	1 اصلی + 6 کپی (قابل استفاده است)	1 اصلی + 6 کپی (قابل استفاده است)
ضخامت کل	101.6 میلی متر (4 اینچ)	1 اصلی + 5 کپی*	0.065 میلی متر (0.0025 اینچ)	52 گرم ² (14 پوند)	40 g/m ² (12 پوند)	1 اصلی + 6 کپی (قابل استفاده است)	1 اصلی + 6 کپی (قابل استفاده است)
وزن، کاغذ معمولی	101.6 میلی متر (4 اینچ)	1 اصلی + 5 کپی*	0.065 میلی متر (0.0025 اینچ)	52 گرم ² (14 پوند)	40 g/m ² (12 پوند)	1 اصلی + 6 کپی (قابل استفاده است)	1 اصلی + 6 کپی (قابل استفاده است)
وزن به ازای صفحه چندبخشی	101.6 میلی متر (4 اینچ)	1 اصلی + 5 کپی*	0.065 میلی متر (0.0025 اینچ)	52 گرم ² (14 پوند)	40 g/m ² (12 پوند)	1 اصلی + 6 کپی (قابل استفاده است)	1 اصلی + 6 کپی (قابل استفاده است)
کیفیت	101.6 میلی متر (4 اینچ)	1 اصلی + 5 کپی*	0.065 میلی متر (0.0025 اینچ)	52 گرم ² (14 پوند)	40 g/m ² (12 پوند)	1 اصلی + 6 کپی (قابل استفاده است)	1 اصلی + 6 کپی (قابل استفاده است)

* وقتی تراکتور کششی جلو یا پایین نصب شده باشد و در شرایط معمولی حداکثر تا 7 کپی (1 اصلی + 6 کپی) قابل استفاده است.

توجه:

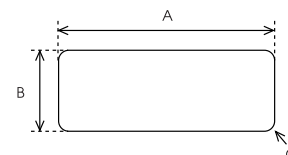
- ❑ کاغذ ضخیم مانند فرم های چند بخشی حاوی شش یا هفت بخش را در شکاف عقب مورد استفاده قرار ندهید.
- ❑ نسبت طول برش/بدون برش در محل نقطه چین باید بین 1:3 و 1:5 باشد.
- ❑ ضخامت قسمت دارای نقطه چین هنگام باز شدن باید 1 میلی متر یا کمتر باشد.
- ❑ نقطه چین بین صفحه ها نباید به طور کامل تا لبه کاغذ باز شود. طول بدون برش روی لبه ها باید 1 میلی متر یا بیشتر باشد.
- ❑ برش نقطه چین افقی و عمودی نباید از روی یکدیگر عبور کنند.
- ❑ هنگام چاپ روی کاغذی که دارای منگنه است (منگنه تکی/دوتایی) ممکن است کیفیت چاپ کم شود.

برچسب های پیوسته (فقط ورودی جلو و پایین):

توجه:

فقط از برچسب های نصب شده بر روی کاغذ های دارای پشت پیوسته استفاده کنید.

حداکثر		حداقل	
FX-2190II FX-2190IIN	FX-890II FX-890IIN		
به تصویر زیر مراجعه کنید.			اندازه برچسب
406.4 میلی متر (16 اینچ)	254 میلی متر (10 اینچ)	101.6 میلی متر (4 اینچ)	عرض، صفحه دارای پشت
	558.8 میلی متر (22 اینچ)	101.6 میلی متر (4 اینچ)	طول، صفحه دارای پشت
0.09 میلی متر (0.0035 اینچ)	0.07 میلی متر (0.0028 اینچ)		ضخامت، صفحه دارای پشت
0.19 میلی متر (0.0075 اینچ)	0.16 میلی متر (0.0063 اینچ)		ضخامت کل
64 g/m ² (17 پوند)			وزن برچسب
کاغذ ساده یا برچسب هایی با کیفیت یکسان			کیفیت



A. 63.5 میلی متر (2.5 اینچ) دقیقه

B. 23.8 میلی متر (15/16 اینچ) دقیقه

C. شعاع گوشه = 2.5 میلی متر (0.1 اینچ) دقیقه

پاکت نامه (نزدیک ورودی عقب):

حداکثر	حداقل	
	عرض: 165 میلی متر (6.5 اینچ) طول: 92 میلی متر (3.6 اینچ)	اندازه پاکت نامه (شماره 6)
	عرض: 241 میلی متر (9.5 اینچ) طول: 105 میلی متر (4.1 اینچ)	اندازه پاکت (شماره 10)
0.52 میلی متر (0.0205 اینچ)	0.16 میلی متر (0.0063 اینچ)	ضخامت کل
تفاوت در ضخامت در محدوده قابل چاپ توصیه شده باید کمتر از 0.25 میلی متر (0.0098 اینچ) باشد.		
90 گرم ² (24 پوند)	45 g/m ² (12 پوند)	وزن
پاکت های دارای حاشیه، پاکت های ساده و پاکت های پستی بدون چسب در بالای آنها		کیفیت

حلقه کاغذ (فقط ورودی عقب با نگهدارنده حلقه اختیاری):

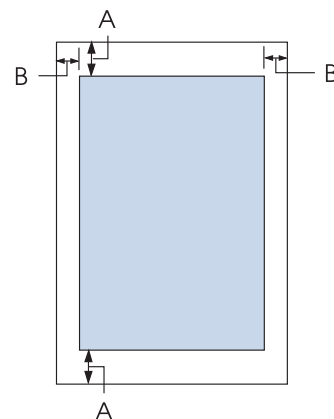
حداکثر	حداقل	
	216 میلی متر (8.5 اینچ)	عرض
	---	طول
0.09 میلی متر (0.0035 اینچ)	0.07 میلی متر (0.0028 اینچ)	ضخامت
82 g/m ² (22 پوند)	52 گرم ² (14 پوند)	وزن
کاغذ ساده		کیفیت

قسمت قابل چاپ توصیه شده

نکته:

برای اینکه بهترین نتایج را در اختیار داشته باشید، در قسمت قابل چاپ توصیه شده چاپ کنید. ممکن است چاپگر در خارج از این قسمت چاپ نکند.

صفحه های تکی:



A حداقل حاشیه های بالا و پایین 4.2 میلی متر (0.17 اینچ) است.

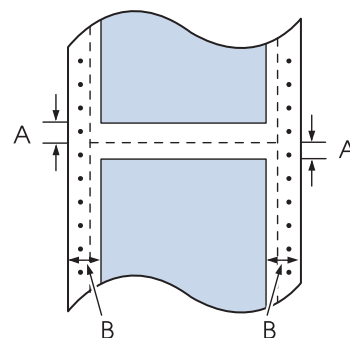
B:FX-890II/FX-890IIN

حداقل حاشیه های چپ و راست 3 میلی متر (0.12 اینچ) است. حداکثر عرض چاپ شدنی 203.2 میلی متر (8.0 اینچ) است. برای کاغذ عریض تر از 209.2 میلیمتر (8.2 اینچ)، حاشیه های کناری برای مطابقت با عرض کاغذ بزرگ تر می شوند.

:FX-2190II/FX-2190IIN

حداقل حاشیه های چپ و راست 3 میلی متر (0.12 اینچ) است. حداکثر عرض چاپ شدنی 345.4 میلی متر (13.6 اینچ) است. برای کاغذ عریض تر از 351.4 میلیمتر (13.8 اینچ)، حاشیه های کناری برای مطابقت با عرض کاغذ بزرگ تر می شوند.

کاغذ پیوسته:



A حداقل حاشیه های بالا و پایین (بالا و پایین نقطه چین محل جدا کردن کاغذ) 4.2 میلی متر (0.17 اینچ) است.

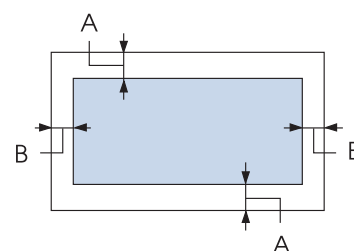
FX-890II/FX-890IIN B

حداقل حاشیه های چپ و راست 13 میلی متر (0.51 اینچ) است. حداکثر عرض چاپ شدنی 203.2 میلی متر (8.0 اینچ) است. برای کاغذ عریض تر از 229.2 میلیمتر (9.0 اینچ)، حاشیه های کناری برای مطابقت با عرض کاغذ بزرگ تر می شوند.

FX-2190II/FX-2190IIN

حداقل حاشیه های چپ و راست 13 میلی متر (0.51 اینچ) است. حداکثر عرض چاپ شدنی 345.4 میلی متر (13.6 اینچ) است. برای کاغذ عریض تر از 371.4 میلیمتر (14.6 اینچ)، حاشیه های کناری برای مطابقت با عرض کاغذ بزرگ تر می شوند.

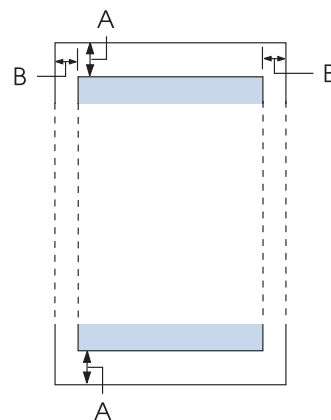
پاکت ها:



A حداقل حاشیه های بالا و پایین 4.2 میلی متر (0.17 اینچ) است.

B حداقل حاشیه های چپ و راست 3 میلی متر (0.12 اینچ) است.

لوله کاغذ:



A حداقل حاشیه های بالا و پایین 4.2 میلی متر (0.17 اینچ) است.

B حداقل حاشیه های چپ و راست 3 میلی متر (0.12 اینچ) است. حداکثر عرض چاپ شدنی 203.2 میلی متر (8.0 اینچ) است.

لیست های فرمان

چاپگر از کدهای کنترل Epson ESC/P و کدهای کنترل امولسیون IBM PPDS پشتیبانی می کند.

برای کسب اطلاعات بیشتر درباره فرمان ها با خدمات مشتری Epson تماس بگیرید. برای اطلاع از جزئیات به "تماس با خدمات پشتیبانی از مشتری" در صفحه 116 بروید.

کدهای کنترل Epson ESC/P

انتخاب چاپگر Epson ESC/P در نرم افزار به شما امکان می دهد تا از انواع خط و گرافیک های پیشرفته استفاده کنید.

عملکرد کلی:

ESC @, ESC U, ESC EM

تغذیه کاغذ:

FF, LF, ESC 0, ESC 2, ESC 3, ESC 1, ESC A, CR

قالب صفحه:

ESC (C, ESC C, ESC C 0, ESC Q, ESC I, ESC (c, ESC N, ESC O, ESC (U

طرح موقعیت چاپ:

ESC \$, ESC \, ESC D, HT, ESC B, VT, ESC J

انتخاب فونت:

ESC k, ESC x, ESC y, ESC P, ESC M, ESC g, ESC p, ESC 4, ESC 5, ESC E, ESC F, ESC !

نوع پیشرفته خط:

ESC W, DC4, SO, DC2, SI, ESC w, ESC G, ESC H, ESC T, ESC S, ESC -

فاصله گذاری:

ESC فاصله

به کار بردن نویسه ها:

ESC t, ESC (t, ESC R, ESC %, ESC &, ESC :, ESC 6, ESC 7, ESC I

تصویر بیتی:

ESC K, ESC L, ESC Y, ESC Z, ESC ^, ESC *

بارکد

ESC (B

کدهای کنترل شبیه سازی IBM PPDS

این چاپگر با استفاده از فرمان های زیر عملیاتی مشابه با Proprinter IBM را اجرا می کند.

عملکرد کلی:

NUL, DC3, ESC j, BEL, CAN, DC1, ESC Q, ESC [K, ESC U, ESC [F

تغذیه کاغذ:

FF, LF, ESC 5, ESC A, ESC 0, ESC 1, ESC 2, ESC 3, CR, ESC]

قالب صفحه:

ESC C, ESC C0, ESC X, ESC N, ESC O, ESC 4

طرح موقعیت چاپ:

ESC d, ESC R, ESC D, HT, ESC B, VT, ESC J

انتخاب فونت:

DC2, ESC P, ESC :, ESC E, ESC F, ESC I, ESC [d, ESC [I

نوع پیشرفته خط:

DC4, SO, ESC SO, ESC W, ESC [@, SI, ESC SI, ESC G, ESC H, ESC T, ESC S, ESC -, ESC _, ESC [-

فاصله گذاری:

BS, SP

به کار بردن نویسه ها:

ESC 6, ESC 7, ESC [T, ESC ^, ESC \

تصویر بیتی:

ESC K, ESC L, ESC Y, ESC Z


بارکد

ESC [f, ESC [p

دانلود:

ESC = (فقط حالت پیش نویس)

استانداردها و تاییدیه ها

هشدار: 

- این یک محصول کلاس A است. این محصول در محیط خانگی ممکن است تداخل رادیویی ایجاد کند که در این حالت کاربر ممکن است لازم باشد اقدامات ضروری را انجام دهد.
- اتصال یک کابل رابط چاپگر بدون عایق به این چاپگر سبب نقض استانداردهای EMC این دستگاه می شود.
- به شما هشدار داده می شود که تغییرات یا اصلاحات صراحتاً توسط *Seiko Epson Corporation* تأیید نمی شود و ممکن است صلاحیت شما را در استفاده از دستگاه لغو کند.

تأییدیه های ایمنی

برای کاربران در آمریکا و کانادا

UL60950-1

ایمنی

CAN/CSA C22.2 No.60950.-1

بخش 15 از FCC بخش فرعی B کلاس A

EMC

ICES-003 کلاس A

توجه:

این دستگاه مورد آزمایش قرار گرفته و با محدودیت های دستگاه دیجیتال کلاس A و همچنین بخش 15 از قوانین FCC مطابقت دارد. این حدود به این منظور طراحی شده اند که در زمان استفاده از دستگاه در محیط های تجاری، حفاظت قابل قبولی در برابر تداخلات مضر ارایه نمایند. این دستگاه انرژی فرکانس رادیویی تولید نموده و از آن استفاده می کند، و در صورتی که طبق دستورالعمل ها از دستگاه استفاده نشود، امکان ایجاد تداخل مزاحم بر مخابرات رادیویی وجود خواهد داشت. استفاده از این دستگاه در محیط های مسکونی می تواند تداخلات مضر ایجاد کند که در این صورت کاربر باید تداخل را با هزینه خویش مرتفع سازد.

برای کاربران در اروپا

مدل های زیر دارای علامت CE هستند و از همه بیانیه های قابل اجرای اتحادیه اروپا تبعیت می کنند. برای اطلاع از جزئیات بیشتر از وب سایت زیر دیدن کنید تا بیانیه سازگاری کامل را مشاهده کنید که حاوی ارجاع به بیانیه ها و استانداردهای یکپارچه ای است که برای نمایش تبعیت ارائه شده اند.

<https://www.epson.eu/conformity>

PB31A :FX-890II
PB31B :FX-890IIN
PB32A :FX-2190II
PB32B :FX-2190IIN

تمیز کردن چاپگر

برای اطمینان از اینکه چاپگر شما به بهترین صورت کار می کند، باید آنرا چندین بار در سال بطور کامل تمیز کنید.

مراحل زیر را برای تمیز کردن چاپگر دنبال کنید:

1. کاغذهایی را که در چاپگر قرار گرفته اند بیرون بیاورید و چاپگر را خاموش کنید.
2. راهنمای کاغذ را خارج کنید. اگر تغذیه کننده کاغذ تکی اختیاری نصب شده است آن را بردارید.
3. برای پاک کردن گرد و غبار و لکه از سطوح خارجی محفظه و راهنمای کاغذ، از یک برس نرم استفاده کنید.
4. اگر سطوح خارجی محفظه و راهنمای کاغذ هنوز کثیف و یا پر گرد و غبار است، آن را با یک پارچه نرم و تمیز آغشته با ماده پاک کننده محلول در آب، تمیز کنید. روکش چاپگر و روکش جلویی را ببندید تا آب به داخل چاپگر وارد نشود.


احتیاط:

- هرگز از الکل و یا تینر برای تمیز کردن چاپگر استفاده نکنید؛ این مواد شیمیایی به قطعات چاپگر و محفظه آن آسیب وارد می کنند.
 - مراقب باشید که آب داخل قطعات مکانیکی و الکترونیکی چاپگر نشود.
 - از برس زبر و یا ساینده استفاده نکنید.
- داخل چاپگر را با مواد روغنی آغشته نکنید؛ روغن نامناسب ممکن است به اجزای مکانیکی چاپگر آسیب وارد کند. اگر فکر می کنید دستگاه نیاز به روغن کاری دارد با فروشنده Epson خود تماس بگیرید.

حمل و نقل چاپگر

اگر لازم است که چاپگر را برای مسافتی حمل کنید، با استفاده از جعبه اصلی و مواد بسته بندی آن را دوباره بسته بندی کنید.

برای بسته بندی مجدد چاپگر در جعبه های بسته بندی اصلی خود مراحل زیر را انجام دهید:

هشدار: 

برای خارج کردن کارت‌تریچ نواری باید هد چاپ را با دست حرکت دهید. اگر تازه از چاپگر استفاده کرده‌اید، هد چاپ ممکن است داغ باشد؛ قبل از دست زدن به آن چند دقیقه صبر کنید تا دستگاه خنک شود.

1. هرگونه کاغذی را که در داخل چاپگر گذاشته شده خارج کنید. مطمئن شوید که چاپگر خاموش است.
2. سیم برق را از پریز برق بیرون کشیده؛ سپس اتصال کابل رابط را از چاپگر قطع کنید. اگر تغذیه کننده کاغذ تکی اختیاری نصب شده است آن را بردارید.
3. راهنمای کاغذ را خارج کنید. اگر هرگونه لوازم اختیاری نصب شده است، آنها را خارج کرده و در جعبه های اصلی شان بسته بندی کنید.
4. مطمئن شوید که هد چاپ داغ نباشد. سپس کارت‌تریچ نواری را همانطور که در "تعویض کارت‌تریچ نواری" در صفحه 119 توصیف شده است جدا کنید.
5. بررسی کنید واحد کشش کاغذ نصب شده باشد و تراکتور نیز در موقعیت فشاری عقب نصب شده باشد. (برای مشاهده دستورالعمل های مربوط به مراحل نصب، به "نصب تراکتور در موقعیت فشاری عقب" در صفحه 22 مراجعه کنید) همچنین بررسی کنید که روکش چاپگر و روکش جلویی بسته باشند.
6. چاپگر، راهنمای کاغذ، کارت‌تریچ نواری، بدنه، واحد تراکتور، سیم و سیم برق (در صورت لزوم) را در بسته بندی های اصلی آنها دوباره بسته بندی کرده و آنها را در جعبه اصلی چاپگر قرار دهید.

واژه نامه

ASCII

کد استاندارد آمریکا برای مبادله اطلاعات یک سیستم کد گذاری استاندارد برای ارجاع کدهای عددی به حروف و نمادها می باشد.

تعویض سطر خودکار

هنگامی که این تنظیم در حالت تنظیم پیش فرض انتخاب می گردد، بعد از هر کد تغییر سطر (CR) بطور خودکار یک کد رفتن به سطر بعد (LF) قرار می گیرد.

چاپ دوسویه

چاپی که در آن هد چاپ از دو طرف چاپ می کند (دو سویه). این عمل سرعت چاپ را افزایش می دهد ولی ممکن است موجب کاهش هم تراز عمودی دقیق شود. چاپ دوسویه حالت استاندارد چاپ دستگاه چاپگر می باشد.

میانگیر

بخشی از حافظه چاپگر که داده های ذخیره شده را قبل از چاپ نگه می دارد.

جدول نویسه ها

مجموعه ای از حروف، ارقام و علامت هایی که از مجموعه ای از نویسه های مورد استفاده در یک زبان خاص تشکیل می شود.

نویسه در اینچ (cpi)

واحدی برای اندازه گیری نویسه های متن می باشد.

چاپ فشرده

این عملکرد، اندازه داده ها را کم می کند. تا میزان 75% می توانید داده های چاپ خود را فشرده کنید.

کاغذ پیوسته

یک نوع کاغذ که دارای سوراخ هایی در دو طرف بوده و توسط سوزنهای تغذیه چرخ دندانه ای که در سوراخهای حاشیه کاغذ قرار می گیرند در چاپگر حرکت داده می شود و به صورت یک دسته کاغذ تا شده فراهم می گردد. به این کاغذ، کاغذ تا شده نیز گفته می شود.

کد کنترل

یک کد مخصوص برای کنترل عملکردهای چاپگر مانند تعویض سطر یا رفتن به سطر بعد می باشد.

cpi

واحدی برای اندازه گیری نویسه های متن می باشد.

تغذیه کننده کاغذ تکی

یک دستگاه اختیاری جداشدنی که به طور خودکار صفحات تکی کاغذ را درون چاپگر وارد می کند.

نسخه برداری داده ها

یک روش عیب یابی که در شناسایی علت اشکالات ارتباطی بین چاپگر و رایانه کمک می کند. وقتی که چاپگر در حالت چاپ نسخه هگزادسیمال باشد، هر کدی را که در قالب هگزادسیمال و نویسه های ASCII دریافت شود، چاپ می کند. به این روش نسخه هگزادسیمال نیز گفته می شود.

پیش فرض

مقداری از تنظیمات که هنگام روشن شدن، تنظیم مجدد، یا راه اندازی اولیه دستگاه به کار می روند.

سایه اندازی

یک روش برای قراردادن یکسری نقاط در یک صفحه به منظور ایجاد سایه یا یک رنگ جدید می باشد.

ماتریس سوزنی ضربه ای

روشی برای چاپ که در آن هر حرف یا علامت از الگوی (ماتریس) نقطه های جداگانه تشکیل شده است.

پیش نویس

حالتی است که در صورت انتخاب Draft (پیش نویس) چاپگر از آن بعنوان یک حالت چاپی استفاده می کند. حالت پیش نویس برای چاپ سریع تر در هر نویسه از نقطه های کمتری استفاده می کند.

دراپور

یک برنامه نرم افزاری که فرمان های رایانه را برای استفاده از عملکردهای یک نوع خاص چاپگر ارسال می کند.

ESC/P®

علامت اختصاری کد استاندارد EPSON برای چاپگرها می باشد. این کد سیستمی از فرمان هاست که رایانه برای کنترل چاپگر شما استفاده می کند. این علامت اختصاری یک علامت استاندارد برای همه چاپگرهای EPSON بوده و توسط بیشتر نرم افزارهای برنامه های کاربردی در رایانه ها پشتیبانی می شود.

ESC/P 2™

این نسخه، یک نسخه ارتقاء یافته زبان فرمان چاپگر ESC/P می باشد. فرمان های این زبان رایانه ای در چاپگر نتایجی شبیه چاپ لیزری ایجاد می کنند که از آن جمله می توان به انواع خط میزان پذیر و گرافیک های جدید و پیشرفته اشاره کرد.

کاغذ تاشده

یک نوع کاغذ که دارای سوراخ هایی در دو طرف بوده و توسط سوزنهای تغذیه چرخ دندانه ای که در سوراخهای حاشیه کاغذ قرار می گیرند در چاپگر حرکت داده می شود و به صورت یک دسته کاغذ تاشده فراهم می گردد. به این کاغذ، کاغذ پیوسته نیز گفته می شود.

فونت

یک سبک تایپ است که نام هایی از قبیل Roman یا Sans Serif به آن داده شده است.

رفتن به صفحه بعد (FF)

یک کد کنترل و دکمه صفحه کنترل دستگاه که چاپ را به ابتدای حاشیه بالایی صفحه بعد هدایت می کند.

سایه روشن

روشی که در آن از الگوهای نقطه برای نشان دادن یک تصویر استفاده می شود. سایه روشن این امکان را در اختیار شما قرار می دهد تا سایه های مختلفی به رنگ خاکستری را فقط با استفاده از نقطه های سیاه رنگ ایجاد کنید، و یا ته مایه ای از رنگ ها که فقط با استفاده از چندین نقطه رنگی ایجاد شده اند.

نسخه هگزادسیمال

یک روش عیب یابی که در شناسایی علت اشکالات ارتباطی بین چاپگر و رایانه کمک می کند. وقتی که چاپگر در حالت چاپ نسخه هگزادسیمال باشد، هر کدی را که در قالب هگزادسیمال و نویسه های ASCII دریافت شود، چاپ می کند. به این روش نسخه برداری داده ها نیز گفته می شود.

پیش نویس با سرعت بالا

یک حالت چاپ پیش نویس است که با استفاده از حالت تنظیم پیش فرض می توانید آن را انتخاب نمایید. در این حالت، چاپگر برای انجام چاپ فوق العاده سریع، برای هر نویسه از حداقل تعداد نقطه استفاده می کند.

رابط

اتصال بین رایانه و چاپگر است که از طریق آن داده های چاپی به چاپگر ارسال می شود.

افقی

چاپی که کناره های آن بر روی صفحه قرار دارد. این جهت به شما امکان می دهد صفحه ای که عرض آن بیشتر از طولش است را چاپ کنید که برای چاپ صفحه های گسترده نیز مناسب است.

کیفیت حروف (LQ)

این حالت چاپ وقتی توسط چاپگر استفاده می شود که حالت انتخاب شده حالت پیش نویس نباشد. چاپ در حالت کیفیت حروف، با سرعت پایین انجام شده و خواناتر و با ظاهری بهتر خواهد بود.

رفتن به سطر بعد (LF)

یک کد کنترل و دکمه صفحه کنترل دستگاه که چاپ را به ابتدای سطر بعد هدایت می کند.

محل وارد کردن کاغذ

محلی که در آن کاغذ به طور خودکار وارد می شود.

تنظیم دقیق

یک ویژگی چاپگر که به شما امکان می دهد به دقت محل جدا شدن و قسمت بالای فرم ها را مشخص کنید.

کیفیت حروف نزدیک (NLQ)

حالت چاپ مورد استفاده توسط چاپگر برای ایجاد فونت هایی با کیفیت خوب برای ایجاد شکل ظاهری و قابلیت خواندن بهتر. سرعت چاپ کمتر می شود.

محل های کاغذ

سه محل برای چاپ کاغذ پیوسته وجود دارد: آماده به کار، جدا کردن و بالای فرم. برای چاپ صفحه های تکی، فقط یک محل در بالای فرم قرار دارد.

تعداد نویسه ها در اینچ

اندازه فونت که با تعداد نویسه ها در هر اینچ (cpi) اندازه گیری می شود. این استاندارد، 10 cpi است.

غلتک

قسمت هموار به رنگ سیاه که در حین چاپ بعنوان یک تکیه گاه برای کاغذ عمل می کند.

عمودی

چاپی که رو به بالا بر روی صفحه قرار می گیرد (در مقابل حالت افقی که چاپ در کناره های صفحه انجام می شد). این جهت استاندارد برای چاپ نامه ها و اسناد است.

درایور چاپگر

یک برنامه نرم افزاری که فرمان های رایانه را برای استفاده از عملکردهای یک نوع خاص چاپگر ارسال می کند.

محل شروع چاپ

محلی در کاغذ که چاپگر آن را بعنوان اولین ستون قابل چاپ شدن شناسایی می کند. با استفاده از صفحه کنترل می توانید محل شروع چاپ را تنظیم کنید.

فونت نسبی

نویسه های این فونت با توجه به عرض نویسه و میزان فضای افقی، متفاوت هستند. از این رو حرف بزرگ M در مقایسه با حرف کوچک l فضای بیشتری را می گیرد.

قسمت قابل چاپ توصیه شده

ناحیه ای از کاغذ که چاپگر بر روی آن می تواند چاپ کند. این ناحیه به خاطر حاشیه ها از اندازه واقعی کاغذ کوچک تر است.

تنظیم مجدد

از این روش برای بازگرداندن چاپگر به تنظیمات پیش فرض خود استفاده می شود.

قدرت تفکیک

اندازه گیری میزان جزئیاتی که در یک چاپ نشان داده می شود. قدرت تفکیک تصاویر چاپ شده با تعداد نقطه در اینچ (dpi) اندازه گیری می شود.

چاپ آزمایشی

روشی برای بررسی طرز کار چاپگر است. هنگام انجام چاپ آزمایشی، چاپگر نویسه های ذخیره شده در ROM (حافظه فقط خواندنی) را چاپ می کند.

محل آماده به کار

محل کاغذ پیوسته زمانی که به درام متصل است اما در چاپگر قرار نمی گیرد.

جدا کردن کاغذ

یک دکمه که روی صفحه کنترل چاپگر قرار دارد و نقطه چین محل جدا کردن کاغذ پیوسته را تا موقعیت جدا کردن به جلو می برد و سپس چاپ را به ابتدای صفحه هدایت می کند.

محل جداکردن کاغذ

هنگامی که حالت جدا شدن خودکار کاغذ روشن است، چاپگر کاغذ را به طور خودکار به محل جداکردن کاغذ هدایت می کند. با استفاده از عملکرد تنظیم دقیق می توانید محل جداکردن کاغذ را طوری تنظیم کنید که نقطه چین محل جدا کردن کاغذ با لبه جداسازی کاغذ در چاپگر در یک سطح قرار گیرند.

حاشیه بالای صفحه

محلی در کاغذ که چاپگر آن را بعنوان اولین سطر چاپ شدن شناسایی می کند. این یک تنظیم پیش فرض برای حاشیه بالای صفحه است.

چاپ یک سویه

چاپی که در آن هد چاپ تنها در یک جهت چاپ می کند. چاپ یک سویه برای چاپ گرافیک ها مفید است چون هم تراز عمودی دقیق را امکانپذیر می سازد. می توانید در حالت تنظیم پیش فرض چاپگر، چاپ یک سویه را انتخاب کنید.

فهرست موضوعی

مشخصات.....	150.....	0
پشتیبانی فنی.....	116.....	
پشتیبانی مشتری.....	116.....	0 خط مورب.....96.....
پیش نویس پر سرعت (HSD).....	91.....	
پیش نویس پر سرعت (USD).....	91.....	C
		CR خودکار (تغییر سطر).....97.....
ت		
تست خودکار.....	113.....	E
تعویض خودکار سطر.....	95.....	
تغذیه کننده کاغذ تکی		69, 59.....EPSON Status Monitor 3
انتخاب مسیر کاغذ.....	133.....	تنظیم.....70.....
سرهم بندی کردن تغذیه کننده کاغذ تکی دو مخزنی.....	132.....	دسترسی.....72.....
قرار دادن کاغذ در دستگاه.....	126.....	نصب.....72.....
نصب.....	124.....	
تماس با Epson.....	116.....	S
تمیز کردن چاپگر.....	156.....	
تنظیم Bi-D.....	73.....	69, 59.....Status Monitor 3
تنظیم بازر (زنگ).....	97.....	
تنظیم پیش فرض		ا
لیست گزینه.....	93.....	اهرم
تنظیم چاپگر.....	75.....	رها سازی کاغذ.....19.....
تنظیمات پیش فرض		ضخامت کاغذ.....19.....
تغییر.....	100, 98.....	اهرم رها سازی کاغذ.....19.....
		اهرم ضخامت کاغذ.....19.....
ج		
جابجایی چاپگر.....	156.....	ب
جدا کردن		برچسب ها
برچسب ها.....	51.....	جدا کردن.....51.....
جدا کردن خودکار.....	95.....	قرار دادن کاغذ در دستگاه.....50.....
جدول نویسه.....	97.....	برچسب های پیوسته
جدول نویسه IBM.....	97.....	مشخصات.....149.....
جهت چاپ.....	96.....	بیرون آوردن
جهت چاپ خودکار (خودکار).....	96.....	کاغذ پیوسته.....42.....
چاپ دوطرفه (Bi-d).....	96.....	کاغذ رولی.....138.....
چاپ یک طرفه (Uni-d).....	96.....	
		پ
چ		پاره کردن خودکار.....42.....
چاپگر		پاکت نامه.....52.....

76.....	اشتراک گذاری.....
77.....	سرور.....
81.....	سرویس گیرنده ها.....
102.....	صفحه کنترل.....
89.....	دکمه ها و چراغ ها.....
95.....	طول صفحه برای تراکتور جلو.....
95.....	طول صفحه برای تراکتور عقب.....
102.....	علامت خطا.....
42.....	عملکرد پاره کردن.....
56.....	عملکرد تنظیم دقیق قسمت بالای فرم.....
55.....	محل برش.....
111.....	عیب یابی مشکلات USB.....
49.....	فرم های چند بخشی.....
50.....	پیوسته.....
50.....	کاغذ تکی.....
147.....	فرم های چند بخشی کاغذ تکی.....
97.....	مشخصات.....
97.....	فونت.....
97.....	فونت (تنظیم پیش فرض).....
144 , 97, 91.....	فونت داخلی.....
91.....	انتخاب.....
144.....	لیست.....
150.....	قسمت قاب چاپ توصیه شده.....
96.....	حالت I/F (رابط).....
91.....	حالت انتخاب فونت.....
97.....	حالت بسته ای.....
96.....	حالت دوطرفه I/F (رابط) موازی.....
98.....	حالت صدای کم.....
99.....	حالت قفل.....
150.....	حلقه کاغذ.....
59.....	مشخصات.....
66 , 65.....	درایور (درایور چاپگر).....
59.....	درایور چاپگر.....
86.....	تنظیمات.....
89.....	دسترسی.....
89.....	لغو نصب.....
89.....	دکمه LF/FF.....
89.....	Tear-Off/Bin.....
89.....	تعداد نویسه ها در اینچ.....
89.....	توقف موقت.....
89.....	فونت.....
89.....	قرار دادن کاغذ در دستگاه/خارج کردن.....
89.....	دکمه Tear-Off/Bin.....
96.....	رابط USB.....
111.....	مشکلات.....
96.....	رابط سری.....
96.....	رابط شبکه.....
96.....	رابط موازی.....
44.....	راهنمای کاغذ جلو.....
29.....	راهنمای لبه.....
95.....	رد شدن از نقطه چین.....
96.....	زمان انتظار I/F (رابط) خودکار.....
97.....	زمان انتظار تغذیه دستی.....
95.....	زمان انتظار جدا کردن خودکار.....

144.....فونت داخلی

153.....فهرست فرمان:ESC/P

153.....فهرست فرمان:امولسیون IBM PPDS

150.....قسمت قابل چاپ توصیه شده

147.....کاغذ

146.....محیطی

141.....مکانیکی

147.....مشخصات کاغذ

16.....منبع کاغذ با انتخاب

ن

نرم افزار

96.....تنظیم پیش فرض

115.....نسخه هگزادسیمال

نصب

124.....تغذیه کننده کاغذ تکی

44.....راهنمای کاغذ جلو

135.....نگهدارنده کاغذ رولی

نگهدارنده کاغذ رولی

134.....سوار کردن

135.....نصب

ه

112.....هم ترازای خطوط عمودی

ک

52.....کارت

148.....مشخصات

کارت‌تریج نوار

119.....تعویض

کاغذ پیوسته

42.....بیرون آوردن

53.....جابجایی از

54.....جابجایی به

21.....قرار دادن در دستگاه

148.....مشخصات

کاغذ تکی

54.....جابجایی از

53.....جابجایی به

کاغذ رولی

135.....بارگذاری

138.....بیرون آوردن

کاغذ ویژه

49.....قرار دادن کاغذ در دستگاه

کاغذهای تکی

43.....قرار دادن کاغذ در دستگاه

147.....مشخصات

گ

گزینه

123.....تغذیه کننده کاغذ تکی

44.....راهنمای کاغذ جلو

گزینه اختیاری

134.....نگهدارنده کاغذ رولی

ل

113,86.....لغو چاپ

لغو نصب

86.....نرم افزار چاپگر

م

97.....مجموعه نویسه جهانی برای جدول مورب

مشخصات

144.....الکترونیکی

145.....برقی

155.....تأییدیه های ایمنی