



FX-890II / FX-890IIN / FX-2190II / FX-2190IIN

Käyttöopas

NPD5749-01 FI

Tekijänoikeudet ja tavaramerkit

Mitään tämän julkaisun osaa ei saa toisintaa, tallentaa tietojenhakujärjestelmään tai siirtää missään muodossa tai millään tavoin, elektronisesti, mekaanisesti, valokopioimalla, nauhoittamalla tai muuten ilman Seiko Epson Corporationin etukäteen antamaa kirjallista suostumusta. Tämän asiakirjan tiedot on tarkoitettu ainoastaan tämän Epson-kirjoittimen kanssa käytettäviksi. Epson ei ole vastuussa, jos näitä tietoja käytetään muiden kirjoittimien kanssa.

Seiko Epson Corporation ja sen tytäryritykset eivät vastaa tämän tuotteen ostajalle tai kolmansille osapuolille koituvista vahingoista, hävikistä, kuluista tai kustannuksista, jotka johtuvat seuraavista syistä: tapaturma, tuotteen virheellinen käyttö, tuotteen väärinkäyttö tai tuotteeseen ilman valtuuksia tehdyt muutokset ja korjaustoimenpiteet tai (Yhdysvaltoja lukuun ottamatta) Seiko Epson Corporationin käyttö- ja huolto-ohjeiden noudattamatta jättäminen.

Seiko Epson Corporation ei ole vastuussa vahingoista tai ongelmista, jotka aiheutuvat muiden lisävarusteiden tai tarvikkeiden kuin Epsonin ilmoittamien alkuperäisten Epson-tuotteiden tai Seiko Epson Corporation-hyväksynnän saaneiden tuotteiden käytöstä.

EPSON® ja ESC/PR ovat rekisteröityjä tavaramerkkejä, EPSON EXCEED YOUR VISION, EXCEED YOUR VISION ja ESC/P2 Seiko Epson Corporationin tavaramerkkejä.

Microsoft®, Windows®, Windows Server® ja Windows Vista® ovat Microsoft Corporationin rekisteröityjä tavaramerkkejä.

IBM on International Business Machines Corporationin rekisteröity tavaramerkki.

Yleinen ilmoitus: Muita tässä oppaassa mainittuja tuotenimiä on käytetty vain tunnistustarkoituksessa, ja ne voivat olla omistajiensa tavaramerkkejä. Epson ei vaadi näille merkeille mitään oikeuksia.

Tämän käyttöoppaan sisältö voi muuttua ilman ilmoitusta.

© 2017 Seiko Epson Corporation

Käyttöjärjestelmäversiot

Tässä käyttöoppaassa termeillä, kuten "Windows 10", "Windows 8.1", "Windows 8", "Windows 7", "Windows Vista", "Windows XP", "Windows Server 2012", "Windows Server 2008 R2", "Windows Server 2008", "Windows Server 2003 R2" viitataan seuraavaan käyttöjärjestelmään. Lisäksi "Windows"-termillä viitataan kaikkiin versioihin.

- Microsoft® Windows® 10 -käyttöjärjestelmä
- Microsoft® Windows® 8.1 -käyttöjärjestelmä
- Microsoft® Windows® 8 -käyttöjärjestelmä
- Microsoft® Windows® 7 -käyttöjärjestelmä
- Microsoft® Windows Vista® -käyttöjärjestelmä
- Microsoft® Windows® XP -käyttöjärjestelmä
- Microsoft® Windows Server® 2016 -käyttöjärjestelmä
- Microsoft® Windows Server® 2012 R2 -käyttöjärjestelmä
- Microsoft® Windows Server® 2012 -käyttöjärjestelmä
- Microsoft® Windows Server® 2008 R2 -käyttöjärjestelmä
- Microsoft® Windows Server® 2008 -käyttöjärjestelmä
- Microsoft® Windows Server® 2003 R2 -käyttöjärjestelmä
- Microsoft® Windows Server® 2003 -käyttöjärjestelmä

Sisältö

Mistä löytyy tietoja

Mistä löytyy tietoja	9
--------------------------------	---

Turvallisuusohjeet

Turvallisuusohjeet.	10
Varoitukset, muistutukset ja huomautukset.	10
Kuumia osia -varoituserkki.	10
Tärkeitä turvallisuusohjeita.	10
Käyttäjät Venäjällä, Valko-Venäjällä ja Kazakstanissa.	13
Käyttäjät Yhdistyneessä kuningaskunnassa.	14
Käyttäjät Singaporessa.	15
Käyttäjät Saksassa.	15
Käyttäjät Turkissa.	15
Käyttäjät Ukrainassa.	15

Luku 1 Paperin käsitteleminen

Paperilähteen valitseminen.	16
Tulostaminen jatkolomakepaperille.	16
Tulostaminen yksittäisarkeille (leikatut arkit).	18
Paperin vapautusvivun siirtäminen.	19
Paperin paksuuden säätövivun säätäminen.	19
Jatkolomakepaperin lisääminen.	21
Jatkolomakepaperilähteen asettaminen paikalleen.	21
Jatkolomakepaperin lisääminen traktorilla.	21
Repäisytoiminnon käyttäminen.	42
Yksittäisarkkien lisääminen.	44
Valittavissa olevat paperityypit.	44
Paperiohjaimen käyttäminen.	45
Erikoispaperin lisääminen.	49
Moniosaiset lomakkeet.	49
Tarrat.	50
Kirjekuoret.	52

Kortit.	52
Siirtyminen jatkolomakepaperin ja yksittäisarkkien tulostuksen välillä.	53
Siirtyminen yksittäisarkkien tulostukseen.	53
Siirtyminen jatkolomakepaperin tulostukseen.	54
Micro Adjust (Mikrosäätö) -toiminnon käyttäminen.	55
Repäisykohdan säätäminen.	55
Lomakkeen yläreunan kohdan säätäminen.	57

Luku 2 Kirjoitinohjelmisto

Tietoja kirjoitinohjelmistosta.	59
Kirjoitinohjaimen käyttäminen.	59
Kirjoitinohjaimen käyttäminen Windows-sovelluksista.	60
Kirjoitinohjaimen käyttäminen Start (Käynnistä) -valikosta.	63
Kirjoitinohjaimen asetusten muuttaminen.	66
Kirjoitinohjelman asetusten esittely.	67
Kirjoitinasetukset.	68
Tilanvalvonta-asetukset.	70
Apuohjelman asettaminen.	70
EPSON Status Monitor 3:n käyttö.	71
EPSON Status Monitor 3:n asettaminen.	71
EPSON Status Monitor 3:n käynnistäminen.	74
EPSON Status Monitor 3:n asentaminen.	74
Bi-D Adjustment (Kaksisuuntaisuuden säätö) -toiminnon käyttö.	75
Säädön tekeminen Bi-D Adjustment (Kaksisuuntaisuuden säätö) -toiminnolla.	75
Kirjoitinasetuksen käyttö.	77
Kirjoitinasetuksen muuttaminen.	77
Kirjoittimen määrittäminen verkkokäyttöön.	78
Kirjoittimen jakaminen.	78
Kirjoittimen asettaminen jaetuksi kirjoittimeksi.	79
Asiakastietokoneiden asetukset.	84
Tulostuksen peruuttaminen.	89
Kirjoitinohjelmiston asennuksen poistaminen.	90
Kirjoitinohjaimen ja EPSON Status Monitor 3 -ohjelman asennuksen poistaminen.	90

Luku 3 Ohjauspaneeli

Painikkeet ja valot.	93
------------------------------	----

Fontin ja merkkivälin valitseminen.	95
Tietoja kirjoittimen oletusasetuksista.	97
Oletusasetustila.	97
Oletusasetusten muuttaminen.	102
Lock-Out Mode (Lukitustila).	104
Lukitustilan asetusten muuttaminen.	104

Luku 4 Ongelmien ratkaiseminen

Virheen merkkivalojen käyttäminen.	106
Ongelmat ja ratkaisut.	107
Virtalähdeongelmat.	108
Tulostaminen.	108
Paperin käsitteleminen.	113
Verkko-ongelmat.	115
USB-ongelmien ratkaiseminen.	115
Paperitukosten selvittäminen.	116
Tulosteen pystyviivojen kohdistaminen.	116
Tulostuksen peruuttaminen.	117
Kirjoitinohjaimen käyttäminen.	118
Kirjoittimen ohjauspaneelin käyttäminen.	118
Toimintatestin tulostaminen.	118
Heksamäärityksen tulostaminen.	119

Luku 5 Mistä saa apua?

Teknisen tuen web-sivusto.	121
Yhteyden ottaminen asiakastukeen.	121
Ennen yhteydenottoa kohteeseen Epson.	121
Tuki käyttäjille Euroopassa.	122
Tuki käyttäjille Indonesiassa.	122
Tuki käyttäjille Singaporessa.	122
Tuki käyttäjille Malesiassa.	122
Tuki käyttäjille Intiassa.	122
Ohje käyttäjille Filippiineillä.	123

Luku 6 Valinnat ja kulutusosat

Värinauhakasetin vaihtaminen.	124
Aito Epson-värinauhakasetti.	124
Värinauhakasetin vaihtaminen.	124
Arkinsyöttölaite.	128
Arkinsyöttölaitteen asentaminen.	129
Paperin lisääminen yksilokeroiseen arkinsyöttölaiteeseen.	131
Paperin lisääminen tehokkaaseen arkinsyöttölaiteeseen.	134
Kaksilokeroisen arkinsyöttölaitteen kokoaminen.	138
Paperiradan valitseminen (lokero 1 tai 2).	139
Rullapaperipidin.	140
Rullapaperipitimen kokoaminen.	140
Rullapaperipitimen asentaminen.	141
Rullapaperin lisääminen.	141
Rullapaperin poistaminen.	144
Lisävarusteena hankittava traktoriyksikkö.	144
Lisävarusteena hankittava paperiohjain.	144

Luku 7 Tuotetiedot

Kirjoittimen osat.	145
Kirjoittimen tekniset tiedot.	147
Mekaaniset tiedot.	147
Sähköiset tiedot.	150
Sähköominaisuudet.	151
Ympäristön olosuhteet.	152
Paperi.	153
Suositeltu tulostusalue.	156
Komentoluettelot.	159
Epson ESC/P -hallintakoodit.	159
IBM PPDS -emuloinnin hallintakoodit.	160
Standardit ja hyväksynät.	161
Turvallisuushyväksynät.	161
Kirjoittimen puhdistaminen.	162
Kirjoittimen kuljettaminen.	162

Sanasto

Hakemisto

Mistä löytyy tietoja

Mistä löytyy tietoja

Seuraavat käyttöoppaat kuuluvat Epson-kirjoittimen toimitukseen.

Start Here (paperinen käyttöopas)

Tarjoaa tietoja kirjoittimen asettamisesta ja ohjelmiston asentamisesta.

Käyttäjän opas (tämä opas)

Tarjoaa yleistietoja ja ohjeita kirjoittimen käytöstä.

Verkko-opas (vain FX-890IIN/FX-2190IIN)

Tarjoaa verkkotiedot hallinnasta ja kirjoittimen asetuksista.

Turvallisuusohjeet

Turvallisuusohjeet

Varoitukset, muistutukset ja huomautukset

**Varoituksia**

on noudatettava huolellisesti fyysisen vamman välttämiseksi.

**Muistutukset**

on huomioitava laitteen vahingoittumisen välttämiseksi.

Huomautukset

sisältävät tärkeää tietoa ja hyödyllisiä vinkkejä tämän kirjoittimen käytöstä.

Kuumia osia -varoituserkki



Tämä merkki tulostuspäässä ja joissakin muissa osissa merkitsee, että osat saattavat olla kuumia. Älä koskaan kosketa näitä osia heti kirjoittimen käytön jälkeen. Anna osien jäähtyä muutaman minuutin ajan, ennen kuin kosketat niitä.

Tärkeitä turvallisuusohjeita

Lue nämä turvallisuusohjeet ennen kirjoittimen käyttämistä. Noudata lisäksi kaikkia kirjoittimen varoitus- ja ohjemerkinä.

Joitakin merkkejä käytetään kirjoittimen turvallisuuden ja oikean käytön varmistamiseksi. Lue lisää merkkien merkityksestä seuraavalta web-sivustolta.

<http://support.epson.net/symbols>

Kirjoittimen asentaminen

- Sijoita kirjoitin vakaalle alustalle etäälle lämpöpatterista tai muusta lämmönlähteestä.
- Aseta kirjoitin tasaiselle ja vakaalle alustalle. Kirjoitin ei toimi oikein, jos se on kaltevassa tai vinossa asennossa.

- Älä sijoita kirjoitinta pehmeälle, epävakaalle alustalle, kuten vuoteelle tai sohvalle tai pieneen, suljettuun tilaan, koska silloin tuuletus estyy.
- Älä tuki tai peitä kirjoittimen kotelon aukkoja äläkä työnnä niihin esineitä.
- Jätä riittävästi tilaa kirjoittimen ympärille käytön ja ylläpidon helpottamiseksi.
- Aseta kirjoitin paikkaan, jossa siihen on helppo liittää verkkoliittymäkaapeli, jos on tarpeen (vain FX-890IIN/FX-2190IIN).
- Käytä vain kirjoittimen tyyppikilven mukaista virtalähdettä. Ota epäselvissä tapauksissa yhteyttä alueesi energialaitokseen tai laitteen jälleenmyyjään.
- Kytke kaikki laitteet asianmukaisesti maadoitettuun pistorasiaan. Vältä käyttämästä sellaisissa mikropiireissä olevia pistorasioita, joihin on jo kytketty kopiokoneita tai jatkuvasti käynnistyviä ja sammuvia laitteita, kuten ilmastointilaitteita.
- Älä käytä vahingoittunutta tai hankautunutta verkkojohtoa.
- Verkkojohto tulee sijoittaa siten, että se on suojassa kulumiselta, teräviltä kulmilta, taantumiselta ja muulta vioittumiselta.
- Jos kirjoittimen kanssa käytetään jatkojohtoa, varmista, ettei jatkojohtoon kytkettyjen laitteiden yhteisvirtamäärä ylitä johdon ilmoitettua virtamäärää. Varmista myös, ettei kytkettyjen laitteiden yhteisvirtamäärä ylitä virtalähteen virtamäärää.
- Käytä vain laitteen mukana toimitettavaa virtajohtoa. Muun johdon käyttäminen saattaa aiheuttaa tulipalon tai sähköiskun.
- Laitteen virtajohto on tarkoitettu käytettäväksi vain tässä laitteessa. Sen käyttäminen muussa laitteessa saattaa aiheuttaa tulipalon tai sähköiskun.
- Varmista, että virtajohto vastaa asianmukaisia paikallisia turvallisuusstandardeja.
- Älä käytä tai varastoi tulostinta paikoissa, joissa lämpötila ja kosteus muuttuvat nopeasti. Pidä se myös poissa suorasta auringonpaisteesta, voimakkaasta valosta, lämmönlähteistä tai liiallisesta kosteudesta tai pölystä.
- Vältä paikkoja, jossa laite altistuu iskuille tai tärinälle.
- Aseta kirjoitin lähelle seinäpistorasiaa, josta virtajohto on helposti irrotettavissa.
- Pidä koko tietokonejärjestelmä etäällä mahdollisista sähkömagneettisen häiriön lähteistä, kuten kaiuttimet tai langattomien puhelinten alustayksiköt.

- ❑ Vältä pistorasioita, joita ohjataan seinäkytkimillä tai automaattisilla ajastimilla. Virransyötön keskeytyminen voi poistaa tietoja tulostimen tai tietokoneen muistista. Vältä myös pistorasioita, jotka ovat samassa virtapiirissä suurten moottorien tai muiden laitteiden kanssa, jotka voivat aiheuttaa jännitevaihteluita.
- ❑ Käytä maadoitettua pistorasiaa, älä käytä sovitinpistoketta.
- ❑ Jos aiot käyttää kirjoitintelinettä, toimi näiden ohjeiden mukaisesti:
 - Käytä telinettä, joka pystyy kantamaan vähintään kaksinkertaisen kirjoittimen painon.
 - Älä koskaan käytä kirjoitinta, joka kallistaa tulostimen. Kirjoitin tulee aina pitää vaakasuorassa.
 - Sijoita kirjoittimen virtajohto ja liittymäkaapeli niin, etteivät ne häiritse paperinsyöttöä. Jos mahdollista, kiinnitä kaapelit kirjoitintelineen jalkaan.

Kirjoitinta kunnossapidettäessä

- ❑ Irrota kirjoitin pistorasiasta ennen sen puhdistamista ja puhdista se aina vain kostealla liinalla.
- ❑ Älä läikytä nesteitä kirjoittimelle.
- ❑ Älä yritä huoltaa kirjoitinta itse, paitsi miten tässä oppaassa on erityisesti selitetty.
- ❑ Irrota kirjoittimen virtajohto pistorasiasta ja turvaudu huollossa pätevään huoltohenkilöstöön seuraavissa tilanteissa:
 - i. Jos virtajohto tai pistoke on vaurioitunut.
 - ii. Jos nestettä on päässyt kirjoittimen sisään.
 - iii. Jos kirjoitin on pudonnut tai sen kotelo on vahingoittunut.
 - iv. Jos kirjoitin ei toimi normaalisti tai sen suorituskyvyssä ilmenee selvästi havaittava muutos.
- ❑ Älä käytä syttyviä kaasuja sisältäviä aerosolisuihkeita tämän tuotteen sisällä tai ympärillä. Se voi aiheuttaa tulipalon.
- ❑ Säädä vain niitä asetuksia, jotka käyttöohjeet kattavat.
- ❑ Jos aiot käyttää kirjoitinta Saksassa, huomioi seuraava:
 Tarjotakseen tälle kirjoittimelle riittävän oikosulkusuojauksen ja ylivirtasuojauksen, rakennusasennuksen on oltava suojattu 10 tai 16 ampeerin suojakatkaisijalla.
 Bei Anschluss des Druckers an die Stromversorgung muss sichergestellt werden, dass die Gebäudeinstallation mit einer 10A- oder 16 A-Sicherung abgesichert ist.

Paperia käsiteltäessä

- ❑ Älä jätä tarroja kirjoittimeen tulostustöiden väliajaksi; ne saattavat käpristyä telan ympärille ja aiheuttaa paperitukoksen, kun jatkat tulostusta.
- ❑ Älä lisää kirjoittimeen käpristynyttä tai taittunutta paperia.

Kirjoitinta käytettäessä

- ❑ Tee vain säätöjä, jotka on kuvattu käyttäjän asiakirjoissa. Muiden asetusten väärä säätö voi johtaa vahinkoon, joka vaatii suurimittaista pätevän teknikon tekemää korjausta.
- ❑ Aina, kun kytket kirjoittimen pois päältä, odota vähintään viisi sekuntia ennen kuin kytket sen takaisin päälle; muuten kirjoitin voi vahingoittua.
- ❑ Älä kytke kirjoitinta pois päältä, kun se tulostaa toimintatestiä. Paina aina **Pause**-painiketta pysäyttääksesi tulostuksen ja kytke sitten kirjoitin pois päältä.
- ❑ Älä liitä virtajohtoa pistorasiaan, jossa on väärä jännite tulostimelle.
- ❑ Älä koskaan vaihda tulostuspäätä itse; voit vahingoittaa tulostinta. Myös muut kirjoittimen osat on tarkistettava, kun tulostuspää vaihdetaan.
- ❑ Sinun on siirrettävä tulostuspää käsin vaihtaaksesi värinauhakasetin. Jos olet juuri käyttänyt kirjoitinta, tulostuspää voi olla kuuma; anna sen jäähtyä muutama minuutti ennen sen koskettamista.

Käyttörajoitus

Kun tätä laitetta käytetään sovelluksissa, jotka vaativat toiminnan ja tarkkuuden korkeaa luotettavuutta/turvallisuutta, kuten kuljetusvälineissä, jotka liittyvät ilmailuun, raideliikenteeseen, merenkulkuun, maantieliikenteeseen jne., onnettomuuksien ehkäisylaitteisiin, erilaisiin turvallisuuslaitteisiin jne.; tai toiminnallisiin/tarkkuuslaitteisiin jne., sinun tulee käyttää tätä tuotetta vasta, kun olet harkinnut tuleeko kokoonpanoon sisällyttää virheenkorjaus- ja varajärjestelmiä turvallisuuden ja koko järjestelmän luotettavuuden varmistamiseksi. Koska tätä laitetta ei ole tarkoitettu käytettäväksi sovelluksissa, jotka vaativat erittäin korkeaa luotettavuutta/turvallisuutta, kuten ilmakehässä ja avaruudessa käytettävät laitteet, päätiedonsiirtolaitteet, ydinvoiman ohjauslaitteet tai lääketieteelliset laitteet, jotka liittyvät suoraan lääketieteelliseen hoitoon jne., sinun on arvioitava itse tämän tuotteen sopivuus tarkoitettuun tehtävään arvioituasi laitteen huolellisesti.

Käyttäjät Venäjällä, Valko-Venäjällä ja Kazakstanissa

Asiakastiedot

Malli on Technical regulation of Customs Union "About the safety of low voltage equipment" (TP TC 004/2011):n mukainen; sekä Technical regulation of Customs Union "On Electromagnetic Compatibility of Technical Devices" (TP TC 020/2011):n mukainen

Valmistaja: SEIKO EPSON CORPORATION

Osoite: 3-5, Owa 3-chome, Suwa-shi, Nagano-ken 392-8502 Japan Puhelin: 81-266-52-3131

Virallinen edustaja IVY-maissa:

LLC "EPSON CIS"

Osoite: Moscow, 129110, ul. Schepkina, 42, Bldg. 2a, Fl. 3 Business Center Chaika Plaza

Puhelin: +7 (495) 777-0355/56

web: <http://www.epson.ru/>sähköposti: info_CIS@epson.ru**EPSON EUROPE B.V. MOSCOW REPRESENTATIVE OFFICE**

Osoite: Moscow, 129110, ul. Schepkina, 42, Bldg. 2a, Fl. 3 Business Center Chaika Plaza

Puhelin: +7 (495) 777-0355/56

web: <http://www.epson.ru/>**Valmistuskuukausi ja -vuosi:** Merkitty tuotteeseen 8 numerolla: VVVV.KK.PP**Valmistusmaa:** Merkitty tuotteeseen

Käyttäjät Yhdistyneessä kuningaskunnassa

Valintojen käyttö

Epson (UK) Limited ei vastaa mistään vahingoista tai ongelmista, joita aiheutuu muiden kuin Epsonin alkuperäisiksi Epson-tuotteiksi tai Epson (UK) Limitedin hyväksymiksi tuotteiksi nimeämien lisävarusteiden tai tarvikkeiden käytöstä.

Turvallisuustietoja

**Varoitus:**

Tämä laite on maadoitettava. Katso jännite arvokilvestä ja tarkista, että laitteen jännite vastaa virransyöttöjännitettä.

Tärkeää:

Tähän laitteeseen liitetyn virtajohdon johtimet ovat värillisiä seuraavan koodin mukaisesti:

Vihreä ja keltainen — Maa

Sininen — Neutraali

Ruskea — Jännitteinen

Jos sinun on liitettävä pistoke:

Koska tämän laitteen virtajohdon värit eivät ehkä vastaa pistokkeen päätteiden yksilöimiseen käytettyjä värimerkintöjä, toimi seuraavasti:

Vihreän ja keltaisen johdon on oltava liitetty pistokkeen päätteeseen, joka on merkitty E-kirjaimella tai Maa-symbolilla ($\frac{\perp}{\equiv}$).

Sininen johto on liitettävä pistokkeen päätteeseen, joka on merkitty N-kirjaimella.

Ruskea johto on liitettävä pistokkeen päätteeseen, joka on merkitty L-kirjaimella.

Jos pistoke vahingoittuu, vaihda koko johtosarja tai ota yhteyttä pätevään sähkötekniikkoon.

Vaihda sulakkeet ainoastaan oikean kokoisiin ja nimellisarvoltaan samoihin.

Käyttäjät Singaporessa

Vaihda sulakkeet ainoastaan oikean kokoisiin ja nimellisarvoltaan samoihin.

Käyttäjät Saksassa

Maschinenlärminformations-Verordnung 3. GPSGV: Der höchste Schalldruckpegel beträgt 70 dB(A) oder weniger gemäss EN ISO 7779.

Das Gerät ist nicht für die Benutzung am Bildschirmarbeitsplatz gemäß BildscharbV vorgesehen.

Importeur
EPSON EUROPE. B.V.
AMSTERDAM. THE NETHERLANDS

Käyttäjät Turkissa

AEEE Yönetmeliğine Uygundur.

Käyttäjät Ukrainassa

Обладнання відповідає вимогам Технічного регламенту обмеження використання деяких небезпечних речовин в електричному та електронному обладнанні.

Luku 1

Paperin käsitleminen

Paperilähteen valitseminen

Kirjoittimessa voidaan käyttää useita paperilähteitä käytettäessä yksittäisarkkeja tai jatkolomakepaperia. Kirjoittimeen voidaan syöttää paperia ylhäältä, edestä, alta tai takaa. Valitse paperilähde, joka vastaa tulostustarpeitasi parhaiten.



Muistutus:

Älä lisää kirjoittimeen taittunutta, rypistynyttä, käpristynyttä, repeytynyttä, tahriintunutta tai leimattua paperia. Lisää aina uutta, puhdasta, paperimäärityksiä vastaavaa paperia. Lisätietoja on kohdassa ”Paperi” sivulla 153.

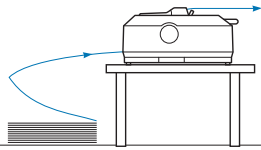
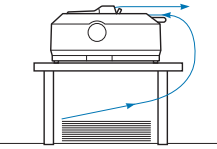
Tulostaminen jatkolomakepaperille

Traktorilla on jatkolomakepaperia käytettäessä kolme asentoa (etutyöntö, takatyöntö ja veto) ja kolme syöttöväylää (edestä, takaa tai alhaalta). Tämän osan avulla voit päätellä, mitkä paperiradat ja traktorin asennot soveltuvat jatkolomaketulostukseen parhaiten. Traktorin asennusohjeet ja paperin lisäämisohjeet ovat kohdassa ”Jatkolomakepaperin lisääminen traktorilla” sivulla 21.

Työntävän traktorisyötön käyttäminen

Jos jatkolomakepaperiarkit täytyy repäistä usein (tulostettaessa esimerkiksi ostotilauksia tai kuitteja), traktoria on parasta käyttää etu- tai takatyöntöasennossa. Näin arkit on helppo repäistä rei'ityksen kohdasta kirjoittimen repäisyreunan avulla. Kun jatkolomakepaperia käytetään työntötraktorista, voidaan myös tulostaa paperiohjaimen lisätyille yksittäisarkeille poistamatta jatkolomakepaperia traktorista.

Työntötraktorilla on kaksi asentoa: etu ja taka. Alla olevassa taulukossa on lisätietoja työntöasunnoista ja vastaavista paperiradoista.

Traktorin asento	Kuvaus
 <p data-bbox="320 476 427 506">etutyöntö</p>	<p data-bbox="576 306 979 336">Lisää paperi etupuolen syöttöväylään.</p> <p data-bbox="576 353 1422 412">Jos käytät paksua paperia, kuten moniosaisia lomakkeita, käytä etusyöttöväylää, koska se on lähes suora. Tämä ehkäisee paperitukoksia.</p>
 <p data-bbox="320 710 432 740">takatyöntö</p>	<p data-bbox="576 540 1007 570">Lisää paperi taustapuolen syöttöväylään.</p> <p data-bbox="576 587 699 617">Muistutus:</p> <p data-bbox="576 617 1394 646">Älä lisää tarroja sisältävää jatkolomakepaperia kirjoittimen takasyöttöväylään.</p> <p data-bbox="576 646 1426 706">Tulostettaessa tarroja on käytettävä suoraa paperirataa. Muutoin tarrat saattavat irrota suojapaperista ja aiheuttaa paperitukoksen.</p> <p data-bbox="576 723 716 753">Huomautus:</p> <p data-bbox="576 753 1442 812">Takasyöttöväylää ei suositella myöskään, jos moniosaisessa lomakkeessa on 5 tai 6 osaa (1 alkuperäinen ja 4 tai 5 kopiota), koska paperi saattaa juuttua kirjoittimeen.</p>

Vetävän traktorisyötön käyttäminen

Jos käytät usein paksua tai painavaa jatkolomakepaperia, kuten moniosaisia lomakkeita tai tarroja sisältävää jatkolomakepaperia, käytä vetävää traktorisyöttöä. Vetävä traktorisyöttö estää paperitukoksia tehokkaasti ja sen avulla voit lisätä jatkolomakepaperia kirjoittimen edestä, takaa tai alta. Et kuitenkaan voi käyttää repäisyominaisuutta, kun traktori on vetoasennossa.

Huomautus:

Jos haluat käyttää vetotraktoria, irrota traktori takatyöntöasennosta ja asenna se uudelleen vetoasentoon. Voit myös hankkia lisävarusteena hankittavan vetotraktoriyksikön.

FX-890II/FX-890IIN:

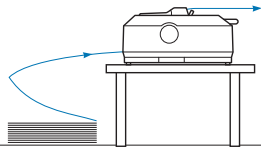
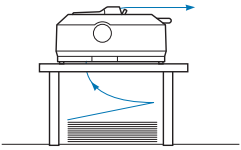
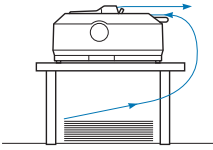
- C933761 (Maailmanlaajuisille käyttäjille)
- C933771 (Intiassa oleville käyttäjille)

FX-2190II/FX-2190IIN:

- C933791 (Maailmanlaajuisille käyttäjille)
- C933801 (Intiassa oleville käyttäjille)

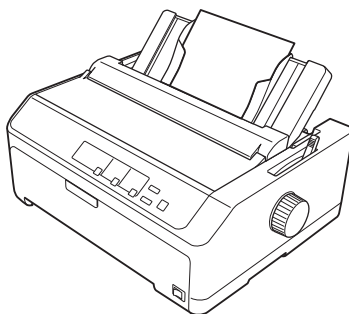
Jos käytät työntävää traktoria, ja kirjoittimeen on asennettu lisävarusteena hankittava vetotraktoriyksikkö vetoasentoon, voit käyttää molempia. Tämä tehostaa jatkolomakepaperitulostusta, ja sitä suositellaan käytettäessä esitulostettuja jatkolomakkeita. Lisätietoja on kohdassa ”Työntö- ja vetotraktorin käyttäminen samanaikaisesti” sivulla 40.

Käytettäessä vetotraktoria voidaan käyttää etu-, ala- tai takasyöttöväylää.

Syöttöväylä	Kuvaus
 <p style="text-align: center;">etu</p>	<p>Jos käytät paksua paperia, kuten moniosaisia lomakkeita tai tarroja sisältävää jatkolomakepaperia, käytä etusyöttöväylää, koska se on lähes suora. Tämä ehkäisee paperitukoksia.</p>
 <p style="text-align: center;">ala</p>	<p>Alasyöttöväylän paperirata on suorin, joten sitä kannattaa käyttää, kun tulostetaan paksulle paperille, kuten moniosaisille lomakkeille.</p> <p>Huomautus: Kun lisäät paperia alasyöttöväylän kautta, varmista, että paperi mahtuu siirtymään tulostettavaksi esteettä.</p>
 <p style="text-align: center;">taka</p>	<p>Jos etu- tai alasyöttöväylä ei ole käytettävissä, voit lisätä tavallista jatkolomakepaperia myös takasyöttöväylään. Muista, että takasyöttöväylän paperirata on kaartuva, mikä saattaa vaikuttaa paperin lataamiseen, joten käytä etu- tai alasyöttöväylää aina kun voit.</p> <p>Muistutus: Älä lisää tarroja sisältävää jatkolomakepaperia kirjoittimen takasyöttöväylään. Tarrat saattavat irrota suoja-paperista kirjoittimen sisällä ja aiheuttaa paperitukoksen.</p>

Tulostaminen yksittäisarkeille (leikatut arkit)

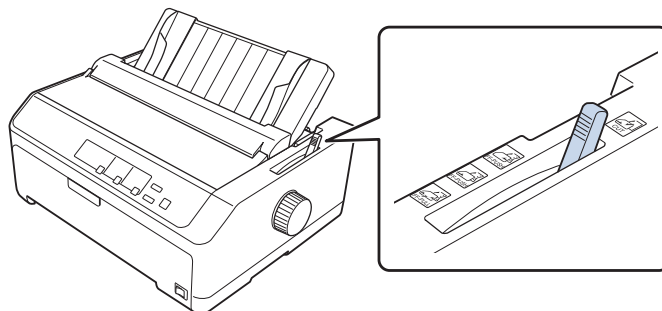
Voit lisätä kirjoittimen takasyöttöväylään tavallisia yksittäisarukkeja ja kirjekuoria yksi kerrallaan paperiohjaimen avulla.







Voit tulostaa myös yksittäisarkeille käyttämällä lisävarusteena hankittavaa arkinsyöttölaitetta. Lisätietoja on kohdassa ”Yksittäisarokkien lisääminen” sivulla 44. Katso kohdasta ”Arkinsyöttölaite” sivulla 128 lisätietoja lisävarusteena hankittavasta arkinsyöttölaitteesta.

Paperin vapautusvivun siirtäminen

Kun käytät kirjoittimessa jatkolomakepaperia, siirrä paperin vapautusvipu käytetyn paperin mukaiseen kohtaan alla olevan taulukon mukaisesti.



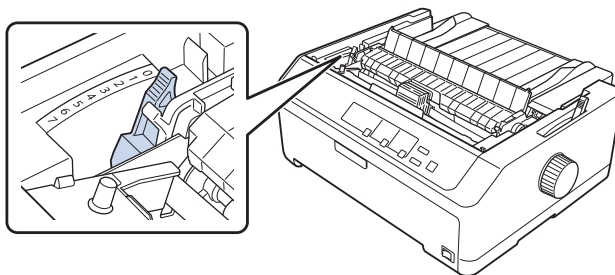
Alla olevassa taulukossa on tietoja paperin vapautusvivun asennoista.

Paperin vapautusvivun asento	Kuvaus
 CUT	Yksittäisarkki (leikattu arkki) -asento Kun ylä- tai etusyöttöväylään lisätään yksittäisarkkeja. Ohjeita on kohdassa "Yksittäisarkkien lisääminen" sivulla 44.
 FF-PUSH	Takaa työntävä traktorisyöttö asento Kun takatyöntöasentoon asennettuun traktoriin lisätään jatkolomakepaperia. Siirrä vipu tähän asentoon myös käyttäessäsi takatyöntö- ja vetotraktoria samanaikaisesti.
 FF-PUSH	Edestä työntävä traktorisyöttö asento Kun etutyöntöasentoon asennettuun traktoriin lisätään jatkolomakepaperia. Siirrä vipu tähän asentoon myös käyttäessäsi etutyöntö- ja vetotraktoria samanaikaisesti.
 FF-PULL	Vetävä traktorisyöttö Kun kirjoittimen ylävetoasentoon asennettuun traktoriin lisätään jatkolomakepaperia. Kun traktori on vetoasennossa, voit lisätä paperia etu-, taka- ja alasyöttöväylään.

Paperin paksuuden säätövivun säätäminen

Paperin paksuuden säätövipua täytyy ehkä säätää ennen tulostamista käytettävän paperin mukaan.

1. Sammuta kirjoitin ja avaa sen kansi. Paperin paksuuden säätövipu sijaitsee kirjoittimen vasemmalla puolella. Vivun viereiset numerot osoittavat vastaavaa paksuusasetusta.



2. Valitse asianmukainen paperin paksuus alla olevasta taulukosta.

Paperityyppi* ¹		Paperin paksuuden säätö- vun asento
Tavallinen paperi	Yksittäisarkit	0 tai 1
	Jatkolomakepaperi	0
Ohut paperi		0
Moniosaiset lomakkeet* ² (itsejäljentävä, 40 g/m ²)	2 osaa (alkuperäinen + 1 kopio)	1
	3 osaa (alkuperäinen + 2 kopiota)	2
	4 osaa (alkuperäinen + 3 kopiota)	4
	5 osaa (alkuperäinen + 4 kopiota)	6
	6 osaa (alkuperäinen + 5 kopiota)	7
	7 osaa (alkuperäinen + 6 kopiota)* ³	7
Tarrat		2
Kortit		3
Kirjekuoret* ²	20 lb	4
	24 lb	5

*¹ Lisätietoja on paperimäärytyksissä kohdassa "Paperi" sivulla 153.

*² Muuta vivun asentoa yksi taso alaspäin, jos tulostusjälki on liian vaalea. Muuta vivun asentoa yksi taso ylöspäin, jos tulostusjälki on likainen tai tuhrintunut.

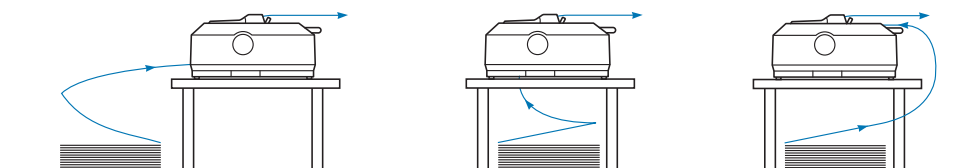
*³ Käytettävissä, kun käytetään pohja- tai etuvetoasentoa.

Jatkolomakepaperin lisääminen

Lisää kirjoittimeen jatkolomakepaperia tämän osan ohjeiden mukaan.

Jatkolomakepaperilähteen asettaminen paikalleen

Kun lisäät jatkolomakepaperia, kohdista paperilähde traktorisyötön suuntaisesti niin, että se siirtyy tasaisesti kirjoittimeen alla olevan kuvan mukaisesti.



Jatkolomakepaperin lisääminen traktorilla

Paperi lisätään kirjoittimeen sen mukaan, mihin kohtaan kirjoittimeen paperia syöttävä traktori on asennettu. Seuraa alla olevia ohjeita traktorin asennuskohdan mukaan.

Tässä osassa tarjotaan ohjeet seuraavista:

- ”Traktorin käyttäminen takatyöntöasennossa” sivulla 21
- ”Traktorin käyttäminen etutyöntöasennossa” sivulla 26
- ”Traktorin käyttäminen vetoasennossa” sivulla 31
- ”Työntö- ja vetotraktorin käyttäminen samanaikaisesti” sivulla 40

Traktorin käyttäminen takatyöntöasennossa

Jos traktori on takatyöntöasennossa, siirry kohtaan ”Paperin lisääminen takatyöntötraktorilla” sivulla 22, jossa on paperinlisäämisohjeet.

Tässä osassa tarjotaan ohjeet seuraavista:

- ”Traktorin asentaminen takatyöntöasentoon” sivulla 22
- ”Paperin lisääminen takatyöntötraktorilla” sivulla 22
- ”Traktorin irrottaminen takatyöntöasennosta” sivulla 25

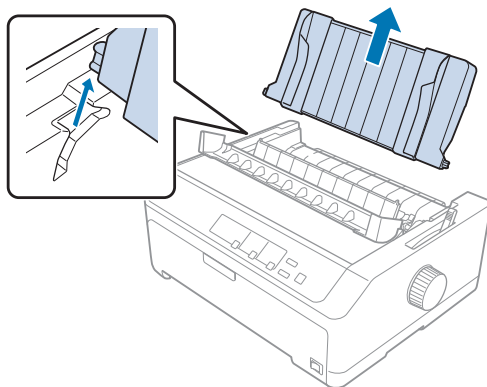
Huomautus:

Käytettäessä paksua paperia, kuten tarroja sisältävää jatkolomakepaperia tai viisi- tai kuusiosaisia moniosaisia lomakkeita, on käytettävä suhteellisen suoraa paperirataa paperitukosten välttämiseksi. Kun käytät paksua jatkolomakepaperia, käytä traktoria etutyöntö- tai vetoasennossa.

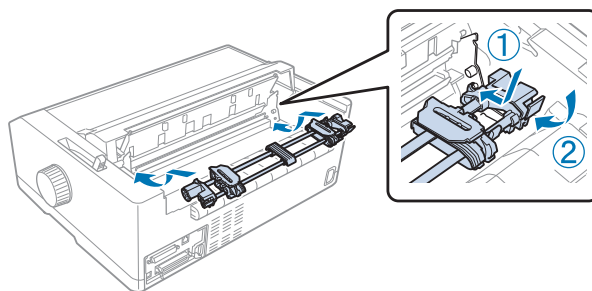
Traktorin asentaminen takatyöntöasentoon

Irrota traktori nykyisestä asennostaan, ennen kuin asennat sen takatyöntöasentoon. Jos traktori on etutyöntöasennossa, irrota se painamalla sen lukituskiekkeitä, kun nostat sitä. Jos traktori on vetoasennossa, irrota se kohdan ”Traktorin irrottaminen takatyöntöasennosta” sivulla 25 ohjeiden mukaisesti.

1. Varmista, että kirjoitin on sammutettu. Avaa sitten paperiohjaimen kansi vetämällä sen takareunaa eteenpäin.
2. Liu'uta paperiohjainta rataa pitkin ja nosta sitä kulmassa poistaaksesi sen.



3. Laske traktori kirjoittimen asennusaukkoihin ja paina sen molemmat päät tukevasti kiinni kirjoittimeen varmistaaksesi, että se on asetettu tukevasti paikalleen.



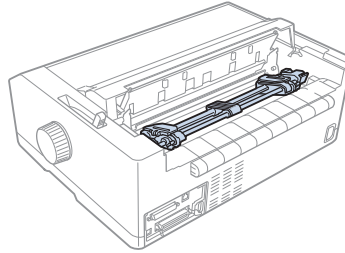
Lisätietoja jatkolomakepaperin lisäämisestä takatyöntötraktorilla on kohdassa ”Paperin lisääminen takatyöntötraktorilla” sivulla 22.

Paperin lisääminen takatyöntötraktorilla

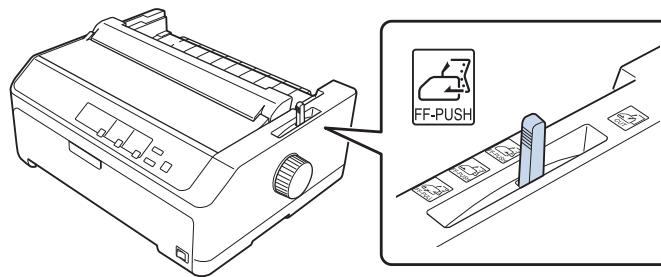
Lisää paperia takatyöntötraktorilla seuraavasti:

1. Varmista, että kirjoitin on sammutettu.

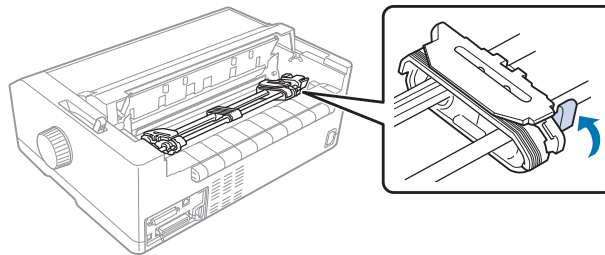
2. Varmista, että traktori on asennettu takatyöntöasentoon, ja että paperiohjain on irrotettu kirjoittimesta.



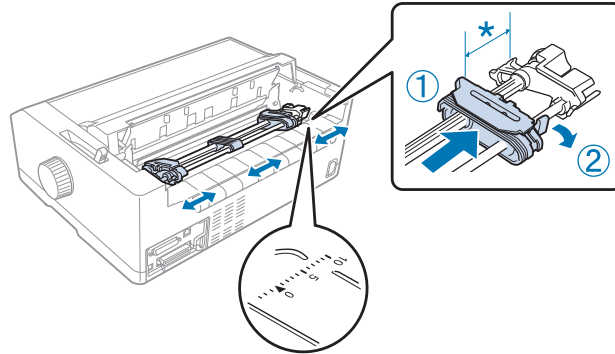
3. Siirrä paperin vapautusvipu takatyöntötraktorin kohdalle.



4. Vapauta vasen ja oikea hammaspyörä vetämällä sinisiä hammaspyörän lukkovipuja eteenpäin.



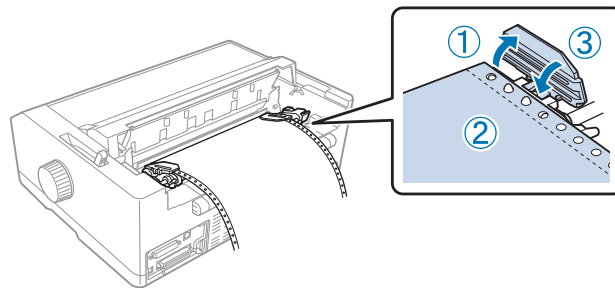
5. Liu'uta vasen hammaspyörä (kuvitus alla) noin 12 mm:n päähän ääriasennosta ja lukitse se paikalleen työntämällä sinistä vipua taaksepäin. Liu'uta sen jälkeen toinen hammaspyörä paperin leveyden mukaan, mutta älä lukitse sitä.



* noin 12 mm

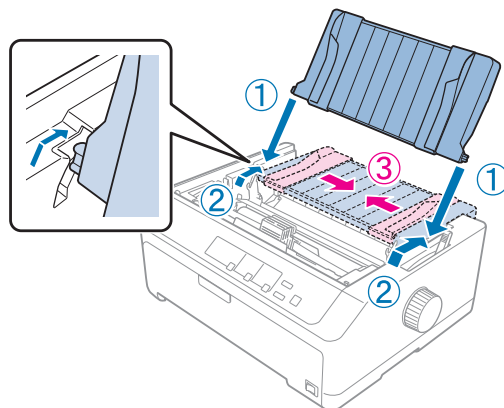
Kirjoittimen päällä oleva kolmiomerkki osoittaa, miten kaukaa vasemmalta tulostus voidaan aloittaa.

6. Varmista, että paperin reuna on siisti ja suora. Avaa sen jälkeen molempien hammaspyörien kannet ja kohdista paperin neljä ensimmäistä reikää tulostuspuoli alaspäin traktorin piikkeihin.



7. Sulje hammaspyörien kannet.
8. Kiristä paperi liu'uttamalla oikeaa hammaspyörää ja lukitse se paikalleen painamalla sen sininen lukko alas.

9. Kiinnitä paperiohjain vaakasuoraan kirjoittimen päälle ja liu'uta reunaohjaimet paperiohjaimen keskikohtaan.



Huomautus:

Oman turvallisuutesi vuoksi Epson suosittelee, että käytät kirjoitinta vain kansi suljettuna. Kirjoitin kyllä toimii, vaikka sen kansi olisi auki tai irti, mutta pitämällä kannen suljettuna varmistat sekä oman turvallisuutesi että parhaan mahdollisen tulostusnopeuden.

10. Käynnistä kirjoitin. Kun kirjoitin vastaanottaa tietoja, se lataa paperin automaattisesti ja aloittaa tulostuksen.
11. Poista tuloste tulostamisen jälkeen kohdan ”Jatkolomakkeen poistaminen” sivulla 42 ohjeiden mukaisesti.

Jos tulosteen ensimmäinen rivi on liian ylhäällä tai alhaalla, voit muuttaa tulostuskohtaa Micro Adjust (Mikrosäätö) -toiminnolla, josta on lisätietoja kohdassa ”Lomakkeen yläreunan kohdan säätäminen” sivulla 57.



Muistutus:

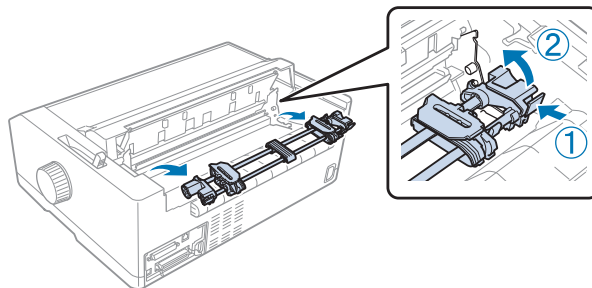
Älä säädä lomakkeen yläreunan kohtaa nupilla. Kirjoitin saattaa vahingoittua tai sen lomakkeen yläreunan kohta saattaa muuttua.

Traktorin irrottaminen takatyöntöasennosta

Irrota traktori takatyöntöasennosta seuraavasti:

1. Varmista, että kirjoitin on sammutettu.
2. Poista paperi traktorista kohdan ”Jatkolomakkeen poistaminen” sivulla 42 mukaisesti.

3. Paina traktorin lukituskielekkettä, kallista traktoria ylöspäin ja nosta se pois kirjoittimesta.

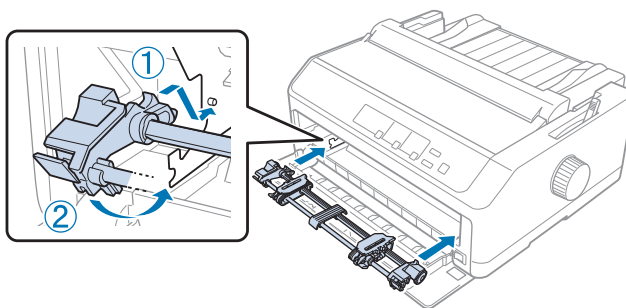


Traktorin käyttäminen etutyöntöasennossa

Traktorin asentaminen etutyöntöasentoon

Irrota traktori nykyisestä asennostaan, ennen kuin asennat sen etutyöntöasentoon. Jos traktori on takatyöntöasennossa, irrota paperinohjain ja paina sitten sen lukituskielekkettä, kun nostat sitä. Jos traktori on vetoasennossa, irrota se kohdan ”Traktorin irrottaminen vetoasennosta” sivulla 38 ohjeiden mukaisesti.

1. Varmista, että kirjoitin on sammutettu. Jos on tarpeen, asenna arkinohjain tulostimeen, kuten on kuvattu toimitetussa asetusarkissa.
2. Jos paperinohjain on asennettu eteen, irrota se ottamalla kiinni ohjaimen kummankin reunan pitimistä ja vetämällä ohjainta hieman ylöspäin ja pois päin kirjoittimesta.
3. Aseta traktori kirjoittimen asennusaukkoihin ja paina sen molemmat päät tukevasti kiinni kirjoittimeen varmistaaksesi, että se on asetettu tukevasti paikalleen.



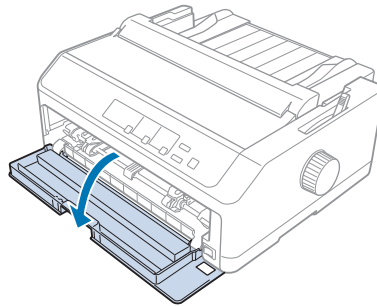
Lisätietoja jatkolomakepaperin lisäämisestä etutyöntötraktorilla on kohdassa ”Paperin lisääminen etutyöntötraktorilla” sivulla 27.

Paperin lisääminen etutyöntötraktorilla

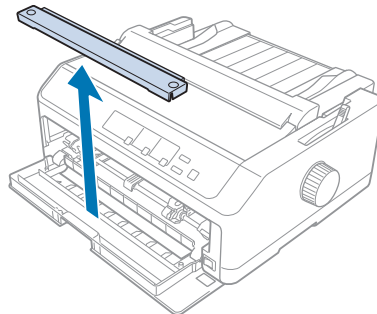
Kun käytät työntötraktoria, on suositeltavaa asettaa automaattinen repäisytoiminto kirjoittimen oletusasetustilassa tilaan **On (Päällä)**. Lisätietoja on kohdassa ”Tietoja kirjoittimen oletusasetuksista” sivulla 97.

Lisää paperia etutyöntötraktoriin seuraavasti:

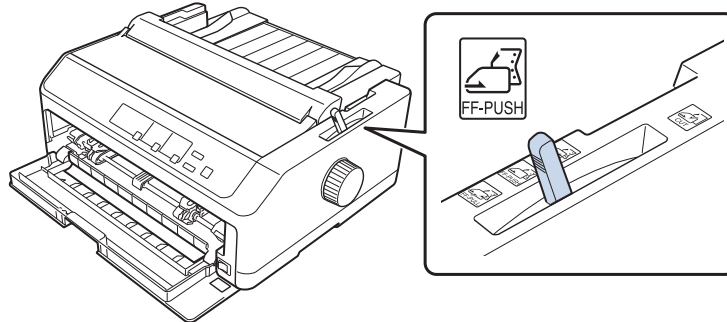
1. Varmista, että kirjoitin on sammutettu.
2. Avaa etukansi. Varmista, että traktori on asennettu etutyöntöasentoon.



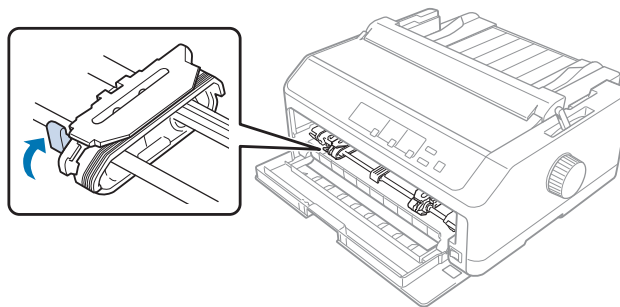
3. Irrota alakansi lisätäksesi paperia.



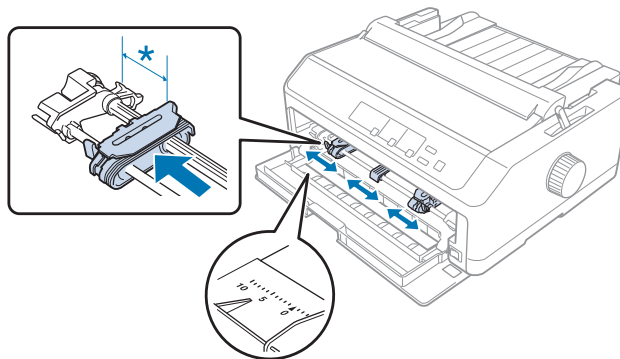
4. Siirrä paperin vapautusvipu etutyöntötraktorin kohdalle. Säädä myös paperin paksuuden säätövivulla (kirjoittimen kannen alla) oikea asento paperin paksuuden mukaan. Ohjeita on kohdassa ”Paperin paksuuden säätövivun säätäminen” sivulla 19.



5. Vapauta vasen ja oikea hammaspyörä työntämällä sinisiä hammaspyörän lukkoviipuja taaksepäin.

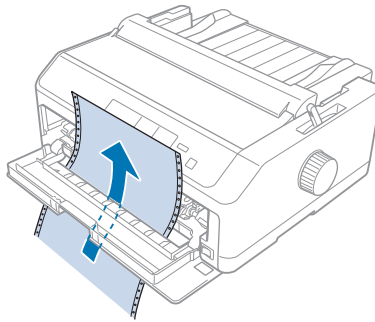


6. Liu'uta vasen hammaspyörä noin 12 mm:n päähän vasemmasta ääriasennosta ja lukitse se paikalleen vetämällä sinistä vipua eteenpäin. Liu'uta sen jälkeen oikea hammaspyörä paperin leveyden mukaan, mutta älä lukitse sitä.

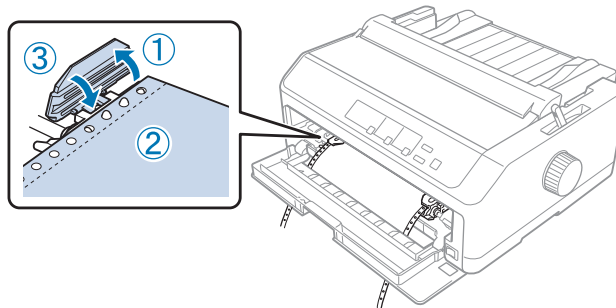


* noin 12 mm

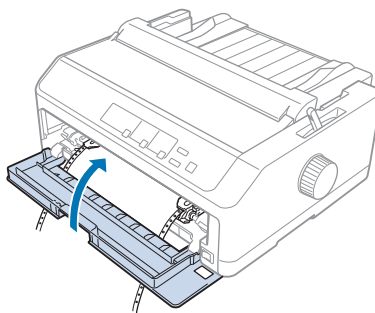
7. Lisää paperi alasyöttöväylään, kuten alla olevassa kuvassa.



8. Varmista, että paperin reuna on siisti ja suora. Avaa sen jälkeen molempien hammaspyörien kannet ja kohdista paperin neljä ensimmäistä reikää tulostuspuoli ylöspäin traktorin piikkeihin. Sulje hammaspyörien kannet.



9. Kiristä paperi liu'uttamalla oikeaa hammaspyörää ja lukitse se sitten paikalleen painamalla sen sininen lukko alas.
10. Kiinnitä etukansi kirjoittimeen niin, että jatkolomakepaperi on alla olevan kuvan mukaisessa asennossa.



11. Varmista, että paperiohjain on vaakasuorassa kirjoittimen päällä, ja liu'uta reunaohjaimet paperiohjaimen keskikohtaan.

Huomautus:

Oman turvallisuutesi vuoksi Epson suosittelee, että käytät kirjoitinta vain kansi suljettuna. Kirjoitin kyllä toimii, vaikka sen kansi olisi auki tai irti, mutta pitämällä kannen suljettuna varmistat sekä oman turvallisuutesi että parhaan mahdollisen tulostusnopeuden.

12. Käynnistä kirjoitin. Kun kirjoitin vastaanottaa tietoja, se lataa paperin automaattisesti ja aloittaa tulostuksen.
13. Poista tuloste tulostamisen jälkeen kohdan ”Jatkolomakkeen poistaminen” sivulla 42 ohjeiden mukaisesti.

Jos tulosteen ensimmäinen rivi on liian ylhäällä tai alhaalla, voit muuttaa tulostuskohtaa Micro Adjust (Mikrosäätö) -toiminnolla, kuten kuvattu kohdassa ”Lomakkeen yläreunan kohdan säätäminen” sivulla 57.

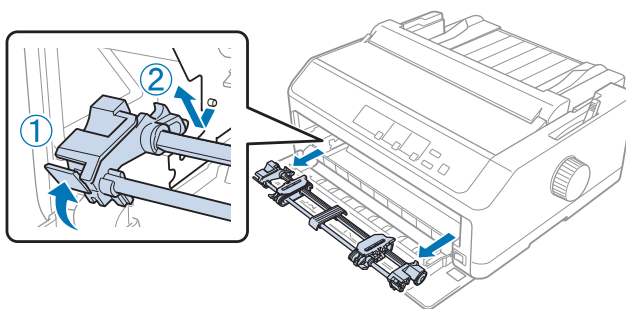
**Muistutus:**

Älä säädä lomakkeen yläreunan kohtaa nupilla. Kirjoitin saattaa vahingoittua tai sen lomakkeen yläreunan kohta saattaa muuttua.

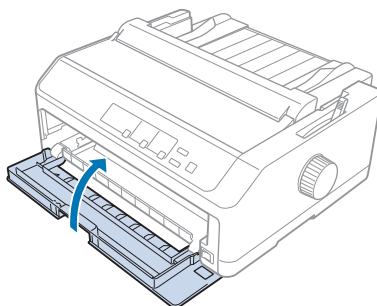
Traktorin irrottaminen etutyöntöasennosta

Irrota traktori etutyöntöasennosta seuraavasti:

1. Varmista, että kirjoitin on sammutettu.
2. Poista paperi traktorista kohdan ”Jatkolomakkeen poistaminen” sivulla 42 mukaisesti.
3. Paina traktorin lukituskielekkeitä, kallista traktoria ylöspäin ja nosta se pois kirjoittimesta.



4. Sulje etukansi.



Traktorin käyttäminen vetoasennossa

Traktoria kannattaa käyttää vetoasennossa, kun tulostetaan paksulle ja painavalle jatkolomakepaperille, esimerkiksi moniosaisille lomakkeille tai tarroja sisältävälle jatkolomakepaperille. Repäisytoimintoa ei kuitenkaan voi käyttää vetotraktorin kanssa.

Koska paksun paperin käyttäminen vaatii suoran paperiradan paperitukosten välttämiseksi, lisää paperi etu- tai alasyöttöväylään, kun käytät vetotraktoria. Voit estää paperitukoksia vieläkin tehokkaammin ja samalla tehostaa jatkolomakepaperin tulostusta käyttämällä kahta traktoria samanaikaisesti. Lisätietoja on kohdassa ”Työntö- ja vetotraktorin käyttäminen samanaikaisesti” sivulla 40.

Tässä osassa tarjotaan ohjeet seuraavista:

- ”Traktorin asentaminen vetoasentoon” sivulla 31
- ”Paperin lisääminen vetotraktorilla” sivulla 33
- ”Traktorin irrottaminen vetoasennosta” sivulla 38

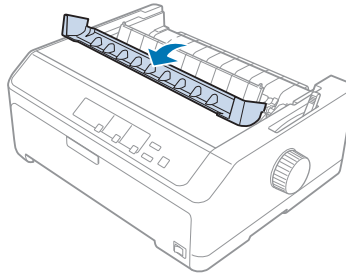
Traktorin asentaminen vetoasentoon

Irrota traktori nykyisestä asennosta, ennen kuin asennat sen vetoasentoon. Jos traktori on etutyöntöasennossa, irrota se painamalla sen lukituskielekkeitä, kun nostat sitä. Jos traktori on takatyöntöasennossa, irrota paperinohjain ja paina sitten sen lukituskielekkeitä, kun nostat sitä.

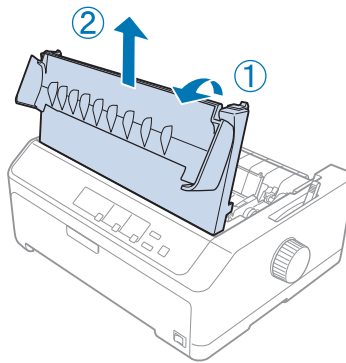
Huomautus:

Jos aiot lisätä paperia kirjoittimen takaa, aseta paperi paperiradalle, ennen kuin asennat paperiohjaimen ja traktorin. Ohjeita on kohdassa ”Paperin lisääminen vetotraktorilla” sivulla 33.

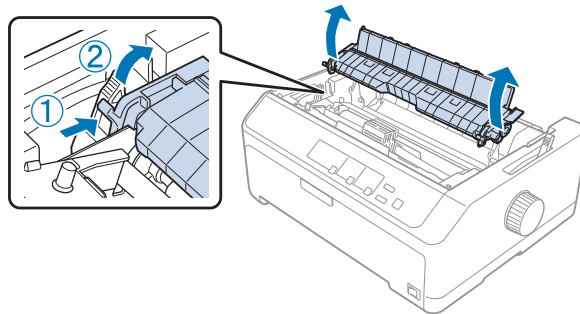
1. Varmista, että kirjoitin on sammutettu. Avaa sitten paperiohjaimen kansi vetämällä sen takareunaa eteenpäin.



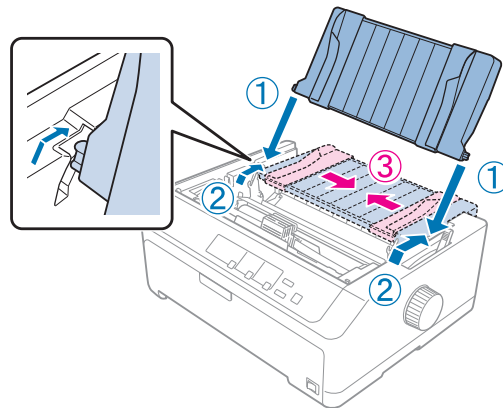
2. Nosta kirjoittimen kansi ja vedä sitä suoraan ylöspäin.



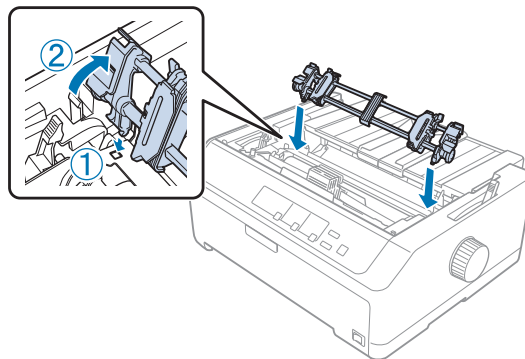
3. Paina paperinkohdistusyksikön reunoissa olevia kielekkeitä ylöspäin ja vedä sitä itseäsi kohti. Säilytä paperinkohdistusyksikköä turallisessa paikassa.



4. Kiinnitä paperiohjain tarvittaessa, laske se sitten vaakasuoraan kirjoittimen päälle. Liu'uta sitten reunaohjaimet paperinohjaimen keskelle.



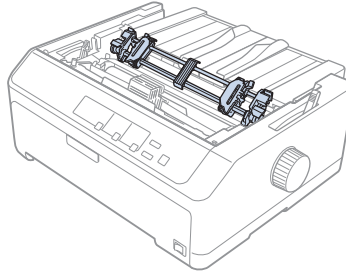
5. Laske traktori kirjoittimen asennusaukkoihin ja paina sen molemmat päät tukevasti kiinni kirjoittimeen varmistaaksesi, että se on asetettu tukevasti paikalleen.



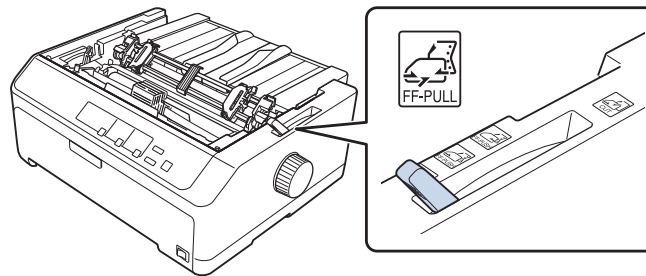
Paperin lisääminen vetotraktorilla

Lisää paperia vetotraktorilla seuraavasti:

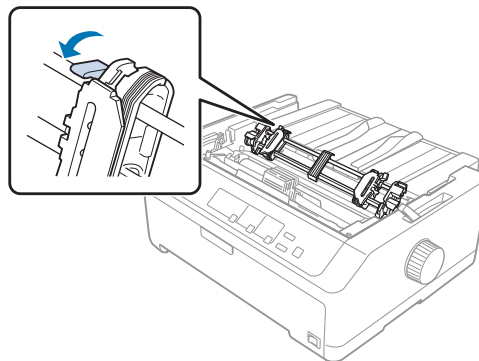
1. Varmista ennen paperin lisäämistä seuraava:
 - kirjoitin on sammutettu
 - kirjoittimen kansi on irti
 - traktori on asennettu vetoasentoon
 - paperiohjain on vaakasuorassa kirjoittimen päällä



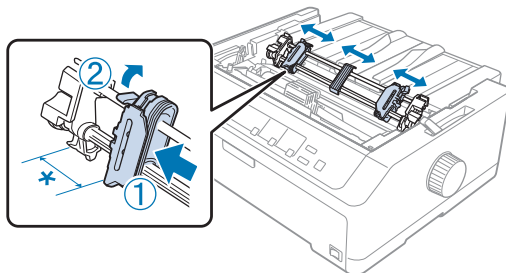
2. Siirrä paperin vapautusvipu vetotraktorin kohdalle.



3. Vapauta hammaspyörät vetämällä niiden lukitusvipuja eteenpäin.



4. Liu'uta vasen hammaspyörä noin 12 mm:n päähän vasemmasta ääriasennosta ja lukitse se paikalleen työntämällä vipua taaksepäin. Liu'uta sen jälkeen oikea hammaspyörä paperin leveyden mukaan, mutta älä lukitse sitä.



* noin 12 mm

5. Varmista, että paperin reuna on siisti ja suora. Avaa hammaspyörien kannet.

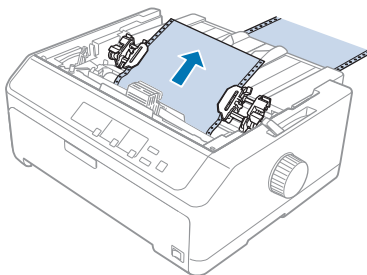
Huomautus:

Varmista, että kirjoitin on sammutettu, ennen kuin lisäät paperin paperinsyöttöväylään. Jos lisäät paperin kirjoittimeen, johon on kytketty virta, paperi voi juuttua kirjoittimeen.

6. Työnnä paperia taka-, etu- tai alasyöttöväylään kuvan osoittamalla tavalla, kunnes se tulee esiin telan ja nauhaohjaimen välistä. Vedä paperia ylöspäin, kunnes ensimmäisen ja toisen sivun välinen rei'itys on kirjoittimen nauhan kohdalla.

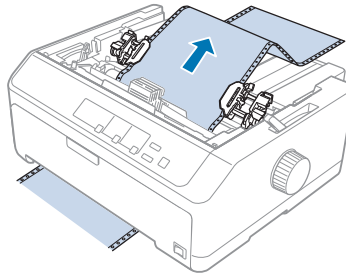
Takasyöttöväylä:

Lisää paperi takasyöttöväylään tulostettava puoli ylöspäin.

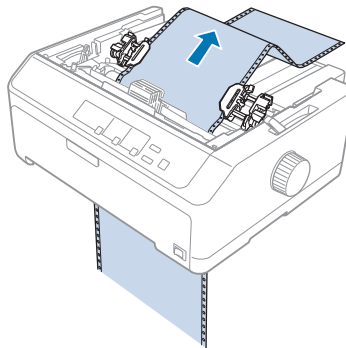


Etusyöttöväylä:

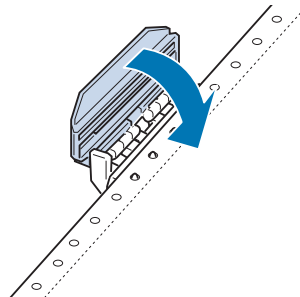
Lisää paperi tulostettava puoli ylöspäin.

**Alasyöttöväylä:**

Lisää paperi alasyöttöväylään tulostettava puoli ylöspäin.

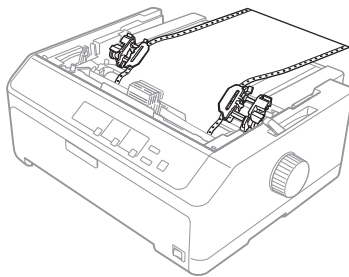


7. Kohdista neljä paperin reikää molempien hammaspyörien piikkeihin. Sulje hammaspyörien kannet.

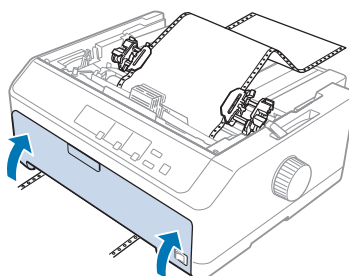


8. Kiristä paperi liu'uttamalla oikeaa hammaspyörää ja lukitse se sitten paikalleen.

9. Liu'uta paperiohjaimen reunaohjaimet keskelle.



10. Kiinnitä etukansi kuvan osoittamalla tavalla.



Huomautus:

Kun käytät alasyöttöväylää, etukantta ei tarvitse avata.

11. Käynnistä kirjoitin.
12. Kiristä paperi painamalla **LF/FF**-painiketta.



Muistutus:

Kiristä paperi aina, muutoin tulostuslaatu saattaa kärsiä.

13. Voit säätää paperin asentoa tarvittaessa kohdan ”Lomakkeen yläreunan kohdan säätäminen” sivulla 57 ohjeiden mukaisesti.



Muistutus:

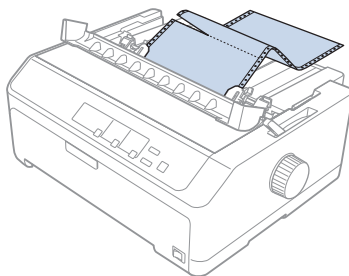
Älä säädä lomakkeen yläreunan kohtaa nupilla. Kirjoitin saattaa vahingoittua tai sen lomakkeen yläreunan kohta saattaa muuttua.

14. Aseta kirjoittimen kansi takaisin kirjoittimeen asettamalla kannen etukiinnikkeet kirjoittimen aukkoihin ja laskemalla kansi paikalleen. Sulje paperiohjaimen kansi.

Huomautus:

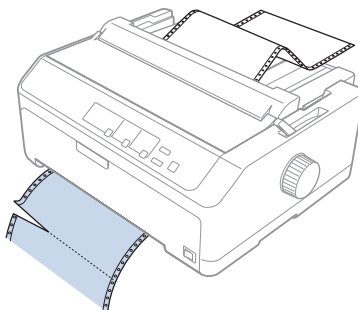
Oman turvallisuutesi vuoksi Epson suosittelee, että käytät kirjoitinta vain kansi suljettuna. Kirjoitin kyllä toimii, vaikka sen kansi olisi auki tai irti, mutta pitämällä kannen suljettuna varmistat sekä oman turvallisuutesi että parhaan mahdollisen tulostusnopeuden.

15. Kirjoitin aloittaa tulostuksen lomakkeen yläreunan kohdasta. Kun tulostustyö on valmis, avaa paperiohjaimen kansi.

**Paperin poistaminen vetotraktorista**

Poista jatkolomakepaperi vetotraktorista seuraavasti:

1. Kun tulostustyö on valmis, repäise paperi lähinnä paperinsyöttöväylää olevan rei'ityksen kohdasta.



2. Syötä paperi eteenpäin ja poista se kirjoittimesta pitämällä **LF/FF**-painiketta painettuna.

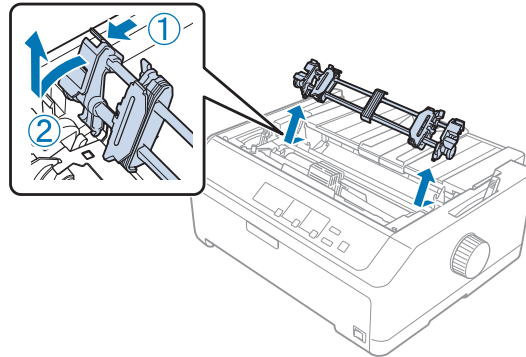
**Muistutus:**

Älä koskaan paina **Load/Eject** tai **Tear Off/Bin** -painiketta, kun käytössä on vetävä traktorisyöttö; paperi saattaa irrota traktorisyötöstä ja aiheuttaa paperitukoksen.

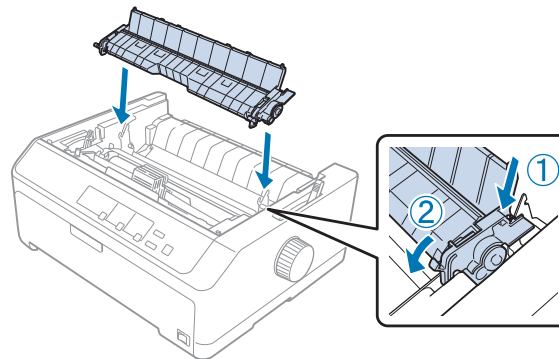
Traktorin irrottaminen vetoasennosta

Irrota traktori vetoasennosta seuraavasti:

1. Poista paperi vetotraktorista kohdan ”Paperin poistaminen vetotraktorista” sivulla 38 mukaisesti.
2. Varmista, että kirjoitin on sammutettu. Avaa sitten paperiohjaimen kansi vetämällä sen takareunaa itseesi päin.
3. Nosta kirjoittimen kansi ja vedä sitä suoraan ylöspäin ja pois tulostimesta.
4. Paina traktorin lukituskielekkeitä, kallista traktoria itseesi päin ja nosta se pois kirjoittimesta.



5. Säilytä traktoria turvallisessa paikassa tai asenna se etu- tai takatyöntöasentoon kohdan ”Traktorin käyttäminen etutyöntöasennossa” sivulla 26 tai ”Traktorin käyttäminen takatyöntöasennossa” sivulla 21 ohjeiden mukaisesti.
6. Asenna paperinkohdistusyksikkö uudelleen laskemalla se kirjoittimen liittimiin. Paina yksikköä sen molemmista reunoista, kunnes se napsahtaa paikalleen.



7. Kiinnitä kirjoittimen kansi takaisin.

Työntö- ja vetotraktorin käyttäminen samanaikaisesti

Kahden traktorin käyttäminen samanaikaisesti on suositeltavaa, kun tulostetaan esitulostetulle jatkolomakepaperille, moniosaisille lomakkeille ja tarroille, tai kun tulostetaan korkealaatuista grafiikkaa. Paperitukosten estämiseksi ja jatkolomakepaperin syötön parantamiseksi voit asentaa lisävarusteena hankittavan traktorin.

FX-890II/FX-890IIN:

- C933761 (Maailmanlaajuisille käyttäjille)
- C933771 (Intiassa oleville käyttäjille)

FX-2190II/FX-2190IIN:

- C933791 (Maailmanlaajuisille käyttäjille)
- C933801 (Intiassa oleville käyttäjille)

Käytä kahta traktoria samanaikaisesti seuraavasti:

1. Asenna toinen traktoreista etu- tai takatyöntöasentoon kohdan ”Traktorin asentaminen etutyöntöasentoon” sivulla 26 tai ”Traktorin asentaminen takatyöntöasentoon” sivulla 22 ohjeiden mukaisesti.
2. Lisää etu- tai takatyöntötraktoriin jatkolomakepaperia kohdan ”Paperin lisääminen etutyöntötraktorilla” sivulla 27 tai ”Paperin lisääminen takatyöntötraktorilla” sivulla 22 ohjeiden mukaisesti.
3. Siirrä paperin vapautusvipu etu- tai takatyöntöasentoon työntötraktorin asennuskohdan mukaan.
4. Kytke kirjoittimeen virta ja siirrä paperi lomakkeen yläreunan kohtaan **Load/Eject** -painikkeella. Paina sitten **LF/FF**-painiketta, kunnes ensimmäisen ja toisen sivun välinen rei'itys on kirjoittimen nauhan kohdalla.



Muistutus:

Älä koskaan siirrä paperia nupilla. Kirjoitin saattaa vahingoittua tai sen lomakkeen yläreunan kohta saattaa muuttua.

5. Asenna toinen traktori vetoasentoon kohdan ”Traktorin asentaminen vetoasentoon” sivulla 31 ohjeiden mukaisesti.
6. Kohdista paperin reiät vetotraktorin hammaspyörien piikkeihin.



Muistutus:

*Älä yritä mahduttaa paperia vetävään traktorisyöttöön vetämällä sitä käsin. Kirjoitin saattaa vahingoittua. Siirrä paperia **LF/FF**-painikkeella.*

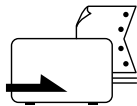
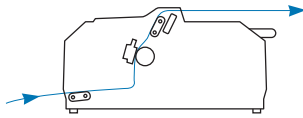
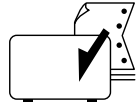
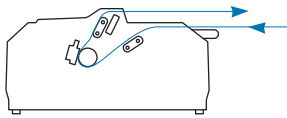
7. Siirrä paperin vapautusvipu vetotraktorin kohdalle. Kiristä työntö- ja vetotraktorien välinen paperi Micro Adjust (Mikrosäätö) -toiminnolla (kuvattu kohdassa ”Micro Adjust (Mikrosäätö) -toiminnon käyttäminen” sivulla 55)
8. Siirrä paperin vapautusvipu takaisin vaiheessa 3 määrittämäsi asentoon.
9. Kun kirjoitin vastaanottaa tietoja, se aloittaa tulostuksen paperin nykyisestä kohdasta siirtämättä paperia eteenpäin. Voit säätää paperin asentoa tarvittaessa kohdan ”Lomakkeen yläreunan kohdan säätäminen” sivulla 57 ohjeiden mukaisesti.
10. Kiinnitä kirjoittimen kansi. Varmista, että paperiohjain on asennettu ja vaakasuorassa kirjoittimen päällä.

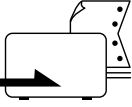
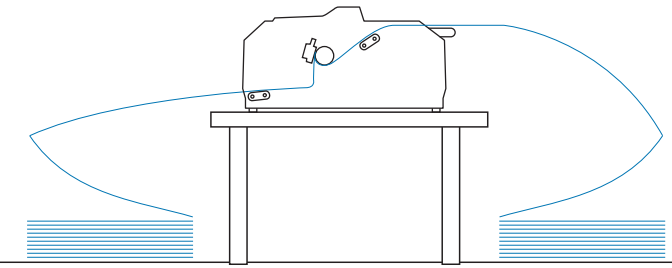
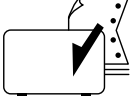
Huomautus:

Oman turvallisuutesi vuoksi Epson suosittelee, että käytät kirjoitinta vain kansi suljettuna. Kirjoitin kyllä toimii, vaikka sen kansi olisi auki tai irti, mutta pitämällä kannen suljettuna varmistat sekä oman turvallisuutesi että parhaan mahdollisen tulostusnopeuden.

11. Kirjoitin aloittaa tulostuksen paperin nykyisestä kohdasta siirtämättä paperia eteenpäin. Kun tulostustyö on valmis, repäise tuloste lähinnä paperinpoistoaukkoa olevan rei'ityksen kohdasta.

Seuraavasta taulukosta näet, millä eri tavoilla jatkolomakepaperia voidaan lisätä kirjoittimeen käytettäessä kahta traktoria sekä vastaavat paperin vapautusvivun asennot.

Traktorin asennot	Paperin vapautusvivun asento	Paperirata
Veto- ja etutyöntöasento	Edestä työntävä traktori-syöttö 	
Veto- ja takatyöntöasento	Takaa työntävä traktori-syöttö 	

Traktorin asennot	Paperin vapautusviivun asento	Paperirata
Etu- ja takatyöntö	Edestä työntävä traktori- syöttö 	
	Takaa työntävä traktori- syöttö 	

Repäisytoiminnon käyttäminen

Jos työntötraktori on asennettu, voit siirtää jatkolomakepaperin kirjoittimen repäisyreunan kohdalle repäisytoiminnolla, kun tulostustyö on valmis. Sen jälkeen voit repäistä tulosteen irti helposti. Kun jatkat tulostusta, kirjoitin syöttää paperin takaisin lomakkeen yläreunan kohtaan automaattisesti. Näin asiakirjojen välinen normaalisti menetetty paperi säästyy.

Jatkolomakkeen poistaminen

Voit poistaa jatkolomakepaperin repäisytoiminnolla kahdella eri tavalla:

- Manuaalisesti: Paina **Tear Off/Bin** -painiketta
- Kytke automaattinen repäisytila päälle

Tear Off/Bin -valo vilkkuu, kun paperi on repäisykohdassa.

Jos sivujen välinen rei'itys ei osu repäisyreunan kohtaan, voit säätää rei'ityksen kohtaa Micro Adjust (Mikrosäätö) -toiminnolla. Lisätietoja on kohdassa ”Repäisykohdan säätäminen” sivulla 55.



Muistutus:

- Älä käytä repäisytoimintoa vetotraktorin kanssa. Paperi saattaa irrota vetotraktorista ja aiheuttaa paperitukoksen. Kun tulostustyö on valmis, repäise tuloste lähinnä paperinpoistoaukkoa olevan rei'ityksen kohdasta.
- Älä syötä tarroja sisältävää jatkolomakepaperia kirjoittimeen takaperin. Tarrat saattavat irrota suojapaperista ja aiheuttaa paperitukoksen.

Tear Off/Bin (Repäise/Lokero) -painikkeen käyttäminen

Poista jatkolomakepaperi **Tear Off/Bin** -painikkeella seuraavasti:

1. Varmista tulostustyön valmistuttua, että **Tear Off/Bin** -valo ei vilku.

Huomautus:

Jos **Tear Off/Bin** -valo vilkkuu, paperi on repäisykohdassa. Jos painat **Tear Off/Bin** -painiketta uudelleen, kirjoitin siirtää paperin seuraavaan lomakkeen yläreunan kohtaan.

2. Paina **Tear Off/Bin** -painiketta. Kirjoitin siirtää paperin repäisyreunan kohdalle.



Muistutus:

Älä siirrä repäisykohtaa nupilla. Kirjoitin saattaa vahingoittaa tai sen lomakkeen yläreunan kohta saattaa muuttua.

Huomautus:

Jos paperin rei'itys ei osu repäisyreunan kohtaan, voit säätää repäisykohtaa *Micro Adjust (Mikrosäätö)* -toiminnolla, josta on lisätietoja kohdassa ”Repäisykohdan säätäminen” sivulla 55.

3. Repäise tuloste irti kirjoittimen kannen repäisyreunan avulla.
4. Syötä jatkolomakepaperi takaperin ulos kirjoittimesta valmiusasentoon painamalla **Load/Eject** -painiketta.

Poista kaikki paperi kirjoittimesta ja siirrä paperi taaksepäin valmiusasentoon painamalla **Load/Eject** -painiketta. Avaa sitten traktorin hammaspyörien kannet ja poista paperi.



Muistutus:

Repäise tuloste aina irti, ennen kuin painat **Load/Eject** -painiketta. Useiden sivujen syöttäminen takaperin samanaikaisesti saattaa aiheuttaa paperitukoksen.

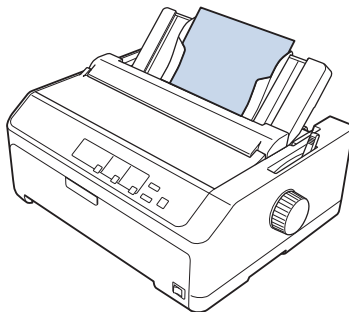
Paperin siirtäminen repäisykohtaan automaattisesti

Jos haluat siirtää tulosteet repäisykohtaan automaattisesti, ota automaattinen repäisytila käyttöön ja valitse jatkolomakkeen sivujen pituus oletusasetustilassa. Lisätietoja oletusasetusten muuttamisesta on kohdassa ”Oletusasetusten muuttaminen” sivulla 102.

Kun automaattinen repäisytoiminto on käytössä, kirjoitin siirtää paperin automaattisesti repäisykohtaan aina vastaanotettuaan kokonaisen sivun tai sivunvaihtokomennon, jonka jälkeen ei tule enää enempää tietoja.

Yksittäisarkkien lisääminen

Voit lisätä yksi kerrallaan paperinohjainta käyttämällä tavallisia yksittäisarkkeja ja kirjekuoria kirjoittimen taka- ja etuohituslokerosta.



Yksittäisarkkeja voidaan lisätä myös lisävarusteena hankittavalla arkinsyöttölaitteella ja paperinohjaimella. Lisätietoja on kohdassa ”Paperin etuohjain” sivulla 45.

Valittavissa olevat paperityypit

Alla olevassa taulukossa on tietoja käytettävissä olevista paperityypeistä ja kunkin paperin yhteydessä käytettävistä paperinsyöttöväylistä. Lisätietoja paperin paksuuden säätövivun säätämisestä on kohdassa ”Paperin paksuuden säätövivun säätäminen” sivulla 19.

Paperityyppi		Valittavissa oleva(t) paperinsyöttöväylä(t)
Tavallinen paperi		etu ja taka
Moniosaiset lomakkeet (itsejäljentävä)	2 osaa (alkuperäinen + yksi kopio)	etu ja taka
	3 osaa (alkuperäinen + kaksi kopiota)	
	4 osaa (alkuperäinen + kolme kopiota)	
	5 osaa (alkuperäinen + neljä kopiota)	
	6 osaa (alkuperäinen + viisi kopiota)	
Kirjekuoret		taka

Huomautus:

Älä lisää kirjoittimeen käpristynyttä tai taittunutta paperia.

Paperiohjaimen käyttäminen

Voit käyttää toimitukseen kuuluvaa paperiohjainta lisätäksesi tulostimen takaa kerrallaan yhden yksittäisarkin, moniosaisia lomakkeita tai kirjekuoria. Yksittäisarkit saavat olla enintään 257 mm:n levyisiä FX-890II/FX-890IIN-kirjoittimessa ja 420 mm FX-2190II/FX-2190IIN-kirjoittimessa. Lisätietoja on kohdassa ”Kirjoittimen tekniset tiedot” sivulla 147.



Muistutus:

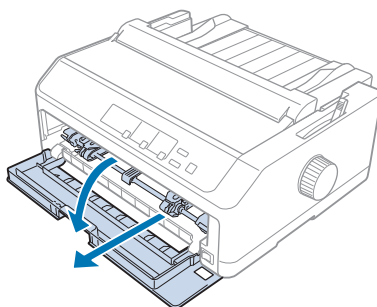
Älä lisää paperiohjaimeen hiilipaperia tai tarroja.

Paperin etuohjain

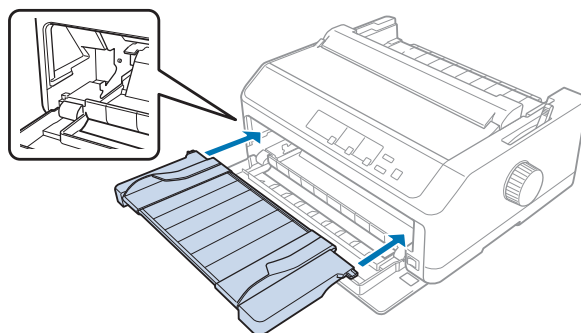
Paperin etuohjaimen asentaminen

Asenna paperiohjain etuasentoon näiden ohjeiden mukaisesti:

1. Avaa etukansi ja irrota etutyöntökohtaan mahdollisesti asennettu traktori. Irrota se painamalla traktorin lukituskielekkeitä, kallista sitten traktoria ylöspäin ja vedä se pois kirjoittimesta.



2. Kohdista ohjaimen muovikiekkait kirjottimen kiinnitysuriin alla olevan kuvan mukaisesti.



Nyt voit lisätä paperia eteen paperin etuohjaimella. Ohjeita on kohdassa ”Paperin lisääminen paperin takaohjaimeen” sivulla 47.

Paperin lisääminen paperin etuohjaimen

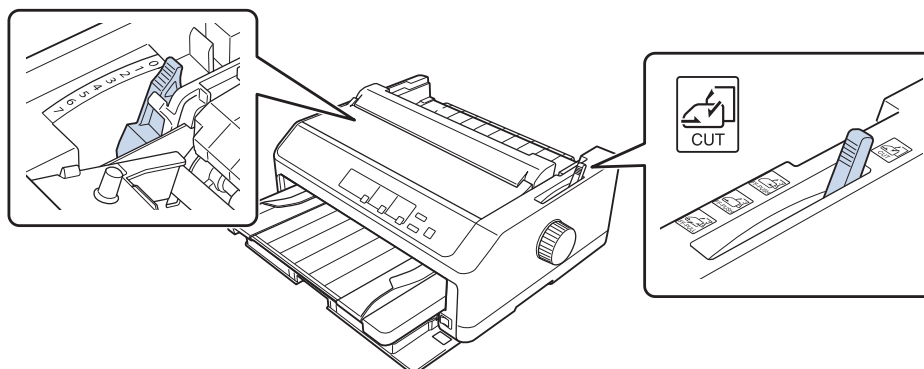
Paperin etuohjaimen voidaan lisätä yksittäisarkkeja tai moniosaisia lomakkeita yksi kerrallaan. Toimi seuraavasti:



Muistutus:

Älä lisää paperin etuohjaimen tarroja tai kirjekuoria.

1. Varmista, että paperiohjain on yläasennossa ja reunaohjaimet on käännetty kokonaan vasemmalle ja oikealle. Siirrä paperin vapautusvipu yksittäisarkkien kohdalle.
2. Jos käytät tavallisia yksittäisarkkeja, siirrä paperin paksuuden säätövipu (kirjoittimen kannen alla) 0-asentoon alla olevan kuvan mukaisesti.



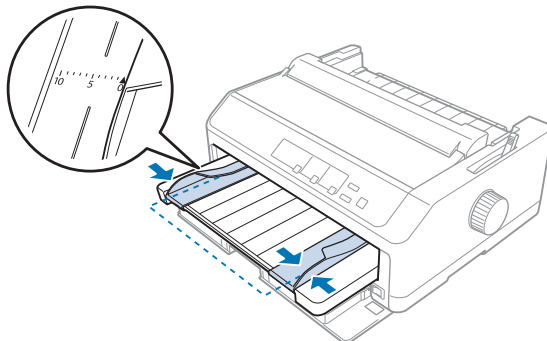
Jos lisäät yksiarkkista moniosaista lomaketta, siirrä paperin paksuuden säätövipu asianmukaiseen asentoon alla olevan taulukon mukaisesti.

Moniosaisen lomakkeen tyyppi	Paperin paksuuden säätövipun asento
2 osaa (alkuperäinen + 1 kopio)	1
3 osaa (alkuperäinen + 2 kopiota)	2
4 osaa (alkuperäinen + 3 kopiota)	4
5 osaa (alkuperäinen + 4 kopiota)	6
6 osaa (alkuperäinen + 5 kopiota)	7

3. Käynnistä kirjoitin tarvittaessa.
4. Liu'uta vasen reunaohjain paperiohjaimen kolmiomerkin kohdalle. Säädä sen jälkeen oikea reunaohjain paperin leveyden mukaan.

Huomautus:

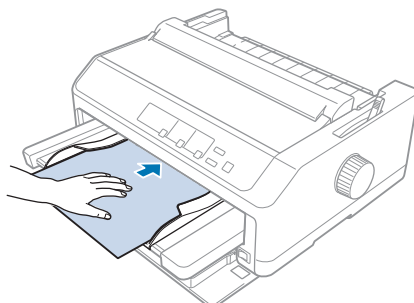
Voit leventää tulosteen vasenta marginaalia liu'uttamalla vasenta reunaohjainta vasemmalle 1/10 tuuman kerrallaan.



5. Liu'uta paperi tulostuspuoli ylöspäin reunaohjainten väliin niin pitkälle kuin se menee. Kirjoitin lataa paperin automaattisesti.

Huomautus:

Kun syötät paperia, työnnä se käsin tasaisesti kokonaan syöttöväylään.



Jos tulosteen ensimmäinen rivi on liian ylhäällä tai alhaalla, voit muuttaa tulostuskohtaa Micro Adjust (Mikrosäätö) -toiminnolla. Katso ”Lomakkeen yläreunan kohdan säätäminen” sivulla 57.

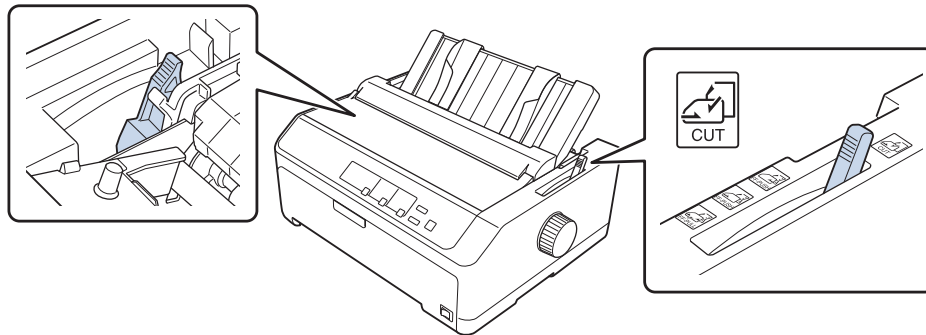
Paperin lisääminen paperin takaohjaimen

Lisää paperia paperin takaohjaimen seuraavasti:

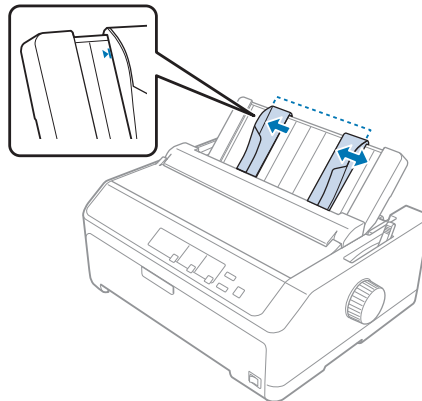
Huomautus:

Varmista, että paperiohjain on pystyasennossa.

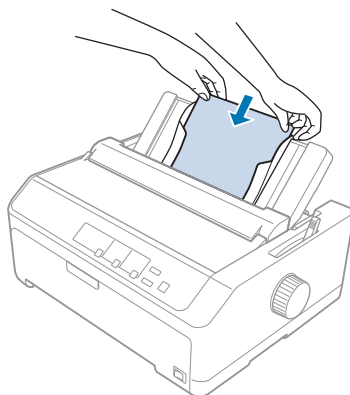
1. Siirrä siirrä paperin paksuuden säätövipu (kirjoittimen kannen alla) 0-asentoon, jos käytät tavallista yksittäisarkkipaperia. Siirrä myös paperin vapautusvipu yksittäisarkkien kohdalle.



2. Käynnistä kirjoitin tarvittaessa.
3. Liu'uta vasen reunaohjain paperinohjaimen kolmiomerkin viereen niin, että se lukkiutuu paikalleen. Säädä sen jälkeen oikea reunaohjain paperin leveyden mukaan.



4. Työnnä paperiarkkia tulostuspuoli alaspäin reunaohjainten väliin niin pitkälle kuin se menee. Kirjoitin syöttää paperin automaattisesti ja voit aloittaa tulostuksen.



Huomautus:

Oman turvallisuutesi vuoksi Epson suosittelee, että käytät kirjoitinta vain kansi suljettuna. Kirjoitin kyllä toimii, vaikka sen kansi olisi auki tai irti, mutta pitämällä kannen suljettuna varmistat sekä oman turvallisuutesi että parhaan mahdollisen tulostusnopeuden.

Jos sivun ensimmäinen tulostettu rivi on liian ylhäällä tai alhaalla, voit muuttaa lomakkeen yläosan sijaintia Micro Adjust (Mikrosäätö) -toiminnolla. Lisätietoja on kohdassa ”Lomakkeen yläreunan kohdan säätäminen” sivulla 57.

Erikoispaperin lisääminen

Moniosaiset lomakkeet

Tulostimella voi tulostaa sekä yksittäisarkeille että jatkuville moniosaisille lomakkeille. Kirjoittimessa voidaan käyttää moniosaisia lomakkeita, joissa on enintään kuusi osaa alkuperäinen mukaan lukien.



Muistutus:

- Käytä ainoastaan itseäljentyviä moniosaisia lomakkeita.
- Käytettäessä moniosaisia lomakkeita, joiden yläreunassa on liimaraita, lisää lomakkeet liimaa sisältävä puoli edellä.

Aseta ennen tulostusta paperin paksuuden säätövipu oikeaan asentoon moniosaisille lomakkeillesi kohdan ”Paperin paksuuden säätövivun säätäminen” sivulla 19 taulukon mukaisesti.

Jatkuvat moniosaiset lomakkeet

Jatkuvat moniosaiset lomakkeet lisätään muuten samalla tavalla kuin tavallinen jatkolomakepaperi paitsi paperin paksuuden säätövivun osalta. Lisätietoja on kohdassa ”Jatkolomakepaperin lisääminen” sivulla 21.

Huomautus:

- Varmista, että moniosaiset lomakkeet ovat enintään 0,49 mm:n paksuisia.*
- Älä lisää kirjoittimeen käpristynyttä tai taittunutta paperia.*
- Käytettäessä paksua paperia, kuten kuusi- tai seitsemänosaisia moniosaisia lomakkeita, on käytettävä suoraa paperirataa paperitukosten välttämiseksi. Lisää paksu paperi etu- tai alasyöttöväylään.*

Yksiarkkiset moniosaiset lomakkeet

Voit lisätä yksittäisarkkeja ja moniosaisia lomakkeita etu- ja taka-assennoista paperinohjainta käyttämällä.

Huomautus:

- Varmista, että moniosaiset lomakkeet ovat enintään 0,46 mm:n paksuisia.*
- Älä lisää kirjoittimeen käpristynyttä tai taittunutta paperia.*

Tarrat

Kun tulostat tarroja, käytä vain sellaisia tarroja, jotka on kiinnitetty jatkuvaan suojaan paperiin, ja jonka reunoissa on reiät traktorisyöttöä varten. Älä yritä tulostaa yksittäisiä tarra-arkkeja, koska kirjoitin ei ehkä pysty syöttämään kiiltävätaustaisia tarra-arkkeja oikein.

Käytettäessä paksua paperia, kuten tarroja sisältävää jatkolomakepaperia, on käytettävä suoraa tai lähes suoraa paperirataa. Lisää tarroja vain etusyöttöväylään (työntö- tai vetotraktori) tai alasyöttöväylään (vetotraktori). Käytä traktoria kuitenkin parhaan tuloksen varmistamiseksi vetoasennossa ja lisää paperi etu- tai alasyöttöväylään.

Tarroja sisältävä jatkolomakepaperi lisätään muutoin samalla tavalla kuin tavallinen jatkolomakepaperi, paitsi että paperin paksuuden säätövipu on siirrettävä asentoon 2 ennen tulostamista. Lisätietoja on kohdassa ”Paperin lisääminen vetotraktorilla” sivulla 33.

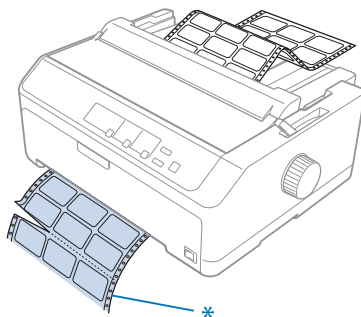
**Muistutus:**

- ❑ Älä koskaan lisää tarroja takaperin **Load/Eject** - tai **Tear Off/Bin** -painikkeilla. Takaperin lisättyjen tarrojen suojapaperi lähtee helposti irti, jolloin kirjoittimeen tulee helposti paperitukos.
- ❑ Käytä niitä vain alla kuvatuissa normaaleissa käyttöolosuhteissa:
Lämpötila: 15–25 °C (59–77 °F)
Kosteus: Suhteellinen kosteus 30–60 %
- ❑ Älä jätä tarroja kirjoittimeen tulostustöiden väliajaksi; ne saattavat käpristyä telan ympärille ja aiheuttaa paperitukoksen, kun jatkat tulostusta.
- ❑ Älä lisää tarroja sisältävää jatkolomakepaperia kirjoittimen paperin takasyöttöväylään. Koska taustapuolen paperirata ei ole suora, tarrojen taustapaperit voivat irrota kirjoittimen sisällä ja aiheuttaa paperitukoksen.
- ❑ Älä lisää kirjoittimeen käpristynyttä tai taittunutta paperia.

Tarrojen repäiseminen ja poistaminen

Käytettäessä tarroja sisältävää jatkolomakepaperia, repäise ja poista tarrat aina seuraavasti.

1. Repäise tarra lähinnä paperinsyöttöaukkoa olevan rei'ityksen kohdasta.



* lähinnä paperinsyöttöaukkoa oleva rei'itys

2. Poista loput tarrat kirjoittimesta pitämällä **LF/FF**-painiketta painettuna.

**Muistutus:**

Älä koskaan lisää tarroja takaperin **Load/Eject** - tai **Tear Off/Bin** -painikkeilla. Takaperin lisättyjen tarrojen suojapaperi lähtee helposti irti, jolloin kirjoittimeen tulee helposti paperitukos.

Kirjekuoret

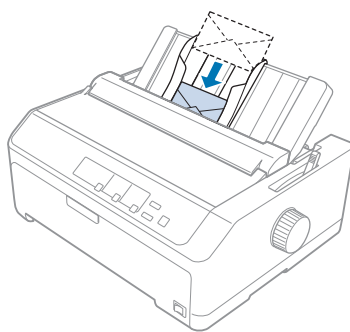
Voit syöttää yhden kirjekuoren kerrallaan paperiohjaimen avulla tai useita kuoria kerrallaan lisävarusteena hankittavan tehokkaan arkinsyöttölaitteen avulla (kaksilokeroisen arkinsyöttölaitteen lokero 1).

Huomautus:

Kirjekuoria voidaan lisätä vain takasyöttöväylään.

Siirrä paperin paksuuden säätövipu ennen kirjekuorten lisäämistä asentoon 5 (ohuet kirjekuoret) tai 6 (paksut kirjekuoret).

Lisää yksittäinen kirjekuori kohdan ”Paperin lisääminen paperin takaohjaimen” sivulla 47 ohjeiden mukaisesti. Lisää useita kirjekuoria kohdan ”Paperin lisääminen tehokkaaseen arkinsyöttölaitteeseen” sivulla 134-ohjeiden mukaisesti. Lisää kirjekuoret tulostuspuoli ylöspäin ja työnnä ne kokonaan syöttöväylään.



Huomautus:

- Aseta kirjekuoret kirjoittimeen tulostuspuoli alaspäin ja yläreuna edellä.
- Tulostuspää ei saa tulostaa kirjekuoren tai muun paksun paperin vasemman tai oikean reunan ulkopuolelle. Varmista, että sovellusohjelma tulostaa vain kirjekuoren suositellulle tulostusalueelle. Lisätietoja on kohdassa ”Suositeltu tulostusalue” sivulla 156.
- Jos käytät No. 6 -kirjekuoria, varmista, että vasen reunaohjain on paperiohjaimen nuolen kohdalla.

Kortit

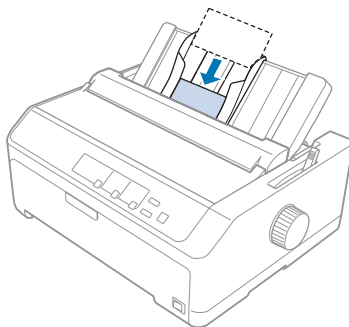
Voit syöttää yhden kortin kerrallaan paperiohjaimen avulla tai useita kortteja kerrallaan lisävarusteena hankittavan tehokkaan arkinsyöttölaitteen avulla (kaksilokeroisen arkinsyöttölaitteen lokero 1).

Huomautus:

Kortteja voidaan lisätä vain etu- tai takasyöttöväylään.

Siirrä paperin paksuuden säätövipu ennen korttien lisäämistä asentoon 2 ja paperin vapautusvipu yksittäisarkin kohtaan.

Lisää yksittäinen kortti kohdan ”Paperin lisääminen paperin takaohjaimen” sivulla 47 ohjeiden mukaisesti.

**Huomautus:**

- Kun lisäät postikortteja pitkä sivu edellä, lisää ne aina takasyöttöväylään.
- Ota korttitila käyttöön ennen tulostamista painamalla **Tear Off/Bin** -painiketta useita kertoja, kunnes vasen **Tear Off/Bin** -valo palaa.
- Käytä postikortteja vain seuraavissa lämpötila- ja kosteusolosuhteissa:
Lämpötila: 15–25 °C (59–77 °F)
Kosteus: Suhteellinen kosteus 30–60 %
- Lisää A6-kokoiset kortit aina pitkä sivu edellä.

Siirtyminen jatkolomakepaperin ja yksittäisarkkien tulostuksen välillä

Voit vaihtaa helposti jatkolomakkeen tulostuksesta työntötraktorilla yksittäisarkkien tulostukseen poistamatta jatkolomakepaperia traktorista.

Siirtyminen yksittäisarkkien tulostukseen

Voit siirtyä jatkolomakepaperin tulostuksesta työntötraktorilla yksittäisarkkien tulostukseen seuraavasti:

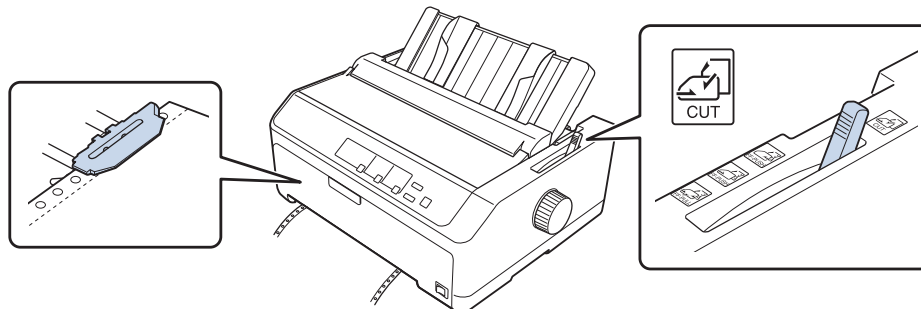
Huomautus:

- ❑ Jos kirjoittimeen on lisätty tarroja sisältävää jatkolomakepaperia, poista ne ennen siirtymistä yksittäisarkkien tulostukseen. Lisätietoja on kohdassa ”Tarrojen repäiseminen ja poistaminen” sivulla 51.
 - ❑ Jos traktori on vetoasennossa, poista jatkolomakepaperi siitä, ennen kuin siirryt yksittäisarkkien tulostukseen. Lisätietoja on kohdassa ”Paperin poistaminen vetotraktorista” sivulla 38.
1. Jos kirjoittimeen jää tulostettuja sivuja, siirrä paperi repäisykohtaan painamalla **Tear Off/Bin**-painiketta. Repäise sitten tulostetut sivut irti.

**Muistutus:**

Repäise tulostettu asiakirja irti, ennen kuin painat seuraavassa vaiheessa **Load/Eject**-painiketta. Useiden sivujen syöttäminen takaperin samanaikaisesti saattaa aiheuttaa paperitukoksen.

2. Syötä jatkolomakepaperi takaperin valmiusasentoon painamalla **Load/Eject**-painiketta. Paperi on edelleen kiinni työntötraktorissa mutta ei ole enää paperiradalla.
3. Siirrä paperiohjain yläasentoon.
4. Siirrä paperin vapautusvipu yksittäisarkkien kohdalle.



5. Lisää yksittäisarkkeja kohdan ”Yksittäisarkkien lisääminen” sivulla 44 mukaisesti.

Siirtyminen jatkolomakepaperin tulostukseen

Voit siirtyä jatkolomakepaperin tulostuksesta työntötraktorilla yksittäisarkkien tulostukseen seuraavasti:

1. Jos kirjoittimeen jää yksittäisarkki, poista se **Load/Eject**-painikkeella.

**Muistutus:**

Älä koskaan poista paperia kääntämällä nuppia. Kirjoitin saattaa vahingoittua tai sen lomakkeen yläreunan kohta saattaa muuttua.

2. Varmista, että traktori on asennettu etu- tai takatyöntöasentoon ja siihen on lisätty jatkolomakepaperia kohdan ”Jatkolomakepaperin lisääminen traktorilla” sivulla 21 mukaisesti.
3. Siirrä paperin vapautusvipu etu- tai takatyöntöasentoon käyttämäsi traktorin asennuskohdan mukaan.

Kirjoitin lataa jatkolomakepaperin automaattisesti, kun aloitat tulostuksen.

Micro Adjust (Mikrosäätö) -toiminnon käyttäminen

Micro Adjust (Mikrosäätö) -toiminnolla voit siirtää paperia eteen tai taaksepäin 0,118 mm kerrallaan, jotta voit säätää lomakkeen yläreunan kohdan ja repäisykohdan tarkasti.

Repäisykohdan säätäminen

Jos paperin rei'itys ei osu repäisyreunan kohdalle, voit siirtää rei'ityksen repäisykohtaan Micro Adjust (Mikrosäätö) -toiminnolla.

**Muistutus:**

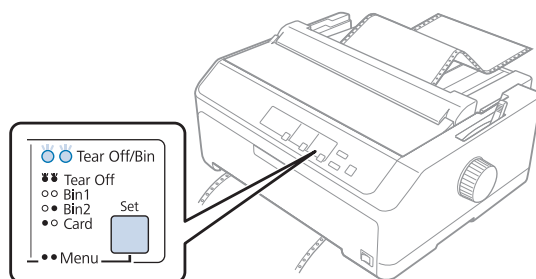
Älä säädä repäisykohtaa nupilla. Kirjoitin saattaa vahingoittua tai sen lomakkeen yläreunan kohta saattaa muuttua.

Huomautus:

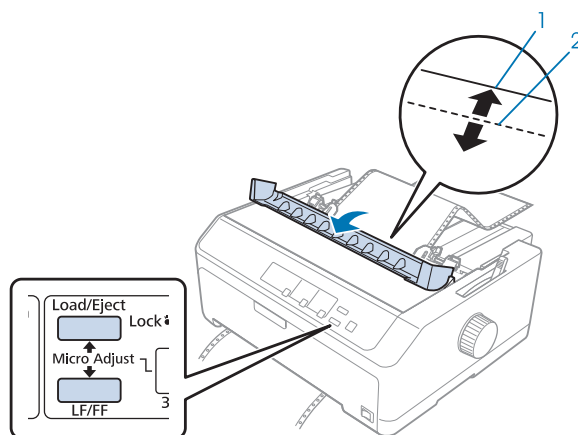
Repäisykohdan asetus säilyy, kunnes muutat sitä, vaikka sammuttaisit kirjoittimen.

Säädä repäisykohta seuraavasti:

1. Varmista, että **Tear Off/Bin** -valo vilkkuu (paperi on repäisykohdassa). Voit joutua painamaan **Tear Off/Bin** -painiketta, jotta paperi siirtyy repäisykohtaan.



2. Paina **Pause** -painiketta kolmen sekunnin ajan. **Pause** -valo alkaa vilkkua ja kirjoitin siirtyy Micro Adjust (Mikrosäätö) -tilaan.
3. Avaa paperiohjaimen kansi ja syötä paperi takaperin painamalla **LF/FF**-näppäintä tai syötä paperi eteenpäin painamalla **Load/Eject** -painiketta, kunnes paperin rei'itys on paperinkohdistusyksikön repäisyreunan kohdalla.



1. paperinkohdistusyksikön repäisyreuna
2. paperin rei'itys

Huomautus:

Kirjoittimessa on vähimmäis- ja enimmäisrepäisykohta. Jos yrität säätää repäisykohtaa näiden rajojen ulkopuolella, kirjoitin antaa äänimerkin ja lopettaa paperin siirtämisen.

4. Repäise tulostetut sivut irti.
5. Paina **Pause** -painiketta tallentaaksesi säädetyt asetuksen.

Kun jatkat tulostusta, kirjoitin syöttää paperin automaattisesti lomakkeen takaisin yläreunan kohtaan ja aloittaa tulostuksen.

Lomakkeen yläreunan kohdan säätäminen

Lomakkeen yläreunan kohta on sivun kohta, josta kirjoitin aloittaa tulostuksen. Jos tuloste alkaa liian ylhäältä tai alhaalta, voit säätää lomakkeen yläreunan kohtaa Micro Adjust (Mikrosäätö) -toiminnolla.



Muistutus:

Älä säädä lomakkeen yläreunan kohtaa nupilla. Kirjoitin saattaa vahingoittua tai sen lomakkeen yläreunan kohta saattaa muuttua.

Huomautus:

- Tätä tilaa voi käyttää vaikka tulostimen kansi olisi auki.
- Lomakkeen yläreunan kohdan asetus säilyy, kunnes muutat sitä, vaikka sammuttaisit kirjoittimen.
- Joissakin sovelluksessa määritetty ylämarginaalin asetus ohittaa Micro Adjust (Mikrosäätö) -toiminnolla määrittämäsi lomakkeen yläreunan kohdan. Säädä lomakkeen yläreunan kohta tarvittaessa ohjelmistossa.

Säädä lomakkeen yläreunan kohta seuraavasti:

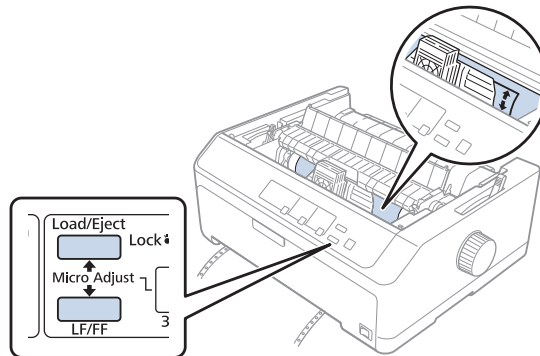
1. Varmista, että kirjoitin on päällä.
2. Lisää paperia ja nosta sitten kirjoittimen kansi.

Huomautus:

*Jos traktori on työntöasennossa, siirrä jatkolomakepaperi nykyiseen lomakkeen yläreunan kohtaan **Load/Eject** -painikkeella*

3. Paina **Pause** -painiketta kolmen sekunnin ajan. **Pause** -valo alkaa vilkkua ja kirjoitin siirtyy Micro Adjust (Mikrosäätö) -tilaan.

4. Voit siirtää lomakkeen yläreunan kohtaa sivulla alemmas **LF/FF**-painikkeella tai ylemmäs **Load/Eject** -painikkeella.



Huomautus:

- ❑ Kirjoittimessa on lomakkeen vähimmäis- ja enimmäis-yläreunan kohta. Jos yrität säätää sitä näiden rajojen ulkopuolella, kirjoitin antaa äänimerkin ja lopettaa paperin siirtämisen.
 - ❑ Kun paperi on lomakkeen yläreunan oletuskohdassa, kirjoitin antaa äänimerkin ja lopettaa paperin siirtämisen hetkeksi. Voit käyttää oletuskohtaa viitteenä säätäessäsi lomakkeen yläreunan kohtaa.
5. Kun olet määrittänyt lomakkeen yläreunan kohdan, paina **Pause** -painiketta tallentaaksesi säädetyt asetuksen.

Huomautus:

Oman turvallisuutesi vuoksi Epson suosittelee, että käytät kirjoitinta vain kansi suljettuna. Kirjoitin kyllä toimii, vaikka sen kansi olisi auki tai irti, mutta pitämällä kannen suljettuna varmistat sekä oman turvallisuutesi että parhaan mahdollisen tulostusnopeuden.

Luku 2

Kirjoitinohjelmisto

Tietoja kirjoitinohjelmistosta

Epson-ohjelmistoon kuuluu kirjoitinohjainohjelmisto ja EPSON Status Monitor 3.

Kirjoitinohjain on ohjelma, jonka avulla tietokone ohjaa kirjoitinta. Ohjain on asennettava, jotta Windows-sovellukset pystyvät käyttämään kaikkia kirjoittimen ominaisuuksia hyväkseen.

EPSON Status Monitor 3 -ohjelman avulla voit tarkkailla kirjoittimen tilaa. Se myös ilmoittaa virheistä ja sisältää ongelmanratkaisuvihjeitä. Ohjeita on kohdassa ”EPSON Status Monitor 3:n asentaminen” sivulla 74.

Huomautus:

- Varmista ennen kuin jatkat, että olet asentanut kirjoitinohjaimen tietokoneeseen toimitetun asetusarkin mukaisesti.*
- Seuraavien sivujen kuvaruutunäytöt voivat olla erilaisia kirjoitinohjainversion mukaan.*
- Kun haluat asentaa kirjoitinohjaimen uudelleen tai päivittää sen, poista aiemmin asennetun kirjoitinohjaimen asennus.*

Kirjoitinohjaimen käyttäminen

Voit käynnistää kirjoitinohjaimen Windows-sovelluksista tai Start (Käynnistä) -valikosta.

Tässä käyttöoppaassa kuvatut näytöt ja toimenpiteet koskevat enimmäkseen Windows 10:tä, jollei erikseen ole muuta mainittu.

- Jos käynnistät kirjoitinohjelmiston Windows-sovelluksesta, tekemäsi asetukset koskevat vain käyttämäsi sovellusta. Lisätietoja on kohdassa ”Kirjoitinohjaimen käyttäminen Windows-sovelluksista” sivulla 60.
- Jos käynnistät kirjoitinohjelmiston Start (Käynnistä) -valikosta, tekemiäsi kirjoitinasetuksia käytetään kaikissa Windows-sovelluksissa. Lisätietoja on kohdassa ”Kirjoitinohjaimen käyttäminen Start (Käynnistä) -valikosta” sivulla 63.

Katso ”Kirjoitinohjaimen asetusten muuttaminen” sivulla 66 tarkistaaksesi ja muuttaaksesi kirjoitinohjainasetuksia.

Huomautus:

- ❑ *Seuraavan osan esimerkit ovat FX-890II-kirjoittimesta. Jos kirjoittimesi malli on FX-890IIN, FX-2190II tai FX-2190IIN, korvaa esimerkkien mallin nimi sillä. Samat ohjeet koskevat kaikkia malleja.*
- ❑ *Vaikka monet Windows-sovellukset ohittavat kirjoitinohjaimen asetukset, näin ei ole aina, joten varmista aina, että kirjoitinohjaimen asetukset ovat vaatimustesi mukaiset.*

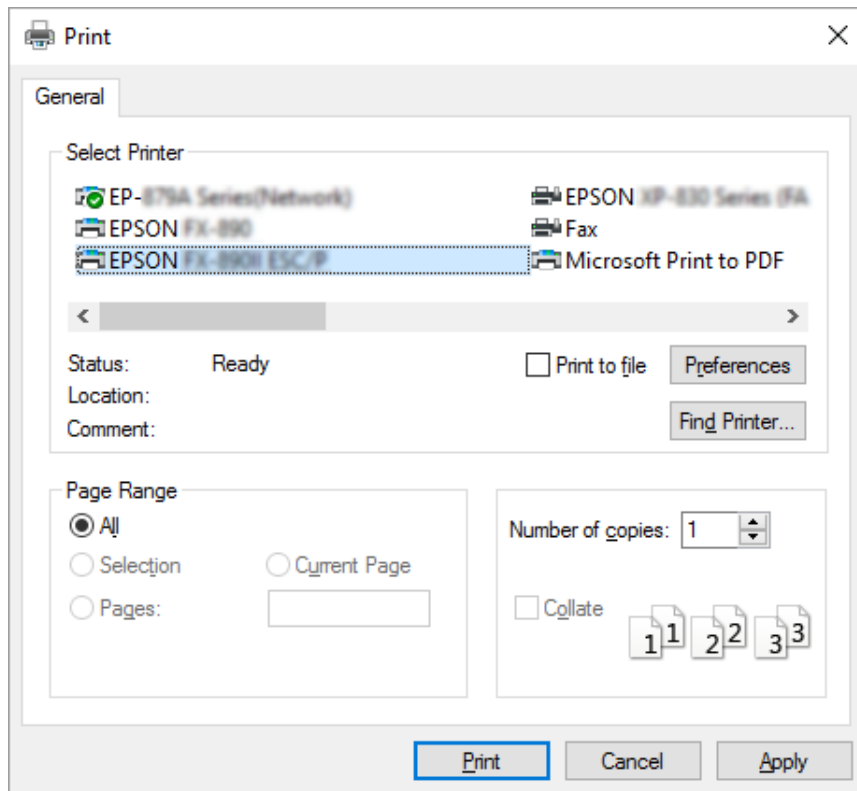
Kirjoitinohjaimen käyttäminen Windows-sovelluksista

Voit käyttää kirjoitinohjainta Windows-sovelluksesta seuraavasti.

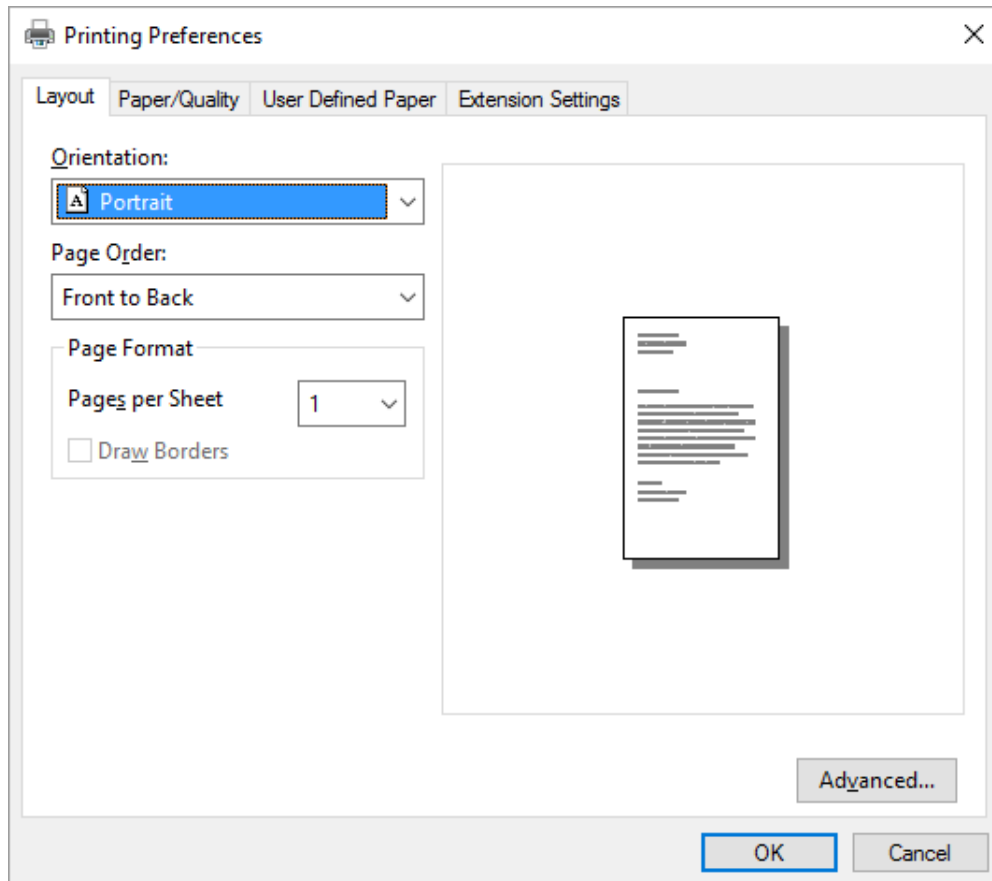
Huomautus:

Tämän toimenpiteen ruutukaappaukset ovat Windows 10 -käyttöjärjestelmästä. Näytön sisältö voi vaihdella tietokoneympäristön mukaan.

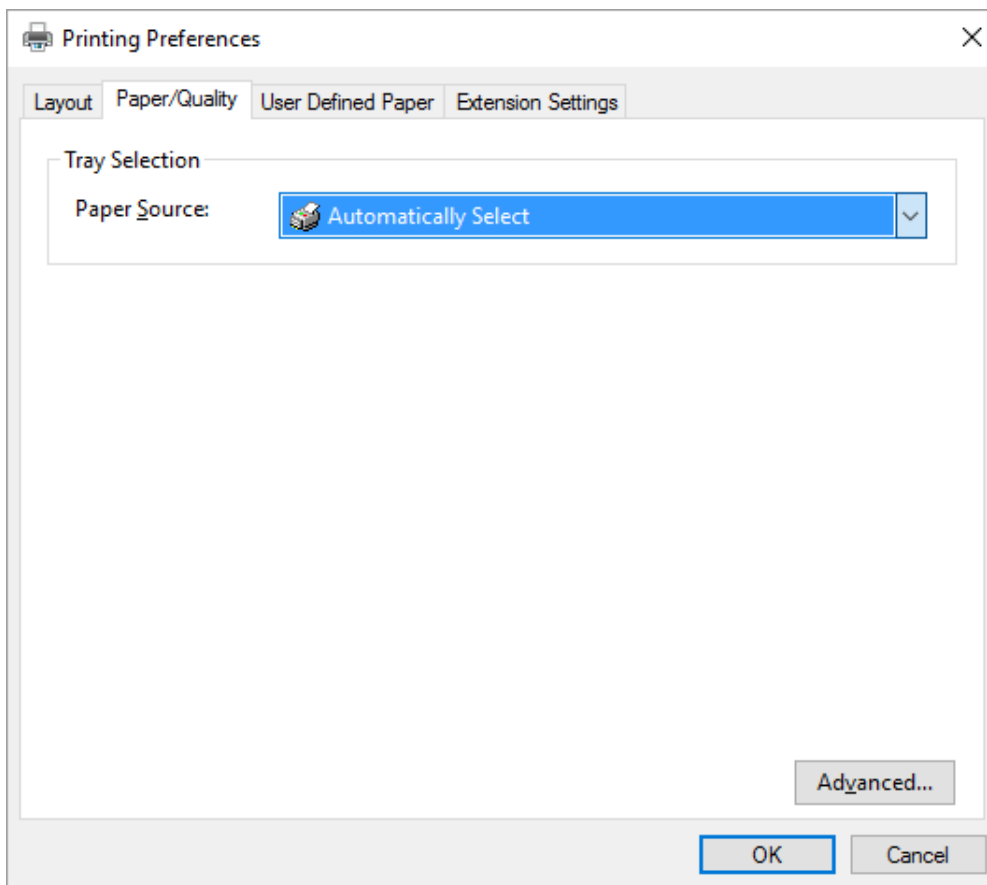
1. Valitse sovellusohjelmiston File (Tiedosto) -valikosta **Print (Tulosta)**. Varmista, että tulostimesi on valittu Print (Tulosta) valintaikkunan Select Printer (Valitse kirjoitin) -kohdassa.



2. Napsauta **Preferences (Määrittäykset)**. Printing Preferences (Tulostusmäärittäykset) -ikkuna tulee näkyviin ja näet Layout (Asettelu) -, Paper/Quality (Paperi/Laatu) -, User Defined Paper (Käyttäjän määrittämä paperi) - ja Extension Settings (Laajennusasetukset) -valikot. Nämä valikot sisältävät kirjoitinohjainasetukset.



3. Näet valikon napsauttamalla vastaavaa välilehteä ikkunan yläreunassa. Katso ”Kirjoitinohjaimen asetusten muuttaminen” sivulla 66 muuttaaksesi asetuksia.



Kirjoitinohjaimen käyttäminen Start (Käynnistä) -valikosta

Voit käyttää kirjoitinohjainta Start (Käynnistä) -valikosta seuraavasti:

Huomautus:

Tämän toimenpiteen ruutukaappaukset ovat Windows 10 -käyttöjärjestelmästä. Näytön sisältö voi vaihdella tietokoneympäristön mukaan.

1. Windows 10:
Napsauta hiiren oikealla painikkeella **Start (Käynnistä)** -valikko, napsauta **Control Panel (Ohjauspaneeli)** ja napsauta sitten **View devices and printers (Näytä laitteet ja tulostimet)** luokasta **Hardware and Sound (Laitteisto ja äänet)**.

Windows 8, 8.1/Server 2012:

Napsauta **Start (Käynnistä)** -näytöllä **Desktop (Työpöytä)**, siirrä kohdistin näytön oikeaan yläkulmaan, napsauta Settings (Asetukset) ja napsauta sitten **Control Panel (Ohjauspaneeli)**. Napsauta sitten **View devices and printers (Näytä laitteet ja tulostimet)** kohdasta **Hardware and Sound (Laitteisto ja äänet)**.

Windows 7/Server 2008 R2:

Napsauta **Start (Käynnistä)** ja napsauta **Devices and Printer (Laitteet ja tulostimet)**.

Windows Vista/Server 2003 R2:

Napsauta **Start (Käynnistä)**, napsauta **Control Panel (Ohjauspaneeli)**, napsauta **Hardware and Sound (Laitteisto ja äänet)** ja napsauta sitten **Printers (Tulostimet)**.

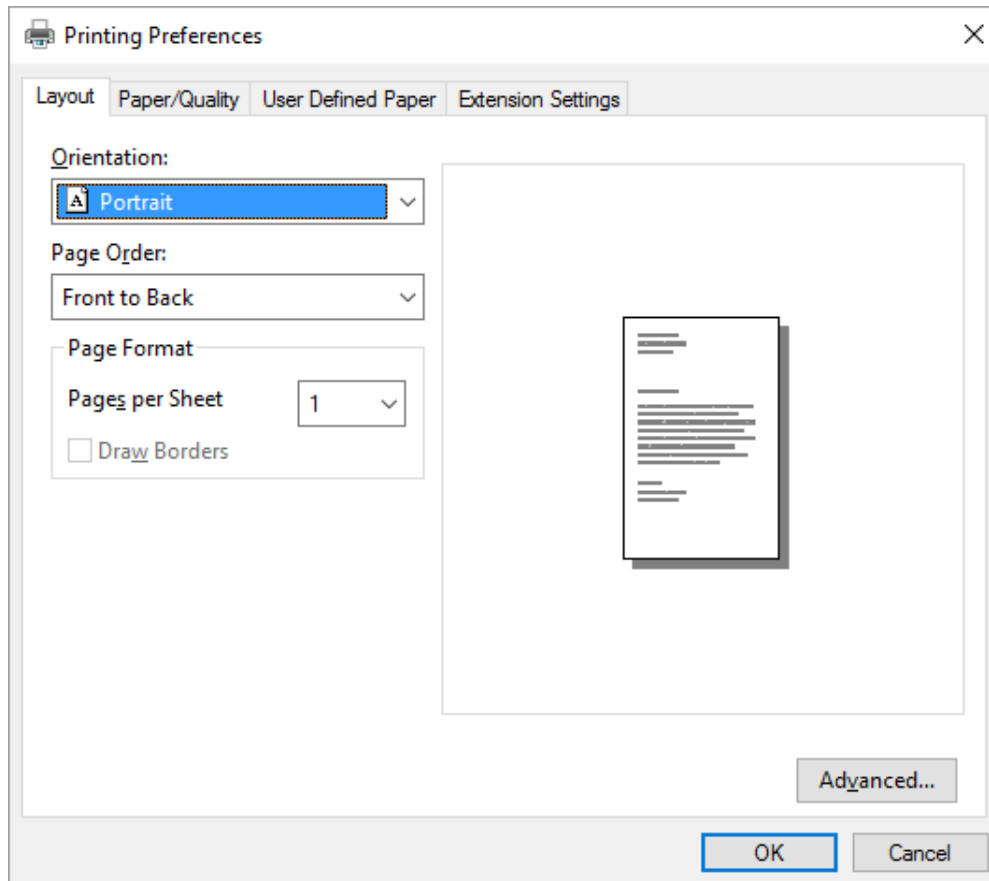
Windows XP Professional edition:

Napsauta **Start (Käynnistä)** ja napsauta **Printers and Faxes (Tulostimet ja faksit)**.

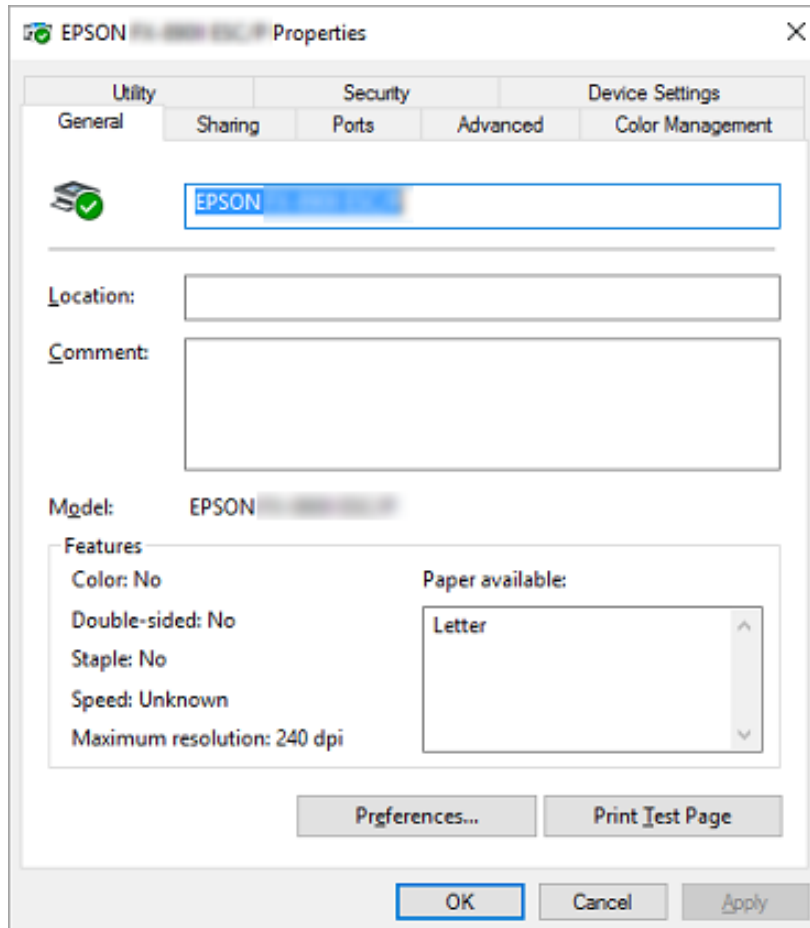
Windows XP Home edition:

Napsauta **Start (Käynnistä)**, napsauta ensin **Control Panel (Ohjauspaneeli)** ja napsauta sitten **Printers and Faxes (Tulostimet ja faksit)**.

2. Napsauta hiiren oikealla painikkeella kirjoitinkuvaketta ja napsauta **Printing preferences (Tulostusasetukset)**. Näytössä näkyy Layout (Asettelu) -, Paper/Quality (Paperi/Laatu) -, User Defined Paper (Käyttäjän määrittämä paperi) - ja Extension Settings (Laajennusasetukset) -valikko. Nämä valikot näyttävät kirjoitinohjainasetukset.



Kun napsautat **Printer properties (Tulostimen ominaisuudet)** valikossa, joka tulee näkyviin napsautettaessa kuvaketta hiiren oikealla painikkeella, Properties (Ominaisuudet) -ikkuna tulee näkyviin. Se sisältää valikot, joita käytetään kirjoitinohjaimen asetusten tekemiseen.



3. Näet valikon napsauttamalla vastaavaa välilehteä ikkunan yläreunassa. Lisätietoja on kohdassa ”Kirjoitinohjelman asetusten esittely” sivulla 67.

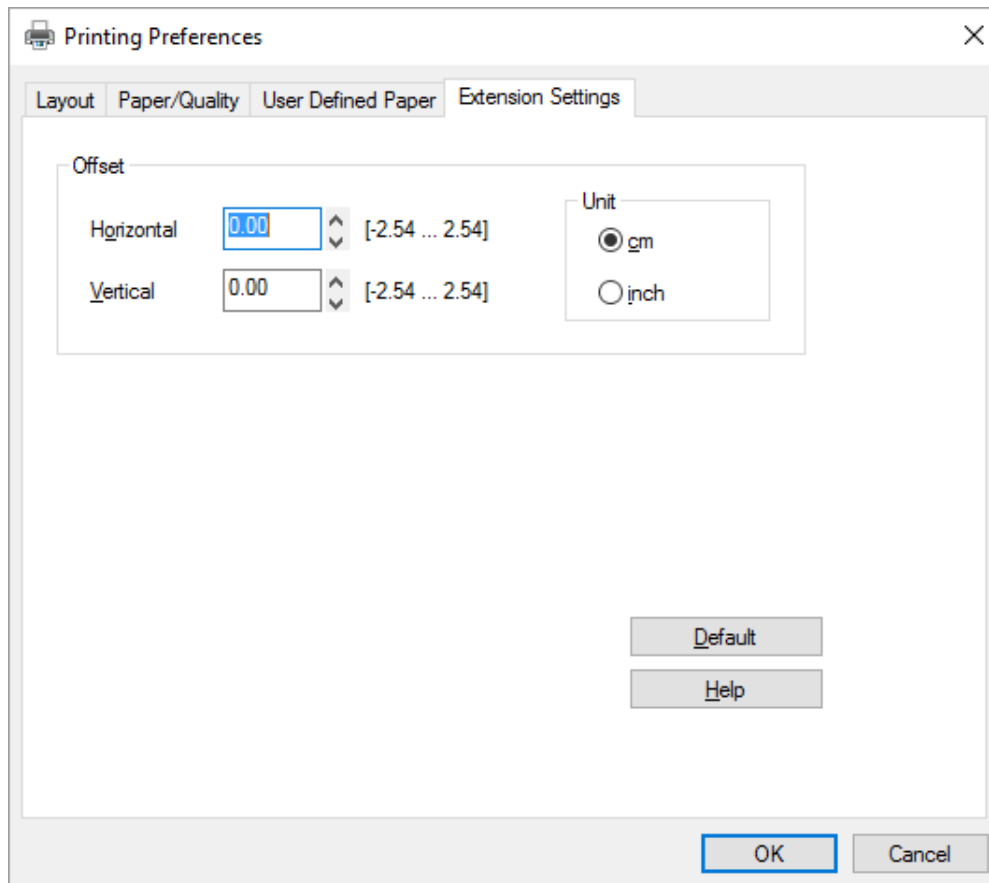
Kirjoitinohjaimen asetusten muuttaminen

Kirjoitinohjaimessa on kaksi välilehteä, joiden avulla voit muuttaa kirjoitinohjaimen asetuksia: Layout (Asettelu) ja Paper/Quality (Paperi/Laatu). Voit muuttaa asetuksia myös kirjoitinohjelmiston Utility (Apuohjelma) -valikossa. Esittely käytettävissä olevista asetuksista on kohdassa ”Kirjoitinohjelman asetusten esittely” sivulla 67.

Huomautus:

Windows XP:tä käytettäessä voit myös katsoa online-ohjeen napsauttamalla hiiren oikealla painikkeella kohteita ohjaimessa ja valitsemalla **What's this? (Mikä tämä on?)**.

Napsauta **Help (Ohje)** -painiketta Printer Driver (Kirjoittimen ohjain) -näytössä.



Kun olet tehnyt kirjoitinohjaimen asetukset, ota ne käyttöön napsauttamalla **OK** tai peruuta muutokset napsauttamalla **Cancel (Peruuta)**.

Kun olet tarkistanut kirjoitinohjaimen asetukset ja tehnyt mahdolliset muutokset, voit aloittaa tulostamisen.

Kirjoitinohjelman asetusten esittely

Windows-kirjoitinohjaimen asetukset näkyvät seuraavissa taulukoissa. Kaikki asetukset eivät ole käytössä kaikissa Windows-versioissa. Katso lisätietoja kirjoitinohjaimen **Help (Ohje)** -kohdasta.

Kirjoitinasetukset

Asetukset	Selitykset
Paper Size (Paperikoko)	Valitse käytettävän paperin koko. Jos paperin koko ei ole näkyvässä, etsi se luettelosta vierittämällä.
Orientation (Suunta)	Valitse Portrait (Pysty) tai Landscape (Vaaka) .
Page Order (Sivujärjestys)	Valitse tulostetaanko takaosasta etuosaan vai takaosasta etuosaan.
Pages per Sheet (Sivua arkille)	Valitse sivujen määrä, jonka haluat tulostaa yhdelle sivulle.
Paper Source (Paperilähde)	Valitse käytettävä paperilähde.
Graphics (Grafiikka)	Valitse haluamasi tulostustarkkuus. Mitä korkeamman tarkkuuden valitset, sitä yksityiskohtaisempi tulosteesta tulee; tarkkuuden kasvattaminen kuitenkin hidastaa tulostusta.
Paperi/Tuloste	Tarkista Sivun asetukset -välilehdellä tekemäsi Paper Size (Paperikoko) -, Orientation (Suunta) - ja Paper Source (Paperilähde) -asetukset ja tee mahdolliset muutokset. Valitse asetus ja valitse vaihtoehto Change Setting (Muuta asetus) -luetteloruudusta.
Puolisävy	Napsauttamalla tätä painiketta voit asettaa kirkkauden, kontrastin, RGB-gamma-asetukset tai tehdä muita asetuksia. Halftone Color Adjustment (Puolisävyn värinsäätö) -valintaikkuna tulee näkyviin näyttöön. Näet lisätietoja napsauttamalla valintaikkunan Help (Ohje) -painiketta.
Kirjoitinfonttien asettaminen	Valitse käytettävä merkistötaulukoryhmä. Voit valita yhden kolmesta merkistötaulukoryhmästä: Standard (Vakio), Expanded (Laajennettu) ja None (Ei mitään) (bittikuvatulostus). Kun valittuna on Standard (Vakio) tai Expanded (Laajennettu), kirjoitin käyttää laitefontteja. Expanded (Laajennettu) sisältää enemmän fontteja kuin Standard (Vakio). Kun None (Ei mitään) on valittu, kirjoitin käyttää laitefonttien sijaan bittikarttakuvia. Lisätietoja kunkin taulukon fonteista on kohdassa "Sähköiset tiedot" sivulla 150.
Tulostusalue	Jos vakio on valittu, ylämarginaalin koko on 4,2 mm. Jos maksimi on valittu, se on 0 mm.
Ylämarginaalin ensisijaisuus	Valitse mitä asetusta käytetään tulostuksen aloituskohtaan, ohjainasetusta vai tulostusasetusta. Katso lisätietoja kirjoitinohjaimen Ohje-kohdasta.
Packet mode (Pakettitila)	Tätä asetusta ei yleensä ole tarvetta muuttaa. Jos muutat kirjoittimen Pakettitila-asetuksia, muuta tämä asetus vastaamaan sitä. Jos kirjoitin ja kirjoitinohjainasetukset ovat erilaisia, et ehkä voi tulostaa oikein. Katso lisätietoja kirjoitinohjaimen Ohje-kohdasta.

Asetukset	Selitykset
Käyttäjän määrittämä paperi	Jos paperi ei sisälly avattavaan paperikokolistaan, voit lisätä koon listaan. Katso lisätietoja kirjoitinohjaimen Ohje-kohdasta.
Offset (Siirto)	Tämä asetus antaa siirtää kuvaa sivulla. Eli voit säätää tulostettavan kuvan sijaintia. Jos määrittämäsi siirto siirtää osan kuvasta kirjoittimen tulostettavissa olevan alueen ulkopuolelle, osaa ei tulosteta.
Tulostusnopeus	Tämä asetus antaa valita tulostusnopeuden. Valitse Printer Setting (Tulostusasetus) kun haluat tulosta käyttämällä kirjoittimeen tallennettua tulostusasetusta. Kun Standard (Vakio) on valittu, tulostus tapahtuu vakiotulostustilassa. Kun High Speed (Suuri nopeus) on valittu, tulostus tapahtuu suuri nopeus -tulostustilassa.
Print Direction (Tulostus-suunta)	Tämä asetus antaa valita kaksisuuntaisen tulostuksen. Printer Setting (Tulostusasetus) -valinta käyttää kirjoittimeen tallennettua asetusta. Bidirectional (Kaksisuuntainen) -valinta tulostaa kaksisuuntaisessa tulostustilassa. Unidirectional (Yksisuuntainen) -valinta tulostaa yksisuuntaisessa tulostustilassa.

Mukautetun paperikoon määrittely

Jos paperi ei sisälly avattavaan Paper Size (Paperikoko) -listaan, voit lisätä koon listaan.

1. Windows 10:

Napsauta hiiren oikealla painikkeella **Start (Käynnistä)** -valikko, napsauta **Control Panel (Ohjauspaneeli)** ja napsauta sitten **View devices and printers (Näytä laitteet ja tulostimet)** luokasta **Hardware and Sound (Laitteisto ja äänet)**.

Windows 8, 8.1:

Napsauta Start (Käynnistä) -näytöllä **Desktop(Työpöytä)**, siirrä kohdistin näytön oikeaan yläkulmaan, napsauta **Settings (Asetukset)** ja napsauta sitten **Control Panel (Ohjauspaneeli)**. Napsauta sitten **View devices and printers (Näytä laitteet ja tulostimet)** kohdasta **Hardware and Sound (Laitteisto ja äänet)**.

Windows 7:

Napsauta **Start (Käynnistä)** ja napsauta **Devices and Printers (Laitteet ja tulostimet)**.

Windows Vista:

Napsauta **Start (Käynnistä)**, napsauta **Control Panel (Ohjauspaneeli)**, napsauta **Hardware and Sound (Laitteisto ja äänet)** ja napsauta sitten **Printers (Tulostimet)**.

Windows XP:

Napsauta **Start (Käynnistä)** ja napsauta **Printers and Faxes (Tulostimet ja faksit)**.

Windows XP Home Edition:

Napsauta **Start (Käynnistä)**, napsauta **Control Panel (Ohjauspaneeli)** ja napsauta sitten **Printers and Faxes (Tulostimet ja faksit)**.

2. Napsauta hiiren oikealla painikkeella kirjoitinkuvaketta ja napsauta **Printing preferences (Tulostusasetukset)**.
3. Valitse **User Defined Paper (Käyttäjän määrittämä paperi)** -valikko.
4. Syötä paperin koko Paper Size (Paperikoko) -kenttiin.
5. Napsauta **Apply (Käytä)** ja napsauta sitten **OK**.

Huomautus:

Katso lisätietoja kirjoitinohjaimen Ohje-kohdasta.

Tilanvalvonta-asetukset

Asetukset	Selitykset
EPSON Status Monitor 3	Voit käyttää EPSON Status Monitor 3 -ohjelmaa napsauttamalla tätä painiketta. Jos haluat valvoa kirjoittimen tilaa, varmista, että Monitor the printing status (Valvo kirjoittimen tilaa) -valintaruutu on valittu.
Monitoring Preferences (Tilanvalvonta-asetukset)	Napsauta tätä painiketta avataksesi Monitoring Preferences (Tilanvalvonta-asetukset) -valintaikkunan, jossa voit määrittää EPSON Status Monitor 3:n asetuksia. Lisätietoja on kohdassa "EPSON Status Monitor 3:n asettaminen" sivulla 71.

Apuohjelman asettaminen

Asetukset	Selitykset
Bi-D Adjustment (Kaksisuuntaisuuden säätö)	Napsauta tätä painiketta avataksesi Bi-D Adjustment (Kaksisuuntaisuuden säätö) -valintaikkunan, jossa voit säätää väärin kohdistettuja pystyviivoja.
Printer Setting (Tulostinasetus)	Napsauta tätä painiketta avataksesi Printer Settings (Tulostinasetukset) -apuohjelmavalintaikkunan, jossa voit muuttaa kirjoitinasetuksia.

EPSON Status Monitor 3:n käyttö

EPSON Status Monitor 3 antaa valvoa kirjoittimen tilaa, ilmoittaa kirjoittimen tilan, ilmoittaa, kun ilmenee kirjoitinvirheitä ja tarjoaa tarvittaessa ongelmien ratkaisuehdotuksia.

EPSON Status Monitor 3 on käytettävissä, kun:

- Kirjoitin on liitetty suoraan isäntätietokoneeseen rinnakkaisportilla [LPT1] tai USB-portilla.
- Järjestelmäsi on määritetty tukemaan kaksisuuntaista tiedonsiirtoa.

EPSON Status Monitor 3 on asennettu, kun kirjoitin on liitetty suoraan ja kirjoitinohjain on asennettu. Kun jaat kirjoittimen, määritä EPSON Status Monitor 3 niin, että jaettua kirjoitinta voidaan valvoa kirjoitinpalvelimella ja asiakkailla. Lisätietoja on kohdissa ”EPSON Status Monitor 3:n asettaminen” sivulla 71 ja ”Kirjoittimen määrittäminen verkkokäyttöön” sivulla 78.

Huomautus:

- Jos käytät eri käyttöjärjestelmällä toimivaa tietokonetta useiden käyttäjien ollessa kirjautuneina sisään, tiedonsiirtovirheviesti voi tulla näkyviin, kun kirjoittimia valvotaan samanaikaisesti.
- Vaikka voit tulostaa kirjoittimeen, joka on liitetty suoraan etäsiyainnissa olevaan tietokoneeseen Remote Desktop (Etätyöpöytä) -toiminnolla, voi ilmetä tiedonsiirtovirhe.
- Jos EPSON Status Monitor 3 on asennettu Windows Firewall (Windows-palomuuuri) -ominaisuuden ollessa kytketty päälle (suositeltava), jaettua tulostinta ei ehkä voi valvoa. Tämän ongelman voi ratkaista lisäämällä ENAGENT.EXE-tiedoston palomuuritoiminnon poikkeuksiin.

EPSON Status Monitor 3:n asettaminen

Aseta EPSON Status Monitor 3 näiden ohjeiden mukaisesti:

1. Windows 10:

Napsauta hiiren oikealla painikkeella **Start (Käynnistä)** -valikko, napsauta **Control Panel (Ohjauspaneeli)** ja napsauta sitten **View devices and printers (Näytä laitteet ja tulostimet)** luokasta **Hardware and Sound (Laitteisto ja äänet)**.

Windows 8, 8.1:

Napsauta Start (Käynnistä) -näytöllä **Desktop(Työpöytä)**, siirrä kohdistin näytön oikeaan yläkulmaan, napsauta **Settings (Asetukset)** ja napsauta sitten **Control Panel (Ohjauspaneeli)**. Napsauta sitten **View devices and printers (Näytä laitteet ja tulostimet)** kohdasta **Hardware and Sound (Laitteisto ja äänet)**.

Windows 7:

Napsauta **Start (Käynnistä)** ja napsauta **Devices and Printers (Laitteet ja tulostimet)**.

Windows Vista:

Napsauta **Start (Käynnistä)**, napsauta **Control Panel (Ohjauspaneeli)**, napsauta **Hardware and Sound (Laitteisto ja äänet)** ja napsauta sitten **Printers (Tulostimet)**.

Windows XP:

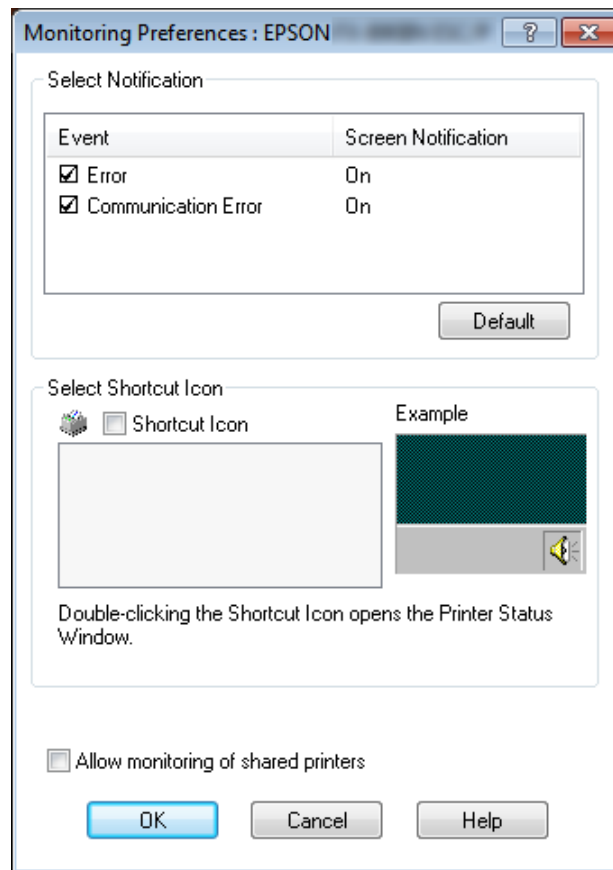
Napsauta **Start (Käynnistä)** ja napsauta **Printers and Faxes (Tulostimet ja faksit)**.

Windows XP Home edition:

Napsauta **Start (Käynnistä)**, napsauta ensin **Control Panel (hjauspaneeli)** ja napsauta sitten **Printers and Faxes (Tulostimet ja faksit)**.

2. Napsauta hiiren oikealla painikkeella kirjoitinkuvaketta, napsauta **Printer properties (Tulostimen ominaisuudet)** (Windows 10, 8 ja 7) tai **Properties (Ominaisuudet)** (Windows Vista ja XP) ja napsauta sitten **Utility (Apuohjelma)** -välilehteä.

3. Napsauta **Monitoring Preferences (Tilanvalvonta-asetukset)** -painiketta. Monitoring Preferences (Tilanvalvonta-asetukset) -valintaikkuna tulee näkyviin näyttöön.



4. Seuraavat asetukset ovat käytettävissä:

Select Notification (Valitse ilmoitus)	Näyttää Error (Virhe) -kohdan valintaruudun Pälle/Pois-tilan. Rastita tämä valintaruutu näyttääksesi valitun virheen ilmoituksen.
Select Shortcut Icon (Valitse pikakuvake)	Valittu kuvake näkyy tehtäväpalkin ilmaisialueella. Asetuksen esimerkki näkyy oikeanpuoleisessa ikkunassa. Voit avata Monitoring Preferences (Tilanvalvonta-asetukset) -valintaikkunan helposti napsauttamalla pikakuvaketta.
Allow monitoring of shared printers (Salli jaettujen tulostimien tilanvalvonta)	Kun tämä valintaruutu on valittu, jaetun kirjoittimen tilaa voidaan valvoa muilla tietokoneilla. Huomautus: Jos palvelimen käyttöjärjestelmä on Windows Vista, valitse Run as Administrator (Suorita järjestelmänvalvojana) , kun avaat kirjoittimen ominaisuudet ennen valintaa.

Huomautus:

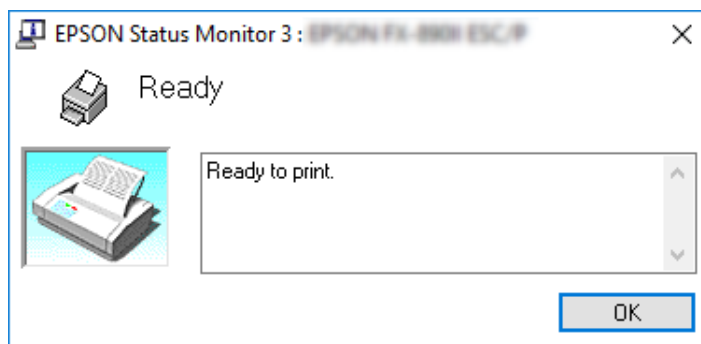
Voit palauttaa kaikki kohteet oletusasetuksiin napsauttamalla **Default (Oletus)** -painiketta.

EPSON Status Monitor 3:n käynnistäminen

Voit käynnistää EPSON Status Monitor 3:n seuraavilla tavoilla:

- ❑ Kaksoisnapsauta tehtäväpalkin tulostimen muotoista pikakuvaketta. Voit lisätä pikakuvakkeen tehtäväpalkkiin siirtymällä Utility (Apuohjelma) -välilehdelle ja seuraamalla ohjeita.
- ❑ Avaa Utility (Apuohjelma) -välilehti ja napsauta **EPSON Status Monitor 3** -kuvaketta. Katso ohjeet apuohjelma-avalikon avaamisesta kohdasta ”Kirjoitinohjaimen käyttäminen” sivulla 59.

Kun käynnistät EPSON Status Monitor 3 -ohjelman edellä mainitulla tavalla, seuraava kirjoittimen tilaikkuna tulee näkyviin näyttöön.



Voit katsoa kirjoittimen tilatiedot tässä ikkunassa.

Huomautus:

Kirjoittimen tilaa ei ehkä voi palauttaa tulostuksen aikana. Napsauta tässä tilassa Utility (Apuohjelma) -välilehdellä **EPSON Status Monitor 3** -painiketta ja käytä kirjoitinta tilaikkuna auki jätettynä.

EPSON Status Monitor 3:n asentaminen

Asenna EPSON Status Monitor 3 seuraavien ohjeiden mukaisesti.

1. Varmista, että kirjoitin on sammutettu ja että Windows on käynnissä tietokoneessa.
2. Lisää Software Disc CD-ROM-asemaan.

Huomautus:

Ennen kuin jatkat, varmista, että olet asentanut kirjoitinohjaimen tietokoneeseen.

- Asenna ohjelmisto näytön ohjeiden mukaisesti.

Voit myös suorittaa suoritettavan tiedoston, jonka sijainti on seuraava.

Asiakkaan käyttöjärjestelmä	Kansion nimi
Windows XP/Vista/7/8/8.1/10 (x64)	\Apps\StatusMonitor\STM3x64
Windows XP/Vista/7/8/8.1/10 (x86)	\Apps\StatusMonitor\STM3

Bi-D Adjustment (Kaksisuuntaisuuden säätö) -toiminnon käyttö

Tämä apuohjelmatyökalu antaa tehdä säätöjä, kun pystyviivoissa havaitaan väärä kohdistus.

Säädön tekeminen Bi-D Adjustment (Kaksisuuntaisuuden säätö) -toiminnolla

Tehdäksesi kaksisuuntaisen säädön, toimi seuraavasti.

**Muistutus:**

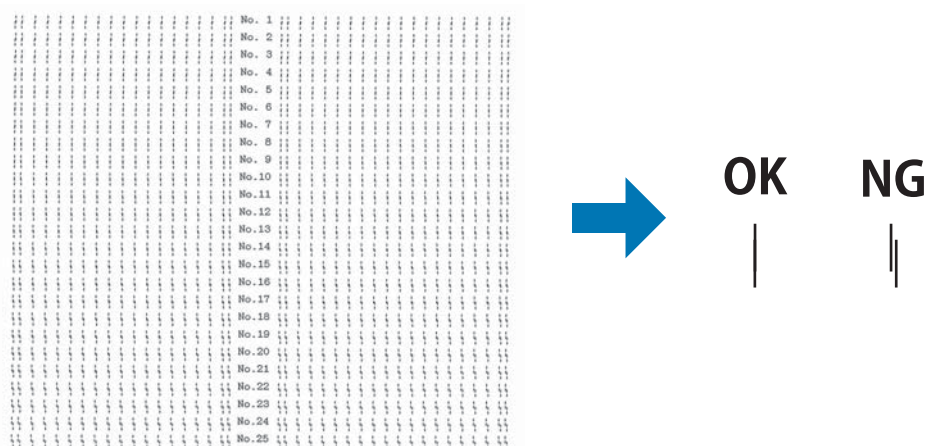
- Älä sammuta kirjoitinta, kun se tulostaa säätökuviota. Se voi saada kirjoittimen tallentamaan väärät asetukset. Jos sammutit kirjoittimen säätöprosessin aikana, käynnistä Bi-D Adjustment (Kaksisuuntaisuuden säätö) uudelleen.
- Älä kytke Pakettitila-asetusta pois päältä.
- Verkkoyhteys ei ole tuettu.
- Varmista, että kirjoittimen tila on valmiina ennen kuin teet kaksisuuntaisuuden säädön.
- Jos Bi-D Adjustment (Kaksisuuntaisuuden säätö) ei tulostu kunnolla, aseta kirjoittimen fonttiasetus oletukseen ja yritä uudelleen.

- Avaa **Utility (Apuohjelma)** -valikko ja napsauta **Bi-D Adjustment (Kaksisuuntaisuuden säätö)** -kuvaketta. Katso ohjeet **Utility (Apuohjelma)** -valikon avaamisesta kohdasta ”Kirjoitinohjaimen käyttäminen” sivulla 59. Bi-D Adjustment (Kaksisuuntaisuuden säätö) -ikkuna tulee näkyviin näyttöön.

2. Napsauta **Next (Seuraava)** -painiketta.
3. Napsauta **Print (Tulosta)**. Kirjoitin tulostaa kolme kohdistuskuviosarjaa. Nähdäksesi kohdistuskuvion, sinun on valmisteltava tarvittava määrä arkkeja.

FX-890II/FX-890IIN: A4 tai 8 tuuman jatkolomakepaperi

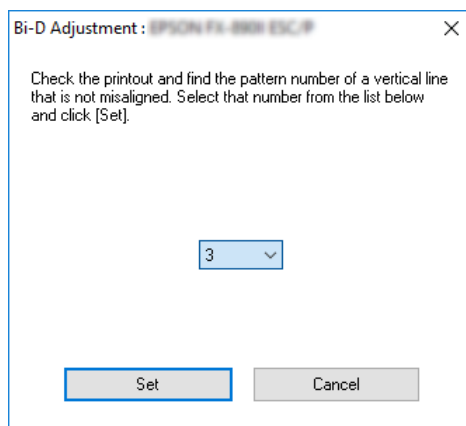
FX-2190II/FX-2190IIN: A3 kierretty tai 13,6 tuuman jatkolomakepaperi



Huomautus:

Yläpuolella oikealla olevassa kuvassa on esimerkki hyvistä ja huonoista kuvioista tulostustuloksissa.

4. Vertaa kohdistuskuvioita nähdäksesi parhaiten kohdistuneen pystyviivan. Valitse sitten vastaava viivan numero Bi-D Adjustment (Kaksisuuntaisuuden säätö) -ikkunassa.
5. Napsauta **Set (Aseta)**. Kohdistusarvo tallennetaan kirjoittimeen.



Kirjoitinasetuksen käyttö

Tämä apuohjelmatyökalu mahdollistaa nykyisten kirjoittimeen tallennettujen asetusten näyttämisen, kirjoittimen asetusten muuttamisen ja tiedostoon tallennettujen asetusten lukemisen tai asetusten tallentamisen tiedostoon.

**Muistutus:**

- Älä kytke Pakettitila-asetusta pois päältä.
- Verkkoysteys ja sarjayhteys eivät ole tuettuja.
- Varmista, että kirjoittimen tila on valmis ennen asetuksen hakemista kirjoittimesta tai kirjoitinasetusten päivittämistä.

Kirjoitinasetuksen muuttaminen

Toimi seuraavasti muuttaaksesi kirjoitinasetuksia.

1. Avaa **Utility (Apuohjelma)** -valikko ja napsauta **Printer Setting (Kirjoitinasetus)** -kuvaketta. Katso ohjeet apuohjelmavalikon avaamisesta kohdasta ”Kirjoitinohjaimen käyttäminen” sivulla 59. Printer Setting (Tulostusasetus) -ikkuna tulee näkyviin näyttöön.

Printer Setting : EPSON FX-2190IIN ESC/P ? X

File Printer Setting Help

Item	Value
Auto tear off	OFF
Auto tear off wait time	3 seconds
0 slash	OFF
<Panel Lockout>	
Panel lock out mode	OFF
Load function	Unlock
Eject function	Unlock
LF function	Unlock
FF function	Unlock
Tear Off function	Unlock
Bin function	Unlock
Micro Adjust function	Unlock
Font function	Unlock
Pitch function	Unlock
Pause function	Unlock
Reset function	Unlock
Menu function	Unlock

Get Setting Update Setting Reset to Factory Setting

2. Muuta tarvittavat kirjoitinasetukset. Katso kirjoitinohjaimen Ohjeesta lisätietoja tämän työkalun käyttämisestä.

Kirjoittimen määrittäminen verkkokäyttöön

Kirjoittimen jakaminen

Tässä osassa kuvataan, miten kirjoitin voidaan jakaa vakio-Windows-verkossa.

Verkossa olevat tietokoneet voivat jakaa kirjoittimen, joka on liitetty suoraan johonkin niistä. Tietokone, johon kirjoitin on liitetty suoraan, on kirjoitinpalvelin, ja muut tietokoneet ovat asiakastietokoneita, jotka tarvitsevat luvan jakaakseen kirjoittimen kirjoitinpalvelimen kanssa. Asiakastietokoneet jakavat kirjoittimen kirjoitinpalvelimen kautta.

Määritä asianmukaiset kirjoitinpalvelimen ja asiakkaiden asetukset Windows-käyttöjärjestelmäversioiden ja käyttöoikeuksiesi mukaan.

- Katso ”Kirjoittimen asettaminen jaetuksi kirjoittimeksi” sivulla 79.
- Katso ”Asiakastietokoneiden asetukset” sivulla 84.

Huomautus:

- Kun jaat kirjoittimen, määritä EPSON Status Monitor 3 niin, että jaettua kirjoitinta voidaan valvoa kirjoitinpalvelimella ja asiakkailla. Katso ”EPSON Status Monitor 3:n asettaminen” sivulla 71.*
- Yhdistettäessä reitittimen ulkopuolella olevaan jaettuun kirjoittimeen, virhe- ja varoitusilmoitus jaetuista kirjoittimista tulostuksen aikana ei joissakin tapauksessa ole käytettävissä reitittimen asetusten vuoksi.*
- Kirjoitinpalvelimen ja asiakkaiden tulisi olla samassa verkossa ja niitä on voitava hallita samalla verkohallintasovelluksella.*

Kirjoittimen asettaminen jaetuksi kirjoittimeksi

Aseta kirjoitinpalvelun seuraavasti.

Huomautus:

Sinulla on oltava paikallisen koneen järjestelmänvalvojan käyttöoikeudet.

1. Windows 10:
Napsauta hiiren oikealla painikkeella **Start (Käynnistä)** -valikko, napsauta **Control Panel (Ohjauspaneeli)** ja napsauta sitten **View devices and printers (Näytä laitteet ja tulostimet)** luokasta **Hardware and Sound (Laitteisto ja äänet)**.

Windows 8, 8.1:

Napsauta **Start (Käynnistä)** -näytössä **Desktop (Työpöytä)**, siirrä kohdistin näytön oikeaan yläkulmaan. Napsauta **Settings (Asetukset)** ja napsauta sitten **Control Panel (Ohjauspaneeli)**. Napsauta sitten **View devices and printers (Näytä laitteet ja tulostimet)** kohdasta **Hardware and Sound (Laitteisto ja äänet)**.

Windows 7:

Napsauta **Start (Käynnistä)** ja napsauta **View devices and printers (Näytä laitteet ja tulostimet)**.

Windows XP:

Napsauta **Start (Käynnistä)** ja napsauta **Printers and Faxes (Tulostimet ja faksit)**.

Windows XP Home Edition:

Napsauta **Start (Käynnistä)**, napsauta **Control Panel (Ohjauspaneeli)**, napsauta sitten **Printers and Faxes (Tulostimet ja faksit)**.

Windows Vista:

Napsauta **Start (Käynnistä)**, napsauta **Control Panel (Ohjauspaneeli)**, napsauta **Hardware and Sound (Laitteisto ja äänet)** ja napsauta sitten **Printers (Tulostimet)**.

2. Windows 10, 8, 8.1 tai 7:

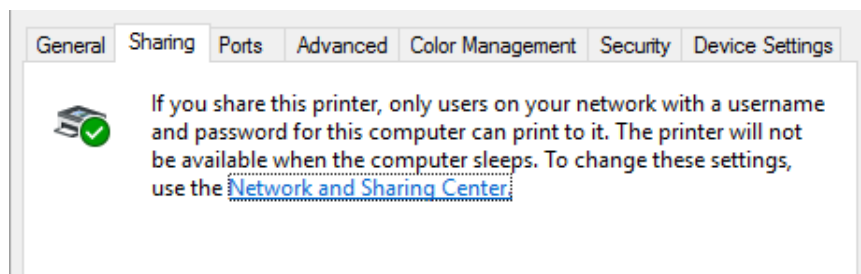
Napsauta hiiren oikealla painikkeella kirjoitinkuvaketta, napsauta **Printer properties (Tulostimen ominaisuudet)** ja napsauta sitten **Sharing (Jakaminen)** -välilehteä näkyviin tulevassa näytössä.

Windows Vista tai XP:

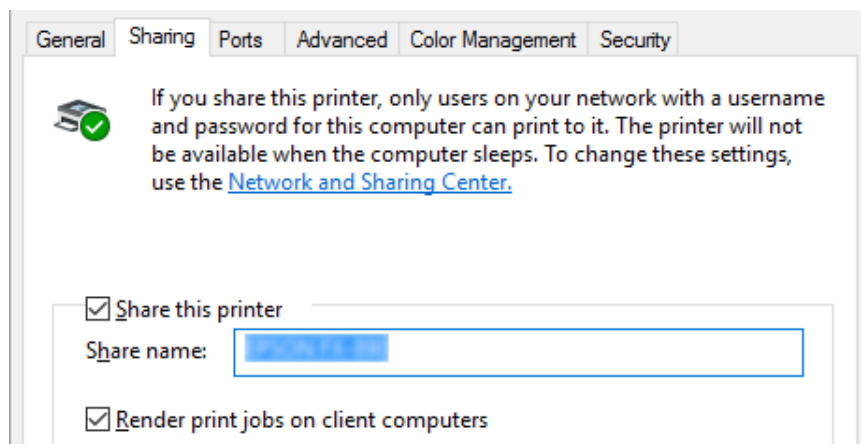
Napsauta hiiren oikealla painikkeella kirjoitinkuvaketta ja napsauta **Sharing (Jakaminen)** näkyviin tulevassa valikossa.

Jos seuraava valikko näkyy Windows XP:ssä, napsauta joko **Network Setup Wizard (Ohjattu verkon asetus)** tai **If you understand the security risks but want to share printers without running the wizard, click here. (Jos ymmärrät turvallisuusriskit, mutta haluat jakaa tulostimia käyttämättä ohjattua asetusta, napsauta tässä.)**

Toimi kummassakin tapauksessa näytön ohjeiden mukaisesti.



Valitse **Share this printer (Jaa tämä tulostin)** ja kirjoita sitten nimi Share name (Jakonimi) -ruutuun ja napsauta **OK**.



Huomautus:

- Älä käytä jakonimessä välejä tai yhdysmerkkejä, koska ne saattavat aiheuttaa virheen.
- Et voi valita Windows 8:ssa, 8.1:ssä, 7:ssä tai Vistassa, **Share this printer (Jaa tämä tulostin)**-valintaa, jollet napsauta **Change sharing options (Muuta jakoasetuksia)**-painiketta.

Määritä asiakastietokoneet niin, että ne voivat käyttää kirjoitinta verkossa. Seuraavilla sivuilla on lisäohjeita:

- Katso ”Asiakastietokoneiden asetukset” sivulla 84.

Kirjoittimen jakaminen, kun palomuuuri on päällä

Huomautus:

Jakaaksesi tiedostoja ja tulostimia, kun Windows Firewall (Windows-palomuuuri) on päällä, toimi seuraavasti.

Windows 10

1. Napsauta hiiren oikealla painikkeella **Start (Käynnistä)** -valikko, napsauta **Control Panel (Ohjauspaneeli)**, napsauta **System and Security (Järjestelmä ja suojaus)** ja napsauta sitten **Windows Firewall (Windows-palomuuuri)**.

2. Napsauta **Turn Windows Firewall on or off (Ota Windowsin palomuuuri käyttöön tai poista se käytöstä)** vasemmalla olevassa ikkunassa. Varmista, että **Block all incoming connections, including those in the list of allowed apps (Estä kaikki saapuvat yhteydet, mukaan lukien sallittujen sovellusten luettelossa olevien sovellusten yhteydet)** ei ole valittu ja napsauta sitten **OK**.
3. Napsauta **Allow an app or feature through Windows Firewall (Salli sovelluksen tai ominaisuuden tietoliikenne Windowsin palomuurin läpi)** vasemmalla puolella olevassa ikkunassa.
4. Valitse **File and Printer Sharing (Tiedostojen ja tulostimien jakaminen)** ja napsauta sitten **OK**.

Windows 8, 8.1

1. Napsauta Start (Käynnistä) -näytöllä **Desktop(Työpöytä)**, siirrä kohdistin näytön oikeaan yläkulmaan, napsauta **Settings (Asetukset)** ja napsauta sitten **Control Panel (Ohjauspaneeli)**. Napsauta sitten **System and Security (Järjestelmä ja suojaus)** ja napsauta sitten **Windows Firewall (Windows-palomuuuri)**.
2. Napsauta **Turn Windows Firewall on or off (Ota Windowsin palomuuuri käyttöön tai poista se käytöstä)** vasemmalla olevassa ikkunassa. Varmista, että **Block all incoming connections, including those in the list of allowed apps (Estä kaikki saapuvat yhteydet, mukaan lukien sallittujen sovellusten luettelossa olevien sovellusten yhteydet)** ei ole valittu ja napsauta sitten **OK**.
3. Napsauta **Allow an app or feature through Windows Firewall (Salli sovelluksen tai ominaisuuden tietoliikenne Windowsin palomuurin läpi)** vasemmalla puolella olevassa ikkunassa.
4. Valitse **File and Printer Sharing (Tiedostojen ja tulostimien jakaminen)** ja napsauta sitten **OK**.

Windows 7

1. Napsauta **Start (Käynnistä)**, napsauta **Control Panel (Ohjauspaneeli)**, napsauta **System and Security (Järjestelmä ja suojaus)** ja napsauta sitten **Windows Firewall (Windows-palomuuuri)**.

2. Napsauta **Turn Windows Firewall on or off (Ota Windowsin palomuri käyttöön tai poista se käytöstä)** vasemmalla olevassa ikkunassa. Varmista, että **Block all incoming connections, including those in the list of allowed apps (Estä kaikki saapuvat yhteydet, mukaan lukien sallittujen ohjelmien luettelossa olevien ohjelmien yhteydet)** ei ole valittu ja napsauta sitten **OK**.
3. Napsauta **Allow an app or feature through Windows Firewall (Salli sovelluksen tai ominaisuuden tietoliikenne Windowsin palomurin läpi)** vasemmalla puolella olevassa ikkunassa.
4. Valitse **Share file and printer (Jaa tiedosto ja tulostin)** ja napsauta sitten **OK**.

Windows Vista

1. Napsauta **Start (Käynnistä)** ja napsauta sitten **Control Panel (Ohjauspaneeli)**.
2. Napsauta **Security (Turvallisuus)** ja napsauta sitten **Windows Firewall (Windows-palomuri)** avataksesi **Windows Firewall (Windows-palomuri)** -ikkunan.
3. Napsauta **Turn Windows Firewall on or off (Ota Windowsin palomuri käyttöön tai poista se käytöstä)** vasemmalla olevassa ikkunassa. Kun **User Account Control (Käyttäjätilien valvonta)** -näyttö tulee näkyviin, napsauta **Continue (Jatka)**.
4. Varmista, ettei **Block all incoming connections (Estä kaikki saapuvat yhteydet)** ole valittu **General (Yleinen)** -välilehdellä.
5. Avaa **Exceptions (Poikkeukset)** -välilehti, valitse **File and Printer Sharing (Tiedostojen ja tulostimien jakaminen)** ja napsauta sitten **OK**.

Windows XP

1. Napsauta **Start (Käynnistä)** ja napsauta sitten **Control Panel (Ohjauspaneeli)**.
2. Napsauta **Security Center (Tietoturvakeskus)**.
3. Napsauta **Windows Firewall (Windows-palomuri)** avataksesi **Windows Firewall (Windows-palomuri)** -ikkunan.
4. Varmista, ettei **Don't allow exceptions (Älä salli poikkeuksia)** ole valittu **General (Yleinen)** -välilehdellä.

5. Avaa **Exceptions (Poikkeukset)** -välilehti, valitse **File and Printer Sharing (Tiedostojen ja tulostimien jakaminen)** ja napsauta sitten **OK**.

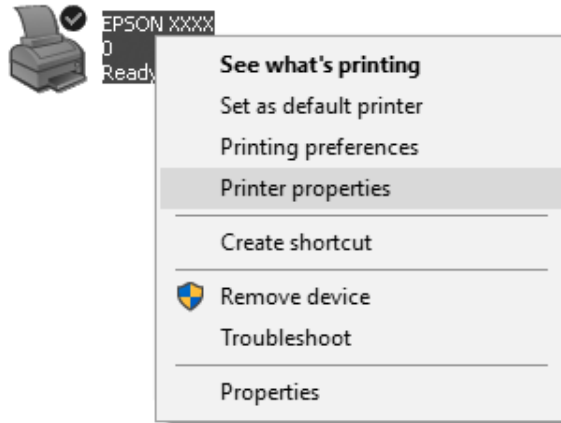
Asiakastietokoneiden asetukset

Tämän osan ohjeiden avulla voit asentaa kirjoitinohjaimen käyttämällä jaettua kirjoitinta verkossa.

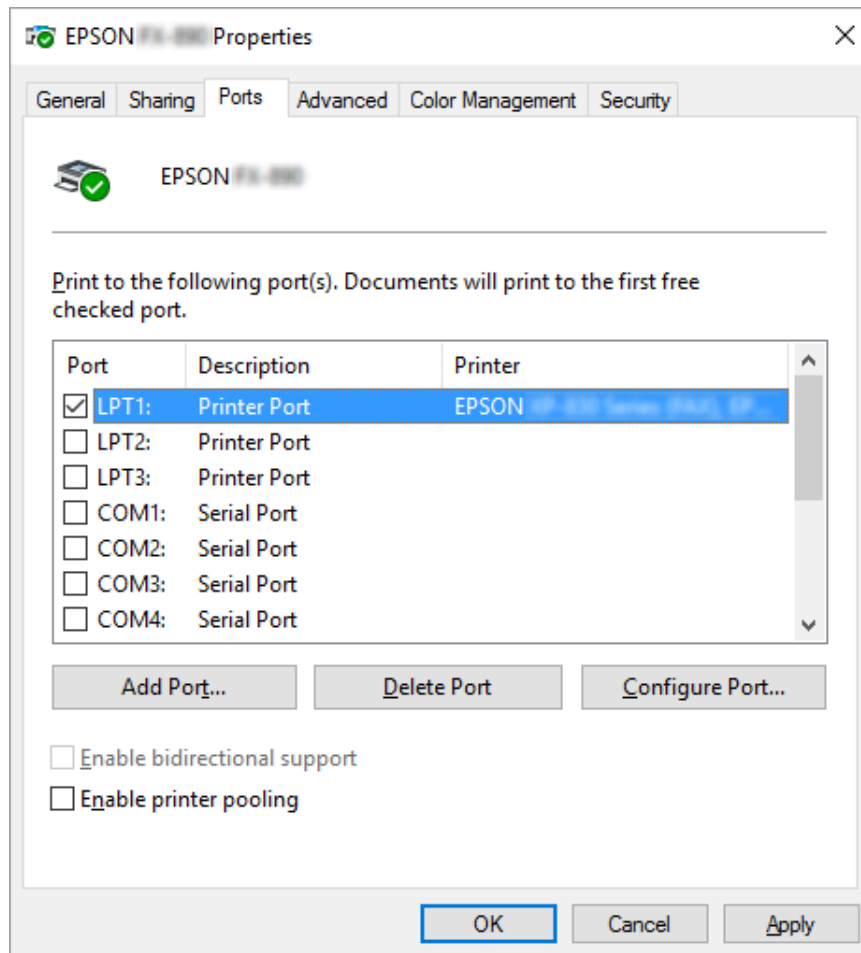
Huomautus:

- Jotta kirjoitin voidaan jakaa Windows-verkossa, kirjoitinpalvelin on määritettävä. Lisätietoja on kohdassa ”Kirjoittimen asettaminen jaetuksi kirjoittimeksi” sivulla 79.*
 - Tämän osan ohjeiden avulla voit käyttää jaettua kirjoitinta vakioverkkojärjestelmässä käyttämällä palvelinta. (Microsoft-työryhmä). Jos et voi käyttää jaettua kirjoitinta verkkojärjestelmän vuoksi, pyydä apua järjestelmänvalvojalta.*
 - Tämän osan ohjeiden avulla voit asentaa kirjoitinohjaimen käyttämällä jaettua kirjoitinta Kirjoittimet-kansiosta. Voit käyttää jaettua kirjoitinta myös Windows-työpöydän Network Neighborhood - tai My Network -kuvakkeesta.*
 - Jos asiakaskoneilla halutaan käyttää EPSON Status Monitor 3 -ohjelmaa, niihin kaikkiin on asennettava sekä kirjoitinohjain että EPSON Status Monitor 3.*
 - Jos kirjoitinohjaimia ei jo ole asennettu asiakastietokoneeseen, asenna ne ennen kuin suoritat nämä asetukset.*
1. Napsauta hiiren oikealla painikkeella **Start (Käynnistä)** -valikko, napsauta **Control Panel (Ohjauspaneeli)** ja napsauta sitten **View devices and printers (Näytä laitteet ja tulostimet)**.

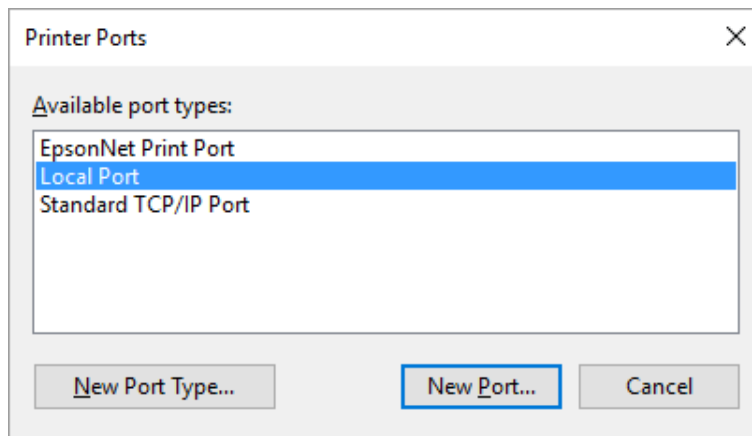
2. Napsauta hiiren oikealla painikkeella sen kirjoittimen kuvaketta, jonka asetuksia haluat muuttaa, ja napsauta sitten **Printer properties (Tulostimen ominaisuudet)**.



3. Napsauta **Ports (Portit)** -välilehteä ja napsauta sitten **Add Port (Lisää portti)**.

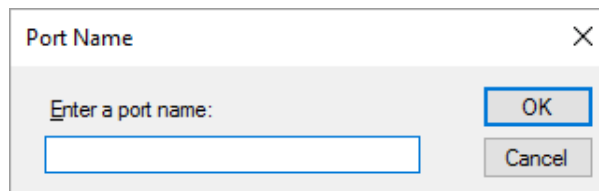


4. Kun **Printer Ports (Tulostimen portit)** -ikkuna tulee näkyviin, valitse **Local Port (Paikallinen portti)** ja napsauta sitten **New Port (Uusi portti)**.



5. Syötä seuraavat tiedot portin nimeä varten ja napsauta sitten **OK**.

\\Kohdekirjoittimeen yhdistetyn tietokoneen nimi \ jaetun kirjoittimen nimi



6. Palattuasi **Printer Ports (Tulostimen portit)** -ikkunaan, napsauta **Cancel (Peruuta)**.
7. Tarkista, että portille syöttämäsi nimi on lisätty ja valittu, ja napsauta sitten **Close (Sulje)**.

Kirjoitinohjaimen asentaminen CD-ROM-levyltä

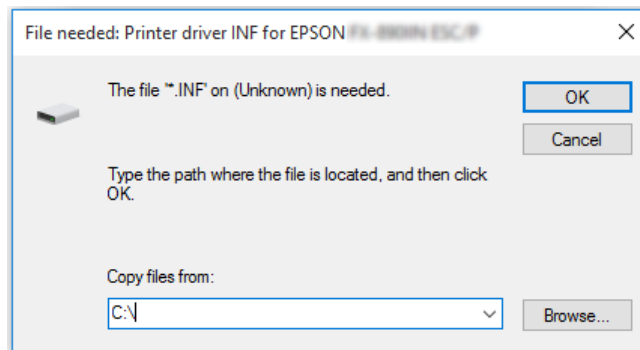
Tässä osassa kerrotaan, miten kirjoitinohjain asennetaan asiakastietokoneisiin, kun palvelimen ja asiakkaiden tietokoneet käyttävät eri käyttöjärjestelmää.

Seuraavien sivujen kuvaruutunäytöt saattavat näyttää erilaisilta eri Windows-käyttöjärjestelmäversion mukaan.

Huomautus:

- ❑ *Asentamiseen Windows 10 -, 8-, 8.1-, 7-, Vista- ja XP-asiakkaisiin tarvitaan Windows 10:n, 8:n, 8.1:n, 7:n, Vistan, ja XP:n järjestelmänvalvojan oikeudet.*

- ❑ Jos palvelimen ja asiakkaiden tietokoneissa on sama käyttöjärjestelmä ja arkkitehtuuri, kirjoitinohjaimia ei tarvitse asentaa CD-ROM-levyltä.
1. Avaa jaettu kirjoitin. Näyttöön saattaa tulla kehote. Napsauta **OK** ja asenna kirjoitinohjain CD-ROM-levyltä näytön ohjeiden mukaisesti.
 2. Aseta CD-ROM levyasemaan, Install Navi -valintaikkuna tulee näkyviin näyttöön. Peruuta valintaikkuna napsauttamalla **Cancel (Peruuta)** ja kirjoita sen aseman ja kansion nimi, jossa asiakaskoneiden kirjoitinohjain sijaitsee, ja napsauta sitten **OK**.



Kun asennat ohjaimia Windows Vista - ja XP-käyttöjärjestelmiin, näyttöön saattaa tulla ilmoitus "Digital Signature is not found. (Digitaalista allekirjoitusta ei löydy.)" Napsauta **Continue Anyway (Jatka silti)** (Windows XP) tai **Install this driver software anyway (Asenna silti tämä ohjainohjelmisto)** (Windows Vista) ja jatka asentamista.

Kansion nimi vaihtelee käytettävän käyttöjärjestelmän mukaan.

Asiakkaan käyttöjärjestelmä	Kansion nimi
Windows XP/Vista/7/8/8.1/10 (x64)	\Driver\Printer\Driver\WINX64
Windows XP/Vista/7/8/8.1/10 (x86)	\Driver\Printer\Driver\WINX86

3. Valitse kirjoittimen nimi ja napsauta **OK**. Toimi sitten näytön ohjeiden mukaisesti.

Huomautus:

- ❑ Jos haluat asentaa myös EPSON Status Monitor 3 -ohjelman, katso ohjeet kohdasta "EPSON Status Monitor 3:n asentaminen" sivulla 74.

- ❑ Jos haluat käyttää EPSON Status Monitor 3 -ohjelmaa jaetulla kirjoittimella, asenna kirjoitin ohjain uudelleen, kuten esitetty ohjeessa ”Asiakastietokoneiden asetukset” sivulla 84, kun olet asentanut kirjoitinohjaimen ja EPSON Status Monitor 3 -ohjelman CD-ROM-levyltä. Varmista ennen tulostusta, että valitset kirjoitinohjaimen, joka on asennettu kohdassa ”Asiakastietokoneiden asetukset” sivulla 84.
- ❑ Jos EPSON Status Monitor 3 on asennettu Windows Firewall (Windows-palomuuri) -ominaisuuden ollessa kytketty päälle (suositeltava), jaettua kirjoitinta ei ehkä voi valvoa. Tämän ongelman voi ratkaista lisäämällä ENAGENT.EXE-tiedoston palomuuritoiminnon poikkeuksiin.

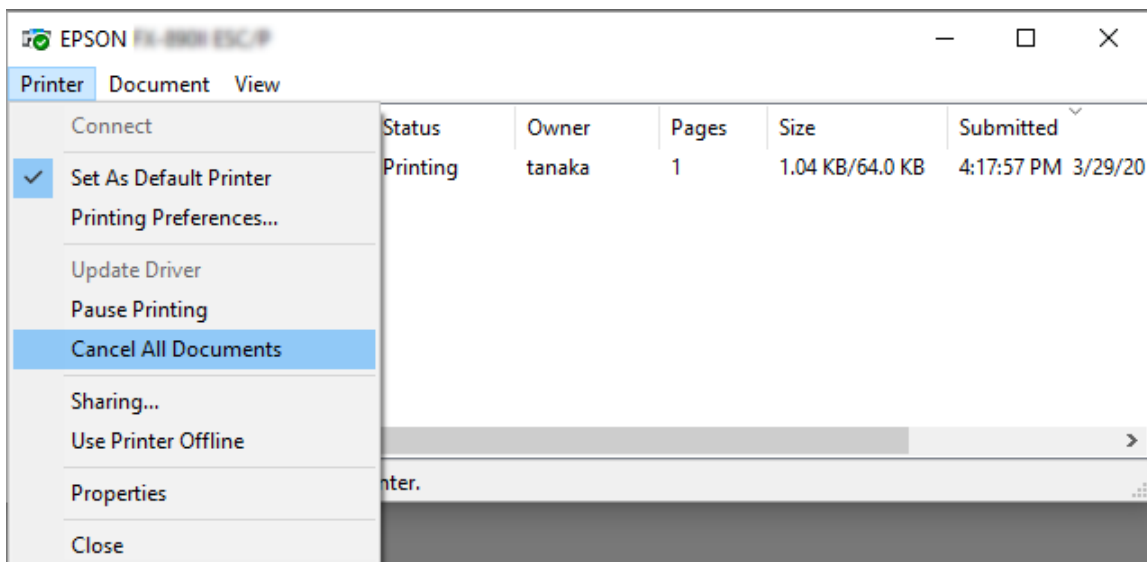
Tulostuksen peruuttaminen

Jos tulosteet eivät näytä osdotetun kaltaisilta ja niissä on virheellisiä tai vääristyneitä merkkejä tai kuvia, tulostus on ehkä peruutettava. Kun kirjoitinkuvake näkyy tehtäväpalkissa, peruuta tulostus toimimalla seuraavien ohjeiden mukaisesti.

1. Kaksoisnapsauta tehtäväpalkin kirjoitinkuvaketta.



2. Kun peruutat kaikki tulostettavat tiedostot, valitse Kirjoitinvalikossa **Cancel All Documents (Peruuta kaikki tiedostot)**.



Jos haluat peruuttaa tietyn asiakirjan tulostuksen, valitse peruutettava asiakirja ja valitse Asiakirjavalikosta **Cancel (Peruuta)**.

Tulostustyö peruutetaan.

Kirjoitinohjelmiston asennuksen poistaminen

Kun haluat asentaa kirjoitinohjaimen uudelleen tai päivittää sen, poista aiemmin asennetun kirjoitinohjaimen asennus.

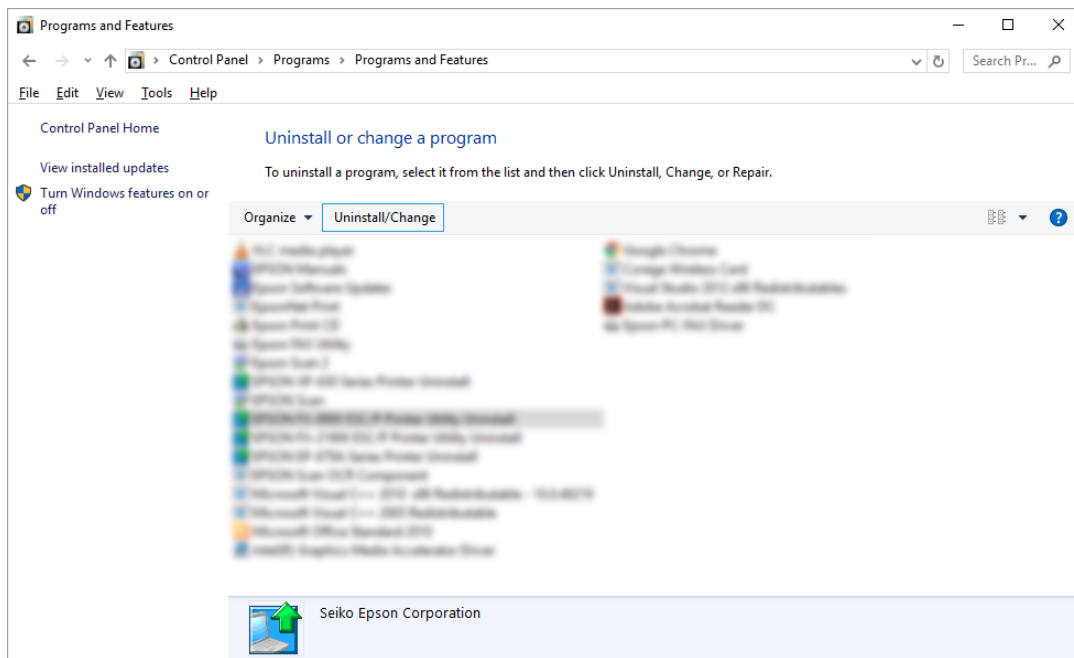
Huomautus:

*Kun poistat EPSON Status Monitor 3:n asennuksen usean käyttäjän Windows XP -ympäristöstä, poista pikakuvake kaikista asiakkaista ennen asennuksen poistoa. Voit poistaa kuvakkeen poistamalla valinnan *Monitoring Preferences (Tilanvalvonta-asetukset)* -valintaikkunan *Pikakuvake-valintaruudusta*.*

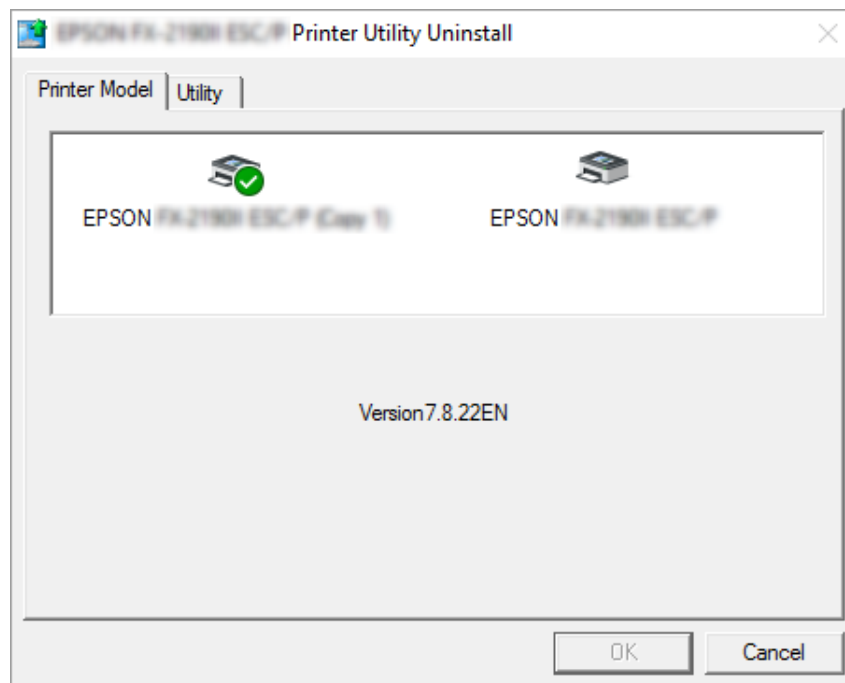
Kirjoitinohjaimen ja EPSON Status Monitor 3 -ohjelman asennuksen poistaminen

1. Sulje kaikki sovellukset.
2. Napsauta hiiren oikealla painikkeella **Start (Käynnistä)** ja napsauta sitten **Control Panel (Ohjauspaneeli)**.
3. Napsauta **Uninstall a program (Poista asennettu ohjelma)** (Windows 10, 8, 8.1, 7 tai Vista) tai kaksoisnapsauta **Add or Remove Programs (Lisää tai poista sovellus)** -kuvaketta (Windows XP).

4. Valitse haluttu kirjoitin, napsauta sitten hiiren oikealla painikkeella **Uninstall/Change (Poista tai muuta)**.



5. Napsauta **Printer Model (Tulostimen malli)** -välilehteä, valitse sen kirjoittimen kuvake, jonka asennuksen haluat poistaa ja napsauta sitten **OK**.



Huomautus:

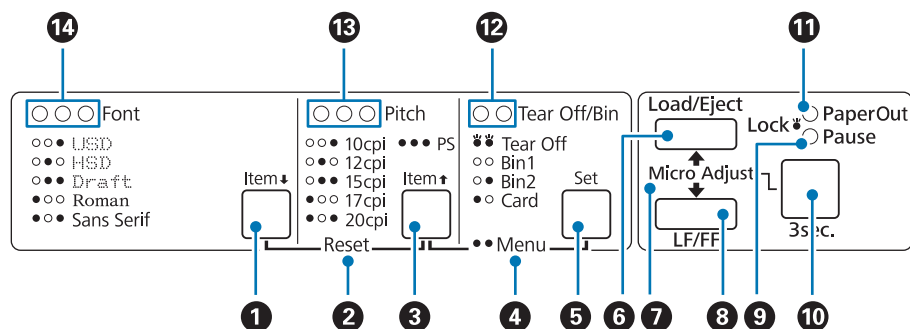
Varmista, ettei mitään ole valittu *Printer Model (Tulostimen malli)* -välilehdellä. Avaa **Utility (Apuohjelma)** -välilehti ja valitse **EPSON Status Monitor 3 (EPSON XXXXXX ESC/P)** ja napsauta **OK**. Voit poistaa ainoastaan EPSON Status Monitor 3:n asennuksen.

6. Toimi näytön ohjeiden mukaisesti.

Luku 3

Ohjauspaneeli

Painikkeet ja valot



1. Font (Item ↓) -painike

- Valitsee yhden fonteista. Valitaksesi fontin, katso ”Fontin ja merkkivälin valitseminen” sivulla 95.
- Kun kirjoitin siirtyy oletusasetustilaan, painike toimii **Item↓** -painikkeena. Voit painaa **Item↓** -painiketta valitaksesi seuraavan valikon. Katso ”Oletusasetusten muuttaminen” sivulla 102.

2. Reset

Kun painat yhtä aikaa **Font** - ja **Pitch** -painikkeita, kirjoitin tyhjentää puskurit ja palaa oletusasetuksiinsa.

3. Pitch (Item ↑) -painike

- Valitsee yhden väliasetuksista. Valitaksesi välin, katso ”Fontin ja merkkivälin valitseminen” sivulla 95.
- Kun kirjoitin siirtyy oletusasetustilaan, painike toimii **Item↑** -painikkeena. Voit painaa **Item↑** -painiketta valitaksesi edellisen valikon.

4. Menu

- Kun painat **Pitch** - ja **Tear Off/Bin** -painikkeita samanaikaisesti, kirjoitin siirtyy oletusasetustilaan tai poistuu siitä ja voit asettaa erilaisia kirjoittimen asetuksia. Katso ”Tietoja kirjoittimen oletusasetuksista” sivulla 97.

- Kun kirjoitin on Oletusasetustilassa, **Menu** valot (molemmat **Tear Off/Bin** -valot) pysyvät päällä.

5. Tear Off/Bin (Set) -näppäin

- Syöttää jatkolomakepaperia eteenpäin repäisykohtaan.
- Syöttää jatkolomakepaperia taaksepäin repäisykohdasta lomakkeen yläreunan kohtaan.
- Valitsee arkinsyöttölaitekotelon, kun arkinsyöttölaite on asennettu.
- Kun kirjoitin siirtyy oletusasetustilaan, näppäin toimii **Set** -näppäimenä. Voit painaa **Set** -näppäintä valitaksesi asetusvalikon seuraavan arvon.

6. Load/Eject -näppäin

- Lisää yksittäisen paperiarkin.
- Poistaa yksittäisen paperiarkin, jos arkki on lisätty.
- Lisää jatkolomakepaperia valmiustila-asennosta.
- Syöttää jatkolomakepaperia taaksepäin valmiustila-asentoon, ja arkki on lisätty.

7. Micro Adjust

Kun pidät **Pause** -näppäintä painettuna kolme sekuntia, kirjoitin siirtyy Micro Adjust (Mikrosäätö) -tilaan. Tässä tilassa voit säätää lomakkeen yläreunan kohtaa tai repäisykohtaa **LF/FF**- ja **Load/Eject** -painikkeilla. Katso ”Micro Adjust (Mikrosäätö) -toiminnon käyttäminen” sivulla 55.

8. LF/FF-painike

- Syöttää paperia rivi kerrallaan painettaessa lyhyesti.
- Poistaa yksittäisarkin tai siirtää alhaalla painettuna jatkolomakepaperia eteenpäin seuraavaan lomakkeen yläreunan kohtaan.

9. Pause-valo

- Palaa, kun kirjoitin on pysäytetty.
- Vilkkuu, kun kirjoitin on Micro Adjust (Mikrosäätö) -tilassa.
- Vilkkuu, kun tulostuspää on ylikuumentunut.
- Lepotilassa vain tämä valo palaa. Kaikki muut valot ovat pois päältä.

10. Pause -näppäin

- Lopettaa tulostuksen väliaikaisesti ja jatkaa tulostusta, kun painetaan uudelleen.
- Pidä painettuna kolme sekuntia siirtyäksesi Micro Adjust (Mikrosäätö) -tilaan. Paina uudelleen poistuaksesi Micro Adjust (Mikrosäätö) -tilasta.

11. Paper Out -valo

- Palaa, kun valitussa paperilähteessä ei ole paperia tai se on lisätty väärin.
- Vilkkuu, kun paperi ei ole poistunut kokonaan tai on ilmennyt paperitukos.

12. Tear Off/Bin-valot

- Molemmat valot vilkkuvat, kun jatkolomakepaperi on repäisykohdassa. Valot eivät pala, kun jatkolomakepaperi ei ole repäisykohdassa.
- Vasen valo palaa, kun Card (Kortti) -tila on valittuna.
- Kumpikaan valo ei pala, kun lisävarusteena hankittavan arkinsyöttölaitteen lokero 1 on valittu.
- Oikea valo palaa, kun lisävarusteena hankittavan arkinsyöttölaitteen lokero 2 on valittu.

13. Pitch-valot

Osoittaa valitun merkkivälin.

14. Font-valot

Osoittavat valitun fontin.

Fontin ja merkkivälin valitseminen

Voit valita yhden kirjoittimen viidestä fontista ja merkkivälin kirjoittimen ohjauspaneelistä seuraavasti.

Huomautus:

- Tavallisesti sovellusohjelmissa määrittämäsi asetukset ohittavat kirjoittimen ohjauspaneelistä määrittämäsi asetukset. Parhaan tuloksen varmistamiseksi, fontin valinta ja muut asetukset kannattaa tehdä sovelluksessa.*
- Käytettävissä oleva merkkiväli määräytyy valitun fontin mukaan. Lisätietoja on seuraavassa taulukossa.*

Fontti	Merkkiväli
USD	10, 12
HSD	10, 12, 15, 17, 20
Luonnos	10, 12, 15, 17, 20, PS
Roman	10, 12, 15, 17, 20, PS
Sans Serif	10, 12, 15, 17, 20, PS

1. Varmista, että kirjoitin ei tulosta. Jos tulostus on kesken, pysäytä se painamalla **Pause** -painiketta.
2. Paina **Font**-painiketta, kunnes kolme **Font**-valoa osoittavat haluamasi fontin seuraavasti.

- USD
 HSD
 Luonnos
 Roman
 Sans Serif

●=palaa, ○=ei pala

3. Paina **Pitch**-painiketta, kunnes kolme **Pitch**-valoa osoittavat haluamasi merkkivälin seuraavasti.

- 10 cpi
 12 cpi
 15 cpi
 17 cpi
 20 cpi
 PS

●=palaa, ○=ei pala

4. Varmista, että haluttu fontti ja merkkiväli on valittu.

Tietoja kirjoittimen oletusasetuksista

Oletusasetusten avulla hallitaan useita kirjoittimen toimintoja. Vaikka voit vaihtaa usein monia asetuksia ohjelmistossa tai kirjoitinohjaimessa, haluat ehkä joskus muuttaa oletusasetuksen kirjoittimen ohjauspaneelista oletusasetustilassa.

Oletusasetustila

Seuraavassa taulukossa esitetään oletusasetukset ja -valinnat, jotka voit valita Oletusasetustilassa. Asetukset on selitetty yksityiskohtaisesti taulukon alla. Ohjeita oletusasetusten muuttamisesta on kohdassa ”Oletusasetusten muuttaminen” sivulla 102.

Kohta	Asetus/Arvo *1
Page length for front tractor*2	Pituus tuumina: 3, 3,5, 4, 5,5, 6, 7, 8, 8,5, 11 , 70/6, 12, 14, 17
Page length for rear tractor*2	Pituus tuumina: 3, 3,5, 4, 5,5, 6, 7, 8, 8,5, 11 , 70/6, 12, 14, 17
Skip over perforation	Off (Ei käytössä) , On (Käytössä)
Auto tear off*2	Off (Ei käytössä) , On (Käytössä)
Auto tear-off wait time*2	0,5 sekuntia, 3 sekuntia
Auto line feed	Off (Ei käytössä) , On (Käytössä)
Print direction	Bi-D , Uni-D
Software	ESC/P , IBM PPDS
0 slash	0, ∅ (0-merkki, jossa vinoviiva)
I/F (interface) mode	Automaattinen , Rinnakkais, Sarja*3, USB, Verkko*3
Auto I/F (interface) wait time	10 sekuntia , 30 sekuntia
Parallel I/F bidirectional mode	Off (Ei käytössä), On (Käytössä)
Packet mode	Auto (Automaattinen) , Off (Ei käytössä)

Kohta	Asetus/Arvo * ¹
Character table	Perusmalli: italic (kursiivi), PC 437 , PC 850, PC 860, PC 863, PC 865, PC 861, BRASCII, Abicomp, Roman 8, ISO Latin 1, PC858, ISO8859-15 Kaikki muut mallit: Italic (kursiivi), PC 437 , PC 850, PC 437 Greek, PC 853, PC855, PC 852, PC 857, PC 866, PC 869, MOZOWIA, Code MJK, ISO 8859-7, ISO Latin 1T, Bulgaria, PC 774, Estonia, ISO 8859-2, PC 866 LAT., PC 866 UKR, PC APTEC, PC708, PC720, PC AR864, PC 860, PC 865, PC 861, PC 863, BRASCII, Abicomp, Roman 8, ISO Latin 1, PC858, ISO8859-15, PC771, PC437 Slovenia, PC MC, PC1250, PC1251, KZ1048
International character set for italic table	Italic U.S.A. (Yhdysvallat) , Italic France (Ranska), Italic Germany (Saksa), Italic U.K. (Iso-Britannia), Italic Denmark 1 (Tanska 1), Italic Sweden (Ruotsi), Italic Italy (Italia), Italic Spain 1 (Espanja 1)
IPsec/IP Filtering* ³	Off (Ei käytössä) , On (Käytössä)
Link Speed & Duplex* ³	Auto (Automaattinen) , 10BASE-T Half Duplex, 10BASE-T Full Duplex, 100BASE-T Half Duplex, 100BASE-T Full Duplex
Baud rate* ³	19200 BPS , 9600 BPS, 4800 BPS, 2400 BPS, 1200 BPS, 600 BPS
Parity* ³	None (Ei mitään) , Odd (Pariton), Even (Parillinen), Ignore (Ohita)
Data length* ³	8 bittiä , 7 bittiä
Auto CR (IBM PPDS)* ³	Off (Ei käytössä) , On (Käytössä)
Manual feed wait time	1 sekunti, 1,5 sekuntia , 2 sekuntia, 3 sekuntia
Buzzer	Off (Ei käytössä), On (Käytössä)
IBM character table * ³ * ⁴	Table 2 (Taulukko 2) , Table1 (Taulukko 1)
Low-noise mode	Off (Ei käytössä) , On (Käytössä)

*¹ Lihavoidut asetukset tarkoittavat vakiotehdasasetuksia.

*² Asetukset voivat vaihdella maan mukaan.

*³ Tämä asetus on käytettävissä vain verkkoyhteensopivissa malleissa.

*⁴ Tämä asetus on käytettävissä vain IBM PPDS-emulointitilassa.

Page length for front tractor (Etutraktorin sivun pituus)

Tämä asetus antaa asettaa sivun pituuden (tuumina) etutyöntötraktoriin lisätylle jatkolomakeperille.

Page length for rear tractor (Takatraktorin sivun pituus)

Tämä asetus antaa asettaa sivun pituuden (tuumina) takatyöntötraktoriin lisätylle jatkolomakepaperille.

Skip over perforation (Rei'ityksen ohitus)

Tämä ominaisuus on käytössä vain jatkolomakepaperin ollessa valittuna paperilähteeksi. Kun otat tämän ominaisuuden käyttöön, kirjoitin jättää 25,4 mm:n marginaalin sivun viimeisen rivin ja seuraavan sivun ensimmäisen rivin väliin. Koska useimpien sovellusten marginaaliasetukset ohittavat ohjauspaneelista tehdyt asetukset, käytä tätä asetusta vain, jos et voi määrittää ylä- ja alamarginaalia sovelluksessasi.

Auto tear off (Automaattinen repäisy)

Kun automaattinen repäisy on käytössä aja käytät jatkolomakepaperia etu- tai takatyöntötraktorissa, kirjoitin siirtää paperin rei'ityksen automaattisesti repäisykohtaan, jossa voit repäistä tulostetut sivut helposti. Kun kirjoitin vastaanottaa seuraavan tulostustyön, se siirtää paperin automaattisesti taaksepäin lomakkeen yläreunan kohtaan ja aloittaa tulostuksen, se siirtää käyttämättömän paperin automaattisesti lomakkeen yläreunan kohtaan ja aloittaa tulostuksen, jolloin paperia ei mene hukkaan.

Kun automaattinen repäisy ei ole käytössä ja käytät jatkolomakepaperia etu- tai takatyöntötraktorissa, siirrä rei'itys repäisykohtaan manuaalisesti painamalla **Tear Off/Bin** -painiketta. Lisätietoja on kohdassa ”Repäisytoiminnon käyttäminen” sivulla 42.

Auto tear-off wait time (Automaattisen repäisyn odotusaika)

Voit valita ajan tulostamisen päättymisestä siihen, kun paperi siirtyy repäisykohtaan jatkuvaa tulostusta varten. Tämä asetus on käytettävissä, kun automaattinen repäisytoiminto on asetettu päälle.

Auto line feed (Automaattinen rivinvaihto)

Kun automaattinen rivinvaihto on käytössä, kirjoitin lisää jokaisen vastaanotetun rivinvaihtokoodin (CR) jälkeen rivinsiirtokoodin.

Print direction (Tulostussuunta)

Voit valita kaksisuuntaisen (**Bi-D**) tai yksisuuntaisen (**Uni-D**) -tulostuksen. Tavallisesti tulostus on kaksisuuntaista nopeampaa tulostusta varten; Yksisuuntaisessa tulostuksessa pystyviivat kuitenkin kohdistuvat tarkasti, mikä on hyödyllistä tulostettaessa grafiikkaa.

Software (Ohjelmisto)

Kun valitset **ESC/P**, kirjoitin toimii Epson ESC/P -tilassa. Kun valitset **IBMPPDS**, kirjoitin emuloi IBM®-kirjoitinta.

0 slash (nollan vinoviiva)

Nollamerkin päällä on vinoviiva (Ø), kun tämä toiminto on käytössä. Vinoviivaa ei ole (0), kun toiminto ei ole käytössä. Vinoviivan avulla erotat ison O-kirjaimen ja nollan toisistaan helposti.

I/F (interface) mode (I/F (Liitäntä) -tila)

Kirjoittimessa on sisäiset paikat neljälle liitännälle; Rinnakkainen, Sarja, USB, ja Verkko. Valittavissa olevat liitäntätilat ovat **Auto** (Automaattinen), **Parallel (Rinnakkainen)**, **USB**, **Serial (Sarja)** tai **Network (Verkko)**. Jos valitset **Auto (automaattinen)** -asetuksen, kirjoitin valitsee tietoja vastaanottavan liitännän automaattisesti ja käyttää liitäntää tulostustyön loppuun asti. **Auto (automaattinen)** -asetuksen avulla voit jakaa kirjoittimen useiden tietokoneiden kesken muuttamatta liitäntätilaa.

Jos kirjoittimeen on liitetty vain yksi tietokone, voit valita **Parallel (Rinnakkainen)** -, **Serial (Sarja)** -, **USB**- ja **Network (Verkko)** -liitännän tietokoneen käyttämän liitännän mukaan.

Huomautus:

Serial (Sarja) ja **Network (Verkko)** ovat käytettävissä vain verkkoyhteensopivissa malleissa.

Auto I/F (interface) wait time (Automaattisen liitännän odotusaika)

Tämä asetus on voimassa vain, kun I/F-tilaksi on asetettu **Auto (Automaattinen)**. Tämä asetus määrittää, kuinka pitkään kirjoitin odottaa, kun kirjoitin ei enää vastaanota tietoja. Voit määrittää automaattisen liitännän odotusajaksi **10 sekuntia** tai **30 sekuntia**.

Parallel I/F (interface) bidirectional mode (Kaksisuuntainen I/F-rinnakkaisliitäntä) -tila

Kaksisuuntaista rinnakkaissiirtotilaa käytetään, kun tämä ominaisuus on valittuna. Jos et tarvitse kaksisuuntaista tiedonsiirtotilaa, poista asetus käytöstä.

Huomautus:

Käyttääksesi EPSON Status Monitor 3 -ohjelmaa, kytke tämä ominaisuus aina päälle.

Packet mode (Pakettitila)

Valitse **Auto**, kun tulostat Windows-sovelluksista käyttäen kirjoittimen toimitukseen kuuluvalta ohjelmalevyiltä asennettua kirjoitinohjainta. Poista asetus käytöstä, jos tulostaminen sovelluksista, jotka käyttävät muita käyttöjärjestelmiä, kuten DOS, aiheuttaa yhteyshäiriöitä.

Character table (Merkkitaulukko)

Valittavissa on useita merkkitaulukoita. Varmista, että valitset saman merkkitaulukon kuin kirjoitinohjain, jos on tarpeen.

Kun käytät kirjoitinohjainta, muuta asetukset siinä. Lisätietoja on kohdassa ”Kirjoitinohjelman asetusten esittely” sivulla 67.

International character set for Italic table (Kursiivitaulukon kansainvälinen merkistö)

Valittavissa on useita kursiiivimerkistötaulukon kansainvälisiä merkistöjä. Kussakin merkistössä on kahdeksan merkkiä, jotka vaihtelevat maan tai kielen mukaan, joten voit mukauttaa kursiivitaulukkoa tulostustarpeittesi mukaan.

Auto CR (carriage return) (Automaattinen rivinvaihto)

Tämä asetus lisää automaattisesti rivinsiirto (LF) -koodin rivinvaihto (CR) -koodiin. Tämän ominaisuuden oletusasetus on "Pois". Muuta tämä "Päällä"-tilaan järjestelmissä, joissa ei ole CR-koodiohjausta.

Manual feed wait time (Käsinsyötön odotusaika)

Odotusaika paperin lisäämisestä arkinohjaimen siihen, kun se syötetään. Jos kirjoitin syöttää paperin ennen sen asettamista paikalleen, voit lisätä odotusaikaa.

Buzzer (beeper) (Buzzer (merkkiääni))

Kirjoitin ilmoittaa virheestä äänimerkillä. (Lisätietoja kirjoitinvirheistä on kohdassa ”Virheen merkkivalojen käyttäminen” sivulla 106.) Jos et halua, että kirjoitin ilmoittaa virheistä äänimerkillä, poista tämä toiminto käytöstä.

IBM character table (IBM-merkkitaulukko)

Tämä asetus on käytettävissä vain IBM PPDS-emulointitilassa. Kun valitset **Table 1 (taulukon 1)**, hallintakoodeina käytetään merkistötaulukoiden heksakoodeja 00H - 1FH ja 80H - 9FH. Kun valitset **Table 2 (taulukon 2)**, heksakoodeja 00H - 1FH käytetään hallintakoodeina ja koodeja 80H - 9FH merkkeinä.

Low-noise mode (Hiljainen tila)

Kun tämä tila on asetettu **On (Päällä)** -tilaan, melua vaimennetaan, mutta tulostusnopeus hidastuu.

Oletusasetusten muuttaminen

Seuraavassa taulukossa näytetään kaikkien painikkeiden perustoiminnot oletusasetustilassa.

Painike	Perustoiminto
Valikko (Pitch - ja Tear Off/Bin) -painikkeet	Siirtää oletusasetustilaan tai poistaa siitä.
Item ↓-painike	Valitsee seuraavan valikkoparametrin.
Item ↑-painike	Valitsee edellisen valikkoparametrin.
Set -painike	Muuttaa valitun valikon arvoa.

Toimi näiden ohjeiden mukaisesti siirtyäksesi oletusasetustilaan ja muuttaaksesi kirjoittimen oletusasetuksia:

Huomautus:

- Ennen kuin siirryt oletusasetustilaan, sinun on lisättävä A4- tai letter-kokoinen yksittäisarkki tai jatkolomakepaperi, jonka leveys on vähintään 210 mm. Katso kohdasta ”Jatkolomakepaperin lisääminen” sivulla 21 ja ”Yksittäisarkkien lisääminen” sivulla 44 jatkolomakepaperin ja yksittäisarkkien lisäämisohjeet.
 - Jos käytät yksittäisarkkeja, sinun lisättävä uusi paperiarkki joka kerta, kun kirjoitin poistaa tulostetun arkin arkinohjaimesta.
 - Oman turvallisuutesi vuoksi Epson suosittelee, että käytät kirjoitinta vain kansi suljettuna. Kirjoitin kyllä toimii, vaikka sen kansi olisi auki tai irti, mutta pitämällä kannen suljettuna varmistat sekä oman turvallisuutesi että parhaan mahdollisen tulostusnopeuden.
 - Jos kytket kirjoittimen pois päältä ennen poistumista oletusasetustilasta, kaikki tekemäsi muutokset perutaan eikä niitä tallenneta.
1. Varmista, että paperia on lisätty.
 2. Paina **Menu (Pitch - ja Tear Off/Bin)** -painikkeita, kunnes kirjoittimesta kuuluu merkkiäänä ja **Menu**-valot (molemmat **Tear Off/Bin** -valot) syttyvät.

Kirjoitin siirtyy oletusasetustilaan ja tulostaa viestin, joka kehottaa sinua valitsemaan oletusasetusvalikon kielen. Alleviivattu kieli ilmaisee nykyisen asetuksen.

3. Jos haluamasi kieli ei ole valittuna paina **Item**↓ (**Font**) -painiketta, kunnes tuloste ilmaisee haluamasi kielen.

Huomautus:

*Et voi muuttaa kieltä **Item**↑ (**Pitch**) -painikkeella.*

4. Paina **Set (Tear Off/Bin)** -painiketta valitaksesi halutun kielen.

Kirjoitin tulostaa viestin, jossa kysytään, haluatko tulostaa kaikki nykyiset asetukset.

Huomautus:

Valitsemasi kieli on käytössä myös, kun siirryt lukituksen asetustilaan tai kaksisuuntaiseen säätötilaan.

5. Jos haluat tulostaa nykyiset asetukset, paina **Set** -painiketta. Jos haluat ohittaa nykyisten asetusten tulostamisen, paina **Item**↓- tai **Item**↑-painiketta.

Kirjoitin tulostaa ensimmäisen valikon ja valikon nykyisen arvon.

6. Paina **Item**↓ tai **Item**↑-painiketta valitaksesi muutettavat valikkoparametrit. Paina **Set**-painiketta vierittääksesi arvoja valittujen parametrien sisällä, kunnes löydät halutun asetuksen. Asetettuasi valitun parametrin ja halutun asetuksen, voit joko jatkaa muutosten tekemistä muihin parametreihin painamalla **Item**↓- tai **Item**↑-painiketta tai poistua oletusasetustilasta painamalla **Menu (Pitch - ja Tear Off/Bin)** -painikkeita.

Huomautus:

*Et voi muuttaa edellisen kohdan asetusarvoa. Sinun on painettava **Set** -painiketta, kunnes haluttu arvo on valittu.*

7. Kun asetukset on tehty, paina **Menu (Pitch - ja Tear Off/Bin)** -painikkeita.

Menu -valot (molemmat **Tear Off/Bin** -valot) sammuvat ja kirjoitin poistuu oletusasetustilasta.

Tekemäsi asetukset tallennetaan uusina oletusarvoina.

Huomautus:

Jos kytket kirjoittimen pois päältä ennen poistumista oletusasetustilasta, kaikki tekemäsi muutokset perutaan eikä niitä tallenneta.

Lock-Out Mode (Lukitustila)

Voit rajoittaa ohjauspaneelin näppäinten käyttöä lukitustilassa.

Lukitustilan asetusten muuttaminen

Voit kytkeä lukitustilan päälle, pois tai muuttaa lukitustoimintoja lukituksen asetustilassa.

Voit valita lukittavat kirjoitintoiminnot niin, että lukitustila on tarpeittesi mukainen.

Kohta	Setting / value (Asetus/Arvo)* ¹
Paneelin lukitustila	Off (Ei käytössä) , On (Käytössä)
Load (Lataa) -toiminto	Unlock (Avaa) , Lock (Lukitse)
Eject (Poista) -toiminto	Unlock (Avaa) , Lock (Lukitse)
LF-toiminto	Unlock (Avaa) , Lock (Lukitse)
FF-toiminto	Unlock (Avaa) , Lock (Lukitse)
Tear Off (Repäise) -toiminto	Unlock (Avaa) , Lock (Lukitse)
Bin (Lokero) -toiminto	Unlock (Avaa) , Lock (Lukitse)
Micro Adjust (Mikrosäätö) -toiminto	Unlock (Avaa) , Lock (Lukitse)
Font (Fontti) -toiminto	Unlock (Avaa) , Lock (Lukitse)
Pitch (Väli) -toiminto	Unlock (Avaa) , Lock (Lukitse)
Pause (Tauko) -toiminto	Unlock (Avaa) , Lock (Lukitse)
Reset (Nollaa) -toiminto	Unlock (Avaa) , Lock (Lukitse)
Menu (Valikko) -toiminto	Unlock (Avaa) , Lock (Lukitse)

*¹ Lihavoidut asetukset tarkoittavat vakiotehdasasetuksia.

Huomautus:

- Ennen kuin siirryt lukituksen asetustilaan, sinun on lisättävä A4- tai letter-kokoinen yksittäisarkki tai jatkolomakepaperi, jonka leveys on vähintään 210 mm. Katso kohdasta ”Jatkolomakepaperin lisääminen” sivulla 21 ja ”Yksittäisarkkien lisääminen” sivulla 44 jatkolomakepaperin ja yksittäisarkkien lisäämisohjeet.

- ❑ *Oman turvallisuutesi vuoksi Epson suosittelee, että käytät kirjoitinta vain kansi suljettuna. Kirjoitin toimii, vaikka sen kansi olisi auki tai irti, mutta pitämällä kannen suljettuna varmistat parhaan turvallisuuden.*

Toimi seuraavasti muuttaaksesi lukitustilan asetusta:

1. Varmista, että kirjoitin on sammutettu.



Muistutus:

Aina, kun kytket kirjoittimen pois päältä, odota vähintään viisi sekuntia ennen kuin kytket sen takaisin päälle; muuten kirjoitin voi vahingoittua.

2. Kytke kirjoitin päälle pitämällä sekä **LF/FF**- että **Pause** -painiketta painettuna.

Kirjoitin siirtyy lukituksen asetustilaan ja tulostaa viestin, jossa kysytään, haluatko tulostaa kaikki nykyiset asetukset.

3. Jos haluat tulostaa nykyiset asetukset, paina **Set** -painiketta. Jos haluat ohittaa nykyisten asetusten tulostamisen, paina **Item**↓- tai **Item**↑-painiketta.

Kirjoitin tulostaa ensimmäisen valikon ja valikon nykyisen arvon,.

4. Paina **Item**↓ tai **Item**↑-painiketta valitaksesi muutettavat valikkoparametrit. Paina **Set**-painiketta vierittääksesi arvoja valittujen parametrien sisällä, kunnes löydät halutun asetuksen. Asetettuasi valitun parametrin ja halutun asetuksen, voit joko jatkaa muutosten tekemistä muihin parametreihin painamalla **Item**↓- tai **Item**↑-painiketta.

5. Sammuta kirjoitin ja poistu lukituksen asetustilasta.

Huomautus:

Voit poistua lukitustilasta milloin tahansa sammuttamalla kirjoittimen. Tekemäsi asetukset ovat voimassa, kunnes muutat niitä.

Luku 4

Ongelmien ratkaiseminen**Virheen merkkivalojen käyttäminen**

Kirjoittimen ohjauspaneelin merkkivalojen avulla voit tunnistaa useita tavallisimpia kirjoitinongelmia. Jos kirjoitin lakkaa toimimasta, ja jokin sen merkkivaloista palaa tai vilkkuu tai kirjoittimesta kuuluu merkkiääni, ratkaise ja korjaa ongelma seuraavan taulukon avulla. Jos ongelma ei ratkea taulukon avulla, katso ”Ongelmat ja ratkaisut” sivulla 107.

Paneelin valojen tila	Äänimerkkikuvio	Ongelma
		Ratkaisu
● Paper Out ● Pause	●●●	Valitussa paperilähteessä ei ole paperia. Lisää kirjoittimeen paperia tai valitse jokin toinen paperilähde; Paper Out -valo sammuu. Paina sen jälkeen Pause -painiketta; Pause -valo sammuu ja kirjoitin aloittaa tulostamisen.
	●●●	Paperi on asetettu kirjoittimeen väärin. Poista paperi ja lisää se kirjoittimeen oikein. Katso paperinasettamisohjeet kohdasta ”Jatkolomakepaperin lisääminen” sivulla 21 tai ”Yksittäisarkkien lisääminen” sivulla 44.
● Pause	●●●	Paperin vapautusvipu on väärässä asennossa. Siirrä paperin vapautusvipu käytettävän paperilähteen kohdalle. Jos paperiradalla on jonkin toisen lähteen paperia, poista se painamalla Load/Eject -painiketta.
		Yksittäisarkki ei ole poistunut kokonaan. Poista arkki painamalla Load/Eject -painiketta.
○ Paper Out ● Pause	●●●	Jatkolomakepaperi ei ole siirtynyt valmiusasentoon. Revi tulostettu sivu rei'ityksen kohdasta ja paina Load/Eject -painiketta. Kirjoitin siirtää paperin valmiusasentoon.
		Kirjoittimessa on paperitukos. Lisätietoja paperitukoksen selvittämisestä on kohdassa ”Paperitukosten selvittäminen” sivulla 116.
	●●●	

Paneelin valojen tila	Äänimerkkikuvio	Ongelma
		Ratkaisu
☉ Pause	–	Tulostuspää on ylikuumentunut.
		Odota muutaman minuutin ajan; Kirjoitin jatkaa tulostamista automaattisesti, kun tulostuspää on jäähtynyt.
☉ Kaikki ohjauspaneelin valot	●●●●●	On ilmennyt tuntematon kirjoitinvirhe.
		Sammuta kirjoitin ja anna sen olla sammutettuna useiden minuuttien ajan; Käynnistä se sitten uudelleen. Jos ongelma ilmenee uudelleen, ota yhteys jälleenmyyjään.

● = palaa, ○ = ei pala, ☉ = vilkkuu

●●● = lyhyt äänimerkkisarja (kolme äänimerkkiä)

●●●●● = pitkä äänimerkkisarja (viisi äänimerkkiä)

Huomautus:

Kirjoitin antaa yhden äänimerkin, jos painat ohjauspaneelin painiketta, jota vastaava toiminto ei ole käytettävissä.

Ongelmat ja ratkaisut

Useimpien tulostamisen aikana ilmenevien ongelmien ratkaisut ovat yksinkertaisia. Tämän osan avulla voit etsiä kirjoitinongelmien syitä ja korjausratkaisuja.

Määritä ilmenneen ongelman tyyppi ja katso lisätietoja asianmukaisesta osasta jäljempänä:

”Virtalähdeongelmat” sivulla 108

”Paperin käsittelyminen” sivulla 113

”Tulostuskohtaongelmat” sivulla 112

”Tulostamis- tai tulosteen laatuongelmat” sivulla 108

Toimintatestin avulla voit myös määrittää, johtuuko ongelma kirjoittimesta vai tietokoneesta. Toimintatestin tulostusohjeet ovat kohdassa ”Toimintatestin tulostaminen” sivulla 118. Kokeneet käyttäjät voivat määrittää tiedonsiirto-ongelmia käyttämällä kirjoittimen heksamääritystilaa, josta on lisätietoja kohdassa ”Heksamäärityksen tulostaminen” sivulla 119.

Lisätietoja paperitukoksen selvittämisestä on kohdassa ”Paperitukosten selvittäminen” sivulla 116.

Virtalähdeongelmat

Ohjauspaneelin valot eivät syty.	
Syy	Mitä tehdä
Virtajohto on voinut irrota pistorasiasta.	Tarkista, onko virtajohto liitetty oikein pistorasiaan.
Pistorasia ei ehkä toimi.	Jos pistorasiaa ohjataan ulkopuolisella kytkimellä tai automaattisella ajastimella, käytä eri pistorasiaa. Liitä pistorasiaan toinen sähkölaite, kuten lamppu, määrittääksesi toimiiko pistorasia oikein.
Virtakytkin ei ole PÄÄLLÄ-asennossa.	Tarkista virtakytkimen tila. Kun Virta pois -ajastin on otettu käyttöön, kirjoitin sammuu, vaikka virtakytkin olisi PÄÄLLÄ-asennossa. Katso "Oletusasetustila" sivulla 97.
Valot syttyvät hetkellisesti mutta sammuvat sitten. Valot eivät syty, vaikka virta kytketään uudelleen päälle.	
Syy	Mitä tehdä
Kirjoittimen nimellisjännite ei vastaa pistorasian jännitettä.	Tarkista tulostimen ja pistorasian nimellisjännitteet. Jos jännitteet eivät vastaa, irrota kirjoitin välittömästi pistorasiasta ja ota yhteystyä jälleenmyyjään. Varoitus: Älä liitä virtajohtoa pistorasiaan, jossa on kirjoittimelle väärä jännite.
Kirjoitin ei toimi ja ohjauspaneelin valot eivät pala.	
Syy	Mitä tehdä
Kirjoitin on sammutettu.	Käynnistä kirjoitin. Power -valo syttyy.
Virtajohtoa ei ole liitetty pistorasiaan oikein; tai jos virtajohtoa ei ole kiinnitetty pysyvästi kirjoittimeen, virtajohtoa ei ehkä ole liitetty siihen oikein.	Sammuta kirjoitin ja varmista, että virtajohto on liitetty lujasti pistorasiaan ja kirjoittimeen. Kytke sen jälkeen virta takaisin päälle.
Pistorasia ei toimi.	Käytä eri pistorasiaa.

Tulostaminen

Tulostamis- tai tulosteen laatuongelmat

Kirjoitin on päällä, mutta se ei tulosta.	
Syy	Mitä tehdä

Liitäntäkaapeli on vioittunut tai vääntynyt.	Tarkista onko liitäntäkaapeli vioittunut tai vääntynyt. Jos sinulla on toinen liitäntäkaapeli, vaihda kaapeli ja tarkista toimiiko kirjoitin oikein.
Kirjoitinta ei ole liitetty oikein tietokoneeseen.	Kun käytät kirjoittimen vaihtajaa, kirjoittimen puskuria tai jatko-kaapelia, kirjoitin ei tulosta oikein näiden laitteiden yhdistelmän vuoksi. Varmista, että tulostin toimii oikein, kun se on liitetty tietokoneeseen ilman näitä laitteita.
Kirjoitinohjainta ei ole asennettu oikein.	Tarkista, onko kirjoitinohjain asennettu oikein. Jos on tarpeen, asenna tulostinohjain uudelleen.
Paperitukos tai nauha tai ohjainmekanismi on jumiutunut.	Sammuta tulostin, avaa tulostimen kansi ja poista paperitukos tai selvitä jumiutunut kohde.
USB-asetus on väärä.	Tarkista, onko USB-asetus oikein. Katso lisätietoja "USB-ongelmien ratkaiseminen" sivulla 115-osasta.
Kirjoitin on lukkiutunut (pysähtynyt poikkeavassa tilanteessa).	Sammuta kirjoitin ja odota hetki. Käynnistä sitten kirjoitin uudelleen ja aloita tulostus.
Kirjoitin on sammutettu käyttämällä Virta pois -ajastintointia.	Kun Virta pois -ajastin on otettu käyttöön, kirjoitin sammuu, vaikka virtakytkin olisi PÄÄLLÄ-asennossa. Sammuta kirjoitin virtakytkimellä ja kytke se sitten uudelleen päälle. Katso "Oletusasetustila" sivulla 97.
Kirjoitin ei tulosta, kun tietokone lähettää dataa.	
Syy	Mitä tehdä
Kirjoitin on keskeytetty.	Paina Pause (Keskeytä) -painiketta sammuttaaksesi Pause -valon.
Liitäntäkaapelia ei ole liitetty tiukasti.	Tarkista ovatko kirjoittimen ja tietokoneen välisen kaapelin molemmat päät liitetty tiukasti. Jos kaapeli on liitetty oikein, suorita toimintatesti, kuten on kuvattu kohdassa "Toimintatestin tulostaminen" sivulla 118.
Liitäntäkaapeli ei vastaa kirjoittimen ja/tai tietokoneen teknisiä tietoja.	Käytä liitäntäkaapelia, joka vastaa sekä kirjoittimen että tietokoneen vaatimuksia. Katso kohta "Sähköiset tiedot" sivulla 150 ja tietokoneen asiakirjat.
Ohjelmistoasi ei ole asennettu oikein kirjoitinta varten.	Valitse tulostin Windows-työpöydältä tai sovelluksessasi. Jos on tarpeen, asenna tai asenna uudelleen kirjoitinohjainohjelmisto, kuten on kuvattu toimitetussa asetusarkissa.
Kirjoittimesta kuuluu ääntä, mutta mitään ei tulostu tai kirjoitin pysähtyy äkillisesti.	
Syy	Mitä tehdä
Paperin paksuuden säätövipu on väärässä asennossa.	Aseta paperin paksuusvipu vastaamaan paperisi paksuutta. Ohjeita on kohdassa "Paperin paksuuden säätövipun säätäminen" sivulla 19.

Värinauha on liian löysällä tai irronnut tai värinauhakasetti on asennettu väärin.	Kiristä nauhaa sen kiristysnupilla tai asenna värinauhakasetti uudelleen katsomalla ohjeet kohdasta "Värinauhakasetin vaihtaminen" sivulla 124.
Kirjoitin ei lataa yksittäisarkkeja tai ei syötä paperia oikein. (Kaksi tai useampi paperiarkki on syötetty samanaikaisesti.)	
Syy	Mitä tehdä
Arkkit ovat tarttuneet yhteen staattisen sähköön vuoksi.	Ilmasta paperi hyvin ennen käyttöä.
Tulosteen värit ovat haaleat.	
Syy	Mitä tehdä
Tulostusnopeudeksi on valittu Ultra high speed draft (Erittäin nopea vedostulostus, USD).	Muuta tulostusnopeusasetus katsomalla ohjeet kohdasta "Fontin ja merkivälin valitseminen" sivulla 95.
Värinauha on kulunut.	Vaihda värinauhakasetti katsomalla ohjeet kohdasta "Värinauhakasetin vaihtaminen" sivulla 124.
Tuloste on liian vaalea.	
Syy	Mitä tehdä
Paperin paksuuden säätövipu on asetettu väärin paperillesi.	Siirrä paperin paksuuden säätövipu oikeaan kohtaan. Ohjeita on kohdassa "Paperin paksuuden säätövivun säätäminen" sivulla 19.
Värinauha on kulunut.	Vaihda värinauhakasetti katsomalla ohjeet kohdasta "Värinauhakasetin vaihtaminen" sivulla 124.
Tulosteesta puuttuu osa tai siitä puuttuu pisteitä satunnaisissa kohdissa.	
Syy	Mitä tehdä
Värinauha on liian löysällä tai irronnut tai värinauhakasetti on asennettu väärin.	Kiristä nauhaa sen kiristysnupilla tai asenna värinauhakasetti uudelleen katsomalla ohjeet kohdasta "Värinauhakasetin vaihtaminen" sivulla 124.
Värinauha on kulunut.	Vaihda värinauhakasetti katsomalla ohjeet kohdasta "Värinauhakasetin vaihtaminen" sivulla 124.
Tulosteesta puuttuu pisteivivoja.	
Syy	Mitä tehdä
Tulostuspää on vioittunut.	Lopeta tulostaminen ja ota yhteys jälleenmyyjään, jotta voit vaihtaa tulostuspään.

Muistutus: Älä koskaan vaihda tulostuspäätä itse; voit vahingoittaa tulostinta. Myös muut kirjoittimen osat on tarkistettava, kun tulostuspäätä vaihdetaan.	
Kaikki teksti tulostuu yhdelle riville.	
Syy	Mitä tehdä
Tekstirivien lopusta puuttuu rivinvaihtokomento.	Ota automaattinen rivinvaihtoasetus käyttöön kirjoittimen oletusasetustilassa, jotta kirjoitin lisää jokaisen rivivaihtomerkin jälkeen rivinsiirtokoodin. Katso "Oletusasetusten muuttaminen" sivulla 102.
Tulosteen tekstirivien välillä on ylimääräisiä tyhjiä rivejä.	
Syy	Mitä tehdä
Kunkin tekstirivin loppuun lisätään kaksi rivinsiirtokomentoa, koska kirjoittimen automaattinen rivinsiirtoasetus on käytössä.	Poista automaattinen rivinsiirtoasetus käytöstä kirjoittimen oletusasetustilassa. Katso "Oletusasetusten muuttaminen" sivulla 102.
Sovelluksen riviväliasetus on väärä.	Muuta sovellusohjelman riviväliasetusta.
Kirjoitin tulostaa outoja symboleja, väärä fontteja tai muita väärä merkkejä.	
Syy	Mitä tehdä
Tiedonsiirto ei toimi kirjoittimen ja tietokoneen välillä.	Varmista, että käytät oikeanlaista liitäntäkaapelia, ja että tiedonsiirtoprotokolla on oikea. Katso kohta "Sähköiset tiedot" sivulla 150 ja tietokoneen asiakirjat.
Ohjelmistossa on valittu väärä merkkitaulukko.	Valitse oikea merkkitaulukko ohjelmistolla tai kirjoittimen oletusasetustilassa. Ohjelmiston merkkitaulukkoasetus ohittaa oletusasetustilassa tehdyt asetukset.
Haluamaasi kirjoitinta ei ole valittu ohjelmistossa.	Valitse asianmukainen kirjoitin Windows-työpöydältä tai sovelluksessa ennen tulostamista.
Sovellusohjelman asetuksia ei ole määritetty oikein kirjoitinta varten.	Varmista, että sovelluksen määrytykset on tehty oikein kirjoittimen mukaan. Lisätietoja on sovelluksen asiakirjoissa. Jos on tarpeen, asenna tai asenna uudelleen kirjoitinohjainohjelmisto, kuten on kuvattu toimitetussa asetusarkissa.
Ohjelmiston asetukset ohittavat oletusasetustilassa tai ohjauspaneelin näppäimillä tehdyt asetukset.	Valitse fontti sovellusohjelmassa.
Pystyviivat eivät kohdistu.	
Syy	Mitä tehdä
Kirjoittimen vakiotulostustilan eli kaksisuuntaisen tulostuksen kohdistus ei toimi.	Korjaa ongelma kirjoittimen kaksisuuntaisen tulostuksen säätötilassa. Katso "Tulosteen pystyviivojen kohdistaminen" sivulla 116.

Tulostuskohtaongelmat

Tulostuskohta on liian ylhäällä tai alhaalla.	
Syy	Mitä tehdä
Sovellusohjelman tai kirjoitinohjaimen paperikokoasetus ei vastaa käyttämäsi paperin kokoa.	Tarkista sovelluksen tai kirjoitinohjaimen paperikokoasetus.
Kirjoittimen etu- tai taustapuolen traktorisyötön sivun pituusasetukset eivät vastaa käytettävän jatkolomakepaperin kokoa.	Tarkista etu- tai taustapuolen traktorisyötön sivun pituusasetukset kirjoittimen oletusasetustilassa. Lisätietoja on kohdassa "Oletusasetusten muuttaminen" sivulla 102.
Ylämarginaali tai lomakkeen yläreunan asetus on väärä.	Tarkista ja säädä ylämarginaali tai lomakkeen yläreunan asetus sovellusohjelmassa. Lisätietoja on kohdassa "Suositeltu tulostusalue" sivulla 156. Voit säätää lomakkeen yläreunan kohtaa myös Micro Adjust (Mikrosäätö) -toiminnolla. Muista kuitenkin, että Windows-sovelluksissa määritetyt asetukset ohittavat Micro Adjust (Mikrosäätö) -tilassa määritetyt asetukset. Lisätietoja on kohdassa "Lomakkeen yläreunan kohdan säätäminen" sivulla 57.
Haluamiasi kirjoitinohjaimen asetuksia ei ole valittu ohjelmistossa.	Valitse asianmukainen kirjoitinasetus Windows-työpöydältä tai sovelluksessa ennen tulostamista.
Siirsit paperia kääntämällä nuppia, kun kirjoitin oli käynnissä.	Säädä lomakkeen yläreunan kohta Micro Adjust (Mikrosäätö) -toiminnolla. Katso "Lomakkeen yläreunan kohdan säätäminen" sivulla 57.
<p>Muistutus: Älä säädä lomakkeen yläreunan kohtaa nupilla. Kirjoitin saattaa vahingoittua tai sen lomakkeen yläreunan kohta saattaa muuttua.</p>	
Kirjoitin tulostaa jatkolomakepaperin rei'ityksen päälle (tai liian kauas siitä).	
Syy	Mitä tehdä
Repäisykohta-asetus on väärä.	Säädä repäisykohta Micro Adjust (Mikrosäätö) -toiminnolla. Lisätietoja on kohdassa "Repäisykohdan säätäminen" sivulla 55.
<p>Muistutus: Älä säädä repäisykohtaa nupilla. Kirjoitin saattaa vahingoittua tai sen lomakkeen yläreunan kohta saattaa muuttua.</p>	
Siirsit paperia kääntämällä nuppia, kun kirjoitin oli käynnissä.	Säädä repäisykohta Micro Adjust (Mikrosäätö) -toiminnolla. Katso "Lomakkeen yläreunan kohdan säätäminen" sivulla 57.
Haluamaasi kirjoitinta ei ole valittu ohjelmistossa.	Valitse asianmukainen kirjoitin Windows-työpöydältä tai sovelluksessa ennen tulostamista.
Sovellusohjelman tai kirjoitinohjaimen paperikokoasetus ei vastaa käyttämäsi paperin kokoa.	Tarkista sovelluksen tai kirjoitinohjaimen paperikokoasetus.

Kirjoittimen etu- tai taustapuolen traktorisyötön sivun pituusasetukset eivät vastaa käytettävän paperin kokoa.	Tarkista etu- tai taustapuolen traktorisyötön sivun pituusasetukset kirjoittimen oletusasetustilassa. Lisätietoja on kohdassa "Oletusasetusten muuttaminen" sivulla 102.
---	--

Paperin käsitleminen

Yksittäisarkit eivät lataudu oikein

Paperi ei lataudu.	
Syy	Mitä tehdä
Paperiradalla on jatkolomakepaperia.	Syötä jatkolomakepaperi takaisin valmiusasentoon painamalla Load/Eject -painiketta. Siirrä paperin vapautusvipu yksittäisarkkien syöttökohdalle ja lisää uusi arkki. Lisätietoja on kohdassa "Siirtyminen yksittäisarkkien tulostukseen" sivulla 53.
Paperilähde on asetettu traktoriasentoon.	Siirrä paperin vapautusvipu yksittäisarkkien kohdalle. Katso "Paperin vapautusvivun siirtäminen" sivulla 19.
Kirjoitin ei tunnista paperiohjaimessa olevaa paperia, koska paperi on liian kaukana ohjaimen vasemmalla tai oikealla reunassa.	Siirrä paperia (ja reunaohjaimia) hieman vasemmalle tai oikealle.
Paperi on ladattu väärin.	Yksittäisarkkien lisäämisohjeet ovat kohdassa "Yksittäisarkkien lisääminen" sivulla 44.
Paperin paksuuden säätövipu on väärässä asennossa.	Aseta paperin paksuusvipu vastaamaan paperisi paksuutta. Katso "Paperin paksuuden säätövivun säätäminen" sivulla 19.
Paperi on rypistynyt, liian ohutta tai liian paksua.	Katso lisätietoja paperimäärityksistä kohdasta "Paperi" sivulla 153 ja käytä uusia, puhtaita paperiarkkeja.
Kirjoitin ei poista paperia kokonaan.	
Syy	Mitä tehdä
Paperi voi olla liian pitkä.	Poista paperi painamalla LF/FF -painiketta. Käytä paperia, joka on määritetyn alueen sisällä. Katso paperimääritykset kohdasta "Paperi" sivulla 153.
Lisävarusteena hankittava arkinsyöttölaite ei syötä paperia oikein.	
Syy	Mitä tehdä
Arkinsyöttölaite on asennettu väärin.	Asenna se uudelleen kohdan "Arkinsyöttölaitteen asentaminen" sivulla 129 ohjeiden mukaan.

Arkinsyöttölaitteeseen on ladattu liian monta arkkiä. Tehokkaaseen arkinsyöttölaitteeseen mahtuu ainoastaan 150 paperiarkkia.	Lisää siihen alle 150 paperiarkkia. Lisätietoja on kohdassa "Arkinsyöttölaite" sivulla 128.
Arkinsyöttölaitteen reunaohjaimet ovat väärässä asennossa.	Kohdista vasemmanpuoleinen reunaohjain nuolimerkin kohdalle ja siirrä oikeanpuoleinen ohjain paperin reunaan kiinni.
Lokerossa on vain yksi arkki.	Lisää arkinsyöttölaitteeseen paperia.

Jatkolomakepaperi ei lataudu oikein

Traktori ei syötä paperia.	
Syy	Mitä tehdä
Paperilähde on asetettu yksittäisarkkisyöttöön.	Siirrä paperin vapautusvipu traktorisyöttöasentoon. Lisätietoja on kohdassa "Paperin vapautusvivun siirtäminen" sivulla 19.
Paperiradalla on yksittäisarkkeja.	Poista arkki painamalla Load/Eject -painiketta.
Jatkolomakepaperi on lisätty väärin.	Lisätietoja jatkolomakepaperin lisäämisestä käytettävällä traktorilla on kohdassa "Jatkolomakepaperin lisääminen" sivulla 21.
Paperin paksuuden säätövipu on väärässä asennossa.	Aseta paperin paksuusvipu vastaamaan paperisi paksuutta. Katso "Paperin paksuuden säätövivun säätäminen" sivulla 19.
Paperisi voi olla kirjoittimelle väärän kokoista tai paksuista.	Varmista, että paperin koko ja paksuus ovat määritettyjen alueiden sisällä. Katso lisätietoja jatkolomakepaperin määrittämisestä kohdasta "Paperi" sivulla 153.
Paperinsyöttöä ei ole kohdistettu kirjoittimen kanssa.	Varmista, että kohdistat paperinsyötön traktoriin syötetyn paperin kanssa niin, että paperia syötetään tasaisesti kirjoittimeen. Katso "Jatkolomakepaperilähteen asettaminen paikalleen" sivulla 21.
Hammaspyöräyksiköt on sijoitettu väärin käyttämäsi paperiin nähden.	Säädä hammaspyörrien sijaintia poistaaksesi löysyyden paperin leveydestä. Huomautus: Jos paperiradalla on paperitukos, katso ohjeet kohdasta "Paperitukosten selvittäminen" sivulla 116.
Paperi ei poistu oikein.	
Syy	Mitä tehdä
Paperi voi olla liian pitkä tai lyhyt.	Varmista, että paperisi pituus on määritetyn alueen sisällä. Katso lisätietoja jatkolomakepaperin määrittämisestä kohdasta "Paperi" sivulla 153.

Yrität ehkä syöttää liian paljon paperia taaksepäin.	Jos käytät normaalia jatkolomakepaperia, repäise viimeinen tulostettu sivu ja paina Load/Eject -painiketta syöttääksesi paperia taaksepäin. Jos käytät tarroja, repäise kirjoittimeen siirtyvä paperi ja paina sitten LF/FF -painiketta syöttääksesi tarroja eteenpäin.
Sovellusohjelman tai kirjoitinohjaimen paperikokoasetus ei ehkä vastaa käyttämäsi paperin kokoa.	Tarkista sovelluksen tai kirjoitinohjaimen paperikokoasetus.
Kirjoittimessa on paperitukos.	Poista paperitukos, kuten on kuvattu kohdassa "Paperitukosten selvittäminen" sivulla 116.
Kirjoitin ei siirrä jatkolomakepaperia valmiusasentoon.	
Syy	Mitä tehdä
Et ole repäissyt tulostettuja sivuja ennen Load/Eject -painikkeen painamista.	Repäise tulostetut sivut rei'ityksen kohdalta. Syötä paperi taaksepäin valmiusasentoon painamalla Load/Eject -painiketta.

Verkko-ongelmat

Kirjoitin ei tulosta, kun sitä käytetään verkossa.	
Syy	Mitä tehdä
Verkkoasetukset ovat väärät.	Tarkista, onnistuuko muiden tietokoneiden verkkotulostus. Jos tulostustyö onnistuu, vika saattaa olla kirjoittimessa tai tietokoneessa. Tarkista kirjoittimen ja tietokoneen yhteys sekä kirjoitinohjaimen ja tietokoneen asetukset. Jos tulostustyö ei onnistu, verkkoasetukset voivat olla väärät. Ota yhteyttä järjestelmänvalvojaan saadaksesi apua.

USB-ongelmien ratkaiseminen

Jos tulostimen käyttö tuottaa vaikeuksia käytettäessä kirjoitinta USB-liitännällä, lue tämän osan tiedot.

Jos kirjoitin ei toimi oikein USB-kaapelilla, kokeile seuraavia ratkaisuja:

- Varmista, että käytät standardinmukaista suojattua USB-kaapelia.
- Jos käytät USB-keskitintä, liitä kirjoitin keskittimen ensimmäiseen tasoon tai suoraan tietokoneen USB-porttiin.

Paperitukosten selvittäminen

Voit selvittää paperitukoksen seuraavien ohjeiden mukaisesti:



Muistutus:

Älä vedä jumittunutta paperia, kun kirjoitin on päällä.

1. Sammuta kirjoitin.
2. Avaa kirjoittimen kansi.
3. Jos kirjoittimeen on juuttunut jatkolomakepaperia, repäise ylimääräinen paperi lähinnä paperinsyöttöaukkoa olevan rei'ityksen kohdasta.
4. Poista paperi kirjoittimesta kiertämällä kirjoittimen oikealla puolella olevaa nuppia pois päin itsestäsi. Poista kaikki paperi kirjoittimesta.

Jos paperi on juuttunut kirjoittimen paperinpoistoaukkoon, vedä paperi varovasti ulos.



Muistutus:

Selvitä paperitukoksia kirjoittimen oikean puolen nupilla ainoastaan silloin, kun kirjoittimen virta on katkaistu. Muutoin kirjoitin voi vahingoittua tai sen lomakkeen yläreunan kohta tai repäisykohta saattaa muuttua.

5. Sulje kirjoittimen kansi ja käynnistä kirjoitin. Varmista, että **Paper Out** ja **Pause** -valot eivät pala.

Tulosteen pystyviivojen kohdistaminen

Jos huomaat, etteivät tulosteen pystyviivat kohdistu oikein, voit korjata ongelman kirjoittimen kaksisuuntaisen tulostuksen säätötilassa.

Kaksisuuntaisen tulostuksen säätämisen aikana kirjoitin tulostaa kolme arkkia kohdistuskuvioita, nimittäin High Speed Draft (Nopea vedostulostus), Draft (Vedostulostus) ja NLQ (lähes kirjetaso, near letter quality). Valitse kustakin arkista parhaiten kohdistunut kuvio, kuten alla on kuvattu.

Huomautus:

- Ohjearkin ja kohdistuskuvioiden tulostamiseen tarvitaan neljä yksittäisarkkia tai neljä sivua jatkolomakepaperia, joka on vähintään seuraavankokoista:

Paperityyppi	FX-890II/FX-890IIN	FX-2190II/FX-2190IIN
Jatkolomakepaperi	241 × 279 mm	376 × 279 mm
Yksittäisarkki	A4- tai letter-koko	A3 vaaka

- ❑ Jos käytät yksittäisarkkeja, sinun lisättävä uusi paperiarkki joka kerta, kun kirjoitin poistaa tulostetun arkin arkinohjaimesta.
- ❑ Asetusohjeet on tulostettu kielellä, jonka asetit oletusasetustilassa. Jos haluat muuttaa asetusoheiden kieltä, muuta kieliasetusta muuttamalla oletusasetusta. Lisätietoja oletusasetuksen muuttamisesta on kohdassa ”Oletusasetusten muuttaminen” sivulla 102.

Suorita kaksisuuntainen säätö seuraavien ohjeiden mukaisesti.

1. Varmista, että paperia on lisätty ja tulostin sammutettu.



Muistutus:

Aina, kun kytket kirjoittimen pois päältä, odota vähintään viisi sekuntia ennen kuin kytket sen takaisin päälle; muuten kirjoitin voi vahingoittua.

2. Pidä **Pause** -painiketta painettuna, kun käynnistät kirjoittimen. Kirjoitin siirtyy kaksisuuntaisen tulostuksen säätötilaan ja tulostaa ohjeet sekä ensimmäisen kohdistuskuviosarjan.
3. Vertaa kohdistuskuvioita ohjeiden mukaan ja valitse parhaiten kohdistunut kuvio. Valitse sen jälkeen kustakin jäljellä olevasta kohdistuskuviosarjasta parhaiten kohdistunut kuvio.
4. Kun olet valinnut viimeisistä kohdistuskuvioista parhaiten kohdistuneen kuvion ja tallentanut valinnan painamalla **Tear Off/Bin** -painiketta, sammuta kirjoitin ja poistu kaksisuuntaisen tulostuksen säätötilasta.

Tulostuksen peruuttaminen

Jos tulostuksen aikana ilmenee ongelmia, sinun on ehkä peruutettava tulostus.

Voit peruuttaa tulostuksen tietokoneesta käyttämällä kirjoitinohjainta tai kirjoittimen ohjauspaneelista.

Kirjoitinohjaimen käyttäminen

Lisätietoja tulostustyön peruuttamisesta ennen sen lähettämistä tietokoneesta on kohdassa ”Tulostuksen peruuttaminen” sivulla 89.

Kirjoittimen ohjauspaneelin käyttäminen

Font - ja **Pitch** -painikkeiden painaminen samanaikaisesti keskeyttää tulostuksen, poistaa aktiivisesta liitännästä tulevan tulostustyön ja tyhjentää liitännässä mahdollisesti tapahtuneet virheet.

Toimintatestin tulostaminen

Kirjoittimen toimintatestin suorittaminen auttaa määrittämään aiheuttaako ongelman kirjoitin vai tietokone:

- Jos toimintatestin tulos on tyydyttävä, kirjoitin toimii oikein ja ongelma johtuu todennäköisesti kirjoitinohjainasetuksista, sovellusasetuksista, tietokoneesta tai liitäntäkaapelista. (Varmista, että käytät suojattua liitäntäkaapelia.)
- Jos toimintatesti ei tulostu oikein, kirjoittimessa on ongelma. Katso kohdasta ”Ongelmat ja ratkaisut” sivulla 107 mahdolliset syyt ja ratkaisut ongelmaan.

Voit tulostaa toimintotestin käyttämällä joko yksittäisarkkeja tai jatkolomakepaperia. Katso paperinasettamisohjeet kohdasta ”Jatkolomakepaperin lisääminen” sivulla 21 tai ”Yksittäisarkkien lisääminen” sivulla 44.

Huomautus:

Käytä vähintään seuraavan levyistä paperia:

Paperityyppi	FX-890II/FX-890IIN	FX-2190II/FX-2190IIN
Jatkolomakepaperi	241 mm	376 mm
Yksittäisarkki	A4- tai letter-koko	A3 vaaka

Suorita toimintatesti seuraavasti:

1. Varmista, että paperia on lisätty ja tulostin sammutettu.

**Muistutus:**

Aina, kun kytket kirjoittimen pois päältä, odota vähintään viisi sekuntia ennen kuin kytket sen takaisin päälle; muuten kirjoitin voi vahingoittua.

2. Suorittaaksesi testin käyttämällä Luonnosfonttia, käynnistä kirjoitin pitämällä **LF/FF**-painiketta painettuna. Suorittaaksesi testin käyttämällä kirjoittimen letter-laatufontteja, käynnistä kirjoitin pitämällä **Load/Eject** -painiketta painettuna. Kumpi tahansa toimintatesti auttaa määrittämään tulostusongelmasi lähteen; luonnostoimintatesti on kuitenkin nopeampi kuin letter-laatutesti.
3. Kun käytät yksittäisarkkipaperia, lisää paperi kirjoittimeen.

Muutaman sekunnin kuluttua kirjoitin lataa paperin automaattisesti ja alkaa tulostaa toimintatestiä. Sarja merkkejä tulostetaan.

Huomautus:

*Voit pysäyttää toimintatestin tilapäisesti painamalla **Pause** -painiketta. Voit jatkaa testiä painamalla **Pause** -painiketta uudelleen.*

4. Lopettaaksesi toimintatestin, paina **Pause** -painiketta tulostuksen lopettamiseksi. Jos paperi jää kirjoittimeen, poista tulostettu sivu painamalla **Load/Eject** -painiketta. Sammuta sitten kirjoitin.

**Muistutus:**

*Älä kytke kirjoitinta pois päältä, kun se tulostaa toimintatestiä. Paina aina **Pause** -painiketta pysäyttääksesi tulostuksen ja **Load/Eject** -painiketta poistaaksesi tulostetun sivun ennen kuin sammuta kirjoittimen.*

Heksamäärityksen tulostaminen

Jos olet kokenut käyttäjä tai ohjelmoija, voit määrittää kirjoittimen ja sovelluksen välisiä tiedonsiirto-ongelmia tulostamalla heksadesimaalimäärityksen. Heksamääritystilassa kirjoitin tulostaa kaikki tietokoneesta vastaanottamansa tiedot heksadesimaaliarvoina.

Voit tulostaa heksamäärityksen yksittäisarkeille tai jatkolomakepaperille. Paperin lisäämisohjeet ovat kohdassa ”Jatkolomakepaperin lisääminen” sivulla 21 tai ”Yksittäisarkkien lisääminen” sivulla 44.

Huomautus:

- Heksamääritystoiminto on tarkoitettu käytettäväksi DOS-pohjaisessa tietokoneessa.*
- Käytä vähintään 210 mm:n levyistä paperia, kuten A4- tai Letter-kokoista.*

Tulosta heksamääritys seuraavasti:

1. Varmista, että paperia on lisätty ja tulostin sammutettu.

**Muistutus:**

Aina, kun kytket kirjoittimen pois päältä, odota vähintään viisi sekuntia ennen kuin kytket sen takaisin päälle; muuten kirjoitin voi vahingoittua.

2. Siirtyäksesi heksamääritystilaan, käynnistä kirjoitin pitämällä **LF/FF**- ja **Load/Eject** -painikkeita painettuna.
3. Avaa sovellusohjelma ja lähetä tulostustyö kirjoittimeen. Kirjoitin tulostaa kaikki vastaanottamansa koodit heksadesimaalimuodossa.

```
1B 40 20 54 68 69 73 20 69 73 20 61 6E 20 65 78  .@ This is an ex
61 6D 70 6C 65 20 6F 66 20 61 20 68 65 78 20 64  ample of a hex d
75 6D 70 20 70 72 69 6E 74 6F 75 74 2E 0D 0A    ump printout...
```

Voit tarkistaa kirjoittimen vastaanottamat koodit vertaamalla tulosteen oikeanpuoleisen sarakkeen merkkejä heksadesimaalikodeihin. Jos merkit ovat tulostettavia, ne näkyvät oikeanpuoleisessa sarakkeessa ASCII-merkkeinä. Tulostumattomat koodit, kuten hallintakoodit, tulostuvat pisteinä.

4. Poistu heksamääritystilasta painamalla **Pause** -painiketta, poistamalla tulostetut sivut ja sammuttamalla kirjoittimen.

**Muistutus:**

*Älä sammuta kirjoitinta, kun se tulostaa heksamääritystä. Paina aina **Pause** -painiketta pysäyttääksesi tulostuksen ja **Load/Eject** -painiketta poistaaksesi tulostetun sivun ennen kuin sammuta kirjoittimen.*

Luku 5

Mistä saa apua?

Teknisen tuen web-sivusto

Jos tarvitset apua, siirry seuraavalle Epson-tuki-web-sivustolle. Valitse maa tai alue ja siirry paikallisen Epson-web-sivuston tukiosaan. Sivustolta on saavissa myös uusimmat ohjaimet, Usein kysytyä -kysymyksiä, käyttöoppaita tai muuta ladattavaa materiaalia.

<http://support.epson.net/>

<http://www.epson.eu/Support> (Eurooppa)

Jos Epson-tuotteesi ei toimi oikein etkä pysty ratkaisemaan ongelmaa, ota yhteyttä Epson-tukipalveluihin saadaksesi apua.

Yhteyden ottaminen asiakastukeen

Ennen yhteydenottoa kohteeseen Epson

Jos Epson-tuotteesi ei toimi oikein etkä pysty ratkaisemaan ongelmaa tuotteesi asiakirjojen vianetsintätiedoilla, ota yhteyttä asiakastukipalveluihin apua saadaksesi. Jos alla ei ole oman alueesi asiakaspalvelun yhteystietoja, ota yhteys myymälään, josta ostit tuotteen.

Asiakastuki pystyy auttamaan sinua paljon nopeammin, jos annat sille seuraavat tiedot:

- Tuotteen sarjanumero
(Sarjanumerotarra sijaitsee tavallisesti tuotteen takana.)
- Tuotemalli
- Tuotteen ohjelmistoversio
(Napsauta tuotteen ohjelmistossa **About (Tietoja)**-, **Version Info (Versiotiedot)**- tai vastaavaa painiketta.)
- Tietokoneesi tuotemerkki ja malli
- Tietokoneesi käyttöjärjestelmän nimi ja versio

- Tuotteesi kanssa normaalisti käyttämiesi sovellusohjelmistojen nimet ja versiot

Tuki käyttäjille Euroopassa

Katso Yleis-eurooppalaisesta takuuasiakirjasta tiedot yhteyden ottamisesta Epson-tukeen.

Tuki käyttäjille Indonesiassa

Yhteystiedot tietojen, tuen ja palveluiden saamiseksi:

World Wide Web (<http://www.epson.co.id>)

- Tietoja tuotteen teknisistä ominaisuuksista, ladattavissa olevista ohjaimista
- Usein kysyttyä (FAQ) -kysymyksistä, myyntitiedustelut, kysymykset sähköpostitse

Tuki käyttäjille Singaporessa

Epson-Singaporessa käytettävissä olevat tietolähteet, tuki ja palvelut:

World Wide Web (<http://www.epson.com.sg>)

Tiedot tuotteen teknisistä ominaisuuksista ja ladattavista ohjaimista, Usein kysyttyä (FAQ) -kysymyksiä, myyntitiedusteluja ja teknistä tukea on saatavana sähköpostitse.

Tuki käyttäjille Malesiassa

Yhteystiedot tietojen, tuen ja palveluiden saamiseksi:

World Wide Web (<http://www.epson.com.my>)

- Tietoja tuotteen teknisistä ominaisuuksista, ladattavissa olevista ohjaimista
- Usein kysyttyä (FAQ) -kysymyksistä, myyntitiedustelut, kysymykset sähköpostitse

Tuki käyttäjille Intiassa

Yhteystiedot tietojen, tuen ja palveluiden saamiseksi:

World Wide Web (<http://www.epson.co.in>)

Tiedot tuotteen teknisistä määrittämisistä, ladattavista ohjaimista ja tuotetiedusteluista ovat käytettävissä.

Ohje käyttäjille Filippiineillä

Saadakseen teknistä tukea ja muita myynnin jälkeisiä palveluita, käyttäjä on tervetullut ottamaan yhteyttä Epson Philippines Corporation -yritykseen.

World Wide Web (<http://www.epson.com.ph>)

Tiedot tuotteen teknisistä ominaisuuksista ja ladattavista ohjaimista, Usein kysyttyä (FAQ) -kysymykset ja sähköpostitiedustelut ovat käytettävissä.

Luku 6

Valinnat ja kulutusosat

Värinauhakasetin vaihtaminen

Aito Epson-värinauhakasetti

Kun tulostusjäljestä tulee vaaleaa, värinauhakasetti on vaihdettava. Aidot Epson-värinauhakasetit on suunniteltu ja valmistettu toimimaan oikein Epson-kirjoittimessasi. Ne varmistavat oikean toiminnan ja tulostuspään ja muiden kirjoittimen osien pitkän käyttöiän. Muut tuotteen, jotka eivät ole Epsonin valmistamia, voivat vahingoittaa kirjoitinta, eikä vahinko ole Epson-takuiden kattama.

Kirjoittimesi käyttää seuraavia värinauhakasetteja:

Epson musta värinauhakasetti

FX-890II/FX-890IIN: S015329

FX-2190II/FX-2190IIN: S015335 (Amerikassa asuville käyttäjille)
S015327 (Maailmanlaajuisille käyttäjille)

Värinauhakasetin vaihtaminen

Asenna tai vaihda värinauhakasetti seuraavasti:

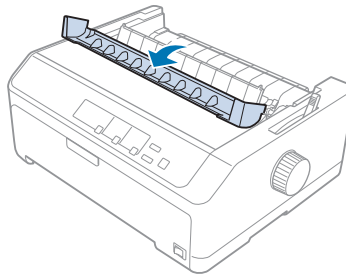


Varoitus:

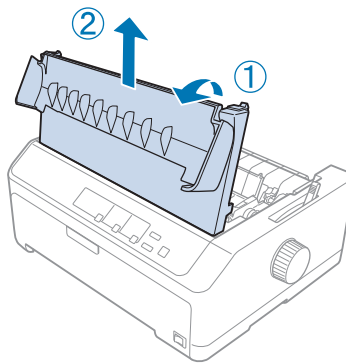
Sinun on siirrettävä tulostuspää käsin vaihtaaksesi värinauhakasetin. Jos olet juuri käyttänyt tulostinta, tulostuspää voi olla kuuma; anna sen jäähtyä muutama minuutti ennen värinauhakasetin vaihtamista.

1. Varmista, että kirjoitin on sammutettu.

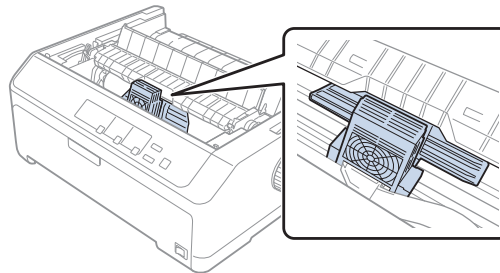
2. Avaa paperiohjaimen kansi vetämällä sen takareunaa eteenpäin.



3. Avaa kirjoittimen kansi yläasentoon ja irrota se vetämällä sitä ylöspäin.

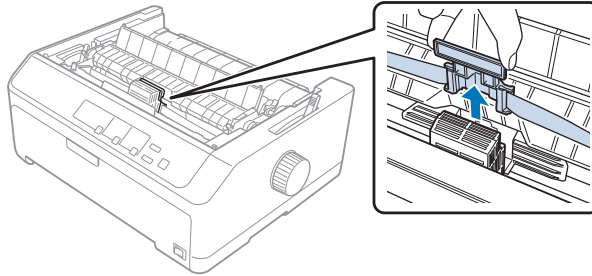


4. Liu'uta tulostuspäätä niin, ettei se osu paperinkohdistusyksikköön.

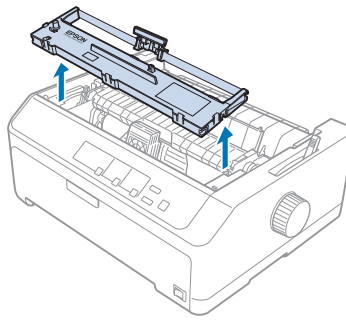
**Muistutus:**

Älä koskaan siirrä tulostuspäätä, kun kirjoittimeen on kytketty virta; Kirjoitin saattaa vahingoittua.

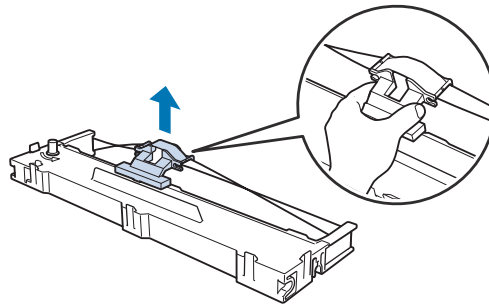
5. Vedä nauhaohjain pois tulostuspäästä.



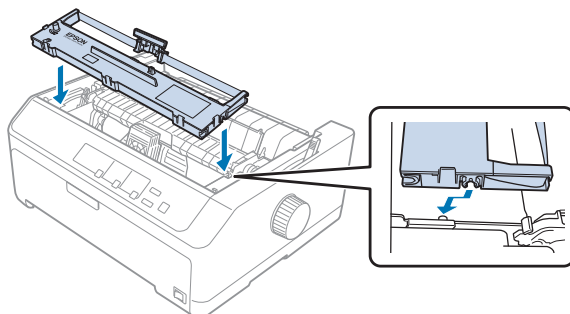
6. Ota kiinni käytetyn kasetin kahvasta ja vedä se pois kirjoittimesta ylöspäin.



7. Ota kiinni nauhaohjaimen molemmista reunoista ja vedä sitä, kunnes se tulee värinauhakasetista ulos.

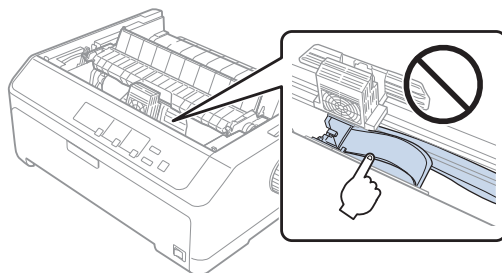


8. Aseta värinauhakasetti kirjoittimeen alla olevan kuvan mukaisessa kulmassa ja paina se paikalleen kirjoittimeen niin, että sen muovikoukut kiinnittyvät kirjoittimen vastaaviin reikiin.

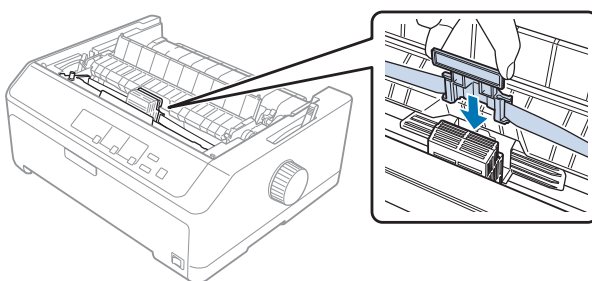


Huomautus:

Älä kosketa kirjoittimen sisällä olevaa valkoista kaapelia.



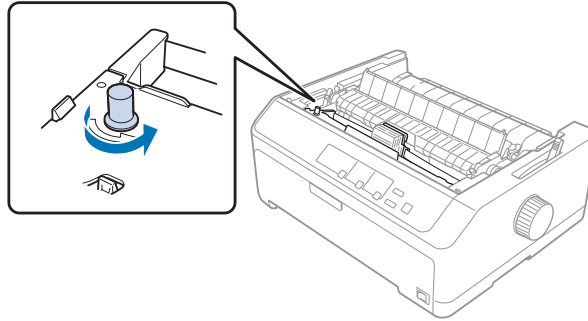
9. Liu'uta nauhaohjain kirjoittimeen niin, että se napsahtaa paikalleen.



Muistutus:

Kun asetat nauhaohjaimen paikalleen, paina sitä tasaisesti, kunnes se napsahtaa.

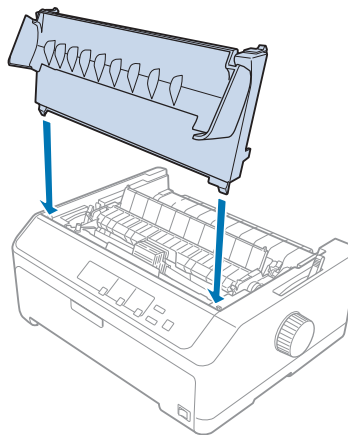
10. Kierrä nauhan kiristysnuppia avuksi nauhan syöttämiseen paikalleen.



Muistutus:

Nauha ei saa olla vääntynyt tai rypistynyt.

11. Aseta kirjoittimen kansi takaisin kirjoittimeen asettamalla kannen etukiinnikkeet kirjoittimen aukkoihin ja laskemalla kansi paikalleen.



Arkinsyöttölaite

Kirjoittimessa voidaan käyttää alla näkyviä kahta lisävarusteena hankittavaa arkinsyöttölaitetta:

Yksilokeroinen arkinsyöttölaite:

FX-890II/FX-890IIN

C80637*

FX-2190II/FX-2190IIN

C80639*

Tehokas arkinsyöttölaite:	FX-890II/FX-890IIN	C80638*
	FX-2190II/FX-2190IIN	C80640*

Voit käyttää kumpaa tahansa erikseen tai molempia samanaikaisesti kaksilokeroisena arkinsyöttölaitteena. Tällöin voit käyttää kahdentyyppisiä yksittäisarkkeja.

Yksilokeroiseen arkinsyöttölaitteeseen mahtuu enintään 50 yksittäisarkkia. Tehokkaaseen arkinsyöttölaitteeseen mahtuu enintään 150 yksittäisarkkia tai 25 kirjekuorta.



Muistutus:

Älä lisää arkinsyöttölaitteeseen moniosaisia lomakkeita, hiilipaperia tai tarroja.

Yksilokeroisen, tehokkaan ja kaksilokeroisen arkinsyöttölaitteen asennusohjeet ovat kohdassa ”Arkinsyöttölaitteen asentaminen” sivulla 129. Kokoa kuitenkin kaksilokeroisen arkinsyöttölaite ennen sen asentamista. Lisätietoja paperin lisäämisestä lokeroon on kohdassa ”Paperin lisääminen yksilokeroiseen arkinsyöttölaitteeseen” sivulla 131 tai ”Paperin lisääminen tehokkaaseen arkinsyöttölaitteeseen” sivulla 134.

Huomautus:

Lisävarusteena hankittavia arkinsyöttölaitteita ei voi asentaa ja käyttää, kun traktori on asennettu vetoasentoon. Lisätietoja traktorin poistamisesta vetoasennosta on kohdassa ”Traktorin irrottaminen vetoasennosta” sivulla 38.

Arkinsyöttölaitteen asentaminen

Yksilokeroisen, tehokas ja kaksilokeroisen arkinsyöttölaite asennetaan samalla tavalla.

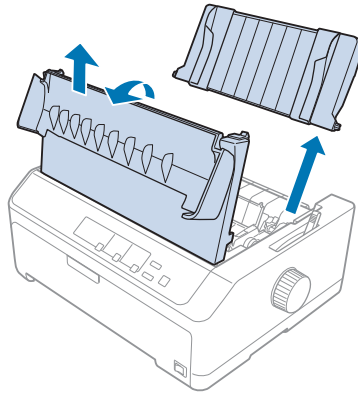
Asenna arkinsyöttölaite seuraavasti:

Huomautus:

Kokoa kaksilokeroisen arkinsyöttölaite ennen sen asentamista. Ohjeita on kohdassa ”Kaksilokeroisen arkinsyöttölaitteen kokoaminen” sivulla 138.

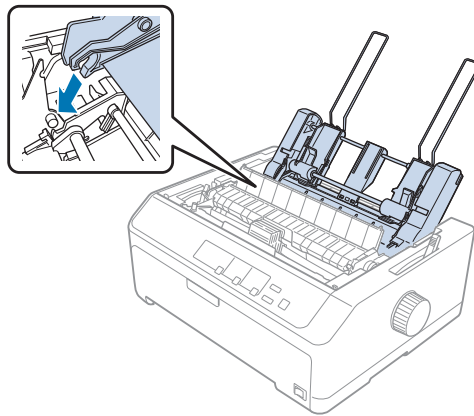
1. Varmista, että kirjoitin on sammutettu. Avaa sitten paperiohjaimen kansi vetämällä sen takareunaa eteenpäin.

2. Irrota paperiohjain siirtämällä se reittiä pitkin ja nostamalla se kulmassa kirjoittimeen. Nosta kirjoittimen kantta sen takareunasta ja vedä sitä suoraan ylöspäin ja irti kirjoittimesta.

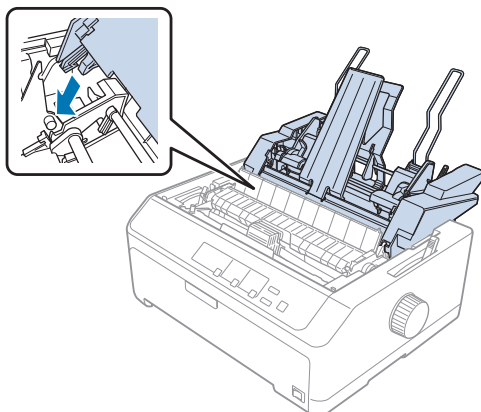


3. Pitele arkisyöttölaitetta molemmin käsin, paina lukitusvipuja ja kohdista kolot kirjoittimen kiinnitystappeihin alla olevan kuvan mukaisesti. Lukitse laite paikalleen vapauttamalla lukitusvivut. Jos asennat tehokkaan tai kaksilokeroisen arkisyöttölaitteen, katso seuraavaa kuvaa.

yksilokeroinen arkisyöttölaite



tehokas arkinsyöttölaite



4. Aseta kirjoittimen kansi takaisin kirjoittimeen asettamalla kannen etukiinnikkeet kirjoittimen aukkoihin ja laskemalla kansi paikalleen.

Jos olet asentanut kaksilokeroisen arkinsyöttölaitteen, valitse paperirata (lokero 1 tai 2). Lisätietoja on kohdassa ”Paperiradan valitseminen (lokero 1 tai 2)” sivulla 139.

Nyt voit lisätä arkinsyöttölaitteeseen paperia yksilokeroiseen, tehokkaaseen tai kaksilokeroiseen arkinsyöttölaitteeseen. Lisätietoja on kohdassa ”Paperin lisääminen yksilokeroiseen arkinsyöttölaitteeseen” sivulla 131 tai ”Paperin lisääminen tehokkaaseen arkinsyöttölaitteeseen” sivulla 134.

Paperin lisääminen yksilokeroiseen arkinsyöttölaitteeseen

Yksilokeroiseen arkinsyöttölaitteeseen mahtuu enintään 50 yksittäisarkkia.

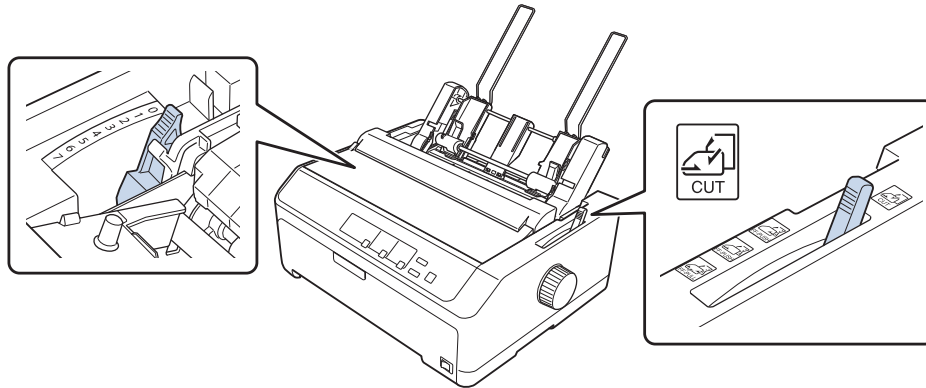
Lisää yksilokeroiseen arkinsyöttölaitteeseen paperia seuraavasti:



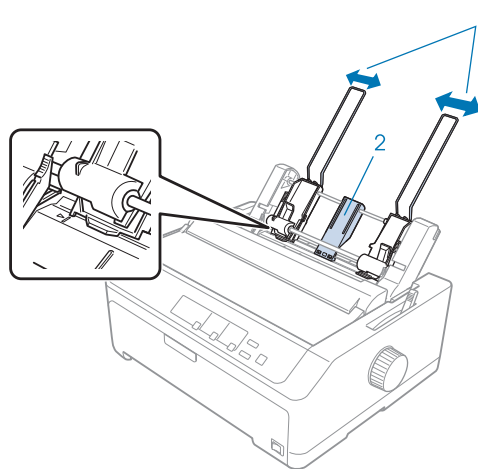
Muistutus:

Älä lisää yksilokeroiseen arkinsyöttölaitteeseen moniosaisia lomakkeita, hiilipaperia, kirjekuoria tai tarroja.

1. Varmista, että paperiohjain on irrotettu, ja siirrä paperin vapautusvipu yksittäisarkin kohdalle. Varmista myös, että paperin paksuuden säätövipu (kirjoittimen kannen alla) on 0-asennossa.

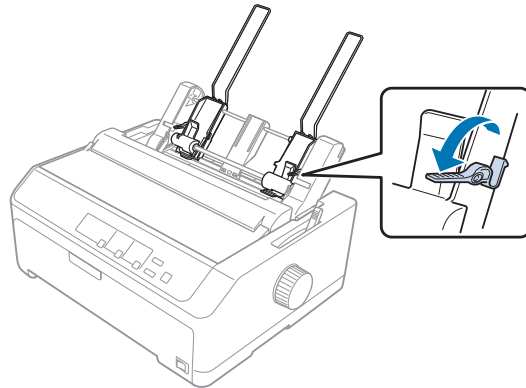


2. Liu'uta arkinsyöttölaitteen vasen paperiohjain kolmiomerkin kohdalle. Liu'uta sitten oikea paperiohjain vastaamaan karkeasti paperin leveyttä. Liu'uta paperituki paperiohjainten puoliväliin.

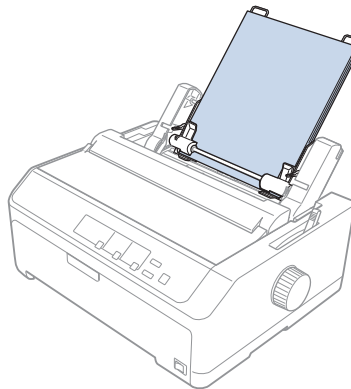


1. Paperiohjaimet
2. Paperituki

3. Vedä molempia paperivipuja eteenpäin, kunnes paperiohjaimet vetäytyvät ja lukittuvat paperin lisäämistä varten.

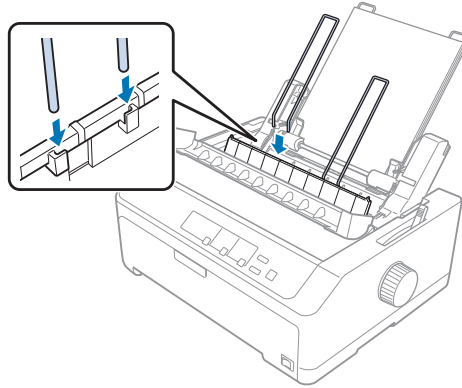


4. Ilmasta paperipino (enintään 50 arkkiä). Tasoita sitten pinon reunat tasaista pintaa vasten.
5. Aseta paperipino kirjoittimeen tulostuspuoli alaspäin vasemman paperiohjaimen viereen.



6. Säädä oikea paperiohjain paperin leveyden mukaan. Varmista, että ohjain antaa paperin liikkua vapaasti ylös ja alas.
7. Kiinnitä paperi ohjainrullia vasten painamalla paperivipuja taaksepäin.

8. Kiinnitä paperipinon tuet tarvittaessa paperiohjaimeen alla olevan kuvan mukaisesti.



Arkinsyöttölaite lataa paperin automaattisesti, kun kirjoitin vastaanottaa tietoja.

Jos tulosteen ensimmäinen rivi on liian ylhäällä tai alhaalla, voit muuttaa tulostuskohtaa Micro Adjust (Mikrosäätö) -toiminnolla. Katso ”Lomakkeen yläreunan kohdan säätäminen” sivulla 57.

Paperin lisääminen tehokkaaseen arkinsyöttölaitteeseen

Tehokkaaseen arkinsyöttölaitteeseen mahtuu enintään 150 yksittäisarkkia tai 25 kirjekuorta.

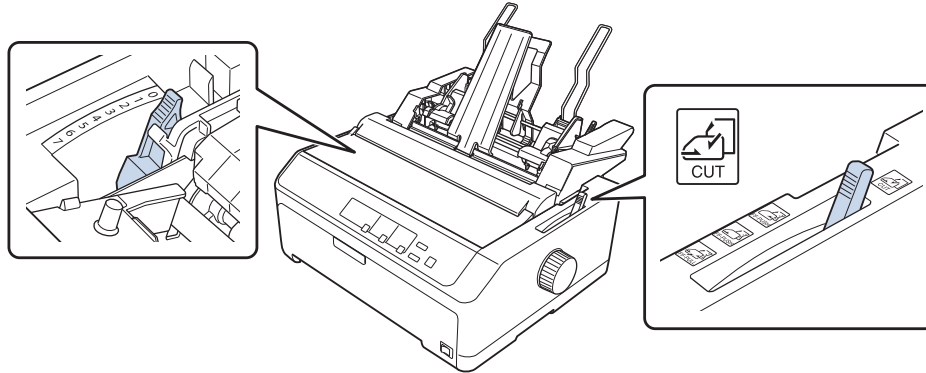
Lisää tehokkaaseen arkinsyöttölaitteeseen paperia seuraavasti:



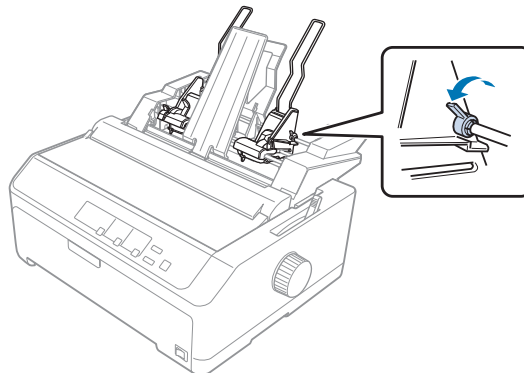
Muistutus:

Älä lisää tehokkaaseen arkinsyöttölaitteeseen moniosaisia lomakkeita, hiilipaperia tai tarroja.

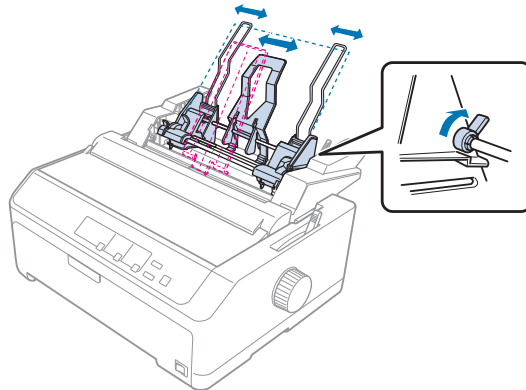
1. Siirrä paperin vapautusvipu yksittäisarkkien kohdalle. Varmista, että paperin paksuuden säätövipu (kirjoittimen kannen alla) on 0-asennossa, jos käytät tavallisia yksittäisarkkeja. (Jos käytät kirjekuoria, katso paperin paksuuden säätövipua koskevat ohjeet kohdasta ”Kirjekuoret” sivulla 52.)



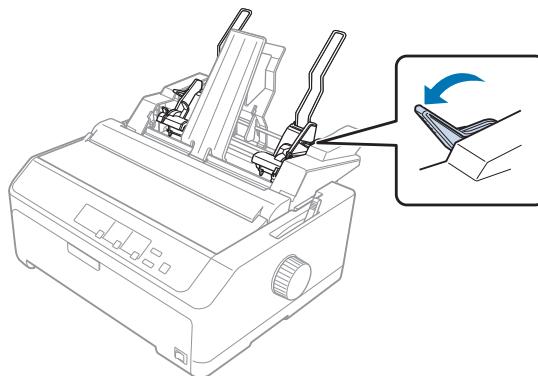
2. Vapauta reunaohjainten lukitusvivot vetämällä niitä eteenpäin.



3. Liu'uta vasen paperiohjain kolmiomerkin kohtaan; Lukitse se sitten paikalleen painamalla sen lukitusvipua taaksepäin. Liu'uta sitten oikea paperiohjain vastaamaan karkeasti paperin leveyttä. Liu'uta paperituki paperiohjainten puoliväliin.

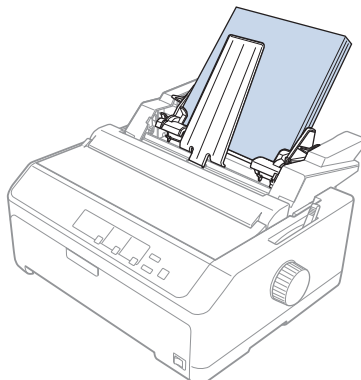


4. Vedä molempia paperivipuja eteenpäin, kunnes paperiohjaimet vetäytyvät ja lukittuvat paperin lisäämistä varten.



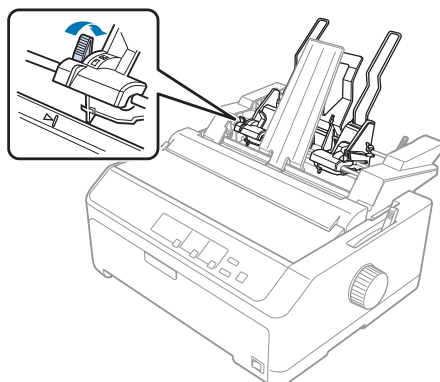
5. Ilmasta paperipino (enintään 150 arkkiä). Tasoita sitten pinon reunat tasaista pintaa vasten.

6. Aseta paperipino kirjoittimeen tulostuspuoli alaspäin vasemman paperiohjaimen viereen.



7. Säädä oikea paperiohjain paperin leveyden mukaan ja lukitse se paikalleen. Varmista, että ohjain antaa paperin liikkua vapaasti ylös ja alas.

Jos käytät kirjekuoria, työnnä kirjekuorivipuja taaksepäin alla olevan kuvan mukaisesti.



8. Kiristä paperi tai kirjekuoret ohjainrullia vasten painamalla paperivipuja taaksepäin.

Arkinsyöttölaite lataa paperin automaattisesti, kun kirjoitin vastaanottaa tietoja.

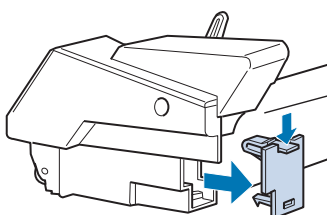
Jos tulosteen ensimmäinen rivi on liian ylhäällä tai alhaalla, voit muuttaa tulostuskohtaa Micro Adjust (Mikrosäätö) -toiminnolla. Lisätietoja on kohdassa ”Lomakkeen yläreunan kohdan säätäminen” sivulla 57.

Kaksilokeroisen arkinsyöttölaitteen kokoaminen

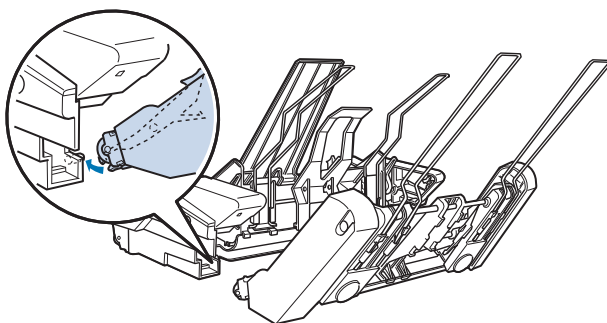
Kaksilokeroisen arkinsyöttölaitteen avulla voit käyttää samanaikaisesti kahta erilaista yksittäisarkkityyppiä ja vaihdella helposti niiden välillä. Kiinnitä yksilokeroinen arkinsyöttölaite (C80637*/C80639*) tehokkaaseen arkinsyöttölaitteeseen (C80638*/C80640*) ennen kaksilokeroisen arkinsyöttölaitteen asentamista.

Kokoa kaksilokeroinen arkinsyöttölaite seuraavasti:

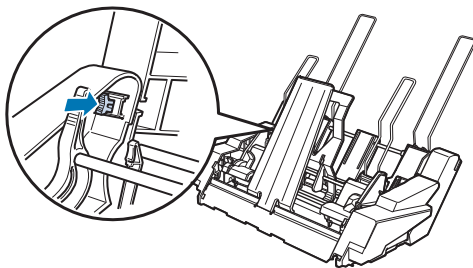
1. Irrota varustekansi tehokkaan arkinsyöttölaitteen takapuolelta painamalla sen kielekettä alaspäin ja vetämällä kantta taaksepäin. Säilytä kantta turvallisessa paikassa.



2. Pitele yksilokeroista arkinsyöttölaitetta molemmin käsin. Kohdista yksilokeroisen arkinsyöttölaitteen urat tehokkaan arkinsyöttölaitteen takana oleviin kiinnitystappeihin.



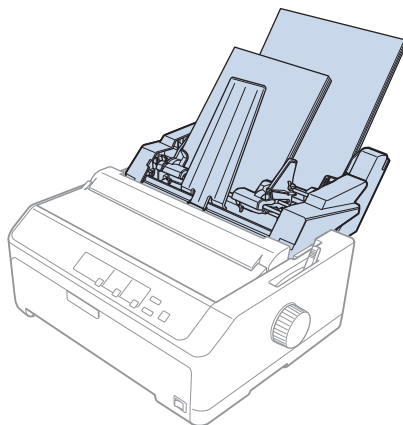
3. Lukitse arkinsyöttölaitteet toisiinsa painamalla kielekkeitä lujasti.



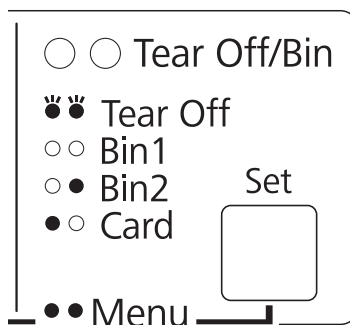
Lisätietoja kaksilokeroisen arkinsyöttölaitteen asentamisesta kirjoittimeen on kohdassa ”Arkinsyöttölaitteen asentaminen” sivulla 129.

Paperiradan valitseminen (lokero 1 tai 2)

Kun kaksilokeroinen arkinsyöttölaite on asennettu, tehokas arkinsyöttölaite muuttuu paperiradan valitsemisen yhteydessä lokeroksi 1 ja yksilokeroinen arkinsyöttölaite lokeroksi 2.



Paperirata kannattaa valita sovelluksessa, koska ohjelmien asetukset ohittavat tavallisesti kirjoittimen ohjauspaneelin asetukset. Jos paperirataa ei kuitenkaan voi valita sovelluksessa, valitse rata painamalla **Tear Off/Bin** -näppäintä, kunnes merkkivalo osoittaa haluamaasi lokeroa alla olevan kuvan mukaisesti.



● = Palaa, ○ = Ei pala, ◐ = Vilkkuu

Valitsemasi arkinsyöttölaite lataa paperin automaattisesti, kun kirjoitin vastaanottaa tietoja.

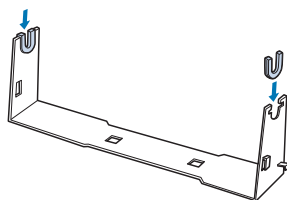
Rullapaperipidin

Lisävarusteena hankittavan rullapaperipitimen (C811141) avulla voit käyttää kirjoittimessa samanlaista 8,5-tuumaista rullapaperia kuin kaukokirjoittimissa käytetään. Se on edullinen tapa käyttää jatkopaperia, kun tarvitaan eripituisia papereita. Kokoa rullapaperipidin, ennen sen asentamista ja käyttämistä kirjoittimessa.

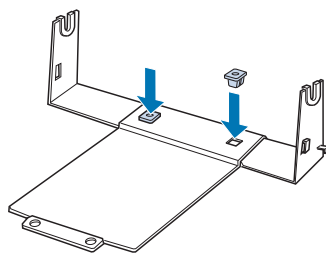
Rullapaperipitimen kokoaminen

Kokoa rullapaperipidin seuraavasti.:

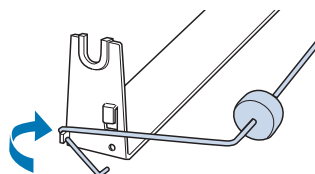
1. Aseta kaarevat kiinnittimet jalustaan kuvan mukaan.



2. Aseta aluslevy jalustaan ja yhdistä ne toisiinsa muovikiinnittimillä. Varmista, että suuntaat jalustan ja aluslevyn kuvan mukaisesti.



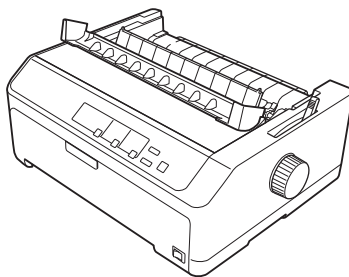
3. Kiinnitä kiristysvipu jalustan molempiin päihin kuvan osoittamalla tavalla. Vedä kiristysvipua ylöspäin ja kohdista sen päät jalustan reikiin. Rullapaperipidin on koottu.



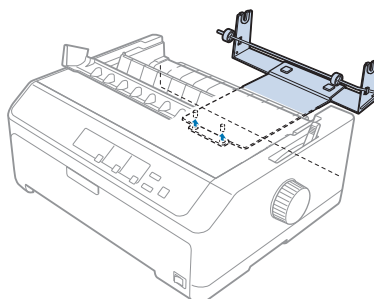
Rullapaperipitimen asentaminen

Asenna rullapaperipidin kirjoittimeen seuraavasti:

1. Varmista, että kirjoitin on sammutettu.
2. Irrota paperiohjain ja sitten traktori, jos se on asennettu veto - tai takatyöntöasentoon. Asenna paperinkohdistusyksikkö tarvittaessa uudelleen.



3. Aseta rullapaperipidin kirjoittimen alapuolelle kuvan osoittamalla tavalla. Kohdista kirjoittimen alapuolella olevat kiinnitystapit aluslevyn reikiin.



Muistutus:

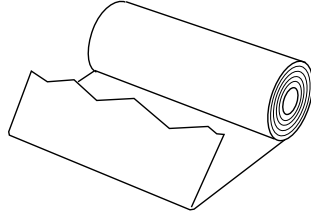
Rullapaperipidintä ei kiinnitetä kirjoittimeen; vain kirjoittimen paino ja kiinnitystapit pitävät sen paikallaan. Jos nostat kirjoitinta, varo pudottamasta rullapaperipidintä.

Rullapaperin lisääminen

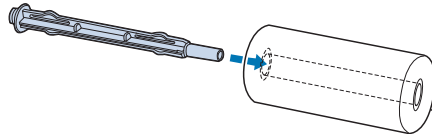
Lisää paperirulla seuraavasti rullapaperipitimen asentamisen jälkeen:

1. Varmista, että kirjoitin on sammutettu ja paperiohjain on irti. Varmista myös, että traktoria ei ole asennettu veto- tai takatyöntöasentoon ja että paperinkohdistusyksikkö on asennettu.

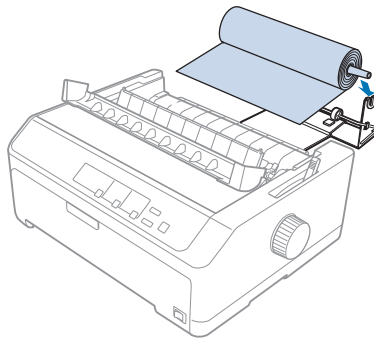
- Siirrä paperin vapautusvipu yksittäisarkkien kohdalle. Siirrä myös paperin paksuuden säätövipu rullapaperin paksuuden mukaiseen asentoon.
- Leikkaa rullapaperin reuna suoraksi.



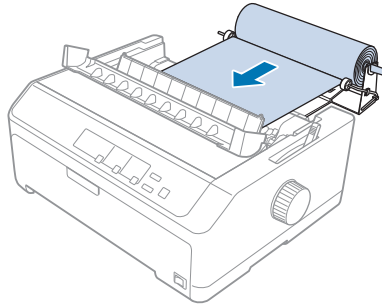
- Aseta rullapaperipitimen akseli paperirullan keskustan läpi kuvan mukaisesti.



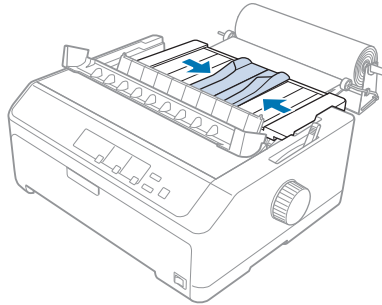
- Aseta akseli ja paperirulla pitimeen niin, että paperi siirtyy kirjoittimeen rullan alapuolelta. Käynnistä sitten kirjoitin.



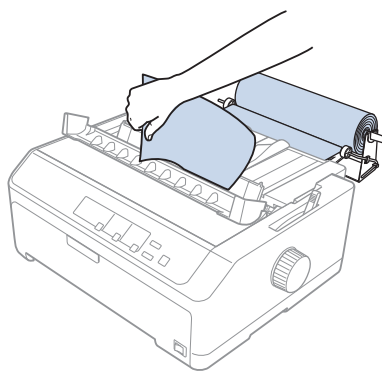
6. Vie paperin reuna kirjoittimen takaosan yli ja työnnä se kirjoittimeen niin pitkälle kuin se menee. Kirjoitin lataa rullapaperin automaattisesti.



7. Asenna paperiohjain rullapaperin yläpuolelle erottamaan tulosteet käyttämättömästä paperista. Liu'uta reunaohjaimet paperiohjaimen keskikohtaan.

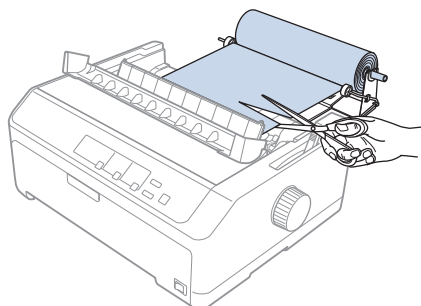


Voit aloittaa tulostuksen. Kun lopetat tulostuksen, siirrä paperi eteenpäin **LF/FF**-painikkeella. Repäise sitten paperi traktoriyksikön repäisyreunan avulla (saat tarkan leikkausreunan vetämällä paperia itseesi päin).



Rullapaperin poistaminen

Rullapaperia ei voi syöttää takaperin. Kun haluat poistaa rullapaperin, irrota paperiohjain, leikkaa rullapaperi sen kirjoittimeen siirtymiskohdan etupuolelta ja poista kirjoittimeen jäänyt paperi **Load/Eject** -näppäimellä.



Lisävarusteena hankittava traktoriyksikkö

Voit asentaa lisävarusteena hankittavan traktoriyksikön ja käyttää kahta traktoria samanaikaisesti.

FX-890II/FX-890IIN:

- C933761 (Maailmanlaajuisille käyttäjille)
- C933771 (Intiassa oleville käyttäjille)

FX-2190II/FX-2190IIN:

- C933791 (Maailmanlaajuisille käyttäjille)
- C933801 (Intiassa oleville käyttäjille)

Kahden traktorin samanaikainen käyttäminen vähentää paperitukoksia ja parantaa jatkolomakepaperin syöttämistä.

Lisätietoja lisävarusteena hankittavan traktoriyksikön asentamisesta on kohdassa ”Työntö- ja vetotraktorin käyttäminen samanaikaisesti” sivulla 40.

Lisävarusteena hankittava paperiohjain

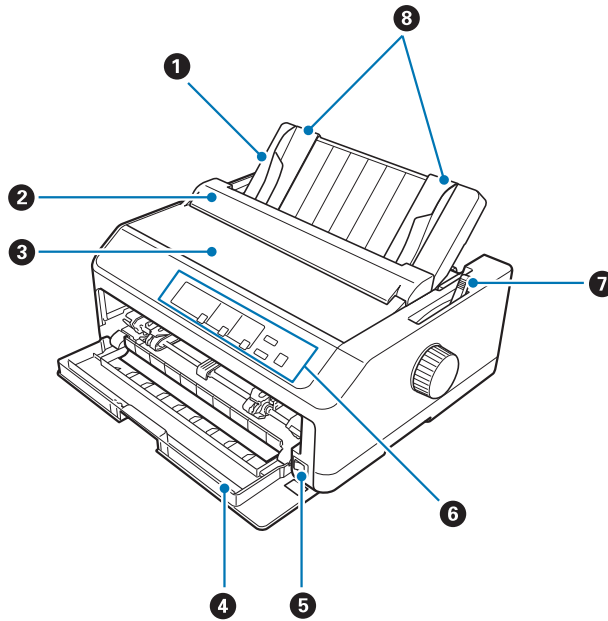
Voit asentaa lisävarusteena hankittavan paperiohjaimen (C933781 FX-890II/FX-890IIN -kirjoittimeen ja C933811 FX-2190II/FX-2190IIN)-kirjoittimeen etu- ja taka-asentoon samanaikaisesti.

Lisätietoja lisävarusteena hankittavan paperiohjaimen asentamisesta on kohdassa ”Paperiohjaimen käyttäminen” sivulla 45.

Luku 7

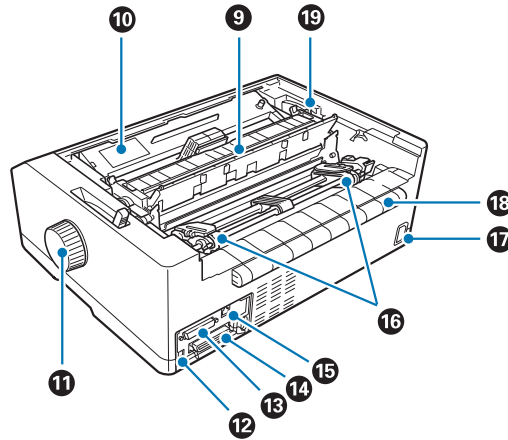
Tuotetiedot

Kirjoittimen osat



1. paperiohjain
2. paperiohjaimen kansi
3. kirjoittimen kansi
4. etukansi
5. virtakytkin
6. ohjauspaneeli
7. paperin vapautusvipu

8. reunaohjaimet



9. paperinkohdistusyksikkö

10. värinauhakasetti

11. nuppi

12. USB-liitäntä

13. sarjaliitäntä*¹

14. rinnakkaisliitäntä

15. LAN-portti*¹ *²16. hammaspyörät*³

17. vaihtovirtasyöttö

18. siipi

19. paperin paksuuden säätövipu

*¹ Verkko-yhteensopivalle mallille.*² Ethernet-kaapelille (Luokan 5 tai parempi suojattu, kierretty parikaapeli)*³ traktoriyksikön osat

Kirjoittimen tekniset tiedot

Mekaaniset tiedot

Tulostusmenetelmä:	9 × 2-neulainen (impact) pistematriisi	
Tulostusnopeus:	Ultra high speed draft (Erittäin nopea vedostus- lostus)	615 merkkiä/s, 10 merkkiä tuumalle 738 merkkiä/s, 12 merkkiä tuumalle
	High speed draft (Nopea vedostulostus)	612 merkkiä/s, 10 merkkiä tuumalle 694 merkkiä/s, 12 merkkiä tuumalle
	Luonnos	463 merkkiä/s, 10 merkkiä tuumalle 555 merkkiä/s, 12 merkkiä tuumalle
	Draft emphasized (Koros- tettu vedos)	231 merkkiä/s, 10 merkkiä tuumalle
	Near letter quality (Lähes kirjelaatu)	115 merkkiä/s, 10 merkkiä tuumalle 138 merkkiä/s, 12 merkkiä tuumalle
Tulostussuunta:	Kaksisuuntainen, logiikkahaku tekstin ja grafiikan tulostusta varten. Yksisuuntainen tekstin tai grafiikan tulostus voidaan valita ohjelmistokomennoilla.	
Riviväli:	1/6 tuumaa tai ohjelmoitavissa 1/432 tuumaa kerrallaan	
Tulostettavat sarakkeet:	FX-890II/FX-890IIN:	80 saraketta (10 merkkiä tuumalle)
	FX-2190II/FX-2190IIN:	136 saraketta (10 merkkiä tuumalle)
Erottelutarkkuus:	Enintään 240 × 144 pistettä tuumalla (lähes kirjelaatu)	

Paperinsyöttömenetelmät:	Kitka (etu, taka) Työntötraktori (etu, taka) Vetotraktori (etu, ala, taka) Työntö- ja vetotraktori (lisätraktori tarvitaan) (etu, taka) CSF Lokero1/Lokero2 (lisälaite) Rullapaperipidin (lisälaite)	
Paperinsyöttönopeus:	Jatkuva	134 mm sekunnissa 5,3 tuumaa sekunnissa
	Ajoittainen	47,7 ms/rivi 1/6 tuuman rivivälillä
Paperikapasiteetti:	Yksilokeroinen arkinsyöttölaite enintään 50 arkkia, 82 g/m ²	
	Huomautus: Paperipinon korkeus voi olla enintään 5 mm.	
	Tehokas arkinsyöttölaite enintään 150 arkkia, 82 g/m ² enintään 25 tavallista tai sidottua kirjekuorta enintään 30 lentopostikirjekuorta	
	Huomautus: Paperipinon korkeus voi olla enintään 15 mm.	
Kestävyys:	Kokonaistulostusmäärä	52 miljoonaa riviä (paitsi tulostuspää)
		MTBF 25 000 POH (25 % peitto)
	Tulostuspään käyttöikä	400 miljoonaa lyöntiä/neula ×2 Noin 400 miljoonaa merkkiä (Vedos, 10 merkkiä tuumalla, 14 pistettä mer- kissä)

Mitat ja paino:	FX-890II/FX-890IIN:	
	Korkeus	176,5 mm (ilman paperin vapautusvipua)
	Leveys	414 mm (ilman nuppia)
	Syvyys	320 mm (ilman paperiohjainta)
	Paino	Noin 7,2 kg
	FX-2190II/FX-2190IIN:	
	Korkeus	176,5 mm (ilman paperin vapautusvipua)
	Leveys	589 mm (ilman nuppia)
	Syvyys	320 mm (ilman paperiohjainta)
	Paino	noin 9,4 kg
Nauha:	Musta värinauhakasetti	S015329 malliin FX-890II/FX-890IIN S015335 malliin FX-2190II/ FX-2190IIN (Amerikassa asuville käyttäjille) S015327 malliin FX-2190II/ FX-2190IIN (Maailmanlaajuisille käyttäjille)
	Nauhan käyttöikä	noin 7,5 miljoonaa merkkiä (Vedos, 10 merkkiä tuumalla, 14 pistettä merkissä) FX-890II/FX-890IIN-mallissa noin 12 miljoonaa merkkiä (Vedos, 10 merkkiä tuumalla, 14 pistettä merkissä) FX-2190II/FX-2190IIN-mallissa
Melutaso:	Noin 55 dB (A) (ISO 7779 -kuvio)	

Sähköiset tiedot

Liitännät:	FX-890II/FX-2190II: Yksi kaksisuuntainen 8-bittinen vakiorinnakkaisliitäntä, jossa IEEE 1284 nibble -tuki, yksi suurinopeuksinen USB-liitäntä
	FX-890IIN/FX-2190IIN: Yksi kaksisuuntainen 8-bittinen vakiorinnakkaisliitäntä, jossa IEEE 1284 nibble -tuki, yksi suurinopeuksinen USB-liitäntä, sarjaliitäntä ja verkkoliitäntä.
Puskuri:	128 Kt
Fontit:	Bittikarttafontit: Epson Draft (Epson-vedos) 10, 12, 15 merkkiä/tuuma Epson Roman 10, 12, 15 merkkiä/tuuma, suhteellinen Epson Sans Serif 10, 12, 15 merkkiä/tuuma, suhteellinen Viivakoodifontit: EAN-13, EAN-8, Interleaved 2 of 5, UPC-A, UPC-E, Code 39, Code 128, POSTNET

Merkkitaulukot:

Perusmalli:

Kursiivitaulukko,
 PC 437 (Yhdysvallat, Euroopan vakio), PC 850 (Monikielinen), PC 860 (Portugali), PC 861 (Islanti), PC 865 (Pohjoismaat), PC 863 (ranska - Kanada), BRASCII, Abicomp, ISO Latin 1, Roman 8, PC 858, ISO 8859-15

Laajennettu malli:

Kursiivitaulukko,
 PC 437 (Yhdysvallat, Euroopan vakio), PC 850 (monikielinen), PC 860 (portugali), PC 861 (islanti), PC 865 (Pohjoismaat), PC 863 (ranska - Kanada), BRASCII, Abicomp, ISO Latin 1, Roman 8, PC 858, ISO 8859-15, PC 437 kreikka, PC 852 (Itä-Eurooppa), PC 853 (turkki), PC 855 (kyrillinen), PC 857 (turkki), PC 866 (venäjä), PC 869 (kreikka), MAZOWIA (Puola), Code MJK (CSFR), ISO 8859-7 (latina/kreikka), ISO latina 1T (turkki), Bulgaria (bulgaria), PC 774 (LST 1283: 1993), Viro (viro), PC 771 (liettua), ISO 8859-2, PC 866 LAT. (latvia), PC 866 UKR (Ukraina), PC APTEC (arabia), PC 708 (arabia), PC 720 (arabia), PC AR 864 (arabia), PC437 Slovenia, PC MC, PC1250, PC1251, KZ1048 (Kazakstan)

Merkistöt:

13 kansainvälistä merkistöä:

Yhdysvallat, Ranska, Saksa, Iso-Britannia, Tanska I, Ruotsi, Italia, Espanja I, Japani, Norja, Tanska II, Espanja II, Latalainen Amerikka

Sähköominaisuudet

	200 V -malli	Yleinen (UPS) -malli
Nimellisjännitealue	220–240 V	100–240 V
Tulojännitealue:	198–264 V	90–264 V
Nimellistaajuusalue	50–60 Hz	
Tulotaajuusalue	49,5–60,5 Hz	

Nimellisvirta	1,4 A (enintään 1,6 A merkityypin mukaan)	2,0–0,9 A (enintään 3,0–1,1 A merkityypin mukaan)
Virrankulutus (USB-yhteydellä)	220–240 V: Noin 54 W (ISO/IEC 10561 Letter-kuvio) FX-890II/FX-2190II: Noin 0,5 W lepotilassa* FX-890IIN/FX-2190IIN: Noin 0,8 W lepotilassa*	100–120 V: Noin 57 W (ISO/IEC 10561 Letter-kuvio) FX-890II/FX-2190II: Noin 0,4 W lepotilassa* FX-890IIN/FX-2190IIN: Noin 0,7 W lepotilassa*
		220–240 V: Noin 55 W (ISO/IEC 10561 Letter-kuvio) FX-890II/FX-2190II: Noin 0,5 W lepotilassa* FX-890IIN/FX-2190IIN: Noin 0,8 W lepotilassa*

* Kun määritetty aika ylittyy seuraavassa tilanteessa, kirjoitin siirtyy lepotilaan.

- ei virhe.
- ei keskeytys.
- Puskurissa ei ole tietoja.

Tämä tuote on suunniteltu myös IT-virtajärjestelmille, joiden vaiheesta vaiheeseen jännite on 220–240 V.

Huomautus:

Tarkista kirjoittimen käyttöjännite sen takana olevasta tyyppikilvestä.

Ympäristön olosuhteet

	Lämpötila	Kosteus (ei tiivistymistä)
Käyttö (tavallinen paperi)	5–35 °C (41–95 °F)	Suhteellinen kosteus 10–80 %
Käyttö (kierrätyspaperi, kirjekuoret, tarrat tai rullapaperi)	15–25 °C (59–77 °F)	Suhteellinen kosteus 30–60 %
Varastointi	-30–60 °C (-22–140 °F)	0 - 85 %

Paperi

Huomautus:

- Käytä kierrätyspaperia, moniosaista paperia, tarroja, kirjekuoria ja rullapaperia ainoastaan alla kuvatuissa normaaleissa lämpö- ja kosteusoloissa.
Lämpötila: 15–25 °C (59–77 °F)
Kosteus: Suhteellinen kosteus 30–60 %
- Älä lisää kirjoittimeen vahingoittunutta, käpristynyttä tai taittunutta paperia.

Yksittäisarkit

	Etusyöttöväylä			Takasyöttöväylä		
	Minimi	Maksimi		Minimi	Maksimi	
		FX-890II FX-890IIN	FX-2190II FX-2190IIN		FX-890II FX-890IIN	FX-2190II FX-2190IIN
Leveys*	100 mm	257 mm	420 mm	100 mm	257 mm	420 mm
Pituus**	100 mm	364 mm		100 mm	364 mm	
Paksuus***	0,065 mm	0,14 mm		0,065 mm	0,14 mm	
Paino****	52 g/m ²	90 g/m ²		52 g/m ²	90 g/m ²	
Laatu	Tavallinen ja kierrätetty paperi					

* 182–216 mm FX-890II/FX-890IIN-mallin lisävarusteena hankittavassa arkinsyöttölaitteessa.

182–420 mm FX-2190II/FX-2190IIN-mallin lisävarusteena hankittavassa arkinsyöttölaitteessa.

** 210–364 mm lisävarusteena hankittavassa arkinsyöttölaitteessa.

** 0,07–0,14 mm lisävarusteena hankittavassa arkinsyöttölaitteessa.

**** 64–90 g/m² lisävarusteena hankittavassa arkinsyöttölaitteessa.

Yksiarkkiset moniosaiset lomakkeet:

	Minimi	Maksimi	
		FX-890II FX-890IIN	FX-2190II FX-2190IIN
Leveys	100 mm	257 mm	420 mm
Pituus	100 mm	364 mm	
Kopioita	1 alkuperäinen ja 5 kopiota		
Kokonaispaksuus	0,12 mm	0,46 mm	

Paino/moniosaisen lomakkeen sivu	40 g/m ²	58 g/m ²
Laatu	Jäljentävät moniosaiset lomakkeet, joiden yläreunassa on liimaraita	

Kortit

	Etusyöttöväylä		Takasyöttöväylä	
	Minimi	Maksimi	Minimi	Maksimi
Leveys	100 mm	148 mm	100 mm	148 mm
Pituus	148 mm	148 mm	100 mm	148 mm
Paksuus	0,22 mm			
Paino	192 g/m ²			
Laatu	Tavallinen ja kierrätetty paperi			

Jatkolomakepaperi (tavallinen ja moniosainen):

	Minimi	Maksimi	
		FX-890II FX-890IIN	FX-2190II FX-2190IIN
Leveys	101,6 mm	254,0 mm	406,4 mm
Pituus, yksi sivu	101,6 mm	558,8 mm	
Kopioita	1 alkuperäinen ja 5 kopiota*		
Kokonaispaksuus	0,065 mm	0,49 mm	
Paino, tavallinen paperi	52 g/m ²	82 g/m ²	
Paino/moniosaisen lomakkeen sivu	40 g/m ²	58 g/m ²	
Laatu	Tavallinen ja kierrätetty paperi sekä jäljentävät moniosaiset lomakkeet, joiden molemmissa reunoissa on pisteliimaus tai paperinidonta		

* Kun etu- tai alavetotraktori on asennettu ja käyttöolosuhteet ovat normaalit, voidaan käyttää enintään 7 kopiota (1 alkuperäinen ja 6 kopiota).

Huomautus:

❑ Älä lisää takasyöttöväylään paksua paperia, kuten kuusi- tai seitsenosaisia lomakkeita.

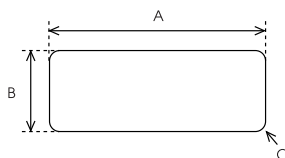
- Rei'ityksen leikkauspituuden ja leikkaamatta jätettävän pituuden suhteen tulisi olla 3:1 - 5:1.
- Avatun rei'itysosan paksuuden pitäisi olla alle 1 mm.
- Sivujen välisen rei'ityksen ei saa ulottua paperin reunoihin. Reunoista on jätävä leikkaamatta vähintään 1 mm.
- Vaaka- ja pystyrei'itysten leikkaukset eivät saa risteytyä.
- Tulostuslaatu voi heikentyä tulostettaessa paperin nidontaa käyttävälle paperille (yksittäis-/kaksoisnidonta).

Tarroja sisältävä jatkolomakepaperit (vain etu- ja alasyöttöväylä):

Huomautus:

Käytä vain sellaisia tarroja, joiden suojapaperi on jatkuva.

	Minimi	Maksimi	
		FX-890II FX-890IIN	FX-2190II FX-2190IIN
Tarran koko	Katso alla oleva kuva.		
Leveys, suojapaperi	101,6 mm	254,0 mm	406,4 mm
Pituus, suojapaperi	101,6 mm	558,8 mm	
Paksuus, suojapaperi	0,07 mm	0,09 mm	
Kokonaispaksuus	0,16 mm	0,19 mm	
Tarran paino	64 g/m ²		
Laatu	Tavallinen paperi tai samanlaatuiset tarrat		



- A. Vähintään 63,5 mm
- B. Vähintään 23,8 mm
- C. Kulman säde = vähintään 2,5 mm.

Kirjekuoret (vain takasyöttöväylä):

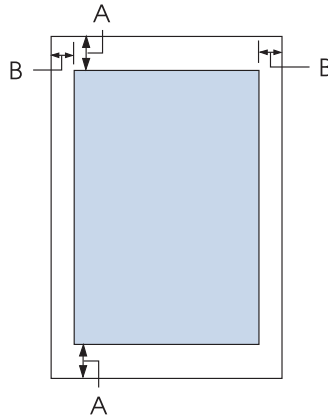
	Minimi	Maksimi
Kirjekuoren koko (No. 6)	Leveys: 165 mm Pituus: 92 mm	
Kirjekuoren koko (No. 10)	Leveys: 241 mm Pituus: 105 mm	
Kokonaispaksuus	0,16 mm	0,52 mm
	Tulostusalueen paksuuserojen on oltava alle 0,25 mm.	
Paino	45 g/m ²	90 g/m ²
Laatu	Sidotut kirjekuoret, tavalliset kirjekuoret ja lentopostikirjekuoret, joiden läpässä ei ole liimaa	

Rullapaperi (vain käytettäessä valinnaista rullapaperipidintä):

	Minimi	Maksimi
Leveys	216 mm	
Pituus	---	
Paksuus	0,07 mm	0,09 mm
Paino	52 g/m ²	82 g/m ²
Laatu	Yleispaperi	

Suosittelutulostusalue**Huomautus:**

Parhaiden tulosten saavuttamiseksi, tulosta vain suositellulle tulostusalueelle. Kirjoitin ei ehkä tulosta tämän alueen ulkopuolella.

Yksittäisarkit:

A Ylä- ja alamarginaalin vähimmäiskoko on 4,2 mm.

B FX-890II/FX-890IIN:

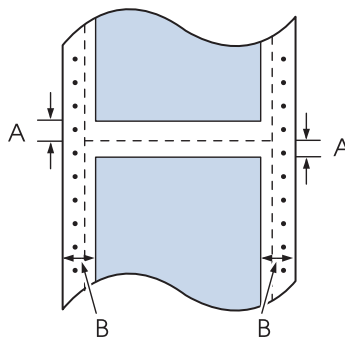
Vasemman ja oikean marginaalin vähimmäiskoko on 3 mm.

Suurin tulostusleveys on 203,2 mm. Jos käytetään leveämpää paperia kuin 209,2 mm, sivumarginaalit levenevät paperin leveyden mukaan.

FX-2190II/FX-2190IIN:

Vasemman ja oikean marginaalin vähimmäiskoko on 3 mm.

Suurin tulostusleveys on 345,4 mm. Jos käytetään leveämpää paperia kuin 351,4 mm, sivumarginaalit levenevät paperin leveyden mukaan.

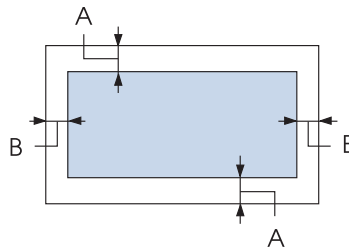
Jatkolomakepaperi:

A Ylä- ja alamarginaalin vähimmäiskoko (rei'ityksen ylä- ja alapuolella) on 4,2 mm.

- B** FX-890II/FX-890IIN:
 Vasemman ja oikean marginaalin vähimmäiskoko on 13 mm.
 Suurin tulostusleveys on 203,2 mm. Jos käytetään leveämpää paperia kuin 229,2 mm, sivumarginaalit levenevät paperin leveyden mukaan.

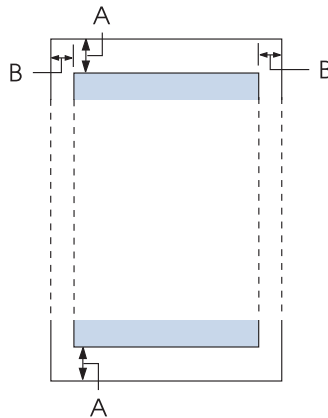
FX-2190II/FX-2190IIN:
 Vasemman ja oikean marginaalin vähimmäiskoko on 13 mm.
 Suurin tulostusleveys on 345,4 mm. Jos käytetään leveämpää paperia kuin 371,4 mm, sivumarginaalit levenevät paperin leveyden mukaan.

Kirjekuoret:



- A** Ylä- ja alamarginaalin vähimmäiskoko on 4,2 mm.
B Vasemman ja oikean marginaalin vähimmäiskoko on 3 mm.

Rullapaperi:



- A** Ylä- ja alamarginaalin vähimmäiskoko on 4,2 mm.

- B Vasemman ja oikean marginaalin vähimmäiskoko on 3 mm. Suurin tulostusleveys on 203,2 mm.

Komentoluettelot

Kirjoitin tukee seuraavia Epson ESC/P -hallintakoodeja IBM PPDS -emuloinnin hallintakoodeja.

Saat lisätietoja ottamalla yhteyttä Epson-asiakaspalveluihin. Katso lisätietoja ”Yhteyden ottaminen asiakastukeen” sivulla 121-osasta.

Epson ESC/P -hallintakoodit

Kun valitset ohjelmistossa Epson ESC/P -kirjoittimen, voit käyttää lisäfontteja ja -grafiikkaa.

Yleinen käyttö:

ESC @, ESC U, ESC EM

Paperinsyöttö:

FF, LF, ESC 0, ESC 2, ESC 3, ESC 1, ESC A, CR

Sivun muoto:

ESC (C, ESC C, ESC C 0, ESC Q, ESC I, ESC (c, ESC N, ESC O, ESC (U

Tulostuskohdan liike:

ESC \$, ESC \, ESC D, HT, ESC B, VT, ESC J

Fontin valitseminen:

ESC k, ESC x, ESC y, ESC P, ESC M, ESC g, ESC p, ESC 4, ESC 5, ESC E, ESC F, ESC !

Fonttien korostaminen:

ESC W, DC4, SO, DC2, SI, ESC w, ESC G, ESC H, ESC T, ESC S, ESC -

Välimuutokset:

ESC Space (Välinäppäin)

Merkkien käsitteleminen:

ESC t, ESC (t, ESC R, ESC %, ESC &, ESC :, ESC 6, ESC 7, ESC I

Bittikuva:

ESC K, ESC L, ESC Y, ESC Z, ESC ^, ESC *

Viivakoodi:

ESC (B

IBM PPDS -emuloinnin hallintakoodit

Tämä kirjoitin emuloi IBM Proprinter -kirjoitinta, kun käytät seuraavia komentoja.

Yleinen käyttö:

NUL, DC3, ESC j, BEL, CAN, DC1, ESC Q, ESC [K, ESC U, ESC [F

Paperinsyöttö:

FF, LF, ESC 5, ESC A, ESC 0, ESC 1, ESC 2, ESC 3, CR, ESC]

Sivun muoto:

ESC C, ESC C0, ESC X, ESC N, ESC O, ESC 4

Tulostuskohdan liike:

ESC d, ESC R, ESC D, HT, ESC B, VT, ESC J

Fontin valitseminen:

DC2, ESC P, ESC :, ESC E, ESC F, ESC I, ESC [d, ESC [I

Fonttien korostaminen:

DC4, SO, ESC SO, ESC W, ESC [@, SI, ESC SI, ESC G, ESC H, ESC T, ESC S, ESC -, ESC _

Välimuutokset:

BS, SP

Merkkien käsitteleminen:

ESC 6, ESC 7, ESC [T, ESC ^, ESC \

Bittikuva:

ESC K, ESC L, ESC Y, ESC Z

Viivakoodi:

ESC [f, ESC [p

Lataaminen:

ESC = (vain vedostila)

Standardit ja hyväksynnät



Varoitus:

- Tämä on Luokka A:n tuote. Tämä tuote voi aiheuttaa kotiympäristössä radiohäirintää, jolloin käyttäjän ehkä täytyy ryhtyä asianmukaisiin toimenpiteisiin.
- Suojaamaton liitäntäkaapeliyhteys tähän kirjoittimeen mitätöi tämän laitteen EMC-standardit.
- Varoitamme, että kaikki luvattomat muutokset tai mukautukset, joita Seiko Epson Corporation ei ole nimenomaan hyväksynyt, voivat mitätöidä laitteen käyttöoikeuden.

Turvallisuushyväksynnät

Käyttäjille Yhdysvalloissa ja Kanadassa

Turvallisuus	UL60950-1 CAN/CSA C22.2 No.60950.-1
EMC	FCC osa 15, alaosa B, Luokka A ICES-003 Luokka A

Huomautus:

Tämä laite on testattu ja sen on havaittu olevan yhdenmukainen digitaalilaitteiden Luokka A:n rajojen kanssa, jotka on määritelty FCC:n sääntöjen kohdassa 15. Nämä rajat on suunniteltu tarjoamaan kohtuullinen suoja haitallista häiriötä vastaan, kun laitteistoa käytetään kaupallisessa ympäristössä. Tämä laite tuottaa, käyttää ja voi säteillä energiaa radiotaajuudella, ja jos sitä ei ole asennettu tai käytetä ohjeiden mukaan, se voi aiheuttaa vahingollista häirintää radioliikenteelle. Tämän laitteen käyttö asuinhuoneistossa aiheuttaa todennäköisesti haitallista häiriötä, jolloin käyttäjän on korjattava häiriö omalla kustannuksellaan.

Käyttäjille Euroopassa

Seuraavat mallit ovat CE-merkittyjä ja kaikkien sovellettavien EU-direktiivien mukaisia. Saat lisätietoja siirtymällä seuraavalle web-sivustolle ja tutustumalla täydellisiin yhdenmukaisuusilmoituksiin, jotka sisältävät viittaukset direktiiveihin ja yhdenmukaistettuihin standardeihin, joita on käytetty yhdenmukaisuuden ilmoittamiseen.

<https://www.epson.eu/conformity>

FX-890II: PB31A
FX-890IIN: PB31B
FX-2190II: PB32A
FX-2190IIN: PB32B

Kirjoittimen puhdistaminen

Pitääksesi kirjoittimen parhaassa toimintakunnossa, puhdista laite perusteellisesti useita kertoja vuodessa.

Puhdista kirjoitin seuraavasti:

1. Poista kirjoittimen sisällä olevat paperit ja sammuta kirjoitin.
2. Irrota paperiohjain. Jos kirjoittimessa on lisävarusteena hankittava arkinsyöttölaite, irrota se.
3. Harjaa pöly ja lika kirjoittimen kotelosta ja paperiohjaimesta pehmeällä harjalla.
4. Jos kotelo tai paperiohjain ovat edelleen likaisia tai pölyisiä, puhdista ne miedolla pesuaineliuksella kostutetulla pehmeällä liinalla. Pidä kirjoittimen kansi ja etukansi suljettuina, jotta kirjoittimeen ei pääse vettä.



Muistutus:

- Älä koskaan puhdista kirjoitinta alkoholilla tai ohentimilla. Nämä kemikaalit voivat vahingoittaa kirjoittimen osia ja koteloa.*
- Varo kaatamasta nestettä kirjoittimen mekaanisiin tai elektronisiin osiin.*
- Älä käytä kovaa tai naarmuttavaa harjaa.*

Älä suihkuta kirjoittimeen voiteluaineita. Väärän tyyppiset öljyt voivat vahingoittaa sen mekanismia. Ota yhteyttä Epson-jälleenmyyjään, jos kirjoitin on mielestäsi voitelun tarpeessa.

Kirjoittimen kuljettaminen

Jos kirjoitinta on tarve siirtää pitkiä matkoja, pakkaa se varovasti takaisin alkuperäislaatikkoonsa käyttäen alkuperäisiä pakkausmateriaaleja.

Pakkaa kirjoitin alkuperäiseen pakkaukseensa seuraavasti.

**Varoitus:**

Tulostuspäätä on siirrettävä käsin, kun värinauhakasetti poistetaan. Jos olet juuri käyttänyt kirjoitinta, tulostuspää voi olla kuuma; anna sen jäähtyä muutama minuutti ennen sen koskettamista.

1. Poista kaikki paperit kirjoittimesta. Varmista, että kirjoitin on sammutettu.
2. Irrota virtajohto pistorasiasta. Irrota sen jälkeen liitäntäkaapeli kirjoittimesta. Jos kirjoittimessa on lisävarusteena hankittava arkinsyöttölaite, irrota se.
3. Irrota paperiohjain. Jos kirjoittimessa on lisälaitteita, poista ne ja pakkaa ne alkuperäisiin pakkauksiinsa.
4. Varmista, että tulostuspää ei ole kuuma. Poista sitten nauhapatruuna, kuten on kuvattu kohdassa ”Värinauhakasetin vaihtaminen” sivulla 124.
5. Varmista, että paperinkohdistusyksikkö on asennettu ja traktori on asennettu takatyöntöasentoon. (Katso asennustoimenpiteen ohjeet kohdasta ”Traktorin asentaminen takatyöntöasentoon” sivulla 22.) Varmista myös, että kirjoittimen kansi ja etukansi ovat kiinni.
6. Pakkaa kirjoitin, paperiohjain, värinauhakasetti, siipi, traktoriyksikkö, neula ja virtajohto (tarvittaessa) alkuperäisiin pakkausmateriaaleihinsa ja aseta ne kirjoittimen alkuperäiseen laatikkoon.

Sanasto

ASCII

American Standard Code for Information Interchange. Standardisoitu koodausjärjestelmä numerokoodien määrittämiseen kirjaimille ja symboleille.

Auto line feed (Automaattinen rivinvaihto)

Kun tämä asetus on käytössä oletusasetustilassa, jokaista rivinpalautuskoodia (CR, carriage return) seuraa automaattisesti rivinvaihtokoodi (LF, line feed).

kaksisuuntainen tulostus

Tulostus, jossa tulostuspää liikkuu sekä vasemmalta oikealle että oikealta vasemmalle. Tämä nopeuttaa tulostamista mutta saattaa huonontaa pystykohdistusta. Kaksisuuntainen tulostus on kirjoittimen vakiotulostamistila.

puskuri

Kirjoittimen muistin osa, jota käytetään tietojen tallentamiseen ennen niiden tulostamista.

merkkitaulukko

Kokoelma kirjaimia, numeroita ja symboleita, jotka muodostavat määrättyllä kielellä käytettävän merkistön.

merkkimäärä tuumalla (cpi, characters per inch)

Tekstin merkkien koon mittayksikkö.

pakattu tulostus

Tämä toiminto pienentää tietojen kokoa. Voit pakata tulostustietoja 75 % suhteeseen.

jatkolomakepaperi

Paperi, jonka molemmilla pitkillä sivuilla ja sivujen välissä on perforointi. Toimitetaan taitettuna pinossa. Toiselta nimeltään fanfold-paperi.

ohjauskoodi

Erikoiskoodi, jota käytetään kirjoittimen toiminnon ohjaamiseen kuten rivinsiirron tai rivinvaihdon suorittamiseen.

cpi

Tekstin merkkien koon mittayksikkö.

arkinsyöttölaite

Valinnainen laite, joka syöttää kirjoittimeen automaattisesti yksittäisarkkeja.

datan määrittäminen

Vianetsintä menetelmä, joka auttaa yksilöimään tiedonsiirto-ongelmien syyn kirjoittimen ja tietokoneen välillä. Kun kirjoitin on heksamäärittäystilassa, se tulostaa kaikki vastaanottamansa koodit heksadesimaalimerkinnällä ja ASCII-merkeillä. Toiselta nimeltään heksamäärittäminen.

oletus

Arvoa, joka otetaan käyttöön, kun laite käynnistetään, nollataan tai alustetaan.

sekoitussävytyt

Rasterointimenetelmä, jossa sivun pisteet tulostetaan simuloimaan varjostusta tai sävyä.

pistematriisi

Tulostusmenetelmä, jossa kirjaimet tai symbolit muodostetaan yksittäisten pisteiden kuvioilla (matriisi).

luonnos

Kirjoittimen käyttämä tulostustila, kun valitse fontiksi Draft (Luonnos) -fontin. Luonnosfontissa käytetään vähemmän pisteitä merkkiä kohti tulostuksen nopeuttamiseksi.

ohjain

Tietokoneohjelma, joka lähettää tiettyjen kirjoittimen toimintojen käyttöä koskevia kommentoja.

ESC/P ®

Lyhenne sanoista "EPSON Standard Code for Printers". Joukko kommentoja, joiden avulla tietokone ohjaa kirjoitinta. Järjestelmä on vakiona kaikissa EPSON-kirjoittimissa, ja useimmat tietokoneiden sovellusohjelmat tukevat sitä.

ESC/P 2™

Parannettu versio ESC/P-tulostimen komentokielestä. Tämän kielen komennot tuottavat lasein kaltaisia tuloksia, kuten skaalattavia fontteja ja parannettua grafiikkaa.

fanfold-paperi

Paperi, jonka molemmilla pitkillä sivuilla ja sivujen välissä on perforointi. Toimitetaan taitettuna pinossa. Kutsutaan myös jatkolomakepaperiksi.

fontti

Kirjasintyyli, jota kuvataan nimellä, esimerkiksi Roman tai Sans Serif.

lomakesyöttö (FF)

Ohjauskoodi ja ohjauspaneelin painike, jos siirtää paperin lomakkeen seuraavaan yläreunan kohtaan.

rasterointi

Menetelmä, jossa kuvat esitetään pistekuvioina. Rasterointi voidaan toteuttaa harmaan eri asteina käyttämällä pelkästään mustia pisteitä tai miltei loputtoman värimatriisin avulla käyttämällä vain muutamaa väripistettä.

heksamääritys (hex dump)

Vianetsintä menetelmä, joka auttaa yksilöimään tiedonsiirto-ongelmien syyn kirjoittimen ja tietokoneen välillä. Kun kirjoitin on heksamääritystilassa, se tulostaa kaikki vastaanottamansa koodit heksadesimaalimerkinnällä ja ASCII-merkeillä. Toiselta nimeltään datan määritys (data dump).

high speed draft (Nopea vedostulostus)

Tulostustila, jonka voit valita oletusasetustilassa. Nopea vedostulostus käyttää minimimäärän pisteitä merkkiä kohti erittäin nopeaa tulostusta varten.

käyttöliittymä

Tietokoneen ja kirjoittimen välinen liittymä, jonka kautta tulostustiedot siirretään tulostimeen.

vaaka

Sivuttainen tulostussuunta. Tässä tulostussuunnassa sivun leveys on suurempi kuin korkeus. Käyttökelpoinen laskentataulukoiden tulostamisessa.

kirjelaatu (LQ)

Kirjoittimen käyttämä tulostustila, kun muu kuin Draft (Luonnos) on valittu. Tulostaminen kirjelaadun fonteilla tarjoaa paremman luettavuuden ja ulkoasun hitaammalla tulostusnopeudella.

rivinsiirto (LF, line feed)

Hallintakoodi ja ohjauspaneelin näppäin, joka siirtää paperia yhden rivin eteenpäin.

lataussijainti

Sijainti, johon paperi lisätään automaattisesti.

mikrosäätö

Kirjoittimen toiminto, jonka avulla voit säätää paperin repäisykohdan ja lomakkeen yläreunan tarkasti.

lähes kirjelaatu (NLQ, near letter quality)

Kirjoittimen käyttämä tulostustila, jossa fontit tulostetaan lähes kirjelaatuisina luettavuuden ja ulkoasun parantamiseksi. Tulostusnopeus on hitaampi.

paperiasennot

Jatkolomakepaperin tulostamiseen on kolme asentoa: valmiustila, repäisy ja lomakkeen yläreunan kohta. Yksittäisarkin tulostuksessa on vain lomakkeen yläreunan kohta.

merkkiväli

Fontin koko, joka mitataan pisteiden lukumääränä tuumaa kohti (cpi). Standardi on 10 cpi.

tela

Musta litteä osa, joka tukee paperia tulostuksen aikana.

pysty

Tulostus, joka on sivulla pystysuuntaan (vastakohtana vaakataso, jossa tulostus on sivulla poikittain). Normaali kirjainten tai asiakirjojen tulostussuunta.

tulostinohjain

Tietokoneohjelma, joka lähettää tiettyjen kirjoittimen toimintojen käyttöä koskevia komentoja.

tulostuksen aloitusasento

Paperin vaaka-asento, jonka kirjoitin tunnistaa ensimmäiseksi tulostettavaksi sarakkeeksi. Voit säätää tulostuksen aloituskohtaa ohjauspaneelilla.

suhteellinen fontti

Fontti, jonka merkit käyttävät vaihtelevaa määrää tilaa vaakasuunnassa merkin leveyden mukaan. Iso "M"-kirjain vaatii enemmän vaakasuuntaista tilaa kuin pieni "I".

suositeltu tulostusalue

Sivun alue, jolle kirjoitin voi tulostaa. Se on marginaaleista johtuen pienempi kuin sivun fyysinen koko.

palautus

Kirjoittimen palauttamiseen oletusasetuksiin.

resoluutio

Esitettävissä olevien yksityiskohtien määrän mitta. Tulostettujen kuvien resoluutio mitataan pisteinä tuumaa kohti (dpi).

toimintatesti

Tulostimen toiminnan tarkistusmenetelmä. Kun suorita toimintatestin, kirjoitin tulostaa sen ROM (Read Only Memory) -muistiin tallennetut merkit.

valmiustila-asento

Asento, jossa jatkolomakepaperi on, kun se on kiinnitetty traktoriin, mutta ei vielä ladattu kirjoittimeen.

repäisy

Ohjauspaneelin painike, joka syöttää jatkolomakepaperin rei'ityksen repäisy asentoon ja syöttää sitten paperin takaisin lomakkeen yläreunan kohtaan.

repäisykohta

Kohta, johon kirjoitin syöttää paperin, kun automaattinen repäistytily on päällä. Voit säätää asentoa mikrosäätötoiminnolla niin, että paperin rei'itys vastaa kirjoittimen repäisyreunaa.

lomakkeen yläreunan kohta

Paperin kohta, jonka kirjoitin tunnistaa ensimmäiseksi riviksi, jolle voi tulostaa. Tämä on ylämarginaalin oletuskohta.

yksisuuntainen tulostus

Tulostus, jossa tulostuspää liikkuu vain yhteen suuntaan. Yksisuuntainen tulostus soveltuu grafiikan tulostamiseen, koska siinä pystykohdistus on tarkka. Voit valita yksisuuntaisen tulostuksen kirjoittimen oletusasetustilassa.

Hakemisto

A	fontti.....101
Arkinsyöttölaite	
asetaminen.....129	
kaksilokeroisen arkinsyöttölaitteen kokoaminen.....138	
paperin lisääminen.....131	
paperiradan valitseminen.....139	
Asennuksen poistaminen	
kirjoitinohjelmisto.....90	
Asentaminen	
arkinsyöttölaite.....129	
paperin etuohjain.....45	
rullapaperipidin.....141	
Asiakastietokoneet.....84	
Asiakastuki.....121	
Auto I/F (interface) wait time (Automaattisen liitännän odotusaika).....100	
Automaattinen.....99	
Automaattinen repäisy.....42, 99	
Automaattinen rivinvaihto.....101	
Automaattisen repäisy odotusaika.....99	
B	
Bi-D Adjustment (Kaksisuuntaisuuden säätö).....75	
Buzzer (merkkiääni) -asetus.....101	
E	
EPSON Status Monitor 3.....59, 71	
asetaminen.....74	
asettaminen.....71	
käyttö.....74	
Erikoispaperi	
lisääminen.....49	
Etutraktorin sivun pituus.....98	
F	
Fontin valinta -tila.....95	
Fontti.....101	
Fontti (oletusasetus)	
H	
Heksamäärittäminen.....119	
High Speed Draft (HSD).....95	
Hiljainen tila.....102	
I	
I/F (Liitäntä) -tila.....100	
IBM-merkkitaulukko.....101	
J	
Jatkolomakepaperi	
lisääminen.....21	
poistaminen.....42	
siirtyminen kohteesta.....54	
tekniset tiedot.....154, 155	
vaihtaminen kohteesta.....53	
K	
Kaksisuuntainen I/F-rinnakkaisliitäntä.....100	
Kirjekuoret.....52	
tekniset tiedot.....156	
Kirjoitin	
jakaminen.....78	
Kirjoitinasetus.....77	
Kirjoitinohjain	
asennuksen poistaminen.....90	
asetukset.....66, 67	
käyttäminen.....59	
Kirjoittimen kuljettaminen.....162	
Kirjoittimen puhdistaminen.....162	
Kortit.....52	
tekniset tiedot.....154	
Kursiivitaulukon kansainvälinen merkistö.....101	
Käsinsyötön odotusaika.....101	

L		Paperin paksuuden säätövipu.....	19
Lukitustila.....	104	Paperin tekniset tiedot.....	153
M		Paperin vapautusvipu.....	19
Merkkitaulukko.....	101	Poistaminen	
Micro adjust -toiminto		jatkolomakepaperi.....	42
katkaisukohta.....	55	rullapaperi.....	144
lomakkeen yläreunan kohta.....	57	tarrat.....	51
Moniosaiset lomakkeet.....	49	Pystyviivojen kohdistaminen.....	116
jatkuva.....	50	R	
yksittäisarkit.....	50	Rei'ityksen ohitus.....	99
N		Repäisytoiminto.....	42
Nollan vinoviiva.....	100	Reunaohjain.....	29
O		Rinnakkaisliitäntä.....	100
Ohjain (kirjoitinohjain).....	59	Rullapaperi	
Ohjauspaneeli.....	106	lisääminen.....	141
painikkeet ja valot.....	93	poistaminen.....	144
Ohjelmisto		tekniset tiedot.....	156
oletusasetus.....	100	Rullapaperipidin	
Oletusasetukset		asentaminen.....	141
muuttaminen.....	102 , 104	kokoaminen.....	140
valintaluettelo.....	97	S	
Ongelmien ratkaiseminen		Sarjaliitäntä.....	100
USB-ongelmat.....	115	Sisäinen fontti.....	95, 101 , 150
P		lista.....	150
Painike		valitseminen.....	95
Fontti.....	93	Status Monitor 3.....	59, 71
Keskeytä.....	93	Suositteltu tulostusalue.....	156
Lataa/Poista.....	93	T	
LF/FF.....	93	Takatraktorin sivun pituus.....	99
Tear-Off/Bin (Repäise/Lokero).....	93	Tarrat	
Väli.....	93	lisääminen.....	50
Pakettitila.....	101	poistaminen.....	51
Palvelin.....	79	Tear-Off/Bin (Repäise/Lokero) -painike.....	93
Paperilähde		Tekninen tuki.....	121
valinta.....	16	Tekniset tiedot	
Paperin etuohjain.....	45	komentoluettelot:ESC/P.....	159
		komentoluettelot:IBM PPDS -emulointi.....	159
		mekaaniset.....	147
		paperi.....	153

sisäinen fontti.....	150
suositeltu tulostusalue.....	156
sähköiset.....	150, 151
turvallisuushyväksynnät.....	161
ympäristö.....	152
Toimintatellit.....	118
Tulostuksen peruuttaminen.....	89, 117
Tulostussuunta.....	99
Automaattinen tulostussuunta (Auto).....	99
Kaksisuuntainen (Bi-d) -tulostus.....	99
Yksisuuntainen (Uni-d) -tulostus.....	99

U

Ultra Speed Draft (USD).....	95
USB-liittymä	
ongelmat.....	115
USB-liitäntä.....	100

V

Valinta	
arkinsyöttölaite.....	128
paperin etuohjain.....	45
rullapaperipidin.....	140
Verkkoliitäntä.....	100
Vipu	
paperin paksuus.....	19
paperin vapautus.....	19
Virheen merkkivalo.....	106
Värinauhakasetti	
vaihtaminen.....	124

Y

Yhteyden ottaminen Epsoniin.....	121
Yksiarkkiset moniosaiset lomakkeet	
tekniset tiedot.....	153
Yksittäisarkit	
lisääminen.....	44
siirtyminen kohteeseen.....	54
tekniset tiedot.....	153
vaihtaminen kohteeseen.....	53