

FX-890II / FX-890IIN / FX-2190II / FX-2190IIN

מדריך למשתמש

זכויות יוצרים וסימנים מסחריים

אין לשכפל, לאחסן במערכת אחזור, או לשדר בכל צורה או בכל אמצעי, אלקטרוני, מכני, בצילום, בהקלטה או אחר מבלי לקבל רשות בכתב ומראש מחברת Seiko Epson Corporation. המידע המופיע כאן מיועד לשימוש אך ורק עם מדפסת Epson. לא תישא באחריות לכל שימוש במידע זה עם מדפסות מסוג אחר.

Seiko Epson Corporation ושותפיה לא יישאו בחבות כלפי הרוכש של מוצר זה או צד שלישי בגין נזקים, הפסדים, עלויות או הוצאות שנגרמו על ידי הרוכש או צד שלישי כתוצאה מהדברים הבאים: תאונה, שימוש לא תקין או שימוש לרעה במוצר זה או ביצוע שינויים לא מורשים, תיקונים או התקנות במוצר, או (לא כולל בארה"ב) אי הקפדה על ציות להוראות התפעול והתחזוקה של Seiko Epson Corporation.

Seiko Epson Corporation לא תישא בחבות לכל נזק או בעיה הנובעים מהשימוש בכל אפשרות או בכל מוצר צריכה פרט לאלה אשר הוגדרו כמוצרי Epson מקוריים או מוצרי Epson שאושרו לשימוש על ידי Seiko Epson Corporation.

ESC/PR-1 EPSON[®] הינם סימני מסחר רשומים, ESC/P2-1 EXCEED YOUR VISION, EPSON EXCEED YOUR VISION, הינם סימנים מסחריים של Seiko Epson Corporation.

Windows[®], Windows Server[®], וכן Windows Vista[®] הינם סימני מסחר רשומים של חברת Microsoft Corporation.

IBM הינו סימן מסחרי רשום של International Business Machines Corporation.

הודעה כללית: שמות מוצרים נוספים הנמצאים בשימוש בפרסום זה מיועדים לצורך זיהוי בלבד ועשויים להוות סימנים מסחריים של בעליהם המתאימים. Epson אינה טוענת לכל זכות בסימנים הללו.

תוכן מדריך זה עשוי להשתנות ללא הודעה מראש.

© 2017 Seiko Epson Corporation

גרסאות מערכת ההפעלה

במדריך זה, מונחים כגון "Windows", "Windows XP", "Windows Vista", "Windows 7", "Windows 8", "Windows 8.1", "Windows 10", "Windows Server 2003 R2", "Windows Server 2008", "Windows Server 2008 R2", "Server 2012" מתייחסים למערכת ההפעלה הבאה. בנוסף, המונח "Windows" מתייחס לכל הגרסאות.

- Windows[®] 10 מערכת הפעלה Microsoft[®]
- Windows[®] 8.1 מערכת הפעלה Microsoft[®]
- Windows[®] 8 מערכת הפעלה Microsoft[®]
- Windows[®] 7 מערכת הפעלה Microsoft[®]
- Windows Vista[®] מערכת הפעלה Microsoft[®]
- Windows[®] XP מערכת הפעלה Microsoft[®]
- Windows Server[®] 2016 מערכת הפעלה Microsoft[®]
- Windows Server[®] 2012 R2 מערכת הפעלה Microsoft[®]
- Windows Server[®] 2012 מערכת הפעלה Microsoft[®]
- Windows Server[®] 2008 R2 מערכת הפעלה Microsoft[®]
- Windows Server[®] 2008 מערכת הפעלה Microsoft[®]
- Windows Server[®] 2003 R2 מערכת הפעלה Microsoft[®]
- Windows Server[®] 2003 מערכת הפעלה Microsoft[®]

תוכן

היכן ניתן למצוא מידע?

9 היכן ניתן למצוא מידע?

הוראות בטיחות

10	הוראות בטיחות.
10	אזהרות, הודעות זהירות והערות.
10	סמל זהירות לחלקים חמים.
10	הוראות בטיחות חשובות.
13	עבור משתמשים ברוסיה, בבלרוס ובקזחסטן.
14	עבור משתמשים באנגליה.
15	עבור משתמשים בסינגפור.
15	עבור משתמשים בגרמניה.
15	עבור משתמשים בתורכיה.
15	עבור משתמשים באוקראינה.

פרק 1 טיפול בנייר

16	בחירת מקור נייר.
16	הדפסה על נייר רציף.
18	הדפסה על דפים יחידים (cut-sheet).
19	קביעת מיקום ידית השחרור של הנייר.
19	כיוון מיקום ידית העובי.
21	טעינת נייר רציף.
21	מיקום אספקת הנייר הרציף.
21	טעינת נייר רציף באמצעות מנגנון השליפה.
41	שימוש בתכונת התלישה.
42	טעינת דפים יחידים.
43	סוגי נייר זמינים.
43	שימוש במוביל הדפים.
48	טעינת נייר מיוחד.
48	טפסים מרובי חלקים.
49	תוויות.
51	מעטפות.

51 קלפים.

52 מעבר בין נייר רציף לדפים יחידים.

52 מעבר לדפים יחידים.

53 מעבר לנייר רציף.

54 שימוש בתכונה Micro Adjust (מיקרו כיוון).

54 כיוון מיקום התלישה.

55 כיוון מיקום ראש הטופס.

פרק 2 תוכנת המדפסת

57 אודות תוכנת המדפסת שלך.

57 שימוש במנהל התקן המדפסת.

58 גישה אל מנהל התקן המדפסת מיישומי Windows.

60 גישה אל מנהל התקן המדפסת מתפריט Start (התחל).

63 שינוי הגדרות מנהל התקן המדפסת.

64 סקירה כללית של הגדרות מנהל התקן המדפסת.

65 הגדרות מדפסת.

67 הגדרות ניטור.

67 כלי עזר להגדרות.

67 שימוש ב-EPSON Status Monitor 3.

68 הגדרת EPSON Status Monitor 3.

70 גישה אל EPSON Status Monitor 3.

70 התקנת EPSON Status Monitor 3.

71 שימוש ב-Bi-D Adjustment (הגדרות דו כיווניות).

71 ביצוע שינויים ב-Bi-D Adjustment (הגדרות דו כיווניות).

72 שימוש ב-Printer Setting (בהגדרות המדפסת).

73 שינוי הגדרות המדפסת.

74 הגדרת המדפסת ברשת.

74 שיתוף המדפסת.

74 הגדרת המדפסת כמדפסת משותפת.

78 הגדרות עבור מחשב הלקוח.

83 ביטול הדפסה.

84 הסרת תוכנת המדפסת.

84 הסרת מנהל התקן המדפסת ו-EPSON Status Monitor 3.

פרק 3 לוח הבקרה

86 לחצנים ותאורות.

88 בחירת גופן וגובה.

90 אודות הגדרות ברירת המחדל של המדפסת.

90 מצב הגדרת ברירת המחדל.

94 Changing default settings (שינוי הגדרות ברירת המחדל).

96 מצב נעילה (Lock-Out).

96 שינוי הגדרות מצב הנעילה.

פרק 4 פתרון תקלות

99 שימוש בחיוויי השגיאה.

100 בעיות ופתרונות.

100 בעיה בספק הכוח.

101 הדפסה.

105 טיפול בנייר.

107 בעיה ברשת.

107 תיקון בעיות USB.

107 סילוק נייר תקוע.

108 יישור הקווים האנכיים עם ההדפסה.

109 ביטול הדפסה.

109 שימוש במנהל התקן המדפסת.

109 שימוש בלוח הבקרה של המדפסת.

109 הדפסת בדיקה עצמית.

111 הדפסת פלט הקסאדצימלי (Hex).

פרק 5 היכן ניתן לקבל עזרה

112 אתר התמיכה הטכנית.

112 יצירת קשר עם תמיכת הלקוחות.

112 לפני יצירת קשר עם Epson.

113 עזרה למשתמשים באירופה.

113 עזרה למשתמשים באינדונזיה.

113 עזרה למשתמשים בסינגפור.

113 עזרה למשתמשים במלזיה.

114 עזרה למשתמשים בהודו.

114 עזרה למשתמשים בפיליפינים.

פרק 6 הרחבות ומוצרים מתכלים

115	החלפת מחסנית סרט.
115	מחסנית סרט מקורית של Epson.
115	החלפת מחסנית סרט.
119	מזין Cut-Sheet.
120	התקנת מזין cut-sheet.
122	הזנת נייר במזין cut-sheet עם סל יחיד.
125	הזנת נייר במזין cut-sheet בקיבולת גבוהה.
128	הרכבת מזין cut-sheet עם סל שני סלים.
129	בחירה במסלול הנייר (סל 1 או סל 2).
130	תושבת גליל נייר.
130	הרכבת תושבת גליל הנייר.
131	התקנת תושבת גליל הנייר.
131	טעינת גליל נייר.
134	שליפת גליל נייר.
134	יחידה נוספת של מנגנון שליפה.
134	מוביל דפים נוסף.

פרק 7 פרטי המוצר

135	חלקי המדפסת.
137	מפרט המדפסת.
137	מכני.
140	אלקטרוני.
141	חשמלי.
142	סביבה.
143	נייר.
146	שטח הדפסה מומלץ.
149	רשימות פקודות.
149	Epson ESC/P קודי בקרה.
150	IBM PPDS קודי בקרת אמולציה.
151	תקנים ואישורים.
151	אישורי בטיחות.
152	ניקוי המדפסת.
152	שינוע המדפסת.

מילון מונחים

היכן ניתן למצוא מידע?

היכן ניתן למצוא מידע?

המדריכים הבאים מצורפים למדפסת Epson שברשותך.

Start Here (מדריך מודפס)

מספק מידע אודות הגדרת המדפסת והתקנת התוכנה.

מדריך למשתמש (מדריך זה)

מספק מידע כולל והנחיות לשימוש במדפסת.


מדריך רשת (FX-890IIN/FX-2190IIN בלבד)


מספק מידע שקשור ברשת אודות ניהול והגדרות המדפסת.

הוראות בטיחות

הוראות בטיחות

אזהרות, הודעות זהירות והערות

 אזהרות
יש להקפיד ולפעול על פיהן כדי להימנע מפציעה.

 אמצעי זהירות
יש לציית להם כדי למנוע נזק לציוד.

הערות
מכילות מידע חשוב וטיפים שימושיים אודות תפעול המדפסת.

סמל זהירות לחלקים חמים

סמל זה נמצא על ראש ההדפסה ועל חלקים נוספים, והוא מציין שהם עלולים להיות חמים. לעולם אל תיגע בחלקים הללו לאחר השימוש במדפסת. הנח להם להתקרר במשך מספר דקות לפני שתיגע בהם.



הוראות בטיחות חשובות

קרא את כל הוראות הבטיחות הללו לפני השימוש במדפסת. בנוסף, פעל בהתאם לכל האזהרות ולהוראות המסומנות על המדפסת עצמה.

חלק מהסמלים שבשימוש במדפסת באים לשמור על הבטיחות ולוודא שימוש תקין במדפסת. בקר בכתובת הבאה כדי לקבל פרטים אודות המשמעות של הסמלים.

<http://support.epson.net/symbols>

במהלך הגדרת המדפסת

- אין להניח את המדפסת על משטח לא יציב או בקרבת רדיאטור או מקור חום אחר.
- מקם את המדפסת על משטח יציב. המדפסת לא תפעל כשורה במידה והיא מוטה או שהיא מונחת בזווית.
- אל תניח מוצר זה על משטח רך ולא יציב כגון מיטה או ספה, או במקום סגור וקטן שיחסום את האוורור.

- אל תחסום ואל תכסה את החריצים ואת הפתחים שבריהיט בו מונחת המדפסת, ואל תחזיר חפצים דרך החריצים.
- השאר מספיק מקום מסביב למדפסת לתפעול ולתחזוקה.
- הנח את המדפסת במקום בו ניתן לחבר אותה בקלות אל כבל רשת, אם יש צורך בכך (FX-890IIN/FX-2190IIN בלבד).
- יש להשתמש אך ורק במקור מתח מהסוג המצוין על גבי תווית המדפסת. אם אינך בטוח מהו מפרט אספקת המתח שבאזורך, צור קשר עם חברת החשמל המקומית או שאל את המוכר.
- חבר את כל הציוד לשקעי חשמל עם הארקה תקינה. הימנע משימוש בשקעים הנמצאים באותו מעגל בו נמצאות מכונות צילום או מערכות מיזוג אשר מופעלות ומכובות באופן קבוע.
- אל תשתמש בכבל חשמל שניזוק או שנחרך.
- יש למקם את כבל המתח כך שהוא לא יישחק, לא ייחתך, לא ייחרך, לא יתקמט ויתעקם ולא ייגרם לו נזק.
- אם אתה משתמש במארזי יחד עם המדפסת, ודא שדירוג הזרם הכולל (אמפראז') של כל ההתקנים המחוברים אל הכבל המארזי אינו עולה על דירוג הזרם של הכבל. כמו כן, ודא שצריכת הזרם הכוללת של כל ההתקנים המחוברים אל שקע החשמל אינה עולה על דירוג הזרם של השקע.
- השתמש אך ורק בכל המתח המצורף למוצר זה. השימוש בכבל מסוג אחר עלול לגרום להתחשמלות או לשריפה.
- כבל מתח של מוצר זה מיועד לשימוש עם מוצר זה בלבד. השימוש עם ציוד אחר עלול לגרום להתחשמלות או לשריפה.
- ודא שכבל המתח (AC) עומד בדרישות תקני הבטיחות המקומיים והרלבנטיים.
- הימנע משימוש או מאחסון המדפסת במקומות החשופים לשינויי טמפרטורה ולחות מהירים. כמו כן, יש להרחיק את המדפסת מאור שמש ישיר, מאור חזק, ממקורות חום או מלחות או אבק חריגים.
- הימנע ממיקומה באזורים החשופים לרטט ולזעזועים.
- מקם את המדפסת בקרבת שקע בקיר כך שתוכל לשלוף בקלות את כבל המתח.
- הרחק את מערכת המחשב כולה ממקורות פוטנציאליים של הפרעה אלקטרומגנטית, כגון רמקולים או יחידות בסיס של סלפונים אלחוטיים.
- הימנע משימוש בשקעי חשמל הנשלטים על ידי מתגי קיר או טיימרים אוטומטיים. שיבושים באספקת החשמל עלולים לגרום למחיקת מידע בזיכרון המדפסת או המחשב. כמו כן, הימנע משימוש בשקעים הנמצאים באותו המעגל אליו מחוברים מנועים גדולים או התקנים אחרים שעלולים לגרום קפיצות מתח.
- השתמש בשקע חשמל מוארק; אין להשתמש במתאם.

- אם תרצה להשתמש במעמד למדפסת, פעל על פי ההנחות הבאות:
 - השתמש במעמד שמסוגל לתמוך במשקל כפול לפחות ממשקל המדפסת.
 - לעולם אל תשתמש במעמד אשר מטה את המדפסת. יש להשאיר תמיד את המדפסת במצב מאוזן.
 - מקם את כבל המתח של המדפסת ואת כבל הממשק כך שלא יפריעו להזנת הנייר. אם ניתן, הדק את הכבלים לרגל של מעמד המדפסת.

במהלך תחזוקת המדפסת

- נתק את המדפסת לפני שתנקה אותה. לצורך הניקוי, השתמש תמיד במטלית לחה בלבד.
- אין לשפוך נוזלים אל תוך המדפסת.
- אל תנסה לטפל במדפסת בעצמך אלא אם הדבר הוסבר במפורש במדריך זה.
- נתק את המדפסת ופנה לקבלת שירות מאיש שירות מוסמך במקרים הבאים:
 - i. אם כבל החשמל או התקע ניזוק.
 - ii. במידה ונוזלים חדרו למדפסת.
 - iii. במידה והמדפסת נפלה או שנגרם נזק למארז שלה.
 - iv. אם המדפסת אינה פועלת כשורה או שהביצועים שלה השתנו באופן מהותי.
- אין להשתמש בתרסיסים המכילים גז דליק בתוך או בסביבת המוצר. הדבר עלול לגרום שירפה.
- כוון רק את הבקורות שצוינו בהוראות ההפעלה.
- אם אתה מתכנן להשתמש במדפסת בגרמניה, יש לפעול על פי ההנחיות הבאות:
 - להגנה על המדפסת מפני קצר ונחשול זרם, יש להגן על המבנה באמצעות מפסק פחת בדירוג 10 או 16 אמפר.

Bei Anschluss des Druckers an die Stromversorgung muss sichergestellt werden, dass die Gebäudeinstallation mit einer 10A- oder 16 A-Sicherung abgesichert ist.

במהלך הטיפול בנייר

- אין להשאיר את התוויות בתוך המדפסת בין משימות הדפסה; התוויות עלולות להתקפל סביב הגליל ולהיתקע כאשר תמשיך בהדפסה.
- אין לטעון נייר מקופל או מלופף.

במהלך הפעלת המדפסת

- כוון רק את הבקורות שצוינו בתיעוד למשתמש. כיוון לא תקין של הבקורות עלול לגרום נזק ולחייב תיקון מקיף על ידי טכנאי מוסמך.
- כשאתה מכבה את המדפסת, המתן לפחות חמש שניות לפני שתפעיל אותה בחזרה; אחרת, הדבר עלול לגרום לה נזק.

- אין לכבות את המדפסת כאשר היא מבצעת הדפסה במצב בדיקה עצמית. לחץ תמיד על לחצן **Pause** כדי להפסיק את ההדפסה, ולאחר מכן כבה את המדפסת.
- אל תחבר את כבל החשמל של המדפסת לשקע חשמל עם דירוג מתח שגוי.
- לעולם אל תחליף בעצמך את ראש המדפסת; הדבר עלול לגרום לה נזק. כמו כן, יש לבדוק חלקים נוספים של המדפסת במהלך החלפת ראש ההדפסה.
- עליך להסיט את ראש ההדפסה ביד כדי להחליף את מחסנית הסרט. במידה והשתמשת במדפסת זה עתה, ייתכן שראש ההדפסה יהיה חם; הנח לו להתקרר במשך מספר דקות לפני שתיגע בו.

הגבלות שימוש

במידה ומוצר זה בשימוש עבור יישומים המצריכים רמת אמינות/בטיחות גבוהה, כגון שינוע של התקנים הקשורים בתעופה, רכבות, כלי שיט, כלי רכב וכדומה; התקנים למניעת אסון; התקני בטיחות שונים וכדומה; או התקנים פונקציונליים מדויקים וכדומה, ניתן יהיה להשתמש במוצר זה רק לאחר הוספה של התקני גיבוי כשל ויתירות לתיכון כדי לשמור על רמת בטיחות ורמת אמינות כוללת גבוהה במערכת. מוצר זה אינו מיועד לשימוש ביישומים המצריכים רמת אמינות/בטיחות גבוהה כגון ציוד תעופה, ציוד תקשורת ראשי, ציוד לבקרת כור גרעיני, או ציוד רפואי שקשור לטיפול רפואי ישיר וכדומה. יש להפעיל שיקול דעת בנוגע להתאמת הציוד ליישום, לאחר בדיקה מלאה.

עבור משתמשים ברוסיה, בבלרוס ובקזחסטן

פרטי לקוח

דגם זה תואם לתקנה הטכנית של איחוד המכסים "אודות בטיחות של ציוד מתח נמוך (TP TC 004/2011); יחד עם התקנה הטכנית של איחוד המכסים "תאימות אלקטרומגנטית של ציוד טכני" (TP TC 020/2011)

יצרן: SEIKO EPSON CORPORATION

כתובת: 81-266-52-3131 מספר טלפון: 3-5, Owa 3-chome, Suwa-shi, Nagano-ken 392-8502 Japan

נציגות רשמית בארצות CIS:

"EPSON CIS" LLC

כתובת: Moscow, 129110, ul. Schepkina, 42, Bldg. 2a, Fl. 3 Business Center Chaika Plaza

מספר טלפון: +7 777-0355/56 (495)

אתר: <http://www.epson.ru>

דואר אלקטרוני: info_CIS@epson.ru

משרדי נציגות מוסקבה EPSON EUROPE B.V.

כתובת: Moscow, 129110, ul. Schepkina, 42, Bldg. 2a, Fl. 3 Business Center Chaika Plaza

מספר טלפון: +7 777-0355/56 (495)

אתר: <http://www.epson.ru>

חודש ושנת ייצור: מופיע על המוצר עם 8 ספרות: YYYY.MM.DD
ארץ ייצור: מופיע על גבי תווית במוצר



עבור משתמשים באנגליה

שימוש באביזרים

Epson (UK) Limited לא תישא בחבות לכל נזק או בעיה הנובעים מהשימוש בכל אפשרות או בכל מוצר צריכה פרט לאלה אשר הוגדרו כמוצרי Epson מקוריים או מוצרי Epson שאושרו לשימוש על ידי Epson (UK) Limited.

מידע אודות בטיחות



אזהרה: יש להאריק התקן זה. עיין בלוחית הדירוג לקבלת פרטים אודות המתח וודא שמתח המכשיר תואם למתח המסופק.

חשוב:

החיווט שבאספקת החשמל הראשית אל מכשיר זה מקודד על פי הצבעים הבאים:

ירוק וצהוב — אדמה

כחול — אפס

חום — פאזה

במידה ועליך לחבר תקע:

צבעי אספקת המתח הראשית של מכשיר זה עשויים שלא להיות תואמים לסימונים המזהים את חיבורי התקע, ולכן יש להמשיך באופן הבא:

יש לחבר את החוט הירוק והצהוב אל המחבר שבתקע המסומן באות E או הנושא סמל אדמה (\perp).

יש לחבר את החוט הכחול אל המחבר שבתקע המסומן באות N.

יש לחבר את החוט החום אל המחבר שבתקע המסומן באות L.

במידה ונגרם נזק לתקע, יש להחליף את ערכת הכבל או לפנות לחשמלאי מוסמך.

יש להחליף נתיכים אך ורק בנתיך בגודל ובדירוג מתאימים.

עבור משתמשים בסינגפור

יש להחליף נתיכים אך ורק בנתיך בגודל ובדירוג מתאימים.

עבור משתמשים בגרמניה

Maschinenlärminformations-Verordnung 3. GPSGV: Der höchste Schalldruckpegel beträgt 70 dB(A) oder weniger gemäss EN ISO 7779.

Das Gerät ist nicht für die Benutzung am Bildschirmarbeitsplatz gemäß BildscharbV vorgesehen.

Importeur
EPSON EUROPE. B.V.
AMSTERDAM. THE NETHERLANDS

עבור משתמשים בתורכיה

AEEE Yönetmeliğine Uyğundur.

עבור משתמשים באוקראינה

Обладнання відповідає вимогам Технічного регламенту обмеження використання деяких небезпечних речовин в електричному та електронному обладнанні.

פרק 1

טיפול בנייר

בחירת מקור נייר

למדפסת שברשותך מספר מקורות נייר להדפסה על דפים בודדים ועל נייר רציף. ניתן להזין את הנייר אל תוך המדפסת מהחלק הקדמי, האחורי או התחתון. בחר במקור הנייר המתאים לצורכי ההדפסה שלך.

זהירות!



אין לטעון נייר מקופל, מקומט, מגולגל, קרוע, מוכתם או מוטבע. יש להשתמש תמיד בנייר חדש ונקי שעומד במפרטי הנייר. לפרטים נוספים, ראה "נייר" בעמוד 143.

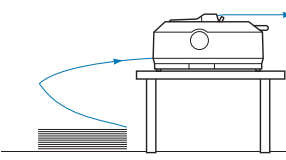
הדפסה על נייר רציף

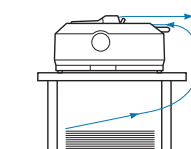
ניתן לבחור באחד מתוך שלושה מיקומים של מנגנון השליפה (דחיפה קדמית, דחיפה אחורית ומשיכה) ובאחד מתוך שלושה פתחים לכניסת נייר (קדמי, אחורי ותחתון) עבור הדפסה עם נייר רציף. סעיף זה יעזור לך להחליט באיזה מסלול נייר ומיקום מנגנון שליפה מומלץ להשתמש עבור דרישות ההדפסה שלך על גבי נייר רציף. ראה "טעינת נייר רציף באמצעות מנגנון השליפה" בעמוד 21 לקבלת הוראות התקנת מנגנון השליפה וטעינת הנייר.

שימוש במיקומי מנגנון השליפה בדחיפה

במידה ועליך לקרוע גיליונות של נייר רציף באופן קבוע (לדוגמה, אם אתה מדפיס הזמנות רכש או קבלות מכירה), מומלץ להשתמש במנגנון השליפה במצב דחיפה קדמית או אחורית. כך תוכל להשתמש בשולי הקריעה של המדפסת כדי לקרוע בקלות גיליונות של נייר רציף באזור המחורר. כמו כן, כאשר נטען נייר רציף למנגנון שליפה בדחיפה אחורית, תוכל להדפיס על גיליונות בודדים של נייר ממוביל הגיליונות מבלי לשלוף את הנייר הרציף ממנגנון השליפה.

ישנם שני מצבים עבור מנגנון השליפה בדחיפה: קדמי ואחורי. עיין בטבלה שבהמשך לקבלת פרטים אודות מצבי הדחיפה ואודות מסלולי הנייר התואמים.

תיאור	מיקום מנגנון שליפה
<p>טען נייר מהפתח הקדמי.</p> <p>במידה ואתה מדפיס על גבי נייר עבה כגון טפסים מרובי חלקים, השתמש בפתח הטעינה הקדמי לנייר משום שמסלול נייר זה כמעט ישר. דבר זה מקטין את הסיכון לתקיעת דפים.</p>	 <p>דחיפה קדמית</p>

מיקום מנגנון שליפה	תיאור
 <p>דחיפה אחורית</p>	<p>טען נייר מהפתח האחורי.</p> <p>זהירות: אל תטען נייר רציף עם תוויות מהפתח האחורי. להדפסה על גבי תוויות, יש לספק מסלול נייר ישר; אחרת, התוויות עלולות להתנתק מהדף האחורי שלהן בתוך המנגנון ולגרום לתקיעת דפים.</p> <p>הערה: כמו כן, מומלץ שלא להשתמש בפתח האחורי במידה ואתה מדפיס טפסים עם 5 או 6 חלקים (מקור אחד ו-4-5 עותקים), משום שהנייר עלול להיתקע.</p>

שימוש במיקומי מנגנון השליפה במשיכה

אם אתה מדפיס בתדירות גבוהה על גבי נייר רציף עבה או כבד, כגון טפסים מרובי חלקים או נייר רציף עם תוויות, השתמש במנגנון השליפה במצב משיכה. מנגנון השליפה במצב משיכה מקטין למינימום את האפשרות שנייר ייתקע ומאפשר טעינה של נייר רציף מהחלק הקדמי, האחורי או התחתון של המדפסת. עם זאת, במצב זה לא ניתן להשתמש בתכונת התלישה.

הערה:

לשימוש במנגנון השליפה במצב משיכה, תוכל לשלוף את המנגנון ממיקום הדחיפה האחורי ולחבר אותו בחזרה במיקום המשיכה, או לרכוש יחידת הרחבה של מנגנון שליפה במשיכה.

FX-890II/FX-890IIN:

C933761 (למשתמשים ברחבי העולם)

C933771 (למשתמשים בהודו)

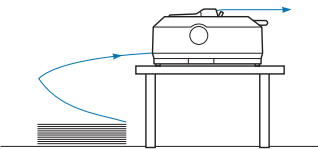
FX-2190II/FX-2190IIN:

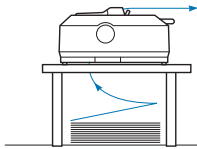
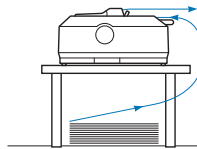
C933791 (למשתמשים ברחבי העולם)

C933801 (למשתמשים בהודו)

אם אתה משתמש במנגנון השליפה בדחיפה יחד עם המנגנון האופציונלי במצב משיכה, תוכל ליצור שילוב של מנגנון שליפה בדחיפה/משיכה. דבר זה ישפר את הביצועים עם נייר רציף, ומומלץ להדפסה על גבי טפסים רציפים שהודפסו מראש. למידע נוסף, ראה "שילוב של שני מנגנוני שליפה במצב דחיפה/משיכה" בעמוד 39.

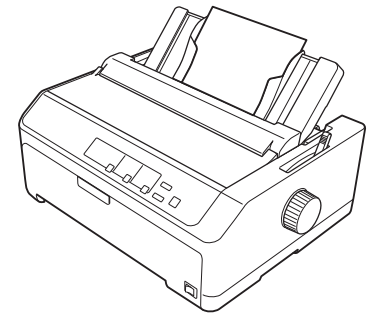
ניתן להשתמש בפתח הקדמי, התחתון או האחורי של הנייר יחד עם מנגנון השליפה במשיכה.

פתח נייר	תיאור
 <p>חלק קדמי</p>	<p>במידה ואתה מדפיס על גבי נייר עבה כגון טפסים מרובי חלקים, או על נייר רציף עם תוויות, השתמש בפתח הטעינה הקדמי לנייר משום שמסלול נייר זה כמעט ישר. דבר זה מקטין את הסיכון לתקיעת דפים.</p>

תיאור	פתח נייר
<p>פתח הנייר התחתון מספק את המסלול הישר ביותר, ולכן מומלץ להשתמש בו בהדפסה על נייר עבה, כגון טפסים מרובי חלקים או נייר רציף עם תוויות.</p> <p>הערה: בטעינת נייר מהפתח התחתון, יש להשתמש במעמד מדפסת עם פתח גדול מספיק להזנת הנייר דרכו ללא חסימות.</p>	 <p>תחתון</p>
<p>במידה ופתח הנייר הקדמי או התחתון אינו זמין, תוכל לטעון נייר רציף רגיל מהפתח האחורי. שים לב: טעינת נייר מהפתח האחורי תעביר את הנייר במסלול מעוקם, שעלול להשפיע על ביצועי הטעינה. משום כך, יש להשתמש בפתח התחתון עד כמה שניתן.</p> <p>זהירות: אל תטען נייר רציף עם תוויות מהפתח האחורי. התוויות עלולות להתנתק מהדף האחורי בתוך המדפסת ולגרום לתקיעת נייר.</p>	 <p>חלק אחורי</p>

הדפסה על דפים יחידים (cut-sheet)

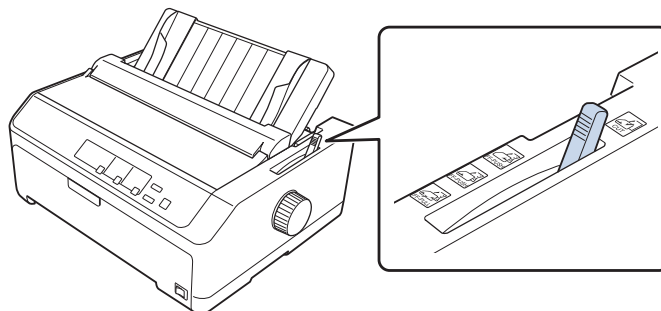
ניתן לטעון דפי נייר יחידים ורגילים וכן מעטפות, אחד אחרי השני, מפתח הנייר האחורי של המדפסת, תוך שימוש במוביל הדפים.



כמו כן, ניתן לטעון ערימה של ניירות יחידים באמצעות מזין cut-sheet האופציונלי. למידע נוסף, ראה "טעינת דפים יחידים" בעמוד 42. ראה "מזין Cut-Sheet" בעמוד 119 לקבלת פרטים אודות מזין cut-sheet האופציונלי.

קביעת מיקום ידית השחרור של הנייר

בטעינה של נייר רציף למדפסת, יש לקבוע את מצב ידית שחרור הנייר כדי לציין את מקור הנייר הרצוי, כמתואר בטבלה שבהמשך.



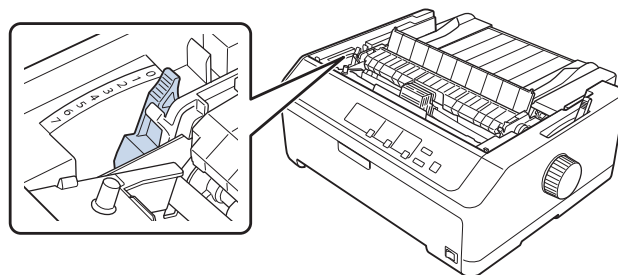
הטבלה שבהמשך מתארת כל מיקום של ידית שחרור הנייר.

תיאור	מיקום ידית שחרור הנייר
<p>מיקום דף יחיד (cut-sheet)</p> <p>לטעינה של דפים יחידים מהפתח האחורי או הקדמי. לקבלת הנחיות, ראה "טעינת דפים יחידים" בעמוד 42.</p>	<p>CUT</p>
<p>מיקום מנגנון שליפה בדחיפה אחורית</p> <p>לטעינה של נייר רציף תוך שימוש במנגנון השליפה המותקן במיקום הדחיפה האחורי. כמו כן, יש להעביר את הידית למיקום זה במהלך השימוש בשילוב של מנגנון השליפה האחורי בדחיפה ובמנגנון השליפה במשיכה.</p>	<p>FF-PUSH</p>
<p>מיקום מנגנון שליפה בדחיפה קדמית</p> <p>לטעינה של נייר רציף תוך שימוש במנגנון השליפה המותקן במיקום הדחיפה הקדמי. כמו כן, יש להעביר את הידית למיקום זה במהלך השימוש בשילוב של מנגנון השליפה הקדמי בדחיפה ובמנגנון השליפה במשיכה.</p>	<p>FF-PUSH</p>
<p>מיקום מנגנון שליפה במשיכה</p> <p>לטעינה של נייר רציף ממנגנון השליפה המותקן בחלק העליון של המדפסת במצב המשיכה. כשהמנגנון במצב משיכה, תוכל לטעון נייר מהפתח הקדמי, האחורי או התחתון.</p>	<p>FF-PULL</p>

כיוון מיקום ידית העובי

תוכל להפיק את איכות ההדפסה הגבוהה ביותר על ידי כיוון המצב של ידית עובי הנייר בהתאם לעובי הנייר בו הנך משתמש.

1. כבה את המדפסת ופתח את מכסה המדפסת. ידית עובי הנייר נמצאת בצד שמאל של המדפסת. המספרים שליד הידית מציינים את הגדרות העובי.



2. היעזר בטבלה שבהמשך כדי לבחור בעובי הנייר המתאים.

מיקום ידית עובי נייר	סוג נייר ^{1*}	
0 או 1	דפים יחידים	נייר רגיל
0	נייר רציף	
0	נייר דק	
1	2 חלקים (מקור + עותק אחד)	טפסים מרובי חלקים ^{2*} (ללא עותקים, 40 g/m ²)
2	3 חלקים (מקור + 2 עותקים)	
4	4 חלקים (מקור + 3 עותקים)	
6	5 חלקים (מקור + 4 עותקים)	
7	6 חלקים (מקור + 5 עותקים)	
7	7 חלקים (מקור + 6 עותקים) ^{3*}	
2	תוויות	
3	קלפים	
4	20 lb	מעטפות ^{2*}
5	24 lb	

^{1*} לפרטים נוספים, ראה מפרט נייר ב-"נייר" בעמוד 143.

^{2*} הסט את הידית לרמה אחת נמוכה יותר אם תוצאות ההדפסה אינן כהות מספיק. הסט את הידית לרמה אחת גבוהה יותר אם תוצאות ההדפסה מלוכלכות או מרוחות.

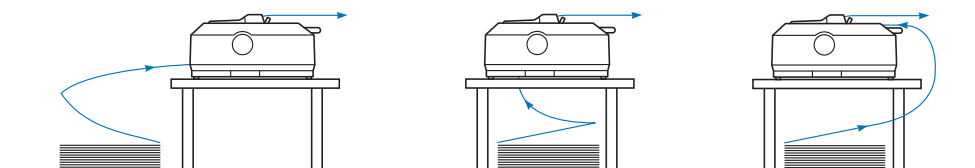
^{3*} זמין במהלך השימוש במיקום המשיכה התחתון או במיקום המשיכה העליון.

טעינת נייר רציף

פעל על פי ההנחיות שבסעיף זה כדי לטעון נייר רציף למדפסת.

מיקום אספקת הנייר הרציף

אם אתה משתמש בנייר רציף, הקפד ליישר את הנייר המסופק עם מנגנון השליפה כך שהנייר יוזן אל תוך המדפסת בצורה חלקה, כפי שמוצג בהמשך.



טעינת נייר רציף באמצעות מנגנון השליפה

נוהל טעינת הנייר תלוי במיקום מנגנון השליפה שמזין את הנייר אל המדפסת. פעל בהתאם להוראות הבאות עבור מיקום המנגנון הנבחר.

סעיף זה מספק הנחיות מהסוג הבא:

- "שימוש במנגנון השליפה במצב דחיפה אחורי" בעמוד 21
- "שימוש במנגנון השליפה במצב דחיפה קדמי" בעמוד 25
- "שימוש במנגנון השליפה במצב משיכה" בעמוד 30
- "שילוב של שני מנגנוני שליפה במצב דחיפה/משיכה" בעמוד 39

שימוש במנגנון השליפה במצב דחיפה אחורי

במידה ומנגנון השליפה במצב אחורי, דלג אל "טעינת נייר עם מנגנון הדחיפה האחורי" בעמוד 22 לקבלת הנחיות אודות טעינת נייר.

סעיף זה מספק הנחיות עבור הדברים הבאים:

- "התקנת מנגנון השליפה במצב דחיפה אחורי" בעמוד 22
- "טעינת נייר עם מנגנון הדחיפה האחורי" בעמוד 22
- "שליפת מנגנון השליפה ממצב דחיפה אחורי" בעמוד 25

הערה:

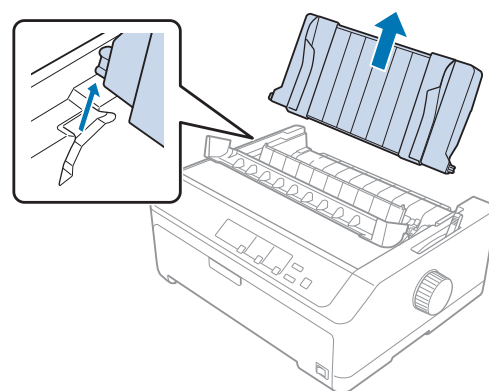
נייר עבה, כגון נייר רציף עם תוויות או טפסים עם חמישה או שישה חלקים, זקוק למסלול ישר יחסית כדי למנוע תקיעת נייר. בהדפסה על נייר רציף עבה, יש להשתמש במנגנון השליפה במצב דחיפה קדמי או במצב משיכה.

התקנת מנגנון השליפה במצב דחיפה אחורי

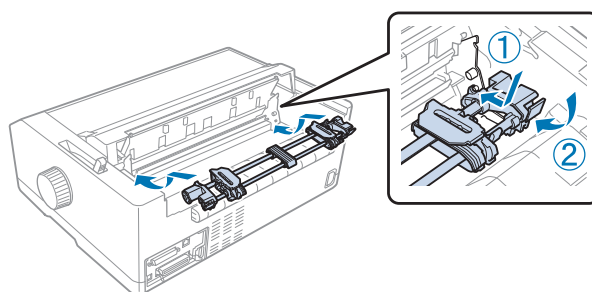
לפני ההתקנה של מנגנון השליפה במצב דחיפה אחורי, שלוף אותו ממקומו הנוכחי. במידה והמנגנון במצב דחיפה קדמי, הסר אותו על ידי לחיצה על לשוניות הנעילה של המנגנון תוך כדי הרמתו והוצאתו החוצה. במידה והמנגנון במצב משיכה, שלוף אותו כמתואר ב-"שליפת מנגנון השליפה ממצב דחיפה אחורי" בעמוד 25.

1. ודאו שהמדפסת כבויה. לאחר מכן, פתח את מכסה מוביל הנייר על ידי משיכת השוליים האחוריים שלו קדימה.

2. החלק את מוביל הנייר על פני המסלול והרם אותו בזווית כדי להסירו.



3. הורד את מנגנון השליפה אל תוך חריצי ההרכבה של המדפסת ולחץ מטה את שני הקצוות של המנגנון כדי לוודא שהוא מורכב כשורה.



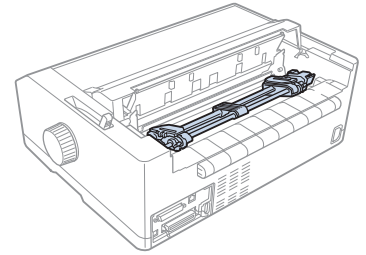
ראה "טעינת נייר עם מנגנון הדחיפה האחורי" בעמוד 22 לקבלת הנחיות אודות טעינת נייר רציף עם מנגנון הדחיפה האחורי.

טעינת נייר עם מנגנון הדחיפה האחורי

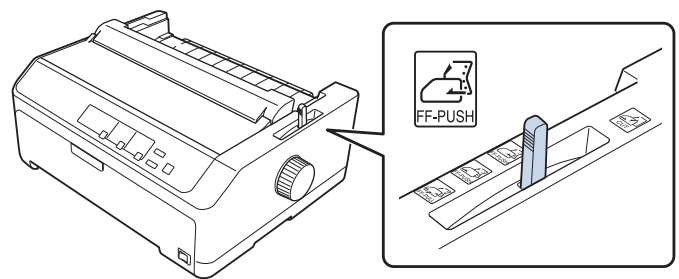
פעל על פי הנחיות הבאות כדי לטעון נייר ממנגנון הדחיפה האחורי:

1. ודאו שהמדפסת כבויה.

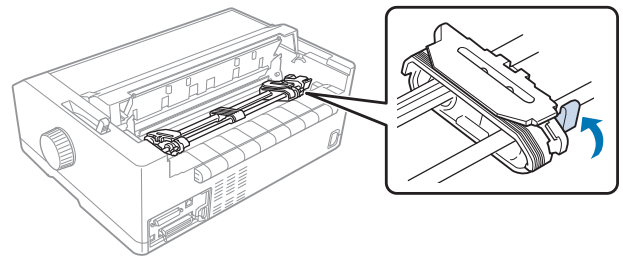
2. ודא שהמנגנון מותקן במיקום הדחיפה האחורי ושמוביל הנייר הוסר מהמדפסת.



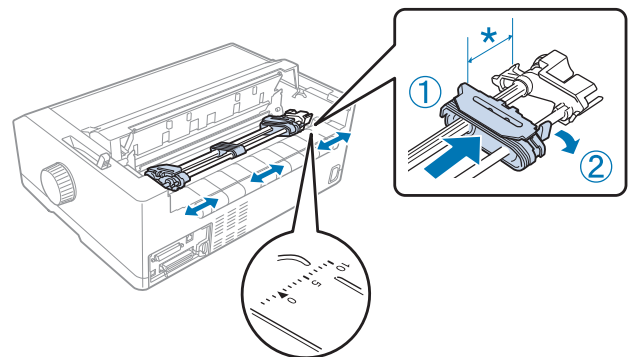
3. קבע את ידית השחרור של הנייר במצב מנגנון שליפה בדחיפה אחורית.



4. שחרר את גלגל השרשרת השמאלי והימני על ידי משיכת ידית הנעילה הכחולה של גלגל השרשרת קדימה.



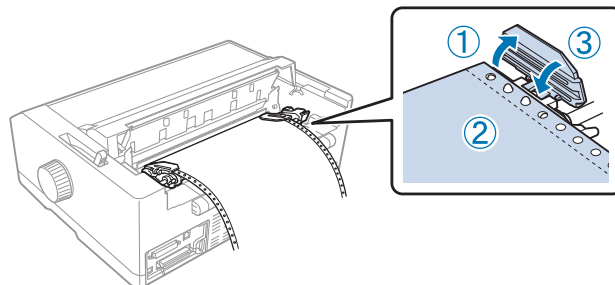
5. החלק את גלגל השרשרת הימני (ראה תרשים בהמשך) כ-12 מ"מ (0.5 אינץ') מהמיקום הרחוק ודחוף את הידית הכחולה בחזרה כדי לנעול אותה למקומה. לאחר מכן, החלק גלגל שרשרת נוסף בהתאם לרוחב הנייר, אך אל תנעל אותו.



* 12 מ"מ בקירוב (0.5 אינץ')

הסימון המשולש שבחלק העליון של המדפסת מציין מהי הנקודה הרחוקה ביותר בצד שמאל בה ההדפסה תחל.

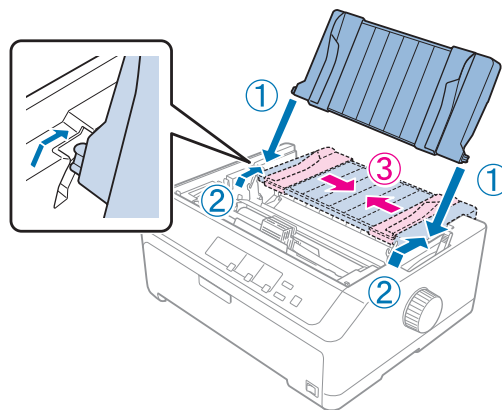
6. ודא שהנייר שאתה מזין נקי ושהשוליים שלו ישרים. לאחר מכן, פתח את שני מכסי גלגלי השרשרת ויישר את ארבעת החורים הראשונים של הנייר, כאשר הצד המיועד להדפסה פונה מטה, מעל לפני מנגנון השליפה.



7. סגור את מכסי גלגל השרשרת.

8. החלק את גלגל השרשרת הימני כדי לשחרר חלקים רפויים בנייר; לאחר מכן, נעל אותו למקומו באמצעות דחיפה מטה של נועל גלגל השרשרת הכחול.

9. חבר את מוביל הדפים והנח אותו כשהוא שטוח על המדפסת. החלק את מובילי השוליים אל מרכז מוביל הדף.



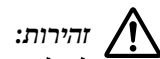
הערה:

לשמירה על בטיחותך, Epson ממליצה להפעיל את המדפסת כאשר מכסה המדפסת סגור. המדפסת תפעל בין אם המכסה פתוח או סגור, אך בטוח יותר לסגור את המכסה. כמו כן, מהירות ההדפסה תהיה מהירה יותר כאשר המכסה סגור.

10. הפעל את המדפסת. כאשר המדפסת מקבלת נתונים, היא תטען אוטומטית את הנייר ותתחיל בהדפסה.

11. לאחר סיימת את ההדפסה, פעל על פי ההנחיות שב-"שליפת נייר רציף" בעמוד 41 כדי לשלוף את המסמך המודפס.

במידה והשורה הראשונה בדף גבוהה או נמוכה מדי, תוכל לשנות את מיקומה באמצעות התכונה Micro Adjust (מיקרו כיוון) כמתואר ב-"כיוון מיקום ראש הטופס" בעמוד 55.



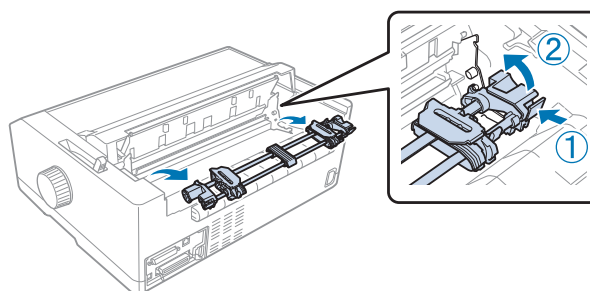
זהירות:

לעולם אל תשתמש בבורר כדי לכוון את מיקום החלק העליון של הטופס; דבר זה יגרום נזק למדפסת או שהיא תאבד את מיקום החלק העליון של הטופס.

שליפת מנגנון השליפה ממצב דחיפה אחורי

פעל על פי ההנחיות הבאות כדי לשלוף את מנגנון השליפה ממיקום הדחיפה האחורי:

1. ודאו שהמדפסת כבויה.
2. הסר נייר ממנגנון השליפה כמתואר ב-"שליפת נייר רציף" בעמוד 41.
3. לחץ על לשוניות הנעילה של מנגנון השליפה, הטה את המנגנון מעלה והרם אותו אל מחוץ למדפסת.



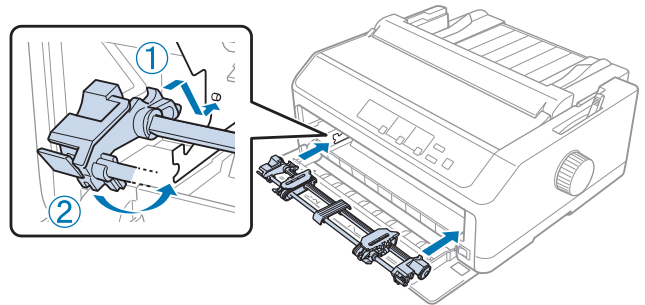
שימוש במנגנון השליפה במצב דחיפה קדמי

התקנת מנגנון השליפה במצב דחיפה קדמי

לפני ההתקנה של מנגנון השליפה במצב דחיפה קדמי, שלוף אותו ממקומו הנוכחי. במידה והמנגנון במצב דחיפה אחורי, הסר את מובילי הדף ולאחר מכן לחץ על לשוניות הנעילה של המנגנון תוך כדי הרמתו והוצאתו החוצה. במידה והמנגנון במצב משיכה, שלוף אותו על פי ההנחיות שב-"שליפת מנגנון השליפה ממצב משיכה" בעמוד 37.

1. ודאו שהמדפסת כבויה. במידת הצורך, חבר את מיישר הדפים למדפסת כפי שמתואר בעלון ההתקנה המצורף.
2. במידה ומוביל הדף מותקן בחלק הקדמי, הסר אותו על ידי לפיתת הסנפירים משני הצדדים ומשיכת המוביל קלות כלפי מעלה והרחקתו מהמדפסת.

3. הכנס את מנגנון השליפה אל תוך חריצי ההרכבה של המדפסת ולחץ מטה את שני הקצוות של המנגנון כדי לוודא שהוא מורכב כשורה.



ראה "טעינת נייר עם מנגנון הדחיפה הקדמי" בעמוד 26 לקבלת הנחיות אודות טעינת נייר רציף עם מנגנון הדחיפה הקדמי.

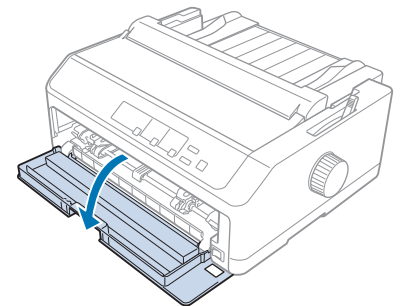
טעינת נייר עם מנגנון הדחיפה הקדמי

במהלך השימוש במנגנון הדחיפה, מומלץ לקבוע את פונקציית התלישה האוטומטית (Auto tear-off) שבמצב הגדרות ברירת המחדל (Default Setting) כ-On (פעיל). למידע נוסף, ראה "אודות הגדרות ברירת המחדל של המדפסת" בעמוד 90.

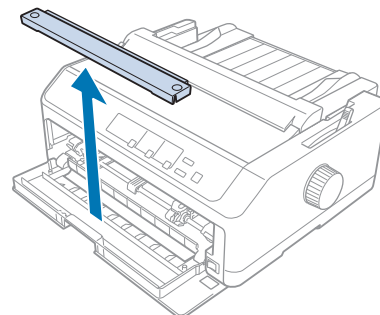
פעל על פי ההנחיות הבאות כדי לטעון נייר ממנגנון הדחיפה הקדמי:

1. ודאו שהמדפסת כבויה.

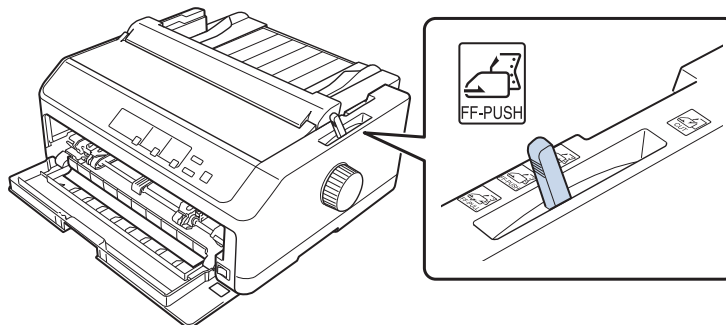
2. פתח את המכסה הקדמי. ודא שמנגנון השליפה מותקן במצב דחיפה קדמי.



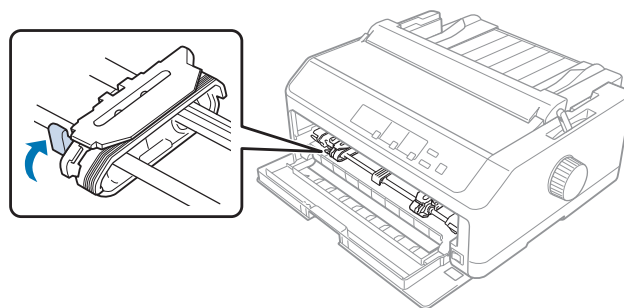
3. הסר את תת המכסה כדי להכניס את הנייר.



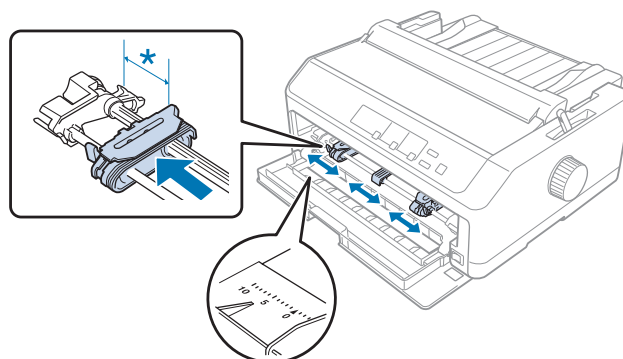
4. קבע את ידית השחרור של הנייר במצב מנגנון שליפה בדחיפה קדמית. כמו כן, הסט את ידית עובי הנייר (שנמצאת מתחת למכסה המדפסת) למיקום המתאים עבור עובי הנייר שברשותך. לקבלת הנחיות, ראה "כיוון מיקום ידית העובי" בעמוד 19.



5. שחרר את גלגל השרשרת השמאלי והימני על ידי דחיפת ידית הנעילה הכחולה של גלגל השרשרת אחורה.

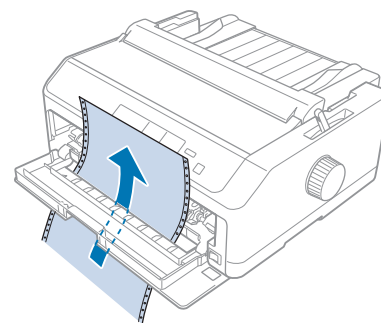


6. החלק את גלגל השרשרת השמאלי כ-12 מ"מ (0.5 אינץ') מהמיקום הרחוק השמאלי ומשוך את הידית הכחולה קדימה כדי לנעול אותה למקומה. לאחר מכן, החלק את גלגל השרשרת הימני בהתאם לרוחב הנייר, אך אל תנעל אותו.

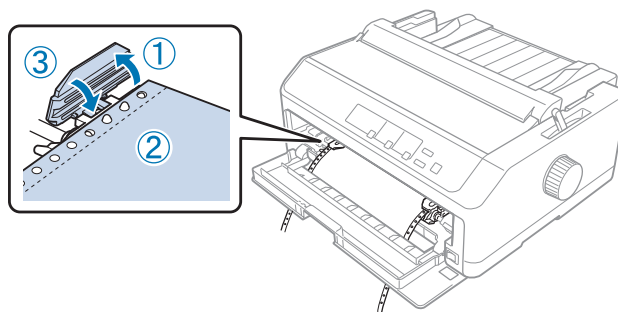


* 12 מ"מ בקירוב (0.5 אינץ')

7. הכנס את הנייר אל הפתח התחתון כפי שמוצג בתרשים שבהמשך.

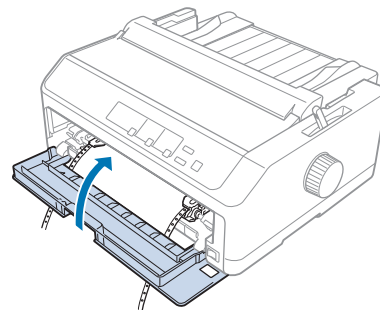


8. ודא שהנייר שאתה מזין נקי ושהשוליים שלו ישרים. לאחר מכן, פתח את שני מכסי גלגלי השרשרת וישר את ארבעת החורים הראשונים של הנייר, כאשר הצד המיועד להדפסה פונה מעלה, מעל לפיני מנגנון השליפה. לאחר מכן, סגור את מכסי גלגל השרשרת.



9. החלק את גלגל השרשרת הימני כדי לשחרר חלקים רפויים בנייר; לאחר מכן, נעל אותו למקומו באמצעות דחיפה מטה של נועל גלגל השרשרת.

10. סגור את המכסה הקדמי כאשר הנייר הרציף ממוקם על פי התרשים שבהמשך.



11. ודא שמוביל הדפים מונח כשהוא שטוח על המדפסת. החלק את מובילי השוליים אל מרכז מוביל הדף.

הערה:

לשמירה על בטיחותך, Epson ממליצה להפעיל את המדפסת כאשר מכסה המדפסת סגור. המדפסת תפעל בין אם המכסה פתוח או סגור, אך בטוח יותר לסגור את המכסה. כמו כן, מהירות ההדפסה תהיה מהירה יותר כאשר המכסה סגור.

12. הפעל את המדפסת. כאשר המדפסת מקבלת נתונים, היא תטען אוטומטית את הנייר ותתחיל בהדפסה.

13. לאחר סיימת את ההדפסה, פעל על פי ההנחיות שב-"שליפת נייר רציף" בעמוד 41 כדי לשלוף את המסמך המודפס.

במידה והשורה הראשונה בדף גבוהה או נמוכה מדי, תוכל לשנות את מיקומה באמצעות התכונה Micro Adjust (מיקרו כיוון) כמתואר ב-"כיוון מיקום ראש הטופס" בעמוד 55.

זהירות:

לעולם אל תשתמש בבורר כדי לכוון את מיקום החלק העליון של הטופס; דבר זה יגרום נזק למדפסת או שהיא תאבד את מיקום החלק העליון של הטופס.

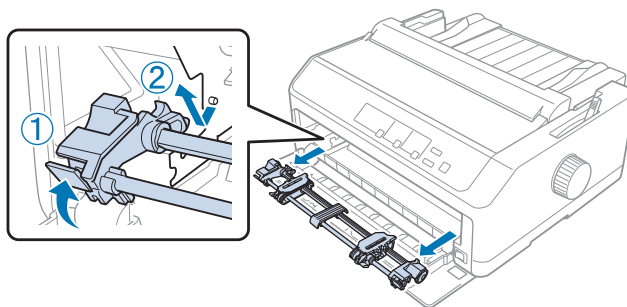
שליפת מנגנון השליפה ממצב דחיפה קדמי

פעל על פי ההנחיות הבאות כדי לשלוף את מנגנון השליפה ממיקום הדחיפה הקדמי:

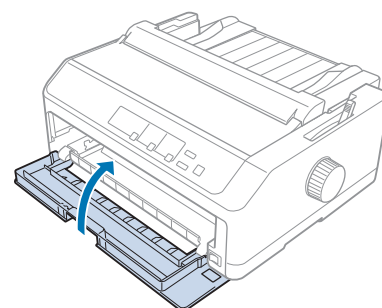
1. ודאו שהמדפסת כבויה.

2. הסר נייר ממנגנון השליפה כמתואר ב-"שליפת נייר רציף" בעמוד 41.

3. לחץ על לשוניות הנעילה של מנגנון השליפה, הטה את המנגנון מעלה והרם אותו אל מחוץ למדפסת.



4. סגור את המכסה הקדמי.



שימוש במנגנון השליפה במצב משיכה

השימוש במנגנון השליפה במצב משיכה אידיאלי להדפסה על גבי נייר רציף עבה או כבד, כגון טפסים מרובי חלקים או נייר רציף עם תוויות. עם זאת, במצב זה לא ניתן להשתמש בתכונת התלישה יחד עם מנגנון המשיכה.

הנייר העבה זקוק למסלול ישיר כדי למנוע תקיעת דפים, ולכן יש לטעון את הנייר מהפתח הקדמי או התחתון במהלך השימוש במנגנון המשיכה. לצמצם נוסף של הסיכוי לתקיעת דף ולשיפור ביצועי הנייר הרציף, ניתן להשתמש בשני מנגנוני שליפה משולבים. למידע נוסף, ראה "שילוב של שני מנגנוני שליפה במצב דחיפה/משיכה" בעמוד 39.

סעיף זה מספק הנחיות מהסוג הבא:

- "התקנת מנגנון השליפה במצב משיכה" בעמוד 30
- "טעינת נייר עם מנגנון השליפה במשיכה" בעמוד 32
- "שליפת מנגנון השליפה ממצב משיכה" בעמוד 37

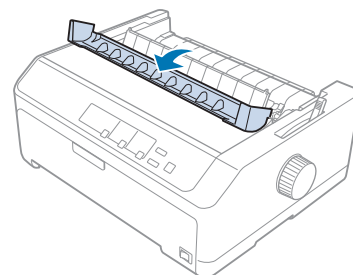
התקנת מנגנון השליפה במצב משיכה

לפני ההתקנה של מנגנון השליפה במצב משיכה, שלוף אותו ממקומו הנוכחי. במידה והמנגנון במצב דחיפה קדמי, הסר אותו על ידי לחיצה על לשוניות הנעילה של המנגנון תוך כדי הרמתו והוצאתו החוצה. במידה והמנגנון במצב דחיפה אחורי, הסר את מובילי הדף ולאחר מכן לחץ על לשוניות הנעילה של המנגנון תוך כדי הרמתו והוצאתו החוצה.

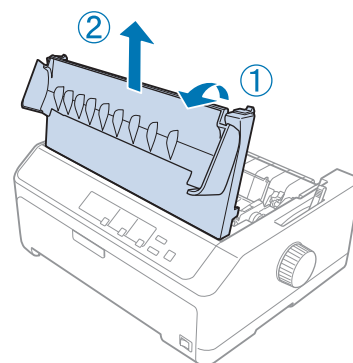
הערה:

אם אתה מתכנן לטעון נייר מהפתח האחורי, עליך להכניס את הנייר למסלול הנייר לפני התקנת מוביל הדפים והמנגנון. לקבלת הנחיות, ראה "טעינת נייר עם מנגנון השליפה במשיכה" בעמוד 32.

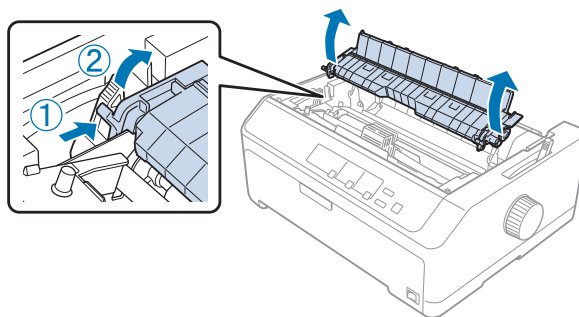
1. ודאו שהמדפסת כבויה. לאחר מכן, פתח את מכסה מוביל הנייר על ידי משיכת השוליים האחוריים שלו קדימה.



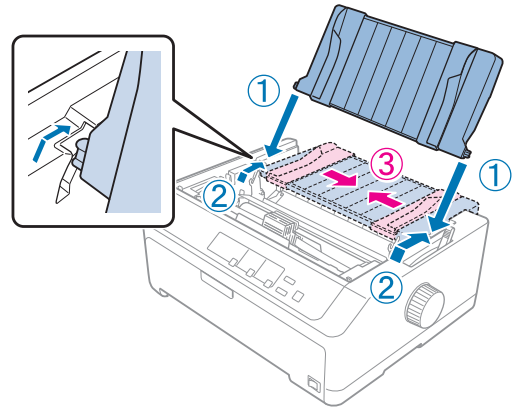
2. הרם את מכסה המדפסת ומשוך אותו למעלה כשהוא ישר.



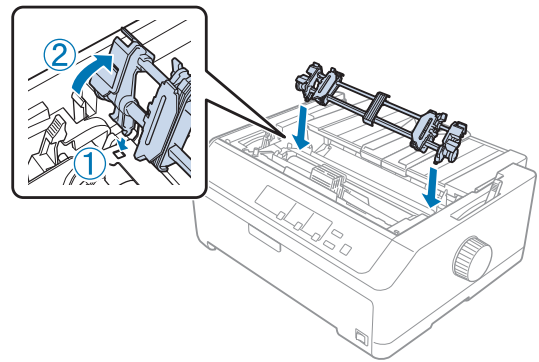
3. לחץ מעלה על הלשוניות בכל צד של יחידת מתיחת הנייר ומשוך אותה כלפיך. שמור את יחידת מתיחת הנייר במקום בטוח.



4. הצמד מוביל דפים, אם יש צורך, ולאחר מכן הנח בצורה ישירה על המדפסת. לאחר מכן, החלק את מובילי השוליים אל אמצע מוביל הדפים.



5. הורד את מנגנון השליפה אל תוך חריצי ההרכבה של המדפסת ולחץ מטה את שני הקצוות של המנגנון כדי לוודא שהוא מורכב כשורה.

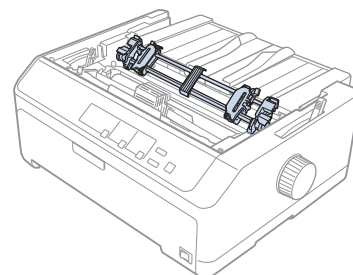


טעינת נייר עם מנגנון השליפה במשיכה

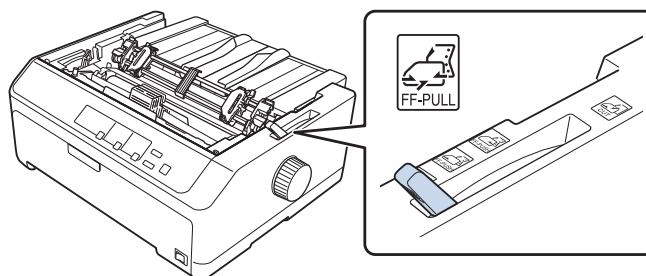
פעל על פי ההנחיות הבאות כדי לטעון נייר ממנגנון השליפה במשיכה:

1. לפני טעינת הנייר, ודא:

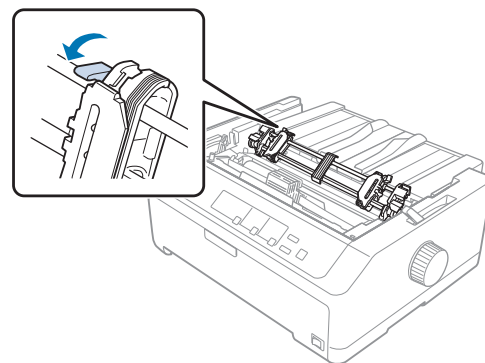
- המדפסת כבויה
- כיסוי המדפסת הוסר
- מנגנון השליפה מותקן במצב משיכה
- מוביל הדפים שוכב כשהוא שטוח על גבי המדפסת



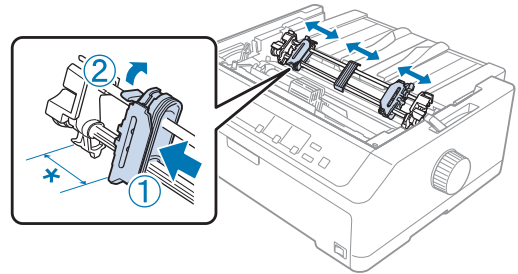
2. קבע את ידית השחרור של הנייר במצב מנגנון שליפה במשיכה.



3. שחרר את גלגלי השרשרת על ידי משיכת ידיות הנעילה של גלגלי השרשרת קדימה.



4. החלק את גלגל השרשרת השמאלי כ-12 מ"מ (0.5 אינץ') מהמיקום הרחוק השמאלי ודחוף את הידית בחזרה כדי לנעול אותה במקומה. לאחר מכן, החלק את גלגל השרשרת הימני בהתאם לרוחב הנייר, אך אל תנעל אותו.



* 12 מ"מ בקירוב (0.5 אינץ')

5. ודא שהנייר שאתה מזין נקי ושהשוליים שלו ישרים. לאחר מכן, פתח את מכסי גלגל השרשרת.

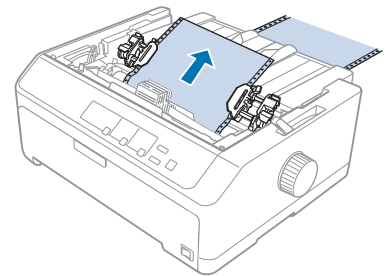
הערה:

ודא שהמדפסת כבויה לפני שתכניס את הנייר לפתח הנייר. אם תכניס את הנייר כאשר המדפסת פועלת, עלול להיתקע דף.

6. הכנס את הנייר אל תוך פתח הנייר האחורי, הקדמי, או התחתון כמוצג בתרשים שבהמשך, עד שהוא יצוץ בין מוביל הסרט לדיו. לאחר מכן, משוך את הנייר מעלה עד שהחלק המחורר שבין הדף הראשון לשני יהיה תואם לחלק העליון של סרט המדפסת.

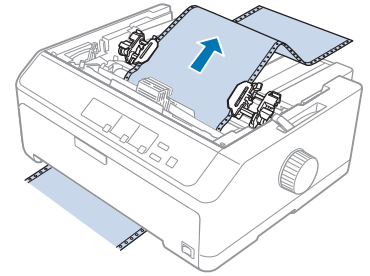
פתח אחורי:

טען נייר דרך הפתח האחורי כאשר הצד המיועד להדפסה פונה מעלה.



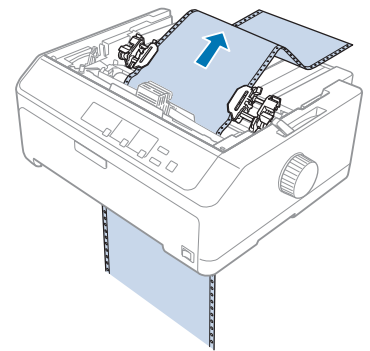
פתח קדמי:

טען נייר כשהצד המיועד להדפסה פונה כלפי מעלה.

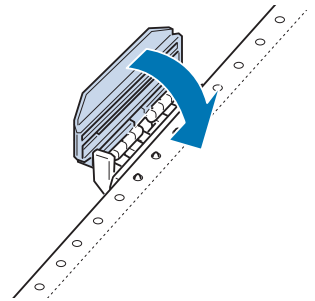


פתח תחתון:

טען נייר דרך הפתח התחתון כאשר הצד המיועד להדפסה פונה מעלה.

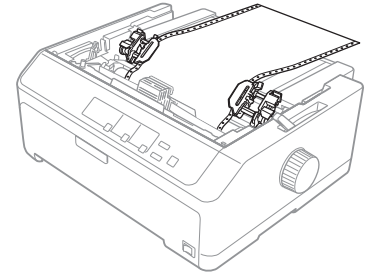


7. יישר ארבעה חורים בנייר מעל לפיני מנגנון השליפה בשני גלגלי השרשרת. לאחר מכן, סגור את מכסי גלגל השרשרת.

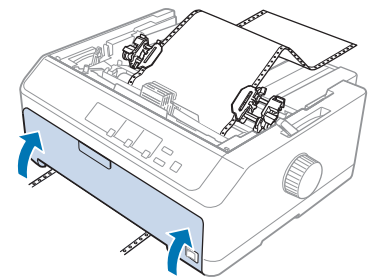


8. החלק את גלגל השרשרת הימני כדי לשחרר חלקים רפויים בנייר, ולאחר מכן נעל אותו למקומו.

9. החלק את מובילי השוליים על גבי מוביל הדפים אל המרכז.



10. סגור את המכסה הקדמי כמוצג בהמשך.



הערה:

אם אתה משתמש בפתח התחתון, אין צורך לפתוח את הכיסוי הקדמי.

11. הפעל את המדפסת.

12. מנע התרופפות של הנייר על ידי לחיצה על LF/FF.

זהירות:

מנע תמיד חלקים רפויים בנייר; אחרת הדבר עלול לפגוע באיכות ההדפסה.

13. במידת הצורך, פעל על פי ההנחיות שב-"כיוון מיקום ראש הטופס" בעמוד 55 כדי לכוון את המיקום הנוכחי של הנייר.

זהירות:

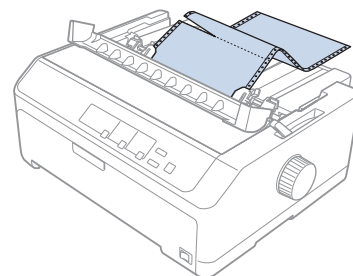
לעולם אל תשתמש בבורר כדי לכוון את מיקום החלק העליון של הטופס; דבר זה יגרום נזק למדפסת או שהיא תאבד את מיקום החלק העליון של הטופס.

14. חבר את כיסוי המדפסת על ידי הכנסת הלשוניות הקדמיות אל תוך הפתחים שבמדפסת, ולאחר מכן הורדת המכסה למקומו. לאחר מכן, סגור את מכסה מוביל הנייר.

הערה:

לשמירה על בטיחותך, Epson ממליצה להפעיל את המדפסת כאשר מכסה המדפסת סגור. המדפסת תפעל בין אם המכסה פתוח או סגור, אך בטוח יותר לסגור את המכסה. כמו כן, מהירות ההדפסה תהיה מהירה יותר כאשר המכסה סגור.

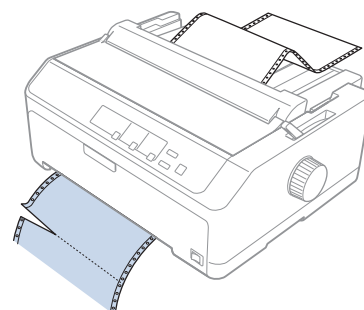
15. המדפסת תתחיל להדפיס מראש הטופס. בסיום ההדפסה, פתח את מכסה מוביל הנייר.



שליפת נייר ממנגנון השליפה במשיכה

פעל על פי ההנחיות הבאות כדי לשלוף נייר רציף ומנגנון השליפה במשיכה:

1. בסיום ההדפסה, תלוש את הנייר באזור המחורר שקרוב ביותר לפתח הזנת הנייר.



2. להזנת נייר קדימה ולשליפתו, החזק את הלחצן LF/FF לחוץ.

זהירות:

לעולם אל תלחץ על **Load/Eject** או **Tear Off/Bin** במהלך השימוש במנגנון השליפה במשיכה; הנייר עלול לצאת ממנגנון השליפה במשיכה ולהיתקע במדפסת.

שליפת מנגנון השליפה ממצב משיכה

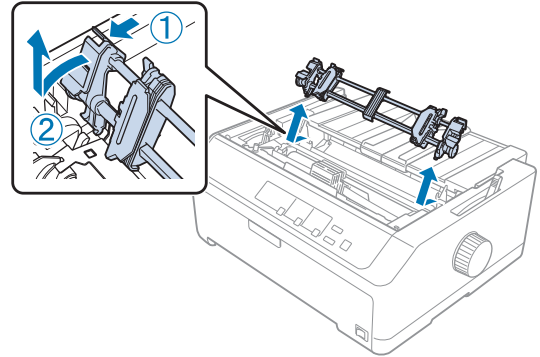
פעל על פי ההנחיות הבאות כדי לשלוף את מנגנון השליפה ממיקום המשיכה:

1. הסר נייר שהוזן למנגנון השליפה במשיכה כמתואר ב-"שליפת נייר ממנגנון השליפה במשיכה" בעמוד 37.

2. ודאו שהמדפסת כבויה. לאחר מכן, פתח את מכסה מוביל הנייר על ידי משיכת השוליים האחוריים שלו כלפיך.

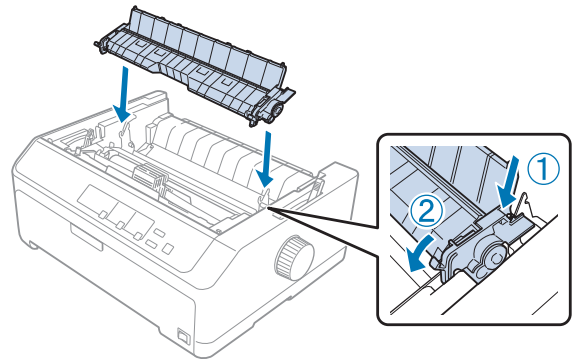
3. הרם את מכסה המדפסת ומשוך אותו למעלה כשהוא ישר ואל מחוץ למדפסת.

4. לחץ על לשוניות הנעילה של מנגנון השליפה, הטה את המנגנון כלפיך והרם אותו אל מחוץ למדפסת.



5. שמור את המנגנון במקום בטוח, או התקן אותו במיקום הדחיפה הקדמי או האחורי כמתואר ב- "שימוש במנגנון השליפה במצב דחיפה קדמי" בעמוד 25 או "שימוש במנגנון השליפה במצב דחיפה אחורי" בעמוד 21.

6. התקן בחזרה את יחידת מתיחת הנייר על ידי הורדתה על גבי פיני ההרכבה של המדפסת. לאחר מכן, לחץ מטה על שני צידי היחידה עד שהיא תינעל למקומה בנקישה.



7. החזר את מכסה המדפסת למקומו.

שילוב של שני מנגנוני שליפה במצב דחיפה/משיכה

מומלץ להשתמש בו זמנית בשני מנגנוני שליפה לצורך הדפסה על גבי טפסים רציפים שהודפסו מראש, טפסים מרובי חלקים ותוויות, וכן להדפסה של גרפיקה באיכות גבוהה. לצמצום מקרי תקיעה של נייר ולשיפור הזנת הנייר הרציף, תוכל להתקין את יחידת מנגנון השליפה במשיכה האופציונלית.

FX-890II/FX-890IIN

- C933761 (למשתמשים ברחבי העולם)

- C933771 (למשתמשים בהודו)


FX-2190II/FX-2190IIN

- C933791 (למשתמשים ברחבי העולם)

- C933801 (למשתמשים בהודו)

פעל על פי ההנחיות הבאות כדי להשתמש בשני מנגנוני שליפה בו זמנית:


1. התקן מנגנון שליפה אחד במיקום הדחיפה האחורי או הקדמי כמתואר ב-"התקנת מנגנון השליפה במצב דחיפה קדמי" בעמוד 25 או "התקנת מנגנון השליפה במצב דחיפה אחורי" בעמוד 22.
2. טען נייר רציף תוך שימוש במנגנון השליפה בדחיפה האחורי או הקדמי כמתואר ב-"טעינת נייר עם מנגנון הדחיפה הקדמי" בעמוד 26 או "טעינת נייר עם מנגנון הדחיפה האחורי" בעמוד 22.
3. הסט את ידית שחרור הנייר אל מיקום הדחיפה הקדמי או האחורי, כתלות במיקום מנגנון השליפה בדחיפה שברשותך.
4. הפעל את המדפסת ולחץ **Load/Eject** כדי לקדם את הנייר את מיקום ראש הטופס. לאחר מכן, לחץ **LF/FF** עד שהחלק המחורר שבין הדף הראשון לשני יהיה תואם לחלק העליון של סרט המדפסת.

 זהירות:

לעולם אל תשתמש בבורר כדי להזיז את הנייר; דבר זה יגרום נזק למדפסת או שהיא תאבד את מיקום החלק העליון של הטופס.

5. התקן את מנגנון השליפה האחר במצב משיכה כמתואר ב-"התקנת מנגנון השליפה במצב משיכה" בעמוד 30.

6. יישר את ארבעת החורים בנייר מעל לפינים בשני גלגלי השרשרת של מנגנון השליפה במשיכה.

 זהירות:

אל תמשוך את הנייר מעלה ביד כדי להביא אותו אל מעל למנגנון השליפה במשיכה; דבר זה עלול לגרום נזק למדפסת. לחץ **LF/FF** כדי להזיז את הנייר.

7. קבע את ידית השחרור של הנייר במצב מנגנון שליפה במשיכה. לאחר מכן, השתמש בתכונה **Micro Adjust** (מיקרו כיוון) (מתוארת ב-"שימוש בתכונה **Micro Adjust** (מיקרו כיוון)" בעמוד 54) כדי למנוע מהנייר מלהתרופף בין מנגנון השליפה בדחיפה ובמשיכה.

8. הסט את ידית שחרור הנייר בחזרה למיקום שהגדרת בשלב 3.

9. לאחר שהמדפסת תקבל את הנתונים, היא תתחיל להדפיס מהמיקום הנוכחי מבלי לקדם את הנייר. במידת הצורך, פעל על פי ההנחיות שב-"כיוון מיקום ראש הטופס" בעמוד 55 כדי לכוון את המיקום הנוכחי של הנייר.

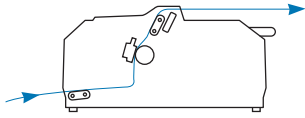
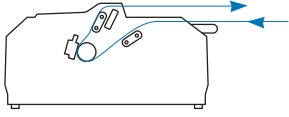
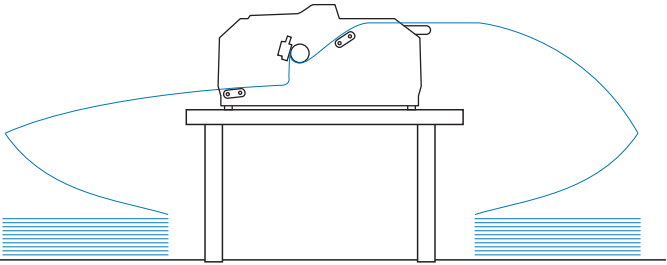
10. החזר את מכסה המדפסת למקומו. ודא שמוביל הדפים מותקן ושהוא שוכב כשהוא שטוח על גבי המדפסת.

הערה:

לשמירה על בטיחותך, Epson ממליצה להפעיל את המדפסת כאשר מכסה המדפסת סגור. המדפסת תפעל בין אם המכסה פתוח או סגור, אך בטוח יותר לסגור את המכסה. כמו כן, מהירות ההדפסה תהיה מהירה יותר כאשר המכסה סגור.

11. ההדפסה תחל מהמיקום הנוכחי מבלי לקדם את הנייר. בסיום ההדפסה, תלוש את המסמך המודפס באזור המחורר שקרוב ביותר לפתח יציאת הנייר.

הטבלה שבהמשך מסכמת את השיטות השונות להזנת נייר רציף עם שני מנגנוני שליפה, באיזה מיקום יש לבחור עבור ידית שחרור הנייר עבור כל שיטה.

מסלול נייר	מיקום ידית שחרור הנייר	מיקומי מנגנון שליפה
	מנגנון שליפה בדחיפה קדמית	משיכה + דחיפה קדמית
	מנגנון שליפה בדחיפה אחורית	משיכה + דחיפה אחורית
	מנגנון שליפה בדחיפה קדמית	דחיפה קדמית + דחיפה אחורית
	מנגנון שליפה בדחיפה אחורית	

שימוש בתכונת התלישה

במידה ומנגנון השליפה בדחיפה מותקן, תוכל להשתמש בתכונת התלישה כדי לקדם את הנייר הרציף אל שולי התלישה של המדפסת בסיום ההדפסה. לאחר מכן תוכל לתלוש בקלות את המסמך המודפס. לאחר שתמשיך בהדפסה, המדפסת תזין אוטומטית את הנייר בחזרה אל מיקום ראש הטופס כך שתוכל לשמר את הנייר שאובד לרוב בין מסמכים.

שליפת נייר רציף


ניתן לשלוף את הנייר הרציף בעזרת תכונת התלישה, בשתי דרכים:

ידנית: לחץ על הלחצן **Tear Off/Bin**

הפעל מצב Auto tear-off (תלישה אוטומטית)

הנורית **Tear Off/Bin** תהבהב כאשר הנייר יהיה במצב תלישה.

במידה והחורים שבין הדפים מיושרים עם שולי התלישה, תוכל לכוון את מיקום החורים בעזרת התכונה **Micro Adjust** (מיקרו כיוון). למידע נוסף, ראה "כיוון מיקום התלישה" בעמוד 54.

זהירות: 

לעולם אל תשתמש בתכונת התלישה יחד עם מנגנון השליפה במשיכה; הנייר עלול לרדת ממנגנון השליפה במשיכה ולהיתקע במדפסת. בסיום ההדפסה, תלוש את המסמך המודפס באזור המחורר שקרוב ביותר לפתח יציאת הנייר.

לעולם אל תשתמש בתכונת התלישה כדי להזין נייר רציף עם תוויות בכיוון הפוך. התוויות עלולות להתנתק מהדף האחורי שלהן ולהיתקע במדפסת.

שימוש בלחצן **Tear Off/Bin** (תלישה/סל)

פעל על פי ההנחיות הבאות כדי לשלוף נייר רציף בעזרת הלחצן **Tear Off/Bin**:

1. בסיום ההדפסה, ודא שהנורית **Tear Off/Bin** אינה מהבהבת.

הערה:

במידה והנורית **Tear Off/Bin** מהבהבת, הנייר במצב תלישה. אם תלחץ שנית על **Tear Off/Bin**, המדפסת תזין את הנייר אל מיקום ראש הטופס הבא.

2. לחץ על הלחצן **Tear Off/Bin**. המדפסת תקדם את הנייר אל שולי התלישה.

זהירות: 

לעולם אל תשתמש בבורר כדי לכוון את מיקום התלישה; דבר זה יגרום נזק למדפסת או שהיא תאבד את מיקום החלק העליון של הטופס.

הערה:

במידה והחורים שבנייר אינם מיושרים כראוי עם שולי התלישה, תוכל לכוון את מיקום התלישה בעזרת התכונה *Micro Adjust* (מיקרו כיוון) כמתואר בסעיף "כיוון מיקום התלישה" בעמוד 54.

3. תלוש את המסמך המודפס בעזרת שולי התלישה שעל מכסה המדפסת.

4. להזנת נייר רציף אחורה אל מחוץ למדפסת ולמיקום ההמתנה, לחץ **Load/Eject**.

לשליפת הנייר הנותר מהמדפסת, לחץ **Load/Eject** כדי להזין את הנייר אחורה למצב ההמתנה. לאחר מכן, פתח את מכסי גלגלי השרשרת של מנגנון השליפה ושלוף את הנייר.

זהירות:



לפני הלחיצה על הלחצן **Load/Eject**, יש לתלוש תמיד את המסמך המודפס. הזנה חוזרת בכיוון הפוך של מספר דפים בכל פעם עלולה לגרום לתקיעת דפים.

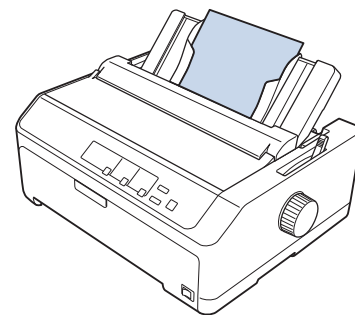
קידום אוטומטי של הנייר למיקום התלישה

כדי לקדם אוטומטית את המסמכים המודפסים למיקום התלישה, הפעל מצב **Auto tear-off** (תלישה אוטומטית) ובחר באורך הדף המתאים עבור נייר רציף מהמצב **Default Setting** (הגדרות ברירת מחדל). ראה "Changing default settings" (שינוי הגדרות ברירת המחדל)" בעמוד 94 לקבלת הוראות כלליות לשינוי הגדרות ברירת המחדל.

כאשר התכונה **Auto tear-off** (תלישה אוטומטית) פעילה, המדפסת תקדם אוטומטית את הנייר אל מיקום התלישה בכל פעם שיתקבל דף מלא של נתונים או פקודת **form feed** (קידום) כאשר לאחריה לא מתקבלים נתונים.

טעינת דפים יחידים

ניתן לטעון דפי נייר יחידים ורגילים וכן מעטפות, אחד אחרי השני, מהחלק האחורי וממגש המעקף הקדמי של המדפסת, תוך שימוש במוביל הדפים.



כמו כן, ניתן לטעון נייר יחיד באמצעות מזין **cut-sheet** האופציונלי ומוביל הדפים. למידע נוסף, ראה "מוביל דפים קדמי" בעמוד 43.

סוגי נייר זמינים

הטבלה שבהמשך מציגה את סוגי הנייר שניתן לטעון ואת פתחי הנייר בהם ניתן להשתמש עם כל סוג נייר. ראה "כיוון מיקום ידית העובי" בעמוד 19 לקבלת הוראות כלליות לכיוון ידית עובי הנייר.

סוג נייר	פתח/י נייר זמין/ים
נייר רגיל	קדמי ואחורי
טפסים מרובי חלקים (ללא עותקים)	2 חלקים (מקור ועותק אחד)
	3 חלקים (מקור ושני עותקים)
	4 חלקים (מקור ושלושה עותקים)
	5 חלקים (מקור וארבעה עותקים)
	6 חלקים (מקור וחמישה עותקים)
קדמי ואחורי	קדמי ואחורי
מעטפות	חלק אחורי

הערה:

אין לטעון נייר מקופל או מלופף.

שימוש במוביל הדפים

תוכל להשתמש במוביל הדפים המצורף כדי לטעון דף נייר אחד, טפסים מרובי חלקים או מעטפות יחידות מהחלק האחורי של המדפסת. ניתן להזין נייר יחיד ברוחב של עד 257 מ"מ (10.1 אינץ') בדגם FX-890II/FX-890IIN ו-420 מ"מ (16.5 אינץ') בדגם FX-2190II/FX-2190IIN. לפרטים נוספים, ראה "מפרט המדפסת" בעמוד 137.

זהירות:



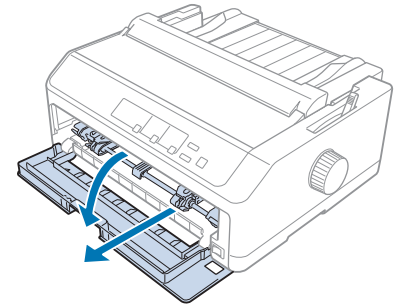
אל תטען נייר עותק או תוויות במוביל הדפים.

מוביל דפים קדמי

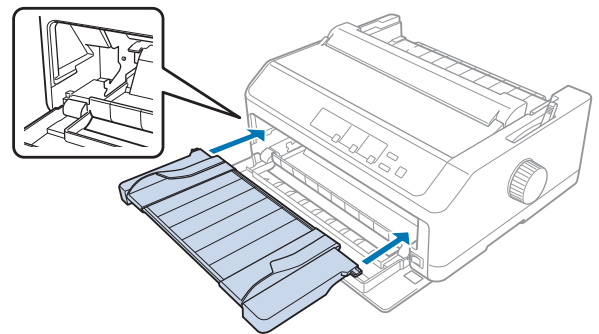
התקנת מוביל הדפים הקדמי

פעל על פי ההנחיות הבאות כדי להתקין את מוביל הדפים במיקום הקדמי:

1. פתח את הכיסוי הקדמי, ולאחר מכן שלוף את יחידת מנגנון השליפה במידה והיא מותקנת במיקום הדחיפה הקדמי. להסרה, לחץ על לשוניות הנעילה של מנגנון השליפה, ולאחר מכן הטה את המנגנון מעלה ומשוך אותו אל מחוץ למדפסת.



2. התאם את לשוניות הפלסטיק שבמוביל הדפים על גבי חריצי ההרכבה שבמדפסת כפי שמוצג בהמשך.



כעת תוכל להזין נייר מהחלק הקדמי תוך שימוש במוביל הדפים. לקבלת הנחיות, ראה "טעינת נייר במוביל הדפים האחורי" בעמוד 46.

טעינת נייר במוביל הדפים הקדמי

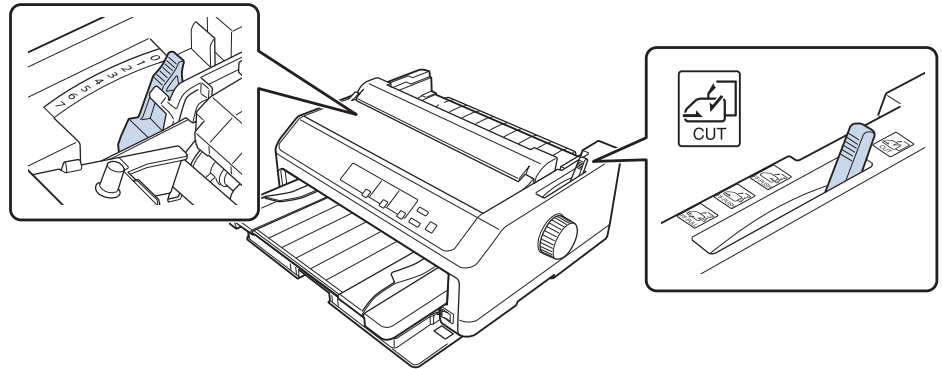
תוכל לטעון דפים יחידים או טפסים מרובי חלקים, אחד אחרי השני, ממוביל הדפים הקדמי. פעל בהתאם להוראות הבאות:

זהירות:

אל תטען תוויות או מעטפות במוביל הדפים הקדמי.

1. ודא שמוביל הדפים נמצא במיקום האנכי ושמובילי השוליים פתוחים לגמרי בצד שמאל וימין. קבע את ידית השחרור של הנייר במצב דף יחיד.

2. אם אתה משתמש בנייר יחיד רגיל, הסט את ידית עובי הנייר (נמצאת מתחת למכסה המדפסת) למצב 0 כפי שמוצג בהמשך.



אם אתה מזין טופס מרובה חלקים של נייר יחיד, הסט את ידית עובי הנייר למיקום המתאים, כפי שמוצג בטבלה שבהמשך.

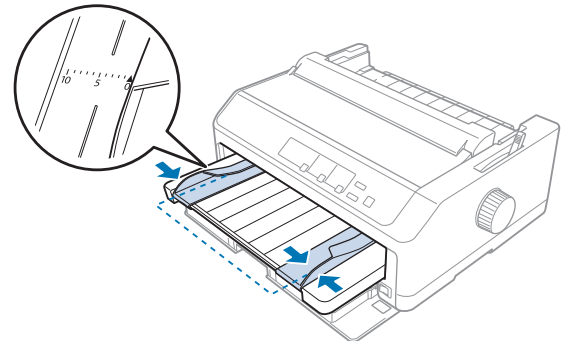
מיקום ידית עובי נייר	סוג טפסים מרובי חלקים
1	2 חלקים (מקור + עותק אחד)
2	3 חלקים (מקור + 2 עותקים)
4	4 חלקים (מקור + 3 עותקים)
6	5 חלקים (מקור + 4 עותקים)
7	6 חלקים (מקור + 5 עותקים)

3. הפעל את המדפסת אם יש צורך בכך.

4. החלק את מובילי השוליים השמאליים על גבי הסימון המשולב שבמוביל הדפים. לאחר מכן, כוון את מוביל השוליים הימני כך שיתאים לרוחב הנייר.

הערה:

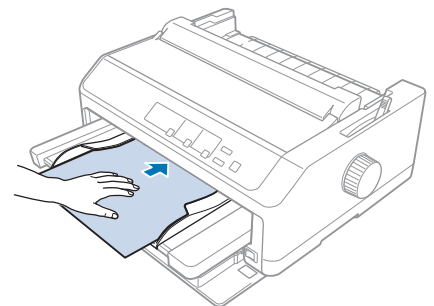
תוכל להחליק את מוביל השוליים שמאלי לצד שמאל בצעדים של 1/10 אינץ', כדי להגדיל את השוליים בהדפסה.



5. החלק את צד ההדפסה של הנייר מעלה בין מובילי השוליים עד שתרגיש התנגדות. המדפסת תטען את הנייר באופן אוטומטי.

הערה:

במהלך הזנת נייר, הנח את ירך בצורה שטוחה על הנייר ודחף אותו לגמרי אל תוך פתח ההזנה.



במידה והשורה הראשונה בדף גבוהה או נמוכה מדי, תוכל לכוון את מיקומה באמצעות התכונה Micro Adjust (מיקרו כיוון). ראה "כיוון מיקום ראש הטופס" בעמוד 55.

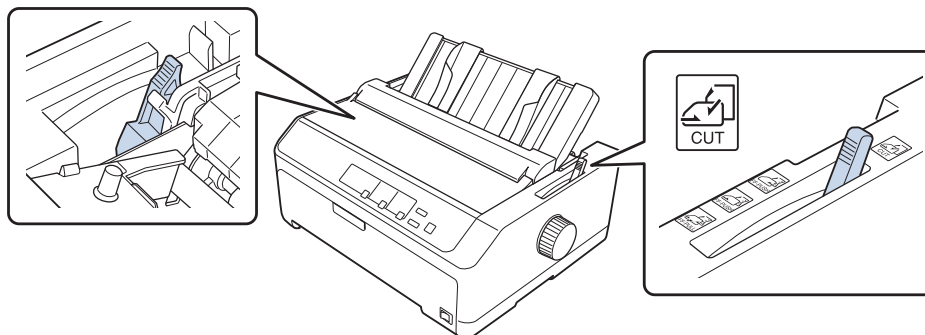
טעינת נייר במוביל הדפים האחורי

פעל על פי ההנחיות הבאות כדי לטעון נייר ממוביל הדפים האחורי:

הערה:

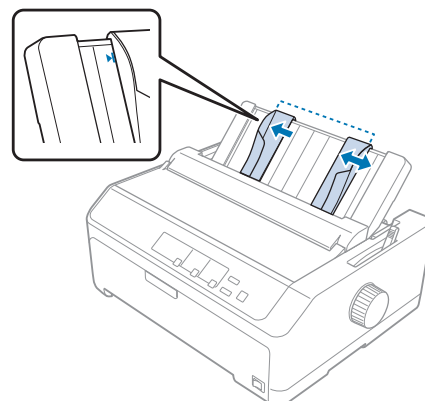
ודא שמוביל הדפים במצב אנכי.

1. הסט את ידיית עובי הנייר (נמצאת מתחת למכסה המדפסת) למצב 0 אם אתה משתמש בנייר יחיד ורגיל. כמו כן, הסט את ידיית השחרור של הנייר למצב דף יחיד.

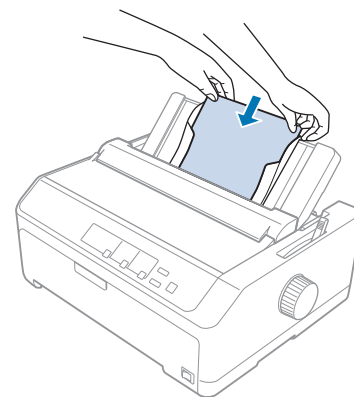


2. הפעל את המדפסת אם יש צורך בכך.

3. החלק את מובילי השוליים השמאליים עד שיינעל למקומו ליד הסימון המשולב שבמוביל הדפים. לאחר מכן, כוון את מוביל השוליים הימני כך שיתאים לרוחב הנייר.



4. הכנס דף נייר כאשר צד ההדפסה של הנייר פונה מטה בין מובילי השוליים עד שתרגיש התנגדות. המדפסת תזין את הדף באופן אוטומטי ותהיה מוכנה להדפסה.



הערה:

לשמירה על בטיחותך, Epson ממליצה להפעיל את המדפסת כאשר מכסה המדפסת סגור. המדפסת תפעל בין אם המכסה פתוח או סגור, אך בטוח יותר לסגור את המכסה. כמו כן, מהירות ההדפסה תהיה מהירה יותר כאשר המכסה סגור.

במידה והשורה המודפסת הראשונה בדף גבוהה או נמוכה מדי, תוכל לכוון את מיקום ראש הטופס באמצעות התכונה Micro Adjust (מיקרו כיוון). למידע נוסף, ראה "כיוון מיקום ראש הטופס" בעמוד 55.

טעינת נייר מיוחד

טפסים מרובי חלקים

המדפסת מסוגלת להדפיס על נייר דו צדדי וכן על טפסים רציפים ומרובי חלקים. ניתן להשתמש בטפסים מרובי חלקים עם עד שישה חלקים, כולל המקור.

זהירות:

יש להשתמש אך ורק בטפסים מרובי חלקים ללא עותקים.

אם אתה משתמש בטפסים מרובי חלקים עם פס דבק בראש הטופס, טען את הטפסים מהצד הנושא את הדבק.

לפני ההדפסה, הסט את ידית עובי הנייר אל המיקום המתאים עבור הטפסים מרובי החלקים, והיעזר לשם כך בטבלה שבסעיף "כיוון מיקום ידית העובי" בעמוד 19.

טפסים רציפים מרובי חלקים

פרט לקביעת המיקום של ידית עובי הנייר, טעינת טפסים רציפים מרובי חלקים דומה לטעינה של נייר רציף רגיל. למידע נוסף, ראה "טעינת נייר רציף" בעמוד 21.

הערה:

ודא שעובי הטפסים מרובי החלקים שברשותך אינו עולה על 0.49 מ"מ (0.019 אינץ').

אין לטעון נייר מקופל או מלופף.

נייר עבה, כגון טפסים עם חמישה או שישה חלקים, זקוק למסלול נייר ישר כדי למנוע תקיעת נייר. טען נייר עבה מהפתח הקדמי או התחתון.

טפסים מרובי חלקים בדף יחיד

ניתן לטעון טפסים מרובי חלקים בדפים יחידים מהמיקום הקדמי והאחורי, בעזרת מוביל הדפים.

הערה:

ודא שעובי הטפסים מרובי החלקים שברשותך אינו עולה על 0.46 מ"מ (0.018 אינץ').

אין לטעון נייר מקופל או מלופף.

תוויות

במהלך הדפסת תוויות, יש להשתמש אך ורק בסוג התוויות שמגיעות על גבי דפים רציפים עם חורי גלגל שרשרת, המיועדים לשימוש עם מזין מנגנון שליפה. אל תנסה להדפיס דפים יחידים עם תוויות, משום שהמדפסת עלולה שלא להזין כשורה תוויות על גבי דף אחורי מבריק.

נייר עבה, כגון נייר רציף עם תוויות, מחייב שימוש במסלול נייר ישר או כמעט ישר. יש לטעון תוויות אך ורק מפתח הנייר הקדמי (מנגנון שליפה בדחיפה או במשיכה) או התחתון (מנגנון שליפה במשיכה); עם זאת, לקבלת התוצאות הטובות ביותר, יש להשתמש במנגנון השליפה שבמיקום המשיכה, ולטעון נייר מהפתח הקדמי או התחתון.

נוהל הטעינה לנייר רציף עם תוויות זהה לזה של נייר רציף רגיל, פרט לכך שיש להסיט את ידית עובי הנייר למצב 2 לפני ההדפסה. למידע נוסף, ראה "טעינת נייר עם מנגנון השליפה במשיכה" בעמוד 32.

זהירות:

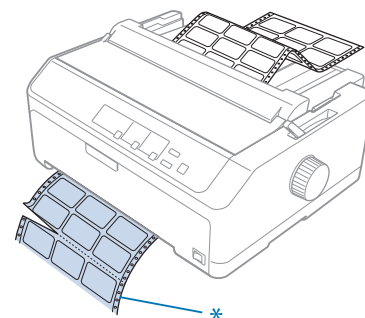


- לעולם אל תזין תוויות אחורה על ידי לחיצה על **Load/Eject** או **Tear Off/Bin**. במידה והתוויות מוזנות אחורה, הן עלולות להתקלף מהדף האחורי ולהיתקע במדפסת.
- יש להשתמש בהן אך ורק בתנאי תפעול רגילים כמתואר בהמשך:
טמפרטורה: 15 עד 25 °C (59 עד 77 °F)
לחות: 30 עד 60% לחות יחסית
- אין להשאיר את התוויות בתוך המדפסת בין משימות הדפסה; התוויות עלולות להתקפל סביב הגליל ולהיתקע כאשר תמשיך בהדפסה.
- אל תטען נייר רציף עם תוויות מפתח הנייר האחורי. הנייר שמוזן מהפתח האחורי מתעקם, ולכן התוויות עלולות להתנתק מהדף האחורי שלהן בתוך המנגנון ולגרום לתקיעת דפים.
- אין לטעון נייר מקופל או מלופף.

תלישה ושליפה של תוויות

במהלך השימוש בטפסים רציפים, יש לתלוש ולשלוף תמיד את התוויות כפי שמתואר בהמשך.

1. תלוש את התווית האחרונה שהוזנה למדפסת.



* חורים בקרבת פתח הזנת הנייר

2. לחץ LF/FF כדי לשלוף את התוויות הנותרות מהמדפסת.

זהירות:



- לעולם אל תזין תוויות אחורה על ידי לחיצה על **Load/Eject** או **Tear Off/Bin**. במידה והתוויות מוזנות אחורה, הן עלולות להתקלף מהדף האחורי ולהיתקע במדפסת.

מעטפות

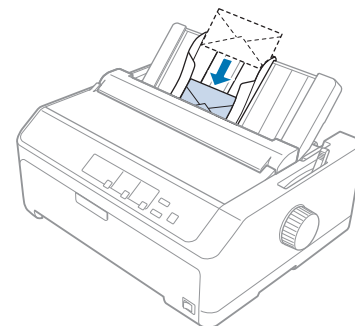
ניתן להזין מעטפות, אחת אחרי השנייה, תוך שימוש במוביל הדפים, או לטעון מספר מעטפות בעזרת מזין cut-sheet האופציונלי עם הקיבולת הגבוהה (סל 1 של מזין cut-sheet עם שני סלים).

הערה:

ניתן לטעון את המעטפות רק מפתח הנייר האחורי.

לפני טעינת המעטפות, הסט את ידית עובי הנייר למצב 5 (עבור מעטפות דקות) או 6 (עבור מעטפות עבות).

לטעינת מעטפה אחת, פעל על פי ההנחיות שבסעיף "טעינת נייר במוביל הדפים האחורי" בעמוד 46. לטעינת מספר מעטפות, ראה "הזנת נייר במזין cut-sheet בקיבולת גבוהה" בעמוד 125. טען מעטפות כאשר צד ההדפסה פונה מטה ודחף אותן לגמרי אל תוך פתח ההזנה.



הערה:

- ודא שצד ההדפסה של המעטפה פונה מטה, והכנס תחילה את השוליים העליונים שלה אל תוך המדפסת.
- ודא שראש ההדפסה לא ידפיס מעבר לשוליים השמאליים או הימניים של המעטפה או של נייר עבה מסוג אחר. ודא שהיישום בו אתה משתמש שומר על גבולות שטח ההדפסה המומלץ של המעטפה. למידע נוסף, ראה "שטח הדפסה מומלץ" בעמוד 146.
- אם אתה משתמש במעטפות מס. 6, ודא שמוביל השוליים השמאלי מיושר עם החץ שבמוביל הדפים.

קלפים

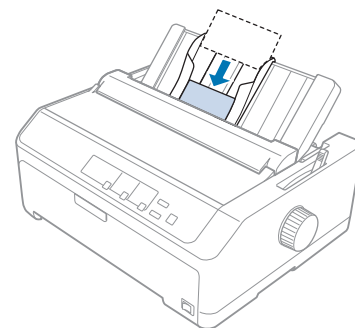
ניתן להזין כרטיסים, אחד אחרי השני, תוך שימוש במוביל הדפים, או לטעון מספר כרטיסים בעזרת מזין cut-sheet האופציונלי עם הקיבולת הגבוהה (סל 1 של מזין cut-sheet עם שני סלים).

הערה:

ניתן לטעון את הכרטיסים רק מפתח הנייר הקדמי.

לפני טעינת הכרטיסים, הסט את ידית עובי הנייר למצב 2 ואת ידית שחרור הנייר למצב דף יחיד.

לטעינת כרטיס יחיד, פעל בהתאם להוראות שבסעיף "טעינת נייר במוביל הדפים האחורי" בעמוד 46.



הערה:

- אם אתה טוען גליונות מהשוליים הארוכים שלהן, טען אותן תמיד מהפתח האחורי.
- לפני ההדפסה, הפעל מצב כרטיס על ידי לחיצה מספר פעמים על **Tear Off/Bin** עד שהנורית **Tear Off/Bin** תידלק.
- השימוש בגליונות יהיה בתנאי הטמפרטורה והלחות הבאים:
טמפרטורה: 15 עד 25 °C (59 עד 77 °F)
לחות: 30 עד 60% לחות יחסית
- אם אתה טוען כרטיסים בגודל A6, טען תמיד את השוליים הארוכים תחילה.

מעבר בין נייר רציף לדפים יחידים

תוכל לעבור בקלות בין מצב נייר רציף עם מנגנון שליפה אחורי בדחיפה לגליונות יחידים מבלי לשלוף את הנייר הרציף מהמנגנון.

מעבר לדפים יחידים

פעל על פי ההוראות הבאות כדי לעבור ממצב נייר רציף ממנגנון שליפה בדחיפה לדפים יחידים:

הערה:

- במידה ונטענו תוויות רציפות למדפסת, שלוף אותן לפני המעבר להדפסה על נייר יחיד. למידע נוסף, ראה "תלישה ושליפה של תוויות" בעמוד 50.
- במידה ומנגנון השליפה במצב משיכה, הסר ממנו נייר רציף אם ישנו לפני המעבר להדפסה על נייר יחיד. למידע נוסף, ראה "שליפת נייר ממנגנון השליפה במשיכה" בעמוד 37.

1. במידה ודפים מודפסים נשארים במדפסת, לחץ **Tear Off/Bin** כדי לקדם את הנייר למצב התלישה. לאחר מכן, תלוש את הדפים המודפסים.



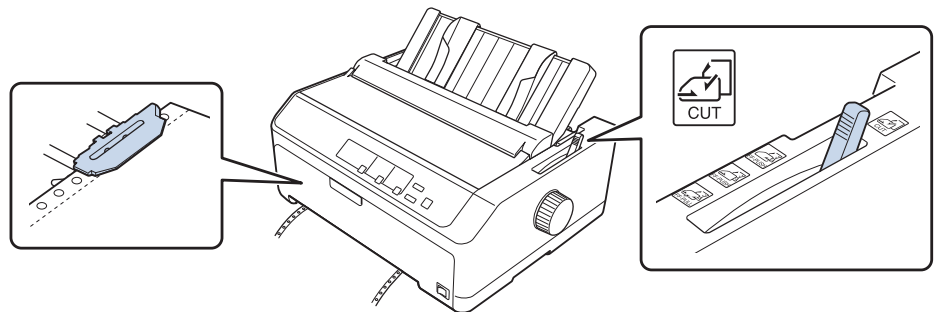
זהירות:

זכור לתלוש את המסמך המודפס לפני לחיצה על הלחצן **Load/Eject** בשלב הבא. הזנה חוזרת בכיוון הפוך של מספר דפים בכל פעם עלולה לגרום לתקיעת דפים.

2. לחץ על הלחצן **Load/Eject** כדי להזין את נייר רציף אחורה למצב ההמתנה. הנייר עדיין מחובר אל מנגנון השליפה בדחיפה אך הוא כבר אינו במסלול הנייר.

3. הזז את מוביל הדפים למצב האנכי.

4. קבע את ידית השחרור של הנייר במצב דף יחיד.

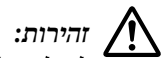


5. טען דפים יחידים כמתואר בסעיף "טעינת דפים יחידים" בעמוד 42.

מעבר לנייר רציף

פעל על פי ההוראות הבאות כדי לעבור ממצב דפים יחידים למצב נייר רציף עם מנגנון שליפה בדחיפה:

1. במידה ונותר דף יחיד במדפסת, לחץ על **Load/Eject** כדי לשלוף אותו.



זהירות:

לעולם אל תשתמש בבורר כדי לשלוף את הנייר; דבר זה יגרום נזק למדפסת או שהיא תאבד את מיקום החלק העליון של הטופס.

2. ודא שמנגנון השליפה מותקן במצב הדחיפה בחלק הקדמי או האחורי ושהוון בו נייר רציף כמתואר בסעיף "טעינת נייר רציף באמצעות מנגנון השליפה" בעמוד 21.

3. הסט את ידית שחרור הנייר אל מיקום הדחיפה הקדמי או האחורי, כתלות במיקום מנגנון השליפה בדחיפה בו אתה משתמש.


המדפסת תטען את הנייר הרציף באופן אוטומטי כאשר ההדפסה תחל.

שימוש בתכונה *Micro Adjust* (מיקרו כיוון)

בעזרת התכונה *Micro Adjust* (מיקרו כיוון) תוכל להזיז את הנייר קדימה או אחורה בצעדים של 0.118 מ"מ (1/216 אינץ') ולבצע כיוונים מדויקים של מיקום ראש הטופס והתלישה.

כיוון מיקום התלישה

במידה וחורי הנייר אינם מיושרים כלפי שולי התלישה, תוכל להשתמש בתכונה *Micro Adjust* (מיקרו כיוון) כדי להזיז את החורים אל מיקום התלישה.

זהירות: 

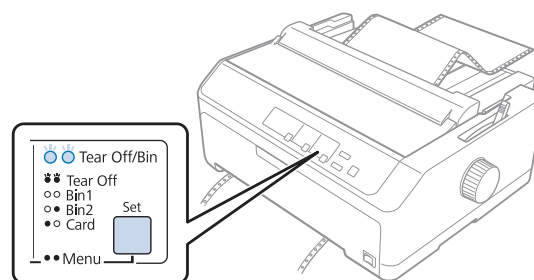
לעולם אל תשתמש בבורר כדי לכוון את מיקום התלישה; דבר זה יגרום נזק למדפסת או שהיא תאבד את מיקום התלישה של הטופס.

הערה:

הגדרות מיקום התלישה תישארנה בתוקף עד שתשנה אותן, גם אם תכבה את המדפסת.

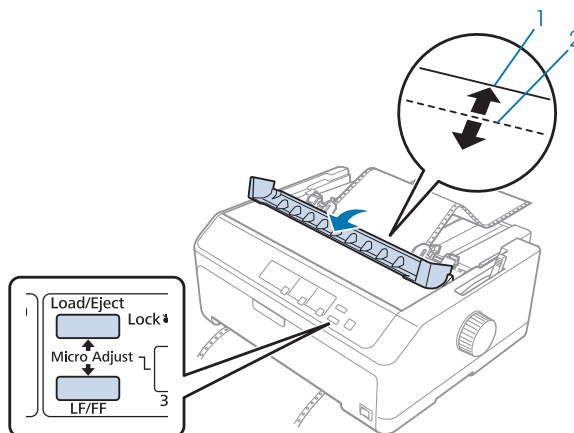
פעל על פי ההוראות הבאות כדי לכוון את מיקום התלישה:

1. ודא שהנורית **Tear Off/Bin** מהבהבת (הנייר במיקום התלישה הנוכחי). ייתכן שיהיה עליך ללחוץ **Tear Off/Bin** כדי לקדם את הנייר למצב התלישה.



2. לחץ והחזק את הלחצן **Pause** למשך שלוש שניות. הנורית **Pause** תתחיל להבהב והמדפסת תעבור למצב מיקרו כיוון.

3. פתח את מכסה מוביל הנייר, ולאחר מכן לחץ LF/FF כדי להזין את הנייר אחורה עד שחורי הנייר יהיו מיושרים עם שולי התלישה של יחידת מתיחת הנייר.



1. תלוש את שולי יחידת מתיחת הנייר
2. חורי הנייר

הערה:

למדפסת מיקום מרבי ומזערי של תלישה. אם תנסה לכוון את מיקום התלישה מעבר להגבלות הללו, המדפסת תצפץ ותפסיק להזין את הנייר.

4. תלוש את הדפים המודפסים.

5. לחץ **Pause** כדי לשמור את ההגדרות שכיוונת.

לאחר שתמשיך בהדפסה, המדפסת תזין אוטומטית את הנייר בחזרה אל מיקום ראש הטופס ותתחיל להדפיס.

כיוון מיקום ראש הטופס

מיקום ראש הטופס הינו המיקום בדף בו המדפסת מתחילה להדפיס. במידה והמסמך מודפס גבוה או נמוך מדי בדף, תוכל לכוון את מיקום ראש הטופס באמצעות התכונה Micro Adjust (מיקרו כיוון).

זהירות:



לעולם אל תשתמש בבורר כדי לכוון את מיקום החלק העליון של הטופס; דבר זה יגרום נזק למדפסת או שהיא תאבד את מיקום החלק העליון של הטופס.

הערה:

ניתן להשתמש במצב זה גם אם מכסה המדפסת פתוח.

הגדרות מיקום ראש הטופס תישארנה בתוקף עד שתשנה אותן, גם אם תכבה את המדפסת.

□ הגדרות השוליים העליונים שנקבעות ביישומי תוכנה מסוימים עוקפות את הגדרות מיקום ראש הטופס שתבצע באמצעות התכונה *Micro Adjust* (מיקרו כיוון). במידת הצורך, כוון את מיקום ראש הטופס בתוכנה שברשותך.

פעל על פי ההוראות הבאות כדי לכוון את מיקום ראש הטופס:

1. ודא שהמדפסת פועלת.

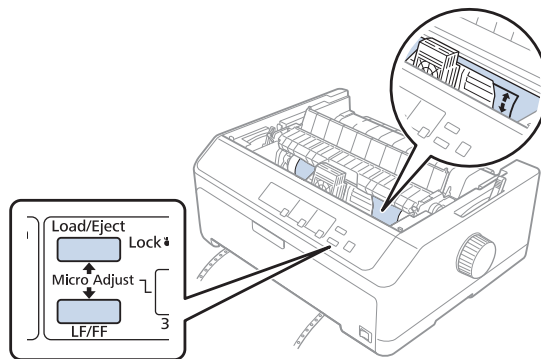
2. טען נייר ולאחר מכן הרם את מכסה המדפסת.

הערה:

במידה ומנגנון השליפה במיקום הדחיפה, לחץ *Load/Eject* כדי לקדם את הנייר הרציף אל מיקום ראש הטופס.

3. לחץ והחזק את הלחצן *Pause* למשך שלוש שניות. הנורית *Pause* תתחיל להבהב והמדפסת תעבור למצב מיקרו כיוון.

4. לחץ *LF/FF* כדי להוריד את מיקום ראש הטופס בדף, או לחץ *Load/Eject* כדי להעלות את מיקום ראש הטופס בדף.



הערה:

□ למדפסת מיקום מרבי ומזערי של ראש הטופס. אם תנסה לכוון אותו מעבר להגבלות הללו, המדפסת תצפצף ותפסיק להזיז את הנייר.

□ גם לאחר שהנייר הגיע אל מיקום ברירת המחדל לראש הטופס, המדפסת תצפצף ותפסיק להזיז את הנייר לזמן קצר. תוכל להשתמש בהגדרות ברירת המחדל כנקודת ייחוס במהלך כיוון המיקום של ראש הטופס.

5. לאחר שקבעת את מיקום ראש הטופס, לחץ *Pause* כדי לשמור את ההגדרות שכיוונת.

הערה:

לשמירה על בטיחותך, *Epson* ממליצה להפעיל את המדפסת כאשר מכסה המדפסת סגור. המדפסת תפעל בין אם המכסה פתוח או סגור, אך בטוח יותר לסגור את המכסה. כמו כן, מהירות ההדפסה תהיה מהירה יותר כאשר המכסה סגור.

אודות תוכנת המדפסת שלך

התוכנה Epson כוללת את תוכנת מנהל התקן המדפסת וכן את EPSON Status Monitor 3.

מנהל תוכנת המדפסת הינו תוכנה שמאפשרת למחשב לשלוט במדפסת. עליך להתקין את מנהל התקן המדפסת כדי שיישומי Windows יוכלו לנצל את מלוא יכולות המדפסת.

היישום EPSON Status Monitor 3 יאפשר לך לנטר את סטטוס המדפסת, יתריע בפניך במקרה של שגיאות ויספק טיפים לפתרון תקלות. לקבלת הנחיות, ראה "התקנת EPSON Status Monitor 3" בעמוד 70.

הערה:

- לפני שתמשיך, ודא שהתקנת את תוכנת ההדפסה במחשב, כפי שמתואר בעלון ההתקנה המצורף.
- צילומי התצוגות שבדפים הבאים עשויים להיות שונים מאלה שבגרסת מנהל התקן המדפסת.
- אם תרצה להתקין מחדש או לשדרג את מנהל התקן המדפסת, הסר תחילה את מנהל התקן המדפסת המותקן.

שימוש במנהל התקן המדפסת

תוכל לגשת אל מנהל התקן המדפסת מיישומי Windows או מתפריט Start (התחל).

צילומי המסך וההוראות שבמדריך זה נלקחו ברובם ממערכת ההפעלה Windows 10, אלא אם כן צוין אחרת.

- אם אתה ניגש אל מנהל התקן המדפסת מיישום Windows, כל הגדרה שתבצע תחול אך ורק על היישום בו אתה משתמש. למידע נוסף, ראה "גישה אל מנהל התקן המדפסת מיישומי Windows" בעמוד 58.
 - אם אתה ניגש אל מנהל התקן המדפסת מתפריט Start (התחל), כל הגדרה שתבצע תחול על כל היישומים. למידע נוסף, ראה "גישה אל מנהל התקן המדפסת מתפריט Start (התחל)" בעמוד 60.
- ראה "שינוי הגדרות מנהל התקן המדפסת" בעמוד 63 לבדיקה ולשינוי של הגדרות מנהל התקן המדפסת.

הערה:

- הדוגמאות שבסעיפים הבאים נלקחו מ-FX-890II. אם הדגם שברשותך הוא FX-2190II, FX-890IIN, או FX-2190IIN, החלף את שם הדגם שבשימוש. ההוראות זהות לכל הדגמים.

❑ יישומי Windows רבים עוקפים את ההגדרות שנוצרו במנהל התקן המדפסת, וחלקם אינם עושים זאת. משום כך, עליך לוודא שהגדרות מנהל התקן המדפסת תואמות לדרישותיך.

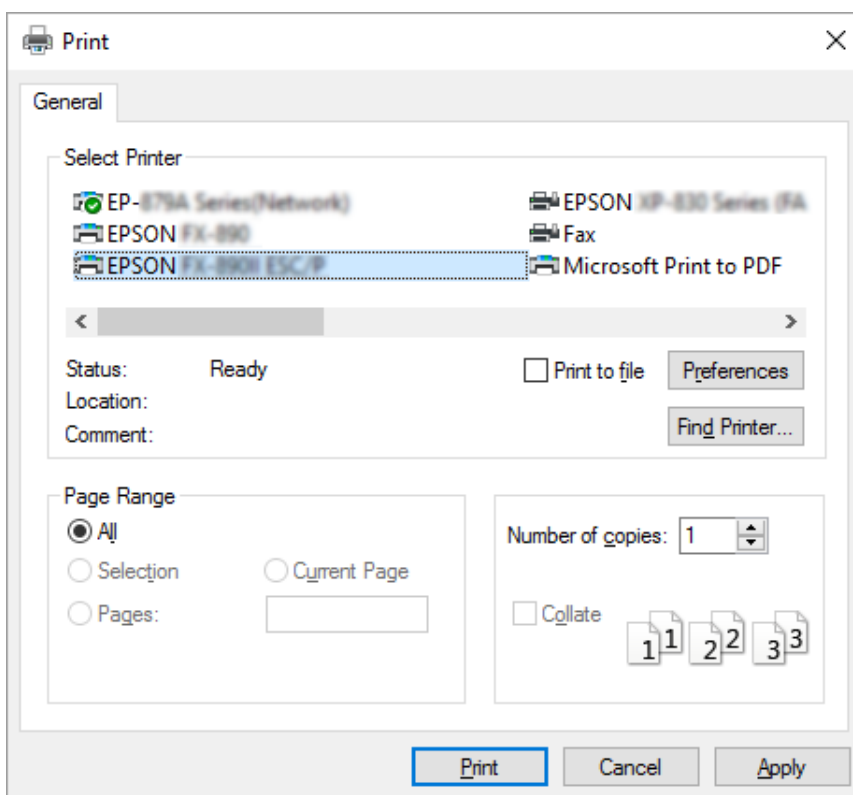
גישה אל מנהל התקן המדפסת מיישומי Windows

פעל על פי ההוראות הבאות כדי לגשת אל מנהל התקן המדפסת מיישומי Windows:

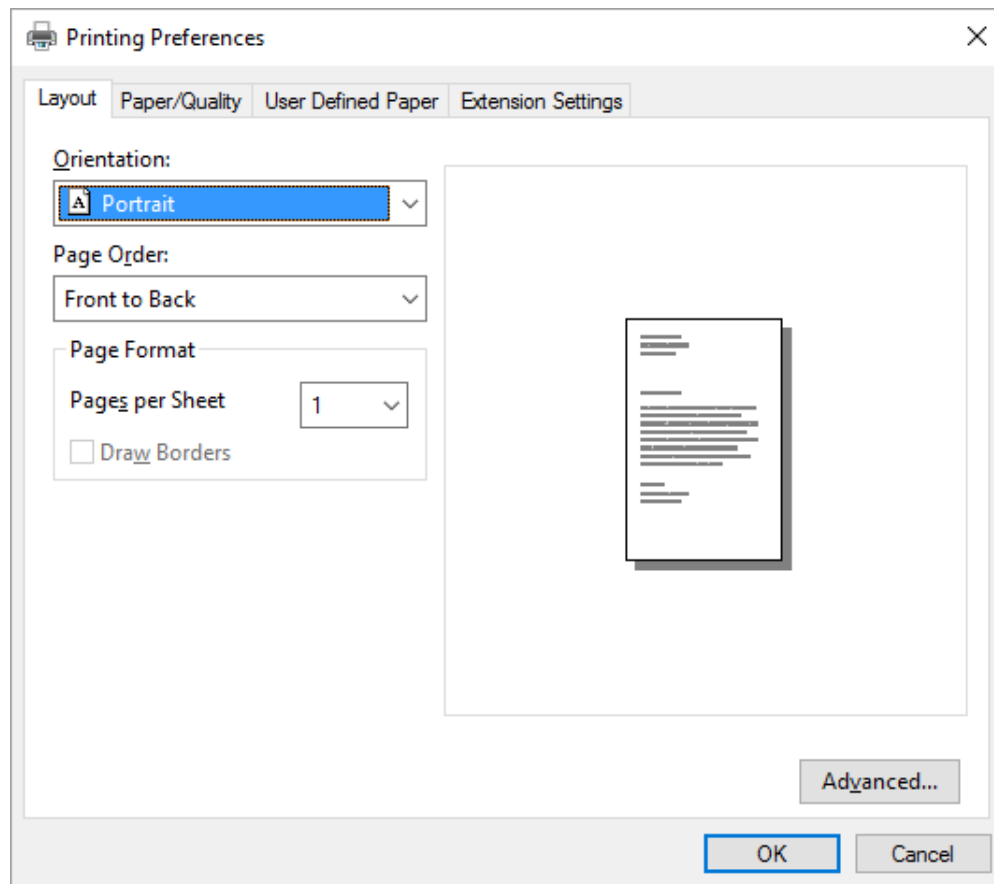
הערה:

תמונות המסך שבשימוש בנוהל זה נלקחו ממערכת ההפעלה Windows 10. התוכן המוצג עשוי להשתנות כתלות בסביבת המחשב.

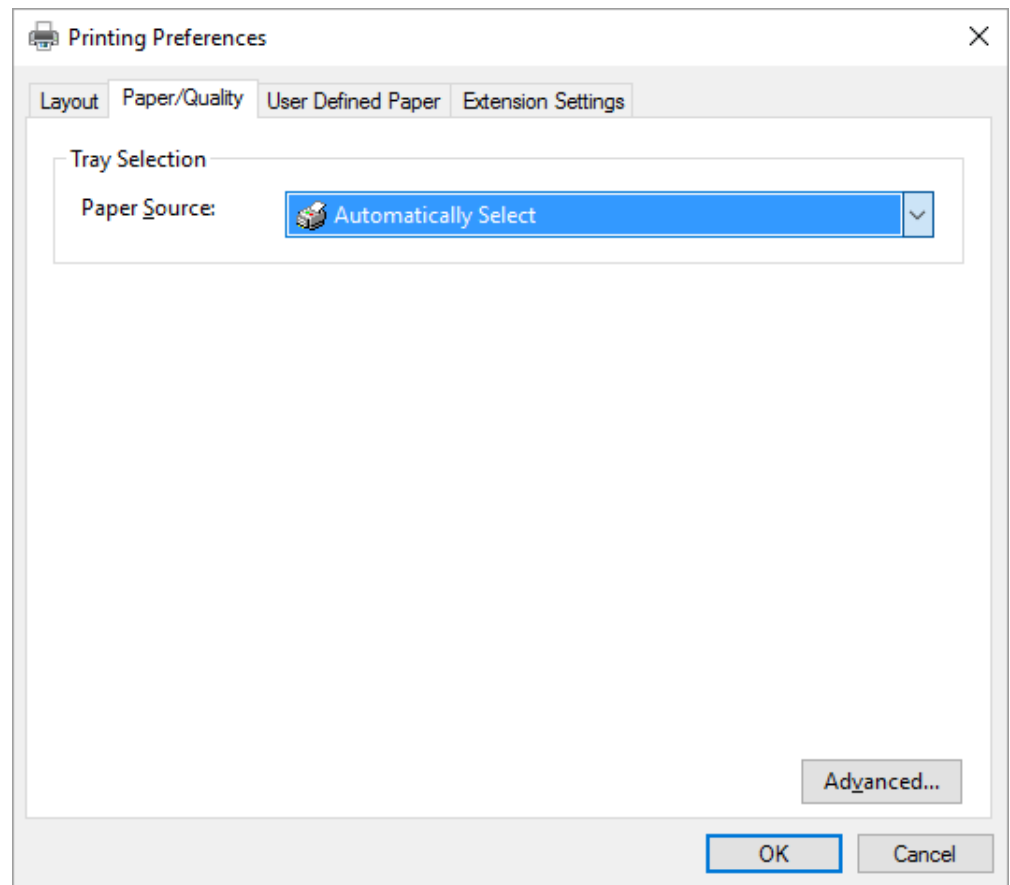
1. בחר באפשרות **Print** (הדפס) מהתפריט **File** (קובץ) של היישום בו אתה משתמש. ודא שהמדפסת נבחרה באפשרות **Select Printer** (בחר מדפסת) שבתחת הדו שיח **Print** (הדפס).



2. לחץ Preferences (העדפות). כעת יוצג החלון Printing Preferences (העדפות הדפסה), ויוצגו התפריטים Layout (פריסה), Paper/Quality (נייר/איכות), User Defined Paper (נייר מוגדר על ידי המשתמש), וכן Extension Settings (הגדרות הרחבה). התפריטים הללו מכילים את הגדרות מנהל התקן המדפסת.



3. להצגת תפריט, בחר בלשונית המתאימה שבראש החלון. ראה "שינוי הגדרות מנהל התקן המדפסת" בעמוד 63 לשינוי ההגדרות.



גישה אל מנהל התקן המדפסת מתפריט Start (התחל)

פעל על פי ההוראות הבאות כדי לגשת אל מנהל התקן המדפסת מתפריט Start (התחל):

הערה:

תמונות המסך שבשימוש בנוהל זה נלקחו ממערכת ההפעלה Windows 10. התוכן המוצג עשוי להשתנות כתלות בסביבת המחשב.

1. עבור Windows 10:

לחץ לחיצה ימנית על תפריט Start (התחל), בחר Control Panel (לוח בקרה), ולאחר מכן בחר View devices and printers (הצג התקנים ומדפסות) מהקטגוריה Hardware and Sound (חומרה וצליל).

עבור Windows 8, 8.1/Server 2012:
לחץ **Desktop** (שולחן עבודה) בתפריט **Start** (התחל), הזז את הסמן אל הפינה הימנית העליונה של התצוגה, לחץ הגדרות ולאחר מכן לחץ **Control Panel** (לוח הבקרה). לאחר מכן, בחר באפשרות **View devices and printers** (הצג התקנים ומדפסות) מהקטגוריה **Hardware and Sound** (חומרה וצליל).

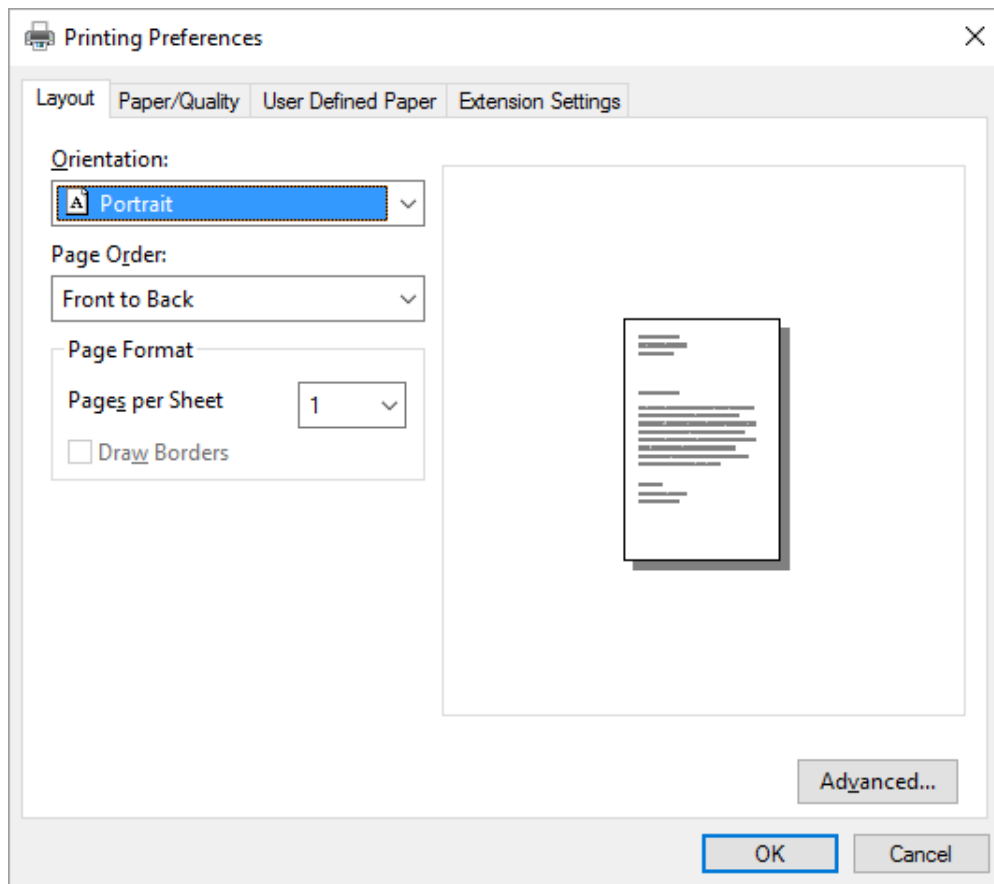
עבור Windows 7/Server 2008 R2:
לחץ **Start** (התחל), ולאחר מכן בחר **Devices and Printer** (התקנים ומדפסות).

עבור Windows Vista/Server 2003 R2:
לחץ **Start** (התחל), בחר באפשרות **Control Panel** (לוח הבקרה), לחץ **Hardware and Sound** (חומרה וצליל), ולאחר מכן בחר באפשרות **Printers** (מדפסות).

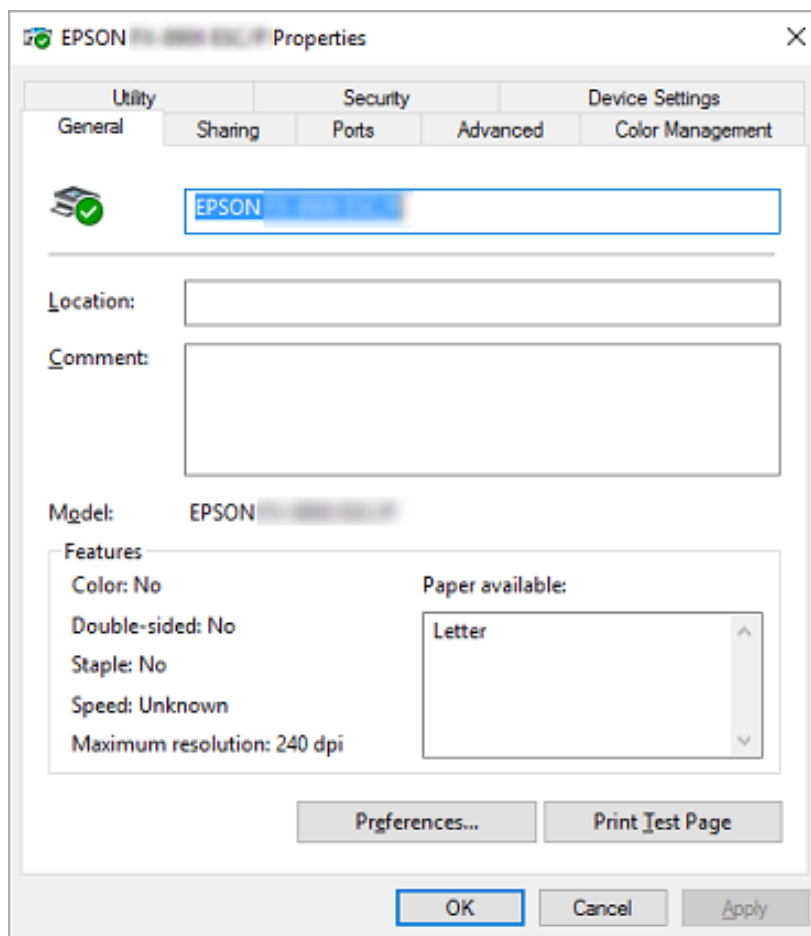
עבור Windows XP Professional edition:
לחץ **Start** (התחל), ולאחר מכן בחר **Printers and Faxes** (מדפסות ופקסים).

עבור Windows XP Home edition:
לחץ **Start** (התחל), בחר באפשרות **Control Panel** (לוח הבקרה) ולאחר מכן בחר **Printers and Faxes** (מדפסות ופקסים).

2. לחץ לחיצה ימנית על סמל המדפסת, ולאחר מכן בחר באפשרות **Printing preferences** (העדפות הדפסה). כעת יוצגו התפריטים **Layout** (פריסה), **Paper/Quality** (נייר/איכות), **User Defined Paper** (נייר מוגדר על ידי המשתמש) וכן **Extension Settings** (הגדרות הרחבה). התפריטים הללו מציגים את הגדרות מנהל התקן המדפסת.



אם תלחץ לחיצה ימנית על סמל המדפסת ולאחר מכן תבחר באפשרות **Printer properties** (מאפייני הדפסה) מהתפריט שייפתח, יוצג החלון **Properties** (מאפיינים) ובו תפריטים לקביעת הגדרות המדפסת.



3. להצגת תפריט, בחר בלשונית המתאימה שבראש החלון. למידע נוסף, ראה "סקירה כללית של הגדרות מנהל התקן המדפסת" בעמוד 64.

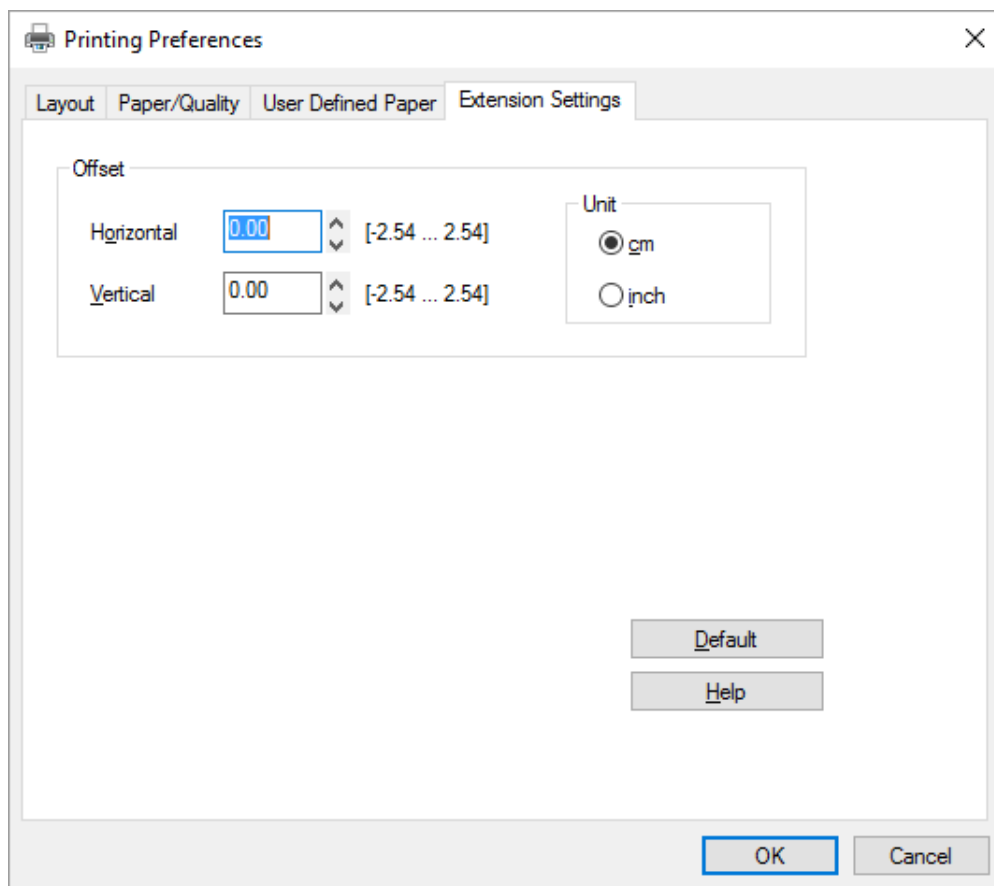
שינוי הגדרות מנהל התקן המדפסת

למנהל התקן המדפסת שני תפריטים מהם תוכל לשנות את הגדרות מנהל התקן המדפסת; **Layout** (פריסה) וכן **Paper/ Quality** (נייר/איכות). ניתן לשנות את ההגדרות גם מהתפריט **Utility** (שירות) שבתוכנת המדפסת. לקבלת סקירה כללית של ההגדרות הזמינות, ראה "סקירה כללית של הגדרות מנהל התקן המדפסת" בעמוד 64.

הערה:

עבור **Windows XP**, תוכל להציג גם עזרה מקוונת על ידי לחיצה ימנית על פריטי שבמנהל ההתקן ובחירה באפשרות **What's this?** (מה זה?).

לחץ **Help** (עזרה) במסך מנהל התקן המדפסת.



בסיום קביעת ההגדרות של מנהל התקן המדפסת, לחץ **OK** (אישור) כדי להחיל את ההגדרות, או לחץ **Cancel** (ביטול) כדי לבטל את השינויים שביצעת.

לאחר שבדקת את הגדרות מנהל התקן המדפסת ושינית אותן כנדרש, תוכל להתחיל להדפיס.

סקירה כללית של הגדרות מנהל התקן המדפסת

הטבלאות הבאות מציגות את הגדרות מנהל התקן המדפסת של Windows. שים לב: לא כל הגדרה זמינה בכל הגרסאות של Windows. לפרטים נוספים, ראה **Help** (עזרה) עבור מנהל התקן המדפסת.

הגדרות מדפסת

הגדרות	הסברים
Paper Size (גודל דף)	בחר במידות הדף בו תרצה להשתמש. אם המידות הרצויות לא מופיעות, גלול את הרשימה מטה.
Orientation (כיוון)	בחר Portrait (לאורך) או Landscape (לרוחב).
Page Order (סדר עמודים)	בחר אם להדפיס מהחלק הקדמי לאחורי או מהאחורי לקדמי.
Pages per Sheet (מס' עמודים בדף)	בחר במספר העמודים שתראה להדפיס על דף יחיד.
Paper Source (מקור נייר)	בחר במקור הנייר בו תרצה להשתמש.
Graphics (גרפיקה)	בחר ברזולוציית ההדפסה הרצויה. ככל שהרזולוציה שתבחר גבוהה יותר, ההדפסה תכיל יותר פרטים; עם זאת, הגדלת הרזולוציה תאט את תהליך ההדפסה.
Paper/Output (נייר/מוצא)	בדוק את ההגדרות Paper Size (גודל דף), Orientation (כיוון), וכן Paper Source (מקור נייר) שביצעת בתפריט Page Setup (הגדרות דף) ושנה אותן על פי הצורך. בחר בהגדרות ולאחר מכן בחר אפשרות מתיבת הרשימה Change Setting (שנה הגדרות).
Halftone (רישות לגונוני צבע)	לחץ על לחצן זה כדי לקבוע את ערך הבהירות והניגודיות, כדי להזין ערך RGB Gamma או כדי לבצע שינויים נוספים. כעת תוצג תיבת הדו שיח Halftone Color Adjustment (כיוון צבעי רישות לגונוני צבע). לפרטים נוספים, לחץ Help (עזרה) בתיבת דו שיח זו.
Printer Font Setting (הגדרות גופן מדפסת)	בחר קבוצה מטבלת הסימנים בה תרצה להשתמש. תוכל לבחור באחת משלוש קבוצות מתוך טבלת הסימנים - Standard (סטנדרטית), Expanded (מורחבת) ו- None (ללא) (הדפסת מפת סיביות). במידה ונבחרה האפשרות Standard (סטנדרטית) או Expanded (מורחבת), המדפסת תשתמש בגופני ההתקן. האפשרות Expanded (מורחבת) כוללת יותר גופנים לעומת Standard (סטנדרטית). אם נבחרה האפשרות None (ללא), המדפסת תשתמש בתמונות מפת סיביות במקום בגופני ההתקן. לפרטים נוספים אודות הגופנים הכלולים בכל טבלה, ראה "אלקטרוני" בעמוד 140.
Printable Area (שטח הדפסה)	במידה ונבחרה האפשרות Standard (סטנדרטי), גודל השוליים העליונים יהיה 4.2 מ"מ. במידה ונבחרה האפשרות Maximum (מקסימום), גודל השוליים יהיה 0 מ"מ.
Top Margin Priority (עדיפות שוליים עליונים)	בחר בהגדרה הרצויה עבור מיקום תחילת ההדפסה; הגדרות מנהל ההתקן או הגדרות המדפסת. לפרטים נוספים, ראה עזרה עבור מנהל התקן המדפסת.
Packet mode (מצב מנה)	ברוב המקרים אין צורך לשנות הגדרה זו. אם תשנה את הגדרות מצב המנה של המדפסת, עליך לשנות הגדרה זו בהתאם. במידה וההגדרה במדפסת ובמנהל התקן המדפסת שונות, ייתכן שלא ניתן יהיה להדפיס בצורה תקינה. לפרטים נוספים, ראה עזרה עבור מנהל התקן המדפסת.
User Defined Paper (נייר מוגדר על ידי המשתמש)	במידה והנייר שברשותך אינו מופיע ברשימה הנפתחת Paper Size (גודל דף), תוכל להוסיף את הגודל לרשימה. לפרטים נוספים, ראה עזרה עבור מנהל התקן המדפסת.
Offset (אופסט)	בעזרת הגדרה זו תוכל לבצע קיזוז (אופסט) של התמונה על גבי הדף. כלומר, תוכל לכוון את מיקום התמונה המודפסת. במידה והגדרת האופסט שציינת גורמת לכך שחלק מהתמונה נמצא מחוץ לשטח ההדפסה של המדפסת, שטח זה לא יודפס.

הגדרות	הסברים
Print Speed (מהירות הדפסה)	הגדרה זו קובעת את מהירות ההדפסה. בחר באפשרות Printer Setting (הגדרות מדפסת) אם תרצה להדפיס תוך שימוש בהגדרות השמורות במדפסת. אם נבחרה האפשרות Standard (סטנדרטי), מצב ההדפסה יהיה רגיל. אם נבחרה האפשרות High Speed (מהירות גבוהה), המדפסת תדפיס במהירות גבוהה.
Print Direction (כיוון הדפסה)	בעזרת הגדרה זו תוכל לבחור הדפסה דו כיוונית. בחירה באפשרות Printer Setting (הגדרות מדפסת) תשתמש בהגדרות השמורות במדפסת. בחירה באפשרות Bidirectional (דו כיוונית) תגרום להדפסה במצב דו כיווני. בחירה באפשרות Unidirectional (חד כיוונית) תגרום להדפסה במצב חד כיווני.

הגדרת גודל דף מותאם אישית

במידה והנייר שברשותך אינו מופיע ברשימה הנפתחת Paper Size (גודל דף), תוכל להוסיף את הגודל לרשימה.

1. עבור Windows 10:

לחץ לחיצה ימנית על תפריט **Start** (התחל), בחר **Control Panel** (לוח בקרה), ולאחר מכן בחר **View devices and printers** (הצג התקנים ומדפסות) מהקטגוריה **Hardware and Sound** (חומרה וצליל).

עבור Windows 8, 8.1:

לחץ **Desktop** (שולחן עבודה) בתפריט **Start** (התחל), הזז את הסמן אל הפינה הימנית העליונה של התצוגה, לחץ **Settings** (הגדרות), ולאחר מכן לחץ **Control Panel** (לוח הבקרה). לאחר מכן, בחר באפשרות **View devices and printers** (הצג התקנים ומדפסות) מהקטגוריה **Hardware and Sound** (חומרה וצליל).

עבור Windows 7:

לחץ **Start** (התחל), ולאחר מכן בחר **Devices and Printers** (התקנים ומדפסות).

עבור Windows Vista:

לחץ **Start** (התחל), לחץ **Control Panel** (לוח הבקרה), לחץ **Hardware and Sound** (חומרה וצליל), ולאחר מכן לחץ **Printers** (מדפסות).

עבור Windows XP:

לחץ **Start** (התחל), ולאחר מכן בחר **Printers and Faxes** (מדפסות ופקסים).

עבור Windows XP Home Edition:

לחץ **Start** (התחל), בחר תחילה באפשרות **Control Panel** (לוח הבקרה) ולאחר מכן בחר **Printers and Faxes** (מדפסות ופקסים).

2. לחץ לחיצה ימנית על סמל המדפסת, ולאחר מכן בחר באפשרות **Printing preferences** (העדפות הדפסה).

3. בחר בתפריט **User Defined Paper** (נייר מוגדר על ידי המשתמש).

4. הזן את גודל הדף בשדות **Paper Size** (גודל דף).

5. לחץ **Apply** (החל) ולאחר מכן לחץ **OK** (אישור).

הערה:
לפרטים נוספים, ראה עזרה עבור מנהל התקן המדפסת.

הגדרות ניטור

הגדרות	הסברים
EPSON Status Monitor 3	ניתן לגשת אל EPSON Status Monitor 3 בלחיצה על לחצן זה. לניטור המדפסת, ודא שתיבת הסימון Monitor the printing status (נטר סטטוס הדפסה) מסומנת.
Monitoring Preferences (העדפות מעקב)	לחץ על לחצן זה כדי לפתוח את תיבת הדו שיח Monitoring Preferences (העדפות מעקב) בה ניתן לבצע שינויים עבור EPSON Status Monitor 3. למידע נוסף, ראה "הגדרת EPSON Status Monitor 3" בעמוד 68.

כלי עזר להגדרות

הגדרות	הסברים
Bi-D Adjustment (הגדרת דו כיוונית)	לחץ על לחצן זה כדי לפתוח את תיבת הדו שיח Bi-D Adjustment (הגדרות דו כיוונית) ב תוכל לקבוע את ההגדרות של חוסר יישור בקווים אנכיים.
Printer Setting (הגדרת מדפסת)	לחץ על לחצן זה כדי לפתוח את תיבת השירות Printer Settings (הגדרות מדפסת) בה תוכל לשנות את הגדרות המדפסת.

שימוש ב-EPSON Status Monitor 3

בעזרת היישום EPSON Status Monitor 3 תוכל לנטר את סטטוס המדפסת, לקבל התראות במידה ואירעה שגיאה שקשורה במדפסת, וכן לקבל הנחיות לפתרון תקלות במידת הצורך.

EPSON Status Monitor 3 זמין כאשר:

המדפסת מחובר ישירות אל המחשב המארח באמצעות יציאה מקבילית [LPT1] או יציאת USB.

המערכת מוגדרת לתמיכה בתקשורת דו כיוונית.

EPSON Status Monitor 3 מותקן כאשר המדפסת מחוברת ישירות ומתבצעת התקנה של מנהל התקן המדפסת. אם אתה משתף את המדפסת, זכור להגדיר את EPSON Status Monitor 3 כך שניתן יהיה לנטר את המדפסת המשותפת בשרת ההדפסה וביישומי הלקוח. ראה "הגדרת EPSON Status Monitor 3" בעמוד 68 וכן "הגדרת המדפסת ברשת" בעמוד 74.

הערה:

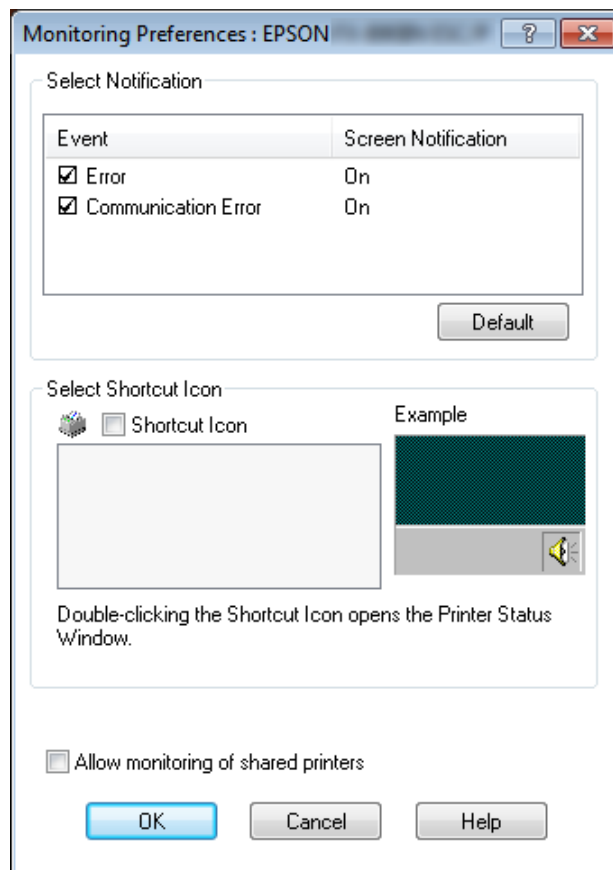
- ❑ אם אתה משתמש במחשב בו פועלת מערכת הפעלה שונה עבור משתמשים שונים המחוברים, ייתכן שתוצג הודעת שגיאת תקשורת אם תנסה לנטר את המדפסות בו זמנית.
- ❑ ניתן להדפיס ישירות למדפסת המחוברת אל המחשב במקום מרוחק באמצעות התכונה *Remote Desktop*, (שולחן עבודה מרוחק), אך ייתכן שתתקבלנה שגיאות תקשורת.
- ❑ במידה ו-3 *EPSON Status Monitor* מותקן יחד עם התכונה *Windows Firewall* (חומת אש של *Windows*) (מומלץ), ייתכן שלא ניתן יהיה לנטר את המדפסת המשותפת. ניתן לפתור בעיה זו באמצעות הוספה של הקובץ *ENAGENT.EXE* לרשימת החריגות של ה-*firewall*.

הגדרת *EPSON Status Monitor 3*

פעל על פי ההוראות כדי להגדיר את *EPSON Status Monitor 3*:

1. עבור *Windows 10*:
 - לחץ לחיצה ימנית על תפריט *Start* (התחל), בחר *Control Panel* (לוח בקרה), ולאחר מכן בחר *View devices and printers* (הצג התקנים ומדפסות) מהקטגוריה *Hardware and Sound* (חומרה וצליל).
 - עבור *Windows 8, 8.1*:
 - לחץ *Desktop* (שולחן עבודה) בתפריט *Start* (התחל), הזז את הסמן אל הפינה הימנית העליונה של התצוגה, לחץ *Settings* (הגדרות), ולאחר מכן לחץ *Control Panel* (לוח הבקרה). לאחר מכן, בחר באפשרות *View devices and printers* (הצג התקנים ומדפסות) מהקטגוריה *Hardware and Sound* (חומרה וצליל).
 - עבור *Windows 7*:
 - לחץ *Start* (התחל), ולאחר מכן בחר *Devices and Printers* (התקנים ומדפסות).
 - עבור *Windows Vista*:
 - לחץ *Start* (התחל), בחר באפשרות *Control Panel* (לוח הבקרה), לחץ *Hardware and Sound* (חומרה וצליל), ולאחר מכן בחר באפשרות *Printers* (מדפסות).
 - עבור *Windows XP*:
 - לחץ *Start* (התחל), ולאחר מכן בחר *Printers and Faxes* (מדפסות ופקסים).
 - עבור *Windows XP Home edition*:
 - לחץ *Start* (התחל), בחר באפשרות *Control Panel* (לוח הבקרה) ולאחר מכן בחר *Printers and Faxes* (מדפסות ופקסים).
2. לחץ לחיצה ימנית על סמל המדפסת, בחר *Printer properties* (מאפייני מדפסת) (*Windows 10, 8* ו-7) או *Properties* (מאפיינים) (*Windows Vista* וכן *XP*), ולאחר מכן בחר בכרטיסייה *Utility* (כלי עזר).

3. לחץ **Monitoring Preferences** (העדפות מעקב). כעת תוצג תיבת הדו שיח **Monitoring Preferences** (העדפות מעקב).



4. ההגדרות הבאות זמינות:

מציג את סטטוס ההפעלה/ביטול של תיבת הדו שיח בפריט השגיאה. סמן תיבה זו כדי להציג את הודעת השגיאה הנבחרת.	Select Notification (בחר הודעה)
הסמל הנבחר יוצג בסרגל המשימות. דוגמת ההגדרות מוצגת בחלון הימני. ניתן לגשת בקלות אל תיבת הדו שיח Monitoring Preferences (העדפות מעקב) על ידי לחיצה על סמל הקיצור.	Select Shortcut Icon (בחר סמל קיצור דרך)
אם תיבה זו מסומנת, ניתן יהיה לנטר מדפסת משותפת ממחשבים אחרים. הערה: במידה ומערכת ההפעלה של השרת היא Windows Vista , בחר באפשרות Run as Administrator (הפעל כמנהל מערכת) לפני פתיחת חלון המאפיינים של המדפסת.	Allow monitoring of shared printers (אפשר מעקב אחרי מדפסות משותפות)

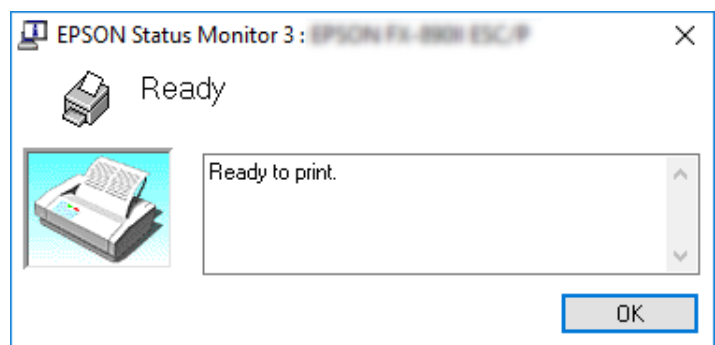
הערה:
לחץ **Default** (ברירת מחדל) כדי להחזיר את כל הפריטים להגדרות ברירת המחדל.

גישה אל EPSON Status Monitor 3

בצע אחת מהפעולות הבאות כדי לגשת אל EPSON Status Monitor 3;

- לחץ לחיצה כפולה על סמל הקיצור בצורת המדפסת שבסרגל המשימות. להוספת סמל קיצור לסרגל המשימות, פתח את התפריט Utility (כלי עזר) ופעל אחר ההוראות.
- פתח את התפריט Utility (כלי עזר), ולאחר מכן לחץ על הסמל EPSON Status Monitor 3. להנחיות אודות פתיחת התפריט Utility (כלי עזר), ראה "שימוש במנהל התקן המדפסת" בעמוד 57.

אם אתה ניגש אל EPSON Status Monitor 3 כמתואר למעלה, יוצג חלון הסטטוס הבא של המדפסת.



בחלון זה ניתן לצפות בפרטי סטטוס המדפסת.

הערה:

ייתכן שלא ניתן יהיה לקבל את פרטי סטטוס המדפסת במהלך ההדפסה. במקרה כזה, לחץ EPSON Status Monitor 3 בכרטיסייה Utility (כלי עזר) והשתמש במדפסת כאשר חלון הסטטוס פתוח.

התקנת EPSON Status Monitor 3

פעל על פי ההוראות הבאות כדי להתקין את EPSON Status Monitor 3.

1. ודא שהמדפסת כבויה ושמערכת ההפעלה Windows פעילה במחשב.
2. הכנס את Software Disc אל כונן התקליטורים.

הערה:

לפני שתמשיך, ודא שהתקנת את מנהל התקן המדפסת במחשב.

3. פעל בהתאם להוראות המופיעות בתצוגה כדי להתקין את התוכנה.

לחילופין, ניתן להפעיל את קובץ ההתקנה שנמצא במיקום הבא.

שם תיקיה	מערכת ההפעלה של הלקוח
\Apps\StatusMonitor\STM3x64	Windows XP/Vista/7/8/8.1/10 (x64)
\Apps\StatusMonitor\STM3	Windows XP/Vista/7/8/8.1/10 (x86)

שימוש ב-Bi-D Adjustment (הגדרות דו כיווניות)

בעזרת כלי שירות זה תוכל לבצע כיוונים אם גילית קו אנכי שאינו מיושר כהלכה.

ביצוע שינויים ב-Bi-D Adjustment (הגדרות דו כיווניות)

לביצוע הגדרות דו כיווניות, בצע את הפעולות הבאות.



זהירות:

אל תכבה את המדפסת במהלך הדפסה של תבנית הכיוון. דבר זה עלול לגרום לכך שהמדפסת תשמור הגדרות שגויות. אם תכבה את המדפסת במהלך הכיוון, יהיה עליך לבצע את הפעולה *Bi-D Adjustment* (הגדרות דו כיווניות) פעם נוספת.

אל תבטל את ההגדרה *Packet Mode* (מצב מנה).

הרשת אינה נתמכת.

ודא שהמדפסת מוכנה לפני ביצוע הגדרות דו כיווניות.

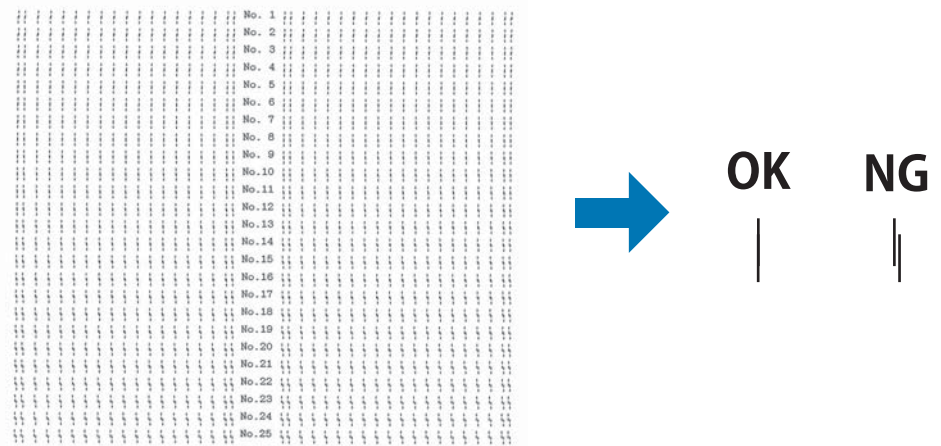
במידה והאפשרות *Bi-D Adjustment* (הגדרות דו כיווניות) אינה מודפסת כשורה, בחר בהגדרות ברירת המחדל עבור גופן המדפסת ונסה שנית.

1. פתח את התפריט **Utility** (כלי עזר) ולאחר מכן לחץ על הסמל **Bi-D Adjustment** (הגדרות דו כיווניות). לקבלת הנחיות אודות פתיחת התפריט **Utility** (כלי עזר), ראה "שימוש במנהל התקן המדפסת" בעמוד 57. כעת יוצג החלון **Bi-D Adjustment** (הגדרות דו כיווניות).

2. לחץ **Next** (הבא).

3. לחץ **Print** (הדפס). המדפסת תדפיס שלוש ערכות של תבניות כיוון. להצגת תבנית הכיוון, עליך להכין את מספר הדפים הדרוש.

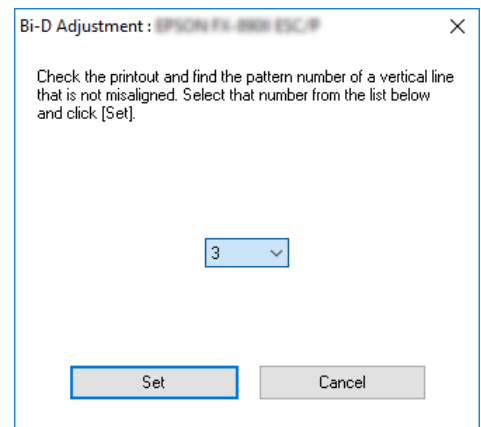
FX-890II/FX-890IIN: נייר A4 או נייר רציף 8 אינץ'
 FX-2190II/FX-2190IIN: נייר רציף 13.6 אינץ'



הערה:

התמונה שבצד ימין למעלה הינה דוגמה לתבנית טובה ורעה בתוצאות ההדפסה.

4. בדוק את תבניות הכיוון ואתר את הקו האנכי עם היישור הטוב ביותר. לאחר מכן, בחר במספר הקו בחלון Bi-D Adjustment (הגדרות דו כיווניות).
5. לחץ Set (קבע). ערך הכיוון יישמר במדפסת.



שימוש *Printer Setting* (בהגדרות המדפסת)

בעזרת כלי עזר זה תוכל להציג את ההגדרות הנוכחיות ששמורות במדפסת, לשנות את ההגדרות המדפסת ולקרוא הגדרות שנשמרו בקובץ או לשמור הגדרות לקובץ.



זהירות:

אל תבטל את ההגדרה *Packet Mode* (מצב מנה).

אין תמיכה בחיבור לרשת ובחיבור טורי.

ודא שהמדפסת מוכנה לפעולה לפני שתקבל הגדרות מהמדפסת או שתעדכן את הגדרות המדפסת.

שינוי הגדרות המדפסת

לשינוי הגדרות המדפסת, פעל בהתאם להוראות שבהמשך.

1. פתח את התפריט **Utility** (כלי עזר) ולאחר מכן לחץ על הסמל **Printer Setting** (הגדרות מדפסת). להנחיות אודות פתיחת התפריט **Utility** (כלי עזר), ראה "שימוש במנהל התקן המדפסת" בעמוד 57. החלון **Printer Setting** (הגדרות מדפסת) יוצג.

Printer Setting : EPSON FX-2190IIN ESC/P ? X

File Printer Setting Help

Item	Value
Auto tear off	OFF
Auto tear off wait time	3 seconds
0 slash	OFF
<Panel Lockout>	
Panel lock out mode	OFF
Load function	Unlock
Eject function	Unlock
LF function	Unlock
FF function	Unlock
Tear Off function	Unlock
Bin function	Unlock
Micro Adjust function	Unlock
Font function	Unlock
Pitch function	Unlock
Pause function	Unlock
Reset function	Unlock
Menu function	Unlock

2. שנה את ההגדרות הדרושות. לפרטים אודות אופן השימוש בכלי זה, עיין בעזרה עבור מנהל התקן המדפסת.

הגדרת המדפסת ברשת

שיתוף המדפסת

סעיף זה מתאר כיצד ניתן לשתף את המדפסת ברשת Windows סטנדרטית.

המחשבים שברשת יכולים לשתף מדפסת המחוברת ישירות אל אחד מהם. המחשב שמחובר ישירות אל המדפסת הינו שרת ההדפסה, והמחשבים האחרים הינם הלקוחות והם זקוקים להרשאה כדי לשתף את המדפסת עם שרת ההדפסה. הלקוחות משתפים את המדפסת באמצעות שרת ההדפסה.

בהתאם לגרסאות מערכת ההפעלה Windows ולהרשאות הגישה שברשותך ברשת, בצע את ההגדרות המתאימות ברשת ההדפסה ובמחשבי הלקוח.

ראה "הגדרת המדפסת כמדפסת משותפת" בעמוד 74.

ראה "הגדרות עבור מחשב הלקוח" בעמוד 78.

הערה:

אם אתה משתף את המדפסת, זכור להגדיר את *EPSON Status Monitor 3* כך שניתן יהיה לנטר את המדפסת המשותפת ברשת ההדפסה וביישומי הלקוח. ראה "הגדרת *EPSON Status Monitor 3*" בעמוד 68.

כשאתה מתחבר אל מדפסת משותפת שנמצאת מאחורי נתב, במקרים מסוימים לא תקבל הודעות שגיאה ואזהרות עבור מדפסות משותפות במהלך ההדפסה בשל הגדרות הנתב.

יש להגדיר מראש את שרת ההדפסה ואת מחשבי הלקוח באותה הרשת.

הגדרת המדפסת כמדפסת משותפת

בצע את הפעולות הבאות כדי להגדיר את שרת ההדפסה.

הערה:

עליך לגשת אל המחשב המקומי כמנהל מערכת (*Administrator*)

1. עבור Windows 10:

לחץ לחיצה ימנית על תפריט **Start** (התחל), בחר **Control Panel** (לוח בקרה), ולאחר מכן בחר **View devices and printers** (הצג התקנים ומדפסות) מהקטגוריה **Hardware and Sound** (חומרה וצליל).

עבור Windows 8, 8.1:

לחץ **Desktop** (שולחן עבודה) בתפריט **Start** (התחל), הזז את הסמן אל הפינה הימנית העליונה של התצוגה. לחץ **Settings** (הגדרות), ולאחר מכן לחץ **Control Panel** (לוח הבקרה). לאחר מכן, בחר באפשרות **View devices and printers** (הצג התקנים ומדפסות) מהקטגוריה **Hardware and Sound** (חומרה וצליל).

עבור Windows 7:

לחץ **Start** (התחל), ולאחר מכן בחר **View devices and printers** (הצג התקנים ומדפסות).

עבור Windows XP:

לחץ **Start** (התחל), ולאחר מכן בחר **Printers and Faxes** (מדפסות ופקסים).

עבור Windows XP Home Edition:

לחץ **Start** (התחל), בחר תחילה באפשרות **Control Panel** (לוח הבקרה) ולאחר מכן בחר **Printers and Faxes** (מדפסות ופקסים).

עבור Windows Vista:

לחץ **Start** (התחל), בחר באפשרות **Control Panel** (לוח הבקרה), לחץ **Hardware and Sound** (חומרה וצליל), ולאחר מכן בחר באפשרות **Printers** (מדפסות).

2. עבור Windows 10, 8, 8.1, או 7:

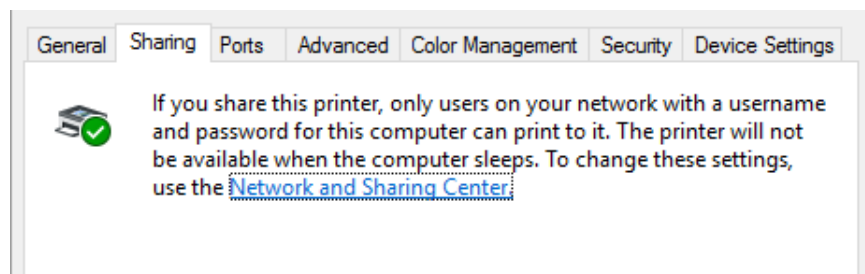
לחץ לחיצה ימנית על סמל המדפסת, בחר באפשרות **Printer properties** (מאפייני מדפסת), ולאחר מכן עבור לכרטיסייה **Sharing** (שיתוף) שתוצג.

עבור Windows Vista או XP:

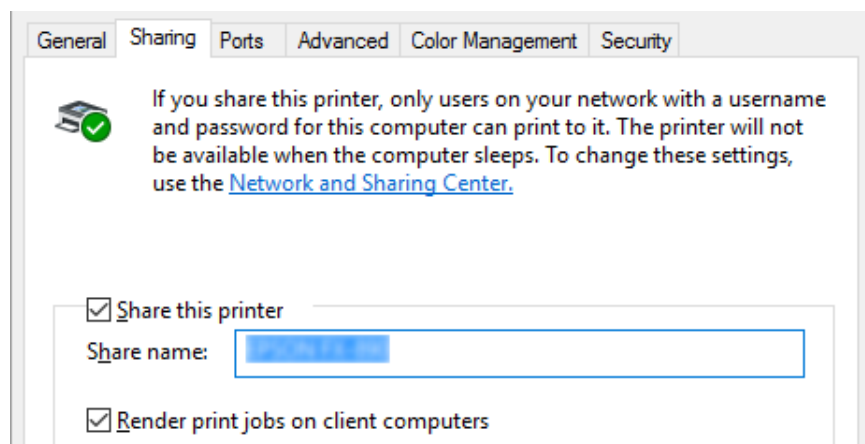
לחץ לחיצה ימנית על סמל המדפסת, ולאחר מכן בחר באפשרות **Sharing** (שיתוף) מהתפריט הנפתח.

ב-Windows XP, אם התפריט הבא מוצג, בחר **Network Setup Wizard** (אשף הגדרות רשת) או **If you understand the security risks but want to share printers without running the wizard, click here.** (אם ברור לך מהו סיכון האבטחה בשיתוף מדפסות מבלי להפעיל את האשף, לחץ כאן).

בכל מקרה, פעל לפי ההוראות המופיעות על המסך.



בחר באפשרות **Share this printer** (שתף מדפסת זו), לאחר מכן הזן את השם בתיבה שם השיתוף ולחץ **OK** (אישור).



הערה:

אין להשתמש ברווחים או במקפים בשם השיתוף, דבר זה עלול לגרום לשגיאה.

ב-7, 8.1, 8, Windows 8, או Vista, לא ניתן לבחור באפשרות **Share this printer** (שתף מדפסת זו) עד ללחיצה על **Change sharing options** (שנה אפשרויות שיתוף).

עליך להגדיר את מחשבי הלקוח כך שהם ישתמשו במדפסת שברשת. לפרטים, עיין בעמודים הבאים:

ראה "הגדרות עבור מחשב הלקוח" בעמוד 78.

שיתוף המדפסת כאשר ישנו firewall פעיל.

הערה:

לשיתוף מדפסות וקבצים כאשר **Windows Firewall** (חומת אש של Windows) פעיל, בצע את הפעולות הבאות.

Windows 10

1. לחץ לחיצה ימנית על תפריט **Start** (התחל), בחר באפשרות **Control Panel** (לוח הבקרה), לחץ **System and Security** (מערכת ואבטחה), ולאחר מכן בחר באפשרות **Windows Firewall** (חומת אש של Windows).
2. לחץ **Turn Windows Firewall on or off** (הפעל או השבת את Windows Firewall) בחלון שבצד שמאל. ודא שהאפשרות **Block all incoming connections, including those in the list of allowed apps** (חסום את כל החיבורים הנכנסים, כולל חיבורים ברשימת האפליקציות המותרות) לא נבחרה, ולאחר מכן לחץ **OK** (אישור).
3. לחץ **Allow an app or feature through Windows Firewall** (אפשר לאפליקציה או לתכונה לעבור דרך חומת האש של Windows) בחלון שבצד שמאל.

4. בחר באפשרות **File and Printer Sharing** (שיתוף קבצים ומדפסות), ולאחר מכן לחץ **OK** (אישור).

Windows 8, 8.1

1. לחץ **Desktop** (שולחן עבודה) בתפריט **Start** (התחל), הזז את הסמן אל הפינה הימנית העליונה של התצוגה, לחץ **Settings** (הגדרות), ולאחר מכן לחץ **Control Panel** (לוח הבקרה). לאחר מכן, לחץ **System and Security** (מערכת ואבטחה), ובחר באפשרות **Windows Firewall** (חומת אש של Windows).
2. לחץ **Turn Windows Firewall on or off** (הפעל או השבת את Windows Firewall) בחלון שבצד שמאל. ודא שהאפשרות **Block all incoming connections, including those in the list of allowed apps** (חסום את כל החיבורים הנכנסים, כולל חיבורים ברשימת האפליקציות המותרות) לא נבחרה, ולאחר מכן לחץ **OK** (אישור).
3. לחץ **Allow an app or feature through Windows Firewall** (אפשר לאפליקציה או לתכונה לעבור דרך חומת האש של Windows) בחלון שבצד שמאל.
4. בחר באפשרות **File and Printer Sharing** (שיתוף קבצים ומדפסות), ולאחר מכן לחץ **OK** (אישור).

Windows 7

1. לחץ **Start** (התחל), בחר באפשרות **Control Panel** (לוח הבקרה), לחץ **System and Security** (מערכת ואבטחה), ולאחר מכן בחר באפשרות **Windows Firewall** (חומת אש של Windows).
2. לחץ **Turn Windows Firewall on or off** (הפעל או השבת את Windows Firewall) בחלון שבצד שמאל. ודא שהאפשרות **Block all incoming connections, including those in the list of allowed programs** (חסום את כל החיבורים הנכנסים, כולל חיבורים ברשימת האפליקציות המותרות) לא נבחרה, ולאחר מכן לחץ **OK** (אישור).
3. לחץ **Allow a program or feature through Windows Firewall** (אפשר לאפליקציה או לתכונה לעבור דרך חומת האש של Windows) בחלון שבצד שמאל.
4. בחר באפשרות **Share file and printer** (שיתוף קבצים ומדפסות), ולאחר מכן לחץ **OK** (אישור).

Windows Vista

1. לחץ **Start** (התחל), ולאחר מכן לחץ **Control Panel** (לוח הבקרה).
2. לחץ **Security** (אבטחה), ולאחר מכן בחר באפשרות **Windows Firewall** (חומת אש של Windows) כדי לפתוח את החלון **Windows Firewall** (חומת אש של Windows).
3. לחץ **Turn Windows Firewall on or off** (הפעל או השבת את Windows Firewall) בחלון שבצד שמאל. כאשר יוצג המסך **User Account Control** (בקרת חשבון משתמש), לחץ **Continue** (המשך).

4. ודא שהאפשרות **Block all incoming connections** (חסום את כל ההתחברויות הנכנסות) לא נבחרה בכרטיסייה **General** (כללי).
5. עבור לכרטיסייה **Exceptions** (חריגות), בחר באפשרות **File and Printer Sharing** (שיתוף קבצים ומדפסות), ולאחר מכן לחץ **OK** (אישור).

Windows XP

1. לחץ **Start** (התחל), ולאחר מכן לחץ **Control Panel** (לוח הבקרה).
2. לחץ **Security Center** (מרכז האבטחה).
3. בחר באפשרות **Windows Firewall** (חומת אש של Windows) כדי לפתוח את החלון **Windows Firewall** (חומת אש של Windows).
4. ודא שהאפשרות **Don't allow exceptions** (אל תאפשר חריגות) לא נבחרה בכרטיסייה **General** (כללי).
5. עבור לכרטיסייה **Exceptions** (חריגות), בחר באפשרות **File and Printer Sharing** (שיתוף קבצים ומדפסות), ולאחר מכן לחץ **OK** (אישור).

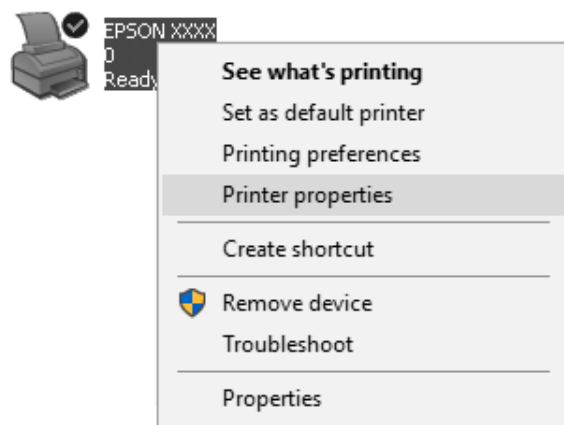
הגדרות עבור מחשב הלקוח

סעיף זה מסביר כיצד להתקין את מנהל התקן המדפסת באמצעות גישה אל המדפסת המשותפת ברשת.

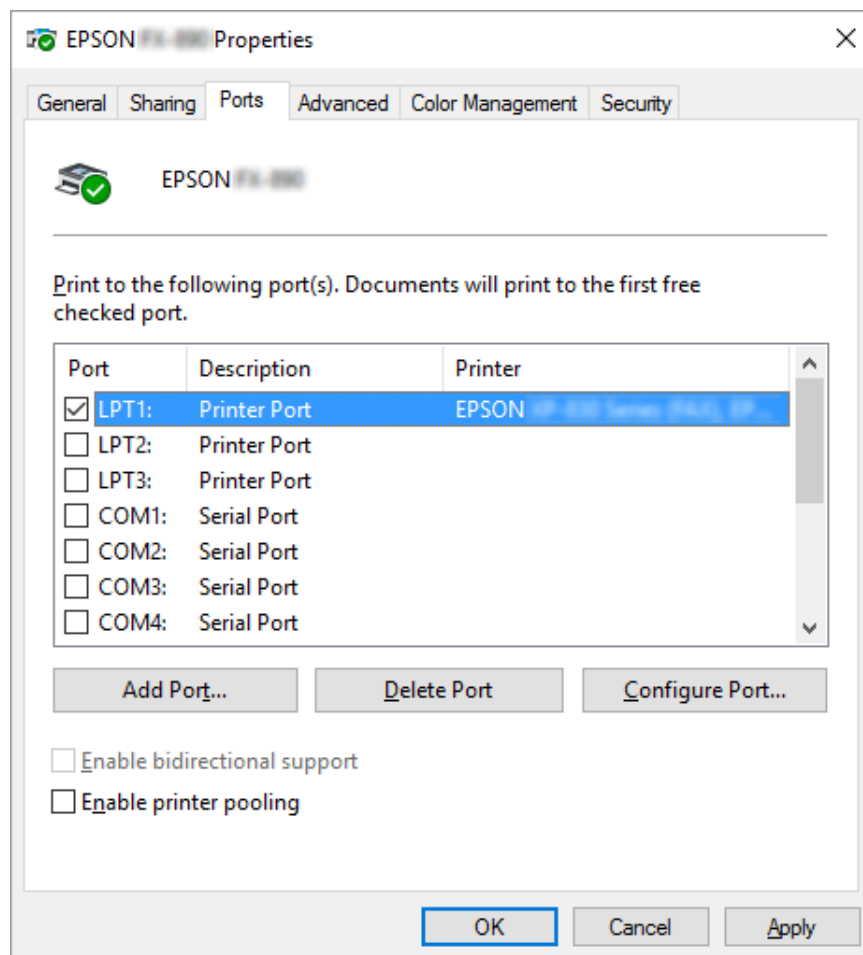
הערה:

- לשיתוף המדפסת ברשת **Windows**, עליך להגדיר שרת הדפסה. לפרטים נוספים, ראה "הגדרת המדפסת כמדפסת משותפת" בעמוד 74.
 - סעיף זה מתאר כיצד לגשת אל מדפסת משותפת ברשת סטנדרטית בה נעשה שימוש ברשת (קבוצת עבודה **Microsoft**). אם אינך יכול לגשת אל המדפסת המשותפת בגלל בעיה ברשת, בקש עזרה ממנהל הרשת.
 - סעיף זה מסביר כיצד להתקין את מנהל התקן המדפסת באמצעות גישה אל המדפסת מתיקיית המדפסות. תוכל לגשת אל המדפסת המשותפת גם מ-**Network Neighborhood** או מ-**My Network** שבשולחן העבודה של **Windows**.
 - אם תרצה להשתמש ב-**EPSON Status Monitor 3** במחשבי הלקוח, יהיה עליך להתקין את מנהל התקן המדפסת וגם את **EPSON Status Monitor 3** בכל מחשב לקוח.
 - במידה ומנהלי ההתקן של המדפסת אינם מותקנים כבר במחשב הלקוח, התקן אותם לפני שתבצע את ההגדרות הללו.
1. לחץ לחיצה ימנית על תפריט **Start** (התחל), בחר **Control Panel** (לוח בקרה), ולאחר מכן בחר **View devices and printers** (הצג התקנים ומדפסות).

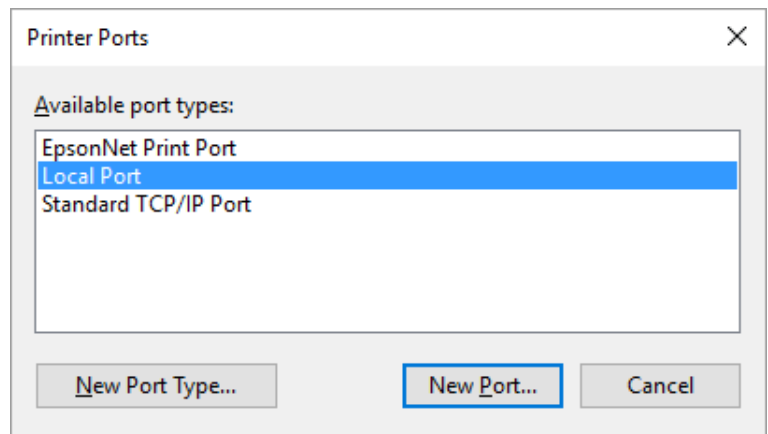
2. לחץ לחיצה ימנית על סמל המדפסת עבורה תרצה לשנות את ההגדרות, ולאחר מכן בחר באפשרות **Printer properties** (מאפייני מדפסת).



3. עבור לכרטיסייה Ports (יציאות) ובחר באפשרות Add Port (הוסף יציאה).

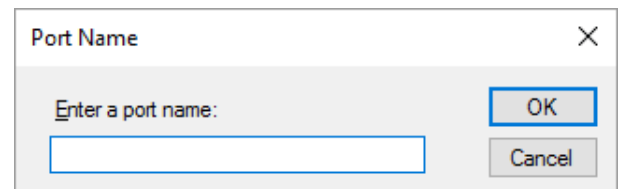


4. כאשר יוצג החלון **Printer Ports** (יציאות מדפסת), בחר באפשרות **Local Port** (יציאה מקומית), ולאחר מכן בחר באפשרות **New Port** (יציאה חדשה).



5. הזן את הפרטים הבאים עבור שם היציאה ולאחר מכן לחץ **OK** (אישור).

\\שם המחשב המחובר אל מדפסת היעד\שם המדפסת המשותפת



6. לאחר שתחזור אל החלון **Printer Ports** (יציאות מדפסת), לחץ **Cancel** (ביטול).

7. ודא שהשם שהזנת עבור היציאה נוסף ונבחר, ולאחר מכן לחץ **Close** (סגור).

התקנת מנהל התקן המדפסת מהתקליטור

סעיף זה מתאר כיצד להתקין את מנהל התקן המדפסת במחשבי הלקוח כאשר מערכת ההפעלה במחשבי השרת והלקוח שונה.

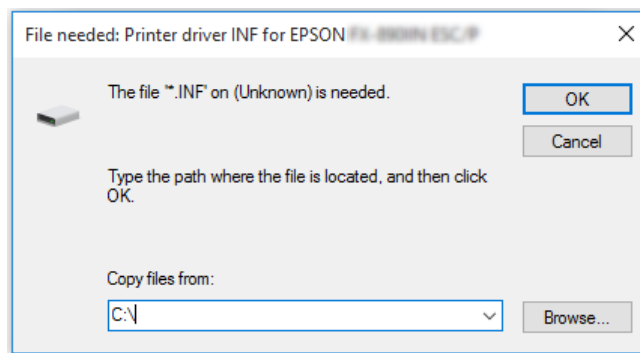
צילומי התצוגות שבדפים הבאים עשויים להיות שונים מאלה שבגרסת מערכת ההפעלה Windows.

הערה:

במידה ומתבצעת התקנה במחשבי לקוח מסוג *Windows 10, 8, 8.1, 7, Vista*, ו-*XP*, עליך להתחבר אל *Windows 10*, *Administrator*.

במידה ובמחשבי השרת והלקוח מותקנת מערכת הפעלה והארכיטקטורה זהה, אין צורך להתקין את מנהלי התקן המדפסת מהתקליטור.

1. גש אל המדפסת המשותפת. ייתכן שתוצג הודעה. לחץ **OK** (אישור) ולאחר מכן פעל על פי ההוראות המוצגות כדי להתקין את מנהל התקן המדפסת מהתקליטור.
2. הכנס את התקליטור. כעת תוצג תיבת הדו שיח Install Navi (התקן את Navi). בטל את תיבת הדו שיח על ידי לחיצה על **Cancel** (ביטול). לאחר מכן, הזן את שמות הכונן והתיקייה המתאימים בהם נמצא מנהל התקן המדפסת עבור מחשבי הלקוח. כעת, לחץ **OK** (אישור).



אם אתה מתקין מנהלי התקן ב-Windows Vista, XP, ייתכן שתוצג ההודעה "Digital Signature is not found".
 (לא נמצאה חתימה דיגיטלית). לחץ **Continue Anyway** (המשך בכל זאת) (עבור Windows XP) או **Install this driver software anyway** (התקן מנהל התקן זה בכל זאת) (עבור Windows Vista) והמשך בהתקנה.

שם התיקייה תלוי במערכת ההפעלה שבשימוש.

שם תיקייה	מערכת ההפעלה של הלקוח
\Driver\Printer\Driver\WINX64	Windows XP/Vista/7/8/8.1/10 (x64)
\Driver\Printer\Driver\WINX86	Windows XP/Vista/7/8/8.1/10 (x86)

3. בחר בשם המדפסת, ולאחר מכן לחץ **OK** (אישור). לאחר מכן, פעל לפי ההוראות המופיעות על המסך.

הערה:

אם תרצה להתקין את **EPSON Status Monitor 3**, ראה "התקנת EPSON Status Monitor 3" בעמוד 70 לקבלת הנחיות.

אם תרצה להשתמש ב-**EPSON Status Monitor 3** עבור המדפסת המשותפת, יהיה עליך להתקין מחדש את מנהל התקן המדפסת על פי ההוראות שב-"הגדרות עבור מחשב הלקוח" בעמוד 78, לאחר התקנת מנהל התקן המדפסת ו-**EPSON Status Monitor 3** מהתקליטור. לפני ההדפסה, ודא שבחרת במנהל המדפסת שהותקן ב-"הגדרות עבור מחשב הלקוח" בעמוד 78.

□ במידה ו-3 EPSON Status Monitor מותקן יחד עם התכונה Windows Firewall (מומלץ), ייתכן שלא ניתן יהיה לנטר את המדפסת המשותפת. ניתן לפתור בעיה זו באמצעות הוספה של הקובץ ENAGENT.EXE לרשימת החריגות של ה-firewall.

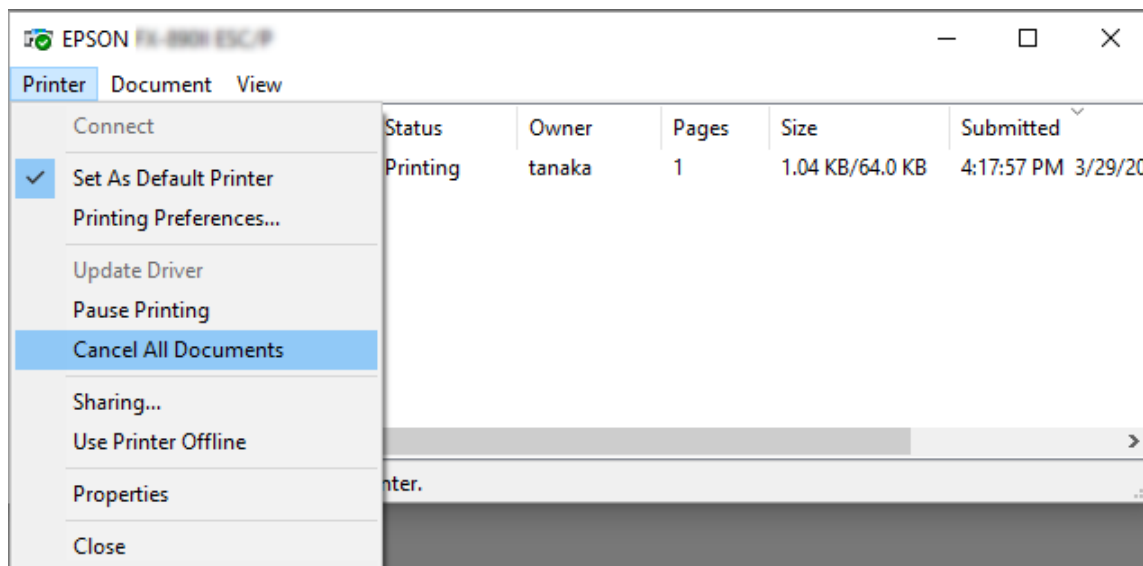
ביטול ההדפסה

אם תוצאות ההדפסה אינן כמצופה וההדפסה מכילה תמונות או סימנים לא ברורים, ייתכן שיהיה עליך לבטל את ההדפסה. כשסמל המדפסת מוצג בסרגל המשימות, פעל על פי ההנחיות שבהמשך כדי לבטל את ההדפסה.

1. לחץ לחיצה כפולה על סמל המדפסת בסרגל המשימות.



2. אם אתה מבטל את כל המסמכים המודפסים, בחר באפשרות **Cancel All Documents** (בטל את כל המסמכים) שבתפריט Printer (מדפסת).



אם אתה מבטל מסמך ספציפי, בחר במסמך אותו תרצה לבטל ולאחר מכן בחר באפשרות **Cancel** (ביטול) מהתפריט **Document** (מסמך).

משימות ההדפסה תבוטל.

הסרת תוכנת המדפסת

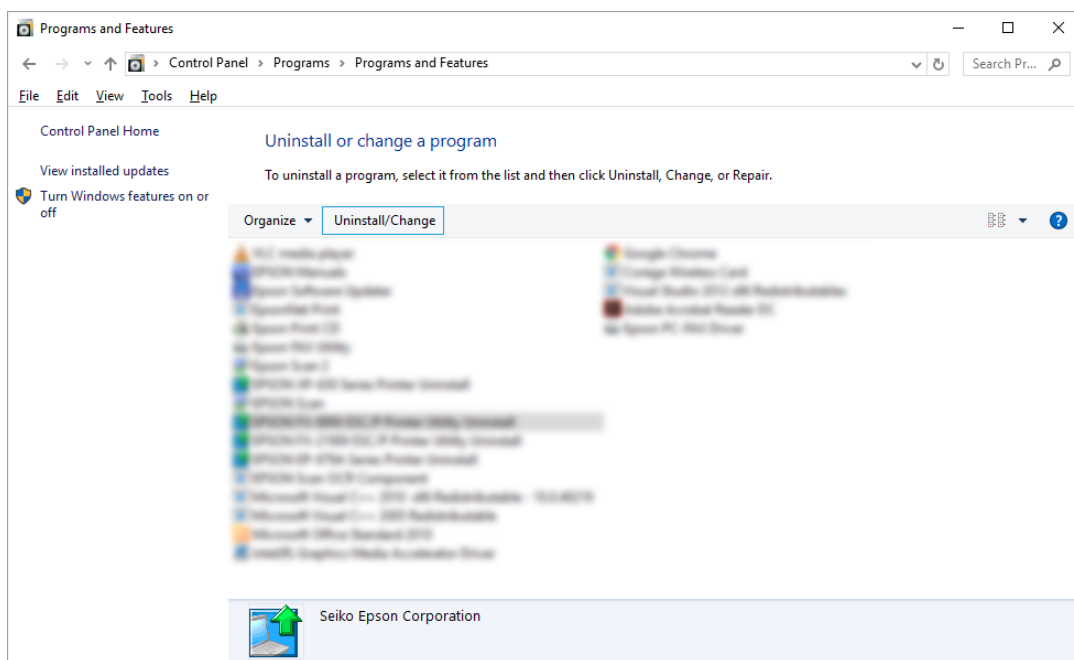
אם תרצה להתקין מחדש או לשדרג את מנהל התקן המדפסת, הסר תחילה את מנהל התקן המדפסת המותקן.

הערה:

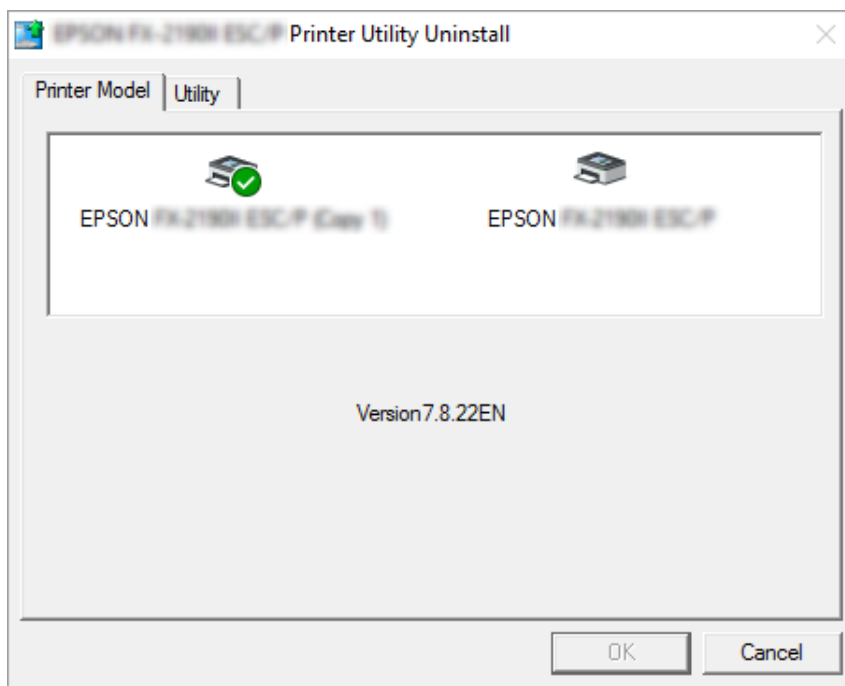
אם אתה מסיר את EPSON Status Monitor 3 ממערכת הפעלה Windows XP עם ריבוי משתמשים, יהיה עליך להסיר את הקיצור מכל הלקוחות לפני ההסרה. תוכל להסיר את הסמל על ידי ביטול הסימון בתיבה Shortcut Icon (סמל קיצור) שבתחתית הדו שיח Monitoring Preferences (העדפות מעקב).

הסרת מנהל התקן המדפסת ו-EPSON Status Monitor 3

1. צא מכל היישומים.
2. לחץ לחיצה ימנית על תפריט Start (התחל), ולאחר מכן לחץ Control Panel (לוח הבקרה).
3. לחץ Uninstall a program (הסר תוכנית) (7, 8.1, 8, Windows 10, או Vista) או לחץ לחיצה כפולה על הסמל Add or Remove Programs (הוספה או הסרה של תוכניות) (Windows XP).
4. בחר במדפסת הרצוי, ולאחר מכן לחץ לחיצה ימנית על Uninstall/Change (הסרה/שינוי).



5. עבור לכרטיסייה **Printer Model** (דגם מדפסת), בחר בסמל המדפסת שברצונך להסיר, ולאחר מכן לחץ **OK** (אישור).

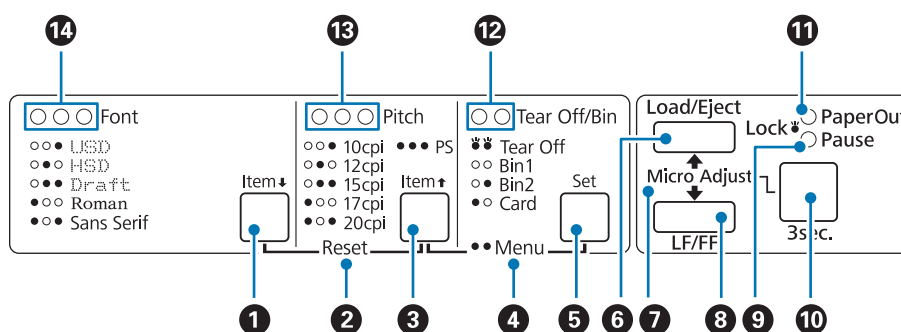


הערה:

ודא שלא נבחר דבר בכרטיסייה **Printer Model** (דגם מדפסת). פתח את הכרטיסייה **Utility** (כלי עזר) ובחר באפשרות **EPSON Status Monitor 3 (for EPSON XXXXXX ESC/P)** (עבור EPSON Status Monitor 3). לחץ **OK** (אישור). ניתן להסיר רק את **EPSON Status Monitor 3**.

6. פעל לפי ההוראות המופיעות על המסך.

לחצנים ותאורות



1. לחצן Font (Item ↓)

בחירה באחד מהגופנים. לבחירת גופן, ראה "בחירת גופן וגובה" בעמוד 88.

במידה והמדפסת עוברת למצב הגדרות ברירת מחדל (Default Setting), הלחצן יפעל כלחצן Item ↓. תוכל ללחוץ Item ↓ כדי לבחור בתפריט הבא. ראה "Changing default settings (שינוי הגדרות ברירת המחדל)" בעמוד 94.

2. Reset

אם תלחץ בו זמנית על הלחצנים Font ו-Pitch, המדפסת תנקה את המאגר ותחזור להגדרות ברירת המחדל שלה.

3. הלחצן Pitch (Item ↑)

בחירה באחת מהגדרות הגובה. לבחירת גובה, ראה "בחירת גופן וגובה" בעמוד 88.

במידה והמדפסת עוברת למצב הגדרות ברירת מחדל (Default Setting), הלחצן יפעל כלחצן Item ↑. תוכל ללחוץ Item ↑ כדי לבחור בתפריט הקודם.

4. Menu

אם תלחץ בו זמנית על Pitch ו-Tear Off/Bin, המדפסת תעבור או תצא ממצב Default Setting (הגדרות ברירת מחדל) ותוכל לקבוע את הגדרות המדפסת השונות. ראה "אודות הגדרות ברירת המחדל של המדפסת" בעמוד 90.

במידה והמדפסת במצב Default Setting (הגדרות ברירת מחדל), תאורת Menu תידלק (שתי הנוריות Tear Off/Bin) תישארנה דולקות.

5. הלחצן (Set) Tear Off/Bin

- מזין נייר רציף קדימה אל מיקום התלישה.
- מזין נייר רציף אחורה ממיקום התלישה אל מיקום ראש הטופס.
- בוחר במזין cut-sheet כאשר מותקן מזין cut-sheet.
- במידה והמדפסת עוברת למצב הגדרות ברירת מחדל (Default Setting), הלחצן יפעל כלחצן Set. תוכל ללחוץ Set כדי לבחור בפריט הבא בתפריט.

6. הלחצן Load/Eject

- טוען דף נייר יחיד.
- פולט דף נייר יחיד במידה ונטען דף.
- טוען נייר רציף ממיקום ההמתנה.
- מזין נייר רציף אחורה אל מיקום ההמתנה במידה ונטען דף.

7. Micro Adjust

אם תחזיק את הלחצן **Pause** למשך שלוש שניות, המדפסת תעבור למצב מיקרו כיוון. במצב זה תוכל ללחוץ על הלחצנים **LF/FF** וכן **Load/Eject** כדי לכוון את מיקום ראש הטופס או התלישה. ראה "שימוש בתכונה Micro Adjust (מיקרו כיוון)" בעמוד 54.

8. הלחצן LF/FF

- מזין נייר שורה אחרי שורה בלחיצה קצרה.
- פולט דף יחיד או מקדם את הנייר הרציף אל מיקום ראש הטופס הבא כאשר הוא מוחזק.

9. נורית Pause

- דולקת כאשר המדפסת בהשהיה.
- מהבהבת כאשר המדפסת במצב Micro Adjust (מיקרו כיוון).
- מהבהבת כאשר ראש ההדפסה התחמם יתר על המידה.
- רק נורית זו דולקת במצב שינה. כל הנוריות האחרות כבויות.

10. לחצן Pause

מפסיק זמנית את ההדפסה, וממשיך אותה בלחיצה נוספת.

לחץ והחזק למשך שלוש שניות כדי לעבור למצב Micro Adjust (מיקרו כיוון). לחץ שנית כדי לצאת ממצב Micro Adjust (מיקרו כיוון).

1.1 נורית Paper Out

דולקת כאשר לא נטען נייר במקור הנייר הנבחר או במידה והנייר לא נטען כהלכה.

מהבהבת כאשר הנייר לא נשלף לגמרי או במידה ונתקע נייר.

1.2 נוריות Tear Off/Bin

שתי הנוריות מהבהבות במידה ונייר רציף נמצא במיקום התלישה, ושתיהן כבויות אם הנייר הרציף לא במיקום התלישה.

הנורית השמאלית דולקת כאשר נבחר מצב כרטיס (Card).

שתי הנוריות כבויות במידה וסל 1 של מזין ה-cut-sheet האופציונלי נבחר.

הנורית הימנית דולקת במידה וסל 2 של מזין ה-cut-sheet האופציונלי נבחר.

1.3 נוריות Pitch

מציינות איזה גובה נבחר.

1.4 נוריות Font

מציינות איזה גופן נבחר.

בחירת גופן וגובה

ניתן לבחור באחד מחמשת גופני וגבהי המדפסת על ידי לחיצה על לחצני לוח הבקרה שלה, כמתואר בהמשך.

הערה:

לרוב, ההגדרות שתבצע ביישומים באות לפני ההגדרות שנעשות בלוח הבקרה של המדפסת. לקבלת התוצאות הטובות ביותר, קבע את הגדרות הגופן והגדרות נוספות מהיישום בו אתה משתמש.

הגובה הזמין תלוי בגופן הנבחר. לפרטים נוספים, עיין בטבלה שבהמשך.

גופן	גובה
USD	12, 10

20, 17, 15, 12, 10	HSD
PS 20, 17, 15, 12, 10	טיוטה
PS 20, 17, 15, 12, 10	Roman
PS 20, 17, 15, 12, 10	Sans-serif

1. ודא שהמדפסת אינה מדפיסה. במידה והיא מדפיס, לחץ **Pause** כדי להפסיק את ההדפסה.

2. לחץ **Font** עד ששלושת נוריות **Font** יציינו את הגופן הרצוי כמוצג המשך.

USD	<input type="radio"/>	<input type="radio"/>	<input checked="" type="radio"/>
HSD	<input type="radio"/>	<input checked="" type="radio"/>	<input type="radio"/>
טיוטה	<input type="radio"/>	<input checked="" type="radio"/>	<input checked="" type="radio"/>
Roman	<input checked="" type="radio"/>	<input type="radio"/>	<input type="radio"/>
Sans-serif	<input checked="" type="radio"/>	<input type="radio"/>	<input checked="" type="radio"/>

●=פעיל, ○=כבוי

3. לחץ **Pitch** עד ששלושת נוריות **Pitch** יציינו את הגובה הרצוי כמוצג המשך.

10 cpi	<input type="radio"/>	<input type="radio"/>	<input checked="" type="radio"/>
12 cpi	<input type="radio"/>	<input checked="" type="radio"/>	<input type="radio"/>
15 cpi	<input type="radio"/>	<input checked="" type="radio"/>	<input checked="" type="radio"/>
17 cpi	<input checked="" type="radio"/>	<input type="radio"/>	<input type="radio"/>
20 cpi	<input checked="" type="radio"/>	<input type="radio"/>	<input checked="" type="radio"/>
PS	<input checked="" type="radio"/>	<input checked="" type="radio"/>	<input checked="" type="radio"/>

●=פעיל, ○=כבוי

4. ודא שהגופן והגובה הרצויים נבחרו.

אודות הגדרות ברירת המחדל של המדפסת

הגדרות ברירת המחדל שולטות בפונקציות רבות של המדפסת. פעמים רבות ניתן לקבוע את ההגדרות הללו באמצעות התוכנה או מנהל ההתקן של המדפסת, אך לעיתים יהיה עליך לשנות את הגדרות ברירת המחדל מלוח הבקרה של המדפסת תוך שימוש במצב הגדרות ברירת המחדל.

מצב הגדרת ברירת המחדל

הטבלה הבאה מציגה את הגדרות ברירת המחדל ואת האפשרויות הזמינות לבחירה במצב Default Setting (הגדרות ברירת מחדל). אחרי הטבלה ישנו הסבר מעמיק אודות ההגדרות הללו. לקבלת הנחיות אודות שינוי הגדרות ברירת המחדל, ראה "Changing default settings (שינוי הגדרות ברירת המחדל)" בעמוד 94.

פריט	הגדרה / ערך *1
^{2*} Page length for front tractor	אורך באינצ'ים: 3, 3.5, 4, 5.5, 6, 7, 8, 8.5, 11, 12, 14, 17
^{2*} Page length for rear tractor	אורך באינצ'ים: 3, 3.5, 4, 5.5, 6, 7, 8, 8.5, 11, 12, 14, 17
Skip over perforation	כבוי, פעיל
^{2*} Auto tear off	כבוי, פעיל
^{2*} Auto tear-off wait time	0.5 שניות, 3 שניות
Auto line feed	כבוי, פעיל
Print direction	Bi-D (דו כיווני), Uni-D (חד כיווני)
Software	ESC/P, IBM PPDS
o slash	0, / (סימן אפס עם לוכסן)
I/F (interface) mode	Auto (אוטומטי), Parallel (מקבילי), Serial (טורי) ^{3*} , USB, Network (רשת) ^{3*}
Auto I/F (interface) wait time	10 שניות, 30 שניות
Parallel I/F bidirectional mode	כבוי, פעיל
Packet mode	Auto (אוטומטי), Off (כבוי)

פריט	הגדרה / ערך *1
Character table	דגם סטנדרטי: italic, PC 437, PC 850, PC 860, PC 863, PC 865, PC 861, BRASCII, Abicomp, Roman 8, ISO Latin 1, PC858, ISO8859-15 כל הדגמים האחרים: Italic, PC 437, PC 850, PC 437 Greek, PC 853, PC855, PC 852, PC 857, PC 866, PC 869, MOZOWIA, Code MJK, ISO 8859-7, ISO Latin 1T, Bulgaria, PC 774, Estonia, ISO 8859-2, PC 866 LAT., PC 866 UKR, PC APTEC, PC708, PC720, PC AR864, PC 860, PC 865, PC 861, PC 863, BRASCII, Abicomp, Roman 8, ISO Latin 1, PC858, ISO8859-15, PC771, PC437 Slovenia, PC MC, PC1250, PC1251, KZ1048
International character set for italic table	Italic U.S.A., Italic France, Italic Germany, Italic U.K., Italic Denmark 1, Italic Sweden, Italic Italy, Italic Spain 1
^{3*} IPsec/IP Filtering	כבוי, פעיל
^{3*} Link Speed & Duplex	10BASE-T Half Duplex, 10BASE-T Full Duplex, Auto (אוטומטי), 100BASE-T Half Duplex, 100BASE-T Full Duplex
^{3*} Baud rate	19200 BPS, 9600 BPS, 4800 BPS, 2400 BPS, 1200 BPS, 600 BPS
^{3*} Parity	None (ללא), Odd (אי זוגי), Even (זוגי), Ignore (התעלם)
^{3*} Data length	8 bit, 7 bit
^{3*} Auto CR (IBM PPDS)	כבוי, פעיל
Manual feed wait time	שנייה אחת, 1.5 שניות, 2 שניות, 3 שניות
Buzzer	כבוי, פעיל
^{4*} IBM character table	טבלה 2, טבלה 1
Low-noise mode	כבוי, פעיל

^{1*} הגדרות עם הדגשה הינן הגדרות ברירת המחדל.

^{2*} ההגדרות עשויות להשתנות בין ארצות.

^{3*} הגדרה זו זמינה רק בדגמים תואמי רשת.

^{4*} הגדרה זו זמינה אך ורק IBM PPDS במצב אמולציה.

Page length for front tractor (אורך דף עבור מנגנון שליפה קדמי)

בעזרת הגדרה זו תוכל לקבוע את אורך הדף (באינצ'ים) עבור הנייר הרציף שהוזן במנגנון השליפה הקדמי בדחיפה.

Page length for rear tractor (אורך דף עבור מנגנון שליפה אחורי)

בעזרת הגדרה זו תוכל לקבוע את אורך הדף (באינצ'ים) עבור הנייר הרציף שהוזן במנגנון השליפה האחורי בדחיפה.

Skip over perforation (דלג על חורים)

תכונה זו זמינה רק במידה ונבחר נייר רציף כמקור הנייר. אם תפעיל תכונה זו, המדפסת תוסיף שוליים של אינץ' אחד (25.4 מ"מ) בין השורה האחרונה שהודפסה בדף אחד לשורה הראשונה שתודפס בדף הבא. ברוב היישומים, הגדרות השוליים קודמות להגדרות השוליים שבלוח הבקרה, ולכן יש להשתמש בהגדרה זו רק אם לא ניתן לקבוע את השוליים העליונים והתחתונים באמצעות היישום.

Auto tear off (תלישה אוטומטית)

אם התכונה תלישה אוטומטית פעילה ונעשה שימוש בנייר רציף יחד עם מנגנון השליפה בדחיפה הקדמי או האחורי, המדפסת תקדם אוטומטית את חורי הנייר אל מיקום התלישה, שם תוכל לתלוש בקלות את הדפים שהודפסו. כאשר המדפסת תקבל את המשימה הבאה, היא תחזיר אוטומטית את הנייר שלא היה בשימוש אל מיקום ראש הטופס ותתחיל בהדפסה, כך שתוכל לנצל את מלוא הדף שנתר.

אם התכונה תלישה אוטומטית אינה פעילה ונעשה שימוש בנייר רציף יחד עם מנגנון השליפה בדחיפה הקדמי או האחורי, יהיה עליך להעביר את החורים אל מצב התלישה באופן ידני על ידי לחיצה על **Tear Off/Bin**. למידע נוסף, ראה "שימוש בתכונת התלישה" בעמוד 41.

Auto tear-off wait time (זמן המתנה לתלישה אוטומטית)

תוכל לבחור את פרק הזמן מסיום ההדפסה עד שהנייר יקודם אל מיקום התלישה להדפסה רציפה. הגדרה זו זמינה כאשר תכונת התלישה האוטומטית פעילה.

Auto line feed (הזנה אוטומטית)

אם תכונת הזנת השורה האוטומטית פעילה, המדפסת תבצע כל קוד **CR** (Carriage Return) שיתקבל יחד עם קוד **line feed**.

Print direction (כיוון הדפסה)

תוכל לבחור הדפסה דו כיוונית (**Bi-D**) או הדפסה חד כיוונית (**Uni-D**). לרוב, הדפסה מהירה יותר היא דו כיוונית; אך הדפסה חד כיוונית תאפשר יישור הדפסה אנכי מדויק, שהינו שימושי להדפסת גרפיקה.

Software (תוכנה)

אם תבחר באפשרות **ESC/P**, המדפסת תפעל במצב **Epson ESC/P**. אם תבחר באפשרות **IBMPPDS**, המדפסת תדמה מדפסת מסוג **IBM®**.

o slash o (לוכסן o)

סימן האפס כולל לוכסן (\emptyset) כאשר תכונה זו פעילה. הסימן אינו כולל לוכסן (o) במידה ותכונה זו אינה פעילה. הלוכסן מאפשר להבדיל בקלות בין האות הגדולה O לאפס.

I/F (interface) mode (מצב I/F (ממשק))

המדפסת כוללת יציאות מובנות עבור ממשקים; מקבילי, טורי, USB ורשת. תוכל לבחור באפשרות **Auto** (אוטומטי), **Parallel** (מקבילי), **Serial, USB** (טורי), או **Network** (רשת) לשימוש במצב הממשק הרצוי. אם תבחר באפשרות **Auto** (אוטומטי), המדפסת תבחר בממשק שמקבל נתונים באופן אוטומטי ותשתמש בו עד לסיום משימת ההדפסה. ההגדרה **Auto** (אוטומטי) תאפשר לשתף את המדפסת בין מחשבים שונים מבלי לשנות את מצב הממשק.

אם מחובר מחשב אחד בלבד אל המדפסת, תוכל לבחור באפשרות **Parallel** (מקבילי), **Serial** (טורי), **USB** וכן **Network** (רשת), כתלות בממשק בו המחשב משתמש.

הערה:

האפשרויות **Serial** (טורי) וכן **Network** (רשת) תהיינה זמינות אך ורק בדגמים תואמי רשת.

Auto I/F (interface) wait time (זמן המתנה למצב I/F (ממשק))

הגדרה זו פעילה רק כאשר מצב I/F מוגדר כ-**Auto** (אוטומטי). הגדרה זו קובעת כמה זמן המדפסת תמתין לאחר שלא מתקבלים נתונים. ניתן לבחור באפשרויות **seconds 10** (10 שניות) או **seconds 30** (30 שניות) עבור זמן ההמתנה של הממשק האוטומטי.

Parallel I/F (interface) bidirectional mode (מצב דו כיווני ל-I/F מקבילי (ממשק))

הממשק המקבילי מעביר נתונים באופן דו כיווני כאשר תכונה זו פעילה. במידה ואין צורך במצב העברה דו כיווני, תוכל לבטל תכונה זו.

הערה:

לשימוש ב-**EPSON Status Monitor 3**, יש להפעיל תמיד את התכונה.

Packet mode (מצב מנה)

בחר באפשרות **Auto** (אוטומטי) כדי להדפיס מיישומי Windows תוך שימוש במנהל התקן המדפסת המצורף לתקליטור התוכנה של המדפסת. בטל מצב זה אם ישנן בעיות התחברות בהדפסה מיישומים המבוססים על מערכות הפעלה אחרות כגון DOS.

Character table (טבלת סימנים)

תוכל לבחור באחת מתוך טבלאות סימנים שונות. במידת הצורך, ודא שבחרת בטבלת סימנים זהה לזו שבמנהל התקן המדפסת.

אם אתה משתמש במנהל התקן המדפסת, שנה את ההגדרות במנהל התקן המדפסת. לפרטים נוספים, ראה "סקירה כללית של הגדרות מנהל התקן המדפסת" בעמוד 64.

International character set for Italic table (ערכת סימנים בינלאומית לטבלת *Italic*)

תוכל לבחור מתוך מספר ערכות סימנים בינלאומיות עבור טבלת הסימנים *Italic*. כל ערכת סימנים מכילה שמונה סימנים המשתנים על פי הארץ או השפה, כך שתוכל להתאים את הטבלה *Italic* על פי צורכי ההדפסה שלך.

Auto CR (carriage return)

הגדרה זו מוסיפה אוטומטית קוד LF לקוד CR. ערך ברירת המחדל הוא Off (כבוי). שנה הגדרה זו ל-On (פעיל) במערכות חסרות בקרת קוד CR.

Manual feed wait time (זמן המתנה להזנה ידנית)

משך ההמתנה בין הזמן בו הוכנס הנייר אל מוביל הדפים לזמן בו הוא מוזן. אם הנייר מוזן לפני שהספקת לכוון את מיקומו, תוכל להאריך את זמן ההמתנה.

Buzzer (beeper) (זמזום (ביפר))

המדפסת תצפץ במידה ותהיה שגיאה. (לפרטים נוספים אודות שגיאות הדפסה, ראה "שימוש בחיוויי השגיאה" בעמוד 99). אם לא תרצה שהמדפסת תצפץ כאשר מתרחשת שגיאה, בטל הגדרה זו.

IBM character table IBM (טבלת סימנים IBM)

הגדרה זו זמינה אך ורק במצב אמולציית IBM PPDS. אם תבחר בטבלה 1, המדפסת תשתמש בקודים ההקסאדצימליים 00H עד 1FH ו-80H עד 9FH של טבלת הסימנים עבור קודי הבקרה. אם תבחר בטבלה 2, המדפסת תשתמש בקודים ההקסאדצימליים 00H עד 1FH עבור קודי הבקרה ו-80H עד 9FH עבור הסימנים.

Low-noise mode (מצב רעש חלש)

אם אפשרות זו במצב On (פעיל), הרעש המופק מהמדפסת יונחת, אך מהירות ההדפסה תואט.

Changing default settings (שינוי הגדרות ברירת המחדל)

הטבלה הבאה מציגה את הפונקציה הבסיסית של כל לחצן במצב הגדרות ברירת מחדל (Default Setting).

לחצן	פונקציה בסיסית
הלחצנים Menu (Pitch וכן Tear Off/Bin)	נכנס או יוצא ממצב הגדרות ברירת מחדל (Default Setting).
לחצן Item↓	בוחר בפרמטר התפריט הבא.
לחצן Item↑	בוחר בפרמטר התפריט הקודם.

פונקציה בסיסית	לחצן
משנה את הערך בתפריט הנבחר.	Set

בצע את הפעולות הבאות כדי לעבור למצב הגדרות ברירת מחדל (Default Setting) וכדי לשנות את הגדרות ברירת המחדל של המדפסת:

הערה:

לפני מעבר למצב הגדרות ברירת מחדל, עליך להזיז דף A4 או דף Letter יחיד או נייר רציף ברוחב 210 מ"מ (8.3 אינץ') לפחות. ראה "טעינת נייר רציף" בעמוד 21 ו-"טעינת דפים יחידים" בעמוד 42 לקבלת הנחיות אודות טעינת נייר רציף ודפים יחידים.

אם אתה משתמש בדפים יחידים, עליך להזיז דף נייר חדש בכל פעם שהמדפסת תפלוט דף מודפס ממוביל הדפים.

לשמירה על בטיחותך, Epson ממליצה להפעיל את המדפסת כאשר מכסה המדפסת סגור. המדפסת תפעל בין אם המכסה פתוח או סגור, אך בטוח יותר לסגור את המכסה. כמו כן, מהירות ההדפסה תהיה מהירה יותר כאשר המכסה סגור.

אם תכבה את המדפסת לפני יציאה ממצב הגדרות ברירת מחדל, כל שינוי שתבצע יבוטל ולא יישמר.

1. ודא שהנייר הוזן.

2. לחץ **Menu** (Pitch וכן Tear Off/Bin) עד שהמדפסת תצפצף פעם אחת והנורית **Menu** תידלק (שתי הנוריות **Tear Off/Bin**) תידלקנה.

המדפסת תעבור למצב הגדרות ברירת מחדל ותדפיס הודעה עם בקשה לבחור בשפת התפריט בהגדרות ברירת המחדל. השפה בעלת הקו התחתון הינה ההגדרה הנוכחית.

3. אם השפה הרצויה לא נבחרה, לחץ **Font Item** (Font) עד שההדפסה תציין את השפה הרצויה.

הערה:

לא ניתן להחליף שפה על ידי לחיצה על **Pitch Item**.

4. לחץ **Set** (Tear Off/Bin) כדי לבחור בשפה הרצויה.

המדפסת תדפיס שאלה אם תרצה להדפיס את כל ההגדרות הקיימות.

הערה:

השפה הנבחרת נמצאת בתוקף גם כאשר תעבור למצב הגדרות נעילה (lock-out) או מצב הגדרה דו כיוונית.

5. אם תרצה להדפיס את ההגדרות הקיימות, לחץ **Set**. אם לא תקצה להדפיס את ההגדרות הקיימות, לחץ **Item** או **Item**.

המדפסת תדפיס את התפריט הראשון ואת הערך הנוכחי שלו.

6. לחץ **Item** או **Item** כדי לבחור בפרמטרי התפריט אותם תרצה לשנות. לחץ **Set** כדי לגלול את הערכים בפרמטר הנבחר עד שתגיע אל ההגדרה הרצויה. לאחר קביעת הערך הרצוי עבור הפרמטר הנבחר, תוכל להמשיך ולבצע שינויים בפרמטרים אחרים על ידי לחיצה על **Item** או **Item**, או לצאת ממצב הגדרות ברירת מחדל על ידי לחיצה על **Menu** (Pitch) וכן **(Tear Off/Bin**.

הערה:

לא ניתן לשנות את ערך ברירת המחדל לפריט הקודם. עליך ללחוץ על **Set** עד שהערך הרצוי ייבחר.

7. בסיום קביעת ההגדרות, לחץ **Menu** (Pitch) וכן **(Tear Off/Bin**.

הנוריות **Menu** תידלקנה (שתי נוריות **(Tear Off/Bin**) והמדפסת תצא ממצב הגדרות ברירת המחדל.

ההגדרות שתבצע תישמרנה כערך ברירת מחדל חדש.

הערה:

אם תכבה את המדפסת לפני יציאה ממצב הגדרות ברירת מחדל, כל שינוי שתבצע יבוטל ולא יישמר.

מצב נעילה (Lock-Out)

תוכל להגביל את השימוש בלחצנים שבלוח הבקרה על ידי הגדרת מצב Lock-out (נעילה).

שינוי הגדרות מצב הנעילה

תוכל להפעיל מצב נעילה (Lock-out), לבטל אותו או לשנות את תכונות הנעילה ממצב הגדרות הנעילה.

תוכל לבחור בתכונות המדפסת שברצונך לנעול כאשר מצב הנעילה פעיל, בהתאם לצורך.

פריט	הגדרה / ערך* ¹
מצב נעילת פנל	כבוי, פעיל
פונקציית טעינה	Unlock (שחרר), Lock (נעל)
תכונת שליפה	Unlock (שחרר), Lock (נעל)
תכונת LF	Unlock (שחרר), Lock (נעל)
תכונת FF	Unlock (שחרר), Lock (נעל)
תכונת תלישה	Unlock (שחרר), Lock (נעל)

פריט	הגדרה / ערך*1
תכונת סל	Unlock (שחרר), Lock (נעל)
תכונת מיקרו כיוון	Unlock (שחרר), Lock (נעל)
תכונת גופן	Unlock (שחרר), Lock (נעל)
תכונת גובה	Unlock (שחרר), Lock (נעל)
תכונת השהייה	Unlock (שחרר), Lock (נעל)
תכונת איפוס	Unlock (שחרר), Lock (נעל)
תכונת תפריט	Unlock (שחרר), Lock (נעל)

*1 הגדרות עם הדגשה הינן הגדרות ברירת המחדל.

הערה:

❑ לפני מעבר למצב הגדרות נעילה, עליך להזין דף A4 או דף Letter יחיד או נייר רציף ברוחב 210 מ"מ (8.3 אינץ') לפחות. ראה "טעינת נייר רציף" בעמוד 21 ו-"טעינת דפים יחידים" בעמוד 42 לקבלת הנחיות אודות טעינת נייר רציף ודפים יחידים.

❑ לשמירה על בטיחותך, Epson ממליצה להפעיל את המדפסת כאשר מכסה המדפסת סגור. המדפסת תפעל בין אם המכסה פתוח או סגור, אך בטוח יותר לסגור את המכסה.

פעל על פי ההוראות הבאות כדי לשנות את הגדרות מצב הנעילה:

1. ודאו שהמדפסת כבויה.



זהירות:

כשאתה מכבה את המדפסת, המתן לפחות חמש שניות לפני שתפעיל אותה בחזרה; אחרת, הדבר עלול לגרום לה נזק.

2. הפעל את המדפסת תוך כדי החזקת הלחצנים LF/FF ו-Pause.

המדפסת תעבור למצב הגדרות נעילה ותדפיס שאלה אם תרצה להדפיס את כל ההגדרות הקיימות.

3. אם תרצה להדפיס את ההגדרות הקיימות, לחץ Set. אם לא תקצה להדפיס את ההגדרות הקיימות, לחץ **Item** ↓ או **Item** ↑.

המדפסת תדפיס את התפריט הראשון ואת הערך הנוכחי שלו.

4. לחץ **Item** ↓ או **Item** ↑ כדי לבחור בפרמטרי התפריט אותם תרצה לשנות. לחץ Set כדי לגלול את הערכים בפרמטר הנבחר עד שתגיע אל ההגדרה הרצויה. לאחר קביעת הערך הרצוי עבור הפרמטר הנבחר, תוכל להמשיך ולבצע שינויים בפרמטרים אחרים על ידי לחיצה על **Item** ↓ או **Item** ↑.

5. כבה את המדפסת וצא ממצב הגדרות הנעילה.

הערה:

תוכל לצאת ממצב נעילה על ידי כיבוי המדפסת בכל עת. כל הגדרה שתבצע תישאר בתוקף עד שתשנה אותה.

שימוש בחיוויי השגיאה

תוכל לזהות בעיות שכיחות רבות במדפסת על ידי בדיקת הנוריות שבלוח הבקרה. אם המדפסת מפסיקה לעבוד ואחת או יותר מנוריות לוח הבקרה דולקת או מהבהבת, או שהמדפסת מצפצפת, היעזר בטבלה הבאה כדי לפתור את הבעיה. אם לא הצלחת לתקן את הבעיה תוך שימוש בטבלה, ראה "בעיות ופתרונות" בעמוד 100.

מזב נורית פנל	תבנית צפצוף	בעיה
		פתרון
● Paper Out ● Pause	● ● ●	לא הזון נייר במקור הנייר הנבחר.
		טען נייר למדפסת או בחר מקור נייר שונה; הנורית Paper Out תכבה. לאחר מכן, לחץ Pause; הנורית Pause תכבה והמדפסת תתחיל להדפיס.
● Pause	● ● ●	הנייר לא הזון כשורה.
		שלוף וטען מחדש את הנייר בצורה תקינה. ראה "טעינת נייר רציף" בעמוד 21 או "טעינת דפים יחידים" בעמוד 42 לקבלת הוראות אודות הזנת נייר.
● Pause	● ● ●	ידית השחרור של הנייר במצב שגוי.
		הסט את ידית שחרור הנייר למיקום המתאים עבור מקור הנייר הרצוי. במידה ונמצא נייר ממקור שונה במסלול הנייר, לחץ Load/Eject כדי לשלוף את הנייר; ולאחר מכן הסט את ידית שחרור הנייר אל המיקום הרצוי.
○ Paper Out ● Pause	● ● ●	נייר יחיד לא נשלף לגמרי.
		לחץ Load/Eject כדי לשלוף את הנייר.
	● ● ●	נייר רציף לא הזון במצב המתנה.
		תלוש את הדף המודפס בחור; ולאחר מכן לחץ Load/Eject. המדפסת תזין את הנייר במצב המתנה.
○ Pause	● ● ●	הנייר תקוע במדפסת.
		לשחרור הנייר התקוע, ראה "סילוק נייר תקוע" בעמוד 107.
○ Pause	-	ראש ההדפסה מתחמם יתר על המידה.
		המתן מספר רגעים; המדפסת תמשיך בהדפסה באופן אוטומטי לאחר שראש ההדפסה יתקרר.

מציב נורית פנל	תבנית צפצוף	בעיה
		פתרון
☉ כל הנוריות שבלוח הבקרה	•••••	ארעה שגיאת מדפסת לא ידועה.
		כבה את המדפסת והשאר אותה כבויה למשך מספר רגעים; לאחר מכן הפעל אותה שוב. אם השגיאה מתרחשת פעם נוספת, צור קשר עם המשווק.

● = דולקת, ○ = כבויה, ☉ = מהבהבת

••• = סדרה קצרה של צפצופים (שלושה צפצופים)

••••• = סדרה ארוכה של צפצופים (חמישה צפצופים)

הערה:

המדפסת תצפץ פעם אחת אם תלחץ על לחצן בלוח הבקרה כאשר הפונקציה המתאימה אינה זמינה.

בעיות ופתרונות

עבור רוב הבעיות שמתעוררות במהלך הפעלת המדפסת יש פתרון פשוט. היעזר במידה שבסעיף זה כדי לאתר את המקור לבעיה וכדי לפתור בעיות בהדפסה.

קבע את סוג הבעיה, ועיין בסעיף המתאים שבהמשך:

"בעיה בספק הכוח" בעמוד 100

"טיפול בנייר" בעמוד 105

"בעיות במיקום ההדפסה" בעמוד 104

"בעיות בהדפסה או באיכות ההדפסה" בעמוד 101

תוכל גם לבצע בדיקה עצמית כדי לברר אם המדפסת או המחשב גורמים לבעיה. ראה "הדפסת בדיקה עצמית" בעמוד 109 להנחיות אודות הדפסת בדיקה עצמית. כדי לאתר את מקור הבעיות שקשורות בתקשורת, ניתן להשתמש במצב פלט הקסאדצימלי (hex dump) של המדפסת המתואר ב-"הדפסת פלט הקסאדצימלי (Hex)" בעמוד 111.

לשחרור נייר תקוע, ראה "סילוק נייר תקוע" בעמוד 107.

בעיה בספק הכוח

הנוריות שבלוח הבקרה אינן נדלקות.	
סיבה	מה לעשות

ייתכן שכבל המתח מנותק.	ודא שכבל המתח מחובר היטב לשקע חשמל.
ייתכן שהשקע אינו פעיל.	במידה ושקע החשמל נשלט על ידי מפסק חיצוני או טיימר אוטומטי, השתמש בשקע אחר. חבר התקן חשמלי נוסף, כגון נורה, לשקע כדי לבדוק אם הוא פעיל.
מתג ההפעלה אינו במצב פעיל (ON).	בדוק את מצב מתג ההפעלה. במידה וטיימר הכיבוי מאופשר, המדפסת תכבה גם אם מתג ההפעלה במצב פעיל (ON). ראה "מצב הגדרת ברירת המחדל" בעמוד 90.
הנוריות תידלקנה לזמן קצר ואז תכבינה. הנוריות תישארנה כבויים גם אם תחזור אספקת החשמל.	
סיבה	מה לעשות
דירוג המתח של המדפסת אינו תואם למתח המסופק בשקע.	בדוק את דירוג המתח של המדפסת ושל השקע. במידה והמתחים אינם תואמים, נתק מיד את המדפסת וצור קשר עם המשווק. אזהרה: אל תחבר את כבל החשמל של המדפסת לשקע חשמל עם דירוג מתח שגוי.
המדפסת אינה פועלת ונוריות לוח הבקרה כבויים.	
סיבה	מה לעשות
המדפסת כבוייה.	הפעל את המדפסת. הנורית Power נדלקת.
כבל המתח אינו מחובר היטב אל שקע החשמל; או, אם כבל המתח אינו מחובר באופן קבוע למדפסת, ייתכן שהוא נותק.	כבה את המדפסת וודא שכבל המתח מחובר היטב אל שקע החשמל ואל המדפסת. לאחר מכן, העבר את מפסק ההפעלה למצב פעיל.
שקע החשמל אינו פועל.	השתמש בשקע שונה.

הדפסה

בעיות בהדפסה או באיכות ההדפסה

המדפסת פועלת אך אינה מדפיסה.	
סיבה	מה לעשות
כבל הממשק שבור או מעוקם.	ודא שכבל הממשק אינו שבור או מעוקם. אם יש ברשותך כבל ממשק נוסף, החלף את הכבל ובדוק אם המדפסת פועלת כשורה.
המדפסת אינה מחוברת ישירות אל המחשב.	אם אתה משתמש במפצל מדפסות, בחוצץ מדפסות (buffer) או בכבל מאריך, המדפסת לא תדפיס כשורה בשל השילוב של ההתקנים הללו. בדוק וודא שהמדפסת פועלת כשורה כשהיא מחוברת אל המחשב ללא ההתקנים הללו.
מנהל התקן המדפסת אינו מותקן כשורה.	ודא שמנהל התקן המדפסת מותקן כשורה. במידת הצורך, התקן מחדש את מנהל התקן המדפסת.
הנייר, הסרט או מנגנון ההובלה תקוע.	כבה את המדפסת, פתח את מכסה המדפסת והסר את הנייר התקוע או את הפריט האחר שנתקע.

הגדרות ה-USB שגויות.	ודא שהגדרות ה-USB תקינות. ראה "תיקון בעיות USB" בעמוד 107 לפרטים נוספים.
המדפסת תקועה (מפסיקה לפעול באופן חריג).	כבה את המדפסת והמתן. לאחר מכן, הפעל בחזרה את המדפסת והתחל להדפיס.
המדפסת כותבת באמצעות תכונת טיימר הכיבוי.	במידה וטיימר הכיבוי מאופשר, המדפסת תכבה גם אם מתג ההפעלה במצב פעיל (ON). העבר את מתג ההפעלה למצב כבוי ולאחר מכן העבר למצב פעיל. ראה "מצב הגדרת ברירת המחדל" בעמוד 90.
המדפסת אינה מדפיסה כאשר המחשב שולח נתונים.	
סיבה	מה לעשות
המדפסת בהשהיה.	לחץ Pause כדי לכבות את הנורית Pause.
כבל הממשק אינו מחובר היטב.	ודא ששני קצוות הכבל בין המדפסת למחשב מחוברים היטב. במידה והכבל מחובר כשורה, בצע בדיקה עצמית כמתואר ב-"הדפסת בדיקה עצמית" בעמוד 109.
כבל הממשק שברשותך אינו עומד במפרט המחשב ו/או המדפסת.	השתמש בכל ממשק שעומד בדרישות המדפסת והמחשב. ראה "אלקטרוני" בעמוד 140 ועיין בהיעוד המחשב.
התוכנה אינה מוגדרת כהלכה עבור המדפסת.	בחר במדפסת משולחן העבודה של Windows או מהיישום. במידת הצורך, התקן או התקן מחדש את תוכנת ההדפסה, כפי שמתואר בעלון ההתקנה המצורף.
המדפסת משמיעה רעשים, אך אינה מדפיסה או שההדפסה מפסיקה פתאום.	
סיבה	מה לעשות
ידיית עובי הנייר במיקום שגוי.	קבע את ידיית עובי הנייר כך שתתאים לעובי הנייר שברשותך. לקבלת הנחיות, ראה "כיוון מיקום ידיית העובי" בעמוד 19.
הסרט רפוי מדי, הוא משוחרר או שמחסנית הסרט לא הותקנה כשורה.	מתח את הסרט וודא שאין בו חלקים רפויים על ידי סיבוב חוגת הידוק הסרט, או התקן מחדש את מחסנית הסרט כמתואר בסעיף "החלפת מחסנית סרט" בעמוד 115.
המדפסת אינה טוענת דפים יחידים או שאינה מזינה נייר כשורה. (מוזנים כמה דפי נייר בו זמנית).	
סיבה	מה לעשות
הנייר "נדבק" באמצעות חשמל סטטי.	אוורר היטב את הנייר לפני השימוש בו.
ההדפסה חיוורת.	
סיבה	מה לעשות
מהירות ההדפסה הינה טיזת מהירות גבוהה במיוחד (USD).	שנה את הגדרות מהירות ההדפסה כמתואר ב-"בחירת גופן וגובה" בעמוד 88.
הסרט בלוי.	החלף את מחסנית הסרט כמתואר ב-"החלפת מחסנית סרט" בעמוד 115.
ההדפסה חלשה.	
סיבה	מה לעשות
ידיית עובי הנייר במיקום שגוי עבור הנייר שברשותך.	הסט את ידיית עובי הנייר להגדרה נמוכה יותר. לקבלת הנחיות, ראה "כיוון מיקום ידיית העובי" בעמוד 19.

הסרט בלוי.	החלף את מחסנית הסרט כמתואר ב- "החלפת מחסנית סרט" בעמוד 115.
חלק מההדפסה חסרה, או שחסרות נקודות במקומות אקראיים.	
סיבה	מה לעשות
הסרט רפוי מדי, הוא משוחרר או שמחסנית הסרט לא הותקנה כשורה.	מתח את הסרט וודא שאין בו חלקים רפויים על ידי סיבוב חוגת הידוק הסרט, או התקן מחדש את מחסנית הסרט כמתואר בסעיף "החלפת מחסנית סרט" בעמוד 115.
הסרט בלוי.	החלף את מחסנית הסרט כמתואר ב- "החלפת מחסנית סרט" בעמוד 115.
קווי נקודות חסרים בהדפסה.	
סיבה	מה לעשות
ראש ההדפסה ניוק.	הפסק את ההדפסה וצור קשר עם המשווק כדי להחליף את ראש ההדפסה.
זהירות: לעולם אל תחליף בעצמך את ראש המדפסת; הדבר עלול לגרום לה נזק. כמו כן, יש לבדוק חלקים נוספים של המדפסת במהלך החלפת ראש ההדפסה.	
כל הטקסט מודפס באותה השורה.	
סיבה	מה לעשות
לא נשלחה פקודת הזנת שורה (line feed) בסיום כל שורת טקסט.	הפעל את הזנת השורה האוטומטית (auto line feed) במצב הגדרות ברירת המחדל של המדפסת כך שהמדפסת תוסיף אוטומטית קוד הזנת שורה לכל CR. ראה Changing default settings (שינוי הגדרות ברירת המחדל) בעמוד 94.
ההדפסה מכילה שורות ריקות בין שורות טקסט.	
סיבה	מה לעשות
שתי פקודות הזנת שורה (line feed) נשלחות בסיום כל שורת טקסט, משום שההגדרה auto line feed (הזנת שורה אוטומטית) של המדפסת פעילה.	בטל את הזנת השורה האוטומטית במצב הגדרות ברירת המחדל של המדפסת. ראה Changing default settings (שינוי הגדרות ברירת המחדל) בעמוד 94.
הגדרת הזנת השורה ביישום שגויה.	כוון את הגדרות הזנת השורה ביישום שברשותך.
המדפסת מדפיסה סימנים מוזרים, גופנים שגויים או סימנים לא תקינים אחרים.	
סיבה	מה לעשות
המדפסת והמחשב אינם מקיימים תקשורת תקינה.	ודא שאתה משתמש בכבל הממשק המתאים ושפרוטוקול התקשורת תקין. ראה "אלקטרוני" בעמוד 140 ועיין בתיעוד המחשב.
נבחרה טבלת סימנים שגויה בתוכנה.	בחר בטבלת הסימנים המתאימה מהתוכנה או במצב הגדרות ברירת מחדל. הגדרות טבלת הסימנים בתוכנה קודמות להגדרות שתבצע במצב הגדרות ברירת מחדל.
המדפסת בה תרצה להשתמש לא נבחרה בתוכנה	בחר במדפסת הנכונה משולחן העבודה של Windows או מהיישום לפני שתבצע הדפסה.
היישום אינו מוגדר כהלכה עבור המדפסת.	ודא שהיישום מוגדר כהלכה עבור המדפסת. עיין בתיעוד היישום. במידת הצורך, התקן או התקן מחדש את תוכנת ההדפסה, כפי שמתואר בעלון ההתקנה המצורף.

הגדרות התכונה קודמות להגדרות שתבצע במצב ברירת מחדל או באמצעות לחצני לוח הבקרה.	בחר גופן מהיישום.
קווים אנכיים אינם ישרים בהדפסה.	
סיבה	מה לעשות
הדפסה דו כיוונית, שהינה מצב ההדפסה הסטנדרטי של המדפסת, אינה מיושרת.	עבור למצב הגדרת דו כיוונית כדי לתקן בעיה זו. ראה "יישור הקווים האנכיים עם ההדפסה" בעמוד 108.

בעיות במיקום ההדפסה

ההדפסה גבוהה או נמוכה מדי בדף.	
סיבה	מה לעשות
הגדרות מידות הדף ביישום או במנהל ההתקן של המדפסת אינן תואמות למידות הנייר בו אתה משתמש.	בדוק את הגדרות גודל הדף ביישום או במנהל ההתקן של המדפסת.
הגדרות אורך הדף שבמדפסת עבור מנגנון השליפה הקדמי והאחורי אינן תואמות למידות הנייר הרציף בו אתה משתמש.	שנה את הגדרות אורך הדף עבור מנגנון השליפה הקדמי או האחורי במצב הגדרות ברירת המחדל של המדפסת. למידע נוסף, ראה "Changing default settings (שינוי הגדרות ברירת המחדל)" בעמוד 94.
הגדרות השוליים העליונים או מיקום ראש הטופס שגויות.	בדוק וכוון את השוליים או את מיקום ראש הטופס ביישום בו אתה משתמש. למידע נוסף, ראה "שטח הדפסה מומלץ" בעמוד 146.
	תוכל לכוון גם את מיקום ראש הטופס באמצעות התכונה Micro-Adjust (מיקרו כיוון). עם זאת, ההגדרות שתבצע ביישומי Windows קודמות להגדרות שתבצע באמצעות התכונה Micro Adjust (מיקרו כיוון). למידע נוסף, ראה "כיוון מיקום ראש הטופס" בעמוד 55.
הגדרות מנהל התקן המדפסת בה תרצה להשתמש לא נבחרה בתוכנה.	בחר בהגדרות הנכונות עבור מנהל התקן המדפסת משולחן העבודה של Windows או מהיישום לפני שתבצע הדפסה.
הזזת נייר באמצעות הבורר כאשר המדפסת פעילה.	כוון גם את מיקום ראש הטופס באמצעות התכונה Micro-Adjust (מיקרו כיוון). ראה "כיוון מיקום ראש הטופס" בעמוד 55.
זהירות:	
לעולם אל תשתמש בבורר כדי לכוון את מיקום החלק העליון של הטופס; דבר זה יגרום נזק למדפסת או שהיא תאבד את מיקום החלק העליון של הטופס.	
המדפסת מדפיסה (או רחוקה מדי) מהחורים שבנייר הרציף.	
סיבה	מה לעשות
הגדרת מיקום התלישה שגויה.	כוון גם את מיקום התלישה באמצעות התכונה Micro-Adjust (מיקרו כיוון). למידע נוסף, ראה "כיוון מיקום התלישה" בעמוד 54.
זהירות:	
לעולם אל תשתמש בבורר כדי לכוון את מיקום התלישה; דבר זה יגרום נזק למדפסת או שהיא תאבד את מיקום התלישה של הטופס.	
הזזת נייר באמצעות הבורר כאשר המדפסת פעילה.	כוון גם את מיקום התלישה באמצעות התכונה Micro-Adjust (מיקרו כיוון). ראה "כיוון מיקום ראש הטופס" בעמוד 55.

המדפסת בה תרצה להשתמש לא נבחרה בתוכנה.	בחר במדפסת הנכונה משולחן העבודה של Windows או מהיישום לפני שתבצע הדפסה.
הגדרות מידות הדף ביישום או במנהל ההתקן של המדפסת אינן תואמות למידות הנייר בו אתה משתמש.	בדוק את הגדרות גודל הדף ביישום או במנהל ההתקן של המדפסת.
הגדרות אורך הדף שבמדפסת עבור מנגנון השליפה הקדמי והאחורי אינן תואמות למידות הנייר בו אתה משתמש.	שנה את הגדרות אורך הדף עבור מנגנון השליפה הקדמי או האחורי במצב הגדרות ברירת המחדל של המדפסת. למידע נוסף, ראה "Changing default settings (שינוי הגדרות ברירת המחדל)" בעמוד 94.

טיפול בנייר

דפים יחידים אינם מוזנים כהלכה

הנייר אינו מוזן.	
סיבה	מה לעשות
ישנו נייר רציף במסלול הנייר.	לחץ על הלחצן Load/Eject כדי להזין את נייר רציף אחורה למצב ההמתנה. הסט את ידית השחרור של הנייר למיקום הזנת דף יחיד והזן נייר חדש. למידע נוסף, ראה "מעבר לדפים יחידים" בעמוד 52.
מקור הנייר מוגדר להזנה באמצעות מנגנון השליפה.	קבע את ידית השחרור של הנייר במצב הזנת דף יחיד. ראה "קביעת מיקום ידית השחרור של הנייר" בעמוד 19.
הנייר שעל מוביל הדפים רחוק מדי בצד שמאל או ימין מכדי שהמדפסת תזהה אותו.	הזז את הנייר (ואת מובילי הקצה) קצת יותר שמאלה או ימינה.
הנייר לא נטען כשורה.	ראה "טעינת דפים יחידים" בעמוד 42 לקבלת הנחיות אודות דפים יחידים.
ידית עובי הנייר במיקום שגוי.	קבע את ידית עובי הנייר כך שתתאים לעובי הנייר שברשותך. ראה "כיוון מיקום ידית העובי" בעמוד 19.
הנייר מקומט, ישן, דק או עבה מדי.	ראה "נייר" בעמוד 143 לפרטים אודות מפרט הנייר והשתמש בדפי נייר חדשים ונקיים.
הנייר אינו נשלף לגמרי.	
סיבה	מה לעשות
ייתכן שהדף ארוך מדי.	לחץ LF/FF כדי לשלוף את הדף. השתמש בדף בטווח שצוין. עיין במפרט הנייר בסעיף "נייר" בעמוד 143.
הנייר אינו מוזן כהלכה עם מזין cut-sheet האופציונלי.	
סיבה	מה לעשות
מזין cut-sheet אינו מותקן כהלכה.	התקן אותו מחדש כמתואר ב-"התקנת מזין cut-sheet" בעמוד 120.

הזן פחות מ-150 דפים. למידע נוסף, ראה "מזין Cut-Sheet" בעמוד 119.	יותר מדי דפים הוזנו למזין cut-sheet. לא ניתן להזין יותר מ-150 דפי נייר באמצעות מזין cut-sheet בעל הקיבולת הגבוהה.
יישר את מוביל השוליים השמאליים עם סימן החץ, ולאחר מכן הזז את מוביל השוליים הימני כך שיתאים לרוחב הדף.	מוביל השוליים של מזין ה-cut-sheet אינם ממוקמים כשורה.
הוסף דפים למזין ה-cut-sheet.	נותר דף אחד בלבד בסל.

נייר רציף אינו מוזן כהלכה

מנגנון השליפה אינו מזין את הנייר.	
סיבה	מה לעשות
מקור הנייר מוגדר להזנת דף יחיד.	קבע את ידית השחרור של הנייר במצב הזנת מנגנון השליפה. למידע נוסף, ראה "קביעת מיקום ידית השחרור של הנייר" בעמוד 19.
ישנו נייר יחיד במסלול הנייר.	לחץ Load/Eject כדי לשלוף את הנייר.
הנייר הרציף לא נטען כשורה.	ראה "טעינת נייר רציף" בעמוד 21 לקבלת הנחיות אודות טעינת נייר רציף עם מנגנון השליפה הרצוי.
ידית עובי הנייר במיקום שגוי.	קבע את ידית עובי הנייר כך שתתאים לעובי הנייר שברשותך. ראה "כיוון מיקום ידית העובי" בעמוד 19.
ייתכן שהדף בגודל שגוי או שהעובי שלו אינו מתאים למדפסת.	ודא שגודל הדף ושהעובי בטווח שצוין. ראה "נייר" בעמוד 143 לפרטים נוספים אודות מפרטי נייר רציף.
הנייר המסופק אינו מיושר עם המדפסת.	ודא שהנייר המסופק מיושר עם הנייר שנטען במנגנון השליפה, כך שהוא יזון בצורה חלקה אל תוך המדפסת. ראה "מיקום אספקת הנייר הרציף" בעמוד 21.
יחידות גלגלי השרשרת ממוקמות בצורה שגויה עבור רוחב הדף בו אתה משתמש.	כוון את מיקום גלגלי השרשרת ומנע רפיון לאורך רוחב הדף. הערה: במידה ונתקע נייר במסלול הנייר, ראה "סילוק נייר תקוע" בעמוד 107 לקבלת הנחיות נוספות.
הנייר אינו נשלף כהלכה.	
סיבה	מה לעשות
ייתכן שהדף ארוך או קצר מדי.	ודא שאורך הדף בטווח שצוין. ראה "נייר" בעמוד 143 לפרטים נוספים אודות מפרטי נייר רציף.
ייתכן שניסית להזין יותר מדי נייר בכיוון הפוך.	אם אתה משתמש בנייר רציף מסוג רגיל, תלוש את הדף האחרון שהדפסת ולחץ Load/Eject כדי להזין את הנייר אחורה. אם אתה משתמש בתוויות, תלוש את הנייר שנכנס למדפסת, ולאחר מכן לחץ LF/FF כדי להזין את התוויות קדימה.
הגדרות מידות הדף ביישום או במנהל ההתקן של המדפסת אינן תואמות למידות הנייר בו אתה משתמש.	בדוק את הגדרות גודל הדף ביישום או במנהל ההתקן של המדפסת.
הנייר תקוע במדפסת.	הוצא את הנייר התקוע כמתואר בסעיף "סילוק נייר תקוע" בעמוד 107.

המדפסת לא תזין נייר רציף במצב המתנה.	
מה לעשות	סיבה
תלוש את הדפים המודפסים בחירור. לאחר מכן, לחץ Load/Eject כדי להזין את הנייר אחורה למצב המתנה.	לא תלשת את הדפים המודפסים לפני הלחיצה על Load/Eject.

בעיה ברשת

המדפסת אינה מודפיסה דרך הרשת.	
מה לעשות	סיבה
בדוק אם משימות הדפסה שמחשבים אחרים שולחים מודפסות דרך הרשת. אם המשימה הודפסה, ייתכן שיש בעיה במדפסת או במחשב. בדוק את החיבור בין המדפסת למחשב, בדוק את ההגדרות במנהל התקן המדפסת וכן את ההגדרות שבמחשב. במידה ומשימת הדפסה לא מבוצעת, ייתכן שהגדרות הרשת שגויות. בקש עזרה ממנהל הרשת.	הגדרות הרשת שגויות.

תיקון בעיות USB

אם נתקלת בבעיה תוך כדי השימוש במדפסת בחיבור USB, קרא את המידע שבסעיף זה.

במידה והמדפסת אינה פועלת כשורה יחד עם כבל ה-USB, נסה את הפתרונות הבאים:

- ודא שהכבל בו אתה משתמש הינו כבל USB סטנדרטי ומסוכך.
- אם אתה משתמש במפצל USB, חבר את המדפסת אל השכבה הראשונה של המפצל, או חבר את המדפסת ישירות אל יציאת USB במחשב.

סילוק נייר תקוע

פעל בהתאם להוראות הבאות כדי לשלוף נייר תקוע:

 זהירות:
אל תמשוך את הנייר התקוע כאשר המדפסת פועלת.

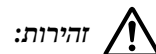
1. כבה את המדפסת.

2. פתח את מכסה המדפסת.

3. אם נתקע נייר רציף במדפסת, תלוש את הנייר באזור המחזור שקרוב ביותר לפתח הזנת הנייר.

4. סובב את הבורר שבצד ימין של המדפסת והרחק אותו ממך כדי להסיר את הנייר שבמדפסת. הסר חתיכות נייר שנותרו.

במידה והנייר תקוע במקום בו המדפסת פולטת אותו, משוך בעדינות את הנייר אל מחוץ למדפסת.



זהירות:

השתמש בבורר שבצד ימין של המדפסת כדי לסלק נייר תקוע רק כאשר המדפסת כבויה. אחרת, הדבר עלול לגרום נזק למדפסת או לשנות את מיקום ראש הטופס או מיקום התלישה.

5. סגור את מכסה המדפסת, ולאחר מכן הפעל אותה. ודא שהנוריות **Paper Out** וכן **Pause** כבויות.

יישור הקווים האנכיים עם ההדפסה

אם הבחנת שהקווים האנכיים בהדפסה אינם מיושרים כהלכה, תוכל להשתמש במצב ההגדרה הדו כיוונית כדי לתקן את הבעיה.

במהלך הגדרה דו כיוונית, המדפסת תדפיס שלושה דפים עם תבניות יישור, הנושאות את התוויות High Speed Draft (טייטה במהירות גבוהה), Draft (טייטה) וכן NLQ (איכות קרובה לאיכות מכתב). בחר בתבנית היישור הטובה ביותר מכל דף, כמתואר בהמשך.

הערה:

□ להדפסת דף הוראות ותבניות יישור יש להשתמש בארבעה דפים או ארבעה דפי נייר רציף אשר מידותיהם המינימליות הינן:

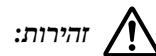
סוג נייר	FX-890II/FX-890IIN	FX-2190II/FX-2190IIN
נייר רציף	241 × 279 מ"מ (11 × 9.5 אינץ')	376 × 279 מ"מ (11 × 14.8 אינץ')
דף יחיד	גודל A4 או letter	A3 לרוחב

□ אם אתה משתמש בדפים יחידים, עליך להזין דף נייר חדש בכל פעם שהמדפסת תפלוט דף מודפס ממוביל הדפים.

□ הוראות ההגדרות תודפסנה בשה שהגדרת במצב ברירת המחדל. אם תרצה לשנות את שפת ההוראות, שנה את הגדרות ברירת המחדל של השפה. ראה "Changing default settings" (שינוי הגדרות ברירת המחדל) בעמוד 94 לקבלת הוראות אודות שינוי הגדרות ברירת המחדל.

בצע את הפעולות הבאות ליישור דו כיווני.

1. ודאו שיש נייר במדפסת ושהיא כבויה.



זהירות:

כשאתה מכבה את המדפסת, המתן לפחות חמש שניות לפני שתפעיל אותה בחזרה; אחרת, הדבר עלול לגרום לה נזק.

2. לחץ והחזק את הלחצן **Pause** והפעל את המדפסת. המדפסת תעבור למצב יישור דו כיווני, ולאחר מכן תדפיס הוראות ואת הערכה הראשונה של תבניות היישור.

3. כמתואר בהוראות, השווה את תבניות היישור ובחר בתבנית בה היישור הוא הטוב ביותר. לאחר מכן, בחר בתבנית בעלת היישור הטוב ביותר עבור כל אחת מערכות תבניות היישור הנותרות.

4. לאחר שבחרת בתבנית הטובה ביותר בערכה הסופית של תבניות היישור, ולאחר ששמרת את בחירתך על ידי לחיצה על **Tear Off/Bin**, כבה את המדפסת וצא ממצב יישור דו כיווני.

ביטול ההדפסה

אם נתקלת בבעיה במהלך ההדפסה, ייתכן שיהיה עליך לבטל את ההדפסה.

תוכל לבטל את ההדפסה מהמחשב באמצעות מנהל התקן המדפסת, או מלוח הבקרה של המדפסת.

שימוש במנהל התקן המדפסת

לביטול משימת הדפסה לפני שהיא נשלחת מהמחשב, ראה "ביטול הדפסה" בעמוד 83.

שימוש בלוח הבקרה של המדפסת

לחיצה בו זמנית על **Font** וכן **Pitch** תגרום להפסקת ההדפסה, למחיקת משימת ההדפסה שהתקבלה דרך הממשק הפעיל ולניקוי שגיאות שהתעוררו בממשק.

הדפסת בדיקה עצמית

הפעלת הבדיקה העצמית של המדפסת תאפשר לבדוק אם המדפסת או המחשב גורמים את הבעיה:

במידה ותוצאות הבדיקה העצמית משביעות רצון, המדפסת פועלת כשורה וכנראה שהבעיה נובעת מהגדרות מנהל התקן המדפסת, מהגדרות היישום, מהמחשב או מכבל הממשק. (הקפד להשתמש בכבל ממשק מסוכך).

□ במידה והבדיקה העצמית אינה מודפסת כשורה, ישנה בעיה במדפסת. ראה "בעיות ופתרונות" בעמוד 100 לקבלת סיבות אפשריות וכן פתרונות לבעיה.

תוכל להדפיס את הבדיקה העצמית תוך שימוש בדפים יחידים או בנייר רציף. ראה "טעינת נייר רציף" בעמוד 21 או "טעינת דפים יחידים" בעמוד 42 לקבלת הוראות אודות הזנת נייר.

הערה:

השתמש בנייר אשר רוחבו הוא לפחות הרוחב הבא:

סוג נייר	FX-890II/FX-890IIN	FX-2190II/FX-2190IIN
נייר רציף	241 מ"מ (9.5 אינץ')	376 מ"מ (14.8 אינץ')
דף יחיד	גודל A4 או letter	A3 לרוחב

פעל בהתאם להוראות הבאות כדי לבצע בדיקה עצמית:

1. ודאו שיש נייר במדפסת ושהיא כבויה.



זהירות:

כשאתה מכבה את המדפסת, המתן לפחות חמש שניות לפני שתפעיל אותה בחזרה; אחרת, הדבר עלול לגרום לה נזק.

2. להפעלת בדיקה עצמית תוך שימוש בגופן Draft, הפעל את המדפסת תוך החזקת הלחצן LF/FF. להפעלת בדיקה עצמית תוך שימוש בגופני איכות letter של המדפסת, הפעל את המדפסת תוך החזקת הלחצן Load/Eject. כל אחת מהבדיקות העצמיות הללו תוכל לקבוע את מקור בעיית ההדפסה; עם זאת, בדיקת הטיוטה תהיה מהירה יותר מהבדיקה האיכותית.

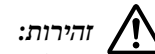
3. אם אתה משתמש בנייר יחיד, טען נייר למדפסת.

לאחר מספר שניות, המדפסת תטען את הנייר באופן אוטומטי ותתחיל להדפיס את הבדיקה העצמית. כעת תודפס סדרת סימנים.

הערה:

להפסקה זמנית של הבדיקה העצמית, לחץ **Pause**. להמשך הבדיקה, לחץ שנית על **Pause**.

4. לסיום הבדיקה העצמית, לחץ **Pause** כדי לעצור את ההדפסה. במידה ונותר נייר במדפסת, לחץ על **Load/Eject** כדי לשלוף הדף המודפס. לאחר מכן, כבה את המדפסת.



זהירות:

אין לכבות את המדפסת כאשר היא מבצעת הדפסה במצב בדיקה עצמית. לחץ תמיד על לחצן **Pause** כדי להפסיק את ההדפסה, ועל **Load/Eject** כדי לשלוף את הדף המודפס לפני שתכבה את המדפסת.

הדפסת פלט הקסאדצימלי (Hex)

אם אתה משתמש מנוסה או מתכנת, תוכל להדפיס פלט הקסאדצימלי (Hex) כדי לבדוק בעיות תקשורת בין המדפסת ליישום. במצב פלט הקסאדצימלי, המדפסת תדפיס את כל הנתונים שהיא תקבל מהמחשב כערכים הקסאדצימליים.

תוכל להדפיס את הפלט ההקסאדצימלי תוך שימוש בדפים יחידים או בנייר רציף. ראה "טעינת נייר רציף" בעמוד 21 או "טעינת דפים יחידים" בעמוד 42 לקבלת הנחיות אודות הזנת נייר.

הערה:

□ תכונת הפלט ההקסאדצימלי מיועד לחיבור עם מחשב מבוסס DOS.

□ השתמש בנייר ברוחב 210 מ"מ (8.3 אינץ') לפחות, כגון נייר A4 או letter.

פעל בהתאם להוראות הבאות כדי להדפיס פלט הקסאדצימלי.

1. ודאו שיש נייר במדפסת ושהיא כבויה.



זהירות:

כשאתה מכבה את המדפסת, המתן לפחות חמש שניות לפני שתפעיל אותה בחזרה; אחרת, הדבר עלול לגרום לה נזק.

2. למעבר למצב פלט הקסאדצימלי, הפעל את המדפסת תוך כדי החזקת הלחצנים LF/FF ו-Load/Eject.

3. הפעל את היישום ושלח משימת הדפסה למדפסת. המדפסת תדפיס את כל הקודים שהיא תקבל בתבנית הקסאדצימלית.

```
1B 40 20 54 68 69 73 20 69 73 20 61 6E 20 65 78 .@ This is an ex
61 6D 70 6C 65 20 6F 66 20 61 20 68 65 78 20 64 ample of a hex d
75 6D 70 20 70 72 69 6E 74 6F 75 74 2E 0D 0A ump printout...
```

תוכל להשוות את הסימנים אשר מודפסים בעמודה הימנית עם התדפיס של הקודים ההקסאדצימליים, ולבדוק אילו קודים המדפסת מקבלת. במידה וישנם סימנים ניתנים להדפסה, הם יופיעו בעמודה הימנית כסימני ASCII. קודים שאינם ניתנים להדפסה, כגון קודי בקרה, מיוצגים על ידי נקודות.

4. ליציאה ממצב פלט הקסאדצימלי, לחץ Pause ושלוף את הדף/ים. לאחר מכן, כבה את המדפסת.



זהירות:

אין לכבות את המדפסת כאשר היא מבצעת הדפסת פלט הקסאדצימלי. לחץ תמיד על לחצן Pause כדי להפסיק את ההדפסה, ועל Load/Eject כדי לשלוף את הדף המודפס לפני שתכבה את המדפסת.

פרק 5

היכן ניתן לקבל עזרה

אתר התמיכה הטכנית

אם תזדקק לעזרה נוספת, בקר באתר התמיכה של Epson אשר כתובתו מופיעה בהמשך. בחר בארץ או באזור בהם אתה נמצא ועבור אל אזור התמיכה של אתר Epson המקומי. תוכל להוריד גם את מנהלי ההתקן העדכניים, תשובות לשאלות, מדריכים וחומרים נוספים מהאתר.

<http://support.epson.net/>

<http://www.epson.eu/Support> (אירופה)

במידה ומוצר Epson שברשותך אינו פועל כשורה ולא הצלחת לפתור את הבעיה, צור קשר עם שירותי התמיכה של Epson לקבלת עזרה.

יצירת קשר עם תמיכת הלקוחות

לפני יצירת קשר עם Epson

אם מוצר Epson שברשותך אינו פועל כשורה ולא הצלחת לפתור את הבעיה בעזרת המידע אודות פתרון תקלות שבתיעוד המוצר, צור קשר עם שירותי תמיכת הלקוחות לקבלת סיוע. במידה ולא מופיע שירות תמיכת לקוחות באזורך, צור קשר עם המשווק ממנו רכשת את המוצר.

מחלקת תמיכת הלקוחות תוכל לסייע לך מהר יותר במידה ותספק את הפרטים הבאים:

- מספר סידורי של המוצר
(תוית המספר הסידורי נמצאת לרוב בגב המוצר.)
- דגם המוצר
- גרסת התוכנה של המוצר
(לחץ **About** (אודות), **Version Info** (פרטי גרסה), או על לחצן דומה ביישום.)
- דגם ומותג המחשב

שם וגרסת מערכת ההפעלה שבמחשב

שמות וגרסאות היישומים בהם אתה משתמש לרוב עם המוצר

עזרה למשתמשים באירופה

בדוק את תיעוד האחריות באירופה לקבלת פרטים אודות יצירת קשר עם התמיכה של Epson.

עזרה למשתמשים באינדונזיה

יצירת קשר לקבלת פרטים, תמיכה ושירותים:

אינטרנט (<http://www.epson.co.id>)

פרטים אודות מפרט המוצר, מנהלי התקן להורדה

שאלות ותשובות (FAQ), שאלות בנוגע למכירה, שאלות בדואר אלקטרוני

עזרה למשתמשים בסינגפור

מקורות לקבלת פרטים, תמיכה ושירותים הזמינים מ-Epson סינגפור:

אינטרנט (<http://www.epson.com.sg>)

ניתן לקבל פרטים אודות מפרט המוצר, מנהלי התקן להורדה, שאלות ותשובות (FAQ), שאלות בנוגע למכירה, ותמיכה טכנית בדואר אלקטרוני.

עזרה למשתמשים במלזיה

יצירת קשר לקבלת פרטים, תמיכה ושירותים:

אינטרנט (<http://www.epson.com.my>)

פרטים אודות מפרט המוצר, מנהלי התקן להורדה

שאלות ותשובות (FAQ), שאלות בנוגע למכירה, שאלות בדואר אלקטרוני

עזרה למשתמשים בהודו

יצירת קשר לקבלת פרטים, תמיכה ושירותים:

אינטרנט (<http://www.epson.co.in>)

ניתן לקבל פרטים אודות מפרט המוצר, מנהלי התקן להורדה ושאלות בנוגע למוצרים.

עזרה למשתמשים בפיליפינים

לקבלת תמיכה טכנית, וכן שירותים נוספים לארח מכירה, משתמשים מוזמנים ליצור קשר עם
Epson Philipines Corporation.

אינטרנט (<http://www.epson.com.ph>)

ניתן לקבל פרטים אודות מפרט המוצר, מנהלי התקן להורדה, שאלות ותשובות (FAQ) ושאלות בדואר אלקטרוני.

פרק 6

הרחבות ומוצרים מתכלים

החלפת מחסנית סרט

מחסנית סרט מקורית של Epson

במידה וההדפסה חלשה, עליך להחליף את מחסנית הסרט. מחסניות סרט מקוריות של Epson מתוכננות לעבודה תקינה עם מדפסת Epson שברשותך. המחסניות מבטיחות פעולה תקינה וחיים ארוכים של ראש ההדפסה ושל החלקים הנוספים שבמדפסת. מוצרים אחרים שאינם מיוצרים על ידי Epson עלולים לגרום נזק למדפסת, שאינו מכוסה באחריות Epson.

המדפסת שברשותך משתמשת במחסנית הסרט הבאה:

Epson מחסנית סרט שחור

So15329 :FX-890II/FX-890IIN

So15335 (עבור משתמשים באמריקה) :FX-2190II/FX-2190IIN
So15327 (למשתמשים ברחבי העולם)

החלפת מחסנית סרט

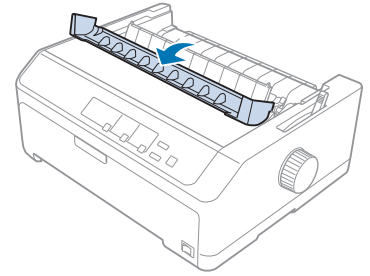
פעל על פי ההוראות הבאות כדי להתקין או כדי להחליף את מחסנית הסרט:

אזהרה: 

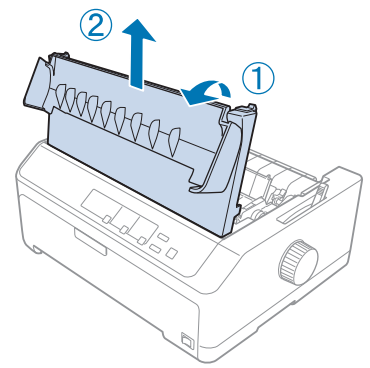
עליך להסיט את ראש ההדפסה ביד כדי להחליף את מחסנית הסרט. במידה והשתמשת במדפסת זה עתה, ייתכן שראש ההדפסה יהיה חם; הנח לו להתקרר במשך מספר דקות לפני שתחליף את מחסנית הסרט.

1. ודאו שהמדפסת כבויה.

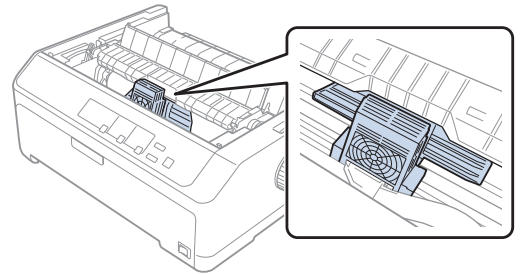
2. פתח את מכסה מוביל הנייר על ידי משיכת השוליים האחוריים שלו קדימה.



3. פתח את מכסה המדפסת כך שיהיה במצב האנכי שלו, ולאחר מכן משוך אותו מעלה כדי להסירו.



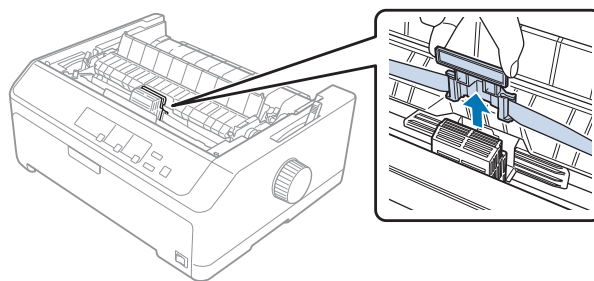
4. החלק את ראש ההדפסה כך שלא יפגע ביחידת מתיחת הנייר.



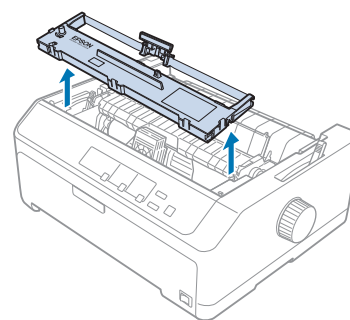
זהירות: 

לעולם אל תזיז את ראש ההדפסה כאשר המדפסת פעילה; דבר זה עלול לגרום נזק למדפסת.

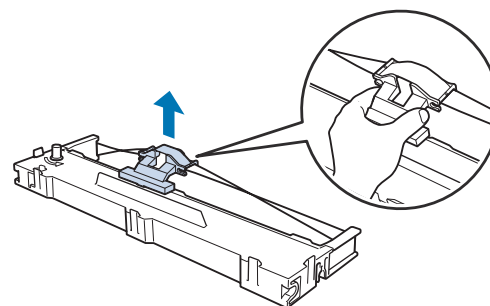
5. אחוז את מוביל הסרט ומשוך אותו עד שיימצא מחוץ לראש ההדפסה.



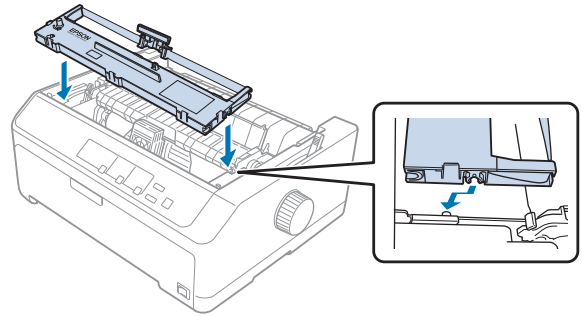
6. אחוז את המחסנית המשומשת מהידית ומשוך אותה למעלה והחוצה.



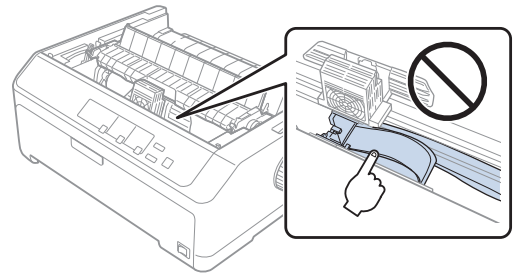
7. אחוז בשני הצדדים של מוביל הסרט ומשוך אותו עד שיימצא מחוץ למחסנית.



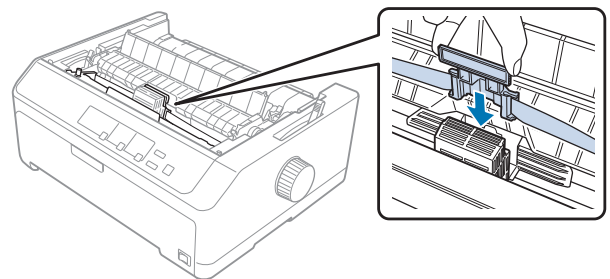
8. הכנס את מחסנית הסרט אל תוך המדפסת בזווית כפי שמוצג בהמשך, ולאחר מכן לחץ בחוזקה על שני צידי המחסנית כדי ליישר את ווי הפלסטיק מול חריצי המדפסת.




הערה:
אל תיגע בכבל הלבן שבתוך המדפסת.

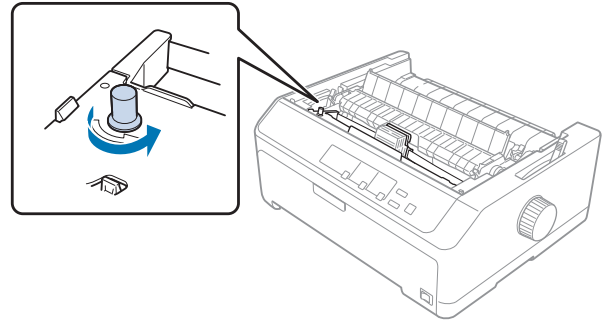


9. החלק את מוביל הסרט אל תוך ראש ההדפסה עד שייכנס למקומו בנקישה.



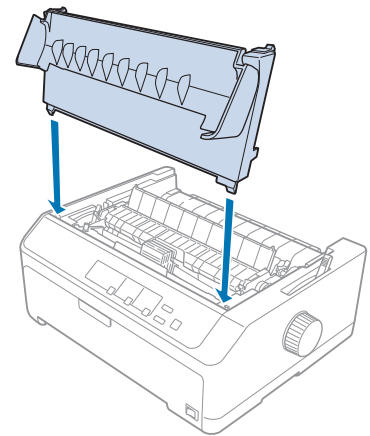
זהירות: 
כשאתה מכניס את מוביל הסרט, לחץ עליו בחוזקה עד שיגיע למקומו בנקישה.

10. סובב את בורר הידוק הסרט כדי לסייע בהזנת הסרט למקומו.



⚠ **זהירות:**
אין לעקם או לקמט את הסרט.

11. חבר בחזרה את כיסוי המדפסת על ידי הכנסת הלשוניות הקדמיות אל תוך הפתחים שבמדפסת, ולאחר מכן הורדת המכסה למקומו.



מזין Cut-Sheet

ישנם שני סוגי מזיני cut-sheet אופציונליים הזמינים לשימוש עם המדפסת, כפי שמתואר בהמשך:

C80637* FX-890II/FX-890IIN

מזין cut-sheet עם סל יחיד:

C80639* FX-2190II/FX-2190IIN

C80638*	FX-890II/FX-890IIN	מזין cut-sheet בקיבולת גבוהה:
C80640*	FX-2190II/FX-2190IIN	

תוכל להשתמש באחד מהם בנפרד, או בשני המזינים יחדיו כמזין cut-sheet עם שני סלים, כדי לטעון אוטומטית שני סוגים של דפים יחידים.

מזין cut-sheet עם סל אחד מכיל עד 50 דפים יחידים. מזין cut-sheet בקיבולת גבוהה מכיל עד 150 דפים יחידים או עד 25 מעטפות.



זהירות:

אין להזין טפסים מרובי חלקים, נייר עותק או תוויות במזין cut-sheet.

להתקנת מזין cut-sheet עם סל יחיד, עם שני סלים או בקיבולת גבוהה, ראה "התקנת מזין cut-sheet" בעמוד 120. עם זאת, עליך להרכיב את מזין ה-cut-sheet עם שני הסלים לפני שתתקין אותו. לטעינת נייר בסל, ראה "הזנת נייר במזין cut-sheet עם סל יחיד" בעמוד 122 או "הזנת נייר במזין cut-sheet בקיבולת גבוהה" בעמוד 125.

הערה:

לא ניתן להתקין ולהשתמש במזיני ה-cut-sheet האופציונליים כאשר יחידת מנגנון השליפה מותקנת במצב משיכה. ראה "שליפת מנגנון השליפה ממצב משיכה" בעמוד 37 לקבלת הוראות בנוגע להסרת מנגנון השליפה ממיקום המשיכה.

התקנת מזין cut-sheet

תהליך ההתקנה זהה עבור מזין cut-sheet מסוג סל יחיד, קיבולת גבוהה ושני סלים.

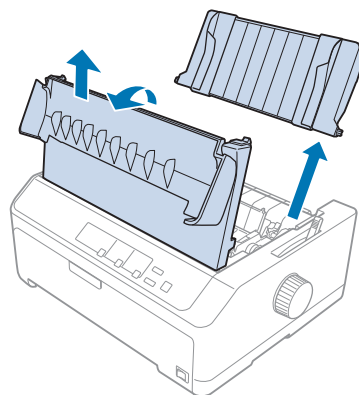
פעל על פי ההוראות הבאות כדי להתקין את מזין ה-cut-sheet:

הערה:

לפני התקנת מזין ה-cut-sheet עם שני הסלים, עליך להרכיב אותו. לקבלת הנחיות, ראה "הרכבת מזין cut-sheet עם סל שני סלים" בעמוד 128.

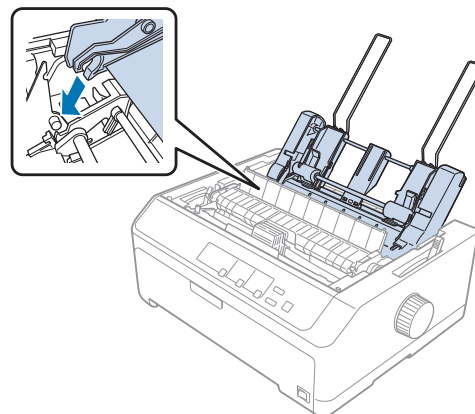
1. ודאו שהמדפסת כבויה. לאחר מכן, פתח את מכסה מוביל הנייר על ידי משיכת השוליים האחוריים שלו קדימה.

2. שלוף את מוביל הנייר על ידי הזזתו על פני המסלול והרם אותו מהמדפסת. הרם את מכסה המדפסת מהשוליים האחוריים ומשוך אותו למעלה כשהוא ישר ואל מחוץ למדפסת.

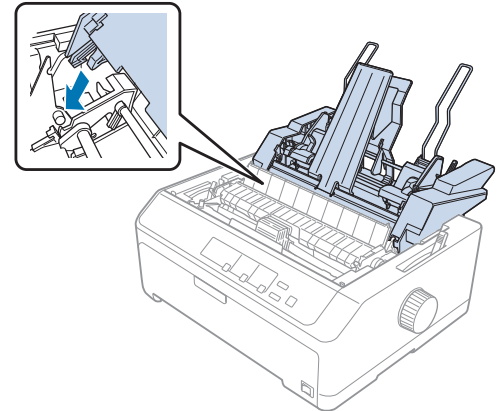


3. החזק את מזין ה-cut-sheet בשתי ידיים, לחץ מטה את ידיות הנעילה ויישר את החריצים מעל לפיני ההרכבה של המדפסת, כמוצג בהמשך. שחרר את ידיות הנעילה כדי לנעול את המזין במקומו. אם אתה מתקין את מזין ה-cut-sheet בקיבולת גבוהה או עם שני הסלים, עיין בתרשים הבא.

מזין cut-sheet עם סל יחיד



מזין cut-sheet בקיבולת גבוהה



4. להחזרת מכסה המדפסת למקומו, הכנס תחילה הלשוניות הקדמיות אל תוך הפתחים שבמדפסת, ולאחר מכן הורד את המכסה למקומו.

אם אתה מתקין את מזין ה-cut-sheet עם שני הסלים, עליך לבחור מסלול נייר (סל 1 או סל 2). למידע נוסף, ראה "בחירה במסלול הנייר (סל 1 או סל 2)" בעמוד 129.

כעת תוכל להזין נייר למזין cut-sheet עם סל יחיד, עם שני סלים או בקיבולת גבוהה. לקבלת הנחיות, ראה "הזנת נייר במזין cut-sheet עם סל יחיד" בעמוד 122 או "הזנת נייר במזין cut-sheet בקיבולת גבוהה" בעמוד 125.

הזנת נייר במזין cut-sheet עם סל יחיד

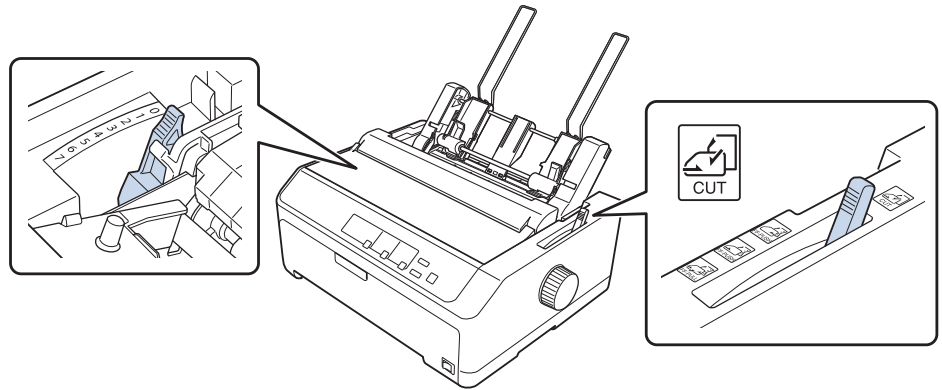
למזין cut-sheet עם סל יחיד קיבולת של עד 50 דפים.

פעל על פי ההוראות הבאות כדי להזין נייר במזין cut-sheet עם סל יחיד

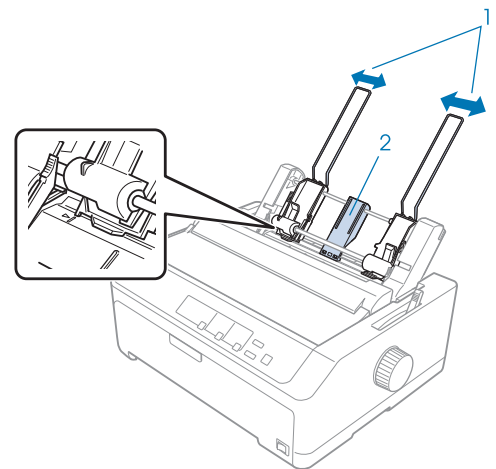
זהירות:

אין להזין טפסים מרובי חלקים, נייר עותק, מעטפות או תוויות במזין cut-sheet עם סל יחיד.

1. ודא שמוביל הדפים הוסר, וקבע את ידית שחרור הנייר במצב דף יחיד. כמו כן, ודא שידיית עובי הנייר (נמצאת מתחת למכסה המדפסת) במצב 0.

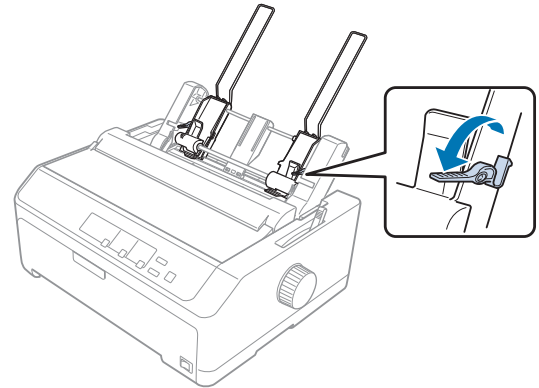


2. החלק את מוביל הנייר השמאלי של מזין ה-cut-sheet כך שהוא יהיה מיושר עם הסימן המשולש. לאחר מכן, אחלק את מוביל הנייר הימני כך שיתאים בערך לרוחב הנייר. החלק את תומך הנייר למיקום האמצעי בין מובילי הנייר.



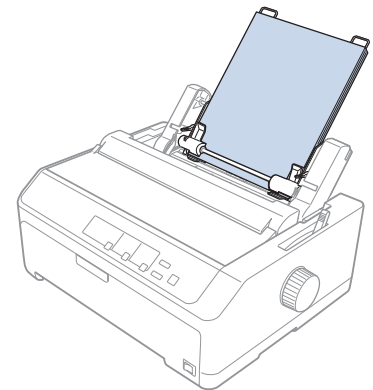
1. מובילי נייר
2. תומך נייר

3. משוך את שתי ידיעות קביעת הנייר קדימה עד שמובילי הנייר יימשכו והנעילה תיפתח ותאפשר הזנת נייר.



4. קח ערימת נייר (עד 50 דפים) ואורר אותה. לאחר מכן, הקש על השוליים בצד ובתחתית הנייר על משטח ישר כדי ליישר את הערימה.

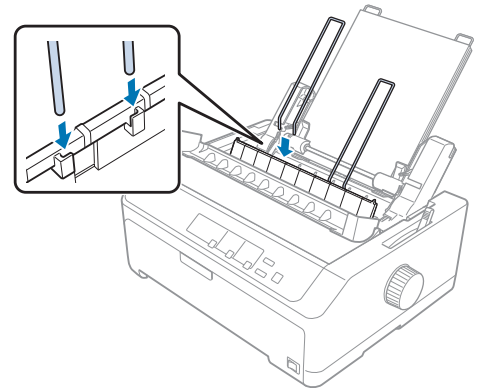
5. הכנס את ערימת הנייר, כאשר צד ההדפסה פונה מטה, לאורך מוביל הנייר השמאלי.



6. כוון את מוביל הנייר הימני כך שיתאים לרוחב הנייר שברשותך. ודא שמיקום המוביל יאפשר לנייר לזוז מעלה ומטה בחופשיות.

7. דחוף חזרה את ידיעות קביעת הנייר כדי לתפוס את הנייר כלפי גלגלות ההובלה.

8. חבר את חוטי תמיכת הערימה אל יחידת מתיחת הנייר כמוצג בהמשך.



מזין ה-cut-sheet יזין נייר באופן אוטומטי כאשר המדפסת תקבל נתונים.

במידה והשורה הראשונה בדף גבוהה או נמוכה מדי, תוכל לכוון את מיקומה באמצעות התכונה Micro Adjust (מיקרו כיוון). ראה "כיוון מיקום ראש הטופס" בעמוד 55.

הזנת נייר במזין cut-sheet בקיבולת גבוהה

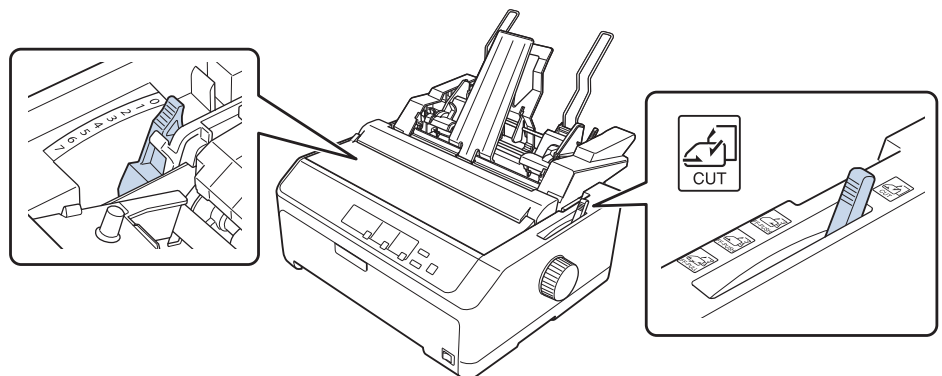
מזין cut-sheet בקיבולת גבוהה מכיל עד 150 דפי נייר או עד 25 מעטפות.

פעל על פי ההוראות הבאות כדי להזין נייר במזין cut-sheet עם קיבולת גבוהה

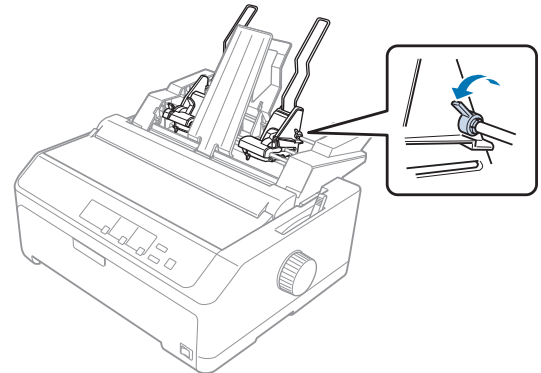
זהירות:

אין להזין טפסים מרובי חלקים, נייר עותק או תוויות במזין cut-sheet בקיבולת גבוהה.

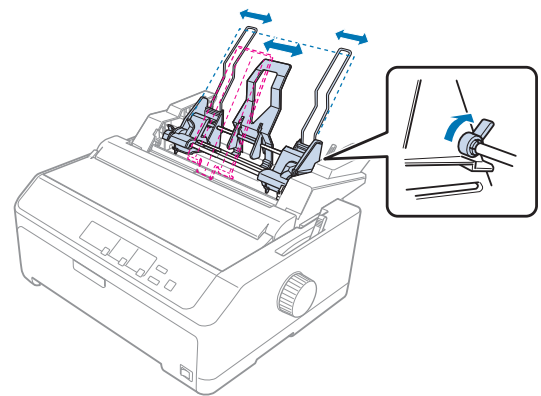
1. קבע את ידית השחרור של הנייר במצב דף יחיד. כמו כן, ודא שידיית עובי הנייר (נמצאת מתחת למכסה המדפסת) במצב 0 אם אתה משתמש בנייר יחיד ורגיל. (אם אתה משתמש במעטפות, ראה "מעטפות" בעמוד 51 לקבלת הוראות הגדרה של ידית עובי הנייר).



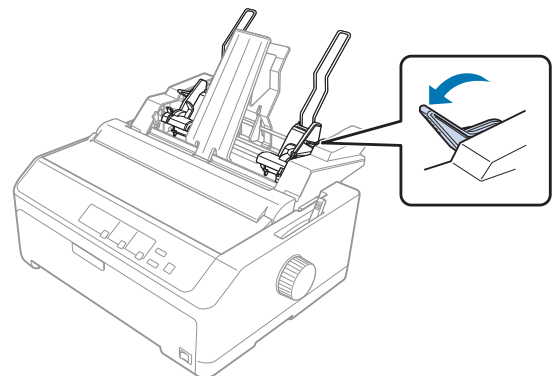
2. משוך את ידיות הנעילה שבמובילי השוליים כדי לשחרר אותן.



3. החלק את מוביל הנייר שנותר עד שיושר עם סימן המשולש; לאחר מכן נעל אותו במקומו על ידי דחיפת ידית הנעילה בחזרה. לאחר מכן, אחלק את מוביל הנייר הימני כך שיתאים בערך לרוחב הנייר. החלק את תומך הנייר למיקום האמצעי בין מובילי הנייר.

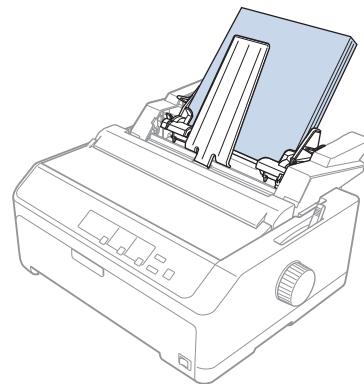


4. משוך את שתי ידיות קביעת הנייר קדימה עד שמובילי הנייר יימשכו והנעילה תיפתח ותאפשר הזנת נייר.



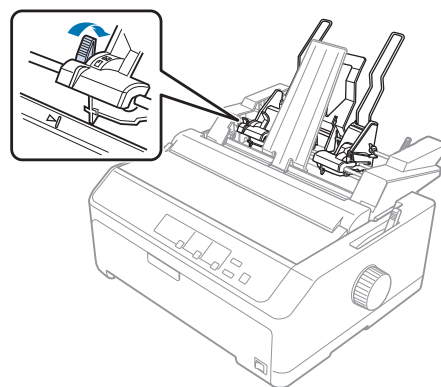
5. קח ערימת נייר (עד 150 דפים) ואורר אותה. לאחר מכן, הקש על השוליים בצד ובתחתית הנייר על משטח ישר כדי ליישר את הערימה.

6. הכנס את ערימת הנייר, כאשר צד ההדפסה פונה מטה, לאורך מוביל הנייר השמאלי.



7. כוון את מוביל הנייר הימני כך שיתאים לרוחב הנייר שברשותך ונעל אותו במקומו. ודא שמיקום המוביל יאפשר לנייר לזוז מעלה ומטה בחופשיות.

אם אתה מזין מעטפות, דחוף אחורה את ידיות המעטפה כפי שמוצג בהמשך.



8. דחוף חזרה את ידיות קביעת הנייר כדי לתפוס את הנייר או את המעטפות כלפי גלגלות ההובלה.

מזין ה-cut-sheet יזין נייר באופן אוטומטי כאשר המדפסת תקבל נתונים.

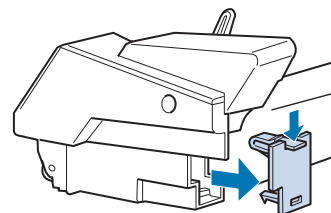
במידה והשורה הראשונה בדף גבוהה או נמוכה מדי, תוכל לכוון את מיקומה באמצעות התכונה Micro Adjust (מיקרו כיוון). למידע נוסף, ראה "כיוון מיקום ראש הטופס" בעמוד 55.

הרכבת מזין cut-sheet עם סל שני סלים

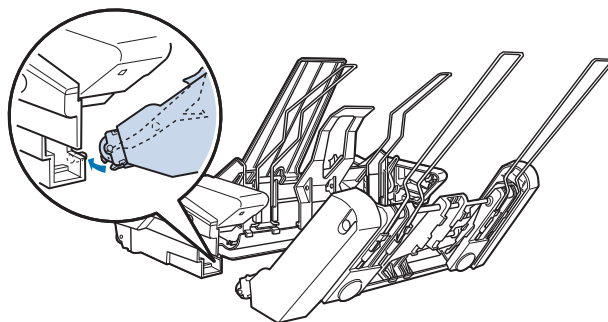
השימוש במזין cut-sheet עם שני סלים יאפשר להזין בו זמנית שני סוגים של דפים יחידים למדפסת ולעבור בקלות ביניהם. לפני שתתקין את מוביל ה-cut-sheet עם שני סלים, עליך לחבר מזין cut-sheet עם סל אחד (C80639*/C80637*) אל מזין cut-sheet בקיבולת גבוהה (C80640*/C80638*).

פעל על פי ההוראות הבאות כדי להרכיב את מזין ה-cut-sheet עם שני הסלים:

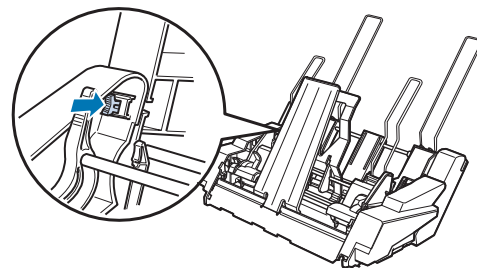
1. הסר את כיסוי המנגנון מגב מזין cut-sheet בקיבולת גבוהה על ידי לחיצה מטה של הלשונית ומשיכת הכיסוי אחורה. שמור אותו במקום בטוח.



2. החזק את מזין ה-cut-sheet עם סל יחיד בשתי הידיים. התאם את החריצים שבמזין cut-sheet עם סל יחיד מעל לפיני ההרכבה שבגב מזין cut-sheet בקיבולת גבוהה.



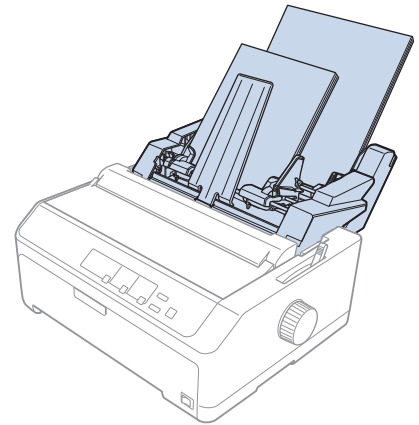
3. נעל את שני מזיני ה-cut-sheet יחדיו על ידי דחיפת שני התפסים.



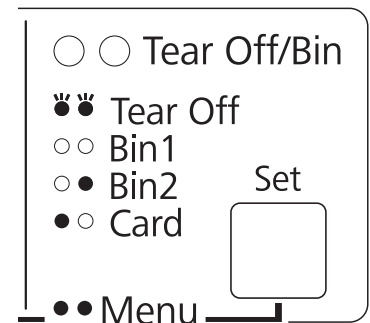
להתקנת מזין ה-cut-sheet עם שני הסלים במדפסת, ראה "התקנת מזין cut-sheet" בעמוד 120.

בחירה במסלול הנייר (סל 1 או סל 2)

במידה ומזין cut-sheet עם סל כפול מותקן, מזין cut-sheet בקיבולת גבוהה יהפוך לסל 1 ומזין cut-sheet עם סל יחיד יהפוך לסל 2 למטרת בחירה במסלול הנייר הרצוי.



מומלץ לבחור במסלול נייר מהיישום בו אתה משתמש משום שלרוב הגדרות התוכנה קודמות להגדרות לוח הבקרה של המדפסת. עם זאת, אם לא ניתן לבחור מסלול נייר מהיישום, בחר מסלול על ידי לחיצה על **Tear Off/Bin** עד שהנורית תציין את הסל הרצוי, כפי שמוצג בהמשך.



● = דולקת, ○ = כבויה, ☉ = מהבהבת

מזין ה-cut-sheet הנבחר יזין נייר באופן אוטומטי כאשר המדפסת תקבל נתונים.

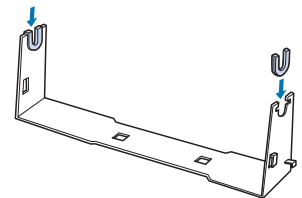
תושבת גליל נייר

תושבת גליל הנייר האופציונלית (C811141) מאפשרת שימוש בגליל נייר 8.5 אינץ' בדומה לזה שבמכשירי טלקס. תכונה זו מציעה חלופה זולה לשימוש בנייר רציף ביישומים הזקוקים לנייר באורכים משתנים. לפני שתתקין ותשתמש בתושבת גליל הנייר, עליך להרכיב אותה.

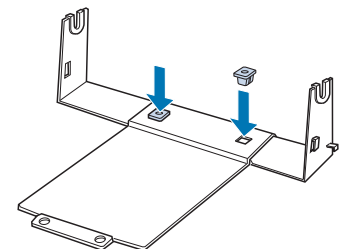
הרכבת תושבת גליל הנייר

פעל על פי ההוראות הבאות כדי להרכיב את תושבת גליל הנייר:

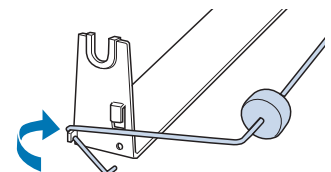
1. התאם את מיסבי הקשת למעמד כפי שמוצג.



2. מקם את לוחית הבסיס על המעמד והדק את השניים יחדיו בעזרת תופסני הפלסטיק. הקפד למקם את המעמד ואת לוחית הבסיס כפי שמוצג בהמשך.



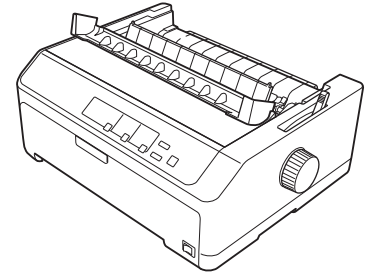
3. חבר את ידית המתיחה בשני צידי המעמד כפי שמוצג בהמשך. כשאתה מושך את ידית המתיחה מעלה, התאם את קצות החוטים של ידית המתיחה לפתחים שבמעמד. תושבת גליל הנייר מורכבת.



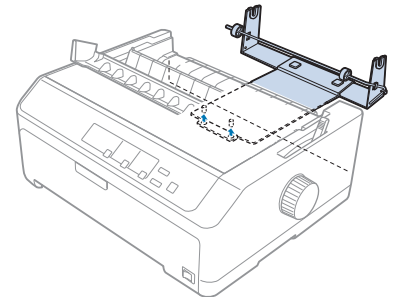
התקנת תושבת גליל הנייר

פעל על פי ההוראות הבאות כדי להתקין את תושבת גליל הנייר במדפסת:

1. ודאו שהמדפסת כבויה.
2. הסר את מוביל הדפים, ולאחר מכן שלוף את מנגנון השליפה במידה והוא מותקן במיקום המשיכה או במיקום הדחיפה האחורי. במידת הצורך, החזר למקומה את יחידת מתיחת הנייר.



3. מקם את תושבת גליל הנייר מתחת למדפסת כפי שמוצג בהמשך. התאם את שני מפתחות המיקום שבתחתית המדפסת לשני הפתחים שבלוחית הבסיס.



⚠ זהירות:

תושבת גליל הנייר אינה מהודקת אל המדפסת; רק משקל המדפסת ושני מפתחות המיקום מחזיקים אותה במקומה. אם תרים את המדפסת, היזהר שלא להפיל את תושבת גליל הנייר.

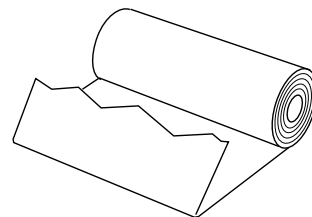
טעינת גליל נייר

פעל על פי ההוראות הבאות כדי לטעון גליל נייר לאחר התקנת תושבת גליל הנייר:

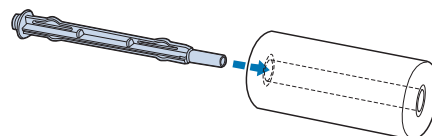
1. ודא שהמדפסת כבויה ושמוביל הדפים הוסר. כמו כן, ודא שמנגנון השליפה אינו מותקן במיקום המשיכה או במיקום הדחיפה האחורי, ושיחידת מתיחת הדפים מותקנת.

2. קבע את ידית השחרור של הנייר במצב דף יחיד. בנוסף, קבע את ידית עובי הנייר במיקום המתאים לעובי גליל הנייר שברשותך.

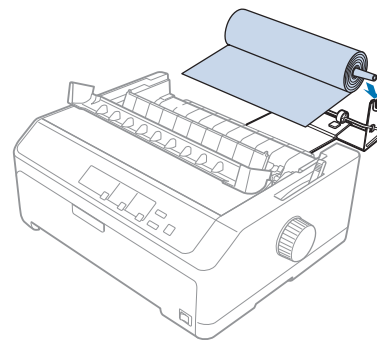
3. חתוך את השוליים המובילים של גליל הנייר בצורה ישרה.



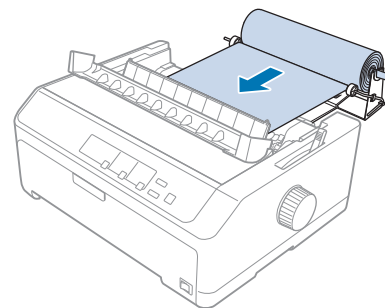
4. הכנס מוט תושבת גליל נייר אל מרכז גליל הנייר כפי שמוצג.



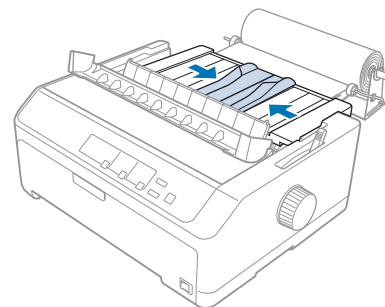
5. מקם את המוט ואת גליל הנייר על גבי תושבת גליל הנייר כך שהנייר יוזן מתחתית הגליל. לאחר מכן, הפעל את המדפסת.



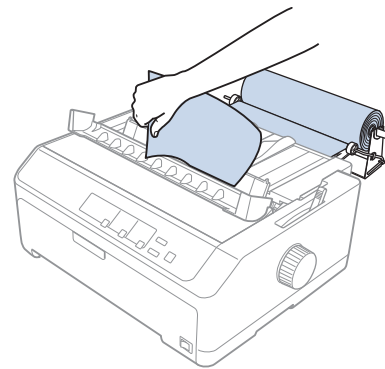
6. הבא את השוליים המובילים של הנייר אל מעל לחלק האחורי של המדפסת והכנס אותם למדפסת עד שתרגיש בהתנגדות. המדפסת תטען את גליל הנייר באופן אוטומטי.



7. חבר את מוביל הדפים מעל לגליל הנייר כדי להפריד את ההדפסה מהנייר שאינו בשימוש. החלק את מובילי השוליים אל אמצע מוביל הדפים.

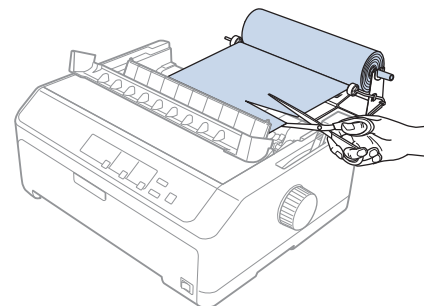


כעת תוכל להדפיס. בסיום ההדפסה, לחץ LF/FF כדי לקדם את הנייר; לאחר מכן, תלוש אותו משולי התלישה של יחידת מתיחת הנייר (משוך כלפיך לחיתוך נקי).



שליפת גליל נייר

לא ניתן לקדם את גליל הנייר אחורה. להסרת גליל נייר, שלוף את מוביל הדפים, חתוך את גליל הנייר אחרי הנקודה בה הוא מוזן למדפסת; ולאחר מכן לחץ ל**Load/Eject** כדי לשלוף את הנייר הנותר.



יחידה נוספת של מנגנון שליפה

תוכל להתקין את יחידת מנגנון השליפה במשיכה באופציונלית ולהשתמש בשני מנגנונים בו זמנית.

FX-890II/FX-890IIN:

- C933761 (למשתמשים ברחבי העולם)

- C933771 (למשתמשים בהודו)

FX-2190II/FX-2190IIN:

- C933791 (למשתמשים ברחבי העולם)

- C933801 (למשתמשים בהודו)

שימוש בו זמני בשני מנגנוני שליפה משפר את תהליך הזנת הנייר הרציף ומצמצם את מקרי תקיעת הנייר.

לפרטים נוספים אודות התקנת יחידת מנגנון שליפה נוספת, ראה "שילוב של שני מנגנוני שליפה במצב דחיפה/משיכה" בעמוד 39.

מוביל דפים נוסף

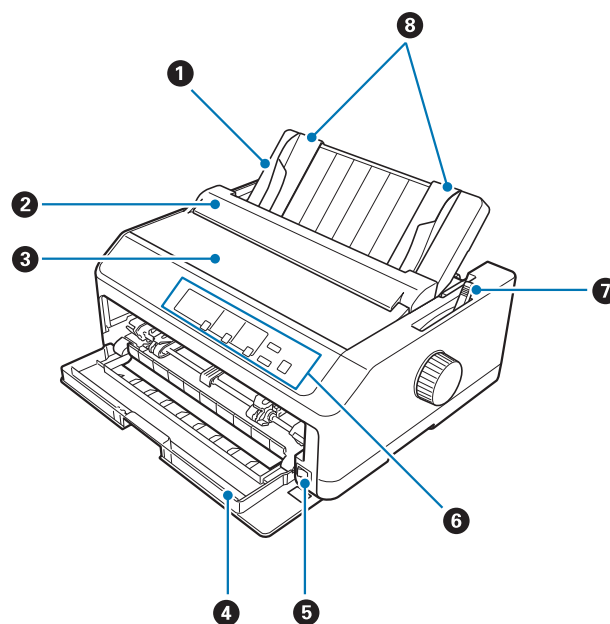
ניתן להתקין את מוביל הדפים האופציונלי (C933781 עבור FX-890IIN/FX-890II, C933811 עבור FX-2190II/FX-2190IIN) במיקום הקדמי והאחורי בו זמנית.

לפרטים נוספים אודות התקנת מוביל דפים נוסף, ראה "שימוש במוביל הדפים" בעמוד 43.

פרק 7

פרטי המוצר

חלקי המדפסת



1. מוביל דפים

2. מכסה מוביל דפים

3. כיסוי המדפסת

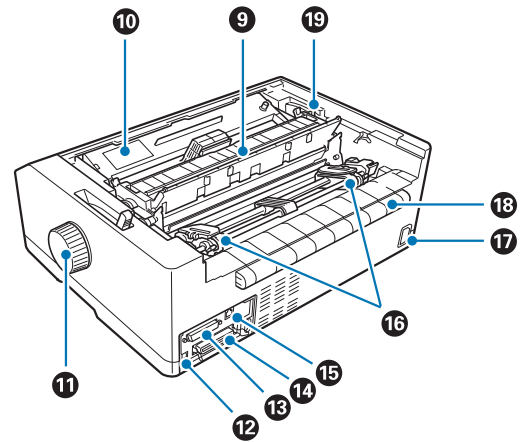
4. כיסוי קדמי

5. מתג הפעלה

6. לוח הבקרה

7. ידית שחרור הנייר

8. מובילי שוליים



9. יחידת מתיחת נייר

10. מחסנית סרט

11. בורר

12. ממשק USB

13. ממשק טורי^{1*}

14. ממשק מקבילי

15. יציאת LAN^{*1 *2}

16. גלגלי שרשרת^{3*}

17. כניסת מתח חילופין (AC)

18. כנף

19. ידית עובי הנייר

^{1*} בדגמים תואמי רשת.

^{2*} עבור כבל Ethernet (כבל מסוכך עם שזירה מסוג 5 Category ומעלה)

^{3*} חלקי יחידת מנגנון השליפה

מפרט המדפסת

מכני

שיטת הדפסה:

9 × מדפסת סיכות 2-pin impact dot matrix

מהירות הדפסה:

10 cpi ב-615 cps טיוטה במהירות גבוהה במיוחד
12 cpi ב-738 cps

10 cpi ב-612 cps טיוטה במהירות גבוהה
12 cpi ב-694 cps

10 cpi ב-463 cps טיוטה
12 cpi ב-555 cps

10 cpi ב-231 cps טיוטה מודגשת

10 cpi ב-115 cps NLQ (Near letter quality)
12 cpi ב-138 cps

כיוון הדפסה: לוגיקה דו כיוונית להדפסת טקסט וגרפיקה. ניתן לבחור בהדפסה חד כיוונית של טקסט או של גרפיקה תוך שימוש בפקודות התוכנה.

ריווח שורות: 1/6 אינץ' או על פי תכנות בצעדים של 1/432 אינץ'

עמודות ניתנות להדפסה: :FX-890II/FX-890IIN
80 עמודות (ב-10 cpi)

:FX-2190II/FX-2190IIN
136 עמודות (ב-10 cpi)

רזולוציה: עד 144 × 240 dpi (near letter quality)

אפשרויות הזנת נייר: חיכוך (קדמי, אחורי)
מנגנון שליפה (קדמי, אחורי)
מנגנון שליפה במשיכה (קדמי, תחתון, אחורי)
מנגנון שחיפה ומשיכה (נדרש מנגנון שליפה נוסף) (קדמי, אחורי)
CSF סל 1/סל 2 (אופציונלי)
תושבת גליל נייר (אופציונלית)

134 מ"מ לשנייה 5.3 אינץ' לשנייה	רציף	מהירות הזנת נייר:
47.7 msec/לשורה בריווח שורות 1/6 אינץ'	לא רציף	
מזין cut-sheet עם סל יחיד עד 50 גיליונות של נייר 82 g/m ² (22 פאונד)		קיבולת נייר:
הערה: העובי הכולל של ערימת הנייר יכול להגיע עד 5 מ"מ (0.20 אינץ').		
מזין cut-sheet בקיבולת גבוהה עד 150 גיליונות של נייר 82 g/m ² (22 פאונד) עד 25 מעטפות רגילות או כרוכות עד 30 מעטפות דואר אוויר		
הערה: העובי הכולל של ערימת הנייר יכול להגיע עד 15 מ"מ (0.59 אינץ').		
52 מיליון שורות (פרט לראש ההדפסה)	נפח הדפסה כולל	אמינות:
MTBF זמן מינימלי לפני תקלה (POH 25,000) (25% חובה)		
400 מיליון משיכות / חוט 2x	משך חיי ראש ההדפסה	
כ-400 מיליון סימנים (טיוטה, 10 cpi, 14 נקודות לסימן)		

ררררר ררררר:

FX-890II:/FX-890IIN

גובה	176.5 מ"מ (6.9 אינץ') (לא כולל את רררר רררר)
רוחב	414 מ"מ (16.3 אינץ') (לא כולל את הררר)
עומק	320 מ"מ (12.6 אינץ') (לא כולל את רררר הררר)
רררר	כ-7.2 ק"ג (15.9 רררר)

FX-2190II:/FX-2190IIN

גובה	176.5 מ"מ (6.9 אינץ') (לא כולל את רררר רררר)
רוחב	589 מ"מ (23.2 אינץ') (לא כולל את הררר)
עומק	320 מ"מ (12.6 אינץ') (לא כולל את רררר הררר)
רררר	כ-9.4 ק"ג (20.7 רררר)

סרר:	ררררר רררר רררר
	So15329 עבור FX-890II/FX-890IIN
	So15335 עבור FX-2190II/FX-2190IIN (עבור רררררר ררררר)
	So15327 עבור FX-2190II/FX-2190IIN (לרררררר רררר רררר)
רררר ררר ררר	כ-7.5 רררר
	(רררר, 10, 14 נקודות לררר) עבור
	FX-890II/FX-890IIN
	כ-12 רררר רררר (רררר, 10, 14 נקודות
	לרררר) עבור FX-2190II/FX-2190IIN

כ-55 dB (A) (רררר ISO 7779)

ררר רררר:

אלקטרוני

ממשקים:

:FX-890II/FX-2190II

ממשק מקבילי סטנדרטי דו כיווני, 8 סיביות, אחד עם תמיכה במצב IEEE 1284 nibble וממשק Hi-Speed USB אחד

:FX-890IIN/FX-2190IIN

ממשק מקבילי סטנדרטי דו כיווני, 8 סיביות, אחד עם תמיכה במצב IEEE 1284 nibble וממשק Hi-Speed USB אחד, ממשק טורי, וממשק רשת.

128KB

חוצץ:

גופני Bitmap:

גופנים:

Epson Draft 10, 12, 15 cpi
Epson Roman 10, 12, 15 cpi, פרופורציונלי
Epson Sans Serif 10, 12, 15 cpi, פרופורציונלי

גופני ברקוד:

EAN-13, EAN-8, Interleaved 2 of 5, UPC-A, UPC-E, Code 39,
Code 128, POSTNET

טבלאות סימנים:

דגם סטנדרטי:

טבלת italic,

PC 437 (US, Standard Europe), PC 850 (Multilingual), PC 860 (Portuguese), PC 861 (Icelandic), PC 865 (Nordic), PC 863 (Canadian-French), BRASCII, Abicomp, ISO Latin 1, Roman 8, PC 858, ISO 8859-15

דגם מורחב:

טבלת italic,

PC 437 (US, Standard Europe), PC 850 (Multilingual), PC 860 (Portuguese), PC 861 (Icelandic), PC 865 (Nordic), PC 863 (Canadian-French), BRASCII, Abicomp, ISO Latin 1, Roman 8, PC 858, ISO 8859-15, PC 437 Greek, PC 852 (Eastern Europe), PC 853 (Turkish), PC 855 (Cyrillic), PC 857 (Turkish), PC 866 (Russian), PC 869 (Greek), MAZOWIA (Poland), Code MJK (CSFR), ISO 8859-7 (Latin/Greek), ISO Latin 1T (Turkish), Bulgaria (Bulgarian), PC 774 (LST 1283: 1993), Estonia (Estonian), PC 771 (Lithuanian), ISO 8859-2, PC 866 LAT. (Latvian), PC 866 UKR (Ukrainian), PC APTEC (Arabic), PC 708 (Arabic), PC 720 (Arabic), PC AR 864 (Arabic), PC437 Slovenia, PC MC, PC1250, PC1251, KZ1048 (Kazakhstan)

ערכות סימנים:

13 ערכות סימנים בינלאומיות:

USA, France, Germany, UK, Denmark I, Sweden, Italy, Spain I, Japan, Norway, Denmark II, Spain II, Latin America

חשמלי

דגם אוניברסלי (UPS)	דגם 200V	
V 100 עד 240	V 240 עד 220	טווח דירוג מתח
V 90 עד 264	V 198 עד 264	טווח מתחי כניסה
	Hz 50 עד 60	טווח דירוג תדר
	Hz 49.5 עד 60.5	טווח תדרי כניסה

דירוג זרם	A 1.4 (עד כתלות בסוג הסימן)	A 2.0 - A 9.0 (עד A 1,1 - A 3,0 כתלות בסוג הסימן)
צריכת הספק (עם חיבור USB)	V 220 עד V 240 כ-54 W (ISO/IEC 10561 Letter pattern) :FX-890II/FX-2190II כ-0.5 W במצב שינה* :FX-890IIN/FX-2190IIN כ-0.8 W במצב שינה*	V 100 עד V 120 כ-57 W (ISO/IEC 10561 Letter pattern) :FX-890II/FX-2190II כ-0.4 W במצב שינה* :FX-890IIN/FX-2190IIN כ-0.7 W במצב שינה*
	V 220 עד V 240 כ-55 W (ISO/IEC 10561 Letter pattern) :FX-890II/FX-2190II כ-0.5 W במצב שינה* :FX-890IIN/FX-2190IIN כ-0.8 W במצב שינה*	

* בסיום מניית הזן בתנאים הבאים, המדפסת תעבור למצב שינה.
 - לא שגיאה.
 - לא שהייה.
 - אין נתונים בחוצץ הקלט.

מוצר זה מיועד גם למערכות IT עם מתח p-t-p של 220 עד V.240.

הערה:

בדוק את התוויות שבגב המדפסת לקבלת פרטים אודות המתח שיש לספק לה.

סביבה

לחות (ללא עיבוי)	טמפרטורה	
10 עד 80 % לחות יחסית	5 עד 35 °C (41 עד 95 °F)	פעולה (נייר רגיל)
30 עד 60 % לחות יחסית	15 עד 25 °C (59 עד 77 °F)	פעולה (נייר ממוחזר, מעטפה, תווית או גליל נייר)
0 עד 85 %	30- עד 60 °C (-22 עד 140 °F)	אחסון

נייר

הערה:

יש להשתמש בנייר ממוחזר, בנייר מרובה חלקים, בתוויות, במעטפות ובגילי נייר רק בתנאי טמפרטורה ולחות רגילים כמתואר בהמשך.

טמפרטורה: 15 עד 25 °C (59 עד 77 °F)
 לחות: 30 עד 60 % לחות יחסית

אין להזין נייר מקופל, נייר שניזוק, נייר מקומט או מלופף.

דפים יחידים

הזנה אחורית		הזנה קדמית				
מקסימום		מקסימום		מינימום		
FX-2190II FX-2190II N	FX-890II FX-890II N	FX-2190II FX-2190II N	FX-890II FX-890II N			
420 מ"מ (16.5 אינץ')	257 מ"מ (10.1 אינץ')	100 מ"מ (3.9 אינץ')	420 מ"מ (16.5 אינץ')	257 מ"מ (10.1 אינץ')	100 מ"מ (3.9 אינץ')	רוחב*
364 מ"מ (14.3 אינץ')		100 מ"מ (3.9 אינץ')	364 מ"מ (14.3 אינץ')		100 מ"מ (3.9 אינץ')	אורך**
0.14 מ"מ (0.0055 אינץ')		0.065 מ"מ (0.0025 אינץ')	0.14 מ"מ (0.0055 אינץ')		0.065 מ"מ (0.0025 אינץ')	עובי***
90 g/m ² (24 פאונד)		52 g/m ² (14 פאונד)	90 g/m ² (24 פאונד)		52 g/m ² (14 פאונד)	משקל****
					נייר רגיל ונייר ממוחזר	איכות

* 182 עד 216 מ"מ (7.2 עד 8.5 אינץ') עבור מזין cut-sheet האופציונלי של FX-890II/FX-890IIN.
 182 עד 420 מ"מ (7.2 עד 16.5 אינץ') עבור מזין cut-sheet האופציונלי של FX-2190II/FX-2190IIN.

** 210 עד 364 מ"מ (8.3 עד 14.3 אינץ') עבור מזין cut-sheet האופציונלי.

*** 0.07 עד 0.14 מ"מ (0.0028 עד 0.0055 אינץ') עבור מזין cut-sheet האופציונלי.

**** 64 עד 90 g/m² (18 עד 24 פאונד) עבור מזין cut-sheet האופציונלי.

טפסים מרובי חלקים בדפים יחידים:

מקסימום		מינימום		
FX-2190II FX-2190IIN	FX-890II FX-890IIN			
420 מ"מ (16.5 אינץ')	257 מ"מ (10.1 אינץ')	100 מ"מ (3.9 אינץ')		רוחב

אורך	100 מ"מ (3.9 אינץ')	364 מ"מ (14.3 אינץ')
עותקים	1 מקור + 5 עותקים	
עובי כולל	0.12 מ"מ (0.0047 אינץ')	0.46 מ"מ (0.018 אינץ')
משקל לדף מרובה חלקים	40 g/m ² (12 פאונד)	58 g/m ² (15 פאונד)
איכות	טפסים מרובי חלקים ללא נייר צילום עם שורת דבק בחלק העליון של הטופס	

כרטיסים

	הזנה אחורית		הזנה קדמית	
	מקסימום	מינימום	מקסימום	מינימום
רוחב	148 מ"מ (5.8 אינץ')	100 מ"מ (3.9 אינץ')	148 מ"מ (5.8 אינץ')	100 מ"מ (3.9 אינץ')
אורך	148 מ"מ (5.8 אינץ')	100 מ"מ (3.9 אינץ')	148 מ"מ (5.8 אינץ')	148 מ"מ (5.8 אינץ')
עובי	0.22 מ"מ (0.0087 אינץ')			
משקל	192 g/m ² (51 פאונד)			
איכות	נייר רגיל ונייר ממוחזר			

נייר רציף (רגיל ומרובה חלקים):

	מקסימום	מינימום
	FX-2190II FX-2190IIN	FX-890II FX-890IIN
רוחב	406.4 מ"מ (16.0 אינץ')	254.0 מ"מ (10.0 אינץ')
אורך, דף אחד	558.8 מ"מ (22.0 אינץ')	101.6 מ"מ (4.0 אינץ')
עותקים	1 מקור + 5 עותקים*	
עובי כולל	0.49 מ"מ (0.0193 אינץ')	0.065 מ"מ (0.0025 אינץ')
משקל, נייר רגיל	82 g/m ² (22 פאונד)	52 g/m ² (14 פאונד)
משקל, לדף מרובה חלקים	58 g/m ² (15 פאונד)	40 g/m ² (12 פאונד)
איכות	נייר רגיל, נייר ממוחזר, וטפסים מרובי חלקים ללא נייר צילום עם נקודת הדבקה או סיכות מהדק משני הצדדים	

* במידה ומותקן מנגנון שליפה תחתון במשיכה ובתנאי פעולה רגילים, ניתן להשתמש בעד 7 עותקים (1 מקור + 6 עותקים).

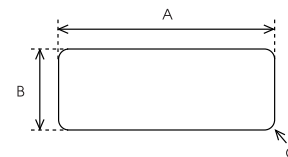
הערה:

- אין להזין נייר עבה, כגון טפסים עם שישה או שבעה חלקים, מהפתח האחורי.
 - יחס אורך החיתוך/חוסר חיתוך בחורים אמור להיות 1:3 ו-1:5.
 - עובי החלק המחורר במצב פתוח לא יעלה על 1 מ"מ.
 - החורים שבין הדפים אינם אמורים להתפרס עד לשולי הנייר. האורך הבלתי חתוך של השוליים יהיה 1 מ"מ לפחות.
 - חתכי החירור האופקיים והאנכיים אינם אמורים להצטלב.
 - בהדפסה על נייר עם סיכות מהדק (כפולות/בודדות) האיכות עלולה להיפגע.
- תוויות רציפות (הזנה קדמית ותחתונה בלבד):

הערה:

יש להשתמש אך ורק בתוויות על גבי דפים אחוריים רציפים.

מקסימום		מינימום	
FX-2190II FX-2190IIN	FX-890II FX-890IIN		
ראה תרשים בהמשך.			מידות התווית
406.4 מ"מ (16.0 אינץ')	254.0 מ"מ (10.0 אינץ')	101.6 מ"מ (4.0 אינץ')	רוחב, דף אחורי
	558.8 מ"מ (22.0 אינץ')	101.6 מ"מ (4.0 אינץ')	אורך, דף אחורי
0.09 מ"מ (0.0035 אינץ')	0.09 מ"מ (0.0035 אינץ')	0.07 מ"מ (0.0028 אינץ')	עובי, דף אחורי
0.19 מ"מ (0.0075 אינץ')	0.19 מ"מ (0.0075 אינץ')	0.16 מ"מ (0.0063 אינץ')	עובי כולל
64 g/m ² (17 פאונד)			משקל התווית
נייר רגיל או תוויות באיכות דומה			איכות



A. 63.5 מ"מ (2.5 אינץ') מינימום.

B. 23.8 מ"מ (15/16 אינץ') מינימום.

C. רדיוס פינה = 2.5 מ"מ (0.1 אינץ') מינימום.

מעטפות (הזנה אחורית בלבד):

מקסימום	מינימום	
	רוחב: 165 מ"מ (6.5 אינץ') אורך: 92 מ"מ (3.6 אינץ')	מידות המעטפה (מס' 6)
	רוחב: 241 מ"מ (9.5 אינץ') אורך: 105 מ"מ (4.1 אינץ')	מידות המעטפה (מס' 10)
0.52 מ"מ (0.0205 אינץ')	0.16 מ"מ (0.0063 אינץ')	עובי כולל
הבדלים בעובי באזור ההדפסה המומלץ חייבים להיות קטנים מ-0.25 מ"מ (0.0098 אינץ').		
90 g/m ² (24 פאונד)	45 g/m ² (12 פאונד)	משקל
מעטפות כריכה, מעטפות רגילות ומעטפות דואר אוויר ללא דבק בחלק המתקפל		
איכות		

גליל נייר (הזנה אחורית עם תושבת גליל נייר אופציונלית בלבד):

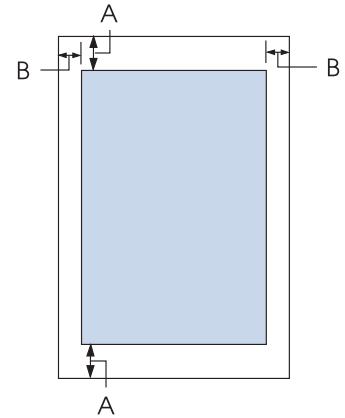
מקסימום	מינימום	
	216 מ"מ (8.5 אינץ')	רוחב
	---	אורך
0.09 מ"מ (0.0035 אינץ')	0.07 מ"מ (0.0028 אינץ')	עובי
82 g/m ² (22 פאונד)	52 g/m ² (14 פאונד)	משקל
נייר רגיל		
איכות		

שטח ההדפסה מומלץ

הערה:

לקבלת התוצאות הטובות ביותר, יש להדפיס בתוך שטח ההדפסה המומלץ. המדפסת לא תדפיס מחוץ לשטח זה.

דפים יחידים:



A השוליים העליונים והתחתונים המינימליים הינם 4.2 מ"מ (0.17 אינץ').

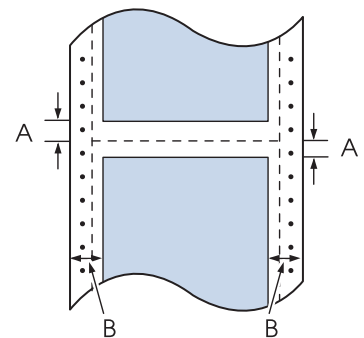
B :FX-890II/FX-890IIN

השוליים השמאליים והימניים המינימליים הינם 3 מ"מ (0.12 אינץ').
רוחב ההדפסה המרבי הינו 203.2 מ"מ (8.0 אינץ'). אם הנייר רחב מ-209.2 מ"מ (8.2 אינץ'), שולי הצד יגדלו בהתאם לרוחב הנייר.

:FX-2190II/FX-2190IIN

השוליים השמאליים והימניים המינימליים הינם 3 מ"מ (0.12 אינץ').
רוחב ההדפסה המרבי הינו 345.4 מ"מ (13.6 אינץ'). אם הנייר רחב מ-351.4 מ"מ (13.8 אינץ'), שולי הצד יגדלו בהתאם לרוחב הנייר.

נייר רציף:



A השוליים העליונים והתחתונים המינימליים (מעל ומתחת לחירור) הינם 4.2 מ"מ (0.17 אינץ').

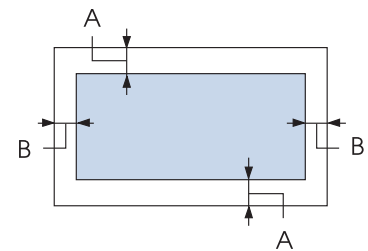
FX-890II/FX-890IIN B

השוליים השמאליים והימניים המינימליים הינם 13 מ"מ (0.51 אינץ').
רוחב ההדפסה המרבי הינו 203.2 מ"מ (8.0 אינץ'). אם הנייר רחב מ-229.2 מ"מ (9.0 אינץ'), שולי הצד יגדלו בהתאם לרוחב הנייר.

FX-2190II/FX-2190IIN

השוליים השמאליים והימניים המינימליים הינם 13 מ"מ (0.51 אינץ').
רוחב ההדפסה המרבי הינו 345.4 מ"מ (13.6 אינץ'). אם הנייר רחב מ-371.4 מ"מ (14.6 אינץ'), שולי הצד יגדלו בהתאם לרוחב הנייר.

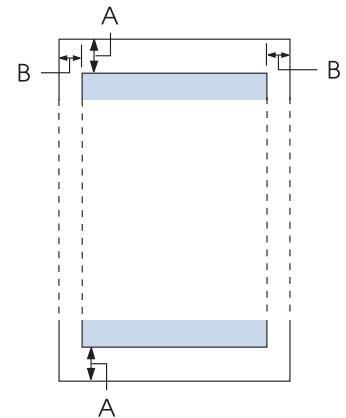
מעטפות:



A השוליים העליונים והתחתונים המינימליים הינם 4.2 מ"מ (0.17 אינץ').

B השוליים השמאליים והימניים המינימליים הינם 3 מ"מ (0.12 אינץ').

גליל נייר:



A השוליים העליונים והתחתונים המינימליים הינם 4.2 מ"מ (0.17 אינץ').

B השוליים השמאליים והימניים המינימליים הינם 3 מ"מ (0.12 אינץ'). רוחב ההדפסה המרבי הינו 203.2 מ"מ (8.0 אינץ').

רשימות פקודות

המדפסת תומכת בקודי הבקרה הבאים של Epson ESC/P וכן בקודי בקרה באמולציית IBM PPDS. לפרטים נוספים אודות הפקודות, צור קשר עם שירות הלקוחות של Epson. ראה "יצירת קשר עם תמיכת הלקוחות" בעמוד 112 לפרטים נוספים.

Epson ESC/P קודי בקרה

בחירה במדפסת Epson ESC/P מהתוכנה שברשותך תאפשר לך להשתמש בגרפיקה ובגופנים מתקדמים.

פעולה כללית:

ESC @, ESC U, ESC EM

הזנת נייר:

FF, LF, ESC o, ESC 2, ESC 3, ESC 1, ESC A, CR

תבנית דף:

ESC (C, ESC C, ESC C o, ESC Q, ESC I, ESC (c, ESC N, ESC O, ESC (U

תנועת מיקום הדפסה:

ESC \$, ESC \, ESC D, HT, ESC B, VT, ESC J

בחירת גופן:

ESC k, ESC x, ESC y, ESC P, ESC M, ESC g, ESC p, ESC 4, ESC 5, ESC E, ESC F, ESC !

שיפור גופן:

ESC W, DC4, SO, DC2, SI, ESC w, ESC G, ESC H, ESC T, ESC S, ESC -

ריווח:

ESC רווח

טיפול בסימנים:

ESC t, ESC (t, ESC R, ESC %, ESC &, ESC :, ESC 6, ESC 7, ESC I

תמונת מפת סיבית:

ESC K, ESC L, ESC Y, ESC Z, ESC ^, ESC *

ברקוד:

ESC (B

IBM PPDS קודי בקרת אמולציה

המדפסת מספקת אמולציה עבור Proprinter IBM תוך שימוש בפקודות הבאות.

פעולה כללית:

NUL, DC₃, ESC j, BEL, CAN, DC₁, ESC Q, ESC [K, ESC U, ESC [F

הזנת נייר:

FF, LF, ESC 5, ESC A, ESC o, ESC 1, ESC 2, ESC 3, CR, ESC]

תבנית דף:

ESC C, ESC Co, ESC X, ESC N, ESC O, ESC 4

תנועת מיקום הדפסה:

ESC d, ESC R, ESC D, HT, ESC B, VT, ESC J

בחירת גופן:

DC₂, ESC P, ESC :, ESC E, ESC F, ESC I, ESC [d, ESC [I

שיפור גופן:

DC₄, SO, ESC SO, ESC W, ESC [@, SI, ESC SI, ESC G, ESC H, ESC T, ESC S,
ESC -, ESC _

ריווח:

BS, SP

טיפול בסימנים:

ESC 6, ESC 7, ESC [T, ESC ^, ESC \

תמונת מפת סיבית:

ESC K, ESC L, ESC Y, ESC Z

ברקוד:

ESC [f, ESC [p

הורדה:
ESC = (מצב טיוטה בלבד)

תקנים ואישורים

אזהרה: 

- זהו מוצר Class A. בסביבת מגורים, מוצר זה עלול לגרום להפרעות רדיו. במקרה מעין זה, על המשתמש לנקוט בפעולות המתאימות.
- חיבור כבל מדפסת שאינו מסוכך אל מדפסת זו יגרום לפקיעת תקני EMC בהתקן זה.
- שים לב לכך כי שינויים שלא אושרו במפורש על ידי Seiko Epson Corporation עלולים לגרום לפקיעת האישור שניתן להפעלת הציוד.

אישורי בטיחות

עבור משתמשים בארה"ב ובקנדה

UL60950-1	בטיחות
CAN/CSA C22.2 No.60950.-1	
FCC part 15 subpart B Class A	EMC
ICES-003 Class A	

הערה:

ציוד זה נבדק ונמצא תואם למגבלות התקן דיגיטלי Class A בהתאם לסעיף 15 של כללי FCC. מטרת ההגדרה של מגבלות אלו היא לספק הגנה סבירה כנגד הפרעה מזיקה בעת הפעלת הציוד בסביבה מסחרית. ציוד זה מפיק, משתמש ועשוי להקרין אנרגיה בתדרי רדיו, ולפיכך התקנה ושימוש בציוד זה שלא בהתאם להוראות שבמדריך, עלולים לגרום להפרעות מזיקות לתקשורת רדיו. הפעלת ציוד זה באזור מגורים גורמת לרוב להפרעה מזיקה. במקרה מעין זה, עליך לטפל בהפרעה זו על חשבונך.

משתמשים באירופה

הדגמים הבאים נושאים סימן CE והם תואמים לכל ההנחיות הישימות באיחוד האירופאי. לפרטים נוספים, בקר באתר הבא כדי לגשת אל הצהרת התאימות המלאה עם התייחסות להנחיות ולתקנים המאוחדים המשמשים להצהרת תאימות.

<https://www.epson.eu/conformity>


PB31A :FX-890II
PB31B :FX-890IIN
PB32A :FX-2190II
PB32B :FX-2190IIN

ניקוי המדפסת

לשמירה על מצב תפעול מיטבי של המדפסת, יש לנקות אותה ביסודיות מספר פעמים בשנה.

, פעל בהתאם להוראות הבאות כדי לנקות את המדפסת:

1. שלוף נייר שהוזן למדפסת וכבה אותה.
2. שלוף את מוביל הדפים. במידה והותקן מזין cut-sheet אופציונלי, הסר אותו.
3. השתמש במברשת רכה כדי להברישי ולסלק את כל האבק והלכלוך מהמארז החיצוני וממוביל הדפים.
4. במידה והמארז החיצוני ומוביל הדפים עדיין מלוכלכים או מאובקים, יש לנקות אותם בעזרת מטלית נקייה ורכה הטבולה בחומר ניקוי קל המומס במים. השאר את כיסוי המדפסת ואת הכיסוי הקדמי סגורים כדי למנוע חדירת מים אל תוך המדפסת.

זהירות: 

לעולם אל תשתמש בחומרים אלכוהוליים או במדללים כדי לנקות את המדפסת; הכימיקלים הללו עלולים לגרום נזק לרכיבי המדפסת ולמארז.

היזהר שלא להרטיב את מנגנון המדפסת ואת הרכיבים האלקטרוניים.

אין להשתמש במברשת קשה או שוחקת.

אין לרסס את החלק החיצוני של המדפסת בחומרי שימון; שמנים שאינם מתאימים עלולים לגרום נזק למנגנון המדפסת. צור קשר עם משווק Epson ממנו רכשת את המוצר במידה ואתה סבור שיש לבצע שימון.

שינוע המדפסת

אם עליך לשנע את המדפסת למרחק רב, ארוז אותה בזהירות באריזה המקורית ותוך שימוש בחומרי האריזה המקוריים.

פעל על פי ההוראות הבאות כדי לארוז את המדפסת בחומרי האריזה המקוריים שלה:



אזהרה:

עליך להסיט את ראש ההדפסה ביד כדי לשלוף את מחסנית הסרט. במידה והשתמשת במדפסת זה עתה, ייתכן שראש ההדפסה יהיה חם; הנח לו להתקרר במשך מספר דקות לפני שתיגע בו.

1. שלוף נייר שהוזן למדפסת. ודאו שהמדפסת כבויה.
2. נתק את כבל המתח משקע החשמל; לאחר מכן, נתק את כבל הממשק מהמדפסת. במידה והותקן מזין cut-sheet אופציונלי, הסר אותו.
3. שלוף את מוביל הדפים. במידה ומותקנות הרחבות כלשהן, הסר וארוז אותן באריזה המקורית.
4. ודא שראש ההדפסה אינו חם. לאחר מכן, הסר את הסרט של המחסנית כפי שמתואר בקטע "החלפת מחסנית סרט" בעמוד 115.
5. ודא שיחידת מתיחת הנייר מותקנת ושמנגנון השליפה מותקן במיקום הדחיפה האחורי. (ראה "התקנת מנגנון השליפה במצב דחיפה אחורי" בעמוד 22 לקבלת הנחיות התקנה). כמו כן, ודא שמכסה המדפסת והמכסה הקדמי סגורים.
6. ארוז את המדפסת, את מוביל הדפים, את מחסנית הסרט, את הכנף, את יחידת מנגנון השליפה, את הכבלים וכבל מתח (אם יש צורך) תוך שימוש בחומרי האריזה המקוריים והכנס אותם לקופסה המקורית של המדפסת.

מילון מונחים

ASCII

תקן אמריקאי להעברת מידע (ASCII). שיטת קידוד סטנדרטית עבור הקצאה של קודים מספריים לאותיות ולסימנים.

הזנה אוטומטית

במידה ואפשרות זו פעילה במצב הגדרות ברירת המחדל, המדפסת תוסיף אוטומטית קוד LF (Line Feed) לכל קוד CR (Carriage Return).

הדפסה דו כיוונית

הדפסה בה ראש ההדפסה מדפיס בשני הכיוונים (דו כיווני). תכונה זו מגדילה את מהירות ההדפסה אך היא עלולה לפגוע בדיוק היישור האנכי. הדפסה דו כיוונית הינה מצב ההדפסה הסטנדרטי של מדפסת זו.

חוצץ

החלק ביכרון המדפסת ששומר נתונים לפני הדפסתם.

טבלת סימנים

אוסף אותיות, ספרות וסמלים המהווים ערכת סימנים שנמצאת בשימוש בשפה מסוימת.

סימנים לאינץ' (CPI)

מידה לגודל סימני הטקסט.

דחיסת הדפסה

תכונה זו מקטינה את גודל הנתונים. ניתן לדחוס את נתוני ההדפסה בשיעור של עד 75%.

נייר רציף

נייר עם חורי הזנה לגלגל שרשרת בשני הצדדים, מחורר בין דפים ומסופקת במערום מקופל. נקרא גם fanfold paper.

קוד בקרה

קוד מיוחד ששולט בפונקציה של המדפסת כגון ביצוע carriage return או line feed.

cpi

מידה לגודל סימני הטקסט.

מזין Cut-Sheet

התקן ניתק ואופציונלי אשר מזין אוטומטית דפי נייר יחידים למדפסת.

הטלת נתונים (data dump)

שיטת פתרון תקלות אשר מסייעת לזהות את הסיבה לבעיות תקשורת בין המדפסת למחשב. כאשר המדפסת במצב הקסאדצימלי (hex dum), היא תדפיס את הייצוג ההקסאדצימלי של כל קוד שהתקבל וכן את סימן ה-ASCII המתאים. נקרא גם hex dump.

ברירת מחדל

ערך שנמצא בתוקף כאשר הציוד מופעל, מאופס או מאותחל.

מיזוג צבעים

שיטה לארגון נקודות על הדף להדמיה של גוון או של הצללה.

הדפסת מטריצת סיכות (dot matrix)

שיטת הדפסה בה כל אות או סמל נוצרים באמצעות תבנית (מטריצה) של נקודות אינדיבידואליות.

טיוטה

מצב הדפסה אשר נבחר כאשר תבחר בגופן Draft. הגופן Draft מקצר את זמן ההדפסה באמצעות שימוש בכמות קטנה יותר של נקודות לסימן.

התקנת מנהל התקן

יישום ששולח פקודות מהמחשב לצורך השימוש בפונקציות של מדפסת מסוימת.

ESC/P®

קיצור של EPSON Standard Code for Printers. המחשב משתמש במערכת פקודות זו לשליטה במדפסת. זו שיטה סטנדרטית עבור כל מדפסות EPSON והיא נתמכת ברוב יישומי התוכנה במחשבים אישיים.

ESC/P 2™

גרסה מתקדמת של שפת פקודות המדפסת ESC/P. פקודות בשפה זו מפקקות תוצאות דמויות הדפסת לייזר, כגון גופנים ממודרגים וגרפיקה משופרת.

נייר fanfold

נייר עם חורי הזנה ולגלגל שרשרת בשני הצדדים, מחורר בין דפים ומסופקת במערום מקופל. נקרא גם נייר רציף.

גופן

סגנון מסוג המוגדר על ידי שם כגון Roman או Sans Serif.

form feed (FF)

קוד בקרה ולחצן בלוח הבקרה אשר מקדם את הנייר אל מיקום ראש הטופס.

יצירת רשת הדפסה

שיטת שימוש בתבניות נקודות לייצור תמונה. יצירת רשת הדפסה מאפשרת להפיק הצללות משתנות של אפור תוך שימוש בנקודות שחורות, או במערך כמעט אינסופי של צבעים תוך שימוש בצבעי נקודת מועטים.

הטלה הקסאדצימלית (hex dump)

שיטת פתרון תקלות אשר מסייעת לזהות את הסיבה לבעיות תקשורת בין המדפסת למחשב. כאשר המדפסת במצב הקסאדצימלי (hex dum), היא תדפיס את הייצוג ההקסאדצימלי של כל קוד שהתקבל וכן את סימן ה-ASCII המתאים. נקרא גם data dump.

טיוטה במהירות גבוהה

מצב הדפסת טיוטה בו ניתן לבחור במצב הגדרות ברירת המחדל. טיוטה במהירות גבוהה עושה שימוש במספר מינימלי של נקודות לסימן ומפיקה הדפסה מהירה במיוחד.

ממשק

החיבור בין המחשב למדפסת דרכו משודרים נתונים למדפסת.

לרוחב

הדפסה בסיבוב לצד על גבי הדף. כיוון זה מאפשר להדפיס על דף רחב יותר מאורכו והוא שימושי להדפסת גיליונות נתונים.

letter quality (LQ)

מצב הדפסה אשר נבחר כאשר גופן שאינו Draft. הדפסה עם גופני letter-quality משפרת את הקריאות ואת המראה אך מאיטה את ההדפסה.

line feed (LF)

קוד בקרה ולחצן בלוח הבקרה אשר מקדם את הנייר ברווח של שורה אחת.

מיקום טעינה

המיקום אליו הנייר מוזן אוטומטית.

מיקרו כיוון

תכונת מדפסת המאפשרת לכוון במדויק את מיקום התלישה וראש הטופס.

near letter quality (NLQ)

מצב ההדפסה בו המדפסת משתמשת להפקת גופני near-letter-quality לשיפור הקריאות והמראה. ההדפסה איטית יותר.

מיקומי הנייר

ישנם שלושה מיקומים בהדפסה על נייר רציף: המתנה (standby), תלישה (tear-off), וראש הטופס (top-of-form). עבור הדפסה על דף יחיד, ישנו אך ורק מיקום ראש הטופס.

גובה

גודל הגופן, הנמדד בסימנים לאינץ' (CPI). הגודל הסטנדרטי הינו 10CPI.

גליל דיו

החלק השחור והשטוח שמהווה את גף הנייר במהלך ההדפסה.

לאורך

הדפסה בכיוון ניצב על גבי הנייר (בניגוד להדפסה לרוחב, בה ההדפסה הינה על הצד). זהו הכיוון הסטנדרטי להדפסת מכתבים או מסמכים.

מנהל התקן המדפסת

יישום ששולח פקודות מהמחשב לצורך השימוש בפונקציות של מדפסת מסוימת.

מיקום התחלת ההדפסה

המיקום האופקי על גבי הנייר אותו המדפסת מזהה כעמודת ההדפסה הראשונה. ניתן לכוון את מיקום ההתחלה של ההדפסה מלוח הבקרה.

גופן פרופורציונלי

גופן אשר הסימנים שבו צורכים כמות משתנה של שטח אופקי כתלות ברוחב הסימן. בגופן מעין זה, האות M תופסת יותר שטח אופקי מאשר האות הקטנה I.

שטח הדפסה מומלץ

השטח בדף עליו המדפסת יכולה להדפיס. השטח קטן מהגודל הפיזי של הדף בשל השוליים.

אפס

החזרת המדפסת להגדרות ברירת המחדל.

רזולוציה

אמת מידה לכמות הפרטים שניתן לייצג. הרזולוציה בתמונות מודפסות נמדדת ביחידות נקודות לאינץ' (DPI).

בדיקה עצמית

שיטה לבדיקת פעולת המדפסת. כשתבצע בדיקה עצמית, המדפסת תדפיס את הסימנים השמורים בזיכרון ה-ROM (קריאה בלבד) שלה.

מיקום המתנה

המיקום בנייר הרציף כאשר הוא מוצמד אל מנגנון השליפה אך לא הוזן למדפסת.

תלישה

לחצן בלוח הבקרה המזין את החורים בנייר רציף אל מיקום התלישה ולאחר מכן מזין את הנייר בחזרה אל מיקום ראש הטופס.

מיקום תלישה

המיקום אליו המדפסת מזינה את הנייר כאשר מצב התלישה האוטומטי (auto tear-off) פעיל. בעזרת התכונה Micro Adjust (מיקרו כיוון) ניתן לכוון את המיקום כך שחורי הדף יתאימו לשולי התלישה של המדפסת.

מיקום ראש הטופס

המיקום על גבי הנייר אותו המדפסת מזהה כשורת ההדפסה הראשונה, זוהי ברירת המחדל למיקום השוליים העליונים.

הדפסה חד כיוונית

הדפסה בה ראש ההדפסה מדפיס בכיוון אחד בלבד. הדפסה חד כיוונית שימושית להדפסה של גרפיקה משום שהיישור האנכי בה מדויק יותר. ניתן לבחור בהדפסה חד כיוונית במצב הגדרות ברירת המחדל של המדפסת.

מפתח

94.....גופן.....	o
140 , 94 , 88.....גופן מובנה.....	o לוכסן.....92
88.....בחירה.....	A
140.....רשימה.....	
גליל נייר	
131.....טעינה.....	94.....(carriage return) Auto CR
146.....מפרט.....	
134.....שליפה.....	B
ד	71.....Bi-D Adjustment
92.....דילוג על חורים.....	E
דפים יחידים	
42.....טעינה.....	67 , 57.....EPSON Status Monitor 3
52.....מעבר אל.....	70.....גישה.....
53.....מעבר מ.....	68.....הגדרה.....
143.....מפרט.....	70.....התקנה.....
ה	P
הגדרות ברירת מחדל	
90.....רשימת אפשרויות.....	72.....Printer Setting (הגדרות מדפסת).....
96 , 94.....שינוי.....	S
94.....הגדרות זמזם (ביפר).....	
111.....הדפסת פלט הקסאדצימלי.....	67 , 57.....Status Monitor 3
92.....הזנת שורה אוטומטית.....	
הסרה	
84.....תוכנת מדפסת.....	א
הרחבה	
43.....מוביל דפים קדמי.....	91.....אורך דף עבור מנגנון שליפה אחורי.....
119.....מזין cut-sheet.....	91.....אורך דף עבור מנגנון שליפה קדמי.....
130.....תושבת גליל נייר.....	ב
התקנה	
43.....מוביל דפים קדמי.....	109.....בדיקה עצמית.....
120.....מזין cut-sheet.....	109 , 83.....ביטול הדפסה.....
131.....תושבת גליל נייר.....	
ז	ג
93.....זמן המתנה Auto I/F (ממשק).....	94.....גופן.....
94.....זמן המתנה להזנה ידנית.....	גופן (הגדרת ברירת מחדל)

86.....השהיה	92.....זמן המתנה לתלישה אוטומטית
86.....טעינה/שליפה	
86.....תלישה/סל	ח
86.....לחצן תלישה/סל	
78.....לקוחות	99.....חיווי שגיאה
	ט
מ	
מדפסת	93.....טבלת סימנים
74.....שיתוף	94.....טבלת סימנים IBM
43.....מוביל דפים קדמי	88.....טיוטה מהירה (HSD)
29.....מוביל שוליים	88.....טיוטה מהירה במיוחד (USD)
cut-sheet מזוין	48.....טפסים מרובי חלקים
129.....בחירה במסלול הנייר	49.....דף יחיד
122.....הזנת נייר	49.....רציף
128.....הרכבת מזוין cut-sheet עם שני סלים	טפסים מרובי חלקים בדפים יחידים
120.....התקנה	143.....מפרט
מחסנית סרט	
115.....החלפה	י
93.....ממשק USB	
107.....בעיות	ידיית
93.....ממשק טורי	19.....עובי נייר
93.....ממשק מקבילי	19.....שחרור נייר
93.....ממשק רשת	19.....ידיית עובי נייר
57.....מנהל התקן (מנהל התקן המדפסת)	19.....ידיית שחרור נייר
מנהל התקן המדפסת	108.....יישור קווים אנכיים
57.....גישה	112.....יצירת קשר עם Epson
64, 63.....הגדרות	
מנהל התקן מדפסת	כ
84.....הסרה	
51.....מעטפות	92.....כיוון הדפסה
146.....מפרט	92.....הדפסה דו כיוונית (Bi-d)
מפרט	92.....הדפסה חד כיוונית (Uni-d)
151.....אישורי בטיחות	92.....כיוון הדפסה אוטומטי (אוטומטי)
140.....אלקטרוני	51.....כרטיסים
140.....גופן מובנה	144.....מפרט
141.....חשמלי	
137.....מכני	ל
143.....נייר	
142.....סביבה	99.....לוח בקרה
149.....רשימות פקודה: ESC/P	86.....לחצנים ונוריות
149.....רשימות פקודה: אמולציית IBM PPDS	לחצן
146.....שטח הדפסה מומלץ	86.....LF/FF
143.....מפרט נייר	86.....גובה
93.....מצב I/F (ממשק)	86.....גופן

145.....מפרט תוכנה
 92.....הגדרת ברירת מחדל תושבת גליל נייר
 130.....הרכבה
 131.....התקנה תכונת מיקרו כיוון
 55.....מיקום ראש הטופס
 54.....מיקום תלישה
 41.....תכונת תלישה
 92, 41.....תלישה אוטומטית
 112.....תמיכה טכנית
 112.....תמיכת לקוחות

88.....מצב בחירת גופן
 93.....מצב דו כיווני מקבילי I/F (ממשק)
 93.....מצב מנה
 94.....מצב ניהול רעש
 96.....מצב נעילה מקור נייר
 16.....בחירה בחירה

נ

נייר מיוחד
 טעינה 48.....
 נייר רציף
 טעינה 21.....
 מעבר אל 53.....
 מעבר מ 52.....
 מפרט 144.....
 שליפה 41.....
 ניקוי המדפסת 152.....

ע

ערכת סימנים בינלאומית לטבלת *Italic* 94.....

פ

פתרון תקלות
 בעיות USB 107.....

ש

שטח הדפסה מומלץ 146.....
 שינוע המדפסת 152.....
 שליפה
 גליל נייר 134.....
 נייר רציף 41.....
 תוויות 50.....
 שרת 74.....

ת

תוויות
 טעינה 49.....
 שליפה 50.....
 תוויות רציפות