



**FX-890II / FX-890IIN / FX-2190II / FX-2190IIN**

# **Пайдаланушы нұсқаулығы**

---

NPD5749-01 KK

## **Авторлық құқық және сауда белгілері**

Seiko Epson Corporation компаниясының алдын ала жазбаша рұқсатынсыз бұл басылымның ешбір бөлігін қайта басуға, қайта қолданылатын жүйеде сақтауға немесе қандай да бір әдіспен, мысалы, электрондық, механикалық, фотокөшіру, жазып алу жолдарымен көшіруге болмайды. Осы нұсқаулықтағы ақпарат Epson принтеріне арналған. Epson компаниясы бұл ақпараттың басқа принтерлерге қолданылуына жауапты емес.

Seiko Epson Corporation компаниясы мен оның филиалдары өнім сатып алушысының немесе үшінші тараптардың төмендегі себептерден болған зақымдар, шығындар және төлемдері үшін жауапты емес: оқыс оқиға, бұрыс қолдану, өнімге рұқсатсыз жаңарту және жөндеу жұмыстарын жүргізу, өзгерістер енгізу немесе Seiko Epson Corporation жұмыс және техникалық қызмет көрсету нұсқауларын орындамау (АҚШ-ты қоспағанда).

Seiko Epson Corporation тұпнұсқа Epson өнімдері немесе Epson рұқсаты бар Seiko Epson Corporation өнімдерден басқа қосымша немесе тұтынылатын өнімдерді қолданудан болған бүлінулер мен ақаулықтарға жауапты емес.

EPSON® және ESC/PR — тіркелген сауда белгілері, EPSON EXCEED YOUR VISION, EXCEED YOUR VISION және ESC/P2 — Seiko Epson Corporation компаниясының сауда белгілері.

Microsoft®, Windows®, Windows Server® және Windows Vista® — Microsoft корпорациясының тіркелген сауда белгілері.

IBM - International Business Machines корпорациясының сауда белгісі.

*Жалпы ескертпе: Осында қолданылған басқа өнім атаулары ақпарат мақсатында ғана қолданылған және сол компаниялардың сауда белгілері болып табылады. Epson ол сауда белгілеріне қандай да және барлық құқықтардан бас тартады.*

Бұл нұсқаулықтың мазмұны ескертусіз өзгертіледі.

© 2017 Seiko Epson Corporation

---

## ***Амалдық жүйелердің нұсқалары***

Осы нұсқаулықта кездесетін "Windows 10", "Windows 8.1", "Windows 8", "Windows 7", "Windows Vista", "Windows XP", "Windows Server 2012", "Windows Server 2008 R2", "Windows Server 2008", "Windows Server 2003 R2" терминдері төмендегі операциялық жүйелер үшін қолданылады. Оған қоса, "Windows" термині барлық нұсқалар үшін қолданылады.

- Microsoft® Windows® 10 операциялық жүйесі
- Microsoft® Windows® 8.1 операциялық жүйесі
- Microsoft® Windows® 8 операциялық жүйесі
- Microsoft® Windows® 7 операциялық жүйесі
- Microsoft® Windows Vista® операциялық жүйесі
- Microsoft® Windows® XP операциялық жүйесі
- Microsoft® Windows Server® 2016 операциялық жүйесі
- Microsoft® Windows Server® 2012 R2 операциялық жүйесі
- Microsoft® Windows Server® 2012 операциялық жүйесі
- Microsoft® Windows Server® 2008 R2 операциялық жүйесі
- Microsoft® Windows Server® 2008 операциялық жүйесі
- Microsoft® Windows Server® 2003 R2 операциялық жүйесі
- Microsoft® Windows Server® 2003 операциялық жүйесі

## ***Мазмұны***

### ***Ақпараттық нұсқаулар***

Ақпараттық нұсқаулар .....	9
----------------------------	---

### ***Қауіпсіздік нұсқаулары***

Қауіпсіздік нұсқаулары .....	10
Ескертулер, сақтандыраулар және хабарлар .....	10
Ыстық бөлшектері туралы сақтандыру таңбалары .....	10
Маңызды қауіпсіздік нұсқаулары .....	10
Ресей, Беларусь және Қазақстан тұтынушылары үшін .....	14
Біріккен Корольдықтар тұтынушылары үшін .....	14
Сингапур тұтынушылары үшін .....	15
Германия тұтынушылары үшін .....	15
Түркия тұтынушылары үшін .....	16
Украина тұтынушыларына .....	16

### ***Тарау 1 Қағазды қолдану***

Қағаз көзін таңдау .....	17
Үздіксіз қағазда басып шығару .....	17
Жеке парақтарда (кесілген парақ) басып шығару .....	19
Қағазды босату тетігін орнату .....	20
Қағаз қалыңдығы бойынша реттеу тетігін реттеу .....	21
Үздіксіз баудағы қағазды жүктеу .....	22
Үздіксіз қағаз қорын орналастыру .....	22
Үздіксіз қағазды механизммен жүктеу .....	23
Жыртып алу функциясын пайдалану .....	44
Жеке парақтарды жүктеу .....	46
Қолжетімді қағаз түрлері .....	47
Қағаз бағыттауышын пайдалану .....	47
Арнаулы қағазды жүктеу .....	52
Көп қабатты пішіндер .....	52
Жапсырмалар .....	53
Хатқалталар .....	55

Карточкалар.....	56
Үздіксіз баудағы қағаз бен жеке парақтар арасында ауысу.....	57
Жеке парақтар режиміне ауысу.....	57
Үздіксіз баудағы қағаз режиміне ауысу.....	58
Micro Adjust функциясын пайдалану.....	59
Парақтың кесу күйін реттеу.....	59
Парақтың жоғарғы шегін реттеу.....	60

## ***Тарау 2 Принтердің компьютерлік бағдарламасы***

---

Принтердің компьютерлік бағдарламасы туралы.....	63
Принтер драйверін қолдану.....	63
Принтерге Windows қолданбалары арқылы қатынасу.....	64
Принтерге Start (Бастау) мәзірі арқылы қатынасу.....	67
Принтер драйверінің параметрлерін өзгерту.....	71
Принтер драйверінің параметрлерін шолу.....	72
Принтер параметрлері.....	72
Тексеру параметрлері.....	75
Параметрлер утилитасы.....	75
EPSON Status Monitor 3 қолданбасын пайдалану.....	75
EPSON Status Monitor 3 қолданбасын орнату.....	76
EPSON Status Monitor 3 қолданбасына қатынасу.....	79
EPSON Status Monitor 3 бағдарламасын орнату.....	80
Bi-D Adjustment (Bi-D реттеу) функциясын пайдалану.....	80
Bi-D Adjustment (Bi-D реттеу) функциясы арқылы реттеу.....	80
Printer Setting (Принтер параметрі) функциясын пайдалану.....	82
Принтер параметрін өзгерту.....	82
Принтерді желі арқылы орнату.....	83
Принтерді ортақ пайдалану.....	83
Принтерді ортақ принтер ретінде орнату.....	84
Клиенттердің параметрлері.....	89
Басып шығаруды тоқтату.....	94
Принтер бағдарламасын алу.....	95
Принтер драйверін және EPSON Status Monitor 3 қолданбасын жою.....	96

## ***Тарау 3 Басқару панелі***

---

Түймелер мен Шамдар.....	98
--------------------------	----

Font (Қаріп) және Pitch (Аралық) таңдау.....	101
Принтердің бастапқы параметрлері туралы.....	102
Бастапқы Параметр режимі.....	102
Бастапқы параметрлерін өзгерту.....	108
Бекіту режимі.....	110
Бекіту режимінің параметрлерін өзгерту.....	110

#### ***Тарау 4 Ақаулықтарды жою***

---

Қателік көрсеткіштерін пайдалану.....	113
Ақаулықтар мен шешімдер.....	114
Қуат көзі мәселелері.....	115
Басу.....	116
Қағазды қолдану.....	121
Желі ақаулықтары.....	124
USB ақаулықтарын жөндеу.....	124
Тұрып қалған қағазды алу.....	124
Басып шығарылған беттегі Тік жолақтарды түзету.....	125
Басып шығаруды тоқтату.....	126
Принтер драйверін пайдалану.....	127
Принтердің басқару панелін пайдалану.....	127
Өздігінен тестілеуді басу.....	127
Басып шығаруды он алтылық дампы.....	128

#### ***Тарау 5 Көмекті қайдан алуға болады***

---

Техникалық қолдау вебсайты.....	130
Тұтынушыға қолдау көрсету орталығымен хабарласу.....	130
Epson компаниясына хабарласпас бұрын.....	130
Еуропадағы тұтынушыларға арналған көмек.....	131
Индонезиядағы пайдаланушыларға арналған көмек.....	131
Сингапурдағы пайдаланушыларға арналған көмек.....	131
Малайзиядағы пайдаланушыларға арналған көмек.....	132
Үндістандағы пайдаланушыларға арналған көмек.....	132
Филиппиндегі пайдаланушыларға арналған көмек.....	132

**Тарау 6 Опциялар мен тұтынушы заттары**

Таспа картриджін ауыстыру.....	133
Түпнұсқалық Epson таспа картриджі.....	133
Таспа картриджін ауыстыру.....	133
Қағаз беру құрылғысы.....	137
Қағаз беру құрылғысын орнату.....	138
Қағазды бір тартпалы қағаз беру құрылғысына салу.....	140
Қағазды сыйымдылығы жоғары қағаз беру құрылғысына салу.....	143
Екі тартпалы қағаз беру құрылғысын құрастыру.....	147
Қағаз жолын таңдау (1-тартпа немесе 2-тартпа).....	148
Орама қағаз.....	149
Қағаз орамы ұстағышын құрастыру.....	149
Қағаз орамының ұстағышын орнату.....	150
Қағаз орамын салу.....	151
Қағаз орамын алу.....	154
Қосымша механизм блогы.....	154
Қосымша қағаз бағыттауыш.....	154

**Тарау 7 Өнім туралы ақпарат**

Принтер бөлшектері.....	156
Принтердің техникалық сипаттамалары.....	158
Механикалық.....	158
Электрондық.....	161
Электр.....	163
Қоршаған орта.....	164
Қағаз.....	164
Ұсынылған басуға болатын аймағы.....	168
Пәрмендер тізімі.....	170
Epson ESC/P басқару кодтары.....	171
IBM PPDS эмуляциялық басқару кодтары.....	172
Стандарттар және құптаулар.....	173
Қауіпсіздік растаулары.....	173
Принтерді тазалу.....	174
Принтерді тасымалдау.....	175

**Сөздік**

***Қосымша***

---



---

## ***Ақпараттық нұсқаулар***

---

### ***Ақпараттық нұсқаулар***

Төмендегі нұсқаулықтар Epson принтеріңізбен бірге беріледі.

#### **Start Here (қағаз нұсқаулық)**

Принтерді және бағдарламалық жасақтаманы орнату жөніндегі ақпаратпен қамтамасыз етеді.

#### **Пайдаланушы нұсқаулығы (осы нұсқаулық)**

Принтерді пайдалану жөніндегі жалпы ақпаратпен және нұсқаулармен қамтамасыз етеді.

#### **Желімен жұмыс істеуге арналған нұсқау (тек FX-890IIN/FX-2190IIN)**

Басқару және принтер параметрлері туралы желі ақпаратымен қамтамасыз етеді.

---

## **Қауіпсіздік нұсқаулары**

---

### **Қауіпсіздік нұсқаулары**

#### **Ескертулер, сақтандыраулар және хабарлар**

**Ескертулер**

денеге зақым келмес үшін мұқият орындалуы тиіс.

**Сақтандырулар**

құралдың бүлінуіне жол бермеу үшін орындаулы тиіс.

**Хабарлар**

принтердің жұмысы туралы маңызды ақпарат пен пайдалы кеңес береді.

#### **Ыстық бөлшектері туралы сақтандыру таңбалары**



Бұл таңба принтердің басында және басқа бөлшектерінде олардың ыстық болуы мүмкін екенін көрсету үшін орналасады. Жаңа ғана қолданылған принтердің сөл бөлшектеріне қол тигізбеңіз. Алдымен олардың сууын күтіңіз.

#### **Маңызды қауіпсіздік нұсқаулары**

Принтерді қолданарда барлық қауіпсіздік нұсқауларын оқып шығыңыз. Оған қоса, принтердің өзінде белгіленген барлық ескертулер мен нұсқауларды орындаңыз.

Принтерде пайдаланылатын кейбір белгілер принтерді қауіпсіз әрі дұрыс пайдалануды қамтамасыз етуге арналған. Белгілердің мағынасын білу үшін мына веб-сайтқа кіріңіз.

<http://support.epson.net/symbols>

#### **Принтерді орнатқанда**

- Принтерді тұрақсыз беткейге немесе радиатор мен жылу көздерінің жанына қоймаңыз.

- Принтерді жазық, тұрақты жерге қойыңыз. Принтер қисық орналасса немесе бұрышына қарай еңкейтіліп қойылса, дұрыс жұмыс істемейді.
- Өнімді төсек немесе диван сияқты жұмсақ, тұрақсыз жерге немесе желдеткішін бітеп тастайтын жабық жерге қоймаңыз.
- Принтердің саңылаулары мен тесіктерін бөгеп немесе жауып тастамаңыз, тесіктеріне ешнәрсе кіргізбеңіз.
- Принтердің айналасынан жұмысына және күтіміне оңтайлы, жеткілікті орын қалдырыңыз.
- Қажет болса, принтерді (текFX-890IIN/FX-2190IIN) желі интерфейсінің кабеліне оңай жалғанатын жерге қойыңыз.
- Принтердің жапсырмасында көрсетілген қуат көзін ғана қолданыңыз. Аймағыңыздағы қуат талаптарынан хабарыңыз болмаса, жергілікті қуат жабдықтау компаниясымен хабарласыңыз немесе өнім сатушысымен кеңесіңіз.
- Барлық жабдықтарды жерге дұрыс тұйықталған ток көзіне жалғаңыз. Фотокөшіргіш немесе ауа желдеткіштер сияқты ұдайы қосылып-өшіріліп тұратын жүйелер қосылып тұрған ток көздерін қолданбаңыз.
- Бүлінген немесе тозған қуат сымдарын қолданбаңыз.
- Қуат сымы мыжылып, кесіліп, тозып, бүгіліп қалмайтын жерде орналасуы тиіс.
- Егер принтермен созғыш сым қолдансаңыз, сымға қосылған барлық құралдардың ампер мөлшерінің сымның ампер мөлшерінен аспауын қадағалаңыз. Сондай-ақ, ток көзіне қосылған барлық құралдардың ампер мөлшерінің то көзінің ампер мөлшерінен аспауын қадағалаңыз.
- Осы өніммен жабдықталған қуат сымын ғана қолданыңыз. Басқа сым қолдану нәтижесінде өрт шығуы немесе ток соғуы мүмкін.
- Бұл өнімнің қуат сымы осы өніммен қолдануға ғана арналған. Басқа өніммен қолдану нәтижесінде өрт шығуы мүмкін немесе ток соғуы мүмкін.
- АТ қуат сымының жергілікті қауіпсіздік стандарттарына сай болуын қадағалаңыз.
- Принтерді температурасы мен ылғалдығы жылдам өзгертін жерге қоймауға және сақтамауға тырысыңыз. Тікелей күн көзінен, тым жарық шамнан, жылу көздерінен немесе тым ылғалды немесе шаң басқан жерлерден қашық ұстаңыз.
- Тербеліске ұшырауы немесе соғылуы мүмкін жерлерге қоймаңыз.
- Қуат сымы розеткадан жылдам ажыратылатын жерге қойыңыз.

- ❑ Бүкіл компьютер жүйесін электромагниттік кедергілер болуы ықтимал үндеткіштер немесе сымсыз телефондардың блоктары сияқты көздерден қашық ұстаңыз.
- ❑ Қабырғаға орнатылған ауыстырып қосқыштар немесе автоматты таймерлер басқаратын розеткаға жалғамаңыз. Егер қуат жабдықтау үзілсе, принтер немесе компьютердің жадындағы ақпаратты өшіруі мүмкін. Үлкен мотор немесе басқа кернеу толқындарын тудыратын құрылғылар қосылып тұрған қуат көздерін қолданбаңыз.
- ❑ Жерге тұйықталған розетканы қолданыңыз; адаптер ашасын қолданбаңыз.
- ❑ Егер принтер тұғырын қолдануды жоспарласаңыз, келесі қадамдарды орындаңыз:
  - Принтердің екі еселенген салмағын көтеретін тұғырды қолданыңыз.
  - Принтер еңкейе орналасуы мүмкін тұғырды қолданбаңыз. Принтерді әрқашан орнықты орналасуы тиіс.
  - Принтердің қуат сымы мен интерфейстің кабелі қағаз жіберуге кедергі келтірмейтіндей орналасуы тиіс. Мүмкіндік болса, кабельдерді принтер тұғырының аяғына қарай жіберіңіз.

### ***Принтерді күту жұмыстары кезінде***

- ❑ Тазалағанда принтерді алдымен өшіріңіз, әрқашан дымқылданған шүберекпен ғана сүртіңіз.
- ❑ Принтерге сұйықтық төгіп алмаңыз.
- ❑ Осы нұсқаулықта түсіндірілмесе, принтерді өзіңіз жөндеуге әрекеттенбеңіз.
- ❑ Келесі жағдайларда, принтерді өшіріп, білікті маманның көмегіне жүгініңіз:
  - i. Егер қуат сымы немесе ашасы бүлінген болса.
  - ii. Принтерге су кіріп кетсе.
  - iii. Принтерді құлатып алсаңыз немесе корпусы бүлінсе.
  - iv. Егер принтер дұрыс жұмыс істемесе немесе жұмысында өзгеріс пайда болса.
- ❑ Құрамында жалындағыш газдар болатын аэрозоль шашқыштарды өнімнің маңайында қолданбаңыз. Өртке себеп болуы мүмкін.
- ❑ Қолдану нұсқауларында көрсетілген басқаруларды ғана реттеңіз.
- ❑ Егер принтерді Германияда қолдансаңыз, келесі талаптарды орындаңыз: Принтерді қысқа тұйықталудан және шамадан тыс кернеу көрсеткішінен қорғау үшін, құрал орнатылатын ғимарат 10 немесе 16 амперлік электр үзгішпен қамтамасыз етілуі тиіс.

Bei Anschluss des Druckers an die Stromversorgung muss sichergestellt werden, dass die Gebäudeinstallation mit einer 10A- oder 16 A-Sicherung abgesichert ist.

### ***Қағазды қолданғанда***

- Жұмыс барысында принтерге салынған жапсырмаларды қалдырмаңыз; басып шығару жұмысы жалғасқанда, олар білікшеге оралып, кептеліп қалуы мүмкін.
- Мыжылған және бүгілген қағаз қолданбаңыз.

### ***Принтерді қолданғанда***

- Пайдаланушы құжаттарында көрсетілген басқаруларды ғана реттеңіз. Басқа басқару тетіктерін дұрыс реттемеудің нәтижесінде ұзақ мерзімді және білікті маманның араласуын талап ететін жөндеулер қажет болуы мүмкін.
- Принтерді өшірген соң, іле-шала қайта қоспаңыз, кем дегенде 5 секунд күтіңіз, айтпесе принтер бүлінуі мүмкін.
- Принтерді өздігінен тестілеуді басу барысында өшірмеңіз. Басып шығару процесін тоқтату үшін **Pause** түймесін басыңыз, одан кейін принтерді өшіріңіз.
- Кернеуі принтерге жарамсыз ток көзіне қуат сымын қайта жалғамаңыз.
- Принтердің басын өзіңіз ауыстырмаңыз; принтерді бүлдіруіңіз мүмкін. Принтердің басын ауыстырғанда принтердің басқа бөлшектерін де тексеру қажет.
- Таспа картриджін ауыстыру үшін принтердің басын қолыңызбен жылжыту қажет болады. Егер принтерді жаңа ғана қолдансаңыз, принтердің басы әлі ыстық болуы мүмкін; суығанша бірнеше минут күтіңіз.

### ***Қолданыс шектеулері***

Бұл өнімді авиация, темір жол, су жолы, автомобиль және т.б.; апаттардың алдын алатын құралдар; әртүрлі қауіпсіздік құралдары; немесе функционалды/анықтық құралдары сияқты жоғары сенімділік/қауіпсіздікті қажет ететін қолданбалармен қолданғанда қауіпсіздік және жүйе сенімділігін қамтамасыз ету үшін құралдың дизайнының сақтық талаптарына сәйкестігін қарастырған соң ғана қолданыңыз. Бұл өнім өте жоғары сенімділік/қауіпсіздікті қажет ететін әуе жолы жабдықтары, байланыс жабдықтары, атом қуатын басқаратын жабдықтар немесе тікелей емдеуе қатысты медициналық жабдықтармен қолдануға арналмағандықтан, толық тексерістен кейін өнім жарамдылығы туралы шешімді өзіңіз қабылдаңыз.

## ***Ресей, Беларусь және Қазақстан тұтынушылары үшін***

### **Тұтынушы туралы ақпарат**

Үлгі Кеден Одағының “Кернеуі төмен жабдық қауіпсіздігі туралы” Техникалық ережесіне (ТР ТС 004/2011) және Кеден Одағының “Техникалық құрылғылардың электр магнитті үйлесімділігі туралы” Техникалық ережесіне (ТР ТС 020/2011) жауап береді

### **Өнім жасаушысы: SEIKO EPSON КОРПОРАЦИЯСЫ**

Мекенжайы: 3-5, Owa 3-chome, Suwa-shi, Nagano-ken 392-8502 Жапония  
Телефоны: 81-266-52-3131

### **ТМД елдеріндегі ресми өкіл:**

“EPSON CIS” ЖШҚ

Мекенжайы: Мәскеу қ-сы, 129110, Щепкин к-сі, 42, 2а ғимараты, 3-пәтер, “Чайка Плаза” бизнес орталығы

Телефоны: +7 (495) 777-0355/56

веб: <http://www.epson.ru/>

электрондық пошта: [info\\_CIS@epson.ru](mailto:info_CIS@epson.ru)

### **EPSON EUROPE B.V. МӘСКЕУДЕГІ ӨКІЛЕТТІ КЕҢСЕСІ**

Мекенжайы: Мәскеу қ-сы, 129110, Щепкин к-сі, 42, 2а ғимараты, 3-пәтер, “Чайка Плаза” бизнес орталығы

Телефоны: +7 (495) 777-0355/56

веб: <http://www.epson.ru/>

**Өнім жасалған ай мен жыл:** Өнімде 8 санмен белгіленген: ЖЖЖЖ.АА.КК

**Өнім жасалған ел:** Өнімде белгіленген.



## ***Біріккен Корольдықтар тұтынушылары үшін***

### ***Опцияларды қолдану***

Epson (БК) компаниясы түпнұсқа Epson өнімдеріне немесе Epson (БК) компаниясы тарапынан мақұлданған Epson өнімдеріне арналған опциялардан басқа опцияларды немесе өнімдерді қолдану нәтижесінде туындаған ақаулықтар мен мәселелерге жауапты емес.

## **Қауіпсіздік туралы ақпарат**



### **Ескерту:**

*Бұл құралды жерге тұйықтау қажет. Кернеу жапсырмасын қарап, құралдың кернеу талаптарының қуат көзінің кернеуіне сәйкестігін тексеріңіз.*

### **Маңызды:**

Осы құралға арналған қосқыштардағы түстердің кодтары:

Жасыл және сары — Жер

Көк — Бейтарап

Қоңыр — Тікелей

### **Егер ашасын дәлдеу қажет болса:**

Бұл құралдың сымының қосқыштары терминалдардың түстеріне сәйкес келмесе, келесі қадамдарды орындаңыз:

Жасыл және сары сымдар E әрпі немесе Жер таңбасы ұяға қосылады ( $\perp$ ).

Көк түсті сым N әрпі бар терминалға қосылады.

Қоңыр түсті сым L әрпі бар терминалға қосылады.

Егер ашасы бүлінсе, қуат сымын ауыстырыңыз немесе білікті маманмен кеңесіңіз.

Ауыстырғанда, өлшемдері мен кернеу талаптары сәйкес келетін сақтандырғыштарды ғана қолданыңыз.

## **Сингапур тұтынушылары үшін**

Ауыстырғанда, өлшемдері мен кернеу талаптары сәйкес келетін сақтандырғыштарды ғана қолданыңыз.

## **Германия тұтынушылары үшін**

Maschinenlärminformations-Verordnung 3. GPSGV: Der höchste Schalldruckpegel beträgt 70 dB(A) oder weniger gemäss EN ISO 7779.

Das Gerät ist nicht für die Benutzung am Bildschirmarbeitsplatz gemäß BildscharbV vorgesehen.

Importeur  
EPSON EUROPE. B.V.  
AMSTERDAM. THE NETHERLANDS

### ***Түркия тұтынушылары үшін***

AEEE Yönetmeliğine Uygundur.

### ***Украина тұтынушыларына***

Обладнання відповідає вимогам Технічного регламенту обмеження використання деяких небезпечних речовин в електричному та електронному обладнанні.



## Тарау 1

### Қағазды қолдану

#### Қағаз көзін таңдау

Принтеріңізде жеке парақтарда және үздіксіз қағазда басып шығаруға арналған әртүрлі қағаз көздерін қамтамасыз етеді. Принтерге қағазды алдынан, астынан немесе артынан жүктеуге болады. Ағымдағы басып шығарылатын құжатыңызға үйлесетін қағаз көзін таңдаңыз.

**Сақ болыңыз:**

*Бүктелген, мыжылған, бұралған, жыртылған, боялған немесе мөр басылған қағазды пайдаланбаңыз. Міндетті түрде қағаз сипаттамаларына сәйкес келетін жаңа, таза қағазды пайдаланыңыз. Толық мәліметті "Қағаз" бетте 164 бөлімінен қараңыз.*

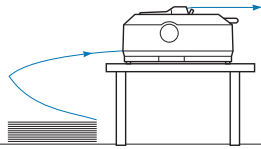
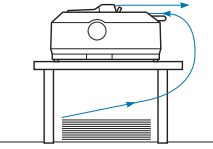
#### Үздіксіз қағазда басып шығару

Үздіксіз қағазда басып шығару үшін механизмнің үш орнының (алдынан беру, артынан беру және шығару) және үш қағаз енетін науаның (алдыңғы, артқы және астыңғы) бірін таңдай аласыз. Бұл бөлім үздіксіз баудағы қағазда басып шығару үшін, ең тиімді қағаз жолдары мен механизм орындарын анықтауға көмектеседі. Механизмді орнату және қағазды жүктеу нұсқауларын "Үздіксіз қағазды механизммен жүктеу" бетте 23 бөлімінен қараңыз.

#### Беруші механизм орындарын пайдалану

Үздіксіз баудағы қағазды жиі жыртып алуға тура келетін болса (мысалы, сатып алу бойынша тапсырыстарды немесе сату түбіртегін басып шығарып жатсаңыз), алдыңғы не артқы беру орнында орналасқан механизмді пайдаланғаныңыз дұрыс. Бұл үздіксіз баудағы қағаздың тесікті жиегінен жыртып алуды жеңілдету үшін, принтердің жыртылмалы жиегін пайдалануға мүмкіндік береді. Оған қоса, үздіксіз баудағы қағазды артқы беруші механизмге салғанда, қағаз бағыттауышындағы жеке қағаздарда үздіксіз баудағы қағазды механизмнен алмай-ақ басып шығаруға болады.

Беруші механизм орналасатын екі орын бар: алдыңғы және артқы. Беру орындары мен сәйкес қағаз жолдары туралы мәліметтерді төмендегі кестеден қараңыз.

Механизм орны	Сипаттамасы
 <p data-bbox="293 476 459 506">алдынан беру</p>	<p data-bbox="576 306 1002 336">Қағазды алдыңғы науадан салыңыз.</p> <p data-bbox="576 353 1453 442">Бірнеше бөліктен қабатты пішіндер сияқты қалың қағазда басып шығаратын болсаңыз, алдыңғы қағаз науасын пайдаланыңыз, себебі ол тік жолды болып табылады. Бұл қағаздың кептеліп қалу мүмкіндігін азайтады.</p>
 <p data-bbox="293 710 459 740">артынан беру</p>	<p data-bbox="576 540 970 570">Қағазды артқы науадан салыңыз.</p> <p data-bbox="576 587 762 617"><b>Сақ болыңыз:</b></p> <p data-bbox="576 617 1453 740">Жапсырмалары бар үздіксіз қағазды артқы науадан жүктемеңіз. Жапсырмаларды басып шығару үшін тік қағаз жолы қажет; әйтпесе жапсырмалар қағаз төсемдерінен принтер ішіне кіріп кетіп, кептеліп қалуы мүмкін.</p> <p data-bbox="576 757 799 787"><b>Есіңізде болсын:</b></p> <p data-bbox="576 787 1445 876">Бірнеше қабатты пішіндер 5 не 6 қабаттан тұрса (1 түпнұсқа және 4 не 5 көшірме), артқы науаны пайдаланбаңыз, себебі қағаз кептеліп қалуы мүмкін.</p>

### **Шығарушы механизм орындарын пайдалану**

Басып шығару кезінде қалың не ауыр үздіксіз қағазды жиі пайдалансаңыз, шығару орнындағы механизмді пайдаланыңыз. Шығарушы механизм қағазды кептеліп қалудан ең тиімді түрде қорғайды және үздіксіз баудағы қағазды принтердің алдынан, артынан немесе астынан жүктеуге мүмкіндік береді. Алайда, шығару орнындағы механизмде жыртып алу мүмкіндігін пайдалана алмайсыз.

#### **Есіңізде болсын:**

*Шығару орнындағы механизмді пайдалану үшін, механизмді артқы беру орнынан алып, шығару орнына қайта орната аласыз немесе қосымша шығарушы механизм блогын сатып алуыңызға болады.*

*FX-890II/FX-890IIN:*

- C933761 (барлық елдің пайдаланушылары үшін)

- C933771 (Үндістан пайдаланушылары үшін)

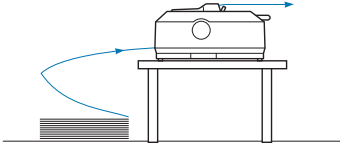
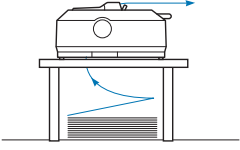
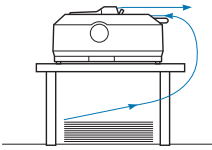
*FX-2190II/FX-2190IIN:*

- C933791 (барлық елдің пайдаланушылары үшін)

- C933801 (Үндістан пайдаланушылары үшін)

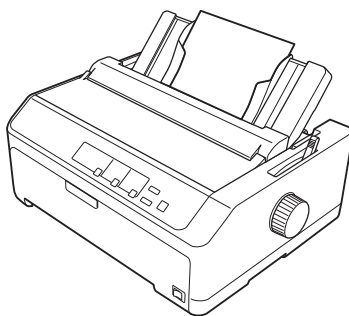
Беруші механизмді шығару орнындағы қосымша механизммен пайдалансаңыз, беру/шығару механизм тіркесімін жасауға болады. Бұл үздіксіз қағаз өнімділігін жақсартады және үздіксіз алдын ала басып шығарылатын пішіндерде басып шығаруда ұсынылады. Толығырақ ақпаратты “Беру/шығару орнындағы екі механизм тіркесімін пайдалану” бетте 42 бөлімінен қараңыз.

Шығарушы механизммен алдыңғы, астыңғы немесе артқы қағаз науасын пайдалануға болады.

Қағаз науасы	Сипаттамасы
 <p data-bbox="323 591 427 619">алдыңғы</p>	<p data-bbox="576 421 1449 540">Бірнеше қабатты формалар немесе жапсырмалары бар үздіксіз қағаз сияқты қалың қағазда басып шығарсаңыз, алдыңғы қағаз жолын пайдаланыңыз, себебі ол басқаларымен салыстырғанда тік болып келеді. Бұл қағаздың кептеліп қалу мүмкіндігін азайтады.</p>
 <p data-bbox="323 825 427 853">астыңғы</p>	<p data-bbox="576 655 1449 774">Астыңғы қағаз науасындағы қағаз жолы тік болады, сондықтан бірнеше қабатты формалар немесе жапсырмалары бар үздіксіз қағаз сияқты қалың қағазда басып шығару кезінде пайдалану үшін ең тиімді науа болып табылады.</p> <p data-bbox="576 789 799 817"><b>Есіңізде болсын:</b></p> <p data-bbox="576 825 1422 880">Қағазды астыңғы науадан салғанда, қағазды еш кедергісіз берілуі үшін, саңылауы жеткілікті түрде үлкен принтер тұғырын пайдаланыңыз.</p>
 <p data-bbox="339 1081 411 1108">артқы</p>	<p data-bbox="576 910 1449 1059">Егер алдыңғы не астыңғы қағаз науасы қолжетімсіз болса, әдеттегі үздіксіз қағазды артқы науадан салуға болады. Артқы науадан салынған қағаз июлі қағаз жолынан өтетіндіктен, бұл қағазды жүктеу өнімділігіне кері әсерін тигізуі мүмкін, сондықтан мүмкіндігінше алдыңғы және астыңғы науаны пайдаланыңыз.</p> <p data-bbox="576 1081 762 1108"><b>Сақ болыңыз:</b></p> <p data-bbox="576 1117 1433 1200">Жапсырмалары бар үздіксіз қағазды артқы науадан жүктемеңіз. Жапсырмалар қағаз төсемдерінен принтердің ішіне қарай кіріп, кептеліп қалуы мүмкін.</p>

## ***Жеке парақтарда (кесілген парақ) басып шығару***

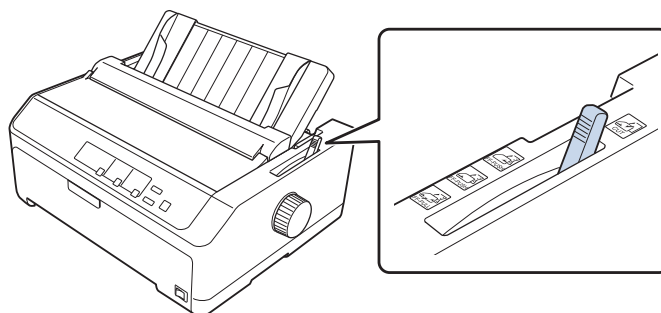
Қағаз бағыттауыштарын пайдаланып, принтердің артқы қағаз беру науасынан әдеттегі жеке парақтарды және хатқалталарды жүктеуге болады.






Қосымша қағаз беру құрылғысын пайдаланып, жеке парақтар бумасын жүктеуге болады. Толығырақ ақпаратты “Жеке парақтарды жүктеу” бетте 46 бөлімінен қараңыз. Қосымша қағаз беру құрылғысы туралы ақпаратты “Қағаз беру құрылғысы” бетте 137 бөлімінен қараңыз.


## Қағазды босату тетігін орнату

Төмендегі кестеде сипатталғандай, принтерге үздіксіз қағазды жүктегенде қағаз көзін көрсету үшін қағазды босату тетігін орнату керек.



Кестеде әр қағазды босату тетігінің күйі сипатталады.

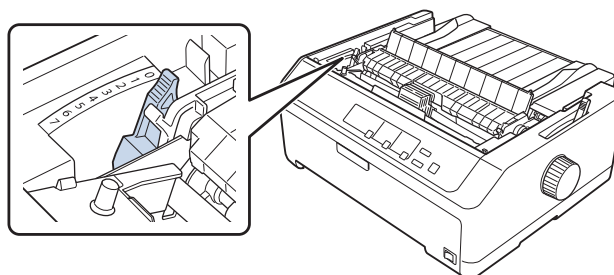
Қағазды босату тетігінің күйі	Сипаттамасы
 CUT	<p><b>Жеке парақ (кесілген парақ) орны</b></p> <p>Жеке парақты артқы немесе алдыңғы наудан жүктеу үшін. Нұсқауларды “Жеке парақтарды жүктеу” бетте 46 бөлімінен қараңыз.</p>
 FF-PUSH	<p><b>Артқы беруші механизм орны</b></p> <p>Артқы беру орнында орнатылған механизмді пайдаланып, үздіксіз қағазды жүктеу үшін. Артқы беруші және шығарушы механизмдерді тіркесімде пайдаланғанда, осы орынға тетікті де орнатыңыз.</p>
 FF-PUSH	<p><b>Алдыңғы беруші механизмінің орны</b></p> <p>Алдыңғы беру орнында орнатылған механизмді пайдаланып, үздіксіз қағазды жүктеу үшін. Алдыңғы беруші және шығарушы механизмдерді тіркесімде пайдаланғанда, осы орынға тетікті де орнатыңыз.</p>

<b>Қағазды босату тетігінің күйі</b>	<b>Сипаттамасы</b>
	<b>Шығарушы механизм орны</b> Принтердің үстінде шығару орнында орнатылған механизмнен үздіксіз қағазды жүктеу үшін. Механизм шығару орнында болғанда, қағазды алдыңғы, артқы және астыңғы науадан жүктеуге болады.

## Қағаз қалыңдығы бойынша реттеу тетігін реттеу

Пайдаланып жатқан қағаз қалыңдығына сәйкес қағаз қалыңдығы бойынша реттеу тетігін реттеу арқылы ең тиімді басып шығару сапасына қол жеткізуге болады.

1. Принтерді өшіріп, принтер қақпағын ашыңыз. Қағаз қалыңдығын реттеу тетігі принтердің сол жағында орналасқан. Тұтқыштың жанындағы сандар қалыңдығының параметрлерін көрсетеді.



2. Қажетті қалыңдықты таңдау үшін төмендегі кестені қолданыңыз.

Қағаз түрі* <sup>1</sup>		Қағазды қалыңдығы бойынша реттеуші тетіктің орны
Әдеттегі қағаз	Жалғыз парақ	0 немесе 1
	Үздіксіз баудағы қағаз	0
Жұқа қағаз		0

Көп қабатты формалар* <sup>2</sup> (пигментсіз көшірме қағаз, 40 г/м <sup>2</sup> )	2 даналы (түпнұсқа + 1 көшірме)	1
	3 даналы (түпнұсқа + 2 көшірме)	2
	4 даналы (түпнұсқа + 3 көшірме)	4
	5 даналы (түпнұсқа + 4 көшірме)	6
	6 даналы (түпнұсқа + 5 көшірме)	7
	7 даналы (түпнұсқа + 6 көшірме)* <sup>3</sup>	7
Жапсырмалар		2
Карточкалар		3
Хатқалталар* <sup>2</sup>	20 фунт	4
	24 фунт	5

\*<sup>1</sup> Қосымша мәліметтерді “Қағаз” бетте 164 бөліміндегі қағаз сипаттамаларынан қараңыз.

\*<sup>2</sup> Басып шығарылған құжаттар тым ашық түсті болса, тетік орнын бір деңгейге төмендетіңіз. Басып шығарылған құжаттар кір немесе былғанған болса, тетік орнын бір деңгейге көтеріңіз.

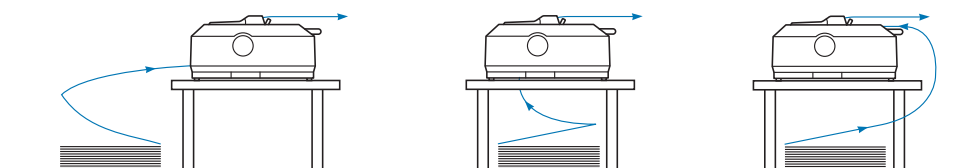
\*<sup>3</sup> Астыңғы шығару орнын немесе алдыңғы шығару орнын пайдаланғанда қолжетімді.

## Үздіксіз баудағы қағазды жүктеу

Үздіксіз баудағы қағазды принтерге жүктеу үшін осы бөлімдегі нұсқауларды орындаңыз.

## Үздіксіз қағаз қорын орналастыру

Үздіксіз қағазды жүктегенде, қағаз төмендегі суретте көрсетілгендей принтерге бірқалыпты берілетіндей етіп, қағаз қорын туралаңыз.



## ***Үздіксіз қағазды механизммен жүктеу***

Қағазды жүктеу процедурасы принтерге қағаз беретін механизмді қайда орналастыратыныңға байланысты болады. Механизмді орналастыру үшін төмендегі нұсқауларды орындаңыз.

Бұл бөлімде келесілердің нұсқаулары берілген:

- “Механизмді артқы беру орнында пайдалану” бетте 23
- “Механизмді алдыңғы беру орнында пайдалану” бетте 28
- “Механизмді шығару орнында пайдалану” бетте 33
- “Беру/шығару орнындағы екі механизм тіркесімін пайдалану” бетте 42

## ***Механизмді артқы беру орнында пайдалану***

Механизм артқы беру орнында болса, қағазды жүктеу жөніндегі нұсқауларды алу үшін “Үздіксіз қағазды артқы беру механизмімен жүктеу” бетте 24 бөліміне өтіңіз.

Бұл бөлімде келесілер үшін нұсқаулар берілген:

- “Механизмді артқы беру орнына орнату” бетте 23
- “Үздіксіз қағазды артқы беру механизмімен жүктеу” бетте 24
- “Механизмді артқы беру орнынан алу” бетте 27

### ***Есіңізде болсын:***

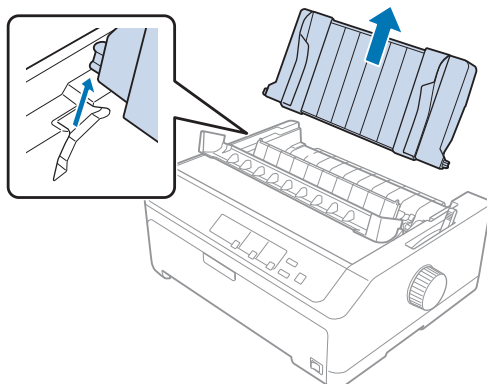
*Жапсырмалары бар үздіксіз қағаз немесе бес не алты қабаты бар бірнеше қабатты пішімдер сияқты қалың қағаздың кептелуін болдырмау үшін, салыстырмалы түрде тік қағаз жолында жүктеу керек. Үздіксіз қалың қағазда басып шығару кезінде алдыңғы беру не шығару орнындағы механизмді пайдаланыңыз.*

## ***Механизмді артқы беру орнына орнату***

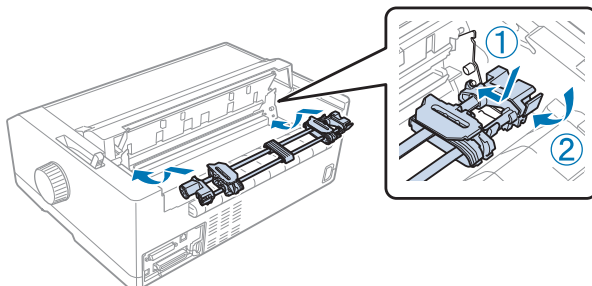
Механизмді артқы беру орнына орнатпас бұрын, оны ағымдағы орнынан алыңыз. Егер механизм алдыңғы беру орнында болса, оны алу үшін, оны көтергенде механизмнің құлыптау тілшелерін басыңыз. Механизм шығару орнында болса, оны “Механизмді артқы беру орнынан алу” бетте 27 ішінде сипатталған жолмен алыңыз.

1. Принтерді өшіріңіз. Содан кейін артқы жиегін тартып, қағаз бағыттауышының қақпағын ашыңыз.

2. Алу үшін қағаз бағыттауышын жол бойымен сырғытып, бұрышта көтеріңіз.



3. Механизмді принтердің бекіту науаларына қойып, оның мықтап бекітілгеніне көз жеткізу үшін, механизмнің екі шетінен басыңыз.



Артқы беру механизмін пайдаланып үздіксіз қағазды жүктеуді “Үздіксіз қағазды артқы беру механизмiмен жүктеу” бетте 24 бөлімінен қараңыз.

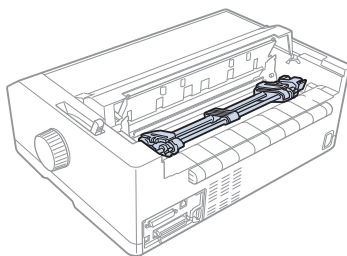
#### *Үздіксіз қағазды артқы беру механизмiмен жүктеу*

Үздіксіз қағазды артқы беру механизмiмен жүктеу үшін мына қадамдарды орындаңыз:

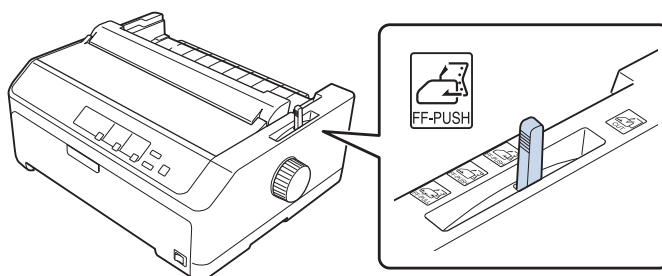
1. Принтерді өшіріңіз.



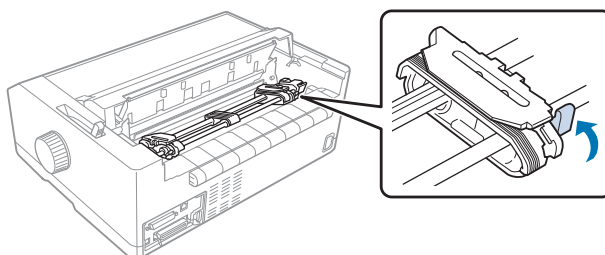
2. Механизмнің артқы беру орнында орнатылғанына және қағаз бағыттауыштарының принтерден алынғанына көз жеткізіңіз.



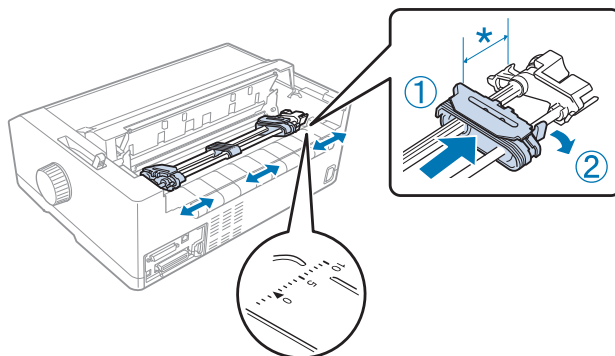
3. Қағазды босату тетігін артқы беру механизмінің орнына орнатыңыз.



4. Көк жұлдызшаның құлыптау иіңтіректерін алға қарай тарту арқылы сол және оң жақ жұлдызшаларды босатыңыз.



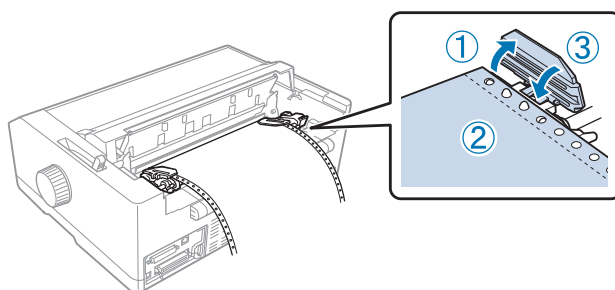
5. Оң жақтағы жұлдызшаны (төмендегі сурет) шеткі орнынан шамамен 12 мм (0,5 дюйм) сырғытып, көк иіктіректі орнына қайта бекіту үшін итеріңіз. Енді екінші жұлдызшаны сырғытып, қағаздың енімен дәлдеңіз, бірақ бекітпеңіз.



\* шам. 12 мм (0,5 дюйм)

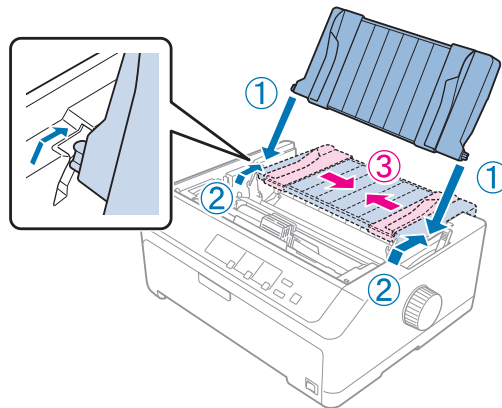
Принтердің үстіндегі үшбұрыш белгісі сол жақтағы ең алыс, басып шығару басталатын нүктені көрсетеді.

6. Қағаз шеттерінің таза және түзу екенін тексеріңіз. Содан кейін екі жұлдызша жапқышын ашыңыз да, басып шығарылатын жағын төмен қаратып, қағаздың бірінші төрт саңылауын механизм істіктеріне орнықтырыңыз.



7. Жұлдызшалардың жапқыштарын жабыңыз.
8. Қағаздағы кез келген салбыраған бөлігін алып тастау үшін, жұлдызшаны сырғытыңыз; одан кейін көк жұлдызша құлпын төмен басып, орнына орнатыңыз.

9. Қағаз бағыттауышын тіркеп, принтерге қойыңыз да, жиек бағыттауыштарын қағаз бағыттауышының ортасына қарай сырғытыңыз.



**Есіңізде болсын:**

Қауіпсіздік үшін Epson компаниясы принтердің қақпағын жауып қолдануға кеңес береді. Принтер қақпағы ашық немесе алынған күйде жұмыс істей береді, бірақ қақпағы жабық кезде әлдеқайда қауіпсіз әрі жылдам басып шығарады.

10. Принтерді қосыңыз. Принтер деректерді қабылдағанда, автоматты түрде қағазды жүктеп, басып шығару жұмысын бастайды.
11. Басып шығару аяқталған соң, “Үздіксіз баудағы қағазды алу” бетте 44 бөліміндегі қадамдарды орындап, басып шығарылған құжатыңызды алыңыз.

Парағыңыздағы бірінші жол тым жоғары не тым төмен орналасса, “Парақтың жоғарғы шегін реттеу” бетте 60 ішінде сипатталғандай Micro Adjust функциясы арқылы парақ орнын ауыстыруға болады.



**Сақ болыңыз:**

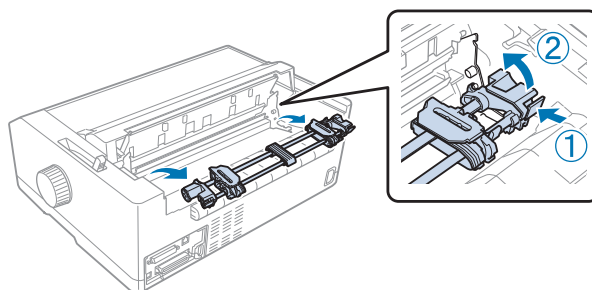
Тұтқаны парақтың жоғарғы шегін өзгерту үшін пайдаланбаңыз; олай жасау принтердің бүлінуіне себеп болуы мүмкін немесе жоғарғы шегін реттеу параметрінің жоғалуына себеп болады.

*Механизмді артқы беру орнынан алу*

Механизмді артқы беру орнынан алу үшін мына қадамдарды орындаңыз:

1. Принтерді өшіріңіз.
2. “Үздіксіз баудағы қағазды алу” бетте 44 ішінде сипатталғандай механизмнен кез келген қағазды алыңыз.

3. Механизмнің құлыптау тілшелерін басып, механизмді шалқайтыңыз да, принтерден көтеріп, шығарып алыңыз.

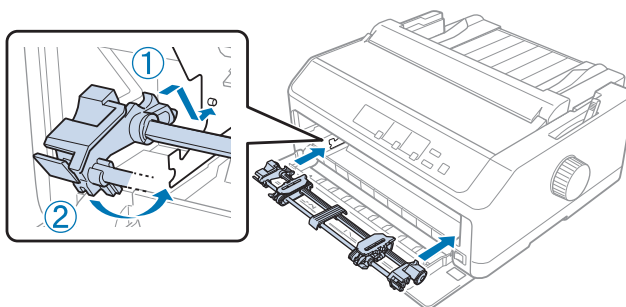


### ***Механизмді алдыңғы беру орнында пайдалану***

#### ***Механизмді алдыңғы беру орнына орнату***

Механизмді алдыңғы шығару орнына орнатпас бұрын, оны ағымдағы орнынан алыңыз. Егер механизм артқы беру орнында болса, қағаз бағыттауышты алып, көтеріп жатқанда механизмнің құлыптау тілшелерін басыңыз. Механизм шығару орнында болса, оны “Механизмді шығару орнынан алу” бетте 41 ішіндегі нұсқауларды орындау арқылы шығарыңыз.

1. Принтерді өшіріңіз. Қажет болса, қағаз бағыттауышты принтерге орнату жөніндегі сызбада сипатталғандай орнатыңыз.
2. Қағаз бағыттауыш алдыда орнатылса, екі жағындағы қанатшаларынан ұстап, бағыттауышты жоғары қарай сәл тарту арқылы принтерден алыңыз.
3. Механизмді принтердің бекіту науаларына салып, оның мықтап бекітілгеніне көз жеткізу үшін, механизмнің екі шетінен басыңыз.



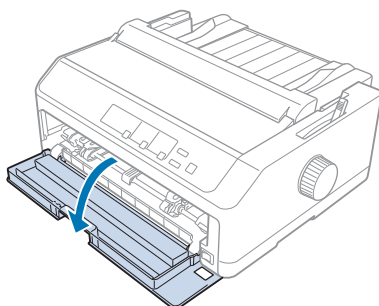
Алдыңғы беруші механизмді пайдаланып үздіксіз қағазды қалай жүктеу қажеттігі туралы нұсқауларды “Үздіксіз қағазды артқы беруші механизммен жүктеу” бетте 29 бөлімінен қараңыз.

### *Үздіксіз қағазды артқы беруші механизммен жүктеу*

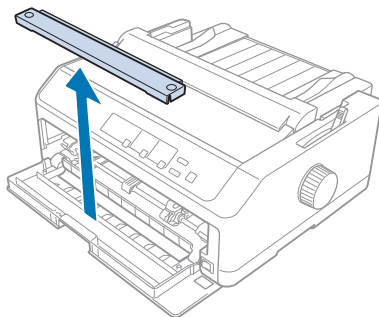
Беруші механизмді пайдаланғанда, автоматты түрде жыртыу функциясын **On (Қосулы)** әдепкі параметріне орнатқан дұрыс. Толығырақ ақпаратты “Принтердің бастапқы параметрлері туралы” бетте 102 бөлімінен қараңыз.

Үздіксіз қағазды алдыңғы беруші механизммен жүктеу үшін, мына қадамдарды орындаңыз:

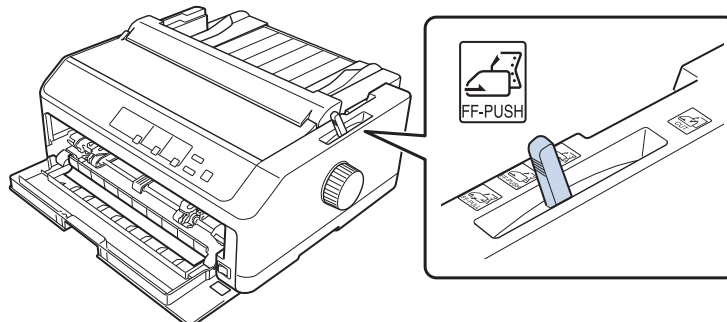
1. Принтерді өшіріңіз.
2. Алдыңғы қақпақты ашыңыз. Механизмнің алдыңғы беруші орынға орнатылғанына көз жеткізіңіз.



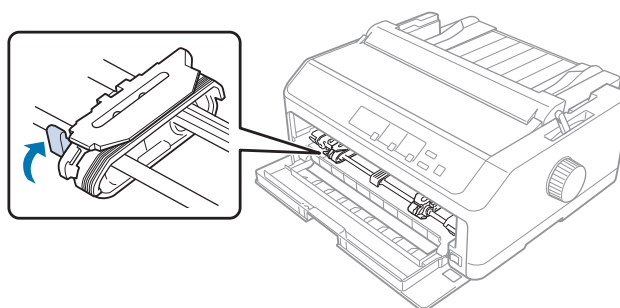
3. Қағазды салу үшін, ішкі қақпақты алыңыз.



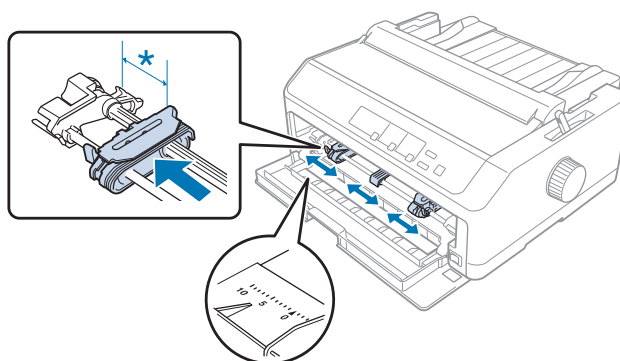
4. Қағазды босату тетігін алдыңғы беруші механизм күйіне орнатыңыз. Сонымен қатар қағаз қалдындығы бойынша реттеу тетігін (принтер қақпағының астында орналасқан), қағаз қалыңдығына сәйкес дұрыс орынға орнатыңыз. Нұсқауларды “Қағаз қалыңдығы бойынша реттеу тетігін реттеу” бетте 21 бөлімінен қараңыз.



5. Көк жұлдызшаның құлыптау иініректерін артқа итеру арқылы сол және оң жақ жұлдызшаны босатыңыз.

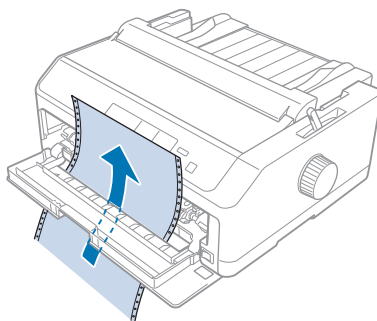


6. Шеткі сол жақ орыннан сол жақ жұлдызшаны шамамен 12 мм (0,5 дюйм) сырғытып, орнында бекіту үшін көк иініректі алға итеріңіз. Енді оң жақ жұлдызшаны сырғытып, қағаздың енімен дәлдеңіз, бірақ бекітпеңіз.

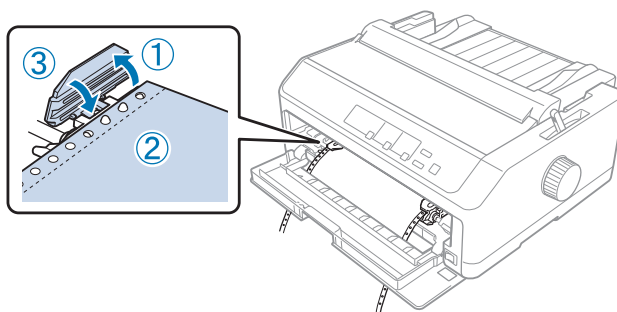


\* шам. 12 мм (0,5 дюйм)

7. Төмендегі суретте көрсетілгендей қағазды төменгі науаға салыңыз.

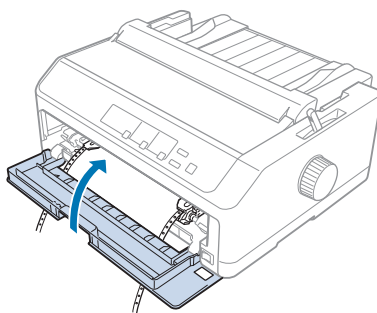


8. Қағаз шеттерінің таза және түзу екенін тексеріңіз. Содан кейін екі жұлдызша жапқышын ашыңыз да, басып шығарылатын жағын жоғары қаратып, қағаздың бірінші төрт саңылауын механизм істіктеріне орнықтырыңыз. Одан кейін жұлдызшалардың жапқыштарын жабыңыз.



9. Қағаздың қандай да бір бөлігі салбырамауы үшін, жұлдызшаны сырғытыңыз; одан кейін жұлдызша құлпын төмен басып, бекітіңіз.

10. Төменде көрсетілгендей, үздіксіз қағазды орнатып, алдыңғы қақпақты жабыңыз.



11. Қағаз бағыттауыштың принтерде тегіс жатқанын тексеріп, жиек бағыттауыштарын қағаз бағыттауыштың ортасына қарай сырғытыңыз.

**Есіңізде болсын:**

Қауіпсіздік үшін Epson компаниясы принтердің қақпағын жауып қолдануға кеңес береді. Принтер қақпағы ашық немесе алынған күйде жұмыс істей береді, бірақ қақпағы жабық кезде әлдеқайда қауіпсіз әрі жылдам басып шығарады.

12. Принтерді қосыңыз. Принтер деректерді қабылдағанда, автоматты түрде қағазды жүктеп, басып шығару жұмысын бастайды.
13. Басып шығару аяқталған соң, “Үздіксіз баудағы қағазды алу” бетте 44 бөліміндегі қадамдарды орындап, басып шығарылған құжатыңызды алыңыз.

Парағыңыздағы бірінші жол тым жоғары не тым төмен орналасса, “Парақтың жоғарғы шегін реттеу” бетте 60 ішінде сипатталғандай Micro Adjust функциясын пайдаланып, парақ орнын ауыстыруға болады.

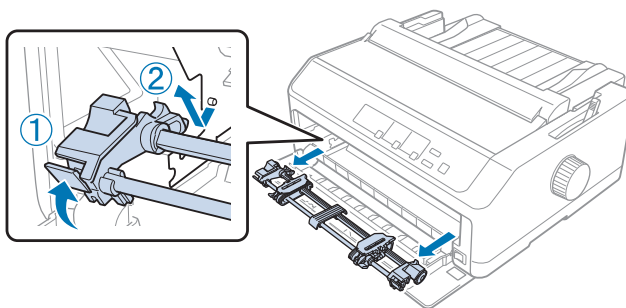
**Сақ болыңыз:**

Тұтқаны парақтың жоғарғы шегін өзгерту үшін пайдаланбаңыз; олай жасау принтердің бүлінуіне себеп болуы мүмкін немесе жоғарғы шегін реттеу параметрінің жоғалуына себеп болады.

**Механизмді алдыңғы беру орнынан алу**

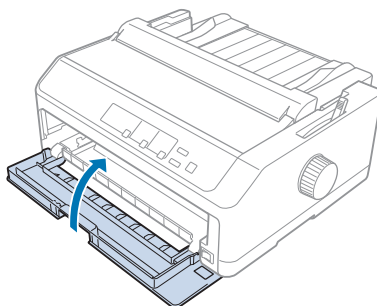
Механизмді алдыңғы беру орнынан алу үшін мына қадамдарды орындаңыз:

1. Принтерді өшіріңіз.
2. “Үздіксіз баудағы қағазды алу” бетте 44 ішінде сипатталғандай механизмнен кез келген қағазды алыңыз.
3. Механизмнің құлыптау тілшелерін басып, механизмді шалқайтыңыз да, принтерден көтеріп, шығарып алыңыз.





4. Алдыңғы қақпақты жабыңыз.



### ***Механизмді шығару орнында пайдалану***

Бірнеше қабатты пішіндер немесе жапсырмалары бар үздіксіз қағаз сияқты қалың әрі ауыр үздіксіз қағазда басып шығару үшін, шығару орнындағы механизмді пайдалану ең тиімді болып табылады. Дегенмен, шығару орнындағы механизмде жырту функциясы қолжетімді емес.

Қағаз кептелуін болдырмау үшін қалың қағазды тік қағаз жолымен салу керек болғандықтан, шығарушы механизмді пайдаланғанда қағазды алдыңғы не астыңғы науаға жүктеу керек. Қағаз кептелуінің қаупін ары қарай азайту үшін және үздіксіз қағаз өнімділігін жақсарту үшін, екі механизм тіркесімін пайдалануға болады. Толығырақ ақпаратты “Беру/шығару орнындағы екі механизм тіркесімін пайдалану” бетте 42 бөлімінен қараңыз.

Бұл бөлімде келесілердің нұсқаулары берілген:

- “Механизмді шығару орнында орнату” бетте 33
- “Қағазды шығару механизмімен жүктеу” бетте 35
- “Механизмді шығару орнынан алу” бетте 41

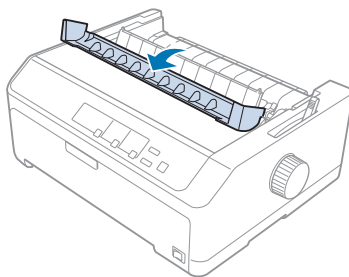
### ***Механизмді шығару орнында орнату***

Механизмді шығару орнына орнатпас бұрын, оны ағымдағы орнынан алыңыз. Егер механизм алдыңғы беру орнында болса, оны алу үшін, оны көтергенде механизмнің құлыптау тілшелерін басыңыз. Егер механизм артқы беру орнында болса, қағаз бағыттауышты алып, көтеріп жатқанда механизмнің құлыптау тілшелерін басыңыз.

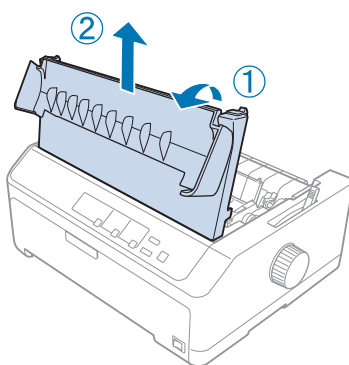
#### ***Есіңізде болсын:***

*Қағазды артқы орыннан жүктеуді жоспарласаңыз, қағаз бағыттауыш пен механизмді орнатпас бұрын қағаз жолына қағазды салу керек. Нұсқауларды “Қағазды шығару механизмімен жүктеу” бетте 35 бөлімінен қараңыз.*

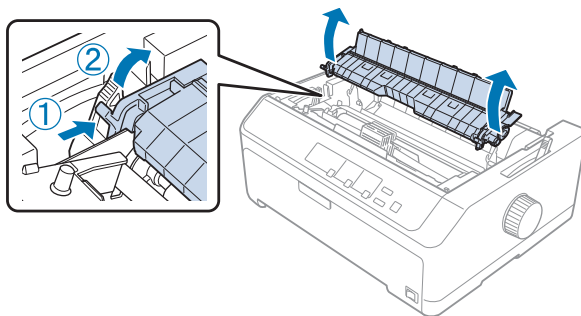
1. Принтерді өшіріңіз. Содан кейін артқы жиегін тартып, қағаз бағыттаушының қақпағын ашыңыз.



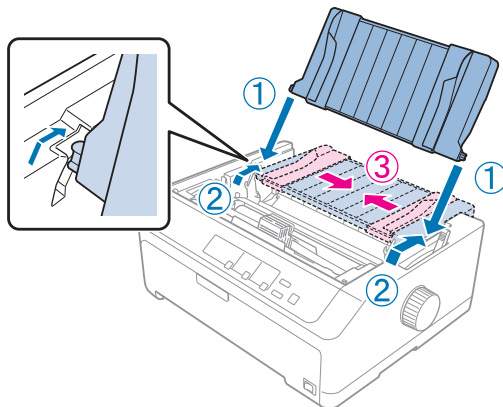
2. Принтер қақпағын көтеріңіз де, тігінен тартып шығарыңыз.



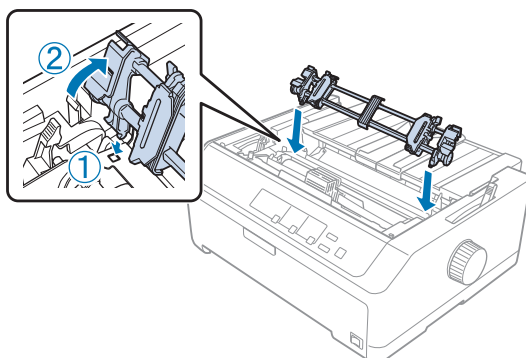
3. Қағаз керу блогының әр бүйіріндегі тілшені жоғары қарай басып, өзіңізге қарай тартыңыз. Қағаз керу блогын қауіпсіз орында сақтаңыз.



4. Қажет болса, қағаз бағыттауышын тіркеп, принтерге шалқасынан орналастырыңыз. Одан кейін жиек бағыттауыштарын қағаз бағыттауыштың ортасына қарай сырғытыңыз.



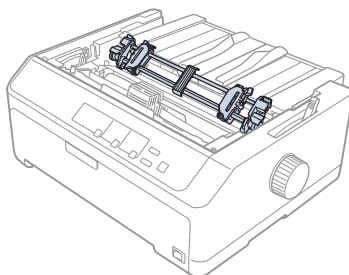
5. Механизмді принтердің бекіту науаларына қойып, оның мықтап бекітілгеніне көз жеткізу үшін, механизмнің екі шетінен басыңыз.



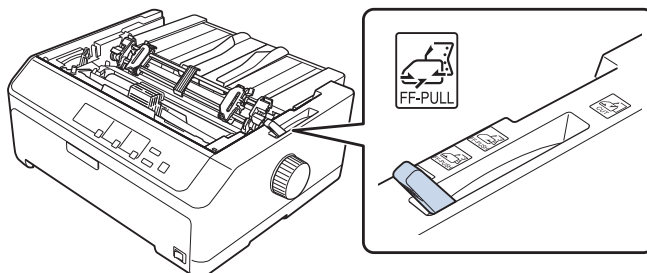
### *Қағазды шығару механизмімен жүктеу*

Үздіксіз баудағы қағазды беру механизмімен жүктеу үшін мына қадамдарды орындаңыз:

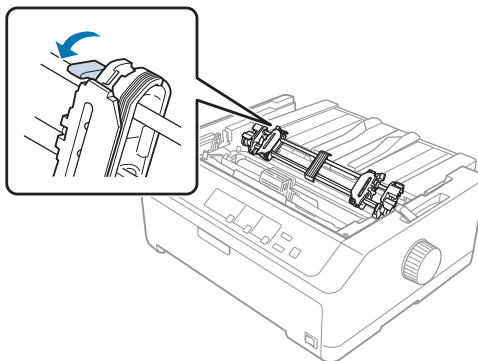
1. Қағазды жүктемес бұрын, келесілерді тексеріңіз:
  - принтер өшірулі
  - принтер қақпағы алынған
  - механизм шығару орнында орнатулы
  - қағаз бағыттауыш принтерде шалқасынан қойылған



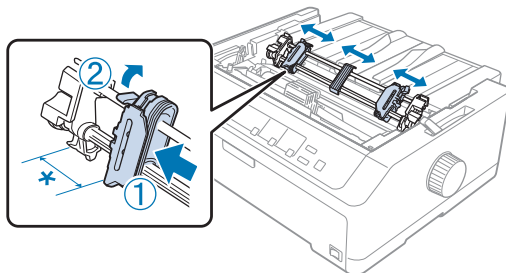
2. Қағазды босату тетігін шығарушы механизм орнына орнатыңыз.



3. Жұлдызшаның құлыптау тетіктерін алға итеру арқылы жұлдызшаларды босатыңыз.



4. Сол жақ жұлдызшаны шеткі орнынан шамамен 12 мм (0,5 дюйм) сырғытып, иіктіректі орнына қайта бекіту үшін итеріңіз. Енді оң жақ жұлдызшаны сырғытып, қағаздың енімен дәлдеңіз, бірақ бекітпеңіз.



\* шам. 12 мм (0,5 дюйм)

5. Қағаз шеттерінің таза және түзу екенін тексеріңіз. Одан кейін жұлдызшалардың жапқыштарын ашыңыз.

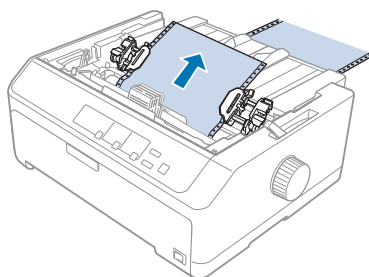
**Есіңізде болсын:**

*Қағаз науасына қағазды салмас бұрын, принтердің өшірулі екенін тексеріңіз. Принтер қосулы кезде қағаз салсаңыз, қағаз кептеліп қалуы мүмкін.*

6. Төмендегі суретте көрсетілгендей, қағаз білікше мен таспа бағыттарының арасында пайда болғанша, қағазды артқы, алдыңғы не астыңғы қағаз науасынан салыңыз. Бірінші және екінші қағаз арасындағы тесікі жиек принтер таспасының жоғары жағымен бірдей болғанша, қағазды шығарып алыңыз.

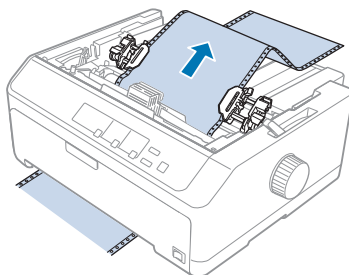
**Артқы науа:**

Басып шығарылатын жағын жоғары қаратып, қағазды артқы науаға жүктеңіз.

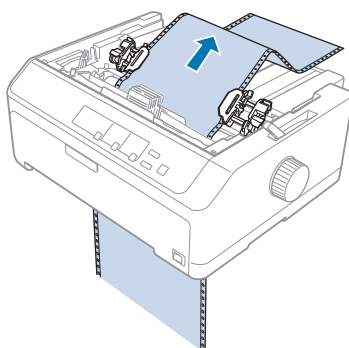


**Алдыңғы науа:**

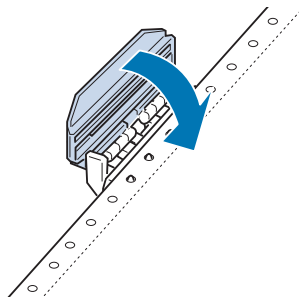
Басып шығарылатын бетін жоғары қаратып қағазды жүктеңіз.

**Астыңғы науа:**

Басып шығарылатын жағын жоғары қаратып, қағазды астыңғы науаға жүктеңіз.

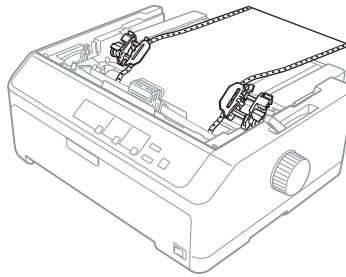


7. Қағаздың төрт саңылауын екі бүйірдегі жұлдызшалардағы механизм сұққыларына орнықтырыңыз. Одан кейін жұлдызшалардың жапқыштарын жабыңыз.

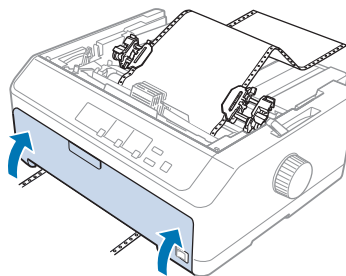


8. Қағаздың салбыраған кез келген бөлігін алып тастау үшін оң жақ жұлдызшаны сырғытыңыз, одан кейін орнында бекітіңіз.

9. Қағаз бағыттаушындағы жиек бағыттауыштарын ортаға қарай сырғытыңыз.



10. Төменде көрсетілгендей алдыңғы қақпақты жабыңыз.



**Есіңізде болсын:**

*Астыңғы науаны пайдаланғанда, алдыңғы қақпақты ашудың қажеті жоқ.*

11. Принтерді қосыңыз.

12. **LF/FF** түймесін басып, қағаздағы кез келген мыжылған бөлігін тегістеңіз.



**Сақ болыңыз:**

*Қағаздың кез келген мыжылған бөлігін әрқашан тегістеңіз, әйтпесе басып шығару сапасы нашарлап кетуі мүмкін.*

13. Қажет болса, қағаздың ағымдағы орнын реттеу үшін "Парақтың жоғарғы шегін реттеу" бетте 60 ішіндегі қадамдарды орындаңыз.



**Сақ болыңыз:**

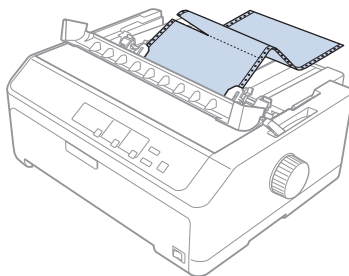
*Тұтқаны парақтың жоғарғы шегін өзгерту үшін пайдаланбаңыз; олай жасау принтердің бүлінуіне себеп болуы мүмкін немесе жоғарғы шегін реттеу параметрінің жоғалуына себеп болады.*

14. Принтердегі науаларға алдыңғы тілшелерді кіргізу арқылы принтер қақпағын тіркеңіз, одан кейін қақпақты орнына түсіріңіз. Одан кейін принтер бағыттаушының қақпағын жабыңыз.

**Есіңізде болсын:**

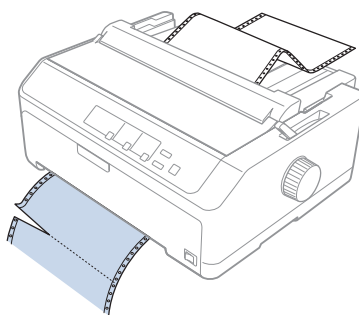
Қауіпсіздік үшін Epson компаниясы принтердің қақпағын жауып қолдануға кеңес береді. Принтер қақпағы ашық немесе алынған күйде жұмыс істей береді, бірақ қақпағы жабық кезде әлдеқайда қауіпсіз әрі жылдам басып шығарады.

15. Принтер жоғарғы шек орнынан басып шығару жұмысын бастайды. Басып шығару жұмысы аяқталған соң, қағаз бағыттаушының қақпағын ашыңыз.

**Қағазды шығарушы механизмнен алу**

Үздіксіз баудағы қағазды шығарушы механизмнен алу үшін, осы қадамдарды орындаңыз:

1. Басып шығару жұмысы аяқталған соң, қағаз ену науасына ең жақын тесікті жиекте қағазды жыртып алыңыз.



2. Қағазды алға қарай беру және шығарып алу үшін, **LF/FF** түймесін басып тұрыңыз.

**Сақ болыңыз:**

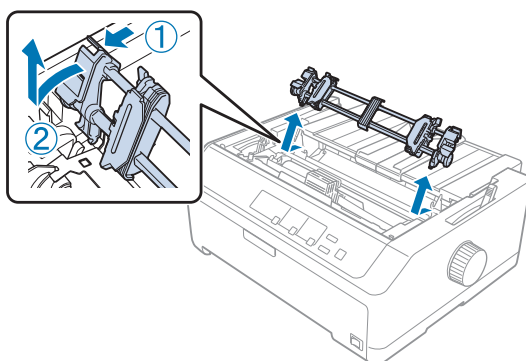
Шығарушы механизмді пайдаланып жатқанда **Load/Eject** немесе **Tear Off/ Bin** түймесін баспаңыз, қағаз шығарушы механизмнен шығып, принтерде кептеліп қалуы мүмкін.



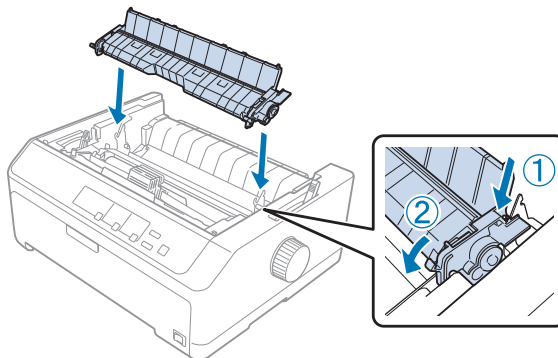
*Механизмді шығару орнынан алу*

Механизмді шығару орнынан алу үшін мына қадамдарды орындаңыз:

1. “Қағазды шығарушы механизмнен алу” бетте 40 ішінде сипатталғандай шығарушы механизмнен кез келген жүктелген қағазды алыңыз.
2. Принтерді өшіріңіз. Содан кейін, артқы жиегін өзіңізге қарай тарту арқылы қағаз бағыттаушының қақпағын ашыңыз.
3. Принтер қақпағын көтеріңіз де, оны принтерден тік көтеріп, шығарып алыңыз.
4. Механизмнің құлыптау тілшелерін басып, механизмді өзіңізге қарай еңкейтіңіз де, принтерден шығарып алыңыз.



5. Механизмді қауіпсіз орында сақтаңыз немесе “Механизмді алдыңғы беру орнында пайдалану” бетте 28, я болмаса “Механизмді артқы беру орнында пайдалану” бетте 23 ішінде сипатталғандай алдыңғы немесе артқы орынға орнатыңыз.
6. Принтердің бекіткіш ілгегіне түсіру арқылы қағаз керу блогын қайта орнатыңыз. Одан кейін, орнына сырт етіп бекітілгенше, екі шетінен басыңыз.



7. Принтер қақпағын ауыстырыңыз.

### **Беру/шығару орнындағы екі механизм тіркесімін пайдалану**

Үздіксіз баудағы алдын ала басып шығарылатын пішіндерде, көп қабатты пішіндерде және жапсырмаларда және жоғары сапалы графиктерді басып шығару кезінде бір уақытта екі механизмді пайдалану ұсынылады. Қағаз кептелістерін азайтып, үздіксіз баудағы қағаз беруді жақсарту үшін, қосымша шығарушы механизмнің блогын орнатуыңызға болады.

FX-890II/FX-890IIN:

- C933761 (барлық елдің пайдаланушылары үшін)
- C933771 (Үндістан пайдаланушылары үшін)

FX-2190II/FX-2190IIN:

- C933791 (барлық елдің пайдаланушылары үшін)
- C933801 (Үндістан пайдаланушылары үшін)

Екі механизмді бір уақытта пайдалану үшін, мына қадамдарды орындаңыз:

1. “Механизмді алдыңғы беру орнына орнату” бетте 28 немесе “Механизмді артқы беру орнына орнату” бетте 23 ішінде сипатталғандай бір механизмді алдыңғы не артқы орынға орнатыңыз.
2. “Үздіксіз қағазды артқы беруші механизммен жүктеу” бетте 29 немесе “Үздіксіз қағазды артқы беру механизмімен жүктеу” бетте 24 ішінде сипатталғандай, үздіксіз баудағы қағазды алдыңғы не артқы беруші механизмін пайдаланып жүктеңіз.
3. Беруші механизмнің орнына байланысты, қағазды босату тетігін алдыңғы немесе артқы орынға орнатыңыз.
4. Принтерді іске қосып, қағазды жоғарғы шек орнына жылжыту үшін, **Load/Eject** түймесін басыңыз. Бірінші және екінші қағаз арасындағы тесікті жиек принтер таспасының жоғары жағымен бірдей болғанша, **LF/FF** түймесін басыңыз.



**Сақ болыңыз:**

*Қағазды жылжыту үшін ешқашан тұтқаны пайдаланбаңыз; бұл принтерге зақым келтіруі немесе жоғарғы шек орнын жоғалтуға себеп болуы мүмкін.*

5. “Механизмді шығару орнында орнату” бетте 33 ішінде сипатталғандай екінші механизмді шығару орнына орнатыңыз.
6. Шығарушы механизмнің екі жұлдызшасындағы істіктерінің үстіне қағаз саңылауларын орнықтырыңыз.



**Сақ болыңыз:**

Шығарушы механизмге орнықтыру үшін қағазды қолмен тартпаңыз; бұл принтерді зақымдауы мүмкін. Қағазды жылжыту үшін, **LF/FF** түймесін басыңыз.

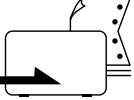
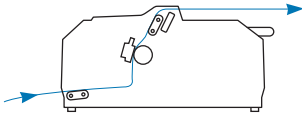
7. Қағазды босату тетігін шығарушы механизм орнына орнатыңыз. Шығарушы және беруші механизмдердің арасындағы кез келген мыжылған қағазды алу үшін, Micro Adjust функциясын (“Micro Adjust функциясын пайдалану” бетте 59 ішінде сипатталған) пайдаланыңыз.
8. Қағазды босату иінтірегін 3-қадамда орнатқан орынға қайта апарыңыз.
9. Принтер деректерді қабылдағанда, қағазды жылжытпай-ақ, ағымдағы орнында басып шығару жұмысын бастайды. Қажет болса, қағаздың ағымдағы орнын реттеу үшін “Парақтың жоғарғы шегін реттеу” бетте 60 ішіндегі қадамдарды орындаңыз.
10. Принтер қақпағын тіркеңіз. Қағаз бағыттауыштың орнатылғанын және принтерде шалқасынан қойылғанын тексеріңіз.

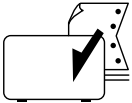
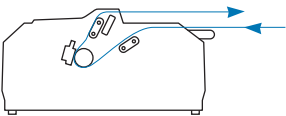
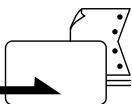
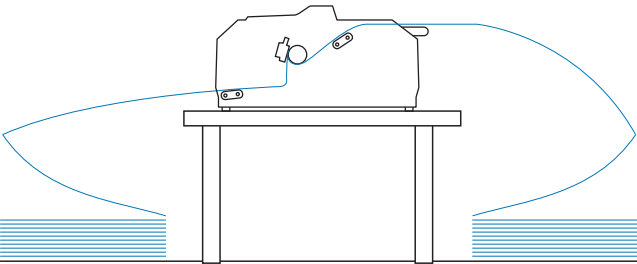
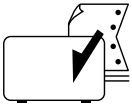
**Есіңізде болсын:**

Қауіпсіздік үшін Epson компаниясы принтердің қақпағын жауып қолдануға кеңес береді. Принтер қақпағы ашық немесе алынған күйде жұмыс істей береді, бірақ қақпағы жабық кезде әлдеқайда қауіпсіз әрі жылдам басып шығарады.

11. Басып шығару процедурасы ағымдағы орында, қағазды жылжытпай басталады. Басып шығарған соң, басып шығарылған құжатты қағаз шығатын науа жанындағы тесікті жиегінен жыртып алыңыз.

Кестеде үздіксіз баудағы қағазды екі механизммен берудің әртүрлі әдістері және әр әдіс үшін қай қағазды босату тетігін пайдалану керектігі көрсетілген.

Механизм орындары	Қағазды босату тетігінің күйі	Қағаз жолы
Шығару+алдыңғы беру	Алдыңғы беруші механизм 	

Механизм орындары	Қағазды босату тетігінің күйі	Қағаз жолы
Шығару+артқы беру	Артқы беруші механизм 	
Алдыңғы беруші +артқы беруші	Алдыңғы беруші механизм 	
	Артқы беруші механизм 	

## Жыртып алу функциясын пайдалану

Егер беруші механизм орнатылса, басып болған соң, жыртып алу функциясын пайдаланып, үздіксіз баудағы қағазды принтердің жыртып алу жиегіне тартуға болады. Енді басылған құжатты оңай кесуге болады. Басуды жалғастырғанда принтер автоматты түрде парақтың жоғарғы шегін қайта реттейді, сонда құжаттар арасында әдетте жоғалып кететін қағазды сақтауыңызға болады.

## Үздіксіз баудағы қағазды алу

Үздіксіз баудағы қағазды жыртып алу функциясын пайдаланып, екі жолмен алуға болады:

- Қолмен: **Tear Off/Bin** түймесін басыңыз
- Автоматты түрде: Авто жыртып алу режимін қосыңыз

Қағаз жыртып алу күйінде тұрған кезде, **Tear Off/Bin** шамы жыпылықтайды.

Беттер арасындағы тесік жыртып алу жиегімен тураланбаса, тесікті жиек күйін Micro Adjust функциясының көмегімен реттеуге болады. Толығырақ ақпаратты “Парақтың кесу күйін реттеу” бетте 59 бөлімінен қараңыз.



**Сақ болыңыз:**

- ❑ Шығарушы механизммен жыртып алу функциясын ешқашан пайдаланбаңыз; қағаз шығарушы механизмнен шығып кетіп, принтерге кептеліп қалуы мүмкін. Басып шығарған соң, басып шығарылған құжатты қағаз шығатын науа жанындағы тесікті жиегінен жыртып алыңыз.
- ❑ Жыртып алу функциясын жапсырмасы теріс қаратып орналастырылған үздіксіз баудағы қағаз үшін қолданбаңыз; олардың қорғаушы қабаты түсіп қалса, принтерге кептеліп қалуы мүмкін.

*Tear Off/Bin (Жыртып алу/тартпа) түймесін пайдалану*

**Tear Off/Bin** түймесінің көмегімен үздіксіз баудағы қағазды алу үшін, келесі қадамдарды орындаңыз:

1. Басып болған соң, **Tear Off/Bin** шамы жыпылықтамайтынына көз жеткізіңіз.

**Есіңізде болсын:**

**Tear Off/Bin** шамы жыпылықтаса, қағаздың жыртып алу күйінде тұрғанын білдіреді. **Tear Off/Bin** түймесін қайта бассаңыз, принтер қағазды парақтың келесі жоғарғы шегіне жібереді.

2. **Tear Off/Bin** түймесін басыңыз. Принтер қағазды жыртып алу шегіне тартады.



**Сақ болыңыз:**

Жыртып алу шегін өзгерту үшін ешқашан тұтқаны қолданбаңыз; бұл принтердің бүлінуіне немесе жыртып алу күйінің жоғалуына себеп болуы мүмкін.

**Есіңізде болсын:**

Егер қағаздың тесікті жиегі жыртып алу шегімен дұрыс тураланбаса, жыртып алу шегін Micro Adjust функциясы арқылы “Парақтың кесу күйін реттеу” бетте 59 бөлімінде сипатталғандай реттеуге болады.

3. Басып шығарылған құжатты принтер қақпағының жыртып алу жиегінің көмегімен жыртып алыңыз.
4. Принтерден шыққан үздіксіз баудағы қағазды кері және күту күйіне жіберу үшін, **Load/Eject** түймесін басыңыз.

Қалған қағазды принтерден алу үшін, қағазды кері күту күйіне жіберу үшін **Load/Eject** түймесін басыңыз. Трактордың жұлдызшасының жапқышын алып, қағазды алыңыз.



**Сақ болыңыз:**

Басып шығарылған құжатты әрқашан да **Load/Eject** түймесін баспас бұрын жыртып алыңыз. Бірнеше парақты бір уақытта кері жіберу қағаздың кептеліп қалуына себеп болуы мүмкін.

### *Қағазды жыртып алу жиегіне автоматты түрде тарту*

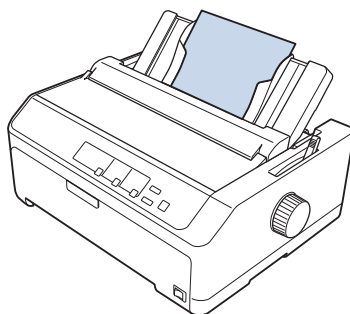
Басып шығарылған құжаттарды жыртып алу жиегіне автоматты түрде тарту үшін, авто жыртып алу режимін қосып, Әдепкі параметр режимінде үздіксіз баудағы қағаздың тиісті ұзындығын таңдаңыз. Әдепкі параметрлерді өзгерту жөнінде нұсқаулар алу үшін “Бастапқы параметрлерін өзгерту” бетте 108 тақырыбын қараңыз.

Авто жыртып алу қосылып тұрғанда, принтер толық парақты дерек алғанда немесе ешқандай дерексіз қалыптау пәрменін алғанда, қағазды автоматты түрде жыртып алу күйіне реттейді.

---

## ***Жеке парақтарды жүктеу***

Әдеттегі жеке парақтар мен хатқалталарды принтердің артқы және алдыңғы айналма науасына қағаз бағыттаушысының көмегімен бір-біреуден бір уақытта жүктеуге болады.



Сондай-ақ, бір бет қағазды қосымша қағаз беру құрылғысының және қағаз бағыттаушысының көмегімен жүктеуге болады. Толығырақ ақпаратты “Алдыңғы қағаз бағыттаушы” бетте 47 бөлімінен қараңыз.

## Қолжетімді қағаз түрлері

Төмендегі кестеде жүктеуге болатын қағаз түрлері және әр қағаз түрімен қолдануға болатын қағаз науалары көрсетілген. Қағаз қалыңдығы бойынша реттеуші тетікті реттеу жөнінде нұсқаулар алу үшін “Қағаз қалыңдығы бойынша реттеу тетігін реттеу” бетте 21 тақырыбын қараңыз.

Қағаз түрі		Қолжетімді қағаз науа(лары)сы
Әдеттегі қағаз		алдыңғы және артқы
Көп қабатты пішіндер (пигментсіз көшірме)	2 бөлік (түпнұсқа және бір көшірме)	алдыңғы және артқы
	3 бөлік (түпнұсқа және екі көшірме)	
	4 бөлік (түпнұсқа және үш көшірме)	
	5 бөлік (түпнұсқа және төрт көшірме)	
	6 бөлік (түпнұсқа және бес көшірме)	
Хатқалталар		артқы

### Есіңізде болсын:

*Мыжылған және бүгілген қағаз қолданбаңыз.*

## Қағаз бағыттауышын пайдалану

Бір бет парақты, көп қабатты пішіндерді немесе хатқалталарды принтердің артқы жағынан бір уақытта жүктеу үшін бірге берілген қағаз бағыттауышын пайдалануға болады. FX-890II/FX-890IIN үлгілерінің бір бет қағазының ені 257 мм (10,1 дюйм) дейін және FX-2190II/FX-2190IIN үлгілерінде 420 мм (16,5 дюйм) дейін болуы мүмкін. Толық мәліметті “Принтердің техникалық сипаттамалары” бетте 158 бөлімінен қараңыз.



### **Сақ болыңыз:**

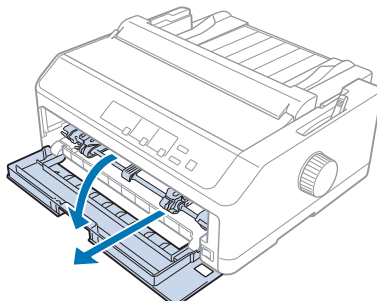
*Қағаз бағыттауышына көшірме қағаз немесе жапсырмалар жүктеуге болмайды.*

## Алдыңғы қағаз бағыттауышы

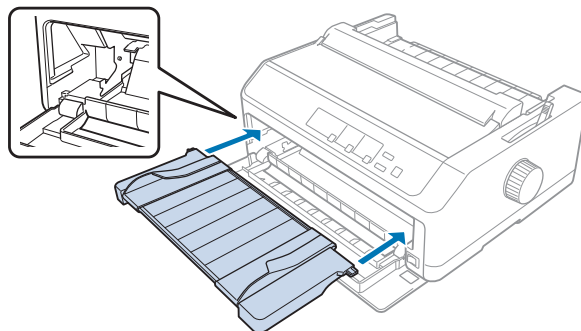
### Алдыңғы қағаз бағыттауышын орнату

Алдыңғы күйдегі қағаз бағыттауышын орнату үшін төмендегі қадамдарды орындаңыз:

1. Алдыңғы қақпақты ашып, механизм блогы алдыңғы беруші орнында орнатылса алыңыз. Оны алу үшін, механизмнің құлыптау тілшелерін басып, механизмді жоғары шалқайтыңыз да, принтерден суырып алыңыз.



2. Қағаз бағыттаушындағы пластик тілшелерді принтердегі бекіту ойығына төменде көрсетілгендей сәйкестендіріңіз.



Енді қағазды қағаз бағыттаушының көмегімен алдыңғы жағынан жүктеуге болады. Нұсқауларды "Артқы қағаз бағыттаушына қағаз жүктеу" бетте 50 бөлімінен қараңыз.

#### *Алдыңғы қағаз бағыттаушына қағаз жүктеу*

Жеке парақтарды немесе көп қабатты пішіндерді алдыңғы қағаз бағыттаушына бір уақытта жүктеуге болады. Келесі қадамдарды орындаңыз:



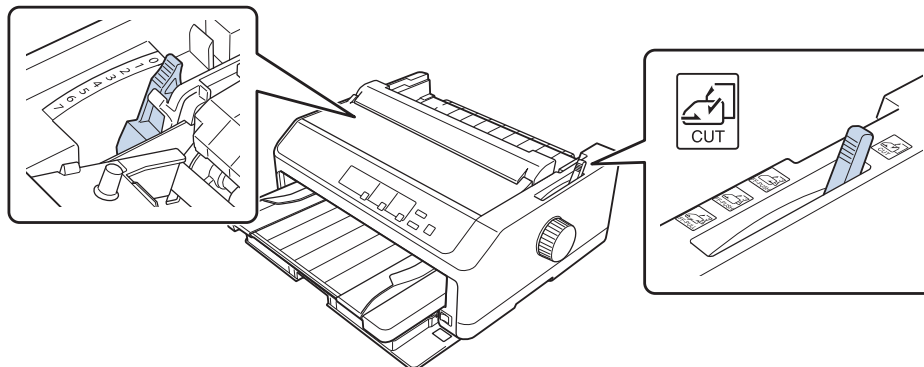
#### **Сақ болыңыз:**

*Жапсырмалар немесе хатқалталарды алдыңғы қағаз бағыттаушына жүктеуге болмайды.*

1. Қағаз бағыттаушының тік тұруын және жиек бағыттаушының сол жақ және оң жақ шетіне дейін ашық тұруын қадағалаңыз. Қағазды босату тетігін бір бет қағаз күйіне орнатыңыз.



- Әдеттегі бір бет қағазды пайдалансаңыз, қағаз қалыңдығы бойынша реттеуші тетікті (принтер қақпағының астында орналасқан) төменде көрсетілгендей 0-ге орнатыңыз.



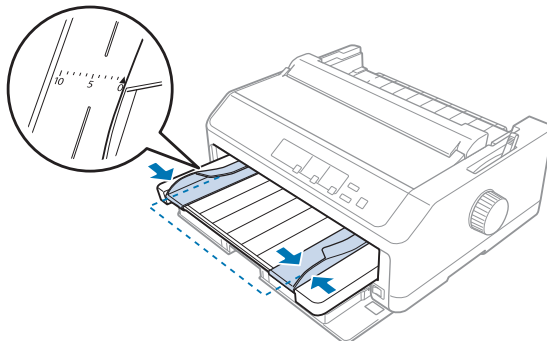
Бір беттік көп қабатты пішінді жүктесеңіз, қағаз қалыңдығы бойынша реттеу тетігін төмендегі кестеде көрсетілгендей тиісті күйге орнатыңыз.

<b>Көп қабатты пішін түрі</b>	<b>Қағазды қалыңдығы бойынша реттеуші тетіктің орны</b>
2 даналы (түпнұсқа + 1 көшірме)	1
3 даналы (түпнұсқа + 2 көшірме)	2
4 даналы (түпнұсқа + 3 көшірме)	4
5 даналы (түпнұсқа + 4 көшірме)	6
6 даналы (түпнұсқа + 5 көшірме)	7

- Қажет болса, принтерді қосыңыз.
- Сол жақ жиек бағыттауышын қағаз бағыттауышындағы үшбұрыш белгісіне ысырыңыз. Содан кейін қағаздың енімен сәйкестендіру үшін оң жақтағы жиек бағыттауышын реттеңіз.

**Есіңізде болсын:**

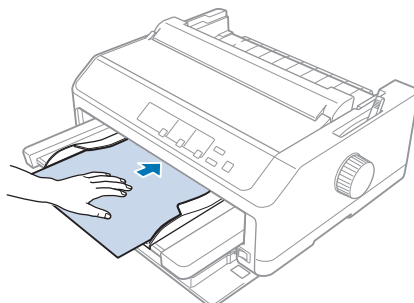
Басып шығару жеріндегі сол жақ аймағын ұзарту үшін сол жақтағы жиек бағыттауышын 1/10 дюйм қадаммен ұзартуға болады.



5. Қағаздың басып шығарылатын жағын жиек бағыттауыштардың арасына жоғары қаратып, тірелгенше ысырыңыз. Принтер қағазды автоматты түрде жүктейді.

**Есіңізде болсын:**

Қағаз берген кезде, қолыңызды қағазға қойып, беру науасына толықтай итеріңіз.



Беттегі бірінші жол тым жоғары немесе тым төмен болса, оның күйін Micro Adjust функциясының көмегімен реттеуге болады. “Парақтың жоғарғы шегін реттеу” бетте 60 бөлімін қараңыз.

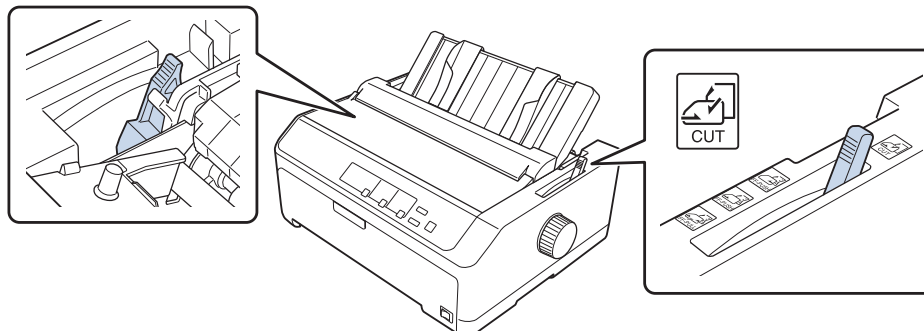
**Артқы қағаз бағыттауышына қағаз жүктеу**

Қағазды артқы қағаз бағыттауышына жүктеу үшін төмендегі қадамдарды орындаңыз:

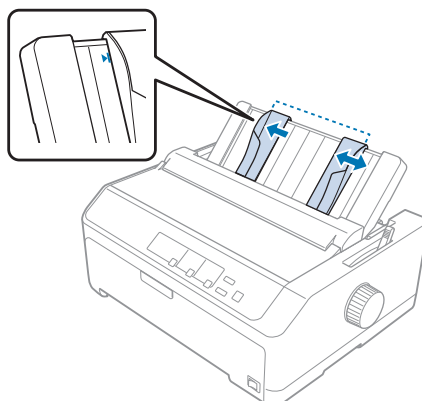
**Есіңізде болсын:**

Қағаз бағыттауышының тік күйде тұрғанына көз жеткізіңіз.

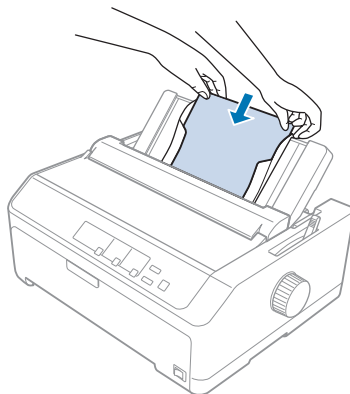
1. Әдеттегі бір бет қағазды пайдалансаңыз, қағаз қалыңдығы бойынша реттеуші тетікті (принтер қақпағының астында орналасқан) 0-ге орнатыңыз. Сондай-ақ, қағаз босату тетігін жеке парақ күйіне жылжытыңыз.



2. Қажет болса, принтерді қосыңыз.
3. Сол жақтағы жиек бағыттауышын қағаз бағыттауышындағы үшбұрыш белгісінің жанында бір орында құлыпталғанша ысырыңыз. Содан кейін, оң жақтағы жиек бағыттауышын қағаз енімен сәйкестелгенше реттеңіз.



4. Қағаздың басып шығарылатын жағын төмен қаратып, жиек бағыттауыштарының арасына тірелгенше енгізіңіз. Принтер қағазды автоматты түрде алып, басып шығаруға дайын болады.



**Есіңізде болсын:**

Қауіпсіздік үшін Epson компаниясы принтердің қақпағын жауып пайдалануға кеңес береді. Принтер қақпағы ашық немесе алынған күйде жұмыс істей береді, бірақ қақпағы жабық кезде әлдеқайда қауіпсіз әрі жылдам басып шығарады.

Беттегі бірінші басып шығарылған жол тым жоғары немесе төмен болса, жоғарғы шек күйін реттеу үшін Micro Adjust функциясын пайдалануға болады. Толығырақ ақпаратты “Парақтың жоғарғы шегін реттеу” бетте 60 бөлімінен қараңыз.

## Арнаулы қағазды жүктеу

### Көп қабатты пішіндер

Принтерде бір бет қағазды да, үздіксіз баудағы көп қабатты пішіндерді де басып шығаруға болады. Түпнұсқамен қоса, алты бөлікке дейін көп қабатты пішіндерді пайдалануға болады.



**Сақ болыңыз:**

- Тек пигментсіз көп қабатты көшірме пішіндерді пайдаланыңыз.
- Жоғарғы шегінде желімді жолағы бар көп қабатты пішіндерді пайдаланған кезде, пішіндердің желімді жағын алдына қаратып жүктеңіз.

Басып шығармас бұрын, көп қабатты пішіндер үшін қағаз қалыңдығы бойынша реттеуші тетікті “Қағаз қалыңдығы бойынша реттеу тетігін реттеу” бетте 21 тақырыбындағы кестеге жүгіне отырып тиісті орынға орнатыңыз.

### ***Үздіксіз баудағы көп қабатты пішіндер***

Қағаз қалыңдығы бойынша реттеуші тетікті орнатқаннан бөлек, үздіксіз баудағы көп қабатты пішіндерді үздіксіз баудағы әдеттегі қағаздарды жүктеу әдісімен жүктейсіз. Толығырақ ақпаратты “Үздіксіз баудағы қағазды жүктеу” бетте 22 бөлімінен қараңыз.

#### ***Есіңізде болсын:***

- Көп қабатты пішіндердің қалыңдығы 0,49 мм-ден (0,019 дюйм) аспайтынына көз жеткізіңіз.*
- Мыжылған және бүгілген қағаз қолданбаңыз.*
- Алты немесе жеті қабаты бар көп қабатты пішіндер сияқты қалың қағаздың кептелуін болдырмау үшін тік қағаз жолы қажет. Қалың қағазды алдыңғы немесе артқы науаға жүктеңіз.*

### ***Бір парақты көп қабатты пішіндер***

Бір бетті көп қабатты пішіндерді қағаз бағыттаушының көмегімен алдыңғы және артқы орыннан жүктеуге болады.

#### ***Есіңізде болсын:***

- Көп қабатты пішіндердің қалыңдығы 0,46 мм-ден (0,018 дюйм) аспайтынына көз жеткізіңіз.*
- Мыжылған және бүгілген қағаз қолданбаңыз.*

## ***Жапсырмалар***

Жапсырмаларға басып шығарған кезде, беруші механизмді пайдалану үшін тек бүйірлік тесіктері бар үздіксіз қағаз төсеміне жапсырылған жапсырмаларды пайдаланыңыз. Жапсырмалары бар жеке парақтарға басып шығармаңыз, себебі принтер жылтыр төсемдердегі жапсырмаларды дұрыс шығармауы мүмкін.

Жапсырмалары бар үздіксіз баудағы қағаз сияқты қағаздарға тік немесе тік дерлік жол қажет. Жапсырмаларды тек алдыңғы (беруші механизм немесе шығарушы механизм) немесе астыңғы (шығарушы механизм) қағаз науасына жүктеңіз; дегенмен, тиімді нәтижеге қол жеткізу үшін шығарушы күйіндегі механизмді пайдаланып, қағазды алдыңғы не астыңғы қағаз науасына жүктеңіз.

Жапсырмалары бар үздіксіз баудағы қағазды жүктеу процедурасы әдеттегі үздіксіз баудағы қағазды жүктеу процедурасына ұқсайды, айырмашылығы басып шығармас бұрын қағаз қалыңдығы бойынша реттеуші тетікті 2-ге орнату керек. Толығырақ ақпаратты “Қағазды шығару механизмімен жүктеу” бетте 35 бөлімінен қараңыз.



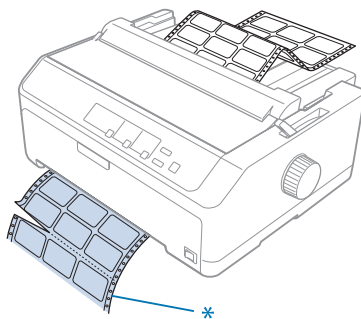
### **Сақ болыңыз:**

- ❑ Жапсырмаларды ешқашан **Load/Eject** немесе **Tear Off/Bin** түймесімен кері бермеңіз. Кейін берілген кезде, жапсырмалар төсем қағазынан оңай ажыратылып, қағаздың кептілуін тудыруы мүмкін.
- ❑ Оларды тек төменде сипатталған қалыпты жұмыс істеу жағдайларында пайдаланыңыз:  
Температура: 15 - 25 °C (59 - 77 °F)  
Ылғалдылық: 30 - 60% СЫ
- ❑ Жұмыс барысында принтерге салынған жапсырмаларды қалдырмаңыз; басып шығару жұмысы жалғасқанда, олар білікшеге оралып, кептеліп қалуы мүмкін.
- ❑ Жапсырмалары бар үздіксіз баудағы қағазды артқы қағаз науасынан салмаңыз. Себебі, артқы науадағы қағаз жолы иіліп келген, жапсырмалар принтердің ішінде төсем қағаздарынан ажырап, қағаз кептелуін тудыруы мүмкін.
- ❑ Мыжылған және бүгілген қағаз қолданбаңыз.

### **Жапсырмаларды жыртып алып, шығарыңыз**

Үздіксіз баудағы пішіндерді пайдаланған кезде, жапсырмаларды әрқашан төменде сипатталғандай жыртып алып, шығарыңыз.

1. Принтерге салған соңғы жапсырма пішінін жыртып алыңыз.



\* қағаз ену науасының жанындағы тесікті жиек

2. Принтерден қалып қойған жапсырмаларды шығару үшін, **LF/FF** түймесін басыңыз.



**Сақ болыңыз:**

Жапсырмаларды ешқашан **Load/Eject** немесе **Tear Off/Bin** түймесімен кері бермеңіз. Кейін берілген кезде, жапсырмалар төсем қағазынан оңай ажырап, қағаздың кептілуін тудыруы мүмкін.

## Хатқалталар

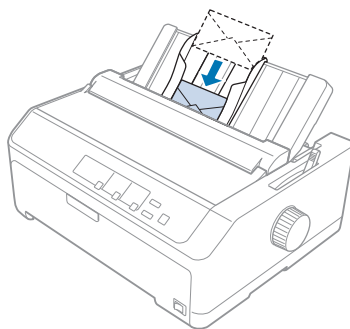
Хатқалталарды қағаз бағыттауышын пайдаланып бірден бір уақытта жүктеуге болады немесе көп қабатты хатқалталарды сыйымдылығы жоғары қосымша қағаз беру құрылғысын пайдаланып жүктеуге болады (екі тартпалы қағаз беру құрылғысының 1-тартпасы).

**Есіңізде болсын:**

Хатқалталарды тек артқы қағаз науасынан жүктеуге болады.

Хатқалталарды жүктемес бұрын, қағаз қалыңдығы бойынша реттеуші тетікті 5-күйге (жұқа хатқалталар үшін) немесе 6-күйге (қалың хатқалталар үшін) орнатыңыз.

Бір хатқалтаны жүктеу үшін, “Артқы қағаз бағыттауышына қағаз жүктеу” бетте 50 тақырыбындағы нұсқауларды орындаңыз. Бірнеше хатқалта жүктеу үшін, “Қағазды сыйымдылығы жоғары қағаз беру құрылғысына салу” бетте 143 тақырыбын қараңыз. Хатқалталардың басып шығарылатын жағын төмен қаратып жүктеңіз де, беру науасына толықтай итеріңіз.



**Есіңізде болсын:**

- Хатқалталардың басып шығарылатын жағын төмен қаратқаныңызға және принтерге алдымен хатқалтаның жоғарғы шетін салғаныңызға көз жеткізіңіз.

- ❑ *Басып шығару басы хатқалтаның немесе басқа қалың қағаздың сол не оң жақ шетін басып шығармауы керек. Қолданбалы бағдарлама хатқалтаның басып шығарылатын ұсынылған аймағын толықтай басып шығаратынына көз жеткізіңіз. Толығырақ ақпаратты "Ұсынылған басуға болатын аймағы" бетте 168 бөлімінен қараңыз.*
- ❑ *№6 хатқалталарды пайдалансаңыз, сол жақтағы жиек бағыттауышы қағаз бағыттауышының көрсеткісімен тура келетініне көз жеткізіңіз.*

## **Карточкалар**

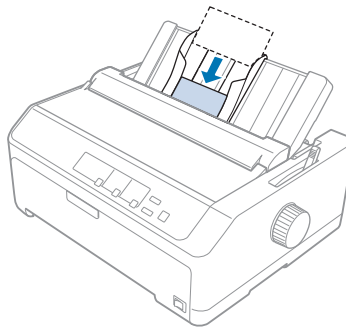
Карточкаларды қағаз бағыттауышын пайдаланып бірден бір уақытта жүктеуге болады немесе көп қабатты карточкаларды сыйымдылығы жоғары қосымша қағаз беру құрылғысын пайдаланып жүктеуге болады (екі тартпалы қағаз беру құрылғысының 1-тартпасы).

### **Есіңізде болсын:**

*Карточкаларды тек алдыңғы немесе артқы қағаз науасынан жүктеуге болады.*

Карточкаларды жүктемес бұрын, қағаз қалыңдығы бойынша реттеуші тетікті 2-күйге және қағаз босату тетігін жеке парақ күйіне орнатыңыз.

Бір карточканы жүктеу үшін, "Артқы қағаз бағыттауышына қағаз жүктеу" бетте 50 тақырыбындағы нұсқауларды орындаңыз.



### **Есіңізде болсын:**

- ❑ *Ашық хаттарды ұзын шеті жағын алдыға қаратып салған кезде, әрдайым артқы науаға жүктеңіз.*
- ❑ *Басып шығармас бұрын, **Tear Off/Bin** сол жақ шамы қосылғанша **Tear Off/Bin** түймесін бірнеше рет басып, карточка режимін қосыңыз.*



- ❑ *Ашық хаттарды келесі температура мен ылғалдылық жағдайында пайдаланыңыз:  
Температура: 15 - 25 °C (59 - 77 °F)  
Ылғалдылық: 30 - 60% СЫ*
- ❑ *Аб өлшемді карточкаларды жүктеген кезде, ұзын жиектерін әрдайым бірінші салыңыз.*

## **Үздіксіз баудағы қағаз бен жеке парақтар арасында ауысу**

Артқы беруші механизмнің көмегімен үздіксіз баудағы қағазда басып шығару режимінен жеке парақтар режиміне механизмдегі үздіксіз баудағы қағазды алмай-ақ оңай ауысуға болады.

## **Жеке парақтар режиміне ауысу**

Беруші механизмдегі үздіксіз баудағы қағаз режимінен жеке парақтар режиміне ауысу үшін келесі қадамдарды орындаңыз:

### **Есіңізде болсын:**

- ❑ *Принтерге үздіксіз баудағы жапсырмалар жүктелсе, жеке парақты шығару режиміне ауыспас бұрын оны алып тастаңыз. Толығырақ ақпаратты "Жапсырмаларды жыртып алып, шығарыңыз" бетте 54 бөлімінен қараңыз.*
  - ❑ *Механизм шығарушы күйінде тұрса, жеке парақты басып шығару режиміне ауыспас бұрын кез келген үздіксіз баудағы қағазды алып тастаңыз. Толығырақ ақпаратты "Қағазды шығарушы механизмнен алу" бетте 40 бөлімінен қараңыз.*
1. Принтерде басып шығарылған қағаздар қалса, жыртып алу күйіне реттеу үшін **Tear Off/Bin** түймесін басыңыз. Содан кейін басып шығарылған қағаздарды жыртып алыңыз.

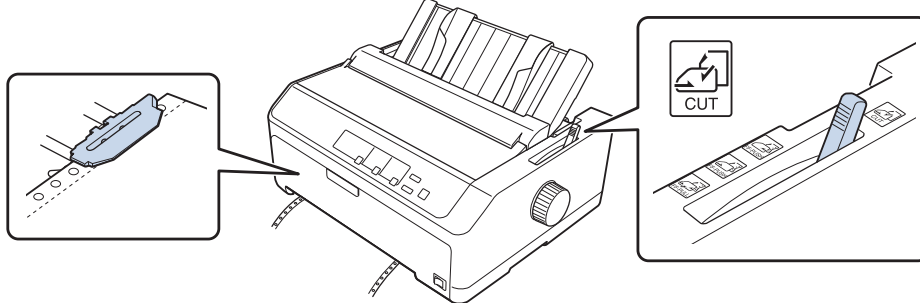


### **Сақ болыңыз:**

*Келесі қадамда **Load/Eject** түймесін баспас бұрын, басып шығарылған құжатты жыртып алғаныңызға көз жеткізіңіз. Бірнеше парақты бір уақытта кері жіберу қағаздың кептеліп қалуына себеп болуы мүмкін.*

2. Үздіксіз баудағы қағазды кері қарай күту күйіне жіберу үшін, **Load/Eject** түймесін басыңыз. Қағаз әлі де беруші механизмде, бірақ қағаз жолында емес.

3. Қағаз бағыттаушыны жоғары көтеріңіз.
4. Қағазды босату тетігін бір бет қағаз күйіне орнатыңыз.



5. Жеке парақтарды “Жеке парақтарды жүктеу” бетте 46 тақырыбында сипатталғандай жүктеңіз.

## ***Үздіксіз баудағы қағаз режиміне ауысу***

Жеке парақтар режимінен беруші механизммен үздіксіз баудағы қағаз режиміне ауысу үшін келесі қадамдарды орындаңыз:

1. Принтерде жеке парақ қалып қойса, шығару үшін **Load/Eject** түймесін басыңыз.



### ***Сақ болыңыз:***

*Қағазды шығару үшін ешқашан тұтқаны пайдаланбаңыз; бұл принтерге зақым келтіруі немесе жоғарғы шекті жоғалтуға себеп болуы мүмкін.*

2. Механизмнің “Үздіксіз қағазды механизммен жүктеу” бетте 23 тақырыбында сипатталғандай үздіксіз баудағы қағаз жүктелген алдыңғы немесе артқы шығару күйіне орнатылғанына көз жеткізіңіз.
3. Қағаз босату тетігін механизмнің пайдаланып отырған күйіне байланысты алдыңғы немесе артқы шығару күйіне орнатыңыз.

Басып шығаруды бастаған кезде, принтер үздіксіз баудағы қағазды автоматты түрде жүктейді.

## ***Micro Adjust функциясын пайдалану***

Micro Adjust функциясы қағазды 0,118 мм (1/216 дюйм) қадаммен алдыға немесе артқа жылжытуға мүмкіндік береді, осылайша, жоғарғы шек пен жыртып алу күйін дәл реттей аласыз.

### ***Парақтың кесу күйін реттеу***

Қағаз тесіктері жыртып алу жиегімен тураланбаса, тесіктерді жыртып алу жиегіне келтіру үшін Micro Adjust функциясын пайдалануға болады.



#### ***Сақ болыңыз:***

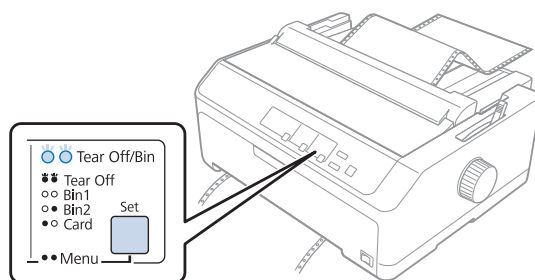
*Тұтқаны жыртып алу орнын реттеу үшін ешқашан пайдаланбаңыз, олай жасау принтердің зақымдануына немесе жыртып алу орнының жоғалуына әкелуі мүмкін.*

#### ***Есіңізде болсын:***

*Жыртып алу параметрі өзгертілмейінше, принтерді өшірген кезде де әрекет күйінде қалады.*

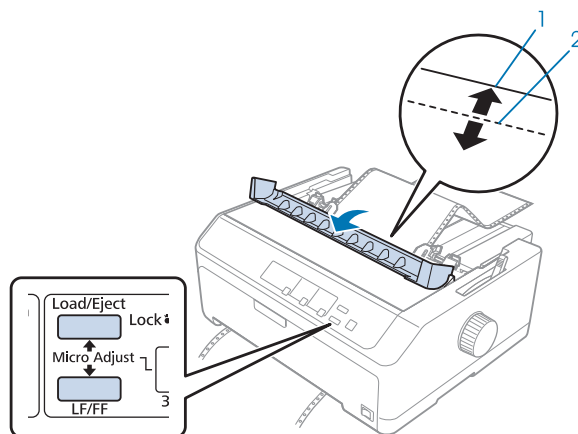
Жыртып алу күйін реттеу үшін келесі қадамдарды орындаңыз:

1. **Tear Off/Bin** шамы жыпылықтап тұрғанына көз жеткізіңіз (қағаз ағымдағы жыртып алу күйінде). Қағазды жыртып алу күйіне келтіру үшін **Tear Off/Bin** түймесін басу қажет.



2. **Pause** түймесін үш секунд басып тұрыңыз. **Pause** шамы жыпылықтай бастайды да, принтер Micro Adjust режиміне өтеді.

3. Қағаз бағыттаушының қақпағын ашып, қағазды алдыға қарай беру үшін **LF/FF** түймесін немесе кейін беру үшін **Load/Eject** түймесін қағаз тесіктері қағаз керу блогының жыртып алу жиегімен тураланғанша басыңыз.



1. қағаз керу блогының жыртып алу жиегі
2. қағаз тесіктері

**Есіңізде болсын:**

Принтерде анықталған парақтың ең төменгі және ең жоғарғы жыртып алу шегі бар. Егер бұл шектеулерден асыра реттесеңіз, принтер бипілдеген дыбыс беріп, қағазды жылжытуды тоқтатады.

4. Басылған парақтарды жыртып алыңыз.
5. Реттелген параметрді сақтау үшін **Pause** түймесін басыңыз.

Басуды жалғастырғанда, принтер автоматты түрде парақтың реттелген жоғарғы шегінің параметрін қайтарып, баса бастайды.

## Парақтың жоғарғы шегін реттеу

Қағаздың жоғарғы шеті қағаздың басып шығарылуы басталатын орны. Басып шығару тым жоғары не төмен болса, жоғарғы шекті реттеу үшін Micro Adjust функциясын пайдалануға болады.



**Сақ болыңыз:**

Тұтқаны парақтың жоғарғы шегін өзгерту үшін пайдаланбаңыз; олай жасау принтердің бүлінуіне себеп болуы мүмкін немесе жоғарғы шегін реттеу параметрінің жоғалуына себеп болады.

**Есіңізде болсын:**

- ❑ Бұл режимді принтер қақпағы ашық кезде де пайдалануға болады.
- ❑ Парақтың жоғарғы шегінің параметрі принтерді өшіргеннің өзінде де өзгерткенге дейін сол қалпында қалады.
- ❑ Кейбір қолданбалы бағдарламалық жасақтамада жасалған жоғарғы шек параметрі *Micro Adjust* функциясының көмегімен жасалған жоғарғы шек параметрінің әрекетін болдырмайды. Егер қажет болса, парақтың жоғарғы шегін өз компьютерлік бағдарламаңызда реттеңіз.

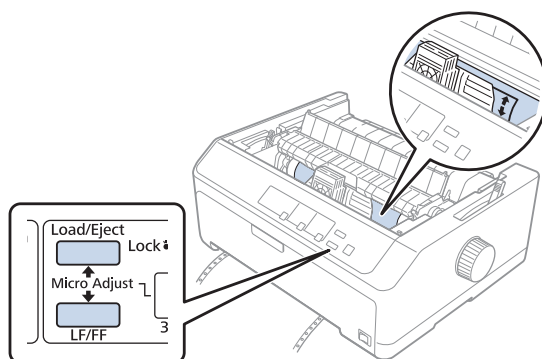
Жоғарғы шек күйін реттеу үшін келесі қадамдарды орындаңыз:

1. Принтерді өшіріңіз.
2. Қағазды жүктеп, принтер қақпағын көтеріңіз.

**Есіңізде болсын:**

Механизм беруші күйінде тұрса, үздіксіз баудағы қағазды ағымдағы жоғарғы шек күйіне келтіру үшін **Load/Eject** түймесін басыңыз.

3. **Pause** түймесін үш секунд басып тұрыңыз. **Pause** шамы жыпылықтай бастайды және принтер *Micro Adjust* режиміне көшеді.
4. Жоғарғы шек күйін қағаздың төменгі жағына жылжыту үшін **LF/FF** түймесін немесе қағаздың жоғарғы жағына жылжыту үшін **Load/Eject** түймесін басыңыз.

**Есіңізде болсын:**

- ❑ Принтерде анықталған парақтың еш төменгі және ең жоғарғы шегі бар. Егер бұл шектеулерден асыра реттесеңіз, принтер бипілдеген дыбыс беріп, қағазды жылжытуды тоқтатады.

- *Парақтың бастапқы реттелген жоғарғы шегіне жеткенде де принтер бипілдеп, қағазды жылжытуды уақытша тоқтатады. Жоғарғы шек күйін реттеген кезде, әдепкі параметрді анықтамалық нүкте ретінде пайдалануға болады.*

5. Жоғарғы шек күйін реттеген соң, реттелген параметрді сақтау үшін **Pause** түймесін басыңыз.

***Есіңізде болсын:***

*Қауіпсіздік үшін Epson компаниясы принтердің қақпағын жауып пайдалануға кеңес береді. Принтер қақпағы ашық немесе алынған күйде жұмыс істей береді, бірақ қақпағы жабық кезде әлдеқайда қауіпсіз әрі жылдам басып шығарады.*

## Тарау 2

# Принтердің компьютерлік бағдарламасы

## Принтердің компьютерлік бағдарламасы туралы

Epson бағдарламалық жасақтамасына принтер драйверінің бағдарламалық жасақтамасы және EPSON Status Monitor 3 кіреді.

Принтер драйвері деген принтерді компьютер арқылы басқару мүмкіндігін беретін бағдарлама. Принтер драйверін орнату қажет, сонда Windows бағдарламалық жасақтамасының бағдарламалары принтердің барлық мүмкіндіктерін қолдана алады.

EPSON Status Monitor 3 бағдарламасы принтердің күйін бақылауға мүмкіндік береді, қателіктер туралы хабарлайды және ақаулықтарды жою туралы кеңестер ұсынады. Нұсқауларды "EPSON Status Monitor 3 бағдарламасын орнату" бетте 80 бөлімінен қараңыз.

### **Есіңізде болсын:**

- ❑ *Жалғастырмас бұрын, жинақпен бірге берілген орнату жөніндегі сызбада сипатталған принтер драйверін компьютеріңізге орнатыңыз.*
- ❑ *Экранда көрсетілген келесі беттер принтер драйверінің нұсқасына байланысты өзгеше болу мүмкін.*
- ❑ *Принтер драйверін қайта орнату немесе жаңарту қажет болған кезде, орнатылып қойған драйверді жойыңыз.*

## Принтер драйверін қолдану

Принтер драйверіне Windows қолданбаларынан немесе Start (Бастау) мәзірінен қатынасуға болады.

Осы нұсқаулықта кездесетін экран суреттері мен процедуралар басқасы берілмейінше, көбінесе, Windows 10 жүйесінікі болып табылады.

- ❑ Принтер драйверін Windows қолданбасы арқылы ашқанда, реттелген параметрлер сол қолданбаның ішінде ғана жарамды болады. Толығырақ ақпаратты "Принтерге Windows қолданбалары арқылы қатынасу" бетте 64 бөлімінен қараңыз.

- ❑ Принтер драйверін Start (Бастау) мәзірі арқылы ашқанда, принтер драйверінің параметрлері барлық қолданбаларда жарамды болады. Толығырақ ақпаратты “Принтерге Start (Бастау) мәзірі арқылы қатынасу” бетте 67 бөлімінен қараңыз.

Принтер драйверінің параметрлерін “Принтер драйверінің параметрлерін өзгерту” бетте 71 бөлімі арқылы тексеріп, өзгертуге болады.

***Есіңізде болсын:***

- ❑ *Келесі бөлімдегі мысалдар FX-890II үлгісінен алынған. FX-890IIN, FX-2190II және FX-2190IIN үлгілері болса, пайдаланылған үлгіні алмастырыңыз. Нұсқаулықтар барлық үлгілерде бірдей.*
- ❑ *Көптеген Windows қолданбалары принтер драйвері арқылы жасалған параметрлерді жойғанымен, кейбірін жоймайды, сондықтан принтер драйверінің параметрлері талаптарыңызға сай келетінін тексеруіңіз қажет.*

## ***Принтерге Windows қолданбалары арқылы қатынасу***

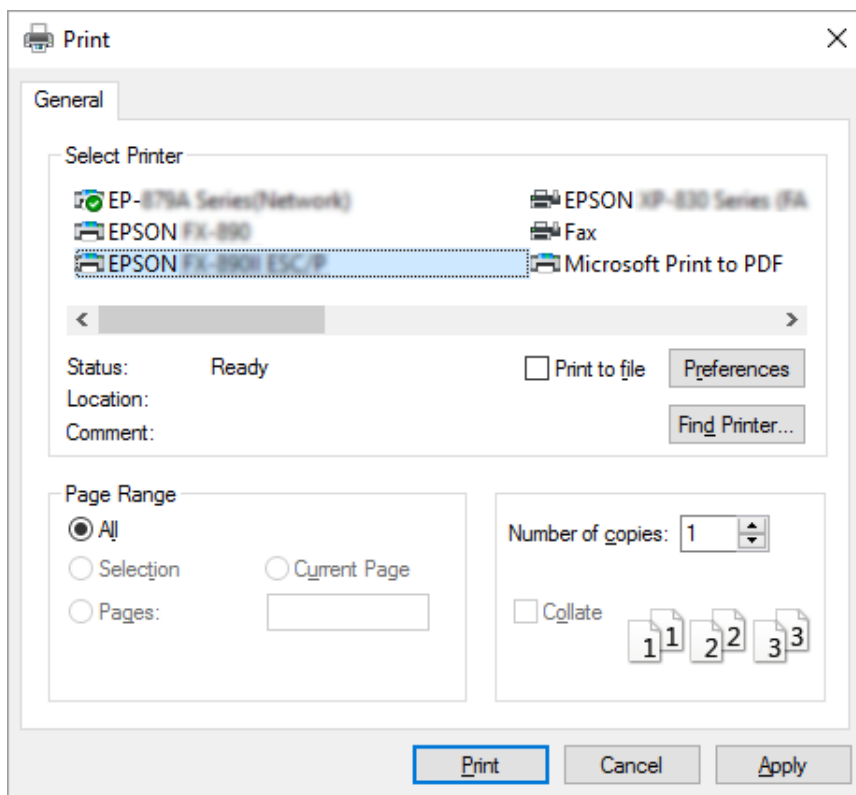
Принтерге Windows қолданбасы арқылы қатынасу үшін, мына қадамдарды орындаңыз:

***Есіңізде болсын:***

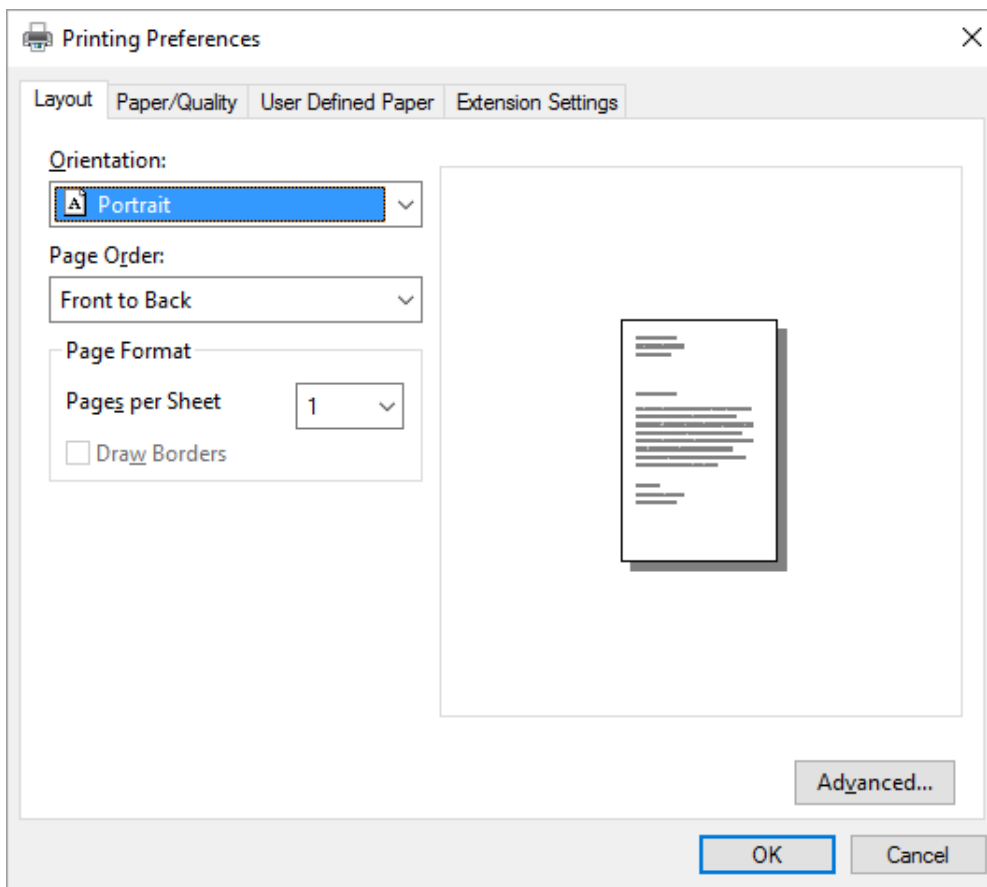
*Бұл процедурада Windows 10 операциялық жүйесінің скриншоттары қолданылған. Экран бетіндегі мазмұн компьютер ортасына байланысты әртүрлі болуы мүмкін.*



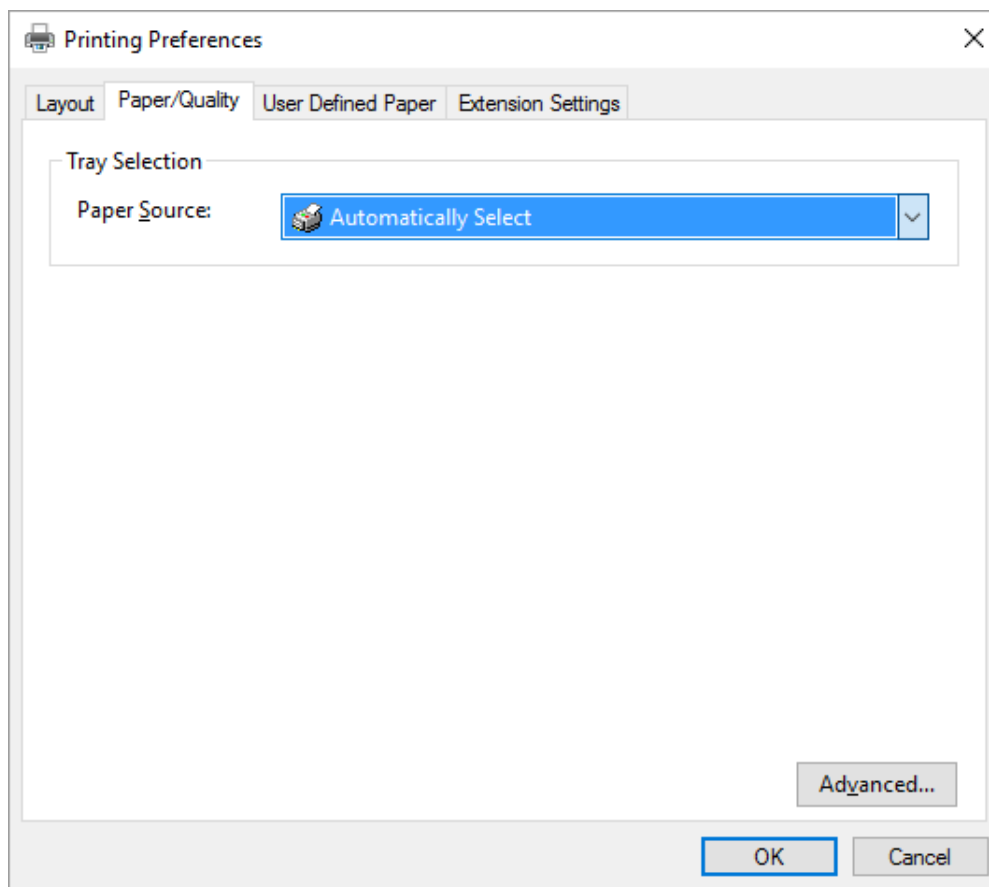
1. Қолданбаның бағдарламалық жасақтамасының Файл мәзірінен **Print (Басып шығару)** параметрін таңдаңыз. Print (Басып шығару) диалогтік терезесінің Select Printer (Принтерді таңдау) опциясында принтер таңдалғанына көз жеткізіңіз.



2. **Preferences (Параметрлер)** түймесін басыңыз. Printing Preferences (Басып шығару параметрлері) терезесі пайда болады және Layout (Үлгі), Paper/Quality (Қағаз/сапа), User Defined Paper (Пайдаланушы анықтаған қағаз) және Extension Settings (Кеңейту параметрлері) мәзірлерін көресіз. Бұл мәзірлерде принтер драйверінің параметрлері берілген.



3. Мәзірді көру үшін, терезенің жоғарғы жағынан қажетті қойындыны таңдаңыз. Параметрлерін өзгерту үшін, “Принтер драйверінің параметрлерін өзгерту” бетте 71 тарауын қараңыз.



### ***Принтерге Start (Бастау) мәзірі арқылы қатынасу***

Принтер драйверіне Start (Бастау) мәзірі арқылы қол жеткізу үшін, мына қадамдарды орындаңыз:

#### ***Есіңізде болсын:***

*Бұл процедурада Windows 10 операциялық жүйесінің скриншоттары қолданылған. Эcran бетіндегі мазмұн компьютер ортасына байланысты әртүрлі болуы мүмкін.*

1. Windows 10 жүйесінде:

**Start (Бастау)** мәзірін тінтуірдің оң жақ батырмасымен басып, **Control Panel (Басқару панелі)** түймесін, содан кейін **Hardware and Sound (Жабдық пен дыбыс)** санатындағы **View devices and printers (Құрылғылар мен принтерлерді көру)** түймесін басыңыз.

Windows 8, 8.1/Server 2012 үшін:

**Start (Бастау)** экранындағы **Desktop (Жұмыс үстелі)** түймесін басып, меңзерді экранның оң жақ жоғарғы бұрышына апарып, Settings (Параметрлер) түймесін, содан кейін **Control Panel (Басқару панелі)** түймесін басыңыз. Содан кейін, **Hardware and Sound (Жабдық пен дыбыс)** санатынан **View devices and printers (Құрылғылар мен принтерлерді көру)** түймесін басыңыз.

Windows 7/Server 2008 R2 үшін:

**Start (Бастау)** түймесін, содан соң **Devices and Printers (Құрылғылар мен принтерлер)** түймесін басыңыз.

Windows Vista/Server 2003 R2 үшін:

**Start (Бастау), Control Panel (Басқару панелі), Hardware and Sound (Жабдық пен дыбыс)**, содан кейін **Printers (Принтерлер)** тармағын басыңыз.

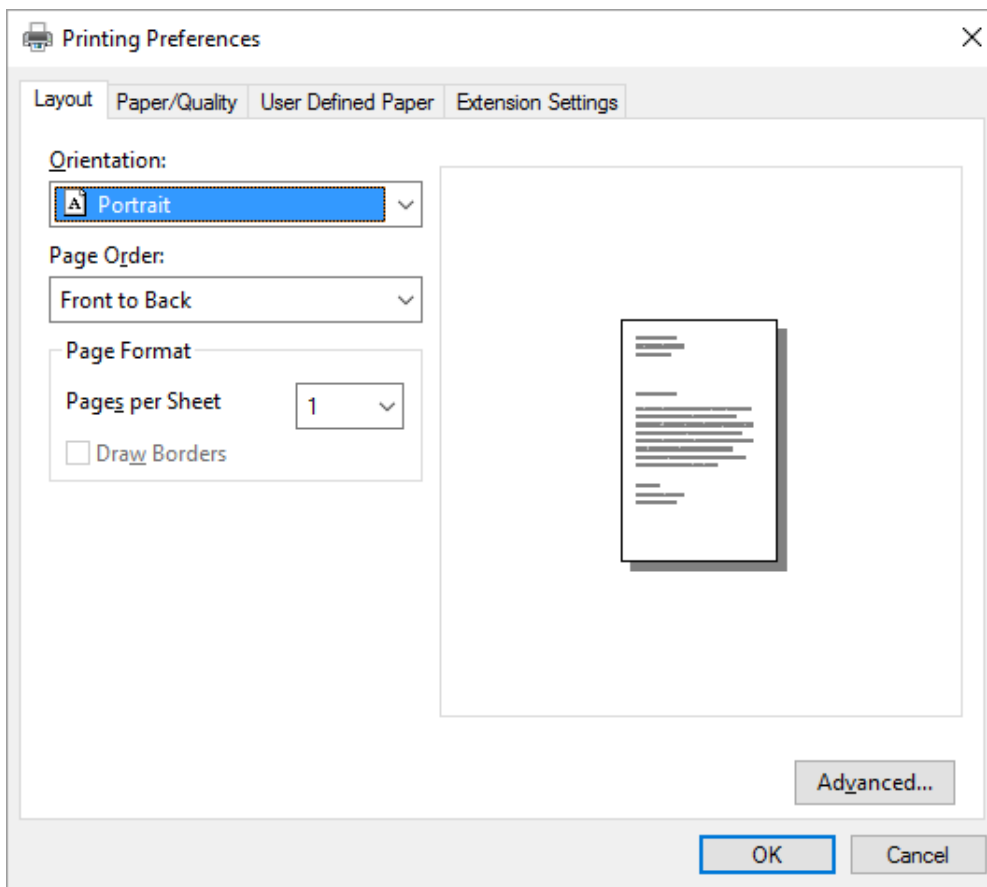
Windows XP Professional edition үшін:

**Start (Бастау)**, одан кейін **Printers and Faxes (Принтерлер мен факстар)** тармағын басыңыз.

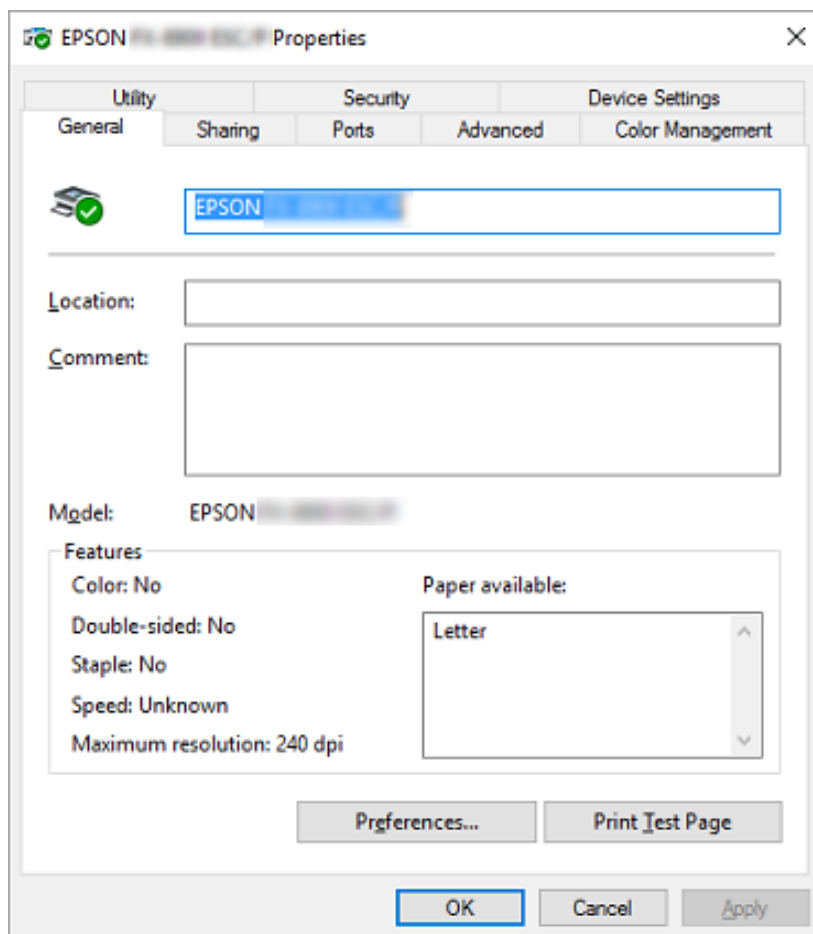
Windows XP Home edition жүйесінде:

Бірінші **Start (Бастау), Control Panel (Басқару панелі)** түймесін, содан кейін **Printers and Faxes (Принтерлер мен факстар)** түймесін басыңыз.

2. Принтер белгішесін тінтуірдің оң жақ батырмасымен түртіп, содан кейін **Printing preferences (Басып шығару параметрлері)** опциясын басыңыз. Экранға Layout (Үлгі), Paper/Quality (Қағаз/сапа), User Defined Paper (Пайдаланушы анықтаған қағаз) және Extension Settings (Кеңейту параметрлері) мәзірлері шығады. Бұл мәзірлер принтер драйверінің параметрлерін көрсетеді.



Мәзірден принтер белгішесін тінтуірдің оң жақ батырмасымен басқан кезде көрсетілетін **Printer properties (Принтер сипаттары)** опциясын басқан кезде, принтер драйверінің параметрлерін жасайтын мәзірлері бар Properties (Сипаттар) терезесі шығады.



3. Мәзірді көру үшін, терезенің жоғарғы жағынан қажетті қойындыны таңдаңыз. Толығырақ ақпаратты "Принтер драйверінің параметрлерін шолу" бетте 72 бөлімінен қараңыз.

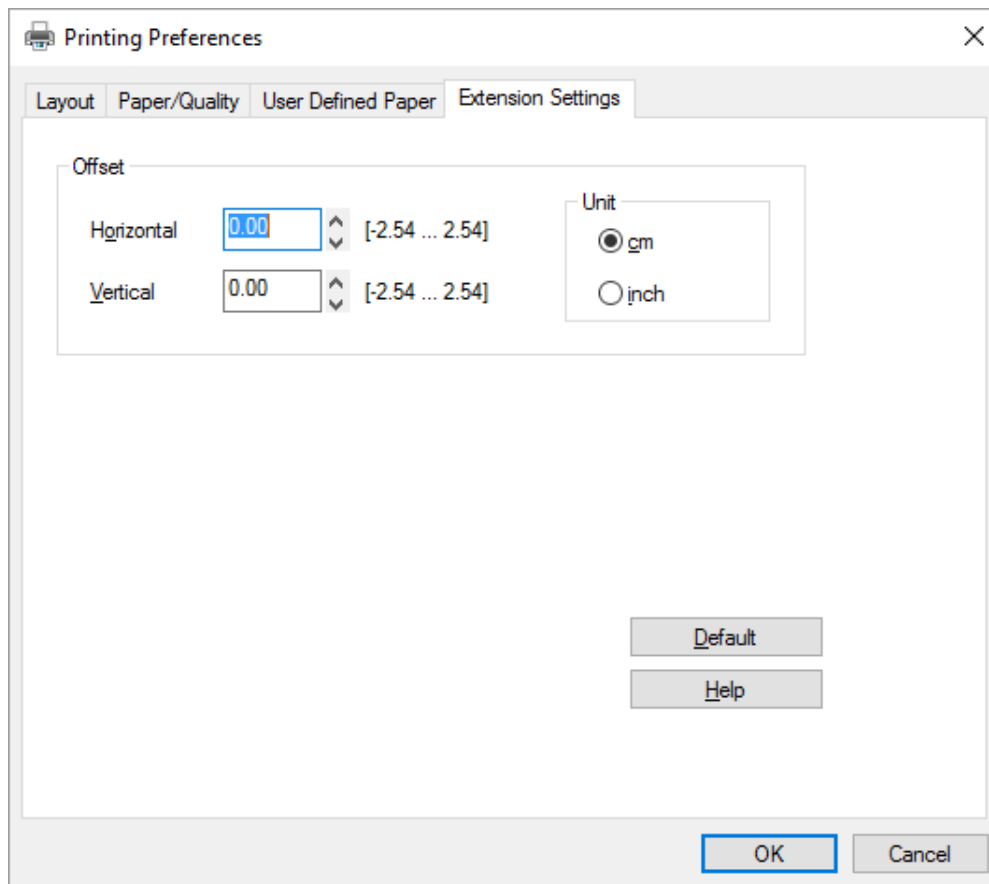
## Принтер драйверінің параметрлерін өзгерту

Принтер драйверінде принтер драйверінің параметрлерін өзгертуге мүмкіндік беретін екі мәзір бар; Layout (Үлгі), Paper/Quality (Қағаз/сапа). Сондай-ақ, параметрлерді принтердің бағдарламалық жасақтамасындағы Utility (Қыз-тік бағдар-а) мәзірінен өзгертуге болады. Қол жетімді параметрлерді шолу үшін, “Принтер драйверінің параметрлерін шолу” бетте 72 тарауын қараңыз.

### Есіңізде болсын:

Windows XP үшін драйвердегі белгішелерді тінтуірдің оң жақ батырмасымен түрту арқылы және **What's this? (Бұл не?)** бөлімін таңдау арқылы онлайн анықтаманы да көре аласыз.

Принтер драйверінің экранындағы **Help (Анықтама)** түймесін басыңыз.



Принтердің параметрлерін реттеп болған соң, параметрлерді қолдану үшін **OK** түймесін басыңыз немесе өзгерістерді болдырмау үшін **Cancel (Бас тарту)** түймесін басыңыз.

Принтердің драйвер параметрлерін тексерген соң және, қажет болса, өзгерткен соң принтерді қолдануға болады.

## ***Принтер драйверінің параметрлерін шолу***

Келесі кестелерде Windows принтері драйверінің параметрлері көрсетілген. Әр параметр Windows жүйелерінің барлық нұсқаларында қолжетімді болмайтынын естен шығармаңыз. Толығырақ ақпаратты принтер драйверіне арналған **Help (Анықтама)** тарауынан қараңыз.

## ***Принтер параметрлері***

<b>Параметрлер</b>	<b>Түсіндірмелер</b>
Paper Size (Қағаз өлшемі)	Қолданғыңыз келетін парақ өлшемін таңдаңыз. Егер қажетті парақ өлшемі көрінбесе, жылжыту жолағын қолданып, тізімді қарап шығыңыз.
Orientation (Бағдар)	<b>Portrait (Кітаптық)</b> немесе <b>Landscape (Альбомдық)</b> бағыттарын таңдаңыз.
Page Order (Басып шығару реті)	Алдынан артына қарай немесе артынан алдына қарай басу бағытын таңдаңыз.
Pages per Sheet (Бір парақтағы беттер)	Бір парақта басылатын беттердің санын таңдаңыз.
Paper Source (Қағ. бастап. көзі)	Қолданғыңыз келген қағаз көзін таңдаңыз.
Graphics (Сызбалар)	Қалаған басу ажыратымдылығын таңдаңыз. Ажыратымдылығы неғұрлым жоғары болса, басу нәтижесі соғұрлым анық болады; бірақ ажыратымдылығы арттыру басу үрдісін баяулатады.
Paper/Output (Қағаз/ шығару)	Бет орнату мәзіріндегі <b>Paper Size (Қағаз өлшемі)</b> , <b>Orientation (Бағдар)</b> және <b>Paper Source (Қағ. бастап. көзі)</b> параметрлерін тексеріңіз және қажет болса, оларды өзгертіңіз. Параметрді таңдап, Өзгерту параметрі тізім терезесінен опцияны таңдаңыз.
Halftone (Жартылай реңк)	Жарықтық пен контрастты таңдау, ҚЖК гаммасын енгізу немесе басқа параметрлер жасау үшін осы түймені басыңыз. Жартылай реңкті түсті реттеу диалогтік терезесі пайда болады. Қосымша мәліметтер алу үшін, осы диалогтік терезедегі <b>Help (Анықтама)</b> түймесін басыңыз.



Параметрлер	Түсіндірмелер
Printer Font Setting (Принтер қарпінің параметрі)	<p>Қолдану үшін, белгілер кестесінің тобын таңдаңыз. Стандартты, Кеңейтілген және Жоқ (графикалық баспаны басып шығару) үш белгі кестесі тобының біреуін таңдауға болады.</p> <p>Стандартты немесе Кеңейтілген топ таңдалған кезде, принтер құрылғы қарпін қолданады. Кеңейтілген пішімде қаріптер Стандарттыға қарағанда көп болады.</p> <p>Жоқ тобы таңдалған кезде, принтер құрылғы қаріптерінің орнына графикалық баспа кескіндерін пайдаланады.</p> <p>Әр кестеге кіретін қаріптер туралы қосымша мәлімет алу үшін, "Электрондық" бетте 161 тақырыбын қараңыз.</p>
Printable Area (Басып шығарылатын аймақ)	Стандартты топ таңдалса, жоғарғы жиек өлшемі 4,2 мм болады. Максималды таңдалса, 0 мм болады.
Top Margin Priority (Жоғарғы жиек басымдығы)	Басу басталатын шегінің параметрін таңдаңыз; драйвер параметрі әлде принтер параметрі. Толығырақ ақпаратты принтер драйверіне арналған Көмек тарауынан қараңыз.
Packet mode (Бума режимі)	Әдетте, бұл параметрді өзгерту қажеттілігі жоқ. Принтердің бума режимінің параметрлерін өзгертсеңіз, оны сәйкес келу үшін өзгертіңіз. Егер принтер мен принтер драйверінің параметрлері әртүрлі болса, басылу дұрыс орындалмайды. Толығырақ ақпаратты принтер драйверіне арналған Көмек тарауынан қараңыз.
User Defined Paper (Пайдаланушы анықтаған қағаз)	Қағаз Paper Size (Қағаз өлшемі) ашылмалы тізімінде болмаса, өлшемді тізімге қосуға болады. Толығырақ ақпаратты принтер драйверіне арналған Көмек тарауынан қараңыз.
Offset (Ығысу)	Бұл параметр суретті парақта жылжыту мүмкіндігін береді. Басылатын суреттің орналасуын реттейді. Сіз таңдаған оффсет суреттің бір бөлігін басу аймағынан жылжытса, сол бөлігі басылмайды.
Print Speed (Басу жылдамдығы)	Бұл параметр принтер жылдамдығын таңдау мүмкіндігін ұсынады. Принтерде сақталған параметрлерді қолданып басып шығару қажет болған кезде, <b>Printer Setting (Принтер параметрлері)</b> бөлімін таңдаңыз. <b>Standard (Стандартты)</b> таңдалғанда, стандартты басу режимінде басып шығарылады. <b>High Speed (Жоғары жылдамдық)</b> таңдалғанда, жылдамдығы жоғары басу режимінде басып шығарылады.
Print Direction (Басу бағыты)	Бұл параметр қос бағытта басу мүмкіндігін ұсынады. <b>Printer Setting (Принтер параметрі)</b> тармағы таңдалса, принтерде сақталған параметрлер қолданылады. <b>Bidirectional (Қос бағытты)</b> параметрі таңдалса, қос бағыт режимінде басып шығарылады. <b>Unidirectional (Бір бағытты)</b> параметрі таңдаған кезде бір бағытта басу режимінде басып шығарылады.

## ***Калыпты қағаз өлшемін анықтау***

Қағаз Paper Size (Қағаз өлшемі) ашылмалы тізімінде болмаса, өлшемді тізімге қосуға болады.

1. Windows 10 жүйесінде:

**Start (Бастау)** мәзірін тінтуірдің оң жақ батырмасымен басып, **Control Panel (Басқару панелі)** түймесін, содан кейін **Hardware and Sound (Жабдық пен дыбыс)** санатындағы **View devices and printers (Құрылғылар мен принтерлерді көру)** түймесін басыңыз.

Windows 8, 8.1 жүйесінде:

**Start (Бастау)** экранындағы **Desktop (Жұмыс үстелі)** түймесін басыңыз, меңзерді экранның жоғарғы оң жақ бұрышына жылжытып, **Settings (Параметрлер)** түймесін басыңыз да, содан кейін **Control Panel (Басқару панелі)** түймесін басыңыз. Содан кейін, **Hardware and Sound (Жабдық пен дыбыс)** санатынан **View devices and printers (Құрылғылар мен принтерлерді көру)** түймесін басыңыз.

Windows 7 жүйесінде:

**Start (Бастау)** түймесін, содан кейін **Devices and Printers (Құрылғылар мен принтерлер)** түймесін басыңыз.

Windows Vista жүйесінде:

**Start (Бастау), Control Panel (Басқару панелі), Hardware and Sound (Жабдық пен дыбыс),** содан кейін **Printers (Принтерлер)** тармағын басыңыз.

Windows XP жүйесінде:

**Start (Бастау),** одан кейін **Printers and Faxes (Принтерлер мен факстар)** тармағын басыңыз.

Windows XP Home Edition жүйесінде:

**Start (Бастау), Control Panel (Басқару панелі)** тармақтарын, одан кейін **Printers and Faxes (Принтерлер мен факстар)** бөлімін басыңыз.

2. Принтер белгішесін тінтуірдің оң жақ батырмасымен түртіп, **Printing preferences (Басып шығару параметрлері)** тармағын басыңыз.
3. **User Defined Paper (Пайдаланушы таңдаған қағаз)** мәзірін таңдаңыз.
4. Қағаз өлшемін Paper Size (Қағаз өлшемі) өрісіне енгізіңіз.
5. **Apply (Қолдану)** және **OK** пәрмендерін басыңыз.

**Есіңізде болсын:**

Толығырақ ақпаратты принтер драйверіне арналған Көмек тарауынан қараңыз.

**Тексеру параметрлері**

Параметрлер	Түсіндірмелер
EPSON Status Monitor 3	Осы түймені басқан кезде, EPSON Status Monitor 3 қолданбасына қатынасуға болады. Принтерді көрсету үшін, "басып шығару күйін көрсету" құсбелгісі таңдалғанына көз жеткізіңіз.
Monitoring Preferences (Басқарылатын теңшелімдер)	Monitoring Preferences (Басқарылатын теңшелімдер) диалогтік терезесін ашу үшін осы түймені басыңыз, осы жерде EPSON Status Monitor 3 қолданбасының параметрлерін орнатыңыз. Толығырақ ақпаратты "EPSON Status Monitor 3 қолданбасын орнату" бетте 76 бөлімінен қараңыз.

**Параметрлер утилитасы**

Параметрлер	Түсіндірмелер
Bi-D Adjustment (Bi-D реттеу)	Осы түймені басып, үйлеспей тұрған тік жолдарды реттеуге болатын Bi-D Adjustment (Bi-D реттеу) терезесін ашыңыз.
Printer Setting (Принтер параметрі)	Принтер параметрлерін өзгертуге болатын Printer Settings (Принтер параметрлері) утилитасының диалогтік терезесін ашу үшін осы түймені басыңыз.

**EPSON Status Monitor 3 қолданбасын пайдалану**

EPSON Status Monitor 3 принтер күйін бақылауға мүмкіндік береді, принтерде қателік орын алғанда ескертеді және қажет болғанда ақаулықтарды жөндеу туралы нұсқаулықтар береді.

EPSON Status Monitor 3 келесі жағдайда қолжетімді:

- Принтер негізгі компьютерге тікелей қатарлас порт [LPT1] немесе USB порты арқылы қосылып тұрауы керек.
- Жүйеңіздің конфигурациясы қос бағытты байланысты қолдауға реттелген.

EPSON Status Monitor 3 принтер тікелей қосылған кезде және принтер драйвері орнатылған кезде орнатылады. Принтерді ортақ пайдаланған кезде EPSON Status Monitor 3 қолданбасын ортақ принтерді принтер сервері мен клиенттер бақылай алатындай етіп орнатыңыз. "EPSON Status Monitor 3 қолданбасын орнату" бетте 76 және "Принтерді желі арқылы орнату" бетте 83 тарауларын қараңыз.

**Есіңізде болсын:**

- ❑ Бірнеше пайдаланушы тіркелген басқа ОЖ бар компьютер қолдансаңыз, принтерлерді бір уақытта бақылаған кезде, байланыс қатесінің хабары көрсетілуі мүмкін.
- ❑ Тіпті, қашықтағы компьютерге тікелей жалғанған принтерден "Қашықтағы жұмыс үстелі" функциясының көмегімен басып шығарсаңыз да, байланыс қатесі болуы мүмкін.
- ❑ EPSON Status Monitor 3 қолданбасы Windows Firewall(Windows брандмауэр) функциясы қосулы кезде орнатылса (ұсынылады), ортақ пайдаланылатын принтерді бақылау мүмкін болмауы ықтимал. Бұл мәселені ENAGENT.EXE қолданбасын брандмауэр функциясының Exceptions (Қиыс жағдайлар) тармағына қосу арқылы шешуге болады.

## **EPSON Status Monitor 3 қолданбасын орнату**

EPSON Status Monitor 3 қолданбасын орнату үшін, келесі қадамдарды орындаңыз:

1. Windows 10 жүйесінде:

**Start (Бастау)** мәзірін тінтуірдің оң жақ батырмасымен басып, **Control Panel (Басқару панелі)** түймесін, содан кейін **Hardware and Sound (Жабдық пен дыбыс)** санатындағы **View devices and printers (Құрылғылар мен принтерлерді көру)** түймесін басыңыз.

Windows 8, 8.1 жүйесінде:

Start (Бастау) экранындағы **Desktop (Жұмыс үстелі)** түймесін басыңыз, меңзерді экранның жоғарғы оң жақ бұрышына жылжытып, **Settings (Параметрлер)** түймесін басыңыз да, содан кейін **Control Panel (Басқару панелі)** түймесін басыңыз. Содан кейін, **Hardware and Sound (Жабдық пен дыбыс)** санатынан **View devices and printers (Құрылғылар мен принтерлерді көру)** түймесін басыңыз.

Windows 7 жүйесінде:

**Start (Бастау)** түймесін, содан кейін **Devices and Printers (Құрылғылар мен принтерлер)** түймесін басыңыз.

Windows Vista жүйесінде:

**Start (Бастау), Control Panel (Басқару панелі), Hardware and Sound (Жабдық пен дыбыс)**, содан кейін **Printers (Принтерлер)** тармағын басыңыз.

Windows XP жүйесінде:

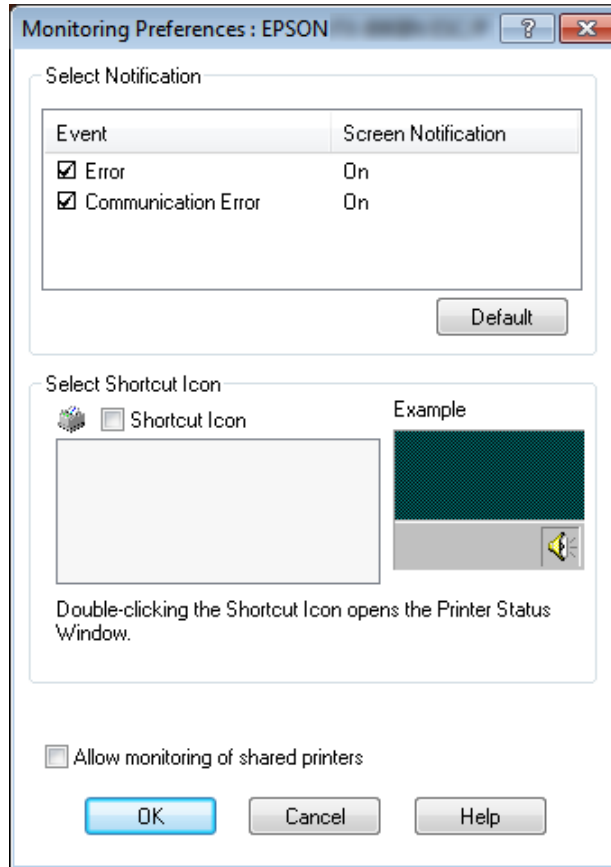
**Start (Бастау)**, одан кейін **Printers and Faxes (Принтерлер мен факстар)** тармағын басыңыз.

Windows XP Home edition жүйесінде:

Бірінші **Start (Бастау), Control Panel (Басқару панелі)** түймесін, содан кейін **Printers and Faxes (Принтерлер мен факстар)** түймесін басыңыз.

2. Принтер белгішесін тінтуірдің оң жақ батырмасымен түртіп, **Printer properties (Принтер сипаттары)** (Windows 10, 8 және 7) немесе **Properties (Сипаттар)** (Windows Vista және XP) түймесін, содан кейін **Utility (Қыз-тік бағдар-а)** қойындысын басыңыз.

3. **Monitoring Preferences (Басқарылатын теңшелімдер)** түймесін басыңыз. Monitoring Preferences (Басқарылатын теңшелімдер) диалогтік терезесі пайда болады.



4. Келесі параметрлер қол жетімді:

<p><b>Select Notification (Хабарландыруды таңдау)</b></p>	<p>Қате белгішесінің құсбелгі ұяшығының Қосулы/Өшірулі күйін көрсетеді. Таңдалған қателік хабарын көрсету үшін, бұл терезені қосу күйіне қойыңыз.</p>
<p><b>Select Shortcut Icon (Пернелер белгісін таңдау)</b></p>	<p>Таңдалған таңба тапсырмалар жолағында көрсетіледі. Параметр үлгісі оң жақ терезеде көрсетілген. Тіркесім белгішесін түртіп, Monitoring Preferences (Басқарылатын теңшелімдер) диалогтік терезесіне оңай қол жеткізуге болады.</p>

**Allow monitoring of shared printers (Ортақ принтерлерді бақылауға рұқсат ету)**

Құс белгі көзі таңдалғанда, ортақ принтерді басқа дербес компьютерлер бақылай алады.

**Есіңізде болсын:**

Сервер ОЖ-сі Windows Vista болса, тексермес бұрын принтер сипаттарын ашқан кезде, **Run as Administrator (Әкімші атынан іске қосу)** опциясын таңдаңыз.

**Есіңізде болсын:**

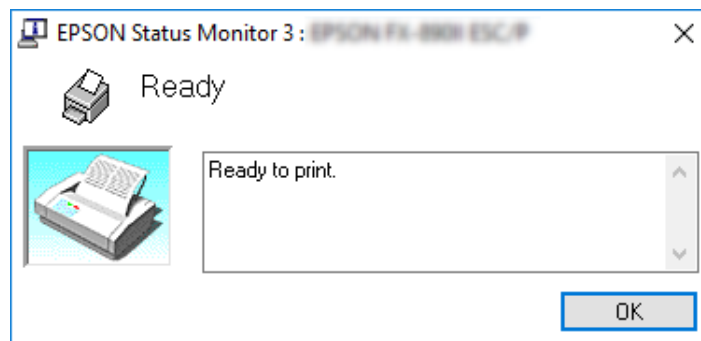
Барлық нысандардың бастапқы параметрін қайтару үшін **Default (Әдепкі)** түймесін басыңыз.

## **EPSON Status Monitor 3 қолданбасына қатынасу**

EPSON Status Monitor 3 бағдарламасына қатынасу үшін келесі әрекеттердің бірін орындаңыз:

- ❑ Тапсырмалар жолағындағы принтер таңбасын екі рет басыңыз. Тапсырмалар бағанына төте таңбаны қосқыңыз келсе, Утилита мәзірін ашып, нұсқауларды орындаңыз.
- ❑ Утилита мәзірін ашып, **EPSON Status Monitor 3** белгішесін басыңыз. Утилита мәзірін ашу жолдарын “Принтер драйверін қолдану” бетте б3 тарауынан қараңыз.

EPSON Status Monitor 3 қолданбасын ашқан кезде, жоғарыда суреттелгендей, келесі принтер күйінің терезесі пайда болады.



Принтердің күйі туралы ақпаратты осы терезеден көруге болады.

**Есіңізде болсын:**

Басу барысында принтердің күйі туралы ақпаратты алу мүмкін болмайды. Мұндай жағдайда, Утилита қойындысындағы **EPSON Status Monitor 3** түймесін басып, күй терезесі ашық қалған принтерді пайдаланыңыз.

## ***EPSON Status Monitor 3 бағдарламасын орнату***

EPSON Status Monitor 3 бағдарламасын орнату үшін, төмендегі қадамдарды орындаңыз.

1. Принтердің өшірулі тұрғанына және компьютеріңіз Windows жүйесімен жұмыс істейтініне көз жеткізіңіз.
2. CD-ROM жетегіне Software Disc енгізіңіз.

### ***Есіңізде болсын:***

*Жалғастырмас бұрын, компьютеріңізге принтердің драйверін орнатқаныңызға көз жеткізіңіз.*

3. Бағдарламалық жасақтаманы орнату үшін экрандағы нұсқауларды орындаңыз.

Сондай-ақ, төмендегі орында орналасқан орындалатын файлды іске қосуға болады.

<b>Клиенттің операциялық жүйесі</b>	<b>Қалта атауы</b>
Windows XP/Vista/7/8/8.1/10 (x64)	\Apps\StatusMonitor\STM3x64
Windows XP/Vista/7/8/8.1/10 (x86)	\Apps\StatusMonitor\STM3

## ***Bi-D Adjustment (Bi-D реттеу) функциясын пайдалану***

Бұл аспаптік жолдардың үйлесімсіздігін реттеу мүмкіндігін ұсынады.

## ***Bi-D Adjustment (Bi-D реттеу) функциясы арқылы реттеу***

Bi-D Adjustment реттеуін жасау үшін, төмендегі қадамдарды орындаңыз.



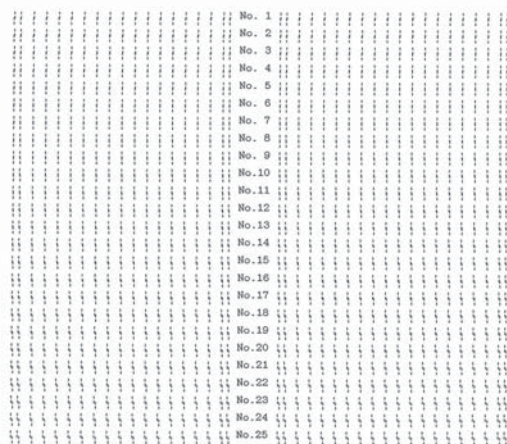
**Сақ болыңыз:**

- ❑ *Принтер реттеу өрнектерін басу барысында принтерді өшірмеңіз. Олай жасасаңыз, принтер жадында қате параметрлер сақталауы мүмкін. Егер принтер реттеу процесі барысында өшірілсе, Bi-D Adjustment (Bi-D реттеу) функциясын қайта іске қосыңыз.*
- ❑ *Бума режимінің параметрін өшірмеңіз.*
- ❑ *Желі байланысына қолдау көрсетілмейді.*
- ❑ *Bi-D Adjustment реттеуін жасамас бұрын, принтер күйі дайын екеніне көз жеткізіңіз.*
- ❑ *Егер Bi-D Adjustment (Bi-D реттеу) дұрыс басып шығарылмаса, принтер қарпінің параметрін әдепкіге орнатып, әрекетті қайталаңыз.*

1. **Utility (Қыз-тік бағдар-а)** мәзірін ашып, **Bi-D Adjustment (Bi-D реттеу)** белгішесін басыңыз. **Utility (Қыз-тік бағдар-а)** мәзірін ашу жолдарын “Принтер драйверін қолдану” бетте 63 тарауынан қараңыз. Bi-D Adjustment (Bi-D реттеу) терезесі пайда болады.
2. **Next (Келесі)** пәрменін басыңыз.
3. **Print (Басып шығару)** түймесін басыңыз. Принтер реттеу өрнектерінің үш түрін басып шығарады. Реттеу үлігісін көру үшін, қағаздардың қажетті санын дайындау керек.

**FX-890II/FX-890IIN:** A4 немесе 8 дюймдық үздіксіз баудағы қағаз

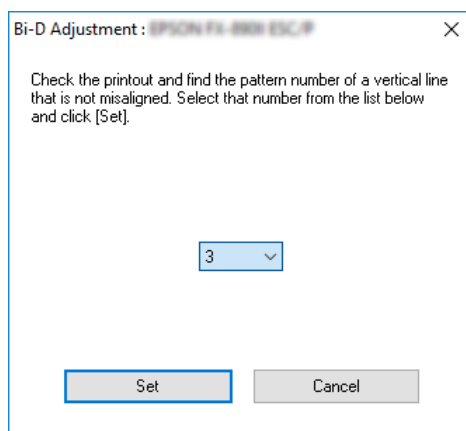
**FX-2190II/FX-2190IIN:** A3 айналатын немесе 13,6 дюймдық үздіксіз баудағы қағаз

**OK****NG**

**Есіңізде болсын:**

Тура жоғарыдағы сурет басып шығару нәтижесінің жақсы және нашар үлгілері болып табылады.

4. Реттеу өрнектеріне қарап, тік жолдардың ең жақсы реттелген нұсқасын табыңыз. Содан кейін, Bi-D Adjustment (Bi-D реттеу) терезесінен сәйкес жолдар нөмірін таңдаңыз.
5. **Set (Орнату)** түймесін басыңыз. Реттеу мәні принтерде сақталады.



## **Printer Setting (Принтер параметрі) функциясын пайдалану**

Бұл пайдалы аспап принтерде сақталған қазіргі параметрлерді көрсетеді, принтердің параметрлерін өзгертеді, файлда сақталған параметрлері оқиды немесе параметрлерді файлға сақтайды.

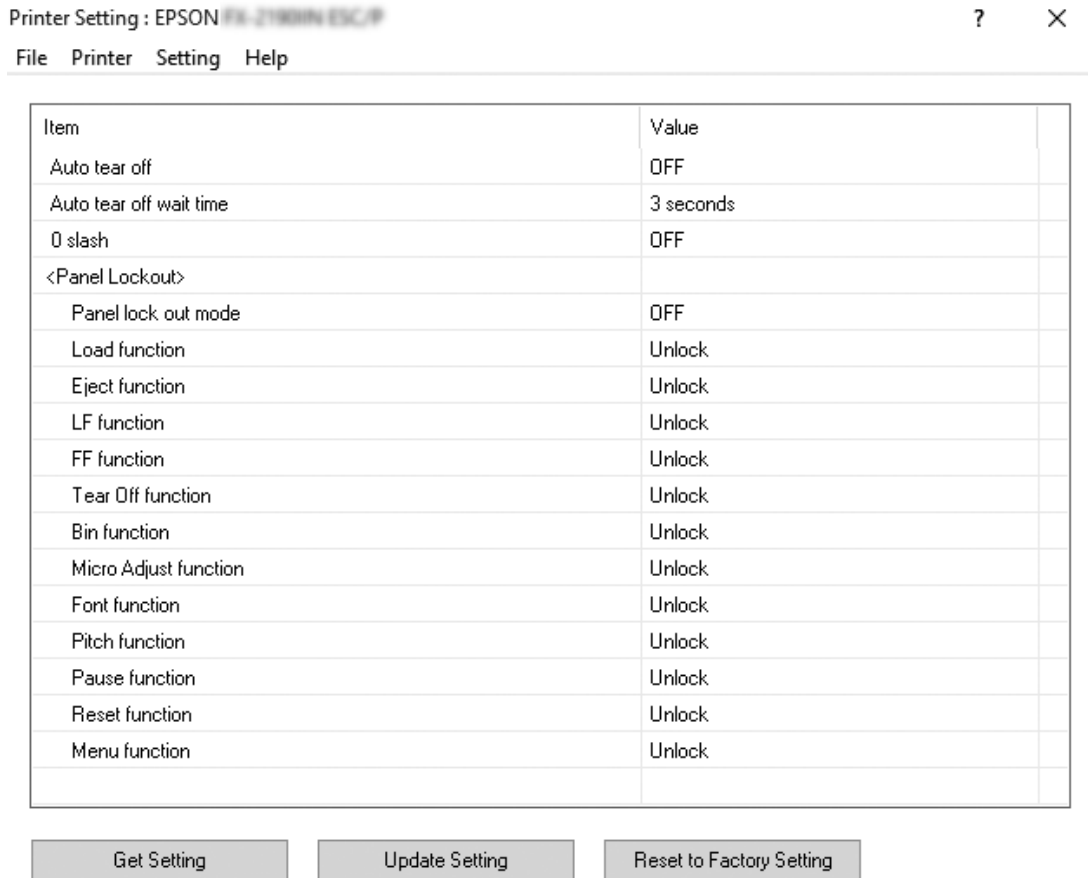
**Сақ болыңыз:**

- Бума режимінің параметрін өшірмеңіз.
- Желі байланысы мен тізбекті байланысқа қолдау көрсетілмейді.
- Принтер параметрлерін орнатпас немесе жаңартпас бұрын принтер күйі дайын екеніне көз жеткізіңіз.

## **Принтер параметрін өзгерту**

Принтер параметрлерін өзгерту үшін, төмендегі қадамдарды орындаңыз.

1. **Utility (Қыз-тік бағдар-а)** мәзірін ашып, **Printer Setting (Принтер параметрі)** белгішесін басыңыз. Утилита мәзірін ашу жолдарын “Принтер драйверін қолдану” бетте 63 тарауынан қараңыз. Принтер параметрлері терезесі пайда болады.



2. Қажетті параметрлерін өзгертіңіз. Бұл аспапты қолдану туралы толығырақ ақпаратты принтер драйверіндегі Help тарауынан қараңыз.

## ***Принтерді желі арқылы орнату***

### ***Принтерді ортақ пайдалану***

Бұл бөлімде принтерді стандартты Windows желісінде ортақ пайдалану әдісі жөнінде айтылады.

Желідегі компьютерлер олардың біреуіне жалғанған принтерді ортақ пайдалана алады. Принтерге тікелей жалғанған компьютер принтердің сервері, ал басқа компьютерлер клиенттер болып табылады және оларға принтерді ортақ пайдалану үшін рұқсат алу қажет болады. Клиенттер принтерді принтер сервері арқылы қолданады.

Windows ОЖ нұсқасына және өзіңіздің желіге ену құқықтарыңызға байланысты, принтер сервері мен клиенттердің параметрлерін дұрыс орнатыңыз.

- “Принтерді ортақ принтер ретінде орнату” бетте 84 бөлімін қараңыз.
- “Клиенттердің параметрлері” бетте 89 бөлімін қараңыз.

***Есіңізде болсын:***

- Принтерді ортақ пайдаланған кезде EPSON Status Monitor 3 қолданбасын ортақ принтерді принтер сервері мен клиенттер бақылай алатындай етіп орнатыңыз. “EPSON Status Monitor 3 қолданбасын орнату” бетте 76 бөлімін қараңыз.*
- Роутерден тыс ортақ принтерге қосылғанда, басу кезінде хабарлар мен ескертулердің көрсетілмеуі рутердің параметрлерінің себебінен болуы мүмкін.*
- Сервер мен клиенттер бір желі жүйесінде орнатылуы тиіс және бір желі басқару аясында болуы тиіс.*

## ***Принтерді ортақ принтер ретінде орнату***

Принтер серверін орнату үшін осы қадамдарды орындаңыз.

***Есіңізде болсын:***

*Жергілікті құралдың әкімшісі ретінде кіруіңіз керек.*

1. Windows 10 жүйесінде:

**Start (Бастау)** мәзірін тінтуірдің оң жақ батырмасымен басып, **Control Panel (Басқару панелі)** түймесін, содан кейін **Hardware and Sound (Жабдық пен дыбыс)** санатындағы **View devices and printers (Құрылғылар мен принтерлерді көру)** түймесін басыңыз.

Windows 8, 8.1 жүйесінде:

**Start (Бастау)** экранындағы **Desktop (Жұмыс үстелі)** түймесін басып, меңзерді экранның жоғарғы оң жақ бұрышына жылжытыңыз. **Settings (Параметрлер)** түймесін, содан кейін **Control Panel (Басқару панелі)** түймесін басыңыз. Содан кейін, **Hardware and Sound (Жабдық пен дыбыс)** санатынан **View devices and printers (Құрылғылар мен принтерлерді көру)** түймесін басыңыз.

Windows 7 жүйесінде:

**Start (Бастау)** түймесін, содан кейін **View devices and printers (Құрылғылар мен принтерлерді көру)** түймесін басыңыз.

Windows XP жүйесінде:

**Start (Бастау)**, одан кейін **Printers and Faxes (Принтерлер мен факстар)** тармағын басыңыз.

Windows XP Home Edition жүйесінде:

**Start (Бастау)** түймесін, **Control Panel (Басқару панелі)** түймесін, содан соң **Printers and Faxes (Принтерлер мен факстар)** тармағын басыңыз.

Windows Vista жүйесінде:

**Start (Бастау)**, **Control Panel (Басқару панелі)**, **Hardware and Sound (Жабдық пен дыбыс)**, содан кейін **Printers (Принтерлер)** тармағын басыңыз.

2. Windows 10, 8, 8.1 немесе 7: үшін

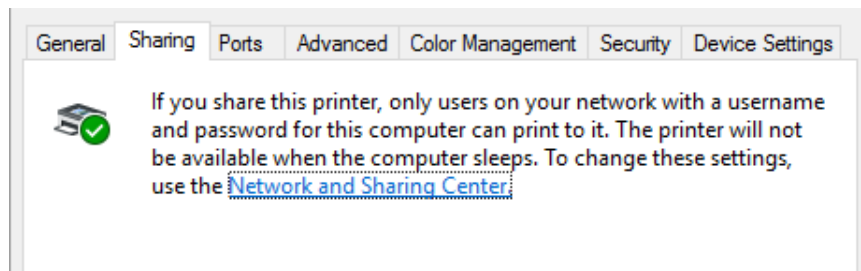
Принтер белгішесін тінтуірдің оң жақ батырмасымен түртіп, **Printer properties (Принтер сипаттары)** түймесін, содан кейін пайда болған экранда **Sharing (Ортақ пайдалану)** қойындысын басыңыз.

Windows Vista немесе XP жүйесі үшін:

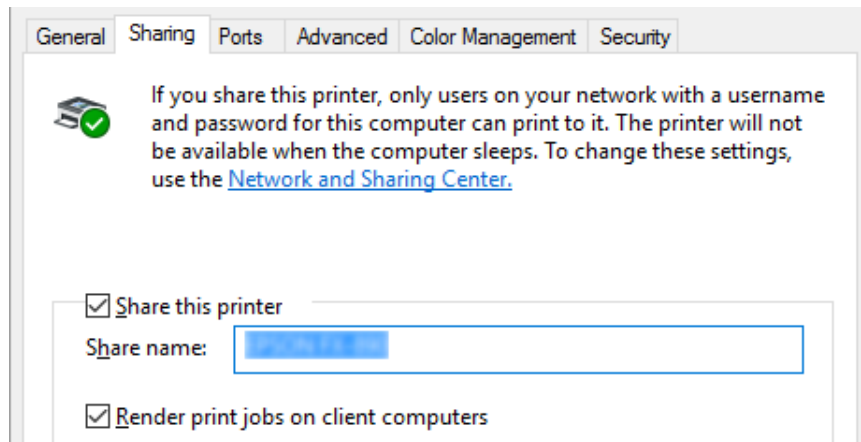
Принтер белгішесін тінтуірдің оң жақ батырмасымен түртіп, пайда болған мәзірден **Sharing (Ортақ пайдалану)** пәрменін басыңыз.

Windows XP жүйесінде, егер келесі мәзір пайда болса, **Network Setup Wizard (Желіні орнату шебері)** түймесін немесе **If you understand the security risks but want to share printers without running the wizard, click here. (Егер қауіп мүмкіндіктеріне қарамастан шеберді іске қоспай принтерді ортақ пайдаланғыңыз келсе, мына жерді басыңыз.)** түймесін басыңыз.

Екі жағдайда да экрандағы нұсқауларды орындаңыз.



**Share this printer (Осы принтерді ортақ пайдалану)** опциясын таңдап, Ортақ атау ұяшығындағы атау түрін таңдаңыз да, **ОК** түймесін басыңыз.



**Есіңізде болсын:**

- Ортақ атауларда бос орын мен сызықша қолданбаңыз, қателік орын алуы мүмкін.
- Windows 8, 8.1, 7 немесе Vista жүйесінде **Change sharing options (Ортақ пайдалану параметрлерін өзгерту)** түймесін баспайынша, **Share this printer (Осы принтерді ортақ пайдалану)** опциясын таңдау мүмкін емес.

Клиент компьютерлердің параметрлерін желідегі принтерді қолдануға реттеу қажет. Толығырақ ақпарат үшін келесі парақтарды қараңыз:

- “Клиенттердің параметрлері” бетте 89 бөлімін қараңыз.

**Желіаралық қалқан қосылып тұрғанда принтерді ортақ пайдалану**

**Есіңізде болсын:**

Файлдар мен принтерлерді Windows Firewall (Windows брандмауэр) қосулы тұрған кезде ортақ пайдалану үшін, келесі процедураны орындаңыз.

*Windows 10*

1. **Start (Бастау)** мәзірін тінтуірдің оң жақ батырмасымен түртіп, **Control Panel (Басқару панелі), System and Security (Жүйе және қауіпсіздік)** түймелерін, содан кейін **Windows Firewall (Windows брандмауэр)** түймесін басыңыз.

2. Сол жақтағы терезеден **Turn Windows Firewall on or off (Windows брандмауэрін қосу немесе өшіру)** түймесін басыңыз. **Block all incoming connections, including those in the list of allowed apps (Рұқсаты бар қолданбалармен қоса барлық байланыстарды бөгеу)** пәрменінің таңдалмағанын тексеріп, **ОК** түймесін басыңыз.
3. Сол жақтағы терезеден **Allow an app or feature through Windows Firewall (Қолданба немесе функцияға Windows брандмауэрі арқылы рұқсат беру)** түймесін басыңыз.
4. **File and Printer Sharing (Файл мен принтерді ортақ пайдалану)** пәрменін таңдап, содан кейін **ОК** түймесін басыңыз.

### *Windows 8, 8.1*

1. Start (Бастау) экранындағы **Desktop (Жұмыс үстелі)** түймесін басыңыз, меңзерді экранның жоғарғы оң жақ бұрышына жылжытып, **Settings (Параметрлер)** түймесін басыңыз да, содан кейін **Control Panel (Басқару панелі)** түймесін басыңыз. Содан кейін **System and Security (Жүйе және қауіпсіздік)** түймесін басып, **Windows Firewall (Windows брандмауэрі)** түймесін басыңыз.
2. Сол жақтағы терезеден **Turn Windows Firewall on or off (Windows брандмауэрін қосу немесе өшіру)** түймесін басыңыз. **Block all incoming connections, including those in the list of allowed apps (Рұқсаты бар қолданбалармен қоса барлық байланыстарды бөгеу)** пәрменінің таңдалмағанын тексеріп, **ОК** түймесін басыңыз.
3. Сол жақтағы терезеден **Allow an app or feature through Windows Firewall (Қолданба немесе функцияға Windows брандмауэрі арқылы рұқсат беру)** түймесін басыңыз.
4. **File and Printer Sharing (Файл мен принтерді ортақ пайдалану)** пәрменін таңдап, содан кейін **ОК** түймесін басыңыз.

### *Windows 7*

1. **Start (Бастау), Control Panel (Басқару панелі), System and Security (Жүйе және қауіпсіздік)** тармақтарын, содан кейін **Windows Firewall (Windows брандмауэрі)** түймесін басыңыз.

2. Сол жақтағы терезеден **Turn Windows Firewall on or off (Windows брандмауэрін қосу немесе өшіру)** түймесін басыңыз. **Block all incoming connections, including those in the list of allowed programs (Рұқсаты бар бағдарламалармен қоса барлық байланыстарды бөгеу)** таңдалмағанын тексеріп, **ОК** түймесін басыңыз.
3. Сол жақтағы терезеден **Allow a program or feature through Windows Firewall (Бағдарлама немесе функцияға Windows брандмауэрі арқылы рұқсат беру)** пәрменін басыңыз.
4. **Share file and printer (Файл мен принтерді ортақ пайдалану)** пәрменін, содан кейін **ОК** түймесін басыңыз.

### *Windows Vista*

1. **Start (Бастай)**, содан кейін **Control Panel (Басқару панелі)** түймесін басыңыз.
2. **Windows Firewall (Windows брандмауэрі)** терезесін ашу үшін, **Security (Қауіпсіздік)**, содан кейін **Windows Firewall (Windows брандмауэрі)** тармақтарын басыңыз.
3. Сол жақтағы терезеден **Turn Windows Firewall on or off (Windows брандмауэрін қосу немесе өшіру)** түймесін басыңыз. **User Account Control (Пайдаланушы тіркелгілерін басқару)** экраны пайда болған кезде, **Continue (Жалғастыру)** пәрменін басыңыз.
4. **General (Жалпы)** қойындысынан **Block all incoming connections (Барлық кіріс байланыстарды бөгеу)** опциясы таңдалмағанына көз жеткізіңіз.
5. **Exceptions (Қиыс жағдайлар)** қойындысын ашып, **File and Printer Sharing (Файл мен принтерді ортақ пайдалану)** тармағын таңдап, **ОК** түймесін басыңыз.

### *Windows XP*

1. **Start (Бастай)**, содан кейін **Control Panel (Басқару панелі)** түймесін басыңыз.
2. **Security Center (Қауіпсіздік орталығы)** түймесін басыңыз.
3. **Windows Firewall (Windows брандмауэрі)** терезесін ашу үшін, **Windows Firewall (Windows брандмауэрі)** түймесін басыңыз.



4. **General (Жалпы)** қойындысынан **Don't allow exceptions (Ерекшеліктерге рұқсат бермеу)** тармағы таңдалмағанын тексеріңіз.
5. **Exceptions (Қиыс жағдайлар)** қойындысын ашып, **File and Printer Sharing (Файл мен принтерді ортақ пайдалану)** тармағын таңдап, **OK** түймесін басыңыз.

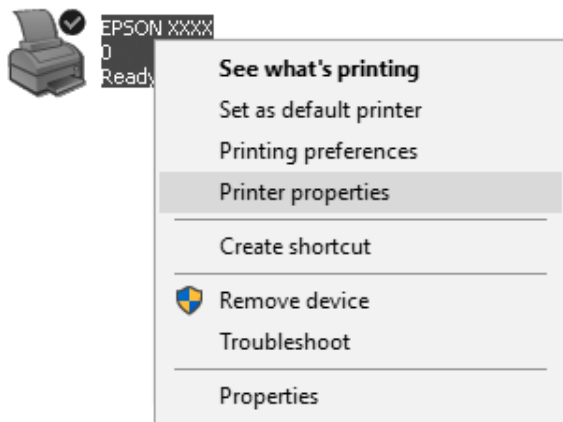
## Клиенттердің параметрлері

Бұл бөлімде принтер драйверін желідегі принтерге қатынасу арқылы орнату әдісі сипатталады.

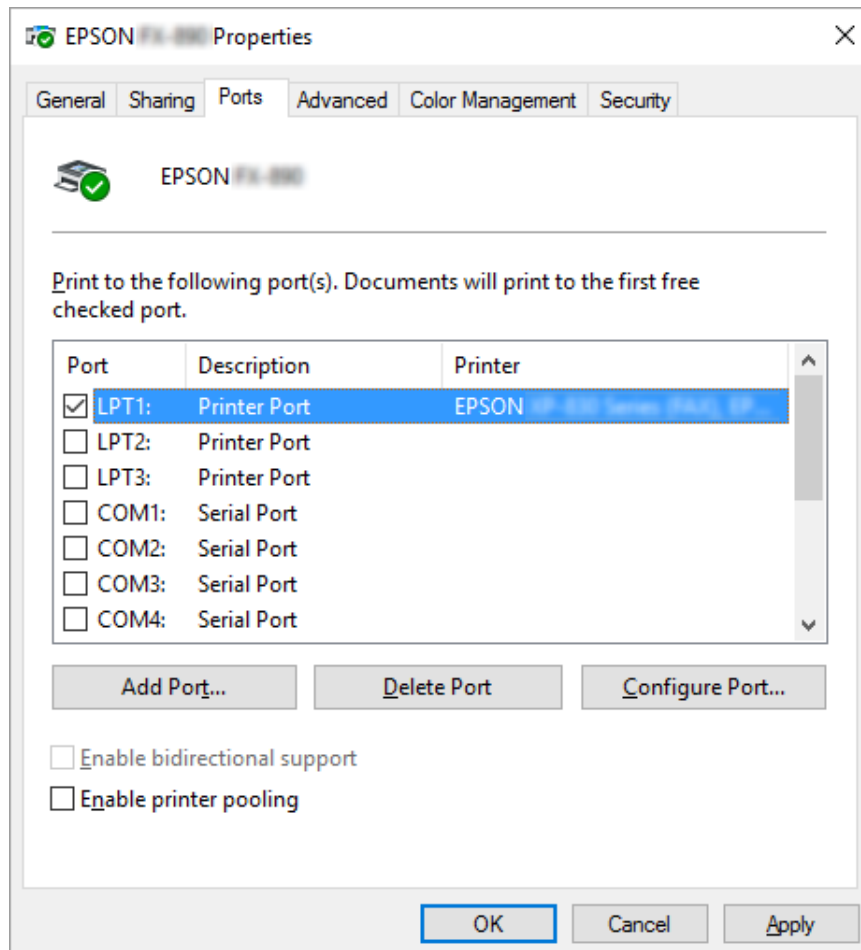
### Есіңізде болсын:

- ❑ *Принтерді Windows желісінде ортақ пайдалану үшін, принтер серверін орнату керек. Толығырақ ақпаратты "Принтерді ортақ принтер ретінде орнату" бетте 84 бөлімінен қараңыз.*
  - ❑ *Бұл бөлімде стандартты желі жүйесіндегі ортақ принтерге сервер арқылы қатынасу туралы ақпарат беріледі (Microsoft жұмыс тобы). Егер ортақ принтерге желі жүйесінің себебінен қол жеткізе алмасаңыз, желі әкімшілігінің көмегіне жүгініңіз.*
  - ❑ *Бұл бөлімде принтер драйверін Принтерлер қалтасындағы ортақ принтерге қатынасу арқылы орнату әдісі сипатталады. Сондай-ақ, Windows жұмыс үстелінде орналасқан Network Neighborhood (Көрші компьютерлер) немесе My Network (Менің желім) қалтасындағы ортақ принтерге қатынасуға болады.*
  - ❑ *Клиенттердегі EPSON Status Monitor 3 бағдарламасын қолданғыңыз келген кезде, әр клиент компьютерге принтер драйверін және EPSON Status Monitor 3 орнатуыңыз қажет.*
  - ❑ *Егер принтер драйверлері клиентте әлі орнатылмаған болса, осы бұл параметрлерді орындамас бұрын орнатып алыңыз.*
1. **Start (Бастау)** мәзірін тінтуірдің оң жақ батырмасымен түртіп, **Control Panel (Басқару панелі), View devices and printers (Құрылғылар мен принтерлерді көру)** тармақтарын басыңыз.

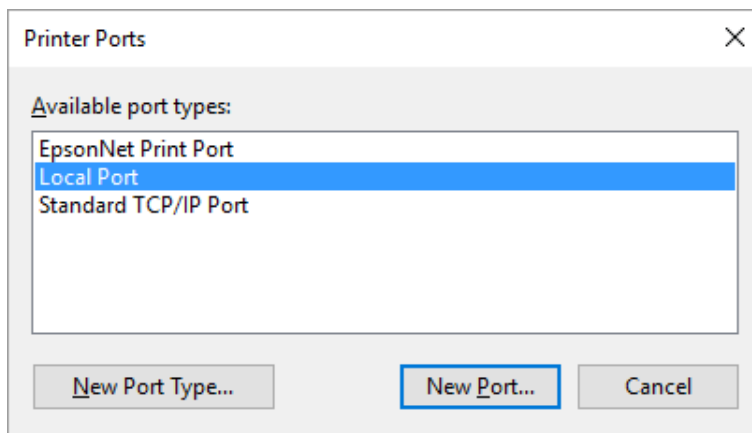
2. Параметрін өзгерту қажет принтердің белгішесін тінтуірдің оң жақ батырмасымен түртіп, **Printer properties (Принтер сипаттары)** опциясын басыңыз.



3. **Ports (Порттар)** қойындысын, содан кейін **Add Port (Портты қосу)** пәрменін басыңыз.

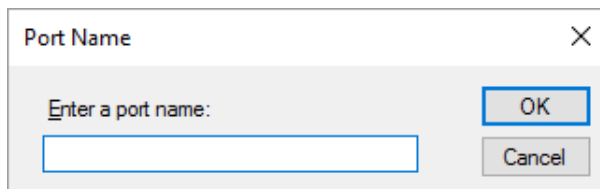


4. **Printer Ports (Принтер порттары)** терезесі ашылғанда, **Local Port (Жергілікті порт)**, содан кейін **New Port (Жаңа порт)** тармағын басыңыз.



5. Порттың атауына келесі ақпаратты енгізіп, **OK** түймесін басыңыз.

**\\Нысаналы принтерге қосылған компьютер атауы\ортақ принтер атауы**



6. **Printer Ports (Принтер порттары)** терезесіне оралған соң, **Cancel (Бас тарту)** түймесін басыңыз.
7. Енгізілген порт атауының қосылғанын және таңдалғанын тексеріңіз, одан кейін **Close (Жабу)** түймесін басыңыз.

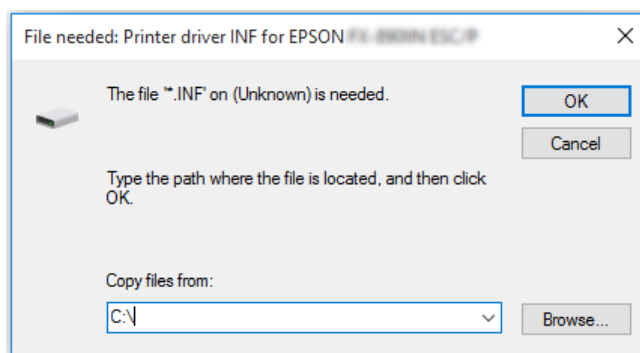
### ***Принтер драйверін CD-ROM дискісінен орнату***

Бұл тарауда сервердің және клиенттердің компьютерлері әр түрлі операциялық жүйені пайдаланған кезде, принтер драйверін клиенттерге орнату тәсілі сипатталады.

Келесі беттердегі экран дисплейлері Windows операциялық жүйелерінің нұсқасына қарай әртүрлі болуы мүмкін.

**Есіңізде болсын:**

- ❑ *Windows 10, 8, 8.1, 7, Vista және XP операциялық жүйелері бар клиенттерге орнату кезінде Windows 10, 8, 8.1, 7, Vista және XP операциялық жүйелеріне әкімші құқықтарымен кіруіңіз керек.*
  - ❑ *Егер сервердің және клиенттердің компьютерлерінде бірдей операциялық жүйе мен бірдей құрылым болса, принтер драйверлерін CD-ROM дискісінен орнатпауыңызға болады.*
1. Ортақ принтерге кіріңіз және көмекші пайда болуы мүмкін. **OK** түймесін басып, содан кейін экрандағы принтер драйверін CD-ROM дискісінен орнату нұсқаулықтарын орындаңыз.
  2. CD-ROM дискісін енгізіңіз, содай кейін Install Navi (Navi орнату) диалогты терезесі пайда болады. **Cancel (Бас тарту)** түймесін басу арқылы диалогты терезені жауып, кейін клиенттерге арналған принтер драйвері орналасқан сәйкес енгізгі мен қалтаның аттарын теріңіз, содай кейін **OK** түймесін басыңыз.



Драйверлерді Windows Vista, XP операциялық жүйелеріне орнату кезінде, “Сандық қолтаңба табылмады” терезесі пайда болуы мүмкін. **Continue Anyway (Бәрібір жалғастыру)** (Windows XP операциялық жүйесі үшін) түймесін немесе **Install this driver software anyway (Бұл драйверлік бағдарламалық жасақтаманы бәрібір орнату)** (Windows Vista операциялық жүйесі үшін) түймесін басып, орнатуды жалғастырыңыз.

Қалтаның аты пайдаланылып жатқан операциялық жүйеге байланысты ерекшеленеді.

Клиенттің операциялық жүйесі	Қалта атауы
Windows XP/Vista/7/8/8.1/10 (x64)	\Driver\Printer\Driver\WINX64
Windows XP/Vista/7/8/8.1/10 (x86)	\Driver\Printer\Driver\WINX86

3. Принтердің атын таңдап, **OK** түймесін басыңыз. Содан кейін экрандағы нұсқауларды орындаңыз.

**Есіңізде болсын:**

- ❑ Егер сонымен қатар EPSON Status Monitor 3 қолданбасын орнатқыңыз келсе, нұсқаулықтар үшін "EPSON Status Monitor 3 бағдарламасын орнату" бетте 80 бөлімін қараңыз.
- ❑ Егер EPSON Status Monitor 3 қолданбасын ортақ пайдаланылатын принтер үшін пайдаланғыңыз келсе, принтер драйверін орнатқаннан кейін, "Клиенттердің параметрлері" бетте 89 бөлімінде көрсетілгендей принтер драйверін және EPSON Status Monitor 3 бағдарламасын CD-ROM дискісінен қайта орнатыңыз. Басып шығармас бұрын, "Клиенттердің параметрлері" бетте 89 бөлімінде орнатылған принтер драйверін таңдауға сенімді болыңыз.
- ❑ Егер EPSON Status Monitor 3 қолданбасы Windows брандмауэр функциясы қосулы кезде орнатылса (ұсынылады), ортақ пайдаланылатын принтерді бақылау мүмкін болмауы ықтимал. Бұл мәселені ENAGENT.EXE қолданбасын брандмауэр функциясының Exceptions (Қиыс жағдайлар) тармағына қосу арқылы шешуге болады.

---

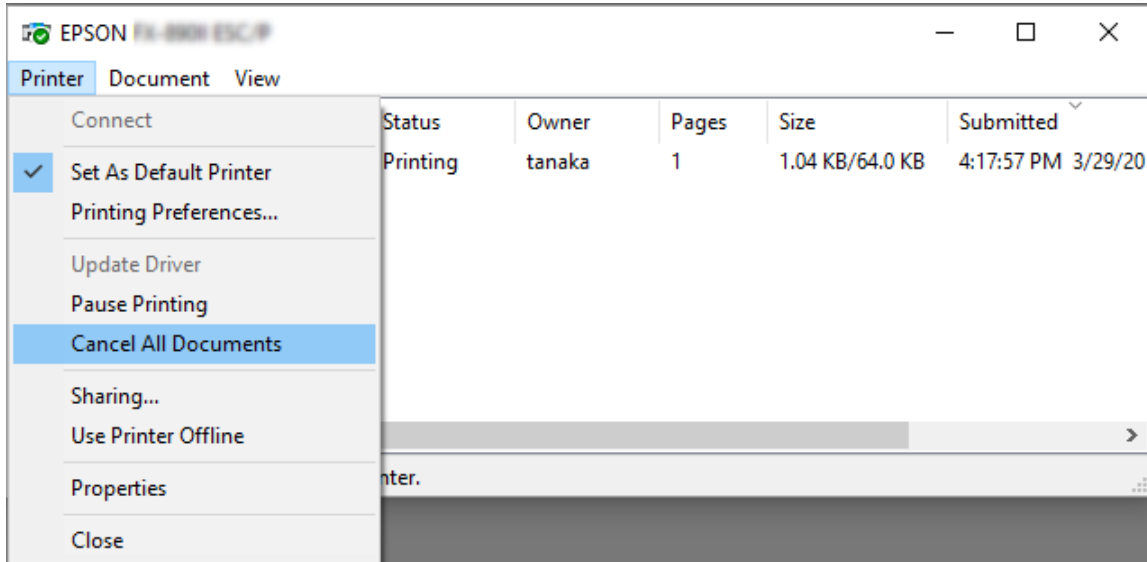
## **Басып шығаруды тоқтату**

Егер басып шығару нәтижесі сіз күткендей болмаса, дұрыс емес немесе бұрмаланған таңбалар немесе кескіндерді басып шығарса, сізге басып шығаруды тоқтату керек. Тапсырмалар жолағында принтер таңбасы көрінгенде, басуды тоқтату үшін төмендегі нұсқауларды орындаңыз.

1. Тапсырмалар жолағындағы принтер таңбасын екі рет басыңыз.



2. Басылып жатқан барлық құжаттарды тоқтату кезінде, Printer (Принтер) мәзірінен **Cancel All Documents (Барлық құжаттарды басып шығаруды тоқтату)** пәрменін таңдаңыз.



Көрсетілген құжаттың басып шығаруын тоқтату кезінде, тоқтатқыңыз келетін құжатты таңдап, **Cancel (Бас тарту)** пәрменін Document (Құжат) мәзірінен таңдаңыз.

Басу жұмысы тоқтатылды.

## ***Принтер бағдарламасын алу***

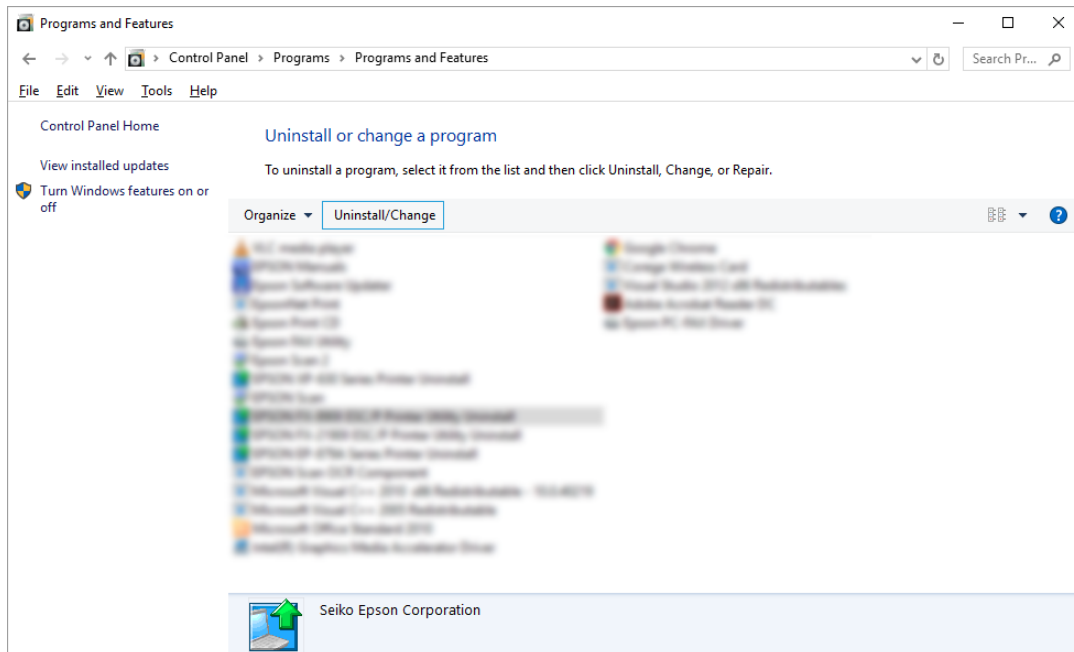
Принтер бағдарламасын қайта орнатқыңыз келсе немесе жаңартқыңыз келсе, бұрын орнатылған бағдарламаны алып тастаңыз.

### ***Есіңізде болсын:***

*EPSON Status Monitor 3 қолданбасын бірнеше пайдаланушы қолданатын Windows XP операциялық жүйе ортасынан жою кезінде, алдымен барлық клиенттердегі таңбаша белгішесін өшіріп тастаңыз. Monitoring Preferences (Басқарылатын теңшелімдер) диалогтық терезесіндегі тіркесім белгішесінің құсбелгісін тазалау арқылы белгішені өшіріп тастауға болады.*

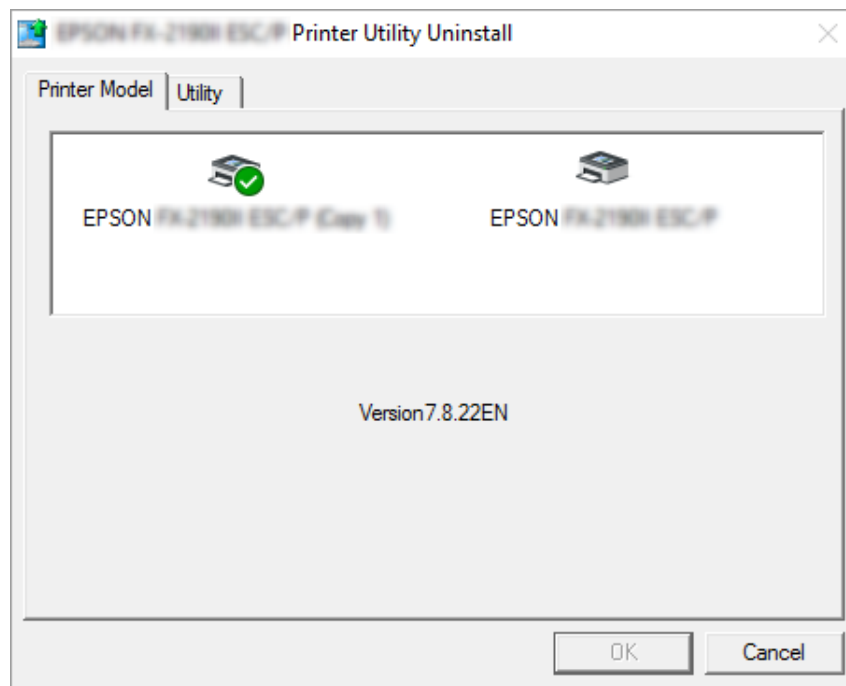
## **Принтер драйверін және EPSON Status Monitor 3 қолданбасын жою**

1. Барлық қолданбаларды тоқтатыңыз.
2. **Start (Бастау)** мәзіріне тінтуірдің оң жақ түймесін басыңыз және одан кейін **Control Panel (Басқару панелі)** түймесін басыңыз.
3. **Uninstall a program (Бағдарламаны жою)** (Windows 10, 8, 8.1, 7 немесе Vista операциялық жүйелері үшін) түймесін басыңыз немесе **Add or Remove Programs (Бағдарламаларды қосу және жою)** белгішесін (Windows XP операциялық жүйесі үшін) екі рет басыңыз.
4. Қалаған принтерді таңдау, **Uninstall/Change (Жою/Өзгерту)** түймесін тінтуірдің оң жақ түймесімен басыңыз.





5. **Printer Model (Принтер үлгісі)** қойындысын басыңыз, жойғыңыз келетін принтердің белгішесін таңдап, **OK** түймесін басыңыз.



**Есіңізде болсын:**

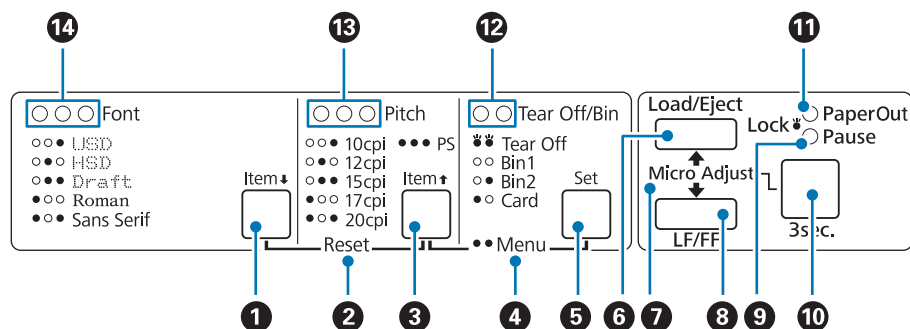
Принтер үлгісі айдарынан ешнәрсенің таңдалмағанын тексеріңіз. **Utility (Қыз-тік бағдар-а)** қосындысын ашып, **EPSON Status Monitor 3 (for EPSON XXXXXX ESC/P) (EPSON Status Monitor 3 (EPSON XXXXXX ESC/P үлгілері үшін))** қолданбасын таңдаңыз және **OK** түймесін басыңыз. EPSON Status Monitor 3 қолданбасын ғана жоюға болады.

6. Экрандағы нұсқауларды орындаңыз.

## Тарау 3

### Басқару панелі

#### Түймелер мен Шамдар



#### 1. Font (Item ↓ ) түймесі

- Қаріптердің біреуін таңдаңыз. Қаріпті таңдау үшін, “Font (Қаріп) және Pitch (Аралық) таңдау” бетте 101 бөлімін қараңыз.
- Принтер Default Setting (Әдепкі параметр) режиміне кіргенде, түйме **Item↓** түймесі ретінде жұмыс істейді. **Item↓** түймесін басып, келесі мәзірді таңдасаңыз болады. “Бастапқы параметрлерін өзгерту” бетте 108 бөлімін қараңыз.

#### 2. Reset

**Font** және **Pitch** түймелерін бірге басқан кезде, принтер буферді тазалап, әдепкі параметріне қайтып келеді.

#### 3. Pitch (Item ↑ ) түймесі

- Аралық параметрлердің біреуін таңдаңыз. Аралықты таңдау үшін, “Font (Қаріп) және Pitch (Аралық) таңдау” бетте 101 бөлімін қараңыз.
- Принтер Default Setting (Әдепкі параметр) режиміне кіргенде, түйме **Item↑** түймесі ретінде жұмыс істейді. **Item↑** түймесін басып, алдыңғы мәзірді таңдауға болады.

#### 4. Menu

- Pitch** және **Tear Off/Bin** түймелерін бір уақытта бассаңыз, принтер Default Setting (Әдепкі параметр) режиміне(нен) кіреді немесе шығады және принтердің әртүрлі параметрлерін орнатуға болады. “Принтердің бастапқы параметрлері туралы” бетте 102 бөлімін қараңыз.
- Принтер Default Setting (Әдепкі параметр) режимінде болғанда, **Menu** шамдары (**Tear Off/Bin** шамдары да) жанып тұрады.

## 5. Tear Off/Bin (Set) түймесі

- Үздіксіз баудағы қағазды жыртып алу орнына қарай береді.
- Тұтас қағаз таспасын жырту күйінен басу шегін анықтау күйіне қайтарады.
- Қағазды беру құрылғысы орнатылғанда қағазды беру құрылғысының тартпасын таңдайды.
- Принтер Default Setting (Әдепкі параметр) режиміне кіргенде, түйме **Set** түймесі ретінде жұмыс істейді. Параметр мәзірінен келесі мәнді таңдау үшін, **Set** түймесін басуға болады.

## 6. Load/Eject түймесі

- Жалғыз парақты жүктейді.
- Парақ жүктелсе, жалғыз парақты шығарады.
- Тұтас қағазды күту режимінен жүктейді.
- Егер парақ жүктеліп тұрса, үздіксіз баудағы қағазды дайындық орнына кері бағытта береді.

## 7. Micro Adjust

**Pause** түймесін үш секунд басып тұрсаңыз, принтер Micro Adjust (Микро реттеу) режиміне енеді. Бұл режимде **LF/FF** және **Load/Eject** түймелерін басып, пішіннің жоғарғы шетін немесе жыртып алудың орнын реттеуге болады. “Micro Adjust функциясын пайдалану” бетте 59 бөлімін қараңыз.

## 8. LF/FF түймесі

- Қысқаша басқанда қағазды жолақ жолақпен береді.
- Жалғыз парақты шығарады немесе тұтас қағаз таспаны жоғарғы шегі күйіне тартады.

## 9. Pause шамы

- Принтерді кідірткенде қосылады.
- Принтер Micro Adjust (Микро реттеу) режимінде болғанда жыпылықтайды.
- Принтердің басу инесі қызып кеткенде жыпылықтайды.
- Ұйқы күйінде осы шам ғана жанады. Басқа шамдар өшеді.

## 10. Pause түймесі

- Басуды уақытша тоқтатады және қайта басқанда, жалғастырады.
- Micro Adjust (Микро реттеу) режиміне кіру үшін үш секунд басып тұрыңыз. Micro Adjust (Микро реттеу) режимінен шығу үшін қайтадан басыңыз.

## 11. Paper Out шамы

- Таңдалған қағаз көзінде қағаз болмағанда немесе қағаз дұрыс жүктелмегенде жанады.
- Қағаз толығымен шықпағанда немесе қағаз тұрып қалғанда жыпылықтайды.

## 12. Tear Off/Bin шамдары

- Үздік баудағы қағаз жыртып алу орнында болғанда екі шам да жыпылықтайды және үздік баудағы қағаз жыртып алу орнында болмағанда екі шам да өшеді.
- Card (карта) режимі таңдалғанда сол жақтағы шам жанады.
- Опциялы қағаз беру құрылғысында 1-тартпа таңдалғанда, екі шам да өшеді.
- Опциялы қағаз беру құрылғысында 2-тартпа таңдалғанда, екі шам да жанады.

## 13. Pitch шамдары

Қай аралық таңдалғанын көрсетеді.

## 14. Font шамдары

Қандай қаріп таңдалғанын көрсетеді.

## Font (Қаріп) және Pitch (Аралық) таңдау

Принтердің басқару панеліндегі түймелерді пайдаланып, төменде сипатталған принтердің бес қаріптері мен аралықтарының біреуін таңдауға болады.

### Есіңізде болсын:

- ❑ Қолданба бағдарламаларында таңдалған параметрлер әдетте принтердің басқару панелінде жасалған параметрлерді жояды. Ең тиімді нәтижелерге қол жеткізу үшін, қаріпті таңдауға және басқа параметрлерді жасауға қолданбаңызды пайдаланыңыз.
- ❑ Қолжетімді аралық сіз таңдаған қаріпке сәйкес болады. Қосымша мәлімет алу үшін төмендегі кестені қараңыз.

Қаріп	Аралық
USD	10, 12
HSD	10, 12, 15, 17, 20
Draft	10, 12, 15, 17, 20, PS
Roman	10, 12, 15, 17, 20, PS
Sans Serif	10, 12, 15, 17, 20, PS

1. Принтердің басу жұмысын тоқтатыңыз. Егер басып шығарылып жатса, тоқтату үшін **Pause** түймесін басыңыз.
2. **Font** шамдары төменде көрсетілген қалаған қаріпті көрсетпейінше **Font** түймесін басыңыз.

- USD
- HSD
- Draft
- Roman
- Sans Serif

●=Қосулы, ○=Өшірулі

3. **Pitch** шамдары төменде көрсетілген қалаған қаріпті көрсетпейінше **Pitch** түймесін басыңыз.

10 cpi

12 cpi

15 cpi

17 cpi

20 cpi

PS

●=Қосулы, ○=Өшірулі

4. Қажетті қаріп пен аралық таңдалғанына көз жеткізіңіз.

## ***Принтердің бастапқы параметрлері туралы***

Бастапқы параметрлер принтердің көптеген функцияларын басқарады. Бұл функцияларды бағдарлама немесе принтер драйвері арқылы орнатуға болады, бірақ кейде бастапқы параметрлерді принтердің басқару панелін қолданып, Бастапқы Параметрлер режимі арқылы өзгерту қажет болады.

## ***Бастапқы Параметр режимі***

Келесі кесте Default Setting (Әдепкі параметр) режиміндегі таңдауға болатын әдепкі параметрлер мен опциялар болып табылады. Параметрлер кестедегн кейін түсіндірілген. Бастапқы параметрлерді өзгерту туралы нұсқауларды "Бастапқы параметрлерін өзгерту" бетте 108 тарауынан қараңыз.

Нысан	Параметр / шама *1
Page length for front tractor*2	Дюймдердегі ұзындық: 3, 3,5, 4, 5,5, 6, 7, 8, 8,5, <b>11</b> , 70/6, 12, 14, 17
Page length for rear tractor*2	Дюймдердегі ұзындық: 3, 3,5, 4, 5,5, 6, 7, 8, 8,5, <b>11</b> , 70/6, 12, 14, 17

<b>Нысан</b>	<b>Параметр / шама *1</b>
Skip over perforation	<b>Off (Өшірулі)</b> , On (Қосулы)
Auto tear off*2	<b>Off (Өшірулі)</b> , On (Қосулы)
Auto tear-off wait time*2	0,5 seconds (секунд), <b>3 seconds (секунд)</b>
Auto line feed	<b>Off (Өшірулі)</b> , On (Қосулы)
Print direction	<b>Bi-D (Екібағытты)</b> , Uni-D (Бірбағытты)
Software	<b>ESC/P</b> , IBM PPDS
0 slash	<b>0, Ø</b> (қиғаш сызықты нөл таңбасы)
I/F (interface) mode	<b>Auto (Автоматты)</b> , Parallel (Параллель), Serial (Сериялы)*3, USB (USB интерфейсті), Network (Желі)*3
Auto I/F (interface) wait time	<b>10 seconds (секунд)</b> , 30 seconds (секунд)
Parallel I/F bidirectional mode	Off (Өшірулі), <b>On (Қосулы)</b>
Packet mode	<b>Auto (Автоматты)</b> , Off (Өшірулі)
Character table	Қалыпты үлгі: italic, <b>PC 437</b> , PC 850, PC 860, PC 863, PC 865, PC 861, BRASCII, Abicomp, Roman 8, ISO Latin 1, PC858, ISO8859-15  Басқа үлгілер: Italic, <b>PC 437</b> , PC 850, PC 437 Greek, PC 853, PC855, PC 852, PC 857, PC 866, PC 869, MOZOWIA, Code MJK, ISO 8859-7, ISO Latin 1T, Bulgaria, PC 774, Estonia, ISO 8859-2, PC 866 LAT., PC 866 UKR, PC APTEC, PC708, PC720, PC AR864, PC 860, PC 865, PC 861, PC 863, BRASCII, Abicomp, Roman 8, ISO Latin 1, PC858, ISO8859-15, PC771, PC437 Slovenia, PC MC, PC1250, PC1251, KZ1048
International character set for italic table	<b>Italic U.S.A.</b> , Italic France, Italic Germany, Italic U.K., Italic Denmark 1, Italic Sweden, Italic Italy, Italic Spain 1
IPsec/IP Filtering*3	<b>Off (Өшірулі)</b> , On (Қосулы)
Link Speed & Duplex*3	<b>Auto (Автоматты)</b> , 10BASE-T Half Duplex (Жартылай дуплекс), 10BASE-T Full Duplex (Толық дуплекс), 100BASE-T Half Duplex (Жартылай дуплекс), 100BASE-T Full Duplex (Толық дуплекс)
Baud rate*3	<b>19200 BPS (бод/сек)</b> , 9600 BPS (бод/сек), 4800 BPS (бод/сек), 2400 BPS (бод/сек), 1200 BPS (бод/сек), 600 BPS (бод/сек)
Parity*3	<b>None (Жоқ)</b> , Odd (Тақ), Even (Тең), Ignore (Елемей)

Нысан	Параметр / шама *1
Data length*3	<b>8 bit (бит)</b> , 7 bit (бит)
Auto CR (IBM PPDS)*3	<b>Off (Өшірулі)</b> , On (Қосулы)
Manual feed wait time	1 second (секунд), <b>1,5 seconds (секунд)</b> , 2 seconds (секунд), 3 seconds (секунд)
Buzzer	Off (Өшірулі), <b>On (Қосулы)</b>
IBM character table*3*4	<b>Table 2 (2-кесте)</b> , Table1 (1-кесте)
Low-noise mode	<b>Off (Өшірулі)</b> , On (Қосулы)

\*1 Қалың қаріпті параметрлер қалыпты зауыт параметрлері екендігін білдіреді.

\*2 Параметрлер елге байланысты әртүрлі болады.

\*3 Бұл параметр тек Желімен үйлесімді үлгілерге ғана қолжетімді.

\*4 Бұл параметр тек IBM PPDS эмуляция режимінде қолжетімді.

### ***Page length for front tractor (Алдыңғы механизм үшін беттің ұзындығы)***

Бұл параметр арқылы қағаздың ұзындығын (дюйммен) алдыңғы шығару механизміне жүктелген үздіксіз баудағы қағаз үшін таңдауға болады.

### ***Page length for rear tractor (Артқы механизм үшін беттің ұзындығы)***

Бұл параметр арқылы қағаздың ұзындығын (дюйммен) артқы шығару механизміне жүктелген үздіксіз баудағы қағаз үшін таңдауға болады.

### ***Skip over perforation (Тесікті жиектен өтіп кету)***

Бұл функция үздіксіз баудағы қағазды таңдағанда ғана қолжетімді. Бұл мүмкіндікті қосқанда, принтер бір беттегі соңғы басып шығарылған жолақ пен келесі беттегі басып шығарылатын бірінші жолақ арасында бір дюймдік (25,4 мм) аралық қояды. Көп қолданбалық бағдарламалардың аралық параметрлері басқару панеліндегі аралық параметрлердің орнын басатындықтан, қолданбаңызды пайдалану арқылы жоғарғы және төменгі аралықтарды орната алмаған жағдайда ғана, осы параметрді пайдаланыңыз.



### ***Auto tear off (Автоматты жыртып алу)***

Автоматты жыртып алу параметрі қосылып тұрғанда және үздіксіз баудағы қағазды алдыңғы немесе артқы беруші механизммен пайдаланғанда, принтер автоматты түрде қағаздың тесікті жиегін жыртып алу күйіне жылжытып, басылған парақтардың жыртып алуын жеңілдетеді. Принтер келесі басу пәрменін қабылдағанда, ол автоматты түрде қалған қағазды жоғарғы басу шегіне жылжытып, баса бастайды, солайша қалған қағазды қолдану мүмкін болады.

Автоматты жыртып алу параметрі өшіп тұрғанда және үздіксіз баудағы қағазды алдыңғы және артқы беруші механизммен пайдаланғанда, **Tear Off/Bin** түймесін басып, тесікті жиекті жыртып алу орнына қолмен жылжытуыңыз керек. Толығырақ ақпаратты “Жыртып алу функциясын пайдалану” бетте 44 бөлімінен қараңыз.

### ***Auto tear-off wait time (Автоматты жыртып алуды күту уақыты)***

Қағаз үздіксіз басып шығару үшін жыртып алу орнына жылжығанда, нүкте басып шығару аяқталған кезде, уақытты таңдай аласыз. Бұл параметр автоматты жыртып алу функциясы қосулы мәніне орнатылғанда қолжетімді.

### ***Auto line feed (Автоматты жолақты беру)***

Автоматты жолақты беру параметрі қосулы болғанда, принтер қабылданған әр жолақты беру кодын күймешені қайтару кодымен толықтырады.

### ***Print direction (Басып шығару бағыты)***

Екібағытты басып шығаруды (**Bi-D**) немесе бірбағытты басып шығаруды (**Uni-D**) таңдай аласыз. Тез басу үшін әдетте қос бағытты режим қолданылады; бірақ бір бағытты басу кескіндерді басқанда пайдалы болып табылатын тігінен басу қатарының анықтығын қамтамасыз етеді.

### ***Software (Бағдарламалық жасақтама)***

Егер **ESC/P** параметрін таңдасаңыз, принтер Epson ESC/P режимінде жұмыс істейді. **IBMPPDS** параметрін таңдасаңыз, принтер IBM® принтерін эмуляциялайды.

### ***0 slash (Қиғаш сызықты нөл)***

Осы ерекшелік қосылған кезде, нөл таңбасында қиғаш сызық болады (Ø). Бұл ерекшелік өшірулі болғанда, қиғаш сызық болмайды (0). Қиғаш сызық бас әріпті 0 таңбасы мен нөлді айыруға көмектеседі.

### ***I/F (interface) mode (интерфейсті режим)***

Принтерде төрт интерфейс үшін орнатылған науалар бар. Интерфейс режимі үшін **Auto (Автоматты)**, **Parallel (Параллель)**, **USB**, **Serial (Сериялы)** немесе **Network (Желі)** режимдерін таңдай аласыз. **Auto (Автоматты)** режимін таңдағанда, принтер автоматты түрде деректі қабылдайтын интерфейсін таңдайды және басып шығару аяқталғанша сол интерфейсін пайдаланады. **Auto (Автоматты)** параметрі интерфейс режимін өзгертпей, принтерді бірнеше компьютерлердің арасында ортақ пайдалануға мүмкіндік береді.

Егер бір ғана компьютер принтерге қосылып тұрса, компьютеріңіз қай интерфейсін қолданғанына қарап, **Parallel (Параллель)**, **Serial (Сериялы)**, **USB** және **Network (Желі)** режимдерін таңдай аласыз.

***Есіңізде болсын:***

***Serial (Сериялы)*** және ***Network (Желі)*** режимдері тек Желіге үйлесімді үлгілерде қолжетімді.

### ***Auto I/F (interface) wait time (Автоматты интерфейсін күту уақыты)***

Бұл параметр I/F(интерфейсті) режимі **Auto (Автоматты)** мәніне орнатылғанда ғана әсерлі. Бұл параметр принтер деректі қабылдамайтын кезде, қаншалықты уақыт күту керектігін көрсетеді. Автоматты интерфейсін күту уақытын **10 seconds (10 секунд)** немесе **30 seconds (30 секунд)** уақытқа орнатсаңыз болады.

### ***Parallel I/F (interface) bidirectional mode (Параллель интерфейсін екібағытты режим)***

Осы ерекшелік қосылу кезде, Параллельді Интерфейсті екібағытты тасымалдау режимі пайдаланылады. Егер қос бағытты жол ауыстыру режимі қажет болмаса, өшіріп қойыңыз.

***Есіңізде болсын:***

***EPSON Status Monitor 3 қолданбасын пайдалану үшін, әрқашан осы мүмкіндікті қосыңыз.***

### ***Packet mode (Бума режимі)***

Принтермен бірге жүретін бағдарламалық жасақтама дискісіндегі принтер драйверін пайдалану арқылы Windows қолданбаларынан басып шығару үшін **Auto (Автоматты)** параметрін таңдаңыз. Егер DOS сияқты басқа амалдық жүйелерде орнатылған қолданбалардан басқанда мәселе туындаса, бұл режимді өшіріңіз.

### ***Character table (Таңбалар кестесі)***

Әртүрлі таңбалар кестесінен таңдауыңызға болады. Қажет болса, принтер драйверімен бірдей таңбалар кестесі таңдалғанын тексеріңіз.

Принтер драйверін пайдаланған кезде принтер драйверіндегі параметрлерді ауыстырыңыз. Толығырақ ақпаратты “Принтер драйверінің параметрлерін шолу” бетте 72 бөлімінен қараңыз.

### ***International character set for Italic table (Курсивтік кесте үшін халықаралық таңбалар жинағы)***

Курсивтік кесте үшін бірнеше халықаралық таңбалар жинағынан таңдай аласыз. Елге немесе тілге байланысты, әр таңбалар жинағы сегіз түрлі таңбадан тұрады, басу қажеттілігіңізге қарай, курсив кестесін бейімдеп алуыңызға болады.

### ***Auto CR (carriage return) (Автоматты күймешені қайтару)***

Бұл параметр жолақты аудару (LF) кодын күймешені қайтару (CR) кодына автоматты түрде қосады.

Бұл ерекшелік үшін әдепкі параметр Өшірулі. Күймешелерді қайтару кодын басқару функциясы жоқ жүйелер үшін осы параметрді Қосулы мәніне ауыстырыңыз.

### ***Manual feed wait time (Қолмен берудің күту уақыты)***

Қағаз парақ бағыттауышына салынып, берілгенге дейінгі күту уақытының мөлшері. Егер қағаз орны реттелмес бұрын берілсе, күту уақытын ұзартуға болады.

### ***Buzzer (beeper) (Дыбыстық сигнал)***

Принтерде қате орын алғанда, дыбыстық сигнал шығады. (Толығырақ ақпаратты “Қателік көрсеткіштерін пайдалану” бетте 113 тарауынан қараңыз.) Егер принтерде қате орын алғанда дыбыстық сигнал шыққанын қаламасаңыз, бұл параметрді өшіріңіз.

### ***IBM character table (IBM таңбалар кодтық кестесі)***



Бұл параметр тек IBM PPDS эмуляциялау режимінде ғана қолжетімді. **Table 1 (1-Кесте)** тармағын таңдасаңыз, басқару кодтары үшін таңбалар кестесіндегі 00H 1FH аралығындағы және 80H 9FH аралығындағы он алтылық кодтар пайдаланылады. **Table 2 (2-кесте)** тармағын таңдасаңыз, 00H 1FH аралығындағы он алтылық кодтар басқару кодтары үшін және 80H 9FH аралығындағы он алтылық кодтар таңбалар үшін пайдаланылады.

## **Low-noise mode (Төмен шу режимі)**

Бұл режим **On (Қосулы)** мәніне орнатылса, шу азаяды, бірақ басып шығару жылдамдығы баяулайды.

## **Бастапқы параметрлерін өзгерту**

Келесі кестеде Default Setting (Бастапқы параметр) режиміндегі әр түйменің негізгі функциялары көрсетілген.

<b>Түйме</b>	<b>Негізгі функциясы</b>
<b>Menu (Pitch және Tear Off/Bin)</b> түймелері	Default Setting (Әдепкі параметр) режиміне(нен) кіреді немесе шығады.
<b>Item</b>  түймесі	Келесі мәзір параметрін таңдайды.
<b>Item</b>  түймесі	Алдыңғы мәзір параметрін таңдайды.
<b>Set</b> түймесі	Таңдалған мәзірде шаманы өзгертеді.

Default Setting (Әдепкі параметр) режиміне еніп, принтердің әдепкі параметрлерін өзгерту үшін, келесі қадамдарды орындаңыз:

### **Есіңізде болсын:**

- Әдепкі параметр режиміне кірмес бұрын, A4 немесе кішірек өлшемді бір бет қағазды немесе ені кем дегенде 210 мм (8,3 дюйм) үздіксіз баудағы қағазды жүктеуіңіз қажет. Тұтас қағаз бен жалғыз қағазды жүктеу туралы нұсқауларды "Үздіксіз баудағы қағазды жүктеу" бетте 22 және "Жеке парақтарды жүктеу" бетте 46 тарауынан қараңыз.
- Егер жеке парақтарды қолдансаңыз, принтер басылып шыққан парақты парақ бағыттауышынан шығарған сайын жаңа парақты жүктеу керек.
- Қауіпсіздік үшін Epson компаниясы принтердің қақпағын жауып қолдануға кеңес береді. Принтер қақпағы ашық немесе алынған күйде жұмыс істей береді, бірақ қақпағы жабық кезде әлдеқайда қауіпсіз әрі жылдам басып шығарады.
- Егер принтерді бастапқы параметрлер режимінен шыққанға дейін өшірсеңіз, жасалған өзгерістер жойылады және сақталмайды.

1. Қағаздың жүктелуін қадағалаңыз.

2. Принтердің дыбыстық сигналы шықпағанша және **Menu** шамдары (**Tear Off/Bin** екі шамы) да жанбайынша, **Menu (Pitch** және **Tear Off/Bin)** түймелерін басыңыз.

Принтер бастапқы параметрлер режиміне кіреді және бастапқы параметрлер режимінің мәзірінің тілін таңдау қажеттілігі туралы хабар басылып шығарылады. Ағымдағы параметрді белгіленген тіл көрсетеді.

3. Егер сіз қалаған тіл таңдалмаса, басып шығару сіз қалаған тілді көрсетпейінше, **Item**↓ (**Font**) түймесін ұстап тұрыңыз.

**Есіңізде болсын:**

*Тілді **Item**↑ (**Pitch**) түймелері арқылы өзгерте алмайсыз.*

4. Қалаған тілді таңдау үшін, **Set (Tear Off/Bin)** түймесін басыңыз.

Принтер қазіргі параметрлердің барлығын басып шығаруды қалайсыз ба деген хабарды басып шығарады.

**Есіңізде болсын:**

*Бекіту режиміне немесе қос бағытты режимге кіргенде де сол таңдалған тіл қолданылады.*

5. Ағымдағы параметрлерді басып шығарғыңыз келсе, **Set** түймесін басыңыз. Егер ағымдағы параметрлерді басып шығарғыңыз келмесе, **Item**↓ түймесін немесе **Item**↑ түймесін басыңыз.

Принтер бірінші мәзірді және мәзірдің ағымдағы мәнін басып шығарады.

6. Ауыстырғыңыз келген мәзір параметрлерін таңдау үшін, **Item**↓ түймесін немесе **Item**↑ түймесін басыңыз. Қалаған параметрді таппағаныңызша, таңдалған параметрлер арасынан мәндерді қарап шығу үшін **Set** түймесін басыңыз. Таңдалған параметрді қалағанына орнатқан соң, **Item**↓ немесе **Item**↑ түймесін басып, басқа параметрлерді реттеуді жалғастыруыңызға болады немесе **Menu (Pitch** және **Tear Off/Bin)** түймелерін басу арқылы әдепкі параметр режимінен шығуыңызға болады.

**Есіңізде болсын:**

*Параметр шамасын алдыңғы күйіне қайтару мүмкін емес. Қажетті мән таңдалғанша, **Set** түймесін басуыңыз керек.*

7. Параметрлерді орнатуды аяқтаған соң, **Menu (Pitch** және **Tear Off/Bin)** түймелерін басыңыз.

**Menu** шамдары (**Tear Off/Bin** екі шамдары да) өшеді және принтер әдепкі параметр режимінен шығады.

Таңдалған параметрлер жаңа бастапқы шама ретінде сақталады.

***Есіңізде болсын:***

*Егер принтерді бастапқы параметрлер режимінен шыққанға дейін өшірсеңіз, жасалған өзгерістер жойылады және сақталмайды.*

## ***Бекіту режимі***

Басқару панеліндегі түймелер қолданысын бекіту режимі арқылы шектеуге болады.

### ***Бекіту режимінің параметрлерін өзгерту***

Құлыптау параметрінің режимінен құлыптау режимін қосуға, өшіруге немесе құлыпталған функцияларын өзгертуге болады.

Принтер функцияларын қажеттілігіңізге қарай бекіту режимі қосылып тұрғанда бекітуге болады.

<b>Нысан</b>	<b>Параметр / мән *1</b>
Панелді құлыптау режимі	<b>Off (Өшірулі)</b> , On (Қосулы)
Жүктеу функциясы	<b>Unlock (Құлыптан босату)</b> , Lock (Құлыптау)
Шығару функциясы	<b>Unlock (Құлыптан босату)</b> , Lock (Құлыптау)
Жолақ беру функциясы	<b>Unlock (Құлыптан босату)</b> , Lock (Құлыптау)
Пішін беру функциясы	<b>Unlock (Құлыптан босату)</b> , Lock (Құлыптау)
Жыртып алу функциясы	<b>Unlock (Құлыптан босату)</b> , Lock (Құлыптау)
Тартпа функциясы	<b>Unlock (Құлыптан босату)</b> , Lock (Құлыптау)
Микро реттеу функциясы	<b>Unlock (Құлыптан босату)</b> , Lock (Құлыптау)
Қаріп функциясы	<b>Unlock (Құлыптан босату)</b> , Lock (Құлыптау)
Аралық функциясы	<b>Unlock (Құлыптан босату)</b> , Lock (Құлыптау)
Кідіріс функциясы	<b>Unlock (Құлыптан босату)</b> , Lock (Құлыптау)

Нысан	Параметр / мән *1
Қалпына келтіру функциясы	<b>Unlock (Құлыптан босату)</b> , Lock (Құлыптау)
Мәзір функциясы	<b>Unlock (Құлыптан босату)</b> , Lock (Құлыптау)

\*1 Қалың қаріпті параметрлер қалыпты зауыт параметрлері екендігін білдіреді.

### **Есіңізде болсын:**

- ❑ *Бекіту режиміне кіруге дейін, А4 немесе одан кішірек өлшемді жалғыз парақты немесе ені кем дегенде 210 мм (8,3 дюйм) тұтас қағаз таспаны жүктеу қажет болады. Тұтас қағаз бен жалғыз қағазды жүктеу туралы нұсқауларды "Үздіксіз баудағы қағазды жүктеу" бетте 22 және "Жеке парақтарды жүктеу" бетте 46 тарауынан қараңыз.*
- ❑ *Қауіпсіздік үшін, Epson компаниясы принтердің қақпағын жауып қолдануға кеңес береді. Принтер қақпағы ашық немесе алынған күйінде жұмыс істей береді, бірақ максималды қауіпсіздік үшін, қақпағын жауып қолданыңыз.*

Параметрлерін бекіту режимін өзгерту үшін келесі қадамдарды орындаңыз:

1. Принтерді өшіріңіз.



#### **Сақ болыңыз:**

*Принтерді өшірген соң, іле-шала қайта қоспаңыз, кем дегенде 5 секунд күтіңіз, әйтпесе принтер бүлінуі мүмкін.*

2. **LF/FF** және **Pause** екі түймені де басып тұрып, принтерді іске қосыңыз.

Принтер параметрлерін бекіту режиміне кіреді және қазіргі параметрлердің барлығын басып шығаруды қалайсыз ба деген хабарды басып шығарады.

3. Ағымдағы параметрлерді басып шығарғыңыз келсе, **Set** түймесін басыңыз. Егер ағымдағы параметрлерді басып шығарғыңыз келмесе, **Item**↓ түймесін немесе **Item**↑ түймесін басыңыз.

Принтер бірінші мәзірді және мәзірдің ағымдағы мәнін басып шығарады.

4. Ауыстырғыңыз келген мәзір параметрлерін таңдау үшін, **Item**↓ түймесін немесе **Item**↑ түймесін басыңыз. Қалаған параметрді таппағаныңызша, таңдалған параметрлер арасынан мәндерді қарап шығу үшін **Set** түймесін басыңыз. Таңдалған параметрді қалауыңызша реттеген соң, басқа параметрлерді **Item**↓ түймесін немесе **Item**↑ түймесін басып, басқа параметрлерді реттеуді жалғастыруға болады.

5. Принтерді өшіріп, параметрлерін бекіту режимінен шығыңыз.

***Есіңізде болсын:***

*Принтерді өшіру арқылы құлыптау режимінен кез-келген уақытта шығуға болады.  
Барлық параметрлердің өзгертілген күйі өзіңіз қайта өзгерткенше сақталады.*



## Тарау 4

### Ақаулықтарды жою

#### Қателік көрсеткіштерін пайдалану

Басқару панеліндегі шамдарды қолданып, көптеген ақаулықтарды анықтауға болады. Егер принтер жұмыс істемей қалса және басқару панеліндегі бір немесе бірнеше шамдар жанса немесе жыпылықтаса, ақаулықты анықтап жөндеу үшін келесі кестені пайдаланыңыз. Ақаулықты бұл кесте арқылы жоя алмасаңыз, “Ақаулықтар мен шешімдер” бетте 114 тарауын қараңыз.

Панель шамының күйі	Бипіл	Ақаулық
		Шешімі
<ul style="list-style-type: none"> <li>● Paper Out</li> <li>● Pause</li> </ul>	...	<p>Таңдалған қағаз көзіне қағаз жүктелмеген.</p> <p>Қағазды принтерге жүктеңіз немесе әртүрлі қағаз көздерін таңдаңыз; <b>Paper Out</b> шамы өшеді. Содан соң <b>Pause</b> түймесін басыңыз; <b>Pause</b> шамы өшеді және принтер басып шығара бастайды.</p>
	...	<p>Қағаз дұрыс жүктелмеген.</p> <p>Қағазды алып, дұрыстап қайта салыңыз. Қағаз жүктеу нұсқауларын “Үздіксіз баудағы қағазды жүктеу” бетте 22 немесе “Жеке парақтарды жүктеу” бетте 46 тарауынан қараңыз.</p>
<ul style="list-style-type: none"> <li>● Pause</li> </ul>	...	<p>Қағазды босату тетігі дұрыс емес күйде болуы мүмкін.</p> <p>Пайдаланғыңыз келген қағаз көзіне қарай қағазды босату тетігін сәйкес күйге орнатыңыз. Егер басқа қағаз көзінен келген қағаз ағымдағы қағаз жолында болса, <b>Load/Eject</b> түймесін басып, қағазды шығарыңыз, содан соң қағазды босату тетігін қажетті күйге жылжытыңыз.</p>

Панель шамының күйі	Бипіл	Ақаулық
		Шешімі
○ Paper Out ● Pause	●●●	Жеке парақ толығымен шықпады.
		Парақты шығару үшін, <b>Load/Eject</b> түймесін басыңыз.
	●●●	Үздіксіз баудағы қағаз күту орнына берілмеді.
		Басып шығарылған қағазды тесікті жиегінен жыртып алыңыз; одан кейін <b>Load/ Eject</b> түймесін басыңыз. Принтер қағазды күту күйіне жібереді.
●●●	Қағаз принтерде кептеліп қалды.	
	Қағаз кептелісін кетіру үшін, “Тұрып қалған қағазды алу” бетте 124 бөлімін қараңыз.	
○ Pause	—	Принтер басының инесі қызып кетті.
		Бірнеше минут күтіңіз; принтердің басып шығару басы суыған соң, принтер басып шығаруды автоматты түрде жалғастырады.
○ Басқару панеліндегі барлық шамдар	●●●●●	Белгісіз ақаулық орын алды.
		Принтерді өшіріп, оны бірнеше минутқа қалдырыңыз, одан кейін қайта қосыңыз. Егер қателік қайталанса, дилеріңізге хабарласыңыз.

● = қосулы, ○ = өшірулі, ○ = жыпылықтау

●●● = қысқа дыбыстық сигналдар қатары (үш дыбыстық сигнал)

●●●●● = ұзақ дыбыстық сигналдар қатары (бес дыбыстық сигнал)

### **Есіңізде болсын:**

*Таңдалған функция қол жетімсіз жағдайда басқару панелінің түймесін басқанда, принтер бір рет бипілдейді.*

## **Ақаулықтар мен шешімдер**

Принтер жұмысының көптеген ақаулықтарының қарапайым шешімдері бар. Осы бөлімдегі мәліметті пайдаланып, орын алған принтер мәселелерінің көзі мен шешімдерін табыңыз.

Орын алған мәселенің түрін анықтаңыз және төмендегі сәйкес бөлімді қараңыз:

“Қуат көзі мәселелері” бетте 115

“Қағазды қолдану” бетте 121

“Басып шығару орнының ақаулықтары” бетте 120

“Басып шығару немесе басып шығарылған құжаттар сапасының мәселелері” бетте 116

Сонымен қатар принтер немесе компьютердің қайсысында ақаулық барын анықтау үшін, өзіндік диагностиканы пайдалануға болады. Өзіндік диагностиканы басып шығару нұсқаулықтарын “Өздігінен тестілеуді басы” бетте 127 бөлімінен қараңыз. Байланыс мәселелерін нақты анықтау үшін, тәжірибелі пайдаланушыларға “Басып шығаруды он алтылық дампы” бетте 128 бөлімінде сипатталған он алтылық дампы режимі қажет болуы мүмкін.

Қағаз кептелісін кетіру үшін, “Тұрып қалған қағазды алу” бетте 124 бөлімін қараңыз.

## **Қуат көзі мәселелері**

<b>Басқару панеліндегі шамдар жанбайды.</b>	
<b>Себеп</b>	<b>Не істеу қажет</b>
Қуат сымы қосылмаған болуы мүмкін.	Қуат сымы қуат көзіне дұрыс қосылғанын тексеріңіз.
Қуат көзі жұмыс істемеуі мүмкін.	Егер қуат көзі сыртқы қосқышпен басқарылса немесе автоматты таймерде болса, басқа қуат көзін қолданыңыз. Басқа қуат құралын қуат көзіне қосып, оның дұрыс жұмыс істеп тұрғанын тексеріңіз.
Қуат қосу түймесі ҚОСУ күйінде тұрған жоқ.	Қуат қосу түймесін тексеріңіз. Қуатты өшіру таймері қосылғанда, қуатты ауыстырып-қосқыш “Қосұлы” күйінде болғанның өзінде, принтер өшеді. “Бастапқы Параметр режимі” бетте 102 бөлімін қараңыз.
<b>Шам қысқа уақытқа жанып, қайта өшеді. Қуат түймесі қайта қосылса да шамдары өшкен күйінде қалады.</b>	
<b>Себеп</b>	<b>Не істеу қажет</b>
Принтердің кернеу көрсеткіші сіздің электрлік розеткаңыздың кернеуімен сәйкес келмейді.	Принтер мен розетканың кернеу көрсеткіштерін тексеріңіз. Егер кернеу көрсеткіштері сәйкес келмесе, принтерді дереу қуат көзінен ажыратып, дилерге хабарласыңыз. <b>Ескерту:</b> Қуат сымын кернеуі принтеріңізге сәйкес келмейтін электрлік розеткаға қайта қоспаңыз.

<b>Принтер жұмыс істемейді және басқару панелінің шамдары өшірулі.</b>	
<b>Себеп</b>	<b>Не істеу қажет</b>
Принтер өшіріліп тұр.	Принтерді қосыңыз. <b>Power</b> шамы қосылады.
Қуат сымы электрлік розеткаға дұрыстап жалғанбаған; немесе қуат сымы принтерге тұрақты түрде бекітілсе, ол принтерге дұрыс жалғанбаған.	Принтерді өшіріңіз және қуат сымы электрлік розеткаға және принтерге берік жалғанғанына көз жеткізіңіз. Содан соң қуаттың ауыстырып-қосқышын қосыңыз.
Электрлік розетка жұмыс істемейді.	Басқа розетканы пайдаланыңыз.

## **Басу**

### **Басып шығару немесе басып шығарылған құжаттар сапасының мәселелері**

<b>Принтер қосылып тұр, бірақ басып шығармайды.</b>	
<b>Себеп</b>	<b>Не істеу қажет</b>
Интерфейс кабелі бүлінген немесе бұралған.	Интерфейс кабелінің бүлінбегенін немесе бұралмағанын тексеріңіз. Егер сізде басқа интерфейс кабелі бар болса, кабельді ауыстырып, принтердің дұрыс жұмыс істейтініне көз жеткізіңіз.
Принтер сіздің компьютеріңізге тікелей қосылмаған.	Сіз принтер ауыстырғышын, принтер буферін немесе ұзартқыш кабелін пайдаланған кезде, принтер осы құрылғылардың бірге пайдаланылуы салдарынан дұрыс басып шығармайды. Сіздің принтеріңіз бұл құрылғыларды компьютеріңізге қоспаған кезде дұрыс жұмыс істейтініне көз жеткізіңіз.
Принтер драйвері дұрыс орнатылмаған.	Принтер драйвері дұрыс орнатылуын тексеріңіз. Керек болса, принтер драйверін қайта орнатыңыз.
Қағаз кептелді немесе таспа немесе қорғау механизмі бітеліп қалды.	Принтерді өшіріңіз, принтердің қақпағын ашыңыз және кептелген қағазды немесе бітелген заттарды алып тастаңыз.
USB параметрі дұрыс емес.	USB параметрі дұрыс екенін растаңыз. Толығырақ мәліметті "USB ақаулықтарын жөндеу" бетте 124 бөлімінен қараңыз.
Принтер қатып қалды (қалыпсыз жағдайларда тоқтап қалу).	Принтерді өшіріп, кішкене күте тұрыңыз. Содан соң, принтерді қайта қосып, басып шығаруды бастаңыз.

Принтер Қуатты өшіру таймері функциясы арқылы өшірілген.	Қуатты өшіру таймері қосылғанда, қуатты ауыстырып-қосқыш "Қосулы" күйінде болғанның өзінде, принтер өшеді. Қуат түймесін өшіріп, қайта қосыңыз. "Бастапқы Параметр режимі" бетте 102 бөлімін қараңыз.
<b>Компьютер деректі жіберіп жатқанда, принтер басып шығармайды.</b>	
<b>Себеп</b>	<b>Не істеу қажет</b>
Принтерді кідірілген.	<b>Pause</b> шамын өшіру үшін, <b>Pause</b> түймесін басыңыз.
Интерфейс кабелі берік жалғанбаған.	Принтер мен компьютердің арасындағы кабельдің екі шеті берік жалғануын тексеріңіз. Егер кабель дұрыстап жалғанса, "Өздігінен тестілеуді басу" бетте 127 бөлімінде көрсетілгендей өзіндік диагностиканы қосыңыз.
Интерфейс кабеліңіз принтер мен компьютер сипаттамаларына сәйкес келмейді.	Принтер мен компьютердің талаптарына сай келетін интерфейс кабелін пайдаланыңыз. "Электрондық" бетте 161 бөлімін және компьютеріңіздің құжаттамасын қараңыз.
Бағдарламалық жасақтама принтерге дұрыс орнатылмаған.	Windows жұмыс үстелінен немесе қолданбасынан принтерді таңдаңыз. Қажет болса, жинақпен бірге берілген орнату жөніндегі сызбада сипатталғандай принтер драйверінің бағдарламалық жасақтамасын орнатыңыз не қайта орнатыңыз.
<b>Принтерден дауыс шығады, бірақ ештеңе басып шығарылмайды немесе басып шығару кенеттен тоқтады.</b>	
<b>Себеп</b>	<b>Не істеу қажет</b>
Қағаз қалыңдығы бойынша реттеуші тетік дұрыс орнатылмаған.	Қағаз қалыңдығы бойынша реттеу тетігін қағаздың қалыңдығына сәйкестендіріп орнатыңыз. Нұсқауларды "Қағаз қалыңдығы бойынша реттеу тетігін реттеу" бетте 21 бөлімінен қараңыз.
Таспа қатты салбырап қалған, таспа босап кеткен немесе таспалы картридж дұрыс орнатылмаған.	Таспадағы кез-келген салбыраған жерін таспаны бекіту тұтқасын бұру арқылы кетіріңіз немесе таспалы картриджді "Таспа картриджін ауыстыру" бетте 133 бөлімінде сипатталғандай қайта орнатыңыз.
<b>Принтер жалғыз парақ қағазды жүктемейді немесе қағазды тиісті түрде бермейді. (Екі немесе одан да көп парақтар бір уақытта беріледі.)</b>	
<b>Себеп</b>	<b>Не істеу қажет</b>
Қағаз статикалық электрмен жабысып қалған.	Қағазды қолданбас бұрын жақсылап желдетіп алыңыз.
<b>Басып шығарылған бет солғын.</b>	
<b>Себеп</b>	<b>Не істеу қажет</b>

Басып шығару жылдамдығы Ultra high speed draft (Ультра жылдамдықты басып шығару) мәніне орнатылған.	"Font (Қаріп) және Pitch (Аралық) таңдау" бетте 101 бөлімінде сипатталғандай басып шығарудың жылдамдық параметрін өзгертіңіз.
Таспа тозып кетті.	Таспа картриджін "Таспа картриджін ауыстыру" бетте 133 бөлімінде сипатталған әдіспен ауыстырыңыз.
<b>Басылған таңбалар өшіңкі.</b>	
<b>Себеп</b>	<b>Не істеу қажет</b>
Қағаз қалыңдығы бойынша реттеу тетігі сіздің қағазыңыз үшін дұрыс орнатылмаған.	Қағаз қалыңдығы бойынша реттеу тетігін төменірек параметрге жылжытыңыз. Нұсқауларды "Қағаз қалыңдығы бойынша реттеу тетігін реттеу" бетте 21 бөлімінен қараңыз.
Таспа тозып кетті.	Таспа картриджін "Таспа картриджін ауыстыру" бетте 133 бөлімінде сипатталған әдіспен ауыстырыңыз.
<b>Басып шығарылған беттің бөлігі жоқ немесе кездейсоқ жерлерде нүктелер жоқ.</b>	
<b>Себеп</b>	<b>Не істеу қажет</b>
Таспа қатты салбырап қалған, таспа босап кеткен немесе таспалы картридж дұрыс орнатылмаған.	Таспадағы кез-келген салбыраған жерін таспаны бекіту тұтқасын бұру арқылы кетіріңіз немесе таспалы картриджді "Таспа картриджін ауыстыру" бетте 133 бөлімінде сипатталғандай қайта орнатыңыз.
Таспа тозып кетті.	Таспа картриджін "Таспа картриджін ауыстыру" бетте 133 бөлімінде сипатталған әдіспен ауыстырыңыз.
<b>Басып шығарылған бетте нүктелер жолағы жоқ.</b>	
<b>Себеп</b>	<b>Не істеу қажет</b>
Басу инесі бүлінген.	Басып шығаруды тоқтатыңыз және принтердің басып шығару басын ауыстыру үшін дилерге хабарласыңыз.
<b>Сақ болыңыз:</b> Принтердің басын өзіңіз ауыстырмаңыз; принтерді бүлдіруіңіз мүмкін. Принтердің басын ауыстырғанда принтердің басқа бөлшектерін де тексеру қажет.	
<b>Барлық мәтін бір жолақта басып шығарылды.</b>	
<b>Себеп</b>	<b>Не істеу қажет</b>
Мәтіннің әр жолағының соңында жолақты беру пәрмені жіберілмеген.	Принтер әр қайтару күймесіне жолақты беру кодын автоматты түрде қосатындай етіп, принтердің әдепкі параметр режимін пайдаланып, автоматты жолақты беру параметрін қосыңыз. "Бастапқы параметрлерін өзгерту" бетте 108 бөлімін қараңыз.
<b>Басып шығарудың мәтін жолақтары арасында қосымша бос жолақтар бар.</b>	

<b>Себеп</b>	<b>Не істеу қажет</b>
Екі жолақ беру командалары мәтіннің әр жолағының аяғына жіберіледі, себебі принтердің автоматты жолақты беру параметрі қосулы.	Принтердің әдепкі параметр режимін пайдаланып, автоматты жолақ беру параметрін өшіріңіз. “Бастапқы параметрлерін өзгерту” бетте 108 бөлімін қараңыз.
Қолданбаңыздағы жолақ орны параметрі дұрыс емес.	Қолданбалы бағдарламалық жасақтамаңызда жолақ орны параметрін реттеңіз.
<b>Принтер оғаш белгілерді, дұрыс емес қаріптерді немесе сәйкес келмейтін таңбаларды басып шығарады.</b>	
<b>Себеп</b>	<b>Не істеу қажет</b>
Принтер мен компьютер тиісті түрде байланыспайды.	Дұрыс интерфейс кабелін пайдаланып жатқаныңызға және байланыс протоколы дұрыс екеніне көз жеткізіңіз. “Электрондық” бетте 161 бөлімін және компьютеріңіздің құжаттамасын қараңыз.
Бағдарламалық жасақтамаңызда дұрыс емес таңбалар кестесі таңдалды.	Бағдарламалық жасақтамаңызды немесе әдепкі параметр режимін пайдаланып, дұрыс таңбалар кестесін таңдаңыз. Бағдарламалық жасақтамаңыздағы таңбалар кестесінің параметрі әдепкі параметр режимінде жасалған параметрлердің орнын басады.
Бағдарламалық жасақтамада қажетті принтер таңдалмаған	Басып шығармас бұрын, Windows жұмыс үстеліндегі немесе қолданбадағы тиісті принтерді таңдаңыз.
Қолданбалық бағдарламалық жасақтама принтер үшін дұрыс конфигурацияланбаған.	Қолданбалық бағдарламалық жасақтаманың принтер үшін дұрыс конфигурацияланғанына көз жеткізіңіз. Қолданбалық құжаттамаңызды қараңыз. Қажет болса, жинақпен бірге берілген орнату жөніндегі сызбада сипатталғандай принтер драйверінің бағдарламалық жасақтамасын орнатыңыз не қайта орнатыңыз.
Бағдарламалық параметрлер әдепкі параметр режиміндегі немесе басқару панелі түймелерін пайдаланып жасалған параметрлердің орнын басады.	Қаріпті таңдау үшін, қолданбалық бағдарламалық жасақтаманы пайдаланыңыз.
<b>Тік басылып шыққан жолақтар түзетілмеген.</b>	
<b>Себеп</b>	<b>Не істеу қажет</b>
Принтердің қалыпты басып шығару режимі болып табылатын екібағытты басып шығару түзетілмейді.	Бұл мәселені шешу үшін, принтердің екібағытты реттеу режимін пайдаланыңыз. “Басып шығарылған беттегі Тік жолақтарды түзету.” бетте 125 бөлімін қараңыз.

## Басып шығару орнының ақаулықтары

<b>Басып шығару бетте тым жоғары немесе төмен болып шығады.</b>	
<b>Себеп</b>	<b>Не істеу қажет</b>
Қолданбалық бағдарламалық жасақтамадағы немесе принтер драйверіндегі қағаздың өлшем параметрі қолданып жатқан қағаздың өлшеміне сәйкес келмейді.	Қолданбадағы немесе принтер драйверіндегі қағаздың өлшем параметрін тексеріңіз.
Принтердің алдыңғы немесе артқы механизміне арналған беттің ұзындық параметрі қолданып жатқан үздіксіз баудағы қағаздың өлшеміне сәйкес келмейді.	Принтердің әдепкі параметр режимін пайдаланып, алдыңғы және артқы механизміне арналған беттің ұзындық параметрлерін өзгертіңіз. Толығырақ ақпаратты "Бастапқы параметрлерін өзгерту" бетте 108 бөлімінен қараңыз.
Жоғарғы шет немесе пішіннің жоғарғы орын параметрі дұрыс емес.	Қолданбалық бағдарламалық жасақтамада шет және пішіннің жоғарғы орын параметрін тексеріңіз және реттеңіз. Толығырақ ақпаратты "Ұсынылған басуға болатын аймағы" бетте 168 бөлімінен қараңыз.  Micro Adjust функциясын пайдалану арқылы да пішіннің жоғарғы орнын реттеуге болады. Дегенмен, Windows қолданбаларында жасалған параметрлер Micro Adjust режимінде жасалған параметрлердің орнын басады. Толығырақ ақпаратты "Парақтың жоғарғы шегін реттеу" бетте 60 бөлімінен қараңыз.
Бағдарламалық жасақтамада қажетті принтер драйверінің параметрлері таңдалмаған.	Басып шығармас бұрын, Windows жұмыс үстеліндегі немесе қолданбадағы тиісті принтер драйверінің параметрін таңдаңыз.
Принтер қосулы кезде тұтқаны пайдаланып, қағазды жылжытыңыз.	Micro Adjust функциясын пайдаланып, жоғарғы шек күйін реттеңіз. "Парақтың жоғарғы шегін реттеу" бетте 60 бөлімін қараңыз.
<b>Сақ болыңыз:</b> Тұтқаны парақтың жоғарғы шегін өзгерту үшін пайдаланбаңыз; олай жасау принтердің бүлінуіне себеп болуы мүмкін немесе жоғарғы шегін реттеу параметрінің жоғалуына себеп болады.	
<b>Принтер үздіксіз баудағы қағаздың тесікті жиегінде (немесе одан өте алыс жерде) басып шығарады.</b>	
<b>Себеп</b>	<b>Не істеу қажет</b>
Жыртып алу орнының параметрі дұрыс емес.	Micro Adjust функциясын пайдаланып, жыртып алу орнын реттеңіз. Толығырақ ақпаратты "Парақтың кесу күйін реттеу" бетте 59 бөлімінен қараңыз.



<b>Сақ болыңыз:</b> Тұтқаны жыртып алу орнын реттеу үшін ешқашан пайдаланбаңыз, олай жасау принтердің зақымдануына немесе жыртып алу орнының жоғалуына әкелуі мүмкін.	
Принтер қосулы кезде тұтқаны пайдаланып, қағазды жылжытыңыз.	Micro Adjust функциясын пайдаланып, жыртып алу орнын реттеңіз. “Парақтың жоғарғы шегін реттеу” бетте 60 бөлімін қараңыз.
Бағдарламалық жасақтамада қажетті принтер таңдалмаған.	Басып шығармас бұрын, Windows жұмыс үстеліндегі немесе қолданбадағы тиісті принтерді таңдаңыз.
Қолданбадағы немесе принтер драйверіндегі қағаздың өлшем параметрі қолданып жатқан қағаздың өлшеміне сәйкес келмейді.	Қолданбадағы немесе принтер драйверіндегі қағаздың өлшем параметрін тексеріңіз.
Принтердің алдыңғы немесе артқы механизміне арналған беттің ұзындық параметрі қолданып жатқан қағаздың өлшеміне сәйкес келмейді.	Принтердің әдепкі параметр режимін пайдаланып, алдыңғы және артқы механизмге арналған беттің ұзындық параметрлерін өзгертіңіз. Толығырақ ақпаратты “Бастапқы параметрлерін өзгерту” бетте 108 бөлімінен қараңыз.

## Қағазды қолдану

### **Жалғыз парақтар басуға дұрыс жіберілмейді**

Қағаз басуға жіберілмейді.	
Себеп	Не істеу қажет
Қағаз жолының ішінде үздіксіз баудағы қағаз бар.	Үздіксіз баудағы қағазды қайтып күту орнына беру үшін, <b>Load/Eject</b> түймесін басыңыз. Қағазды босату тетігін жалғыз парақты беру орнына орнатыңыз және жаңа парақты салыңыз. Толығырақ ақпаратты “Жеке парақтар режиміне ауысу” бетте 57 бөлімінен қараңыз.
Қағаздың көзі механизмді беру режиміне орнатылды.	Қағазды босату тетігін жеке парақ беру орнына орнатыңыз. “Қағазды босату тетігін орнату” бетте 20 бөлімін қараңыз.
Қағаз бағыттауышындағы қағаз, қағаздың онда бар екендігін анықтау үшін принтерден өте алыс сол жақта немесе оң жақта орналасқан.	Қағазды не оңға, не солға жылжытыңыз (қағаз бағыттағыштың жақтауларын да).
Қағаз дұрыс жүктелмеді.	Қағаз жүктеу туралы нұсқауларды “Жеке парақтарды жүктеу” бетте 46 бөлімінен қараңыз.

Қағаз қалыңдығы бойынша реттеуші тетік дұрыс орнатылмаған.	Қағаз қалыңдығы бойынша реттеу тетігін қағаздың қалыңдығына сәйкестендіріп орнатыңыз. “Қағаз қалыңдығы бойынша реттеу тетігін реттеу” бетте 21 бөлімін қараңыз.
Қағаз мыжылған, ескі, өте жұқа немесе өте қалың.	Қағаздың сипаттамалары бойынша мәліметті “Қағаз” бетте 164 бөлімінен қараңыз және жаңа, таза парақ қағаздарын пайдаланыңыз.
<b>Қағаз толығымен шығарылмайды.</b>	
<b>Себеп</b>	<b>Не істеу қажет</b>
Қағаз тым ұзын болуы мүмкін.	Қағазды шығару үшін <b>LF/FF</b> түймесін басыңыз. Анықталған өлшемдерге сай қағазды қолданыңыз. Қағаз сипаттамаларын “Қағаз” бетте 164 бөлімінен қараңыз.
<b>Қағаз опциялық қағаз беру құрылғысымен дұрыс жұмыс істемейді.</b>	
<b>Себеп</b>	<b>Не істеу қажет</b>
Қағаз беру құрылғысы дұрыс орнатылмаған.	Оны “Қағаз беру құрылғысын орнату” бетте 138 бөлімінде сипатталғандай қайта орнатыңыз.
Қағаз беру құрылғысына өте көп парақ жүктелді. Сыйымдылығы жоғары қағаз беру құрылғысында 150 парақтан артық қағазды жүктеуі алмайсыз.	150 парақтан аз парақ жүктеңіз. Толығырақ ақпаратты “Қағаз беру құрылғысы” бетте 137 бөлімінен қараңыз.
Қағазды беру құрылғысының жиек бағыттауыштары дұрыс орналаспаған.	Сол жақтағы жиек бағыттауышын көрсеткі белгісімен түзетіп, оң жақтағы жиек бағыттауышын қағаздың енімен сәйкестендіріңіз.
Тартпада тек бір парақ қалды.	Қағаз беру құрылғысына көбірек қағаз қосыңыз.

### ***Тұтас қағаз басуға дұрыс жіберілмейді***

<b>Трактор қағазды тартпайды.</b>	
<b>Себеп</b>	<b>Не істеу қажет</b>
Қағаздың көзі жеке парақты беру механизміне орнатылған.	Қағазды босату тетігін механизмнің беру орнына орнатыңыз. Толығырақ ақпаратты “Қағазды босату тетігін орнату” бетте 20 бөлімінен қараңыз.
Қағаз жолында бір бет қағаз бар.	Парақты шығару үшін, <b>Load/Eject</b> түймесін басыңыз.
Үздіксіз баудағы қағаз дұрыс жүктелмеген.	Үздіксіз баудағы қағазды қажетті механизммен жүктеуге арналған нұсқауларды “Үздіксіз баудағы қағазды жүктеу” бетте 22 бөлімінен қараңыз.

Қағаз қалыңдығы бойынша реттеуші тетік дұрыс орнатылмаған.	Қағаз қалыңдығы бойынша реттеу тетігін қағаздың қалыңдығына сәйкестендіріп орнатыңыз. “Қағаз қалыңдығы бойынша реттеу тетігін реттеу” бетте 21 бөлімін қараңыз.
Қағаздың өлшемі мен қалыңдығы принтер талаптарына сай болмауы мүмкін.	Қағаздың өлшемі мен қалыңдығының анықталған өлшемдерге сай болуын қадағалаңыз. Тұтас қағаз сипаттамалары туралы толығырақ ақпаратты “Қағаз” бетте 164 тарауынан қараңыз.
Қағаз қоры принтермен түзетілмеген.	Қағазды принтерге бірқалыпты беру үшін, қағаз қорын механизмге жүктелген қағазға сәйкес түзетуіңізге көз жеткізіңіз. “Үздіксіз қағаз қорын орналастыру” бетте 22 бөлімін қараңыз.
Жұлдызша түйіндері қолданып жатқан қағаздың еніне сәйкес дұрыс орналастырылмаған.	Қағаз енінің бойындағы салбыраған жерлерді кетіру үшін, жұлдызшалардың орнын реттеңіз. <b>Есіңізде болсын:</b> Егер қағаз жолында кептеліп қалса, “Тұрып қалған қағазды алу” бетте 124 бөліміндегі нұсқаулықтарды қараңыз.
<b>Қағаз дұрыс шығарылмайды.</b>	
<b>Себеп</b>	<b>Не істеу қажет</b>
Қағаз тым ұзын немесе тым қысқа болуы мүмкін.	Қағаз бетінің ұзындығы көрсетілген аралық ішінде екеніне көз жеткізіңіз. Тұтас қағаз сипаттамалары туралы толығырақ ақпаратты “Қағаз” бетте 164 бөлімінен қараңыз.
Өте көп мөлшердегі қағазды кері беріп көруге болады.	Егер сіз қалыпты үздіксіз баудағы қағазды пайдалансаңыз, соңғы басылып шыққан бетті жыртып алып, қағазды кері беру үшін <b>Load/Eject</b> түймесін басыңыз. Егер сіз жапсырманы пайдалансаңыз, принтерге еніп жатқан қағазды жыртып алып, жапсырманы алдымен беру үшін <b>LF/FF</b> түймесін басыңыз.
Қолданбадағы немесе принтер драйверіндегі қағаздың өлшем параметрі қолданып жатқан қағаздың өлшеміне сәйкес келмейді.	Қолданбадағы немесе принтер драйверіндегі қағаздың өлшем параметрін тексеріңіз.
Қағаз принтердің ішінде кептеліп қалды.	Кептелген қағазды алу “Тұрып қалған қағазды алу” бетте 124 бөлімінде сипатталған.
<b>Принтер үздіксіз баудағы қағазды күту орнына бермейді.</b>	
<b>Себеп</b>	<b>Не істеу қажет</b>

Басылып шыққан беттерді **Load/Eject** түймесін баспай тұрып жыртып алмадыңыз.

Басылып шыққан беттерді тесікті жиекте жыртып алыңыз. Содан соң, үздіксіз баудағы қағазды күту орнына кері беру үшін, **Load/Eject** түймесін басыңыз.

## **Желі ақаулықтары**

<b>Принтер желіні пайдаланған кезде басып шығармайды.</b>	
<b>Себеп</b>	<b>Не істеу қажет</b>
Желі параметрі дұрыс емес.	<p>Басып шығару тапсырмалары желі арқылы басқа компьютерлерден басып шығарылуын тексеріңіз.</p> <p>Басып шығару тапсырмасы орындалғаннан кейін, принтер немесе компьютерде ақаулық болуы мүмкін. Принтер мен компьютер арасындағы байланысты, принтер мен драйверіндегі параметрлерді және компьютердің параметрлерін тексеріңіз.</p> <p>Егер басып шығару тапсырмасы орындалмаса, желі параметрлері дұрыс емес болуы мүмкін. Өзіңіздің желі әкімшіңізден көмек сұраңыз.</p>

## **USB ақаулықтарын жөндеу**

Егер принтерді USB байланысы арқылы қолдануда мәселе туындаса, осы бөлімдегі ақпаратты оқыңыз.

Егер принтеріңіз USB кабелімен дұрыс жұмыс істемесе, келесі шешімдерді байқап көріңіз:

- Қолданыстағы кабельдің стандартты және қапталған USB кабелі болуын қадағалаңыз.
- Егер USB байланыс торабын қолдансаңыз, принтерді тораптың бірінші көзіне қосыңыз немесе тікелей компьютердің USB портына жалғаңыз.

## **Тұрып қалған қағазды алу**

Қағаз кептелуін кетіру үшін мына қадамдарды орындаңыз:

**Сақ болыңыз:**

*Принтер қосулы кезде кептелген қағазды тартып алмаңыз.*

1. Принтерді өшіріңіз.
2. Принтер қақпағын ашыңыз.
3. Егер үздіксіз баудағы қағаз кептеліп қалса, қағазды енгізу науасына ең жақын тесікті жиегінде жаңа жеткізілімдерді жыртып алыңыз.
4. Принтердегі қағазды алу үшін, принтердің оң жағындағы тұтқаны өзіңізден ары қарай бұрыңыз. Қағаздың қалған бөліктерін алыңыз.

Егер принтердің қағаз шығаратын жерінде қағаз бітеліп қалса, оны принтерден жай тартып алыңыз.

**Сақ болыңыз:**

*Қағаз кептелуін тазалау үшін, принтердің оң жағындағы тұтқаны тек принтер өшірулі кезде ғана пайдаланыңыз. Әйтпесе, принтерді зақымдауыңыз немесе жоғарғы шек күйіне немесе жыртып алу орнын өзгертуіңіз мүмкін.*

5. Принтердің қақпағын жауып, содан кейін оны іске қосыңыз. **Paper Out** және **Pause** шамдарының өшіріліп тұрғанына көз жеткізіңіз.

## ***Басып шығарылған беттегі Тік жолақтарды түзету.***

Егер басып шығаруыңыздағы тік жолақтар дұрыстап түзетілмегенін байқасаңыз, бұл мәселені шешу үшін принтердің екібағытты реттеу режимін пайдалансаңыз болады.

Екібағытты реттеу кезінде, принтер реттеу үлгілерінің үш парағын басып шығарады, жапсырмалы High Speed Draft (Жоғары жылдамдықты басып шығару), Draft (Басып шығару) және NLQ (Сапалы басып шығару). Төменде сипатталғандай, сіз әр парақ үшін ең жақсы реттеу үлгісін таңдайсыз.

**Есіңізде болсын:**

- Нұсқаулықтар парағы мен реттеу үлгілерін басып шығару үшін, сізге кемінде келесідей өлшемде болатын төрт жалғыз парақтар немесе үздіксіз баудағы қағаздың төрт беті керек:*

Қағаз түрі	FX-890II/FX-890IIN	FX-2190II/FX-2190IIN
------------	--------------------	----------------------

Үздіксіз баудағы қағаз	241 × 279 мм (9,5 × 11 дюйм)	376 × 279 мм (14,8 × 11 дюйм)
Жеке парақ	A4 немесе "хат" пішімі	A3 ландшафт пішімі

- ❑ *Егер жеке парақтарды қолдансаңыз, принтер басылып шыққан парақты парақ бағыттауышынан шығарған сайын жаңа парақты жүктеу керек.*
- ❑ *Параметр нұсқаулықтары әдепкі параметр режиміндегі орнатылған тілде басылып шығарылады. Параметр нұсқаулықтарының тілін ауыстырғыңыз келсе, әдепкі параметрді өзгерту арқылы тіл параметрін өзгертіңіз. Әдепкі параметрлерді өзгерту жөнінде нұсқаулықтар алу үшін "Бастапқы параметрлерін өзгерту" бетте 108 бөлімін қараңыз.*

Екібағытты реттеуді орындау үшін келесі қадамдарды орындаңыз.

1. Қағаз жүктелгеніне және принтер өшіп тұрғанына көз жеткізіңіз.



**Сақ болыңыз:**

*Принтерді өшірген кезіңізде, қайта қоспас бұрын кем дегенде бес секунд күтіңіз; әйтпесе принтерді зақымдауыңыз мүмкін.*

2. **Pause** түймесін басып тұрып, принтерді қосыңыз. Принтер екібағытта реттеу режиміне еніп, содан соң нұсқаулықтар мен реттеу үлгілерінің бірінші жинағын басып шығарады.
3. Нұсқаулықтарда сипатталғандай, реттеу үлгілерін салыстырыңыз және ең жақсы реттеуі бар үлгіні таңдаңыз. Содан кейін әр қалған реттеу үлгілерінің жинақтары үшін ең жақсы реттеуі бар үлгіні таңдаңыз.
4. Реттеу үлгілерінің ақырғы жинағындағы ең жақсы үлгіні таңдағаннан кейін және таңдауыңызды **Tear Off/Bin** түймесін басып арқылы сақтағаннан кейін, принтерді өшіріңіз және екібағытты реттеу режимінен шығыңыз.

## **Басып шығаруды тоқтату**

Егер басып шығару кезінде мәселелерге тап болсаңыз, сізге басып шығаруды болдырмау керек.

Компьютердегі принтер драйверін немесе принтердің басқару панелін пайдаланып, басып шығаруды болдырмауға болады.

## **Принтер драйверін пайдалану**

Басып шығару тапсырмасын компьютерден жіберілмес бұрын болдырмау үшін, “Басып шығаруды тоқтату” бетте 94 бөлімін қараңыз.

## **Принтердің басқару панелін пайдалану**

**Font** және **Pitch** түймелерін бір уақытта басса, басып шығару тоқтатылады, белсенді интерфейстен қабылданып жатқан басып шығару тапсырмасын және интерфейсте орын алған қателерді жояды.

## **Өздігінен тестілеуді басу**

Принтердің өзіндік диагностикасын іске қосу арқылы ақаулықты принтер немесе компьютер тудырып жатқанын анықтай аласыз:

- Өздігінен тестілеу нәтижесі қанағаттанарлық болса және принтер дұрыс жұмыс істеп тұрса, онда ақаулық принтердің драйверінің параметрі, бағдарлама параметрі, компьютер немесе интерфейс кабелінен болуы мүмкін. (Қапталған интерфейс кабелін қолданыңыз.)
- Өздігінен тестілеу дұрыс баспаса, принтердің ақаулығы болуы мүмкін. Ақаулықтың ықтимал себебі мен шешімдерін “Ақаулықтар мен шешімдер” бетте 114 бөлімінен қараңыз.

Өздігінен тестілеуді жалғыз парақ немесе тұтас парақ қолданып басып алуға болады. Қағаз жүктеу нұсқауларын “Үздіксіз баудағы қағазды жүктеу” бетте 22 немесе “Жеке парақтарды жүктеу” бетте 46 тарауынан қараңыз.

### **Есіңізде болсын:**

*Кемінде келесі енді қағазды пайдаланыңыз:*

<b>Қағаз түрі</b>	<b>FX-890II/FX-890IIN</b>	<b>FX-2190II/FX-2190IIN</b>
Үздіксіз баудағы қағаз	241 мм (9,5 дюйм)	376 мм (14,8 дюйм)
Жеке парақ	A4 немесе "хат" пішімі	A3 ландшафт пішімі

Өздігінен тестілеуді орындау үшін келесі қадамдарды орындаңыз.

1. Қағаз жүктелгеніне және принтер өшіп тұрғанына көз жеткізіңіз.

**Сақ болыңыз:**

*Принтерді өшірген кезіңізде, қайта қоспас бұрын кем дегенде бес секунд күтіңіз; әйтпесе принтерді зақымдауыңыз мүмкін.*

2. Тексеруді Draft қаріпін пайдалану арқылы іске қосу үшін, **LF/FF** түймесін басып тұрып, принтерді қосыңыз. Тексеруді принтердің жоғары сапалы қаріптерін пайдалану арқылы іске қосу үшін, **Load/Eject** түймесін басып тұрып, принтерді қосыңыз. Өзіндік диагностика сізге басып шығару мәселесінің көзін анықтауға көмектесе алады; дегенмен, басып шығарудың өзіндік диагностикасы жоғары сапалы тексеруден тезірек басып шығарылады.
3. Жалғыз парақты қағазды қолданғанда, қағазды принтерге жүктеңіз.

Бірнеше секундтан кейін принтер қағазды автоматты түрде жүктейді және өздігінен тестілеуді баса бастайды. Таңбалардың тізбегі басылады.

**Есіңізде болсын:**

*Өзіндік диагностиканы уақытша тоқтату үшін, **Pause** түймесін басыңыз. Тексеруді жалғастыру үшін, **Pause** түймесін қайта басыңыз.*

4. Өзіндік диагностиканы аяқтау үшін, **Pause** түймесін басып шығаруды тоқтату үшін басыңыз. Егер принтерде қағаз қалса, басып шығарылған қағазды шығару үшін **Load/Eject** түймесін басыңыз. Одан кейін принтерді өшіріңіз.

**Сақ болыңыз:**

*Принтерді өздігінен тестілеуді басу барысында өшірмеңіз. Принтерді өшірмес бұрын, басуды тоқтату үшін әрқашан **Pause** түймесін басыңыз, ал басып шығарылған бетті шығару үшін **Load/Eject** түймесін басыңыз.*

---

## **Басып шығаруды он алтылық дампы**

Егер сіз тәжірибелі пайдаланушы немесе бағдарламашы болсаңыз, принтер мен бағдарламалық жасақтамаңыздың арасындағы байланыс мәселелерін оқшаулау үшін он алтылық дампы басып шығарыңыз. Он алтылық дампы режимінде принтер компьютерден келген барлық он алтылық мәндер ретіндегі деректі басып шығарады.

Он алтылық дампы жеке парақтар немесе үздіксіз баудағы қағазды пайдаланып басып шығаруға болады. Қағазды жүктеу әдісінің нұсқаулықтарын “Үздіксіз баудағы қағазды жүктеу” бетте 22 немесе “Жеке парақтарды жүктеу” бетте 46 бөлімдерінен қараңыз.



**Есіңізде болсын:**

- ❑ Он алтылық дампы ерекшелігі DOS негізіндегі дербес компьютермен байланысу үшін жасалған.
- ❑ Ені кемінде 210 мм (8,3 дюйм) болатын, A4 немесе "хат" пішімді қағаз сияқты қағазды пайдаланыңыз.

Он алтылық дампыты басып шығару үшін келесі қадамдарды орындаңыз:

1. Қағаз жүктелгеніне және принтер өшіп тұрғанына көз жеткізіңіз.

**Сақ болыңыз:**

*Принтерді өшірген кезіңізде, қайта қоспас бұрын кем дегенде бес секунд күтіңіз; әйтпесе принтерді зақымдауыңыз мүмкін.*

2. Он алтылық дампы режиміне кіру үшін, **LF/FF** және **Load/Eject** екі түймені де басып тұрып, принтерді іске қосыңыз.
3. Бағдарламалық жасақтаманы ашыңыз және принтерге басып шығару тапсырмасын жіберіңіз. Принтер қабылдаған барлық кодтарды он алтылық пішімде басып шығарады.

```
1B 40 20 54 68 69 73 20 69 73 20 61 6E 20 65 78 .@ This is an ex
61 6D 70 6C 65 20 6F 66 20 61 20 68 65 78 20 64 ample of a hex d
75 6D 70 20 70 72 69 6E 74 6F 75 74 2E 0D 0A ump printout...
```

Басып шығарылған он алтылық кодтармен бірге оң бағандағы басып шығарылған таңбаларды салыстыру арқылы принтерден қабылданып жатқан кодтарды тексере аласыз. Егер таңбалар басып шығарылатын болса, олар оң бағанада ASCII таңбалары ретінде пайда болады. Басқару кодтары сияқты басып шығарылмайтын кодтар нүктелер арқылы ұсынылады.

4. Он алтылық дампы режимінен шығу үшін, **Pause** түймесін басып, басып шығарылған бетті(терді) шығарыңыз және принтерді өшіріңіз.

**Сақ болыңыз:**

*Принтерді он алтылық дампыты басып шығару кезінде өшірмеңіз. Принтерді өшірмес бұрын, басуды тоқтату үшін әрқашан **Pause** түймесін басыңыз, ал басып шығарылған бетті шығару үшін **Load/Eject** түймесін басыңыз.*

## *Тарау 5*

### ***Көмекті қайдан алуға болады***

#### ***Техникалық қолдау вебсайты***

Егер сізге тағы көмек керек болса, төменде көрсетілген Epson компаниясының қолдау көрсету вебсайтына шолу жасаңыз. Мемлекетіңізді немесе аумағыңызды таңдап, жергілікті Epson компаниясының вебсайтының қолдау көрсету бөліміне кіріңіз. Сонымен қатар соңғы драйверлер, жиі қойылатын сұрақтар немесе басқа жүктеуге болатын заттар сайтта қолжетімді.

<http://support.epson.net/>

<http://www.epson.eu/Support> (Еуропа)

Егер Epson өніміңіз дұрыс жұмыс істемесе және сіз мәселені шеше алмасаңыз, көмек үшін Epson компаниясының қолдау көрсету қызметтеріне хабарласыңыз.

#### ***Тұтынушыға қолдау көрсету орталығымен хабарласу***

#### ***Epson компаниясына хабарласпас бұрын***

Егер сіздің Epson өніміңіз дұрыс жұмыс істемей және өнім құжаматтамаңыздағы ақаулықтарды жою мәліметін пайдаланып, мәселені шеше алмасаңыз, көмек үшін тұтынушыға қолдау көрсету қызметтеріне хабарласыңыз. Егер аймағыңыздағы қызмет көрсету орталығы тізімде болмаса, өнімді сатып алған мекемеге хабарласыңыз.

Тұтынушыға қолдау көрсету орталығы келесі ақпаратты қамтамасыз етсеңіз, сізге жылдамырақ көмек бере алады:

- Өнімнің сериялық нөмірі  
(Сериялық нөмір жапсырмасы әдетте өнімнің артында болады.)
- Өнім үлгісі

- Өнімнің бағдарлама нұсқасы  
(**About (Туралы), Version Info (Нұсқауы туралы ақпарат)** немесе өнімнің бағдарламалық жасақтамасындағы ұқсас түймені басыңыз.)
- Компьютер бренді мен үлгісі
- Компьютер амалдық жүйесінің атауы мен нұсқасы
- Өніммен қолданылатын бағдарламалық қолданбалардың атаулары мен нұсқалары

### ***Еуропадағы тұтынушыларға арналған көмек***

Epson компаниясының қолдау көрсету орталығына хабарласу үшін, Еуропалық аймаққа арналған кепілдік құжатын тексеріңіз.

### ***Индонезиядағы пайдаланушыларға арналған көмек***

Ақпарат, қолдау көрсету және қызметтерге арналған контактілер:

#### ***Дүниежүзілік веб (<http://www.epson.co.id>)***

- Өнім сипаттамалары, жүктелетін драйверлер бойынша ақпарат
- Жиі қойылатын сұрақтар (ЖҚС), сату сұраулары, электрондық пошта арқылы қойылатын сұрақтар

### ***Сингапурдағы пайдаланушыларға арналған көмек***

Epson Singapore компаниясындағы қолжетімді ақпарат көздері, қолдау мен қызмет көрсету орталықтары:

#### ***Дүниежүзілік веб (<http://www.epson.com.sg>)***

Өнім сипаттамалары, жүктелетін драйверлер, жиі қойылатын сұрақтар (ЖҚС), сату сұраулары және электрондық пошта арқылы техникалық қолдау көрсету бойынша ақпарат қолжетімді.

## ***Малайзиядағы пайдаланушыларға арналған көмек***

Ақпарат, қолдау көрсету және қызметтерге арналған контактілер:

### ***Дүниежүзілік веб (<http://www.epson.com.my>)***

- Өнім сипаттамалары, жүктелетін драйверлер бойынша ақпарат
- Жиі қойылатын сұрақтар (ЖҚС), сату сұраулары, электрондық пошта арқылы қойылатын сұрақтар

## ***Үндістандағы пайдаланушыларға арналған көмек***

Ақпарат, қолдау көрсету және қызметтерге арналған контактілер:

### ***Дүниежүзілік веб (<http://www.epson.co.in>)***

Өнім сипаттамалары, жүктелетін драйверлер және өнім сұраулары бойынша ақпарат қолжетімді.

## ***Филиппиндегі пайдаланушыларға арналған көмек***

Техникалық қолдау көрсету мен басқа сатудан кейінгі қызметтерге қолжеткізу үшін, пайдаланушылар Epson Philippines Corporation компаниясына хабарласа алады.

### ***Дүниежүзілік веб (<http://www.epson.com.ph>)***

Өнім сипаттамалары, жүктелетін драйверлер, жиі қойылатын сұрақтар (ЖҚС) және электрондық пошта сұраулары бойынша ақпарат қолжетімді.

## Тарау 6

### Опциялар мен тұтынушы заттары

#### Таспа картриджін ауыстыру

##### Түпнұсқалық Epson таспа картриджі

Басып шығару бұлдыр болып кетсе, таспа картриджін ауыстыру қажет. Түпнұсқалық Epson таспа картриджі Epson компаниясының принтерімен дұрыс жұмыс істеуге бейімделіп өндірілген. Ол принтердің дұрыс жұмысын қамтамасыз етеді және принтердің инесі мен басқа бөлшектерінің қолданыс мерзімін ұзартады. Epson компаниясы өндірмеген басқа өнімдер принтерді зақымдауы мүмкін және ондай бұзылу себептеріне Epson компаниясы кепіл бермейді.

Принтер келесі таспа картридждерін қолданады.

Epson қара таспа картриджі

FX-890II/FX-890IIN:	S015329
FX-2190II/FX-2190IIN:	S015335 (Америкадағы пайдаланушыларға арналған) S015327 (барлық елдің пайдаланушылары үшін)

#### Таспа картриджін ауыстыру

Таспа картриджін орнату немесе ауыстыру үшін келесі қадамдарды орындаңыз:

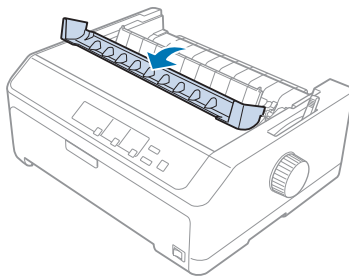


**Ескерту:**

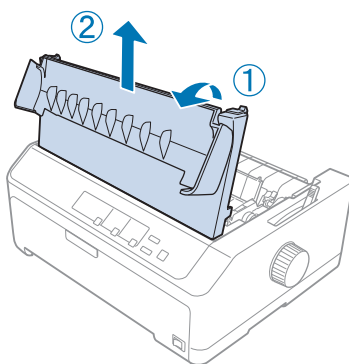
*Таспа картриджін ауыстыру үшін принтердің басын қолыңызбен жылжыту қажет болады. Принтерді жаңа ғана қолдансаңыз, оның басы ыстық болуы мүмкін; таспа картриджін ауыстыру, а дейін оның сууын күтіңіз.*

1. Принтерді өшіріңіз.

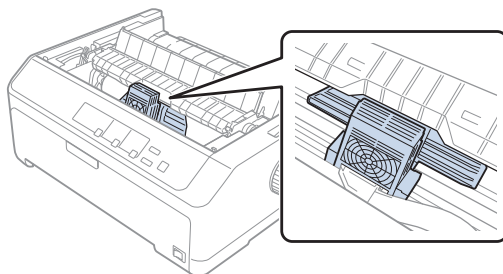
2. Артқы жиегін тартып, қағаз бағыттауыш қақпағын ашыңыз.



3. Принтер қақпағын тігінен жоғары көтеріп, тартып алыңыз.



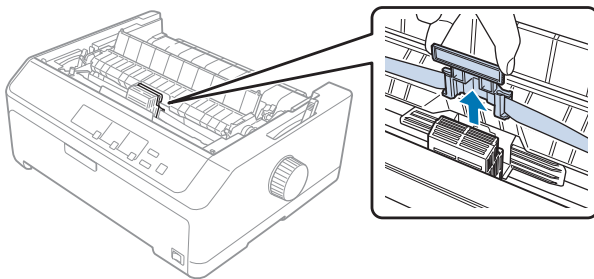
4. Басып шығару басын қағазды керу құрылғысына тимейтіндей жылжытыңыз.



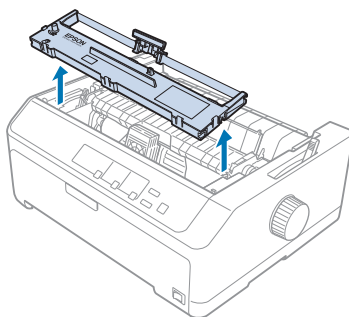
**Сақ болыңыз:**

*Басып шығару басын принтер қосулы кезінде ешқашан жылжытпаңыз, бұл принтерді зақымдауы мүмкін.*

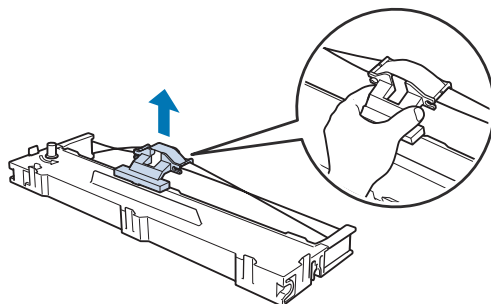
5. Таспа бағыттауышын ұстап, басып шығару басынан шықпайынша тартыңыз.



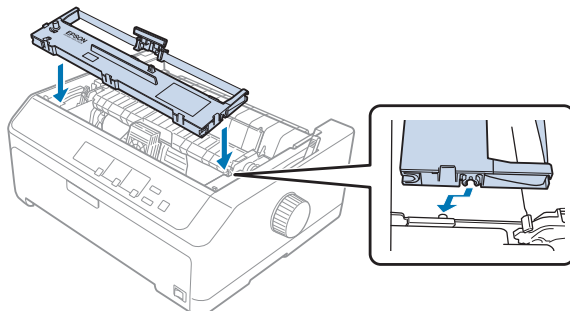
6. Пайдаланылған картриджді тұтқасынан ұстап, оны жоғарыға тартыңыз және принтерден алыңыз.



7. Таспалы бағыттауышты екі шетінен ұстап, картриджден шықпайынша тартыңыз.

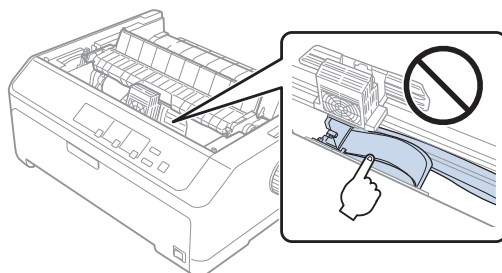


8. Таспа картриджін принтерге төменде көрсетілгендей енгізіңіз, содан кейін принтердегі науалардың ішіндегі пластикалық ілгектерге сәйкес келу үшін картридждің екі шетін қатты басыңыз.

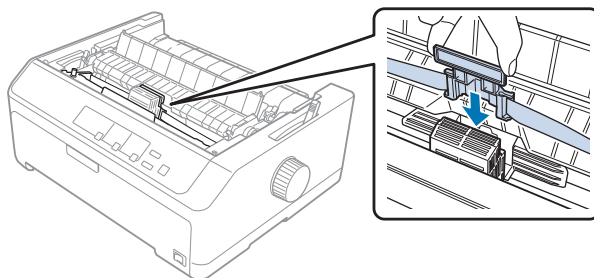


**Есіңізде болсын:**

*Принтердің ішіндегі ақ кабельді ұстамаңыз.*



9. Таспалы бағыттауышты басып шығару басына орнында сырт етпейінше жылжытыңыз.

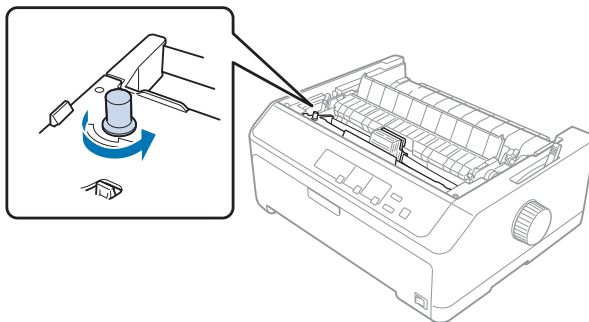


**Сақ болыңыз:**

*Таспалы бағыттауышты енгізу кезінде, оны сырт етпейінше қатты басыңыз.*



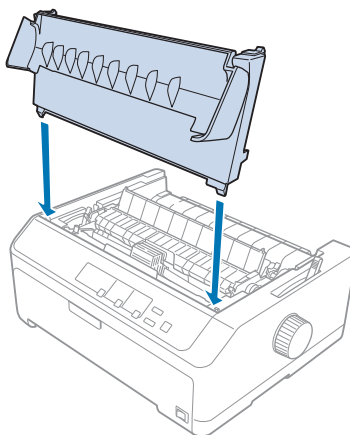
10. Таспаны орнында беруге көмектесу үшін таспаны бекіту тұтқасын бұрыңыз.



**Сақ болыңыз:**

*Таспа бұралмауы немесе езілмеуі керек.*

11. Принтердегі науалардың ішіне алдыңғы тілшелерді салу арқылы және қақпағын орнына түсіру арқылы принтердің қақпағын ауыстырыңыз.



## **Қағаз беру құрылғысы**

Төменде көрсетілгендей, принтеріңізбен пайдалануға арналған қосымша қағаз беру құрылғысының екі түрі қолжетімді:

Бір тартпалы қағаз беру құрылғысы:	FX-890II/FX-890IIN	C80637*
	FX-2190II/FX-2190IIN	C80639*

Сыйымдылығы жоғары қағаз беру құрылғысы:	FX-890II/FX-890IIN	C80638*
	FX-2190II/FX-2190IIN	C80640*

Бір бет қағаздың екі түрлі түрін автоматты түрде жүктеу үшін, қос тартпалы қағаз беру құрылғысы ретінде бұлардың ішінен біреуін бөлек немесе екі қағаз беру құрылғысын бірге пайдалануға болады.

Бір тартпасы бар қағаз беру құрылғысына 50-ге дейін парақ сыяды. Сыйымдылығы жоғары қағаз беру құрылғысына 150-ге дейін парақ немесе 25-ке дейін хатқалта сыяды.



**Сақ болыңыз:**

*Қағаз беру құрылғысына бірнеше бөліктен тұратын пішіндерді, көшірме қағазды немесе жапсырмаларды жүктеуге болмайды.*

Сыйымдылығы жоғары бір немесе қос тартпалы қағаз беру құрылғысын орнату үшін, "Қағаз беру құрылғысын орнату" бетте 138 қараңыз. Алайда, қос тартпалы қағаз беру құрылғысын орнатпас бұрын, құрастырып алу қажет. Тартпаға қағазды салу үшін, "Қағазды бір тартпалы қағаз беру құрылғысына салу" бетте 140 немесе "Қағазды сыйымдылығы жоғары қағаз беру құрылғысына салу" бетте 143 қараңыз.

**Есіңізде болсын:**

*Механизм блогы шығару орнында орнатылған кезде, қосымша қағаз беру құрылғыларын орнату және пайдалану мүмкін емес. Механизмді шығару орнынан алу нұсқауларын "Механизмді шығару орнынан алу" бетте 41 қараңыз.*

## Қағаз беру құрылғысын орнату

Сыйымдылығы жоғары, бір тартпалы және екі тартпалы қағаз беру құрылғыларын орнату процедурасы бірдей.

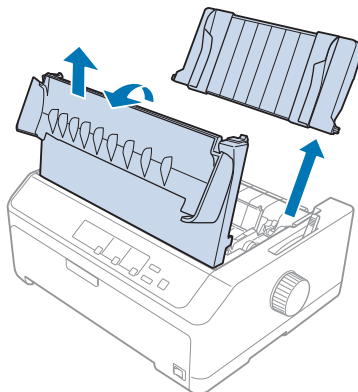
Қағаз беру құрылғысын орнату үшін, келесі қадамдарды орындаңыз:

**Есіңізде болсын:**

*Екі тартпалы қағаз беру құрылғысын орнатпас бұрын, оны құрастырып алу қажет. Нұсқауларды "Екі тартпалы қағаз беру құрылғысын құрастыру" бетте 147 бөлімінен қараңыз.*

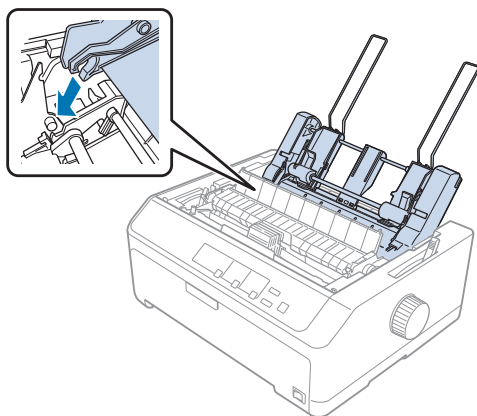
1. Принтерді өшіріңіз. Содан кейін, артқы жиегін тартып, қағаз бағыттағыш қақпағын ашыңыз.

2. Парақ бағыттағышты жол бойымен жылжытып, принтер бұрышында көтеру арқылы алыңыз. Принтер қақпағын артқы жиегінен көтеріп, жоғары қарай тіке тартыңыз да, принтерден шығарып алыңыз.

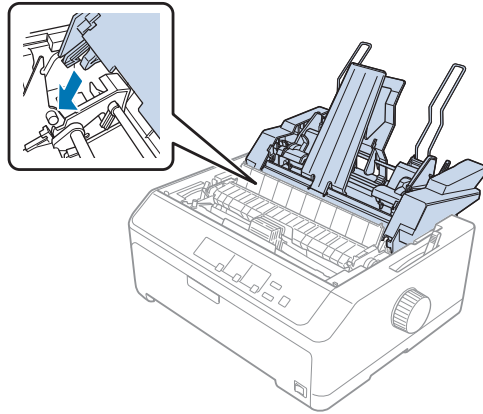


3. Қағаз беру құрылғысын екі қолмен ұстап тұрып ысырма тетіктерді басыңыз да, ойықтарды төменде көрсетілгендей принтердің бекіткіш бағандарының үстіне сәйкестендіріңіз. Қағаз беру құрылғысын орнына құлыптау үшін, ысырма тетіктерді босатыңыз. Жоғары сыйымдылықты немесе екі тартпалы қағаз беру құрылғысын орнатып жатсаңыз, келесі суретті қараңыз.

### **бір тартпалы қағаз беру құрылғысы**



## сыйымдылығы жоғары қағаз беру құрылғысы



4. Принтер қақпағын ауыстыру үшін, алдымен алдыңғы тілшелерді принтердегі науаларға салыңыз, содан кейін қақпақты орнына түсіріңіз.

Екі тартпалы қағаз беру құрылғысы орнатылған болса, қағаз жолын таңдау қажет (1-тартпа немесе 2-тартпа). Толығырақ ақпаратты “Қағаз жолын таңдау (1-тартпа немесе 2-тартпа)” бетте 148 бөлімінен қараңыз.

Енді қағаз бір тартпалы, жоғары сыйымдылықты немесе екі тартпалы қағаз беру құрылғысына салуға дайын. Нұсқауларды “Қағазды бір тартпалы қағаз беру құрылғысына салу” бетте 140 немесе “Қағазды сыйымдылығы жоғары қағаз беру құрылғысына салу” бетте 143 қараңыз.

### ***Қағазды бір тартпалы қағаз беру құрылғысына салу***

Бір тартпалы қағаз беру құрылғысына 50 параққа дейін сыяды.

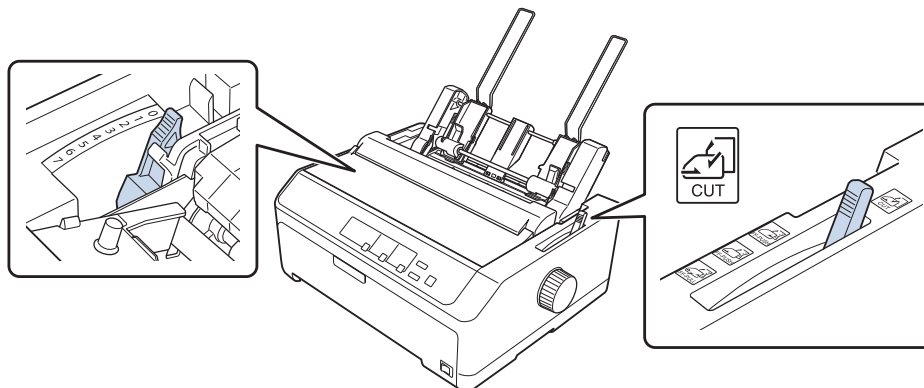
Қағазды бір тартпалы қағаз беру құрылғысына салу үшін келесі қадамдарды орындаңыз:



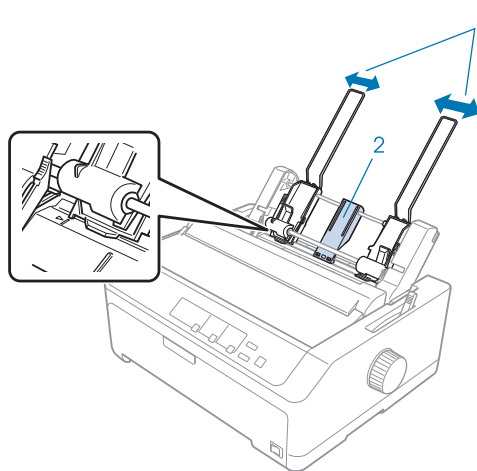
***Сақ болыңыз:***

*Бір тартпалы қағаз беру құрылғысына көп қабатты пішіндерді, көшірме қағазды, хатқалталарды немесе жапсырмаларды жүктеуге болмайды.*

1. Парақ бағыттауышының алынғанына көз жеткізіңіз және қағазды босату тетігін жеке парақ орнына орнатыңыз. Сондай-ақ, қағаз қалыңдығын реттеу тетігінің (принтер қақпағының астында орналасқан) 0 мәніне орнатылғанына көз жеткізіңіз.

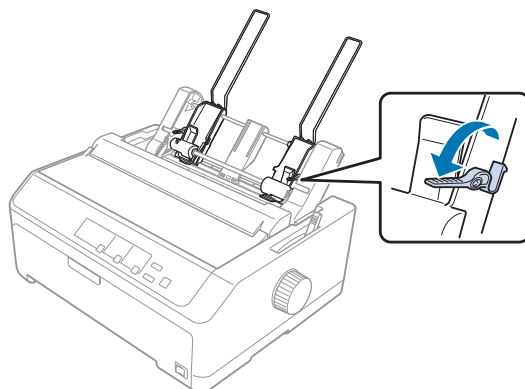


2. Қағаз беру құрылғысы қағаз бағыттауышының сол жағын үшбұрыш белгісімен тураланатындай етіп сырғытыңыз. Содан кейін қағаз бағыттауыштың оң жағын шамамен қағаз еніне дәлдеп, сырғытыңыз. Қағаз тіреуішті қағаз бағыттауыштардың арасындағы ортаға сырғытыңыз.

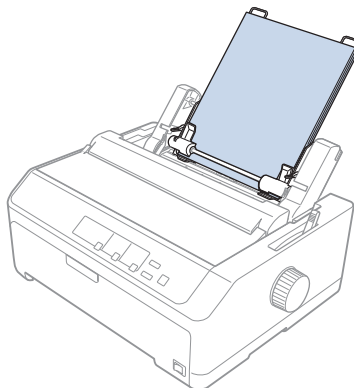


1. Қағаз бағыттауыштар
2. Қағаз тіреуіш

3. Қағазды салуға мүмкіндік беру үшін, қағаз бағыттауыштар қысқарғанша және құлып ашылғанша қағазды орнату тетіктерінің екеуін де алға қарай тартыңыз.

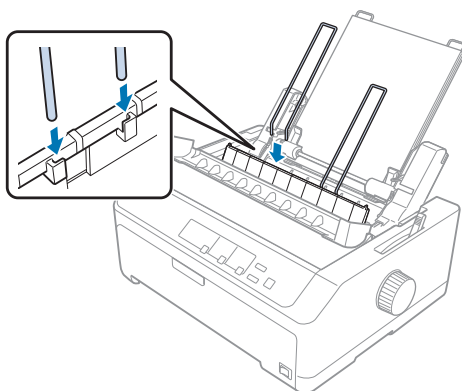


4. Қағаз бумасын (50 бетке дейін) алып, ретке келтіріңіз. Енді, буманы біркелкі ету үшін, қағаздың бүйір жағы мен төменгі шеттерін тегіс бетте басыңыз.
5. Қағаз бумасының басып шығарылатын жағын сол жақ қағаз бағыттауыш бойымен төмен қаратып салыңыз.



6. Қағаз бағыттауыштың оң жағын қағаз еніне сәйкес келетіндей етіп реттеңіз. Бағыттауыш орнының қағаздың жоғары және төмен еркін жылжуына мүмкіндік беретініне көз жеткізіңіз.
7. Қағаз бағыттауыш роликтеріне қысу үшін, қағазды орнату тетіктерін кері итеріңіз.

8. Қағаз төсегіш тіреуішінің қосқыш желілерін қағазды керу блогына төменде көрсетілгендей бекітіңіз.



Принтер деректерді алған кезде, қағаз беру құрылғысы қағазды автоматты түрде жүктейді.

Беттегі бірінші жол тым жоғары немесе тым төмен болса, оның күйін Micro Adjust функциясының көмегімен реттеуге болады. “Парақтың жоғарғы шегін реттеу” бетте 60 бөлімін қараңыз.

## ***Қағазды сыйымдылығы жоғары қағаз беру құрылғысына салу***

Сыйымдылығы жоғары қағаз беру құрылғысына 150-ге дейін қағаз парақтары немесе 25-ке дейін хатқалта сыяды.

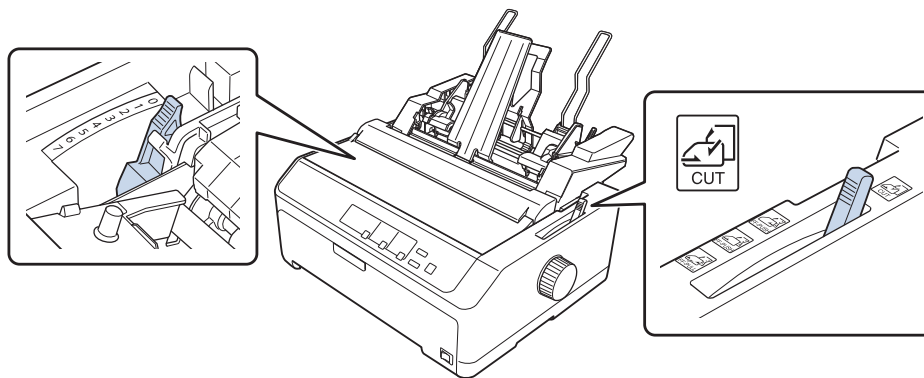
Сыйымдылығы жоғары қағаз беру құрылғысына қағаз салу үшін келесі қадамдарды орындаңыз:



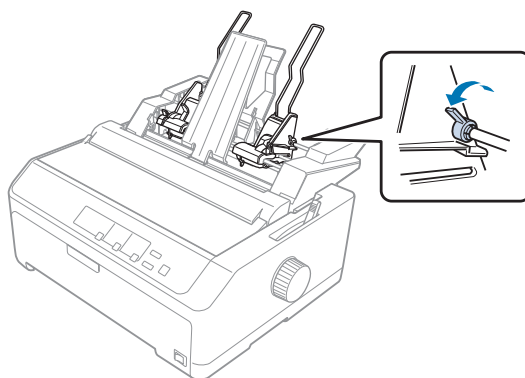
### ***Сақ болыңыз:***

*Сыйымдылығы жоғары қағаз беру құрылғысына көп бөлікті пішіндерді, көшірме қағазды немесе жапсырмаларды жүктеуге болмайды.*

1. Қағазды босату тетігін бір бет қағаз күйіне орнатыңыз. Сондай-ақ, кәдімгі бір бет қағазды пайдалансаңыз, қағаз қалыңдығын реттеу тетігінің (принтер қақпағының астында орналасқан) 0 мәніне орнатылғанын тексеріңіз. (Ал егер хатқалталарды пайдаланып жатсаңыз, қағаз қалыңдығын реттеу тетігін орнату бойынша нұсқауларды “Хатқалталар” бетте 55 қараңыз.)

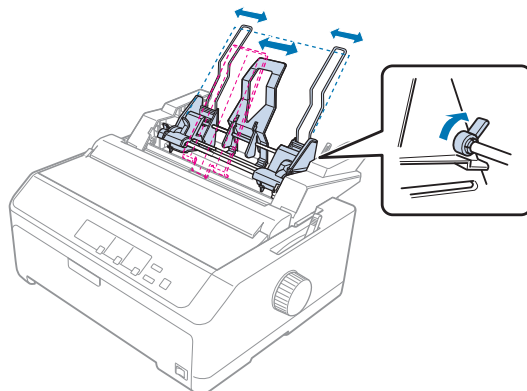


2. Оларды босату үшін, бағыттауыш шеттеріндегі құлыптау тетіктерін алға тартыңыз.

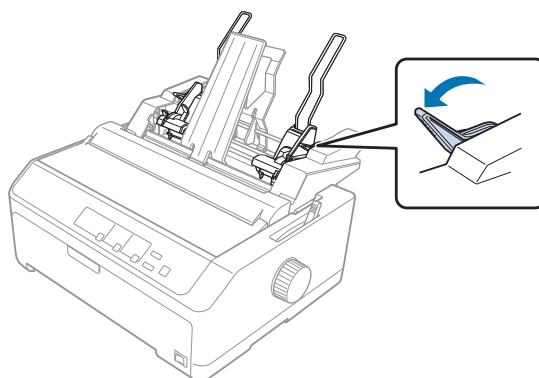




3. Сол жақ қағаз бағыттауышты үшбұрыш белгісімен тураланғанша сырғытыңыз да, құлыптау тетігін артқа итеру арқылы орнына құлыптаңыз. Содан кейін қағаз бағыттауыштың оң жағын шамамен қағаз еніне дәлдеп, сырғытыңыз. Қағаз тіреуішті қағаз бағыттауыштардың арасындағы ортаға сырғытыңыз.

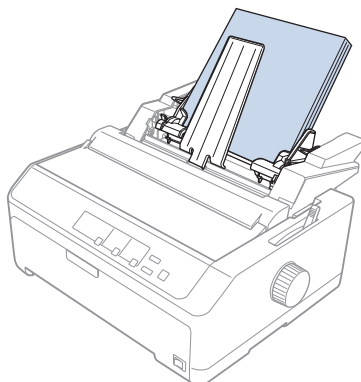


4. Қағазды салуға мүмкіндік беру үшін, қағаз бағыттауыштар қысқарғанша және құлып ашылғанша қағазды орнату тетіктерінің екеуін де алға қарай тартыңыз.



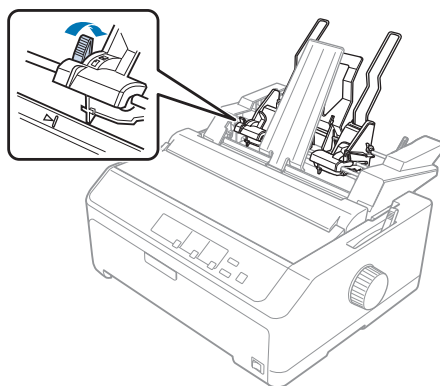
5. Қағаз бумасын (150 бетке дейін) алып, ретке келтіріңіз. Енді, буманы біркелкі ету үшін, қағаздың бүйір жағы мен төменгі шеттерін тегіс бетте басыңыз.

6. Қағаз бумасының басып шығарылатын жағын сол жақ қағаз бағыттауыш бойымен төмен қаратып салыңыз.



7. Қағаз бағыттауыштың оң жағын қағаз еніне сәйкес келетіндей етіп реттеңіз де, орнына құлыптаңыз. Бағыттауыш орнының қағаздың жоғары және төмен еркін жылжуына мүмкіндік беретініне көз жеткізіңіз.

Егер хатқалталар салсаңыз, хатқалта тетіктерін төменде көрсетілгендей артқа итеріңіз.



8. Қағазды немесе хатқалталарды бағыттауыш роликтеріне қысу үшін, қағазды орнату тетіктерін кері итеріңіз.

Принтер деректерді алған кезде, қағаз беру құрылғысы қағазды автоматты түрде жүктейді.

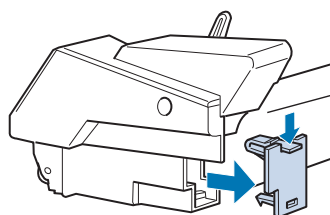
Беттегі бірінші жол тым жоғары немесе тым төмен болса, оның күйін Micro Adjust функциясының көмегімен реттеуге болады. Толығырақ ақпаратты “Парақтың жоғарғы шегін реттеу” бетте 60 бөлімінен қараңыз.

## ***Екі тартпалы қағаз беру құрылғысын құрастыру***

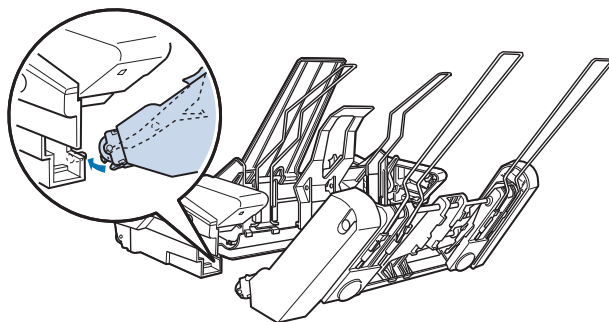
Екі тартпалы қағаз беру құрылғысын пайдалану принтерге бір уақытта бір бет қағаздың екі түрін салуға және олардың арасында жеңіл ауысуға мүмкіндік береді. Екі тартпалы қағаз беру құрылғысын орнатпас бұрын, бір тартпалы қағаз беру құрылғысын (C80637\*/C80639\*) сыйымдылығы жоғары қағаз беру құрылғысына жалғау қажет (C80638\*/C80640\*).

Екі тартпалы қағаз беру құрылғысын құрастыру үшін, келесі қадамдарды орындаңыз:

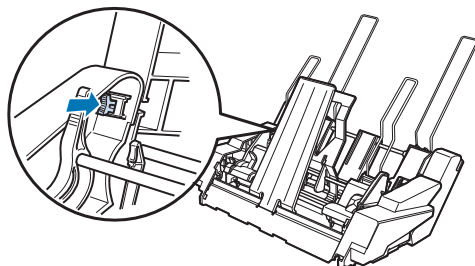
1. Сыйымдылығы жоғары қағаз беру құрылғысының артқы жағындағы жетек қақпағын тілшені басып, қақпақты артқа қарай тарту арқылы алып тастаңыз. Оны қауіпсіз жерде сақтаңыз.



2. Бір тартпалы қағаз беру құрылғысын екі қолыңызбен ұстаңыз. Бір тартпалы қағаз беру құрылғысындағы ойықтарды сыйымдылығы жоғары қағаз беру құрылғысының артқы жағындағы бекіткіш бағандардың үстіне сәйкестендіріңіз.



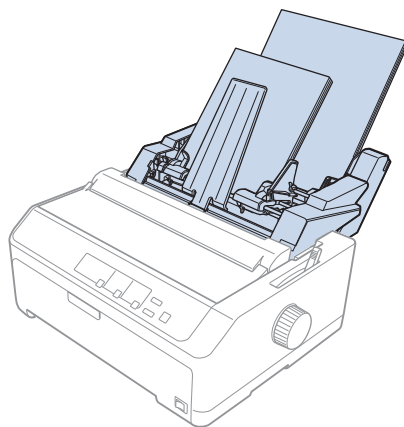
3. Тілше құлыптарын қатты басу арқылы екі қағаз беру құрылғысын бірге құлыптаңыз.



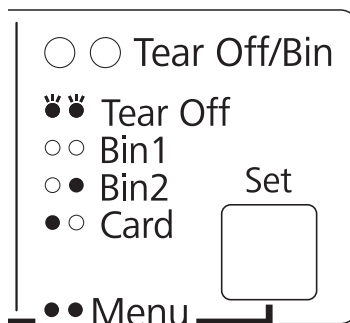
Екі тартпалы қағаз беру құрылғысын принтерге орнату үшін, “Қағаз беру құрылғысын орнату” бетте 138 қараңыз.

### ***Қағаз жолын таңдау (1-тартпа немесе 2-тартпа)***

Екі тартпалы қағаз беру құрылғысы орнатылған кезде, қағаз жолын таңдау мақсаттары үшін, сыйымдылығы жоғары қағаз беру құрылғысы 1-тартпа және бір тартпалы қағаз беру құрылғысы 2-тартпа болады.



Бағдарламалық жасақтама параметрлері әдетте, принтердің басқару панелінің параметрлерін жоятын болғандықтан, қағаз жолын қолданба бағдарламасында таңдау тиімді. Алайда, қолданбада қағаз жолын таңдау мүмкін болмаса, жолды шам қажет тартпаны төменде көрсетілгендей көрсеткенше **Tear Off/Bin** түймесін басу арқылы таңдаңыз.



● = қосу, ○ = өшіру, ○̇ = жыпылықтау

Принтер деректерді алған кезде, қағаз беру құрылғысы сіз таңдаған қағазды автоматты түрде жүктейді.

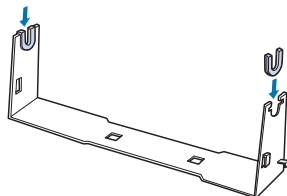
## ***Орама қағаз***

Қосымша қағаз орамын ұстағыш (C811141) телеграф аппараттарында пайдаланылатын 8,5 дюйм қағаз орамын пайдалануға мүмкіндік береді. Бұл әртүрлі қағаз ұзындықтары қажет қолданбалар үшін, үздіксіз баудағы қағазды пайдалануға арзан баламамен қамтамасыз етеді. Қағаз орамы ұстағышын орнатпас және пайдаланбас бұрын, оны құрастырып алу қажет.

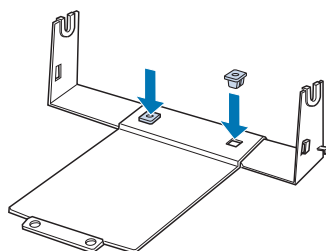
## ***Қағаз орамы ұстағышын құрастыру***

Қағаз орамы ұстағышын құрастыру үшін осы қадамдарды орындаңыз:

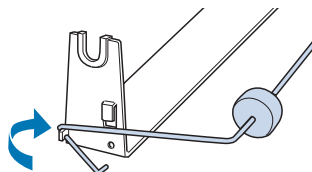
1. Доға мойынтіректерін тіреуге көрсетілгендей орнатыңыз.



2. Тіреуге негізгі тақтаны қойып, екеуін аралық пластик қысқыштармен бекітіңіз. Тіреу мен негізгі тақтаны төменде көрсетілгендей бағыттағаныңызға көз жеткізіңіз.



3. Керу тетігін тіреудің екі шетіне төменде көрсетілгендей іліп қойыңыз. Керу тетігін тартқан кезде, тетіктің сым ұштарын тіреудегі саңылауларға кіргізіңіз. Қағаз орамының ұстағышы құрастырылды.

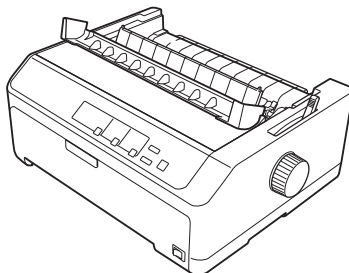


### ***Қағаз орамының ұстағышын орнату***

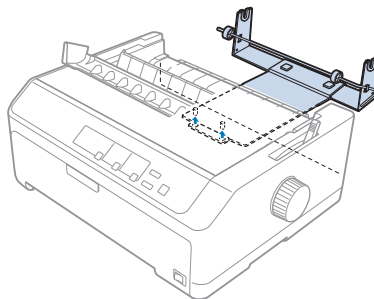
Принтерге қағаз орамы ұстағышын орнату үшін, мына қадамдарды орындаңыз:

1. Принтерді өшіріңіз.

2. Қағаз бағыттауышты, содан кейін шығару немесе артқы беру орнында орнатылған болса, механизмді алып тастаңыз. Қажет болса, қағазды керу блогын қайта орнатыңыз.



3. Қағаз орамын ұстағышты, төменде көрсетілгендей принтердің астына қойыңыз. Принтердің төменгі жағындағы екі орналастыру ілгегін негізгі тақтадағы екі саңылауға дәлдеңіз.



**Сақ болыңыз:**

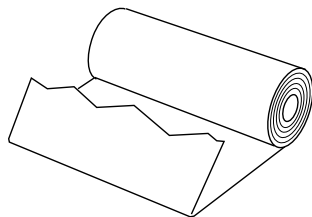
*Қағаз орамын ұстағыш принтерге бекітілмеген, оны тек принтердің салмағы мен екі орналастыру ілгегі ғана орнында ұстап тұрады. Принтерді жинаған кезде, қағаз орамы ұстағышын жерге түсіріп алудан сақ болыңыз.*

## **Қағаз орамын салу**

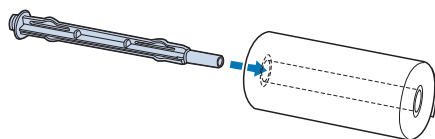
Қағаз орамын ұстағышты орнатқаннан кейін, қағаз орамын салу үшін мына қадамдарды орындаңыз:

1. Принтердің өшірулі екеніне және қағаз бағыттауыштың алынып тасталғанына көз жеткізіңіз. Сондай-ақ, механизмнің шығару немесе артқы беру орнында орнатылмағанына, ал қағаз керу блогының орнатылғанына көз жеткізіңіз.
2. Қағазды босату тетігін бір бет қағаз күйіне орнатыңыз. Сондай-ақ, қағаз орамының қалыңдығы үшін, қағаз қалыңдығын реттеу тетігін дұрыс күйге орнатыңыз.

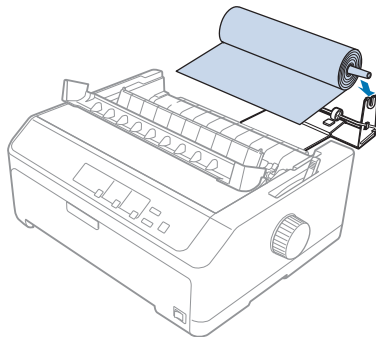
3. Орама қағаздың алдыңғы шетін түзулеп қиыңыз.



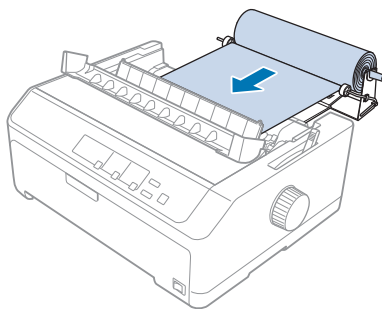
4. Қағаз орамын ұстағыш білікті орамның ортасына көрсетілгендей салыңыз.



5. Қағаз орамын ұстағыштағы білік пен қағаз орамын, қағаз орамның түбінен бастап берілетіндей етіп қойыңыз. Енді принтерді қосыңыз.

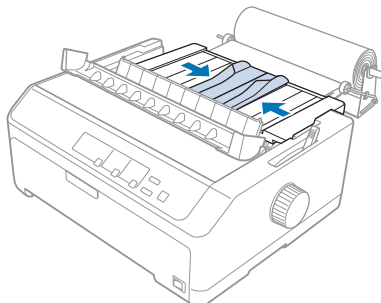


6. Принтердің артқы жағындағы қағазды шығатын шетінен алып, тірелгенше принтерге салыңыз. Принтер қағаз орамын автоматты түрде жүктейді.

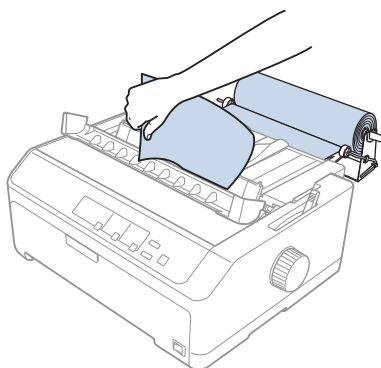




7. Басып шығарылатын қағазды пайдаланылмаған қағаздан бөліп алу үшін, қағаз бағыттауышты қағаз орамына орнатыңыз. Жиек бағыттауыштарын қағаз бағыттауыштың ортасына қарай сырғытыңыз.

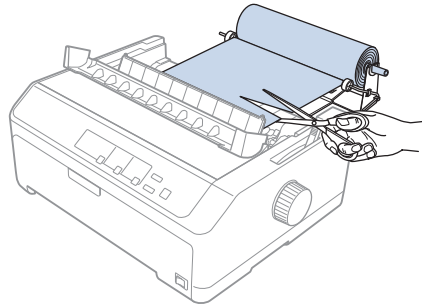


Енді қағаз басып шығаруға дайын. Басып шығаруды аяқтаған кезде, қағазды алға жылжыту үшін **LF/FF** түймесін басыңыз; содан кейін қағазды керу блогының жыртылатын жиегін пайдаланып, қағазды жыртып алыңыз (біркелкі жыртылуы үшін өзіңізге қарай тартыңыз).



## **Қағаз орамын алу**

Қағаз орамының кері берілуі мүмкін емес. Қағаз орамын алып тастау үшін, қағаз бағыттауышты алып, қағаз орамын принтерге берілетін артқы жағынан қиыңыз да, қалған қағазды шығару үшін **Load/Eject** түймесін басыңыз.



## **Қосымша механизм блогы**

Қосымша шығарушы механизмнің блогын орнатып бір уақытта екі механизмді пайдаланыңыз.

FX-890II/FX-890IIN:

- C933761 (барлық елдің пайдаланушылары үшін)
- C933771 (Үндістан пайдаланушылары үшін)

FX-2190II/FX-2190IIN:

- C933791 (барлық елдің пайдаланушылары үшін)
- C933801 (Үндістан пайдаланушылары үшін)

Екі механизмді бір уақытта пайдалану арқылы кептетілген қағаз саны азаяды және үздіксіз баудағы қағаз беру жақсарады.

Қосымша механизм блогын орнату бойынша толық мәліметті "Беру/шығару орнындағы екі механизм тіркесімін пайдалану" бетте 42 қараңыз.

## **Қосымша қағаз бағыттауыш**

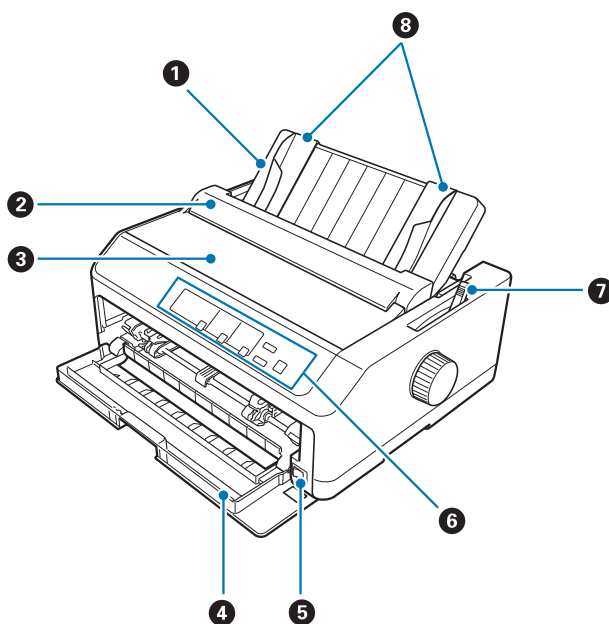
Қосымша қағаз бағыттауышты (FX-890II/FX-890IIN үшін C933781, FX-2190II/FX-2190IIN үшін C933811) бір уақытта алдыңғы және артқы орындарға орнатуға болады.

Қосымша қағаз бағыттауышты орнату бойынша толық мәліметті “Қағаз бағыттауышын пайдалану” бетте 47 қараңыз.

## Тарау 7

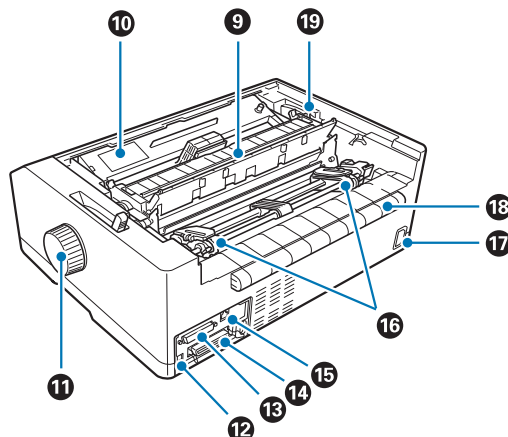
### Өнім туралы ақпарат

#### Принтер бөлшектері



1. қағаз бағыттауыш
2. қағаз бағыттауыш қақпағы
3. принтер қақпағы
4. алдыңғы қақпақ
5. қуатты ауыстырып-қосқыш
6. басқару панелі
7. қағазды босату тетігі

## 8. жиекті бағыттауыштар



### 9. қағазды керу блогы

10. таспа картриджі

11. тұтқа

12. USB интерфейсі

13. сериялық интерфейс\*<sup>1</sup>

14. параллель интерфейс

15. LAN порты\*<sup>1</sup> \*<sup>2</sup>

16. жұлдызшалар\*<sup>3</sup>

17. AT кірісі

18. қанатша

19. қағаз қалыңдығын реттеу тетігі

\*<sup>1</sup> Желі үйлесімді үлгісіне арналған.

\*<sup>2</sup> Ethernet кабеліне арналған (5-санатты немесе жақсы қапталған бұралған кабель жұбы)

\*3 механизм блогының бөліктері

## ***Принтердің техникалық сипаттамалары***

### ***Механикалық***

Басып шығару әдісі:	9 × 2 істікті нүктелі матрица	
Басу жылдамдығы:	Жоғары жылдамдықта басып шығару	615 таңба/сек - 10 таңба/дюйм 738 таңба/сек - 12 таңба/дюйм
	Жоғары жылдамдық жобасы	612 таңба/сек - 10 таңба/дюйм 694 таңба/сек - 12 таңба/дюйм
	Жоба	463 таңба/сек - 10 таңба/дюйм 555 таңба/сек - 12 таңба/дюйм
	Белгіленген жоба	231 таңба/сек - 10 таңба/дюйм
	Жоғары сапалы басып шығару	115 таңба/сек - 10 таңба/дюйм 138 таңба/сек - 12 таңба/дюйм
	Басу бағыты:	Қос бағытты мәтін логикасын іздеу және кескін басу. Бір бағытты мәтін немесе кескін басуды бағдарлама пәрмендері арқылы таңдауға болады.
Жол алшақтығы:	1/6 дюймдік немесе 1/432 дюймдік қадамда бағдарламаланатын	
Басуға болатын бағаналар:	FX-890II/FX-890IIN:	80 баған (10 таңба/дюйм)
	FX-2190II/FX-2190IIN:	136 баған (10 сек/дюйм)
Ажыратымдылығы:	Максималды 240 × 144 нүкте/дюйм (жоғары сапалы басып шығару)	

Қағазды беру әдістері:	Фрикция (алдыңғы, артқы) Беруші механизм (алдыңғы, артқы) Шығарушы механизм (алдыңғы, төменгі, артқы) Беруші және шығарушы механизм (қосымша механизм қажет) (алдыңғы, артқы) CSF 1-тартпа/2-тартпа (қосымша) Орама қағаз ұстағышы (қосымша)	
Қағаз жіберу жылдамдығы:	Тұтас	134 мм/сек 5,3 дюйм/сек
	Үзілісті	47,7 мсек/жол - 1/6 дюйм жол аралығында
Қағаз сыйымдылығы:	Бір тартпалы қағаз беру құрылғысы тығыздығы 82 г/м 50 бетке дейінгі <sup>2</sup> (22 фунт) қағаз  <b>Есіңізде болсын:</b> Қағаз бумасының жалпы қалыңдығы 5 мм (0,20 дюйм) дейін болуы мүмкін.  Сыйымдылығы жоғары қағаз беру құрылғысы тығыздығы 82 г/м 150 бетке дейінгі <sup>2</sup> (22 фунт) қағаз 25 дейін жәй немесе құжаттық хатқалталар 30 дейін әуе поштасы хатқалталары  <b>Есіңізде болсын:</b> Қағаз бумасының жалпы қалыңдығы 15 мм (0,59 дюйм) дейін болуы мүмкін.	
Сенімділігі:	Барлық басу шамасы	52 миллион жол (принтер басынан басқа)  MTBF 25 000 РОН (25% жүктеме)
	Принтердің басының қолданыс ұзақтығы	400 млн. соққы /ине ×2  Шамамен 400 млн. таңба (Жоба, 10 таңба/дюйм, 14 нүкте/ таңба)

## Өлшемдері мен салмағы:

## FX-890II/FX-890IIN:

Биіктігі	176,5 мм (6,9 дюйм) (қағазды босату тетігін қоспағанда)
Ені	414 мм (16,3 дюйм) (тұтқаны қоспағанда)
Тереңдігі	320 мм (12,6 дюйм) (қағаз бағыттауышты қоспағанда)
Салмағы	шамамен 7,2 кг (15,9 фунт)

## FX-2190II/FX-2190IIN:

Биіктігі	176,5 мм (6,9 дюйм) (қағазды босату тетігін қоспағанда)
Ені	589 мм (23,2 дюйм) (тұтқаны қоспағанда)
Тереңдігі	320 мм (12,6 дюйм) (қағаз бағыттауышты қоспағанда)
Салмағы	шамамен 9,4 кг (20,7 фунт)



Таспа:	Қара таспа картриджі:	FX-890II/FX-890IIN үшін S015329 FX-2190II/FX-2190IIN үшін S015335 (Америкадағы пайдаланушылар үшін) FX-2190II/FX-2190IIN үшін S015327 (барлық елдің пайдаланушылары үшін)
	Таспа қолданысының ұзақтығы	FX-890II/FX-890IIN үшін шамамен 7,5 миллион таңба (Жоба, 10 таңба/дюйм, 14 нүкте/ таңба) FX-2190II/FX-2190IIN үшін шамамен 12 миллион таңба (Жоба, 10 таңба/дюйм, 14 нүкте/ таңба)
Акустикалық шу:	Шамамен 55 дБ (A) (ISO 7779 стандартының үлгісі)	

## **Электрондық**

Интерфейстері:	FX-890II/FX-2190II: Бір стандартты екі бағытты, 8 биттік, IEEE 1284 жартылай байттық режим қолдауы бар параллель интерфейс және бір жоғары жылдамдықты USB интерфейс
	FX-890IIN/FX-2190IIN: Бір стандартты екі бағытты, 8 биттік, IEEE 1284 жартылай байттық режим қолдауы бар параллель интерфейс, бір жоғары жылдамдықты USB интерфейс, сериялық интерфейс және желі интерфейс.
Буфер:	128 кБ

Қаріптер:	<p>Биткарта шрифтілері:</p> <p>Epson Draft 10, 12, 15 таңба/дюйм  Epson Roman 10, 12, 15 таңба/дюйм, пропорционалды  Epson Sans Serif 10, 12, 15 таңба/дюйм, пропорционалды</p>
Таңба кестелері:	<p>Штрих код шрифтілері:</p> <p>EAN-13, EAN-8, Кезетесетін 5-тің 2-сі, UPC-A, UPC-E, Код 39, Код 128, POSTNET</p> <p>Қалыпты үлгі:</p> <p>Қиғаш таңбалар кестесі,  PC 437 (US, Standard Europe), PC 850 (Multilingual), PC 860 (Portuguese), PC 861 (Icelandic), PC 865 (Nordic), PC 863 (Canadian-French), BRASCI, Abicomp, ISO Latin 1, Roman 8, PC 858, ISO 8859-15</p>
Таңба жинақтары:	<p>Кеңейтілген үлгі:</p> <p>Қиғаш таңбалар кестесі,  PC 437 (US, Standard Europe), PC 850 (Multilingual), PC 860 (Portuguese), PC 861 (Icelandic), PC 865 (Nordic), PC 863 (Canadian-French), BRASCI, Abicomp, ISO Latin 1, Roman 8, PC 858, ISO 8859-15, PC 437 Greek, PC 852 (Eastern Europe), PC 853 (Turkish), PC 855 (Cyrillic), PC 857 (Turkish), PC 866 (Russian), PC 869 (Greek), MAZOWIA (Poland), Code MJK (CSFR), ISO 8859-7 (Latin/Greek), ISO Latin 1T (Turkish), Bulgaria (Bulgarian), PC 774 (LST 1283: 1993), Estonia (Estonian), PC 771 (Lithuanian), ISO 8859-2, PC 866 LAT. (Latvian), PC 866 UKR (Ukrainian), PC APTEC (Arabic), PC 708 (Arabic), PC 720 (Arabic), PC AR 864 (Arabic), PC437 Slovenia, PC MC, PC1250, PC1251, KZ1048 (Kazakhstan)</p> <p>13 халықаралық таңба жинақтары:</p> <p>USA, France, Germany, UK, Denmark I, Sweden, Italy, Spain I, Japan, Norway, Denmark II, Spain II, Latin America</p>

**Электр**

	<b>200 В үлгісі</b>	<b>Әмбебап (UPS) үлгісі</b>
Номиналды кернеу ауқымы	220 - 240 В	100 - 240 В
Кіріс вольттық аумағы	198 - 264 В	90 - 264 В
Анықталған жиілік аумағы	50-60 Гц	
Кіріс жиілігінің аумағы	49,5 - 60,5 Гц	
Анықталған ток	1,4 А (максималды 1,6 А таңба түріне байланысты)	2,0 А - 0,9 А (максималды 3,0 А - 1,1 А таңба түріне байланысты)
Қуат шығыны (USB қосылымымен)	<b>220 - 240 В:</b> Шамамен 54 Вт (ISO/IEC 10561 әріп үлгісі)  FX-890II/FX-2190II: Шамамен 0,5 Вт ұйқы режимінде*  FX-890IIN/FX-2190IIN: Шамамен 0,8 Вт ұйқы режимінде*	<b>100 - 120 В:</b> Шамамен 57 Вт (ISO/IEC 10561 әріп үлгісі)  FX-890II/FX-2190II: Шамамен 0,4 Вт ұйқы режимінде*  FX-890IIN/FX-2190IIN: Шамамен 0,7 Вт ұйқы режимінде*
		<b>220 - 240 В:</b> Шамамен 55 Вт (ISO/IEC 10561 әріп үлгісі)  FX-890II/FX-2190II: Шамамен 0,5 Вт ұйқы режимінде*  FX-890IIN/FX-2190IIN: Шамамен 0,8 Вт ұйқы режимінде*

\* Конфигурацияланған уақыт келесідей жағдайда өтсе, принтер ұйқы режиміне өтеді.

- қате жоқ.
- кідіріс жоқ.
- Кіріс буферінде деректер жоқ.

Сондай-ақ, бұл өнім желілік кернеуі 220-240 В АТ қуат жүйелеріне арналған.

**Есіңізде болсын:**

*Принтер кернеуін артындағы жапсырмадан қараңыз.*

## Қоршаған орта

	Температура	Ылғалдылық (конденсациясыз)
Пайдалану (кәдімгі қағаз)	5 - 35 °C (41 - 95 °F)	10 - 80 % СЫ
Пайдалану (қайта өңделген қағаз, хатқалта, жапсырма немесе қағаз орамы)	15 - 25 °C (59 - 77 °F)	30 - 60 % СЫ
Сақтау	-30 - 60 °C (-22 - 140 °F)	0 - 85 %

## Қағаз

### Есіңізде болсын:

- ❑ Қайта өңделген қағазды, көп бөлікті қағазды, жапсырмаларды және қағаз орамын тек төменде сипатталған қалыпты температура мен ылғалдылық жағдайларында ғана пайдаланыңыз.

Температура: 15 - 25 °C (59 - 77 °F)

Ылғалдылық: 30 - 60 % СЫ

- ❑ Бүктелген, мыжылған, оралған немесе бүлінген қағазды қолданбаңыз.

### Жеке парақтар

	Алдыңғы жағынан беру			Артқы жағынан беру		
	Минималды	Максималды		Минималды	Максималды	
		FX-890I I FX-890I IN	FX-2190I I FX-2190I IN		FX-890I I FX-890I IN	FX-2190I I FX-2190I IN
<b>Ені*</b>	100 мм (3,9 дюйм)	257 мм (10,1 дюйм)	420 мм (16,5 дюйм)	100 мм (3,9 дюйм)	257 мм (10,1 дюйм)	420 мм (16,5 дюйм)
<b>Ұзындығы*</b> *	100 мм (3,9 дюйм)	364 мм (14,3 дюйм)		100 мм (3,9 дюйм)	364 мм (14,3 дюйм)	
<b>Қалыңдығы</b> ***	0,065 мм (0,0025 дюйм)	0,14 мм (0,0055 дюйм)		0,065 мм (0,0025 дюйм)	0,14 мм (0,0055 дюйм)	

<b>Салмағы**</b> **	52 г/м <sup>2</sup> (14 фунт)	90 г/м <sup>2</sup> (24 фунт)	52 г/м <sup>2</sup> (14 фунт)	90 г/м <sup>2</sup> (24 фунт)
<b>Сапасы</b>	Кәдімгі қағаз бен қайта өңделген қағаз			

\* FX-890II/FX-890IIN арналған қосымша қағаз беру құрылғысы үшін 182 - 216 мм (7,2 - 8,5 дюйм).  
 FX-2190II/FX-2190IIN арналған қосымша қағаз беру құрылғысы үшін \* 182 - 420 мм (7,2 - 16,5 дюйм).  
 Қосымша қағаз беру құрылғысы үшін \*\* 210 - 364 мм (8,3 - 14,3 дюйм).  
 Қосымша қағаз беру құрылғысы үшін\*\*\* 0,07 - 0,14 мм (0,0028 - 0,0055 дюйм).  
 Қосымша қағаз беру құрылғысы үшін\*\*\*\* 64 - 90 г/м<sup>2</sup> (18 - 24 фунт).

### Жеке парақтың көп бөлікті пішіндері:

	Минималды	Максималды	
		FX-890II FX-890IIN	FX-2190II FX-2190IIN
<b>Ені</b>	100 мм (3,9 дюйм)	257 мм (10,1 дюйм)	420 мм (16,5 дюйм)
<b>Ұзындығы</b>	100 мм (3,9 дюйм)	364 мм (14,3 дюйм)	
<b>Көшірмелер</b>	1 түпнұсқа + 5 көшірме		
<b>Жалпы қалыңдығы</b>	0,12 мм (0,0047 дюйм)	0,46 мм (0,018 дюйм)	
<b>Көл бөліктің бір бетінің салмағы</b>	40 г/м <sup>2</sup> (12 фунт)	58 г/м <sup>2</sup> (15 фунт)	
<b>Сапасы</b>	Пішіннің жоғарғы жағында желімді жолағы бар пигментсіз көп бөлікті пішіндер		

### Карточкалар

	Алдыңғы жағынан беру		Артқы жағынан беру	
	Минималды	Максималды	Минималды	Максималды
<b>Ені</b>	100 мм (3,9 дюйм)	148 мм (5,8 дюйм)	100 мм (3,9 дюйм)	148 мм (5,8 дюйм)
<b>Ұзындығы</b>	148 мм (5,8 дюйм)	148 мм (5,8 дюйм)	100 мм (3,9 дюйм)	148 мм (5,8 дюйм)
<b>Қалыңдығы</b>	0,22 мм (0,0087 дюйм)			
<b>Салмағы</b>	192 г/м <sup>2</sup> (51 фунт)			
<b>Сапасы</b>	Кәдімгі қағаз бен қайта өңделген қағаз			

**Үздіксіз баудағы қағаз (кәдімгі және көп бөлікті):**

	Минималды	Максималды	
		FX-890II FX-890IIN	FX-2190II FX-2190IIN
<b>Ені</b>	101,6 мм (4,0 дюйм)	254,0 мм (10,0 дюйм)	406,4 мм (16,0 дюйм)
<b>Ұзындығы, бір бет</b>	101,6 мм (4,0 дюйм)	558,8 мм (22,0 дюйм)	
<b>Көшірмелер</b>	1 түпнұсқа + 5 көшірме*		
<b>Жалпы қалыңдығы</b>	0,065 мм (0,0025 дюйм)	0,49 мм (0,0193 дюйм)	
<b>Салмағы, кәдімгі қағаз</b>	52 г/м <sup>2</sup> (14 фунт)	82 г/м <sup>2</sup> (22 фунт)	
<b>Салмағы, көп бөліктің бір беті</b>	40 г/м <sup>2</sup> (12 фунт)	58 г/м <sup>2</sup> (15 фунт)	
<b>Сапасы</b>	Кәдімгі қағаз, қайта өңделген қағаз және екі жағында желімдеу немесе қағазды бекіту нүктесі бар пигментсіз көп бөлікті пішіндер		

\* Алдыңғы немесе төменгі шығару механизмі орнатылған әрі қалыпты жағдайда болса, 7 көшірмеге дейін (1 түпнұсқа + 6 көшірме) пайдалануға болады.

**Есіңізде болсын:**

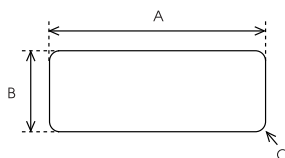
- Артқы науаға алты немесе жеті бөлігі бар көп бөлікті пішіндер сияқты қалың қағаз салмаңыз.*
- Тесіктегі қиылған/қиылмаған ұзындық қатынасы 3:1 және 5:1 арасында болуы қажет.*
- Тесік бөлігінің кеңейтілген кездегі қалыңдығы 1мм немесе одан аз болуы қажет.*
- Беттер арасындағы тесік қағаз шеттері бойымен ұзармауы қажет. Шеттеріндегі қиылмаған ұзындықтары 1 мм немесе одан көп болуы қажет.*
- Тесіктің көлденең және тік қималары қиылыспауы керек.*
- Степлермен қосылған (бір/екі рет қусырылған) қағазда ақпаратты басып шығарсаңыз, басып шығару сапасы нашарлауы мүмкін.*

**Үздіксіз баудағы жапсырмалар (тек алдыңғы және төменгі беру):**

**Есіңізде болсын:**

*Тек үздіксіз қағаз төсеміне жапсырылған жапсырмаларды пайдаланыңыз.*

	Минималды	Максималды	
		FX-890II FX-890IIN	FX-2190II FX-2190IIN
<b>Жапсырма өлшемі</b>	Төмендегі суретінен қараңыз.		
<b>Ені, төсем қағазы</b>	101,6 мм (4,0 дюйм)	254,0 мм (10,0 дюйм)	406,4 мм (16,0 дюйм)
<b>Ұзындығы, төсем қағазы</b>	101,6 мм (4,0 дюйм)	558,8 мм (22,0 дюйм)	
<b>Қалыңдығы, төсем қағазы</b>	0,07 мм (0,0028 дюйм)	0,09 мм (0,0035 дюйм)	
<b>Жалпы қалыңдығы</b>	0,16 мм (0,0063 дюйм)	0,19 мм (0,0075 дюйм)	
<b>Жапсырма салмағы</b>	64 г/м <sup>2</sup> (17 фунт)		
<b>Сапасы</b>	Кәдімгі қағаз немесе сапасы сонымен бірдей жапсырмалар		



- A. 63,5 мм (2,5 дюйм) мин.  
 B. 23,8 мм (15/16 дюйм) мин.  
 C. Бұрыштық радиусы = 2,5 мм (0,1 дюйм) мин.

### Хатқалталар (тек артқы беру орны):

	Минималды	Максималды
<b>Хатқалта өлшемі (№6)</b>	Ені: 165 мм (6.5 дюйм) Ұзындығы: 92 мм (3.6 дюйм)	
<b>Хатқалта өлшемі (№10)</b>	Ені: 241 мм (9.5 дюйм) Ұзындығы: 105 мм (4.1 дюйм)	
<b>Жалпы қалыңдығы</b>	0.16 мм (0.0063 дюйм)	0.52 мм (0.0205 дюйм)
	Ұсынылған басып шығарылатын аймақ ауқымындағы қалыңдық айырмашылықтары 0,25 мм (0,0098 дюйм) аз болуы тиіс.	

<b>Салмағы</b>	45 г/м <sup>2</sup> (12 фунт)	90 г/м <sup>2</sup> (24 фунт)
<b>Сапасы</b>	Қақпақтағы құжаттық хатқалталардың, кәдімгі хатқалталардың және әуе поштасы хатқалталарының желімі жоқ.	

**Орама қағаз (тек қосымша қағаз орамын ұстағышы бар артқы жағынан беру):**

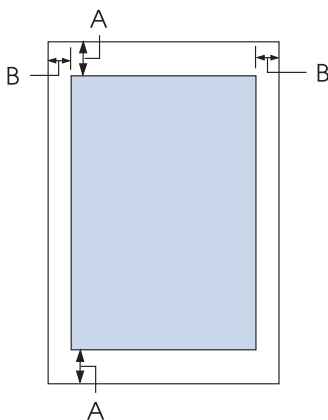
	<b>Минималды</b>	<b>Максималды</b>
<b>Ені</b>	216 мм (8,5 дюйм)	
<b>Ұзындығы</b>	—	
<b>Қалыңдығы</b>	0.07 мм (0.0028 дюйм)	0.09 мм (0.0035 дюйм)
<b>Салмағы</b>	52 г/м <sup>2</sup> (14 фунт)	82 г/м <sup>2</sup> (22 фунт)
<b>Сапасы</b>	Кәдімгі қағаз	

**Ұсынылған басуға болатын аймағы**

**Есіңізде болсын:**

Тамаша нәтиже үшін ұсынылған аймақта басыңыз. Принтер бұл аймақтан тысқары баспауы мүмкін.

**Жалғыз парақтар:**



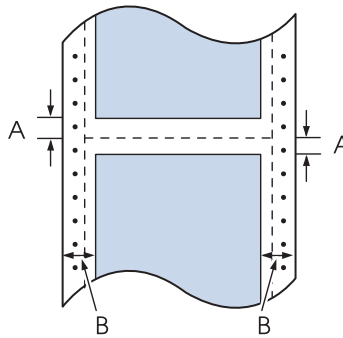
A      Үстіңгі және астыңғы минималды шеттері 4,2 мм (0,17 дюйм).



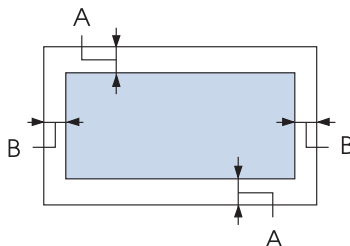
- B** FX-890II/FX-890IIN:  
 Сол жақ және оң жақ минималды шеттері 3 мм (0,12 дюйм).  
 Басып шығарылатын максималды ені 203,2 мм (8,0 дюйм). Ені 209,2 мм-ден (8,2 дюйм) артық қағаздың бүйірлік шеті еніне сәйкес артады.

FX-2190II/FX-2190IIN:  
 Сол жақ және оң жақ минималды шеттері 3 мм (0,12 дюйм).  
 Басып шығарылатын максималды ені 345,4 мм (13,6 дюйм). Ені 351,4 мм-ден (13,8 дюйм) артық қағаздың бүйірлік шеті еніне сәйкес артады.

**Тұтас қағаз:**

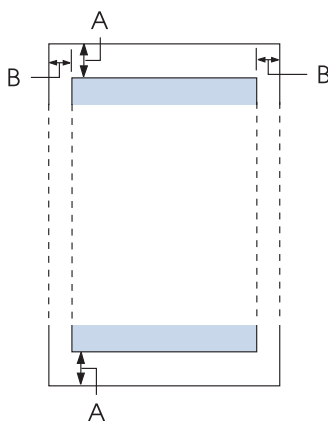


- A** Минималды жоғарғы және төменгі шеттері (тесіктің жоғарғы және төменгі жағы) - 4,2 мм (0,17 дюйм).
- B** FX-890II/FX-890IIN:  
 Сол жақ және оң жақ минималды шеттері 13 мм (0,51 дюйм).  
 Басып шығарылатын максималды ені 203,2 мм (8,0 дюйм). Ені 229,2 мм-ден (9,0 дюйм) артық қағаздың бүйірлік шеті еніне сәйкес артады.
- FX-2190II/FX-2190IIN:  
 Сол жақ және оң жақ минималды шеттері 13 мм (0,51 дюйм).  
 Басып шығарылатын максималды ені 345,4 мм (13,6 дюйм). Ені 371,4 мм-ден (14,6 дюйм) артық қағаздың бүйірлік шеті еніне сәйкес артады.

**Хат қалталар:**

A Үстіңгі және астыңғы минималды шеттері 4,2 мм (0,17 дюйм).

B Сол жақ және оң жақ минималды шеттері 3 мм (0,12 дюйм).

**Орама қағазы:**

A Үстіңгі және астыңғы минималды шеттері 4,2 мм (0,17 дюйм).

B Сол жақ және оң жақ минималды шеттері 3 мм (0,12 дюйм). Басып шығарылатын максималды ені 203,2 мм (8,0 дюйм).

***Пәрмендер тізімі***

Принтер келесі Epson ESC/P басқару кодтары мен IBM PPDS эмуляциялық басқару кодтарына қолдау көрсетеді.

Пәрмендер жөнінде қосымша ақпарат алу үшін, Epson тұтынушыларға қызмет көрсету орталығына хабарласыңыз. Толығырақ мәліметті “Тұтынушыға қолдау көрсету орталығымен хабарласу” бетте 130 бөлімінен қараңыз.

## ***Epson ESC/P басқару кодтары***

Бағдарламалық жасақтамадан Epson ESC/P принтерін таңдау жетілдірілген қаріптер мен сызбалаларды пайдалануға мүмкіндік береді.

Жалпы жұмысы:

ESC @, ESC U, ESC EM

Қағаз беру:

FF, LF, ESC 0, ESC 2, ESC 3, ESC 1, ESC A, CR

Бет пішімі:

ESC (C, ESC C, ESC C 0, ESC Q, ESC I, ESC (c, ESC N, ESC O, ESC (U

Басып шығару күйінің қозғалысы:

ESC \$, ESC \, ESC D, HT, ESC B, VT, ESC J

Қаріп таңдау:

ESC k, ESC x, ESC y, ESC P, ESC M, ESC g, ESC p, ESC 4, ESC 5, ESC E, ESC F, ESC !

Қаріпті жақсарту:

ESC W, DC4, SO, DC2, SI, ESC w, ESC G, ESC H, ESC T, ESC S, ESC -

Аралығы:

ESC Space

Таңбаларды қолдану:

ESC t, ESC ( t, ESC R, ESC %, ESC &, ESC :, ESC 6, ESC 7, ESC I

Биттік кескін:

ESC K, ESC L, ESC Y, ESC Z, ESC ^, ESC \*

Штрих код:

ESC (B

## ***IBM PPDS эмуляциялық басқару кодтары***

Бұл принтер төмендегі пәрмендерді қолдана отырып, IBM қосымша принтерін имитациялайды.

Жалпы жұмысы:

NUL, DC3, ESC j, BEL, CAN, DC1, ESC Q, ESC [ K, ESC U, ESC [ F

Қағаз беру:

FF, LF, ESC 5, ESC A, ESC 0, ESC 1, ESC 2, ESC 3, CR, ESC ]

Бет пішімі:

ESC C, ESC C0, ESC X, ESC N, ESC O, ESC 4

Басып шығару күйінің қозғалысы:

ESC d, ESC R, ESC D, HT, ESC B, VT, ESC J

Қаріп таңдау:

DC2, ESC P, ESC :, ESC E, ESC F, ESC I, ESC [d, ESC [I

Қаріпті жақсарту:

DC4, SO, ESC SO, ESC W, ESC [ @, SI, ESC SI, ESC G, ESC H, ESC T, ESC S, ESC -, ESC \_

Аралығы:

BS, SP

Таңбаларды қолдану:

ESC 6, ESC 7, ESC [ T, ESC ^, ESC \

Биттік кескін:

ESC K, ESC L, ESC Y, ESC Z

Штрих код:

ESC [f, ESC [p

Жүктеу:

ESC = (тек жоба режимі)

## Стандарттар және құптаулар



### **Ескерту:**

- ❑ Бұл бұйым А санатындағы құралдарға жатады. Оны тұрмыста пайдалану кезінде ол тудыратын индустриалды кедергілер басқа техникалық құралдардың қызметін бұзуы мүмкін. Ондай жағдайда тұтынушы өзі тиісті шаралар қолдануы керек.
- ❑ Қапталмаған интерфейс кабелін принтерге қосу құралдың EMC нормаларына сай емес.
- ❑ Seiko Epson корпорациясының ресми құптауынсыз өзгерістер мен жаңартулар жасалған құралды қолдануға болмайды.

## Қауіпсіздік растаулары

### **АҚШ пен Канада пайдаланушылары үшін**

Қауіпсіздік	UL60950-1
	CAN/CSA C22.2 No.60950.-1
ЭМУ	FCC 15-бөлімінің В қосымша бөлімі А класы
	ICES-003 А класы

### **Есіңізде болсын:**

Бұл құрылғы сынақтан өткізіліп, А класының сандық құрылғыларына арналған шектеумен үйлесетіні, АҚШ-тың федералдық байланыстар агенттігі ережелерінің 15-бөліміне сәйкес келетіні анықталды. Бұл шектеулер құрылғы коммерциялық ортада қолданылған кезде жайсыз кедергілерге қарсы тиісті қорғаныс қамтамасыз ету үшін жасалған. Бұл құрылғы радио жиілікті энергия жасайды, пайдаланады және шығаруы мүмкін, сондай-ақ, пайдалану нұсқаулығына сәйкес орнатылмаса және қолданылмаса, радио байланыс құралдарына жайсыз кедергілер тудыруы мүмкін. Осы құрылғыны тұрғын аймақта пайдалану жайсыз кедергілерге себеп болуы мүмкін, мұндай жағдайда, пайдаланушы кедергілерді жою шығынын өзі көтеруі тиіс.

## ***Еуропа елдерінің пайдаланушылары үшін***

Келесі үлгілер CE белгісімен белгіленген және қолданыстағы барлық ЕО директиваларына сәйкес келеді. Қосымша мәліметтер алу үшін, келісімдерді жариялау мақсатында қолданылатын директивалар мен келісілген стандарттарға сілтемесі бар толық сәйкестік декларациясына қол жеткізу үшін төмендегі веб-сайтты қараңыз.

<https://www.epson.eu/conformity>

FX-890II: PB31A  
 FX-890IIN: PB31B  
 FX-2190II: PB32A  
 FX-2190IIN: PB32B

---

## ***Принтерді тазалау***

Принтердің жұмысы жақсы болу үшін, жылына бірнеше рет тазалау қажет.

Принтерді тазалау үшін келесі қадамдарды орындаңыз:

1. Принтерге жүктелген кез келген қағазды алып, принтерді өшіріңіз.
2. Қағаз бағыттауышты алыңыз. Қосымша қағаз беру құрылғысы орнатылса, алып тастаңыз.
3. Сыртқы корпусы мен қағаз бағыттауыштан шаң мен кірді ақырын кетіру үшін, жұмсақ қылшақты пайдаланыңыз.
4. Сыртқы корпус пен қағаз бағыттауыш әлі де кір және шаң болса, суға ерітілген жұмсақ тазартқышпен ылғалданған таза, жұмсақ шүберекпен тазалаңыз. Принтердің ішіне су кіріп кетпес үшін, принтердің қақпағы мен алдыңғы қақпақты жабық ұстаңыз.



### ***Сақ болыңыз:***

- Принтерді тазалау үшін спирт немесе сұйылтқыш заттарды пайдаланбаңыз; мұндай химиялық заттар принтердің құрамдастарына, сондай-ақ, корпусына зақым келтіруі мүмкін.*
- Принтердің механизмдеріне немесе электрондық құрамдастарына су тигізуден абай болыңыз.*
- Қатты немесе ысқыш мәсуек қолданбаңыз.*

Принтердің ішіне майлағыш заттар шашпаңыз; жарамсыз майлар принтер механизміне зақым келтіруі мүмкін. Майлағыш зат қажет деп тапсаңыз, Epson компаниясының дилеріне хабарласыңыз.

---

## **Принтерді тасымалдау**

Принтерді басқа жерге тасымалдау қажет болса, өзінің орам материалдарымен орап, қорабына қайта салыңыз.

Принтерді өзінің қорабына салу үшін, келесі қадамдарды орындаңыз:



### **Ескерту:**

*Таспа картриджін алу үшін принтердің басын қолмен көтеру қажет. Егер принтерді жаңа ғана қолдансаңыз, принтердің басы әлі ыстық болуы мүмкін; суығанша бірнеше минут күтіңіз.*

1. Принтерге жүктелген барлық қағаздарды алыңыз. Принтерді өшіріңіз.
2. Қуат сымын розеткадан суырыңыз; одан кейін интерфейс кабелін принтерден суырыңыз. Қосымша қағаз беру құрылғысы орнатылса, алып тастаңыз.
3. Қағаз бағыттауышты алыңыз. Орнатылған опцияларды алып, орап, өздерінің қорабына салыңыз.
4. Басып шығару басының ыстық емес екеніне көз жеткізіңіз. Таспалы картриджді “Таспа картриджін ауыстыру” бетте 133 бөлімінде сипатталғандай алыңыз.
5. Қағаз керу блогы орнатылғанына және механизм артқы беру орнына орнатылғанына көз жеткізіңіз. (Орнату процедуралары бойынша нұсқаулар алу үшін “Механизмді артқы беру орнына орнату” бетте 23 бөлімін қараңыз.) Сондай-ақ, принтер қақпағы мен алдыңғы қақпақтың жабылғанына көз жеткізіңіз.
6. Принтерді, таспа картриджін, қанатшасын, механизм блогын, сымды және қуат сымын (қажет болса) түпнұсқа қаптама материалына орап, принтердің түпнұсқа қорабына салыңыз.

## **Сөздік**

### **ASCII**

Америкалық стандартты кодтар кестесі. Әріптер мен таңбаларға тағайындалған сандық кодтар жүйесі.

### **жолдарды авто жылжыту**

Бұл параметр бастапқы режим бойынша қосылып тұрғанда, әр оралым күймешек кодына (CR) автоматты түрде жол жылжыту (LF) коды қосақталады.

### **қос бағытты басу**

Принтердің басы екі бағытта да басады (қос бағытта). Бұл басу жылдамдығын ұлғайтады, бірақ тік жолдардың біркелкілігін азайтады. Қос бағытты басу принтердің қалыпты басу режимі.

### **буфер**

Деректі басуға дейін сақтайтын принтердің жадының бөлігі.

### **таңбалар кестесі**

Бір тілде қолданылатын әріптер, сандар және таңбалардың жинағы.

### **таңба/дюйм (срі)**

Мәтін таңбаларының өлшемі.

### **ықшамдап басу**

Бұл функция дерек өлшемін азайтады. Басу деректерін 75% ара-қатынасқа дейін азайтуға болады.

### **тұтас қағаз таспасы**

Екі жағында жұлдызша өткізетін тесіктері бар, екі парақ қосақтала тесілген және қатталған түрінде жабдақталады. Бүктелген қағаз деп те аталады.

### **басқару коды**

Оралым күймешесін немесе жолдарды көшіру сияқты принтер функциясын басқаратын арнайы код.

### **таңба/дюйм**

Мәтін таңбаларының өлшемі.

### **қағаз беру құрылғысы**

Қағаздың жеке парақтарын принтерге автоматты түрде беретін қосымша, алынбалы құрылғы.

### **дерек дампы**

Принтер мен компьютер байланысының ақаулық себебін анықтайтын әдіс. Принтер оналтылық дампы режимінде болғанда, ол әр қабылданған кодты оналтылық және ASCII таңбаларымен басады. Оналтылық коды деп те аталады.

### **бастапқы**

Құрал қосылғанда, қайта реттелгенде немесе қайта басталғанда іске қосылатын шама.

### **тегістеу**

Көлеңке мен реңкін жасқарту үшін нүктелерді орналастыру жолы.



**нүкте матрицасы**

Әр әріп немесе таңбаны жеке нүктелер өрнегі (матрицасы) ретінде басу әдісі.

**жоба**

Жоба шрифті таңдағанда қолданылатын басу режимі. Жоба шрифті тезірек басу үшін әр таңбаға азырақ нүктелер қолданады.

**драйвер**

Нақты бір принтер функцияларын қолдану мақсатында компьютерден принтерге пәрмен жіберетін бағдарлама.

**ESC/P®**

Принтерлерге арналған EPSON Стандартты кодының аббревиатурасы. Компьютер принтерді басқару үшін қолданатын пәрмендер жинағы. Барлық Epson принтерлері үшін стандарт болып табылады және дербес компьютерлерге арналған көптеген қолданбалы бағдарламалық жасақтама қолдау көрсетеді.

**ESC/P 2™**

ESC/P принтер пәрмендер тілінің жақсартылған нұсқасы. Бұл тілдегі пәрмендер лазер сияқты реттелмелі шрифтілер мен жақсартылған кескіндер өндіреді.

**бүктелген қағаз**

Екі жағында жұлдызша өткізетін тесіктері бар, екі парақ қосақтала тесілген және қатталған түрінде жабдақталады. Тұтас қағаз таспа деп те аталады.

**шрифт**

Roman немесе Sans Serif атауларымен анықталатын басу стилі.

**форма жіберу (FF)**

Қағазды келесі жоғарғы шегіне жылжытатын басқару коды және басқару панелінің түймесі.

**жартылай реңктеу**

Кескіндеу мақсатында нүктелер өрнегін қолданатын әдіс. Жартылай реңктеу қара нүктелерді ғана қолданып, сұр түсінің әртүрлі реңктерін жасауды мүмкін етеді немесе санаулы түсті нүктелерді ғана қолданып, реңктердің шексіз мүмкіндіктерін ұсынады.

**оналтылық дампы**

Принтер мен компьютер байланысының ақаулық себебін анықтайтын әдіс. Принтер оналтылық дампы режимінде болғанда, ол әр қабылданған кодты оналтылық және ASCII таңбаларымен басады. Дерек дампы деп те аталады.

**жоғары жылдамдық жобасы**

Жобалық басу режимін бастапқы параметр режимі арқылы таңдауға болады. Жоғары жылдамдық жобасы өте жоғары жылдамдықпен басу үшін әр таңба үшін ең аз нүктелер мөлшерін қолданады.

**интерфейс**

Компьютер мен принтер арасында дерек жеткізетін байланыс.

**альбом**

Парақта көлденең басылады. Бұл бағыт биіктігінен ені үлкенірек парақ ұсынады және кестелерді басуға қолайлы болады.

**әріп сапасы (LQ)**

Жоба шрифтінен басқа шрифт таңдалғанда қолданылатын басу режимі. Әріп сапасы жақсы шрифтімен басу жақсы оқылады және баяулау басу режимін қолданады.

**жолдарды көшіру (LF)**

Парақты бір бос жол қалдырып басатын басқару коды және басқару панелінің түймесі.

**жүктеу күйі**

Қағаз автоматты түрде жүктелетін күй.

**миро реттеу**

Жыртып алу және жоғарғы шегін нақты реттеу мүмкіндігін беретін функция.

**әріпке жақын сапа (NLQ)**

Принтердің жақсы оқылатын және көрінетін жоғары сапалы қаріптер жасау үшін пайдаланатын басып шығару режимі. Басып шығару жылдамдығы азаяды.

**қағаздың орналасуы**

Тұтас қағаздың үш түрлі орналасу күйі болады: күту, жыртып алу және жоғарғы шегіне шығу. Жалғыз парақты басу үшін бір ғана жоғарғы шегінің күйі бар.

**басу жиілігі**

Шрифтінің әр дюймға есептеген белгі саны арқылы өлшенетін өлшемі (срi). Стандарт 10 таңба/дюйм болып табылады.

**платен**

Басу кезінде қағазға қолдау көрсететін қара жазық бөлігі.

**портрет**

Парақ тігінен орналасқан күйінде басылады (көлденеңінен басылатын альбом режиміне қарама қарсы). Хаттар мен құжаттарды басудың стандартты бағыты.

**принтер драйвері**

Нақты бір принтер функцияларын қолдану мақсатында компьютерден принтерге пәрмен жіберетін бағдарлама.

**басуды бастау күйі**

Принтер бірінші басылатын баған ретінде танитын қағаздың көлденең күйі. Басуды бастау күйін басқару панелі арқылы реттеуге болады.

**пропорционалды шрифті**

Таңбаның еніне байланысты, таңбалары көлденең кеңістіктің әртүрлі мөлшерін қажет ететін шрифті таңбалары. Бас әріпті М кіші әріпті л-ге қарағанда көбірек көлденең кеңістікті қажет етеді.

**ұсынылған басуға болатын аймақ**

Парақта таңба басылмайтын аймақ болады. Ол парақтың шектеріне байланысты болатын кішкентай аймақ.

**қайта реттеу**

Принтердің бастапқы параметрлерін қайтарады.

**ажыратымдылығы**

Көрсетілетін нақтылық мөлшері. Басылатын кескіндердің ажыратымдылығы нүкте/дюйм болып өлшенеді (dpi).

**өздігінен тестілеу**

Принтердің жұмысын тексеру әдісі. Өздігінен тестілеуді қосқанда, принтер өз ROM (Тек қана оқылатын жад) жүйесінде сақталған таңбаларды ғана басады.

**күту күйі**

Тұтас қағаздың тракторға салынған, бірақ принтерге жүктелмеген күйі.

**жыртып алу**

Тұтас қағаздың тесігін жыртып алу күйіне жылжытып, қайта жоғарғы шегіне реттейтін басқару панелінің түймесі.

**жыртып алу күйі**

Авто жыртып алу күйі қосылып тұрғанда принтердің қағаз жіберу күйі. Micro Adjust функциясын қолданып, қағаздың тесіктерін жыртып алу шегіне сәйкестендіріп реттеуге болады.

**жоғарғы шегі**

Парақтың принтер бірінші басу жолы деп танытын күйі. Бұл бастапқы реттелген жоғарғы шегі.

**бір бағытты басу**

Принтердің басы бір бағытта басады. Бір бағытта басу кескіндерді басуға қолайлы, себебі ол тігінен біркелкілендіруді қамтамасыз етеді. Бір бағытта басуды принтердің бастапқы параметр режимін қолданып, таңдауға болады.

## Қосымша

<b>A</b>		<b>A</b>	
Автоматты I/F (интерфейс) күту уақыты.....	106	Авто жыртып алу.....	44
<b>B</b>		Автоматты жолақты беру.....	105
Bi-D реттеу.....	80	Автоматты жыртып алу.....	105
<b>E</b>		Автоматты жыртып алуды күту уақыты.....	105
EPSON Status Monitor 3.....	63, 75	Автоматты күймешені қайтару.....	107
қатынасу.....	79	Ақаулықтарды жөндеу	
орнату.....	76, 80	USB мәселелері.....	124
Epson компаниясын хабарласу.....	130	Алдыңғы қағаз бағыттауышы.....	47
<b>I</b>		Алдыңғы механизм үшін беттің ұзындығы.....	104
I/F (интерфейс) режимі.....	106	Алу	
IBM таңбаларының кодтық кестесі.....	107	жапсырмалар.....	54
<b>M</b>		қағаз орамы.....	154
Micro adjust функциясы		принтер бағдарламасы.....	95
жыртып алу күйі.....	59	үздіксіз баудағы қағаз.....	44
қағаздың жлоғарғы шеті.....	60	Арнаулы қағаз	
<b>S</b>		жүктеу.....	52
Status Monitor 3.....	63, 75	Артқы механизм үшін беттің ұзындығы.....	104
<b>T</b>		<b>Ә</b>	
Tear-Off/Bin (Жыртып алу/тартпа) түймесі.....	98	Әдепкі параметрлер	
<b>U</b>		опция тізімі.....	102
USB интерфейсі.....	106	өзгерту.....	108 , 110
мәселелер.....	124	<b>Б</b>	
		Бағдарламалық жасақтама	
		әдепкі параметр.....	105
		Басқару панелі.....	113
		түймелер мен шамдар.....	98
		Басып шығару бағыты.....	105
		Автоматты басып шығару (Auto).....	105
		Бірбағытты (Uni-d) басып шығару.....	105
		Екібағытты (Bi-d) басып шығару.....	105
		Басып шығаруды болдырмау.....	126
		Басып шығаруды тоқтату.....	94
		Бекіту режимі.....	110
		Бума режимі.....	106

## **Д**

Драйвер (принтер драйвері).....	63
Дыбыстық сигнал параметрі.....	107

## **Е**

Ендірілген қаріп.....	107
-----------------------	-----

## **Ж**

Жапсырмалар	
алу.....	54
жүктеу.....	53
Жеке парақтар	
ауысу.....	57
жүктеу.....	46
келесіден ауысу.....	58
сипаттамалары.....	164
Жеке парақтың көп бөлікті пішіндері	
сипаттамалары.....	165
Желі интерфейсі.....	106
Жиек бағыттауыш.....	31
Жоғары жылдамдықты басып шығару (ЖЖБШ).....	101
жыртып алу функциясы.....	44

Карточкалар.....	56
------------------	----

## **К**

Карточкалар	
сипаттамалары.....	165
Клиенттер.....	89
Көп қабатты пішіндер.....	52
бір парақ.....	53
үздіксіз бау.....	53
Курсивтік кесте үшін халықаралық таңбалар жинағы.....	107
Кіріктірілген қаріп	
тізімі.....	161
кіріктірілген қаріп.....	161

## **Қ**

Қағаз беру құрылғысы	
екі тартпалы қағаз беру құрылғысын құрастыру.....	147
қағаз жолын таңдау.....	148
қағаз салу.....	140
орнату.....	138
Қағаз көзі	
таңдау.....	17
Қағаз қалыңдығы бойынша реттеу тетігі.....	21
Қағаз орамы	
алу.....	154
салу.....	151
сипаттамалары.....	168
Қағаз орамының ұстағышы	
құрастыру.....	149
Қағаз сипаттамалары.....	164
Қағазды босату тетігі.....	20
Қаріп.....	107
Қаріп (әдепкі параметр)	
қаріп.....	107
Қаріп таңдау режимі.....	101
Қателік көрсеткіштері.....	113
қиғаш сызықты нөл.....	105
Қолмен берудің күту уақыты.....	107

## **О**

Он алтылық дамп.....	128
Опция	
алдыңғы қағаз бағыттауышы.....	47
қағаз беру құрылғысы.....	137
қағаз орамын ұстағыш.....	149
Орама қағаз ұстағышы	
орнату.....	150
Орнату	
орама қағаз ұстағышы.....	150
алдыңғы қағаз бағыттауышы.....	47
қағаз беру құрылғысы.....	138
Орнатылған қаріп.....	101
таңдау.....	101

<b>Ө</b>		Техникалық қолдау.....130
Өзіндік диагностика.....127		Техникалық сипаттамалары
		электрондық.....161
		Төмен шу режимі.....108
<b>П</b>		Тұтынушы қолдауы.....130
Параллель интерфейс.....106		түймесі
Параллель интерфейссті екібағытты режим.....106		Font (Қаріп) түймесі.....98
Принтер		LF/FF (Жолақ беру/пішін беру).....98
ортақ пайдалану.....83		Load/Eject (Жүктеу/шығару).....98
Принтер драйвері		Pause.....98
алу.....95		Pitch (Аралық).....98
қатынасу.....63		Жыртып алу/тартпа.....98
параметрлер.....71, 72		Тік жолақтарды түзету.....125
Принтер параметрлері.....82		
Принтерді тасымалдау.....175		<b>У</b>
Принтерді тазалау.....174		Ультра жылдамдықты басып шығару (УЖБШ)
		.....101
<b>С</b>		<b>Ұ</b>
Сервер.....84		Ұсынылған басуға болатын аймағы.....168
Сериялы интерфейс.....106		<b>Ү</b>
Сипаттамалар		Үздіксіз баудағы жапсырмалар
қауіпсіздік растаулары.....173		сипаттамалары.....166
пәрмендер тізімі:ESC/P.....170		Үздіксіз баудағы қағаз
пәрмендер тізімі:IBM PPDS эмуляциясы.....170		алу.....44
Сипаттамалары		ауысу.....57
қағаз.....164		жүктеу.....22
ұсынылған басуға болатын аймағы.....168		келесіге ауысу.....58
сипаттамалары		сипаттамалары.....166
кіріктірілген қаріп.....161		<b>Х</b>
қоршаған орта.....164		Хатқалталар.....55
механикалық.....158		сипаттамалар.....167
электрлік.....163		
<b>Т</b>		
Таңбалар кестесі.....107		
Таспа картриджі		
ауыстыру.....133		
Тесікті жиектен өтіп кету.....104		
Тетігі		
қағазды босату.....20		
Тетік		
қағаз қалыңдығы.....21		