



FX-890II / FX-890IIN / FX-2190II / FX-2190IIN

Упатство за корисникот

NPD5749-01 MK

Авторски права и трговски марки

Ниту еден дел од оваа публикација не смее да биде репродуциран, зачуван во систем за вчитување или пренесуван во која било форма и со кои било средства, електронски, механички, по пат на фотокопирање, снимање или на друг начин, без претходна писмена дозвола од Seiko Epson Corporation. Информациите што се тука дадени се наменети само за употреба со овој Epson печатач. Epson не е одговорен за каква било употреба на овие информации применети кај други печатачи.

Ниту Seiko Epson Corporation ниту некоја од нејзините подружници нема да снесат одговорност пред купувачот на овој производ или трети лица за штети, загуби, отштети или трошоци кои настанале кај купувачот или трети лица како резултат на: несреќа, неправилна употреба или злоупотреба на овој производ или неовластени модификации, поправки или менувања на овој производ, или (со исклучок на САД) неуспех строго да се придржуваат до упатствата за работење и одржување на Seiko Epson Corporation.

Seiko Epson Corporation нема да снеси одговорност за какви било штети или проблеми што ќе произлезат од употребата на какви било опции или потрошни материјали поинакви од оние назначени како Оригинални Epson Производи или Epson Одобрени Производи од Seiko Epson Corporation.

EPSON® и ESC/PR се регистрирани трговски марки, EPSON EXCEED YOUR VISION, EXCEED YOUR VISION и ESC/P2 се трговски марки на Seiko Epson Corporation.

Microsoft®, Windows®, Windows Server® и Windows Vista® се регистрирани трговски марки на Microsoft Corporation.

IBM е регистрирана трговска марка на International Business Machines Corporation.

Општо известување: Другите имиња на производи што се користат тука се само за цели на идентификација и може да се трговски марки на нивните соодветни сопственици. Epson се одрекува од какви било и сите права на тие марки.

Содржината на ова упатство е подложна на промена без известување.

© 2017 Seiko Epson Corporation

Верзии на оперативен систем

Во ова упатство, термините како „Windows 10“, „Windows 8.1“, „Windows 8“, „Windows 7“, „Windows Vista“, „Windows XP“, „Windows Server 2012“, „Windows Server 2008 R2“, „Windows Server 2008“, „Windows Server 2003 R2“ се однесуваат на следниот оперативен систем. Дополнително, „Windows“ се користи за да се однесува на сите верзии.

- Microsoft® Windows® 10 оперативен систем
- Microsoft® Windows® 8.1 оперативен систем
- Microsoft® Windows® 8 оперативен систем
- Microsoft® Windows® 7 оперативен систем
- Microsoft® Windows Vista® оперативен систем
- Microsoft® Windows® XP оперативен систем
- Microsoft® Windows Server® 2016 оперативен систем
- Microsoft® Windows Server® 2012 R2 оперативен систем
- Microsoft® Windows Server® 2012 оперативен систем
- Microsoft® Windows Server® 2008 R2 оперативен систем
- Microsoft® Windows Server® 2008 оперативен систем
- Microsoft® Windows Server® 2003 R2 оперативен систем
- Microsoft® Windows Server® 2003 оперативен систем

Содржина

Каде да најдете информации

Каде да најдете информации	9
--------------------------------------	---

Безбедносни упатства

Безбедносни упатства.	10
Предупредувања, вниманија и забелешки.	10
Симбол за внимание за жешки делови.	10
Важни безбедносни упатства.	10
За корисниците во Русија, Белорусија и Казахстан.	14
За корисниците во Обединетото Кралство.	15
За корисниците во Сингапур.	16
За корисниците во Германија.	16
За корисниците во Турција.	16
За корисниците во Украина.	16

Поглавје 1 Ракување со хартија

Избирање извор на хартија.	17
Печатење на непрекината хартија.	17
Печатење на единечни листови (исечени листови).	20
Поставување на Рачката за ослободување хартија.	20
Прилагодување на Рачката за дебелина на хартија.	21
Полнење непрекината хартија.	22
Позиционирање на доставата со непрекината хартија.	23
Полнење непрекината хартија со влекачот на хартија.	23
Користење на функцијата за кинење.	45
Ставање единечни листови.	47
Достапни типови хартија.	47
Користење на водилката за листови.	48
Ставање специјална хартија.	53
Обрасци од повеќе делови.	53
Етикети.	54
Пликови.	55

Картички.	56
Префрлање помеѓу непрекината хартија и единечни листови.	57
Префрлање на единечни листови.	57
Префрлање на непрекината хартија.	58
Користење на функцијата Микро прилагодување.	59
Прилагодување на положбата за кинење.	59
Прилагодување на почетната положба за печатење.	61

Поглавје 2 **Софтвер на печатачот**

За софтверот на печатачот.	63
Користење на двигателот на печатачот.	63
Пристапување до двигателот на печатачот од апликации во Windows.	64
Пристапување до двигателот на печатачот од менито Start (Старт).	67
Менување на поставките на двигателот на печатачот.	70
Преглед на поставките на двигателот на печатачот.	72
Поставки на печатачот.	72
Поставки за следење.	75
Алатка за поставување.	75
Користење на EPSON Status Monitor 3.	75
Поставување на EPSON Status Monitor 3.	76
Пристапување до EPSON Status Monitor 3.	78
Инсталирање на EPSON Status Monitor 3.	79
Користење Bi-D Adjustment (Bi-D прилагодување).	79
Вршење на прилагодување со Bi-D Adjustment (Bi-D прилагодување).	79
Користење Printer Setting (Поставка на печатачот).	81
Менување на поставка на печатачот.	81
Поставување на вашиот печатач на мрежа.	82
Споделување на печатачот.	82
Поставување на вашиот печатач како споделен печатач.	83
Поставки за клиентите.	88
Откажување печатење.	93
Деинсталирање на софтверот на печатачот.	94
Деинсталирање на двигателот на печатачот и EPSON Status Monitor 3.	94

Поглавје 3 **Контролна табла**

Копчиња и ламбички.	97
-----------------------------	----

Избирање Фонт и Проред.	100
За зададените поставки на вашиот печатач.	101
Режим за Зададена поставка.	101
Менување зададени поставки.	106
Режим за заклучување.	109
Менување на поставката на режимот за заклучување.	109

Поглавје 4 Решавање проблеми

Користење на индикаторите за грешки.	111
Проблеми и решенија.	112
Проблеми со електрично напојување.	113
Печатење.	114
Ракување со хартија.	119
Проблеми со мрежа.	122
Коригирање проблеми со USB.	122
Чистење на заглавена хартија.	122
Порамнување вертикални линии во отпечатокот.	123
Откажување печатење.	124
Користење на двигателот на печатачот.	125
Користење на контролната табла на печатачот.	125
Печатење автотест.	125
Печатење Хексадецимален препис.	126

Поглавје 5 Каде да добиете помош

Веб-страница за техничка поддршка.	128
Контактирање Корисничка поддршка.	128
Пред да го контактирате Epson.	128
Помош за корисници во Европа.	129
Помош за корисници во Индонезија.	129
Помош за корисници во Сингапур.	129
Помош за корисници во Малезија.	129
Помош за корисници во Индија.	130
Помош за корисници на Филипините.	130

Поглавје 6 Опции и потрошни материјали

Менување на касетата со лента за печатење.	131
Оригинална Epson касета со лента за печатење.	131
Менување на касетата со лента за печатење.	131
Држач за исечени листови.	135
Инсталирање на држачот за исечени листови.	136
Ставање хартија во држачот за исечени листови со еден сад.	138
Ставање хартија во држачот за исечени листови со голем капацитет.	141
Склопување на држачот за исечени листови со двоен сад.	145
Избирање на патеката за хартија (сад 1 или сад 2).	146
Држач за хартија во ролна.	147
Склопување на држачот за хартија во ролна.	147
Поставување на држачот за хартија во ролна.	148
Ставање хартија во ролна.	149
Вадење на хартијата во ролна.	152
Дополнителна единица на влекач на хартија.	152
Дополнителна водилка за листови.	152

Поглавје 7 Информации за производот

Делови на печатачот.	153
Спецификации на печатачот.	155
Механички.	155
Електронски.	158
Електрични.	159
Од опкружувањето.	160
Хартија.	161
Препорачана област на печатење.	165
Списоци со наредби.	167
Epson ESC/P контролни шифри.	167
IBM PPDS контролни шифри за емулација.	168
Стандарди и одобренија.	169
Безбедносни одобренија.	169
Чистење на печатачот.	170
Пренесување на печатачот.	171

Речник

Индекс

Каде да најдете информации

Каде да најдете информации

Следниве упатства се доставени со вашиот Epson печатач.

Start Here (печатено упатство)

Обезбедува информации за поставување на печатачот и инсталирање на софтверот.

Упатство за корисникот (ова упатство)

Обезбедува целосни информации и упатства за користење на печатачот.

Мрежно упатство (само FX-890IIN/FX-2190IIN)

Обезбедува мрежни информации за управување и поставки на печатачот.

Безбедносни упатства

Безбедносни упатства

Предупредувања, вниманија и забелешки

**Предупредувањата**

мора внимателно да се следат за да се избегне телесна повреда.

**Вниманијата**

мора да се воочаат за да се избегне штета на вашата опрема.

Забелешките

содржат важни информации и корисни совети за работењето на вашиот печатач.

Симбол за внимание за жешки делови



Овој симбол се наоѓа на главата за печатење и други делови за да укаже дека тие може да бидат жешки. Никогаш не допирајте ги тие делови веднаш по користењето на печатачот. Дозволете да се изладат неколку минути пред да ги допирате.

Важни безбедносни упатства

Прочитајте ги сите овие безбедносни упатства пред да го користите печатачот. Дополнително, следете ги сите предупредувања и упатства означени на самиот печатач.

Некои од симболите што се користат на вашиот печатач се со цел да се осигураат безбедноста и правилната употреба на печатачот. Посетете ја следната веб-страница за да го дознаете значењето на симболите.

<http://support.epson.net/symbols>

Кога го поставувате печатачот

- Не ставајте го печатачот на нестабилна површина или во близина на радијатор или извор на топлина.

- Ставете го печатачот на рамна, стабилна површина. Печатачот нема да работи правилно ако е наведнат или ставен накосо.
- Не ставајте го производот на мека, нестабилна површина како кревет или кауч, или во мал затворен простор, бидејќи тоа ја ограничува вентилацијата.
- Не блокирајте ги и не покривајте ги процепите и отворите на куќиштето на печатачот и не вметнувајте предмети низ процепите.
- Оставете соодветен простор околу печатачот за лесно работење и одржување.
- Ставете го печатачот таму каде што лесно може да го поврзете со кабел за мрежен интерфејс, ако е потребно (само FX-890IIN/FX-2190IIN).
- Користете го само типот на извор на напојување наведен на етикетата на печатачот. Ако не сте сигурни за спецификациите на електричното напојување во вашето подрачје, контактирајте ја локалната електродистрибутивна компанија или консултирајте се со продавачот.
- Поврзете ја сета опрема со правилно заземјени приклучници за електрично напојување. Избегнувајте користење приклучници на истото коло на кое се наоѓаат фотокопири или системи за контрола на воздух коишто се вклучуваат и исклучуваат на редовни интервали.
- Не употребувајте оштетен или разресен кабел за напојување.
- Кабелот за напојување треба да се постави така за да се избегнат триења, засекувања, разресување, набирање, виткање и друго оштетување.
- Ако користите продолжен кабел со печатачот, осигурете се дека вкупниот износ во ампери на сите вклучени уреди во продолжниот кабел не го надминува износот на ампери определен за кабелот. Исто така, осигурете се дека вкупниот износ во ампери на сите вклучени уреди во приклучницата за електрично напојување не го надминува износот на ампери определен за приклучницата за електрично напојување.
- Користете го само кабелот за напојување што доаѓа со овој производ. Користење на друг кабел може да предизвика пожар или струен удар.
- Кабелот за напојување на овој производ треба да се употребува само со овој производ. Користење со друга опрема може да предизвика пожар или струен удар.
- Осигурете се дека кабелот за наизменично напојување ги исполнува релевантните локални стандарди за безбедност.
- Избегнувајте користење или складирање на печатачот на места коишто се подложни на нагли промени на температурата и влажноста. Исто така чувајте го подалеку од директна сончева светлина, силна светлина, извори на топлина или прекумерна влага или прашина.

- Избегнувајте места коишто се подложни на шокови и вибрации.
- Ставете го печатачот блиску до сидна приклучница каде што ќе може лесно да го исклучите кабелот за напојување.
- Чувајте го целиот компјутерски систем подалеку од можни извори на електромагнетни пречки, како што се звучници или базни единици на безжични телефони.
- Избегнувајте приклучници за електрично напојување контролирани од сидни прекинувачи или автоматски тајмери. Прекин во напојувањето може да ги избрише информациите во меморијата на вашиот печатач или компјутер. Исто така избегнувајте приклучници за електрично напојување на истото коло како големи мотори или други апарати што може да предизвикаат флуктуации на напонот.
- Користете заземјена приклучница за електрично напојување; не користете адаптер за приклучок.
- Ако планирате да користите масичка за печатач, следете ги овие упатства:
 - Користете масичка што може да издржи најмалку двојна тежина од тежината на печатачот.
 - Никогаш не користете масичка на која печатачот е наведнат. Печатачот секогаш треба да се чува во рамна положба.
 - Поставете ги кабелот за напојување на печатачот и кабелот за интерфејс така да не пречат при ставањето хартија. Ако е можно, прицврстете ги каблите на ногарка од масичката на печатачот.

Кога го одржувате печатачот

- Исклучете го печатачот од струја пред да го чистите, а секогаш чистете го само со парче влажна крпа.
- Не истурајте течност врз печатачот.
- Не обидувајте се самите да го сервисирате печатачот освен така како што е конкретно објаснето во ова упатство.
- Исклучете го печатачот од струја и испратете го на сервисирање кај квалификуван сервисен персонал во следниве околности:
 - i. Ако кабелот за напојување или приклучокот е оштетен.
 - ii. Ако навлегла течност во печатачот.
 - iii. Ако печатачот бил испуштен или куќиштето оштетено.
 - iv. Ако печатачот не работи правилно или прикажува забележителни промени во работењето.

- ❑ Не користете аеросол спрејови коишто содржат запалив гас внатре или околу овој производ. Таквото користење може да предизвика пожар.
- ❑ Прилагодувајте ги само оние контроли што се опфатени во упатствата за работење.
- ❑ Ако планирате да го користите печатачот во Германија, обрнете внимание на следново: За да се обезбеди соодветна заштита од краток спој и заштита од прекумерен напон за овој печатач, инсталацијата на објектот мора да биде заштитена со склопка за прекинување коло од 10 или 16 ампери.
Bei Anschluss des Druckers an die Stromversorgung muss sichergestellt werden, dass die Gebäudeinstallation mit einer 10A- oder 16 A-Sicherung abgesichert ist.

Кога ракувате со хартијата

- ❑ Не оставајте етикети ставени во печатачот помеѓу работи; тие може да се намотаат околу валјакот и да заглават кога ќе продолжите со печатење.
- ❑ Не полнете хартија што е свиткана или била преклопена.

Кога работите со печатачот

- ❑ Прилагодувајте ги само оние контроли што се опфатени во документацијата за корисникот. Несоодветното прилагодување на други контроли може да предизвика штета што ќе бара обемна поправка од квалификуван техничар.
- ❑ Секогаш кога ќе го исклучувате печатачот, почекајте најмалку пет секунди пред повторно да го вклучите; во спротивно, може да го оштетите печатачот.
- ❑ Не исклучувајте го печатачот додека го печати автотестот. Секогаш притискајте го копчето **Pause** за да престане печатењето, а потоа исклучувајте го печатачот.
- ❑ Немојте повторно да го поврзувате кабелот за напојување на приклучница за електрично напојување што има погрешен напон за вашиот печатач.
- ❑ Никогаш самите не менувајте ја главата за печатење; може да го оштетите печатачот. Исто така, другите делови на печатачот мора да се проверат кога се менува главата за печатење.
- ❑ Мора да ја движите главата за печатење со рака за да ја замените касетата со лента за пишување. Ако пред малку сте го користеле печатачот, главата за печатење може да е жешка; дозволете да се излади неколку минути пред да ја допрете.

Ограничување на употребата

Кога овој производ се користи за примени коишто бараат висока доверливост/безбедност како што се транспортни уреди поврзани со авијација, железница, поморски сообраќај, автомобилски сообраќај и сл.; уреди за спречување на несреќи; разни безбедносни уреди и сл.; или функционални/прецизни уреди и сл., треба да го користите овој производ само откако ќе разгледате вклучување на механизам за рано предупредување и редундантности во вашиот дизајн за да ја одржите безбедноста и целосната доверливост на системот. Бидејќи овој производ не е наменет за примени што бараат исклучително висока доверливост/безбедност како воздушно-космичка опрема, главна комуникациска опрема, опрема за контрола на нуклеарна енергија или медицинска опрема поврзана со директна медицинска нега и сл., ве молиме донесете сопствена одлука за соодветноста на производот по целосна евалуација.

За корисниците во Русија, Белорусија и Казахстан

Информации за купувачот

Моделот е сообразен со Техничките прописи на Царинската унија „За безбедноста на нисконапонската опрема“ (ТР ТС 004/2011); со Техничките прописи на Царинската унија „За електромагнетната компатибилност на техничките уреди“ (ТР ТС 020/2011)

Производител: SEIKO EPSON CORPORATION

Адреса: 3-5, Owa 3-chome, Suwa-shi, Nagano-ken 392-8502 Јапонија Телефон: 81-266-52-3131

Официјален претставник во земјите на ЗНД:

LLC "EPSON CIS"

Адреса: Moscow, 129110, ul. Schepkina, 42, Bldg. 2a, Fl. 3 Business Center Chaika Plaza

Телефон: +7 (495) 777-0355/56

веб: <http://www.epson.ru/>

е-пошта: info_CIS@epson.ru

EPSON EUROPE B.V. ПРЕТСТАВНИШТВО ВО МОСКВА

Адреса: Moscow, 129110, ul. Schepkina, 42, Bldg. 2a, Fl. 3 Business Center Chaika Plaza

Телефон: +7 (495) 777-0355/56

веб: <http://www.epson.ru/>

Месец и година на производство: Означено на производот со 8 бројки: ГГГГ.ММ.ДД

Земја на производство: Означено на производот



За корисниците во Обединетото Кралство

Користење на опции

Epson (UK) Limited нема да сноси одговорност за какви било штети или проблеми што ќе произлезат од употребата на какви било опции или потрошни материјали поинакви од оние назначени како Оригинални Epson Производи или Epson Одобрени Производи од Epson (UK) Limited.

Безбедносни информации



Предупредување:

Овој уред мора да биде заземјен. Погледнете ја плочката со спецификации за напомот и проверете дали напомот на уредот одговара на напомот на напојувањето.

Важно:

Жиците за довод на електрично напојување прикачени на овој уред се обоени во согласност со следниов код:

Зелена и жолта — Заземјување

Сина — Неутрално

Кафеава — Под напомот

Ако треба да монтирате приклучок:

Бидејќи боите за довод на електрично напојување на овој апарат може да не се совпаѓаат со обоените ознаки што се користат за да ги идентификуваат точките на поврзување во приклучокот, продолжете како што следи:

Зелената и жолтата жица мора да бидат поврзани со точката на поврзување во приклучокот која е обележана со буквата E или симболот за Заземјување (\perp).

Сината жица мора да биде поврзана со точката на поврзување во приклучокот која е обележана со буквата N.

Кафеавата жица мора да биде поврзана со точката на поврзување во приклучокот која е обележана со буквата L.

Ако настане оштетување на приклучокот, заменете го кабелот со приклучокот или консултирајте се со квалификуван електричар.

Менувајте осигурувачи само со осигурувач со правилна големина и капацитет.

За корисниците во Сингапур

Менувајте осигурувачи само со осигурувачи со правилна големина и капацитет.

За корисниците во Германија

Maschinenlärminformations-Verordnung 3. GPSGV: Der höchste Schalldruckpegel beträgt 70 dB(A) oder weniger gemäss EN ISO 7779.

Das Gerät ist nicht für die Benutzung am Bildschirmarbeitsplatz gemäß BildscharbV vorgesehen.

Importeur
EPSON EUROPE. B.V.
AMSTERDAM. ХОЛАНДИЈА

За корисниците во Турција

AEEE Yönetmeliğine Uygundur.

За корисниците во Украина

Обладнання відповідає вимогам Технічного регламенту обмеження використання деяких небезпечних речовин в електричному та електронному обладнанні.

Поглавје 1

Ракување со хартија

Избирање извор на хартија

Вашиот печатач обезбедува различни извори на хартија за печатење на единечни листови и непрекината хартија. Хартијата може да се стави во печатачот од предната, долната или задната страна. Изберете го изворот на хартија што најмногу им одговара на вашите тековни потреби за печатење.



Внимание:

Не користете хартија што е преклопена, набрана, свиткана, искината, исфлекана или печатирана. Секогаш користете нова, чиста хартија што одговара на спецификациите за хартија. Видете „Хартија“ на страница 161 за повеќе детали.

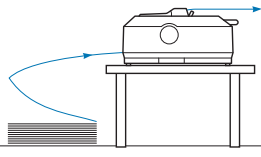
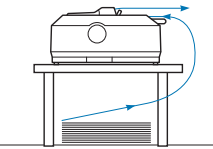
Печатење на непрекината хартија

Може да изберете од три положби на влекачот на хартија (предно туркање, задно туркање и влечење) и три отвори за внесување хартија (преден, заден и долен) за печатење на непрекината хартија. Овој дел ви помага да одредите какви патеки на хартијата и положби на влекачот на хартијата најдобро им одговараат на вашите потреби за печатење на непрекината хартија. Видете „Полнење непрекината хартија со влекачот на хартија“ на страница 23 за упатства за поставување на влекачот на хартија и ставање хартија.

Користење на положбите за туркање на влекачот на хартија

Ако често треба да кинете листови од непрекината хартија (на пример, ако печатите налози за набавка или сметки), најдобро е да го користите влекачот на хартија во предна или задна положба за туркање. Ова ви овозможува да го користите работ за кинење на печатачот за лесно да кинете листови од непрекината хартија на перфорацијата. Исто така, кога непрекинатата хартија е ставена на влекач на хартија со задно туркање, може да печатите на единечни листови хартија од водилката за листови без да ја вадите непрекинатата хартија од влекачот на хартија.

Има две положби за туркање на влекачот на хартија: предна и задна. Видете ја табелата подолу за детали за положбите за туркање и соодветните патеки на хартијата.

Положба на влекачот на хартија	Опис
 <p data-bbox="284 514 466 536">предно туркање</p>	<p data-bbox="577 336 970 366">Ставете хартија од предниот отвор.</p> <p data-bbox="577 387 1407 472">Ако печатите на дебела хартија како што се обрасци од повеќе делови, користете го предниот отвор за хартија бидејќи оваа патека на хартијата е речиси права. Ова ги намалува шансите за заглавувања на хартијата.</p>
 <p data-bbox="290 749 459 770">задно туркање</p>	<p data-bbox="577 570 954 600">Ставете хартија од задниот отвор.</p> <p data-bbox="577 621 705 642">Внимание:</p> <p data-bbox="577 655 1455 770">Не ставајте непрекината хартија со етикети од задниот отвор. Етикетите бараат права патека на хартијата; во спротивно, етикетите може да се одвојат од листовите на кои се поставени во внатрешноста на печатачот и да предизвикаат заглавување на хартијата.</p> <p data-bbox="577 791 715 812">Забелешка:</p> <p data-bbox="577 825 1455 898">Задниот отвор исто така не се препорачува кога обрасците со повеќе делови имаат 5 или 6 дела (1 оригинал плус 4 или 5 копии) бидејќи хартијата би можела да се заглави.</p>

Користење на положбата за влечење на влекачот на хартија

Ако често печатите на дебела или тешка непрекината хартија, како што се обрасци од повеќе делови или непрекината хартија со етикети, користете го влекачот на хартија во положба за влечење. Влекачот на хартија за влечење ви овозможува најдобро спречување на заглавување на хартијата и ви дозволува да ставате непрекината хартија од предната, задната или долната страна на печатачот. Сепак, не може да ја користите карактеристиката за кинење кога влекачот на хартија е во положба за влечење.

Забелешка:

За да го користите влекачот на хартија во положба за влечење, може да го извадите влекачот на хартија од задната положба за туркање и повторно да го поставите во положба за влечење или може да купите дополнителна единица на влекач на хартија.

FX-890II/FX-890IIN:

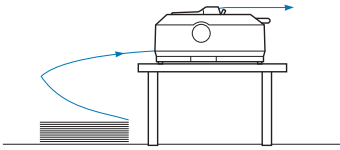
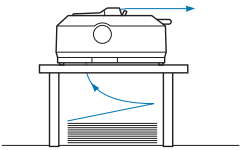
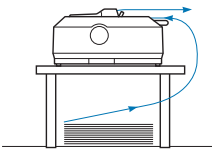
- C933761 (За корисници низ светот)
- C933771 (За корисници во Индија)

FX-2190II/FX-2190IIN:

- C933791 (За корисници низ светот)
- C933801 (За корисници во Индија)

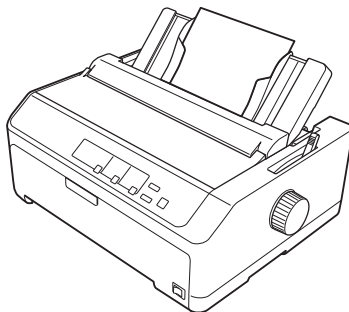
Ако го користите влекачот на хартија за туркање со дополнителниот влекач на хартија во положба за влечење, може да направите комбинација од влекач на хартија за туркање/влечење. Ова ги подобрува резултатите на непрекинатата хартија и се препорачува за печатење на непрекинати претходно печатени обрасци. Видете „Користење на два влекача на хартија во комбинација за туркање/влечење“ на страница 42 за повеќе информации.

Може да го користите предниот, долниот или задниот отвор за хартија за влечење со влекачот на хартија.

Отвор за хартија	Опис
 <p data-bbox="336 821 416 846">преден</p>	<p data-bbox="571 644 1453 761">Ако печатите на дебела хартија како што се обрасци од повеќе делови или непрекината хартија со етикети, користете го предниот отвор за хартија бидејќи оваа патека на хартијата е речиси права. Ова ги намалува шансите за заглавувања на хартијата.</p>
 <p data-bbox="336 1053 416 1078">долен</p>	<p data-bbox="571 876 1422 966">Долниот отвор за хартија има најправа патека на хартијата, па е најдобриот отвор за употреба кога се печати на дебела хартија како што се обрасци од повеќе делови или непрекината хартија со етикети.</p> <p data-bbox="571 985 715 1010">Забелешка:</p> <p data-bbox="571 1017 1453 1072">Кога ставате хартија од долниот отвор, осигурете се дека користите масичка за печатач со доволно голем отвор низ кој хартијата ќе навлегува без пречки.</p>
 <p data-bbox="336 1285 416 1310">заден</p>	<p data-bbox="571 1108 1422 1257">Ако предниот или долниот отвор за хартија е недостапен, може исто така да ставате обична непрекината хартија од задниот отвор. Имајте предвид дека полнењето хартија од задниот отвор предизвикува закривена патека на хартијата, што може да влијае на резултатите од полнењето, па користете го предниот или долниот отвор секогаш кога тоа е можно.</p> <p data-bbox="571 1276 703 1302">Внимание:</p> <p data-bbox="571 1308 1453 1398">Не ставајте непрекината хартија со етикети од задниот отвор. Етикетите може да се одвојат од листовите на кои се поставени во внатрешноста на печатачот и да предизвикаат заглавување на хартијата.</p>

Печатење на единечни листови (исечени листови)

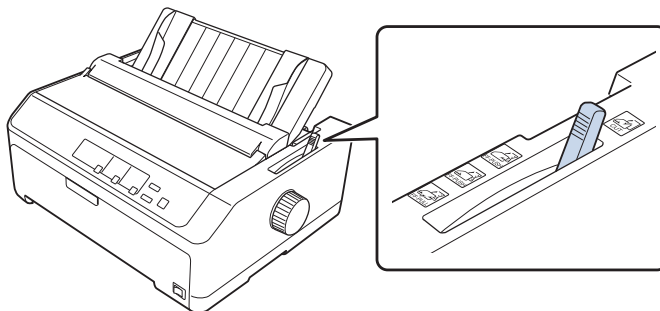
Може да ставате обични единечни листови и пликови еден по еден од задниот отвор за внесување хартија на печатачот, користејќи ја водилката за листови.







Може исто така да ставите повеќе единечни листови хартија користејќи го опционалниот држач за исечени листови. Видете „Ставање единечни листови“ на страница 47 за повеќе информации. Видете „Држач за исечени листови“ на страница 135 за информации за опционалниот држач за исечени листови.

Поставување на Рачката за ослободување хартија

Кога ќе полните непрекината хартија во печатачот, треба да ја поставите рачката за ослободување хартија за да се одреди изворот на хартија што сакате да го користите, како што е опишано во табелата подолу.



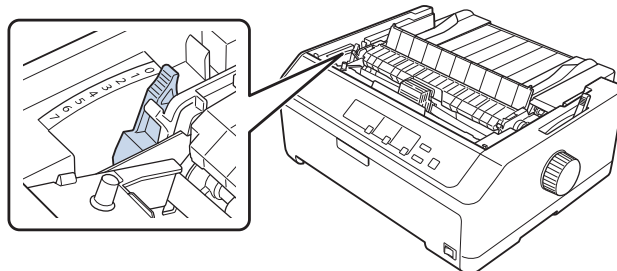
Табелата подолу ја опишува секоја положба на рачката за ослободување хартија.

Положба на рачката за ослободување хартија	Опис
	<p>Положба на единечен лист (исечен лист)</p> <p>За полнење единечни листови хартија од задниот или предниот отвор. Видете „Ставање единечни листови“ на страница 47 за упатства.</p>
	<p>Задна положба за туркање на влекачот на хартија</p> <p>За полнење непрекината хартија со користење на влекачот на хартија поставен во задна положба за туркање. Исто така поставете ја рачката во оваа положба кога користите комбинација од влекачи на хартија за задно туркање и за влечење.</p>
	<p>Предна положба за туркање на влекачот на хартија</p> <p>За полнење непрекината хартија со користење на влекачот на хартија поставен во предна положба за туркање. Исто така поставете ја рачката во оваа положба кога користите комбинација од влекачи на хартија за предно туркање и за влечење.</p>
	<p>Положба за влечење на влекачот на хартија</p> <p>За полнење непрекината хартија од влекачот на хартија поставен на горниот дел на печатачот во положба за влечење. Кога влекачот на хартија е во положба за влечење, може да полните хартија во предниот, задниот или долниот отвор.</p>

Прилагодување на Рачката за дебелина на хартија

Може да добиете најдобар квалитет на печатење со прилагодување на рачката за дебелина на хартија според дебелината на хартијата што ја користите.

1. Исклучете го печатачот и отворете го капакот на печатачот. Рачката за дебелина на хартија се наоѓа на левата страна на печатачот. Броевите веднаш до рачката ја наведуваат поставката за дебелина.



2. Користете ја табелата подолу за да ја изберете соодветната дебелина на хартијата.

Тип хартија* ¹		Положба на рачката за дебелина на хартија
Обична хартија	Единечни листови	0 или 1
	Непрекината хартија	0
Тенка хартија		0
Обрасци од повеќе делови* ² (некарбонски, 40 g/m ²)	2 дела (оригинал + 1 копија)	1
	3 дела (оригинал + 2 копии)	2
	4 дела (оригинал + 3 копии)	4
	5 дела (оригинал + 4 копии)	6
	6 дела (оригинал + 5 копии)	7
	7 дела (оригинал + 6 копии)* ³	7
Етикети		2
Картички		3
Пликови* ²	20 lb	4
	24 lb	5

*¹ Видете ги спецификациите за хартијата во „Хартија“ на страница 161 за повеќе детали.

*² Сменете ја положбата на рачката на едно ниво подолу ако резултатите од печатењето се премногу светли. Сменете ја положбата на рачката на едно ниво погоре ако резултатите од печатењето се нечисти или размачкани.

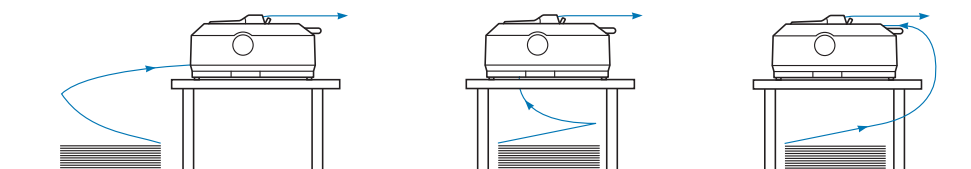
*³ Достапно кога ја користите долната положба за влечење или предната положба за влечење.

Полнење непрекината хартија

Следете ги упатствата во овој дел за да наполните непрекината хартија во печатачот.

Позиционирање на доставата со непрекината хартија

Кога полните непрекината хартија, осигурете се дека сте ја порамниле доставата на хартија со влекачот на хартија за хартијата лесно да навлегува во печатачот, како што е прикажано подолу.



Полнење непрекината хартија со влекачот на хартија

Постапката за полнење хартија зависи од тоа каде сте го поставиле влекачот на хартија којшто ја внесува хартијата во печатачот. Следете ги упатствата подолу за положбата на влекачот на хартија.

Овој дел обезбедува упатства за следното:

- „Користење на влекачот на хартија во задна положба за туркање“ на страница 23
- „Користење на влекачот на хартија во предна положба за туркање“ на страница 28
- „Користење на влекачот на хартија во положба за влечење“ на страница 33
- „Користење на два влекача на хартија во комбинација за туркање/влечење“ на страница 42

Користење на влекачот на хартија во задна положба за туркање

Ако вашиот влекач на хартија е во задна положба за туркање, преминете на „Полнење хартија со влекачот на хартија за туркање од задната страна“ на страница 25 за упатства за полнење хартија.

Овој дел обезбедува упатства за следното:

- „Поставување на влекачот на хартија во задна положба за туркање“ на страница 24
- „Полнење хартија со влекачот на хартија за туркање од задната страна“ на страница 25
- „Вадење на влекачот на хартија од задната положба за туркање“ на страница 27

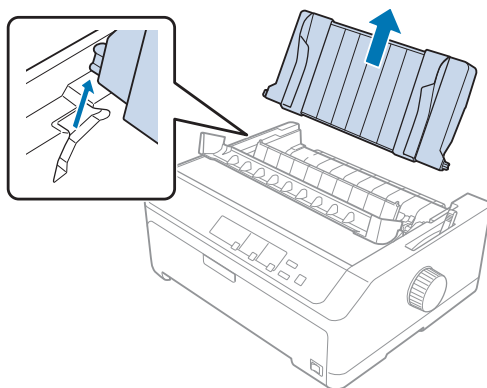
Забелешка:

Дебелата хартија, како непрекината хартија со етикети или обрасци од повеќе делови со пет или шест дела, бара релативно права патека на хартија за да се избегнат заглавувања на хартијата. Кога печатите на дебела непрекината хартија, користете го влекачот на хартија во предна положба за туркање или положба за влечење.

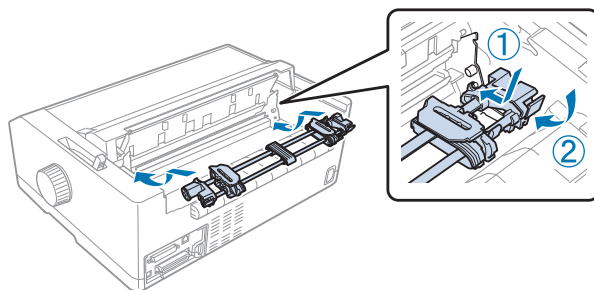
Поставување на влекачот на хартија во задна положба за туркање

Пред поставувањето на влекачот на хартија во задна положба за туркање, извадете го од неговата моментална положба. Ако влекачот на хартија е во предна положба за туркање, извадете го со притискање на јазичињата за заклучување на влекачот на хартија додека го подигате. Ако влекачот на хартија е во положба за влечење, извадете го како што е опишано во „Вадење на влекачот на хартија од задната положба за туркање“ на страница 27.

1. Осигурете се дека печатачот е исклучен. Потоа отворете го капакот на водилката за хартија со влечење на неговиот заден раб кон напред.
2. Лизнете ја водилката за листови по патеката и подигнете ја под агол за да ја извадите.



3. Спуштете го влекачот на хартија во отворите за монтирање на печатачот и притиснете ги двата краја на влекачот на хартија за да се осигурате дека е цврсто поставен.

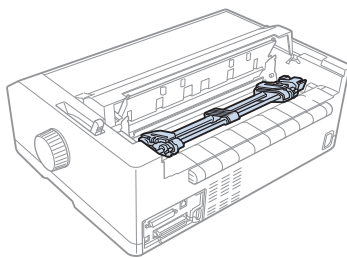


Видете „Полнење хартија со влекачот на хартија за туркање од задната страна“ на страница 25 за упатства за полнење непрекината хартија со користење на влекачот на хартија за туркање од задната страна.

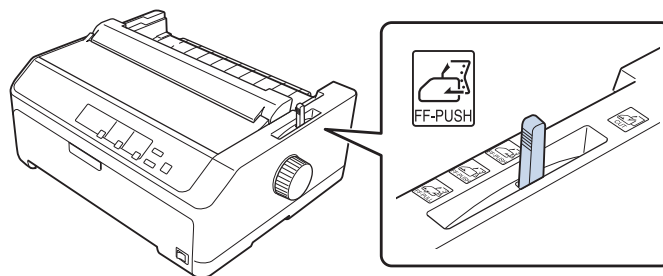
Полнење хартија со влекачот на хартија за туркање од задната страна

Следете ги овие чекори за да полните хартија користејќи го влекачот на хартија за туркање од задната страна:

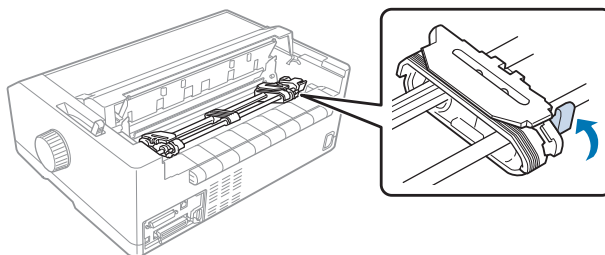
1. Осигурете се дека печатачот е исклучен.
2. Осигурете се дека влекачот на хартија е поставен во задна положба за туркање и дека водилката за листови е извадена од печатачот.



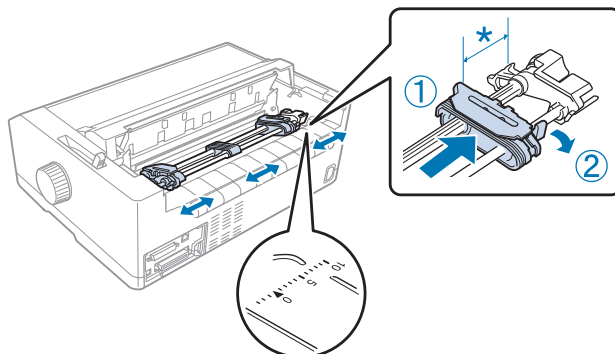
3. Поставете ја рачката за ослободување хартија во задна положба за туркање на влекачот на хартија.



4. Ослободете ги левата и десната спојка со влечење на сините рачки за заклучување на спојките кон напред.



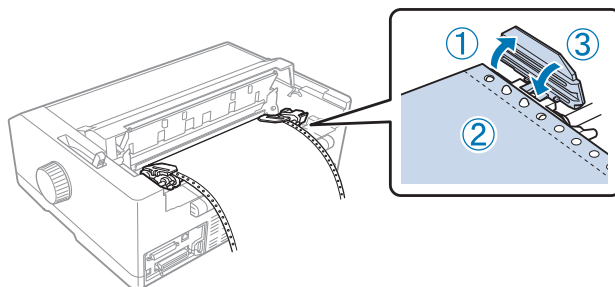
- Лизнете ја десната спојка (илустрацијата покажана подолу) приближно 12 mm (0,5 инчи) од далечната положба и притиснете ја сината рачка наназад за да се заклучи на своето место. Потоа лизнете ја другата спојка за да одговара на ширината на хартијата, но не заклучувајте ја.



* приближ. 12 mm (0,5 инчи)

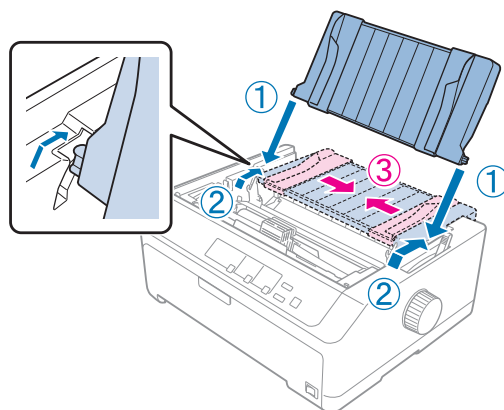
Ознаката триаголник на горниот дел на печатачот ја покажува најоддалечената точка налево од каде што печатењето може да започне.

- Осигурете се дека хартијата има чисти, исправени рабови. Потоа отворете ги капаците на двете спојки и поставете ги првите четири отвори на хартијата, со страната за печатење надолу, врз зацпите на влекачот на хартија.



- Затворете ги капаците на спојките.
- Лизнете ја десната спојка за да отстраните каква било олабавеност на хартијата; потоа заклучете ја на место со притискање на сината брава на спојката надолу.

9. Прикачете ја водилката за листови и поставете ја рамно на печатачот и лизнете ги рабните водилки до средината на водилката за листови.



Забелешка:

За ваша безбедност, Epson препорачува работење со печатачот со затворен капак на печатачот. Печатачот ќе функционира со отворен или изваден капак на печатачот, но максималната безбедност и брзина на печатење се постигнуваат кога капакот е затворен.

10. Вклучете го печатачот. Кога печатачот прима податоци, автоматски ја внесува хартијата и почнува со печатење.
11. Откако ќе завршите со печатење, следете ги чекорите во „Вадење непрекината хартија“ на страница 45 за да го извадите вашиот отпечатен документ.

Ако првиот ред на вашата страница изгледа дека е премногу високо или ниско, може да ја смените неговата положба со користење на функцијата Микро прилагодување како што е опишано во „Прилагодување на почетната положба за печатење“ на страница 61.



Внимание:

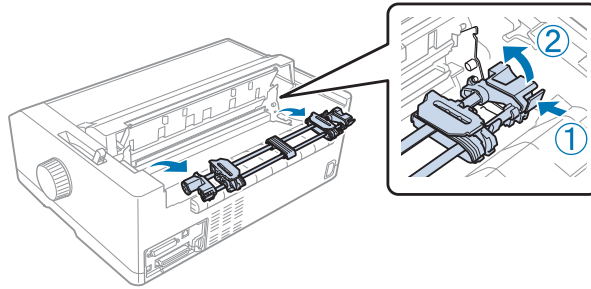
Никогаш не користете го копчето за да ја прилагодувате почетната положба за печатење; тоа може да го оштети печатачот или да предизвика губење на почетната положба за печатење.

Вадење на влекачот на хартија од задната положба за туркање

Следете ги овие чекори за да го извадите влекачот на хартија од задната положба за туркање:

1. Осигурете се дека печатачот е исклучен.

2. Извадете секаква хартија од влекачот на хартија како што е опишано во „Вадење непрекината хартија“ на страница 45.
3. Притиснете ги јазичињата за заклучување на влекачот на хартија, подигнете го влекачот на хартија и извадете го од печатачот.

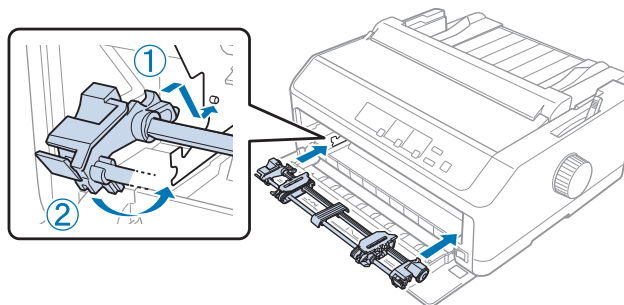


Користење на влекачот на хартија во предна положба за туркање

Поставување на влекачот на хартија во предна положба за туркање

Пред поставувањето на влекачот на хартија во предна положба за туркање, извадете го од неговата моментална положба. Ако влекачот на хартија е во задна положба за туркање, извадете ја водилката за листови, а потоа притиснете ги јазичињата за заклучување на влекачот на хартија додека го подигате. Ако влекачот на хартија е во положба за влечење, извадете го следејќи ги упатствата во „Вадење на влекачот на хартија од положба за влечење“ на страница 41.

1. Осигурете се дека печатачот е исклучен. Ако е потребно, поставете ја водилката за листови на печатачот како што е опишано во доставениот лист за поставување.
2. Ако водилката за листови е поставена напред, извадете ја со фаќање на рабовите на двете страни и нежно подигајќи ја водилката нагоре и подалеку од печатачот.
3. Ставете го влекачот на хартија во отворите за монтирање на печатачот и притиснете ги двата краја на влекачот на хартија за да се осигурате дека е цврсто поставен.



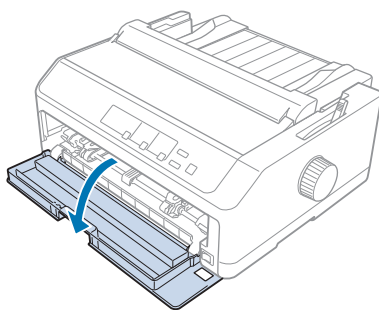
Видете „Полнење хартија со влекачот на хартија за туркање од предната страна“ на страница 29 за упатства за полнење непрекината хартија со влекачот на хартија за туркање од предната страна.

Полнење хартија со влекачот на хартија за туркање од предната страна

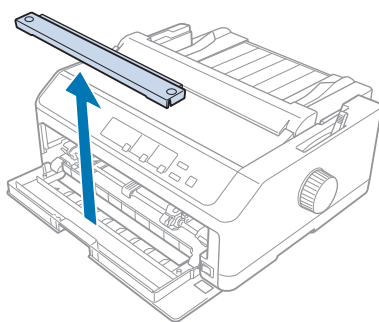
Кога го користите влекачот на хартија за туркање, добра идеја е да ја поставите функцијата за автоматско кинење во режимот за Зададена поставка на **Вклучено**. Видете „За зададените поставки на вашиот печатач“ на страница 101 за повеќе информации.

Следете ги овие чекори за да полните хартија користејќи го влекачот на хартија за туркање од предната страна:

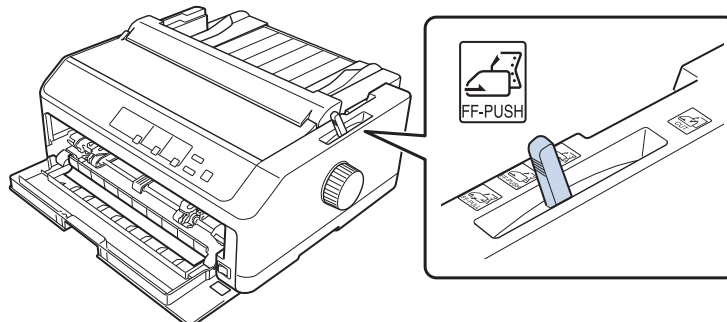
1. Осигурете се дека печатачот е исклучен.
2. Отворете го предниот капак. Осигурете се дека влекачот на хартија е поставен во предна положба за туркање.



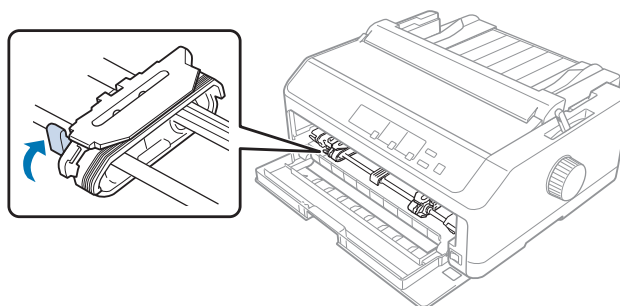
3. Извадете го под-капакот за да ја ставите хартијата.



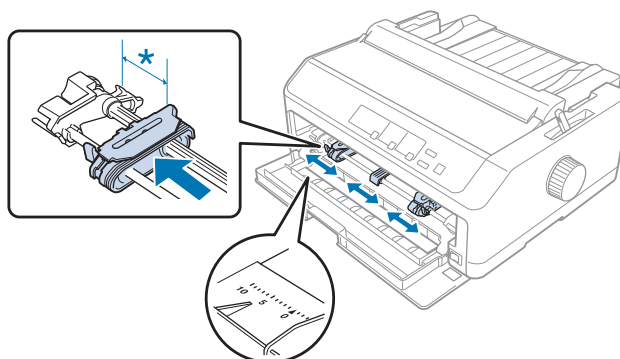
4. Поставете ја рачката за ослободување хартија во предна положба за туркање на влекачот на хартија. Исто така поставете ја рачката за дебелина на хартија (сместена под капакот на печатачот) во соодветната положба за дебелината на хартијата. Видете „Прилагодување на Рачката за дебелина на хартија“ на страница 21 за упатства.



5. Ослободете ги левата и десната спојка со туркање на сините рачки за заклучување на спојките кон назад.

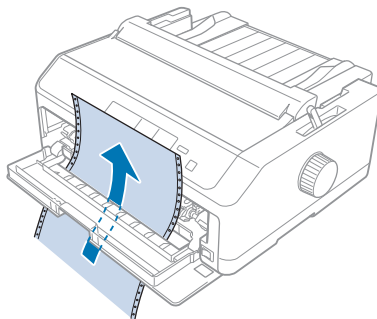


6. Лизнете ја левата спојка приближно 12 mm (0,5 инчи) од најдалечната лева положба и влечете ја сината рачка напред за да се заклучи на своето место. Потоа лизнете ја десната спојка за да одговара на ширината на хартијата, но не заклучувајте ја.

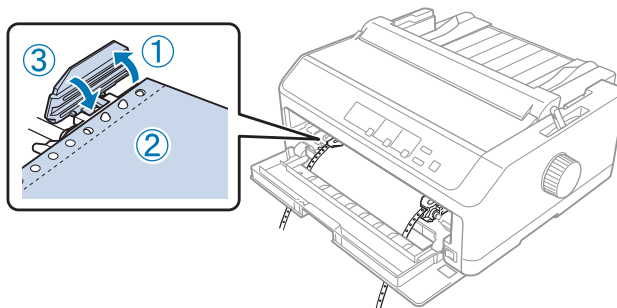


* приближ. 12 mm (0,5 инчи)

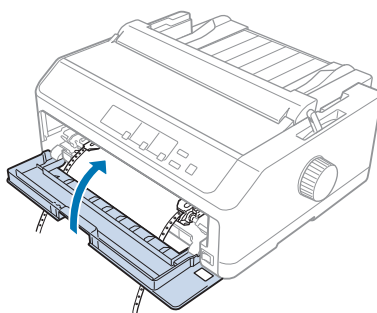
7. Ставете ја хартијата во долниот отвор како што е покажано на илустрацијата подолу.



8. Осигурете се дека хартијата има чисти, исправени рабови. Потоа отворете ги капаците на двете спојки и поставете ги првите четири отвори на хартијата, со страната за печатење нагоре, врз запците на влекачот на хартија. Потоа затворете ги капаците на спојките.



9. Лизнете ја десната спојка за да отстраните каква било олабавеност на хартијата; потоа заклучете ја на место со притискање на бравата на спојката надолу.
10. Затворете го предниот капак со непрекинатата хартија наместена како што е прикажано подолу.



11. Осигурете се дека водилката за листови лежи рамно на печатачот и лизнете ги рабните водилки до средината на водилката за листови.

Забелешка:

За ваша безбедност, Epson препорачува работење со печатачот со затворен капак на печатачот. Печатачот ќе функционира со отворен или изваден капак на печатачот, но максималната безбедност и брзина на печатење се постигнуваат кога капакот е затворен.

12. Вклучете го печатачот. Кога печатачот прима податоци, автоматски ја внесува хартијата и почнува со печатење.
13. Откако ќе завршите со печатење, следете ги чекорите во „Вадење непрекината хартија“ на страница 45 за да го извадите вашиот отпечатен документ.

Ако првиот ред на вашата страница изгледа дека е премногу високо или ниско, може да ја смените неговата положба со користење на функцијата Микро прилагодување како што е опишано во „Прилагодување на почетната положба за печатење“ на страница 61.

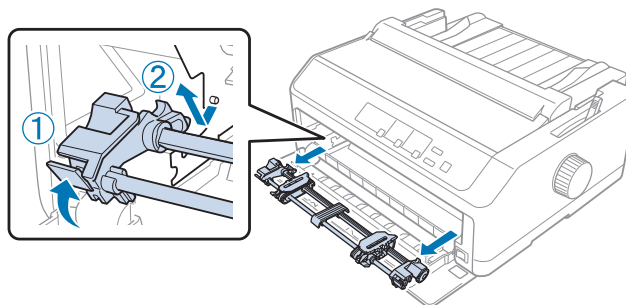
**Внимание:**

Никогаши не користете го копчето за да ја прилагодувате почетната положба за печатење; тоа може да го оштети печатачот или да предизвика губење на почетната положба за печатење.

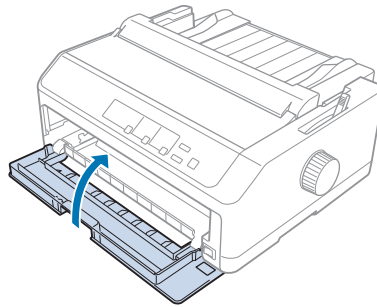
Вадење на влекачот на хартија од предната положба за туркање

Следете ги овие чекори за да го извадите влекачот на хартија од предната положба за туркање:

1. Осигурете се дека печатачот е исклучен.
2. Извадете секаква хартија од влекачот на хартија како што е опишано во „Вадење непрекината хартија“ на страница 45.
3. Притиснете ги јазичињата за заклучување на влекачот на хартија, подигнете го влекачот на хартија и извадете го од печатачот.



4. Затворете го предниот капак.



Користење на влекачот на хартија во положба за влечење

Користењето на влекачот на хартија во положба за влечење е идеално за печатење на дебела и тешка непрекината хартија, како што се обрасци од повеќе делови или непрекината хартија со етикети. Сепак, не може да ја користите функцијата за кинење со влекачот на хартија за влечење.

Бидејќи дебилата хартија бара рамна патека на хартија за да се избегнат заглавувања на хартијата, треба да полните хартија во предниот или долниот отвор кога го користите влекачот на хартија за влечење. За дополнително да ги намалите шансите за заглавувања на хартијата и да ги подобрите резултатите кај непрекинатата хартија, може да користите два влекача за хартија во комбинација. Видете „Користење на два влекача на хартија во комбинација за туркање/влечење“ на страница 42 за повеќе информации.

Овој дел обезбедува упатства за следното:

- „Поставување на влекачот на хартија во положба за влечење“ на страница 33
- „Полнење хартија со влекачот на хартија за влечење“ на страница 35
- „Вадење на влекачот на хартија од положба за влечење“ на страница 41

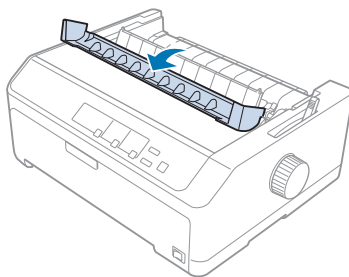
Поставување на влекачот на хартија во положба за влечење

Пред поставувањето на влекачот на хартија во положба за влечење, извадете го од неговата моментална положба. Ако влекачот на хартија е во предна положба за туркање, извадете го со притискање на јазичињата за заклучување на влекачот на хартија додека го подигате. Ако влекачот на хартија е во задна положба за туркање, извадете ја водилката за листови, а потоа притиснете ги јазичињата за заклучување на влекачот на хартија додека го подигате.

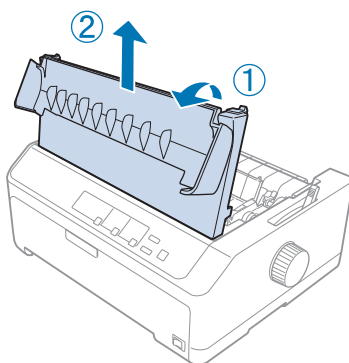
Забелешка:

Ако планирате да полните хартија од задната страна, треба да ја ставите хартијата во патеката за хартија пред да ги поставите водилката за листови и влекачот на хартија. Видете „Полнење хартија со влекачот на хартија за влечење“ на страница 35 за упатства.

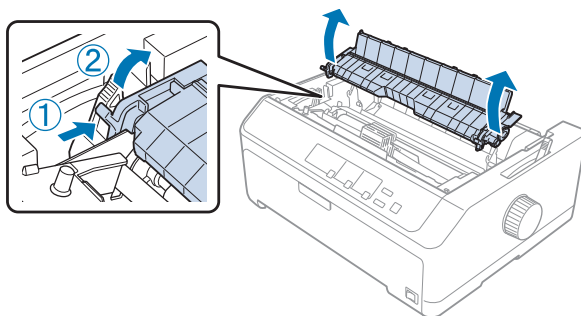
1. Осигурете се дека печатачот е исклучен. Потоа отворете го капакот на водилката за хартија со влечење на неговиот заден раб кон напред.



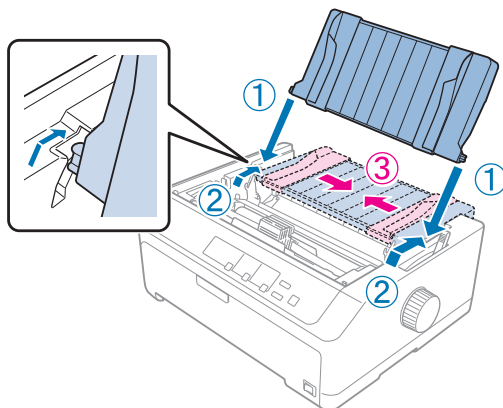
2. Подигнете го капакот на печатачот и повлечете го право нагоре.



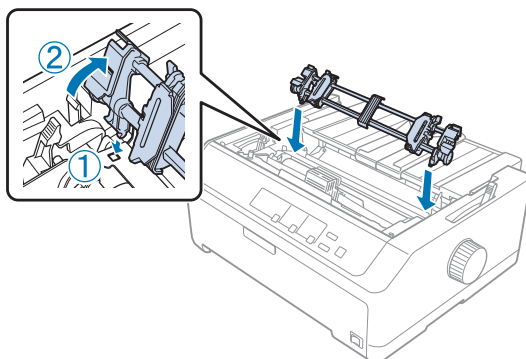
3. Притиснете ги јазичињата на двете страни од единицата за затегнување на хартијата нагоре и повлечете ја кон вас. Чувајте ја единицата за затегнување на хартијата на безбедно место.



- Прикачете ја водилката за листови ако е потребно, па спуштете ја рамно на печатачот. Потоа лизнете ги рабните водилки до средината на водилката за листови.



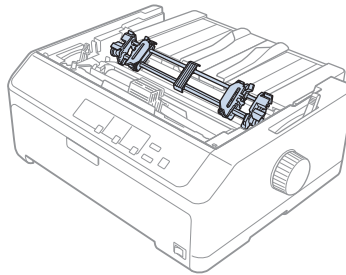
- Спуштете го влекачот на хартија во отворите за монтирање на печатачот и притиснете ги двата краја на влекачот на хартија за да се осигурате дека е цврсто поставен.



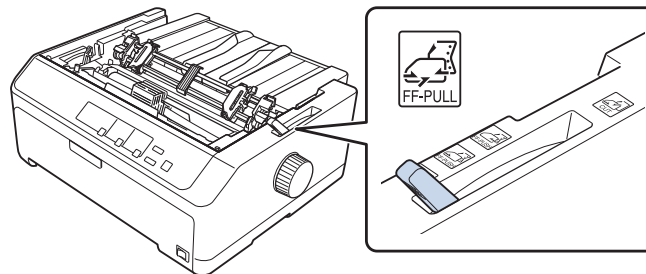
Полнење хартија со влекачот на хартија за влечење

Следете ги овие чекори за да полните хартија користејќи го влекачот на хартија за влечење:

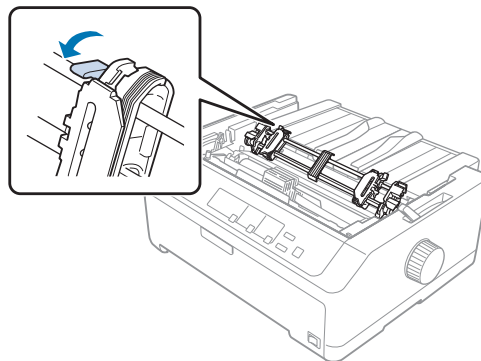
1. Пред полнење на хартија, осигурете се дека е направено следново:
 - печатачот е исклучен
 - капакот на печатачот е изваден
 - влекачот на хартија е поставен во положба за влечење
 - водилката за листови е спуштена рамно на печатачот



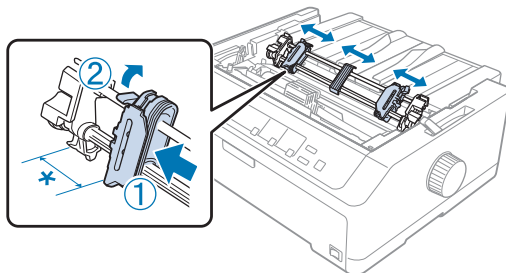
2. Поставете ја рачката за ослободување хартија во положба за влечење на влекачот на хартија.



3. Ослободете ги спојките со влечење на рачките за заклучување на спојките кон напред.



- Лизнете ја левата спојка приближно 12 mm (0,5 инчи) од најдалечната лева положба и турнете ја рачката наназад за да се заклучи на своето место. Потоа лизнете ја десната спојка за да одговара на ширината на хартијата, но не заклучувајте ја.



* приближ. 12 mm (0,5 инчи)

- Осигурете се дека хартијата има чисти, исправени рабови. Потоа отворете ги капаците на спојките.

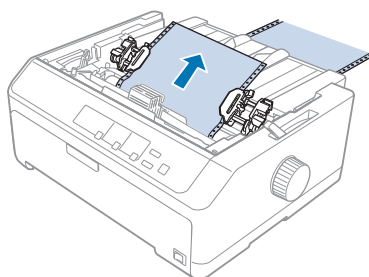
Забелешка:

Осигурете се дека печатачот е исклучен пред да ја ставите хартијата во отворот за хартија. Ако ја ставите хартијата додека е вклучен, може да дојде до заглавување на хартијата.

- Ставајте ја хартијата во задниот, предниот или долниот отвор за хартија како што е прикажано на илустрацијата подолу се додека не излезе помеѓу валјакот и водилката на лентата за печатење. Потоа повлечете ја хартијата додека перфорацијата помеѓу првата и втората страница не се израмни со врвот на лентата за печатење на печатачот.

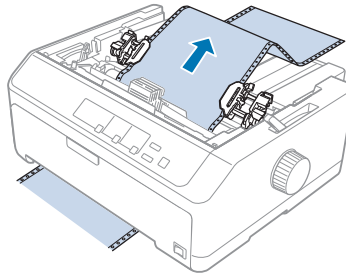
Заден отвор:

Ставете хартија во задниот отвор со страната за печатење свртена нагоре.

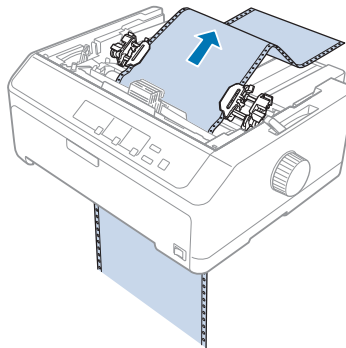


Преден отвор:

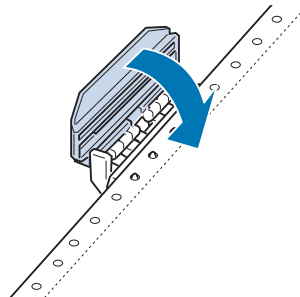
Ставете хартија со страната за печатење свртена нагоре.

**Долен отвор:**

Ставете хартија во долниот отвор со страната за печатење свртена нагоре.

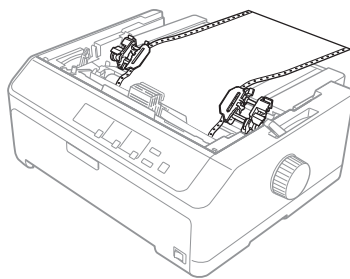


7. Наместете ги четирите отвори на хартијата врз запците на влекачот на хартијата на двете спојки. Потоа затворете ги капаците на спојките.

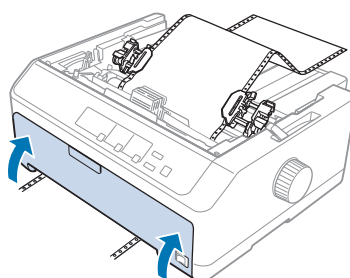


8. Лизнете ја десната спојка за да отстраните каква било олабавеност на хартијата, потоа заклучете ја на место.

9. Лизнете ги рабните водилки на водилката за листови до средината.



10. Затворете го предниот капак како што е покажано подолу.



Забелешка:

Кога го користите долниот отвор, не треба да го отворате предниот капак.

11. Вклучете го печатачот.
12. Отстранете каква било олабавеност на хартијата со притискање на копчето **LF/FF**.



Внимание:

Секогаш отстранувајте каква било олабавеност на хартијата; во спротивно, квалитетот на печатење може да се влоши.

13. Ако е потребно, следете ги чекорите во „Прилагодување на почетната положба за печатење“ на страница 61 за да ја прилагодите моменталната положба на хартијата.



Внимание:

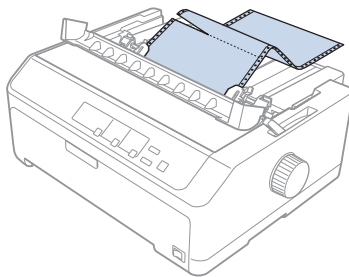
Никогаш не користете го копчето за да ја прилагодувате почетната положба за печатење; тоа може да го оштети печатачот или да предизвика губење на почетната положба за печатење.

14. Прикачете го капакот на печатачот со вметнување на предните јазичиња во отворите на печатачот, па спуштете го капакот на место. Потоа затворете го капакот на водилката за хартија.

Забелешка:

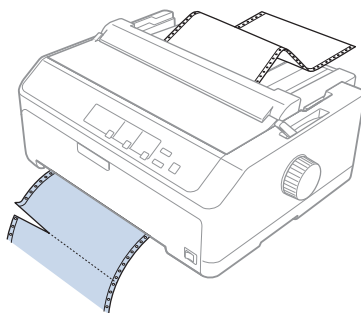
За ваша безбедност, Epson препорачува работење со печатачот со затворен капак на печатачот. Печатачот ќе функционира со отворен или изваден капак на печатачот, но максималната безбедност и брзина на печатење се постигнуваат кога капакот е затворен.

15. Печатачот започнува со печатење од почетната положба за печатење. Откако ќе завршите со печатењето, отворете го капакот на водилката за хартија.

**Вадење хартија од влекачот на хартија за влечење**

Следете ги овие чекори за да вадите непрекината хартија од влекачот на хартија за влечење:

1. Откако ќе завршите со печатење, искинете ја доставата на хартија на перфорацијата најблиску до отворот за внесување хартија.



2. За да ставате хартија напред и да ја исфрлите, држете го притиснато копчето **LF/FF**.

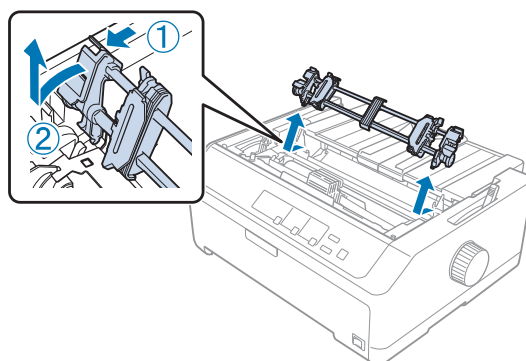
**Внимание:**

Никогаш не притискајте ги копчињата **Load/Eject** или **Tear Off/Bin** кога го користите влекачот на хартија за влечење; хартијата може да излезе од влекачот на хартија за влечење и да го заглави печатачот.

Вадење на влекачот на хартија од положба за влечење

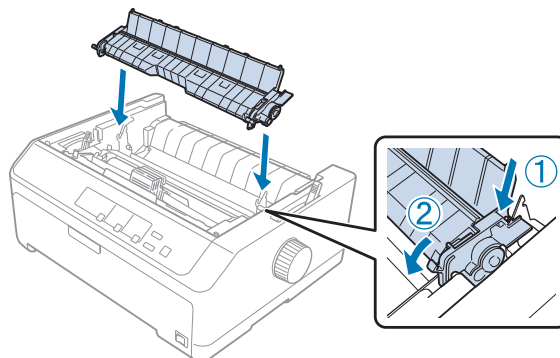
Следете ги овие чекори за да го извадите влекачот на хартија од положба за влечење:

1. Извадете секаква хартија што е ставена на влекачот на хартија за влечење како што е опишано во „Вадење хартија од влекачот на хартија за влечење“ на страница 40.
2. Осигурете се дека печатачот е исклучен. Потоа отворете го капакот на водилката за хартија со влечење на неговиот заден раб кон вас.
3. Подигнете го капакот на печатачот и повлечете го право нагоре и настрана од печатачот.
4. Притиснете ги јазичињата за заклучување на влекачот на хартија, подигнете го влекачот на хартија кон вас и извадете го од печатачот.



5. Чувајте го влекачот на хартија на безбедно место, или поставете го во предна или задна положба за туркање како што е опишано во „Користење на влекачот на хартија во предна положба за туркање“ на страница 28 или „Користење на влекачот на хартија во задна положба за туркање“ на страница 23.

- Повторно поставете ја единицата за затегнување на хартијата со спуштање на истата врз клиновите за монтирање на печатачот. Потоа притиснете надолу на двата краја на единицата додека не кликне на своето место.



- Повторно ставете го капакот на печатачот.

Користење на два влекача на хартија во комбинација за туркање/влечење

Користењето на два влекача на хартија во исто време се препорачува за печатење на непрекинати претходно отпечатени обрасци, обрасци од повеќе делови и етикети, како и за печатење графика со висок квалитет. За да се намалат заглавувањата на хартија и да се подобри внесувањето непрекината хартија, може да ја поставите опционалната единица на влекач на хартија за влечење.

FX-890II/FX-890IIN:

- C933761 (За корисници низ светот)
- C933771 (За корисници во Индија)

FX-2190II/FX-2190IIN:

- C933791 (За корисници низ светот)
- C933801 (За корисници во Индија)

Следете ги овие чекори за да ги користите двата влекача на хартија во исто време:

- Поставете еден влекач на хартија во предна или задна положба за туркање како што е опишано во „Поставување на влекачот на хартија во предна положба за туркање“ на страница 28 или „Поставување на влекачот на хартија во задна положба за туркање“ на страница 24.
- Ставајте непрекината хартија користејќи го предниот или задниот влекач на хартијата за туркање како што е опишано во „Полнење хартија со влекачот на хартија за туркање од предната страна“ на страница 29 или „Полнење хартија со влекачот на хартија за туркање од задната страна“ на страница 25.

3. Поставете ја рачката за ослободување хартија во предна или задна положба за туркање, во зависност од положбата на вашиот влекач на хартија за туркање.
4. Вклучете го печатачот и притиснете го копчето **Load/Eject** за да ја внесете хартијата до почетната положба за печатење. Потоа притиснете го копчето **LF/FF** додека перфорацијата помеѓу првата и втората страница не се израмни со врвот на лентата за печатење на печатачот.

**Внимание:**

Никогаш не користете го копчето за да ја движите хартијата; тоа може да го оштети печатачот или да предизвика губење на почетната положба за печатење.

5. Поставете го другиот влекач на хартија во положбата за влечење како што е опишано во „Поставување на влекачот на хартија во положба за влечење“ на страница 33.
6. Наместете ги отворите на хартијата врз заштите на двете спојки на влекачот на хартијата за влечење.

**Внимание:**

*Не повлекувајте ја хартијата со рака за да ја поставите на влекачот на хартија за влечење; тоа може да го оштети печатачот. Притиснете го копчето **LF/FF** за да ја придвижите хартијата.*

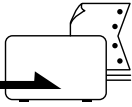
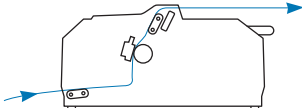
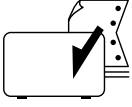
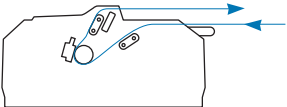
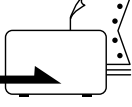
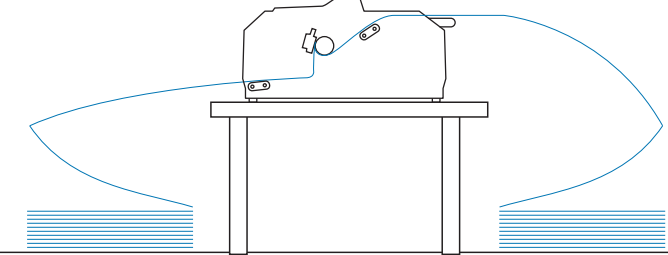
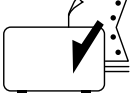
7. Поставете ја рачката за ослободување хартија во положба за влечење на влекачот на хартија. Потоа користете ја функцијата Микро прилагодување (описана во „Користење на функцијата Микро прилагодување“ на страница 59) за да се отстрани каква било олабавеност на хартијата помеѓу влекачите на хартија за туркање и влечење.
8. Вратете ја рачката за ослободување хартија назад во положбата што сте ја поставиле во чекор 3.
9. Кога печатачот прима податоци, ќе почне да печати во моменталната положба без да ја придвижува хартијата. Ако е потребно, следете ги чекорите во „Прилагодување на почетната положба за печатење“ на страница 61 за да ја прилагодите моменталната положба на хартијата.
10. Прикачете го капакот на печатачот. Осигурете се дека водилката за листови е поставена и е спуштена рамно на печатачот.

Забелешка:

За ваша безбедност, Epson препорачува работење со печатачот со затворен капак на печатачот. Печатачот ќе функционира со отворен или изваден капак на печатачот, но максималната безбедност и брзина на печатење се постигнуваат кога капакот е затворен.

11. Печатењето започнува од моменталната положба без придвижување на хартијата. Откако ќе завршите со печатење, искинете го печатениот документ на перфорацијата најблиску до отворот за излегување на хартија.

Табелата подолу ги сумира различните начини на полнење непрекината хартија со два влекачи на хартија и покажува која поставка на рачката за ослободување хартија да се користи за секој начин.

Положби на влекачот на хартија	Положба на рачката за ослободување хартија	Патека на хартија
Влечење + предно туркање	Влекач на хартија за предно туркање 	
Влечење + задно туркање	Влекач на хартија за задно туркање 	
Предно туркање + задно туркање	Влекач на хартија за предно туркање 	
	Влекач на хартија за задно туркање 	

Користење на функцијата за кинење

Ако е поставен влекачот на хартија за туркање, може да ја користите функцијата за кинење за да ја придвижите непрекинатата хартија до работ за кинење на печатачот кога ќе завршите со печатење. Тогаш може лесно да го искинете печатениот документ. Кога ќе продолжите со печатење, печатачот автоматски ја придвижува хартијата назад во почетната положба за печатење за да може да ја зачувате хартијата што вообичаено се губи помеѓу документи.

Вадење непрекината хартија

Може да извадите непрекината хартија користејќи ја функцијата за кинење на два начина:

- Рачно: Притиснете го копчето **Tear Off/Bin**
- Автоматски: Вклучете режим за автоматско кинење

Ламбичката **Tear Off/Bin** светнува кога хартијата е во положба за кинење.

Ако перфорацијата помеѓу страниците не е порамнета со работ за кинење, може да ја прилагодите положбата на перфорацијата користејќи ја функцијата Микро прилагодување. Видете „Прилагодување на положбата за кинење“ на страница 59 за повеќе информации.



Внимание:

- Никогаш не користете ја функцијата за кинење со влекач на хартија за влечење; хартијата може да излезе од влекачот на хартија за влечење и да го заглави печатачот. Откако ќе завршите со печатење, искинете го печатениот документ на перфорацијата најблиску до отворот за излегување на хартија.*
- Никогаш не користете ја функцијата за кинење за да ставате непрекината хартија со етикети од задната страна; тие може да се одвојат од листот на кој се поставени и да го заглават печатачот.*

Користење на копчето Tear Off/Bin (Кинење/Сад)

Следете ги овие чекори за да ја извадите непрекинатата хартија со користење на копчето **Tear Off/Bin**:

1. Откако ќе завршите со печатење, осигурете се дека ламбичката **Tear Off/Bin** не светка.

Забелешка:

Ако ламбичката **Tear Off/Bin** светка, хартијата е во положба за кинење. Ако повторно го притиснете копчето **Tear Off/Bin**, печатачот ја придвижува хартијата до следната почетна положба за печатење.

2. Притиснете го копчето **Tear Off/Bin**. Печатачот ја придвижува хартијата до работ за кинење.



Внимание:

Никогаш не користете го копчето за да ја прилагодувате положбата за кинење; тоа може да го оштети печатачот или да предизвика губење на почетната положба за печатење.

Забелешка:

Ако перфорацијата на хартијата не е соодветно порамнета со работ за кинење, може да ја прилагодите положбата за кинење со користење на функцијата Микро прилагодување како што е опишано во „Прилагодување на положбата за кинење“ на страница 59.

3. Скинете го печатениот документ со користење на работ за кинење на капакот на печатачот.
4. За да ја ставите непрекинатата хартија обратно надвор од печатачот и во положба на подготвеност, притиснете го копчето **Load/Eject**.

За да ја извадите преостанатата хартија од печатачот, притиснете го копчето **Load/Eject** за да ја ставите хартијата обратно во положба на подготвеност. Потоа отворете ги капаците на спојките на влекачот на хартија и извадете ја хартијата.



Внимание:

*Секогаш кинете го печатениот документ пред да го притиснете копчето **Load/Eject**. Спротивно полнење на неколку страници во исто време може да предизвика заглавување на хартијата.*

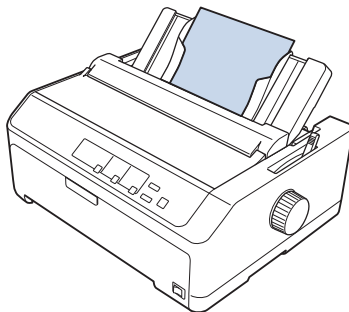
Автоматско придвижување на хартијата до положба за кинење

За автоматски да ги придвижите печатените документи до положбата за кинење, вклучете го режимот за автоматско кинење и изберете ја соодветната должина на страница за непрекинатата хартија во режимот за Зададена поставка. Видете „Менување зададени поставки“ на страница 106 за упатства за тоа како да ги смените зададените поставки.

Кога е вклучено автоматското кинење, печатачот автоматски ја придвижува хартијата до положбата за кинење кога и да прими полна страница со податоци или наредба за внесување образец која не е проследена со повеќе податоци.

Ставање единечни листови

Може да ставате обични единечни листови и пликови еден по еден од задната и предната споредна фиока на печатачот, користејќи ја водилката за листови.



Исто така може да ставате хартија со единечни листови користејќи опционален држач за исечени листови и водилка за листови. Видете „Предна водилка за листови“ на страница 48 за повеќе информации.

Достапни типови хартија

Табелата подолу ги прикажува типовите хартија што може да ги ставите и отворите за хартија што може да ги користите со секој тип хартија. Видете „Прилагодување на Рачката за дебелина на хартија“ на страница 21 за упатства за тоа како да ја прилагодите рачката за дебелина на хартијата.

Тип хартија		Достапни отвор(и) за хартија
Обична хартија		преден и заден
Обрасци од повеќе делови (некарбонски)	2 дела (оригинал и една копија)	преден и заден
	3 дела (оригинал и две копии)	
	4 дела (оригинал и три копии)	
	5 дела (оригинал и четири копии)	
	6 дела (оригинал и пет копии)	
Пликови		заден

Забелешка:

Не полнете хартија што е свиткана или била преклопена.

Користење на водилката за листови

Може да ја користите доставената водилка за листови за да ставите еден единечен лист, обрасци од повеќе делови или пликови еден по еден од задниот дел на печатачот. Вашата единечна хартија може да биде до 257 mm (10,1 инчи) широка на FX-890II/FX-890IIN и 420 mm (16,5 инчи) широка на FX-2190II/FX-2190IIN. Видете „Спецификации на печатачот“ на страница 155 за повеќе детали.



Внимание:

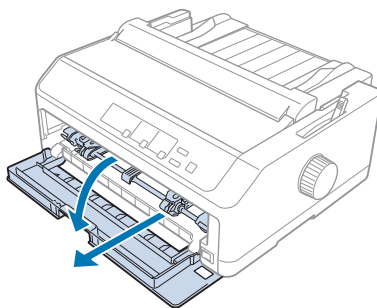
Не ставајте карбонска хартија или етикети во водилката за листови.

Предна водилка за листови

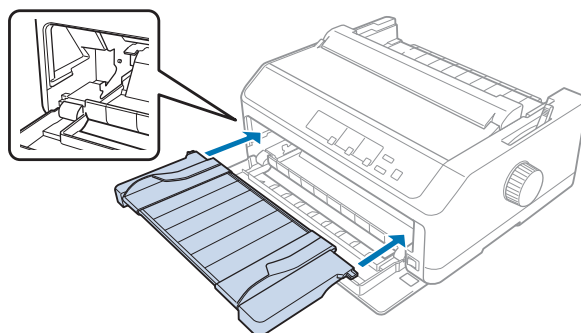
Поставување на предната водилка за листови

Следете ги овие чекори за да ја поставите водилката за листови во предна положба:

1. Отворете го предниот капак, а потоа извадете ја единицата на влекачот на хартија ако е поставена во предна положба за туркање. За да ја извадите, притиснете ги јазичињата за заклучување на влекачот на хартија, а потоа подигнете го влекачот на хартија нагоре и извадете го од печатачот.



2. Ставете ги пластичните јазичиња на водилката за листови врз жлебовите за монтирање на печатачот како што е прикажано подолу.



Сега сте подготвени да ставате хартија од напред користејќи ја водилката за листови. Видете „Ставање хартија во задната водилка за листови“ на страница 51 за упатства.

Ставање хартија во предната водилка за листови

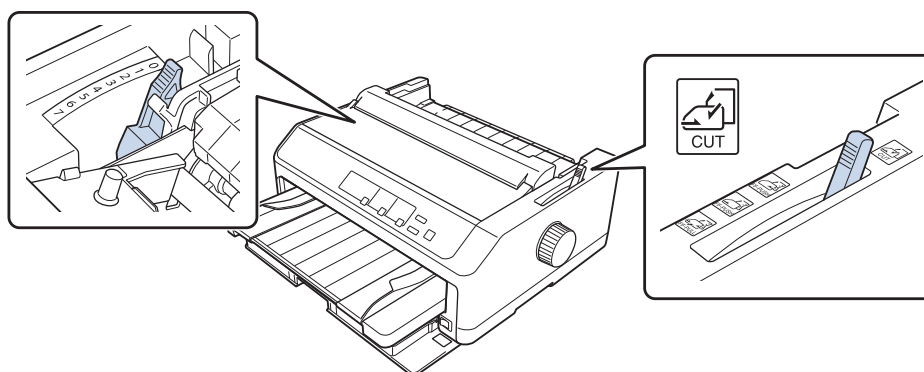
Може да ставате единечни листови или обрасци од повеќе делови еден по еден во предната водилка за листови. Следете ги овие чекори:



Внимание:

Не ставајте етикети или пликови во предната водилка за листови.

1. Осигурете се дека водилката за листови е во исправена положба, а рабните водилки се отворени до крај налево и надесно. Поставете ја рачката за ослободување хартија во положба за единечен лист.
2. Ако користите обични единечни листови хартија, поставете ја рачката за дебелина на хартијата (сместена под капакот на печатачот) на 0 како што е прикажано подолу.



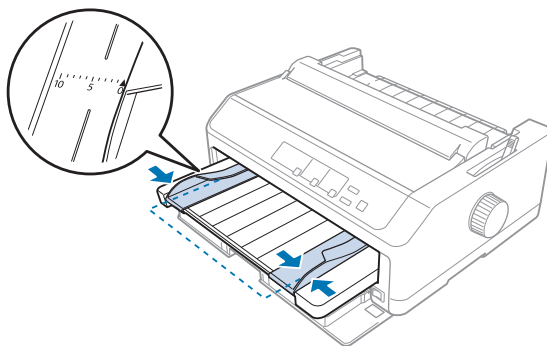
Ако ставате образец од повеќе делови од еден лист, поставете ја рачката за дебелина на хартијата во соодветната положба, како што е прикажано во табелата подолу.

Тип на образец од повеќе делови	Положба на рачката за дебелина на хартија
2 дела (оригинал + 1 копија)	1
3 дела (оригинал + 2 копии)	2
4 дела (оригинал + 3 копии)	4
5 дела (оригинал + 4 копии)	6
6 дела (оригинал + 5 копии)	7

- Вклучете го печатачот, ако е потребно.
- Лизнете ја левата рабна водилка до ознаката со триаголник на водилката за листови. Потоа прилагодете ја десната рабна водилка да одговара на ширината на хартијата.

Забелешка:

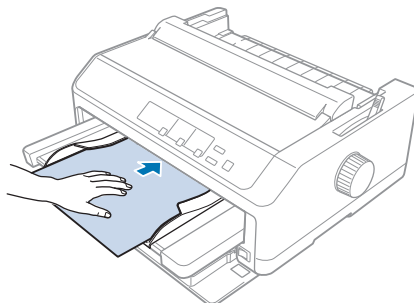
Може да ја лизгате левата рабна водилка налево со зголемувања од 1/10-инчи за да ја зголемите левата маргина на вашиот отпечаток.



- Лизгајте ја страната за печатење на хартијата нагоре помеѓу рабните водилки додека не најде на отпор. Печатачот автоматски ја внесува хартијата.

Забелешка:

Кога ставате хартија, ставете ја раката рамно врз хартијата и турнете ја целосно во отворот за полнење.



Ако првиот ред на вашата страница изгледа дека е премногу високо или ниско, може да ја прилагодите неговата положба со користење на функцијата Микро прилагодување. Видете „Прилагодување на почетната положба за печатење“ на страница 61.

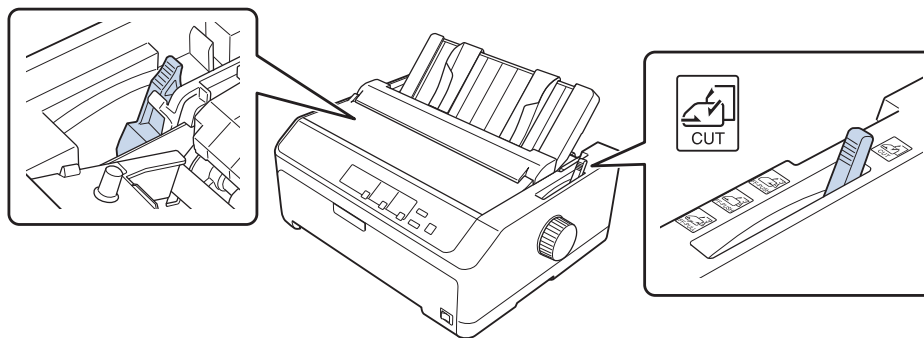
Ставање хартија во задната водилка за листови

Следете ги овие чекори за да полните хартија во задната водилка за листови:

Забелешка:

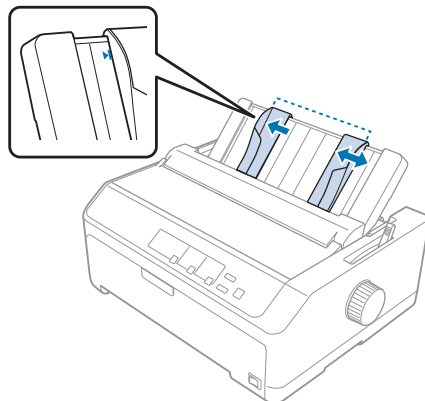
Осигурете се дека водилката за листови е во исправена положба.

1. Поставете ја рачката за дебелина на хартијата (сместена под капакот на печатачот) на 0 ако користите обични единечни листови хартија. Исто така придвижете ја рачката за ослободување хартија во положба за единечен лист.

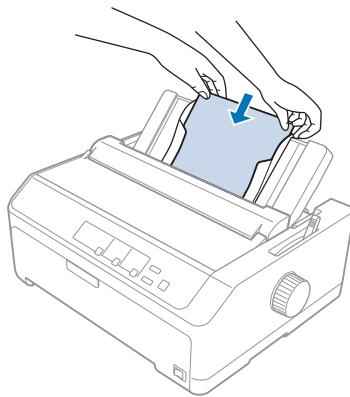


2. Вклучете го печатачот, ако е потребно.

- Лизнете ја левата рабна водилка додека не се заклучи на место веднаш до ознаката со триаголник на водилката за листови. Потоа, прилагодете ја десната рабна водилка да одговара на ширината на хартијата.



- Ставете лист хартија со страната за печатење надолу помеѓу рабните водилки додека не наиде на отпор. Печатачот автоматски ја внесува хартијата и е подготвен за печатење.



Забелешка:

За ваша безбедност, Epson препорачува работење со печатачот со затворен капак на печатачот. Печатачот ќе функционира со отворен или изваден капак на печатачот, но максималната безбедност и брзина на печатење се постигнуваат кога капакот е затворен.

Ако првиот отпечатен ред на вашата страница изгледа дека е премногу високо или ниско, може да ја користите функцијата Микро прилагодување за да ја прилагодите почетната положба за печатење. Видете „Прилагодување на почетната положба за печатење“ на страница 61 за повеќе информации.

Ставање специјална хартија

Обрасци од повеќе делови

Вашиот печатач може да печати и на единечни листови и на непрекинати обрасци од повеќе делови. Може да користи обрасци од повеќе делови со максимално шест дела вклучувајќи го оригиналот.



Внимание:

- Користете само некарбонски обрасци од повеќе делови.
- Кога користите обрасци од повеќе делови со ред лепило на врвот од образецот, прво ставете ги обрасците со залепената страна.

Пред печатење, поставете ја рачката за дебелина на хартијата во соодветната положба за обрасците од повеќе делови консултирајќи се со табелата во „Прилагодување на Рачката за дебелина на хартија“ на страница 21.

Непрекинати обрасци од повеќе делови

Освен за поставување на рачката за дебелина на хартијата, може да ставате непрекинати обрасци од повеќе делови на истиот начин како и обична непрекината хартија. Видете „Полнење непрекината хартија“ на страница 22 за повеќе информации.

Забелешка:

- Осигурете се дека обрасците од повеќе делови не се со поголема дебелина од 0,49 mm (0,019 инчи).
- Не полнете хартија што е свиткана или била преклопена.
- Дебелата хартија, како што се обрасци од повеќе делови со шест или седум дела, бара права патека на хартија за да се избегнат заглавувања на хартијата. Ставајте дебела хартија во предните или долните отвори.

Обрасци од повеќе делови на единечни листови

Може да ставате обрасци од повеќе делови на единечни листови од предна и задна положба со користење на водилката за листови.

Забелешка:

- Осигурете се дека обрасците од повеќе делови не се со поголема дебелина од 0,46 mm (0,018 инчи).

- ❑ Не полнете хартија што е свиткана или била преклопена.

Етикети

Кога печатите на етикети, користете ги само типот на етикети што се поставени на непрекинати листови со отвори за запци за користење за полнење со влекач на хартија. Не обидувајте се да печатите на единечни листови со етикети бидејќи печатачот може несоодветно да ги внесува етикетите поставени на сјајни листови.

Дебелата хартија, како што е непрекинатата хартија со етикети, бара права или речиси права патека на хартијата. Ставајте етикети само во предниот (влекач на хартија за туркање или влекач на хартија за влечење) или долниот (влекач на хартија за влечење) отвор за хартија; сепак, за најдобри резултати, користете го влекачот на хартија во положба за влечење и ставајте хартија во предниот или долниот отвор за хартија.

Постапката за полнење на непрекинатата хартија со етикети е истата како таа за обична непрекината хартија, освен што мора да ја поставите рачката за дебелина на хартијата на 2 пред печатење. Видете „Полнење хартија со влекачот на хартија за влечење“ на страница 35 за повеќе информации.



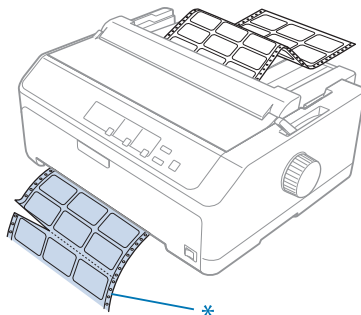
Внимание:

- ❑ Никогаш не ставајте етикети наопаку користејќи го копчето **Load/Eject** или **Tear Off/Bin**. Кога се ставени наопаку, етикетите може лесно да се излупат од листот на кој се поставени и да доведат до заглавување на хартијата.
- ❑ Користете ги само под нормални работни услови опишани подолу:
Температура: 15 до 25 °C (59 до 77 °F)
Влажност: 30 до 60% RH
- ❑ Не оставајте етикети ставени во печатачот помеѓу работи; тие може да се намотаат околу валјакот и да заглават кога ќе продолжите со печатење.
- ❑ Не ставајте непрекината хартија со етикети од задниот отвор за хартија. Бидејќи патеката на хартијата од задниот отвор е закривена, етикетите може да се одвојат од листовите на кои се поставени во внатрешноста на печатачот и да предизвикаат заглавување на хартијата.
- ❑ Не полнете хартија што е свиткана или била преклопена.

Кинење и вадење етикети

Кога користите непрекинати обрасци, секогаш кинете ги и вадете ги етикетите како што е опишано подолу.

1. Искинете го последниот образец со етикети што влегол во печатачот.



* перфорација најблиску до отворот за внесување хартија

2. Притиснете го копчето **LF/FF** за да се исфрлат преостанатите етикети од печатачот.



Внимание:

*Никогаш не ставајте етикети наопаку користејќи го копчето **Load/Eject** или **Tear Off/Bin**. Кога се ставени наопаку, етикетите може лесно да се одвојат од листот на кој се поставени и да доведат до заглавување на хартијата.*

Пликови

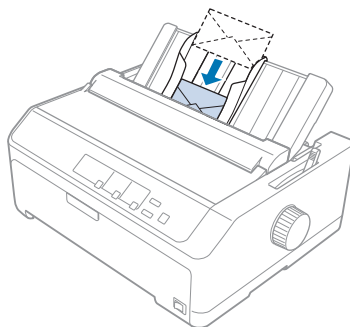
Може да ставате пликови еден по еден со користење на водилката за листови или може да ставате повеќе пликови користејќи го опционалниот држач за исечени листови со висок капацитет (сад 1 од држачот за исечени листови со двоен сад).

Забелешка:

Пликови може да се ставаат само во задниот отвор за хартија.

Пред да ставате пликови, поставете ја рачката за дебелина на хартија во положба 5 (за тенки пликови) или 6 (за дебели пликови).

За да ставите еден плик, следете ги упатствата во „Ставање хартија во задната водилка за листови“ на страница 51. За да ставате повеќе пликови, видете „Ставање хартија во држачот за исечени листови со голем капацитет“ на страница 141. Ставајте пликови со страната за печатење надолу и целосно турнете ги во отворот за ставање.



Забелешка:

- Осигурете се дека сте ја ставиле страната за печатење на пликот надолу и прво ставете го горниот раб на пликот во печатачот.
- Главата за печатење не смее да печати надвор од левиот или десниот раб на пликот или друга дебела хартија. Осигурете се дека програмата на вашата апликација печати целосно во рамките на препорачаното подрачје за печатење на вашиот плик. Видете „Препорачана област на печатење“ на страница 165 за повеќе информации.
- Ако користите пликови со бр. 6, осигурете се дека левата рабна водилка е порамнета со стрелката на водилката за листови.

Картички

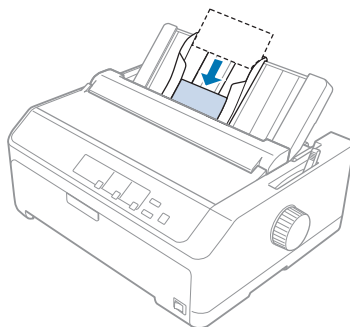
Може да ставате картички една по една со користење на водилката за листови или може да ставате повеќе картички користејќи го опционалниот држач за исечени листови со висок капацитет (сад 1 од држачот за исечени листови со двоен сад).

Забелешка:

Картичките може да се ставаат само во предниот или задниот отвор за хартија.

Пред да ставате картички, поставете ја рачката за дебелина на хартија во положба 2 и поставете ја рачката за ослободување хартија во положба за единечен лист.

За да ставите една картичка, следете ги упатствата во „Ставање хартија во задната водилка за листови“ на страница 51.



Забелешка:

- Кога ставате поштенски картички прво со долгиот раб, секогаш ставајте ги во задниот отвор.
- Пред печатењето, вклучете го режимот за картичка со притискање на копчето **Tear Off/Bin** неколку пати додека левата ламбичка **Tear Off/Bin** не се вклучи.
- Користете поштенски картички под следниве услови за температура и влажност:
Температура: 15 до 25 °C (59 до 77 °F)
Влажност: 30 до 60% RH
- Кога ставате картички со големина А6, секогаш ставајте ги прво со долгиот раб.

Префрлање помеѓу непрекината хартија и единечни листови

Лесно може да префрлате помеѓу непрекината хартија со влекач на хартија со задно туркање и единечни листови без да ја вадите непрекинатата хартија од влекачот на хартија.

Префрлање на единечни листови

Следете ги овие чекори за да префрлате од непрекината хартија од влекач на хартија за туркање на единечни листови:

Забелешка:

- Ако непрекинати етикети се ставаат во печатачот, извадете ги пред да префрлите на печатење на единечни листови. Видете „Кинење и вадење етикети“ на страница 54 за повеќе информации.

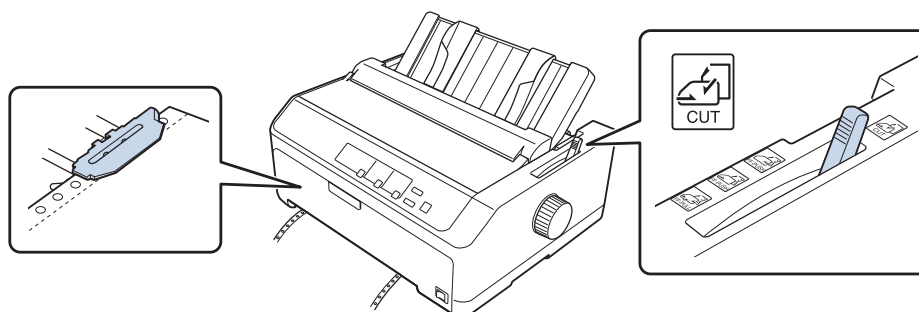
- ❑ Ако влекачот на хартија е во положба за влечење, извадете секаква непрекината хартија од истиот пред да префрлите на печатење единечни листови. Видете „Вадење хартија од влекачот на хартија за влечење“ на страница 40 за повеќе информации.
1. Ако некои печатени страници останат во печатачот, притиснете го копчето **Tear Off/Bin** за да ја придвижите хартијата до положбата за кинење. Потоа скинете ги отпечатените страници.



Внимание:

Осигурете се дека сте го скинале вашиот отпечатен документ пред да го притиснете копчето **Load/Eject** во следниот чекор. Спротивно полнење на неколку страници во исто време може да предизвика заглавување на хартијата.

2. Притиснете го копчето **Load/Eject** за да ја поставите непрекинатата хартија назад во положба на подготвеност. Хартијата се уште е закачена на влекачот на хартија за туркање, но не е повеќе во патеката на хартијата.
3. Придвижете ја водилката за листови во исправена положба.
4. Поставете ја рачката за ослободување хартија во положба за единечен лист.



5. Ставете единечни листови како што е опишано во „Ставање единечни листови“ на страница 47.

Префрлање на непрекината хартија

Следете ги овие чекори за да префрлате од единечни листови на непрекината хартија со влекач на хартија за туркање:

1. Ако остане еден лист во печатачот, притиснете го копчето **Load/Eject** за да го исфрлите.

**Внимание:**

Никогаш не користете го копчето за да исфрлате хартија; тоа може да го оштети печатачот или да предизвика губење на почетната положба за печатење.

2. Осигурете се дека влекачот на хартија е поставен во предна или задна положба за туркање и дека е ставена непрекината хартија како што е опишано во „Полнење непрекината хартија со влекачот на хартија“ на страница 23.
3. Поставете ја рачката за ослободување хартија во предна или задна положба за туркање, во зависност од положбата на влекачот на хартија што ја користите.

Печатачот ја полни непрекинатата хартија автоматски кога започнувате со печатење.

Користење на функцијата Микро прилагодување

Функцијата Микро прилагодување ви овозможува да ја движите хартијата напред или назад во зголемувања од 0,118 mm (1/216-инчи) за да може да направите прецизни прилагодувања на почетната положба за печатење и на положбата за кинење.

Прилагодување на положбата за кинење

Ако перфорацијата на вашата хартија не е порамнета со работ за кинење, може да ја користите функцијата Микро прилагодување за да ја придвижите перфорацијата до положбата за кинење.

**Внимание:**

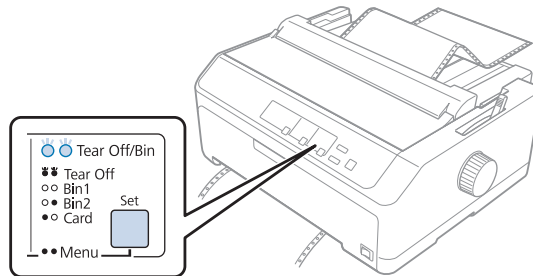
Никогаш не користете го копчето за да ја прилагодувате положбата за кинење; тоа може да го оштети печатачот или да предизвика губење на положбата за кинење.

Забелешка:

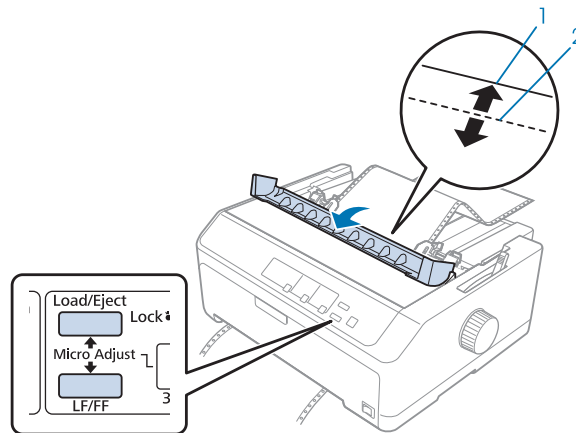
Поставката за положба за кинење останува валидна додека не ја смените, дури и ако го исклучите печатачот.

Следете ги овие чекори за да ја прилагодите положбата за кинење:

1. Осигурете се дека ламбичката **Tear Off/Bin** светка (хартијата е во моменталната положба за кинење). Можеби ќе треба да го притиснете копчето **Tear Off/Bin** за да ја придвижите хартијата до положбата за кинење.



2. Задржете го копчето **Pause** околу три секунди. Ламбичката **Pause** почнува да светка и печатачот влегува во режим на Микро прилагодување.
3. Отворете го капакот на водилката за хартија, па притиснете го копчето **LF/FF** за да ја придвижите хартијата нанапред или притиснете го копчето **Load/Eject** за да ја придвижите хартијата наназад, се додека перфорацијата на хартијата не се порамни со работ за кинење од единицата за затегнување на хартијата.



1. раб за кинење од единицата за затегнување на хартијата
2. перфорација на хартијата

Забелешка:

Печатачот има минимална и максимална положба за кинење. Ако се обидете да ја прилагодите положбата за кинење надвор од овие ограничувања, печатачот испушта звучен сигнал и престанува да ја движи хартијата.

4. Скинете ги отпечатените страници.

5. Притиснете го копчето **Pause** за да ја зачувате прилагодената поставка.

Кога ќе продолжите со печатење, печатачот автоматски ја придвижува хартијата назад во почетната положба за печатење и започнува со печатење.

Прилагодување на почетната положба за печатење

Почетната положба за печатење е положбата на страницата од каде што печатачот започнува да печати. Ако печатењето изгледа дека е премногу високо или ниско на страницата, може да ја користите функцијата Микро прилагодување за да ја прилагодите почетната положба за печатење.



Внимание:

Никогаши не користете го копчето за да ја прилагодите почетната положба за печатење; тоа може да го оштети печатачот или да предизвика губење на почетната положба за печатење.

Забелешка:

- Овој режим може да се користи дури и кога капакот на печатачот е отворен.
- Поставката за почетна положба за печатење останува валидна додека не ја смените, дури и ако го исклучите печатачот.
- Поставката за горна маргина направена во некој апликациски софтвер ја отфрла поставката за почетна положба за печатење што сте ја направиле со функцијата Микро прилагодување. Ако е потребно, прилагодете ја почетната положба за печатење во вашиот софтвер.

Следете ги овие чекори за да ја прилагодите почетната положба за печатење:

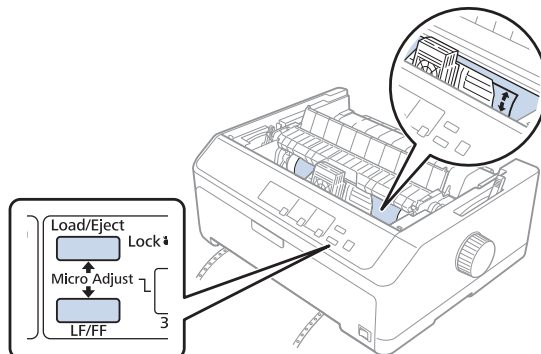
1. Осигурете се дека печатачот е вклучен.
2. Ставете хартија, па подигнете го капакот на печатачот.

Забелешка:

*Ако влекачот на хартија е во положба за туркање, притиснете го копчето **Load/Eject** за да ја придвижите непрекинатата хартија до моменталната почетна положба за печатење.*

3. Задржете го копчето **Pause** околу три секунди. Ламбичката **Pause** започнува да светка и печатачот влегува во режим на Микро прилагодување.

4. Притиснете го копчето **LF/FF** за да ја преместите почетната положба за печатење надолу на страницата или притиснете го копчето **Load/Eject** за да ја преместите почетната положба за печатење погоре на страницата.



Забелешка:

- Печатачот има минимална и максимална положба за почетна положба за печатење. Ако се обидете да ја прилагодите надвор од овие ограничувања, печатачот испушта звучен сигнал и престанува да ја движи хартијата.
 - Кога хартијата ќе ја достигне зададената почетна положба за печатење, печатачот исто така испушта звучен сигнал и накратко престанува да ја движи хартијата. Може да ја користите зададената поставка како референтна точка кога ја прилагодувате почетната положба за печатење.
5. Откако сте ја поставиле почетната положба за печатење, притиснете го копчето **Pause** за да ја зачувате прилагодената поставка.

Забелешка:

За ваша безбедност, Epson препорачува работење со печатачот со затворен капак на печатачот. Печатачот ќе функционира со отворен или изваден капак на печатачот, но максималната безбедност и брзина на печатење се постигнуваат кога капакот е затворен.

Поглавје 2

Софтвер на печатачот

За софтверот на печатачот

Софтверот на Epson ги вклучува софтверот за двигателот на печатачот и EPSON Status Monitor 3.

Двигателот на печатачот е софтвер што му овозможува на компјутерот да го контролира печатачот. Вие треба да го инсталирате двигателот на печатачот за вашите софтверски апликации во Windows да може целосно да ги искористат капацитетите на печатачот.

Програмата EPSON Status Monitor 3 ви овозможува да го следите статусот на вашиот печатач, ве опоменува кога ќе се појават грешки и ви дава совети за решавање проблеми. Видете „Инсталирање на EPSON Status Monitor 3“ на страница 79 за упатства.

Забелешка:

- Пред да продолжите, осигурете се дека сте го инсталирале двигателот на печатачот на вашиот компјутер опишан во доставениот лист за поставување.*
- Приказите на екранот на следните страници може да се разликуваат во зависност од верзијата на двигателот на печатачот.*
- Кога ќе сакате повторно да го инсталирате или надградите двигателот на печатачот, деинсталирајте го двигателот на печатачот што е веќе инсталиран.*

Користење на двигателот на печатачот

Може да пристапите до двигателот на печатачот од вашите апликации во Windows или од менито Start (Старт).

Екраните и постапките што се јавуваат во ова упатство се главно од Windows 10 освен ако не е наведено поинаку.

- Кога ќе пристапите до двигателот на печатачот од апликација во Windows, сите поставки што ќе ги направите важат само за апликацијата што ја користите. Видете „Пристапување до двигателот на печатачот од апликации во Windows“ на страница 64 за повеќе информации.*

- ❑ Кога ќе пристапите до двигателот на печатачот од менито Start (Старт), поставките за двигателот на печатачот што ќе ги направите важат за сите ваши апликации. Видете „Пристапување до двигателот на печатачот од менито Start (Старт)“ на страница 67 за повеќе информации.

Видете „Менување на поставките на двигателот на печатачот“ на страница 70 за да ги проверите и смените поставките на двигателот на печатачот.

Забелешка:

- ❑ Примерите во следниот дел се од FX-890II. Ако ги имате FX-890IIN, FX-2190II и FX-2190IIN, заменете го моделот што се користи. Упатствата се исти за сите модели.
- ❑ Додека многу апликации во Windows ги отфрлаат поставките што се направени со двигателот на печатачот, некои не го прават тоа, па мора да потврдите дека поставките на двигателот на печатачот одговараат на вашите барања.

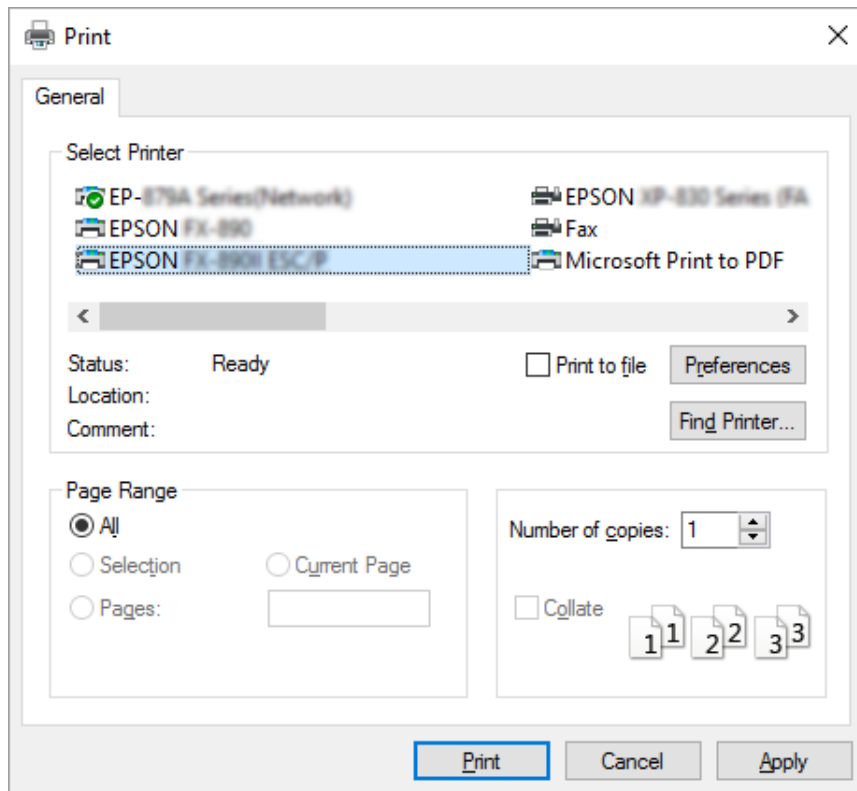
Пристапување до двигателот на печатачот од апликации во Windows

Следете ги овие чекори за да пристапите до двигателот на печатачот од апликација во Windows:

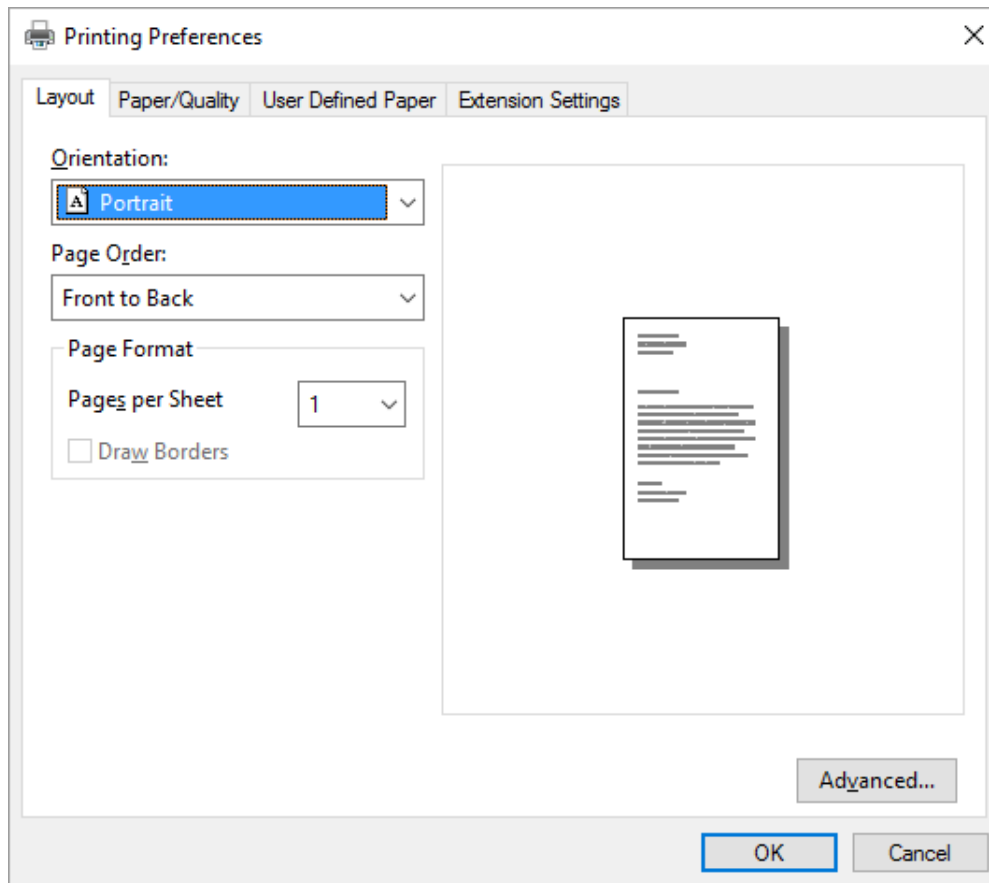
Забелешка:

Кадрите на екранот што се користат во оваа постапка се од оперативниот систем Windows 10. Содржината на екранот може да варира во зависност од средината на вашиот компјутер.

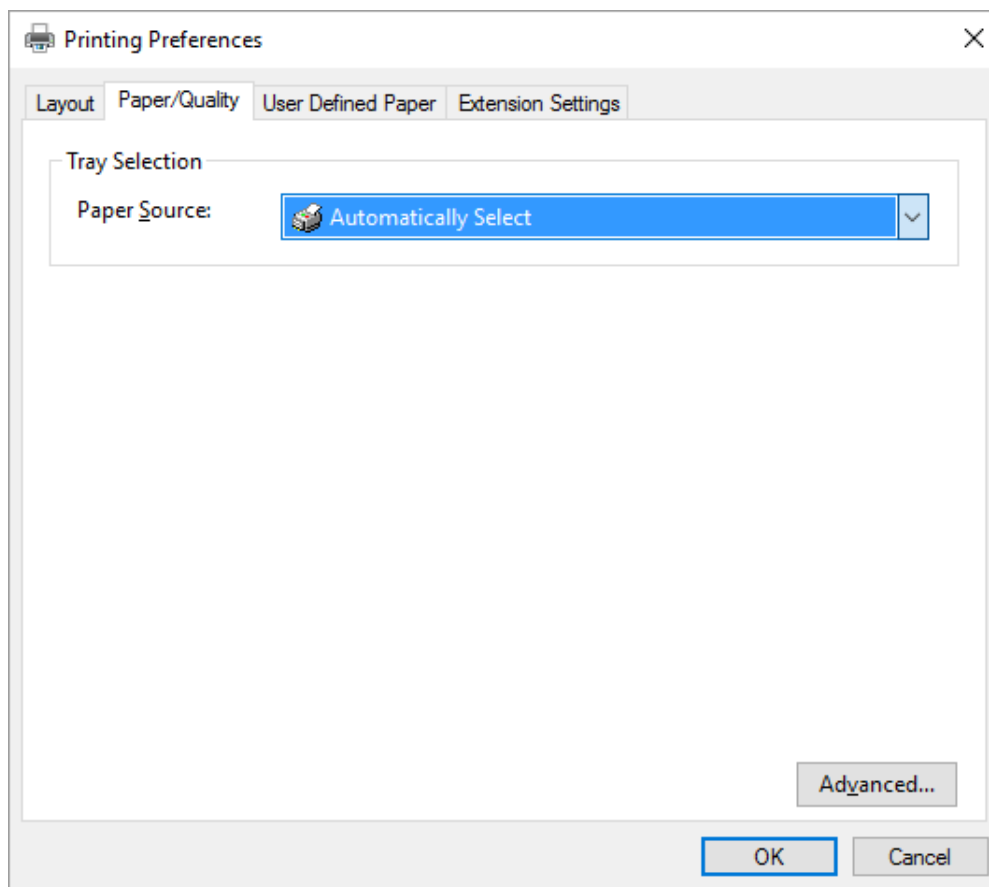
1. Изберете **Print (Печати)** од менито Датотека на вашиот апликациски софтвер. Осигурете се дека е избран вашиот печатач во Избери печатач на дијалог рамката Print (Печати).



2. Кликнете **Preferences (Претпочитани вредности)**. Се појавува прозорецот Printing Preferences (Претпочитани вредности за печатење) и вие ги гледате менијата Layout (Распоред), Paper/Quality (Хартија/Квалитет), User Defined Paper (Кориснички дефинирана хартија) и Extension Settings (Поставки за проширување). Овие менија ги содржат поставките на двигателот на печатачот.



3. За да видите мени, кликнете на соодветната картичка на врвот на прозорецот. Видете „Менување на поставките на двигателот на печатачот“ на страница 70 за да ги смените поставките.



Пристапување до двигателот на печатачот од менито Start (Старт)

Следете ги овие чекори за да пристапите до двигателот на печатачот од менито Start (Старт):

Забелешка:

Кадрите на екранот што се користат во оваа постапка се од оперативниот систем Windows 10. Содржината на екранот може да варира во зависност од средината на вашиот компјутер.

1. За Windows 10:

Кликнете со десен клик на менито **Start (Старт)**, кликнете **Control Panel (Контролна табла)**, а потоа кликнете **View devices and printers (Преглед на уреди и печатачи)** од категоријата **Hardware and Sound (Хардвер и звук)**.

За Windows 8, 8.1/Server 2012:

Кликнете **Desktop (Десктоп)** на екранот **Start (Старт)**, придвижете го покажувачот до горниот десен агол на екранот, кликнете **Поставки**, а потоа кликнете **Control Panel (Контролна табла)**. Следно, кликнете **View devices and printers (Преглед на уреди и печатачи)** од категоријата **Hardware and Sound (Хардвер и звук)**.

За Windows 7/Server 2008 R2:

Кликнете **Start (Старт)**, а потоа кликнете **Devices and Printer (Уреди и печатач)**и.

За Windows Vista/Server 2003 R2:

Кликнете **Start (Старт)**, кликнете **Control Panel (Контролна табла)**, кликнете **Hardware and Sound (Хардвер и звук)**, а потоа кликнете **Printers (Печатачи)**.

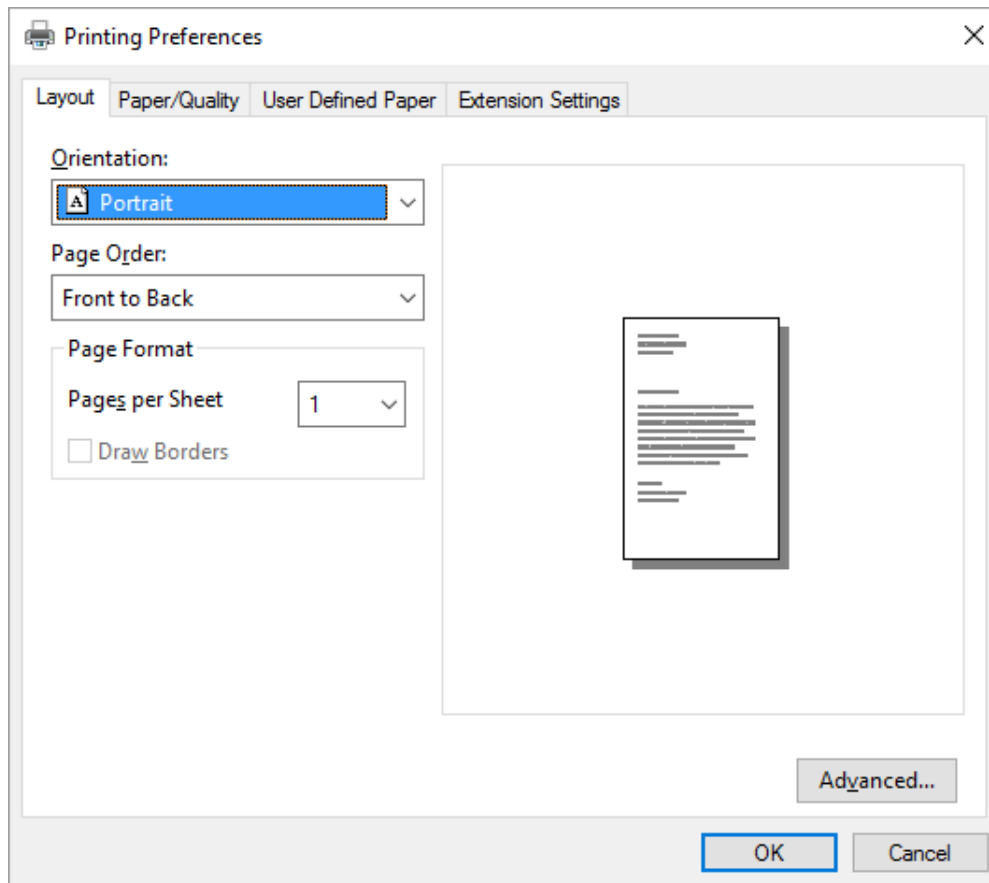
За Windows XP Professional edition:

Кликнете **Start (Старт)**, а потоа кликнете **Printers and Faxes (Печатачи и факсови)**.

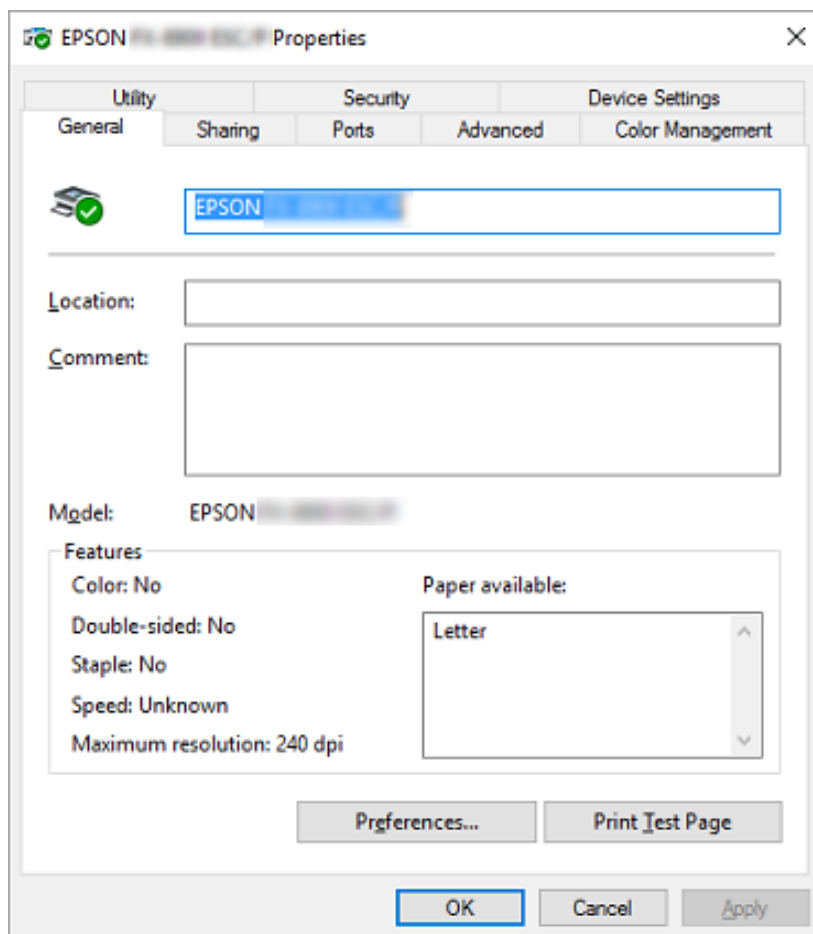
За Windows XP Home edition:

Кликнете **Start (Старт)**, прво кликнете **Control Panel (Контролна табла)**, а потоа кликнете **Printers and Faxes (Печатачи и факсови)**.

- Кликнете со десен клик на иконата на печатачот, а потоа кликнете **Printing preferences (Претпочитани вредности за печатење)**. Екранот ги прикажува менијата Layout (Распоред), Paper/Quality (Хартија/Квалитет), User Defined Paper (Кориснички дефинирана хартија) и Extension Settings (Поставки за проширување). Овие менија ги прикажуваат поставките на двигателот на печатачот.



Кога ќе кликнете на **Printer properties (Својства на печатачот)** во прикажаното мени со десно кликување на иконата на печатачот, се појавува прозорецот Properties (Својства), кој ги вклучува менијата што се користат за да се одредат поставките на двигателот на печатачот.



3. За да видите мени, кликнете на соодветната картичка на врвот на прозорецот. Видете „Преглед на поставките на двигателот на печатачот“ на страница 72 за повеќе информации.

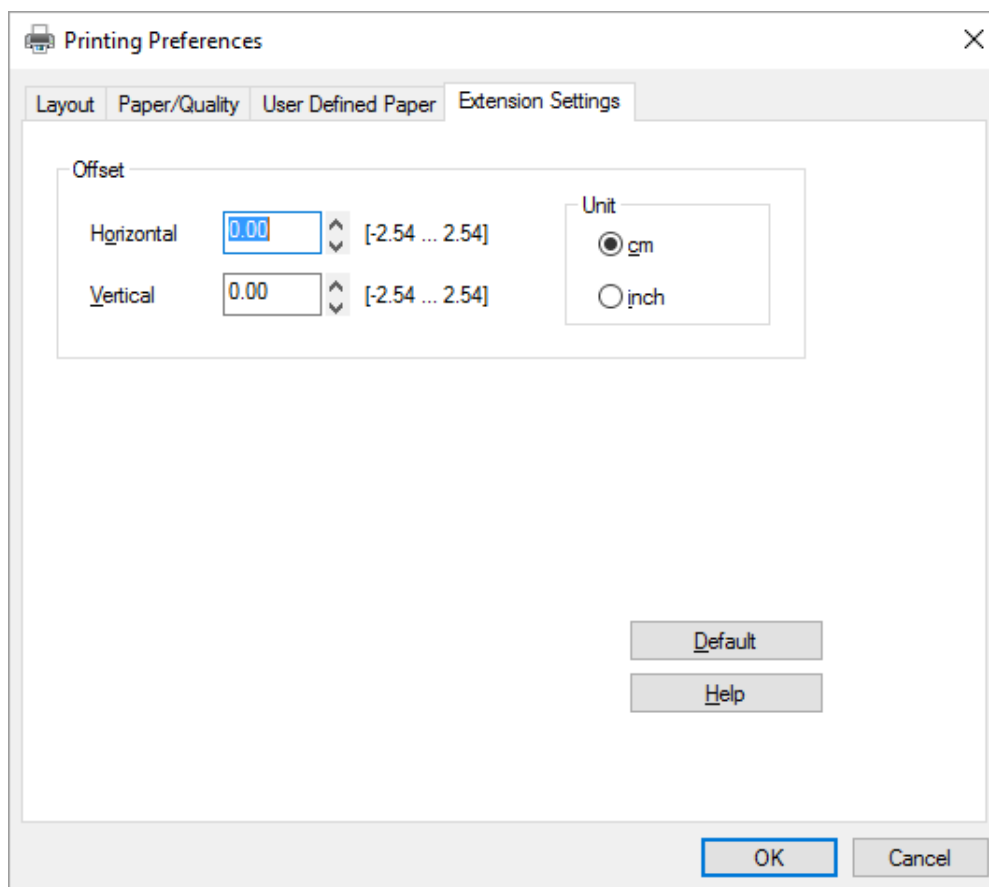
Менување на поставките на двигателот на печатачот

Двигателот на печатачот има две менија од кои може да ги менувате поставките на двигателот на печатачот; Layout (Распоред), Paper/Quality (Хартија/Квалитет). Исто така може да менувате поставки во менито Utility (Алатка) во софтверот на печатачот. За преглед на достапните поставки, видете „Преглед на поставките на двигателот на печатачот“ на страница 72.

Забелешка:

За Windows XP, може исто така да видите помош на интернет со десно кликување на ставките во двигателот и избирање **Што е ова?**.

Кликнете на копчето **Help (Помош)** на екранот Двигател на печатач.



Кога ќе завршите со одредување на поставките на двигателот на печатачот, кликнете **OK** за да се применат поставките или кликнете **Cancel (Откажи)** за да ги откажете промените.

Штом сте ги провериле поставките на двигателот на печатачот и сте ги смениле ако е потребно, подготвени сте за печатење.

Преглед на поставките на двигателот на печатачот

Следниве табели ги покажуваат поставките на двигателот на печатачот во Windows. Имајте предвид дека не секоја поставка е достапна во сите верзии на Windows. За повеќе детали, видете **Help (Помош)** за двигателот на печатачот.

Поставки на печатачот

Поставки	Објаснувања
Paper Size (Голем.на харт.)	Изберете ја големината на хартијата што сакате да ја користите. Ако не може да ја видите вашата големина на хартија, употребете ја лентата со лизгачи за да лизнете низ списокот.
Orientation (Ориентација)	Изберете Portrait (Портрет) или Landscape (Хоризонтално) .
Page Order (Редослед на стр)	Изберете дали да печатите од напред кон назад или од назад кон напред.
Pages per Sheet (Страници на лист)	Изберете го бројот на страници што сакате да го печатите на една страница.
Paper Source (Извор на хартија)	Изберете го изворот на хартија што сакате да го користите.
Graphics (Графика)	Изберете ја резолуцијата за печатење што ја сакате. Колку повисока резолуција изберете, толку подетален ќе биде вашиот отпечаток; сепак, зголемувањето на резолуцијата го забавува печатењето.
Paper/Output (Хартија/Излез)	Проверете ги поставките Paper Size (Голем.на харт.) , Orientation (Ориентација) и Paper Source (Извор на хартија) што сте ги направиле на менито Дефинирање на страницата и сменете ги ако е потребно. Изберете ја поставката и потоа изберете опција од рамката со список Промени поставка.
Halftone (Полутон)	Кликнете на ова копче за да ги поставите осветленоста и контрастот, да внесете RGB гама или да направите други поставки. Се појавува дијалог рамката Приспособување боја на полутон. За детали, кликнете Help (Помош) во оваа дијалог рамка.

Поставки	Објаснувања
Printer Font Setting (Поставка за фонт на печатачот)	<p>Изберете табела со група на знаци за користење. Може да изберете една од трите табели со групи знаци, Стандардни, Проширени и Никакви (Печатење на бит слика).</p> <p>Кога ќе се избере Стандардни или Проширени, печатачот ги користи фонтовите на уредот. Проширени вклучува повеќе фонтови од Стандардни.</p> <p>Кога е избрано Никакви, печатачот користи бит мапирани слики наместо фонтовите на уредот.</p> <p>За детали за фонтовите што се вклучени во секоја табела, видете „Електронски“ на страница 158.</p>
Printable Area (Област за печатење)	Ако е избрано Стандардно, големината на горната маргина е 4,2mm. Ако е избрано Максимално, таа е 0mm.
Top Margin Priority (Приоритет на горна маргина)	Изберете која поставка за положбата за започнување со печатење да се користи; поставка на двигателот или поставка на печатачот. За повеќе детали, видете Help (Помош) за двигателот на печатачот.
Packet mode (Режим на пакет)	Обично, нема потреба да се менува оваа поставка. Ако ги смените поставките за Packet mode (Режим на пакет) на печатачот, сменете ја оваа поставка за да одговара. Ако поставките на печатачот и на двигателот на печатачот се разликуваат, можеби нема да можете да печатите правилно. За повеќе детали, видете Help (Помош) за двигателот на печатачот.
User Defined Paper (Кориснички дефинирана хартија)	Ако вашата хартија не е вклучена во паѓачкиот список за Paper Size (Голем.на харт.), може да ја додадете големината на списокот. За повеќе детали, видете Help (Помош) за двигателот на печатачот.
Offset (Отклон)	Оваа поставка ви овозможува да ја отклоните сликата на страницата. Тоа значи, може да ја прилагодувате положбата на печатената слика. Ако отклонот што ќе го посочите префрла дел од сликата надвор од областа за печатење на печатачот, тој дел нема да биде отпечатен.
Print Speed (Брзина на печатење)	Оваа поставка ви овозможува да ја изберете брзината на печатење. Изберете Printer Setting (Поставка на печатачот) кога сакате да печатите со користење на поставките складирани во печатачот. Кога е избрано Standard (Стандардно) , печати во стандарден режим на печатење. Кога е избрано High Speed (Голема брзина) , печати во режим на печатење со голема брзина.
Print Direction (Насока на печатење)	Оваа поставка ви овозможува да изберете двонасочно печатење. Избирањето на Printer Setting (Поставка на печатачот) ќе ја користи поставката складирана во печатачот. Избирањето Bidirectional (Двонасочно) ќе печати во двонасочен режим на печатење. Избирањето Unidirectional (Еднонасочно) ќе печати во еднонасочен режим на печатење.

Дефинирање на вообичаена големина на хартија

Ако вашата хартија не е вклучена во паѓачкиот список за Paper Size (Голем.на харт.), може да ја додадете големината на списокот.

1. За Windows 10:

Кликнете со десен клик на менито **Start (Старт)**, кликнете **Control Panel (Контролна табла)**, а потоа кликнете **View devices and printers (Преглед на уреди и печатачи)** од категоријата **Hardware and Sound (Хардвер и звук)**.

За Windows 8, 8.1:

Кликнете **Desktop (Десктоп)** на екранот Start (Старт), придвижете го покажувачот до горниот десен агол на екранот, кликнете **Settings (Параметри)**, а потоа кликнете **Control Panel (Контролна табла)**. Следно, кликнете **View devices and printers (Преглед на уреди и печатачи)** од категоријата **Hardware and Sound (Хардвер и звук)**.

За Windows 7:

Кликнете **Start (Старт)**, а потоа кликнете **Devices and Printers (Уреди и печатачи)**.

За Windows Vista:

Кликнете **Start (Старт)**, кликнете **Control Panel (Контролна табла)**, кликнете **Hardware and Sound (Хардвер и звук)**, а потоа кликнете **Printers (Печатачи)**.

За Windows XP:

Кликнете **Start (Старт)**, а потоа кликнете **Printers and Faxes (Печатачи и факсови)**.

За Windows XP Home Edition:

Кликнете **Start (Старт)**, кликнете **Control Panel (Контролна табла)**, а потоа кликнете **Printers and Faxes (Печатачи и факсови)**.

2. Кликнете со десен клик на иконата на печатачот, а потоа кликнете **Printing preferences (Претпочитани вредности за печатење)**.
3. Изберете го менито **User Defined Paper (Кориснички дефинирана хартија)**.
4. Внесете ја големината на хартијата во полињата Paper Size (Голем.на харт.).
5. Кликнете **Apply (Примени)**, а потоа кликнете **OK**.

Забелешка:

За повеќе детали, видете *Help (Помош)* за двигателот на печатачот.

Поставки за следење

Поставки	Објаснувања
EPSON Status Monitor 3	Може да пристапите до EPSON Status Monitor 3 кога ќе кликнете на ова копче. За да го следите печатачот, осигурете се дека е избрано полето за избор Monitor the printing status (Следење на статусот на печатење).
Monitoring Preferences (Преференци за следење)	Кликнете на ова копче за да ја отворите дијалог рамката Monitoring Preferences (Преференци за следење) каде може да направите поставки за EPSON Status Monitor 3. Видете „Поставување на EPSON Status Monitor 3“ на страница 76 за повеќе информации.

Алатка за поставување

Поставки	Објаснувања
Bi-D Adjustment (Bi-D прилагодување)	Кликнете на ова копче за да ја отворите дијалог рамката Bi-D Adjustment (Bi-D прилагодување) каде што може да прилагодите погрешно порамнување на вертикални линии.
Printer Settings (Поставки на печатачот)	Кликнете на ова копче за да ја отворите дијалог рамката на алатката Printer Settings (Поставки на печатачот) каде што може да ги смените поставките на печатачот.

Користење на EPSON Status Monitor 3

EPSON Status Monitor 3 ви овозможува да го следите статусот на вашиот печатач, ве опоменува кога ќе се појават грешки во печатачот и ви дава упатства за решавање проблеми кога е потребно.

EPSON Status Monitor 3 е достапен кога:

- Печатачот е директно поврзан со компјутерот домаќин преку паралелната порта [LPT1] или преку USB-портата.
- Вашиот систем е конфигуриран да поддржува двонасочна комуникација.

EPSON Status Monitor 3 е инсталиран кога печатачот е поврзан директно и е инсталиран двигател на печатачот. Кога го споделувате печатачот, осигурете се дека сте поставиле EPSON Status Monitor 3 за споделениот печатач да може да се следи на серверот на печатачот и клиентите. Видете „Поставување на EPSON Status Monitor 3“ на страница 76 и „Поставување на вашиот печатач на мрежа“ на страница 82.

Забелешка:

- ❑ Ако користите компјутер што работи со различен ОС на кој се пријавени повеќе корисници, може да се прикаже порака за комуникациска грешка кога се следат печатачи во исто време.
- ❑ Иако може да печатите на печатачот директно поврзан со компјутерот на далечинска локација со користење на функцијата Далечински десктоп, може да се појави комуникациска грешка.
- ❑ Ако EPSON Status Monitor 3 е инсталиран со вклучена карактеристика Windows Firewall (Заштитен ѕид на Windows) (препорачано), споделениот печатач можно е да не може да се следи. Овој проблем може да се реши со додавање ENAGENT.EXE на Исклучоци од функцијата заштитен ѕид.

Поставување на EPSON Status Monitor 3

Следете ги овие чекори за да поставите EPSON Status Monitor 3:

1. За Windows 10:

Кликнете со десен клик на менито **Start (Старт)**, кликнете **Control Panel (Контролна табла)**, а потоа кликнете **View devices and printers (Преглед на уреди и печатачи)** од категоријата **Hardware and Sound (Хардвер и звук)**.

За Windows 8, 8.1:

Кликнете **Desktop (Десктоп)** на екранот Start (Старт), придвижете го покажувачот до горниот десен агол на екранот, кликнете **Settings (Параметри)**, а потоа кликнете **Control Panel (Контролна табла)**. Следно, кликнете **View devices and printers (Преглед на уреди и печатачи)** од категоријата **Hardware and Sound (Хардвер и звук)**.

За Windows 7:

Кликнете **Start (Старт)**, а потоа кликнете **Devices and Printers (Уреди и печатачи)**.

За Windows Vista:

Кликнете **Start (Старт)**, кликнете **Control Panel (Контролна табла)**, кликнете **Hardware and Sound (Хардвер и звук)**, а потоа кликнете **Printers (Печатачи)**.

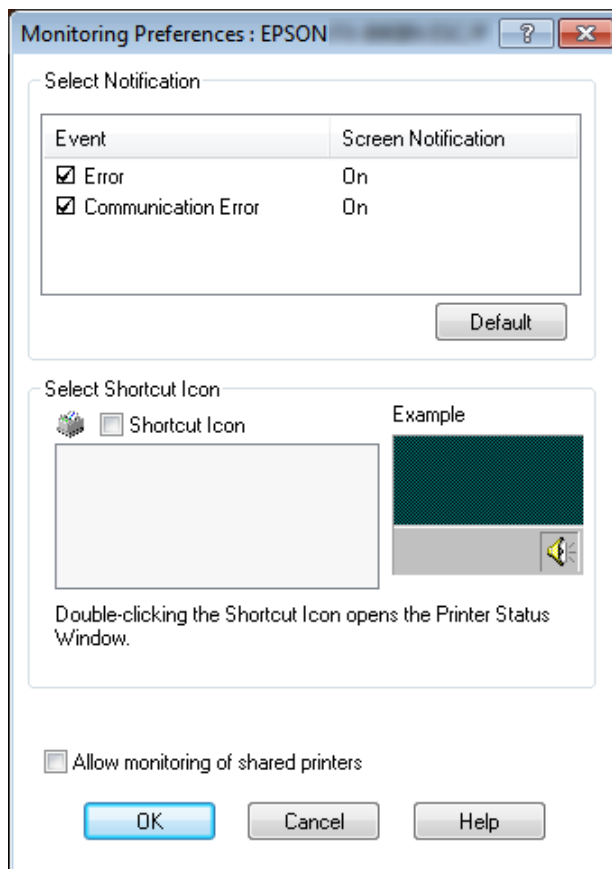
За Windows XP:

Кликнете **Start (Старт)**, а потоа кликнете **Printers and Faxes (Печатачи и факсови)**.

За Windows XP Home edition:

Кликнете **Start (Старт)**, прво кликнете **Control Panel (Контролна табла)**, а потоа кликнете **Printers and Faxes (Печатачи и факсови)**.

- Кликнете со десно копче на иконата на печатачот, кликнете **Printer properties (Својства на печатачот)** (Windows 10, 8 и 7) или **Properties (Својства)** (Windows Vista и XP), а потоа кликнете на картичката **Utility (Алатка)**.
- Кликнете на копчето **Monitoring Preferences (Преференци за следење)**. Се појавува дијалог рамката Monitoring Preferences (Преференци за следење).



- Достапни се следниве поставки:

Select Notification (Изберете известување)	Го прикажува статусот на ставката за грешка во полето за избор Вклучено/ Исклучено. Вклучете го ова поле за избор за да се прикаже известување за избраната грешка.
Select Shortcut Icon (Изберете икона за брз пристап)	Избраната икона се прикажува на лентата со задачи. Примерот на поставката е покажан на десниот прозорец. Со кликување на иконата за брз пристап, лесно може да пристапите до дијалог рамката Monitoring Preferences (Преференци за следење).

<p>Allow monitoring of shared printers (Дозволи следење на споделени печатачи)</p>	<p>Кога е избрано ова поле за избор, споделен печатач може да се следи од други компјутери.</p> <p>Забелешка: Ако ОС на серверот е Windows Vista, изберете Run as Administrator (Изврши како администратор) кога ги отворите својствата на печатачот пред да изберете.</p>
---	--

Забелешка:

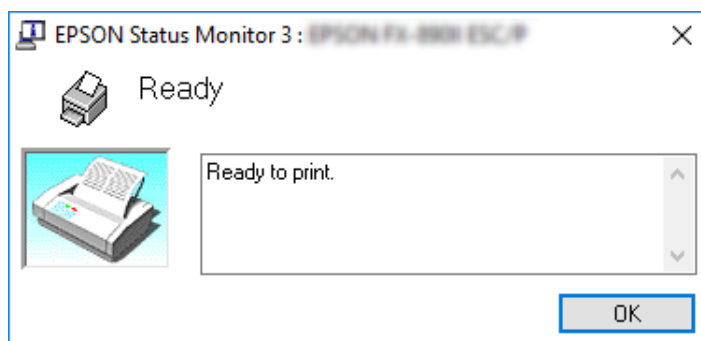
Кликнете на копчето **Default (Зададено)** за да се вратат сите ставки на нивните зададени поставки.

Пристапување до EPSON Status Monitor 3

Направете едно од следниве за да пристапите до EPSON Status Monitor 3;

- Два пати кликнете на иконата за брз пристап во форма на печатач на лентата со задачи. За да додадете икона за брз пристап на лентата со задачи, одете во менито Utility (Алатка) и следете ги упатствата.
- Отворете го менито Utility (Алатка), а потоа кликнете на иконата **EPSON Status Monitor 3**. За да откриете како да го отворите менито Utility (Алатка), видете „Користење на двигателот на печатачот“ на страница 63.

Кога пристапувате до EPSON Status Monitor 3 како што е опишано погоре, се појавува следниот прозорец за статус на печатачот.



Може да ги видите информациите за статусот на печатачот во овој прозорец.

Забелешка:

Може да не е возможно да се врати статусот на печатачот во текот на печатењето. Во оваа ситуација, кликнете на копчето **EPSON Status Monitor 3** на картичката Utility (Алатка) и користете го печатачот со прозорецот за статус оставен отворен.

Инсталирање на EPSON Status Monitor 3

Следете ги чекорите подолу за да го инсталирате EPSON Status Monitor 3.

1. Осигурете се дека печатачот е исклучен и дека Windows е вклучен на вашиот компјутер.
2. Ставете Software Disc во ЦД-РОМ единицата.

Забелешка:

Пред да продолжите, осигурете се дека сте го инсталирале двигателот на печатачот на вашиот компјутер.

3. Следете ги упатствата на екранот за да го инсталирате софтверот.

Исто така може да ја извршите извршната датотека која се наоѓа во следниве.

ОС на клиент	Име на папка
Windows XP/Vista/7/8/8.1/10 (x64)	\Apps\StatusMonitor\STM3x64
Windows XP/Vista/7/8/8.1/10 (x86)	\Apps\StatusMonitor\STM3

Користење Vi-D Adjustment (Vi-D прилагодување)

Оваа алатка ви овозможува да правите прилагодувања кога ќе најдете неправилно порамнување на вертикалните линии.

Вршење на прилагодување со Vi-D Adjustment (Vi-D прилагодување)

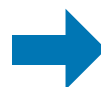
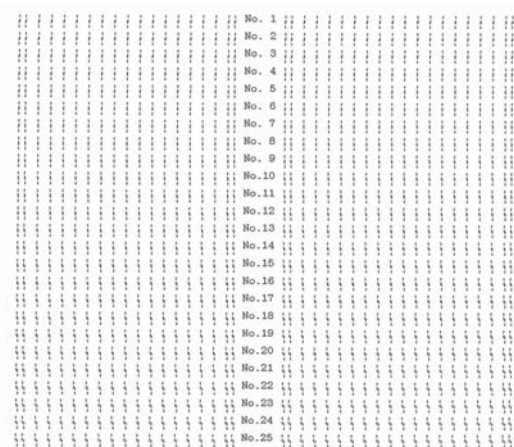
За да вршите Vi-D Adjustment (Vi-D прилагодување), следете ги чекорите подолу.

**Внимание:**

- Не исклучувајте го печатачот додека печати образец за прилагодување. Ако направите така може да се случи печатачот да зачува неточни поставки. Ако сте го исклучиле печатачот во текот на процесот на прилагодување, рестартирајте *Bi-D Adjustment (Bi-D прилагодување)* повторно.
 - Не исклучувајте ја поставката за *Packet mode (Режим на пакет)*.
 - Мрежна конекција не е поддржана.
 - Осигурете се дека статусот на печатачот е подготвен пред да вршите *Bi-D Adjustment (Bi-D прилагодување)*.
 - Ако *Bi-D Adjustment (Bi-D прилагодување)* не е правилно отпечатено, поставете ја поставката за фронт на печатачот на зададено и обидете се повторно.
1. Отворете го менито **Utility (Алатка)**, а потоа кликнете на иконата **Bi-D Adjustment (Bi-D прилагодување)**. За да откриете како да го отворите менито **Utility (Алатка)**, видете „Користење на двигателот на печатачот“ на страница 63. Се појавува прозорецот *Bi-D Adjustment (Bi-D прилагодување)*.
 2. Кликнете **Next (Следно)**.
 3. Кликнете **Print (Печати)**. Печатачот печати три сета на образец за прилагодување. За да го видите образецот за прилагодување, треба да го подготвите потребниот број на листови.

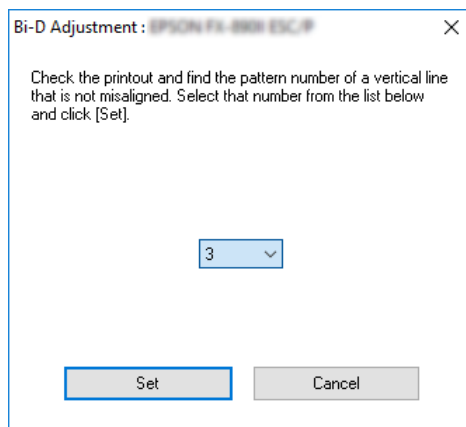
FX-890II/FX-890IIN: A4 или 8 инчи непрекината хартија

FX-2190II/FX-2190IIN: A3 Ротирачка или 13,6 инчи непрекината хартија

**OK****NG****Забелешка:**

Сликата десно погоре е пример на добар и лош образец за резултатите од печатењето.

4. Погледнете ги обрасците за прилагодување и најдете ја вертикалната линија што е најдобро порамнета. Потоа, изберете го соодветниот број на линијата во прозорецот за Bi-D Adjustment (Bi-D прилагодување).
5. Кликнете **Set (Постави)**. Вредноста на прилагодувањето ќе биде зачувана во печатачот.



Користење Printer Setting (Поставка на печатачот)

Оваа алатка ви овозможува да ги прикажувате тековните поставки зачувани во печатачот, да ги менувате поставките на печатачот и да ги читате поставките зачувани во датотеката или да зачувате поставки во датотеката.



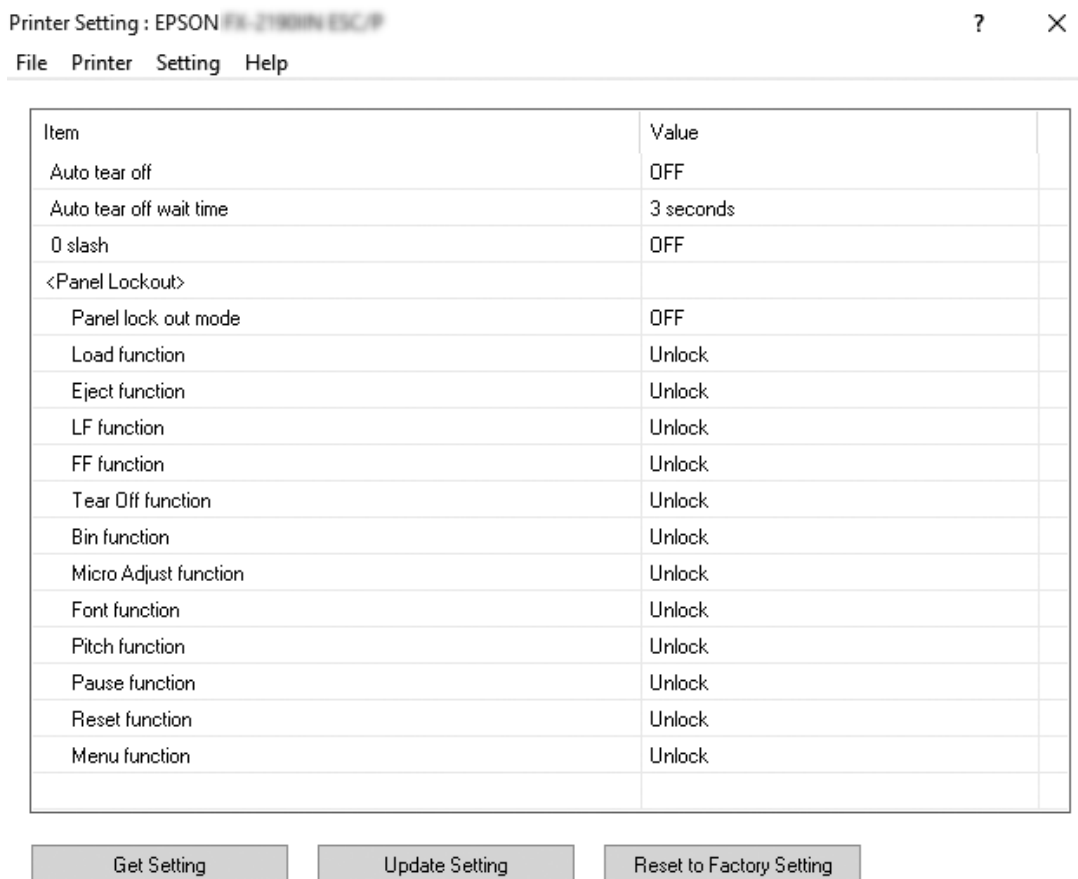
Внимание:

- Не исклучувајте ја поставката за *Packet mode* (Режим на пакет).
- Мрежна конекција и сериска конекција не се поддржани.
- Осигурете се дека статусот на печатачот е подготвен пред да земате поставка од печатачот или да ги ажурирате поставките на печатачот.

Менување на поставка на печатачот

За да ги смените поставките на печатачот, следете ги чекорите подолу.

- Отворете го менито **Utility (Алатка)**, а потоа кликнете на иконата **Printer Setting (Поставка на печатачот)**. За да откриете како да го отворите менито Utility (Алатка), видете „Користење на двигателот на печатачот“ на страница 63. Се појавува прозорецот Printer Setting (Поставка на печатачот).



- Сменете ги потребните поставки на печатачот. За детали за тоа како да ја користите оваа алатка, погледнете Help (Помош) за двигателот на печатачот.

Поставување на вашиот печатач на мрежа

Споделување на печатачот

Овој дел опишува како да го споделувате печатачот на стандардна Windows мрежа.

Компјутерите на мрежата може да споделуваат печатач што е директно поврзан со еден од нив. Компјутерот што е директно поврзан со печатачот е серверот на печатачот, а другите компјутери се клиенти на кои им е потребна дозвола да го споделуваат печатачот со серверот на печатачот. Клиентите го споделуваат печатачот преку серверот на печатачот.

Според верзиите на Windows ОС и вашите права за пристап на мрежата, извршете ги соодветните поставки на серверот на печатачот и клиентите.

- Видете „Поставување на вашиот печатач како споделен печатач“ на страница 83.
- Видете „Поставки за клиентите“ на страница 88.

Забелешка:

- Кога го споделувате печатачот, осигурете се дека сте поставиле EPSON Status Monitor 3 за споделиениот печатач да може да се следи на серверот на печатачот и клиентите. Видете „Поставување на EPSON Status Monitor 3“ на страница 76.
- Кога се поврзувате на споделен печатач позади пренасочувач, известувањето за предупредување и грешка за споделени печатачи во текот на печатењето не е достапно во некои случаи поради поставките на пренасочувачот.
- Серверот на печатачот и клиентите треба да бидат поставени во истиот мрежен систем и тие треба однапред да бидат под истото мрежно управување.

Поставување на вашиот печатач како споделен печатач

Следете ги овие чекори за да го поставите серверот на печатачот.

Забелешка:

Мора да пристапувате како Администратори на локалната машина.

1. За Windows 10:

Кликнете со десен клик на менито **Start (Старт)**, кликнете **Control Panel (Контролна табла)**, а потоа кликнете **View devices and printers (Преглед на уреди и печатачи)** од категоријата **Hardware and Sound (Хардвер и звук)**.

За Windows 8, 8.1:

Кликнете **Desktop (Десктоп)** на екранот **Start (Старт)**, придвижете го покажувачот до горниот десен агол на екранот. Кликнете **Settings (Поставки)**, а потоа кликнете **Control Panel (Контролна табла)**. Следно, кликнете **View devices and printers (Преглед на уреди и печатачи)** од категоријата **Hardware and Sound (Хардвер и звук)**.

За Windows 7:

Кликнете **Start (Старт)**, а потоа кликнете **View devices and printers (Преглед на уреди и печатачи)**.

За Windows XP:

Кликнете **Start (Старт)**, а потоа кликнете **Printers and Faxes (Печатачи и факсови)**.

За Windows XP Home Edition:

Кликнете **Start (Старт)**, кликнете **Control Panel (Контролна табла)**, а потоа кликнете **Printers and Faxes (Печатачи и факсови)**.

За Windows Vista:

Кликнете **Start (Старт)**, кликнете **Control Panel (Контролна табла)**, кликнете **Hardware and Sound (Хардвер и звук)**, а потоа кликнете **Printers (Печатачи)**.

2. За Windows 10, 8, 8.1 или 7:

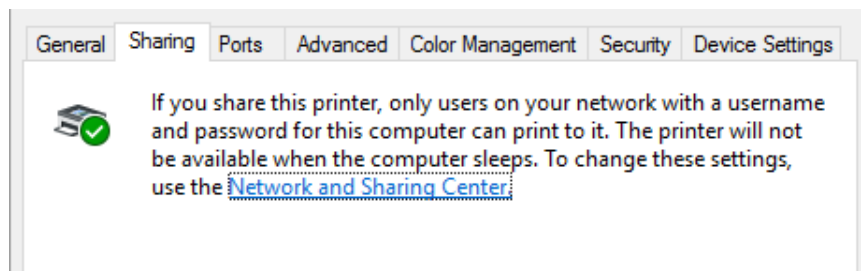
Кликнете со десен клик на иконата на печатачот, кликнете **Printer properties (Својства на печатачот)**, а потоа кликнете на картичката **Sharing (Споделување)** на екранот што се појавува.

За Windows Vista или XP:

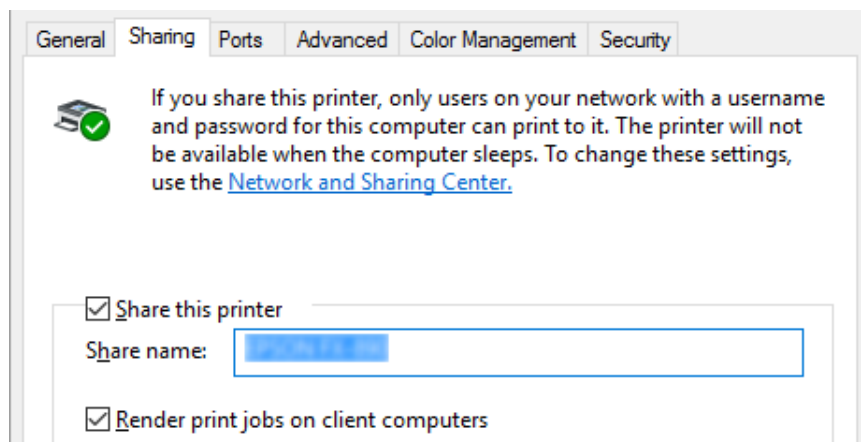
Кликнете со десен клик на иконата на печатачот, а потоа кликнете **Sharing (Споделување)** во менито што се појавува.

За Windows XP, ако се појави следното мени, кликнете или **Network Setup Wizard (Волшебник за поставување мрежа)** или **If you understand the security risks but want to share printers without running the wizard, click here. (Ако ги разбирате безбедносните ризици но сакате да споделувате печатачи без извршување на волшебникот, кликнете тука.)**

Во секој случај, следете ги упатствата на екранот.



Изберете **Share this printer (Сподели го овој печатач)**, а потоа кликнете го името во полето Share name (Сподели име) и кликнете **ОК**.



Забелешка:

- Не користете празни места или цртички за споделеното име, бидејќи може да се појави грешка.
- Во Windows 8, 8.1, 7 или Vista, не може да изберете **Share this printer (Сподели го овој печатач)** додека не кликнете на копчето **Change sharing options (Смени ги Опциите за споделување)**.

Треба да ги поставите компјутерите клиенти за да може да го користат печатачот на мрежа. Видете ги следните страници за детали:

- Видете „Поставки за клиентите“ на страница 88.

Споделување на печатачот кога е вклучен заштитниот сид

Забелешка:

За да споделувате датотеки и печатачи кога е вклучен Windows Firewall (Заштитен сид на Windows), извршете ја следната постапка.

Windows 10

1. Кликнете со десен клик на менито **Start (Старт)**, кликнете **Control Panel (Контролна табла)**, кликнете **System and Security (Систем и безбедност)**, а потоа кликнете **Windows Firewall (Заштитен сид на Windows)**.

2. Кликнете **Turn Windows Firewall on or off (Вклучи или исклучи заштитен ѕид на Windows)** во прозорецот лево. Осигурете се дека не е избрано **Block all incoming connections, including those in the list of allowed apps (Блокирај ги сите дојдовни конекции, вклучувајќи ги и оние во списокот со дозволени апликации)**, а потоа кликнете **ОК**.
3. Кликнете **Allow an app or feature through Windows Firewall (Дозволи апликација или карактеристика низ заштитниот ѕид на Windows)** во прозорецот лево.
4. Изберете **File and Printer Sharing (Споделување датотеки и печатачи)**, а потоа кликнете **ОК**.

Windows 8, 8.1

1. Кликнете **Desktop (Десктоп)** на екранот Start (Старт), придвижете го покажувачот до горниот десен агол на екранот, кликнете **Settings (Параметри)**, а потоа кликнете **Control Panel (Контролна табла)**. Следно, кликнете **System and Security (Систем и безбедност)**, а потоа кликнете **Windows Firewall (Заштитен ѕид на Windows)**.
2. Кликнете **Turn Windows Firewall on or off (Вклучи или исклучи заштитен ѕид на Windows)** во прозорецот лево. Осигурете се дека не е избрано **Block all incoming connections, including those in the list of allowed apps (Блокирај ги сите дојдовни конекции, вклучувајќи ги и оние во списокот со дозволени апликации)**, а потоа кликнете **ОК**.
3. Кликнете **Allow an app or feature through Windows Firewall (Дозволи апликација или карактеристика низ заштитниот ѕид на Windows)** во прозорецот лево.
4. Изберете **File and Printer Sharing (Споделување датотеки и печатачи)**, а потоа кликнете **ОК**.

Windows 7

1. Кликнете **Start (Старт)**, кликнете **Control Panel (Контролна табла)**, кликнете **System and Security (Систем и безбедност)**, а потоа кликнете **Windows Firewall (Заштитен ѕид на Windows)**.
2. Кликнете **Turn Windows Firewall on or off (Вклучи или исклучи заштитен ѕид на Windows)** во прозорецот лево. Осигурете се дека не е избрано **Block all incoming connections, including those in the list of allowed programs (Блокирај ги сите дојдовни конекции, вклучувајќи ги и оние во списокот со дозволени програми)**, а потоа кликнете **ОК**.

3. Кликнете **Allow a program or feature through Windows Firewall (Дозволи програма или карактеристика низ заштитниот ѕид на Windows)** во прозорецот лево.
4. Изберете **Share file and printer (Сподели датотека и печатач)**, а потоа кликнете **ОК**.

Windows Vista

1. Кликнете **Start (Старт)**, а потоа кликнете **Control Panel (Контролна табла)**.
2. Кликнете **Security (Безбедност)**, а потоа кликнете **Windows Firewall (Заштитен ѕид на Windows)** за да го отворите прозорецот на **Windows Firewall (Заштитниот ѕид на Windows)**.
3. Кликнете **Turn Windows Firewall on or off (Вклучи или исклучи заштитен ѕид на Windows)** во прозорецот лево. Кога е прикажан екранот **User Account Control (Контрола на корисничка сметка)**, кликнете **Continue (Продолжи)**.
4. Осигурете се дека не е избрано **Block all incoming connections (Блокирај ги сите дојдовни конекции)** од картичката **General (Општо)**.
5. Отворете ја картичката **Exceptions (Исклучоци)**, изберете **File and Printer Sharing (Споделување датотеки и печатачи)**, а потоа кликнете **ОК**.

Windows XP

1. Кликнете **Start (Старт)**, а потоа кликнете **Control Panel (Контролна табла)**.
2. Кликнете **Security Center (Центар за безбедност)**.
3. Кликнете **Windows Firewall (Заштитен ѕид на Windows)** за да го отворите прозорецот **Windows Firewall (Заштитен ѕид на Windows)**.
4. Осигурете се дека не е избрано **Don't allow exceptions (Не дозволувај исклучоци)** од картичката **General (Општо)**.
5. Отворете ја картичката **Exceptions (Исклучоци)**, изберете **File and Printer Sharing (Споделување датотеки и печатачи)**, а потоа кликнете **ОК**.

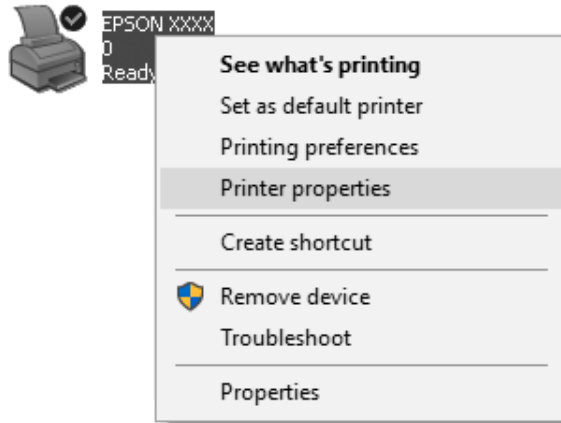
Поставки за клиентите

Овој дел опишува како да се инсталира двигателот на печатачот со пристапување до споделениот печатач на мрежа.

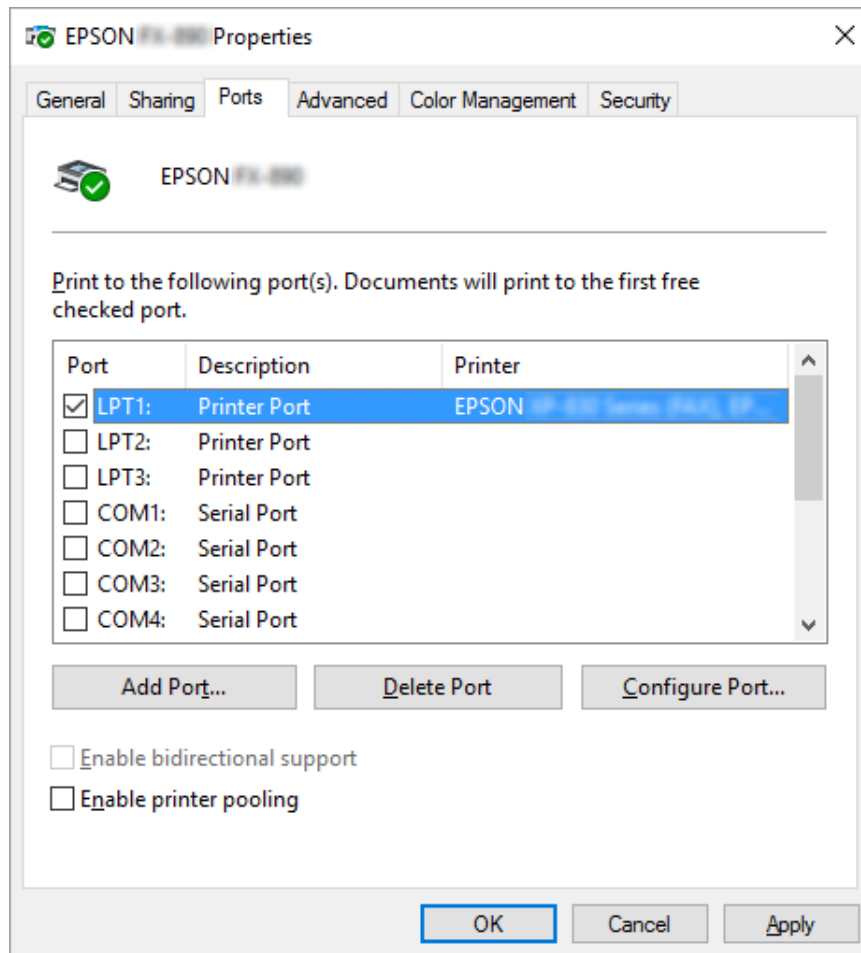
Забелешка:

- За да го споделите печатачот на Windows мрежа, треба да го поставите серверот на печатачот. За детали, видете „Поставување на вашиот печатач како споделен печатач“ на страница 83.*
 - Овој дел опишува како да пристапите до споделениот печатач на стандарден мрежен систем користејќи го серверот (Microsoft работна група). Ако не може да пристапите до споделениот печатач поради мрежниот систем, побарајте помош од администраторот на мрежата.*
 - Овој дел опишува како да се инсталира двигателот на печатачот со пристапување до споделениот печатач од папката Печатачи. Исто така може да пристапите до споделениот печатач од Мрежно соседство или Моја мрежа на десктопот на Windows.*
 - Кога сакате да го користите EPSON Status Monitor 3 на клиенти, ќе треба да инсталирате и двигател на печатачот и EPSON Status Monitor 3 кај секој клиент.*
 - Ако двигателите на печатачот се уште не се инсталирани на клиентот, ве молиме инсталирајте ги пред извршувањето на овие поставки.*
1. Кликнете со десен клик на менито **Start (Старт)**, кликнете **Control Panel (Контролна табла)**, а потоа кликнете **View devices and printers (Преглед на уреди и печатачи)**.

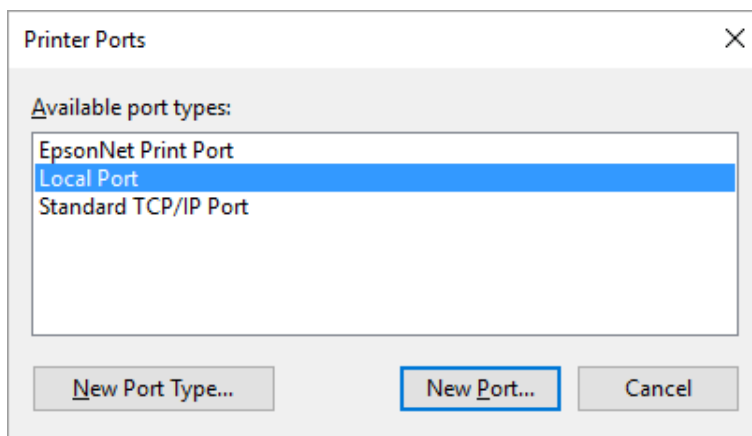
2. Кликнете со десен клик на иконата на печатачот за кој сакате да ги смените поставките, а потоа кликнете **Printer properties (Својства на печатачот)**.



3. Кликнете на картичката **Ports (Порти)** и потоа кликнете **Add Port (Додај порта)**.

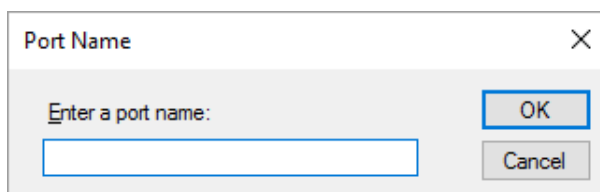


4. Кога ќе се појави прозорецот **Printer Ports (Порти за печатач)**, изберете **Local Port (Локална порта)**, а потоа кликнете **New Port (Нова порта)**.



5. Внесете ги следните информации за името на портата, а потоа кликнете **ОК**.

\\Име на компјутер поврзан со целниот печатач\име на споделен печатач



6. По враќањето на прозорецот **Printer Ports (Порти за печатач)**, кликнете **Cancel (Откажи)**.
7. Проверете дали името што сте го внеле за портата е додадено и избрано, а потоа кликнете **Close (Затвори)**.

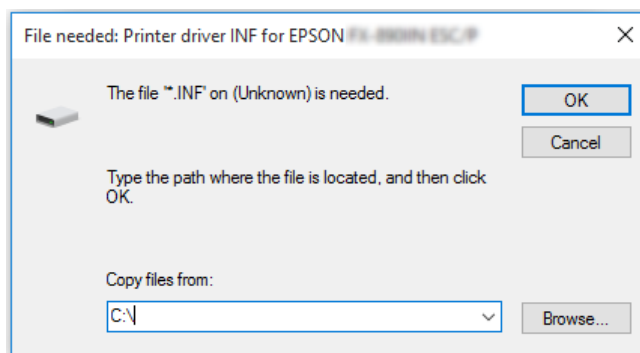
Инсталирање на двигателот на печатачот од ЦД-РОМ

Овој дел опишува како да го инсталирате двигателот на печатачот кај клиенти кога компјутерите на серверот и клиентите користат различен ОС.

Приказите на екранот на следните страници може да се разликуваат во зависност од верзијата на Windows ОС.

Забелешка:

- ❑ Кога инсталирате во Windows 10, 8, 8.1, 7, Vista и XP клиенти, мора да пристапите со Администратор до Windows 10, 8, 8.1, 7, Vista и XP.
 - ❑ Ако компјутерите на серверот и клиентите го имаат истиот ОС и истата архитектура, не треба да ги инсталирате двигателите на печатачот од ЦД-РОМ.
1. Пристапете до споделениот печатач и може да се појави потсетник. Кликнете **ОК**, а потоа следете ги упатствата на екранот за да го инсталирате двигателот на печатачот од ЦД-РОМ.
 2. Ставете ЦД-РОМ, потоа се појавува дијалог рамката Install Navi (Инсталирај Navi). Откажете ја дијалог рамката со кликување **Cancel (Откажи)**, потоа впишете ги соодветните имиња на диск и папка во кои се наоѓа двигателот за печатач за клиенти, па кликнете **ОК**.



Кога инсталирате двигатели во Windows Vista, XP, може да се појави „Digital Signature is not found. (Дигиталниот потпис не е пронајден.)“ Кликнете **Continue Anyway (Сепак продолжи)** (за Windows XP) или **Install this driver software anyway (Сепак инсталирај го овој софтвер за двигател)** (за Windows Vista) и продолжете со инсталирањето.

Името на папката се разликува во зависност од ОС што се користи.

ОС на клиент	Име на папка
Windows XP/Vista/7/8/8.1/10 (x64)	\Driver\Printer\Driver\WINX64
Windows XP/Vista/7/8/8.1/10 (x86)	\Driver\Printer\Driver\WINX86

3. Изберете го името на печатачот, а потоа кликнете **ОК**. Потоа следете ги упатствата на екранот.

Забелешка:

- ❑ Ако исто така сакате да го инсталирате EPSON Status Monitor 3, видете „Инсталирање на EPSON Status Monitor 3“ на страница 79 за упатства.
- ❑ Ако сакате да го користите EPSON Status Monitor 3 за споделениот печатач, повторно инсталирајте го двигателот на печатачот како што е наведено во „Поставки за клиентите“ на страница 88 по инсталирањето на двигателот на печатачот и EPSON Status Monitor 3 од ЦД-РОМ. Пред печатење, осигурете се дека сте го избрале двигателот на печатачот инсталиран во „Поставки за клиентите“ на страница 88.
- ❑ Ако EPSON Status Monitor 3 е инсталиран со вклучена карактеристика *Заштитен сид* на Windows (препорачано), споделениот печатач можно е да не може да се следи. Овој проблем може да се реши со додавање ENAGENT.EXE на Исклучоци од функцијата *заштитен сид*.

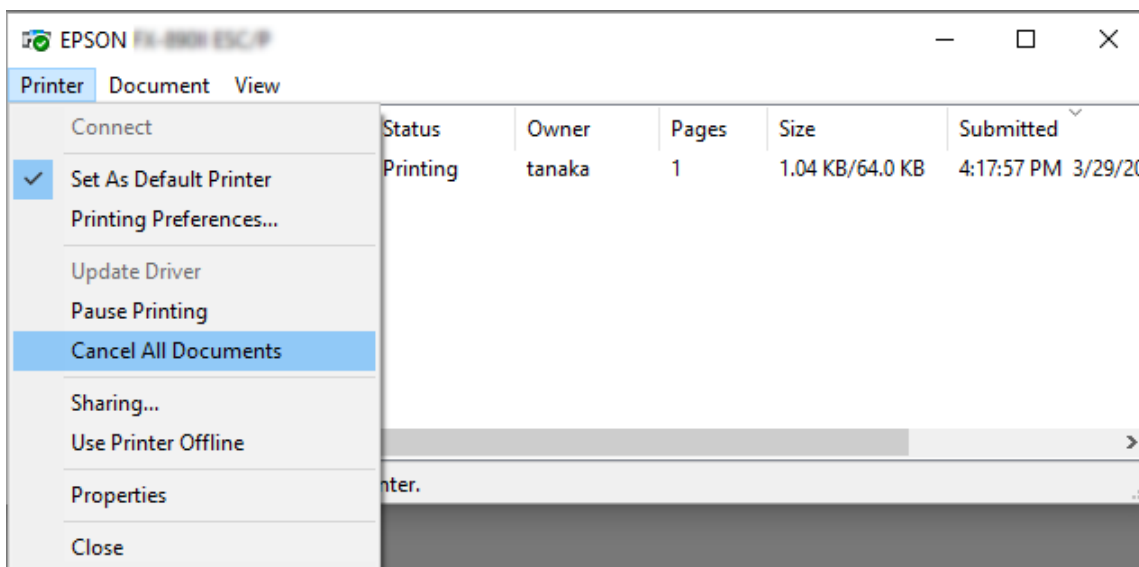
Откажување печатење

Ако отпечатоците не се она што сте го очекувале и прикажуваат неточни или неразбирливи знаци или слики, можеби ќе биде потребно да го откажете печатењето. Кога ќе се прикаже иконата на печатачот на лентата со задачи, следете ги упатствата подолу за да го откажете печатењето.

1. Кликнете двапати на иконата на печатачот на лентата со задачи.



2. Кога го откажувате печатењето на сите документи, изберете **Cancel All Documents (Откажи ги сите документи)** на менито Печатач.



Кога откажувате конкретен документ, изберете го документот што сакате да го откажете и изберете **Cancel (Откажи)** на менито Документ.

Работата за печатење е откажана.

Деинсталирање на софтверот на печатачот

Кога ќе сакате повторно да го инсталирате или надградите двигателот на печатачот, деинсталирајте го двигателот на печатачот што е веќе инсталиран.

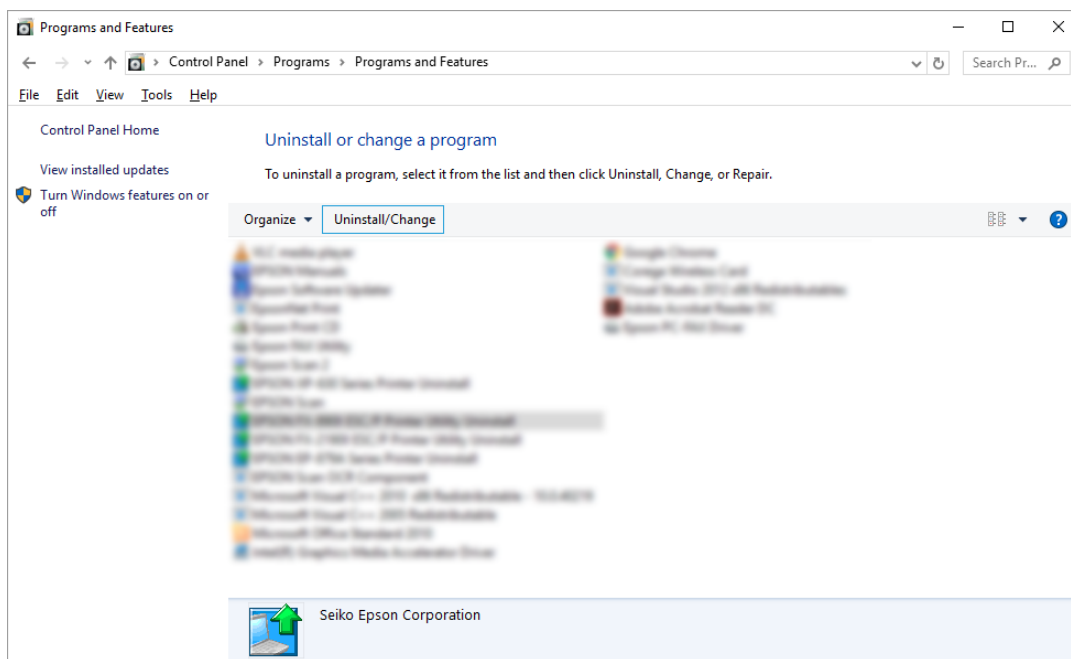
Забелешка:

Кога го деинсталирате EPSON Status Monitor 3 од опкружување со Windows XP за повеќе корисници, отстранете ја иконата за брз пристап од сите клиенти пред деинсталирањето. Може да ја отстраните иконата со понижување на изборот во полето за избор Икона за брз пристап во дијалог рамката Monitoring Preferences (Преференци за следење).

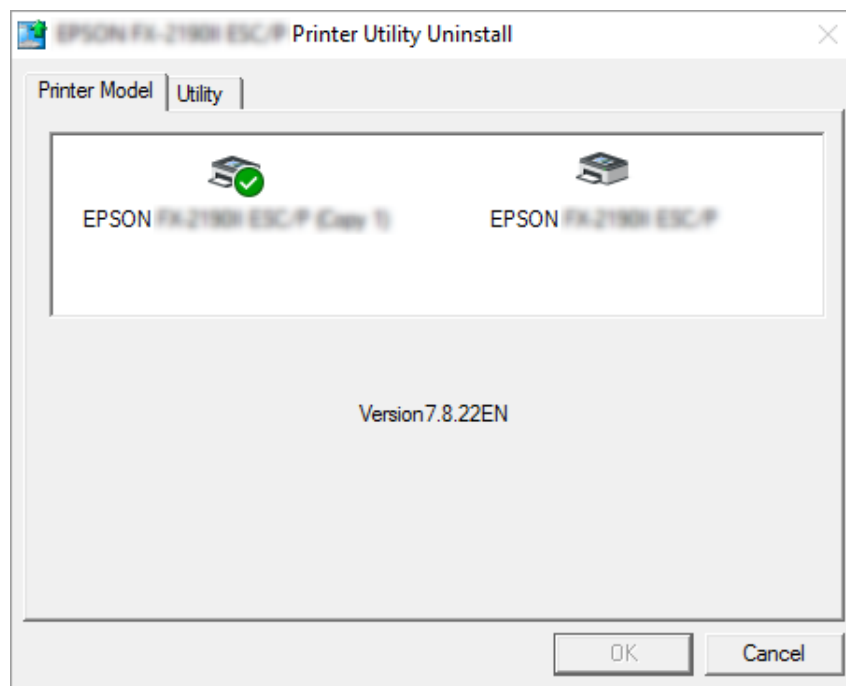
Деинсталирање на двигателот на печатачот и EPSON Status Monitor 3

1. Откажете ги сите апликации.

2. Кликнете со десен клик на менито **Start (Старт)**, а потоа кликнете **Control Panel (Контролна табла)**.
3. Кликнете **Uninstall a program (Деинсталирај програма)** (Windows 10, 8, 8.1, 7 или Vista) или двапати кликнете на иконата **Add or Remove Programs (Додај или Отстрани програми)** (Windows XP).
4. Изберете го посакуваниот печатач, потоа кликнете со десен клик на **Uninstall/Change (Деинсталирај/Смени)**.



- Кликнете на картичката **Printer Model (Модел на печатачот)**, изберете ја иконата на печатачот што сакате да го деинсталирате, а потоа кликнете **OK**.



Забелешка:

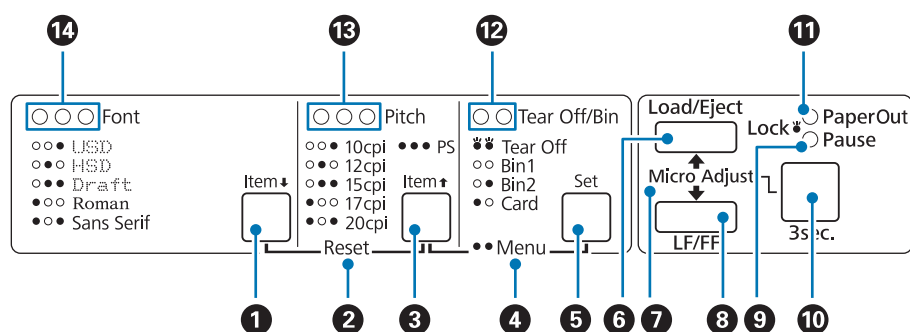
Осигурете се дека ништо не е избрано во картичката *Printer Model (Модел на печатачот)*. Отворете ја картичката **Utility (Алатка)** и изберете **EPSON Status Monitor 3 (for EPSON XXXXXX ESC/P (за EPSON XXXXXX ESC/P))** и кликнете **OK**. Може да го деинсталирате само *EPSON Status Monitor 3*.

- Следете ги упатствата на екранот.

Поглавје 3

Контролна табла

Копчиња и ламбички



1. Font (Item ↓) копче

- Избира еден од фонтовите. За да изберете фонт, видете „Избирање Фонт и Проред“ на страница 100.
- Кога печатачот влегува во режим за Зададена поставка, копчето работи како **Item↓** копче. Може да го притиснете копчето **Item↓** за да го изберете следното мени. Видете „Менување зададени поставки“ на страница 106.

2. Reset

Кога ќе ги притиснете копчињата **Font** и **Pitch** истовремено, печатачот ја чисти меѓумеморијата и се враќа на неговите зададени поставки.

3. Pitch (Item ↑) копче

- Избира една од поставките за проред. За да изберете проред, видете „Избирање Фонт и Проред“ на страница 100.
- Кога печатачот влегува во режим за Зададена поставка, копчето работи како **Item↑** копче. Може да го притиснете копчето **Item↑** за да го изберете претходното мени.

4. Menu

- Кога ќе ги притиснете копчињата **Pitch** и **Tear Off/Bin** во исто време, печатачот влегува или излегува од режимот за Зададена поставка и може да ги поставите различните поставки на печатачот. Видете „За зададените поставки на вашиот печатач“ на страница 101.
- Кога печатачот е во режимот за Зададена поставка, ламбичките **Menu** (и ламбичките **Tear Off/Bin**) остануваат вклучени.

5. Копче Tear Off/Bin (Set)

- Внесува непрекината хартија нанапред до положбата за кинење.
- Внесува непрекината хартија наназад од положбата за кинење до почетната положба за печатење.
- Избира сад за држач на исечени листови кога е инсталиран држачот за исечени листови.
- Кога печатачот влегува во режим за Зададена поставка, копчето работи како **Set** копче. Може да го притиснете копчето **Set** за да ја изберете следната вредност на менито со поставки.

6. Копче Load/Eject

- Става единечен лист хартија.
- Исфрла единечен лист хартија ако е ставен лист.
- Внесува непрекината хартија од положба на подготвеност.
- Внесува непрекината хартија наназад до положба на подготвеност ако е ставен лист.

7. Micro Adjust

Кога го држите притиснато копчето **Pause** три секунди, печатачот влегува во режим на Микро прилагодување. Во овој режим, може да ги притиснете копчињата **LF/FF** и **Load/Eject** за да ја прилагодите почетната положба за печатење или положбата за кинење. Видете „Користење на функцијата Микро прилагодување“ на страница 59.

8. LF/FF копче

- Става хартија ред по ред кога кратко ќе се притисне.
- Исфрла единечен лист или придвижува непрекината хартија до следната почетна положба за печатење кога се држи притиснато.

9. Ламбичка Pause

- Вклучена е кога печатачот паузира.
- Светка кога печатачот е во режим на Микро прилагодување.
- Светка кога главата за печатење е прегреана.
- Само оваа ламбичка е вклучена во режим на спиење. Сите други ламбички се исклучени.

10. Копче Pause

- Го запира печатењето привремено, а продолжува со печатење кога ќе се притисне повторно.
- Притиснете и задржете три секунди за да влезете во режим на Микро прилагодување. Притиснете повторно за да излезете од режим на Микро прилагодување.

11. Ламбичка Paper Out

- Вклучена е кога нема ставено хартија во избраниот извор на хартија или хартијата не е правилно ставена.
- Светка кога хартијата не е целосно исфрлена или дошло до заглавување на хартијата.

12. Ламбичка Tear Off/Bin

- И двете ламбички светкаат кога непрекинатата хартија е во положба за кинење, а двете ламбички се исклучени кога непрекинатата хартија не е во положба за кинење.
- Левата ламбичка е вклучена кога е избран режим Картичка.
- Двете ламбички се исклучени кога сад 1 на опционалниот држач за исечени листови е избран.
- Десната ламбичка е вклучена кога сад 2 на опционалниот држач за исечени листови е избран.

13. Ламбичка Pitch

Укажуваат кој проред е избран.

14. Ламбичка Font

Укажуваат кој фонт е избран.

Избирање Фонт и Проред

Може да изберете еден од петте фонта на печатачот и проред со користење на копчињата на контролната табла на печатачот, како што е опишано подолу.

Забелешка:

- Поставките што ги правите во апликациските програми вообичаено ги отфрлаат поставките што сте ги направиле од контролната табла на печатачот. За најдобри резултати, користете ја вашата апликација за да изберете фонт и да направите други поставки.
- Достапниот проред зависи од фонтот што сте го избрале. Видете ја табелата подолу за повеќе информации.

Фонт	Проред
USD	10, 12
HSD	10, 12, 15, 17, 20
Точкаст фонт	10, 12, 15, 17, 20, PS
Roman	10, 12, 15, 17, 20, PS
Sans Serif	10, 12, 15, 17, 20, PS

1. Осигурете се дека печатачот не печати. Доколку печати, притиснете го копчето **Pause** за да запре печатењето.
2. Притискајте го копчето **Font** се додека трите **Font** ламбички не го наведат посакуваниот фонт како што е прикажано подолу.

- USD
- HSD
- Точкаст фонт
- Roman
- Sans Serif

●=Вклучено, ○=Исклучено

3. Притискајте го копчето **Pitch** се додека трите **Pitch** ламбички не го наведат посакуваниот проред како што е прикажано подолу.

10 cpi

12 cpi

15 cpi

17 cpi

20 cpi

PS

●=Вклучено, ○=Исклучено

4. Осигурете се дека се избрани посакуваниот фонт и проред.

За зададените поставки на вашиот печатач

Зададените поставки контролираат многу функции на печатачот. Додека може често да ги поставувате овие функции преку вашиот софтвер или двигател на печатачот, понекогаш може ќе биде потребно да смените зададена поставка од контролната табла на печатачот со користење на режимот за Зададена поставка.

Режим за Зададена поставка

Во следната табела се прикажани зададените поставки и опциите што може да ги изберете во режимот за Зададена поставка. Поставките се детално објаснети по табелата. За упатства за менување на зададените поставки, видете „Менување зададени поставки“ на страница 106.

Ставка	Поставка / вредност * ¹
Page length for front tractor* ²	Должина во инчи: 3, 3,5, 4, 5,5, 6, 7, 8, 8,5, 11 , 70/6, 12, 14, 17
Page length for rear tractor* ²	Должина во инчи: 3, 3,5, 4, 5,5, 6, 7, 8, 8,5, 11 , 70/6, 12, 14, 17
Skip over perforation	Исклучено , Вклучено
Auto tear off* ²	Исклучено , Вклучено

Ставка	Поставка / вредност *¹
Auto tear-off wait time* ²	0,5 секунди, 3 секунди
Auto line feed	Исклучено , Вклучено
Print direction	Bi-D , Uni-D
Software	ESC/P , IBM PPDS
0 slash	0, ∅ (знак за нула со коса црта)
I/F (interface) mode	Автоматски , Паралелен, Сериски* ³ , USB, Мрежен* ³
Auto I/F (interface) wait time	10 секунди , 30 секунди
Parallel I/F bidirectional mode	Исклучено, Вклучено
Packet mode	Автоматски , Исклучено
Character table	Стандарден модел: италик, PC 437 , PC 850, PC 860, PC 863, PC 865, PC 861, BRASCII, Abicomp, Roman 8, ISO Latin 1, PC858, ISO8859-15 Сите други модели: Италик, PC 437 , PC 850, PC 437 Greek, PC 853, PC855, PC 852, PC 857, PC 866, PC 869, MOZOWIA, Code MJK, ISO 8859-7, ISO Latin 1T, Bulgaria, PC 774, Estonia, ISO 8859-2, PC 866 LAT., PC 866 UKR, PC APTEC, PC708, PC720, PC AR864, PC 860, PC 865, PC 861, PC 863, BRASCII, Abicomp, Roman 8, ISO Latin 1, PC858, ISO8859-15, PC771, PC437 Slovenia, PC MC, PC1250, PC1251, KZ1048
International character set for italic table	Italic U.S.A. , Italic France, Italic Germany, Italic U.K., Italic Denmark 1, Italic Sweden, Italic Italy, Italic Spain 1
IPsec/IP Filtering* ³	Исклучено , Вклучено
Link Speed & Duplex* ³	Auto , 10BASE-T Half Duplex, 10BASE-T Full Duplex, 100BASE-T Half Duplex, 100BASE-T Full Duplex
Baud rate* ³	19200 BPS , 9600 BPS, 4800 BPS, 2400 BPS, 1200 BPS, 600 BPS
Parity* ³	Нема , Парна, Непарна, Игнорирај
Data length* ³	8-битна , 7-битна
Auto CR (IBM PPDS)* ³	Исклучено , Вклучено
Manual feed wait time	1 секунда, 1,5 секунди , 2 секунди, 3 секунди
Buzzer	Исклучено, Вклучено
IBM character table* ^{3*4}	Табела 2 , Табела 1

Ставка	Поставка / вредност * ¹
Low-noise mode	Исклучено, Вклучено

*¹ Поставките напишани задебелено ги означуваат стандардните фабрички поставки.

*² Поставките може да се разликуваат во зависност од земјата.

*³ Оваа поставка е достапна само за модели компатибилни со Мрежа.

*⁴ Оваа поставка е достапна само во режим на емулација IBM PPDS.

Page length for front tractor (Должина на страница за преден влекач на хартија)

Оваа поставка ви овозможува да ја поставите должината на страницата (во инчи) за непрекинатата хартија поставена на предниот влекач на хартија за туркање.

Page length for rear tractor (Должина на страница за заден влекач на хартија)

Оваа поставка ви овозможува да ја поставите должината на страницата (во инчи) за непрекинатата хартија поставена на задниот влекач на хартија за туркање.

Skip over perforation (Премину преку перфорацијата)

Оваа карактеристика е достапна само кога за извор на хартија е избрана непрекината хартија. Кога ќе ја вклучите оваа карактеристика, печатачот обезбедува маргина од еден инч (25,4 mm) помеѓу последниот отпечатен ред на една страница и првиот отпечатен ред на следната страница. Бидејќи поставките за маргина на најмногу апликациски програми ги отфрлаат поставките за маргина од контролната табла, треба да ја користите оваа поставка само ако не можете да ги поставите горната и долната маргина со користење на апликацијата.

Auto tear off (Автоматско кинење)

Кога автоматското кинење е вклучено и користите непрекината хартија со предниот или задниот влекач на хартија за туркање, печатачот автоматски ја придвижува перфорацијата на хартијата до положбата за кинење, каде што може лесно да ги скинете отпечатените страници. Кога печатачот ја прима следната работа за печатење, тој автоматски ја движи неискористената хартија назад во почетната положба за печатење и започнува со печатење, па така можете да ја користите сета следна страница.

Кога автоматското кинење е исклучено и користите непрекината хартија со предниот или задниот влекач на хартија за туркање, треба рачно да ја придвижите перфорацијата до положбата за кинење со притискање на копчето **Tear Off/Bin**. Видете „Користење на функцијата за кинење“ на страница 45 за повеќе информации.

Auto tear-off wait time (Време на чекање за автоматско кинење)

Може да го изберете времето од моментот кога печатењето завршило се додека хартијата не пристигне во положбата за кинење за непрекинато печатење. Оваа поставка е достапна кога функцијата за автоматско кинење е поставена на вклучено.

Auto line feed (Автоматско префрлање во нов ред)

Кога е вклучено автоматското префрлање во нов ред, печатачот ја придружува секоја примена шифра за враќање на почеток на редот (CR) со шифра за префрлање во нов ред.

Print direction (Насока на печатење)

Може да изберете двонасочно печатење (**Bi-D**) или еднонасочно печатење (**Uni-D**). Печатењето е вообичаено двонасочно за побрзо печатење; сепак, еднонасочното печатење дозволува прецизно порамнување за вертикално печатење, што е корисно за печатење графика.

Software (Софтвер)

Кога ќе изберете **ESC/P** печатачот работи во режим Epson ESC/P. Кога ќе изберете **IBMPPDS**, печатачот емулира IBM® печатач.

0 slash (0 коса црта)

Знакот за нула има коса црта (Ø) кога е вклучена оваа карактеристика. Нема коса црта (0) кога оваа карактеристика е исклучена. Косата црта ви овозможува лесно да правите разлика помеѓу големата буква О и нулата.

I/F (interface) mode (I/F (интерфејс) режим)

Печатачот нуди вградени отвори за четири интерфејси; Паралелен, Сериски, USB и Мрежен. Може да изберете **Автоматски** (автоматски), **Паралелен**, **УСБ**, **Сериски** или **Мрежен** за режимот на интерфејс. Кога ќе изберете **Автоматски**, печатачот автоматски го избира интерфејсот што прима податоци и го користи тој интерфејс до крајот на работата за печатење. Поставката **Автоматски** ви овозможува да го споделувате печатачот помеѓу повеќе компјутери без да се менува режимот на интерфејсот.

Ако само еден компјутер е поврзан со печатачот, може да изберете **Паралелен**, **Сериски**, **УСБ** и **Мрежен**, во зависност од тоа кој интерфејс го користи вашиот компјутер.

Забелешка:

Сериски и **Мрежен** се достапни само на модели компатибилни со Мрежа.

Auto I/F (interface) wait time (Време на чекање за автоматски I/F (интерфејс))

Оваа поставка е ефективна само кога I/F режимот е поставен на **Автоматски**. Оваа поставка наведува колку долго печатачот чека од кога повеќе не прима податоци. Може да наведете **10 seconds (10 секунди)** или **30 seconds (30 секунди)** за времето на чекање за автоматскиот интерфејс.

Parallel I/F (interface) bidirectional mode (Двонасочен режим на паралелен I/F (интерфејс))

Режимот за двонасочен трансфер на паралелниот интерфејс се користи кога е вклучена оваа карактеристика. Ако режимот за двонасочен трансфер е непотребен, исклучете го ова.

Забелешка:

За да користите EPSON Status Monitor 3, секогаш вклучувајте ја оваа карактеристика.

Packet mode (Режим на пакет)

Осигурете се дека сте избрале **Автоматски** за да печатите од апликациите на Windows со користење на двигателот на печатачот вклучен во дискот со софтвер што доаѓа со печатачот. Исклучете го овој режим ако најдете на проблеми со конекцијата кога печатите од апликации засновани на други оперативни системи како што е DOS.

Character table (Табела со знаци)

Може да изберете помеѓу различните табели со знаци. Осигурете се дека сте ја избрале истата табела со знаци како двигателот на печатачот ако е потребно.

Кога го користите двигателот на печатачот, сменете ги поставките на двигателот на печатачот. За детали, видете „Преглед на поставките на двигателот на печатачот“ на страница 72.

International character set for Italic table (Меѓународен сет на знаци за табела со Италик)

Може да изберете помеѓу неколку меѓународни сетови на знаци за табелата со Италик знаци. Секој сет со знаци содржи осум знаци кои се разликуваат во зависност од земјата или јазикот, па може да ја прилагодите табелата со Италик да одговара на вашите потреби за печатење.

Auto CR (carriage return) (Автоматско CR (враќање на почеток на редот))

Оваа поставка автоматски додава шифра за префрлање во нов ред (LF) на шифрата за враќање на почеток на редот (CR).

Зададената поставка за оваа карактеристика е Исклучена. Променете ја на Вклучено за системи што немаат контрола на шифрата CR.

Manual feed wait time (Време на чекање при рачно полнење)

Износот на време на чекање помеѓу времето од кога хартијата е ставена во водилката за листови и кога се полни. Ако хартијата се полни пред прилагодувањето на нејзината положба, може да го зголемите времето на чекање.

Buzzer (beeper) (Звучен сигнал (бипер))

Печатачот испушта звук кога ќе се појави грешка. (Видете „Користење на индикаторите за грешки“ на страница 111 за повеќе информации за грешките на печатачот.) Ако не сакате печатачот да испушта звук кога ќе се појави грешка, исклучете ја оваа поставка.

IBM character table (Табела со IBM знаци)

Оваа поставка е достапна само во режим на емулација IBM PPDS. Кога ќе изберете **Табела 1**, хексадецималните шифри 00H до 1FH и 80H до 9FH од табелите со знаци се употребуваат за контролните шифри. Кога ќе изберете **Табела 2**, хексадецималните шифри 00H до 1FH се користат за контролните шифри, а 80H до 9FH се користат за знаци.

Low-noise mode (Режим на ниска бучава)

Кога овој режим е поставен на **Вклучено**, бучавата е намалена, но брзината на печатење е побавна.

Менување зададени поставки

Следната табела ја покажува основната функција на секое копче во режимот за Зададена поставка.

Копче	Основна функција
Menu (Pitch и Tear Off/Bin) копчиња	Влегува или излегува од режимот за Зададена поставка.
Item↓ копче	Избира параметар од следното мени.

Копче	Основна функција
Item ▲ копче	Избира параметар од претходното мени.
Set копче	Ја менува вредноста во избраното мени.

Следете ги овие чекори за да влезете во режимот за Зададена поставка и да ги смените зададените поставки на печатачот:

Забелешка:

- Пред да влезете во режимот за зададена поставка, треба да ставите еден лист хартија со големина А4 или големина на писмо, или непрекината хартија со широчина од најмалку 210 mm (8,3 инчи). Видете „Полнење непрекината хартија“ на страница 22 и „Ставање единечни листови“ на страница 47 за упатства за ставање непрекината хартија и единечни листови.
- Ако користите единечни листови, треба да ставите нов лист хартија секогаш кога печатачот ќе исфрли отпечатен лист од водилката за листови.
- За ваша безбедност, Epson препорачува работење со печатачот со затворен капак на печатачот. Печатачот ќе функционира со отворен или изваден капак на печатачот, но максималната безбедност и брзина на печатење се постигнуваат кога капакот е затворен.
- Ако го исклучите печатачот пред да излезете од режим за зададена поставка, сите промени што можеби сте ги направиле се откажуваат и не се зачувуваат.

1. Осигурете се дека е ставена хартија.
2. Притискајте ги копчињата **Menu (Pitch и Tear Off/Bin)** се додека печатачот не испушти звучен сигнал еднаш и ламбичките **Menu** (двете ламбички **Tear Off/Bin**) не се вклучат.

Печатачот влегува во режим за зададена поставка и печати порака со која ве потсетува да го изберете јазикот за менито на зададена поставка. Јазикот кој е подвлечен укажува на тековната поставка.

3. Ако јазикот што го сакате не е избран, притискајте го копчето **Item**▼ (**Font**) додека отпечатокот не го прикаже јазикот што го сакате.

Забелешка:

Не може да го смените јазикот со копчето **Item**▲ (**Pitch**).

4. Притиснете го копчето **Set (Tear Off/Bin)** за да го изберете посакуваниот јазик.

Печатачот печати порака во која ве прашува дали сакате да ги отпечати сите тековни поставки.

Забелешка:

Јазикот што ќе го изберете е исто така ефективен кога ќе влезете во режимот на поставка за заклучување или режимот на двонасочно прилагодување.

- Ако сакате да ги отпечатите тековните поставки, притиснете го копчето **Set**. Ако сакате да го прескокнете печатењето на тековните поставки, притиснете го копчето **Item**↓ или копчето **Item**↑.

Печатачот го печати првото мени и тековната вредност на менито.

- Притиснете го копчето **Item**↓ или копчето **Item**↑ за да ги изберете параметрите од менито што сакате да ги смените. Притиснете го копчето **Set** за да лизнете низ вредностите во рамките на избраниот параметар се додека не ја најдете посакуваната поставка. Откако ќе го поставите избраниот параметар на посакуваната поставка, може или да продолжите да правите промени на другите параметри со притискање на копчето **Item**↓ или копчето **Item**↑, или да излезете од режимот за зададена поставка со притискање на копчињата **Menu (Pitch и Tear Off/Bin)**.

Забелешка:

*Не може да ја смените вредноста на поставката на претходната ставка. Мора да го притискате копчето **Set** се додека не се избере вредноста што ја сакате.*

- Откако ќе завршите со поставките, притиснете ги копчињата **Menu (Pitch и Tear Off/Bin)**.

Ламбичките **Menu** (двете ламбички **Tear Off/Bin**) се исклучуваат и печатачот излегува од режимот за зададена поставка.

Поставките што сте ги одредиле се зачувуваат како нова зададена вредност.

Забелешка:

Ако го исклучите печатачот пред да излезете од режим за зададена поставка, сите промени што можеби сте ги направиле се откажуваат и не се зачувуваат.

Режим за заклучување

Може да го ограничите користењето на копчињата на контролната табла со користење на режимот за заклучување.

Менување на поставката на режимот за заклучување

Може да го вклучите режимот на поставка за заклучување, да го исклучите или да ги смените заклучените функции од режимот на поставка за заклучување.

Може да ги изберете функциите на печатачот што треба да се заклучат додека е вклучен режимот за заклучување според вашите потреби.

Ставка	Поставка / вредност* ¹
Режим за заклучување на табла	Исклучено , Вклучено
Функција Полнење	Отклучено , Заклучено
Функција Исфрлање	Отклучено , Заклучено
LF функција	Отклучено , Заклучено
FF функција	Отклучено , Заклучено
Функција Кинење	Отклучено , Заклучено
Функција Сад	Отклучено , Заклучено
Функција Микро прилагодување	Отклучено , Заклучено
Функција Фонт	Отклучено , Заклучено
Функција Проред	Отклучено , Заклучено
Функција Пауза	Отклучено , Заклучено
Функција Ресетирај	Отклучено , Заклучено
Функција Мени	Отклучено , Заклучено

*¹ Поставките напишани задебелено ги означуваат стандардните фабрички поставки.

Забелешка:

- ❑ *Пред да влезете во режимот на поставка за заклучување, треба да ставите еден лист хартија со големина А4 или големина на писмо, или непрекината хартија со широчина од најмалку 210 mm (8,3 инчи). Видете „Полнење непрекината хартија“ на страница 22 и „Ставање единечни листови“ на страница 47 за упатства за ставање непрекината хартија и единечни листови.*
- ❑ *За ваша безбедност, Epson препорачува работење со печатачот со затворен капак на печатачот. Печатачот ќе функционира со отворен или изваден капак на печатачот, но за максимална безбедност чувајте го капакот затворен.*

Следете ги овие чекори за да ја смените поставката на режимот за заклучување:

1. Осигурете се дека печатачот е исклучен.

**Внимание:**

Секогаш кога ќе го исклучувате печатачот, почекајте најмалку пет секунди пред повторно да го вклучите; во спротивно, може да го оштетите печатачот.

2. Вклучете го печатачот додека ги држите притиснати двете копчиња **LF/FF** и **Pause**.

Печатачот влегува во режим на поставка за заклучување и печати порака во која ве прашува дали сакате да ги отпечати сите тековни поставки.

3. Ако сакате да ги отпечатите тековните поставки, притиснете го копчето **Set**. Ако сакате да го прескокнете печатењето на тековните поставки, притиснете го копчето **Item**↓ или копчето **Item**↑.

Печатачот го печати првото мени и тековната вредност на менито.

4. Притиснете го копчето **Item**↓ или копчето **Item**↑ за да ги изберете параметрите од менито што сакате да ги смените. Притиснете го копчето **Set** за да лизнете низ вредностите во рамките на избраниот параметар се додека не ја најдете посакуваната поставка. По поставувањето на избраниот параметар на посакуваната поставка, може да продолжите да правите промени на другите параметри со притискање на копчето **Item**↓ или копчето **Item**↑.
5. Исклучете го печатачот и излезете од режимот на поставка за заклучување.

Забелешка:

Може да излезете од режимот на заклучување со исклучување на печатачот во секое време. Сите направени поставки остануваат важечки се додека повторно не ги смените.

Поглавје 4

Решавање проблеми

Користење на индикаторите за грешки

Може да идентификувате многу вообичаени проблеми на печатачот со користење на ламбичките на контролната табла. Ако вашиот печатач престане да работи и една или повеќе ламбички на контролната табла се вклучени или светкаат или печатачот испушта звучен сигнал, користете ја следнава табела за да го дијагностицирате и решите проблемот. Ако не можете да го решите проблемот со користење на оваа табела, видете „Проблеми и решенија“ на страница 112.

Состојба на светилките на таблата	Образец на звучен сигнал	Проблем
		Решение
<ul style="list-style-type: none"> ● Paper Out ● Pause 	●●●	Не е ставена хартија во избраниот извор на хартија.
		Ставете хартија во печатачот или изберете друг извор на хартија; ламбичката Paper Out се исклучува. Потоа притиснете го копчето Pause ; ламбичката Pause се исклучува и печатачот започнува да печати.
	●●●	Хартијата не е ставена правилно.
		Извадете ја и повторно ставете ја хартијата правилно. Видете „Полнење непрекината хартија“ на страница 22 или „Ставање единечни листови“ на страница 47 за упатства за ставање хартија.
● Pause	●●●	Рачката за ослободување хартија е поставена во погрешна положба.
		Поставете ја рачката за ослободување хартија во положбата за изворот на хартија што сакате да го користите. Ако хартија од друг извор на хартија моментално се наоѓа во патеката за хартија, притиснете го копчето Load/Eject за да ја исфрлите хартијата; потоа придвижете ја рачката за ослободување хартија во посакуваната положба.

Состојба на светилките на таблата	Образец на звучен сигнал	Проблем
		Решение
☐ Paper Out ● Pause	●●●	Единечен лист хартија не е целосно исфрлен. Притиснете го копчето Load/Eject за да се исфрли листот.
	●●●	Непрекината хартија не е ставена во положба на подготвеност. Искинете ја печатената страница на перфорацијата; потоа притиснете го копчето Load/ Eject . Печатачот ја става хартијата во положба на подготвеност.
	●●●	Хартија е заглавена во печатачот. За да ја исчистите заглавената хартија, видете „Чистење на заглавена хартија“ на страница 122.
☐ Pause	–	Главата за печатење е прегреана. Почекајте неколку минути; печатачот автоматски продолжува со печатење штом ќе се излади главата за печатење.
☐ Сите ламбички на контролната табла	●●●●●	Се појави непозната грешка на печатачот. Исклучете го печатачот и оставете го исклучен неколку минути; потоа повторно вклучете го. Ако грешката се појави повторно, контактирајте го вашиот продавач.

● = вклучено, ○ = исклучено, ☐ = светка

●●● = кратки низи на звучни сигнали (три бипнувања)

●●●●● = долги низи на звучни сигнали (пет бипнувања)

Забелешка:

Печатачот испушта звучен сигнал еднаш ако притиснете на копче од контролната табла кога соодветната функција не е достапна.

Проблеми и решенија

Најголем дел од проблемите на кои може да најдете додека работите со печатачот имаат едноставни решенија. Користете ги информациите во овој дел за да го најдете изворот на и решението за проблемите што се јавуваат кај печатачот.

Одредете го типот на проблем што се јавил, па видете го соодветниот дел подолу:

„Проблеми со електрично напојување“ на страница 113

„Ракување со хартија“ на страница 119

„Проблеми со положбата за печатење“ на страница 118

„Проблеми при печатење или со квалитетот на отпечатокот“ на страница 114

Исто така може да го употребите автотестот за да одредите дали печатачот или компјутерот го предизвикува проблемот. Видете „Печатење автотест“ на страница 125 за упатства за печатење на автотест. За прецизно да ги одредат комуникациските проблеми, искусните корисници можеби ќе сакаат да го користат режимот за хексадецимален препис, опишан во „Печатење Хексадецимален препис“ на страница 126.

За да исчистите заглавена хартија, видете „Чистење на заглавена хартија“ на страница 122.

Проблеми со електрично напојување

Ламбичките на контролната табла не се вклучуваат.	
Причина	Што да се направи
Кабелот за електрично напојување може да е исклучен.	Проверете дали кабелот за електрично напојување е правилно вклучен во приклучницата за електрично напојување.
Приклучницата може да не работи.	Ако приклучницата за електрично напојување е контролирана од надворешен прекинувач или автоматски тајмер, користете друга приклучница. Вклучете друг електричен уред, како ламба, во приклучницата за да одредите дали приклучницата работи правилно.
Копчето за вклучување/исклучување не е во положба ВКЛУЧЕНО.	Проверете го статусот на копчето за вклучување/исклучување. Кога Тајмерот за исклучување на напојувањето е активиран, печатачот се исклучува дури и ако копчето за вклучување/исклучување е во положба ВКЛУЧЕНО. Видете „Режим за Зададена поставка“ на страница 101.
Ламбичките накратко се вклучуваат па се исклучуваат. Ламбичките остануваат исклучени дури и кога повторно ќе се вклучи напојувањето.	
Причина	Што да се направи

Спецификациите на напонот на печатачот не одговараат на напонот на приклучницата за електрично напојување.	Проверете го печатачот и спецификациите на напонот на приклучницата. Ако напоните не одговараат, веднаш исклучете го печатачот од напојувањето и контактирајте го продавачот. Предупредување: Немојте повторно да го поврзвате кабелот за напојување на приклучница за електрично напојување со погрешен напон за вашиот печатач.
Печатачот не работи, а ламбичките на контролната табла се исклучени.	
Причина	Што да се направи
Печатачот е исклучен.	Вклучете го печатачот. Ламбичката Power се вклучува.
Кабелот за електрично напојување не е правилно вклучен во приклучницата за електрично напојување; или ако кабелот за електрично напојување не е постојано прикачен на печатачот, кабелот за електрично напојување не е правилно вклучен во печатачот.	Исклучете го печатачот и осигурете се дека кабелот за електрично напојување е цврсто приклучен во приклучницата за електрично напојување и во печатачот. Потоа вклучете го копчето за вклучување/исклучување.
Приклучницата за електрично напојување не работи.	Користете друга приклучница.

Печатење

Проблеми при печатење или со квалитетот на отпечатокот

Печатачот е вклучен но не печати.	
Причина	Што да се направи
Кабелот за интерфејс е прекинат или свиткан.	Проверете дали кабелот за интерфејс е прекинат или свиткан. Ако имате друг кабел за интерфејс, заменете го кабелот и проверете дали печатачот работи правилно.
Печатачот не е поврзан директно со компјутерот.	Кога користите менувач на печатач, меѓумеморија на печатач или продолжен кабел, печатачот не печати правилно поради комбинацијата на овие уреди. Осигурете се дека печатачот работи правилно кога е поврзан со вашиот компјутер без овие уреди.
Двигателот на печатачот не е инсталиран правилно.	Проверете дали двигателот на печатачот е инсталиран правилно. Ако е потребно, повторно инсталирајте го двигателот на печатачот.

Заглавена е хартија или лентата за печатење или механизмот со граничник е заглавен.	Исклучете го печатачот, отворете го капакот на печатачот и извадете ја заглавената хартија или нештата што се заглавени.
Поставката за USB е неточна.	Потврдете дека поставката за USB е точна. Видете „Коригирање проблеми со USB“ на страница 122 за детали.
Печатачот е во конфликт (запира во невообичаени ситуации).	Исклучете го печатачот и почекајте малку. Потоа, повторно вклучете го печатачот и започнете со печатење.
Печатачот е исклучен со користење на функцијата Тајмер за исклучување на напојувањето.	Кога Тајмерот за исклучување на напојувањето е активиран, печатачот се исклучува дури и ако копчето за вклучување/исклучување е во положба ВКЛУЧЕНО. Исклучете го копчето за вклучување/исклучување, па повторно вклучете го. Видете „Режим за Зададена поставка“ на страница 101.
Печатачот не печати кога компјутерот испраќа податоци.	
Причина	Што да се направи
Печатачот е паузиран.	Притиснете го копчето Pause за да се исклучи ламбичката Pause .
Кабелот за интерфејс не е цврсто вклучен.	Проверете дали двата краја на кабелот помеѓу печатачот и компјутерот се цврсто вклучени. Ако кабелот е правилно поврзан, направете автотест како што е опишано во „Печатење автотест“ на страница 125.
Кабелот за интерфејс не ги исполнува спецификациите на печатачот и/или компјутерот.	Користете кабел за интерфејс што ги исполнува барањата и на печатачот и на компјутерот. Видете „Електронски“ на страница 158 и документацијата на компјутерот.
Софтверот не е правилно поставен за печатачот.	Изберете го печатачот од десктопот на Windows или во вашата апликација. Ако е потребно, инсталирајте го или повторно инсталирајте го софтверот на двигателот на печатачот како што е опишано во доставениот лист за поставување.
Печатачот прави бучава, но ништо не се печати или печатењето нагло запира.	
Причина	Што да се направи
Рачката за дебелина на хартија е неточно поставена.	Поставете ја рачката за дебелина на хартија да одговара на дебелината на вашата хартија. Видете „Прилагодување на Рачката за дебелина на хартија“ на страница 21 за упатства.
Лентата за печатење е премногу незатегната, се олабавила или касетата со лента за печатење не е правилно инсталирана.	Отстранете секаква незатегнатост на лентата за печатење со вртење на копчето за затегање на лентата или повторно инсталирајте ја касетата со лента за печатење како што е опишано во „Менување на касетата со лента за печатење“ на страница 131.
Печатачот не полни единечни листови хартија или не ја внесува хартијата правилно. (Два или повеќе листа хартија се внесуваат во исто време.)	

Причина	Што да се направи
Хартијата е збиена една во друга поради статички електрицитет.	Добро продувајте ја хартијата пред да ја користите.
Отпечатокот е блед.	
Причина	Што да се направи
Брзината на печатење е поставена на Ultra high speed draft (USD) (Точкаст фонт со ултра голема брзина).	Сменете ја поставката за брзина на печатење како што е опишано во „Избирање Фонт и Проред“ на страница 100.
Лентата за печатење е истрошена.	Заменете ја касетата со лента за печатење како што е опишано во „Менување на касетата со лента за печатење“ на страница 131.
Отпечатокот е нејасен.	
Причина	Што да се направи
Рачката за дебелина на хартија е неточно поставена за вашата хартија.	Придвижете ја рачката за дебелина на хартија на пониска поставка. Видете „Прилагодување на Рачката за дебелина на хартија“ на страница 21 за упатства.
Лентата за печатење е истрошена.	Заменете ја касетата со лента за печатење како што е опишано во „Менување на касетата со лента за печатење“ на страница 131.
Недостасува дел од отпечатокот или недостасуваат точки во случајни положби.	
Причина	Што да се направи
Лентата за печатење е премногу незатегната, се олабавила или касетата со лента за печатење не е правилно инсталирана.	Отстранете секаква незатегнатост на лентата за печатење со вртење на копчето за затегање на лентата или повторно инсталирајте ја касетата со лента за печатење како што е опишано во „Менување на касетата со лента за печатење“ на страница 131.
Лентата за печатење е истрошена.	Заменете ја касетата со лента за печатење како што е опишано во „Менување на касетата со лента за печатење“ на страница 131.
Редови на точки недостасуваат на отпечатокот.	
Причина	Што да се направи
Главата за печатење е оштетена.	Запрете со печатење и контактирајте го вашиот продавач да изврши замена на главата за печатење.
Внимание: Никогаш самите не менувајте ја главата за печатење; може да го оштетите печатачот. Исто така, другите делови на печатачот мора да се проверат кога се менува главата за печатење.	

Сиот текст е отпечатен во ист ред.	
Причина	Што да се направи
Не е испратена наредба за префрлање во нов ред на крајот од секој ред од текстот.	Вклучете ја поставката за автоматско префрлање во нов ред со користење на режимот за зададена поставка на печатачот за печатачот автоматски да додаде шифра за автоматско префрлање во нов ред на секое враќање на почеток на редот. Видете „Менување зададени поставки“ на страница 106.
Отпечатокот има дополнителни празни редови помеѓу редовите од текстот.	
Причина	Што да се направи
Испратени се наредби за оставање два празни реда на крајот од секој ред од текстот, бидејќи поставката за автоматско префрлање во нов ред на печатачот е вклучена.	Исклучете ја поставката за автоматско префрлање во нов ред со користење на режимот за зададена поставка на печатачот. Видете „Менување зададени поставки“ на страница 106.
Поставката за простор во редот во вашиот апликациски софтвер е неточна.	Прилагодете ја поставката за простор во редот во вашиот апликациски софтвер.
Печатачот печати чудни знаци, неточни фонтови или други несоодветни знаци.	
Причина	Што да се направи
Печатачот и компјутерот не комуницираат правилно.	Осигурете се дека го користите правилниот кабел за интерфејс и дека комуникацискиот протокол е правилен. Видете „Електронски“ на страница 158 и документацијата на компјутерот.
Избрана е погрешна табела со знаци во вашиот софтвер.	Изберете ја точната табела со знаци со користење на вашиот софтвер или режимот за зададена поставка. Поставувањето на табелата со знаци во вашиот софтвер ги отфрла поставките направени во режимот за зададена поставка.
Печатачот што сакате да го користите не е избран во вашиот софтвер	Изберете го точниот печатач од десктопот на Windows или во вашата апликација пред печатењето.
Вашиот апликациски софтвер не е правилно конфигуриран за печатачот.	Осигурете се дека апликацискиот софтвер е правилно конфигуриран за вашиот печатач. Видете ја документацијата на апликацијата. Ако е потребно, инсталирајте го или повторно инсталирајте го софтверот на двигателот на печатачот како што е опишано во доставениот лист за поставување.
Поставките на софтверот ги отфрлаат поставките што сте ги направиле со користење на режимот за зададена поставка или со копчињата на контролната табла.	Користете го апликацискиот софтвер за да го изберете фонтоот.
Вертикално отпечатените линии не се порамнети.	

Причина	Што да се направи
Двонасочното печатење, што е стандарден режим на печатење на печатачот, не е порамнето.	Користете го режимот за двонасочно прилагодување на печатачот за да го коригирате овој проблем. Видете „Порамнување вертикални линии во отпечатокот“ на страница 123.

Проблеми со положбата за печатење

Печатењето се прикажува превисоко или ниско на страницата.	
Причина	Што да се направи
Поставката за големина на хартија во софтверот на вашата апликација или двигателот на печатачот не одговара на големината на хартијата што ја користите.	Проверете ја поставката за големина на хартија во вашата апликација или двигателот на печатачот.
Поставката за должина на страница на печатачот за предниот или задниот влекач на хартија не одговара на големината на непрекинатата хартија што ја користите.	Сменете ги поставките за должина на страница за предниот или задниот влекач на хартија користејќи го режимот за зададена поставка на печатачот. Видете „Менување зададени поставки“ на страница 106 за повеќе информации.
Поставката за горната маргина или за почетната положба за печатење е неточна.	Проверете ги и прилагодете ги поставките за маргината или почетната положба за печатење во софтверот на апликацијата. Видете „Препорачана област на печатење“ на страница 165 за повеќе информации. Исто така може да ја прилагодувате почетната положба за печатење со користење на функцијата Микро прилагодување. Сепак, поставките направени во апликациите на Windows ги отфрлаат поставките направени во режимот за Микро прилагодување. Видете „Прилагодување на почетната положба за печатење“ на страница 61 за повеќе информации.
Поставките на двигателот на печатачот што сакате да го користите не се избрани во вашиот софтвер.	Изберете ја точната поставка за двигателот на печатачот од десктопот на Windows или во вашата апликација пред печатењето.
Сте ја придвижиле хартијата со користење на копчето додека печатачот бил вклучен.	Прилагодете ја почетната положба за печатење со користење на функцијата Микро прилагодување. Видете „Прилагодување на почетната положба за печатење“ на страница 61.
Внимание: Никогаш не користете го копчето за да ја прилагодувате почетната положба за печатење; тоа може да го оштети печатачот или да предизвика губење на почетната положба за печатење.	
Печатачот печати врз (или предалеку од) перфорацијата на непрекинатата хартија.	
Причина	Што да се направи

Поставката за положба на кинење е неточна.	Прилагодете ја положбата за кинење со користење на функцијата Микро прилагодување. Видете „Прилагодување на положбата за кинење“ на страница 59 за повеќе информации.
Внимание: Никогаш не користете го копчето за да ја прилагодувате положбата за кинење; тоа може да го оштети печатачот или да предизвика губење на положбата за кинење.	
Сте ја придвижиле хартијата со користење на копчето додека печатачот бил вклучен.	Прилагодете ја положбата за кинење со користење на функцијата Микро прилагодување. Видете „Прилагодување на почетната положба за печатење“ на страница 61.
Печатачот што сакате да го користите не е избран во вашиот софтвер.	Изберете го точниот печатач од десктопот на Windows или во вашата апликација пред печатењето.
Поставката за големина на хартија во вашата апликација или двигателот на печатачот не одговара на големината на хартијата што ја користите.	Проверете ја поставката за големина на хартија во вашата апликација или двигателот на печатачот.
Поставката за должина на страница на печатачот за предниот или задниот влекач на хартија не одговара на големината на хартијата што ја користите.	Сменете ги поставките за должина на страница за предниот или задниот влекач на хартија користејќи ја зададената поставка на печатачот. Видете „Менување зададени поставки“ на страница 106 за повеќе информации.

Ракување со хартија

Единечните листови не се внесуваат правилно

Хартијата не се внесува.	
Причина	Што да се направи
Има непрекината хартија во патеката за хартија.	Притиснете го копчето Load/Eject за да ја поставите непрекинатата хартија назад во положба на подготвеност. Поставете ја рачката за ослободување хартија во положба за внесување единечни листови и ставете нов лист. Видете „Префрлање на единечни листови“ на страница 57 за повеќе информации.
Изворот на хартија е поставен на внесување од влекач на хартија.	Поставете ја рачката за ослободување хартија во положба за внесување единечни листови. Видете „Поставување на Рачката за ослободување хартија“ на страница 20.
Хартијата на водилката за листови е поставена премногу налево или премногу надесно за печатачот да открие дека таа е тука.	Придвижете ја хартијата (и рабните водилки) малку налево или надесно.

Хартијата не е ставена правилно.	Видете „Ставање единечни листови“ на страница 47 за упатства за ставање единечни листови хартија.
Рачката за дебелина на хартија е неточно поставена.	Поставете ја рачката за дебелина на хартија да одговара на дебелината на вашата хартија. Видете „Прилагодување на Рачката за дебелина на хартија“ на страница 21.
Хартијата е извиткана, стара, претенка или предебела.	Видете „Хартија“ на страница 161 за информации за спецификациите за хартија и користете нови, чисти листови хартија.
Хартијата не се исфрла целосно.	
Причина	Што да се направи
Хартијата можеби е предолга.	Притиснете го копчето LF/FF за да се исфрли страницата. Користете хартија што е во рамките на посочениот опсег. Видете ги спецификациите за хартија во „Хартија“ на страница 161.
Хартијата не се внесува правилно со опционалниот држач за исечени листови.	
Причина	Што да се направи
Држачот за исечени листови не е инсталиран правилно.	Повторно инсталирајте го како што е опишано во „Инсталирање на држачот за исечени листови“ на страница 136.
Премногу листови се ставени во држачот за исечени листови. Не може да ставите повеќе од 150 листови хартија во држачот за исечени листови со голем капацитет.	Ставете помалку од 150 листови хартија. Видете „Држач за исечени листови“ на страница 135 за повеќе информации.
Рабните водилки на држачот за исечени листови не се правилно поставени.	Порамнете ја левата рабна водилка со ознаката со стрелка, па придвижете ја десната рабна водилка за да одговара на ширината на хартијата.
Има останато само еден лист во садот.	Додадете повеќе хартија во држачот за исечени листови.

Непрекинатата хартија не се внесува правилно

Влекачот на хартија не ја внесува хартијата.	
Причина	Што да се направи
Изворот на хартија е поставен на внесување единечни листови.	Поставете ја рачката за ослободување хартија во положба за внесување со влекачот на хартија. Видете „Поставување на Рачката за ослободување хартија“ на страница 20 за повеќе информации.

Има единечни листови хартија во патеката за хартија.	Притиснете го копчето Load/Eject за да се исфрли листот.
Непрекинатата хартија не е ставена правилно.	Видете „Полнење непрекината хартија“ на страница 22 за упатства за полнење непрекината хартија со влекачот на хартија што сакате да го користите.
Рачката за дебелина на хартија е неточно поставена.	Поставете ја рачката за дебелина на хартија да одговара на дебелината на вашата хартија. Видете „Прилагодување на Рачката за дебелина на хартија“ на страница 21.
Вашата хартија можеби е со погрешна големина или дебелина за печатачот.	Осигурете се дека големината и дебелината на хартијата се во рамките на наведените опсези. Видете „Хартија“ на страница 161 за информации за спецификациите за непрекината хартија.
Доставата на хартија не е порамнета со печатачот.	Осигурете се дека сте ја порамниле доставата на хартија со хартијата ставена во влекачот на хартија за хартијата да влегува непречено во печатачот. Видете „Позиционирање на доставата со непрекината хартија“ на страница 23.
Единиците со запци се поставени неправилно за ширината на хартијата што ја користите.	Прилагодете ја положбата на запците за да отстраните секаква незатегнатост по ширината на хартијата. Забелешка: Ако хартијата е заглавена во патеката за хартија, видете „Чистење на заглавена хартија“ на страница 122 за упатства.
Хартијата не се исфрла правилно.	
Причина	Што да се направи
Хартијата можеби е предолга или прекратка.	Осигурете се дека должината на страницата на вашата хартија е во рамките на наведениот опсег. Видете „Хартија“ на страница 161 за информации за спецификацијата за непрекината хартија.
Можеби се обидуваат да ставите премногу хартија наназад.	Ако користите обична непрекината хартија, искинете ја последната отпечатена страница и притиснете го копчето Load/Eject за да ја ставите хартијата наназад. Ако користите етикети, искинете ја хартијата што влегува во печатачот, а потоа притиснете го копчето LF/FF за да ги внесете етикетите напред.
Поставката за големина на хартија во вашата апликација или двигателот на печатачот може да не одговара на големината на хартијата што ја користите.	Проверете ја поставката за големина на хартија во вашата апликација или двигателот на печатачот.
Хартија е заглавена во внатрешноста на печатачот.	Исчистете ја заглавената хартија како што е опишано во „Чистење на заглавена хартија“ на страница 122.
Печатачот не става непрекината хартија во положба на подготвеност.	

Причина	Што да се направи
Не сте ги искинале отпечатените страници пред да го притиснете копчето Load/Eject .	Искинете ги отпечатените страници на перфорацијата. Потоа притиснете го копчето Load/Eject за да ја поставите хартијата назад во положба на подготвеност.

Проблеми со мрежа

Печатачот не печати кога користи мрежа.	
Причина	Што да се направи
Поставката за мрежа е погрешна.	<p>Проверете дали работи за печатење од други компјутери се печатат низ мрежата или не.</p> <p>Кога се извршува работата на печатење, печатачот или компјутерот може да имаат проблем. Проверете ја конекцијата помеѓу печатачот и компјутерот, поставките на двигателот на печатачот и поставките на компјутерот.</p> <p>Кога не се извршува работата на печатење, поставките на мрежата може да се неточни. Побарајте помош од вашиот администратор на мрежа.</p>

Коригирање проблеми со USB

Ако имате потешкотии со користењето на вашиот печатач со USB-поврзувањето, прочитајте ги информациите во овој дел.

Ако вашиот печатач не работи правилно со USB-кабелот, пробајте ги следниве решенија:

- Осигурете се дека кабелот што го користите е стандарден, заштитен USB-кабел.
- Ако користите USB-хаб, поврзете го печатачот на првиот приклучок на хабот или печатачот поврзете го директно со USB-портата на компјутерот.

Чистење на заглавена хартија

Следете ги овие чекори за да исчистите заглавена хартија:



Внимание:

Не влечете ја заглавената хартија кога печатачот е вклучен.

1. Исклучете го печатачот.
2. Отворете го капакот на печатачот.
3. Ако непрекината хартија е заглавена во печатачот, искинете ја најновата достава на перфорацијата најблиску до отворот за внесување хартија.
4. Свртете го копчето на десната страна од печатачот подалеку од вас за да ја извадите хартијата од печатачот. Извадете секакви преостанати парчиња хартија.

Ако хартијата е заглавена таму каде што ја исфрла печатачот, нежно извлечете ја хартијата надвор од печатачот.



Внимание:

Користете го копчето на десната страна од печатачот за да чистите заглавувања на хартија само кога печатачот е исклучен. Во спротивно, може да го оштетите печатачот или да ја смените почетната положба за печатење или положбата за кинење.

5. Затворете го капакот на печатачот, па вклучете го печатачот. Осигурете се дека ламбичките **Paper Out** и **Pause** се исклучени.

Порамнување вертикални линии во отпечатокот

Ако забележите дека вертикалните линии во вашиот отпечаток не се правилно порамнети, може да го користите режимот за двонасочно прилагодување на печатачот за да го коригирате овој проблем.

Во текот на двонасочното прилагодување, печатачот печати три листа на обрасци за порамнување, означени како High Speed Draft (Точкаст фонт со голема брзина), Draft (Точкаст фонт) и NLQ (квалитет приближен на писмо). Како што е опишано подолу, вие го избирате најдобриот образец за порамнување од секој лист.

Забелешка:

- За да ги отпечатите листот со упатства и обрасците за порамнување, потребни ви се четири единечни листови или четири страници непрекината хартија со најмалку следниве големини:

Тип хартија	FX-890II/FX-890IIN	FX-2190II/FX-2190IIN
-------------	--------------------	----------------------

Непрекината хартија	241 × 279 mm (9,5 × 11 инчи)	376 × 279 mm (14,8 × 11 инчи)
Единечен лист	A4 или големина на писмо	A3 хоризонтално

- ❑ Ако користите единечни листови, треба да ставите нов лист хартија секогаш кога печатачот ќе исфрли отпечатен лист од водилката за листови.
- ❑ Упатствата за поставување се отпечатени на јазикот што ќе го поставите во режимот за зададена поставка. Ако сакате да го смените јазикот на упатствата за поставување, сменете ја поставката за јазикот со менување на зададената поставка. Видете „Менување зададени поставки“ на страница 106 за упатства за менување на зададената поставка.

Следете ги чекорите подолу за да извршите двонасочно прилагодување.

1. Осигурете се дека е ставена хартија и дека печатачот е исклучен.



Внимание:

Секогаш кога ќе го исклучувате печатачот, почекајте најмалку пет секунди пред повторно да го вклучите; во спротивно може да го оштетите печатачот.

2. Додека го држите притиснато копчето **Pause**, вклучете го печатачот. Печатачот влегува во режим на двонасочно прилагодување и потоа ги печати упатствата и првиот сет на обрасци за порамнување.
3. Како што е опишано во упатствата, споредете ги обрасците за порамнување и изберете го образецот со најдоброто порамнување. Потоа изберете го образецот со најдоброто порамнување за секој од преостанатите сетови на обрасци за порамнување.
4. Откако ќе го изберете најдобриот образец во крајниот сет на обрасци за порамнување и ќе го зачувате својот избор со притискање на копчето **Tear Off/Bin**, исклучете го печатачот и излезете од режимот на двонасочно прилагодување.

Откажување печатење

Ако наидете на проблеми при печатењето, можеби ќе треба да го откажете печатењето.

Може да го откажете печатењето од вашиот компјутер со користење на двигателот на печатачот или од контролната табла на печатачот.

Користење на двигателот на печатачот

За да откажете работа на печатење пред да се испрати од компјутерот, видете „Откажување печатење“ на страница 93.

Користење на контролната табла на печатачот

Притискањето на копчињата **Font** и **Pitch** во исто време го запира печатењето, ја брише работата на печатење примена од активниот интерфејс и ги брише грешките што можеби настанале во интерфејсот.

Печатење автотест

Извршувањето на автотестот на печатачот ви помага да одредите дали печатачот или компјутерот го предизвикува проблемот:

- Ако резултатите од автотестот се задоволителни, печатачот работи правилно и проблемот е најверојатно предизвикан од поставките на двигателот на печатачот, поставките на апликацијата, компјутерот или кабелот за интерфејс. (Осигурете се дека користите заштитен кабел за интерфејс.)
- Ако автотестот не се отпечати правилно, постои проблем кај печатачот. Видете „Проблеми и решенија“ на страница 112 за можни причини и решенија за проблемот.

Може да го отпечатите автотестот со користење или на единечни листови или на непрекината хартија. Видете „Полнење непрекината хартија“ на страница 22 или „Ставање единечни листови“ на страница 47 за упатства за ставање хартија.

Забелешка:

Користете хартија со најмалку следнава ширина:

Тип хартија	FX-890II/FX-890IIN	FX-2190II/FX-2190IIN
Непрекината хартија	241 mm (9,5 инчи)	376 mm (14,8 инчи)
Единечен лист	A4 или големина на писмо	A3 хоризонтално

Следете ги овие чекори за да извршите автотест:

1. Осигурете се дека е ставена хартија и дека печатачот е исклучен.

**Внимание:**

Секогаш кога ќе го исклучувате печатачот, почекајте најмалку пет секунди пред повторно да го вклучите; во спротивно може да го оштетите печатачот.

2. За да го извршите тестот со користење на фонтоот Draft (Точкаст фонт), вклучете го печатачот додека го држите притиснато копчето **LF/FF**. За да го извршите тестот со користење на фонтовите на печатачот со квалитет на писмо, вклучете го печатачот додека го држите притиснато копчето **Load/Eject**. Секој автотест може да ви помогне да го одредите изворот на проблемот со печатењето; сепак, нацрт автотестот се печати побрзо отколку тестот со квалитет на писмо.
3. Кога користите единечни листови хартија, ставете хартија во печатачот.

По неколку секунди, печатачот автоматски ја внесува хартијата и почнува со печатење на автотестот. Се печатат низи на знаци.

Забелешка:

*За привремено да го запрете автотестот, притиснете го копчето **Pause**. За да продолжи тестот, притиснете го копчето **Pause** повторно.*

4. За да го завршите автотестот, притиснете го копчето **Pause** за да престане печатењето. Ако остане хартија во печатачот, притиснете го копчето **Load/Eject** за да ја исфрлите отпечатената страница. Потоа исклучете го печатачот.

**Внимание:**

*Не исклучувајте го печатачот додека го печати автотестот. Секогаш притискајте го копчето **Pause** за да запре печатењето и копчето **Load/Eject** за да се исфрли отпечатената страница пред да го исклучите печатачот.*

Печатење Хексадецимален препис

Ако сте искусен корисник или програмер, отпечатете хексадецимален препис за да ги изолирате комуникациските проблеми помеѓу печатачот и вашата софтверска програма. Во режим на хексадецимален препис, печатачот ги печати сите податоци што ги добива од компјутерот како хексадецимални вредности.

Може да отпечатите хексадецимален препис со користење или на единечни листови или на непрекината хартија. Видете „Полнење непрекината хартија“ на страница 22 или „Ставање единечни листови“ на страница 47 за упатства за тоа како да ставите хартија.

Забелешка:

- Карактеристиката хексадецимален препис е дизајнирана за поврзување со компјутери базирани на DOS.
- Користете хартија што е широка најмалку 210 mm (8,3 инчи), како што е хартија со големина A4 или писмо.

Следете ги овие чекори за да отпечатите хексадецимален препис:

1. Осигурете се дека е ставена хартија и дека печатачот е исклучен.

**Внимание:**

Секогаш кога ќе го исклучувате печатачот, почекајте најмалку пет секунди пред повторно да го вклучите; во спротивно може да го оштетите печатачот.

2. За да влезете во режим на хексадецимален препис, вклучете го печатачот додека ги држите притиснати двете копчиња **LF/FF** и **Load/Eject**.
3. Отворете софтверска програма и испратете работа за печатење до печатачот. Вашиот печатач ги печати сите шифри што ќе ги добие во хексадецимален формат.

```

1B 40 20 54 68 69 73 20 69 73 20 61 6E 20 65 78  .@ This is an ex
61 6D 70 6C 65 20 6F 66 20 61 20 68 65 78 20 64  ample of a hex d
75 6D 70 20 70 72 69 6E 74 6F 75 74 2E 0D 0A      ump printout...

```

Со споредување на знаците отпечатени во десната колона со отпечатокот на хексадецималните шифри, може да ги проверите шифрите што се примени од печатачот. Ако знаците може да се отпечатат, тие се појавуваат во десната колона како ASCII знаци. Шифрите што не може да се отпечатат, како што се контролните шифри, се прикажани со точки.

4. За да излезете од режимот на хексадецимален препис, притиснете го копчето **Pause** и исфрлете ја отпечатената страница(-и) и исклучете го печатачот.

**Внимание:**

Не исклучувајте го печатачот додека го печати хексадецималниот препис. Секогаш притискајте го копчето **Pause** за да запре печатењето и копчето **Load/Eject** за да се исфрли отпечатената страница пред да го исклучите печатачот.

Поглавје 5

Каде да добиете помош

Веб-страница за техничка поддршка

Ако ви е потребна дополнителна помош, посетете ја веб-страницата за поддршка на Epson прикажана подолу. Изберете ја вашата земја или регион и одете на делот за поддршка на вашата локална веб-страница Epson. Најновите двигатели, ЧПП, упатства и други нешта за преземање се исто така достапни на страницата.

<http://support.epson.net/>

<http://www.epson.eu/Support> (Европа)

Ако вашиот производ од Epson не работи правилно и не можете да го решите проблемот, контактирајте ги службите за поддршка на Epson за помош.

Контактирање Корисничка поддршка

Пред да го контактирате Epson

Ако вашиот производ од Epson не работи правилно и не можете да го решите проблемот со користење на информациите за решавање проблеми во документацијата на производот, контактирајте ги службите за корисничка поддршка за помош. Ако корисничката поддршка за вашата област не е наведена подолу, контактирајте го продавачот каде што сте го купиле производот.

Корисничката поддршка ќе може да ви помогне многу побрзо ако им ги дадете следниве информации:

- Сериски број на производот
(Етикетата со сериски број обично се наоѓа на задниот дел на производот.)
- Модел на производот

- Верзија на софтвер на производот
(Кликнете **About (За), Version Info (Информации за верзија)** или слично копче во софтверот на производот.)
- Марка и модел на вашиот компјутер
- Името и верзијата на оперативниот систем на вашиот компјутер
- Имињата и верзиите на софтверските апликации што обично ги користите со производот

Помош за корисници во Европа

Проверете го вашиот Паневропски гарантен документ за информации за тоа како да контактирате со поддршката на Epson.

Помош за корисници во Индонезија

Контакти за информации, поддршка и услуги се:

Интернет (<http://www.epson.co.id>)

- Информации за спецификации на производот, двигатели за преземање
- Често поставувани прашања (ЧПП), прашања за продажба, прашања по е-пошта

Помош за корисници во Сингапур

Извори на информации, поддршка и услуги достапни од Epson Сингапур се:

Интернет (<http://www.epson.com.sg>)

Достапни се информации за спецификации на производот, двигатели за преземање, често поставувани прашања (ЧПП), прашања за продажба и техничка поддршка преку е-пошта.

Помош за корисници во Малезија

Контакти за информации, поддршка и услуги се:

Интернет (<http://www.epson.com.my>)

- Информации за спецификации на производот, двигатели за преземање
- Често поставувани прашања (ЧПП), прашања за продажба, прашања по е-пошта

Помош за корисници во Индија

Контакти за информации, поддршка и услуги се:

Интернет (<http://www.epson.co.in>)

Достапни се информации за спецификации на производот, двигатели за преземање и прашања за производи.

Помош за корисници на Филипините

За да добијат техничка поддршка како и други постпродажни услуги, корисниците се добредојдени да ја контактираат Epson Philippines Corporation.

Интернет (<http://www.epson.com.ph>)

Достапни се информации за спецификации на производот, двигатели за преземање, често поставувани прашања (ЧПП) и прашања преку е-пошта.

Поглавје 6

Опции и потрошни материјали

Менување на касетата со лента за печатење

Оригинална Epson касета со лента за печатење

Кога печатењето ќе стане нејасно, треба да ја замените касетата со лента за печатење. Оригиналните Epson касети со лента за печатење се дизајнирани и произведени да работат правилно со вашиот Epson печатач. Тие осигуруваат соодветно работење и долг век на употреба на главата за печатење и на другите делови на печатачот. Други производи што не се произведени од Epson може да предизвикаат оштетување на печатачот, што не е покриено со гаранциите на Epson.

Печатачот ги користи следните касети со лента за печатење:

Epson касета со црна лента за печатење

FX-890II/FX-890IIN:	S015329
FX-2190II/FX-2190IIN:	S015335 (За корисници во Америка) S015327 (За корисници низ светот)

Менување на касетата со лента за печатење

Следете ги овие чекори за да ја инсталирате или замените касетата со лента за печатење:

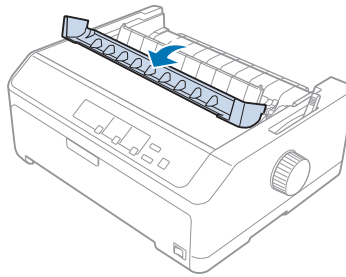


Предупредување:

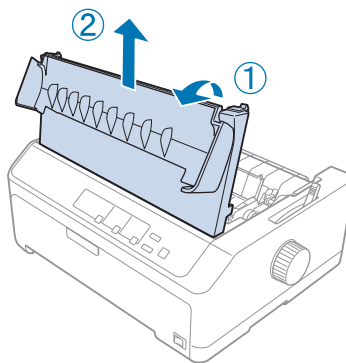
Мора да ја движите главата за печатење со рака за да ја замените касетата со лента за пишување. Ако пред малку сте го користеле печатачот, главата за печатење може да е жешка; дозволете да се излади неколку минути пред да ја менувате касетата со лента за печатење.

1. Осигурете се дека печатачот е исклучен.

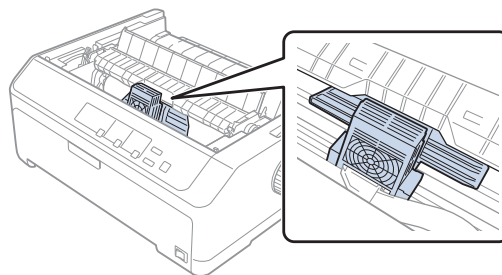
- Отворете го капакот на водилката за хартија со влечење на неговиот заден раб.



- Отворете го капакот на печатачот во исправена положба, па повлечете го нагоре за да го извадите.



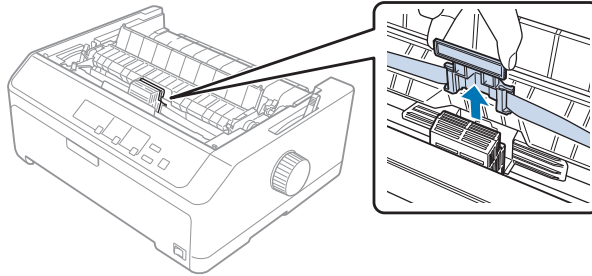
- Лизнете ја главата за печатење за да не ја удри единицата за затегнување на хартијата.



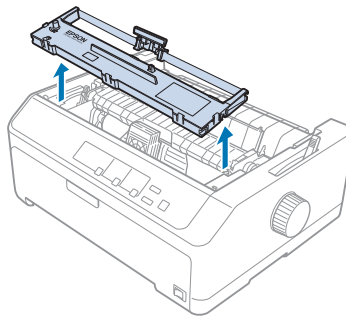
Внимание:

Никогаш не движете ја главата за печатење додека печатачот е вклучен; ова може да го оштети печатачот.

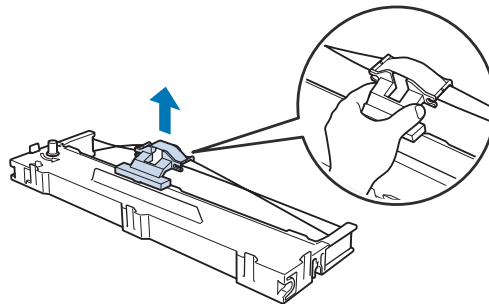
- Фатете ја водилката на лентата и влечете ја додека не излезе од главата за печатење.



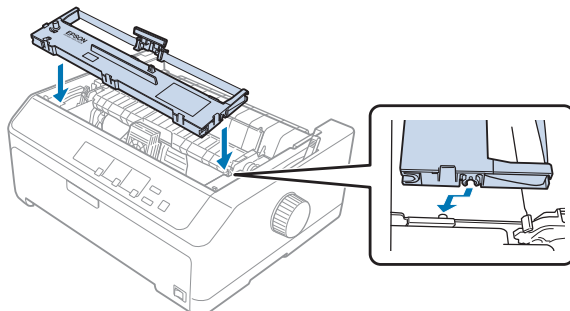
- Фатете ја искористената касета за рачката и извлечете ја нагоре и надвор од печатачот.



- Држете ги двете страни на водилката на лентата и влечете ја додека не излезе од касетата.

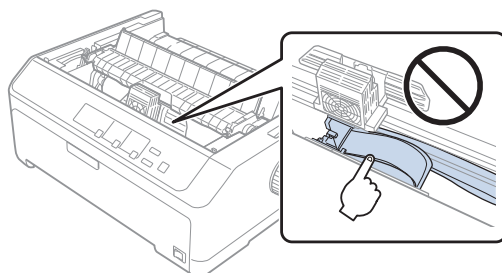


8. Ставете ја касетата со лента за печатење во печатачот под агол како што е покажано подолу, па цврсто притиснете на двете страни на касетата за да влезат пластичните куки во отворите на печатачот.

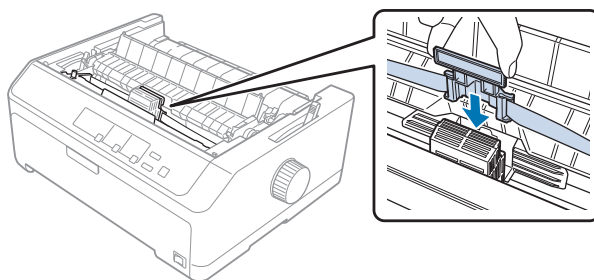


Забелешка:

Не допирајте го белиот кабел во внатрешноста на печатачот.



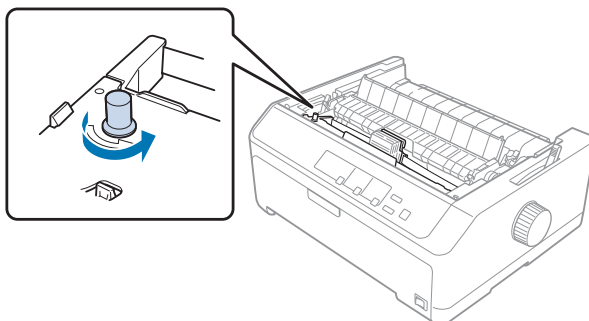
9. Лизнете ја водилката на лентата во главата за печатење додека не кликне на своето место.



Внимание:

Кога ја ставате водилката на лентата, цврсто притиснете додека не кликне.

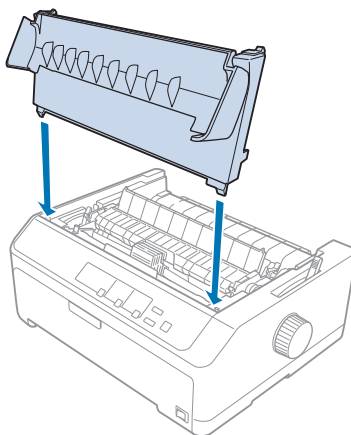
10. Завртете го копчето за затегање на лентата за да помогне да се смести лентата на своето место.



Внимание:

Лентата не треба да биде свиткана или набрана.

11. Вратете го капакот на печатачот со вметнување на предните јазичиња во отворите на печатачот и спуштете го капакот на место.



Држач за исечени листови

Два типа на опционални држачи за исечени листови се достапни за користење со вашиот печатач како што е прикажано подолу:

Држач за исечени листови со еден сад:	FX-890II/FX-890IIN	C80637*
	FX-2190II/FX-2190IIN	C80639*

Држач за исечени листови со голем капацитет:	FX-890II/FX-890IIN	C80638*
	FX-2190II/FX-2190IIN	C80640*

Може да користите кој било од овие издвоено или може да ги користите двата држача заедно како држач за исечени листови со два сада за автоматски да внесува два различни типа на единечни листови хартија.

Држачот за исечени листови со еден сад држи до 50 единечни листови. Држачот за исечени листови со голем капацитет држи до 150 единечни листови или до 25 пликоа.



Внимание:

Не ставајте обрасци од повеќе делови, карбонска хартија или етикети во држачот за исечени листови.

За да инсталирате со еден сад, со голем капацитет или држач за исечени листови со двоен сад, видете „Инсталирање на држачот за исечени листови“ на страница 136. Сепак, мора да го склопите држачот за исечени листови со двоен сад пред да го инсталирате. За да ставите хартија во сад, видете „Ставање хартија во држачот за исечени листови со еден сад“ на страница 138 или „Ставање хартија во држачот за исечени листови со голем капацитет“ на страница 141.

Забелешка:

Не може да ги инсталирате и да ги користите опционалните држачи за исечени листови кога единицата на влекач на хартија е инсталирана во положба за влечење. Видете „Вадење на влекачот на хартија од положба за влечење“ на страница 41 за упатства за вадење на влекачот на хартија од положбата за влечење.

Инсталирање на држачот за исечени листови

Постапката за инсталација е иста за држачи за исечени листови со еден сад, со висок капацитет и со двоен сад.

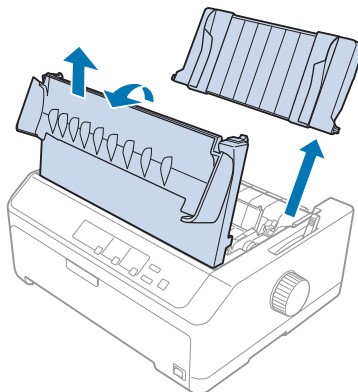
Следете ги овие чекори за да го инсталирате држачот за исечени листови:

Забелешка:

Пред да го инсталирате држачот за исечени листови со двоен сад, треба да го склопите. Видете „Склопување на држачот за исечени листови со двоен сад“ на страница 145 за упатства.

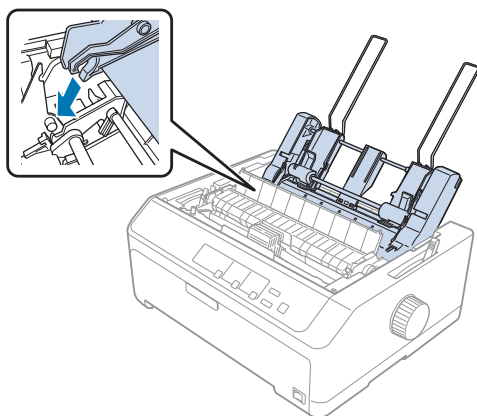
1. Осигурете се дека печатачот е исклучен. Потоа отворете го капакот на водилката за хартија со влечење на неговиот заден раб.

2. Извадете ја водилката за листови со движење на истата по патеката и нејзино подигање под агол од печатачот. Подигнете го капакот на печатачот за неговиот заден раб, а потоа повлечете го право нагоре и настрана од печатачот.

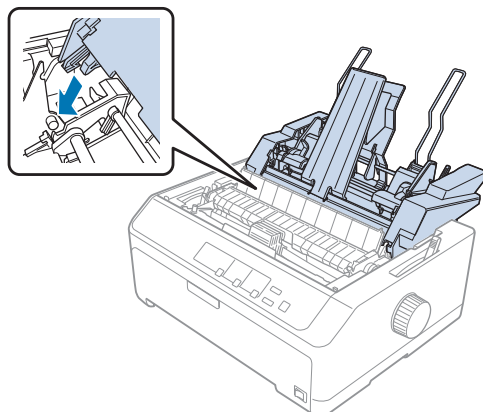


3. Држејќи го држачот за исечени листови во двете раце, притиснете ги рачките на лостот и поставете ги засеците врз местата за монтирање на печатачот како што е прикажано подолу. Пуштете ги рачките на лостот за држачот да се заклучи на своето место. Ако инсталирате држач за исечени листови со голем капацитет или со двоен сад, видете ја следната илустрација.

држач за исечени листови со еден сад



држач за исечени листови со голем капацитет



4. За повторно да го ставите капакот на печатачот, прво вметнете ги предните јазичиња во отворите на печатачот, па спуштете го капакот на место.

Ако инсталиравте држач за исечени листови со двоен сад, треба да ја изберете патеката за хартија (сад 1 или сад 2). Видете „Избирање на патеката за хартија (сад 1 или сад 2)“ на страница 146 за повеќе информации.

Сега сте подготвени да ставите хартија во држачот за исечени листови со еден сад, со голем капацитет или со двоен сад. За упатства, видете „Ставање хартија во држачот за исечени листови со еден сад“ на страница 138 или „Ставање хартија во држачот за исечени листови со голем капацитет“ на страница 141.

Ставање хартија во држачот за исечени листови со еден сад

Држачот за исечени листови со еден сад собира до 50 листа хартија.

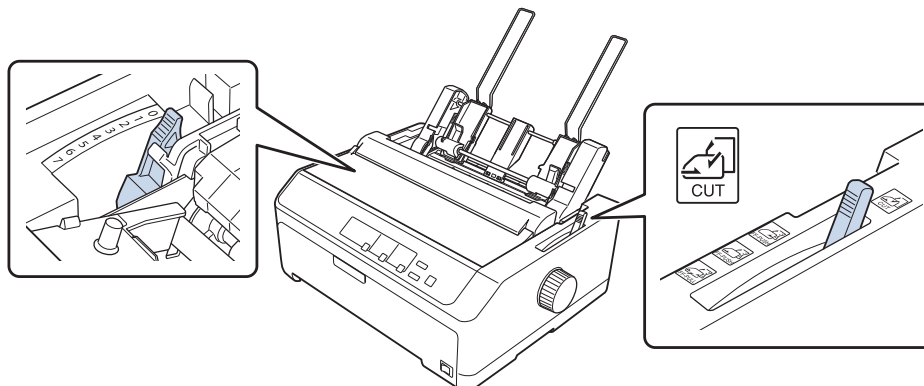
Следете ги овие чекори за да ставите хартија во држачот за исечени листови со еден сад:



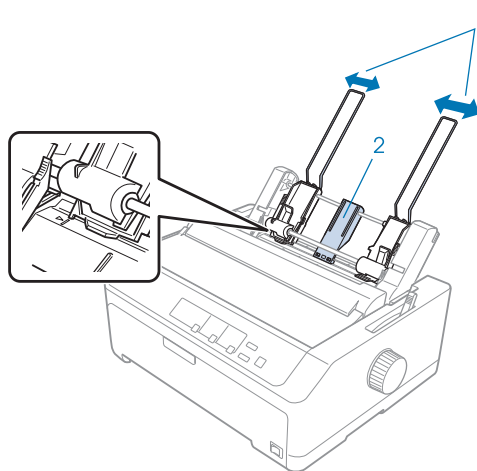
Внимание:

Не ставајте обрасци од повеќе делови, карбонска хартија, пликови или етикети во држачот за исечени листови со еден сад.

1. Осигурете се дека водилката за листови е извадена, па поставете ја рачката за ослободување хартија во положба за единечни листови. Исто така осигурете се дека рачката за дебелина на хартијата (сместена под капакот на печатачот) е поставена на 0.

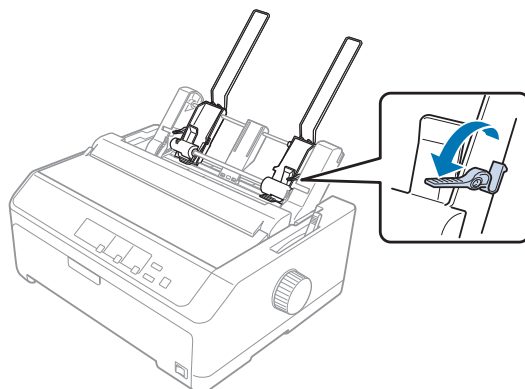


2. Лизнете ја левата водилка за хартија на држачот за исечени листови така за да се порамни со ознаката со триаголник. Следно, лизнете ја десната водилка за хартија за грубо да се совпадне со ширината на хартијата. Лизнете ја поддршката за хартијата до половина пат помеѓу водилките за хартија.

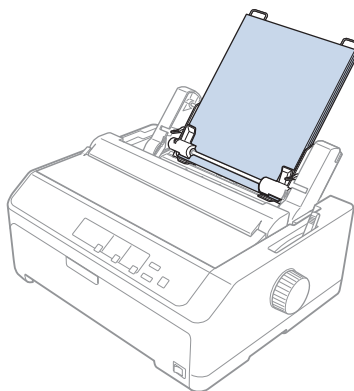


1. Водилки за хартија
2. Поддршка за хартија

3. Влечете ги двете рачки за поставување хартија нанапред додека водилките за хартија не се повлечат и не останат отворени за да овозможат ставање на хартија.

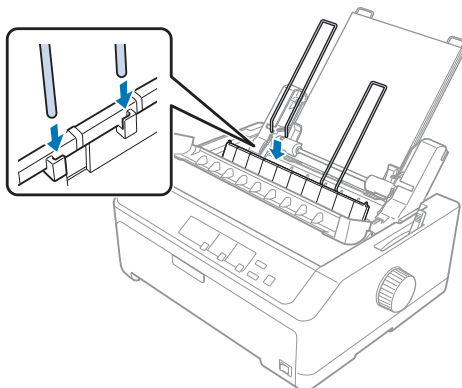


4. Земете купче хартија (до 50 листа) и раздувајте го. Следно, потчукнете ги страничните и долните рабови на хартијата на рамна површина за да го израмните купчето.
5. Ставете го купчето хартија со страната за печатење надолу покрај левата водилка за хартија.



6. Прилагодете ја десната водилка за хартија така за да одговара на ширината на хартијата. Осигурете се дека положбата на водилката овозможува хартијата слободно да се движи нагоре и надолу.
7. Притиснете ги наназад рачките за поставување на хартија за да ја притиснат хартијата врз валјаците на водилката.

- Прикачете ги излезните жици за поддршка на единицата за затегнување хартија како што е прикажано подолу.



Држачот за исечени листови автоматски внесува хартија кога печатачот добива податоци.

Ако првиот ред на вашата страница изгледа дека е премногу високо или ниско, може да ја прилагодите неговата положба со користење на функцијата Микро прилагодување. Видете „Прилагодување на почетната положба за печатење“ на страница 61.

Ставање хартија во држачот за исечени листови со голем капацитет

Држачот за исечени листови со голем капацитет држи до 150 листови хартија или до 25 пливоа.

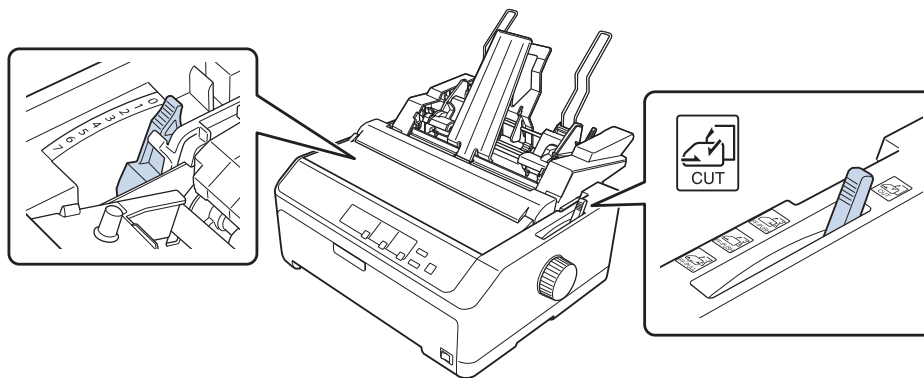
Следете ги овие чекори за да ставите хартија во држачот за исечени листови со голем капацитет:



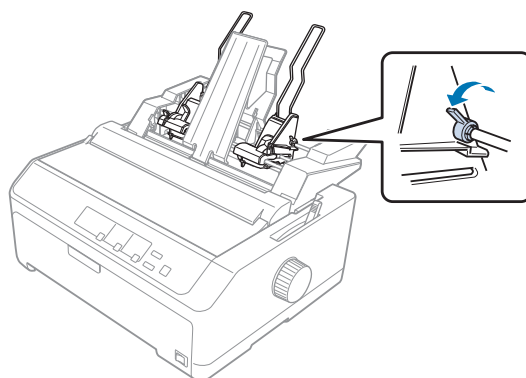
Внимание:

Не ставајте обрасци од повеќе делови, карбонска хартија или етикети во држачот за исечени листови со голем капацитет.

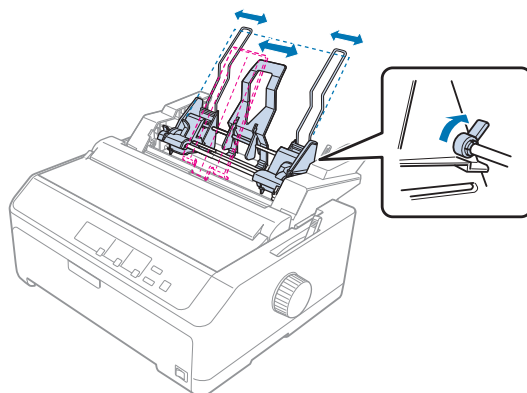
1. Поставете ја рачката за ослободување хартија во положба за единечен лист. Исто така осигурете се дека рачката за дебелина на хартијата (сместена под капакот на печатачот) е поставена на 0 ако користите обични единечни листови хартија. (Ако користите пликови, видете „Пликови“ на страница 55 за упатства за поставување на рачката за дебелина на хартијата.)



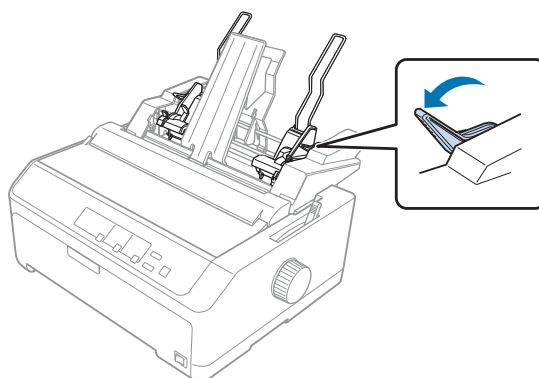
2. Повлечете ги рачките за заклучување на рабните водилки напред за да ги ослободите.



- Лизнете ја левата водилка за хартија додека не се порамни со ознаката со триаголник; потоа заклучете ја на место притискајќи ја назад рачката за заклучување. Следно, лизнете ја десната водилка за хартија за грубо да се совпадне со ширината на хартијата. Лизнете ја поддршката за хартијата до половина пат помеѓу водилките за хартија.

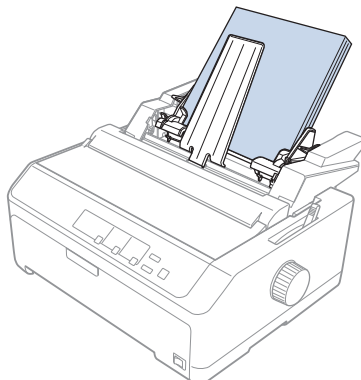


- Влечете ги двете рачки за поставување хартија напред додека водилките за хартија не се повлечат и не останат отворени за да овозможат ставање на хартија.



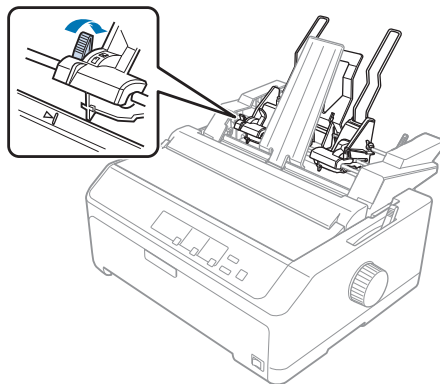
- Земете купче хартија (до 150 листа) и раздувајте го. Следно, потчукнете ги страничните и долните рабови на хартијата на рамна површина за да го израмните купчето.

6. Ставете го купчето хартија со страната за печатење надолу покрај левата водилка за хартија.



7. Прилагодете ја десната водилка за хартија така за да одговара на ширината на хартијата и заклучете ја на место. Осигурете се дека положбата на водилката овозможува хартијата слободно да се движи нагоре и надолу.

Ако ставате пликови, притиснете ги наназад рачките за пликови како што е прикажано подолу.



8. Притиснете ги наназад рачките за поставување на хартија за да ја притиснат хартијата или пликовите врз валјаците на водилката.

Држачот за исечени листови автоматски внесува хартија кога печатачот добива податоци.

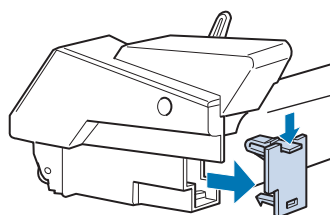
Ако првиот ред на вашата страница изгледа дека е премногу високо или ниско, може да ја прилагодите неговата положба со користење на функцијата Микро прилагодување. Видете „Прилагодување на почетната положба за печатење“ на страница 61 за повеќе информации.

Склопување на држачот за исечени листови со двоен сад

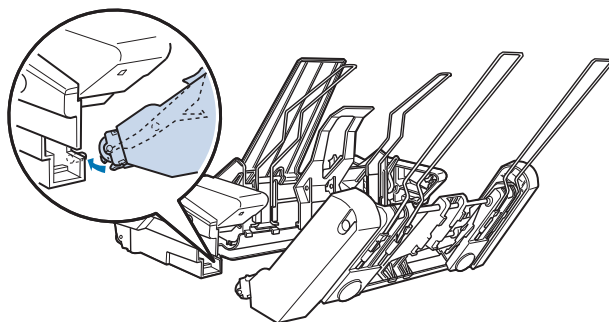
Користењето на држачот за исечени листови со двоен сад ви овозможува да ставате два типа на единечни листови хартија во печатачот во исто време и лесно да префрлате помеѓу нив. Пред да го инсталирате држачот за исечени листови со двоен сад, треба да го поврзете држачот за исечени листови со еден сад (C80637*/ C80639*) со држачот за исечени листови со голем капацитет (C80638*/C80640*).

Следете ги овие чекори за да го склопите држачот за исечени листови со двоен сад:

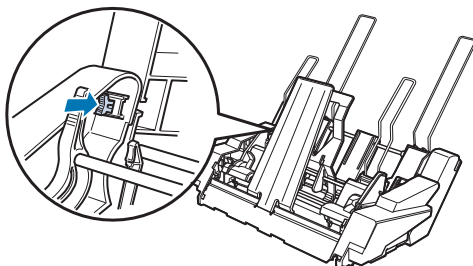
1. Извадете го капакот на запчаникот од задниот дел на држачот за исечени листови со голем капацитет со притискање на јазичето и влечење на капакот наназад. Чувајте го на безбедно место.



2. Држете го држачот за исечени листови со еден сад во двете раце. Наместете ги жлебовите на држачот за исечени листови со еден сад врз местата за поставување на задниот дел на држачот за исечени листови со голем капацитет.



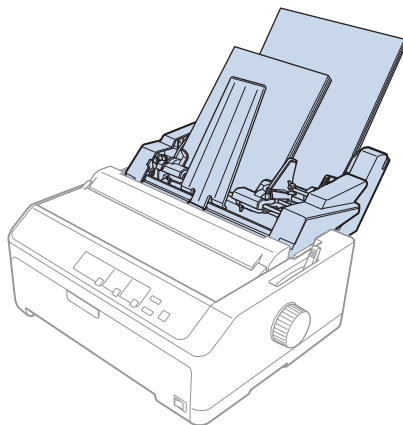
3. Заклучете ги двата држачи за исечени листови заедно со цврсто притискање врз бравите на јазиччињата.



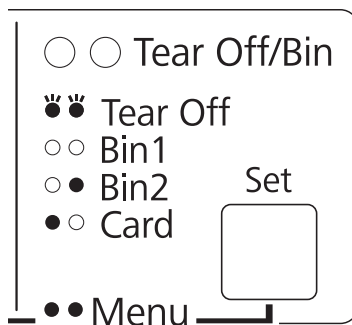
За да го поставите држачот за исечени листови со двоен сад на вашиот печатач, видете „Инсталирање на држачот за исечени листови“ на страница 136.

Избирање на патеката за хартија (сад 1 или сад 2)

Кога држачот за исечени листови со двоен сад е инсталиран, држачот за исечени листови со голем капацитет станува сад 1 и држачот за исечени листови со еден сад станува сад 2 за цели за избор на патека на хартија.



Најдобро е да се избере патеката за хартија во вашата апликациска програма бидејќи поставките на софтверот обично ги отфрлаат поставките на контролната табла на печатачот. Сепак, ако не можете да ја изберете патеката за хартијата во вашата апликација, изберете патека со притискање на копчето **Tear Off/Bin** додека ламбичката не го наведе садот што го сакате како што е прикажано подолу.



● = Вклучено, ○ = Исклучено, ○̈ = Светка

Држачот за исечени листови што сте го избрале автоматски внесува хартија кога печатачот добива податоци.

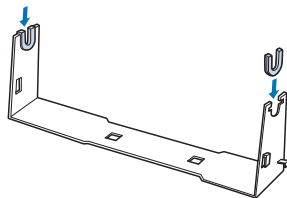
Држач за хартија во ролна

Опционалниот држач за хартија во ролна (C811141) ви овозможува да користите хартија во ролна од 8,5-инчи како таа што се користи со телекс машини. Ова овозможува економична алтернатива на користењето непрекината хартија за примени што бараат варијабилни должини на хартија. Пред да го инсталирате и користите држачот за хартија во ролна, треба да го склопите.

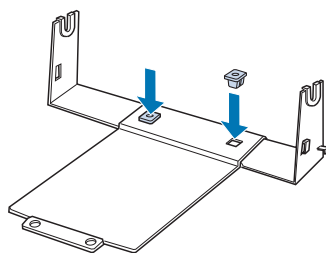
Склопување на држачот за хартија во ролна

Следете ги овие чекори за да го склопите држачот за хартија во ролна:

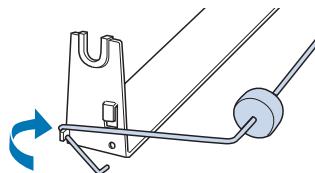
1. Наместете ги лежиштата на лаквите во потпирачот како што е прикажано.



2. Ставете ја основната плоча на потпирачот и затегнете ги двете заедно со пластичните затегнувачи. Осигурете се дека ориентацијата на потпирачот и основната плоча е како прикажаната подолу.



3. Закачете ја рачката за затегање на двата краја на потпирачот како што е прикажано подолу. Додека ја повлекувате нагоре рачката за затегнување, поставете ги краевите на жицата на рачката за затегање во отворите на потпирачот. Држачот за хартија во ролна е склопен.

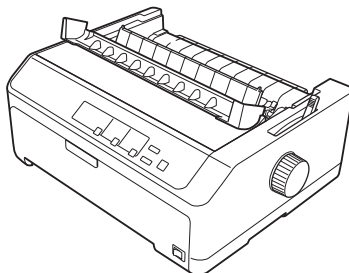


Поставување на држачот за хартија во ролна

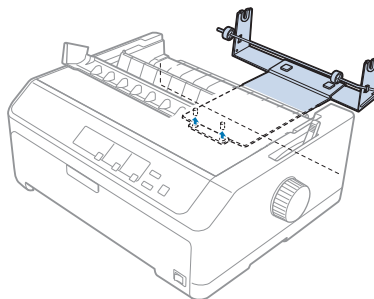
Следете ги овие чекори за да го поставите држачот за хартија во ролна на печатачот:

1. Осигурете се дека печатачот е исклучен.

2. Извадете ја водилката за листови, па извадете го влекачот на хартија ако е поставен во положба за влечење или задно туркање. Повторно ставете ја единицата за затегнување хартија ако е потребно.



3. Позиционирајте го држачот за хартија во ролна под печатачот како што е прикажано подолу. Наместете ги двата клина за позиционирање на дното на печатачот во двата отвора на основната плоча.



Внимание:

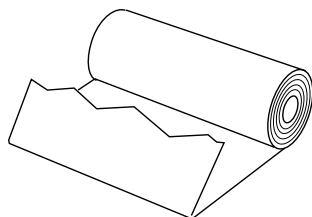
Држачот за хартија во ролна не е прицврстен за печатачот; само тежината на печатачот и двата клина за позиционирање го држат на место. Ако го подигнете печатачот, внимавајте да не го испуштите држачот за хартија во ролна.

Ставање хартија во ролна

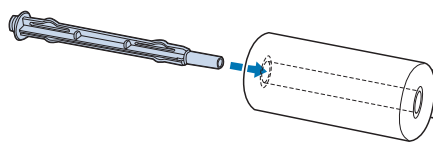
Следете ги овие чекори за да ставите хартија во ролна откако сте го поставиле држачот за хартија во ролна:

1. Осигурете се дека печатачот е исклучен и дека водилката за листови е извадена. Исто така осигурете се дека влекачот на хартија не е поставен во положба за влечење или задна положба за туркање и дека е поставена единицата за затегнување хартија.

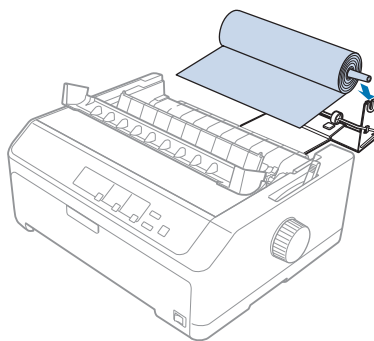
2. Поставете ја рачката за ослободување хартија во положба за единечен лист. Исто така поставете ја рачката за дебелина на хартија во соодветната положба за дебелината на вашата хартија во ролна.
3. Исечете го почетниот раб на хартијата во ролна право по целата ширина.



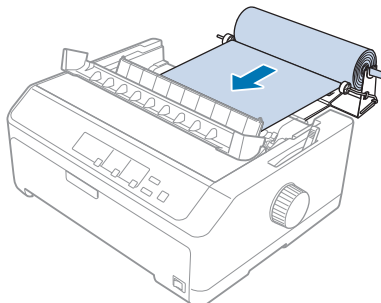
4. Ставете го вратилото на држачот за хартија во ролна во средината на хартијата во ролна како што е прикажано.



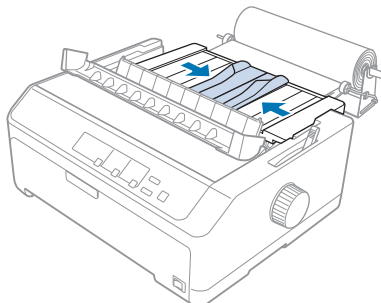
5. Ставете ги вратилото и хартијата во ролна на држачот за хартија во ролна така што хартијата да влегува од долниот дел на ролната. Потоа вклучете го печатачот.



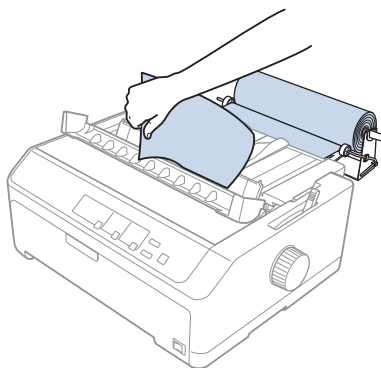
- Донесете го почетниот раб на хартијата нагоре преку задниот дел на печатачот и ставете го во печатачот се додека не најде на отпор. Печатачот автоматски ја внесува хартијата во ролна.



- Поставете ја водилката за листови врз хартијата во ролна за да се раздели отпечатокот од неупотребената хартија. Лизнете ги рабните водилки до средината на водилката за листови.

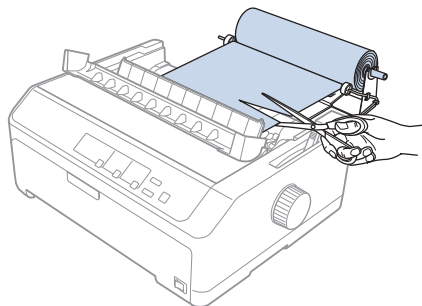


Сега сте подготвени за печатење. Кога ќе завршите со печатењето, притиснете го копчето **LF/FF** за да се придвижи хартијата; потоа искинете ја хартијата со користење на работ за кинење на единицата за затегнување на хартијата (повлечете ја кон вас за лесно кинење).



Вадење на хартијата во ролна

Хартијата во ролна не може да се внесува наназад. За да ја извадите хартијата во ролна, извадете ја водилката за листови, исечете ја хартијата во ролна одзади каде што влегува во печатачот; па притиснете го копчето **Load/Eject** за да се исфрли преостанатата хартија.



Дополнителна единица на влекач на хартија

Може да ја поставите опционалната единица на влекач на хартија за влечење и да користите два влекача на хартија во исто време.

FX-890II/FX-890IIN:

- C933761 (За корисници низ светот)
- C933771 (За корисници во Индија)

FX-2190II/FX-2190IIN:

- C933791 (За корисници низ светот)
- C933801 (За корисници во Индија)

Со користење на два влекача на хартија во исто време, заглавувањата на хартија се намалуваат и се подобрува внесувањето на непрекината хартија.

За детали за поставување на дополнителната единица на влекач на хартија, видете „Користење на два влекача на хартија во комбинација за туркање/влечење“ на страница 42.

Дополнителна водилка за листови

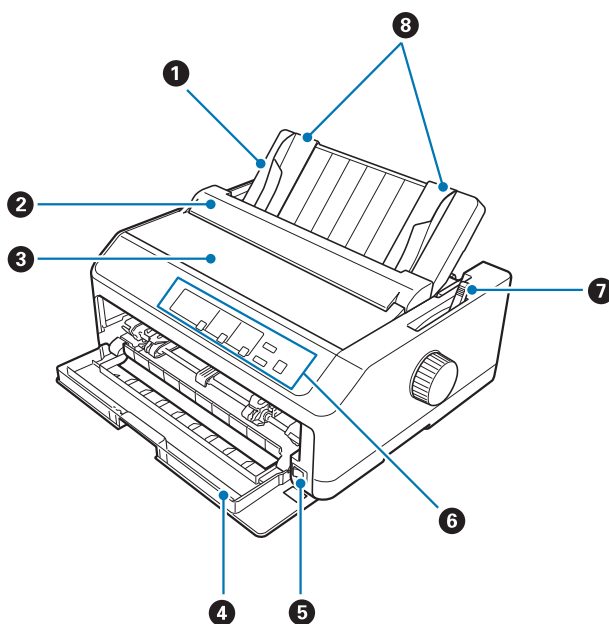
Може да ја поставите опционалната водилка за листови (C933781 за FX-890II/FX-890IIN, C933811 за FX-2190II/FX-2190IIN) во предната и задната положба во исто време.

За детали за поставување на дополнителната водилка за листови, видете „Користење на водилката за листови“ на страница 48.

Поглавје 7

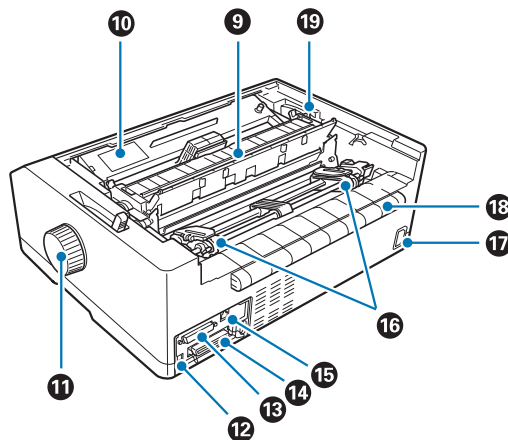
Информации за производот

Делови на печатачот



1. водилка за листови
2. капак на водилката за хартија
3. капак на печатачот
4. преден капак
5. копче за вклучување/исклучување
6. контролна табла
7. рачка за ослободување хартија

8. рабни водилки



9. единица за затегнување хартија

10. касета со лента за печатење

11. копче

12. USB интерфејс

13. сериски интерфејс*¹

14. паралелен интерфејс

15. LAN порта*¹ *²16. запци*³

17. приклучок за електрично напојување

18. крило

19. рачка за дебелина на хартија

*¹ За модел компатибилен со Мрежа.*² За Етернет кабел (Категорија 5 или подобро заштитен кабел со испреплетен пар)*³ делови од единица на влекач на хартија

Спецификации на печатачот

Механички

Начин на печатење:	9 × 2-матрично - игличен под притисок	
Брзина на печатење:	Точкаст фонт со ултра голема брзина	615 cps на 10 cpi 738 cps на 12 cpi
	Точкаст фонт со голема брзина	612 cps на 10 cpi 694 cps на 12 cpi
	Точкаст фонт	463 cps на 10 cpi 555 cps на 12 cpi
	Потенциран точкаст фонт	231 cps на 10 cpi
	Квалитет приближен на писмо	115 cps на 10 cpi 138 cps на 12 cpi
	Насока на печатење:	Двонасочно печатење на текст и графика со логично барање. Еднонасочно печатење на текст или графика може да се избере со користење на наредби на софтвер.
Проред меѓу редови:	1/6-инчи или програмибилно со зголемување од 1/432-инчи	
Колони за печатење:	FX-890II/FX-890IIN: 80 колони (на 10 cpi)	
	FX-2190II/FX-2190IIN: 136 колони (на 10 cpi)	
Резолуција:	Максимално 240 × 144 dpi (Квалитет приближен на писмо)	

Начини на полнење хартија:	Триење (предно, задно) Влекач на хартија за туркање (преден, заден) Влекач на хартија за влечење (преден, долен, заден) Влекач на хартија за туркање и за влечење (потребен е дополнителен влекач на хартија) (преден, заден) CSF Сад1/Сад2 (опционално) Држач за хартија во ролна (опционално)	
Брзина на полнење хартија:	Непрекината	134 mm/секунда 5,3 инчи/секунда
	Наизменична	47,7 msec/ред при проред на редови од 1/6 инчи
Капацитет на хартија:	Држач за исечени листови со еден сад до 50 листа 82 g/m ² (22 lb) хартија	
	<p>Забелешка: Вкупната дебелина на купчето хартија може да биде до 5 mm (0,20 инчи).</p> <p>Држач за исечени листови со голем капацитет до 150 листа 82 g/m² (22 lb) хартија до 25 обични или сврзани пликови до 30 пликови за авионска пошта</p> <p>Забелешка: Вкупната дебелина на купчето хартија може да биде до 15 mm (0,59 инчи).</p>	
Доверливост:	Вкупен обем на печатење	52 милиони реда (освен главата за печатење) MTBF 25,000 РОН (25% ангажман)
	Работен век на главата за печатење	400 милиони удари /жица ×2 Приближно 400 милиони знаци (Точкаст фонт, 10 срџ, 14 точки/знак)

Димензии и тежина:	FX-890II/FX-890IIN:	
	Висина	176,5 mm (6,9 инчи) (не вклучувајќи ја рачката за ослободување хартија)
	Ширина	414 mm (16,3 инчи) (не вклучувајќи го копчето)
	Длабочина	320 mm (12,6 инчи) (не вклучувајќи ја водилката за листови)
	Тежина	приближно 7,2 kg (15,9 lb)
	FX-2190II/FX-2190IIN:	
	Висина	176,5 mm (6,9 инчи) (не вклучувајќи ја рачката за ослободување хартија)
	Ширина	589 mm (23,2 инчи) (не вклучувајќи го копчето)
	Длабочина	320 mm (12,6 инчи) (не вклучувајќи ја водилката за листови)
	Тежина	приближно 9,4 kg (20,7 lb)
Лента за печатење:	Касета со црна лента за печатење	S015329 за FX-890II/FX-890IIN S015335 за FX-2190II/FX-2190IIN (За корисници во Америка) S015327 за FX-2190II/FX-2190IIN (За корисници низ светот)
	Работен век на лентата за печатење	приближно 7,5 милиони знаци (Точкаст фонт, 10 cpi, 14 точки/ знак) за FX-890II/FX-890IIN приближно 12 милиони знаци (Точкаст фонт, 10 cpi, 14 точки/ знак) за FX-2190II/FX-2190IIN

Акустична бучава: Приближно 55 dB (A) (образец ISO 7779)

Електронски

Интерфејси: FX-890II/FX-2190II:
Еден стандарден двонасочен, 8-битен, паралелен интерфејс со поддршка на режим на половина бајт IEEE 1284 и еден USB интерфејс со голема брзина

FX-890IIN/FX-2190IIN:
Еден стандарден двонасочен, 8-битен, паралелен интерфејс со поддршка на режим на половина бајт IEEE 1284, еден USB интерфејс со голема брзина, сериски интерфејс и мрежен интерфејс.

Меѓумеморија: 128KB

Фонтови: Битмапирани фонтови:

Epson Draft 10, 12, 15 cpi
Epson Roman 10, 12, 15 cpi, пропорционално
Epson Sans Serif 10, 12, 15 cpi, пропорционално

Фонтови на бар код:

EAN-13, EAN-8, Со вметнати празни страници 2 од 5, UPC-A, UPC-E, Шифра 39, Шифра 128, POSTNET

Табели со знаци:

Стандарден модел:

Табела италиќ,
 PC 437 (САД, стандарден за Европа), PC 850 (повеќејазичен), PC 860 (португалски), PC 861 (исландски), PC 865 (нордски), PC 863 (канадско-француски), BRASCII, Abicomp, ISO Latin 1, Roman 8, PC 858, ISO 8859-15

Проширен модел:

Табела италиќ,
 PC 437 (САД, стандарден за Европа), PC 850 (повеќејазичен), PC 860 (португалски), PC 861 (исландски), PC 865 (нордски), PC 863 (канадско-француски), BRASCII, Abicomp, ISO Latin 1, Roman 8, PC 858, ISO 8859-15, PC 437 грчки, PC 852 (источна Европа), PC 853 (турски), PC 855 (кирилично), PC 857 (турски), PC 866 (руски), PC 869 (грчки), MAZOWIA (Полска), Code MJK (CSFR), ISO 8859-7 (латиница/грчки), ISO Latin 1T (турски), Бугарија (бугарски), PC 774 (LST 1283: 1993), Естонија (естонски), PC 771 (литвански), ISO 8859-2, PC 866 LAT. (латвиски), PC 866 UKR (украински), PC APTEC (арапски), PC 708 (арапски), PC 720 (арапски), PC AR 864 (арапски), PC437 Словенија, PC MC, PC1250, PC1251, KZ1048 (Казахстан)

Сетови на знаци:

13 меѓународни сетови на знаци:

САД, Франција, Германија, ОК, Данска I, Шведска, Италија, Шпанија I, Јапонија, Норвешка, Данска II, Шпанија II, Латинска Америка

Електрични

	Модел 200 V	Универзален (UPS) модел
Максимален опсег на напон	220 до 240 V	100 до 240 V
Опсег на влезен напон	198 до 264 V	90 до 264 V
Максимален опсег на фреквенција	50 до 60 Hz	

Опсег на влезна фреквенција	49,5 до 60,5 Hz	
Максимална струја	1,4 A (максимум 1,6 A во зависност од типот на знаци)	2,0 A - 0,9 A (максимум 3,0 A - 1,1 A во зависност од типот на знаци)
Потрошувачка на енергија (со USB-поврзување)	220 до 240 V: Приближно 54 W (Образец Писмо ISO/ IEC 10561) FX-890II/FX-2190II: Приближно 0,5 W во режим на спиење* FX-890IIN/FX-2190IIN: Приближно 0,8 W во режим на спиење*	100 до 120 V: Приближно 57 W (Образец Писмо ISO/ IEC 10561) FX-890II/FX-2190II: Приближно 0,4 W во режим на спиење* FX-890IIN/FX-2190IIN: Приближно 0,7 W во режим на спиење*
		220 до 240 V: Приближно 55 W (Образец Писмо ISO/ IEC 10561) FX-890II/FX-2190II: Приближно 0,5 W во режим на спиење* FX-890IIN/FX-2190IIN: Приближно 0,8 W во режим на спиење*

* Кога конфигурираното време изминува во следниве услови, печатачот влегува во режим на спиење.

- не е грешка.
- не е пауза.
- Нема податоци во влезната меѓумеморија.

Овој производ е исто така дизајниран за ИТ системи за напојување со фаза-до-фаза напон од 220 до 240 V.

Забелешка:

Проверете ја етикетата на задниот дел на печатачот за напонот на печатачот.

Од опкружувањето

	Температура	Влажност (без кондензација)
Работење (обична хартија)	5 до 35 °C (41 до 95 °F)	10 до 80 % RH
Работење (рециклирана хартија, плик, етикета или хартија во ролна)	15 до 25 °C (59 до 77 °F)	30 до 60 % RH

Складирање	-30 до 60 °C (-22 до 140 °F)	0 до 85 %
------------	------------------------------	-----------

Хартија

Забелешка:

- Користете рециклирана хартија, хартија од повеќе делови, етикети, пликови и хартија во ролна само во услови на нормална температура и влажност опишани подолу.

Температура: 15 до 25 °C (59 до 77 °F)

Влажност: 30 до 60% RH

- Не полнете хартија што била преклопена или е оштетена, изгужвана или извиткана.

Единечни листови

	Преден влез			Заден влез		
	Минимум	Максимум		Минимум	Максимум	
		FX-890II FX-890IIN	FX-2190II FX-2190IIN		FX-890II FX-890IIN	FX-2190II FX-2190IIN
Ширина*	100 mm (3,9 инчи)	257 mm (10,1 инчи)	420 mm (16,5 инчи)	100 mm (3,9 инчи)	257 mm (10,1 инчи)	420 mm (16,5 инчи)
Должина**	100 mm (3,9 инчи)	364 mm (14,3 инчи)		100 mm (3,9 инчи)	364 mm (14,3 инчи)	
Дебелина***	0,065 mm (0,0025 инчи)	0,14 mm (0,0055 инчи)		0,065 mm (0,0025 инчи)	0,14 mm (0,0055 инчи)	
Тежина****	52 g/m ² (14 lb)	90 g/m ² (24 lb)		52 g/m ² (14 lb)	90 g/m ² (24 lb)	
Квалитет	Обична хартија и рециклирана хартија					

* 182 до 216 mm (7,2 до 8,5 инчи) за опционалниот држач за исечени листови за FX-890II/FX-890IIN.

182 до 420 mm (7,2 до 16,5 инчи) за опционалниот држач за исечени листови за FX-2190II/FX-2190IIN.

** 210 до 364 mm (8,3 до 14,3 инчи) за опционалниот држач за исечени листови.

*** 0,07 до 0,14 mm (0,0028 до 0,0055 инчи) за опционалниот држач за исечени листови.

**** 64 до 90 g/m² (18 до 24 lb) за опционалниот држач за исечени листови.

Обрасци од повеќе делови на единечни листови:

	Минимум	Максимум	
		FX-890II FX-890IIN	FX-2190II FX-2190IIN

Ширина	100 mm (3,9 инчи)	257 mm (10,1 инчи)	420 mm (16,5 инчи)
Должина	100 mm (3,9 инчи)	364 mm (14,3 инчи)	
Копии	1 оригинал + 5 копии		
Вкупна дебелина	0,12 mm (0,0047 инчи)	0,46 mm (0,018 инчи)	
Тежина по лист од повеќе делови	40 g/m ² (12 lb)	58 g/m ² (15 lb)	
Квалитет	Некарбонски обрасци од повеќе делови со ред лепило на горната страна од образецот		

Картички

	Преден влез		Заден влез	
	Минимум	Максимум	Минимум	Максимум
Ширина	100 mm (3,9 инчи)	148 mm (5,8 инчи)	100 mm (3,9 инчи)	148 mm (5,8 инчи)
Должина	148 mm (5,8 инчи)	148 mm (5,8 инчи)	100 mm (3,9 инчи)	148 mm (5,8 инчи)
Дебелина	0,22 mm (0,0087 инчи)			
Тежина	192 g/m ² (51 lb)			
Квалитет	Обична хартија и рециклирана хартија			

Непрекината хартија (обична и од повеќе делови):

	Минимум	Максимум	
		FX-890II FX-890IIN	FX-2190II FX-2190IIN
Ширина	101,6 mm (4,0 инчи)	254,0 mm (10,0 инчи)	406,4 mm (16,0 инчи)
Должина, една страница	101,6 mm (4,0 инчи)	558,8 mm (22,0 инчи)	
Копии	1 оригинал + 5 копии*		
Вкупна дебелина	0,065 mm (0,0025 инчи)	0,49 mm (0,0193 инчи)	
Тежина, обична хартија	52 g/m ² (14 lb)	82 g/m ² (22 lb)	

Тежина, по лист од повеќе делови	40 g/m ² (12 lb)	58 g/m ² (15 lb)
Квалитет	Обична хартија, рециклирана хартија и некарбонски обрасци од повеќе делови со точкасто лепење или захефтување на хартија на двете страни	

* Кога предниот или задниот влекач на хартија за влечење е поставен и под нормални услови, до 7 копии (1 оригинал + 6 копии) може да се користат.

Забелешка:

- Не ставајте дебела хартија, како обрасци од повеќе делови со шест или седум дела, во задниот отвор.
- Соодносот на исечена/неисечена должина на перфорацијата треба да биде помеѓу 3:1 и 5:1.
- Дебелината на делот на перфорацијата кога е проширена треба да биде 1mm или помалку.
- Перфорацијата помеѓу страниците не треба да се проширува целосно до рабовите на хартијата. Неисечената должина на рабовите треба да биде 1mm или повеќе.
- Хоризонталните и вертикалните засеци на перфорацијата не треба да се вкрстуваат.
- Квалитетот на печатење може да се намали кога печатите на хартија што користи хефтање на хартијата (единечно/двојно хефтање).

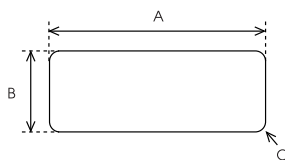
Непрекинати етикети (само преден и долен влез):

Забелешка:

Користете само етикети поставени на непрекинати листови како подлога.

	Минимум	Максимум	
		FX-890II FX-890IIN	FX-2190II FX-2190IIN
Големина на етикета	Видете ја бројката подолу.		
Ширина, лист за подлога	101,6 mm (4,0 инчи)	254,0 mm (10,0 инчи)	406,4 mm (16,0 инчи)
Должина, лист за подлога	101,6 mm (4,0 инчи)	558,8 mm (22,0 инчи)	
Дебелина, лист за подлога	0,07 mm (0,0028 инчи)	0,09 mm (0,0035 инчи)	
Вкупна дебелина	0,16 mm (0,0063 инчи)	0,19 mm (0,0075 инчи)	
Тежина на етикета	64 g/m ² (17 lb)		

Квалитет	Обична хартија или етикети со ист квалитет
-----------------	--



A. 63,5 mm (2,5 инчи) мин.

B. 23,8 mm (15/16 инчи) мин.

C. Радиус на агол = 2,5 mm (0,1 инчи) мин.

Пликови (само заден влез):

	Минимум	Максимум
Големина на плик (бр. 6)	Ширина: 165 mm (6,5 инчи) Должина: 92 mm (3,6 инчи)	
Големина на плик (бр.10)	Ширина: 241 mm (9,5 инчи) Должина: 105 mm (4,1 инчи)	
Вкупна дебелина	0,16 mm (0,0063 инчи)	0,52 mm (0,0205 инчи)
	Разликите во дебелината во рамки на препорачаната област на печатење мора да се помали од 0,25 mm (0,0098 инчи).	
Тежина	45 g/m ² (12 lb)	90 g/m ² (24 lb)
Квалитет	Сврзани пликови, обични пликови и пликови за авионска пошта без лепило на преклопот	

Хартија во ролна (задан влез само со опционален држач за хартија во ролна):

	Минимум	Максимум
Ширина	216 mm (8,5 инчи)	
Должина	---	
Дебелина	0,07 mm (0,0028 инчи)	0,09 mm (0,0035 инчи)
Тежина	52 g/m ² (14 lb)	82 g/m ² (22 lb)
Квалитет	Обична хартија	

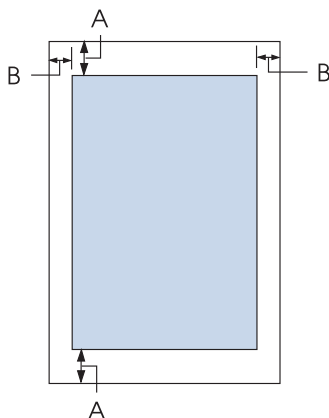
Препорачана област на печатење

Забелешка:

За најдобри резултати, печатете во рамки на препорачаната област за печатење.

Печатачот може да не печати надвор од оваа област.

Единечни листови:



A Минималната горна и долна маргина се 4,2 mm (0,17 инчи).

B FX-890II/FX-890IIN:

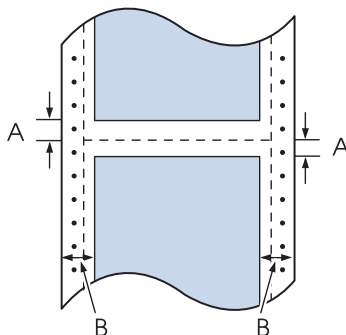
Минималната лева и десна маргина се 3 mm (0,12 инчи).

Максималната ширина за печатење е 203,2 mm (8,0 инчи). За хартија поширока од 209,2 mm (8,2 инчи), страничните маргини се зголемуваат за да одговараат на ширината на хартијата.

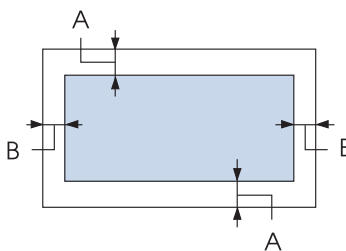
FX-2190II/FX-2190IIN:

Минималната лева и десна маргина се 3 mm (0,12 инчи).

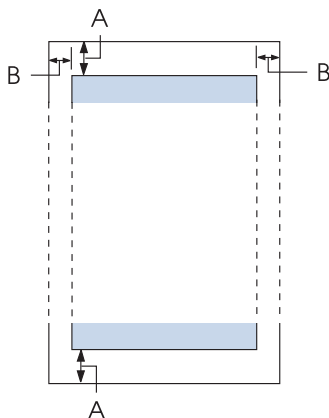
Максималната ширина за печатење е 345,4 mm (13,6 инчи). За хартија поширока од 351,4 mm (13,8 инчи), страничните маргини се зголемуваат за да одговараат на ширината на хартијата.

Непрекината хартија:

- A Минималната горна и долна маргина (над и под перфорацијата) се 4,2 mm (0,17 инчи).
- B FX-890II/FX-890IIN:
Минималната лева и десна маргина се 13 mm (0,51 инчи).
Максималната ширина за печатење е 203,2 mm (8,0 инчи). За хартија поширока од 229,2 mm (9,0 инчи), страничните маргини се зголемуваат за да одговараат на ширината на хартијата.
- FX-2190II/FX-2190IIN:
Минималната лева и десна маргина се 13 mm (0,51 инчи).
Максималната ширина за печатење е 345,4 mm (13,6 инчи). За хартија поширока од 371,4 mm (14,6 инчи), страничните маргини се зголемуваат за да одговараат на ширината на хартијата.

Пликови:

- A Минималната горна и долна маргина се 4,2 mm (0,17 инчи).
- B Минималната лева и десна маргина се 3 mm (0,12 инчи).

Хартија во ролна:

- A Минималната горна и долна маргина се 4,2 mm (0,17 инчи).
- B Минималната лева и десна маргина се 3 mm (0,12 инчи). Максималната ширина за печатење е 203,2 mm (8,0 инчи).

Списоци со наредби

Вашиот печатач ги поддржува следните Epson ESC/P контролни шифри и IBM PPDS контролни шифри за емулација.

За повеќе информации за наредбите, контактирајте ја службата за потрошувачи на Epson. Видете „Контактирање Корисничка поддршка“ на страница 128 за детали.

Epson ESC/P контролни шифри

Избирањето Epson ESC/P печатач во вашиот софтвер ви овозможува да користите напредни фонтови и графика.

Општо работење:
ESC @, ESC U, ESC EM

Внесување хартија:
FF, LF, ESC 0, ESC 2, ESC 3, ESC 1, ESC A, CR

Формат на страница:

ESC (C, ESC C, ESC C 0, ESC Q, ESC I, ESC (c, ESC N, ESC O, ESC (U

Движење во положба за печатење:

ESC \$, ESC \, ESC D, HT, ESC B, VT, ESC J

Избор на фонт:

ESC k, ESC x, ESC y, ESC P, ESC M, ESC g, ESC p, ESC 4, ESC 5, ESC E, ESC F, ESC !

Збогатување фонт:

ESC W, DC4, SO, DC2, SI, ESC w, ESC G, ESC H, ESC T, ESC S, ESC -

Проред:

ESC Space

Ракување со знаци:

ESC t, ESC (t, ESC R, ESC %, ESC &, ESC :, ESC 6, ESC 7, ESC I

Бит слика:

ESC K, ESC L, ESC Y, ESC Z, ESC ^, ESC *

Бар код:

ESC (B

IBM PPDS контролни шифри за емулација

Овој печатач го емулира IBM Proprinter со користење на наредбите подолу.

Општо работење:

NUL, DC3, ESC j, BEL, CAN, DC1, ESC Q, ESC [K, ESC U, ESC [F

Внесување хартија:

FF, LF, ESC 5, ESC A, ESC 0, ESC 1, ESC 2, ESC 3, CR, ESC]

Формат на страница:

ESC C, ESC C0, ESC X, ESC N, ESC O, ESC 4

Движење во положба за печатење:

ESC d, ESC R, ESC D, HT, ESC B, VT, ESC J

Избор на фонт:

DC2, ESC P, ESC :, ESC E, ESC F, ESC I, ESC [d, ESC [I

Збогатување фонт:

DC4, SO, ESC SO, ESC W, ESC [@, SI, ESC SI, ESC G, ESC H, ESC T, ESC S, ESC -, ESC _

Проред:

BS, SP

Ракување со знаци:

ESC 6, ESC 7, ESC [T, ESC ^, ESC \

Бит слика:

ESC K, ESC L, ESC Y, ESC Z

Бар код:

ESC [f, ESC [p

Преземање:

ESC = (само во режим draft (точкаст фонт))

Стандарди и одобренуја



Предупредување:

- Ова е производ од класа А. Во домашно опкружување овој производ може да предизвика радио интерференција во кој случај може да е потребно корисникот да преземе соодветни мерки.
- Поврзувањето на незащитен кабел за интерфејс на печатач на овој печатач ќе ги поништи ЕМС стандардите на овој уред.
- Предупредени сте дека промените или модификациите што не се изрично одобрени од Seiko Epson Corporation би можеле да ја понишат вашата дозвола да работите со опремата.

Безбедносни одобренуја

За корисници во САД и Канада

Безбедност

UL60950-1

CAN/CSA C22.2 Бр.60950.-1

EMC

FCC дел 15 подел В Класа А

ICES-003 Класа А

Забелешка:

Оваа опрема е тестирана и воочено е дека е сообразна со ограничувањата за дигитален уред од Класа А, согласно со дел 15 од прописите на FCC. Овие ограничувања се создадени за да обезбедат разумна заштита од штетни интерференции кога со опремата се работи во комерцијално опкружување. Оваа опрема создава, користи и може да зрачи радиофреквенциска енергија и ако не е поставена и користена во согласност со упатството за употреба, може да предизвика штетни интерференции на радиокомуникациите.

Работењето на оваа опрема во резиденцијална област е веројатно дека ќе предизвика штетни интерференции во кој случај ќе биде потребно корисникот да ја коригира интерференцијата на свој сопствен трошок.

За корисници во Европа

Следните модели се означени со CE и се сообразни со сите применливи директиви на ЕУ. За дополнителни детали, посетете ја следнава веб-страница за да пристапите до целосната изјава за усогласености што содржи упатување на Директивите и усогласените стандарди што се користени за да се изјави сообразност.

<https://www.epson.eu/conformity>

FX-890II: PB31A

FX-890IIN: PB31B

FX-2190II: PB32A

FX-2190IIN: PB32B

Чистење на печатачот

За печатачот да работи најдобро, треба темелно да го чистите неколку пати годишно.

Следете ги овие чекори за да го исчистите печатачот:

1. Извадете ја сета хартија што е ставена во печатачот и исклучете го.
2. Извадете ја водилката за листови. Ако е поставен опционален држач за исечени листови, извадете го.

3. Користете мека четка за внимателно да ја исчеткате сета прашина и нечистотија од надворешното куќиште и водилката за листови.
4. Ако надворешното куќиште и водилката за листови се сеуште нечисти или правливи, исчистете ги со мека, чиста крпа натопена со благ детергент растворен во вода. Чувајте ги капакот на печатачот и предниот капак затворени за да се спречи навлегување на вода во печатачот.



Внимание:

- Никогаш не користете алкохол или разредувачи за да го чистите печатачот; овие хемикалии може да ги оштетат компонентите на печатачот како и куќиштето.*
- Внимавајте да не навлезе вода во механизмот на печатачот или електронските компоненти.*
- Не користете груба или абразивна четка.*

Не прскајте ја внатрешноста на печатачот со лубриканти; несоодветни масла може да го оштетат механизмот на печатачот. Контактирајте го вашиот продавач на Epson ако мислите дека е потребно подмачкување.

Пренесување на печатачот

Ако треба да го пренесете печатачот на одредено растојание, внимателно препакувајте го со користење на оригиналната кутија и материјалите за пакување.

Следете ги овие чекори за да го препакувате печатачот во неговите оригинални материјали за пакување:



Предупредување:

Мора да ја движите главата за печатење со рака за да ја извадите касетата со лента за пишување. Ако пред малку сте го користеле печатачот, главата за печатење може да е жешка; дозволете да се излади неколку минути пред да ја допрете.

1. Извадете ја сета хартија ставена во печатачот. Осигурете се дека печатачот е исклучен.
2. Исклучете го кабелот за електрично напојување од приклучницата; потоа исклучете го кабелот за интерфејс од печатачот. Ако е поставен опционален држач за исечени листови, извадете го.
3. Извадете ја водилката за листови. Ако се инсталирани некакви опционални делови, извадете ги и спакувајте ги во оригиналните кутии.

4. Осигурете се дека главата за печатење не е жешка. Потоа извадете ја касетата со лента за печатење како што е опишано во „Менување на касетата со лента за печатење“ на страница 131.
5. Осигурете се дека единицата за затегнување хартија е поставена и дека влекачот на хартија е поставен во задната положба за туркање. (Видете „Поставување на влекачот на хартија во задна положба за туркање“ на страница 24 за упатства за постапката за поставување.) Исто така осигурете се дека капакот на печатачот и предниот капак се затворени.
6. Повторно спакувајте ги печатачот, водилката за листови, касетата со лента за печатење, крилото, единицата на влекач на хартија, жицата и електричниот кабел (ако е потребно) во нивните оригинални материјали за пакување и ставете ги во оригиналната кутија на печатачот.

Речник

ASCII

Американски стандарден код за размена на податоци. Стандардизиран систем на кодирање за назначување нумерички кодови на букви и симболи.

автоматско префрлање во нов ред

Кога е вклучена оваа поставка со користење на режимот за зададена поставка, секоја шифра за враќање на почеток на редот (CR) автоматски е проследена со шифра за префрлање во нов ред (LF).

двонасочно печатење

Печатење при кое главата за печатење печати во две насоки (двонасочно). Ова ја зголемува брзината на печатење, но може да го намали прецизното вертикално порамнување. Двонасочното печатење е стандарден режим на печатење за овој печатач.

меѓумеморија

Дел од меморијата на печатачот што се користи за складирање податоци пред да се отпечатат.

табела со знаци

Збирка на букви, броеви и симболи кои сочинуваат сет на знаци користени во одреден јазик.

знаци по инч (срi)

Мерка за големината на знаците на текстот.

компресирано печатење

Оваа функција ја намалува големината на податоците. Може да ги компресирате податоците за печатење до сооднос од 75%.

непрекината хартија

Хартија што има отвори за поставување запци на двете страни, перфорирана е помеѓу страниците и е доставена во преклопен куп. Исто така наречена перфорирана хартија.

контролна шифра

Посебна шифра што се користи за контрола на функциите на печатачот како извршување на враќање на почетокот на редот или префрлање во нов ред.

срi

Мерка за големината на знаците на текстот.

држач за исечени листови

Опционален уред што може да се откачи и кој автоматски внесува единечни листови хартија во печатачот.

препис на податоци

Начин на решавање проблеми кој помага да се идентификува причината за комуникациските проблеми помеѓу печатачот и компјутерот. Кога печатачот е во режим на хексадецимален препис, ја печати секоја шифра што ја добива во хексадецимално нотирање и ASCII знаци. Исто така наречено хексадецимален препис.

зададено

Вредност што почнува да важи кога опремата е вклучена, ресетирана или иницијализирана.

мешање бои

Начин на уредување точки на страницата за да се симулира сенка или тон.

матрично печатење

Начин на печатење при кој секоја буква или симбол се формира со образец (матрица) на поединечни точки.

точкаст фонт

Режим на печатење што го користи печатачот кога ќе изберете Draft (Точкаст фонт) како фонт. Фонтот Draft (Точкаст фонт) користи помалку точки по знак за побрзо печатење.

двигател

Софтверска програма што испраќа наредби од компјутерот за користење на функциите на конкретен печатач.

ESC/P®

Кратенка за EPSON Стандарден код за печатачи. Ова е системот на наредби што компјутерот ги користи за да го контролира печатачот. Стандарден е за сите печатачи EPSON и е поддржан од најголемиот број на апликациски софтвери за персонални компјутери.

ESC/P 2™

Збогатена верзија на ESC/P командниот јазик за печатач. Наредбите во овој јазик создаваат резултати слични на ласерско печатење, како што се прилагодливи фонтови и збогатена графика.

перфорирана хартија

Хартија што има отвори за поставување запци на двете страни, перфорирана е помеѓу страниците и е доставена во преклопен куп. Исто така наречена непрекината хартија.

фонт

Стил на печатење определен со име како Roman или Sans Serif.

внесување образец (FF)

Контролна шифра и копче на контролната табла што ја придвижува хартијата до следната почетна положба за печатење.

полутонирање

Начин на користење на обрасците со точки за прикажување на слика. Полутонирањето овозможува да се создадат различни нијанси на сиво со користење само црни точки или речиси неограничена лепеза на бои со користење само неколку бои на точки.

хексадецимален препис

Начин на решавање проблеми кој помага да се идентификува причината за комуникациските проблеми помеѓу печатачот и компјутерот. Кога печатачот е во режим на хексадецимален препис, ја печати секоја шифра што ја добива во хексадецимално нотирање и ASCII знаци. Исто така наречено препис на податоци.

точкаст фонт со голема брзина

Режим на draft (точкаст фонт) печатење што може да го изберете со користење на режимот за зададена поставка. High speed draft (Точкаст фонт со голема брзина) користи минимален број точки по знак за да создаде исклучително голема брзина на печатење.

интерфејс

Поврзувањето помеѓу компјутерот и печатачот низ кое се пренесуваат податоци за печатење до печатачот.

хоризонтално

Печатење што е ориентирано на страните на страницата. Оваа ориентација ви дава страница што е поширока споредено со висината и е корисна за печатење табеларни пресметки.

квалитет на писмо (LQ)

Режим на печатење што се користи од печатачот кога ќе се избере фонт поинаков од Draft (Точкаст фонт). Печатењето со фонтови со квалитет на писмо овозможува подобра читливост и изглед при намалена брзина на печатење.

префрлање во нов ред (LF)

Контролна шифра и копче на контролната табла што ја придвижува хартијата за еден ред.

положба за полнење

Положба во која хартијата автоматски се полни.

микро прилагодување

Карактеристика на печатачот што ви овозможува прецизно да ги прилагодите положбата за кинење и почетната положба за печатење.

квалитет приближен на писмо (NLQ)

Режим на печатење што го користи печатачот за да создаде фонтови со квалитет приближен на писмо за подобра читливост и изглед. Брзината на печатење е побавна.

положби на хартијата

Има три положби на хартијата за печатење на непрекината хартија: во подготвеност, за кинење и почетна положба за печатење. За печатење на единечни листови, постои само почетна положба за печатење.

проред

Големината на фонтот која се мери во број на знаци по инч (срi). Стандардот е 10 срi.

валјак

Црниот рамен дел што обезбедува подлога за хартијата во текот на печатењето.

портрет

Печатење што е ориентирано исправено на страницата (спротивно на хоризонтално, во кое печатењето е на страните на страницата). Ова е стандардна ориентација за печатење писма или документи.

двигател на печатачот

Софтверска програма што испраќа наредби од компјутерот за користење на функциите на конкретен печатач.

почетна положба за печатење

Хоризонталната положба на хартијата што печатачот ја препознава како прв ред за печатење. Може да ја прилагодите почетната положба за печатење преку контролната табла.

пропорционален фонт

Фонт чии знаци заземаат различни количества на хоризонтален простор во зависност од ширината на знакот. Така на големата буква М и е потребно повеќе хоризонтален простор отколку на малата буква л.

препорачана област на печатење

Област од страница на која печатачот може да печати. Таа е помала од физичката големина на страницата поради маргините.

ресетирање

Да се врати печатачот на неговите зададени поставки.

резолуција

Мерка за количеството детали што може да се прикажат. Резолуцијата на отпечатените слики се мери во број на точки по инч (dpi).

автотест

Начин за проверка на работењето на печатачот. Кога ќе го вршите автотестот, печатачот ги печати знаците складирани во неговата ROM (Меморија само за читање).

положба на подготвеност

Положбата на непрекинатата хартија кога е прикачена на влекачот на хартија, но не е ставена во печатачот.

кинење

Копче на контролната табла што ја придвижува перфорацијата на непрекинатата хартија до положбата за кинење, па потоа ја придвижува хартијата назад во почетната положба за печатење.

положба на кинење

Положбата кон која печатачот ја придвижува хартијата кога режимот за автоматско кинење е вклучен. Со користење на функцијата Микро прилагодување, може да ја прилагодите положбата така што перфорацијата на хартијата да се совпадне со работ за кинење на печатачот.

почетна положба за печатење

Положбата на хартијата што печатачот ја препознава како прв ред за печатење. Таа е зададената положба за горна маргина.

еднонасочно печатење

Печатење при кое главата за печатење печати само во една насока. Еднонасочното печатење е корисно за печатење графика бидејќи овозможува прецизно вертикално порамнување. Може да изберете еднонасочно печатење со користење на режимот за зададена поставка на печатачот.

Индекс

O		Вграден фонт.....100, 105 , 158
0 коса црта.....104		избирање.....100
B		список.....158
Bi-D прилагодување.....79		Време на чекање за автоматски I/F (интерфејс).....105
E		Време на чекање за автоматско кинење.....104
EPSON Status Monitor 3.....63, 75		Време на чекање при рачно полнење.....106
инсталирање.....79		Д
поставување.....76		Двигател (двигател на печатачот).....63
пристапување.....78		Двигател на печатач
I		поставки.....70, 72
I/F (интерфејс) режим.....104		пристапување.....63
S		Двонасочен режим на паралелен I/F (интерфејс)... 105
Status Monitor 3.....63, 75		Деинсталирање
U		софтвер на печатач.....94
USB интерфејс.....104		Должина на страница за заден влекач на хартија... 103
проблеми.....122		Должина на страница за преден влекач на хартија
A	103
Автоматско CR (враќање на почеток на редот).....106		Држач за исечени листови
Автоматско кинење.....45, 103		избирање на патеката за хартија.....146
Автоматско префрлање во нов ред.....104		инсталирање.....136
Автотест.....125		склопување на држачот за исечени листови со
B		двоен сад.....145
Вадење		ставање хартија.....138
етикети.....54		Држач за хартија во ролна
непрекината хартија.....45		поставување.....148
хартија во ролна.....152		склопување.....147
		E
		Единечни листови
		префрлање на.....57
		префрлање од.....58
		спецификации.....161
		ставање.....47
		Етикети
		вадење.....54
		ставање.....54

З		
Зададени поставки		
менување.....	106 , 109	
список со опции.....	101	
И		
Извор на хартија		
избирање.....	17	
Инсталирање		
држач за исечени листови.....	136	
К		
Картички.....	56	
спецификации.....	162	
Касета со лента за печатење		
менување.....	131	
Клиенти.....	88	
Контактирање со Epson.....	128	
Контролна табла.....	111	
копчиња и ламбички.....	97	
Копче		
Font.....	97	
LF/FF.....	97	
Load/Eject.....	97	
Pause.....	97	
Pitch.....	97	
Tear-Off/Bin.....	97	
Копче Tear-Off/Bin.....	97	
Корисничка поддршка.....	128	
М		
Меѓународен сет на знаци за табела со Италик.....	105	
Мрежен интерфејс.....	104	
Н		
Насока на печатење.....	104	
Автоматска насока на печатење (Автоматски)....	104	
Двонасочно (Bi-d) печатење.....	104	
Еднонасочно (Uni-d) печатење.....	104	
Непрекината хартија		
вадење.....	45	
полнење.....	22	
префрлање на.....	58	
префрлање од.....	57	
спецификации.....	162	
Непрекинати етикети		
спецификации.....	163	
О		
Обрасци од повеќе делови.....	53	
единечни листови.....	53	
непрекинати.....	53	
Обрасци од повеќе делови на единечни листови		
спецификации.....	161	
Опција		
држач за исечени листови.....	135	
држач за хартија во ролна.....	147	
предна водилка за листови.....	48	
Откажување печатење.....	93, 124	
П		
Паралелен интерфејс.....	104	
Печатач		
споделување.....	82	
Пликови.....	55	
спецификации.....	164	
Порамнување вертикални линии.....	123	
Поставка за Звучен сигнал (бипер).....	106	
Поставка на печатачот.....	81	
Поставување		
држач за хартија во ролна.....	148	
предна водилка за листови.....	48	
Предна водилка за листови.....	48	
Премини преку перфорацијата.....	103	
Пренесување на печатачот.....	171	
Препорачана област на печатење.....	165	
Р		
Рабна водилка.....	31	
Рачка		
дебелина на хартија.....	21	
ослободување хартија.....	20	

Рачка за дебелина на хартија.....	21
Рачка за ослободување хартија.....	20
Режим за заклучување.....	109
Режим на избирање фонт.....	100
Режим на ниска бучава.....	106
Режим на пакет.....	105
Решавање проблеми	
проблеми со USB.....	122

С

Сервер.....	83
Сериски интерфејс.....	104
Софтвер	
зададена поставка.....	104
Софтвер на печатач	
деинсталирање.....	94
Специјална хартија	
ставање.....	53
Спецификации	
безбедносни одобренија.....	169
вграден фонт.....	158
електрични.....	159
електронски.....	158
механички.....	155
од опкружувањето.....	160
препорачана област на печатење.....	165
списоци со наредби:ESC/P.....	167
списоци со наредби:IBM PPDS емулација.....	167
хартија.....	161
Спецификации на хартија.....	161

Т

Табела со IBM знаци.....	106
Табела со знаци.....	105
Техничка поддршка.....	128
Точкаст фонт со голема брзина (HSD).....	100
Точкаст фонт со ултра брзина (USD).....	100

У

Укажување на грешка.....	111
--------------------------	-----

Ф

Фонт.....	105
Фонт (зададена поставка)	
фонт.....	105
Функција за кинење.....	45
Функција Микро прилагодување	
положба за кинење.....	59
почетна положба за печатење.....	61

Х

Хартија во ролна	
вадење.....	152
спецификации.....	164
ставање.....	149
Хексадецимален препис.....	126

Ч

Чистење на печатачот.....	170
---------------------------	-----