



**FX-890II / FX-890IIN / FX-2190II / FX-2190IIN**

# **Gebruikershandleiding**

---

NPD5749-01 NL

---

## Copyright en handelsmerken

Niets uit deze uitgave mag zonder de voorafgaande schriftelijke toestemming van Seiko Epson Corporation. worden verveelvoudigd, opgeslagen in een gegevenssysteem of worden overgedragen in enige vorm of op enige wijze, hetzij elektronisch, mechanisch, door fotokopieën, opnamen of enige andere manier. De hierin opgenomen informatie is uitsluitend bedoeld voor gebruik met deze Epson printer. Epson is niet verantwoordelijk voor enig gebruik van deze informatie bij toepassing op andere printers.

Seiko Epson Corporation noch diens dochterondernemingen kunnen door de koper van dit product of door derden aansprakelijk worden gesteld voor schade, verlies, kosten of uitgaven voor de koper of een derde partij ten gevolge van een ongeluk, verkeerd gebruik of misbruik van dit product of ongeoorloofde wijzigingen, reparaties of aanpassingen aan dit product of (met uitzondering van de VS) het niet strikt naleven van de bedienings- en onderhoudsinstructies van Seiko Epson Corporation.

Seiko Epson Corporation is niet aansprakelijk voor schade of problemen die het gevolg zijn van het gebruik van opties of verbruiksartikelen anders dan die worden aangeduid als originele Epson-producten of door Epson goedgekeurde producten door Seiko Epson Corporation.

EPSON® en ESC/PR zijn gedeponeerde handelsmerken, EPSON EXCEED YOUR VISION, EXCEED YOUR VISION en ESC/P2 zijn handelsmerken van Seiko Epson Corporation.

Microsoft®, Windows®, Windows Server® en Windows Vista® zijn gedeponeerde handelsmerken van Microsoft Corporation.

IBM is een gedeponeerd handelsmerk van International Business Machines Corporation.

*Algemene opmerking: Andere productnamen die in deze documentatie worden gebruikt, worden uitsluitend ter identificatie gebruikt en zijn mogelijk handelsmerken van hun respectieve eigenaars. Epson maakt geen enkele aanspraak op deze merken.*

De informatie in deze handleiding is onderhevig aan veranderingen zonder voorafgaande aankondiging.

© 2017 Seiko Epson Corporation

---

## ***Versies van besturingssystemen***

In deze handleiding verwijzen termen zoals "Windows 10", "Windows 8.1", "Windows 8", "Windows 7", "Windows Vista", "Windows XP", "Windows Server 2012", "Windows Server 2008 R2", "Windows Server 2008", "Windows Server 2003 R2" naar het volgende besturingssysteem. Daarnaast wordt "Windows" gebruikt om te verwijzen naar alle versies.

- Microsoft® Windows® 10 besturingssysteem
- Microsoft® Windows® 8.1 besturingssysteem
- Microsoft® Windows® 8 besturingssysteem
- Microsoft® Windows® 7 besturingssysteem
- Microsoft® Windows Vista® besturingssysteem
- Microsoft® Windows® XP besturingssysteem
- Microsoft® Windows Server® 2016 besturingssysteem
- Microsoft® Windows Server® 2012 R2 besturingssysteem
- Microsoft® Windows Server® 2012 besturingssysteem
- Microsoft® Windows Server® 2008 R2 besturingssysteem
- Microsoft® Windows Server® 2008 besturingssysteem
- Microsoft® Windows Server® 2003 R2 besturingssysteem
- Microsoft® Windows Server® 2003 besturingssysteem

---

## **Inhoudsopgave**

### **Waar u informatie kunt vinden**

---

Waar u informatie kunt vinden . . . . .	9
---	---

### **Veiligheidsinstructies**

---

Veiligheidsinstructies. . . . .	10
Waarschuwingen, voorzorgsmaatregelen en opmerkingen. . . . .	10
Waarschuwingssymbool voor hete onderdelen. . . . .	10
Belangrijke veiligheidsinstructies. . . . .	10
Voor gebruikers in Rusland, Wit-Rusland en Kazachstan. . . . .	14
Voor gebruikers in het Verenigd Koninkrijk. . . . .	15
Voor gebruikers in Singapore. . . . .	16
Voor gebruikers in Duitsland. . . . .	16
Voor Turkse gebruikers. . . . .	16
Voor gebruikers in Oekraïne. . . . .	16

### **Hoofdstuk 1 Papierverwerking**

---

Een papierbron selecteren. . . . .	17
Afdrukken op kettingpapier. . . . .	17
Afdrukken op losse vellen . . . . .	19
De papierontgrendelingshendel instellen. . . . .	20
De papierdiktehendel aanpassen. . . . .	21
Kettingpapier laden. . . . .	22
Kettingpapier plaatsen. . . . .	22
Kettingpapier laden met de tractor. . . . .	22
De functie Afscheuren gebruiken. . . . .	43
Losse vellen laden. . . . .	45
Beschikbare papiersoorten. . . . .	45
De velgeleider gebruiken. . . . .	46
Speciaal papier laden. . . . .	51
Meervoudige formulieren. . . . .	51
Etiketten. . . . .	52
Enveloppen. . . . .	54

Kaarten. . . . .	55
Schakelen tussen kettingpapier en losse vellen. . . . .	55
Overschakelen op losse vellen. . . . .	56
Overschakelen op kettingpapier. . . . .	57
De functie Nauwkeurig aanpassen. . . . .	57
De afscheurpositie aanpassen. . . . .	57
De positie voor de bovenkant van het formulier aanpassen. . . . .	59

## Hoofdstuk 2 **Printersoftware**

---

De printersoftware. . . . .	61
Met het printerstuurprogramma. . . . .	61
De printerdriver openen vanuit Windows-toepassingen. . . . .	62
Het printerstuurprogramma openen via het menu Start. . . . .	65
De instellingen voor de printerdriver wijzigen. . . . .	68
Overzicht van de instellingen voor de printerdriver. . . . .	70
Printerinstellingen. . . . .	70
Controle-instellingen. . . . .	72
Instelhulpprogramma. . . . .	73
EPSON Status Monitor 3 gebruiken. . . . .	73
EPSON Status Monitor 3 instellen. . . . .	74
EPSON Status Monitor 3 openen. . . . .	76
EPSON Status Monitor 3 installeren. . . . .	76
Bi-D Adjustment (Bidirectioneel aanpassen) gebruiken. . . . .	77
Aanpassingen maken met Bi-D Adjustment (Bidirectioneel aanpassen). . . . .	77
Printer Setting (Printerinstelling) gebruiken. . . . .	79
Printerinstelling wijzigen. . . . .	79
De printer instellen in een netwerk. . . . .	80
De printer delen. . . . .	80
De printer instellen als een gedeelde printer. . . . .	81
Instellen van de clients. . . . .	85
Afdrukken annuleren. . . . .	90
De printersoftware verwijderen. . . . .	91
De printerdriver en EPSON Status Monitor 3 verwijderen. . . . .	91

## Hoofdstuk 3 **Bedieningspaneel**

---

Knoppen en lampjes. . . . .	94
-----------------------------	----

Een lettertype en tekenafstand selecteren. . . . .	96
Standaardinstellingen van de printer. . . . .	98
De modus Standaardinstellingen. . . . .	98
De standaardinstellingen wijzigen. . . . .	103
De modus Vergrendelen. . . . .	105
De instellingen voor de modus Vergrendelen wijzigen. . . . .	105

#### **Hoofdstuk 4 Probleemoplossing**

---

De foutindicatoren gebruiken. . . . .	108
Problemen en oplossingen. . . . .	109
Problemen met de voeding. . . . .	110
Afdrukken. . . . .	111
Papierverwerking. . . . .	115
Netwerkproblemen. . . . .	118
Problemen met de USB-aansluiting verhelpen. . . . .	118
Een papierstoring oplossen. . . . .	118
Verticale regels op uw afdruk uitlijnen. . . . .	119
Afdrukken annuleren. . . . .	120
Met het printerstuurprogramma. . . . .	120
Met het bedieningspaneel van de printer. . . . .	121
Een zelftest afdrukken. . . . .	121
Hexadecimale dump afdrukken. . . . .	122

#### **Hoofdstuk 5 Help en ondersteuning**

---

Website van de technische ondersteuning. . . . .	124
Contact opnemen met de klantenondersteuning. . . . .	124
Voordat u contact opneemt met Epson. . . . .	124
Hulp voor gebruikers in Europa. . . . .	125
Hulp voor gebruikers in Indonesië. . . . .	125
Hulp voor gebruikers in Singapore. . . . .	125
Hulp voor gebruikers in Maleisië. . . . .	125
Hulp voor gebruikers in India. . . . .	126
Hulp voor gebruikers op de Filipijnen. . . . .	126

**Hoofdstuk 6 Opties en verbruiksmateriaal**

---

De lintcassette vervangen. . . . .	127
Originele Epson-lintcassette. . . . .	127
De lintcassette vervangen. . . . .	127
Invoer voor losse vellen. . . . .	131
De invoer voor losse vellen installeren. . . . .	132
Papier laden in de enkele invoer voor losse vellen. . . . .	134
Papier laden in de invoer hoge capaciteit voor losse vellen. . . . .	137
De dubbele invoer voor losse vellen. . . . .	141
Het papierpad selecteren (invoer 1 of 2). . . . .	142
Papierrolhouder. . . . .	143
De papierrolhouder assembleren. . . . .	143
De papierrolhouder installeren. . . . .	144
Papierrol laden. . . . .	145
Papierrol verwijderen. . . . .	147
Extra tractoreenheid. . . . .	148
Extra velgeleider. . . . .	148

**Hoofdstuk 7 Productinformatie**

---

Printeronderdelen. . . . .	149
Printerspecificaties. . . . .	151
Mechanisch. . . . .	151
Elektronica. . . . .	154
Elektrisch. . . . .	155
Omgeving. . . . .	156
Papier. . . . .	157
Aanbevolen afdrukbaar gebied. . . . .	161
Opdrachtenlijsten. . . . .	163
Epson ESC/P besturingscodes. . . . .	163
IBM PPDS emulatie-besturingscodes. . . . .	164
Normen en goedkeuringen. . . . .	165
Veiligheidsgoedkeuringen. . . . .	165
De printer reinigen. . . . .	166
De printer vervoeren. . . . .	167

**Woordenlijst**

---

***Index***

---



## ***Waar u informatie kunt vinden***

---

### ***Waar u informatie kunt vinden***

De volgende handleidingen worden bij uw Epson-printer geleverd.

**Start Here (papieren handleiding)**

Biedt informatie over het instellen van de printer en het installeren van de software.

**Gebruikershandleiding (deze handleiding)**

Biedt algemene informatie en instructies over het gebruik van de printer.

**Netwerkhandleiding (alleen FX-890IIN/FX-2190IIN)**

Biedt netwerkinformatie over beheer- en printerinstellingen.

---

## Veiligheidsinstructies

---

### Veiligheidsinstructies

#### Waarschuwingen, voorzorgsmaatregelen en opmerkingen

**Waarschuwingen**

Waarschuwingen moeten zorgvuldig worden opgevolgd om lichamelijk letsel te voorkomen.

**Voorzorgsmaatregelen**

Deze voorzorgsmaatregelen moeten worden nageleefd om schade aan de apparatuur te voorkomen.

**Opmerkingen**

Opmerkingen bevatten belangrijke informatie en nuttige tips over het gebruik van uw printer.

#### Waarschuwingssymbool voor hete onderdelen



Dit symbool staat op de printerkop en een aantal andere onderdelen om aan te geven dat deze heet kunnen worden. Raak deze onderdelen nooit aan vlak nadat de printer is gebruikt. Laat ze gedurende enkele minuten afkoelen voordat u ze aanraakt.

#### Belangrijke veiligheidsinstructies

Lees al deze veiligheidsinstructies voordat u de printer gebruikt. Daarnaast dient u alle waarschuwingen en instructies op de printer zelf op te volgen.

Sommige symbolen die op uw printer worden gebruikt, zijn voorzien om de veiligheid en een correct gebruik van de printer te verzekeren. Ga naar de volgende website om de betekenis van de symbolen te leren kennen.

<http://support.epson.net/symbols>

#### Tijdens het installeren van de printer

- Plaats de printer niet op een onstabiel oppervlak of in de buurt van een radiator of warmtebron.

- Plaats de printer op een vlak, stabiel oppervlak. De printer werkt niet goed als deze schuin of in een hoek is geplaatst.
- Plaats dit product niet op een zacht, onstabiel oppervlak, zoals een bed of bank of in een kleine, afgesloten ruimte, aangezien de ventilatie hierdoor wordt belemmerd.
- Blokkeer of bedek de sleuven en openingen in de behuizing niet en duw geen voorwerpen in de sleuven.
- Zorg voor voldoende ruimte rondom de printer zodat het apparaat goed kan worden bediend en onderhouden.
- Plaats de printer op een plek waar u het apparaat desgewenst eenvoudig op een netwerk kunt aansluiten (alleen FX-890IIN/FX-2190IIN).
- Gebruik alleen het type stroombron dat wordt aangegeven op het label van de printer. Als u de elektriciteitspecificaties in uw regio niet kent, neem dan contact op met plaatselijke energiebedrijf of raadpleeg de leverancier.
- Sluit alle apparatuur aan op correct geaarde stopcontacten. Gebruik geen stopcontacten in dezelfde stroomgroep als kopieerapparaten of klimaatregelingsystemen die regelmatig worden in- en uitgeschakeld.
- Gebruik geen beschadigde of gerafelde voedingskabel.
- De voedingskabel moet zo worden neergelegd dat schade door afschuren, snijden, rafelen, plooiën en knikken en andere schade wordt voorkomen.
- Als u de printer aansluit op een stekkerdoos, mag het totale amperage van alle apparaten die op de stekkerdoos zijn aangesloten, niet hoger zijn dan het amperage van de doos. Zorg er ook voor dat het totale amperage van alle apparaten die op de stekkerdoos zijn aangesloten niet hoger is dan het amperage van het stopcontact.
- Gebruik alleen de voedingskabel die bij dit product wordt geleverd. Gebruik van een andere kabel kan brand of een elektrische schok veroorzaken.
- De voedingskabel van dit product is alleen bedoeld voor gebruik met dit product. Gebruik met andere apparatuur kan brand of een elektrische schok veroorzaken.
- Zorg ervoor dat de voedingskabel voldoet aan de lokale veiligheidsvoorschriften.
- Gebruik of plaats de printer niet op een plek waar de temperatuur en de luchtvochtigheid vaak veranderen. Plaats het apparaat ook niet in direct zonlicht of bij warmtebronnen en stel het niet bloot aan te veel vocht en stof.
- Vermijd plekken met veel schokken en trillingen.

- Plaats de printer in de buurt van een stopcontact zodat u de stekker als dat moet snel uit het stopcontact kunt halen.
- Plaats de computers en randapparatuur niet in de buurt van bronnen die elektromagnetische storingen kunnen veroorzaken, zoals luidsprekers of het basisstations van draadloze telefoons.
- Gebruik geen stopcontacten met schakelaars of automatische timers. Een stroomonderbreking kan de gegevens in het geheugen van de printer of de computer wissen. Gebruik ook geen stopcontacten die deel uitmaken van een groep waarop zware motoren of andere apparatuur is aangesloten en die schommelingen in de stroomtoevoer kunnen veroorzaken.
- Gebruik een geaard stopcontact en gebruik geen adapter.
- Gebruik de volgende richtlijnen als u van plan bent een printerstandaard te gebruiken:
  - Gebruik een standaard die minimaal het dubbele gewicht van de printer kan ondersteunen.
  - Gebruik nooit een standaard die de printer schuin plaatst. De printer moet altijd horizontaal staan.
  - Plaats de voedingskabel en interfacekabel van de printer zo dat ze de papiertoevoer niet hinderen. Maak de kabels als dat kan vast aan de poten van de printerstandaard.

### ***Tijdens het onderhoud van de printer***

- Verwijder de printerkabel uit het stopcontact voordat u de printer reinigt en reinig de printer uitsluitend met een vochtige doek.
- Mors geen vloeistoffen op de printer.
- Voer uitsluitend onderhoudswerkzaamheden aan de printer uit die expliciet in deze handleiding zijn beschreven.
- Verwijder de printerkabel uit het stopcontact en neem voor onderhoud contact op met bevoegd onderhoudspersoneel in de volgende gevallen:
  - i. Als de stroomkabel of stekker is beschadigd.
  - ii. Als een vloeistof in de printer is terechtgekomen.
  - iii. Als de printer is gevallen of als de behuizing is beschadigd.
  - iv. Als de printer niet normaal werkt of als de prestaties merkbaar veranderen.
- Gebruik geen spuitbussen met ontvlambare gassen in of in de buurt van dit product. Dit kan brand veroorzaken.
- Gebruik alleen de bedieningselementen die in de bedieningsinstructies worden beschreven.

- Als u van plan bent de printer in Duitsland te gebruiken, let dan op het volgende:  
Voor een adequate beveiliging tegen kortsluiting en oververhitting van deze printer moet het gebouw zijn voorzien van een stroomonderbreker van 10 of 16 ampère.  
Bei Anschluss des Druckers an die Stromversorgung muss sichergestellt werden, dass die Gebaudeinstallation mit einer 10A- oder 16 A-Sicherung abgesichert ist.

### **Met betrekking tot papiergebruik**

- Laat geen etiketten in de printer achter tussen afdruktaken; ze kunnen om de plaat krullen en vastlopen wanneer het afdrukken wordt hervat.
- Plaats geen papier dat is omgekruld of gevouwen.

### **Tijdens het gebruik van de printer**

- Gebruik alleen de bedieningselementen die worden beschreven in de gebruikersdocumentatie. Een onjuiste afstelling van andere bedieningselementen kan leiden tot schade die reparatie door een bevoegde technicus vereist.
- Nadat u de printer hebt uitgezet, dient u altijd minstens vijf seconden te wachten voordat u de printer weer aanzet. Als u dit niet doet, kan de printer beschadigd raken.
- Zet de printer niet uit wanneer de zelftest wordt afgedrukt. Druk altijd op de knop **Pause** als u het afdrukken wilt stoppen en zet daarna de printer uit.
- Sluit de voedingskabel niet aan op een stopcontact met het verkeerde voltage voor uw printer.
- Vervang de printerkop nooit zelf aangezien u daarbij de printer kunt beschadigen. Andere onderdelen van de printer moeten eveneens worden gecontroleerd als de printerkop wordt vervangen.
- U moet de printerkop met de hand verplaatsen als u de lintcassette wilt vervangen. Als u de printer zojuist hebt gebruikt, kan de printerkop heet zijn; laat de printerkop enkele minuten afkoelen voordat u deze aanraakt.

## **Beperking van het gebruik**

Als dit product wordt gebruikt voor toepassingen die een hoge betrouwbaarheid/veiligheid vereisen zoals transportapparaten met betrekking tot luchtvaart, spoorwegen, zeevaart, autovervoer enz.; apparaten ter voorkoming van rampen enz.; of functionele/precisie-apparaten enz., moet u dit product alleen gebruiken na de opname van fail-safes en redundantie in het ontwerp te hebben overwogen ten behoeve van de veiligheid en de totale systeembetrouwbaarheid. Omdat dit product niet is bedoeld voor gebruik in toepassingen die een extreem hoge betrouwbaarheid/veiligheid vereisen zoals apparatuur voor de luchtvaartsector, hoofdcommunicatie, besturing van kerncentrales, of medische apparatuur welke rechtstreeks betrokken is bij medische zorg enz, moet u uw eigen oordeel gebruiken over de geschiktheid van dit product na een volledige evaluatie.

## **Voor gebruikers in Rusland, Wit-Rusland en Kazachstan**

### **Klantinformatie**

Het model voldoet aan de technische regelgeving van de douane-unie "over de veiligheid van laagspanningsapparatuur" (TP TC 004/2011); met de technische regelgeving van de douane-unie "over elektromagnetische compatibiliteit van technische apparatuur" (TP TC 020/2011)

### **Fabrikant: SEIKO EPSON CORPORATION**

Adres: 3-5, Owa 3-chome, Suwa-shi, Nagano-ken 392-8502 Japan Telefoon: 81-266-52-3131

### **Officiële vertegenwoordiger in GOS-landen:**

LLC "EPSON CIS"

Adres: Moskou, 129110, ul. Schepkina, 42, Bldg. 2a, Fl. 3 Business Center Chaika Plaza

Telefoon: +7 (495) 777-0355/56

web: <http://www.epson.ru/>

e-mail: [info\\_CIS@epson.ru](mailto:info_CIS@epson.ru)

### **EPSON EUROPE B.V. MOSCOW REPRESENTATIVE OFFICE**

Adres: Moskou, 129110, ul. Schepkina, 42, Bldg. 2a, Fl. 3 Business Center Chaika Plaza

Telefoon: +7 (495) 777-0355/56

web: <http://www.epson.ru/>

**Productiemaand en -jaar:** Gelabeld op het product met 8 cijfers: JJJJ.MM.DD

**Land van productie:** Gelabeld op het product



## Voor gebruikers in het Verenigd Koninkrijk

### Gebruik van opties

Epson (UK) Limited is niet aansprakelijk voor schade of problemen die het gevolg zijn van het gebruik van opties of verbruiksartikelen anders dan die door Epson (UK) Limited worden aangeduid als originele Epson-producten of door Epson goedgekeurde producten.

### Veiligheidsinformatie

**Waarschuwing:**

*Dit apparaat moet worden geaard. Raadpleeg het op de printer vermelde voltage en controleer of het voltage van het apparaat overeenkomt met het voltage van het stopcontact.*

**Belangrijk:**

De draden in de voedingskabel van dit apparaat hebben verschillende kleuren met de volgende code:

Groen en geel — Aarde

Blauw — Neutraal

Bruin — Onder spanning

**Als u een stekker moet aansluiten:**

Aangezien de kleuren van de voedingskabel van dit apparaat mogelijk niet overeenkomen met de gekleurde aanduidingen die de aansluitpunten van de stekker aangeven, dient u als volgt te werk te gaan:

De groene en gele draad moeten worden verbonden met het aansluitpunt in de stekker met de letter E of het symbool voor aarde ( $\perp$ ).

De blauwe draad moet worden verbonden met het aansluitpunt in de stekker met de letter N.

De bruine draad moet worden verbonden met het aansluitpunt in de stekker met de letter L.

Als de stekker is beschadigd, dient u de kabel te vervangen of een bevoegd elektricien te raadplegen.

Vervang zekeringen alleen door een zekering met het juiste formaat en vermogen.

## **Voor gebruikers in Singapore**

Vervang zekeringen alleen door zekeringen met het juiste formaat en vermogen.

## **Voor gebruikers in Duitsland**

Maschinenlärminformations-Verordnung 3. GPSGV: Der höchste Schalldruckpegel beträgt 70 dB(A) oder weniger gemäss EN ISO 7779.

Das Gerät ist nicht für die Benutzung am Bildschirmarbeitsplatz gemäß BildscharbV vorgesehen.

Importeur  
EPSON EUROPE. B.V.  
AMSTERDAM. THE NETHERLANDS

## **Voor Turkse gebruikers**

AEEE Yönetmeliğine Uygundur.

## **Voor gebruikers in Oekraïne**

Обладнання відповідає вимогам Технічного регламенту обмеження використання деяких небезпечних речовин в електричному та електронному обладнанні.



## Hoofdstuk 1

# Papierverwerking

## Een papierbron selecteren

Uw printer biedt u diverse papierbronnen voor het afdrukken op losse vellen en op kettingpapier. Papier kan in de printer worden gevoerd vanaf de voorkant, onderkant of achterkant. Selecteer de papierbron die het best voldoet aan uw huidige afdrukbehoefte.



**Let op:**

*Gebruik geen papier dat is gevouwen, gekreukeld, omgekruld of gescheurd of papier met vlekken of stempels. Gebruik altijd nieuw, schoon papier dat voldoet aan de papierspecificaties. Zie "Papier" op pagina 157 voor meer informatie.*

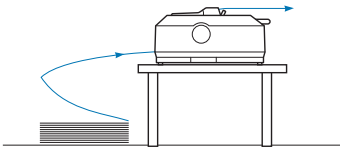
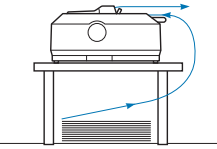
## Afdrukken op kettingpapier

U kunt kiezen uit drie tractorposities (push voor, push achter en pull) en drie papierinvoersleuven (voor, achter en onderkant) voor afdrukken op kettingpapier. In dit deel leert u bepalen welke papierpaden en tractorposities het beste zijn voor uw behoeften bij het afdrukken op kettingpapier. Zie "Kettingpapier laden met de tractor" op pagina 22 voor instructies over het installeren van de tractor en het laden van papier.

## De push-tractorposities gebruiken

Als u vaak vellen van kettingpapier moet afscheuren (bijv. als u aankooporders of kassabonnen afdrukt), is het aanbevolen de tractor te gebruiken in de positie push-voor of push-achter. Hierdoor kunt u de afscheurrand van de printer gebruiken om vellen van kettingpapier gemakkelijk af te scheuren bij de perforatie. Wanneer kettingpapier in een push-tractor aan de achterzijde is geladen, kunt u ook afdrukken op losse vellen papier vanaf de velgeleider zonder dat u het kettingpapier uit de tractor moet verwijderen.

Er zijn twee push-tractorposities: voor en achter. Raadpleeg de onderstaande tabel voor details over de pushposities en de overeenkomende papierpaden.

Tractorpositie	Beschrijving
 <p data-bbox="320 480 432 506">push voor</p>	<p data-bbox="576 306 954 331">Laad papier vanaf de sleuf vooraan.</p> <p data-bbox="576 353 1453 442">Als u afdrukt op dik papier, zoals meervoudige formulieren, dient u de papiersleuf vooraan te gebruiken omdat dit papierpad bijna rechtdoor loopt. Dit vermindert het risico op vastgelopen papier.</p>
 <p data-bbox="312 715 440 740">push achter</p>	<p data-bbox="576 540 970 566">Laad papier vanaf de sleuf achteraan.</p> <p data-bbox="576 587 655 612"><b>Let op:</b></p> <p data-bbox="576 619 1453 708">Laad geen kettingpapier met etiketten vanaf de sleuf achteraan. Voor etiketten is een papierpad dat recht loopt nodig, anders kunnen de etiketten binnenin de printer loskomen en kan hierdoor papier vastlopen.</p> <p data-bbox="576 729 715 755"><b>Opmerking:</b></p> <p data-bbox="576 761 1453 815">De sleuf achteraan is ook af te raden als uw meervoudige formulieren hebt met 5 of 6 delen (1 origineel plus 4 of 5 kopieën) omdat hierdoor papier kan vastlopen.</p>

## De pull-tractorpositie gebruiken

Als u vaak afdrukt op dik of zwaar kettingpapier, zoals meervoudige formulieren of kettingpapier met etiketten, dient u de tractor in de pull-positie te gebruiken. De pull-tractor biedt u de beste preventie voor vastgelopen papier en laat u toe kettingpapier te laden vanaf de voorkant, achterkant of onderkant van de printer. U kunt de afscheurfunctie echter niet gebruiken wanneer de tractor in de pull-positie is.

### Opmerking:

*Om de tractor in de pull-positie te gebruiken, kunt u de tractor gebruiken vanaf de push-positie achter en deze opnieuw installeren in de pull-positie. U kunt ook de optionele pull-tractoreenheid aanschaffen.*

*FX-890II/FX-890IIN:*

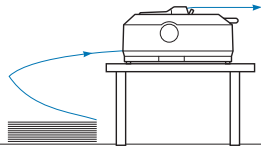
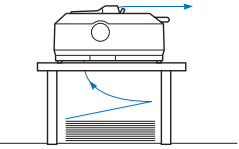
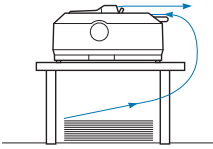
- C933761 (voor gebruikers wereldwijd)
- C933771 (voor gebruikers in India)

*FX-2190II/FX-2190IIN:*

- C933791 (voor gebruikers wereldwijd)
- C933801 (voor gebruikers in India)

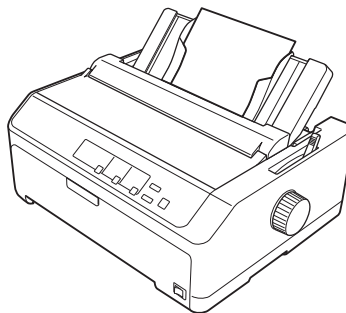
Als u een push-tractor gebruikt met de optionele tractor in de pull-positie, kunt u een push/pull-tractorcombinatie creëren. Dit verbetert de prestaties van kettingpapier en is aanbevolen voor het afdrucken op kettingpapier met voorgedrukte formulieren. Zie “Twee tractors gebruiken in een push/pull-combinatie” op pagina 41 voor meer informatie.

U kunt de papiersleuf vooraan, onderaan of achteraan gebruiken met de pull-tractor.

Papiersleuf	Beschrijving
 <p data-bbox="347 485 402 506">voor</p>	<p data-bbox="571 306 1449 400">Als u afdrukt op dik papier, zoals meervoudige formulieren of kettingpapier met etiketten, dient u de papiersleuf vooraan te gebruiken omdat dit papierpad bijna rechtdoor loopt. Dit vermindert het risico op vastgelopen papier.</p>
 <p data-bbox="347 719 402 740">onder</p>	<p data-bbox="571 540 1465 634">De papiersleuf onderaan heeft het papierpad dat het meest rechtdoor loopt. Daarom is dit de beste keuze als u afdrukt op dik papier zoals op meervoudige formulieren of kettingpapier met etiketten.</p> <p data-bbox="571 651 715 676"><b>Opmerking:</b></p> <p data-bbox="571 680 1417 774">Als u papier laadt vanaf de sleuf onderaan, moet u ervoor zorgen dat u een printerstandaard gebruikt met een opening die groot genoeg is om het papier erdoorheen te voeren zonder enige hindernis.</p>
 <p data-bbox="347 974 402 995">achter</p>	<p data-bbox="571 800 1465 953">Als de papiersleuf vooraan of onderaan niet beschikbaar is, kunt u ook gewoon kettingpapier laden vanaf de sleuf achteraan. Houd ermee rekening dat het laden van het papier vanaf de sleuf achteraan resulteert in een gebogen papierpad. Dit kan de laadprestaties beïnvloeden. Gebruik daarom de sleuf vooraan of onderaan wanneer dat mogelijk is.</p> <p data-bbox="571 970 657 995"><b>Let op:</b></p> <p data-bbox="571 1000 1465 1093">Laad geen kettingpapier met etiketten vanaf de sleuf achteraan. De etiketten kunnen binnenin de printer loskomen van de achterbladen en vastgelopen papier veroorzaken.</p>

## Afdrukken op losse vellen

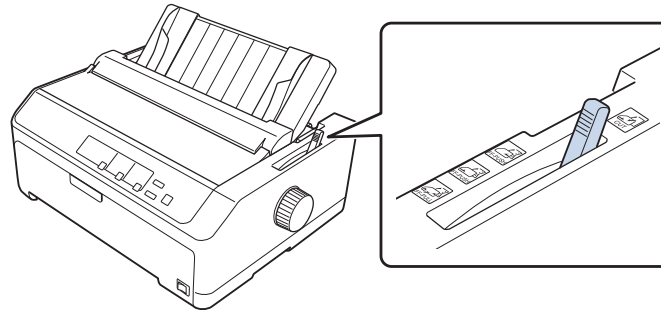
U kunt gewone losse vellen en enveloppen één voor één laden vanaf de papierinvoersleuf achteraan van de printer met behulp van de velgeleider.







U kunt ook een stapel losse vellen laden met de optionele invoer voor losse vellen. Zie “Losse vellen laden” op pagina 45 voor meer informatie. Zie “Invoer voor losse vellen” op pagina 131 voor informatie over de optionele invoer voor losse vellen.

## De papierontgrendelingshendel instellen

Wanneer u kettingpapier in de printer laadt, moet u de papierontgrendelingshendel instellen om de papierbron die u wilt gebruiken aan te geven zoals beschreven in de onderstaande tabel.



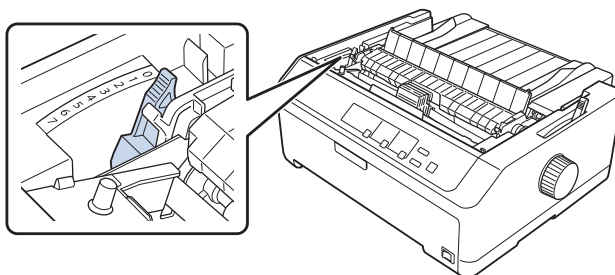
De onderstaande tabel beschrijft elke positie van de papierontgrendelingshendel.

Positie papierontgrendelingshendel	Beschrijving
 CUT	<b>Positie losse vellen</b> Voor het laden van losse vellen vanaf de sleuf achteraan of de sleuf vooraan. Zie "Losse vellen laden" op pagina 45 voor instructies.
 FF-PUSH	<b>Positie push-tractor achter</b> Voor het laden van kettingpapier terwijl de tractor in de push-positie achter is geïnstalleerd. Zet de hendel ook in deze positie als u de push- en pull-tractors achteraan gecombineerd gebruikt.
 FF-PUSH	<b>Positie push-tractor voor</b> Voor het laden van kettingpapier terwijl de tractor in de push-positie voor is geïnstalleerd. Zet de hendel ook in deze positie als u de push- en pull-tractors vooraan gecombineerd gebruikt.
 FF-PULL	<b>Pull-tractorpositie</b> Voor het laden van continu papier vanaf de tractor die is geïnstalleerd op de bovenkant van de printer in de pull-positie. Wanneer de tractor in de pull-positie is, kunt u papier laden in de sleuf vooraan, achteraan of onderaan.

## De papierdiktehendel aanpassen

U kunt de beste afdrukkwaliteit verkrijgen door de papierdiktehendel aan te passen aan de dikte van het papier dat u gebruikt.

1. Zet de printer uit en open het printerdeksel. De papierdiktehendel bevindt zich aan de linkerkant van de printer. De cijfers naast de hendel geven de dikte-instelling aan.



2. Selecteer de juiste papierdikte aan de hand van de onderstaande tabel.

Papiersoort* <sup>1</sup>		Stand van de papierdiktehendel
Normaal papier	Losse vellen	0 of 1
	Kettingpapier	0
Dun papier		0
Meervoudige formulieren* <sup>2</sup> (zonder doorslag, 40 g/m <sup>2</sup> )	Twee formulieren (origineel + één kopie)	1
	Drie formulieren (origineel + twee kopieën)	2
	Vier formulieren (origineel + drie kopieën)	4
	Vijf formulieren (origineel + vier kopieën)	6
	Zes delen (origineel + vijf kopieën)	7
	Zeven delen (origineel + zes kopieën)* <sup>3</sup>	7
Etiketten		2
Kaarten		3

Enveloppen*2	20 lb	4
	24 lb	5

\*1 Raadpleeg de papierspecificaties in “Papier” op pagina 157 voor meer details.

\*2 Wijzig de hendelpositie naar één niveau lager als de afgedrukte resultaten te licht zijn. Wijzig de hendelpositie naar één niveau hoger als de afgedrukte resultaten vuil zijn of vegen vertonen.

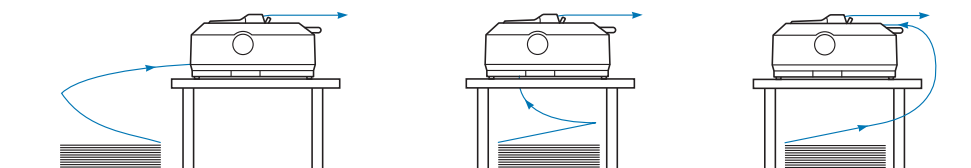
\*3 Beschikbaar bij gebruik van een pull-positie onderaan of een pull-positie vooraan.

## Kettingpapier laden

Volg de instructies in dit deel om kettingpapier in de printer te laden.

## Kettingpapier plaatsen

Als u kettingpapier in de printer plaatst, zorg er dan voor dat u de papiertoevoer uitlijnt met de tractor, zodat het papier gelijkmatig in de printer wordt geladen. Zie de afbeelding hieronder.



## Kettingpapier laden met de tractor

De procedure voor het laden van papier is afhankelijk van de positie van de tractor die het papier naar de printer voert. Volg de onderstaande instructies voor uw tractorpositie.

In dit deel vindt u instructies over het volgende:

- “De tractor gebruiken in de push-positie achter” op pagina 22
- “De tractor gebruiken in de push-positie voor” op pagina 27
- “De tractor gebruiken in de pull-positie” op pagina 32
- “Twee tractoren gebruiken in een push/pull-combinatie” op pagina 41

## De tractor gebruiken in de push-positie achter

Als uw tractor in de push-positie achter staat, kunt u direct naar “Papier laden met de push-tractor achter” op pagina 24 gaan voor instructies over het laden van papier.

In dit deel vindt u instructies voor het volgende:

- “De tractor installeren in de push-positie achter” op pagina 23
- “Papier laden met de push-tractor achter” op pagina 24
- “De tractor verwijderen uit de push-positie achter” op pagina 26

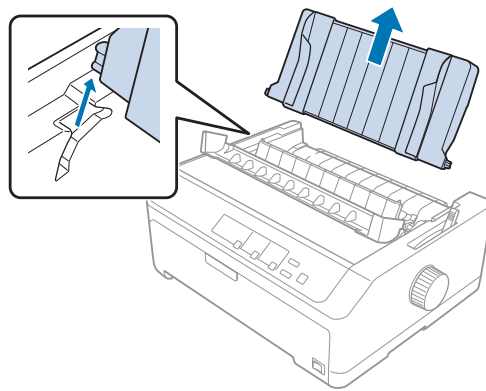
**Opmerking:**

*Dik papier, zoals kettingpapier met etiketten of meervoudige formulieren met vijf of zes delen, vereist een relatief recht papierpad om vastgelopen papier te vermijden. Als u afdrukt op dik kettingpapier, gebruikt u de tractor in de push-positie of de pull-positie voor.*

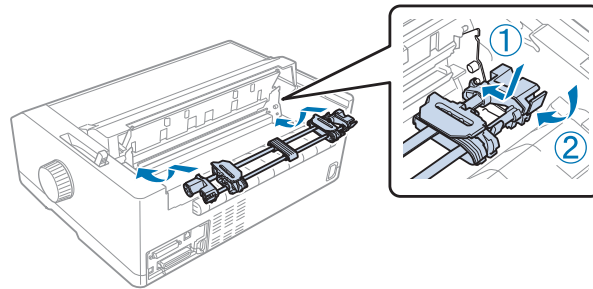
### De tractor installeren in de push-positie achter

Voordat u de tractor in de push-positie achter installeert, verwijdert u deze van zijn huidige positie. Als de tractor in de push-positie voor is, verwijdert u deze door de vergrendelingslipjes van de tractor in te drukken terwijl u de tractor uit de printer tilt. Als de tractor in de pull-positie is, verwijdert u deze zoals beschreven in “De tractor verwijderen uit de push-positie achter” op pagina 26.

1. Zorg ervoor dat de printer uitstaat. Open de afdekking van de papiergeleider door de achterrand naar voren te trekken.
2. Schuif de velgeleider langs het pad en til deze op in een hoek om de geleider te verwijderen.



3. Laat de tractor zakken in de bevestigingsleuven van de printer en duw de tractor aan beide uiteinden omlaag om er zeker van te zijn dat deze stevig vast zit.

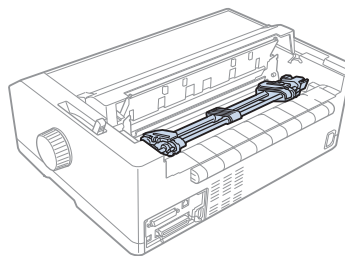


Zie “Papier laden met de push-tractor achter” op pagina 24 voor instructies over het laden van kettingpapier met de push-tractor achter.

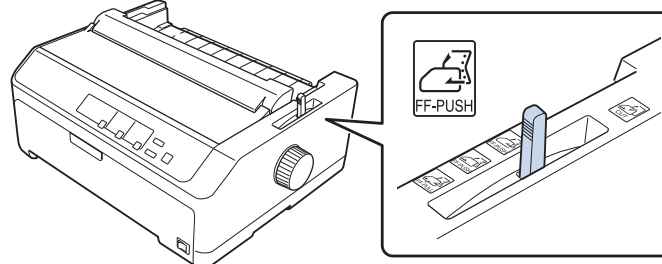
### *Papier laden met de push-tractor achter*

Volg de onderstaande stappen om papier te laden met de push-tractor achter:

1. Zorg ervoor dat de printer uitstaat.
2. Zorg dat de tractor is geïnstalleerd in de push-positie achter en dat de velgeleider uit de printer is verwijderd.

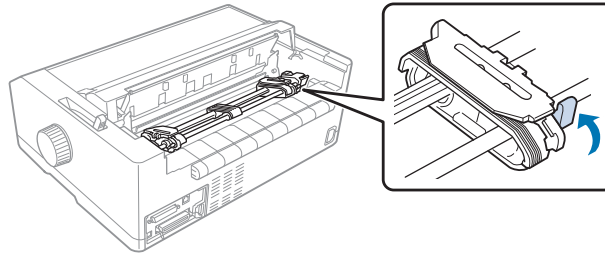


3. Zet de papierontgrendelingshendel in de push-tractorpositie achter.

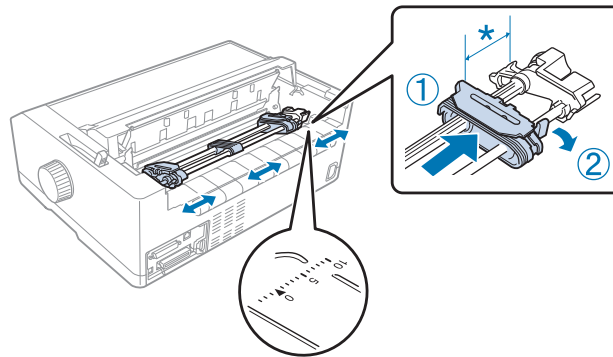




4. Ontgrendel de geleiders links en rechts door de blauwe vergrendelingshendels van de geleiders naar voren te trekken.



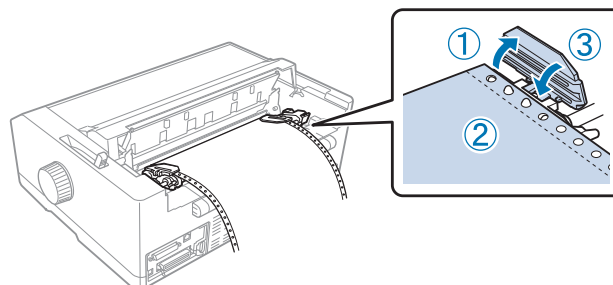
5. Schuif de rechtergeleider (afbeelding hieronder weergegeven) ongeveer 12 mm (0,5 inch) vanaf de uiterste positie en duw de blauwe hendel terug om deze op zijn plaats te vergrendelen. Verschuif vervolgens de andere geleider om deze in te stellen op de breedte van het papier, maar vergrendel deze niet.



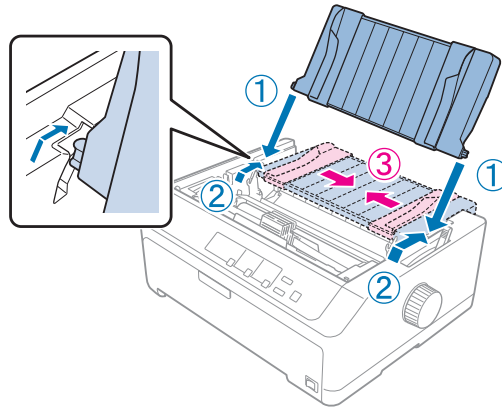
\* circa 12 mm (0,5 inch)

De driehoekmarkering op de bovenkant van de printer geeft het uiterste punt aan de linkerkant aan waar het afdrukken kan beginnen.

6. Zorg ervoor dat het papier een scherpe, rechte rand heeft. Open dan beide afdekkingen van de geleiders en pas de eerste vier openingen van het papier, met de bedrukbare zijde omlaag, over de tractorpinnen.



7. Sluit de afdekkingen van de geleide-eenheden.
8. Schuif de rechtergeleider om eventuele speling in het papier te verwijderen. Vergrendel deze dan op zijn plaats door de blauwe geleidervergrendeling omlaag te duwen.
9. Maak de velgeleider vast en leg deze plat op de printer. Schuif de randgeleiders tot het midden van de velgeleider.



**Opmerking:**

*Uit veiligheidsoverwegingen beveelt Epson aan de printer alleen te gebruiken als het printerdeksel is gesloten. De printer zal werken met geopend of verwijderd printerdeksel, maar de maximale veiligheid en afdruksnelheid worden bereikt wanneer het deksel gesloten is.*

10. Zet de printer aan. Wanneer de printer gegevens ontvangt, wordt het papier automatisch geladen en wordt de afdruk gestart.
11. Volg de stappen in “Kettingpapier verwijderen” op pagina 43 nadat het afdrukken is voltooid om uw afgedrukt document te verwijderen.

Als de eerste regel op de pagina te hoog of te laag wordt afgedrukt, kunt u deze positie wijzigen met de functie Nauwkeurig aanpassen, aan de hand van de instructies in “De positie voor de bovenkant van het formulier aanpassen” op pagina 59.



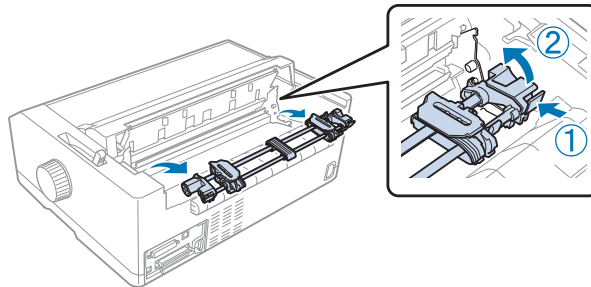
**Let op:**

*Gebruik de knop nooit om de positie voor de bovenkant van het formulier te wijzigen. Hierdoor kan de printer beschadigd raken of de positie voor de bovenkant van het formulier worden verwijderd.*

**De tractor verwijderen uit de push-positie achter**

Volg deze stappen om de tractor uit de push-positie achter te verwijderen:

1. Zorg ervoor dat de printer uitstaat.
2. Verwijder elk papier uit de tractor zoals beschreven in “Kettingpapier verwijderen” op pagina 43.
3. Druk op de vergrendelingslipjes van de tractor, til de tractor op en haal deze uit de printer.

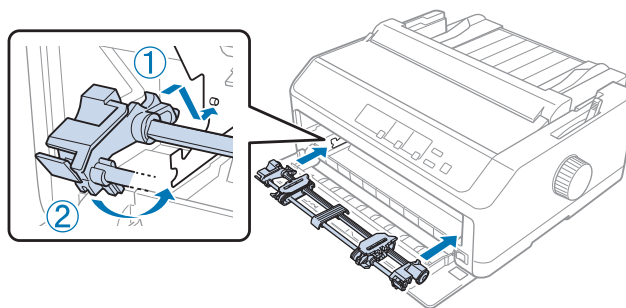


### **De tractor gebruiken in de push-positie voor**

#### *De tractor installeren in de push-positie voor*

Voordat u de tractor in de push-positie voor installeert, verwijdert u deze van zijn huidige positie. Als de tractor in de push-positie achter is, verwijdert u de velgeleider en drukt u de vergrendelingslipjes van de tractor in terwijl u de tractor uit de printer tilt. Als de tractor in de pull-positie is, verwijdert u deze volgens de instructies in “De tractor verwijderen uit de pull-positie” op pagina 39.

1. Zorg ervoor dat de printer uitstaat. Installeer indien nodig de velgeleider op uw printer zoals beschreven in de meegeleverde installatie-instructies.
2. Als de velgeleider vooraan is geïnstalleerd, verwijdert u deze door de vinnen aan beide zijden vast te nemen en de geleider iets omhoog en weg van de printer te trekken.
3. Stop de tractor in de bevestigingsleuven van de printer en duw de tractor aan beide uiteinden omlaag om zeker te zijn dat deze stevig vast zit.



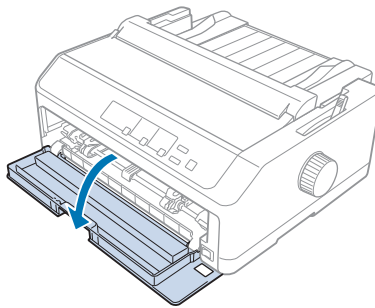
Zie “Papier laden met de push-tractor voor” op pagina 28 voor instructies over het laden van kettingpapier met de push-tractor voor.

### *Papier laden met de push-tractor voor*

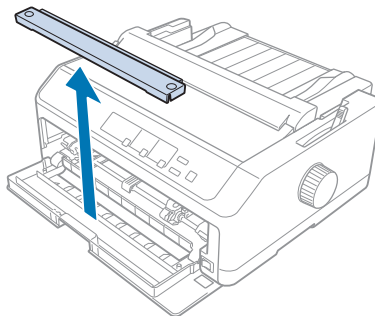
Als u de push-tractor gebruikt, is het raadzaam om in de modus Standaardinstellingen voor de functie Automatisch afscheuren **On (Aan)** te selecteren. Zie “Standaardinstellingen van de printer” op pagina 98 voor meer informatie.

Volg de onderstaande stappen om papier te laden met de push-tractor voor:

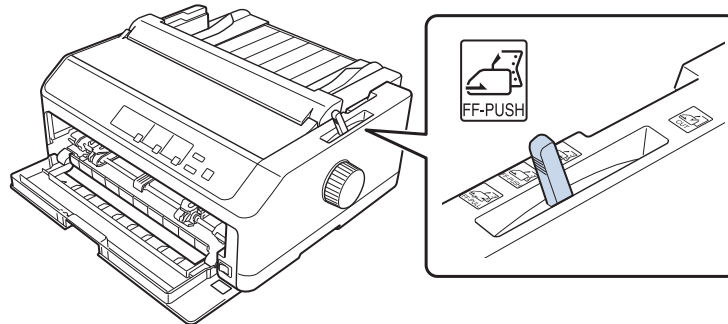
1. Zorg ervoor dat de printer uitstaat.
2. Open het deksel vooraan. Zorg dat de tractor is geïnstalleerd in de push-positie voor.



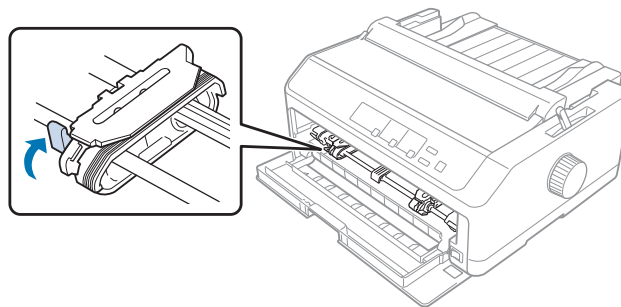
3. Verwijder het subdeksel om het papier te plaatsen.



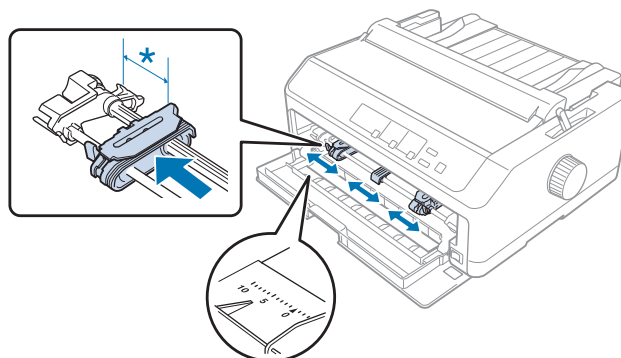
4. Zet de papierontgrendelingshendel in de push-tractorpositie voor. Stel ook de papierdiktehendel (onder het printerdeksel) in de juiste positie voor de dikte van uw papier. Zie “De papierdiktehendel aanpassen” op pagina 21 voor instructies.



5. Ontgrendel de geleiders links en rechts door de blauwe vergrendelingshendels van de geleiders naar achter te duwen.

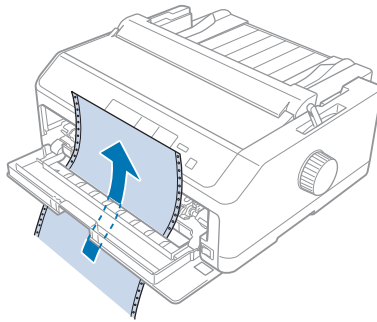


6. Schuif de linkergeleider ongeveer 12 mm (0,5 inch) vanaf de positie uiterst links en trek de blauwe hendel naar voren om deze op zijn plaats te vergrendelen. Verschuif vervolgens de rechtergeleider om deze in te stellen op de breedte van het papier, maar vergrendel deze niet.

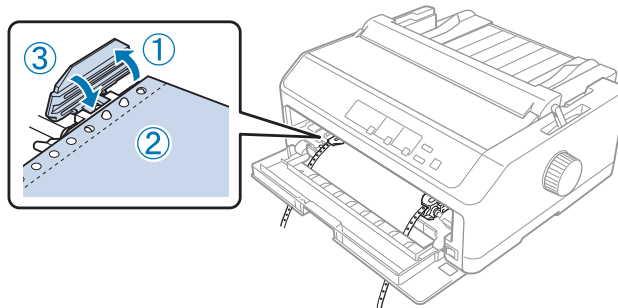


\* circa 12 mm (0,5 inch)

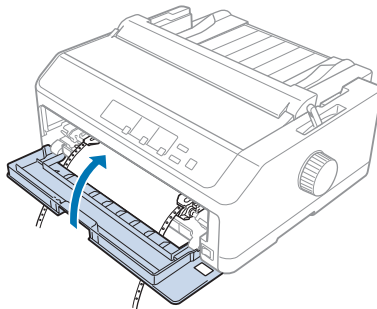
7. Stop het papier in de onderste sleuf zoals weergegeven in de onderstaande afbeelding.



8. Zorg ervoor dat het papier een scherpe, rechte rand heeft. Open dan beide afdekkingen van de geleiders en pas de eerste vier openingen van het papier, met de bedrukbare zijde omhoog, over de tractorpinnen. Sluit dan de afdekkingen van de geleiders.



9. Schuif de rechtergeleider om eventuele speling in het papier te verwijderen. Vergrendel deze dan op zijn plaats door de geleidervergrendeling omlaag te duwen.
10. Sluit het deksel vooraan terwijl het kettingpapier is geplaatst zoals hieronder weergegeven.



11. Controleer of de velgeleider plat op de printer ligt en schuif de randgeleiders naar het midden van de velgeleider.

**Opmerking:**

*Uit veiligheidsoverwegingen beveelt Epson aan de printer alleen te gebruiken als het printerdeksel is gesloten. De printer zal werken met geopend of verwijderd printerdeksel, maar de maximale veiligheid en afdruksnelheid worden bereikt wanneer het deksel gesloten is.*

12. Zet de printer aan. Wanneer de printer gegevens ontvangt, wordt het papier automatisch geladen en wordt de afdruk gestart.
13. Volg de stappen in “Kettingpapier verwijderen” op pagina 43 nadat het afdrukken is voltooid om uw afgedrukt document te verwijderen.

Als de eerste regel op de pagina te hoog of te laag wordt afgedrukt, kunt u deze positie wijzigen met de functie Nauwkeurig aanpassen, aan de hand van de instructies in “De positie voor de bovenkant van het formulier aanpassen” op pagina 59.

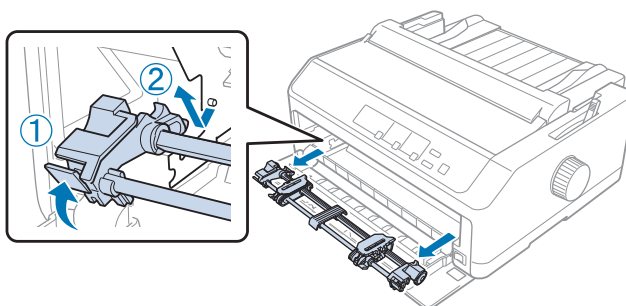
**Let op:**

*Gebruik de knop nooit om de positie voor de bovenkant van het formulier te wijzigen. Hierdoor kan de printer beschadigd raken of de positie voor de bovenkant van het formulier worden verwijderd.*

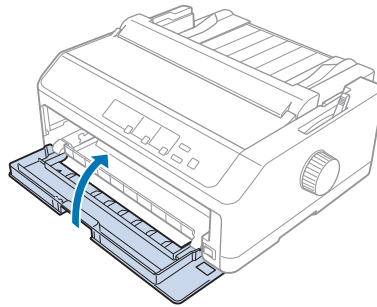
**De tractor verwijderen uit de push-positie voor**

Volg deze stappen om de tractor uit de push-positie voor te verwijderen:

1. Zorg ervoor dat de printer uitstaat.
2. Verwijder elk papier uit de tractor zoals beschreven in “Kettingpapier verwijderen” op pagina 43.
3. Druk op de vergrendelingslipjes van de tractor, til de tractor op en haal deze uit de printer.



4. Sluit het deksel vooraan.



### ***De tractor gebruiken in de pull-positie***

Het gebruik van de tractor in de pull-positie is ideaal voor het afdrukken op dik of zwaar kettingpapier, zoals meervoudige formulieren of kettingpapier met etiketten. Met de pull-tractor kunt u de afscheurfunctie echter niet gebruiken.

Omdat dik papier een recht papierpad vereist om vastgelopen papier te vermijden, moet u papier laden in de sleuf vooraan of onderaan wanneer u de pull-tractor gebruikt. Om het risico op vastgelopen papier verder te verminderen en de prestaties van kettingpapier te verbeteren, kunt u twee tractors in combinatie gebruiken. Zie “Twee tractors gebruiken in een push/pull-combinatie” op pagina 41 voor meer informatie.

In dit deel vindt u instructies over het volgende:

- “De tractor installeren in de pull-positie” op pagina 32
- “Papier laden met de pull-tractor” op pagina 34
- “De tractor verwijderen uit de pull-positie” op pagina 39

### ***De tractor installeren in de pull-positie***

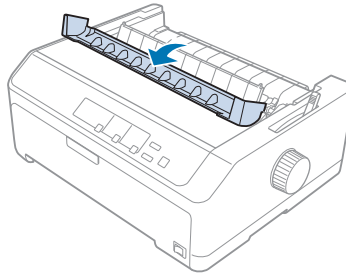
Voordat u de tractor in de pull-positie installeert, verwijdert u deze van zijn huidige positie. Als de tractor in de push-positie voor is, verwijdert u deze door de vergrendelingslipjes van de tractor in te drukken terwijl u de tractor uit de printer tilt. Als de tractor in de push-positie achter is, verwijdert u de velgeleider en drukt u de vergrendelingslipjes van de tractor in terwijl u de tractor uit de printer tilt.

#### ***Opmerking:***

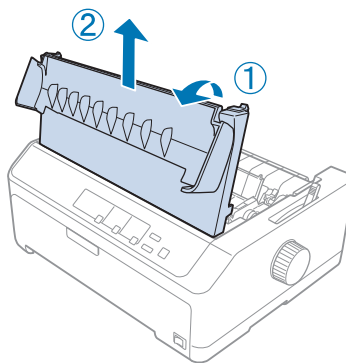
*Als u papier vanaf de achterkant wilt laden, moet u het papier in het papierpad stoppen voordat u de velgeleider en tractor installeert. Zie “Papier laden met de pull-tractor” op pagina 34 voor instructies.*



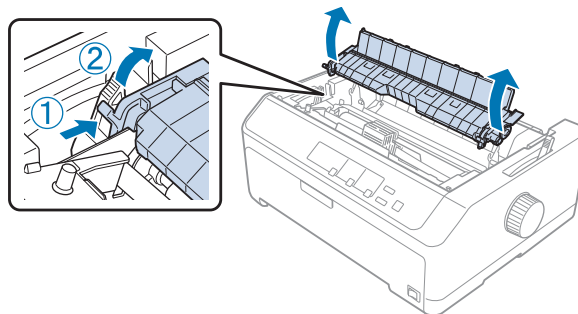
1. Zorg ervoor dat de printer uitstaat. Open de afdekking van de papiergeleider door de achterrand naar voren te trekken.



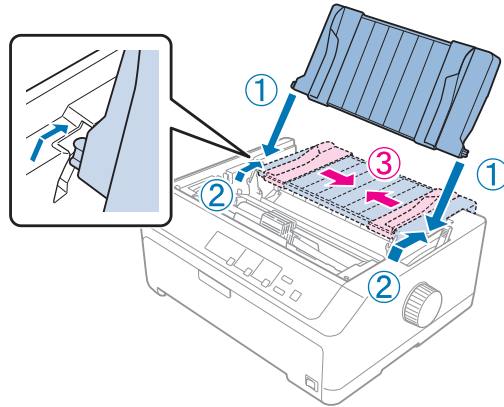
2. Til het printerdeksel op en trek deze recht omhoog.



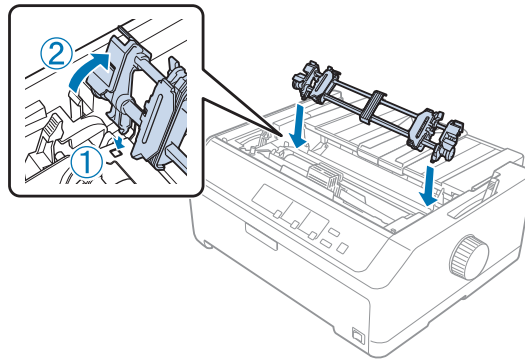
3. Duw de lipjes aan beide zijden van de papierspansingseenheid omhoog en trek deze naar u toe. Bewaar de papierspansingseenheid op een veilige plek.



4. Maak de velgeleider vast indien nodig en leg deze dan plat op de printer. Schuif dan de randgeleiders naar het midden van de velgeleider.



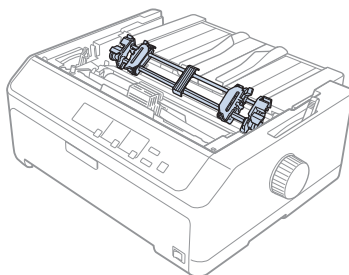
5. Laat de tractor zakken in de bevestigingsleuven van de printer en duw de tractor aan beide uiteinden omlaag om er zeker van te zijn dat deze stevig vast zit.



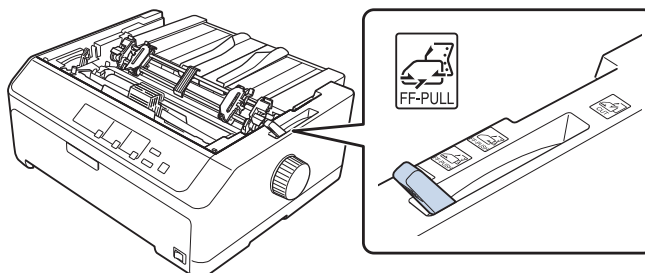
### *Papier laden met de pull-tractor*

Volg de onderstaande stappen om papier te laden met de pull-tractor:

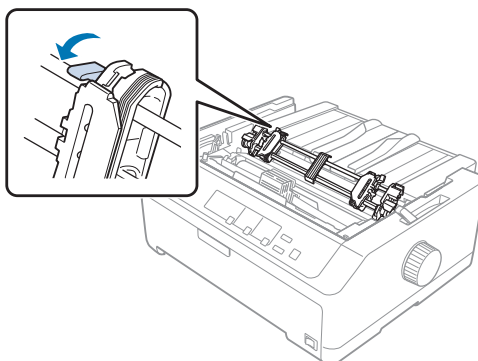
1. Voordat u papier laadt, controleert u het volgende:
  - de printer is uitgeschakeld
  - het printerdeksel is verwijderd
  - de tractor is geïnstalleerd in de pull-positie
  - de velgeleider ligt plat op de printer



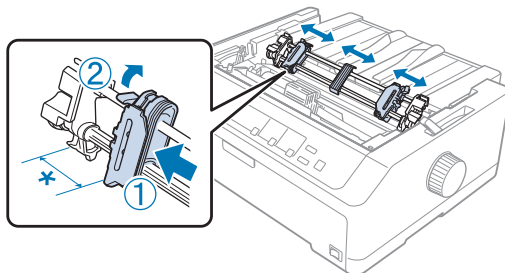
2. Zet de papierontgrendelingshendel in de pull-tractorpositie.



3. Ontgrendel de geleiders door de vergrendelingshendels van de geleiders naar voren te trekken.



- Schuif de linkergeleider ongeveer 12 mm (0,5 inch) vanaf de positie uiterst links en duw de hendel terug om deze op zijn plaats te vergrendelen. Verschuif vervolgens de rechtergeleider om deze in te stellen op de breedte van het papier, maar vergrendel deze niet.



\* circa 12 mm (0,5 inch)

- Zorg ervoor dat het papier een scherpe, rechte rand heeft. Open dan de afdekkingen van de geleiders.

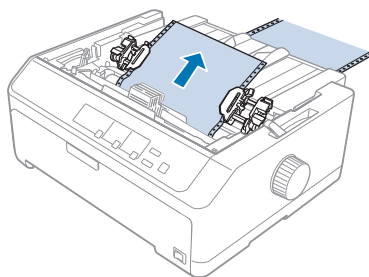
**Opmerking:**

*Controleer of de printer is uitgeschakeld voordat u papier in de papiersleuf stopt. Als u het papier plaatst terwijl de printer is ingeschakeld, kan het papier vastlopen.*

- Stop het papier in de papiersleuf achteraan, vooraan of onderaan zoals weergegeven in de onderstaande afbeelding tot deze naar buiten steekt tussen de plaat en de lintgeleider. Trek het papier dan omhoog tot de perforatie tussen de eerste en tweede pagina is uitgelijnd op de bovenkant van het printerlint.

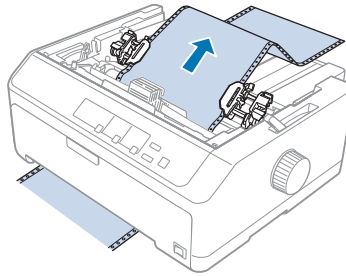
**Sleuf achteraan:**

laad papier in de sleuf achteraan met de bedrukbare zijde omhoog gericht.

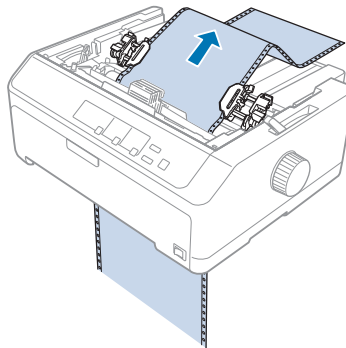


**Sleuf vooraan:**

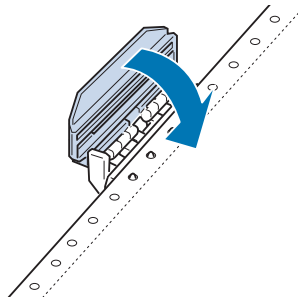
laad papier met de bedrukbare zijde omhoog gericht.

**Sleuf onderaan:**

laad papier in de sleuf onderaan met de bedrukbare zijde omhoog gericht.

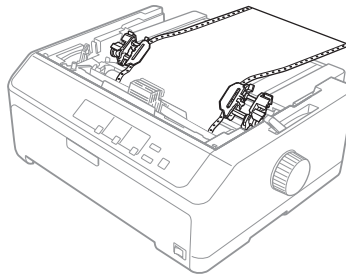


7. Leg de vier openingen van het papier over de tractorpinnen op beide geleiders. Sluit dan de afdekkingen van de geleiders.

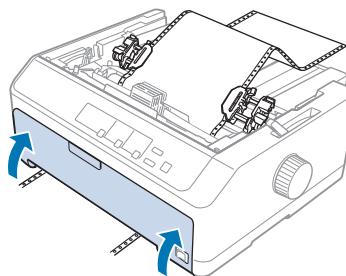


8. Verschuif de rechtergeleider om eventuele speling in het papier te verwijderen en vergrendel vervolgens de eenheid.

9. Schuif de randgeleiders op de velgeleider naar het midden.



10. Sluit het deksel vooraan zoals hieronder weergegeven.



**Opmerking:**

*Als u de sleuf onderaan gebruikt, hoeft u het deksel vooraan niet te openen.*

11. Zet de printer aan.  
12. Verwijder eventuele speling in het papier door te drukken op de knop **LF/FF**.



**Let op:**

*Verwijder ook eventuele speling in het papier, anders kan de afdrukkwaliteit verslechteren.*

13. Volg, indien nodig, de stappen in “De positie voor de bovenkant van het formulier aanpassen” op pagina 59 om de huidige positie van het papier aan te passen.



**Let op:**

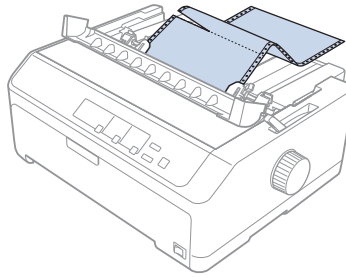
*Gebruik de knop nooit om de positie voor de bovenkant van het formulier te wijzigen. Hierdoor kan de printer beschadigd raken of de positie voor de bovenkant van het formulier worden verwijderd.*

14. Maak het printerdeksel vast door de voorste lipjes in de sleuven op de printer te stoppen en dan het deksel op zijn plaats te laten zakken. Sluit dan de afdekking van de papiergeleider.

**Opmerking:**

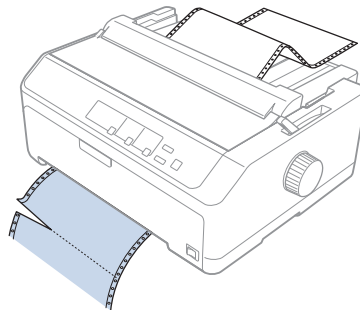
*Uit veiligheidsoverwegingen beveelt Epson aan de printer alleen te gebruiken als het printerdeksel is gesloten. De printer zal werken met geopend of verwijderd printerdeksel, maar de maximale veiligheid en afdruksnelheid worden bereikt wanneer het deksel gesloten is.*

15. De printer begint af te drukken vanaf de bovenkant van het formulier. Open de afdekking van de papiergeleider nadat het afdrukken is voltooid.

**Papier verwijderen uit de pull-tractor**

Volg deze stappen om kettingpapier uit de pull-tractor te verwijderen:

1. Nadat het afdrukken is voltooid, scheurt u de papiertoevoer af bij de perforatie die het dichtst bij de papierinvoersleuf ligt.



2. Om papier door te voeren en uit te werpen, houdt u de knop **LF/FF** ingedrukt.

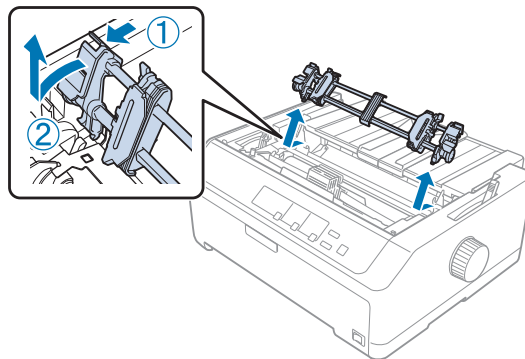
**Let op:**

*Druk nooit op de knop **Load/Eject** of **Tear Off/Bin** als u de pull-tractor gebruikt. Het papier kan loskomen van de pull-tractor en de printer doen vastlopen.*

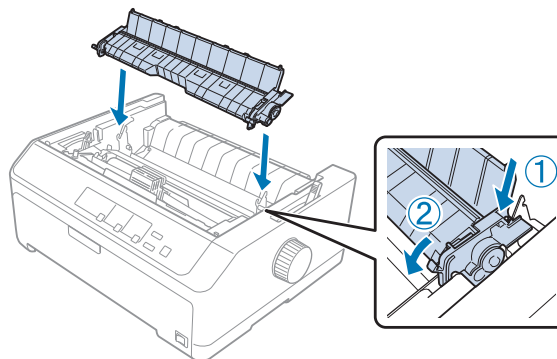
**De tractor verwijderen uit de pull-positie**

Volg deze stappen om de tractor uit de pull-positie te verwijderen:

1. Verwijder elk papier dat in de pull-tractor is geladen zoals beschreven in “Papier verwijderen uit de pull-tractor” op pagina 39.
2. Zorg ervoor dat de printer uitstaat. Open de afdekking van de papiergeleider door de achterrand naar u toe te trekken.
3. Til het printerdeksel op en trek deze recht omhoog en van de printer.
4. Druk op de vergrendelingslipjes van de tractor, til de tractor naar u toe en haal deze uit de printer.



5. Bewaar de tractor op een veilige plaats of installeer deze in de push-positie voor of achter zoals beschreven in “De tractor gebruiken in de push-positie voor” op pagina 27 of “De tractor gebruiken in de push-positie achter” op pagina 22.
6. Installeer de papierspansingseenheid opnieuw door deze te laten zakken op de montagepinnen van de printer. Duw dan op beide uiteinden van de eenheid tot deze op zijn plaats klikt.



7. Plaats het printerdeksel terug.



## **Twee tractors gebruiken in een push/pull-combinatie**

Het gebruik van twee tractors tegelijk is aanbevolen voor het afdrukken op voorgedrukte kettingformulieren, meervoudige formulieren en etiketten en voor het afdrukken op hoge kwaliteit van afbeeldingen. Om vastgelopen papier te beperken en de toevoer van kettingpapier te verbeteren, kunt u de optionele pull-tractoreenheid installeren.

FX-890II/FX-890IIN:

- C933761 (voor gebruikers wereldwijd)
- C933771 (voor gebruikers in India)

FX-2190II/FX-2190IIN:

- C933791 (voor gebruikers wereldwijd)
- C933801 (voor gebruikers in India)

Volg deze stappen om twee tractors tegelijk te gebruiken:

1. Installeer één tractor in de push-positie voor of achter zoals beschreven in “De tractor installeren in de push-positie voor” op pagina 27 of “De tractor installeren in de push-positie achter” op pagina 23.
2. Laad kettingpapier met de push-tractor voor of achter zoals beschreven in “Papier laden met de push-tractor voor” op pagina 28 of “Papier laden met de push-tractor achter” op pagina 24.
3. Plaats de papierontgrendelingshendel in de push-positie voor of achter, afhankelijk van de positie van uw push-tractor.
4. Zet de printer aan en druk op de knop **Load/Eject** om het papier naar de positie voor de bovenkant van het formulier te brengen. Druk dan op de knop **LF/FF** tot de perforatie tussen de eerste en tweede pagina is uitgelijnd op de bovenkant van het printerlint.



**Let op:**

*Gebruik de knop nooit om het papier te verplaatsen. Hierdoor kan de printer beschadigd raken of de positie voor de bovenkant van het formulier worden verwijderd.*

5. Installeer de andere tractor in de pull-positie zoals beschreven in “De tractor installeren in de pull-positie” op pagina 32.
6. Leg de openingen van het papier over de pinnen op beide geleiders van de pull-tractor.



**Let op:**

*Trek het papier niet met de hand omhoog om het op de pull-tractor te passen. Dit kan de printer beschadigen. Druk op de knop **LF/FF** om het papier te verplaatsen.*

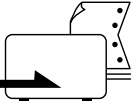
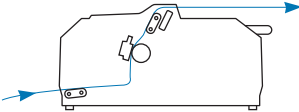
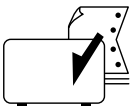
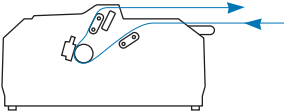
7. Zet de papierontgrendelingshendel in de pull-tractorpositie. Gebruik dan de functie Nauwkeurig aanpassen (beschreven in “De functie Nauwkeurig aanpassen” op pagina 57) om het papier strak te trekken tussen de push- en pull-tractors.
8. Plaats de papierontgrendelingshendel terug in de positie die u hebt ingesteld in stap 3.
9. Wanneer de printer gegevens ontvangt, begint het afdrukken op de huidige positie zonder dat het papier wordt doorgevoerd. Volg, indien nodig, de stappen in “De positie voor de bovenkant van het formulier aanpassen” op pagina 59 om de huidige positie van het papier aan te passen.
10. Maak het printerdeksel vast. Controleer of de velgeleider is geïnstalleerd en plat op de printer ligt.

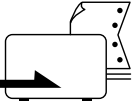
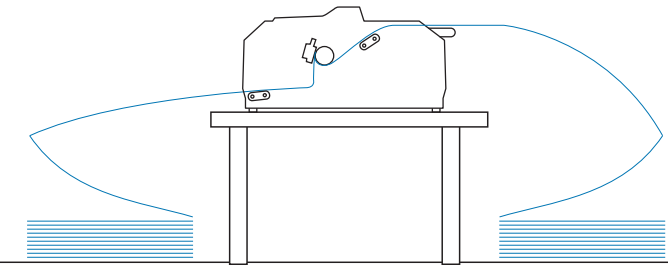
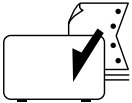
**Opmerking:**

*Uit veiligheidsoverwegingen beveelt Epson aan de printer alleen te gebruiken als het printerdeksel is gesloten. De printer zal werken met geopend of verwijderd printerdeksel, maar de maximale veiligheid en afdruksnelheid worden bereikt wanneer het deksel gesloten is.*

11. Het afdrukken begint vanaf de huidige positie zonder het papier door te voeren. Nadat het afdrukken is voltooid, scheurt u het afgedrukte document af bij de perforatie die het dichtst bij de papieruitvoersleuf ligt.

De onderstaande tabel geeft een overzicht van de verschillende methoden voor het toevoeren van kettingpapier met twee tractors. U ziet hier ook welke instelling voor de papierontgrendelingshendel moet worden gebruikt voor elke methode.

Tractorposities	Positie papierontgrendelingshendel	Papiertraject
Pull + push voor	Push-tractor voor 	
Pull + push achter	Push-tractor - achterzijde 	

Tractorposities	Positie papierontgrendelingshendel	Papiertraject
Push voor + push achter	Push-tractor voor 	
	Push-tractor - achterzijde 	

## De functie Afscheuren gebruiken

Als de push-tractor is geïnstalleerd, kunt u de afscheurfunctie gebruiken om het kettingpapier door te laten gaan naar de afscheurrand van de printer als u klaar bent met afdrukken. U kunt het afgedrukte document dan gemakkelijk afscheuren. Wanneer u verder gaat met afdrukken, wordt het papier automatisch teruggevoerd naar de bovenkant van het formulier, waardoor er geen papier verloren gaat.

## Kettingpapier verwijderen

Met de afscheurfunctie kunt u kettingpapier op twee manieren verwijderen:

- Handmatig: Druk op de knop **Tear Off/Bin**
- Automatisch: Schakel de modus voor automatisch afscheuren in

Het lampje **Tear Off/Bin** knippert als het papier zich in de afscheurpositie bevindt.

Als de perforatie tussen de pagina's niet met de afscheurrand is uitgelijnd, kunt u de positie van de perforatie met de functie Nauwkeurig aanpassen wijzigen. Zie “De afscheurpositie aanpassen” op pagina 57 voor meer informatie.

**Let op:**

- Gebruik nooit de afscheurfunctie met de pull-tractor. Het papier kan loskomen van de pull-tractor waardoor de printer kan vastlopen. Nadat het afdrukken is voltooid, scheurt u het afgedrukte document af bij de perforatie die het dichtst bij de papieruitvoersleuf ligt.
- Gebruik de afscheurfunctie nooit om kettingpapier met etiketten achterwaarts in te voeren; de etiketten kunnen dan losraken en vastlopen in de printer.

**De knop Tear Off/Bin gebruiken**

Volg deze stappen om kettingpapier te verwijderen met de knop **Tear Off/Bin**:

1. Controleer of het lampje **Tear Off/Bin** niet knippert nadat het afdrukken is voltooid.

**Opmerking:**

Als het lampje **Tear Off/Bin** knippert, bevindt het papier zich in de afscheurpositie. Als u nogmaals op de knop **Tear Off/Bin** drukt, wordt het papier doorgevoerd naar de volgende positie voor de bovenkant van het formulier.

2. Druk op de knop **Tear Off/Bin**. Het papier wordt doorgevoerd naar de afscheurrand.

**Let op:**

Gebruik de knop nooit om de afscheurpositie aan te passen. Hierdoor kan de printer beschadigd raken of de positie voor de bovenkant van het formulier worden verwijderd.

**Opmerking:**

Als de perforatie van het papier niet goed is uitgelijnd met de afscheurrand, kunt u de afscheurpositie aanpassen met de functie **Micro Adjust** (Nauwkeurig aanpassen) zoals beschreven in "De afscheurpositie aanpassen" op pagina 57.

3. Gebruik de afscheurrand op het printerdeksel om het afgedrukte document af te scheuren.
4. Druk op de knop **Load/Eject** om het papier achterwaarts uit de printer te verwijderen en in de stand-bypositie te plaatsen.

Om het resterende papier uit de printer te verwijderen, drukt u op de knop **Load/Eject** om papier achterwaarts te voeren naar de stand-bypositie. Open vervolgens de afdekkingen van de geleide-eenheden van de tractor en verwijder het papier.

**Let op:**

Scheur het afgedrukte document altijd af voordat u op de knop **Load/Eject** drukt. Als meerdere pagina's tegelijk in omgekeerde volgorde worden ingevoerd, kan het papier vastlopen.

### *Het papier automatisch doorvoeren naar de afscheurpositie*

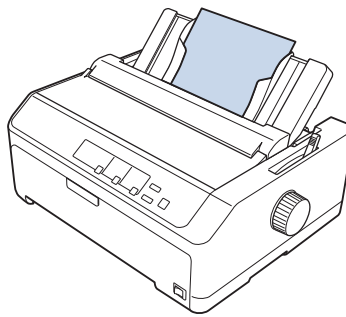
Als u uw afgedrukte documenten automatisch wilt doorvoeren naar de afscheurpositie, schakelt u de modus voor automatisch afscheuren in en selecteert u de juiste paginalengte voor kettingpapier in de modus Standaardinstellingen. Zie “De standaardinstellingen wijzigen” op pagina 103 voor informatie over het wijzigen van de standaardinstellingen.

Als automatisch afscheuren is ingeschakeld, voert de printer het papier automatisch door naar de afscheurpositie wanneer een volledige pagina met gegevens of een opdracht voor formulierinvoer wordt ontvangen die niet wordt gevolgd door meer gegevens.

---

## **Losse vellen laden**

U kunt gewone losse vellen en enveloppen één voor één laden vanaf de handinvoerlade achteraan of vooraan van de printer met behulp van de velgeleider.



U kunt ook losse vellen papier laden met een optionele invoer voor losse vellen en een velgeleider. Zie “Velgeleider voor” op pagina 46 voor meer informatie.

## **Beschikbare papiersoorten**

De onderstaande tabel toont de papiersoorten die u kunt laden en de papiersleuven die u kunt gebruiken met elke papiersoort. Zie “De papierdiktehandel aanpassen” op pagina 21 voor instructies over het aanpassen van de papierdiktehandel.

<b>Papiersoort</b>	<b>Beschikbare papiersleuven</b>
Normaal papier	voor en achter

Papiersoort		Beschikbare papiersleuven
Meervoudige formulieren (zonder doorslag)	Twee delen (origineel en één kopie)	voor en achter
	Drie delen (origineel en twee kopieën)	
	Vier delen (origineel en drie kopieën)	
	Vijf delen (origineel en vier kopieën)	
	Zes delen (origineel en vijf kopieën)	
Enveloppen		achter

**Opmerking:**

*Plaats geen papier dat is omgekruld of gevouwen.*

**De velgeleider gebruiken**

U kunt de meegeleverde velgeleider gebruiken om één vel, meervoudige formulieren of enveloppen een voor een in te voeren vanaf de achterkant van de printer. Een los vel papier mag een maximale breedte van 257 mm (10,1 inch) hebben op de FX-890II/FX-890IIN en van 420 mm (16,5 inch) op de FX-2190II/FX-2190IIN. Zie “Printerspecificaties” op pagina 151 voor meer informatie.

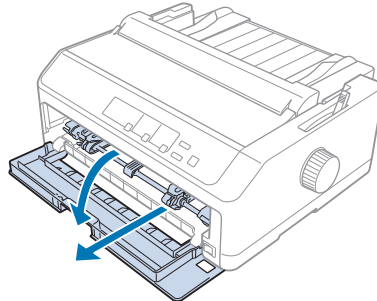
**Let op:**

*Laad geen doorslagpapier of etiketten in de velgeleider.*

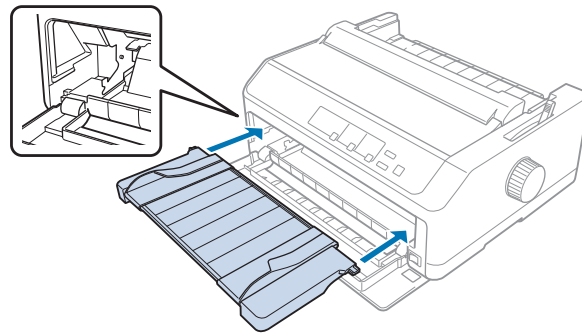
**Velgeleider voor***De velgeleider voor installeren*

Volg deze stappen om de velgeleider in de positie vooraan te installeren:

1. Open het deksel vooraan en verwijder dan de tractoreenheid als deze is geïnstalleerd in de push-positie voor. Om deze te verwijderen, drukt u op de vergrendelingslipjes van de tractor. Til dan de tractor op en trek deze uit de printer.



2. Pas de plastic lipjes op de velgeleider over de montageinkepingen op de printer zoals hieronder weergegeven.



U bent nu klaar om vooraan papier te laden met de velgeleider. Zie “Papier laden in de velgeleider achter” op pagina 49 voor instructies.

### *Papier laden in de velgeleider voor*

U kunt losse vellen of meervoudige formulieren een voor een laden in de velgeleider voor. Volg deze stappen:

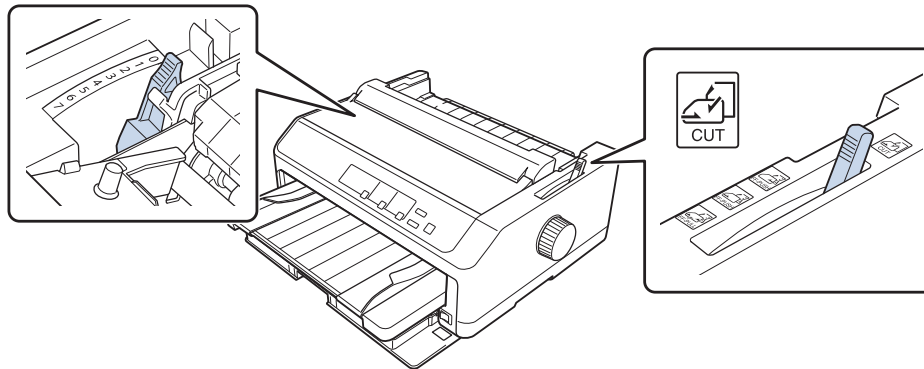


**Let op:**

*Laad geen etiketten of enveloppen in de velgeleider voor.*

1. Zorg dat de velgeleider rechtop staat en dat de randgeleiders helemaal open zijn naar links en rechts. Zet de hendel daarna in de positie voor losse vellen.

2. Als u gewone losse vellen papier gebruikt, stelt u de papierdiktehendel (onder het printerdeksel) op 0 zoals hieronder weergegeven.



Als u een los vel meervoudig formulier laadt, stelt u de papierdiktehendel in op de geschikte positie zoals weergegeven in de onderstaande tabel.

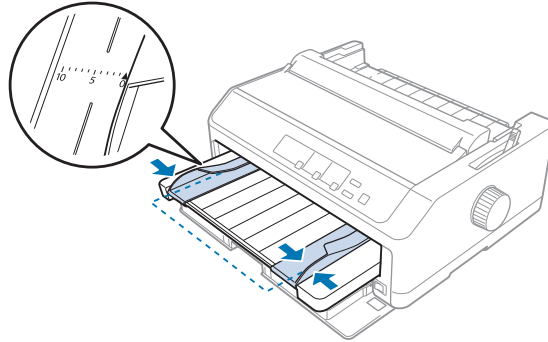
Type meervoudig formulier	Stand van de papierdiktehendel
Twee formulieren (origineel + één kopie)	1
Drie formulieren (origineel + twee kopieën)	2
Vier formulieren (origineel + drie kopieën)	4
Vijf formulieren (origineel + vier kopieën)	6
Zes delen (origineel + vijf kopieën)	7

3. Zet de printer aan indien nodig.
4. Schuif de linkerrandgeleider naar de driehoeksmarkering op de velgeleider. Stel vervolgens de geleider voor de rechterrاند in op de breedte van het papier dat u gebruikt.



**Opmerking:**

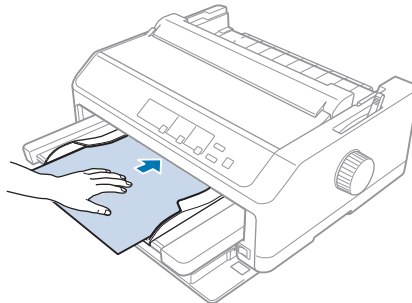
*U kunt de linkerrandgeleider naar links schuiven in stappen van 1/10 inch om de linkermarge van uw afdruk te vergroten.*



5. Schuif de bedrukbare zijde van het papier omhoog tussen de randgeleiders tot u weerstand voelt. Het papier wordt vervolgens automatisch door de printer geladen.

**Opmerking:**

*Plaats uw hand bij het toevoeren van papier plat op het papier en duw het volledig in de toevoersleuf.*



Als de eerste regel op de pagina te hoog of te laag wordt weergegeven, kunt u de positie ervan aanpassen met de functie Micro Adjust (Nauwkeurig aanpassen). Zie “De positie voor de bovenkant van het formulier aanpassen” op pagina 59.

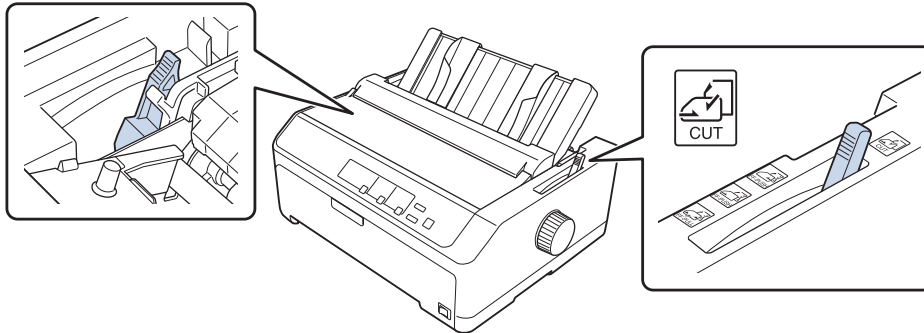
**Papier laden in de velgeleider achter**

Volg de onderstaande stappen om papier te laden met de velgeleider achter:

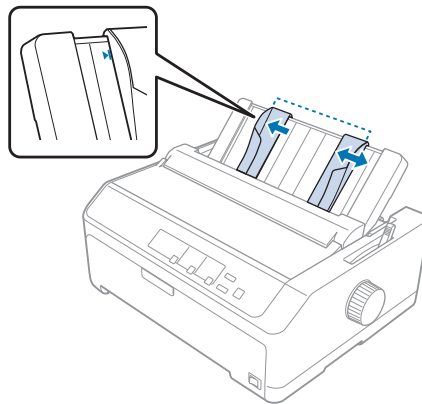
**Opmerking:**

*Zorg dat de velgeleider rechtop staat.*

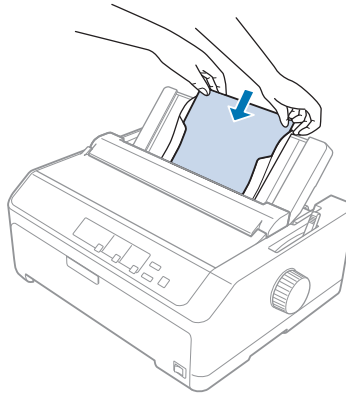
1. Zet de papierdiktehendel (onder het printerdeksel) op 0 als u losse vellen gewoon papier gebruikt. Zet de hendel ook in de positie voor losse vellen.



2. Zet de printer aan indien nodig.
3. Schuif de linkerrandgeleider tot deze op zijn plaats klikt naast de driehoeksmarkering op de velgeleider. Stel vervolgens de geleider voor de rechterraand in op de breedte van het papier dat u gebruikt.



4. Plaats een vel papier met de bedrukbare zijde omlaag tussen de randgeleiders tot u weerstand voelt. De printer voert het papier automatisch door en is klaar om af te drukken.



**Opmerking:**

*Uit veiligheidsoverwegingen beveelt Epson aan de printer alleen te gebruiken als het printerdeksel is gesloten. De printer zal werken met geopend of verwijderd printerdeksel, maar de maximale veiligheid en afdruksnelheid worden bereikt wanneer het deksel gesloten is.*

Als de eerste afgedrukte regel te hoog of te laag op de pagina verschijnt, kunt u de functie Nauwkeurig aanpassen gebruiken om de positie voor de bovenkant van het formulier aan te passen. Zie “De positie voor de bovenkant van het formulier aanpassen” op pagina 59 voor meer informatie.

---

## Speciaal papier laden

### Meervoudige formulieren

De printer kan zowel losbladige meervoudige formulieren als meervoudige formulieren op kettingpapier afdrukken. De printer kan maximaal zes meervoudige formulieren verwerken (inclusief het origineel).



**Let op:**

- Gebruik alleen meervoudige formulieren zonder doorslag.*
- Als u meervoudige formulieren met een lijmrand aan de bovenzijde gebruikt, laadt u de lijmzijde in de printer.*

Voordat u het afdrukken start, zet u de papierdiktehendel op de juiste positie voor het formulier. Raadpleeg daarvoor de tabel in “De papierdiktehendel aanpassen” op pagina 21.

## **Meervoudige kettingformulieren**

Behalve het instellen van de papierdiktehendel, laadt u meervoudige kettingformulieren op dezelfde manier als gewoon kettingpapier. Zie “Kettingpapier laden” op pagina 22 voor meer informatie.

### **Opmerking:**

- Zorg dat uw meervoudige formulieren niet dikker zijn dan 0,49 mm (0,019 inch).*
- Plaats geen papier dat is omgekruld of gevouwen.*
- Dik papier, zoals meervoudige formulieren met zes of zeven delen, vereist een recht papierpad om het vastlopen van papier te voorkomen. Laad dik papier in de sleuf vooraan of onderaan.*

## **Losbladige meervoudige formulieren**

U kunt losbladige meervoudige formulieren laden vanaf de positie vooraan of achteraan met behulp van de velgeleider.

### **Opmerking:**

- Zorg dat uw meervoudige formulieren niet dikker zijn dan 0,46 mm (0,018 inch).*
- Plaats geen papier dat is omgekruld of gevouwen.*

## **Etiketten**

Als u afdrukt op etiketten, mag u alleen het type etiket gebruiken dat wordt gemonteerd op kettingpapier met een achterblad met vergrendelingsgaatjes voor gebruik met een invoer via de tractor. Probeer niet af te drukken op losse vellen met etiketten omdat de printer mogelijk niet correct etiketten op een glanzend achterblad kan doorvoeren.

Dik papier, zoals kettingpapier met etiketten, vereist een recht of bijna recht papierpad. Laad alleen tickets in de papiersleuf vooraan (push-tractor of pull-tractor) of onderaan (pull-tractor). Voor de beste resultaten is het echter aanbevolen de tractor in de pull-positie te gebruiken en papier in de papiersleuf vooraan of onderaan te laden.

De laadprocedure voor kettingpapier met etiketten, is dezelfde als voor gewoon kettingpapier, maar in dit geval moet u de papierdiktehendel op 2 zetten voordat u afdrukt. Zie “Papier laden met de pull-tractor” op pagina 34 voor meer informatie.

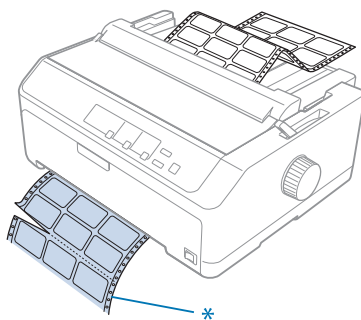
**Let op:**

- Gebruik nooit de knop **Load/Eject** of **Tear Off/Bin** om de etiketten achterwaarts in te voeren. Als etiketten achterwaarts worden geladen, kunnen ze gemakkelijk loskomen van het achterblad en kan het papier vastlopen.
- Gebruik ze alleen in normale bedrijfsomstandigheden zoals hieronder beschreven:  
Temperatuur: 15 tot 25 °C (59 tot 77 °F)  
Luchtvochtigheid: 30 to 60% RH
- Laat geen etiketten in de printer achter tussen afdruktaken; ze kunnen om de plaat krullen en vastlopen wanneer het afdrukken wordt hervat.
- Laad geen kettingpapier met etiketten vanaf de papiersleuf achteraan. Omdat het papierpad van de sleuf achteraan geboden is, kunnen etiketten binnenin de printer van het achterblad loskomen waardoor papier kan vastlopen.
- Plaats geen papier dat is omgekruld of gevouwen.

**Etiketten afscheuren en uitwerpen**

Als u etiketten op kettingpapier afdrukt, gebruikt u onderstaande instructies voor het afscheuren en uitwerpen van etiketten.

1. Scheur het laatste etiketformulier af dat in de printer is terechtgekomen.



\* perforatie dichtst bij de papierinvoersleuf

2. Druk op de knop **LF/FF** om de resterende etiketten uit de printer te werpen.

**Let op:**

Gebruik nooit de knop **Load/Eject** of **Tear Off/Bin** om de etiketten achterwaarts in te voeren. Als etiketten achterwaarts worden geladen, kunnen ze gemakkelijk loskomen van het achterblad en kan het papier vastlopen.

## Enveloppen

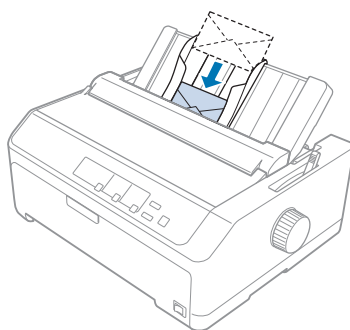
U kunt enveloppen één voor één invoeren met de velgeleider of u kunt meerdere enveloppen laden met de optionele invoer voor losse vellen met hoge capaciteit (invoer 1 van de dubbele invoer voor losse vellen).

**Opmerking:**

*Enveloppen kunnen alleen in de papiersleuf achteraan worden geladen.*

Voordat u enveloppen laadt, zet u de papierdiktehendel op positie 5 (voor dunne enveloppen) of 6 (voor dikke enveloppen).

Om één envelop te laden, volgt u de instructies in “Papier laden in de velgeleider achter” op pagina 49. Zie “Papier laden in de invoer hoge capaciteit voor losse vellen” op pagina 137 om meerdere enveloppen te laden. Laad enveloppen met de bedrukbare zijde omlaag en duw ze volledig in de toevoersleuf.



**Opmerking:**

- Zorg dat u de enveloppe met de bedrukbare zijde omlaag plaatst en stop eerst de bovenrand van de enveloppe in de printer.
- De printerkop mag niet verder dan de linker- of rechterraand van de envelop of ander dik papier afdrukken. Controleer of uw programma volledig afdrukt binnen het aanbevolen afdrukbare gebied van uw enveloppe. Zie “Aanbevolen afdrukbaar gebied” op pagina 161 voor meer informatie.
- Als u enveloppen nr. 6 gebruikt, moet u ervoor zorgen dat de geleider voor de linkerrand is uitgelijnd op de pijl op de velgeleider.

## Kaarten

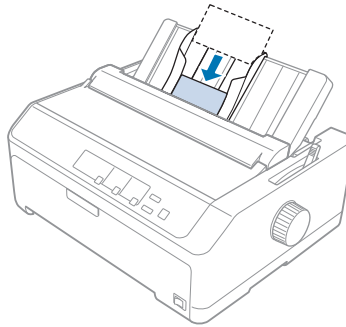
U kunt kaarten één voor één toevoeren met de velgeleider of u kunt meerdere kaarten laden met de optionele invoer voor losse vellen met hoge capaciteit (invoer 1 van de dubbele invoer voor losse vellen).

### Opmerking:

*De kaarten kunnen alleen in de papiersleuf vooraan of achteraan worden geladen.*

Voordat u kaarten laadt, zet u de papierdiktehendel op positie 2 en zet u de papierontgrendelingshendel in de positie voor losse vellen.

Om één kaart te laden, volgt u de instructies in “Papier laden in de velgeleider achter” op pagina 49.



### Opmerking:

- Als u bij briefkaarten eerst de lange rand laadt, moet u deze altijd in de sleuf achteraan laden.
- Schakel de kaartmodus in voordat u afdrukt door meerdere keren op de knop **Tear Off/Bin** te drukken tot het linkerlampje **Tear Off/Bin** is opgelicht.
- Gebruik briefkaarten bij de volgende temperatuur- en vochtigheidsomstandigheden:  
 Temperatuur: 15 tot 25 °C (59 tot 77 °F)  
 Luchtvochtigheid: 30 to 60% RH
- Als u A6-kaarten laadt, moet u altijd eerst de lange rand laden.

---

## Schakelen tussen kettingpapier en losse vellen

U kunt eenvoudig schakelen tussen kettingpapier met een push-tractor achter en losse vellen zonder het kettingpapier uit de tractor te verwijderen.

## Overschakelen op losse vellen

Volg deze stappen om te schakelen van kettingpapier van een push-tractor naar losse vellen:

### Opmerking:

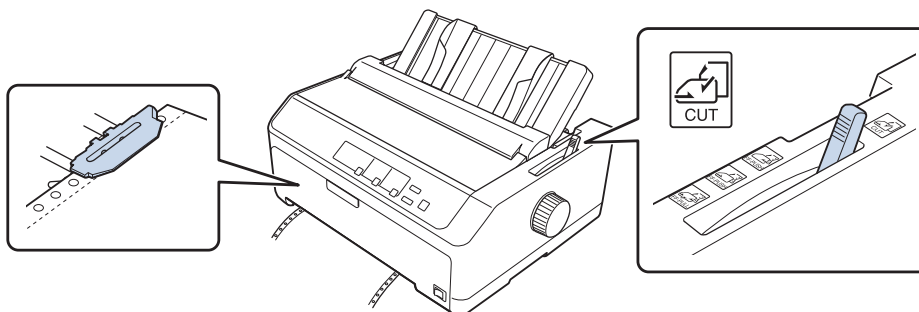
- ❑ Als kettingpapier met etiketten in de printer is geladen, moet u dit verwijderen voordat u schakelt naar het afdrukken van losse vellen. Zie “Etiketten afscheuren en uitwerpen” op pagina 53 voor meer informatie.
  - ❑ Als de tractor in de pull-positie is, verwijdert u al het kettingpapier eruit voordat u schakelt naar afdrukken op losse vellen. Zie “Papier verwijderen uit de pull-tractor” op pagina 39 voor meer informatie.
1. Als er nog bedrukte pagina's in de printer zitten, drukt u op de knop **Tear Off/Bin** om het papier door te voeren naar de afscheurpositie. Scheur dan de afgedrukte pagina's af.



### Let op:

Zorg dat u het afgedrukte document afscheurt voordat u in de volgende stap op de knop **Load/Eject** drukt. Als meerdere pagina's tegelijk in omgekeerde volgorde worden ingevoerd, kan het papier vastlopen.

2. Druk op de knop **Load/Eject** om het kettingpapier achteruit te voeren naar de stand-bypositie. Het papier zit nog in de push-tractor, maar niet meer in de papierbaan.
3. Verplaats de velgeleider naar de rechtopstaande positie.
4. Zet de hendel daarna in de positie voor losse vellen.



5. Laad losse vellen zoals beschreven in “Losse vellen laden” op pagina 45.



## Overschakelen op kettingpapier

Volg deze stappen om te schakelen van losse vellen naar kettingpapier met een push-tractor:

1. Als er nog een los vel in de printer zit, drukt u op de knop **Load/Eject** om dit vel uit te werpen.



**Let op:**

*Gebruik de knop nooit om papier uit te werpen. Hierdoor kan de printer beschadigd raken of de positie voor de bovenkant van het formulier worden verwijderd.*

2. Controleer of de tractor in de push-positie voor of achter is geïnstalleerd en of er kettingpapier is geladen zoals beschreven in “Kettingpapier laden met de tractor” op pagina 22.
3. Plaats de papierontgrendelingshendel in de push-positie voor of achter, afhankelijk van de positie van de tractor die u gebruikt.

De printer laadt het kettingpapier automatisch wanneer u begint met afdrukken.

---

## De functie Nauwkeurig aanpassen

Met de functie Nauwkeurig aanpassen kunt u het papier voorwaarts en achterwaarts verplaatsen in stappen van 0,118 mm (1/216 inch), zodat u de bovenkant van het formulier en de afscheurpositie nauwkeurig kunt afstellen.

## De afscheurpositie aanpassen

Als uw papierperforatie niet is uitgelijnd op de afscheurrand, kunt u de functie Micro Adjust (Nauwkeurig aanpassen) gebruiken om de perforatie te verplaatsen naar de afscheurpositie.



**Let op:**

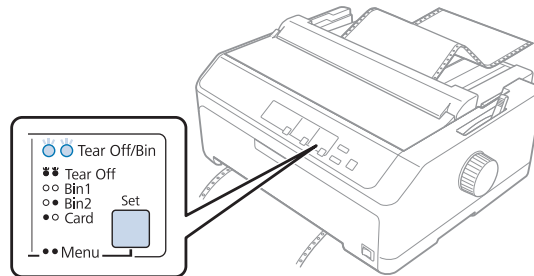
*Gebruik de knop nooit om de afscheurpositie te wijzigen. Hierdoor kan de printer beschadigd raken of de afscheurpositie worden verwijderd.*

**Opmerking:**

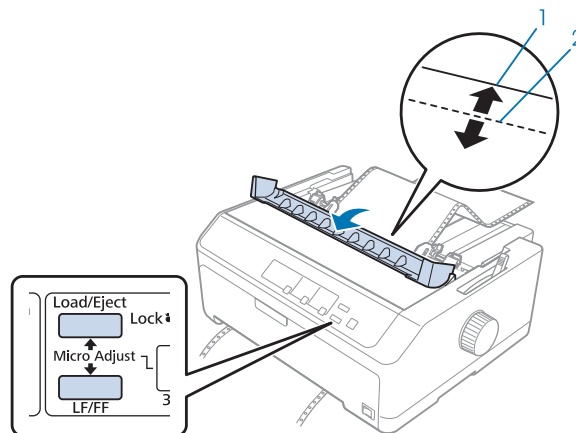
*De afscheurpositie blijft van kracht totdat u de positie wijzigt, zelfs als u de printer uitzet.*

Voer de onderstaande stappen uit om de afscheurpositie aan te passen:

1. Controleer of het lampje **Tear Off/Bin** knippert (het papier bevindt zich in de afscheurpositie). U dient wellicht nogmaals op de knop **Tear Off/Bin** te drukken om het papier door te voeren naar de afscheurpositie.



2. Houd de knop **Pause** gedurende drie seconden ingedrukt. Het lampje **Pause** begint te knipperen en de printer schakelt over naar de modus Nauwkeurig aanpassen.
3. Open de afdekking van de papiergeleider en druk dan op de knop **LF/FF** om het papier voorwaarts in te voeren of druk op de knop **Load/Eject** om papier achterwaarts in te voeren, tot de papierperforatie uitgelijnd is op de afscheurrand van de papierspansingseenheid.



1. afscheurrand van de papierspansingseenheid
2. papierperforatie

**Opmerking:**

*De printer heeft een minimum- en een maximumafscheurpositie. Als u probeert een afscheurpositie in te stellen die boven of onder deze grenzen ligt, klinkt een pieptoon en wordt de verplaatsing van het papier gestopt.*

4. Scheur de afgedrukte pagina's af.

5. Druk op de knop **Pause** om de aangepaste instelling op te slaan.

Als u het afdrukken hervat, wordt het papier automatisch teruggevoerd naar de bovenkant van het formulier en wordt het afdrukken gestart.

## **De positie voor de bovenkant van het formulier aanpassen**

De positie voor de bovenkant van het formulier is de positie op de pagina waarop het afdrukken wordt gestart. Als de afdruk te hoog of te laag op de pagina verschijnt, kunt u de functie Nauwkeurig aanpassen gebruiken om de positie voor de bovenkant van het formulier aan te passen.



### **Let op:**

*Gebruik de knop nooit om de positie voor de bovenkant van het formulier te wijzigen. Hierdoor kan de printer beschadigd raken of de positie voor de bovenkant van het formulier worden verwijderd.*

### **Opmerking:**

- Deze modus kan zelfs worden gebruikt wanneer het printerdeksel geopend is.
- De instelling voor de positie voor de bovenkant van het formulier blijft van kracht totdat u de positie wijzigt, zelfs als u de printer uitzet.
- In bepaalde toepassingssoftware overschrijft de instelling voor de bovenmarge de instelling voor de positie voor de bovenkant van het formulier die u met de functie Nauwkeurig aanpassen opgeeft. Pas indien nodig de positie voor de bovenkant van het formulier aan in de software.

Voer onderstaande stappen uit om de positie voor de bovenkant van het formulier aan te passen:

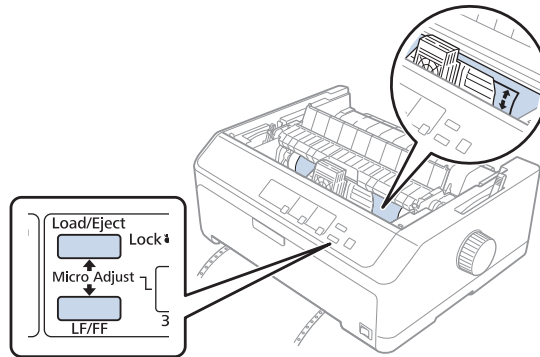
1. Zorg ervoor dat de printer is aangezet.
2. Laad papier en til dan het printerdeksel op.

### **Opmerking:**

*Als de tractor in een push-positie is, drukt u op de knop **Load/Eject** om kettingpapier naar de huidige positie voor de bovenkant van het formulier te brengen.*

3. Houd de knop **Pause** gedurende drie seconden ingedrukt. Het lampje **Pause** begint te knipperen en de printer gaat over op de modus Nauwkeurig aanpassen.

4. Druk op de knop **LF/FF** als u de positie voor de bovenkant van het formulier lager op de pagina wilt plaatsen, of druk op de knop **Load/Eject** als u de positie voor de bovenkant van het formulier hoger op de pagina wilt plaatsen.



**Opmerking:**

- De printer heeft een minimum- en een maximumpositie voor de bovenkant van het formulier. Als u probeert een positie in te stellen die boven of onder deze grenzen ligt, klinkt een pieptoon en wordt de verplaatsing van het papier stopgezet.
  - Als het papier de standaardpositie voor de bovenkant van het formulier bereikt, klinkt eveneens een pieptoon en wordt de verplaatsing van het papier korte tijd stopgezet. U kunt de standaardinstelling als referentiepunt gebruiken bij het aanpassen van de positie voor de bovenkant van het formulier.
5. Nadat u de positie voor de bovenkant van het formulier hebt ingesteld, drukt u op de knop **Pause** om de aangepaste instelling op te slaan.

**Opmerking:**

Uit veiligheidsoverwegingen beveelt Epson aan de printer alleen te gebruiken als het printerdeksel is gesloten. De printer zal werken met geopend of verwijderd printerdeksel, maar de maximale veiligheid en afdruksnelheid worden bereikt wanneer het deksel gesloten is.

## Hoofdstuk 2

### Printersoftware

---

#### De printersoftware

---

De Epson-software bevat een printerdriver en EPSON Status Monitor 3.

De printerdriver is de software waarmee u via uw computer de printer kunt besturen. U dient de printerdriver te installeren om alle door de printer geboden mogelijkheden met uw Windows-toepassingen te kunnen gebruiken.

Het programma EPSON Status Monitor 3 controleert de status van uw printer, waarschuwt u als er fouten optreden en biedt tips voor het oplossen van problemen. Zie “EPSON Status Monitor 3 installeren” op pagina 76 voor instructies.

#### **Opmerking:**

- Voordat u doorgaat, moet u het printerstuurprogramma installeren op uw computer zoals beschreven in de meegeleverde installatie-instructies.*
- De schermafbeeldingen op de volgende pagina's kunnen afwijken afhankelijk van de versie van het printerstuurprogramma.*
- Als u de printerdriver opnieuw wilt installeren of wilt upgraden, moet u de geïnstalleerde printerstuurprogramma eerst verwijderen.*

---

#### Met het printerstuurprogramma

U kunt het printerstuurprogramma openen via de Windows-toepassingen of via het menu Start.

Schermen en procedures die in deze handleiding verschijnen, zijn doorgaans van Windows 10 tenzij anders opgegeven.

- Wanneer u de printerdriver opent vanuit een Windows-toepassing, gelden de instellingen die u opgeeft alleen voor de toepassing die u gebruikt. Zie “De printerdriver openen vanuit Windows-toepassingen” op pagina 62 voor meer informatie.
- Wanneer u de printerdriver opent via het menu Start, gelden de instellingen die u opgeeft voor de printerdriver voor alle toepassingen. Zie “Het printerstuurprogramma openen via het menu Start” op pagina 65 voor meer informatie.

Zie “De instellingen voor de printerdriver wijzigen” op pagina 68 als u instellingen voor de printerdriver wilt controleren en wijzigen.

**Opmerking:**

- De onderstaande voorbeelden zijn gebaseerd op de FX-890II. Als u de FX-890IIN, FX-2190II en FX-2190IIN hebt, vervang dan het model dat werd gebruikt. De instructies zijn dezelfde voor alle modellen.*
- Vele, maar niet alle Windows-toepassingen overschrijven de instellingen die met de printerdriver worden opgegeven. Het is daarom raadzaam te controleren of de instellingen voor de printerdriver aan uw vereisten voldoen.*

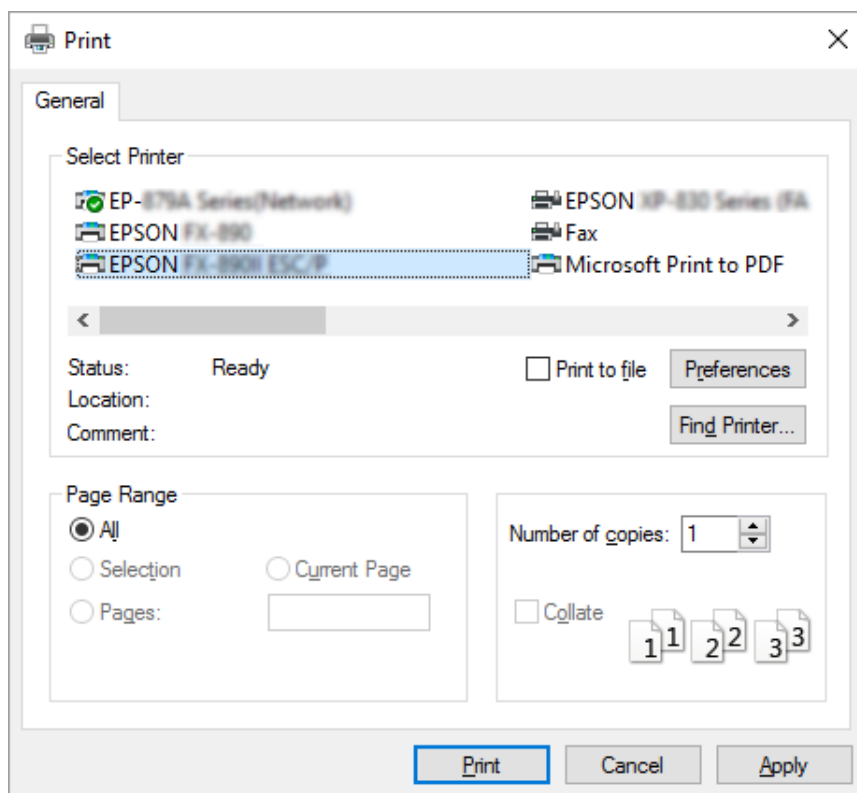
## **De printerdriver openen vanuit Windows-toepassingen**

Voer de onderstaande stappen uit als u de printerdriver wilt openen vanuit een Windows-toepassing:

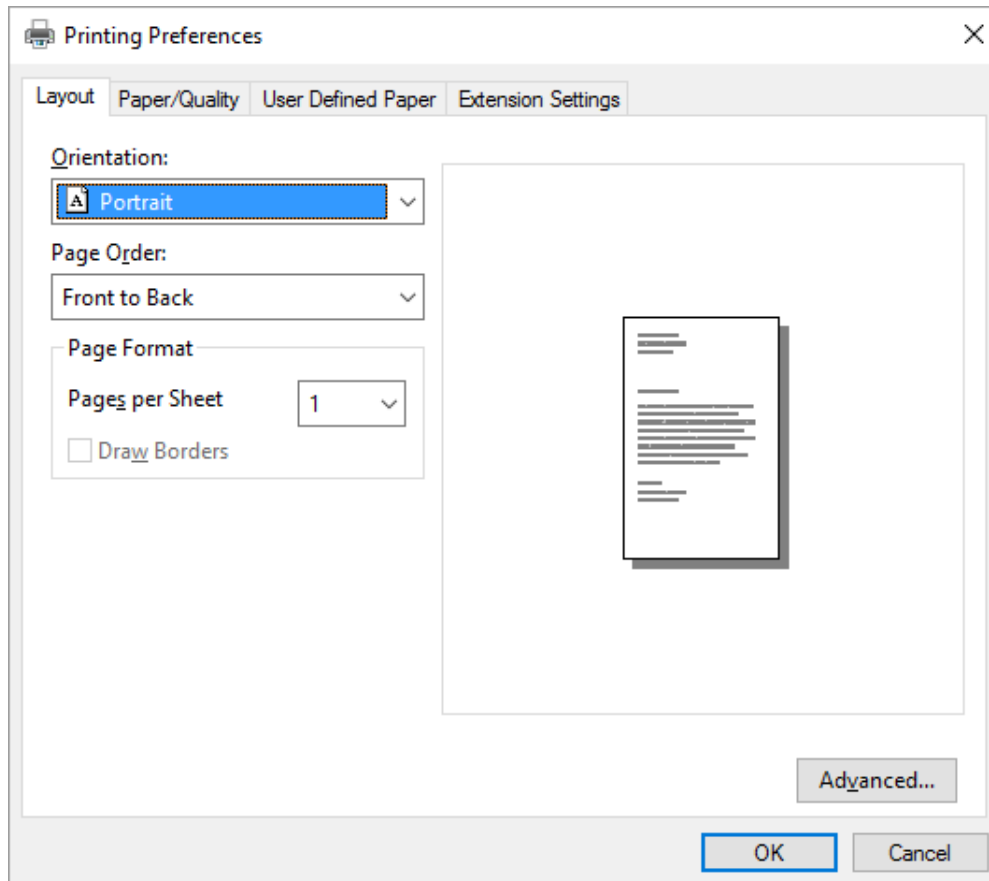
**Opmerking:**

*De schermafbeeldingen in de onderstaande procedure zijn gebaseerd op het besturingssysteem Windows 10. De inhoud op het scherm kan verschillen afhankelijk van uw computeromgeving.*

1. Selecteer **Print (Afdrukken)** in het menu File (Bestand) van uw toepassing. Controleer of uw printer is geselecteerd onder Printer selecteren in het dialoogvenster Print (Afdrukken).

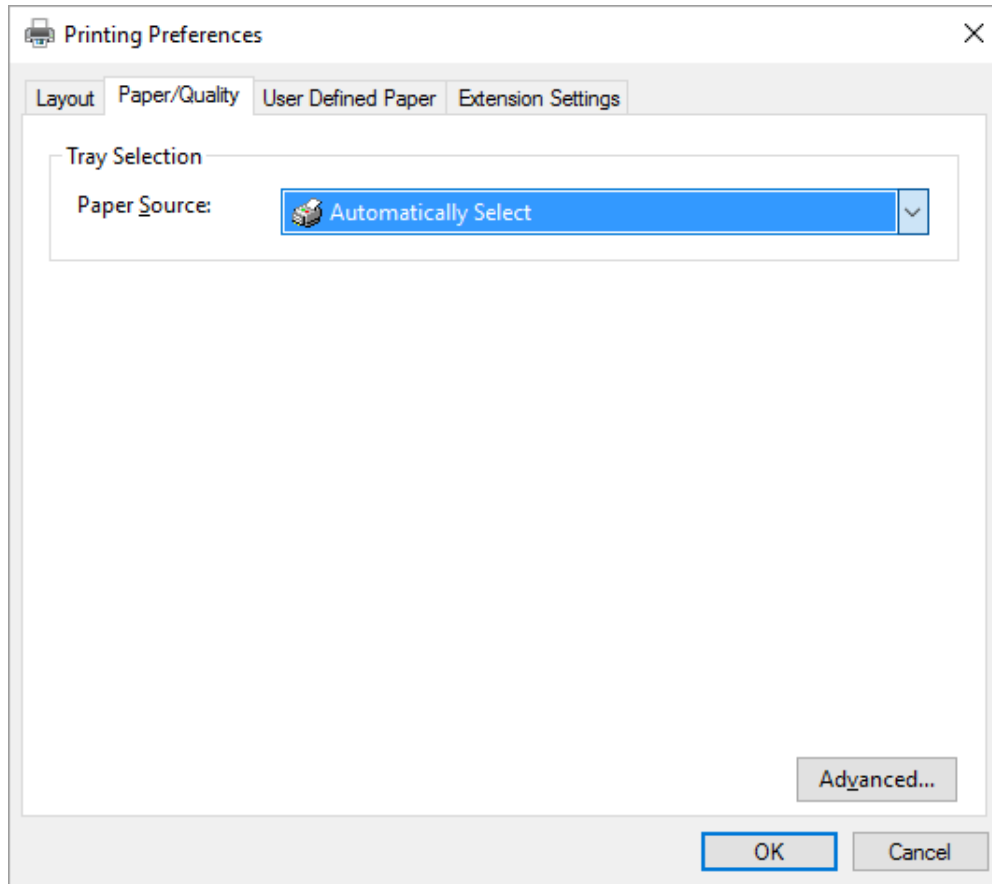


2. Klik op **Preferences (Voorkeuren)**. Het venster Printing Preferences (Voorkeursinstellingen voor afdrucken) verschijnt met de menu's Layout (Lay-out), Paper/Quality (Papier/Kwaliteit), User Defined Paper (Aangepast papier) en Extension Settings (Geavanceerde instellingen). Dit zijn de menu's met de instellingen voor de printerdriver.





- U kunt een menu weergeven door te klikken op het bijbehorende tabblad bovenaan het venster. Zie “De instellingen voor de printerdriver wijzigen” op pagina 68 als u de instellingen wilt wijzigen.



## Het printerstuurprogramma openen via het menu Start

Voer de onderstaande stappen uit als u de printerdriver wilt openen via het menu Start.

### **Opmerking:**

*De schermafbeeldingen in de onderstaande procedure zijn gebaseerd op het besturingssysteem Windows 10. De inhoud op het scherm kan verschillen afhankelijk van uw computeromgeving.*

- Voor Windows 10:  
Klik met de rechtermuisknop op het menu **Start**, klik op **Control Panel (Configuratiescherm)** en klik vervolgens op **View devices and printers (Apparaten en printers weergeven)** onder de categorie **Hardware and Sound (Hardware en geluiden)**.

Voor Windows 8, 8.1/Server 2012:

Klik op het **Desktop (Bureaublad)** op het **Start** scherm, verplaats de cursor naar de rechterbovenhoek van het scherm, klik op Settings (Instellingen) en klik dan op **Control Panel (Configuratiescherm)**. Klik vervolgens op **View devices and printers (Apparaten en printers weergeven)** in de categorie **Hardware and Sound (Hardware en geluiden)**.

Voor Windows 7/Server 2008 R2:

Klik op **Start** gevolgd door **Devices and Printers (Apparaten en printers)**.

Voor Windows Vista/Server 2003 R2:

Klik op **Start, Control Panel (Configuratiescherm), Hardware and Sound (Hardware en geluiden)**, en ten slotte op **Printers**.

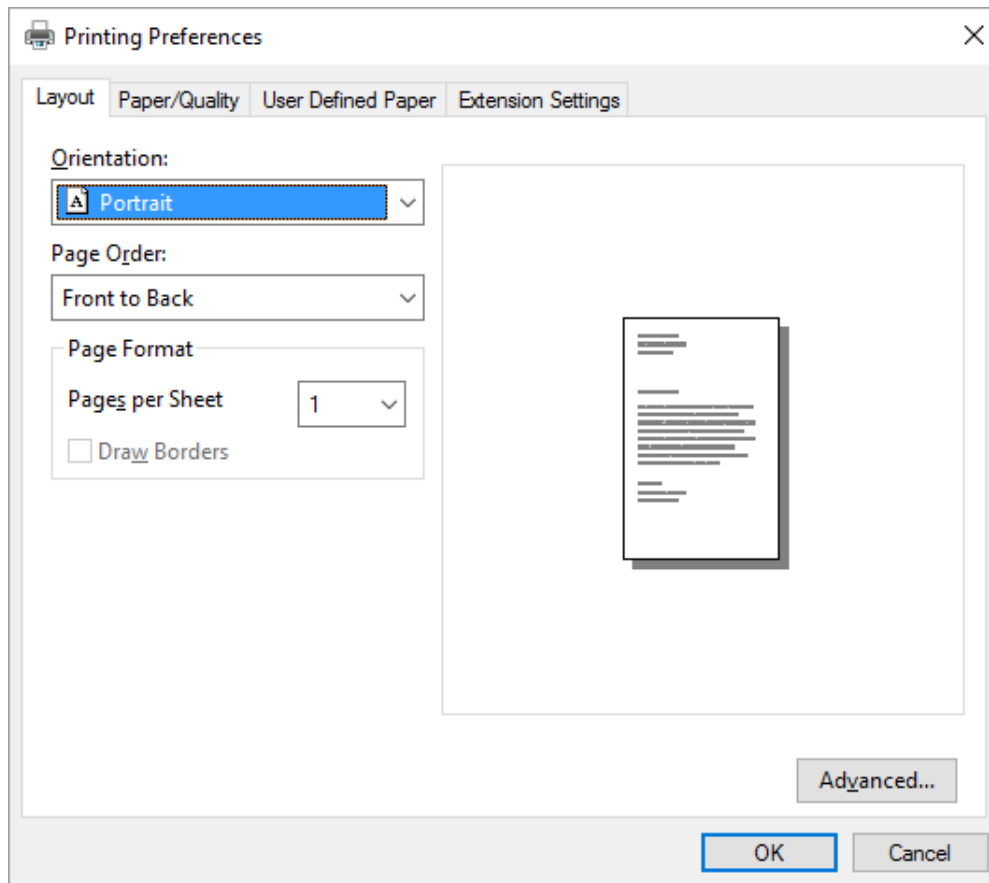
Voor Windows XP Professional edition:

Klik op **Start** gevolgd door **Printers and Faxes (Printers en faxapparaten)**.

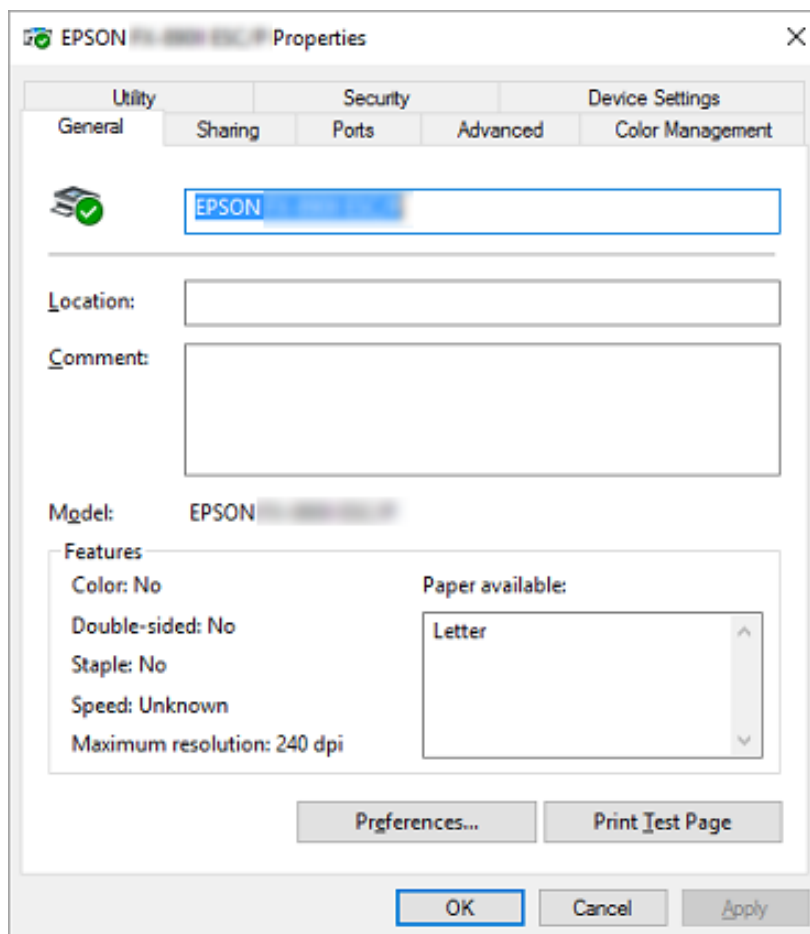
Voor Windows XP Home edition:

Klik op **Start, Control Panel (Configuratiescherm)** en klik dan op **Printers and Faxes (Printers en faxapparaten)**.

2. Klik met de rechtermuisknop op het printerpictogram en klik op **Printing Preferences (Voorkeursinstellingen voor afdrukken)**. Het scherm toont de menu's Layout (Lay-out), Paper/Quality (Papier/kwaliteit), User Defined Paper (Door gebruiker gedefinieerd papier) en Extension Settings (Geavanceerde instellingen). Dit zijn de menu's met de instellingen voor de printerdriver.



Als u klikt op **Printer properties (Printereigenschappen)** in het menu dat wordt weergegeven nadat u met de rechtermuisknop op het printerpictogram hebt geklikt, wordt het venster Properties (Eigenschappen) weergegeven, met daarin menu's die worden gebruikt voor de instellingen voor de printerdriver.



- U kunt een menu weergeven door te klikken op het bijbehorende tabblad bovenaan het venster. Zie “Overzicht van de instellingen voor de printerdriver” op pagina 70 voor meer informatie.

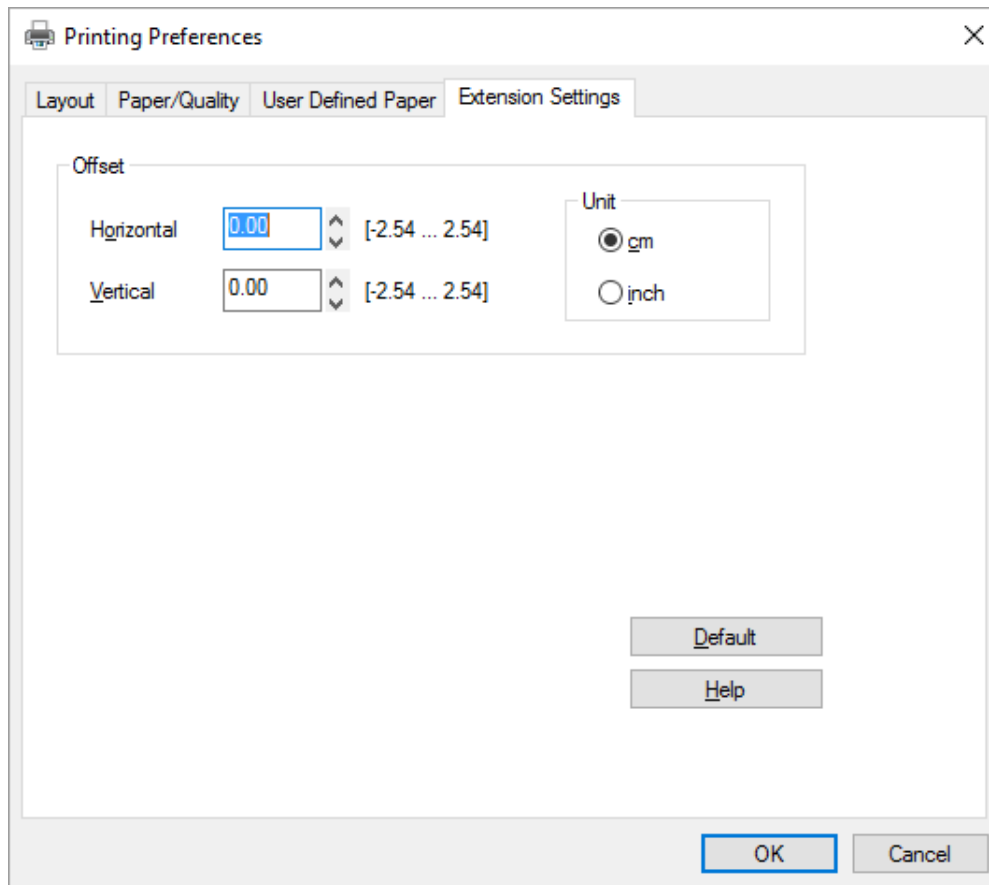
## ***De instellingen voor de printerdriver wijzigen***

Het printerstuurprogramma heeft twee menu's waarmee u de instellingen ervan kunt wijzigen; Layout (Lay-out), Paper/Quality (Papier/kwaliteit). U kunt instellingen ook wijzigen in het menu Utility in de printersoftware. Zie “Overzicht van de instellingen voor de printerdriver” op pagina 70 voor een overzicht van de beschikbare instellingen.

**Opmerking:**

Voor Windows XP kunt u ook de online Help weergeven. Klik hiervoor met de rechtermuisknop op een item in de driver en selecteer **What's this? (Wat is dit?)**.

Klik in het venster van de printerdriver op de knop **Help**.



Nadat u uw instellingen voor de printerdriver hebt gewijzigd, klikt u op **OK** om de instellingen toe te passen of op **Cancel (Annuleren)** om de standaardwaarden voor de instellingen te herstellen.

Nadat u de instellingen voor de printerdriver hebt gecontroleerd en de gewenste wijzigingen hierin hebt aangebracht, kunt u gaan afdrukken.

## Overzicht van de instellingen voor de printerdriver

De volgende tabellen bevatten de instellingen voor de printerdriver van Windows. Niet alle instellingen zijn beschikbaar in alle versies van Windows. Meer details vindt u in de online **Help** van de printerdriver.

### Printerinstellingen

Instellingen	Uitleg
Paper Size (Papierformaat)	Selecteer het formaat van het papier dat u wilt gebruiken. Als u het gewenste papierformaat niet kunt zien, schuift u met de schuifbalk door de lijst.
Orientation (Afdrukstand)	Selecteer <b>Portrait (Staand)</b> of <b>Landscape (Liggend)</b> .
Page Order (Pag.volgorde)	Bepaal of de printer vooraan of achteraan begint met afdrukken.
Pages per Sheet (Pagina's per vel)	Selecteer het aantal pagina's dat u op één pagina wilt afdrukken.
Paper Source (Papierbron)	Selecteer de papierbron die u wilt gebruiken.
Graphics (Figuren)	Selecteer de resolutie die u wilt gebruiken voor de afdrukken. Hoe hoger de geselecteerde resolutie, des te gedetailleerder de afdruk. Bij een hoge resolutie neemt het afdrukken echter meer tijd in beslag.
Paper/Output (Papier/Uitvoer)	Controleer de instellingen <b>Paper Size (Papierformaat)</b> , <b>Orientation (Afdrukstand)</b> en <b>Paper Source (Papierbron)</b> die u hebt aangebracht in het menu Page Setup (Pagina-instelling) en wijzig ze indien dat nodig is. Selecteer de instelling en kies dan een optie in het selectievakje Change Setting (Instelling wijzigen).
Halftone (Halftoon)	Klik op deze knop als u de helderheid en het contrast wilt instellen, het RGB-gamma wilt invoeren of andere instellingen wilt opgeven. Het dialoogvenster Halftoonkleuraanpassing wordt weergegeven. Klik op <b>Help</b> in dit dialoogvenster voor meer informatie.
Printer Font Setting (Lettertype-instelling van printer)	Selecteer een tekentabelgroep die u wilt gebruiken. U kunt kiezen uit drie tekentabelgroepen: Standaard, Verbreed en Geen (bitmapafbeeldingen afdrukken).  Als u Standaard of Verbreed selecteert, gebruikt de printer de apparaatlettertypen. De optie Verbreed bevat meer lettertypen dan de optie Standaard.  Als u None selecteert, gebruikt de printer bitmapafbeeldingen in plaats van apparaatlettertypen.  Zie "Elektronica" op pagina 154 voor informatie over de lettertypen die in elke tabel zijn opgenomen.
Printable Area (Afdrukgebied)	Als Standaard wordt geselecteerd, is de bovenmarge 4,2 mm. Als Maximum wordt geselecteerd, is dat 0 mm.

Instellingen	Uitleg
Top Margin Priority (Prioriteit bovenmarge)	Selecteer welke instellingen voor de startpositie van de afdruk voorrang krijgen: de driver- of de printerinstellingen. Meer details vindt u in de Help bij de printerdriver.
Packet mode	Gewoonlijk hoeft deze instelling niet te worden gewijzigd. Als u instellingen van de pakketmodus van de printer wijzigt, pas deze instelling dan in dezelfde zin aan. Als de printer- en driverinstellingen verschillen, verloopt het afdrukken mogelijk niet correct. Meer details vindt u in de Help bij de printerdriver.
User Defined Paper (Aangepast papier)	Als het papier dat u gebruikt niet wordt vermeld in de vervolgkeuzelijst Paper Size, kunt u het formaat aan de lijst toevoegen. Meer details vindt u in de Help bij de printerdriver.
Offset (Compensatie)	Met deze functie kunt u de afbeelding op de pagina verschuiven. Concreet betekent dit dat u de positie van de afdruk op de pagina nog kunt bijstellen. Als door de opgegeven verschuiving een deel van de afbeelding buiten het afdrukgebied valt, wordt dat gedeelte niet afgedrukt.
Print Speed (Afdruksnelheid)	Hier kunt u de afdruksnelheid selecteren. Selecteer <b>Printer Setting (Printerinstelling)</b> als u wilt afdrukken met de instellingen die in de printer zijn opgeslagen. Als <b>Standard (Standaard)</b> is geselecteerd wordt afgedrukt met de standaard afdrukmodus. Als <b>High Speed (Hoge snelheid)</b> is geselecteerd wordt afgedrukt met de afdrukmodus hoge snelheid.
Print Direction (Afdrukrichting)	Hier kunt u desgewenst de optie Bidirectioneel afdrukken selecteren. Als u <b>Printer Setting (Printerinstelling)</b> selecteert, worden de instellingen gebruikt die in de printer zijn opgeslagen. Als u <b>Bidirectional (Bidirectioneel)</b> selecteert, activeert u de modus voor afdrukken in beide richtingen. Als u <b>Unidirectional (Unidirectioneel)</b> selecteert, activeert u de modus voor afdrukken in één richting.

### Definitie van aangepast papierformaat

Als het papier dat u gebruikt niet wordt vermeld in de vervolgkeuzelijst Paper Size (Papierformaat), kunt u het formaat aan de lijst toevoegen.

#### 1. Voor Windows 10:

Klik met de rechtermuisknop op het menu **Start**, klik op **Control Panel (Configuratiescherm)** en klik vervolgens op **View devices and printers (Apparaten en printers weergeven)** onder de categorie **Hardware and Sound (Hardware en geluiden)**.

Voor Windows 8, 8.1:

Klik op het **Desktop (Bureaublad)** op het Start scherm, verplaats de cursor naar de rechterbovenhoek van het scherm, klik op **Settings (Instellingen)** en klik op **Control Panel (Configuratiescherm)**. Klik vervolgens op **View devices and printers (Apparaten en printers weergeven)** in de categorie **Hardware and Sound (Hardware en geluiden)**.

Voor Windows 7:

Klik op **Start** gevolgd door **Devices and Printers (Apparaten en printers)**.

Voor Windows Vista:

Klik op **Start**, **Control Panel (Configuratiescherm)**, **Hardware and Sound (Hardware en geluiden)**, en ten slotte op **Printers**.

Voor Windows XP:

Klik op **Start** gevolgd door **Printers and Faxes (Printers en faxapparaten)**.

Voor Windows XP Home Edition:

Klik op **Start**, klik op **Control Panel (Configuratiescherm)** gevolgd door **Printers and Faxes (Printers en faxapparaten)**.

2. Klik met de rechtermuisknop op het printerpictogram en klik op **Printing Preferences (Voorkeursinstellingen voor afdrukken)**.
3. Selecteer het menu **User Defined Paper (Door gebruiker gedefinieerd papier)**.
4. Geef het papierformaat op.
5. Klik op **Apply (Toepassen)** en klik vervolgens op **OK**.

**Opmerking:**

*Meer details vindt u in de Help bij de printerdriver.*

## Controle-instellingen

Instellingen	Uitleg
EPSON Status Monitor 3	Klik op deze knop om EPSON Status Monitor 3 te openen. Als u de printer wilt controleren, dient u ervoor te zorgen dat het selectievakje Monitor the printing status is ingeschakeld.
Monitoring Preferences (Controlevoorkeursinstellingen)	Klik op deze knop om het dialoogvenster Monitoring Preferences (Controlevoorkeursinstellingen) te openen, waarin u instellingen kunt opgeven voor EPSON Status Monitor 3. Zie "EPSON Status Monitor 3 instellen" op pagina 74 voor meer informatie.



## Instelhulpprogramma

Instellingen	Uitleg
Bi-D Adjustment (Bidirectioneel aanpassen)	Klik op deze knop om het dialoogvenster Bi-D Adjustment (Bidirectioneel aanpassen) te openen waarin u onjuiste uitlijning in verticale lijnen kunt aanpassen.
Printer Setting (Printerinstelling)	Klik op deze knop om het dialoogvenster Printer Settings (Printerinstellingen) te openen, waarin u printerinstellingen kunt wijzigen.

## EPSON Status Monitor 3 gebruiken

Met EPSON Status Monitor 3 kunt u de status van uw printer controleren en krijgt u waarschuwingen wanneer printerfouten optreden. Het programma biedt bovendien instructies voor het oplossen van problemen, indien nodig.

EPSON Status Monitor 3 is beschikbaar als:

- De printer rechtstreeks is aangesloten op de hostcomputer via de parallele poort [LPT1] of de USB-poort.
- Uw systeem zodanig is geconfigureerd dat bidirectionele communicatie wordt ondersteund.

EPSON Status Monitor 3 wordt geïnstalleerd wanneer de printer direct is aangesloten en het printstuurprogramma is geïnstalleerd. Als de printer wordt gedeeld, moet u EPSON Status Monitor 3 zodanig instellen dat de gedeelde printer op de printerserver en op clientcomputers kan worden gecontroleerd. Zie “EPSON Status Monitor 3 instellen” op pagina 74 en “De printer instellen in een netwerk” op pagina 80.

### Opmerking:

- Als u een computer gebruikt waarop een ander besturingssysteem wordt uitgevoerd en waarop meerdere gebruikers zich hebben aangemeld, kan er een foutbericht worden weergegeven als de printers door meerdere gebruikers tegelijkertijd worden gecontroleerd.*
- Hoewel u kunt afdrukken naar de printer die direct is verbonden met de computer op een externe locatie met de functie Remote Desktop (Extern bureaublad), kan er een communicatiefout optreden.*
- Als EPSON Status Monitor 3 is geïnstalleerd met de Windows Firewall-functie ingeschakeld (aanbevolen), kan de gedeelde printer misschien niet worden gecontroleerd. U lost dit probleem op door ENAGENT.exe toe te voegen aan de uitzonderingen voor de firewall.*

## **EPSON Status Monitor 3 instellen**

Ga als volgt te werk om EPSON Status Monitor 3 in te stellen:

1. Voor Windows 10:

Klik met de rechtermuisknop op het menu **Start**, klik op **Control Panel (Configuratiescherm)** en klik vervolgens op **View devices and printers (Apparaten en printers weergeven)** onder de categorie **Hardware and Sound (Hardware en geluiden)**.

Voor Windows 8, 8.1:

Klik op het **Desktop (Bureaublad)** op het Startscherm, verplaats de cursor naar de rechterbovenhoek van het scherm, klik op **Settings (Instellingen)** en klik op **Control Panel (Configuratiescherm)**. Klik vervolgens op **View devices and printers (Apparaten en printers weergeven)** in de categorie **Hardware and Sound (Hardware en geluiden)**.

Voor Windows 7:

Klik op **Start** gevolgd door **Devices and Printers (Apparaten en printers)**.

Voor Windows Vista:

Klik op **Start**, **Control Panel (Configuratiescherm)**, **Hardware and Sound (Hardware en geluiden)**, en ten slotte op **Printers**.

Voor Windows XP:

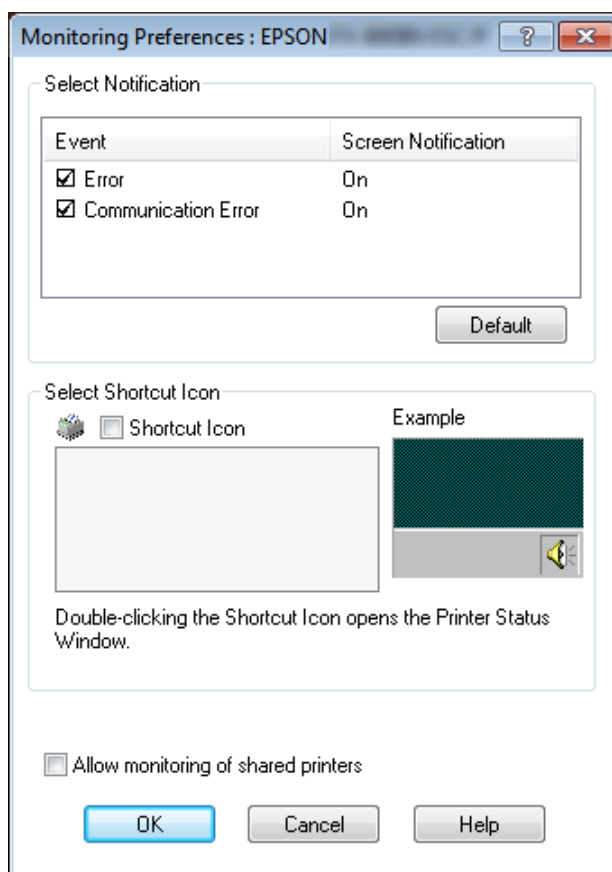
Klik op **Start** gevolgd door **Printers and Faxes (Printers en faxapparaten)**.

Voor Windows XP Home edition:

Klik op **Start**, **Control Panel (Configuratiescherm)** en klik dan op **Printers and Faxes (Printers en faxapparaten)**.

2. Klik met de rechtermuisknop op het printerpictogram, klik op **Printer properties (Eigenschappen van printer)** (Windows 10, 8 en 7) of **Properties (Eigenschappen)** (Windows Vista en XP) en klik dan op het tabblad **Utility (Hulpprogramma)**.

3. Klik op de knop **Monitoring Preferences (Controlevoorkeursinstellingen)**. Het dialoogvenster Monitoring Preferences (Controlevoorkeursinstellingen) verschijnt.



4. De volgende instellingen zijn beschikbaar:

<p><b>Select Notification (Waarschuwing selecteren)</b></p>	<p>Deze optie geeft aan of het selectievakje voor het onderdeel met een fout is ingeschakeld of uitgeschakeld.</p> <p>Schakel het selectievakje in als u de geselecteerde foutmelding wilt weergeven.</p>
<p><b>Select Shortcut Icon (Snelkoppelpictogram selecteren)</b></p>	<p>Het geselecteerde pictogram wordt weergegeven op de taakbalk. Het voorbeeld van de instelling wordt weergegeven in het rechtervenster. Door te klikken op het snelkoppelpictogram kunt u het dialoogvenster Monitoring Preferences (Controlevoorkeursinstellingen) gemakkelijk openen.</p>
<p><b>Allow monitoring of shared printers (Controle van gedeelde printers toestaan)</b></p>	<p>Als u een gedeelde printer wilt kunnen controleren via andere computers, schakelt u dit selectievakje in.</p> <p><b>Opmerking:</b> Voor een server onder Windows Vista selecteert u <b>Run as Administrator (Als administrator uitvoeren)</b> om de printereigenschappen te controleren.</p>

**Opmerking:**

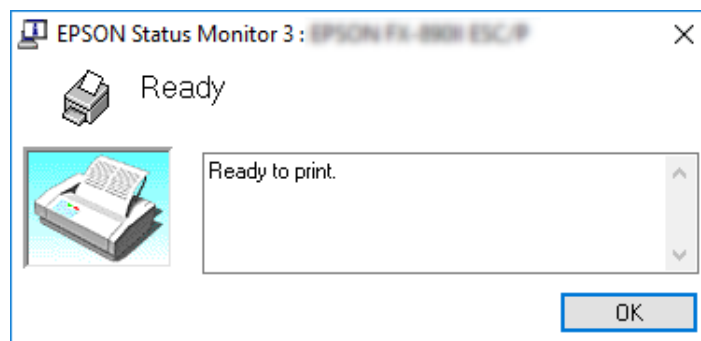
Klik op de knop **Default (Standaard)** als u de standaardinstellingen van alle onderdelen wilt herstellen.

## EPSON Status Monitor 3 openen

Voer een van de volgende handelingen uit om EPSON Status Monitor 3 te openen;

- Dubbelklik op het snelkoppelingspictogram in de vorm van een printer op de taakbalk. Als u een snelkoppelingspictogram wilt toevoegen aan de taakbalk, gaat u naar het menu Hulpprogramma en volgt u de instructies.
- Open het menu Utility en klik op het pictogram **EPSON Status Monitor 3**. Zie “Met het printerstuurprogramma” op pagina 61 voor informatie over het openen van het tabblad Hulpprogramma.

Als EPSON Status Monitor 3 op de hierboven beschreven manier wordt geopend, wordt het volgende venster voor de printerstatus weergegeven.



In dit venster wordt informatie over de status van de printer weergegeven.

**Opmerking:**

Soms kan tijdens het afdrukken de printerstatus niet worden opgevraagd. Als dat het geval is, klikt u in **EPSON Status Monitor 3** op het tabblad Hulpprogramma en gebruikt u de printer waarvan het statusvenster is geopend.

## EPSON Status Monitor 3 installeren

Volg de onderstaande stappen om EPSON Status Monitor 3 te installeren.

1. Zorg ervoor dat de printer is uitgeschakeld en Windows op uw computer wordt uitgevoerd.

2. Plaats de Software Disc in het cd-romstation.

**Opmerking:**

*Voordat u doorgaat moet u controleren of het printerstuurprogramma op uw computer is geïnstalleerd.*

3. Volg de instructies op het scherm om de software te installeren.

U kunt ook het uitvoerbare bestand in het volgende uitvoeren.

Besturingssysteem client	Mapnaam
Windows XP/Vista/7/8/8.1/10 (x64)	\Apps\StatusMonitor\STM3x64
Windows XP/Vista/7/8/8.1/10 (x86)	\Apps\StatusMonitor\STM3

---

## **Bi-D Adjustment (Bidirectioneel aanpassen) gebruiken**

Met dit hulpprogramma kunt u aanpassingen aanbrengen bij fouten in de uitlijning in verticale lijnen.

### **Aanpassingen maken met Bi-D Adjustment (Bidirectioneel aanpassen)**

Ga als volgt te werk voor Bi-D Adjustment (Bidirectioneel aanpassen).



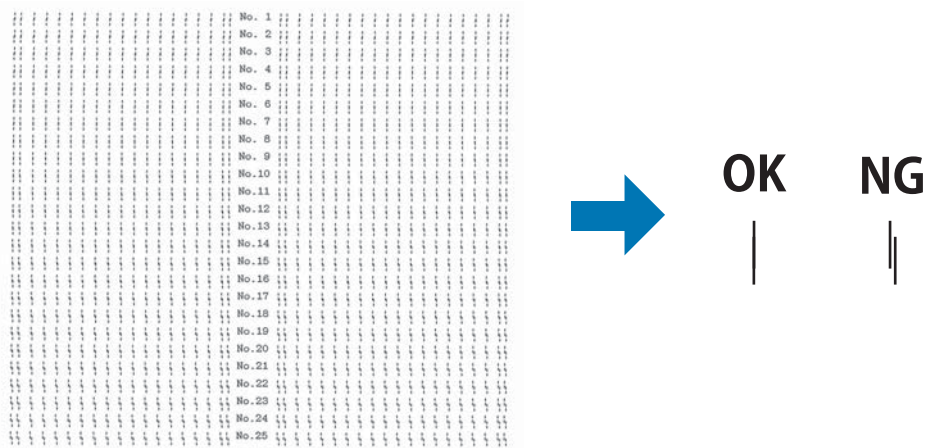
**Let op:**

- Schakel de printer niet uit tijdens het afdrukken van het aanpaspatroon. Daardoor kan de printer verkeerde instellingen opslaan. Als u de printer tijdens het aanpassen hebt uitgeschakeld, moet u Bi-D Adjustment (Bidirectioneel aanpassen) herstarten.
- Schakel de instelling Packet Mode (Pakketmodus) niet uit.
- Netwerkverbinding wordt niet ondersteund.
- Zorg ervoor dat de status van de printer gereed is voordat u Bi-D Adjustment (Bidirectioneel aanpassen) uitvoert.
- Als Bi-D Adjustment (Bidirectioneel aanpassen) niet goed wordt afgedrukt, moet u het standaard lettertype van de printer selecteren en het nogmaals proberen.

1. Open het menu **Utility (Hulpprogramma's)** en klik op het pictogram **Bi-D Adjustment (Bidirectioneel aanpassen)**. Zie “Met het printerstuurprogramma” op pagina 61 voor informatie over het openen van het tabblad **Utility (Hulpprogramma's)**. Het venster Bi-D Adjustment (Bidirectioneel aanpassen) verschijnt.
2. Klik op **Next (Volgende)**.
3. Klik op **Print (Afdrukken)**. De printer drukt drie reeksen aanpassingspatronen af. Om het aanpassingspatroon te zien, moet u het benodigde aantal vellen voorbereiden.

**FX-890II/FX-890IIN:** A4 of 8 inch kettingpapier

**FX-2190II/FX-2190IIN:** A3 gedraaid of 13,6 inch kettingpapier

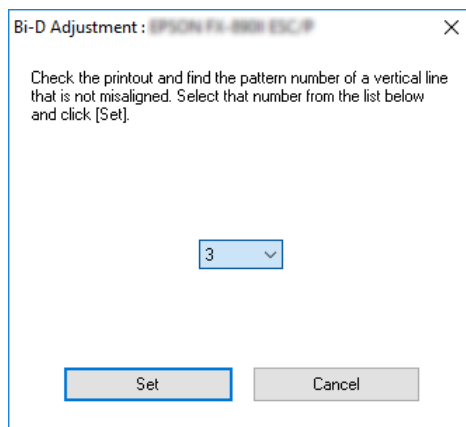


**Opmerking:**

*De afbeelding rechtsboven is een voorbeeld van goede en slechte patronen in de afdrukresultaten.*

4. Bekijk de aanpaspatronen en zoek de verticale lijn die het beste is uitgelijnd. Selecteer vervolgens het overeenkomstige regelnummer in het venster Bi-D Adjustment (Bidirectioneel aanpassen).

5. Klik op **Set (Instellen)**. De aanpaswaarde wordt in de printer opgeslagen.



---

## Printer Setting (Printerinstelling) gebruiken

Met dit hulpprogramma kunt u de actuele instellingen weergeven die in de printer zijn opgeslagen, instellingen van de printer veranderen, en instellingen lezen die in het bestand zijn opgeslagen of instellingen in het bestand opslaan.



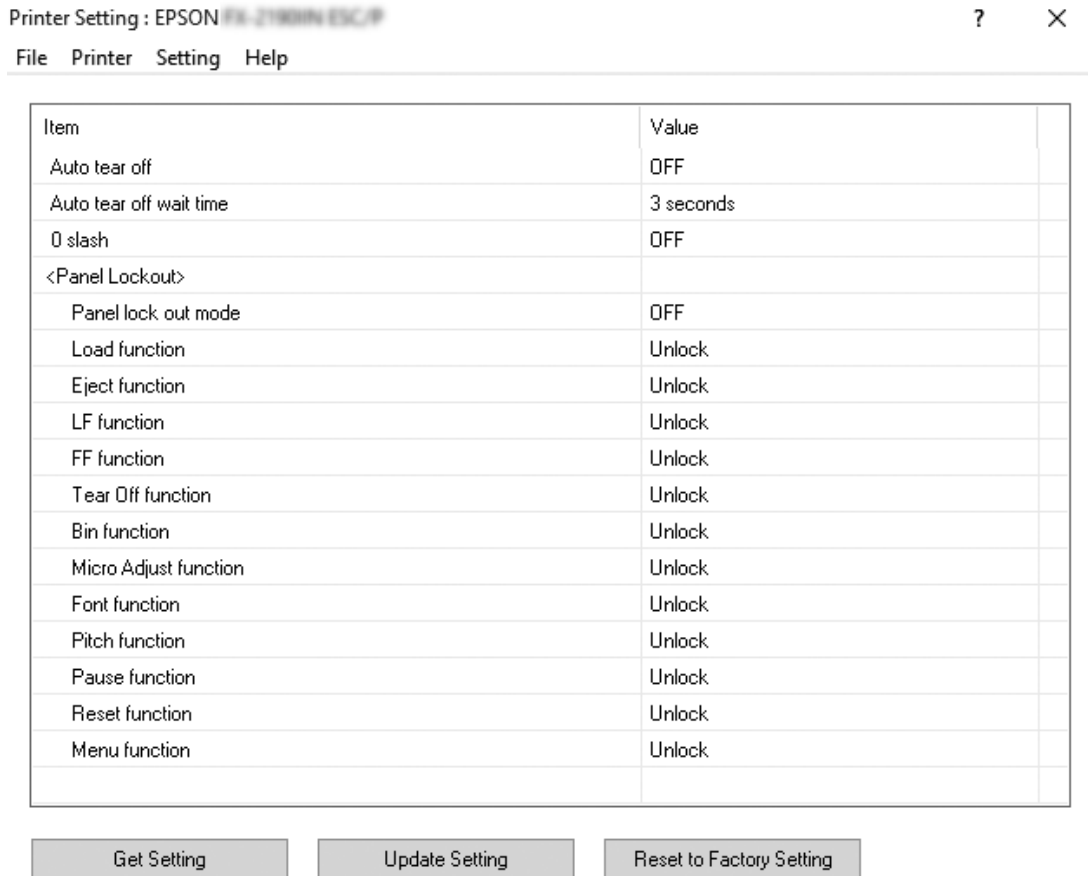
### **Let op:**

- Schakel de instelling Packet Mode (Pakketmodus) niet uit.
- Netwerkverbinding en seriële verbinding worden niet ondersteund.
- Zorg ervoor dat de status van de printer gereed is voordat u instellingen bij de printer ophaalt of bijwerkt.

## Printerinstelling wijzigen

Ga als volgt te werk om printerinstellingen te wijzigen.

1. Open het menu **Utility (Hulpprogramma's)** en klik op het pictogram **Printer Setting (Printerinstelling)**. Zie “Met het printerstuurprogramma” op pagina 61 voor informatie over het openen van het tabblad Hulpprogramma. Het venster Printerinstelling verschijnt.



2. Wijzig de gewenste instellingen voor de printer. Zie de Help van de printerdriver voor details hoe u dat moet doen.

---

## ***De printer instellen in een netwerk***

### ***De printer delen***

In dit gedeelte wordt beschreven hoe u de printer kunt delen in een standaard Windows-netwerk.



De computers in een netwerk kunnen een printer delen die rechtstreeks is aangesloten op een van de computers. De computer die rechtstreeks op de printer is aangesloten, fungeert als printerserver en de andere computers zijn de clients die toestemming nodig hebben om de printer te kunnen delen met de printerserver. De clients delen de printer via de printerserver.

Afhankelijk van de versies van het Windows-besturingssysteem en uw toegangsrechten in het netwerk, kunt u de gewenste instellingen voor de printerserver en de clients opgeven.

- Zie “De printer instellen als een gedeelde printer” op pagina 81.
- Zie “Instellen van de clients” op pagina 85.

**Opmerking:**

- Als de printer wordt gedeeld, moet u EPSON Status Monitor 3 zodanig instellen dat de gedeelde printer op de printerserver en op clientcomputers kan worden gecontroleerd. Zie “EPSON Status Monitor 3 instellen” op pagina 74.*
- Als u via een router verbinding hebt met een gedeelde printer, worden wegens de routerinstellingen foutmeldingen en waarschuwingen voor gedeelde printers tijdens het afdrukken soms niet weergegeven.*
- De printerserver en de clients dienen op hetzelfde netwerksysteem te worden ingesteld en vooraf onder hetzelfde netwerkbeheer te worden opgezet.*

## **De printer instellen als een gedeelde printer**

Volg deze stappen om de printerserver in te stellen.

**Opmerking:**

*U moet zich bij de lokale computer aanmelden als beheerder.*

1. Voor Windows 10:  
Klik met de rechtermuisknop op het menu **Start**, klik op **Control Panel (Configuratiescherm)** en klik vervolgens op **View devices and printers (Apparaten en printers weergeven)** onder de categorie **Hardware and Sound (Hardware en geluiden)**.

Voor Windows 8, 8.1:

Klik op **Desktop (Bureaublad)** in het scherm **Start**, verplaats de cursor naar de rechterbovenhoek van het scherm. Klik op **Settings (Instellingen)** en vervolgens op **Control Panel (Configuratiescherm)**. Klik vervolgens op **View devices and printers (Apparaten en printers weergeven)** in de categorie **Hardware and Sound (Hardware en geluiden)**.

Voor Windows 7:

Klik op **Start** gevolgd door **View devices and printers (Apparaten en printers weergeven)**.

Voor Windows XP:

Klik op **Start** gevolgd door **Printers and Faxes (Printers en faxapparaten)**.

Voor Windows XP Home Edition:

Klik op **Start**, klik op **Control Panel (Configuratiescherm)** en klik dan op **Printers and Faxes (Printers en faxapparaten)**.

Voor Windows Vista:

Klik op **Start**, **Control Panel (Configuratiescherm)**, **Hardware and Sound (Hardware en geluiden)**, en ten slotte op **Printers**.

2. Voor Windows 10, 8, 8.1 of 7:

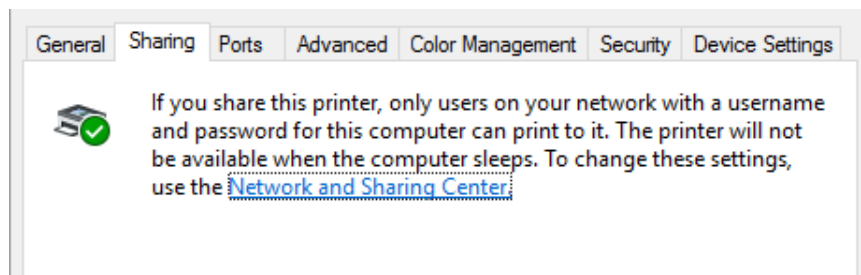
Rechtsklik op het pictogram van de printer, klik op **Printer properties (Printereigenschappen)** en klik op de tab **Sharing (Delen)** in het scherm dat verschijnt.

Voor Windows Vista of XP:

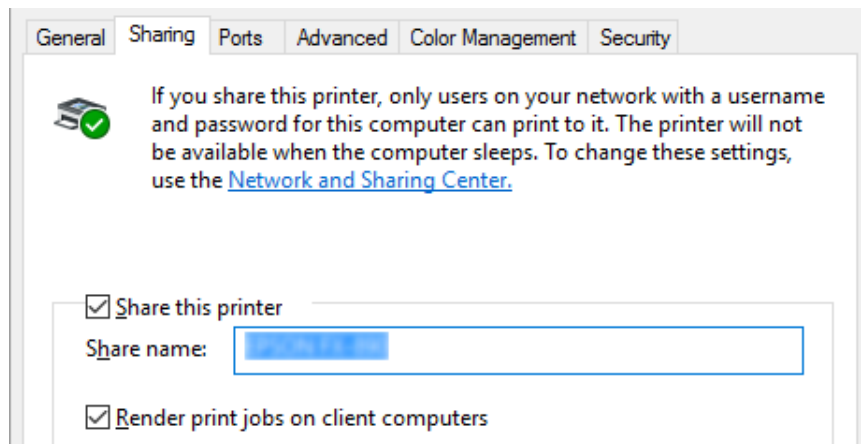
Klik met de rechtermuisknop op het printerpictogram en klik op **Sharing (Delen)** in het menu dat wordt weergegeven.

Als in Windows XP het volgende menu wordt weergegeven, klikt u op **Network Setup Wizard (Wizard netwerk instellen)** of **If you understand the security risks but want to share printers without running the wizard, click here (Klik hier als u het beveiligingsrisico kent en printers zonder gebruik te maken van de wizard wilt delen)**.

Volg in beide gevallen de instructies op het scherm.



Selecteer **Share this printer (Deze printer delen)**, typ de naam in het vak Share-naam en klik op **OK**.



**Opmerking:**

- Gebruik geen spaties of verbindingstreepjes in de share-naam, omdat daardoor een fout kan optreden.
- In Windows 8, 8.1, 7, of Vista kunt u **Share this printer (Deze printer delen)** niet selecteren voordat u op de knop **Change sharing options (Opties voor delen wijzigen)** hebt geklikt.

U dient de clientcomputers in te stellen, zodat deze de printer in een netwerk kunnen delen. Informatie hierover vindt u op de volgende pagina's:

- Zie “Instellen van de clients” op pagina 85.

### **De printer delen als de firewall actief is**

**Opmerking:**

Ga als volgt te werk om bestanden en printers te delen als de Windows Firewall actief is.

#### Windows 10

1. Klik met de rechtermuisknop in het menu **Start**, klik op **Control Panel (Configuratiescherm)**, klik **System and Security (Systeem en beveiliging)** en klik vervolgens op **Windows Firewall**.

2. Klik in het venster links op **Turn Windows Firewall on or off (Windows Firewall in- of uitschakelen)**. Controleer of **Block all incoming connections, including those in the list of allowed apps (Alle binnenkomende verbindingen blokkeren, inclusief verbindingen in de lijst met toegestane apps)** niet is geselecteerd en klik op **OK**.
3. Klik in het venster links op **Allow an app or feature through Windows Firewall (Een app of onderdeel toegang geven via Windows Firewall)**.
4. Selecteer **File and Printer Sharing (Bestands- en printerdeling)** en klik op **OK**.

### *Windows 8, 8.1*

1. Klik op het **Desktop (Bureaublad)** op het Start scherm, verplaats de cursor naar de rechterbovenhoek van het scherm, klik op **Settings (Instellingen)** en klik op **Control Panel (Configuratiescherm)**. Klik vervolgens op **System and Security (Systeem en beveiliging)** en klik op **Windows Firewall**.
2. Klik in het venster links op **Turn Windows Firewall on or off (Windows Firewall in- of uitschakelen)**. Controleer of **Block all incoming connections, including those in the list of allowed apps (Alle binnenkomende verbindingen blokkeren, inclusief verbindingen in de lijst met toegestane apps)** niet is geselecteerd en klik op **OK**.
3. Klik in het venster links op **Allow an app or feature through Windows Firewall (Een app of onderdeel toegang geven via Windows Firewall)**.
4. Selecteer **File and Printer Sharing (Bestands- en printerdeling)** en klik op **OK**.

### *Windows 7*

1. Klik op **Start, Control Panel (Configuratiescherm), System and Security (Systeem en beveiliging)**, en vervolgens op **Windows Firewall**.
2. Klik in het venster links op **Turn Windows Firewall on or off (Windows Firewall in- of uitschakelen)**. Zorg er voor dat **Block all incoming connections, including those in the list of allowed programs (Alle binnenkomende verbindingen blokkeren, inclusief verbindingen in de lijst met toegestane programma's)** niet is geselecteerd en klik op **OK**.
3. Klik in het venster links op **Allow a program or feature through Windows Firewall (Een programma of onderdeel toegang geven via Windows Firewall)**.
4. Selecteer **Share file and printer (Bestanden en printers delen)** en klik op **OK**.

### Windows Vista

1. Klik op **Start** en vervolgens op **Control Panel (Configuratiescherm)**.
2. Klik op **Security (Beveiliging)** en klik op **Windows Firewall** om het venster **Windows Firewall** te openen.
3. Klik in het venster links op **Turn Windows Firewall on or off (Windows Firewall in- of uitschakelen)**. Als het scherm **User Account Control (Gebruikersaccountbeheer)** verschijnt, klikt u op **Continue (Doorgaan)**.
4. Zorg er voor dat **Block all incoming connections (Alle binnenkomende verbindingen blokkeren)** niet is geselecteerd op het tabblad **General (Algemeen)**.
5. Open het tabblad **Exceptions (Uitzonderingen)**, selecteer **File and Printer Sharing (Bestands- en printerdeling)** en klik op **OK**.

### Windows XP

1. Klik op **Start** en vervolgens op **Control Panel (Configuratiescherm)**.
2. Klik op **Security Center (Beveiligingscentrum)**.
3. Klik op **Windows Firewall** om het venster **Windows Firewall** te openen.
4. Zorg er voor dat **Don't allow exceptions (Geen uitzonderingen toestaan)** niet is geselecteerd op het tabblad **General (Algemeen)**.
5. Open het tabblad **Exceptions (Uitzonderingen)**, selecteer **File and Printer Sharing (Bestands- en printerdeling)** en klik op **OK**.

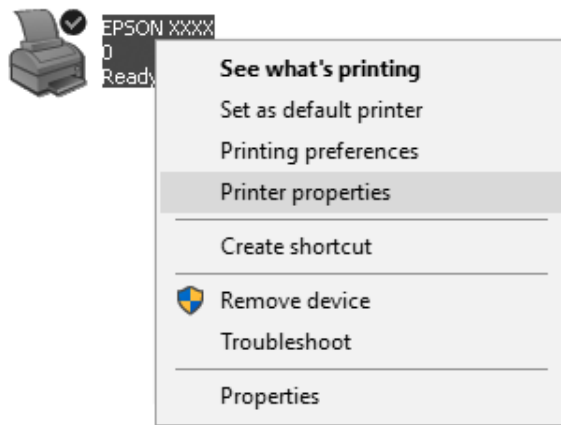
## Instellen van de clients

In dit gedeelte wordt beschreven hoe u het printerstuurprogramma kunt installeren via de gedeelde printer in een netwerk.

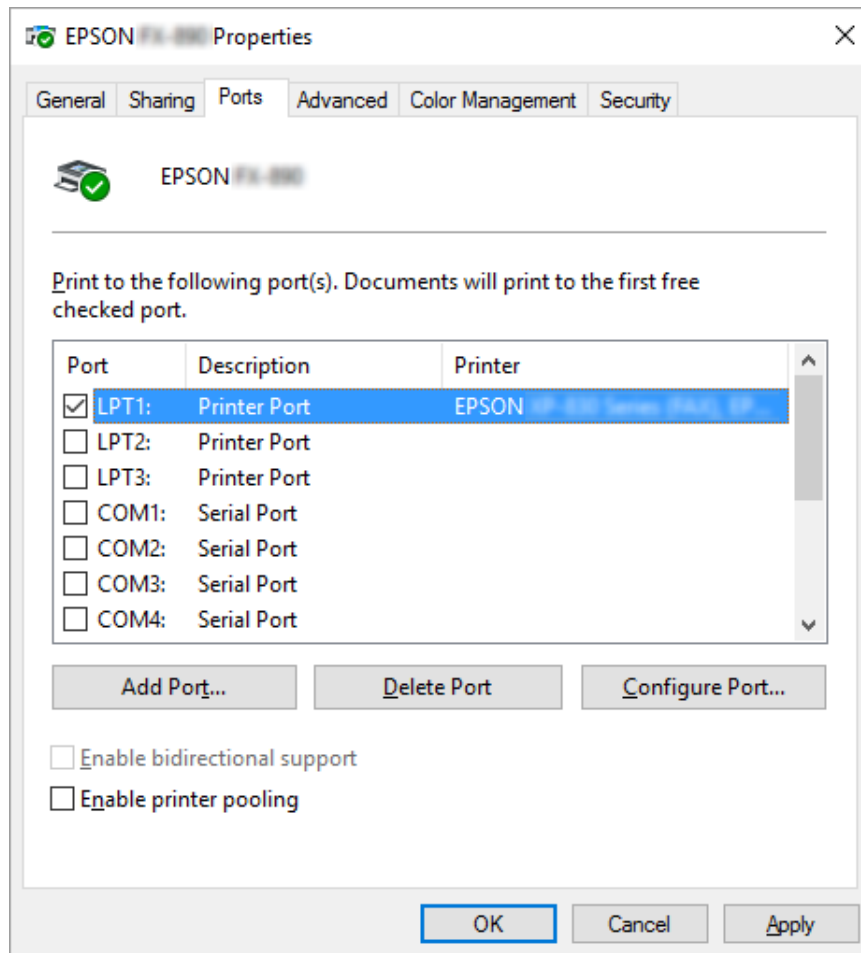
### Opmerking:

- U dient de printerserver in te stellen, zodat de printer in een Windows-netwerk kan worden gedeeld. Zie "De printer instellen als een gedeelde printer" op pagina 81 voor meer informatie.*

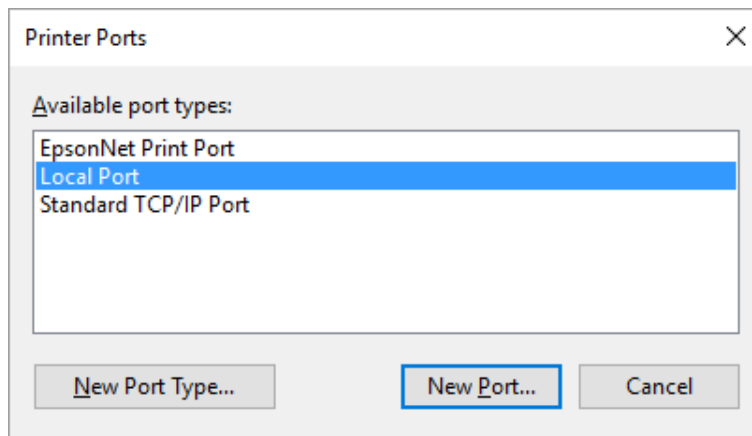
- ❑ *In dit gedeelte wordt beschreven hoe u de gedeelde printer kunt openen in een standaardnetwerksysteem via de server (Microsoft-werkgroep). Als u de gedeelde printer niet kunt openen vanwege het netwerksysteem, neemt u contact op met de netwerkbeheerder.*
  - ❑ *In dit gedeelte wordt beschreven hoe u de printerdriver kunt installeren via de gedeelde printer vanuit de map Printers. U kunt de gedeelde printer ook openen vanuit de Netwerkomgeving of Mijn netwerklocaties op het bureaublad van Windows.*
  - ❑ *Als u EPSON Status Monitor 3 bij clients wilt gebruiken, dient u zowel de printerdriver als EPSON Status Monitor 3 op elke client te installeren.*
  - ❑ *Als de printerdrivers nog niet op de client zijn geïnstalleerd, moet u dat eerst doen voordat u verder gaat met deze instellingen.*
1. Klik met de rechtermuisknop op het menu **Start**, klik op **Control Panel (Configuratiescherm)** en klik dan op **View devices and printers (Apparaten en printers weergeven)**.
  2. Klik met de rechtermuisknop op het pictogram van de printer waarvan u de instellingen wilt wijzigen en klik vervolgens op **Printer properties (Printereigenschappen)**.



3. Klik op de tab **Ports (Poorten)** en vervolgens op **Add Port (Poort toevoegen)**.

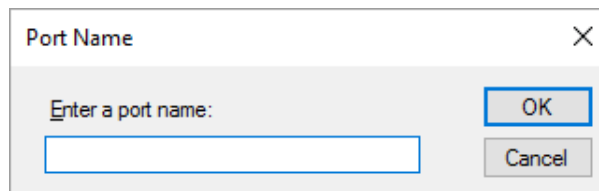


4. Als het venster **Printer Ports (Printerpoorten)** wordt weergegeven, selecteert u **Local Port (Lokale poort)** en klikt u op **New Port (Nieuwe poort)**.



5. Geef de volgende informatie op voor de naam van de poort en klik op **OK**.

**\\Naam van computer verbonden met doelprinter\naam gedeelde printer**



6. Als u naar het venster **Printer Ports (Printerpoorten)** bent teruggekeerd, klikt u op **Cancel (Annuleren)**.
7. Controleer of de naam die u voor de poort hebt opgegeven is toegevoegd en is geselecteerd en klik vervolgens op **Close (Sluiten)**.

### ***De printerdriver installeren vanaf de cd-rom***

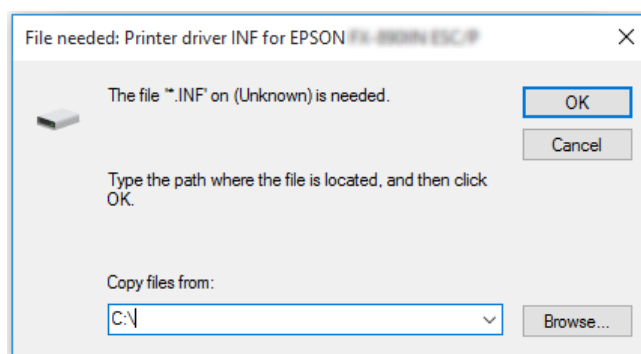
In dit gedeelte wordt beschreven hoe u de printerdriver kunt installeren op de clients wanneer op de computers voor de server en de clients verschillende besturingssystemen zijn geïnstalleerd.

De schermafbeeldingen op de volgende pagina kunnen afwijken naar gelang van de versie van het Windows-besturingssysteem.



**Opmerking:**

- ❑ Als u installeert in clients van Windows 10, 8, 8.1, 7, Vista en XP, moet u Windows 10, 8, 8.1, 7, Vista en XP openen met de beheerder.
  - ❑ Als de servers en de clients hetzelfde besturingssysteem en dezelfde client-/serverarchitectuur hebben, hoeft u de printerdrivers niet vanaf de cd-rom te installeren.
1. Open de gedeelde printer. Er wordt mogelijk een bericht weergegeven. Klik op **OK** en volg de instructies op het scherm om de printerdriver vanaf de cd-rom te installeren.
  2. Plaats de cd-rom. Het dialoogvenster Install Navi (Navi installeren) verschijnt. Annuleer het dialoogvenster door te klikken op **Cancel (Annuleren)** en typ de stations- en mapnamen voor de locatie van de printerdriver voor clients. Klik vervolgens op **OK**.



Als de stuurprogramma's worden geïnstalleerd onder Windows Vista, XP, verschijnt mogelijk het bericht "Digital Signature is not found (Kan digitale handtekening niet vinden)". Klik op **Continue Anyway (Toch doorgaan)** (voor Windows XP) of **Install this driver software anyway (Dit stuurprogramma toch installeren)** (voor Windows Vista) en ga door met de installatie.

De mapnaam is afhankelijk van het besturingssysteem dat wordt gebruikt.

Besturingssysteem client	Mapnaam
Windows XP/Vista/7/8/8.1/10 (x64)	\Driver\Printer\Driver\WINX64
Windows XP/Vista/7/8/8.1/10 (x86)	\Driver\Printer\Driver\WINX86

3. Selecteer de naam van de printer en klik vervolgens op **OK**. Volg daarna de instructies op het scherm.

**Opmerking:**

- ❑ Als u ook EPSON Status Monitor 3 wilt installeren, dient u “EPSON Status Monitor 3 installeren” op pagina 76 te raadplegen voor instructies.
- ❑ Als u EPSON Status Monitor 3 voor de gedeelde printer wilt gebruiken, moet u na de installatie van de printerdriver en EPSON Status Monitor 3 vanaf de cd-rom, het printerstuurprogramma opnieuw installeren aan de hand van de instructies in “Instellen van de clients” op pagina 85. Voordat u gaat afdrukken, moet u de printerdriver selecteren die u bij “Instellen van de clients” op pagina 85 hebt geïnstalleerd.
- ❑ Als EPSON Status Monitor 3 is geïnstalleerd met de functie Windows Firewall ingeschakeld (aanbevolen), kan de gedeelde printer misschien niet worden gecontroleerd. U lost dit probleem op door ENAGENT.exe toe te voegen aan de uitzonderingen voor de firewall.

---

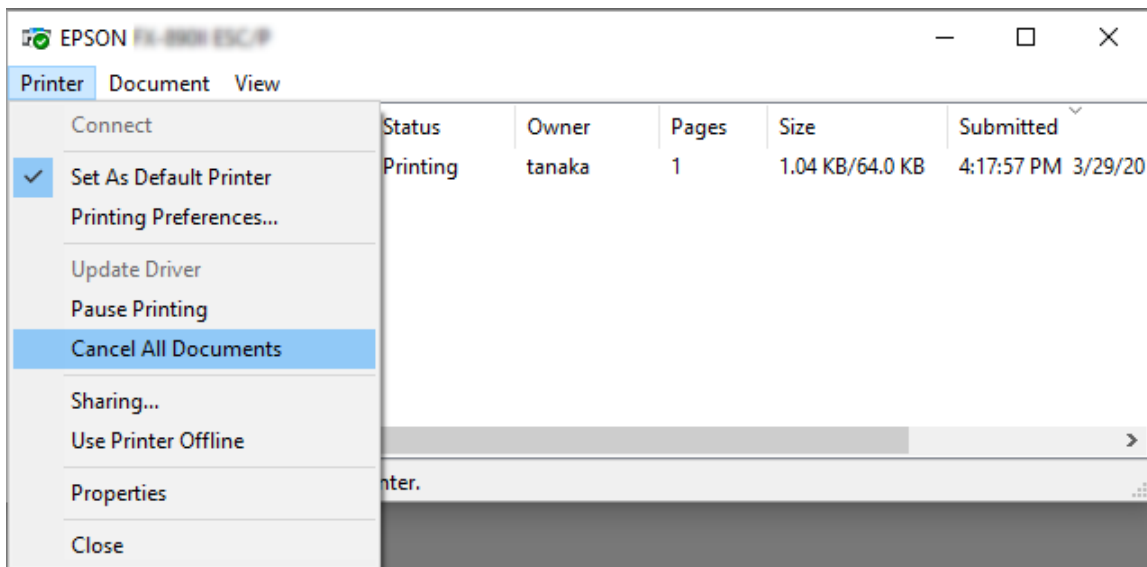
## Afdrukken annuleren

Als de afdrukken niet aan uw verwachtingen voldoen en onjuiste of vreemde tekens of afbeeldingen bevatten, dient u het afdrukken wellicht te annuleren. Als het printerpictogram wordt weergegeven op de taakbalk, volgt u de onderstaande instructies om het afdrukken te annuleren.

1. Dubbelklik op het pictogram van de printer in het configuratiescherm.



- Als u het afdrukken van alle documenten wilt annuleren, selecteert u **Cancel All Documents (Alle documenten annuleren)** in het menu Printer.



Als u één document wilt annuleren, selecteert u het gewenste document en selecteert u **Cancel (Annuleren)** in het menu Document.

De afdruktaak wordt geannuleerd.

## De printersoftware verwijderen

Als u de printerdriver opnieuw wilt installeren of als u een upgrade voor de printersoftware wilt uitvoeren, dient u de reeds geïnstalleerde printerdriver te verwijderen.

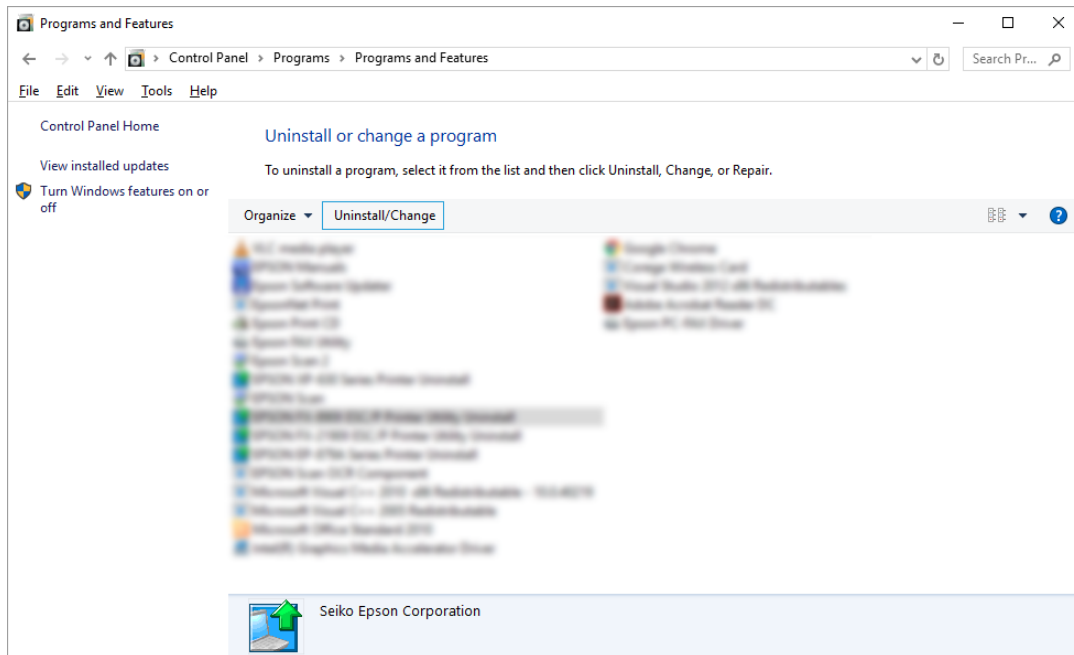
### Opmerking:

*Als u EPSON Status Monitor 3 wilt verwijderen uit een Windows XP-omgeving met meerdere gebruikers, moet u eerst op alle clients de snelkoppeling verwijderen. U kunt het pictogram verwijderen door het selectievakje Pictogram voor de snelkoppeling in het dialoogvenster Monitoring Preferences (Controlevoorkeursinstellingen) uit te schakelen.*

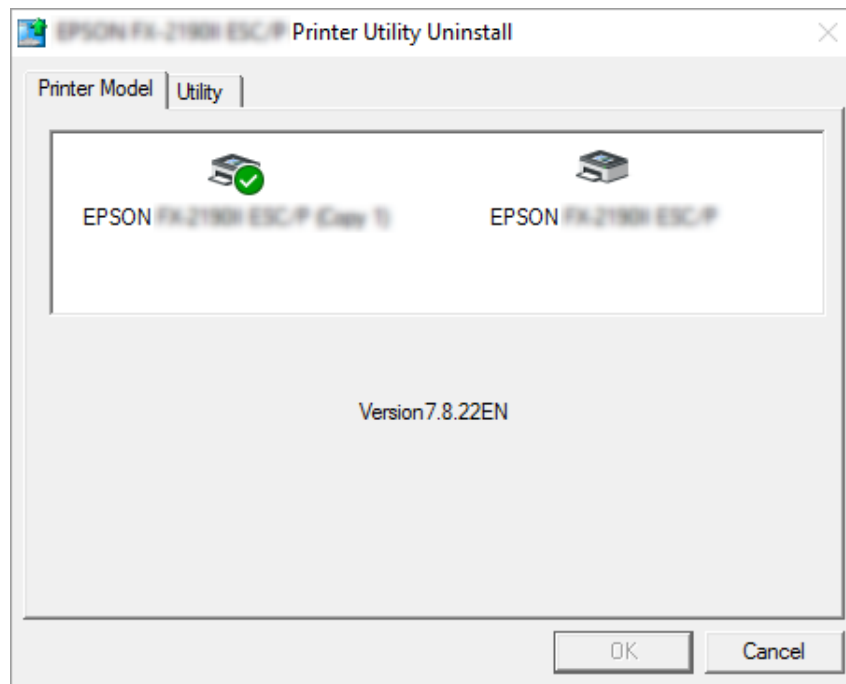
## De printerdriver en EPSON Status Monitor 3 verwijderen

- Sluit alle toepassingen af.

2. Klik met de rechtermuisknop op het menu **Start** en klik dan op **Control Panel (Configuratiescherm)**.
3. Klik op **Uninstall a program (Een programma verwijderen)** (Windows 10, 8, 8.1, 7, of Vista) of dubbelklik op het pictogram **Add or Remove Programs (Programma's installeren of verwijderen)** (Windows XP).
4. Selecteer de gewenste printer en klik dan met rechtermuisknop op **Uninstall/Change (Verwijderen/Wijzigen)**.



5. Klik op het tabblad **Printer Model (Printermodel)**, selecteer het pictogram van de printer die u wilt verwijderen en klik op **OK**.



**Opmerking:**

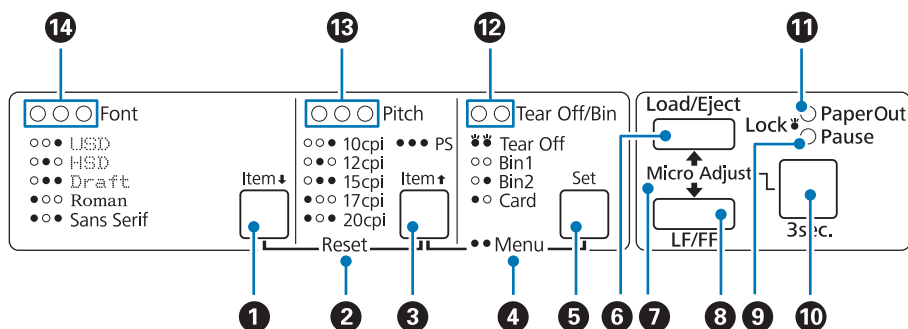
Zorg er voor dat niets is geselecteerd op het tabblad **Printer Model**. Klik op het tabblad **Utility (Hulpprogramma's)**, selecteer **EPSON Status Monitor 3 (voor EPSON XXXXXX ESC/P)** en klik op **OK**. U kunt alleen de EPSON Status Monitor 3 verwijderen.

6. Volg de instructies op het scherm.

## Hoofdstuk 3

# Bedieningspaneel

## Knoppen en lampjes



### 1. Knop Font (Item ↓)

- Selecteert een van de lettertypen. Zie “Een lettertype en tekenafstand selecteren” op pagina 96 om een lettertype te selecteren.
- Wanneer de printer naar de modus met Standaardinstellingen gaat, werkt de knop als de knop **Item↓**. U kunt op de knop **Item↓** drukken om het volgende menu te selecteren. Zie “De standaardinstellingen wijzigen” op pagina 103.

### 2. Reset

Wanneer u de knoppen **Font** en **Pitch** tegelijk indrukt, wist de printer de buffer en keert deze terug naar zijn standaardinstellingen.

### 3. Knop Pitch (Item ↑)

- Selecteert een tekenafstand. Zie “Een lettertype en tekenafstand selecteren” op pagina 96 om een tekenafstand te selecteren.
- Wanneer de printer naar de modus met Standaardinstellingen gaat, werkt de knop als de knop **Item↑**. U kunt op de knop **Item↑** drukken om het vorige menu te selecteren.

### 4. Menu

- Wanneer u knoppen **Pitch** en **Tear Off/Bin** tegelijkertijd indrukt, opent of sluit de printer de modus Default Setting (Standaardinstelling) en kunt u de verschillende printerinstellingen opgeven. Zie “Standaardinstellingen van de printer” op pagina 98.
- Wanneer de printer in de modus Default Setting (Standaardinstellingen) is, licht **Menu** op (beide lampjes van **Tear Off/Bin** blijven opgelicht).

### 5. Knop Tear Off/Bin (Set)

- Voert kettingpapier voorwaarts naar de afscheurpositie.
- Voert kettingpapier terug van de afscheurpositie naar de bovenzijde van het formulier.
- Selecteert een invoer voor losse vellen wanneer deze is geïnstalleerd.
- Wanneer de printer naar de modus met Standaardinstellingen gaat, werkt de knop als de knop **Set**. U kunt op de knop **Set** drukken om de volgende waarde van een instellingsmenu te selecteren.

### 6. Knop Load/Eject

- Laadt één vel papier.
- Werpt één vel papier uit als een vel papier is geladen.
- Laadt kettingpapier vanuit de stand-bypositie.
- Voert kettingpapier achterwaarts door naar de stand-bypositie als een vel is geladen.

### 7. Micro Adjust

Als u de knop **Pause** drie seconden ingedrukt houdt, schakelt de printer over naar de modus Nauwkeurig aanpassen. In deze modus kunt u op de knoppen **LF/FF** en **Load/Eject** drukken om de positie voor de bovenkant van het formulier of de afscheurpositie aan te passen. Zie “De functie Nauwkeurig aanpassen” op pagina 57.

### 8. Knop LF/FF

- Voert papier regel voor regel door indien de knop kort wordt ingedrukt.
- Werpt één vel uit of voert kettingpapier door naar de bovenkant van het eerstvolgende formulier indien de knop ingedrukt wordt gehouden.

### 9. Lampje Pause

- Brandt als het afdrukken is onderbroken.

- Knippert als de printer in de modus Nauwkeurig aanpassen staat.
- Knippert als de printerkop is oververhit.
- Alleen dit lampje brandt in de slaapstand. Alle andere lampjes zijn uit.

#### **10. Knop Pause**

- Stopt het afdrukken tijdelijk en hervat het afdrukken als er opnieuw op deze knop wordt gedrukt.
- Houd de knop drie seconden ingedrukt om naar de modus Micro Adjust (Nauwkeurig aanpassen) te gaan. Druk opnieuw om de modus Micro Adjust (Nauwkeurig aanpassen) af te sluiten.

#### **11. Lampje Paper Out**

- Licht op als er geen papier in de geselecteerde papierbron is geladen of als het papier niet correct is geladen.
- Knippert als het papier niet volledig is uitgeworpen of als het papier is vastgelopen.

#### **12. Lampjes Tear Off/Bin**

- De twee lampjes knipperen wanneer kettingpapier in de afscheurpositie is. Beide lampjes zijn gedoofd wanneer kettingpapier niet in de afscheurpositie staat.
- Het lampje links is opgelicht wanneer de kaartmodus is geselecteerd.
- Beide lampjes zijn uit wanneer uitvoer 1 van de optionele invoer voor losse vellen is geselecteerd.
- Het lampje rechts is aan wanneer uitvoer 2 van de optionele invoer voor losse vellen is geselecteerd.

#### **13. Lampjes Pitch**

Geven aan welke tekenafstand is geselecteerd.

#### **14. Lampjes Font**

Geven aan welk lettertype is geselecteerd.

---

### ***Een lettertype en tekenafstand selecteren***

U kunt een van de vijf lettertypen en tekenafstanden van de printer selecteren met de knoppen op het bedieningspaneel van de printer, zoals hieronder beschreven.



**Opmerking:**

- Instellingen die u in toepassingen aanbrengt hebben gewoonlijk voorrang op de instellingen die u aanbrengt via het bedieningspaneel van de printer. Voor het beste resultaat selecteert u een lettertype en geeft u andere instellingen op.
- De beschikbare tekenafstand is afhankelijk van het lettertype dat u selecteert. Raadpleeg de onderstaande tabel voor meer informatie.

Lettertype	Tekenbreedte
USD	10, 12
HSD	10, 12, 15, 17, 20
Concept	10, 12, 15, 17, 20, PS
Romeins	10, 12, 15, 17, 20, PS
Sans-serif	10, 12, 15, 17, 20, PS

1. Zorg dat de printer niet afdrukt. Als de printer bezig is met afdrukken, drukt u op de knop **Pause** om het afdrukken te stoppen.
2. Druk op de knop **Font** tot de drie **Font**-lampjes oplichten om aan te geven dat het gewenste lettertype beschikbaar is zoals hieronder weergegeven.

- USD  
   HSD  
   Concept  
   Romeins  
   Sans-serif

●=Aan, ○=Uit

3. Druk op de knop **Pitch** tot de drie **Pitch**-lampjes oplichten om aan te geven dat de gewenste tekenafstand beschikbaar is zoals hieronder weergegeven.

- 10 cpi  
   12 cpi

- ● ● 15 cpi
- ○ ○ 17 cpi
- ○ ● 20 cpi
- ● ● PS

●=Aan, ○=Uit

4. Controleer of het gewenste lettertype en de gewenste tekenafstand zijn geselecteerd.

## Standaardinstellingen van de printer

De standaardinstellingen bepalen een groot aantal printerfuncties. Hoewel u deze functies vaak kunt instellen via de software of de printerdriver, moet u soms een standaardinstelling wijzigen via het bedieningspaneel van de printer, waarbij u de modus Standaardinstellingen gebruikt.

## De modus Standaardinstellingen

In de volgende tabel vindt u de standaardinstellingen en de opties die u kunt selecteren in de modus Standaardinstellingen. De instellingen worden uitgebreider toegelicht onder de tabel. Zie “De standaardinstellingen wijzigen” op pagina 103 voor instructies over het wijzigen van de standaardinstellingen.

Item	Instelling/waarde *1
Page length for front tractor*2	Lengte in inch: 3, 3,5, 4, 5,5, 6, 7, 8, 8,5, <b>11</b> , 70/6, 12, 14, 17
Page length for rear tractor*2	Lengte in inch: 3, 3,5, 4, 5,5, 6, 7, 8, 8,5, <b>11</b> , 70/6, 12, 14, 17
Skip over perforation	<b>Off</b> , On
Auto tear off*2	<b>Off</b> , On
Auto tear-off wait time*2	0,5 seconden, <b>3 seconden</b>
Auto line feed	<b>Off</b> , On
Print direction	<b>Bi-D</b> (bidirectioneel), Uni-D (unidirectioneel)
Software	<b>ESC/P</b> , IBM PPDS

Item	Instelling/waarde * <sup>1</sup>
0 slash	<b>0, ∅</b> (het nulteken met een schuine streep)
I/F (interface) mode	<b>Automatisch</b> , parallel, serieel* <sup>3</sup> , USB, Netwerk* <sup>3</sup>
Auto I/F (interface) wait time	<b>10 seconden</b> , 30 seconden
Parallel I/F bidirectional mode	Off, <b>On</b>
Packet mode	<b>Automatisch</b> , Uit
Character table	Standaardmodel: italic, <b>PC 437</b> , PC 850, PC 860, PC 863, PC 865, PC 861, BRASCI, Abicomp, Roman 8, ISO Latin 1, PC858, ISO8859-15  Alle andere modellen: Italic, <b>PC 437</b> , PC 850, PC 437 Greek, PC 853, PC855, PC 852, PC 857, PC 866, PC 869, MOZOWIA, Code MJK, ISO 8859-7, ISO Latin 1T, Bulgaria, PC 774, Estonia, ISO 8859-2, PC 866 LAT., PC 866 UKR, PC APTEC, PC708, PC720, PC AR864, PC 860, PC 865, PC 861, PC 863, BRASCI, Abicomp, Roman 8, ISO Latin 1, PC858, ISO8859-15, PC771, PC437 Slovenia, PC MC, PC1250, PC1251, KZ1048
International character set for italic table	<b>Italic U.S.A.</b> , Italic France, Italic Germany, Italic U.K., Italic Denmark 1, Italic Sweden, Italic Italy, Italic Spain 1
IPsec/IP Filtering* <sup>3</sup>	<b>Off</b> , On
Link Speed & Duplex* <sup>3</sup>	<b>Automatisch</b> , 10BASE-T Half Duplex, 10BASE-T Full Duplex, 100BASE-T Half Duplex, 100BASE-T Full Duplex
Baud rate* <sup>3</sup>	<b>19200 BPS</b> , 9600 BPS, 4800 BPS, 2400 BPS, 1200 BPS, 600 BPS
Parity* <sup>3</sup>	<b>Geen</b> , Oneven, Even, Negeren
Data length* <sup>3</sup>	<b>8 bit</b> , 7 bit
Auto CR (IBM PPDS)* <sup>3</sup>	<b>Off</b> , On
Wachttijd voor handmatige invoer	1 seconde, <b>1,5 seconden</b> , 2 seconden, 3 seconden
Buzzer	Off, <b>On</b>
IBM character table* <sup>3</sup> * <sup>4</sup>	<b>Tabel 2</b> , Tabel 1
Low-noise mode	<b>Off</b> , On

\*<sup>1</sup> De instellingen die vet worden weergegeven zijn de standaard fabrieksinstellingen.

\*<sup>2</sup> De instellingen kunnen per land verschillen.

\*<sup>3</sup> Deze instelling is alleen beschikbaar op netwerk-compatibele modellen.

\*<sup>4</sup> Deze instelling is alleen beschikbaar in de IBM PPDS-emulatiemodus.

### **Page length for front tractor (Paginalengte voor tractor voor)**

Met deze instelling kunt u de paginalengte (in inch) instellen voor kettingpapier dat is geladen in de push-tractor voor.

### **Page length for rear tractor (Paginalengte voor tractor achter)**

Met deze instelling kunt u de paginalengte (in inch) instellen voor kettingpapier dat is geladen in de push-tractor achter.

### **Skip over perforation (Perforatie overslaan)**

Deze functie is alleen beschikbaar als kettingpapier is geselecteerd als de papierbron. Als u deze functie inschakelt, voegt de printer een marge van één inch (25,4 mm) toe tussen de laatste afgedrukte regel op de ene pagina en de eerste regel op de volgende pagina. Aangezien de marge-instellingen die in de toepassingen zijn aangebracht meestal voorrang krijgen boven de instellingen die zijn aangebracht via het bedieningspaneel, moet u deze instelling alleen gebruiken als u de boven- en ondermarge niet via de toepassing kunt instellen.

### **Auto tear off (Automatisch afscheuren)**

Als automatisch afscheuren is ingeschakeld en u kettingpapier met de push-tractor voor of achter gebruikt, voert de printer de papierperforatie automatisch door naar de afscheurpositie, zodat u afgedrukte pagina's gemakkelijk kunt afscheuren. Wanneer de printer de volgende afdruktaak ontvangt, wordt het ongebruikte papier automatisch teruggevoerd naar de positie voor de bovenkant van het formulier en wordt het afdrukken gestart, zodat u de volgende pagina in zijn geheel kunt gebruiken.

Als automatisch afscheuren uit is en u kettingpapier gebruikt met de push-tractor voor of achter, moet u de perforatie van de afscheurpositie handmatig verplaatsen door op de knop **Tear Off/Bin** te drukken. Zie “De functie Afscheuren gebruiken” op pagina 43 voor meer informatie.

### **Auto tear-off wait time (Wachttijd voor automatisch afscheuren)**

U kunt de tijd selecteren vanaf het punt dat het afdrukken is voltooid tot het papier naar de afscheurpositie gaat voor doorlopend afdrukken. Deze instelling is beschikbaar wanneer de afscheurfunctie is ingesteld op aan.

### **Auto line feed (Automatische regeldoorvoer)**

Als automatische regeldoorvoer is ingeschakeld, voegt de printer aan elke code voor regelterugloop (CR) een code voor een nieuwe regel toe.

### **Print direction (Afdrukrichting)**

U kunt bidirectioneel (**Bi-D**) of unidirectioneel afdrukken (**Uni-D**) selecteren. Normaal is bidirectioneel afdrukken ingesteld omdat dit sneller is; bij unidirectioneel afdrukken is echter een nauwkeuriger verticale afdrukuitlijning mogelijk, wat handig is bij het afdrukken van afbeeldingen.

### **Software**

Als u **ESC/P** kiest, werkt de printer in de modus Epson ESC/P. Als u **IBMPPDS** selecteert, emuleert de printer een IBM®-printer.

### **0 slash (0 met schuine streep)**

Het nulteken heeft een schuine streep (Ø) wanneer u deze functie inschakelt. De nul heeft geen schuine streep (0) als deze functie is uitgeschakeld. Door de schuine streep kunt u gemakkelijker onderscheid maken tussen de hoofdletter O en een nul.

### **I/F (interface) mode (I/F (interface)-modus)**

De printer biedt ingebouwde sleuven voor vier interfaces; parallel, serieel, USB en netwerk. U kunt **Auto** (automatisch), **Parallel**, **USB**, **Serial (Serieel)** of **Network (Netwerk)** kiezen voor de interfacemodus. Wanneer u **Auto** kiest, selecteert de printer automatisch de interface die gegevens ontvangt en gebruikt die interface tot het einde van de afdrukopdracht. Met de instelling **Auto** kunt u de printer delen met meerdere computers zonder de interfacemodus te wijzigen.

Als slechts één computer is aangesloten op de printer, kunt u **Parallel**, **Serial (Serieel)**, **USB** en **Network (Netwerk)** selecteren, afhankelijk van de interface die uw computer gebruikt.

#### **Opmerking:**

**Serial (Serieel)** en **Network (Netwerk)** zijn alleen beschikbaar op netwerk compatibele modellen.

### **Auto I/F (interface) wait time (Automatische I/F (interface)-wachtijd)**

Deze instelling wordt alleen effectief als I/F-modus is ingesteld op **Auto**. Deze instelling bepaalt hoe lang de printer wacht wanneer de printer niet langer gegevens ontvangt. U kunt kiezen tussen **10 seconds (10 seconden)** en **30 seconds (30 seconden)** voor de interfacewachtijd.

### **Parallel I/F (interface) bidirectional mode (Parallele bidirectionele I/F (interface)-modus)**

De bidirectionele overdrachtsmodus van de parallelle interface wordt gebruikt als deze optie is ingeschakeld. Als bidirectionele overdracht niet nodig is, schakel deze optie dan uit.

**Opmerking:**

Om EPSON Status Monitor 3 te gebruiken, moet u deze functie altijd inschakelen.

**Packet mode (Pakketmodus)**

Selecteer **Auto** als u vanuit Windows-toepassingen wilt afdrukken met het printerstuurprogramma op de softwareschijf die bij de printer is geleverd. Schakel deze modus uit als u verbindingsproblemen ondervindt wanneer u afdrukt vanuit toepassingen die werken onder een ander besturingssysteem, zoals DOS.

**Character table (Tekentabel)**

U kunt kiezen uit verschillende tekentabellen. Zorg dat u dezelfde tekentabel als het printerstuurprogramma selecteert indien nodig.

Als u het printerstuurprogramma gebruikt, moet u de instellingen op het stuurprogramma wijzigen. Zie “Overzicht van de instellingen voor de printerdriver” op pagina 70 voor meer informatie.

**International character set for Italic table (Internationale tekenset voor Italic-tabel)**

U kunt uit meerdere internationale tekensets kiezen voor de cursieve tekentabel. Elke tekenset bevat acht tekens die afhankelijk zijn van het land of de taal, zodat u de Italic-tabel geheel naar wens kunt aanpassen.

**Auto CR (carriage return) (Automatische regelterugloop)**

Deze instelling voegt automatisch een code voor regeldoorvoer (LF) toe aan de code voor regelterugloop (CR).

De standaardinstelling voor deze functie is Off (Uit). Wijzig dit naar On (Aan) voor systemen die geen CR-codebesturing hebben.

**Manual feed wait time (Wachttijd voor handmatige invoer)**

De wachttijd tussen het moment dat het papier in de velgeleider wordt ingevoerd en het moment dat het wordt doorgevoerd. Als het papier wordt toegevoerd voordat de positie ervan wordt aangepast, kunt u de wachttijd vermeerderen.

**Buzzer (beeper) (Buzzer (Pieptoon))**

De printer geeft een pieptoon weer als er een fout optreedt. (Zie “De foutindicatoren gebruiken” op pagina 108 voor meer informatie over printerfouten.) Als u niet wilt dat de printer een pieptoon weergeeft als zich een fout voordoet, schakelt u deze optie uit.

### **IBM character table (IBM tekentabel)**

Deze instelling is alleen beschikbaar in de emulatiemodus IBM PPDS. Wanneer u **Tabel 1** kiest, worden de hexadecimale codes 00H tot 1FH en 80H tot 9FH van de tekentabellen voor besturingscodes gebruikt. Wanneer u **Tabel 2** selecteert, worden de hexadecimale code 00H tot 1FH gebruikt voor de besturingscodes en worden 80H tot 9FH gebruikt voor tekens.

### **Low-noise mode (Stille modus)**

Als deze modus is ingeschakeld op **On (Aan)**, produceert de printer minder geluid, maar wordt tevens de afdruksnelheid verlaagd.

### **De standaardinstellingen wijzigen**

De onderstaande tabel bevat de basisfunctie van de knoppen in de modus Standaardinstelling.

<b>Knop</b>	<b>Basisfunctie</b>
<b>Menu (Pitch en Tear Off/Bin) knoppen</b>	De printer opent of verlaat de modus Default Setting (Standaardinstellingen).
De knop <b>Item</b> ↓	Hiermee selecteert u de volgende parameter in een menu.
De knop <b>Item</b> ↑	Hiermee selecteert u de vorige parameter in een menu.
De knop <b>Set</b>	Hiermee wijzigt u de waarde in het geselecteerde menu.

Voer de volgende stappen uit om de modus Standaardinstellingen in te schakelen en de standaardinstellingen van de printer te wijzigen:

#### **Opmerking:**

- Voordat u de modus met de standaardinstellingen opent, moet u *kettingpapier of een los vel papier in het formaat A4- of Letter met een breedte van minimaal 210 mm (8,3 inch) in de printer plaatsen. Zie “Kettingpapier laden” op pagina 22 en “Losse vellen laden” op pagina 45 voor informatie over het laden van kettingpapier en losse vellen.*
- Als u losse vellen gebruikt, moet u telkens wanneer de printer een afgedrukt vel uitwerpt, een nieuw vel papier laden vanaf de velgeleider.*
- Uit veiligheidsoverwegingen beveelt Epson aan de printer alleen te gebruiken als het printerdeksel is gesloten. De printer zal werken met geopend of verwijderd printerdeksel, maar de maximale veiligheid en afdruksnelheid worden bereikt wanneer het deksel gesloten is.*

- ❑ *Als u de printer uitschakelt voordat u de modus Standaardinstellingen verlaat, worden alle eventueel aangebrachte wijzigingen geannuleerd en niet opgeslagen.*

1. Controleer of papier is geladen.
2. Druk op de knoppen van **Menu (Pitch en Tear Off/Bin)** tot de printer eenmaal piept en de lampjes voor **Menu** oplichten (ook de lampjes **Tear Off/Bin**).

De printer gaat naar de modus Standaardinstellingen en drukt een bericht af met de vraag om de taal voor het menu met standaardinstellingen te kiezen. De onderstreepte taal verwijst naar de huidige instelling.

3. Als de gewenste taal niet is geselecteerd, drukt u op de knop **Item↓ (Font)** tot de afdruk de gewenste taal aangeeft.

**Opmerking:**

*U kunt de taal niet wijzigen met de knop **Item↑ (Pitch)***

4. Druk op de knop **Set (Tear Off/Bin)** om de gewenste taal te selecteren.

De printer drukt een bericht af met de vraag of u alle huidige instellingen wilt afdrukken.

**Opmerking:**

*De geselecteerde taal is ook effectief als u de modus voor de vergrendelingsinstelling of de modus voor bidirectionele aanpassing opent.*

5. Als u de huidige instellingen wilt afdrukken, drukt u op de knop **Set**. Als u het afdrukken van de huidige instellingen wilt overslaan, drukt u op de knop **Item↓** of de knop **Item↑**.

De printer drukt het eerste menu en de huidige waarde van het menu af.

6. Druk op de knop **Item↓** of de knop **Item↑** om de parameters te selecteren die u wilt wijzigen. Druk op de knop **Set** om door de lijst met waarden voor de geselecteerde parameter te bladeren tot u de gewenste instelling vindt. Nadat u de geselecteerde parameter hebt ingesteld op de gewenste instelling, kunt u doorgaan met het aanbrengen van wijzigingen aan andere parameters door op de knop **Item↓** of de knop **Item↑** te drukken. U kunt ook de modus Standaardinstellingen verlaten door op de menuknoppen **Menu (Pitch en Tear Off/Bin)** te drukken.

**Opmerking:**

*U kunt de waarde van de instelling van het vorige item niet wijzigen. U moet op de knop **Set** drukken tot de gewenste waarde is geselecteerd.*



7. Nadat u de instellingen hebt voltooid, drukt u op de **Menu** knoppen (**Pitch** en **Tear Off/Bin**).

De lampjes voor **Menu** (beide lampjes **Tear Off/Bin**) schakelen uit en de printer verlaat de modus met standaardinstellingen.

De instellingen die u hebt opgegeven, worden opgeslagen als nieuwe standaardwaarden.

**Opmerking:**

*Als u de printer uitschakelt voordat u de modus Standaardinstellingen verlaat, worden alle eventueel aangebrachte wijzigingen geannuleerd en niet opgeslagen.*

---

## **De modus Vergrendelen**

U kunt de modus Vergrendelen gebruiken om het gebruik van de knoppen op het bedieningspaneel te beperken.

### **De instellingen voor de modus Vergrendelen wijzigen**

U kunt de modus Vergrendelen in- of uitschakelen of vergrendelde functies vanuit de modus Vergrendelen wijzigen.

U kunt zelf bepalen welke functies met de modus Vergrendelen moeten worden vergrendeld.

<b>Item</b>	<b>Instelling/waarde*<sup>1</sup></b>
Paneelvergrendelingsmodus	<b>Off</b> , On
Laadfunctie	<b>Ontgrendelen</b> , Vergrendelen
Uitwerpfunctie	<b>Ontgrendelen</b> , Vergrendelen
LF-functie	<b>Ontgrendelen</b> , Vergrendelen
FF-functie	<b>Ontgrendelen</b> , Vergrendelen
Afscheurfunctie	<b>Ontgrendelen</b> , Vergrendelen
Invoerfunctie	<b>Ontgrendelen</b> , Vergrendelen
Functie Nauwkeurig aanpassen	<b>Ontgrendelen</b> , Vergrendelen
Lettertypefunctie	<b>Ontgrendelen</b> , Vergrendelen

Item	Instelling/waarde* <sup>1</sup>
Tekenafstandfunctie	<b>Ontgrendelen</b> , Vergrendelen
Pauzefunctie	<b>Ontgrendelen</b> , Vergrendelen
Resetfunctie	<b>Ontgrendelen</b> , Vergrendelen
Menufunctie	<b>Ontgrendelen</b> , Vergrendelen

\*<sup>1</sup>De instellingen die vet worden weergegeven zijn de standaard fabrieksinstellingen.

### Opmerking:

- Voordat u de modus *Vergrendelen* kunt activeren, moet u *kettingpapier* of een *los vel papier* in het formaat *A4-* of *Letter* met een breedte van minimaal 210 mm (8,3 inch) in de printer plaatsen. Zie “*Kettingpapier laden*” op pagina 22 en “*Losse vellen laden*” op pagina 45 voor informatie over het laden van *kettingpapier* en *losse vellen*.
- Uit veiligheidsoverwegingen beveelt Epson aan de printer alleen te gebruiken als het printerdeksel is gesloten. U kunt de printer gebruiken als het printerdeksel is geopend of verwijderd, maar voor een veilig gebruik moet het printerdeksel altijd gesloten zijn.

Voer onderstaande stappen uit om de instellingen voor de modus *Vergrendelen* te wijzigen:

1. Zorg ervoor dat de printer uitstaat.



#### **Let op:**

Nadat u de printer hebt uitgezet, dient u altijd minstens vijf seconden te wachten voordat u de printer weer aanzet. Als u dit niet doet, kan de printer beschadigd raken.

2. Zet de printer aan terwijl u de knoppen **LF/FF** en **Pause** ingedrukt houdt.

De printer start op in de modus voor het wijzigen van de vergrendelingsinstellingen en er wordt een bericht afgedrukt waarin u wordt gevraagd of u de huidige instellingen wilt afdrukken.

3. Als u de huidige instellingen wilt afdrukken, drukt u op de knop **Set**. Als u het afdrukken van de huidige instellingen wilt overslaan, drukt u op de knop **Item**↓ of de knop **Item**↑.

De printer drukt het eerste menu en de huidige waarde van het menu af.

4. Druk op de knop **Item**↓ of de knop **Item**↑ om de parameters te selecteren die u wilt wijzigen. Druk op de knop **Set** om door de lijst met waarden voor de geselecteerde parameter te bladeren tot u de gewenste instelling vindt. Nadat u de gewenste instelling voor de geselecteerde parameter hebt opgegeven, kunt u met de knoppen **Item**↓ en **Item**↑ de instellingen van de andere parameters wijzigen.

5. Schakel de printer uit om de modus voor het wijzigen van de vergrendelingsinstellingen te sluiten.

**Opmerking:**

*U kunt de modus voor het wijzigen van de vergrendelingsmodus op ieder gewenst moment sluiten door de printer uit te schakelen. Gewijzigde instellingen blijven van kracht totdat u ze opnieuw wijzigt.*

## Hoofdstuk 4

### Probleemoplossing

#### De foutindicatoren gebruiken

U kunt een groot aantal algemene printerproblemen herkennen aan de lampjes op het bedieningspaneel. Als de printer niet meer werkt en één of meerdere lampjes op het bedieningspaneel branden of knipperen, of er klinkt een pieptoon, gebruik dan de onderstaande tabel om het probleem vast te stellen en op te lossen. Zie “Problemen en oplossingen” op pagina 109 als u het probleem niet kunt oplossen met behulp van deze tabel.

Lampjes op de printer	Patroon pieptoon	Probleem
		Oplossing
<ul style="list-style-type: none"> <li>● Paper Out</li> <li>● Pause</li> </ul>	...	<p>De geselecteerde papierbron is leeg.</p> <p>Laad papier in de printer of selecteer een andere papierbron; het lampje voor <b>Paper Out</b> dooft. Druk dan op de knop <b>Pause</b>. Het lampje <b>Pause</b> dooft en de printer begint af te drukken.</p>
	...	<p>Papier is niet correct geladen.</p> <p>Verwijder het papier en laad het opnieuw op correcte wijze. Zie “Kettingpapier laden” op pagina 22 of “Losse vellen laden” op pagina 45 voor instructies voor het laden van papier.</p>
<ul style="list-style-type: none"> <li>● Pause</li> </ul>	...	<p>De papierontgrendelingshendel staat in de verkeerde positie.</p> <p>Stel de papierontgrendelingshendel in de positie voor de papierbron die u wilt gebruiken. Als het papier van een andere papierbron momenteel in het papierpad zit, drukt u op de knop <b>Load/Eject</b> om het papier uit te werpen. Breng dan de papierontgrendelingshendel naar de gewenste positie.</p>

Lampjes op de printer	Patroon pieptoon	Probleem
		Oplossing
○ Paper Out ● Pause	●●●	Het vel papier is niet volledig uitgeworpen.
		Druk op de knop <b>Load/Eject</b> om het vel uit te werpen.
	●●●	Kettingpapier wordt niet doorgevoerd naar de stand-bypositie.
		Scheur de afgedrukte pagina af langs de geperforeerde lijn en druk vervolgens op de knop <b>Load/Eject</b> . De printer voert het papier terug naar de stand-bypositie.
	●●●	Papier is vastgelopen in de printer.
		Zie "Een papierstoring oplossen" op pagina 118 om het vastgelopen papier te verwijderen.
○ Pause	–	De printerkop is oververhit.
		Wacht een paar minuten. Zodra de printerkop is afgekoeld, wordt het afdrukken automatisch hervat.
○ Alle lampjes op het bedieningspaneel	●●●●●	Er is een onbekende fout opgetreden.
		Zet de printer uit en laat deze een paar minuten uit staan. Zet de printer vervolgens weer aan. Als het probleem opnieuw optreedt, neemt u contact op met de dealer.

● = aan, ○ = uit, ○ = knippert

●●● korte reeks pieptonen (drie pieptonen)

●●●●● lange reeks pieptonen (vijf pieptonen)

### Opmerking:

*U hoort één pieptoon wanneer u op een knop op het bedieningspaneel drukt en de corresponderende functie niet beschikbaar is.*

## Problemen en oplossingen

Het merendeel van de problemen die optreden bij het gebruik van de printer, kan gemakkelijk worden opgelost. Gebruik de informatie in dit deel om de bron van de printerproblemen te vinden en op te lossen.

Bepaal het type probleem dat is opgetreden en raadpleeg de overeenkomende sectie hieronder:

“Problemen met de voeding” op pagina 110

“Papierverwerking” op pagina 115

“Problemen met de afdrukpositie” op pagina 114

“Problemen met de afdruk of met de kwaliteit van de afdruk” op pagina 111

U kunt ook de zelftest gebruiken om te bepalen of de printer of de computer het probleem veroorzaakt. Zie “Een zelftest afdrukken” op pagina 121 voor instructies over het afdrukken van een zelftest. Om communicatieproblemen vast te stellen, kunnen ervaren gebruikers gebruik maken van de hexadecimale dumpmodus zoals beschreven in “Hexadecimale dump afdrukken” op pagina 122.

Zie “Een papierstoring oplossen” op pagina 118 om vastgelopen papier te verwijderen.

## Problemen met de voeding

<b>De lampjes op het bedieningspaneel gaan niet branden.</b>	
<b>Oorzaak</b>	<b>Te verrichten handeling</b>
De voedingskabel is mogelijk niet aangesloten.	Ga na of de voedingskabel goed is aangesloten op het stopcontact.
Het stopcontact is mogelijk defect.	Gebruik een ander stopcontact als het stopcontact wordt in- of uitgeschakeld via een externe schakelaar of een automatische timer. Sluit een ander elektrisch apparaat, zoals een lamp, aan op het stopcontact en controleer of het stopcontact correct werkt.
De aan/uitschakelaar staat niet in de AAN-stand.	Controleer de status van de aan/uitschakelaar. Als de Uitschakeltimer is ingeschakeld, schakelt de printer zichzelf ook uit terwijl de schakelaar in de AAN-stand staat. Zie “De modus Standaardinstellingen” op pagina 98.
<b>De lampjes branden even en gaan dan weer uit. De lampjes blijven uit, zelfs als de stroom weer wordt ingeschakeld.</b>	
<b>Oorzaak</b>	<b>Te verrichten handeling</b>
De nominale spanning van de printer komt niet overeen met de spanning van het stopcontact.	Controleer de printer en de nominale uitgangsspanning. Als deze niet overeenkomen, trekt u de stekker onmiddellijk uit het stopcontact en neemt u contact op met de dealer. <b>Waarschuwing:</b> Sluit de voedingskabel niet aan op een stopcontact met de verkeerde spanning voor uw printer.
<b>De printer werkt niet en de lampjes op het bedieningspaneel doven.</b>	
<b>Oorzaak</b>	<b>Te verrichten handeling</b>

De printer is uitgeschakeld.	Zet de printer aan. Het lampje <b>Power</b> gaat branden.
De voedingskabel is niet correct aangesloten op het stopcontact, of als uw voedingskabel niet permanent op uw printer is aangesloten, is de kabel mogelijk niet goed aangesloten.	Schakel de printer in en controleer of de voedingskabel goed is aangesloten op het stopcontact en de printer. Zet vervolgens de voedingschakelaar aan.
Het stopcontact werkt niet.	Gebruik een ander stopcontact.

## Afdrukken

### Problemen met de afdruk of met de kwaliteit van de afdruk

<b>De printer is ingeschakeld, maar drukt niet af.</b>	
<b>Oorzaak</b>	<b>Te verrichten handeling</b>
De interfacekabel is beschadigd of gedraaid.	Controleer of de interfacekabel niet is beschadigd of gedraaid. Als u een andere interfacekabel hebt, vervang dan de kabel en controleer of de printer correct werkt.
De printer is niet direct op uw computer aangesloten.	Als u een printerwisselaar, printerbuffer of een verlengkabel gebruikt, drukt de printer niet correct af vanwege de combinatie van deze apparaten. Controleer of de printer correct werkt wanneer deze is aangesloten op uw computer zonder deze apparaten.
Het printerstuurprogramma is niet correct geïnstalleerd.	Controleer of het printerstuurprogramma correct is geïnstalleerd. Installeer het printerstuurprogramma opnieuw indien nodig.
Het papier is vastgelopen of het lint of beschermingsmechanisme is vastgelopen.	Schakel de printer uit, open het printerdeksel en verwijder het vastgelopen papier of andere zaken die zijn vastgelopen.
De USB-instelling is fout.	Controleer of de USB-instelling correct is. Zie "Problemen met de USB-aansluiting verhelpen" op pagina 118 voor meer informatie.
De printer is blijven hangen (gestopt in abnormale situaties).	Schakel de printer uit en wacht even. Schakel dan de printer opnieuw in en start het afdrukken.
De printer is uitgeschakeld met de functie Uitschakeltimer.	Als de Uitschakeltimer is ingeschakeld, schakelt de printer zichzelf ook uit terwijl de schakelaar in de AAN-stand staat. Zet de printer uit en weer aan. Zie "De modus Standaardinstellingen" op pagina 98.
<b>De printer drukt niet af wanneer de computer gegevens verzendt.</b>	
<b>Oorzaak</b>	<b>Te verrichten handeling</b>
De printer is onderbroken.	Druk vervolgens op de knop <b>Pause</b> om het lampje <b>Pause</b> uit te zetten.

De interfacekabel is niet veilig aangesloten.	Controleer of beide uiteinden van de kabel tussen de printer en computer veilig zijn aangesloten. Als de kabel correct is aangesloten, voert u een zelftest uit zoals beschreven in "Een zelftest afdrucken" op pagina 121.
Uw interfacekabel voldoet niet aan de specificaties van de printer en/of computer.	Gebruik een interfacekabel die zowel aan de vereisten van de printer als aan deze van de computer voldoet. Zie "Elektronica" op pagina 154 en uw computerdocumentatie.
Uw software is niet correct ingesteld voor uw printer.	Selecteer uw printer vanaf het bureaublad van Windows of in uw toepassing. Installeer het printerstuurprogramma of installeer het opnieuw zoals beschreven in de meegeleverde installatie-instructies.
<b>De printer maakt lawaai, maar er wordt niets afgedrukt of het afdrucken stopt abrupt.</b>	
<b>Oorzaak</b>	<b>Te verrichten handeling</b>
De papierdiktehendel is verkeerd ingesteld.	Stel de papierdiktehendel in volgens de dikte van uw papier. Zie "De papierdiktehendel aanpassen" op pagina 21 voor instructies.
Het lint is niet strak genoeg bevestigd, het lint is losgekomen of de lintcassette is niet goed geïnstalleerd.	Verwijder eventuele speling in het lint door aan de lintaandraai-knop te draaien of door de lintcassette opnieuw te installeren zoals beschreven in "De lintcassette vervangen" op pagina 127.
<b>De printer laadt geen losse vellen papier of voert het papier niet correct in. (Twee of meer vellen papier worden tegelijk toegevoerd.)</b>	
<b>Oorzaak</b>	<b>Te verrichten handeling</b>
Het papier is vastgelopen en er is statische elektriciteit.	Waaier het papier goed voordat u het gebruikt.
<b>De afdruk is bleek.</b>	
<b>Oorzaak</b>	<b>Te verrichten handeling</b>
De afdruksnelheid is ingesteld op Ultrasnel concept (USD).	Wijzig de instelling voor de afdruksnelheid zoals beschreven in "Een lettertype en tekenafstand selecteren" op pagina 96.
Het lint is versleten.	Vervang de lintcassette aan de hand van de instructies in "De lintcassette vervangen" op pagina 127.
<b>De afdruk is vaag.</b>	
<b>Oorzaak</b>	<b>Te verrichten handeling</b>
De papierdiktehendel is verkeerd ingesteld voor uw papier.	Verplaats de papierdiktehendel naar een lagere instelling. Zie "De papierdiktehendel aanpassen" op pagina 21 voor instructies.
Het lint is versleten.	Vervang de lintcassette aan de hand van de instructies in "De lintcassette vervangen" op pagina 127.



<b>Een deel van de afdruk ontbreekt of er ontbreken punten op willekeurige posities.</b>	
<b>Oorzaak</b>	<b>Te verrichten handeling</b>
Het lint is niet strak genoeg bevestigd, het lint is losgekomen of de lintcassette is niet goed geïnstalleerd.	Verwijder eventuele speling in het lint door aan de lintaandraaiknop te draaien of door de lintcassette opnieuw te installeren zoals beschreven in "De lintcassette vervangen" op pagina 127.
Het lint is versleten.	Vervang de lintcassette aan de hand van de instructies in "De lintcassette vervangen" op pagina 127.
<b>Regels met punten ontbreken in de afdruk.</b>	
<b>Oorzaak</b>	<b>Te verrichten handeling</b>
De printerkop is beschadigd.	Stop het afdrukken en neem contact op met de dealer om de printerkop te vervangen.
<b>Let op:</b> Vervang de printerkop nooit zelf aangezien u daarbij de printer kunt beschadigen. Andere onderdelen van de printer moeten eveneens worden gecontroleerd als de printerkop wordt vervangen.	
<b>Alle tekst wordt afgedrukt op dezelfde regel.</b>	
<b>Oorzaak</b>	<b>Te verrichten handeling</b>
Er wordt geen opdracht voor een nieuwe regel verzonden aan het einde van elke tekstregel.	Schakel de instelling voor automatische regeldoorvoer in via de modus voor standaardinstellingen van de printer zodat de printer automatisch een regeldoorvoercode toevoegt aan elke regelte rugloop. Zie "De standaardinstellingen wijzigen" op pagina 103.
<b>De afdruk heeft extra lege regels tussen de tekstregels.</b>	
<b>Oorzaak</b>	<b>Te verrichten handeling</b>
Er worden twee regeltoevoeropdrachten verzonden aan het einde van elke tekstregel omdat de instelling voor automatische regeldoorvoer van de printer is ingeschakeld.	Schakel de instelling voor automatische regeldoorvoer uit via de instelling voor standaardinstellingen van de printer. Zie "De standaardinstellingen wijzigen" op pagina 103.
De regelafstandsinstelling in uw toepassingssoftware is onjuist.	Pas de regelafstandsinstelling aan in uw toepassingssoftware.
<b>De printer drukt vreemde symbolen, onjuiste lettertypen of andere ongeschikte tekens af.</b>	
<b>Oorzaak</b>	<b>Te verrichten handeling</b>
Uw printer en computer communiceren niet correct.	Zorg dat u de juiste correcte interfacekabel gebruikt en dat het communicatieprotocol correct is. Zie "Elektronica" op pagina 154 en uw computerdocumentatie.

Er is een verkeerde tekentabel geselecteerd in uw software.	Selecteer de juiste tekentabel met uw software of via de modus standaardinstellingen. De tekentabelinstelling in uw software vervangt de instellingen die zijn gemaakt in de modus standaardinstellingen.
De printer die u wilt gebruiken, is niet geselecteerd in uw software	Kies de correcte printer van het Windows-bureaublad of in uw toepassing voordat u afdrukt.
Uw toepassingssoftware is niet correct geconfigureerd voor uw printer.	Controleer of uw toepassingssoftware correct is geconfigureerd voor uw printer. Raadpleeg de documentatie van uw toepassing. Installeer het printerstuurprogramma of installeer het opnieuw zoals beschreven in de meegeleverde installatie-instructies.
Software-instellingen vervangen instellingen die u maakt met de modus standaardinstellingen of de knoppen van het bedieningspaneel.	Gebruik uw toepassingssoftware om het lettertype te selecteren.
<b>Verticaal afgedrukte lijnen worden niet uitgelijnd.</b>	
<b>Oorzaak</b>	<b>Te verrichten handeling</b>
Bidirectioneel afdrukken, welke de standaard afdrukmodus van de printer is, is niet uitgelijnd.	Gebruik de bidirectionele aanpassingsmodus van de printer om dit probleem te corrigeren. Zie "Verticale regels op uw afdruk uitlijnen" op pagina 119.

### **Problemen met de afdrukpositie**

<b>Uw afdruk verschijnt te hoog of te laag op de pagina.</b>	
<b>Oorzaak</b>	<b>Te verrichten handeling</b>
De papierformaatinstelling in uw toepassingssoftware of printerstuurprogramma komt niet overeen met het formaat van het papier dat u gebruikt.	Controleer de papierformaatinstelling in uw toepassing of printerstuurprogramma.
De paginalengte-instelling voor de tractor voor of achter komt niet overeen met het formaat van het kettingpapier dat u gebruikt.	Wijzig de instellingen voor de paginalengte voor de tractor voor of achter met de modus standaardinstellingen van de printer. Zie "De standaardinstellingen wijzigen" op pagina 103 voor meer informatie.
De instelling voor de bovenmarge of de bovenkant van het formulier is niet juist.	Controleer de instelling voor de bovenmarge of de bovenkant van het formulier in de toepassingssoftware. Zie "Aanbevolen afdrukbaar gebied" op pagina 161 voor meer informatie.  U kunt de instelling voor de bovenkant van het formulier ook wijzigen met de functie Nauwkeurig aanpassen. De instellingen die u met de Windows-toepassing hebt aangebracht krijgen echter voorrang boven de instellingen die u met de functie Nauwkeurig aanpassen aanbrengt. Zie "De positie voor de bovenkant van het formulier aanpassen" op pagina 59 voor meer informatie.

De instellingen van het printerstuurprogramma die u wilt gebruiken, zijn niet geselecteerd in uw software.	Kies de correcte instelling voor het printerstuurprogramma van het Windows-bureaublad of in uw toepassing voordat u afdrukt.
U hebt het papier verplaatst met de knop terwijl de printer ingeschakeld was.	Gebruik de functie Nauwkeurig aanpassen om de positie bovenaan het formulier aan te passen. Zie "De positie voor de bovenkant van het formulier aanpassen" op pagina 59.
<p><b>Let op:</b> Gebruik de knop nooit om de positie voor de bovenkant van het formulier te wijzigen. Hierdoor kan de printer beschadigd raken of de positie voor de bovenkant van het formulier worden verwijderd.</p>	
<p><b>De printer drukt af op (of te ver van) de perforatie van uw kettingpapier.</b></p>	
<b>Oorzaak</b>	<b>Te verrichten handeling</b>
De instelling voor de afscheurpositie is niet juist.	Gebruik de functie Nauwkeurig aanpassen om de afscheurpositie aan te passen. Zie "De afscheurpositie aanpassen" op pagina 57 voor meer informatie.
<p><b>Let op:</b> Gebruik de knop nooit om de afscheurpositie te wijzigen. Hierdoor kan de printer beschadigd raken of de afscheurpositie worden verwijderd.</p>	
U hebt het papier verplaatst met de knop terwijl de printer ingeschakeld was.	Gebruik de functie Nauwkeurig aanpassen om de afscheurpositie aan te passen. Zie "De positie voor de bovenkant van het formulier aanpassen" op pagina 59.
De printer die u wilt gebruiken, is niet geselecteerd in uw software.	Kies de correcte printer van het Windows-bureaublad of in uw toepassing voordat u afdrukt.
De papierformaatinstelling in uw toepassing of printerstuurprogramma komt niet overeen met het formaat van het papier dat u gebruikt.	Controleer de papierformaatinstelling in uw toepassing of printerstuurprogramma.
De paginalengte-instelling voor de tractor voor of achter komt niet overeen met het formaat van het papier dat u gebruikt.	Wijzig de instellingen voor de paginalengte voor de tractor voor of achter met de standaardinstellingen van de printer. Zie "De standaardinstellingen wijzigen" op pagina 103 voor meer informatie.

## Papierverwerking

### **Losse vellen worden niet goed ingevoerd.**

<b>Er wordt geen papier ingevoerd.</b>	
<b>Oorzaak</b>	<b>Te verrichten handeling</b>

Kettingpapier is in het papierpad.	Druk op de knop <b>Load/Eject</b> om het kettingpapier achteruit te voeren naar de stand-bypositie. Zet de papierontgrendelingshendel vervolgens in de stand voor losse vellen en plaats een nieuw vel. Zie "Overschakelen op losse vellen" op pagina 56 voor meer informatie.
De papierbron is ingesteld op tractor-invoer.	Zet de papierontgrendelingshendel vervolgens in de stand voor losse vellen. Zie "De papierontgrendelingshendel instellen" op pagina 20.
Het papier voor de velgeleider is te ver naar links of naar rechts geplaatst, waardoor de printer het papier niet kan detecteren.	Verplaats het papier (en de randgeleiders) iets naar links of naar rechts.
Het papier is niet goed geladen.	Zie "Losse vellen laden" op pagina 45 voor instructies voor het laden van een los vel.
De papierdiktehendel is verkeerd ingesteld.	Stel de papierdiktehendel in volgens de dikte van uw papier. Zie "De papierdiktehendel aanpassen" op pagina 21.
Het papier is gekreukt, oud, te dun of te dik.	Zie "Papier" op pagina 157 voor informatie over de papierspecificaties en gebruik nieuwe, schone vellen papier.
<b>Het papier wordt niet volledig uitgeworpen.</b>	
<b>Oorzaak</b>	<b>Te verrichten handeling</b>
Het papier is mogelijk te lang.	Druk op de knop <b>LF/FF</b> om de pagina uit te werpen. Gebruik papier dat voldoet aan de specificaties. Zie de papierspecificaties in "Papier" op pagina 157.
<b>Het papier wordt niet correct toegevoerd met de optionele invoer voor losse vellen.</b>	
<b>Oorzaak</b>	<b>Te verrichten handeling</b>
De invoer voor losse vellen is niet correct geïnstalleerd.	Installeer deze opnieuw zoals beschreven in "De invoer voor losse vellen installeren" op pagina 132.
Er zijn teveel vellen geladen in de invoer voor losse vellen. U kunt niet meer dan 150 vellen papier laden in de invoer voor losse vellen met hoge capaciteit.	Laad minder dan 150 vellen papier. Zie "Invoer voor losse vellen" op pagina 131 voor meer informatie.
De randgeleiders van de invoer voor losse vellen zijn niet correct gepositioneerd.	Lijn de linkerrandgeleider uit op de pijlmarkering. Verplaats dan de rechterranggeleider volgens de dikte van uw papier.
Er is nog slechts één vel in de invoer.	Voeg meer papier toe aan de invoer voor losse vellen.

### ***Kettingpapier wordt niet goed ingevoerd.***

**Het papier wordt niet ingevoerd door de tractor.**

Oorzaak	Te verrichten handeling
De papierbron is ingesteld op invoer van losse vellen.	Zet de papierontgrendelingshendel in de stand voor de tractor-invoer. Zie "De papierontgrendelingshendel instellen" op pagina 20 voor meer informatie.
Los vel papier in het papierpad.	Druk op de knop <b>Load/Eject</b> om het vel uit te werpen.
Het kettingpapier is niet goed geladen.	Zie "Kettingpapier laden" op pagina 22 voor instructies over het laden van kettingpapier met de tractor die u wilt gebruiken.
De papierdiktehendel is verkeerd ingesteld.	Stel de papierdiktehendel in volgens de dikte van uw papier. Zie "De papierdiktehendel aanpassen" op pagina 21.
U gebruikt mogelijk papier van een verkeerd formaat of met een verkeerde dikte.	Zorg ervoor dat het formaat en de dikte van het papier voldoen aan de specificaties. Zie "Papier" op pagina 157 voor informatie over de specificaties voor kettingpapier.
De papiertoevoer is niet uitgelijnd op de printer.	Zorg dat u uw papiertoevoer uitlijnt op het papier dat in de tractor is geladen zodat het papier vlot in de printer kan worden gevoerd. Zie "Kettingpapier plaatsen" op pagina 22.
De geleiders zijn verkeerd gepositioneerd voor de breedte van het papier dat u gebruikt.	Pas de positie van de geleiders aan zodat eventuele speling langs de breedte van het papier wordt verwijderd.  <b>Opmerking:</b> Zie "Een papierstoring oplossen" op pagina 118 voor instructies als er papier is vastgelopen in het papierpad.
<b>Het papier wordt niet goed uitgeworpen.</b>	
Oorzaak	Te verrichten handeling
Uw papier is mogelijk te lang of te kort.	Controleer of de paginalengte van uw papier binnen het opgegeven bereik is. Zie "Papier" op pagina 157 voor informatie over de specificaties voor kettingpapier.
U probeert mogelijk te veel papier naar achter te voeren.	Als u normaal kettingpapier gebruikt, scheurt u de laatste bedrukte pagina af en drukt u op de knop <b>Load/Eject</b> om het papier achterwaarts toe te voeren. Als u labels gebruikt, scheurt u het papier af dat de printer binnegaat en druk dan op de knop <b>LF/FF</b> om de etiketten naar voren te voeren.
De papierformaatinstelling in uw toepassing of het printerstuurprogramma komt mogelijk niet overeen met het formaat van het papier dat u gebruikt.	Controleer de papierformaatinstelling in uw toepassing of printerstuurprogramma.
Papier is vastgelopen in de printer.	Ruim het vastgelopen papier op zoals is beschreven in "Een papierstoring oplossen" op pagina 118.
<b>De printer voert geen kettingpapier door naar de stand-bypositie.</b>	

Oorzaak	Te verrichten handeling
U hebt de afgedrukte pagina's niet afgescheurd voordat u op de knop <b>Load/Eject</b> hebt gedrukt.	Scheur de afgedrukte pagina's af bij de perforatie. Druk dan op de knop <b>Load/Eject</b> om het papier achteruit te voeren naar de stand-bypositie.

## Netwerkproblemen

De printer drukt niet af wanneer u een netwerk gebruikt.	
Oorzaak	Te verrichten handeling
De netwerkinstelling is fout.	<p>Controleer of er geen afdrুকopdrachten van andere computers worden afgedrukt via het netwerk.</p> <p>Wanneer de afdrুকopdracht wordt uitgevoerd, kan de printer of uw computer een probleem hebben. Controleer de aansluiting tussen de printer en uw computer, de instellingen op het printerstuurprogramma en de instellingen van uw computer.</p> <p>Wanneer de afdrুকopdracht niet wordt uitgevoerd, zijn de netwerkinstellingen mogelijk onjuist. Vraag uw netwerkbeheerder om hulp.</p>

## Problemen met de USB-aansluiting verhelpen

Lees dit gedeelte als u problemen ondervindt bij het gebruik van de printer met een USB-aansluiting.

Als uw printer niet correct werkt met de USB-kabel, probeert u de volgende oplossingen:

- Zorg ervoor dat u een standaard, afgeschermd USB-kabel gebruikt.
- Als u een USB-hub gebruikt, sluit u de printer aan op de eerste aansluiting van de hub; anders sluit u de printer rechtstreeks aan op de USB-poort van de computer.

## Een papierstoring oplossen

Voer onderstaande stappen uit om een papierstoring op te lossen:



**Let op:**

*Trek niet aan het vastgelopen papier als de printer aan staat.*

1. Zet de printer uit.
2. Open het printerdeksel.
3. Als er kettingpapier in de printer vastzit, scheurt u de nieuwe papier toevoer op de perforatie die het dichtst bij de papierinvoersleuf zit.
4. Draai de knop aan de rechterkant van de printer van u af om het papier uit de printer te verwijderen. Verwijder alle resterende stukjes papier.

Als het papier vastzit op de plek waar het door de printer wordt uitgeworpen, trekt u het papier voorzichtig uit de printer.



**Let op:**

*Gebruik de knop aan de rechterkant van de printer alleen om vastgelopen papier te verwijderen en alleen als de printer is uitgezet. Anders kunt u de printer beschadigen of de positie voor de bovenkant van het papier of de afscheurpositie wijzigen.*

5. Sluit het printerdeksel en zet de printer aan. Controleer of de lampjes **Paper Out** en **Pause** niet branden.

## Verticale regels op uw afdruk uitlijnen

Als u merkt dat de verticale regels in uw afdruk niet correct zijn uitgelijnd, kunt u de bidirectionele aanpassingsmodus van de printer gebruiken om dit probleem te corrigeren.

Tijdens de bidirectionele aanpassing, drukt de printer drie vellen uitlijningspatronen af met het label High Speed Draft, Draft en NLQ (near letter quality) (bijna letterkwaliteit). Zoals hieronder beschreven, selecteert u het beste uitlijningspatroon vanaf elk vel.

**Opmerking:**

- Om het instructievel en de uitlijningspatronen af te drukken, hebt u vier losse vellen of vier pagina's kettingpapier van minstens de volgende formaten nodig:

Papiersoort	FX-890II/FX-890IIN	FX-2190II/FX-2190IIN
Kettingpapier	241 × 279 mm (9,5 × 11 inch)	376 × 279 mm (14,8 × 11 inch)
Los vel	A4 of letter-formaat	A3 liggend

- ❑ *Als u losse vellen gebruikt, moet u telkens wanneer de printer een afgedrukt vel uitwerpt, een nieuw vel papier laden vanaf de velgeleider.*
- ❑ *De instellingsinstructies worden afgedrukt in de taal die u hebt ingesteld in de modus met standaardinstellingen. Als u de taal van de instellingsinstructies wilt wijzigen, wijzigt u de taalinstelling door de standaardinstelling te wijzigen. Zie “De standaardinstellingen wijzigen” op pagina 103 voor instructies over het wijzigen van de standaardinstelling.*

Volg de onderstaande stappen om de bidirectionele aanpassing uit te voeren.

1. Zorg dat het papier is geladen en dat de printer uitstaat.



**Let op:**

*Nadat u de printer hebt uitgezet, dient u altijd minstens vijf seconden te wachten voordat u deze weer aanzet; als u dit niet doet, kan de printer beschadigd raken.*

2. Zet de printer aan terwijl u de knop **Pause** ingedrukt houdt. De printer gaat naar de bidirectionele aanpassingmodus en drukt dan de instructies en de eerste set uitlijningspatronen af.
3. Vergelijk de uitlijningspatronen zoals beschreven in de instructies en selecteer het patroon met de beste uitlijning. Selecteer dan het patroon met de beste uitlijning voor elk van de resterende sets uitlijningspatronen.
4. Nadat u het beste patroon in de laatste uitlijningspatronen hebt geselecteerd en uw selectie opslaat door op de knop **Tear Off/Bin** te drukken, schakelt u de printer uit en sluit u de bidirectionele aanpassingsmodus af.

---

## **Afdrukken annuleren**

Als u problemen ondervindt tijdens het afdrukken, moet u het afdrukken mogelijk annuleren.

U kunt het afdrukken vanaf uw computer annuleren via het printerstuurprogramma of via het bedieningspaneel van de printer.

### **Met het printerstuurprogramma**

Zie “Afdrukken annuleren” op pagina 90 om een afdrukopdracht te annuleren voordat deze wordt verzonden vanaf uw computer.



## Met het bedieningspaneel van de printer

Als u de knoppen **Font** en **Pitch** tegelijk indrukt, stopt het afdrukken, wordt de afdrukopdracht die wordt ontvangen van de actieve interface gewist en worden fouten die mogelijk zijn opgetreden op de interface, verwijderd.

## Een zelftest afdrukken

Door de zelftest van de printer uit te voeren, kunt u vaststellen of het probleem door de printer of de computer wordt veroorzaakt:

- Als de resultaten van de zelftest naar behoren zijn, werkt de printer correct en ligt de oorzaak van het probleem mogelijk in de instellingen van de printerdriver, de instellingen van de toepassing, de computer of de interfacekabel. (Zorg ervoor dat u een afgeschermd interfacekabel gebruikt.)
- Als de zelftest niet goed is afgedrukt, is er een probleem met de printer. Zie “Problemen en oplossingen” op pagina 109 voor mogelijke oorzaken en oplossingen voor het probleem.

U kunt de zelftest afdrukken op losse vellen papier of op kettingpapier. Zie “Kettingpapier laden” op pagina 22 of “Losse vellen laden” op pagina 45 voor instructies voor het laden van papier.

### Opmerking:

Gebruik papier met minstens de volgende breedte:

Papiersoort	FX-890II/FX-890IIN	FX-2190II/FX-2190IIN
Kettingpapier	241 mm (9,5 inch)	376 mm (14,8 inch)
Los vel	A4 of letter-formaat	A3 liggend

Voer de volgende stappen uit om een zelftest uit te voeren:

1. Zorg dat het papier is geladen en dat de printer uitstaat.



### Let op:

Nadat u de printer hebt uitgezet, dient u altijd minstens vijf seconden te wachten voordat u deze weer aanzet; als u dit niet doet, kan de printer beschadigd raken.

2. Om de test uit te voeren met het lettertype Draft, schakelt u de printer in terwijl u de knop **LF/FF** ingedrukt houdt. Om de test uit te voeren met de lettertypen van letterkwaliteit van de printer, schakelt u de printer in terwijl u de knop **Load/Eject** ingedrukt houdt. De zelftest kan u helpen de bron van het probleem met het afdrukken vast te stellen, maar de zelftest in Draft wordt sneller afgedrukt dan de letterkwaliteitstest.
3. Als u losse vellen gebruikt, plaatst u papier in de printer.

Na een paar seconden wordt het papier automatisch ingevoerd en wordt de zelftest afgedrukt. Er wordt een reeks tekens afgedrukt.

**Opmerking:**

*Als u de zelftest tijdelijk wilt stopzetten, drukt u op de knop **Pause**. U kunt de zelftest hervatten door nogmaals op de knop **Pause** te drukken.*

4. Als u de zelftest wilt beëindigen, drukt u op de knop **Pause** om het afdrukken stop te zetten. Wanneer zich nog papier in de printer bevindt, drukt u op de knop **Load/Eject** om de afgedrukte pagina uit te werpen. Zet vervolgens de printer uit.



**Let op:**

*Zet de printer niet uit wanneer de zelftest wordt afgedrukt. Druk altijd op de knop **Pause** om het afdrukken stop te zetten en op de knop **Load/Eject** om de afgedrukte pagina uit te werpen voordat u de printer uitzet.*

---

## Hexadecimale dump afdrukken

Als u een ervaren gebruiker of programmeur bent, drukt u een hexadecimale dump af om communicatieproblemen tussen de printer en uw softwareprogramma te isoleren. In de hexadecimale dumpmodus drukt de printer alle gegevens die van de computer worden ontvangen, af als hexadecimale waarden.

U kunt een hexadecimale dump afdrukken op losse vellen papier of op kettingpapier. Zie “Kettingpapier laden” op pagina 22 of “Losse vellen laden” op pagina 45 voor instructies over het laden van papier.

**Opmerking:**

- De hexadecimale dumpfunctie is ontworpen voor het verbinden met een DOS-pc.
- Gebruik papier dat minstens 210 mm (8,3 inch) breed is, zoals A4 of letter-formaat.

Volg deze stappen om een hexadecimale dump af te drukken:

1. Zorg dat het papier is geladen en dat de printer uitstaat.

**Let op:**

*Nadat u de printer hebt uitgezet, dient u altijd minstens vijf seconden te wachten voordat u deze weer aanzet; als u dit niet doet, kan de printer beschadigd raken.*

2. Om naar de hexadecimale dumpmodus te gaan, schakelt u de printer in terwijl u de knoppen **LF/FF** en **Load/Eject** ingedrukt houdt.
3. Open een softwareprogramma en stuur een afdrukopdracht naar de printer. Uw printer drukt alle ontvangen codes af in hexadecimale notatie.

```
1B 40 20 54 68 69 73 20 69 73 20 61 6E 20 65 78  .@ This is an ex
61 6D 70 6C 65 20 6F 66 20 61 20 68 65 78 20 64  ample of a hex d
75 6D 70 20 70 72 69 6E 74 6F 75 74 2E 0D 0A    ump printout...
```

Door de tekens die in de rechterkolom zijn afgedrukt, te vergelijken met de afdruk van de hexadecimale codes, kunt u de codes die worden ontvangen door de printer controleren. Als tekens niet afdrukbaar zijn, verschijnen ze in de rechterkolom als ASCII-tekens. Niet-afdrukbare codes, zoals besturingscodes, worden voorgesteld door punten.

4. Om de hexadecimale dumpmodus af te sluiten, drukt u op de knop **Pause** en werpt u de afgedrukte pagina('s) uit en schakelt u de printer uit.

**Let op:**

*Zet de printer niet uit wanneer de hexadecimale dump wordt afgedrukt. Druk altijd op de knop **Pause** om het afdrucken stop te zetten en op de knop **Load/Eject** om de afgedrukte pagina uit te werpen voordat u de printer uitzet.*

## Hoofdstuk 5

### Help en ondersteuning

---

#### Website van de technische ondersteuning

Als u meer hulp nodig hebt, bezoekt u de ondersteuningswebsite van Epson zoals hieronder weergegeven. Selecteer uw land of regio en ga naar het ondersteuningsgedeelte van uw lokale Epson-website. De nieuwste stuurprogramma's, FAQ's, handleidingen of ander downloadbaar materiaal zijn ook beschikbaar vanaf de site.

<http://support.epson.net/>

<http://www.epson.eu/Support> (Europa)

Als uw Epson-product niet correct werkt en u het probleem niet kunt oplossen, neemt u contact op met de Epson-ondersteuningsdiensten voor hulp.

---

#### Contact opnemen met de klantenondersteuning

##### Voordat u contact opneemt met Epson

Als uw Epson-product niet correct werkt en u het probleem niet kunt oplossen met behulp van de informatie voor probleemoplossing in de productdocumentatie, kunt u voor hulp contact opnemen met de klantenondersteuning. Als de klantenservice voor uw regio niet hieronder wordt vermeld, neemt u contact op met de leverancier bij wie u het product hebt aangeschaft.

De klantenondersteuning kan u veel sneller van dienst zijn als u de volgende gegevens bij de hand hebt:

- Serienummer van het product  
(Het etiket met het serienummer vindt u meestal aan de achterzijde van de printer.)
- Productmodel
- Versie van de productsoftware  
(Klik op **About (Info)**, **Version Info (Versie-info)** of een vergelijkbare knop in de productsoftware.)

- Merk en model van uw computer
- De naam en versie van het besturingssysteem van uw computer
- Naam en versie van de toepassingen die u gewoonlijk met uw product gebruikt

## ***Hulp voor gebruikers in Europa***

Raadpleeg het Pan-European Warranty Document (Europese garantiedocument) voor informatie over hoe u contact opneemt met de ondersteuning van Epson.

## ***Hulp voor gebruikers in Indonesië***

Contactgegevens, ondersteuning en services:

### ***Internet (<http://www.epson.co.id>)***

- Informatie over productspecificaties en drivers die u kunt downloaden
- FAQ's en technische ondersteuning via e-mail

## ***Hulp voor gebruikers in Singapore***

De informatiebronnen, ondersteuningsservices en andere services van Epson Singapore zijn:

### ***Internet (<http://www.epson.com.sg>)***

Hier vindt u informatie over productspecificaties, drivers die u kunt downloaden, FAQ's, inlichtingen over nieuwe producten en kunt u terecht voor technische ondersteuning via e-mail.

## ***Hulp voor gebruikers in Maleisië***

Contactgegevens, ondersteuning en services:

### ***Internet (<http://www.epson.com.my>)***

- Informatie over productspecificaties en drivers die u kunt downloaden
- FAQ's en technische ondersteuning via e-mail

## ***Hulp voor gebruikers in India***

Contactgegevens, ondersteuning en services:

### ***Internet (<http://www.epson.co.in>)***

Hier vindt u informatie over productspecificaties, drivers die u kunt downloaden en algemene informatie over producten.

## ***Hulp voor gebruikers op de Filipijnen***

Voor technische ondersteuning en alle andere diensten na verkoop kunt u contact opnemen met Epson Philippines Corporation.

### ***Internet (<http://www.epson.com.ph>)***

Hier vindt u informatie over productspecificaties, drivers die u kunt downloaden, FAQ's en kunt u terecht voor technische ondersteuning via e-mail.

## Hoofdstuk 6

### Opties en verbruiksmateriaal

#### De lintcassette vervangen

##### Originele Epson-lintcassette

Wanneer de afdrukken vaag zijn, moet u de lintcassette vervangen. Originele Epson-lintcassettes zijn ontworpen en geproduceerd voor een correcte werking met uw Epson-printer. Ze zorgen voor een juiste werking en een lange gebruiksduur van de printerkop en andere printeronderdelen. Andere producten die niet zijn gemaakt door Epson kunnen uw printer schade toebrengen die niet door de garantie van Epson wordt gedekt.

De printer gebruikt de volgende lintcassettes:

Epson zwarte lintcassette

FX-890II/FX-890IIN:	S015329
FX-2190II/FX-2190IIN:	S015335 (Voor gebruikers in Amerika) S015327 (voor gebruikers wereldwijd)

#### De lintcassette vervangen

Voer de onderstaande stappen uit om de lintcassette te installeren of te vervangen.

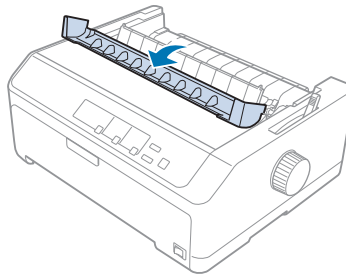


**Waarschuwing:**

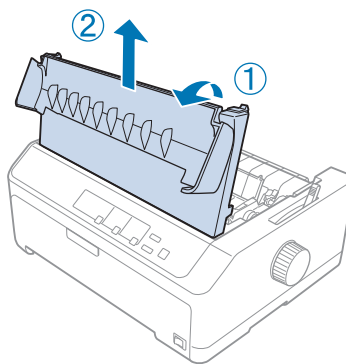
*U moet de printerkop met de hand verplaatsen als u de lintcassette wilt vervangen. Als u de printer zojuist hebt gebruikt, kan de printerkop heet zijn; laat de printerkop enkele minuten afkoelen voordat u de lintcassette vervangt.*

1. Zorg ervoor dat de printer uitstaat.

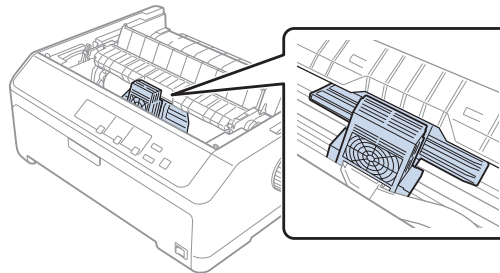
2. Open de afdekking van de papiergeleider door de achterrand naar voor te trekken.



3. Zet het printerdeksel rechtop en trek het omhoog om het te verwijderen.



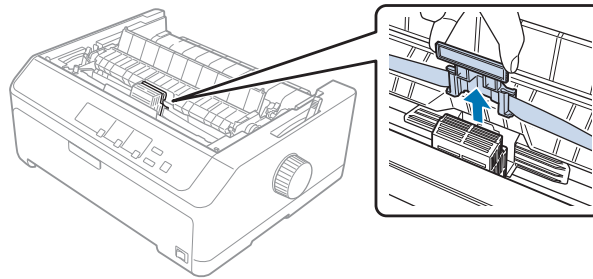
4. Schuif de printkop zo, dat deze de paperspanningseenheid niet raakt.

**Let op:**

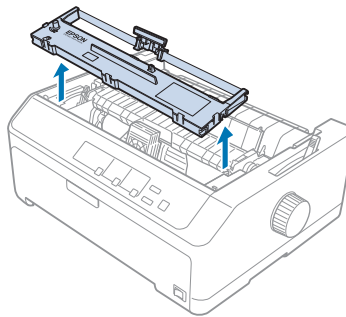
*Verplaats de printkop nooit terwijl de printer is ingeschakeld. Dit kan de printer beschadigen.*



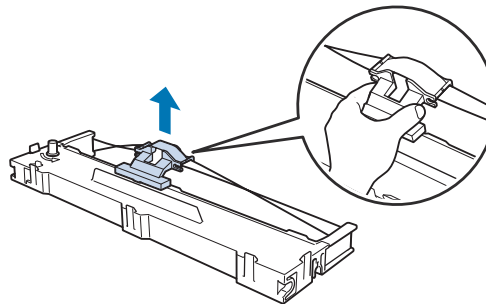
5. Trek de lintgeleider uit de printerkop.



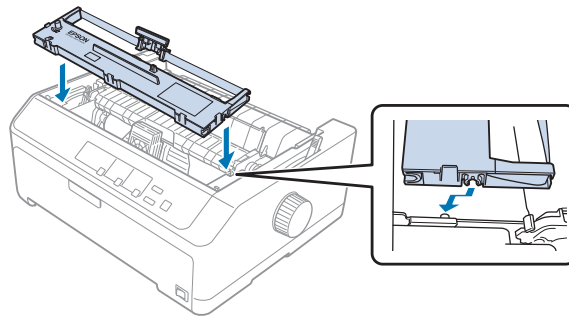
6. Neem de gebruikte cassette vast bij de handgreep en trek deze omhoog en uit de printer.



7. Houd beide zijden van de lintgeleider vast en trek eraan tot deze uit de cassette is.

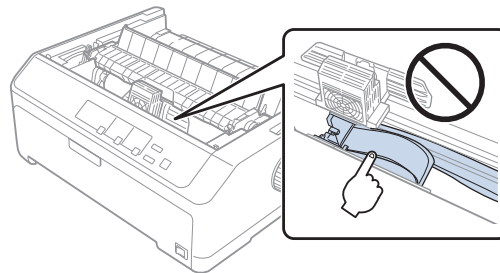


8. Plaats de lintcassette in de printer in een hoek zoals hieronder weergegeven. Druk dan beide zijden van de cassette stevig aan zodat de plastic haakjes in de openingen in de printer passen.

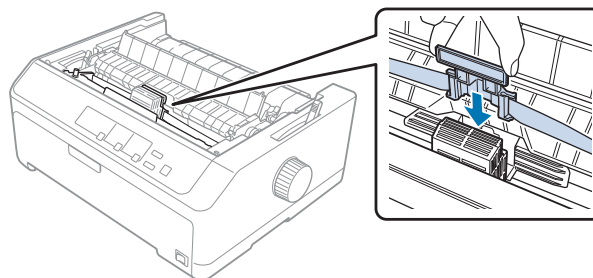


**Opmerking:**

*Raak de witte kabel in de printer niet aan.*



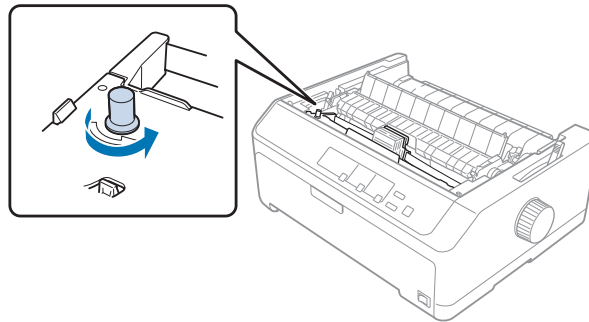
9. Schuif de lintgeleider in de printkop tot deze op zijn plaats klikt.



**Let op:**

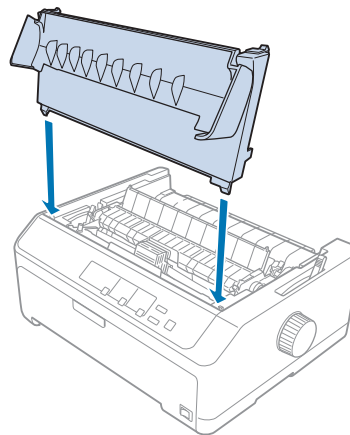
*Als u de lintgeleider plaatst, drukt u stevig tot deze klikt.*

10. Draai aan de lintandraaiknop om te helpen het lint op zijn plaats te brengen.



**!** *Let op:*  
*Het lint mag niet gedraaid of gekreukt zijn.*

11. Vervang het printerdeksel door de voorste lipjes in de sleuven op de printer te stoppen en het deksel op zijn plaats te laten zakken.



## **Invoer voor losse vellen**

Twee types optionele invoeren van losse vellen zijn beschikbaar voor gebruik met uw printer zoals hieronder weergegeven:

Enkele invoer voor losse vellen:	FX-890II/FX-890IIN	C80637*
	FX-2190II/FX-2190IIN	C80639*

Invoer losse vellen hoge capaciteit:	FX-890II/FX-890IIN	C80638*
	FX-2190II/FX-2190IIN	C80640*

U kunt elk van deze afzonderlijk gebruiken of u kunt beide invoeren samen gebruiken als een dubbele invoer voor losse vellen om automatisch twee verschillende soorten losse vellen papier te laden.

De enkele invoer met losse vellen kan 50 losse vellen bevatten. De invoer met losse vellen met hoge capaciteit kan maximum 150 losse vellen of 25 enveloppen bevatten.



**Let op:**

*Gebruik geen meervoudige formulieren, doorslagpapier of etiketten in de invoer voor losse vellen.*

Zie “De invoer voor losse vellen installeren” op pagina 132 om de enkele of dubbele invoer voor losse vellen met hoge capaciteit te installeren. U moet echter de dubbele invoer voor losse vellen monteren voordat u deze installeert. Om papier in een invoer te laden, zie “Papier laden in de enkele invoer voor losse vellen” op pagina 134 of “Papier laden in de invoer hoge capaciteit voor losse vellen” op pagina 137.

**Opmerking:**

*U kunt de optionele invoeren niet installeren en gebruiken wanneer de tractoreenheid in de pull-positie is geïnstalleerd. Zie “De tractor verwijderen uit de pull-positie” op pagina 39 voor instructies over het verwijderen van de tractor van de pull-positie.*

## **De invoer voor losse vellen installeren**

De installatieprocedure is dezelfde als voor de enkele invoer met hoge capaciteit en de dubbele invoeren voor losse vellen.

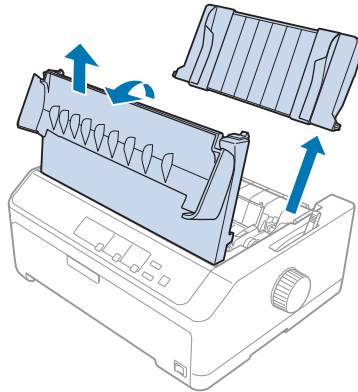
Voer de onderstaande stappen uit om de invoer voor losse vellen te installeren.

**Opmerking:**

*Voordat u de dubbele invoer voor losse vellen installeert, moet u deze monteren. Zie “De dubbele invoer voor losse vellen” op pagina 141 voor instructies.*

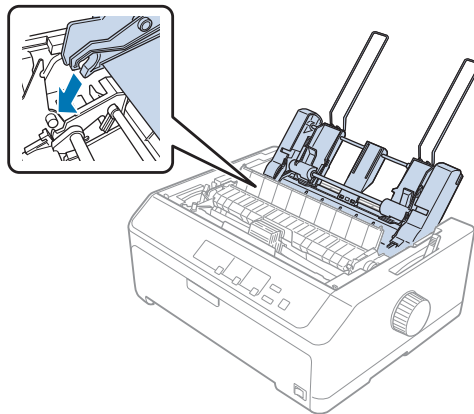
1. Zorg ervoor dat de printer uitstaat. Open vervolgens de afdekking van de papiergeleider door de achterrand naar voor te trekken.

2. Verwijder de velgeleider door deze langs het pad te verplaatsen en op te tillen in een hoek vanaf de printer. Til het printerdeksel bij de achterrand op en trek het dan recht omhoog en van de printer.

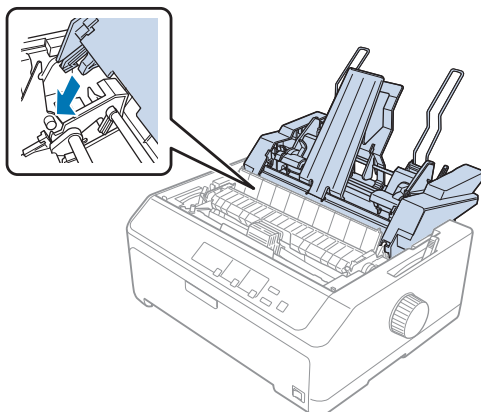


3. Houd de invoer voor losse vellen in beide handen, duw op de veerhendels en plaats de inkepingen boven de bevestigingsnokjes van de printer zoals hieronder weergegeven. Laat de veerhendels los om de invoer op zijn plaats te vergrendelen. Als u de invoer met hoge capaciteit of de dubbele invoer voor losse vellen installeert, raadpleeg dan de volgende afbeelding.

#### enkele invoer voor losse vellen



### invoer losse vellen hoge capaciteit



4. Om het printerdeksel terug te plaatsen, stopt u eerst de voorste lipjes in de sleuven op de printer en vervolgens laat u het deksel op zijn plaats zakken.

Als u de dubbele invoer met losse vellen hebt geïnstalleerd, moet u uw papierpad selecteren (invoer 1 of 2). Zie “Het papierpad selecteren (invoer 1 of 2)” op pagina 142 voor meer informatie.

U bent nu klaar om papier te laden in de enkele invoer, de invoer met hoge capaciteit of de dubbele invoer voor losse vellen. Zie “Papier laden in de enkele invoer voor losse vellen” op pagina 134 of “Papier laden in de invoer hoge capaciteit voor losse vellen” op pagina 137 voor instructies.

## **Papier laden in de enkele invoer voor losse vellen**

De enkele invoer voor losse vellen kan tot 50 vellen papier bevatten.

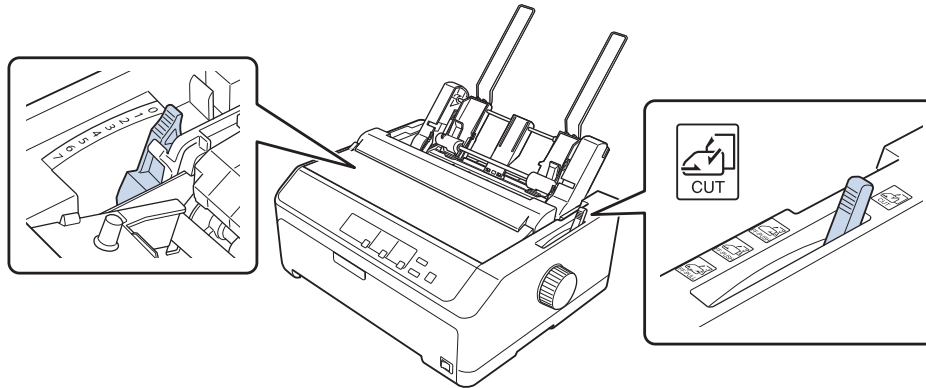
Volg deze stappen om papier te laden in de enkele invoer voor losse vellen:



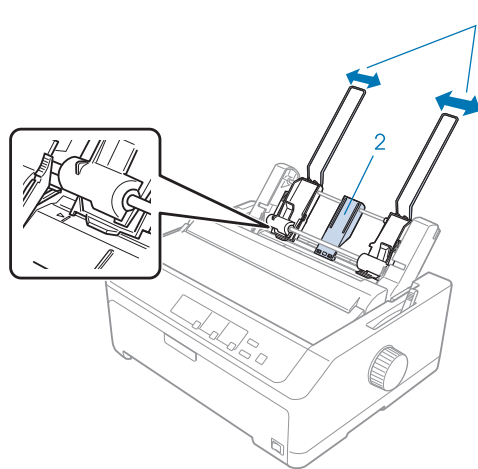
**Let op:**

*Gebruik geen meervoudige formulieren, doorslagpapier, enveloppen of etiketten in de enkele invoer voor losse vellen.*

1. Zorg dat de velgeleider is verwijderd en plaats de papierontgrendelingshendel in de stand voor losse vellen. Zorg ook dat de papierdiktehendel (onder het printerdeksel) is ingesteld op 0.

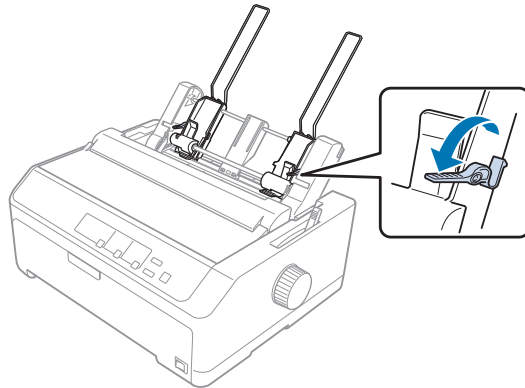


2. Verschuif de linkerpapiergeleider van de invoer losse vellen zodanig dat deze is uitgelijnd met het driehoekje. Verschuif vervolgens de rechterpapiergeleider ongeveer naar de breedte van het gebruikte papier. Verschuif de papiersteun totdat deze zich halverwege tussen de twee papiergeleiders bevindt.

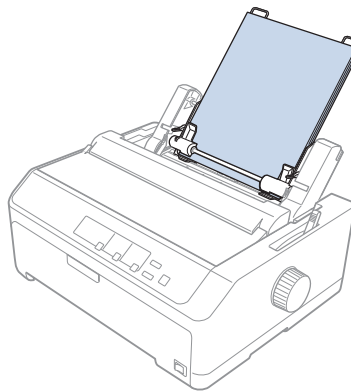


1. Papiergeleiders
2. Papiersteun

3. Trek beide papierklemmen naar voor tot de papiergeleiders worden ingetrokken en opengaan, zodat het papier kan worden geladen.



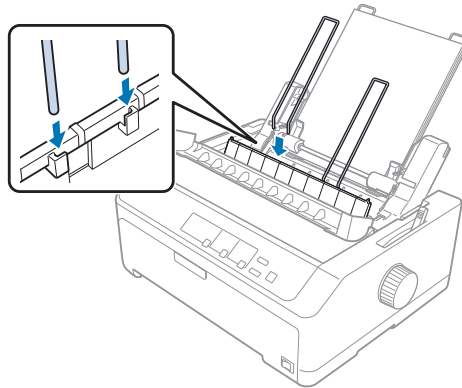
4. Pak een stapeltje papier (tot 50 vellen) en waaier het uit. Tik met de zijkant en de onderkant van het papier op een plat oppervlak, zodat de vellen gelijk liggen.
5. Plaats de papierstapel met de bedrukbare zijde omlaag langs de linkerpapiergeleider.



6. Stel de rechterpapiergeleider in op de breedte van het papier dat u gebruikt. Plaats de geleider zodanig dat het papier ongehinderd omhoog en omlaag kan bewegen.
7. Duw de papierklemmen terug om het papier tegen de geleidingsrollen te klemmen.



8. Maak de papiersteundraden vast aan de papierspanningseenheid zoals hieronder weergegeven.



De invoer voor losse vellen laadt automatisch papier wanneer de printer gegevens ontvangt.

Als de eerste regel op de pagina te hoog of te laag wordt weergegeven, kunt u de positie ervan aanpassen met de functie Micro Adjust (Nauwkeurig aanpassen). Zie “De positie voor de bovenkant van het formulier aanpassen” op pagina 59.

### ***Papier laden in de invoer hoge capaciteit voor losse vellen***

De invoer met losse vellen met hoge capaciteit kan maximum 150 vellen papier of 25 enveloppen bevatten.

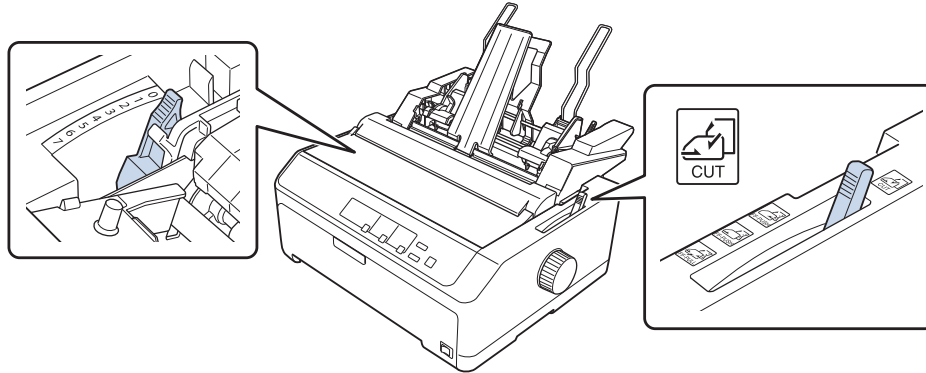
Volg deze stappen om papier te laden in de invoer hoge capaciteit voor losse vellen:



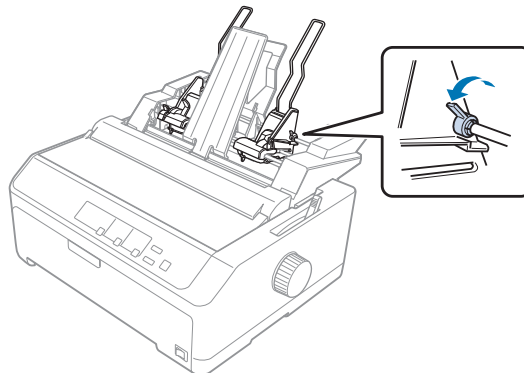
**Let op:**

*Gebruik geen meervoudige formulieren, doorslagpapier of etiketten in de invoer hoge capaciteit voor losse vellen.*

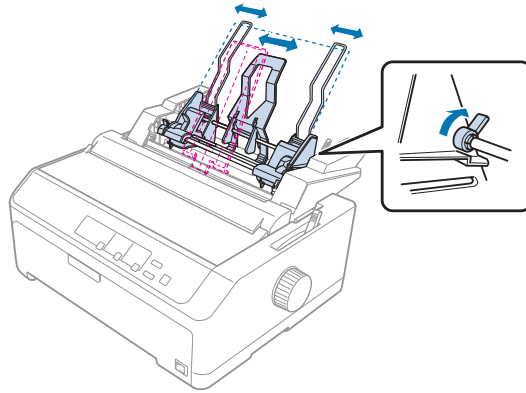
1. Zet de hendel daarna in de positie voor losse vellen. Zorg ook dat de papierdiktehendel (onder het printerdeksel) op 0 staat als u losse vellen gewoon papier gebruikt. (Als u enveloppen gebruikt, raadpleeg dan “Enveloppen” op pagina 54 voor instructies over het instellen van de papierdiktehendel.)



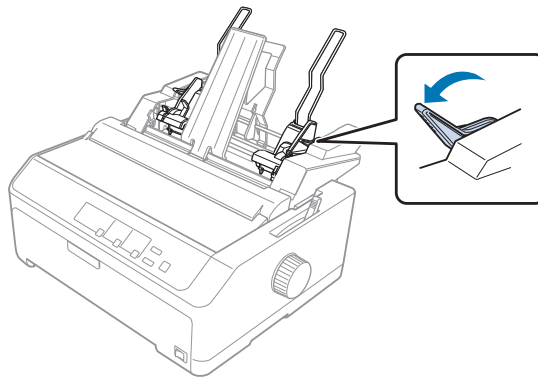
2. Trek de vergrendelingshendels op de randgeleiders naar voren om ze te ontgrendelen.



- Schuif de linkerpapiergeleider tot deze is uitgelijnd op de driehoeksmarkering. Vergrendel deze op zijn plaats door de vergrendelingshendel naar achter te duwen. Verschuif vervolgens de rechterpapiergeleider ongeveer naar de breedte van het gebruikte papier. Verschuif de papiersteun totdat deze zich halverwege tussen de twee papiergeleiders bevindt.

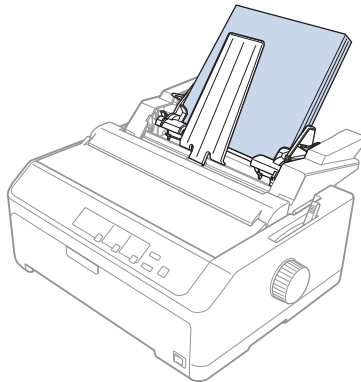


- Trek beide papierklemmen naar voor tot de papiergeleiders worden ingetrokken en opengaan, zodat het papier kan worden geladen.



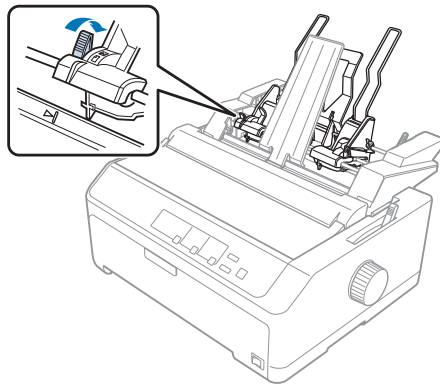
- Pak een stapeltje papier (tot 150 vellen) en waaier het uit. Tik met de zijkant en de onderkant van het papier op een plat oppervlak, zodat de vellen gelijk liggen.

6. Plaats de papierstapel met de bedrukbare zijde omlaag langs de linkerpapiergeleider.



7. Stel de rechterpapiergeleider in op de breedte van het papier dat u gebruikt en vergrendel deze op zijn plaats. Plaats de geleider zodanig dat het papier ongehinderd omhoog en omlaag kan bewegen.

Als u enveloppen laadt, duwt u de enveloppendels naar achter zoals hieronder weergegeven.



8. Duw de papierklemmen terug om het papier of de enveloppen tegen de geleidingsrollen te klemmen.

De invoer voor losse vellen laadt automatisch papier wanneer de printer gegevens ontvangt.

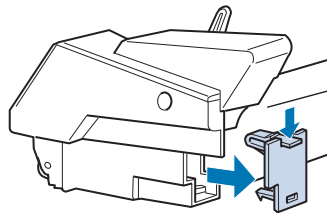
Als de eerste regel op de pagina te hoog of te laag wordt weergegeven, kunt u de positie ervan aanpassen met de functie Micro Adjust (Nauwkeurig aanpassen). Zie “De positie voor de bovenkant van het formulier aanpassen” op pagina 59 voor meer informatie.

## De dubbele invoer voor losse vellen

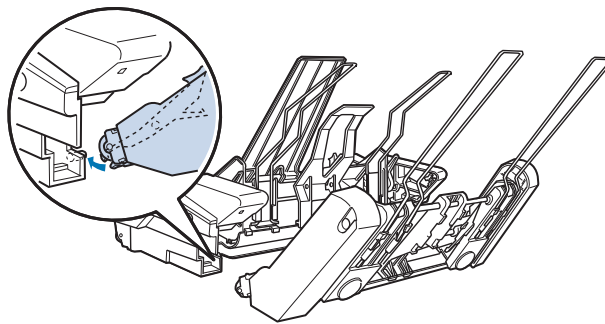
Met de dubbele invoer voor losse vellen kunt u twee soorten losse vellen papier tegelijk in de printer laden en gemakkelijk schakelen ertussen. Voordat u de dubbel invoer voor losse vellen installeert, moet u de enkele invoer voor losse vellen (C80637\*/C80639\*) aansluiten op de toevoer hoge capaciteit voor losse vellen (C80638\*/C80640\*).

Volg deze stappen om de dubbele invoer voor losse vellen te assembleren.

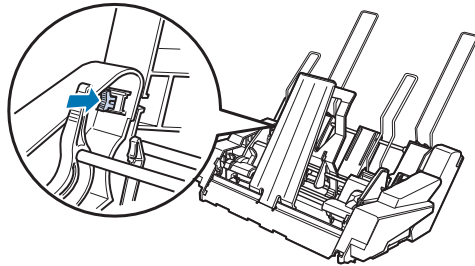
1. Verwijder het deksel van het aandrijfmechanisme vanaf de achterkant van de invoer hoge capaciteit voor losse vellen door het lipje omlaag te duwen en het deksel naar achter te trekken. Bewaar deze op een veilige plek.



2. Houd de enkele invoer voor losse vellen in beide handen. Pas de inkepingen in de enkele invoer voor losse vellen over de nokjes op de achterkant van de invoer hoge capaciteit voor losse vellen.



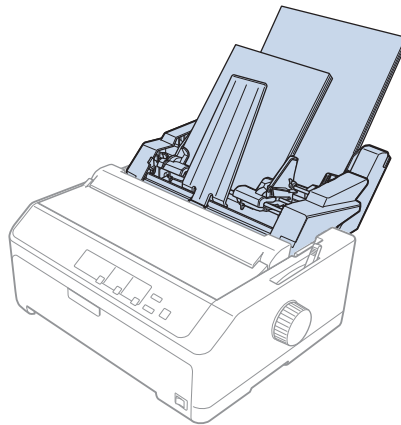
3. Vergrendel de twee invoeren voor losse vellen samen door stevig op de vergrendelingen van de lipjes te duwen.



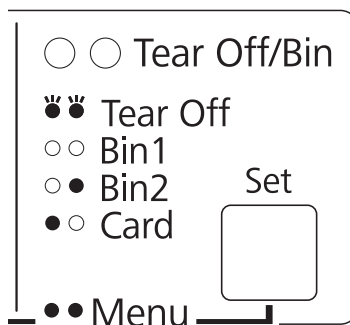
Om de dubbele invoer voor losse vellen te installeren op uw printer, zie “De invoer voor losse vellen installeren” op pagina 132.

### ***Het papierpad selecteren (invoer 1 of 2)***

Wanneer de dubbele invoer voor losse vellen is geïnstalleerd, wordt de invoer hoge capaciteit voor losse vellen 1 invoer en wordt de enkele invoer voor losse vellen invoer 2 voor het selecteren van het papierpad.



Het is aanbevolen het papierpad in uw toepassing te selecteren omdat de software-instellingen doorgaans de instelling van het bedieningspaneel van de printer overschrijven. Als u het papierpad in uw toepassing achter niet kunt selecteren, kiest u een pad door op de knop **Tear Off/Bin** te drukken tot het lampje de gewenste invoer aangeeft, zoals hieronder weergegeven.



● = aan, ○ = uit, ◌ = knippert

De door u geselecteerde invoer voor losse vellen laadt automatisch papier wanneer de printer gegevens ontvangt.

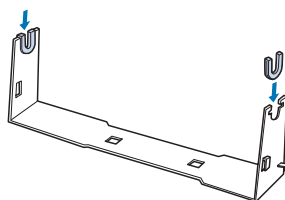
## Papierrolhouder

Met de optionele papierrolhouder (C811141) kunt u een 8,5-inch papierrol, zoals de rol die wordt gebruikt met telexen, gebruiken. Dit biedt een goedkoop alternatief voor het gebruik van kettingpapier voor toepassingen die variabele papierlengten vereisen. Voordat u de papierrolhouder installeert en gebruikt, moet u deze assembleren.

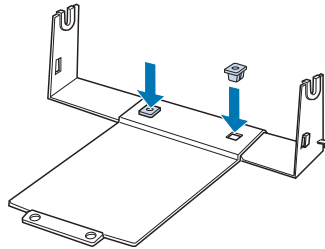
### De papierrolhouder assembleren

Volg deze stappen om de papierrolhouder te assembleren:

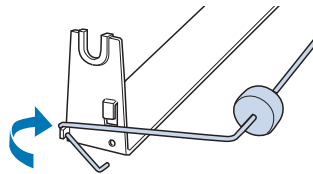
1. Pas de gebogen lagere in de standaard zoals weergegeven.



2. Plaats de voetplaat op de standaard en maak de twee aan elkaar vast met de plastic afstandclips. Zorg dat u de standaard en voetplaat richt zoals hieronder weergegeven.



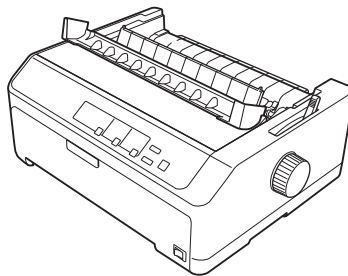
3. Haak de spanningshendel op beide uiteinden van de standaard zoals hieronder weergegeven. Pas de draaduiteinden van de spanningshendel in de openingen in de standaard terwijl u de spanningshendel omhoog trekt. De papierrolhouder is geassembleerd.



## ***De papierrolhouder installeren***

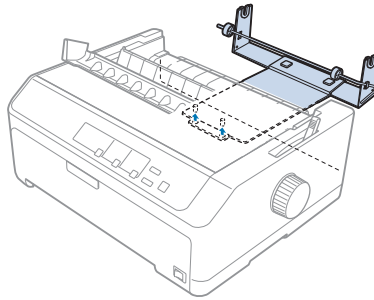
Volg deze stappen om de papierrolhouder op uw printer te installeren:

1. Zorg ervoor dat de printer uitstaat.
2. Verwijder de velgeleider en verwijder dan de tractor als deze is geïnstalleerd in de pull-positie of in push-positie achter. Installeer de papierspansingseenheid opnieuw indien nodig.





3. Plaats de papierrolhouder onder de printer, zoals hieronder wordt aangegeven. Pas de twee positioneringspinnen op de onderkant van de printer in de twee gaten in de voetplaat.

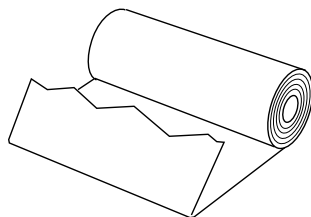
**Let op:**

*De papierrolhouder wordt niet bevestigd aan de printer. Alleen het gewicht en de twee positioneringspinnen houden deze op hun plaats. Als u de printer optilt, moet u ervoor zorgen dat de papierrolhouder niet valt.*

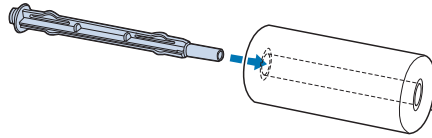
## **Papierrol laden**

Volg deze stappen om een rol papier te laden nadat u de papierrolhouder hebt geïnstalleerd:

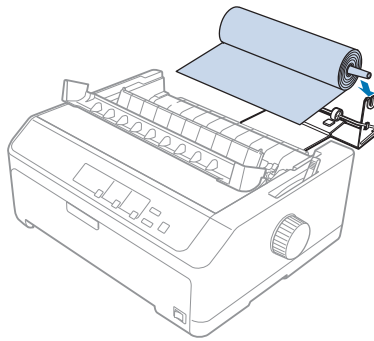
1. Controleer of de printer is uitgeschakeld en de velgeleider is verwijderd. Controleer ook of de tractor niet in pull-positie of push-positie achter is geïnstalleerd en of de papierspanningseenheid is geïnstalleerd.
2. Zet de hendel daarna in de positie voor losse vellen. Stel ook de papierdiktehendel in de juiste positie voor de dikte van uw papierrol.
3. Snijd de invoerrand van de papierrol recht af.



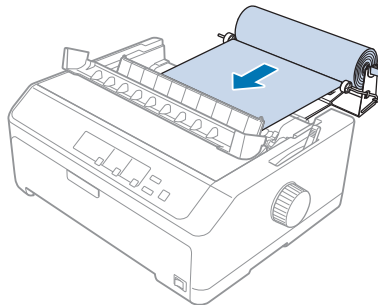
4. Stop de spil van de papierrolhouder in het midden van de papierrol zoals weergegeven.



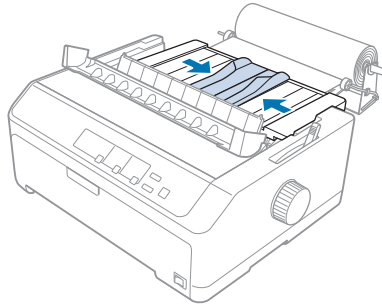
5. Plaats de spil en papierrol op de papierrolhouder zodat het papier vanaf de onderkant van de rol wordt gevoerd. Zet vervolgens de printer aan.



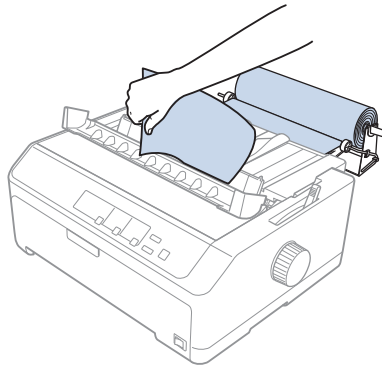
6. Breng de voorrand van het papier over de achterkant van de printer en stop het in de printer tot u weerstand voelt. De papierrol wordt vervolgens automatisch door de printer geladen.



7. Installeer de velgeleider over de papierrol om de afdruk te scheiden van het ongebruikte papier. Schuif de randgeleiders naar het midden van de velgeleider.

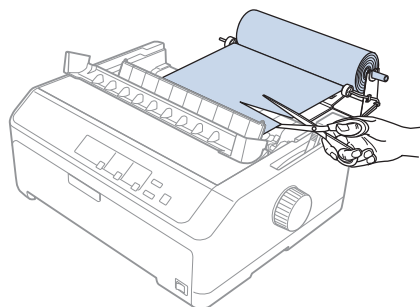


U bent nu klaar om af te drukken. Als u klaar bent met afdrukken, drukt u op de knop **LF/FF** om papier door te voeren. Scheur dan het papier af met de afscheurrand van de papierspansingseenheid (trek deze naar u toe voor een zuivere scheurrand).



## **Papierrol verwijderen**

Papierrol kan niet achteruit worden gevoerd. Om een papierrol te verwijderen, verwijdert u de velgeleider, knipt u de papierrol achter het gedeelte waar het in de printer wordt gevoerd. Druk dan op de knop **Load/Eject** om het resterende papier uit te werpen.



---

## **Extra tractoreenheid**

U kunt de optionele pull-tractoreenheid installeren en twee tractoren tegelijk gebruiken.

FX-890II/FX-890IIN:

- C933761 (voor gebruikers wereldwijd)
- C933771 (voor gebruikers in India)

FX-2190II/FX-2190IIN:

- C933791 (voor gebruikers wereldwijd)
- C933801 (voor gebruikers in India)

Door twee tractoren tegelijk te gebruiken, wordt vastgelopen papier verminderd en de toevoer van kettingpapier verbeterd.

Voor details over het installeren van de extra tractoreenheid, zie “Twee tractoren gebruiken in een push/pull-combinatie” op pagina 41.

---

## **Extra velgeleider**

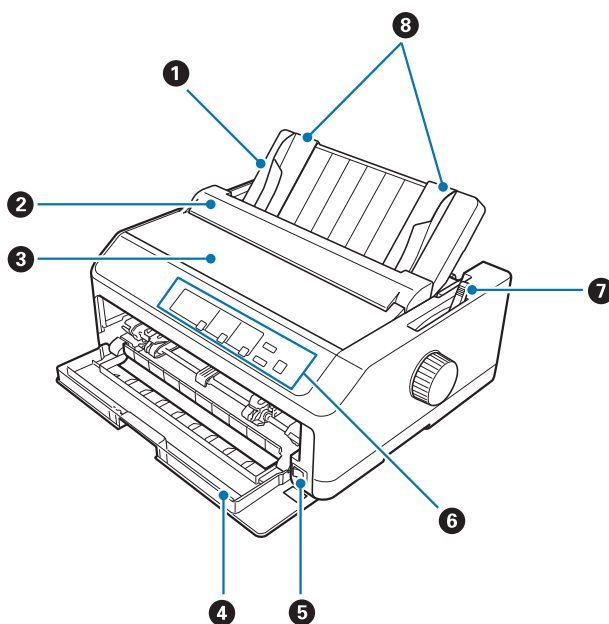
U kunt de optionele velgeleider installeren (C933781 voor de FX-890II/FX-890IIN, C933811 voor de FX-2190II/FX-2190IIN) in de positie vooraan en achteraan tegelijk.

Voor details over het installeren van de extra velgeleider, zie “De velgeleider gebruiken” op pagina 46.

## Hoofdstuk 7

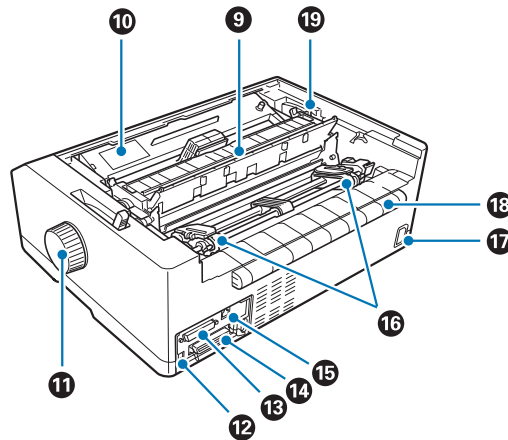
### Productinformatie

#### Printeronderdelen



1. velgeleider
2. afdekking van de papiergeleider
3. printerdeksel
4. deksel vooraan
5. voedingsschakelaar
6. bedieningspaneel
7. papierontgrendelingshendel

## 8. randgeleiders



## 9. papierspansingseenheid

10. lintcassette

11. knop

12. USB-interface

13. seriële aansluiting\*<sup>1</sup>

14. parallele aansluiting

15. LAN-poort\*<sup>1</sup> \*<sup>2</sup>16. geleiders\*<sup>3</sup>

17. wisselstroomingang

18. vleugel

19. papierdiktehendel

\*<sup>1</sup> Voor netwerkcompatibel model.\*<sup>2</sup> Voor Ethernetkabel (afgeschermde, paarsgewijs getwiste kabel categorie 5 of beter)\*<sup>3</sup> onderdelen van de tractor

## Printerspecificaties

### Mechanisch

Afdrukmethode:	9 × 2-pins impact-dot-matrixprinter	
Afdruksnelheid:	Ultrasnel concept	615 cps bij 10 cpi 738 cps bij 12 cpi
	Snel concept	612 cps bij 10 cpi 694 cps bij 12 cpi
	Concept	463 cps bij 10 cpi 555 cps bij 12 cpi
	Concept met nadruk	231 cps bij 10 cpi
	Bijna letterkwaliteit	115 cps bij 10 cpi 138 cps bij 12 cpi
	Afdrukrichting:	Bidirectioneel met logisch zoeken voor het afdrukken van tekst en afbeeldingen. Unidirectioneel afdrukken van tekst of afbeeldingen kan worden geselecteerd met softwareopdrachten.
Regelafstand:	1/6 inch of instelbaar in stappen van 1/432 inch	
Afdrukbare kolommen:	FX-890II/FX-890IIN:	80 kolommen (bij 10 cpi)
	FX-2190II/FX-2190IIN:	136 kolommen (bij 10 cpi)
Resolutie:	Maximaal 240 × 144 dpi (bijna letterkwaliteit)	
Papierinvoermethoden:	Frictie (voor, achter) Push-tractor (voor, achter) Pull-tractor (voor, onder, achter) Push- en pull-tractor (extra tractor vereist) (voor, achter) CSF Bin1/Bin2 (optioneel) Papierrollhouder (optioneel)	

Papierinvoersnelheid:	Continu	134 mm/seconde 5,3 inch/seconde
	Met interval	47,7 msec/regel bij een regelafstand van 1/6 inch
Papiercapaciteit:	Enkele invoer voor losse vellen max. 50 vellen van 82 g/m <sup>2</sup> (22 lb) papier	
	<p><b>Opmerking:</b> De totale dikte van de papierstapel kan maximum 5 mm (0,20 inch) zijn.</p> <p>Invoer losse vellen hoge capaciteit max. 150 vellen van 82 g/m<sup>2</sup> (22 lb) papier max. 25 gewone of bond-enveloppen max. 30 luchtpostenveloppen</p> <p><b>Opmerking:</b> De totale dikte van de papierstapel kan maximum 15 mm (0,59 inch) zijn.</p>	
Levensduur:	Totaal afdrukvolume	52 miljoen regels (met uitzondering van printerkop)
		Gemiddeld storingsvrij interval 25.000 bedrijfsuren (25% bedrijfscyclus)
	Levensduur printerkop	400 miljoen aanslagen/naald ×2  ca. 400 miljoen tekens (Concept, 10 cpi, 14 punten/teken)



Afmetingen en gewicht:	FX-890II/FX-890IIN:	
	Hoogte	176,5 mm (6,9 inch) (zonder papierontgrendelingshendel)
	Breedte	414 mm (16,3 inch) (zonder knop)
	Diepte	320 mm (12,6 inch) (zonder velgeleider)
	Gewicht	circa 7,2 kg (15,9 lb)
	FX-2190II/FX-2190IIN:	
	Hoogte	176,5 mm (6,9 inch) (zonder papierontgrendelingshendel)
	Breedte	589 mm (23,2 inch) (zonder knop)
	Diepte	320 mm (12,6 inch) (zonder velgeleider)
	Gewicht	circa 9,4 kg (20,7 lb)
Lint:	Zwarte lintcassette	S015329 voor FX-890II/FX-890IIN S015335 voor FX-2190II/FX-2190IIN (Voor gebruikers in Amerika) S015327 voor FX-2190II/FX-2190IIN (voor gebruikers wereldwijd)
	Levensduur lint	ca. 7,5 miljoen tekens (Concept, 10 cpi, 14 punten/teken) voor FX-890II/ FX-890IIN ca. 12 miljoen tekens (Concept, 10 cpi, 14 punten/teken) voor FX-2190II/ FX-2190IIN
Geluidsniveau:	Circa 55 dB (A) (ISO 7779-patroon)	

## **Elektronica**

Interfaces:	<p>FX-890II/FX-2190II: Eén standaard bidirectionele, 8-bits parallelle aansluiting met ondersteuning voor IEEE1284-Nibble-modus en één snelle USB-aansluiting.</p> <p>FX-890IIN/FX-2190IIN: Eén standaard bidirectionele, 8-bits parallelle aansluiting met ondersteuning voor IEEE1284-Nibble-modus, één snelle USB-interface, seriële aansluiting en netwerkaansluiting.</p>
Buffer:	128 KB
Lettertypen:	<p>Bitmap-lettertypen:</p> <p>Epson Draft 10, 12, 15 cpi Epson Roman 10, 12, 15 cpi, proportioneel Epson Sans Serif 10, 12, 15 cpi, proportioneel</p> <p>Streepjescodelettertypen:</p> <p>EAN-13, EAN-8, Interleaved 2 of 5, UPC-A, UPC-E, Code 39, Code 128, POSTNET</p>

Tekentabellen:

Standaardmodel:

Italic tekentabel

PC 437 (VS, Standaard Europa), PC 850 (meertalig), PC 860 (Portugees), PC 861 (IJslands), PC 865 (Nordic), PC 863 (Canadees-Frans), BRASCII, Abicomp, ISO Latin 1, Roman 8, PC 858, ISO 8859-15

Uitgebreid model:

Italic tekentabel

PC 437 (VS, Standaard Europa), PC 850 (meertalig), PC 860 (Portugees), PC 861 (IJslands), PC 865 (Nordic), PC 863 (Frans-Canadees), BRASCII, Abicomp, ISO Latin 1, Roman 8, PC 858, ISO 8859-15, PC 437 Grieks, PC 852 (Oost Europa), PC 853 (Turks), PC 855 (Kyrillisch), PC 857 (Turks), PC 866 (Russisch), PC 869 (Grieks), MAZOWIA (Polen), Code MJK (CSFR), ISO 8859-7 (Latijn/Grieks), ISO Latin 1T (Turks), Bulgarije (Bulgaars), PC 774 (LST 1283: 1993), Estland (Ests), PC 771 (Litouwen), ISO 8859-2, PC 866 LAT. (Lets), PC 866 UKR (Oekraïens), PC APTEC (Arabisch), PC 708 (Arabisch), PC 720 (Arabisch), PC AR 864 (Arabisch), PC437 Slovenië, PC MC, PC1250, PC1251, KZ1048 (Kazachstan)

Tekensets:

13 internationale tekensets:

VS, Frankrijk, Duitsland, UK, Denemarken I, Zweden, Italië, Spanje I, Japan, Noorwegen, Denemarken II, Spanje II, Latijns Amerika

## Elektrisch

	<b>200 V-model</b>	<b>Universeel model (UPS)</b>
Bereik nominale spanning	220 - 240 V	100 - 240 V
Ingangsstroom	198 - 264 V	90 - 264 V
Nominale frequentie	50 - 60 Hz	
Ingangsfrequentie	49,5 - 60,5 Hz	
Maximale stroomsterkte	1,4 A (maximum 1,6 A afhankelijk van het tekentype)	2,0 A - 0,9 A (maximum 3,0 A - 1,1 A afhankelijk van het tekentype)

Stroomverbruik (met USB-aansluiting)	<b>220 tot 240 V:</b> Circa 54 W (ISO/IEC 10561-letterpatroon)  FX-890II/FX-2190II: Circa 0,5 W in slaapstand*  FX-890IIN/FX-2190IIN: Circa 0,8 W in slaapstand*	<b>100 tot 120 V:</b> Circa 57 W (ISO/IEC 10561-letterpatroon)  FX-890II/FX-2190II: Circa 0,4 W in slaapstand*  FX-890IIN/FX-2190IIN: Circa 0,7 W in slaapstand*
		<b>220 tot 240 V:</b> Circa 55 W (ISO/IEC 10561-letterpatroon)  FX-890II/FX-2190II: Circa 0,5 W in slaapstand*  FX-890IIN/FX-2190IIN: Circa 0,8 W in slaapstand*

\* Wanneer de geconfigureerde tijd verstrijkt onder de volgende voorwaarden, gaat de printer naar de slaapstand.

- geen fout.
- geen pauze.
- Geen gegevens in de invoerbuffer.

Dit product is ook ontworpen voor IT-stroomsystemen met een fase-naar-fase spanning van 220 tot 240 V.

**Opmerking:**

*Het voltage van de printer staat aangegeven op het etiket op de achterkant van de printer.*

## Omgeving

	Temperatuur	Luchtvochtigheid (zonder condensatie)
Gebruik (normaal papier)	5 tot 35 °C (41 tot 95 °F)	10 tot 80 % RH
Gebruik (gerecycled papier, envelop, etiket of papierrol)	15 tot 25 °C (59 tot 77 °F)	30 tot 60 % RH
Opslag	-30 tot 60 °C (-22 tot 140 °F)	0 tot 85 %

## Papier

### NB:

- Gebruik gerecycled papier, meervoudige formulieren, etiketten, enveloppen en papierrollen alleen bij normale temperatuur- en vochtigheidsomstandigheden zoals hieronder beschreven.  
Temperatuur: 15 tot 25 °C (59 tot 77 °F)  
Luchtvochtigheid: 30 to 60 % RH
- Laad geen gevouwen, beschadigd, gekreukeld of omgekruld papier.

### Losse vellen

	Invoer vooraan			Invoer achteraan		
	Minimum	Maximum		Minimum	Maximum	
		FX-890II FX-890IIN	FX-2190II FX-2190IIN		FX-890II FX-890IIN	FX-2190II FX-2190IIN
<b>Breedte*</b>	100 mm (3,9 inch)	257 mm (10,1 inch)	420 mm (16,5 inch)	100 mm (3,9 inch)	257 mm (10,1 inch)	420 mm (16,5 inch)
<b>Lengte**</b>	100 mm (3,9 inch)	364 mm (14,3 inch)		100 mm (3,9 inch)	364 mm (14,3 inch)	
<b>Dikte***</b>	0,065 mm (0,0025 inch)	0,14 mm (0,0055 inch)		0,065 mm (0,0025 inch)	0,14 mm (0,0055 inch)	
<b>Gewicht****</b>	52 g/m <sup>2</sup> (14 lb)	90 g/m <sup>2</sup> (24 lb)		52 g/m <sup>2</sup> (14 lb)	90 g/m <sup>2</sup> (24 lb)	
<b>Kwaliteit</b>	Normaal papier en gerecycled papier					

\* 182 tot 216 mm (7,2 tot 8,5 inch) voor de optionele invoer voor losse vellen voor FX-890II/FX-890IIN.

182 tot 420 mm (7,2 tot 16,5 inch) voor de optionele invoer voor losse vellen voor FX-2190II/FX-2190IIN.

\*\* 210 tot 364 mm (8,3 tot 14,3 inch) voor de optionele invoer voor losse vellen.

\*\*\* 0,07 tot 0,14 mm (0,0028 tot 0,0055 inch) voor de optionele invoer voor losse vellen.

\*\*\*\* 64 tot 90 g/m<sup>2</sup> (18 tot 24 lb) voor de optionele invoer voor losse vellen.

### Losse vellen meervoudige formulieren:

	Minimum	Maximum	
		FX-890II FX-890IIN	FX-2190II FX-2190IIN
<b>Breedte</b>	100 mm (3,9 inch)	257 mm (10,1 inch)	420 mm (16,5 inch)
<b>Lengte</b>	100 mm (3,9 inch)	364 mm (14,3 inch)	

<b>Kopieën</b>	1 origineel + 5 kopieën	
<b>Totale dikte</b>	0,12 mm (0,0047 inch)	0,46 mm (0,018 inch)
<b>Gewicht per vel meervoudig</b>	40 g/m <sup>2</sup> (12 lb)	58 g/m <sup>2</sup> (15 lb)
<b>Kwaliteit</b>	Meervoudige formulieren zonder doorslag met een lijntje lijm aan de bovenzijde van het formulier	

## Kaarten

	Invoer vooraan		Invoer achteraan	
	Minimum	Maximum	Minimum	Maximum
<b>Breedte</b>	100 mm (3,9 inch)	148 mm (5,8 inch)	100 mm (3,9 inch)	148 mm (5,8 inch)
<b>Lengte</b>	148 mm (5,8 inch)	148 mm (5,8 inch)	100 mm (3,9 inch)	148 mm (5,8 inch)
<b>Dikte</b>	0,22 mm (0,0087 inch)			
<b>Gewicht</b>	192 g/m <sup>2</sup> (51 lb)			
<b>Kwaliteit</b>	Normaal papier en gerecycled papier			

## Kettingpapier (normaal en meervoudig):

	Minimum	Maximum	
		FX-890II FX-890IIN	FX-2190II FX-2190IIN
<b>Breedte</b>	101,6 mm (4,0 inch)	254,0 mm (10,0 inch)	406,4 mm (16,0 inch)
<b>Lengte, één pagina</b>	101,6 mm (4,0 inch)	558,8 mm (22,0 inch)	
<b>Kopieën</b>	1 origineel + 5 kopieën*		
<b>Totale dikte</b>	0,065 mm (0,0025 inch)	0,49 mm (0,0193 inch)	
<b>Gewicht, normaal papier</b>	52 g/m <sup>2</sup> (14 lb)	82 g/m <sup>2</sup> (22 lb)	
<b>Gewicht, per vel meervoudig</b>	40 g/m <sup>2</sup> (12 lb)	58 g/m <sup>2</sup> (15 lb)	

<b>Kwaliteit</b>	Normaal papier, gerecycled papier en meervoudige formulieren zonder doorslag met gelijmd punt of nietjes aan beide zijden
------------------	---

\* Wanneer de pull-tractor voor of onder is geïnstalleerd en in normale omstandigheden werkt, kunnen maximaal zeven exemplaren (één origineel + zes kopieën) worden gebruikt.

**Opmerking:**

- Laad geen dik papier zoals meervoudige formulieren met zes of zeven onderdelen in de sleuf achteraan.*
- De verhouding van de geknipte/ongeknipte lengte bij de perforatie moet tussen 3:1 en 5:1 liggen.*
- De dikte van het perforatiegedeelte moet 1 mm of minder zijn.*
- De perforatie tussen pagina's mag niet helemaal over de randen van het papier uitsteken. Ongeknipte lengte op de randen moet minstens 1 mm zijn.*
- De horizontale en verticale perforatiesneden mogen niet kruisen.*
- De afdrukkwaliteit kan verminderen wanneer u afdrukt op papier dat nieten gebruikt (enkel/dubbel nieten).*

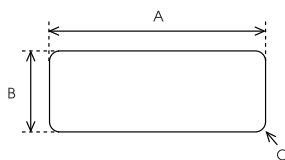
**Kettingpapier met etiketten (alleen invoer vooraan en onderaan):**

**Opmerking:**

*Gebruik alleen etiketten op kettingpapier met achterbladen.*

	Minimum	Maximum	
		FX-890II FX-890IIN	FX-2190II FX-2190IIN
<b>Etiketformaat</b>	Zie de afbeelding hieronder.		
<b>Breedte, achterblad</b>	101,6 mm (4,0 inch)	254,0 mm (10,0 inch)	406,4 mm (16,0 inch)
<b>Lengte, achterblad</b>	101,6 mm (4,0 inch)	558,8 mm (22,0 inch)	
<b>Dikte, achterblad</b>	0,07 mm (0,0028 inch)	0,09 mm (0,0035 inch)	
<b>Totale dikte</b>	0,16 mm (0,0063 inch)	0,19 mm (0,0075 inch)	
<b>Gewicht etiket</b>	64 g/m <sup>2</sup> (17 lb)		

<b>Kwaliteit</b>	Normaal papier of etiketten van dezelfde kwaliteit
------------------	--



A. 63,5 mm (2,5 inch) min.

B. 23,8 mm (15/16 inch) min.

C. Hoekradius = 2,5 mm (0,1 inch) min.

#### Enveloppen (alleen ingang achter):

	Minimum	Maximum
<b>Enveloppeformaat (nr. 6)</b>	Breedte: 165 mm (6,5 inch) Lengte: 92 mm (3,6 inch)	
<b>Enveloppeformaat (nr. 10)</b>	Breedte: 241 mm (9,5 inch) Lengte: 105 mm (4,1 inch)	
<b>Totale dikte</b>	0,16 mm (0,0063 inch)	0,52 mm (0,0205 inch)
	Verschillen in dikte binnen het aanbevolen bedrukbare gebied moeten kleiner zijn dan 0,25 mm (0,0098 inch).	
<b>Gewicht</b>	45 g/m <sup>2</sup> (12 lb)	90 g/m <sup>2</sup> (24 lb)
<b>Kwaliteit</b>	Bond-enveloppen, normale enveloppen en luchtpostenveloppen zonder lijm op de flap	

#### Papierrol (alleen invoer achteraan met optionele papierrolhouder):

	Minimum	Maximum
<b>Breedte</b>	216 mm (8,5 inch)	
<b>Lengte</b>	—	
<b>Dikte</b>	0,07 mm (0,0028 inch)	0,09 mm (0,0035 inch)
<b>Gewicht</b>	52 g/m <sup>2</sup> (14 lb)	82 g/m <sup>2</sup> (22 lb)
<b>Kwaliteit</b>	Normaal papier	

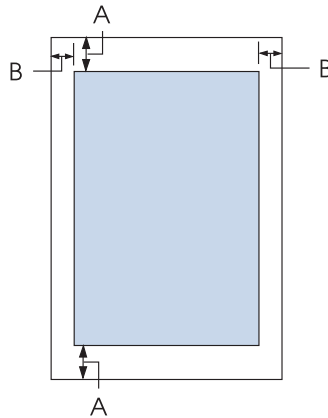


## Aanbevolen afdrukbaar gebied

### \*NB:

U krijgt het beste resultaat door binnen het aanbevolen afdrukbaar gebied af te drukken. Buiten dat gebied drukt de printer mogelijk niets af.

### Losse vellen:



A De minimale boven- en ondermarges zijn 4,2 mm (0,17 inch).

B FX-890II/FX-890IIN:

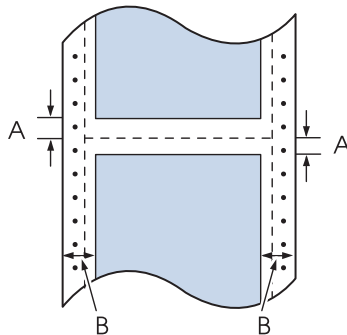
De minimale linker- en rechtermarge is 3 mm (0,12 inch).

De maximale afdrukbare breedte is 203,2 mm (8,0 inch). Bij papier dat breder is dan 209,2 mm (8,2 inch), neemt de grootte van de zijmarges toe met de breedte van het papier toe.

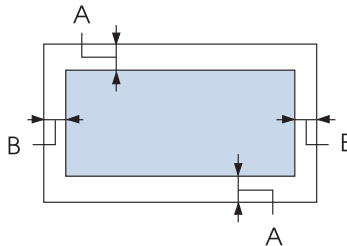
FX-2190II/FX-2190IIN:

De minimale linker- en rechtermarge is 3 mm (0,12 inch).

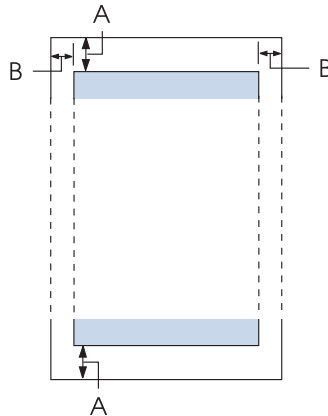
De maximale afdrukbare breedte is 345,4 mm (13,6 inch). Bij papier dat breder is dan 351,4 mm (13,8 inch), neemt de grootte van de zijmarges toe met de breedte van het papier toe.

**Kettingpapier:**

- A De minimale marges boven en onder de perforatie zijn 4,2 mm (0,17 inch).
- B FX-890II/FX-890IIN:  
De minimale linker- en rechtermarge is 13 mm (0,51 inch).  
De maximale afdrukbare breedte is 203,2 mm (8,0 inch). Bij papier dat breder is dan 229,2 mm (9,0 inch), neemt de grootte van de zijmarges toe met de breedte van het papier toe.
- FX-2190II/FX-2190IIN:  
De minimale linker- en rechtermarge is 13 mm (0,51 inch).  
De maximale afdrukbare breedte is 345,4 mm (13,6 inch). Bij papier dat breder is dan 371,4 mm (14,6 inch), neemt de grootte van de zijmarges toe met de breedte van het papier toe.

**Enveloppen:**

- A De minimale boven- en ondermarges zijn 4,2 mm (0,17 inch).
- B De minimale linker- en rechtermarge is 3 mm (0,12 inch).

**Papierrol:**

- A De minimale boven- en ondermarges zijn 4,2 mm (0,17 inch).
- B De minimale linker- en rechtermarge is 3 mm (0,12 inch). De maximale afdrubbare breedte is 203,2 mm (8,0 inch).

---

## **Opdrachtenlijsten**

Uw printer ondersteunt de volgende Epson ESC/P besturingscodes en IBM PPDS emulatiebesturingscodes.

Voor meer informatie over de opdrachten, neemt u contact op met de klantendienst van Epson. Zie “Contact opnemen met de klantenondersteuning” op pagina 124 voor meer informatie.

## **Epson ESC/P besturingscodes**

Door een Epson ESC/P-printer in de software te selecteren, kunt u geavanceerde lettertypen en afbeeldingen gebruiken.

Algemene werking:  
ESC @, ESC U, ESC EM

Papierinvoer:  
FF, LF, ESC 0, ESC 2, ESC 3, ESC 1, ESC A, CR

**Paginaformaat:**

ESC (C, ESC C, ESC C 0, ESC Q, ESC I, ESC (c, ESC N, ESC O, ESC (U

**Beweging afdrukpositie:**

ESC \$, ESC \, ESC D, HT, ESC B, VT, ESC J

**Lettertypeselectie:**

ESC k, ESC x, ESC y, ESC P, ESC M, ESC g, ESC p, ESC 4, ESC 5, ESC E, ESC F, ESC !

**Lettertypeverbetering:**

ESC W, DC4, SO, DC2, SI, ESC w, ESC G, ESC H, ESC T, ESC S, ESC -

**Afstand:**

ESC Space

**Tekenverwerking:**

ESC t, ESC ( t, ESC R, ESC %, ESC &, ESC :, ESC 6, ESC 7, ESC I

**Bitmap:**

ESC K, ESC L, ESC Y, ESC Z, ESC ^, ESC \*

**Streepjescode:**

ESC (B

***IBM PPDS emulatie-besturingscodes***

Deze printer emuleert de IBM Proprinter met gebruik van onderstaande opdrachten.

**Algemene werking:**

NUL, DC3, ESC j, BEL, CAN, DC1, ESC Q, ESC [ K, ESC U, ESC [ F

**Papierinvoer:**

FF, LF, ESC 5, ESC A, ESC 0, ESC 1, ESC 2, ESC 3, CR, ESC ]

**Paginaformaat:**

ESC C, ESC C0, ESC X, ESC N, ESC O, ESC 4

**Beweging afdrukpositie:**

ESC d, ESC R, ESC D, HT, ESC B, VT, ESC J

**Lettertypeselectie:**

DC2, ESC P, ESC :, ESC E, ESC F, ESC I, ESC [d, ESC [I

**Lettertypeverbetering:**

DC4, SO, ESC SO, ESC W, ESC [ @, SI, ESC SI, ESC G, ESC H, ESC T, ESC S, ESC -, ESC \_

**Afstand:**

BS, SP

**Tekenverwerking:**

ESC 6, ESC 7, ESC [T, ESC ^, ESC \

**Bitmap:**

ESC K, ESC L, ESC Y, ESC Z

**Streepjescode:**

ESC [f, ESC [p

**Downloaden:**

ESC = (alleen de conceptmodus)

---

## Normen en goedkeuringen

**Waarschuwing:**

- Dit is een product klasse A. Het is mogelijk dat dit product in de huiselijke omgeving radiostoring veroorzaakt, in welk geval het mogelijk is dat de gebruiker benodigde voorzorgsmaatregelen dient te nemen.*
- Het aansluiten van een niet-afgeschermd printer interfacekabel op deze printer maakt de EMC-normen van dit apparaat ongeldig.*
- Alle wijzigingen of aanpassingen die niet uitdrukkelijk zijn goedgekeurd door Seiko Epson Corporation kunnen de bevoegdheid van de gebruiker om het apparaat te bedienen nietig verklaren.*

## Veiligheidsgoedkeuringen

### Voor gebruikers in de V.S. en Canada

Veiligheid

UL60950-1

CAN/CSA C22.2 No.60950.-1

EMC

FCC-artikel 15 subartikel B klasse A

ICES-003 klasse A

**Opmerking:**

*Dit toestel is getest en is in overeenstemming bevonden met de limieten voor een digitaal toestel van Klasse A krachtens deel 15 van de reglementen van FCC (Federal Communications Commission). Deze beperkingen zijn ontwikkeld om een redelijke bescherming te bieden tegen schadelijke storingen wanneer het apparaat wordt gebruikt in een commerciële omgeving. Deze apparatuur genereert, gebruikt en straalt radiofrequentie-energie uit die, indien niet geïnstalleerd en gebruikt in overeenstemming met de instructies, schadelijke storingen kan veroorzaken aan radiocommunicatie. Wanneer dit toestel in een woonomgeving wordt gebruikt, is schadelijke interferentie te verwachten. In dat geval dient de gebruiker op eigen kosten een oplossing te vinden voor de interferentie.*

**Voor gebruikers in Europa**

De volgende modellen dragen de CE-markering en voldoen aan alle toepasselijke EU-richtlijnen. Ga voor meer details naar de volgende website om toegang te krijgen tot de volledige conformiteitsverklaring die verwijzingen bevat naar de Richtlijnen en geharmoniseerde standaarden die worden gebruikt voor het verklaren van de conformiteit.

<https://www.epson.eu/conformity>

FX-890II: PB31A

FX-890IIN: PB31B

FX-2190II: PB32A

FX-2190IIN: PB32B

---

**De printer reinigen**

U zorgt ervoor dat uw printer het beste blijft werken door deze enkele malen per jaar grondig te reinigen.

Voer de volgende stappen uit om de printer te reinigen:

1. Verwijder al het papier dat in de printer is geladen en schakel de printer uit.
2. Verwijder de velgeleider. Als een optionele invoer voor losse vellen is geïnstalleerd, verwijdert u deze.

3. Gebruik een zachte borstel om stof en vuil voorzichtig van de behuizing en velgeleider te vegen.
4. Als de buitenbehuizing en de velgeleider nog steeds vuil of stoffig zijn, reinigt u ze met een zachte schone doek die licht is bevochtigd met een mild reinigingsmiddel dat is opgelost in water. Laat het printerdeksel en de voorklep dicht om te voorkomen dat er water in de printer komt.

**Let op:**

- Gebruik nooit alcohol of verdunner om de printer te reinigen. Deze chemicaliën kunnen de printeronderdelen en de behuizing beschadigen.*
- Let op dat er geen water op het printermechanisme of de elektrische onderdelen terechtkomt.*
- Gebruik geen harde of schurende borstel.*

Spuit geen smeermiddelen in de binnenkant van de printer; ongeschikte oliën kunnen het printermechanisme beschadigen. Neem contact op met uw Epson-leverancier als u denkt dat de printer moet worden gesmeerd.

---

## **De printer vervoeren**

Als u de printer over enige afstand moet vervoeren, pakt u deze zorgvuldig in de originele doos met het originele verpakkingsmateriaal.

Voer de volgende stappen uit om de printer in te pakken in de originele verpakking:

**Waarschuwing:**

*U moet de printerkop met de hand verplaatsen als u de lintcassette wilt verwijderen. Als u de printer zojuist hebt gebruikt, kan de printerkop heet zijn; laat de printerkop enkele minuten afkoelen voordat u deze aanraakt.*

1. Verwijder het papier uit de printer. Zorg ervoor dat de printer uitstaat.
2. Haal de voedingskabel uit het stopcontact en verwijder de interfacekabel uit de printer. Als een optionele invoer voor losse vellen is geïnstalleerd, verwijdert u deze.
3. Verwijder de velgeleider. Als opties zijn geïnstalleerd, verwijdert u ze en pakt u ze in de originele doos in.
4. Controleer of de printerkop niet heet is. Verwijder dan de lintcassette zoals beschreven in “De lintcassette vervangen” op pagina 127.

5. Controleer of de papierspansingseenheid is geïnstalleerd en of de tractor is geïnstalleerd in de push-positie achter. (Zie “De tractor installeren in de push-positie achter” op pagina 23 voor instructies over de installatieprocedure.) Controleer ook of het printerdeksel en de voorklep gesloten zijn.
6. Pak de printer, de velgeleider, de lintcassette, de vleugel, de tractor, de draad en de voedingskabel (indien nodig) in de originele verpakking in en plaats ze in de originele doos van de printer.



---

## Woordenlijst

**ASCII**

American Standard Code for Information Interchange. Een standaardcoderingssysteem voor het toewijzen van numerieke codes aan letters en symbolen.

**automatische regeldoorvoer**

Als deze instelling is geselecteerd in de standaardinstellingen, wordt elke code voor regelterugloop (CR) automatisch gevolgd door een code voor regeldoorvoer (LF).

**bidirectioneel afdrukken**

Bij deze afdrukinstelling drukt de printerkop af in twee richtingen (bidirectioneel). Hierdoor neemt de afdruksnelheid toe, maar de verticale uitlijning wordt minder nauwkeurig. Bidirectioneel afdrukken is de standaardafdrukmodus van deze printer.

**buffer**

Het gedeelte van het printergeheugen dat wordt gebruikt om gegevens op te slaan voordat ze worden afgedrukt.

**tekentabel**

Een verzameling letters, cijfers en symbolen die de tekenset vormen die in een bepaalde taal wordt gebruikt.

**tekens per inch (cpi)**

Een maateenheid voor de grootte van teksttekens.

**gecomprimeerd afdrukken**

Deze functie vermindert de grootte van de gegevens. U kunt uw afdrukgegevens comprimeren tot een verhouding van 75 %.

**kettingpapier**

Papier met gaatjes aan beide zijden, dat tussen de pagina's is geperforeerd en dat wordt verkocht als een opgevouwen stapel. Wordt ook wel fanfold genoemd.

**besturingscode**

Een speciale code die wordt gebruikt om een printerfunctie aan te sturen, zoals regelterugloop of regeldoorvoer.

**cpi**

Een maateenheid voor de grootte van teksttekens.

**invoer voor losse vellen**

Een optioneel, afneembaar apparaat dat automatisch losse vellen papier in de printer voert.

**gegevensdump**

Een methode voor probleemoplossing die de oorzaak van communicatieproblemen tussen de printer en de computer helpt opsporen. Als de printer in de hexadecimale dumpmodus staat, drukt deze elke code die wordt ontvangen af in de hexadecimale notatie en als ASCII-tekens. Wordt ook wel hex-dump genoemd.

**standaardinstelling**

Een waarde die van kracht is wanneer de apparatuur wordt ingeschakeld, opnieuw wordt ingesteld of wordt geïnitieerd.

**rasteren**

Een manier om punten op een pagina te plaatsen om zo een tint of toon te simuleren.

**dot-matrix**

Een afdrukmethode waarbij elke letter en elk symbool wordt gevormd door een patroon (matrix) van punten (dots).

**concept**

De afdrukmodus die door de printer wordt gebruikt als u Draft selecteert als lettertype. Het lettertype Draft gebruikt minder punten per teken en drukt daardoor sneller af.

**driver**

Een softwareprogramma dat opdrachten vanaf de computer verstuurt, zodat de functies van een bepaalde printer kunnen worden gebruikt.

**ESC/P®**

Afkorting van EPSON Standard Code for Printers. Dit is het systeem van opdrachten dat uw computer gebruikt om de printer aan te sturen. Dit is de standaard voor alle EPSON-printers die wordt ondersteund door de meeste toepassingen voor personal computers.

**ESC/P 2™**

De verbeterde versie van de ESC/P-printeropdrachttal. Opdrachten in deze taal leveren een laserprinterachtig resultaat op, zoals schaalbare lettertypen en verbeterde afbeeldingen.

**fanfold**

Papier met gaatjes aan beide zijden, dat tussen de pagina's is geperforeerd en dat wordt verkocht als een opgevouwen stapel. Ook kettingpapier genoemd.

**lettertype**

Een tekenstijl die wordt aangeduid met een naam, zoals Roman of Sans Serif.

**FF (form feed, formulierdoorvoer)**

Een besturingscode en knop op het bedieningspaneel die het papier doorvoert naar de bovenkant van het eerstvolgende formulier.

**halftoning**

Een methode om puntjespatronen te gebruiken voor het weergeven van een afbeelding. Halftoning maakt het mogelijk om verschillende tinten grijs te maken met uitsluitend zwarte puntjes, of een bijna oneindige reeks kleuren met slechts een paar kleurpunten.

**hexadecimale dump**

Een methode voor probleemoplossing die de oorzaak van communicatieproblemen tussen de printer en de computer helpt opsporen. Als de printer in de hexadecimale dumpmodus staat, drukt deze elke code die wordt ontvangen af in de hexadecimale notatie en als ASCII-teken. Wordt ook wel gegevensdump genoemd.

**snel concept**

Een modus voor conceptafdrukken die u kunt selecteren in de modus Standaardinstellingen. Voor een snel concept wordt een minimumaantal punten per teken gebruikt, zodat een zeer hoge afdruksnelheid kan worden gehaald.

**interface**

De verbinding tussen de computer en de printer via welke de af te drukken gegevens naar de printer worden gezonden.

**liggend**

Afdrukken dwars op het papier. Deze stand levert een pagina op die breder is dan hij hoog is; bruikbaar voor het afdrukken van rekenbladen.

**letterkwaliteit (LQ)**

De afdrukmodus die door de printer wordt gebruikt als een ander lettertype dan Draft is geselecteerd. Afdrukken met lettertypen van letterkwaliteit levert een mooier en beter leesbaar resultaat op bij een lagere afdruksnelheid.

**LF (line feed, regeldoorvoer)**

Een besturingscode en knop op het bedieningspaneel die het papier één regel doorvoert.

**laadpositie**

De positie waarnaar het papier automatisch wordt geladen.

**micro adjust (fijnafstemming)**

Een printeroptie waarmee u de bovenkant van het formulier en de afscheurpositie nauwkeurig kunt instellen.

**near letter quality (NLQ) (bijna letterkwaliteit)**

De afdrukmodus die door uw printer wordt gebruikt voor het produceren van lettertypen van bijna letterkwaliteit voor een betere leesbaarheid en uiterlijk. De afdruksnelheid is lager.

**papierposities**

Er zijn drie papierposities voor afdrukken op kettingpapier: stand-by, afscheuren en bovenkant formulier. Voor afdrukken op losse vellen is alleen de positie bovenkant formulier beschikbaar.

**tekenbreedte**

De grootte van het lettertype, gemeten in het aantal tekens per inch (dpi). De standaardinstelling is 10 dpi.

**plaat**

Het vlakke, zwarte gedeelte dat fungeert als achterblad voor het papier tijdens het afdrukken.

**staand**

Afdrukken op een rechtop staande pagina (in tegenstelling tot liggend, waarbij dwars op het papier wordt afgedrukt). Dit is de standaard-stand voor het afdrukken van brieven of documenten.

**printerstuurprogramma**

Een softwareprogramma dat opdrachten vanaf de computer verstuurt, zodat de functies van een bepaalde printer kunnen worden gebruikt.

**startpositie van de afdruk**

De horizontale positie op het papier die de printer herkent als de eerste afdrukbare kolom. U kunt de startpositie van de afdruk op het bedieningspaneel aanpassen.

**proportioneel lettertype**

Een lettertype waarvan de tekens verschillende hoeveelheden horizontale ruimte innemen, afhankelijk van de breedte van elk teken. De hoofdletter M neemt daardoor meer horizontale ruimte in dan de kleine letter l.

**aanbevolen afdrukbaar gebied**

Het gedeelte van een pagina waarop de printer kan afdrukken. Vanwege de marges is dit kleiner dan de fysieke grootte van de pagina.

**opnieuw instellen**

De standaardinstellingen van de printer herstellen.

**resolutie**

Een maateenheid voor de hoeveelheid detail die kan worden weergegeven. De resolutie van gedrukte afbeeldingen wordt gemeten in het aantal dots per inch (dpi).

**zelftest**

Een methode om de werking van de printer te controleren. Als u de zelftest uitvoert, drukt de printer de tekens af die zijn opgeslagen in het ROM (Read Only Memory).

**stand-by positie**

De positie van kettingpapier als dit is verbonden met de tractor maar niet geladen in de printer.

**tear-off (afscheuren)**

Een knop op het bedieningspaneel die de perforatie van kettingpapier automatisch doorvoert naar de afscheurpositie en het papier vervolgens terugvoert naar de bovenkant van het formulier.

**afscheurpositie**

De positie waarnaar de printer het papier doorvoert als de modus voor automatisch afscheuren is ingeschakeld. Met de functie Micro Adjust (Nauwkeurig aanpassen) kunt u deze positie aanpassen, zodat de perforatie van het papier samenvalt met de afscheurpositie van de printer.

**bovenkant van formulier**

De positie op het papier die de printer herkent als de eerste afdrukbare regel. Dit is de standaardpositie voor de bovenmarge.

**unidirectioneel afdrukken**

Bij deze afdrukinstelling drukt de printerkop af in slechts één richting. Unidirectioneel afdrukken is handig voor het afdrukken van afbeeldingen aangezien hierbij een nauwkeurige verticale uitlijning mogelijk is. U kunt unidirectioneel afdrukken selecteren in de modus Standaardinstellingen van de printer.

## Index

- O**
- 0 met schuine streep.....101
- A**
- Aanbevolen afdrubbare gebied.....161
- Afdrukken annuleren.....90, 120
- Afdrukrichting.....101
- Automatische afdrukrichting (Auto).....101
- Bidirectioneel (Bi-d) afdrukken.....101
- Unidirectioneel (Uni-d) afdrukken.....101
- Afscheurfunctie.....43
- Auto CR (regelterugloop).....102
- Automatisch afscheuren.....43, 100
- Automatische I/F (interface)-wachtijd.....101
- Automatische regeldoorvoer.....100
- B**
- Bedieningspaneel.....108
- knoppen en lampjes.....94
- Bidirectioneel aanpassen.....77
- Buzzer (pieptoon) instellen.....102
- C**
- Clients.....85
- Contact opnemen met Epson.....124
- D**
- De printer reinigen.....166
- De printer vervoeren.....167
- E**
- Enveloppen.....54
- specificaties.....160
- EPSON Status Monitor 3.....61, 73
- installeren.....76
- instellen.....74
- openen.....76
- Etiketten
- laden.....52
- verwijderen.....53
- F**
- Foutindicatie.....108
- Functie Nauwkeurig aanpassen
- afscheurpositie.....57
- positie voor bovenkant formulier.....59
- G**
- geïntegreerde lettertypen.....154
- lijst.....154
- H**
- hendel
- papierdikte.....21
- papierontgrendeling.....20
- Hexadecimale dump.....122
- High Speed Draft (HSD).....96
- I**
- I/F-modus (interface).....101
- IBM tekentabel.....103
- Ingebouwd lettertype.....96, 102
- selecteren.....96
- Installeren
- invoer losse vellen.....132
- papierrolhouder.....144
- velgeleider voor.....46
- Internationale tekenset voor cursief tabel.....102
- Invoer losse vellen
- de dubbele invoer losse vellen assembleren.....141
- installeren.....132
- papier laden.....134
- Invoer voor losse vellen

het papierpad selecteren.....	142	Modus lettertypeselectie.....	96
		Modus Vergrendelen.....	105
<b>K</b>			
Kaarten.....	55	<b>N</b>	
kaarten		Netwerkindertface.....	101
specificaties.....	158	<b>O</b>	
Kettingpapier		Optie	
laden.....	22	invoer losse vellen.....	131
schakelen naar.....	57	papierrolhouder.....	143
schakelen van.....	56	velgeleider voor.....	46
specificaties.....	158	<b>P</b>	
verwijderen.....	43	Packet mode (Pakketmodus).....	102
Kettingpapier met etiketten		Paginalengte voor tractor achter.....	100
specificaties.....	159	Paginalengte voor tractor voor.....	100
Klantondersteuning.....	124	Papierbron	
Knop		selecteren.....	17
Lettertype.....	94	Papierdiktehendel.....	21
LF/FF.....	94	papierontgrendelingshendel.....	20
Load/Eject.....	94	Papierrol	
Pause.....	94	laden.....	145
Tear-Off/Bin.....	94	verwijderen.....	147
Tekenafstand.....	94	Papierrolhouder	
knop Tear-Off/Bin.....	94	assembleren.....	143
		installeren.....	144
<b>L</b>			
Lettertype.....	102	Papierspecificaties.....	157
Lettertype (standaardinstelling)		Parallele interface.....	101
lettertype.....	102	Parallele interface bidirectionele modus.....	101
Lintcassette		Perforatie overslaan.....	100
vervangen.....	127	Printer	
Losse vellen		delen.....	80
laden.....	45	Printerdriver	
schakelen naar.....	56	instellingen.....	70
schakelen van.....	57	verwijderen.....	91
specificaties.....	157	Printerinstelling.....	79
Losse vellen meervoudige formulieren		Printerstuurprogramma	
specificaties.....	157	instellingen.....	68
		openen.....	61
<b>M</b>			
Meervoudige formulieren.....	51	Probleemoplossing	
kettingpapier.....	52	USB-problemen.....	118
losbladig.....	52		

<b>R</b>		<b>V</b>	
Randgeleider.....	30	Velgeleider voor.....	46
Rolpapier		Verticale regels uitlijnen.....	119
specificaties.....	160	Verwijderen	
<b>S</b>		etiketten.....	53
Seriële interface.....	101	kettingpapier.....	43
Server.....	81	papierrol.....	147
Software		printer software.....	91
standaardinstelling.....	101	<b>W</b>	
Speciaal papier		Wachttijd voor automatisch afscheuren.....	100
laden.....	51	Wachttijd voor handmatige invoer.....	102
Specificaties		<b>Z</b>	
aanbevolen afdrukbare gebied.....	161	Zelftest.....	121
elektrisch.....	155		
elektronica.....	154		
mechanisch.....	151		
opdrachtlijsten:ESC/P.....	163		
opdrachtlijsten:IBM PPDS-emulatie.....	163		
papier.....	157		
veiligheidsgoedkeuringen.....	165		
specificaties			
geïntegreerde lettertypen.....	154		
omgeving.....	156		
Standaardinstellingen			
lijst met opties.....	98		
wijzigen.....	103 , 105		
Status Monitor 3.....	61, 73		
Stille modus.....	103		
Stuurprogramma (printerdriver ).....	61		
<b>T</b>			
Technische ondersteuning.....	124		
Tekentabel.....	102		
<b>U</b>			
Ultra Speed Draft (USD).....	96		
USB-interface.....	101		
problemen.....	118		