



FX-890II / FX-890IIN / FX-2190II / FX-2190IIN

Brukerhåndbok

NPD5749-01 NO

Opphavsrett og varemerker

Ingen del av denne utgivelsen kan reproduseres, lagres i et gjenfinningssystem eller overføres i noen form eller for noe formål, elektronisk, mekanisk, fotokopiert, opptak eller på andre måter, uten skriftlig forhåndstillatelse fra Seiko Epson Corporation. Informasjonen som er gitt her er bare beregnet på bruk sammen med denne Epson-skriveren. Epson er ikke ansvarlig ved bruk av denne informasjonen med andre skrivere.

Verken Seiko Epson Corporation eller tilknyttede selskaper er erstatningsansvarlige overfor kjøperen av produktet eller tredjepart vedrørende skader, tap, kostnader eller utgifter som kjøper eller tredjepart pådrar seg som følge av: ulykke, feil bruk eller misbruk av produktet, uautoriserte modifiseringer, reparasjoner eller endringer av produktet eller at (unntatt i USA) du ikke overholder anvisningene for bruk og vedlikehold fra Seiko Epson Corporation.

Seiko Epson Corporation skal ikke være ansvarlig for skader eller problemer som oppstår som følge av bruk av tilleggsutstyr eller forbruksmaterieell annet enn det som er angitt som Originale Epson-produkter eller Epson-godkjente produkter av Seiko Epson Corporation.

EPSON® og ESC/PR er registrerte varemerker, og EPSON EXCEED YOUR VISION, EXCEED YOUR VISION og ESC/P2 er varemerker for Seiko Epson Corporation.

Microsoft®, Windows®, Windows Server® og Windows Vista® er registrerte varemerker for Microsoft Corporation.

IBM er et registrert varemerke for International Business Machines Corporation.

Generell merknad: Andre produktnavn som brukes her, brukes kun for identifiseringsformål og kan være varemerker for sine respektive eiere. Epson fraskriver seg alle rettigheter til slike merker.

Innholdet i denne håndboken kan endres uten forvarsel.

© 2017 Seiko Epson Corporation

Operativsystemversjoner

I denne håndboken brukes begreper som «Windows 10», «Windows 8.1», «Windows 8», «Windows 7», «Windows Vista», «Windows XP», «Windows Server 2012», «Windows Server 2008 R2», «Windows Server 2008», «Windows Server 2003 R2» til å referere til følgende operativsystem. I tillegg brukes «Windows» til å referere til alle versjoner.

- Microsoft® Windows® 10-operativsystemet
- Microsoft® Windows® 8.1-operativsystemet
- Microsoft® Windows® 8-operativsystemet
- Microsoft® Windows® 7-operativsystemet
- Microsoft® Windows Vista®-operativsystemet
- Microsoft® Windows® XP-operativsystemet
- Microsoft® Windows Server® 2016-operativsystemet
- Microsoft® Windows Server® 2012 R2-operativsystemet
- Microsoft® Windows Server® 2012-operativsystemet
- Microsoft® Windows Server® 2008 R2-operativsystemet
- Microsoft® Windows Server® 2008-operativsystemet
- Microsoft® Windows Server® 2003 R2-operativsystemet
- Microsoft® Windows Server® 2003-operativsystemet

Innholdsfortegnelse

Hvor du finner informasjon

Hvor du finner informasjon	9
--------------------------------------	---

Sikkerhetsinstruksjoner

Sikkerhetsinstruksjoner.	10
Advarsler, forsiktighetsregler og merknader.	10
Forsiktighetssymbol for varme deler.	10
Viktige sikkerhetsinstruksjoner.	10
For brukere i Russland, Hviterussland og Kasakhstan.	13
For brukere i Storbritannia.	14
For brukere i Singapore.	15
For brukere i Tyskland.	15
For brukere i Tyrkia.	15
For brukere i Ukraina.	15

Kapittel 1 Papirhåndtering

Velge en papirkilde.	16
Utskrift på maskinpapir.	16
Utskrift på enkeltark.	18
Stille inn papirutløserpaken.	19
Justere papirtykkelsespaken.	19
Legge i maskinpapir.	21
Plassere maskinpapir.	21
Legge i maskinpapir med traktoren.	21
Bruke avrivningsfunksjonen.	42
Laste enkeltark.	44
Tilgjengelige papirtyper.	44
Bruke arkføringen.	45
Laste spesialpapir.	49
Flerdelte skjemaer.	49
Etiketter.	50
Konvolutter.	52

Kort.	52
Veksle mellom maskinpapir og enkeltark.	53
Bytte til enkeltark.	53
Skifte til maskinpapir.	54
Bruke Mikrojusteringsfunksjonen.	55
Justere avrivningsposisjonen.	55
Justering av skjematopp-posisjon.	56

Kapittel 2 **Skriverprogramvare**

Om skriverprogramvaren.	59
Bruke skriverdriveren.	59
Få tilgang til skriverdriveren fra Windows-programmer.	60
Åpne skriverdriveren fra Start-menyen.	63
Endre skriverdriverinnstillingene.	66
Oversikt over skriverdriver-innstillinger.	67
Skriverinnstillinger.	68
Overvåkningsinnstillinger.	70
Innstillingsverktøy.	70
Bruke EPSON Status Monitor 3.	71
Sette opp EPSON Status Monitor 3.	71
Få tilgang til EPSON Status Monitor 3.	74
Installere EPSON Status Monitor 3.	74
Bruke Bi-D Adjustment (Bi-D-justering).	75
Justere med Bi-D Adjustment (Bi-D-justering).	75
Bruke Printer Setting (Skriverinnstilling).	76
Endre skriverinnstillingen.	77
Sette opp skriveren i et nettverk.	78
Dele skriveren.	78
Sette opp skriveren som en delt skriver.	78
Innstillinger for klienter.	82
Avbryte utskrift.	87
Avinstallere skriverprogramvaren.	88
Avinstallere skriverdriveren og EPSON Status Monitor 3.	88

Kapittel 3 **Kontrollpanel**

Knapper og lamper.	90
----------------------------	----

Velge en skrifttype og tegnbredde.	92
Om skriverens standardinnstillinger.	94
Standardinnstilling-modus.	94
Endre standardinnstillinger.	99
Låsmodus.	100
Endring av innstilling for låsmodus.	101

Kapittel 4 Feilsøking

Bruke feilindikatorene.	103
Problemer og løsninger.	104
Problemer med strømforsyning.	105
Utskrift.	105
Papirhåndtering.	110
Nettverksproblemer.	112
Løse USB-problemer.	112
Fjerne papirstopp.	113
Justere vertikale linjer i utskriften.	113
Avbryte utskrift.	114
Bruke skriverdriveren.	115
Bruke skriverens kontrollpanel.	115
Skrive ut en selvtest.	115
Skrive ut heksadesimal dump.	116

Kapittel 5 Hvis du trenger hjelp

Nettsted for teknisk støtte.	118
Kontakte kundestøtte.	118
Før du kontakter Epson.	118
Hjelp for brukere i Europa.	119
Hjelp for brukere i Indonesia.	119
Hjelp for brukere i Singapore.	119
Hjelp for brukere i Malaysia.	119
Hjelp for brukere i India.	120
Hjelp for brukere i Filippinene.	120

Kapittel 6 **Tilleggsutstyr og forbruksmateriell**

Skifte båndkassett.	121
Ekte båndkassett fra Epson.	121
Skifte båndkassett.	121
Enkeltarkmater.	125
Installere enkeltarkmateren.	126
Legge papir i enkeltskuffs enkeltarkmateren.	128
Legge papir i høykapasitets enkeltarkmateren.	131
Montering av dobbeltskuffs enkeltarkmater.	134
Valg av papirbane (skuff 1 eller 2).	135
Papirrullholder.	136
Sette sammen papirrullholderen.	136
Installere papirrullholderen.	137
Laste papirrull.	137
Fjerne papirrullen.	140
Ekstra traktorenhet.	140
Ekstra arkføring.	140

Kapittel 7 **Produktinformasjon**

Skriverens deler.	141
Skriverens spesifikasjoner.	143
Mekanisk.	143
Elektronisk.	146
Elektriske.	147
Miljø.	148
Papir.	149
Anbefalt utskriftsområde.	152
Kommandolister.	155
Epson ESC/P-kontrollkoder.	155
IBM PPDS-emuleringskontrollkoder.	156
Standarder og godkjenninger.	157
Sikkerhetsgodkjenninger.	157
Rengjøre skriveren.	158
Transportere skriveren.	158

Ordliste

Indeks

Hvor du finner informasjon

Hvor du finner informasjon

Følgende håndbøker følger med Epson-skriveren.

Start Here (håndbok på papir)

Gir informasjon om konfigurering av skriveren og installasjon av programvare.

Brukerhåndbok (denne håndboken)

Gir generell informasjon samt instruksjoner om bruk av skriveren.

Nettverkshåndbok (kun FX-890IIN/FX-2190IIN)

Inneholder informasjon om administrasjons- og skriverinnstillinger.

Sikkerhetsinstruksjoner

Sikkerhetsinstruksjoner

Advarsler, forsiktighetsregler og merknader

**Advarsler**

må følges nøye for å unngå personskade.

**Forsiktighetsregler**

må overholdes for å unngå skade på utstyret.

Merknader

inneholder viktig informasjon og nyttige tips om bruken av skriveren.

Forsiktighetssymbol for varme deler



Dette symbolet står på skriverhodet og andre deler for å vise at de kan være varme. Disse delene må ikke berøres etter at skriveren har blitt brukt. La dem avkjøles i noen minutter før du berører dem.

Viktige sikkerhetsinstruksjoner

Les alle disse sikkerhetsinstruksjonene før du bruker skriveren. Overhold dessuten alle advarsler og instruksjoner som står på selve skriveren.

Noen av symbolene som brukes på skriveren er der for å sikre trygg og riktig bruk av skriveren. Se følgende nettsted for å finne betydningen av symbolene.

<http://support.epson.net/symbols>

Når du setter opp skriveren

- Ikke plasser skriveren på et ustabilt underlag eller nær en radiator eller varmekilde.
- Plasser skriveren på et flatt og stabilt underlag. Skriveren vil ikke fungere som den skal hvis den står skrått.

- Ikke plasser produktet på et mykt, ustabilt underlag som en seng eller en sofa eller på et lite, lukket område, da dette begrenser ventilasjonen.
- Ikke blokker eller dekk til sporene og åpningene i skriverkabinettet, og ikke sett gjenstander inn i sporene.
- La det være nok plass rundt skriveren til å tilrettelegge for drift og vedlikehold.
- Plasser skriveren på et sted der du enkelt kan koble til en nettverkskabel om nødvendig (kun FX-890IIN/FX-2190IIN).
- Bruk kun typen strømforsyning som er angitt på etiketten på skriveren. Hvis du ikke er sikker på strømforsyningsspesifikasjonene i ditt område, tar du kontakt med ditt lokale kraftselskap eller forhandleren.
- Koble alt utstyr til jordede stikkontakter. Unngå å bruke uttak på samme krets som kopimaskiner eller luftesystemer som slås av og på regelmessig.
- Ikke bruk en strømledning som er skadet eller slitt.
- Strømledningen må plasseres slik at den ikke utsettes for slitasje, kutt, rifter, krymping, knekking eller annen skade.
- Hvis du bruker en skjøteledning med skriveren, må du kontrollere at den totale ampereklassifiseringen til enhetene koblet til skjøteledningen ikke overstiger den maksimale ampereklassifiseringen til skjøteledningen. Pass også på at det samlede amperetallet for alle enhetene som er koblet til stikkontakten ikke overskrider stikkontaktens ampereklassifisering.
- Bruk kun strømledningen som følger med produktet. Bruk av annen strømledning kan føre til brann eller elektrisk støt.
- Strømledningen til dette produktet er kun for bruk med dette produktet. Bruk med annet utstyr kan føre til brann eller elektrisk støt.
- Kontroller at vekselstrømledningen oppfyller lokale krav til sikkerhetsstandard.
- Unngå å oppbevare skriveren på steder som er utsatt for raske endringer i temperatur og fuktighet. Hold den også borte fra direkte sollys, sterkt lys, varmekilder eller mye fuktighet eller støv.
- Unngå steder som er utsatt for støt eller vibrasjoner.
- Plasser skriveren nær en stikkontakt der du enkelt kan koble ut strømledningen.
- Hold hele datamaskinsystemet borte fra potensielle kilder for elektromagnetiske forstyrrelser, for eksempel høyttalere eller baseenheter for trådløse telefoner.

- Unngå stikkontakter som styres med veggbrytere eller tidsinnstillingsenheter. Strømbrydd kan slette informasjonen i minnet på skriveren eller datamaskinen. Unngå også stikkontakter på samme krets som store motorer eller andre apparater som kan skape spenningsvariasjoner.
- Bruk en jordet stikkontakt; ikke bruk en støpseladapter.
- Hvis du har tenkt å bruke et skriverstativ, følger du disse retningslinjene:
 - Bruk et stativ som kan støtte minst to ganger vekten til skriveren.
 - Bruk aldri et stativ som kan vippe skriveren. Skriveren må alltid stå i vater.
 - Plasser strømledningen og grensesnittkabelen til skriveren slik at de ikke kommer i veien for papirmating. Hvis det er mulig, bør du feste kablene til et ben på skriverstativet.

Når du utfører vedlikehold av skriveren

- Koble fra skriveren før du rengjør den, og rengjør den alltid kun med en lett fuktet klut.
- Ikke søl væske på skriveren.
- Ikke forsøk å utføre service på skriveren selv, bortsett fra det som er spesifikt forklart i denne veiledningen.
- Koble fra skriveren og få utført service hos kvalifisert fagperson ved følgende forhold:
 - i. Strømledningen eller støpslet er skadet.
 - ii. Væske har kommet inn i skriveren.
 - iii. Skriveren har falt i gulvet, eller kabinettet er skadet.
 - iv. Skriveren fungerer ikke normalt, eller ytelsen er betydelig endret.
- Ikke bruk aerosolsprayer som inneholder antenbar gass inne i eller utenpå dette produktet. Dette kan føre til brann.
- Ikke juster andre kontroller enn det som dekkes i bruksanvisningene.
- Hvis du skal bruke skriveren i Tyskland, må du ta hensyn til følgende:

Sørg for tilstrekkelig kortslutningsvern og overstrømsvern for skriveren; bygningsinstallasjonen må være beskyttet med en 10- eller 16-ampere effektbryter.

Bei Anschluss des Druckers an die Stromversorgung muss sichergestellt werden, dass die Gebäudeinstallation mit einer 10A- oder 16 A-Sicherung abgesichert ist.

Når du håndterer papir

- Ikke la etikettene ligge i skriveren mellom jobber; de kan krølle seg rundt skrivevalsen og sette seg fast når du fortsetter utskriften.
- Ikke legg i papir som er krøllete eller brettet.

Når du bruker skriveren

- Juster kun de kontrollene som dekkes i brukerdokumentasjonen. Feiljustering av andre kontroller kan føre til skader som krever omfattende reparasjon av kvalifisert fagperson.
- Når du slår av skriveren, må du vente i minst fem sekunder før du slår den på igjen. Ellers kan den bli skadet.
- Ikke slå av skriveren mens den skriver ut selvtesten. Trykk alltid **Pause**-knappen for å stoppe utskriften før du slår av skriveren.
- Ikke koble strømledningen til en stikkontakt med feil spenning for skriveren.
- Aldri erstatt skriverhodet selv; skriveren kan bli skadet. Andre deler av skriveren må kontrolleres når skriverhodet erstattes.
- Du må flytte skriverhodet for hånd for å erstatte båndkassetten. Hvis du nettopp har brukt skriveren, kan skriverhodet være varmt. La det avkjøles i noen minutter før du tar på det.

Restriksjoner ved bruk

Hvis dette produktet blir brukt til bruksområder som krever høy pålitelighet/sikkerhet, for eksempel transportenheter knyttet til luftfart, jernbane, skip, bil, skadeforebyggende innretninger, ulike sikkerhetsapparater eller enheter med høy funksjonalitet og presisjon, bør du først bruke produktet etter at du har vurdert å inkludere feilsikring og overflødige enheter i systemet for å opprettholde sikkerheten og total systempålitelighet. Da dette produktet ikke er ment for bruk til noe som krever ekstremt høy pålitelighet/sikkerhet, som f.eks. romfartsutstyr, sentralt kommunikasjonsutstyr, kontrollutstyr for kjernekraft, medisinsk utstyr knyttet til direkte medisinsk omsorg osv., må du selv nøye vurdere hvorvidt produktet er egnet før du tar det i bruk.

For brukere i Russland, Hviterussland og Kasakhstan

Kundeinformasjon

Modellen er i samsvar med den tekniske forskriften til tollunionen «Om sikkerheten til lavspenningsutstyr» (TP TC 004/2011), med den tekniske forskriften til tollunionen «Om elektromagnetisk kompatibilitet for tekniske enheter» (TP TC 020/2011)

Produsent: SEIKO EPSON CORPORATION

Adresse: 3-5, Owa 3-chome, Suwa-shi, Nagano-ken 392-8502 Japan Telefon: 81-266-52-3131

Offisiell representant i CIS-landene:

LLC «EPSON CIS»

Adresse: Moskva, 129110, ul. Schepkina, 42, Bldg. 2a, Fl. 3 Business Center Chaika Plaza

Telefon: +7 (495) 777-0355/56

web: <http://www.epson.ru/>e-post: info_CIS@epson.ru

EPSON EUROPE BV MOSCOW REPRESENTASJONSKONTOR

Adresse: Moskva, 129110, ul. Schepkina, 42, Bldg. 2a, Fl. 3 Business Center Chaika Plaza

Telefon: +7 (495) 777-0355/56

web: <http://www.epson.ru/>**Produksjonsmåned og -år:** Står på produktet med 8 sifre: ÅÅÅÅ.MM.DD**Produksjonsland:** Står på produktet**For brukere i Storbritannia****Bruk av tilleggsutstyr**

Epson (UK) Limited skal ikke være ansvarlig for skader eller problemer som oppstår som følge av bruk av tilleggsutstyr eller forbruksmateriell annet enn det som er angitt som Originale Epson-produkter eller Epson-godkjente produkter av Epson (UK) Limited.

Sikkerhetsinformasjon**Advarsel:**

Dette apparatet må jordes. Se spenningsetiketten, og kontroller at spenningen i apparatet tilsvarer spenningen i strømmettet.

Viktig:

Ledningene i strømkabelen som er festet på apparatet er farget med følgende kode:

Grønn og gul — jording

Blå — nøytral

Brun — spenningsførende

Hvis du må montere et støpsel:

Da fargene i strømkabelen til dette apparatet kan avvike fra fargemarkeringene som identifiserer terminalene i et støpsel, må du gjøre følgende:

Den grønne og gule ledningen må kobles til terminalen i støpselet som er merket med bokstaven E eller jordingssymbolet (\perp).

Den blå ledningen må kobles til terminalen i støpselet som er merket med bokstaven N.

Den brune ledningen må kobles til terminalen i støpselet som er merket med bokstaven L.

Dersom det oppstår skader på støpselet, må du skifte ledningen eller kontakte en autorisert elektriker.

Sikringer må byttes ut med tilsvarende sikring av riktig størrelse og klassifisering.

For brukere i Singapore

Sikringer må byttes ut med tilsvarende sikringer av riktig størrelse.

For brukere i Tyskland

Maschinenlärminformations-Verordnung 3. GPSGV: Der höchste Schalldruckpegel beträgt 70 dB(A) oder weniger gemäss EN ISO 7779.

Das Gerät ist nicht für die Benutzung am Bildschirmarbeitsplatz gemäß BildscharbV vorgesehen.

Importeur
EPSON EUROPE. B.V.
AMSTERDAM. NEDERLAND

For brukere i Tyrkia

AEEE Yönetmeliğine Uygundur.

For brukere i Ukraina

Обладнання відповідає вимогам Технічного регламенту обмеження використання деяких небезпечних речовин в електричному та електронному обладнанні.

Kapittel 1

Papirhåndtering

Velge en papirkilde

Skriveren inneholder en rekke papirkilder for utskrift på enkeltark og maskinpapir. Papir kan mates inn i skriveren fra forsiden, nedsiden eller baksiden. Velg papirkilden som passer best til dine nåværende utskriftsbehov.



Forsiktig:

Ikke bruk papir som er brettet, krøllet, revet, tilsmusset eller preget. Bruk alltid nytt, rent papir som oppfyller papirspesifikasjonene. Se "Papir" på side 149 for mer informasjon.

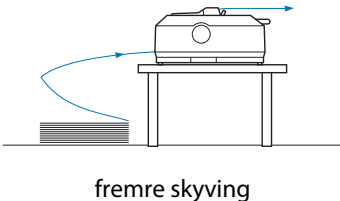

Utskrift på maskinpapir

Du kan velge blant tre traktorposisjoner (fremre skyving, bakre skyving og trekk) samt tre papirinngangsspor (fremre, bakre og nedre) for utskrift på maskinpapir. Denne delen hjelper deg med å fastslå hvilke papirbaner og traktorposisjoner som passer best for dine behov til utskrift på maskinpapir. Se "Legge i maskinpapir med traktoren" på side 21 for installasjon av traktor og instruksjoner for lasting av papir.

Bruke de skyvende traktorposisjonene

Hvis du ofte har behov for å rive av ark med maskinpapir (hvis du for eksempel skriver ut innkjøpsordrer eller kvitteringer), bør du bruke traktoren i fremre eller bakre skyveposisjon. Dette gjør at du enkelt kan bruke skriverens avrivningskant til å rive av ark med maskinpapir ved perforeringen. Når maskinpapir er lagt på en traktor i bakre skyveposisjon, kan du også skrive ut på enkeltark fra arkføringen uten å fjerne maskinpapiret fra traktoren.

Det er to skyvende traktorposisjoner: foran og bak. Se tabellen nedenfor for detaljer om skyveposisjonene og de tilsvarende papirbanene.

Traktorposisjon	Beskrivelse
 <p>fremre skyving</p>	<p>Legg i papir fra det fremre sporet.</p> <p>Hvis du skriver ut på tykt papir, som flerdelte skjemaer, bør du bruke det fremre papirsporet da denne papirbanen er nesten helt rett. Dette reduserer sjansen for papirstopp.</p>
 <p>bakre skyving</p>	<p>Legg i papir fra det bakre sporet.</p> <p>Forsiktig: Ikke last maskinpapir med etiketter fra det bakre sporet. Etiketter krever en rett papirbane. Ellers kan etikettene løsne fra underlagsarkene inne i skriveren og sette seg fast.</p> <p>Merk: Det bakre sporet bør heller ikke brukes når flerdelte skjemaer har 5 eller 6 deler (1 original pluss 4 eller 5 kopier), da papiret kan kjøre seg fast.</p>

Bruke trekktraktorposisjonen

Hvis du ofte skriver ut på tykt eller tungt maskinpapir, for eksempel flerdelte skjemaer eller maskinpapir med etiketter, bør du bruke traktoren i trekkposisjon. Trekktraktoren er best til å forhindre papirstopp. Du kan laste maskinpapir fra forsiden, baksiden, eller bunnen av skriveren. Du kan imidlertid ikke bruke avrivningsfunksjonen når traktoren står i trekkposisjon.

Merk:

Hvis du vil bruke traktoren i trekkposisjon, kan du ta den ut av bakre skyveposisjon og sette den inn igjen i trekkposisjon, eller så kan du kjøpe den valgfrie trekktraktorenheten.

FX-890II/FX-890IIN:

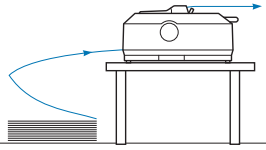
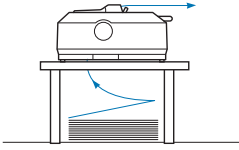
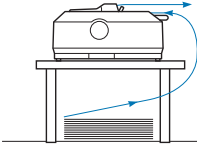
- C933761 (for brukere i hele verden)
- C933771 (for brukere i India)

FX-2190II/FX-2190IIN:

- C933791 (for brukere i hele verden)
- C933801 (for brukere i India)

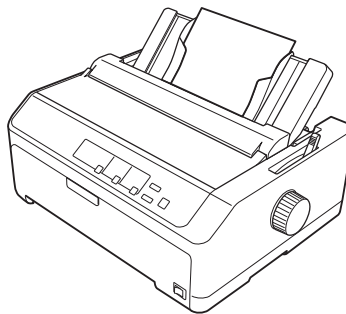
Hvis du bruker en skyvetraktor med den valgfrie traktoren i trekkposisjon, kan du lage en skyve-/trekktraktorkombinasjon. Dette forbedrer ytelsen til maskinpapiret og anbefales for utskrift av forhåndstrykte skjemaer på maskinpapir. Se “Bruke to traktorer i en skyve-/trekkekombinasjon” på side 40 for mer informasjon.

Du kan bruke det fremre, nedre eller bakre papirsporet med trekktraktoren.

Papirspor	Beskrivelse
 <p data-bbox="347 478 406 506">front</p>	<p data-bbox="571 308 1449 393">Hvis du skriver ut på tykt papir, som flerdelte skjemaer eller maskinpapir med etiketter, bør du bruke det fremre papirsporet da denne papirbanen er nesten helt rett. Dette reduserer sjansen for papirstopp.</p>
 <p data-bbox="347 712 406 740">bunn</p>	<p data-bbox="571 542 1449 627">Det nederste papirsporet har den mest rette papirbanen, så den er det beste sporet til bruk ved utskrift på tykt papir, som for eksempel flerdelte skjemaer eller maskinpapir med etiketter.</p> <p data-bbox="571 649 1449 734">Merk: Ved mating av papir fra det nedre sporet må du bruke et skriverstativ med en stor nok åpning til at papiret kan mates gjennom den uten hindring.</p>
 <p data-bbox="354 946 400 974">bak</p>	<p data-bbox="571 776 1449 893">Hvis det fremre eller nedre papirsporet ikke er tilgjengelig, kan du også laste vanlig maskinpapir fra det bakre sporet. Legg merke til at lasting av papir fra det bakre sporet medfører en buet papirbane, noe som kan påvirke ytelsen til lasting. Derfor bør du bruke det fremre eller nedre sporet såfremt det er mulig.</p> <p data-bbox="571 915 1449 1000">Forsiktig: Ikke last maskinpapir med etiketter fra det bakre sporet. Etikettene kan løsne fra underlagsarkene på innsiden av skriveren og føre til papirstopp.</p>

Utskrift på enkeltark

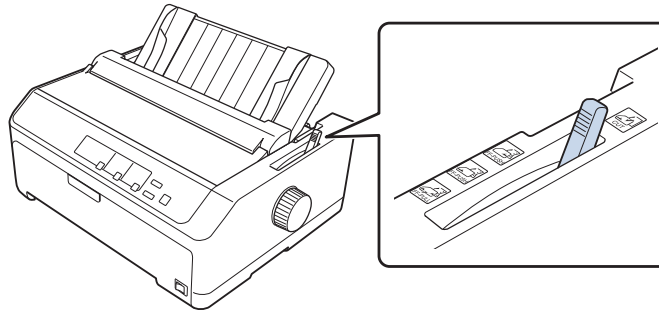
Du kan laste inn vanlige enkeltark og konvolutter ett om gangen fra det bakre papirinngangssporet på skriveren ved hjelp av arkføringen.







Du kan også laste en stabel med enkeltark ved bruk av den valgfrie enkeltarkmateren. Se “Laste enkeltark” på side 44 for mer informasjon. Se “Enkeltarkmater” på side 125 for informasjon om den valgfrie enkeltarkmateren.

Stille inn papirutløerspaken

Når du legger maskinpapir i skriveren, må du sette papirutløerspaken til å angi papirkilden du vil bruke, som beskrevet i tabellen nedenfor.



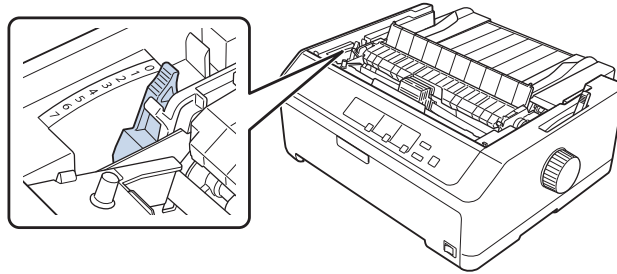
Tabellen nedenfor beskriver posisjonene til papirutløerspaken.

Papirutløers- pakeposisjon	Beskrivelse
	<p>Enkeltarkposisjon</p> <p>For lasting av enkeltark fra bakre eller fremre spor. Se "Laste enkeltark" på side 44 for instruksjoner.</p>
	<p>Bakre skyvetraktorposisjon</p> <p>For lasting av maskinpapir med traktoren installert i bakre skyveposisjon. Du stiller også spaken til denne posisjonen ved bruk av bakre trekk- og skyvetrakterer i kombinasjon.</p>
	<p>Fremre skyvetraktorposisjon</p> <p>For lasting av maskinpapir med traktoren installert i fremre skyveposisjon. Du stiller også spaken til denne posisjonen ved bruk av fremre trekk- og skyvetrakterer i kombinasjon.</p>
	<p>Trekktraktorposisjon</p> <p>For lasting av maskinpapir med traktoren installert på toppen av skriveren i trekkposisjon. Når traktoren er i trekkposisjon, kan du legge papir i det fremre, bakre eller nedre sporet.</p>

Justere papirtykkelsesspaken

Du får den beste utskriftskvaliteten ved å justere papirtykkelsesspaken i henhold til tykkelsen på papiret du bruker.

1. Slå av skriveren, og åpne skriverdekslet. Du finner papirtykkelsesspaken på venstre side av skriveren. Tallene ved siden av spaken indikerer tykkelsesinnstillingen.



2. Bruk tabellen under for å velge riktig papirtykkelse.

Papirtype* ¹		Papirtykkelsesspakeposisjon
Vanlig papir	Enkeltark	0 eller 1
	Maskinpapir	0
Tynt papir		0
Flerdelte skjemaer* ² (karbonfri, 40 g/m ²)	2 deler (original + 1 kopi)	1
	3 deler (original + 2 kopier)	2
	4 deler (original + 3 kopier)	4
	5 deler (original + 4 kopier)	6
	6 deler (original + 5 kopier)	7
	7 deler (original + 6 kopier)* ³	7
Etiketter		2
Kort		3
Konvolutter* ²	20 lb	4
	24 lb	5

*¹ Se papirspesifikasjonene i "Papir" på side 149 for mer informasjon.

*² Sett spakeposisjonen ned ett nivå hvis utskriftsresultatene er for lyse. Sett spakeposisjonen opp ett nivå hvis utskriftsresultatene er skitne eller tilsmurt.

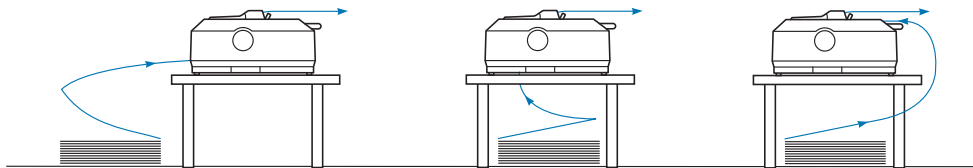
*³ Tilgjengelig ved bruk av en nedre trekkposisjon eller fremre trekkposisjon.

Legge i maskinpapir

Følg instruksjonene i dette avsnittet for å laste maskinpapir i skriveren.

Plassere maskinpapir

Når du legger i maskinpapir, må du sørge for at papiret er på linje med traktoren slik at det mates jevnt inn i skriveren, som vist nedenfor.



Legge i maskinpapir med traktoren

Prosedyren for å laste papir avhenger av hvor du plasserer traktoren som mater papir i skriveren. Følg instruksjonene nedenfor for å avgjøre traktorposisjonen.

Denne delen inneholder instruksjoner for følgende:

- “Bruke traktoren i bakre skyveposisjon” på side 21
- “Bruke traktoren i fremre skyveposisjon” på side 26
- “Bruke traktoren i trekkposisjon” på side 31
- “Bruke to traktorer i en skyve-/trekkekombinasjon” på side 40

Bruke traktoren i bakre skyveposisjon

Hvis traktoren er i bakre skyveposisjon, går du videre til “Laste papir med den bakre skyvetraktoren” på side 22 for hvordan du legger i papir.

Denne delen inneholder instruksjoner for følgende:

- “Installere traktoren i bakre skyveposisjon” på side 22
- “Laste papir med den bakre skyvetraktoren” på side 22
- “Ta traktoren ut av bakre skyveposisjon” på side 25

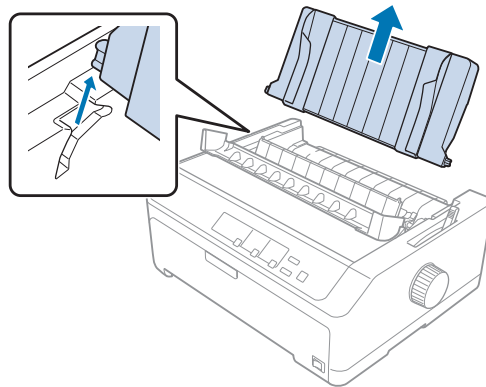
Merk:

Tykt papir, som maskinpapir med etiketter eller flerdelte skjemaer med fem eller seks deler, krever en relativt rett papirbane for å unngå papirstopp. Ved utskrift på tykt maskinpapir, bruker du traktoren i fremre skyveposisjon eller i trekkposisjon.

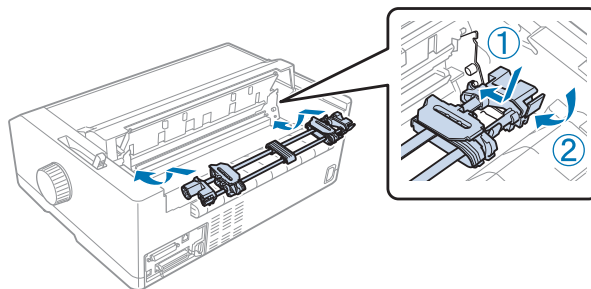
Installere traktoren i bakre skyveposisjon

Før du installerer traktoren i bakre skyveposisjon, fjerner du den fra gjeldende posisjon. Hvis traktoren er satt til fremre skyveposisjon, må den fjernes ved å trykke låsetappene på traktoren mens den løftes ut. Hvis traktoren er i trekkposisjon, fjerner du den som beskrevet i “Ta traktoren ut av bakre skyveposisjon” på side 25.

1. Kontroller at skriveren er slått av. Deretter åpner du papirføringdekslet ved å trekke dens bakre kant fremover.
2. Skyv arkføringen langs banen, og løft den i en vinkel for å fjerne den.



3. Senk traktoren inn i skriverens monteringsspor, og trykk ned begge ender av traktoren for å være sikker på at den sitter på plass.



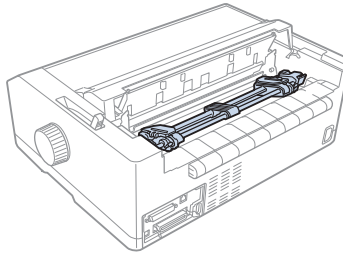
Se “Laste papir med den bakre skyvetraktoren” på side 22 for hvordan du legger i maskinpapir ved hjelp av den bakre skyvetraktoren.

Laste papir med den bakre skyvetraktoren

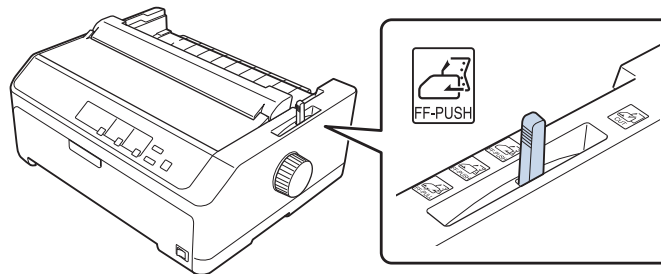
Følg disse trinnene for å legge i papir med den bakre skyvetraktoren:

1. Kontroller at skriveren er slått av.

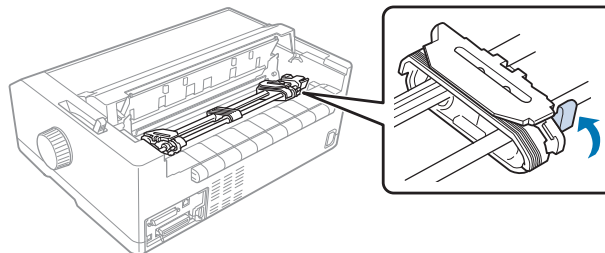
2. Kontroller at traktoren er installert i bakre skyveposisjon og at arkføringen er fjernet fra skriveren.



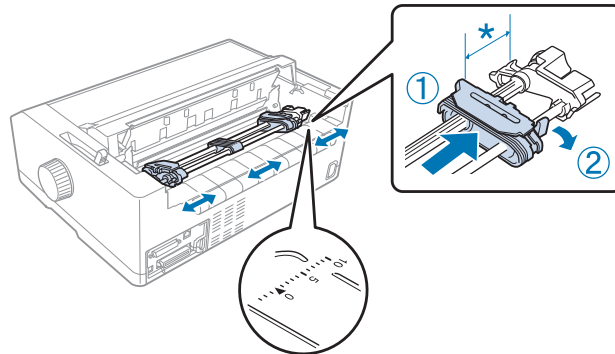
3. Sett papirutløseren til bakre skyvetraktorposisjon.



4. Frigjør de venstre og høyre kjedehjulene ved å trekke de blå kjedehjullåsespakene fremover.



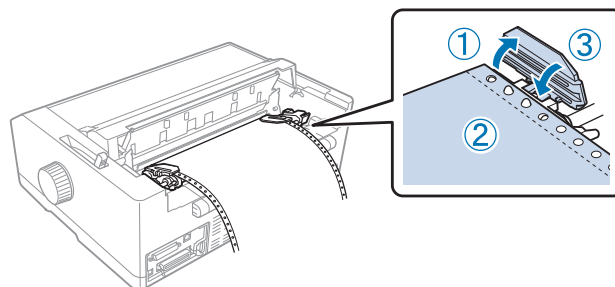
5. Skyv høyre kjedehjul (illustrasjon vist nedenfor) ca. 12 mm (0,5 tomme) fra den fjerne posisjonen, og skyv den blå spaken tilbake for å låse på plass. Skyv deretter det andre kjedehjulet til bredden på papiret, men ikke lås det.



* ca. 12 mm (0,5 tomme)

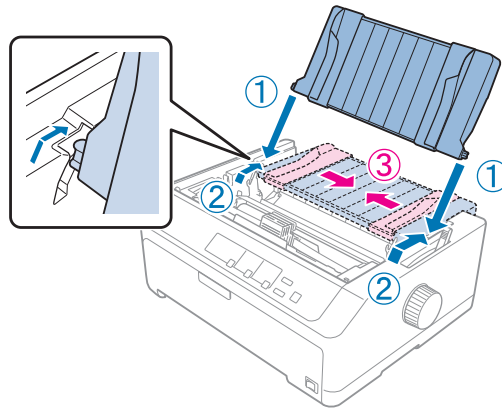
Trekantmerket på toppen av skriveren indikerer punktet lengst til venstre hvor utskriften kan starte.

6. Kontroller at papiret har en ren, rett kant. Deretter åpner du begge kjedehjuldekslene og setter de første fire hullene på papiret, med utskriftsiden ned, over traktorpinnene.



7. Lukk kjedehjuldekslene.
8. Skyv det høyre kjedehjulet for å fjerne eventuell slakk i papiret, og lås den på plass ved å skyve den blå kjedehjullåsen ned.

9. Fest arkføringen, legg den flatt på skriveren, og skyv kantskinnene til midten av arkføringen.



Merk:

For din egen sikkerhet anbefaler Epson bruk av skriveren med skriverens deksel lukket. Skriveren vil fungere når skriverdekslet er åpnet eller fjernet, men best sikkerhet og utskriftshastighet oppnås når dekslet er lukket.

10. Slå på skriveren. Når skriveren mottar data, laster den automatisk papir og begynner å skrive ut.
11. Når du er ferdig med å skrive ut, følger du trinnene i “Fjerne maskinpapir” på side 42 for å fjerne det utskrevne dokumentet.

Dersom den første linjen på siden din vises for høyt eller lavt, kan du endre posisjonen ved hjelp av Mikrojusteringsfunksjonen som beskrevet i “Justering av skjematopp-posisjon” på side 56.



Forsiktig:

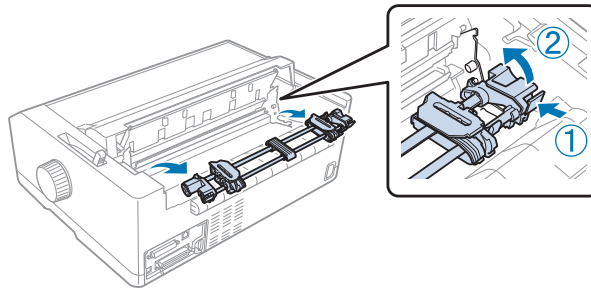
Bruk aldri knotten til å justere skjematopp-posisjon; dette kan skade skriveren eller gjøre at skjematopp-posisjon går tapt.

Ta traktoren ut av bakre skyveposisjon

Følg disse trinnene for å ta traktoren ut av bakre skyveposisjon:

1. Kontroller at skriveren er slått av.
2. Fjern alt papir fra traktoren som beskrevet i “Fjerne maskinpapir” på side 42.

- Trykk traktorens låsefaner, vipp traktoren opp, og løft den ut av skriveren.

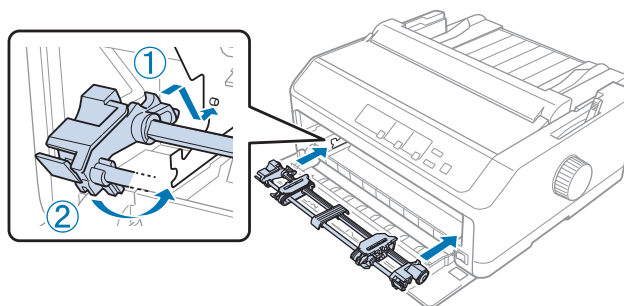


Bruke traktoren i fremre skyveposisjon

Installere traktoren i fremre skyveposisjon

Før du installerer traktoren i fremre skyveposisjon, fjerner du den fra gjeldende posisjon. Hvis traktoren er satt til bakre skyveposisjon, fjerner du arkføringen og trykker låsetappene på traktoren mens du løfter den ut. Hvis traktoren er i trekkposisjon, fjerner du den som beskrevet i “Ta traktoren ut av trekkposisjon” på side 38.

- Kontroller at skriveren er slått av. Hvis det er nødvendig, installerer du arklederen på skriveren som beskrevet i det medfølgende oppsettarket.
- Hvis arkføringen er montert foran, fjerner du den ved å ta tak i ribbene på begge sider, så trekker du føringen litt opp og bort fra skriveren.
- Sett traktoren inn i skriverens monteringsspor, og trykk ned begge ender av traktoren for å være sikker på at den sitter på plass.



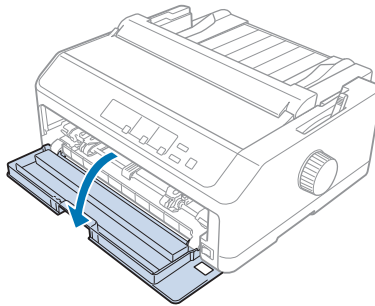
Se “Laste papir med den fremre skyvetraktoren” på side 27 for hvordan du legger i maskinpapir ved hjelp av den fremre skyvetraktoren.

Laste papir med den fremre skyvetraktoren

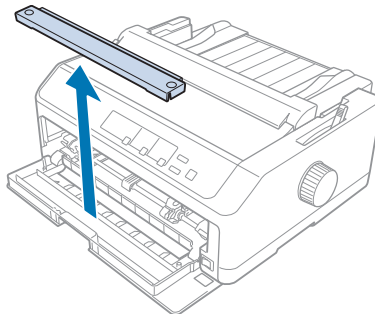
Når du bruker skyvetraktoren, er det en god idé å sette funksjonen Automatisk avrivning i Standardinnstilling-modus til **På**. Se “Om skriverens standardinnstillinger” på side 94 for mer informasjon.

Følg disse trinnene for å legge i papir med den fremre skyvetraktoren:

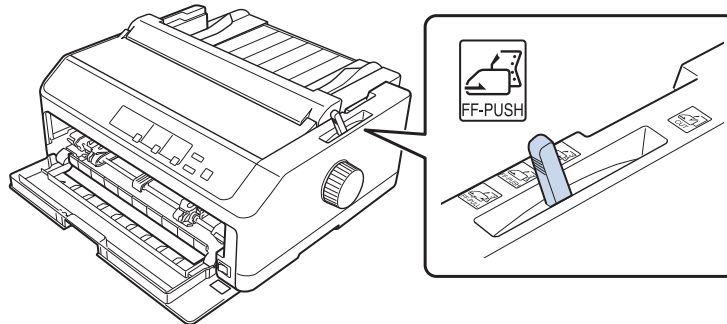
1. Kontroller at skriveren er slått av.
2. Åpne frontdekslet. Kontroller at traktoren er montert i fremre skyveposisjon.



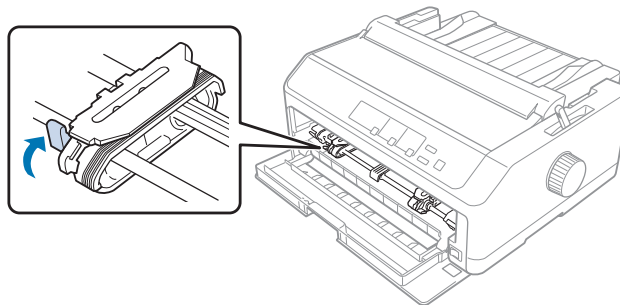
3. Fjern underdekslet for å sette inn papiret.



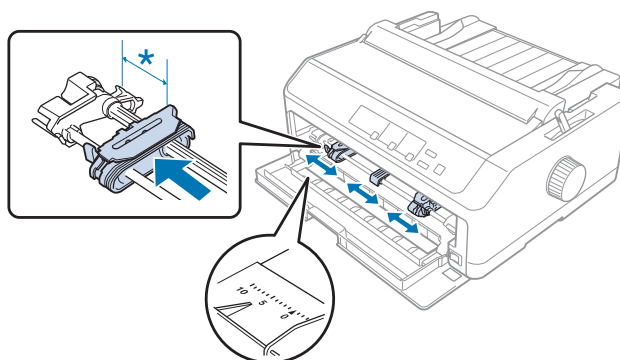
4. Sett papirutløserspaken til fremre skyvetraktorposisjon. Sett også papirtykkelsesspaken (under skriverdekslet) til riktig posisjon for papirtykkelsen. Se “Justere papirtykkelsesspaken” på side 19 for instruksjoner.



5. Frigjør de venstre og høyre kjedehjulene ved å trykke de blå kjedehjullåsespaken bakover.

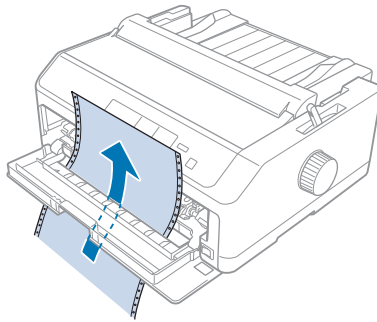


6. Skyv venstre kjedehjul ca. 12 mm (0,5 tomme) fra den fjerne venstre posisjonen, og trekk den blå spaken forover for å låse den på plass. Skyv deretter det høyre kjedehjulet til bredden på papiret, men ikke lås det.

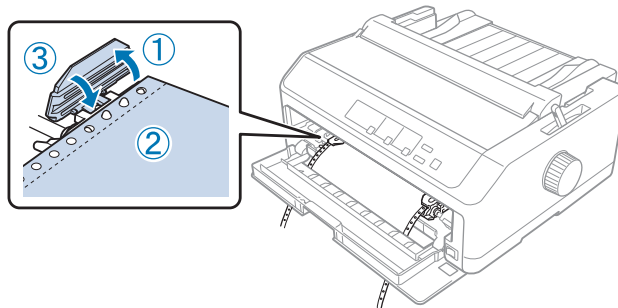


* ca. 12 mm (0,5 tomme)

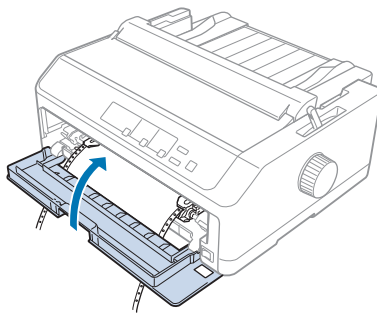
7. Sett papiret inn i det nedre sporet, som vist på illustrasjonen nedenfor.



8. Kontroller at papiret har en ren, rett kant. Deretter åpner du begge kjedehjuldekslene og setter de første fire hullene på papiret, med utskriftsiden opp, over traktorpinnene. Lukk deretter kjedehjuldekslene.



9. Skyv det høyre kjedehjulet for å fjerne eventuell slakk i papiret, og lås den på plass ved å skyve kjedehjullåsen ned.
10. Lukk frontdekslet med maskinpapiret plassert som vist nedenfor.



11. Kontroller at arkføringen ligger flatt på skriveren, og skyv kantskinnene til midten av arkføringen.

Merk:

For din egen sikkerhet anbefaler Epson bruk av skriveren med skriverens deksel lukket. Skriveren vil fungere når skriverdekslet er åpnet eller fjernet, men best sikkerhet og utskriftshastighet oppnås når dekslet er lukket.

12. Slå på skriveren. Når skriveren mottar data, laster den automatisk papir og begynner å skrive ut.
13. Når du er ferdig med å skrive ut, følger du trinnene i “Fjerne maskinpapir” på side 42 for å fjerne det utskrevne dokumentet.

Dersom den første linjen på siden din vises for høyt eller lavt, kan du endre posisjonen ved hjelp av Mikrojusteringsfunksjonen som beskrevet i “Justering av skjematopp-posisjon” på side 56.

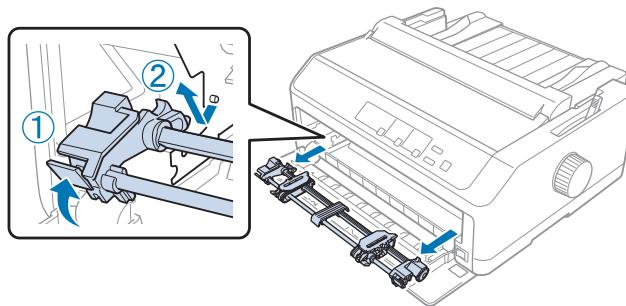
**Forsiktig:**

Bruk aldri knotten til å justere skjematopp-posisjon; dette kan skade skriveren eller gjøre at skjematopp-posisjon går tapt.

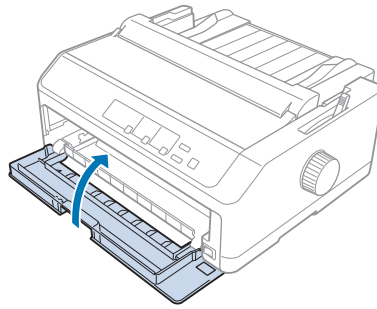
Ta traktoren ut av fremre skyveposisjon

Følg disse trinnene for å ta traktoren ut av fremre skyveposisjon:

1. Kontroller at skriveren er slått av.
2. Fjern alt papir fra traktoren som beskrevet i “Fjerne maskinpapir” på side 42.
3. Trykk traktorens låsefaner, vipp traktoren opp, og løft den ut av skriveren.



4. Lukk frontdekslet.



Bruke traktoren i trekkposisjon

Det er ideelt å bruke traktoren i trekkposisjon for utskrift på tykt og tungt maskinpapir, som flerdelte skjemaer eller maskinpapir med etiketter. Du kan imidlertid ikke bruke avrivningsfunksjonen med trekktraktoren.

Fordi tykt papir krever en rett papirbane for å unngå papirstopp, bør du legge papir i det fremre eller nederste sporet når du bruker trekktraktoren. For å redusere sjansene for papirstopp ytterligere og forbedre ytelsen til maskinpapir, kan du bruke to traktorer i kombinasjon. Se “Bruke to traktorer i en skyve-/trekkekombinasjon” på side 40 for mer informasjon.

Denne delen inneholder instruksjoner for følgende:

- “Installere traktoren i trekkposisjon” på side 31
- “Laste papir med trekktraktoren” på side 33
- “Ta traktoren ut av trekkposisjon” på side 38

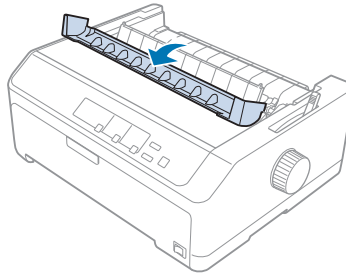
Installere traktoren i trekkposisjon

Før du installerer traktoren i trekkposisjon, fjerner du den fra gjeldende posisjon. Hvis traktoren er satt til fremre skyveposisjon, må den fjernes ved å trykke låsetappene på traktoren mens den løftes ut. Hvis traktoren er satt til bakre skyveposisjon, fjerner du arkføringen og trykker låsetappene på traktoren mens du løfter den ut.

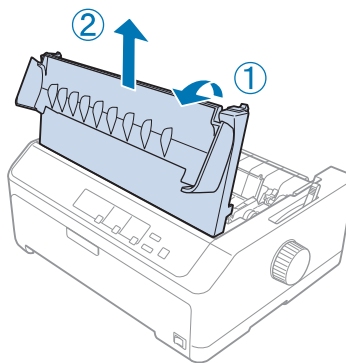
Merk:

Hvis du har tenkt å legge i papir fra baksiden, må du sette papir inn i papirbanen før du installerer arkføringen og traktor. Se “Laste papir med trekktraktoren” på side 33 for instruksjoner.

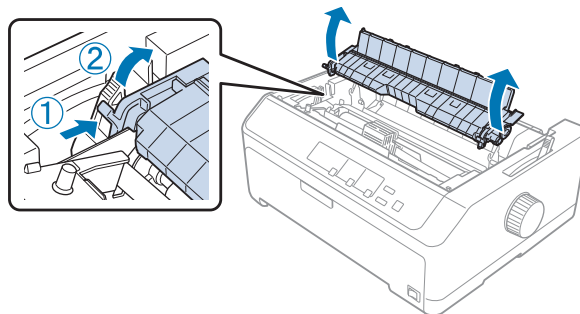
1. Kontroller at skriveren er slått av. Deretter åpner du papirføringdekslet ved å trekke dens bakre kant fremover.



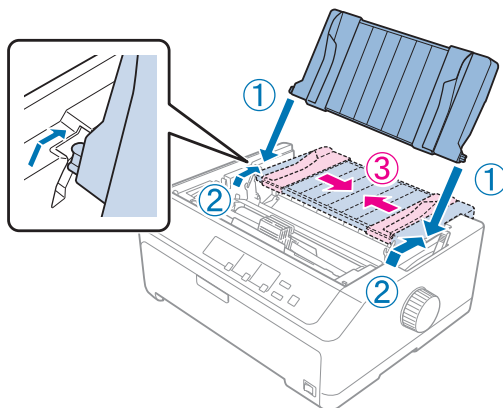
2. Løft skriverdekslet og trekk det rett opp.



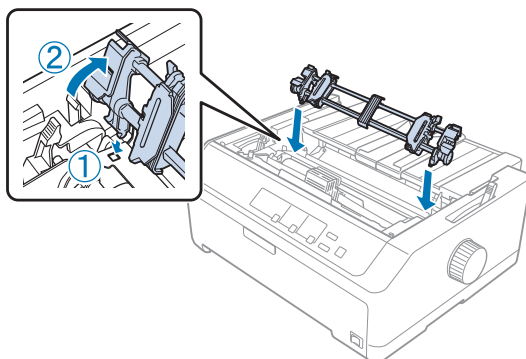
3. Trykk tappene på hver side av arket spenning enheten oppover og trekker den mot deg. Oppbevar papirspenningsenheten på et trygt sted.



4. Fest arkføringen om nødvendig, og legg den flatt på skriveren. Skyv kantskinnene til midten av arkføringen.



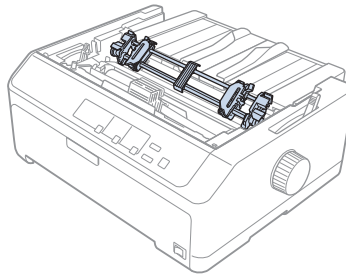
5. Senk traktoren inn i skriverens monteringsspor, og trykk ned begge ender av traktoren for å være sikker på at den sitter på plass.



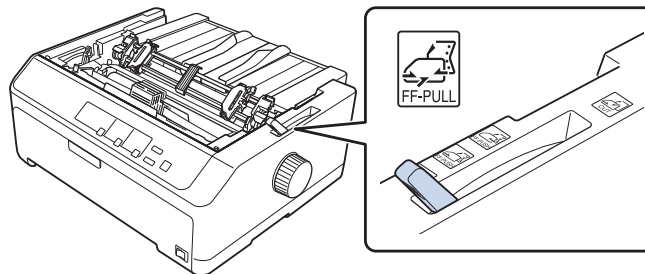
Laste papir med trekktraktoren

Følg disse trinnene for å legge i papir med den trekktraktoren:

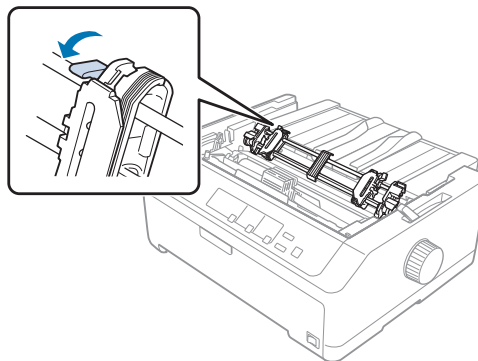
1. Før du legger i papir, må du kontrollere følgende:
 - skriveren er slått av
 - skriverdekslet er åpent
 - traktoren er installert i trekkposisjon
 - arkføringen ligger flatt på skriveren



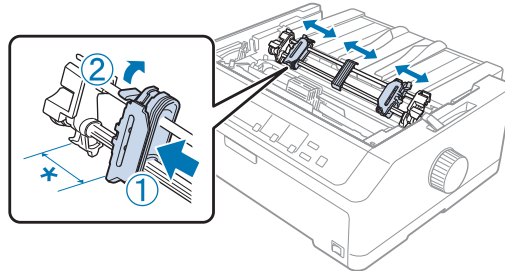
2. Sett papirutløserpakken til trekktraktorposisjon.



3. Frigjør kjedehjulene ved å trekke kjedehjullåsespakene fremover.



4. Skyv venstre kjedehjul ca. 12 mm (0,5 tomme) fra den fjerne venstre posisjonen, og trykk spaken bakover for å låse den på plass. Skyv deretter det høyre kjedehjulet til bredden på papiret, men ikke lås det.



* ca. 12 mm (0,5 tomme)

5. Kontroller at papiret har en ren, rett kant. Åpne deretter kjedehjuldekslene.

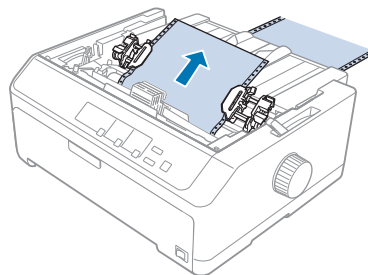
Merk:

Kontroller at skriveren er slått av før du setter papiret inn i papirsporet. Hvis du setter inn papir mens den er på, kan det føre til papirstopp.

6. Sett papiret inn i bakre, fremre, eller nedre papirspor som vist på illustrasjonen nedenfor, til den kommer ut mellom skrivevalsen og båndføreren. Deretter trekker du opp papiret til perforeringen mellom de første og andre sidene er på linje med toppen av skriverens bånd.

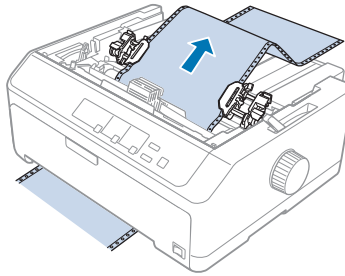
Bakre spor:

Legg papir i det bakre sporet med utskriftssiden opp.

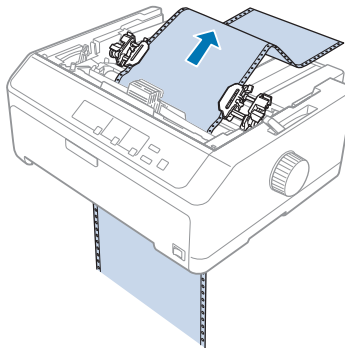


Fremre spor:

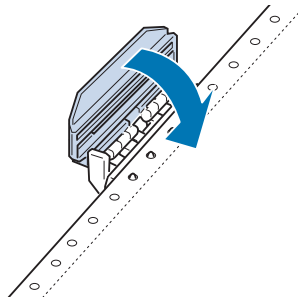
Legg i papir med utskriftssiden opp.

**Nedre spor:**

Legg papir i det nedre sporet med utskriftssiden opp.

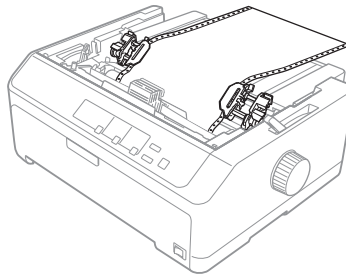


7. Sett fire hull på papiret over traktorpinnene på begge kjedehjulene. Lukk deretter kjedehjuldekslene.

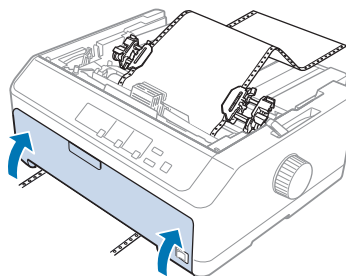


8. Skyv det høyre kjedehjulet for å fjerne eventuell slakk i papiret, og lås den på plass.

9. Skyv kantskinnene på arkføringen til midten.



10. Lukk frontdekslet som vist nedenfor.



Merk:

Når du bruker det nedre sporet, trenger du ikke åpne frontdekslet.

11. Slå på skriveren.
12. Fjern eventuell slakk i papiret ved å trykke **LF/FF**-knappen.



Forsiktig:

Eventuell slakk i papiret må alltid fjernes; ellers kan utskriftskvaliteten forringes.

13. Hvis det er nødvendig, følger du trinnene i “Justering av skjematopp-posisjon” på side 56 for å justere gjeldende posisjon for papiret.



Forsiktig:

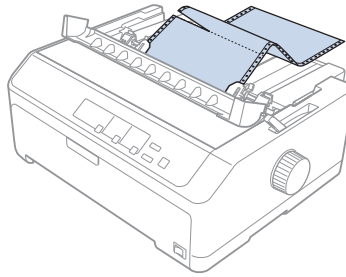
Bruk aldri knotten til å justere skjematopp-posisjon; dette kan skade skriveren eller gjøre at skjematopp-posisjon går tapt.

14. Fest skriverdekslet ved å føre de fremre tappene inn i sporene på skriveren, og senk dekslet på plass. Deretter lukker du papirføringdekslet.

Merk:

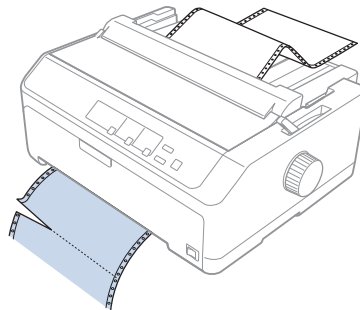
For din egen sikkerhet anbefaler Epson bruk av skriveren med skriverens deksel lukket. Skriveren vil fungere når skriverdekslet er åpnet eller fjernet, men best sikkerhet og utskriftshastighet oppnås når dekslet er lukket.

15. Skriveren begynner å skrive ut fra skjematopp-posisjon. Når utskriften er ferdig, åpner du papirføringdekslet.

**Fjerne papir fra trekktraktoren**

Følg disse trinnene for å fjerne maskinpapir fra trekktraktoren:

1. Når du er ferdig med å skrive ut, river du av papiret ved perforeringen nærmest papirinnangssporet.



2. Du kan mate papiret fremover og løse det ut ved å holde nede **LF/FF**-knappen.

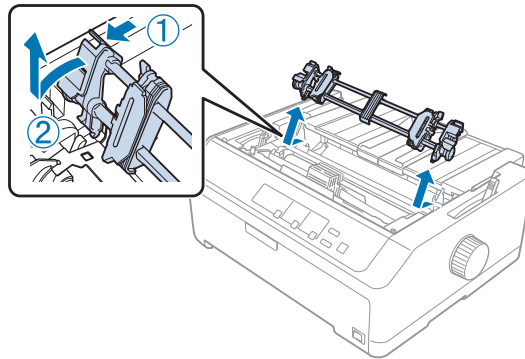
**Forsiktig:**

Trykk aldri på **Load/Eject**- eller **Tear Off/Bin**-knappene når du bruker trekktraktoren, da papiret kan komme ut av trekktraktoren og sette seg fast i skriveren.

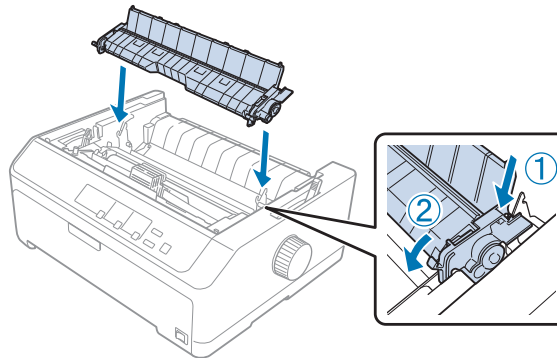
Ta traktoren ut av trekkposisjon

Følg disse trinnene for å ta traktoren ut av trekkposisjon:

1. Fjern alt papir lastet i trekktraktoren som beskrevet i “Fjerne papir fra trekktraktoren” på side 38.
2. Kontroller at skriveren er slått av. Deretter åpner du papirføringdekslet ved å trekke dens bakre kant mot deg.
3. Løft skriverdekslet, og trekk det rett opp og ut av skriveren.
4. Trykk traktorens låsefaner, vipp traktoren mot deg, og løft den av skriveren.



5. Oppbevar traktoren på et trygt sted, eller installer den i fremre eller bakre skyveposisjon som beskrevet i “Bruke traktoren i fremre skyveposisjon” på side 26 eller “Bruke traktoren i bakre skyveposisjon” på side 21.
6. Sett på papirspenningsenheten ved å senke den på skriverens monteringsplugger. Trykk deretter ned på begge ender av enheten til den klikker på plass.



7. Sett skriverdekslet på plass.

Bruke to traktorer i en skyve-/trekkekombinasjon

Bruk av to traktorer samtidig anbefales for utskrift på forhåndstrykte skjemaer på maskinpapir, flerdelte skjemaer og etiketter og for utskrift av grafikk med høy kvalitet. For å redusere papirstopp og forbedre maskinpapirmating kan du installere den valgfrie trekktraktoren.

FX-890II/FX-890IIN:

- C933761 (for brukere i hele verden)
- C933771 (for brukere i India)

FX-2190II/FX-2190IIN:

- C933791 (for brukere i hele verden)
- C933801 (for brukere i India)

Følg disse trinnene for å bruke to traktorer samtidig:

1. Installer en traktor i fremre eller bakre skyveposisjon, som beskrevet i “Installere traktoren i fremre skyveposisjon” på side 26 eller “Installere traktoren i bakre skyveposisjon” på side 22.
2. Last maskinpapir ved hjelp av den fremre eller bakre skyvetraktoren som beskrevet i “Laste papir med den fremre skyvetraktoren” på side 27 eller “Laste papir med den bakre skyvetraktoren” på side 22.
3. Sett papirutløserpakken til fremre eller bakre skyveposisjon avhengig av plasseringen til skyvetraktoren.
4. Slå på skriveren, og trykk **Load/Eject**-knappen for å føre papiret til skjematopp-posisjon. Deretter trykker du **LF/FF**-knappen til perforeringen mellom de første og andre sidene er på linje med toppen av skriverens bånd.



Forsiktig:

Bruk aldri knotten til å flytte papiret; dette kan skade skriveren eller gjøre at skjematopp-posisjon går tapt.

5. Installer den andre traktoren i trekkposisjon som beskrevet i “Installere traktoren i trekkposisjon” på side 31.
6. Sett hullene på papiret over pinnene på begge kjedehjulene på trekktraktoren.



Forsiktig:

*Ikke trekk opp papiret for hånd når du skall sette det på trekktraktoren, da dette kan skade skriveren. Trykk **LF/FF**-knappen for å flytte på papiret.*

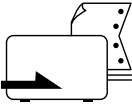
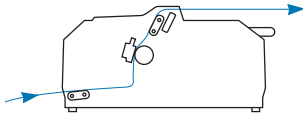
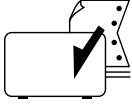
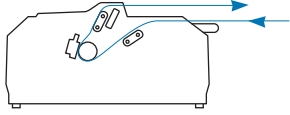
7. Sett papirutløserpakken til trekktraktorposisjon. Bruk deretter Mikrojusteringsfunksjonen (beskrevet i “Bruke Mikrojusteringsfunksjonen” på side 55) til å fjerne eventuell slakk i papiret mellom skyve- og trekktraktorene.
8. Skyv papirutløserpakken tilbake til posisjonen du stilte inn i trinn 3.
9. Når skriveren mottar data, vil den begynne å skrive ut på den aktuelle posisjonen uten å føre papiret frem. Hvis det er nødvendig, følger du trinnene i “Justering av skjematopp-posisjon” på side 56 for å justere gjeldende posisjon for papiret.
10. Sett på skriverdekslet. Kontroller at arkføringen er installert og ligger flatt på skriveren.

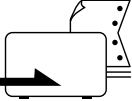
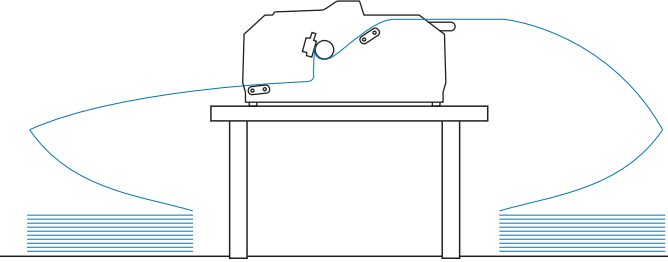
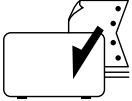
Merk:

For din egen sikkerhet anbefaler Epson bruk av skriveren med skriverens deksel lukket. Skriveren vil fungere når skriverdekslet er åpnet eller fjernet, men best sikkerhet og utskriftshastighet oppnås når dekslet er lukket.

11. Utskriften starter fra gjeldende posisjon uten å føre frem papiret. Når du er ferdig med å skrive ut, river du av det utskrevne dokumentet ved perforeringen nærmest papirutgangssporet.

Tabellen nedenfor oppsummerer de forskjellige metodene for å mate maskinpapir med to traktorer og viser hvilken papirutløserpakkeinnstilling som skal brukes for hver metode.

Traktorposisjoner	Papirutløserpakkeposisjon	Papirbane
Trekk + fremre skyving	Fremre skyvetraktor 	
Trekk + bakre skyving	Bakre skyvetraktor 	

Traktorposisjoner	Papirutløerspakeposisjon	Papirbane
Fremre skyving + bakre skyving	Fremre skyvetraktor 	
	Bakre skyvetraktor 	

Bruke avrivningsfunksjonen

Hvis skyvetraktoren er installert, kan du bruke avrivningsfunksjonen til å føre maskinpapiret frem til skriverens avrivningskant når du er ferdig med å skrive ut. Du kan da lett rive av det utskrevne dokumentet. Når du fortsetter med å skrive ut, mater skriveren automatisk papir tilbake til skjematopp-posisjonen slik at du kan spare papiret som normalt går tapt mellom dokumenter.

Fjerne maskinpapir

Du kan fjerne maskinpapir med avrivningsfunksjonen på to måter:

- Manuelt: Trykk **Tear Off/Bin**-knappen
- Automatisk: Slå på automatisk avrivningsmodus

Tear Off/Bin-lampen blinker når papiret er i avrivningsposisjon.

Hvis perforeringen mellom sidene ikke er på linje med avrivningskanten, kan du justere posisjonen til perforeringen med Mikrojusteringsfunksjonen. Se “Justere avrivningsposisjonen” på side 55 for mer informasjon.



Forsiktig:

- Bruk aldri avrivningsfunksjonen med trekktraktoren; papiret kan løsne fra trekktraktoren og sette seg fast i skriveren. Når du er ferdig med å skrive ut, river du av det utskrevne dokumentet ved perforeringen nærmest papirutgangssporet.*
- Bruk aldri avrivningsfunksjonen til å mate maskinpapir med etiketter baklengs; de kan løsne fra underlagsarket og sette seg fast i skriveren.*

Bruke Tear Off/Bin-knappen

Følg disse trinnene for å fjerne maskinpapiret ved hjelp av **Tear Off/Bin**-knappen:

1. Når du er ferdig med å skrive ut, må du kontrollere at **Tear Off/Bin**-lampen ikke blinker.

Merk:

Hvis **Tear Off/Bin**-lampen blinker, er papiret i avrivningsposisjon. Hvis du trykker **Tear Off/Bin**-knappen igjen, mater skriveren papir til neste skjematopp-posisjon.

2. Trykk **Tear Off/Bin**-knappen. Skriveren fører papiret videre til avrivningskanten.



Forsiktig:

Bruk aldri knotten til å justere avrivningsposisjon; dette kan skade skriveren eller gjøre at skjematopp-posisjon går tapt.

Merk:

Hvis perforeringen på papiret ikke er helt på linje med avrivningskanten, kan du justere avrivningsposisjonen ved hjelp av Mikrojusteringsfunksjonen som beskrevet i "Justere avrivningsposisjonen" på side 55.

3. Riv av det utskrevne dokumentet ved hjelp av avrivningskanten på skriverdekslet.
4. For å mate maskinpapiret bakover ut av skriveren og inn i venteposisjon, trykker du **Load/Eject**-knappen.

Du kan fjerne gjenværende papir fra skriveren ved å trykke på **Load/Eject**-knappen for å mate papiret bakover til venteposisjon. Deretter åpner du kjedehjuldekslene på traktoren og fjerner papiret.



Forsiktig:

Alltid riv av det utskrevne dokumentet før du trykker **Load/Eject**-knappen. Omvendt mating av flere sider om gangen kan føre til papirstopp.

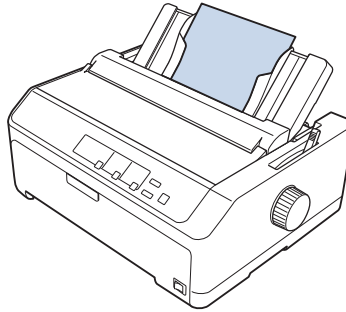
Føre papir videre til avrivningsposisjon automatisk

Hvis du vil føre trykte dokumenter videre til avrivningsposisjonen automatisk, skrur du på automatisk avrivningsmodus og velger riktig sidelengde for maskinpapir i Standardinnstilling-modus. Se "Endre standardinnstillinger" på side 99 for hvordan du endrer standardinnstillingene.

Når automatisk avrivning er på, fører skriveren automatisk papiret til avrivningsposisjonen hver gang den mottar en hel side med data eller en papirmatingskommando etterfulgt av ingen flere data.

Laste enkeltark

Du kan laste inn vanlige enkeltark og konvolutter ett om gangen fra bakre og fremre håndmatingskuff på skriveren ved hjelp av arkføringen.



Du kan også laste inn enkeltark ved å bruke en valgfri enkeltarkmater og arkføring. Se “Fremre arkføring” på side 45 for mer informasjon.

Tilgjengelige papirtyper

Tabellen nedenfor viser typene papir som kan lastes inn og papirmoduler som kan brukes med hver papirtype. Se “Justere papirtykkelsesspaken” på side 19 for hvordan du justerer papirtykkelsesspaken.

Papirtype		Tilgjengelig(e) papirspor
Vanlig papir		foran og bak
Flerdelte skjemaer (karbonfri)	2 deler (original og én kopi)	foran og bak
	3 deler (original og to kopier)	
	4 deler (original og tre kopier)	
	5 deler (original og fire kopier)	
	6 deler (original og fem kopier)	
Konvolutter		bak

Merk:

Ikke legg i papir som er krøllete eller brettet.

Bruke arkføringen

Du kan bruke den medfølgende arkføringen til å laste ett enkeltark, flerdelt skjema eller én konvolutt om gangen fra baksiden av skriveren. Enkeltarkene kan være opp til 257 mm (10,1 tommer) brede på FX-890II/FX-890IIN og 420 mm (16,5 tommer) brede på FX-2190II/FX-2190IIN. Se “Skriverens spesifikasjoner” på side 143 for mer informasjon.



Forsiktig:

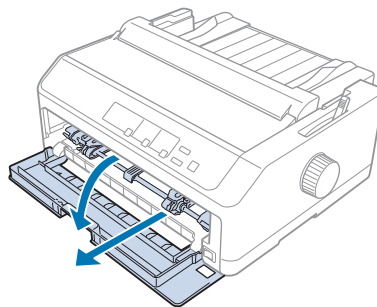
Ikke legg i karbonpapir eller etiketter i arkføringen.

Fremre arkføring

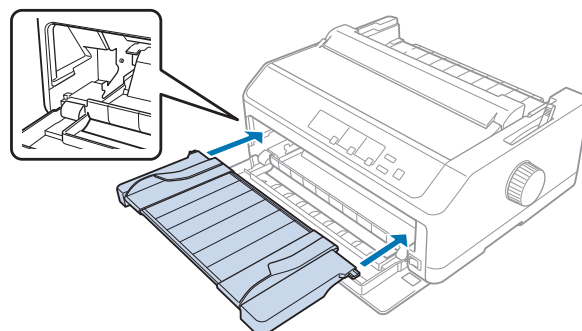
Installere den fremre arkføringen

Følg disse trinnene for å installere arkføringen i fremre posisjon:

1. Åpne frontdekslet, og fjern deretter traktorenheten hvis den er installert i fremre skyveposisjon. Fjern den ved å trykke traktorens låsefaner, vippe traktoren opp og trekke den ut av skriveren.



2. Monter plasttappene på arkføringen over monteringshakkene på skriveren som vist nedenfor.



Du er nå klar til å laste inn papir foran ved hjelp av arkføringen. Se “Laste papir i den bakre arkføringen” på side 47 for instruksjoner.

Laste papir i den fremre arkføringen

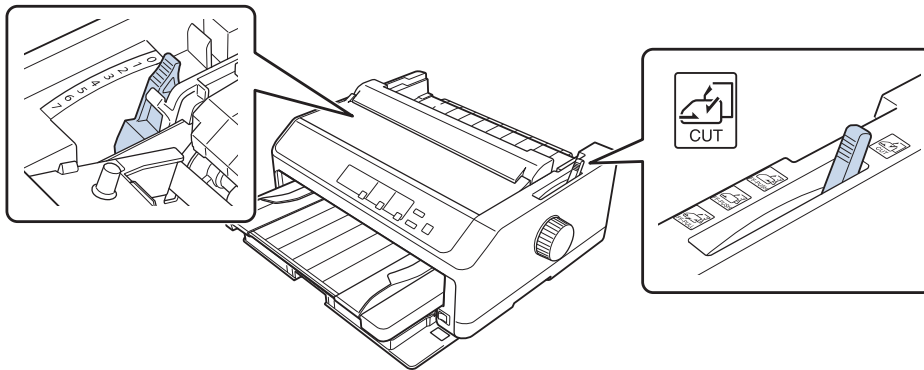
Du kan legge inn ett enkeltark eller flerdelt skjema av gangen i den fremre arkføringen. Følg disse trinnene:



Forsiktig:

Ikke legg etiketter eller konvolutter i den fremre arkføringen.

1. Kontroller at arkføringen er i oppreist stilling og at kantskinnene er helt åpne til venstre og høyre. Sett papirutløser-spaken til enkeltarkposisjon.
2. Hvis du bruker vanlig enkeltarkpapir, stiller du papirtykkelsesspaken (under skriverdekslet) til 0, som vist nedenfor.



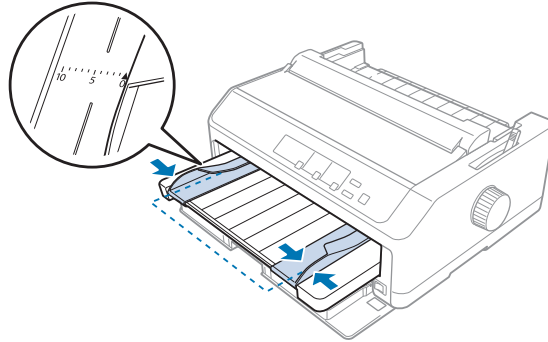
Hvis du legger inn et flerdelt skjema på enkeltark, stiller du inn papirtykkelsesspaken i riktig stilling som vist i tabellen nedenfor.

Type flerdelt skjema	Papirtykkelsesspakeposisjon
2 deler (original + 1 kopi)	1
3 deler (original + 2 kopier)	2
4 deler (original + 3 kopier)	4
5 deler (original + 4 kopier)	6
6 deler (original + 5 kopier)	7

3. Slå på skriveren hvis nødvendig.
4. Skyv den venstre kantskinne til trekantmerket på arkføringen. Juster deretter høyre kantskinne til bredden på papiret.

Merk:

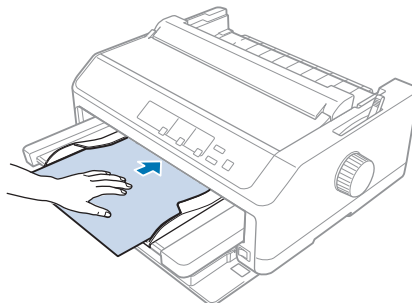
Du kan skyve den venstre kantskinnen til venstre i trinn på 1/10 tomme for å øke venstre marg på utskriften.



5. Skyv papirutskriftssiden opp mellom kantskinnene til den møter motstand. Skriveren laster papiret automatisk.

Merk:

Ved mating av papir, plasserer du hånden flatt på papiret og skyver det helt inn i matesporet.



Dersom den første linjen på siden din vises for høyt eller lavt, kan du endre posisjonen ved hjelp av Mikrojusteringsfunksjonen. Se “Justering av skjematopp-posisjon” på side 56.

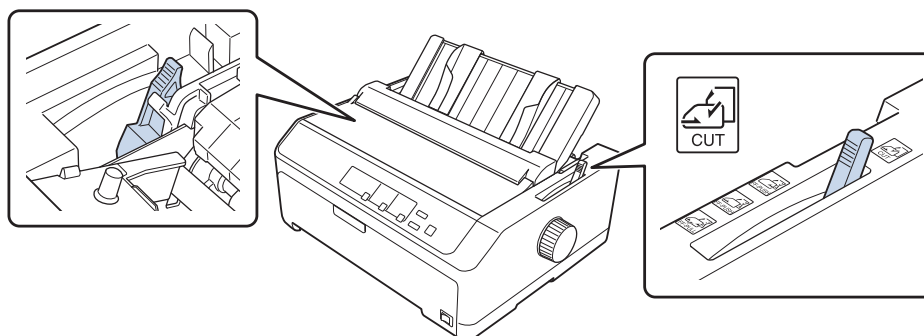
Laste papir i den bakre arkføringen

Følg disse trinnene for å legge papir i den bakre arkføringen:

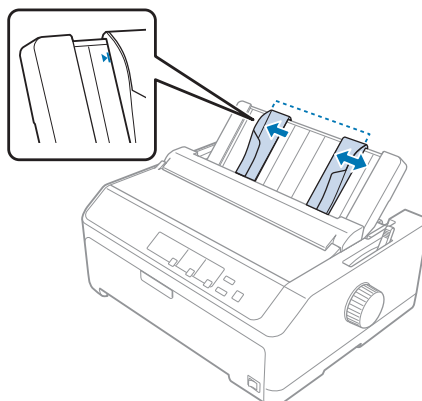
Merk:

Kontroller at arkføringen er i oppreist stilling.

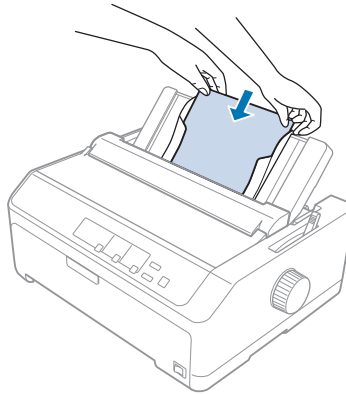
1. Sett papirtykkelsesspaken (under skriverdekslet) til 0 hvis du bruker vanlige enkeltark. Flytt også papirutløserpaken til enkeltarkposisjon.



2. Slå på skriveren hvis nødvendig.
3. Skyv den venstre kantskinnen til den låses på plass ved siden av trekantmerket på arkføringen. Juster deretter høyre kantskinne til bredden på papiret.



4. Sett inn et ark papir med utskriftsiden ned mellom kantskinnene til det møter motstand. Skriveren mater papir automatisk og er klar til å skrive ut.

**Merk:**

For din egen sikkerhet anbefaler Epson bruk av skriveren med skriverens deksel lukket. Skriveren vil fungere når skriverdekslet er åpnet eller fjernet, men best sikkerhet og utskriftshastighet oppnås når dekslet er lukket.

Hvis den første trykte linjen på siden din vises for høyt eller lavt, kan du bruke Mikrojusteringsfunksjonen til å justere skjematopp-posisjon. Se “Justering av skjematopp-posisjon” på side 56 for mer informasjon.

Laste spesialpapir

Flerdelte skjemaer

Skriveren kan skrive ut både på enkeltark og på flerdelte skjemaer på maskinpapir. Den kan bruke flerdelte skjemaer med opptil seks deler, inkludert original.

**Forsiktig:**

- Bruk kun karbonfri flerdelte skjemaer.
- Ved bruk av flerdelte skjemaer med en linje lim på toppen av skjemaer, legger du inn skjemaene med den limte side først.

Før du skriver ut, må du sette papirtykkelsesspaken til riktig posisjon for flerdelte skjemaer i henhold til tabellen i “Justere papirtykkelsesspaken” på side 19.

Flerdelte skjemaer på maskinpapir

Med unntak for innstilling av papirtykkelsesspaken, lastes flerdelte skjemaer på maskinpapir på samme måte som vanlig maskinpapir. Se “Legge i maskinpapir” på side 21 for mer informasjon.

Merk:

- Pass på at de flerdelte skjemaene ikke overstiger 0,49 mm (0,019 tomme) i tykkelse.
- Ikke legg i papir som er krøllete eller brettet.
- Tykt papir, som flerdelte skjemaer med seks eller syv deler, krever et rett papirbane for å unngå papirstopp. Legge tykt papir i fremre eller nedre spor.

Flerdelte skjemaer på enkeltark

Du kan legge i flerdelte skjemaer på enkeltark fra fremre og bakre posisjon ved hjelp av arkføringen.

Merk:

- Pass på at de flerdelte skjemaene ikke overstiger 0,46 mm (0,018 tomme) i tykkelse.
- Ikke legg i papir som er krøllete eller brettet.

Etiketter

Ved utskrift på etiketter må du kun bruke den typen etiketter som er montert på maskinpapirunderlagsark med kjedehjulhull som er til bruk med en traktormater. Ikke prøv å skrive ut på enkeltark med etiketter, da skriveren ikke kan mate etiketter ordentlig på glanset underlagsark.

Tykt papir, som maskinpapir med etiketter, krever en rett eller nesten rett papirbane. Etiketter skal kun lastes i fremre (skyvetraktor eller trekktraktor) eller nedre (trekktraktor) papirspor. Imidlertid fås de beste resultatene ved å bruke traktoren i trekkposisjon og laste papir i fremre eller nedre papirspor.

Lasting av maskinpapir med etiketter gjøres på samme måte som vanlig maskinpapir, bortsett fra at du må stille inn papirtykkelsesspaken til 2 før utskrift. Se “Laste papir med trekktraktoren” på side 33 for mer informasjon.

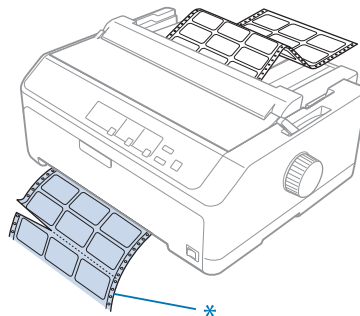
**Forsiktig:**

- ❑ *Mat aldri etiketter bakover ved hjelp av **Load/Eject**- eller **Tear Off/Bin**-knappen. Hvis de mates bakover, kan etikettene lett løsne fra underlagsarket og sette seg fast.*
- ❑ *Bruke dem bare under normale driftsforhold som beskrevet nedenfor:
Temperatur: 15–25 °C (59–77 °F)
Fuktighet: 30–60 % relativ fuktighet*
- ❑ *Ikke la etikettene ligge i skriveren mellom jobber; de kan krølle seg rundt skrivevalsen og sette seg fast når du fortsetter utskriften.*
- ❑ *Ikke legg i maskinpapir med etiketter fra det bakre papirsporet. Da papirbanen fra det bakre sporet er buet, kan etikettene løsne fra underlagsarkene inne i skriveren og sette seg fast.*
- ❑ *Ikke legg i papir som er krøllete eller brettet.*

Riv av og ta ut etiketter

Ved bruk av maskinpapirskjemaer må du alltid rive av og mate ut etiketter som beskrevet nedenfor.

1. Riv av det siste etikettskjemaet som har kommet inn i skriveren.



* perforering nærmest papirinngangssporet

2. Trykk **LF/FF**-knappen for å løse ut de resterende etikettene fra skriveren.

**Forsiktig:**

*Mat aldri etiketter bakover ved hjelp av **Load/Eject**- eller **Tear Off/Bin**-knappen. Hvis de mates bakover, kan etikettene lett løsne fra underlagsarket og sette seg fast.*

Konvolutter

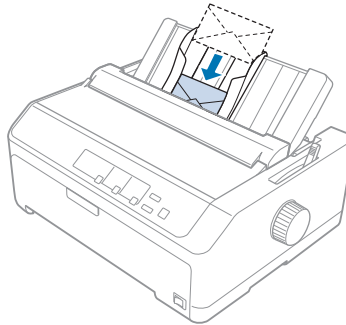
Du kan mate konvolutter én om gangen ved hjelp av arkføringen, eller så kan du laste flere konvolutter med den valgfri høykapasitets enkeltarkmateren (skuff 1 av dobbeltskuffs enkeltarkmater).

Merk:

Konvolutter kan kun lastes i det bakre papirsporet.

Før du laster konvolutter, setter du papirtykkelsesspaken til posisjon 5 (for tynne konvolutter) eller 6 (for tykke konvolutter).

Hvis du vil legge i en enkelt konvolutt, følger du instruksjonene i “Laste papir i den bakre arkføringen” på side 47. Se “Legge papir i høykapasitets enkeltarkmateren” på side 131 for hvordan du legger i flere konvolutter. Legg i konvolutter med utskriftssiden ned, og trykk dem helt inn i matesporet.



Merk:

- Sørg for å plassere konvolutten med utskriftssiden ned, og sett den øverste kanten av konvolutten inn i skriveren.
- Skriverhodet må ikke skrive ut forbi venstre eller høyre kant av konvolutten eller annet tykt papir. Sørg for at programmet kun skriver ut innenfor det anbefalte utskriftsområdet på konvolutten. Se “Anbefalt utskriftsområde” på side 152 for mer informasjon.
- Hvis du bruker nr. 6-konvolutter, må du sørge for at venstre kantskinne er på linje med pilen på arkføringen.

Kort

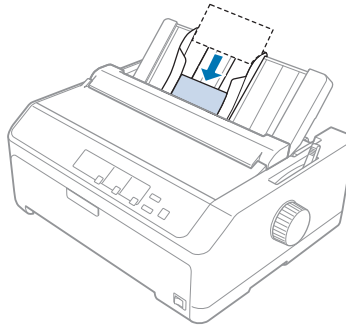
Du kan mate kort ett om gangen ved hjelp av arkføringen, eller så kan du laste flere kort med den valgfri høykapasitets enkeltarkmateren (skuff 1 av dobbeltskuffs enkeltarkmater).

Merk:

Kortene kan kun lastes i det fremre eller bakre papirsporet.

Før du laster kort, må du stille inn papirtykkelsesspaken til posisjon 2 og sette papirutløerspaken til enkeltarkposisjonen.

Hvis du vil legge i ett enkelt kort, følger du instruksjonene i “Laste papir i den bakre arkføringen” på side 47.

**Merk:**

- Når du legger i postkort med langsiden først, må du alltid legge dem i det bakre sporet.
- Før du skriver ut, slår du på kortmodus ved å trykke **Tear Off/Bin**-knappen flere ganger til den venstre **Tear Off/Bin**-lampen lyser.
- Bruk postkort under følgende temperatur- og fuktighetsforhold:
Temperatur: 15–25 °C (59–77 °F)
Fuktighet: 30–60 % relativ fuktighet
- Når du legger i kort i A6-størrelse, må du alltid laste dem med langsiden først.

Veksle mellom maskinpapir og enkeltark

Du kan enkelt veksle mellom maskinpapir med en bakre skyvetraktor og enkeltark uten å fjerne maskinpapiret fra traktoren.

Bytte til enkeltark

Følg disse trinnene for å bytte fra maskinpapir med en skyvetraktor til enkeltark:

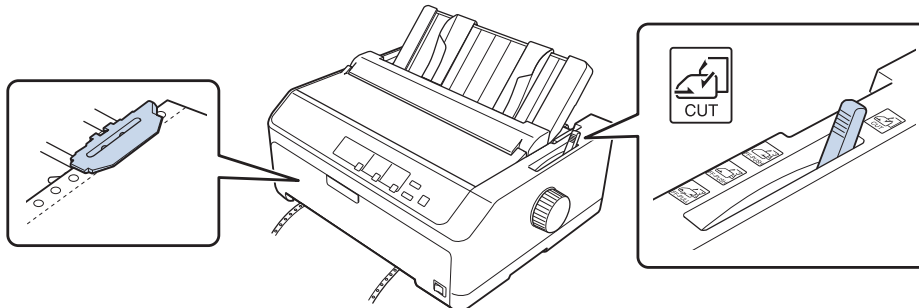
Merk:

- ❑ Dersom etiketter på maskinpapir er lagt i skriveren, må du fjerne dem før du fortsetter med utskrift på enkeltark. Se “Riv av og ta ut etiketter” på side 51 for mer informasjon.
 - ❑ Hvis traktoren er i trekkposisjon, fjerner du eventuelt maskinpapir fra den før du veksler til utskrift på enkeltark. Se “Fjerne papir fra trekktraktoren” på side 38 for mer informasjon.
1. Hvis det er utskrevne sider igjen i skriveren, trykker du **Tear Off/Bin**-knappen for å føre papiret videre til avrivningsposisjon. Deretter river du av de utskrevne sidene.

**Forsiktig:**

Sørg for at du river av det utskrevne dokumentet før du trykker **Load/Eject**-knappen i neste trinn. Omvendt mating av flere sider om gangen kan føre til papirstopp.

2. Trykk **Load/Eject**-knappen for å mate maskinpapiret bakover til venteposisjon. Papiret er fortsatt festet til skyvetraktoren men er ikke lenger i papirbanen.
3. Flytt arkføringen til oppreist stilling.
4. Sett papirutløerspaken til enkeltarkposisjon.



5. Legg i enkeltark som beskrevet i “Laste enkeltark” på side 44.

Skifte til maskinpapir

Følg disse trinnene for å bytte fra enkeltark til maskinpapir med en skyvetraktor:

1. Hvis et enkeltark er igjen i skriveren, trykker du **Load/Eject**-knappen for å løse det ut.

**Forsiktig:**

Bruk aldri knotten til å løse ut papiret; dette kan skade skriveren eller gjøre at skjematopp-posisjon går tapt.

2. Sørg for at traktoren er montert i fremre eller bakre skyveposisjon og at maskinpapir er lastet som beskrevet i “Legge i maskinpapir med traktoren” på side 21.
3. Sett papirutløserpaken til fremre eller bakre skyveposisjon avhengig av traktorposisjonen du bruker.

Skriveren laster maskinpapiret automatisk når du begynner å skrive ut.

Bruke Mikrojusteringsfunksjonen

Mikrojusteringsfunksjonen gjør det mulig å trekke papiret fremover eller bakover med trinn på 0,118 mm (1/216 tomme) slik at du kan foreta nøyaktige justeringer til skjematopp- og avrivningsposisjoner.

Justere avrivningsposisjonen

Hvis papiret perforering ikke er på linje med avrivningskant, kan du bruke Mikrojusteringsfunksjonen for å flytte frem til i avrivningsposisjon.



Forsiktig:

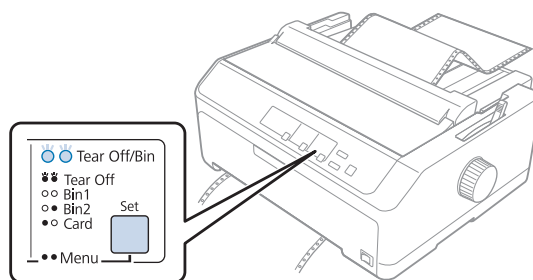
Bruk aldri knotten til å justere avrivningsposisjon; dette kan skade skriveren eller gjøre at avrivningsposisjonen går tapt.

Merk:

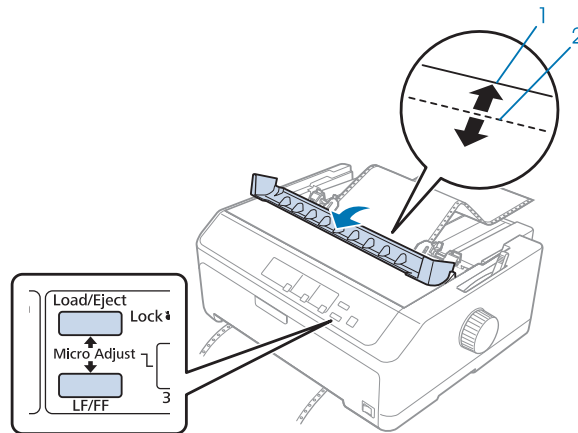
Innstillingen for avrivningsposisjon gjelder til du endrer den, selv om du slår av skriveren.

Følg disse trinnene for å justere avrivningsposisjonen:

1. Kontroller at **Tear Off/Bin**-lampen blinker (papiret er i avrivningsposisjon). Du må kanskje trykke på **Tear Off/Bin**-knappen for å føre papiret videre til avrivningsposisjon.



2. Hold nede **Pause**-knappen i ca. tre sekunder. **Pause**-lampen begynner å blinke, og skriveren går inn i Mikrojusteringsmodus.
3. Åpne papirføringdekslet, og trykk deretter på **LF/FF**-knappen for å mate papiret fremover, eller trykk **Load/Eject**-knappen for å mate papir bakover, til papirperforeringen er på linje med avrinningskanten på papirspenningsenheten.



1. avrinningskanten på papirspenningsenheten
2. papirperforering

Merk:

Skriveren har en minimum og maksimum avrinningsposisjon. Hvis du prøver å justere avrinningsposisjon utover disse grensene, piper skriveren og slutter å bevege papiret.

4. Riv av de utskrevne sidene.
5. Trykk på **Pause**-knappen for å lagre den justerte innstillingen.

Når du fortsetter utskriften, mater skriveren automatisk papir tilbake til skjematopp-posisjon og begynner å skrive ut.

Justering av skjematopp-posisjon

Skjematopp-posisjonen er posisjonen på siden der skriveren starter utskriften. Hvis utskriften vises for høyt eller lavt på siden, kan du bruke Mikrojusteringsfunksjonen til å justere skjematopp-posisjonen.

**Forsiktig:**

Bruk aldri knotten til å justere skjematopp-posisjon; dette kan skade skriveren eller gjøre at skjematopp-posisjon går tapt.

Merk:

- Denne modusen kan brukes selv når skriverdekslet er åpnet.
- Innstillingen for skjematopp-posisjon gjelder til du endrer den, selv om du slår av skriveren.
- Toppmarginstillingen som er valgt i programvare overstyrer skjematopp-posisjonen spesifisert med Mikrojusteringsfunksjonen. Om nødvendig justerer du skjematopp-posisjon i programvaren.

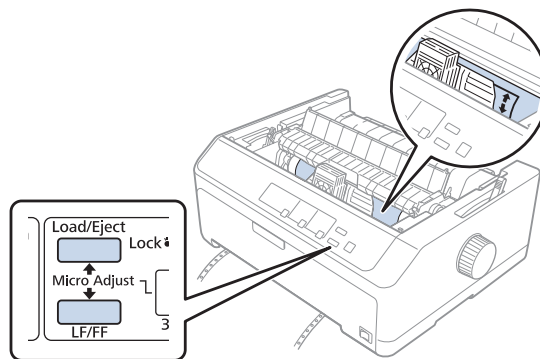
Følg disse trinnene for å justere skjematopp-posisjonen:

1. Kontroller at skriveren er slått på.
2. Legg i papir, og løft opp dekslet på skriveren.

Merk:

Hvis traktoren er i en skyveposisjon, trykker du **Load/Eject**-knappen for å føre maskinpapiret frem gjeldende skjematopp-posisjon.

3. Hold nede **Pause**-knappen i ca. tre sekunder. **Pause**-lampen begynner å blinke, og skriveren går inn i Mikrojusteringsmodus.
4. Trykk **LF/FF**-knappen for å flytte skjematopp-posisjon ned på siden, eller trykk **Load/Eject**-knappen for å flytte skjematopp-posisjon opp på siden.

**Merk:**

- Skriveren har en minimum og maksimum skjematopp-posisjon. Hvis du prøver å justere den utover disse grensene, piper skriveren og slutter å bevege papiret.

- ❑ *Når papiret har nådd standard skjematopp-posisjon, piper skriveren og slutter å flytte arket en kort stund. Du kan bruke standardinnstillingen som et referansepunkt ved justering av skjematopp-posisjon.*
5. Når du har angitt skjematopp-posisjon, trykker du **Pause**-knappen for å lagre den justerte innstillingen.

Merk:

For din egen sikkerhet anbefaler Epson bruk av skriveren med skriverens deksel lukket. Skriveren vil fungere når skriverdekslet er åpnet eller fjernet, men best sikkerhet og utskriftshastighet oppnås når dekslet er lukket.

Kapittel 2

Skriverprogramvare

Om skriverprogramvaren

Epson-programvaren inneholder skriverdriveren og EPSON Status Monitor 3.

Skriverdriveren er en programvare som gjør at datamaskinen kan kontrollere skriveren. Du må installere skriverdriveren slik at Windows-programvare kan dra full nytte av skriverens funksjonalitet.

Programmet EPSON Status Monitor 3 lar deg overvåke statusen til skriveren, varsler deg når det oppstår feil og gir deg tips om feilsøking. Se “Installere EPSON Status Monitor 3” på side 74 for instruksjoner.

Merk:

- Før du fortsetter, må du ha installert skriverdriveren på datamaskinen som beskrevet i det medfølgende oppsettarket.
- Skjermbildene på de påfølgende sidene kan avvike avhengig av versjonen til skriverdriveren.
- Når du skal oppgradere eller installere skriverdriveren, må du avinstallere skriverdriveren som allerede er installert.

Bruke skriverdriveren

Du får tilgang til skriverdriveren fra Windows-programmer eller fra Start-menyen.

Skjermbildene og prosedyrene som vises i denne håndboken er for det meste fra Windows 10, med mindre annet er spesifisert.

- Når du får tilgang til skriverdriveren fra et Windows-program, gjelder eventuelle innstillinger du velger kun for programmet du bruker. Se “Få tilgang til skriverdriveren fra Windows-programmer” på side 60 for mer informasjon.
- Når du åpner skriverdriveren fra Start-menyen, brukes skriverdriverinnstillingene du velger for alle programmer. Se “Åpne skriverdriveren fra Start-menyen” på side 63 for mer informasjon.

Se “Endre skriverdriverinnstillingene” på side 66 for å kontrollere og endre skriverdriverinnstillingene.

Merk:

- ❑ *Ekseplene i følgende del er fra FX-890II. Hvis du har FX-890IIN, FX-2190II eller FX-2190IIN, bytter du ut med gjeldende modell. Instruksjonene er de samme for alle modellene.*
- ❑ *Selv om mange Windows-programmer overstyrer innstillingene som er valgt i skriverdriveren, er ikke dette alltid tilfelle, så du må kontrollere at innstillingene i skriverdriveren samsvarer med dine behov.*

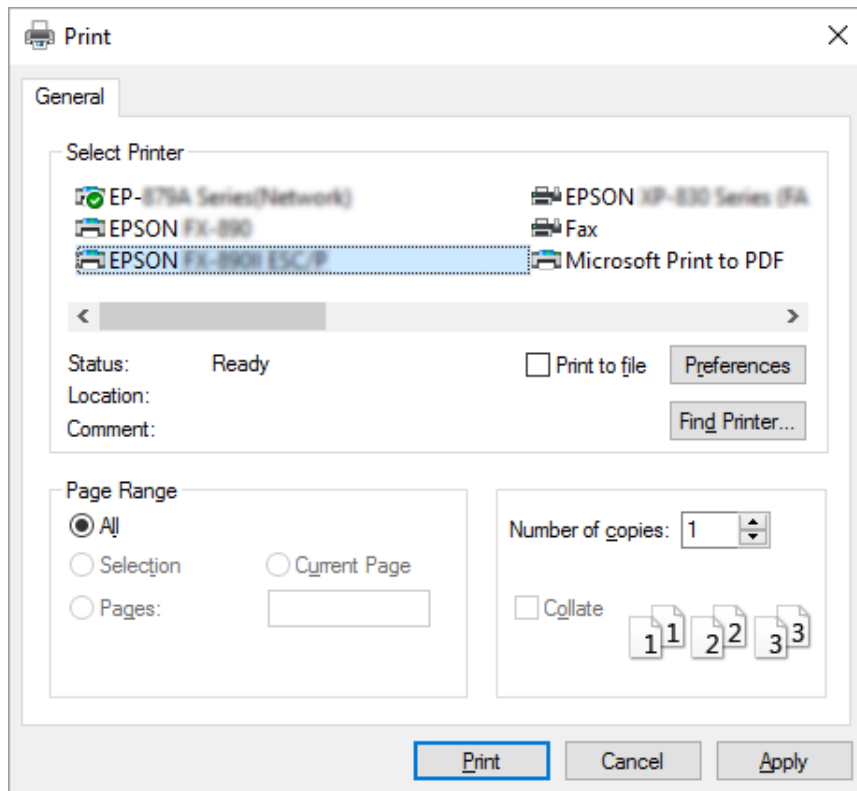
Få tilgang til skriverdriveren fra Windows-programmer

Følg disse trinnene for å få tilgang til skriverdriveren fra et Windows-program:

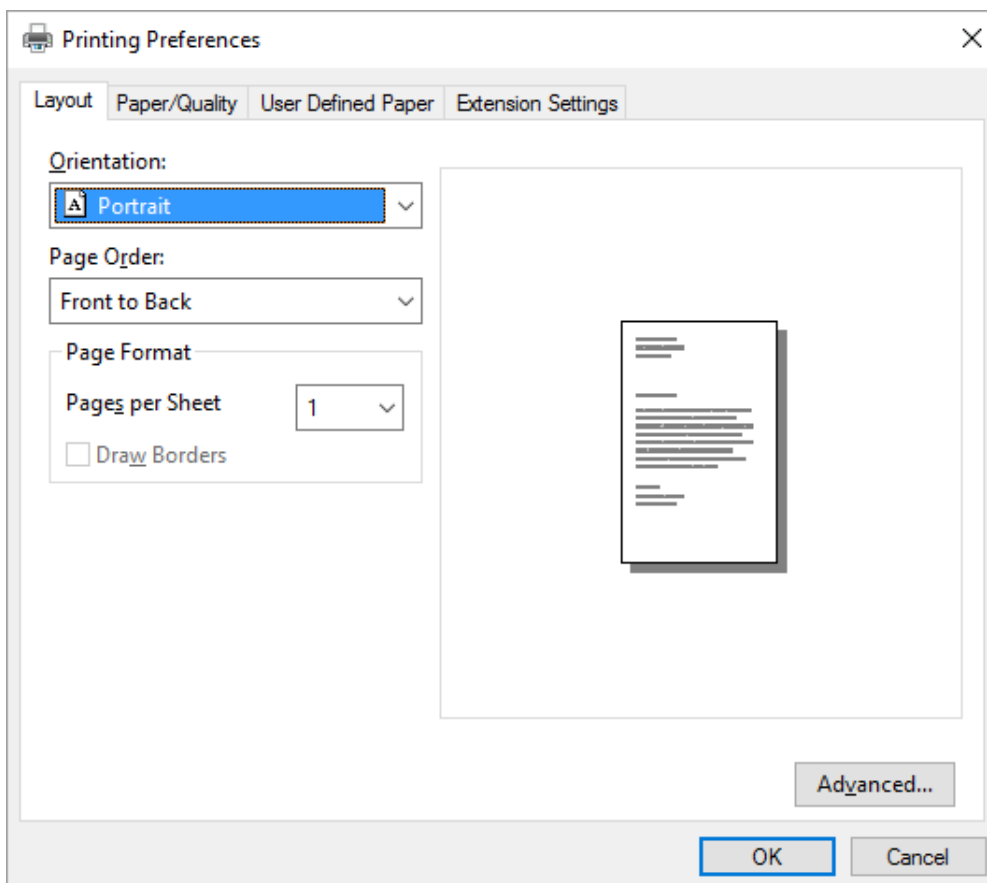
Merk:

Skjermbildene som brukes i denne prosedyren er fra operativsystemet Windows 10. Innholdet på skjermen kan variere avhengig av datamaskinmiljøet.

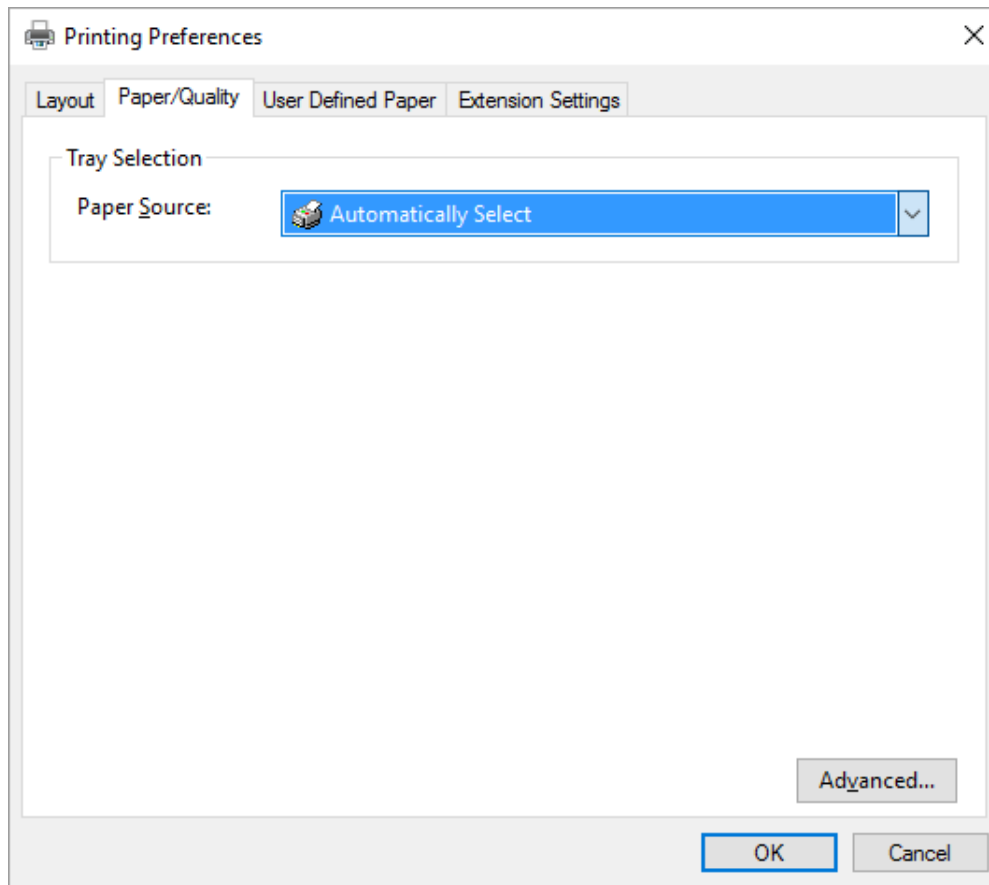
1. Klikk **Print (Skriv ut)** på Fil-menyen i programmet. Kontroller at skriveren er valgt i Velg skriver fra dialogboksen Print (Skriv ut).



2. Klikk **Preferences (Innstillinger)**. Vinduet Printing preferences (Utskriftsinnstillinger) vises, og du ser menyene Layout (Oppsett), Paper/Quality (Papir/Kvalitet), User Defined Paper (Brukerdefinert papir) og Extension Settings (Tilleggsinnstillinger). Disse menyene inneholder innstillingene for skriverdriveren.



3. Klikk den tilsvarende kategorien øverst i vinduet for å vise en meny. Se “Endre skriverdriverinnstillingene” på side 66 for å endre innstillingene.



Åpne skriverdriveren fra Start-menyen

Følg disse trinnene for å få tilgang til skriverdriveren fra Start-menyen:

Merk:

Skjermbildene som brukes i denne prosedyren er fra operativsystemet Windows 10. Innholdet på skjermen kan variere avhengig av datamaskinmiljøet.

1. For Windows 10:
Høyreklikk **Start**-menyen, klikk **Control Panel (Kontrollpanel)**, og klikk deretter **View devices and printers (Vis enheter og skrivere)** fra kategorien **Hardware and Sound (Maskinvare og lyd)**.

For Windows 8, 8.1/Server 2012:

Klikk **Desktop (Skrivebord)** på **Start**-skjermen, flytt markøren til øverste høyre hjørne av skjermen, klikk Settings (Innstillinger), og klikk på **Control Panel (Kontrollpanel)**. Klikk deretter **View devices and printers (Vis enheter og skrivere)** fra kategorien **Hardware and Sound (Maskinvare og lyd)**.

For Windows 7/Server 2008 R2:

Klikk **Start**, og klikk **Devices and Printers (Enheter og skrivere)**.

For Windows Vista/Server 2003 R2:

Klikk **Start**, klikk **Control Panel (Kontrollpanel)**, klikk **Hardware and Sound (Maskinvare og lyd)**, og klikk deretter **Printers (Skrivere)**.

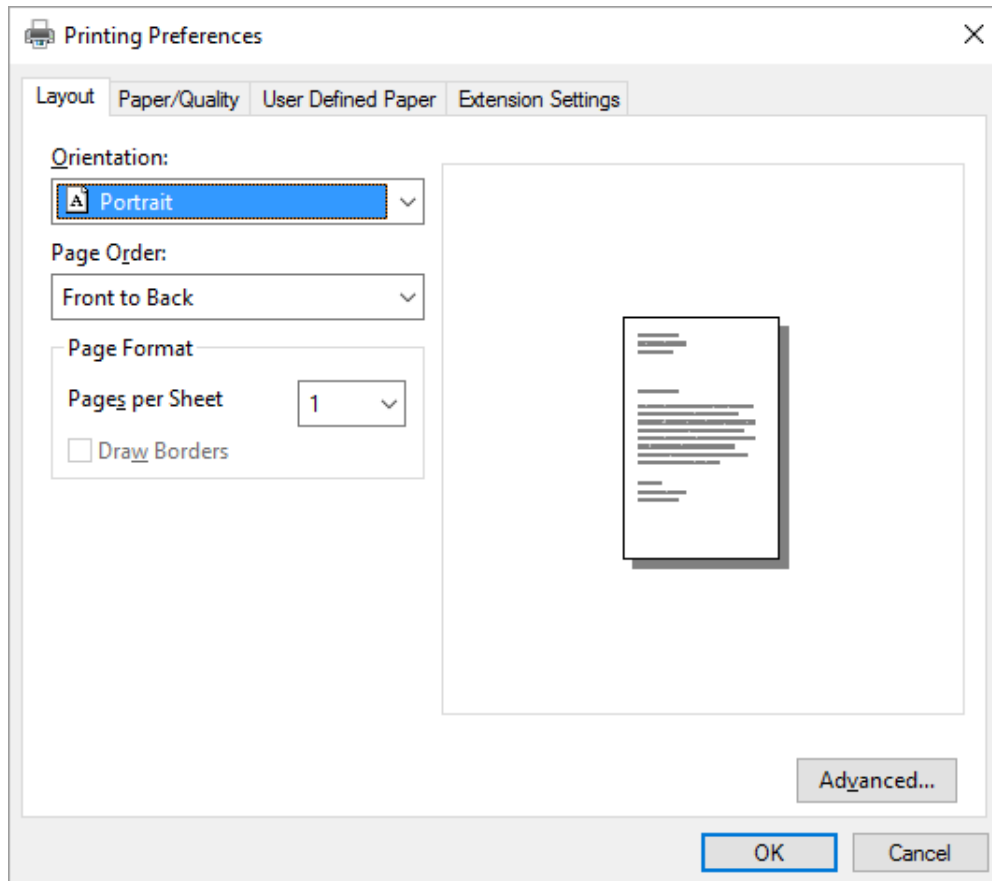
For Windows XP Professional edition:

Klikk **Start**, og klikk **Printers and Faxes (Skrivere og telefakser)**.

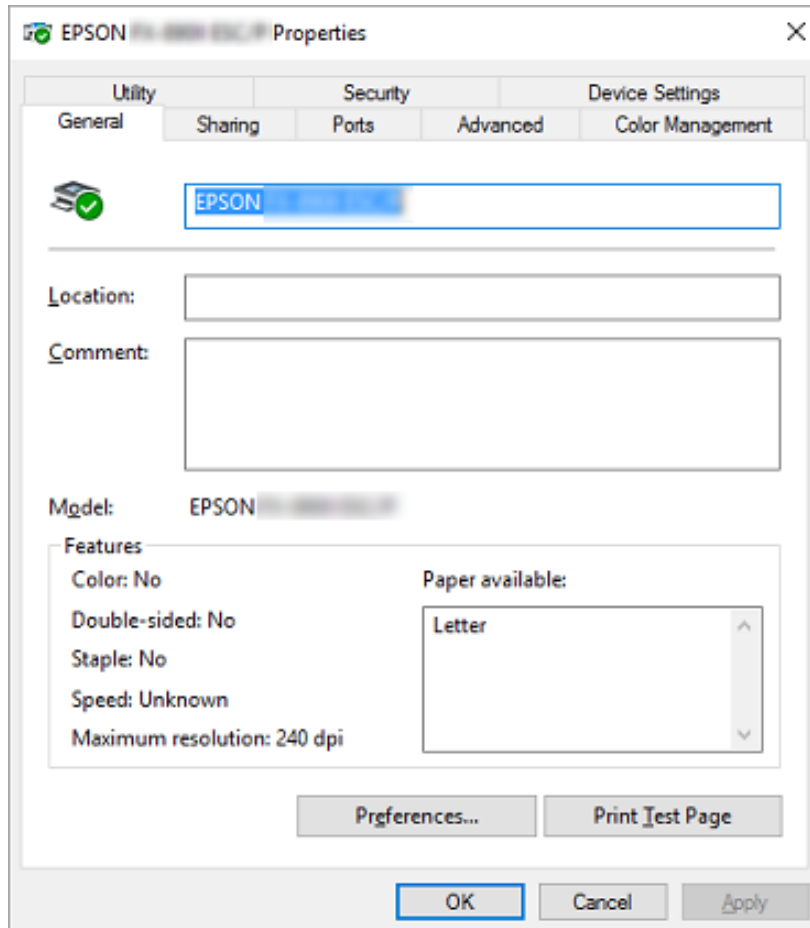
For Windows XP Home edition:

Klikk **Start**, klikk **Control Panel (Kontrollpanel)**, og klikk deretter **Printers and Faxes (Skrivere og telefakser)**.

2. Høyreklikk skriverikonet, og klikk **Printing preferences (Utskriftsinnstillinger)**. Skjermen viser menyene Layout (Oppsett), Paper/Quality (Papir/Kvalitet), User Defined Paper (Brukerdefinert papir) og Extension Settings (Tilleggsinnstillinger). Disse menyene viser innstillingene for skriverdriveren.



Når du klikker **Printer properties (Skriveregenskaper)** i menyen som vises når du høyreklikker skriverikonet, vises vinduet Properties (Egenskaper), som har menyene som brukes til å velge innstillinger for skriverdriveren.



3. Klikk den tilsvarende kategorien øverst i vinduet for å vise en meny. Se “Oversikt over skriverdriver-innstillinger” på side 67 for mer informasjon.

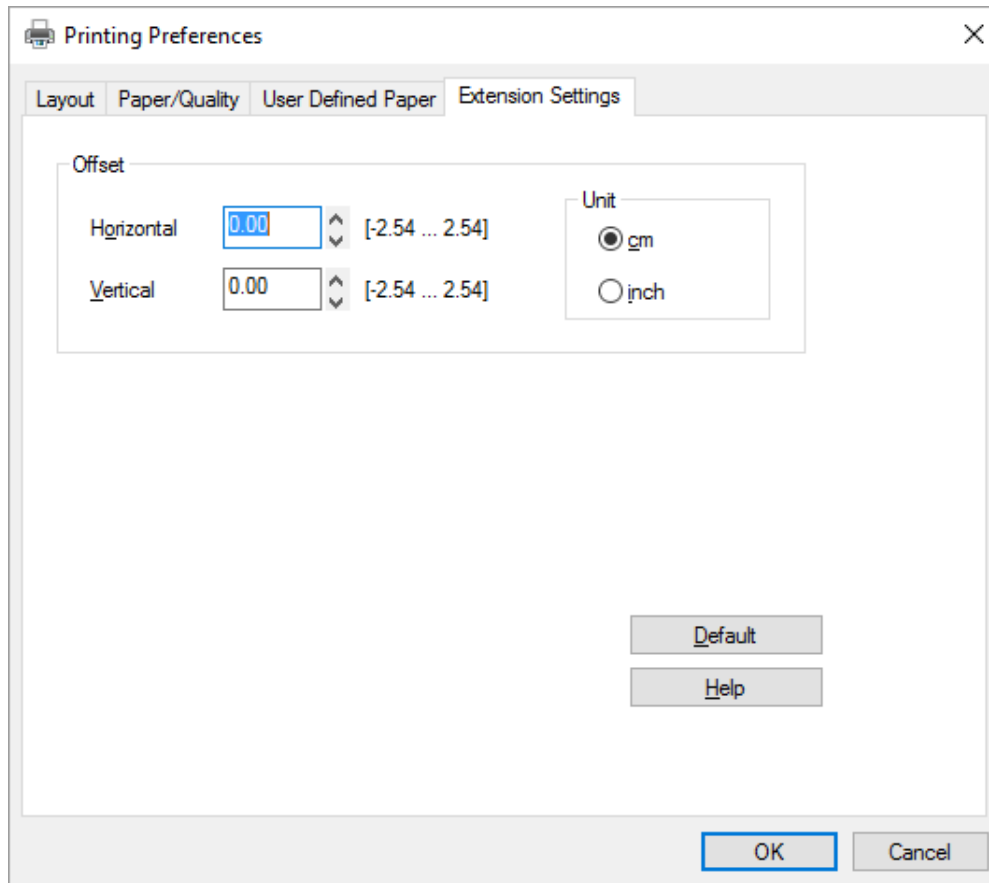
Endre skriverdriverinnstillingene

Skriverdriveren har to menyer der du kan endre skriverdriverinnstillingene, Layout (Oppsett), og Paper/Quality (Papir/Kvalitet). Du kan også endre innstillingene på menyen Utility (Verktøy) i skriverprogramvaren. Du finner en oversikt over de tilgjengelige innstillingene under “Oversikt over skriverdriver-innstillinger” på side 67.

Merk:

På Windows XP kan du også se nettbasert hjelp ved å høyreklikke elementer i driveren og velge **What's this?** (Hva er dette?).

Klikk **Help (Hjelp)**-knappen på skjermen til skriverdriveren.



Når du er ferdig med å velge driverinnstillinger, klikker du på **OK** for å bruke innstillingene eller **Cancel (Avbryt)** for å avbryte endringene.

Når du har sjekket innstillingene i skriverdriveren og endret dem om nødvendig, er du klar til å skrive ut.

Oversikt over skriverdriver-innstillinger

Tabellene nedenfor viser skriverdriverinnstillingene for Windows. Merk at ikke alle innstillinger er tilgjengelige i alle versjoner av Windows. Du finner mer informasjon i **Help (Hjelp)** i skriverdriveren.

Skriverinnstillinger

Innstillinger	Forklaringer
Paper Size (Papirstørrelse)	Velg hvilken størrelse papir du vil bruke. Hvis du ikke ser papirstørrelsen, kan du bruke rullefeltet til å bla gjennom listen.
Orientation (Papirretning)	Velg Portrait (Stående) eller Landscape (Liggende) .
Page Order (Siderrekkefølge)	Velg om du vil skrive ut fra front til bak eller fra bak til front.
Pages per Sheet (Sider per ark)	Velg antall sider du vil skrive ut på en enkelt side.
Paper Source (Papirkilde)	Velg papirkilden du vil bruke.
Graphics (Grafikk)	Velg ønsket utskriftsoppløsning. Jo høyere oppløsning du velger, jo mer detaljert blir utskriften. Høyere oppløsning gjør imidlertid at utskriften tar mer tid.
Paper/Output (Papir/Ut-gang)	Kontroller innstillingene du har valgt for Paper Size (Papirstørrelse) , Orientation (Papirretning) og Paper Source (Papirkilde) på menyen Page Setup (Sideoppsett), og endre dem om nødvendig. Velg innstillingen, og velg deretter et alternativ fra listeboksen Change Setting (Endre innstilling).
Halftone (Halvtone)	Klikk denne knappen for å stille inn lysstyrke og kontrast, angi RGB-gamma eller velge andre innstillinger. Dialogboksen Halftone Color Adjustment (Halvtonefargejustering) vises. For mer informasjon kan du klikke Help (Hjelp) i denne dialogboksen.
Printer Font Setting (Skriver-skriftinnstilling)	Velg en tegntabellgruppe du vil bruke. Du kan velge en av tre tegntabellgrupper: Standard, Utvidet eller Ingen (punktgrafikkutskrift). Når Standard eller Expanded (Utvidet) er valgt, bruker skriveren skrifttypene på enheten. Expanded (Utvidet) omfatter flere skifter enn Standard. Hvis None (Ingen) er valgt, bruker skriveren punktgrafikkbilder i stedet for skrifttypene på enheten. Du finner mer informasjon om skrifttypene som inngår i hver tabell i "Elektronisk" på side 146.
Printable Area (Utskrivbart område)	Dersom Standard er valgt, er størrelsen på toppmargen 4,2 mm. Hvis Maksimum er valgt, er det 0 mm.
Top Margin Priority (Topp-margprioritet)	Velg hvilken innstilling som skal brukes for utskriftsstartposisjonen: driverinnstilling eller skriverinnstilling. Du finner mer informasjon i Help (Hjelp) i skriverdriveren.
Packet mode (Pakkemodus)	Det er som regel ikke nødvendig å endre denne innstillingen. Hvis du endrer skriverens innstillinger for Packet mode (Pakkemodus), endrer du denne innstillingen slik at den samsvarer. Hvis innstillingene på skriveren og i skriverdriveren avviker, kan du ikke være i stand til å skrive ut riktig. Du finner mer informasjon i Help (Hjelp) i skriverdriveren.

Innstillinger	Forklaringer
User Defined Paper (Bruker-definert papir)	Hvis papiret ikke er inkludert i nedtrekkslisten Paper Size (Papirstørrelse), kan du legge til størrelsen på listen. Du finner mer informasjon i Help (Hjelp) i skriverdriveren.
Offset (Forskyvning)	Denne innstillingen kan brukes til å forskyve bildet på siden. Du kan justere posisjonen til det utskrevne bildet. Hvis forskyvningen du angir flytter en del av bildet ut av skriverens utskriftsområde, vil den delen ikke skrives ut.
Print Speed (Utskriftshastighet)	Denne innstillingen kan brukes til å velge utskriftshastighet. Velg Printer Setting (Skriverinnstilling) når du vil skrive ut ved hjelp av innstillingene som er lagret i skriveren. Hvis Standard er valgt, skrives det ut i standard utskriftsmodus. Hvis High Speed (Høy hastighet) er valgt, skrives det ut i utskriftsmodus med høy hastighet.
Print Direction (Utskriftsretning)	Denne innstillingen kan brukes til å velge toveis utskrift. Hvis Printer Setting (Skriverinnstilling) er valgt, brukes innstillingen som er lagret i skriveren. Hvis Bidirectional (Toveis) er valgt, skrives det ut med toveis utskriftsmodus. Hvis Unidirectional (Enveis) er valgt, skrives det ut med enveis utskriftsmodus.

Definere en egendefinert papirstørrelse

Hvis papiret ikke er inkludert i nedtrekkslisten Paper Size (Papirstørrelse), kan du legge til størrelsen på listen.

1. For Windows 10:

Høyreklikk **Start**-menyen, klikk **Control Panel (Kontrollpanel)**, og klikk deretter **View devices and printers (Vis enheter og skrivere)** fra kategorien **Hardware and Sound (Maskinvare og lyd)**.

For Windows 8, 8.1:

Klikk **Desktop (Skrivebord)** på Startskjermen, flytt markøren til øverste høyre hjørne av skjermen, klikk **Settings (Innstillinger)**, og klikk på **Control Panel (Kontrollpanel)**. Klikk deretter **View devices and printers (Vis enheter og skrivere)** fra kategorien **Hardware and Sound (Maskinvare og lyd)**.

For Windows 7:

Klikk **Start**, og klikk **Devices and Printers (Enheter og skrivere)**.

For Windows Vista:

Klikk **Start**, klikk **Control Panel (Kontrollpanel)**, klikk **Hardware and Sound (Maskinvare og lyd)**, og klikk deretter **Printers (Skrivere)**.

For Windows XP:

Klikk **Start**, og klikk **Printers and Faxes (Skrivere og telefakser)**.

For Windows XP Home Edition:

Klikk **Start**, klikk **Control Panel (Kontrollpanel)**, og klikk deretter **Printers and Faxes (Skrivere og telefakser)**.

2. Høyreklikk skriverikonet, og klikk **Printing preferences (Utskriftsinnstillinger)**.
3. Velg menyen **User Defined Paper (Brukerdefinert papir)**.
4. Angi papirstørrelse feltene Paper Size (Papirstørrelse).
5. Klikk **Apply (Bruk)**, og klikk deretter **OK**.

Merk:

Du finner mer informasjon i *Help (Hjelp)* i skriverdriveren.

Overvåkningsinnstillinger

Innstillinger	Forklaringer
EPSON Status Monitor 3	Du kan få tilgang til EPSON Status Monitor 3 når du klikker på denne knappen. For å overvåke skriveren må du kontrollere at det er markert ved Monitor the printing status (Overvåk utskriftsstatus).
Monitoring Preferences (Kontrollinnstillinger)	Klikk denne knappen for å åpne dialogboksen Monitoring Preferences (Kontrollinnstillinger), der du kan angi innstillinger for EPSON Status Monitor 3. Se "Sette opp EPSON Status Monitor 3" på side 71 for mer informasjon.

Innstillingsverktøy

Innstillinger	Forklaringer
Bi-D Adjustment (Bi-D-justering)	Klikk denne knappen for å åpne dialogboksen Bi-D Adjustment (Bi-D-justering), der du kan justere feiljustering i vertikale linjer.
Printer Setting (Skriverinnstilling)	Klikk denne knappen for å åpne dialogboksen Printer Settings (Skriverinnstillinger), der du kan endre skriverinnstillinger.

Bruke EPSON Status Monitor 3

EPSON Status Monitor 3 lar deg overvåke skriverens status, varsler deg når skriverfeil oppstår og gir instruksjoner om feilsøking ved behov.

EPSON Status Monitor 3 er tilgjengelig når:

- Skriveren er koblet direkte til vertsdatabasemaskinen via parallellporten [LPT1] eller USB-porten.
- Systemet er konfigurert til å støtte toveiskommunikasjon.

EPSON Status Monitor 3 installeres når skriveren er koblet til direkte og skriverdriveren er installert. Når du deler skriveren, må du sørge for å angi EPSON Status Monitor 3 slik at den delte skriveren kan overvåkes på skriververseren og klientene. Se “Sette opp EPSON Status Monitor 3” på side 71 og “Sette opp skriveren i et nettverk” på side 78.

Merk:

- Hvis du bruker en datamaskin med et operativsystem der flere brukere er logget på, kan det vises en melding om kommunikasjonsfeil ved samtidig overvåking av skrivere.
- Selv om du kan skrive ut til en skriver som er koblet direkte til datamaskinen i på en ekstern plassering ved hjelp av funksjonen Eksternt skrivebord, kan det oppstå kommunikasjonsfeil.
- Hvis EPSON Status Monitor 3 er installert, og funksjonen Windows Firewall (Windows-brannmur) er slått på (noe som anbefales), er det mulig at den delte skriveren ikke kan overvåkes. Dette problemet kan løses ved å legge til ENAGENT.EXE i unntakene for brannmurfunksjonen.

Sette opp EPSON Status Monitor 3

Følg disse trinnene for å sette opp EPSON Status Monitor 3:

1. For Windows 10:
Høyreklikk **Start**-menyen, klikk **Control Panel (Kontrollpanel)**, og klikk deretter **View devices and printers (Vis enheter og skrivere)** fra kategorien **Hardware and Sound (Maskinvare og lyd)**.

For Windows 8, 8.1:

Klikk **Desktop (Skrivebord)** på Start-skjermen, flytt markøren til øverste høyre hjørne av skjermen, klikk **Settings (Innstillinger)**, og klikk på **Control Panel (Kontrollpanel)**. Klikk deretter **View devices and printers (Vis enheter og skrivere)** fra kategorien **Hardware and Sound (Maskinvare og lyd)**.

For Windows 7:

Klikk **Start**, og klikk **Devices and Printers (Enheter og skrivere)**.

For Windows Vista:

Klikk **Start**, klikk **Control Panel (Kontrollpanel)**, klikk **Hardware and Sound (Maskinvare og lyd)**, og klikk deretter **Printers (Skrivere)**.

For Windows XP:

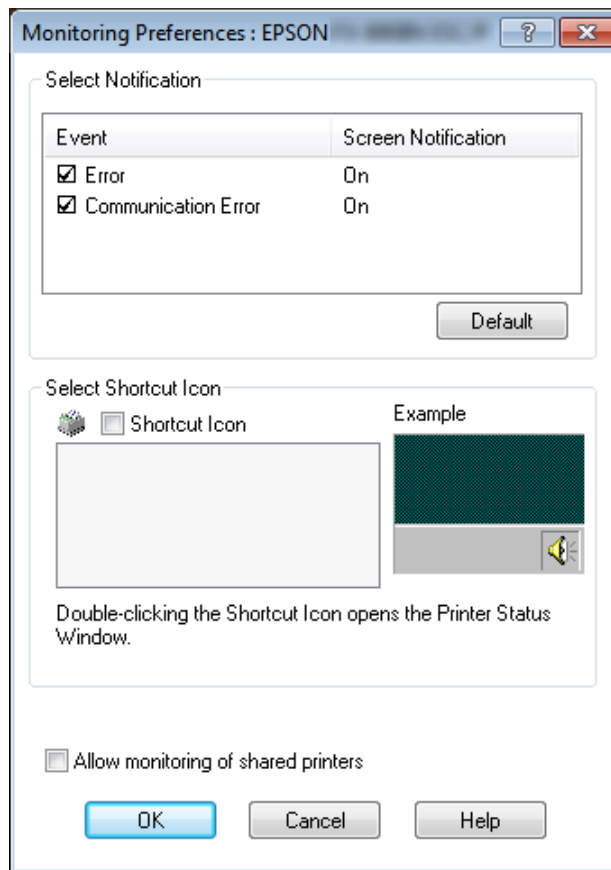
Klikk **Start**, og klikk **Printers and Faxes (Skrivere og telefakser)**.

For Windows XP Home edition:

Klikk **Start**, klikk **Control Panel (Kontrollpanel)**, og klikk deretter **Printers and Faxes (Skrivere og telefakser)**.

2. Høyreklikk skriverikonet, klikk **Printer properties (Skriveregenskaper)** (Windows 10, 8 og 7) eller **Properties (Egenskaper)** (Windows Vista og XP), og klikk deretter **Utility (Verktøy)**-fanen.

3. Klikk **Monitoring Preferences (Kontrollinnstillinger)**-knappen. Dialogboksen Monitoring Preferences (Kontrollinnstillinger) vises.



4. Følgende innstillinger er tilgjengelige:

Select Notification (Velg varsling)	Viser på/av-status for feilelementer i avmerkingsboksene. Aktiver en avmerkingsboks for å vise valgt feilmelding.
Select Shortcut Icon (Velg snarveisikon)	Det valgte ikonet vises på oppgavelinjen. Innstillingseksempelet vises på det høyre vinduet. Ved å klikke snarveisikonet får du enkelt tilgang til dialogboksen Monitoring Preferences (Kontrollinnstillinger).
Allow monitoring of shared printers (Tillat overvåking av delte skrivere)	Når denne avmerkingsboksen er valgt, kan en delt skriver overvåkes av andre PC-er. Merk: Hvis serveren bruker Windows Vista, velger du Run as Administrator (Kjør som administrator) ved åpning av skrivereregenskaper før markering.

Merk:

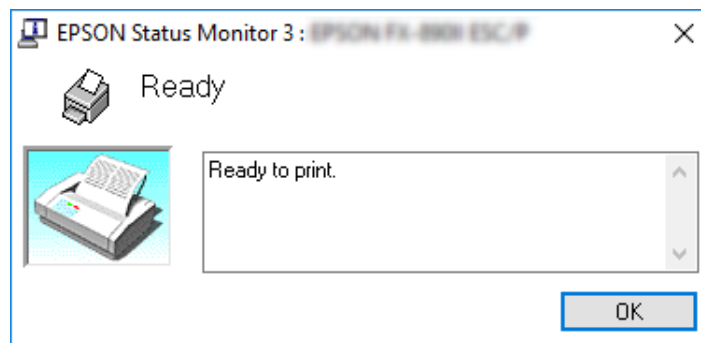
Klikk **Default (Standard)**-knappen for å tilbakestille alle elementene til standardinnstillingene.

Få tilgang til EPSON Status Monitor 3

Gjør et av følgende for å få tilgang til EPSON Status Monitor 3;

- Dobbelklikk det skriverformede snarveisikonet på oppgavelinjen. For å legge til et snarveisikon på oppgavelinjen går du til menyen Utility (Verktøy) og følger instruksjonene.
- Åpne menyen Utility (Verktøy), og klikk deretter ikonet **EPSON Status Monitor 3**. Se “Bruke skriverdriveren” på side 59 for å finne ut hvordan du åpner menyen Utility (Verktøy).

Når du åpner EPSON Status Monitor 3 som beskrevet ovenfor, vises følgende skriverstatusvindu.



Du kan se informasjon om skriverstatus i dette vinduet.

Merk:

Det kan være umulig å hente skriverstatus mens utskrift pågår. I så fall kan du klikke **EPSON Status Monitor 3**-knappen i kategorien Utility (Verktøy) og bruke skriveren med statusvinduet åpent.

Installere EPSON Status Monitor 3

Følg trinnene nedenfor for å installere EPSON Status Monitor 3.

1. Kontroller at skriveren er slått av og at Windows kjører på datamaskinen.
2. Sett Software Disc inn i CDROM-stasjonen.

Merk:

Før du fortsetter, må du ha installert skriverdriveren på datamaskinen.

3. Følg instruksjonene på skjermen for å installere programvaren.

Du kan også kjøre den kjørbare filen på følgende plassering.

Klientens operativsystem	Mappenavn
Windows XP/Vista/7/8/8.1/10 (x64)	\Apps\StatusMonitor\STM3x64
Windows XP/Vista/7/8/8.1/10 (x86)	\Apps\StatusMonitor\STM3

Bruke Bi-D Adjustment (Bi-D-justering)

Dette verktøyet lar deg justere når du finner en forskyvning i vertikal linje.

Justere med Bi-D Adjustment (Bi-D-justering)

Følg trinnene nedenfor for å utføre Bi-D-justering.

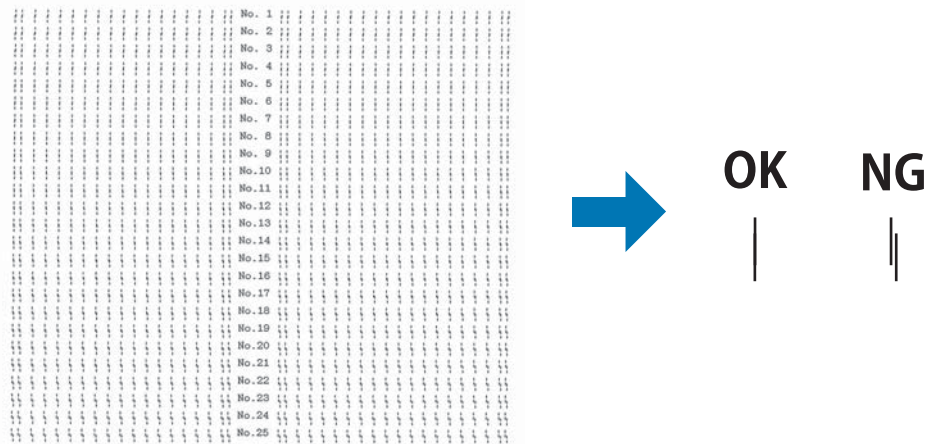


Forsiktig:

- Ikke slå av skriveren mens skriveren skriver ut justeringsmønsteret. Dette kan føre til at skriveren lagrer feil innstillinger. Hvis du har slått av skriveren under justeringsprosessen, må du starte Bi-D Adjustment (Bi-D-justering) på nytt.
 - Ikke slå av innstillingen Packet mode (Pakkemodus).
 - Nettverkstilkobling støttes ikke.
 - Kontroller at skriverens status er klar før Bi-D-justering.
 - Hvis Bi-D Adjustment (Bi-D-justering) ikke blir skrevet ut på riktig måte, må du sette skriverens skrifttypeinnstilling til standard og prøve på nytt.
1. Åpne menyen **Utility (Verktøy)**, og klikk deretter ikonet **Bi-D Adjustment (Bi-D-justering)**. Se "Bruke skriverdriveren" på side 59 for å finne ut hvordan du åpner menyen **Utility (Verktøy)**. Vinduet Bi-D Adjustment (Bi-D-justering) vises.
 2. Klikk **Next (Neste)**.
 3. Klikk **Print (Skriv ut)**. Skriveren skriver tre sett med justeringsmønstre. For å se justeringsmønsteret må du klargjøre nødvendig antall ark.

FX-890II/FX-890IIN: A4 eller 8-tommers maskinpapir

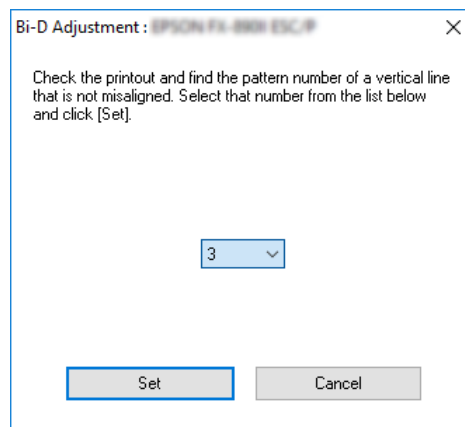
FX-2190II/FX-2190IIN: A3 rotert eller 13,6-tommers maskinpapir



Merk:

Bildet oppe til høyre viser eksempler på gode og dårlige mønstre i utskriftsresultatene.

4. Se på justeringsmønsteret, og finn den vertikale linjen som er mest på linje. Deretter velger du det tilsvarende linjenummeret i vinduet Bi-D Adjustment (Bi-D-justering).
5. Klikk **Set (Angi)**. Justeringsverdien lagres i skriveren.



Bruke Printer Setting (Skriverinnstilling)

Dette verktøyet lar deg se gjeldende innstillinger som er lagret i skriveren, endre innstillinger for skriveren, lese innstillingene som er lagret i en fil eller lagre innstillinger til en fil.

**Forsiktig:**

- Ikke slå av innstillingen *Packet mode (Pakkemodus)*.
- Nettverkstilkobling og seriell tilkobling støttes ikke.
- Kontroller at skriveren er klar status før du begynner å hente innstillinger fra skriveren eller oppdaterer skriverinnstillingene.

Endre skriverinnstillingen

For å endre skriverinnstillinger følger du fremgangsmåten nedenfor.

1. Åpne menyen **Utility (Verktøy)**, og klikk deretter ikonet **Printer Setting (Skriverinnstilling)**. Se “Bruke skriverdriveren” på side 59 for å finne ut hvordan du åpner menyen Utility (Verktøy). Vinduet Printer Setting (Skriverinnstilling) vises.

Printer Setting : EPSON FX-2190IIN ESC/P ? X

File Printer Setting Help

Item	Value
Auto tear off	OFF
Auto tear off wait time	3 seconds
0 slash	OFF
<Panel Lockout>	
Panel lock out mode	OFF
Load function	Unlock
Eject function	Unlock
LF function	Unlock
FF function	Unlock
Tear Off function	Unlock
Bin function	Unlock
Micro Adjust function	Unlock
Font function	Unlock
Pitch function	Unlock
Pause function	Unlock
Reset function	Unlock
Menu function	Unlock

2. Endre nødvendige skriverinnstillinger. Du finner mer informasjon om hvordan du bruker dette verktøyet i Help (Hjelp) i skriverdriveren.

Sette opp skriveren i et nettverk

Dele skriveren

Denne delen beskriver hvordan du deler skriveren på et standard Windows-nettverk.

Datamaskinene i et nettverk kan dele en skriver som er koblet direkte til en av dem. Datamaskinen som er direkte koblet til skriveren er skriververseren, og de andre datamaskinene er klienter som trenger tillatelse til å dele skriveren med skriververseren. Klientene deler skriveren via skriververseren.

I henhold til versjonen av Windows-operativsystemet og tilgangsrettighetene på nettverket må du velge riktige innstillinger for skriververseren og klientene.

- Se “Sette opp skriveren som en delt skriver” på side 78.
- Se “Innstillinger for klienter” på side 82.

Merk:

- Når du deler skriveren, må du sørge for å angi EPSON Status Monitor 3 slik at den delte skriveren kan overvåkes på skriververseren og klientene. Se “Sette opp EPSON Status Monitor 3” på side 71.
- Når du kobler til en delt skriver via en ruter, kan ruterens innstillinger i enkelte tilfeller føre til at varslinger om feil og advarsler for delte skrivere under utskrift ikke er tilgjengelige.
- Utskriftsserveren og klientene bør konfigureres på samme nettverkssystem, og de bør tilhøre samme nettverksadministrasjon.

Sette opp skriveren som en delt skriver

Følg disse trinnene for å konfigurere skriververseren.

Merk:

Du må ha administratortilgang på den lokale maskinen.

1. For Windows 10:

Høyreklikk **Start**-menyen, klikk **Control Panel (Kontrollpanel)**, og klikk deretter **View devices and printers (Vis enheter og skrivere)** fra kategorien **Hardware and Sound (Maskinvare og lyd)**.

For Windows 8, 8.1:

Klikk **Desktop (Skrivebord)** på **Start**-skjermen, og flytt markøren til øverste høyre hjørne av skjermen. Klikk **Settings (Innstillinger)**, og klikk deretter **Control Panel (Kontrollpanel)**. Klikk deretter **View devices and printers (Vis enheter og skrivere)** fra kategorien **Hardware and Sound (Maskinvare og lyd)**.

For Windows 7:

Klikk **Start**, og klikk deretter **View devices and printers (Vis enheter og skrivere)**.

For Windows XP:

Klikk **Start**, og klikk **Printers and Faxes (Skrivere og telefakser)**.

For Windows XP Home Edition:

Klikk **Start**, klikk **Control Panel (Kontrollpanel)**, og klikk deretter **Printers and Faxes (Skrivere og telefakser)**.

For Windows Vista:

Klikk **Start**, klikk **Control Panel (Kontrollpanel)**, klikk **Hardware and Sound (Maskinvare og lyd)**, og klikk deretter **Printers (Skrivere)**.

2. For Windows 10, 8, 8.1 eller 7:

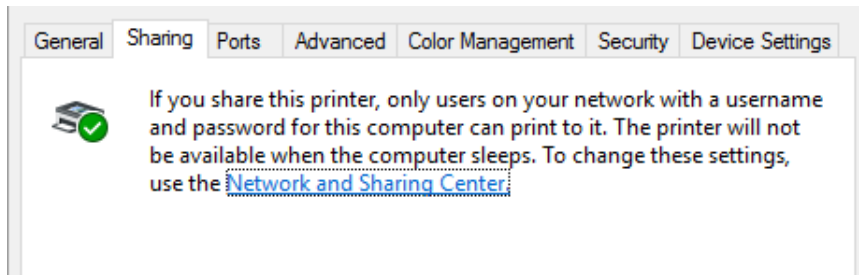
Høyreklikk skriverikonet, klikk **Printer properties (Skriveregenskaper)**, og klikk deretter fanen **Sharing (Deling)** på skjermen som vises.

For Windows Vista eller XP:

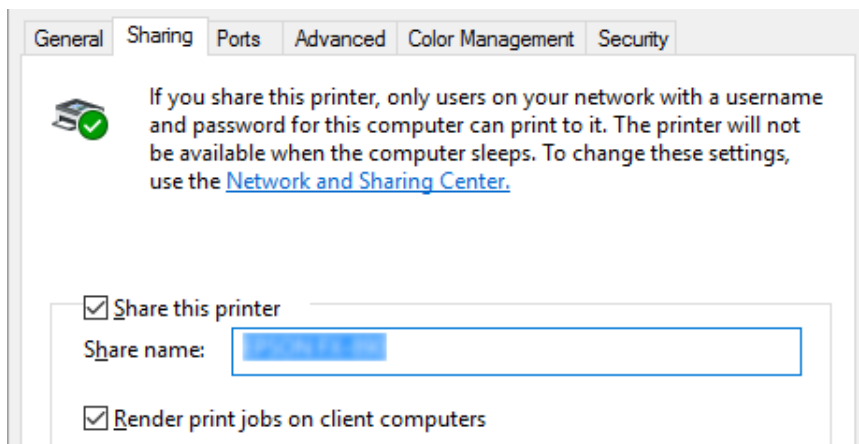
Høyreklikk skriverikonet, og klikk **Sharing (Deling)** i menyen som vises.

Hvis følgende meny vises på Windows XP, klikker du enten **Network Setup Wizard (Veiviser for nettverksinstallasjon)** eller **If you understand the security risks but want to share printers without running the wizard, click here. (Hvis du forstår sikkerhetsrisikoen, men ønsker å dele skrivere uten å kjøre veiviseren, klikk her.)**

Ellers, Følg deretter instruksjonene på skjermen.



Velg **Share this printer (Del denne skriveren)**, angi navnet i feltet Share name (Delingsnavn), og klikk **OK**.



Merk:

- Ikke bruk mellomrom eller bindestrek i delingsnavnet, ellers kan det føre til feil.
- På Windows 8, 8.1, 7 eller Vista kan du ikke velge **Share this printer (Del denne skriveren)** før du har klikket på knappen **Change sharing options (Endre delingsalternativer)**.

Du må konfigurere klientdatamaskinene slik at de kan bruke skriveren i et nettverk. Se følgende sider for mer informasjon:

- Se “Innstillinger for klienter” på side 82.

Dele skriveren når brannmuren er på

Merk:

Hvis du vil dele filer og skrivere når Windows Firewall (Windows-brannmur) er på, gjør du følgende.

Windows 10

1. Høyreklikk **Start**-menyen, klikk **Control Panel (Kontrollpanel)**, klikk **System and Security (System og sikkerhet)**, og klikk deretter **Windows Firewall (Windows-brannmur)**.
2. Klikk **Turn Windows Firewall on or off (Slå Windows-brannmuren på eller av)** i vinduet til venstre. Sørg for at **Block all incoming connections, including those in the list of allowed apps (Blokker alle innkommende tilkoblinger, inkludert de i listen over tillatte apper)** ikke er valgt, og klikk deretter **OK**.
3. Klikk **Allow an app or feature through Windows Firewall (Slipp en app eller en funksjon gjennom Windows-brannmuren)** i vinduet til venstre.
4. Velg **File and Printer Sharing (Fil- og skriverdeling)**, og klikk deretter **OK**.

Windows 8, 8.1

1. Klikk **Desktop (Skrivebord)** på Start-skjermen, flytt markøren til øverste høyre hjørne av skjermen, klikk **Settings (Innstillinger)**, og klikk på **Control Panel (Kontrollpanel)**. Deretter klikker du på **System and Security (System og sikkerhet)** og deretter **Windows Firewall (Windows-brannmur)**.
2. Klikk **Turn Windows Firewall on or off (Slå Windows-brannmuren på eller av)** i vinduet til venstre. Sørg for at **Block all incoming connections, including those in the list of allowed apps (Blokker alle innkommende tilkoblinger, inkludert de i listen over tillatte apper)** ikke er valgt, og klikk deretter **OK**.
3. Klikk **Allow an app or feature through Windows Firewall (Slipp en app eller en funksjon gjennom Windows-brannmuren)** i vinduet til venstre.
4. Velg **File and Printer Sharing (Fil- og skriverdeling)**, og klikk deretter **OK**.

Windows 7

1. Klikk **Start**, klikk **Control Panel (Kontrollpanel)**, klikk **System and Security (System og sikkerhet)**, og klikk deretter **Windows Firewall (Windows-brannmur)**.
2. Klikk **Turn Windows Firewall on or off (Slå Windows-brannmuren på eller av)** i vinduet til venstre. Sørg for at **Block all incoming connections, including those in the list of allowed programs (Blokker alle innkommende tilkoblinger, inkludert de i listen over tillatte programmer)** ikke er valgt, og klikk deretter **OK**.

3. Klikk **Allow a program or feature through Windows Firewall (Slipp et program eller en funksjon gjennom Windows-brannmuren)** i vinduet til venstre.
4. Velg **Share file and printer (Del fil og skriveren)**, og klikk deretter **OK**.

Windows Vista

1. Klikk **Start**, og klikk deretter **Control Panel (Kontrollpanel)**.
2. Klikk **Security (Sikkerhet)**, og klikk deretter **Windows Firewall (Windows-brannmur)** for å åpne vinduet **Windows Firewall (Windows-brannmur)**.
3. Klikk **Turn Windows Firewall on or off (Slå Windows-brannmuren på eller av)** i vinduet til venstre. Hvis skjermen **User Account Control (Brukerkontroll)** vises, klikker du **Continue (Fortsett)**.
4. Kontroller at **Block all incoming connections (Blokker alle innkommende tilkoblinger)** ikke er valgt på fanen **General (Generelt)**.
5. Åpne fanen **Exceptions (Unntak)**, velg **File and Printer Sharing (Fil- og skriverdeling)**, og klikk deretter **OK**.

Windows XP

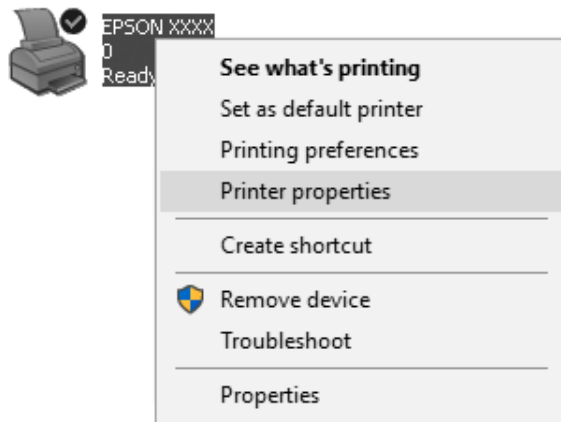
1. Klikk **Start**, og klikk deretter **Control Panel (Kontrollpanel)**.
2. Klikk **Security Center (Sikkerhetssenter)**.
3. Klikk **Windows Firewall (Windows-brannmur)** for å åpne vinduet **Windows Firewall (Windows-brannmur)**.
4. Kontroller at **Don't allow exceptions (Ikke tillat unntak)** ikke er valgt på fanen **General (Generelt)**.
5. Åpne fanen **Exceptions (Unntak)**, velg **File and Printer Sharing (Fil- og skriverdeling)**, og klikk deretter **OK**.

Innstillinger for klienter

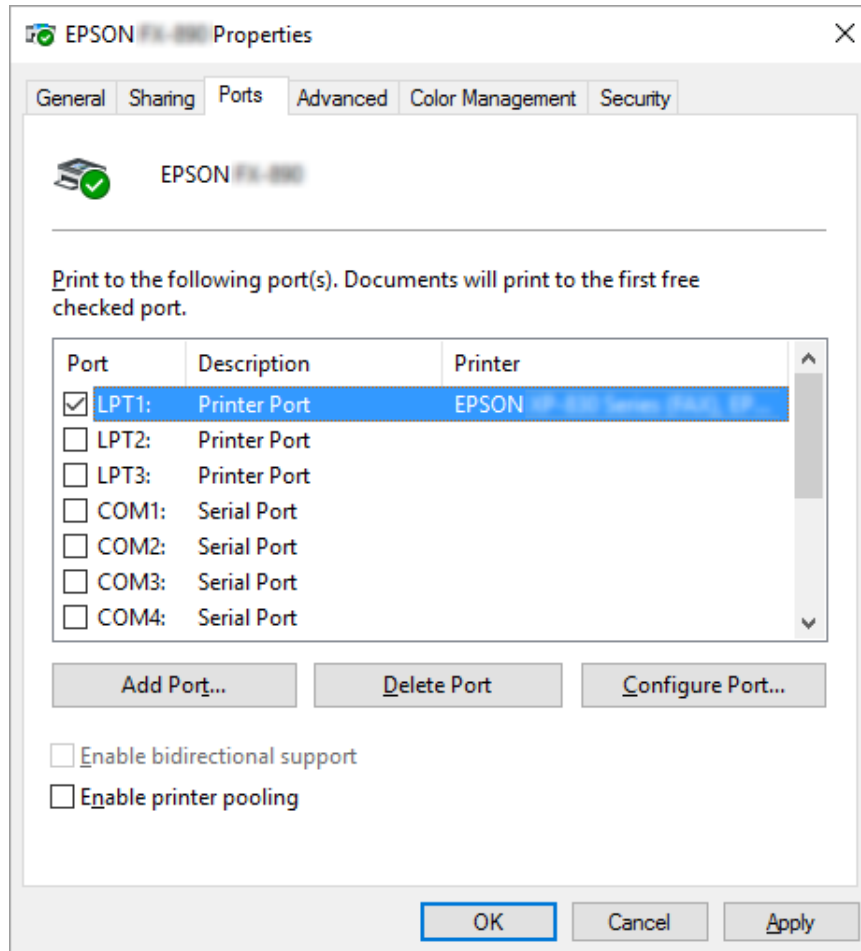
Denne delen beskriver hvordan du installerer skriverdriveren ved å få tilgang til den delte skriveren på et nettverk.

Merk:

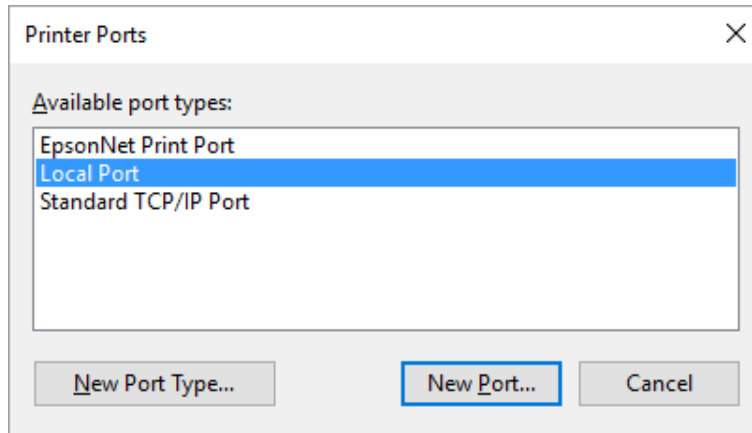
- ❑ Hvis du vil dele skriveren på et Windows-nettverk, må du stille inn skriverserveren. Du finner mer informasjon under “Sette opp skriveren som en delt skriver” på side 78.
 - ❑ Denne delen beskriver hvordan du får tilgang til den delte skriveren på et standard nettverkssystem via serveren (Microsoft-arbeidsgruppe). Hvis du ikke får tilgang til den delte skriveren på grunn av nettverkssystemet, kan du be nettverksadministratoren om hjelp.
 - ❑ Denne delen beskriver hvordan du installerer skriverdriveren ved å få tilgang til den delte skriveren fra mappen Printers (Skrivere). Du kan også få tilgang til den delte skriveren fra Nettverk på Windows-skrivebordet.
 - ❑ Når du skal bruke EPSON Status Monitor 3 på klienter, må du installere både skriverdriveren og EPSON Status Monitor 3 på hver klient.
 - ❑ Hvis skriverdriverne ikke allerede er installert på klienten, må du installere dem før du stille inn dette.
1. Høyreklikk **Start**-menyen, klikk **Control Panel (Kontrollpanel)**, og klikk deretter **View devices and printers (Vis enheter og skrivere)**.
 2. Høyreklikk ikonet for skriveren du vil endre innstillingene for, og klikk deretter **Printer properties (Skriveregenskaper)**.



3. Klikk fanen **Ports (Porter)**, og klikk deretter **Add Port (Legg til port)**.

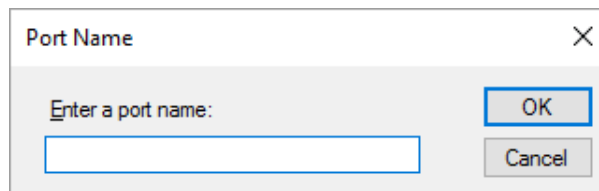


4. Når vinduet **Printer Ports (Skriverporter)** vises, velger du **Local Port (Lokal port)** og klikker **New Port (Ny port)**.



5. Angi følgende informasjon for portnavnet, og klikk **OK**.

\\Navnet på datamaskinen som er koblet til målskriveren\navn på den delte skriveren



6. Når du har kommet tilbake til vinduet **Printer Ports (Skriverporter)** klikker du **Cancel (Avbryt)**.
7. Kontroller at navnet du har angitt for porten er lagt til og valgt, og klikk deretter **Close (Lukk)**.

Installere skriverdriveren fra CD-ROM-platen

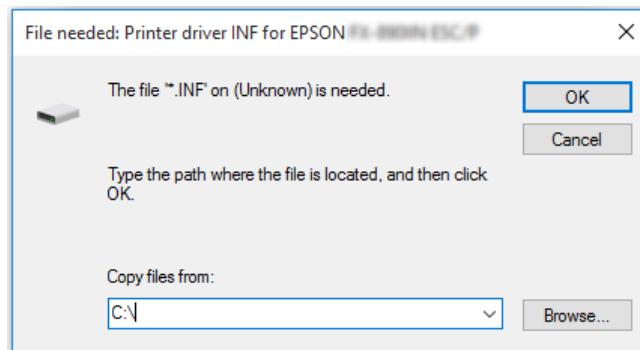
Denne delen beskriver hvordan du installerer skriverdriveren på klientene når serveren og klientene bruker ulike operativsystemer.

Skjermbildene på de påfølgende sidene kan avvike avhengig av Windows-versjonen.

Merk:

- ❑ Ved installasjon på klienter med Windows 10, 8, 8.1, 7, Vista eller XP, må du bruke Administrator-kontoen for å få tilgang Windows 10, 8, 8.1, 7, Vista, eller XP.

- ❑ Hvis serveren og klientene bruker samme operativsystem og samme arkitektur, trenger du ikke installere skriverdriverne fra CD-ROM-platen.
1. Få tilgang til den delte skriveren, så kan det vises en melding. Klikk **OK**, og følg instruksjonene på skjermen for å installere skriverdriveren fra CD-ROM-platen.
 2. Sett inn CD-ROM-platen, så vises dialogboksen Install Navi (Installer Navi). Avbryt dialogboksen ved å klikke **Cancel (Avbryt)**, angi riktig stasjon og mappenavn for hvor skriverdriveren til klientene er plassert, og klikk deretter **OK**.



Når du installerer drivere i Windows Vista eller XP kan du få en melding om at en digital signatur ikke ble funnet. Klikk **Continue Anyway (Fortsett likevel)** (Windows XP) eller **Install this driver software anyway (Installer denne driverprogramvaren allikevel)** (Windows Vista), og fortsett installasjonen.

Mappenavnet varierer avhengig av operativsystemet som brukes.

Klientens operativsystem	Mappenavn
Windows XP/Vista/7/8/8.1/10 (x64)	\Driver\Printer\Driver\WINX64
Windows XP/Vista/7/8/8.1/10 (x86)	\Driver\Printer\Driver\WINX86

3. Velg navnet på skriveren, og klikk deretter **OK**. Følg deretter instruksjonene på skjermen.

Merk:

- ❑ Hvis du også skal installere EPSON Status Monitor 3, kan du se “Installere EPSON Status Monitor 3” på side 74 for instruksjoner.
- ❑ Hvis du vil bruke EPSON Status Monitor 3 for den delte skriveren, installerer du skriverdriveren som beskrevet i “Innstillinger for klienter” på side 82 etter at du har installert skriverdriveren og EPSON Status Monitor 3 fra CD-ROM-platen. Før du skriver ut, må du velge skriverdriveren installert i “Innstillinger for klienter” på side 82.

- ❑ Hvis EPSON Status Monitor 3 er installert, og funksjonen Windows Firewall (Windows-brannmur) er slått på (noe som anbefales), er det mulig at den delte skriveren ikke kan overvåkes. Dette problemet kan løses ved å legge til ENAGENT.EXE i unntakene for brannmurfunksjonen.

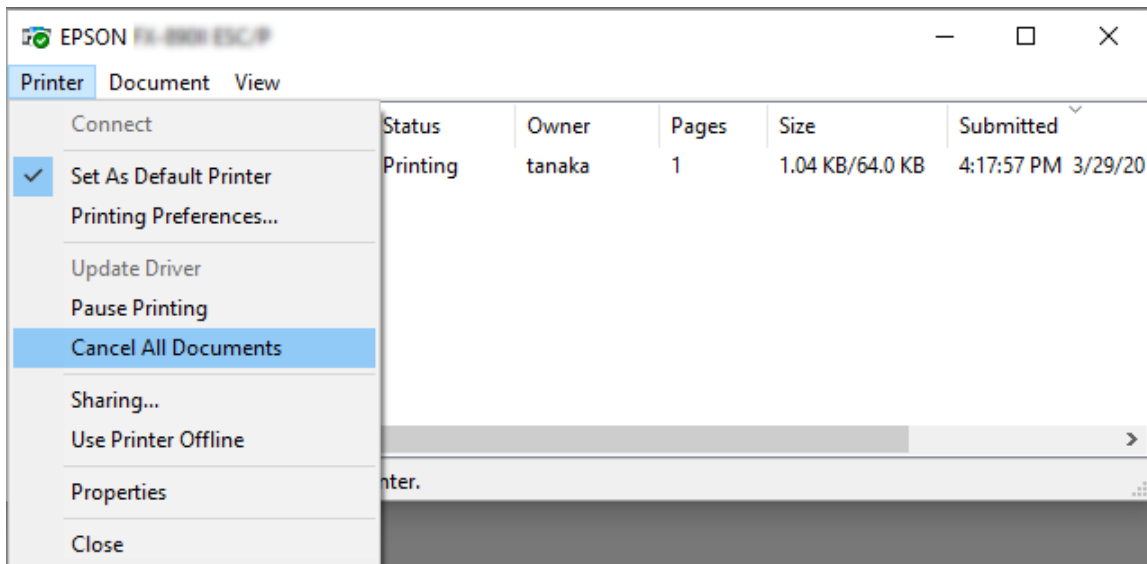
Avbryte utskrift

Hvis utskriftene ikke er som forventet, og har feilaktige eller uforståelige tegn eller bilder, kan det hende at du må avbryte utskriften. Når skriverikonet vises på oppgavelinjen, følger du instruksjonene nedenfor for å avbryte utskriften.

1. Dobbeltklikk skriverikonet på oppgavelinjen.



2. Når du avbryter utskrift av alle dokumenter, velger du **Cancel All Documents (Avbryt alle dokumenter)** på Skrivermenyen.



Når du skal avbryte et bestemt dokument, velger dokumentet du vil avbryte, så velger du **Cancel (Avbryt)** På Dokumentmenyen.

Utskriftsjobben er avbrutt.

Avinstallere skriverprogramvaren

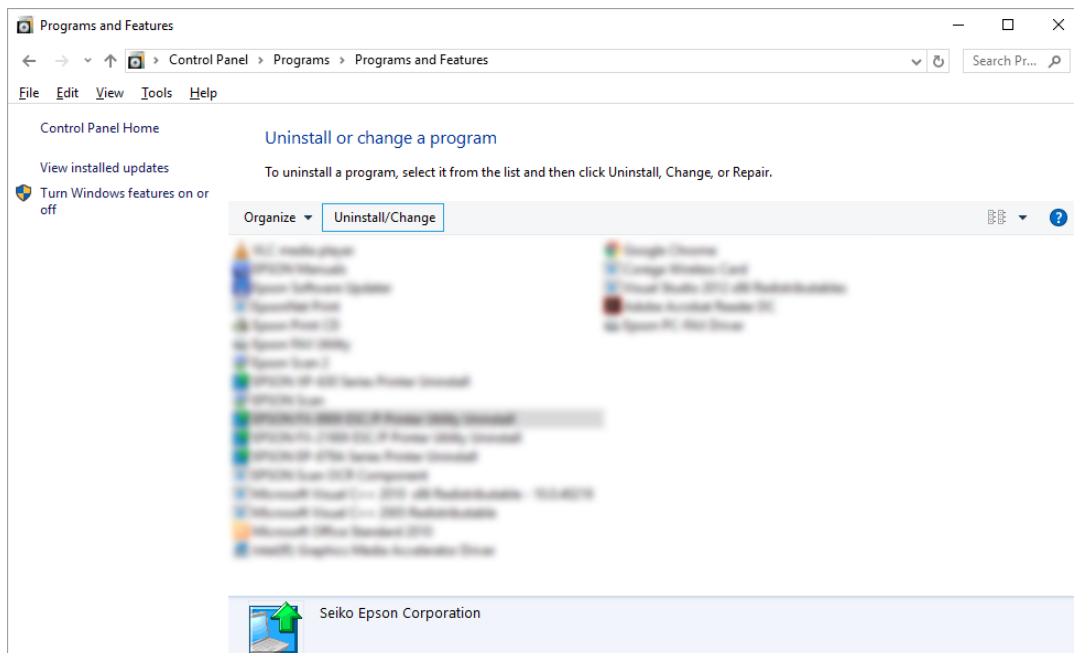
Når du skal oppgradere eller installere skriverdriveren, må du avinstallere skriverdriveren som allerede er installert.

Merk:

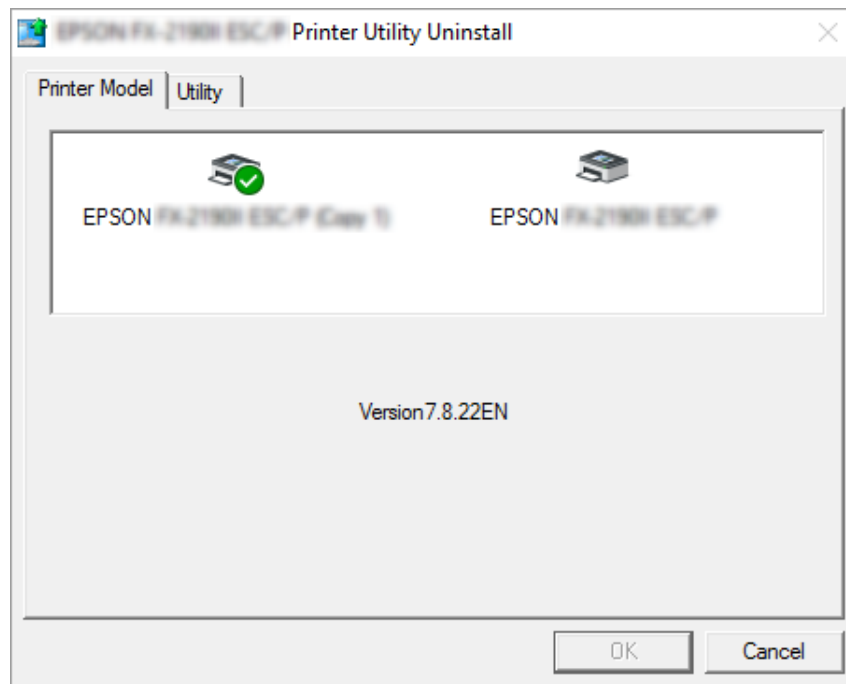
Når du skal avinstallere EPSON Status Monitor 3 fra et Windows XP-miljø med flere brukere, fjerner du snarveisikonet fra alle klientene før du avinstallerer. Du kan fjerne ikonet ved å fjerne markeringen for boksen Snarveisikon i dialogboksen Monitoring Preferences (Kontrollinnstillinger).

Avinstallere skriverdriveren og EPSON Status Monitor 3

1. Avslutt alle programmer.
2. Høyreklikk **Start**-menyen, og klikk deretter **Control Panel (Kontrollpanel)**.
3. Klikk **Uninstall a program (Avinstaller et program)** (Windows 10, 8, 8.1, 7 eller Vista), eller dobbeltklikk ikonet **Add or Remove Programs (Legg til eller fjern programmer)** (Windows XP).
4. Velg ønsket skriver, og høyreklikk deretter **Uninstall/Change (Avinstaller/endre)**.



5. Klikk fanen **Printer Model (Skrivermodell)**, velg ikonet for skriveren du vil avinstallere, og klikk deretter **OK**.



Merk:

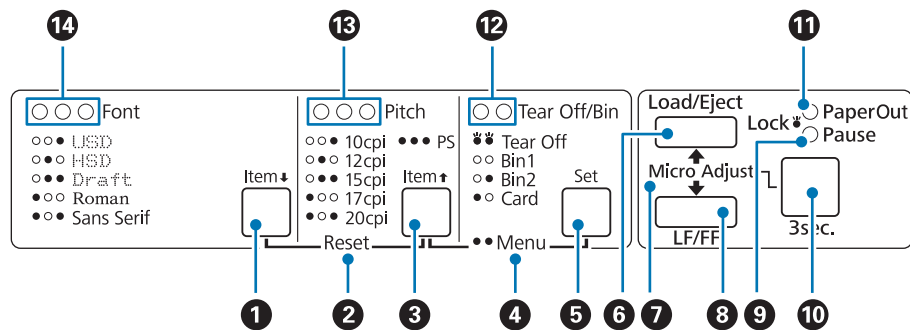
Kontroller at ingenting er valgt på fanen **Printer Model (Skrivermodell)**. Åpen fanen **Utility (Verktøy)**, velg **EPSON Status Monitor 3 (for EPSON XXXXXX ESC/P)**, og klikk **OK**. Du kan avinstallere kun **EPSON Status Monitor 3**.

6. Følg instruksjonene på skjermen.

Kapittel 3

Kontrollpanel

Knapper og lamper



1. Font (Item ↓)-knapp

- Velger en av skrifttypene. Se “Velge en skrifttype og tegnbredde” på side 92 for valg av skrifttype.
- Når skriveren går inn i Standardinnstilling-modus, fungerer knappen som en **Item↓**-knapp. Du kan trykke **Item↓**-knappen for å velge neste meny. Se “Endre standardinnstillinger” på side 99.

2. Reset

Når du trykker både **Font**- og **Pitch**-knappene samtidig, tømmer skriveren bufferen og går tilbake til standardinnstillingene.

3. Pitch (Item ↑)-knapp

- Velg en av følgende innstillinger for tegnbredde. Se “Velge en skrifttype og tegnbredde” på side 92 for valg av tegnbredde.
- Når skriveren går inn i Standardinnstilling-modus, fungerer knappen som en **Item↑**-knapp. Du kan trykke **Item↑**-knappen for å velge forrige meny.

4. Menu

- Når du trykker **Pitch-** og **Tear Off/Bin-**knappene samtidig, går skriveren inn eller ut av Standardinnstilling-modus, og du kan angi forskjellige skriverinnstillinger. Se “Om skriverens standardinnstillinger” på side 94.
- Når skriveren er i Standardinnstilling-modus, lyser **Menu-**lampene (begge **Tear Off/Bin-**lampene).

5. Tear Off/Bin (Set)-knapp

- Mater maskinpapir frem til avrivningsposisjon.
- Mater maskinpapir bakover fra avrivningsposisjon tilbake til skjematopp-posisjon.
- Velger en enkeltarkmaterskuff når enkeltarkmateren er installert.
- Når skriveren går inn i Standardinnstilling-modus, fungerer knappen som **Set-**knappen. Du kan trykke **Set-**knappen for å velge neste verdi i en innstillingsmeny.

6. Load/Eject-knapp

- Laster ett enkelt papirark.
- Løst ut ett enkelt papirark hvis lagt i.
- Laster maskinpapir fra venteposisjon.
- Mater maskinpapir bakover til venteposisjon dersom et ark er lagt i.

7. Micro Adjust

Når du holder nede **Pause-**knappen i tre sekunder, går skriveren inn i Mikrojusteringsmodus. I denne modusen kan du trykke **LF/FF-** og **Load/Eject-**knappene for å justere skjematopp- eller avrivningsposisjon. Se “Bruke Mikrojusteringsfunksjonen” på side 55.

8. LF/FF-knapp

- Mater papir linje for linje når ved kort trykk.
- Mater ut et enkeltark eller fører maskinpapir frem til neste skjematopp-posisjon når holdt nede.

9. Pause-lampe

- Lyser når skriveren er satt på pause.
- Blinker når skriveren er i Mikrojusteringsmodus.

- Blinker når skriverhodet er overopphetet.
- Bare denne lampen lyser i hvilemodus. Alle andre lamper er av.

10. Pause-knapp

- Stopper utskriften midlertidig; fortsetter utskriften når den trykkes igjen.
- Trykk og hold inne i tre sekunder for å gå inn i Mikrojusteringsmodus. Trykk igjen for å avslutte Mikrojusteringsmodus.

11. Paper Out-lampe

- Lyser når det ikke er papir i den valgte papirkilden eller papir ikke er lagt inn på riktig måte.
- Blinker når papiret ikke er helt matet ut eller ved papirstopp.

12. Tear Off/Bin-lamper

- Begge de to lampene blinker når maskinpapir er i avrivningsposisjon, og begge slukkes når maskinpapir ikke er i avrivningsposisjon.
- Den venstre lampen lyser når Kortmodus er valgt.
- Begge lampene er slukket når skuff 1 i den valgfrie enkeltarkmateren er valgt.
- Den høyre lampen lyser når skuff 2 i den valgfrie enkeltarkmateren er valgt.

13. Pitch-lamper

Indikerer hvilken tegnbredde som er valgt.

14. Font-lamper

Indikerer hvilken skrifttype som er valgt.

Velge en skrifttype og tegnbredde

Du kan velge en av skriverens fem skrifttyper og tegnbredde ved hjelp av knappene på skriverens kontrollpanel, som beskrevet nedenfor.

Merk:

- Innstillingene du velger i programmer overstyrer vanligvis innstillingene du velger på skriverens kontrollpanel. Du får best resultat ved å bruke programmet for å velge en skrifttype og andre innstillinger.
- Tilgjengelig tegnbredde avhenger av innstillingene du velger. Se i tabellen nedenfor for mer informasjon.

Skrifttype	Tegnbredde
USD	10, 12
HSD	10, 12, 15, 17, 20
Utkast	10, 12, 15, 17, 20, PS
Roman	10, 12, 15, 17, 20, PS
Sans Serif	10, 12, 15, 17, 20, PS

1. Kontroller at skriveren ikke skriver ut. Hvis den gjør det, trykker du **Pause**-knappen for å stoppe utskriften.
2. Trykk **Font**-knappen til de tre **Font**-lampene indikerer ønsket skrifttype som vist nedenfor.

- USD
- HSD
- Utkast
- Roman
- Sans Serif

●= På, ○= Av

3. Trykk **Pitch**-knappen til de tre **Pitch**-lampene indikerer ønsket tegnbredde som vist nedenfor.

- 10 tpt
- 12 tpt
- 15 tpt

● ○ ○ 17 tpt

● ○ ● 20 tpt

● ● ● PS

●= På, ○= Av

4. Kontroller at ønsket skrifttype og tegnbredde er valgt.

Om skriverens standardinnstillinger

Standardinnstillingene kontrollerer mange skriverfunksjoner. Du kan ofte stille inn disse funksjonene gjennom programvaren eller skriverdriveren, men noen ganger kan du være nødt til å endre en standardinnstilling fra skriverens kontrollpanel ved å bruke Standardinnstilling-modus.

Standardinnstilling-modus

Følgende tabell viser standardinnstillingene og alternativene du kan velge i Standardinnstilling-modus. Innstillingene forklares i detalj etter tabellen. Se “Endre standardinnstillinger” på side 99 for hvordan du endrer standardinnstillingene.

Element	Innstilling / verdi *1
Page length for front tractor*2	Lengde i tommer: 3, 3,5, 4, 5,5, 6, 7, 8, 8,5, 11 , 70/6, 12, 14, 17
Page length for rear tractor*2	Lengde i tommer: 3, 3,5, 4, 5,5, 6, 7, 8, 8,5, 11 , 70/6, 12, 14, 17
Skip over perforation	Av , På
Auto tear off*2	Av , På
Auto tear-off wait time*2	0,5 sekund, 3 sekunder
Auto line feed	Av , På
Print direction	Bi-D , Uni-D
Software	ESC/P , IBM PPDS
0 slash	0 , ∅ (nulltegn med skråstrek)
I/F (interface) mode	Auto , Parallell, Seriell*3, USB, Nettverk*3

Element	Innstilling / verdi * ¹
Auto I/F (interface) wait time	10 sekunder , 30 sekunder
Parallel I/F bidirectional mode	Av, På
Packet mode	Auto , Av
Character table	Standardmodell: Kursiv, PC 437 , PC 850, PC 860, PC 863, PC 865, PC 861, BRASCI, Abicomp, Roman 8, ISO Latin 1, PC858, ISO8859-15 Alle andre modeller: Kursiv, PC 437 , PC 850, PC 437 Greek, PC 853, PC855, PC 852, PC 857, PC 866, PC 869, MOZOWIA, Code MJK, ISO 8859-7, ISO Latin 1T, Bulgaria, PC 774, Estonia, ISO 8859-2, PC 866 LAT., PC 866 UKR, PC APTEC, PC708, PC720, PC AR864, PC 860, PC 865, PC 861, PC 863, BRASCI, Abicomp, Roman 8, ISO Latin 1, PC858, ISO8859-15, PC771, PC437 Slovenia, PC MC, PC1250, PC1251, KZ1048
International character set for italic table	Kursiv USA , Kursiv Frankrike, Kursiv Tyskland, Kursiv Storbritannia, Kursiv Danmark 1, Kursiv Sverige, Kursiv Italia, Kursiv Spania 1
IPsec/IP Filtering* ³	Av , På
Link Speed & Duplex* ³	Auto , 10BASE-T halvdupleks, 10BASE-T full dupleks, 100BASE-T halvdupleks, 100BASE-T full dupleks
Baud rate* ³	19200 bps , 9600 bps, 4800 bps, 2400 bps, 1200 bps, 600 bps
Parity* ³	Ingen , Oddetall, Partall, Ignorer
Data length* ³	8-biters , 7-biters
Auto CR (IBM PPDS)* ³	Av , På
Manual feed wait time	1 sekund, 1,5 sekunder , 2 sekunder, 3 sekunder
Buzzer	Av, På
IBM character table* ³ * ⁴	Tabell 2 , Tabell 1
Low-noise mode	Av , På

*¹ Innstillinger med fet tekst angir standard fabrikkinnstillinger.

*² Innstillingene kan variere avhengig av land.

*³ Denne innstillingen er bare tilgjengelig på nettverkskompatible modeller.

*⁴ Denne innstillingen er bare tilgjengelig i IBM PPDS-emuleringsmodus.

Page length for front tractor (Sidelengde for fremre traktor)

Med denne innstillingen kan du angi sidelengden (i tommer) for maskinpapiret lastet i fremre skyvetraktor.

Page length for rear tractor (Sidelengde for bakre traktor)

Med denne innstillingen kan du angi sidelengden (i tommer) for maskinpapiret lastet i bakre skyvetraktor.

Skip over perforation (Hopp over perforering)

Denne funksjonen er bare tilgjengelig når maskinpapir er valgt som papirkilde. Når du slår på denne funksjonen, gir skriveren en 1-tommers (25,4 mm) margin mellom der den siste linjen skrives ut på én side og der den første linjen skrives ut på neste side. Siden marginstillinger i de fleste programmer overstyrer marginstillingene satt på kontrollpanelet, bør du kun bruke denne innstillingen dersom du ikke kan stille inn topp- og bunnmarginen ved hjelp av programmet.

Auto tear off (Automatisk avrivning)

Når automatisk avrivning er på, og du bruker maskinpapir med den fremre eller bakre skyvetraktoren, fører skriveren automatisk papirperforeringen til avrivningsposisjonen, der du kan rive av de utskrevne sidene enkelt. Når skriveren mottar den neste utskriftsjobben, flytter den automatisk ubrukt papir tilbake til skjematopp-posisjon og begynner å skrive ut, slik at du kan bruke hele neste side.

Når automatisk avrivning er slått av, og du bruker maskinpapir med fremre eller bakre traktormater, må du flytte perforeringen til avrivningsposisjonen manuelt ved å trykke **Tear Off/Bin**-knappen. Se “Bruke avrivningsfunksjonen” på side 42 for mer informasjon.

Auto tear-off wait time (Ventetid for automatisk avrivning)

Du kan velge tiden fra punktet utskriften er ferdig før papir flyttes til avrivningsposisjon for utskrift på maskinpapir. Denne innstillingen er tilgjengelig når funksjonen for automatisk avrivning er slått på.

Auto line feed (Automatisk linjeskift)

Når automatisk linjeskift er på, etterfølges hver vognreturkode (CR) som mottas av skriveren av en linjeskiftkode.

Print direction (Utskriftsretning)

Du kan velge toveis (**Bi-D**) eller enveis (**Uni-D**) utskrift. Utskrift er normalt toveis for raskere utskrift. Imidlertid tilrettelegger enveis utskrift for nøyaktig vertikal justering av papiret, noe som er nyttig til utskrift av grafikk.

Software (Programvare)

Når du velger **ESC/P**, opererer skriveren i Epson ESC/P-modus. Når du velger **IBMPPDS**, emulerer skriveren en IBM®-skriver.

0 slash (0 skråstrek)

Nulltegnet har en skråstrek (Ø) når denne funksjonen er slått på. Det har ingen skråstrek (0) når denne funksjonen er slått av. Skråstreken gjør det enklere å skille mellom en stor O og en null.

I/F (interface) mode (I/F (interface)-modus)

Skriveren har innebygde spor for fire grensesnitt: Parallell, Seriell, USB og Nettverk. Du kan velge **Auto** (automatisk), **Parallell**, **USB**, **Seriell** eller **Nettverk** for grensesnittmodus. Når du velger **Auto**, velger skriveren automatisk grensesnittet som mottar data, og dette grensesnittet brukes til slutten av utskriftsjobben. **Auto**-innstillingen lar deg dele skriveren mellom flere datamaskiner uten å endre grensesnittmodus.

Hvis bare én datamaskin er koblet til skriveren, kan du velge **Parallell**, **Seriell**, **USB** eller **Nettverk** avhengig av hvilket grensesnitt datamaskinen bruker.

Merk:

Seriell og **Nettverk** er bare tilgjengelig på nettverkskompatible modeller.

Auto I/F (interface) wait time (Auto I/F (grensesnitt)-ventetid)

Denne innstillingen brukes kun når I/F-modus er satt til **Auto**. Denne innstillingen angir hvor lenge skriveren skal vente når den ikke lenger mottar data. Du kan angi **10 sekunder** eller **30 sekunder** for automatisk valg av grensesnittventetid.

Parallel I/F (interface) bidirectional mode (Parallell I/F (grensesnitt) toveis-modus)

Parallellgrensesnittets toveis overføringsmodus brukes når denne funksjonen er på. Hvis toveis overføringsmodus er unødvendig, slår du av dette.

Merk:

Hvis du vil bruke EPSON Status Monitor 3, må du alltid slå på denne funksjonen.

Packet mode (Pakkemodus)

Sørg for at du velger **Auto** for å skrive ut fra Windows-programmer ved hjelp av skriverdriveren på programvareplaten som følger med skriveren. Slå av denne modusen hvis du får problemer med tilkoblingen når du skriver ut fra programmer basert på andre operativsystemer som DOS.

Character table (Tegntabell)

Du kan velge blant ulike tegntabeller. Sørg for at du velger samme tegntabell som skriverdriveren hvis nødvendig.

Når du bruker skriverdriveren, må du endre innstillingene i skriverdriveren. Du finner mer informasjon under “Oversikt over skriverdriver-innstillinger” på side 67.

International character set for Italic table (Internasjonale tegnsett for kursivtabellen)

Du kan velge blant flere internasjonale tegnsett for kursiv-tegntabellen. Hver tegnsett inneholder åtte tegn, som varierer avhengig av land eller språk, slik at du kan tilpasse kursivtabellen for å passe dine utskriftsbehov.

Auto CR (carriage return) (Auto CR (vognretur))

Denne innstillingen legger automatisk til en linjeskiftkode (LF) til vognreturkoden (CR). Standardinnstillingen for denne funksjonen er Av. Endre denne til På for systemer som ikke har CR-kodekontroll.

Manual feed wait time (Ventetid for manuell mating)

Tiden det ventes mellom når papir settes inn i arkføringen og når det mates. Hvis papiret mates før du justerer posisjonen, kan du øke ventetiden.

Buzzer (beeper) (Lydsignal (pipelyd))

Skriveren piper når det oppstår en feil. (Se “Bruke feilindikatorene” på side 103 for mer informasjon om skriverfeil.) Hvis du ikke vil at skriveren skal pipe når det oppstår en feil, må du slå av denne funksjonen.

IBM character table (IBM-tegntabell)

Denne innstillingen er bare tilgjengelig på IBM PPDS-emuleringsmodus. Når du velger **Tabell 1**, heksadesimalkoder 00H til 1FH og 80H til 9FH av tegntabellene er brukt til kontrollkoder. Når du velger **Tabell 2**, heksadesimalkoder 00H til 1FH er brukt til kontrollkoder, og 80H til 9FH brukes til tegn.

Low-noise mode (Lite støy-modus)

Når denne modusen er satt til **På**, blir støyen redusert, men utskrift tar mer tid.

Endre standardinnstillinger

Følgende tabell nedenfor viser grunnleggende funksjoner til hver knapp i Standardinnstilling-modus.

Knapp	Grunnleggende funksjon
Menu (Pitch og Tear Off/Bin) -knapper	Går inn eller ut av Standardinnstilling-modus.
Item ↓-knapp	Velger neste menyparameter.
Item ↑-knapp	Velger forrige menyparameter.
Set -knapp	Endrer verdien i den valgte menyen.

Følg disse trinnene for å gå inn i Standardinnstilling-modus og endre skriverens standardinnstillinger:

Merk:

- Før du går inn i standardinnstilling-modus, må du laste enkeltark i A4- eller Letter-format eller maskinpapir som er minst 210 mm (8,3 tommer) bredt. Se “Legge i maskinpapir” på side 21 og “Laste enkeltark” på side 44 for lasting av maskinpapir og enkeltark.
- Hvis du bruker enkeltark, må du laste ned et nytt ark hver gang skriveren sender et ark fra arkføringen.
- For din egen sikkerhet anbefaler Epson bruk av skriveren med skriverens deksel lukket. Skriveren vil fungere når skriverdekslet er åpnet eller fjernet, men best sikkerhet og utskriftshastighet oppnås når dekslet er lukket.
- Hvis du slår av skriveren før du går ut av standardinnstilling-modus, blir alle endringene avbrutt og ikke lagret.

1. Sørg for at papiret er lastet.
2. Trykk **Menu (Pitch og Tear Off/Bin)**-knappene til skriveren piper én gang og **Menu**-lampene (begge **Tear Off/Bin**-lampene) lyser.

Skriveren går inn i standardinnstilling-modus og skriver ut en melding som ber deg velge språk for standardinnstilling-menyen. Språket som er understreket angir gjeldende innstilling.

3. Hvis språket du ønsker ikke er valgt, trykker du **Item**↓ (**Font**)-knappen til utskriften indikerer ønsket språk.

Merk:

Du kan ikke endre språket med **Item**↑ (**Pitch**)-knappen.

4. Trykk **Set (Tear Off/Bin)**-knappen for å velge ønsket språk.

Skriveren skriver ut en melding som spør om du vil skrive ut alle gjeldende innstillinger.

Merk:

Språket du velger brukes også når du kommer inn i låsinnstillingsmodus eller toveis justeringsmodus.

5. Hvis du vil skrive ut gjeldende innstillinger, trykker du **Set**-knappen. Hvis du vil hoppe over utskrift av gjeldende innstillinger, trykker du **Item**↓-knappen eller **Item**↑-knappen.

Skriveren skriver ut den første menyen og gjeldende verdi for menyen.

6. Trykk **Item**↓-knappen eller **Item**↑-knappen for å velge menyparametrene som du vil endre. Trykk **Set**-knappen for å bla gjennom verdiene innenfor den valgte parameteren til du finner ønsket innstilling. Når den valgte parameteren er satt til ønsket innstilling, kan du enten fortsette å gjøre endringer på andre parametre ved å trykke **Item**↓-knappen eller **Item**↑-knappen, eller så kan du gå ut av standardinnstilling-modus ved å trykke **Menu- (Pitch og Tear Off/ Bin)**-knappene.

Merk:

*Du kan ikke endre innstillingsverdien til forrige element. Du må trykke **Set**-knappen til verdien du vil bruke er valgt.*

7. Når du er ferdig med å stille inn, trykker du **Menu (Pitch og Tear Off/Bin)**-knappene.

Menu-lampene (begge **Tear Off/Bin**-lampene) slukkes, og skriveren går ut av standardinnstilling-modus.

Innstillingene du har valgt blir lagret som nye standardverdier.

Merk:

Hvis du slår av skriveren før du går ut av standardinnstilling-modus, blir alle endringene avbrutt og ikke lagret.

Låsmodus

Du kan begrense bruken av knappene på kontrollpanelet med låsmodus.

Endring av innstilling for låsmodus

Du kan slå låsmodus på, av eller endre låste funksjoner fra låsinnstillingsmodus.

Du kan velge skriverfunksjonene som skal låses mens låsmodus er aktivert i henhold til dine behov.

Element	Innstilling / verdi* ¹
Panellås-modus	Av , På
Lastefunksjon	Ulåst , Låst
Utløsningsfunksjon	Ulåst , Låst
LF-funksjon	Ulåst , Låst
FF-funksjon	Ulåst , Låst
Avrivningsfunksjon	Ulåst , Låst
Skuff-funksjon	Ulåst , Låst
Mikrojusteringsfunksjon	Ulåst , Låst
Skrifttypefunksjon	Ulåst , Låst
Tegnbreddefunksjon	Ulåst , Låst
Pausefunksjon	Ulåst , Låst
Tilbakestillingsfunksjon	Ulåst , Låst
Menyfunksjon	Ulåst , Låst

*¹ Innstillinger med fet tekst angir standard fabrikkinnstillinger.

Merk:

- Før du går inn i låsinnstillingsmodus, må du laste enkeltark i A4- eller Letter-format eller maskinpapir som er minst 210 mm (8,3 tommer) bredt. Se “Legge i maskinpapir” på side 21 og “Laste enkeltark” på side 44 for lasting av maskinpapir og enkeltark.
- For din egen sikkerhet anbefaler Epson bruk av skriveren med skriverens deksel lukket. Skriveren fungerer med skriverdekslet åpnet eller fjernet, men for best sikkerhet bør du holde lokket lukket.

Følg disse trinnene for å endre låsinnstillingsmodus:

1. Kontroller at skriveren er slått av.

**Forsiktig:**

Når du slår av skriveren, må du vente i minst fem sekunder før du slår den på igjen. Ellers kan den bli skadet.

2. Slå på skriveren mens du holder nede både **LF/FF**- og **Pause**-knappene.

Skriveren går inn i låsinnstillingsmodus og skriver ut en melding som spør om du vil skrive ut alle de gjeldende innstillingene.

3. Hvis du vil skrive ut gjeldende innstillinger, trykker du **Set**-knappen. Hvis du vil hoppe over utskrift av gjeldende innstillinger, trykker du **Item**↓-knappen eller **Item**↑-knappen.

Skriveren skriver ut den første menyen og gjeldende verdi for menyen.

4. Trykk **Item**↓-knappen eller **Item**↑-knappen for å velge menyparametrene som du vil endre. Trykk **Set**-knappen for å bla gjennom verdiene innenfor den valgte parameteren til du finner ønsket innstilling. Når den valgte parameteren er innstilt etter behov, kan du fortsette å endre andre parametre ved å trykke **Item**↓-knappen eller **Item**↑-knappen.
5. Slå av skriveren, og gå ut av låsinnstillingsmodus.

Merk:

Du kan gå ut av låsmodus ved å slå av skriveren når som helst. Alle innstillingene du har valgt er gjeldende til du endrer dem igjen.

Kapittel 4

Feilsøking

Bruke feilindikatorene

Du kan identifisere mange vanlige skriverproblemer ved hjelp av lampene på kontrollpanelet. Hvis skriveren slutter å virke, og en eller flere kontrollpanellampene lyser eller blinker, eller skriveren piper, kan du bruke følgende tabell til å diagnostisere og løse problemet. Hvis du ikke kan løse problemet ved hjelp av denne tabellen, kan du se “Problemer og løsninger” på side 104.

Panellampetilstand	Pipemønster	Problem
		Løsning
● Paper Out ● Pause	...	Det er ikke papir i den valgte papirkilden. Legg papir i skriveren, eller velg en annen papirkilde, så skal Paper Out -lampen slukke. Deretter trykker du Pause -knappen, så skal Pause -lampen slukke og skriveren begynne å skrive ut.
	...	Papir er ikke lagt i riktig. Ta ut og legg i papiret riktig. Se “Legge i maskinpapir” på side 21 eller “Laste enkeltark” på side 44 for instruksjoner om lasting av papir.
● Pause	...	Papirutløerspaken er satt til feil posisjon. Sett papirutløerspaken til posisjon for papirkilden du vil bruke. Hvis det er papir fra en annen papirkilde i papirbanen, trykker du Load/Eject -knappen for å løse ut papiret, så flytter du papirutløerspaken til ønsket posisjon.
○ Paper Out ● Pause	...	Enkeltarkpapir er ikke helt løst ut. Trykk Load/Eject -knappen for å løse ut arket.
		...
	...	

Panellampetilstand	Pipemønster	Problem
		Løsning
☐ Pause	–	Skriverhodet er overopphetet.
		Vent i noen minutter, så skal utskriften fortsetter automatisk når skriverhodet er avkjølt.
☐ Alle lampene på kontrollpanelet	●●●●●	Det har oppstått en ukjent skriverfeil.
		Slå av skriveren, og la den stå i noen minutter før du slår den på igjen. Hvis feilen oppstår på nytt, må du kontakte forhandleren.

● = på, ○ = av, ☐ = blinker

●●● = korte serier med signaler (tre pip)

●●●●● = lange serier med signaler (fem pip)

Merk:

Skriveren piper én gang hvis du trykker en knapp på kontrollpanelet når den tilsvarende funksjonen ikke er tilgjengelig.

Problemer og løsninger

De fleste problemer som kan oppstå når du bruker skriveren har enkle løsninger. Bruk informasjonen i denne delen til å finne kilden til og løsningen på skriverproblemer som oppstår.

Fastsett typen problem som har oppstått, og se den aktuelle delen nedenfor:

“Problemer med strømforsyning” på side 105

“Papirhåndtering” på side 110

“Problemer med skriveposisjon” på side 108

“Problemer med utskrift eller utskriftskvaliteten” på side 105

Du kan også bruke selvtest til å fastslå om skriveren eller datamaskinen forårsaker problemet. Se “Skrive ut en selvtest” på side 115 for utskrift av selvtest. For å fastslå kommunikasjonsproblemer kan erfarne brukere vil bruke skriverens modus for heksadesimal dump, som beskrives i “Skrive ut heksadesimal dump” på side 116.

Se “Fjerne papirstopp” på side 113 for å fjerne papirstopp.

Problemer med strømforsyning

Lampene på kontrollpanelet lyser ikke.	
Årsak	Prøv dette
Strømledningen kan være frakoblet.	Kontroller at strømledningen er koblet til stikkontakten på riktig måte.
Stikkontakten kan være av.	Hvis stikkontakten blir kontrollert av en utvendig bryter eller et automatisk tidsur, bør du bruke en annen stikkontakt. Koble til en annen elektrisk enhet, for eksempel en lampe, i stikkontakten for å fastsette om stikkontakten fungerer som den skal.
Strømbryteren på datamaskinen er ikke slått PÅ.	Sjekk strømbryteren. Når Tidtaker for avslåing er aktivert, slås skriveren av selv om strømbryteren er i PÅ-posisjon. Se "Standardinnstilling-modus" på side 94.
Lampene lyser kort og slukkes. Lampene forblir slukket selv når strømmen slås på igjen.	
Årsak	Prøv dette
Skriverens spenning stemmer ikke overens med spenningen i stikkontakten.	Kontroller spenningsverdiene til skriveren og stikkontakten. Hvis spenningen ikke samsvarer, må du koble fra skriveren umiddelbart og kontakte forhandleren. Advarsel: Ikke koble strømledningen til en stikkontakt med feil spenning for skriveren.
Skriveren fungerer ikke, og lampene på kontrollpanelet er slukket.	
Årsak	Prøv dette
Skriveren er slått av.	Slå på skriveren. Power -lampen lyser.
Strømledningen er ikke satt godt nok inn i stikkontakten, eller hvis strømledningen ikke er permanent festet til skriveren, er ikke strømledningen satt godt nok inn i skriveren.	Slå av skriveren, og kontroller at strømledningen er satt ordentlig inn i stikkontakten og skriveren. Deretter slår du på strømbryteren.
Stikkontakten fungerer ikke.	Bruk en annen stikkontakt.

Utskrift

Problemer med utskrift eller utskriftskvaliteten

Skriveren er på, men den skriver ikke ut.

Årsak	Prøv dette
Grensesnittkabelen er ødelagt eller vridd.	Kontroller at grensesnittkabelen ikke er ødelagt eller vridd. Hvis du har en annen grensesnittkabel, kan du prøve å bytte kabelen og sjekke om skriveren fungerer riktig.
Skriveren er ikke koblet direkte til datamaskinen.	Når du bruker en skriverveksler, skriverbuffer eller en skjøtekabel, kan ikke skriveren skrive ut riktig på grunn av kombinasjonen av disse enhetene. Kontroller om skriveren fungerer når den er koblet til datamaskinen uten disse enhetene.
Skriverdriveren er ikke riktig installert.	Kontroller at skriverdriveren er riktig installert. Installerer skriverdriveren om nødvendig.
Papir har kjørt seg fast, eller båndet eller vernmekanismen sitter fast.	Slå av skriveren, åpne skriverdekslet, og fjern det fastkjørte papiret eller gjenstanden som sitter fast.
USB-innstillingen er feil.	Kontroller at USB-innstillingen er riktig. Se "Løse USB-problemer" på side 112 for mer informasjon.
Skriveren har hengt seg opp (stoppet i unormale situasjon).	Slå av skriveren og vent litt. Slå deretter skriveren på igjen, og skriv ut.
Skriveren er slått av med Tidtaker for avslåing.	Når Tidtaker for avslåing er aktivert, slås skriveren av selv om strømbryteren er i PÅ-posisjon. Slå av strømbryteren, og slå den deretter på igjen. Se "Standardinnstilling-modus" på side 94.
Skriveren skriver ikke ut når datamaskinen sender data.	
Årsak	Prøv dette
Skriveren er i pause.	Trykk Pause -knappen for å slå av Pause -lampen.
Grensesnittkabelen er ikke koblet godt nok til.	Kontroller at begge endene av kabelen mellom skriveren og datamaskinen er koblet godt til. Hvis kabelen er riktig tilkoblet, kjører du en selvtest som beskrevet i "Skrive ut en selvtest" på side 115.
Grensesnittkabelen oppfyller ikke skriverens og/eller datamaskinens spesifikasjoner.	Bruk en grensesnittkabel som oppfyller kravene til både skriveren og datamaskinen. Se "Elektronisk" på side 146 og dokumentasjonen til datamaskinen.
Programvaren er ikke riktig satt opp for skriveren.	Velg skriveren fra Windows-skrivebordet eller i programmet. Hvis det er nødvendig, installerer du skriverdriverprogramvaren som beskrevet i det medfølgende oppsettarket.
Skriveren lager støy men ingenting skrives ut, eller utskriften stopper brått.	
Årsak	Prøv dette
Papirtykkelsesspaken er feilinnstilt.	Sett papirtykkelsesspaken for å passe tykkelsen på papiret. Se "Justere papirtykkelsesspaken" på side 19 for instruksjoner.

Båndet har for mye slakk, båndet har løsnet eller båndkassetten er ikke riktig installert.	Fjern eventuell slakk i båndet ved å dreie båndstrammingsknoten, eller installer båndkassetten på nytt som beskrevet i "Skifte båndkassett" på side 121.
Skriveren laster ikke enkeltark, eller papiret mates ikke riktig. (To eller flere ark mates samtidig.)	
Årsak	Prøv dette
Papiret er klistret sammen med statisk elektrisitet.	Spre papiret i vifteform før bruk.
Utskriften er blek.	
Årsak	Prøv dette
Utskriftshastigheten er satt til Ultraraskt utkast (USD).	Endre utskriftshastigheten som beskrevet i "Velge en skrifttype og tegnbredde" på side 92.
Båndet er utslitt.	Bytt ut båndkassetten som beskrevet i "Skifte båndkassett" på side 121.
Utskriften er svak.	
Årsak	Prøv dette
Papirtykkelsesspaken er feilinnstilt for papiret.	Sett papirtykkelsesspaken til en lavere innstilling. Se "Justere papirtykkelsesspaken" på side 19 for instruksjoner.
Båndet er utslitt.	Bytt ut båndkassetten som beskrevet i "Skifte båndkassett" på side 121.
En del av utskriften mangler, eller prikker mangler på tilfeldige posisjoner.	
Årsak	Prøv dette
Båndet har for mye slakk, båndet har løsnet eller båndkassetten er ikke riktig installert.	Fjern eventuell slakk i båndet ved å dreie båndstrammingsknoten, eller installer båndkassetten på nytt som beskrevet i "Skifte båndkassett" på side 121.
Båndet er utslitt.	Bytt ut båndkassetten som beskrevet i "Skifte båndkassett" på side 121.
Linjer med prikker mangler på utskriften.	
Årsak	Prøv dette
Skriverhodet er skadet.	Stopp utskriften og ta kontakt med forhandleren for å få skiftet skriverhodet.
Forsiktig: Aldri erstatt skriverhodet selv; skriveren kan bli skadet. Andre deler av skriveren må kontrolleres når skriverhodet erstattes.	
All tekst skrives ut på samme linje.	

Årsak	Prøv dette
Ingen linjeskiftkommando sendes på slutten av hver tekstlinje.	Slå på automatisk linjeskift i skriverens standardinnstilling-modus slik at skriveren automatisk legger til en linjeskiftkode ved hver vognretur. Se "Endre standardinnstillinger" på side 99.
Utskriften har ekstra tomme linjer mellom tekstlinjene.	
Årsak	Prøv dette
To linjeskiftkommandoer blir sendt ved slutten av hver tekstlinje fordi innstillingen for automatisk linjeskift er aktivert på skriveren.	Slå av innstillingen for automatisk linjeskift i skriverens standardinnstilling-modus. Se "Endre standardinnstillinger" på side 99.
Innstillingen for linjeavstand i programmet er feil.	Juster innstillingen for linjeavstand i programmet.
Skriveren skriver ut merkelige symboler, feil skrifttyper eller andre upassende tegn.	
Årsak	Prøv dette
Skriveren og datamaskinen kommuniserer ikke riktig.	Pass på at du bruker riktig grensesnittkabel og at kommunikasjonsprotokollen er riktig. Se "Elektronisk" på side 146 og dokumentasjonen til datamaskinen.
Feil tegntabell er valgt i programvaren.	Velg riktig tegntabell ved hjelp av programvaren eller standardinnstilling-modus. Innstillingen for tegntabell i programvaren overstyrer innstillingene i standardinnstilling-modus.
Skriveren du vil bruke, er ikke valgt i programvaren	Velg riktig skriver fra Windows-skrivebordet eller i programmet før utskrift.
Programvaren er ikke riktig konfigurert for skriveren.	Sørg for at programvaren er konfigurert riktig for skriveren. Se i dokumentasjonen til programmet. Hvis det er nødvendig, installerer du skriverdriverprogramvaren som beskrevet i det medfølgende oppsettarket.
Programvareinnstillinger overstyrer innstillingene du velger ved hjelp av standardinnstilling-modus eller knappene på kontrollpanelet.	Bruk programvare for å velge skrifttype.
Vertikale utskrevne linjer er ikke på linje.	
Årsak	Prøv dette
Toveis utskrift, som er skriverens standard utskriftsmodus, er ikke på linje.	Bruk skriverens toveis justeringsmodus til å løse dette problemet. Se "Justere vertikale linjer i utskriften" på side 113.

Problemer med skriveposisjon

Utskrift vises for høyt eller lavt på siden.

Årsak	Prøv dette
Innstillingen for papirstørrelse i programmet eller skriverdriveren samsvarer ikke med størrelsen på papiret du bruker.	Kontroller innstillingen for papirstørrelse i programmet eller skriverdriveren.
Skriverens sidelengdeinnstilling for fremre eller bakre traktor samsvarer ikke med størrelsen på maskinpapiret du bruker.	Endre sidelengdeinnstillinger for den fremre eller bakre traktoren ved hjelp av skriverens standardinnstilling-modus. Se "Endre standardinnstillinger" på side 99 for mer informasjon.
Øvre marg eller skjematopp-posisjon er feil.	Kontroller og juster innstillinger for marg eller skjematopp-posisjon i programmet. Se "Anbefalt utskriftsområde" på side 152 for mer informasjon. Du kan også justere skjematopp-posisjon ved hjelp av Mikrojusteringsfunksjonen. Innstillinger gjort i Windows-programmer overstyrer imidlertid innstillingene i Mikrojusteringsmodus. Se "Justering av skjematopp-posisjon" på side 56 for mer informasjon.
Skriverdriverinnstillingene du vil bruke er ikke valgt i programvaren.	Velg riktig skriverdriverinnstilling fra Windows-skrivebordet eller i programmet før utskrift.
Du flyttet papiret med knotten mens skriveren var på.	Juster skjematopp-posisjon ved hjelp av Mikrojusteringsfunksjonen. Se "Justering av skjematopp-posisjon" på side 56.
Forsiktig: Bruk aldri knotten til å justere skjematopp-posisjon; dette kan skade skriveren eller gjøre at skjematopp-posisjon går tapt.	
Skriveren skriver ut på (eller for langt unna) perforeringen på maskinpapiret.	
Årsak	Prøv dette
Innstillingen for avrivningsposisjon er feil.	Juster avrivningsposisjon ved hjelp av Mikrojusteringsfunksjonen. Se "Justere avrivningsposisjonen" på side 55 for mer informasjon.
Forsiktig: Bruk aldri knotten til å justere avrivningsposisjon; dette kan skade skriveren eller gjøre at avrivningsposisjonen går tapt.	
Du flyttet papiret med knotten mens skriveren var på.	Juster avrivningsposisjon ved hjelp av Mikrojusteringsfunksjonen. Se "Justering av skjematopp-posisjon" på side 56.
Skriveren du vil bruke, er ikke valgt i programvaren.	Velg riktig skriver fra Windows-skrivebordet eller i programmet før utskrift.
Innstillingen for papirstørrelse i programmet eller skriverdriveren samsvarer ikke med størrelsen på papiret du bruker.	Kontroller innstillingen for papirstørrelse i programmet eller skriverdriveren.

Skriverens sidelengdeinnstilling for fremre eller bakre traktor samsvarer ikke med størrelsen på papiret du bruker.	Endre sidelengdeinnstillinger for den fremre eller bakre traktoren ved hjelp av skriverens standardinnstilling. Se "Endre standardinnstillinger" på side 99 for mer informasjon.
---	--

Papirhåndtering

Enkeltark mates ikke riktig

Papir mates ikke.	
Årsak	Prøv dette
Maskinpapir er i papirbanen.	Trykk Load/Eject -knappen for å mate maskinpapiret bak til venteposisjon. Sett papirutløerspaken til enkeltarkmatestilling, og sett inn en ny plate. Se "Bytte til enkeltark" på side 53 for mer informasjon.
Papirkilden er satt til traktormating.	Sett papirutløerspaken til enkeltarkmateposisjon. Se "Stille inn papirutløerspaken" på side 19.
Papiret på arkføringen er plassert for langt til venstre eller høyre langt skriveren for å oppdage at det er der.	Flytt papiret (og kantskinnene) litt til venstre eller høyre.
Papiret er ikke lagt i på riktig måte.	Se "Laste enkeltark" på side 44 for hvordan du legger i enkeltarkpapir.
Papirtykkelsesspaken er feilinnstilt.	Sett papirtykkelsesspaken for å passe tykkelsen på papiret. Se "Justere papirtykkelsesspaken" på side 19.
Papiret er brettet, gammelt, for tynt eller for tykt.	Se "Papir" på side 149 for informasjon om papirspesifikasjoner og bruk nye, rene ark.
Papiret mates ikke helt ut.	
Årsak	Prøv dette
Papiret kan være for langt.	Trykk LF/FF -knappen for å løse ut siden. Bruk papir som er innenfor det spesifiserte området. Se papirspesifikasjonene i "Papir" på side 149.
Papiret mates ikke ordentlig med den valgfrie enkeltarkmateren.	
Årsak	Prøv dette
Enkeltarkmateren er ikke riktig installert.	Sett på den igjen som beskrevet i "Installere enkeltarkmateren" på side 126.

For mange ark er lagt i enkeltarkmateren. Du kan ikke legge mer enn 150 papirark i høykapasitets enkeltarkmateren.	Legg i mindre enn 150 ark. Se "Enkeltarkmater" på side 125 for mer informasjon.
Kantskinnene på enkeltarkmateren er ikke riktig plassert.	Juster venstre kantskinne med pilmerket, og flytt deretter høyre kantskinne for å passe til papiret bredde.
Det er bare ett ark igjen i skuffen.	Legg mer papir i enkeltarkmateren.

Maskinpapir mates ikke riktig

Traktoren mater ikke papiret.	
Årsak	Prøv dette
Papirkilden er satt til enkeltarkmating.	Sett papirutløserpakken til traktormateposisjon. Se "Stille inn papirutløserpakken" på side 19 for mer informasjon.
Enkeltarkpapir er i papirbanen.	Trykk Load/Eject -knappen for å løse ut arket.
Maskinpapiret er ikke lagt i på riktig måte.	Se "Legge i maskinpapir" på side 21 for hvordan du legger i maskinpapir med traktoren du vil bruke.
Papirtykkelsesspaken er feilinnstilt.	Sett papirtykkelsesspaken for å passe tykkelsen på papiret. Se "Justere papirtykkelsesspaken" på side 19.
Papiret kan ha feil størrelse eller tykkelse for skriveren.	Kontroller at papirstørrelsen og -tykkelsen er innenfor de angitte områdene. Se "Papir" på side 149 for informasjon om spesifikasjoner for maskinpapir.
Papiret er ikke på linje med skriveren.	Sørg for at papiret settes på linje med papiret som er lastet i traktoren slik at det mates jevnt inn i skriveren. Se "Plassere maskinpapir" på side 21.
Kjedehjulenhetene er plassert feil for bredden på papiret du bruker.	Juster posisjonen til av kjedehjulene for å fjerne eventuell slakk langs bredden av papiret. Merk: Hvis papiret sitter fast i papirbanen, kan du se "Fjerne papirstopp" på side 113 for instruksjoner.
Papiret mates ikke ut som det skal.	
Årsak	Prøv dette
Papiret kan være for langt eller for kort.	Kontroller at sidelengden på papiret er innenfor det angitte området. Se "Papir" på side 149 for informasjon om spesifikasjoner for maskinpapir.

Du prøver kanskje å mate for mye papir bakover.	Hvis du bruker vanlig maskinpapir, river du av den siste trykte siden og trykker Load/Eject for å mate papiret bakover. Hvis du bruker etiketter, river du av papiret som går inn i skriveren, så trykker du LF/FF for å mate etikettene fremover.
Innstillingen for papirstørrelse i programmet eller skriverdriveren samsvarer kanskje ikke med størrelsen på papiret du bruker.	Kontroller innstillingen for papirstørrelse i programmet eller skriverdriveren.
Papir sitter fast inne i skriveren.	Fjern det fastkjørte papiret som beskrevet i "Fjerne papirstopp" på side 113.
Skriveren mater ikke maskinpapir til venteposisjon.	
Årsak	Prøv dette
Du har ikke revet av de utskrevne sidene før du trykket på Load/Eject -knappen.	Riv av de utskrevne sidene ved perforeringen. Deretter trykker du Load/Eject -knappen for å mate maskinpapiret bakover til venteposisjon.

Nettverksproblemer

Skriveren skriver ikke ut over nettverk.	
Årsak	Prøv dette
Nettverk er ikke stilt inn riktig.	<p>Sjekk om utskriftsjobber fra andre datamaskiner blir skrevet ut via nettverket.</p> <p>Hvis utskriftsjobber utføres, kan skriveren eller datamaskinen ha et problem. Kontroller tilkoblingen mellom skriveren og datamaskinen, innstillingene på skriverdriveren og innstillinger på datamaskinen.</p> <p>Når utskriftsjobben ikke er utført, kan nettverksinnstillingene være feil. Spør nettverksadministratoren om hjelp.</p>

Løse USB-problemer

Hvis du har problemer med å bruke skriveren med en USB-tilkobling, kan du lese informasjonen i denne delen.

Hvis skriveren ikke fungerer riktig med en USB-kabel, kan du prøve følgende løsninger:

- Kontroller at kablen du bruker er en standard, skjermet USB-kabel.

- ❑ Hvis du bruker en USB-hub, kan du prøve å koble skriveren til det første sjiktet på huben eller direkte til USB-porten på datamaskinen.

Fjerne papirstopp

Følg disse trinnene for å fjerne fastkjørt papir:



Forsiktig:

Ikke trekk i det fastkjørte papiret mens skriveren er på.

1. Slå av skriveren.
2. Åpne skriverdekslet.
3. Hvis maskinpapir sitter fast i skriveren, river du av papiret ved perforeringen nærmest papirinngangssporet.
4. Drei bryteren på høyre side av skriveren bort fra deg for å fjerne papiret i skriveren. Fjern eventuelle gjenværende papirbiter.

Hvis papiret sitter fast der skriveren løser det ut, trekker du forsiktig papiret ut av skriveren.



Forsiktig:

Bruk knotten på høyre side av skriveren til å fjerne fastkjørt papir først når skriveren er slått av. Ellers kan du skade skriveren eller endre på skjematopp- eller avrivningsposisjon.

5. Lukk skriverdekslet, og slå på skriveren. Sørg for at **Paper Out**- og **Pause**-lampene er slukket.

Justere vertikale linjer i utskriften

Hvis du oppdager at de vertikale linjene i utskriften ikke er på linje, kan du bruke skriverens toveis justeringsmodus til å løse dette problemet.

Under toveis justering skriver skriveren ut tre ark med justeringsmønstre, merket Høyhastighets utkast, Utkast og NLQ (nær brevkvalitet). Velg det beste justeringsmønsteret fra hvert ark som beskrevet nedenfor.

Merk:

- ❑ For å skrive ut instruksjonsarket og justeringsmønstrene trenger du fire enkeltark eller fire sider med maskinpapir i minst følgende størrelser:

Papirtype	FX-890II/FX-890IIN	FX-2190II/FX-2190IIN
Maskinpapir	241 × 279 mm (9,5 × 11 tommer)	376 × 279 mm (14,8 × 11 tommer)
Enkeltark	A4 eller Letter	A3 liggende

- ❑ Hvis du bruker enkeltark, må du laste ned et nytt ark hver gang skriveren sender et ark fra arkføringen.
- ❑ Instruksjoner for innstilling skrives i språket angitt i standardinnstilling-modus. Hvis du vil endre språket til instruksjonene, endrer du språkinnstillingen i standardinnstillingene. Se “Endre standardinnstillinger” på side 99 for hvordan du endrer standardinnstillingen.

Følg stegene nedenfor for å toveis justering.

1. Sørg for at papiret er lastet og at skriveren er slått av.

**Forsiktig:**

Når du slår av skriveren, må du vente i minst fem sekunder før du slår den på igjen. Ellers kan den bli skadet.

2. Hold nede **Pause**-knappen, og slå på skriveren. Skriveren går inn i toveis justeringsmodus og skriver ut instruksjoner og det første sett med justeringsmønstre.
3. Sammenlign justeringsmønstrene, og velg mønsteret som er mest på linje som beskrevet i veiledningen. Deretter velger du mønsteret som er mest på linje for hvert av de resterende settene med justeringsmønstre.
4. Når du har valgt det beste mønsteret i det siste settet med justeringsmønstre og lagret valget ved å trykke **Tear Off/Bin**-knappen, slår du av skriveren og avslutter toveis justeringsmodus.

Avbryte utskrift

Hvis det oppstår problemer ved utskrift, kan du måtte avbryte utskriften.

Du kan avbryte utskriften fra datamaskinen ved hjelp av skriverdriveren eller skriverens kontrollpanel.

Bruke skriverdriveren

Hvis du vil avbryte en utskriftsjobb før den blir sendt fra datamaskinen, kan du se “Avbryte utskrift” på side 87.

Bruke skriverens kontrollpanel

Når **Font-** og **Pitch-**knappene trykkes samtidig, stoppes utskriften, utskriftsjobben som mottas fra det aktive grensesnittet slettes, og feil som kan ha oppstått i grensesnittet slettes.

Skrive ut en selvtest

Du kan kjøre skriverens selvtest til å finne ut om skriveren eller datamaskinen er årsaken til problemet:

- Dersom selvtestresultatene er tilfredsstillende, fungerer skriveren som den skal, og problemet er sannsynligvis forårsaket av skriverdriverinnstillingene, programinnstillinger, datamaskinen eller grensesnittkabelen. (Sørg for at du bruker en skjermet grensesnittkabel.)
- Hvis selvtesten ikke skrives ut på riktig måte, er det et problem med skriveren. Se “Problemer og løsninger” på side 104 for mulige årsaker og løsninger på problemet.

Du kan skrive ut selvtesten ved hjelp av enten enkeltark eller maskinpapir. Se “Legge i maskinpapir” på side 21 eller “Laste enkeltark” på side 44 for instruksjoner om lasting av papir.

Merk:

Bruk papir med minst følgende bredde:

Papirtype	FX-890II/FX-890IIN	FX-2190II/FX-2190IIN
Maskinpapir	241 mm (9,5 tommer)	376 mm (14,8 tommer)
Enkeltark	A4 eller Letter	A3 liggende

Følg disse trinnene for å utføre en selvtest:

1. Sørg for at papiret er lastet og at skriveren er slått av.



Forsiktig:

Når du slår av skriveren, må du vente i minst fem sekunder før du slår den på igjen. Ellers kan den bli skadet.

2. For å kjøre testen med skrifttypen for utkast slår du på skriveren mens du holder nede **LF/FF**-knappen. For å kjøre testen med skrifttypene for brevkvalitet slår du på skriveren mens du holder nede **Load/Eject**-knappen. Enten av selvtestene kan hjelpe deg med å finne kilden til utskriftsproblemet, men den i utkastkvalitet skrives ut raskere.
3. Ved bruk av enkeltark legger du papir i skriveren.

Etter noen sekunder laster skriveren papiret automatisk og begynner å skrive ut selvtesten. En rekke tegn blir skrevet ut.

Merk:

*Du kan stoppe selvtesten midlertidig ved å trykke **Pause**-knappen. Du kan gjenoppta testen ved å trykke **Pause**-knappen igjen.*

4. Du kan avslutte selvtesten ved å trykke **Pause**-knappen for å stoppe utskrift. Hvis det er papir igjen i skriveren, trykker du **Load/Eject**-knappen for å løse ut den utskrevne siden. Deretter slår du av skriveren.



Forsiktig:

*Ikke slå av skriveren mens den skriver ut selvtesten. Trykk alltid **Pause**-knappen for å stoppe utskrift og **Load/Eject**-knappen for å løse ut den utskrevne siden før du slår av skriveren.*

Skrive ut heksadesimal dump

Hvis du er en erfaren bruker eller utvikler, kan du skrive ut en heksadesimal dump for å isolere kommunikasjonsproblemer mellom skriveren og programvaren. I modus for heksadesimal dump skrives alle data skriveren mottar fra datamaskinen som heksadesimale verdier.

Du kan skrive ut en heksadesimal dump ved hjelp av enten enkeltark eller maskinpapir. Se “Legge i maskinpapir” på side 21 eller “Laste enkeltark” på side 44 for hvordan du legger i papir.

Merk:

- Funksjonen for heksadesimal dump er utviklet for en tilkobling med en med DOS-basert PC.*
- Bruk papir som er minst 210 mm (8,3 tommer) bredt, for eksempel A4 eller Letter.*

Følg disse trinnene for å skrive ut en heksadesimal dump:

1. Sørg for at papiret er lastet og at skriveren er slått av.

**Forsiktig:**

Når du slår av skriveren, må du vente i minst fem sekunder før du slår den på igjen. Ellers kan den bli skadet.

2. Du setter skriveren i modus for heksadesimal dump ved å slå den på mens du holder nede både **LF/FF** og **Load/Eject**.
3. Åpne et program, og send en utskriftsjobb til skriveren. Skriveren skriver ut alle kodene den mottar i heksadesimalt format.

```
1B 40 20 54 68 69 73 20 69 73 20 61 6E 20 65 78  .@ This is an ex
61 6D 70 6C 65 20 6F 66 20 61 20 68 65 78 20 64  ample of a hex d
75 6D 70 20 70 72 69 6E 74 6F 75 74 2E OD OA    ump printout...
```

Ved å sammenligne tegnene som skrives ut i høyre kolonne med utskriften av de heksadesimale kodene kan du sjekke kodene som mottas av skriveren. Hvis tegnene er utskrivbare, vises de i høyre kolonne som ASCII-tegn. Ikke utskrivbare koder, for eksempel kontrollkoder, vises som prikker.

4. For å avslutte modus for heksadesimal dump trykker du **Pause**-knappen, så tar du ut de(n) trykte siden(e) og slår av skriveren.

**Forsiktig:**

Ikke slå av skriveren mens den skriver ut den heksadesimale dumpen. Trykk alltid **Pause**-knappen for å stoppe utskrift og **Load/Eject**-knappen for å løse ut den utskrevne siden før du slår av skriveren.

Kapittel 5

Hvis du trenger hjelp

Nettsted for teknisk støtte

Hvis du trenger ytterligere hjelp, går du til støttenettstedet til Epson som vist under. Velg ditt land eller område, og gå til støttedelen på ditt lokale nettsted for Epson. De nyeste driverne, svar på vanlige spørsmål, håndbøker og annet nedlastbart materiale er også tilgjengelige på nettstedet.

<http://support.epson.net/>

<http://www.epson.eu/Support> (Europa)

Hvis Epson-produktet ikke fungerer ordentlig, og du ikke kan løse problemet selv, kan du kontakte Epson kundestøtte for hjelp.

Kontakte kundestøtte

Før du kontakter Epson

Hvis Epson-produktet ikke fungerer som det skal, og du ikke kan løse problemet selv ved hjelp av feilsøkinginformasjonen i produktdokumentasjonen, kan du kontakte kundestøtte for hjelp. Hvis det ikke står oppført kundestøtte i ditt område, kontakter du forhandleren du kjøpte produktet av.

Kundestøtte kan hjelpe deg mye raskere hvis du oppgir følgende informasjon:

- Produktets serienummer
(Etiketten med serienummeret står vanligvis bak på produktet.)
- Produktmodell
- Produktets programvareversjon
(Klikk på **About (Om)**, **Version Info (Versjonsinformasjon)** eller en lignende knapp i produktprogramvaren.)
- Merke og modell på datamaskinen du bruker
- Navn og versjonsnummer til operativsystemet på datamaskinen

- Navn og versjoner til programvaren du vanligvis bruker med produktet

Hjelp for brukere i Europa

Se i dokumentet Pan-European Warranty for informasjon om hvordan du kontakter Epson kundestøtte.

Hjelp for brukere i Indonesia

Kontaktsted for informasjon, kundestøtte og tjenester er:

World Wide Web (<http://www.epson.co.id>)

- Informasjon om produktspesifikasjoner og drivernedlastinger
- Vanlige spørsmål, henvendelser om salg og spørsmål via e-post

Hjelp for brukere i Singapore

Kilder til informasjon, kundestøtte og tjenester som er tilgjengelige fra Epson Singapore er:

World Wide Web (<http://www.epson.com.sg>)

Informasjon om produktspesifikasjoner, nedlasting av drivere, vanlige spørsmål, henvendelser om salg samt teknisk kundestøtte via e-post er tilgjengelige.

Hjelp for brukere i Malaysia

Kontaktsted for informasjon, kundestøtte og tjenester er:

World Wide Web (<http://www.epson.com.my>)

- Informasjon om produktspesifikasjoner og drivernedlastinger
- Vanlige spørsmål, henvendelser om salg og spørsmål via e-post

Hjelp for brukere i India

Kontaktsted for informasjon, kundestøtte og tjenester er:

World Wide Web (<http://www.epson.co.in>)

Informasjon om produktspesifikasjoner, drivernedlastinger og spørsmål om produkter er tilgjengelige.

Hjelp for brukere i Filippinene

Brukere kan kontakte Epson Philippines Corporation for å få kundestøtte samt andre ettersalgstjenester.

World Wide Web (<http://www.epson.com.ph>)

Informasjon om produktspesifikasjoner, nedlasting av drivere, vanlige spørsmål samt henvendelser via e-post er tilgjengelige.

Kapittel 6

Tilleggsutstyr og forbruksmateriell

Skifte båndkassett

Ekte båndkassett fra Epson

Når utskriften blir svak, må du skifte båndkassetten. Ekte båndkassetter fra Epson er designet og produsert for å fungere ordentlig med din Epson-skriver. De sikrer forsvarlig drift og lang levetid for skriverhodet og andre skriverdeler. Andre produkter som ikke er produsert av Epson kan forårsake skade på skriveren, noe som ikke dekkes av Epsons garantier.

Skriveren bruker følgende båndkassett:

Svart båndkassett fra Epson

FX-890II/FX-890IIN:	S015329
FX-2190II/FX-2190IIN:	S015335 (for brukere i Amerika) S015327 (for brukere i hele verden)

Skifte båndkassett

Følg disse trinnene for å installere eller skifte båndkassett:

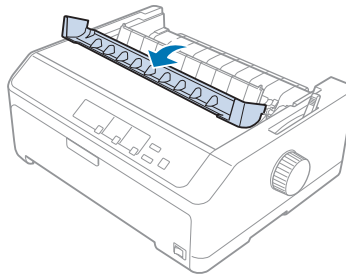


Advarsel:

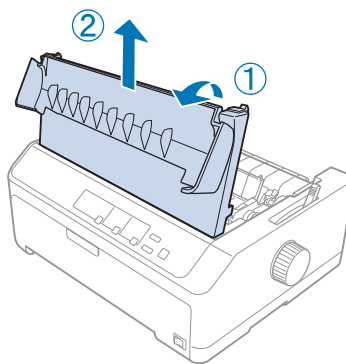
Du må flytte skriverhodet for hånd for å erstatte båndkassetten. Hvis du nettopp har brukt skriveren, kan skriverhodet være varmt. La det avkjøles i noen minutter før du skifter ut båndkassetten.

1. Kontroller at skriveren er slått av.

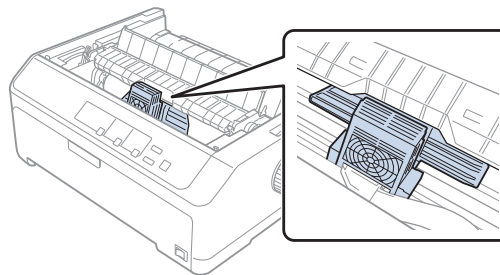
2. Åpner papirføringdekslet ved å trekke dens bakre kant mot deg.



3. Åpne skriverdekslet til oppreist stilling, og dra det opp for å fjerne det.

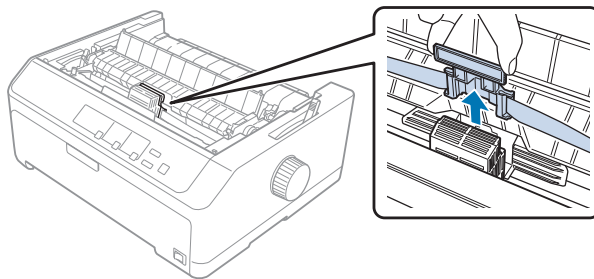


4. Skyv skriverhodet slik at det ikke treffer papirspenningsenheten.

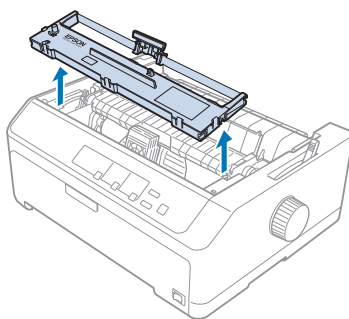
**Forsiktig:**

Aldri flytt skriverhodet mens skriveren er slått på; skriveren kan bli skadet.

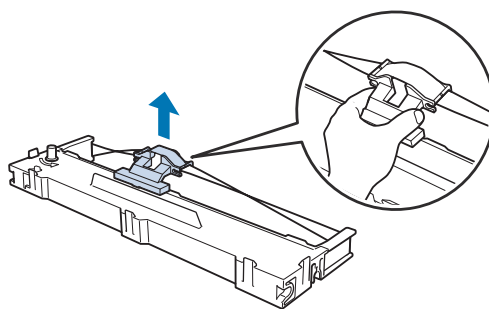
5. Ta tak i båndføieren, og trekk den til den kommer ut av skriverhodet.



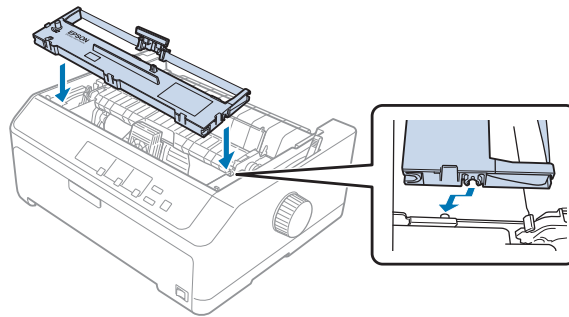
6. Grip tak i håndtaket på den brukte patronen, og trekk den opp og ut av skriveren.



7. Hold begge sider av båndføieren, og trekk den ned til den er ute av patronen.

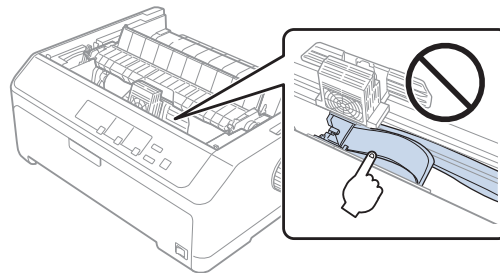


8. Sett båndkassetten skrått inn i skriveren som vist nedenfor, og trykk fast på begge sider av kassetten for å sette plastkrokene inn i sporene på skriveren.

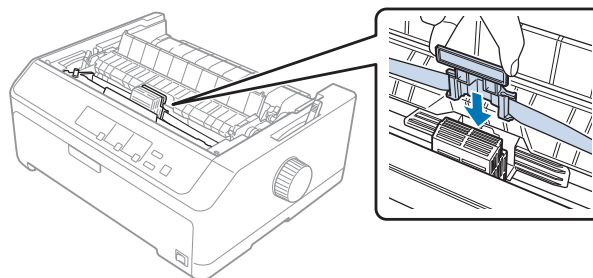


Merk:

Ikke berør den hvite kabelen inne i skriveren.



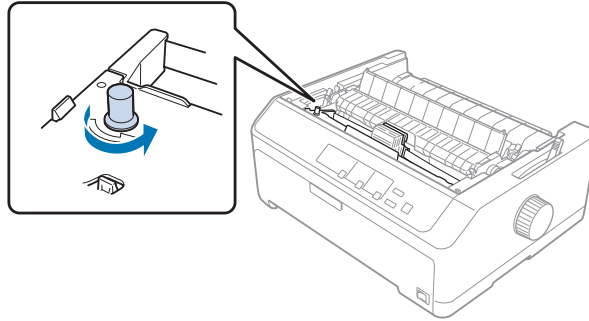
9. Skyv båndføreren inn i skriverhodet til den klikker på plass.



Forsiktig:

Når du setter inn båndføreren, trykker du godt til den klikker.

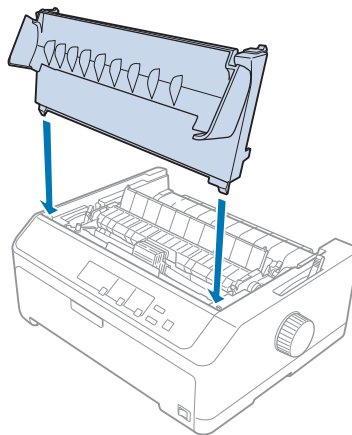
10. Drei båndstrammingsknotten for å hjelpe med å mate båndet på plass.



Forsiktig:

Båndet må ikke krølles eller brettes.

11. Sett på skriverdekslet igjen ved å føre de fremre tappene inn i sporene på skriveren, og senk dekslet på plass.



Enkeltarkmater

To typer enkeltmatere er tilgjengelige som ekstrautstyr til skriveren som vist nedenfor:

Enkeltskuffs enkeltarkmater:

FX-890II/FX-890IIN

C80637*

FX-2190II/FX-2190IIN

C80639*

Høykapasitets enkeltarkmater:	FX-890II/FX-890IIN	C80638*
	FX-2190II/FX-2190IIN	C80640*

Du kan enten bruke en av disse separat, eller du kan bruke begge materne sammen som en dobbeltskuffs enkeltarkmater for å automatisk laste to ulike typer enkeltark.

Enkeltskuffs enkeltarkmater tar opptil 50 enkeltark. Høykapasitets enkeltarkmateren tar opptil 150 enkeltark eller opptil 25 konvolutter.



Forsiktig:

Ikke legg i karbonpapir, flerdelte skjemaer eller etiketter i enkeltarkmateren.

Hvis du vil installere en høykapasitets enkeltskuffs eller en dobbeltskuffs enkeltarkmater, kan du se “Installere enkeltarkmateren” på side 126. Du må imidlertid montere dobbeltskuffs enkeltarkmateren før du installerer den. Se “Legge papir i enkeltskuffs enkeltarkmateren” på side 128 eller “Legge papir i høykapasitets enkeltarkmateren” på side 131 for hvordan du legger papir i en skuff.

Merk:

Du kan ikke installere og bruke de valgfrie enkeltarkmaterne når traktoren er installert i trekkposisjon. Se “Ta traktoren ut av trekkposisjon” på side 38 for hvordan du fjerner traktoren fra trekkposisjon.

Installere enkeltarkmateren

Installasjonsprosedyren er den samme for enkeltskuffs, høykapasitets og dobbeltskuffs enkeltarkmater.

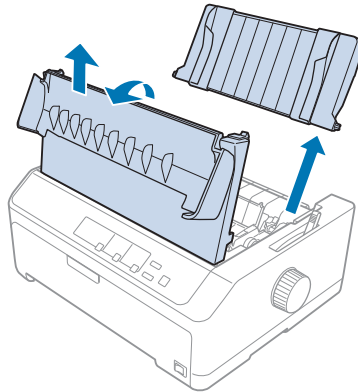
Følg disse trinnene for å installere enkeltarkmateren:

Merk:

Før du installerer dobbeltskuffs enkeltarkmateren, må du sette den sammen. Se “Montering av dobbeltskuffs enkeltarkmater” på side 134 for instruksjoner.

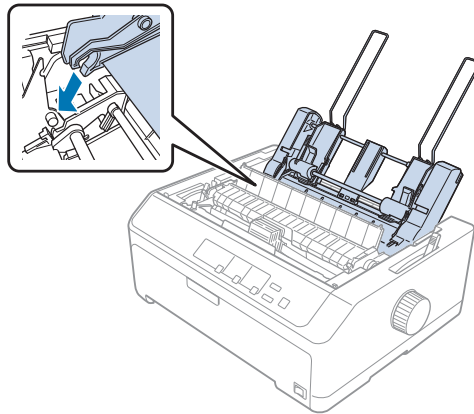
1. Kontroller at skriveren er slått av. Deretter åpner du papirføringdekslet ved å trekke dens bakre kant mot deg.

2. Fjern arkføringen ved å flytte den langs banen og løfte den i en vinkel fra skriveren. Løft skriverdekslet med bakkanten, og trekk det rett opp og ut av skriveren.

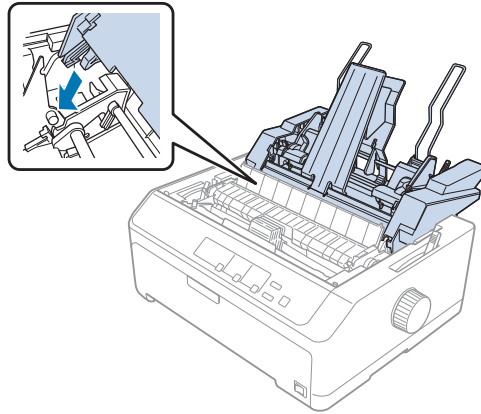


3. Hold enkeltarkmateren med begge hendene, og trykk ned på låsespakene slik at hakkene går over skriverens monteringsstapper som vist nedenfor. Frigjør låsespakene for å låse materen på plass. Se illustrasjonen nedenfor hvis du skal installere høykapasitets eller dobbeltskuffs enkeltarkmater.

enkeltskuffs enkeltarkmater



høykapasitets enkeltarkmater



4. Sett på skriverdekslet ved å sette de fremre tappene inn i sporene på skriveren og senke dekslet på plass.


Hvis du installerte dobbeltskuffs enkeltarkmateren, må du velge papirbane (skuff 1 eller 2). Se “Valg av papirbane (skuff 1 eller 2)” på side 135 for mer informasjon.

Du er nå klar til å legge papir i enkeltskuffs, høykapasitets eller dobbeltskuffs enkeltarkmateren. Se “Legge papir i enkeltskuffs enkeltarkmateren” på side 128 eller “Legge papir i høykapasitets enkeltarkmateren” på side 131 for instruksjoner.

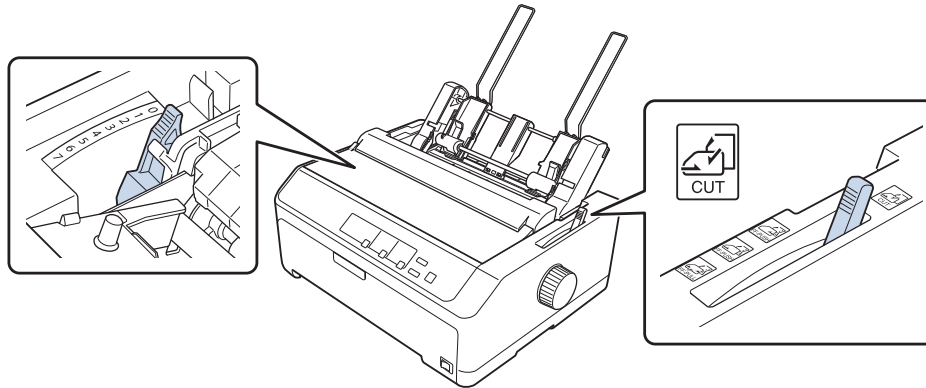
Legge papir i enkeltskuffs enkeltarkmateren

Enkeltskuffs enkeltarkmateren tar opptil 50 ark.

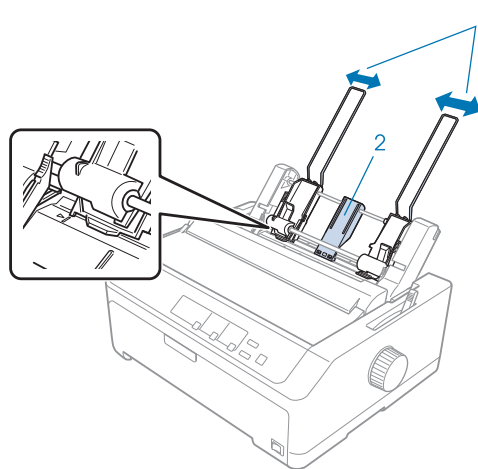
Følg disse trinnene for å legge papir i enkeltskuffs enkeltarkmateren:

 **Forsiktig:**
Ikke legg flerdelte skjemaer, karbonpapir, konvolutter eller etiketter i enkeltarkmateren.

1. Kontroller at arkføringen er fjernet, og sett papirutløserpaken til enkeltarkposisjonen. Sørg også for at papirtykkelsesspaken (under skriverens deksel) er satt til 0.

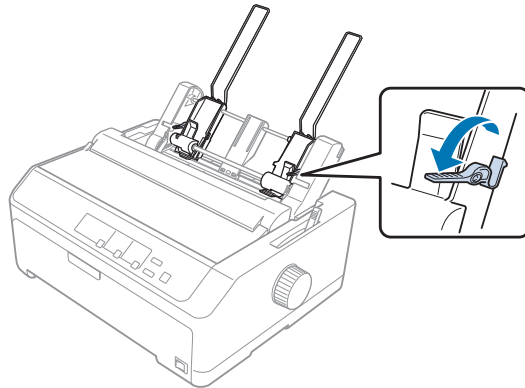


2. Skyv den venstre papirføringen i enkeltarkmateren slik at den er på linje med trekantmerket. Deretter skyver du den høyre papirføringen til slik at den omtrent passer bredden på papiret. Skyv papirstøtten midt mellom papirføringene.

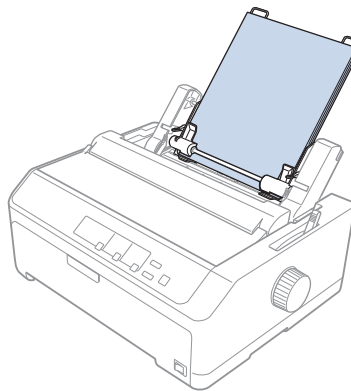


1. Papirføringer
2. Papirstøtte

3. Trekk begge papirsettingsspakene forover inntil papirføringene trekkes tilbake og låses opp for å tillate innlegging av papir.

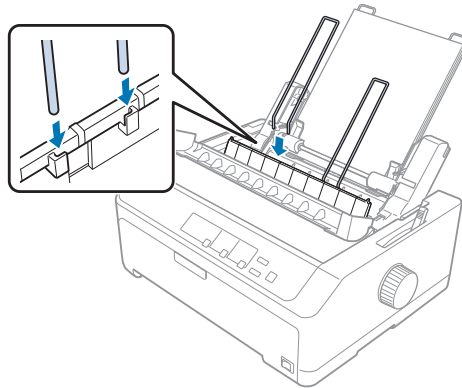


4. Ta en papirbunke (inntil 50 ark), og spre det i vifteform. Trykk deretter side- og bunnkantene på papiret mot en flat overflate for å jevne ut stabelen.
5. Legg papirbunken med utskriftssiden ned langs den venstre papirføringen.



6. Juster den høyre papirføringen slik at den er på linje med papirets bredde. Sørg for at føringen er plassert slik at papiret kan bevege seg fritt opp og ned.
7. Skyv tilbake papirsettingsspakene for å klemme papiret mot føringsrullene.

8. Fest stabler-støttrådene på papirspenningsenheten som vist nedenfor.



Enkeltarkmateren laster automatisk papir når skriveren mottar data.

Dersom den første linjen på siden din vises for høyt eller lavt, kan du endre posisjonen ved hjelp av Mikrojusteringsfunksjonen. Se “Justering av skjematopp-posisjon” på side 56.

Legge papir i høykapasitets enkeltarkmateren

Høykapasitets enkeltarkmateren tar opptil 150 papirark eller opptil 25 konvolutter.

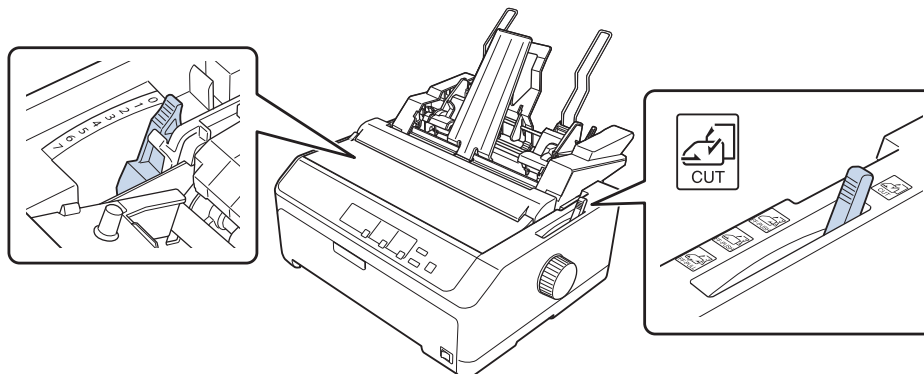
Følg disse trinnene for å legge papir i høykapasitets enkeltarkmateren:



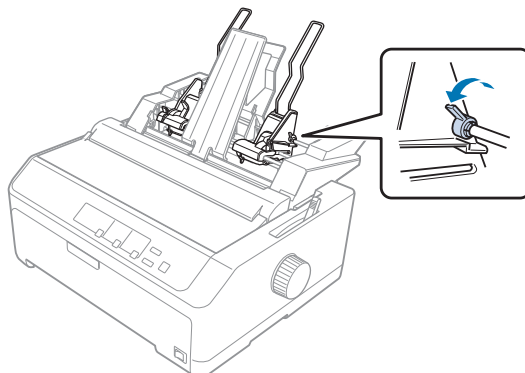
Forsiktig:

Ikke legg i karbonpapir, flerdelte skjemaer eller etiketter i høykapasitets enkeltarkmateren.

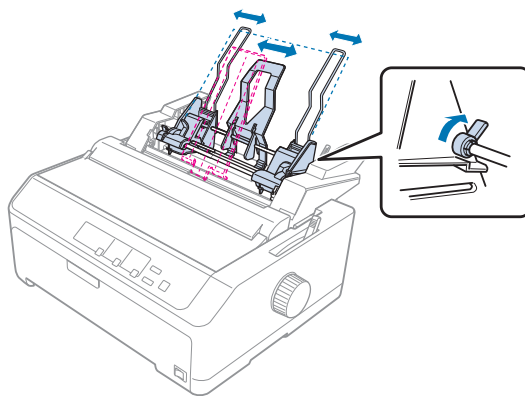
1. Sett papirutløerspaken til enkeltarkposisjon. Kontroller også at papirtykkelsesspaken (under skriverdekslet) er satt til 0 hvis du bruker vanlige enkeltark. (Hvis du bruker konvolutter, kan du se “Konvolutter” på side 52 for hvordan du stiller inn papirtykkelsesspaken.)



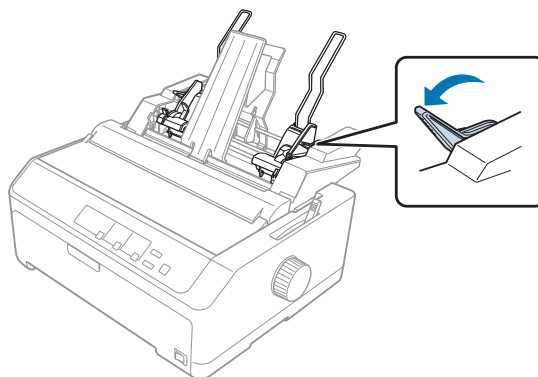
2. Trekk låsespakene på kantskinnene frem for å frigjøre dem.



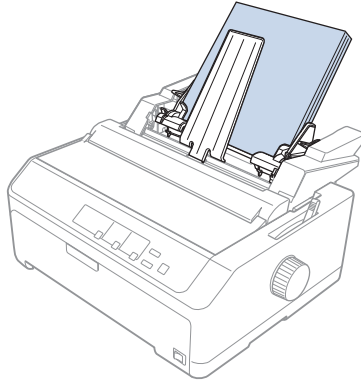
3. Skyv venstre papirføring til den er på linje med trekantmerket, og lås den på plass ved å skyve låsespaken tilbake. Deretter skyver du den høyre papirføringen til slik at den omtrent passer bredden på papiret. Skyv papirstøtten midt mellom papirføringene.



4. Trekk begge papirsettingsspakene forover inntil papirføringene trekkes tilbake og låses opp for å tillate innlegging av papir.

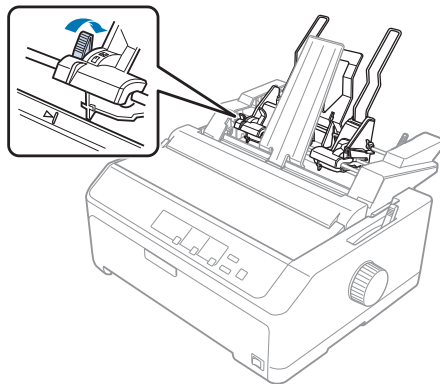


5. Ta en papirbunke (inntil 150 ark), og spre det i vifteform. Trykk deretter side- og bunnkantene på papiret mot en flat overflate for å jevne ut stabelen.
6. Legg papirbunken med utskriftssiden ned langs den venstre papirføringen.



7. Juster den høyre papirføringen slik at den er på linje med papirets bredde, og lås den på plass. Sørg for at føringen er plassert slik at papiret kan bevege seg fritt opp og ned.

Hvis du legger i konvolutter, skyver du tilbake konvoluttspakene som vist nedenfor.



8. Skyv tilbake papirsettingsspakene for å klemme papiret eller konvoluttene mot føringsrullene.

Enkeltarkmateren laster automatisk papir når skriveren mottar data.

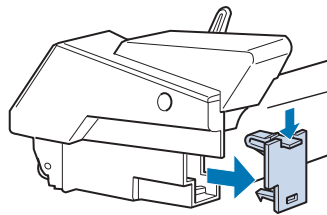
Dersom den første linjen på siden din vises for høyt eller lavt, kan du endre posisjonen ved hjelp av Mikrojusteringsfunksjonen. Se "Justering av skjematopp-posisjon" på side 56 for mer informasjon.

Montering av dobbeltskuffs enkeltarkmater

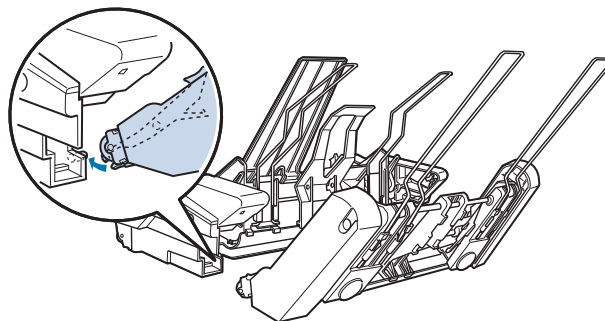
Ved å bruke dobbeltskuffs enkeltarkmateren kan du laste to typer enkeltarkpapir i skriveren samtidig og enkelt veksle mellom dem. Før du installerer dobbeltskuffs enkeltarkmateren, må du koble enkeltskuffs enkeltarkmateren (C80637*/ C80639*) til høykapasitets enkeltarkmateren (C80638*/ C80640*).

Følg disse trinnene for å sette sammen dobbeltskuffs enkeltarkmateren:

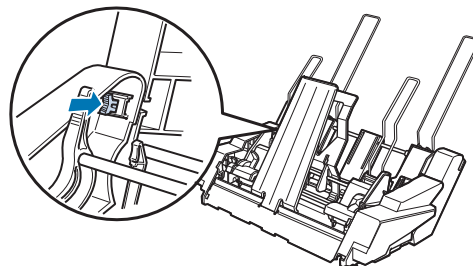
1. Fjern girdekslet fra baksiden av høykapasitets enkeltarkmateren ved å trykke ned tappen og trekke dekslet bakover. Oppbevar det på et tørt sted.



2. Hold enkeltskuffs enkeltarkmateren med begge hender. Sett hakkene i enkeltskuffs enkeltarkmateren over monteringspunktene på baksiden av høykapasitets enkeltarkmateren.



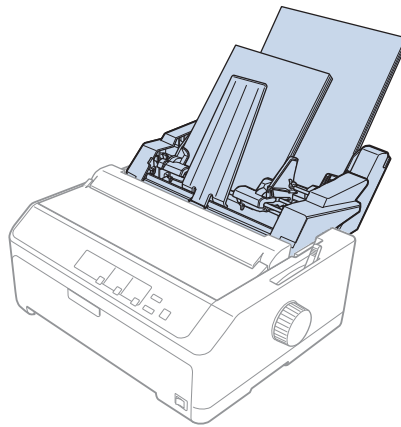
3. Lås de to enkeltarkmaterne sammen ved å trykke låsetappene ned.



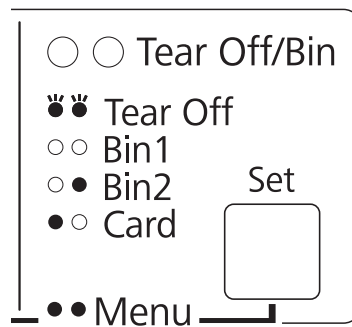
Se “Installere enkeltarkmateren” på side 126 for å installere dobbeltskuffs enkeltarkmateren på skriveren.

Valg av papirbane (skuff 1 eller 2)

Når dobbeltskuffs enkeltarkmater er installert, blir høykapasitets enkeltarkmateren skuff 1, og enkeltskuffs enkeltarkmateren blir skuff 2 ved valg av papirbane.



Det er best å velge papirbane i programvaren, da programvareinnstillinger vanligvis overstyrer skriverens kontrollpanel. Men hvis du ikke kan velge papirbanen i programmet, velger du en bane ved å trykke **Tear Off/Bin**-knappen til lampen indikerer ønsket skuff, som vist nedenfor.



● = På, ○ = Av, ○̇ = Blinker

Enkeltarkmateren du valgte laster automatisk papir når skriveren mottar data.

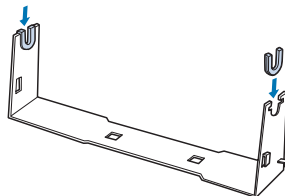
Papirullholder

Den valgfrie papirullholderen (C811141) lar deg bruke 8,5-tommers rullpapir av typen som brukes med teleksmaskiner. Dette er et rimelig alternativ til maskinpapir for bruksområder som krever variable papirlengder. Før du installerer og bruker papirullholderen, må du sette den sammen.

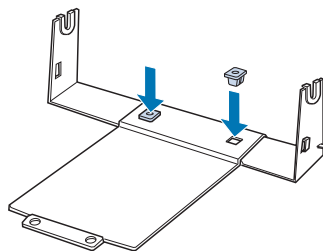
Sette sammen papirullholderen

Følg disse trinnene for å montere papirullholderen:

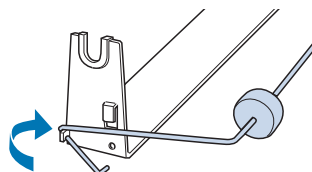
1. Monter buestøttene i stativet som vist.



2. Plasser bunnplaten på stativet, og fest dem med hverandre med avstandsklemmene i plast. Sørg for at du plasserer stativet og bunnplaten som vist nedenfor.



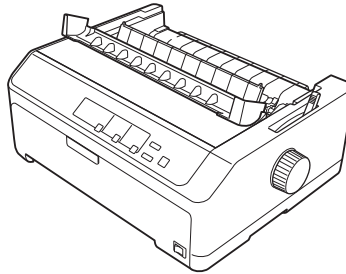
3. Hekt strekkarmen på begge endene av stativet, som vist nedenfor. Trekk opp på spennarmen, og sett trådene på strekkarmen inn i hullene i stativet. Papirullholderen er satt sammen.



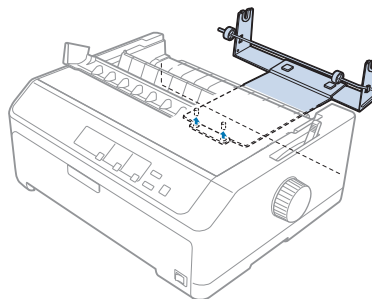
Installere papirrullholderen

Følg disse trinnene for å installere papirrullholderen på skriveren:

1. Kontroller at skriveren er slått av.
2. Fjern arkføringen, og fjern deretter traktoren hvis den er installert i trekk- eller bakre skyveposisjon. Sett på papirspenningsenheten igjen om nødvendig.



3. Plasser papirrullholderen under skriveren som vist nedenfor. Sett de to posisjoneringstappene på bunnen av skriveren inn i de to hullene på bunnplaten.



Forsiktig:

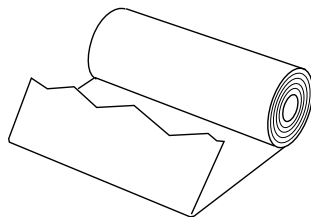
Papirrullholderen er ikke festet på skriveren; kun skriverens vekt og de to posisjoneringsspinnene holder den på plass. Hvis du plukker opp skriveren, må du være forsiktig så ikke papirrullholderen faller ned.

Laste papirrull

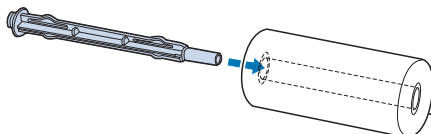
Følg disse trinnene for å laste en papirrull når du har installert papirrullholderen:

1. Kontroller at skriveren er slått av og at arkføringen er fjernet. Sørg også for at traktoren ikke er installert i trekk- eller bakre skyveposisjon og at papirspenningsenheten er installert.

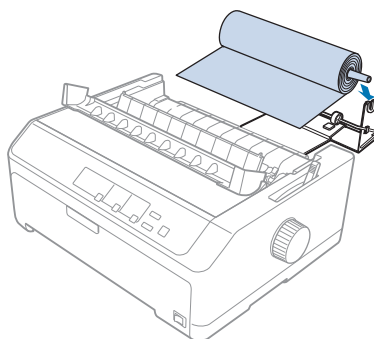
2. Sett papirløserpaken til enkeltarkposisjon. Still også inn papirtykkelsesspaken til riktig posisjon for tykkelsen på papirrullen.
3. Skjær forkanten på papirrullen rett over.



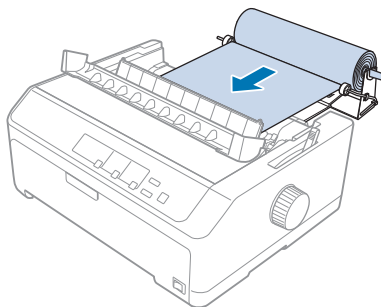
4. Sett skaftet på papirrullholderen inn mot midten av papirrullen, som vist.



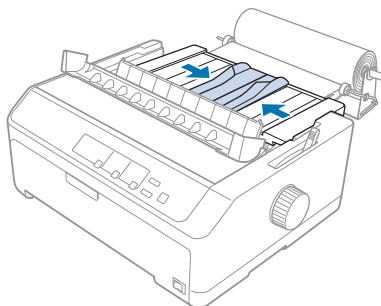
5. Plasser akselen og papirrullen på papirrullholderen slik at papiret mates fra bunnen av rullen. Deretter slår du på skriveren.



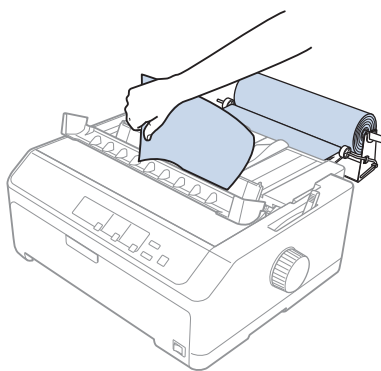
6. Ta forkanten av papiret opp over baksiden av skriveren, og sett det inn i skriveren til du møter motstand. Skriveren laster papirrullen automatisk.



7. Installer arkføringen over papirrullen for å skille utskriften fra ubrukt papir. Skyv kantskinnene til midten av arkføringen.

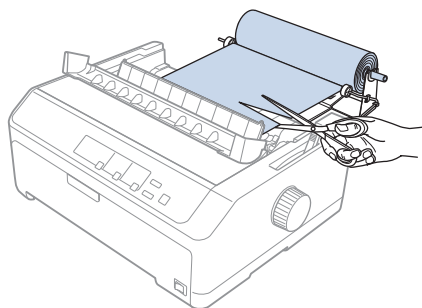


Du er nå klar til å skrive ut. Når du er ferdig med å skrive ut, trykker du **LF/FF**-knappen for å føre frem papiret, så river du av papiret med avrivningskanten på papirspenningsenheten (trekk den mot deg for et rent snitt).



Fjerne papirrullen

Papirrullen kan ikke mates bakover. Når du skal fjerne en papirrull, fjerner du arkføringen, så skjærer du papirrullen bak der den trekkes inn i skriveren. Deretter trykker du **Load/Eject**-knappen for å løse ut gjenværende papir.



Ekstra traktorenhet

Du kan installere den valgfrie trekktraktoren og bruke to traktorer samtidig.

FX-890II/FX-890IIN:

- C933761 (for brukere i hele verden)
- C933771 (for brukere i India)

FX-2190II/FX-2190IIN:

- C933791 (for brukere i hele verden)
- C933801 (for brukere i India)

Bruk av to traktorer samtidig reduserer papirstopp og forbedrer maskinpapirmating.

Du finner detaljer om hvordan du installerer den ekstra traktorenheten i “Bruke to traktorer i en skyve-/trekkekombinasjon” på side 40.

Ekstra arkføring

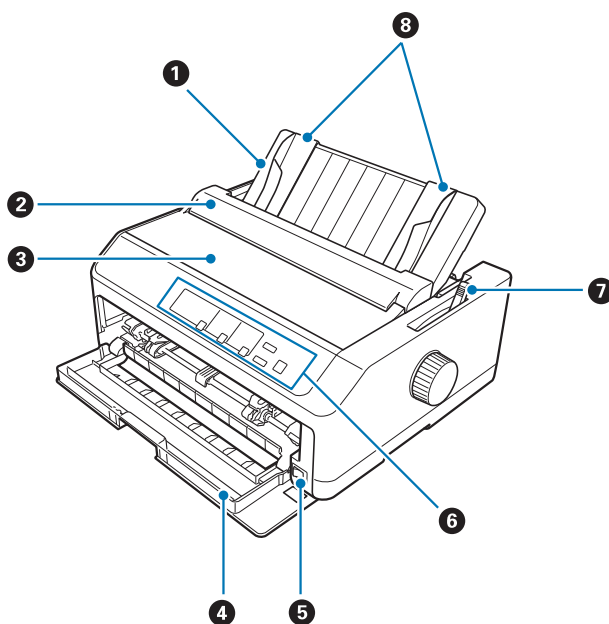
Du kan installere den valgfrie arkføringen (C933781 for FX-890II/FX-890IIN, C933811 for FX-2190II/FX-2190IIN) i fremre og bakre posisjoner samtidig.

Du finner detaljer om hvordan du installerer den ekstra arkføringen i “Bruke arkføringen” på side 45.

Kapittel 7

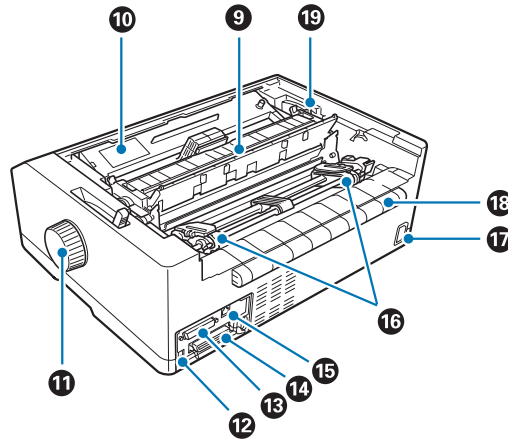
Produktinformasjon

Skriverens deler



1. arkføring
2. papirskinnedeksel
3. skriverdeksel
4. forsidedeksel
5. strømbryter
6. kontrollpanel
7. papirutløerspake

8. kantskinner



9. papirspenningsenhet

10. båndkassett

11. knott

12. USB-grensesnitt

13. seriegrensesnitt*¹

14. parallelt grensesnitt

15. LAN-port*¹ *²16. kjedehjul*³

17. vekselstrøminngang

18. vinge

19. papirtykkelsesspake

*¹ For nettverkskompatibel modell.

*² For Ethernet-kabel (kategori 5 eller bedre skjermet kabel med tvunnet trådpar)

*³ traktorenhetens deler

Skriverens spesifikasjoner

Mekanisk

Utskriftsmetode:	9 × 2-pinner mekanisk punktmatrise	
Utskriftshastighet:	Ultraraskt utkast	615 tps ved 10 tpt 738 tps ved 12 tpt
	Høyhastighets utkast	612 tps ved 10 tpt 694 tps ved 12 tpt
	Utkast	463 tps ved 10 tpt 555 tps ved 12 tpt
	Utkast fet	231 tps ved 10 tpt
	Nær brev kvalitet	115 tps ved 10 tpt 138 tps ved 12 tpt
Utskriftsretning:	Toveis utskriftsbaneoptimaliserende for tekst- og grafikkutskrift. Enveis tekst- eller grafikkutskrift kan velges ved hjelp av programvarekommandoer.	
Linjeavstand:	1/6-tommers eller programmerbar i 1/432-tommers intervaller	
Utskrivbare kolonner:	FX-890II/FX-890IIN:	80 kolonner (ved 10 tpt)
	FX-2190II/FX-2190IIN:	136 kolonner (ved 10 tpt)
Oppløsning:	maksimalt 240 × 144 ppt (nær brev kvalitet)	
Metoder for papirmating:	Friksjon (front, bak) Skyvetraktor (front, bak) Trektraktor (front, bunn, bak) Skyve- og trektraktor (ekstra traktor er nødvendig) (front, bak) CSF trinn 1 / trinn 2 (valgfritt) Papirrullholder (valgfritt)	

Papirmatningshastighet:	Kontinuerlig	134 mm/sekund 5,3 tommer/sekund
	Uregelmessig	47,7 ms/linje med 1/6 tommes linjeavstand
Papirkapasitet:	Enkeltskuffs enkeltarkmater opptil 50 ark med 82 g/m ² (22 lb) papir	
	<p>Merk: Den totale tykkelse til papirbunken kan være opptil 5 mm (0,20 tomme).</p> <p>Høykapasitets enkeltarkmater opptil 150 ark med 82 g/m² (22 lb) papir opptil 25 vanlige eller fine konvolutter opptil 30 luftpostkonvolutter</p> <p>Merk: Den totale tykkelse til papirbunken kan være opptil 15 mm (0,59 tomme).</p>	
Pålitelighet:	Totalt utskriftsvolum	52 millioner linjer (unntatt skriverhode)
		MTBF 25 000 POH (25 % kapasitet)
	Skriverhodets levetid	400 millioner slag/tråd ×2 Ca. 400 millioner tegn (Utkast, 10 tpt, 14 punkter/tegn)

Mål og vekt:	FX-890II/FX-890IIN:	
	Høyde	176,5 mm (6,9 tommer) (ikke inkludert papirutløserpaken)
	Bredde	414 mm (16,3 tommer) (ikke inkludert knotten)
	Dybde	320 mm (12,6 tommer) (ikke inkludert arkføringen)
	Vekt	ca. 7,2 kg (15,9 lb)
	FX-2190II/FX-2190IIN:	
	Høyde	176,5 mm (6,9 tommer) (ikke inkludert papirutløserpaken)
	Bredde	589 mm (23,2 tommer) (ikke inkludert knotten)
	Dybde	320 mm (12,6 tommer) (ikke inkludert arkføringen)
	Vekt	ca. 9,4 kg (20,7 lb)
Bånd:	Svart båndkassett	S015329 for FX-890II/FX-890IIN S015335 for FX-2190II/FX-2190IIN (For brukere i Amerika) S015327 for FX-2190II/FX-2190IIN (for brukere i hele verden)
	Båndets levetid	ca. 7,5 millioner tegn (Utkast, 10 tpt, 14 punkter/tegn) for FX-890II/ FX-890IIN ca. 12 millioner tegn (Utkast, 10 tpt, 14 punkter/tegn) for FX-2190II/ FX-2190IIN
Akustisk støy:	Ca. 55 dB (A) (ISO 7779-mønster)	

Elektronisk

Grensesnitt:	<p>FX-890II/FX-2190II: Et standard toveis, 8-biters, parallelt grensesnitt med støtte for IEEE 1284 nibble-modus og ett Hi-Speed USB-grensesnitt</p> <p>FX-890IIN/FX-2190IIN: Et standard toveis, 8-biters, parallelt grensesnitt med støtte for IEEE 1284 nibble-modus, ett Hi-Speed USB-grensesnitt, seriegrensesnitt og nettverksgrensesnitt.</p>
Buffer:	128 kB
Skrifttyper:	<p>Punktgrafikk-skrifttyper:</p> <p>Epson Draft 10, 12, 15 tpt Epson Roman 10, 12, 15 tpt, proporsjonal Epson Sans Serif 10, 12, 15 tpt, proporsjonal</p> <p>Strekkodetyper:</p> <p>EAN-13, EAN-8, sammenflettet 2 av 5, UPC-A, UPC-E, kode 39, kode 128, POSTNET</p>

Tegntabeller:

Standardmodell:

Kursivtabell,

PC 437 (USA, standard Europa), PC 850 (flerspråklig), PC 860 (portugisisk), PC 861 (islandsk), PC 865 (nordisk), PC 863 (kanadisk-fransk), BRASCII, Abicomp, ISO Latin 1, Roman 8, PC 858, ISO 8859-15

Utvidet modell:

Kursivtabell,

PC 437 (USA, standard Europa), PC 850 (flerspråklig), PC 860 (portugisisk), PC 861 (islandsk), PC 865 (nordisk), PC 863 (kanadisk-fransk), BRASCII, Abicomp, ISO Latin 1, Roman 8, PC 858, ISO 8859-15, PC 437 gresk, PC 852 (Øst-Europa), PC 853 (tyrkisk), PC 855 (kyrillisk), PC 857 (tyrkisk), PC 866 (russisk), PC 869 (gresk), MAZOWIA (Polen), kode MJK (CSFR), ISO 8859-7 (latin/gresk), ISO Latin 1T (tyrkisk), Bulgaria (bulgarsk), PC 774 (LST 1283: 1993), Estland (estisk), PC 771 (litauisk), ISO 8859-2, PC 866 LAT. (latvisk), PC 866 UKR (ukrainsk), PC APTEC (arabisk), PC 708 (arabisk), PC 720 (arabisk), PC AR 864 (arabisk), PC437 Slovenia, PC MC, PC1250, PC1251, KZ1048 (Kasakhstan)

Tegnsett:

13 internasjonale tegnsett:

USA, Frankrike, Tyskland, Storbritannia, Danmark I, Sverige, Italia, Spania I, Japan, Norge, Danmark II, Spania II, Latin-Amerika

Elektriske

	200-Voltsmodell	Universal-modell (UPS)
Nominelt spenningsområde	220 til 240 V	100 til 240 V
Inngangsspenningsområde	198 til 264 V	90 til 264 V
Nominelt frekvensområde	50 til 60 Hz	
Inngangsfrekvensområde	49,5 til 60,5 Hz	

Merkestrøm	1,4 A (maks. 1,6 A avhengig av tegntype)	2–0,9 A (maks. 3–1,1 A avhengig av tegntype)
Strømforbruk (med USB-tilkobling)	220 til 240 V: Ca. 54 W (ISO/IEC 10561-bokstavmønster) FX-890II/FX-2190II: Ca. 0,5 W i hvilemodus* FX-890IIN/FX-2190IIN: Ca. 0,8 W i hvilemodus*	100 til 120 V: Ca. 57 W (ISO/IEC 10561-bokstavmønster) FX-890II/FX-2190II: Ca. 0,4 W i hvilemodus* FX-890IIN/FX-2190IIN: Ca. 0,7 W i hvilemodus*
		220 til 240 V: Ca. 55 W (ISO/IEC 10561-bokstavmønster) FX-890II/FX-2190II: Ca. 0,5 W i hvilemodus* FX-890IIN/FX-2190IIN: Ca. 0,8 W i hvilemodus*

* Når den konfigurerte tiden går i følgende tilstand, går skriveren inn i hvilemodus.

- ikke feil.
- ikke pause.
- Det er ingen data i inngangsbufferen.

Apparatet er designet for IT-strømsystemer med en fase-til-fase-spenning på 220 til 240 V.

Merk:

Kontroller etiketten på baksiden av skriveren for å sjekke spenningen.

Miljø

	Temperatur	Luftfuktighet (uten kondens)
Drift (vanlig papir)	5 til 35 °C (41 til 95 °F)	10–80 % relativ fuktighet
Drift (resirkulert papir, konvolutter, etiketter eller papirrull)	15 til 25 °C (59 til 77 °F)	30–60 % relativ fuktighet
Oppbevaring	-30 til 60 °C (-22 til 140 °F)	0 til 85 %

Papir

Merk:

- ❑ *Bruk resirkulert papir, flerdelt papir, etiketter, konvolutter og papirrull kun under normale temperatur- og fuktighetsforhold som beskrevet nedenfor.*

Temperatur: 15–25 °C (59–77 °F)

Fuktighet: 30–60 % relativ fuktighet

- ❑ *Ikke legg i papir som er brettet, skadet, krøllet eller bøyd.*

Enkeltark

	Frontinngang			Bakinngang		
	Minimum	Maksimum		Minimum	Maksimum	
		FX-890II FX-890IIN	FX-2190II FX-2190IIN		FX-890II FX-890IIN	FX-2190II FX-2190IIN
Bredde*	100 mm (3,9 tommer)	257 mm (10,1 tommer)	420 mm (16,5 tommer)	100 mm (3,9 tommer)	257 mm (10,1 tommer)	420 mm (16,5 tommer)
Lengde**	100 mm (3,9 tommer)	364 mm (14,3 tommer)		100 mm (3,9 tommer)	364 mm (14,3 tommer)	
Tykkelse***	0,065 mm (0,0025 tommer)	0,14 mm (0,0055 tommer)		0,065 mm (0,0025 tommer)	0,14 mm (0,0055 tommer)	
Vekt****	52 g/m ² (14 lb)	90 g/m ² (24 lb)		52 g/m ² (14 lb)	90 g/m ² (24 lb)	
Kvalitet	Vanlig papir og resirkulert papir					

* 182 til 216 mm (7,2 til 8,5 tommer) for valgfri enkeltarkmater for FX-890II/FX-890IIN.

182 til 420 mm (7,2 til 16,5 tommer) for valgfri enkeltarkmater for FX-2190II/FX-2190IIN.

** 210 til 364 mm (8,3 til 14,3 tommer) for valgfri enkeltarkmater.

*** 0,07 til 0,14 mm (0,0028 til 0,0055 tomme) for valgfri enkeltarkmater.

**** 64 til 90 g/m² (18 til 24 lb) for valgfri enkeltarkmater.

Enkeltarks flerdelte skjemaer:

	Minimum	Maksimum	
		FX-890II FX-890IIN	FX-2190II FX-2190IIN
Bredde	100 mm (3,9 tomme)	257 mm (10,1 tomme)	420 mm (16,5 tomme)

Lengde	100 mm (3,9 tomme)	364 mm (14,3 tomme)
Eksemplarer	1 original + 5 kopier	
Total tykkelse	0,12 mm (0,0047 tomme)	0,46 mm (0,018 tomme)
Vekt per ark av flerdelt	40 g/m ² (12 lb)	58 g/m ² (15 lb)
Kvalitet	Karbonfrie flerdelte skjemaer med en linje lim på den øvre siden av skjemaet	

Kort

	Frontinngang		Bakinngang	
	Minimum	Maksimum	Minimum	Maksimum
Bredde	100 mm (3,9 tommer)	148 mm (5,8 tommer)	100 mm (3,9 tommer)	148 mm (5,8 tommer)
Lengde	148 mm (5,8 tommer)	148 mm (5,8 tommer)	100 mm (3,9 tommer)	148 mm (5,8 tommer)
Tykkelse	0,22 mm (0,0087 tomme)			
Vekt	192 g/m ² (51 lb)			
Kvalitet	Vanlig papir og resirkulert papir			

Maskinpapir (vanlig og flerdelt):

	Minimum	Maksimum	
		FX-890II FX-890IIN	FX-2190II FX-2190IIN
Bredde	101,6 mm (4,0 tomme)	254,0 mm (10,0 tomme)	406,4 mm (16,0 tomme)
Lengde, en side	101,6 mm (4,0 tomme)	558,8 mm (22,0 tomme)	
Eksemplarer	1 original + 5 kopier*		
Total tykkelse	0,065 mm (0,0025 tomme)	0,49 mm (0,0193 tomme)	
Vekt, vanlig papir	52 g/m ² (14 lb)	82 g/m ² (22 lb)	
Vekt, per ark av flerdelt	40 g/m ² (12 lb)	58 g/m ² (15 lb)	

Kvalitet	Vanlig papir, resirkulert papir, og karbonfri flerdelte skjemaer med punktliming eller papirstifting på begge sider
-----------------	---

* Når fremre eller nedre trekktraktor er installert, og det er normale forhold, kan opp til 7 eksemplarer (1 original + 6 kopier) brukes.

Merk:

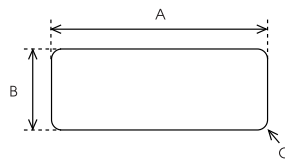
- Ikke last tykt papir, som for eksempel flerdelte skjemaer med seks eller syv deler, i det bakre sporet.
- Forholdet mellom beskåret/ubeskåret lengde ved perforeringen bør være mellom 3:1 og 5:1.
- Tykkelsen til perforeringsdelen når forlenget skal være 1 mm eller mindre.
- Perforeringen mellom sidene bør ikke strekke seg helt ut til kantene på papiret. Ubeskåret lengde på kantene bør være 1 mm eller mer.
- De horisontale og vertikale perforeringssnittene skal ikke krysse.
- Utskriftskvaliteten kan forringes ved utskrift på papir med stifting (enkel/dobbel stifting).

Kontinuerlige etiketter (kun når front og bunn angis):

Merk:

Bruk kun etiketter som er montert på maskinpapirunderlagsark.

	Minimum	Maksimum	
		FX-890II FX-890IIN	FX-2190II FX-2190IIN
Etikettstørrelse	Se figuren nedenfor.		
Bredde, underlagsark	101,6 mm (4,0 tomme)	254,0 mm (10,0 tomme)	406,4 mm (16,0 tomme)
Lengde, underlagsark	101,6 mm (4,0 tomme)	558,8 mm (22,0 tomme)	
Tykkelse, underlagsark	0,07 mm (0,0028 tomme)	0,09 mm (0,0035 tomme)	
Total tykkelse	0,16 mm (0,0063 tomme)	0,19 mm (0,0075 tomme)	
Etikettvekt	64 g/m ² (17 lb)		
Kvalitet	Vanlig papir eller etiketter med samme kvalitet		



A. 63,5 mm (2,5 tomme) min.

B. 23,8 mm (15/16 tomme) min.

C. Hjørneradius = 2,5 mm (0,1 tomme) min.

Konvolutter (kun bakinngang):

	Minimum	Maksimum
Konvoluttstørrelse (nr. 6)	Bredde: 165 mm (6,5 tomme) Lengde: 92 mm (3,6 tomme)	
Konvoluttstørrelse (nr. 10)	Bredde: 241 mm (9,5 tomme) Lengde: 105 mm (4,1 tomme)	
Total tykkelse	0,16 mm (0,0063 tomme)	0,52 mm (0,0205 tomme)
	Tykkelsesforskjellene innenfor det anbefalte utskriftsområdet må være mindre enn 0,25 mm (0,0098 tomme).	
Vekt	45 g/m ² (12 lb)	90 g/m ² (24 lb)
Kvalitet	Fine konvolutter, vanlige konvolutter og luftpostkonvolutter uten lim på klaffen	

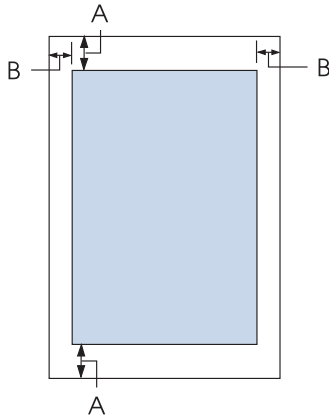
Papirrull (kan kun mates bakfra med valgfri papirrullholder):

	Minimum	Maksimum
Bredde	216 mm (8,5 tomme)	
Lengde	—	
Tykkelse	0,07 mm (0,0028 tomme)	0,09 mm (0,0035 tomme)
Vekt	52 g/m ² (14 lb)	82 g/m ² (22 lb)
Kvalitet	Vanlig papir	

Anbefalt utskriftsområde

Merk:

For best resultat bør du skrive ut innenfor det anbefalte utskriftsområdet. Skriveren kan ikke skrive ut utenfor dette området.

Enkeltark:

A Minste topp- og bunnmarger er 4,2 mm (0,17 tomme).

B FX-890II/FX-890IIN:

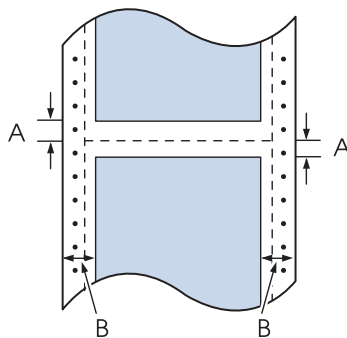
Minste venstre- og høyremarger er 3 mm (0,12 tomme).

Maksimale utskriftsbredde er 203,2 mm (8,0 tommer). For papir som er bredere enn 209,2 mm (8,2 tommer), økes sidemargene tilsvarende bredden på papiret.

FX-2190II/FX-2190IIN:

Minste venstre- og høyremarger er 3 mm (0,12 tomme).

Maksimale utskriftsbredde er 345,4 mm (13,6 tommer). For papir som er bredere enn 351,4 mm (13,8 tommer), økes sidemargene tilsvarende bredden på papiret.

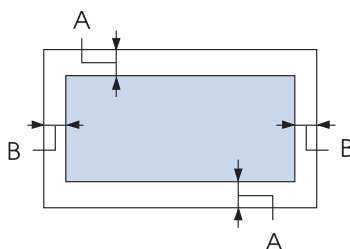
Maskinpapir:

A Minste topp- og bunnmarger (over og under perforeringen) er 4,2 mm (0,17 tomme).

- B** FX-890II/FX-890IIN:
Minste venstre- og høyremarger er 13 mm (0,51 tomme).
Maksimale utskriftsbredde er 203,2 mm (8,0 tommer). For papir som er bredere enn 229,2 mm (9 tommer), økes sidemargene tilsvarende bredden på papiret.

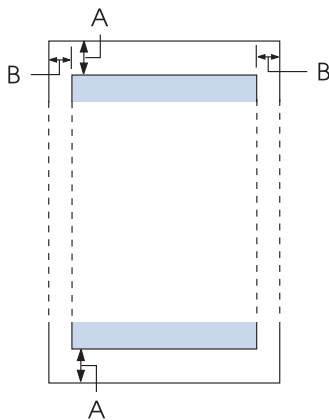
FX-2190II/FX-2190IIN:
Minste venstre- og høyremarger er 13 mm (0,51 tomme).
Maksimale utskriftsbredde er 345,4 mm (13,6 tommer). For papir som er bredere enn 371,4 mm (14,6 tommer), økes sidemargene tilsvarende bredden på papiret.

Konvolutter:



- A** Minste topp- og bunnmarger er 4,2 mm (0,17 tomme).
B Minste venstre- og høyremarger er 3 mm (0,12 tomme).

Papirrull:



- A** Minste topp- og bunnmarger er 4,2 mm (0,17 tomme).

- B Minste venstre- og høyremarg er 3 mm (0,12 tomme). Maksimale utskriftsbredde er 203,2 mm (8,0 tommer).

Kommandolister

Skriveren støtter følgende Epson ESC/P-kontrollkoder og IBM PPDS-emuleringskontrollkoder.

For mer informasjon om kommandoene kan du ta kontakt med kundeservice for Epson. Se “Kontakte kundestøtte” på side 118 for mer informasjon.

Epson ESC/P-kontrollkoder

Ved å velge en Epson ESC/P-skriver i programvaren kan du bruke avanserte skrifttyper og grafikk.

Generell bruk:

ESC @, ESC U, ESC EM

Papirmating:

FF, LF, ESC 0, ESC 2, ESC 3, ESC 1, ESC A, CR

Sideformat:

ESC (C, ESC C, ESC C 0, ESC Q, ESC I, ESC (c, ESC N, ESC O, ESC (U

Skriveposisjonbevegelse:

ESC \$, ESC \, ESC D, HT, ESC B, VT, ESC J

Valg av skrifttype:

ESC k, ESC x, ESC y, ESC P, ESC M, ESC g, ESC p, ESC 4, ESC 5, ESC E, ESC F, ESC !

Skrifttypeforbedring:

ESC W, DC4, SO, DC2, SI, ESC w, ESC G, ESC H, ESC T, ESC S, ESC -

Mellomrom:

ESC Mellomrom

Tegnhåndtering:

ESC t, ESC (t, ESC R, ESC %, ESC &, ESC :, ESC 6, ESC 7, ESC I

Punktgrafikk:

ESC K, ESC L, ESC Y, ESC Z, ESC ^, ESC *

Strekkode:

ESC (B

IBM PPDS-emuleringskontrollkoder

Denne skriveren emulerer IBM Proprinter med kommandoene nedenfor.

Generell bruk:

NUL, DC3, ESC j, BEL, CAN, DC1, ESC Q, ESC [K, ESC U, ESC [F

Papirmating:

FF, LF, ESC 5, ESC A, ESC 0, ESC 1, ESC 2, ESC 3, CR, ESC]

Sideformat:

ESC C, ESC C0, ESC X, ESC N, ESC O, ESC 4

Skriveposisjonbevegelse:

ESC d, ESC R, ESC D, HT, ESC B, VT, ESC J

Valg av skrifttype:

DC2, ESC P, ESC :, ESC E, ESC F, ESC I, ESC [d, ESC [I

Skrifttypeforbedring:

DC4, SO, ESC SO, ESC W, ESC [@, SI, ESC SI, ESC G, ESC H, ESC T, ESC S, ESC -, ESC _

Mellomrom:

BS, SP

Tegnhåndtering:

ESC 6, ESC 7, ESC [T, ESC ^, ESC \

Punktgrafikk:

ESC K, ESC L, ESC Y, ESC Z

Strekkode:

ESC [f, ESC [p

Nedlasting:

ESC = (kun utkastmodus)

Standarder og godkjenninger



Advarsel:

- Dette er et klasse A-produkt. I hjemmemiljøer kan dette produktet forårsake radiointerferens, og i slike tilfeller kan brukeren måtte ta tilstrekkelige tiltak.
- Tilkobling av en ikke-skjernet skrivergrensesnittkabel til denne skriveren vil ugyldiggjøre EMC-standardene for denne enheten.
- Du advares om at endringer eller modifiseringer som ikke er uttrykkelig godkjent av Seiko Epson Corporation kan ugyldiggjøre din rett til å bruke utstyret.

Sikkerhetsgodkjenninger

For brukere i USA og Canada

Sikkerhet	UL60950-1 CAN/CSA C22.2 No.60950.-1
EMC	FCC del 15 underdel B klasse A ICES-003 klasse A

Merk:

Tester av dette apparatet er testet viser at det overholder grensene for et digitalt apparat i klasse A i henhold med del 15 av FCC-regelverket. Disse grenseverdiene er utformet for å gi rimelig beskyttelse mot skadelig interferens når utstyret brukes kommersielt. Dette utstyret genererer, bruker og kan utstråle radiofrekvensenergi. Hvis det ikke installeres og brukes i henhold til håndboken, kan det føre til skadelig interferens på radiosamband.

Bruk av dette utstyret i boligområder kan forårsake skadelig interferens; brukeren blir i så fall nødt til å korrigere interferensen på egen bekostning.

For brukere i Europa

Følgende modeller er CE-merket og er i samsvar med alle gjeldende EU-direktiver. Du kan få mer informasjon ved å gå til følgende nettsted for å få tilgang til hele samsvarserklæringen med referanse til direktivene og de harmoniserte standardene som brukes til å erklære samsvar.

<https://www.epson.eu/conformity>

FX-890II: PB31A
FX-890IIN: PB31B
FX-2190II: PB32A
FX-2190IIN: PB32B

Rengjøre skriveren

For at skriveren skal fungere best mulig bør den rengjøres grundig flere ganger i året.

Følg disse trinnene for å rengjøre skriveren:

1. Fjern eventuelt papir i skriveren, og slå av skriveren.
2. Fjern arkføringen. Hvis en valgfri enkeltarkmater er installert, må den fjernes.
3. Bruk en myk børste til å børste bort alt støv og all skitt fra det ytre kabinettet og arkføringen.
4. Hvis det ytre kabinettet og arkføringen fortsatt er støvete eller skitne, rengjør du med en myk, ren klut fuktet med et mildt vaskemiddel oppløst i vann. Hold skriverdekslet og frontdekslet lukket for å hindre at vann kommer inn i skriveren.



Forsiktig:

- Bruk aldri alkohol eller tynner til å rengjøre skriveren. Slike kjemikalier kan skade skriverkomponentene samt kabinettet.*
- Vær forsiktig så du ikke søler vann på skrivermekanismen eller elektroniske komponenter.*
- Ikke bruk en hard eller slipende børste.*

Ikke spray innsiden av skriveren med smøremidler; uegnede oljer kan skade skrivermekanismen. Kontakt Epson-forhandleren hvis du tror det er behov for smøring.

Transportere skriveren

Hvis du trenger å transportere skriveren over større avstander, må du pakke den inn med esken den kom i og originalemballasjen.

Følg disse trinnene for å pakke ned skriveren i originalemballasjen:

**Advarsel:**

Du må flytte skriverhodet for hånd for å fjerne båndkassetten. Hvis du nettopp har brukt skriveren, kan skriverhodet være varmt. La det avkjøles i noen minutter før du tar på det.

1. Fjern eventuelt papir som er lagt i skriveren. Kontroller at skriveren er slått av.
2. Ta ut strømledningen fra stikkontakten, og koble grensesnittkabelen fra skriveren. Hvis en valgfri enkeltarkmater er installert, må den fjernes.
3. Fjern arkføringen. Hvis tilbehør er installert, må dette fjernes og pakkes inn i sin originalemballasje.
4. Kontroller at skriverhodet ikke er varmt. Deretter fjerner du fargebåndkassetten som beskrevet i "Skifte båndkassett" på side 121.
5. Kontroller at papirspenningsenheten er installert og at traktoren er montert i bakre skyveposisjon. (Se "Installere traktoren i bakre skyveposisjon" på side 22 for instruksjoner om installasjonsprosedyren.) Pass også på at skriverdekslet og frontdekslet er lukket.
6. Pakk skriver, arkføring, båndkassett, vinge, traktor, tråd og strømledning (om nødvendig) i sin originalemballasje, og plasser dem i skriverens originaleske.

Ordliste

ASCII

American Standard Code for Information Interchange. Et standardisert kodesystem for tilordning av numeriske koder for bokstaver og symboler.

automatisk linjeskift

Når denne innstillingen er slått på ved hjelp av standard innstillingsmodus, blir enhver vognreturkode (CR) automatisk etterfulgt av en linjeskiftkode (LF).

toveis utskrift

Utskrift der skriverhodet går i begge retninger (toveis). Dette øker utskriftshastigheten men kan redusere nøyaktig vertikal justering. Toveis utskrift er standard utskriftsmodus for denne skriveren.

buffer

Den delen av skriverminnet som brukes til å lagre data før de skrives ut.

tegnstabell

En samling bokstaver, tall og symboler som utgjør tegnsettet som brukes i et bestemt språk.

tegn per tomme (tpt)

Et mål for størrelsen på teksttegn.

komprimert utskrift

Denne funksjonen reduserer størrelsen til dataene. Du kan komprimere utskriftsdata til 75 %.

maskinpapir

Papir som har kjedehjulmatchull på begge sider, er perforert mellom sidene og som leveres i en foldet stabel. Dette kalles også for papir i løpende bane.

kontrollkode

En spesiell kode som brukes til å styre en skriverfunksjon som å utføre en vognretur eller linjeskift.

tpt

Et mål for størrelsen på teksttegn.

enkeltarkmater

En valgfri, avtakbar enhet som automatisk mater ett enkeltark inn i skriveren.

datadump

En feilsøkingmetode som bidrar til å identifisere årsaken til kommunikasjonsproblemer mellom skriveren og datamaskinen. Når skriveren er i modus for heksadesimal dump, skrives hver kode som den mottar i heksadesimal notasjon og ASCII-tegn. Dette kalles også for heksadesimal dump.

standard

En verdi som tas i bruk når utstyret slås på, nullstilles eller initialiseres.

rastrering

En måte å ordne punkter på en side for å simulere en skygge eller tone.

punktmatrise

En utskriftsmetode der hver bokstav eller hvert symbol bygges opp med et mønster (en matrise) av enkeltpunkter.

utkast

Utskriftsmodus som brukes av skriveren når du velger Utkast som skrifttype. Utkast-skrifttypen bruker færre punkter per tegn for raskere utskrift.

driver

Et program som sender kommandoer fra datamaskinen for å bruke funksjonene til en bestemt skriver.

ESC/P®

Forkortelse for EPSON Standard Code for Printers. Dette er systemet med kommandoer som datamaskinen bruker til å styre skriveren. Det er standard for alle Epson-skrivere, og det støttes av den meste programvaren for personlige datamaskiner.

ESC/P 2™

Den forbedrede versjonen av ESC/P-skriverkommandospråket. Kommandoer i dette språket produserer laser-lignende resultater, for eksempel skalerbare skrifter og forbedret grafikk.

papir i løpende bane

Papir som har kjedehjulmatehull på begge sider, er perforert mellom sidene og som leveres i en foldet stabel. Dette kalles også for maskinpapir.

skrifttype

En satstypestil spesifisert med et navn som Roman eller Sans Serif.

fremmating (FF)

En kontrollkode og kontrollpanelknapp som fører papiret frem til neste skjematopp-posisjon.

halvtone

En metode for å bruke punktmønstre til å representere et bilde. Halvtone gjør det mulig å lage ulike gråtoner ved å kun bruke svarte prikker, eller et nesten uendelig utvalg farger ved hjelp av bare noen få fargeprikker.

heksadesimal dump

En feilsøkingmetode som bidrar til å identifisere årsaken til kommunikasjonsproblemer mellom skriveren og datamaskinen. Når skriveren er i modus for heksadesimal dump, skrives hver kode som den mottar i heksadesimal notasjon og ASCII-tegn. Dette kalles også for datadump.

høyhastighets utkast

En modus for utskrift av utkast som du kan velge med standard innstillingsmodus. Høyhastighets utkast bruker et minimalt antall punkter per tegn for å gi en ekstremt høy utskriftshastighet.

grensesnitt

Forbindelsen mellom datamaskinen og skriveren som brukes til å overføre utskriftsdata til skriveren.

liggende

Utskrift som ligger sidelengs på siden. Denne retningen gir deg en side som er bredere enn den er høy, noe som er nyttig for utskrift av regneark.

brevkvalitet (LQ)

Utskriftsmodus som brukes av skriveren når annet enn utkastutskrift er valgt. Utskrift med brevkvalitetskriftpyper gir bedre lesbarhet og utseende med lavere utskriftshastighet.

linjeskift (LF)

En kontrollkode og kontrollpanelknapp som fører papiret videre én linjeposisjon.

lasteposisjon

Posisjonen som papiret lastes automatisk til.

mikrojustering

En skriverfunksjon som lar deg justere nøyaktig avrivnings- og skjematopp-posisjoner.

nær brevkvalitet (NLQ)

Utskriftsmodus som brukes av skriveren til å produsere skrifttyper nær brevkvalitet for bedre lesbarhet og utseende. Utskrift tar mer tid.

papirposisjoner

Det er tre papirposisjoner for utskrift på maskinpapir: vente-, avrivnings- og skjematopp-posisjon. For utskrift på enkeltark gjelder kun skjematopp-posisjon.

tegnbredde

Størrelsen på skrifttype målt i antall tegn pr tomme (tpt). Standarden er 10 tpt.

skrivevalse

Den sorte flate delen som gir et underlag for papiret under utskrift.

stående

Utskrift som er oppreist på siden (i motsetning til liggende, der utskriften er sidelengs på siden). Dette er standard retning for utskrift av brev eller dokumenter.

skriverdriver

Et program som sender kommandoer fra datamaskinen for å bruke funksjonene til en bestemt skriver.

utskriftsstartposisjon

Den horisontale posisjonen på papiret som skriveren registrerer som første utskrivbare kolonne. Du kan justere utskriftsstartposisjon med kontrollpanelet.

proporsjonal skrift

En skrifttype der tegnene opptar en varierende mengde horisontal plass avhengig av bredden på tegnet. Dermed kan en stor M ta mer horisontal plass enn en liten i.

anbefalt utskriftsområde

Arealet på en side som skriveren kan skrive ut på. Det er mindre enn den fysiske størrelsen på siden på grunn av marginer.

tilbakestilling

Brukes til å stille en skriver tilbake til standardinnstillingene.

oppløsning

Et mål på mengden detaljer som kan representeres. Oppløsning til trykte bilder blir målt i antall punkter per tomme (ppt).

selvtest

En fremgangsmåte for å kontrollere skriverdriften. Når du kjører selvtesten, skrives tegnene lagret i ROM (Read Only Memory) ut.

venteposisjon

Plasseringen til maskinpapir når det er montert på traktoren men ikke lastet inn i skriveren.

avrivning

Et kontrollpanelknapp som mater perforeringen til maskinpapir til avrivningsposisjonen og deretter mater arket tilbake til skjematopp-posisjon.

avrivningsposisjon

Posisjonen der skriveren mater papiret til når automatisk avrivningsmodus er på. Ved å bruke Mikrojusteringsfunksjonen kan du justere posisjonen slik at papirperforeringen møter skriverens avrivningskant.

skjematopp-posisjon

Posisjonen på papiret som skriveren registrerer som første utskrivbare linje. Dette er standard toppmargposisjon.

enveis utskrift

Utskrift der skriverhodet kun går i én retning. Enveis utskrift er nyttig for å skrive ut grafikk fordi det gir nøyaktig vertikal justering. Du kan velge enveis utskrift via skriverens standard innstillingsmodus.

Indeks

O	
0 skråstrek.....	97
A	
Alternativ	
enkeltarkmater.....	125
papirrullholder.....	136
Anbefalt utskriftsområde.....	152
Auto CR (vognretur).....	98
Auto I/F (grensesnitt)-ventetid.....	97
Automatisk avrivning.....	42, 96
Automatisk linjeskift.....	96
Avbryte utskrift.....	87, 114
Avinstallere	
skriverprogramvaren.....	88
Avrivningsfunksjon.....	42
B	
Bi-D Adjustment (Bi-D-justering).....	75
Button	
Load/Eject.....	90
Båndkassett	
skifte.....	121
D	
Driver (skriverdriver).....	59
E	
Ekstraustyr	
fremre arkføring.....	45
Enkeltark	
bytte til.....	53
laste.....	44
spesifikasjoner.....	149
enkeltark	
bytte fra.....	54
Enkeltarkmater	
installere.....	126
laste papir.....	128
montering av dobbeltskuffs enkeltarkmater.....	134
velge papirbane.....	135
Enkeltarks flerdelte skjemaer	
spesifikasjoner.....	149
EPSON Status Monitor 3.....	59, 71
få tilgang.....	74
installere.....	74
sette opp.....	71
Etiketter	
fjerne.....	51
lasting.....	50
F	
Feilindikator.....	103
Feilsøking	
USB-problemer.....	112
Fjerne	
etiketter.....	51
maskinpapir.....	42
rullpapir.....	140
Flerdelte skjemaer.....	49
enkeltark.....	50
maskinpapir.....	50
Fremre arkføring.....	45
H	
Heksadesimal dump.....	116
Hopp over perforering.....	96
Høyhastighets utkast (HSD).....	92
I	
I/F (grensesnitt)-modus.....	97
IBM-tegnstabell.....	98
Innebygd skrifttype.....	92, 98, 146
liste.....	146
innebygd skrifttype	

velge.....	92	skifte til.....	54
Installasjon		spesifikasjoner.....	150
fremre arkføring.....	45	Mikrojusteringsfunksjonen	
Installere		avrivningsposisjon.....	55
enkeltarkmater.....	126	skjematopp-posisjon.....	56
papirrullholderen.....	137	N	
Internasjonale tegnsett for kursivtabellen.....	98	Nettverksgrensesnitt.....	97
J		P	
Justere vertikale linjer.....	113	Packet mode (Pakkemodus).....	97
K		Papirkilde	
Kantskinne.....	29	velge.....	16
Klienter.....	82	Papirrull	
Knapp		spesifikasjoner.....	152
Font.....	90	Papirrullholder	
LF/FF.....	90	installere.....	137
Pause.....	90	montering.....	136
Pitch.....	90	Papirspesifikasjoner.....	149
Tear-Off/Bin.....	90	Papirtykkelsesspake.....	19
Kontakte Epson.....	118	Papirutløerspake.....	19
Kontinuerlige etiketter		Parallell I/F (grensesnitt) toveis-modus.....	97
spesifikasjoner.....	151	Parallelt grensesnitt.....	97
Kontrollpanel.....	103	Printer Setting (Skriverinnstilling).....	76
knapper og lamper.....	90	Programvare	
Konvolutter.....	52	standardinnstillingen.....	97
spesifikasjoner.....	152	R	
Kort.....	52	Rengjøre skriveren.....	158
spesifikasjoner.....	150	Rullepapir	
Kundestøtte.....	118	fjerne.....	140
L		laste.....	137
Lite støy-modus.....	98	S	
Lydsignal (pipelyd)-innstilling.....	98	Selvtest.....	115
Låsmodus.....	100	Seriegrensesnitt.....	97
M		Server.....	78
Maskinpapir		Sidelengde for bakre traktor.....	96
bytte fra.....	53	Sidelengde for fremre traktor.....	95
fjerne.....	42	Skrifttype.....	98
lasting.....	21	Skrifttype (standardinnstilling)	

skrifttype.....	98	Enveis utskrift (Uni-d).....	96
Skrifttypevalgmodus.....	92	Toveis utskrift (Bi-d).....	96
Skriver			
deling.....	78		
Skriverdriver			
få tilgang.....	59		
innstillinger.....	66, 67		
Skriverdriveren			
avinstallere.....	88		
Spak			
papirutløsning.....	19		
Spake			
papir-tykkelse.....	19		
Spesialpapir			
laste.....	49		
Spesifikasjoner			
anbefalt utskriftsområde.....	152		
elektriske.....	147		
elektronisk.....	146		
innebygd skrifttype.....	146		
kommandolister:ESC/P.....	155		
kommandolister:IBM PPDS-emulering.....	155		
mekanisk.....	143		
miljø.....	148		
papir.....	149		
sikkerhetsgodkjenninger.....	157		
Standardinnstillinger			
alternativliste.....	94		
endre.....	99, 101		
Status Monitor 3.....	59, 71		
T			
Tear-Off/Bin-knapp.....	90		
Tegntabell.....	98		
Teknisk støtte.....	118		
Transportere skriveren.....	158		
U			
Ultraraskt utkast (USD).....	92		
USB-grensesnitt.....	97		
problemer.....	112		
Utskriftsretning.....	96		
Automatisk utskriftsretning (Auto).....	96		

V

Ventetid for automatisk avrivning.....	96
Ventetid for manuell mating.....	98