



FX-890II / FX-890IIN / FX-2190II / FX-2190IIN

Ghidul utilizatorului

NPD5749-01 RO

Drepturi de autor și mărci comerciale

Nicio parte a acestei publicații nu poate fi reprodusă, stocată într-un sistem ce poate fi accesat sau transmisă sub nicio formă sau prin niciun mijloc, electronic, mecanic, de fotocopiere, înregistrare sau altă metodă, fără permisiunea prealabilă în scris a Seiko Epson Corporation. Informațiile conținute în prezentul document sunt destinate utilizării numai împreună cu această imprimantă Epson. Epson nu este responsabilă pentru nicio utilizare a acestor informații în cazul altor imprimante.

Nici Seiko Epson Corporation, nici companiile sale afiliate nu vor fi răspunzătoare în fața cumpărătorului acestui produs sau în fața terțelor persoane pentru defecțiuni, pierderi, costuri sau cheltuieli invocate de cumpărător sau de părțile terțe ca rezultat al unui: accident, utilizare necorespunzătoare sau excesivă a acestui produs sau al modificărilor neautorizate, reparații sau intervenții asupra acestui produs sau (excluzând S.U.A.) nerespectarea strictă a instrucțiunilor de operare și întreținere ale Seiko Epson Corporation.

Seiko Epson Corporation nu va fi răspunzătoare pentru nicio pagubă sau defecțiune cauzată de utilizarea oricăror opțiuni sau produse consumabile altele decât cele proiectate ca fiind Produse Epson Originale sau Produse Aprobate Epson de către Seiko Epson Corporation.

EPSON® și ESC/PR sunt mărci comerciale înregistrate, EPSON EXCEED YOUR VISION, EXCEED YOUR VISION și ESC/P2 sunt mărci comerciale ale Seiko Epson Corporation.

Microsoft®, Windows®, Windows Server® și Windows Vista® sunt mărci comerciale înregistrate ale Microsoft Corporation.

IBM este o marcă comercială înregistrată a International Business Machines Corporation.

Notă generală: Alte nume de produse menționate aici au numai scop de identificare și pot fi mărci comerciale ale proprietarilor respectivi. Epson este scutită de orice responsabilitate și de toate drepturile legate de aceste mărci.

Conținutul acestui manual poate fi modificat fără notificare.

© 2017 Seiko Epson Corporation

Versiuni de sisteme de operare

În acest manual, termenii precum „Windows 10”, „Windows 8.1”, „Windows 8”, „Windows 7”, „Windows Vista”, „Windows XP”, „Windows Server 2012”, „Windows Server 2008 R2”, „Windows Server 2008”, „Windows Server 2003 R2” se referă la următorul sistem de operare. De asemenea, termenul „Windows” se utilizează pentru a face referire la toate versiunile.

- Microsoft® Sistemul de operare Windows® 10
- Microsoft® Sistemul de operare Windows® 8.1
- Microsoft® Sistemul de operare Windows® 8
- Microsoft® Sistemul de operare Windows® 7
- Microsoft® Sistemul de operare Windows Vista®
- Microsoft® Sistemul de operare Windows® XP
- Microsoft® Sistemul de operare Windows Server® 2016
- Microsoft® Sistemul de operare Windows Server® 2012 R2
- Microsoft® Sistemul de operare Windows Server® 2012
- Microsoft® Sistemul de operare Windows Server® 2008 R2
- Microsoft® Sistemul de operare Windows Server® 2008
- Microsoft® Sistemul de operare Windows Server® 2003 R2
- Microsoft® Sistemul de operare Windows Server® 2003

Cuprins

Unde găsiți informații

Unde găsiți informații	9
----------------------------------	---

Instrucțiuni de siguranță

Instrucțiuni de siguranță.	10
Avertismente, precauții și note.	10
Simbolul de precauție pentru componentele fierbinți.	10
Instrucțiuni de siguranță importante.	10
Pentru utilizatorii din Rusia, Belarus și Kazahstan.	14
Pentru utilizatorii din Marea Britanie.	15
Pentru utilizatorii din Singapore.	16
Pentru utilizatorii din Germania.	16
Pentru utilizatorii din Turcia.	16
Pentru utilizatorii din Ucraina.	16

Capitolul 1 Manipularea hârtiei

Selectarea unei surse de hârtie.	17
Tipărirea pe hârtie continuă.	17
Tipărirea pe coli unice (coli separate).	19
Reglarea manetei de eliberare a hârtiei.	20
Reglarea manetei pentru grosimea hârtiei.	21
Încărcarea hârtiei continue.	22
Poziționarea hârtiei continue.	22
Încărcarea hârtiei continue cu ajutorul mecanismului de tracțiune.	23
Utilizarea funcției de tăiere.	44
Încărcarea colilor unice.	46
Tipuri de hârtie disponibile.	46
Utilizarea ghidajului de coli.	47
Încărcarea hârtiei speciale.	52
Formulare cu părți multiple.	52
Etichete.	53
Plicuri.	55

Cărți de vizită.	56
Comutarea între hârtie continuă și coli unice.	56
Comutarea la coli unice.	57
Comutarea la hârtie continuă.	58
Utilizarea funcției Reglaj fin.	58
Reglarea poziției de tăiere a hârtiei.	58
Reglarea poziției de început de formular.	60

Capitolul 2 **Software de imprimantă**

Despre software-ul de imprimantă.	62
Utilizarea driverului imprimantei.	62
Accesarea driverului de imprimantă din aplicațiile Windows.	63
Accesarea driverului de imprimantă din meniul Start.	66
Modificarea setărilor driverului de imprimantă.	69
Privire generală asupra setărilor driverului de imprimantă.	71
Setările imprimantei.	71
Setări de monitorizare.	73
Utilitarul de setare.	74
Utilizarea EPSON Status Monitor 3.	74
Configurarea EPSON Status Monitor 3.	75
Accesarea EPSON Status Monitor 3.	77
Instalarea EPSON Status Monitor 3.	78
Utilizarea Bi-D Adjustment (Reglare bidirecțională).	78
Efectuarea reglării cu Bi-D Adjustment (Reglare bidirecțională).	78
Utilizarea Printer Settings (Setări imprimantă).	80
Modificarea setărilor imprimantei.	80
Configurarea imprimantei într-o rețea.	81
Partajarea imprimantei.	81
Configurarea imprimantei ca imprimantă partajată.	82
Setarea clienților.	87
Revocarea tipăririi.	91
Dezinstalarea software-ului de imprimantă.	92
Dezinstalarea driverului de imprimantă și a EPSON Status Monitor 3.	92

Capitolul 3 **Panoul de control**

Butoane și lumini.	95
----------------------------	----

Selectarea unui font și unei înălțimi.	97
Despre setările implicite ale imprimantei dumneavoastră.	99
Modul Setare implicită.	99
Modificarea setărilor implicite.	104
Modul Blocare.	106
Modificarea setării pentru modul Blocare.	106

Capitolul 4 Depanarea

Utilizarea indicatoarelor de eroare.	109
Probleme și soluții.	110
Probleme la alimentarea cu energie.	111
Tipărirea.	112
Manipularea hârtiei.	116
Probleme de rețea.	119
Corectarea problemelor USB.	119
Deblocarea hârtiei.	119
Alinierea liniilor verticale din materialele tipărite.	120
Revocarea tipăririi.	121
Utilizarea driverului de imprimantă.	121
Utilizarea panoului de control al imprimantei.	122
Tipărirea unui auto test.	122
Tipărirea unei imagini de memorie în cod hexazecimal.	123

Capitolul 5 Surse de obținere a ajutorului

Site-ul web de asistență tehnică.	125
Contactarea asistenței pentru clienți.	125
Înainte de a contacta Epson.	125
Ajutor pentru utilizatorii din Europa.	126
Ajutor pentru utilizatorii din Indonezia.	126
Ajutor pentru utilizatorii din Singapore.	126
Ajutor pentru utilizatorii din Malaysia.	126
Ajutor pentru utilizatorii din India.	127
Ajutor pentru utilizatorii din Filipine.	127

Capitolul 6 **Opțiuni și consumabile**

Înlocuirea cartușului cu bandă.	128
Cartușul cu bandă Epson original.	128
Înlocuirea cartușului cu bandă.	128
Alimentator de coli separate.	132
Instalarea alimentatorului de coli separate.	133
Încărcarea hârtiei în alimentatorul de coli separate cu un singur compartiment.	135
Încărcarea hârtiei în alimentatorul de coli separate de mare capacitate.	138
Asamblarea alimentatorului de coli separate cu două compartimente.	142
Selectarea căii hârtiei (compartimentul 1 au compartimentul 2).	143
Suportul pentru role de hârtie.	144
Asamblarea suportului pentru role de hârtie.	144
Instalarea suportului pentru role de hârtie.	145
Încărcarea rolor de hârtie.	146
Îndepărtarea rolei de hârtie.	148
Unitate de tracțiune suplimentară.	149
Ghidaj de coli suplimentar.	149

Capitolul 7 **Informații despre produs**

Părțile imprimantei.	150
Specificațiile imprimantei.	152
Specificații mecanice.	152
Specificații electronice.	155
Specificații electrice.	156
Specificații de mediu.	157
Hârtie.	158
Zona de tipărit recomandată.	161
Liste de comenzi.	164
Coduri de control Epson ESC/P.	164
Coduri de control pentru emulările IBM PPDS.	165
Standarde și aprobări.	166
Aprobări pentru siguranță.	166
Curățarea imprimantei.	167
Transportarea imprimantei.	167

Glosar

Index

Unde găsiți informații

Unde găsiți informații

Împreună cu imprimanta dvs. Epson vă sunt furnizate următoarele manuale.

Start Here (manual fizic)

Oferă informații cu privire la configurarea imprimantei și instalarea software-ului.

Ghidul utilizatorului (acest manual)

Oferă informații generale și instrucțiuni legate de utilizarea imprimantei.

Ghidul de rețea (numai pentru FX-890IIN/FX-2190IIN)

Oferă informații cu privire la gestionarea setărilor de rețea ale imprimantei.

Instrucțiuni de siguranță

Instrucțiuni de siguranță

Avertismente, precauții și note



Avertismente

trebuie respectate cu mare atenție pentru a se evita vătămarea personală.



Precauții

trebuie respectate pentru a se evita defectarea echipamentului.

Note

conțin informații importante și sfaturi utile referitoare la modul de operare a imprimantei.

Simbolul de precauție pentru componentele fierbinți



Acest simbol este amplasat pe capul de tipărire și pe alte componente pentru a indica faptul că acestea pot fi fierbinți. Nu atingeți niciodată aceste componente imediat după ce imprimanta a fost utilizată. Lăsați-le să se răcească timp de câteva minute înainte de a le atinge.

Instrucțiuni de siguranță importante

Citiți toate aceste instrucțiuni de siguranță înainte de a utiliza imprimanta. Suplimentar, respectați toate avertismentele și instrucțiunile marcate pe imprimantă.

Unele dintre simbolurile folosite pe imprimanta dvs. au rolul de a asigura o utilizare sigură și corespunzătoare a imprimantei. Vizitați următorul site web pentru a afla mai multe despre semnificația simbolurilor.

<http://support.epson.net/symbols>

Când instalați imprimanta

- Nu amplasați imprimanta pe o suprafață instabilă sau în apropierea unui radiator sau a unei surse de căldură.

- Amplasați imprimanta pe o suprafață plană, stabilă. Imprimanta nu va funcționa corespunzător dacă este înclinată sau așezată sub un anumit unghi față de orizontală.
- Nu amplasați acest produs pe o suprafață moale, instabilă, cum ar fi un pat sau o canapea sau într-o încăpere mică și închisă, întrucât ventilația este redusă.
- Nu blocați sau nu acoperiți sloturile și deschizăturile carcasei imprimantei și nu introduceți obiecte prin sloturi.
- Lăsați suficient spațiu în jurul imprimantei pentru facilitarea utilizării și întreținerii acesteia.
- Amplasați imprimanta într-un loc din care o puteți conecta cu ușurință la un cablu de interfață de rețea, dacă este cazul (numai pentru FX-890IIN/FX-2190IIN).
- Utilizați numai tipul de sursă de alimentare indicat pe eticheta imprimantei. Dacă nu sunteți siguri care sunt specificațiile alimentării cu tensiune în zona dvs., contactați firma locală de electricitate sau consultați furnizorul dvs.
- Conectați toate echipamentele la prize electrice cu împământare corespunzătoare. Evitați să utilizați prizele de pe același circuit cu fotocopiatoarele sau sistemele de aer condiționat care, de regulă, pornesc și se opresc frecvent.
- Nu utilizați un cablu de alimentare deteriorat sau uzat.
- Cablul de alimentare trebuie amplasat astfel încât să se evite abraziunea, tăierea, fricțiunea, strângerea, îndoirea și alte defecțiuni ale acestuia.
- Dacă utilizați un prelungitor pentru imprimantă, asigurați-vă că amperajul total al tuturor echipamentelor conectate la prelungitor nu depășește amperajul nominal al cablului. De asemenea, asigurați-vă că amperajul total al tuturor echipamentelor conectate la priza electrică nu depășește curentul nominal al prizei electrice.
- Utilizați numai cablul de alimentare livrat împreună cu acest produs. Utilizarea altui cablu de alimentare poate duce la incendiu sau electrocutare.
- Cablul de alimentare al acestui produs este destinat utilizării numai împreună cu acest produs. Utilizarea împreună cu un alt echipament poate provoca incendiu sau electrocutare.
- Asigurați-vă că respectivul cablu de alimentare c.a. respectă standardele de siguranță locale.
- Evitați utilizarea sau depozitarea imprimantei în locuri supuse schimbărilor bruște de temperatură și umiditate. De asemenea, nu expuneți imprimanta la lumină solară directă, surse puternice de lumină, surse de căldură, umezeală excesivă sau praf.
- Evitați locuri expuse la șocuri și vibrații.

- Amplasați imprimanta în apropierea unei prize electrice de perete, care să vă faciliteze deconectarea cablului de alimentare.
- Țineți întregul sistem al computerului la distanță de potențiale surse de interferență electromagnetică, precum difuzoare sau unități de bază ale telefoanelor fără fir.
- Evitați utilizarea de prize electrice controlate de întrerupătoare de perete sau temporizatoare automate. O întrerupere a alimentării cu tensiune poate cauza ștergerea informațiilor din memoria imprimantei sau computerului dvs. De asemenea, evitați utilizarea de prize electrice care se află în același circuit cu motoare de dimensiuni mari sau cu alte aparate care pot cauza fluctuații de tensiune.
- Utilizați o priză electrică cu împământare; nu utilizați un ștecăr adaptor.
- Dacă intenționați să utilizați un suport pentru imprimantă, respectați aceste indicații:
 - Utilizați un suport care poate susține o greutate de cel puțin două ori mai mare decât cea a imprimantei.
 - Nu utilizați niciodată un suport care înclină imprimanta. Aceasta trebuie menținută întotdeauna dreaptă.
 - Poziționați cablul de alimentare și cablul de interfață ale imprimantei astfel încât acestea să nu obstrucționeze alimentarea cu hârtie. Dacă este posibil, fixați cablurile de un picior al suportului.

Când întrețineți imprimanta

- Deconectați imprimanta înainte de a o curăța și întotdeauna curățați-o cu o bucată de material textil umed.
- Nu vărsați lichid în imprimantă.
- Nu încercați să reparați imprimanta pe cont propriu, după cum se prezintă în acest ghid.
- Deconectați imprimanta și adresați-vă personalului de service calificat în următoarele situații:
 - i. Dacă ștecărul sau cablul de alimentare este deteriorat.
 - ii. Dacă în imprimantă s-a scurs lichid.
 - iii. Dacă imprimanta a fost scăpată sau carcasa s-a deteriorat.
 - iv. Dacă imprimanta nu funcționează normal sau prezintă modificări evidente de performanță.
- Nu utilizați în interiorul și în apropierea acestui produs pulverizatoare care conțin gaz inflamabil. În caz contrar se poate produce incendiu.
- Reglați numai acei parametri de control care sunt menționați în instrucțiunile de operare.

- Dacă intenționați să utilizați imprimanta în Germania, rețineți următoarele:
Pentru a asigura o protecție la scurtcircuit și la suprasarcină adecvată acestei imprimante, instalația electrică a clădirii trebuie să fie protejată de un întreruptor de 10 A sau de 16 A. Bei Anschluss des Druckers an die Stromversorgung muss sichergestellt werden, dass die Gebäudeinstallation mit einer 10A- oder 16 A-Sicherung abgesichert ist.

Când manipulați hârtia

- Nu lăsați etichetele încărcate în imprimantă între sarcinile de tipărire; acestea se pot curba în jurul platanului și se pot bloca la reluarea tipăririi.
- Nu încărcați hârtia care este curbată sau a fost deja îndoită.

Când operați imprimanta

- Reglați numai acei parametri de control care sunt menționați în documentația utilizatorului. Reglarea necorespunzătoare a altor parametri de control poate duce la defecțiuni care necesită reparații majore de către un tehnician calificat.
- Ori de câte ori opriți imprimanta, așteptați cel puțin cinci secunde înainte de a o reporni; în caz contrar, puteți deteriora imprimanta.
- Nu opriți imprimanta în timpul tipăririi auto testului. Apăsați întotdeauna pe butonul **Pause** pentru a opri tipărirea, apoi opriți imprimanta.
- Nu reconectați cablul de alimentare la o priză electrică care are o tensiune necorespunzătoare imprimantei dvs.
- Niciodată nu înlocuiți de unul singur capul de tipărire; puteți deteriora imprimanta. De asemenea, alte componente ale imprimantei trebuie verificate la înlocuirea capului de tipărire.
- Trebuie să deplasați cu mâna capul de tipărire pentru a înlocui cartușul cu bandă. Dacă tocmai ați utilizat imprimanta, capul de tipărire poate fi fierbinte; lăsați-l să se răcească câteva minute înainte de a-l atinge.

Restricție de utilizare

Când acest produs este utilizat pentru aplicații care necesită fiabilitate/siguranță ridicată cum ar fi dispozitive de transport aerian, feroviar, maritim, rutier etc.; dispozitive de prevenire a dezastrelor; diferite dispozitive de siguranță etc.; sau dispozitive funcționale/de precizie etc., trebuie să utilizați acest produs doar după ce luați în considerare includerea de dispozitive de siguranță și redundante în proiectul dvs. pentru a menține siguranța și fiabilitatea totală a sistemului. Deoarece acest produs nu a fost destinat pentru utilizarea în aplicații care necesită fiabilitate/siguranță extrem de ridicată, precum echipament aerospațial, echipament de comunicații principal, echipament de control al energiei nucleare sau echipament medical legat de îngrijirea medicală directă etc., vă rugăm să luați singur o decizie privind adecvarea acestui produs după o evaluare completă.

Pentru utilizatorii din Rusia, Belarus și Kazahstan

Informații pentru clienți

Modelul este în conformitate cu reglementarea tehnică a uniunii vamale „Despre siguranța echipamentelor de joasă tensiune” (TP TC 004/2011); cu reglementarea tehnică a uniunii vamale „Informații cu privire la compatibilitatea electromagnetică a dispozitivelor tehnice” (TP TC 020/2011)

Producător: SEIKO EPSON CORPORATION

Adresă: 3-5, Owa 3-chome, Suwa-shi, Nagano-ken 392-8502 Japonia Telefon: 81-266-52-3131

Reprezentant oficial în țările CSI:

LLC „EPSON CIS”

Adresă: Moscova, 129110, ul. Schepkina, 42, Bldg. 2a, Fl. 3 Business Center Chaika Plaza

Telefon: +7 (495) 777-0355/56

web: <http://www.epson.ru/>

e-mail: info_CIS@epson.ru

BIROUL REPREZENTANȚEI DIN MOSCOVA A EPSON EUROPE B.V.

Adresă: Moscova, 129110, ul. Schepkina, 42, Bldg. 2a, Fl. 3 Business Center Chaika Plaza

Telefon: +7 (495) 777-0355/56

web: <http://www.epson.ru/>

Luna și anul producției: etichetate pe produs, cu 8 cifre: AAAA.LL.ZZ

Țara fabricației: etichetată pe produs



Pentru utilizatorii din Marea Britanie

Utilizarea opțiunilor

Epson (UK) Limited nu va fi răspunzătoare pentru nicio pagubă sau defecțiune cauzată de utilizarea oricăror opțiuni sau produse consumabile altele decât cele proiectate ca fiind Produse Epson Originale sau Produse Aprobate Epson de către Epson (UK) Limited.

Informații de siguranță



Avertisment:

Acest echipament trebuie legat la împământare. Consultați plăcuța de identificare cu valoarea tensiunii și verificați dacă tensiunea echipamentului corespunde cu tensiunea de alimentare.

Important:

Conductoarele cablului de alimentare de la rețea conectat la acest echipament sunt colorate conform următorului cod:

Verde și galben — Împământare

Albastru — Nul

Maro — Fază

Dacă trebuie să montați un ștecăr:

Întrucât culorile terminalelor cablului principal al acestui produs ar putea să nu corespundă cu marcajele colorate utilizate pentru identificarea terminalelor ștecărului, vă rugăm să procedați după cum urmează:

Conductorul verde și galben trebuie conectat la terminalul ștecărului care este marcat cu litera E sau cu simbolul de împământare (\perp).

Conductorul albastru trebuie conectat la terminalul ștecărului marcat cu litera N.

Conductorul maro trebuie conectat la terminalul ștecărului marcat cu litera L.

Dacă se defectează ștecărul, înlocuiți setul de cablu sau consultați un electrician calificat.

Înlocuiți siguranțele numai cu o siguranță de mărime și valoare nominală corespunzătoare.

Pentru utilizatorii din Singapore

Înlocuiți siguranțele numai cu siguranțe de mărimi și valori nominale corespunzătoare.

Pentru utilizatorii din Germania

Maschinenlärminformations-Verordnung 3. GPSGV: Der höchste Schalldruckpegel beträgt 70 dB(A) oder weniger gemäss EN ISO 7779.

Das Gerät ist nicht für die Benutzung am Bildschirmarbeitsplatz gemäß BildscharbV vorgesehen.

Importeur
EPSON EUROPE. B.V.
AMSTERDAM. THE NETHERLANDS

Pentru utilizatorii din Turcia

AEEE Yönetmeliğine Uygundur.

Pentru utilizatorii din Ucraina

Обладнання відповідає вимогам Технічного регламенту обмеження використання деяких небезпечних речовин в електричному та електронному обладнанні.

Capitolul 1

Manipularea hârtiei

Selectarea unei surse de hârtie

Imprimanta dvs. acceptă o varietate de surse de hârtie, pentru tipărirea pe coli unice sau pe hârtie continuă. Hârtia poate fi alimentată în imprimantă prin partea din față, de jos sau din spate. Selectați sursa de hârtie care corespunde cel mai bine necesităților dvs. de tipărire din momentul respectiv.

**Precauție:**

Nu utilizați hârtie împăturită, încrețită, ondulată, ruptă, pătată sau timbrată. Utilizați întotdeauna hârtie nouă și curată care respectă specificațiile pentru hârtie. Consultați „Hârtie” la pagina 158 pentru mai multe detalii.

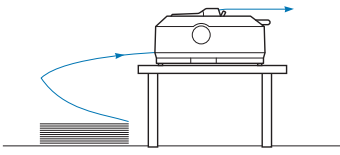
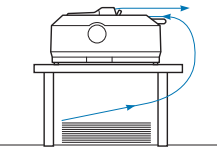
Tipărirea pe hârtie continuă

Puteți alege dintre trei poziții de alimentare (împingere față, împingere spate și tragere) și dintre trei fante pentru alimentarea hârtiei (față, spate și jos) pentru tipărirea pe hârtie continuă. Această secțiune vă ajută să stabiliți ce căi de alimentare și poziții de alimentare sunt cele mai bune pentru necesitățile de tipărire pe hârtie continuă. Consultați „Încărcarea hârtiei continue cu ajutorul mecanismului de tracțiune” la pagina 23 pentru a găsi instrucțiuni legate de instalarea mecanismelor de tracțiune și de încărcarea hârtiei.

Utilizarea pozițiilor mecanismelor de tracțiune prin împingere

Dacă aveți adesea nevoie să tăiați colile de hârtie continuă (de exemplu, dacă tipăriți comenzi de achiziție sau bonuri de vânzare), este indicat să folosiți mecanismul de tracțiune prin împingere din partea din față sau din spate. Acest lucru vă permite să folosiți marginea de tăiere a imprimantei pentru a tăia cu ușurință colile de hârtie continuă în zona cu perforații. De asemenea, când în mecanismul de tracțiune prin împingere din spate este încărcată hârtie continuă, puteți să realizați tipărirea pe coli de hârtie unice din ghidajul de coli, fără a scoate hârtia continuă din mecanismul de tracțiune.

Există două poziții ale mecanismului de tracțiune prin împingere: față și spate. Consultați tabelul de mai jos pentru a găsi detalii despre pozițiile de împingere și pentru a vedea traseele corespunzătoare ale hârtiei.

Poziție mecanism de tracțiune	Descriere
 <p>împingere față</p>	<p>Încărcați hârtia prin fanta din față.</p> <p>Dacă tipăriți pe hârtie groasă, de exemplu formulare cu părți multiple, folosiți fanta de hârtie din față deoarece calea hârtiei este aproape dreaptă. Astfel, veți reduce posibilitatea blocării hârtiei.</p>
 <p>împingere spate</p>	<p>Încărcați hârtia prin fanta din spate.</p> <p>Precauție: Nu încărcați hârtie continuă cu etichete prin fanta din spate. Pentru etichete este necesară o cale dreaptă a hârtiei; în caz contrar, etichetele s-ar putea desprinde de pe colile suport în interiorul imprimantei și ar putea cauza blocarea hârtiei.</p> <p>Notă: Fanta din spate nu este recomandată nici atunci când formularele dvs. cu părți multiple conțin 5 sau 6 părți (1 original plus 4 sau 5 copii), deoarece hârtia s-ar putea bloca.</p>

Utilizarea poziției de alimentare prin tragere a mecanismului de tracțiune

Dacă tipăriți adesea pe hârtie continuă groasă sau grea, de exemplu formulare cu părți multiple sau coli cu etichete, folosiți mecanismul de tracțiune în poziția de alimentare prin tragere. Mecanismul de tracțiune prin tragere vă ajută să preveniți blocarea hârtiei și vă permite să încărcați hârtie prin partea din față, prin partea de jos și prin partea din spate a imprimantei. Totuși, nu veți putea folosi marginea de tăiere a hârtiei atunci când mecanismul de tracțiune se află în poziția de alimentare prin tragere.

Notă:

Pentru a folosi mecanismul de tracțiune în poziția de alimentare prin tragere, puteți demonta mecanismul de tracțiune din poziția de alimentare prin împingere din spate și îl puteți monta în poziția de alimentare prin tragere sau puteți achiziționa unitatea de tracțiune prin tragere opțională.

FX-890II/FX-890IIN:

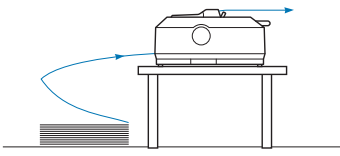
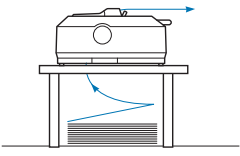
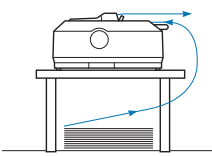
- C933761 (pentru utilizatorii globali)
- C933771 (pentru utilizatorii din India)

FX-2190II/FX-2190IIN:

- C933791 (pentru utilizatorii globali)
- C933801 (pentru utilizatorii din India)

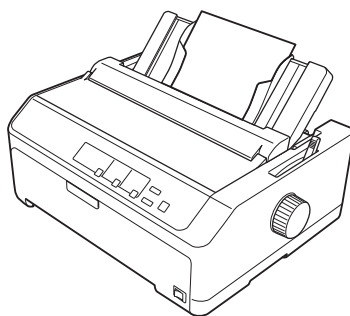
Dacă folosiți un mecanism de tracțiune prin împingere împreună cu mecanismul de tracțiune prin tragere opțional, puteți crea o combinație între aceste două mecanisme. Acest lucru îmbunătățește rezultatele tipăririi pe hârtie continuă și este recomandat pentru tipărirea pe formulare pre-tipărite continue. Consultați „Folosirea a două mecanisme de tracțiune într-o combinație tragere/împingere” la pagina 42 pentru mai multe informații.

Puteți folosi fanta din față, de jos sau din spate cu mecanismul de tracțiune prin tragere.

Fanta hârtie	Descriere
 <p data-bbox="352 555 400 587">față</p>	<p data-bbox="571 378 1422 470">Dacă tipăriți pe hârtie groasă, de exemplu formulare cu părți multiple sau hârtie continuă cu etichete, folosiți fanta de hârtie din față deoarece calea hârtiei este aproape dreaptă. Astfel, veți reduce posibilitatea blocării hârtiei.</p>
 <p data-bbox="352 789 400 821">jos</p>	<p data-bbox="571 612 1453 704">Fanta de hârtie de jos are cea mai dreaptă cale a hârtiei, astfel că este cea mai potrivită fantă pentru tipărirea pe hârtie groasă, de exemplu formulare cu părți multiple sau hârtie continuă cu etichete.</p> <p data-bbox="571 725 639 757">Notă:</p> <p data-bbox="571 757 1453 849">Când încărcați hârtie prin fanta de jos, asigurați-vă că folosiți un suport de imprimantă cu o zonă decupată suficient de mare pentru ca hârtia să poată fi alimentată fără a întâlni obstacole.</p>
 <p data-bbox="347 1044 400 1076">spate</p>	<p data-bbox="571 868 1453 1023">Dacă fanta din față sau cea de jos este indisponibilă, puteți de asemenea să încărcați hârtie continuă simplă prin fanta din spate. Rețineți că hârtia încărcată prin fanta din spate va avea o cale curbată, ceea ce poate afecta performanța de încărcare. Din acest motiv, se recomandă folosirea fantei din față sau a celei de jos ori de câte ori este posibil.</p> <p data-bbox="571 1044 687 1076">Precauție:</p> <p data-bbox="571 1076 1437 1129">Nu încărcați hârtie continuă cu etichete prin fanta din spate. Etichetele s-ar putea desprinde de pe coli în interiorul imprimantei și ar putea cauza blocarea hârtiei.</p>

Tipărirea pe coli unice (coli separate)

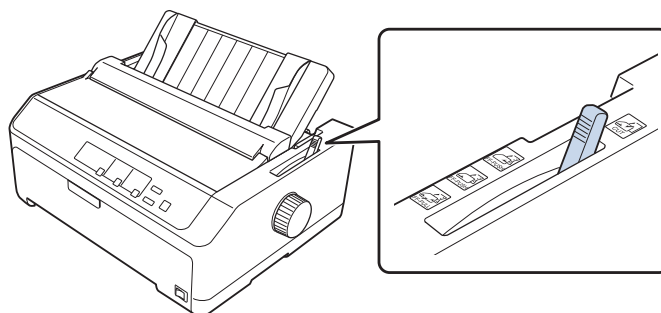
Puteți să încărcați coli unice simple și plicuri, unul câte unul, prin fanta din spate a imprimantei, folosind ghidajul de coli.






De asemenea, puteți încărca un pachet de coli unice folosind alimentatorul opțional de coli separate. Consultați „Încărcarea colilor unice” la pagina 46 pentru mai multe informații. Consultați „Alimentator de coli separate” la pagina 132 pentru informații despre alimentatorul opțional de coli separate.


Reglarea manetei de eliberare a hârtiei

Când încărcați hârtie continuă în imprimantă, trebuie să setați maneta de eliberare a hârtiei astfel încât să indicați sursa de hârtie pe care doriți să o folosiți, după cum se descrie în tabelul de mai jos.



În tabelul de mai jos se descrie fiecare poziție a manetei de eliberare a hârtiei.

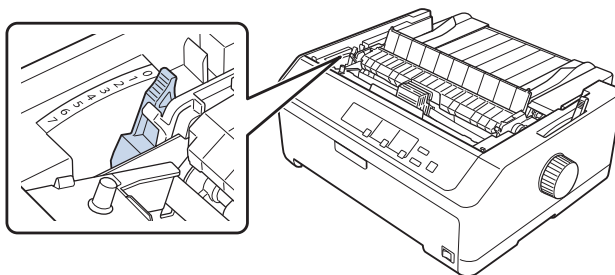
Poziția manetei de eliberare a hârtiei	Descriere
 CUT	Poziția pentru coli unice (coli separate) Pentru încărcarea colilor de hârtie unice prin fanta din spate sau din față. Consultați „Încărcarea colilor unice” la pagina 46 pentru instrucțiuni.
 FF-PUSH	Poziție mecanism de tracțiune prin împingere din spate Pentru încărcarea hârtiei continue folosind mecanismul de tracțiune instalat în poziția de alimentare prin împingere din spate. De asemenea, setați maneta în această poziție atunci când folosiți o combinație între mecanismul de tracțiune prin împingere din spate și mecanismul de tracțiune prin tragere din spate.
 FF-PUSH	Poziție mecanism de tracțiune prin împingere din față Pentru încărcarea hârtiei continue folosind mecanismul de tracțiune instalat în poziția de alimentare prin împingere din față. De asemenea, setați maneta în această poziție atunci când folosiți o combinație între mecanismul de tracțiune prin împingere din față și mecanismul de tracțiune prin tragere din față.

Poziția manetei de eliberare a hârtiei	Descriere
	<p>Poziție mecanism de tracțiune cu alimentare prin tragere</p> <p>Pentru încărcarea hârtiei continue din mecanismul de tracțiune instalat deasupra imprimantei în poziția de alimentare prin tragere. Când mecanismul de tracțiune se află în poziția de alimentare prin tragere, puteți să încărcați hârtie în fanta din față, din spate sau de jos.</p>

Reglarea manetei pentru grosimea hârtiei

Puteți beneficia de cea mai bună calitate a tipăririi prin reglarea manetei pentru grosimea hârtiei în funcție de grosimea hârtiei pe care o folosiți.

1. Opriti imprimanta și deschideți capacul imprimantei. Maneta de reglare a grosimii hârtiei se află în partea stângă a imprimantei. Numerele de lângă manetă indică setarea de grosime.



2. Utilizați tabelul de mai jos pentru a alege grosimea corespunzătoare pentru hârtie.

Tip hârtie*1		Poziție manetă pentru grosime hârtie
Hârtie obișnuită	Coli unice	0 sau 1
	Hârtie continuă	0
Hârtie subțire		0

Formulare cu părți multiple* ² (fără hârtie autocopiantă, 40 g/m ²)	2 părți (original + 1 copie)	1
	3 părți (original + 2 copii)	2
	4 părți (original + 3 copii)	4
	5 părți (original + 4 copii)	6
	6 părți (original + 5 copii)	7
	7 părți (original + 6 copii)* ³	7
Etichete		2
Cărți de vizită		3
Plicuri* ²	20 lb	4
	24 lb	5

*¹ Pentru mai multe detalii, consultați specificațiile hârtiei din „Hârtie” la pagina 158.

*² Dacă materialele sunt tipărite la o intensitate prea mică, deplasați maneta cu o poziție mai jos. Dacă materialele tipărite sunt murdare sau pătate, deplasați maneta cu o poziție mai sus.

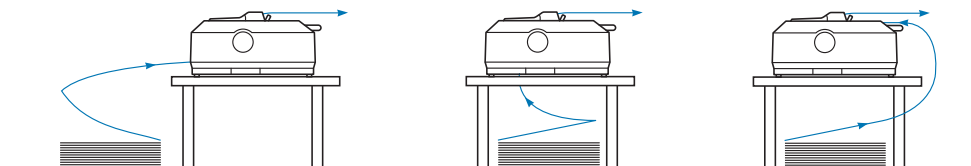
*³ Opțiune disponibilă atunci când folosiți o poziție de tragere prin partea de jos sau o poziție de tragere prin partea din față.

Încărcarea hârtiei continue

Urmați instrucțiunile din această secțiune pentru a încărca hârtie continuă în imprimantă.

Poziționarea hârtiei continue

Atunci când încărcați hârtia continuă, asigurați-vă că aliniați hârtia la mecanismul de tracțiune astfel încât aceasta să fie alimentată uniform în imprimantă, precum este ilustrat mai jos.



Încărcarea hârtiei continue cu ajutorul mecanismului de tracțiune

Procedura de încărcare a hârtiei depinde de locul în care poziționați mecanismul de tracțiune care alimentează hârtia în imprimantă. Urmați instrucțiunile de mai jos în funcție de poziția în care se află mecanismul de tracțiune.

Această secțiune conține instrucțiuni legate de următoarele:

- „Folosirea mecanismului de tracțiune în poziția de alimentare prin împingere din spate” la pagina 23
- „Folosirea mecanismului de tracțiune în poziția de alimentare prin împingere din față” la pagina 28
- „Folosirea mecanismului de tracțiune în poziția de alimentare prin tragere” la pagina 33
- „Folosirea a două mecanisme de tracțiune într-o combinație tragere/împingere” la pagina 42

Folosirea mecanismului de tracțiune în poziția de alimentare prin împingere din spate

Dacă mecanismul dvs. de tracțiune se află în poziția de alimentare prin împingere din spate, treceți la „Încărcarea hârtiei cu mecanismul de tracțiune prin împingere din spate” la pagina 24 pentru instrucțiuni legate de încărcarea hârtiei.

Această secțiune conține instrucțiuni legate de următoarele:

- „Instalarea mecanismului de tracțiune în poziția de alimentare prin împingere din spate” la pagina 23
- „Încărcarea hârtiei cu mecanismul de tracțiune prin împingere din spate” la pagina 24
- „Demontarea mecanismului de tracțiune din poziția de alimentare prin împingere din spate” la pagina 27

Notă:

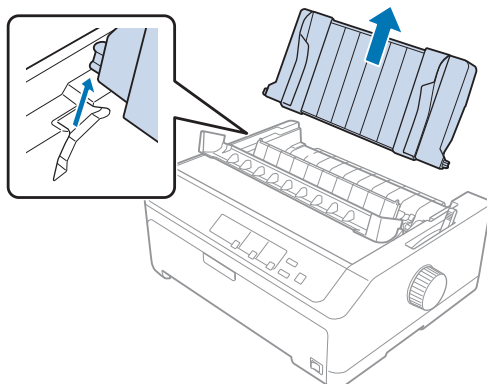
Hârtia groasă, de exemplu hârtia continuă cu etichete sau formularele cu părți multiple care conțin cinci sau șase părți, necesită o cale relativ dreaptă a hârtiei, pentru a se preveni blocajele de hârtie. Când tipăriți pe hârtie continuă groasă, folosiți mecanismul de tracțiune în poziția de alimentare prin împingere din față sau în poziția de alimentare prin tragere.

Instalarea mecanismului de tracțiune în poziția de alimentare prin împingere din spate

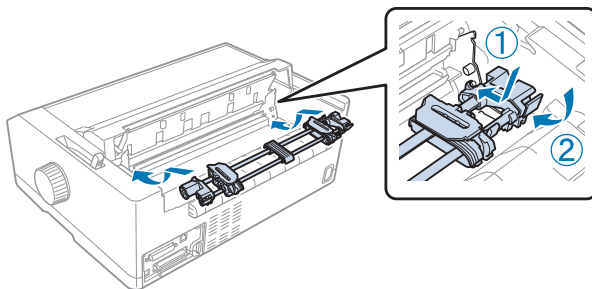
Înainte de a instala mecanismul de tracțiune în poziția de alimentare prin împingere din spate, demontați-l din poziția actuală. Dacă mecanismul de tracțiune se află în poziția de alimentare prin împingere din față, demontați-l apăsând pe butoanele de blocare și ridicând. Dacă mecanismul de tracțiune se află în poziția de alimentare prin tragere, demontați-l după cum se descrie în „Demontarea mecanismului de tracțiune din poziția de alimentare prin împingere din spate” la pagina 27.

1. Asigurați-vă că imprimanta este oprită. Apoi, deschideți capacul ghidajului hârtiei trăgând marginea din spate a acestuia către înainte.

2. Glisați ghidajul de coli de-a lungul căii și ridicați-l înclinat pentru a-l demonta.



3. Coborâți mecanismul de tracțiune în fantele de montare ale imprimantei și apăsați pe ambele capete ale mecanismului de tracțiune pentru a vă asigura că acesta este așezat ferm în poziție.



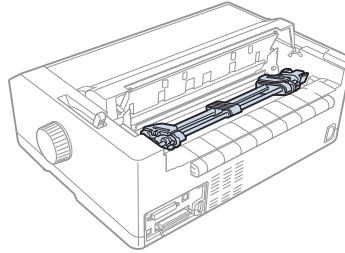
Consultați „Încărcarea hârtiei cu mecanismul de tracțiune prin împingere din spate” la pagina 24 pentru instrucțiuni legate de încărcarea hârtiei continue folosind mecanismul de tracțiune prin împingere din spate.

Încărcarea hârtiei cu mecanismul de tracțiune prin împingere din spate

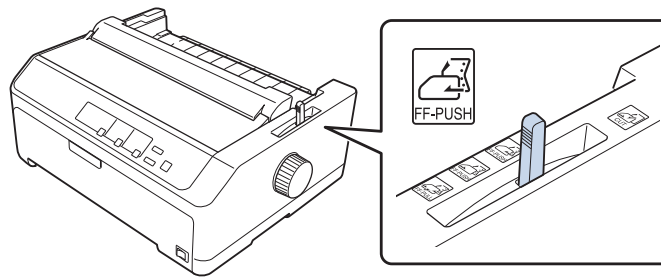
Urmați acești pași pentru a încărca hârtia folosind mecanismul de tracțiune prin împingere din spate:

1. Asigurați-vă că imprimanta este oprită.

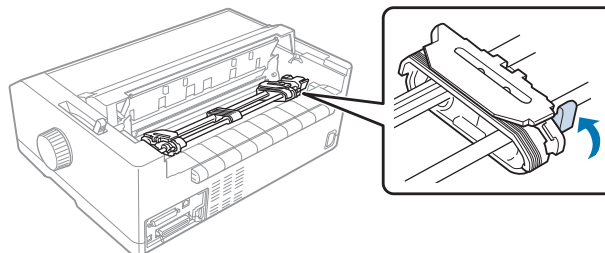
2. Asigurați-vă că mecanismul de tracțiune este instalat în poziția de alimentare prin împingere din spate și că ați demontat ghidajul de coli de pe imprimantă.



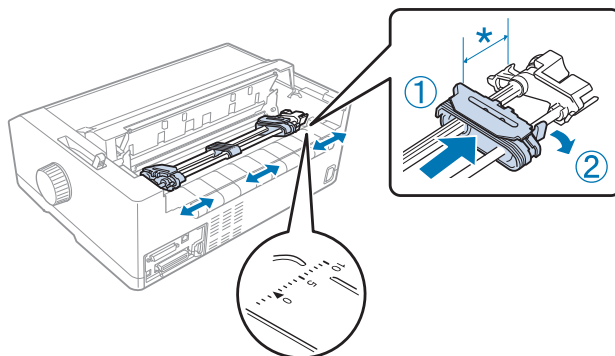
3. Setăți maneta de eliberare a hârtiei în poziția de alimentare prin intermediul mecanismului de tracțiune prin împingere din spate.



4. Eliberați rolele dințate din stânga și din dreapta trăgând manetele de blocare albastre către înainte.



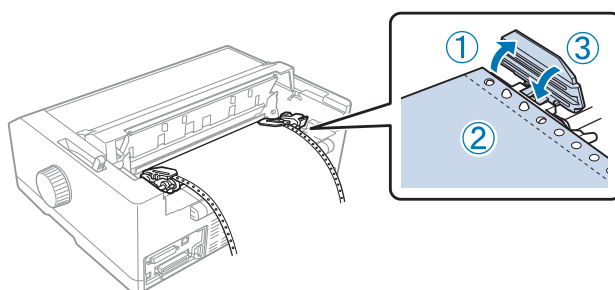
5. Glisați rola dințată din dreapta (în ilustrația de mai jos) aproximativ 12 mm (0,5 inchi) față de poziția maximă și împingeți maneta albastru pentru a o bloca în poziție. Apoi, glisați cealaltă rolă dințată pentru a se potrivi cu lățimea hârtiei dvs., dar nu o blocați.



* aprox. 12 mm (0,5 inchi)

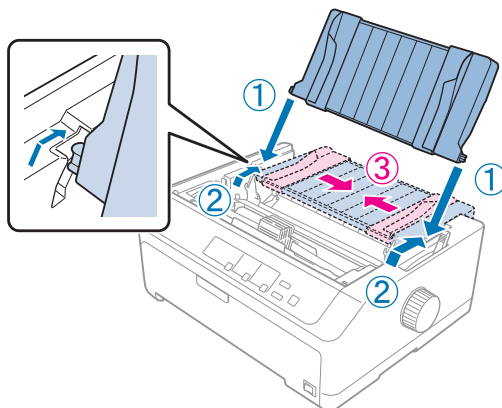
Marcajul cu triunghi din partea de sus a imprimantei indică punctul cel mai îndepărtat către stânga la care poate începe tipărirea.

6. Asigurați-vă că hârtia are o latură curată și dreaptă. Apoi, deschideți ambele capace ale rolor dințate și introduceți primele patru găuri ale hârtiei, cu fața tipăribilă în jos, în dinții mecanismului de tracțiune.



7. Închideți capacele rolor dințate.
8. Glisați rola dințată din partea dreaptă pentru a îndrepta hârtia; apoi blocați-o în poziție împingând maneta de blocare albastră în jos.

9. Atașați ghidajul de coli și așezați-l plat pe imprimantă, după care glisați ghidajele de margine în mijlocul ghidajului de coli.



Notă:

Pentru siguranța dvs., Epson recomandă utilizarea imprimantei cu capacul acesteia închis. Imprimanta va funcționa și cu capacul deschis sau demontat, însă siguranța și viteza de tipărire maxime se obțin când capacul este închis.

10. Porniți imprimanta. Când imprimanta primește date, aceasta încarcă automat hârtia și începe tipărirea.
11. După ce terminați de tipărit, urmați pașii din „Îndepărtarea hârtiei continue” la pagina 44 pentru a scoate documentul tipărit.

Dacă prima linie tipărită pe pagină este prea sus sau prea jos, puteți modifica poziția utilizând funcția Micro Adjust conform descrierii din „Reglarea poziției de început de formular” la pagina 60.



Precauție:

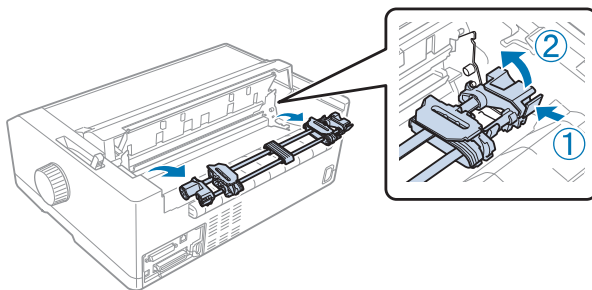
Nu utilizați niciodată butonul pentru a regla poziția de început de formular; acest lucru poate defecta imprimanta sau poate cauza pierderea poziției de început de formular de către imprimantă.

Demontarea mecanismului de tracțiune din poziția de alimentare prin împingere din spate

Urmați acești pași pentru a demonta mecanismul de tracțiune din poziția de alimentare prin împingere din spate:

1. Asigurați-vă că imprimanta este oprită.
2. Scoateți orice hârtie din mecanismul de tracțiune urmând instrucțiunile descrise în „Îndepărtarea hârtiei continue” la pagina 44.

3. Apăsați pe butoanele de blocare a mecanismului de tracțiune, înclinați mecanismul de tracțiune în sus și ridicați de acesta pentru a-l demonta de pe imprimantă.

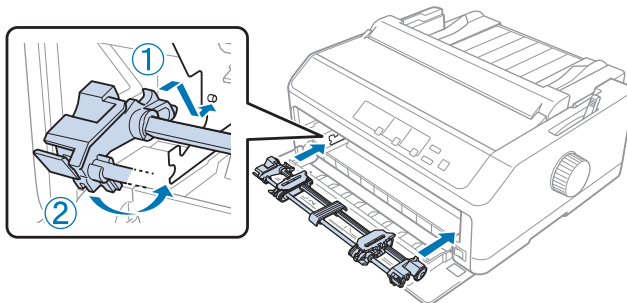


Folosirea mecanismului de tracțiune în poziția de alimentare prin împingere din față

Instalarea mecanismului de tracțiune în poziția de alimentare prin împingere din față

Înainte de a instala mecanismul de tracțiune în poziția de alimentare prin împingere din față, demontați-l din poziția actuală. Dacă mecanismul de tracțiune se află în poziția de alimentare prin împingere din spate, demontați ghidajul de coli și apoi apăsați pe butoanele de blocare ale mecanismului de tracțiune în timp ce ridicați mecanismul de tracțiune pentru a-l demonta. Dacă mecanismul de tracțiune se află în poziția de alimentare prin tragere, demontați-l urmând instrucțiunile din „Demontarea mecanismului de tracțiune din poziția de alimentare prin tragere” la pagina 40.

1. Asigurați-vă că imprimanta este oprită. Dacă este necesar, instalați ghidajul de coli pe imprimantă după cum se descrie în fișa de configurare furnizată.
2. Dacă ghidajul de coli este instalat în partea din față, demontați-l apucând de aripioarele de pe ambele părți și trăgând ghidajul ușor în sus pentru a-l demonta de pe imprimantă.
3. Introduceți mecanismul de tracțiune în fantele de montare ale imprimantei și apăsați pe ambele capete ale mecanismului de tracțiune pentru a vă asigura că acesta este așezat ferm în poziție.



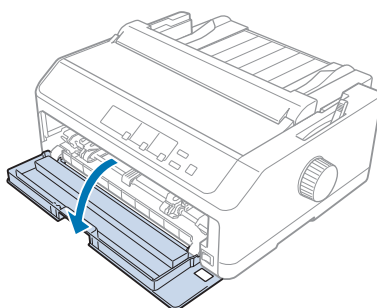
Consultați „Încărcarea hârtiei cu mecanismul de tracțiune prin împingere din față” la pagina 29 pentru instrucțiuni legate de încărcarea hârtiei continue folosind mecanismul de tracțiune prin împingere din față.

Încărcarea hârtiei cu mecanismul de tracțiune prin împingere din față

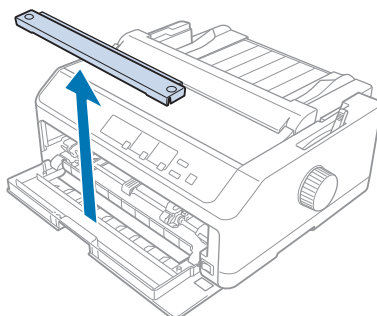
Când utilizați mecanismul de tracțiune prin împingere, se recomandă să setați funcția Tăiere automată din modul Setare implicită la valoarea **On (Pornit)**. Consultați „Despre setările implicite ale imprimantei dumneavoastră” la pagina 99 pentru mai multe informații.

Urmați acești pași pentru a încărca hârtia folosind mecanismul de tracțiune prin împingere din față:

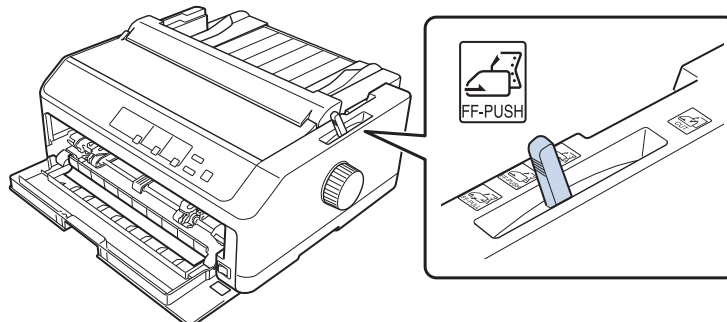
1. Asigurați-vă că imprimanta este oprită.
2. Deschideți capacul din față. Asigurați-vă că mecanismul de tracțiune este instalat în poziția de alimentare prin împingere din față.



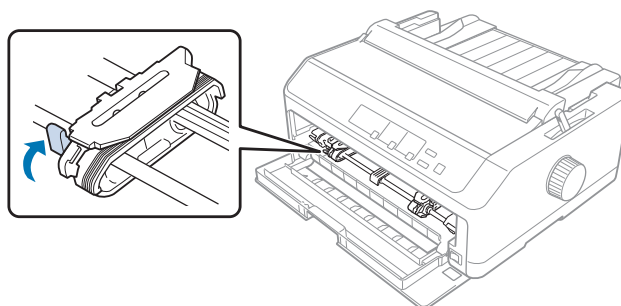
3. Îndepărtați capacul secundar pentru a introduce hârtia.



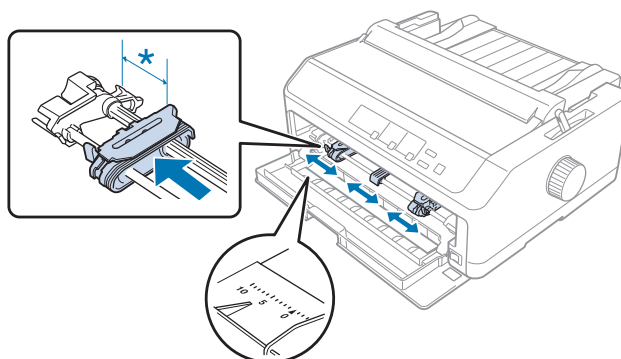
4. Setați maneta de eliberare a hârtiei în poziția de alimentare prin intermediul mecanismului de tracțiune prin împingere din față. De asemenea, setați maneta pentru grosimea hârtiei (aflată sub capacul imprimantei) în poziția corespunzătoare grosimii hârtiei dvs. Consultați „Reglarea manetei pentru grosimea hârtiei” la pagina 21 pentru instrucțiuni.



5. Eliberați rolele dințate din stânga și din dreapta împingând manetele de blocare albastre către înapoi.

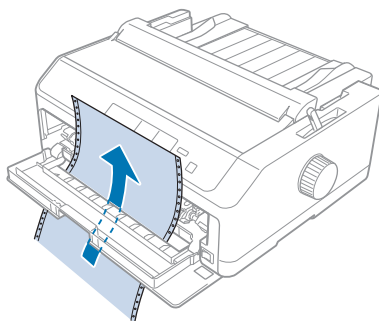


6. Glisați rola dințată din stânga cu aproximativ 12 mm (0,5 inchi) față de poziția maximă din stânga și trageți maneta albastră către înainte pentru a o bloca în poziție. Apoi, glisați unitatea rolei dințate din dreapta pentru a se potrivi cu lățimea hârtiei dvs., dar nu o blocați.

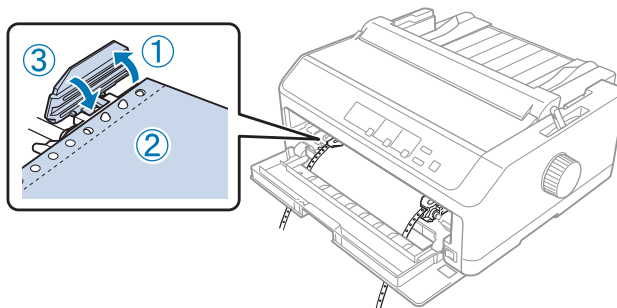


* aprox. 12 mm (0,5 inchi)

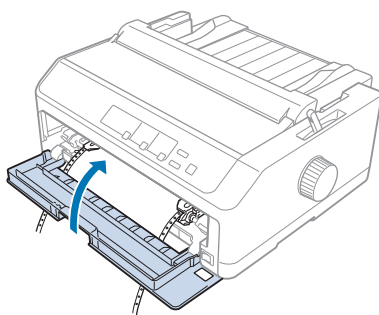
7. Introduceți hârtia în fanta de jos, după cum se arată în ilustrația de mai jos.



8. Asigurați-vă că hârtia are o latură curată și dreaptă. Apoi, deschideți ambele capace ale rolor dințate și introduceți primele patru găuri ale hârtiei, cu fața tipăribilă în sus, în dinții mecanismului de tracțiune. Apoi, închideți capacele rolor dințate.



9. Glisați rola dințată din partea dreaptă pentru a îndrepta hârtia; apoi blocați-o în poziție împingând maneta de blocare în jos.
10. Închideți capacul din față având grijă ca hârtia continuă să fie poziționată ca în ilustrația de mai jos.



11. Asigurați-vă că ghidajul de coli se află plat pe imprimantă și glisați ghidajele de margine în mijlocul ghidajului de coli.

Notă:

Pentru siguranța dvs., Epson recomandă utilizarea imprimantei cu capacul acesteia închis. Imprimanta va funcționa și cu capacul deschis sau demontat, însă siguranța și viteza de tipărire maxime se obțin când capacul este închis.

12. Porniți imprimanta. Când imprimanta primește date, aceasta încarcă automat hârtia și începe tipărirea.
13. După ce terminați de tipărit, urmați pașii din „Îndepărtarea hârtiei continue” la pagina 44 pentru a scoate documentul tipărit.

Dacă prima linie tipărită pe pagină este prea sus sau prea jos, puteți modifica poziția utilizând funcția Micro Adjust conform descrierii din „Reglarea poziției de început de formular” la pagina 60.

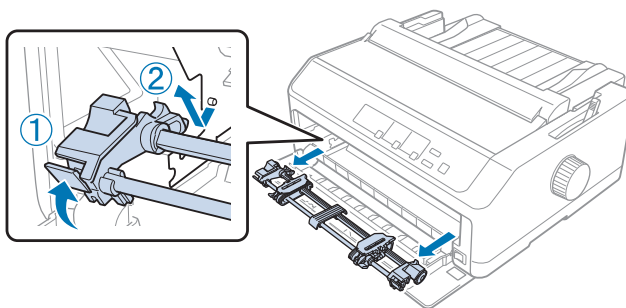
**Precauție:**

Nu utilizați niciodată butonul pentru a regla poziția de început de formular; acest lucru poate defecta imprimanta sau poate cauza pierderea poziției de început de formular de către imprimantă.

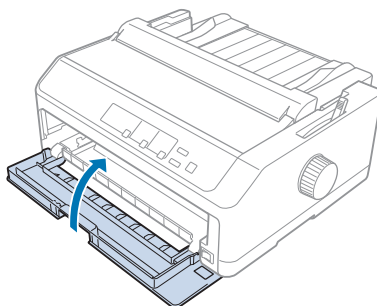
Demontarea mecanismului de tracțiune din poziția de alimentare prin împingere din față

Urmați acești pași pentru a demonta mecanismul de tracțiune din poziția de alimentare prin împingere din față:

1. Asigurați-vă că imprimanta este oprită.
2. Scoateți orice hârtie din mecanismul de tracțiune urmând instrucțiunile descrise în „Îndepărtarea hârtiei continue” la pagina 44.
3. Apăsați pe butoanele de blocare a mecanismului de tracțiune, înclinați mecanismul de tracțiune în sus și ridicați de acesta pentru a-l demonta de pe imprimantă.



4. Închideți capacul din față.



Folosirea mecanismului de tracțiune în poziția de alimentare prin tragere

Folosirea mecanismului de tracțiune în poziția de alimentare prin tragere este ideal pentru tipărirea pe hârtie groasă și pe hârtie continuă grea, de exemplu formulare cu părți multiple sau hârtie continuă cu etichete. Cu toate acestea, nu veți putea folosi funcția de tăiere dacă tipăriți cu mecanismul de tracțiune în poziția de alimentare prin tragere.

Deoarece hârtia groasă necesită o cale dreaptă a hârtiei pentru a se preveni blocarea hârtiei, se recomandă să încărcați hârtia în fanta din față sau de jos atunci când folosiți mecanismul de tracțiune prin tragere. Pentru a reduce și mai mult posibilitatea de blocare a hârtiei și pentru a îmbunătăți performanța tipăririi pe hârtie continuă, puteți folosi o combinație de două mecanisme de tracțiune. Consultați „Folosirea a două mecanisme de tracțiune într-o combinație tragere/împingere” la pagina 42 pentru mai multe informații.

Această secțiune conține instrucțiuni legate de următoarele:

- „Instalarea mecanismului de tracțiune în poziția de alimentare prin tragere” la pagina 33
- „Încărcarea hârtiei cu mecanismul de tracțiune prin tragere” la pagina 35
- „Demontarea mecanismului de tracțiune din poziția de alimentare prin tragere” la pagina 40

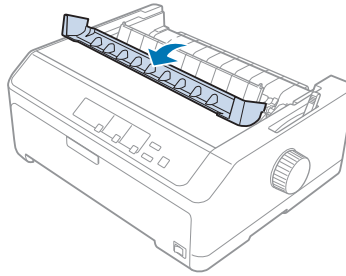
Instalarea mecanismului de tracțiune în poziția de alimentare prin tragere

Înainte de a instala mecanismul de tracțiune în poziția de alimentare prin tragere, demontați-l din poziția actuală. Dacă mecanismul de tracțiune se află în poziția de alimentare prin împingere din față, demontați-l apăsând pe butoanele de blocare și ridicând. Dacă mecanismul de tracțiune se află în poziția de alimentare prin împingere din spate, demontați ghidajul de coli și apoi apăsați pe butoanele de blocare ale mecanismului de tracțiune în timp ce ridicați mecanismul de tracțiune pentru a-l demonta.

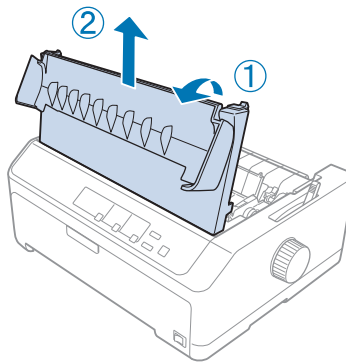
Notă:

Dacă intenționați să încărcați hârtie prin partea din spate, va trebui să introduceți hârtia în calea pentru hârtie înainte de a monta ghidajul de coli și mecanismul de tracțiune. Consultați „Încărcarea hârtiei cu mecanismul de tracțiune prin tragere” la pagina 35 pentru instrucțiuni.

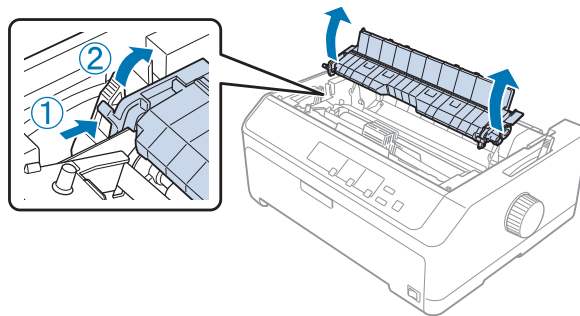
1. Asigurați-vă că imprimanta este oprită. Apoi, deschideți capacul ghidajului hârtiei trăgând marginea din spate a acestuia către înainte.



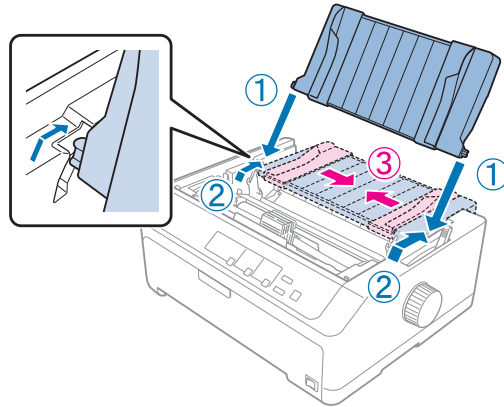
2. Ridicați capacul imprimantei și trageți-l drept în sus.



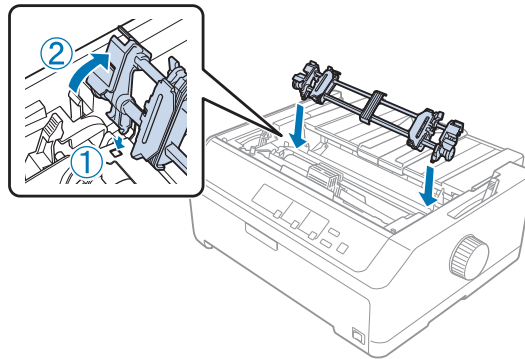
3. Împingeți în sus butoanele de pe fiecare parte a unității de tensionare a hârtiei și trageți unitatea către dvs. Depozitați unitatea de tensionare a hârtiei într-un loc sigur.



4. Dacă este necesar, atașați ghidajul de coli și așezați-l plat pe imprimantă. Apoi glisați ghidajele de margine în mijlocul ghidajului de coli.



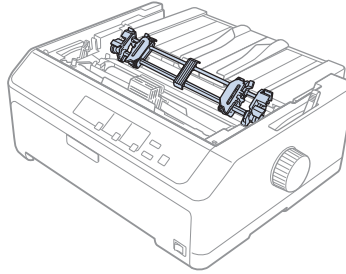
5. Coborâți mecanismul de tracțiune în fantele de montare ale imprimantei și apăsați pe ambele capete ale mecanismului de tracțiune pentru a vă asigura că acesta este așezat ferm în poziție.



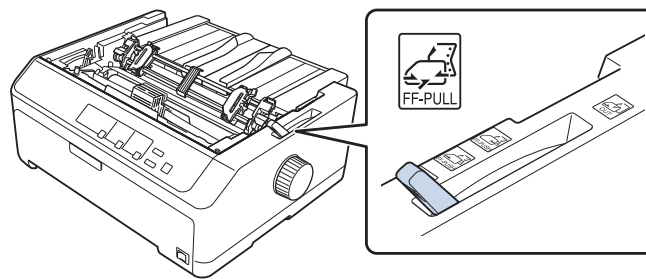
Încărcarea hârtiei cu mecanismul de tracțiune prin tragere

Urmați acești pași pentru a încărca hârtia folosind mecanismul de tracțiune prin tragere:

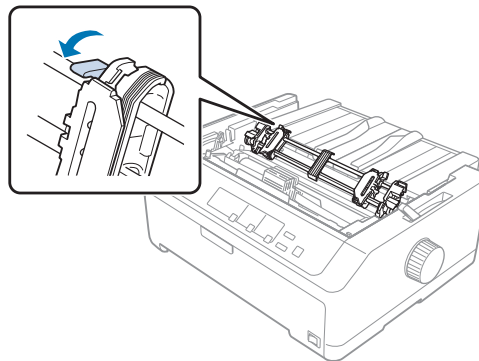
1. Înainte de a încărca hârtia, asigurați-vă de următoarele:
 - imprimanta trebuie să fie oprită;
 - capacul imprimantei trebuie să fie demontat;
 - mecanismul de tracțiune trebuie să fie instalat în poziția de alimentare prin tragere;
 - ghidajul de coli trebuie să fie așezat plat pe imprimantă.



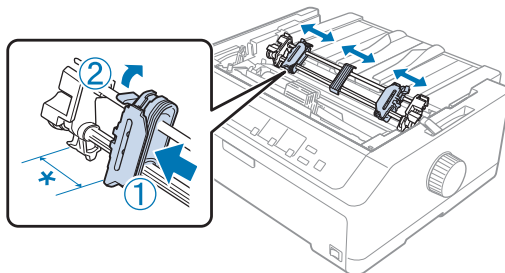
2. Setați maneta de eliberare a hârtiei în poziția mecanismului de tracțiune cu alimentare prin tragere.



3. Eliberați rolele dințate trăgând spre înainte manetele de blocare a rozelor dințate.



4. Glisați rola dințată din stânga cu aproximativ 12 mm (0,5 inchi) față de poziția maximă din stânga și împingeți maneta către înapoi pentru a o bloca în poziție. Apoi, glisați unitatea rolei dințate din dreapta pentru a se potrivi cu lățimea hârtiei dvs., dar nu o blocați.



* aprox. 12 mm (0,5 inchi)

5. Asigurați-vă că hârtia are o latură curată și dreaptă. Apoi, deschideți capacele rolor dințate.

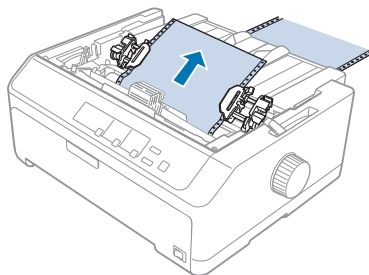
Notă:

Asigurați-vă că imprimanta este oprită înainte de a introduce hârtie în fantă. Dacă introduceți hârtie când imprimanta este pornit, se va produce un blocaj de hârtie.

6. Introduceți hârtia în fanta din spate, din față sau de jos, după cum se arată în ilustrația de mai jos, până când aceasta iese dintre platan și ghidajul de bandă. Apoi, trageți hârtia în sus până când perforațiile dintre prima și a doua pagină sunt la același nivel cu partea de sus a benzii imprimantei.

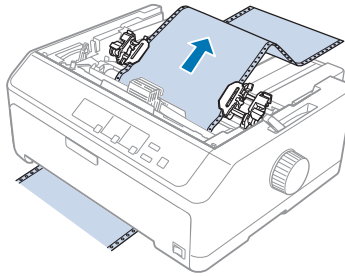
Fanta din spate:

încărcați hârtia în fanta din spate, cu fața tipăribilă în sus.

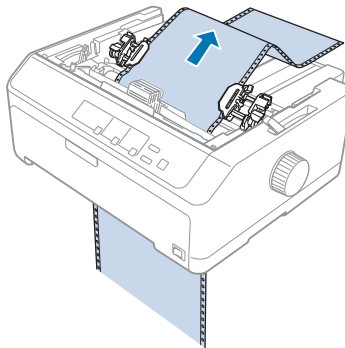


Fanta din față:

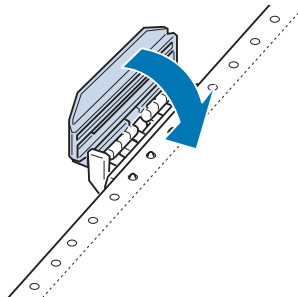
încărcați hârtia cu fața tipăribilă în sus.

**Fanta de jos:**

încărcați hârtia în fanta de jos, cu fața tipăribilă în sus.

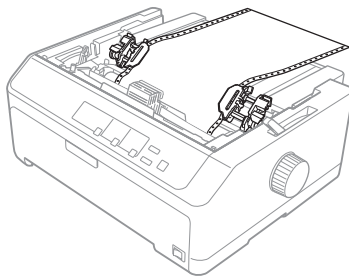


7. Introduceți patru găuri ale hârtiei în dinții ambelor role dințate ale mecanismului de tracțiune. Apoi, închideți capacele rolor dințate.

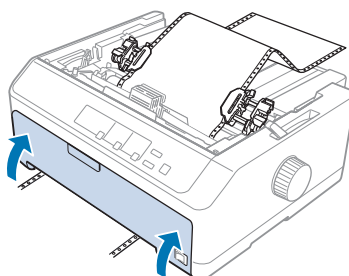


8. Glisați rola dințată din dreapta pentru a îndrepta hârtia, apoi blocați-o.

9. Glisați ghidajele de margine în centrul ghidajului de coli.



10. Închideți capacul din față așa cum se arată mai jos.



Notă:

Nu este necesar să deschideți capacul din față atunci când folosiți fanta de jos.

11. Porniți imprimanta.
12. Îndreptați hârtia apăsând butonul **LF/FF**.



Precauție:

Îndreptați întotdeauna hârtia; în caz contrar, calitatea tipăririi ar putea avea de suferit.

13. Dacă este necesar, urmați pașii din secțiunea „Reglarea poziției de început de formular” la pagina 60 pentru a ajusta poziția hârtiei.



Precauție:

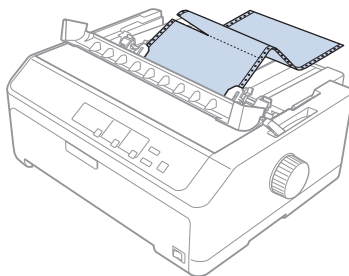
Nu utilizați niciodată butonul pentru a regla poziția de început de formular; acest lucru poate defecta imprimanta sau poate cauza pierderea poziției de început de formular de către imprimantă.

14. Atașați capacul imprimantei introducând butoanele din față în fantele din imprimantă și apoi coborând capacul în locul acestuia. Apoi, închideți capacul ghidajului de hârtie.

Notă:

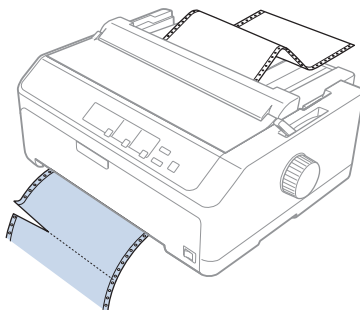
Pentru siguranța dvs., Epson recomandă utilizarea imprimantei cu capacul acesteia închis. Imprimanta va funcționa și cu capacul deschis sau demontat, însă siguranța și viteza de tipărire maxime se obțin când capacul este închis.

15. Imprimanta va începe tipărirea din poziția de început de formular. După ce terminați tipărirea, deschideți capacul ghidajului de hârtie.

**Scoaterea hârtiei din mecanismul de tracțiune prin tragere**

Urmați acești pași pentru a scoate hârtia continuă din mecanismul de tracțiune prin tragere:

1. După ce terminați de tipărit, tăiați hârtia de la perforațiile aflate cel mai aproape de fanta de intrare a hârtiei.



2. Pentru a deplasa hârtia înainte și a o scoate, țineți apăsat butonul **LF/FF**.

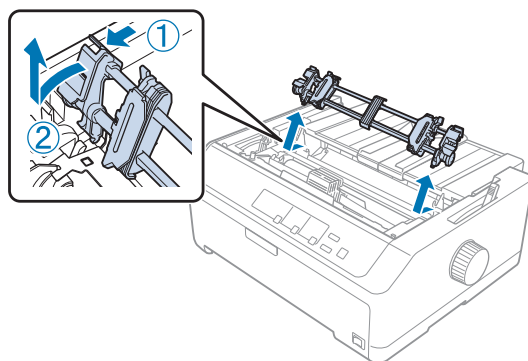
**Precauție:**

*Nu apăsați niciodată butonul **Load/Eject** sau **Tear Off/Bin** atunci când folosiți mecanismul de tracțiune prin tragere; există posibilitatea ca hârtia să se desprindă de mecanismul de tracțiune prin tragere și să blocheze imprimanta.*

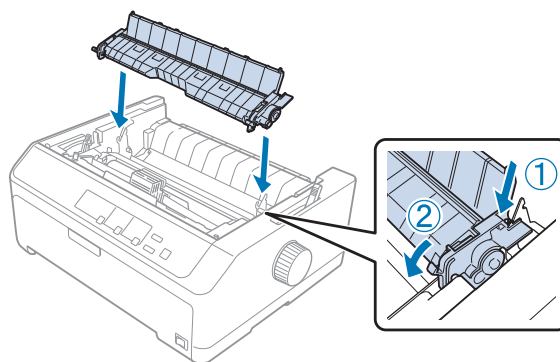
Demontarea mecanismului de tracțiune din poziția de alimentare prin tragere

Urmați acești pași pentru a demonta mecanismul de tracțiune din poziția de alimentare prin tragere:

1. Scoateți orice hârtie încărcată în mecanismul de tracțiune prin tragere urmând instrucțiunile descrise în „Scoaterea hârtiei din mecanismul de tracțiune prin tragere” la pagina 40.
2. Asigurați-vă că imprimanta este oprită. Apoi, deschideți capacul ghidajului hârtiei trăgând marginea din spate a acestuia către dvs.
3. Ridicați capacul imprimantei și trageți-l drept în sus pentru a-l demonta de pe imprimantă.
4. Apăsăți pe butoanele de blocare a mecanismului de tracțiune, înclinați mecanismul de tracțiune către dvs. și ridicați de acesta pentru a-l demonta de pe imprimantă.



5. Depozitați mecanismul de tracțiune într-un loc sigur sau instalați-l în poziția de alimentare prin împingere din față sau din spate, după cum se descrie în secțiunea „Folosirea mecanismului de tracțiune în poziția de alimentare prin împingere din față” la pagina 28 sau „Folosirea mecanismului de tracțiune în poziția de alimentare prin împingere din spate” la pagina 23.
6. Montați la loc unitatea de tensionare a hârtiei coborând-o în pinii de montare ai imprimantei. Apoi, apăsați în jos pe ambele capete ale unității până când aceasta intră în locașul său.



7. Montați la loc capacul imprimantei.

Folosirea a două mecanisme de tracțiune într-o combinație tragere/împingere

Folosirea a două mecanisme de tracțiune în același timp este recomandată pentru tipărirea pe formulare pre-tipărite continue, pe formulare cu părți multiple, pe hârtie continuă cu etichete și pentru tipărirea imaginilor de mare calitate. Pentru a reduce riscul de blocare a hârtiei și pentru a îmbunătăți alimentarea cu hârtie continuă, puteți să instalați unitatea de tracțiune prin tragere opțională.

FX-890II/FX-890IIN:

- C933761 (pentru utilizatorii globali)
- C933771 (pentru utilizatorii din India)

FX-2190II/FX-2190IIN:

- C933791 (pentru utilizatorii globali)
- C933801 (pentru utilizatorii din India)

Urmați acești pași pentru a folosi două mecanisme de tracțiune în același timp:

1. Instalați un mecanism de tracțiune în poziția de alimentare prin împingere din față sau din spate, după cum se descrie în „Instalarea mecanismului de tracțiune în poziția de alimentare prin împingere din față” la pagina 28 sau în „Instalarea mecanismului de tracțiune în poziția de alimentare prin împingere din spate” la pagina 23.
2. Încărcați hârtie continuă folosind mecanismul de tracțiune prin împingere din față sau din spate, după cum se descrie în „Încărcarea hârtiei cu mecanismul de tracțiune prin împingere din față” la pagina 29 sau în „Încărcarea hârtiei cu mecanismul de tracțiune prin împingere din spate” la pagina 24.
3. Setati maneta de eliberare a hârtiei la poziția de alimentare prin împingere din față sau din spate, în funcție de poziția în care se află mecanismul de tracțiune prin împingere.
4. Porniți imprimanta și apăsați butonul **Load/Eject** pentru a avansa hârtia în poziția de început de formular. Apoi, apăsați butonul **LF/FF** până când perforațiile dintre prima și a doua pagină sunt la același nivel cu partea de sus a benzii imprimantei.



Precauție:

Nu utilizați niciodată butonul pentru a deplasa hârtia; acest lucru poate defecta imprimanta sau poate cauza pierderea poziției de început de formular de către imprimantă.

5. Instalați celălalt mecanism de tracțiune în poziția de alimentare prin tragere, după cum se descrie în „Instalarea mecanismului de tracțiune în poziția de alimentare prin tragere” la pagina 33.
6. Introduceți găurile hârtiei în dinții ambelor role dințate ale mecanismului de tracțiune prin tragere.

**Precauție:**

Nu trageți hârtia în sus cu mâna pentru a-i introduce găurile în dinții mecanismului de tracțiune prin tragere; acest lucru poate duce la deteriorarea imprimantei. Apăsați butonul **LF/FF** pentru a deplasa hârtia.

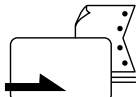
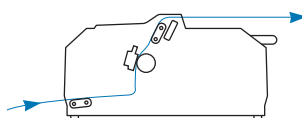
7. Setați maneta de eliberare a hârtiei în poziția mecanismului de tracțiune cu alimentare prin tragere. Apoi, folosiți funcția Reglaj fin (descrisă în „Utilizarea funcției Reglaj fin” la pagina 58) pentru a îndrepta hârtia între mecanismele de tracțiune prin împingere și prin tragere.
8. Deplasați maneta de eliberare a hârtiei în poziția pe care ați setat-o la pasul 3.
9. Când imprimanta primește date, aceasta va începe tipărirea din poziția curentă, fără a avansa hârtia. Dacă este necesar, urmați pașii din secțiunea „Reglarea poziției de început de formular” la pagina 60 pentru a ajusta poziția hârtiei.
10. Atașați capacul imprimantei. Asigurați-vă că ghidajul de coli este instalat și că este așezat plat pe imprimantă.

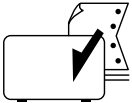
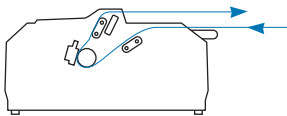
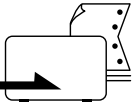
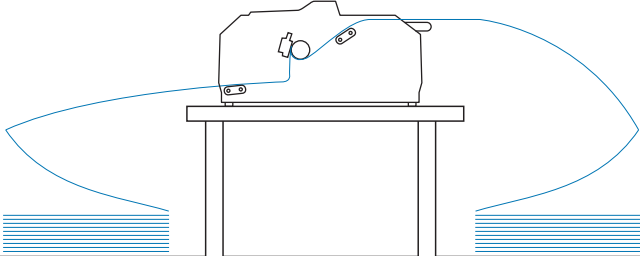
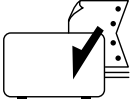
Notă:

Pentru siguranța dvs., Epson recomandă utilizarea imprimantei cu capacul acesteia închis. Imprimanta va funcționa și cu capacul deschis sau demontat, însă siguranța și viteza de tipărire maxime se obțin când capacul este închis.

11. Tipărirea va începe din poziția curentă, fără a se avansa hârtia. După ce terminați de tipărit, tăiați documentul tipărit de la perforațiile aflate cel mai aproape de fanta de ieșire a hârtiei.

În tabelul de mai jos sunt rezumate diferitele metode de alimentare a hârtiei continue cu două mecanisme de tracțiune și indică ce setare trebuie folosită pentru maneta de eliberare a hârtiei în funcție de metodă.

Poziții ale mecanismului de tracțiune	Poziția manetei de eliberare a hârtiei	Cale hârtie
Alimentare prin tragere + alimentare prin împingere din față	Mecanism de tracțiune cu alimentare prin împingere din față 	

Poziții ale mecanismului de tracțiune	Poziția manetei de eliberare a hârtiei	Cale hârtie
Alimentare prin tragere + alimentare prin împingere din spate	Mecanism de tracțiune prin împingere în spate 	
Alimentare prin împingere prin față + alimentare prin împingere din spate	Mecanism de tracțiune cu alimentare prin împingere din față 	
	Mecanism de tracțiune prin împingere în spate 	

Utilizarea funcției de tăiere

Dacă utilizați mecanismul de tracțiune prin împingere, puteți folosi caracteristica de tăiere a hârtiei pentru a avansa hârtia continuă până la muchia de tăiere a imprimantei la terminarea imprimării. Apoi, puteți tăia ușor documentul imprimat. Când reluați tipărirea, imprimanta retrage automat hârtia în poziția de început de formular astfel încât puteți economisi hârtia care în mod normal s-ar pierde între două documente tipărite.

Îndepărtarea hârtiei continue

Există două moduri în care puteți să scoateți hârtia continuă folosind funcția de tăiere:

- Manual: Apăsați butonul **Tear Off/Bin**
- Automat: Activați modul de tăiere automată

Lumina **Tear Off/Bin** se aprinde intermitent când hârtia se află în poziția de tăiere.

Dacă perforațiile dintre pagini nu sunt aliniate la marginea de tăiere, puteți regla poziția acestora utilizând funcția Micro Adjust. Consultați „Reglarea poziției de tăiere a hârtiei” la pagina 58 pentru mai multe informații.



Precauție:

- ❑ *Nu folosiți niciodată funcția de tăiere cu mecanismul de tracțiune prin tragere; există posibilitatea ca hârtia să se desprindă din mecanismul de tracțiune prin tragere și să blocheze imprimanta. După ce terminați de tipărit, tăiați documentul tipărit de la perforațiile aflate cel mai aproape de fanta de ieșire a hârtiei.*
- ❑ *Nu utilizați niciodată funcția de tăiere a hârtiei pentru retrage hârtie continuă cu etichete; acestea se pot desprinde de pe coala suport și pot bloca imprimanta.*

Utilizarea butonului Tear Off/Bin

Urmați acești pași pentru a scoate hârtia continuă folosind butonul **Tear Off/Bin**:

1. După ce terminați de tipărit, asigurați-vă că lumina **Tear Off/Bin** nu se aprinde intermitent.

Notă:

*Dacă lumina **Tear Off/Bin** se aprinde intermitent, hârtia se află în poziția de tăiere. Dacă apăsați din nou butonul **Tear Off/Bin**, imprimanta înaintează hârtia în următoarea poziție de început de formular.*

2. Apăsați butonul **Tear Off/Bin**. Imprimanta avansează hârtia până la muchia de tăiere.



Precauție:

Nu utilizați niciodată butonul pentru a ajusta poziția de tăiere; acest lucru poate defecta imprimanta sau poate cauza pierderea poziției de început de formular de către imprimantă.

Notă:

Dacă perforațiile hârtiei nu sunt aliniate corespunzător cu muchia de tăiere, puteți regla poziția de tăiere utilizând funcția Reglaj fin după cum se descrie în „Reglarea poziției de tăiere a hârtiei” la pagina 58.

3. Tăiați documentul tipărit utilizând muchia de tăiere a capacului imprimantei.
4. Pentru a retrage hârtia continuă din imprimantă în poziția de așteptare, apăsați butonul **Load/Eject**.

Pentru a scoate hârtia rămasă din imprimantă, apăsați butonul **Load/Eject** pentru a retrage hârtia în poziția de așteptare. Apoi, deschideți capacele rolei dințate ale mecanismului de tracțiune și scoateți hârtia.

**Precauție:**

Întotdeauna tăiați documentul tipărit înainte de a apăsa pe butonul **Load/Eject**. Alimentarea inversă simultană a câtorva pagini poate cauza blocarea hârtiei.

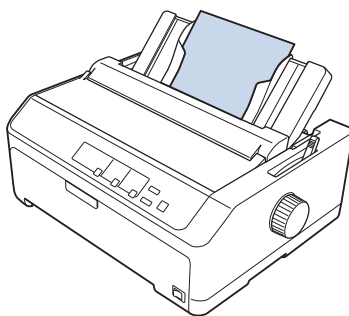
Avansarea automată a hârtiei până în poziția de tăiere

Pentru avansa automat documentele imprimate în poziția de tăiere, porniți modul de tăiere hârtie automat și să selectați lungimea de pagină corespunzătoare pentru hârtie continuă în modul Setare implicită. Consultați „Modificarea setărilor implicite” la pagina 104 pentru instrucțiuni referitoare la modul de modificare a setărilor implicite.

Când tăierea automată este pornită, imprimanta avansează automat hârtia în poziția de tăiere de fiecare dată când primește o pagină completă de date sau o comandă de alimentare cu formular care nu este urmată de nicio dată.

Încărcarea colilor unice

Puteți să încărcați coli unice simple și plicuri, unul câte unul, prin tăvile de bypass din spate și din față ale imprimantei, folosind ghidajul de coli.



De asemenea, puteți să încărcați coli unice folosind ca ghidaj de coli un alimentator opțional de coli separate. Consultați „Ghidajul de coli din față” la pagina 47 pentru mai multe informații.

Tipuri de hârtie disponibile

În tabelul de mai jos puteți afla care sunt tipurile de hârtie pe care le puteți încărca și fantele de hârtie pe care le puteți folosi pentru fiecare tip de hârtie. Consultați „Reglarea manetei pentru grosimea hârtiei” la pagina 21 pentru instrucțiuni referitoare la modul de ajustare a manetei pentru grosimea hârtiei.

Tip hârtie		Fante de hârtie disponibile
Hârtie obișnuită		față și spate
Formulare din mai multe părți (fără autocopiere)	2 părți (original și o copie)	față și spate
	3 părți (original și două copii)	
	4 părți (original și trei copii)	
	5 părți (original și patru copii)	
	6 părți (original și cinci copii)	
Plicuri		spate

Notă:

Nu încărcați hârtia care este curbată sau a fost deja îndoită.

Utilizarea ghidajului de coli

Puteți utiliza ghidajul de coli inclus pentru a încărca o singură coală de hârtie, formulare cu părți multiple sau plicuri, unul câte unul, din partea din spate a imprimantei. Colile unice pot avea o lățime de până la 257 mm (10,1 inchi) pe FX-890II/FX-890IIN și de până la 420 mm (16,5 inchi) pe FX-2190II/FX-2190IIN. Consultați „Specificațiile imprimantei” la pagina 152 pentru mai multe detalii.

**Precauție:**

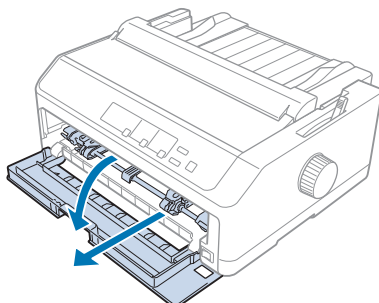
Nu încărcați hârtie autocopiantă în ghidajul de coli.

Ghidajul de coli din față

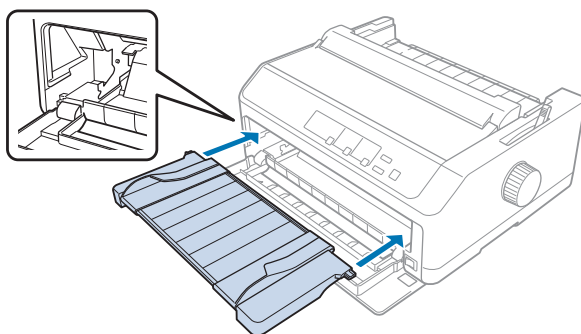
Instalarea ghidajului de coli din față

Urmați acești pași pentru a instala ghidajul de coli în poziția de alimentare din față:

1. Deschideți capacul din față și apoi demontați unitatea de tracțiune, dacă aceasta este instalată în poziția de alimentare prin împingere din față. Pentru a demonta unitatea, apăsați pe butoanele de blocare a mecanismului de tracțiune, apoi înclinați mecanismul de tracțiune în sus și ridicați de acesta pentru a-l demonta de pe imprimantă.



2. Potrivii butoanele din plastic ale ghidajului de coli deasupra creștăturilor de montare ale imprimantei, după cum se arată mai jos.



Acum sunteți gata să încărcați hârtie prin partea din față, folosind ghidajul de coli. Consultați „Încărcarea hârtiei în ghidajul de coli din spate” la pagina 50 pentru instrucțiuni.

Încărcarea hârtiei în ghidajul de coli din față

Puteți să încărcați coli unice sau formulare de părți multiple, unul câte unul, în ghidajul de coli din față. Urmați acești pași:

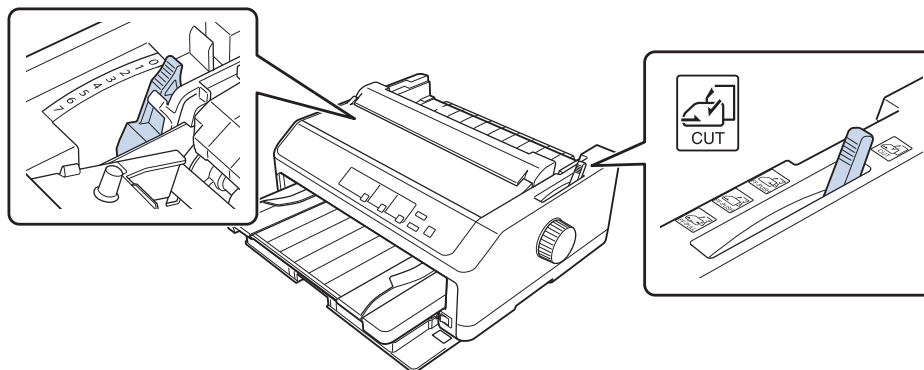


Precauție:

Nu încărcați etichete sau plicuri în ghidajul de coli din față.

1. Asigurați-vă că ghidajul de coli se află în poziție verticală și că ghidajele de margine sunt deschise până în pozițiile maxime către stânga și dreapta. Setati maneta de eliberare a hârtiei în poziția pentru coală unică.

2. Dacă folosiți coli unice simple, setați maneta pentru grosimea hârtiei (aflată sub capacul imprimantei) la 0, după cum se arată mai jos.



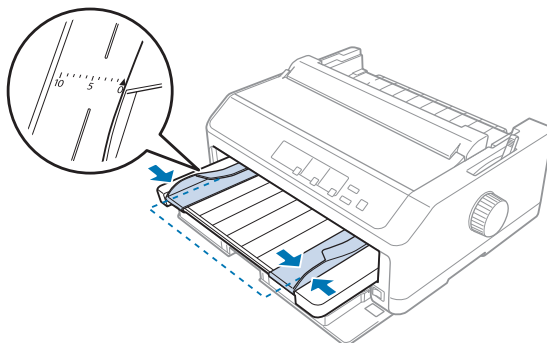
Dacă încărcați un formular cu părți multiple de tip coală unică, setați maneta pentru grosimea hârtiei în poziția corespunzătoare, după cum se arată în tabelul de mai jos.

Tip formular cu părți multiple	Poziție manetă pentru grosime hârtie
2 părți (original + 1 copie)	1
3 părți (original + 2 copii)	2
4 părți (original + 3 copii)	4
5 părți (original + 4 copii)	6
6 părți (original + 5 copii)	7

3. Dacă este necesar, porniți imprimanta.
4. Glisați ghidajul marginii din stânga până la marcajul cu triunghi de pe ghidajul de coli. Apoi, glisați ghidajul marginii din dreapta pentru a se potrivi lățimii hârtiei dvs.

Notă:

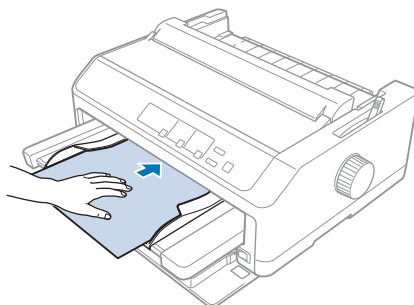
Puteți să glisați către stânga ghidajul marginii din stânga în incrementări de 1/10 inchi pentru a mări marginea din stânga a materialului tipărit.



5. Glisați hârtia, cu fața tipăribilă în sus, între ghidajele de margine, până când opune rezistență. Imprimanta încarcă hârtia automat.

Notă:

Când alimentați hârtia, așezați mâna plat pe hârtie și împingeți-o complet în fanta de alimentare.



Dacă prima linie de pe pagină este prea sus sau prea jos, puteți modifica poziția utilizând funcția Reglaj fin. Consultați „Reglarea poziției de început de formular” la pagina 60.

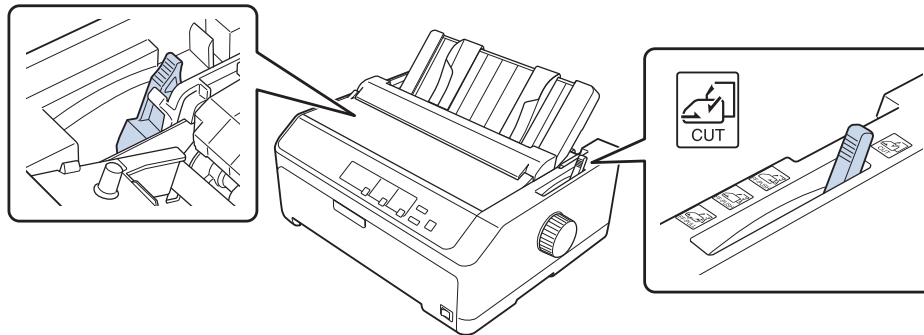
Încărcarea hârtiei în ghidajul de coli din spate

Urmați acești pași pentru a încărca hârtia în ghidajul de coli din spate:

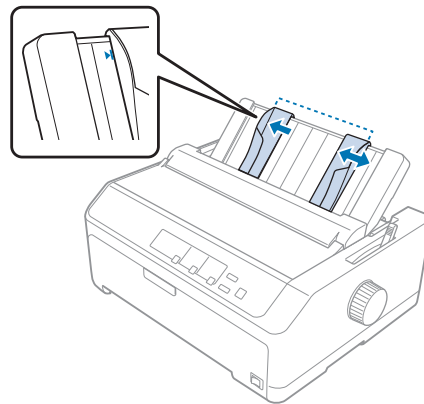
Notă:

Asigurați-vă că ghidajul de coli se află în poziție verticală.

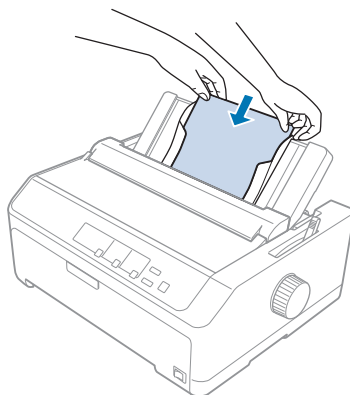
1. Setați maneta pentru grosimea hârtiei (aflată sub capacul imprimantei) la 0 dacă folosiți coli unice normale. De asemenea, deplasați maneta de eliberare a hârtiei în poziția de coală unică.



2. Dacă este necesar, porniți imprimanta.
3. Glisați ghidajul marginii din stânga până când se blochează în poziție lângă marcajul cu triunghi de pe ghidajul de coli. Apoi, glisați ghidajul marginii din dreapta pentru a se potrivi lățimii hârtiei dvs.



4. Introduceți o coală de hârtie, cu fața tipăribilă în jos, printre ghidajele de margine până când opune rezistență. Imprimanta va alimenta automat hârtia și este gata de tipărire.



Notă:

Pentru siguranța dvs., Epson recomandă utilizarea imprimantei cu capacul acesteia închis. Imprimanta va funcționa și cu capacul deschis sau demontat, însă siguranța și viteza de tipărire maxime se obțin când capacul este închis.

Dacă prima linie tipărită de pe pagină este prea sus sau prea jos pe pagină, puteți utiliza funcția Reglaj fin pentru a regla poziția de început de formular. Consultați „Reglarea poziției de început de formular” la pagina 60 pentru mai multe informații.

Încărcarea hârtiei speciale

Formulare cu părți multiple

Imprimanta dvs. poate tipări atât pe formulare cu părți multiple de tip coală unică, cât și pe formulare cu părți multiple de tip hârtie continuă. Aceasta poate utiliza formulare cu până la șase părți, inclusiv originalul.



Precauție:

- Folosiți numai formulare cu părți multiple fără autocopiere.
- Dacă utilizați formulare din mai multe părți care au o linie de adeziv în partea superioară, încărcați-le cu această parte înainte.

Înainte de a tipări, poziționați maneta pentru grosimea de hârtie la nivelul corespunzător formularelor dvs. din mai multe părți consultând tabelul din „Reglarea manetei pentru grosimea hârtiei” la pagina 21.

Formulare continue cu părți multiple

Cu excepția faptului că setați maneta pentru grosimea hârtiei la o poziție diferită, veți încărca formularele continue cu părți multiple în același fel în care încărcați hârtia continuă normală. Consultați „Încărcarea hârtiei continue” la pagina 22 pentru mai multe informații.

Notă:

- Asigurați-vă că grosimea formularelor cu părți multiple nu depășește 0,49 mm (0,019 inchi).
- Nu încărcați hârtia care este curbată sau a fost deja îndoită.
- Hârtia groasă, de exemplu cea pentru formularele multiple cu șase sau șapte părți, necesită o cale dreaptă a hârtiei pentru a se evita blocarea hârtiei. Încărcați hârtia groasă prin fantele de alimentare din față sau de jos.

Formulare cu părți multiple de tip coală unică

Puteți să încărcați formulare cu părți multiple de tip coală unică prin pozițiile de alimentare din față și din spate, folosind ghidajul de coli.

Notă:

- Asigurați-vă că grosimea formularelor cu părți multiple nu depășește 0,46 mm (0,018 inchi).
- Nu încărcați hârtia care este curbată sau a fost deja îndoită.

Etichete

Când tipăriți pe etichete, folosiți numai tipul de etichete care sunt atașate pe coli suport continue, cu găuri care se fixează în dinții rolor dințate ale unui alimentator cu tracțiune. Nu încercați să tipăriți pe coli unice cu etichete, deoarece există posibilitatea ca imprimanta să nu alimenteze corect etichetele atașate pe o coală suport lucioasă.

Hârtia groasă, cum este hârtia continuă cu etichete, necesită o cale dreaptă sau aproape dreaptă a hârtiei. Încărcați etichetele numai prin fanta de hârtie din față (mecanism de tracțiune cu alimentare prin împingere sau tragere) sau de jos (mecanism de tracțiune cu alimentare prin tragere); totuși, pentru rezultate optime, folosiți mecanismul de tracțiune în poziția de alimentare prin tragere și încărcați hârtia în fanta de hârtie din față sau de jos.

Procedura de încărcare pentru hârtia continuă cu etichete este aceeași ca și pentru hârtia continuă normală, cu excepția faptului că trebuie să setați maneta pentru grosimea hârtiei la poziția 2 înainte de a realiza tipărirea. Consultați „Încărcarea hârtiei cu mecanismul de tracțiune prin tragere” la pagina 35 pentru mai multe informații.

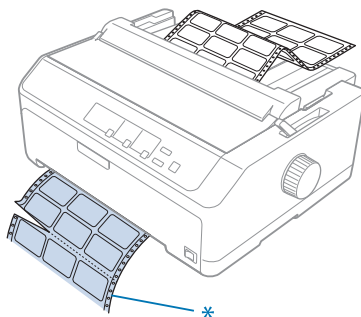
**Precauție:**

- ❑ Nu retrageți niciodată etichetele utilizând butonul **Load/Eject** sau **Tear Off/Bin**. Când sunt retrase, etichetele se pot dezlipi cu ușurință de coala suport și pot provoca blocarea hârtiei.
- ❑ Utilizați etichetele numai în condițiile de funcționare normale descrise mai jos:
Temperatura: între 15 și 25°C (între 59 și 77°F)
Umiditatea: între 30 și 60% UR
- ❑ Nu lăsați etichetele încărcate în imprimantă între sarcinile de tipărire; acestea se pot curba în jurul platanului și se pot bloca la reluarea tipăririi.
- ❑ Nu încărcați hârtie continuă cu etichete prin fanta de hârtie din spate. Deoarece calea hârtiei alimentate prin fanta din spate este curbată, există posibilitatea ca etichetele să se desprindă de pe colile suport în interiorul imprimantei și să provoace blocarea hârtiei.
- ❑ Nu încărcați hârtia care este curbată sau a fost deja îndoită.

Tăierea și scoaterea etichetelor

Când utilizați formulare continue, tăiați și scoateți întotdeauna etichetele conform descrierii de mai jos.

1. Tăiați ultimul formular de etichetă care a intrat în imprimantă.



* perforațiile aflate cel mai aproape de fanta de intrare a hârtiei

2. Apăsăți butonul **LF/FF** pentru a scoate celelalte etichete din imprimantă.

**Precauție:**

Nu retrageți niciodată etichetele utilizând butonul **Load/Eject** sau **Tear Off/Bin**. Când sunt retrase, etichetele se pot desprinde cu ușurință de coala suport și pot provoca blocarea hârtiei.

Plicuri

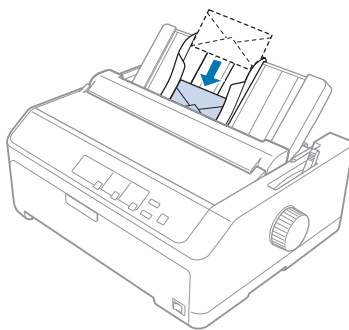
Puteți să alimentați plicuri, unul câte unul, folosind ghidajul de coli, sau puteți încărca plicuri multiple folosind alimentatorul opțional de mare capacitate pentru coli separate (compartimentul 1 al alimentatorului cu două compartimente de coli separate).

Notă:

Plicurile pot fi încărcate numai prin fanta de hârtie din spate.

Înainte de a încărca plicuri, setați maneta pentru grosimea hârtiei la poziția 5 (pentru plicuri subțiri) sau 6 (pentru plicuri groase).

Pentru a încărca un singur plic, urmați instrucțiunile din „Încărcarea hârtiei în ghidajul de coli din spate” la pagina 50. Pentru a încărca mai multe plicuri, consultați „Încărcarea hârtiei în alimentatorul de coli separate de mare capacitate” la pagina 138. Încărcați plicurile cu fața tipăribilă în jos și împingeți-le complet în fanta de alimentare.



Notă:

- Asigurați-vă că introduceți plicul cu fața tipăribilă în jos și că introduceți mai întâi marginea superioară a plicului în imprimantă.
- Capul de imprimare nu trebuie să tipărească dincolo de laturile din stânga și dreapta ale plicului sau ale altui tip de hârtie groasă. Asigurați-vă că aplicația dvs. tipărește doar în interiorul suprafeței tipăribile a plicului dvs. Consultați „Zona de tipărit recomandată” la pagina 161 pentru mai multe informații.
- Dacă folosiți plicuri nr. 6, asigurați-vă că ghidajul marginii din stânga este aliniat cu săgeata de pe ghidajul de coli.

Cărți de vizită

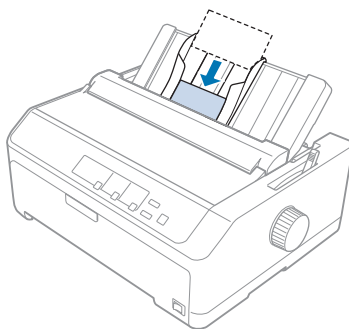
Puteți să alimentați cărți de vizită, una câte una, folosind ghidajul de coli, sau puteți încărca mai multe cărți de vizită folosind alimentatorul opțional de mare capacitate pentru coli separate (compartimentul 1 al alimentatorului cu două compartimente de coli separate).

Notă:

Cărțile de vizită pot fi încărcate numai prin fanta de hârtie din față sau din spate.

Înainte de încărcarea cărților de vizită, setați maneta pentru grosimea hârtiei la poziția 2 și setați maneta de eliberare a hârtiei la poziția pentru coli unice.

Pentru a încărca o singură carte de vizită, urmați instrucțiunile din „Încărcarea hârtiei în ghidajul de coli din spate” la pagina 50.



Notă:

- Când încărcați cărți de vizită cu marginea lungă înainte, folosiți întotdeauna fanta din spate.
- Înainte de a tipări, activați modul pentru cărți de vizită apăsând butonul **Tear Off/Bin** de mai multe ori, până când se aprinde lumina **Tear Off/Bin** din partea stângă.
- Folosiți cărțile de vizită în următoarele condiții de temperatură și umiditate:
Temperatura: între 15 și 25°C (între 59 și 77°F)
Umiditatea: între 30 și 60% UR
- Încărcați întotdeauna cărțile de vizită în format A6 cu marginea lungă înainte.

Comutarea între hârtie continuă și coli unice

Puteți comuta ușor între hârtie continuă cu un mecanism de tracțiune cu alimentare prin împingere din spate și coli unice fără a scoate hârtia continuă din unitatea de tracțiune.

Comutarea la coli unice

Urmați acești pași pentru a comuta de la hârtie continuă alimentată de un mecanism de tracțiune prin împingere la coli unice:

Notă:

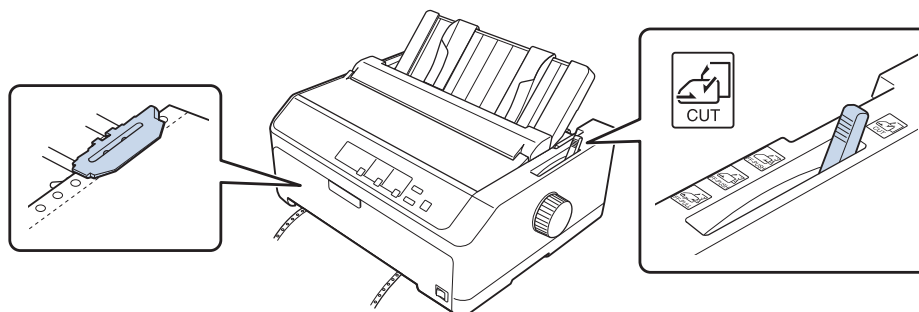
- ❑ Dacă ați încărcat etichete continue în imprimantă, scoateți-le înainte de a comuta la tipărirea pe coli unice. Consultați „Tăierea și scoaterea etichetelor” la pagina 54 pentru mai multe informații.
 - ❑ Dacă mecanismul de tracțiune se află în poziția de alimentare prin tragere, scoate orice hârtie continuă din acesta înainte de a comuta la tipărirea pe coli unice. Consultați „Scoaterea hârtiei din mecanismul de tracțiune prin tragere” la pagina 40 pentru mai multe informații.
1. Dacă în imprimantă rămân pagini tipărite, apăsați butonul **Tear Off/Bin** pentru a avansa hârtia la poziția de tăiere. Apoi, tăiați paginile tipărite.



Precauție:

Asigurați-vă că tăiați documentul tipărit înainte de a apăsa butonul **Load/Eject** la pasul următor. Alimentarea inversă simultană a câtorva pagini poate cauza blocarea hârtiei.

2. Apăsați butonul **Load/Eject** pentru a retrage hârtia continuă în poziția de așteptare. Hârtia este atașată în continuare la unitatea de tracțiune cu alimentare prin împingere, dar nu se mai află în calea de hârtie.
3. Aduceți ghidajul de coli în poziție verticală.
4. Setati maneta de eliberare a hârtiei în poziția pentru coală unică.



5. Încărcați colile unice după cum se descrie în „Încărcarea colilor unice” la pagina 46.

Comutarea la hârtie continuă

Urmați acești pași pentru a comuta de la coli unice la hârtie continuă alimentată de un mecanism de tracțiune prin împingere:

1. Dacă în imprimantă a rămas o coală unică, apăsați butonul **Load/Eject** pentru a o scoate.



Precauție:

Nu utilizați niciodată butonul pentru a scoate hârtia; acest lucru poate defecta imprimanta sau poate cauza pierderea poziției de început de formular de către imprimantă.

2. Asigurați-vă că mecanismul de tracțiune este instalat în poziția de alimentare prin împingere din față sau din spate și că hârtia continuă este încărcată pe acesta după cum se descrie în „Încărcarea hârtiei continue cu ajutorul mecanismului de tracțiune” la pagina 23.
3. Setări maneta de eliberare a hârtiei la poziția de alimentare prin împingere din față sau din spate, în funcție de poziția în care se află mecanismul de tracțiune pe care îl folosiți.

Imprimanta va încărca hârtia continuă în mod automat atunci când începeți tipărirea.

Utilizarea funcției Reglaj fin

Funcția Reglaj fin vă permite să deplasați hârtia înainte sau înapoi cu incrementări de 0,118 mm (1/216 inchi), astfel încât să puteți efectua reglaje precise ale pozițiilor de început de formular și de tăiere.

Reglarea poziției de tăiere a hârtiei

Dacă perforațiile hârtiei nu sunt aliniate la muchia de tăiere, puteți utiliza funcția Reglaj fin pentru a deplasa perforațiile în poziția de tăiere a hârtiei.



Precauție:

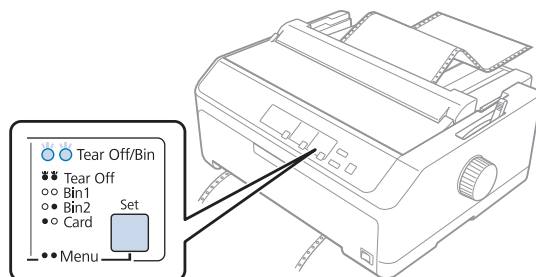
Nu utilizați niciodată butonul pentru a regla poziția de tăiere; acest lucru poate defecta imprimanta sau poate cauza pierderea poziției de tăiere de către imprimantă.

Notă:

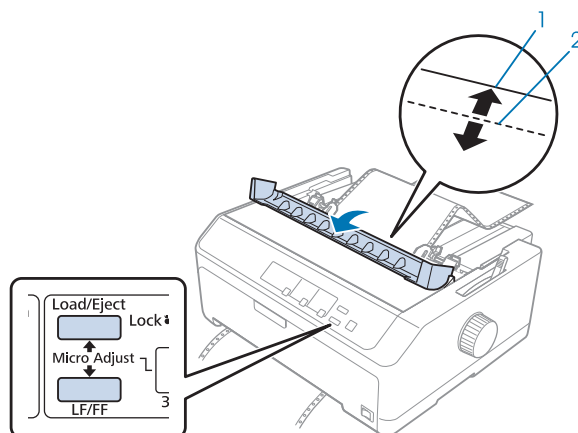
Setările poziției de tăiere a hârtiei sunt valabile până când le modificați, chiar dacă opriți imprimanta.

Urmați acești pași pentru a regla poziția de tăiere a hârtiei:

1. Asigurați-vă că lumina **Tear Off/Bin** se aprinde intermitent (hârtia se află în poziția curentă de tăiere). Este posibil să fie nevoie să apăsați butonul **Tear Off/Bin** pentru a avansa hârtia în poziția de tăiere.



2. Mențineți apăsat butonul **Pause** aproximativ trei secunde. Lumina **Pause** începe să lumineze intermitent și imprimanta intră în modul Micro Adjust.
3. Deschideți capacul ghidajului de hârtie, apoi apăsați butonul **LF/FF** pentru a deplasa hârtia înainte sau butonul **Load/Eject** pentru a retrace hârtia, până când perforațiile hârtiei sunt aliniate la muchia de tăiere.



1. muchia de tăiere a unității de tensionare a hârtiei
2. perforațiile hârtiei

Notă:

Imprimanta are o poziție minimă și una maximă pentru tăiere. Dacă încercați să depășiți poziția de tăiere, imprimanta emite un semnal sonor și oprește deplasarea hârtiei.

4. Tăiați paginile tipărite.
5. Apăsați butonul **Pause** pentru a salva setarea ajustată.

Când reluați tipărirea, imprimanta retrage automat hârtia în poziția de început de formular și începe să tipărească.

Reglarea poziției de început de formular

Poziția de început de formular este poziția din pagină de unde imprimanta începe să tipărească. Dacă tipărirea este prea sus sau prea jos pe pagină, puteți utiliza funcția Reglaj fin pentru a regla poziția de început de formular.



Precauție:

Nu utilizați niciodată butonul pentru a regla poziția de început de formular; acest lucru poate defecta imprimanta sau poate cauza pierderea poziției de început de formular de către imprimantă.

Notă:

- Puteți folosi acest mod chiar și în cazul în care capacul imprimantei este deschis.
- Setările poziției de început de formular sunt valabile până când le modificați, chiar dacă opriți imprimanta.
- Setarea de margine de sus efectuată în unele aplicații software anulează setarea de poziție a începutului de formular efectuată cu ajutorul funcției Micro Adjust. Dacă este cazul, reglați poziția de început de formular din aplicația software.

Urmați acești pași pentru a regla poziția de început de formular:

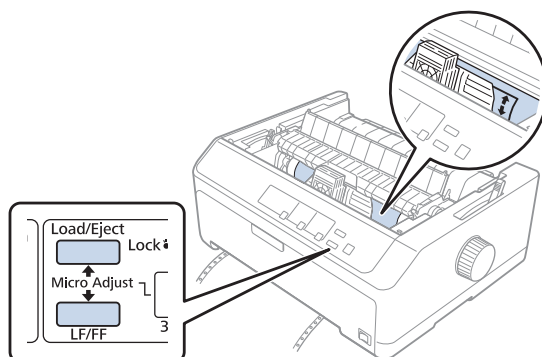
1. Asigurați-vă că imprimanta este pornită.
2. Încărcați hârtie și apoi ridicați capacul imprimantei.

Notă:

*Dacă mecanismul de tracțiune se află într-o poziție de alimentare prin împingere, apăsați butonul **Load/Eject** pentru a avansa hârtia continuă în poziția curentă de început de formular.*

3. Mențineți apăsat butonul **Pause** aproximativ trei secunde. Lumina **Pause** începe să lumineze intermitent și imprimanta intră în modul Micro Adjust.

4. Apăsați butonul **LF/FF** pentru a deplasa poziția de început de formular mai jos în pagină sau apăsați butonul **Load/Eject** pentru a deplasa poziția de început de formular mai sus în pagină.



Notă:

- Imprimanta are o poziție minimă și una maximă pentru început de formular. Dacă încercați să depășiți aceste limite, imprimanta emite un semnal sonor și oprește deplasarea hârtiei.*
 - Când hârtia ajunge în poziția implicită de început de formular, imprimanta emite, de asemenea, un semnal sonor și oprește imediat deplasarea hârtiei. Puteți utiliza setarea implicită ca punct de referință când reglați poziția de început de formular.*
5. După stabilirea poziției de început de formular, apăsați butonul **Pause** pentru a salva setarea ajustată.

Notă:

Pentru siguranța dvs., Epson recomandă utilizarea imprimantei cu capacul acesteia închis. Imprimanta va funcționa și cu capacul deschis sau demontat, însă siguranța și viteza de tipărire maxime se obțin când capacul este închis.

Capitolul 2

Software de imprimantă

Despre software-ul de imprimantă

Software-ul Epson include software-ul driverului de imprimantă și EPSON Status Monitor 3.

Driverul de imprimantă este un software care permite computerului să controleze imprimanta. Trebuie să instalați driverul de imprimantă pentru ca aplicațiile dumneavoastră Windows să beneficieze complet de capacitățile imprimantei.

Programul EPSON Status Monitor 3 vă permite să monitorizați starea imprimantei dumneavoastră, vă avertizează când apare o eroare și vă oferă sfaturi de depanare. Consultați „Instalarea EPSON Status Monitor 3” la pagina 78 pentru instrucțiuni.

Notă:

- Înainte de a continua, asigurați-vă că ați instalat driverul imprimantei pe computer după cum se descrie în fișa de configurare furnizată.
- Imaginile de ecran afișate în următoarele pagini pot să difere în funcție de versiunea driverului de imprimantă.
- Când doriți să reinstalați sau să actualizați driverul de imprimantă, dezinstalați driverul de imprimantă deja instalat.

Utilizarea driverului imprimantei

Puteți să accesați driverul imprimantei din aplicațiile Windows sau din meniul Start.

Ecranele și procedurile care apar în acest manual provin în cea mai mare parte din Windows 10, cu excepția cazurilor în care se specifică altfel.

- Când accesați driverul de imprimantă dintr-o aplicație Windows, orice setare efectuată se aplică numai aplicației pe care o utilizați. Consultați „Accesarea driverului de imprimantă din aplicațiile Windows” la pagina 63 pentru mai multe informații.
- Când accesați driverul de imprimantă din meniul Start, setările driverului de imprimantă efectuate se aplică tuturor aplicațiilor. Consultați „Accesarea driverului de imprimantă din meniul Start” la pagina 66 pentru mai multe informații.

Consultați „Modificarea setărilor driverului de imprimantă” la pagina 69 pentru a verifica și modifica setările driverului de imprimantă.

Notă:

- ❑ *Exemplele din următoarea secțiune sunt date pentru modelul FX-890II. Dacă aveți modelul FX-890IIN, FX-2190II sau FX-2190IIN, aplicați instrucțiunile pentru modelul utilizat. Instrucțiunile sunt identice pentru toate modelele.*
- ❑ *În timp ce multe aplicații Windows anulează setările driverului de imprimantă, există și aplicații care nu fac acest lucru, prin urmare trebuie să verificați dacă setările driverului de imprimantă îndeplinesc cerințele dvs.*

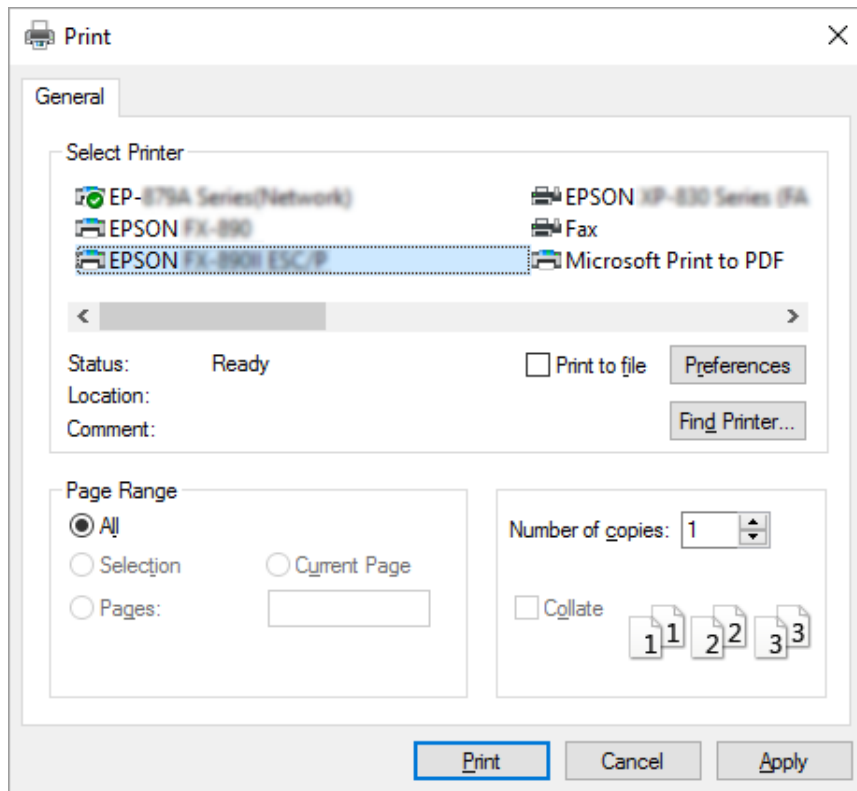
Accesarea driverului de imprimantă din aplicațiile Windows

Urmați acești pași pentru a accesa driverul de imprimantă dintr-o aplicație Windows:

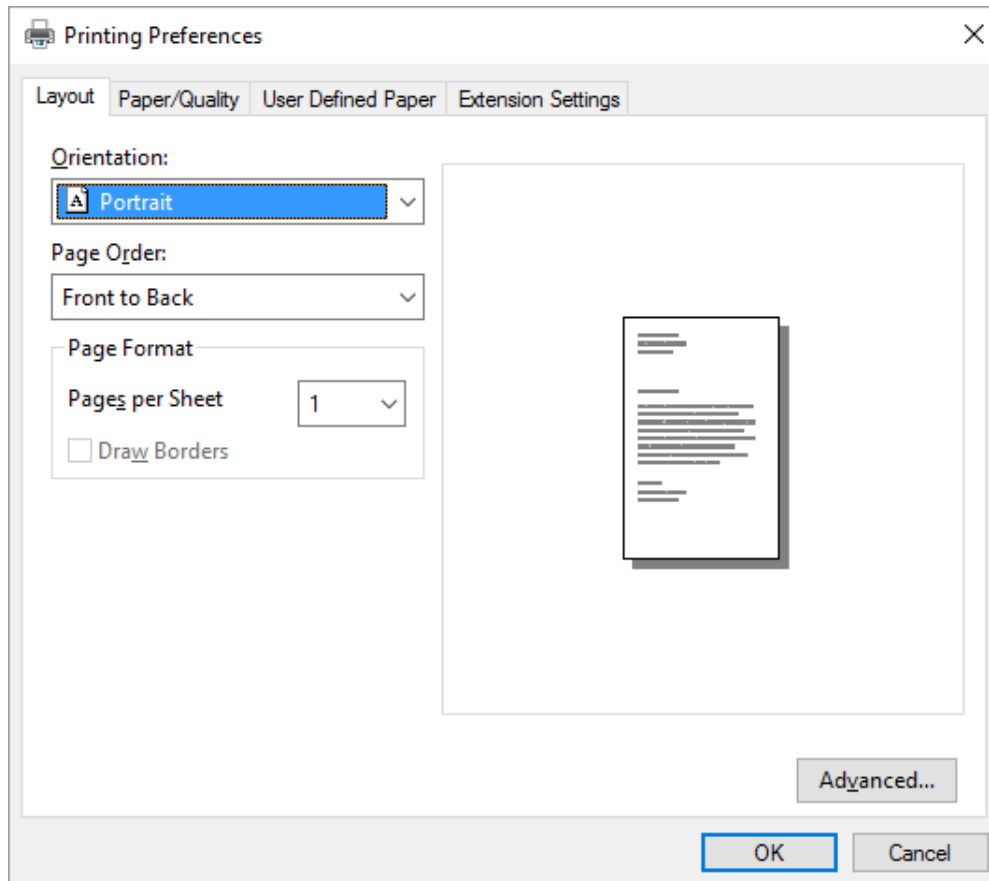
Notă:

Capturile de ecran utilizate în această procedură sunt din sistemul de operare Windows 10. Conținutul de pe ecran poate diferi în funcție de mediul computerului dvs.

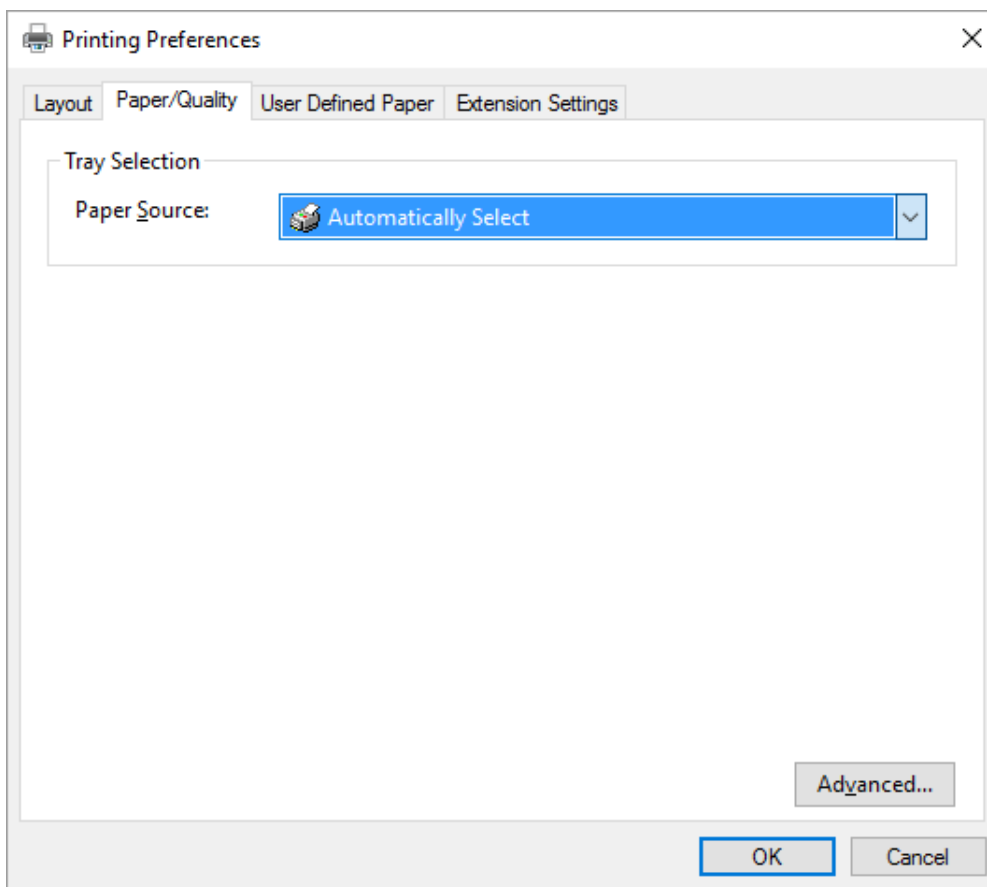
1. Selectați **Print (Tipărire)** din meniul Fișier al aplicației dvs. software. Asigurați-vă că selectați imprimanta dvs. în secțiunea Selectare imprimantă a casetei de dialog Print (Tipărire).



2. Faceți clic pe **Preferences (Preferințe)**. Apare fereastra Printing Preferences (Preferințe imprimare) și vedeți meniurile Layout (Aspect), Paper/Quality (Hârtie/Calitate), User Defined Paper (Hârtie definită de utilizator) și Extension Settings (Setări extensie). Aceste meniuri conțin setările driverului de imprimantă.



3. Pentru a vizualiza un meniu, faceți clic pe fila corespunzătoare din partea de sus a ferestrei. Consultați „Modificarea setărilor driverului de imprimantă” la pagina 69 pentru a modifica setările.



Accesarea driverului de imprimantă din meniul Start

Urmați acești pași pentru a accesa driverul de imprimantă din meniul Start:

Notă:

Capturile de ecran utilizate în această procedură sunt din sistemul de operare Windows 10. Conținutul de pe ecran poate diferi în funcție de mediul computerului dvs.

1. Pentru Windows 10:
Faceți clic dreapta pe meniul **Start**, faceți clic pe **Control Panel (Panou de control)** și apoi faceți clic pe **View devices and printers (Vizualizare dispozitive și imprimante)** din categoria clic pe **Hardware and Sound (Hardware și sunete)**.

Pentru Windows 8, 8.1/Server 2012:

Faceți clic pe **Desktop** din ecranul **Start**, deplasați cursorul în colțul din dreapta sus al ecranului, faceți clic pe **Setări** și apoi faceți clic pe **Control Panel (Panou de control)**. Apoi, faceți clic pe **View devices and printers (Vizualizați dispozitive și imprimante)** din categoria **Hardware and Sound (Hardware și sunete)**.

Pentru Windows 7/Server 2008 R2:

Faceți clic pe **Start** și pe **Devices and Printers (Dispozitive și imprimante)**.

Pentru Windows Vista/Server 2003 R2:

Faceți clic pe **Start**, pe **Control Panel (Panou de control)**, pe **Hardware and Sound (Hardware și sunete)**, apoi pe **Printers (Imprimante)**.

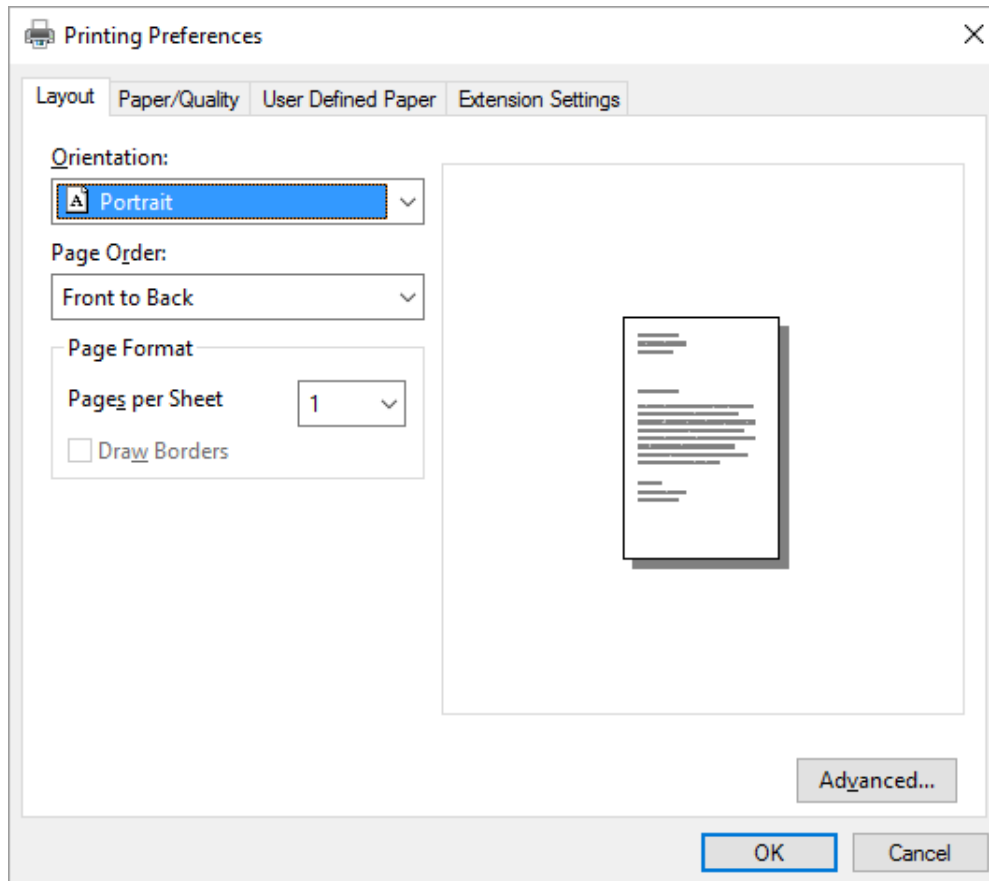
Pentru Windows XP Professional edition:

Faceți clic pe **Start** și pe **Printers and Faxes (Imprimante și faxuri)**.

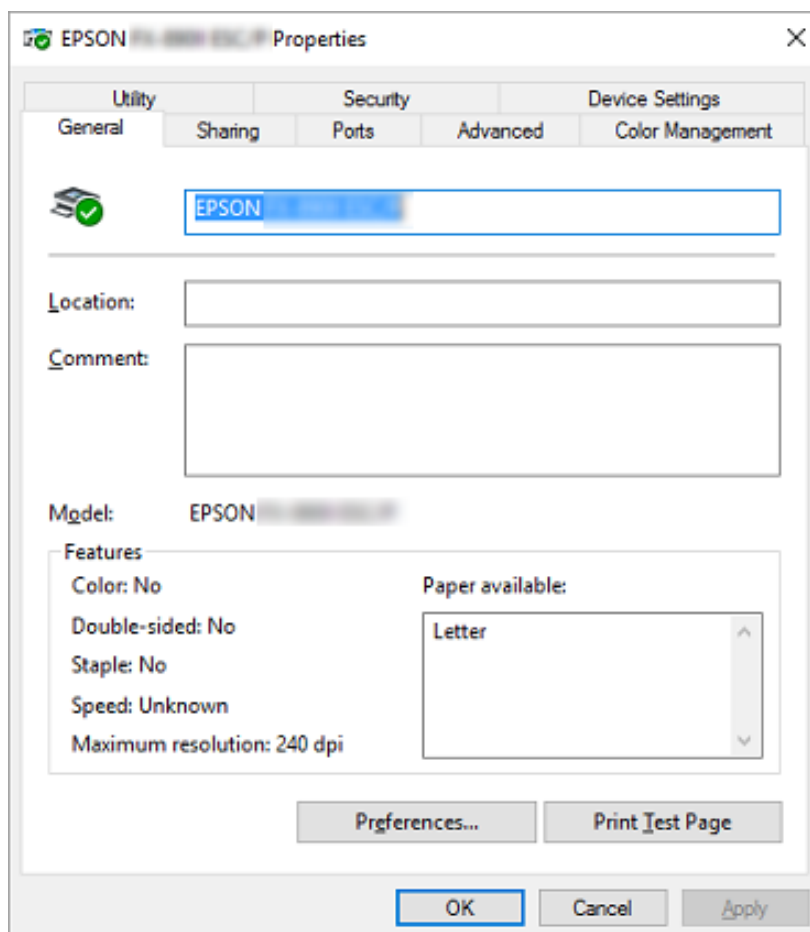
Pentru Windows XP Home edition:

Faceți clic pe **Start**, apoi mai întâi faceți clic pe **Control Panel (Panou de control)** și apoi pe **Printers and Faxes (Imprimante și faxuri)**.

2. Faceți clic dreapta pe pictograma imprimantei dvs. și apoi pe **Printing preferences (Preferințe imprimare)**. Pe ecran se afișează meniurile Layout (Aspect), Paper/Quality (Hârtie/Calitate), User Defined Paper (Hârtie definită de utilizator) și Extension Settings (Setări extensie). Aceste meniuri afișează setările driverului de imprimantă.



Când faceți clic pe **Printer properties (Proprietăți imprimantă)** în meniul afișat făcând clic dreapta pe pictograma imprimantei, apare fereastra Properties (Proprietăți), care conține meniurile utilizate la stabilirea setărilor driverului de imprimantă.



3. Pentru a vizualiza un meniu, faceți clic pe fila corespunzătoare din partea de sus a ferestrei. Consultați „Privire generală asupra setărilor driverului de imprimantă” la pagina 71 pentru mai multe informații.

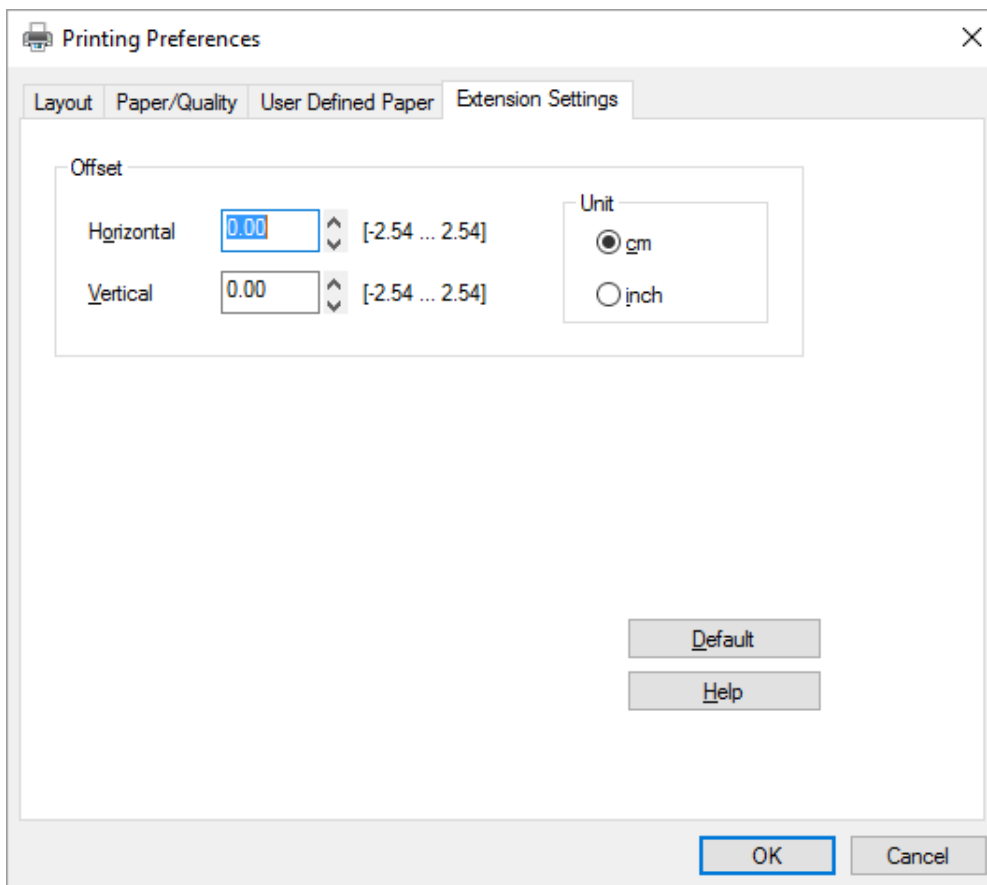
Modificarea setărilor driverului de imprimantă

Driverul de imprimantă are două meniuri de unde puteți modifica setările driverului de imprimantă; Layout (Aspect), Paper/Quality (Hârtie/Calitate). De asemenea, puteți modifica setările din meniul Utility al software-ului de imprimantă. Pentru o privire generală asupra setărilor disponibile, consultați „Privire generală asupra setărilor driverului de imprimantă” la pagina 71.

Notă:

Pentru Windows XP, de asemenea, puteți obține un ajutor online făcând clic dreapta pe elementele driverului și selectând **What's this? (Ce este aceasta?)**.

Faceți clic pe butonul **Help (Ajutor)** din ecranul Printer Driver.



Când ați terminat de efectuat setările driverului de imprimantă, faceți clic pe **OK** pentru a aplica aceste setări sau faceți clic pe **Cancel (Anulare)** pentru a revoca modificările efectuate.

După ce ați verificat setările driverului de imprimantă și ați efectuat modificările necesare, sunteți pregătit să imprimați.

Privire generală asupra setărilor driverului de imprimantă

Următoarele tabele prezintă setările driverului de imprimantă Windows. Rețineți că nu toate setările sunt disponibile în toate versiunile Windows. Pentru mai multe detalii, consultați **Help (Ajutor)** pentru driverul de imprimantă.

Setările imprimantei

Setări	Explicații
Paper Size (Format hârtie)	Selectați formatul hârtiei pe care doriți să îl utilizați. Dacă nu vedeți formatul de hârtie dorit, utilizați bara de defilare pentru a parcurge lista.
Orientation (Orientare)	Selectați Portrait (Portret) sau Landscape (Peisaj) .
Page Order (Ordine pagini)	Selectați dacă tipăriți din față în spate sau din spate în față.
Pages per Sheet (Pagini pe foaie)	Selectați numărul de pagini pe care doriți să le tipăriți pe o singură coală.
Paper Source (Sursă hârtie)	Selectați sursa de hârtie pe care doriți să o utilizați.
Graphics (Ilustrații)	Selectați rezoluția de tipărire dorită. Cu cât rezoluția selectată este mai mare, cu atât tipărirea va fi mai detaliată; cu toate acestea, mărirea rezoluției încetinește tipărirea.
Paper/Output (Hârtie/leșire)	Verificați setările Paper Size (Format hârtie) , Orientation (Orientare) și Paper Source (Sursă hârtie) pe care le-ați efectuat în meniul Configurare pagină și modificați-le, dacă este necesar. Selectați setarea și apoi alegeți o opțiune din caseta cu listă Schimbare setare.
Halftone (Semiton)	Faceți clic pe acest buton pentru a seta strălucirea și contrastul, pentru a introduce gamma RGB sau pentru a efectua alte setări. Apare caseta de dialog Halftone Color Adjustment (Ajustare culoare cu un semiton). Pentru detalii, faceți clic pe butonul Help (Ajutor) din această casetă de dialog.
Printer Font Setting	Selectați un grup de tabele de caractere de utilizat. Puteți alege unul dintre cele trei grupuri de tabele de caractere: Standard, Expanded (Extins) și None (Fără) (imprimare la nivel de bit). Când este selectat Standard sau Expanded (Extins), imprimanta utilizează fonturile de dispozitiv. Tabelul Expanded (Extins) include mai multe fonturi decât cel Standard. Când este selectat None, imprimanta utilizează imagini raster în loc de fonturi de dispozitiv. Pentru detalii privind fonturile incluse în fiecare tabel, consultați „Specificații electronice” la pagina 155.
Printable Area (Zonă de imprimat)	Dacă este selectat Standard, dimensiunea marginii de sus este 4,2 mm. Dacă este selectat Maximum (Maxim), marginea este de 0 mm.

Setări	Explicații
Top Margin Priority (Prioritate margine de sus)	Selectați setarea utilizată pentru poziția de început de tipărire; setarea de driver sau setarea imprimantei. Pentru mai multe detalii, consultați Help pentru driverul de imprimantă.
Packet mode (Mod pachet)	În mod obișnuit, nu trebuie să modificați această setare. Modificați setarea Mod pachet a imprimantei în mod corespunzător. Dacă setările de driver și de imprimantă sunt diferite, este posibil să nu puteți tipări corect. Pentru mai multe detalii, consultați Help pentru driverul de imprimantă.
User Defined Paper (Hârtie definită de utilizator)	Dacă formatul hârtiei nu este inclus în lista verticală Paper Size, puteți adăuga la listă dimensiunea dorită. Pentru mai multe detalii, consultați Help pentru driverul de imprimantă.
Offset (Ofset)	Această setare permite deplasarea imaginii în cadrul paginii. Cu alte cuvinte, puteți regla poziția imaginilor tipărite. Dacă deplasarea specificată mută o porțiune de imagine în afara zonei de imprimat a imprimantei, acea porțiune nu va fi imprimată.
Print Speed (Viteză de tipărire)	Această setare vă permite să selectați viteza de tipărire. Selectați Printer Settings (Setări imprimantă) când doriți să tipăriți utilizând setările memorate în imprimantă. Când este selectat Standard , aceasta tipărește în modul de tipărire standard. Când este selectat High Speed (Viteză ridicată) , aceasta tipărește în modul de tipărire la viteză mare.
Print Direction (Print direction)	Această setare vă permite să selectați tipărirea bidirecțională. Selectarea opțiunii Printer Setting (Setări imprimantă) va utiliza setările memorate în imprimantă. Selectarea opțiunii Bidirectional va tipări în modul tipărire bidirecțională. Selectarea opțiunii Unidirectional va tipări în modul tipărire unidirecțională.

Definirea formatului particularizat de hârtie

Dacă formatul hârtiei nu este inclus în lista verticală Paper Size (Format hârtie), puteți adăuga în listă dimensiunea dorită.

1. Pentru Windows 10:

Faceți clic dreapta pe meniul **Start**, faceți clic pe **Control Panel (Panou de control)** și apoi faceți clic pe **View devices and printers (Vizualizare dispozitive și imprimante)** din categoria clic pe **Hardware and Sound (Hardware și sunete)**.

Pentru Windows 8, 8.1:

Faceți clic pe **Desktop** din ecranul Start, deplasați cursorul în colțul din dreapta sus al ecranului, faceți clic pe **Settings (Setări)** și apoi faceți clic pe **Control Panel (Panou de control)**. Apoi, faceți clic pe **View devices and printers (Vizualizați dispozitive și imprimante)** din categoria **Hardware and Sound (Hardware și sunete)**.

Pentru Windows 7:

Faceți clic pe **Start** și pe **Devices and Printers (Dispozitive și imprimante)**.

Pentru Windows Vista:

Faceți clic pe **Start**, pe **Control Panel (Panou de control)**, pe **Hardware and Sound (Hardware și sunete)**, apoi pe **Printers (Imprimante)**.

Pentru Windows XP:

Faceți clic pe **Start** și pe **Printers and Faxes (Imprimante și faxuri)**.

Pentru Windows XP Home Edition:

Faceți clic pe **Start**, pe **Control Panel (Panou de control)** și pe **Printer and Faxes (Imprimante și faxuri)**.

2. Faceți clic dreapta pe pictograma imprimantei dvs. și apoi pe **Printing preferences (Preferințe imprimare)**.
3. Selectați meniul **User Defined Paper (Hârtie definită de utilizator)**.
4. Introduceți dimensiunea hârtiei în câmpurile Paper Size (Dimensiune hârtie).
5. Faceți clic pe **Apply (Se aplică)**, apoi faceți clic pe **OK**.

Notă:

Pentru mai multe detalii, consultați Help pentru driverul de imprimantă.

Setări de monitorizare

Setări	Explicații
EPSON Status Monitor 3	Puteți accesa EPSON Status Monitor 3 când faceți clic pe acest buton. Pentru a monitoriza imprimanta, asigurați-vă că este selectată caseta de selectare Monitor the printing status.
Monitoring Preferences (Preferințe de monitorizare)	Faceți clic pe acest buton pentru a deschide caseta de dialog Monitoring Preferences (Preferințe de monitorizare) unde puteți stabili setări pentru EPSON Status Monitor 3. Consultați „Configurarea EPSON Status Monitor 3” la pagina 75 pentru mai multe informații.

Utilitarul de setare

Setări	Explicații
Bi-D Adjustment (Reglare bidirecțională)	Faceți clic pe acest buton pentru a deschide caseta de dialog Bi-D Adjustment (Reglare bidirecțională) unde puteți regla alinierea greșită în linii verticale.
Printer Setting (Setări imprimantă)	Faceți clic pe acest buton pentru a deschide caseta de dialog a utilitarului Printer Settings (Setări imprimantă) unde puteți să schimbați setările imprimantei.

Utilizarea EPSON Status Monitor 3

EPSON Status Monitor 3 vă permite să monitorizați starea imprimantei, vă avertizează când apare o eroare de imprimantă și vă oferă instrucțiuni de depanare, dacă este cazul.

EPSON Status Monitor 3 este disponibil când:

- Imprimanta este conectată direct la computerul gazdă prin portul paralel [LPT1] sau portul USB.
- Sistemul dvs. este configurat să accepte comunicarea bidirecțională.

EPSON Status Monitor 3 se instalează când imprimanta este conectată direct și când driverul imprimantei este instalat. Când partajați imprimanta, asigurați-vă că setați EPSON Status Monitor 3 astfel încât imprimanta partajată să poată fi monitorizată de pe serverul și clienții de imprimantă. Consultați „Configurarea EPSON Status Monitor 3” la pagina 75 și „Configurarea imprimantei într-o rețea” la pagina 81.

Notă:

- Dacă utilizați un computer pe care rulează un alt sistem de operare și sunt conectați mai mulți utilizatori, este posibil să se afișeze un mesaj de eroare de comunicație când se monitorizează imprimante în același timp.*
- Deși puteți să tipăriți la imprimantă direct conectat la computer într-o locație la distanță prin utilizarea funcției Desktop la distanță, poate să apară eroarea de comunicare.*
- Dacă EPSON Status Monitor 3 este instalat cu caracteristica Windows Firewall (Paravan de protecție Windows) pornită (recomandat), este posibil ca imprimanta partajată să nu poată fi monitorizată. Această problemă poate fi rezolvată adăugând ENAGENT.EXE la secțiunea Excepții a funcției de paravan de protecție.*

Configurarea EPSON Status Monitor 3

Urmați acești pași pentru a configura EPSON Status Monitor 3:

1. Pentru Windows 10:

Faceți clic dreapta pe meniul **Start**, faceți clic pe **Control Panel (Panou de control)** și apoi faceți clic pe **View devices and printers (Vizualizare dispozitive și imprimante)** din categoria clic pe **Hardware and Sound (Hardware și sunete)**.

Pentru Windows 8, 8.1:

Faceți clic pe **Desktop** din ecranul Start, deplasați cursorul în colțul din dreapta sus al ecranului, faceți clic pe **Settings (Setări)** și apoi faceți clic pe **Control Panel (Panou de control)**. Apoi, faceți clic pe **View devices and printers (Vizualizați dispozitive și imprimante)** din categoria **Hardware and Sound (Hardware și sunete)**.

Pentru Windows 7:

Faceți clic pe **Start** și pe **Devices and Printers (Dispozitive și imprimante)**.

Pentru Windows Vista:

Faceți clic pe **Start**, pe **Control Panel (Panou de control)**, pe **Hardware and Sound (Hardware și sunete)**, apoi pe **Printers (Imprimante)**.

Pentru Windows XP:

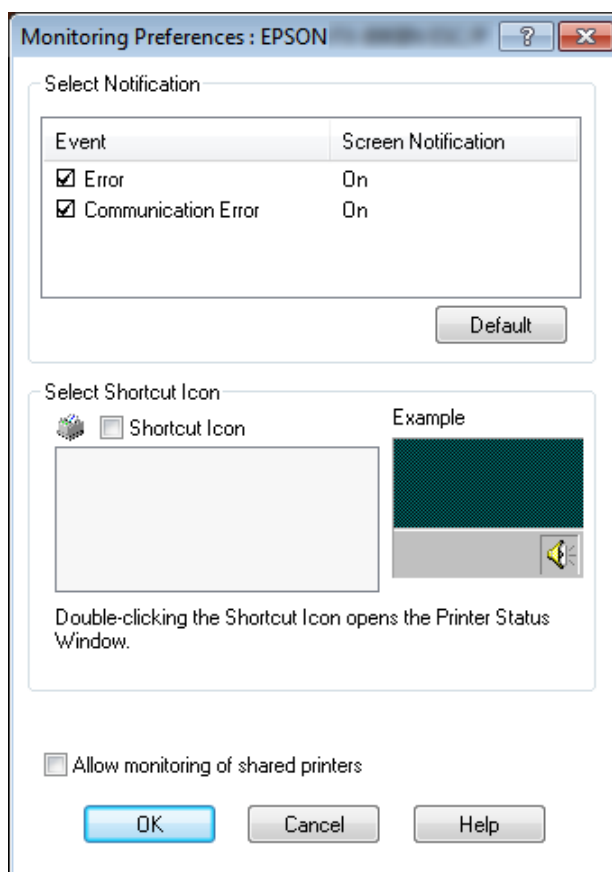
Faceți clic pe **Start** și pe **Printers and Faxes (Imprimante și faxuri)**.

Pentru Windows XP Home edition:

Faceți clic pe **Start**, apoi mai întâi faceți clic pe **Control Panel (Panou de control)** și apoi pe **Printers and Faxes (Imprimante și faxuri)**.

2. Faceți clic dreapta pe pictograma imprimantei dvs., faceți clic pe **Printer properties (Proprietăți imprimantă)** (Windows 10, 8 și 7) sau pe **Properties (Proprietăți)** (Windows Vista și XP), după care faceți clic pe fila **Utility (Utilitar)**.

3. Faceți clic pe butonul **Monitoring Preferences (Preferințe de monitorizare)**. Apare caseta de dialog Monitoring Preferences (Preferințe de monitorizare).



4. Sunt disponibile următoarele setări:

<p>Select Notification (Selectați notificarea)</p>	<p>Afișează starea On/Off (Pornit/Oprit) pentru caseta de selectare a elementului Eroare.</p> <p>Activați această casetă de selectare pentru a afișa notificarea de eroare selectată.</p>
<p>Select Shortcut Icon (Selectați pictograma comenzii rapide)</p>	<p>Pictograma selectată este afișată în bara de activități. Exemplul de setare este prezentat în fereastra din dreapta. Făcând clic pe pictograma comenzii rapide, puteți accesa ușor caseta de dialog Monitoring Preferences (Preferințe de monitorizare).</p>

<p>Allow monitoring of shared printers (Permite monitorizare imprimante partajate)</p>	<p>Când este selectată această casetă, o imprimantă partajată poate fi monitorizată de alte PC-uri.</p> <p>Notă: Dacă sistemul de operare al serverului este Windows Vista, selectați Run as Administrator (Executare ca administrator) când deschideți proprietățile imprimantei înainte de a selecta caseta.</p>
---	--

Notă:

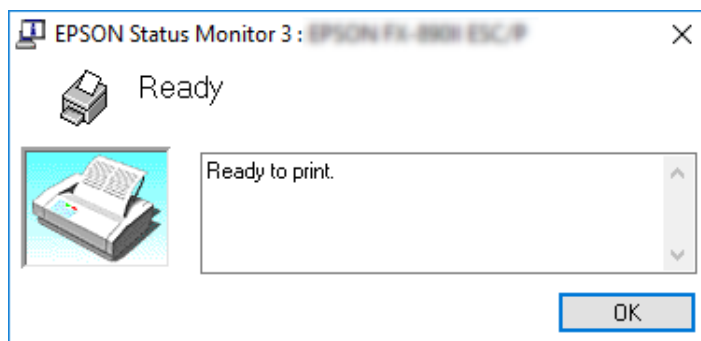
Faceți clic pe butonul **Default (Implicit)** pentru a readuce toate elementele la valorile lor implicite.

Accesarea EPSON Status Monitor 3

Alegeți una dintre următoarele variante pentru a accesa EPSON Status Monitor 3;

- Faceți dublu clic pe pictograma comenzii rapide sub formă de imprimantă de pe bara de activități. Pentru a adăuga o pictogramă pentru comandă rapidă la bara de activități, accesați meniul Utility și urmați instrucțiunile.
- Deschideți meniul Utility, apoi faceți clic pe pictograma **EPSON Status Monitor 3**. Pentru a afla cum să deschideți meniul Utility, consultați „Utilizarea driverului imprimantei” la pagina 62.

Când accesați EPSON Status Monitor 3 așa cum este descris mai sus, apare următoarea fereastră de stare a imprimantei.



În această fereastră puteți vedea informațiile despre starea imprimantei.

Notă:

Este posibil să nu poată fi citită starea imprimantei în timpul tipăririi. În această situație, faceți clic pe butonul **EPSON Status Monitor 3** din fila Utilitar și utilizați imprimanta cu fereastra de stare deschisă.

Instalarea EPSON Status Monitor 3

Urmați pașii de mai jos pentru a instala EPSON Status Monitor 3.

1. Asigurați-vă că imprimanta este oprită și că pe computerul dvs. rulează Windows.
2. Introduceți Software Disc în unitatea CD-ROM.

Notă:

Înainte de a continua, asigurați-vă că ați instalat driverul imprimantei pe computer.

3. Urmați instrucțiunile de pe ecran pentru a instala software-ul.

De asemenea, puteți să executați fișierul executabil aflat în următoarea locație.

Sistemul de operare al clientului	Nume folder
Windows XP/Vista/7/8/8.1/10 (x64)	\Apps\StatusMonitor\STM3x64
Windows XP/Vista/7/8/8.1/10 (x86)	\Apps\StatusMonitor\STM3

Utilizarea Bi-D Adjustment (Reglare bidirecțională)

Acest instrument utilitar vă permite să efectuați reglările când găsiți o aliniere greșită în linie verticală.

Efectuarea reglării cu Bi-D Adjustment (Reglare bidirecțională)

Pentru a efectua Reglare Bi-D, urmați pașii de mai jos.

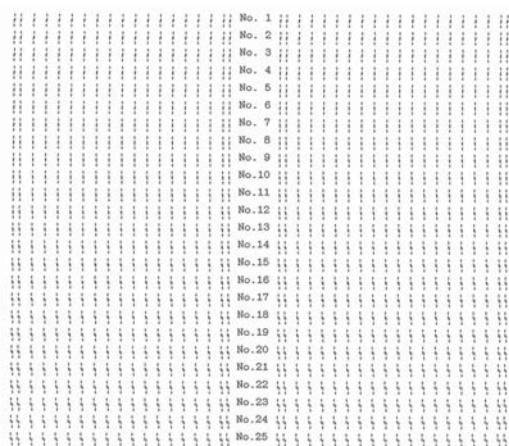
**Precauție:**

- Nu opriți imprimanta în timp ce aceasta tipărește șablonul de reglare. Aceasta poate cauza memorarea unor setări incorecte de către imprimantă. Dacă ați oprit imprimanta în timpul procesului de reglare, reporniți Bi-D Adjustment (Reglare bidirecțională).
- Nu opriți setarea Mod pachet.
- Conexiunea la rețea nu este acceptată.
- Asigurați-vă că starea imprimantei este pregătită înainte de a efectua Reglare Bi-D.
- Dacă Bi-D Adjustment (Reglare bidirecțională) nu este tipărită corect, setați fontul la implicit și încercați din nou.

1. Deschideți meniul **Utility (Utilitar)**, apoi faceți clic pe pictograma **Bi-D Adjustment (Reglare bidirecțională)**. Pentru a afla cum să deschideți meniul **Utility (Utilitar)**, consultați „Utilizarea driverului imprimantei” la pagina 62. Apare fereastra Bi-D Adjustment (Reglare bidirecțională).
2. Faceți clic pe **Next (Înainte)**.
3. Faceți clic pe **Print (Tipărire)**. Imprimanta tipărește trei seturi de șabloane de reglare. Pentru a vedea șablonul de ajustare, va trebui să pregătiți numărul necesar de coli.

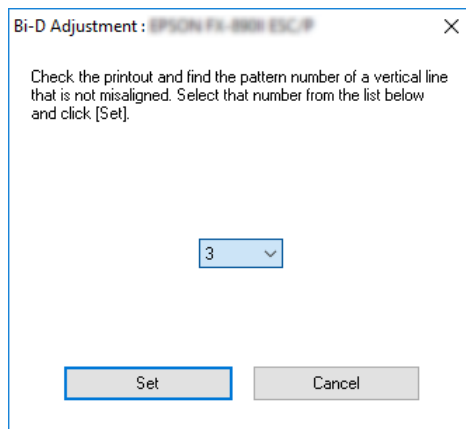
FX-890II/FX-890IIN: Hârtie continuă A4 sau de 8 inchi

FX-2190II/FX-2190IIN: Hârtie continuă în format A3 rotit sau de 13,6 inchi

**OK****NG****Notă:**

Imaginea de mai sus, din partea dreaptă, este un exemplu care ilustrează șabloane corecte și incorecte în rezultatele tipărite.

4. Verificați șabloanele de reglare și găsiți linia verticală care este aliniată cel mai bine. Apoi, selectați numărul de linie corespunzător din fereastra Bi-D Adjustment (Reglare bidirecțională).
5. Faceți clic pe **Set (Setare)**. Valoarea de reglare va fi memorată în imprimantă.



Utilizarea Printer Settings (Setări imprimantă)

Acest instrument utilitar vă permite să afișați setările curente memorate de imprimantă, să schimbați setările imprimante și să citiți setările memorate în fișier sau să salvați setările în fișier.



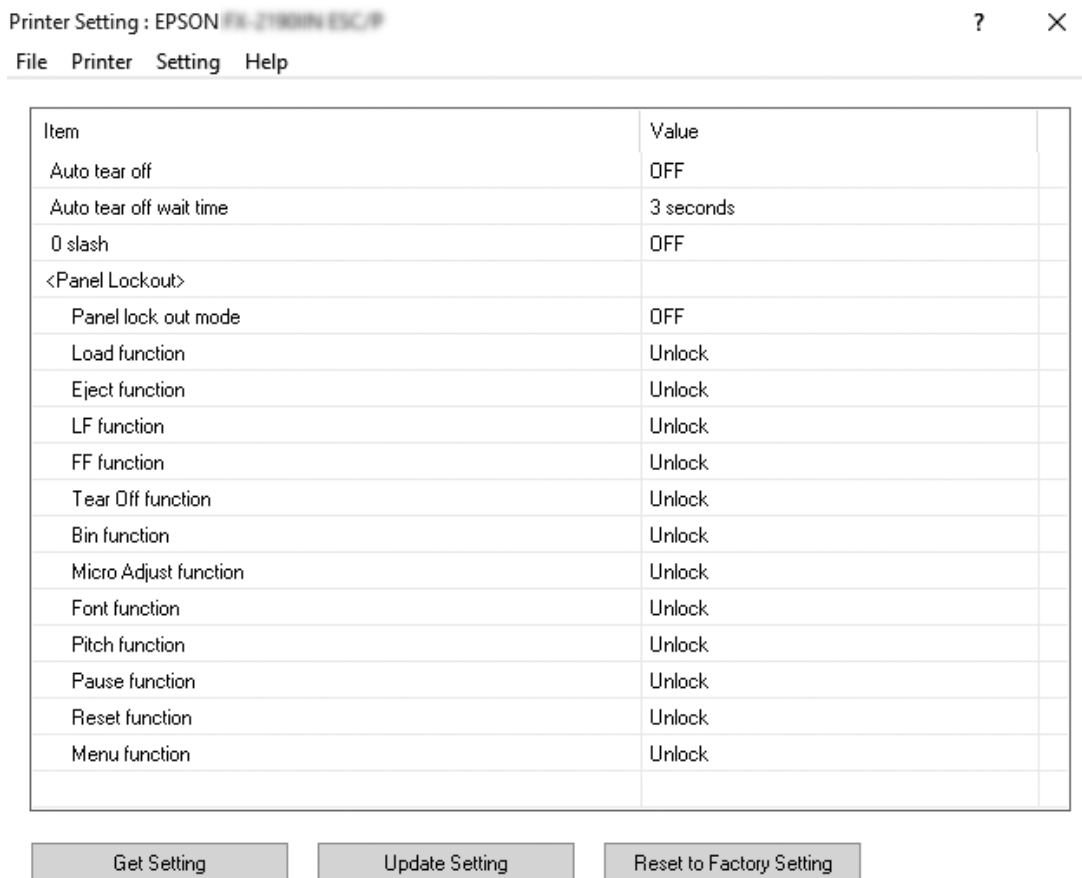
Precauție:

- Nu opriți setarea Mod pachet.
- Conexiunea la rețea și conexiunea serială nu sunt acceptate.
- Asigurați-vă că starea imprimantei este pregătită înainte de a obține setarea de la imprimantă sau de a actualiza setările imprimantei.

Modificarea setărilor imprimantei

Pentru a schimba setările imprimantei, urmați pașii de mai jos.

1. Deschideți meniul **Utility (Utilitar)**, apoi faceți clic pe pictograma **Printer Settings (Setări imprimantă)**. Pentru a afla cum să deschideți meniul Utility, consultați „Utilizarea driverului imprimantei” la pagina 62. Apare fereastra Printer Setting (Setare imprimantă).



2. Schimbați setările necesare ale imprimantei. Pentru detalii despre modul de utilizare a sculei, consultați Ajutorul driverului imprimantei.

Configurarea imprimantei într-o rețea

Partajarea imprimantei

Această secțiune descrie modul de partajare a imprimantei într-o rețea standard Windows.

Computerele dintr-o rețea pot partaja o imprimantă care este conectată direct la unul dintre acestea. Computerul conectat direct la imprimantă este serverul de imprimantă, iar celelalte computere sunt clienții care au nevoie de permisiunea de a partaja imprimanta cu serverul de imprimantă. Clienții partajează imprimanta prin serverul de imprimantă.

În funcție de versiunile Windows și drepturile dvs. de acces în rețea, realizați setările corespunzătoare pentru serverul de imprimantă și clienți.

- Consultați „Configurarea imprimantei ca imprimantă partajată” la pagina 82.
- Consultați „Setarea clienților” la pagina 87.

Notă:

- Când partajați imprimanta, asigurați-vă că setați EPSON Status Monitor 3 astfel încât imprimanta partajată să poată fi monitorizată de pe serverul și clienții de imprimantă. Consultați „Configurarea EPSON Status Monitor 3” la pagina 75.
- În cazul conectării la o imprimantă partajată în spatele unui ruter, notificările de eroare și avertisment pentru imprimantele partajate afișate în timpul imprimării nu sunt disponibile în anumite situații din cauza setărilor ruterului.
- Serverul și clienții de imprimantă trebuie să fie setați în același sistem de rețea și aceștia trebuie să se afle sub aceeași administrare a rețelei.

Configurarea imprimantei ca imprimantă partajată

Urmați acești pași pentru a configura serverul imprimantei.

Notă:

Trebuie să accesați ca Administratori ai mașinii locale.

1. Pentru Windows 10:
Faceți clic dreapta pe meniul **Start**, faceți clic pe **Control Panel (Panou de control)** și apoi faceți clic pe **View devices and printers (Vizualizare dispozitive și imprimante)** din categoria clic pe **Hardware and Sound (Hardware și sunete)**.

Pentru Windows 8, 8.1:

Faceți clic pe **Desktop** în ecranul **Start** și mutați cursorul în colțul din dreapta sus al ecranului. Faceți clic pe **Settings (Setări)**, apoi faceți clic pe **Control Panel (Panou de control)**. Apoi, faceți clic pe **View devices and printers (Vizualizați dispozitive și imprimante)** din categoria **Hardware and Sound (Hardware și sunete)**.

Pentru Windows 7:

Faceți clic pe **Start** și apoi pe **View devices and printers (Vizualizare dispozitive și imprimante)**.

Pentru Windows XP:

Faceți clic pe **Start** și pe **Printers and Faxes (Imprimante și faxuri)**.

Pentru Windows XP Home Edition:

Faceți clic pe **Start**, pe **Control Panel (Panou de control)** și pe **Printer and Faxes (Imprimante și faxuri)**.

Pentru Windows Vista:

Faceți clic pe **Start**, pe **Control Panel (Panou de control)**, pe **Hardware and Sound (Hardware și sunete)**, apoi pe **Printers (Imprimante)**.

2. Pentru Windows 10, 8, 8.1 sau 7:

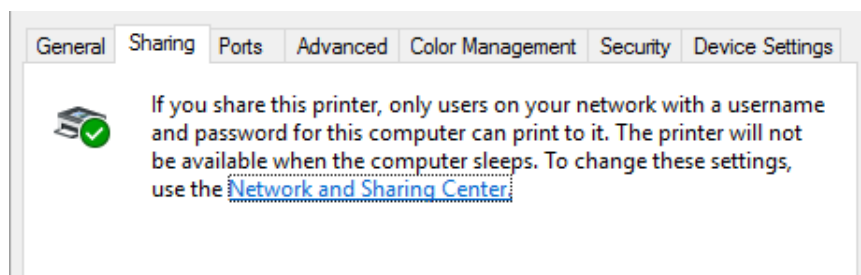
Faceți clic dreapta pe pictograma imprimantei, faceți clic pe **Printer properties (Proprietăți imprimantă)**, apoi faceți clic pe fila **Sharing (Partajare)** din ecranul care apare.

Pentru Windows Vista sau XP:

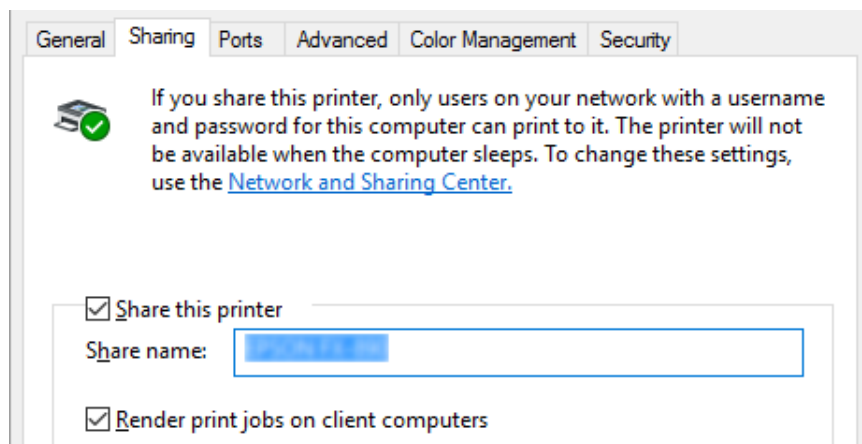
Faceți clic dreapta pe pictograma imprimantei și faceți clic pe **Sharing (Partajare)** în meniul care apare.

Pentru Windows XP, dacă apare următorul meniu, faceți clic fie pe **Network Setup Wizard (Expert instalare rețea)**, fie pe **If you understand the security risks but want to share printers without running the wizard, click here (Dacă înțelegeți riscurile de securitate, dar doriți să partajați imprimante fără a rula expertul, faceți clic aici)**.

În oricare dintre cazuri, urmați instrucțiunile de pe ecran.



Selecționați **Share this printer (Se partajează această imprimantă)**, apoi scrieți numele în caseta Nume partajare și faceți clic pe **OK**.



Notă:

- Nu utilizați spații sau cratime pentru numele resursei partajate; în caz contrar poate să apară o eroare.
- În Windows 8, 8.1, 7 sau Vista, nu puteți selecta **Share this printer (Se partajează această imprimantă)** până când nu faceți clic pe butonul **Change sharing options (Modificare opțiuni de partajare)**.

Trebuie să setați computerele client astfel încât acestea să poată utiliza o imprimantă în rețea. Consultați următoarele pagini pentru detalii:

- Consultați „Setarea clienților” la pagina 87.

Partajarea imprimantei când paravanul de protecție este activat

Notă:

Pentru a partaja fișiere și imprimante când Windows Firewall (paravanul de protecție Windows) este activat, efectuați următoarea procedură.

Windows 10

1. Faceți clic dreapta pe meniul **Start**, faceți clic pe **Control Panel (Panou de control)**, pe **System and Security (Sistem și securitate)**, apoi pe **Windows Firewall (Paravan de protecție Windows)**.

2. Faceți clic pe **Turn Windows Firewall on or off (Activare sau dezactivare Paravan de protecție Windows)** din fereastra din stânga. Asigurați-vă că nu este selectată opțiunea **Block all incoming connections, including those in the list of allowed apps (Blocați toate conexiunile de intrare, inclusiv cele din lista de aplicații permise)**, apoi faceți clic pe **OK**.
3. Faceți clic pe **Allow an app or feature through Windows Firewall (Permiteți unei aplicații sau unei caracteristici să treacă de Paravanul de protecție Windows)** din fereastra din stânga.
4. Selectați **File and Printer Sharing (Partajare fișiere și imprimante)**, apoi faceți clic pe **OK**.

Windows 8, 8.1

1. Faceți clic pe **Desktop** din ecranul Start, deplasați cursorul în colțul din dreapta sus al ecranului, faceți clic pe **Settings (Setări)** și apoi faceți clic pe **Control Panel (Panou de control)**. Apoi, faceți clic pe **System and Security (Sistem și securitate)** și apoi faceți clic pe **Windows Firewall (Paravan de protecție Windows)**.
2. Faceți clic pe **Turn Windows Firewall on or off (Activare sau dezactivare Paravan de protecție Windows)** din fereastra din stânga. Asigurați-vă că nu este selectată opțiunea **Block all incoming connections, including those in the list of allowed apps (Blocați toate conexiunile de intrare, inclusiv cele din lista de aplicații permise)**, apoi faceți clic pe **OK**.
3. Faceți clic pe **Allow an app or feature through Windows Firewall (Permiteți unei aplicații sau unei caracteristici să treacă de Paravanul de protecție Windows)** din fereastra din stânga.
4. Selectați **File and Printer Sharing (Partajare fișiere și imprimante)**, apoi faceți clic pe **OK**.

Windows 7

1. Faceți clic pe **Start**, pe **Control Panel (Panou de control)**, pe **System and Security (Sistem și securitate)**, apoi pe **Windows Firewall (Paravan de protecție Windows)**.
2. Faceți clic pe **Turn Windows Firewall on or off (Activare sau dezactivare Paravan de protecție Windows)** din fereastra din stânga. Asigurați-vă că nu este selectată opțiunea **Block all incoming connections, including those in the list of allowed programs (Se blochează toate conexiunile de intrare, inclusiv cele din lista de programe permise)**, apoi faceți clic pe **OK**.

3. Faceți clic pe **Allow a program or feature through Windows Firewall (Se permite unui program sau unei caracteristici să treacă de Paravanul de protecție Windows)** din fereastra din stânga.
4. Selectați **Share file and printer (Partajare fișier și imprimantă)**, apoi faceți clic pe **OK**.

Windows Vista

1. Faceți clic pe **Start**, apoi faceți clic pe **Control Panel (Panou de control)**.
2. Faceți clic pe **Security (Securitate)**, apoi faceți clic pe **Windows Firewall (Paravan de protecție Windows)** pentru a deschide fereastra **Windows Firewall (Paravan de protecție Windows)**.
3. Faceți clic pe **Turn Windows Firewall on or off (Activare sau dezactivare Paravan de protecție Windows)** din fereastra din stânga. Când ecranul **User Account Control (Control cont utilizator)** este afișat, faceți clic pe **Continue (Continuare)**.
4. Asigurați-vă că **Block all incoming connections (Blocare totală conexiuni de intrare)** nu este selectat din fila **General**.
5. Deschideți fila **Exceptions (Excepții)**, selectați **File and Printer Sharing (Partajare fișiere și imprimante)**, apoi faceți clic pe **OK**.

Windows XP

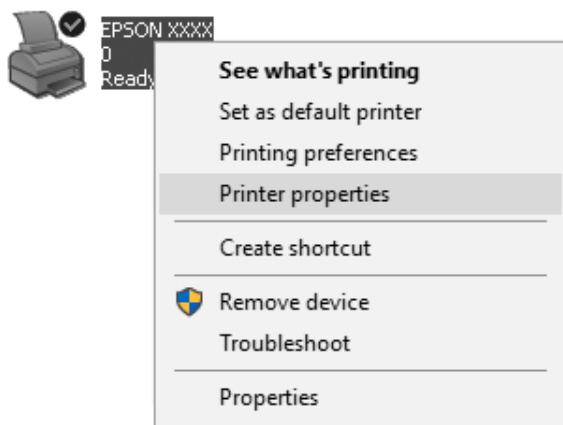
1. Faceți clic pe **Start**, apoi faceți clic pe **Control Panel (Panou de control)**.
2. Faceți clic pe **Security Center (Centru de securitate)**.
3. Faceți clic pe **Windows Firewall (Paravan de protecție Windows)** pentru a deschide fereastra **Windows Firewall (Paravan de protecție Windows)**.
4. Asigurați-vă că **Don't allow exceptions (Nu se permit excepții)** nu este selectat din fila **General**.
5. Deschideți fila **Exceptions (Excepții)**, selectați **File and Printer Sharing (Partajare fișiere și imprimante)**, apoi faceți clic pe **OK**.

Setarea clienților

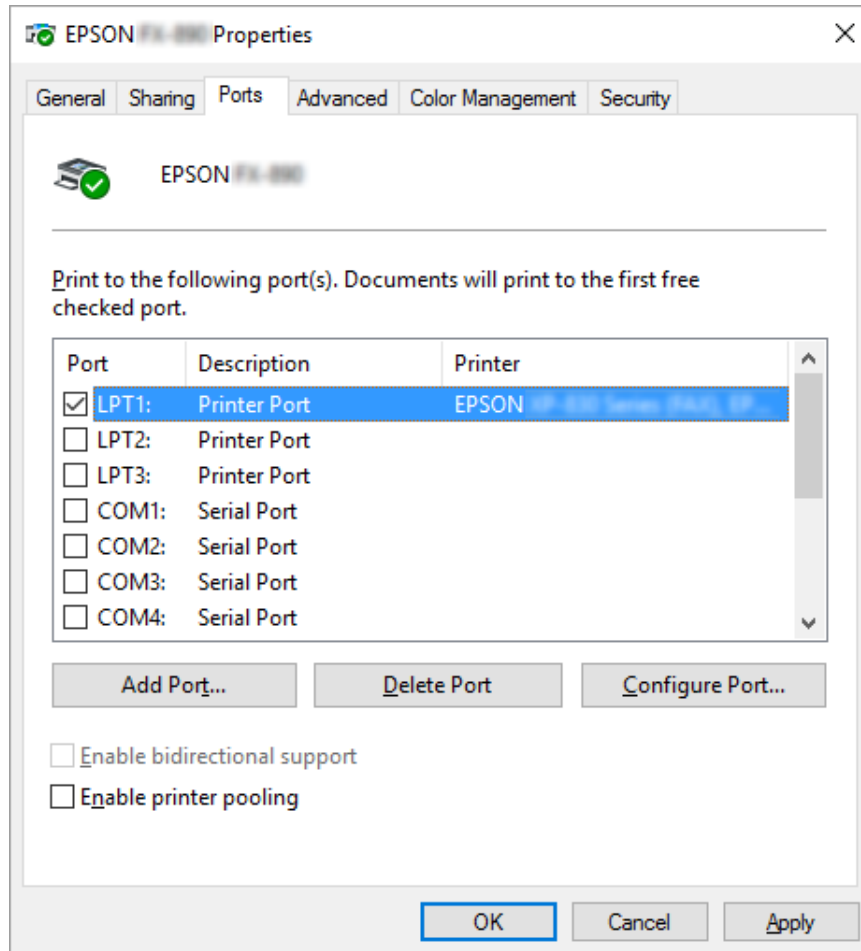
Această secțiune descrie cum să instalați driverul de imprimantă accesând imprimanta partajată într-o rețea.

Notă:

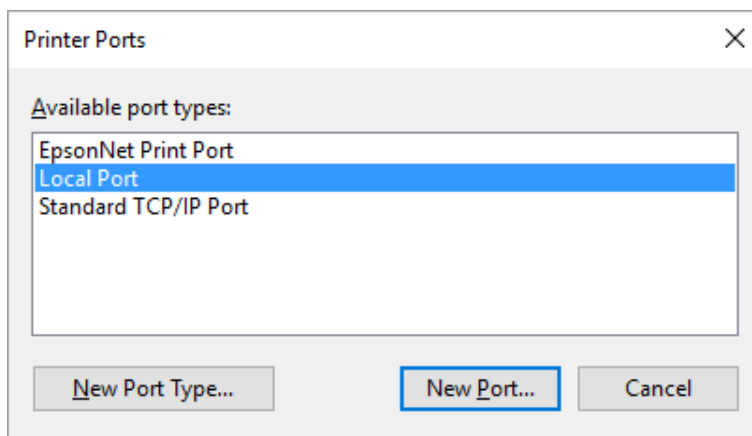
- ❑ Pentru a partaja imprimanta într-o rețea Windows, trebuie să setați serverul de imprimantă. Pentru detalii, consultați „Configurarea imprimantei ca imprimantă partajată” la pagina 82.
 - ❑ Această secțiune descrie cum să accesați imprimanta partajată într-un sistem de rețea standard utilizând serverul (Microsoft workgroup). Dacă nu puteți accesa imprimanta partajată din cauza sistemului de rețea, cereți asistență administratorului de rețea.
 - ❑ Această secțiune descrie cum să instalați driverul de imprimantă accesând imprimanta partajată din folderul Imprimante. Mai puteți accesa imprimanta partajată din Vecinătate rețea sau din Rețeaua mea de pe desktopul Windows.
 - ❑ Când doriți să utilizați EPSON Status Monitor 3 la clienți, trebuie să instalați atât driverul de imprimantă cât și EPSON Status Monitor 3 la fiecare client.
 - ❑ Dacă driverele de imprimantă nu sunt deja instalate pe client, instalați-le înainte de efectuarea acestor setări.
1. Faceți clic dreapta pe meniul **Start**, faceți clic pe **Control Panel (Panou de control)**, apoi pe **View devices and printers (Vizualizare dispozitive și imprimante)**.
 2. Faceți clic dreapta pe pictograma corespunzătoare imprimantei pentru care doriți să modificați setările, apoi faceți clic pe **Printer properties (Proprietăți imprimantă)**.



3. Faceți clic pe fila **Ports (Porturi)** și apoi pe **Add Port (Adăugare port)**.

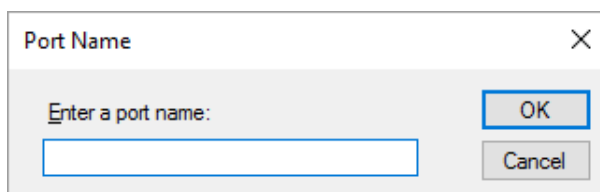


4. Când apare fereastra **Printer Ports (Porturi de imprimantă)**, selectați **Local Port (Port local)** și apoi faceți clic pe **New Port (Port nou)**.



5. Introduceți următoarele informații pentru numele de port și apoi faceți clic pe **OK**.

\\Numele computerului conectat la imprimanta țintă\numele imprimantei partajate



6. După ce reveniți la fereastra **Printer Ports (Porturi de imprimantă)**, faceți clic pe **Cancel (Anulare)**.
7. Verificați dacă numele pe care l-ați introdus pentru port a fost adăugat și selectat și apoi faceți clic pe **Close (Închidere)**.

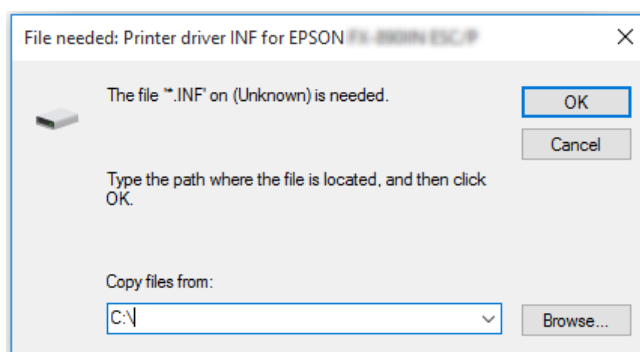
Instalarea driverului de imprimantă de pe CD-ROM

Această secțiune descrie modul de instalare a driverului de imprimantă pe clienți când computerele serverului și clienților utilizează sisteme de operare diferite.

Imaginile de ecran afișate în următoarele pagini pot să difere în funcție de versiunea sistemului de operare Windows.

Notă:

- ❑ Când realizați instalarea în clienții Windows 10, 8, 8.1, 7, Vista și XP, trebuie să accesați Windows 10, 8, 8.1, 7, Vista și XP cu rolul de administrator.
 - ❑ În cazul în care computerele serverului și ale clienților au același sistem de operare și aceeași arhitectură, nu trebuie să instalați driverele de imprimantă de pe CD-ROM.
1. După ce accesați imprimanta partajată este posibil să apară o solicitare. Faceți clic pe **OK** și apoi urmați instrucțiunile de pe ecran pentru a instala driverul de imprimantă de pe CD-ROM.
 2. Introduceți CD-ROM-ul, apoi apare caseta de dialog Install Navi (Instalator). Revocați caseta de dialog făcând clic pe **Cancel (Revocare)**, apoi tastați numele de unitate și de folder corespunzătoare în care este localizat driverul de imprimantă pentru clienți, apoi faceți clic pe **OK**.



Când instalați drivere în Windows Vista sau XP, este posibil să apară „Semnătura digitală nu s-a găsit.” Faceți clic pe **Continue Anyway (Continuare oricum)** (pentru Windows XP) sau pe **Install this driver software anyway (Se instalează oricum acest software de driver)** (pentru Windows Vista) și continuați instalarea.

Numele folderului diferă în funcție de sistemul de operare utilizat.

Sistemul de operare al clientului	Nume folder
Windows XP/Vista/7/8/8.1/10 (x64)	\Driver\Printer\Driver\WINX64
Windows XP/Vista/7/8/8.1/10 (x86)	\Driver\Printer\Driver\WINX86

3. Selectați numele imprimantei, apoi faceți clic pe **OK**. Apoi urmați instrucțiunile de pe ecran.

Notă:

- ❑ Dacă doriți să instalați și EPSON Status Monitor 3, consultați „Instalarea EPSON Status Monitor 3” la pagina 78 pentru instrucțiuni.

- ❑ Dacă doriți să utilizați EPSON Status Monitor 3 pentru imprimanta partajată, reinstalați driverul de imprimantă așa cum este prezentat în „Setarea clienților” la pagina 87 după instalarea driverului de imprimantă și a EPSON Status Monitor 3 de pe CD-ROM. Înainte de a tipări, asigurați-vă că selectați driverul de imprimantă instalat în „Setarea clienților” la pagina 87.
- ❑ Dacă EPSON Status Monitor 3 este instalat cu caracteristica Paravan de protecție Windows pornită (recomandat), este posibil ca imprimanta partajată să nu poată fi monitorizată. Această problemă poate fi rezolvată adăugând ENAGENT.EXE la secțiunea Excepții a funcției de paravan de protecție.

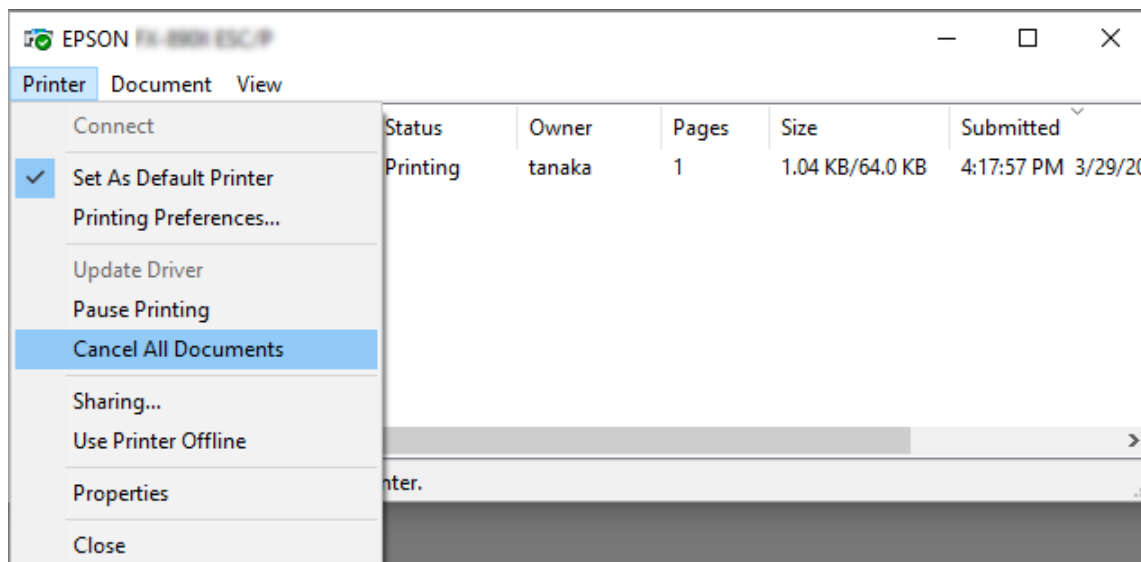
Revocarea tipăririi

Dacă imprimările nu corespund așteptărilor dvs. și prezintă caractere sau imagini incorecte sau distorsionate, este posibil să fie nevoie să revocați imprimarea. Când pictograma imprimantei este afișată pe bara de activități, urmați instrucțiunile de mai jos pentru a revoca tipărirea.

1. Faceți dublu clic pe pictograma imprimantei din bara de activități.



2. La revocarea tuturor documentelor de tipărit, selectați **Cancel All Documents (Revocare toate documentele)** în meniul Printer.



La anularea unui anumit document, selectați un document pe care doriți să-l revocați și selectați **Cancel (Anulare)** în meniul Document.

Sarcina de tipărire este revocată.

Dezinstalarea software-ului de imprimantă

Când doriți să reinstalați sau să actualizați driverul de imprimantă, dezinstalați driverul de imprimantă deja instalat.

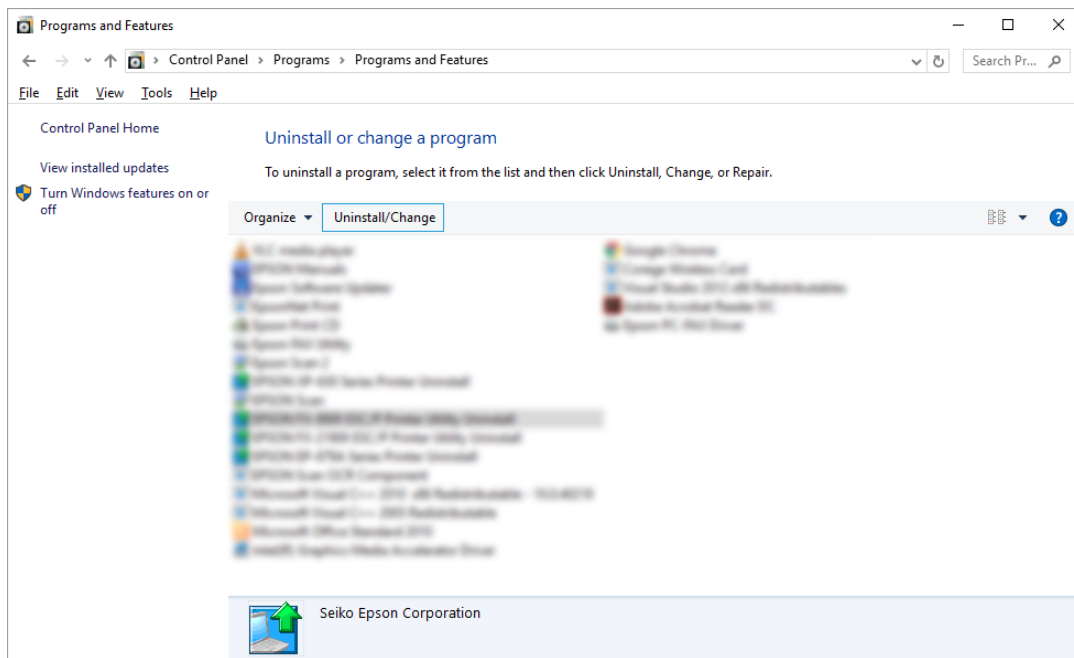
Notă:

Când dezinstalați EPSON Status Monitor 3 dintr-un mediu multiutilizator Windows XP, ștergeți pictograma pentru comandă rapidă de la toți clienții înainte de dezinstalare. Puteți șterge pictograma deselectând caseta de selectare Shortcut Icon (Pictogramă comandă rapidă) în caseta de dialog Monitoring Preferences (Preferințe de monitorizare).

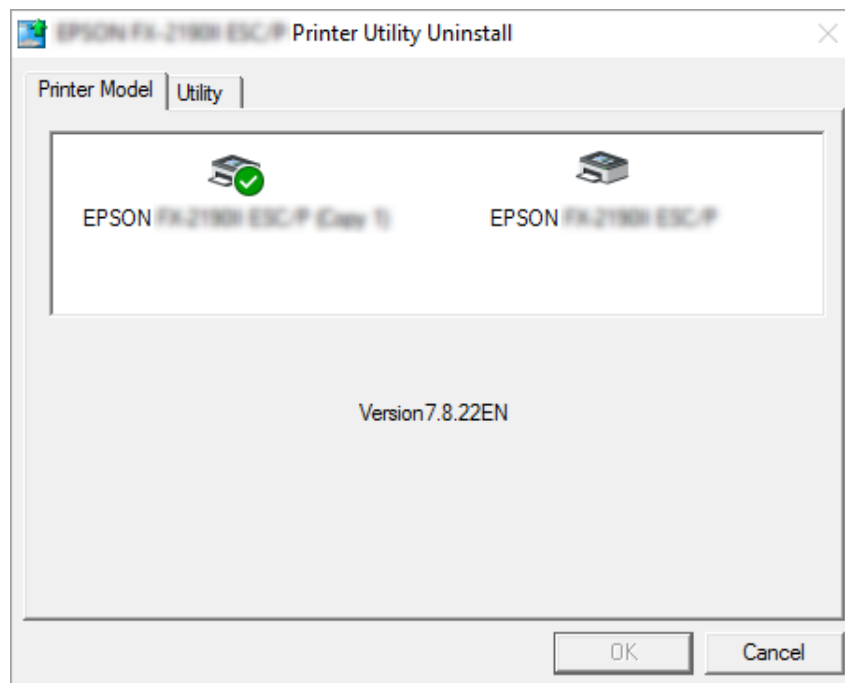
Dezinstalarea driverului de imprimantă și a EPSON Status Monitor 3

1. Părăsiți toate aplicațiile.
2. Faceți clic dreapta pe meniul **Start** și apoi pe **Control Panel (Panou de control)**.
3. Faceți clic pe **Uninstall a program (Dezinstalați un program)** (Windows 10, 8, 8.1, 7 sau Vista) sau faceți dublu clic pe pictograma **Add or Remove Programs (Adăugare sau eliminare programe)** (Windows XP).

4. Selectați imprimanta dorită, apoi faceți clic dreapta pe **Uninstall/Change (Dezinstalare/Modificare)**.



5. Faceți clic pe fila **Printer Model (Model imprimantă)**, selectați pictograma imprimantei pe care doriți să o dezinstalați, apoi faceți clic pe **OK**.



Notă:

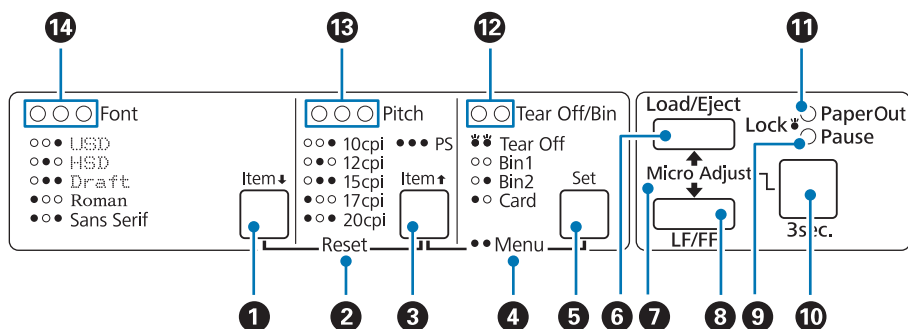
Asigurați-vă că nimic nu este selectat în fila *Printer Model* (Model imprimantă). Deschideți fila **Utility (Utilitar)** și selectați **EPSON Status Monitor 3 (for EPSON XXXXXX ESC/P) EPSON Status Monitor 3 (pentru EPSON XXXXXX ESC/P)** și faceți clic pe **OK**. Puteți să dezinstalați doar EPSON Status Monitor 3.

6. Urmați instrucțiunile de pe ecran.

Capitolul 3

Panoul de control

Butoane și lumini



1. Butonul Font (Item ↓)

- Selectați unul dintre fonturi. Pentru a selecta un font, consultați „Selectarea unui font și unei înălțimi” la pagina 97.
- Când imprimanta intră în modul Setare implicită, butonul funcționează ca buton **Item↓**. Puteți să apăsați butonul **Item↓** pentru a selecta meniul următor. Consultați „Modificarea setărilor implicite” la pagina 104.

2. Reset

Atunci când apăsați simultan butoanele **Font** și **Pitch**, imprimanta va goli memoria tampon și va reveni la setările implicite.

3. Butonul Pitch (Item ↑)

- Selectați una dintre setările pentru înălțime. Pentru a selecta o înălțime, consultați „Selectarea unui font și unei înălțimi” la pagina 97.
- Când imprimanta intră în modul Setare implicită, butonul funcționează ca buton **Item↑**. Puteți să apăsați butonul **Item↑** pentru a selecta meniul precedent.

4. Menu

- Când apăsați simultan butoanele **Pitch** și **Tear Off/Bin**, imprimanta intră sau iese din modul Setare implicită, iar dvs. puteți seta diverse setări pentru imprimantă. Consultați „Despre setările implicite ale imprimantei dumneavoastră” la pagina 99.
- Când imprimanta se află în modul Setare implicită, luminile **Menu** (ambele lumini **Tear Off/Bin**) rămân aprinse.

5. Butonul Tear Off/Bin (Set)

- Alimentează hârtia continuă până în poziția de tăiere.
- Retrage hârtia continuă din poziția de tăiere în poziția de început de formular.
- Atunci când este instalat alimentatorul de coli separate, selectează un compartiment al acestuia.
- Când imprimanta intră în modul Setare implicită, butonul funcționează ca buton **Set**. Puteți să apăsați butonul **Set** pentru a selecta valoarea următoare dintr-un meniu de configurare.

6. Butonul Load/Eject

- Încarcă o singură coală de hârtie.
- Evacuează o singură coală de hârtie, în cazul în care coala este încărcată.
- Încarcă hârtia continuă din poziția de repaus.
- Retrage hârtia continuă în poziția de așteptare dacă este încărcată o coală.

7. Micro Adjust

Când țineți apăsat butonul **Pause** timp de trei secunde, imprimanta intră în modul Reglaj fin. În acest mod, puteți apăsa pe butoanele **LF/FF** și **Load/Eject** pentru a regla poziția de început de formular sau de tăiere. Consultați „Utilizarea funcției Reglaj fin” la pagina 58.

8. Butonul LF/FF

- Alimentează hârtia, linie cu linie, atunci când este apăsat scurt.
- Scoate o singură coală sau avansează hârtia continuă până în următoarea poziție de început a formularului atunci când este menținut apăsat.

9. Lumină Pause

- Este aprinsă când imprimanta este în starea de repaus.
- Luminează intermitent când imprimanta se află în modul Reglaj fin.

- Luminează intermitent când capul de imprimare s-a supraîncălzit.
- În modul de repaus doar această lumină este aprinsă. Toate celelalte lumini sunt stinse.

10. Buton Pause

- Oprește temporar tipărirea și o reia atunci când este apăsat din nou.
- Apăsați și mențineți apăsat timp de trei secunde pentru a intra în modul Reglaj fin. Apăsați din nou pentru a ieși din modul Reglaj fin.

11. Lumină Paper Out

- Este aprinsă când sursa de hârtie selectată nu este încărcată cu hârtie sau când hârtia este încărcată greșit.
- Luminează intermitent când hârtia nu a fost complet evacuată sau a avut loc un eveniment de blocare a hârtiei.

12. Luminile Tear Off/Bin

- Ambele lumini se aprind intermitent când hârtia continuă se află în poziția de tăiere și ambele lumini sunt stinse când hârtia continuă nu se află în poziția de tăiere.
- Lumina din stânga este aprinsă atunci când se selectează modul pentru cărți de vizită.
- Ambele lumini sunt stinse când se selectează compartimentul 1 al alimentatorului opțional de coli separate.
- Lumina din dreapta este aprinsă când se selectează compartimentul 2 al alimentatorului opțional de coli separate.

13. Luminile Pitch

Indică înălțimea selectată.

14. Luminile Font

Indică fontul selectat.

Selectarea unui font și unei înălțimi

Puteți să selectați unul dintre cele cinci opțiuni ale imprimantei în ceea ce privește fontul și înălțimea utilizând butoanele panoului de control al imprimantei, după cum se descrie mai jos.

Notă:

- ❑ *Setările efectuate în programele dvs., de regulă, suprascriu setările efectuate de la panoul de control al imprimantei. Pentru cele mai bune rezultate, utilizați aplicația dvs. pentru a selecta un font și pentru a efectua alte setări.*
- ❑ *Înălțimile disponibile depind de fontul pe care îl selectați. Pentru mai multe informații, consultați tabelul de mai jos.*

Font	Înălțime
USD	10, 12
HSD	10, 12, 15, 17, 20
Draft	10, 12, 15, 17, 20, PS
Roman	10, 12, 15, 17, 20, PS
Sans Serif	10, 12, 15, 17, 20, PS

1. Asigurați-vă că imprimanta nu imprimă. Dacă tipărește, apăsați butonul **Pause** pentru a o opri.
2. Apăsați butonul **Font** până când cele trei lumini **Font** indică fontul dorit, după cum se arată mai jos.

- USD
- HSD
- Draft
- Roman
- Sans Serif

●=On (Pornit), ○=Off (Oprit)

3. Apăsați butonul **Pitch** până când cele trei lumini **Pitch** indică înălțimea dorită, după cum se arată mai jos.

- 10 cpi
- 12 cpi

- 15 cpi
 17 cpi
 20 cpi
 PS

●=On (Pornit), ○=Off (Oprit)

4. Asigurați-vă că ați selectat corect fontul și înălțimea dorite.

Despre setările implicite ale imprimantei dumneavoastră

Setările implicite controlează multe dintre funcțiile imprimantei. Chiar dacă deseori puteți seta aceste funcții din software sau din programul driver al imprimantei, uneori aveți nevoie să modificați o setare implicită de la panoul de control al imprimantei utilizând modul Default Setting (Setare implicită).

Modul Setare implicită

Următorul tabel cuprinde setările implicite și opțiunile pe care le puteți selecta în modul Setare implicită. Setările sunt prezentate în detaliu după tabel. Pentru instrucțiuni privind modificarea setărilor implicite, consultați „Modificarea setărilor implicite” la pagina 104.

Element	Setare/valoare *1
Page length for front tractor*2	Lungime în inci: 3, 3,5, 4, 5,5, 6, 7, 8, 8,5, 11 , 70/6, 12, 14, 17
Page length for rear tractor*2	Lungime în inci: 3, 3,5, 4, 5,5, 6, 7, 8, 8,5, 11 , 70/6, 12, 14, 17
Skip over perforation	Off , On
Auto tear off*2	Off , On
Auto tear-off wait time*2	0,5 secunde, 3 secunde
Auto line feed	Off , On
Print direction	Bi-D , Uni-D
Software	ESC/P , IBM PPDS

Element	Setare/valoare *1
0 slash	0, Ø (caracterul zero tăiat cu o linie)
I/F (interface) mode	Automat , Paralel, Serial*3, USB, Rețea*3
Auto I/F (interface) wait time	10 secunde , 30 de secunde
Parallel I/F bidirectional mode	Off, On
Packet mode	Automat , Oprit
Character table	Model standard: italic, PC 437 , PC 850, PC 860, PC 863, PC 865, PC 861, BRASCII, Abicomp, Roman 8, ISO Latin 1, PC858, ISO8859-15 Toate celelalte modele: Italic, PC 437 , PC 850, PC 437 Greek, PC 853, PC855, PC 852, PC 857, PC 866, PC 869, MOZOWIA, Code MJK, ISO 8859-7, ISO Latin 1T, Bulgaria, PC 774, Estonia, ISO 8859-2, PC 866 LAT., PC 866 UKR, PC APTEC, PC708, PC720, PC AR864, PC 860, PC 865, PC 861, PC 863, BRASCII, Abicomp, Roman 8, ISO Latin 1, PC858, ISO8859-15, PC771, PC437 Slovenia, PC MC, PC1250, PC1251, KZ1048
International character set for italic table	Italic U.S.A. , Italic France, Italic Germany, Italic U.K., Italic Denmark 1, Italic Sweden, Italic Italy, Italic Spain 1
IPsec/IP Filtering*3	Off , On
Link Speed & Duplex*3	Automat , 10BASE-T Half Duplex, 10BASE-T Full Duplex, 100BASE-T Half Duplex, 100BASE-T Full Duplex
Baud rate*3	19200 BPS , 9600 BPS, 4800 BPS, 2400 BPS, 1200 BPS, 600 BPS
Parity*3	Fără , Impară, Pară, Ignorare
Data length*3	8 biți , 7 biți
Auto CR (IBM PPDS)*3	Off , On
Manual feed wait time	1 secundă, 1,5 secunde , 2 secunde, 3 secunde
Buzzer	Off, On
IBM character table*3*4	Tabel 2 , Tabel 1
Low-noise mode	Off , On

*1 Setările cu caractere aldine reprezintă setările standard din fabrică.

*2 Setările pot varia în funcție de țară.

*3 Această setare este disponibilă numai pe modelele care se pot conecta la rețea.

*4 Această setare este disponibilă numai în modul de emulare IBM PPDS.

Page length for front tractor (Lungime pagină pentru mecanismul de tracțiune din față)

Această setare permite stabilirea lungimii paginii (în inchi) în cazul hârtiei continue încărcate în mecanismul de tracțiune cu alimentare prin împingere din față.

Page length for rear tractor (Lungime pagină pentru mecanismul de tracțiune din spate)

Această setare permite stabilirea lungimii paginii (în inchi) în cazul hârtiei continue încărcate în mecanismul de tracțiune cu alimentare prin împingere din spate.

Skip over perforation (Salt peste perforații)

Această caracteristică este disponibilă doar când este selectată hârtia continuă ca sursă de hârtie. Când activați această caracteristică, imprimanta asigură o distanță de un inch (25,4 mm) între ultima linie tipărită pe o pagină și prima linie tipărită pe următoarea pagină. Întrucât setările de distanță între pagini ce pot fi făcute în majoritatea aplicațiilor anulează setările efectuate de la panoul de control, utilizați această setare doar dacă nu puteți seta marginile de sus și de jos cu ajutorul aplicației dvs.

Auto tear off (Tăiere automată)

Când modul de tăiere automată este pornit și utilizați hârtie continuă antrenată de mecanismul de tracțiune cu alimentare prin împingere din față sau din spate, imprimanta avansează automat perforațiile hârtiei în poziția de tăiere, unde puteți ușor tăia paginile imprimate. Când imprimanta primește următoarea sarcină de tipărire, aceasta retrace automat hârtia neutilizată în poziția de început de formular și începe tipărirea, astfel încât să puteți utiliza întreaga pagină următoare.

Când modul de tăiere automată este oprit și utilizați hârtie continuă antrenată de mecanismul de tracțiune cu alimentare prin împingere din față sau din spate, trebuie să deplasați manual perforațiile hârtiei în poziția de tăiere, apăsând butonul **Tear Off/Bin**. Consultați „Utilizarea funcției de tăiere” la pagina 44 pentru mai multe informații.

Auto tear-off wait tim (Timp așteptare până la tăierea automată)

Puteți selecta durata între momentul finalizării tipăririi și momentul în care hârtia se deplasează în poziția de tăiere pentru tipărirea continuă. Această setare este disponibilă atunci când funcția de tăiere automată este activată.

Auto line feed (Trecere automată la linie nouă)

Când opțiunea de trecere automată la linie nouă este activată, imprimanta acompaniază fiecare cod retur de car (CR) primit cu un cod de trecere la linie nouă.

Print direction (Direcție de imprimare)

Puteți selecta tipărirea bidirecțională (**Bi-D**) sau tipărirea unidirecțională (**Uni-D**). În mod normal, tipărirea se efectuează bidirecțional din motive de rapiditate; cu toate acestea, tipărirea unidirecțională permite o aliniere precisă a tipăririi verticale, care este utilă la tipărirea imaginilor grafice.

Software

Când selectați **ESC/P**, imprimanta funcționează în modul Epson ESC/P. Când selectați **IBMPPDS**, imprimanta emulează o imprimantă IBM®.

0 slash (0 barat)

Caracterul zero este tăiat de o linie (\emptyset) atunci când această caracteristică este pornită. Acesta nu este tăiat de o linie (0) atunci când această caracteristică este oprită. Linia permite distingerea ușoară între majuscula O și un zero.

I/F (interface) mode (Mod I/F (interfață))

Imprimanta are sloturi pentru patru interfețe: paralelă, serială, USB și de rețea. Puteți alege **Auto (Automat)**, **Parallel (Paralel)**, **USB**, **Serial** sau **Network (Rețea)** pentru modul de interfață. Când selectați **Auto (Automat)**, imprimanta selectează în mod automat interfața care primește date și utilizează acea interfață până la terminarea sarcinii de tipărire. Setarea **Auto (Automat)** vă permite să partajați imprimanta între mai multe computere fără a comuta modul de interfață.

Dacă la imprimantă este conectat un singur computer, puteți selecta **Parallel (Paralel)**, **Serial**, **USB** sau **Network (Rețea)**, în funcție de interfața pe care o utilizează computerul dvs.

Notă:

Serial și **Network (Rețea)** sunt disponibile numai pe modelele care pot fi conectate la rețea.

Auto I/F (interface) wait time (Timp de așteptare automat pentru I/F (interfață))

Această setare are efect doar când modul de interfață este setat la **Auto (Automat)**. Această setare specifică timpul pentru care imprimanta așteaptă după ce nu mai primește date. Puteți specifica **10 seconds** sau **30 seconds** pentru timpul de așteptare automată după o interfață.

Parallel I/F (interface) bidirectional mode (Mod bidirecțional I/F (interfață) paralelă)

Modul de transfer bidirecțional al interfeței paralele este utilizat atunci când această caracteristică este pornită. Dacă modul de transfer bidirecțional nu este necesar, opriți această caracteristică.

Notă:

Pentru a utiliza EPSON Status Monitor 3, activați întotdeauna această caracteristică.

Packet mode (Mod pachet)

Asigurați-vă că selectați **Auto (Automat)** pentru a tipări din aplicațiile Windows utilizând driverul de imprimantă inclus pe discul cu software livrat împreună cu imprimanta. Opriți acest mod dacă întâmpinați probleme de conexiune atunci când tipăriți din aplicații ce rulează pe alte sisteme de operare, cum ar fi DOS.

Character table (Tabel caractere)

Puteți alege dintr-o gamă variată de tabele de caractere. Asigurați-vă că selectați același tabel de caractere care este setat în driverul de imprimantă, dacă este necesar.

Când utilizați driverul de imprimantă, modificați setările din acesta. Pentru detalii, consultați „Privire generală asupra setărilor driverului de imprimantă” la pagina 71.

International character set for Italic table (Set de caractere internațional pentru tabelul Italic)

Puteți alege mai multe seturi de caractere internaționale pentru tabelul de caractere Italic. Fiecare set de caractere conține opt caractere care variază în funcție de țară sau limbă, astfel încât să puteți particulariza tabelul Italic pentru a se potrivi cerințelor dvs. de tipărire.

Auto CR (carriage return) (CR (retur de car) automat)

Această setare adaugă în mod automat un cod de trecere la linie nouă la codul de retur de car. Setarea implicită pentru această caracteristică este Oprit. Modificați setarea la Pornit pentru sistemele care nu au control asupra codului de retur de car.

TManual feed wait time (Timp de așteptare manual pentru alimentare)

Această setează durata timpului de așteptare între momentul introducerii hârtiei în ghidajul de coli și momentul alimentării cu hârtie. Dacă hârtia este alimentată înainte de a se putea ajusta poziția, puteți crește timpul de așteptare.

Buzzer (avertizor sonor)

Imprimanta emite semnale sonore când apare o eroare. (Consultați „Utilizarea indicatoarelor de eroare” la pagina 109 pentru mai multe informații privind erorile imprimantei.) Dacă nu doriți ca imprimanta să emită semnale sonore la apariția unei erori, opriți această setare.

IBM character table (Tabel de caractere IBM)

Această setare este disponibilă numai în modul de emulare IBM PPDS. Când selectați **Table 1 (Tabel 1)**, codurile hexa de 00H la 1FH și de la 80H la 9FH ale tabelelor de caractere sunt utilizate pentru codurile de control. Când selectați **Table 2 (Tabel 2)**, codurile hexa de la 00H la 1FH sunt utilizate pentru codurile de control și codurile hexa de la 80H la 9FH sunt utilizate pentru caractere.

Low-noise mode (Mod zgomot redus)

Atunci când acest mod este setat la **On (Pornit)**, zgomotul este redus, dar viteza de tipărire este încetinită.

Modificarea setărilor implicite

Următorul tabel afișează funcția de bază a fiecărui buton în modul de setare implicită.

Buton	Funcție de bază
Butoanele Menu (Pitch și Tear Off/Bin)	Permite accesarea sau ieșirea din modul de setare implicită.
Buton Item ↓	Selectează următorul parametru de meniu.
Buton Item ↑	Selectează parametrul de meniu anterior.
Buton Set	Modifică valoarea în meniul selectat.

Urmați acești pași pentru a intra în modul Default Setting (Setare implicită) și a modifica setările implicite ale imprimantei:

Notă:

- Înainte de intrarea în modul de setare implicită, trebuie să încărcați hârtie de tip coală unică sau hârtie continuă cu format A4 sau Letter cu o lățime de cel puțin 210 mm (8,3 inchi). Consultați „Încărcarea hârtiei continue” la pagina 22 și „Încărcarea colilor unice” la pagina 46 pentru instrucțiuni referitoare la încărcarea hârtiei continue și a colilor unice.
- Dacă utilizați coli unice, trebuie să încărcați câte o nouă coală de hârtie de fiecare dată când imprimanta scoate o coală tipărită din ghidajul de coli.
- Pentru siguranța dvs., Epson recomandă utilizarea imprimantei cu capacul acesteia închis. Imprimanta va funcționa și cu capacul deschis sau demontat, însă siguranța și viteza de tipărire maxime se obțin când capacul este închis.
- Dacă opriți imprimanta înainte de a ieși din modul de setare implicită, orice modificări pe care le-ați făcut sunt revocate și nu se salvează.

1. Asigurați-vă că este încărcată hârtie.
2. Apăsați butoanele **Menu (Pitch și Tear Off/Bin)** până când imprimanta emite un semnal sonor și luminile **Menu** (ambele lumini **Tear Off/Bin**) se aprind.

Imprimanta intră în modul de setare implicită și imprimă un mesaj care vă solicită să selectați limba pentru meniul de setare implicită. Limba care este subliniată indică setarea curentă.

3. Dacă limba dorită nu este selectată, apăsați butonul **Item** (Font) până când imaginea tipărită indică limba dorită.

Notă:

*Nu puteți schimba limba cu butonul **Item** (Pitch).*

4. Apăsați butonul **Set (Tear Off/Bin)** pentru a selecta limba dorită.

Imprimanta imprimă un mesaj care vă întreabă dacă doriți să imprimați toate setările curente.

Notă:

Limba selectată are efect și atunci când intrați în modul de setare a blocării sau în modul de reglare bidirecțională.

5. Dacă doriți să tipăriți setările curente, apăsați pe butonul **Set**. Dacă doriți să ignorați tipărirea setărilor curente, apăsați pe butonul **Item** sau pe butonul **Item**.

Imprimanta tipărește primul meniu și valoarea curentă a meniului.

6. Apăsați pe butonul **Item** sau pe butonul **Item** pentru a selecta parametrii de meniu pe care doriți să îi modificați. Apăsați pe butonul **Set** pentru a parcurge valorile din cadrul parametrului selectat până când găsiți setarea dorită. După setarea parametrului selectat la setarea dorită, puteți să continuați efectuarea modificărilor la alți parametri apăsând butonul **Item** sau butonul **Item** sau să ieșiți din modul de setare implicită apăsând butoanele **Menu (Pitch și Tear Off/Bin)**.

Notă:

*Nu puteți modifica valoarea de setare la elementul anterior. Trebuie să apăsați butonul **Set** până când valoarea dorită este selectată.*

7. După ce terminați setările, apăsați butoanele **Menu (Pitch și Tear Off/Bin)**.

Luminile **Menu** (ambele lumini **Tear Off/Bin**) se sting, iar imprimanta iese din modul de setare implicită.

Setările efectuate sunt salvate ca valoare implicită nouă.

Notă:

Dacă opriți imprimanta înainte de a ieși din modul de setare implicită, orice modificări pe care le-ați făcut sunt revocate și nu se salvează.

Modul Blocare

Puteți restricționa utilizarea butoanelor de pe panoul de control utilizând modul blocare.

Modificarea setării pentru modul Blocare

Puteți să porniți sau să opriți modul de blocare sau puteți să schimbați funcțiile blocate din modul de setare a blocării.

Puteți selecta funcțiile imprimantei de blocat în timpul activării modului Blocare în funcție de cerințele dvs.

Element	Setare/Valoare*1
Mod blocare panou	Off , On
Funcție Încărcare	Deblocare , Blocare
Funcție Scoatere	Deblocare , Blocare
Funcție LF	Deblocare , Blocare
Funcție FF	Deblocare , Blocare
Funcție Tăiere	Deblocare , Blocare
Funcție Bin	Deblocare , Blocare
Funcție Reglaj fin	Deblocare , Blocare
Funcție Font	Deblocare , Blocare
Funcție Înălțime	Deblocare , Blocare
Funcție Pauză	Deblocare , Blocare
Funcție Resetare	Deblocare , Blocare

Element	Setare/Valoare* ¹
Funcție Meniu	Deblocare , Blocare

*¹Setările cu caractere aldine reprezintă setările standard din fabrică.

Notă:

- Înainte de intrarea în modul Blocare, trebuie să încărcați hârtie de tip coală unică sau hârtie continuă cu format A4 sau Letter cu o lățime de cel puțin 210 mm (8,3 inchi). Consultați „Încărcarea hârtiei continue” la pagina 22 și „Încărcarea colilor unice” la pagina 46 pentru instrucțiuni referitoare la încărcarea hârtiei continue și a colilor unice.
- Pentru siguranța dvs., Epson recomandă utilizarea imprimantei cu capacul acesteia închis. Imprimanta funcționează și cu capacul deschis sau demontat dar, pentru siguranță maximă, țineți-l închis.

Urmați acești pași pentru a modifica setarea pentru modul Blocare:

1. Asigurați-vă că imprimanta este oprită.



Precauție:

Ori de câte ori opriți imprimanta, așteptați cel puțin cinci secunde înainte de a o reporni; în caz contrar, puteți deteriora imprimanta.

2. Porniți imprimanta menținând apăsată butoanele **LF/FF** și **Pause**.

Imprimanta intră în modul Blocare și tipărește un mesaj în care sunteți întrebat dacă doriți să tipăriți toate setările curente.

3. Dacă doriți să tipăriți setările curente, apăsați pe butonul **Set**. Dacă doriți să ignorați tipărirea setărilor curente, apăsați pe butonul **Item**↓ sau pe butonul **Item**↑.

Imprimanta tipărește primul meniu și valoarea curentă a meniului.

4. Apăsați pe butonul **Item**↓ sau pe butonul **Item**↑ pentru a selecta parametrii de meniu pe care doriți să îi modificați. Apăsați pe butonul **Set** pentru a parcurge valorile din cadrul parametrului selectat până când găsiți setarea dorită. După setarea parametrului selectat la valoarea dorită, puteți continua efectuarea modificărilor asupra altor parametri apăsând pe butonul **Item**↓ sau pe butonul **Item**↑.
5. Opriți imprimanta și ieșiți din modul Blocare.

Notă:

Puteți ieși din modul Blocare oprind imprimanta oricând doriți. Orice setare efectuată rămâne valabilă până când nu o modificați din nou.

Capitolul 4

Depanarea

Utilizarea indicatoarelor de eroare

Puteți identifica multe din problemele comune ale imprimantei utilizând luminile de pe panoul de control. Dacă imprimanta se oprește din lucru și una sau mai multe lumini de pe panoul de control sunt aprinse sau luminează intermitent sau imprimanta emite semnale sonore, utilizați următorul tabel pentru a diagnostica și remedia problema. Dacă nu puteți rezolva problema utilizând acest tabel, consultați „Probleme și soluții” la pagina 110.

Stare lumină panou	Formă semnal sonor	Problemă
		Soluție
● Paper Out ● Pause	...	Nu este încărcată hârtie în sursa de hârtie selectată.
		Încărcați hârtie în imprimantă sau selectați o altă sursă de hârtie; lumina Paper Out se stinge. Apoi apăsați butonul Pause ; lumina Pause se stinge, iar imprimanta începe să tipărească.
	...	Hârtia nu este încărcată corect.
		Scoateți hârtia și încărcați-o din nou. Consultați „Încărcarea hârtiei continue” la pagina 22 sau „Încărcarea colilor unice” la pagina 46 pentru instrucțiuni privind încărcarea hârtiei.
● Pause	...	Maneta de eliberare a hârtiei se află într-o poziție greșită.
		Setați maneta de eliberare a hârtiei la poziția corespunzătoare sursei de hârtie pe care doriți să o folosiți. Dacă în calea de hârtie se află hârtie dintr-o altă sursă, apăsați butonul Load/Eject pentru a o scoate; apoi, deplasați maneta de eliberare a hârtiei în poziția dorită.
○ Paper Out ● Pause	...	O coală de hârtie nu este scoasă complet.
		Apăsați butonul Load/Eject pentru a scoate coala.
	...	Hârtia continuă nu este alimentată în poziția de așteptare.
		Tăiați pagina tipărită în dreptul perforațiilor; apoi apăsați butonul Load/ Eject . Imprimanta trage hârtia în poziția de așteptare.
...	Hârtia este blocată în imprimantă.	
	Pentru a debloca hârtia, consultați „Deblocarea hârtiei” la pagina 119.	

Stare lumină panou	Formă semnal sonor	Problemă
		Soluție
☐ Pause	–	Capul de tipărire este supraîncălzit.
		Așteptați câteva minute; imprimanta reia automat tipărirea odată ce capul de tipărire se răcește.
☐ Toate luminile de pe panoul de control	●●●●●	A apărut o eroare de imprimantă necunoscută.
		Oprii imprimanta și lăsați-o oprită câteva minute; apoi porniți-o din nou. Dacă eroarea apare din nou, contactați furnizorul dvs.

● = se aprinde, ○ = se stinge, ☐ = se aprinde intermitent

●●● = serie scurtă de semnale sonore (trei semnale)

●●●●● = serie lungă de semnale sonore (cinci semnale)

Notă:

Imprimanta emite un semnal sonor dacă apăsați pe un buton de pe panoul de control atunci când funcția corespunzătoare butonului nu este disponibilă.

Probleme și soluții

Majoritatea problemelor întâmpinate în timpul utilizării imprimantei au rezolvări simple. Utilizați informațiile din această secțiune pentru a găsi soluțiile la problemele care pot apărea la imprimantă.

Stabiliți tipul problemei care a apărut, după care consultați secțiunea corespunzătoare de mai jos:

„Probleme la alimentarea cu energie” la pagina 111

„Manipularea hârtiei” la pagina 116

„Probleme legate de poziționarea tipăririi” la pagina 115

„Probleme la tipărire sau la calitatea materialelor tipărite” la pagina 112

De asemenea, puteți folosi testarea automată pentru a afla dacă imprimanta sau computerul reprezintă cauza problemei. Consultați „Tipărirea unui auto test” la pagina 122 pentru instrucțiuni referitoare la tipărirea unui test automat. Pentru a identifica problemele de comunicare, utilizatorii cu experiență pot folosi memoria de date hexazecimale a imprimantei. Procedurile sunt descrise în „Tipărirea unei imagini de memorie în cod hexazecimal” la pagina 123.

Pentru a debloca hârtia, consultați „Deblocarea hârtiei” la pagina 119.

Probleme la alimentarea cu energie

Luminile de pe panoul de control nu se aprind.	
Cauză	A acțiuni de realizat
Este posibil să nu fie conectat cablul de alimentare.	Verificați dacă este conectat cablul de alimentare corespunzător la priza electrică.
Este posibil ca priza electrică să nu funcționeze.	Dacă priza electrică este controlată de un întrerupător exterior sau de un temporizator automat, utilizați o altă priză. Conectați un alt echipament electric, cum ar fi o lampă de control, în priză pentru a determina dacă priza funcționează corect.
Întrerupătorul de alimentare nu este în poziția ON (PORNIT).	Verificați starea întrerupătorului de alimentare. Când este activat cronometrul de oprire, imprimanta se oprește chiar dacă întrerupătorul de alimentare este în poziția ON (PORNIT). Consultați „Modul Setare implicită” la pagina 99.
Luminile se aprind un timp scurt, apoi se sting. Luminile rămân stinse chiar dacă întrerupătorul de alimentare este repornit.	
Cauză	A acțiuni de realizat
Tensiunea nominală a imprimantei nu corespunde cu tensiunea prizei dvs. electrice.	Verificați valorile nominale de tensiune pentru imprimantă și priză. Dacă tensiunile nu se potrivesc, deconectați imprimanta imediat și contactați furnizorul dvs. Avertisment: Nu reconectați cablul de alimentare la o priză electrică care are o tensiune necorespunzătoare imprimantei dvs.
Imprimanta nu funcționează, iar luminile de pe panoul de control sunt stinse.	
Cauză	A acțiuni de realizat
Imprimanta este oprită.	Porniți imprimanta. Se aprinde lumina Power .
Cablul de alimentare nu este conectat corespunzător la priza electrică; sau, în cazul în care cablul de alimentare nu este atașat permanent la imprimanta dvs. cablul de alimentare nu este conectat corespunzător la imprimantă.	Opriti imprimanta și conectați ferm cablul de alimentare la priza electrică și la imprimantă. Apoi, porniți întrerupătorul de alimentare.
Priza electrică nu funcționează.	Folosiți o altă priză electrică.

Tipărirea

Probleme la tipărire sau la calitatea materialelor tipărite

Imprimanta este pornită, dar nu tipărește.	
Cauză	A acțiuni de realizat
Cablul de interfață este întrerupt sau răsucit.	Asigurați-vă că orice cablu de interfață nu este întrerupt sau răsucit. Dacă aveți un alt cablu de interfață, înlocuiți cablul vechi și verificați dacă imprimanta funcționează corect.
Imprimanta nu este conectată direct la computer.	Dacă folosiți un încărcător pentru imprimantă, o memorie tampon pentru imprimantă sau un cablu prelungitor, imprimanta nu tipărește corect din cauza combinării acestor dispozitive. Asigurați-vă că imprimanta funcționează corect atunci când este conectată la computer fără aceste dispozitive.
Driverul imprimantei nu este instalat corect.	Verificați dacă driverul de imprimantă este instalat corect. Dacă este necesar, reinstalați driverul de imprimantă.
Există hârtie blocată sau banda ori mecanismul de protecție s-a blocat.	Opriti imprimanta, deschideți capacul imprimantei și scoateți hârtia blocată sau deblocați componentele blocate.
Setarea USB este incorectă.	Asigurați-vă că setarea USB este corectă. Consultați „Corectarea problemelor USB” la pagina 119 pentru detalii.
Imprimanta se blochează (se oprește în situații anormale).	Opriti imprimanta și așteptați puțin timp. Apoi, reporniți imprimanta și începeți să tipăriți.
Imprimanta s-a oprit utilizând funcția cronometrului de oprire.	Când este activat cronometrul de oprire, imprimanta se oprește chiar dacă întrerupătorul de alimentare este în poziția ON (PORNIT). Opriti întrerupătorul de alimentare și apoi reporniți-l. Consultați „Modul Setare implicită” la pagina 99.
Imprimanta nu tipărește atunci când computerul trimite date.	
Cauză	A acțiuni de realizat
Imprimanta se află în starea pauză.	Apăsăți butonul Pause pentru a stinge lumina Pause .
Cablul de interfață nu este conectat ferm.	Asigurați-vă că ambele capete ale cablului care conectează imprimanta la computer sunt conectate ferm. În cazul în care cablul este conectat corect, efectuați o testare automată după cum se descrie în „Tipărirea unui auto test” la pagina 122.
Cablul dvs. de interfață nu întrunește specificațiile imprimantei și/sau computerului.	Folosiți un cablu de interfață care întrunește specificațiile imprimantei și computerului. Consultați „Specificatii electronice” la pagina 155 și documentația computerului.

Software-ul dvs. nu este configurat în mod corect pentru imprimanta dvs.	Selectați imprimanta dvs. de pe desktopul Windows sau din aplicația dvs. Dacă este necesar, instalați sau reinstalați software-ul pentru driverul imprimantei după cum se descrie în fișa de configurare furnizată.
Imprimanta face zgomot, însă nu se tipărește nimic sau tipărirea se oprește brusc.	
Cauză	Ațiune de realizat
Maneta pentru grosimea hârtiei este setată incorect.	Setați maneta pentru grosimea hârtiei astfel încât să corespundă cu grosimea hârtiei pe care o folosiți. Consultați „Reglarea manetei pentru grosimea hârtiei” la pagina 21 pentru instrucțiuni.
Banda are un joc prea mare, banda s-a desprins sau cartușul cu bandă nu este instalat corect.	Eliminați orice joc la nivelul benzii prin rotirea butonului de strângere a benzii sau reinstalați cartușul cu bandă după cum se descrie în „Înlocuirea cartușului cu bandă” la pagina 128.
Imprimanta nu încarcă colile de hârtie unice sau nu alimentează în mod corect hârtia. (Două sau mai multe coli de hârtie sunt alimentate în același timp.)	
Cauză	Ațiune de realizat
Colile de hârtie se lipesc unele de altele din cauza electricității statice.	Scuturați bine hârtia înainte de a o folosi.
Tipărirea este ștersă.	
Cauză	Ațiune de realizat
Viteza de tipărire este setată la Schiță la viteză foarte mare (USD).	Modificați setarea legată de viteza de tipărire după cum se descrie în „Selectarea unui font și unei înălțimi” la pagina 97.
Banda este uzată.	Înlocuiți cartușul cu bandă așa cum este descris în „Înlocuirea cartușului cu bandă” la pagina 128.
Tipărirea este ștersă.	
Cauză	Ațiune de realizat
Maneta pentru grosimea hârtiei este setată incorect pentru hârtia dvs.	Deplasați maneta pentru grosimea hârtiei la o setare mai joasă. Consultați „Reglarea manetei pentru grosimea hârtiei” la pagina 21 pentru instrucțiuni.
Banda este uzată.	Înlocuiți cartușul cu bandă așa cum este descris în „Înlocuirea cartușului cu bandă” la pagina 128.
Lipsește o parte din materialul tipărit sau lipsesc puncte în poziții aleatorii.	
Cauză	Ațiune de realizat
Banda are un joc prea mare, banda s-a desprins sau cartușul cu bandă nu este instalat corect.	Eliminați orice joc la nivelul benzii prin rotirea butonului de strângere a benzii sau reinstalați cartușul cu bandă după cum se descrie în „Înlocuirea cartușului cu bandă” la pagina 128.

Banda este uzată.	Înlocuiți cartușul cu bandă așa cum este descris în „Înlocuirea cartușului cu bandă” la pagina 128.
Lipsesc linii de puncte din tipărire.	
Cauză	Ațiuni de realizat
Capul de tipărire este defect.	Opriiți tipărirea și contactați furnizorul dvs. pentru a înlocui capul de tipărire.
Precauție: Niciodată nu înlocuiți de unul singur capul de tipărire; puteți deteriora imprimanta. De asemenea, alte componente ale imprimantei trebuie verificate la înlocuirea capului de tipărire.	
Tot textul se tipărește pe o singură linie.	
Cauză	Ațiuni de realizat
Nu se trimite comanda de trecere la linie nouă la finalul fiecărei linii de text.	Activați setarea de trecere la linie nouă folosind modul de setare implicită al imprimantei, pentru ca imprimanta să adauge automat un cod de trecere la linie nouă la fiecare cod de retur de car. Consultați „Modificarea setărilor implicite” la pagina 104.
Materialul tipărit are linii goale suplimentare între liniile de text.	
Cauză	Ațiuni de realizat
Se trimit două comenzi de trecere la linie nouă la finalul fiecărei linii de text, deoarece este activată setarea automată de trecere la linie nouă a imprimantei.	Dezactivați setarea de trecere automată la linie nouă folosind modul de setare implicită al imprimantei. Consultați „Modificarea setărilor implicite” la pagina 104.
Setarea pentru spațierea liniilor din aplicația dvs. este incorectă.	Ajustați setarea pentru spațierea liniilor în aplicația dvs.
Imprimanta tipărește simboluri ciudate, fonturi incorecte sau alte caractere necorespunzătoare.	
Cauză	Ațiuni de realizat
Imprimanta nu comunică în mod corect cu computerul.	Asigurați-vă că folosiți cablul de interfață corect și protocolul de comunicare corect. Consultați „Specificații electronice” la pagina 155 și documentația computerului.
Ați selectat un tabel de caractere incorect în software-ul dvs.	Selectați tabelul de caractere corect folosind software-ul sau modul de setare implicită. Setarea privind tabelul de caractere din software-ul dvs. anulează setările pe care le efectuați în modul de setare implicită.
Imprimanta pe care doriți să o folosiți nu este selectată în software-ul dvs	Alegeți imprimanta corect de pe desktopul Windows sau din aplicația dvs. înainte de a tipări.

Aplicația nu este configurată corect pentru imprimanta dvs.	Asigurați-vă că aplicația este configurată corect pentru imprimanta dvs. Consultați documentația aplicației. Dacă este necesar, instalați sau reinstalați software-ul pentru driverul imprimantei după cum se descrie în fișa de configurare furnizată.
Setările din software anulează setările pe care le efectuați folosind modul de setare implicită sau butoanele de pe panoul de control.	Folosiți aplicația pentru a selecta fontul.
Liniile tipărite pe verticală nu sunt aliniate.	
Cauză	Ațiuni de realizat
Tipărirea bidirecțională, care este modul de tipărire standard al imprimantei, este aliniată incorect.	Folosiți modul de ajustare bidirecțională al imprimantei pentru a corecta această problemă. Consultați „Alinierea liniilor verticale din materialele tipărite” la pagina 120.

Probleme legate de poziționarea tipăririi

Conținutul tipărit apare prea sus sau prea jos în pagină.	
Cauză	Ațiuni de realizat
Setarea privind formatul hârtiei din aplicația dvs. sau din driverul de imprimantă nu corespunde cu formatul hârtiei pe care o folosiți.	Verificați setarea privind formatul hârtiei în aplicația dvs. sau în driverul de imprimantă.
Setarea pentru lungimea de pagină a imprimantei pentru mecanismul de tracțiune din față sau din spate nu se potrivește cu formatul hârtiei continue pe care o folosiți.	Modificați setările privind lungimea paginii pentru mecanismul de tracțiune din față sau din spate folosind modul de setare implicită al imprimantei. Consultați „Modificarea setărilor implicite” la pagina 104 pentru mai multe informații.
Setarea pentru marginea de sus sau pentru poziția de început de formular este incorectă.	Verificați și reglați setările de margine sau de poziție de început de formular în aplicația software. Consultați „Zona de tipărit recomandată” la pagina 161 pentru mai multe informații. De asemenea, puteți regla poziția de început de formular utilizând funcția Micro Adjust. Totuși, setările efectuate în aplicațiile Windows anulează setările efectuate în modul Reglaj fin. Consultați „Reglarea poziției de început de formular” la pagina 60 pentru mai multe informații.
Setările driverului de imprimantă pe care doriți să le folosiți nu sunt selectate în software-ul dvs.	Alegeți setarea dorită pentru driverul de imprimantă de pe desktopul Windows sau din aplicația dvs. înainte de a tipări.
Ați deplasat hârtia folosind butonul cât timp imprimanta era pornită.	Reglați poziția de început de formular utilizând funcția Reglaj fin. Consultați „Reglarea poziției de început de formular” la pagina 60.

Precauție: Nu utilizați niciodată butonul pentru a regla poziția de început de formular; acest lucru poate defecta imprimanta sau poate cauza pierderea poziției de început de formular de către imprimantă.	
Imprimanta tipărește pe perforațiile hârtiei continue (sau la o distanță prea mare de acestea).	
Cauză	A acțiune de realizat
Setarea pentru poziția de tăiere este incorectă.	Reglați poziția de tăiere utilizând funcția Micro Adjust. Consultați „Reglarea poziției de tăiere a hârtiei” la pagina 58 pentru mai multe informații.
Precauție: Nu utilizați niciodată butonul pentru a regla poziția de tăiere; acest lucru poate defecta imprimanta sau poate cauza pierderea poziției de tăiere de către imprimantă.	
Ați deplasat hârtia folosind butonul cât timp imprimanta era pornită.	Reglați poziția de tăiere utilizând funcția Micro Adjust. Consultați „Reglarea poziției de început de formular” la pagina 60.
Imprimanta pe care doriți să o folosiți nu este selectată în software-ul dvs.	Alegeți imprimanta corect de pe desktopul Windows sau din aplicația dvs. înainte de a tipări.
Setarea privind formatul hârtiei din aplicația dvs. sau din driverul de imprimantă nu corespunde cu formatul hârtiei pe care o folosiți.	Verificați setarea privind formatul hârtiei în aplicația dvs. sau în driverul de imprimantă.
Setarea pentru lungimea de pagină a imprimantei pentru mecanismul de tracțiune din față sau din spate nu se potrivește cu formatul hârtiei pe care o folosiți.	Modificați setările privind lungimea paginii pentru mecanismul de tracțiune din față sau din spate folosind setarea implicită a imprimantei. Consultați „Modificarea setărilor implicite” la pagina 104 pentru mai multe informații.

Manipularea hârtiei

Colile unice nu sunt alimentate corespunzător

Hârtia nu este alimentată.	
Cauză	A acțiune de realizat
În calea de hârtie se află hârtie continuă.	Apăsați butonul Load/Eject pentru a retrage hârtia continuă în poziția de așteptare. Setăți maneta de eliberare a hârtiei în poziția de alimentare cu coli unice și introduceți o coală nouă. Consultați „Comutarea la coli unice” la pagina 57 pentru mai multe informații.
Sursa de hârtie este setată la alimentarea prin intermediul mecanismului de tracțiune.	Setăți maneta de eliberare a hârtiei în poziția de alimentare cu coli unice. Consultați „Reglarea manetei de eliberare a hârtiei” la pagina 20.

Hârtia de pe ghidajul de coli este prea depărtată de marginile stânga sau dreapta pentru ca imprimanta să poată sesiza prezența hârtiei.	Deplasați puțin hârtia (și ghidajele de margine) spre stânga sau spre dreapta.
Hârtia nu este încărcată corespunzător.	Consultați „Încărcarea colilor unice” la pagina 46 pentru instrucțiuni privind încărcarea colilor unice.
Maneta pentru grosimea hârtiei este setată incorect.	Setați maneta pentru grosimea hârtiei astfel încât să corespundă cu grosimea hârtiei pe care o folosiți. Consultați „Reglarea manetei pentru grosimea hârtiei” la pagina 21.
Hârtia este încrețită, veche, prea subțire sau prea groasă.	Consultați „Hârtie” la pagina 158 pentru informații despre specificațiile hârtiei și folosiți coli de hârtie noi și curate.
Hârtia nu este evacuată complet.	
Cauză	A acțiune de realizat
Este posibil ca hârtia să fie prea lungă.	Apăsați pe butonul LF/FF pentru a evacua pagina. Utilizați hârtie din gama specificată. Consultați specificațiile hârtiei din „Hârtie” la pagina 158.
Hârtia nu este alimentată corect cu alimentatorul opțional de coli separate.	
Cauză	A acțiune de realizat
Alimentatorul de coli separate nu este instalat corect.	Reinstalați-l așa cum este descris „Instalarea alimentatorului de coli separate” la pagina 133.
Prea multe coli sunt încărcate în alimentatorul de coli separate. Nu puteți încărca mai mult de 150 de coli în alimentatorul de coli separate de mare capacitate.	Încărcați mai puțin de 150 de coli de hârtie. Consultați „Alimentator de coli separate” la pagina 132 pentru mai multe informații.
Ghidajele de margine ale alimentatorului de coli separate nu sunt poziționate corect.	Aliniați ghidajul de margine stâng cu marcajul săgeată, apoi deplasați ghidajul de margine drept pentru a se potrivi cu lățimea hârtiei dvs.
A rămas o singură coală în compartiment.	Adăugați coli de hârtie în alimentatorul de coli separate.

Hârtia continuă nu este alimentată corespunzător

Mecanismul de tracțiune nu alimentează hârtia.	
Cauză	A acțiune de realizat
Sursa de hârtie este setată la alimentarea de coli unice.	Setați maneta de eliberare a hârtiei în poziția pentru alimentare prin intermediul unității de tracțiune. Consultați „Reglarea manetei de eliberare a hârtiei” la pagina 20 pentru mai multe informații.
În calea de hârtie se află coli unice.	Apăsați butonul Load/Eject pentru a scoate coala.

Hârtia continuă nu este încărcată corespunzător.	Consultați „Încărcarea hârtiei continue” la pagina 22 pentru instrucțiuni legate de încărcarea hârtiei continue cu mecanismul de tracțiune pe care doriți să îl folosiți.
Maneta pentru grosimea hârtiei este setată incorect.	Setați maneta pentru grosimea hârtiei astfel încât să corespundă cu grosimea hârtiei pe care o folosiți. Consultați „Reglarea manetei pentru grosimea hârtiei” la pagina 21.
Hârtia dvs. poate avea un format sau o grosime necorespunzătoare pentru imprimantă.	Asigurați-vă că formatul și grosimea hârtiei se află în gama specificată. Consultați „Hârtie” la pagina 158 pentru informații referitoare la specificațiile hârtiei continue.
Sursa de hârtie nu este aliniată cu imprimanta.	Asigurați-vă că aliniați sursa de hârtie cu hârtia încărcată în mecanismul de tracțiune, astfel încât hârtia să fie alimentată uniform în imprimantă. Consultați „Poziționarea hârtiei continue” la pagina 22.
Unitățile cu role dințate sunt poziționate incorect având în vedere lățimea hârtiei pe care o folosiți.	Reglați poziția roților dințate pentru a îndepărta orice ondulare pe lățimea hârtiei. Notă: Dacă există hârtie blocată pe calea de hârtie, consultați „Deblocarea hârtiei” la pagina 119 pentru instrucțiuni.
Hârtia nu este evacuată corespunzător.	
Cauză	A acțiune de realizat
Este posibil ca hârtia dvs. să fie prea lungă sau prea scurtă.	Asigurați-vă că lungimea hârtiei dvs. se încadrează în intervalul specificat. Consultați „Hârtie” la pagina 158 pentru informații referitoare la specificațiile hârtiei continue.
Este posibil să încercați să retrageți prea multă hârtie.	Dacă folosiți hârtie continuă normală, tăiați ultima pagină tipărită și apăsați butonul Load/Eject pentru a retrage hârtia. Dacă folosiți etichete, tăiați hârtia care intră în imprimantă, apoi apăsați butonul LF/FF pentru a retrage etichetele.
Este posibil ca setarea privind formatul hârtiei din aplicația dvs. sau din driverul de imprimantă să nu corespundă cu formatul hârtiei pe care o folosiți.	Verificați setarea privind formatul hârtiei în aplicația dvs. sau în driverul de imprimantă.
Hârtia este blocată în interiorul imprimantei.	Îndepărtați blocajul hârtiei așa cum este descris în „Deblocarea hârtiei” la pagina 119.
Imprimanta nu alimentează hârtia continuă în poziția de așteptare.	
Cauză	A acțiune de realizat
Nu ați tăiat paginile tipărite înainte de a apăsa butonul Load/Eject .	Tăiați paginile tipărite în locul perforațiilor. Apăsați butonul Load/Eject pentru a alimenta hârtia continuă în poziția de așteptare.

Probleme de rețea

Imprimanta nu tipărește atunci când folosiți o rețea.	
Cauză	A acțiuni de realizat
Setările pentru rețea sunt incorecte.	<p>Verificați dacă sarcini de tipărire de la alte computere se execută prin intermediul rețelei.</p> <p>Dacă sarcina de tipărire se execută, problema poate fi la imprimantă sau la computer. Verificați conexiunea dintre imprimantă și computer, setările driverului de imprimantă și setările computerului.</p> <p>Dacă sarcina de tipărire nu se execută, este posibil ca setările rețelei să fie incorecte. Solicitați ajutorul administratorului dvs. de rețea.</p>

Corectarea problemelor USB

Dacă aveți dificultăți în utilizarea imprimantei dumneavoastră cu o conexiune USB, citiți informațiile din această secțiune.

Dacă imprimanta nu funcționează corect cu cablul USB, încercați soluțiile următoare:

- Asigurați-vă că este utilizat un cablu USB standard, ecranat.
- Dacă utilizați un hub USB, conectați imprimanta la primul nivel al hubului sau conectați imprimanta direct la portul USB al computerului.

Deblocarea hârtiei

Urmați acești pași pentru a debloca o hârtie:



Precauție:

Nu trageți de hârtia blocată dacă imprimanta este pornită.

1. Opriți imprimanta.
2. Închideți capacul imprimantei.

3. Dacă în imprimantă este blocată hârtie continuă, tăiați hârtia alimentată recent la perforațiile aflate cel mai aproape de fanta de intrare a hârtiei.
4. Rotiți butonul din partea dreaptă a imprimantei spre înainte pentru a scoate hârtia din imprimantă. Îndepărtați eventualele resturi de hârtie.

Dacă hârtia este blocată în locul în care imprimanta evacuează hârtia, trageți ușor hârtia din imprimantă.



Precauție:

Utilizați butonul din partea dreaptă a imprimantei pentru a remedia problemele de blocare a hârtiei și numai atunci când imprimanta este oprită. Altfel, puteți deteriora imprimanta sau puteți schimba poziția de început a formularului sau poziția de tăiere.

5. Închideți capacul imprimantei, apoi porniți imprimanta. Asigurați-vă că luminile **Paper Out** și **Pause** sunt stinse.

Alinierea liniilor verticale din materialele tipărite

Dacă observați că liniile verticale din materialele dvs. tipărite nu sunt corect alinierte, puteți folosi modul de ajustare bidirecțională al imprimantei pentru a corecta această problemă.

În timpul ajustării bidirecționale, imprimanta tipărește trei coli cu șabloane de aliniere, etichetate Schiță la viteză mare, Schiță și NLQ (near letter quality - calitate apropiată de literă). După cum se descrie mai jos, veți selecta cel mai bun șablon de aliniere din fiecare coală.

Notă:

- Pentru a tipări coala cu instrucțiuni și șabloanele de aliniere, veți avea nevoie de patru coli unice sau de patru pagini de hârtie continuă cel puțin de formatele următoare:

Tip hârtie	FX-890II/FX-890IIN	FX-2190II/FX-2190IIN
Hârtie continuă	241 × 279 mm (9.5 × 11 inchi)	376 × 279 mm (14.8 × 11 inchi)
Coală unică	Format A4 sau Letter	Format A3 peisaj

- Dacă utilizați coli unice, trebuie să încărcați câte o nouă coală de hârtie de fiecare dată când imprimanta scoate o coală tipărită din ghidajul de coli.

- ❑ *Instrucțiunile de configurare sunt tipărite în limba pe care ați setat-o în modul de setare implicită. Dacă doriți să schimbați limba instrucțiunilor de configurare, puteți trece la o altă setare legată de limbă modificând setarea implicită. Consultați „Modificarea setărilor implicite” la pagina 104 pentru instrucțiuni referitoare la modul de modificare a setărilor implicite.*

Parcurgeți pașii de mai jos pentru a efectua ajustarea bidirecțională.

1. Asigurați-vă că hârtia este încărcată și imprimanta este oprită.



Precauție:

Ori de câte ori opriți imprimanta, așteptați cel puțin cinci secunde înainte de a o reporni; în caz contrar, puteți deteriora imprimanta.

2. În timp ce mențineți apăsat butonul **Pause**, porniți imprimanta. Imprimanta intră în modul de ajustare bidirecțională și apoi tipărește instrucțiunile și primul set de șabloane de aliniere.
3. După cum se descrie în instrucțiuni, comparați șabloanele de aliniere și alegeți șablonul cu cea mai bună aliniere. Apoi, selectați șablonul cu cea mai bună aliniere pentru fiecare dintre celelalte seturi de șabloane de aliniere.
4. După ce alegeți șablonul cu cea mai bună aliniere în ultimul set de șabloane de aliniere și salvați selecția apăsând butonul **Tear Off/Bin**, opriți imprimanta și ieșiți din modul de ajustare bidirecțională.

Revocarea tipăririi

Dacă întâmpinați probleme la tipărire, ar putea fi necesar să revocați tipărire.

Puteți să revocați tipărire de la computer, folosind driverul de imprimantă, sau de la panoul de control al imprimantei.

Utilizarea driverului de imprimantă

Pentru a revoca o sarcină de tipărire înainte ca aceasta să fie trimisă de la computer, consultați „Revocarea tipăririi” la pagina 91.

Utilizarea panoului de control al imprimantei

Apăsarea simultană a butoanelor **Font** și **Pitch** oprește tipărirea, șterge sarcina de tipărire primită de la interfața activă și șterge erorile care s-ar fi putut produce la nivelul interfeței.

Tipărirea unui auto test

Executarea testării automate a imprimantei vă ajută să determinați dacă imprimanta sau computerul cauzează problema:

- Dacă rezultatele auto testului sunt mulțumitoare, imprimanta funcționează corect iar problema este generată probabil de setările driverului de imprimantă, de setările aplicației, de computer sau de cablul de interfață. (Asigurați-vă că utilizați un cablu de interfață ecranat.)
- Dacă auto testul nu tipărește corect, există o problemă la imprimantă. Consultați „Probleme și soluții” la pagina 110 pentru posibilele cauze și soluții de rezolvare a problemei.

Puteți tipări auto testul utilizând atât coli de hârtie unice, cât și hârtie continuă. Consultați „Încărcarea hârtiei continue” la pagina 22 sau „Încărcarea culorilor unice” la pagina 46 pentru instrucțiuni privind încărcarea hârtiei.

Notă:

Folosiți hârtie cu cel puțin lățimea următoare:

Tip hârtie	FX-890II/FX-890IIN	FX-2190II/FX-2190IIN
Hârtie continuă	241 mm (9,5 inchi)	376 mm (14,8 inchi)
Coală unică	Format A4 sau Letter	Format A3 peisaj

Urmați acești pași pentru a realiza auto testul:

1. Asigurați-vă că hârtia este încărcată și imprimanta este oprită.



Precauție:

Ori de câte ori opriți imprimanta, așteptați cel puțin cinci secunde înainte de a o reporni; în caz contrar, puteți deteriora imprimanta.

2. Pentru a executa testul folosind fontul Schiță, porniți imprimanta în timp ce țineți apăsat butonul **LF/FF**. Pentru a executa testul folosind fonturile de tip Calitate literă ale imprimantei, porniți imprimanta în timp ce țineți apăsat butonul **Load/Eject**. Oricare dintre aceste teste automate vă poate ajuta să aflați care este sursa problemei de tipărire; totuși, testul automat de tip Schiță se tipărește mai repede decât testul de tip Calitate literă.
3. Când utilizați coli unice de hârtie, încărcați hârtia în imprimantă.

După câteva secunde, imprimanta încarcă hârtia automat și începe să tipărească auto testul. Este tipărită o serie de caractere.

Notă:

*Pentru a opri temporar auto testul, apăsați pe butonul **Pause**. Pentru a relua testul, apăsați din nou pe butonul **Pause**.*

4. Pentru a termina auto testul, apăsați pe butonul **Pause** pentru a opri tipărirea. Dacă rămâne hârtie în imprimantă, apăsați butonul **Load/Eject** pentru a scoate pagina tipărită. Apoi opriți imprimanta.



Precauție:

*Nu opriți imprimanta în timpul tipăririi auto testului. Întotdeauna apăsați butonul **Pause** pentru a opri tipărirea și butonul **Load/Eject** pentru a scoate pagina tipărită înainte de a opri imprimanta.*

Tipărirea unei imagini de memorie în cod hexazecimal

Dacă sunteți un utilizator cu experiență sau un programator, tipăriți o imagine de memorie în cod hexazecimal pentru a izola problemele de comunicare dintre imprimantă și programul software. În modul de memorie în cod hexazecimal, imprimanta tipărește toate datele pe care le primește de la computer sub forma valorilor hexazecimale.

Puteți tipări o imagine de memorie în cod hexazecimal utilizând atât coli de hârtie unice, cât și hârtie continuă. Consultați „Încărcarea hârtiei continue” la pagina 22 sau „Încărcarea colilor unice” la pagina 46 pentru instrucțiuni legate de modul de încărcare a hârtiei.

Notă:

- Caracteristica memoriei de date hexazecimale este concepută pentru o conexiune la un PC bazat pe DOS.
- Folosiți hârtie cu lățimea minimă de 210 mm (8,3 inchi), de exemplu hârtie în format A4 sau Letter.

Urmați acești pași pentru a tipări o imagine de memorie în cod hexazecimal:

1. Asigurați-vă că hârtia este încărcată și imprimanta este oprită.



Precauție:

Ori de câte ori opriți imprimanta, așteptați cel puțin cinci secunde înainte de a o reporni; în caz contrar, puteți deteriora imprimanta.

2. Pentru a intra în modul de tipărire a imaginii de memorie în cod hexazecimal, porniți imprimanta în timp ce mențineți apăsată butoanele **LF/FF** și **Load/Eject**.
3. Deschideți un program software și trimiteți o sarcină de tipărire către imprimantă. Imprimanta tipărește toate codurile primite în format hexazecimal.

```
1B 40 20 54 68 69 73 20 69 73 20 61 6E 20 65 78  .@ This is an ex
61 6D 70 6C 65 20 6F 66 20 61 20 68 65 78 20 64  ample of a hex d
75 6D 70 20 70 72 69 6E 74 6F 75 74 2E 0D 0A      ump printout...
```

Prin compararea caracterelor tipărite în coloana din dreapta cu codurile hexazecimale tipărite, puteți să verificați codurile care sunt primite de imprimantă. În cazul în care caracterele sunt tipăribile, acestea apar în coloana din dreapta, sub forma caracterelor ASCII. Codurile netipăribile, cum sunt codurile de control, sunt reprezentate prin puncte.

4. Pentru a ieși din modul de tipărire a imaginii de memorie în cod hexazecimal, apăsați butonul **Pause**, scoateți paginile tipărite și opriți imprimanta.



Precauție:

*Nu opriți imprimanta în timpul tipăririi imaginii de memorie în cod hexazecimal. Întotdeauna apăsați butonul **Pause** pentru a opri tipărirea și butonul **Load/Eject** pentru a scoate pagina tipărită înainte de a opri imprimanta.*

Capitolul 5

Surse de obținere a ajutorului

Site-ul web de asistență tehnică

Dacă aveți în continuare nevoie de ajutor, vizitați site-ul web de asistență Epson, al cărei adresă o găsiți mai jos. Selectați țara sau regiunea dvs. și accesați secțiunea de asistență a site-ului dvs. local Epson. Pe acest site puteți găsi și descărca și cele mai recente drivere, întrebări frecvente manuale sau alte materiale.

<http://support.epson.net/>

<http://www.epson.eu/Support> (Europa)

Dacă produsul dvs. Epson nu funcționează corect și nu puteți rezolva problema, contactați serviciile de asistență Epson pentru a obține ajutor.

Contactarea asistenței pentru clienți

Înainte de a contacta Epson

Dacă produsul dumneavoastră Epson nu funcționează corespunzător și nu puteți rezolva problema utilizând informațiile de diagnoză și depanare oferite în documentația produsului, contactați serviciul de asistență pentru clienți pentru a primi asistență. Dacă asistența pentru clienți din zona dvs. nu este listată mai jos, contactați furnizorul de la care ați cumpărat produsul.

Personalul serviciului de asistență tehnică vă poate ajuta mult mai repede dacă le furnizați următoarele informații:

- Numărul de serie al produsului
(Eticheta cu numărul de serie se găsește de regulă pe partea din spate a produsului.)
- Modelul produsului
- Versiunea software-ului produsului
(Faceți clic pe **About (Despre)**, **Version Info (Info. versiune)** sau pe un buton asemănător din software-ul produsului.)

- Marca și modelul computerului dvs.
- Numele și versiunea sistemului de operare al computerului dvs.
- Numele și versiunile aplicațiilor software utilizate de regulă împreună cu produsul dvs.

Ajutor pentru utilizatorii din Europa

Consultați Pan-European Warranty Document (Documentul de garanție paneuropean) pentru informații privind modul de contactare a asistenței Epson.

Ajutor pentru utilizatorii din Indonezia

Accesați următoarea resursă pentru informații, asistență și servicii:

Web (<http://www.epson.co.id>)

- Informații despre specificațiile produselor, drivere de descărcat
- Întrebări frecvente, întrebări despre vânzări, întrebări prin e-mail

Ajutor pentru utilizatorii din Singapore

Sursele de informații, asistența și serviciile disponibile la Epson Singapore sunt:

Web (<http://www.epson.com.sg>)

Sunt disponibile informații despre specificațiile produselor, drivere de descărcat, întrebări frecvente, întrebări despre vânzări și asistență tehnică prin e-mail.

Ajutor pentru utilizatorii din Malaysia

Accesați următoarea resursă pentru informații, asistență și servicii:

Web (<http://www.epson.com.my>)

- Informații despre specificațiile produselor, drivere de descărcat
- Întrebări frecvente, întrebări despre vânzări, întrebări prin e-mail

Ajutor pentru utilizatorii din India

Accesați următoarea resursă pentru informații, asistență și servicii:

Web (<http://www.epson.co.in>)

Sunt disponibile informații despre specificații de produse, drivere de descărcat și întrebări despre produse.

Ajutor pentru utilizatorii din Filipine

Pentru a obține asistență tehnică, precum și alte servicii postvânzare, utilizatorii sunt rugați să contacteze Epson Philippines Corporation.

Web (<http://www.epson.com.ph>)

Sunt disponibile informații despre specificațiile produselor, drivere de descărcat, întrebări frecvente și întrebări prin e-mail.

Capitolul 6

Opțiuni și consumabile

Înlocuirea cartușului cu bandă

Cartușul cu bandă Epson original

Când tipărirea devine neclară, trebuie să înlocuiți cartușul cu bandă. Cartușele cu bandă Epson originale sunt proiectate și fabricate pentru a funcționa corespunzător împreună cu imprimanta dvs. Epson. Acestea asigură funcționarea corespunzătoare și prelungirea duratei de viață ale capului de tipărire și ale altor componente ale imprimantei. Alte produse care nu sunt fabricate de Epson pot cauza defectarea imprimantei dumneavoastră; aceasta nu este acoperită de garanțiile oferite de Epson.

Imprimanta dvs. utilizează următoarele cartușe cu bandă:

Cartuș cu bandă neagră Epson

FX-890II/FX-890IIN:	S015329
FX-2190II/FX-2190IIN:	S015335 (pentru utilizatorii din America) S015327 (pentru utilizatorii globali)

Înlocuirea cartușului cu bandă

Urmați acești pași pentru a instala sau înlocui cartușul cu bandă:

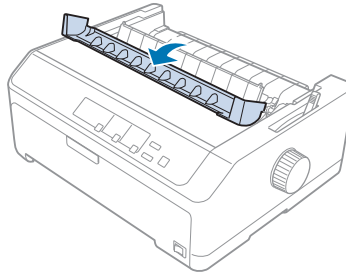


Avertisment:

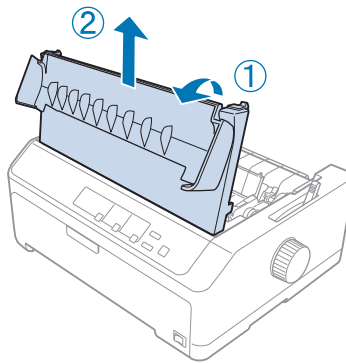
Trebuie să deplasați cu mâna capul de tipărire pentru a înlocui cartușul cu bandă. Dacă tocmai ați utilizat imprimanta, capul de tipărire poate fi fierbinte; lăsați-l să se răcească timp de câteva minute înainte de a înlocui cartușul cu bandă.

1. Asigurați-vă că imprimanta este oprită.

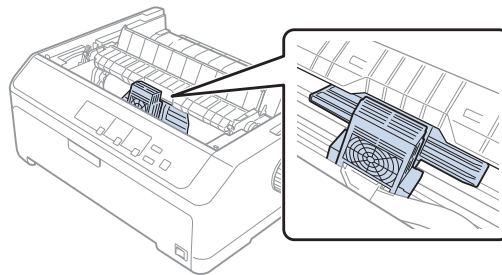
2. Deschideți capacul ghidajului hârtiei trăgând marginea din spate a acestuia către înainte.



3. Deschideți capacul imprimantei și aduceți-l în poziție verticală, apoi trageți-l în sus pentru a-l îndepărta.

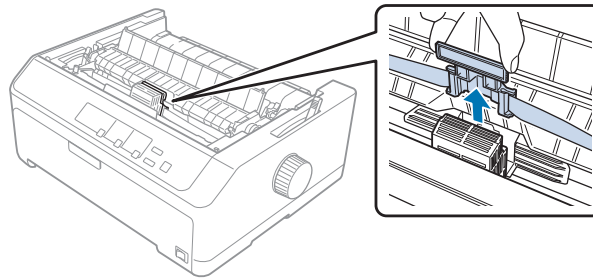


4. Glisați capul de tipărire pentru ca acesta să nu lovească unitatea de tensionare a hârtiei.

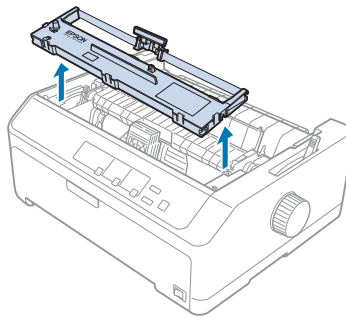
**Precauție:**

Nu deplasați niciodată capul de tipărire cât timp imprimanta este pornită; acest lucru poate duce la deteriorarea imprimantei.

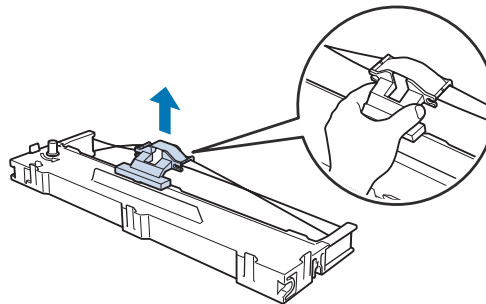
5. Apucați ghidajul de bandă și trageți de el până când iese din capul de tipărire.



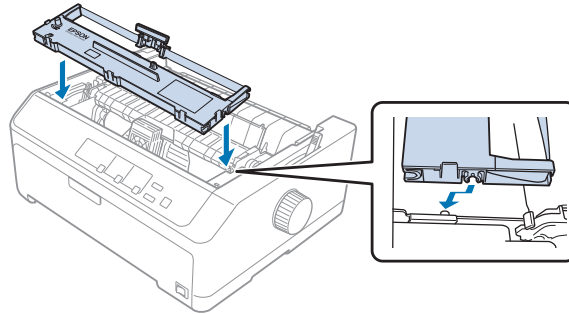
6. Apucați cartușul uzat de mâner și trageți-l în sus pentru a-l scoate din imprimantă.



7. Țineți de ambele părți ale ghidajului benzii și trageți de acesta până când îl scoateți din cartuș.

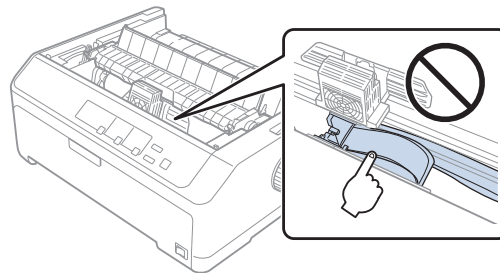


8. Introduceți cartușul cu bandă în imprimantă înclinat, așa cum este prezentat; apoi apăsați ferm ambele părți ale cartușului pentru a potrivi cârligele din plastic în sloturile de pe imprimantă.

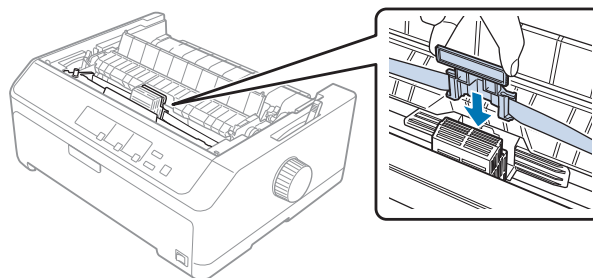


Notă:

Nu atingeți cablul alb din imprimantă.



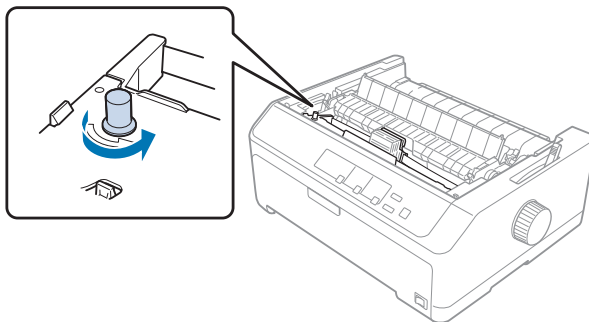
9. Glisați ghidajul benzii în capul de tipărire până când acesta intră în locașul său.



Precauție:

Când introduceți ghidajul benzii, apăsați ferm până când acesta intră în locașul său.

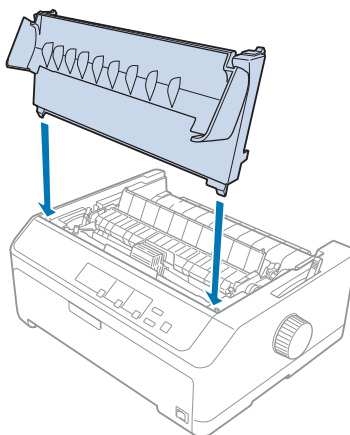
10. Rotiți butonul de strângere a benzii pentru a deplasa banda în locul potrivit.



Precauție:

Banda nu trebuie să fie răsucită sau încrețită.

11. Puneți la loc capacul imprimantei introducând butoanele din față în fantele din imprimantă și coborând capacul în locul acestuia.



Alimentator de coli separate

Puteți folosi două tipuri de alimentatoare opționale de coli separate cu imprimanta dvs., după cum se arată mai jos:

Alimentator de coli separate cu un singur compartiment:

FX-890II/FX-890IIN

C80637*

FX-2190II/FX-2190IIN

C80639*

Alimentator de coli separate de mare capacitate:	FX-890II/FX-890IIN	C80638*
	FX-2190II/FX-2190IIN	C80640*

Puteți folosi oricare dintre aceste alimentatoare separat sau puteți folosi ambele alimentatoare împreună, sub forma unui alimentator de coli separate cu două compartimente, pentru încărcarea a două tipuri diferite de coli unice.

Puteți introduce până la 50 de coli unice în alimentatorul de coli separate cu un singur compartiment. Puteți introduce până la 150 de coli unice sau până la 25 de plicuri în alimentatorul de coli separate de mare capacitate.



Precauție:

Nu încărcați formulare cu părți multiple, hârtie autocopiantă sau etichete în alimentatorul de coli separate.

Pentru a instala alimentatorul de coli separate cu un singur compartiment, de mare capacitate sau cu două compartimente, consultați „Instalarea alimentatorului de coli separate” la pagina 133. Cu toate acestea, înainte de a instala alimentatorul de coli separate cu două compartimente, trebuie să îl asamblați. Pentru a încărca hârtie într-un compartiment, consultați „Încărcarea hârtiei în alimentatorul de coli separate cu un singur compartiment” la pagina 135 sau „Încărcarea hârtiei în alimentatorul de coli separate de mare capacitate” la pagina 138.

Notă:

Nu puteți instala și utiliza alimentatoarele automate opționale de coli separate atunci când unitatea de tracțiune este instalată în poziția de alimentare prin tragere. Consultați „Demontarea mecanismului de tracțiune din poziția de alimentare prin tragere” la pagina 40 pentru instrucțiuni legate de demontarea mecanismului de tracțiune din poziția de alimentare prin tragere.

Instalarea alimentatorului de coli separate

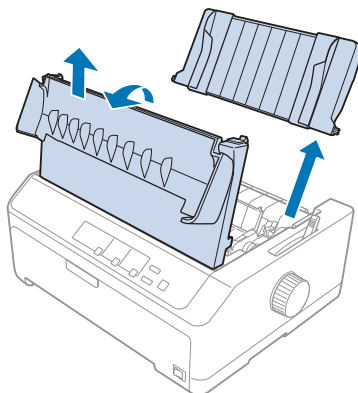
Procedura de instalare este aceeași pentru alimentatoarele de coli separate cu un singur compartiment, de mare capacitate și cu două compartimente.

Urmați acești pași pentru a instala alimentatorul de coli separate:

Notă:

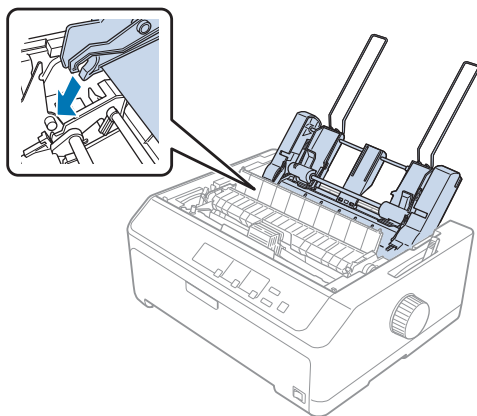
Înainte de a instala alimentatorul de coli separate cu două compartimente, trebuie să îl asamblați. Consultați „Asamblarea alimentatorului de coli separate cu două compartimente” la pagina 142 pentru instrucțiuni.

1. Asigurați-vă că imprimanta este oprită. Apoi, deschideți capacul ghidajului hârtiei trăgând marginea din spate a acestuia către înainte.
2. Demontați ghidajul de coli deplasându-l de-a lungul căii și ridicându-l înclinat pentru a-l demonta de pe imprimantă. Ridicați capacul imprimantei de marginea din spate și trageți-l drept în sus pentru a-l demonta de pe imprimantă.

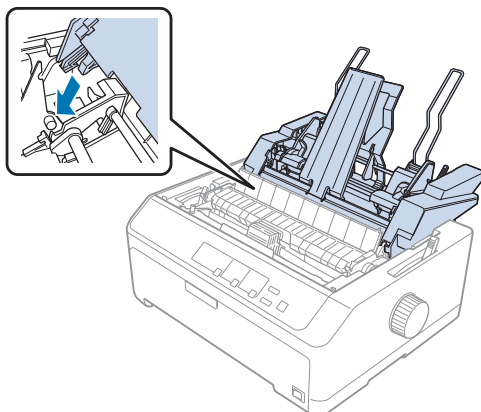


3. Ținând alimentatorul de coli separate cu ambele mâini, apăsați în jos pe manetele de înclichetare și potriviți creștăturile peste pinii de montare ai imprimantei, după cum se arată mai jos. Eliberați manetele de înclichetare pentru a bloca alimentatorul de coli separate în poziție. Dacă instalați alimentatorul de coli separate de mare capacitate sau cu două compartimente, consultați ilustrația următoare.

alimentator de coli separate cu un singur compartiment



alimentator de coli separate de mare capacitate



4. Pentru a monta la loc capacul imprimantei, mai întâi introduceți butoanele din față în sloturile din imprimantă și apoi coborâți capacul în locul acestuia.

Dacă ați instalat alimentatorul de coli separate cu două compartimente, va trebui să selectați calea hârtiei (compartimentul 1 sau compartimentul 2). Consultați „Selectarea căii hârtiei (compartimentul 1 sau compartimentul 2)” la pagina 143 pentru mai multe informații.

În acest moment, puteți introduce hârtie în alimentatorul de coli separate cu un singur compartiment, de mare capacitate sau cu două compartimente. Pentru instrucțiuni, consultați „Încărcarea hârtiei în alimentatorul de coli separate cu un singur compartiment” la pagina 135 sau „Încărcarea hârtiei în alimentatorul de coli separate de mare capacitate” la pagina 138.

Încărcarea hârtiei în alimentatorul de coli separate cu un singur compartiment

Puteți introduce până la 50 de coli de hârtie în alimentatorul de coli separate cu un singur compartiment.

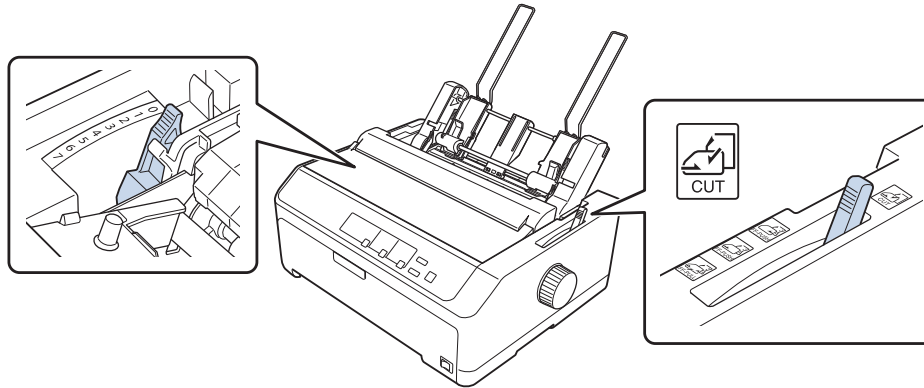
Urmați acești pași pentru a încărca hârtie în alimentatorul de coli separate cu un singur compartiment:



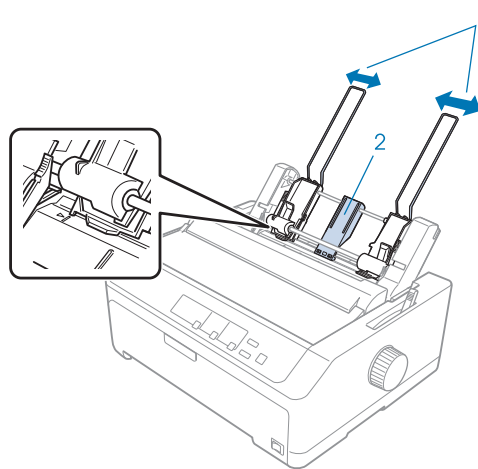
Precauție:

Nu încărcați formulare cu părți multiple, hârtie autocopiantă, plicuri sau etichete în alimentatorul de coli separate cu un singur compartiment.

1. Asigurați-vă că ghidajul de coli este demontat și setați maneta de eliberare a hârtiei în poziția pentru alimentare a colilor unice. De asemenea, asigurați-vă că maneta pentru grosimea hârtiei (aflată sub capacul imprimantei) este setată la 0.

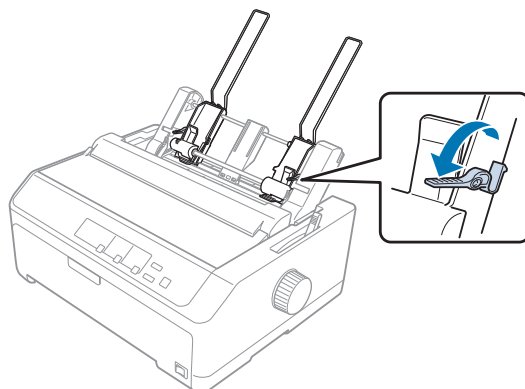


2. Glisați ghidajul de hârtie din stânga al alimentatorului de coli separate astfel încât să fie aliniat la marcajul triunghiular. Apoi glisați ghidajul de hârtie din dreapta pentru a se potrivi lățimii hârtiei dumneavoastră. Glisați suportul de hârtie la mijlocul distanței dintre ghidajele de hârtie.

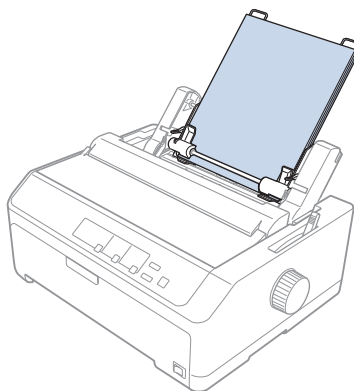


1. Ghidajele hârtiei
2. Suport de hârtie

3. Trageți ambele manete pentru setul de hârtie către înainte, până când ghidajele de hârtie se retrag și rămân deschise pentru a permite încărcarea hârtiei.

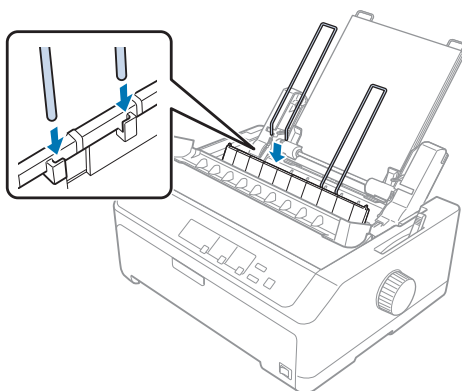


4. Luați un pachet de hârtie (până la 50 de coli) și scuturați-l. Apoi, loviți marginea laterală și marginea de jos a hârtiei pe o suprafață plană pentru a alinia colile de hârtie din pachet.
5. Introduceți pachetul de hârtie cu fața tipăribilă în jos paralel cu ghidajul de hârtie din stânga.



6. Reglați ghidajul de hârtie din dreapta astfel încât să se potrivească cu lățimea hârtiei. Asigurați-vă că poziția ghidajului permite mișcarea liberă în sus și în jos a hârtiei.
7. Împingeți înapoi manetele pentru setul de hârtie pentru a fixa hârtia pe rolele ghidajului.

8. Atașați suporturile pentru stocul de hârtie la unitatea de tensionare a hârtiei, după cum se arată mai jos.



Alimentatorul de coli separate alimentează automat hârtia când imprimanta primește date.

Dacă prima linie de pe pagină este prea sus sau prea jos, puteți modifica poziția utilizând funcția Reglaj fin. Consultați „Reglarea poziției de început de formular” la pagina 60.

Încărcarea hârtiei în alimentatorul de coli separate de mare capacitate

Puteți introduce până la 150 de coli unice de hârtie sau până la 25 de plicuri în alimentatorul de coli separate de mare capacitate.

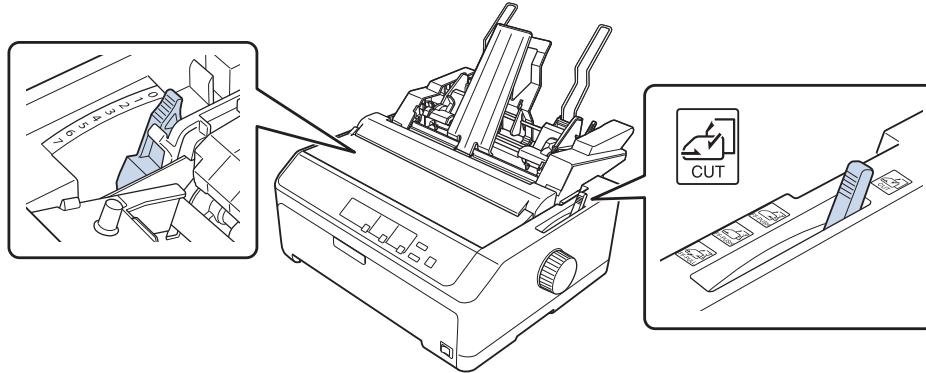
Urmați acești pași pentru a încărca hârtie în alimentatorul de coli separate de mare capacitate:



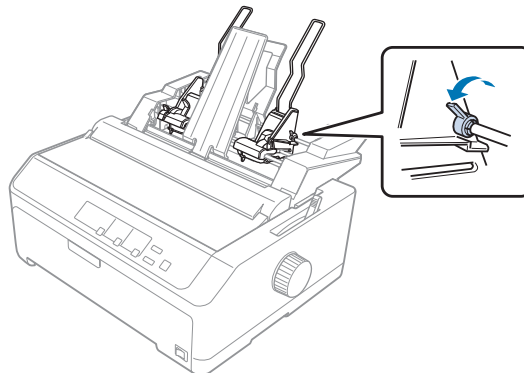
Precauție:

Nu încărcați formulare cu părți multiple, hârtie autocopiantă sau etichete în alimentatorul de coli separate de mare capacitate.

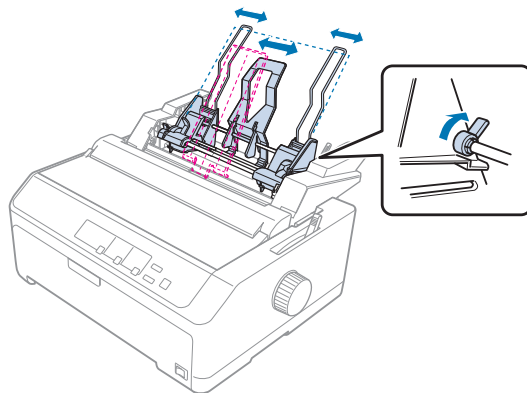
1. Setați maneta de eliberare a hârtiei în poziția pentru coală unică. De asemenea, asigurați-vă că maneta pentru grosimea hârtiei (aflată sub capacul imprimantei) este setată la 0 dacă folosiți coli unice normale. (Dacă folosiți plicuri, consultați „Plicuri” la pagina 55 pentru instrucțiuni legate de setarea manetei pentru grosimea hârtiei.)



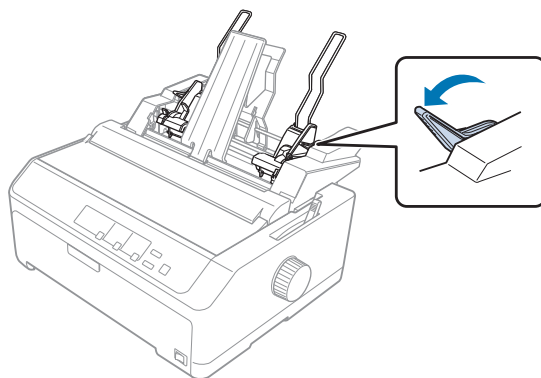
2. Trageți manetele de înclichetare de pe ghidajele de margine către înainte pentru a le elibera.



3. Glisați ghidajul de hârtie din stânga până când acesta se aliniaza la marcajul cu triunghi; apoi blocați-l în poziție împingând înapoi maneta de înclichetare. Apoi glisați ghidajul de hârtie din dreapta pentru a se potrivi lățimii hârtiei dumneavoastră. Glisați suportul de hârtie la mijlocul distanței dintre ghidajele de hârtie.

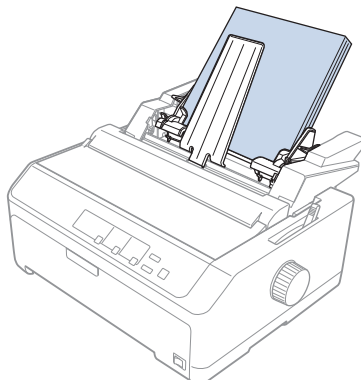


4. Trageți ambele manete pentru setul de hârtie către înainte, până când ghidajele de hârtie se retrag și rămân deschise pentru a permite încărcarea hârtiei.



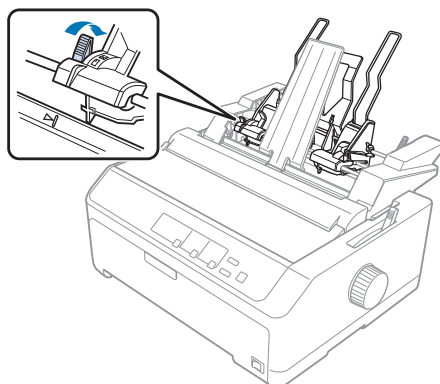
5. Luați un pachet de hârtie (până la 150 de coli) și scuturați-l. Apoi, loviți marginea laterală și marginea de jos a hârtiei pe o suprafață plană pentru a alinia colile de hârtie din pachet.

6. Introduceți pachetul de hârtie cu fața tipăribilă în jos paralel cu ghidajul de hârtie din stânga.



7. Reglați ghidajul de hârtie din dreapta astfel încât să se potrivească cu lățimea hârtiei și blocați-l în poziție. Asigurați-vă că poziția ghidajului permite mișcarea liberă în sus și în jos a hârtiei.

Dacă încărcați plicuri, împingeți înapoi manetele pentru plicuri după cum se arată mai jos.



8. Împingeți înapoi manetele pentru setul de hârtie pentru a fixa hârtia sau plicurile pe rolele ghidajului.

Alimentatorul de coli separate alimentează automat hârtia când imprimanta primește date.

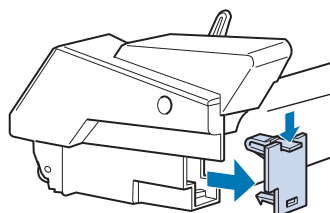
Dacă prima linie de pe pagină este prea sus sau prea jos, puteți modifica poziția utilizând funcția Reglaj fin. Consultați „Reglarea poziției de început de formular” la pagina 60 pentru mai multe informații.

Asamblarea alimentatorului de coli separate cu două compartimente

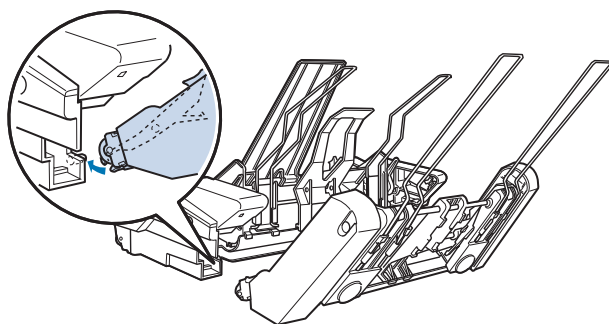
Folosirea alimentatorului de coli separate cu două compartimente vă permite să încărcați în același timp două tipuri de coli unice de hârtie și să comutați cu ușurință între ele. Înainte de a instala alimentatorul de coli separate cu două compartimente, trebuie să conectați alimentatorul de coli separate cu un singur compartiment (C80637*/C80639*) la alimentatorul de coli separate de mare capacitate (C80638*/C80640*).

Urmați acești pași pentru a asambla alimentatorul de coli separate cu două compartimente:

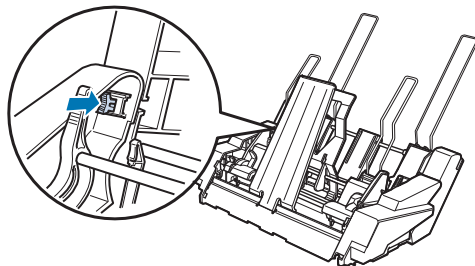
1. Demontați capacul roții dințate din spatele alimentatorului de coli separate de mare capacitate apăsând în jos pe buton și trăgând capacul către înapoi. Depozitați capacul într-un loc sigur.



2. Țineți cu ambele mâini alimentatorul de coli separate cu un singur compartiment. Potrivii creștăturile alimentatorului de coli separate cu un singur compartiment peste pinii de montare din spatele alimentatorului de coli separate de mare capacitate.



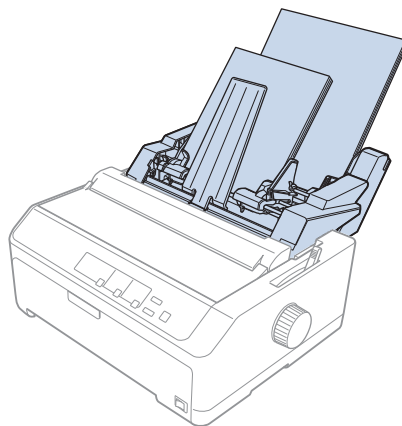
3. Fixați cele două alimentatoare de coli separate împingând ferm butoanele de blocare.



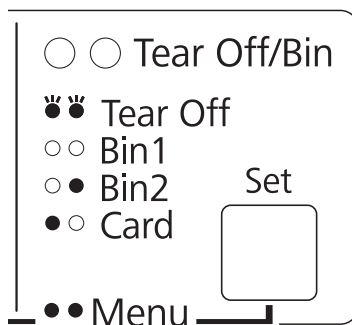
Pentru a instala alimentatorul de coli separate cu două compartimente la imprimanta dvs., consultați „Instalarea alimentatorului de coli separate” la pagina 133.

Selectarea căii hârtiei (compartimentul 1 au compartimentul 2)

Când este instalat alimentatorul de coli separate cu două compartimente, alimentatorul de coli separate de mare capacitate devine compartimentul 1 și alimentatorul de coli separate cu un singur compartiment devine compartimentul 2 atunci când doriți să selectați calea hârtiei.



Se recomandă să selectați calea hârtiei în aplicația dvs. deoarece setările aplicației anulează de obicei setările efectuate prin intermediul panoului de control al imprimantei. Cu toate acestea, dacă nu puteți selecta calea hârtiei în aplicația dvs., selectați o cale apăsând butonul **Tear Off/Bin** până când lumina indică compartimentul pe care îl doriți, după cum se arată mai jos.



● = se aprinde, ○ = se stinge, ○̇ = se aprinde intermitent

Alimentatorul de coli separate pe care l-ați selectat alimentează automat hârtia când imprimanta primește date.

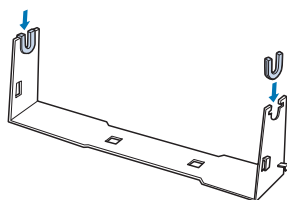
Suportul pentru role de hârtie

Suportul opțional pentru role de hârtie (C811141) vă permite să folosiți role de hârtie de 8,5 inchi precum cele folosite de mașinile telex. Astfel, aveți la dispoziție o alternativă convenabilă la folosirea hârtiei continue pentru aplicațiile care necesită lungimi diferite ale hârtiei. Înainte de a instala și folosi suportul pentru role de hârtie, va trebui să îl asamblați.

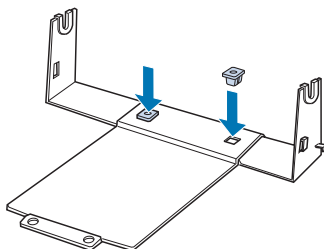
Asamblarea suportului pentru role de hârtie

Urmați acești pași pentru a asambla suportul pentru role de hârtie:

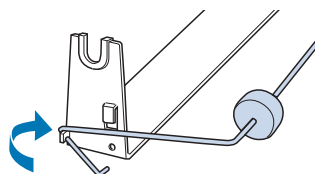
1. Potriviți rulmenții în U în suport, așa cum se arată.



2. Așezați placa de bază pe suport și fixați cele două piese folosind clemele de spațiere din plastic. Asigurați-vă că orientați suportul și placa de bază după cum se arată mai jos.



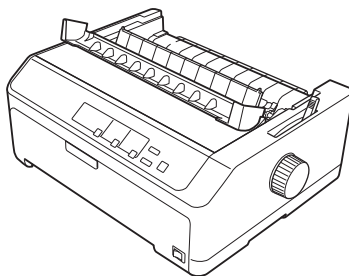
3. Prindeți maneta de tensionare la ambele capete ale suportului, după cum se arată mai jos. În timp ce trageți în sus maneta de tensionare, potriviți capetele de sârmă ale manetei de tensionare în orificiile din suport. Suportul pentru role de hârtie este asamblat.



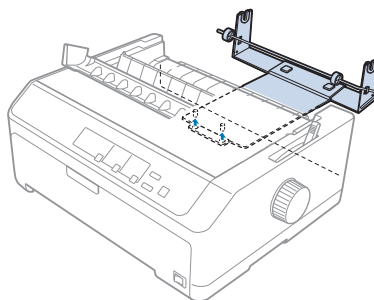
Instalarea suportului pentru role de hârtie

Urmați acești pași pentru a instala suportul pentru role de hârtie la imprimanta dvs.:

1. Asigurați-vă că imprimanta este oprită.
2. Demontați ghidajul de coli, apoi demontați mecanismul de tracțiune, dacă acesta este instalat în poziția de alimentare prin tragere sau în poziția de alimentare prin împingere din spate. Dacă este necesar, reinstalați unitatea de tensionare a hârtiei.



3. Poziționați suportul pentru rolă de hârtie sub imprimantă, așa cum este prezentat mai jos. Potrivii cei doi pini de poziționare din partea de jos a imprimantei cu cele două găuri din placa de bază.



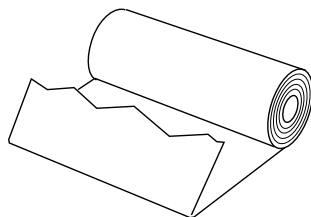
Precauție:

Suportul pentru role de hârtie nu este fixat la imprimantă; acesta este menținut în poziție numai de greutatea imprimantei și de cei doi pini de poziționare. Dacă ridicați imprimanta, aveți grijă să nu scăpați suportul pentru role de hârtie.

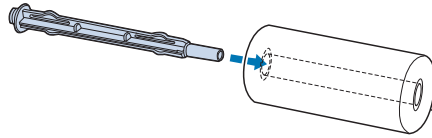
Încărcarea rolelor de hârtie

Urmați acești pași pentru a încărca o rolă de hârtie după ce instalați suportul pentru role de hârtie:

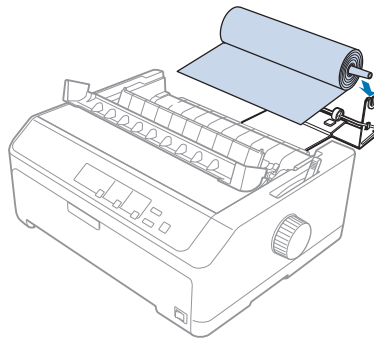
1. Asigurați-vă că imprimanta este oprită și că demontați ghidajul de coli. De asemenea, asigurați-vă că mecanismul de tracțiune nu este instalat în poziția de alimentare prin tragere sau în poziția de alimentare prin împingere din spate și că unitatea de tensionare a hârtiei este instalată.
2. Setează maneta de eliberare a hârtiei în poziția pentru coală unică. Apoi, setați maneta pentru grosimea hârtiei la poziția corespunzătoare în funcție de grosimea hârtiei din rolă.
3. Tăiați drept latura de început a rolei de hârtie.



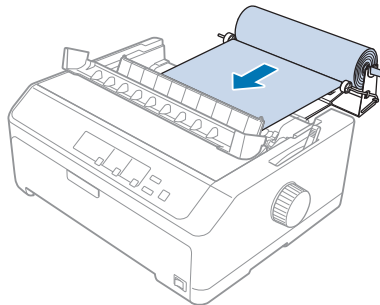
4. Introduceți axul suportului pentru role de hârtie în centrul rolei de hârtie, după cum se arată.



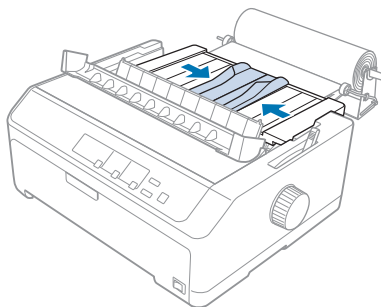
5. Poziționați axul și rola de hârtie pe suportul pentru role de hârtie, astfel încât hârtia este alimentată din partea de jos a rolei. Apoi, porniți imprimanta.



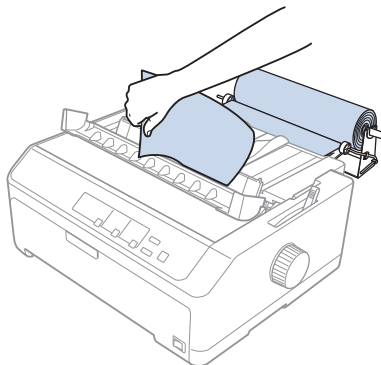
6. Aduceți marginea de început a hârtiei peste partea din spate a imprimantei și introduceți-o în imprimantă până când opune rezistență. Imprimanta încarcă rola de hârtie automat.



7. Instalați ghidajul de coli deasupra rolei de hârtie pentru a separa hârtia tipărită de cea neutilizată. Glisați ghidajele de margine în mijlocul ghidajului de coli.

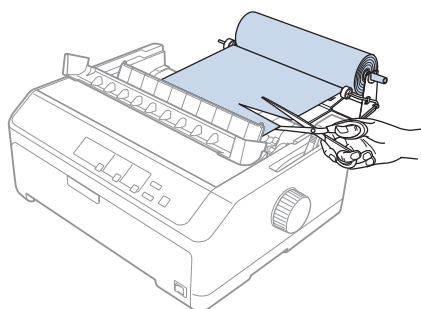


Acum sunteți pregătit pentru tipărire. Când terminați tipărirea, apăsați butonul **LF/FF** pentru a avansa hârtia; apoi tăiați hârtia folosind muchia de tăiere a unității de tensionare a hârtiei (trageți-o către dvs. pentru a obține o tăiere optimă).



Îndepărtarea rolei de hârtie

Rolele de hârtie nu pot fi retrase. Pentru a scoate o rolă de hârtie, demontați ghidajul de coli, tăiați rola de hârtie în spatele poziției în care este alimentată în imprimantă; apoi, apăsați butonul **Load/Eject** pentru a scoate hârtia rămasă.



Unitate de tracțiune suplimentară

Puteți să instalați unitatea de tracțiune prin tragere opțională și puteți să folosiți două mecanisme de tracțiune în același timp.

FX-890II/FX-890IIN:

- C933761 (pentru utilizatorii globali)
- C933771 (pentru utilizatorii din India)

FX-2190II/FX-2190IIN:

- C933791 (pentru utilizatorii globali)
- C933801 (pentru utilizatorii din India)

Folosind două mecanisme de tracțiune în același timp, puteți reduce riscul de blocare a hârtiei și puteți îmbunătăți alimentarea hârtiei continue.

Pentru detalii referitoare la instalarea unității de tracțiune suplimentare, consultați „Folosirea a două mecanisme de tracțiune într-o combinație tragere/împingere” la pagina 42.

Ghidaj de coli suplimentar

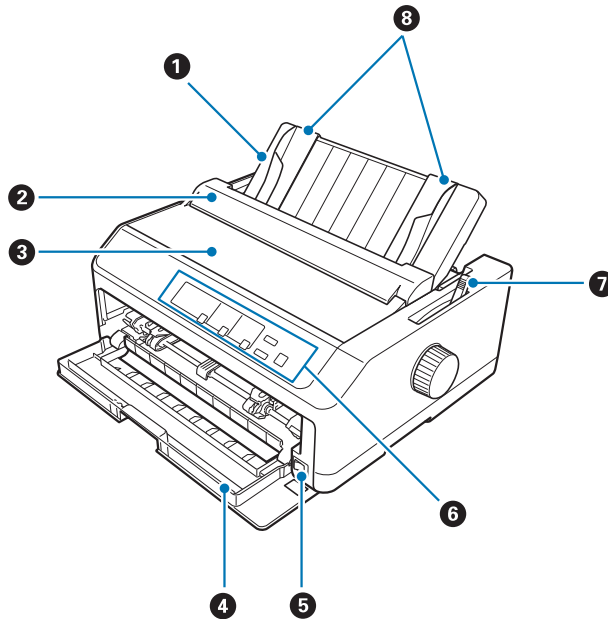
Puteți să instalați ghidajul de coli suplimentar (C933781 pentru FX-890II/FX-890IIN, C933811 pentru FX-2190II/FX-2190IIN) în poziția din față și în poziția din spate în același timp.

Pentru detalii referitoare la instalarea ghidajului de coli suplimentar, consultați „Utilizarea ghidajului de coli” la pagina 47.

Capitolul 7

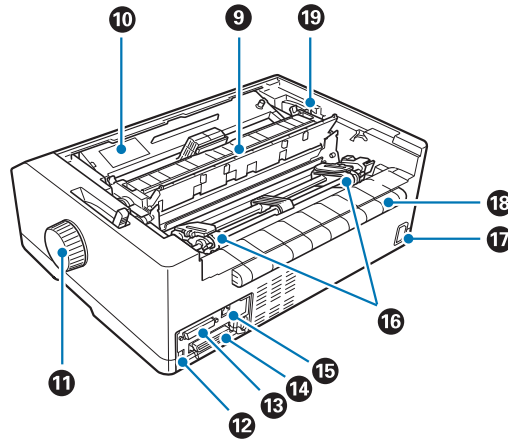
Informații despre produs

Părțile imprimantei



1. ghidaj de coli
2. capac ghidaj hârtie
3. capac imprimantă
4. capac frontal
5. întrerupător alimentare
6. panou de control
7. manetă eliberare hârtie

8. ghidaje de margine



9. unitate tensionare hârtie

10. cartușul cu bandă

11. buton

12. Interfață USB

13. interfață serială*¹

14. interfață paralelă

15. port LAN*¹ *²16. role dințate*³

17. intrare c.a.

18. aripă

19. manetă pentru grosimea hârtiei

*¹ Pentru modelele care se pot conecta la rețea.*² Pentru cablul Ethernet (cablu torsadat și ecranat, Categoria 5 sau superioară)*³ componente unitate tracțiune

Specificațiile imprimantei

Specificații mecanice

Metoda de tipărire:	9 × matrice de puncte prin lovire cu 2 ace
Viteza de imprimare:	Schiță la viteză foarte mare 615 cps la 10 cpi 738 cps la 12 cpi
	Schiță la viteză mare 612 cps la 10 cpi 694 cps la 12 cpi
	Schiță 463 cps la 10 cpi 555 cps la 12 cpi
	Schiță accentuat 231 cps la 10 cpi
	Calitate aproape de literă 115 cps la 10 cpi 138 cps la 12 cpi
Direcție de tipărire:	Tipărire bidirecțională cu căutare logică de text și elemente grafice. Tipărirea unidirecțională a textelor și elementelor grafice poate fi selectată utilizând comenzi software.
Spațiere rânduri:	1/6 inchi sau programabil în incrementări de 1/432 inchi
Coloane tipăribile:	FX-890II/FX-890IIN: 80 coloane (la 10 cpi)
	FX-2190II/FX-2190IIN: 136 coloane (la 10 cpi)
Rezoluție:	Maximum 240 × 144 dpi (calitate aproape de literă)

Metode de alimentare cu hârtie:	Prin fricțiune (față, spate) Mecanism de tracțiune prin împingere (față, spate) Mecanism de tracțiune prin tragere (față, jos, spate) Mecanism de tracțiune prin tragere și prin împingere (este necesar un mecanism de tracțiune suplimentar) (față, spate) Alimentator de coli separate, compartiment 1/compartiment 2 (opțional) Suport pentru role de hârtie (opțional)	
Viteza de alimentare cu hârtie:	Continuă	134 mm/secundă 5,3 inches/secundă
	Intermitent	47,7 msec/rând la spațiere de rând de 1/6 inchi
Capacitate hârtie:	Alimentator de coli separate cu un singur compartiment până la 50 de coli de hârtie de 82 g/m ² (22 lb) Notă: Grosimea totală a pachetului de hârtie poate fi de până la 5 mm (0,20 inchi). Alimentator de coli separate de mare capacitate până la 150 de coli de hârtie de 82 g/m ² (22 lb) până la 25 de plicuri simple sau cu lipire până la 30 de plicuri par avion Notă: Grosimea totală a pachetului de hârtie poate fi de până la 15 mm (0,59 inchi).	
Fiabilitate:	Volum total de tipărire	52 milioane de rânduri (cu excepția capului de imprimare) MTBF 25.000 POH (ciclu de 25%)
	Durata de viață a capului de tipărire	400 de milioane de lovituri/ac ×2 Aproximativ 400 de milioane de caractere (Schiță, 10 cpi, 14 puncte/caracter)

Dimensiuni și greutate:	FX-890II/FX-890IIN:		
	Înălțime	176,5 mm (6,9 inchi) (nu este inclusă maneta de eliberare a hârtiei)	
	Lățime	414 mm (16,3 inchi) (nu este inclus butonul)	
	Adâncime	320 mm (12,6 inchi) (nu este inclus ghidajul de coli)	
	Greutate	aprox. 7,2kg (15,9lb)	
	FX-2190II/FX-2190IIN:		
	Înălțime	176,5 mm (6,9 inchi) (nu este inclusă maneta de eliberare a hârtiei)	
	Lățime	589 mm (23,2 inchi) (nu este inclus butonul)	
	Adâncime	320 mm (12,6 inchi) (nu este inclus ghidajul de coli)	
	Greutate	aprox. 9,4kg (20,7lb)	
	Banda:	Cartuș cu bandă neagră	S015329 pentru FX-890II/FX-890IIN S015335 pentru FX-2190II/ FX-2190IIN (pentru utilizatorii din America) S015327 pentru FX-2190II/ FX-2190IIN (pentru utilizatorii globali)
		Durata de viață a benzii	aprox. 7,5 milioane de caractere (Schiță, 10 cpi, 14 puncte/caracter) pentru FX-890II/FX-890IIN aprox. 12 milioane de caractere (Schiță, 10 cpi, 14 puncte/caracter) pentru FX-2190II/FX-2190IIN

Zgomot acustic: Aprox. 55 dB (A) (șablon ISO 7779)

Specificații electronice

Interfețe: FX-890II/FX-2190II:
O interfață paralelă standard bidirecțională, pe 8 biți, cu suport IEEE 1284 pentru modul tetradă și o interfață USB de mare viteză

FX-890IIN/FX-2190IIN:
O interfață paralelă standard bidirecțională, pe 8 biți, cu suport pentru modul tetradă IEEE 1284, o interfață USB de mare viteză, interfață serială și interfață de rețea.

Memorie tampon: 128KB

Fonturi: Fonturi raster:

Epson Draft 10, 12, 15 cpi
Epson Roman 10, 12, 15 cpi, proporțional
Epson Sans Serif 10, 12, 15 cpi, proporțional

Fonturi cod de bare:

EAN-13, EAN-8, Interleaved 2 of 5, UPC-A, UPC-E, Code 39, Code 128, POSTNET

Tabele de caractere:

Model standard:

Tabel italic,

PC 437 (SUA, Europa standard), PC 850 (Multilingv), PC 860 (Portugheză), PC 861 (Islandeză), PC 865 (Nordică), PC 863 (Franceză-Canadiană), BRASCII, Abicomp, ISO Latin 1, Roman 8, PC 858, ISO 8859-15

Model extins:

Tabel italic,

PC 437 (SUA, Europa standard), PC 850 (Multilingv), PC 860 (Portugheză), PC 861 (Islandeză), PC 865 (Nordică), PC 863 (Franceză-Canadiană), BRASCII, Abicomp, ISO Latin 1, Roman 8, PC 858, ISO 8859-15, PC 437 Greacă, PC 852 (Europa de Est), PC 853 (Turcă), PC 855 (Chirilică), PC 857 (Turcă), PC 866 (Rusă), PC 869 (Greacă), MAZOWIA (Polonia), Cod MJK (CSFR), ISO 8859-7 (Latină/Greacă), ISO Latin 1T (Turcă), Bulgaria (Bulgară), PC 774 (LST 1283: 1993), Estonia (Estonă), PC 771 (Lituaniană), ISO 8859-2, PC 866 LAT. (Letonă), PC 866 UKR (Ucraineană), PC APTEC (Arabă), PC 708 (Arabă), PC 720 (Arabă), PC AR 864 (Arabă), PC437 Slovenia, PC MC, PC1250, PC1251, KZ1048 (Kazahstan)

Seturi de caractere:

13 seturi de caractere internaționale:

SUA, Franța, Germania, Regatul Unit, Danemarca I, Suedia, Italia, Spania I, Japonia, Norvegia, Danemarca II, Spania II, America Latină

Specificații electrice

	Model 200 V	Model universal (UPS)
Interval tensiune nominală	Între 220 și 240 V	Între 100 și 240 V
Gama tensiunii de intrare	Între 198 și 264 V	Între 90 și 264 V
Gama de frecvență nominală	Între 50 și 60 Hz	
Gama de frecvență de intrare	Între 49,5 și 60,5 Hz	

Curent nominal	1,4 A (maximum 1,6 A în funcție de tipul de caracter)	Între 2,0 A și 0,9 A (maximum 3,0 A - 1,1 A în funcție de tipul de caracter)
Putere consumată (cu conexiune USB)	Între 220 și 240 V: Aprox. 54 W (șablon literă ISO/IEC 10561) FX-890II/FX-2190II: Aprox. 0,5 W în modul de repaus* FX-890IIN/FX-2190IIN: Aprox. 0,8 W în modul de repaus*	Între 100 și 120 V: Aprox. 57 W (șablon literă ISO/IEC 10561) FX-890II/FX-2190II: Aprox. 0,4 W în modul de repaus* FX-890IIN/FX-2190IIN: Aprox. 0,7 W în modul de repaus*
		Între 220 și 240 V: Aprox. 55 W (șablon literă ISO/IEC 10561) FX-890II/FX-2190II: Aprox. 0,5 W în modul de repaus* FX-890IIN/FX-2190IIN: Aprox. 0,8 W în modul de repaus*

* După trecerea duratei de timp configurate în următoarea stare, imprimanta intră în modul de repaus.

- nicio eroare.
- nicio pauză.
- Nu există date în memoria tampon de intrare.

Acest produs este creat și pentru sisteme IT de mare putere, cu o tensiune fază-fază de 220-240 V.

Notă:

Verificați eticheta de pe partea posterioară a imprimantei pentru a vedea tensiunea imprimantei.

Specificații de mediu

	Temperatura	Umiditatea (fără condensare)
Funcționare (hârtie obișnuită)	între 5 și 35°C (între 41 și 95°F)	între 10 și 80 % UR
Funcționare (hârtie recuperată, plic, etichetă sau rolă de hârtie)	între 15 și 25°C (între 59 și 77°F)	între 30 și 60 % UR
Depozitare	între -30 și 60°C (între -22 și 140°F)	Între 0 și 85 %

Hârtie

Notă:

- Folosiți hârtia reciclată, hârtia cu părți multiple, etichetele, plicurile și rola de hârtie numai în condițiile de temperatură și umiditate normale descrise mai jos.

Temperatura: între 15 și 25°C (între 59 și 77°F)

Umiditatea: între 30 și 60 % UR

- Nu încărcați hârtie care a fost îndoită sau este deteriorată, încrețită sau curbată.

Coli unice

	Intrare față			Intrare spate		
	Minimum	Maximum		Minimum	Maximum	
		FX-890II FX-890IIN	FX-2190II FX-2190IIN		FX-890II FX-890IIN	FX-2190II FX-2190IIN
Lățime*	100 mm (3,9 inchi)	257 mm (10,1 inchi)	420 mm (16,5 inchi)	100 mm (3,9 inchi)	257 mm (10,1 inchi)	420 mm (16,5 inchi)
Lungime**	100 mm (3,9 inchi)	364 mm (14,3 inchi)		100 mm (3,9 inchi)	364 mm (14,3 inchi)	
Grosime***	0,065 mm (0,0025 inchi)	0,14 mm (0,0055 inchi)		0,065 mm (0,0025 inchi)	0,14 mm (0,0055 inchi)	
Greutate****	52 g/m ² (14 lb)	90 g/m ² (24 lb)		52 g/m ² (14 lb)	90 g/m ² (24 lb)	
Calitate	Hârtie obișnuită și hârtie reciclată					

* Între 182 și 216 mm (între 7,2 și 8,5 inchi) pentru alimentatorul opțional de coli separate pentru FX-890II/FX-890IIN.

Între 182 și 420 mm (între 7,2 și 16,5 inchi) pentru alimentatorul opțional de coli separate pentru FX-2190II/FX-2190IIN.

** Între 210 și 364 mm (între 8,3 și 14,3 inchi) pentru alimentatorul opțional de coli separate.

*** Între 0,07 și 0,14 mm (între 0,0028 și 0,0055 inchi) pentru alimentatorul opțional de coli separate.

**** Între 64 și 90 g/m² (între 18 și 24 lb) pentru alimentatorul opțional de coli separate.

Formulare cu părți multiple de tip coală unică:

	Minimum	Maximum	
		FX-890II FX-890IIN	FX-2190II FX-2190IIN
Lățime	100 mm (3,9 inchi)	257 mm (10,1 inchi)	420 mm (16,5 inchi)
Lungime	100 mm (3,9 inchi)	364 mm (14,3 inchi)	

Copii	1 original + 5 copii	
Grosime totală	0,12 mm (0,0047 inchi)	0,46 mm (0,018 inchi)
Greutate per coală din formular cu părți multiple	40 g/m ² (12 lb)	58 g/m ² (15 lb)
Calitate	Formularele cu părți multiple, fără autocopiere, cu o linie de adeziv în partea superioară a formularului	

Cărți de vizită

	Intrare față		Intrare spate	
	Minimum	Maximum	Minimum	Maximum
Lățime	100 mm (3,9 inchi)	148 mm (5,8 inchi)	100 mm (3,9 inchi)	148 mm (5,8 inchi)
Lungime	148 mm (5,8 inchi)	148 mm (5,8 inchi)	100 mm (3,9 inchi)	148 mm (5,8 inchi)
Grosime	0,22 mm (0,0087 inchi)			
Greutate	192 g/m ² (51 lb)			
Calitate	Hârtie obișnuită și hârtie reciclată			

Hârtie continuă (obișnuită și cu părți multiple):

	Minimum	Maximum	
		FX-890II FX-890IIN	FX-2190II FX-2190IIN
Lățime	101,6 mm (4,0 inchi)	254,0 mm (10,0 inchi)	406,4 mm (16,0 inchi)
Lungime, o pagină	101,6 mm (4,0 inchi)	558,8 mm (22,0 inchi)	
Copii	1 original + 5 copii*		
Grosime totală	0,065 mm (0,0025 inchi)	0,49 mm (0,0193 inchi)	
Greutate, hârtie obișnuită	52 g/m ² (14 lb)	82 g/m ² (22 lb)	
Greutate, per coală din formular cu părți multiple	40 g/m ² (12 lb)	58 g/m ² (15 lb)	

Calitate	Hârtie obișnuită, hârtie recuperată și formulare cu părți multiple, fără autocopiere, cu lipire în punct sau capsare pe ambele părți
-----------------	--

* Când mecanismul de tracțiune din față sau de jos este instalat și este în condiții normale de funcționare, se pot folosi până la 7 exemplare (1 original + 6 copii).

Notă:

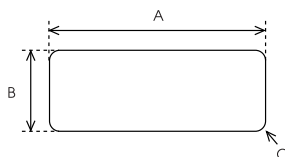
- Nu încărcați hârtie groasă, cum sunt formularele cu șase sau șapte părți în fanta din spate.
- Raportul dintre lungimea tăiată și lungimea netăiată la perforații trebuie să fie între 3:1 și 5:1.
- Grosimea părții perforate extinse trebuie să fie de cel mult 1 mm.
- Perforațiile dintre pagini nu trebuie să se extindă până la marginile hârtiei. Lungimea netăiată a marginilor trebuie să fie de cel puțin 1 mm.
- Tăierile la perforații pe orizontală și pe verticală nu trebuie să se intersecteze.
- Calitatea tipăririi s-ar putea deteriora dacă tipăriți pe hârtie care utilizează capsarea (capsare simplă/dublă).

Etichete continue (numai intrările din față și de jos):

Notă:

Folosiți numai etichete atașate pe coli suport continue.

	Minimum	Maximum	
		FX-890II FX-890IIN	FX-2190II FX-2190IIN
Dimensiuni etichetă	Vedeți figura de mai jos.		
Lățime, coală suport	101,6 mm (4,0 inchi)	254,0 mm (10,0 inchi)	406,4 mm (16,0 inchi)
Lungime, coală suport	101,6 mm (4,0 inchi)	558,8 mm (22,0 inchi)	
Grosime, coală suport	0,07 mm (0,0028 inchi)	0,09 mm (0,0035 inchi)	
Grosime totală	0,16 mm (0,0063 inchi)	0,19 mm (0,0075 inchi)	
Greutate etichetă	64 g/m ² (17 lb)		
Calitate	Hârtie obișnuită sau etichete de aceeași calitate		



- A. 63,5 mm (2,5 inchi) min.
- B. 23,8 mm (15/16 inchi) min.
- C. Rază colț = 2,5 mm (0,1 inchi) min.

Plicuri (numai intrarea din spate):

	Minimum	Maximum
Format plic (Nr. 6)	Lățime: 165 mm (6,5 inchi) Lungime: 92 mm (3,6 inchi)	
Format plic (Nr. 10)	Lățime: 241 mm (9,5 inchi) Lungime: 105 mm (4,1 inchi)	
Grosime totală	0,16 mm (0,0063 inchi)	0,52 mm (0,0205 inchi)
	Diferențele de grosime în interiorul zonei de tipărire recomandate trebuie să fie mai mici de 0,25 mm (0,0098 inchi).	
Greutate	45 g/m ² (12 lb)	90 g/m ² (24 lb)
Calitate	Lipiți plicurile, plicurile obișnuite și plicurile par avion fără adeziv, pe marginea de sigilare	

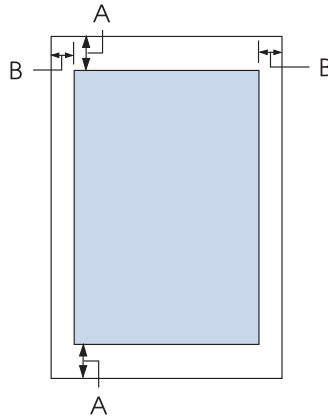
Rolă de hârtie (intrare spate, numai cu suportul opțional pentru role de hârtie):

	Minimum	Maximum
Lățime	216 mm (8,5 inchi)	
Lungime	---	
Grosime	0,07 mm (0,0028 inchi)	0,09 mm (0,0035 inchi)
Greutate	52 g/m ² (14 lb)	82 g/m ² (22 lb)
Calitate	Hârtie obișnuită	

Zona de tipărit recomandată

Notă:

Pentru cele mai bune rezultate, imprimați în interiorul zonei de tipărit recomandate. Este posibil ca imprimanta să nu imprime în afara acestei zone.

Coli unice:

A Lățimea minimă a marginilor de sus și de jos este de 4,2 mm (0,17 inchi).

B FX-890II/FX-890IIN:

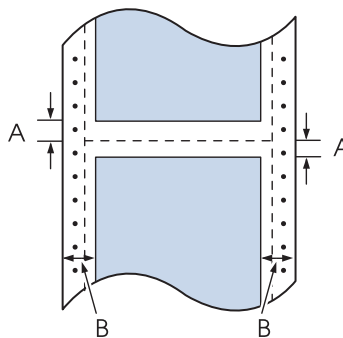
Lățimea minimă a marginilor din stânga și din dreapta este de 3 mm (0,12 inchi).

Lățimea maximă imprimabilă este 203,2 mm (8,0 inchi). În cazul hârtiei mai late de 209,2 mm (8,2 inchi), marginile laterale cresc proporțional cu lățimea hârtiei.

FX-2190II/FX-2190IIN:

Lățimea minimă a marginilor din stânga și din dreapta este de 3 mm (0,12 inchi).

Lățimea maximă imprimabilă este de 345,4 mm (13,6 inchi). În cazul hârtiei mai late de 351,4 mm (13,8 inchi), marginile laterale cresc proporțional cu lățimea hârtiei.

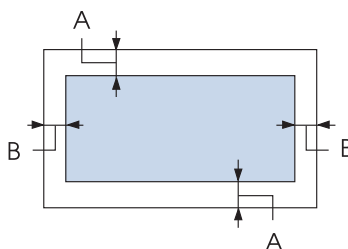
Hârtie continuă:

A Lățimea minimă a marginilor de sus și de jos (aflate deasupra și dedesubtul perforațiilor) este de 4,2 mm (0,17 inchi).

- B** FX-890II/FX-890IIN:
 Lățimea minimă a marginilor din stânga și din dreapta este de 13 mm (0,51 inchi).
 Lățimea maximă imprimabilă este 203,2 mm (8,0 inchi). În cazul hârtiei mai late de 229,2 mm (9,0 inchi), marginile laterale cresc proporțional cu lățimea hârtiei.

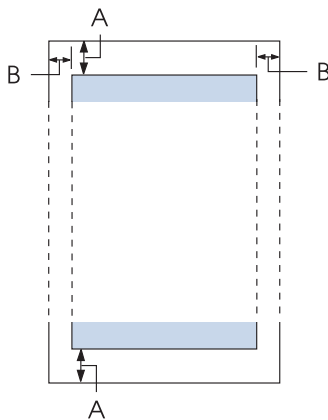
FX-2190II/FX-2190IIN:
 Lățimea minimă a marginilor din stânga și din dreapta este de 13 mm (0,51 inchi).
 Lățimea maximă imprimabilă este de 345,4 mm (13,6 inchi). În cazul hârtiei mai late de 371,4 mm (14,6 inchi), marginile laterale cresc proporțional cu lățimea hârtiei.

Plicuri:



- A** Lățimea minimă a marginilor de sus și de jos este de 4,2 mm (0,17 inchi).
B Lățimea minimă a marginilor din stânga și din dreapta este de 3 mm (0,12 inchi).

Rola de hârtie:



- A** Lățimea minimă a marginilor de sus și de jos este de 4,2 mm (0,17 inchi).

- B Lățimea minimă a marginilor din stânga și din dreapta este de 3 mm (0,12 inchi). Lățimea maximă imprimabilă este 203,2 mm (8,0 inchi).

Liste de comenzi

Imprimanta dvs. acceptă următoarele coduri de control Epson ESC/P și coduri de control al emulării IBM PPDS.

Pentru mai multe informații despre comenzi, contactați Serviciile de asistență clienți Epson. Consultați „Contactarea asistenței pentru clienți” la pagina 125 pentru detalii.

Coduri de control Epson ESC/P

Selectarea unei imprimante Epson ESC/P în software permite utilizarea de fonturi și elemente grafice avansate.

Funcționare generală:
ESC @, ESC U, ESC EM

Alimentare cu hârtie:
FF, LF, ESC 0, ESC 2, ESC 3, ESC 1, ESC A, CR

Format pagină:
ESC (C, ESC C, ESC C 0, ESC Q, ESC I, ESC (c, ESC N, ESC O, ESC (U

Deplasare poziție de tipărire:
ESC \$, ESC \, ESC D, HT, ESC B, VT, ESC J

Selectare font:
ESC k, ESC x, ESC y, ESC P, ESC M, ESC g, ESC p, ESC 4, ESC 5, ESC E, ESC F, ESC !

Îmbunătățire font:
ESC W, DC4, SO, DC2, SI, ESC w, ESC G, ESC H, ESC T, ESC S, ESC -

Spațiere:
ESC Space

Lucrul cu caractere:
ESC t, ESC (t, ESC R, ESC %, ESC &, ESC :, ESC 6, ESC 7, ESC I

Imagine la nivel de bit:

ESC K, ESC L, ESC Y, ESC Z, ESC ^, ESC *

Cod de bare:

ESC (B

Coduri de control pentru emulările IBM PPDS

Această imprimantă emulează IBM Proprinter utilizând comenzile de mai jos.

Funcționare generală:

NUL, DC3, ESC j, BEL, CAN, DC1, ESC Q, ESC [K, ESC U, ESC [F

Alimentare cu hârtie:

FF, LF, ESC 5, ESC A, ESC 0, ESC 1, ESC 2, ESC 3, CR, ESC]

Format pagină:

ESC C, ESC C0, ESC X, ESC N, ESC O, ESC 4

Deplasare poziție de tipărire:

ESC d, ESC R, ESC D, HT, ESC B, VT, ESC J

Selectare font:

DC2, ESC P, ESC :, ESC E, ESC F, ESC I, ESC [d, ESC [I

Îmbunătățire font:

DC4, SO, ESC SO, ESC W, ESC [@, SI, ESC SI, ESC G, ESC H, ESC T, ESC S, ESC -, ESC _

Spațiere:

BS, SP

Lucrul cu caractere:

ESC 6, ESC 7, ESC [T, ESC ^, ESC \

Imagine la nivel de bit:

ESC K, ESC L, ESC Y, ESC Z

Cod de bare:

ESC [f, ESC [p

Descărcare:

ESC = (numai modul Schiță)

Standarde și aprobări



Avertisment:

- Acesta este un produs Clasa A. Într-un mediu domestic, acest produs poate cauza interferență radio, caz în care utilizatorul trebuie să adopte măsuri adecvate.
- Conectarea unui cablu de interfață pentru imprimantă ne-ecranat la această imprimantă va anula standardele EMC ale acestui dispozitiv.
- Vă avertizăm că modificările care nu sunt aprobate în mod explicit de Seiko Epson Corporation pot anula autorizarea de utilizare a echipamentului.

Aprobări pentru siguranță

Pentru utilizatorii din SUA și Canada

Siguranță	UL60950-1 CAN/CSA C22.2 No.60950.-1
CEM	FCC partea 15 subpartea B Clasa A ICES-003 Clasa A

Notă:

Acest echipament a fost testat și respectă limitele pentru dispozitive digitale Clasa A, conform Părții 15 din Regulile FCC. Aceste limite sunt concepute să ofere protecție rezonabilă împotriva interferenței nocive, când echipamentul este operat într-un mediu comercial. Acest echipament generează, utilizează și poate emite energie în frecvență radio și, dacă nu este instalat și utilizat în conformitate cu manualul de instrucțiuni, poate cauza interferențe nocive cu comunicațiile radio.

Utilizarea acestui echipament într-o zonă rezidențială poate provoca interferență nocivă, în acest caz utilizatorul va trebui să corecteze interferența pe cont propriu.

Pentru utilizatorii din Europa

Următoarele modele poartă marcajul CE și sunt în conformitate cu toate directivele UE aplicabile. Pentru mai multe detalii, vizitați următorul site pentru a avea acces la declarația de conformitate completă, care conține trimiteri la directivele și standardele armonizate utilizate pentru declararea conformității.

<https://www.epson.eu/conformity>

FX-890II: PB31A
FX-890IIN: PB31B
FX-2190II: PB32A
FX-2190IIN: PB32B

Curățarea imprimantei

Pentru a păstra imprimanta în cele mai bune condiții de funcționare, trebuie să o curățați de câteva ori pe an.

Urmați acești pași pentru a curăța dvs.:

1. Scoateți orice hârtie care este încărcată în imprimantă și opriți imprimanta.
2. Demontați ghidajul de coli. Dacă ați instalat un alimentator opțional de coli unice, demontați-l.
3. Utilizați o pensulă moale pentru a îndepărta cu atenție tot praful și toată murdăria de pe carcasa exterioară și de pe ghidajul de coli.
4. În cazul în care carcasa exterioară și ghidajul de coli rămân în continuare prăfuite și murdare, curățați-le cu o bucată de material textil moale, curată, înmuiată într-o soluție de detergent dizolvat în apă. Mențineți capacul imprimantei și capacul din față închise pentru a împiedica pătrunderea apei în interiorul acesteia.



Precauție:

- Nu utilizați niciodată alcool sau diluanți pentru a curăța imprimanta; aceste substanțe pot deteriora componentele imprimantei precum și carcasa.
- Aveți grijă ca apa să nu pătrundă la mecanismul imprimantei sau la componentele electronice.
- Nu utilizați o pensulă dură sau abrazivă.

Nu pulverizați lubrifianți în interiorul imprimantei; lubrifianții necorespunzători pot defecta mecanismul imprimantei. Contactați reprezentantul Epson dacă credeți că este nevoie de lubrifiere.

Transportarea imprimantei

Dacă trebuie să transportați imprimanta pe o anumită distanță, împachetați-o cu grijă utilizând cutia și materialele de ambalaj originale.

Urmați acești pași pentru a reîmpacheta imprimanta în materialele sale originale de ambalaj:



Avertisment:

Trebuie să deplasați cu mâna capul de tipărire pentru a îndepărta cartușul cu bandă. Dacă tocmai ați utilizat imprimanta, capul de tipărire poate fi fierbinte; lăsați-l să se răcească câteva minute înainte de a-l atinge.

1. Îndepărtați orice hârtie încărcată în imprimantă. Asigurați-vă că imprimanta este oprită.
2. Deconectați cablul de alimentare de la priza electrică; apoi deconectați cablul de interfață de la imprimantă. Dacă ați instalat un alimentator opțional de coli unice, demontați-l.
3. Demontați ghidajul de coli. Dacă este instalată vreo opțiune, îndepărtați-o și împachetați-o în cutia originală.
4. Asigurați-vă că nu este fierbinte capul de tipărire. Apoi, scoateți cartușul cu bandă după cum se descrie în secțiunea „Înlocuirea cartușului cu bandă” la pagina 128.
5. Asigurați-vă că unitatea de tensionare a hârtiei este instalată și că ați instalat mecanismul de tracțiune în poziția de alimentare prin împingere din spate. (Consultați „Instalarea mecanismului de tracțiune în poziția de alimentare prin împingere din spate” la pagina 23 pentru instrucțiuni legate de procedura de instalare.) De asemenea, asigurați-vă că închideți capacul imprimantei și capacul din față.
6. Reîmpachetați imprimanta, ghidajul de coli, cartușul cu bandă, aripa, unitatea de tracțiune, suportul pentru hârtie și cablul de alimentare în materialele originale de ambalaj și așezați-le în cutia originală a imprimantei.

Glosar

ASCII

American Standard Code for Information Interchange (Cod standard american pentru schimbul de informații). Un sistem de codificare standardizat pentru atribuirea codurilor numerice, literelor și simbolurilor.

trecere automată la linie nouă

Când este selectată această setare în modul setare implicită, fiecare cod de retur de car (CR) este urmat automat de un cod de trecere la linie nouă (LF).

imprimare bidirecțională

Imprimarea la care capul de imprimare imprimă în ambele direcții (bidirecțional). Aceasta mărește viteza de tipărire, dar poate diminua alinierea verticală precisă. Imprimarea bidirecțională este modul de imprimare standard al acestei imprimante.

memorie tampon

Porțiunea din memoria imprimantei utilizată la stocarea datelor înainte ca acestea să fie imprimate.

tabel de caractere

O colecție de litere, numere și simboluri care formează setul de caractere utilizat într-o anumită limbă.

caractere pe inchi (cpi)

Un sistem de măsură a mărimii caracterelor text.

comprimare tipărire

Această funcție reduce dimensiunea datelor. Puteți să comprimați datele de tipărire la o rată de 75 %.

hârtie continuă

Hârtie care are găuri pe ambele părți pentru antrenare cu role dințate, este perforată între pagini și este livrată sub formă de stivă pliată. Mai este denumită și listing.

cod de control

Un cod special utilizat pentru controlul funcționării imprimantei, cum ar fi realizarea unui retur de car sau a unei treceri la linia următoare.

cpi

Un sistem de măsură a mărimii caracterelor text.

alimentator de coli separate

Un dispozitiv opțional, detașabil, care alimentează automat coli unice de hârtie în imprimantă.

imagine memorie date

O metodă de depanare care ajută la identificarea cauzei problemelor de comunicație dintre imprimantă și computer. Când imprimanta este în modul de imagine de memorie a datelor hexazecimale, aceasta tipărește fiecare cod pe care îl primește în notația hexazecimală și sub forma caracterelor ASCII. Mai este denumit și imagine de memorie de date hexazecimale.

implicit

O valoare care are efect atunci când echipamentul este pornit, este resetat sau inițializat.

emulație culoare

Un mod de aranjare a punctelor pe o pagină pentru a reda o umbră sau o tonalitate de culoare.

matrice de puncte

O metodă de imprimare în care fiecare literă sau simbol este format printr-un șablon (matrice) de puncte individuale.

schiță

Modul de imprimare utilizat de imprimanta dumneavoastră atunci când alegeți Schiță ca font. Fontul Schiță utilizează mai puține puncte pe caracter pentru tipărire mai rapidă.

driver

Un program software care trimite comenzi de la computer pentru utilizarea funcțiilor unei anumite imprimante.

ESC/P®

Abreviere pentru EPSON Standard Code for Printers (Cod standard EPSON pentru imprimante). Acesta este sistemul de comenzi utilizat de computerul dvs. pentru a controla imprimanta. Acesta este standardul pentru toate imprimantele EPSON și este acceptat de majoritatea aplicațiilor software destinate computerelor personale.

ESC/P 2™

Versiunea îmbunătățită a limbajului de comenzi ESC/P pentru imprimante. Comenzile din cadrul acestui limbaj produc rezultate asemănătoare cu cele produse cu ajutorul laserului, precum fonturi scalabile și elemente grafice îmbunătățite.

listing

Hârtie care are găuri pe ambele părți pentru antrenare cu role dințate, este perforată între pagini și este livrată sub formă de stivă pliată. Mai este denumită și hârtie continuă.

font

Un tip particular desemnat de un nume, cum ar fi Roman sau Sans Serif.

trecere la formular nou (FF)

Un cod de control și un buton al panoului de control care înaintază hârtia în poziția următorului început de formular.

semiton

O metodă de a utiliza șabloane de puncte pentru a reprezenta o imagine. Semitonurile fac posibilă producerea diferitelor nuanțe de gri utilizând doar puncte negre sau o serie aproape infinită de culori utilizând puncte doar în câteva culori.

imagine memorie date hexazecimale

O metodă de depanare care ajută la identificarea cauzei problemelor de comunicație dintre imprimantă și computer. Când imprimanta este în modul de imagine de memorie a datelor hexazecimale, aceasta tipărește fiecare cod pe care îl primește în notația hexazecimală și sub forma caracterelor ASCII. Mai este denumit și imagine de memorie de date.

schiță la viteză mare

Un mod de imprimare de tip schiță pe care îl puteți alege utilizând modul de setare implicită. Schița la viteză mare utilizează un număr minim de puncte per caracter pentru a atinge viteze de tipărire extrem de mari.

interfață

Conexiunea dintre computer și imprimantă prin care datele de imprimat sunt transmise spre imprimantă.

peisaj

Tipărire care este orientată în lateral pe pagină. Această orientare vă oferă o pagină mai lată decât înălțimea și este utilă pentru tipărirea foilor de calcul.

calitate literă (LQ)

Modul de imprimare utilizat de imprimanta dumneavoastră atunci când alegeți un alt font decât Schiță. Tipărirea cu fonturi de tip Calitate literă oferă o lizibilitate și un aspect mai bun la o viteză de imprimare mai mică.

trecere la linie nouă (LF)

Un cod de control și un buton al panoului de control care înaintează hârtia la linia următoare.

poziție de încărcare

Poziția în care hârtia este încărcată automat.

reglaj fin

O caracteristică a imprimantei care vă permite să reglați cu precizie pozițiile de început de formular și de tăiere a hârtiei.

calitate aproape de literă (NLQ)

Modul de tipărire folosit de imprimanta dvs. pentru a produce fonturi de o calitate apropiată de literă, pentru lizibilitate și aspect superioare. Viteza de tipărire este redusă.

pozițiile hârtiei

Există trei poziții ale hârtiei pentru tipărirea hârtiei continue: repaus, tăiere hârtie și început de formular. Pentru tipărirea unei singure coli, există doar poziția început de formular.

înălțime

Dimensiunea fontului, care este măsurată în numărul de caractere pe inchi (cpi). Standardul este 10 cpi.

platan

Partea plană neagră care asigură sprijinul hârtiei în timpul imprimării.

portret

Tipărirea care este orientată în poziție verticală pe pagină (spre deosebire de peisaj, în care tipărirea este lateral pe pagină). Aceasta este orientarea standard pentru tipărirea literelor sau documentelor.

driver de imprimantă

Un program software care trimite comenzi de la computer pentru utilizarea funcțiilor unei anumite imprimante.

poziție început de tipărire

Poziția orizontală pe hârtie pe care imprimanta o recunoaște ca fiind prima linie ce poate fi tipărită. Puteți să reglați poziția de început a tipăririi de pe panoul de control.

font proporțional

Un font ale cărui caractere ocupă diferite dimensiuni de spațiu orizontal, în funcție de lățimea caracterului. Astfel, majuscula M ocupă mai mult spațiu orizontal decât minuscula l.

zonă de imprimat recomandată

Zona unei pagini pe care imprimanta poate imprima. Este mai mică decât dimensiunea fizică a paginii datorită marginilor.

resetare

Pentru a readuce imprimanta la setările ei implicite.

rezoluție

Un sistem de măsură a cantității detaliilor ce pot fi reprezentate. Rezoluția imaginilor tipărite este măsurată în număr de puncte per inch (dpi).

auto test

O metodă de verificare a funcționării imprimantei. Când efectuați un auto test, imprimanta tipărește caracterele memorate în propria memorie ROM (Read Only Memory) (Memorie cu acces numai pentru citire).

poziție de repaus

Poziția hârtiei continue când aceasta este atașată la unitatea de tracțiune dar nu este încărcată în imprimantă.

tăiere

Un buton al panoului de control care deplasează perforațiile hârtiei continue în poziția de tăiere, apoi trage hârtia înapoi în poziția de început de formular.

poziție de tăiere

Poziția la care imprimanta deplasează hârtia atunci când modul de tăiere automat este pornit. Utilizând funcția Micro Adjust (Reglaj fin), puteți ajusta poziția astfel încât perforațiile hârtiei să se potrivească laturii de tăiere a imprimantei.

poziția de început de formular

Poziția pe hârtie pe care imprimanta o recunoaște ca fiind prima linie ce poate fi imprimată. Aceasta este poziția implicită de început de formular.

imprimare unidirecțională

Imprimarea la care capul de imprimare imprimă într-o singură direcție. Tipărirea unidirecțională este utilă la tipărirea imaginilor grafice întrucât aceasta permite o aliniere verticală precisă. Puteți selecta imprimarea unidirecțională în modul de setare implicită a imprimantei.

Index

O		D	
0 barat.....	102	Depanare	
A		probleme USB.....	119
Alimentator de coli separate		Dezinstalare	
asamblarea alimentatorului de coli separate cu două		software imprimantă.....	92
compartimente.....	142	Direcție tipărire.....	102
instalare.....	133	Direcție automată tipărire.....	102
încărcarea hârtiei.....	135	Tipărire bidirecțională (Bi-d).....	102
selectarea căii hârtiei.....	143	Tipărire unidirecțională (Uni-d).....	102
Alinierea liniilor verticale.....	120	Driver (driver de imprimantă).....	62
Asistență clienți.....	125	Driver imprimantă	
Asistență tehnică.....	125	accesarea.....	62
B		dezinstalare.....	92
Buton		setări.....	69, 71
Font.....	95	E	
LF/FF.....	95	EPSON Status Monitor 3.....	62, 74
Load/Eject.....	95	accesare.....	77
Pause.....	95	configurare.....	75
Pitch.....	95	instalare.....	78
Tear-Off/Bin.....	95	Etichete	
Buton Tear-Off/Bin.....	95	încărcare.....	53
C		scoatere.....	54
Cartuș cu bandă		Etichete continue	
înlocuire.....	128	specificații.....	160
Cărți de vizită.....	56	F	
specificații.....	159	Font.....	103
Clienți.....	87	Font (setare implicită)	
Coli unice		font.....	103
comutare de la.....	58	Font intern.....	97, 103, 155
comutare la.....	57	listă.....	155
încărcare.....	46	selectare.....	97
specificații.....	158	Formulare cu părți multiple.....	52
Contactare Epson.....	125	coală unică.....	53
CR (retur de car) automat.....	103	continue.....	53
Curățarea imprimantei.....	167	Formulare cu părți multiple de tip coală unică	
		specificații.....	158
		Funcția Reglaj fin	

poziția de început de formular.....	60
poziția de tăiere.....	58
Funcție de tăiere.....	44

G

Ghidaj de coli din față.....	47
Ghidaj de margine.....	31

H

Hârtie continuă	
comutare de la.....	57
comutare la.....	58
încărcarea.....	22
scoatere.....	44
specificații.....	159
Hârtie specială	
încărcare.....	52

I

Imagine memorie în cod hexazecimal.....	123
Imprimantă	
partajare.....	81
Indicador eroare.....	109
Instalare	
ghidaj de coli din față.....	47
Instalarea	
alimentator de coli separate.....	133
suport pentru role de hârtie.....	145
Interfață paralelă.....	102
Interfață rețea.....	102
Interfață serială.....	102
Interfață USB.....	102
probleme.....	119

L

Lungime pagină pentru mecanismul de tracțiune din față.....	101
Lungime pagină pentru mecanismul de tracțiune din spate.....	101

M

Manetă	
eliberare hârtie.....	20
grosime hârtie.....	21
Manetă eliberare hârtie.....	20
Manetă grosime hârtie.....	21
Mod bidirecțional I/F (interfață) paralelă.....	102
Mod I/F (interfață).....	102
Mod pachet.....	103
Mod selectare font.....	97
Mod zgomot redus.....	104
Modul Blocare.....	106

O

Opțiune	
alimentator de coli separate.....	132
ghidaj de coli din față.....	47
suport pentru role de hârtie.....	144

P

Panou de control.....	109
butoane și lumini.....	95
Plicuri.....	55
specificații.....	161

R

Reglare bidirecțională.....	78
Revocarea tipăririi.....	91, 121
Rolă de hârtie	
încărcarea.....	146
scoaterea.....	148
specificații.....	161

S

Salt peste perforații.....	101
Schiță la viteză foarte mare (USD).....	97
Schiță la viteză mare (HSD).....	97
Scoatere	
etichete.....	54
hârtie continuă.....	44

Scoaterea	
rolă de hârtie.....	148
Server.....	82
Set de caractere internațional pentru tabelul Italic.....	103
Setare imprimantă.....	80
Setare sonerie (avertizor sonor).....	103
Setări implicite	
listă opțiuni.....	99
modificare.....	104 , 106
Software	
setare implicită.....	102
Specificații	
Aprobări pentru siguranță.....	166
de mediu.....	157
electrice.....	156
electronice.....	155
font intern.....	155
hârtie.....	158
liste de comenzi:emulare IBM PPDS.....	164
liste de comenzi:ESC/P.....	164
mecanice.....	152
zonă de tipărit recomandată.....	161
Specificații hârtie.....	158
Status Monitor 3.....	62, 74
Suport pentru role de hârtie	
asamblarea.....	144
instalarea.....	145
Sursă hârtie	
selectarea.....	17

T

Tabel caractere.....	103
Tabel caractere IBM.....	104
Tăiere automată.....	44, 101
Testare automată.....	122
Timpe așteptare până la tăierea automată.....	101
Timpe de așteptare automat pentru I/F (interfață).....	102
Timpe de așteptare pentru alimentare manuală.....	103
Transportul imprimantei.....	167
Trecere automată la linie nouă.....	101

Z

Zonă de tipărit recomandată.....	161
----------------------------------	-----