



FX-890II / FX-890IIN / FX-2190II / FX-2190IIN

Navodila za uporabo

NPD5749-01 SL

Avtorske pravice in blagovne znamke

Brez predhodnega pisnega dovoljenja družbe Seiko Epson Corporation ni dovoljeno nobenega dela te publikacije razmnoževati, shraniti v sistemu za upravljanje dokumentov ali prenašati v kakršnikoli obliki ali na kakršenkoli način, elektronsko, mehansko, s fotokopiranjem, snemanjem ali drugače. Informacije v tem dokumentu so namenjene samo za uporabo s tem tiskalnikom Epson. Družba Epson ni odgovorna za uporabo teh informacij v povezavi z drugimi tiskalniki.

Ne družba Seiko Epson Corporation ne njena lastniško povezana podjetja niso kupcu tega izdelka ali tretjim osebam odgovorna za škodo, izgubo, stroške ali izdatke, ki jih kupec ali tretje osebe utrpijo zaradi: nesreče, napačne uporabe ali zlorabe tega izdelka, nedovoljenih sprememb, popravil ali dopolnitev tega izdelka oziroma (razen v ZDA) ravnanja, ki ni skladno z navodili družbe Seiko Epson Corporation za uporabo in vzdrževanje.

Družba Seiko Epson Corporation ni odgovorna za škodo ali težave, ki so posledica uporabe dodatne opreme ali potrošnih izdelkov, ki jih družba Seiko Epson Corporation ni označila kot izvirne izdelke Epson ali odobrene izdelke Epson.

EPSON® in ESC/PR sta registrirani blagovni znamki, EPSON EXCEED YOUR VISION, EXCEED YOUR VISION, ESC/P2 pa so blagovne znamke družbe Seiko Epson Corporation.

Microsoft®, Windows®, Windows Server® in Windows Vista® so registrirane blagovne znamke družbe Microsoft Corporation.

IBM je zaščitena blagovna znamka družbe International Business Machines Corporation.

Splošno obvestilo: Imena drugih izdelkov so v tem dokumentu uporabljena zgolj za namene prepoznavanja in so lahko blagovne znamke njihovih lastnikov. Epson se odreka vsem pravicam do teh znamk.

Vsebina tega priročnika se lahko spremeni brez vnaprejšnjega obvestila.

© 2017 Seiko Epson Corporation

Različice operacijskih sistemov

V tem priročniku se imena »Windows 10«, »Windows 8.1«, »Windows 8«, »Windows 7«, »Windows Vista«, »Windows XP«, »Windows Server 2012«, »Windows Server 2008 R2«, »Windows Server 2008« in »Windows Server 2003 R2« nanašajo na spodaj navedene operacijske sisteme. Poleg tega se ime »Windows« uporablja za vse različice operacijskih sistemov.

- Microsoft® Operacijski sistem Windows® 10
- Microsoft® Operacijski sistem Windows® 8.1
- Microsoft® Operacijski sistem Windows® 8
- Microsoft® Operacijski sistem Windows® 7
- Microsoft® Operacijski sistem Windows Vista®
- Microsoft® Operacijski sistem Windows® XP
- Microsoft® Operacijski sistem Windows Server® 2016
- Microsoft® Operacijski sistem Windows Server® 2012 R2
- Microsoft® Operacijski sistem Windows Server® 2012
- Microsoft® Operacijski sistem Windows Server® 2008 R2
- Microsoft® Operacijski sistem Windows Server® 2008
- Microsoft® Operacijski sistem Windows Server® 2003 R2
- Microsoft® Operacijski sistem Windows Server® 2003

Vsebina

Kje najdete informacije

Kje najdete informacije	9
-----------------------------------	---

Varnostna navodila

Varnostna navodila.	10
Oznake za opozorila, previdnostne nasvete in opombe.	10
Opozorilo o vročih delih.	10
Pomembna varnostna navodila.	10
Za uporabnike v Rusiji, Belorusiji in Kazahstanu.	13
Za uporabnike v Veliki Britaniji.	14
Za uporabnike v Singapurju.	15
Za nemške uporabnike.	15
Za uporabnike v Turčiji.	15
Za uporabnike v Ukrajini.	16

Poglavje 1 Delo s papirjem

Izbiranje vira papirja.	17
Tiskanje na neskončni papir.	17
Tiskanje na posamezne liste (podajalnik listov).	19
Nastavitev vzvoda za sprostitvev papirja.	20
Nastavitev vzvoda za debelino papirja.	21
Vstavljanje neskončnega papirja.	22
Nameščanje zaloge neskončnega papirja.	22
Vstavljanje neskončnega papirja s podajalnikom neskončnega papirja.	22
Uporaba funkcije trganja.	43
Nalaganje posameznih listov.	45
Vrste papirja, ki so na voljo.	45
Uporaba vodila za liste.	46
Nalaganje posebnega papirja.	51
Večdelni obrazci.	51
Nalepke.	52
Ovojnice.	54

Kartice.	54
Preklapljanje med tiskanjem na neskončni papir in tiskanjem na posamezne liste.	55
Preklop na tiskanje na posamezne liste.	56
Preklop na tiskanje na neskončni papir.	56
Uporaba funkcije mikroprilaganja.	57
Prilaganje položaja trganja.	57
Prilaganje položaja vrha strani.	59

Poglavje 2 Programska oprema tiskalnika

Programska oprema vašega tiskalnika.	61
Uporaba gonilnika tiskalnika.	61
Dostop do gonilnika tiskalnika iz programov za Windows.	62
Dostop do gonilnika tiskalnika v meniju Start.	65
Spreminjanje nastavitev tiskalniškega gonilnika.	68
Pregled nastavitev tiskalniškega gonilnika.	70
Nastavitve tiskalnika.	70
Nastavitve spremljanja.	72
Pripomoček za nastavitve.	73
Uporaba programskega pripomočka EPSON Status Monitor 3.	73
Nastavitev pripomočka EPSON Status Monitor 3.	74
Dostopanje do pripomočka EPSON Status Monitor 3.	76
Namestitev pripomočka EPSON Status Monitor 3.	76
Uporaba pripomočka Bi-D Adjustment (Prilagoditev dvosmernega tiska).	77
Prilaganje s pripomočkom Bi-D Adjustment (Prilagoditev dvosmernega tiska).	77
Uporaba pripomočka Printer Setting (Nastavitve tiskalnika).	79
Spreminjanje nastavitev tiskalnika.	79
Namestitev tiskalnika v omrežju.	80
Skupna raba tiskalnika.	80
Nastavitev skupne rabe tiskalnika.	81
Nastavitev za odjemalce.	85
Preklic tiskanja.	90
Odstranjevanje programske opreme za tiskalnik.	91
Odstranjevanje gonilnika tiskalnika in pripomočka EPSON Status Monitor 3.	91

Poglavje 3 Nadzorna plošča

Gumbi in lučke.	94
-------------------------	----

Izbira pisave in velikosti znakov.	96
Informacije o privzetih nastavitvah tiskalnika.	98
Način delovanja za določanje privzetih nastavitev.	98
Spreminjanje privzetih nastavitev.	103
Zaklepanje.	105
Spreminjanje nastavitev zaklepanja.	105

Poglavje 4 Odpravljanje težav

Uporaba indikatorjev napak.	108
Težave in rešitve.	109
Težave z napajanjem.	110
Tiskanje.	110
Delo s papirjem.	115
Težave z omrežjem.	117
Odpravljanje težav s povezavo USB.	118
Odstranjevanje zagozdenega papirja.	118
Poravnavanje navpičnih črt na izpisu.	119
Preklic tiskanja.	120
Z gonilnikom tiskalnika.	120
Z nadzorno ploščo tiskalnika.	120
Tiskanje preskusne strani za samopreizkus.	120
Tiskanje šestnajstiškega izpisa.	122

Poglavje 5 Kako do pomoči

Spletno mesto za tehnično podporo.	124
Stik s službo za podporo strankam.	124
Preden stopite v stik z družbo Epson.	124
Pomoč uporabnikom v Evropi.	125
Pomoč uporabnikom v Indoneziji.	125
Pomoč uporabnikom v Singapurju.	125
Pomoč uporabnikom v Maleziji.	125
Pomoč uporabnikom v Indiji.	126
Pomoč uporabnikom na Filipinih.	126

Poglavje 6 Dodatna oprema in potrošni material

Zamenjava kasete s trakom.	127
Originalna kasete s trakom Epson.	127
Zamenjava kasete s trakom.	127
Podajalnik posameznih listov.	131
Namestitev podajalnika posameznih listov.	132
Nalaganje papirja v podajalnik posameznih listov z enim pladnjem.	134
Nalaganje papirja v visokozmogljiv podajalnik listov.	137
Sestavljanje podajalnika posameznih listov z dvema pladnjema.	141
Izbira poti papirja (pladenj 1 ali pladenj 2).	142
Držalo za zvitek papirja.	143
Sestavljanje držala za zvitek papirja.	143
Nameščanje držala za zvitek papirja.	144
Nalaganje zvitka papirja.	144
Odstranjevanje papirja v zvitku.	147
Dodatna podajalna enota.	147
Dodatno vodilo za liste.	147

Poglavje 7 Informacije o izdelku

Deli tiskalnika.	148
Specifikacije tiskalnika.	150
Mehanske.	150
Elektronski.	153
Električni.	154
Okoljski.	155
Papir.	156
Priporočeno področje tiska.	159
Seznami ukazov.	162
Ukazne kode Epson ESC/P.	162
Ukazne kode za posnemanje tiskalnika IBM PPDS.	163
Standardi in odobritve.	164
Varnostne odobritve.	164
Čiščenje tiskalnika.	165
Prevoz tiskalnika.	165

Slovarček

Stvarno kazalo

Kje najdete informacije

Kje najdete informacije

Tiskalniku Epson so priloženi spodaj navedeni priročniki.

Start Here (tiskani priročnik)

Vsebuje informacije o nastavitvi tiskalnika in namestitvi programske opreme.

Navodila za uporabo (ta priročnik)

Vsebuje informacije in navodila za uporabo tiskalnika.

Omrežni vodič (samo za FX-890IIN/FX-2190IIN)

Vsebuje informacije o upravljanju in konfiguraciji nastavitev tiskalnika v omrežju.

Varnostna navodila

Varnostna navodila

Oznake za opozorila, previdnostne nasvete in opombe

**Opozorila**

morate skrbno upoštevati, da se izognete telesnim poškodbam.

**Previdnostne nasvete**

morate upoštevati, da se izognete poškodbam opreme.

Opombe

vsebujejo pomembne informacije in koristne nasvete za uporabo tiskalnika.

Opozorilo o vročih delih



Ta oznaka na tiskalni glavi ali drugih delih označuje, da so morda vroči. Teh delov se takoj po uporabi tiskalnika ne dotikajte. Najprej počakajte nekaj minut, da se ohladijo.

Pomembna varnostna navodila

Pred uporabo tiskalnika preberite celotna varnostna navodila. Upoštevajte tudi vsa opozorila in navodila na samem tiskalniku.

Nekateri simboli na tiskalniku so namenjeni zagotavljanju varnosti in pravilne uporabe tiskalnika. Informacije o pomenu simbolov najdete na tem spletnem mestu:
<http://support.epson.net/symbols>

Namestitev tiskalnika

- Tiskalnika ne postavljajte na nestabilno površino, zraven radiatorja ali drugega vira toplote.
- Tiskalnik postavite na ravno, stabilno površino. Če tiskalnik stoji pod kotom ali je nagnjen, ne bo deloval pravilno.

- Tega izdelka ne postavljajte na mehko, nestabilno površino, na primer na posteljo ali kavč, oziroma v majhen zaprt prostor, kjer bo prezračevanje ovirano.
- Ne prekrivajte rež in odprtín na ohišju tiskalnika ter vanje ne potiskajte predmetov.
- Okoli tiskalnika naj bo dovolj prostora za preprosto uporabo in vzdrževanje.
- Tiskalnik postavite na mesto, kjer ga boste lahko po potrebi preprosto priključili na omrežni kabel (velja samo za FX-890IIN/FX-2190IIN).
- Uporabljajte samo tisti vir napajanja, ki je označen na nalepki na tiskalniku. Če ne veste, kakšna je električna oskrba na vašem območju, se obrnite na ponudnika električne energije ali se posvetujte s prodajalcem.
- Vso opremo priključite na ustrezno ozemljene vtičnice. Ne uporabljajte vtičnic v krogotoku, kamor so priključeni fotokopirni stroji ali klimatske naprave, ki se redno vklapljajo in izklaplajo.
- Ne uporabljajte poškodovanega ali natrganega napajalnega kabla.
- Napajalni kabel naj bo nameščen tako, da se ne bo opraskal, presekal, natrgal, prepognil, zavozljal ali kako drugače poškodoval.
- Če za električno napajanje tiskalnika uporabljate podaljšek z razdelilnikom, mora biti skupni nazivni tok vseh naprav, priključenih nanj, manjši od nazivnega toka podaljška. Prav tako nazivni tok vseh naprav, priključenih v električno vtičnico, ne sme presegati nazivnega toka vtičnice.
- Uporabite napajalni kabel, ki ste ga dobili s tem izdelkom. Če boste uporabili drug kabel, lahko povzročite požar ali električni udar.
- Napajalni kabel, priložen temu izdelku, je namenjen samo uporabi s tem izdelkom. Če ga boste uporabili z drugo opremo, lahko povzročite požar ali električni udar.
- Napajalni kabel mora ustrezati varnostnim standardom v državi, kjer uporabljate tiskalnik.
- Tiskalnika ne uporabljajte ali shranjujte v okolju, kjer se temperatura in vlažnost hitro spreminjata. Ne izpostavljajte ga neposredni sončni svetlobi, močni svetlobi, virom toplote in čezmerni vlagi ali prahu.
- Izogibajte se mestom, ki so izpostavljena udarcem in vibracijam.
- Tiskalnik namestite v bližino stenske vtičnice, kjer lahko po potrebi hitro iztaknete napajalni kabel.
- Ves računalniški sistem ne sme biti v bližini virov morebitnih elektromagnetnih motenj, kot so zvočniki ali podnožja brezvrvičnih telefonov.

- Ne uporabljajte električnih vtičnic, upravljanih s stikali ali samodejnimi urami. Prekinitev električnega napajanja lahko izbriše informacije iz pomnilnika tiskalnika ali računalnika. Ne uporabljajte vtičnic, ki so v skupnem električnem krogotoku z močnimi motorji ali drugimi napravami, ki lahko povzročijo nihanje električne napetosti.
- Uporabite ozemljeno električno vtičnico. Ne uporabljajte električnih vmesnikov.
- Če nameravate uporabiti stojalo tiskalnika, sledite naslednjim priporočilom:
 - Uporabite stojalo, ki lahko podpira vsaj dvakratno težo tiskalnika.
 - Ne uporabite stojala, na katerem bi bil tiskalnik nagnjen. Tiskalnik mora biti vedno v vodoravnem položaju.
 - Napajalni kabel tiskalnika in vmesniški kabel namestite tako, da ne motita podajanja papirja. Če je mogoče, kable pritrdite na nogo stojala za tiskalnik.

Vzdrževanje tiskalnika

- Pred čiščenjem tiskalnika iztaknite napajalni kabel, pri čiščenju pa vedno uporabljajte le vlažno krpo.
- Tiskalnika ne smete politi s tekočino.
- Tiskalnika ne skušajte popraviti sami, razen tako, kot je izrecno opisano v tem priročniku.
- Odklopite napajalni kabel tiskalnika in se obrnite na usposobljenega serviserja v naslednjih primerih:
 - i. Če je poškodovan napajalni kabel ali vtikač.
 - ii. Če je v notranjost tiskalnika prodrla tekočina.
 - iii. Če je tiskalnik padel ali če je poškodovano ohišje.
 - iv. Če tiskalnik ne deluje kot običajno ali se način delovanja znatno spremeni.
- Notranjosti ali okolice tega izdelka ne pršite z razpršili, ki vsebujejo vnetljive pline, ker lahko povzročite požar.
- Prilagajte samo nastavitve, opisane v navodilih za uporabo.
- Če nameravate tiskalnik uporabljati v Nemčiji, upoštevajte naslednje:

Da bi se ustrezno zaščitili pred morebitnimi kratkimi stiki in poškodbami zaradi čezmernega toka, mora biti električna napeljava v zgradbi, kjer je priključen tiskalnik, zaščitena z 10- ali 16-ampersko varovalko.

Bei Anschluss des Druckers an die Stromversorgung muss sichergestellt werden, dass die Gebäudeinstallation mit einer 10A- oder 16 A-Sicherung abgesichert ist.

Delo s papirjem

- Ko tiskanje prekinete, nalepk ne pustite v tiskalniku, ker se lahko zvijejo okrog valja in pri nadaljevanju tiskanja zagozdijo.
- Ne vlagajte zvitega ali prepognjenega papirja.

Uporaba tiskalnika

- Prilagajajte samo nastavitve, opisane v uporabniški dokumentaciji. Z nepravilnim prilagajanjem drugih nastavitev lahko povzročite take poškodbe, da bodo potrebna večja popravila pri usposobljenem serviserju.
- Ko tiskalnik izklopite, pred ponovnim vklopom počakajte vsaj pet sekund, sicer ga lahko poškodujete.
- Tiskalnika med izvajanjem samopreizkusa ne izklaplajte. Če želite tiskanje ustaviti, najprej pritisnite gumb **Pause** in šele nato izklopite tiskalnik.
- Napajalnega kabla ne priključite v električno vtičnico z neustrezno napetostjo.
- Tiskalne glave nikoli ne menjajte sami, ker lahko poškodujete tiskalnik. Pri zamenjavi tiskalne glave je treba pregledati še druge dele tiskalnika.
- Pri zamenjavi kasete s trakom morate ročno premakniti tiskalno glavo. Če ste tiskalnik pravkar uporabljali, je tiskalna glava morda vroča; preden se je dotaknete, naj se nekaj minut ohlaja.

Omejitev uporabe

Ko se ta izdelek uporablja za namene, ki zahtevajo visoko raven zanesljivosti/varnosti, kot so prevozne naprave, povezane z letalskimi, železniškimi, ladijskimi, avtomobilskimi prevozi itd., naprave za preprečevanje nesreč, različne varnostne naprave itd. ali funkcionalne/precizne naprave itd., se lahko ta izdelek uporablja zgolj ob upoštevanju varnosti pred izpadom in presežkov, da se zagotovi varnost in popolna zanesljivost sistema. Ker ta izdelek ni namenjen uporabi za namene, ki zahtevajo izredno visoko raven zanesljivosti/varnosti, kot so vesoljska oprema, glavna komunikacijska oprema, oprema za nadzor jedrske energije ali medicinska oprema, povezana z neposredno medicinsko oskrbo itd., po lastni presoji ocenite primernost tega izdelka.

Za uporabnike v Rusiji, Belorusiji in Kazahstanu

Informacije za stranke

Ta model je skladen s tehničnimi predpisi carinske unije »glede varnosti nizkonapetostne opreme« (TP TC 004/2011) in s tehničnimi predpisi carinske unije »glede elektromagnetne združljivosti tehničnih naprav« (TP TC 020/2011)

Izdelovalec: SEIKO EPSON CORPORATION

Naslov: 3-5, Owa 3-chome, Suwa-shi, Nagano-ken 392-8502 Japonska Telefon: 81-266-52-3131

Uradni predstavnik v SND:

LLC »EPSON CIS«

Naslov: Moskva, 129110, ul. Schepkina, 42, Bldg. 2a, Fl. 3 Business Center Chaika Plaza

Telefon: +7 (495) 777-0355/56

splet: <http://www.epson.ru/>

e-pošta: info_CIS@epson.ru

MOSKOVSKO ZASTOPSTVO EPSON EUROPE B.V.

Naslov: Moskva, 129110, ul. Schepkina, 42, Bldg. 2a, Fl. 3 Business Center Chaika Plaza

Telefon: +7 (495) 777-0355/56

splet: <http://www.epson.ru/>

Mesec in leto izdelave: označena na izdelku z 8 številkami: LLLL.MM.DD

Država izdelave: označeno na izdelku



Za uporabnike v Veliki Britaniji

Uporaba dodatne opreme

Družba Epson (UK) Limited ni odgovorna za škodo ali težave, ki so posledica uporabe dodatne opreme ali potrošnih izdelkov, ki jih družba Epson (UK) Limited ni označila kot izvirne izdelke Epson ali odobrene izdelke Epson.

Varnostne informacije



Opozorilo:

Ta naprava mora biti ozemljena. Na ploščici s tehničnimi karakteristikami poiščite nazivno napetost in preverite, ali ustreza napetosti v omrežju.

Pomembno:

Žice v napajalnem kablu so obarvane z naslednjimi barvami:

Zelena in rumena — ozemljitev

Modra — nevtralno

Rjava — tok

Če morate pritrditi vtič:

Če barve žic v kablu ne ustrezajo barvnim oznakam priključkov v vtiču, upoštevajte ta priporočila:

Zeleno-rumeno žico povežite s priključkom v vtiču, označenim s črko E ali s simbolom za ozemljitev (\perp).

Modro žico povežite s priključkom v vtiču, označenim s črko N.

Rjavo žico povežite s priključkom v vtiču, označenim s črko L.

Če se vtič poškoduje, zamenjajte celoten napajalni kabel ali se posvetujte z električarjem.

Pri zamenjavi varovalke se prepričajte, da ima nova varovalka pravilno velikost in nazivno vrednost.

Za uporabnike v Singapurju

Pri zamenjavi varovalke se prepričajte, da ima nova varovalka pravilno velikost in nazivno vrednost.

Za nemške uporabnike

Maschinenlärminformations-Verordnung 3. GPSGV: Der höchste Schalldruckpegel beträgt 70 dB(A) oder weniger gemäss EN ISO 7779.

Das Gerät ist nicht für die Benutzung am Bildschirmarbeitsplatz gemäß BildscharbV vorgesehen.

Importeur

EPSON EUROPE. B.V.

AMSTERDAM. THE NETHERLANDS

Za uporabnike v Turčiji

AEEE Yönetmeliğine Uygundur.

Za uporabnike v Ukrajini

Обладнання відповідає вимогам Технічного регламенту обмеження використання деяких небезпечних речовин в електричному та електронному обладнанні.

Poglavje 1

Delo s papirjem

Izbiranje vira papirja

Tiskalnik omogoča tiskanje iz več virov papirja na posamezne liste in neskončni papir. Papir lahko v tiskalnik podajate spredaj, spodaj ali zadaj. Izberite vir papirja, ki najbolje ustreza trenutnim potrebam tiskanja.



Previdno:

Ne uporabljajte prepognjenega, zgubanega, zvitega, natrganega, umazanega ali žigosanega papirja. Zmeraj uporabite nov in čist papir, ki ustreza navedenim specifikacijam. Dodatne podrobnosti najdete v poglavju "Papir" na strani 156.

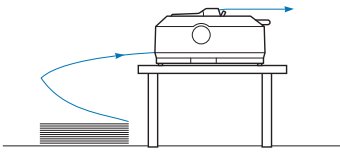
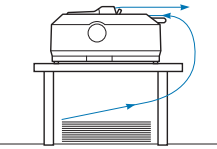
Tiskanje na neskončni papir

Pri tiskanju na neskončni papir so na voljo trije položaji podajalnika (sprednji potisni, zadnji potisni in vlečni) in tri reže za nalaganje papirja (sprednja, zadnja in spodnja). V tem razdelku je opisano, katere poti papirja in položaji podajalnika neskončnega papirja najbolje ustrezajo določenim potrebam. Navodila za namestitev podajalnika neskončnega papirja in nalaganje papirja so v razdelku "Vstavljanje neskončnega papirja s podajalnikom neskončnega papirja" na strani 22.

Uporaba potisnih položajev podajalnika neskončnega papirja

Če morate pogosto odtrgati stran neskončnega papirja (če na primer tiskate naročilnice ali račune), je najbolje uporabljati podajalnik neskončnega papirja v sprednjem ali zadnjem potisnem položaju. Tako boste lahko neskončni papir zlahka odtrgali po perforaciji ob robu tiskalnika za trganje. Če je v zadnji potisni podajalnik naložen neskončni papir, lahko tiskate na posamezne liste z vodila za liste, pri tem pa neskončnega papirja ni treba odstraniti iz podajalnika.

Potisna položaja podajalnika neskončnega papirja sta dva: sprednji in zadnji. Podrobnosti o potisnih položajih in ustreznih poteh papirja glejte v tabeli spodaj.

Položaj podajalnika neskončnega papirja	Opis
 <p data-bbox="293 512 456 538">sprednji potisni</p>	<p data-bbox="576 336 935 361">Papir naložite skozi sprednjo režo.</p> <p data-bbox="576 385 1453 442">Če tiskate na debelejši papir, na primer na večdelne obrazce, uporabite sprednjo režo, ker je ta pot papirja skoraj ravna. Tako je manj verjetno, da bi se papir zagozdil.</p>
 <p data-bbox="304 746 448 772">zadnji potisni</p>	<p data-bbox="576 570 911 595">Papir naložite skozi zadnjo režo.</p> <p data-bbox="576 619 687 644">Previdno:</p> <p data-bbox="576 651 1453 708">Neskončnega papirja z nalepkami ne vlagajte v zadnjo režo. Za nalepke je potrebna ravna pot papirja, sicer se lahko v tiskalniku odlepijo od podloge in se zagozdijo.</p> <p data-bbox="576 732 687 757">Opomba:</p> <p data-bbox="576 763 1453 821">V zadnjo režo tudi ne nalagajte večdelnih obrazcev s 5 ali 6 deli (1 izvornik plus 4 ali 5 kopij), ker se lahko zagozdijo.</p>

Uporaba vlečnega položaja podajalnika neskončnega papirja

Če pogosto tiskate na debel ali težek neskončni papir, na primer na večdelne obrazce ali neskončni papir z nalepkami, podajalnik uporabite v vlečnem položaju. Pri uporabi vlečnega podajalnika je verjetnost zagozdenja papirja najmanjša, omogoča pa tudi nalaganje neskončnega papirja s sprednje, spodnje ali zadnje strani tiskalnika. Vendar ko je podajalnik neskončnega papirja v vlečnem položaju, ne boste mogli uporabljati funkcije za trganje.

Opomba:

Če želite podajalnik neskončnega papirja uporabljati v vlečnem položaju, ga lahko odstranite iz zadnjega potisnega položaja in ga namestite v vlečni položaj, lahko pa kupite dodatni vlečni podajalnik neskončnega papirja.

FX-890II/FX-890IIN:

- C933761 (za uporabnike po vsem svetu)

- C933771 (za uporabnike v Indiji)

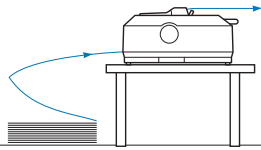
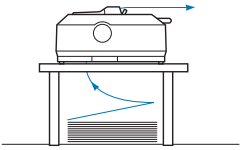
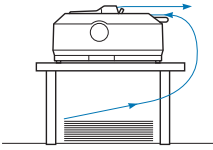
FX-2190II/FX-2190IIN:

- C933791 (za uporabnike po vsem svetu)

- C933801 (za uporabnike v Indiji)

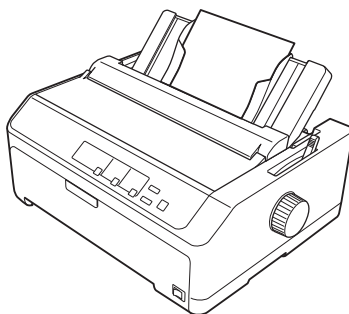
Če uporabljate potisni podajalnik neskončnega papirja z dodatnim podajalnikom v vlečnem položaju, lahko naredite potisno-vlečno kombinacijo podajalnikov. To izboljša tiskanje na neskončni papir in je priporočljivo za tiskanje na vnaprej pripravljene neskončne obrazce. Več o tem preberite v razdelku "Uporaba dveh podajalnikov neskončnega papirja v potisno-vlečni kombinaciji" na strani 41.

Z vlečnim podajalnikom lahko papir nalagate skozi sprednjo, spodnjo ali zadnjo režo.

Reža za papir	Opis
 <p data-bbox="331 476 421 506">sprednja</p>	<p data-bbox="576 306 1449 391">Če tiskate na debelejši papir, na primer na večdelne obrazce ali neskončni papir z nalepkami, uporabite sprednjo režo, ker je ta pot papirja skoraj ravna. Tako je manj verjetno, da bi se papir zagostil.</p>
 <p data-bbox="331 710 421 740">spodnja</p>	<p data-bbox="576 540 1449 625">Pri nalaganju papirja skozi spodnjo režo je pot papirja najbolj ravna, zato je uporaba te reže najbolj priporočljiva pri tiskanju na debel papir, na primer na večdelne obrazce ali neskončni papir z nalepkami.</p> <p data-bbox="576 646 683 676">Opomba:</p> <p data-bbox="576 676 1449 740">Če papir nalagate skozi spodnjo režo, mora tiskalnik stati na stojalu z odprtino, ki je dovolj široka, da ne ovira podajanja papirja.</p>
 <p data-bbox="336 944 416 974">zadnja</p>	<p data-bbox="576 774 1449 902">Če sprednja ali spodnja reža za papir ni na voljo, lahko navaden neskončni papir naložite tudi skozi zadnjo režo. Vendar upoštevajte, da je pot papirja skozi zadnjo režo ukrivljena, kar lahko vpliva na učinkovitost nalaganja papirja. Zato uporabljajte sprednjo ali spodnjo režo, kadar koli je to mogoče.</p> <p data-bbox="576 923 687 953">Previdno:</p> <p data-bbox="576 953 1410 1008">Neskončnega papirja z nalepkami ne vlagajte v zadnjo režo. Nalepke se lahko v tiskalniku odlepijo od podloge in se zagostijo.</p>

Tiskanje na posamezne liste (podajalnik listov)

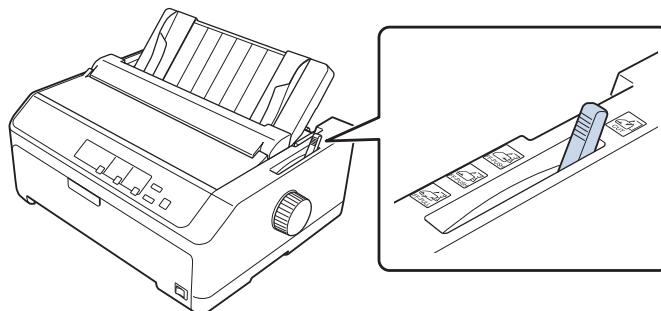
Navadne posamezne liste in ovojnice lahko naložite posamezno skozi zadnjo vstopno režo tako, da uporabite vodilo za liste.







Z dodatnim podajalnikom za liste lahko vložite tudi sveženj posameznih listov. Več o tem preberite v razdelku "Nalaganje posameznih listov" na strani 45. Če želite več informacij o dodatnem podajalniku listov, glejte razdelek "Podajalnik posameznih listov" na strani 131.

Nastavitev vzvoda za sprostitvev papirja

Ko v tiskalnik vložite neskončni papir, morate nastaviti vzvod za sprostitvev papirja, da določite vir papirja, ki ga boste uporabili, kot je opisano v spodnji tabeli.



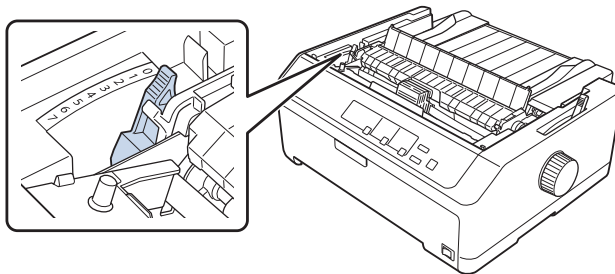
V tabeli je opisan vsak položaj vzvoda za sprostitvev papirja.

Položaj vzvoda za sprostitvev papirja	Opis
 <p>CUT</p>	<p>Položaj za posamezne liste (podajalnik listov)</p> <p>Za nalaganje posameznih listov skozi zadnjo ali sprednjo režo. Navodila najdete v poglavju "Nalaganje posameznih listov" na strani 45.</p>
 <p>FF-PUSH</p>	<p>Položaj za zadnji potisni podajalnik neskončnega papirja</p> <p>Za nalaganje neskončnega papirja s podajalnikom, nameščenim v zadnjem potisnem položaju. Vzvod nastavite tako, tudi ko uporabljate kombinacijo zadnjega potisnega in vlečnega podajalnika.</p>
 <p>FF-PUSH</p>	<p>Položaj za sprednji potisni podajalnik neskončnega papirja</p> <p>Za vlaganje neskončnega papirja s podajalnikom, nameščenim v sprednjem potisnem položaju. Vzvod nastavite tako, tudi ko uporabljate kombinacijo sprednjega potisnega in vlečnega podajalnika.</p>
 <p>FF-PULL</p>	<p>Položaj za vlečni podajalnik neskončnega papirja</p> <p>Za vlaganje neskončnega papirja s podajalnikom, nameščenim na zgornji strani tiskalnika v vlečnem položaju. Ko je podajalnik neskončnega papirja v vlečnem položaju, lahko papir vložite skozi sprednjo, zadnjo ali spodnjo režo.</p>

Nastavitev vzvoda za debelino papirja

Najboljšo kakovost tiskanja dosežete tako, da vzvod za debelino papirja nastavite glede na debelino papirja, ki ga uporabljate.

1. Izklopite tiskalnik in odprite pokrov tiskalnika. Vzvod za nastavev debeline papirja je na levi strani tiskalnika. Številke ob njem označujejo nastavitve debeline.



2. Ustrezne nastavitve za posamezno debelino poiščite v spodnji tabeli.

Vrsta papirja* ¹		Položaj vzvoda za debelino papirja
Navadni papir	Posamezni listi	0 ali 1
	Neskončni papir	0
Tanek papir		0
Večdelni obrazci* ² (brez kopirnega vložka, 40 g/m ²)	2-delni (izvirnik + 1 kopija)	1
	3-delni (izvirnik + 2 kopiji)	2
	4-delni (izvirnik + 3 kopije)	4
	5-delni (izvirnik + 4 kopije)	6
	6-delni (izvirnik + 5 kopije)	7
	7-delni (izvirnik + 6 kopij)* ³	7
Nalepke		2
Kartice		3

Ovojnice*2	20 lb	4
	24 lb	5

*1 Podrobnejše specifikacije papirja najdete v poglavju "Papir" na strani 156.

*2 Če so natisi presvetli, prestavite vzvod za eno raven navzdol. Če so natisi umazani ali razmazani, prestavite vzvod za eno raven navzgor.

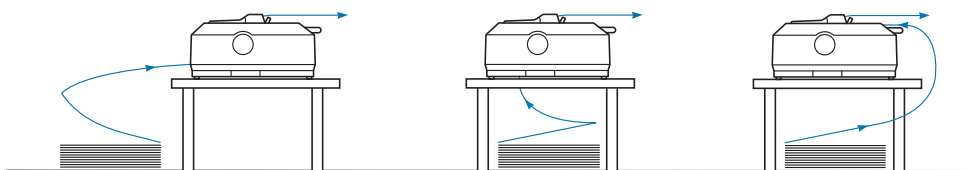
*3 Na voljo, če uporabljate spodnji vlečni položaj ali sprednji vlečni položaj.

Vstavljanje neskončnega papirja

Upoštevajte navodila v tem poglavju za nalaganje neskončnega papirja v tiskalnik.

Nameščanje zaloge neskončnega papirja

Pri vstavljanju neskončnega papirja bodite pozorni, da boste zalogo papirja poravnali s podajalnikom, tako da se bo papir gladko podajal v tiskalnik, kot je prikazano v nadaljevanju.



Vstavljanje neskončnega papirja s podajalnikom neskončnega papirja

Postopek vlaganja papirja je odvisen od izbranega položaja podajalnika neskončnega papirja. Sledite spodnjim navodilom za položaj podajalnika, ki ste ga izbrali.

V tem poglavju so navodila za:

- "Uporaba podajalnika neskončnega papirja v zadnjem potisnem položaju" na strani 22
- "Uporaba podajalnika neskončnega papirja v sprednjem potisnem položaju" na strani 27
- "Uporaba podajalnika neskončnega papirja v vlečnem položaju" na strani 32
- "Uporaba dveh podajalnikov neskončnega papirja v potisno-vlečni kombinaciji" na strani 41

Uporaba podajalnika neskončnega papirja v zadnjem potisnem položaju

Če je podajalnik v zadnjem potisnem položaju, pojdite na razdelek "Nalaganje papirja z zadnjim potisnim podajalnikom neskončnega papirja" na strani 24, kjer so navodila za vlaganje papirja.

V tem poglavju so navodila za:

- “Namestitev podajalnika neskončnega papirja v zadnji potisni položaj” na strani 23
- “Nalaganje papirja z zadnjim potisnim podajalnikom neskončnega papirja” na strani 24
- “Odstranjevanje podajalnika neskončnega papirja iz zadnjega potisnega položaja” na strani 26

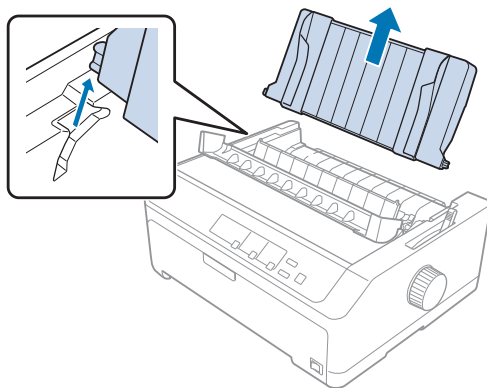
Opomba:

Če tiskate na debel papir, na primer na neskončni papir z nalepkami ali na pet- ali šestdelne obrazce, morate uporabiti dokaj ravno pot papirja, sicer se papir lahko zagozdi. Pri tiskanju na debel neskončni papir uporabite podajalnik v sprednjem potisnem ali vlečnem položaju.

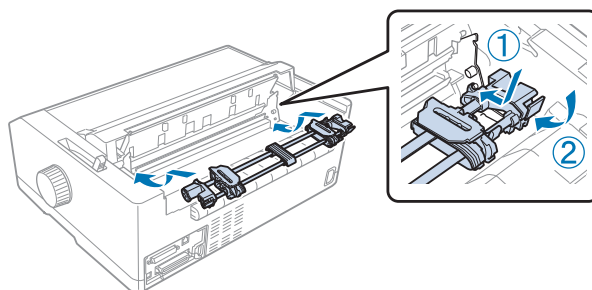
Namestitev podajalnika neskončnega papirja v zadnji potisni položaj

Preden namestite podajalnik v zadnji potisni položaj, ga odstranite iz trenutnega položaja. Če je podajalnik v sprednjem potisnem položaju, ga odstranite tako, da pritisnete zaklepne jezičke podajalnika in ga privzdignete. Če je podajalnik v vlečnem položaju, ga odstranite po navodilih v razdelku “Odstranjevanje podajalnika neskončnega papirja iz zadnjega potisnega položaja” na strani 26.

1. Izklopite tiskalnik. Nato odprite pokrov vodila za papir tako, da povlečete zadnji konec naprej.
2. Vodilo za liste potisnite vzdolž poti in ga dvignite pod kotom, da ga odstranite.



3. Podajalnik neskončnega papirja vstavite v namestitvene reže v tiskalniku in obe strani potisnite navzdol, tako da bo trdno nameščen.

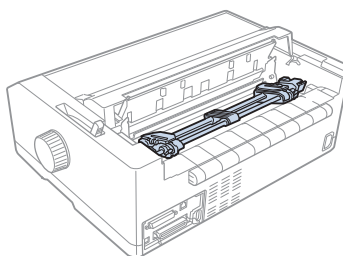


Navodila za nalaganje neskončnega papirja z zadnjim potisnim podajalnikom so v razdelku “Nalaganje papirja z zadnjim potisnim podajalnikom neskončnega papirja” na strani 24.

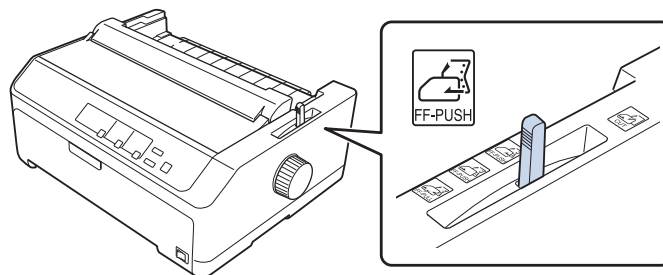
Nalaganje papirja z zadnjim potisnim podajalnikom neskončnega papirja

Če želite naložiti papir z zadnjim potisnim podajalnikom, sledite tem navodilom:

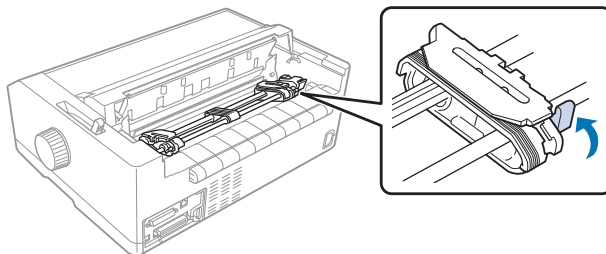
1. Izklopite tiskalnik.
2. Preverite, ali je podajalnik neskončnega papirja nameščen v zadnji potisni položaj in ali je vodilo za liste odstranjeno iz tiskalnika.



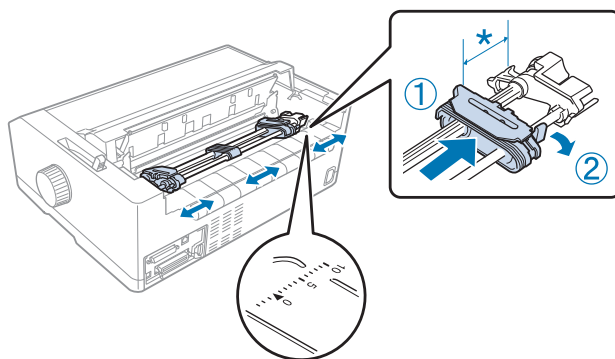
3. Vzvod za sprostitev papirja nastavite v položaj zadnjega potisnega podajalnika neskončnega papirja.



4. Sprostite levi in desni zobnik tako, da modri vzvod za pripenjanje zobnika povlečete naprej.



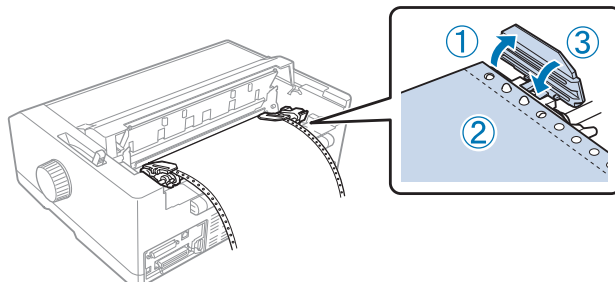
5. Potisnite desni zobnik (glejte spodnjo sliko) približno 12 mm (0,5 palca) od skrajnega položaja in potisnite modri vzvod nazaj, da pripnete zobnik. Nato drugi zobnik poravnajte s širino papirja, vendar ga ne pripnite.



* približno 12 mm (0,5 palca)

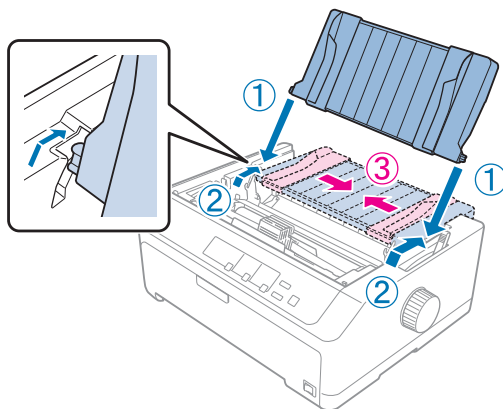
Trikotna oznaka na zgornji strani tiskalnika označuje levo skrajno točko, kjer tiskalnik lahko začne tiskati.

6. Papir mora imeti raven rob. Nato odprite oba pokrova zobnikov in na zobce namestite prve štiri luknjice na papirju, pri čemer naj bo stran za tiskanje obrnjena navzdol.



7. Zaprite pokrova zobnikov.

8. Desni zobnik premaknite tako, da papir ni ohlapen; nato ga pripnite tako, da modri vzvod za pripenjanje potisnete navzdol.
9. Pritrdite vodilo za liste in ga položite plosko na tiskalnik, nato pa premaknite vodila robov na sredino vodila za liste.



Opomba:

Epson priporoča, da iz varnostnih razlogov tiskalnik uporabljate z zaprtim pokrovom. Tiskalnik bo deloval tudi, če pokrov odprete ali odstranite, vendar pa največjo stopnjo varnosti in hitrost tiskanja dosežete, če je pokrov zaprt.

10. Vključite tiskalnik. Ko tiskalnik sprejme podatke, samodejno naloži papir in začne tiskati.
11. Po končanem tiskanju sledite navodilom v razdelku “Odstranjevanje neskončnega papirja” na strani 43, da natisnjeni dokument odstranite iz tiskalnika.

Če je prva vrstica previsoko ali prenizko, lahko njen položaj nastavite s funkcijo Micro Adjust (Mikroprilagajanje), kot je opisano v razdelku “Prilagajanje položaja vrha strani” na strani 59.



Previdno:

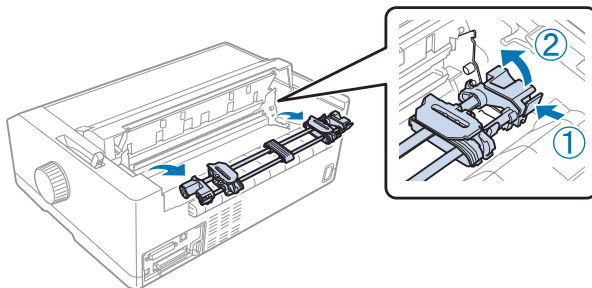
Položaja vrha obrazca nikoli ne poravnavajte z vrtljivim gumbom, saj lahko tako poškodujete tiskalnik ali ga premaknete iz položaja vrha obrazca.

Odstranjevanje podajalnika neskončnega papirja iz zadnjega potisnega položaja

Če želite podajalnik odstraniti iz zadnjega potisnega položaja, sledite tem navodilom:

1. Izključite tiskalnik.
2. Iz podajalnika odstranite papir, kot je opisano v razdelku “Odstranjevanje neskončnega papirja” na strani 43.

3. Pritisnite zaklepne jezičke podajalnika, podajalnik nagnite navzgor in ga dvignite iz tiskalnika.

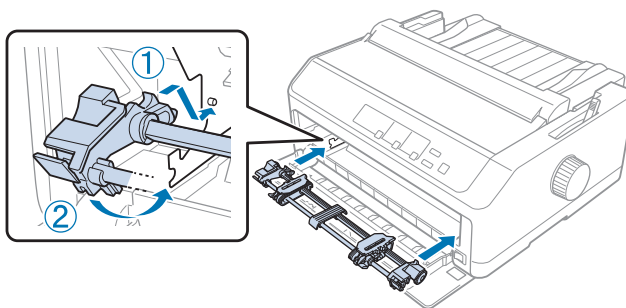


Uporaba podajalnika neskončnega papirja v sprednjem potisnem položaju

Namestitev podajalnika neskončnega papirja v sprednji potisni položaj

Pred nameščanjem podajalnika v sprednji potisni položaj ga odstranite iz trenutnega položaja. Če je podajalnik v zadnjem potisnem položaju, odstranite vodilo za liste, pritisnite zaklepne jezičke podajalnika in ga dvignite. Če je podajalnik v vlečnem položaju, ga odstranite po navodilih v razdelku "Odstranjevanje podajalnika neskončnega papirja iz vlečnega položaja" na strani 39.

1. Izklopite tiskalnik. Po potrebi namestite vodilo za liste na tiskalnik v skladu z navodili na priloženem listu za nastavitvev.
2. Če je na sprednji strani nameščeno vodilo za liste, ga odstranite tako, da primete jezička na obeh straneh in vodilo povlecete nekoliko navzgor in stran od tiskalnika.
3. Podajalnik vstavite v namestitvene reže v tiskalniku in obe strani potisnite navzdol, tako da bo trdno nameščen.



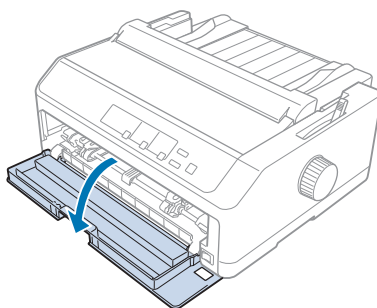
Navodila za nalaganje neskončnega papirja s sprednjim potisnim podajalnikom najdete v razdelku "Nalaganje papirja s sprednjim potisnim podajalnikom neskončnega papirja" na strani 28.

Nalaganje papirja s sprednjim potisnim podajalnikom neskončnega papirja

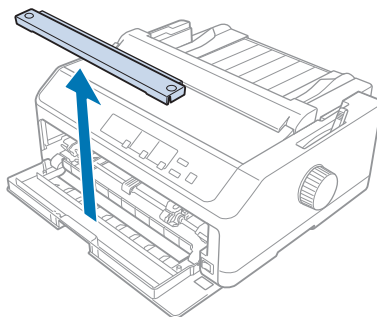
Pri uporabi potisnega podajalnika je priporočljivo, da funkcijo samodejnega premika v položaj trganja v privzetih nastavitvah nastavite na **On (Vklopljeno)**. Več o tem preberite v razdelku “Informacije o privzetih nastavitvah tiskalnika” na strani 98.

Če želite naložiti papir s sprednjim potisnim podajalnikom, sledite tem navodilom:

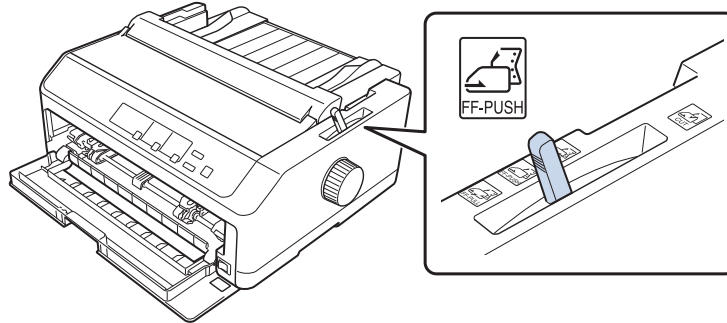
1. Izklopite tiskalnik.
2. Odprite sprednji pokrov. Podajalnik neskončnega papirja mora biti nameščen v sprednjem potisnem položaju.



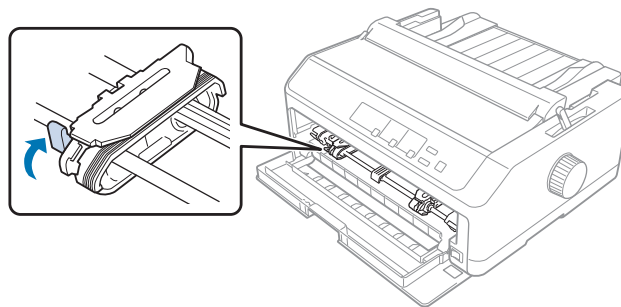
3. Odstranite spodnji pokrov, da vstavite papir.



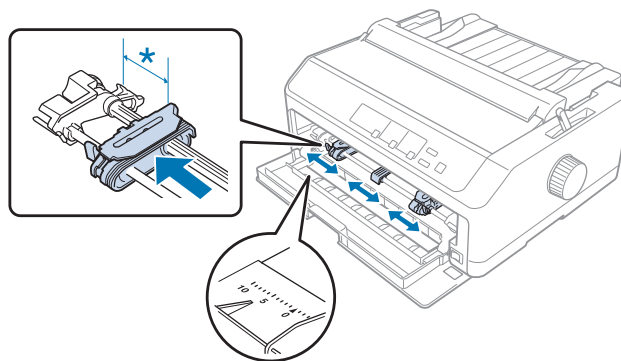
4. Vzvod za sprostitev papirja nastavite v položaj sprednjega potisnega podajalnika neskončnega papirja. Vzvod za nastavev debeline papirja (ki je pod pokrovom tiskalnika) prav tako premaknite v položaj, ki ustreza debelini uporabljenega papirja. Navodila najdete v poglavju “Nastavev vzvoda za debelino papirja” na strani 21.



5. Sprostite levi in desni zobnik tako, da modri vzvod za pripenjanje zobnika potisnete nazaj.

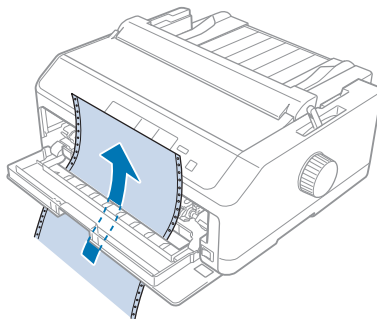


6. Levi zobnik potisnite približno 12 mm (0,5 palca) od končnega levega položaja in povlecite modri vzvod naprej, da pripnete zobnik. Nato desni zobnik poravnajte s širino papirja, ki ga uporabljate, vendar ga ne pripnite.

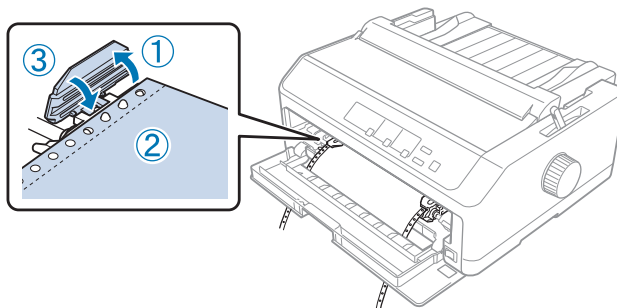


* približno 12 mm (0,5 palca)

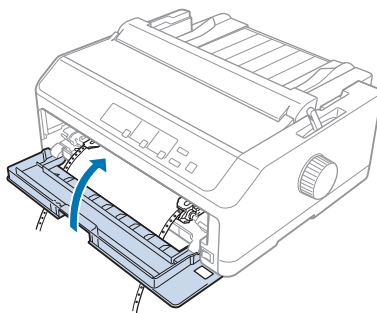
7. Vstavite papir v spodnjo režo, kot je prikazano na spodnji sliki.



8. Papir mora imeti raven rob. Nato odprite oba pokrova zobnikov in na zobce namestite prve štiri luknjice na papirju, pri čemer naj bo stran za tiskanje obrnjena navzgor. Nato zaprite pokrova zobnikov.



9. Desni zobnik premaknite tako, da papir ni ohlapen; nato ga pripnite tako, da vzvod za pripenjanje potisnete navzdol.
10. Zaprite sprednji pokrov, pri tem pa naj bo neskončni papir nameščen tako, kot je prikazano spodaj.



11. Preverite, ali je vodilo za liste plosko na tiskalniku, in premaknite vodila robov na sredino vodila za liste.

Opomba:

Epson priporoča, da iz varnostnih razlogov tiskalnik uporabljate z zaprtim pokrovom. Tiskalnik bo deloval tudi, če pokrov odprete ali odstranite, vendar pa največjo stopnjo varnosti in hitrost tiskanja dosežete, če je pokrov zaprt.

12. Vključite tiskalnik. Ko tiskalnik sprejme podatke, samodejno naloži papir in začne tiskati.
13. Po končanem tiskanju sledite navodilom v razdelku “Odstranjevanje neskončnega papirja” na strani 43, da natisnjeni dokument odstranite iz tiskalnika.

Če je prva vrstica na strani previsoko ali prenizko, lahko njen položaj nastavite s funkcijo mikroprilagajanja, kot je opisano v razdelku “Prilagajanje položaja vrha strani” na strani 59.

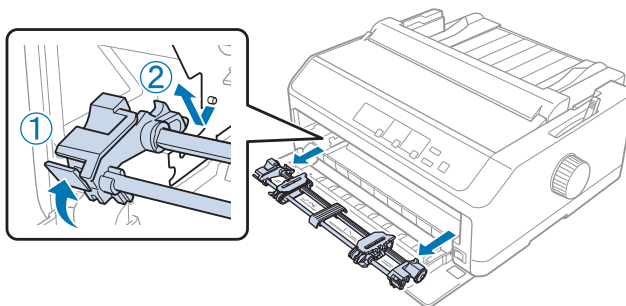
**Previdno:**

Položaja vrha obrazca nikoli ne poravnajte z vrtljivim gumbom, saj lahko tako poškodujete tiskalnik ali ga premaknete iz položaja vrha obrazca.

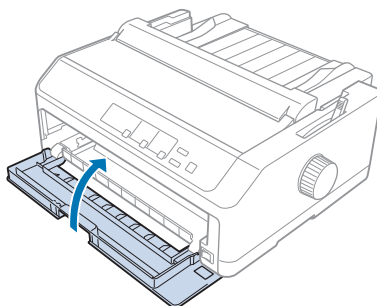
Odstranjevanje podajalnika neskončnega papirja iz sprednjega potisnega položaja

Če želite podajalnik odstraniti iz sprednjega potisnega položaja, sledite tem navodilom:

1. Izklopite tiskalnik.
2. Iz podajalnika odstranite papir, kot je opisano v razdelku “Odstranjevanje neskončnega papirja” na strani 43.
3. Pritisnite zaklepne jezičke podajalnika, podajalnik nagnite navzgor in ga dvignite iz tiskalnika.



4. Zaprite sprednji pokrov.



Uporaba podajalnika neskončnega papirja v vlečnem položaju

Uporaba podajalnika v vlečnem položaju je najprimernejša za tiskanje na debel ali težek neskončni papir, kot so večdelni obrazci ali neskončni papir z nalepkami. Vendar pa z vlečnim podajalnikom ne morete uporabljati funkcije za trganje.

Ker je za debel papir potrebna ravna pot papirja, da se papir ne zagozdi, pri uporabi vlečnega podajalnika naložite papir skozi sprednjo ali spodnjo režo. Če pa uporabite dva podajalnika hkrati, je možnost zagozditve papirja še manjša, tiskanje na neskončni papir pa še boljše. Več o tem preberite v razdelku "Uporaba dveh podajalnikov neskončnega papirja v potisno-vlečni kombinaciji" na strani 41.

V tem poglavju so navodila za:

- "Nameščanje podajalnika neskončnega papirja v vlečni položaj" na strani 32
- "Nalaganje papirja z vlečnim podajalnikom neskončnega papirja" na strani 34
- "Odstranjevanje podajalnika neskončnega papirja iz vlečnega položaja" na strani 39

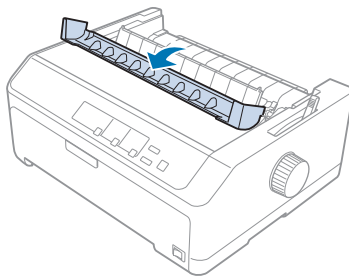
Nameščanje podajalnika neskončnega papirja v vlečni položaj

Preden namestite podajalnik v vlečni položaj, ga odstranite iz trenutnega položaja. Če je podajalnik v sprednjem potisnem položaju, ga odstranite tako, da pritisnete zaklepne jezičke podajalnika in ga privzdignete. Če je podajalnik v zadnjem potisnem položaju, odstranite vodilo za liste, pritisnite zaklepne jezičke podajalnika in ga dvignite.

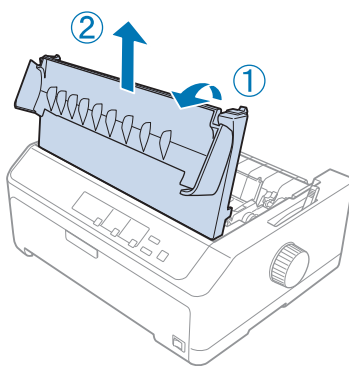
Opomba:

Če boste papir naložili od zadaj, ga morate vstaviti na pot papirja, preden namestite vodilo za liste in podajalnik neskončnega papirja. Navodila najdete v poglavju "Nalaganje papirja z vlečnim podajalnikom neskončnega papirja" na strani 34.

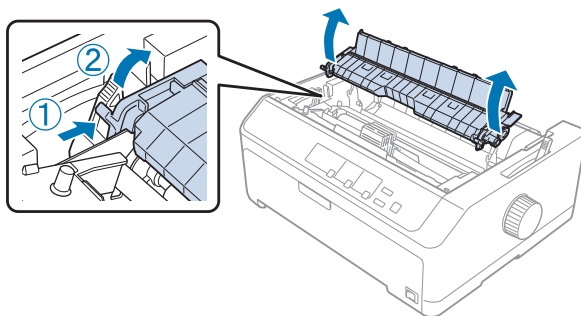
1. Izklopite tiskalnik. Nato odprite pokrov vodila za papir tako, da povlečete zadnji konec naprej.



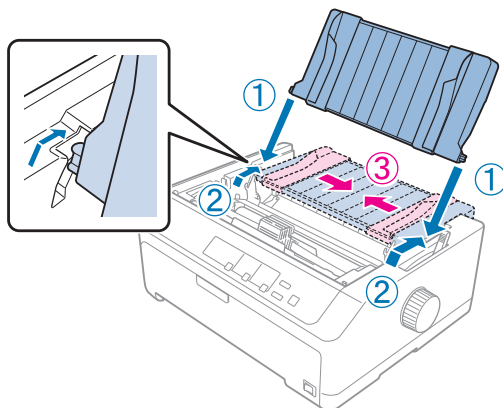
2. Dvignite pokrov tiskalnika in ga povlecite naravnost navzgor.



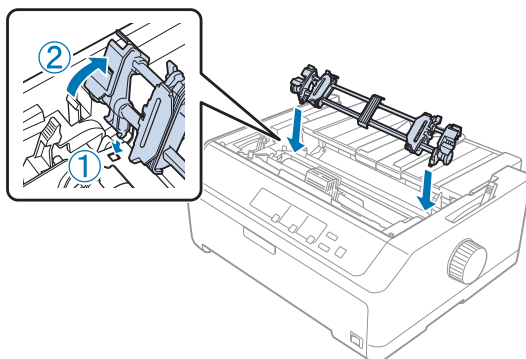
3. Jezička na obeh straneh napenjalne enote za papir potisnite navzgor in enoto povlecite proti sebi. Napenjalno enoto nato shranite na varno mesto.



4. Ustrezno pritrdite vodilo za liste in ga položite plosko na tiskalnik. Nato potisnite vodila robov na sredino vodila za liste.



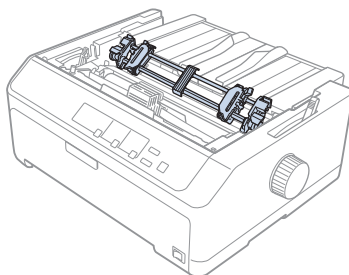
5. Podajalnik neskončnega papirja vstavite v namestitvene reže v tiskalniku in obe strani potisnite navzdol, tako da bo trdno nameščen.



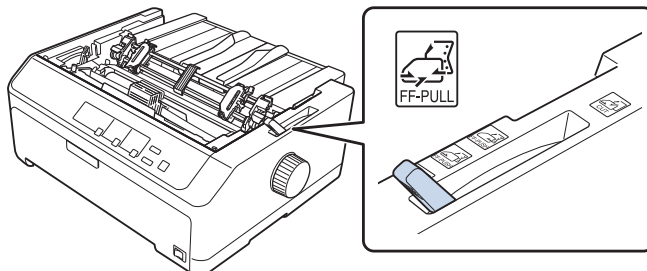
Nalaganje papirja z vlečnim podajalnikom neskončnega papirja

Če želite naložiti papir z vlečnim podajalnikom, sledite tem navodilom:

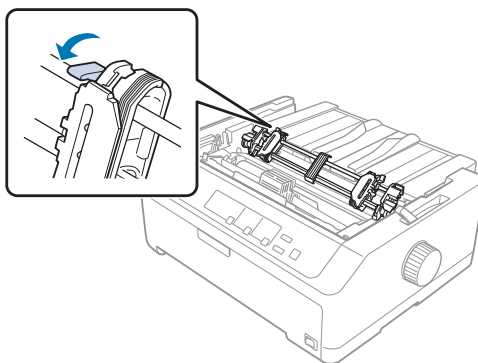
1. Pred nalaganjem papirja preverite, ali:
 - je tiskalnik izklopljen,
 - je pokrov tiskalnika odstranjen,
 - je podajalnik neskončnega papirja v vlečnem položaju in,
 - vodilo za liste leži plosko na tiskalniku.



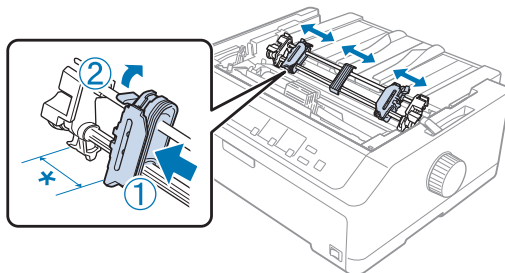
2. Vzvod za sprostitvev papirja nastavite v položaj vlečnega podajalnika neskončnega papirja.



3. Sprostite zobnike tako, da vzvode za pripenjanje povlečete naprej.



- Levi zobnik potisnite približno 12 mm (0,5 palca) od končnega levega položaja in potisnite vzvod nazaj, da zobnik pripnete. Nato desni zobnik poravnajte s širino papirja, ki ga uporabljate, vendar ga ne pripnete.



* približno 12 mm (0,5 palca)

- Papir mora imeti raven rob. Nato odprite pokrova zobnikov.

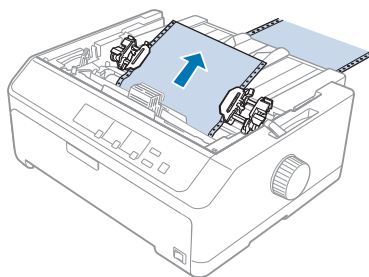
Opomba:

Tiskalnik mora biti izklopljen, preden papir vstavite v režo za papir, sicer se lahko zagozdi.

- V zadnjo, sprednjo ali spodnjo režo vstavite papir tako, da se prikaže med valjem in vodilom traku, kot je prikazano na spodnji sliki. Nato ga vlecite navzgor, dokler perforacija med prvo in drugo stranjo ni poravnana z vrhom traku.

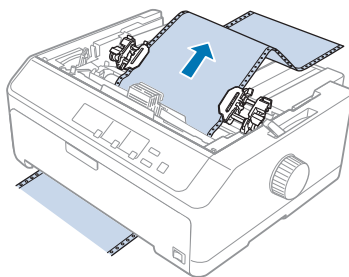
Zadnja reža:

Papir naložite v zadnjo režo tako, da je stran za tiskanje obrnjena navzgor.

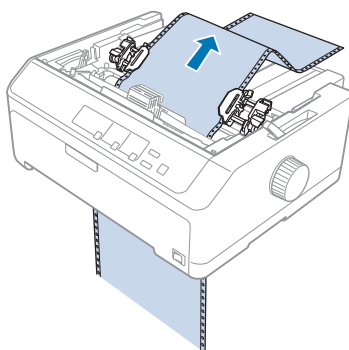


Sprednja reža:

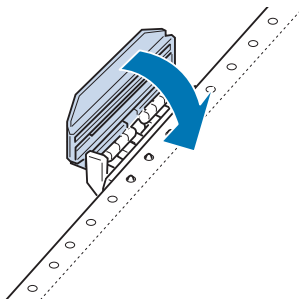
Papir vstavite tako, da je stran za tiskanje obrnjena navzgor.

**Spodnja reža:**

Papir naložite v spodnjo režo tako, da je stran za tiskanje obrnjena navzgor.

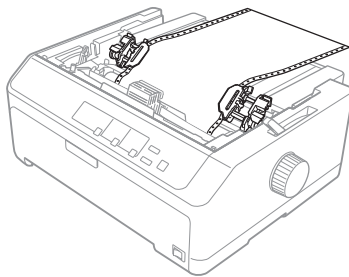


7. Štiri luknjice na papirju namestite na podajalne zobce na obeh zobnikih. Nato zaprite pokrova zobnikov.

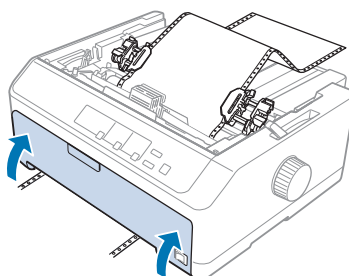


8. Desni zobnik premaknite tako, da papir ni ohlapen, in ga pripnite.

9. Vodila robov potisnite na sredino vodila za liste.



10. Zaprite sprednji pokrov, kot je prikazano spodaj.



Opomba:

Če uporabljate spodnjo režo, sprednjega pokrova ni treba odpreti.

11. Vključite tiskalnik.
12. Papir napnite s pritiskom gumba **LF/FF**.



Previdno:

Papir ne sme biti nikoli ohlapen, sicer se lahko kakovost tiskanja poslabša.

13. Po potrebi prilagodite trenutni položaj papirja tako, da sledite navodilom v razdelku "Prilagajanje položaja vrha strani" na strani 59.



Previdno:

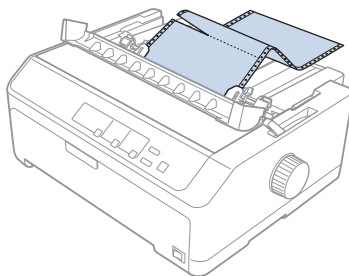
Položaja vrha obrazca nikoli ne poravnajte z vrtljivim gumbom, saj lahko tako poškodujete tiskalnik ali ga premaknete iz položaja vrha obrazca.

14. Namestite pokrov tiskalnika tako, da sprednja jezička vstavite v reži na tiskalniku in nato pokrov potisnete navzdol. Nato zaprite pokrov vodila za papir.

Opomba:

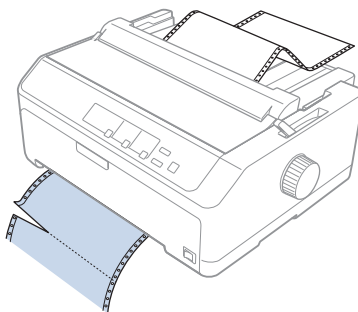
Epson priporoča, da iz varnostnih razlogov tiskalnik uporabljate z zaprtim pokrovom. Tiskalnik bo deloval tudi, če pokrov odprete ali odstranite, vendar pa največjo stopnjo varnosti in hitrost tiskanja dosežete, če je pokrov zaprt.

15. Tiskalnik začne tiskati s položaja vrha obrazca. Ko končate tiskanje, odprite pokrov vodila za papir.

**Odstranjevanje papirja iz vlečnega podajalnika**

Če želite odstraniti neskončni papir iz vlečnega podajalnika, sledite tem navodilom:

1. Po končanem tiskanju odtrgajte zalogo papirja po perforaciji, najbližji vstopni reži.



2. Če želite podati papir naprej in ga odstraniti, zadržite gumb **LF/FF**.

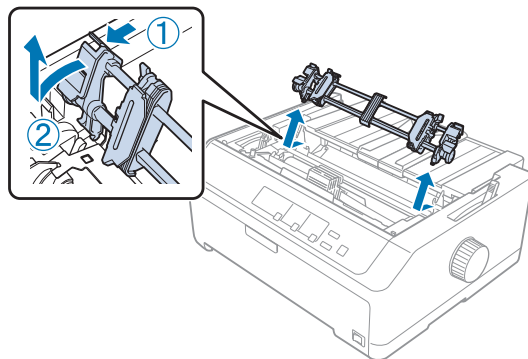
**Previdno:**

Pri uporabi podajalnika neskončnega papirja nikoli ne pritisnite gumba **Load/Eject** ali **Tear Off/Bin**, sicer bi se lahko papir snel z vlečnega podajalnika in se zagozdil v tiskalniku.

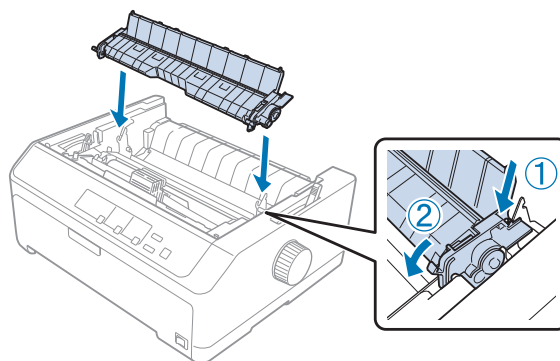
Odstranjevanje podajalnika neskončnega papirja iz vlečnega položaja

Če želite podajalnik odstraniti iz vlečnega položaja, sledite tem navodilom:

1. Iz vlečnega podajalnika odstranite naložen papir, kot je opisano v razdelku “Odstranjevanje papirja iz vlečnega podajalnika” na strani 39.
2. Izklopite tiskalnik. Nato odprite pokrov vodila za papir tako, da povlečete zadnji konec proti sebi.
3. Dvignite pokrov tiskalnika in ga izvlecite iz tiskalnika naravnost navzgor.
4. Pritisnite zaklepne jezičke podajalnika, podajalnik nagnite proti sebi in ga dvignite iz tiskalnika.



5. Podajalnik shranite na varno mesto ali pa ga namestite v sprednji ali zadnji potisni položaj, kot je opisano v razdelku “Uporaba podajalnika neskončnega papirja v sprednjem potisnem položaju” na strani 27 ali “Uporaba podajalnika neskončnega papirja v zadnjem potisnem položaju” na strani 22.
6. Znova namestite napenjalno enoto za papir tako, da jo postavite na nosilna čepa v tiskalniku. Nato pritisnite oba konca enote navzdol, da se zaskoči.



7. Znova namestite pokrov tiskalnika.

Uporaba dveh podajalnikov neskončnega papirja v potisno-vlečni kombinaciji

Uporaba dveh podajalnikov hkrati je priporočljiva za tiskanje neskončnih vnaprej pripravljenih obrazcev, večdelnih obrazcev in nalepk ter za zelo kakovostno tiskanje slik. Če želite zmanjšati možnost zagozditve papirja in izboljšati podajanje neskončnega papirja, lahko namestite dodaten vlečni podajalnik neskončnega papirja.

FX-890II/FX-890IIN:

- C933761 (za uporabnike po vsem svetu)
- C933771 (za uporabnike v Indiji)

FX-2190II/FX-2190IIN:

- C933791 (za uporabnike po vsem svetu)
- C933801 (za uporabnike v Indiji)

Če želite uporabljati dva podajalnika hkrati, sledite tem navodilom:

1. En podajalnik neskončnega papirja namestite v sprednji ali zadnji potisni položaj, kot je opisano v razdelku "Namestitev podajalnika neskončnega papirja v sprednji potisni položaj" na strani 27 ali "Namestitev podajalnika neskončnega papirja v zadnji potisni položaj" na strani 23.
2. Neskončni papir naložite s sprednjim ali zadnjim potisnim podajalnikom tako, kot je opisano v razdelku "Nalaganje papirja s sprednjim potisnim podajalnikom neskončnega papirja" na strani 28 ali "Nalaganje papirja z zadnjim potisnim podajalnikom neskončnega papirja" na strani 24.
3. Vzvod za sprostitvev papirja nastavite v sprednji ali zadnji potisni položaj, odvisno od izbranega položaja podajalnika.
4. Vključite tiskalnik in pritisnite gumb **Load/Eject**, da neskončni papir pomaknete v položaj vrha obrazca. Nato pritisnite gumb **LF/FF**, dokler perforacija med prvo in drugo stranjo ni poravnana z vrhom traku.



Previdno:

Papirja nikoli ne premikajte z uporabo vrtljivega gumba; tako lahko poškodujete tiskalnik ali pa spremenite položaj vrha obrazca.

5. Namestite drugi podajalnik v vlečni položaj, kot je opisano v razdelku "Nameščanje podajalnika neskončnega papirja v vlečni položaj" na strani 32.
6. Luknjice na papirju namestite na podajalne zobce na obeh zobnikih vlečnega podajalnika.



Previdno:

*Papirja ne vlecite z roko, da ga nastavite na vlečni podajalnik; tako lahko namreč poškodujete tiskalnik. Papir premaknite s pritiskom gumba **LF/FF**.*

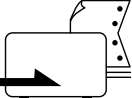
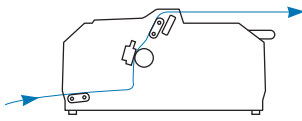
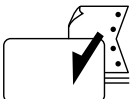
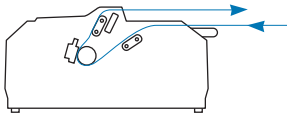
7. Vzvod za sprostitvev papirja nastavite v položaj vlečnega podajalnika neskončnega papirja. Nato s funkcijo Micro Adjust (Mikroprilaganje) (opisana je v razdelku “Uporaba funkcije mikroprilaganja” na strani 57) napnite papir med vlečnim in potisnim podajalnikom.
8. Vzvod za sprostitvev papirja premaknite nazaj v položaj, ki ste ga nastavili v 3. koraku.
9. Ko tiskalnik sprejme podatke, začne tiskati v trenutnem položaju brez pomikanja papirja. Po potrebi prilagodite trenutni položaj papirja tako, da sledite navodilom v razdelku “Prilaganje položaja vrha strani” na strani 59.
10. Pritrdite pokrov tiskalnika. Vodilo za liste mora biti nameščeno in ležati plosko na tiskalniku.

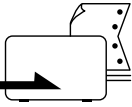
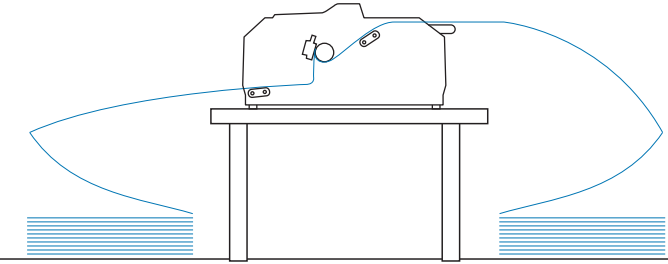
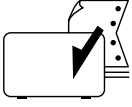
Opomba:

Epson priporoča, da iz varnostnih razlogov tiskalnik uporabljate z zaprtim pokrovom. Tiskalnik bo deloval tudi, če pokrov odprete ali odstranite, vendar pa največjo stopnjo varnosti in hitrost tiskanja dosežete, če je pokrov zaprt.

11. Tiskanje se začne na trenutnem položaju brez pomikanja papirja naprej. Po končanem tiskanju odtrgajte natisnjeni dokument po perforaciji, ki je najbližje izhodni reži.

Spodnja tabela na kratko opisuje načine podajanja neskončnega papirja z dvema podajalnikoma in prikazuje uporabo nastavitve vzvoda za sprostitvev papirja za vsak način.

Položaj podajalnika neskončnega papirja	Položaj vzvoda za sprostitvev papirja	Pot papirja
Vlečni + sprednji potisni	Sprednji potisni podajalnik 	
Vlečni + zadnji potisni	Zadnji potisni podajalnik 	

Položaj podajalnika neskončnega papirja	Položaj vzvoda za sprostitvev papirja	Pot papirja
Sprednji potisni + zadnji potisni	Sprednji potisni podajalnik 	
	Zadnji potisni podajalnik 	

Uporaba funkcije trganja

Če je nameščen potisni podajalnik neskončnega papirja, lahko uporabite funkcijo za trganje, da po končanem tiskanju premaknete papir naprej do roba tiskalnika za trganje. Nato lahko natisnjen dokument zlahka odtrgate. Ko tiskanje nadaljujete, tiskalnik samodejno premakne papir v položaj vrha strani, tako da prihranite papir med dvema dokumentoma, ki se ponavadi ne porabi.

Odstranjevanje neskončnega papirja

Neskončni papir lahko odstranite s funkcijo za trganje na dva načina:

- Ročno: pritisnite gumb **Tear Off/Bin**
- Samodejno: vklopite način samodejnega premika na položaj za trganje

Lučka **Tear Off/Bin** utripa, ko je papir v položaju za trganje.

Če perforacija med stranmi ni poravnana z robom za trganje, lahko njen položaj prilagodite s funkcijo mikroprilaganja. Več o tem preberite v razdelku "Prilaganje položaja trganja" na strani 57.

**Previdno:**

- Nikoli ne uporabljate funkcije za trganje hkrati z vlečnim podajalnikom; papir bi se lahko snel s podajalnika in se zagozdil v tiskalniku. Po končanem tiskanju odtrgajte natisnjeni dokument po perforaciji, ki je najbližje izhodni reži.
- Funkcije trganja ne uporabljajte za vzvratno podajanje neskončnega papirja z nalepkami, ker se lahko nalepke odlepijo s podlage in zagozdijo v tiskalniku.

Uporaba gumba Tear-Off/Bin

Če želite odstraniti neskončni papir z uporabo gumba **Tear Off/Bin**, sledite tem navodilom:

1. Ko natisnete dokument, se prepričajte, da lučka **Tear Off/Bin** ne utripa.

Opomba:

Če lučka **Tear Off/Bin** utripa, je papir v položaju za trganje. Če znova pritisnete gumb **Tear Off/Bin**, tiskalnik premakne papir v naslednji položaj vrha obrazca.

2. Pritisnite gumb **Tear Off/Bin**. Tiskalnik premakne papir naprej na rob za trganje.

**Previdno:**

Položaja trganja nikoli ne prilagajajte z uporabo vrtljivega gumba. Če to počnete, lahko poškodujete tiskalnik ali pa izgubite nastavljen položaj vrha obrazca.

Opomba:

Če perforacija ni pravilno poravnana z robom za trganje, lahko položaj trganja prilagodite s funkcijo **Micro Adjust** (Mikroprilagajanje), kot je opisano v razdelku "Prilagajanje položaja trganja" na strani 57.

3. Odtrgajte natisnjen dokument z robom za trganje na pokrovu tiskalnika.
4. Če želite neskončni papir premakniti vzvratno v položaj pripravljenosti, pritisnite gumb **Load/Eject**.

Če želite odstraniti preostali papir iz tiskalnika, pritisnite gumb **Load/Eject**, da papir premaknete vzvratno v položaj pripravljenosti. Nato odprite pokrova zobnikov na podajalniku in odstranite papir.

**Previdno:**

Natisnjen dokument vedno odtrgajte, preden pritisnete gumb **Load/Eject**. Če vzvratno premikate več strani hkrati, se lahko papir zagozdi.

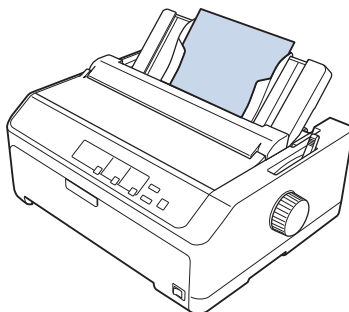
Samodejno premikanje papirja v položaj trganja

Če želite, da se natisnjeni dokument samodejno premakne naprej v položaj za trganje, v načinu za določanje privzetih nastavitev vklopite način samodejnega premika v položaj za trganje in izberite ustrezno dolžino strani neskončnega papirja. Navodila za spreminjanje privzetih nastavitev so v razdelku "Spreminjanje privzetih nastavitev" na strani 103.

Ko je ta funkcija vklopljena, tiskalnik samodejno premakne papir naprej na položaj za trganje vsakič, ko sprejme polno stran podatkov ali ukaz za podajo obrazca, ki mu ne sledijo podatki.

Nalaganje posameznih listov

Navadne posamezne liste in ovojnice lahko vstavljate posamezno v zadnji ali sprednji obvodni pladenj tiskalnika, pri čemer uporabljajte vodilo za liste.



Posamezne liste papirja lahko nalagate tudi z izbirnim podajalnikom listov in vodilom za liste. Več o tem preberite v razdelku "sprednje vodilo za liste" na strani 46.

Vrste papirja, ki so na voljo

V spodnji tabeli so navedene vrste papirja, ki ga lahko naložite, in reže za papir, ki jih lahko uporabite za posamezno vrsto papirja. Navodila za nastavitve debeline papirja so v razdelku "Nastavitve vzvoda za debelino papirja" na strani 21.

Vrsta papirja	Razpoložljive reže za papir
Navadni papir	sprednja in zadnja

Vrsta papirja		Razpoložljive reže za papir
Večdelni obrazci (samokopirni)	2-delni (izvirnik in ena kopija)	sprednja in zadnja
	3-delni (izvirnik in dve kopiji)	
	4-delni (izvirnik in tri kopije)	
	5-delni (izvirnik in štiri kopije)	
	6-delni (izvirnik in pet kopij)	
Ovojnice		zadnja

Opomba:

Ne vlagajte zvitega ali prepognjenega papirja.

Uporaba vodila za liste

Priloženo vodilo za liste lahko uporabite za nalaganje posameznih listov papirja, večdelnih obrazcev ali posameznih ovojnic z zadnje strani tiskalnika. Posamezni listi papirja so lahko široki do 257 mm (10,1 palca) pri FX-890II/FX-890IIN in 420 mm (16,5 palca) pri FX-2190II/FX-2190IIN. Dodatne podrobnosti najdete v poglavju "Specifikacije tiskalnika" na strani 150.

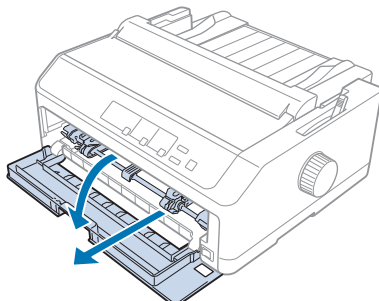
**Previdno:**

V vodilo za liste ne nalagajte kopirnega papirja ali nalepk.

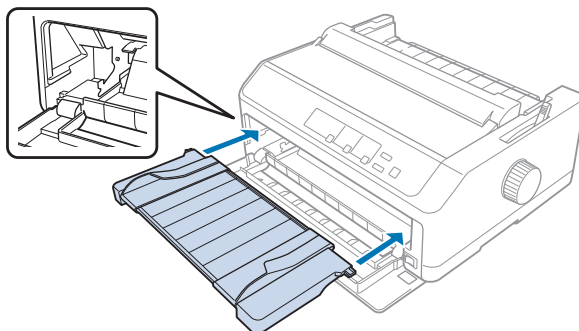
sprednje vodilo za liste**Namestitev sprednjega vodila za liste**

Upoštevajte ta navodila za namestitev vodila za liste v sprednji položaj:

1. Odprite sprednji pokrov in odstranite podajalnik neskončnega papirja, če je nameščen v sprednjem potisnem položaju. Da bi jo odmaknili, pritisnite zaklopne jezičke podajalnika, podajalnik nagnite navzgor in ga potegnite iz tiskalnika.



2. Plastični jezički na vodilu za liste se morajo ujeti z zarezi za montažo na tiskalniku, kot je prikazano spodaj.



Zdaj lahko naložite papir od spredaj in pri tem uporabite vodilo za liste. Navodila najdete v poglavju “Nalaganje papirja v zadnje vodilo za liste” na strani 49.

Nalaganje papirja spredaj z uporabo vodila za liste

V sprednje vodilo za liste lahko enega za drugim vstavljate posamezne liste papirja ali večdelne obrazce. Sledite tem navodilom:

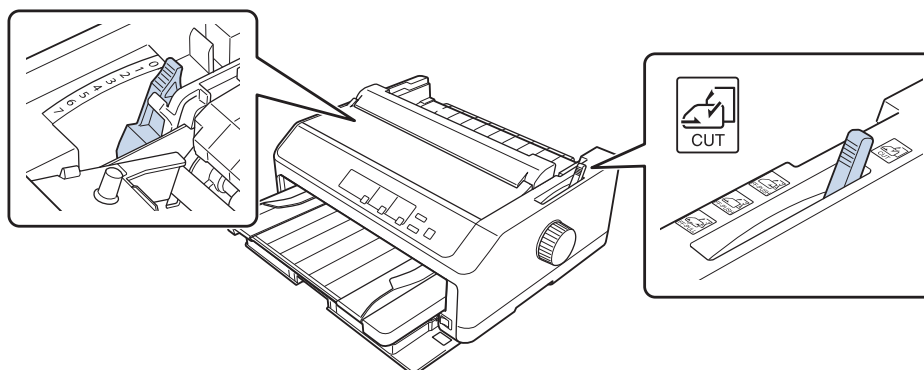


Previdno:

V sprednje vodilo za liste ne nalagajte nalepk ali ovojnic.

1. Prepričajte se, da je vodilo za liste v pokončnem položaju ter da sta vodili robov popolnoma razprti proti levi in desni. Vzvod za sprostitvev papirja postavite v položaj za podajanje posamičnih listov.

2. Če uporabljate navadne liste papirja, vzvod za nastavitve debeline papirja (pod pokrovom tiskalnika) nastavite na 0, kot je prikazano spodaj.



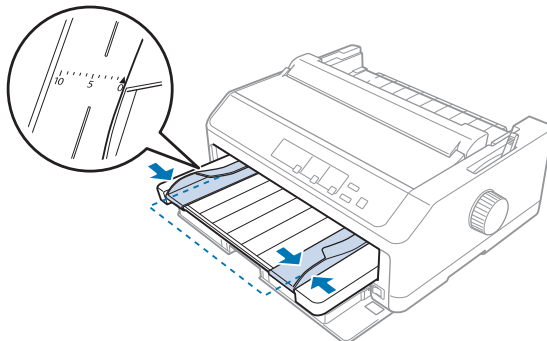
Če uporabljate navadne liste papirja, vzvod za nastavitve debeline papirja (pod pokrovom tiskalnika) nastavite na 0, kot je prikazano spodaj.

Večdelni obrazci	Položaj vzvoda za debelino papirja
2-delni (izvirnik + 1 kopija)	1
3-delni (izvirnik + 2 kopije)	2
4-delni (izvirnik + 3 kopije)	4
5-delni (izvirnik + 4 kopije)	6
6-delni (izvirnik + 5 kopije)	7

3. Po potrebi vklopite tiskalnik.
4. Levo vodilo roba povlecite do trikotne oznake na vodilu za liste. Nato desno vodilo roba poravnajte s širino lista.

Opomba:

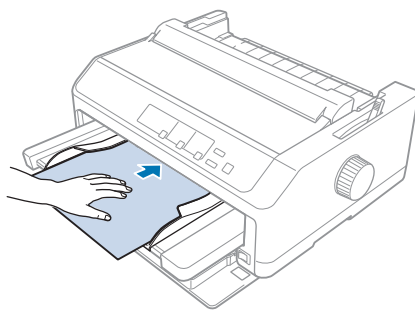
Če želite povečati levi rob na vašem izpisu, lahko povlečete levo vodilo roba proti levi v 1/10 palčnega zamika.



- List papirja s stranjo, ki jo želite potiskati obrnjeno navzgor, previdno potisnite v tiskalnik med vodili robov dokler se ne ustavi. Tiskalnik papir naloži samodejno.

Opomba:

Ko podajate papir, položite dlan plosko na papir in potisnite papir tako, da bo popolnoma v podajalni odprtini.



Če je prva vrstica na strani previsoko ali prenizko, lahko njen položaj nastavite s funkcijo Micro Adjust (Mikroprilaganje). Preberite razdelek "Prilaganje položaja vrha strani" na strani 59.

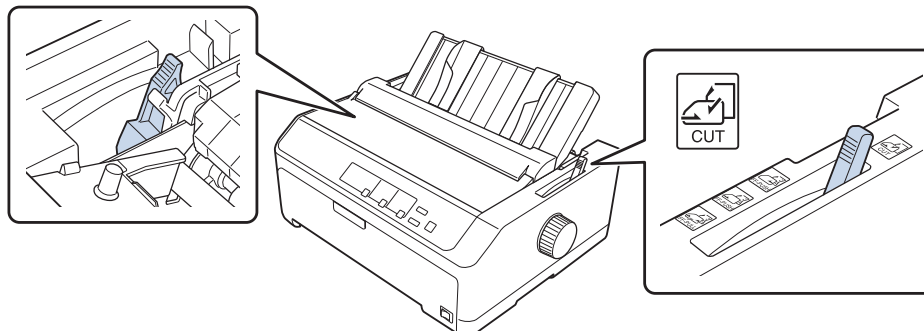
Nalaganje papirja v zadnje vodilo za liste

Upoštevajte ta navodila za nalaganje papirja v zadnje vodilo za liste:

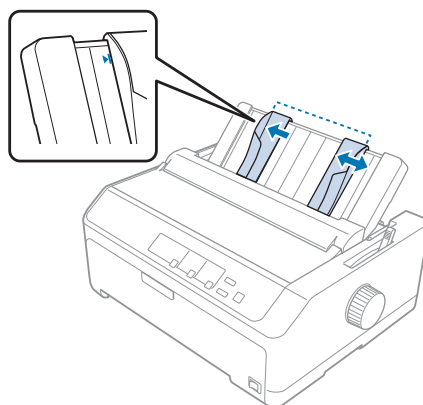
Opomba:

Preverite, ali je vodilo za liste v pokončnem položaju.

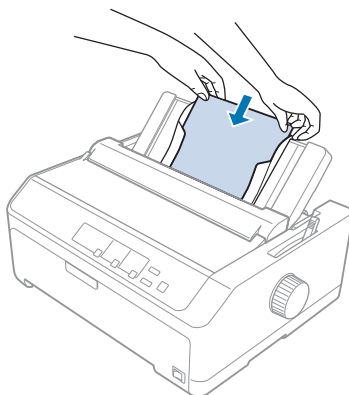
1. Premaknite vzvod za nastavev debeline papirja (pod pokrovom tiskalnika) na 0, če uporabljate navadne posamezne liste papirja. Vzvod za sprostitvev papirja prav tako premaknite v položaj za podajanje posameznih listov.



2. Po potrebi vklopite tiskalnik.
3. Levo vodilo roba povlecite, dokler se ne zaskoči ob trikotni oznaki na vodilu za liste. Nato desno vodilo roba poravnajte s širino lista.



4. Vstavite list s stranjo za tiskanje obrnjeno navzdol med vodili robov, dokler se ne zaustavi. Tiskalnik samodejno potegne papir in je nato pripravljen za tiskanje.



Opomba:

Epson priporoča, da iz varnostnih razlogov tiskalnik uporabljate z zaprtim pokrovom. Tiskalnik bo deloval tudi, če pokrov odprete ali odstranite, vendar pa največjo stopnjo varnosti in hitrost tiskanja dosežete, če je pokrov zaprt.

Če je prva vrstica previsoko ali prenizko, lahko položaj vrstice nastavite s funkcijo Micro Adjust (Mikroprilaganje). Več o tem preberite v razdelku "Prilaganje položaja vrha strani" na strani 59.

Nalaganje posebnega papirja

Večdelni obrazci

Tiskalnik lahko tiska na posamezne in neskončne večdelne obrazce. Uporabljate lahko večdelne obrazce z največ šestimi sloji (vključno z izvornikom).



Previdno:

- Uporabljajte le samokopirne večdelne obrazce.
- Če uporabljate večdelne obrazce, ki so na vrhu linijsko zlepljeni, jih vstavite v tiskalnik z zlepljeno stranjo naprej.

Pred tiskanjem prestavite vzvod za debelino papirja v ustrezni položaj za večdelne obrazce, ki jih uporabljate. Pri tem uporabite podatke v tabeli "Nastavitev vzvoda za debelino papirja" na strani 21.

Neskončni večdelni obrazci

Večdelne obrazce naložite enako kot navaden neskončni papir z izjemo nastavitve vzvoda za nastavitve debeline papirja. Več o tem preberite v razdelku “Vstavljanje neskončnega papirja” na strani 22.

Opomba:

- Večdelni obrazci ne smejo biti debelejši od 0,49 mm (0,019 palca).*
- Ne vlagajte zvitega ali prepognjenega papirja.*
- Pri tiskanju na debel papir, na primer na večdelne obrazce s šestimi ali sedmini sloji, je potrebna ravna pot papirja, da se papir ne zagozdi. Debel papir nalagajte skozi sprednjo ali spodnjo režo.*

Večdelni obrazci na posameznih listih

Posamezne večdelne obrazce lahko naložite s sprednje in zadnje strani, pri čemer uporabite vodilo za liste.

Opomba:

- Večdelni obrazci ne smejo biti debelejši od 0,46 mm (0,018 palca).*
- Ne vlagajte zvitega ali prepognjenega papirja.*

Nalepke

Ko tiskate na nalepke, uporabljajte samo nalepke na neskončni podlogi z luknjicami za zobnike, namenjene uporabi s podajalnikom neskončnega papirja. Ne poskušajte tiskati na posamezne liste z nalepkami, ker tiskalnik zaradi gladke podloge morda ne bo mogel pravilno podajati nalepk.

Pri tiskanju na debel papir, kot je neskončni papir z nalepkami, je potrebna ravna ali skoraj ravna pot papirja. Nalepke nalagajte samo skozi sprednjo (vlečni ali potisni podajalnik) ali spodnjo (vlečni podajalnik) režo za papir; najboljše rezultate boste dosegli s podajalnikom v vlečnem položaju in pri nalaganju papirja skozi sprednjo ali spodnjo režo.

Neskončni papir z nalepkami naložite enako kot navaden neskončni papir, vendar pa morate pred tiskanjem debelino papirja z vzvodom nastaviti na 2. Več o tem preberite v razdelku “Nalaganje papirja z vlečnim podajalnikom neskončnega papirja” na strani 34.

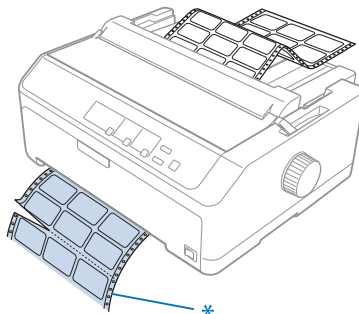
**Previdno:**

- Nalepk nikoli ne podajajte vzvratno z uporabo gumba **Load/Eject** ali **Tear Off/Bin**. Pri tem se namreč nalepke zlahka odlepijo od podloge in se zagozdijo v tiskalniku.
- Uporabljajte jih samo v običajnih pogojih delovanja, ki so opisani spodaj:
Temperatura: od 15 do 25 °C (od 59 do 77 °F)
Vlažnost: od 30 do 60 % relativne vlažnosti
- Ko tiskanje prekinete, nalepk ne pustite v tiskalniku, ker se lahko zvijejo okrog valja in pri nadaljevanju tiskanja zagozdijo.
- Neskončnega papirja z nalepkami ne nalagajte v zadnjo režo za papir. Ker je pot papirja iz zadnje reže zavita, se lahko nalepke v notranjosti tiskalnika odlepijo od podlog in se zagozdijo.
- Ne vlagajte zvitega ali prepognjenega papirja.

Odtrganje in izmet nalepk

Če uporabljate neskončne obrazce, nalepke vedno odtrgajte in izvrzite v skladu s spodnjimi navodili.

1. Odtrgajte zadnji list z nalepkami, vstavljen v tiskalnik.



* perforacija, ki je najbližje vstopni reži za papir

2. Pritisnite gumb **LF/FF**, da izvržete preostale nalepke iz tiskalnika.

**Previdno:**

Nalepk nikoli ne podajajte vzvratno z uporabo gumba **Load/Eject** ali **Tear Off/Bin**. Pri tem se namreč nalepke zlahka odlepijo od podloge in se zagozdijo v tiskalniku.

Ovojnice

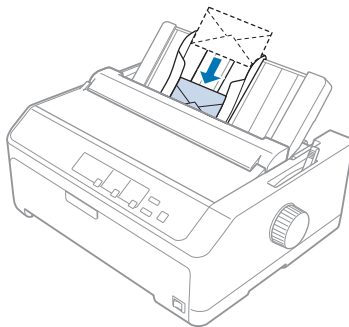
Ovojnice lahko podajate posamezno z vodilom za liste ali pa jih naložite več v dodatni visokozmogljiv podajalnik listov (pladenj 1 na podajalniku listov z dvema pladnjema).

Opomba:

Ovojnice lahko nalagate samo skozi zadnjo režo za papir.

Preden naložite ovojnice, nastavite vzvod za nastavitve debeline papirja na 5 (za tanke ovojnice) ali 6 (za debele ovojnice).

Če želite vstaviti posamezno ovojnico, upoštevajte navodila v poglavju "Nalaganje papirja v zadnje vodilo za liste" na strani 49. Če želite naložiti več ovojnic hkrati, glejte razdelek "Nalaganje papirja v visokozmogljiv podajalnik listov" na strani 137. Ovojnice nalagajte s stranjo za tiskanje obrnjeno navzdol in jih potisnite do konca v podajalno režo.



Opomba:

- Ovojnice morate nalagati s stranjo za tiskanje obrnjeno navzdol, v tiskalnik pa morate najprej vstaviti zgornji rob ovojnice.*
- Tiskalna glava ne sme tiskati čez levi ali desni rob ovojnice ali drugega debelejšega papirja. Preverite, ali vaš program v celoti tiska znotraj priporočenega območja za tiskanje na ovojnici. Več o tem preberite v razdelku "Priporočeno področje tiska" na strani 159.*
- Če tiskate na ovojnice št. 6, morate levo vodilo roba poravnati s puščico na vodilu za liste.*

Kartice

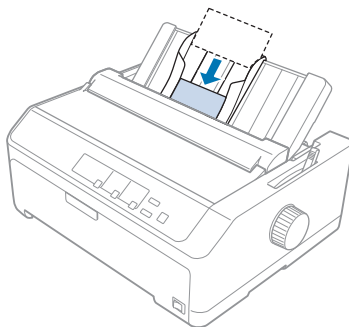
Kartice lahko podajate posamezno z vodilom za liste ali pa jih naložite več v dodatni visokozmogljiv podajalnik listov (pladenj 1 na podajalniku listov z dvema pladnjema).

Opomba:

Voščilnice lahko vlagate samo skozi sprednjo ali zadnjo režo za papir.

Preden vložite voščilnice, vzvod za nastavitve debeline nastavite na 2, vzvod za sprostitvev papirja pa v položaj za podajanje posameznih listov.

Če želite vstaviti posamezno kartico, upoštevajte navodila v poglavju "Nalaganje papirja v zadnje vodilo za liste" na strani 49.

**Opomba:**

- Če kartice vstavljate z daljšim robom naprej, jih vedno vstavite skozi zadnjo režo.
- Pred tiskanjem vklopite način za tiskanje voščilnic tako, da večkrat pritisnete gumb **Tear Off/Bin**, dokler ne zasveti leva lučka **Tear Off/Bin**.
- Razglednice tiskajte pri pri spodaj opisani temperaturi in vlažnosti:
Temperatura: od 15 do 25 °C (od 59 do 77 °F)
Vlažnost: od 30 do 60 % relativne vlažnosti
- Če vlagate voščilnice velikosti A6, jih vedno vlagajte z daljšim robom naprej.

Preklapljanje med tiskanjem na neskončni papir in tiskanjem na posamezne liste

Preklapljanje med tiskanjem na neskončni papir z zadnjim potisnim podajalnikom in tiskanjem na posamezne liste je preprosto, pri tem pa vam neskončnega papirja ni treba odstraniti iz podajalnika.

Preklop na tiskanje na posamezne liste

Upoštevajte ta navodila za preklop z neskončnega papirja na potisnem podajalniku na posamezne liste:

Opomba:

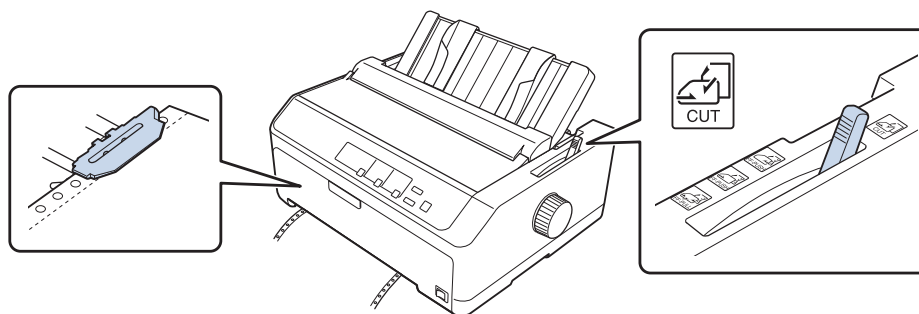
- ❑ Če so v tiskalniku naložene neskončne nalepke, jih pred preklopom na tiskanje na posamezne liste odstranite. Več o tem preberite v razdelku “Odtrganje in izmet nalepk” na strani 53.
 - ❑ Če je podajalnik v vlečnem položaju, pred preklopom na tiskanje na posamezne liste iz njega odstranite neskončni papir. Več o tem preberite v razdelku “Odstranjevanje papirja iz vlečnega podajalnika” na strani 39.
1. Če so v tiskalniku še vedno natisnjene strani, pritisnite gumb **Tear Off/Bin**, da papir premaknete v položaj trganja. Nato natisnjene strani odtrgajte.



Previdno:

Natisnjen dokument vedno odtrgajte, preden pritisnete gumb **Load/Eject**. Če vzvratno premikate več strani hkrati, se lahko papir zagozdi.

2. Pritisnite gumb **Load/Eject**, da neskončni papir premaknete vzvratno v položaj pripravljenosti. Papir je še vedno pritrjen na potisni podajalnik, vendar ni več na poti papirja.
3. Vodilo za liste premaknite v pokončni položaj.
4. Vzvod za sprostitvev papirja postavite v položaj za podajanje posamičnih listov.



5. Posamezne liste naložite, kot je opisano v razdelku “Nalaganje posameznih listov” na strani 45.

Preklop na tiskanje na neskončni papir

Upoštevajte ta navodila za preklop s posameznih listov na neskončni papir s potisnim podajalnikom:

1. Če list papirja ostane v tiskalniku, pritisnite gumb **Load/Eject**, da ga izvržete.

**Previdno:**

Papirja nikoli ne izvržite z uporabo gumba; tako lahko poškodujete tiskalnik ali pa spremenite položaj vrha obrazca.

2. Podajalnik neskončnega papirja mora biti nameščen v sprednji ali zadnji potisni položaj, neskončni papir pa mora biti naložen, kot je opisano v razdelku "Vstavljanje neskončnega papirja s podajalnikom neskončnega papirja" na strani 22.
3. Vzvod za sprostitvev papirja nastavite v sprednji ali zadnji potisni položaj, odvisno od položaja podajalnika, ki ga uporabljate.

Tiskalnik samodejno naloži neskončni papir, ko začnete tiskati.

Uporaba funkcije mikroprilaganja

Funkcija Micro Adjust (Mikroprilaganje) omogoča premik papirja naprej ali nazaj v korakih po 0,118 mm (1/216 palca), tako da lahko natančno prilagodite položaj vrha strani in položaj trganja.

Prilaganje položaja trganja

Če perforacija papirja ni poravnana z robom za trganje, jo lahko s funkcijo mikroprilaganja premaknete v položaj za trganje.

**Previdno:**

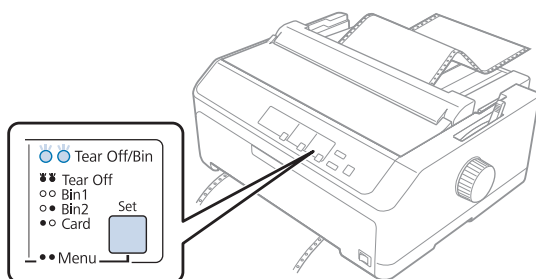
Položaja trganja nikoli ne prilagajajte z vrtljivim gumbom, saj lahko tako poškodujete tiskalnik ali spremenite položaj trganja.

Opomba:

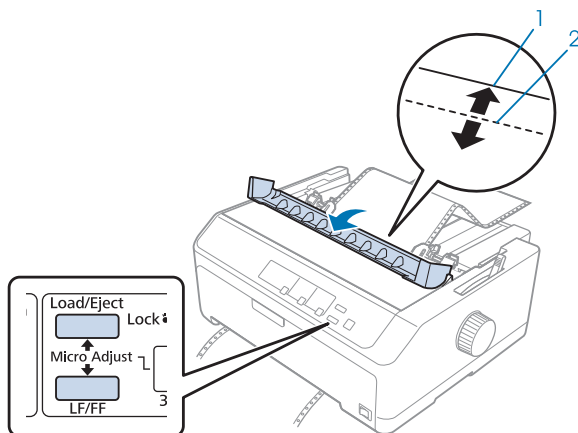
Nastavitev položaja trganja je uporabljena, dokler je ne spremenite, tudi če tiskalnik izklopite.

Pri prilaganju položaja trganja upoštevajte ta navodila:

1. Preverite, ali lučka **Tear Off/Bin** utripa (papir je v trenutnem položaju trganja). Morda boste morali pritisniti gumb **Tear Off/Bin**, da papir premaknete v položaj trganja.



2. Gumb **Pause** držite pritisnjen približno tri sekunde. Lučka **Pause** začne utripati, tiskalnik pa preklopi v način delovanja za mikroprilagajanje.
3. Odprite pokrov vodila za papir in pritisnite gumb **LF/FF**, da papir premaknete naprej, ali gumb **Load/Eject**, da papir premaknete naprej, dokler perforacija ni poravnana z robom za trganje na napenjalni enoti za papir.



1. rob za trganje na napenjalni enoti za papir
2. perforacija papirja

Opomba:

Položaj trganja lahko nastavite znotraj določenih omejitev tiskalnika. Če ga poskusite nastaviti zunaj teh omejitev, tiskalnik zapiska in preneha premikati papir.

4. Odrtgajte natisnjene strani.
5. Pritisnite gumb **Pause**, da shranite spremenjeno nastavitvev.

Ko tiskanje nadaljujete, tiskalnik samodejno premakne papir nazaj v položaj vrha strani in začne tiskati.

Prilagajanje položaja vrha strani

Položaj vrha obrazca je mesto na strani, kjer tiskalnik začne tiskati. Če tiskalnik tiska previsoko ali prenizko na strani, lahko s funkcijo mikroprilagajanja nastavite položaj vrha obrazca.



Previdno:

Položaja vrha obrazca nikoli ne poravnajte z vrtljivim gumbom, saj lahko tako poškodujete tiskalnik ali ga premaknete iz položaja vrha obrazca.

Opomba:

- Ta način delovanja lahko uporabite tudi, ko je pokrov tiskalnika odprt.
- Nastavitev položaja vrha obrazca je uporabljena, dokler je ne spremenite, tudi če tiskalnik izklopite.
- Nastavitev zgornjega roba v nekaterih programih ima prednost pred nastavitvijo položaja vrha strani, ki ste jo določili s funkcijo mikroprilagajanja. zato po potrebi prilagodite položaj vrha strani v programu, ki ga uporabljate.

Če želite prilagoditi položaj vrha strani, ravnajte v skladu z naslednjimi navodili:

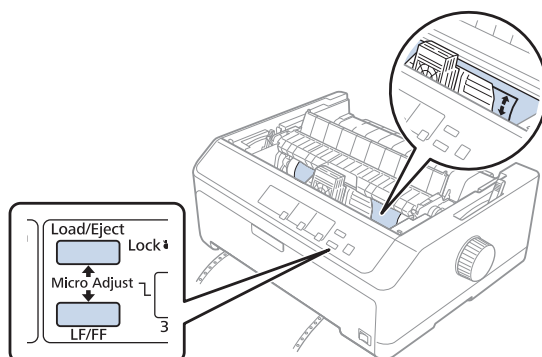
1. Prepričajte se, da je tiskalnik vklopljen.
2. Naložite papir in dvignite pokrov tiskalnika.

Opomba:

*Če je podajalnik neskončnega papirja v potisnem položaju, pritisnite gumb **Load/Eject**, da neskončni papir premaknete naprej v trenutni položaj vrha obrazca.*

3. Gumb **Pause** držite pritisnjen približno tri sekunde. Lučka **Pause** bo začela utripati, tiskalnik pa bo preklopil v način delovanja za mikroprilagajanje.

4. Pritisnite gumb **LF/FF**, da položaj vrha strani premaknete proti dnu strani, ali gumb **Load/Eject**, da ga premaknete po strani navzgor.



Opomba:

- Položaj vrha strani lahko nastavite znotraj določenih omejitev tiskalnika. Če ga poskusite nastaviti zunaj teh omejitev, tiskalnik zapiska in preneha premikati papir.
- Ko papir doseže privzeti položaj vrha strani, tiskalnik prav tako zapiska in za trenutek ustavi papir. Pri prilagajanju položaja vrha strani lahko kot referenčno točko uporabite privzeto nastavitev.

5. Ko nastavite položaj vrha strani, pritisnite gumb **Pause**, da shranite spremenjeno nastavitev.

Opomba:

Epson priporoča, da iz varnostnih razlogov tiskalnik uporabljate z zaprtim pokrovom. Tiskalnik bo deloval tudi, če pokrov odprete ali odstranite, vendar pa največjo stopnjo varnosti in hitrost tiskanja dosežete, če je pokrov zaprt.

Poglavje 2

Programska oprema tiskalnika

Programska oprema vašega tiskalnika

Programska oprema Epson vključuje programsko opremo gonilnika tiskalnika in pripomoček EPSON Status Monitor 3.

Tiskalniški gonilnik je programska oprema, ki računalniku omogoča nadzor delovanja tiskalnika. Gonilnik tiskalnika morate namestiti, da lahko programi za Windows v celoti izkoristijo zmogljivosti tiskalnika.

EPSON Status Monitor 3 omogoča spremljanje stanja tiskalnika, opozarja na napake in svetuje, kako jih odpraviti. Navodila najdete v poglavju "Namestitev pripomočka EPSON Status Monitor 3" na strani 76.

Opomba:

- Preden nadaljujete, se prepričajte, da ste namestili gonilnik za tiskalnik v računalnik v skladu z navodili na priloženem listu za nastavitve.*
- Slike zaslonov na naslednjih straneh se morda razlikujejo glede na različico gonilnika tiskalnika.*
- Če želite tiskalniški gonilnik znova namestiti ali ga nadgraditi, morate odstraniti že nameščenega.*

Uporaba gonilnika tiskalnika

Gonilnik tiskalnika odprete v programih sistema Windows ali v meniju Start.

Zasloni in postopki v tem priročniku so večinoma iz sistema Windows 10, razen če je navedeno drugače.

- Če do gonilnika dostopite iz programa za Windows, bodo vse nastavitve, ki jih izberete, veljale samo za program, ki ga uporabljate. Več informacij najdete v razdelku "Dostop do gonilnika tiskalnika iz programov za Windows" na strani 62.
- Če do gonilnika tiskalnika dostopite iz menija Start, bodo izbrane nastavitve veljale za vse programe. Več informacij najdete v razdelku "Dostop do gonilnika tiskalnika v meniju Start" na strani 65.

Če si želite ogledati nastavitve tiskalniškega gonilnika ali jih spremeniti, preberite razdelek "Spreminjanje nastavitv tiskalniškega gonilnika" na strani 68.

Opomba:

- ❑ *Za primere v spodnjem razdelku je uporabljen tiskalnik FX-890II. Če imate FX-890IIN, FX-2190II ali FX-2190IIN, v navodilih zamenjajte oznako modela. Navodila so enaka za vse modele.*
- ❑ *Čeprav mnogi programi za Windows razveljavijo nastavitve, ki ste jih določili z gonilnikom tiskalnika, jih nekateri ne. Zato morate vedno preveriti, ali nastavitve gonilnika ustrezajo vašim potrebam.*

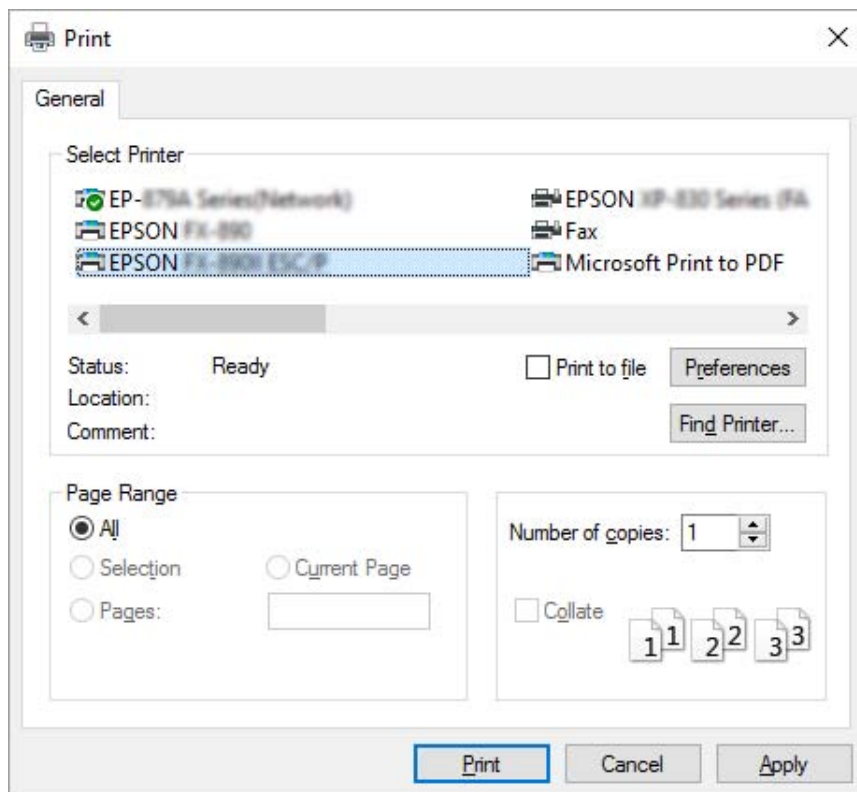
Dostop do gonilnika tiskalnika iz programov za Windows

Če želite dostopiti do gonilnika iz programa za Windows, sledite tem navodilom:

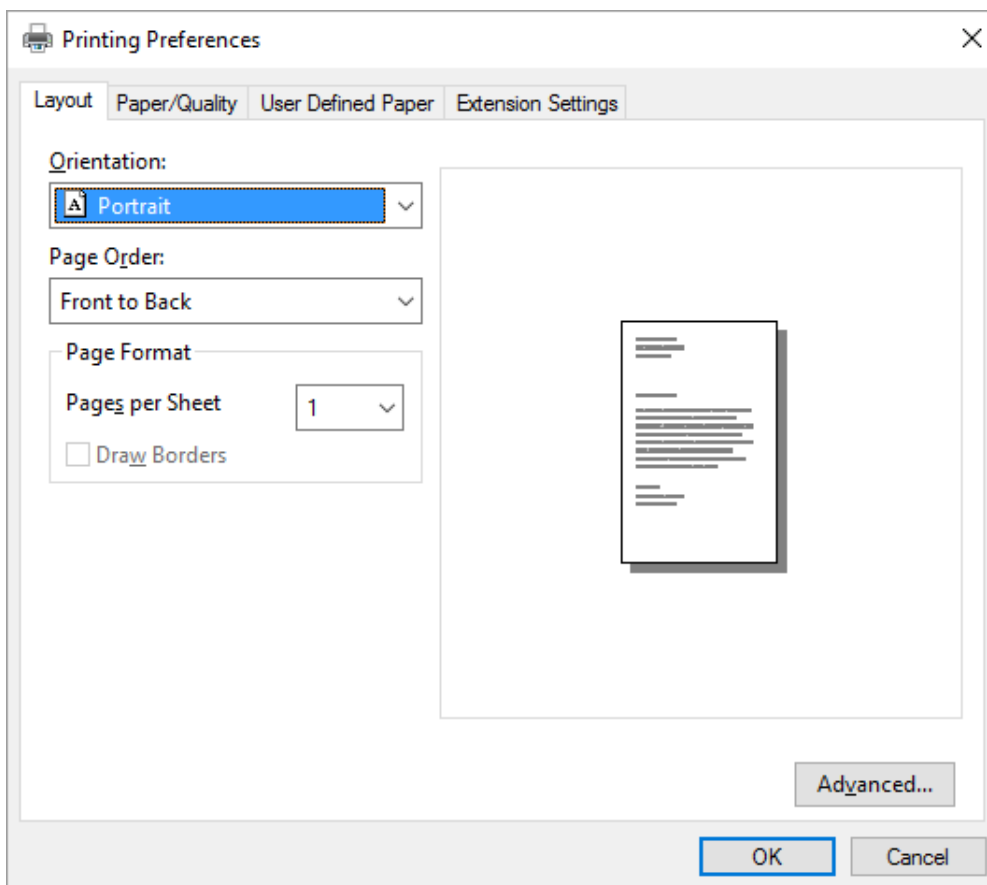
Opomba:

Posnetki zaslona v opisu postopka so iz operacijskega sistema Windows 10. Vsebina zaslona je lahko drugačna, kar je odvisno od operacijskega sistema v vašem računalniku.

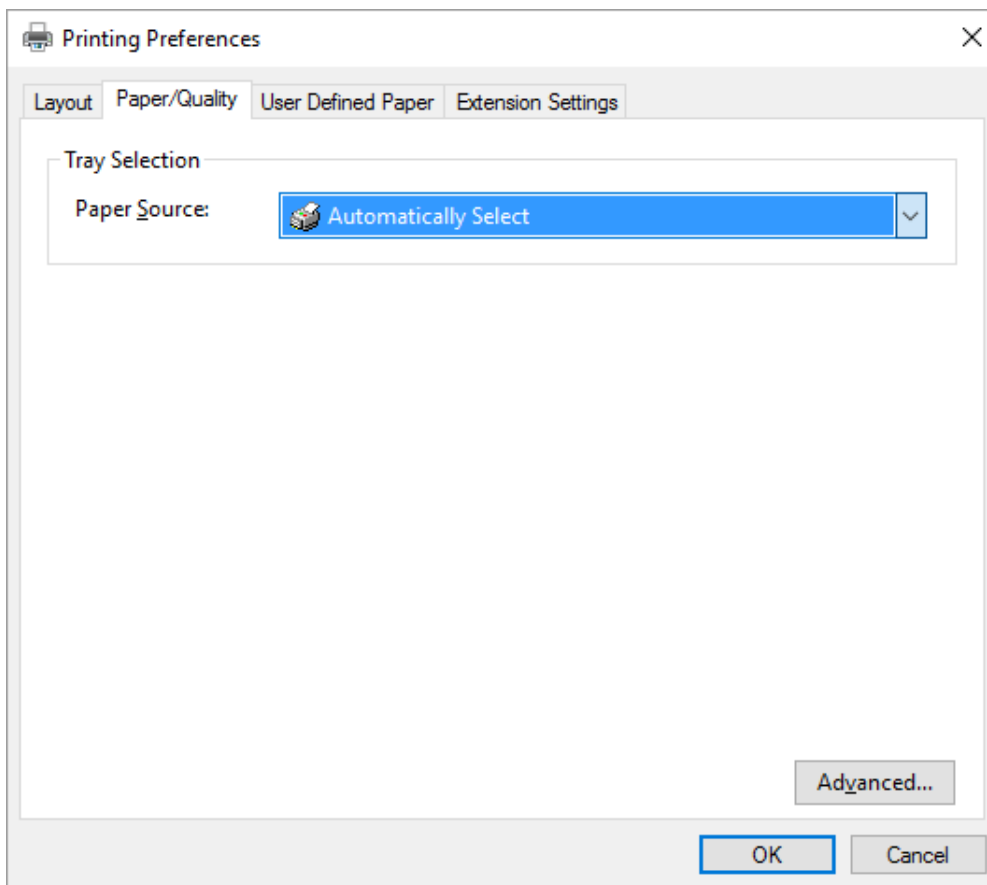
1. Izberite **Print (Natisni)** v meniju »File« (Datoteka) programske opreme, ki jo uporabljate. Preverite, ali je v pogovornem oknu Print (Natisni) v razdelku »Select Printer« (Izbira tiskalnika) izbran vaš tiskalnik.



2. Kliknite **Preferences (Nastavitve)**. Odpre se pogovorno okno Printing Preferences (Nastavitve tiskanja), v katerem so zavihki Layout (Postavitvev), Paper/Quality (Papir in kakovost), User Defined Paper (Uporabniško določen papir) in Extension Settings (Dodatne nastavitve). Na teh karticah so nastavitve tiskalniškega gonilnika.



- Če si želite kartico ogledati, kliknite njen jeziček na vrhu okna. Če želite nastavitve spremeniti, preberite razdelek "Spreminjanje nastavitvev tiskalniškega gonilnika" na strani 68.



Dostop do gonilnika tiskalnika v meniju Start

Če želite dostopiti do gonilnika tiskalnika iz menija Start, sledite tem navodilom:

Opomba:

Posnetki zaslona v opisu postopka so iz operacijskega sistema Windows 10. Vsebina zaslona je lahko drugačna, kar je odvisno od operacijskega sistema v vašem računalniku.

- V operacijskem sistemu Windows 10:
Z desno tipko miške kliknite meni **Start** ter kliknite **Control Panel (Nadzorna plošča)** in nato **View devices and printers (Ogled naprav in tiskalnikov)** v kategoriji **Hardware and Sound (Strojna oprema in zvok)**.

V operacijskem sistemu Windows 8, 8.1/Server 2012:

Kliknite **Desktop (Namizje)** na zaslonu **Start**, premaknite kazalec miške v zgornji desni kot zaslona ter kliknite »Settings« (Nastavitve) in **Control Panel (Nadzorna plošča)**. Nato kliknite **View devices and printers (Ogled naprav in tiskalnikov)** v kategoriji **Hardware and Sound (Strojna oprema in zvok)**.

V operacijskem sistemu Windows 7/Server 2008 R2:

Kliknite **Start** in nato **Devices and Printers (Naprave in tiskalniki)**.

V operacijskem sistemu Windows Vista/Server 2003 R2:

Kliknite **Start, Control Panel (Nadzorna plošča), Hardware and Sound (Strojna oprema in zvok)** in nato **Printers (Tiskalniki)**.

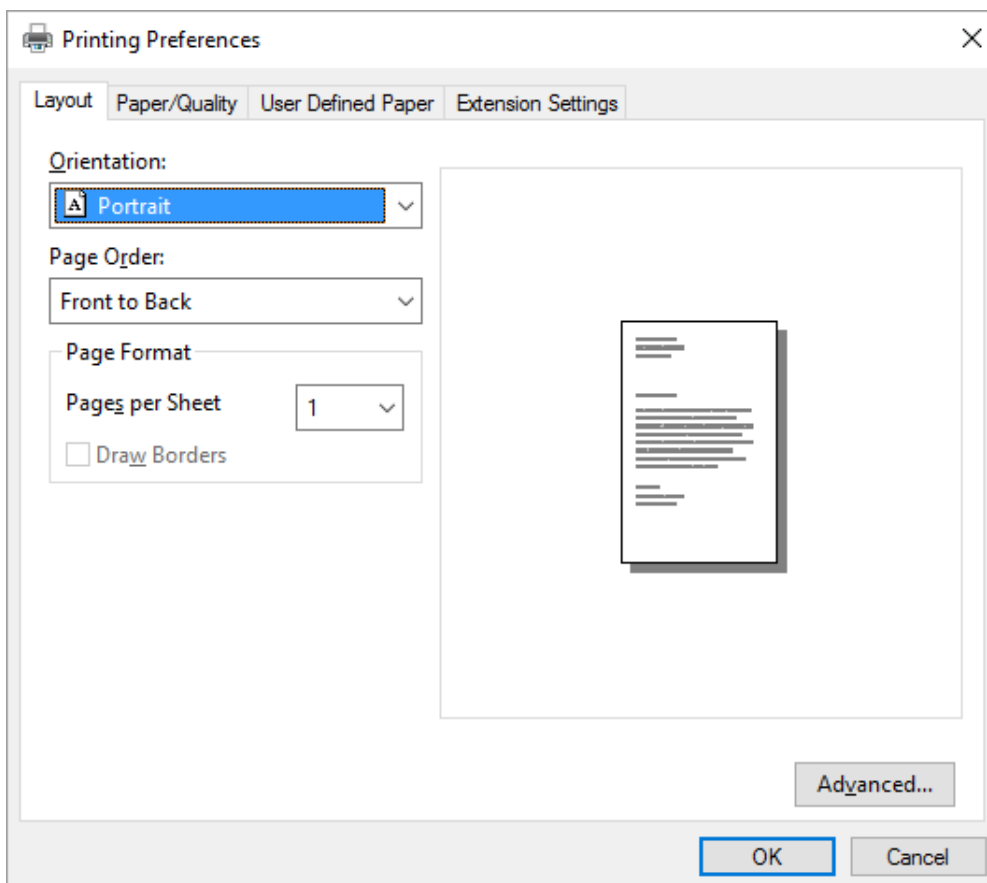
V operacijskem sistemu Windows XP Professional Edition:

Kliknite **Start** in nato **Printers and Faxes (Tiskalniki in faksi)**.

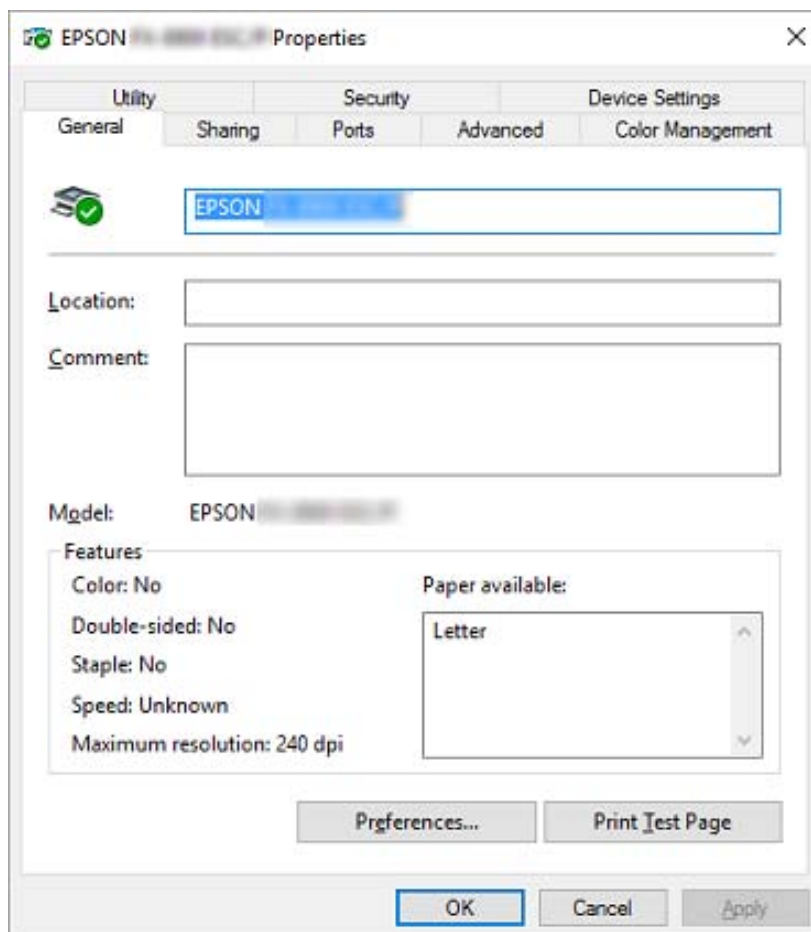
V operacijskem sistemu Windows XP Home Edition:

Kliknite **Start, Control Panel (Nadzorna plošča)** in nato **Printers and Faxes (Tiskalniki in faksi)**.

2. Z desno tipko miške kliknite ikono tiskalnika in nato kliknite **Printing Preferences (Nastavitve tiskanja)**. Prikažejo se zavihki Layout (Postavitev), Paper/Quality (Papir in kakovost), User Defined Paper (Uporabniško določen papir) in Extension Settings (Dodatne nastavitve). Na teh karticah so nastavitve tiskalniškega gonilnika.



Ko v meniju, ki se odpre, če z desno tipko miške kliknete ikono tiskalnika, izberete **Printer properties (Lastnosti tiskalnika)**, se odpre okno Properties (Lastnosti), v katerem so meniji z nastavitvami gonilnika tiskalnika.



- Če si želite kartico ogledati, kliknite njen jeziček na vrhu okna. Več o tem preberite v razdelku “Pregled nastavitv tiskalniškega gonilnika” na strani 70.

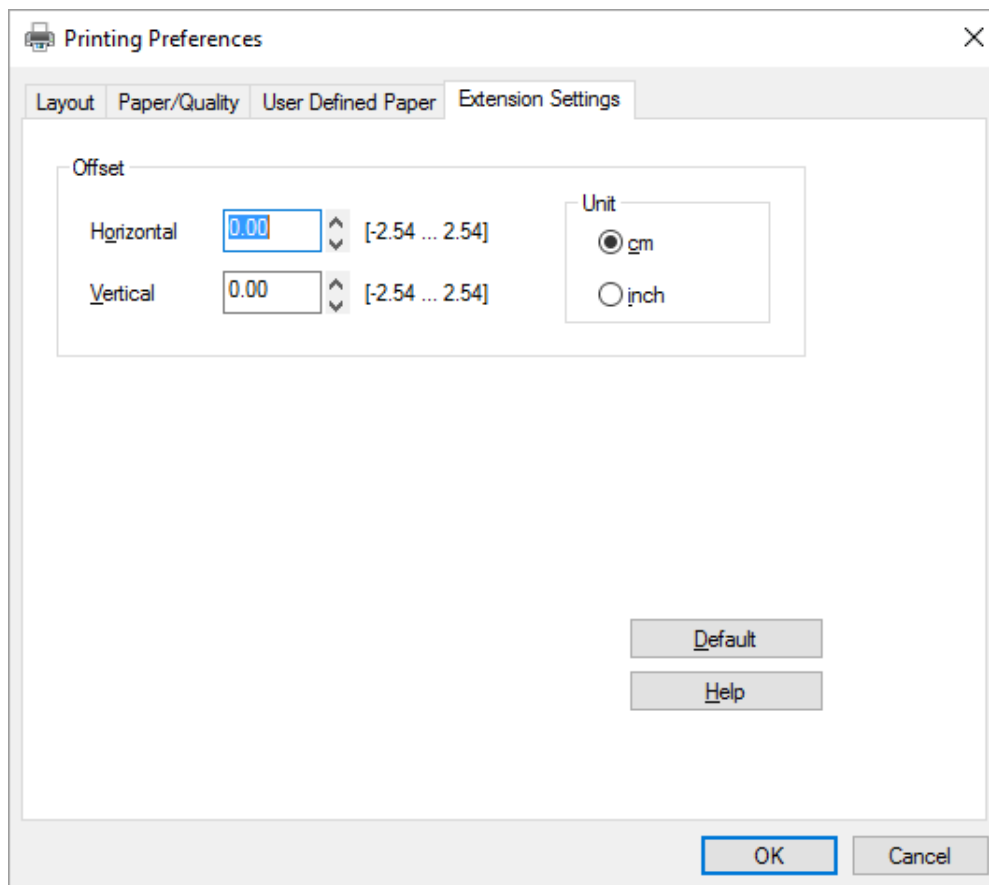
Spreminjanje nastavitv tiskalniškega gonilnika

Gonilnik tiskalnika ima dva menija, v katerih lahko spremenite nastavitve gonilnika tiskalnika: Layout (Postavitev) in Paper/Quality (Papir in kakovost). Nastavitve lahko spremenite tudi na kartici Utility v programski opremi tiskalnika. Pregled nastavitv, ki so na voljo, je v razdelku “Pregled nastavitv tiskalniškega gonilnika” na strani 70.

Opomba:

V operacijskem sistemu Windows XP si lahko spletno pomoč ogledate tako, da z desno tipko miške kliknete element v gonilniku in izberete **What's this? (Kaj je to?)**.

Kliknite gumb **Help (Pomoč)** na zaslonu gonilnika tiskalnika.



Ko izberete nastavitve tiskalniškega gonilnika, kliknite **OK (V redu)**, da nastavitve uveljavite, ali **Cancel (Prekliči)**, da spremembe prekličete.

Ko ste preverili nastavitve tiskalniškega gonilnika in opravili potrebne spremembe, lahko začnete tiskati.

Pregled nastavitve tiskalniškega gonilnika

V naslednji tabeli so prikazane nastavitve gonilnika tiskalnika v operacijskem sistemu Windows. Upoštevajte, da nekatere nastavitve niso na voljo za vse različice operacijskega sistema Windows. Več podrobnosti poiščite v funkciji **Help (Pomoč)** tiskalniškega gonilnika.

Nastavitve tiskalnika

Nastavitve	Razlaga
Paper Size (Velikost papir)	Izberite velikost papirja, ki ga želite uporabljati. Če želene velikosti papirja ne vidite, se z drsnikom premikajte po seznamu.
Orientation (Usmerjenost)	Izberite Portrait (Pokončno) ali Landscape (Ležeče) .
Page Order (Vrstni red strani)	Izberite tiskanje od spredaj nazaj ali od zadaj naprej.
Pages per Sheet (Strani na list)	Določite število strani, ki jih želite natisniti na en list papirja.
Paper Source (Vir papirja)	Izberite vir papirja, ki ga želite uporabiti.
Graphic (Grafika)	Izberite želeno ločljivost tiskanja. Čim večjo ločljivost izberete, tem podrobnejši bo tisk, vendar pa večja ločljivost upočasni tiskanje.
Paper/Output (Papir/Izhod)	Preverite nastavitve Paper Size (Velikost papir) , Orientation (Usmerjenost) in Paper Source (Vir papirja) , ki ste jih izbrali na kartici Page Setup, in jih po potrebi spremenite. Izberite nastavitve in v polju s seznamom Change Setting izberite eno od možnosti.
Halftone (Polton)	Ta gumb kliknite, če želite nastaviti svetlost in kontrast, vnesti vrednost gama za RGB ali določiti druge nastavitve. Odpre se okno Halftone Color Adjustment. Če vas zanimajo podrobnosti, v tem pogovornem oknu kliknite gumb Help (Pomoč) .
Printer Font Setting (Nastavitve pisave tiskalnika)	Izberite skupino tabel znakov, ki jo želite uporabiti. Izberete lahko eno od treh skupin: Standard (Standardna), Expanded (Razširjena) ali None (Brez) (Tiskanje bitnih slik). Ko je izbrana Standard (Standardna) ali Expanded (Razširjena) skupina, tiskalnik uporabi pisave naprave. Skupina Expanded (Razširjene) vsebuje več pisav kot Standard (Standardna). Če izberete možnost None, tiskalnik namesto lastnih pisav uporabi bitne slike. Podrobnosti o pisavah v vsaki tabeli so v razdelku "Elektronski" na strani 153.
Printable Area (Področje tiska)	Če izberete možnost Standard (Standardno), je velikost zgornjega roba 4,2 mm. Če izberete možnost Maximum (Največje), je velikost zgornjega roba 0 mm.

Nastavitve	Razlaga
Top Margin Priority (Prednost za zg. rob)	Izberite, katera nastavitev položaja začetka tiskanja naj velja: nastavitev gonilnika tiskalnika ali nastavitev tiskalnika. Več podrobnosti poiščite v funkciji Help tiskalniškega gonilnika.
Packet mode	Običajno te nastavitve ni treba spreminjati. Če spremenite nastavitev »Packet Mode« (Paketni način) v tiskalniku, se mora ujemati z nastavitvijo v gonilniku. Če se nastavitev tiskalnika in nastavitev tiskalniškega gonilnika razlikujeta, tiskanje morda ne bo potekalo pravilno. Več podrobnosti poiščite v funkciji Help tiskalniškega gonilnika.
User Defined Paper (Uporab. def. list)	Če papirja, ki ga uporabljate, ni na spustnem seznamu Paper Size (Vel. lista), lahko novo velikost dodate na seznam. Več podrobnosti poiščite v funkciji Help gonilnika tiskalnika.
Offset (Odmik)	Ta nastavitev omogoča odmik slike na strani. To pomeni, da lahko prilagodite položaj natisnjene slike. Če zaradi odmika, ki ga določite, del slike pade izven območja tiskanja, se ta del ne bo natisnil.
Print Speed (Hitrost tiskanja)	Ta nastavitev omogoča izbiro hitrosti tiskanja. Če želite tiskati z uporabo nastavitvev, shranjenih v tiskalniku, izberite Printer Setting (Nastavitev tiskalnika) . Če izberete možnost Standard (Standardno) , tiskalnik tiska v standardnem načinu delovanja. Če izberete možnost High Speed (Hitro tiskanje) , tiskalnik preide na hitri način tiskanja.
Print Direction (Smer tiskanja)	Ta nastavitev omogoča izbiro obojesmernega tiskanja. Če izberete možnost Printer Setting (Nastavitev tiskalnika) , se uporabi nastavitev, shranjena v tiskalniku. Če izberete možnost Bidirectional (Dvosmerno) , bo tiskalnik tiskal v dvosmernem načinu delovanja. Če izberete možnost Unidirectional (Enosmerno) , bo tiskalnik tiskal v enosmernem načinu delovanja.

Določanje velikosti lista po meri

Če papirja, ki ga uporabljate, ni na spustnem seznamu Paper Size (Velikost papir), lahko novo velikost dodate na seznam.

1. V operacijskem sistemu Windows 10:

Z desno tipko miške kliknite meni **Start** ter kliknite **Control Panel (Nadzorna plošča)** in nato **View devices and printers (Ogled naprav in tiskalnikov)** v kategoriji **Hardware and Sound (Strojna oprema in zvok)**.

V operacijskem sistemu Windows 8, 8.1:

kliknite **Desktop (Namizje)** na zaslonu Start, premaknite kazalec v zgornji desni rob zaslona, kliknite **Settings (Nastavitve)** in nato **Control Panel (Nadzorna plošča)**. Nato kliknite **View devices and printers (Ogled naprav in tiskalnikov)** v kategoriji **Hardware and Sound (Strojna oprema in zvok)**.

V operacijskem sistemu Windows 7:

Kliknite **Start** in nato **Devices and Printers (Naprave in tiskalniki)**.

V operacijskem sistemu Windows Vista:

Kliknite **Start, Control Panel (Nadzorna plošča), Hardware and Sound (Strojna oprema in zvok)** in nato **Printers (Tiskalniki)**.

V operacijskem sistemu Windows XP:

Kliknite **Start** in nato **Printers and Faxes (Tiskalniki in faksi)**.

V operacijskem sistemu Windows XP Home Edition:

Kliknite **Start, Control Panel (Nadzorna plošča)** in nato **Printers and Faxes (Tiskalniki in faksi)**.

2. Z desno tipko miške kliknite ikono tiskalnika in nato kliknite **Printing Preferences (Nastavitve tiskanja)**.
3. Izberite kartico **User Defined Paper (Uporabniško določen papir)**.
4. V polje Paper Size (Vel. lista) vnesite velikost papirja.
5. Kliknite **Apply (Uporabi)** in nato **OK (V redu)**.

Opomba:

Več podrobnosti poiščite v funkciji Help tiskalniškega gonilnika.

Nastavitve spremljanja

Nastavitve	Razlaga
EPSON Status Monitor 3	Če kliknete ta gumb, se odpre pripomoček EPSON Status Monitor 3. Če želite spremljati stanje tiskalnika, mora biti izbrano potrditveno polje Monitor the printing status.
Monitoring Preferences (Nastavitve nadzorovanja)	Kliknite ta gumb, če želite odpreti pogovorno okno Monitoring Preferences (Nastavitve nadzorovanja), v katerem lahko izberete nastavitve za EPSON Status Monitor 3. Več o tem preberite v razdelku "Nastavitev pripomočka EPSON Status Monitor 3" na strani 74.

Pripomoček za nastavitve

Nastavitve	Razlaga
Bi-D Adjustment (Prilagoditev dvo-smernega tiska)	Kliknite ta gumb, če želite odpreti pogovorno okno Bi-D Adjustment (Prilagoditev dvosmernega tiska), v katerem lahko izboljšate poravnavo navpičnih črt.
Printer Setting (Nastavitev tiskalnika)	Kliknite ta gumb, če želite odpreti pogovorno okno pripomočka Printer Settings (Nastavitve tiskalnika), kjer lahko spremenite nastavitve tiskalnika.

Uporaba programskega pripomočka EPSON Status Monitor 3

EPSON Status Monitor 3 omogoča spremljanje stanja tiskalnika, opozarja na napake in svetuje, kako odpraviti težave v delovanju.

Pripomoček EPSON Status Monitor 3 je na voljo pod naslednjimi pogoji:

- Tiskalnik je neposredno povezan z gostiteljskim računalnikom prek vzporednih vrat [LPT1] ali vrat USB.
- Sistem je konfiguriran tako, da podpira dvosmerno komunikacijo.

EPSON Status Monitor 3 se namesti, kadar je tiskalnik priključen neposredno in je nameščen gonilnik tiskalnika. Če ste omogočili skupno rabo tiskalnika, morate programski pripomoček EPSON Status Monitor 3 nastaviti tako, da lahko tiskalniški strežnik in odjemalci spremljajo delovanje tiskalnika v skupni rabi. Glejte razdelka "Nastavitev pripomočka EPSON Status Monitor 3" na strani 74 in "Namestitev tiskalnika v omrežju" na strani 80.

Opomba:

- Če uporabljate računalnik z drugačnim operacijskim sistemom, v katerega je prijavljenih več uporabnikov, se lahko pri istočasnem nadziranju tiskalnikov prikaže obvestilo o napaki pri komunikaciji.
- Funkcija »Remote Desktop« (Oddaljeno namizje) omogoča tiskanje s tiskalnikom, ki je neposredno povezan z računalnikom na oddaljeni lokaciji, vendar pa lahko pride do napake v komunikaciji.
- Če je EPSON Status Monitor 3 nameščen, ko je vklopljena funkcija Windows Firewall (Požarni zid Windows) (priporočeno), tiskalnika v skupni rabi morda ne bo mogoče nadzirati. Težavo odpravite tako, da med izjeme v požarnem zidu dodate ENAGENT.EXE.

Nastavitev pripomočka EPSON Status Monitor 3

Za nastavitev pripomočka EPSON Status Monitor 3 sledite tem navodilom:

1. V operacijskem sistemu Windows 10:

Z desno tipko miške kliknite meni **Start** ter kliknite **Control Panel (Nadzorna plošča)** in nato **View devices and printers (Ogled naprav in tiskalnikov)** v kategoriji **Hardware and Sound (Strojna oprema in zvok)**.

V operacijskem sistemu Windows 8, 8.1:

kliknite **Desktop (Namizje)** na zaslonu Start, premaknite kazalec v zgornji desni rob zaslona, kliknite **Settings (Nastavitve)** in nato **Control Panel (Nadzorna plošča)**. Nato kliknite **View devices and printers (Ogled naprav in tiskalnikov)** v kategoriji **Hardware and Sound (Strojna oprema in zvok)**.

V operacijskem sistemu Windows 7:

Kliknite **Start** in nato **Devices and Printers (Naprave in tiskalniki)**.

V operacijskem sistemu Windows Vista:

Kliknite **Start**, **Control Panel (Nadzorna plošča)**, **Hardware and Sound (Strojna oprema in zvok)** in nato **Printers (Tiskalniki)**.

V operacijskem sistemu Windows XP:

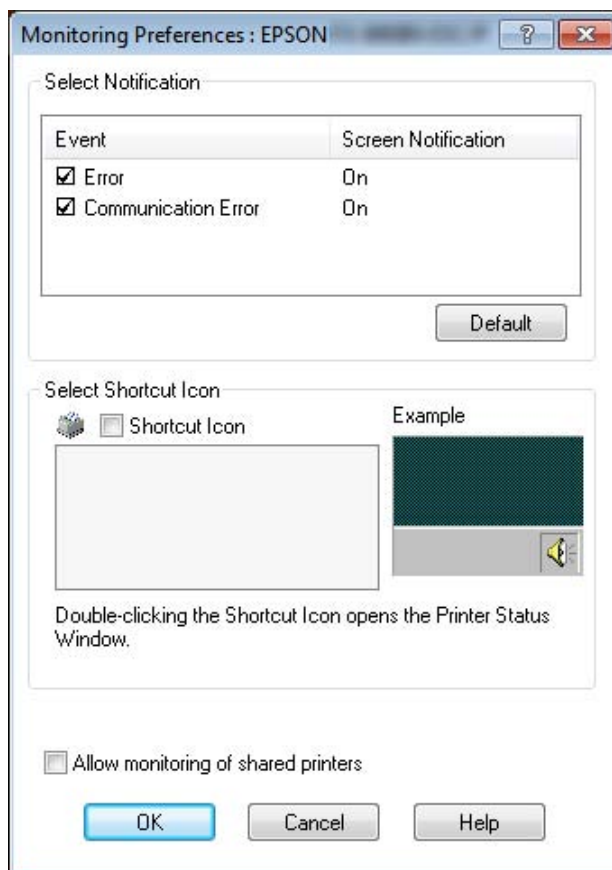
Kliknite **Start** in nato **Printers and Faxes (Tiskalniki in faksi)**.

V operacijskem sistemu Windows XP Home Edition:

Kliknite **Start**, **Control Panel (Nadzorna plošča)** in nato **Printers and Faxes (Tiskalniki in faksi)**.

2. Z desno tipko miške kliknite ikono tiskalnika ter kliknite **Printer properties (Lastnosti tiskalnika)** (Windows 10, 8 in 7) ali **Properties (Lastnosti)** (Windows Vista in XP) in nato zavihek **Utility (Pripomoček)**.

3. Kliknite gumb **Monitoring Preferences (Nastavitve nadzorovanja)**. Odpre se pogovorno okno Monitoring Preferences (Nastavitve nadzorovanja).



4. Na voljo so naslednje nastavitve:

<p>Select Notification (Izberite obvestilo)</p>	<p>Prikazuje stanje On/Off (Vklopljeno/Izklopljeno) potrditvenega polja za obveščanje o napakah.</p> <p>Polje potrdite, če želite, da se prikazujejo izbrana obvestila o izbranih napakah.</p>
<p>Select Shortcut Icon (Izberite ikono bližnjice)</p>	<p>Izbrana ikona je prikazana v opravilni vrstici. Primer nastavitve je prikazan v desnem oknu. S klikom ikone bližnjice lahko preprosto odprete pogovorno okno Monitoring Preferences (Nastavitve nadzorovanja).</p>
<p>Allow monitoring of shared printers (Dovoli nadzorovanje tiskalnikov v skupni rabi)</p>	<p>Če je to potrditveno polje potrjeno, lahko tudi drugi računalniki spremljajo tiskalnik v skupni rabi.</p> <p>Opomba: Če je v strežniku nameščen operacijski sistem Windows Vista, pri odpiranju zaslona z lastnostmi tiskalnika uporabite možnost Run as administrator (Zaženi kot skrbnik).</p>

Opomba:

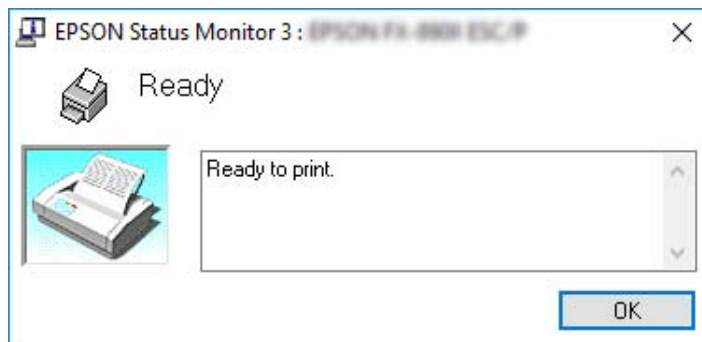
Če želite vsem elementom povrniti privzete nastavitve, kliknite gumb **Default (Privzeto)**.

Dostopanje do pripomočka EPSON Status Monitor 3

Do pripomočka EPSON Status Monitor 3 lahko dostopite na naslednje načine:

- V opravilni vrstici dvokliknite ikono bližnjice v obliki tiskalnika. Če želite ikono bližnjice dodati v opravilno vrstico, poiščite kartico Utility in sledite navodilom.
- Izberite kartico Utility in kliknite ikono **EPSON Status Monitor 3**. Če želite izvedeti, kako izbrati kartico Utility, preberite razdelek "Uporaba gonilnika tiskalnika" na strani 61.

Ko po opisanem postopku dostopite do pripomočka EPSON Status Monitor 3, se prikaže naslednje okno s stanjem tiskalnika.



V njem si lahko ogledate informacije o stanju tiskalnika.

Opomba:

Med tiskanjem morda ne boste mogli pridobiti informacij o stanju tiskalnika. V tem primeru kliknite gumb pripomočka **EPSON Status Monitor 3** na zavihku »Utility« (Pripomoček) in uporabljajte tiskalnik, ko je okno s stanjem tiskalnika odprto.

Namestitev pripomočka EPSON Status Monitor 3

Upoštevajte spodnja navodila za namestitev pripomočka EPSON Status Monitor 3.

1. Izklopite tiskalnik in preverite, ali je v računalniku nameščen operacijski sistem Windows.
2. Vstavite Software Disc v pogon CD-ROM.

Opomba:

Preden nadaljujete, preverite, ali ste gonilnik za tiskalnik res namestili v računalnik.

- Upoštevajte navodila na zaslonu za namestitev programske opreme.

Zaženete lahko tudi izvedljivo datoteko na spodaj navedenem mestu.

Operacijski sistem odjemalca	Ime mape
Windows XP/Vista/7/8/8.1/10 (x64)	\Apps\StatusMonitor\STM3x64
Windows XP/Vista/7/8/8.1/10 (x86)	\Apps\StatusMonitor\STM3

Uporaba pripomočka *Bi-D Adjustment* (Prilagoditev dvosmernega tiska)

S tem pripomočkom lahko izboljšate poravnavo navpičnih črt.

Prilagajanje s pripomočkom *Bi-D Adjustment* (Prilagoditev dvosmernega tiska)

Upoštevajte spodnja navodila za prilagoditev dvosmernega tiska.

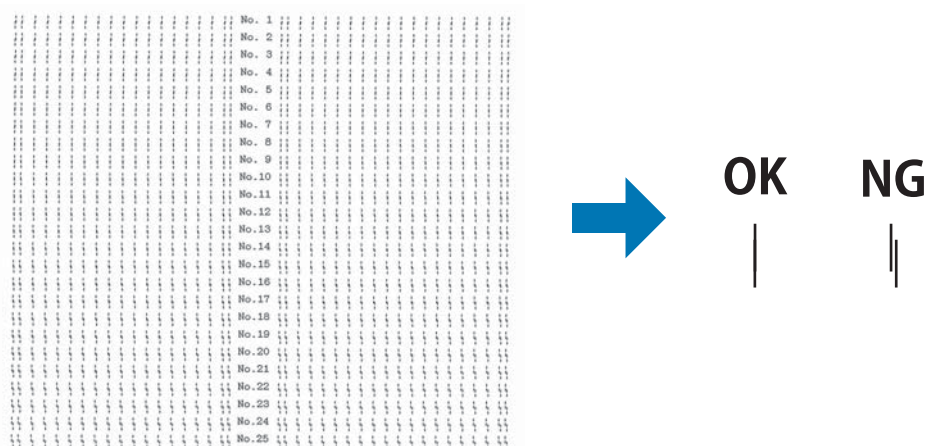
**Previdno:**

- Ne izklopite tiskalnika, dokler je tiskanje vzorca prilagoditve v teku, sicer lahko tiskalnik shrani nepravilne nastavitve. Če ste izklopili tiskalnik med postopkom prilagajanja, postopek *Bi-D Adjustment* (Prilagoditev dvosmernega tiska) ponovite.
 - Ne izklopite nastavitve »Packet Mode« (Paketni način).
 - Omrežna povezava ni podprta.
 - Pred prilagajanjem dvosmernega tiska se prepričajte, da je tiskalnik pripravljen.
 - Če po opravljenem postopku *Bi-D Adjustment* (Prilagoditev dvosmernega tiska) tiskalnik ne tiska pravilno, nastavite pisavo tiskalnika na privzeto in poskusite znova.
- Odprite kartico **Utility (Pripomoček)** in nato kliknite ikono **Bi-D Adjustment (Prilagoditev dvosmernega tiska)**. Če želite izvedeti, kako izbrati kartico **Utility (Pripomoček)**, preberite razdelek "Uporaba gonilnika tiskalnika" na strani 61. Pojavi se okno *Bi-D Adjustment* (Prilagoditev dvosmernega tiska).

- Kliknite **Next (Naprej)**.
- Kliknite **Print (Natisni)**. Tiskalnik bo natisnil tri serije vzorcev prilagoditev. Če si želite ogledati vzorec za prilagoditev, pripravite ustrezno število listov.

FX-890II/FX-890IIN: List A4 ali 8 palcev neskončnega papirja

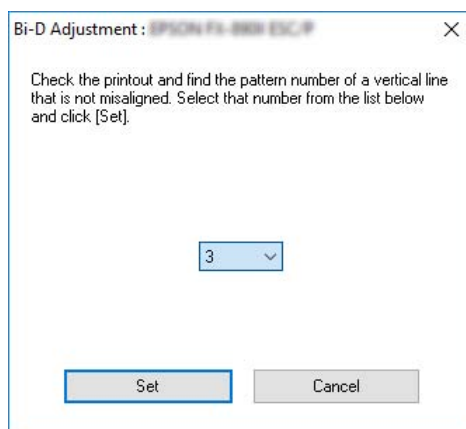
FX-2190II/FX-2190IIN: Obrnjen list A3 ali 13,6 palcev neskončnega papirja



Opomba:

Slika desno zgoraj je primer dobrega in slabega vzorca v rezultatih tiska.

- Oglejte si vzorce prilagoditev in poiščite navpično črto, ki je najbolj poravnana. Nato v oknu Bi-D Adjustment (Prilagoditev dvosmernega tiska) izberite ustrezno številko črte.
- Kliknite **Set (Nastavi)**. Tiskalnik bo shranil vrednost prilagoditve.



Uporaba pripomočka *Printer Setting* (Nastavitev tiskalnika)

Ta pripomoček omogoča prikaz trenutnih nastavitev, shranjenih v tiskalniku, spreminjanje nastavitev tiskalnika, branje nastavitev, shranjenih v datoteki, in shranjevanje nastavitev v datoteko.



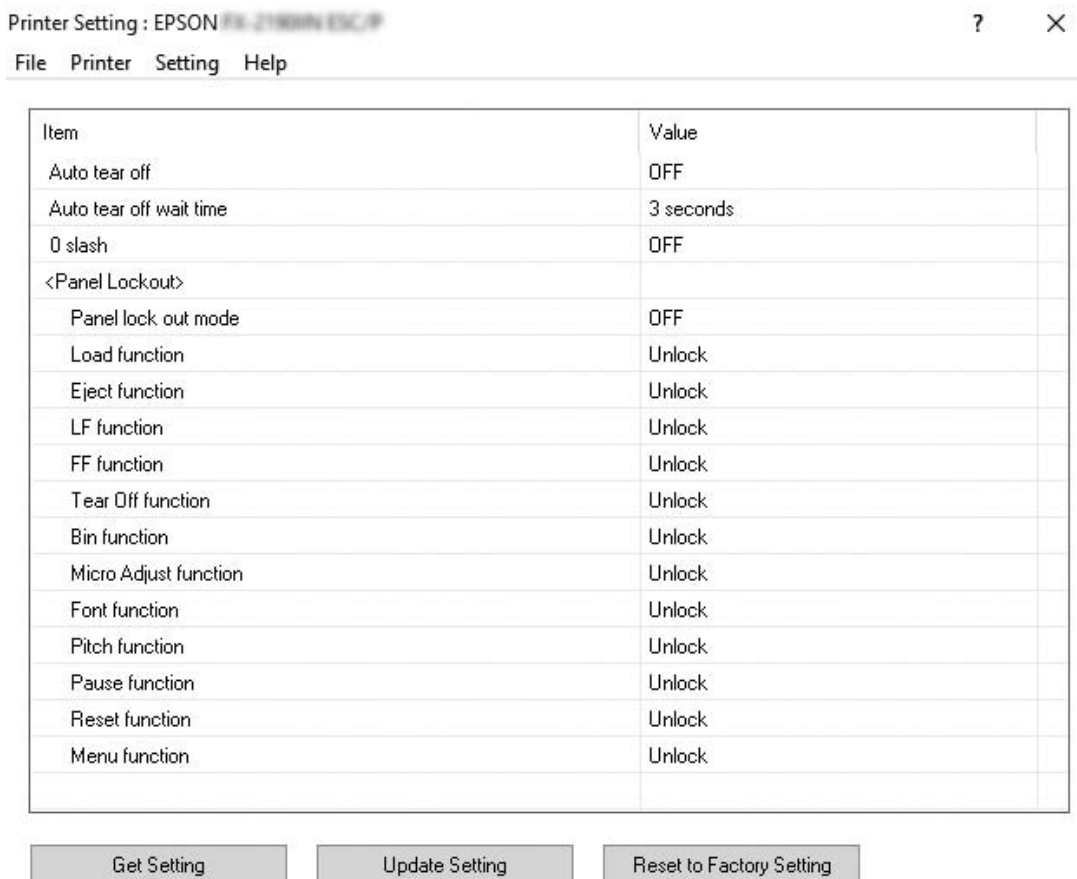
Previdno:

- Ne izklopite nastavitve »Packet Mode« (Paketni način).*
- Omrežna in zaporedna povezava nista podprti.*
- Pred pridobivanjem nastavitev iz tiskalnika ali posodabljanjem nastavitev tiskalnika preverite, ali je tiskalnik pripravljen.*

Spreminjanje nastavitev tiskalnika

Če želite spremeniti nastavitve tiskalnika, sledite navodilom v nadaljevanju.

1. Odprite kartico **Utility (Pripomoček)** in nato kliknite ikono **Printer Setting (Nastavitev tiskalnika)**. Če želite izvedeti, kako izbrati kartico Utility (Pripomoček), preberite razdelek “Uporaba gonilnika tiskalnika” na strani 61. Pojavi se okno Printer Setting (Nastavitev tiskalnika).



2. Spremenite nastavitve tiskalnika glede na vaše potrebe. Podrobne informacije v zvezi z uporabo tega orodja najdete v funkciji Help (Pomoč) gonilnika tiskalnika.

Namestitev tiskalnika v omrežju

Skupna raba tiskalnika

V tem razdelku je opisana skupna raba tiskalnika v standardnem omrežju operacijskega sistema Windows.

Računalniki v omrežju lahko skupaj uporabljajo tiskalnik, ki je neposredno priključen na enega od njih. Računalnik, ki je neposredno priključen na tiskalnik, je tiskalniški strežnik, drugi računalniki pa so odjemalci, ki potrebujejo dovoljenje za skupno rabo tiskalnika s tiskalniškim strežnikom. Odjemalci uporabljajo tiskalnik prek tiskalniškega strežnika.

Tiskalniški strežnik in odjemalce ustrezno nastavite glede na različice operacijskega sistema Windows in svoje pravice dostopa v omrežju.

- Preberite razdelek “Nastavitev skupne rabe tiskalnika” na strani 81.
- Preberite razdelek “Nastavitev za odjemalce” na strani 85.

Opomba:

- Če ste omogočili skupno rabo tiskalnika, morate programski pripomoček EPSON Status Monitor 3 nastaviti tako, da lahko tiskalniški strežnik in odjemalci spremljajo delovanje tiskalnika v skupni rabi. Glejte razdelek “Nastavitev pripomočka EPSON Status Monitor 3” na strani 74.
- Če tiskalnik v skupni rabi priključite za usmerjevalnik, obveščanje o napakah in opozorilih v zvezi s tiskalnikom v skupni rabi med tiskanjem zaradi nastavitve usmerjevalnika v nekaterih primerih ne bo na voljo.
- Tiskalniški strežnik in odjemalci morajo uporabljati isti omrežni sistem in isto upravljalno okolje.

Nastavitev skupne rabe tiskalnika

Upoštevajte spodnja navodila za nastavitev tiskalniškega strežnika.

Opomba:

Prijavljeni morate biti kot Administrator (Skrbnik) lokalnega računalnika.

1. V operacijskem sistemu Windows 10:
Z desno tipko miške kliknite meni **Start** ter kliknite **Control Panel (Nadzorna plošča)** in nato **View devices and printers (Ogled naprav in tiskalnikov)** v kategoriji **Hardware and Sound (Strojna oprema in zvok)**.

V operacijskem sistemu Windows 8, 8.1:

Kliknite **Desktop (Namizje)** na zaslonu **Start** in premaknite kazalec v zgornji desni kot zaslona. Kliknite **Settings (Nastavitve)** in nato **Control Panel (Nadzorna plošča)**. Nato kliknite **View devices and printers (Ogled naprav in tiskalnikov)** v kategoriji **Hardware and Sound (Strojna oprema in zvok)**.

V operacijskem sistemu Windows 7:

Kliknite **Start** in nato **View devices and printers (Ogled naprav in tiskalnikov)**.

V operacijskem sistemu Windows XP:

Kliknite **Start** in nato **Printers and Faxes (Tiskalniki in faksi)**.

V operacijskem sistemu Windows XP Home Edition:

Kliknite **Start, Control Panel (Nadzorna plošča)** in nato **Printers and Faxes (Tiskalniki in faksi)**.

V operacijskem sistemu Windows Vista:

Kliknite **Start, Control Panel (Nadzorna plošča), Hardware and Sound (Strojna oprema in zvok)** in nato **Printers (Tiskalniki)**.

2. V operacijskem sistemu Windows 10, 8, 8.1 ali 7:

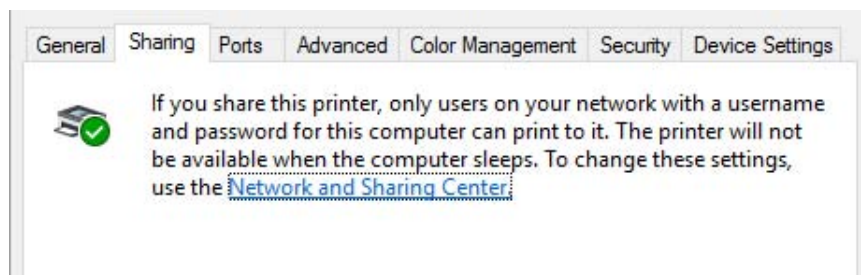
Z desno tipko miške kliknite ikono tiskalnika, kliknite **Printer properties (Lastnosti tiskalnika)** in nato v oknu, ki se pojavi, kliknite kartico **Sharing (Skupna raba)**.

V operacijskem sistemu Windows Vista ali XP:

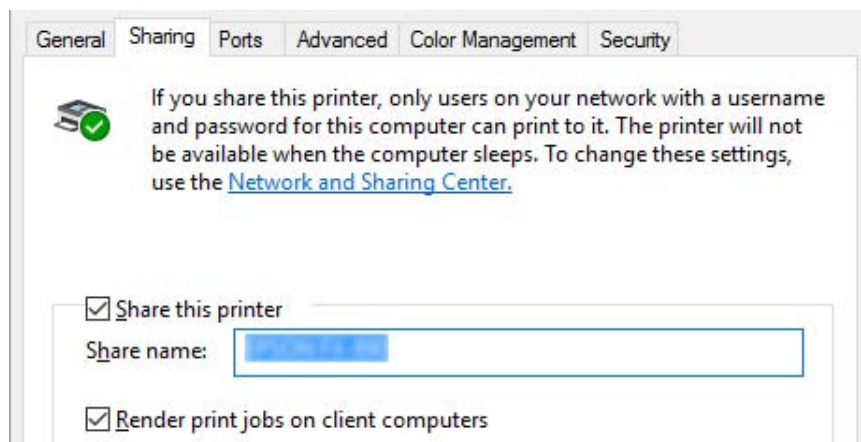
Z desno tipko miške kliknite ikono tiskalnika in v meniju, ki se pojavi, izberite **Sharing (Skupna raba)**.

Če se v operacijskem sistemu Windows XP odpre spodaj prikazana kartica, kliknite bodisi **Network Setup Wizard (Čarovnik za namestitev omrežja)** bodisi **If you understand the security risks but want to share printers without running the wizard, click here. (Če razumete varnostna tveganja, vendar želite kljub temu omogočiti skupno rabo tiskalnika brez čarovnika, kliknite tukaj.)**

V obeh primerih sledite navodilom na zaslону.



Izberite **Share this printer (Daj ta tiskalnik v skupno rabo)** in v polje »Share name« (Ime za skupno rabo) vnesite ime ter kliknite **OK (V redu)**.



Opomba:

- V imenu za skupno rabo ne uporabljajte presledkov ali vezajev, sicer lahko pride do napake.
- V operacijskih sistemih Windows 8, 8.1, 7 in Vista lahko možnost **Share this printer (Daj ta tiskalnik v skupno rabo)** izberete šele, ko kliknete gumb **Change sharing options (Spremeni možnosti skupne rabe)**.

Odjemalske računalnike morate nastaviti tako, da lahko uporabljajo tiskalnik v omrežju. Podrobnosti so na naslednjih straneh:

- Preberite razdelek "Nastavitev za odjemalce" na strani 85.

Skupna raba tiskalnika pri vključenem požarnem zidu

Opomba:

Če želite omogočiti skupno rabo datotek in tiskalnikov pri vključenem Windows Firewall (požarnem zidu Windows), ravnajte po spodnjem postopku.

Windows 10

1. Z desno tipko miške kliknite **Start** ter nato **Control Panel (Nadzorna plošča)**, **System and Security (Sistem in varnost)** in **Windows Firewall (Požarni zid Windows)**.

2. V oknu na levi strani kliknite **Turn Windows Firewall on or off (Vklop ali izklop programa Požarni zid Windows)**. Preverite, da možnost **Block all incoming connections, including those in the list of allowed apps (Blokiraj vse dohodne povezave, tudi tiste, ki so na seznamu dovoljenih programov)** ni izbrana, nato kliknite **OK (V redu)**.
3. V oknu na levi strani kliknite **Allow an app or feature through Windows Firewall (Dovoli programu ali funkciji mimo požarnega zidu Windows)**.
4. Izberite **File and Printer Sharing (Skupna raba datotek in tiskalnikov)** in kliknite **OK (V redu)**.

Windows 8, 8.1

1. kliknite **Desktop (Namizje)** na zaslonu Start (Začetek), premaknite kazalec v zgornji desni rob zaslona, kliknite **Settings (Nastavitve)** in nato **Control Panel (Nadzorna plošča)**. Kliknite **System and Security (Sistem in varnost)** in nato **Windows Firewall (Požarni zid Windows)**.
2. V oknu na levi strani kliknite **Turn Windows Firewall on or off (Vklop ali izklop programa Požarni zid Windows)**. Preverite, da možnost **Block all incoming connections, including those in the list of allowed apps (Blokiraj vse dohodne povezave, tudi tiste, ki so na seznamu dovoljenih programov)** ni izbrana, nato kliknite **OK (V redu)**.
3. V oknu na levi strani kliknite **Allow an app or feature through Windows Firewall (Dovoli programu ali funkciji mimo požarnega zidu Windows)**.
4. Izberite **File and Printer Sharing (Skupna raba datotek in tiskalnikov)** in kliknite **OK (V redu)**.

Windows 7

1. Kliknite **Start, Control Panel (Nadzorna plošča), System and Security (Sistem in varnost)** in nato **Windows Firewall (Požarni zid Windows)**.
2. V oknu na levi strani kliknite **Turn Windows Firewall on or off (Vklop ali izklop programa Požarni zid Windows)**. Prepričajte se, da možnost **Block all incoming connections, including those in the list of allowed programs (Blokiraj vse dohodne povezave, tudi tiste, ki so na seznamu dovoljenih programov)** ni izbrana, nato kliknite **OK (V redu)**.
3. V oknu na levi strani kliknite **Allow a program or feature through Windows Firewall (Dovoli programu ali funkciji mimo požarnega zidu Windows)**.

4. Izberite **Share file and printer (Daj datoteko in tiskalnik v skupno rabo)** in kliknite **OK (V redu)**.

Windows Vista

1. Kliknite **Start** in nato **Control Panel (Nadzorna plošča)**.
2. Kliknite **Security (Varnost)**, nato kliknite **Windows Firewall (Požarni zid Windows)**, da odprete pogovorno okno **Windows Firewall (Požarni zid Windows)**.
3. V oknu na levi strani kliknite **Turn Windows Firewall on or off (Vklop ali izklop programa Požarni zid Windows)**. Ko se pojavi pogovorno okno **User Account Control (Nadzor uporabniškega računa)**, kliknite **Continue (Nadaljuj)**.
4. Prepričajte se, da na kartici **General (Splošno)** ni izbrana možnost **Block all incoming connections (Blokiraj vse dohodne povezave)**.
5. Odprite kartico **Exceptions (Izjeme)**, izberite **File and Printer Sharing (Skupna raba datotek in tiskalnikov)** in kliknite **OK (V redu)**.

Windows XP

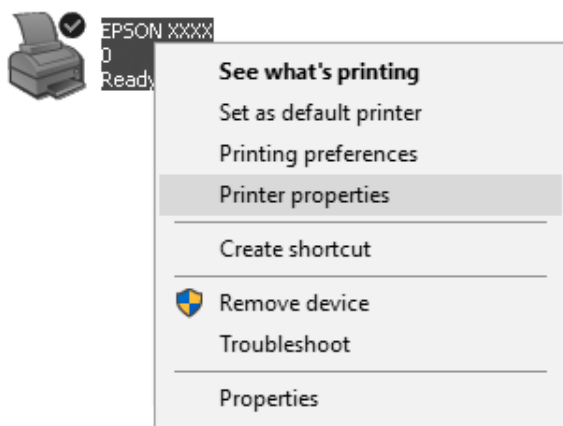
1. Kliknite **Start** in nato **Control Panel (Nadzorna plošča)**.
2. Kliknite **Security Center (Varnostno središče)**.
3. Kliknite **Windows Firewall (Požarni zid Windows)**, da odprete pogovorno okno **Windows Firewall (Požarni zid Windows)**.
4. Prepričajte se, da na kartici **General (Splošno)** ni izbrana možnost **Don't allow exceptions (Ne dovoli izjem)**.
5. Odprite kartico **Exceptions (Izjeme)**, izberite **File and Printer Sharing (Skupna raba datotek in tiskalnikov)** in kliknite **OK (V redu)**.

Nastavitev za odjemalce

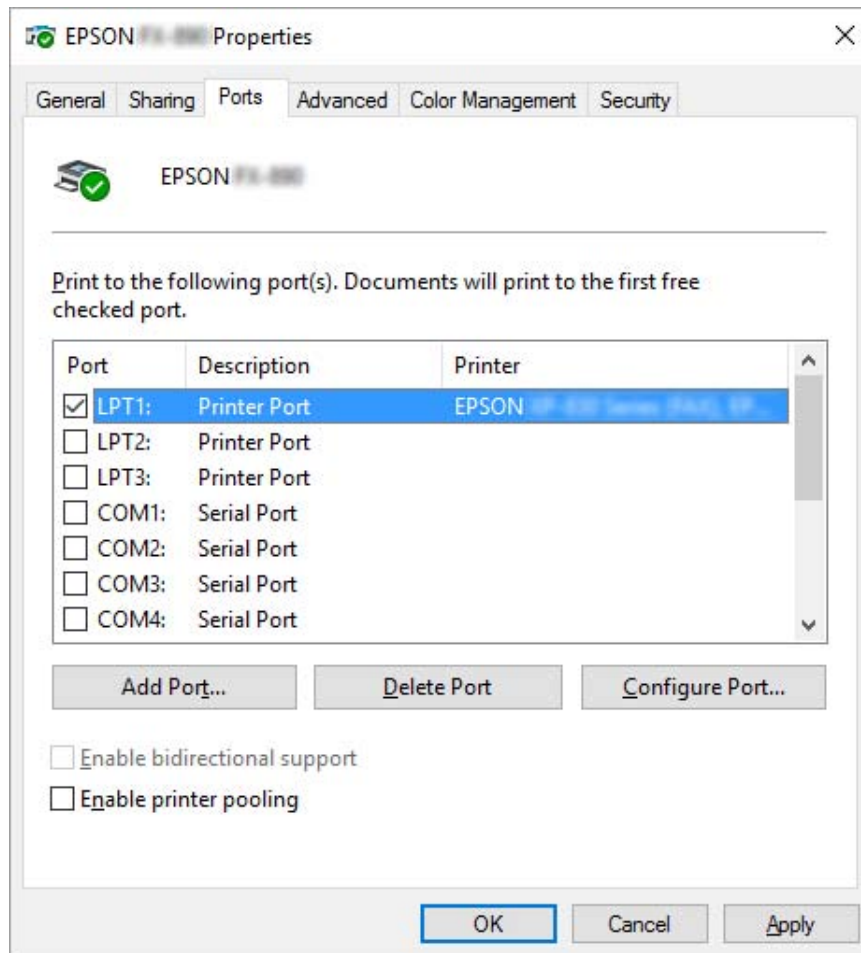
V tem poglavju je opisano, kako namestite gonilnik tiskalnika z dostopom do tiskalnika, ki je v skupni rabi v omrežju.

Opomba:

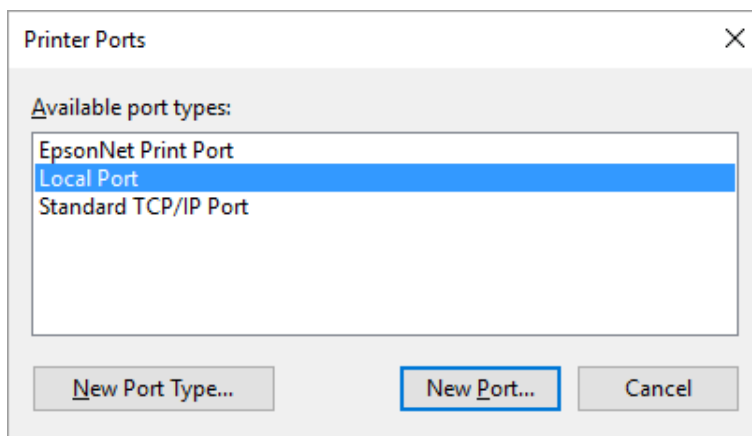
- ❑ Če želite omogočiti skupno rabo tiskalnika v omrežju Windows, morate vzpostaviti tiskalniški strežnik. Več informacij preberite v razdelku "Nastavitev skupne rabe tiskalnika" na strani 81.
 - ❑ V tem razdelku je opisan dostop do tiskalnika v skupni rabi v standardnem omrežnem sistemu prek strežnika (delovna skupina Microsoft). Če zaradi težav v omrežnem sistemu nimate dostopa do tiskalnika v skupni rabi, prosite za pomoč skrbnika omrežja.
 - ❑ V tem razdelku je opisano, kako tiskalniški gonilnik namestite z uporabo dostopa do tiskalnika v skupni rabi iz mape Tiskalniki. Do tiskalnika v skupni rabi lahko dostopate tudi tako, da kliknete ikono »Network Neighborhood« (Omrežna soseščina) ali »My Network« (Moje omrežje) na namizju operacijskega sistema Windows.
 - ❑ Če želite pripomoček EPSON Status Monitor 3 uporabljati v odjemalskih računalnikih, morate v vsak odjemalski računalnik namestiti gonilnik tiskalnika in pripomoček EPSON Status Monitor 3.
 - ❑ Če tiskalniški gonilnik še ni nameščen v odjemalskem računalniku, ga namestite pred izvedbo teh nastavitev.
1. Z desno tipko miške kliknite meni **Start** ter nato kliknite **Control Panel (Nadzorna plošča)** in **View devices and printers (Ogled naprav in tiskalnikov)**.
 2. Z desno tipko miške kliknite ikono tiskalnika, katerega nastavitve želite spremeniti, in nato kliknite **Printer properties (Lastnosti tiskalnika)**.



3. Kliknite kartico **Ports (Vrata)** in nato **Add Port (Dodaj vrata)**.

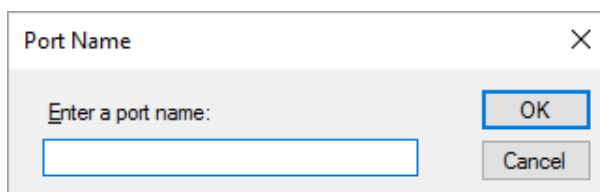


4. Ko se pojavi okno **Printer Ports (Tiskalniška vrata)**, izberite **Local Port (Lokalna vrata)** in kliknite **New Port (Nova vrata)**.



5. Vnesite ime vrat v spodaj prikazani obliki in kliknite **OK (V redu)**.

\\Ime računalnika, povezanega s ciljnim tiskalnikom\ime tiskalnika v skupni rabi



6. Ko se vrnete v okno **Printer Ports (Tiskalniška vrata)**, kliknite **Cancel (Prekliči)**.
7. Preverite, ali je ime tiskalniških vrat, ki ste ga vnesli, dodano na seznam in izbrano, nato kliknite **Close (Zapri)**.

Namestitev tiskalniškega gonilnika s CD-ROM-a

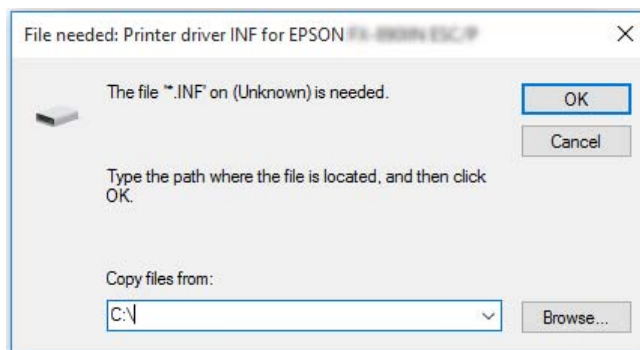
V tem razdelku je opisano, kako namestiti tiskalniški gonilnik v odjemalcih, kadar je v strežniku nameščen drug operacijski sistem kot v odjemalcih.

Slike zaslonov na naslednjih straneh se morda razlikujejo od dejansko prikazanih na zaslonu, kar je odvisno od različice operacijskega sistema Windows.

Opomba:

- ❑ Pri namestitvi v odjemalce z operacijskim sistemom Windows 10, 8, 8.1, 7, Vista in XP morate do sistema Windows 10, 8, 8.1, 7, Vista in XP dostopati kot skrbnik.

- ❑ Če tiskalniški strežnik in odjemalci uporabljajo isti operacijski sistem in imajo isto arhitekturo, tiskalniških gonilnikov ni treba namestiti s CD-ROM-a.
1. Dostopite do tiskalnika v skupni rabi. Morda se bo prikazalo pozivno okno. Kliknite **OK (V redu)** in ravnajte v skladu z navodili na zaslону, da tiskalniški gonilnik namestite s CD-ROM-a.
 2. Ko vstavite CD-ROM, se odpre pogovorno okno Install Navi (Namestitev). Okno zaprite, tako da kliknete **Cancel (Prekliči)**, nato pa vnesite ustrezno ime pogona in mape, kjer je tiskalniški gonilnik za odjemalce, in kliknite **OK (V redu)**.



Če gonilnike nameščate v operacijskem sistemu Windows Vista ali XP, se bo morda prikazalo sporočilo »Digital Signature is not found.« (Digitalnega podpisa ni mogoče najti). Kliknite **Continue Anyway (Vseeno nadaljuj)** (v sistemu Windows XP) ali **Install this driver software anyway (Vseeno namesti to programsko opremo)** (v sistemu Windows Vista) in nadaljujte namestitev.

Ime mape je odvisno od operacijskega sistema, ki ga uporabljate.

Operacijski sistem odjemalca	Ime mape
Windows XP/Vista/7/8/8.1/10 (x64)	\Driver\Printer\Driver\WINX64
Windows XP/Vista/7/8/8.1/10 (x86)	\Driver\Printer\Driver\WINX86

3. Izberite ime tiskalnika in kliknite **OK**. Nato ravnajte v skladu z navodili na zaslону.

Opomba:

- ❑ Če želite namestiti EPSON Status Monitor 3, preberite navodila v poglavju "Namestitev pripomočka EPSON Status Monitor 3" na strani 76.

- ❑ Če želite za nadzor tiskalnika v skupni rabi uporabljati pripomoček EPSON Status Monitor 3, po namestitvi gonilnika tiskalnika in pripomočka EPSON Status Monitor 3 s CD-ROM-a znova namestite gonilnik tiskalnika, kot je navedeno v poglavju “Nastavitev za odjemalce” na strani 85. Pred tiskanjem se prepričajte, da uporabljate tiskalniški gonilnik, nameščen v skladu z navodili v razdelku “Nastavitev za odjemalce” na strani 85.
- ❑ Če je EPSON Status Monitor 3 nameščen, ko je vklopljena funkcija Požarni zid Windows, tiskalnika v skupni rabi morda ne bo mogoče nadzirati. Težavo odpravite tako, da med izjeme v požarnem zidu dodate ENAGENT.EXE.

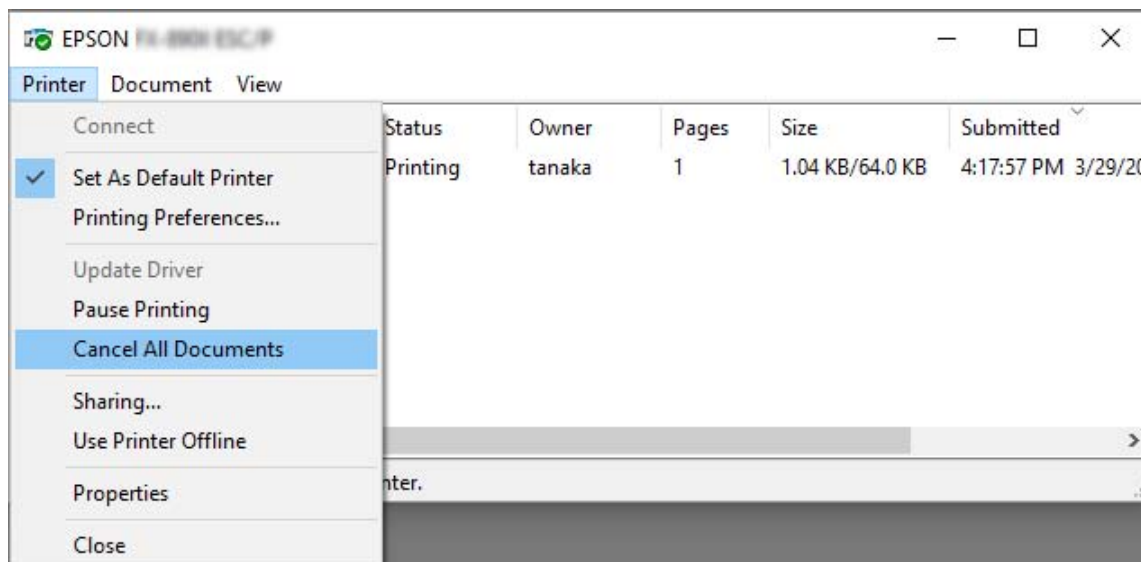
Preklic tiskanja

Če z natisnjanim niste zadovoljni in so znaki ali slike nepravilni ali popačeni, boste morda morali tiskanje preklicati. Če je v opravilni vrstici prikazana ikona tiskalnika, sledite spodnjim navodilom za preklic tiskanja.

1. V opravilni vrstici dvokliknite ikono tiskalnika.



2. Če želite preklicati tiskanje vseh dokumentov, v meniju »Printer« (Tiskalnik) izberite **Cancel All Documents (Prekliči vse dokumente)**.



Če želite preklicati tiskanje določenega dokumenta, ga izberite na seznamu in v meniju »Document« (Dokument) izberite **Cancel (Prekliči)**.

Tiskalno opravilo je preklicano.

Odstranjevanje programske opreme za tiskalnik

Če želite gonilnik tiskalnika znova namestiti ali ga nadgraditi, morate odstraniti že nameščenega.

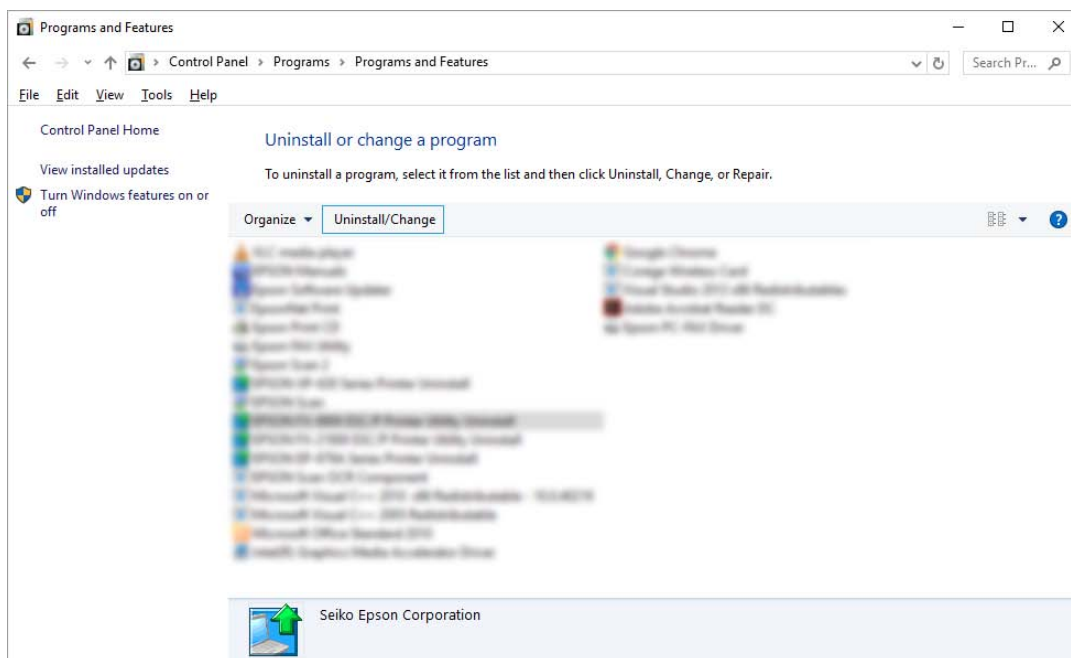
Opomba:

Če pripomoček EPSON Status Monitor 3 odstranjujete v večuporabniškem okolju operacijskega sistema Windows XP, pred tem odstranite ikono bližnjice iz vseh odjemalskih računalnikov. Ikono bližnjice odstranite tako, da počistite potrditveno polje Shortcut Icon (Ikona bližnjice) v pogovornem oknu Monitoring Preferences (Nastavitve nadzorovanja).

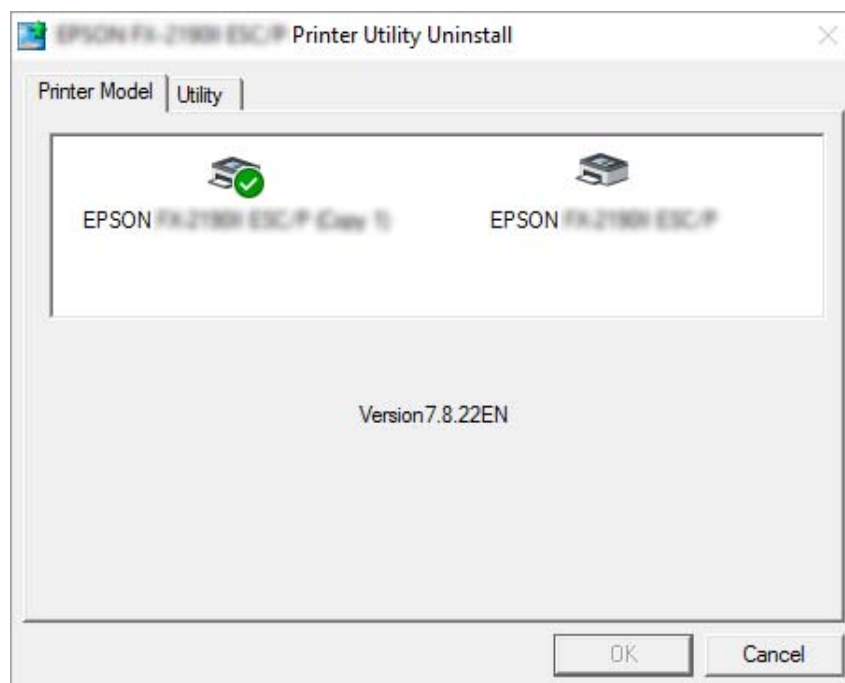
Odstranjevanje gonilnika tiskalnika in pripomočka EPSON Status Monitor 3

1. Končajte vse programe.
2. Z desno tipko miške kliknite meni **Start** in nato kliknite **Control Panel (Nadzorna plošča)**.
3. Kliknite **Uninstall a program (Odstranitev programa)** (Windows 10, 8, 8.1, 7 ali Vista) ali dvokliknite ikono **Add or Remove Programs (Dodajanje ali odstranjevanje programov)** (Windows XP).

4. Izberite želeni tiskalnik in z desno tipko miške kliknite **Uninstall/Change (Odstrani/Spremeni)**.



5. Kliknite kartico **Printer Model (Model tiskalnika)**, izberite ikono tiskalnika, ki ga želite odstraniti in kliknite **OK (V rdeu)**.



Opomba:

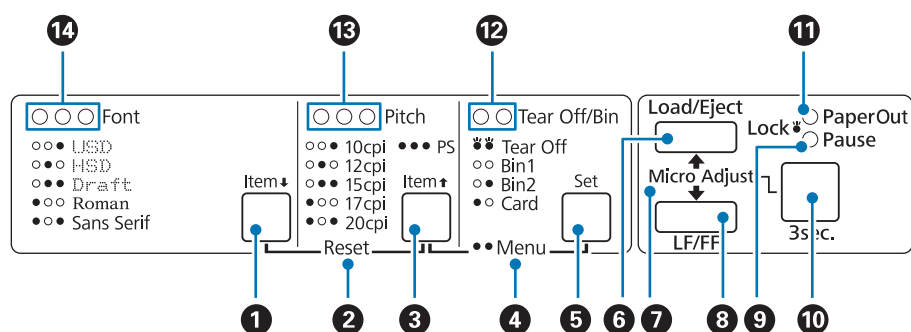
Prepričajte se, da na kartici *Printer Model* (Model tiskalnika) ni izbrana nobena možnost. Odprite zavihek **Utility (Pripomoček)**, izberite **EPSON Status Monitor 3 (for EPSON XXXXXX ESC/P (za EPSON XXXXXX ESC/P))** in kliknite **OK (V redu)**. Odstranite lahko samo EPSON Status Monitor 3.

6. Sledite navodilom na zaslonu.

Poglavje 3

Nadzorna plošča

Gumbi in lučke



1. Gumb Font (Item ↓)

- Izbere eno od pisav. Za izbiro pisave glejte “Izbira pisave in velikosti znakov” na strani 96.
- Ko tiskalnik preklopi v način za določanje privzetih nastavitev, gumb deluje kot gumb **Item↓**. Naslednji meni izberete tako, da pritisnete gumb **Item↓**. Preberite razdelek “Spreminjanje privzetih nastavitev” na strani 103.

2. Reset

Če hkrati pritisnete gumba **Font** in **Pitch**, tiskalnik počisti medpomnilnik in obnovi privzete nastavitve.

3. Gumb Pitch (Item ↑)

- Izbere eno od nastavitev razmika. Za izbiro razmika glejte “Izbira pisave in velikosti znakov” na strani 96.
- Ko tiskalnik preklopi v način za določanje privzetih nastavitev, gumb deluje kot gumb **Item↑**. Prejšnji meni izberete tako, da pritisnete gumb **Item↑**.

4. Menu

- Ko hkrati pritisnete gumba **Pitch** in **Tear Off/Bin**, tiskalnik preklopi v način za določanje privzetih nastavitev ali preklopi iz njega in lahko nastavite različne nastavitve tiskalnika. Preberite razdelek “Informacije o privzetih nastavitvah tiskalnika” na strani 98.
- Ko je tiskalnik v načinu za določanje privzetih nastavitev, lučke **Menu** (obe lučki **Tear Off/Bin**) ostanejo vklopljene.

5. Gumb Tear Off/Bin (nastavitev)

- Poda neskončni papir v položaj trganja.
- Premakne neskončni papir vzvratno iz položaja trganja v položaj vrha strani.
- Izbere pladenj podajalnika listov, ko je podajalnik listov nameščen.
- Ko tiskalnik preklopi v način za določanje privzetih nastavitev, gumb deluje kot gumb **Set**. Naslednjo vrednost menija z nastavitvami izberete tako, da pritisnete gumb **Set**.

6. Gumb Load/Eject

- Naloži posamezen list papirja.
- Izvrže list papirja, če je ta vstavljen.
- Vstavi neskončni papir iz položaja pripravljenosti.
- Neskončni papir premakne nazaj v položaj pripravljenosti, če je vstavljen posamezni list papirja.

7. Micro Adjust

Če držite gumb **Pause** pritisnjen tri sekunde, tiskalnik preklopi v način delovanja za mikroprilagajanje. V tem načinu lahko z gumboma **LF/FF** in **Load/Eject** prilagodite položaj vrha obrazca ali trganja. Preberite razdelek “Uporaba funkcije mikroprilagajanja” na strani 57.

8. Gumb LF/FF

- Če ga pritisnete in izpustite, se papir podaja po vrsticah.
- Če ga držite pritisnjenega, tiskalnik izvrže list papirja oziroma premakne neskončni papir v naslednji položaj vrha obrazca.

9. Lučka Pause

- Sveti, ko je tiskalnik začasno zaustavljen.
- Utripa, ko je tiskalnik v načinu delovanja za mikroprilagajanje.

- Utripa, kadar se je tiskalna glava pregrela.
- Edina lučka, ki sveti, ko je tiskalnik v stanju mirovanja. Vse ostale so ugasnjene.

10. Gumb Pause

- Začasno ustavi tiskanje in ga ob vnovičnem pritisku na gumb nadaljuje.
- Pritisnite ga in ga držite tri sekunde, da odprete način za mikroprilagajanje. Znova pritisnite, da zaprete način za mikroprilagajanje.

11. Lučka Paper Out

- Sveti, če v izbranem viru ni papirja ali če papir ni bil vstavljen pravilno.
- Utripa, če papir ni bil popolnoma izvržen ali če se je zagozdil.

12. Lučke Tear-Off/Bin

- Obe lučki utripata, ko je neskončni papir v položaju trganja, obe lučki pa sta ugasnjeni, ko neskončni papir ni v položaju trganja.
- Leva lučka je prižgana, ko je izbran način za tiskanje voščilnic.
- Obe lučki sta ugasnjeni, ko je izbran pladenj 1 na dodatnem podajalniku listov.
- Desna lučka je prižgana, ko je izbran pladenj 2 na dodatnem podajalniku listov.

13. Lučke Pitch

Prikazujejo, katera velikost znakov je izbrana.

14. Lučke Font

Prikazujejo, katera pisava je izbrana.

Izbira pisave in velikosti znakov

Z gumbi na nadzorni plošči tiskalnika lahko po spodnjem postopku izberete eno od petih pisav in velikosti znakov v tiskalniku.

Opomba:

- Nastavitve, ki jih določite v programih, navadno razveljavijo nastavitve, ki ste jih izbrali na nadzorni plošči tiskalnika. Zato je najbolje, da pisavo druge nastavitve določite v programu, ki ga uporabljate.
- Razmik, ki je na voljo, je odvisen od pisave, ki jo izberete. Če želite več informacij, glejte spodnjo tabelo.

Font	Velikost znakov
USD	10, 12
HSD	10, 12, 15, 17, 20
Draft	10, 12, 15, 17, 20, PS
Roman	10, 12, 15, 17, 20, PS
Sans Serif	10, 12, 15, 17, 20, PS

1. Prepričajte se, da tiskalnik ne tiska. Če tiska, pritisnite gumb **Pause**, da tiskalnik neha tiskati.
2. Pritiskajte gumb **Font** toliko časa, da tri lučke **Font** prikažejo želeno pisavo, kot je prikazano spodaj.

- USD
- HSD
- Draft
- Roman
- Sans Serif

●= sveti, ○= ne sveti

3. Pritiskajte gumb **Pitch** toliko časa, da tri lučke **Pitch** prikažejo želeno velikost znakov, kot je prikazano spodaj.

- 10 cpi
- 12 cpi

- ● ● 15 cpi
- ○ ○ 17 cpi
- ○ ● 20 cpi
- ● ● PS

●= sveti, ○= ne sveti

4. Prepričajte se, da sta izbrana zelena pisava in velikost znakov.

Informacije o privzetih nastavitvah tiskalnika

Privzete nastavitve nadzirajo številne funkcije tiskalnika. Te funkcije lahko pogosto nastavite s programsko opremo ali gonilnikom tiskalnika, v nekaterih primerih pa boste morali spremeniti privzete nastavitve na nadzorni plošči tiskalnika v načinu za določanje privzetih nastavitev.

Način delovanja za določanje privzetih nastavitev

V spodnji tabeli je seznam privzetih nastavitev in možnosti, ki jih lahko izberete v načinu za določanje privzetih nastavitev. Posamezne nastavitve so podrobneje razložene v nadaljevanju. Navodila za spreminjanje privzetih nastavitev najdete v razdelku "Spreminjanje privzetih nastavitev" na strani 103.

Element	Nastavitev/vrednost *1
Page length for front tractor*2	Dolžina v palcih: 3, 3.5, 4, 5.5, 6, 7, 8, 8.5, 11 , 70/6, 12, 14, 17
Page length for rear tractor*2	Dolžina v palcih: 3, 3.5, 4, 5.5, 6, 7, 8, 8.5, 11 , 70/6, 12, 14, 17
Skip over perforation	Off (Izključeno) , On (Vključeno)
Auto tear off*2	Off (Izključeno) , On (Vključeno)
Auto tear-off wait time*2	0,5 sekunde, 3 sekunde
Auto line feed	Off (Izključeno) , On (Vključeno)
Print direction	Bi-D (Dvosmerno), Uni-D (Enosmerno)
Software	ESC/P , IBM PPDS

Element	Nastavitev/vrednost *1
0 slash	0, Ø (ničla, prečrtana s poševnico)
I/F (interface) mode	Auto (Samodejno) , Parallel (Vzporedno), Serial (Zaporedno)*3, USB, Network (Omrežje)*3
Auto I/F (interface) wait time	10 seconds , 30 seconds
Parallel I/F bidirectional mode	Off (Izključeno), On (Vključeno)
Packet mode	Auto (Samodejno) , Off (Izključeno)
Character table	Standardni model: ležeče, PC 437 , PC 850, PC 860, PC 863, PC 865, PC 861, BRASCII, Abicomp, Roman 8, ISO Latin 1, PC858, ISO8859-15 Vsi drugi modeli: ležeče, PC 437 , PC 850, PC 437 grščina, PC 853, PC855, PC 852, PC 857, PC 866, PC 869, MOZOWIA, Code MJK, ISO 8859-7, ISO Latin 1T, Bolgarija, PC 774, Estonija, ISO 8859-2, PC 866 LAT., PC 866 UKR, PC APTEC, PC708, PC720, PC AR864, PC 860, PC 865, PC 861, PC 863, BRASCII, Abicomp, Roman 8, ISO Latin 1, PC858, ISO8859-15, PC771, PC437 Slovenija, PC MC, PC1250, PC1251, KZ1048
International character set for italic table	Italic U.S.A. , Italic France, Italic Germany, Italic U.K., Italic Denmark 1, Italic Sweden, Italic Italy, Italic Spain 1
IPsec/IP Filtering*3	Off (Izključeno) , On (Vključeno)
Link Speed & Duplex*3	Auto (Samodejno) , 10BASE-T Half Duplex (Enosmerno), 10BASE-T Full Duplex (Dvosmerno), 100BASE-T Half Duplex (Enosmerno), 100BASE-T Full Duplex (Dvosmerno)
Baud rate*3	19200 BPS , 9600 BPS, 4800 BPS, 2400 BPS, 1200 BPS, 600 BPS
Parity*3	None (Brez) , Odd (Liha), Even (Soda), Ignore (Prezri)
Data length*3	8 bit , 7 bit
Auto CR (IBM PPDS)*3	Off (Izključeno) , On (Vključeno)
Manual feed wait time	1 second (1 sekunda), 1.5 seconds (1,5 sekunde) , 2 seconds (2 sekundi), 3 seconds (3 sekunde)
Buzzer	Off (Izključeno), On (Vključeno)
IBM character table*3*4	Table 2 (Tabela 2) , Table 1 (Tabela 1)

Element	Nastavitev/vrednost *1
Low-noise mode	Off (Izključeno) , On (Vključeno)

*1 Nastavitve v krepkem tisku predstavljajo standardne tovarniške nastavitve.

*2 Nastavitve se lahko razlikujejo glede na posamezno državo.

*3 Ta nastavitev je na voljo le v modelih, ki lahko delujejo v omrežju.

*4 Ta nastavitev je na voljo le v načinu posnemanja IBM PPDS.

Page length for front tractor (Dolžina strani za sprednji podajalnik neskončnega papirja)

S to nastavitvijo lahko določite dolžino strani (v palcih) za neskončni papir, naložen v sprednjem potisnem podajalniku.

Page length for rear tractor (Dolžina strani za zadnji podajalnik neskončnega papirja)

S to nastavitvijo lahko določite dolžino strani (v palcih) za neskončni papir, naložen v zadnjem potisnem podajalniku.

Skip over perforation (Preskok perforacije)

Ta funkcija je na voljo samo, če je za vir papirja izbran neskončni papir. Če vključite to funkcijo, tiskalnik zadnjo vrstico prve strani in prvo vrstico naslednje strani razmakne za 25,4 mm (1 palec). Ker imajo nastavitve roba, določene v večini programov, prednost pred nastavitvami, opravljenimi na nadzorni plošči, uporabite to možnost samo takrat, ko zgornjega in spodnjega roba ne morete nastaviti v programu, ki ga uporabljate.

Auto tear off (Samodejni premik v položaj trganja)

Če je ta funkcija vklopljena in uporabljate neskončni papir s sprednjim ali zadnjim potisnim podajalnikom, tiskalnik samodejno premakne papir naprej tako, da je perforacija v položaju za trganje in lahko natisnjeno stran preprosto odtrgate. Ko tiskalnik prejme podatke za novo tiskalno opravilo, samodejno premakne neuporabljen papir nazaj v položaj vrha strani in začne tiskati, tako da vam ni treba zavreči ene strani.

Ko je ta funkcija izključena in uporabljate neskončni papir s sprednjim ali zadnjim potisnim podajalnikom, morate perforacijo ročno premakniti v položaj trganja tako, da pritisnete gumb **Tear Off/Bin**. Več o tem preberite v razdelku "Uporaba funkcije trganja" na strani 43.

Auto tear-off wait time (Čas čakanja pri samodejnem premiku v položaj za trganje)

Pri tiskanju na neskončni papir lahko izberete čas od takrat, ko je tiskanje končano, do takrat, ko se papir premakne v položaj za trganje. Ta nastavitev je na voljo, če je funkcija samodejnega premika v položaj za trganje vklopljena.

Auto line feed (Samodejno podajanje po vrsticah)

Če je ta funkcija vklopljena, tiskalnik vsaki prejeti kodi za premik glave na začetek vrstice (CR) doda kodo za pomik v naslednjo vrstico.

Print direction (Smer tiskanja)

Izberete lahko dvosmerno (**Bi-D**) ali enosmerno tiskanje (**Uni-D**). Običajno je v uporabi dvosmerno tiskanje, ki je hitrejšo, vendar enosmerno tiskanje omogoča natančnejšo navpično poravnavo, kar je uporabno pri tiskanju slik.

Software (Programska oprema)

Ko izberete **ESC/P**, tiskalnik deluje v načinu Epson ESC/P. Če izberete nastavitev **IBMPPDS**, tiskalnik posnema tiskalnik IBM®.

0 slash (Prečrtana ničla)

Ničla je prečrtana (\emptyset), ko je ta funkcija vklopljena. Če ta funkcija ni vklopljena, ničla ni prečrtana (0). Poševnica omogoča lažje razlikovanje ničle od velike črke O.

I/F (interface) mode (Način I/F (vmesnika))

Na tiskalniku so na voljo reže za štiri vmesnike: vzporedni, zaporedni, USB in omrežni. Za način delovanja vmesnika lahko izberete **Auto (Samodejno)**, **Parallel (Vzporedno)**, **USB**, **Serial (Zaporedno)** ali **Network (Omrežno)**. Če izberete nastavitev **Auto (Samodejno)**, tiskalnik samodejno izbere vmesnik, ki sprejema podatke, in ga uporablja do zaključka tiskalnega opravila. Nastavitev **Auto (Samodejno)** omogoča skupno rabo tiskalnika za več računalnikov brez spreminjanja načina delovanja vmesnika.

Če je na tiskalnik priključen samo en računalnik, lahko izberete **Parallel (Vzporedno)**, **Serial (Zaporedno)**, **USB** ali **Network (Omrežno)**, odvisno od tega, kateri vmesnik uporablja računalnik.

Opomba:

Serial (Zaporedno) in **Network (Omrežno)** sta na voljo le pri modelih, ki lahko delujejo v omrežju.

Auto I/F (interface) wait time (Čas čakanja pri samodejni izbiri vmesnika)

Ta nastavitev deluje samo, kadar je način delovanja vmesnika nastavljen na **Auto (Samodejno)**. Ta nastavitev določa, kako dolgo tiskalnik čaka po tem, ko ne prejme več nobenih podatkov. Za čas čakanja pri samodejnem izbiranju vmesnika lahko izberete **10 seconds** ali **30 seconds**.

Parallel I/F (interface) bidirectional mode (Dvosmerni način delovanja vzporednega vmesnika)

Dvosmerni način delovanja vzporednega vmesnika je aktiviran, ko je ta funkcija vklopljena. Če dvosmerni prenos ni potreben, to funkcijo izklopite.

Opomba:

Če želite uporabljati EPSON Status Monitor 3, mora biti ta funkcija vklopljena.

Packet mode (Paketni način)

Izberite možnost **Auto (Samodejno)**, ko iz programov za Windows tiskate z gonilnikom tiskalnika, ki je na disku s programsko opremo, priloženem tiskalniku. Če imate pri tiskanju iz programov za druge operacijske sisteme (na primer DOS) težave s povezavo, to funkcijo izklopite.

Character table (Tabela znakov)

Izbirate lahko med različnimi tabelami znakov. Izberite isto tabelo znakov, kot jo uporablja gonilnik tiskalnika.

Če uporabljate gonilnik za tiskalnik, spremenite nastavitve v gonilniku. Več informacij preberite v razdelku "Pregled nastavitvev tiskalniškega gonilnika" na strani 70.

International character set for Italic table (Mednarodni nabor znakov za tabelo ležečega tiska)

Za tabelo ležečega tiska lahko izbirate med več mednarodnimi nabori znakov. Vsak nabor znakov vsebuje osem znakov, ki se razlikujejo glede na državo ali jezik, tako da lahko tabelo ležečega tiska prilagodite svojim potrebam.

Auto CR (carriage return) (Samodejni premik tiskalne glave na začetek vrstice)

Ta nastavitev vsaki kodi za premik tiskalne glave na začetek vrstice (CR) samodejno doda kodo za pomik za eno vrstico (LF).

Ta funkcija je privzeto izklopljena. Vključite jo pri sistemih, ki nimajo možnosti nadzora kode CR.

Manual feed wait time (Čakalni čas pri ročnem podajanju)

Čakalni čas, ki preteče od trenutka, ko papir vstavite v vodilo za liste, do trenutka, ko je papir podan. Čakalni čas podaljšajte, če je papir podan, preden je njegov položaj pravilno nastavljen.

Buzzer (Opozorilni signal)

Tiskalnik zapiska, če pride do napake. (Več informacij o napakah tiskalnika najdete v razdelku "Uporaba indikatorjev napak" na strani 108). Če ne želite, da tiskalnik ob napaki zapiska, to možnost izklopite.

IBM character table (IBM tabela znakov)

Ta nastavitev je na voljo le v načinu posnemanja IBM PPDS. Če izberete možnost **Table 1 (Tabela 1)**, se za kontrolne kode uporabljajo šestnajstiške kode od 00H do 1FH in od 80H do 9FH iz tabel znakov. Če izberete možnost **Table 2 (Tabela 2)**, se za kontrolne kode uporabljajo kode od 00H do 1FH, kode od 80H do 9FH pa se uporabljajo za znake.

Low-noise mode (Tiho delovanje)

Če ta način delovanja nastavite na **On (Vključeno)**, je hrup pri tiskanju manjši, vendar je tiskanje počasnejše.

Spreminjanje privzetih nastavitev

V spodnji tabeli so prikazane osnovne funkcije posameznih gumbov v načinu za določanje privzetih nastavitev.

Gumb	Osnovna funkcija
Menu (Pitch in Tear Off/Bin)	Odpre ali zapre način za določanje privzetih nastavitev.
Gumb Item ↓	Izbere naslednji parameter menija.
Gumb Item ↑	Izbere prejšnji parameter menija.
Gumb Set	Spremeni vrednost v izbranem meniju.

Če želite tiskalnik preklopiti v način delovanja za določanje privzetih nastavitev in te nastavitve spremeniti, ravnajte po teh navodilih:

Opomba:

- ❑ *Preden vstopite v način privzetih nastavitev, morate vložiti posamezne liste papirja velikosti A4 ali »letter« oziroma neskončni papir, širok najmanj 210 mm (8,3 palca). Navodila za vstavljanje neskončnega papirja in posameznih listov preberite v razdelkih "Vstavljanje neskončnega papirja" na strani 22 in "Nalaganje posameznih listov" na strani 45.*
- ❑ *Če uporabljate posamezne liste, morate vsakič, ko tiskalnik izvrže natisnjen list iz vodila za liste, vstaviti nov list.*
- ❑ *Epson priporoča, da iz varnostnih razlogov tiskalnik uporabljate z zaprtim pokrovom. Tiskalnik bo deloval tudi, če pokrov odprete ali odstranite, vendar pa največjo stopnjo varnosti in hitrost tiskanja dosežete, če je pokrov zaprt.*
- ❑ *Če tiskalnik izključite pred izhodom iz načina privzetih nastavitev, so vse spremembe preklicane in se ne shranijo.*

1. V tiskalnik mora biti vložen papir.
2. Pritiskajte gumba **Menu (Pitch in Tear Off/Bin)**, dokler tiskalnik enkrat ne zapiska in se prižgeta lučki **Menu** (lučki **Tear Off/Bin**).

Tiskalnik vstopi v način privzetih nastavitev in natisne sporočilo, ki od vas zahteva izbiro jezika za meni privzetih nastavitev. Podčrtani jezik prikazuje trenutno nastavitvev.

3. Če zeleni jezik ni izbran, pritiskajte gumb **Item↓ (Font)**, dokler se na natisu ne prikaže zeleni jezik.

Opomba:

*Jezika ni mogoče spremeniti z gumbom **Item↑ (Pitch)**.*

4. Pritisnite gumb **Set (Tear Off/Bin)**, da izberete zeleni jezik.

Tiskalnik natisne vprašanje, ali želite natisniti vse trenutne nastavitvev.

Opomba:

Izbrani jezik je prikazan tudi, ko vstopate v način nastavitvev zaklepanja ali način obojesmerne prilagoditvev.

5. Če želite natisniti trenutne nastavitvev, pritisnite gumb **Set**. Če želite tiskanje trenutnih nastavitev obiti, pritisnite gumb **Item↓** ali **Item↑**.

Tiskalnik natisne prvi meni in njegovo trenutno vrednost.

6. Parametre menija, ki jih želite spremeniti, izberete z gumbom **Item**↓ ali **Item**↑. Z gumbom **Set** se premikajte skozi vrednosti izbranega parametra, dokler ne najdete zelene nastavitve. Ko izbrani parameter nastavite na zeleno vrednost, lahko spremenite še druge parametre z gumbom **Item**↓ ali **Item**↑ ali zaprete način za določanje privzetih nastavitvev z gumboma **Menu (Pitch in Tear Off/Bin)**.

Opomba:

Vrednosti nastavitve ne morete spremeniti na prejšnji element. Pritiskati morate gumb **Set**, dokler ni izbrana zelena vrednost.

7. Ko končate nastavljanje, pritisnite gumba **Menu (Pitch in Tear Off/Bin)**.

Lučki **Menu** (obe lučki **Tear Off/Bin**) se ugasneta, tiskalnik pa zapusti način privzetih nastavitvev.

Nastavitve se shranijo kot nove privzete vrednosti.

Opomba:

Če tiskalnik izključite pred izhodom iz načina privzetih nastavitvev, so vse spremembe preklicane in se ne shranijo.

Zaklepanje

Uporabo gumbov na nadzorni plošči lahko omejite z zaklepanjem.

Spreminjanje nastavitvev zaklepanja

V načinu nastavitvev zaklepanja lahko vklopite in izklopite način zaklepanja ali spremenite zaklenjene funkcije.

V načinu delovanja za nastavljanje zaklepanja lahko po svojih potrebah izberete funkcije tiskalnika, ki jih želite zakleniti.

Element	Nastavitvev/vrednost* ¹
Način zaklepanja nadzorne plošče	Off (Izključeno) , On (Vključeno)
Funkcija Load (Vstavi)	Unlock (Odkleni) , Lock (Zakleni)
Funkcija izmeta	Unlock (Odkleni) , Lock (Zakleni)
Funkcija LF (Podajanje po vrsticah)	Unlock (Odkleni) , Lock (Zakleni)

Element	Nastavitev/vrednost* ¹
Funkcija FF (Podajanje obrazcev)	Unlock (Odkleni) , Lock (Zakleni)
Funkcija Tear Off (Trganje)	Unlock (Odkleni) , Lock (Zakleni)
Funkcija pladnja	Unlock (Odkleni) , Lock (Zakleni)
Micro Adjust (Mikroprilaganje)	Unlock (Odkleni) , Lock (Zakleni)
Funkcija Font (Pisava)	Unlock (Odkleni) , Lock (Zakleni)
Funkcija Pitch (dpi) (Razmik med znaki (dpi))	Unlock (Odkleni) , Lock (Zakleni)
Funkcija Pause (Začasna prekinitvev)	Unlock (Odkleni) , Lock (Zakleni)
Funkcija Reset (Ponastavitev)	Unlock (Odkleni) , Lock (Zakleni)
Funkcija Menu (Meni)	Unlock (Odkleni) , Lock (Zakleni)

*¹Nastavitve v krepkem tisku predstavljajo standardne tovarniške nastavitve.

Opomba:

- Pred vklopom načina delovanja za nastavljanje zaklepanja morate v tiskalnik vstaviti list papirja velikosti A4 ali Letter ali neskončni papir širine vsaj 210 cm (8,3 palca). Navodila za vstavljanje neskončnega papirja in posameznih listov preberite v razdelkih "Vstavljanje neskončnega papirja" na strani 22 in "Nalaganje posameznih listov" na strani 45.*
- Epson priporoča, da iz varnostnih razlogov tiskalnik uporabljate pri zaprtem pokrovu. Tiskalnik bo deloval tudi, če pokrov odprete ali odstranite, vendar naj bo zaradi varnosti zaprt.*

Če želite spremeniti nastavitev zaklepanja, ravnajte po naslednjih korakih:

1. Izklopite tiskalnik.



Previdno:

Ko tiskalnik izklopite, pred ponovnim vklopom počakajte vsaj pet sekund, sicer ga lahko poškodujete.

2. Tiskalnik vklopite, pri tem pa držite pritisnjena gumba **LF/FF** in **Pause**.

Tiskalnik vstopi v način delovanja za nastavljanje zaklepanja in natisne obvestilo, v katerem vas vpraša, ali želite natisniti vse trenutne nastavitve.

3. Če želite natisniti trenutne nastavitve, pritisnite gumb **Set**. Če želite tiskanje trenutnih nastavitvev obiti, pritisnite gumb **Item**↓ ali **Item**↑.

Tiskalnik natisne prvi meni in njegovo trenutno vrednost.

4. Parametre menija, ki jih želite spremeniti, izberete z gumbom **Item**↓ ali **Item**↑. Z gumbom **Set** se premikajte skozi vrednosti izbranega parametra, dokler ne najdete želene nastavitve. Ko izbranemu parametru določite želeno vrednost, lahko z gumboma **Item**↓ in **Item**↑ nadaljujete spreminjanje ostalih parametrov.
5. Izklopite tiskalnik in prekinite način delovanja za nastavljanje zaklepanja.

Opomba:

Način zaklepanja lahko zapustite tudi tako, da ugasnete tiskalnik. Nastavitve bodo veljale, dokler jih znova ne spremenite.

Poglavje 4

Odpravljanje težav

Uporaba indikatorjev napak

S pomočjo lučk na nadzorni plošči lahko opredelite številne pogoste težave s tiskalnikom. Če tiskalnik neha delovati in ena ali več lučk na nadzorni plošči utripa oziroma tiskalnik piska, si pri iskanju vzroka in odpravljanju težave pomagajte z naslednjo razpredelnico. Če težave ne morete rešiti s pomočjo te tabele, preberite razdelek "Težave in rešitve" na strani 109.

Stanje lučke na plošči	Način piskanja	Težava
		Rešitev
● Paper Out ● Pause	...	V izbranem viru papirja ni papirja. V tiskalnik naložite papir ali izberite drug vir papirja. Lučka Paper Out se izklopi. Nato pritisnite gumb Pause . Lučka Pause se izklopi in tiskalnik začne tiskati.
	...	Papir ni pravilno vstavljen. Odstranite papir in ga pravilno znova naložite. Navodila za vstavljanje papirja najdete v razdelku "Vstavljanje neskončnega papirja" na strani 22 ali "Nalaganje posameznih listov" na strani 45.
● Pause	...	Vzvod za sprostitvev papirja je v nepravilnem položaju. Vzvod za sprostitvev papirja nastavite v položaj za vir papirja, ki ga želite uporabiti. Če je na poti papirja trenutno papir iz drugega vira, s pritiskom gumba Load/Eject izvrzite papir, nato pa vzvod za sprostitvev papirja premaknite v zeleni položaj.
○ Paper Out ● Pause	...	Tiskalnik ni povsem izvrigel posameznega lista papirja. Pritisnite gumb Load/Eject , da boste izvrgli list.
		...
	...	

Stanje lučke na plošči	Način piskanja	Težava
		Rešitev
☐ Pause	–	Tiskalna glava je pregreta.
		Počakajte nekaj minut. Tiskalnik samodejno nadaljuje tiskanje, ko se tiskalna glava ohladi.
☐ Vse lučke na nadzorni plošči	•••••	Prišlo je do neznane napake na tiskalniku.
		Izklopite tiskalnik in ga nekaj minut pustite izklopljenega, nato ga znova vklopite. Če se napaka ponovi, se obrnite na prodajalca.

● = sveti, ○ = ugasnjena, ☐ = utripa

••• = kratko zaporedje piskov (trije)

••••• = dolgo zaporedje piskov (pet)

Opomba:

Tiskalnik zapiska enkrat, če pritisnete gumb na nadzorni plošči, ustreznna funkcija pa ni na voljo.

Težave in rešitve

Za večino težav, s katerimi se lahko srečate pri uporabi tiskalnika, je mogoče najti preprosto rešitev. S pomočjo informacij v tem poglavju poiščite vzroke in rešitve za težave s tiskalnikom, ki se pojavijo.

Določite vrsto težave in med spodaj naštetimi razdelki poiščite ustrezno stran:

“Težave z napajanjem” na strani 110

“Delo s papirjem” na strani 115

“Težave s položajem tiskanja” na strani 114

“Težave s kakovostjo tiskanja ali izpisa” na strani 110

Tudi s tiskanjem preskusne strani lahko ugotovite, ali težavo povzroča tiskalnik ali računalnik. Če potrebujete navodila za tiskanje preskusne strani, preberite razdelek “Tiskanje preskusne strani za samopreizkus” na strani 120. Za ugotavljanje vzroka komunikacijskih težav lahko izkušeni uporabniki uporabijo način šestnajstiškega izpisa, ki je opisan v razdelku “Tiskanje šestnajstiškega izpisa” na strani 122.

Če želite odstraniti zagozdeni papir, preberite razdelek “Odstranjevanje zagozdenega papirja” na strani 118.

Težave z napajanjem

Lučke na nadzorni plošči ne svetijo.	
Vzrok	Kaj storiti
Napajalni kabel morda ni priključen.	Preverite, ali je napajalni kabel pravilno priključen v električno vtičnico.
Električna vtičnica je morda okvarjena.	Če električno vtičnico nadzira zunanje stikalo ali samodejna ura, tiskalnik priključite v drugo vtičnico. V vtičnico priključite drugo napravo, na primer svetilko, da se prepričate, ali deluje.
Stikalo za vklop/izklop ni v položaju ON (Vklop).	Preverite stanje stikala za vklop/izklop. Če je omogočena programska ura za izklop, se tiskalnik izklopi, tudi če je stikalo za vklop/izklop v položaju ON (Vklop). Preberite razdelek "Način delovanja za določanje privzetih nastavitvev" na strani 98.
Lučke za trenutek zasvetijo in potem ugasnejo. Ob ponovnem vklopu tiskalnika ne zasvetijo več.	
Vzrok	Kaj storiti
Nazivna napetost tiskalnika ne ustreza nazivni napetosti električne vtičnice.	Preverite nazivno napetost tiskalnika in vtičnice. Če napetosti nista enaki, napajalni kabel tiskalnika takoj izvlecite iz vtičnice in obvestite prodajalca. Opozorilo: Napajalnega kabla ne smete priključiti v električno vtičnico z neustrezno napetostjo.
Tiskalnik ne deluje, lučke na nadzorni plošči pa so ugasnjene.	
Vzrok	Kaj storiti
Tiskalnik je izklopljen.	Vklopite tiskalnik. Lučka Power se prižge.
Napajalni kabel ni pravilno priključen v električno vtičnico; če napajalni kabel ni fiksno pritrjen na tiskalnik, morda ni pravilno priključen vanj.	Izklopite tiskalnik in preverite, ali je napajalni kabel pravilno priključen v vtičnico in tiskalnik. Nato vklopite tiskalnik.
Električna vtičnica ne deluje.	Uporabite drugo vtičnico.

Tiskanje

Težave s kakovostjo tiskanja ali izpisa

Tiskalnik je vklopljen, vendar ne tiska.	
Vzrok	Kaj storiti

Vmesniški kabel je okvarjen ali zvit.	Prepričajte se, da vmesniški kabel ni okvarjen ali zvit. Če imate drug vmesniški kabel, ga zamenjajte in preverite, ali tiskalnik pravilno deluje.
Tiskalnik ni neposredno povezan z vašim računalnikom.	Če uporabljate tiskalniški preklopnik, medpomnilnik tiskalnika ali kabelski podaljšek, tiskalnik ne tiska pravilno zaradi kombinacije teh naprav. Preverite, ali tiskalnik pravilno deluje, ko je povezan z vašim računalnikom brez teh naprav.
Gonilnik za tiskalnik ni pravilno nameščen.	Preverite, ali je gonilnik za tiskalnik pravilno nameščen. Po potrebi ponovno namestite gonilnik za tiskalnik.
Papir se je zagostil ali pa se je zataknil trak oz. varovalni mehanizem.	Izklopite tiskalnik, odprite pokrov tiskalnika in odstranite zagosteni papir oz. tisto, kar se je zataknilo.
Nastavitev USB je napačna.	Preverite, ali je nastavitev USB pravilna. Podrobnosti najdete v razdelku "Odpravljanje težav s povezavo USB" na strani 118.
Tiskalnik »obvisi« (ustavlja se v nenavadnih okoliščinah).	Izklopite tiskalnik in malo počakajte. Nato ga ponovno vklopite in začnite tiskati.
Tiskalnik se je izklopil s funkcijo programske ure za izklop.	Če je omogočena programska ura za izklop, se tiskalnik izklopi, tudi če je stikalo za vklop/izklop v položaju ON (Vklop). Premaknite stikalo v položaj za izklop in nato nazaj v položaj za vklop. Preberite razdelek "Način delovanja za določanje privzetih nastavitev" na strani 98.
Tiskalnik ne tiska, ko računalnik pošlje podatke.	
Vzrok	Kaj storiti
Tiskalnik je začasno zaustavljen.	Pritisnite gumb Pause , da izklopite lučko Pause .
Vmesniški kabel ni dovolj čvrsto priključen.	Preverite, ali sta oba konca kabla med tiskalnikom in računalnikom čvrsto priključena. Če je kabel pravilno priključen, natisnite preskusno stran, kot je opisano v razdelku "Tiskanje preskusne strani za samopreizkus" na strani 120.
Vaš vmesniški kabel ni v skladu s specifikacijami za tiskalnik in/ali računalnik.	Uporabite vmesniški kabel, ki je v skladu z zahtevami za tiskalnik in računalnik. Preberite razdelek "Elektronski" na strani 153 in dokumentacijo računalnika.
Vaša programska oprema ni pravilno nastavljena za uporabo tiskalnika.	Izberite svoj tiskalnik v operacijskem sistemu Windows ali v programu, ki ga uporabljate. Po potrebi namestite ali znova namestite gonilnik za tiskalnik v skladu z navodili na priloženem listu za nastavitve.
Tiskalnik oddaja zvoke, vendar se nič ne tiska ali pa se tiskanje nenadoma ustavi.	
Vzrok	Kaj storiti

Vzvod za debelino papirja ni pravilno nastavljen.	Vzvod za debelino papirja nastavite tako, da se bo ujemal z debelino vašega papirja. Navodila najdete v poglavju "Nastavitev vzvoda za debelino papirja" na strani 21.
Trak je preohlapen, se je snel ali pa kaseto s trakom ni pravilno nameščena.	Napnite trak tako, da zavrtite gumb za napenjanje traku, ali pa znova namestite kaseto s trakom, kot je opisano v poglavju "Zamenjava kasete s trakom" na strani 127.
Tiskalnik ne naloži posameznih listov papirja oz. papirja ne podaja pravilno. (Hkrati sta podana dva ali več listov papirja.)	
Vzrok	Kaj storiti
Papir je sprijet zaradi statične elektrike.	Pred uporabo papir dobro razpihajte.
Izpis je bled.	
Vzrok	Kaj storiti
Hitrost tiskanja je nastavljena na USD (zelo hitro tiskanje osnutka).	Spremenite nastavitev hitrosti tiskanja, kot je opisano v poglavju "Izbira pisave in velikosti znakov" na strani 96.
Trak se je izrabil.	Zamenjajte kaseto s trakom, kot je opisano v razdelku "Zamenjava kasete s trakom" na strani 127.
Izpis je bled.	
Vzrok	Kaj storiti
Vzvod za nastavitev debeline papirja ni pravilno nastavljen za vaš papir.	Vzvod za nastavitev debeline papirja premaknite na nižjo nastavitev. Navodila najdete v poglavju "Nastavitev vzvoda za debelino papirja" na strani 21.
Trak se je izrabil.	Zamenjajte kaseto s trakom, kot je opisano v razdelku "Zamenjava kasete s trakom" na strani 127.
Del izpisa manjka ali pa na različnih mestih manjkajo pike.	
Vzrok	Kaj storiti
Trak je preohlapen, se je snel ali pa kaseto s trakom ni pravilno nameščena.	Napnite trak tako, da zavrtite gumb za napenjanje traku, ali pa znova namestite kaseto s trakom, kot je opisano v poglavju "Zamenjava kasete s trakom" na strani 127.
Trak se je izrabil.	Zamenjajte kaseto s trakom, kot je opisano v razdelku "Zamenjava kasete s trakom" na strani 127.
V izpisu manjkajo nizi pik.	
Vzrok	Kaj storiti
Tiskalna glava je poškodovana.	Prekinite tiskanje in se obrnite na prodajalca glede menjave tiskalne glave.

<p>Previdno: Tiskalne glave nikoli ne menjajte sami, ker lahko poškodujete tiskalnik. Pri zamenjavi tiskalne glave je treba pregledati še druge dele tiskalnika.</p>	
<p>Vse besedilo je natisnjeno v isti vrstici.</p>	
<p>Vzrok</p>	<p>Kaj storiti</p>
<p>Na koncu vsake vrstice besedila ni poslan ukaz za podajanje po vrsticah.</p>	<p>V načinu privzetih nastavitev tiskalnika vklopite nastavev za samodejno podajanje po vrsticah, tako da bo tiskalnik samodejno dodal kodo za podajanje po vrsticah za vsak premik tiskalne glave na začetek vrstice. Preberite razdelek "Spreminjanje privzetih nastavitev" na strani 103.</p>
<p>Na izpisu so dodatne prazne vrstice med vrsticami besedila.</p>	
<p>Vzrok</p>	<p>Kaj storiti</p>
<p>Na koncu vsake vrstice besedila sta poslana dva ukaza za prehod v novo vrstico, ker je vklopljena nastavev tiskalnika za samodejni prehod v novo vrstico.</p>	<p>V načinu privzetih nastavitev tiskalnika izklopite nastavev za samodejno podajanje po vrsticah. Preberite razdelek "Spreminjanje privzetih nastavitev" na strani 103.</p>
<p>Nastavev vrstičnega razmika v programu ni pravilna.</p>	<p>Prilagodite nastavev vrstičnega razmika v programu.</p>
<p>Tiskalnik natisne nenavadne simbole, napačno pisavo ali druge neustrezne znake.</p>	
<p>Vzrok</p>	<p>Kaj storiti</p>
<p>Tiskalnik in računalnik ne komunicirata pravilno.</p>	<p>Prepričajte se, da uporabljate ustrezen vmesniški kabel in da je komunikacijski protokol pravilen. Preberite razdelek "Elektronski" na strani 153 in dokumentacijo računalnika.</p>
<p>V programski opremi je izbrana napačna tabela znakov.</p>	<p>Izberite pravilno tabelo znakov s pomočjo programske opreme ali načina delovanja za določanje privzetih nastavitev. Nastavev tabele znakov, določena v programu, ima prednost pred nastavitvami, ki jih določite v načinu delovanja za določanje privzetih nastavitev.</p>
<p>Tiskalnik, ki ga želite uporabiti, v vašem programu ni izbran.</p>	<p>Pred tiskanjem izberite ustreznega tiskalnika v operacijskem sistemu Windows ali v programu, ki ga uporabljate.</p>
<p>Program ni pravilno konfiguriran za vaš tiskalnik.</p>	<p>Prepričajte se, da je program ustrezno konfiguriran za vaš tiskalnik. Preberite dokumentacijo programa. Po potrebi namestite ali znova namestite gonilnik za tiskalnik v skladu z navodili na priloženem listu za nastavev.</p>
<p>Nastavitve programske opreme imajo prednost pred nastavitvami, ki jih določite v načinu delovanja za določanje privzetih nastavitev ali z gumbi na nadzorni plošči.</p>	<p>Pisavo izberite s pomočjo programa, ki ga uporabljate.</p>

Navpične natisnjene črte niso poravnane.	
Vzrok	Kaj storiti
Dvosmerno tiskanje, ki je standardni tiskalni način vašega tiskalnika, ni poravnano.	Težavo rešite v načinu delovanja za prilagajanje dvosmernega delovanja tiskalnika. Preberite razdelek "Poravnavanje navpičnih črt na izpisu" na strani 119.

Težave s položajem tiskanja

Prva natisnjena vrstica je previsoko ali prenizko na strani.	
Vzrok	Kaj storiti
Nastavitev velikosti papirja v vašem programu ali gonilniku tiskalnika se ne ujema z velikostjo papirja, ki ga uporabljate.	Preverite nastavitev velikosti papirja v programu ali gonilniku tiskalnika.
Nastavitev dolžine strani za sprednji ali zadnji podajalnik neskončnega papirja ne ustreza velikosti neskončnega papirja, ki ga uporabljate.	Spremenite nastavitve dolžine strani za sprednji ali zadnji podajalnik neskončnega papirja tako, da tiskalnik preklopite v način za določanje privzetih nastavitev. Več o tem preberite v razdelku "Spreminjanje privzetih nastavitev" na strani 103.
Nastavitev zgornjega roba ali položaja vrha obrazca je napačna.	Preverite in prilagodite nastavitev roba ali položaja vrha strani v programu. Več o tem preberite v razdelku "Priporočeno področje tiska" na strani 159. Položaj vrha strani lahko prilagodite tudi s funkcijo mikroprilaganja, vendar imajo nastavitve, določene v programih za Windows, prednost pred nastavitvami, opravljenimi v načinu delovanja za mikroprilaganje. Več o tem preberite v razdelku "Prilaganje položaja vrha strani" na strani 59.
Nastavitve gonilnika tiskalnika, ki jih želite uporabiti, v vašem programu niso izbrane.	Pred tiskanjem izberite ustrezno nastavitev gonilnika za tiskalnik v operacijskem sistemu Windows ali v programu, ki ga uporabljate.
Papir ste premaknili z vrtljivim gumbom, medtem ko je bil tiskalnik vklopljen.	S funkcijo Micro Adjust (Mikroprilaganje) prilagodite položaj vrha strani. Preberite razdelek "Prilaganje položaja vrha strani" na strani 59.
Previdno: Položaja vrha obrazca nikoli ne poravnavajte z vrtljivim gumbom, saj lahko tako poškodujete tiskalnik ali ga premaknete iz položaja vrha obrazca.	
Tiskalnik tiska na perforacijo (ali predaleč od nje) neskončnega papirja.	
Vzrok	Kaj storiti
Nastavitev položaja trganja je napačna.	S funkcijo mikroprilaganja prilagodite položaj trganja. Več o tem preberite v razdelku "Prilaganje položaja trganja" na strani 57.

Previdno: Položaja trganja nikoli ne prilagajajte z vrtljivim gumbom, saj lahko tako poškodujete tiskalnik ali spremenite položaj trganja.	
Papir ste premaknili z vrtljivim gumbom, medtem ko je bil tiskalnik vklopljen.	S funkcijo mikroprilaganja prilagodite položaj trganja. Preberite razdelek "Prilaganje položaja vrha strani" na strani 59.
Tiskalnik, ki ga želite uporabiti, v vašem programu ni izbran.	Pred tiskanjem izberite ustrežni tiskalnik v operacijskem sistemu Windows ali v programu, ki ga uporabljate.
Nastavitev velikosti papirja v vašem programu ali gonilniku tiskalnika se ne ujema z velikostjo papirja, ki ga uporabljate.	Preverite nastavitev velikosti papirja v programu ali gonilniku tiskalnika.
Nastavitev dolžine strani za sprednji ali zadnji podajalnik neskončnega papirja ne ustreza velikosti papirja, ki ga uporabljate.	Spremenite nastavitve dolžine strani za sprednji ali zadnji podajalnik neskončnega papirja tako, da tiskalnik preklopite v način za določanje privzetih nastavitev. Več o tem preberite v razdelku "Spreminjanje privzetih nastavitev" na strani 103.

Delo s papirjem

Posamezni listi se ne podajajo pravilno

Papir se ne podaja.	
Vzrok	Kaj storiti
Neskončni papir je na poti papirja.	Pritisnite gumb Load/Eject , da neskončni papir premaknete nazaj v položaj pripravljenosti. Vzvod za sprostitvev papirja prestavite v položaj za podajanje posameznih listov in vstavite novi list. Več o tem preberite v razdelku "Preklop na tiskanje na posamezne liste" na strani 56.
Vir papirja je nastavljen na podajanje s podajalnikom neskončnega papirja.	Vzvod za sprostitvev papirja prestavite v položaj za podajanje posameznih listov. Preberite razdelek "Nastavitev vzvoda za sprostitvev papirja" na strani 20.
Papir je preveč levo ali desno na vodilu za liste, da bi ga tiskalnik zaznal.	Papir (in vodila robov) pomaknite malce v levo ali desno.
Papir ni pravilno naložen.	Navodila za vstavljanje posameznih listov papirja preberite v razdelku "Nalaganje posameznih listov" na strani 45.
Vzvod za debelino papirja ni pravilno nastavljen.	Vzvod za debelino papirja nastavite tako, da se bo ujemal z debelino vašega papirja. Preberite razdelek "Nastavitev vzvoda za debelino papirja" na strani 21.
Papir je zmečkan, star, pretanek ali predebel.	Za informacije o lastnostih papirja glejte "Papir" na strani 156, uporabljajte pa nove in čiste liste.

Tiskalnik papir ne izvrže v celoti.	
Vzrok	Kaj storiti
Papir je morda predolg.	Pritisnite gumb LF/FF , da papir izvržete. Uporabite papir, ki ustreza specifikacijam. Specifikacije papirja preberite v razdelku "Papir" na strani 156.
Izbirni podajalnik listov papirja ne podaja pravilno.	
Vzrok	Kaj storiti
Podajalnik listov ni pravilno nameščen.	Ponovno ga namestite tako, kot je opisano v razdelku "Namestitev podajalnika posameznih listov" na strani 132.
V podajalnik listov je vloženi preveč listov. V podajalnik listov z več pladnji ne smete vložiti več kot 150 listov papirja.	Vložite manj kot 150 listov papirja. Več o tem preberite v razdelku "Podajalnik posameznih listov" na strani 131.
Vodilo robov podajalnika listov nista pravilno nameščeni.	Levo vodilo roba poravnajte s puščico, nato pa premaknite desno vodilo roba tako, da se bo ujemalo s širino papirja.
V pladnju je samo še en list.	V podajalnik listov dodajte več papirja.

Neskončni papir se ne podaja pravilno

Podajalnik ne podaja papirja.	
Vzrok	Kaj storiti
Vir papirja je nastavljen na podajanje posameznih listov.	Vzvod za sprostitev papirja prestavite v položaj za podajanje papirja s podajalnikom neskončnega papirja. Več o tem preberite v razdelku "Nastavitev vzvoda za sprostitev papirja" na strani 20.
Posamezni listi papirja so na poti papirja.	Pritisnite gumb Load/Eject , da boste izvrgli list.
Neskončni papir ni pravilno naložen.	Navodila za vlaganje neskončnega papirja z želenim podajalnikom najdete v poglavju "Vstavljanje neskončnega papirja" na strani 22.
Vzvod za debelino papirja ni pravilno nastavljen.	Vzvod za debelino papirja nastavite tako, da se bo ujemal z debelino vašega papirja. Preberite razdelek "Nastavitev vzvoda za debelino papirja" na strani 21.
Velikost ali debelina papirja morda ne ustrežata tiskalniku.	Preverite, ali velikost in debelina papirja ustrežata specifikacijam. Več podatkov o neskončnem papirju najdete v razdelku "Papir" na strani 156.

Zaloga papirja ni poravnana s tiskalnikom.	Prepričajte se, da je zaloga papirja poravnana s papirjem, ki je vstavljen v podajalnik neskončnega papirja, tako da se neskončni papir nemoteno podaja v tiskalnik. Preberite razdelek "Nameščanje zaloge neskončnega papirja" na strani 22.
Zobnika nista v pravilnem položaju glede na širino papirja, ki ga uporabljate.	Prilagodite položaj zobnikov, da papir napnete po širini. Opomba: Če se je papir zagozdil na poti papirja, preberite razdelek "Odstranjevanje zagozdenega papirja" na strani 118.
Tiskalnik papirja ne izvrže pravilno.	
Vzrok	Kaj storiti
Papir je morda predolg ali prekratek.	Prepričajte se, da je dolžina papirja znotraj predpisanega razpona. Več podatkov o neskončnem papirju najdete v razdelku "Papir" na strani 156.
Morda ste poskusili preveč papirja podati vzvratno.	Če uporabljate običajni neskončni papir, odtrgajte zadnjo natisnjeno stran in pritisnite gumb Load/Eject , da papir podate vzvratno. Če uporabljate nalepke, odtrgajte list, ki je tik pred vstopom v tiskalnik, in pritisnite gumb LF/FF , da nalepke podate naprej.
Nastavitev velikosti papirja v programu ali tiskalniškem gonilniku se morda ne ujema z velikostjo papirja, ki ga uporabljate.	Preverite nastavitev velikosti papirja v programu ali v tiskalniškem gonilniku.
V tiskalniku se je zagozdil papir.	V skladu z navodili v razdelku "Odstranjevanje zagozdenega papirja" na strani 118 odstranite zagozdeni papir.
Tiskalnik ne podaja neskončnega papirja v položaj pripravljenosti.	
Vzrok	Kaj storiti
Pred pritiskom gumba Load/Eject niste odtrgali natisnjenih strani.	Natisnjene strani odtrgajte pri perforaciji. Nato pritisnite gumb Load/Eject , da papir premaknete vzvratno v položaj pripravljenosti.

Težave z omrežjem

Tiskalnik ne tiska, ko je priključen v omrežje.	
Vzrok	Kaj storiti

Omrežna nastavitve je napačna.	<p>Preverite, ali prek omrežja potekajo tiskalna opravila iz drugih računalnikov.</p> <p>Če so druga tiskalna opravila uspešno izvršena, je vzrok težave morda v tiskalniku ali računalniku. Preverite povezavo med tiskalnikom in računalnikom, nastavitve v gonilniku za tiskalnik in nastavitve računalnika.</p> <p>Če tudi druga tiskalna opravila niso uspešno izvršena, so morda omrežne nastavitve napačne. Za pomoč se obrnite na skrbnika omrežja.</p>
--------------------------------	---

Odpravljanje težav s povezavo USB

Če imate težave pri uporabi tiskalnika prek povezave USB, preberite informacije v tem razdelku.

Če tiskalnik ne deluje pravilno s kablom USB, poskusite s temi rešitvami:

- Preverite, ali uporabljate standardni oklopljeni kabel USB.
- Če uporabljate zvezdišče USB, tiskalnik priključite na prvo stopnjo zvezdišča ali neposredno na vrata USB v računalniku.

Odstranjevanje zagozdenega papirja

Če želite odstraniti zagozdeni papir, ravnajte po naslednjih korakih:



Previdno:

Zagozdenega papirja ne poskušajte izvleči, ko je tiskalnik vklopljen.

1. Izklopite tiskalnik.
2. Odprite pokrov tiskalnika.
3. Če se je v tiskalniku zagozdil neskončni papir, novo zalogo odtrgajte po perforaciji, ki je najbližje vstopni reži.
4. Gumb na desni strani tiskalnika obrnite stran od sebe, da odstranite papir iz tiskalnika. Odstranite vse preostale koščke papirja.

Če se je papir zagozdil na mestu, kjer ga tiskalnik izvrže, papir nežno povlecite iz tiskalnika.

**Previdno:**

Če želite odstraniti zagozdeni papir, vrtljivi gumb na desni strani tiskalnika uporabite samo, kadar je tiskalnik izklopljen, sicer lahko poškodujete tiskalnik ali premaknete položaj vrha strani oz. položaj trganja.

5. Zaprite pokrov tiskalnika in tiskalnik vklopite. Prepričajte se, da sta lučki **Paper Out** in **Pause** ugasnjeni.

Poravnavanje navpičnih črt na izpisu

Če opazite, da navpične črte na natisu niso pravilno poravnane, lahko to težavo odpravite v načinu za dvosmerno prilagoditev.

Med obojesmerno prilagoditvijo tiskalnik natisne tri liste vzorcev poravnave: hitri osnutek, osnutek in najboljša kakovost tiskanja. Izberite najboljši vzorec poravnave na vsakem listu, kot je opisano v nadaljevanju.

Opomba:

- Če želite natisniti list z navodili in vzorce poravnave, potrebujete štiri posamezne liste ali štiri strani neskončnega papirja najmanj naslednjih velikosti:

Vrsta papirja	FX-890II/FX-890IIN	FX-2190II/FX-2190IIN
Neskončni papir	241 × 279 mm (9,5 × 11 palcev)	376 × 279 mm (14,8 × 11 palcev)
Posamezni listi	A4 ali velikost Letter	A3 ležeče

- Če uporabljate posamezne liste, morate vsakič, ko tiskalnik izvrže natisnjen list iz vodila za liste, vstaviti nov list.
- Navodila za spreminjanje nastavitev se natisnejo v jeziku, ki ga nastavite v načinu privzetih nastavitev. Če želite spremeniti jezik navodil za spreminjanje nastavitev, spremenite jezikovne nastavitve med privzetimi nastavitvami. Navodila za spreminjanje privzetih nastavitev so v razdelku "Spreminjanje privzetih nastavitev" na strani 103.

Prilagajanje dvosmernega tiskanja opravite po naslednjih korakih:

1. Prepričajte se, da je papir vstavljen in tiskalnik izklopljen.

**Previdno:**

Ko tiskalnik izklopite, pred ponovnim vklopom počakajte vsaj pet sekund, sicer ga lahko poškodujete.

2. Vključite tiskalnik, medtem ko držite pritisnjen gumb **Pause**. Tiskalnik preklopi v način za obojesmerno prilagoditev, nato pa natisne navodila in prvi niz vzorcev poravnave.
3. Primerjajte vzorce poravnave in izberite vzorec z najboljšo poravnavo, kot je opisano v navodilih. Nato izberite vzorec z najboljšo poravnavo za vsakega od ostalih nizov vzorcev poravnave.
4. Ko izberete najboljši vzorec v zadnjem nizu vzorcev poravnave in svoj izbor shranite s pritiskom gumba **Tear Off/Bin**, izklopite tiskalnik in zapustite način za obojesmerno prilagoditev.

Preklic tiskanja

Če med tiskanjem pride do težav, boste morda morali preklicati tiskanje.

Tiskanje lahko prekličete iz računalnika z uporabo gonilnika ali prek nadzorne plošče tiskalnika.

Z gonilnikom tiskalnika

Če želite tiskalni posel preklicati, preden je poslan iz računalnika, glejte "Preklic tiskanja" na strani 90.

Z nadzorno ploščo tiskalnika

Če hkrati pritisnete gumba **Font** in **Pitch**, se bo tiskanje ustavilo, aktivni vmesnik tiskalnega posla ne bo prejel, napake, ki so se morda pojavile na vmesniku, pa bodo izbrisane.

Tiskanje preskusne strani za samopreizkus

Z izvedbo samopreizkusa tiskalnika ugotovite, ali težavo povzroča tiskalnik ali računalnik:

- Če so rezultati samopreizkusa zadovoljivi, tiskalnik deluje pravilno, težavo pa so verjetno povzročile nastavitve gonilnika, uporabniškega programa, računalnika ali vmesniškega kabla. (Uporabite oklopljeni vmesniški kabel.)

- ❑ Če se preskusna stran za samopreizkus ne natisne pravilno, težavo povzroča tiskalnik. Možne vzroke in rešitve težav najdete v razdelku “Težave in rešitve” na strani 109.

Preskusno stran za samopreizkus lahko natisnete na posamezne liste papirja ali na neskončni papir. Navodila za vstavljanje papirja najdete v razdelku “Vstavljanje neskončnega papirja” na strani 22 ali “Nalaganje posameznih listov” na strani 45.

Opomba:

Uporabite papir, ki je širok najmanj:

Vrsta papirja	FX-890II/FX-890IIN	FX-2190II/FX-2190IIN
Neskončni papir	241 mm (9,5 palca)	376 mm (14,8 palca)
Posamezni listi	A4 ali velikost Letter	A3 ležeče

Sledite naslednjim korakom za izvedbo samopreizkusa:

1. Prepričajte se, da je papir vstavljen in tiskalnik izklopljen.



Previdno:

Ko tiskalnik izklopite, pred ponovnim vklopom počakajte vsaj pet sekund, sicer ga lahko poškodujete.

2. Če želite test zagnati s pisavo Draft, tiskalnik vklopite, medtem ko držite dol gumb **LF/FF**. Če želite pri preizkusu uporabiti najbolj kakovostne pisave, vklopite tiskalnik medtem, ko držite pritisnjen gumb **Load/Eject**. Na oba načina lahko najdete vzrok za težave pri tiskanju, vendar se preskusna stran z osnutkom natisne hitreje kot tista z najbolj kakovostnim tiskom.
3. Če uporabljate posamezne liste papirja, jih vstavite v tiskalnik.

Čez nekaj sekund tiskalnik samodejno poda papir in začne tiskati preskusno stran. Natisne se niz znakov.

Opomba:

*Če želite samopreizkus začasno prekiniti, pritisnite gumb **Pause**. Za nadaljevanje znova pritisnite gumb **Pause**.*

4. Če želite samopreizkus končati, pritisnite gumb **Pause**, da tiskalnik neha tiskati. Če papir ostane v tiskalniku, pritisnite gumb **Load/Eject**, da izvržete natisnjeno stran. Nato tiskalnik izklopite.

**Previdno:**

Tiskalnika med tiskanjem preskusne strani ne izklaplajte. Preden ga izklopite, vedno pritisnite gumb **Pause**, da prekinete tiskanje, in gumb **Load/Eject**, da izvržete natisnjeno stran.

Tiskanje šestnajstiškega izpisa

Če ste izkušen uporabnik ali programer, lahko natisnete šestnajstiški izpis, da ugotovite, za kakšne komunikacijske težave med tiskalnikom in programsko opremo gre. V šestnajstiškem izpisu tiskalnik natisne vse podatke, ki jih prejme od računalnika, kot šestnajstiške vrednosti.

Šestnajstiški izpis lahko natisnete na posamezne liste ali na neskončni papir. Če potrebujete navodila za vlaganje papirja, glejte "Vstavljanje neskončnega papirja" na strani 22 ali "Nalaganje posameznih listov" na strani 45.

Opomba:

- Funkcija šestnajstiškega izpisa je zasnovana za uporabo z osebnimi računalniki z operacijskim sistemom DOS.
- Uporabite papir, ki je širok najmanj 210 mm (8,3 palca), kot je npr. papir velikosti A4 ali Letter.

Če želite natisniti šestnajstiški izpis, ravnajte po naslednjih navodilih:

1. Prepričajte se, da je papir vstavljen in tiskalnik izklopljen.

**Previdno:**

Ko tiskalnik izklopite, pred ponovnim vklopom počakajte vsaj pet sekund, sicer ga lahko poškodujete.

2. Funkcijo šestnajstiškega izpisa aktivirate tako, da vklopite tiskalnik, medtem ko držite pritisnjena gumba **LF/FF** in **Load/Eject**.
3. Odprite program in tiskalniku pošljite tiskalni posel. Tiskalnik vse prejete kode natisne v šestnajstiški obliki.

```
1B 40 20 54 68 69 73 20 69 73 20 61 6E 20 65 78  .@ This is an ex
61 6D 70 6C 65 20 6F 66 20 61 20 68 65 78 20 64  ample of a hex d
75 6D 70 20 70 72 69 6E 74 6F 75 74 2E 0D 0A      ump printout...
```

S primerjavo znakov, natisnjenih v desnem stolpcu izpisa šestnajstiških kod, lahko ugotovite, katere kode tiskalnik dejansko prejema. Če so znaki natisljivi, se v desnem stolpcu prikažejo kot znaki ASCII. Nenatisljive kode, kot so ukazne kode, so upodobljene kot pike.

4. Če želite izklopiti funkcijo šestnajstiškega izpisa, pritisnite gumb **Pause**, izvrzite natisnjene strani in nato izklopite tiskalnik.

**Previdno:**

*Tiskalnika med tiskanjem šestnajstiškega izpisa ne izklaplajte. Preden ga izklopite, vedno pritisnite gumb **Pause**, da prekinete tiskanje, in gumb **Load/Eject**, da izvržete natisnjeno stran.*

Poglavje 5

Kako do pomoči

Spletno mesto za tehnično podporo

Če potrebujete dodatno pomoč, obiščite spodaj navedeno spletno mesto družbe Epson. Izberite državo ali regijo in poiščite razdelek s podporo na lokalnem spletnem mestu družbe Epson. Na tem spletnem mestu so na voljo tudi najnovejši gonilniki, odgovori na pogosta vprašanja, priročniki in druge vsebine za prenos.

<http://support.epson.net/>

<http://www.epson.eu/Support> (Evropa)

Če vaš izdelek družbe Epson ne deluje pravilno in ne morete odpraviti težave, se obrnite na službo za podporo družbe Epson.

Stik s službo za podporo strankam

Predeen stopite v stik z družbo Epson

Če izdelek družbe Epson ne deluje pravilno in težav ne morete odpraviti z nasveti za odpravljanje težav v priloženi dokumentaciji, se obrnite na službo za podporo strankam. Če v nadaljevanju ni navedenih podatkov o službi za podporo strankam za vaše območje, se obrnite na prodajalca, pri katerem ste kupili izdelek.

Služba za podporo strankam vam bo lahko hitreje pomagala, če ji boste posredovali naslednje podatke:

- Serijska številka izdelka
(Nalepka s serijsko številko je običajno na hrbtni strani izdelka.)
- Model izdelka
- Različica programske opreme izdelka
(V programski opremi izdelka kliknite **About (Vizitka)**, **Version Info (Informacije o različici)** ali podoben gumb.)
- Znamka in model računalnika

- Ime in različica operacijskega sistema
- Imena in različice programov, ki jih ponavadi uporabljate z izdelkom

Pomoč uporabnikom v Evropi

V vseevropskem garancijskem listu najdete informacije za stik s podporo za stranke družbe Epson.

Pomoč uporabnikom v Indoneziji

Informacije, podporo in storitve poiščite na naslednjem naslovu:

Svetovni splet (<http://www.epson.co.id>)

- Informacije o specifikacijah izdelkov, gonilniki, ki jih je mogoče prenesti s spleta
- Odgovori na pogosta vprašanja, podatki v zvezi s prodajo in odgovori na vprašanja po e-pošti

Pomoč uporabnikom v Singapurju

Družba Epson Singapore nudi naslednje vire informacij, podpore in storitev:

Svetovni splet (<http://www.epson.com.sg>)

Na voljo so specifikacije izdelkov, gonilniki, ki jih je mogoče prenesti s spleta, odgovori na pogosta vprašanja, podatki v zvezi s prodajo in tehnična podpora po e-pošti.

Pomoč uporabnikom v Maleziji

Informacije, podporo in storitve poiščite na naslednjem naslovu:

Svetovni splet (<http://www.epson.com.my>)

- Informacije o specifikacijah izdelkov, gonilniki, ki jih je mogoče prenesti s spleta
- Odgovori na pogosta vprašanja, podatki v zvezi s prodajo in odgovori na vprašanja po e-pošti

Pomoč uporabnikom v Indiji

Informacije, podporo in storitve poiščite na naslednjem naslovu:

Svetovni splet (<http://www.epson.co.in>)

Na voljo so informacije o specifikacijah izdelkov, gonilniki, ki jih je mogoče prenesti s spleta in informacije o izdelkih.

Pomoč uporabnikom na Filipinih

Če potrebujete tehnično podporo in druge poprodajne storitve, se obrnite na družbo Epson Philippines Corporation.

Svetovni splet (<http://www.epson.com.ph>)

Na voljo so specifikacije izdelkov, gonilniki, ki jih je mogoče prenesti s spleta, odgovori na pogosta vprašanja in podpora po e-pošti.

Poglavje 6

Dodatna oprema in potrošni material

Zamenjava kasete s trakom

Originalna kasete s trakom Epson

Ko izpis obledi, morate zamenjati kaseto s trakom. Originalne kasete s črnilnim trakom Epson so zasnovane in izdelane za uporabo s tiskalnikom Epson. Zagotavljajo pravilno delovanje in dolgo življenjsko dobo tiskalne glave in drugih delov tiskalnika. Izdelki, ki jih ni izdelal Epson, lahko poškodujejo tiskalnik, takšnih okvar pa garancije družbe Epson ne zajemajo.

Tiskalnik uporablja naslednjo kaseto s trakom:

Epson kasete s črnim trakom

FX-890II/FX-890IIN:	S015329
FX-2190II/FX-2190IIN:	S015335 (za uporabnike v Ameriki) S015327 (za uporabnike po vsem svetu)

Zamenjava kasete s trakom

Če želite namestiti ali zamenjati kaseto s trakom, upoštevajte ta navodila:

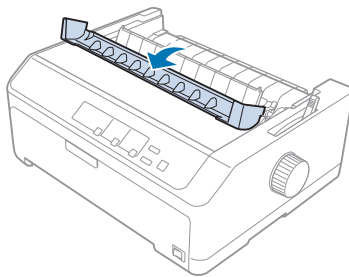


Opozorilo:

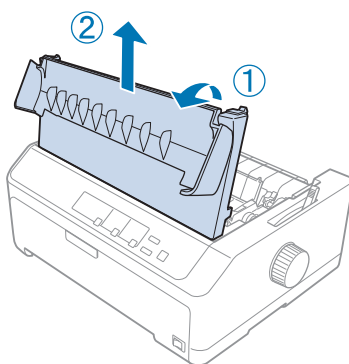
Pri zamenjavi kasete s trakom morate ročno premakniti tiskalno glavo. Če ste tiskalnik pravkar uporabljali, je tiskalna glava morda vroča; preden zamenjate kaseto s trakom, naj se nekaj minut ohlaja.

1. Izklopite tiskalnik.

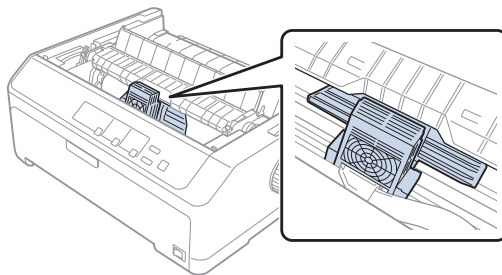
2. Odprite pokrov vodila za papir tako, da povlečete zadnji konec naprej.



3. Odprite pokrov tiskalnika v pokončen položaj, nato pa ga potegnite navzgor, da ga odstranite.

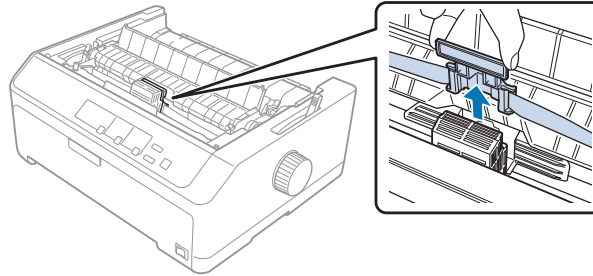


4. Premaknite tiskalno glavo, da ne bo zadela ob napenjalno enoto za papir.

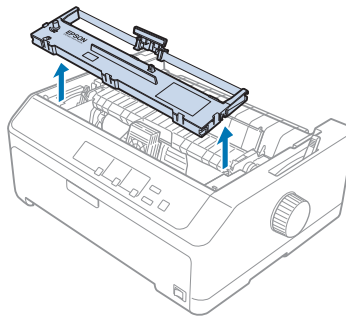
**Previdno:**

Kadar je tiskalnik vklopljen, tiskalne glave nikdar ne premikajte; to lahko tiskalnik poškoduje.

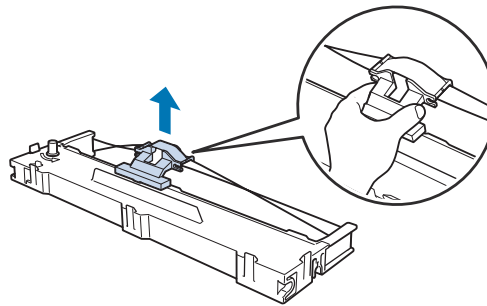
5. Primite vodilo traku in ga izvlecite iz tiskalne glave.



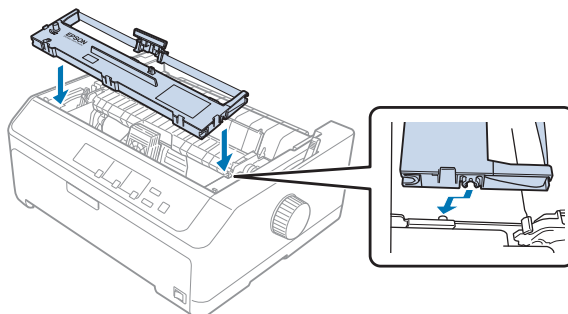
6. Primite uporabljeno kaseto za ročico, jo potegnite navzgor in izvlecite iz tiskalnika.



7. Primite vodilo traku na obeh straneh in ga vlecite ven, dokler ga ne izvlečete iz kasete.

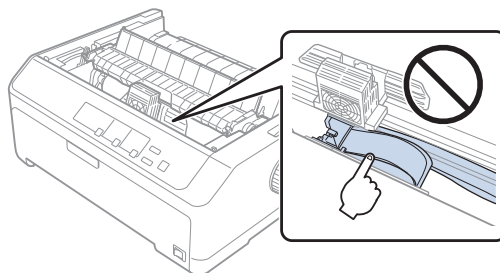


8. Kaseto s trakom vstavite v tiskalnik pod kotom, kot je prikazano na spodnji sliki, nato pa jo na obeh straneh močno potisnite navzdol, da se plastični zatiči zaskočijo v reže na tiskalniku.

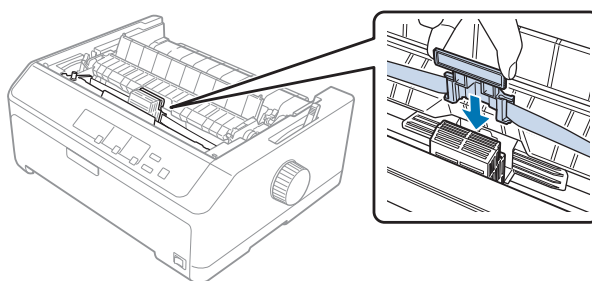


Opomba:

Ne dotikajte se belega kabla v notranjosti tiskalnika.



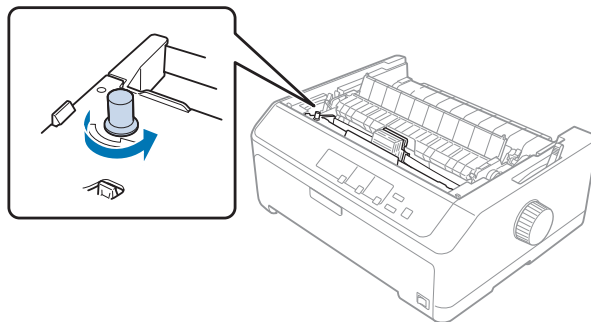
9. Vodilo traku porinite v tiskalno glavo, dokler se ne zaskoči v pravilen položaj.



Previdno:

Ko vstavljate vodilo traku, močno potisnite navzdol, dokler se ne zaskoči.

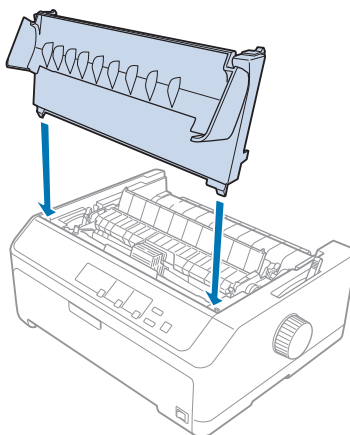
10. Obračajte gumb za napenjanje traku, dokler ni trak pravilno nameščen.



Previdno:

Trak ne sme biti zvit ali naguban.

11. Zamenjajte pokrov tiskalnika tako, da sprednja jezička vstavite v reži na tiskalniku in nato pokrov spustite nazaj.



Podajalnik posameznih listov

Za tiskalnik sta na voljo dve vrsti dodatnih podajalnikov posameznih listov, prikazani spodaj:

Podajalnik listov z enim pladnjem:	FX-890II/FX-890IIN	C80637*
	FX-2190II/FX-2190IIN	C80639*

Podajalnik listov z več pladnji:	FX-890II/FX-890IIN	C80638*
	FX-2190II/FX-2190IIN	C80640*

Lahko ju uporabljate ločeno, lahko pa oba podajalnika listov uporabljate skupaj kot podajalnik listov z dvema pladnjema, da samodejno vloži dve različni vrsti papirja.

Podajalnik listov z enim pladnjem drži do 50 listov papirja. Podajalnik listov velikih zmogljivosti drži do 150 listov papirja ali do 25 ovojníc.



Previdno:

V podajalnik listov ne vstavljajte večdelnih obrazcev, kopirnega papirja ali nalepk.

Za namestitev podajalnika listov z enim pladnjem, podajalnika listov velikih zmogljivosti ali podajalnika listov z dvema pladnjema glejte “Namestitev podajalnika posameznih listov” na strani 132. Vseeno morate sestaviti podajalnik listov z dvema pladnjema, preden ga namestite. Za vstavljanje papirja v predal glejte “Nalaganje papirja v podajalnik posameznih listov z enim pladnjem” na strani 134 ali “Nalaganje papirja v visokozmogljiv podajalnik listov” na strani 137.

Opomba:

Ko je podajalnik neskončnega papirja v vlečnem položaju, ne boste mogli namestiti in uporabljati dodatnih podajalnikov listov. Glejte “Odstranjevanje podajalnika neskončnega papirja iz vlečnega položaja” na strani 39 za navodila o odstranjevanju podajalnika neskončnega papirja iz vlečnega položaja.

Namestitev podajalnika posameznih listov

Postopek namestitve podajalnika listov z enim pladnjem, visokozmogljivega podajalnika listov ali podajalnika listov z dvema pladnjema je enak.

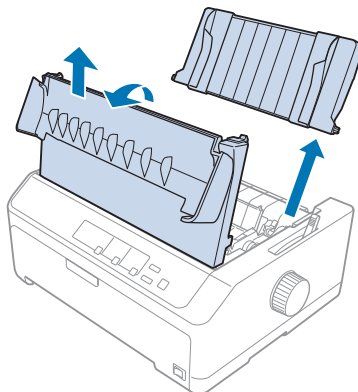
Pri namestitvi podajalnika listov upoštevajte ta navodila:

Opomba:

Preden namestite podajalnik listov z dvema pladnjema, ga morate sestaviti. Navodila najdete v poglavju “Sestavljanje podajalnika posameznih listov z dvema pladnjema” na strani 141.

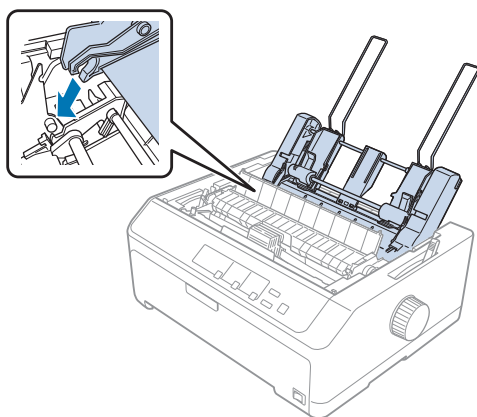
1. Izklopite tiskalnik. Nato odprite pokrov vodila za papir tako, da povlečete zadnji konec naprej.

2. Odstranite vodilo za liste tako, da ga premaknete vzdolž poti in dvignete pod kotom proč od tiskalnika. Dvignite zadnji konec pokrova tiskalnika in pokrov izvlecite iz tiskalnika naravnost navzgor.

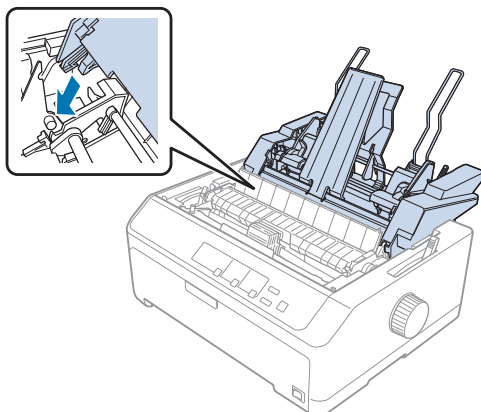


3. Podajalnik papirja primite z obema rokama, pritisnite na vzvoda zatičev in ju namestite na nosilca na tiskalniku, kot je prikazano spodaj. Sprostite vzvoda zatičev, da se podajalnik zaskoči. Če nameščate podajalnik listov velikih zmogljivosti ali podajalnik listov z dvema pladnjema, glejte sliko.

Podajalnik listov z enim pladnjem



Podajalnik listov velikih zmogljivosti



4. Pokrov tiskalnika zamenjate tako, da najprej sprednja jezička vstavite v reži na tiskalniku in nato pokrov potisnete navzdol.

Če ste namestili podajalnik listov z dvema pladnjema, morate izbrati pot papirja (pladenj 1 ali pladenj 2). Več o tem preberite v razdelku “Izbira poti papirja (pladenj 1 ali pladenj 2)” na strani 142.

Zdaj ste pripravljeni, da v svoj podajalnik listov z enim pladnjem, podajalnik listov velikih zmogljivosti ali podajalnik listov z dvema pladnjema naložite papir. Navodila najdete v “Nalaganje papirja v podajalnik posameznih listov z enim pladnjem” na strani 134 ali “Nalaganje papirja v visokozmogljiv podajalnik listov” na strani 137.

Nalaganje papirja v podajalnik posameznih listov z enim pladnjem

V podajalnik posameznih listov z enim pladnjem lahko vstavite do 50 listov papirja.

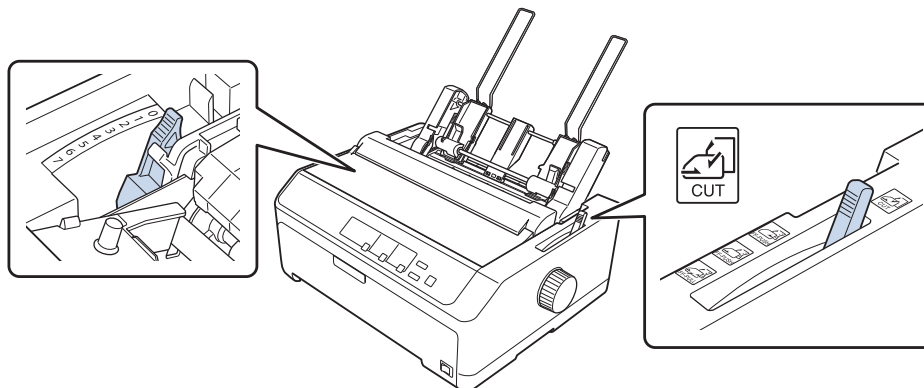
Za vlaganje papirja v podajalnik listov z enim pladnjem sledite naslednjim korakom:



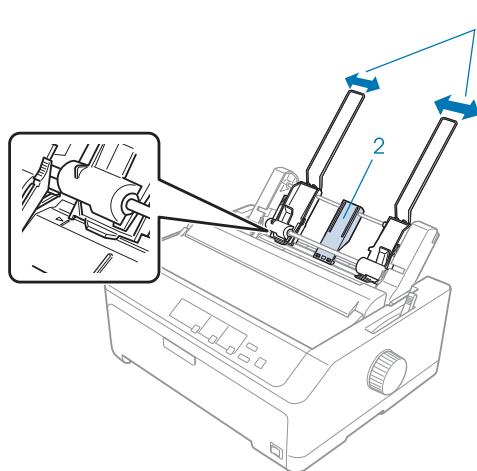
Previdno:

V podajalnik listov ne vstavljajte večdelnih obrazcev, kopirnega papirja, ovojníc ali nalepk.

1. Preverite, ali je vodilo za liste odstranjeno, in nastavite vzvod za sprostitev papirja v položaj za posamezne liste papirja. Prepričajte se tudi, da je vzvod za nastavitve debeline papirja (ki je pod pokrovom tiskalnika) nastavljen na 0.

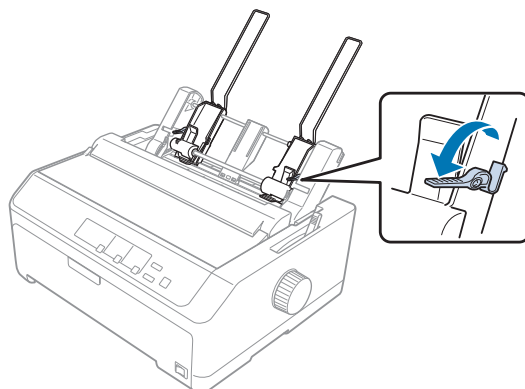


2. Levo vodilo papirja podajalnika listov premaknite tako, da bo poravnano z znakom trikotnika. Nato desno vodilo papirja poravnajte s širino lista. Oporo papirja pomaknite na sredino med vodili papirja.

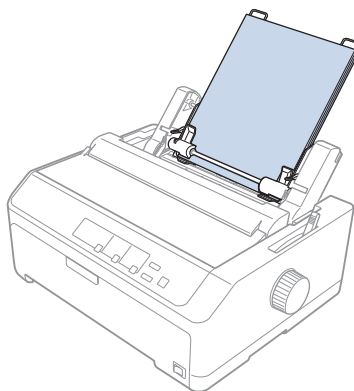


1. Vodilo za papir
2. Podpornik papirja

3. Vzvoda za namestitev papirja potisnite naprej, da se vodili papirja pomakneta nazaj in odpreta, da je mogoče vstaviti papir.

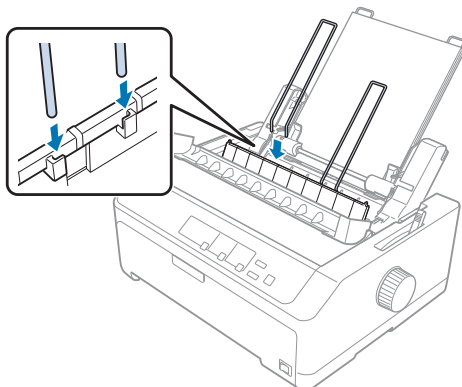


4. Vzemite sveženj papirja (do 50 listov) in ga razpihajte. Nato stranski in spodnji rob svežnja poravnajte ob ravni površini.
5. Ob levo vodilo papirja vstavite sveženj papirja s stranjo za tiskanje obrnjeno navzdol.



6. Desno vodilo papirja poravnajte s širino listov. Postavite ga v tak položaj, da bo mogoče papir neovirano premikati gor in dol.
7. Vzvoda za namestitev papirja potisnite nazaj, da pritiskata papir ob kolesca vodila.

8. Na napenjalno enoto za papir po potrebi namestite žični opori, kot je prikazano spodaj.



Ko tiskalnik prejme podatke, podajalnik listov samodejno naloži papir.

Če je prva vrstica na strani previsoko ali prenizko, lahko njen položaj nastavite s funkcijo Micro Adjust (Mikroprilaganje). Preberite razdelek "Prilaganje položaja vrha strani" na strani 59.

Nalaganje papirja v visokozmogljiv podajalnik listov

V podajalnik listov velikih zmogljivosti lahko vstavite do 150 listov papirja ali do 25 ovojnic.

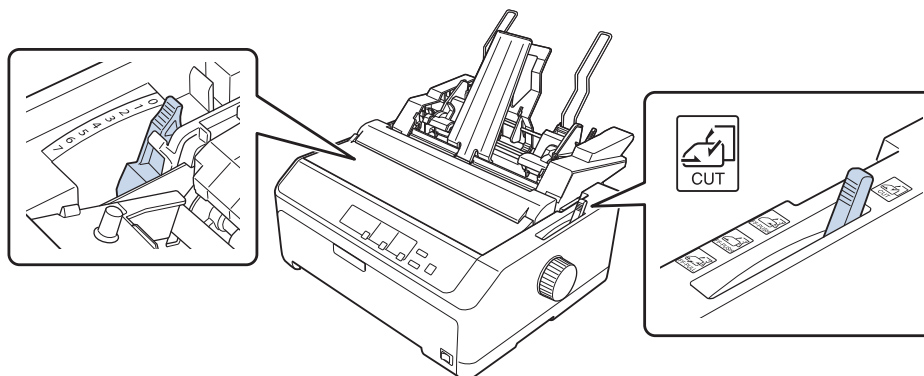
Za vlaganje papirja v podajalnik listov velikih zmogljivosti sledite naslednjim korakom:



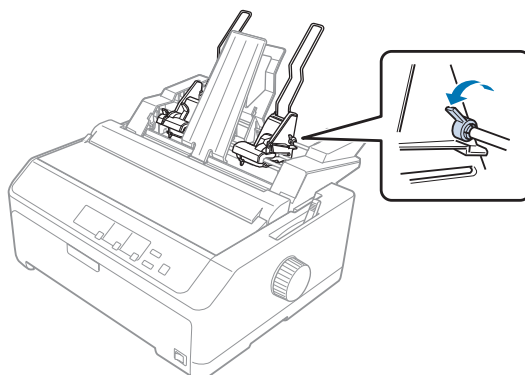
Previdno:

V podajalnik listov velikih zmogljivosti ne vstavljajte večdelnih obrazcev, kopirnega papirja ali nalepk.

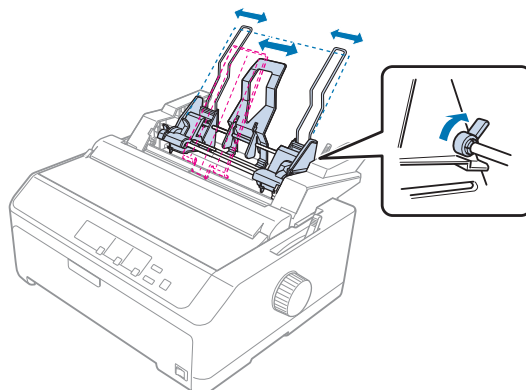
1. Vzvod za sprostitev papirja postavite v položaj za podajanje posamičnih listov. Prav tako se prepričajte, da je vzvod za nastavitev debeline papirja (pod pokrovom tiskalnika) nastavljen na 0, če uporabljate navadne liste papirja. (Če tiskate na ovojnice, vzvod za nastavitev debeline papirja nastavite po navodilih v razdelku "Ovojnice" na strani 54.)



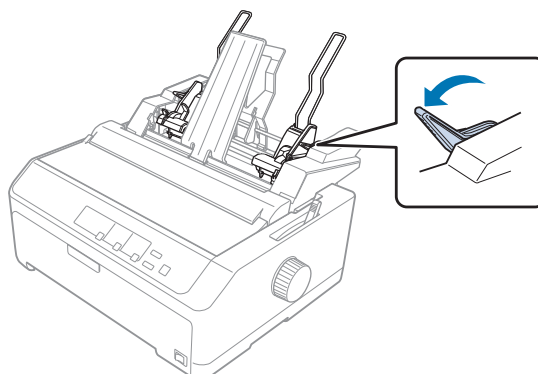
2. Potegnite vzvoda za pripenjanje na vodilih robov naprej, da ju sprostite.



3. Levo vodilo papirja premaknite tako, da bo poravnano z znakom trikotnika; potem ga pripnite tako, da vzvod za pripenjanje potisnete nazaj. Nato desno vodilo papirja poravnajte s širino lista. Oporo papirja pomaknite na sredino med vodili papirja.

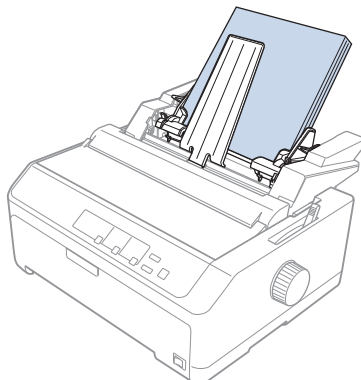


4. Vzvoda za namestitev papirja potisnite naprej, da se vodili papirja pomakneta nazaj in odpreta, da je mogoče vstaviti papir.



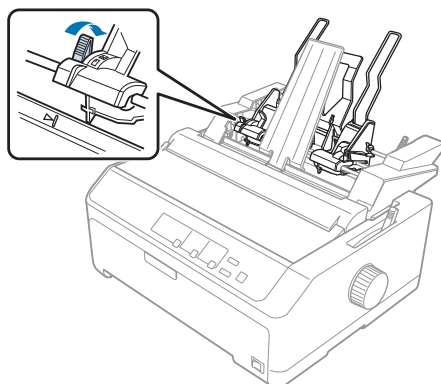
5. Vzemite sveženj papirja (do 150 listov) in ga razpihajte. Nato stranski in spodnji rob svežnja poravnajte ob ravni površini.

6. Ob levo vodilo papirja vstavite sveženj papirja s stranjo za tiskanje obrnjeno navzdol.



7. Desno vodilo papirja poravnajte s širino listov in ga tam pripnite. Postavite ga v tak položaj, da bo mogoče papir neovirano premikati gor in dol.

Če vstavljate ovojnice, potisnite zatiče ovojnica nazaj, kot je prikazano spodaj.



8. Vzvoda za namestitev papirja potisnite nazaj, da papir ali ovojnice tiščita ob kolesca vodila.

Ko tiskalnik prejme podatke, podajalnik listov samodejno naloži papir.

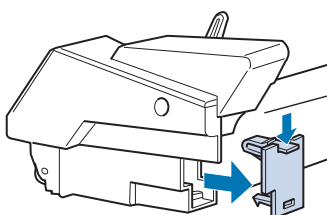
Če je prva vrstica na strani previsoko ali prenizko, lahko njen položaj nastavite s funkcijo Micro Adjust (Mikroprilaganje). Več o tem preberite v razdelku "Prilaganje položaja vrha strani" na strani 59.

Sestavljanje podajalnika posameznih listov z dvema pladnjema

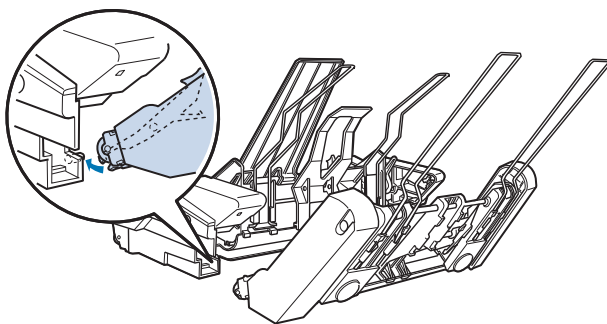
Uporaba podajalnika posameznih listov z dvema pladnjema omogoča, da v tiskalnik naložite dve vrsti listov papirja hkrati in preprosto preklapljate med njima. Preden namestite podajalnik posameznih listov z dvema pladnjema, morate podajalnik posameznih listov z enim pladnjem (C80637*/C80639*) povezati z visokozmogljivim podajalnikom papirja (C80638*/C80640*).

Pri sestavljanju podajalnika listov z dvema pladnjema upoštevajte ta navodila:

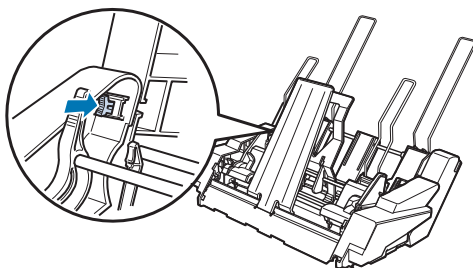
1. Pokrov mehanizma odstranite z zadnje strani podajalnika listov velikih zmogljivosti tako, da potisnete jeziček navzdol in pokrov povlečete nazaj. Hranite ga na varnem mestu.



2. Podajalnik listov z enim pladnjem držite z obema rokama. Podajalnik papirja z enim pladnjem namestite tako, da se bodo njegove zareze ujele na nosilca na zadnji strani podajalnika papirja velikih zmogljivosti.



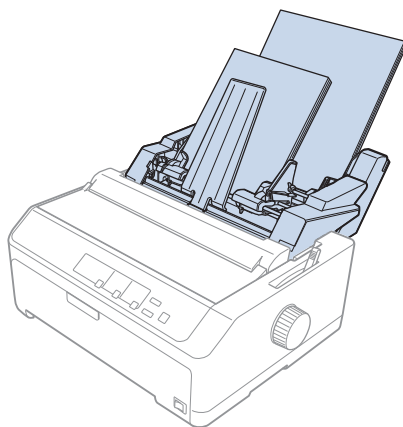
3. Oba podajalnika papirja pričvrstite skupaj tako, da močno pritisnete zaklopne jezičke.



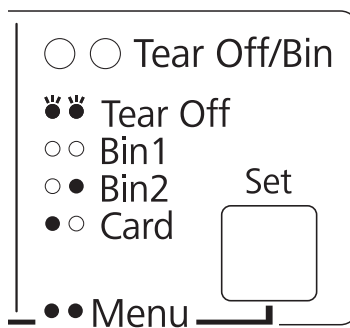
Za namestitev podajalnika listov z dvema pladnjema glejte “Namestitev podajalnika posameznih listov” na strani 132.

Izbira poti papirja (pladenj 1 ali pladenj 2)

Ko je nameščen podajalnik posameznih listov z dvema pladnjema, visokozmogljiv podajalnik posameznih listov postane pladenj 1, podajalnik posameznih listov z enim pladnjem pa postane pladenj 2 (v povezavi z izbiranjem poti papirja).



Pot papirja je najbolje izbrati prek programa, saj imajo nastavitve programske opreme običajno prednost pred nastavitvami na nadzorni plošči tiskalnika. Če poti papirja ne morete izbrati prek vašega programa, izberite pot tako, da pritisnete na gumb **Tear Off/Bin**, dokler se ne prižge lučka pri želenem pladnju, kot je prikazano spodaj.



● = sveti, ○ = ne sveti, ◌̇ = utripa

Ko tiskalnik prejme podatke, podajalnik listov, ki ste ga izbrali, samodejno naloži papir.

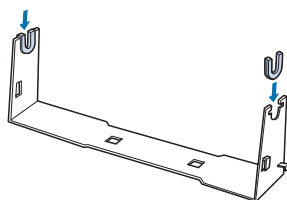
Držalo za zvitek papirja

Z izbirnim držalom za zvitek papirja (C811141) lahko tiskate na 8,5 palca širok papir v zvitku, ki se uporablja za telefakse. To je cenejša možnost namesto uporabe neskončnega papirja za aplikacije, ki zahtevajo spremenljive dolžine papirja. Preden namestite držalo za zvitek papirja, ga morate sestaviti.

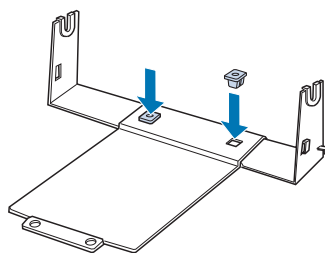
Sestavljanje držala za zvitek papirja

Če želite sestaviti držalo za zvitek papirja, upoštevajte spodnja navodila:

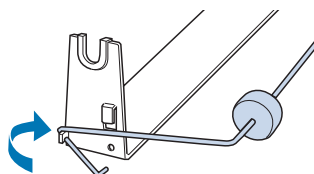
1. Polkrožna ležaja namestite v stojalo, kot je prikazano.



2. Položite podstavek stojala na stojalo in ju pripnite skupaj s plastičnimi čepki. Prepričajte se, da ste obrnili stojalo in podstavek stojala tako, kot je prikazano spodaj.



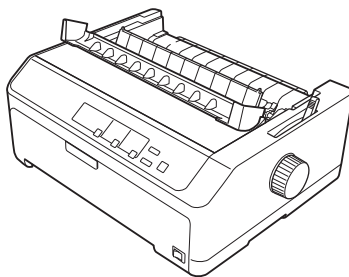
3. Zatakните napenjalni vzvod na obe strani stojala, kot je prikazano spodaj. Medtem ko vlečete napenjalni vzvod navzgor, vtaknite žičnate konce vzvoda v luknjice na stojalu. Držalo za zvitek papirja je sestavljeno.



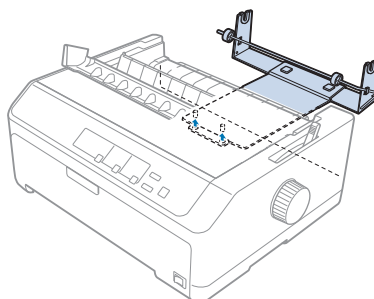
Nameščanje držala za zvitek papirja

Upoštevajte spodnja navodila za namestitev držala za zvitek papirja na tiskalnik:

1. Izklopite tiskalnik.
2. Odstranite vodilo za liste in nato odstranite podajalnik neskončnega papirja, če je nameščen v vlečni ali v zadnji potisni položaj. Znova namestite napenjalno enoto za papir.



3. Držalo za zvitek papirja namestite pod tiskalnik, kot je prikazano spodaj. Luknjici v podstavku držala namestite na zatiča na dnu tiskalnika.



Previdno:

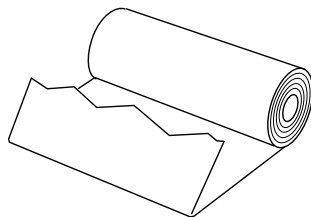
Držalo za zvitek papirja ni pritrjeno na tiskalnik; na mestu ga držijo zgolj teža tiskalnika in dva zatiča. Če boste tiskalnik dvigovali, pazite, da ne boste spustili držala za zvitek papirja.

Nalaganje zvitka papirja

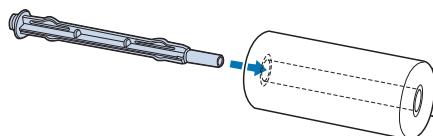
Upoštevajte spodnja navodila za nalaganje zvitka papirja, ko namestite držalo za zvitek papirja:

1. Tiskalnik mora biti izklopljen, vodilo za liste pa odstranjeno. Napenjalna enota za papir mora biti nameščena, podajalna enota pa ne sme biti v zadnjem potisnem ali vlečnem položaju.

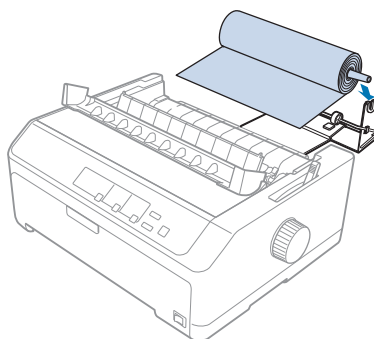
2. Vzvod za sprostitev papirja postavite v položaj za podajanje posamičnih listov. Vzvod za nastavitev debeline papirja nastavite na pravo mesto glede na debelino vašega papirja v zvitku.
3. Začetni rob papirja v zvitku odrežite naravnost.



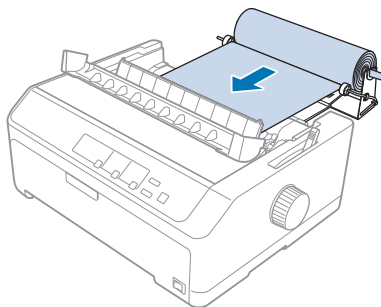
4. Zvitek papirja nataknete na os držala kot je prikazano.



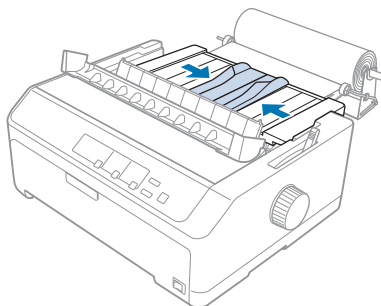
5. Položite os in zvitek papirja na držalo za zvitek papirja, tako da bo papir podajan z dna zvitka. Vključite tiskalnik.



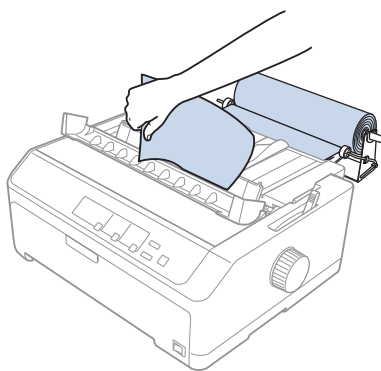
6. Začetni rob zvitka papirja ponesite čez zadnji del tiskalnika in ga previdno potisnite v tiskalnik, dokler se ne ustavi. Tiskalnik papir v zvitku naloži samodejno.



7. Vodilo za liste namestite čez papir v zvitku, da boste lahko ločili natisnjen papir od neuporabljenega. Vodila robov potisnite na sredino vodila za liste.

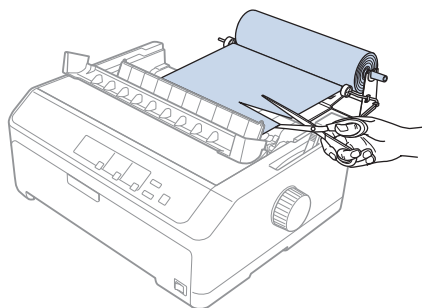


Tiskalnik je pripravljen na tiskanje. Ko boste končali tiskanje, pritisnite gumb **LF/FF**, da premaknete papir naprej; nato odtrgajte papir, pri tem pa si pomagajte z robom za trganje na napenjalni enoti za papir (potegnite jo proti sebi).



Odstranjevanje papirja v zvitku

Papirja v zvitku ni mogoče podajati vzvratno. Za odstranitev papirja v zvitku odstranite vodilo za liste, odrežite papir takoj za mestom, kjer vstopa v tiskalnik, in nato pritisnite gumb **Load/Eject**, da izvržete še preostali papir.



Dodatna podajalna enota

Namestite lahko dodatni vlečni podajalnik neskončnega papirja in uporabite oba podajalnika hkrati.

FX-890II/FX-890IIN:

- C933761 (za uporabnike po vsem svetu)
- C933771 (za uporabnike v Indiji)

FX-2190II/FX-2190IIN:

- C933791 (za uporabnike po vsem svetu)
- C933801 (za uporabnike v Indiji)

Če uporabite dve podajalni enoti istočasno, se papir zagotovi redkeje, podajanje neskončnega papirja pa se izboljša.

Za podrobnosti o namestitvi dodatne podajalne enote glejte "Uporaba dveh podajalnikov neskončnega papirja v potisno-vlečni kombinaciji" na strani 41

Dodatno vodilo za liste

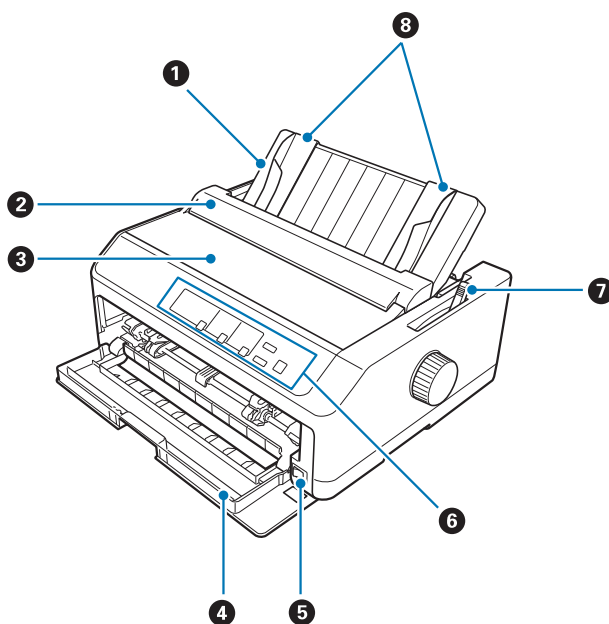
Dodatno vodilo za liste (C933781 za FX-890II/FX-890IIN, C933811 za FX-2190II/FX-2190IIN) lahko namestite v sprednji in zadnji položaj hkrati.

Podrobnosti o namestitvi dodatnega vodila za liste najdete v poglavju "Uporaba vodila za liste" na strani 46.

Poglavje 7

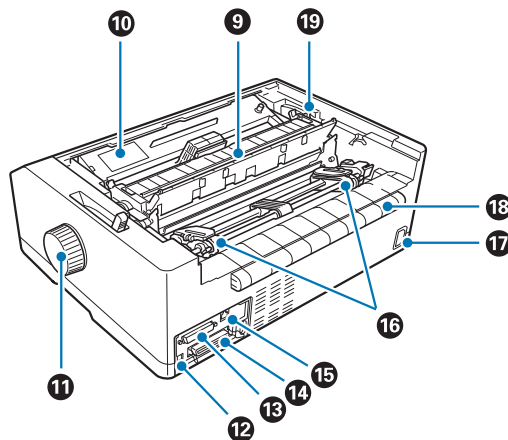
Informacije o izdelku

Deli tiskalnika



1. vodilo za liste
2. pokrov vodila za papir
3. pokrov tiskalnika
4. sprednji pokrov
5. stikalo za napajanje
6. nadzorna plošča
7. vzvod za sprostitvev papirja

8. vodili robov



9. napenjalna enota za papir

10. kasetna s trakom

11. vrtljivi gumb

12. vmesnik USB

13. zaporedni vmesnik*¹

14. vzporedni vmesnik

15. Vrata LAN*¹ *²16. zobniki*³

17. napajalni priključek

18. krilce

19. vzvod za debelino papirja

*¹ Za omrežni model.*² Za ethernetni kabel (kabel STP kategorije 5 ali višje)*³ deli podajalnika neskončnega papirja

Specifikacije tiskalnika

Mehanske

Način tiskanja:	9 × 2-iglično matrično	
Hitrost tiskanja:	Zelo hitro tiskanje osnutka	615 cps pri 10 cpi 738 cps pri 12 cpi
	Hitro tiskanje osnutka	612 cps pri 10 cpi 694 cps pri 12 cpi
	Osnutek	463 cps pri 10 cpi 555 cps pri 12 cpi
	Poudarjeno tiskanje osnutka	231 cps pri 10 cpi
	Kakovost tiskanja NLQ (Near Letter Quality)	115 cps pri 10 cpi 138 cps pri 12 cpi
	Smer tiskanja:	Dvosmerno logično iskanje za tiskanje besedila in slik. Enosmerno tiskanje besedila ali grafike izberete z ukazi v programski opremi.
Razmik med vrsticami:	1/6-palčni ali programsko nastavljen v 1/432-palčnih razmikih	
Število stolpcev, ki jih je možno natisniti:	FX-890II/FX-890IIN:	80 stolpcev (pri 10 cpi)
	FX-2190II/FX-2190IIN:	136 stolpcev (pri 10 cpi)
Ločljivost:	Največ 240 × 144 dpi (NLQ)	
Načini podajanja papirja:	Valj (spredaj, zadaj) Potisni podajalnik (spredaj, zadaj) Vlečni podajalnik neskončnega papirja (spredaj, spodaj, zadaj) Potisni in vlečni podajalnik neskončnega papirja (potrebujete dodaten podajalnik) (spredaj, zadaj) Podajalnik posameznih listov (pladenj 1/pladenj 2) (izbirno) Držalo za papir v zvitku (dodatna oprema)	

Hitrost podajanja papirja:	Neprekinjeno	134 mm/sekundo 5,3 inches/sekundo
	S prekinitvami	47,7 msec/vrstico pri 1/6-palčnem vrstičnem razmiku
Količina papirja:	Podajalnik listov z enim pladnjem do 50 listov papirja z maso 82 g/m ² (22 funtov)	
	<p>Opomba: Skupna debelina svežnja papirja lahko znaša največ 5 mm (0,2 palca).</p> <p>Podajalnik listov visoke kapacitete do 150 listov papirja z maso 82 g/m² (22 funtov) do 25 navadnih ali pisemskih ovojníc do 30 ovojnic za letalsko pošto</p> <p>Opomba: Skupna debelina svežnja papirja lahko znaša največ 15 mm (0,59 palca).</p>	
Zanesljivost:	Skupna zmogljivost tiskanja	52 milijonov vrstic (razen tiskalne glave)
		MTBF 25.000 POH (25-odstotna obremenitev)
	Življenjska doba tiskalne glave	400 milijonov udarcev/žico ×2 približno 400 milijonov znakov (osnutek, 10 cpi, 14 pik/znak)

Mere in teža:	FX-890II/FX-890IIN:	
	Višina	176,5 mm (6,9 palca) (brez vzvoda za sprostitvev papirja)
	Širina	414 mm (16,3 palca) (brez gumba)
	Globina	320 mm (12,6 palca) (brez vodila za liste)
	Teža	približno 7,2 kg (15,9 palca)
	FX-2190II/FX-2190IIN:	
	Višina	176,5 mm (6,9 palca) (brez vzvoda za sprostitvev papirja)
	Širina	589 mm (23,2 palca) (brez gumba)
	Globina	320 mm (12,6 palca) (brez vodila za liste)
	Teža	približno 9,4 kg (20,7 palca)
Trak:	Kaseta s črnim trakom	S015329 za FX-890II/FX-890IIN S015335 za FX-2190II/FX-2190IIN (za uporabnike v Ameriki) S015327 za FX-2190II/FX-2190IIN (za uporabnike po vsem svetu)
	Življenjska doba traku	približno 7,5 milijonov znakov (osnutek, 10 cpi, 14 pik/znak) za FX-890II/ FX-890IIN približno 12 milijonov znakov (osnutek, 10 cpi, 14 pik/znak) za FX-2190II/ FX-2190IIN
Glasnost delovanja:	Približno 55 dB (A) (vzorec ISO 7779)	

Elektronski

Vmesniki: FX-890II/FX-2190II:
En standardni dvosmerni 8-bitni vzporedni vmesnik s podporo za način četverke IEEE 1284 in en vmesnik Hi-Speed USB

FX-890IIN/FX-2190IIN:
En standardni dvosmerni 8-bitni vzporedni vmesnik s podporo za način četverke IEEE 1284, en vmesnik Hi-Speed USB, zaporedni vmesnik in omrežni vmesnik.

Medpomnilnik: 128 KB

Pisave: Rastrske pisave:

Epson Draft 10, 12, 15 cpi
Epson Roman 10, 12, 15 cpi, sorazmerna
Epson Sans Serif 10, 12, 15 cpi, sorazmerna

Pisave za črtno kodo:

EAN-13, EAN-8, Interleaved 2 of 5, UPC-A, UPC-E, Code 39, Code 128, POSTNET

Tabele znakov:

Standardni model:

Tabela za ležeči tisk,
 PC 437 (ZDA, standardna evropska), PC 850 (večjezična), PC 860 (portugalska), PC 861 (islandska), PC 865 (nordijska), PC 863 (kanadsko-francoska), BRASCII, Abicomp, ISO Latin 1, Roman 8, PC 858, ISO 8859-15

Razširjeni model:

Tabela za ležeči tisk,
 PC 437 (ZDA, standardna evropska), PC 850 (večjezična), PC 860 (portugalska), PC 861 (islandska), PC 865 (nordijska), PC 863 (kanadsko-francoska), BRASCII, Abicomp, ISO Latin1, Roman 8, PC 858, ISO 8859-15, PC 437 Greek, PC 852 (vzhodna Evropa), PC 853 (turška), PC 855 (cirilica), PC 857 (turška), PC 866 (ruska), PC 869 (grška), MAZOWIA (poljska), Code MJK (CSFR), ISO 8859-7 (latinska/grška), ISO Latin 1T (turška),
 Bulgaria (bolgarska), PC 774 (LST 1283: 1993), Estonia (estonska), PC 771 (litovska), ISO 8859-2, PC 866 LAT. (latvijska), PC 866 UKR (ukrajinska), PC APTEC (arabska), PC 708 (arabska), PC 720 (arabska), PC AR 864 (arabska), Hebrew7, Hebrew8, PC862 (hebrejska), PC437 (slovenska), PC MC, PC1250, PC1251, KZ1048 (kazahstanska)

Nabor znakov:

13 mednarodnih naborov znakov:

USA, France, Germany, UK, Denmark I, Sweden, Italy, Spain I, Japan, Norway, Denmark II, Spain II, Latin America

Električni

	Model 200 V	Univerzalni model (UPS)
Nazivna napetost	od 220 do 240 V	od 100 do 240 V
Vhodna napetost	od 198 do 264 V	od 90 do 264 V
Nazivna frekvenca	od 50 do 60 Hz	
Vhodna frekvenca	od 49,5 do 60,5 Hz	

Nazivni tok	1,4 A (največ 1,6 A, odvisno od vrste znakov)	2,0 A–0,9 A (največ 3,0 A–1,1 A, odvisno od vrste znakov)
Poraba energije (s povezo-vo USB)	od 220 do 240 V: Približno 54 W (vzorec črk ISO/IEC 10561) FX-890II/FX-2190II: Pribl. 0,5 W v stanju spanja* FX-890IIN/FX-2190IIN: Pribl. 0,8 W v stanju spanja*	od 100 do 120 V: Približno 57 W (vzorec črk ISO/IEC 10561) FX-890II/FX-2190II: Pribl. 0,4 W v stanju spanja* FX-890IIN/FX-2190IIN: Pribl. 0,7 W v stanju spanja*
		od 220 do 240 V: Približno 55 W (vzorec črk ISO/IEC 10561) FX-890II/FX-2190II: Pribl. 0,5 W v stanju spanja* FX-890IIN/FX-2190IIN: Pribl. 0,8 W v stanju spanja*

* Ko v spodaj navedenih razmerah preteče nastavljen čas, tiskalnik preide v stanje spanja.

- ni napaka.
- ni začasna prekinitev.
- Ni podatkov v medpomnilniku za vhodne podatke.

Izdelek je zasnovan tudi za sisteme napajanja IT s fazno napetostjo od 220 do 240 V.

Opomba:

Napetost za tiskalnik je navedena na nalepki na hrbtni strani tiskalnika.

Okoljski

	Temperatura	Vlažnost (brez kondenzacije)
Delovanje (navaden papir)	od 5 do 35 °C (od 41 do 95 °F)	od 10 do 80 % relativne vlažnosti
Delovanje (recikliran papir, ovojnica, nalepka ali papir v kolutu)	od 15 do 25 °C (od 59 do 77 °F)	od 30 do 60 % relativne vlažnosti
Shranjevanje	od -30 do 60 °C (od -22 do 140 °F)	od 0 do 85 %

Papir

Opomba:

- Recikliran papir, večdelni papir, nalepke, ovojnice in papir v kolutu uporabljajte samo pri običajnih temperaturah in vlažnosti, navedenih spodaj:
Temperatura: od 15 do 25 °C (od 59 do 77 °F)
Vlažnost: od 30 do 60 % relativne vlažnosti*
- Ne vstavljajte prepognjenega, poškodovanega, zmečkanega ali zgubanega papirja.*

Posamezni listi

	Sprednje podajanje			Zadnje podajanje		
	Najmanj	Največ		Najmanj	Največ	
		FX-890II FX-890IIN	FX-2190II FX-2190IIN		FX-890II FX-890IIN	FX-2190II FX-2190IIN
Širina*	100 mm (3,9 palca)	257 mm (10,1 palca)	420 mm (16,5 palca)	100 mm (3,9 palca)	257 mm (10,1 palca)	420 mm (16,5 palca)
Dolžina**	100 mm (3,9 palca)	364 mm (14,3 palca)		100 mm (3,9 palca)	364 mm (14,3 palca)	
Debelina***	0,065 mm (0,0025 palca)	0,14 mm (0,0055 palca)		0,065 mm (0,0025 palca)	0,14 mm (0,0055 palca)	
Teža****	52 g/m ² (14 funtov)	90 g/m ² (24 funtov)		52 g/m ² (14 funtov)	90 g/m ² (24 funtov)	
Kakovost	Navaden in recikliran papir					

* od 182 do 216 mm (od 7,2 do 8,5 palca) za dodatni podajalnik posameznih listov za FX-890II/FX-890IIN.
od 182 do 420 mm (od 7,2 do 16,5 palca) za dodatni podajalnik posameznih listov za FX-2190II/FX-2190IIN.

** od 210 do 364 mm (od 8,3 do 14,3 palca) za dodatni podajalnik posameznih listov.

*** od 0,07 do 0,14 mm (od 0,0028 do 0,0055 palca) za dodatni podajalnik posameznih listov.

**** od 64 do 90 g/m² (od 18 do 24 funtov) za dodatni podajalnik posameznih listov.

Posamezni večdelni obrazci:

	Najmanj	Največ	
		FX-890II FX-890IIN	FX-2190II FX-2190IIN
Širina	100 mm (3,9 palca)	257 mm (10,1 palca)	420 mm (16,5 palca)
Dolžina	100 mm (3,9 palca)	364 mm (14,3 palca)	

Izvodi	1 izvornik + 5 kopij	
Skupna debelina	0,12 mm (0,0047 palca)	0,46 mm (0,018 palca)
Teža enega lista večdelnega obrazca	40 g/m ² (12 funtov)	58 g/m ² (15 funtov)
Kakovost	Brezkarbonski večdelni obrazci z zlepljenim zgornjim robom	

Kartice

	Sprednje podajanje		Zadnje podajanje	
	Najmanj	Največ	Najmanj	Največ
Širina	100 mm (3,9 palca)	148 mm (5,8 palca)	100 mm (3,9 palca)	148 mm (5,8 palca)
Dolžina	148 mm (5,8 palca)	148 mm (5,8 palca)	100 mm (3,9 palca)	148 mm (5,8 palca)
Debelina	0,22 mm (0,0087 palca)			
Teža	192 g/m ² (51 funtov)			
Kakovost	Navaden in recikliran papir			

Neskončni papir (navadni in večdelni):

	Najmanj	Največ	
		FX-890II FX-890IIN	FX-2190II FX-2190IIN
Širina	101,6 mm (4,0 palca)	254,0 mm (10,0 palca)	406,4 mm (16,0 palca)
Dolžina, ena stran	101,6 mm (4,0 palca)	558,8 mm (22,0 palca)	
Izvodi	1 izvornik + 5 kopij*		
Skupna debelina	0,065 mm (0,0025 palca)	0,49 mm (0,0193 palca)	
Teža, navadni papir	52 g/m ² (14 funtov)	82 g/m ² (22 funtov)	
Teža, na list večdelnega papirja	40 g/m ² (12 funtov)	58 g/m ² (15 funtov)	

Kakovost	Navaden papir, recikliran papir in brezkarbonski večdelni obrazci z zalepljenimi ali spetimi robovi na obeh straneh
-----------------	---

* Če je nameščen sprednji ali spodnji vlečni podajalnik neskončnega papirja, lahko v običajnih razmerah uporabite do 7 kopij (1 izvornik + 6 kopij).

Opomba:

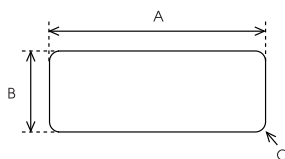
- V zadnjo režo ne nalagajte debelega papirja, kot so večdelni obrazci s šestimi ali sedmimi deli.
- Razmerje med obrezano in neobrezano dolžino ob perforaciji naj bo med 3 : 1 in 5 : 1.
- Debelina perforacije naj v raztegnjenem stanju znaša 1 mm ali manj.
- Perforacija med stranmi naj ne sega do robov papirja. Neobrezana dolžina robov naj bo 1 mm ali več.
- Vodoravna in navpična perforacija se ne smeta prekrizati.
- Če tiskate na papir s sponkami (enojnimi ali dvojnimi), bo kakovost tiska morda manjša.

Neskončne nalepke (le za sprednji in spodnji vhod):

Opomba:

Uporabljajte le nalepke, ki so na neskončno dolgih spodnjih papirjih.

	Najmanj	Največ	
		FX-890II FX-890IIN	FX-2190II FX-2190IIN
Velikost nalepk	Glejte spodnjo sliko.		
Širina spodnjega papirja	101,6 mm (4,0 palca)	254,0 mm (10,0 palca)	406,4 mm (16,0 palca)
Dolžina, podlaga	101,6 mm (4,0 palca)	558,8 mm (22,0 palca)	
Debelina, podlaga	0,07 mm (0,0028 palca)	0,09 mm (0,0035 palca)	
Skupna debelina	0,16 mm (0,0063 palca)	0,19 mm (0,0075 palca)	
Teža nalepk	64 g/m ² (17 funtov)		
Kakovost	Navaden papir ali nalepke enake kakovosti		



A. Najmanj 63,5 mm (2,5 palca)

B. Najmanj 23,8 mm (15/16 palca)

C. Polmer kota = najmanj 2,5 mm (0,1 palca)

Ovojnice (samo zadnji vhod):

	Najmanj	Največ
Velikost ovojnice (št. 6)	Širina: 165 mm (6,5 palca) Dolžina: 92 mm (3,6 palca)	
Velikost ovojnice (št. 10)	Širina: 241 mm (9,5 palca) Dolžina: 105 mm (4,1 palca)	
Skupna debelina	0,16 mm (0,0063 palca)	0,52 mm (0,0205 palca)
	Razlike v debelini v priporočenem območju tiskanja morajo biti manjše od 0,25 mm (0,0098 palca).	
Teža	45 g/m ² (12 funtov)	90 g/m ² (24 funtov)
Kakovost	Pisemske ovojnice, navadne ovojnice in ovojnice za letalsko pošto brez lepila na pregibu	

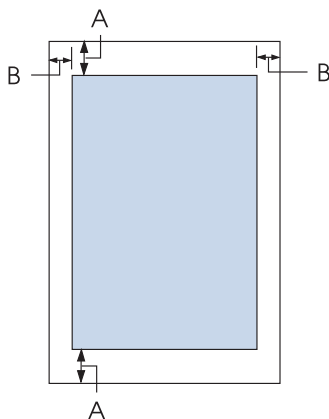
Papir v zvitku (le zadnji vhod z izbirnim držalom za papir v zvitku):

	Najmanj	Največ
Širina	216 mm (8,5 palcev)	
Dolžina	---	
Debelina	0,07 mm (0,0028 palca)	0,09 mm (0,0035 palca)
Teža	52 g/m ² (14 funtov)	82 g/m ² (22 funtov)
Kakovost	Navaden papir	

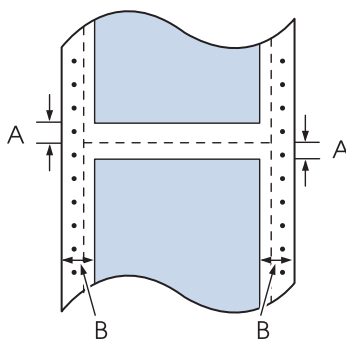
Priporočeno področje tiska

Opomba:

Tiskanje poteka najbolj kakovostno znotraj priporočenega območja tiskanja. Izven tega območja tiskalnik morda ne bo tiskal.

Posamezni listi:

- A Najmanjša širina zgornjega in spodnjega roba je 4,2 mm (0,17 palca).
- B FX-890II/FX-890IIN:
Najmanjši levi in desni rob je 3 mm (0,12 palca).
Največja širina področja tiskanja je 203,2 mm (8,0 palcev). Pri papirju, širšem od 209,2 mm (8,2 palca), se stranski robovi sorazmerno povečajo.
- FX-2190II/FX-2190IIN:
Najmanjši levi in desni rob je 3 mm (0,12 palca).
Največja širina območja za tiskanje je 345,4 mm (13,6 palca). Pri papirju, širšem od 351,4 mm (13,8 palca), se stranski robovi sorazmerno povečajo.

Neskončni papir:

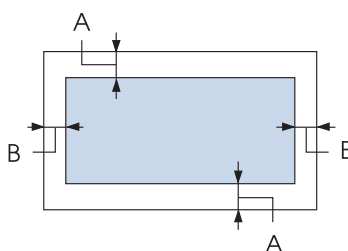
- A Najmanjša širina zgornjega in spodnjega roba (pod perforacijo in nad njo) je 4,2 mm (0,17 palca).

- B** FX-890II/FX-890IIN:
 Najmanjša širina levega in desnega roba je 13 mm (0,51 palca).
 Največja širina področja tiskanja je 203,2 mm (8,0 palcev). Pri papirju, širšem od 229,2 mm (9,0 palca), se stranski robovi sorazmerno povečajo.

FX-2190II/FX-2190IIN:

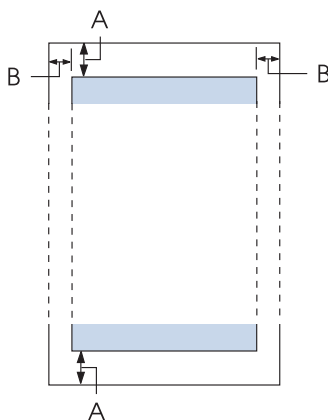
- Najmanjša širina levega in desnega roba je 13 mm (0,51 palca).
 Največja širina območja za tiskanje je 345,4 mm (13,6 palca). Pri papirju, širšem od 371,4 mm (14,6 palca), se stranski robovi sorazmerno povečajo.

Ovojnice:



- A** Najmanjša širina zgornjega in spodnjega roba je 4,2 mm (0,17 palca).
B Najmanjši levi in desni rob je 3 mm (0,12 palca).

Papir v zvitku:



- A** Najmanjša širina zgornjega in spodnjega roba je 4,2 mm (0,17 palca).

- B Najmanjši levi in desni rob je 3 mm (0,12 palca). Največja širina področja tiskanja je 203,2 mm (8,0 palcev).

Seznami ukazov

Tiskalnik podpira naslednje kontrolne kode Epson ESC/P in kontrolne kode za posnemanje IBM PPDS.

Za več informacij o ukazih se obrnite na službo za stranke družbe Epson. Podrobnosti najdete v razdelku "Stik s službo za podporo strankam" na strani 124.

Ukazne kode Epson ESC/P

Če v programu za tiskanje izberete tiskalnik Epson ESC/P, lahko uporabljate napredne pisave in grafiko.

Splošno upravljanje:
ESC @, ESC U, ESC EM

Podajanje papirja:
FF, LF, ESC 0, ESC 2, ESC 3, ESC 1, ESC A, CR

Oblika strani:
ESC (C, ESC C, ESC C 0, ESC Q, ESC I, ESC (c, ESC N, ESC O, ESC (U

Premik položaja za tiskanje:
ESC \$, ESC \, ESC D, HT, ESC B, VT, ESC J

Izbiranje pisav:
ESC k, ESC x, ESC y, ESC P, ESC M, ESC g, ESC p, ESC 4, ESC 5, ESC E, ESC F, ESC !

Izboljšave pisav:
ESC W, DC4, SO, DC2, SI, ESC w, ESC G, ESC H, ESC T, ESC S, ESC -

Razmik:
ESC presledek

Obravnavanje znakov:
ESC t, ESC (t, ESC R, ESC %, ESC &, ESC :, ESC 6, ESC 7, ESC I

Bitna slika:

ESC K, ESC L, ESC Y, ESC Z, ESC ^, ESC *

Črtna koda:

ESC (B

Ukazne kode za posnemanje tiskalnika IBM PPDS

Ta tiskalnik s temi ukazi posnema tiskalnik IBM Proprinter.

Splošno upravljanje:

NUL, DC3, ESC j, BEL, CAN, DC1, ESC Q, ESC [K, ESC U, ESC [F

Podajanje papirja:

FF, LF, ESC 5, ESC A, ESC 0, ESC 1, ESC 2, ESC 3, CR, ESC]

Oblika strani:

ESC C, ESC C0, ESC X, ESC N, ESC O, ESC 4

Premik položaja za tiskanje:

ESC d, ESC R, ESC D, HT, ESC B, VT, ESC J

Izbiranje pisav:

DC2, ESC P, ESC :, ESC E, ESC F, ESC I, ESC [d, ESC [I

Izboljšave pisav:

DC4, SO, ESC SO, ESC W, ESC [@, SI, ESC SI, ESC G, ESC H, ESC T, ESC S, ESC -, ESC _

Razmik:

BS, SP

Obravnavanje znakov:

ESC 6, ESC 7, ESC [T, ESC ^, ESC \

Bitna slika:

ESC K, ESC L, ESC Y, ESC Z

Črtna koda:

ESC [f, ESC [p

Prenos:

ESC = (samo način za osnutek)

Standardi in odobritve



Opozorilo:

- Izdelek sodi v razred A. V domačem okolju lahko izdelek povzroči radijske motnje. V tem primeru mora uporabnik ustrezno ukrepati.
- Če v tiskalnik priključite neoklopljeni vmesniški kabel, naprava ne bo več v skladu s standardi o elektromagnetni združljivosti (EMC).
- Opozarjamo vas, da lahko zaradi sprememb ali prilagoditev, ki jih družba Seiko Epson Corporation ni izrecno odobrila, izgubite pravico do uporabe te opreme.

Varnostne odobritve

Za uporabnike v ZDA in Kanadi

Varnost	UL60950-1 CAN/CSA C22.2 št. 60950.-1
Elektromagnetna združljivost	FCC, del 15, poddel B, razred A ICES-003, razred A

Opomba:

Oprema je bila preizkušena in izpolnjuje omejitve za digitalne naprave razreda A, določene v 15. delu pravil agencije FCC. Namen omejitev je zagotoviti razumno zaščito pred škodljivimi motnjami, kadar se oprema uporablja v poslovnem okolju. Ta oprema proizvaja, uporablja in lahko oddaja radiofrekvenčno energijo, zato lahko, če ni nameščena in uporabljena v skladu z navodili za uporabo, povzroči škodljive motnje radijskih komunikacij.

Obstaja verjetnost, da bi uporaba opreme v bivalnem okolju lahko povzročila škodljive motnje, ki bi jih uporabnik moral odpraviti na lastne stroške.

Za uporabnike v Evropi

Ti modeli imajo oznako CE in so skladni z vsemi veljavnimi direktivami EU. Za podrobnejše informacije obiščite naslednje spletno mesto, kjer je objavljena celotna deklaracija o skladnosti skupaj s sklici na direktive in usklajene standarde, na podlagi katerih je izdana izjava o skladnosti.

<https://www.epson.eu/conformity>

FX-890II: PB31A
FX-890IIN: PB31B
FX-2190II: PB32A
FX-2190IIN: PB32B

Čiščenje tiskalnika

Da bo tiskalnik deloval čim bolje, ga je treba nekajkrat na leto temeljito očistiti.

Tiskalnik očistite takole:

1. Iz tiskalnika odstranite papir in ga izključite.
2. Odstranite vodilo za liste. Če je nameščen dodatni podajalnik posameznih listov, ga odstranite.
3. Z mehko krtačko z ohišja in vodila za liste pazljivo odstranite ves prah in umazanijo.
4. Če sta ohišje in vodilo za liste še vedno umazana, ju obrišite s čisto, mehko krpo, ki ste jo navlažili z blago raztopino čistila in vode. Pustite pokrov tiskalnika in sprednji pokrov zaprta, da preprečite uhajanje vode v notranjost tiskalnika.



Previdno:

- Tiskalnika ne čistite z alkoholi ali razredčili. Te tekočine lahko poškodujejo dele tiskalnika in ohišje.
- Pazite, da ne zmočite tiskalnega mehanizma ali elektronskih delov.
- Ne uporabljajte trdih ali grobih krtač.

Notranjosti tiskalnika ne škropite z mazivi. Neprimerna maziva lahko poškodujejo tiskalni mehanizem. Če menite, da je tiskalni mehanizem treba namazati, se obrnite na prodajalca tiskalnikov Epson.

Prevoz tiskalnika

Če morate tiskalnik prenesti drugam, ga skrbno zapakirajte v originalno ovojnino in škatlo.

Pri tem upoštevajte ta navodila:

**Opozorilo:**

Pri odstranjevanju kasete s trakom boste morali ročno premakniti tiskalno glavo. Če ste tiskalnik pravkar uporabljali, je tiskalna glava morda vroča; preden se je dotaknete, naj se nekaj minut ohlaja.

1. Iz tiskalnika odstranite papir. Izklopite tiskalnik.
2. Napajalni kabel izklopite iz vtičnice, nato iz tiskalnika iztaknite vmesniški kabel. Če je nameščen dodatni podajalnik posameznih listov, ga odstranite.
3. Odstranite vodilo za liste. Če je nameščena dodatna oprema, jo odstranite in zapakirajte v prvotno embalažo.
4. Prepričajte se, da tiskalna glava ni vroča. Nato odstranite kartušo s črnilom po postopku, opisanem v razdelku "Zamenjava kasete s trakom" na strani 127.
5. Napenjalna enota za papir mora biti nameščena, podajalnik neskončnega papirja pa mora biti v zadnjem potisnem položaju. (Navodila za nameščanje najdete v razdelku "Namestitev podajalnika neskončnega papirja v zadnji potisni položaj" na strani 23.) Pokrov tiskalnika in sprednji pokrov morata biti zaprta.
6. Po potrebi zapakirajte tiskalnik, vodilo za liste, kaseto s trakom, krilce, podajalnik neskončnega papirja, žično oporo in napajalni kabel v prvotno embalažo in jih zložite v originalno škatlo tiskalnika.

Slovarček

ASCII

Ameriška standardna koda za izmenjavo informacij (American Standard Code for Information Interchange). Standardizirani kodirni sistem za dodeljevanje številčnih kod črkam in simbolom.

samodejni pomik po vrsticah

Ko je ta možnost vklopljena v načinu za določanje privzetih nastavitev, vsaki kodi za premik tiskalne glave na začetek vrstice (CR) samodejno sledi koda za pomik za eno vrstico (LF).

dvosmerno tiskanje

Tiskanje, pri katerem tiskalna glava tiska v obeh smereh (dvosmerno). Tako je hitrost tiskanja večja, vendar je lahko natančnost navpične poravnave manjša. Dvosmerno tiskanje je standardni način delovanja tega tiskalnika.

medpomnilnik

Del tiskalniškega pomnilnika za shranjevanje podatkov pred tiskanjem.

tabela znakov

Zbirka črk, številčk in simbolov, ki tvori nabor znakov za določen jezik.

znaki na palec (cpi)

Mera za velikost besedilnih znakov.

tiskanje stisnjenih podatkov

Funkcija zmanjša velikost podatkov. Podatke za tiskanje lahko stisnete do 75 %.

neskončni papir

Papir, ki ima na obeh straneh luknjice za zobnik, med stranmi pa je perforiran. Dobavlja se prepognjen, v svežnju. Imenujemo ga tudi zloženi papir.

ukazna koda

Posebna koda za upravljanje tiskalnika, na primer izvajanje pomika v novo vrstico ali podajanja po vrsticah.

cpi

Mera za velikost besedilnih znakov.

podajalnik posameznih listov

Dotatna snemljiva naprava, ki samodejno podaja posamezne liste papirja v tiskalnik.

izpis podatkov

Način odpravljanja težav, ki pomaga pri ugotavljanju vzrokov težav v komunikaciji med računalnikom in tiskalnikom. Tiskalnik v načinu delovanja za tiskanje šestnajstiškega izpisa vsako kodo, ki jo prejme od računalnika, natisne v šestnajstiških vrednostih in v znakih ASCII. Pravimo mu tudi šestnajstiški izpis podatkov.

privzeto

Vrednost, ki začne veljati, ko napravo vklopite, ponastavite ali inicializirate.

barvno stresanje

Način razporejanja pik na strani, da se doseže odtenek ali ton.

matrično tiskanje

Način tiskanja, pri katerem se vsaka črka ali simbol oblikuje z vzorcem (matrico) posameznih pik.

osnutek

Način tiskanja, ki ga tiskalnik uporabi, ko za pisavo izberete Draft. Ta pisava se tiska z manj pikami na znak, tako da je tiskanje hitrejše.

gonilnik

Programska oprema, ki iz računalnika pošilja ukaze za uporabo funkcij določenega tiskalnika.

ESC/P®

Kratica za standardno kodo za tiskalnike EPSON (EPSON Standard Code for Printers). To je sistem ukazov, s katerim računalnik upravlja tiskalnik. Je standarden za vse tiskalnike EPSON, podpira pa ga večina programov za osebne računalnike.

ESC/P 2™

Izboljšana različica ukaznega jezika ESC/P za tiskalnik. Z ukazi v tem jeziku je mogoče doseči rezultate, podobne tisku laserskega tiskalnika, na primer prilagodljive pisave in izboljšano grafiko.

zloženi papir

Papir, ki ima na obeh straneh luknjice za zobnik, med stranmi pa je perforiran. Dobavlja se prepognjen, v svežnju. Imenujemo ga tudi neskončni papir.

pisava

Slog črk, imenovan na primer Roman ali Sans Serif.

podajanje strani (FF)

Gumb na nadzorni plošči in ukazna koda, ki pomakne papir na naslednji položaj vrha obrazca.

tisk s poltoni

Metoda, pri kateri se uporabi vzorec pik za prikaz slike. Tisk s poltoni omogoča doseči različne odtenke sive zgolj z uporabo črnih pik ali pa skoraj neskončno število barv zgolj z uporabo nekaj različnih barv pik.

šestnajstiški izpis

Način odpravljanja težav, ki pomaga pri ugotavljanju vzrokov težav v komunikaciji med računalnikom in tiskalnikom. Tiskalnik v načinu delovanja za tiskanje šestnajstiškega izpisa vsako kodo, ki jo prejme od računalnika, natisne v šestnajstiških vrednostih in v znakih ASCII. Pravimo mu tudi izpis podatkov.

hitro tiskanje osnutka

Način tiskanja osnutka, ki ga lahko izberete v načinu za določanje privzetih nastavitev. Pri hitrem tiskanju osnutka je število pik na znak zelo majhno, zato je tiskanje izredno hitro.

vmesnik

Povezava med računalnikom in tiskalnikom, po kateri se podatki za tiskanje prenesejo v tiskalnik.

ležeče

Tiskanje, ki je na strani usmerjeno ležeče. Taka usmeritev ustvari stran, ki je bolj široka kot visoka in je uporabna pri tiskanju razpredelnic.

najboljša kakovost tiskanja (LQ)

Način tiskanja, pri katerem je uporabljena druga pisava, ne pisava Draft. Znaki, natisnjeni pri najboljši kakovosti, so bolj berljivi in lepšega videza, tiskanje pa je počasnejše.

pomik po vrsticah (LF)

Gumb na nadzorni plošči in ukazna koda, ki papir premakne za eno vrstico naprej.

položaj za vstavljanje

Položaj, v katerega tiskalnik samodejno postavi papir.

mikroprilagajanje

Funkcija tiskalnika, ki omogoča natančno prilagoditev položaja za trganje in položaja vrha obrazca.

kakovost tiskanja NLQ (Near Letter Quality)

Način tiskanja, pri katerem tiskalnik uporabi boljšo kakovost tiskanja NLQ (»near-letter quality«) za boljšo berljivost in lepši videz. Hitrost tiskanja je počasnejša.

položaji papirja

Na voljo so trije položaji za tiskanje na neskončni papir: pripravljenost, trganje in vrh obrazca. Za tiskanje na posamezne liste je na voljo le položaj vrha obrazca.

velikost znakov

Velikost pisave, ki je izmerjena v številu znakov na palec (cpi). Standard je 10 cpi.

valj

Črn ploščat del, ki je podlaga za papir med tiskanjem.

pokončno

Tiskanje, ki je na strani usmerjeno pokončno (v nasprotju z ležečim, pri katerem je tiskanje na strani usmerjeno ležeče). To je standardna usmeritev za tiskanje pisem ali dokumentov.

gonilnik tiskalnika

Programska oprema, ki iz računalnika pošilja ukaze za uporabo funkcij določenega tiskalnika.

položaj začetka tiskanja

Vodoravno mesto na papirju, ki ga tiskalnik prepozna kot prvi stolpec, ki ga je mogoče natisniti. Položaj začetka tiskanja lahko prilagodite s pomočjo nadzorne plošče.

sorazmerna pisava

Pisava, pri kateri je prostor v vodoravni smeri, ki ga znaki zasedajo, odvisen od širine znakov. Prostor, ki ga zaseda velika tiskana črka »M«, je torej večji od prostora, ki ga zaseda mala tiskana črka »l«.

priporočeno področje tiskanja

Območje na strani, kamor tiskalnik lahko tiska. Zaradi robov je manjše kot list papirja.

ponastavitev

Povrnitev nastavitvev tiskalnika na privzete vrednosti.

ločljivost

Merilo količine podrobnosti, ki jih je mogoče upodobiti. Ločljivost natisnjene slike se meri s številom pik na palec (dpi).

samopreizkus

Način preverjanja delovanja tiskalnika. Tiskalnik med samopreizkusom natisne znake, shranjene v pomnilniku ROM (Read Only Memory – bralni pomnilnik).

položaj pripravljenosti

Položaj neskončnega papirja, ko je pritrjen na podajalnik neskončnega papirja, vendar ni vstavljen v tiskalnik.

trganje

Gumb na nadzorni plošči, ki perforacijo neskončnega papirja premakne na položaj za trganje, nato pa papir vrne na položaj vrha obrazca.

položaj za trganje

Položaj, na katerega tiskalnik premakne papir, kadar je vklopljen samodejni premik na položaj za trganje. S funkcijo za mikroprilagajanje lahko položaj za trganje prilagodite tako, da je perforacija papirja poravnana z robom za trganje.

položaj vrha obrazca

Mesto na papirju, ki ga tiskalnik prepozna kot prvo vrstico, ki jo je mogoče natisniti. To je privzeta nastavitev zgornjega roba.

enosmerno tiskanje

Tiskanje, pri katerem tiskalna glava tiska samo v eni smeri. Enosmerno tiskanje je uporabno pri tiskanju slik, ker natančno poravnava navpične črte. Enosmerno tiskanje izberete v načinu delovanja za določanje privzetih nastavitev.

Stvarno kazalo

Č		
Čakalni čas pri ročnem podajanju.....	103	
Čakalni čas pri samodejni izbiri vmesnika.....	102	
Čas čakanja pri samodejnem premiku v položaj trganja	101	
Čiščenje tiskalnika.....	165	
D		
Dodatna oprema		
držalo za zvitek papirja.....	143	
Dolžina strani za sprednji podajalnik neskončnega papirja.....	100	
Dolžina strani za zadnji podajalnik neskončnega papirja.....	100	
Držalo za zvitek papirja		
namestitev.....	144	
sestavljanje.....	143	
Dvosmerni način delovanja vzporednega vmesnika....	102	
E		
EPSON Status Monitor 3.....	61, 73	
dostopanje.....	76	
namestitev.....	76	
nastavitev.....	74	
F		
Funkcija mikroprilaganja		
položaj trganja.....	57	
položaj vrha obrazca.....	59	
Funkcija za trganje.....	43	
G		
Gonilnik (gonilnik tiskalnika).....	61	
Gonilnik tiskalnika		
dostop.....	61	
nastavitve.....	68, 70	
odstranitev.....	91	
Gumb		
Font.....	94	
LF/FF.....	94	
Load/Eject.....	94	
Pause.....	94	
Pitch.....	94	
Tear-Off/Bin.....	94	
Gumb Tear-Off/Bin.....	94	
H		
Hitro tiskanje osnutka (HSD).....	96	
I		
Izbirna oprema		
podajalnik posameznih listov.....	131	
sprednje vodilo za liste.....	46	
K		
Kartice.....	54	
tehnični podatki.....	157	
Kaseta s trakom		
menjava.....	127	
M		
Mednarodni nabor znakov za tabelo ležečega tiska....	102	
N		
Način delovanja vmesnika.....	101	
Način za izbiranje pisave.....	96	
Način zaklepanja.....	105	
Nadzorna plošča.....	108	
gumbi in lučke.....	94	
Nalepke		
nalaganje.....	52	
odstranjevanje.....	53	
Namestitev		

držalo za zvitek papirja.....	144	Poravnavanje navpičnih črt.....	119
podajalnik posameznih listov.....	132	Posamezni listi	
sprednje vodilo za liste.....	46	nalaganje.....	45
Nastavitev brenčaća (opozorilnega piska).....	103	preklop na.....	56
Nastavitev tiskalnika.....	79	preklop z.....	56
Neskončne nalepke		tehnični podatki.....	156
tehnični podatki.....	158	Posamezni večdelni obrazci	
Neskončni papir		tehnični podatki.....	156
nalaganje.....	22	Posebni papir	
odstranjevanje.....	43	nalaganje.....	51
preklop iz.....	56	Prečrtana ničla.....	101
preklop na.....	56	Preklic tiskanja.....	90, 120
tehnični podatki.....	157	Preskok perforacije.....	100
O		Prilagoditev dvosmernega tiska.....	77
Obvestilo o napaki.....	108	Priporočeno področje tiskanja.....	159
Odjemalci.....	85	Privzete nastavitve	
Odpravljanje težav		seznam možnosti.....	98
težave s povezavo USB.....	118	spreminjanje.....	103, 105
Odstranitev		Programska oprema	
programska oprema tiskalnika.....	91	privzeta nastavitve.....	101
Odstranjevanje		S	
nalepke.....	53	Samodejni prehod v naslednjo vrstico.....	101
neskončni papir.....	43	Samodejni premik tiskalne glave na začetek vrstice.....	102
zvitek papirja.....	147	Samodejni premik v položaj trganja.....	100
Omrežni vmesnik.....	101	Samodejno trganje.....	43
Ovojnice.....	54	Samopreizkus.....	120
tehnični podatki.....	159	Smer tiskanja.....	101
P		Dvosmerno (Bi-d) tiskanje.....	101
Paketni način delovanja.....	102	Enosmerno (Uni-d) tiskanje.....	101
Papir v zvitku		Samodejna smer tiskanja (Auto).....	101
tehnični podatki.....	159	Specifikacije	
Pisava.....	102	papir.....	156
Pisava (privzeta nastavitve)		priporočeno področje tiskanja.....	159
pisava.....	102	seznam ukazov:posnemanje IBM PPDS.....	162
Podajalnik posameznih listov		Specifikacije papirja.....	156
izbiranje poti papirja.....	142	Sprednje vodilo za liste.....	46
nalaganje papirja.....	134	Status Monitor 3.....	61, 73
namestitve.....	132	Stik z družbo Epson.....	124
sestavljanje podajalnika posameznih listov z dvema		Strežnik.....	81
pladnjema.....	141	Š	
Podpora strankam.....	124	Šestnajstiški izpis.....	122

T		
Tabela znakov.....	102	
Tabela znakov IBM.....	103	
Tehnična podpora.....	124	
Tehnični podatki		
električni.....	154	
elektronski.....	153	
mehanski.....	150	
okoljski.....	155	
seznami ukazov:ESC/P.....	162	
varnostne odobritve.....	164	
vgrajene pisave.....	153	
Tiho delovanje.....	103	
Tiskalnik		
skupna raba.....	80	
Transport tiskalnika.....	165	
V		
Večdelni obrazci.....	51	
neskončni.....	52	
posamezni listi.....	52	
Vgrajena pisava.....	96, 102	
izbiranje.....	96	
Vgrajene pisave.....	153	
seznam.....	153	
Vir papirja		
izbiranje.....	17	
Vmesnik USB.....	101	
vmesnik USB		
težave.....	118	
Vodilo roba.....	30	
Vzporedni vmesnik.....	101	
Vzvod		
debelina papirja.....	21	
sprostitev papirja.....	20	
Vzvod za debelino papirja.....	21	
Vzvod za sprostitvev papirja.....	20	
Z		
Zaporedni vmesnik.....	101	
Zelo hitro tiskanje osnutka (USD).....	96	
Zvitek papirja		
		nalaganje.....144
		odstranjevanje.....147