



**FX-890II / FX-890IIN / FX-2190II / FX-2190IIN**

# **Korisnički vodič**

---

NPD5749-01 SR

---

## ***Autorska prava i robne marke***

Niti za jedan deo ove publikacije nije dozvoljena reprodukcija, skladištenje u sistem ili prenošenje u bilo kom obliku, bilo kakvim sredstvima, elektronskim, mehaničkim, fotokopiranjem, snimanjem ili drukčije, bez prethodnog pismenog odobrenja kompanije Seiko Epson Corporation. Epson ne odgovara za bilo kakvo primenjivanje ovih informacija na ostale štampače. Epson nije odgovoran za bilo koju upotrebu ovih informacija u smislu njihove primene na druge štampače.

Niti kompanija Seiko Epson Corporation niti njene partnerske kompanije neće biti odgovorne kupcu ovog proizvoda niti trećim stranama za oštećenja, gubitke, troškove ili utroške koji nastanu kod kupca ili trećih strana kao rezultat: nezgode, pogrešne primene ili zloupotrebe ovog proizvoda ili neovlašćenih modifikacija, popravki ili izmena izvršenih na ovom proizvodu, niti za (izuzev za SAD) nepridržavanje uputstvima za rad i održavanje uređaja kompanije Seiko Epson Corporation.

Seiko Epson Corporation neće biti odgovoran za bilo kakva oštećenja ili probleme koji nastanu usled korišćenja bilo kojih dodatnih opcija ili potrošnih materijala, osim onih koji su označeni kao Originalni Epson proizvodi ili kao Odobreni Epson proizvodi od strane kompanije Seiko Epson Corporation.

EPSON® i ESC/PR su registrovane robne marke, EPSON EXCEED YOUR VISION, EXCEED YOUR VISION i ESC/P2 su registrovane robne marke kompanije Seiko Epson Corporation.

Microsoft®, Windows®, Windows Server® i Windows Vista® su registrovane robne marke kompanije Microsoft Corporation.

IBM je registrovana robna marka kompanije International Business Machines Corporation.

*Opšte primedbe: Ostali nazivi proizvoda navedeni su samo u svrhu prepoznavanja i oni su trgovačke oznake pojedinih vlasnika. Epson se odriče bilo kakvih prava na te marke.*

Sadržaj ovog priručnika je podložan promeni bez prethodnog obaveštenja.

© 2017 Seiko Epson Corporation

---

## **Verzije operativnog sistema**

U ovom priručniku termini kao što su "Windows 10", "Windows 8.1", "Windows 8", "Windows 7", "Windows Vista", "Windows XP", "Windows Server 2012", "Windows Server 2008 R2", "Windows Server 2008", "Windows Server 2003 R2" odnose se na taj operativni sistem. Pored toga, termin "Windows" se koristi da označi sve verzije.

- Microsoft® Windows® 10 operativni sistem
- Microsoft® Windows® 8.1 operativni sistem
- Microsoft® Windows® 8 operativni sistem
- Microsoft® Windows® 7 operativni sistem
- Microsoft® Windows Vista® operativni sistem
- Microsoft® Windows® XP operativni sistem
- Microsoft® Windows Server® 2016 operativni sistem
- Microsoft® Windows Server® 2012 R2 operativni sistem
- Microsoft® Windows Server® 2012 operativni sistem
- Microsoft® Windows Server® 2008 R2 operativni sistem
- Microsoft® Windows Server® 2008 operativni sistem
- Microsoft® Windows Server® 2003 R2 operativni sistem
- Microsoft® Windows Server® 2003 operativni sistem

## Sadržaj

### Gde možete da nađete informacije

Gde možete da nađete informacije . . . . .	9
--	---

### Sigurnosna uputstva

Sigurnosna uputstva. . . . .	10
Upozorenja, mere opreza i beleške. . . . .	10
Simboli upozorenja za vruće delove. . . . .	10
Važna sigurnosna uputstva. . . . .	10
Za korisnike u Rusiji, Belorusiji i Kazahstanu. . . . .	13
Za korisnike u Velikoj Britaniji. . . . .	14
Za korisnike u Singapuru. . . . .	15
Za korisnike nemačkog. . . . .	15
Za korisnike u Turskoj. . . . .	15
Za korisnike u Ukrajini. . . . .	16

### Poglavlje 1 Rukovanje papirom

Izbor izvora papira. . . . .	17
Štampanje na beskonačnom papiru. . . . .	17
Štampanje na pojedinačnim listovima. . . . .	19
Podešavanje poluge za otpuštanje papira. . . . .	20
Podešavanje poluge za debljinu papira. . . . .	21
Umetanje beskonačnog papira. . . . .	22
Postavljanje zalihe beskonačnog papira. . . . .	22
Umetanje beskonačnog papira sa mehanizmom za stavljanje papira. . . . .	22
Korišćenje funkcije odsecanja. . . . .	43
Stavljanje pojedinačnih listova papira. . . . .	45
Raspoloživi tipovi papira. . . . .	45
Korišćenje vođice za papir. . . . .	46
Umetanje specijalnog papira. . . . .	51
Višedelni formulari. . . . .	51
Etikete. . . . .	52
Koverte. . . . .	54

Kartice. . . . .	55
Prebacivanje između beskonačnog papira i pojedinačnog papira. . . . .	55
Prebacivanje na pojedinačne listove papira. . . . .	56
Prebacivanje na beskonačan papir. . . . .	57
Korišćenje funkcije mikropodešavanja. . . . .	57
Podešavanje pozicije za odsecanje. . . . .	57
Podešavanje pozicije prve linije za štampanje. . . . .	59

## **Poglavlje 2 Softver za štampač**

---

O softveru za vaš štampač. . . . .	61
Korišćenje upravljačkog programa štampača. . . . .	61
Pristup upravljačkom programu štampača iz Windows aplikacija. . . . .	62
Pristup upravljačkom programu štampača iz menija Start (Početak). . . . .	65
Menjanje podešenja upravljačkog programa štampača. . . . .	68
Pregled podešenja upravljačkog programa štampača. . . . .	70
Podešenja štampača. . . . .	70
Podešenja kontrole. . . . .	72
Uslužni program za podešavanje. . . . .	73
Korišćenje programa EPSON Status Monitor 3. . . . .	73
Podešavanje programa EPSON Status Monitor 3. . . . .	74
Pristup programu EPSON Status Monitor 3. . . . .	76
Instalacija programa EPSON Status Monitor 3. . . . .	76
Korišćenje alatke Bi-D Adjustment (Bi-D podešavanje). . . . .	77
Podešavanje pomoću alatke Bi-D Adjustment (Bi-D podešavanje). . . . .	77
Korišćenje programa Printer Setting (Podešavanja štampača). . . . .	79
Promena podešavanja štampača. . . . .	79
Postavljanje štampača na mrežu. . . . .	80
Zajedničko korišćenje štampača. . . . .	80
Postavljanje vašeg štampača kao zajedničkog štampača. . . . .	81
Podešavanje za klijente. . . . .	85
Otkazivanje štampanja. . . . .	90
Deinstaliranje softvera za štampač. . . . .	91
Deinstalacija upravljačkog programa za štampač i programa EPSON Status Monitor 3. . . . .	91

## **Poglavlje 3 Upravljačka ploča**

---

Dugmad i lampice. . . . .	94
---------------------------	----

Biranje fonta i broja znakova po inču. . . . .	96
O podrazumevanim podešavanjima štampača. . . . .	98
Režim za menjanje originalnih podešenja. . . . .	98
Promena originalnih podešenja. . . . .	103
Režim zaključavanja. . . . .	105
Promena podešavanja režima zaključavanja. . . . .	105

#### **Poglavlje 4 Rešavanje problema**

---

Korišćenje indikatora grešaka. . . . .	108
Problemi i rešenja. . . . .	109
Problemi sa napajanjem. . . . .	110
Štampanje. . . . .	110
Rukovanje papirom. . . . .	115
Problemi sa mrežom. . . . .	118
Rešavanje problema sa USB-om. . . . .	118
Raščišćavanje zaglavljelog papira. . . . .	118
Poravnanje vertikalnih linija na vašem otisku. . . . .	119
Otkazivanje štampanja. . . . .	120
Korišćenje drajvera štampača. . . . .	120
Korišćenje upravljačke ploče štampača. . . . .	120
Štampanje testa. . . . .	121
Štampanje heksadecimalnog dampa. . . . .	122

#### **Poglavlje 5 Gde da dobijete pomoć**

---

Internet sajt za tehničku podršku. . . . .	124
Obraćanje podršci za kupce. . . . .	124
Pre obraćanja kompaniji Epson. . . . .	124
Pomoć korisnicima u Evropi. . . . .	125
Pomoć korisnicima u Indoneziji. . . . .	125
Pomoć korisnicima u Singapuru. . . . .	125
Pomoć korisnicima u Maleziji. . . . .	125
Pomoć korisnicima u Indiji. . . . .	126
Pomoć korisnicima na Filipinima. . . . .	126

## **Poglavlje 6 Dodatni pribor i potrošna roba**

---

Zamena trake za štampač. . . . .	127
Originalna Epson traka za štampač. . . . .	127
Zamena trake za štampač. . . . .	127
Uređaj za stavljanje pojedinačnih listova papira. . . . .	131
Instaliranje uređaja za stavljanje pojedinačnih listova papira. . . . .	132
Stavljanje papira u uređaj sa jednom ladicom za stavljanje pojedinačnih listova papira. . . . .	134
Stavljanje papira u uređaj velikog kapaciteta za stavljanje pojedinačnih listova papira. . . . .	137
Sastavljanje uređaja sa dve ladice za stavljanje pojedinačnih listova papira. . . . .	141
Izbor putanje papira (ladica 1 ili ladica 2). . . . .	142
Držać za rolnu papira. . . . .	143
Sastavljanje držača za rolnu papira. . . . .	143
Instaliranje držača za rolnu papira. . . . .	144
Stavljanje rolne papira. . . . .	145
Vađenje rolne papira. . . . .	147
Dodatna traktorska jedinica. . . . .	148
Dodatna vođica za list. . . . .	148

## **Poglavlje 7 Informacije o proizvodu**

---

Delovi štampača. . . . .	149
Specifikacije štampača. . . . .	151
Mehaničke. . . . .	151
Elektronske. . . . .	154
Električne. . . . .	155
Ekološke. . . . .	156
Papir. . . . .	157
Preporučeno područje za štampanje. . . . .	161
Liste komandi. . . . .	163
Epson ESC/P kontrolni kodovi. . . . .	163
IBM PPDS kontrolni kodovi emulacije. . . . .	164
Standardi i odobrenja. . . . .	165
Bezbednosna odobrenja. . . . .	165
Čišćenje štampača. . . . .	166
Prenošenje štampača. . . . .	167

## **Rečnik pojmova**

---

***Indeks***

---



---

## ***Gde možete da nađete informacije***

---

### ***Gde možete da nađete informacije***

Sledeći priručnici se isporučuju zajedno sa vašim Epson štampačem.

**Start Here (štampani priručnik)**

U njemu se nalaze informacije o podešavanju štampača i instalaciji softvera.

**Korisnički vodič (ovaj priručnik)**

U njemu se nalaze opšte informacije i uputstva za korišćenje štampača.

**Mrežni vodič (samo za FX-890IIN/FX-2190IIN)**

U njemu se nalaze informacije o upravljanju i podešavanju mreže štampača.

---


## Sigurnosna uputstva

---

### Sigurnosna uputstva


#### Upozorenja, mere opreza i beleške

 **Upozorenja**  
morate pažljivo da pratite da bi izbegli povrede tela.

 **Mere opreza**  
morate poštovati da bi izbegli oštećivanje opreme.

**Napomene**  
sadrže važne informacije i korisne savete o radu štampača.

#### Simboli upozorenja za vruće delove

 Ovaj simbol se nalazi na glavi štampača i ostalim delovima, a ukazuje na to da se mogu zagrejati. Nikad nemojte da dodirujete te delove odmah posle upotrebe štampača. Pre nego što ih dodirnete pustite ih nekoliko minuta da se ohlade.

#### Važna sigurnosna uputstva

Pre upotrebe štampača pročitajte sva sigurnosna uputstva. Osim toga pratite sva upozorenja i uputstva označena na samom štampaču.

Pojedini simboli korišćeni na štampaču služe da obezbede pravilnu i bezbednu upotrebu štampača. Posetite sledeću veb lokaciju da biste saznali šta simboli znače.  
<http://support.epson.net/symbols>

#### Kad postavljate štampač

- Nemojte da postavljate štampač na nestabilnu površinu, blizu radijatora ili nekog izvora toplote.
- Postavite štampač na ravnu, stabilnu površinu. Štampač neće raditi ispravno ako je nagnut ili pod uglom.

- Nemojte da postavljate ovaj proizvod na mekanu, nestabilnu površinu kao što je krevet ili kauč ili na malo, zatvoreno mesto, jer to sprečava ventilaciju.
- Nije dozvoljeno blokiranje ili pokrivanje utora i otvora na kućištu štampača, ni stavljanje predmeta u otvore.
- Ostavite odgovarajući prostor oko štampača za lako rukovanje i održavanje.
- Postavite štampač tamo gde ga možete lako povezati kablom mrežnog interfejsa ako je potrebno (samo za FX-890IIN/FX-2190IIN).
- Koristite isključivo izvor napajanja koji je naveden na nalepnici štampača. Ako niste sigurni kakve su specifikacije napajanja strujom u svom području, obratite se lokalnom preduzeću za distribuciju struje ili se konsultujte sa ovlašćenim zastupnikom.
- Svu opremu povežite samo za ispravno uzemljene izvore napajanja. Izbegavajte korišćenje utičnica na istim strujnim krugovima sa mašinama za fotokopiranje i sistemima za kontrolu vazduha koji se redovno pale i gase.
- Nemojte da koristite oštećene ili istrošene kablove za napajanje.
- Kabl za napajanje treba da se stavi na mesto gde će da izbegne ogrebotine, rezove, izlizanost, savijanje, motanje i ostala oštećenja.
- Ako za štampač koristite produžni kabl, vodite računa da jačina struje u amperima svih naprava spojenih na produžni kabl ne prelazi jačinu struje kabla. Takođe je važno da jačina struje svih aparata uključenih u električnu utičnicu ne premašuje deklarisanu jačinu struje koju utičnica podržava.
- Koristite samo kabl za napajanje koji se isporučuje sa ovim proizvodom. Korišćenje nekog drugog kabla može da izazove požar ili električni udar.
- Kabl za napajanje ovog proizvoda treba da se koristi samo sa ovim proizvodom. Korišćenje sa drugom opremom može da izazove požar ili električni udar.
- Pazite da kabl za naizmeničnu struju ispunjava relevantne lokalne sigurnosne standarde.
- Izbegavajte da koristite ili da ostavljate štampač na mesta koja su podložna brzim promenama temperature i vlazi. Držite ga dalje od sunčeve svetlosti, jake svetlosti, izvora toplote ili preterane vlage ili prašine.
- Izbegavajte mesta koja su podložna na udare i vibracije.
- Postavite štampač blizu zidne utičnice gde lako možete da isključite kabl za struju.
- Držite ceo sistem računara dalje od mogućih izvora elektromagnetnog mešanja, kao što su zvučnici ili bazni uređaji za bežične telefone.

- ❑ Izbegavajte električne utičnice koje se regulišu zidnim priključcima ili automatskim tajmerima. Prekid električne energije može izbrisati informacije iz memorije štampača ili računara. Takođe izbegavajte utičnice koje su u istom električnom kolu sa velikim motorima ili drugim kućnim aparatima koji mogu prouzrokovati promenljiv napon.
- ❑ Koristite utičnicu sa uzemljenjem; ne koristite priključak sa adapterom.
- ❑ Ako planirate da koristite postolje za štampač, sledite sledeće smernice:
  - Koristite postolje koje može da podrži najmanje dvostruku težinu štampača.
  - Nikad ne koristite postolje na kojem štampač stoji nagnuto. Štampač uvek treba da bude u ravnom položaju.
  - Postavite kabl za napajanje štampača i interfejs kabl tako da ne ometaju povlačenje papira. Ako je moguće pričvrstite kablove za nogaru postolja štampača.

### **Kod održavanja štampača**

- ❑ Pre čišćenja, isključite štampač, čistite ga isključivo mokrom krpom.
- ❑ Nemojte da prosipate tečnost na štampač.
- ❑ Osim ako nije izričito pomenuto u ovim uputstvima, nemojte sami da pokušavate da servisirate štampač.
- ❑ Isključite štampač i u sledećim slučajevima prepustite servis stručnom licu:
  - i. Ako je kabl za napajanje ili utikač oštećen.
  - ii. Ako je u štampač ušla neka tečnost.
  - iii. Ako je štampač pao ili je kućište oštećeno.
  - iv. Ako štampač ne radi normalno ili pokazuje izrazite promene u radu.
- ❑ Ne koristite sprejove koji sadrže zapaljiv gas unutar ovog proizvoda i oko njega. To bi moglo da prouzrokuje požar.
- ❑ Podesite samo one kontrole koje su pokrivene uputstvima za rad.
- ❑ Ako planirate da koristite štampač u Nemačkoj, obratite pažnju na sledeće:

Za odgovarajuću zaštitu od kratkog spoja i strujnog izboja, instalacija struje u objektu mora da bude zaštićena osiguračem od 10 ili 16 ampera.

Bei Anschluss des Druckers an die Stromversorgung muss sichergestellt werden, dass die Gebäudeinstallation mit einer 10A- oder 16 A-Sicherung abgesichert ist.

### **Kod rukovanja papirom**

- ❑ Ne ostavljajte etikete u štampaču između dva štampanja; kada nastavite sa štampanjem one mogu da se omotaju oko zadnje ploče i da se zaglave.

- ❑ Nemojte da stavljate izgužvan papir ili papir koji je bio savijen.

### **Kod rada sa štampačem**

- ❑ Podesite samo one kontrole koje su pokrivene u dokumentaciji za korisnike. Nepravilno podešavanje ostalih kontrola može da izazove oštećivanje uređaja koje će zahtevati popravak kod kvalifikovanog tehničara.
- ❑ Kadgod isključite štampač, sačekajte najmanje pet sekundi pre nego što ga opet uključite, inače možete da oštetite štampač.
- ❑ Nemojte da isključujete štampač dok štampa test. Uvek pritisnite dugme **Pause** da prekinete sa štampanjem i potom isključite štampač.
- ❑ Nemojte da prebacujete kabl za napajanje na električnu utičnicu koja ima pogrešan napon za Vaš štampač.
- ❑ Nikad nemojte sami da menjate glavu štampača; možete da oštetite štampač. Takođe, kad se menja glava štampača treba proveriti i ostale delove štampača.
- ❑ Rukom morate da pomerite glavu štampača da zamenite traku za štampač. Ako ste nedavno koristili štampač, glava štampača može da bude vruća; ostavite je da se ohladi nekoliko minuta pre nego što je budete dirali.

### **Ograničenje upotrebe**

Kada se ovaj uređaj koristi u primenama koje zahtevaju visok stepen pouzdanosti/bezbednosti, kao što su transportni uređaji vezani za avijaciju, železnicu, automobilski prevoz itd.; uređaji za sprečavanje nesreća; različiti bezbednosni sistemi itd.; ili uređaji za funkcionalnost/preciznost itd., treba da koristite proizvod samo ako ste razmislili o uključivanju rezervnih i zaštitnih elemenata u svoj dizajn kako biste održali bezbednost i potpunu pouzdanost sistema. Pošto ovaj proizvod nije namenjen korišćenju u primenama koje zahtevaju visok stepen pouzdanosti/bezbednosti, kao što su aviokosmička oprema, glavna komunikaciona oprema, oprema za kontrolu nuklearnih postrojenja, medicinska oprema povezana sa direktnom medicinskom negom itd., sami donesite odluku o podesnosti ovog proizvoda nakon potpune procene.

### **Za korisnike u Rusiji, Belorusiji i Kazahstanu**

#### **Informacije za korisnike**

Ovaj model ispunjava tehničke propise Carinske unije „O bezbednosti niskonaponske opreme“ (TP TC 004/2011); tehničke propise Carinske unije „O elektromagnetnoj kompatibilnosti tehničkih uređaja“ (TP TC 020/2011)

**Proizvođač:** SEIKO EPSON CORPORATION

Adresa: 3-5, Owa 3-chome, Suwa-shi, Nagano-ken 392-8502 Japan Telefon: 81-266-52-3131

**Zvanični predstavnik u zemljama CIS:**

LLC "EPSON CIS"

Adresa: Moscow, 129110, ul. Schepkina, 42, Bldg. 2a, Fl. 3 Business Center Chaika Plaza

Telefon: +7 (495) 777-0355/56

web: <http://www.epson.ru/>e-pošta: [info\\_CIS@epson.ru](mailto:info_CIS@epson.ru)

EPSON EUROPE B.V. MOSCOW REPRESENTATIVE OFFICE

Adresa: Moscow, 129110, ul. Schepkina, 42, Bldg. 2a, Fl. 3 Business Center Chaika Plaza

Telefon: +7 (495) 777-0355/56

web: <http://www.epson.ru/>**Mesec i godina proizvodnje:** Označeno na proizvodu pomoću 8 brojeva: GGGG.MM.DD**Zemlja proizvodnje:** Označeno na proizvodu**Za korisnike u Velikoj Britaniji****Korišćenje dodatnih opcija**

Epson (UK) Limited neće biti odgovoran za bilo kakva oštećenja ili probleme koji nastanu usled korišćenja bilo kojih dodatnih opcija ili potrošnih materijala, osim onih koji su označeni kao Originalni Epson proizvodi ili kao Odobreni Epson proizvodi od strane kompanije Epson (UK) Limited.

**Informacije o bezbednosti****Upozorenje:**

*Ovaj uređaj mora da bude uzemljen. Pogledajte pločicu sa oznakama za napon i proverite da li napon uređaja odgovara naponu napajanja.*

**Važno:**

Žice u vodovima koje odgovaraju ovom uređaju obojene su prema sledećem kodu:

Zelena i žuta — uzemljenje

Plava — neutralna

Braon — napon

### **Ako morate da uključite priključak:**

Pošto boje vodova ovog uređaja ne moraju da odgovaraju obojenim oznakama koje se koriste za identifikovanje terminala u priključku, uradite sledeće:

Zelena i žuta žica moraju da se spoje na terminal u priključku koji je obeležen slovom E ili znakom uzemljenja ( $\perp$ ).

Plava žica treba da se spoji na terminal u priključku obeležen slovom N.

Braon žica treba da se spoji na terminal u priključku obeležen slovom L.

Ako se priključak ošteti, zamenite set kablova ili se konsultujte sa kvalifikovanim električarom.

Za zamenu osigurača koristite samo osigurače tačne veličine i vrednosti.

## **Za korisnike u Singapuru**

Osigurače zamenite isključivo osiguračima odgovarajuće veličine i oznake.

## **Za korisnike nemačkog**

Maschinenlärminformations-Verordnung 3. GPSGV: Der höchste Schalldruckpegel beträgt 70 dB(A) oder weniger gemäss EN ISO 7779.

Das Gerät ist nicht für die Benutzung am Bildschirmarbeitsplatz gemäß BildscharbV vorgesehen.

Importeur

EPSON EUROPE. B.V.

AMSTERDAM. THE NETHERLANDS

## **Za korisnike u Turskoj**

AEEE Yönetmeliğine Uygundur.

## ***Za korisnike u Ukrajini***

Обладнання відповідає вимогам Технічного регламенту обмеження використання деяких небезпечних речовин в електричному та електронному обладнанні.



## Poglavlje 1

# Rukovanje papirom

## Izbor izvora papira

Vaš štampač podržava različite izvore papira za štampanje na pojedinačnim listovima i beskonačnom papiru. Papir može da se stavlja u štampač sa prednje strane, donje ili sa zadnje strane. Izaberite papir koji najbolje odgovara vašim trenutnim potrebama.

**Pažnja:**

*Ne upotrebljavajte papir koji je izgužvan, ima istrgnute rubove ili koji je naboran, iskidan, izmrljan ili ima zalepljenu marku. Uvek koristite nov, čist papir koji odgovara specifikacijama papira. Više informacija potražite u “Papir” na strani 157.*

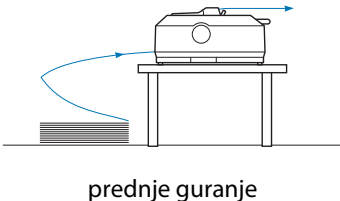
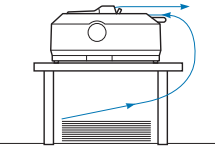
## Štampanje na beskonačnom papiru

Za štampanje sa beskonačnim papirom možete da birate između tri pozicije traktora (prednje guranje, zadnje guranje i povlačenje) i tri slotova za ulaz papira (prednji, zadnji i donji). Ovaj odeljak vam pomaže da odredite koje putanje papira i pozicije traktora najbolje odgovaraju vašim potrebama štampanja sa beskonačnim papirom. Uputstva o instalaciji traktora i stavljanju papira pogledajte u “Umetanje beskonačnog papira sa mehanizmom za stavljanje papira” na strani 22.

## Korišćenje pozicija traktora za guranje

Ako morate često da sečete listove beskonačnog papira (na primer, ako štamplete narudžbe ili račune), najbolje je da koristite traktor u prednjoj ili zadnjoj poziciji guranja. Ovo vam omogućava da koristite rub za odsecanje na štampaču za lako odsecanje listova beskonačnog papira na mestu gde se nalazi perforacija. Takođe, kad se beskonačni papir stavlja u stražnji traktor za guranje, možete da štamplete na pojedinačnim listovima papira iz vođice za papir bez vađenja beskonačnog papira iz traktora.

Postoje dve pozicije traktora za guranje: prednja i zadnja. Detalje o pozicijama za guranje i odgovarajućim putanjama papira pogledajte u niže navedenoj tabeli.

Pozicija traktora	Opis
 <p data-bbox="288 480 459 506">prednje guranje</p>	<p data-bbox="576 306 938 331">Stavljanje papira iz prednjeg slota.</p> <p data-bbox="576 353 1453 442">Ako štampate na debelom papiru kao što su višedelni formulari, koristite prednji slot za papir, pošto je ova putanja papira skoro ravna. Ovo smanjuje šanse za zaglavljivanje papira.</p>
 <p data-bbox="296 715 454 740">zadnje guranje</p>	<p data-bbox="576 540 927 566">Stavljanje papira iz zadnjeg slota.</p> <p data-bbox="576 587 660 612"><b>Pažnja:</b></p> <p data-bbox="576 619 1453 708">Nemojte da stavljate beskonačan papir sa etiketama iz zadnjeg slota. Etikete traže ravnu putanju papira; a u suprotnom etikete mogu u štampaču da se odlepe sa svojih podloga i da izazovu zaglavljivanje papira.</p> <p data-bbox="576 729 671 755"><b>Beleška:</b></p> <p data-bbox="576 761 1453 817">Zadnji slot se takođe ne preporučuje kad vaši višedelni formulari imaju 5 ili 6 delova (1 original plus 4 ili 5 kopija), jer papir može da se zaglavi.</p>

### Korišćenje pozicija traktora za povlačenje

Ako često štampate na debelom ili teškom beskonačnom papiru, kao što su višedelni formulari ili beskonačan papir sa etiketama, koristite traktor u poziciji povlačenja. Traktor za povlačenje pruža vam najveću zaštitu od zaglavljivanja papira i omogućuje vam da stavljate beskonačan papir spreda, otpozadi ili odozdo. Međutim, kad je traktor u poziciji povlačenja, ne možete da koristite funkciju odsecanja.

#### Beleška:

Za korišćenje traktora u poziciji povlačenja, možete da uklonite traktor iz zadnje pozicije guranja i da ga ponovo instalirate u poziciju povlačenja ili možete da kupite dodatnu traktorsku jedinicu za povlačenje.

FX-890II/FX-890IIN:

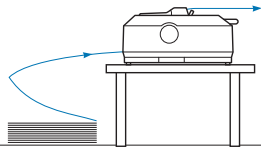
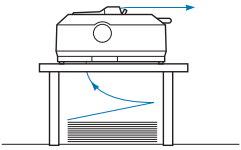
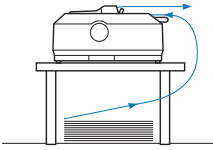
- C933761 (za globalne korisnike)
- C933771 (za korisnike u Indiji)

FX-2190II/FX-2190IIN:

- C933791 (za globalne korisnike)
- C933801 (za korisnike u Indiji)

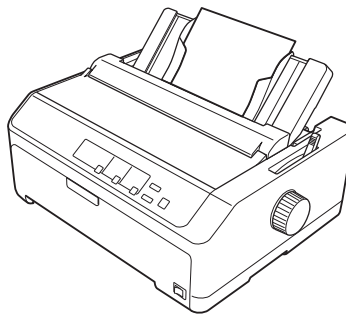
Ako koristite traktor za guranje sa dodatnim traktorom u poziciji povlačenja, možete da stvorite kombinaciju guranja/povlačenja. Ovo poboljšava performanse beskonačnog papira i preporučuje se za štampanje na beskonačnim unapred odštampanim formularima. Za detaljnije informacije pogledajte “Korišćenje dva traktora u kombinaciji pomeranja/povlačenja” na strani 41.

Sa traktorom za povlačenje možete da koristite prednji, donji ili zadnji slot za papir.

Slot za papir	Opis
 <p data-bbox="336 480 416 506">prednji</p>	<p data-bbox="576 306 1453 395">Ako štampate na debelom papiru kao što su višedelni formulari ili beskonačni papir sa etiketama, koristite prednji slot za papir, jer je ova putanja papira skoro ravna. Ovo smanjuje šanse za zaglavljivanje papira.</p>
 <p data-bbox="347 715 405 740">donji</p>	<p data-bbox="576 540 1390 629">Donji slot za papir ima najravniju putanju papira, tako da je to najbolji slot za korišćenje kada štampate na debelom papiru kao što su višedelni formulari ili beskonačan papir sa etiketama.</p> <p data-bbox="576 651 671 676"><b>Beleška:</b></p> <p data-bbox="576 683 1453 738">Kad stavljate papir iz donjeg slot, pazite da koristite stalak štampača sa otvorom koji je dovoljno velik da papir prolazi kroz njega bez zapinjanja.</p>
 <p data-bbox="341 949 411 974">zadnji</p>	<p data-bbox="576 774 1453 893">Ako prednji ili donji slot nije slobodan, običan beskonačan papir možete da stavljate i iz zadnjeg slot. Uzmite u obzir da umetanje papira iz zadnjeg proreza ima za posledicu zakrivljenu putanju papira, koja može da utiče na performanse umetanja tako da koristite prednji ili donji prorez kad god je to moguće.</p> <p data-bbox="576 915 660 940"><b>Pažnja:</b></p> <p data-bbox="576 946 1453 1002">Nemojte da stavljate beskonačan papir sa etiketama iz zadnjeg slot. Etiketete mogu da se u štampaču odlepe sa njihovih stražnjih listova i uzrokuju zaglavljivanje papira.</p>

## Štampanje na pojedinačnim listovima

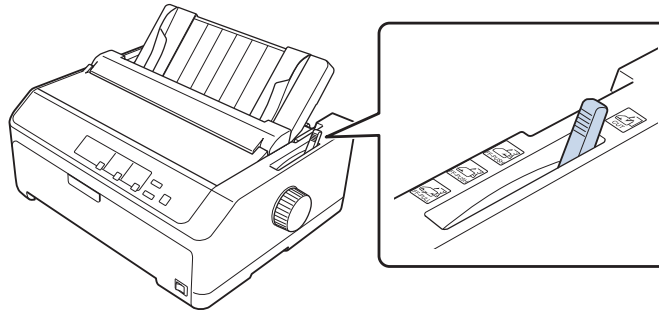
Možete da ubacujete kovertu i obične pojedinačne listove jedan po jedan iz zadnjeg proreza za ulaz papira štampača, pomoću vođice za papir.







Možete takođe da umećete snop pojedinačnih listova papira pomoću opcionog uređaja za ulaganje pojedinačnih papira. Za detaljnije informacije pogledajte “Stavljanje pojedinačnih listova papira” na strani 45. Pogledajte “Uređaj za stavljanje pojedinačnih listova papira” na strani 131 za informacije o opcionom uređaju za ulaganje pojedinačnih papira.

## Podešavanje poluge za otpuštanje papira

Kada umećete beskonačni papir u štampač, trebate da podesite polugu za otpuštanje papira da pokazuje izvor papira koji želite da koristite, kako je opisano u tabeli dole.



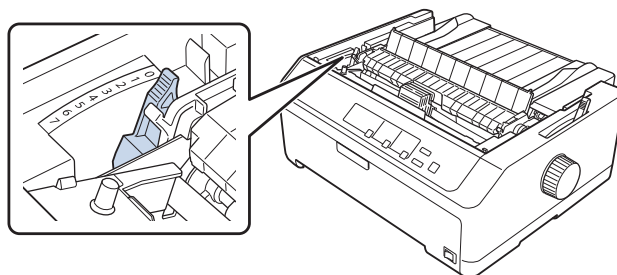
Niže prikazana tabela opisuje svaku poziciju poluge za otpuštanje papira.

Pozicija poluge za otpuštanje papira	Opis
 CUT	<b>Pozicija pojedinačnog papira</b> Za umetanje pojedinačnih listova papira iz prednjeg ili zadnjeg proreza. Uputstva potražite u "Stavljanje pojedinačnih listova papira" na strani 45.
 FF-PUSH	<b>Stražnja pozicija traktora za pomeranje</b> Za umetanje beskonačnog papira pomoću traktora instaliranog u stražnjoj poziciji pomeranja. Polugu takođe postavite u ovu poziciju kada koristite traktore za stražnje pomeranje i povlačenje u kombinaciji.
 FF-PUSH	<b>Prednja pozicija traktora za pomeranje</b> Za umetanje beskonačnog papira pomoću traktora instaliranog u prednjoj poziciji pomeranja. Polugu takođe postavite u ovu poziciju kada koristite traktore za prednje pomeranje i povlačenje u kombinaciji.
 FF-PULL	<b>Pozicija traktora za povlačenje</b> Za umetanje beskonačnog papira iz traktora instaliranog na gornjoj strani štampača u poziciji povlačenja. Kad je traktor u poziciji povlačenja, možete da umećete papir u prednji, stražnji ili donji slot.

## Podešavanje poluge za debljinu papira

Možete da dobijete najbolji kvalitet štampanja podešavanjem poluge za debljinu papira u skladu sa debljinom papira koji koristite.

1. Isključite štampač i otvorite poklopac štampača. Poluga za debljinu papira smeštena je na levoj strani štampača. Brojke do poluge pokazuju podešenu debljinu.



2. Koristite tabelu prikazanu u nastavku za izbor odgovarajuće debljine papira.

Tip papira*1		Pozicija poluge za debljinu papira
Običan papir	Pojedinačni listovi papira	0 ili 1
	Beskonačan papir	0
Tanki papir		0
Višedelni formulari*2 (bez indiga, 40 g/m <sup>2</sup> )	2 dela (original + 1 kopija)	1
	3 dela (original + 2 kopije)	2
	4 dela (original + 3 kopije)	4
	5 delova (original + 4 kopije)	6
	6 delova (original + 5 kopije)	7
	7 delova (original + 6 kopija)*3	7
Etikete		2
Kartice		3

Koverte*2	20 lb	4
	24 lb	5

\*1 Za detaljnije informacije pogledajte specifikacije papira u "Papir" na strani 157.

\*2 Promenite položaj poluge za jedan nivo niže ako su odštampani rezultati previše svetli. Promenite položaj poluge za jedan nivo više ako su odštampani rezultati prljavi ili razmazani.

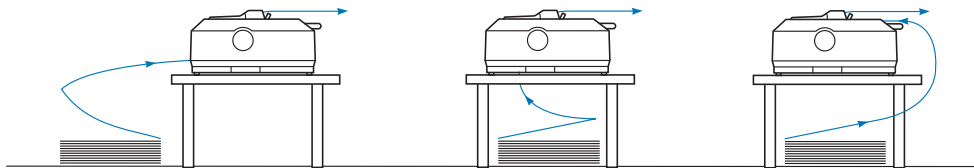
\*3 Dostupno kada koristite donju ili prednju poziciju povlačenja.

## Umetanje beskonačnog papira

Sledite uputstva u ovom delu za umetanje beskonačnog papira u štampač.

### Postavljanje zalihe beskonačnog papira

Kad postavljate beskonačan papir vodite računa da izravnate zalihu papira sa mehanizmom za stavljanje papira tako da se papir glatko uvlači u štampač, kao što je prikazano dole.



### Umetanje beskonačnog papira sa mehanizmom za stavljanje papira

Procedura umetanja papira ovisi o mestu na koje postavite traktor koji ulaže papir u štampač. Sledite niže navedena uputstva za poziciju traktora.

U ovom odeljku nalaze se uputstva za sledeće

- "Korišćenje traktora u zadnjoj poziciji pomeranja" na strani 22
- "Korišćenje traktora u prednjoj poziciji pomeranja" na strani 27
- "Korišćenje traktora u poziciji povlačenja" na strani 32
- "Korišćenje dva traktora u kombinaciji pomeranja/povlačenja" na strani 41

### Korišćenje traktora u zadnjoj poziciji pomeranja

Ako je traktor u stražnjoj poziciji pomeranja, pređite na "Umetanje papira sa stražnjim traktorom za guranje" na strani 24 za uputstva o umetanju papira.

U ovom odeljku nalaze se uputstva za sledeće:

- “Instaliranje traktora u stražnju poziciju pomeranja” na strani 23
- “Umetanje papira sa stražnjim traktorom za guranje” na strani 24
- “Uklanjanje traktora iz stražnje pozicije pomeranja” na strani 26

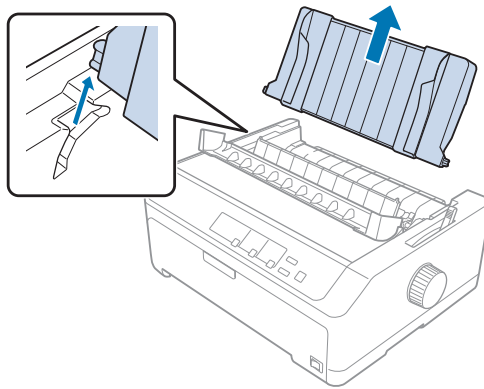
**Beleška:**

*Debeli papir, kao šta je beskonačni papir sa etiketama ili obrasci od pet ili šest delova, zahteva relativno ravnu putanju papira za izbegavanje zaglavlivanja papira. Kada štampate na debelom beskonačnom papiru, koristite traktor u prednjoj poziciji pomeranja ili poziciji povlačenja.*

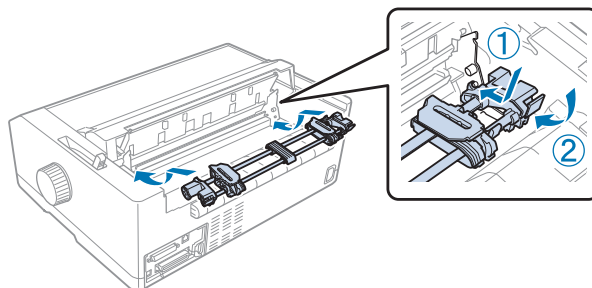
### Instaliranje traktora u stražnju poziciju pomeranja

Pre instaliranja traktora u stražnju poziciju pomeranja, uklonite ga iz njegove trenutne pozicije. Ako je traktor u prednjoj poziciji pomeranja, uklonite ga pritišćući jezičce traktora za zaključavanje dok ga podižete van. Ako je traktor u poziciji povlačenja, uklonite ga kako je opisano u “Uklanjanje traktora iz stražnje pozicije pomeranja” na strani 26.

1. Uverite se da je štampač isključen. Zatim otvorite poklopac vodice za papir tako da povučete stražnji rub prema napred.
2. Gurnite vodicu za list papira duž putanje i podignite je pod uglom da biste je uklonili.



- Spustite traktor u montažne slotove štampača i pritisnite oba kraja prema dole da proverite da se čvrsto smestio.

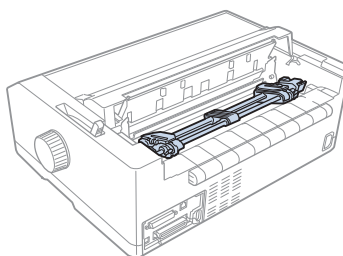


Pogledajte “Umetanje papira sa stražnjim traktorom za guranje” na strani 24 za uputstva o umetanju beskonačnog papira pomoću stražnjeg traktora za pomeranje.

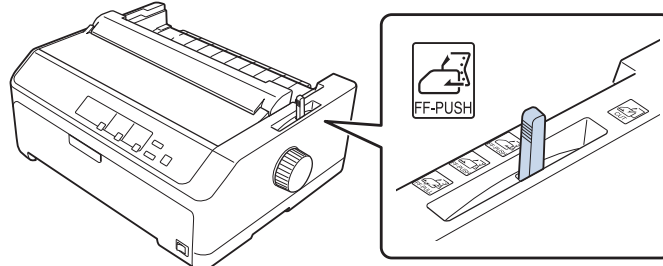
### *Umetanje papira sa stražnjim traktorom za guranje*

Sledite ove korake za umetanje papira pomoću stražnjeg traktora za pomeranje:

- Uverite se da je štampač isključen.
- Proverite da li je traktor instaliran u stražnjoj poziciji pomeranja i da li je vođica za list papira uklonjena iz štampača.

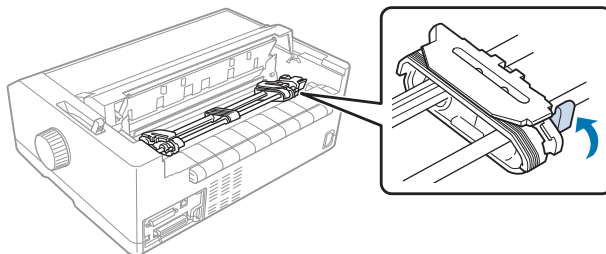


- Postavite polugu za otpuštanje papira na stražnju poziciju traktora za pomeranje.

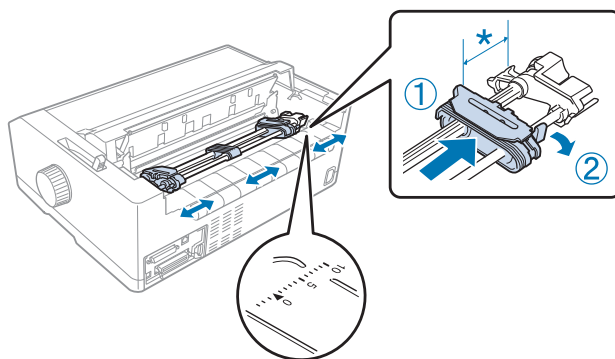




4. Otpustite leve i desne zupce povlačeći plave poluge za zaključavanje zubaca prema napred.



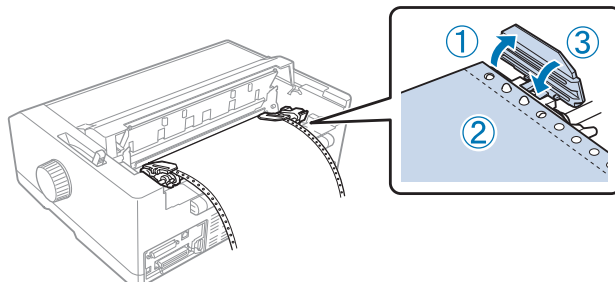
5. Pomerite levi zubac (ilustracija prikazana dole) oko 12 mm (0,5 inča) od najudaljenije pozicije i gurnite plavu polugu unazad da bi se fiksirala na mestu. Zatim pomerite drugi zubac da odgovara širini papira, ali ga nemojte fiksirati.



\* približno 12 mm (0,5 inča)

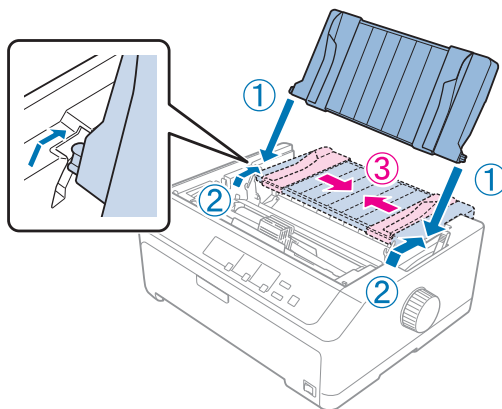
Oznaka trougla na gornjem delu štampača označava najdalju tačku na levoj strani gde štampanje može da počne.

6. Pazite da papir ima čisti, ravni rub. Tada otvorite oba poklopca zubaca i smestite prve četiri rupe na papiru, sa stranom za štampanje prema dole, preko klinova traktora.



7. Zatvorite poklopce zubaca.

8. Pomerite desni zubac da uklonite bilo kakvu nenategnutost papira, zatim ga učvrstite na mesto gurajući bravu plavog zupca prema dole.
9. Pričvrstite vođicu za list papira i polegnite je ravno na štampač i pomerite ivične vođice do sredine vođice za list papira.



**Beleška:**

Zbog vaše bezbednosti Epson preporučuje rukovanje štampačem sa zatvorenim poklopcem. Štampač će da radi sa otvorenim ili zatvorenim poklopcem, ali se maksimalna bezbednost i brzina štampanja postižu kad je poklopac zatvoren.

10. Uključite štampač. Kada štampač prima podatke, automatski ulaže papir i počinje sa štampanjem.
11. Nakon što završite za štampanjem, sledite korake u “Vađenje beskonačnog papira” na strani 43 za vađenje odštampanog dokumenta.

Ako se prva linija na stranici čini previsokom ili preniskom, možete da podesite njenu poziciju pomoću funkcije mikropodešavanja kako je opisano u “Podešavanje pozicije prve linije za štampanje” na strani 59.



**Pažnja:**

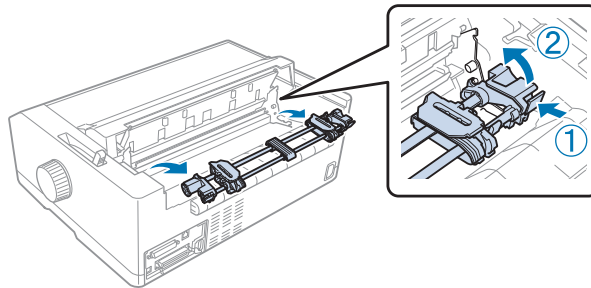
Nikad nemojte da koristite ručku da podesite poziciju prve linije za štampanje; ovo može da ošteti štampač ili da izazove gubitak pozicije prve linije za štampanje.

### Uklanjanje traktora iz stražnje pozicije pomeranja

Sledite ove korake da uklonite traktor iz stražnje pozicije pomeranja:

1. Uverite se da je štampač isključen.
2. Uklonite sav papir iz traktora kako je opisano u “Vađenje beskonačnog papira” na strani 43.

3. Pritisnite jezičke za zaključavanje traktora, nagnite traktor nagore i izvucite ga iz štampača.

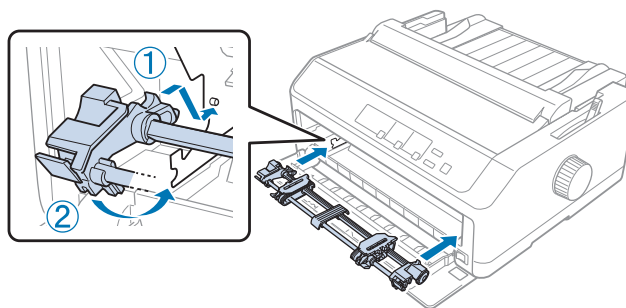


### **Korišćenje traktora u prednjoj poziciji pomeranja**

#### *Instaliranje traktora u prednju poziciju pomeranja*

Pre instaliranja traktora u prednju poziciju pomeranja, uklonite ga iz njegove trenutne pozicije. Ako je traktor u stražnjoj poziciji pomeranja, uklonite vođicu za list papira i zatim pritisnite jezičke za zaključavanje traktora dok ga izvlačite. Ako je traktor u poziciji povlačenja, uklonite ga sledeći uputstva u “Uklanjanje traktora iz pozicije povlačenja” na strani 39.

1. Uverite se da je štampač isključen. Ako je potrebno, instalirajte vođicu za list na štampač kao što je opisano u priloženom uputstvu za instalaciju.
2. Ako je instalirana prednja vođica za list papira, uklonite je tako šta ćete uhvatiti jezičke sa obe strane i polako izvući vođicu nagore i iz štampača.
3. Umetnite traktor u montažne slotove štampača i pritisnite oba kraja prema dole da proverite da se čvrsto smestio.



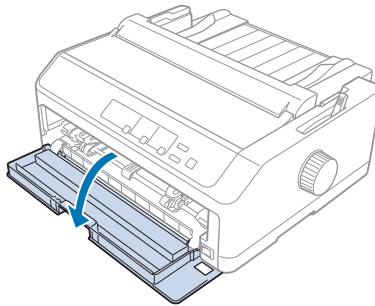
Pogledajte “Umetanje papira sa prednjim traktorom za guranje” na strani 28 za uputstva o umetanju beskonačnog papira sa prednjim traktorom za pomeranje.

### Umetanje papira sa prednjim traktorom za guranje

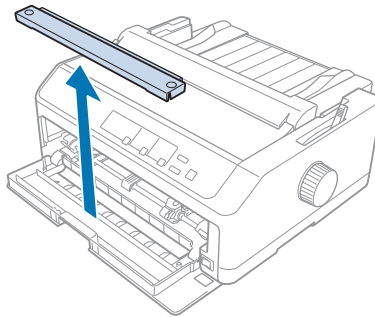
Kada koristite traktor za guranje, dobra je ideja da podesite funkciju automatskog odsecanja u modu fabričkog podešenja na **On (Uključeno)**. Za detaljnije informacije pogledajte “O podrazumevanim podešavanjima štampača” na strani 98.

Sledite ove korake za umetanje papira pomoću prednjeg traktora za pomeranje:

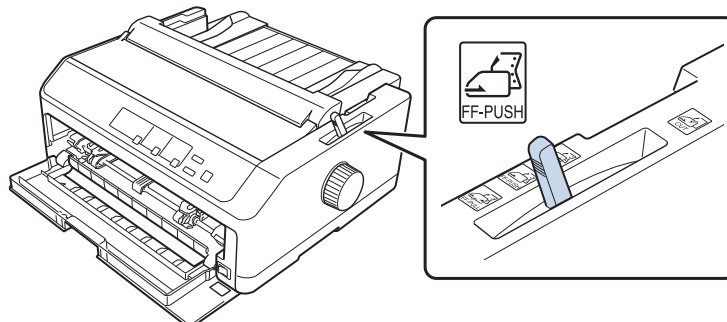
1. Uverite se da je štampač isključen.
2. Otvorite prednji poklopac. Pazite da je traktor instaliran u prednju poziciju pomeranja.



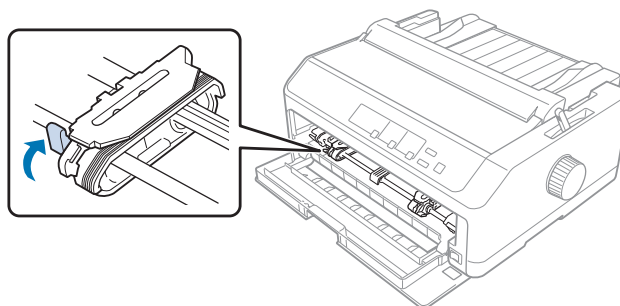
3. Uklonite donji poklopac da biste ubacili papir.



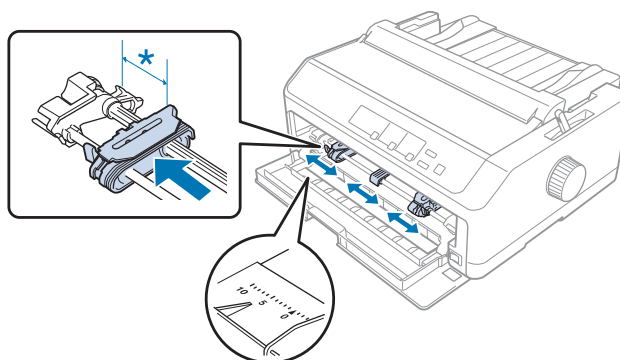
4. Postavite polugu za otpuštanje papira na prednju poziciju traktora za pomeranje. Takođe podesite polugu za debljinu papira (smeštena ispod poklopca štampača) na pravilnu poziciju za debljinu vašeg papira. Uputstva potražite u “Podešavanje poluge za debljinu papira” na strani 21.



5. Otpustite leve i desne zupce gurajući plave poluge za zaključavanje zubaca prema nazad.

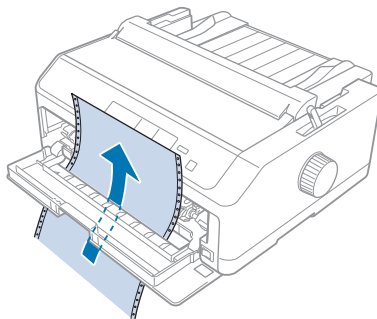


6. Pomerite levi zubac oko 12 mm (0,5 inča) od naudaljenije leve pozicije i povucite plavu polugu prema napred da se učvrsti na mestu. Zatim pomerite desni zubac da odgovara širini papira, ali nemojte da ga učvrstite na mestu.

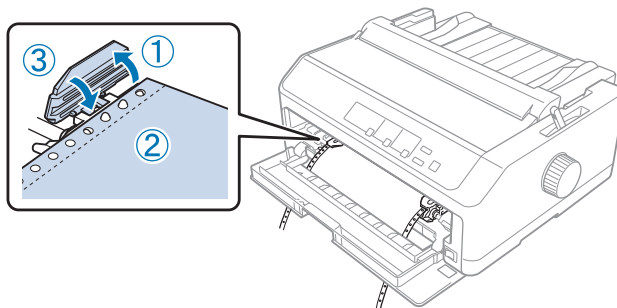


\* približno 12 mm (0,5 inča)

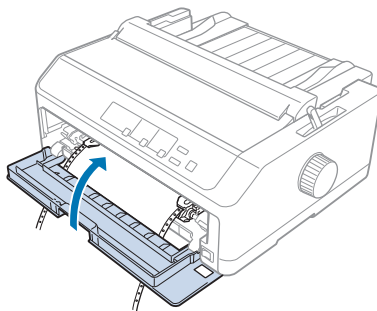
7. Umetnite papir u donji prorez kao što je prikazano na ilustraciji dole.



8. Pazite da papir ima čisti, ravni rub. Tada otvorite oba poklopca zubaca i smestite prve četiri rupe na papiru, sa stranom za štampanje prema gore, preko klinova traktora. Zatim zatvorite poklopce zubaca.



9. Pomerite desni zubac da uklonite bilo kakvu nenategnutost papira, zatim ga učvrstite na mesto gurajući bravu zupca prema dole.
10. Zatvorite prednji poklopac sa beskonačnim papirom postavljenim kako je dole prikazano.



11. Pazite da vođica za list leži ravno na štampaču i pomerite ivične vođice do sredine vođice za list papira.

**Beleška:**

Zbog vaše bezbednosti Epson preporučuje rukovanje štampačem sa zatvorenim poklopcem. Štampač će da radi sa otvorenim ili zatvorenim poklopcem, ali se maksimalna bezbednost i brzina štampanja postižu kad je poklopac zatvoren.

12. Uključite štampač. Kada štampač prima podatke, automatski ulaže papir i počinje sa štampanjem.
13. Nakon što završite za štampanjem, sledite korake u “Vađenje beskonačnog papira” na strani 43 za vađenje odštampanog dokumenta.

Ako se prva linija na stranici čini previsokom ili preniskom, možete da podesite njenu poziciju pomoću funkcije Micro Adjust kako je opisano u “Podešavanje pozicije prve linije za štampanje” na strani 59.

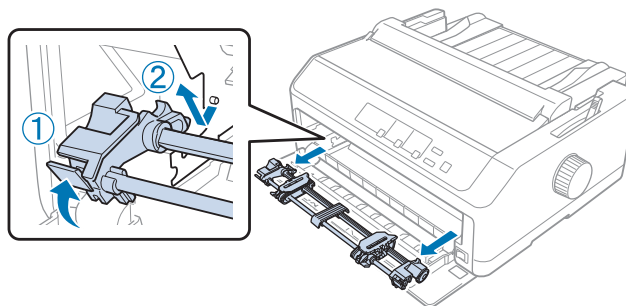
**Pažnja:**

Nikad nemojte da koristite ručku da podesite poziciju prve linije za štampanje; ovo može da ošteti štampač ili da izazove gubitak pozicije prve linije za štampanje.

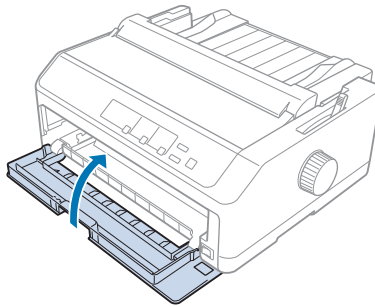
**Uklanjanje traktora iz prednje pozicije pomeranja**

Sledite ove korake da uklonite traktor iz prednje pozicije pomeranja:

1. Uverite se da je štampač isključen.
2. Uklonite sav papir iz traktora kako je opisano u “Vađenje beskonačnog papira” na strani 43.
3. Pritisnite jezičke za zaključavanje traktora, nagnite traktor nagore i izvucite ga iz štampača.



4. Zatvorite prednji poklopac.



### **Korišćenje traktora u poziciji povlačenja**

Korišćenje traktora u poziciji povlačenja idealno je za štampanje na debelom ili teškom beskonačnom papiru, kao što su obrasci od više delova ili beskonačni papir sa etiketama. Međutim, sa traktorom za povlačenje ne možete da koristite funkciju odsecanja.

Budući da debeli papir zahteva ravnu putanju papira za izbegavanje zaglavljivanja papira, trebate da umećete papir u prednji ili donji slot kada koristite traktor za povlačenje. Za daljnje smanjivanje šansi za zaglavljivanje papira i poboljšanje performansi beskonačnog papira, možete da koristite dva traktora u kombinaciji. Za detaljnije informacije pogledajte “Korišćenje dva traktora u kombinaciji pomeranja/povlačenja” na strani 41.

U ovom odeljku nalaze se uputstva za sledeće

- “Instaliranje traktora u poziciju povlačenja” na strani 32
- “Ubacivanje papira sa traktorom za povlačenje” na strani 34
- “Uklanjanje traktora iz pozicije povlačenja” na strani 39

### **Instaliranje traktora u poziciju povlačenja**

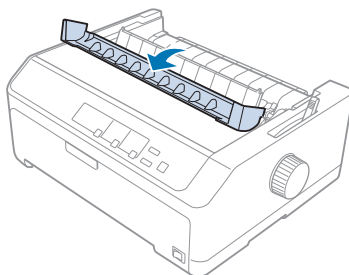
Pre instaliranja traktora u poziciju povlačenja, uklonite ga iz njegove trenutne pozicije. Ako je traktor u prednjoj poziciji pomeranja, uklonite ga pritišćući jezičce traktora za zaključavanje dok ga podižete van. Ako je traktor u stražnjoj poziciji pomeranja, uklonite vođicu za list papira i zatim pritisnite jezičke za zaključavanje traktora dok ga izvlačite.

#### **Beleška:**

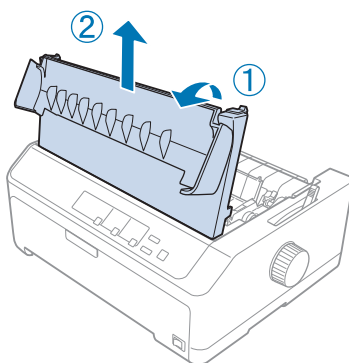
*Ako planirate da ubacite papir sa stražnje strane, treba da ubacite papir u putanju papira pre instaliranja vođice za list i traktora. Uputstva potražite u “Ubacivanje papira sa traktorom za povlačenje” na strani 34.*



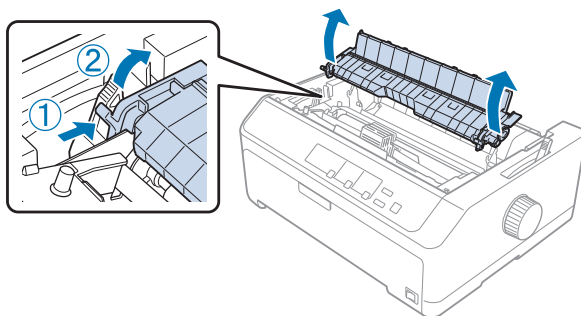
1. Uverite se da je štampač isključen. Zatim otvorite poklopac vodice za papir tako da povučete stražnji rub prema napred.



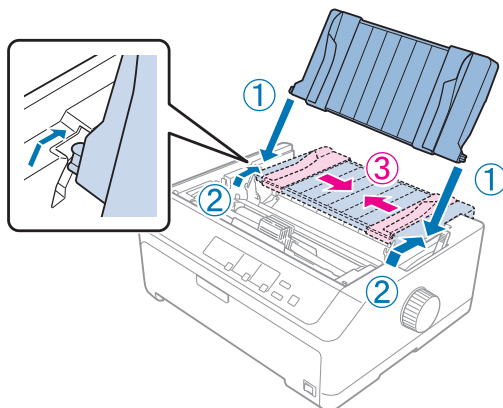
2. Podignite prednji poklopac i izvucite ga pravo naviše.



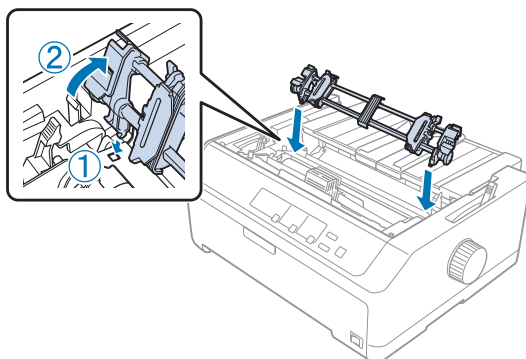
3. Pritisnite jezičke sa obe strane jedinice za zatezanje papira nagore i izvucite prema sebi. Spremite jedinicu za zatezanje papira na bezbedno mesto.



4. Pričvrstite vođicu za list i polegnite je ravno na štampač. Zatim pomerite ivične vođice do sredine vođice za list papira.



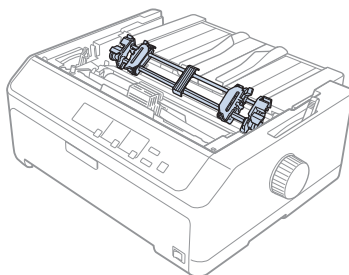
5. Spustite traktor u montažne slotove štampača i pritisnite oba kraja prema dole da proverite da se čvrsto smestio.



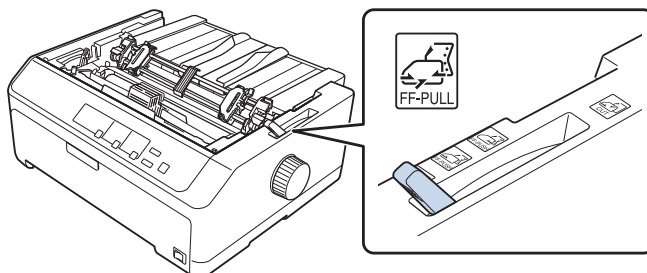
### *Ubacivanje papira sa traktorom za povlačenje*

Sledite ove korake za umetanje papira pomoću traktora za povlačenje:

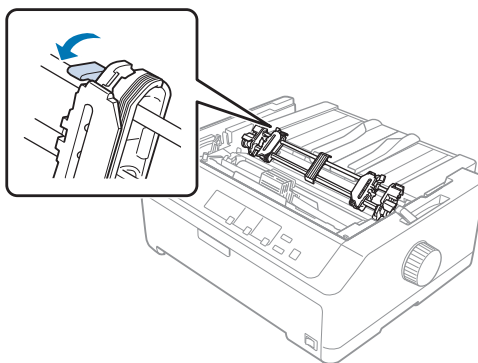
1. Pre ubacivanja papira, proverite da li je:
  - štampač isključen
  - poklopac štampača uklonjen
  - traktor instaliran u poziciju povlačenja
  - vođica za list položena ravno na štampač



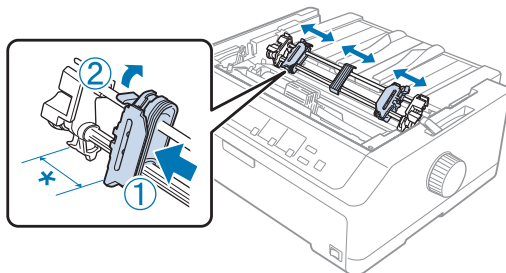
2. Postavite polugu za otpuštanje papira na poziciju traktora za povlačenje.



3. Otpustite zupce povlačenjem poluga za zaključavanje zubaca prema napred.



4. Pomerite levi zubac oko 12 mm (0,5 inča) od naudaljenije leve pozicije i gurnite polugu prema nazad da se učvrsti na mestu. Zatim pomerite desni zubac da odgovara širini papira, ali nemojte da ga učvrstite na mestu.



\* približno 12 mm (0,5 inča)

5. Pazite da papir ima čisti, ravni rub. Zatim otvorite poklopce zubaca.

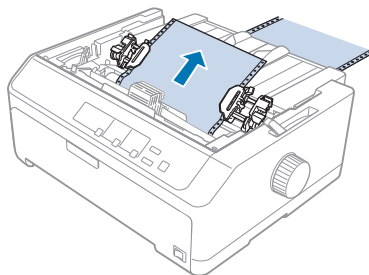
**Beleška:**

*Pazite da je štampač isključen pre nego umećete papir u slot za papir. Ako umećete papir dok je štampač još uključen, može da dođe do zaglavlivanja papira.*

6. Ubacite papir u zadnji, prednji ili donji prorez za papir kako je prikazano na ilustraciji ispod, dok se papir ne pojavi između valjka i vođice za traku. Zatim povucite papir prema gore dok se perforacija između prve i druge stranice ne poravna sa vrhom trake za štampač.

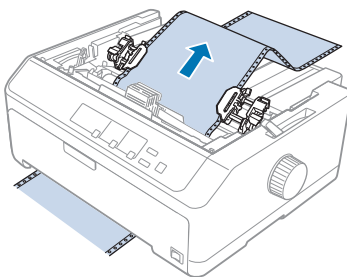
**Zadnji prorez:**

Ubacite papir u zadnji prorez sa stranom za štampanje okrenutom nagore.

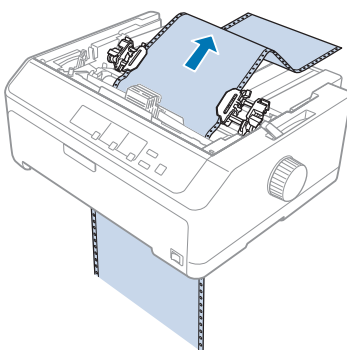


**Prednji prorez:**

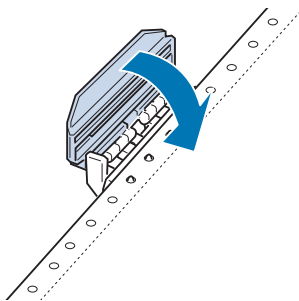
Ubacite papir sa stranom za štampanje okrenutom nagore.

**Donji prorez:**

Umetnite papir u donji slot sa stranom za štampanje okrenutom prema gore.

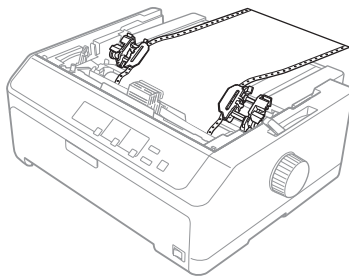


7. Smestite četiri rupe papira preko klinova traktora na oba zupca. Zatim zatvorite poklopce zubaca.

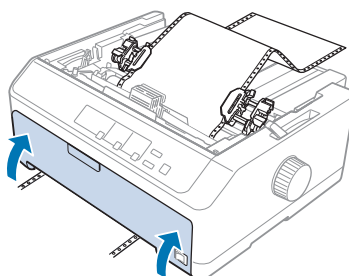


8. Pomerite desni zubac da uklonite bilo kakvu nenategnutost u papiru, zatim ga učvrstite na mestu.

9. Pomerite ivične vodice na vođici za list papira do centra.



10. Zatvorite prednji poklopac kako je dole prikazano.



**Beleška:**

*Kada koristite donji prorez, ne morate da otvarate prednji poklopac.*

11. Uključite štampač.
12. Uklonite bilo kakvu nenategnutost papira pritišćući dugme **LF/FF** (Pomicanje papira za jednu liniju/Pomicanje papira do prve linije za štampanje).



**Pažnja:**

*Uvek uklonite bilo kakvu nenategnutost iz papira, u suprotnom slučaju može da se pogorša kvalitet otiska.*

13. Ako je potrebno, sledite korake u “Podešavanje pozicije prve linije za štampanje” na strani 59 za podešavanje trenutne pozicije papira.



**Pažnja:**

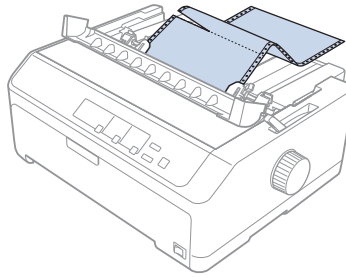
*Nikad nemojte da koristite ručku da podesite poziciju prve linije za štampanje; ovo može da ošteti štampač ili da izazove gubitak pozicije prve linije za štampanje.*

14. Pričvrstite poklopac štampača umetanjem prednjih jezičaka u utore na štampaču, zatim spustite poklopac na njegovo mesto. Zatim zatvorite poklopac vođice za papir.

**Beleška:**

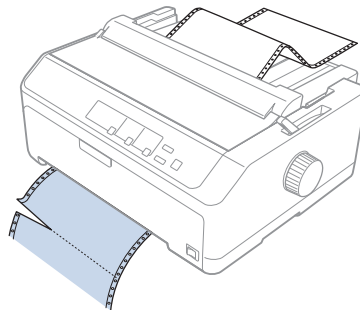
Zbog vaše bezbednosti Epson preporučuje rukovanje štampačem sa zatvorenim poklopcem. Štampač će da radi sa otvorenim ili zatvorenim poklopcem, ali se maksimalna bezbednost i brzina štampanja postižu kad je poklopac zatvoren.

- Štampač počinje da štampa od pozicije prve linije za štampanje. Kada završite štampanje, otvorite poklopac vođice za papir.

**Uklanjanje papira iz traktora za povlačenje**

Sledite ove korake za uklanjanje beskonačnog papira iz traktora za povlačenje:

- Nakon što završite sa štampanjem, odsecite ostatak papira na perforaciji koja je najbliža slotu za ulaz papira.



- Za ulaganje papira prema napred i njegovo izbacivanje, pritisnite dugme **LF/FF** (Pomicanje papira za jednu liniju/Pomicanje papira do prve linije za štampanje) prema dole.

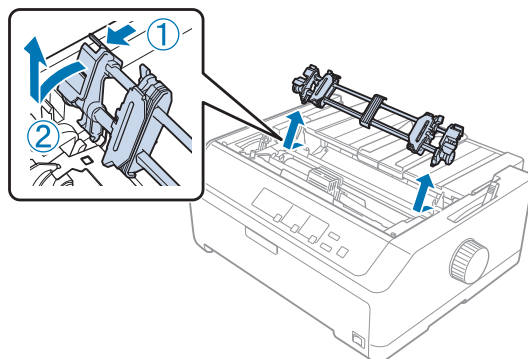
**Pažnja:**

Nikada nemojte da pritiskate dugme **Load/Eject** ili **Tear Off/Bin** kad koristite traktor za povlačenje; papir može da spadne sa traktora i da se zaglavi u štampaču.

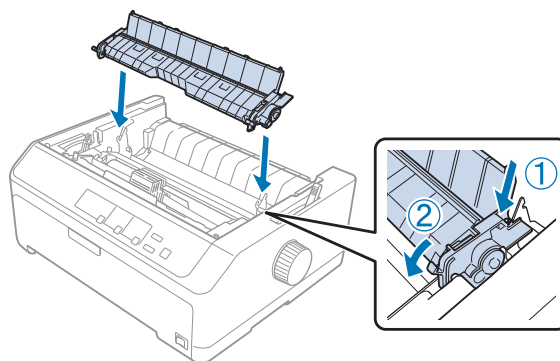
**Uklanjanje traktora iz pozicije povlačenja**

Sledite ove korake da uklonite traktor iz pozicije povlačenja:

1. Uklonite ceo papir umetnut na traktor za povlačenje kako je opisano u “Uklanjanje papira iz traktora za povlačenje” na strani 39.
2. Uverite se da je štampač isključen. Zatim otvorite poklopac vodice za papir tako da povučete stražnji rub prema sebi.
3. Podignite poklopac štampača i povucite ga prema gore i sa štampača.
4. Pritisnite jezičce traktora za zaključavanje, nagnite traktor prema sebi i podignite ga iz štampača.



5. Spemite traktor na bezbedno mesto ili ga instalirajte u prednju ili stražnju poziciju pomeranja kako je opisano u “Korišćenje traktora u prednjoj poziciji pomeranja” na strani 27 ili “Korišćenje traktora u zadnjoj poziciji pomeranja” na strani 22.
6. Ponovo montirajte jedinicu za pritiskanje papira tako da je spustite do držača na podlozi. Potom pritisnite oba ruba jedinice dok tačno ne sednu na svoje mesto.



7. Vratite poklopac štampača.



## Korišćenje dva traktora u kombinaciji pomeranja/povlačenja

Korišćenje dvaju traktora istovremeno preporuča se za štampanje na beskonačnim unapred odštampanim obrascima, obrascima od više delova i etiketama i za štampanje visokokvalitetne grafike. Da biste smanjili zaglavljivanje papira i poboljšali uvlačenje beskonačnog papira, možete da instalirate dodatnu traktorsku jedinicu za povlačenje.

FX-890II/FX-890IIN:

- C933761 (za globalne korisnike)
- C933771 (za korisnike u Indiji)

FX-2190II/FX-2190IIN:

- C933791 (za globalne korisnike)
- C933801 (za korisnike u Indiji)

Sledite ove korake za korišćenje dvaju traktora istovremeno:

1. Instalirajte jedan traktor u prednjoj ili stražnjoj poziciji pomeranja kako je opisano u “Instaliranje traktora u prednju poziciju pomeranja” na strani 27 ili “Instaliranje traktora u stražnju poziciju pomeranja” na strani 23.
2. Umetnite beskonačni papir pomoću prednjeg ili stražnjeg traktora za pomeranje kako je opisano u “Umetanje papira sa prednjim traktorom za guranje” na strani 28 ili “Umetanje papira sa stražnjim traktorom za guranje” na strani 24.
3. Podesite polugu za otpuštanje papira na prednju ili stražnju poziciju pomeranja, ovisno o poziciji traktora za pomeranje.
4. Uključite štampač i pritisnite dugme **Load/Eject** za pomeranje papira do pozicije prve linije za štampanje. Zatim pritisnite dugme **LF/FF** (Pomicanje papira za jednu liniju/Pomicanje papira do prve linije za štampanje) dok se perforacija između prve i druge stranice ne poravnava sa vrhom trake za štampač.



### **Pažnja:**

*Nikada nemojte da koristite ručku za pomeranje papira; to može da ošteti štampač ili da uzrokuje da on izgubi poziciju prve linije za štampanje.*

5. Instalirajte drugi traktor u poziciju povlačenja kako je opisano u “Instaliranje traktora u poziciju povlačenja” na strani 32.
6. Smestite rupe na papiru preko klinova na oba zupca traktora za povlačenje.



### **Pažnja:**

*Nemojte rukom da vučete papir da ga podesite na traktoru za povlačenje; to može da ošteti štampač. Pritisnite dugme **LF/FF** za pomeranje papira.*

7. Postavite polugu za otpuštanje papira na poziciju traktora za povlačenje. Zatim koristite funkciju mikropodešavanja (opisano u “Korišćenje funkcije mikropodešavanja” na strani 57) da uklonite bilo kakvu nenategnutost u papiru između traktora za pomeranje i povlačenje.
8. Vratite polugu za otpuštanje papira nazad do pozicije koju ste podesili u koraku 3.
9. Kad štampač prima podatke, početak će da štampa na trenutnoj poziciji bez pomeranja papira prema napred. Ako je potrebno, sledite korake u “Podešavanje pozicije prve linije za štampanje” na strani 59 za podešavanje trenutne pozicije papira.
10. Pričvrstite poklopac štampača. Pazite da je vodica za list papira instalirana i da leži ravno na štampaču.

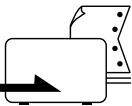
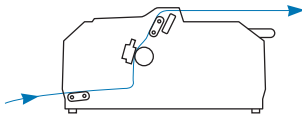
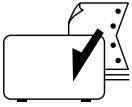
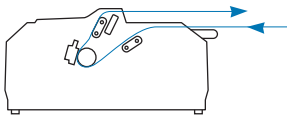
**Beleška:**

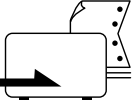
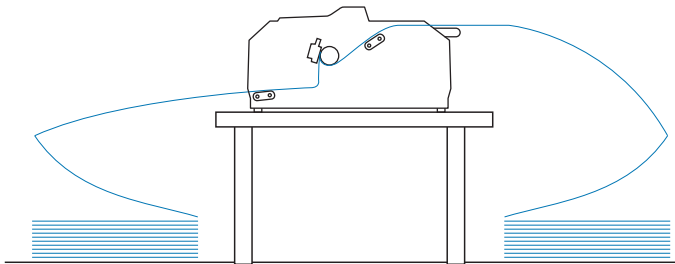
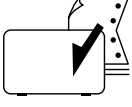
Zbog vaše bezbednosti Epson preporučuje rukovanje štampačem sa zatvorenim poklopcem.

Štampač će da radi sa otvorenim ili zatvorenim poklopcem, ali se maksimalna bezbednost i brzina štampanja postižu kad je poklopac zatvoren.

11. Štampanje počinje iz trenutne pozicije bez pomeranja papira unapred. Posle završetka štampanja, odsecite odštampani dokument na perforaciji koja je najbliža slotu za izlaz papira.

Niže prikazana tabela sumira različite metode ulaganja beskonačnog papira sa dva traktora i pokazuje koje podešenje poluge za otpuštanje papira koristiti za svaku metodu.

Pozicije traktora	Pozicija poluge za otpuštanje papira	Putanja papira
Povlačenje + prednje pomeranje	Traktor za prednje pomeranje 	
Povlačenje + stražnje pomeranje	Pozadinski vučni element 	

Pozicije traktora	Pozicija poluge za otpuštanje papira	Putanja papira
Prednje pomeranje + stražnje pomeranje	Traktor za prednje pomeranje 	
	Pozadinski vučni element 	

## Korišćenje funkcije odsecanja

Ako koristite traktor za guranje, kad završite sa štampanjem možete da koristite funkciju odsecanja da pomerite beskonačni papir do ivice za odsecanje na štampaču. Možete lagano da odsečete odštampani dokument. Kada nastavite sa štampanjem, štampač automatski ulaže papir nazad do pozicije prve linije za štampanje tako da možete da uštedite papir koji se obično troši između dokumenata.

## Vađenje beskonačnog papira

Možete da uklonite beskonačni papir koristeći funkciju odsecanja na dva načina:

- Ručno: Pritisnite dugme **Tear Off/Bin**.
- Automatski: Uključite režim za automatsko odsecanje

Lampica **Tear Off/Bin** blinka kada je papir u poziciji za odsecanje.

Ako perforacija između stranica nije poravnata sa rubom za odsecanje, možete da podesite poziciju perforacije pomoću funkcije mikropodešavanja. Za detaljnije informacije pogledajte “Podešavanje pozicije za odsecanje” na strani 57.

**Pažnja:**

- Nikad nemojte da koristite funkciju za odsecanje sa traktorom za povlačenje; papir može da spadne sa traktora za povlačenje i da zaglavi štampač. Posle završetka štampanja, odsecite odštampani dokument na perforaciji koja je najbliža slotu za izlaz papira.
- Nikad nemojte da koristite funkciju odsecanja za ulaganje beskonačnog papira sa etiketama unazad; one mogu da se odlepe sa svojih pozadina i da zaglave štampač.

**Korišćenje dugmeta Tear Off/Bin**

Pratite ove korake za vađenje beskonačnog papira pomoću dugmeta **Tear Off/Bin**:

1. Kada završite štampanje, uverite se da lampica **Tear Off/Bin** ne treperi.

**Beleška:**

Ako lampica **Tear Off/Bin** treperi, papir je u poziciji za odsecanje. Ako opet pritisnete dugme **Tear Off/Bin**, štampač stavlja papir do sledeće pozicije prve linije za štampanje.

2. Pritisnite dugme **Tear Off/Bin**. Štampač pomera papir prema napred do ivice za odsecanje.

**Pažnja:**

Nikad nemojte da koristite ručku za podešavanje pozicije za odsecanje; to može da ošteti štampač ili da uzrokuje da on izgubi poziciju prve linije za štampanje.

**Beleška:**

Ako perforacija vašeg papira nije pravilno u ravnini sa rubom za odsecanje, možete da podesite poziciju za odsecanje pomoću funkcije mikropodešavanja kao što je opisano u "Podešavanje pozicije za odsecanje" na strani 57.

3. Odsecite odštampani dokument pomoću ruba za odsecanje na poklopcu štampača.
4. Za pomeranje beskonačnog papira unazad iz štampača i u poziciju pripravnosti, pritisnite dugme **Load/Eject**.

Za vađenje preostalog papira iz štampača, pritisnite dugme **Load/Eject** za pomeranje papira unazad do pozicije pripravnosti. Zatim otvorite poklopce zubaca dela za povlačenje i izvadite papir.

**Pažnja:**

Uvek odsecite odštampani dokument pre nego što pritisnete dugme **Load/Eject**. Obrnuto stavljanje nekoliko stranica istovremeno može da uzrokuje zaglavljivanje papira.

### *Automatsko pomeranje papira prema napred do pozicije za odsecanje*

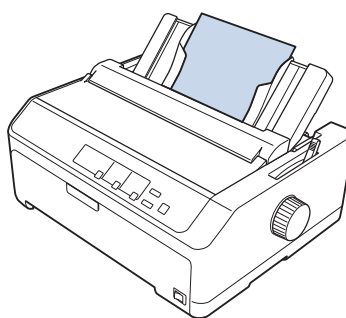
Za automatsko pomeranje odštampanih dokumenata unapred do pozicije za odsecanje uključite režim automatskog odsecanja i u režimu fabričkih podešavanja izaberite odgovarajuću dužinu stranice za beskonačan papir. Uputstva o tome kako treba menjati originalna podešenja potražite u delu “Promena originalnih podešenja” na strani 103.

Kad je automatsko odsecanje uključeno, štampač automatski pomera papir prema napred do pozicije za odsecanje kad god primi celu stranicu podataka ili komandu za pomicanje papira do prve linije posle koje nema više podataka.

---

## **Stavljanje pojedinačnih listova papira**

Možete da ubacujete kovertu i obične pojedinačne listove jedan po jedan iz prednje i zadnje pomoćne ladice, pomoću vođice za papir.



Pomoću dodatnog uređaja za stavljanje pojedinačnih papira i vođice za list možete takođe da umetnete pojedinačne listove papira. Za detaljnije informacije pogledajte “Prednja vođica za list” na strani 46.

## **Raspoloživi tipovi papira**

Donja tabela označuje tipove papira koje možete da stavljate i slotove za papir koje možete da koristite sa svakim tipom papira. Pogledajte “Podešavanje poluge za debljinu papira” na strani 21 za uputstva o tome kako treba podesiti polugu za debljinu papira.

<b>Vrsta papira</b>	<b>Postojeći slot(ovi) za papir</b>
Običan papir	prednja i zadnja.

Vrsta papira		Postojeći slot(ovi) za papir
Višedelni formulari (bez indiga)	2 dela (original i jedna kopija)	prednja i zadnja.
	3 dela (original i dve kopije)	
	4 dela (original i tri kopije)	
	5 delova (original i četiri kopije)	
	6 delova (original i pet kopija)	
Koverte		zadnji

**Beleška:**

*Nemojte da stavljate izgužvan papir ili papir koji je bio savijen.*

**Korišćenje vođice za papir**

Možete da koristite isporučenu vođicu za list da biste umetnuli pojedinačni list, višedelne formulare ili koverte iz zadnjeg dela štampača. Vaš pojedinačni list papira može biti širine do 257 mm (10,1 inča) na FX-890II/FX-890IIN i 420 mm (16,5 inča) na FX-2190II/FX-2190IIN. Više informacija potražite u “Specifikacije štampača” na strani 151.

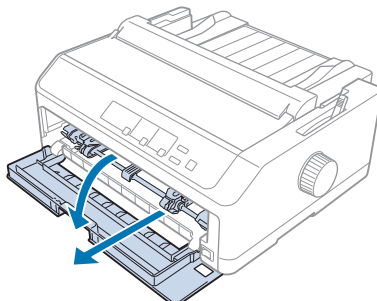
**Pažnja:**

*U vođicu za papir nemojte da stavljate indigo ili etikete.*

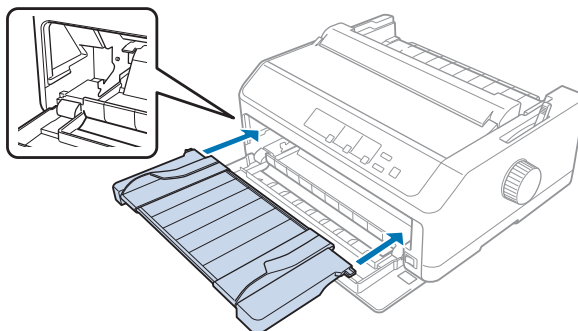
**Prednja vođica za list****Instalacija prednje vođice za list**

Sledite ove korake da biste instalirali vođicu za list u prednju poziciju:

1. Otvorite prednji poklopac, a zatim uklonite traktor ako je instaliran u prednju poziciju za guranje. Kod skidanja pritisnite jezičke traktora za zaključavanje, nagnite traktor prema gore i izvucite ga iz štampača.



2. Smestite plastične jezičke na vođici za list preko montažnih žlebova na štampaču kao što je dole prikazano.



Sada možete da ubacujete papir na prednjem delu pomoću vođice za list. Uputstva potražite u “Ubacivanje papira u zadnju vođicu za list” na strani 49.

### *Ubacivanje papira u prednju vođicu za list*

U prednju vođicu za list možete da stavljate pojedinačne listove papira ili višedelne formulare jedan po jedan. Pratite ove korake:

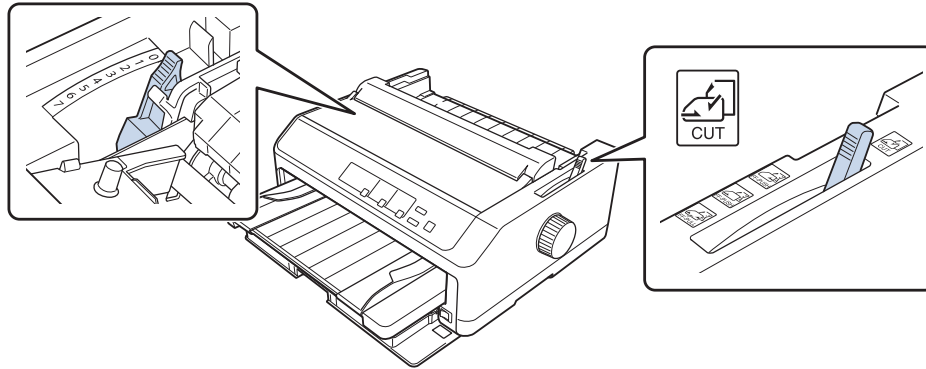


#### ***Pažnja:***

*U vođicu za papir nemojte da stavljate etikete ili kovertе.*

1. Pazite da vođica za list bude u uspravnom položaju i da ivične vođice budu potpuno otvorene ulevo i udesno. Stavite polugu za otpuštanje papira na poziciju za pojedinačni papir.

2. Ako koristite običan pojedinačan list papira, postavite polugu za debljinu papira (smeštena je ispod poklopca štampača) na 0 kao što je dole prikazano.



Ako stavljate višedelni formular, polugu za debljinu papira postavite na pravilnu poziciju kao što je prikazano u tabeli.

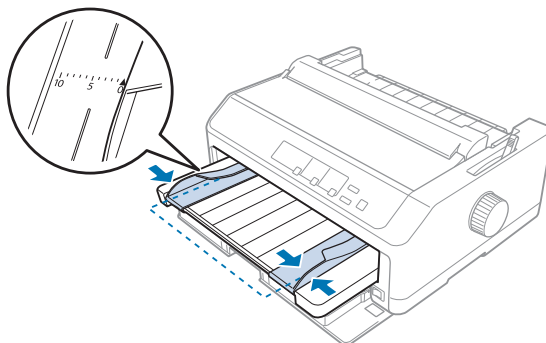
Tip višedelnog formulara	Pozicija poluge za debljinu papira
2 dela (original + 1 kopija)	1
3 delova (original + 2 kopije)	2
4 delova (original + 3 kopije)	4
5 delova (original + 4 kopije)	6
6 delova (original + 5 kopije)	7

3. Ako je potrebno, uključite štampač.
4. Pomerite levu ivičnu vođicu do oznake trougla na vođici za list. Potom podesite desnu rubnu vođicu tako da odgovara širini vašeg papira.



**Beleška:**

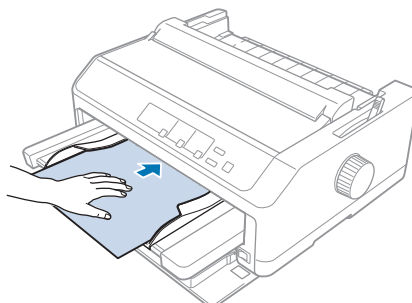
Za povećanje levog ruba na otisku levu rubnu vođicu možete da pomerate ulevo u povećanjima od 1/10-inča.



5. Pomerajte papir stranom za štampanje prema gore između rubnih vođica dok ne dođe do prepreke. Štampač automatski stavlja papir.

**Beleška:**

Kod stavljanja papira stavite ruku na papir i gurnite ga da uđe sasvim u prorez za stavljanje.



Ako vam se prva linija na strani čini previsokom ili preniskom, njenu poziciju možete da podesite pomoću funkcije mikropodešavanja. Pogledajte “Podešavanje pozicije prve linije za štampanje” na strani 59.

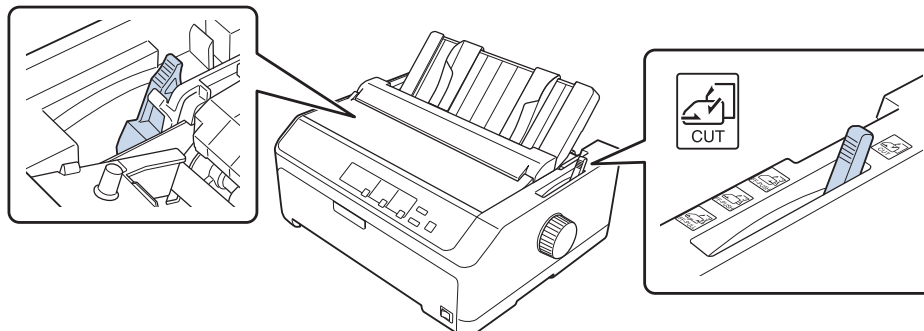
**Ubacivanje papira u zadnju vođicu za list**

Pratite ove korake za stavljanje papira u zadnju vođicu za list:

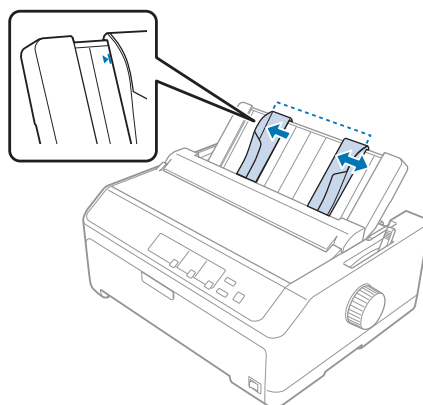
**Beleška:**

Pazite da vođica za list bude u uspravnom položaju.

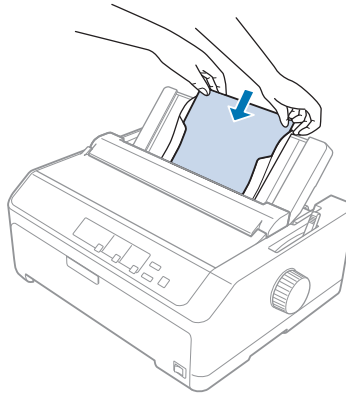
1. Podesite polugu za debljinu papira (smeštena ispod poklopca štampača) na 0, ako koristite obične pojedinačne listove papira. Takođe pomerite polugu za otpuštanje papira na poziciju za pojedinačni papir.



2. Ako je potrebno, uključite štampač.
3. Pomerite levu ivičnu vođicu dok ne ulegne na svoje mesto do oznake sa trouglom na vođici za list. Zatim podesite desnu rubnu vođicu tako da odgovara širini vašeg papira.



4. Gurajte list papira stranom za štampanje prema dole između rubnih vođica dok ne dođe do prepreke. Štampač automatski stavlja papir i spreman je za štampanje.



**Beleška:**

Zbog vaše bezbednosti, Epson preporučuje rukovanje štampačem sa zatvorenim poklopcem. Štampač će da radi sa otvorenim ili zatvorenim poklopcem, ali se maksimalna bezbednost i brzina štampanja postižu kad je poklopac zatvoren.

Ako vam se prva linija na stranici čini previsokom ili preniskom, možete da koristite funkciju mikropodešavanja za podešenje pozicije prve linije za štampanje. Za detaljnije informacije pogledajte “Podešavanje pozicije prve linije za štampanje” na strani 59.

---

## Umetanje specijalnog papira

### Višedelni formulari

Vaš štampač može da štampa višedelne formulare na beskonačnom papiru i na pojedinačnim listovima papira. Štampač može da koristi višedelne formulare sa do šest delova uključujući original.



**Pažnja:**

- Koristite isključivo višedelne formulare bez indiga.
- Kad koristite višedelne formulare sa linijom lepka na gornjem delu formulara, stavljajte prvo zalepljenu stranu formulara.

Pre štampanja podesite polugu za debljinu papira na odgovarajuću poziciju za višedelne formulare gledajući tabelu u “Podešavanje poluge za debljinu papira” na strani 21.

## Beskonačni višedelni formulari

Izuzev za podešavanje poluge za debljinu papira, beskonačne višedelne formulare stavljate na isti način kao i običan beskonačan papir. Za detaljnije informacije pogledajte “Umetanje beskonačnog papira” na strani 22.

### Beleška:

- Pazite da vaši višedelni formulari ne prelaze debljinu od 0,49 mm (0,019 inča).
- Nemojte da stavljate izgužvan papir ili papir koji je bio savijen.
- Debeo papir, kao što su višedelni formulari sa šest ili sedam delova, zahteva ravnu putanju papira za izbegavanje zaglavlivanja papira. Stavite debeli papir u prednji ili donji slot.

## Višedelni formulari

Možete da ubacujete višedelne formulare sa pojedinačnim listovima iz prednje i zadnje pozicije pomoću vođice za list.

### Beleška:

- Pazite da vaši obrasci od više delova ne prelaze debljinu od 0,46 mm (0,018 inča).
- Nemojte da stavljate izgužvan papir ili papir koji je bio savijen.

## Etikete

Kad štampate na etiketama, koristite samo tip etiketa koje se pričvršćuju na beskonačne listove za korišćenje sa traktor-uređajem za stavljanje. Nemojte da pokušavate da štampate na pojedinačnim listovima sa etiketama, jer štampač možda neće moći pravilno da vuče etikete na sjajnom zadnjem listu.

Debeo papir, kao što je beskonačan papir sa etiketama, zahteva ravnu ili skoro ravnu putanju papira. Stavite etikete samo u prednji (traktor za guranje ili traktor za povlačenje) ili donji (traktor za povlačenje) slot za papir; ali za najbolje rezultate koristite traktor u poziciji povlačenja i stavite papir u prednji ili donji slot za papir.

Postupak stavljanja za beskonačan papir sa etiketama isti je kao onaj za običan beskonačan papir, osim što pre štampanja morate da podesite polugu za debljinu papira na 2. Za detaljnije informacije pogledajte “Ubacivanje papira sa traktorom za povlačenje” na strani 34.

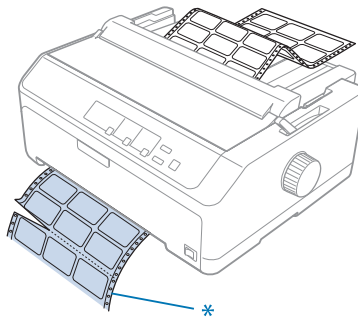
**Pažnja:**

- ❑ Nikadanemojte da stavljate etikete unazad pomoću dugmeta **Load/Eject** ili **Tear Off/Bin**. Kad se stavljaju unazad, etikete mogu lako da se odlepe sa podloge i da izazovu zaglavljivanje papira.
- ❑ Koristite ih samo u normalnim radnim uslovima opisanim u nastavku:  
Temperatura: od 15 do 25 °C (od 59 do 77 °F)  
Vlažnost vazduha: od 30 do 60% relativne vlažnosti
- ❑ Ne ostavljajte etikete u štampaču između dva štampanja; kada nastavite sa štampanjem one mogu da se omotaju oko zadnje ploče i da se zaglave.
- ❑ Nemojte da stavljate beskonačan papir sa etiketama iz stražnjeg otvora za papir. Pošto je putanja papira iz stražnjeg otvora kriva, etikete u štampaču mogu da se odlepe sa svojih podloga i da izazovu zaglavljivanje papira.
- ❑ Nemojte da stavljate izgužvan papir ili papir koji je bio savijen.

**Odsecanje i izbacivanje etiketa**

Kad koristite formulare beskonačnog papira, uvek odsecite i izbacite etikete kako je dole opisano.

1. Odsecite poslednju etiketu koja je ušla u štampač.



\* rupica koja je najbliža prorezu za ulaz papira

2. Pritisnite dugme **LF/FF** za izbacivanje preostalih etiketa iz štampača.

**Pažnja:**

Nikadanemojte da stavljate etikete unazad pomoću dugmeta **Load/Eject** ili **Tear Off/Bin**. Kad se stavljaju unazad, etikete mogu lako da se odlepe sa podloge i da izazovu zaglavljivanje papira.

## Koverte

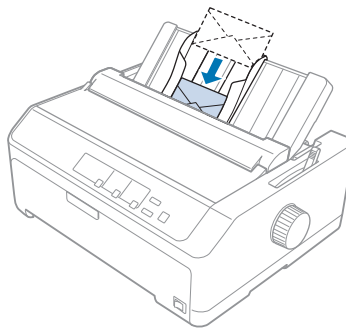
Možete da stavljate koverte jednu po jednu pomoću vođice za list ili možete da stavljate više koverata pomoću dodatnog uređaja za stavljanje pojedinačnih papira velikog kapaciteta (ladica 1 uređaja sa dve ladice za papir).

### **Beleška:**

*Koverte mogu da se stavljaju samo u zadnji slot za papir.*

Pre stavljanja koverata, podesite polugu za debljinu papira na poziciju 5 (za tanke koverte) ili 6 (za debele koverte).

Za stavljanje pojedinačnih koverti, pratite uputstva u “Ubacivanje papira u zadnju vođicu za list” na strani 49. Za stavljanje više koverata, pogledajte “Stavljanje papira u uređaj velikog kapaciteta za stavljanje pojedinačnih listova papira” na strani 137. Stavite koverte stranom za štampanje prema dole i gurnite ih do kraja u slot.



### **Beleška:**

- Pazite da stavite stranu koverte za štampanje prema dole i da gornji rub koverte prvi stavite u štampač.
- Glava štampača ne sme da štampa pored levog ili desnog ruba koverte ili nekog drugog debelog papira. Pazite da vaš aplikacioni program štampa unutar preporučenog područja za štampanje koverte. Za detaljnije informacije pogledajte “Preporučeno područje za štampanje” na strani 161.
- Ako koristite koverte br. 6, pazite da leva ivična vođica bude u ravnini sa strelicom na vođici za list.

## Kartice

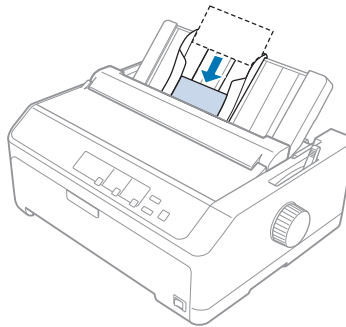
Možete da stavljate kartice jednu po jednu pomoću vođice za list ili možete da stavljate više kartica pomoću dodatnog uređaja za stavljanje pojedinačnih papira velikog kapaciteta (ladica 1 uređaja sa dve ladice za papir).

### Beleška:

*Kartice mogu da se stavljaju samo u prednji ili zadnji slot za papir.*

Pre stavljanja kartica, podesite polugu za debljinu papira na poziciju 2 i podesite polugu za otpuštanje papira na poziciju za pojedinačne listove.

Za stavljanje pojedinačnih kartica, pratite uputstva u “Ubacivanje papira u zadnju vođicu za list” na strani 49.



### Beleška:

- Kad stavljate poštanske dopisnice sa dužom ivicom prema napred, uvek ih stavite u zadnji prorez.
- Pre štampanja uključite mod kartice pritiskom na dugme **Tear Off/Bin** nekoliko puta dok se ne upali leva lampica **Tear Off/Bin**.
- Koristite poštanske dopisnice pod sledećim uslovima temperature i vlage:  
 Temperatura: od 15 do 25 °C (od 59 do 77 °F)  
 Vlažnost vazduha: od 30 do 60% relativne vlažnosti
- Kod stavljanja kartica veličine A6, uvek ih prvo stavite dugim rubom prema napred.

---

## Prebacivanje između beskonačnog papira i pojedinačnog papira

Možete lako da pređete između beskonačnog papira sa zadnjim traktorom za guranje i pojedinačnih listova papira, a da se pri tome ne mora uklanjati beskonačni papir iz traktora.

## Prebacivanje na pojedinačne listove papira

Pratite ove korake da biste prebacili sa beskonačnog papira sa traktora za guranje na pojedinačne listove:

### Beleška:

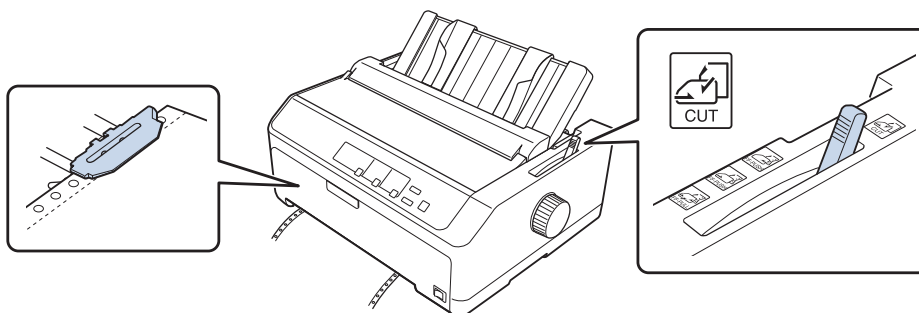
- ❑ *Ako su u štampač stavljene beskonačne etikete, izvadite ih pre nego što prebacite na štampanje na pojedinačnim listovima papira. Za detaljnije informacije pogledajte “Odsecanje i izbacivanje etiketa” na strani 53.*
  - ❑ *Ako je traktor u poziciji povlačenja, iz njega izvadite sav preostao papir pre nego prebacite na štampanje na pojedinačnim listovima papira. Za detaljnije informacije pogledajte “Uklanjanje papira iz traktora za povlačenje” na strani 39.*
1. Ako u štampaču ostanu odštampane stranice, pritisnite dugme **Tear Off/Bin** za pomeranje papira prema napred do pozicije za odsecanje. Zatim odsecite odštampane stranice.



### **Pažnja:**

*Pazite da odsecete odštampani dokument pre nego što pritisnete dugme **Load/Eject** u sledećem koraku. Obrnuto stavljanje nekoliko stranica istovremeno može da uzrokuje zaglavljivanje papira.*

2. Pritisnite dugme **Load/Eject** za stavljanje beskonačnog papira unazad do pozicije pripravnosti. Papir je još uvek pričvršćen na traktor za guranje, ali više nije na putanji papira.
3. Pomerite vođicu za list do uspravnog položaja.
4. Stavite polugu za otpuštanje papira na poziciju za pojedinačni papir.



5. Stavite pojedinačne listove papira kao što je opisano u “Stavljanje pojedinačnih listova papira” na strani 45.



## Prebacivanje na beskonačan papir

Pratite ove korake da biste prebacili sa pojedinačnih listova na beskonačni papir sa traktorom za guranje:

1. Ako i jedan list papira ostane u štampaču, pritisnite dugme **Load/Eject** da ga izbacite.



**Pažnja:**

*Nikada nemojte da koristite ručku za izbacivanje papira; to može da ošteti štampač ili da uzrokuje da on izgubi poziciju prve linije za štampanje.*

2. Pazite da traktor bude instaliran u prednjoj ili zadnjoj poziciji pomeranja i da beskonačan papir bude stavljen na njega kao što je opisano u “Umetanje beskonačnog papira sa mehanizmom za stavljanje papira” na strani 22.
3. Podesite polugu za otpuštanje papira na prednju ili zadnju poziciju za guranje, zavisno od pozicije traktora koji koristite.

Kad počnete sa štampanjem štampač automatski ubacuje beskonačan papir.

---

## Korišćenje funkcije mikropodešavanja

Funkcija Mikropodešavanje omogućava vam da pomerate papir prema napred ili nazad u povećanjima od 0,118 mm (1/216-inča) tako da možete da pravite precizna podešenja do pozicije prve linije za štampanje ili pozicije za odsecanje.

## Podešavanje pozicije za odsecanje

Ako rupice vašeg papira nisu ravne sa ivicom za odsecanje, možete da koristite funkciju mikropodešavanja da pomerite rupice do pozicije za odsecanje.



**Pažnja:**

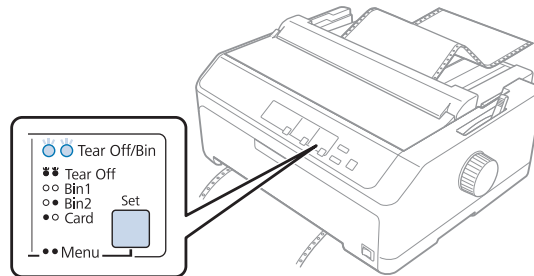
*Nikad nemojte da koristite ručku za podešavanje pozicije za odsecanje; to može da ošteti štampač ili da izazove gubitak pozicije za odsecanje.*

**Beleška:**

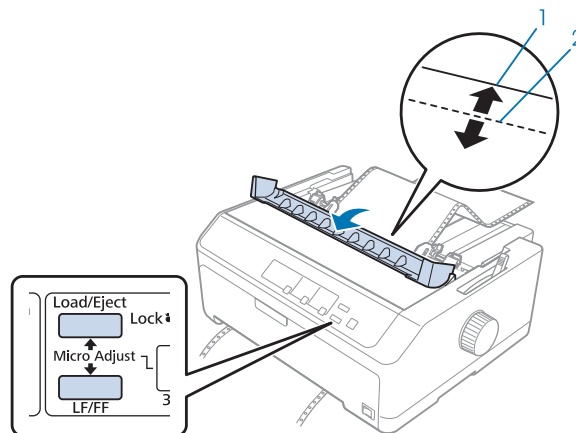
*Podešavanje pozicije za odsecanje ostaje da važi sve dok ga ne promenite, čak i kada isključite štampač.*

Pratite ove korake za podešavanje pozicije za odsecanje:

1. Pazite da lampica **Tear Off/Bin** treperi (papir je na trenutnoj poziciji za odsecanje). Možda ćete morati da pritisnete dugme **Tear Off/Bin** za pomeranje papira prema napred do pozicije sa odsecanje.



2. Pritisnite dugme **Pause** oko tri sekunde. Lampica **Pause** počinje da treperi i štampač ulazi u režim Micro Adjust.
3. Otvorite poklopac vođice za papir, potom pritisnite dugme **LF/FF** za povlačenje papira unapred ili pritisnite dugme **Load/Eject** za pomeranje papira unazad, sve dok se rupice papira ne izravnavaju sa ivicom za odsecanje jedinice za zatezanje papira.



1. ivica za odsecanje jedinice za zatezanje papira
2. rupice papira

**Beleška:**

Štampač ima minimalnu i maksimalnu poziciju za odsecanje. Ako pokušavate da podesite poziciju za odsecanje izvan ovih granica, štampač emituje zvučni signal i prestaje da pomera papir.

4. Odsecite odštampane stranice.
5. Pritisnite dugme **Pause** da sačuvate prilagođeno podešavanje.

Kada nastavite sa štampanjem, štampač automatski vuče papir nazad do pozicije prve linije za štampanje i počinje sa štampanjem.

## **Podešavanje pozicije prve linije za štampanje**

Pozicija prve linije za štampanje je pozicija na strani gde štampač počinje sa štampanjem. Ako otisak na stranici izgleda previsok ili prenizak, možete da koristite funkciju mikropodešavanja za podešavanje pozicije prve linije za štampanje.



### ***Pažnja:***

*Nikad nemojte da koristite ručku da podesite poziciju prve linije za štampanje; ovo može da ošteti štampač ili da izazove gubitak pozicije prve linije za štampanje.*

### **Beleška:**

- Ovaj režim se može koristiti čak i kada je poklopac štampača otvoren.*
- Podešavanje pozicije prve linije za štampanje ostaje da važi sve dok ga ne promenite, čak i kada isključite štampač.*
- Podešenje gornjeg ruba koje se pravi u nekim aplikacionim softverima menja podešenje pozicije prve linije za štampanje koje napravite sa funkcijom Micro Adjust. Ako je to potrebno, podesite poziciju prve linije za štampanje u svom softveru.*

Pratite ove korake za podešavanje pozicije prve linije za štampanje:

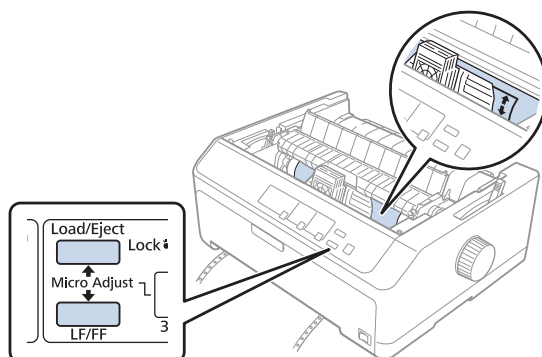
1. Pazite da štampač bude uključen.
2. Ubacite papir, zatim podignite poklopac štampača.

### **Beleška:**

*Ako je traktor u poziciji guranja, pritisnite dugme **Load/Eject** da pomerite beskonačni papir unapred do trenutne pozicije prve linije za štampanje.*

3. Pritisnite dugme **Pause** oko tri sekunde. Lampica **Pause** počinje da treperi i štampač ulazi u režim mikropodešavanja.

4. Pritisnite dugme **LF/FF** da pomerite poziciju prve linije za štampanje naniže na strani ili pritisnite dugme **Load/Eject** da pomerite poziciju prve linije za štampanje naviše na strani.



**Beleška:**

- ❑ Štampač ima minimalnu i maksimalnu poziciju prve linije za štampanje. Ako pokušavate da je podesite van ovih granica, štampač emituje zvučni signal i prestaje da pomera papir.
  - ❑ Kada papir dođe do originalno podešene pozicije prve linije za štampanje, štampač takođe emituje zvučni signal i prestaje nakratko da pomera papir. Kad podešavate poziciju prve linije za štampanje možete da koristite originalno podešenje kao referentnu tačku.
5. Posle podešavanja pozicije prve linije za štampanje, pritisnite dugme **Pause** za čuvanje prilagođenog podešavanja.

**Beleška:**

Zbog vaše bezbednosti, Epson preporučuje rukovanje štampačem sa zatvorenim poklopcem. Štampač će da radi sa otvorenim ili zatvorenim poklopcem, ali se maksimalna bezbednost i brzina štampanja postižu kad je poklopac zatvoren.

## Poglavlje 2

# Softver za štampač

## O softveru za vaš štampač

Epson softver uključuje upravljački program štampača i EPSON Status Monitor 3.

Upravljački program štampača je softver koji omogućava da Vaš računar kontroliše štampač. Instalacija upravljačkog programa štampača je neophodna kako bi vaše Windows aplikacije mogle da iskoriste sve mogućnosti štampača.

Program EPSON Status Monitor 3 vam omogućava da nadgledate stanje štampača, obaveštava vas kad se dese greške i pruža vam savete za rešavanje problema. Uputstva potražite u “Instalacija programa EPSON Status Monitor 3” na strani 76.

### **Beleška:**

- Pre nego što nastavite, proverite da li ste instalirali upravljački program štampača na računar kao što je opisano u priloženom uputstvu za instalaciju.*
- Prikazi na ekranu na sledećim stranicama mogu da se razlikuju u zavisnosti od verzije upravljačkog programa štampača.*
- Kad želite ponovo da instalirate ili nadgradite upravljački program štampača, deinstalirajte upravljački program štampača koji je već instaliran.*

## Korišćenje upravljačkog programa štampača

Upravljačkom programu možete da pristupite preko Windows aplikacija ili sa menija Start (Početak).

Ekрани i postupci koji se pominju u ovom priručniku potiču najvećim delom iz operativnog sistema Windows 10 osim ako nije drugačije navedeno.

- Kad pristupate upravljačkom programu štampača iz Windows aplikacije, svaka podešavanja koja naćinite će biti primenjena samo na aplikaciju koju koristite. Više informacija potražite u “Pristup upravljačkom programu štampača iz Windows aplikacija” na strani 62.
- Kad pristupate upravljačkom programu štampača iz menija Start (Poćetak), podešavanja upravljačkog programa koja naćinite se primenjuju na sve vaše aplikacije. Više informacija potražite u “Pristup upravljačkom programu štampača iz menija Start (Poćetak)” na strani 65.

Proveru i promenu podešavanja upravljačkog programa štampača potražite u “Menjanje podešenja upravljačkog programa štampača” na strani 68.

**Beleška:**

- ❑ *Primeri u sledećem poglavlju se odnose na FX-890II. Ako imate FX-890IIN, FX-2190II i FX-2190IIN, zamenite model koji je korišćen. Uputstva su ista za sve modele.*
- ❑ *Dok mnogo Windows aplikacija menja podešavanja napravljena pomoću upravljačkog programa štampača, neke to ne čine, tako da morate da potvrdite da podešavanja upravljačkog programa štampača odgovaraju vašim zahtevima.*

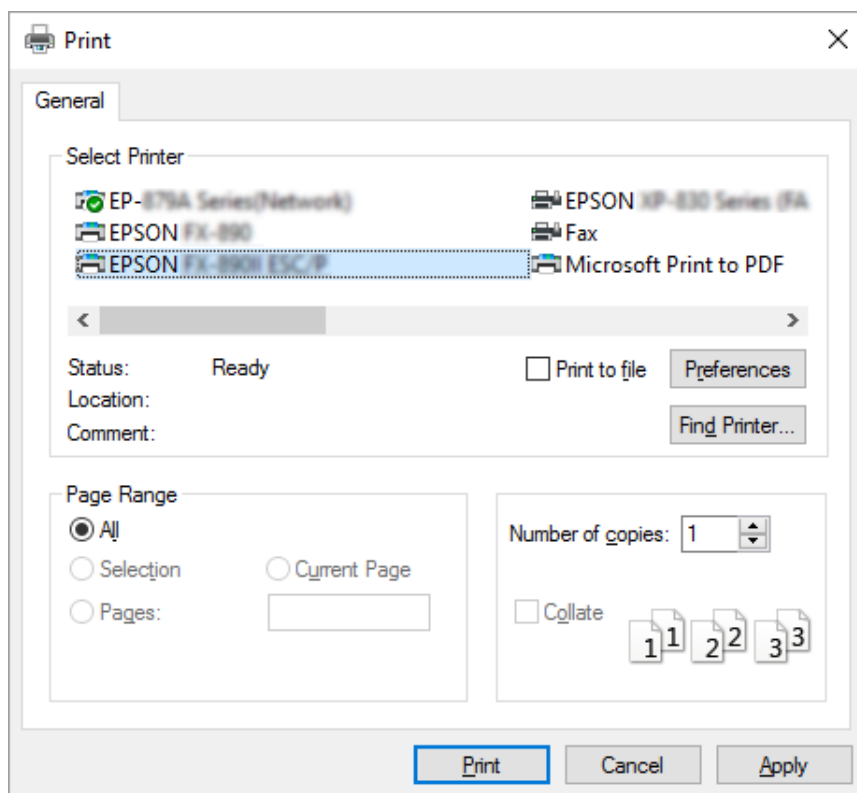
## **Pristup upravljačkom programu štampača iz Windows aplikacija**

Pratite sledeće korake da biste pristupili upravljačkom programu štampača iz Windows aplikacije:

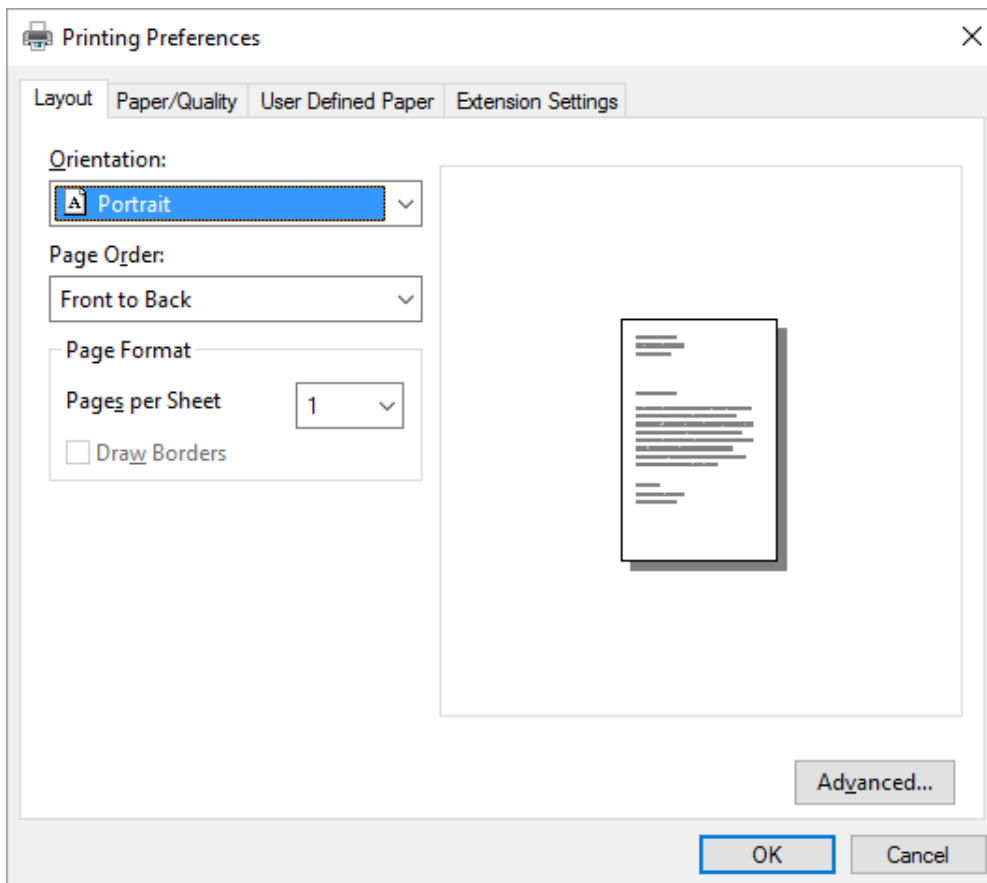
**Beleška:**

*Snimci ekrana koji se koriste u ovom postupku potiču iz operativnog sistema Windows 10. Sadržaj na ekranu može se razlikovati u zavisnosti od računarskog okruženja.*

1. Izaberite **Print (Štampaj)** iz menija Datoteka vašeg aplikativnog softvera. Proverite da li je vaš štampač izabran u stavci Izaberi štampač dijaloga Print (Štampaj).

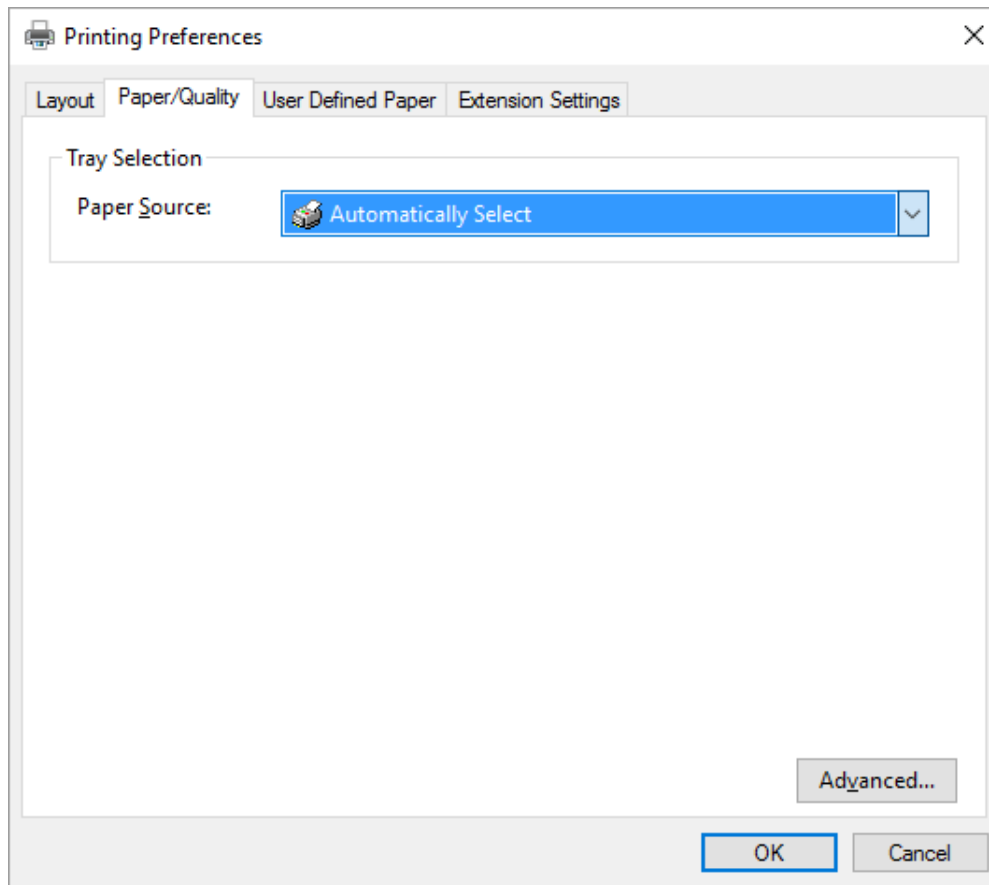


2. Kliknite na **Preferences (Željene opcije)**. Prikazaće se prozor Printing Preferences (Izbori pri štampanju) gde možete da vidite menije Layout (Raspored), Paper/Quality (Papir/kvalitet), User Defined Paper (Korisnički definisan papir) i Extension Settings (Podešavanja proširenja). Ovi meniji sadrže podešenja upravljačkog programa štampača.





3. Za pregled menija pritisnite odgovarajuću karticu na vrhu prozora. Promenu podešenja potražite u “Menjanje podešenja upravljačkog programa štampača” na strani 68.



## **Pristup upravljačkom programu štampača iz menija Start (Početak)**

Pratite sledeće korake da biste pritupili upravljačkom programu štampača iz menija Start (Početak):

### **Beleška:**

*Snimci ekrana koji se koriste u ovom postupku potiču iz operativnog sistema Windows 10. Sadržaj na ekranu može se razlikovati u zavisnosti od računarskog okruženja.*

1. Za Windows 10:

Kliknite desnim tasterom na meni **Start (Početak)**, kliknite na **Control Panel (Kontrolna tabla)**, a zatim kliknite na **View devices and printers (Prikaz uređaja i štampača)** u kategoriji **Hardware and Sound (Hardver i zvuk)**.

Za operativni sistem Windows 8, 8.1/Server 2012:

Kliknite na **Desktop (Radna površina)** na ekranu **Start (Početak)**, pomerite kursor u gornji desni ugao ekrana, kliknite na Postavke, a zatim kliknite na **Control panel (Kontrolna tabla)**. Zatim kliknite na **View devices and printers (Prikaz uređaja i štampača)** iz kategorije **Hardware and Sound (Hardver i zvuk)**.

Za operativni sistem Windows 7/Server 2008 R2:

Kliknite na **Start (Početak)**, a zatim kliknite na **Devices and Printers (Uređaji i štampači)**.

Za operativni sistem Windows Vista/Server 2003 R2:

Kliknite na **Start (Početak)**, kliknite na **Control Panel (Kontrolna tabla)**, kliknite na **Hardware and Sound (Hardver i zvuk)**, a zatim kliknite na **Printers (Štampači)**.

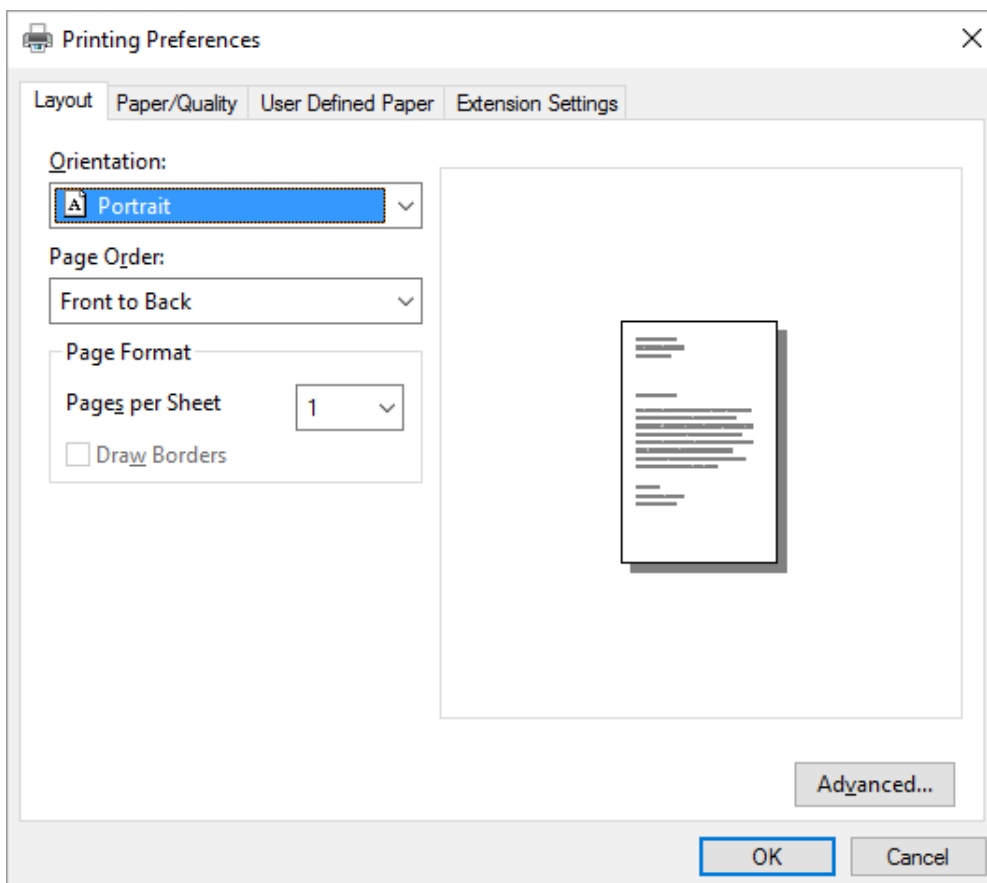
Za Windows XP Professional edition:

Kliknite na **Start (Početak)**, a zatim kliknite na **Printers and Faxes (Štampači i faksovi)**.

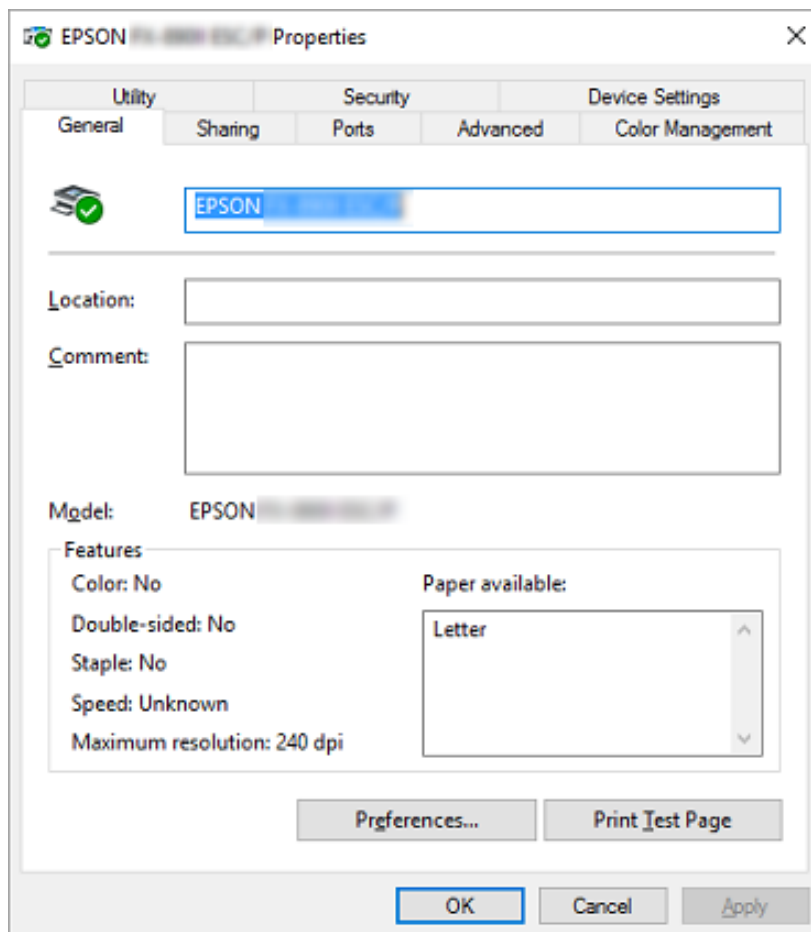
Za Windows XP Home edition:

Prvo kliknite na **Start (Početak)**, kliknite na **Control Panel (Kontrolna tabla)**, a zatim kliknite na **Printers and Faxes (Štampači i faks uređaji)**.

2. Kliknite desnim tasterom na ikonu štampača, a zatim kliknite na **Printing preferences (Izbori pri štampanju)**. Ekran prikazuje menije Layout (Raspored), Paper/Quality (Papir/kvalitet), User Defined Paper (Korisnički definisan papir) i Extension Settings (Podešavanja proširenja). Ovi meniji prikazuju podešenja upravljačkog programa štampača.



Kada kliknete na **Printer properties (Svojstva štampača)** u meniju prikazanom pomoću desnog klika na ikonu štampača, prikazuje se prozor Properties (Svojstva), koji uključuje menije koji se koriste za podešavanje upravljačkog programa štampača.



3. Za pregled menija pritisnite odgovarajuću karticu na vrhu prozora. Za detaljnije informacije pogledajte “Pregled podešenja upravljačkog programa štampača” na strani 70.

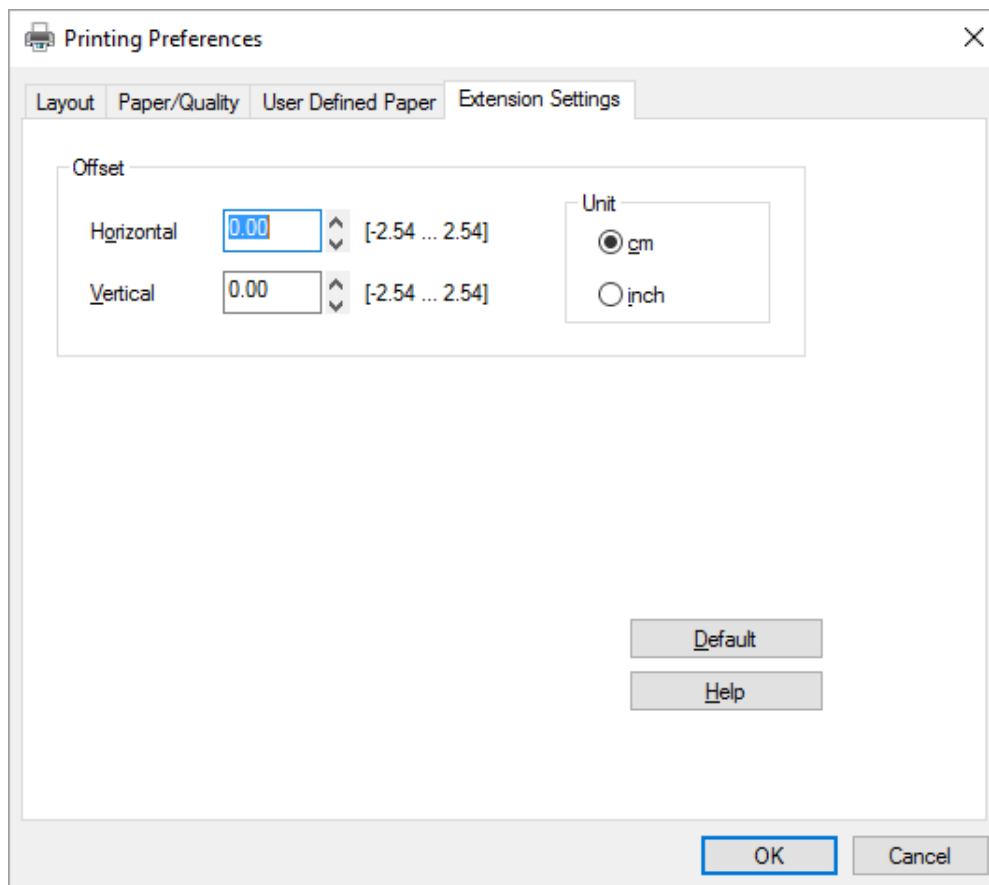
## **Menjanje podešenja upravljačkog programa štampača**

Vaš upravljački program štampača ima dva menija iz kojih možete da promenite podešenja upravljačkog programa štampača; Layout (Raspored), Paper/Quality (Papir/Kvalitet). Možete takođe da promenite podešenja na meniju Utility u softveru za štampač. Pregled podešenja koja su na raspolaganju pogledajte u “Pregled podešenja upravljačkog programa štampača” na strani 70.

**Beleška:**

U operativnom sistemu Windows XP, možete takođe da pogledate pomoć na mreži tako što ćete kliknuti desnim tasterom na stavke u upravljačkom programu i izabrati **What's this? (Šta je ovo?)**.

Pritisnite dugme **Help (Pomoć)** na ekranu upravljačkog programa štampača.



Kada završite sa podešenjima upravljačkog programa štampača, pritisnite **OK (U redu)** da primenite podešenja ili pritisnite **Cancel (Odustani)** da poništite promene.

Kad ste proverili podešenja upravljačkog programa štampača i promenili ih ako je bilo potrebno, spremni ste za štampanje.

## Pregled podešenja upravljačkog programa štampača

Sledeća tabela prikazuje podešavanja upravljačkog programa štampača za Windows. Imajte u vidu da nije svako podešavanje dostupno u svim verzijama operativnog sistema Windows. Za više detalja, pogledajte **Help (Pomoć)** za upravljački program štampača.

### Podešenja štampača

Podešenja	Objašnjenja
Paper Size (Veličina papira)	Izaberite veličinu papira koju želite da koristite. Ako ne vidite željenu veličinu papira, koristite traku za pomeranje za kretanje kroz listu.
Orientation (Položaj)	Izaberite <b>Portrait (Uspravan)</b> ili <b>Landscape (Položeno)</b> .
Page Order (Redosled strana)	Izaberite da li će se štampati od početka do kraja ili od kraja ka početku.
Pages per Sheet (Broj strana po listu)	Izaberite broj strana koje želite da odštampate na jednom listu papira.
Paper Source (Izvor papira)	Izaberite izvor papira koji želite da koristite.
Graphics (Grafika)	Izaberite rezoluciju štampanja koju želite. Što je veća rezolucija koju izaberete, otisak će imati više detalja; međutim, povećanje rezolucije usporava štampanje.
Paper/Output (Papir/Izlaz)	Proverite podešenja <b>Paper Size (Veličina papira)</b> , <b>Orientation (Položaj)</b> i <b>Paper Source (Izvor papira)</b> koja ste napravili u meniju Page Setup (Podešavanje stranice) i promenite ih ako je potrebno. Izaberite podešenje i zatim izaberite opciju iz okvira liste Change Setting (Promena podešenja).
Halftone (Senčenje)	Pritisnite ovo dugme za podešavanje svetline i kontrasta, unošenje RGB game ili pravljenje ostalih podešenja. Pojavljuje se dijaloški okvir Halftone Color Adjustment (Prilagođavanje boje polutona). Za detaljnije informacije kliknite na <b>Help (Pomoć)</b> u ovom dijalogu.
Printer Font Setting (Podešavanje fonta štampača)	Izaberite grupu tabela znakova koju treba koristiti. Možete da izaberete jednu od tri grupe tabela znakova, Standard (Standardno), Expanded (Prošireno) i None (Nijedno) (štampanje slike bitova).  Kad se izabere Standard (Standardno), Expanded (Prošireno), štampač koristi fontove uređaja. Expanded (Prošireno) uključuje više fontova od Standard (Standardno).  Kad se izabere None, štampač koristi slike rasporeda bitova umesto fontova uređaja.  Detalje o fontovima koji su uključeni u svaku tabelu pogledajte u "Elektronske" na strani 154.
Printable Area (Oblast štampanja)	Ako je odabrano Standard (Standardno), veličina gornje margine je 4,2 mm. Ako je odabrano Maximum (Maksimum), veličina je 0 mm.

Podešenja	Objašnjenja
Top Margin Priority (Prioritet gornje margine)	Izaberite koje podešavanje treba da se koristi za početnu poziciju štampanja; podešavanje upravljačkog programa ili podešavanje štampača. Za više detalja pogledajte Help za upravljački program štampača.
Packet mode (Režim paket)	Obično nema potrebe da se menja ovo podešenje. Ako promenite podešavanja za Režim paketa štampača, na odgovarajući način promenite i ovo podešavanje. Ako se podešenja za štampač i za upravljački program štampača razlikuju, možda nećete moći da štampate pravilno. Za više detalja pogledajte Help za upravljački program štampača.
User Defined Paper (Korisnički definisan papir)	Ako Vaš papir nije u padajućem spisku Paper Size, možete dodati veličinu u spisak. Više detalja potražite u odeljku Pomoć za upravljački program štampača.
Offset (Odstupanje)	Ovo podešenje Vam omogućuje da pomerite sliku na strani. Odnosno, možete da podesite poziciju slike za štampanje. Ako odklon koji odredite pomeri deo slike van područja za štampanje štampača, taj deo se neće odštampati.
Print Speed (Brzina štampanja)	Ovo podešavanje vam omogućava da izaberete brzinu štampanja. Izaberite <b>Printer Setting (Podešavanja štampača)</b> kada želite da štampate koristeći podešavanja koja su sačuvana u štampaču. Kada je izabrano <b>Standard</b> , štampanje će se vršiti u standardnom režimu. Kada je izabrano <b>High Speed (Velika brzina)</b> , štampanje će se vršiti u režimu brzog štampanja.
Print Direction (Pravac štampanja)	Ovo podešenje omogućava Vam da izaberete dvosmerno štampanje. Ako izaberete <b>Printer Setting (Podešavanja štampača)</b> , koristiće se podešavanje koje je sačuvano u štampaču. Ako izaberete <b>Bidirectional (Dvosmerno)</b> , štampanje će se vršiti u režimu dvosmernog štampanja. Ako izaberete <b>Unidirectional (Jednosmerno)</b> , štampanje će se vršiti u režimu jednosmernog štampanja.

### Definicija prilagođene veličine papira

Ako se papir ne nalazi u padajućem spisku Paper Size (Veličina papira), možete dodati njegovu veličinu u spisak.

#### 1. Za Windows 10:

Kliknite desnim tasterom na meni **Start (Početak)**, kliknite na **Control Panel (Kontrolna tabla)**, a zatim kliknite na **View devices and printers (Prikaz uređaja i štampača)** u kategoriji **Hardware and Sound (Hardver i zvuk)**.

#### Za Windows 8, 8.1:

Kliknite na **Desktop (Radna površina)** na ekranu Start (Početak), pomerite kursor u gornji desni ugao ekrana, kliknite na **Settings (Postavke)** i zatim kliknite na **Control panel (Kontrolna tabla)**. Zatim kliknite na **View devices and printers (Prikaz uređaja i štampača)** iz kategorije **Hardware and Sound (Hardver i zvuk)**.

Za Windows 7:

Kliknite na **Start (Početak)**, a zatim kliknite na **Devices and Printers (Uređaji i štampači)**.

Za Windows Vista:

Kliknite na **Start (Početak)**, kliknite na **Control Panel (Kontrolna tabla)**, kliknite na **Hardware and Sound (Hardver i zvuk)**, a zatim kliknite na **Printers (Štampači)**.

Za Windows XP:

Kliknite na **Start (Početak)**, a zatim kliknite na **Printers and Faxes (Štampači i faksovi)**.

Za Windows XP Home Edition:

Kliknite na **Start (Početak)**, kliknite na **Control Panel (Kontrolna tabla)**, a zatim kliknite na **Printers and Faxes (Štampači i faks uređaji)**.

2. Kliknite desnim tasterom na ikonu štampača, a zatim kliknite na **Printing preferences (Izbori pri štampanju)**.
3. Izaberite meni **User Defined Paper (Korisnički definisan papir)**.
4. Unesite veličinu papira u polja Paper Size (Veličina papira).
5. Kliknite na **Apply (Primeni)**, a zatim kliknite na **OK (U redu)**.

**Beleška:**

Za više detalja pogledajte *Help za upravljački program štampača*.

## Podešenja kontrole

Podešenja	Objašnjenja
EPSON Status Monitor 3	Klikom na ovo dugme možete da pristupite programu EPSON Status Monitor 3. Za kontrolu štampača proverite da li je označeno polje za izbor Monitor the printing status.
Monitoring Preferences (Karakteristike nadgledanja)	Kliknite na ovo dugme da biste otvorili dijalog Monitoring Preferences (Karakteristike nadgledanja) gde možete da podesite parametre za EPSON Status Monitor 3. Više informacija potražite u "Podešavanje programa EPSON Status Monitor 3" na strani 74.



## Uslužni program za podešavanje

Podešavanja	Objašnjenja
Bi-D Adjustment (Bi-D podešavanje)	Kliknite na ovo dugme da biste otvorili dijalog Bi-D Adjustment (Bi-D podešavanje) gde možete da podesite vertikalne linije koje nisu poravnate.
Printer Setting (Podešavanja štampača)	Kliknite na ovo dugme da biste otvorili dijalog uslužnog programa Printer Settings (Podešavanja štampača) gde možete da promenite podešavanja štampača.

## Korišćenje programa EPSON Status Monitor 3

EPSON Status Monitor 3 vam omogućava da nadgledate status svog štampača, obaveštava vas kad dođe do grešaka u radu štampača i pruža uputstva za rešavanje problema kad je to potrebno.

EPSON Status Monitor 3 je dostupan u sledećim slučajevima:

- Štampač je priključen direktno na glavni računar preko paralelnog priključka [LPT1] ili USB priključka.
- Vaš sistem konfigurisan da podržava dvosmernu komunikaciju.

EPSON Status Monitor 3 se instalira kada je štampač direktno povezan, a upravljački program štampača instaliran. Kad delite štampač, vodite računa da podesite EPSON Status Monitor 3 tako da deljeni štampač može da se nadgleda na serveru štampača i na klijentima. Pogledajte "Podešavanje programa EPSON Status Monitor 3" na strani 74 i "Postavljanje štampača na mrežu" na strani 80.

### Beleška:

- Ako koristite računar sa drugim operativnim sistemom, sa nekoliko prijavljenih korisnika, može se prikazati poruka o grešci u komunikaciji prilikom istovremenog nadgledanja štampača.*
- Iako možete da štampate direktno na štampač povezan sa računarom na udaljenoj lokaciji korišćenjem funkcije Udaljena radna površina, može doći do greške u komunikaciji.*
- Ako je program EPSON Status Monitor 3 instaliran sa uključenom funkcijom Windows Firewall (Windows zaštitni zid) (preporučuje se), nadgledanje deljenog štampača možda neće biti moguće. Ovaj problem može se rešiti dodavanjem datoteke ENAGENT.EXE u Izuzetke odobrene kod zaštitnog zida.*

## Podešavanje programa EPSON Status Monitor 3

Pratite sledeće korake da biste podesili EPSON Status Monitor 3:

1. Za Windows 10:

Kliknite desnim tasterom na meni **Start (Početak)**, kliknite na **Control Panel (Kontrolna tabla)**, a zatim kliknite na **View devices and printers (Prikaz uređaja i štampača)** u kategoriji **Hardware and Sound (Hardver i zvuk)**.

Za Windows 8, 8.1:

Kliknite na **Desktop (Radna površina)** na ekranu Start (Početak), pomerite kursor u gornji desni ugao ekrana, kliknite na **Settings (Postavke)** i zatim kliknite na **Control panel (Kontrolna tabla)**. Zatim kliknite na **View devices and printers (Prikaz uređaja i štampača)** iz kategorije **Hardware and Sound (Hardver i zvuk)**.

Za Windows 7:

Kliknite na **Start (Početak)**, a zatim kliknite na **Devices and Printers (Uređaji i štampači)**.

Za Windows Vista:

Kliknite na **Start (Početak)**, kliknite na **Control Panel (Kontrolna tabla)**, kliknite na **Hardware and Sound (Hardver i zvuk)**, a zatim kliknite na **Printers (Štampači)**.

Za Windows XP:

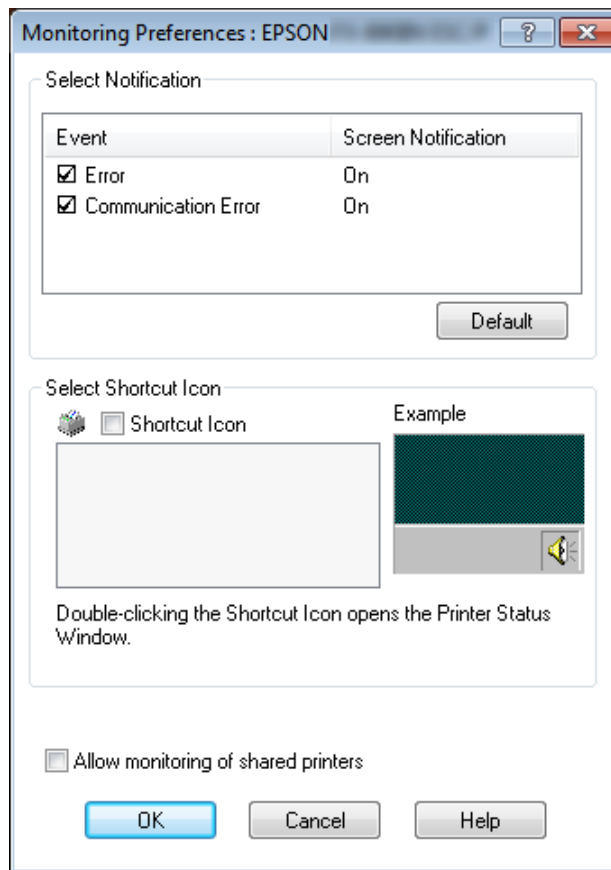
Kliknite na **Start (Početak)**, a zatim kliknite na **Printers and Faxes (Štampači i faksovi)**.

Za Windows XP Home edition:

Kliknite na **Start (Početak)**, kliknite na **Control Panel (Kontrolna tabla)**, a zatim kliknite na **Printers and Faxes (Štampači i faks uređaji)**.

2. Kliknite desnim tasterom miša na ikonu štampača, kliknite na **Printer properties (Svojstva štampača)** (Windows 10, 8 i 7) ili **Properties (Svojstva)** (Windows Vista i XP), a zatim kliknite na karticu **Utility (Pomoćni program)**.

3. Pritisnite dugme **Monitoring Preferences (Karakteristike nadgledanja)**. Pojaviće se dijalog Monitoring Preferences (Karakteristike nadgledanja).



4. Raspoloživa su sledeća podešenja:

<b>Select Notification (Izaberi obaveštenje)</b>	Prikazuje status On/Off (Uključeno/Isključeno) polja za izbor stavke greške. Uključite ovo polje za potvrdu da se prikažu izabrane poruke o greškama.
<b>Select Shortcut Icon (Izaberi ikonu prečice)</b>	Izabrana ikona prikazuje se na traci zadataka. Primer podešavanja je prikazan u desnom prozoru. Klikom na ikonu prečice možete lako da pristupite dijalogu Monitoring Preferences (Karakteristike nadgledanja).
<b>Allow monitoring of shared printers (Dozvoli nadgledanje deljenih štampača)</b>	Kada je izabrano ovo polje za potvrdu, zajednički štampač mogu da nadgledaju drugi računari. <b>Beleška:</b> Ako je operativni sistem servera Windows Vista, izaberite opciju <b>Run as Administrator (Pokreni kao administrator)</b> prilikom otvaranja svojstava štampača pre provere.

**Beleška:**

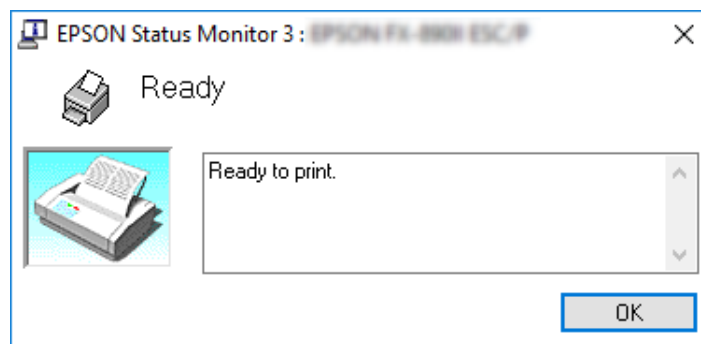
Pritisnite dugme **Default (Osnovni)** da vratite sve stavke na originalna podešenja.

## Pristup programu EPSON Status Monitor 3

Uradite jedno od sledećeg da biste pristupili programu EPSON Status Monitor 3;

- Na traci zadataka dvaput pritisnite ikonu prečice u obliku štampača. Za dodavanje ikone prečice na traku zadataka, idite na meni Utility i sledite uputstva.
- Otvorite meni Utility, zatim pritisnite ikonu **EPSON Status Monitor 3**. Za otkrivanje kako da otvorite meni Utility pogledajte “Korišćenje upravljačkog programa štampača” na strani 61.

Kad pristupite programu EPSON Status Monitor 3 na gore opisan način, pojaviće se sledeći prozor sa statusom štampača.



Iz ovog prozora možete da vidite informacije o statusu štampača.

**Beleška:**

Može biti nemoguće da preuzmete status štampača za vreme štampanja. U takvoj situaciji, kliknite na dugme **EPSON Status Monitor 3** na kartici Uslužni program i koristite štampač sa otvorenim statusnim prozorom.

## Instalacija programa EPSON Status Monitor 3

Pratite sledeće korake u nastavku da biste instalirali EPSON Status Monitor 3.

1. Proverite da li je štampač ugašen i da li je operativni sistem Windows aktivan na računaru.
2. Ubacite Software Disc u CD-ROM uređaj.

**Beleška:**

Pre nego što nastavite, proverite da li ste instalirali upravljački program štampača na računar.

- Pratite uputstva na ekranu da biste instalirali softver.

Možete takođe da pokrenete izvršnu datoteku koja se nalazi na sledećoj lokaciji.

OS klijenta	Naziv fascikle
Windows XP/Vista/7/8/8.1/10 (x64)	\Apps\StatusMonitor\STM3x64
Windows XP/Vista/7/8/8.1/10 (x86)	\Apps\StatusMonitor\STM3

## Korišćenje alatke Bi-D Adjustment (Bi-D podešavanje)

Ova uslužna alatka vam omogućava da izvršite podešavanje kada primetite da vertikalne linije nisu poravnate.

### Podešavanje pomoću alatke Bi-D Adjustment (Bi-D podešavanje)

Da biste izvršili podešavanje pomoću alatke Bi-D Adjustment, sledite sledeće korake:

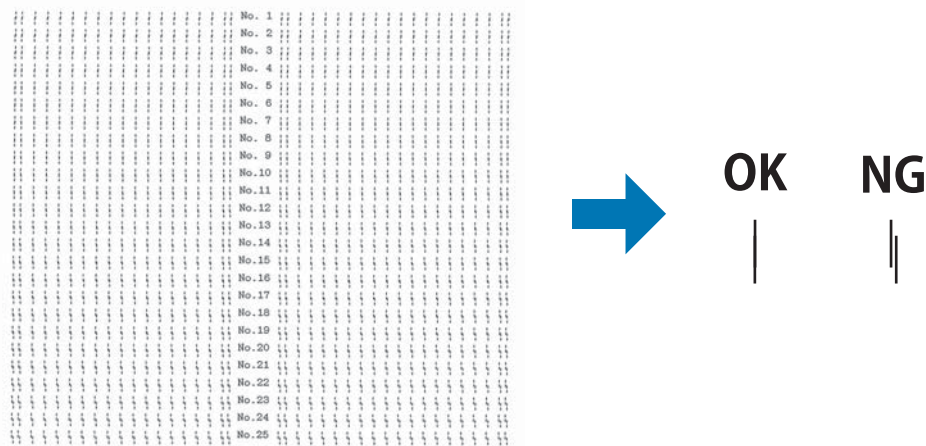
**Pažnja:**

- Ne isključujte štampač dok je štampanje uzorka za podešavanje u toku. To može izazvati čuvanje netačnih podešavanja u štampaču. Ako ste isključili štampač tokom procesa podešavanja, ponovo pokrenite alatku Bi-D Adjustment (Bi-D podešavanje).
  - Ne isključujte podešavanje za Režim paketa.
  - Mrežna veza nije podržana.
  - Uverite se da status štampača pokazuje spremnost pre štampanja stranice putem alatke Bi-D Adjustment.
  - Ako strana odštampana pomoću alatke Bi-D Adjustment (Bi-D podešavanje) nije ispravno odštampana, vratite podešavanje fonta za štampač na podrazumevane vrednosti i pokušajte ponovo.
- Otvorite meni **Utility (Pomoćni program)**, a zatim kliknite na ikonu **Bi-D Adjustment (Bi-D podešavanje)**. Da biste saznali kako da otvorite meni **Utility (Pomoćni program)**, pogledajte “Korišćenje upravljačkog programa štampača” na strani 61. Pojaviće se prozor Bi-D Adjustment (Bi-D podešavanje).

- Kliknite na **Next (Dalje)**.
- Kliknite na **Print (Štampaj)**. Štampač će odštampati tri serije uzoraka za podešavanje. Da biste pogledali uzorak za podešavanje, potrebno je da pripremite potreban broj listova.

**FX-890II/FX-890IIN:** A4 ili 8 inča beskonačnog papira.

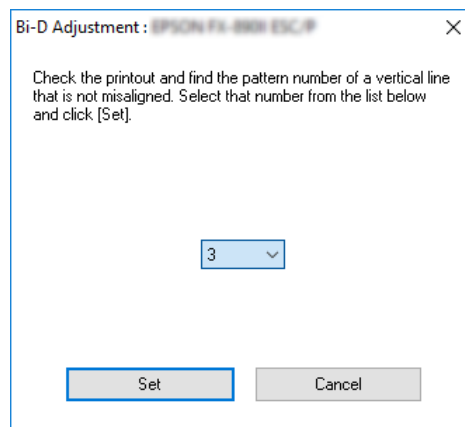
**FX-2190II/FX-2190IIN:** A3 rotiran ili 13,6 inča beskonačnog papira



**Beleška:**

Slika gore desno je primer dobrih i loših primera u rezultatima štampanja.

- Pogledajte uzorak za podešavanje i pronađite vertikalnu liniju koja je najbolje poravnata. Nakon toga, izaberite odgovarajući broj linije u prozoru Bi-D Adjustment (Bi-D podešavanje).
- Kliknite na **Set (Podesi)**. Podešena vrednost će biti sačuvana na štampaču.



---

## **Korišćenje programa *Printer Setting* (Podešavanja štampača)**

Ovaj uslužni program vam omogućava da pregledate trenutna podešavanja koja su sačuvana u štampaču, promenite podešavanja štampača i pročitate podešavanja koja su sačuvana u datoteci ili ih sačuvate u datoteku.



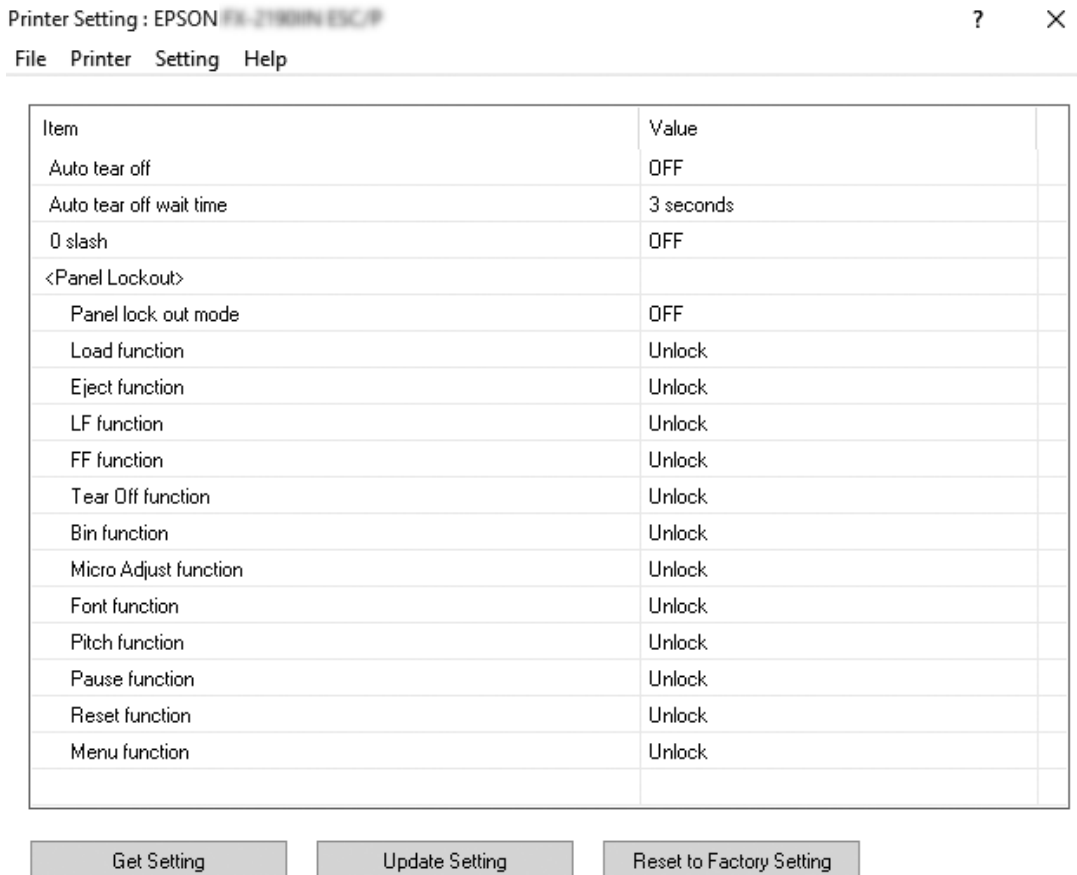
### ***Pažnja:***

- Ne isključujte podešavanje za Režim paketa.*
- Mrežna veza i serijska veza nisu podržane.*
- Uverite se da status štampača pokazuje spremnost pre preuzimanja podešavanja iz štampača ili ažuriranja štampača.*

## **Promena podešavanja štampača**

Da biste promenili podešavanja štampača, sledite sledeće korake:

- Otvorite meni **Utility (Pomoćni program)**, a zatim kliknite na ikonu **Printer Setting (Podešavanja štampača)**. Da biste saznali kako da otvorite meni Utility (Uslužni program), pogledajte “Korišćenje upravljačkog programa štampača” na strani 61. Pojaviće se prozor Printer Setting (Podešavanje štampača).



- Promenite potrebna podešavanja štampača. Detalje o načinu korišćenja ove alatke potražite u Pomoći za upravljački program štampača.

---

## Postavljanje štampača na mrežu

### Zajedničko korišćenje štampača

Ovaj odeljak opisuje na koji način možete da delite štampač na standardnoj Windows mreži.



Računari na mreži mogu zajednički da koriste štampač koji je direktno povezan sa jednim od njih. Računar koji je direktno povezan sa štampačem je server štampača, a ostali računari su klijenti kojima treba dozvola da koriste štampač zajedno sa serverom štampača. Klijenti zajednički koriste štampač preko servera štampača.

U zavisnosti od verzije operativnog sistema Windows i vaših prava pristupa na mreži, izvršite odgovarajuća podešavanja servera štampača i klijenata.

- Pogledajte “Postavljanje vašeg štampača kao zajedničkog štampača” na strani 81.
- Pogledajte “Podešavanje za klijente” na strani 85.

**Beleška:**

- Kad delite štampač, vodite računa da podesite EPSON Status Monitor 3 tako da deljeni štampač može da se nadgleda na serveru štampača i na klijentima. Pogledajte “Podešavanje programa EPSON Status Monitor 3” na strani 74.*
- Prilikom povezivanja sa deljenim štampačem koji se nalazi iza rutera, u nekim slučajevima poruke o greškama i upozorenja za deljene štampače neće biti dostupna za vreme štampanja zbog podešavanja rutera.*
- Server štampača i klijenti treba da se postave na isti mrežni sistem i treba već unapred da budu pod istim upravljanjem mreže.*

## **Postavljanje vašeg štampača kao zajedničkog štampača**

Pratite ove korake da biste podesili server za štampanje.

**Beleška:**

*Potrebno je da lokalnom računaru pristupite kao administrator.*

1. Za Windows 10:  
Kliknite desnim tasterom na meni **Start (Početak)**, kliknite na **Control Panel (Kontrolna tabla)**, a zatim kliknite na **View devices and printers (Prikaz uređaja i štampača)** u kategoriji **Hardware and Sound (Hardver i zvuk)**.

Za Windows 8, 8.1:

Kliknite na **Desktop (Radna površina)** na ekranu **Start (Početak)**, pomerite kursor u gornji desni deo ekrana. Kliknite na **Settings (Postavke)**, a zatim kliknite na **Control Panel (Kontrolna tabla)**. Zatim kliknite na **View devices and printers (Prikaz uređaja i štampača)** iz kategorije **Hardware and Sound (Hardver i zvuk)**.

Za Windows 7:

Kliknite na **Start (Početak)**, a zatim kliknite na **View devices and printers (Prikaz uređaja i štampača)**.

Za Windows XP:

Kliknite na **Start (Početak)**, a zatim kliknite na **Printers and Faxes (Štampači i faksovi)**.

Za Windows XP Home Edition:

Kliknite na **Start (Početak)**, kliknite na **Control Panel (Kontrolna tabla)**, a zatim kliknite na **Printers and Faxes (Štampači i faks uređaji)**.

Za Windows Vista:

Kliknite na **Start (Početak)**, kliknite na **Control Panel (Kontrolna tabla)**, kliknite na **Hardware and Sound (Hardver i zvuk)**, a zatim kliknite na **Printers (Štampači)**.

2. Za Windows 10, 8, 8.1 ili 7:

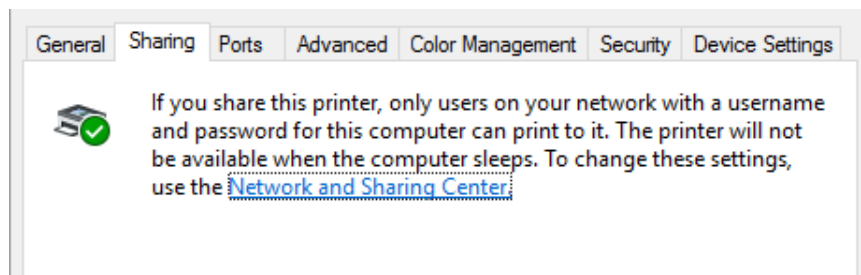
Kliknite desnim tasterom miša na ikonu štampača, kliknite na **Printer properties (Svojstva štampača)**, a zatim na ekranu koji se pojavio kliknite na karticu **Sharing (Deljenje)**.

Za Windows Vista ili XP:

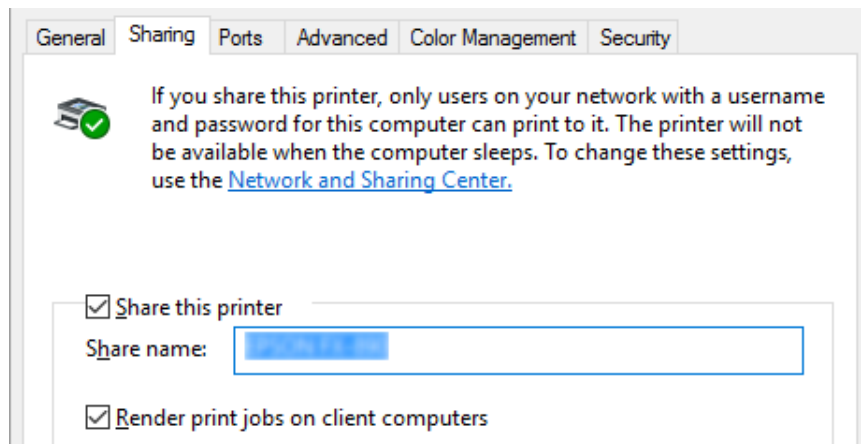
Pritisnite desnim dugmetom miša ikonu svog štampača i pritisnite **Sharing (Deljenje)** u meniju koji se pojavi.

Za Windows XP, ako se pojavi sledeći meni, kliknite na **Network Setup Wizard (Čarobnjak za instalaciju mreže)** ili na **If you understand the security risks but want to share printers without running the wizard, click here. (Ako ste svesni bezbednosnih rizika, ali želite da delite štampače bez pokretanja čarobnjaka, kliknite ovde.)**

U oba slučaja sledite uputstva na ekranu.



Izaberite **Share this printer (Deli ovaj štampač)**, upišite ime u okvir Ime deljenog resursa i kliknite na **OK (U redu)**.



**Beleška:**

- Nemojte da koristite razmake ili crtice za naziv štampača koji se zajednički koristi, jer može doći do greške.
- U operativnom sistemu Windows 8, 8.1, 7 ili Vista, ne možete da izaberete **Share this printer (Deli ovaj štampač)** sve dok ne kliknete na dugme **Change sharing options (Promeni opcije deljenja)**.

Treba da postavite računare klijenata tako da mogu da koriste štampač na mreži. Detalje potražite na sledećim stranicama:

- Pogledajte “Podešavanje za klijente” na strani 85.

### **Deljenje štampača kada je uključen zaštitni zid**

**Beleška:**

Da biste delili datoteke i štampače kada je uključen Windows Firewall (Windows zaštitni zid), izvedite sledeći postupak.

#### *Windows 10*

1. Kliknite desnim tasterom na meni **Start (Početak)**, kliknite na **Control Panel (Kontrolna tabla)**, kliknite na **System and Security (Sistem i bezbednost)**, a zatim kliknite na **Windows Firewall (Windows zaštitni zid)**.

2. Kliknite na **Turn Windows Firewall on or off (Uključite ili isključite Windows zaštitni zid)** u prozoru na levoj strani. Uverite se nije označeno polje za potvrdu **Block all incoming connections, including those in the list of allowed apps (Blokiraj sve dolazne veze, uključujući one koje se nalaze na listi dozvoljenih aplikacija)**, a zatim kliknite na **OK (U redu)**.
3. Kliknite na **Allow a app or feature through Windows Firewall (Dozvoljavanje aplikaciji ili funkciji prolaz kroz Windows zaštitni zid)** u prozoru na levoj strani.
4. Izaberite **File and Printer Sharing (Deljenje datoteka i štampača)**, a zatim kliknite na **OK (U redu)**.

### Windows 8, 8.1

1. Kliknite na **Desktop (Radna površina)** na ekranu Start (Početak), pomerite kursor u gornji desni ugao ekrana, kliknite na **Settings (Postavke)** i zatim kliknite na **Control panel (Kontrolna tabla)**. Zatim kliknite na **System and Security (Sistem i bezbednost)**, a zatim kliknite na **Windows Firewall (Windows zaštitni zid)**.
2. Kliknite na **Turn Windows Firewall on or off (Uključite ili isključite Windows zaštitni zid)** u prozoru na levoj strani. Uverite se nije označeno polje za potvrdu **Block all incoming connections, including those in the list of allowed apps (Blokiraj sve dolazne veze, uključujući one koje se nalaze na listi dozvoljenih aplikacija)**, a zatim kliknite na **OK (U redu)**.
3. Kliknite na **Allow a app or feature through Windows Firewall (Dozvoljavanje aplikaciji ili funkciji prolaz kroz Windows zaštitni zid)** u prozoru na levoj strani.
4. Izaberite **File and Printer Sharing (Deljenje datoteka i štampača)**, a zatim kliknite na **OK (U redu)**.

### Windows 7

1. Kliknite na **Start (Početak)**, kliknite na **Control Panel (Kontrolna tabla)**, kliknite na **System and Security (Sistem i bezbednost)**, a zatim kliknite na **Windows Firewall (Windows zaštitni zid)**.
2. Kliknite na **Turn Windows Firewall on or off (Uključite ili isključite Windows zaštitni zid)** u prozoru na levoj strani. Uverite se nije označeno polje za potvrdu **Block all incoming connections, including those in the list of allowed programs (Blokiraj sve dolazeće veze uključujući programe koji su na listi dozvoljenih programa)**, a zatim kliknite na **OK (U redu)**.

3. Kliknite na **Allow a program or feature through Windows Firewall (Dozvolite programu ili funkciji prolaz kroz Windows zaštitni zid)** u prozoru na levoj strani.
4. izaberite **Share file and printer (Deli datoteku i štampač)**, a zatim kliknite na **OK (U redu)**.

### *Windows Vista*

1. Kliknite na **Start (Početak)**, a zatim kliknite na **Control Panel (Kontrolna tabla)**.
2. Kliknite na **Security (Bezbednost)**, a zatim kliknite na **Windows Firewall (Windows zaštitni zid)** da biste otvorili prozor **Windows Firewall (Windows zaštitni zid)**.
3. Kliknite na **Turn Windows Firewall on or off (Uključite ili isključite Windows zaštitni zid)** u prozoru na levoj strani. Kada se prikaže ekran **User Account Control (Kontrola korisničkog naloga)**, kliknite na **Continue (Nastavi)**.
4. Uverite se da nije potvrđen izbor u polju za potvrdu **Block all incoming connections (Blokiraj sve dolazne veze)** na kartici **General (Opšte)**.
5. Otvorite karticu **Exceptions (Izuzeci)**, izaberite **File and Printer Sharing (Deljenje datoteka i štampača)**, a zatim kliknite na **OK (U redu)**.

### *Windows XP*

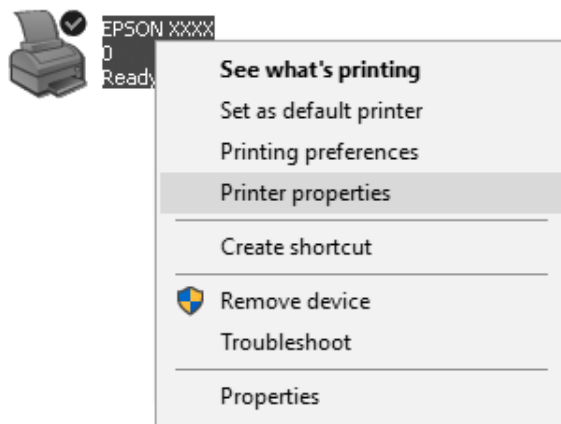
1. Kliknite na **Start (Početak)**, a zatim kliknite na **Control Panel (Kontrolna tabla)**.
2. Kliknite na **Security Center (Bezbednosni centar)**.
3. Kliknite na **Windows Firewall (Windows zaštitni zid)** da biste otvorili prozor **Windows Firewall (Windows zaštitni zid)**.
4. Uverite se da nije potvrđen izbor u polju za potvrdu **Don't allow exceptions (Ne dozvoli izuzetke)** na kartici **General (Opšte)**.
5. Otvorite karticu **Exceptions (Izuzeci)**, izaberite **File and Printer Sharing (Deljenje datoteka i štampača)**, a zatim kliknite na **OK (U redu)**.

## **Podešavanje za klijente**

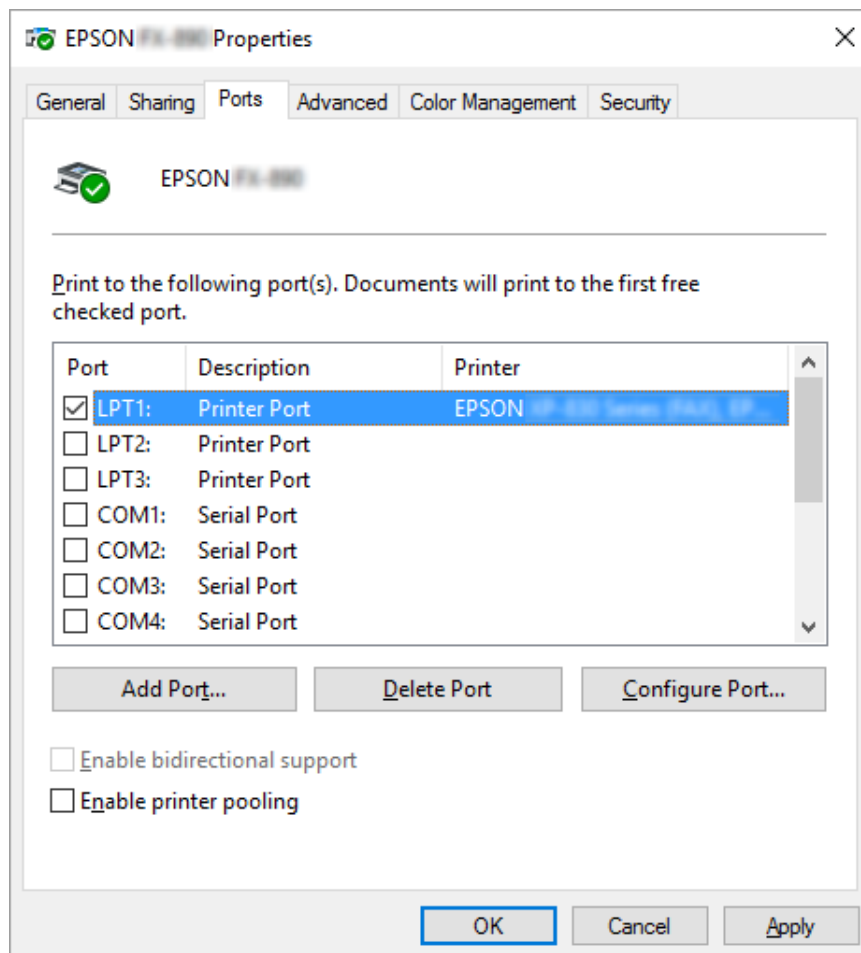
Ovaj odeljak opisuje kako da instalirate upravljački program štampača pristupajući zajedničkom štampaču na mreži.

**Beleška:**

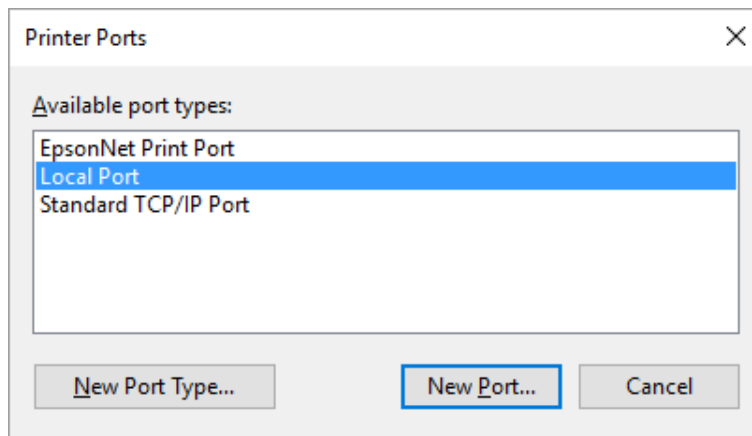
- ❑ *Da biste delili štampač na Windows mreži, potrebno je da podesite server štampača. Detalje potražite u “Postavljanje vašeg štampača kao zajedničkog štampača” na strani 81.*
  - ❑ *Ovaj odeljak opisuje kako da pristupite deljenom štampaču na standardnom mrežnom sistemu pomoću servera (radna grupa Microsoft). Ako ne možete da pristupite zajedničkom štampaču zbog mrežnog sistema, zamolite administratora mreže da vam pomogne.*
  - ❑ *Ovaj odeljak opisuje kako da instalirate upravljački program štampača pristupajući zajedničkom štampaču iz fascikle Štampači. Deljenom štampaču možete takođe da pristupite preko opcija Mrežno okruženje ili Moja mreža na radnoj površini operativnog sistema Windows.*
  - ❑ *Kad želite da koristite EPSON Status Monitor 3 na klijentskim računarima, potrebno je da na svakom klijentskom računaru instalirate i upravljački program štampača i EPSON Status Monitor 3.*
  - ❑ *Ako upravljački programi štampača već nisu instalirani na klijentu, molimo vas da ih instalirate pre pravljenja ovih podešenja.*
1. Kliknite desnim tasterom na meni **Start (Početak)**, kliknite na **Control Panel (Kontrolna tabla)**, a zatim kliknite na **View devices and printers (Prikaz uređaja i štampača)**.
  2. Kliknite desnim tasterom na ikonu za štampač za koji želite da promenite podešavanja, a zatim kliknite na **Printer properties (Svojstva štampača)**.



3. Kliknite na karticu **Ports (Portovi)**, a zatim kliknite na **Add Port (Dodaj port)**.

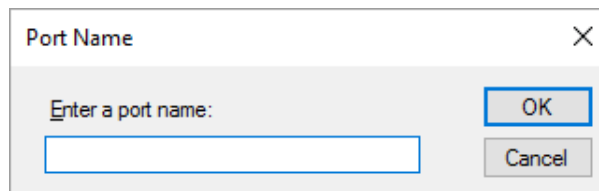


4. Kad se pojavi prozor **Printer Ports (Portovi za štampač)**, izaberite **Local Port (Lokalni port)**, a zatim kliknite na **New Port (Novi port)**.



5. Unesite sledeću informaciju kao ime porta, a zatim kliknite na **OK (U redu)**.

**\\Ime računara povezanog sa ciljnim štampačem\ime deljenog štampača**



6. Nakon povratka u prozor **Printer Ports (Portovi štampača)**, kliknite na **Cancel (Odustani)**.
7. Proverite da li je ime koje ste uneli za port dodato i izabrano, a zatim kliknite na **Close (Zatvori)**.

### **Instaliranje upravljačkog programa štampača sa CD-ROM-a**

U ovom odeljku opisan je način instalacije upravljačkog programa za štampač kod klijenata povezanih na server, a koji pritom koriste različite OS.

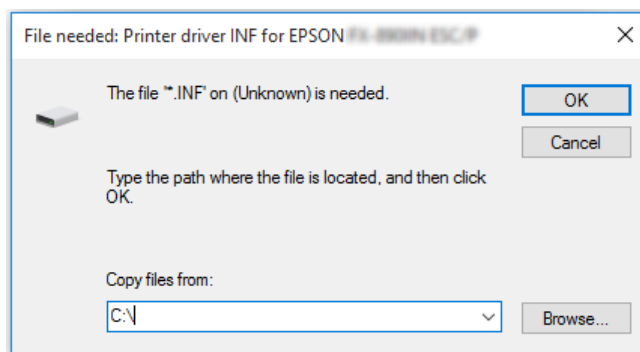
Ekranski prikazi na sledećim stranicama mogu da se razlikuju u zavisnosti od verzije operativnog sistema Windows.

#### **Beleška:**

- ❑ Prilikom instalacije u klijentima operativnih sistema Windows 10, 8, 8.1, 7, Vista i XP, morate da pristupite sistemima Windows 10, 8, 8.1, 7, Vista i XP kao administrator.



- ❑ *Ako računari servera i klijenata imaju isti OS i istu arhitekturu, ne morate da instalirate upravljačke programe štampača sa CD-ROM-a.*
1. Pristupite deljenom štampaču i može da se pojavi poruka. Pritisnite **OK (U redu)** i pratite uputstva na ekranu za instaliranje upravljačkog programa štampača sa CD-ROM-a.
  2. Ubacite CD-ROM nakon čega se pojavljuje dijalog Install Navi (Navigator instalacije). Zatvorite dijaloški okvir pritiskanjem **Cancel (Otkazi)**, zatim upišite odgovarajuću disk jedinicu i nazive fascikli u kojima je smešten upravljački program štampača za klijente, zatim pritisnite **OK (U redu)**.



Prilikom instalacije u operativnom sistemu Windows Vista, XP, može se prikazati poruka „Digitalni potpis nije nađen“. Kliknite na **Continue Anyway (Svakako nastavi)** (za Windows XP) ili **Install this driver software anyway (Ipak instaliraj softver upravljačkog programa)** (za Windows Vista) i nastavite instalaciju.

Naziv fascikle se razlikuje u zavisnosti od operativnog sistema koji se koristi.

OS klijenta	Naziv fascikle
Windows XP/Vista/7/8/8.1/10 (x64)	\Driver\Printer\Driver\WINX64
Windows XP/Vista/7/8/8.1/10 (x86)	\Driver\Printer\Driver\WINX86

3. Izaberite naziv štampača, zatim pritisnite **OK (U redu)**. Potom sledite uputstva na ekranu.

**Beleška:**

- ❑ *Ukoliko želite da instalirate i EPSON Status Monitor 3, pogledajte “Instalacija programa EPSON Status Monitor 3” na strani 76 za uputstva.*

- ❑ *Ako želite da koristite EPSON Status Monitor 3 za deljeni štampač, ponovo instalirajte upravljački program štampača prema uputstvu u “Podešavanje za klijente” na strani 85 nakon što sa CD-ROM-a instalirate upravljački program štampača i EPSON Status Monitor 3. Pre štampanja vodite računa da izaberete upravljački program štampača instaliran u “Podešavanje za klijente” na strani 85.*
- ❑ *Ako je program EPSON Status Monitor 3 instaliran sa uključenom funkcijom Windows zaštitni zid, (preporučuje se), nadgledanje deljenog štampača možda neće biti moguće. Ovaj problem može se rešiti dodavanjem datoteke ENAGENT.EXE u Izuzetke odobrene kod zaštitnog zida.*

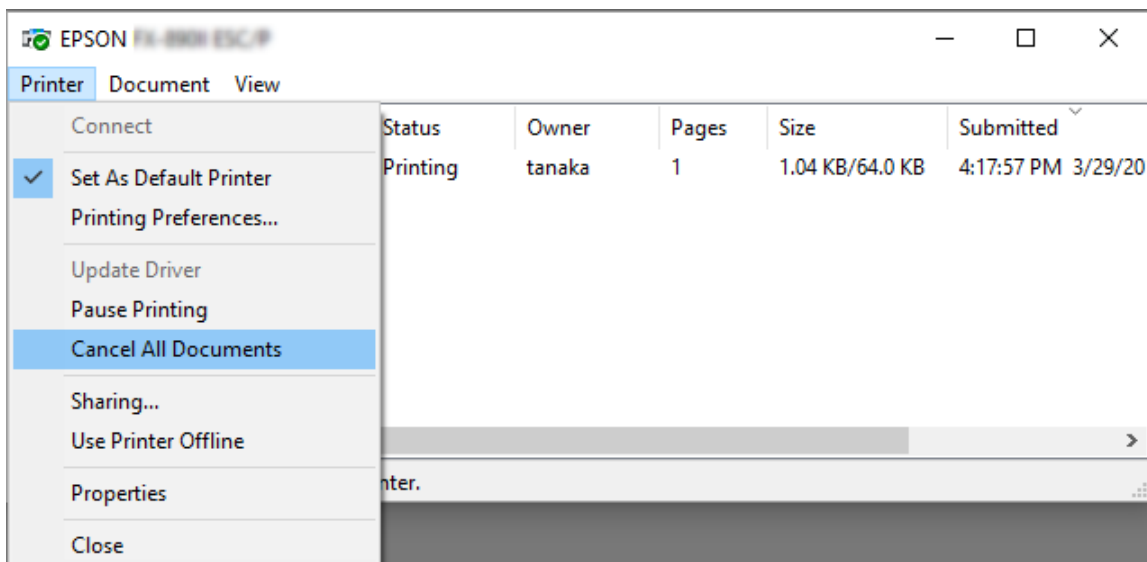
## Otkazivanje štampanja

Ako odštampani dokumenti nisu ono što ste očekivali i prikazuju netačne ili iskrivljene znakove ili slike, možda ćete morati da otkazete štampanje. Kad se na traci zadataka pojavi ikona štampača, pratite dole navedena uputstva za prekidanje štampanja.

1. Kliknite dva puta na ikonu štampača u traci zadataka.



2. Kad otkazujete sve dokumente za štampanje, u meniju Štampač izaberite **Cancel All Documents (Otkazi sve dokumente)**.



Kad otkazujete određeni dokument, izaberite dokument koji želite da otkazete i izaberite **Cancel (Odustani)** u meniju Dokument.

Štampanje je poništeno.

---

## **Deinstaliranje softvera za štampač**

Kada želite ponovo da instalirate ili nadogradite upravljački program štampača, deinstalirajte upravljački program štampača koji je već instaliran.

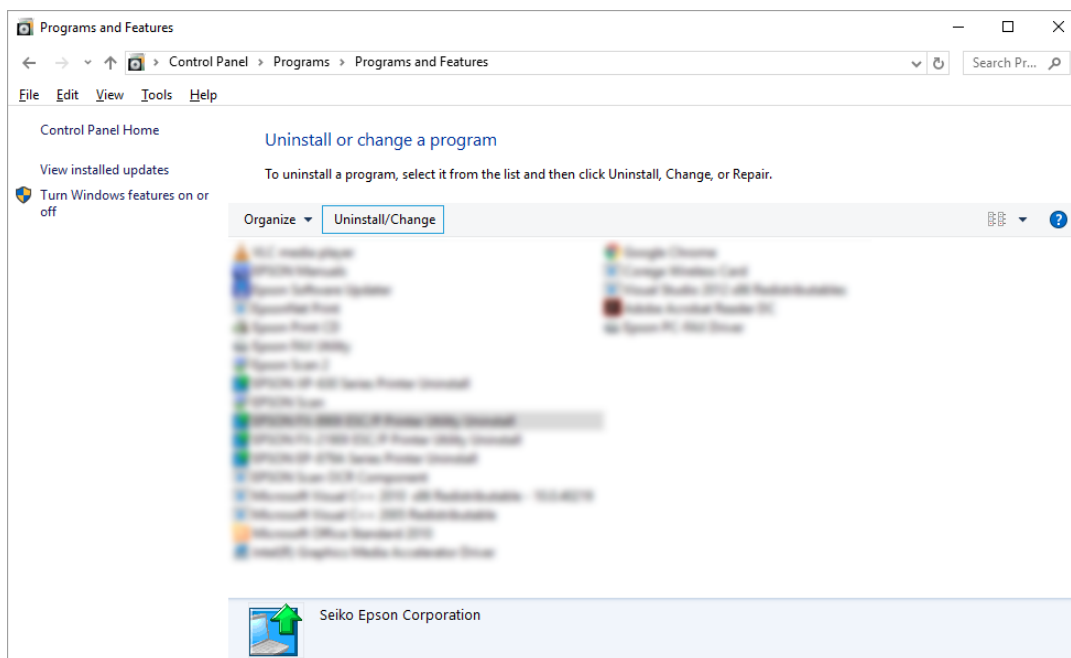
### **Beleška:**

*Prilikom deinstalacije programa EPSON Status Monitor 3 iz višekorisničkog okruženja operativnog sistema Windows XP, uklonite ikonu prečice sa svih klijenata pre deinstalacije. Ikonu možete ukloniti tako što ćete poništiti izbor u polju za potvrdu Shortcut Icon (Ikona prečice) u okviru dijaloga Monitoring Preferences (Karakteristike nadgledanja).*

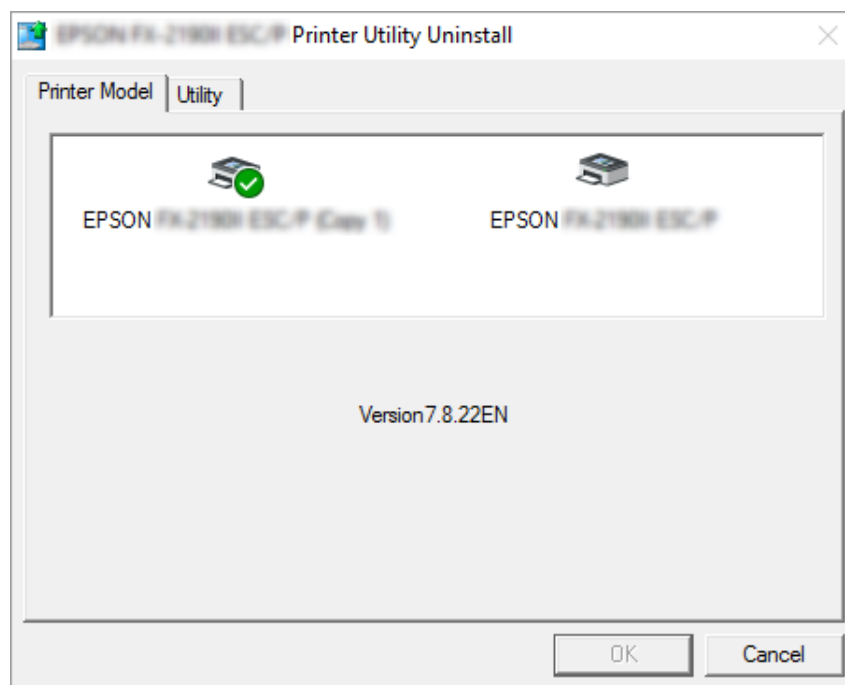
## **Deinstalacija upravljačkog programa za štampač i programa EPSON Status Monitor 3**

1. Zatvorite sve aplikacije.
2. Kliknite desnim tasterom na meni **Start (Početak)**, a zatim kliknite na **Control Panel (Kontrolna tabla)**.
3. Kliknite na **Uninstall a program (Deinstaliranje programa)** (Windows 10, 8, 8.1, 7 ili Vista) ili kliknite dvaput na ikonu **Add or Remove Programs (Dodaj ili ukloni programe)** (Windows XP).

4. Izaberite željeni štampač, zatim kliknite desnim tasterom na **Uninstall/Change (Deinstaliraj/promeni)**.



5. Pritisnite karticu **Printer Model (Model štampača)**, odaberite ikonu štampača koji želite da deinstalirate, a zatim pritisnite **OK (U redu)**.



**Beleška:**

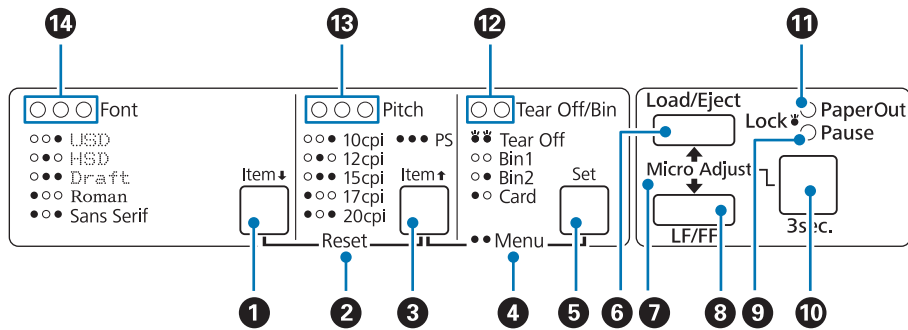
Uverite se da ništa nije izabrano na kartici Printer Model (Model štampača). Otvorite karticu **Utility (Pomoćni program)** i izaberite **EPSON Status Monitor 3 (for EPSON XXXXXX ESC/P)** (**EPSON Status Monitor 3 (za EPSON XXXXXX ESC/P)**) i kliknite na **OK (U redu)**. Možete da deinstalirate samo program EPSON Status Monitor 3.

6. Pratite uputstva na ekranu.

## Poglavlje 3

# Upravljačka ploča

## Dugmad i lampice



### 1. Dugme Font (Item ↓)

- Bira jedan od fontova. Za izbor fonta pogledajte “Biranje fonta i broja znakova po inču” na strani 96.
- Kada se štampač nađe u režimu Osnovno podešavanje, dugme se ponaša kao dugme za **Item↓**. Možete da pritisnete dugme **Item↓** da biste izabrali sledeći meni. Pogledajte “Promena originalnih podešenja” na strani 103.

### 2. Reset

Kad istovremeno pritisnete dugmad **Font (Font)** i **Pitch (Broj znakova po inču)**, štampač čisti bafer i vraća se na originalna podešenja.

### 3. Dugme Pitch (Item ↑)

- Bira jedno od podešenja za broj znakova po inču. Za izbor broja znakova po inču pogledajte “Biranje fonta i broja znakova po inču” na strani 96.
- Kada se štampač nađe u režimu Osnovno podešavanje, dugme se ponaša kao dugme za **Item↑**. Možete da pritisnete dugme **Item↑** da biste izabrali prethodni meni.

### 4. Menu

- Kad istovremeno pritisnete dugmad **Pitch** i **Tear Off/Bin** štampač ulazi u režim osnovnog podešavanja (ili izlazi iz njega) i možete da podesite različita podešavanja štampača. Pogledajte “O podrazumevanim podešavanjima štampača” na strani 98.
- Kad štampač uđe u režim osnovnog podešavanja, lampice **Menu** (i lampice **Tear Off/Bin**) ostaju uključene.

### 5. Dugme Tear Off/Bin (Set)

- Stavlja beskonačan papir prema napred do pozicije za odsecanje.
- Pomera beskonačan papir prema nazad od pozicije za odsecanje do pozicije prve linije štampanja.
- Bira uređaj za stavljanje pojedinačnih listova papira kad je uređaj za stavljanje pojedinačnih listova papira instaliran.
- Kada se štampač nađe u režimu Osnovno podešavanje, dugme se ponaša kao dugme **Set**. Možete da pritisnete dugme **Set** da biste izabrali sledeću vrednost menija podešavanja.

### 6. Dugme Load/Eject

- Stavlja jedan list papira.
- Izbacuje pojedinačan list papira ako je list papira postavljen u štampač.
- Stavlja beskonačan papir iz pozicije pripravnosti.
- Vuče beskonačan papir unazad do pozicije pripravnosti, ako je list papira stavljen.

### 7. Micro Adjust

Kada držite dugme **Pause** pritisnuto tri sekunde, štampač ulazi u režim Mikropodešavanja. U ovom modu možete da pritisnete dugmad **LF/FF** (Pomeranje papira za jednu liniju/Pomeranje papira do prve linije za štampanje) i **Load/Eject** i da podesite poziciju prve linije za štampanje ili poziciju za odsecanje. Pogledajte “Korišćenje funkcije mikropodešavanja” na strani 57.

### 8. Dugme LF/FF

- Kad se pritisne kratko, vuče papir liniju po liniju.
- Kada se pritisne i zadrži, izbacuje jedan list papira ili pomera beskonačan papir do sledeće pozicije prve linije za štampanje.

### 9. Lampica Pause

- Pali se kad je štampač zaustavljen.

- Treperi kad je štampač u modu mikro-podešavanja.
- Treperi kada se glava štampača pregreje.
- Jedino je ova lampica upaljena u režimu spavanja. Sve ostale lampice su ugašene.

### 10. Dugme Pause

- Privremeno prekida štampanje i nastavlja sa štampanjem kad se ponovo pritisne.
- Pritisnite i držite tri sekunde da biste ušli u režim Mikropodešavanje. Pritisnite ponovo da biste izašli iz režima Mikropodešavanje.

### 11. Lampica Paper Out

- Svetli kad u izabranom izvoru nema papira ili papir nije pravilno stavljen.
- Treperi kada papir nije izbačen do kraja ili kada dođe do zaglavljivanja papira.

### 12. Lampice Tear Off/Bin

- Obe lampice svetle kad se beskonačan papir nalazi u poziciji za odsecanje i nijedna lampica ne svetli kad beskonačan papir nije u poziciji za odsecanje.
- Leva lampica svetli kad je izabran mod Card (Kartica).
- Nijedna lampica ne svetli kad je izabrana ladica 1 dodatnog uređaja za stavljanje pojedinačnih listova papira.
- Desna lampica svetli kad je izabrana ladica 2 dodatnog uređaja za stavljanje pojedinačnih listova papira.

### 13. Lampice Pitch

Pokazuje koji je broj znakova po inču izabran.

### 14. Lampice Font

Pokazuje koji je font izabran.

---

## ***Biranje fonta i broja znakova po inču***

Možete da izaberete jedan od pet fontova i broja znakova po inču štampača pomoću dugmadi na kontrolnoj tabli štampača, kao što je opisano u nastavku.



**Beleška:**

- Podešenja koja pravite u aplikacionim programima obično menjaju podešenja koja pravite iz upravljačke ploče štampača. Za najbolje rezultate koristite svoju aplikaciju za biranje fonta i ostala podešenja.
- Raspoloživi broj znakova po inču zavisi od fonta koji izaberete. Više informacija potražite u tablici.

Font	Broj znakova po inču
USD	10, 12
HSD	10, 12, 15, 17, 20
Draft	10, 12, 15, 17, 20, PS
Roman	10, 12, 15, 17, 20, PS
Sans Serif	10, 12, 15, 17, 20, PS

1. Vodite računa da štampač ne štampa. Ako štampa, pritisnite dugme **Pause** da prestane da štampa.
2. Pritiskajte dugme **Font** sve dok tri lampice za **Font** ne pokažu željeni font kao što je prikazano u nastavku.

- USD
- HSD
- Draft
- Roman
- Sans Serif

●=Uključeno, ○=Isključeno

3. Pritiskajte dugme **Pitch** sve dok tri lampice za **Pitch** ne pokažu željeni broj znakova po inču kao što je prikazano u nastavku.

- 10 znakova po inču
- 12 znakova po inču
- 15 znakova po inču

● ○ ○ 17 znakova po inču

● ○ ● 20 znakova po inču

● ● ● PS

●=Uključeno, ○=Isključeno

4. Uverite se da su izabrani željeni font i broj znakova po inču.

## O podrazumevanim podešavanjima štampača

Originalna podešenja kontrolišu mnogo funkcija štampača. Iako ove funkcije često možete da podesite kroz svoj softver ili upravljački program štampača, ponekad ćete možda morati da promenite originalno podešavanje i preko upravljačke ploče štampača korišćenjem režima Originalno podešavanje.

## Režim za menjanje originalnih podešenja

U sledećoj tabeli su navedena osnovna podešavanja i opcije koje možete da izaberete u režimu Osnovno podešavanje. Ova podešavanja detaljno su objašnjena ispod tabele. Za uputstva o promeni originalnih podešenja pogledajte “Promena originalnih podešenja” na strani 103.

Stavka	Podešavanje / vrednost *1
Page length for front tractor*2	Dužina u inčima: 3, 3,5, 4, 5,5, 6, 7, 8, 8,5, <b>11</b> , 70/6, 12, 14, 17
Page length for rear tractor*2	Dužina u inčima: 3, 3,5, 4, 5,5, 6, 7, 8, 8,5, <b>11</b> , 70/6, 12, 14, 17
Skip over perforation	<b>Isključeno</b> , Uključeno
Auto tear off*2	<b>Isključeno</b> , Uključeno
Auto tear-off wait time*2	0,5 sekundi, <b>3 sekunde</b>
Auto line feed	<b>Isključeno</b> , Uključeno
Print direction	<b>Bi-D</b> , Uni-D
Software	<b>ESC/P</b> , IBM PPDS
0 slash	<b>0</b> , ∅ (nula sa crticom)

<b>Stavka</b>	<b>Podešavanje / vrednost *1</b>
I/F (interface) mode	<b>Automatski</b> , paralelno, serijski*3, USB, mreža*3
Auto I/F (interface) wait time	<b>10 sekunda</b> , 30 sekunda
Parallel I/F bidirectional mode	Isključeno, <b>Uključeno</b>
Packet mode	Off (Isključeno), <b>Auto (Automatski)</b>
Character table	Standardni model: kurziv, <b>PC 437</b> , PC 850, PC 860, PC 863, PC 865, PC 861, BRASCII, Abicomp, Roman 8, ISO Latin 1, PC858, ISO8859-15  Svi ostali modeli: Kurziv, <b>PC 437</b> , PC 850, PC 437 grčki, PC 853, PC855, PC 852, PC 857, PC 866, PC 869, MOZOWIA, Code MJK, ISO 8859-7, ISO Latin 1T, Bugarska, PC 774, Estonija, ISO 8859-2, PC 866 LAT., PC 866 UKR, PC APTEC, PC708, PC720, PC AR864, PC 860, PC 865, PC 861, PC 863, BRASCII, Abicomp, Roman 8, ISO Latin 1, PC858, ISO8859-15, PC771, PC437 Slovenija, PC MC, PC1250, PC1251, KZ1048
International character set for italic table	<b>Italic U.S.A.</b> , Italic Francuska, Italic Nemačka, Italic Ujedinjeno Kraljevstvo, Italic Danska 1, Italic Švedska, Italic Italija, Italic Španija 1
IPsec/IP Filtering*3	<b>Isključeno</b> , Uključeno
Link Speed & Duplex*3	<b>Automatski</b> , 10BASE-T Half Duplex, 10BASE-T Full Duplex, 100BASE-T Half Duplex, 100BASE-T Full Duplex
Baud rate*3	<b>19200 BPS</b> , 9600 BPS, 4800 BPS, 2400 BPS, 1200 BPS, 600 BPS
Parity*3	<b>Nema</b> , Nepar, Par, Zanemari
Data length*3	<b>8 bita</b> , 7 bita
Auto CR (IBM PPDS)*3	<b>Isključeno</b> , Uključeno
Manual feed wait time	1 sekunda, <b>1,5 sekunda</b> , 2 sekunda, 3 sekunda
Buzzer	Isključeno, <b>Uključeno</b>
IBM character table*3*4	<b>Table 2 (Tabela 2)</b> , Table 1 (Tabela 1)
Low-noise mode	<b>Isključeno</b> , Uključeno

\*1 Podešenja sa masnim slovima znače standardna fabrička podešenja.

\*2 Podešavanja se mogu razlikovati u zavisnosti od zemlje.

\*3 Ovo podešavanje je dostupno samo kod modela kompatibilnih sa mrežom.

\*4 Ovo podešavanje je dostupno samo u IBM PPDS režimu emulacije.

**Page length for front tractor (Dužina stranice za prednji traktor)**

Ovo podešavanje vam omogućava da podesite dužinu stranice (u inčima) za beskonačan papir stavljen na prednji traktor za pomeranje.

**Page length for rear tractor (Dužina stranice za stražnji traktor)**

Ovo podešavanje vam omogućava da podesite dužinu stranice (u inčima) za beskonačan papir stavljen na zadnji traktor za pomeranje.

**Skip over perforation (Preskakanje perforacije)**

Ova funkcija je dostupna samo kada je izabran beskonačan papir kao izvor papira. Kad uključite ovu funkciju, štampač ostavlja marginu od jednog inča (25,4 mm) između poslednje odštampane linije na jednoj stranici i prve odštampane linije na sledećoj stranici. Pošto većina podešenja margine iz aplikacionih programa menjaju podešenja margine iz upravljačke ploče, trebali bi da koristite ovo podešenje samo ako ne možete da podesite svoje gornje i donje margine pomoću aplikacije.

**Auto tear off (Automatsko odsecanje)**

Kada je uključeno automatsko odsecanje i koristite beskonačan papir sa prednjim ili zadnjim traktorom za pomeranje, štampač automatski pomera rupice papira do pozicije za odsecanje gde možete jednostavno da odcepite odštampane stranice. Kad štampač prima podatke za sledeće štampanje, automatski pomera neiskorišćeni papir nazad do prve linije za štampanje i počinje štampati tako da možete da iskoristite celu sledeću stranicu.

Kad je automatsko odsecanje isključeno i koristite beskonačan papir s prednjim ili stražnjim traktorom, morate ručno da pomerite perforaciju do pozicije za odsecanje pritiskanjem dugmeta **Tear Off/Bin**. Za detaljnije informacije pogledajte “Korišćenje funkcije odsecanja” na strani 43.

**Auto tear-off wait time (Automatsko odsecanje, vreme čekanja)**

Možete da izaberete vreme od tačke kada je završeno štampanje do vremena kada se papir pomeri u poziciju za odsecanje za beskonačno štampanje. Ovo podešavanje je dostupno kada je funkcija automatskog odsecanja uključena.

**Auto line feed (Automatsko pomeranje papira)**

Kad je uključeno automatsko pomeranje papira, štampač prati svaki primljeni kod pomeranja glave štampača na početak trenutne linije (CR) sa kodom pomeranja papira za jednu liniju.

### **Print direction (Pravac štampanja)**

Možete da izaberete dvosmerno štampanje (**Bi-D**) ili jednosmerno štampanje (**Uni-D**). Štampanje je obično dvosmerno za brzo štampanje; međutim, jednosmerno štampanje omogućava precizno vertikalno poravnanje štampanja, što je korisno za štampanje slika.

### **Software (Softver)**

Kada izaberete **ESC/P**, štampač radi u režimu Epson ESC/P. Kada izaberete **IBMPPDS**, štampač emulira IBM® štampač.

### **O slash (O sa kosom crtom)**

Znak za nulu ima kosu crtu (Ø) kada je ova funkcija uključena. Kada je ova funkcija isključena, znak za nulu nema kosu crtu. Crtica vam omogućava da lakše pravite razliku između velikog slova O i nule.

### **I/F (interface) mode (režim I/F (interfejs))**

Štampač sadrži ugrađene proreze za četiri interfejsa; paralelni, serijski, USB i mrežni. Možete da birate **Auto** (automatski), **Parallel (Paralelni)**, **USB**, **Serial (Serijski)** ili **Network (Mrežni)** režim interfejsa. Kad birate **Auto (automatski)**, štampač automatski bira interfejs koji prima podatke i koristi taj interfejs do kraja štampanja. Podešenje **Auto (automatski)** omogućava vam da zajednički koristite štampač između više računara bez menjanja moda interfejsa.

Ako je samo jedan računar priključen na štampač, možete da izaberete **Parallel (Paralelni)**, **Serial (Serijski)**, **USB** i **Network (Mrežni)** interfejs, u zavisnosti od toga koji interfejs vaš računar koristi.

#### **Beleška:**

**Serial (Serijski)** i **Network (Mrežni)** dostupni su samo na modelima kompatibilnim sa mrežnim interfejsom.

### **Auto I/F (interface) wait time (Vreme čekanja automatskog I/F (interfejsa))**

Ovo podešavanje je aktivno samo kada je režim I/F podešen na **Auto (Automatski)**. Ovo podešavanje određuje vreme tokom kojeg štampač čeka nakon što štampač više ne prima podatke. Možete da naznačite **10 seconds (10 sekundi)** ili **30 seconds (30 sekundi)** za podešavanje vremena čekanja automatskog interfejsa.

### **Parallel I/F (interface) bidirectional mode (Dvosmerni režim paralelnog interfejsa)**

Režim dvosmernog prenosa preko paralelnog interfejsa se koristi kada je ova funkcija uključena. Ako je režim dvosmernog prenosa nepotreban, isključite ga.

**Beleška:**

Da biste koristili EPSON Status Monitor 3, uvek uključite ovu funkciju.

**Packet mode (Režim paket)**

Obavezno izaberite **Auto (Automatski)** kada štampate iz Windows aplikacija koristeći upravljački program štampača koji je priložen na disku sa softverom koji se isporučuje uz štampač. Isključite ovaj režim ako imate problema sa vezom dok štampate iz aplikacija koje se baziraju na nekim drugim operativnim sistemima, kao što je DOS.

**Character table (Tabela znakova)**

Možete da birate između različitih tabela znakova. Ako je potrebno, proverite da li ste izabrali istu tabelu znakova kao i kod upravljačkog programa štampača.

Kad koristite drajver štampača, promenite podešenja. Detalje potražite u “Pregled podešenja upravljačkog programa štampača” na strani 70.

**International character set for italic table (Međunarodni skup znakova za tabelu sa italicima)**

Možete da birate između nekoliko međunarodnih skupova znakova za kurzivnu tabelu znakova. Svaki skup znakova sadrži osam karaktera koji se razlikuju zavisno od države ili jezika tako da možete da prilagodite tabelu sa italic znakovima tako da odgovara vašim potrebama štampanja.

**Auto CR (carriage return) Auto CR (pomeranje glave štampača na početak trenutne linije)**

Ovo podešavanje automatski dodaje kod za pomeranje papira za jednu liniju (LF) prilikom svakog pomeranja glave štampača na početak trenutne linije (CR).

Osnovno podešavanje za ovu funkciju je Isključeno. Promenite ovo na Uključeno za sisteme koji nemaju kontrolu koda automatskog pomeranja glave štampača na početak trenutne linije.

**Manual feed wait time (Vreme čekanja kod ručnog stavljanja)**

Podešava vreme čekanja između trenutka kada se papir postavi u vođicu za list i trenutka kada se papir uvuče u štampač. Ako se papir uvuče pre podešavanja njegove pozicije, možete da povećate vreme čekanja.

**Buzzer (Alarm)**

Štampač emituje zvučni signal kada dođe do greške. (Za više informacija o greškama štampača pogledajte “Korišćenje indikatora grešaka” na strani 108.) Ako ne želite da štampač emituje zvučni signal kada dođe do greške, isključite ovo podešavanje.

## IBM character table (IBM tabela znakova)

Ovo podešavanje je dostupno samo u IBM PPDS režimu emulacije. Kad izaberete **Table 1 (Tablica 1)**, za kontrolne kodove se koriste heksadecimalni kodovi 00H do 1FH i 80H do 9FH tabele znakova. Kad izaberete **Table 2 (Tablica 2)**, za kontrolne kodove se koriste heksadecimalni kodovi 00H do 1FH, a za znakove se koriste 80H do 9FH.

## Low-noise mode (Režim smanjene buke)

Kada je ovaj režim podešen na **On (Uključeno)**, buka se smanjuje, ali je zato brzina štampanja sporija.

## Promena originalnih podešenja

Sledeća tabela prikazuje osnovne funkcije svakog tastera u režimu osnovnog podešavanja.

Taster	Osnovna funkcija
Dugmad <b>Menu (Pitch i Tear Off/Bin)</b>	Ulazi ili izlazi iz režima osnovnog podešavanja.
<b>Item</b> ↓ dugme	Bira parametar sledećeg menija.
<b>Item</b> ↑ dugme	Bira parametar prethodnog menija.
<b>Set</b> dugme	Menja vrednost u izabranom meniju.

Sledite ove korake da biste aktivirali režim Primarno podešavanje i izmenili primarna podešavanja štampača:

### Beleška:

- Za štampanje uputstava za izbor jezika i moda originalnog podešenja, trebaju vam četiri lista papira veličine A4 ili jedan list papira veličine koverte ili četiri stranice beskonačnog papira koji je dugačak najmanje 210 mm (8.3 inč). Uputstva o stavljanju beskonačnog papira i pojedinačnih listova pogledajte u “Umetanje beskonačnog papira” na strani 22 i “Stavljanje pojedinačnih listova papira” na strani 45.
- Ako koristite pojedinačne listove papira, treba da stavite nov list papira svaki put kad štampač izbaci odštampani list papira iz vođice za list.
- Zbog vaše bezbednosti Epson preporučuje rukovanje štampačem sa zatvorenim poklopcem. Štampač će da radi sa otvorenim ili zatvorenim poklopcem, ali se maksimalna bezbednost i brzina štampanja postižu kad je poklopac zatvoren.
- Ako isključite štampač pre izlaska iz režima podrazumevanog podešavanja, sve promene koje ste napravili će biti otkazane i neće biti sačuvane.

1. Uverite se da je papir postavljen.
2. Pritisnite dugme **Menu (Pitch i Tear Off/Bin)**. Pale se lampice **Menu** (obe lampice **Tear Off/Bin**) i štampač ulazi u mod originalnog podešenja.

Štampač ulazi u režim originalnog podešavanja i štampa poruku kojom od vas traži da izaberete jezik za meni podrazumevanog podešavanja. Podvučeni jezik predstavlja trenutno podešavanje.

3. Ako jezik koji želite nije izabran, pritisnite dugme **Item↓ (Font)** sve dok se na otisku ne pojavi željeni jezik.

**Beleška:**

*Jezik ne možete da promenite pomoću dugmeta **Item↑ (Pitch)**.*

4. Pritisnite dugme **Set (Tear Off/Bin)** za štampanje uputstava za mod originalnog podešenja (tri stranice) na jeziku koji ste izabrali.

Štampač će odštampati poruku kojom će vas pitati da li želite da odštampate sva trenutna podešavanja.

**Beleška:**

*Jezik koji izaberete će takođe biti aktivan kada ulazite u režim za podešavanje zaključavanja ili režim za dvosmerno podešavanje.*

5. Ako želite da odštampate trenutna podešenja, pritisnite dugme **Set**. Ako želite da zaobiđete štampanje trenutnih podešenja, pritisnite dugme **Item↓** ili dugme **Item↑**.

Štampač štampa prvi meni i trenutnu vrednost menija.

6. Za izbor parametara menija koje želite da promenite, pritisnite dugme **Item↓** ili dugme **Item↑**. Pritisnite dugme **Set** da se krećete kroz vrednosti u okviru izabranog parametra dok ne nađete željeno podešenje. Nakon što podesite izabrani parametar na željenu vrednost, možete ili da nastavite sa promenom drugih parametara tako što ćete pritisnuti dugme **Item↓** ili dugme **Item↑** ili da izađete iz režima podrazumevanog podešavanja tako što ćete pritisnuti dugmad **Menu (Pitch i Tear Off/Bin)**.

**Beleška:**

*Nije moguće promeniti vrednost parametra za prethodnu stavku. Morate da pritisnete taster **Set** sve dok vrednost koju želite ne bude izabrana.*

7. Kad završite sa podešavanjem, pritisnite dugmad **Menu (Pitch i Tear Off/Bin)**.



Gase se lampice **Menu** (obe lampice **Tear Off/Bin**) i štampač izlazi iz moda originalnog podešenja.

Podešavanja koja naćinite će biti saćuvana kao nova podrazumevana vrednost.

**Beleška:**

*Ako isključite štampać pre izlaska iz režima podrazumevanog podešavanja, sve promene koje ste napravili će biti otkazane i neće biti saćuvane.*

## Režim zaključavanja

Pomoću režima zaključavanja možete da ogranićite korišćenje tastera na upravljaćkoj ploći.

### Promena podešavanja režima zaključavanja

Režim zaključavanja možete da uključite ili isključite ili da promenite zaključane funkcije iz režima za podešavanje zaključavanja.

Možete da izaberete funkcije štampaća koje ćete da zaključate dok je režim zaključavanja ukljućen prema svojim potrebama.

Stavka	Podešavanje / vrednost* <sup>1</sup>
Režim zaključavanja table	<b>Isključeno</b> , Uključeno
Funkcija ubacivanja	<b>Otključaj</b> , Zaključaj
Funkcija izbacivanja	<b>Otključaj</b> , Zaključaj
LF funkcija	<b>Otključaj</b> , Zaključaj
FF funkcija	<b>Otključaj</b> , Zaključaj
Funkcija odsećanja	<b>Otključaj</b> , Zaključaj
Funkcija ladice	<b>Otključaj</b> , Zaključaj
Funkcija mikropodešavanja	<b>Otključaj</b> , Zaključaj
Funkcija fonta	<b>Otključaj</b> , Zaključaj
Funkcija broja znakova po inću	<b>Otključaj</b> , Zaključaj
Funkcija pauziranja	<b>Otključaj</b> , Zaključaj

Stavka	Podešavanje / vrednost* <sup>1</sup>
Funkcija resetovanja	<b>Otključaj</b> , Zaključaj
Funkcija menija	<b>Otključaj</b> , Zaključaj

\*<sup>1</sup>Podešenja sa masnim slovima znače standardna fabrička podešenja.

### Beleška:

- ❑ *Pre ulaska u režim zaključavanja podešenja treba da stavite pojedinačan papir A4 formata ili veličine pisma ili beskonačan papir koji je širok najmanje 210 mm (8,3 inča). Uputstva o stavljanju beskonačnog papira i pojedinačnih listova pogledajte u “Umetanje beskonačnog papira” na strani 22 i “Stavljanje pojedinačnih listova papira” na strani 45.*
- ❑ *Zbog vaše bezbednosti EPSON preporučuje rukovanje štampačem sa zatvorenim poklopcem. Štampač će funkcionisati dok je poklopac štampača otvoren ili uklonjen, ali zbog maksimalne bezbednosti držite poklopac zatvorenim.*

Za promenu podešenja režima zaključavanja pratite ova uputstva:

1. Pazite da štampač bude isključen.



#### **Pažnja:**

*Kadgod isključite štampač, sačekajte najmanje pet sekundi pre nego što ga opet uključite, inače možete da oštetite štampač.*

2. Uključite printer dok pritiskate oba dugmeta **LF/FF** (Pomeranje papira za jednu liniju/Pomeranje papira do prve linije za štampanje) i **Pause**.

Štampač ulazi u režim podešavanja zaključavanja i štampa poruku pitajući Vas da li želite da odštampate sva trenutna podešenja.

3. Ako želite da odštampate trenutna podešenja, pritisnite dugme **Set**. Ako želite da zaobidete štampanje trenutnih podešenja, pritisnite dugme **Item**↓ ili dugme **Item**↑.

Štampač štampa prvi meni i trenutnu vrednost menija.

4. Za izbor parametara menija koje želite da promenite, pritisnite dugme **Item**↓ ili dugme **Item**↑. Pritisnite dugme **Set** da se krećete kroz vrednosti u okviru izabranog parametra dok ne nađete željeno podešenje. Nakon podešenja izabranog parametra u željeno podešenje, možete da nastavite da vršite promene na drugim parametrima pritiskajući dugme **Item**↓ ili dugme **Item**↑.
5. Isključite printer i izidite iz režima podešavanja zaključavanja.

**Beleška:**

*Gašenjem printera u bilo koje vreme možete da izidete iz moda zaključavanja. Sva podešenja koja ste učinili ostaju da važe dok ih ponovo ne promenite.*

## Poglavlje 4

### Rešavanje problema

#### Korišćenje indikatora grešaka

Mnoge uobičajene problema štampača možete da identifikujete pomoću lampica na upravljačkoj ploči. Ako vaš štampač prestane da radi i jedna ili više lampica na upravljačkoj ploči zatreperi ili štampač počne da pišti, pomoću sledeće tabele dijagnostikujte problem i rešite ga. Ako ne možete da rešite problem sa štampačem pomoću ove tabele, pogledajte "Problemi i rešenja" na strani 109.

Stanje lampica na ploči	Model zvučnog signala	Problem
		Rešenje
● Paper Out ● Pause	...	U izabrani izvor papira nije stavljen papir.  Stavite papir u štampač ili izaberite neki drugi izvor papira; lampica <b>Paper Out</b> se isključuje. Zatim pritisnite dugme <b>Pause</b> ; lampica <b>Pause</b> se isključuje i štampač nastavlja štampanje.
	...	Papir nije pravilno stavljen.  Izvadite papir i ispravno ga stavite. Uputstva o stavljanju papira potražite u "Umetanje beskonačnog papira" na strani 22 ili "Stavljanje pojedinačnih listova papira" na strani 45.
● Pause	...	Poluga za otpuštanje papira je stavljena na pogrešnu poziciju.  Podesite polugu za otpuštanje papira na poziciju prema izvoru papira koji želite da koristite. Ako je u putanji papira trenutno papir iz nekog drugog izvora papira, pritisnite dugme <b>Load/Eject</b> za izbacivanje papira; zatim pomerite polugu za otpuštanje papira na željenu poziciju.
	...	Pojedinačni list papira nije potpuno izbačen.  Pritisnite dugme <b>Load/Eject</b> za izbacivanje lista papira.
○ Paper Out ● Pause	...	Beskonačan papir ne ulazi do pozicije pripravnosti.  Odsecite odštampanu stranicu na perforaciji, potom pritisnite dugme <b>Load/ Eject</b> . Štampač uvlači papir do pozicije pripravnosti.
	...	Papir se zaglavio u štampaču.  Za čišćenje zaglavljenog papira pogledajte "Raščišćavanje zaglavljenog papira" na strani 118.
	...	

Stanje lampica na ploči	Model zvučnog signala	Problem
		Rešenje
○ Pause	–	Glava štampača se previše zagrejala. Sačekajte par minuta; štampač automatski nastavlja sa štampanje čim se glava štampača ohladi.
○ Sve lampice na upravljačkoj ploči	●●●●●	Desila se nepoznata greška štampača. Isključite štampač i sačekajte nekoliko minuta, potom ga ponovo uključite. Ako se greška ponovi, obratite se ovlašćenom zastupniku.

● = upaljena, ○ = ugašena, ○̇ = treperi

●●● = kratke serije zvučnih signala (tri zvučna signala)

●●●●● = duge serije zvučnih signala (pet zvučnih signala)

**Beleška:**

Štampač pišti jedanput kad pritisnete dugme na upravljačkoj ploči, a odgovarajuća funkcija nije na raspolaganju.

## Problemi i rešenja

Većina problema na koje možete da naiđete tokom rada štampača imaju jednostavna rešenja. Koristite informacije u ovom odeljku za pronalaženje uzroka i rešenja problema sa štampačem.

Odredite vrstu problema koji se desio i pogledajte odgovarajući dole prikazan odeljak:

“Problemi sa napajanjem” na strani 110

“Rukovanje papirom” na strani 115

“Problemi sa pozicijom štampanja” na strani 114

“Problemi sa štampanjem ili kvalitetom otiska” na strani 110

Možete takođe da koristite testiranje da odredite da li problem uzrokuju štampač ili računar. Uputstva o štampanju testa potražite u “Štampanje testa” na strani 121. Za otkrivanje problema u komunikaciji iskusni korisnici mogu da koriste režim heksadecimalnog dampa štampača kao što je opisano u “Štampanje heksadecimalnog dampa” na strani 122.

Za čišćenje zaglavljene papira pogledajte “Raščišćavanje zaglavljene papira” na strani 118.

## Problemi sa napajanjem

<b>Lampice na upravljačkoj ploči se ne pale.</b>	
<b>Uzrok</b>	<b>Šta treba da se uradi</b>
Možda je kabl za struju isključen iz struje.	Proverite da li je kabl za struju pravilno uključen u električnu utičnicu.
Utičnica možda ne funkcioniše.	Ako se električna utičnica kontroliše spoljnim priključkom ili automatski tajmerom, upotrebite drugu utičnicu. U utičnicu uključite drugi električni uređaj, kao što je lampa, da bi odredili da li utičnica pravilno funkcioniše.
Prekidač za napajanje se ne nalazi na poziciji ON.	Proverite status prekidača za napajanje. Kada je funkcija Tajmer za isključivanje omogućena, štampač će se isključiti čak i ako je prekidač za napajanje na poziciji ON. Pogledajte "Režim za menjanje originalnih podešenja" na strani 98.
<b>Lampice se nakratko pale, a zatim se gase. Lampice ostaju ugašene čak i kad je napajanje ponovo uključeno.</b>	
<b>Uzrok</b>	<b>Šta treba da se uradi</b>
Oznaka napona štampača ne odgovara naponu električne utičnice.	Proverite oznake napona na štampaču i utičnici. Ako naponi ne odgovaraju, odmah isključite štampač i obratite se ovlašćenom zastupniku. <b>Upozorenje:</b> Nemojte da prebacujete kabl za napajanje na električnu utičnicu koja ima pogrešan napon za vaš štampač.
<b>Štampač ne radi i svetlo kontrolne table je isključeno.</b>	
<b>Uzrok</b>	<b>Šta treba da se uradi</b>
Štampač je isključen.	Uključite štampač. Pali se lampica <b>Power</b> .
Kabl za napajanje nije pravilno uključen u električnu utičnicu ili vaš kabl za napajanje nije trajno povezan sa štampačem, kabl za napajanje nije pravilno uključen u štampač.	Isključite štampač i uverite se da je kabl za napajanje dobro uključen u utičnicu i u štampač. Zatim uključite prekidač za napajanje.
Električna utičnica ne radi.	Probajte drugu utičnicu.

## Štampanje

### Problemi sa štampanjem ili kvalitetom otiska

Štampač je uključen, ali ne štampa.

<b>Uzrok</b>	<b>Šta treba da se uradi</b>
Kabl za interfejs je prekinut ili savijen.	Proverite da li kabl za interfejs možda nije prekinut ili savijen. Ako imate drugi kabl za interfejs, zamenite kabl i proverite radi li štampač sad kako treba.
Štampač nije spojen direktno na vaš računar.	Kad koristite menjač za štampač, bafer za štampač ili produžni kabl, štampač ne štampa dobro zbog kombinacije ovih uređaja. Pazite da štampač radi ispravno kad je spojen na vaš računar bez ovih uređaja.
Drajver štampača nije ispravno instaliran.	Proverite da li je drajver štampača ispravno instaliran. Ako je potrebno, ponovo instalirajte drajver štampača.
Papir se zaglavio ili su traka ili zaštitni mehanizam zapeli.	Isključite štampač, otvorite poklopac štampača i izvadite zaglavljene papir ili stvari koje su zapele.
Podešenje USB-a je pogrešno.	Potvrdite da li je podešenje USB-a ispravno. Detalje potražite u "Rešavanje problema sa USB-om" na strani 118.
Štampač prekida (zaustavlja se u nenormalnim situacijama).	Isključite štampač i malo sačekajte. Tada ponovo uključite štampač i počnite sa štampanjem.
Štampač je isključen pomoću funkcije tajmera za isključivanje.	Kada je funkcija Tajmer za isključivanje omogućena, štampač će se isključiti čak i ako je prekidač za napajanje na poziciji ON. Isključite prekidač za napajanje i zatim ga ponovo uključite. Pogledajte "Režim za menjanje originalnih podešenja" na strani 98.
<b>Štampač ne štampa kad računar šalje podatke.</b>	
<b>Uzrok</b>	<b>Šta treba da se uradi</b>
Štampač se zaustavio.	Pritisnite dugme <b>Pause</b> da isključite lampicu <b>Pause</b> .
Kabl za interfejs nije čvrsto spojen.	Proverite da li su oba kraja kabla između štampača i računara čvrsto spojena. Ako kabl nije ispravno spojen, pokrenite testiranje kao što je opisano u "Štampanje testa" na strani 121.
Vaš kabl za interfejs ne odgovara specifikacijama štampača i/ili računara.	Koristite kabl za interfejs koji odgovara zahtevima štampača i računara. Pogledajte "Elektronske" na strani 154 i dokumentaciju vašeg računara.
Vaš softver nije dobro podešen za vaš štampač.	Izaberite svoj štampač preko Windows radne površine ili u aplikaciji koju koristite. Ako je potrebno, instalirajte ili ponovo instalirajte softver upravljačkog programa štampača kao što je opisano u priloženom uputstvu za instalaciju.
<b>Štampač pravi buku, ali ne štampa ili se štampanje naglo prekida.</b>	
<b>Uzrok</b>	<b>Šta treba da se uradi</b>

Poluga za debljinu papira nije dobro podešena.	Podesite polugu za debljinu papira da odgovara debljini vašeg papira. Uputstva potražite u "Podešavanje poluge za debljinu papira" na strani 21.
Traka nije dobro zategnuta, olabavila se ili traka za štampač nije dobro stavljena.	Eliminišite bilo kakvu nezategnutost u traci okretanjem ručke za zatezanje trake ili ponovo instalirajte traku za štampač kao što je opisano u "Zamena trake za štampač" na strani 127.
<b>Štampač ne stavlja pojedinačne listove papira ili ih ne vuče ispravno. (Istovremeno se povlače dva ili više listova papira.)</b>	
<b>Uzrok</b>	<b>Šta treba da se uradi</b>
Listovi papira su se zalepili zbog statičkog elektriciteta.	Dobro protresite papir pre nego što počnete da ga koristite.
<b>Otisak je bled.</b>	
<b>Uzrok</b>	<b>Šta treba da se uradi</b>
Brzina štampanja je podešena na Ultra high speed draft (USD).	Promenite podešenje brzine štampanja kao što je opisano u "Biranje fonta i broja znakova po inču" na strani 96.
Traka se istrošila.	Zamenite traku za štampač kao što je opisano u "Zamena trake za štampač" na strani 127.
<b>Otisak je nejasan.</b>	
<b>Uzrok</b>	<b>Šta treba da se uradi</b>
Poluga za debljinu papira nije dobro podešena za vaš papir.	Pomerite polugu za debljinu papira na niže podešenje. Uputstva potražite u "Podešavanje poluge za debljinu papira" na strani 21.
Traka se istrošila.	Zamenite traku za štampač kao što je opisano u "Zamena trake za štampač" na strani 127.
<b>Deo otiska nedostaje ili na pojedinim mestima nedostaju tačke.</b>	
<b>Uzrok</b>	<b>Šta treba da se uradi</b>
Traka nije dobro zategnuta, olabavila se ili traka za štampač nije dobro stavljena.	Eliminišite bilo kakvu nezategnutost u traci okretanjem ručke za zatezanje trake ili ponovo instalirajte traku za štampač kao što je opisano u "Zamena trake za štampač" na strani 127.
Traka se istrošila.	Zamenite traku za štampač kao što je opisano u "Zamena trake za štampač" na strani 127.
<b>U otisku nedostaju linije tačaka.</b>	
<b>Uzrok</b>	<b>Šta treba da se uradi</b>
Glava štampača je oštećena.	Prekinite sa štampanjem i obratite se ovlašćenom zastupniku da zameni glavu štampača.



<b>Pažnja:</b> Nikad nemojte sami da menjate glavu štampača; možete da oštetite štampač. Takođe, kad se menja glava štampača treba proveriti i ostale delove štampača.	
<b>Ceo tekst se štampa na jednoj liniji.</b>	
<b>Uzrok</b>	<b>Šta treba da se uradi</b>
Na kraju svake linije teksta nije stigla komanda za pomicanje papira za jednu liniju.	Uključite podešenje automatskog pomeranja papira za jednu liniju pomoću moda originalnog podešenja štampača tako da štampač automatski dodaje kod za pomeranje papira za jednu liniju prilikom svakog pomeranja glave štampača na početak tekuće linije. Pogledajte "Promena originalnih podešenja" na strani 103.
<b>Otisak ima viška praznih linija između linija teksta.</b>	
<b>Uzrok</b>	<b>Šta treba da se uradi</b>
Na kraju svake linije teksta šalju se dve komande za pomeranje papira za jednu liniju, jer je uključeno podešenje automatskog pomeranja papira za jednu liniju.	Isključite podešenje automatskog pomeranja papira za jednu liniju pomoću moda originalnog podešenja štampača. Pogledajte "Promena originalnih podešenja" na strani 103.
Podešenje razmaka između linija u vašem aplikacionom softveru nije kako treba.	Podesite podešenje razmaka između linija u svom aplikacionom softveru.
<b>Štampač štampa čudne simbole, pogrešne fontove ili neke druge neodgovarajuće znakove.</b>	
<b>Uzrok</b>	<b>Šta treba da se uradi</b>
Komunikacija između vašeg štampača i računara je pogrešna.	Pazite da koristite ispravan kabl za interfejs i da je protokol komunikacije ispravan. Pogledajte "Elektronske" na strani 154 i dokumentaciju vašeg računara.
U vašem softveru je izabrana pogrešna tabela sa znakovima.	Izaberite pravu tabelu sa znakovima pomoću softvera ili moda originalnog podešenja. Podešenje tabele sa znakovima u vašem softveru menja podešenja napravljena u modu originalnog podešenja.
Štampač koji želite da koristite nije izabran u vašem softveru.	Pre štampanja izaberite odgovarajući štampač preko Windows radne površine ili u vašoj aplikaciji.
Vaš aplikacioni softver nije dobro konfigurisan za vaš štampač.	Pazite da vaš aplikacioni softver bude ispravno konfigurisan za vaš štampač. Pogledajte dokumentaciju svoje aplikacije. Ako je potrebno, instalirajte ili ponovo instalirajte softver upravljačkog programa štampača kao što je opisano u priloženom uputstvu za instalaciju.
Podešenja softvera menjaju podešenja koja napravite pomoću moda originalnog podešenja ili dugmadi upravljačke ploče.	Za izbor fonta koristite svoj aplikacioni softver.

<b>Vertikalne odštampane linije nisu u ravnini.</b>	
<b>Uzrok</b>	<b>Šta treba da se uradi</b>
Dvosmerno štampanje koje je standardni mod štampanja štampača, nije u ravnini.	Za ispravljanje ovog problema koristite mod podešavanja dvosmernog štampanja. Pogledajte "Poravnanje vertikalnih linija na vašem otisku" na strani 119.

## Problemi sa pozicijom štampanja

<b>Vaš otisak na stranici čini vam se previsokim ili preniskim.</b>	
<b>Uzrok</b>	<b>Šta treba da se uradi</b>
Podešenje veličine papira u vašem aplikacionom softveru ili drajveru štampača ne odgovara veličini papira koji koristite.	Proverite podešenje veličine papira u svojoj aplikaciji ili drajveru štampača.
Podešavanja dužine stranice štampača za prednji ili stražnji traktor ne odgovaraju veličini beskonačnog papira koji koristite.	Promenite podešavanja dužine stranice za prednji ili stražnji traktor pomoću režima osnovnog podešavanja štampača. Za detaljnije informacije pogledajte "Promena originalnih podešenja" na strani 103.
Podešenje gornje margine ili prve linije za štampanje nije ispravno.	Proverite i podesite podešenja margine ili pozicije prve linije za štampanje u svom aplikacionom softveru. Za detaljnije informacije pogledajte "Preporučeno područje za štampanje" na strani 161.  Pomoću funkcije Micro Adjust možete takođe da podesite poziciju prve linije za štampanje. Međutim, podešavanja koja se izvrše u Windows aplikacijama zamenjuju podešavanja koja se izvrše u režimu mikropodešavanja. Za detaljnije informacije pogledajte "Podešavanje pozicije prve linije za štampanje" na strani 59.
Podešenja drajvera štampača koji želite da koristite nisu izabrana u vašem softveru.	Pre štampanja izaberite ispravno podešavanje upravljačkog programa štampača preko Windows radne površine ili u aplikaciji koju koristite.
Pomerili ste papir pomoću ručke dok je štampač bio uključen.	Pomoću funkcije mikropodešavanja podesite poziciju prve linije za štampanje. Pogledajte "Podešavanje pozicije prve linije za štampanje" na strani 59.
<b>Pažnja:</b> Nikad nemojte da koristite ručku da podesite poziciju prve linije za štampanje; ovo može da ošteti štampač ili da izazove gubitak pozicije prve linije za štampanje.	
<b>Štampač štampa na (ili predaleko od) perforacije beskonačnog papira.</b>	
<b>Uzrok</b>	<b>Šta treba da se uradi</b>

Pozicija za odsecanje je pogrešna.	Pomoću funkcije Micro Adjust podesite poziciju za odsecanje. Za detaljnije informacije pogledajte "Podešavanje pozicije za odsecanje" na strani 57.
<b>Pažnja:</b> Nikad nemojte da koristite ručku za podešavanje pozicije za odsecanje; to može da ošteti štampač ili da izazove gubitak pozicije za odsecanje.	
Pomerili ste papir pomoću ručke dok je štampač bio uključen.	Pomoću funkcije Micro Adjust podesite poziciju za odsecanje. Pogledajte "Podešavanje pozicije prve linije za štampanje" na strani 59.
Štampač koji želite da koristite nije izabran u vašem softveru.	Pre štampanja izaberite odgovarajući štampač preko Windows radne površine ili u vašoj aplikaciji.
Podešenje veličine papira u vašoj aplikaciji ili drajveru štampača ne odgovara veličini papira koji koristite.	Proverite podešenje veličine papira u svojoj aplikaciji ili drajveru štampača.
Podešavanja dužine stranice štampača za prednji ili stražnji traktor ne odgovaraju veličini papira koji koristite.	Promenite podešavanja dužine stranice za prednji ili stražnji traktor pomoću osnovnog podešavanja štampača. Za detaljnije informacije pogledajte "Promena originalnih podešenja" na strani 103.

## Rukovanje papirom

### Pojedinačni listovi papira se ne povlače pravilno

Papir se ne povlači.	
Uzrok	Šta treba da se uradi
U putanji papira ima beskonačnog papira.	Pritisnite dugme <b>Load/Eject</b> i povucite beskonačni papir unazad do pozicije pripravnosti. Podesite polugu za otpuštanje papira na poziciju za ubacivanje pojedinačnih listova papira i stavite novi list. Za detaljnije informacije pogledajte "Prebacivanje na pojedinačne listove papira" na strani 56.
Izvor papira je postavljen na uvlačenje pomoću traktora.	Stavite polugu za otpuštanje papira na poziciju za uvlačenje pojedinačnog papira. Pogledajte "Podešavanje poluge za otpuštanje papira" na strani 20.
Papir na vođici za list je smešten previše levo ili desno i štampač ne može da otkrije da je papir postavljen.	Pomerite papir (i rubne vođice) malo ulevo ili udesno.
Papir nije ispravno stavljen.	Uputstva o stavljanju pojedinačnih listova papira potražite u "Stavljanje pojedinačnih listova papira" na strani 45.

Poluga za debljinu papira nije dobro podešena.	Podesite polugu za debljinu papira da odgovara debljini vašeg papira. Pogledajte "Podešavanje poluge za debljinu papira" na strani 21.
Papir je izgužvan, star, pretanak ili predebeo.	Informacije o specifikacijama papira i korišćenju novih, čistih listova papira potražite u "Papir" na strani 157.
<b>Papir se celosno ne izbacuje.</b>	
<b>Uzrok</b>	<b>Šta treba da se uradi</b>
Papir je možda predugačak.	Pritisnite taster <b>LF/FF</b> da biste izbacili odštampanu stranicu. Koristite papir koji je u okvirima navedene vrednosti. Pogledajte specifikacije za papir u "Papir" na strani 157.
<b>Dodatni uređaj za stavljanje pojedinačnog papira ne vuče papir kako treba.</b>	
<b>Uzrok</b>	<b>Šta treba da se uradi</b>
Uređaj za stavljanje pojedinačnih listova papira nije ispravno montiran.	Ponovo ga montirajte kao što je opisano u "Instaliranje uređaja za stavljanje pojedinačnih listova papira" na strani 132.
U uređaj za stavljanje pojedinačnih listova papira stavljeno je previše listova papira. U uređaj za stavljanje pojedinačnog papira velikog kapaciteta ne možete da stavite više od 150 listova papira.	Stavite manje od 150 listova papira. Za detaljnije informacije pogledajte "Uređaj za stavljanje pojedinačnih listova papira" na strani 131.
Rubne vođice uređaja za stavljanje pojedinačnih listova papira nisu ispravno postavljene.	Izravajte levu rubnu vođicu sa oznakom strelice, zatim pomerite desnu rubnu vođicu tako da odgovara širini vašeg papira.
U ladici ima samo jedan list papira.	Dodajte više papira u uređaj za stavljanje pojedinačnih listova papira.

### **Beskonačni papir se ne povlači pravilno**

<b>Mehanizam za stavljanje papira ne uvlači papir.</b>	
<b>Uzrok</b>	<b>Šta treba da se uradi</b>
Izvor papira je postavljen na uvlačenje pojedinačnog lista.	Postavite polugu za otpuštanje papira na poziciju uvlačenja pomoću mehanizma za stavljanje papira. Za detaljnije informacije pogledajte "Podešavanje poluge za otpuštanje papira" na strani 20.
U putanji papira ima pojedinačnih listova papira.	Pritisnite dugme <b>Load/Eject</b> za izbacivanje lista papira.
Beskonačni papir nije ispravno stavljen.	Uputstva o stavljanju beskonačnog papira sa traktorom koji želite da koristite potražite u "Umetanje beskonačnog papira" na strani 22.

Poluga za debljinu papira nije dobro podešena.	Podesite polugu za debljinu papira da odgovara debljini vašeg papira. Pogledajte "Podešavanje poluge za debljinu papira" na strani 21.
Vaš papir je pogrešne veličine ili debljine za štampač.	Pazite da su veličina i debljina papira u okvirima navedenih vrednosti. Informacije o specifikacijama beskonačnog papira potražite u "Papir" na strani 157.
Izvor papira nije poravnat sa štampačem.	Proverite da li ste poravnali izvor papira sa papirom ubačenim u traktor, tako da se papir neometano uvlači u štampač. Pogledajte "Postavljanje zalihe beskonačnog papira" na strani 22.
Delovi sa zupcima su nepravilno postavljeni za širinu papira koji koristite.	Prilagodite položaj zubaca tako da se širinom papira ispravi svaki zazor. <b>Beleška:</b> Ako je papir zaglavljnjen na putanji papira, pogledajte "Raščišćavanje zaglavljnjenog papira" na strani 118 za uputstva.
<b>Papir se ne izbacuje pravilno.</b>	
<b>Uzrok</b>	<b>Šta treba da se uradi</b>
Vaš papir je možda previše dug ili previše kratak.	Proverite da li je dužina vašeg papira u okviru navedenog raspona. Informacije o specifikacijama beskonačnog papira potražite u "Papir" na strani 157.
Možda pokušavate da uvučete previše papira unazad.	Ako koristite običan beskonačni papir, odsecite poslednju odštampanu stranicu i pritisnite dugme <b>Load/Eject</b> da biste uvukli papir unazad. Ako koristite etikete, odsecite papir koji ulazi u štampač, a zatim pritisnite dugme <b>LF/FF</b> da biste uvukli etikete unapred.
Podešavanje veličine papira u vašoj aplikaciji ili upravljačkom programu štampača možda ne odgovara veličini papira koji koristite.	Proverite podešavanje veličine papira u svojoj aplikaciji ili upravljačkom programu štampača.
Papir se zaglavio u štampaču.	Raščištite zaglavljnjeni papir na način opisan u "Raščišćavanje zaglavljnjenog papira" na strani 118.
<b>Štampač ne vuče beskonačni papir do pozicije pripravnosti.</b>	
<b>Uzrok</b>	<b>Šta treba da se uradi</b>
Niste odsekli odštampane stranice pre nego što ste pritisnuli dugme <b>Load/Eject</b> .	Odsecite odštampane stranice na perforaciji. Zatim pritisnite dugme <b>Load/Eject</b> za povlačenje papira unazad do pozicije pripravnosti.

## Problemi sa mrežom

Štampač ne štampa kad se koristi mreža.	
Uzrok	Šta treba da se uradi
Podešenja mreže je pogrešno.	<p>Proverite da li se preko mreže štampaju zadaci sa drugih računara ili ne.</p> <p>Kad se zadatak štampanja završi, štampač ili vaš računar mogu da imaju problem. Proverite vezu između štampača i svog računara, podešenja na drajveru štampača i podešenja svog računara.</p> <p>Kada se posao štampanja ne izvrši, podešenja mreže mogu da budu neispravna. Zamolite svog administratora mreže za pomoć.</p>

## Rešavanje problema sa USB-om

Ako imate problema sa korišćenjem štampača sa USB vezom, pročitajte informacije u ovom odeljku.

Ako štampač ne radi pravilno pomoću USB kabla, pokušajte sledeća rešenja:

- Pazite da kabl koji koristite bude standardan, zaštićen USB kabl.
- Ako koristite USB čvorište, priključite štampač na prvi red čvorišta ili priključite štampač direktno na USB port računara.

## Raščišćavanje zaglavljelog papira

Kod čišćenja zaglavljelog papira pratite ove korake:



**Pažnja:**

*Ne vucite zaglavljeni papir kad je štampač uključen.*

1. Isključite štampač.
2. Otvorite poklopac štampača.
3. Ako je u štampaču zaglavljen beskonačan papir, odsecite neiskorišten papir na perforaciji najbližoj otvoru za ulaz papira.

- Okrenite ručku na desnoj strani štampača od sebe da biste uklonili papir iz štampača. Izvadite sav preostao papir.

Ako se papir zaglavio tamo gde ga štampač izbacuje, nežno izvucite papir iz štampača.



**Pažnja:**

Koristite ručku na desnoj strani štampača za čišćenje zaglavljelog papira samo kad je štampač isključen. U protivnom slučaju možete da oštetite štampač ili da promenite poziciju prve linije za štampanje ili poziciju za odsecanje.

- Zatvorite poklopac štampača i uključite štampač. Pazite da su lampice **Paper Out** i **Pause** isključene.

## Poravnanje vertikalnih linija na vašem otisku

Ako primetite da vertikalne linije na vašem otisku nisu pravilno poravnate, možete da koristite režim dvosmernog podešavanja štampača da rešite ovaj problem.

Tokom dvosmernog podešavanja štampač štampa tri lista uzorka izravnjanja obeležena sa High Speed Draft, Draft i NLQ (kvalitet blizu kvaliteta slova). Kao što je dole opisano sa svakog lista izaberite najbolji uzorak izravnjanja.

**Beleška:**

- ❑ Za štampanje lista sa upustvima i uzorka izravnjanja treba četiri pojedinačna lista papira ili četiri stranice beskonačnog papira koji bi trebali da budu sledeće veličine:

Vrsta papira	FX-890II/FX-890IIN	FX-2190II/FX-2190IIN
Beskonačan papir	241 × 279 mm (9,5 × 11 inča)	376 × 279 mm (14,8 × 11 inča)
Pojedinačni listovi papira	Veličina A4 ili koverat	A3 pejsaž

- ❑ Ako koristite pojedinačne listove papira, treba da stavite nov list papira svaki put kad štampač izbaci odštampani list papira iz vođice za list.
- ❑ Uputstva za podešavanje odštampana su na jeziku koji podesite u režimu osnovnih podešavanja. Ako želite da promenite jezik uputstava za podešavanje, promenite podešavanje jezika promenom osnovnog podešavanja. Uputstva o tome kako treba menjati osnovna podešavanja potražite u delu "Promena originalnih podešenja" na strani 103.

Pratite korake ispod da biste izvršili dvosmerno podešavanje.

1. Proverite da li je papir postavljen i da li je štampač isključen.

**Pažnja:**

*Kadgod isključite štampač, sačekajte najmanje pet sekundi pre nego što ga opet uključite, inače možete da oštetite štampač.*

2. Dok držite dugme **Pause** pritisnuto, uključite štampač. Štampač ulazi u mod dvosmernog podešavanja i zatim štampa uputstva i prvi set uzoraka izravnjanja.
3. Kako je opisano u uputstvima, uporedite uzorke izravnjanja i izaberite uzorak sa najboljom ravninom. Zatim odaberite uzorak sa najboljim izravnjanjem za svaki od preostalih setova uzoraka.
4. Posle biranja najboljeg uzorka u završnom setu uzoraka izravnjanja i memorisanja svog izbora pritiskom na dugme **Tear Off/Bin**, isključite štampač i izađite iz moda dvosmernog podešavanja.

---

## Otkazivanje štampanja

Ako naiđete na probleme tokom štampanja, možda ćete morati da otkazete štampanje.

Štampanje možete da poništite sa svog računara pomoću drajvera štampača ili sa upravljačke ploče štampača.

## Korišćenje drajvera štampača

Za poništavanje zadatka štampanja pre nego što je poslat sa vašeg računara pogledajte "Otkazivanje štampanja" na strani 90.

## Korišćenje upravljačke ploče štampača

Istovremeno pritiskanje dugmadi **Font** i **Pitch** (Broj znakova po inču) prekida štampanje, briše zadatak štampanja koji se prima sa aktivnog interfejsa i briše greške koje su se možda desile na interfejsu.



## Štampanje testa

Pokretanje samostalnih testova štampača pomaže vam da odredite da li problem uzrokuje štampač ili računar:

- Ako su rezultati testiranja zadovoljavajući, štampač radi ispravno i problem verovatno dolazi iz vaših podešenja upravljačkih programa štampača, podešenja aplikacija, računara ili kabla za interfejs. (Proverite da li koristite zaštićen interfejs kabl.)
- Ako se test ne odštampa pravilno, postoji problem sa štampačem. Moguće uzroke i rešenja problema potražite u “Problemi i rešenja” na strani 109.

Test možete da štampate koristeći pojedinačne listove papira ili beskonačan papir. Uputstva o stavljanju papira potražite u “Umetanje beskonačnog papira” na strani 22 ili “Stavljanje pojedinačnih listova papira” na strani 45.

### Beleška:

Koristite papir čija je širina najmanje:

Vrsta papira	FX-890II/FX-890IIN	FX-2190II/FX-2190IIN
Beskonačan papir	241 mm (9,5 inča)	376 mm (14,8 inča)
Pojedinačni listovi papira	Veličina A4 ili koverat	A3 pejsaž

Za samotestiranje pratite ove korake:

1. Proverite da li je papir postavljen i da li je štampač isključen.



#### **Pažnja:**

*Kadgod isključite štampač, sačekajte najmanje pet sekundi pre nego što ga opet uključite, inače možete da oštetite štampač.*

2. Za pokretanje testa pomoću fonta Draft (Skica), uključite štampač dok držite pritisnuto dugme **LF/FF** (Pomeranje papira za jednu liniju/Pomeranje papira do prve linije za štampanje). Za pokretanje testa korišćenjem fonta sa kvalitetom blizu kvaliteta slova, držite pritisnuto dugme **Load/Eject** dok uključujete štampač. Oba testa mogu da vam pomognu da odredite uzrok problema sa štampanjem; međutim testiranje sa draftom (skicom) štampa brže nego testiranje sa kvalitetom slova.
3. Kad koristite pojedinačan list papira, stavite papir u štampač.

Nakon nekoliko sekundi štampač automatski stavlja papir i počinje sa štampanjem testa. Štampa se serija znakova.

**Beleška:**

*Za privremeni prekid samotestiranja pritisnite dugme **Pause**. Za nastavak testa ponovo pritisnite dugme **Pause**.*

4. Za prekid samotestiranja pritisnite dugme **Pause** da biste zaustavili štampanje. Ako papir ostane u štampaču, pritisnite dugme **Load/Eject** za izbacivanje odštampane stranice. Tada isključite štampač.



**Pažnja:**

*Nemojte da isključujete štampač dok štampa test. Uvek pritisnite dugme **Pause** za prekid štampanja i dugme **Load/Eject** za izbacivanje odštampane stranice pre nego što isključite štampač.*

---

## Štampanje heksadecimalnog dampa

Ako ste iskusni korisnik ili programer, možete da štampate heksadecimalni dampa da biste izolovali probleme u komunikaciji između štampača i vašeg programa. U modu heksadecimalnog dampa štampač štampa sve podatke koje prima sa računara kao heksadecimalne vrednosti.

Heksadecimalni dampa možete da štampate na pojedinačne listove papira ili na beskonačan papir. Uputstva o stavljanju papira potražite u “Umetanje beskonačnog papira” na strani 22 ili “Stavljanje pojedinačnih listova papira” na strani 45.

**Beleška:**

- Funkcija heksadecimalnog dampa dizajnirana je za vezu sa računarima koji se baziraju na DOS-u.*
- Koristite papir čija je širina najmanje 210 mm (8,3 inč), kao što je A4 ili papir veličine koverta.*

Za štampanje heksadecimalnog dampa pratite ove korake:

1. Proverite da li je papir postavljen i da li je štampač isključen.



**Pažnja:**

*Kadgod isključite štampač, sačekajte najmanje pet sekundi pre nego što ga opet uključite, inače možete da oštetite štampač.*

2. Za ulaz u režim heksadecimalnog dampa uključite štampač dok držite dugmad **LF/FF** i **Load/Eject**.

- Otvorite program i pošaljite zadatak za štampanje štampaču. Vaš štampač štampa sve kodove koje prima u heksadecimalnom formatu.

```

1B 40 20 54 68 69 73 20 69 73 20 61 6E 20 65 78  .@ This is an ex
61 6D 70 6C 65 20 6F 66 20 61 20 68 65 78 20 64  ample of a hex d
75 6D 70 20 70 72 69 6E 74 6F 75 74 2E 0D 0A  ump printout...

```

Upoređivanjem znakova koji se štampaju u desnoj koloni sa otiskom heksadecimalnih kodova možete da proverite kodove koje prima štampač. Ako znakovi mogu da se štampaju, u desnoj koloni se pojavljuju kao ASCII karakteri. Kodovi koji ne mogu da se štampaju, kao što su kontrolni kodovi, prikazuju se kao tačke.

- Za isključivanje heksadecimalnog dampa pritisnite dugme **Pause** i izbacite odštampane stranice i isključite štampač.



**Pažnja:**

*Nemojte da isključujete štampač dok štampa heksadecimalni damp. Uvek pritisnite dugme **Pause** za prekid štampanja i dugme **Load/Eject** za izbacivanje odštampane stranice pre nego što isključite štampač.*

## Poglavlje 5

### **Gde da dobijete pomoć**

---

#### **Internet sajt za tehničku podršku**

Ako vam je potrebna dalja pomoć, posetite Epson veb-lokaciju za podršku prikazanu dole. Izaberite zemlju ili region i idite u odeljak podrške vaše lokalne Epson veb-lokacije. Najnoviji upravljački programi, najčešća pitanja, priručnici ili drugi dokumenti za preuzimanje takođe su dostupni na lokaciji.

<http://support.epson.net/>

<http://www.epson.eu/Support> (Evropa)

Ako vaš Epson proizvod ne radi pravilno i ne možete da rešite problem, obratite se Epson službi podrške za pomoć.

---

#### **Obraćanje podršci za kupce**

##### **Pre obraćanja kompaniji Epson**

Ako vaš Epson proizvod ne funkcioniše pravilno i ne možete da rešite problem pomoću informacija o rešavanju problema iz dokumentacije proizvoda, obratite se za pomoć službi za podršku kupcima. Ako se služba za podršku kupcima za vaše područje ne nalazi na spisku navedenom u nastavku, obratite se ovlašćenom zastupniku kod koga se kupili proizvod.

Služba za podršku za kupce će biti u stanju da vam pomogne mnogo brže ako joj omogućite uvid u sledeće informacije:

- Serijski broj proizvoda  
(Etiketa serijskog broja se obično nalazi na pozadini proizvoda.)
- Model proizvoda
- Verziju softvera za proizvod  
(Kliknite na **About (O programu)**, **Version Info (Informacije o verziji)** ili na slično dugme u softveru za proizvod.)

- Marku i model vašeg računara
- Naziv i verziju operativnog sistema vašeg računara
- Nazive i verzije aplikacija koje obično koristite sa svojim proizvodom

### ***Pomoć korisnicima u Evropi***

Informacije o tome kako možete da kontaktirate Epson službu podrške možete pronaći u Panevropskom garantnom dokumentu.

### ***Pomoć korisnicima u Indoneziji***

Kontakti za informacije, podršku i servisiranje su:

#### ***World Wide Web (<http://www.epson.co.id>)***

- Informacije o specifikacijama proizvoda, upravljačkim programima za preuzimanje
- Često postavljana pitanja i odgovori (FAQ), pitanja o prodaji, pitanja putem elektronske pošte

### ***Pomoć korisnicima u Singapuru***

Izvori informacija, pomoć i servisi koji su vam na raspolaganju iz Epson Singapura su sledeći:

#### ***World Wide Web (<http://www.epson.com.sg>)***

Raspoložive su informacije preko elektronske pošte o specifikacijama proizvoda, upravljačkim programima za preuzimanje, često postavljanim pitanjima i odgovorima (FAQ), pitanjima o prodaji i tehničkoj podršci.

### ***Pomoć korisnicima u Maleziji***

Kontakti za informacije, podršku i servisiranje su:

#### ***World Wide Web (<http://www.epson.com.my>)***

- Informacije o specifikacijama proizvoda, upravljačkim programima za preuzimanje

- ❑ Često postavljana pitanja i odgovori (FAQ), pitanja o prodaji, pitanja putem elektronske pošte

### ***Pomoć korisnicima u Indiji***

Kontakti za informacije, podršku i servisiranje su:

#### ***World Wide Web (<http://www.epson.co.in>)***

Raspoložive su informacije o specifikacijama proizvoda, upravljačkim programima za preuzimanje i proizvodima.

### ***Pomoć korisnicima na Filipinima***

Za dobijanje tehničke pomoći i drugih usluga nakon prodaje, korisnici se pozivaju da se obrate kompaniji Epson Philippines Corporation.

#### ***World Wide Web (<http://www.epson.com.ph>)***

Raspoložive su informacije o specifikacijama proizvoda, upravljačkim programima za preuzimanje, često postavljanim pitanjima i odgovorima (FAQ) i pitanjima putem elektronske pošte.

## Poglavlje 6

### **Dodatni pribor i potrošna roba**

#### **Zamena trake za štampač**

##### **Originalna Epson traka za štampač**

Kad otisak postane bled, treba da zamenite traku za štampač. Originalne Epson trake za štampač su dizajnirane i proizvedene tako da u potpunosti odgovaraju vašem Epson štampaču. One obezbeđuju pravilan rad i dug vek trajanja glave štampača i ostalih delova štampača. Drugi proizvodi koje nije proizveo Epson mogu da prouzrokuju oštećenje štampača, a to nije pokriveno garancijom koju pruža Epson.

Vaš štampač koristi sledeću traku za štampač:

Epson crna traka za štampač

FX-890II/FX-890IIN:	S015329
FX-2190II/FX-2190IIN:	S015335 (za korisnike u Americi) S015327 (za globalne korisnike)

#### **Zamena trake za štampač**

Kod zamene trake za štampač pratite ove korake:

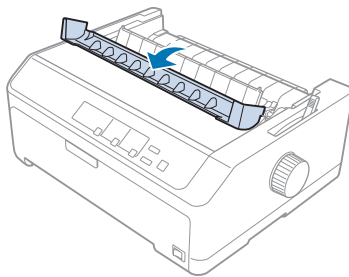


**Upozorenje:**

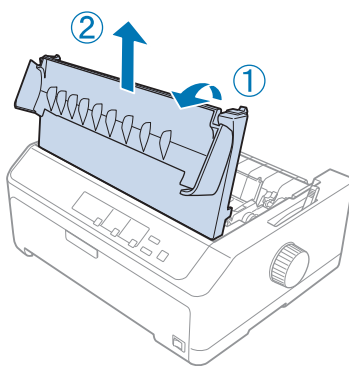
*Rukom morate da pomerite glavu štampača da zamenite traku za štampač. Ako ste nedavno koristili štampač, glava štampača može da bude vruća; ostavite je da se ohladi nekoliko minuta pre zamenjivanja trake.*

1. Uverite se da je štampač isključen.

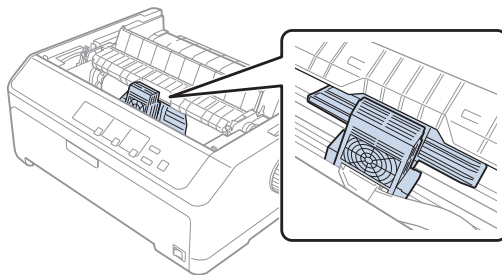
2. Otvorite poklopac vodice za papir povlačenjem stražnjeg ruba prema napred.



3. Otvorite poklopac štampača u vertikalni položaj, potom ga povucite prema gore i skinite.



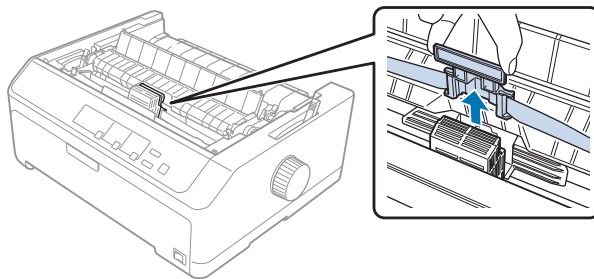
4. Pomerite glavu za štampanje tako da ne dodiruje jedinicu za zatezanje papira.

**Pažnja:**

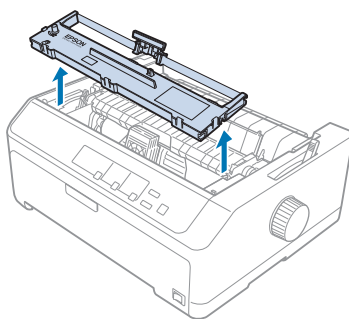
Nikad nemojte da pomerate glavu štampača dok je štampač uključen; to može da ošteti štampač.



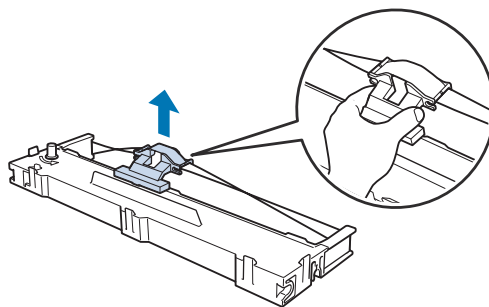
5. Uхватite vođicu za traku i povlačite je dok ne iziđe iz glave štampača.



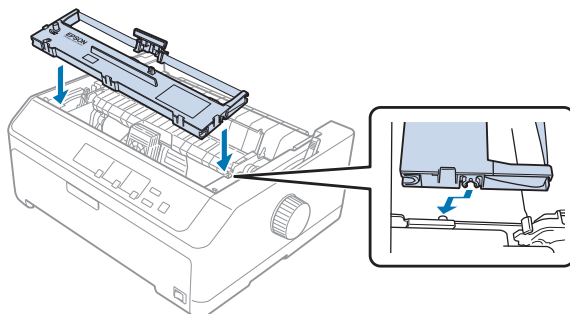
6. Uхватite istrošeni kertridž za ručku i izvucite ga iz štampača.



7. Držite obe strane vođice za traku i vucite dok ne izade iz kutije.

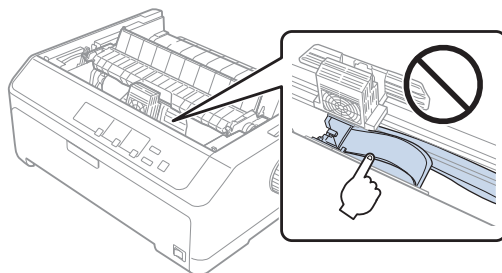


8. Stavite kutiju s trakom u štampač pod uglom kako je dole prikazano, a potom čvrsto pritisnite obe strane kutije tako da se tačno smeste na plastične kuke na utoru štampača.

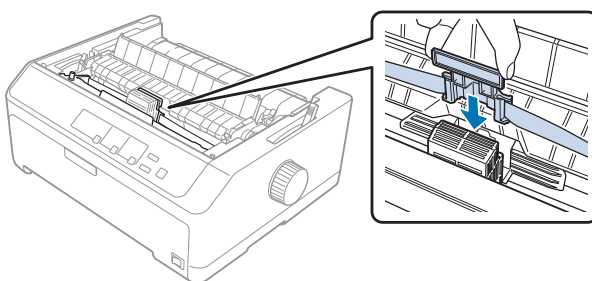


**Beleška:**

*Ne dirajte beli kabl unutar štampača.*



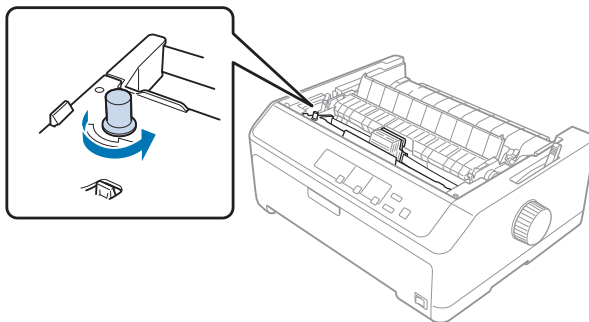
9. Uklizajte vođicu za traku u glavu štampača dok tačno ne ulegne na svoje mesto.



**Pažnja:**

*Kad stavljate vođicu za traku, čvrsto pritisnite dok tačno ne sedne na svoje mesto.*

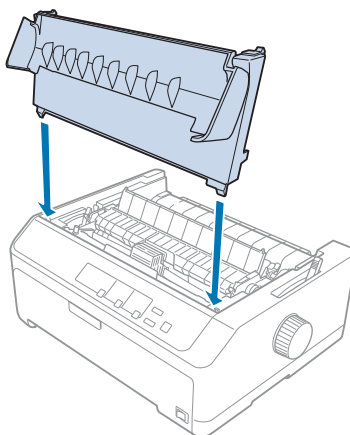
10. Okrenite ispuščenje za stezanje trake da pomognete kod smeštanja trake na njeno mesto.



**Pažnja:**

*Traka ne sme da bude uvijena ni prelomljena.*

11. Zamenite poklopac štampača stavljanjem prednjih jezičaka u utore na štampaču i spustite poklopac na njegovo mesto.



## Uređaj za stavljanje pojedinačnih listova papira

Za korišćenje sa vašim štampačem na raspolaganju imate dva tipa dodatnog uređaja za stavljanje pojedinačnih listova papira kao što je dole prikazano:

uređaj za stavljanje pojedinačnih papira sa jednom ladicom:	FX-890II/FX-890IIN	C80637*
	FX-2190II/FX-2190IIN	C80639*

Uređaj za stavljanje pojedinačnih papira velikog kapaciteta:	FX-890II/FX-890IIN	C80638*
	FX-2190II/FX-2190IIN	C80640*

Možete da koristite jedan od njih odvojeno ili možete da koristite oba uređaja zajedno kao uređaj za stavljanje pojedinačnih listova papira sa dvostrukom ladicom tako da automatski stavljate dva različita tipa pojedinačnih listova papira.

U uređaj za stavljanje pojedinačnih listova papira sa jednom ladicom može da stane do 50 pojedinačnih listova. U uređaj za stavljanje pojedinačnih listova papira velikog kapaciteta može da stane do 150 pojedinačnih listova ili do 25 koverata.



**Pažnja:**

*U uređaj za stavljanje pojedinačnih listova papira nemojte da stavljate višedelne formulare, karton ili etikete.*

Instaliranje uređaja za stavljanje pojedinačnih papira sa jednom ladicom, dve ladice ili uređaja velikog kapaciteta potražite u “Instaliranje uređaja za stavljanje pojedinačnih listova papira” na strani 132. Međutim, uređaj za stavljanje pojedinačnih listova papira sa dve ladice morate da sastavite pre nego što ga instalirate. Stavljanje papira u ladicu potražite u “Stavljanje papira u uređaj sa jednom ladicom za stavljanje pojedinačnih listova papira” na strani 134, ili “Stavljanje papira u uređaj velikog kapaciteta za stavljanje pojedinačnih listova papira” na strani 137.

**Beleška:**

*Dodatne uređaje za stavljanje pojedinačnih listova papira ne možete da instalirate i koristite kad je traktorska jedinica instalirana u poziciji povlačenja. Uputstva o uklanjanju traktorske jedinice iz pozicije povlačenja potražite u “Uklanjanje traktora iz pozicije povlačenja” na strani 39.*

## **Instaliranje uređaja za stavljanje pojedinačnih listova papira**

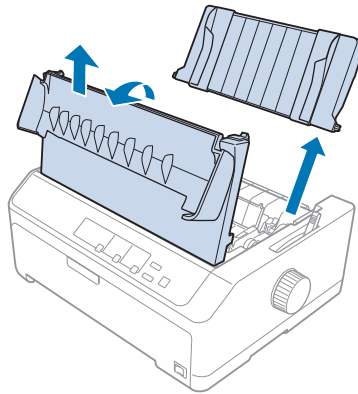
Postupak instalacije je isti za uređaje za stavljanje pojedinačnih papira sa jednom ladicom, dve ladice ili uređaje velikog kapaciteta.

Za instaliranje uređaja za stavljanje pojedinačnih listova papira pratite ove korake:

**Beleška:**

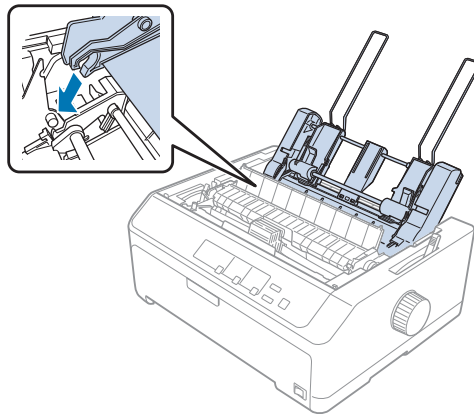
*Pre nego što instalirate uređaj za stavljanje pojedinačnih listova papira sa dvostrukom ladicom, morate da ga sastavite. Uputstva potražite u “Sastavljanje uređaja sa dve ladice za stavljanje pojedinačnih listova papira” na strani 141.*

1. Uverite se da je štampač isključen. Zatim otvorite poklopac vođice za papir tako da povučete stražnji rub prema napred.
2. Uklonite vođicu za list tako što ćete je pomeriti duž putanje i podići pod uglom iz štampača. Podignite poklopac štampača za njegov stražnji rub i zatim ga povucite prema gore i sa štampača.

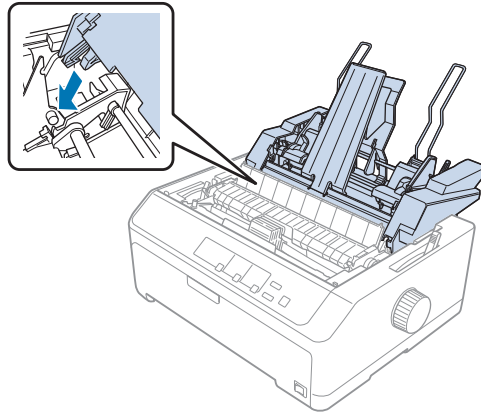


3. Držeći uređaj za stavljanje pojedinačnih papira sa obe ruke, pritisnite poluge kvake i smestite utore preko montažnih elemenata štampača kao što je niže prikazano. Otpustite poluge kvake za zaključavanje uređaja za stavljanje pojedinačnih listova papira na njihovo mesto. Ako instalirate uređaj za stavljanje pojedinačnih listova papira velikog kapaciteta ili sa dvostrukom ladicom, pogledajte sledeću ilustraciju.

#### **uređaj za stavljanje pojedinačnih listova papira sa jednom ladicom**



## uređaj za stavljanje pojedinačnih listova papira velikog kapaciteta



4. Kod zamene poklopca štampača prvo stavite prednje jezičke u utore na štampaču i spustite poklopac na njegovo mesto.

Ako instalirate uređaj za stavljanje pojedinačnih listova papira sa dvostrukom ladicom, treba da izaberete putanju papira (ladica 1 ili ladica 2). Za detaljnije informacije pogledajte “Izbor putanje papira (ladica 1 ili ladica 2)” na strani 142.

Sad ste spremni da stavite papir u uređaj za stavljanje pojedinačnih listova papira sa jednom ladicom, uređaj velikog kapaciteta ili u uređaj sa dvostrukom ladicom. Uputstva pogledajte u “Stavljanje papira u uređaj sa jednom ladicom za stavljanje pojedinačnih listova papira” na strani 134 ili “Stavljanje papira u uređaj velikog kapaciteta za stavljanje pojedinačnih listova papira” na strani 137.

## **Stavljanje papira u uređaj sa jednom ladicom za stavljanje pojedinačnih listova papira**

U uređaj sa jednom ladicom za stavljanje pojedinačnih listova papira može da se stavi do 50 listova papira.

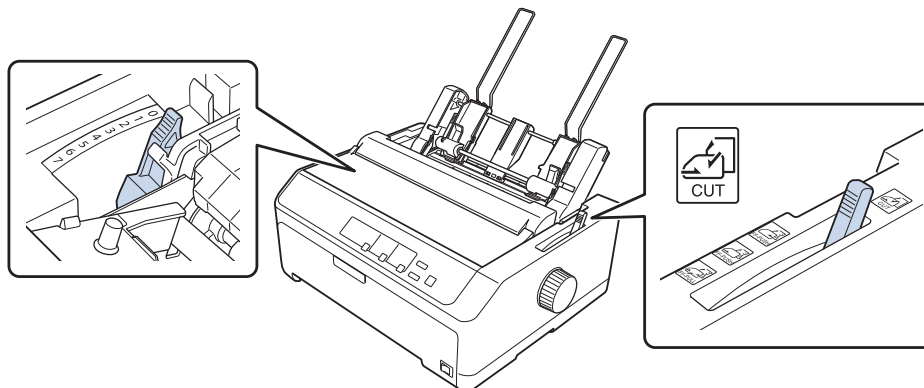
Kod stavljanja papira u uređaj za stavljanje pojedinačnih listova papira sa jednostrukom ladicom pratite ove korake:



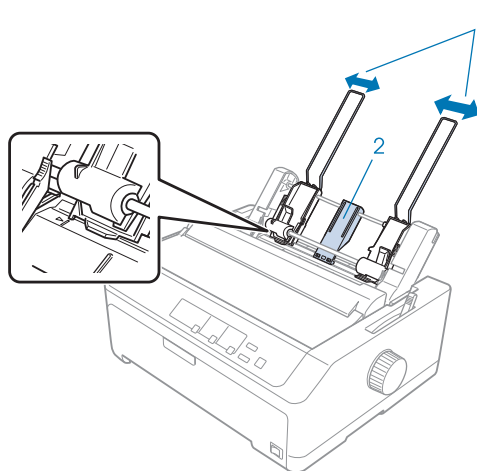
### **Pažnja:**

*U uređaj za stavljanje pojedinačnih listova papira sa jednostrukom ladicom nemojte da stavljate višedelne formulare, karton ili etikete.*

1. Uverite se da je vođica za list skinuta i stavite polugu za otpuštanje papira u poziciju za pojedinačne listove. Takođe proverite da li je poluga za debljinu papira (nalazi se ispod poklopca štampača) postavljena na 0.

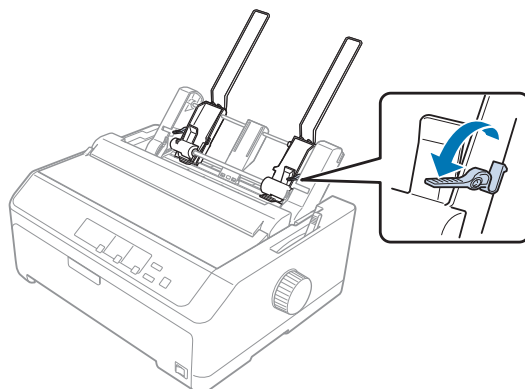


2. Pomerajte levu vođicu za papir uređaja za stavljanje pojedinačnih listova papira tako da bude u ravlini sa oznakom trougla. Zatim pomerajte desnu vođicu za papir tako da otprilike odgovara širini Vašeg papira. Pomerite podlogu za papir u sredinu između vođica za papir.

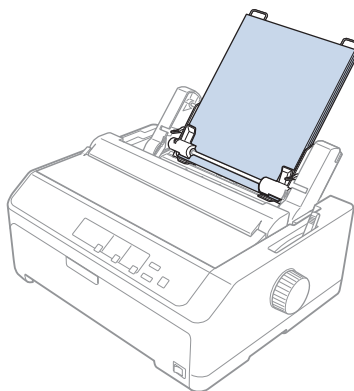


1. Vođice za papir
2. Podloga za papir

3. Povucite obe poluge za stavljanje papira unapred sve dok se vođice za papir ne povuku i ne otvore do kraja tako da dozvole stavljanje papira.



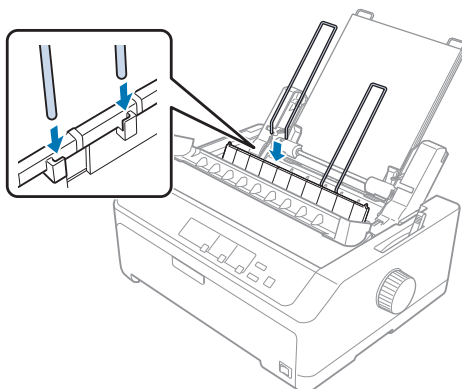
4. Uzmite snop papira (do 50 listova) i protresite ga. Zatim udarite bočnim i donjim rubom papira po ravnoj površini da izjednačite snop.
5. Stavite snop papira stranom za štampanje prema dole niz levu vođicu za papir.



6. Podesite desnu vođicu za papir tako da odgovara širini vašeg papira. Pazite da pozicija vođice omogućava papiru da se slobodno pomera prema gore i dole.
7. Gurnite poluge za stavljanje papira prema nazad tako da pričvrstite papir uz valjke vođica.



8. Na jedinicu za zatezanje papira pričvrstite žice za podupiranje snopa kao što je dole prikazano.



Uređaj za stavljanje pojedinačnih listova papira automatski stavlja papir kad štampač prima podatke.

Ako vam se prva linija na strani čini previsokom ili preniskom, njenu poziciju možete da podesite pomoću funkcije mikropodešavanja. Pogledajte “Podešavanje pozicije prve linije za štampanje” na strani 59.

## ***Stavljanje papira u uređaj velikog kapaciteta za stavljanje pojedinačnih listova papira***

U uređaj za stavljanje pojedinačnih listova papira velikog kapaciteta može da stane do 150 pojedinačnih listova papira ili do 25 koverata.

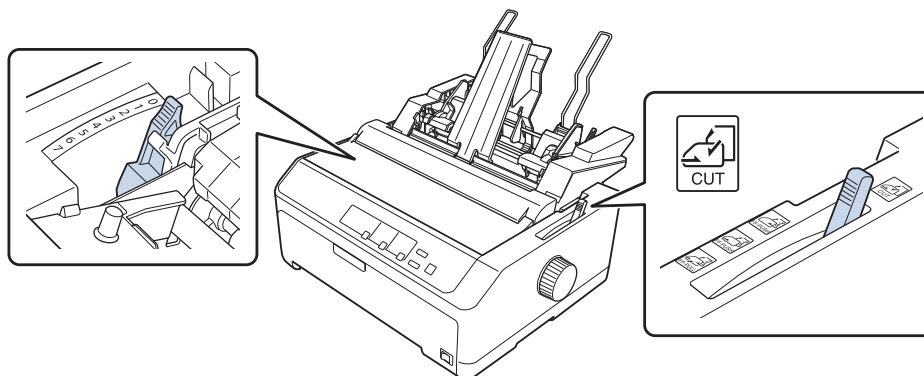
Kod stavljanja papira u uređaj za stavljanje pojedinačnih listova papira velikog kapaciteta pratite ove korake:



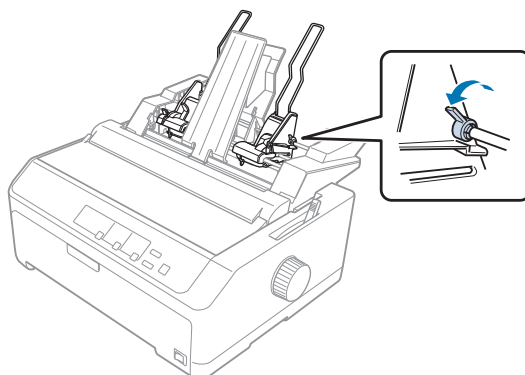
### ***Pažnja:***

*U uređaj za stavljanje pojedinačnih listova papira velikog kapaciteta nemojte da stavljate višedelne formulare, karton ili etikete.*

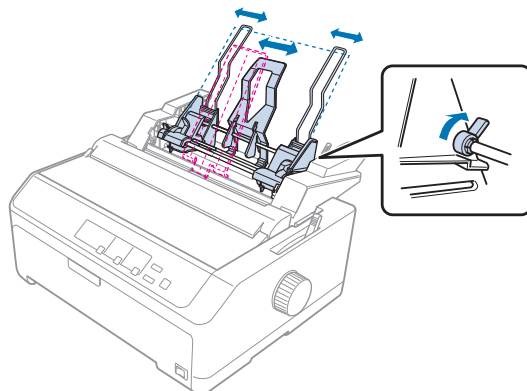
1. Stavite polugu za otpuštanje papira na poziciju za pojedinačni papir. Takođe pazite da poluga za debljinu papira (smeštena ispod poklopca štampača) bude postavljena na 0, ako koristite obične pojedinačne listove papira. (Ako koristite kovertu, u "Koverte" na strani 54 potražite uputstva o podešavanju poluge za debljinu papira.)



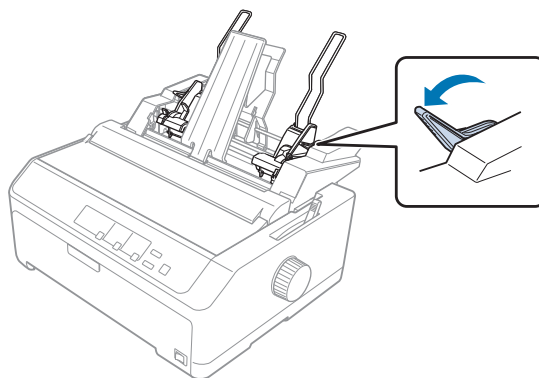
2. Povucite poluge za zaključavanje na rubnim vodičima prema napred tako da ih otpustite.



3. Pomerajte levu vođicu za papir dok se ne izravna sa oznakom trougla; zatim je zaključajte na mesto guranjem njene poluge za zaključavanje prema nazad. Zatim pomerajte desnu vođicu za papir tako da otprilike odgovara širini Vašeg papira. Pomerite podlogu za papir u sredinu između vođica za papir.

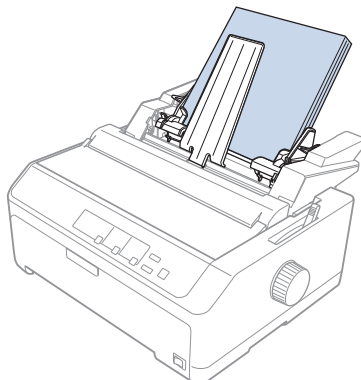


4. Povucite obe poluge za stavljanje papira unapred sve dok se vođice za papir ne povuku i ne otvore do kraja tako da dozvole stavljanje papira.



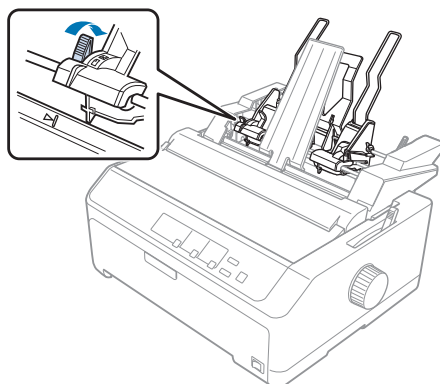
5. Uzmite snop papira (do 150 listova) i protresite ga. Zatim udarite bočnim i donjim rubom papira po ravnoj površini da izjednačite snop.

6. Stavite snop papira stranom za štampanje prema dole niz levu vođicu za papir.



7. Podesite desnu vođicu za papir tako da odgovara širini vašeg papira i zaključajte je na njeno mesto. Pazite da pozicija vođice omogućava papiru da se slobodno pomera prema gore i dole.

Ako stavljate kovertе, pogurajte poluge za kovertе prema nazad kao što je prikazano.



8. Gurnite poluge za stavljanje papira prema nazad tako da pričvrste papir ili kovertе uz valjke vođica.

Uređaj za stavljanje pojedinačnih listova papira automatski stavlja papir kad štampač prima podatke.

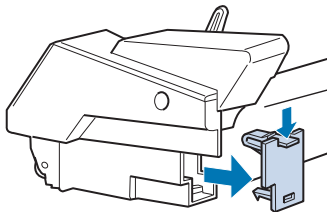
Ako vam se prva linija na strani čini previsokom ili preniskom, njenu poziciju možete da podesite pomoću funkcije mikropodešavanja. Za detaljnije informacije pogledajte "Podešavanje pozicije prve linije za štampanje" na strani 59.

## Sastavljanje uređaja sa dve ladice za stavljanje pojedinačnih listova papira

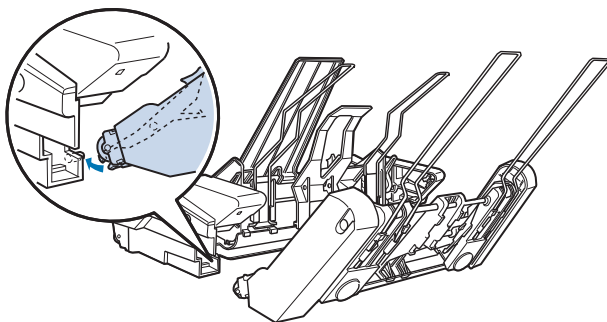
Upotreba uređaja sa dve ladice za stavljanje pojedinačnih listova papira omogućava vam da stavite dva tipa pojedinačnog lista papira u štampač istovremeno i da se jednostavno prebacujete između njih. Pre nego što instalirate uređaj sa dve ladice za stavljanje pojedinačnih listova papira, treba da spojite uređaj sa jednom ladicom za stavljanje pojedinačnih listova papira (C80637\*/C80639\*) na uređaj velikog kapaciteta za stavljanje pojedinačnih listova papira (C80638\*/C80640\*).

Kod sastavljanja uređaja za stavljanje pojedinačnih listova papira sa dvostrukom ladicom pratite ove korake:

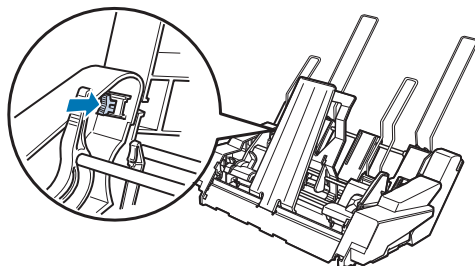
1. Skinite poklopac opreme sa stražnje strane uređaja za stavljanje pojedinačnih listova papira velikog kapaciteta pritiskanjem jezička prema dole i povlačenjem poklopcu prema nazad. Stavite ga na sigurno mesto.



2. Držite uređaj za stavljanje pojedinačnih listova papira sa obe ruke. Smestite utore u uređaju za stavljanje pojedinačnih papira sa jednostrukom ladicom preko montažnih elemenata na stražnjoj strani uređaja za stavljanje pojedinačnih listova papira velikog kapaciteta.



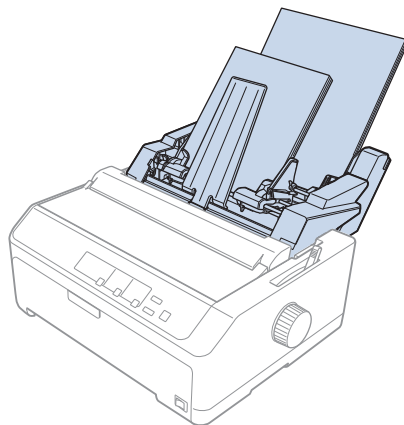
3. Pričvrstite dva uređaja za stavljanje pojedinačnih listova papira zajedno čvrsto pritiskajući klinove jezička.



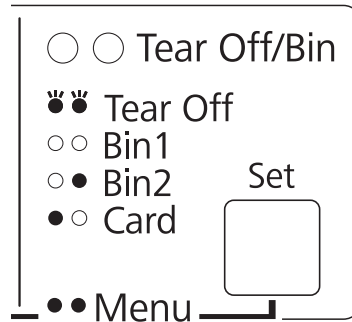
Kod instaliranja uređaja za stavljanje pojedinačnih listova papira sa dvostrukom ladicom na vaš štampač pogledajte “Instaliranje uređaja za stavljanje pojedinačnih listova papira” na strani 132.

### ***Izbor putanje papira (ladica 1 ili ladica 2)***

Kada je instaliran uređaj sa dve ladice za stavljanje pojedinačnih listova papira, uređaj velikog kapaciteta za stavljanje pojedinačnih listova papira postaje ladica 1, a uređaj sa jednom ladicom za stavljanje pojedinačnih listova papira postaje ladica 2, u svrhu izbora putanje papira.



Najbolje je da izaberete putanju papira u svom aplikacionom programu, jer podešenja softvera obično menjaju podešenja upravljačke ploče štampača. Međutim, ako ne možete da izaberete putanju papira u svojoj aplikaciji, izaberite putanju pritiskanjem dugmeta **Tear Off/Bin** dok lampica ne označi ladicu koju želite kao što je niže prikazano.



● = Uključeno, ○ = Isključeno, ○̇ = Treperi

Uređaj za stavljanje pojedinačnih listova papira koji ste izabrali automatski stavlja papir kad štampač prima podatke.

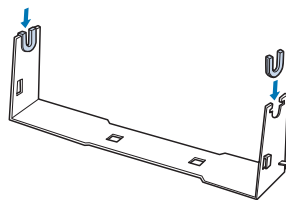
## Držać za rolnu papira

Dodatni držać rolne papira (C811141) omogućava vam da koristite rolnu od 8,5 inča sličnu onim što se koriste kod teleks uređaja. To predstavlja povoljnu alternativu za beskonačan papir kod aplikacija koje zahtevaju papir različite dužine. Pre nego što instalirate i koristite držać za rolnu papira treba da ga sastavite.

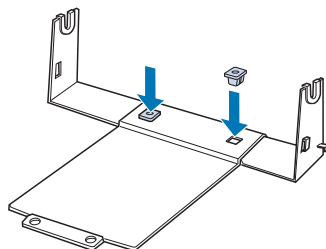
## Sastavljanje držača za rolnu papira

Pratite ove korake da biste sastavili držać rolne papira:

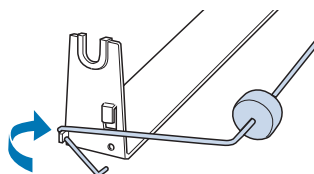
1. Smestite nosače u obliku luka u stalak kao što je prikazano.



2. Stavite donju ploču na stalak i spojite ih plastičnim spojka. Pazite da stalak i donju ploču okrenete kao što je dole prikazano.



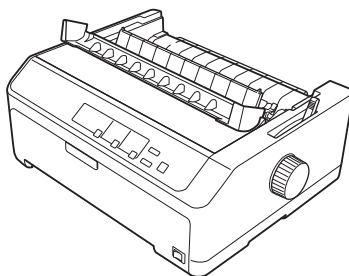
3. Zakačite polugu za zatezanje na oba kraja stalka kao što je dole prikazano. Kod potezanja poluge za zatezanje smestite žičane rubove poluge za zatezanje u rupe u stalku. Držać za rolnu papira je sastavljen.



## **Instaliranje držača za rolnu papira**

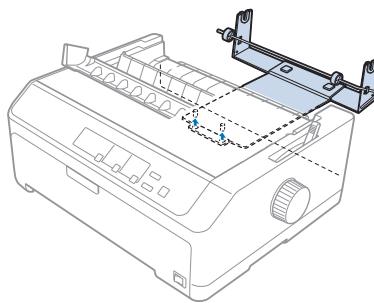
Pratite ove korake da biste instalirali držač rolne papira na štampač:

1. Uverite se da je štampač isključen.
2. Skinite vođicu za list, potom skinite traktor ako je u poziciji povlačenja ili stražnjoj poziciji za guranje. Ponovo instalirajte jedinicu za zatezanje papira, ako je to potrebno.





- Smestite držač za rolnu papira ispod štampača kao što je dole prikazano. Stavite dva klina za postavljanje na dnu štampača u dve rupe na donjoj ploči.



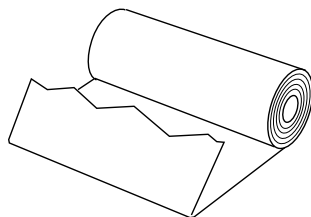
**Pažnja:**

*Držač za rolnu papira nije pričvršćen na štampač; na mestu ga drže samo težina štampača i dva klina za postavljanje. Ako podignete štampač, pazite da vam držač za rolnu papira ne ispadne.*

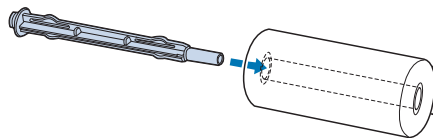
## Stavljanje rolne papira

Posle instalacije držača za rolnu papira pratite ove korake za stavljanje rolne:

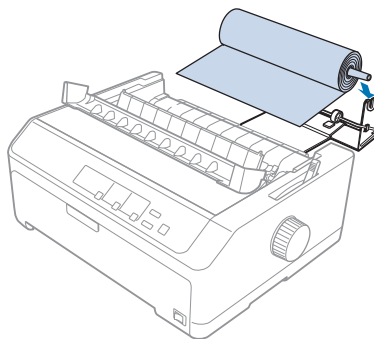
- Pazite da štampač bude isključen i da vođica za list bude skinuta. Takođe pazite da traktor ne bude instaliran u poziciji povlačenja ili stražnjoj poziciji za guranje i da jedinica za zatezanje papira bude instalirana.
- Stavite polugu za otpuštanje papira na poziciju za pojedinačni papir. Takođe postavite polugu za debljinu papira na ispravnu poziciju za debljinu vaše rolne papira.
- Odsecite gornji rub rolne papira.



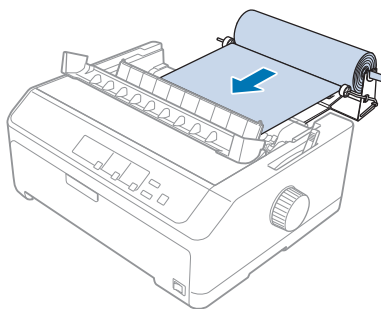
4. Stavite osovinu držača za rolnu papira u centralni deo rolne kao što je dole prikazano.



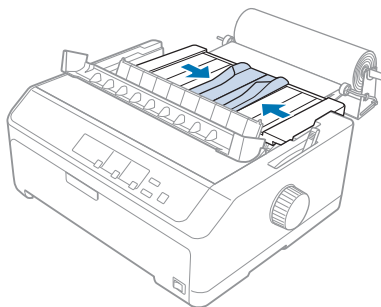
5. Stavite osovinu i rolnu papira na držač za rolnu papira tako da papir izlazi s donje strane rolne. Zatim uključite štampač.



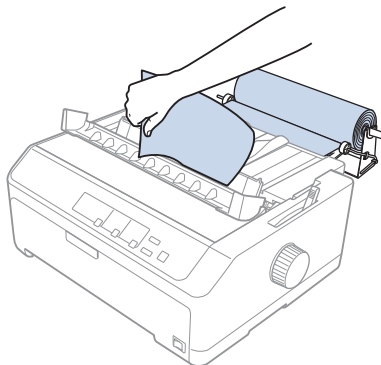
6. Povucite početak papira preko stražnjeg dela štampača i gurajte ga u štampač dok ne dođe do prepreke. Štampač automatski vuče papir u rolni.



7. Instalirajte vođicu za list preko rolne papira da odvojite otisak od nekorišćenog papira. Pomerite ivične vođice do sredine vođice za list papira.

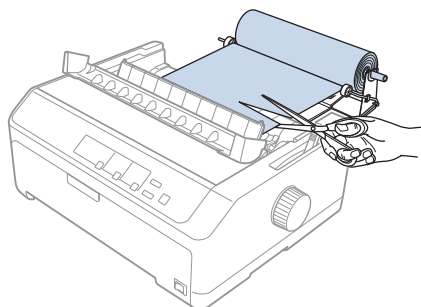


Sad ste spremni da štampate. Kad završite sa štampanjem, pritisnite dugme **LF/FF** da pomerite papir; potom odsecite papir pomoću ivice za odsecanje na jedinici za zatezanje papira (povucite ga prema sebi za gladak rez).



## ***Vađenje rolne papira***

Rolnu papira nije moguće uvlačiti unazad. Kod vađenja rolne papira skinite vođicu za list, odsecite papir u rolni iza mesta gde ulazi u štampač; zatim pritisnite dugme **Load/Eject** za izbacivanje preostalog papira.



---

## **Dodatna traktorska jedinica**

You can install the optional pull tractor unit and use two tractors at the same time.

Možete da instalirate dodatnu traktorsku jedinicu za povlačenje i nakon toga da koristite dva traktora istovremeno.

- C933761 (za globalne korisnike)

- C933771 (za korisnike u Indiji)

FX-2190II/FX-2190IIN:

- C933791 (za globalne korisnike)

- C933801 (za korisnike u Indiji)

Korišćenjem dva traktora istovremeno smanjuje se zaglavljivanje papira i poboljšava se stavljanje beskonačnog papira.

Detalje o instaliranju dodatne traktorske jedinice potražite u “Korišćenje dva traktora u kombinaciji pomeranja/povlačenja” na strani 41.

---

## **Dodatna vođica za list**

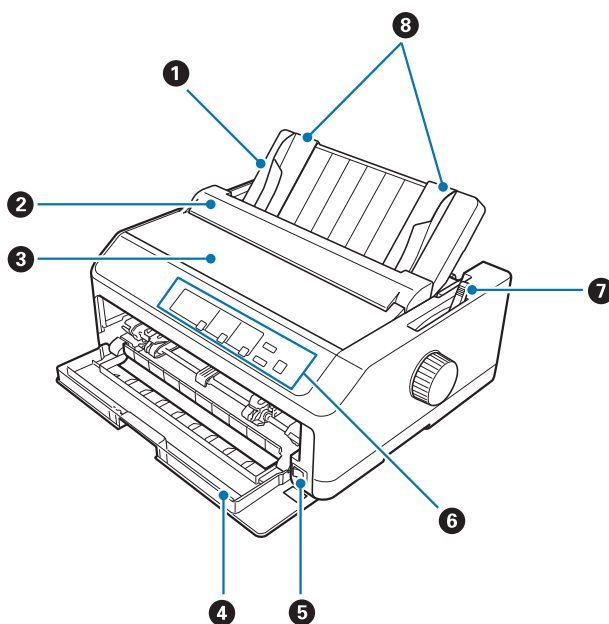
Možete da instalirate dodatnu vođicu za list (C933781 za FX-890II/FX-890IIN, C933811 za FX-2190II/FX-2190IIN) u prednjoj i stražnjoj poziciji istovremeno.

Detalje o instaliranju dodatne vođice za list potražite u “Korišćenje vođice za papir” na strani 46.

## Poglavlje 7

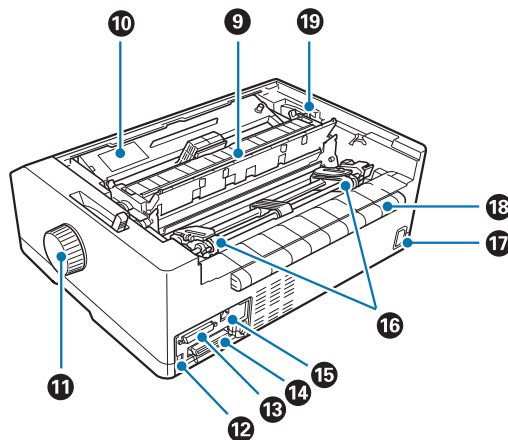
### Informacije o proizvodu

#### Delovi štampača



1. vođica za list
2. poklopac vođice za papir
3. poklopac štampača
4. prednji poklopac
5. prekidač za napajanje
6. kontrolna tabla
7. poluga za otpuštanje papira

## 8. ivične vodice



## 9. jedinica za zatezanje papira

10. traka za štampač

11. ručka

12. USB interfejs

13. serijski interfejs\*<sup>1</sup>

14. paralelni interfejs

15. LAN port\*<sup>1</sup> \*<sup>2</sup>16. žlebovi\*<sup>3</sup>

17. AC utičnica

18. krilo

19. poluga za debljinu papira

\*<sup>1</sup> Za model koji je kompatibilan sa mrežnim interfejsom.\*<sup>2</sup> Za mrežni kabl (kategorija 5 ili bolji izolovani kabl sa upređenim parom kablova)\*<sup>3</sup> delovi traktorske jedinice

## Specifikacije štampača

### Mehaničke

Metoda štampanja:	9 × 2-iglični matrični štampač	
Brzina štampanja:	Ultra high speed draft (Ultrabrza skica)	615 z/s pri 10 zpi 738 z/s pri 12 zpi
	Brza skica	612 z/s pri 10 zpi 694 z/s pri 12 zpi
	Štampanje skica	463 z/s pri 10 zpi 555 z/s pri 12 zpi
	Istaknuta skica	231 z/s pri 10 zpi
	Kvalitet blizu kvaliteta slova	115 z/s pri 10 zpi 138 z/s pri 12 zpi
	Pravac štampanja:	Traženje dvosmerne logike za štampanje teksta i grafike. Jednosmer- no štampanje teksta ili grafike može da se izabere pomoću softverskih komandi.
Razmak između linija:	1/6 inča ili sa mogućim programiranjem u povećanjima od 1/432 inča	
Kolone za štampanje:	FX-890II/FX-890IIN:	80 kolona (pri 10 zpi)
	FX-2190II/FX-2190IIN:	136 kolona (pri 10 zpi)
Rezolucija:	Maksimalno 240 × 144 dpi (kvalitet blizu kvaliteta slova)	

Metode stavljanja papira:	Trenje (prednje, zadnje) Traktor za guranje (prednji, stražnji) Traktor za povlačenje (prednji, stražnji) Traktor za guranje i povlačenje (potreban je dodatni traktor) (prednji, stražnji) CSF ladica1/ladica2 (dodatno) Držać za rolnu papira (dodatni)	
Brzina stavljanja papira:	Beskonačan	134 mm/sekundi 5,3 inches/sekundi
	Isprekidan	47,7 msec/liniji uz razmak između linija od 1/6 inča
Kapacitet papira:	uređaj za stavljanje pojedinačnih papira sa jednom ladicom: do 50 listova od 82 g/m <sup>2</sup> (22 lb) papira	
	<b>Beleška:</b> Ukupna debljina snopa papira može da bude do 5 mm (0,20 inča).	
	Uređaj za stavljanje pojedinačnih papira velikog kapaciteta: do 150 listova od 82 g/m <sup>2</sup> (22 lb) papira do 25 običnih ili bankpost koverata do 30 koverata za avionsku poštu	
	<b>Beleška:</b> Ukupna debljina snopa papira može da bude do 15 mm (0,59 inča).	
Pouzdanost:	Ukupna količina štampanja	52 miliona linija (izuzev glave za štampač)
		MTBF 25,000 POH (25% rada)
	Vek trajanja glave štampača	400 miliona udaraca/žici ×2  Približno 400 miliona znakova (skica, 10 cpi, 14 tačaka/znak)



Dimenzije i težina:	FX-890II/FX-890IIN:	
	Visina	176,5 mm (6,9 inča) (ne uključujući polugu za otpuštanje papira)
	Širina	414 mm (16,3 inča) (ne uključujući ručku)
	Dubina	320 mm (12,6 inča) (ne uključujući vođicu za list)
	Težina	približno 7,2 kg (15,9 lb)
	FX-2190II/FX-2190IIN:	
	Visina	176,5 mm (6,9 inča) (ne uključujući polugu za otpuštanje papira)
	Širina	589 mm (23,2 inča) (ne uključujući ručku)
	Dubina	320 mm (12,6 inča) (ne uključujući vođicu za list)
	Težina	približno 9,4 kg (20,7 lb)
Traka:	Crna traka za štampač	S015329 za FX-890II/FX-890IIN S015335 za FX-2190II/FX-2190IIN (Za korisnike u Americi) S015327 za FX-2190II/FX-2190IIN (za globalne korisnike)
	Vek trajanja trake	približno 7,5 miliona znakova (skica, 10 cpi, 14 tačaka/znaku) za FX-890II/FX-890IIN približno 12 miliona znakova (skica, 10 cpi, 14 tačaka/znaku) za FX-2190II/FX-2190IIN
Buka:	Okolo 55 dB (A) (uzorak ISO 7779)	

## Elektronske

Interfejsi: FX-890II/FX-2190II:  
Jedan standardan dvosmeran 8-iglični paralelan interfejs sa podrškom režima IEEE 1284 nibla i jedan Hi-Speed USB interfejs.

FX-890IIN/FX-2190IIN:  
Jedan standardan dvosmeran 8-iglični paralelan interfejs sa podrškom režima IEEE 1284 nibla, jedan Hi-Speed USB interfejs, serijski interfejs i mrežni interfejs.

Bafer: 128KB

Fontovi: Bitmap fontovi:  
Epson Draft 10, 12, 15 cpi  
Epson Roman 10, 12, 15 cpi, proporcionalni  
Epson Sans Serif 10, 12, 15 cpi, proporcionalni

Fontovi za barkodove:

EAN-13, EAN-8, prepleten 2 od 5, UPC-A, UPC-E, Kod 39, Kod 128, POSTNET

Tabela sa znakovima: Standardni model:

Tablica sa italik znakovima,  
PC 437 (SAD, standardno Evropa), PC 850 (višejezično), PC 860 (portugalski), PC 861 (islandski), PC 865 (nordijski), PC 863 (francuski - Kanada), BRASCII, Abicomp, ISO Latin 1, Roman 8, PC 858, ISO 8859-15

Prošireni model:

Tablica sa italik znakovima,  
PC 437 (SAD, standardno Evropa), PC 850 (višejezično), PC 860 (portugalski), PC 861 (islandski), PC 865 (nordijski), PC 863 (francuski - Kanada), BRASCII, Abicomp, ISO Latin 1, Roman 8, PC 858, ISO 8859-15, PC 437 grčki, PC 852 (Istočna Evropa), PC 853 (turski), PC 855 (ćirilica), PC 857 (turski), PC 866 (ruski), PC 869 (grčki), MAZOWIA (Poljska), Code MJK (CSFR), ISO 8859-7 (latinica/grčki), ISO Latin 1T (turski), Bugarska (bugarski), PC 774 (LST 1283: 1993), Estonija (estonski), PC 771 (litvanski), ISO 8859-2, PC 866 LAT. (letonski), PC 866 UKR (ukrajinski), PC APTEC (arapski), PC 708 (arapski), PC 720 (arapski), PC AR 864 (arapski), PC437 Slovenija, PC MC, PC1250, PC1251, KZ1048 (Kazahstan)

Skupovi znakova: 13 međunarodnih skupova znakova:

SAD, Francuska, Nemačka, UK, Danska I, Švedska, Italija, Španija I, Japan, Norveška, Danska II, Španija II, Latinska Amerika

## Električne

	<b>Model od 200 V</b>	<b>Univerzalni (UPS) model</b>
Raspon napona	220 do 240 V	100 do 240 V
Raspon ulaznog napona	198 do 264 V	90 do 264 V
Raspon frekvencije	50 do 60 Hz	
Raspon ulazne frekvencije	49,5 do 60,5 Hz	
Standardizovana struja	1,4 A (maksimalno 1,6 A u zavisnosti od vrste znaka)	2,0 A - 0,9 A (maksimalno 3,0 A - 1,1 A u zavisnosti od vrste znaka)

Potrošnja struje (sa USB vezom)	<b>od 220 do 240 V:</b> Oko 54 W (ISO/IEC 10561 uzorak pisma)  FX-890II/FX-2190II: Približno 0,5 W u režimu mirovanja*  FX-890IIN/FX-2190IIN: Približno 0,8 W u režimu mirovanja*	<b>od 100 do 120 V:</b> Oko 57 W (ISO/IEC 10561 uzorak pisma)  FX-890II/FX-2190II: Približno 0,4 W u režimu mirovanja*  FX-890IIN/FX-2190IIN: Približno 0,7 W u režimu mirovanja*
		<b>od 220 do 240 V:</b> Oko 55 W (ISO/IEC 10561 uzorak pisma)  FX-890II/FX-2190II: Približno 0,5 W u režimu mirovanja*  FX-890IIN/FX-2190IIN: Približno 0,8 W u režimu mirovanja*

\* Kada konfigurirano vreme protekne u sledećem stanju, štampač prelazi u režim mirovanja.

- nije greška.
- nije pauza.
- Nema podataka u ulaznom baferu.

Ovaj proizvod je takođe dizajniran za IT sisteme napajanja sa faznim naponom od 220 do 240 V.

**Beleška:**

*Napon svog štampača proverite na etiketi na stražnjoj strani štampača.*

## Ekološke

	Temperatura	Vlažnost vazduha (bez kondenzacije)
Rad (običan papir)	5 do 35 °C (41 do 95 °F)	od 10 do 80 % relativne vlažnosti
Rad (recikliran papir, koverat, etiketa ili papir u rolni)	od 15 do 25 °C (od 59 do 77 °F)	od 30 do 60 % relativne vlažnosti
Skladištenje	-30 do 60 °C (-22 do 140 °F)	0 do 85 %

## Papir

### Beleška:

- Recikliran papir, papir od više delova, etikete, koverta i papir u rolni koristite samo pod normalnim uslovima temperature i vlage (niže opisani).*

*Temperatura: od 15 do 25 °C (od 59 do 77 °F)*

*Vlažnost vazduha: od 30 do 60 % relativne vlažnosti*

- Nemojte da stavljate papir koji je izgužvan ili je oštećen, savijen ili naboran.*

### Pojedinačni listovi papira

	Prednji ulaz			Stražnji ulaz		
	Minimum	Maksimum		Minimum	Maksimum	
		FX-890II FX-890IIN	FX-2190II FX-2190IIN		FX-890II FX-890IIN	FX-2190II FX-2190IIN
<b>Širina*</b>	100 mm (3,9 inča)	257 mm (10,1 inča)	420 mm (16,5 inča)	100 mm (3,9 inča)	257 mm (10,1 inča)	420 mm (16,5 inča)
<b>Dužina**</b>	100 mm (3,9 inča)	364 mm (14,3 inča)		100 mm (3,9 inča)	364 mm (14,3 inča)	
<b>Debljina***</b>	0,065 mm (0,0025 inča)	0,14 mm (0,0055 inča)		0,065 mm (0,0025 inča)	0,14 mm (0,0055 inča)	
<b>Težina****</b>	52 g/m <sup>2</sup> (14 lb)	90 g/m <sup>2</sup> (24 lb)		52 g/m <sup>2</sup> (14 lb)	90 g/m <sup>2</sup> (24 lb)	
<b>Kvalitet</b>	Običan papir i recikliran papir					

\* od 182 do 216 mm (od 7,2 do 8,5 inča) za dodatni uređaj za stavljanje pojedinačnog papira za FX-890II/FX-890IIN.  
od 182 do 420 mm (od 7,2 do 16,5 inča) za dodatni uređaj za stavljanje pojedinačnog papira za FX-2190II/FX-2190IIN.

\*\* od 210 do 364 mm (od 8,3 do 14,3 inča) za dodatni uređaj za stavljanje pojedinačnog papira.

\*\*\* od 0,07 do 0,14 mm (od 0,0028 do 0,0055 inča) za dodatni uređaj za stavljanje pojedinačnog papira.

\*\*\*\* od 64 do 90 g/m<sup>2</sup> (od 18 do 24 lb) za dodatni uređaj za stavljanje pojedinačnog papira.

### Višedelni formulari na pojedinačnim listovima:

	Minimum	Maksimum	
		FX-890II FX-890IIN	FX-2190II FX-2190IIN
<b>Širina</b>	100 mm (3,9 inča)	257 mm (10,1 inča)	420 mm (16,5 inča)
<b>Dužina</b>	100 mm (3,9 inča)	364 mm (14,3 inča)	

<b>Primerci</b>	1 original + 5 kopija	
<b>Ukupna debljina</b>	0,12 mm (0,0047 inča)	0,46 mm (0,018 inča)
<b>Težina po listu višedelnih formulara</b>	40 g/m <sup>2</sup> (12 lb)	58 g/m <sup>2</sup> (15 lb)
<b>Kvalitet</b>	Višedelni formulari bez indiga sa lepkom na gornjoj strani	

## Kartice

	Prednji ulaz		Stražnji ulaz	
	Minimum	Maksimum	Minimum	Maksimum
<b>Širina</b>	100 mm (3,9 inča)	148 mm (5,8 inča)	100 mm (3,9 inča)	148 mm (5,8 inča)
<b>Dužina</b>	148 mm (5,8 inča)	148 mm (5,8 inča)	100 mm (3,9 inča)	148 mm (5,8 inča)
<b>Debljina</b>	0,22 mm (0,0087 inča)			
<b>Težina</b>	192 g/m <sup>2</sup> (51 lb)			
<b>Kvalitet</b>	Običan papir i recikliran papir			

## Beskonačni papir (obični i višedelni):

	Minimum	Maksimum	
		FX-890II FX-890IIN	FX-2190II FX-2190IIN
<b>Širina</b>	101,6 mm (4,0 inča)	254,0 mm (10,0 inča)	406,4 mm (16,0 inča)
<b>Dužina, jedna stranica</b>	101,6 mm (4,0 inča)	558,8 mm (22,0 inča)	
<b>Primerci</b>	1 original + 5 kopija*		
<b>Ukupna debljina</b>	0,065 mm (0,0025 inča)	0,49 mm (0,0193 inča)	
<b>Težina, obični papir</b>	52 g/m <sup>2</sup> (14 lb)	82 g/m <sup>2</sup> (22 lb)	
<b>Težina po listu višedelnih formulara</b>	40 g/m <sup>2</sup> (12 lb)	58 g/m <sup>2</sup> (15 lb)	

<b>Kvalitet</b>	Običan papir, recikliran papir i višedelni formulari bez indiga sa lepkom ili spajanjem na obe strane
-----------------	---

\* Kad je instaliran prednji ili donji traktor za povlačenje i pod normalnim uslovima može da se koristi do 7 kopija (1 original + 6 kopija).

**Beleška:**

- U stražnji otvor nemojte da stavljate deo papir kao što su višedelni formulari od šest ili sedam delova.
- Omer sečene/nesečene dužine na perforaciji mora da bude između 3:1 i 5:1.
- Debljina dela za perforaciju kad se razvuče mora da bude 1 mm ili manje.
- Perforacija između stranica ne sme da se razvuče sasvim do rubova papira. Nesečena dužina na rubovima mora da bude 1 mm ili više.
- Rupe na horizontalnoj i vertikalnoj perforaciji ne smeju da se ukrste.
- Kvalitet štampanja može da bude lošiji kada se štampa na papiru koji je spojen spajalicama (jednostruke/dvostruke spajalice)

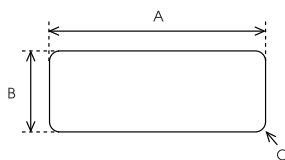
**Beskonačne etikete (samo prednji i donji ulaz):**

**Beleška:**

Koristite samo etikete zalepljene na beskonačnim listovima s podlogom.

	Minimum	Maksimum	
		FX-890II FX-890IIN	FX-2190II FX-2190IIN
<b>Veličina etikete</b>	Pogledajte dole navedene veličine.		
<b>Širina, podloga</b>	101,6 mm (4,0 inča)	254,0 mm (10,0 inča)	406,4 mm (16,0 inča)
<b>Dužina, podloga</b>	101,6 mm (4,0 inča)	558,8 mm (22,0 inča)	
<b>Debljina, podloga</b>	0,07 mm (0,0028 inča)	0,09 mm (0,0035 inča)	
<b>Ukupna debljina</b>	0,16 mm (0,0063 inča)	0,19 mm (0,0075 inča)	
<b>Težina etikete</b>	64 g/m <sup>2</sup> (17 lb)		

<b>Kvalitet</b>	Običan papir ili etikete istog kvaliteta
-----------------	--



A. 63,5 mm (2,5 inča) min.

B. 23,8 mm (15/16 inča) min.

C. Poluprečnik ugla = 2,5 mm (0,1 inča) min.

**Koverta (samo stražnji ulaz):**

	Minimum	Maksimum
<b>Veličina koverta (Br.6)</b>	Širina: 165 mm (6,5 inča) Dužina: 92 mm (3,6 inča)	
<b>Veličina koverta (Br.10)</b>	Širina: 241 mm (9,5 inča) Dužina: 105 mm (4,1 inča)	
<b>Ukupna debljina</b>	0,16 mm (0,0063 inča)	0,52 mm (0,0205 inča)
	Razlike u debljini unutar preporučenog područja štampanja moraju da budu manje od 0,25 mm (0,0098 inča).	
<b>Težina</b>	45 g/m <sup>2</sup> (12 lb)	90 g/m <sup>2</sup> (24 lb)
<b>Kvalitet</b>	Bankpost koverta, obične koverta i koverta za avionsku poštu bez lepka na preklopu	

**Papir u rolni (samo stražnji ulaz sa dodatnim držačem za rolnu papira):**

	Minimum	Maksimum
<b>Širina</b>	216 mm (8,5 inča)	
<b>Dužina</b>	—	
<b>Debljina</b>	0,07 mm (0,0028 inča)	0,09 mm (0,0035 inča)
<b>Težina</b>	52 g/m <sup>2</sup> (14 lb)	82 g/m <sup>2</sup> (22 lb)
<b>Kvalitet</b>	Običan papir	

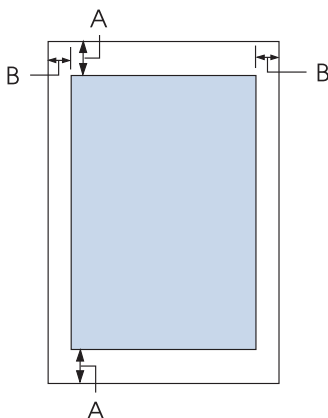


## Preporučeno područje za štampanje

### Napomena:

Da biste postigli najbolje rezultate, štampanje unutar preporučenog područja za štampanje. Štampač možda neće moći da štampa van ovog područja.

### Pojedinačni listovi papira:



A Minimalni donji i gornji rubovi su 4,2 mm (0,17 inča).

B FX-890II/FX-890IIN:

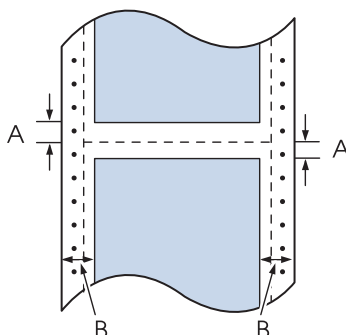
Minimalni levi i desni rubovi su 3 mm (0,12 inča).

Maksimalna širina za štampanje je 203,2 mm (8,0 inča). Za papir širi od 209,2 mm (8,2 inča), bočni rubovi se povećavaju tako da odgovaraju širini papira.

FX-2190II/FX-2190IIN:

Minimalni levi i desni rubovi su 3 mm (0,12 inča).

Maksimalna širina za štampanje je 345,4 mm (13,6 inča). Za papir širi od 351,4 mm (13,8 inča), bočni rubovi se povećavaju tako da odgovaraju širini papira.

**Beskonačan papir:**

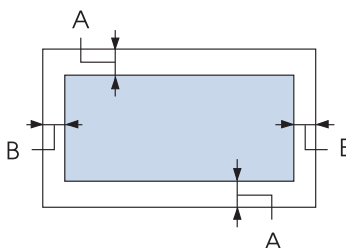
A Minimalni gornji i donji rubovi (iznad i ispod perforacije) su 4,2 mm (0,17 inča).

B FX-890II/FX-890IIN:  
Minimalne leve i desne margine su 13 mm (0,51 inča).  
Maksimalna širina za štampanje je 203,2 mm (8,0 inča). Za papir širi od 229,2 mm (9,0 inča), bočni rubovi se povećavaju tako da odgovaraju širini papira.

FX-2190II/FX-2190IIN:

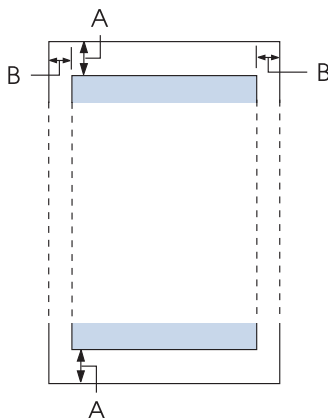
Minimalne leve i desne margine su 13 mm (0,51 inča).

Maksimalna širina za štampanje je 345,4 mm (13,6 inča). Za papir širi od 371,4 mm (14,6 inča), bočne margine se povećavaju tako da odgovaraju širini papira.

**Koverta:**

A Minimalni donji i gornji rubovi su 4,2 mm (0,17 inča).

B Minimalni levi i desni rubovi su 3 mm (0,12 inča).

**Rolne papira:**

- A Minimalni donji i gornji rubovi su 4,2 mm (0,17 inča).
- B Minimalni levi i desni rubovi su 3 mm (0,12 inča). Maksimalna širina za štampanje je 203,2 mm (8,0 inča).

---

**Liste komandi**

Vaš štampač podržava sledeće Epson ESC/P kontrolne kodove i IBM PPDS kontrolne kodove emulacije.

Za više informacija o komandama obratite se službi za korisnike kompanije Epson. Detalje potražite u “Obraćanje podršci za kupce” na strani 124.

**Epson ESC/P kontrolni kodovi**

Izbor Epson ESC/P štampača u vašem softveru omogućava vam da koristite napredne fontove i grafiku.

Rad uopšteno:  
ESC @, ESC U, ESC EM

Stavljanje papira:  
FF, LF, ESC 0, ESC 2, ESC 3, ESC 1, ESC A, CR

**Format stranice:**

ESC (C, ESC C, ESC C 0, ESC Q, ESC I, ESC (c, ESC N, ESC O, ESC (U

**Kretanje pozicije štampanja:**

ESC \$, ESC \, ESC D, HT, ESC B, VT, ESC J

**Izbor fonta:**

ESC k, ESC x, ESC y, ESC P, ESC M, ESC g, ESC p, ESC 4, ESC 5, ESC E, ESC F, ESC !

**Povećanje fonta:**

ESC W, DC4, SO, DC2, SI, ESC w, ESC G, ESC H, ESC T, ESC S, ESC -

**Razmak:**

ESC Space

**Rukovanje znakovima:**

ESC t, ESC ( t, ESC R, ESC %, ESC &amp;, ESC :, ESC 6, ESC 7, ESC I

**Slika bitova:**

ESC K, ESC L, ESC Y, ESC Z, ESC ^, ESC \*

**Bar kôd:**

ESC (B

***IBM PPDS kontrolni kodovi emulacije***

Ovaj štampač emulira IBM Proprinter pomoću dole navedenih komandi.

**Rad uopšteno:**

NUL, DC3, ESC j, BEL, CAN, DC1, ESC Q, ESC [ K, ESC U, ESC [ F

**Stavljanje papira:**

FF, LF, ESC 5, ESC A, ESC 0, ESC 1, ESC 2, ESC 3, CR, ESC ]

**Format stranice:**

ESC C, ESC C0, ESC X, ESC N, ESC O, ESC 4

**Kretanje pozicije štampanja:**

ESC d, ESC R, ESC D, HT, ESC B, VT, ESC J

**Izbor fonta:**

DC2, ESC P, ESC :, ESC E, ESC F, ESC I, ESC [d, ESC [I

Povećanje fonta:

DC4, SO, ESC SO, ESC W, ESC [ @, SI, ESC SI, ESC G, ESC H, ESC T, ESC S, ESC -, ESC \_

Razmak:

BS, SP

Rukovanje znakovima:

ESC 6, ESC 7, ESC [ T, ESC ^, ESC \

Slika bitova:

ESC K, ESC L, ESC Y, ESC Z

Bar kôd:

ESC [f, ESC [p

Preuzimanje:

ESC = (samo za mod skica)

---

## Standardi i odobrenja



### Upozorenje:

- Ovo je proizvod klase A. U kućnom okruženju ovaj proizvod može izazvati smetnje u radio-talasima, a u tom slučaju će možda biti potrebno da korisnik preduzme odgovarajuće mere.*
- Povezivanje štampača neoklopljenim interfejs kablom će učiniti EMC standarde ovog uređaja nevažećim.*
- Imajte u vidu da izmene ili modifikacije koje nije odobrila kompanija Seiko Epson Corporation mogu poništiti vaše ovlašćenje za rukovanje uređajem.*

## Bezbednosna odobrenja

### Za korisnike na teritoriji SAD i Kanade

Bezbednost

UL60950-1

CAN/CSA C22.2 br. 60950.-1

EMC

FCC deo 15 poddeo B klasa A

ICES-003 klasa A

**Beleška:**

*Ova oprema je testirana i dokazano je da poštuje ograničenja za digitalne uređaje klase A, u skladu sa Delom 15 FCC Pravila. Ova ograničenja su osmišljena tako da pruže odgovarajuću zaštitu od štetnih smetnji pri rukovanju opremom u komercijalnom okruženju. Ova oprema generiše, koristi i može da zrači energiju radio-frekvencije i, ukoliko se ne instalira i koristi u skladu sa uputstvom, može da izazove štetne smetnje u radio-komunikacijama.*

*Rad ove opreme u stambenom prostoru će vrlo verovatno izazvati štetne smetnje, a u tom slučaju će korisnik morati da otkloni smetnje o svom trošku.*

**Za korisnike na teritoriji Evrope**

Sledeći modeli su označeni oznakom CE i usaglašeni su sa svim važećim Uredbama EU. Za dalje informacije posetite sledeću veb-lokaciju da biste pristupili punoj izjavi o usaglašenosti koja sadrži reference na Uredbe i harmonizovane standarde koji su korišćeni za objavu usaglašenosti.

<https://www.epson.eu/conformity>

FX-890II: PB31A

FX-890IIN: PB31B

FX-2190II: PB32A

FX-2190IIN: PB32B

---

**Čišćenje štampača**

Da bi štampač radio što je moguće bolje, potrebno ga je temeljno očistiti nekoliko puta godišnje.

Kod čišćenja štampača pratite ove korake:

1. Izvadite sav papir stavljen u štampač i isključite štampač.
2. Uklonite vođicu za list. Ako je instaliran dodatni uređaj za stavljanje pojedinačnih listova papira, izvadite ga.
3. Koristite mekanu četku da pažljivo obrišete svu prašinu i prljavštinu sa spoljne strane kućišta i vođice za list.

4. Ako su kućište i vođica za list još uvek prašnjavi ili prljavi, očistite ih mekanom, čistom krpom navlaženom blagim sredstvom za čišćenje rastopljenim u vodi. Držite poklopac štampača i prednji poklopac zatvorenim da sprečite da voda uđe u unutrašnjost štampača.



**Pažnja:**

- Nikad nemojte da koristite alkohol i razređivače za čišćenje štampača, te hemikalije mogu da oštete komponente štampača kao i kućište.*
- Pazite da vam voda ne dođe na mehanizam štampača ili na elektronske komponente.*
- Nemojte da koristite oštru ili abrazivnu četku.*

Nemojte da prskate unutrašnjost štampača mazivima, neodgovarajuća ulja mogu da oštete mehanizam štampača. Obratite se ovlašćenom Epson zastupniku ukoliko mislite da je potrebno podmazivanje.

## Prenošenje štampača

Ako je potrebno da prenosite svoj štampač, pažljivo ga zapakujte koristeći originalnu kutiju i materijale za pakovanje.

Za ponovno pakovanje štampača u originalan materijal za pakovanje pratite ove korake:



**Upozorenje:**

*Rukom morate da skinete glavu štampača i da uklonite traku za štampač. Ako ste nedavno koristili štampač, glava štampača može da bude vruća; ostavite je da se ohladi nekoliko minuta pre nego što je budete dirali.*

1. Uklonite sav papir iz štampača. Uverite se da je štampač isključen.
2. Isključite kabl za napajanje iz električne utičnice, potom isključite kabl za interfejs iz štampača. Ako je instaliran dodatni uređaj za stavljanje pojedinačnih listova papira, izvadite ga.
3. Uklonite vođicu za list. Ako je instaliran bilo kakav dodatni pribor, skinite ga i upakujte u originalne kutije.
4. Pazite da glava štampača ne bude vruća. Zatim uklonite traku za štampač kao što je opisano u “Zamena trake za štampač” na strani 127.
5. Pazite da jedinica za zatezanje papira bude instalirana i da traktor bude u poziciji stražnjeg guranja. (Uputstva o postupku instalacije pogledajte u “Instaliranje traktora u stražnju poziciju pomeranja” na strani 23.) Takođe pazite da poklopac štampača i prednji poklopac budu zatvoreni.

6. Zapakujte štampač, vodicu za list, traku za štampač, krilo, traktorsku jedinicu, žicu i kabl za napajanje (ako je potrebno) u originalan materijal za pakovanje i stavite ih u originalnu kutiju štampača.



---

## Rečnik pojmova

### ASCII

Američki standardni kodni raspored za razmenu informacija. Standardizovani sistem kodnog rasporeda za dodeljivanje brojčanih kodova slovima i simbolima.

### automatsko pomeranje papira za jednu liniju

Kad je ova opcija uključena u režimu podrazumevanog podešavanja, svaki kôd znaka za novi red je automatski ispraćen kodom pomeranja papira za jednu liniju (LF).

### dvosmerno štampanje

Štampanje pri kojem glava štampača štampa u oba smera (dvosmerno). To povećava brzinu štampanja, ali može da smanji preciznost vertikalnog poravnanja. Dvosmerno štampanje je standardni režim štampanja ovog štampača.

### bafer

Deo memorije štampača koji se koristi za skladištenje podataka pre nego što se odštampaju.

### Tabela znakova

Skup slova, brojeva i simbola koji sačinjavaju skup znakova koji se koriste u određenom jeziku.

### znakova po inču (zpi)

Mera veličine tekstualnih znakova.

### komprimovano štampanje

Ova funkcija smanjuje veličinu podataka. Možete komprimovati podatke za štampanje do 75% njihove veličine.

### beskonačni papir

Papir koji na oba svoja kraja ima rupe, perforiran je između stranica i isporučuje se u presavijenom snopu. Zove se i presavijeni papir.

### kontrolni kôd

Posebni kôd koji se koristi za kontrolu funkcija štampača, kao što su obavljanje pomeranja na početak novog reda ili pomeranja za jednu liniju.

### cpi

Mera veličine tekstualnih znakova.

### uređaja za stavljanje pojedinačnih listova papira

Dodatni, odvojivi uređaj koji automatski stavlja pojedinačne listove papira u štampač.

### ispis podataka

Metod rešavanja problema koji pomaže u identifikaciji uzroka problema u komunikaciji između štampača i računara. Kada se štampač nalazi u režimu heksadecimalnog ispisa, on štampa svaki kôd koji primi u heksadecimalnom obliku i ASCII znakove. Zove se i heksadecimalni ispis.

### podrazumevano

Vrednost koja je na snazi kada se oprema uključi, resetuje ili stavi u rad.

**međutoniranje**

Način raspoređivanja tačaka na stranici kako bi se simulirala senka ili nijansa.

**matrični**

Metoda štampanja u kojoj se svako slovo ili simbol formira po uzorku (matrici) pojedinačnih tačaka.

**skica**

Režim štampanja koji štampač koristi kada izaberete Draft kao font. Font Draft koristi manje tačaka po znaku radi bržeg štampanja.

**upravljački program**

Softverski program koji šalje komande sa računara za korišćenje funkcija određenog štampača.

**ESC/P ®**

Skraćenica za EPSON Standard Code for Printers (EPSON standardni kod za štampače). To je sistem komandi koje računar koristi da bi kontrolisao štampač. To je standard za sve EPSON-ove štampače i podržava ga većina aplikacionog softvera za lične računare.

**ESC/P 2™**

Poboljšana verzija komandnog jezika ESC/P štampača. Komande u ovom jeziku daju rezultate slične laseru, kao što su fontovi promenljive veličine i poboljšana grafika.

**presavijeni papir**

Papir koji na oba svoja kraja ima rupe, perforiran je između stranica i isporučuje se u presavijenom snopu. Zove se i beskonačni papir.

**font**

Stil tipa određen imenom kao što je Roman ili Sans Serif.

**pomeranje papira do prve linije za štampanje (FF)**

Kontrolni kod i taster na upravljačkoj ploči koji pomera papir do sledeće prve linije za štampanje na papiru.

**polutoniranje**

Metod korišćenja tačkastog uzorka za predstavljanje slike. Polutoniranje omogućava proizvodnju različitih nijansi sive boje korišćenjem samo crnih tačaka ili skoro beskonačan raspon boja pomoću samo nekoliko boja tačaka.

**heksadecimalni ispis**

Metod rešavanja problema koji pomaže u identifikaciji uzroka problema u komunikaciji između štampača i računara. Kada se štampač nalazi u režimu heksadecimalnog ispisa, on štampa svaki kôd koji primi u heksadecimalnom obliku i ASCII znakove. Zove se i ispis podataka.

**brzo štampanje skica**

Režim brzog štampanja koji možete da izaberete kroz režim za podrazumevana podešavanja. Režim brzog štampanja koristi najmanji broj tačaka po znaku kako bi omogućio veoma brzo štampanje.

**interfejs**

Veza između računara i štampača preko koje se podaci za štampanje prenose do štampača.

**pejzaž**

Štampanje koje je okrenuto bočno na stranici. Ova pozicija vam daje stranicu koja je više široka nego što je visoka i korisna je za štampanje tabela.

**kvalitet slova (LQ)**

Režim štampanja koji štampač koristi kada se izabere neki drugi font umesto fonta Draft. Štampanje sa fontovima za veći kvalitet slova daje bolju čitljivost i izgled pri smanjenoj brzini štampanja.

**pomeranje papira za jednu liniju (LF)**

Kontrolni kôd i taster na upravljačkoj ploči koji pomera papir za jednu liniju.

**položaj za postavljanje**

Položaj u koji se papir automatski postavlja.

**mikropodešavanje**

Funkcija štampača koja vam omogućava da precizno podesite poziciju za odsecanje i poziciju prve linije za štampanje.

**kvalitet blizu kvalitetu slova (NLQ)**

Mod štampanja koji štampač koristi da proizvede fontove kvaliteta skoro kao kvalitet slova za bolje čitanje i izgled. Brzina štampanja je manja.

**pozicije papira**

Postoje tri pozicije papira za štampanje na beskonačnom papiru: pripravnost, odsecanje i prva linija za štampanje. Za štampanje na pojedinačnim listovima papira, postoji samo pozicija prve linije za štampanje.

**broj znakova po inču**

Veličina fonta koja se meri brojem znakova po inču (dpi). Standard je 10 dpi.

**potporna ploča**

Pljosnati deo crne boje koji obezbeđuje potporu za papir tokom štampanja.

**portret**

Štampanje koje je okrenuto uspravno na stranici (suprotno od pejzaža, kod kojeg se štampa bočno na stranici). Ovo je standardni pravac za štampanje pisama ili dokumenata.

**upravljački program štampača**

Softverski program koji šalje komande sa računara za korišćenje funkcija određenog štampača.

**pozicija početka štampanja**

Horizontalna pozicija na papiru koju štampač prepoznaje kao prvu kolonu za štampanje. Poziciju početka štampanja možete podesiti putem upravljačke ploče.

**proporcionalni font**

Font čiji znakovi zauzimaju promenljiv horizontalni prostor, u zavisnosti od širine znaka. Stoga, veliko slovo M zauzima više horizontalnog prostora od malog slova l.

**preporučena oblast za štampanje**

Oblast na stranici u kojoj štampač može da štampa. Ona je manja od fizičke veličine stranice zbog njenih margina.

**resetovanje**

Vraćanje štampača na njegova podrazumevana podešavanja.

**rezolucija**

Mera količine detalja koji mogu da se prikažu. Rezolucija štampanih slika meri se brojem tačaka po inču (dpi).

**samotestiranje**

Metod proveravanja rada štampača. Kada pokrenete samotestiranje, štampač štampa znakove memorisane u njegovoj ROM memoriji (memoriji samo za čitanje).

**pozicija pripravnosti**

Pozicija vašeg beskonačnog papira kad je pričvršćen na vučni element, ali nije postavljen u štampač.

**tear off**

Taster na upravljačkoj ploči kojim se perforacija beskonačnog papira postavlja u položaj za odsecanje i potom papir vraća u položaj prve linije za štampanje na papiru.

**pozicija za odsecanje**

Položaj u koji štampač postavlja papir kada je režim automatskog odsecanja uključen. Pomoću funkcije Micro Adjust (Mikropodešavanje) ovaj položaj možete da prilagodite tako da perforacija papira bude poravnata sa ivicom za odsecanje.

**pozicija prve linije za štampanje**

Pozicija na papiru koju štampač prepoznaje kao prvu liniju za štampanje. To je podrazumevana pozicija gornje margine.

**jednosmerno štampanje**

Štampanje u kom glava štampača štampa samo u jednom smeru. Jednosmerno štampanje je korisno za štampanje grafike, jer omogućava precizno vertikalno poravnanje. Možete da izaberete jednosmerno štampanje pomoću režima za podrazumevano podešavanje štampača.

## Indeks

<b>O</b>	
0 sa kosom crtom.....	101
<b>A</b>	
Auto CR (pomeranje glave štampača na početak trenutne linije).....	102
Automatsko odsecanje.....	43, 100
Automatsko odsecanje, vreme čekanja.....	100
Automatsko pomeranje papira.....	100
<b>B</b>	
Beskonačne etikete	
specifikacije.....	159
Beskonačni papir	
prebacivanje na.....	57
prebacivanje sa.....	56
specifikacije.....	158
uklanjanje.....	43
umetanje.....	22
Bi-D podešavanje.....	77
Brza skica (HSD).....	96
<b>Č</b>	
Čišćenje štampača.....	166
<b>D</b>	
Deinstalacija	
softver za štampač.....	91
Dodatno	
držač rolne papira.....	143
Uređaj za stavljanje pojedinačnih listova papira.....	131
Držač rolne papira	
instalacija.....	144
sastavljanje.....	143
Dugme	
Font.....	94
LF/FF.....	94
Load/Eject.....	94
Pause.....	94
Pitch.....	94
Tear-Off/Bin.....	94
dugme Tear-Off/Bin.....	94
Dužina stranice za prednji traktor.....	100
Dužina stranice za zadnji traktor.....	100
Dvosmerni režim paralelnog I/F (interfejsa).....	101
<b>E</b>	
EPSON Status Monitor 3.....	61, 73
instalacija.....	76
podešavanje.....	74
pristup.....	76
Etikete	
ubacivanje.....	52
uklanjanje.....	53
<b>F</b>	
Font.....	102
Font (osnovno podešavanje)	
font.....	102
Funkcija mikropodešavanja	
Pozicija odsecanja.....	57
pozicija prve linije za štampanje.....	59
Funkcija odsecanja.....	43
<b>H</b>	
Heksadecimalni damp.....	122
<b>I</b>	
IBM tabela znakova.....	103
Indikacija grešaka.....	108
Instalacija	
držač rolne papira.....	144
prednja vođica za list.....	46
uređaj za stavljanje pojedinačnih listova papira.....	132

Izvor papira		otpuštanje papira.....	20
izbor.....	17	Poluga za debljinu papira.....	21
<b>K</b>		Poluga za otpuštanje papira.....	20
Kartice.....	55	Poravnanje vertikalnih linija.....	119
specifikacije.....	158	Prednja vođica za list.....	46
Klijenti.....	85	Prenošenje štampača.....	167
Kontrolna tabla		Preporučena oblast štampanja.....	161
dugmad i lampice.....	94	Preskakanje rupica.....	100
Koverta.....	54	<b>R</b>	
specifikacije.....	160	Rešavanje problema	
<b>M</b>		USB problemi.....	118
Međunarodni skup znakova za kurzivnu tabelu.....	102	Režim I/F (interfejsa).....	101
Mrežni interfejs.....	101	Režim izbora fonta.....	96
<b>O</b>		Režim paketa.....	102
Obraćanje kompaniji Epson.....	124	Režim smanjene buke.....	103
Opcija		Režim zaključavanja.....	105
prednja vođica za list.....	46	Rolna papira	
Osnovna podešavanja		stavljanje.....	145
promena.....	103 , 105	uklanjanje.....	147
Otkazivanje štampanja.....	90, 120	<b>S</b>	
<b>P</b>		Samotestiranje.....	121
Papir u rolni		Serijski interfejs.....	101
specifikacije.....	160	Server.....	81
Paralelni interfejs.....	101	Smer štampanja.....	101
Podešavanje alarma.....	102	Automatski smer štampanja (Automatski).....	101
Podešavanje štampača.....	79	Dvosmerno (Bi-d) štampanje.....	101
Podrazumevana podešavanja		Jednosmerno (Uni-d) štampanje.....	101
spisak opcija.....	98	Softver	
Podrška za kupce.....	124	podrazumevano podešavanje.....	101
Pojedinačni listovi		Specifikacije	
prebacivanje na.....	56	bezbednosna odobrenja.....	165
prebacivanje sa.....	57	elektronske.....	154
umetanje.....	45	liste komandi:ESC/P.....	163
Pojedinačni listovi papira		liste komandi:IBM PPDS emulacija.....	163
specifikacije.....	157	papir.....	157
Poluga		preporučena oblast štampanja.....	161
debljina papira.....	21	specifikacije	
		ekološke.....	156
		električne.....	155
		mehaničke.....	151
		ugrađeni font.....	154

Specifikacije papira.....	157
Specijalni papir	
umetanje.....	51
Status Monitor 3.....	61
Status Montior 3.....	73
Superbrza skica (USD).....	96

**Š**

Štampač	
deljenje.....	80

**T**

Tabela znakova.....	102
Tehnička podrška.....	124
Traka za štampač	
zamena.....	127

**U**

Ugrađeni font.....	96, 102 , 154
izbor.....	96
lista.....	154
Uklanjanje	
beskonačni papir.....	43
etikete.....	53
rolna papira.....	147
Upravljačka ploča.....	108
Upravljački program	
pristup.....	61
Upravljački program (upravljački program štampača)	
.....	61
Upravljački program štampača	
deinstalacija.....	91
podešavanja.....	68, 70
Uređaj za stavljanje pojedinačnih listova papira	
instalacija.....	132
izbor putanje papira.....	142
sastavljanje uređaja sa dve ladice za stavljanje	
pojedinačnih listova papira.....	141
stavlanje papira.....	134
USB interfejs.....	101
problemi.....	118

**V**

Višedelni formulari.....	51
beskonačni papir.....	52
pojedinačni list.....	52
Višedelni formulari na pojedinačnim listovima	
specifikacije.....	157
Vođica za papir.....	30
Vreme čekanja automatskog I/F (interfejsa).....	101
Vreme čekanja kod ručnog ubacivanja.....	102