



**FX-890II / FX-890IIN / FX-2190II / FX-2190IIN**

# **Посібник користувача**

---

NPD5749-01 UK

## **Авторські права та товарні знаки**

Жодна частина цієї публікації не може бути відтворена, збережена в пошуковій системі або передана у будь-якому вигляді або будь-якими засобами, будь то електронні, механічні, фотокопіювальні, записувальні або інші засоби, без попередньої письмової згоди компанії Seiko Epson Corporation. Інформація, що міститься в цьому документі, призначена лише для використання з цим Epson принтером. Epson не несе відповідальності за будь-яке використання цієї інформації з іншими принтерами.

Ні компанія Seiko Epson Corporation, ні її філії не несуть відповідальність перед покупцями цього продукту або третіми особами за шкоду, втрати, витрати або ті витрати, що понесені покупцем або третіми особами внаслідок: нещасного випадку, використання не за призначенням або зловживання цим продуктом або внаслідок неавторизованих модифікацій, ремонту або внесення змін до цього продукту, або (за винятком США) внаслідок не дотримання інструкцій з експлуатації та технічного обслуговування компанії Seiko Epson Corporation.

Seiko Epson Corporation не несе відповідальності за будь-які збитки або проблеми, що виникають в результаті використання будь-яких версій або споживаної продукції, крім тих, які визначені як "Оригінальна Epson продукція" або Epson "Дозволена продукція" компанією Seiko Epson Corporation.

EPSON® а також ESC/PR є зареєстрованими товарними знаками, EPSON EXCEED YOUR VISION, EXCEED YOUR VISION а ESC/P2 є товарними знаками компанії Seiko Epson Corporation.

Microsoft®, Windows®, Windows Server®, а також Windows Vista® є зареєстрованими товарними знаками корпорації Майкрософт (Microsoft Corporation).

IBM є зареєстрованим товарним знаком International Business Machines Corporation.

*Загальна примітка: Інші назви продукції, що використовуються в цьому документі, призначені виключно для ідентифікації цілей і можуть бути торговими знаками їх відповідних власників. Epson відмовляється від усіх прав на ці знаки.*

Зміст цього посібника користувача може бути змінено без попередження.

© 2017 Seiko Epson Corporation

---

## **Версії операційної системи**

У цьому посібнику, такі терміни як "Windows 10", "Windows 8.1", "Windows 8", "Windows 7", "Windows Vista", "Windows XP", "Windows Server 2012", "Windows Server 2008 R2", "Windows Server 2008", "Windows Server 2003 R2" відносяться до наступної операційної системи. Крім того, "Windows" використовується для позначення всіх версій.

- Microsoft® Операційна система Windows® 10
- Microsoft® Операційна система Windows® 8.1
- Microsoft® Операційна система Windows® 8
- Microsoft® Операційна система Windows® 7
- Microsoft® Операційна система Windows Vista®
- Microsoft® Операційна система Windows®XP
- Microsoft® Операційна система Windows Server® 2016
- Microsoft® Операційна система Windows Server® 2012 R2
- Microsoft® Операційна система Windows Server® 2012
- Microsoft® Операційна система Windows Server® 2008 R2
- Microsoft® Операційна система Windows Server® 2008
- Microsoft® Операційна система Windows Server® 2003 R2
- Microsoft® Операційна система Windows Server® 2003

## **Зміст**

### **Де шукати інформацію**

|                                |   |
|--------------------------------|---|
| Де шукати інформацію . . . . . | 9 |
|--------------------------------|---|

### **Правила техніки безпеки**

|   |    |
|---|----|
| Правила техніки безпеки. . . . .                          | 10 |
| Застереження, попередження та примітки. . . . .           | 10 |
| Символ застереження про гарячі частини. . . . .           | 10 |
| Важливі правила техніки безпеки. . . . .                  | 10 |
| Для користувачів у Росії, Білорусі та Казахстані. . . . . | 14 |
| Для користувачів у Об'єднаному Королівстві. . . . .       | 15 |
| Для користувачів у Сингапурі. . . . .                     | 16 |
| Для користувачів у Німеччині. . . . .                     | 16 |
| Для користувачів у Туреччині. . . . .                     | 16 |
| Для користувачів в Україні. . . . .                       | 16 |

### **Розділ 1 Робота з папером**

|   |    |
|---|----|
| Вибір джерела подачі паперу. . . . .                        | 17 |
| Друк на безперервному папері. . . . .                       | 17 |
| Друк на одиночних аркушах (окремих аркушах). . . . .        | 20 |
| Налаштування важеля звільнення паперу. . . . .              | 20 |
| Регулювання важеля товщини паперу. . . . .                  | 21 |
| Завантаження безперервного паперу. . . . .                  | 22 |
| Розташування подачі безперервного паперу. . . . .           | 23 |
| Завантаження безперервного паперу пристроєм подачі. . . . . | 23 |
| Застосування функції відриву паперу. . . . .                | 44 |
| Завантаження одиночних аркушів. . . . .                     | 47 |
| Доступні типи паперу. . . . .                               | 47 |
| Застосування прямої вирівнювання аркушів. . . . .           | 48 |
| Завантаження спеціального паперу. . . . .                   | 53 |
| Багатопримірникові форми. . . . .                           | 53 |
| Наклейки. . . . .   | 54 |
| Конверти. . . . .   | 55 |

|   |    |
|---|----|
| Картки. . . . .   | 56 |
| Перемикання між безперервним папером і одиночними аркушами. . . . . | 57 |
| Перемикання на одиночні аркуші. . . . .                             | 57 |
| Перемикання на безперервний папір. . . . .                          | 58 |
| Користування функцією мікрорегулювання Micro Adjust. . . . .        | 59 |
| Регулювання положення відриву паперу. . . . .                       | 59 |
| Регулювання положення верхнього краю форми. . . . .                 | 61 |

## **Розділ 2 Програмне забезпечення принтера**

---

|  |    |
|--|----|
| Про програмне забезпечення вашого принтера. . . . .  | 63 |
| Користування драйвером принтера. . . . .   | 63 |
| Отримання доступу до драйвера принтера від застосунків Windows. . . . .                      | 64 |
| Отримання доступу до драйвера принтера з меню Start (Пуск). . . . .                          | 67 |
| Зміна параметрів налаштування драйвера принтера. . . . .                                     | 70 |
| Огляд параметрів налаштування драйвера принтера. . . . .                                     | 72 |
| Параметри налаштування принтера. . . . .   | 72 |
| Моніторинг параметрів. . . . .   | 75 |
| Налаштування утиліти. . . . .  | 75 |
| Користування програмою EPSON Status Monitor 3. . . . .                                       | 75 |
| Налаштування програми EPSON Status Monitor 3. . . . .  | 76 |
| Доступ до програми EPSON Status Monitor 3. . . . .   | 78 |
| Інсталяція програми EPSON Status Monitor 3. . . . .  | 79 |
| Застосування функції Bi-D Adjustment (Регулювання двохнапряменості). . . . .                 | 79 |
| Регулювання за допомогою функції Bi-D Adjustment (Регулювання двохнапряменості)<br>. . . . . | 79 |
| Використання функції Printer Setting (Налаштування принтера). . . . .                        | 81 |
| Змінювання налаштувань принтера. . . . .   | 81 |
| Налаштування принтера для роботи у мережі. . . . .   | 82 |
| Спільний доступ к принтеру. . . . .  | 82 |
| Налаштування вашого принтера в якості спільного принтера. . . . .                            | 83 |
| Налаштування комп'ютерів-клієнтів. . . . .   | 88 |
| Скасування друку. . . . .  | 93 |
| Деінсталяція програмного забезпечення принтера. . . . .                                      | 94 |
| Видалення драйвера принтера і утиліти EPSON Status Monitor 3. . . . .                        | 94 |

**Розділ 3 Панель керування**

---

|   |     |
|---|-----|
| Кнопки і індикатори на панелі керування. . . . .              | 97  |
| Selecting a Font and Pitch (Вибір шрифту і кроку). . . . .    | 100 |
| Про налаштування за промовчанням для даного принтера. . . . . | 101 |
| Режим налаштувань за промовчанням. . . . .                    | 101 |
| Змінювання налаштувань за промовчанням. . . . .               | 107 |
| Режим блокування. . . . .                                     | 109 |
| Зміна налаштувань режиму блокування. . . . .                  | 109 |

**Розділ 4 Усунення несправностей**

---

|  |     |
|--|-----|
| Використання індикаторів помилок. . . . .                    | 111 |
| Проблеми та рішення. . . . .                                 | 112 |
| Проблеми з електроживленням принтера. . . . .                | 113 |
| Друк. . . . .  | 114 |
| Робота з папером. . . . .                                    | 119 |
| Проблеми з мережею. . . . .                                  | 121 |
| Усунення проблем, пов'язаних з інтерфейсом USB. . . . .      | 122 |
| Усунення застрягання паперу. . . . .                         | 122 |
| Вирівнювання вертикальних ліній у вашій роздруківці. . . . . | 123 |
| Скасування друку. . . . .                                    | 124 |
| Користування драйвером принтера. . . . .                     | 124 |
| За допомогою панелі керування принтера. . . . .              | 125 |
| Друк внутрішнього тесту. . . . .                             | 125 |
| Друкування у режимі шістнадцяткового дампу. . . . .          | 126 |

**Розділ 5 Отримання підтримки**

---

|   |     |
|---|-----|
| Веб-сайт служби підтримки. . . . .                  | 128 |
| Звернення до служби підтримки користувачів. . . . . | 128 |
| Перед зверненням Epson. . . . .                     | 128 |
| Підтримка користувачів у Європі. . . . .            | 129 |
| Підтримка користувачів в Індонезії. . . . .         | 129 |
| Підтримка користувачів у Сингапурі. . . . .         | 129 |
| Підтримка користувачів у Малайзії. . . . .          | 129 |
| Підтримка користувачів в Індії. . . . .             | 130 |
| Підтримка користувачів у Філіпінах. . . . .         | 130 |

**Розділ 6 Додаткові приладдя та витратні матеріали**

|   |     |
|---|-----|
| Заміна картриджа з фарбувальною стрічкою. . . . .                             | 131 |
| Автентичний картридж Epson з фарбувальною стрічкою. . . . .                   | 131 |
| Заміна картриджа з фарбувальною стрічкою. . . . .                             | 131 |
| Пристрій подачі окремих аркушів. . . . .                                      | 135 |
| Установлення пристрою подачі окремих аркушів. . . . .                         | 136 |
| Завантаження паперу у пристрій подачі окремих аркушів з одним лотком. . . . . | 138 |
| Завантаження паперу у високопотужний пристрій подачі окремих аркушів. . . . . | 141 |
| Збирання пристрою подачі окремих аркушів з двома лотками. . . . .             | 145 |
| Вибір шляху проходження паперу (лоток 1 або лоток 2). . . . .                 | 146 |
| Тримач рулонного паперу. . . . .  | 147 |
| Збирання тримача рулонного паперу. . . . .                                    | 147 |
| Установлення тримача рулонного паперу. . . . .                                | 148 |
| Завантаження рулонного паперу. . . . .  | 149 |
| Зняття рулонного паперу. . . . .  | 151 |
| Додатковий пристрій подачі паперу. . . . .                                    | 152 |
| Додаткова напрямна вирівнювання аркушів. . . . .                              | 152 |

**Розділ 7 Інформація про пристрій**

|  |     |
|--|-----|
| Компоненти принтера. . . . .                     | 153 |
| Технічні характеристики принтера. . . . .        | 155 |
| Механічні. . . . .                               | 155 |
| Електронні. . . . .                              | 159 |
| Електричні. . . . .                              | 161 |
| Умови навколишнього середовища. . . . .          | 162 |
| Папір. . . . .                                   | 162 |
| Рекомендована область друку. . . . .             | 166 |
| Переліки команд. . . . .                         | 168 |
| Epson ESC/P керуючі коди. . . . .                | 169 |
| IBM PPDS керуючі коди емуляції. . . . .          | 170 |
| Відповідність стандартам і сертифікація. . . . . | 171 |
| Сертифікація по стандартах безпеки. . . . .      | 171 |
| Чищення принтера. . . . .                        | 172 |
| Транспортування принтера. . . . .                | 173 |

**Глосарій**

***Показчик***

---



## ***Де шукати інформацію***

---

### ***Де шукати інформацію***

Наступні посібники постачаються разом з вашим Epson принтером.

**Start Here (паперовий посібник)**

Містить інформацію про налаштування принтера і інсталяцію програмного забезпечення.

**Посібник користувача (цей посібник)**

Містить загальну інформацію та інструкції щодо користування принтером.

**Посібник по роботі в мережі (тільки FX-890IIN/FX-2190IIN)**

Містить мережеву інформацію про управління та налаштування принтера.

---

## Правила техніки безпеки

---

### Правила техніки безпеки

#### Застереження, попередження та примітки

**Попередження**

треба ретельно дотримуватися, щоб уникнути тілесних ушкоджень.

**Застереження**

слід дотримуватися, щоб уникнути пошкоджень вашого обладнання.

**Примітки**

містять важливу інформацію та корисні поради щодо роботи вашого принтера.

#### Символ застереження про гарячі частини



Цей символ розміщено на друкувальній голівці та інших частинах, щоб вказати на те, що вони можуть бути гарячими. Ніколи не торкайтеся цих частин одразу після користування принтером. Дайте їм охолонути кілька хвилин перед тим, як до них доторкатися.

#### Важливі правила техніки безпеки

Прочитайте всі ці правила техніки безпеки перед використанням принтера. Крім того, виконуйте всі попередження та інструкції, що позначені на самому принтері.

Деякі символи, що позначені на принтері призначені для забезпечення безпечного та належного використання принтера. Відвідайте цей веб-сайт, щоб дізнатися значень символів.  
<http://support.epson.net/symbols>

#### Під час налаштування принтера

- Не ставте принтер на нестійку поверхню або біля радіатора або джерела тепла.

- Встановіть принтер на рівній, стійкій поверхні. Принтер не працюватиме належним чином, якщо він нахилений або розміщений під кутом.
- Не ставте цей виріб на м'яку, нестійку поверхню, таку як ліжко або диван, або у невеликому закритому просторі, оскільки це обмежує вентиляцію.
- Не закривайте і не накривайте отвори і щілини у корпусі принтера, і не вставляйте предметів у щілини.
- Залишайте достатньо простору навколо принтера для зручної роботи та обслуговування.
- Встановіть принтер там, звідки його можна у разі необхідності легко під'єднати до кабелю мережевого інтерфейсу (тільки FX-890IIN/FX-2190IIN).
- Використовуйте лише той тип джерела живлення, що вказаний на етикетці принтера. Якщо ви не впевнені щодо параметрів електроживлення, які прийняті у вашій місцевості, зверніться до місцевої енергопостачальної компанії або свого дилера.
- Під'єднуйте усі елементи обладнання до електричних розеток із належним заземленням. Уникайте користування розетками однієї електромережі з копіювальними апаратами або системами повітряного охолодження, які регулярно вмикаються та вимикаються.
- Не користуйтеся пошкодженим або потертим кабелем живлення.
- Кабель живлення має розташовуватися таким чином, щоб уникати тертя, порізів, зношування, хвилястості, перегинів та інших пошкоджень.
- Якщо ви використовуєте із принтером подовжувальний кабель, перевірте щоб загальне номінальне струмове навантаження всіх пристроїв, що під'єднані до розеток подовжувача, не перевищувало струмове навантаження кабелю. Крім того, переконайтеся, що загальне струмове навантаження всіх пристроїв, що під'єднані до електромережі, не перевищує струмового навантаження електричної розетки.
- Використовуйте лише той кабель живлення, що постачається з цим виробом. Використання іншого кабелю може призвести до займання або враження електричним струмом.
- Кабель живлення цього пристрою призначений для використання тільки з цим пристроєм. Використання з іншим обладнанням може призвести до займання або враження електричним струмом.
- Перевірте, що кабель живлення змінного струму відповідає відповідним місцевим нормам безпеки.
- Уникайте користування або зберігання принтера в місцях, які піддаються стрімким змінам температури та вологості. Також тримайте його подалі від прямих сонячних променів, сильного світла, джерел тепла або зайвої вологості чи пилу.

- Уникайте місць, які піддаються поштовхам та коливанням.
- Встановіть принтер біля стінної розетки, до якої можна з легкістю під'єднати кабель живлення.
- Тримайте всю комп'ютерну систему подалі від потенційних джерел електромагнітних перешкод, таких як гучномовці або базові блоки радіотелефонів.
- Уникайте електричних розеток, які керуються настінними вимикачами або автоматичними таймерами. Припинення живлення може стерти дані у пам'яті вашого принтера або комп'ютера. Також уникайте розеток на одній електромережі з великими електродвигунами або іншими пристроями, які можуть викликати коливання напруги живлення.
- Користуйтеся електричними розетками із заземленням; не використовуйте штепсель-перехідник.
- Якщо ви плануєте використовувати підставку для принтера, дотримуйтеся наступних вказівок:
  - Використовуйте підставку, яка може тримати вагу принаймні вдвічі більшу за принтер.
  - Ніколи не використовуйте підставку, яка нахилає принтер. Принтер завжди потрібно тримати на горизонтальному рівні.
  - Розміщуйте кабель живлення та кабель мережевого інтерфейсу вашого принтера таким чином, щоб вони не заважали подачі паперу. Якщо можливо, закріпіть кабелі до ніжки підставки для принтера.

### **При здійсненні технічного обслуговування принтера**

- Від'єднайте принтер від мережі живлення перед чищенням і завжди чистіть його лише шматочком вологої ганчірки.
- Не розливайте рідину на принтер.
- Не намагайтеся здійснювати технічне обслуговування принтера самостійно, окрім випадків спеціальних пояснень у цьому керівництві.
- Від'єднайте принтер від мережі живлення і зверніться за обслуговуванням до кваліфікованого обслуговуючого персоналу за наступних умов:
  - i. якщо кабель живлення або штекер пошкоджено.
  - ii. Якщо до принтера потрапила рідина.
  - iii. Якщо принтер упав або пошкоджено його корпус.
  - iv. Якщо принтер не працює належним чином або чітко проявляє зміни у робочих характеристиках.

- ❑ Не використовуйте аерозольних розпилювачів, які містять займісті газу, всередині або навколо цього пристрою. Це може спричинити виникнення пожежі.
- ❑ Налаштовуйте лише ті елементи керування, які описано в інструкції з експлуатації.
- ❑ Якщо ви плануєте використовувати принтер у Німеччині, дотримуйтесь наступного:  
Щоб забезпечити належний захист від короткого замикання і надструмів для цього принтера, електромонтажні роботи у будівлі мають бути захищені 10- або 16-амперним переривачем.  
Bei Anschluss des Druckers an die Stromversorgung muss sichergestellt werden, dass die Gebäudeinstallation mit einer 10A- oder 16 A-Sicherung abgesichert ist.

### **Під час роботи з папером**

- ❑ Не залишайте наклейок завантаженими у принтері між завданнями; вони можуть завиватися навколо валиків і застрягти під час відновлення друку.
- ❑ Не завантажуйте завитий або загнутий папір.

### **При роботі принтера**

- ❑ Налаштовуйте лише ті елементи керування, які описано в документації користувача. Неправильне налаштування інших елементів може призвести до пошкоджень, які потім потребують значного ремонту кваліфікованим техніком.
- ❑ Щоразу, коли Ви вимикаєте принтер, почекайте щонайменше п'ять секунд перед його увімкненням знову; інакше можна пошкодити принтер.
- ❑ Не вимикайте принтер під час друку внутрішнього тесту. Завжди натискайте кнопку паузи **Pause**, щоб зупинити друк, а потім вимикайте принтер.
- ❑ Не під'єднуйте повторно кабель живлення до електричної розетки з неправильною напругою для вашого принтера.
- ❑ Ніколи не міняйте друкувальну голівку самостійно; можна пошкодити принтер. Також, при заміні друкувальної голівки слід перевірити інші частини принтера.
- ❑ Потрібно перемістити друкувальну голівку вручну, щоб замінити стрічковий картридж. Якщо ви щойно користувались принтером, друкувальна голівка може бути гарячою; дайте їй охолонути кілька хвилин перед тим, як до неї торкатися.

## **Обмеження користування**

Якщо цей пристрій застосовується в операціях, що потребують високого ступеня надійності та безпеки, наприклад транспортувальне приладдя в авіації, залізничному, морському, автомобільному транспорті, тощо; пристрої запобігання катастроф; різноманітні запобіжні механізми, тощо; або функціональні та прецизійні пристрої, тощо, то цей виріб треба використовувати тільки після розгляду питання включення апаратури автоматичного усунення пошкоджень та дублювання у вашу конструкцію для забезпечення безпеки та надійності всієї системи. Оскільки цей виріб не призначений для використання в операціях, що потребують надзвичайно високої надійності та безпеки, наприклад з аерокосмічним обладнанням, магістральним комунікаційним устаткуванням, апаратурою автоматичного управління у ядерній енергетиці або медичним обладнанням, що використовується у безпосередньому медичному обслуговуванні, тощо, просимо винести своє власне судження щодо придатності цього пристрою після повної оцінки.

## **Для користувачів у Росії, Білорусі та Казахстані**

### **Інформація для замовників**

Ця модель відповідає положенням технічного регламенту Митного союзу "Про безпеку устаткування низької напруги" (ТР ТС 004/2011); технічного регламенту Митного союзу "Про електромагнітну сумісність технічних пристроїв" (ТР ТС 020/2011)

### **Виробник: SEIKO EPSON CORPORATION**

Адреса: 3-5, Owa 3-chome, Suwa-shi, Nagano-ken 392-8502 Japan Телефон: 81-266-52-3131

### **Офіційний представник в країнах СНД:**

LLC "EPSON CIS"

Адреса: м. Москва, 129110, вул. Щепкіна, 42, Будівля 2а, поверх 3 Бізнес-центр "Чайка Плаза"

Телефон: +7 (495) 777-0355/56

веб-сайт: <http://www.epson.ru/>

email: [info\\_CIS@epson.ru](mailto:info_CIS@epson.ru)

### **ПРЕДСТАВНИЦТВО КОМПАНІЇ EPSON EUROPE B.V. У МОСКВІ**

Адреса: м. Москва, 129110, вул. Щепкіна, 42, Будівля 2а, поверх 3 Бізнес-центр "Чайка Плаза"

Телефон: +7 (495) 777-0355/56

веб-сайт: <http://www.epson.ru/>

**Місяць та рік виробництва:** Позначено на етикетці на виробі 8 цифрами: YYYY.MM.DD

**Країна виробництва:** Позначено на етикетці на виробі



## Для користувачів у Об'єднаному Королівстві

### Використання версій

Epson(UK) Limited не несе відповідальності за будь-які збитки або проблеми, що виникають в результаті використання будь-яких версій або споживаної продукції, крім тих, які визначені як "Оригінальна Epson продукція" або Epson "Дозволена продукція" компанією Epson (UK) Limited.

### Інформація з безпеки



**Попередження:**

*Цей пристрій має бути заземленим. Див. напругу у паспортній таблиці і перевірте, щоб напруга пристрою відповідала напрузі електроживлення.*

#### **Важливо.**

Проводи в шнурі живлення, який вставлено в цей пристрій, пофарбовані відповідно до наступного коду:

Зелений і жовтий — Заземлення

Блакитний — Нейтральний

Коричневий — Під напругою

#### **Якщо потрібно пристосувати до штепсельної вилки:**

Оскільки кольори шнура живлення цього пристрою можуть не узгоджуватися з кольоровим маркуванням, що використовується у визначенні роз'ємів у вилці, просимо діяти наступним чином:

Зелений та жовтий проводи мають бути підключеними до роз'єму у вилці, який позначено літерою E або символом заземлення ( $\perp$ ).

Блакитний провід має бути підключеним до роз'єму у вилці, який позначено літерою N.

Коричневий провід має бути підключеним до роз'єму у вилці, який позначено літерою L.

Якщо виникає пошкодження вилки, треба замінити комплект проводів або звернутися до кваліфікованого електрика.

Замінюйте плавкі запобіжники тільки запобіжниками правильного розміру та потужності.

### ***Для користувачів у Сингапурі***

Замінюйте плавкі запобіжники тільки запобіжниками правильного розміру та потужності.

### ***Для користувачів у Німеччині***

Maschinenlärminformations-Verordnung 3. GPSGV: Der höchste Schalldruckpegel beträgt 70 dB(A) oder weniger gemäss EN ISO 7779.

Das Gerät ist nicht für die Benutzung am Bildschirmarbeitsplatz gemäß BildscharbV vorgesehen.

Importeur  
EPSON EUROPE. B.V.  
AMSTERDAM. THE NETHERLANDS

### ***Для користувачів у Туреччині***

AEEE Yönetmeliğine Uygundur.

### ***Для користувачів в Україні***

Обладнання відповідає вимогам Технічного регламенту обмеження використання деяких небезпечних речовин в електричному та електронному обладнанні.



## Розділ 1

# Робота з папером

## Вибір джерела подачі паперу

Ваш принтер пропонує різноманітні джерела подачі паперу для друку на одному аркуші та безперервному папері. Папір можна завантажувати у принтер спереду, знизу або ззаду. Виберіть джерело подачі паперу відповідно до ваших поточних потреб у друці.



### **Застереження:**

Не використовуйте загнутий, складений, завитий, рваний, забруднений або гербовий папір. Завжди використовуйте новий, чистий папір, який відповідає технічним умовам для паперу. Див. докладніше «Папір» на сторінці 162.

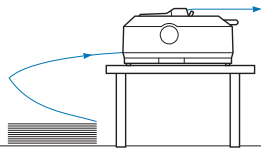
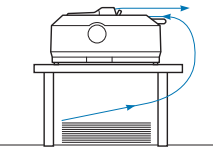
## Друк на безперервному папері

Можна вибрати з трьох положень пристрою подачі паперу (просування спереду, просування ззаду та витягування) та трьох пазів приймання паперу (передній, задній та нижній) для друку на безперервному папері. Цей розділ допоможе вам визначитися, який шлях проходження паперу та яке положення пристрою подачі паперу найкраще відповідають вашим потребам у друці на безперервному папері. Див. встановлення пристрою подачі паперу та інструкції із завантаження паперу тут «Завантаження безперервного паперу пристроєм подачі» на сторінці 23.

## Використання положень просування паперу у пристрої подачі паперу

Якщо вам часто потрібно відривати аркуші безперервного паперу (наприклад, коли ви друкуєте замовлення на купівлю або товарні/касові чеки), краще використовувати пристрій подачі паперу у передньому або задньому положенні просування. Це дозволить вам застосовувати ребро принтера для зручного відривання аркушів безперервного паперу по лінії перфорації. Крім того, коли безперервний папір завантажено у пристрій подачі паперу з заднім просуванням, можна друкувати окремі аркуші паперу з прямої вирівнювання аркушів без виймання безперервного паперу з пристрою подачі.

Існує два положення просування паперу у пристрої подачі паперу. Див. докладно про положення просування паперу та відповідні шляхи проходження паперу у таблиці нижче.

| Положення пристрою подачі паперу  | Опис  |
|---|---|
|  <p data-bbox="261 512 488 538">просування спереду</p> | <p data-bbox="576 336 983 361">Завантажте папір з переднього пазу.</p> <p data-bbox="576 385 1449 502">Якщо ви друкуєте на товстому папері, наприклад багатопримірникових формах, користуйтеся переднім пазом завантаження паперу, тому що цей шлях проходження паперу є майже прямим. Це скорочує ймовірність зминання паперу.</p>   |
|  <p data-bbox="277 740 472 766">просування ззаду</p>   | <p data-bbox="576 570 951 595">Завантажте папір з заднього пазу.</p> <p data-bbox="576 619 751 644"><b>Застереження:</b></p> <p data-bbox="576 651 1437 768">Не завантажуйте безперервний папір з наклейками з боку заднього пазу. Наклейки потребують прямого шляху проходження паперу; інакше, наклейки можуть зірватися з підкладки, потрапити всередину принтера і призвести до зминання паперу.</p> <p data-bbox="576 791 695 817"><b>Примітка:</b></p> <p data-bbox="576 823 1445 904">Задній паз також не рекомендується застосовувати, коли ваші багатопримірникові форми мають від 5 до 6 примірників (1 оригінал та 4 або 5 копій), тому що папір може застрягти.</p> |

### **Використання положення витягування паперу у пристрої подачі паперу**

Якщо ви часто друкуєте на товстому або важкому безперервному папері, наприклад багатопримірникових формах або безперервному папері з наклейками, користуйтеся пристроєм подачі паперу у положенні витягування паперу. Витягування паперу у пристрої подачі найкраще запобігає зминанню паперу, а також дозволяє завантажувати безперервний папір спереду ззаду та знизу принтера. Однак, ви не можете скористатися функцією відриву аркушів, коли пристрій подачі паперу знаходиться у положенні витягування.

#### **Примітка:**

Для того, щоб використовувати пристрій подачі паперу у положенні витягування, можна вийняти пристрій подачі із положення просування ззаду і поставити його в положення витягування, або можна придбати додатковий пристрій витягування.

*FX-890II/FX-890IIN:*

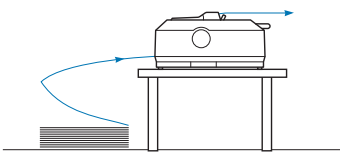
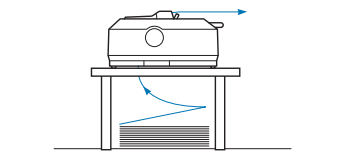
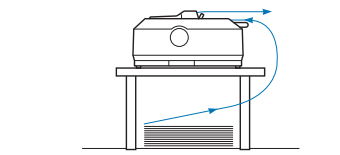
- C933761 (для користувачів у всьому світі)
- C933771 (тільки для користувачів у Індії)

*FX-2190II/FX-2190IIN:*

- C933791 (для користувачів у всьому світі)
- C933801 (тільки для користувачів у Індії)

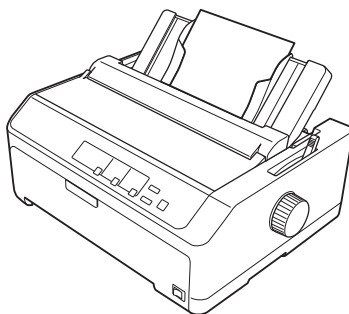
Якщо ви користуєтесь пристроєм подачі паперу просуванням з додатковим пристроєм подачі паперу у положенні витягування, то ви можете створити комбінацію пристроїв просування та витягування паперу. Це поліпшить робочі характеристики безперервного паперу, що рекомендується для друку на безперервних готових формах з попереднім друком. Див. докладніше «Застосування комбінації двох пристроїв подачі паперу у положенні просування та витягування» на сторінці 42.

З пристроєм витягування ви можете застосовувати передній, нижній та задній пази приймання паперу.

| Паз приймання паперу  | Опис   |
|---|--|
|  <p data-bbox="325 853 427 880">передній</p>   | <p data-bbox="571 676 1453 800">Якщо ви друкуєте на товстому папері, наприклад багатопримірникових формах або безперервному папері з наклейками, користуйтеся переднім пазом приймання паперу, тому що цей шлях проходження паперу є майже прямим. Це скорочує ймовірність зминання паперу.</p>  |
|  <p data-bbox="325 1087 427 1115">нижній</p>  | <p data-bbox="571 910 1453 1002">Нижній паз приймання паперу має найпряміший шлях проходження паперу, таким чином це найкращий паз для друку на товстому папері, наприклад багатопримірникових формах або безперервному папері з наклейками.</p> <p data-bbox="571 1023 699 1051"><b>Примітка:</b></p> <p data-bbox="571 1055 1453 1146">При завантаженні паперу з нижнього пазу обов'язково застосовуйте підставку для принтера з отвором достатньо великим для подачі паперу крізь нього без перешкод.</p>   |
|  <p data-bbox="325 1347 427 1374">задній</p> | <p data-bbox="571 1170 1453 1325">Якщо передній або нижній паз приймання паперу недоступні, ви також можете завантажити звичайний безперервний папір з заднього пазу. Зверніть увагу, що завантаження паперу з заднього пазу призводить до криволінійного шляху проходження паперу, що може вплинути на характеристики завантаження. Тому за можливості, користуйтеся переднім або нижнім пазом.</p> <p data-bbox="571 1347 751 1374"><b>Застереження:</b></p> <p data-bbox="571 1378 1453 1470">Не завантажуйте безперервний папір з наклейками з боку заднього пазу. Наклейки можуть зірватися з підкладки, потрапити всередину принтера і призвести до зминання паперу.</p> |

## **Друк на одиночних аркушах (окремих аркушах)**

Можна завантажувати звичайні одиночні аркуші та конверти по одному із заднього пазу приймання паперу принтера за допомогою прямої вирівнювання аркушів.

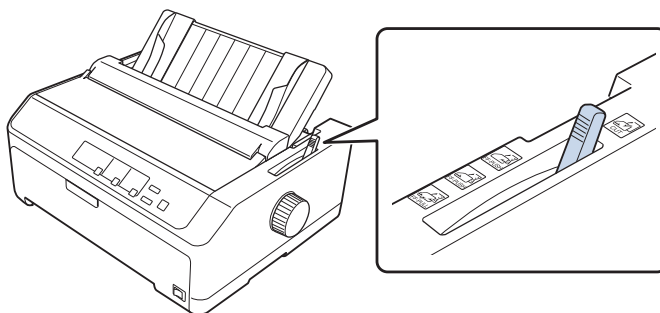


Ви також можете завантажувати стопку одиночних аркушів за допомогою додаткового пристрою подачі окремих аркушів. Див. докладніше «Завантаження одиночних аркушів» на сторінці 47. Див. докладніше «Пристрій подачі окремих аркушів» на сторінці 135 про додатковий пристрій подачі окремих аркушів.





---

## **Налаштування важеля звільнення паперу**

Під час завантаження безперервного паперу в принтер, слід налаштувати важіль звільнення паперу, щоб вказати джерело подачі паперу, яким ви бажаєте скористатися, як описано в таблиці нижче.



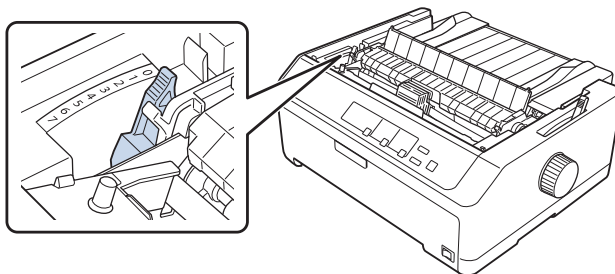
У наведеній нижче таблиці описано кожне положення важеля звільнення паперу.

| Положення важеля звільнення паперу   | Опис   |
|--|--|
|   | <p><b>Положення одиночного аркушу (окремого аркушу)</b></p> <p>Для завантаження одиночного аркушу паперу із заднього чи передньої пази. Див. інструкції «Завантаження одиночних аркушів» на сторінці 47.</p>   |
|   | <p><b>Положення просування паперу ззаду</b></p> <p>Для завантаження безперервного паперу за допомогою пристрою подачі паперу, встановленого в положенні просування паперу ззаду. Також встановлюйте важіль в це положення під час використання пристрою подачі із заднім просуванням і пристрою витягування паперу в комбінації.</p>       |
|   | <p><b>Положення просування паперу спереду</b></p> <p>Для завантаження безперервного паперу за допомогою пристрою подачі паперу, встановленого в положенні просування паперу спереду. Також встановлюйте важіль в це положення під час використання пристрою подачі із переднім просуванням і пристрою витягування паперу в комбінації.</p> |
|  | <p><b>Положення витягування паперу</b></p> <p>Для завантаження безперервного паперу з пристрою подачі, встановленого зверху принтера в положення витягування паперу. Коли пристрій подачі знаходиться у положенні витягування паперу, ви можете завантажувати папір у передній, задній та нижній пази.</p>                                 |

## Регулювання важеля товщини паперу

Можна досягти найкращої якості друку через регулювання важеля товщини паперу відповідно до товщини паперу, який ви використовуєте.

1. Вимкніть принтер і відкрийте кришку принтера. Важіль товщини паперу знаходиться з лівого боку принтера. Цифри поруч з важелем вказують параметри товщини.



2. Використовуйте таблицю нижче, щоб вибрати відповідну товщину паперу.

| Тип паперу* <sup>1</sup>   |  | Положення важелю товщини паперу |
|--|--|---------------------------------|
| Звичайний папір  | Одиночні аркуші                                  | 0 або 1                         |
|  | Безперервний папір                               | 0                               |
| Тонкий папір   |  | 0                               |
| Багатопримірникові форми* <sup>2</sup> (безвуглецевий, 40 г/м <sup>2</sup> ) | 2 примірники (оригінал + 1 копія)                | 1                               |
|  | 3 примірників (оригінал + 2 копій)               | 2                               |
|  | 4 примірників (оригінал + 3 копій)               | 4                               |
|  | 5 примірників (оригінал + 4 копій)               | 6                               |
|  | 6 примірників (оригінал + 5 копій)               | 7                               |
|  | 7 примірників (оригінал + 6 копій)* <sup>3</sup> | 7                               |
| Наклейки   |  | 2                               |
| Картки   |  | 3                               |
| Конверти* <sup>2</sup>   | 20 фунти   | 4                               |
|  | 24 фунти   | 5                               |

\*<sup>1</sup> Див. технічні характеристики паперу «Папір» на сторінці 162 для отримання більш детальної інформації.

\*<sup>2</sup> Змініть положення важелю на один рівень вниз, якщо результати друку занадто світлі. Змініть положення важелю на один рівень вгору, якщо результати друку брудні або змазані.

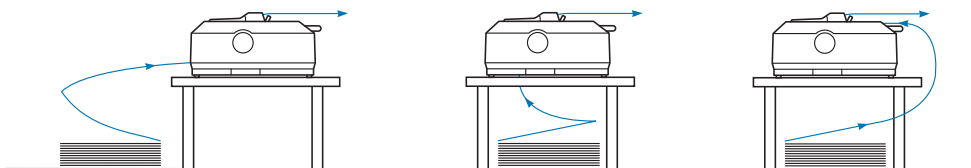
\*<sup>3</sup> Доступно за умови використання положення витягування паперу знизу або спереду.

## **Завантаження безперервного паперу**

Дотримуйтесь вказівок у цьому розділі із завантаження безперервного паперу в принтер.

## Розташування подачі безперервного паперу

Завантажуючи безперервний папір, перевірте, чи вирівняно подачу паперу пристроєм подачі так, щоб папір подавався в принтер рівно, як це показано на малюнку нижче.



## Завантаження безперервного паперу пристроєм подачі

Процедура завантаження паперу залежить від того, де встановлено пристрій подачі, який подає папір у принтер. Виконайте надані нижче вказівки для встановлення вашого пристрою подачі.

Цей розділ містить інструкції про наступне:

- «За допомогою пристрою подачі у положенні просування паперу ззаду» на сторінці 23
- «Застосування пристрою подачі у положенні просування паперу спереду» на сторінці 28
- «Застосування пристрою подачі у положенні витягування паперу» на сторінці 33
- «Застосування комбінації двох пристроїв подачі паперу у положенні просування та витягування» на сторінці 42

### За допомогою пристрою подачі у положенні просування паперу ззаду

Якщо ваш пристрій подачі встановлений у положенні просування паперу ззаду, перейдіть до «Завантаження паперу за допомогою пристрою подачі із просуванням паперу ззаду» на сторінці 25 щодо інструкцій із завантаження паперу.

Цей розділ містить інструкції про наступне:

- «Встановлення пристрою подачі у положення просування паперу ззаду» на сторінці 24
- «Завантаження паперу за допомогою пристрою подачі із просуванням паперу ззаду» на сторінці 25
- «Вилучення пристрою подачі з положення просування паперу ззаду» на сторінці 27

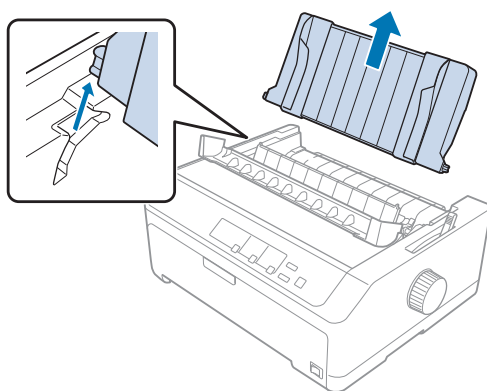
#### **Примітка:**

*Товстий папір, такий як безперервний папір з наклейками або багатопримірникові форми з п'яти-шести примірників, потребує відносно прямого шляху проходження паперу, щоб уникнути змінання паперу. Під час друку на товстому безперервному папері, користуйтеся пристроєм подачі у положенні просування паперу спереду або у положенні витягування паперу.*

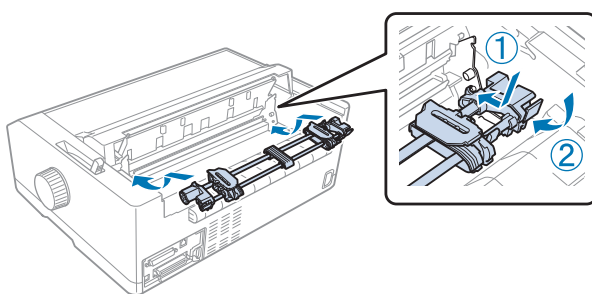
### Встановлення пристрою подачі у положення просування паперу ззаду

Перед встановленням пристрою подачі у положення просування паперу ззаду зніміть його з поточного положення. Якщо пристрій подачі знаходиться у положенні просування паперу спереду, вийміть його, натиснувши на запірні виступи пристрою подачі й одночасно піднімаючи його. Якщо пристрій подачі знаходиться у положенні витягування паперу, вийміть його, як описано в «Вилучення пристрою подачі з положення просування паперу ззаду» на сторінці 27.

1. Переконайтеся, що принтер вимкнено. Потім відкрийте кришку напрямної вирівнювання паперу, потягнувши її задній край вперед.
2. Потягніть напрямну вирівнювання паперу в напрямку шляху проходження паперу, після чого підійміть її під кутом, щоб зняти.



3. Опустіть пристрій подачі у монтажні пази принтера і притисніть з обох кінців пристрою подачі, щоб переконатися, що він міцно сидить.



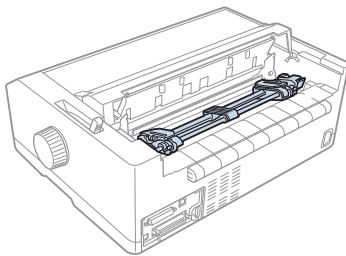
Див. «Завантаження паперу за допомогою пристрою подачі із просуванням паперу ззаду» на сторінці 25 інструкції щодо завантаження безперервного паперу за допомогою пристрою подачі із просуванням паперу ззаду.



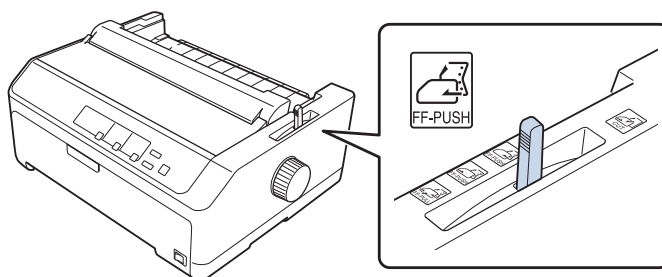
### Завантаження паперу за допомогою пристрою подачі із просуванням паперу ззаду

Виконайте наведені нижче дії, щоб завантажити папір за допомогою пристрою подачі із просуванням паперу ззаду:

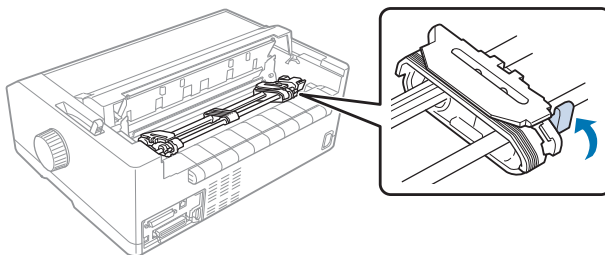
1. Переконайтеся, що принтер вимкнено.
2. Перевірте, що пристрій подачі встановлено у положенні просування паперу ззаду і напрямну вирівнювання аркушів знято з принтера.



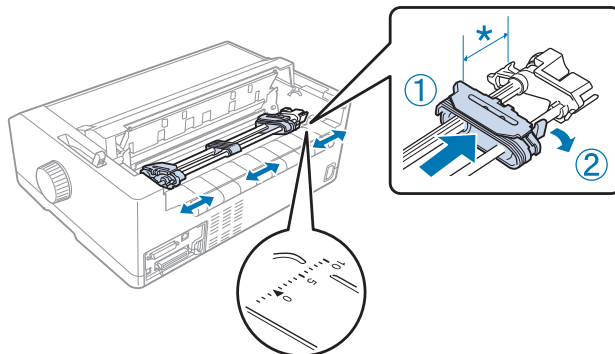
3. Встановіть важіль звільнення паперу у положення просування паперу ззаду.



4. Відпустіть ліву та праву зірочки, потягнувши сині важелі блокування зірочок вперед.



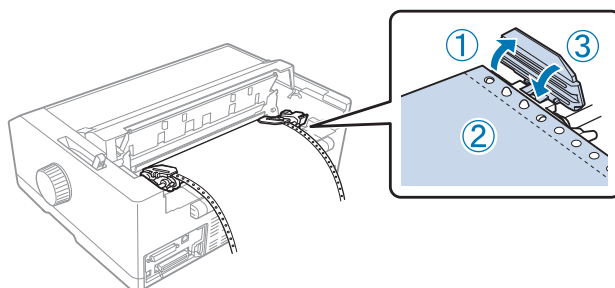
- Потягніть праву зірочку (ілюстрацію зображено нижче) приблизно на 12 мм (0,5 дюйма) з далекого положення і відтягніть назад синій важіль, щоб заблокувати на місці. Потім посуньте іншу зірочку відповідно до ширини вашого паперу, але не фіксуйте її.



\* приблизно 12 мм (0,5 дюйма)

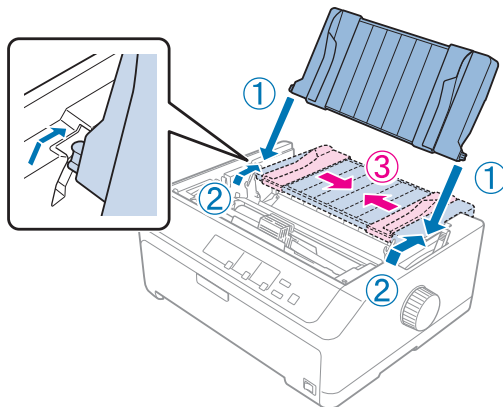
Трикутна мітка зверху на принтері вказує найбільш віддалене вліво місце, звідки може розпочатися друк.

- Перевірте, що ваш папір має чистий, прямий край. Потім відкрийте обидві кришки зірочок та встановіть перші чотири отвори паперу, стороною, на якій можна друкувати, донизу, над штифтами пристрою подачі.



- Закрийте кришки зірочок.
- Посуньте праву зірочку, щоб усунути провисання паперу; потім зафіксуйте її на місці, пересунувши синій важіль блокування зірочки донизу.

- Прикріпіть напрямну вирівнювання аркушів і укладіть її горизонтально на принтері, потім пересуньте напрямні контролю положення кромки паперу до середини напрямної вирівнювання аркушів.



**Примітка:**

Для вашої безпеки, Epson рекомендує працювати з принтером із закритою кришкою принтера. Принтер функціонуватиме із відкритою або знятою кришкою принтера, проте максимальна безпека та швидкість друку досягаються із закритою кришкою.

- Увімкніть принтер. Якщо принтер отримує дані, він автоматично завантажує папір і починає друкувати.
- Після завершення друку виконайте дії, описані в «Зняття безперервного паперу» на сторінці 45, щоб зняти ваш надрукований документ.

Якщо перший рядок на вашій сторінці виявляється занадто високим або низьким, ви можете змінити його положення за допомогою функції мікрорегулювання Micro Adjust у спосіб, описаний у «Регулювання положення верхнього краю форми» на сторінці 61.



**Застереження:**

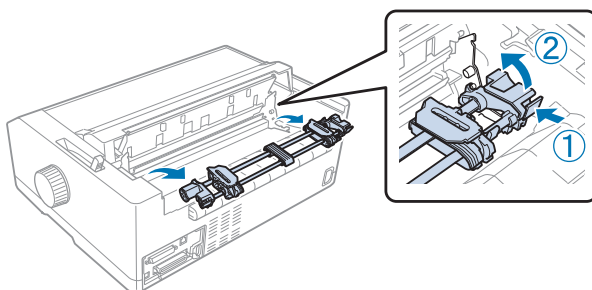
Ніколи не користуйтеся ручкою, щоб відрегулювати положення початку сторінки; це може пошкодити принтер або спричинити втрату ним положення початку сторінки.

### Вилучення пристрою подачі з положення просування паперу ззаду

Виконайте наведені нижче дії, щоб зняти пристрій подачі з положення просування паперу ззаду:

- Переконайтеся, що принтер вимкнено.

2. Зніміть папір з пристрою подачі у спосіб, описаний у «Зняття безперервного паперу» на сторінці 45.
3. Натисніть запірні виступи пристрою подачі, нахиліть пристрій подачі вгору, і вийміть його з принтера.

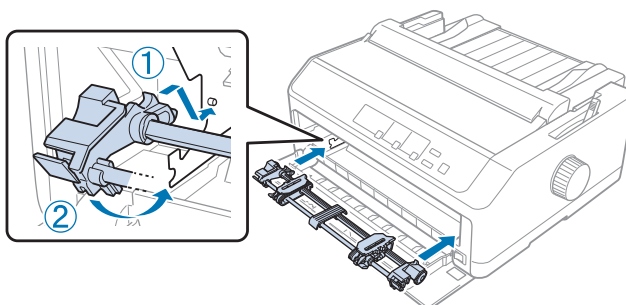


### **Застосування пристрою подачі у положенні просування паперу спереду**

#### **Встановлення пристрою подачі у положення просування паперу спереду**

Перед встановленням пристрою подачі у положення просування паперу спереду зніміть його з поточного положення. Якщо пристрій подачі знаходиться у положенні просування паперу ззаду, вийміть напрямну вирівнювання аркушів, а потім натисніть на запірні виступи пристрою подачі й одночасно вийміть його. Якщо пристрій подачі знаходиться у положенні витягування паперу, вийміть його, як описано в «Зняття пристрою подачі з положення витягування паперу» на сторінці 41.

1. Переконайтеся, що принтер вимкнено. Якщо потрібно, установіть на принтер напрямну для паперу, як описано в аркуші з інструкцією зі встановлення.
2. Якщо напрямну вирівнювання аркушів встановлено спереду, вийміть її, схопивши за лапки з обох боків і витягаючи напрямну у напрямку вгору і від принтера.
3. Вставте пристрій подачі у монтажні пази принтера і притисніть з обох кінців пристрою подачі, щоб переконатися, що він міцно сидить.



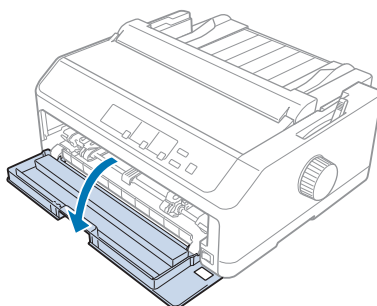
Див. «Завантаження паперу за допомогою пристрою подачі із просуванням паперу спереду» на сторінці 29 інструкції щодо завантаження безперервного паперу за допомогою пристрою подачі із просуванням паперу спереду.

### *Завантаження паперу за допомогою пристрою подачі із просуванням паперу спереду*

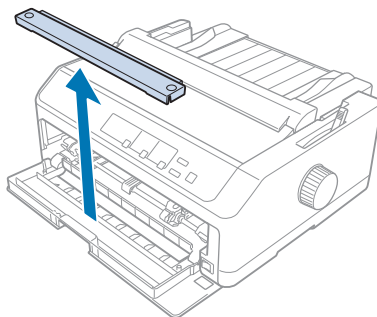
При використанні пристрою подачі паперу просуванням, було б непогано встановити функцію автоматичного відриву Auto tear-off у режимі параметрів за промовчанням Default Setting у положення **On (Увімкн.)**. Див. докладніше «Про налаштування за промовчанням для даного принтера» на сторінці 101.

Виконайте наведені нижче дії, щоб завантажити папір за допомогою пристрою подачі із просуванням паперу спереду:

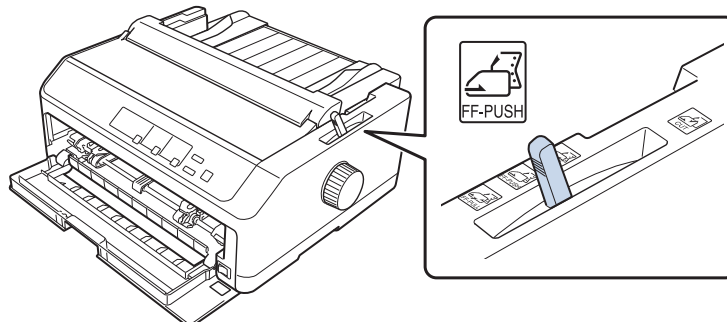
1. Переконайтеся, що принтер вимкнено.
2. Відкрийте передню кришку. Переконайтеся, що пристрій подачі встановлено у положення просування паперу спереду.



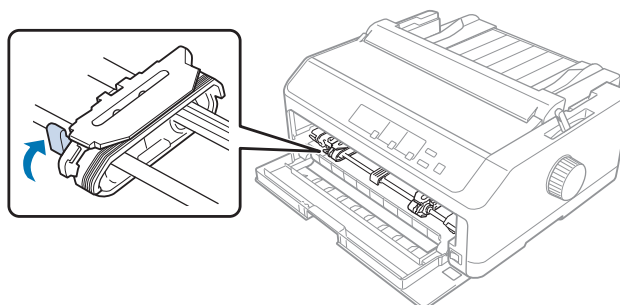
3. Зніміть під-кришку, щоб вставити папір.



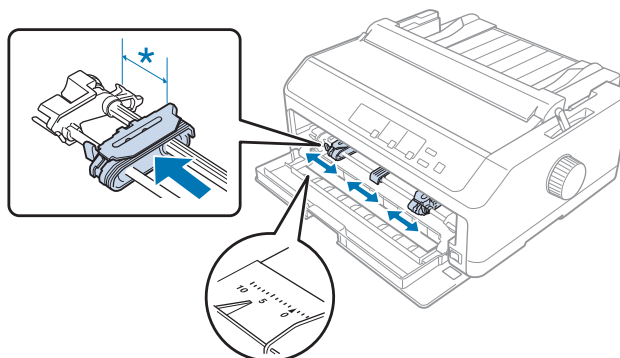
4. Встановіть важіль звільнення паперу у положення просування паперу спереду. Крім того, встановіть важіль товщини паперу (розташований під кришкою принтера) у належне положення для товщини вашого паперу. Див. інструкції «Регулювання важеля товщини паперу» на сторінці 21.



5. Відпустіть ліву та праву зірочки, потягнувши сині важелі блокування зірочок назад.

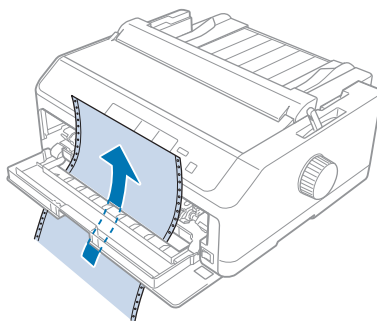


6. Потягніть ліву зірочку приблизно на 12 мм (0,5 дюйма) з далекого лівого положення і відтягніть вперед синій важіль, щоб заблокувати її на місці. Потім посуньте праву зірочку відповідно до ширини вашого паперу, але не фіксуйте її.

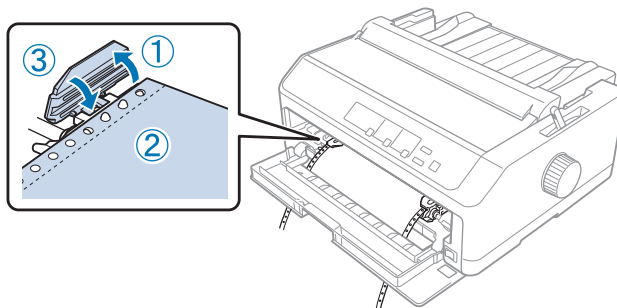


\* приблизно 12 мм (0,5 дюйма)

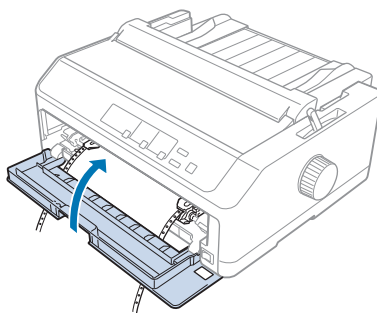
7. Вставте папір у нижній паз як показано на малюнку нижче.



8. Перевірте, що ваш папір має чистий, прямий край. Потім відкрийте обидві кришки зірочок та встановіть перші чотири отвори паперу стороною, на якій можна друкувати, вгору, над штифтами пристрою подачі. Потім закрийте кришки зірочок.



9. Посуньте праву зірочку, щоб усунути провисання паперу; потім зафіксуйте її на місці, пересунувши важіль блокування зірочки донизу.
10. Закрийте передню кришку із положенням безперервного паперу як показано нижче.



11. Переконайтеся, що напрямна вирівнювання аркушів лежить горизонтально на принтері, потім пересуньте напрямні контролю положення кромки паперу до середини напрямної вирівнювання аркушів.

**Примітка:**

Для вашої безпеки, Epson рекомендує працювати з принтером із закритою кришкою принтера. Принтер функціонуватиме із відкритою або знятою кришкою принтера, проте максимальна безпека та швидкість друку досягаються із закритою кришкою.

12. Увімкніть принтер. Якщо принтер отримує дані, він автоматично завантажує папір і починає друкувати.
13. Після завершення друку виконайте дії, описані в «Зняття безперервного паперу» на сторінці 45, щоб зняти ваш надрукований документ.

Якщо перший рядок на вашій сторінці виявляється занадто високим або низьким, ви можете змінити його положення за допомогою функції мікрорегулювання Micro Adjust у спосіб, описаний у «Регулювання положення верхнього краю форми» на сторінці 61.

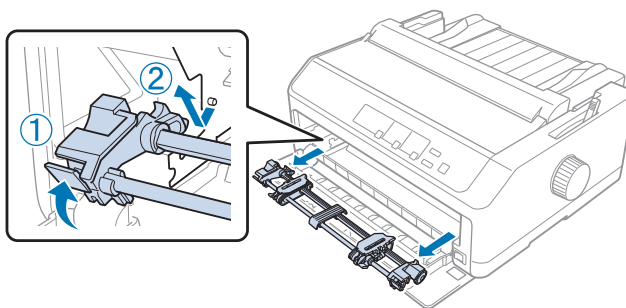
**Застереження:**

Ніколи не користуйтеся ручкою, щоб відрегулювати положення початку сторінки; це може пошкодити принтер або спричинити втрату ним положення початку сторінки.

**Вилучення пристрою подачі з положення просування паперу спереду**

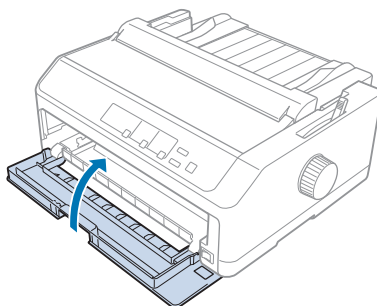
Виконайте наведені нижче дії, щоб зняти пристрій подачі з положення просування паперу спереду:

1. Переконайтеся, що принтер вимкнено.
2. Зніміть папір з пристрою подачі у спосіб, описаний у «Зняття безперервного паперу» на сторінці 45.
3. Натисніть запірні виступи пристрою подачі, нахиліть пристрій подачі вгору, і вийміть його з принтера.





4. Закрийте передню кришку.



### **Застосування пристрою подачі у положенні витягування паперу**

Застосування пристрою подачі у положенні витягування паперу ідеально підходить для друку на товстому або важкому безперервному папері, наприклад на багатопримірникових формах або безперервному папері з наклейками. Однак, ви не можете користуватися функцією відриву паперу з пристроєм подачі у положенні витягування паперу.

Оскільки товстий папір потребує прямого шляху проходження паперу, щоб уникнути зминання паперу, слід завантажувати папір в передній або нижній паз при застосуванні пристрою подачі у положенні витягування паперу. Щоб у подальшому скоротити ймовірність зминання паперу і поліпшити робочі характеристики безперервного паперу, можна застосовувати два пристрої подачі у комбінації. Див. докладніше «Застосування комбінації двох пристроїв подачі паперу у положенні просування та витягування» на сторінці 42.

Цей розділ містить інструкції про наступне:

- «Встановлення пристрою подачі у положення витягування паперу» на сторінці 33
- «Завантаження паперу за допомогою пристрою подачі у положенні витягування паперу» на сторінці 35
- «Зняття пристрою подачі з положення витягування паперу» на сторінці 41

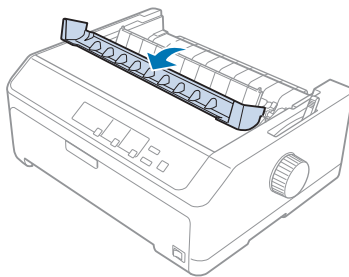
### **Встановлення пристрою подачі у положення витягування паперу**

Перед встановленням пристрою подачі у положення витягування паперу зніміть його з поточного положення. Якщо пристрій подачі знаходиться у положенні просування паперу спереду, вийміть його, натиснувши на запірні виступи пристрою подачі й одночасно піднімаючи його. Якщо пристрій подачі знаходиться у положенні просування паперу ззаду, вийміть напрямну вирівнювання аркушів, а потім натисніть на запірні виступи пристрою подачі й одночасно вийміть його.

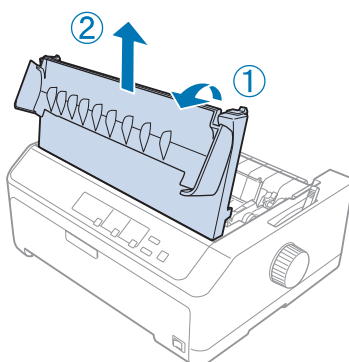
**Примітка:**

Якщо ви плануєте завантажувати папір знизу, вам необхідно вставити папір у шлях проходження паперу перед встановленням напрямної вирівнювання аркушів та пристрою подачі. Див. інструкції «Завантаження паперу за допомогою пристрою подачі у положенні витягування паперу» на сторінці 35.

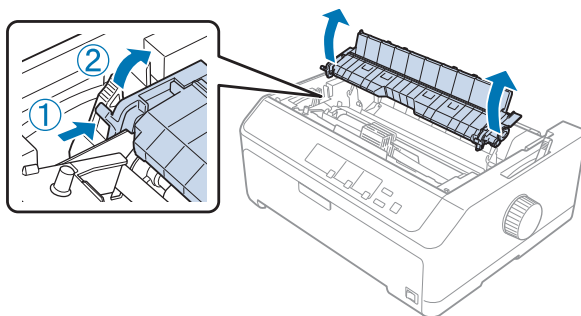
1. Переконайтеся, що принтер вимкнено. Потім відкрийте кришку напрямної вирівнювання паперу, потягнувши її задній край вперед.



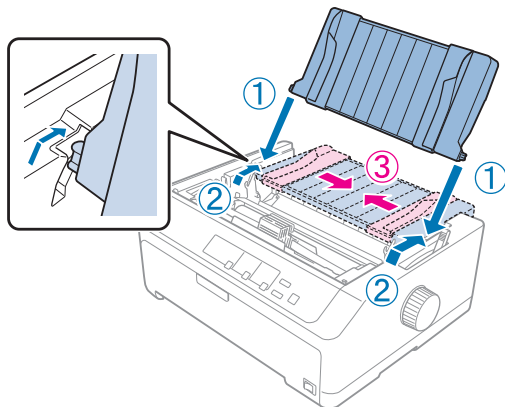
2. Підніміть кришку принтера і витягніть його прямо вгору.



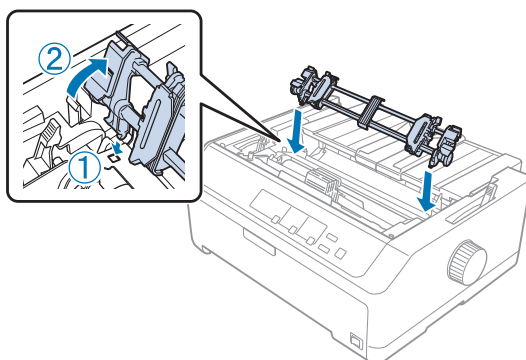
3. Натисніть виступи з обох боків пристрою натягу паперу догори і витягніть його до себе. Зберігайте пристрій натягу паперу в безпечному місці.



4. Якщо необхідно, встановіть напрямну вирівнювання аркушів, а потім укладіть її горизонтально на принтері. Потім пересуньте напрямні контролю положення кромки паперу до середини напрямної вирівнювання аркушів.



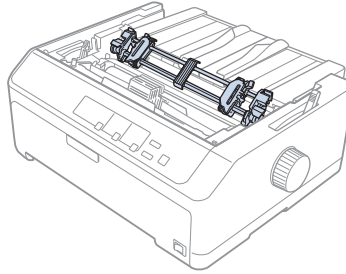
5. Опустіть пристрій подачі у монтажні пази принтера і притисніть з обох кінців пристрою подачі, щоб переконатися, що він міцно сидить.



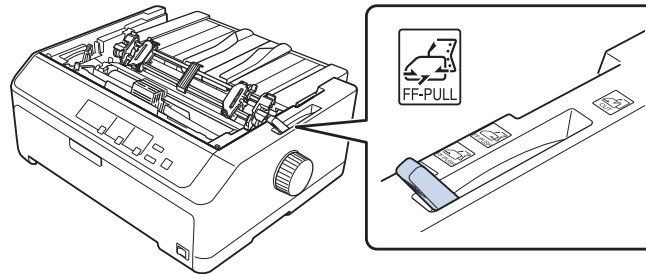
### *Завантаження паперу за допомогою пристрою подачі у положенні витягування паперу*

Виконайте наведені нижче дії, щоб завантажити папір за допомогою пристрою подачі із витягуванням паперу:

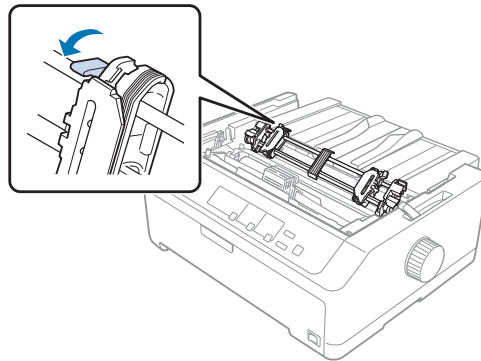
1. Перед завантаженням паперу переконайтеся у наступному:
  - принтер вимкнено
  - кришку принтера знято
  - пристрій подачі встановлено у положення витягування паперу
  - напрямна вирівнювання аркушів лежить горизонтально на принтері



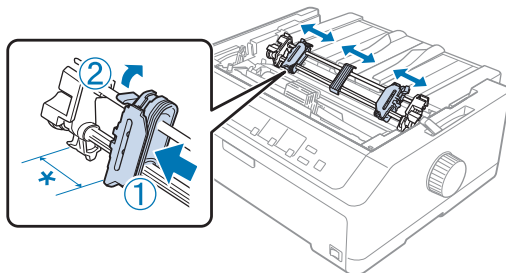
2. Встановіть важіль звільнення паперу у положення витягування паперу.



3. Відпустіть зірочки, потягнувши важелі блокування зірочок вперед.



- Потягніть ліву зірочку приблизно на 12 мм (0,5 дюйма) з далекого лівого положення і відтягніть назад важіль, щоб заблокувати її на місці. Потім посуньте праву зірочку відповідно до ширини вашого паперу, але не фіксуйте її.



\* приблизно 12 мм (0,5 дюйма)

- Перевірте, що ваш папір має чистий, прямий край. Потім відкрийте кришки зірочок.

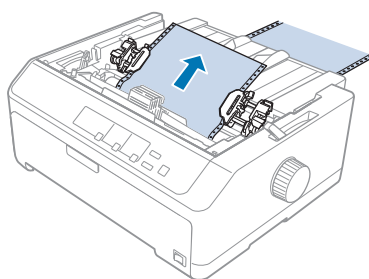
**Примітка:**

*Перевірте, що принтер вимкнено перед тим, як вставляти папір у паз для паперу. Якщо ви вставляєте папір, коли принтер увімкнений, можуть статися змінання паперу.*

- Вставляйте папір у задній, передній або нижній паз для паперу, як показано на малюнку нижче, поки він не з'явиться між валиками і стрічковою напрямною. Потім відтягуйте папір, доки перфорації між першою і другою сторінками не зрівняються з верхом стрічки принтера.

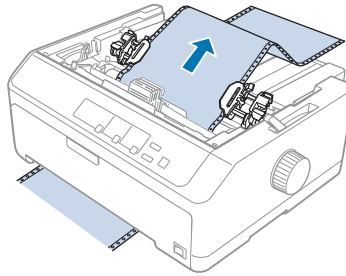
**Задній паз:**

Завантажуйте папір у задній паз стороною, на якій можна друкувати, догори.

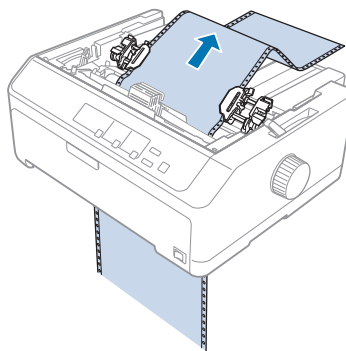


**Передній паз:**

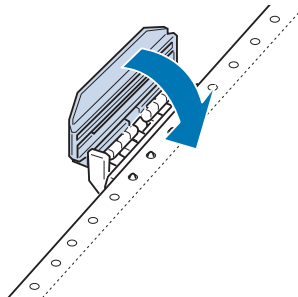
Завантажуйте папір стороною, на якій можна друкувати, догори.

**Нижній паз:**

Завантажуйте папір у нижній паз стороною, на якій можна друкувати, догори.

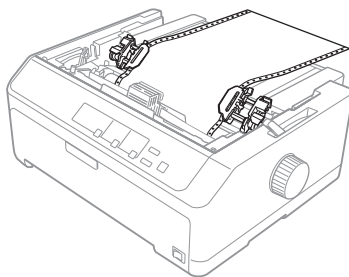


7. Розмістіть чотири отвори паперу над штифтами пристрою подачі на обох зірочках. Потім закрийте кришки зірочок.

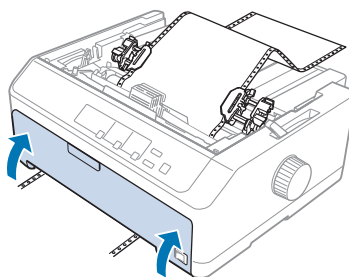


8. Посуньте праву зірочку, щоб усунути провисання паперу; потім зафіксуйте її на місці.

9. Посуньте напрямні контролю положення кромки паперу на напрямній вирівнювання аркушів до центру.



10. Закрийте передню кришку, як це показано нижче.



**Примітка:**

При використанні нижнього пазу вам не потрібно відкривати передню кришку.

11. Увімкніть принтер.
12. Усуньте провисання паперу, натиснувши кнопку **LF/FF**.



**Застереження:**

Завжди усувайте будь-яке провисання паперу; інакше якість друку може погіршитися.

13. У разі необхідності, виконайте кроки, наведені в «Регулювання положення верхнього краю форми» на сторінці 61, щоб відрегулювати поточне положення паперу.



**Застереження:**

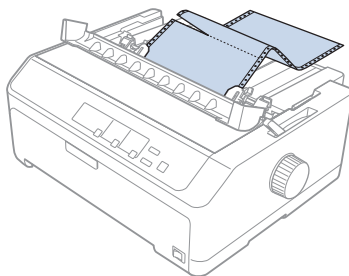
Ніколи не користуйтеся ручкою, щоб відрегулювати положення початку сторінки; це може пошкодити принтер або спричинити втрату ним положення початку сторінки.

14. Під'єднайте кришку принтера, вставляючи передні виступи у пази на принтері, потім опустіть кришку на місце. Потім закрийте кришку напрямної вирівнювання паперу.

**Примітка:**

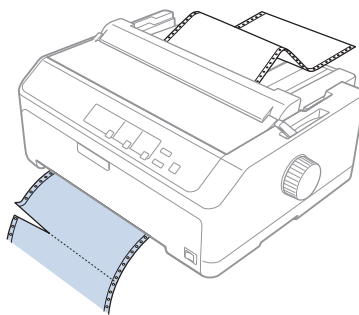
Для вашої безпеки, Epson рекомендує працювати з принтером із закритою кришкою принтера. Принтер функціонуватиме із відкритою або знятою кришкою принтера, проте максимальна безпека та швидкість друку досягаються із закритою кришкою.

15. Принтер починає друк з положення верхнього краю форми. Після завершення друку відкрийте кришку на прямої вирівнювання паперу.

**Зняття паперу з пристрою подачі у положенні витягування паперу**

Виконайте наведені нижче дії, щоб зняти безперервний папір з пристрою подачі із витягуванням паперу:

1. Після завершення друку, відірвіть залишок паперу по лінії найближчій до пазу приймання паперу перфорації.



2. Щоб просувати папір вперед і виймати його, натисніть і утримуйте кнопку **LF/FF**.

**Застереження:**

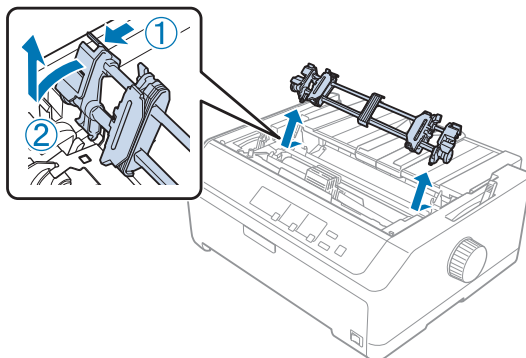
Ніколи не натискайте кнопку **Load/Eject** або **Tear Off/Bin**, коли ви використовуєте пристрій подачі з витягуванням паперу; папір може висунутися з пристрою подачі з витягуванням паперу й статися зминання паперу.



### Зняття пристрою подачі з положення витягування паперу

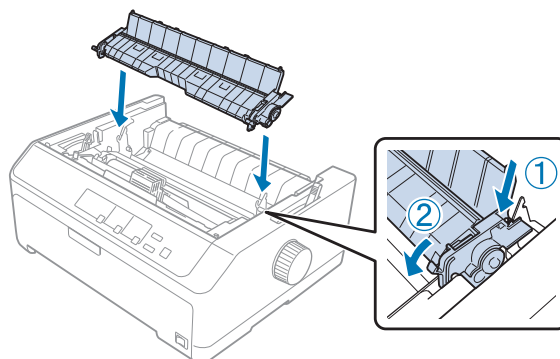
Виконайте наведені нижче дії, щоб зняти пристрій подачі з положення витягування паперу:

1. Зніміть папір, який був завантажений у пристрій подачі з витягуванням паперу, у спосіб, описаний у «Зняття паперу з пристрою подачі у положенні витягування паперу» на сторінці 40.
2. Переконайтеся, що принтер вимкнено. Потім відкрийте кришку напрямної вирівнювання паперу, потягнувши її задній край на себе.
3. Підніміть кришку принтера і витягніть її прямо вгору з принтера.
4. Натисніть запірні виступи пристрою подачі, нахиліть пристрій подачі до себе і вийміть його з принтера.



5. Зберігайте пристрій подачі у безпечному місці, або встановіть його у положення просування паперу спереду або ззаду, як описано в «Застосування пристрою подачі у положенні просування паперу спереду» на сторінці 28 або «За допомогою пристрою подачі у положенні просування паперу ззаду» на сторінці 23.

- Установіть пристрій натягу паперу на місце, опустивши його на монтажні ніжки принтера. Потім натисніть обидва кінці пристрою до клацання у фіксації.



- Установіть на місце кришку принтера.

### **Застосування комбінації двох пристроїв подачі паперу у положенні просування та витягування**

Застосування двох пристроїв подачі паперу одночасно рекомендується для друкування на безперервному папері з попередньо надрукованими готовими формами, багатопримірникових формах та наклейках, а також для друку високоякісної графіки. Щоб зменшити змінання паперу і поліпшити подачу безперервного паперу, можна встановити додатковий пристрій витягування паперу.

FX-890II/FX-890IIN:

- C933761 (для користувачів у всьому світі)
- C933771 (тільки для користувачів у Індії)

FX-2190II/FX-2190IIN:

- C933791 (для користувачів у всьому світі)
- C933801 (тільки для користувачів у Індії)

Виконайте ці дії, щоб застосовувати два пристрої подачі одночасно:

- Установіть один пристрій подачі у положення подачі паперу спереду або ззаду, як описано в «Встановлення пристрою подачі у положення просування паперу спереду» на сторінці 28 або «Встановлення пристрою подачі у положення просування паперу ззаду» на сторінці 24.
- Завантажте безперервний папір, застосовуючи пристрій подачі у положенні подачі паперу спереду або ззаду, як описано в «Завантаження паперу за допомогою пристрою подачі із просуванням паперу спереду» на сторінці 29 або «Завантаження паперу за допомогою пристрою подачі із просуванням паперу ззаду» на сторінці 25.

3. Установіть важіль звільнення паперу у положення подачі паперу спереду або ззаду, залежно від положення просування паперу на вашому пристрою подачі.
4. Увімкніть принтер і натисніть кнопку **Load/Eject**, щоб просунути папір вперед у положення верхнього краю форма. Потім натискайте кнопку **LF/FF** доки перфорації між першою і другою сторінками не зрівняються з верхом стрічки принтера.

**Застереження:**

*Ніколи не користуйтеся ручкою для пересування паперу; це може пошкодити принтер або спричинити втрату ним положення верхнього краю форма.*

5. Установіть інший пристрій подачі у положенні витягування паперу, як описано в «Встановлення пристрою подачі у положення витягування паперу» на сторінці 33.
6. Розмістіть отвори паперу над штифтами на обох зірочках пристрою подачі витягуванням паперу.

**Застереження:**

*Не витягуйте папір рукою, щоб розмістити його у пристрої подачі витягуванням; це може пошкодити принтер. Натисніть кнопку **LF/FF**, щоб пересунути папір.*

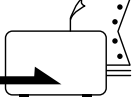
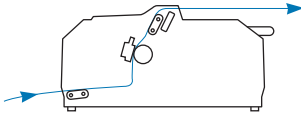
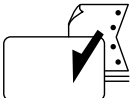
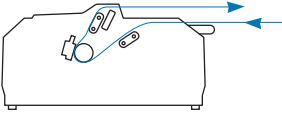
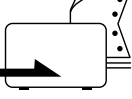
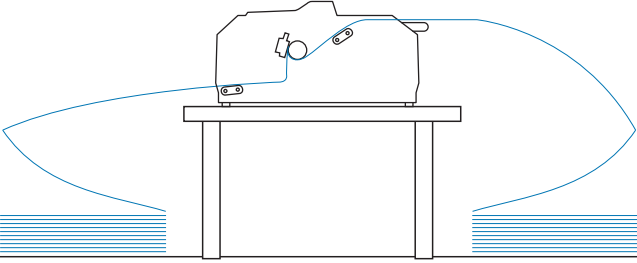
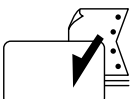
7. Встановіть важіль звільнення паперу у положення витягування паперу. Потім скористайтеся функцією мікрорегулювання Micro Adjust (описана у «Користування функцією мікрорегулювання Micro Adjust» на сторінці 59), щоб усунути будь-яке провисання паперу між пристроями подачі просуванням та витягуванням.
8. Пересуньте важіль звільнення паперу назад у положення, яке ви налаштували на етапі 3.
9. Коли принтер отримує дані, він починає друкувати у поточному положенні без просування паперу вперед. У разі необхідності, виконайте кроки, наведені в «Регулювання положення верхнього краю форми» на сторінці 61, щоб відрегулювати поточне положення паперу.
10. Встановіть кришку принтера. Перевірте, щоб напрямна вирівнювання аркушів була встановлена і лежала горизонтально на принтері.

**Примітка:**

*Для вашої безпеки, Epson рекомендує працювати з принтером із закритою кришкою принтера. Принтер функціонуватиме із відкритою або знятою кришкою принтера, проте максимальна безпека та швидкість друку досягаються із закритою кришкою.*

11. Друк починається з поточного положення без просування паперу вперед. Після завершення друку, відірвіть роздрукований документ по лінії перфорації найближчій до пазу виходу паперу.

В таблиці нижче наведено підсумкову інформацію про різні способи подачі безперервного паперу за допомогою двох пристроїв подачі, а також показано, яке положення важелю звільнення паперу слід застосовувати при кожному способі.

| Положення пристрою подачі паперу      | Положення важелю звільнення паперу  | Шлях проходження паперу  |
|---------------------------------------|---|--|
| Витягування + просування спереду      | Пристрій подачі паперу просуванням спереду<br>   |    |
| Витягування + просування ззаду        | Пристрій подачі паперу просуванням ззаду<br>     |    |
| Просування спереду + просування ззаду | Пристрій подачі паперу просуванням спереду<br> |  |
|                                       | Пристрій подачі паперу просуванням ззаду<br>   |  |

## Застосування функції відриву паперу

Якщо встановлено пристрій подачі паперу просуванням, можна скористатися функцією відриву паперу для просування вперед безперервного паперу до краю відриву, коли ви закінчите друкувати. Тоді ви зможете з легкістю відірвати роздрукований документ. Коли ви відновлюєте друк, принтер автоматично подає папір назад у положення початку сторінки, так що ви можете зберегти папір, який зазвичай загублюється між документами.

## Зняття безперервного паперу

Ви можете зняти безперервний папір за допомогою функції відриву двома способами:

- Вручну: Натисніть кнопку **Tear Off/Bin**
- Автоматично: Увімкніть режим автоматичного відриву

Підсвітка **Tear Off/Bin** спалахує, коли папір потрапляє у положення відриву.

Якщо лінія перфорації між сторінками не зрівнялася з краєм відриву, Ви можете відрегулювати положення лінії перфорації за допомогою функції мікрорегулювання Micro Adjust. Див. докладніше «Регулювання положення відриву паперу» на сторінці 59.



### **Застереження:**

- Ніколи не застосовуйте функцію відриву з пристроєм подачі паперу витягуванням; папір може вийти з пристрою подачі та застрягти у принтері. Після завершення друку, відірвіть роздрукований документ по лінії перфорації найближчій до пазу виходу паперу.
- Ніколи не застосовуйте функцію відриву для подачі безперервного паперу з наклейками у зворотньому напрямку; вони можуть зірватися від своєї підкладки та застрягти у принтері.

## Застосування кнопки Tear Off/Bin (Відірвати/Лоток)

Виконайте ці дії, щоб зняти безперервний папір за допомогою кнопки **Tear Off/Bin**:

1. По закінченню друку перевірте, щоб підсвітка **Tear Off/Bin** не спалахувала.

### **Примітка:**

Якщо підсвітка **Tear Off/Bin** спалахує, то папір знаходиться у положенні відриву. Якщо ви натиснете кнопку **Tear Off/Bin** ще раз, принтер пересуне папір у наступне положення верхнього краю форма.

2. Натисніть кнопку **Tear Off/Bin**. Принтер пересуне папір вперед до краю відриву.



### **Застереження:**

Ніколи не користуйтеся ручкою, щоб відрегулювати положення відриву; це може пошкодити принтер або спричинити втрату ним положення верхнього краю форма.

**Примітка:**

Якщо лінію перфорації на папері не вирівняно належним чином з краєм відриву, ви можете відрегулювати положення відриву за допомогою функції мікрорегулювання *Micro Adjust*, яка описано в «Регулювання положення відриву паперу» на сторінці 59.

3. Відривайте роздрукований документ застосовуючи рай відриву на кришці принтера.
4. Щоб просунути безперервний папір назад з принтера в положення режиму очікування, натисніть кнопку **Load/Eject**.

Щоб усунути залишок паперу з принтера, натисніть кнопку **Load/Eject** для просування паперу назад в положення режиму очікування. Потім відкрийте кришки зірочок пристрою подачі і висуньте папір.

**Застереження:**

Завжди відривайте роздрукований документ перед натисканням кнопки **Load/Eject**. Просування декількох сторінок у зворотньому напрямку одночасно може спричинити зминання паперу.

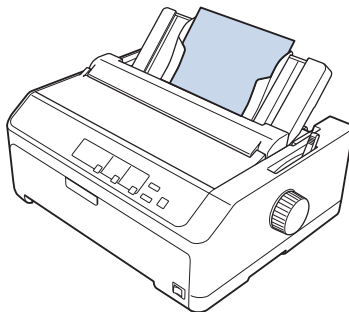
**Автоматичне просування паперу вперед у положення відриву**

Щоб автоматично просунути роздруковані документи вперед у положення відриву, увімкніть режим автоматичного відриву і виберіть належну довжину сторінки для безперервного паперу у режимі параметрів за промовчанням *Default Setting*. Див. тут «Змінювання налаштувань за промовчанням» на сторінці 107 вказівки, як змінювати параметри за промовчанням.

Коли функцію автоматичного відриву увімкнено, принтер автоматично просуватиме папір вперед у положення відриву як тільки він отримає команду про повну сторінку даних або про подачу форма, після якої вже не надходитиме ніяких даних.

## Завантаження одиночних аркушів

Можна завантажувати звичайні одиночні аркуші та конверти по одному із заднього або переднього піддону обходу подачі принтера за допомогою прямої вирівнювання аркушів.



Також можна завантажувати одиночні аркуші паперу за допомогою додаткового пристрою подачі окремих аркушів і прямої вирівнювання аркушів. Див. докладніше «Напрямна вирівнювання аркушів у положенні спереду» на сторінці 48.

## Доступні типи паперу

У таблиці нижче наведено типи паперу, які можна завантажувати, а також пази для паперу, які можна використовувати з кожним типом паперу. Див. тут «Регулювання важеля товщини паперу» на сторінці 21 вказівки, як регулювати важіль товщини паперу.

| Тип паперу                              |   | Наявні пази для паперу |
|---|---|------------------------|
| Звичайний папір                         |   | передній та задній     |
| Багатопримірникові форми (безвуглецеві) | 2 примірники (оригінал і одна копія)    | передній та задній     |
|   | 3 примірники (оригінал і дві копії)     |                        |
|   | 4 примірники (оригінал і три копії)     |                        |
|   | 5 примірників (оригінал і чотири копії) |                        |
|   | 6 примірників (оригінал і п'ять копій)  |                        |
| Конверти                                |   | задній                 |

### Примітка:

Не завантажуйте завитий або загнутий папір.

## Застосування напрямної вирівнювання аркушів

Ви можете користуватися напрямною вирівнювання аркушів, що входить у комплект постачання, для завантаження одного одиночного аркушу, багатопримірникових форм або конвертів за один раз з заднього пазу принтера. Ваш одиночний аркуш може бути до 257 мм (10,1 дюйма) завширшки на FX-890II/FX-890IIN і 420 мм (16,5 дюйма) завширшки на FX-2190II/FX-2190IIN. Див. докладніше «Технічні характеристики принтера» на сторінці 155.



### **Застереження:**

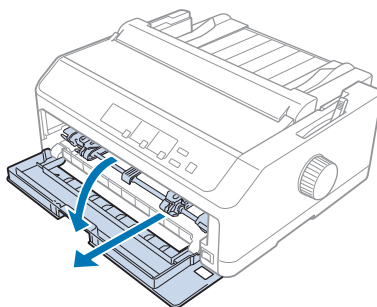
Не завантажуйте копірку або наклейки у напрямну вирівнювання аркушів.

## Напрямна вирівнювання аркушів у положенні спереду

### Установлення напрямної вирівнювання аркушів у положенні спереду

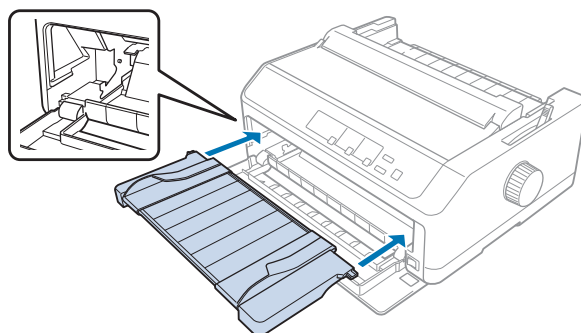
Здійсніть наступні кроки для встановлення напрямної вирівнювання аркушів у положення спереду:

1. Відкрийте передню кришку, а потім зніміть пристрій подачі, якщо він встановлений у положення просування паперу спереду. Щоб його зняти, натисніть запірні виступи пристрою подачі, нахиліть пристрій подачі вгору, і вийміть його з принтера.





- Установіть пластикові виступи на напрямній вирівнювання аркушів над монтажними мітками на принтері, як показано нижче.



Тепер все готово для завантаження паперу спереду за допомогою напрямної вирівнювання аркушів. Див. інструкції «Завантаження паперу у напрямну вирівнювання аркушів в положенні ззаду» на сторінці 51.

### Завантаження паперу у напрямну вирівнювання аркушів в положенні спереду

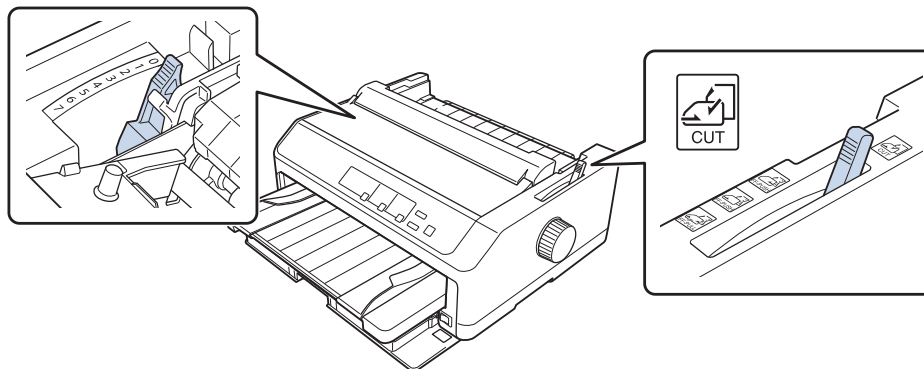
Можна завантажувати одиночні аркуші або багатопримірникові форми по одному за один раз у напрямну вирівнювання аркушів в положенні спереду. Здійсніть наступні кроки:



#### **Застереження:**

*Не завантажуйте наклейок або конвертів у напрямну вирівнювання аркушів в положенні спереду.*

- Переконайтеся, що напрямна вирівнювання аркушів знаходиться у строго вертикальному положенні, а напрямні контролю положення кромки паперу постійно відкриті ліворуч і праворуч. Установіть важіль звільнення паперу у положення для одиночних аркушів.
- Якщо ви використовуєте одиночні аркуші звичайного паперу, установіть важіль товщини паперу (розміщений під кришкою принтера) на 0, як це показано нижче.



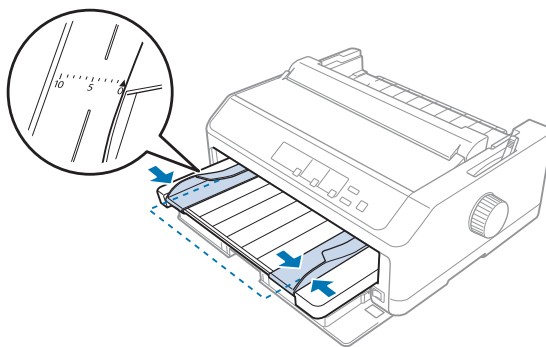
Якщо ви завантажуете одиночний аркуш багатопримірникової форми, установіть важіль товщини паперу у належне положення, як це показано в таблиці нижче.

| Багатопримірникова форма           | Положення важеля товщини паперу |
|------------------------------------|---------------------------------|
| 2 примірники (оригінал + 1 копія)  | 1                               |
| 3 примірників (оригінал + 2 копій) | 2                               |
| 4 примірників (оригінал + 3 копій) | 4                               |
| 5 примірників (оригінал + 4 копій) | 6                               |
| 6 примірників (оригінал + 5 копій) | 7                               |

- Увімкніть принтер у разі необхідності.
- Пересуньте ліву напрямну контролю положення кромки паперу до трикутної мітки на напрямній вирівнювання аркушів. Потім відрегулюйте праву напрямну контролю положення кромки паперу по ширині вашого паперу.

**Примітка:**

Ви можете пересувати ліву напрямну контролю положення кромки паперу ліворуч кроками у 1/10 дюйма, щоб збільшити ліве поле на вашій роздруковці.



- Пересувайте папір стороною, на якій можна друкувати, догори між напрямними контролями положення кромки паперу до упору. Принтер завантажуватиме папір автоматично.

**Примітка:**

При завантаженні паперу покладіть руку горизонтально на папір і просувайте його повністю у паз подачі.



Якщо перший рядок на вашій сторінці виявляється занадто високим або низьким, ви можете відрегулювати його положення за допомогою функції мікроналаштування Micro Adjust. Див. розділ «Регулювання положення верхнього краю форми» на сторінці 61.

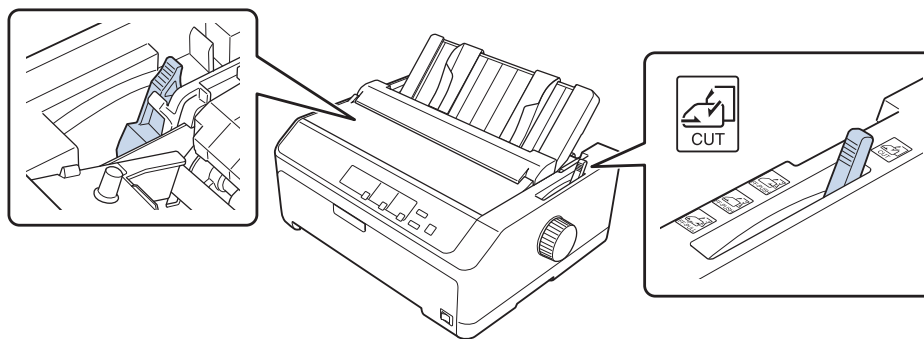
**Завантаження паперу у напрямну вирівнювання аркушів в положенні ззаду**

Виконайте наведені нижче дії, щоб завантажити папір у напрямну вирівнювання аркушів в положенні ззаду:

**Примітка:**

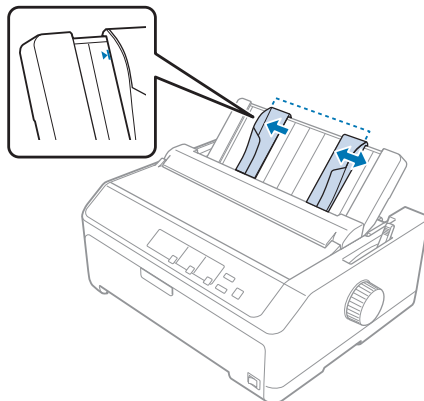
Переконайтеся, що напрямна вирівнювання аркушів знаходиться у вертикальному положенні.

1. Установіть важіль товщини паперу (розміщений під кришкою принтера) на 0, якщо ви використовуєте одиночні аркуші звичайного паперу. Також пересуньте важіль звільнення паперу у положення для одиночних аркушів.

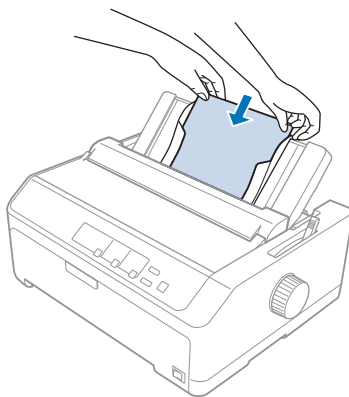


2. Увімкніть принтер у разі необхідності.

3. Пересуньте ліву напрямну контролю положення кромки паперу до її фіксації на місці поряд із трикутною міткою на напрямній вирівнювання аркушів. Потім відрегулюйте праву напрямну контролю положення кромки паперу по ширині вашого паперу.



4. Вставте папір стороною, на якій можна друкувати, донизу між напрямними контролю положення кромки паперу до упору. Принтер автоматично завантажить папір, і вже можна друкувати.



**Примітка:**

Для вашої безпеки, Epson рекомендує працювати з принтером із закритою кришкою принтера. Принтер функціонуватиме із відкритою або знятою кришкою принтера, проте максимальна безпека та швидкість друку досягаються із закритою кришкою.

Якщо перший надрукований рядок на вашій сторінці виявляється занадто високим або низьким, ви можете відрегулювати положення початку сторінки за допомогою функції мікрорегулювання Micro Adjust. Див. докладніше «Регулювання положення верхнього краю форми» на сторінці 61.

## Завантаження спеціального паперу

### Багатопримірникові форми

Ваш принтер може друкувати як на одиночних аркушах багатопримірникових форм, так і на безперервному папері з багатопримірниковими формами. Можна використовувати багатопримірникові форми, які містять до шести шарів, враховуючи оригінал.



**Застереження:**

- Використовуйте тільки безуглецеві багатопримірникові форми.
- При використанні багатопримірникових форм із клейовою смугою по верхній кромці форми, завантажуйте форми з боку клейового краю.

Перед друкуванням установіть важіль товщини паперу у належне положення для ваших багатопримірникових форм, звіряючись із таблицею у «Регулювання важеля товщини паперу» на сторінці 21.

### Безперервні багатопримірникові форми

Крім налаштування важеля товщини паперу, завантажуйте безперервні багатопримірникові форми тис самим способом, що й звичайний безперервний папір. Див. докладніше «Завантаження безперервного паперу» на сторінці 22.

**Примітка:**

- Ваші багатопримірникові форми не повинні перевищувати 0,49 мм (0,019 дюйма) завтовшки.
- Не завантажуйте завитий або загнутий папір.
- Товстий папір, такий як багатопримірникові форми з шести-семи примірників, потребує прямого шляху проходження паперу, щоб уникнути зминання паперу. Завантажуйте товстий папір у передній або задній пази.

### Багатопримірникові форми на одиночних аркушах

Можна завантажувати багатопримірникові форми на одиночних аркушах з положення спереду і ззаду за допомогою напямної вирівнювання аркушів.

**Примітка:**

- Ваші багатопримірникові форми не повинні перевищувати 0,46 мм (0,018 дюйма) завтовшки.

- ❑ Не завантажуйте завитий або загнутий папір.

## Наклейки

При друкуванні на наклейках користуйтеся тільки тим типом наклейок, які розташовуються на безперервних підкладках з отворами для зірочок із застосуванням пристрою подачі паперу. Не намагайтеся друкувати на одиночних аркушах з наклейками, тому що принтер може не завантажити належним чином ті наклейки, які розташовуються на блискучій підкладці.

Товстий папір, такий як безперервний папір з наклейками, потребує прямого або майже прямого шляху проходження паперу. Завантажуйте наклейки тільки з переднього (пристрій подачі просуванням або пристрій подачі витягуванням) або нижнього (пристрій подачі витягуванням) папу подачі паперу; однак, задля найкращих результатів, застосовуйте пристрій подачі у положенні витягування і завантажуйте папір з переднього або нижнього папу подачі паперу.

Процедура завантаження для безперервного паперу з наклейками така ж сама, що й для звичайного безперервного паперу, за виключенням того, що ви повинні перед друкуванням поставити важіль товщини паперу на позначку 2. Див. докладніше «Завантаження паперу за допомогою пристрою подачі у положенні витягування паперу» на сторінці 35.



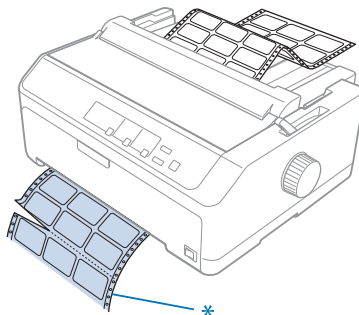
### **Застереження:**

- ❑ Ніколи не завантажуйте наклейки зворотнім боком за допомогою кнопки **Load/Eject** або **Tear Off/Bin**. При завантаженні зворотнім боком наклейки можуть легко відірватися від підкладки і призвести до змінання паперу.
- ❑ Використовуйте їх тільки у звичайних умовах роботи, що описані нижче:  
Температура: 15 - 25 °C (59 - 77 °F)  
Вологість: 30 - 60 % відносної вологості
- ❑ Не залишайте наклейок завантаженими у принтері між завданнями; вони можуть завиватися навколо валиків і застрягти під час відновлення друку.
- ❑ Не завантажуйте безперервний папір з наклейками через задній паз подачі. Оскільки шлях проходження паперу із заднього папу подачі криволінійний, наклейки можуть зірватися з підкладки, потрапити всередину принтера і призвести до змінання паперу.
- ❑ Не завантажуйте завитий або загнутий папір.

## Здирання та виштовхування наклейок

При застосуванні безперервних форм завжди здирайте та виштовхуйте наклейки способом, що описаний нижче.

1. Здеріть останній бланк з наклейками, що потрапив у принтер.



\* лінія перфорації найближча до пазу приймання паперу принтера

2. Натисніть кнопку **LF/FF**, щоб виштовхнути залишені наклейки з принтеру.



### **Застереження:**

Ніколи не завантажуйте наклейки зворотнім боком за допомогою кнопки **Load/Eject** або **Tear Off/Bin**. При завантаженні зворотнім боком наклейки можуть легко відірватися від підкладки і призвести до змінання паперу.

## Конверти

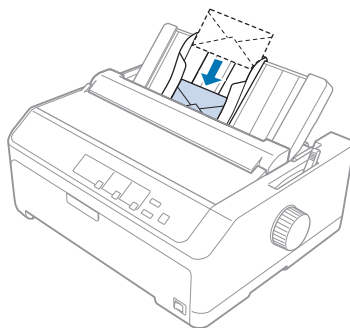
Можна подавати конверти по одному за допомогою напямної вирівнювання аркушів або завантажувати декілька конвертів за допомогою додаткового високопотужного пристрою подачі окремих аркушів (лоток 1 дволоткового пристрою подачі окремих аркушів).

### **Примітка:**

Конверти можна завантажувати тільки з заднього пазу приймання паперу.

Перед завантажуванням конвертів установіть важіль товщини паперу в положення 5 (для тонких конвертів) або 6 (для товстих конвертів).

Щоб завантажити одиночний конверт, виконайте вказівки у «Завантаження паперу у напрямну вирівнювання аркушів в положенні ззаду» на сторінці 51. Щоб завантажити декілька конвертів, див. вказівки у «Завантаження паперу у високопотужний пристрій подачі окремих аркушів» на сторінці 141. Завантажуйте конверти стороною, на якій можна друкувати, донизу і просувайте їх повністю в паз приймання паперу.



**Примітка:**

- ❑ *Обов'язково розташовуйте конверт стороною, на якій можна друкувати, донизу і вставляйте його в принтер верхнім краєм.*
- ❑ *Друкувальна голівка не може друкувати проклеєний лівий або правий краї конверту або інший товстий папір. Перевірте, щоб програма вашого застосунку друкувала винятково в межах рекомендованої для друку площі вашого конверту. Див. докладніше «Рекомендована область друку» на сторінці 166.*
- ❑ *Якщо ви застосовуєте конверти № 6, перевірте, щоб ліва напрямна контролю положення кромки паперу розташовувалася по одній лінії з стрілкою-показчиком на напрямній вирівнювання аркушів.*

## Картки

Можна подавати картки по одній за допомогою напрямної вирівнювання аркушів або завантажувати декілька карток за допомогою додаткового високопотужного пристрою подачі окремих аркушів (лоток 1 дволоткового пристрою подачі окремих аркушів).

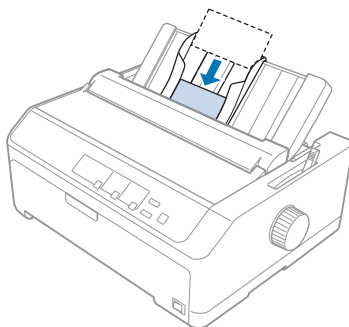
**Примітка:**

*Картки можна завантажувати тільки з переднього або заднього пазу приймання паперу.*

Перед завантаженням карток установіть важіль товщини паперу в положення 2, а важіль звільнення паперу у положення для одиночних аркушів.



Щоб завантажити одиночну картку, виконайте вказівки у «Завантаження паперу у напрямну вирівнювання аркушів в положенні ззаду» на сторінці 51.



**Примітка:**

- Коли завантажуйте поштові листівки довгим краєм уперед, завжди завантажуйте їх у задній паз приймання паперу.
- Перед друкуванням увімкніть режим друку карток, натиснувши кнопку **Tear Off/Bin** кілька разів поки не засвітиться ліва підсвітка **Tear Off/Bin**.
- Використовуйте поштові листівки за таких умов температури та вологості:  
Температура: 15 - 25 °C (59 - 77 °F)  
Вологість: 30 - 60 % відносної вологості
- При завантаженні карток розміром А6 завжди завантажуйте їх довгим краєм уперед.

## Перемикання між безперервним папером і одиночними аркушами

Можна з легкістю перемикається між безперервним папером з пристроєм подачі паперу просуванням ззаду і одиночними аркушами, не виймаючи безперервного паперу з пристрою подачі.

### Перемикання на одиночні аркуші

Виконайте наступні дії, щоб перемкнутися з безперервного паперу, що подається з пристрою подачі просуванням, на одиночні аркуші:

**Примітка:**

- Якщо безперервні наклейки завантажено у принтер, вийміть їх перед перемиканням на режим друку одиночних аркушів. Див. докладніше «Здирання та виштовхування наклейок» на сторінці 55.

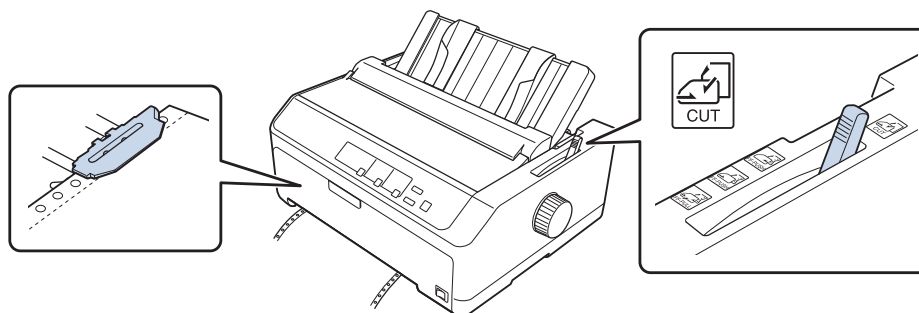
- ❑ Якщо пристрій подачі знаходиться у положенні витягування паперу, вийміть весь безперервний папір з нього перед перемиканням на друк одиночних аркушів. Див. докладніше «Зняття паперу з пристрою подачі у положенні витягування паперу» на сторінці 40.
- 1. Якщо у принтері залишаються надруковані сторінки, натисніть кнопку **Tear Off/Bin**, щоб посунути папір уперед у положення відриву. Потім відірвіть надруковані сторінки.



#### **Застереження:**

Переконайтеся, що ви відірвали свій надрукований документ, перш ніж натиснути кнопку **Load/Eject** наступним кроком. Просування декількох сторінок у зворотньому напрямку одночасно може спричинити зминання паперу.

2. Натисніть кнопку **Load/Eject**, щоб просунути безперервний папір назад в положення режиму очікування. Папір все ще під'єднаний до пристрою подачі просуванням, але вже не на шляху проходження паперу.
3. Пересуньте напрямну вирівнювання аркушів у вертикальне положення.
4. Установіть важіль звільнення паперу у положення для одиночних аркушів.



5. Завантажте одиночні аркуші у спосіб, описаний у «Завантаження одиночних аркушів» на сторінці 47.

## **Перемикання на безперервний папір**

Виконайте наведені нижче дії, щоб перейти від режиму одиночних аркушів до режиму безперервного паперу з пристроєм подачі просуванням:

1. Якщо одиночний аркуш залишається в принтері, натисніть кнопку **Load/Eject**, щоб його вийняти.

**Застереження:**

*Ніколи не користуйтеся ручкою для виштовхування паперу; це може пошкодити принтер або спричинити втрату ним положення початку сторінки.*

2. Переконайтеся, що пристрій подачі встановлено у положення подачі паперу спереду або ззаду, а також що безперервний папір завантажено в нього у спосіб, описаний у «Завантаження безперервного паперу пристроєм подачі» на сторінці 23.
3. Установіть важіль звільнення паперу у положення подачі паперу спереду або ззаду, залежно від обраного вами положення пристрою подачі.

Принтер завантажить безперервний папір автоматично, коли ви почнете друкувати.

---

## **Користування функцією мікрорегулювання *Micro Adjust***

Функція мікрорегулювання *Micro Adjust* дозволяє пересувати папір уперед або назад кроками у 0,118 мм (1/216 дюйма), щоб виконати точні регулювання у положеннях верхнього краю форми і відриву паперу.

## **Регулювання положення відриву паперу**

Якщо лінію перфорації на вашому папері не вирівняно з краєм відриву, ви можете скористатися функцією мікрорегулювання *Micro Adjust* для пересування лінії перфорації у положення відриву.

**Застереження:**

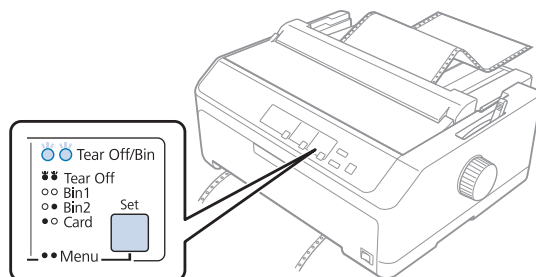
*Ніколи не користуйтеся ручкою, щоб відрегулювати положення відриву; це може пошкодити принтер або спричинити втрату ним положення верхнього краю форми.*

**Примітка:**

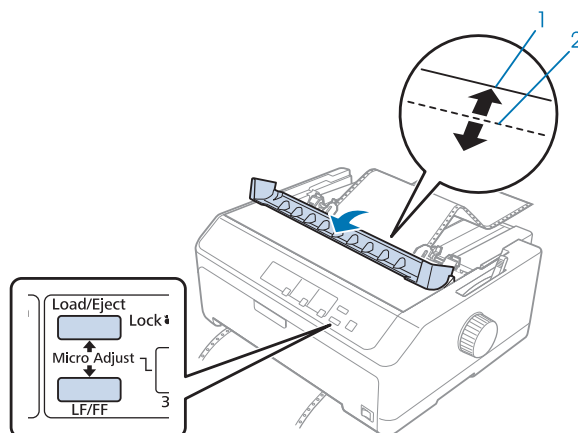
*Налаштування положення відриву залишається до того часу, доки ви його зміните, навіть якщо ви вимкнете принтер.*

Виконайте наведені нижче дії, щоб відрегулювати положення відриву:

1. Переконайтеся, що підсвітка **Tear Off/Bin** спалахує (папір знаходиться у поточному положенні відриву). Ймовірно, вам знадобиться натиснути кнопку **Tear Off/Bin**, щоб посунути папір уперед у положення відриву.



2. Натисніть і утримуйте кнопку паузи **Pause** близько трьох секунд. Підсвітка **Pause** почне блимати, а принтер увійде в режим мікрорегулювання.
3. Відкрийте кришку напрямної вирівнювання паперу, потім натисніть кнопку **LF/FF** для просування паперу вперед, або натисніть кнопку **Load/Eject** для просування паперу назад, поки лінія перфорації паперу не вирівняється з краєм відриву пристрою натягу паперу.



1. край відриву пристрою натягу паперу
2. Лінія перфорації на папері

**Примітка:**

Принтер має мінімальне і максимальне положення відриву. Якщо спробувати відрегулювати положення відриву поза цими обмеженнями, принтер починає сигналізувати і припиняє пересування паперу.

4. Відірвіть надруковані сторінки.

5. Натисніть кнопку паузи **Pause** щоб зберегти відрегульований параметр налаштування.

При відновленні друку, принтер автоматично подає папір назад у положення початку сторінки і починає друкувати.

## Регулювання положення верхнього краю форми

Положення верхнього краю форми - це місце на сторінці, де принтер починає друкувати. Якщо друкування на сторінці починається занадто високо або низько, ви можете відрегулювати положення верхнього краю форми за допомогою функції мікрорегулювання Micro Adjust.



### **Застереження:**

*Ніколи не користуйтеся ручкою, щоб відрегулювати положення початку сторінки; це може пошкодити принтер або спричинити втрату ним положення початку сторінки.*

### **Примітка:**

- Цей режим можна використовувати навіть тоді, коли кришка принтера відкрита.
- Налаштування положення верхнього краю форми залишається до того часу, доки ви його зміните, навіть якщо ви вимкнете принтер.
- Налаштований параметр верхнього поля у деяких прикладних програмах заміщає налаштоване положення початку сторінки, зроблене вами за допомогою функції мікрорегулювання Micro Adjust. У разі необхідності, відрегулюйте положення верхнього краю форми у вашій програмі.

Виконайте наведені нижче дії, щоб відрегулювати позиція початку сторінки:

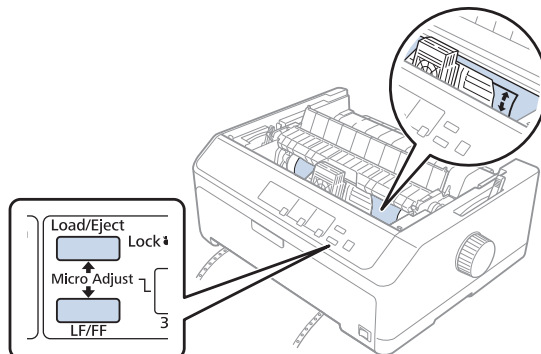
1. Переконайтеся, що принтер активний.
2. Завантажте папір, а потім підніміть кришку принтера.

### **Примітка:**

*Якщо пристрій подачі знаходиться у положенні просування паперу, натисніть кнопку **Load/Eject**, щоб просунути безперервний папір вперед у поточне положення початку сторінки.*

3. Натисніть і утримуйте кнопку паузи **Pause** близько трьох секунд. Підсвітка **Pause** почне блимати, а принтер увійде в режим мікрорегулювання Micro Adjust.

4. Натисніть кнопку **LF/FF**, щоб перенести положення початку сторінки донизу сторінки, або натисніть кнопку **Load/Eject**, щоб перемістити положення початку сторінки вгору сторінки.



**Примітка:**

- ❑ Принтер має мінімальне і максимальне положення початку сторінки. Якщо спробувати відрегулювати його поза цими обмеженнями, принтер починає сигналізувати і припиняє пересування паперу.
  - ❑ Коли папір досягає положення початку сторінки, заданого за промовчанням, принтер також починає сигналізувати і швидко припиняє рух паперу. Ви можете скористатися параметром за промовчанням як точкою відліку під час регулювання положення початку сторінки.
5. Після налаштування положення початку сторінки натисніть кнопку паузи **Pause**, щоб зберегти відрегульований параметр.

**Примітка:**

Для вашої безпеки, Epson рекомендує працювати з принтером із закритою кришкою принтера. Принтер функціонуватиме із відкритою або знятою кришкою принтера, проте максимальна безпека та швидкість друку досягаються із закритою кришкою.

## Розділ 2

### Програмне забезпечення принтера

#### Про програмне забезпечення вашого принтера

Програмне Epson забезпечення включає в себе програмне забезпечення драйвера принтера та EPSON Status Monitor 3.

Драйвер принтера - це програмне забезпечення, яке дозволяє вашому комп'ютеру управляти принтером. Вам потрібно інстальувати драйвер принтера, щоб програмні застосунки Windows повною мірою скористалися усіма перевагами принтера.

Програма EPSON Status Monitor 3 дозволяє контролювати стан вашого принтера, сповістить вас про помилки, що трапляються, а також надасть поради з усунення несправностей. Див. інструкції «Інсталяція програми EPSON Status Monitor 3» на сторінці 79.

#### **Примітка:**

- Перш ніж продовжити, переконайтеся, що на комп'ютері встановлено драйвер принтера, як описано в аркуші з інструкцією зі встановлення.*
- Зображення на екрані на наступних сторінках можуть відрізнятися залежно від версії драйвера принтера.*
- Якщо потрібно встановити заново або оновити драйвер принтера, то необхідно видалити встановлений в даний момент драйвер принтера.*

#### Користування драйвером принтера

Ви можете отримати доступ до драйвера принтера з ваших застосунків Windows або з меню Start (Пуск).

Зображення на екрані і операції, що з'являються у цьому посібнику, взяті головним чином з Windows 10, якщо не вказано інше.

- Коли ви отримуєте доступ до драйвера принтера із застосунку Windows, то будь-які параметри, налаштовані вами, застосовуються тільки до програми, якою ви користуєтесь. Див. докладніше «Отримання доступу до драйвера принтера від застосунків Windows» на сторінці 64.*

- ❑ Коли ви отримуєте доступ до драйвера принтера із меню Start (Пуск), то параметри драйвера принтера, налаштовані вами, застосовуються до усіх ваших програм. Див. докладніше «Отримання доступу до драйвера принтера з меню Start (Пуск)» на сторінці 67.

Див. «Зміна параметрів налаштування драйвера принтера» на сторінці 70, щоб перевіряти та змінювати параметри налаштування драйвера принтера.

**Примітка:**

- ❑ Приклади в наступному розділі взяті з FX-890II. Якщо у вас FX-890IIN, FX-2190IIта FX-2190IIN, замініть застосовану модель. Вказівки однакові для усіх моделей.
- ❑ Тоді як більшість застосунків Windows заміщають параметри, налаштовані драйвером принтера, то деякі не заміщають, тому вам потрібно перевірити, що параметри налаштування драйвера принтера відповідають вашим вимогам.

## **Отримання доступу до драйвера принтера від застосунків Windows**

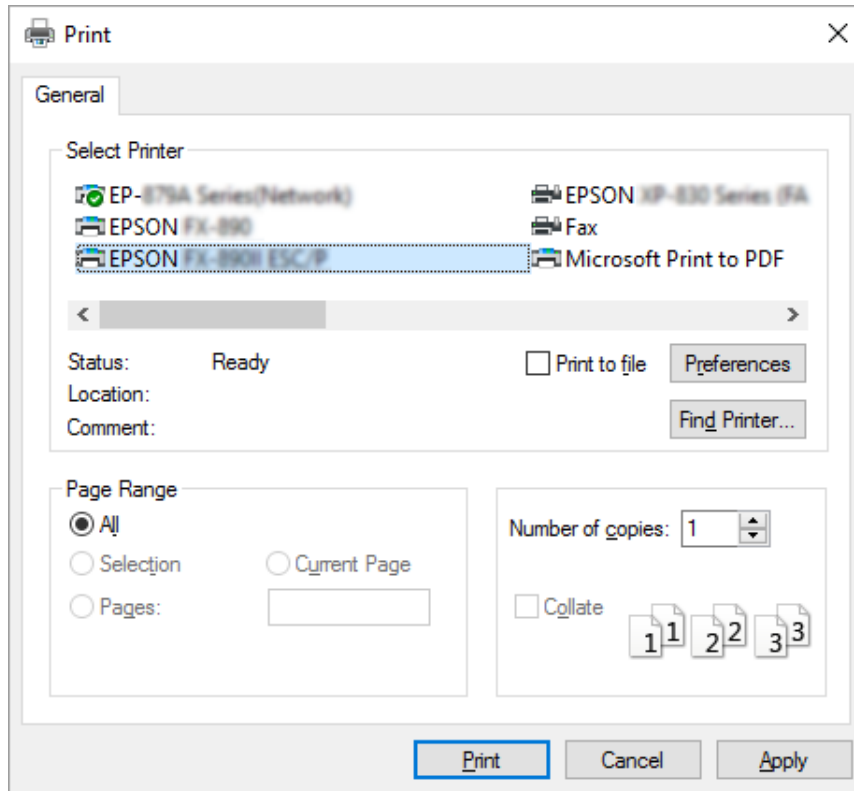
Виконайте наступні дії, щоб отримати доступ до драйвера принтера від застосунка Windows:

**Примітка:**

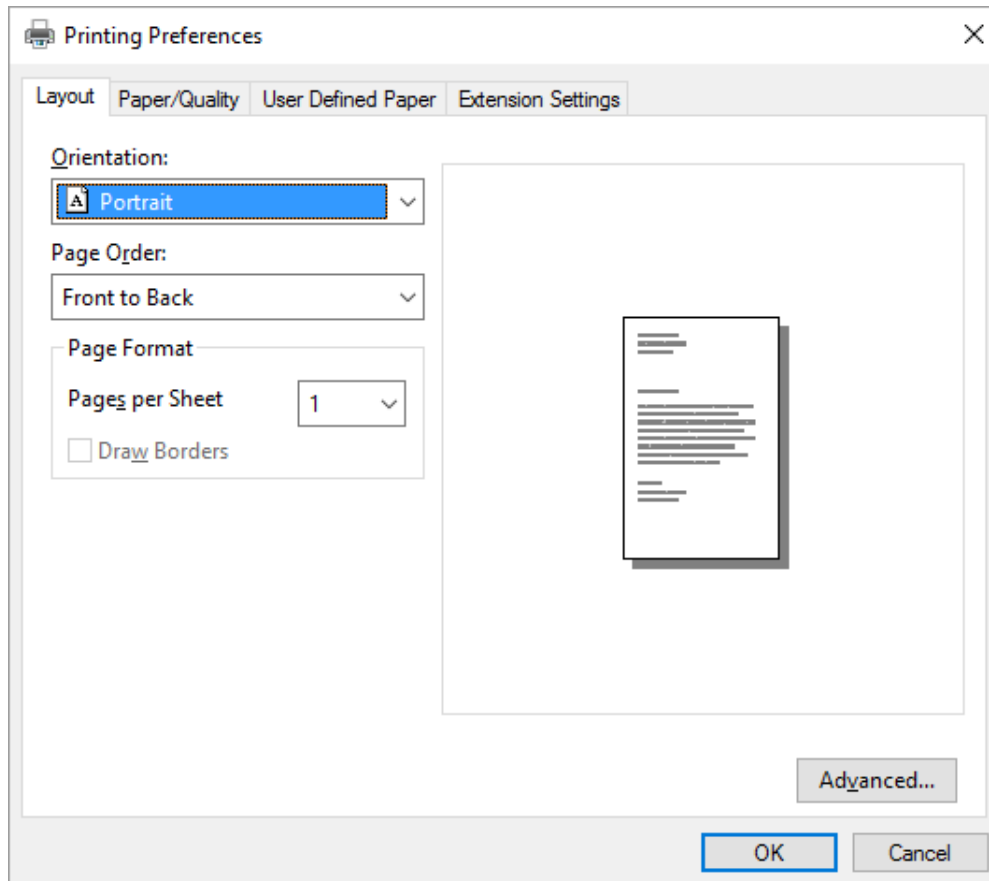
Скріншоти, що використовуються у цій операції, взяті з операційної системи Windows 10. Зміст екрану може відрізнятися залежно від середовища вашого комп'ютера.



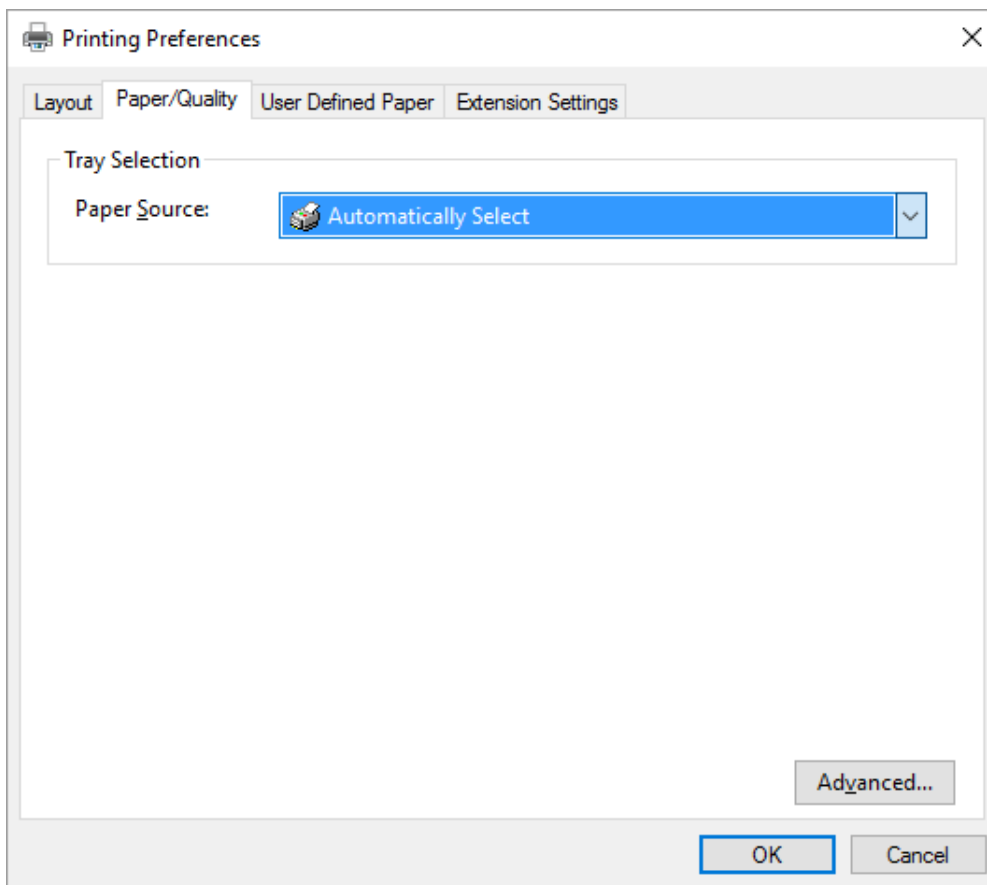
1. Оберіть **Print (Друкувати)** з меню "Файл" вашої прикладної програми. Обов'язково виберіть ваш принтер в рядку Select Printer (Вибрати принтер) діалогового вікна Print (Друкувати).



2. Натисніть **Preferences (Параметри налаштування)**. З'явиться вікно Printing Preferences (Параметри друку), і ви побачите меню Layout (Макет), Paper/Quality (Папір/Якість), User Defined Paper (Визначений користувачем папір) та Extension Settings (Параметри розширення). Ці меню містять параметри налаштування драйвера принтера.



- Щоб оглянути меню, натисніть відповідну вкладку вгорі вікна. Див. «Зміна параметрів налаштування драйвера принтера» на сторінці 70 щодо зміни параметрів налаштування.



## Отримання доступу до драйвера принтера з меню Start (Пуск)

Виконайте наступні дії, щоб отримати доступ до драйвера принтера з меню Start (Пуск):

### **Примітка:**

Скріншоти, що використовуються у цій операції, взяті з операційної системи Windows 10. Зміст екрану може відрізнятися залежно від середовища вашого комп'ютера.

- Для Windows 10:

Натисніть правою клавішею миші меню **Start (Пуск)**, натисніть **Control Panel (Панель керування)**, а потім **View devices and printers (Оглянути пристрої та принтери)** з категорії **Hardware and Sound (Устаткування та Звук)**.

Для Windows 8, 8.1/Server 2012:

Натисніть **Desktop (Робочий стіл)** на екрані **Start (Пуск)**, пересуньте курсор у верхній правий кут екрану, натисніть **Settings (Параметри налаштування)**, а потім натисніть **Control Panel (Панель керування)**. Потім натисніть **View devices and printers (Оглянути пристрої та принтери)** з категорії **Hardware and Sound (Устаткування та Звук)**.

Для Windows 7/Server 2008 R2:

Натисніть **Start (Пуск)**, і **Devices and Printer (Пристрої та Принтери)**.

Для Windows Vista/Server 2003 R2:

Натисніть **Start (Пуск)**, натисніть **Control Panel (Панель керування)**, натисніть **Hardware and Sound (Устаткування та Звук)**, а потім натисніть **Printers (Принтери)**.

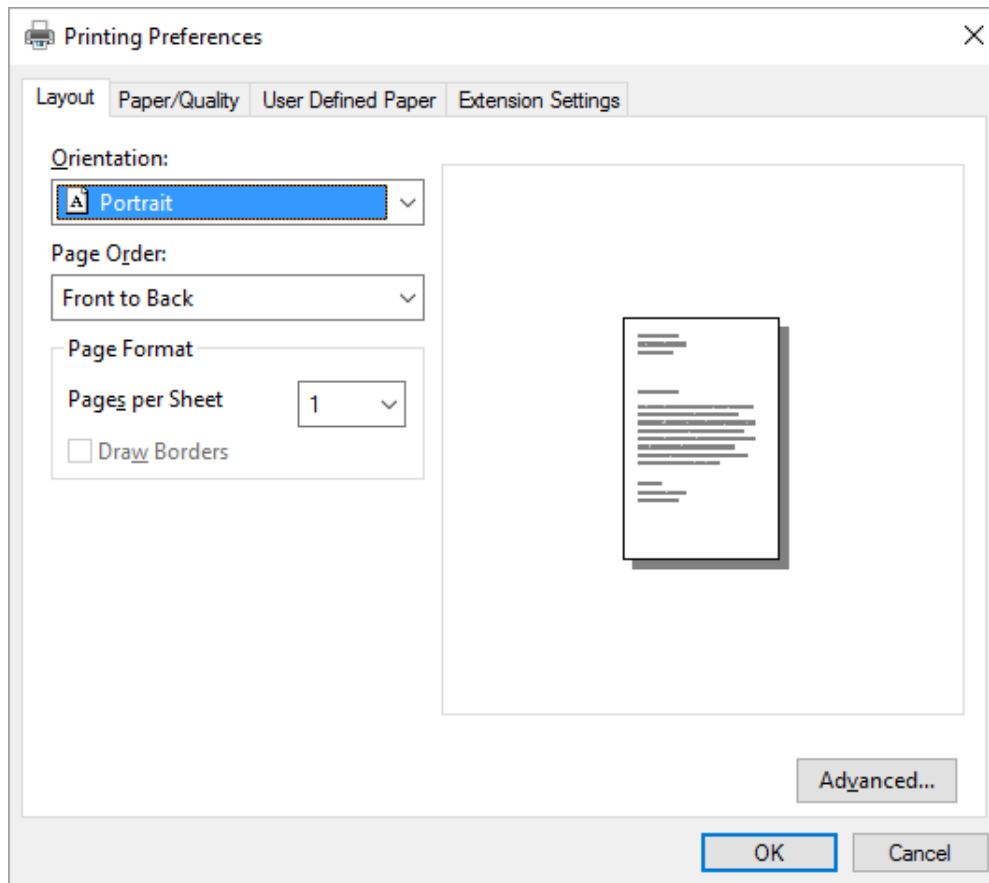
Для випуску Windows XP Professional edition:

Натисніть **Start (Пуск)**, і **Printers and Faxes (Принтери та Факси)**.

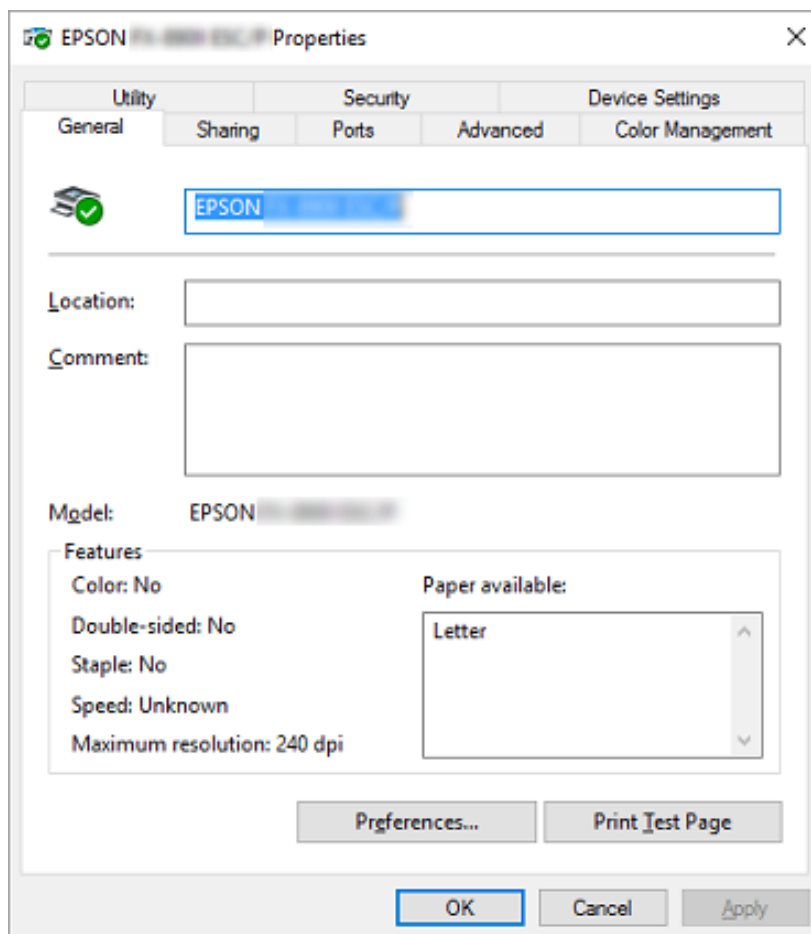
Для Windows XP Home edition:

Натисніть **Start (Пуск)**, натисніть **Control Panel (Панель керування)** спочатку, а потім натисніть **Printers and Faxes (Принтери та Факси)**.

2. Правою клавшею миші натисніть піктограму вашого принтера і натисніть **Printing preferences (Параметри друку)**. На екрані з'являться меню Layout (Макет), Paper/Quality (Папір/Якість), User Defined Paper (Визначений користувачем папір) і Extension Settings (Параметри розширення). Ці меню показують параметри налаштування драйвера принтера.



Коли ви натискаєте **Printer properties (Властивості принтера)** в меню, що з'являється при натисканні піктограми принтера правою клавішею миші, з'являється вікно Properties (Властивості), яке містить меню, що використовуються у налаштуванні параметрів драйвера принтера.



- Щоб оглянути меню, натисніть відповідну вкладку вгорі вікна. Див. докладніше «Огляд параметрів налаштування драйвера принтера» на сторінці 72.

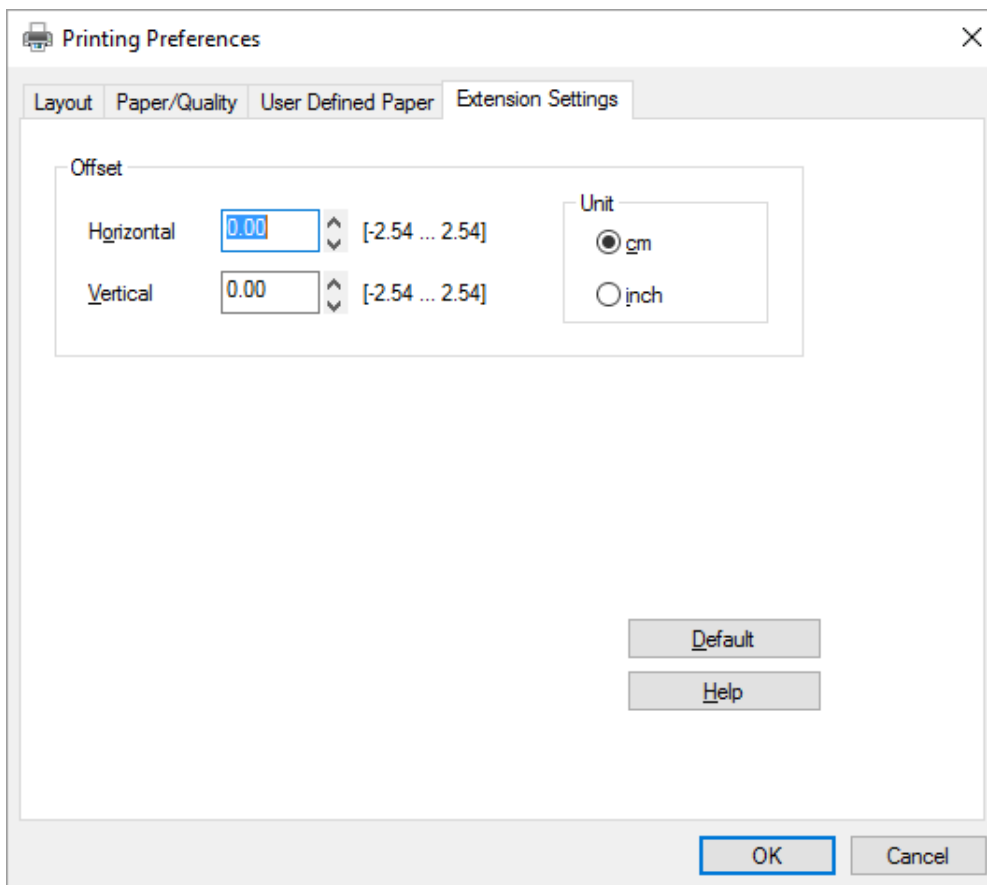
### **Зміна параметрів налаштування драйвера принтера**

Драйвер вашого принтера має два меню, з яких ви можете змінювати параметри налаштування драйвера принтера; Layout (Макет), Paper/Quality (Папір/Якість). Ви також можете змінювати параметри в меню Utility (Утиліта) в програмному забезпеченні принтера. Огляд наявних параметрів налаштування див. «Огляд параметрів налаштування драйвера принтера» на сторінці 72.

**Примітка:**

Для Windows XP, ви також можете подивитись онлайн довідку натиснувши правою клавішею миші на елементи драйвера і вибравши **What's this? (Що це?)**.

Натисніть кнопку **Help (Довідка)** на екрані Printer Driver (Драйвер принтера).



По закінченні налаштування параметрів драйвера вашого принтера натисніть **OK**, щоб застосувати параметри, або натисніть **Cancel (Скасувати)**, щоб скасувати ваші зміни.

Як тільки ви перевірите параметри налаштування драйвера вашого принтера і зміните їх за необхідності, ви можете починати друкувати.

## Огляд параметрів налаштування драйвера принтера

Наступні таблиці показують параметри Windows для налаштування драйвера принтера. Зверніть увагу, що не всі параметри доступні для усіх версій Windows. Детальніше див. у **Help (Довідка)** для драйвера принтера.

### Параметри налаштування принтера

| Параметри налаштування               | Роз'яснення   |
|--------------------------------------|---|
| Paper Size (Розмір паперу)           | Виберіть розмір паперу, який ви бажаєте використовувати. Якщо ви не бачите ваш розмір паперу, скористайтеся смугою прокручування, щоб прокрутити весь перелік.  |
| Orientation (Орієнтація)             | Виберіть <b>Portrait (Книжкова)</b> або <b>Landscape (Альбомна)</b> .   |
| Page Order (Порядок сторінок)        | Виберіть порядок друку спереду назад або ззаду вперед.  |
| Pages per Sheet (Сторінок на аркуші) | Виберіть кількість сторінок, яку ви бажаєте роздрукувати на одному аркуші.  |
| Paper Source (Джерело паперу)        | Виберіть джерело подачі паперу, яке ви бажаєте використовувати.   |
| Graphics (Графіка)                   | Виберіть роздільну здатність друку за вашим бажанням. Чим вища вибрана вами роздільна здатність, тим чіткішу роздруківку ви матиме; проте, збільшення роздільної здатності уповільнює друк.   |
| Paper/Output (Папір/Вивід)           | Перевірте параметри <b>Paper Size (Розмір паперу)</b> , <b>Orientation (Орієнтація)</b> та <b>Paper Source (Джерело паперу)</b> , які ви налаштували в меню Page Setup (Параметри сторінки) і змініть їх у разі необхідності. Виберіть параметр, а потім виберіть варіант налаштування з поля зі списком Change Setting (Змінити параметр). |
| Halftone (Передача півтонів)         | Натисніть кнопку, щоб налаштувати яскравість і контрастність, введіть гаму кольорів RGB або налаштуйте інші параметри. З'явиться діалогове вікно регулювання передачі півтонів кольору Halftone Color Adjustment. Див. детальніше, натиснувши <b>Help (Довідка)</b> в цьому діалоговому вікні.  |



| Параметри налаштування                               | Роз'яснення   |
|--|---|
| Printer Font Setting (Налаштування шрифтів принтера) | <p>Виберіть групу для таблиці символів, яку будете застосовувати. Можна вибрати одну з трьох груп таблиць символів: Standard (Стандартна), Expanded (Розширена) та None (Не вибрано) (Друк розрядного образу, Bit Image printing).</p> <p>При виборі Standard (Стандартна) або Expanded (Розширена) принтер використовує вбудовані шрифти. Expanded (Розширена) містить більше шрифтів, ніж Standard (Стандартна).</p> <p>При виборі None (Не вибрано) принтер використовує растрові зображення замість вбудованих шрифтів.</p> <p>Детальніше щодо шрифтів, що включені в кожену таблицю див. «Електронні» на сторінці 159.</p> |
| Printable Area (Область друку)                       | <p>Якщо вибрано Standard (Стандартна), розмір верхнього поля становить 4,2 мм. Якщо вибрано Maximum, воно становить 0 мм.</p>   |
| Top Margin Priority (Пріоритет верхнього поля)       | <p>Виберіть, який параметр має використовуватися для положення початку друку - параметр драйвера або параметр принтера. Детальніше див. у Help (Довідка) для драйвера принтера.</p>   |
| Packet mode (Пакетний режим)                         | <p>Зазвичай нема потреби змінювати цей параметр. Якщо ви змінюєте параметри пакетного режиму принтера, змініть цей параметр, відповідно. Якщо параметри принтера і драйвера принтера різняться, ви не зможете правильно друкувати. Детальніше див. у Help (Довідка) для драйвера принтера.</p>  |
| User Defined Paper (Визначений користувачем папір)   | <p>Якщо ваш папір не включено у розкритий список розмірів паперу Paper Size, ви можете додати розмір до списку. Детальніше див. у Help (Довідка) для драйвера принтера.</p>   |
| Offset (Зміщення)                                    | <p>Цей параметр дозволяє вміщувати зображення на сторінці. Тобто, ви можете регулювати положення надрукованого зображення. Якщо зміщення, встановлене вами, пересуває частину зображення за межі області друку принтера, ця частина не роздрукуватиметься.</p>  |
| Print Speed (Швидкість друку)                        | <p>Цей параметр дозволяє вибирати швидкість друку. Виберіть <b>Printer Setting (Параметри принтера)</b>, якщо хочете друкувати із застосуванням параметрів, збережених у принтері. Коли обрано <b>Standard (Стандартний)</b>, принтер друкує у стандартному режимі друку. Коли обрано <b>High Speed (Висока швидкість)</b>, принтер друкує у режимі високошвидкісного друку.</p>  |
| Print Direction (Напрямок друку)                     | <p>Цей параметр дозволяє вибирати двонаправлений друк. Вибір <b>Printer Setting (Параметри принтера)</b> застосовуватиме параметри, які збережені у принтері. При виборі <b>Bidirectional (Двонаправлений)</b> друк здійснюватиметься у режимі двонаправленого друку. При виборі <b>Unidirectional (Однонаправлений)</b> друк здійснюватиметься у режимі однонаправленого друку.</p>  |

## Визначення настроюваного розміру паперу

Якщо ваш папір не включено у розкритий список розмірів паперу Paper Size (Розмір паперу), ви можете додати розмір до списку.

### 1. Для Windows 10:

Натисніть правою клавішею миші меню **Start (Пуск)**, натисніть **Control Panel (Панель керування)**, а потім **View devices and printers (Оглянути пристрої та принтери)** з категорії **Hardware and Sound (Устаткування та Звук)**.

Для Windows 8, 8.1:

Натисніть **Desktop (Робочий стіл)** на екрані Start (Пуск), пересуньте курсор у верхній правий кут екрану, натисніть **Settings (Параметри налаштування)**, а потім натисніть **Control Panel (Панель керування)**. Потім натисніть **View devices and printers (Оглянути пристрої та принтери)** з категорії **Hardware and Sound (Устаткування та Звук)**.

Для Windows 7:

Натисніть **Start (Пуск)**, і **Devices and Printer (Пристрої та Принтери)**.

Для Windows Vista:

Натисніть **Start (Пуск)**, натисніть **Control Panel (Панель керування)**, натисніть **Hardware and Sound (Устаткування та Звук)**, а потім натисніть **Printers (Принтери)**.

Для Windows XP:

Натисніть **Start (Пуск)**, і **Printers and Faxes (Принтери та Факси)**.

Для Windows XP Home Edition:

Натисніть **Start (Пуск)**, натисніть **Control Panel (Панель керування)**, а потім натисніть **Printers and Faxes (Принтери та Факси)**.

2. Правою клавішею миші натисніть піктограму вашого принтера і натисніть **Printing preferences (Параметри друку)**.
3. Виберіть меню **User Defined Paper (Визначений користувачем папір)**.
4. Введіть розмір паперу в поля розміру паперу Paper Size.
5. Натисніть **Apply (Застосувати)**, а потім натисніть **OK**.

### Примітка:

Детальніше див. у *Help (Довідка)* для драйвера принтера.

## Моніторинг параметрів

| Параметри налаштування                           | Роз'яснення   |
|--|---|
| EPSON Status Monitor 3                           | Ви можете отримати доступ до EPSON Status Monitor 3, натиснувши цю кнопку. Для контролю принтера треба вибрати прапорець в полі Monitor the printing status (Контролювати стан принтера).   |
| Monitoring Preferences (Контрольовані параметри) | Натисніть цю кнопку, щоб відкрити діалогове вікно Monitoring Preferences (Контрольовані параметри), де можна налаштувати параметри для EPSON Status Monitor 3. Див. докладніше «Налаштування програми EPSON Status Monitor 3» на сторінці 76. |

## Налаштування утиліти

| Параметри налаштування                            | Роз'яснення   |
|---|---|
| Bi-D Adjustment (Регулювання двохнапрявленості)   | Натисніть цю кнопку, щоб відкрити діалогове вікно Bi-D Adjustment (Регулювання двохнапрявленості), де ви можете відрегулювати неправильне вирівнювання вертикальних рядків. |
| Printer Setting (Параметри налаштування принтера) | Натисніть цю кнопку, щоб відкрити діалогове вікно утиліти Printer Settings (Параметри принтера), де можна змінювати параметри налаштування принтера.                        |

## Користування програмою EPSON Status Monitor 3

EPSON Status Monitor 3 дозволяє контролювати стан вашого принтера, сповістить вас про помилки, що трапляються, а також надасть вказівки з усунення несправностей.

EPSON Status Monitor 3 доступна, коли:

- Принтер підключено безпосередньо до головного комп'ютера через паралельний порт [LPT1] або USB-порт.
- Ваша система налаштована підтримувати двонаправлений зв'язок.

Програму EPSON Status Monitor 3 інсталиують, коли принтер підключено безпосередньо і інстальований драйвер принтера. Якщо принтер у спільному доступі, обов'язково установіть програму EPSON Status Monitor 3, щоб можна було контролювати спільний принтер з принтера-сервера та комп'ютерів-клієнтів. Див. «Налаштування програми EPSON Status Monitor 3» на сторінці 76 і «Налаштування принтера для роботи у мережі» на сторінці 82.

**Примітка:**

- ❑ Якщо ви користуєтесь комп'ютером, на якому працюють на різних операційних системах декілька користувачів, може з'явитися повідомлення про помилку зв'язку при здійсненні моніторингу принтерів одночасно.
- ❑ Незважаючи на те, що ви можете друкувати на принтері, який безпосередньо підключений до комп'ютера у віддаленому розташуванні за допомогою функції віддаленого робочого столу *Remote Desktop*, може з'явитися повідомлення про помилку зв'язку.
- ❑ Якщо утиліту *EPSON Status Monitor 3* встановлено при увімкненій функції *Windows Firewall* (Брандмауер *Windows*) (рекомендується), стане неможливим контролювати спільний принтер. Цю проблему можна вирішити додаванням *ENAGENT.EXE* до *Exceptions* (Винятки) функції брандмауера.

## Налаштування програми *EPSON Status Monitor 3*

Виконайте ці дії для налаштування *EPSON Status Monitor 3*:

1. Для *Windows 10*:

Натисніть правою клавішею миші меню **Start (Пуск)**, натисніть **Control Panel (Панель керування)**, а потім **View devices and printers (Оглянути пристрої та принтери)** з категорії **Hardware and Sound (Устаткування та Звук)**.

Для *Windows 8, 8.1*:

Натисніть **Desktop (Робочий стіл)** на екрані *Start (Пуск)*, пересуньте курсор у верхній правий кут екрану, натисніть **Settings (Параметри налаштування)**, а потім натисніть **Control Panel (Панель керування)**. Потім натисніть **View devices and printers (Оглянути пристрої та принтери)** з категорії **Hardware and Sound (Устаткування та Звук)**.

Для *Windows 7*:

Натисніть **Start (Пуск)**, і **Devices and Printer (Пристрої та Принтери)**.

Для *Windows Vista*:

Натисніть **Start (Пуск)**, натисніть **Control Panel (Панель керування)**, натисніть **Hardware and Sound (Устаткування та Звук)**, а потім натисніть **Printers (Принтери)**.

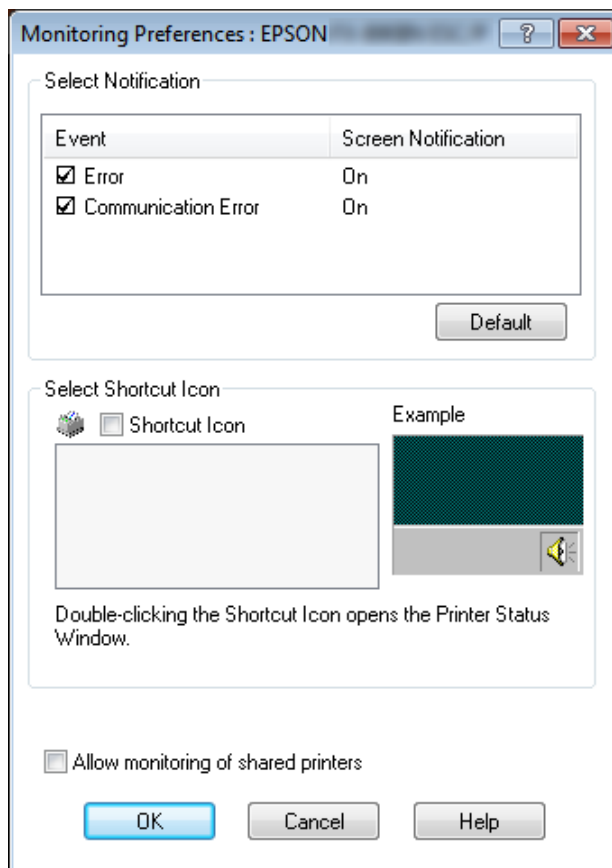
Для *Windows XP*:

Натисніть **Start (Пуск)**, і **Printers and Faxes (Принтери та Факси)**.

Для Windows XP Home edition:

Натисніть **Start (Пуск)**, натисніть **Control Panel (Панель керування)** спочатку, а потім натисніть **Printers and Faxes (Принтери та Факси)**.

2. Натисніть правою клавішею миші на піктограму принтера, натисніть **Printer properties (Властивості принтера)** (Windows 10, 8 і 7) або **Properties (Властивості)** (Windows Vista і XP), а потім натисніть вкладку **Utility (Утиліта)**.
3. Натисніть кнопку **Monitoring Preferences (Контрольовані параметри)**. З'являється діалогове вікно Monitoring Preferences (Контрольовані параметри).



4. Доступні такі параметри:

|  |   |
|--|---|
| <p><b>Select Notification (Вибір повідомлення)</b></p> | <p>Показує статус прапорця On/Off (Увімк./Вимк.) в полі помилки.<br/>Увімкніть цей прапорець, щоб відобразити вибране повідомлення про помилку.</p> |
|--|---|

|   |   |
|---|---|
| <b>Select Shortcut Icon (Вибрати позначку на панелі задач)</b>                                  | Вибрану піктограму буде показано на панелі завдань. Приклад налаштування відображається в правому вікні. Натискаючи піктограму ярлика можна легко отримати доступ до діалогового вікна Monitoring Preferences (Контрольовані параметри).  |
| <b>Allow monitoring of shared printers (Дозволити контролювати принтери загального доступу)</b> | Коли вибрано цей прапорець, спільний принтер можна контролювати з інших комп'ютерів.<br><br><b>Примітка:</b><br>Якщо операційною системою серверу є Windows Vista, виберіть <b>Run as Administrator (Запуск із правами адміністратора)</b> , відкриваючи властивості принтера до перевірки. |

**Примітка:**

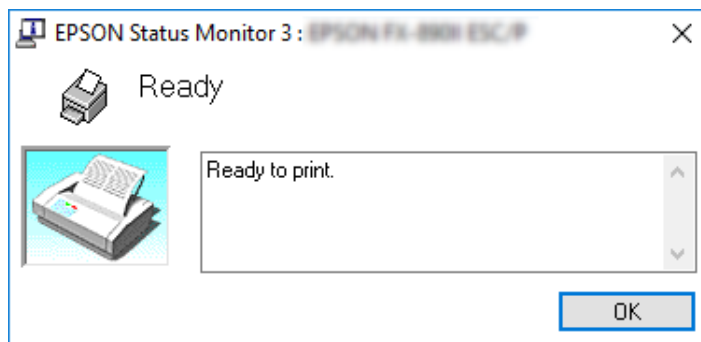
Натисніть кнопку **Default (За замовчуванням)** щоб повернути всі елементи до параметрів за промовчанням.

## Доступ до програми EPSON Status Monitor 3

Виконайте одну з наступних дій для доступу до EPSON Status Monitor 3;

- Двічі натисніть клацніть піктограму ярлика у вигляді принтера на панелі завдань. Щоб додати піктограму ярлика до панелі завдань, перейдіть до меню Utility (Утиліта) і дотримуйтеся вказівок.
- Відкрийте меню Utility (Утиліта), потім натисніть піктограму **EPSON Status Monitor 3**. Щоб дізнатися як відкрити меню Utility (Утиліта), див. «Користування драйвером принтера» на сторінці 63.

Коли ви отримуєте доступ до EPSON Status Monitor 3, як описано вище, з'явиться таке вікно стану принтера.



Ви можете переглянути інформацію про стан принтера в цьому вікні.

**Примітка:**

Отримати інформацію про стан принтера під час друку неможливо. У цій ситуації, натисніть кнопку **EPSON Status Monitor 3** у вкладці *Utility (Утиліта)* та користуйтеся принтером із відкритим вікном стану.

## Інсталяція програми EPSON Status Monitor 3

Виконайте наведені нижче дії для інсталяції програми EPSON Status Monitor 3.

1. Переконайтеся, що принтер вимкнено і що Windows встановлено на вашому комп'ютері.
2. Вставте Software Disc у пристрій читання компакт-дисків.

**Примітка:**

Перш ніж продовжити, переконайтеся, що ви інстальювали драйвер принтера на вашому комп'ютері.

3. Виконайте вказівки на екрані, щоб інстальювати програмне забезпечення.

Можна також запустити виконуваний файл, який розміщується в наступному.

| Операційна система комп'ютера-клієнта | Назва теки                  |
|---------------------------------------|-----------------------------|
| Windows XP/Vista/7/8/8.1/10 (x64)     | \Apps\StatusMonitor\STM3x64 |
| Windows XP/Vista/7/8/8.1/10 (x86)     | \Apps\StatusMonitor\STM3    |

## Застосування функції *Bi-D Adjustment (Регулювання двохнапрямленості)*

Цей утилітний засіб дозволяє відрегулювати неправильне вирівнювання вертикальних рядків.

## Регулювання за допомогою функції *Bi-D Adjustment (Регулювання двохнапрямленості)*

Щоб зробити регулювання двохнапрямленості, виконайте наведені нижче кроки.

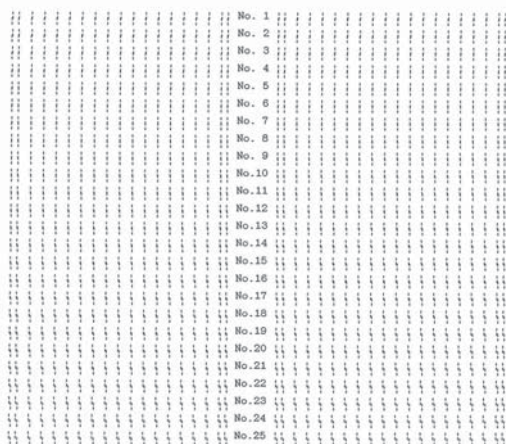
**Застереження:**

- ❑ Не вимикайте принтер коли він друкує налаштувальну таблицю. Це може призвести до зберігання принтером некоректних параметрів. Якщо ви вимкнули принтер під час процесу регулювання, перезавантажте функцію *Bi-D Adjustment* (Регулювання двохнапрявленості) знову.
- ❑ Не вимикайте параметр пакетного режиму *Packet mode*.
- ❑ Підключення до мережі не підтримується.
- ❑ Перш ніж запускати функцію *Bi-D Adjustment* (Регулювання двохнапрявленості), переконайтеся, що принтер знаходиться в стані готовності.
- ❑ Якщо налаштувальна таблиця для функції *Bi-D Adjustment* (Регулювання двохнапрявленості) друкується неправильно, установіть параметр налаштування шрифту принтера за замовчанням і спробуйте ще раз.

1. Відкрийте меню **Utility (Утиліта)**, потім натисніть піктограму **Bi-D Adjustment (Регулювання двохнапрявленості)**. Порядок відкриття меню **Utility (Утиліта)** див. «Користування драйвером принтера» на сторінці 63. Відкриється вікно *Bi-D Adjustment* (Регулювання двохнапрявленості).
2. Натисніть кнопку **Next (Далі)**.
3. Натисніть кнопку **Print (Друк)**. Принтер надрукує три комплекти налаштувальних таблиць. Щоб побачити налаштувальну таблицю, потрібно приготувати необхідну кількість аркушів.

**FX-890II/FX-890IIN:** А4 або 8- дюймовий безперервний папір

**FX-2190II/FX-2190IIN:** А3 Повернутий або 13,6-дюймовий безперервний папір

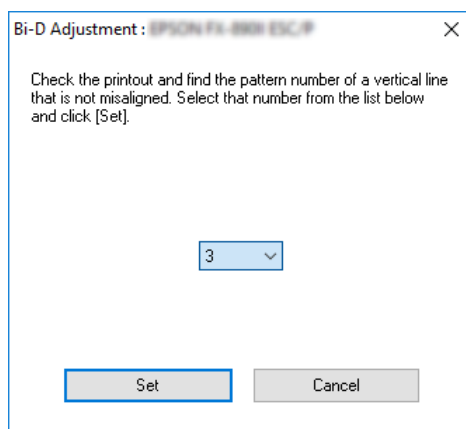
**OK****NG**



**Примітка:**

Зображення вище праворуч є прикладом гарної і поган таблиць у надрукованих результатах.

4. Подивіться на налаштувальні таблиці і знайдіть вертикальний рядок, який вирівняний краще за інші. Потім виберіть відповідний номер рядка у вікні Bi-D Adjustment (Регулювання двохнапрявленості).
5. Натисніть кнопку **Set (Встановити)**. Налаштоване значення буде збережено у принтері.



## Використання функції **Printer Setting (Налаштування принтера)**

Ця функція дозволяє відображати поточні налаштування, що зберігаються у принтері, змінювати параметри налаштування принтера і считувати налаштування, що зберігаються у файлі, або зберігати параметри налаштування у файл.

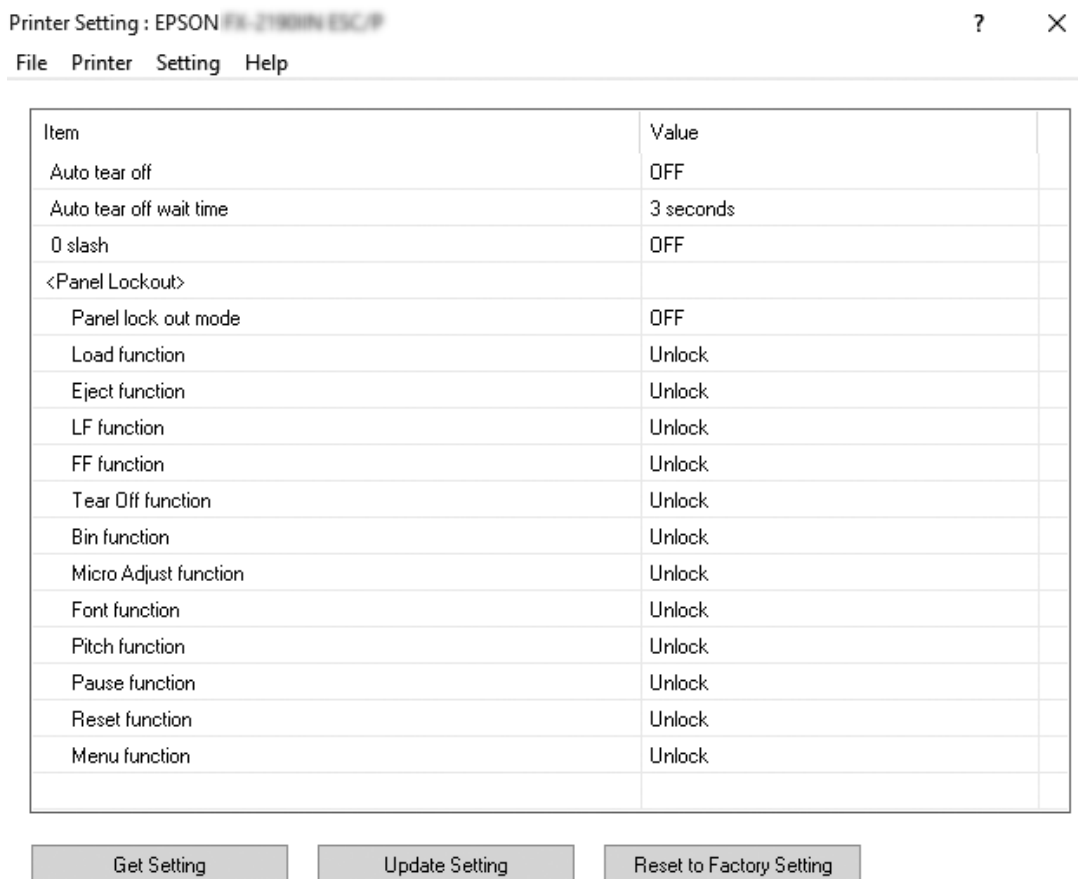
**Застереження:**

- Не вимикайте параметр пакетного режиму *Packet mode*.
- Підключення до мережі та послідовне підключення не підтримуються.
- Переконайтеся, що принтер знаходиться у режимі готовності, перш ніж отримувати налаштування від принтера або оновлювати налаштування принтера.

## Змінювання налаштувань принтера

Щоб змінити налаштування принтера, виконайте наведені нижче дії.

1. Відкрийте меню **Utility (Утиліта)**, потім натисніть піктограму **Printer Setting (Налаштування принтера)**. Щоб дізнатися як відкрити меню Utility (Утиліта), див. «Користування драйвером принтера» на сторінці 63. З'явиться вікно Printer Setting (Налаштування принтера).



2. Змініть необхідні налаштування принтера. Детальніше про користування цим інструментом див. у Довідці драйвера принтера.

---

## ***Налаштування принтера для роботи у мережі***

### ***Спільний доступ к принтеру***

В цьому розділі описано, як отримати спільний доступ к принтеру у стандартній мережі Windows.

Комп'ютери з мережі можуть отримувати спільний доступ до принтера, який безпосередньо підключений до одного з них. Комп'ютер, який безпосередньо підключений до принтера, є принтер-сервером, а інші комп'ютери є клієнтами, яким для спільного доступу до принтера на принтер-сервері необхідний дозвіл. Клієнти використовують принтер через принтер-сервер.

Відповідно до версій операційної системи Windows і вашими правами доступу до мережі, необхідно виконати відповідні налаштування для принтера-сервера та комп'ютерів-клієнтів.

- ❑ Див. розділ «Налаштування вашого принтера в якості спільного принтера» на сторінці 83.
- ❑ Див. розділ «Налаштування комп'ютерів-клієнтів» на сторінці 88.

**Примітка:**

- ❑ Якщо принтер у спільному доступі, обов'язково встановіть програму EPSON Status Monitor 3, щоб можна було контролювати спільний принтер з принтера-сервера та комп'ютерів-клієнтів. Див. розділ «Налаштування програми EPSON Status Monitor 3» на сторінці 76.
- ❑ При підключенні до спільного принтера через маршрутизатор в деяких випадках (в залежності від налаштувань маршрутизатора) під час друку можуть не відображатися повідомлення про помилки і попередження.
- ❑ Принтер-сервер і комп'ютери-клієнти повинні бути встановлені в одній і тій же мережі, і для них заздалегідь мають бути встановлені однакові налаштування конфігурації мережі.

## **Налаштування вашого принтера в якості спільного принтера**

Щоб налаштувати принтер-сервер, виконайте такі дії.

**Примітка:**

Ці дії необхідно здійснювати за допомогою облікового запису адміністратора на локальному комп'ютері.

1. Для Windows 10:  
Натисніть правою клавішею миші меню **Start (Пуск)**, натисніть **Control Panel (Панель керування)**, а потім **View devices and printers (Оглянути пристрої та принтери)** з категорії **Hardware and Sound (Устаткування та Звук)**.

Для Windows 8, 8.1:

Натисніть **Desktop (Робочий стіл)** на екрані **Start (Пуск)**, пересуньте курсор у верхній правий кут екрану. Натисніть **Settings (Налаштування)**, а потім виберіть **Control Panel (Панель керування)**. Потім натисніть **View devices and printers (Оглянути пристрої та принтери)** з категорії **Hardware and Sound (Устаткування та Звук)**.

Для Windows 7:

Натисніть **Start (Пуск)**, потім виберіть **View devices and printers (Оглянути пристрої та принтери)**.

Для Windows XP:

Натисніть **Start (Пуск)**, і **Printers and Faxes (Принтери та Факси)**.

Для Windows XP Home Edition:

Натисніть **Start (Пуск)**, натисніть **Control Panel (Панель керування)**, а потім натисніть **Printers and Faxes (Принтери та Факси)**.

Для Windows Vista:

Натисніть **Start (Пуск)**, натисніть **Control Panel (Панель керування)**, натисніть **Hardware and Sound (Устаткування та Звук)**, а потім натисніть **Printers (Принтери)**.

2. Для Windows 10, 8, 8.1, або 7:

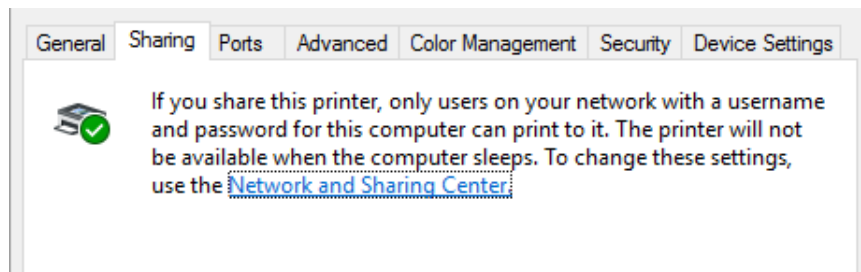
Правою клавішею миші натисніть піктограму вашого принтера, натисніть **Printer properties (Властивості принтера)**, а потім виберіть вкладку **Sharing (Спільний доступ)** у вікні, що відкриється.

Для Windows Vista або XP:

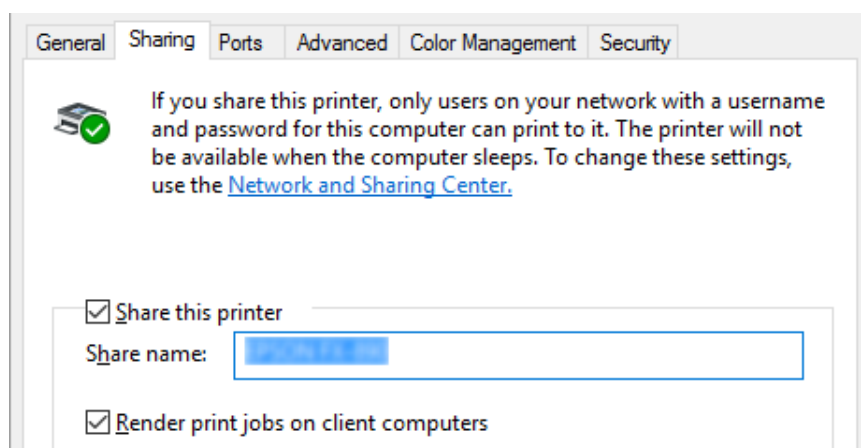
Правою клавішею миші натисніть піктограму вашого принтера і виберіть пункт **Sharing (Спільний доступ)** у контекстному меню, що відкриється.

Для Windows XP, якщо відобразиться наступне меню, виберіть або пункт **Network Setup Wizard (Майстер налаштування мережі)** або **If you understand the security risks but want to share printers without running the wizard, click here. (Якщо ризики безпеки відомі, але потрібно надати спільний доступ до принтера без запуску майстра, натисніть тут.)**

При будь-якому варіанті далі дотримуйтесь вказівок, що відображаються на екрані.



Виберіть **Share this printer (Спільний доступ до даного принтера)**, потім введіть ім'я у полі Share name (Ім'я спільного ресурсу) і натисніть **ОК**.



**Примітка:**

- ❑ Для мережевого імені не можна використовувати пробіли або дефіси, оскільки це може призвести до помилки.
- ❑ У Windows 8, 8.1, 7, або Vista, пункт **Share this printer (Спільний доступ до даного принтера)** можна вибрати тільки після натискання кнопки **Change sharing options (Змінити налаштування спільного доступу)**.

Необхідно налаштувати комп'ютери-клієнти так, щоб вони могли використовувати принтер в мережі. Більш детальна інформація наведена на наступних сторінках:

- ❑ Див. розділ «Налаштування комп'ютерів-клієнтів» на сторінці 88.

## Загальний доступ до принтера при увімкненому брандмауері

### Примітка:

Для отримання спільного доступу до файлів і принтерів при увімкненому Windows Firewall (Брандмауер Windows) виконайте наведену нижче процедуру.

### Windows 10

1. Правою клавішею миші натисніть меню **Start (Пуск)**, виберіть **Control Panel (Панель керування)**, натисніть **System and Security (Система та безпека)**, і потім натисніть **Windows Firewall (Брандмауер Windows)**.
2. Виберіть пункт **Turn Windows Firewall on or off (Увімкнення та вимкнення Брандмауера Windows)** у лівій частині вікна. Переконайтеся, що не встановлено прапорець на **Block all incoming connections, including those in the list of allowed apps (Блокування всіх вхідних підключень, включаючи підключення, зазначені в списку дозволених програм)**, а потім натисніть кнопку **ОК**.
3. Виберіть пункт **Allow an app or feature through Windows Firewall (Дозволити запуск програми або компонента через брандмауер Windows)** у лівій частині вікна.
4. Виберіть пункт **File and Printer Sharing (Спільний доступ до файлів і принтерів)**, а потім натисніть кнопку **ОК**.

### Windows 8, 8.1

1. Натисніть **Desktop (Робочий стіл)** на екрані Start (Пуск), пересуньте курсор у верхній правий кут екрану, натисніть **Settings (Параметри налаштування)**, а потім натисніть **Control Panel (Панель керування)**. Потім виберіть пункт **System and Security (Система та безпека)**, а потім натисніть **Windows Firewall (Брандмауер Windows)**.
2. Виберіть пункт **Turn Windows Firewall on or off (Увімкнення та вимкнення Брандмауера Windows)** у лівій частині вікна. Переконайтеся, що не встановлено прапорець на **Block all incoming connections, including those in the list of allowed apps (Блокування всіх вхідних підключень, включаючи підключення, зазначені в списку дозволених програм)**, а потім натисніть кнопку **ОК**.
3. Виберіть пункт **Allow an app or feature through Windows Firewall (Дозволити запуск програми або компонента через брандмауер Windows)** у лівій частині вікна.
4. Виберіть пункт **File and Printer Sharing (Спільний доступ до файлів і принтерів)**, а потім натисніть кнопку **ОК**.

### Windows 7

1. Натисніть меню **Start (Пуск)**, виберіть **Control Panel (Панель керування)**, натисніть **System and Security (Система та безпека)**, і потім натисніть **Windows Firewall (Брандмауер Windows)**.
2. Виберіть пункт **Turn Windows Firewall on or off (Увімкнення та вимкнення Брандмауера Windows)** у лівій частині вікна. Переконайтеся, що не встановлено прапорця на **Block all incoming connections, including those in the list of allowed apps (Блокування всіх вхідних підключень, включаючи підключення, зазначені в списку дозволених програм)**, а потім натисніть кнопку **OK**.
3. Виберіть пункт **Allow an app or feature through Windows Firewall (Дозволити запуск програми або компонента через брандмауер Windows)** у лівій частині вікна.
4. Виберіть пункт **Share file and printer (Спільний доступ до файлів і принтерів)**, а потім натисніть кнопку **OK**.

### Windows Vista

1. Натисніть **Start (Пуск)**, а потім виберіть **Control Panel (Панель керування)**.
2. Виберіть пункт **Security (Безпека)**, а потім натисніть **Windows Firewall (Брандмауер Windows)**, щоб відкрити вікно **Windows Firewall (Брандмауер Windows)**.
3. Виберіть пункт **Turn Windows Firewall on or off (Увімкнення та вимкнення Брандмауера Windows)** у лівій частині вікна. Коли відобразиться вікно **User Account Control (Керування обліковими записами користувачів)**, натисніть кнопку **Continue (Продовжити)**.
4. Переконайтеся, що не встановлено прапорця **Block all incoming connections (Блокувати всі вхідні підключення)** на вкладці **General (Загальні)**.
5. Відкрийте вкладку **Exceptions (Винятки)**, виберіть пункт **File and Printer Sharing (Спільний доступ до файлів і принтерів)**, а потім натисніть кнопку **OK**.

### Windows XP

1. Натисніть **Start (Пуск)**, а потім виберіть **Control Panel (Панель керування)**.
2. Виберіть пункт **Security Center (Центр забезпечення безпеки)**.

3. Натисніть пункт **Windows Firewall (Брандмауер Windows)** щоб відкрити вікно **Windows Firewall (Брандмауер Windows)**.
4. Переконайтеся, що не встановлено прапорець **Don't allow exceptions (Не дозволяти винятків)** на вкладці **General (Загальні)**.
5. Відкрийте вкладку **Exceptions (Винятки)**, виберіть пункт **File and Printer Sharing (Спільний доступ до файлів і принтерів)**, а потім натисніть кнопку **OK**.

## Налаштування комп'ютерів-клієнтів

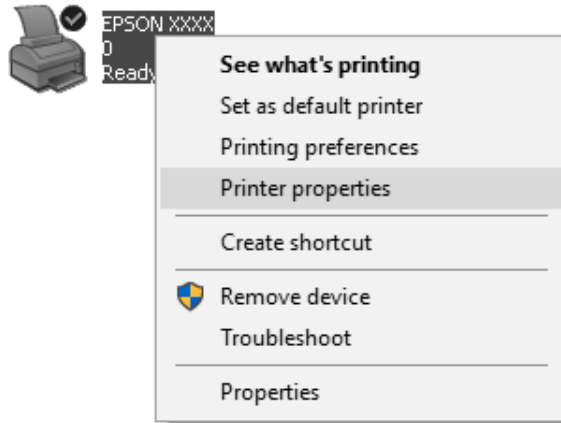
У цьому розділі розповідається, як встановити драйвер принтера за допомогою доступу до спільного принтера по мережі.

### Примітка:

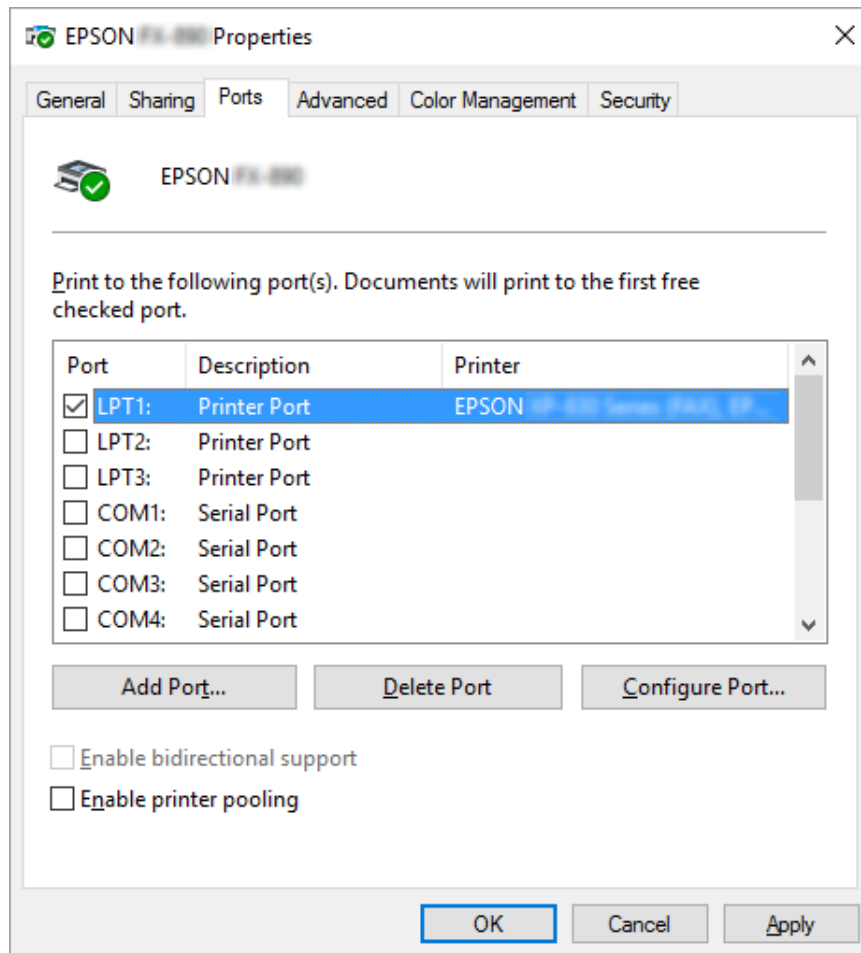
- Для спільного доступу до принтера в мережі Windows необхідно налаштувати принтер-сервер. Детальніше див. у розділі «Налаштування вашого принтера в якості спільного принтера» на сторінці 83.
  - Цей розділ описує, як отримати доступ до спільного принтера в стандартній локальній мережі, використовуючи сервер (робочу групу Microsoft). Якщо ви не можете отримати доступ до спільного принтера через проблеми з мережею, зверніться за допомогою до адміністратора мережі.
  - У цьому розділі розповідається, як встановити драйвер принтера за допомогою доступу до спільного принтера з теки *Printers (Принтери)*. Ви також можете отримати доступ до спільного принтера з *Network Neighborhood (Оточення у мережі)* або *My Network (Моя мережа)* на робочому столі Windows.
  - Якщо потрібно використовувати утиліту EPSON Status Monitor 3 на комп'ютерах-клієнтах, то потрібно встановити і драйвер принтера, і утиліту EPSON Status Monitor 3 на кожному комп'ютері-клієнті.
  - Якщо драйвери принтера ще не встановлені на комп'ютері-клієнті, виконайте їх установку до налаштування цих параметрів.
1. Правою клавішею миші виберіть меню **Start (Пуск)**, натисніть **Control Panel (Панель керування)**, а потім натисніть **View devices and printers (Оглянути пристрої та принтери)**.



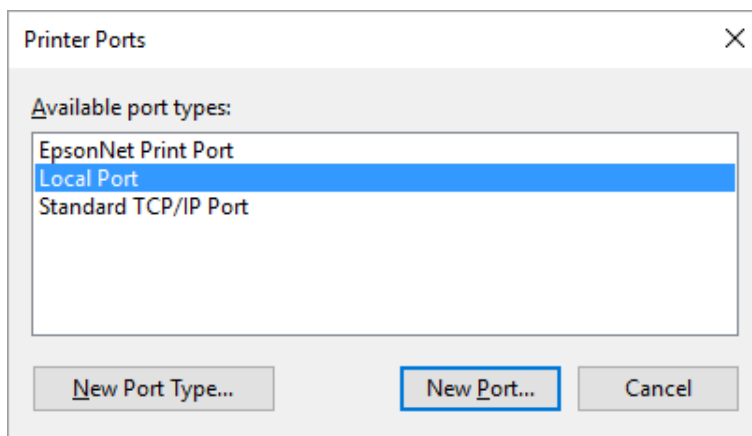
2. Правою клавшею миші виберіть піктограму принтера, параметри налаштування якого ви бажаєте змінити, потім натисніть **Printer properties (Властивості принтера)**.



3. Виберіть вкладку **Ports (Порти)**, а потім натисніть **Add Port (Додати порт)**.

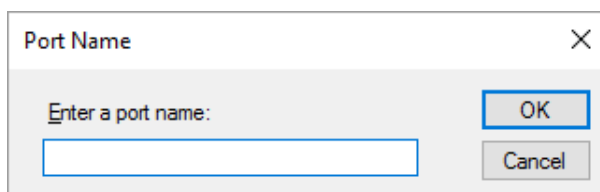


4. Коли відкриється вікно **Printer Ports (Порти принтера)**, виберіть пункт **Local Port (Локальний порт)**, а потім натисніть кнопку **New Port (Новий порт)**.



5. Введіть зазначену нижче інформацію в якості імені порту і натисніть кнопку **OK**.

**\\Ім'я комп'ютера, підключеного до мережного принтера\ ім'я спільного принтера**



6. Після повернення у вікно **Printer Ports (Порти принтера)** натисніть кнопку **Cancel (Скасувати)**.
7. Переконайтеся, що ім'я, введене для цього порту, додано і вибрано, потім натисніть кнопку **Close (Закрити)**.

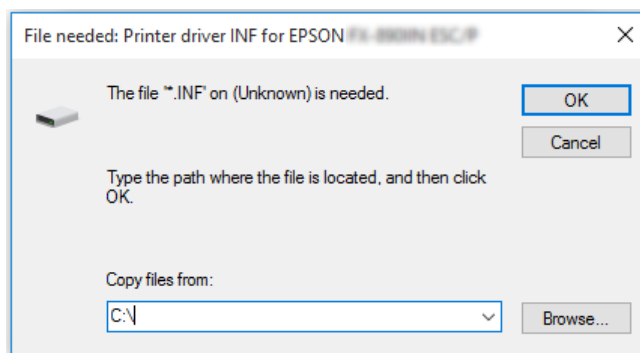
### ***Установлення драйвера принтера з пристрою читання компакт-дисків.***

У цьому розділі розповідається, як встановити драйвер принтера для комп'ютерів-клієнтів, коли комп'ютери сервера і клієнтів використовують різні операційні системи.

Зображення на екрані на наступних сторінках можуть відрізнятися залежно від версії операційної системи Windows.

**Примітка:**

- ❑ При установленні на комп'ютерах-клієнтах з Windows 10, 8, 8.1, 7, Vista, та XP, необхідно отримати доступ до Windows 10, 8, 8.1, 7, Vista, та XP за допомогою облікового запису адміністратора.
  - ❑ Якщо комп'ютери сервера і клієнтів мають однакову операційну систему і однакову архітектуру, то непотрібно встановлювати драйвери принтерів з пристрою читання компакт-дисків.
1. Отримайте доступ до спільного принтера, і може з'явитися підказка. Натисніть кнопку **ОК**, а потім дотримуйтесь вказівок, що відображаються на екрані, щоб встановити драйвер принтера з пристрою читання компакт-дисків.
  2. Вставте компакт-диск, потім з'явиться діалогове вікно Install Navi (Установити навігацію). Відмініть діалогове вікно, натиснувши кнопку **Cancel (Скасувати)**, потім введіть імена відповідних диска та теки, я яких знаходиться драйвер принтера для комп'ютерів-клієнтів, потім натисніть кнопку **ОК**.



При встановленні драйверів у Windows Vista, XP, може з'явитися повідомлення “Digital Signature is not found” (“Цифровий підпис не знайдено”). Натисніть **Continue Anyway (Продовжити в будь-якому разі)** (для Windows XP) або **Install this driver software anyway (Установіть програмне забезпечення цього драйверу в будь-якому разі)** (для Windows Vista) і продовжить інсталяцію.

Ім'я теки відрізняється залежно від операційної системи, яка використовується.

| Операційна система комп'ютера-клієнта | Назва теки                    |
|---------------------------------------|-------------------------------|
| Windows XP/Vista/7/8/8.1/10 (x64)     | \Driver\Printer\Driver\WINX64 |
| Windows XP/Vista/7/8/8.1/10 (x86)     | \Driver\Printer\Driver\WINX86 |

3. Виберіть ім'я принтера, потім натисніть кнопку **ОК**. Далі дотримуйтесь вказівок, що відображаються на екрані.

**Примітка:**

- ❑ Якщо ви також бажаєте установити утиліту EPSON Status Monitor 3, див. вказівки у розділі «Інсталяція програми EPSON Status Monitor 3» на сторінці 79.
- ❑ Якщо потрібно використовувати утиліту EPSON Status Monitor 3 для спільного принтера, установіть знову драйвер принтера відповідно до інструкцій у розділі «Налаштування комп'ютерів-клієнтів» на сторінці 88 після установлення драйвера принтера та утиліти EPSON Status Monitor 3 з компакт-диска. Перед друкуванням переконайтеся, що вибрано драйвер принтера, який установлений у розділі «Налаштування комп'ютерів-клієнтів» на сторінці 88.
- ❑ Якщо утиліту EPSON Status Monitor 3 встановлено при увімкненій функції Windows Firewall (Брандмауер Windows) (рекомендується), то стане неможливим контролювати спільний принтер. Цю проблему можна вирішити додаванням ENAGENT.EXE до Exceptions (Винятки) функції брандмауера.

---

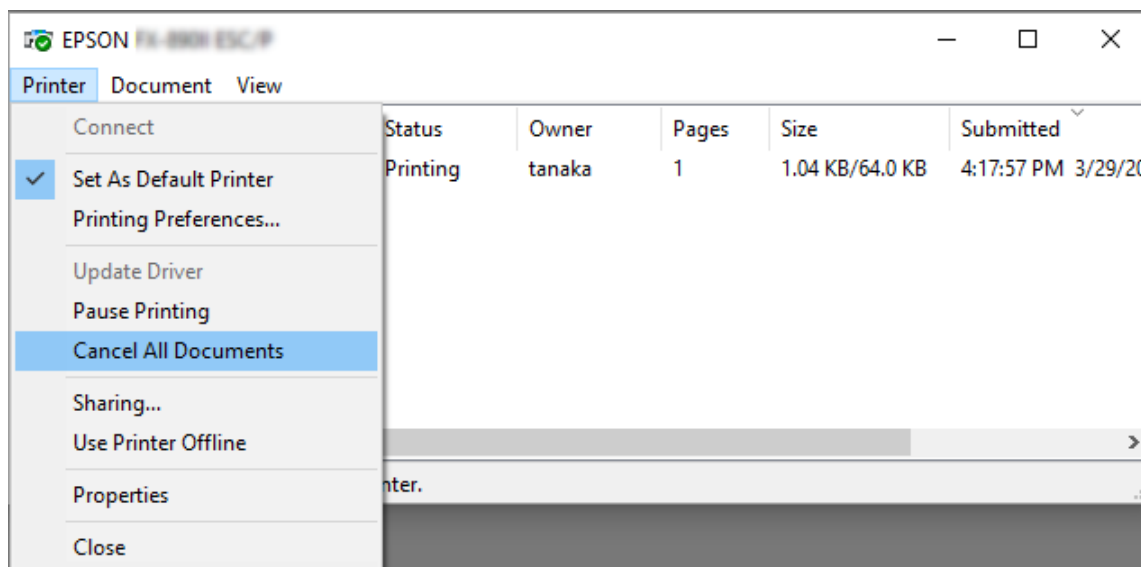
## Скасування друку

Якщо роздруківки відрізняються від очікуваних, а символи або зображення друкуються неправильно, то можливо, доведеться скасувати друк. Якщо піктограма принтера присутня на панелі завдань, то для скасування друку дотримуйтесь наведених нижче вказівок.

1. Двічі натисніть піктограму принтера на панелі завдань.



- Для скасування друку всіх документів виберіть **Cancel All Documents (Очистити чергу друку)** в меню Printer (Принтер).



Для скасування одного документа виберіть його і виберіть пункт **Cancel (Скасувати)** у меню Document (Документ).

Завдання на друк буде скасовано.

## Деінсталяція програмного забезпечення принтера

Якщо потрібно встановити заново або оновити драйвер принтера, то необхідно видалити встановлений в даний момент драйвер принтера.

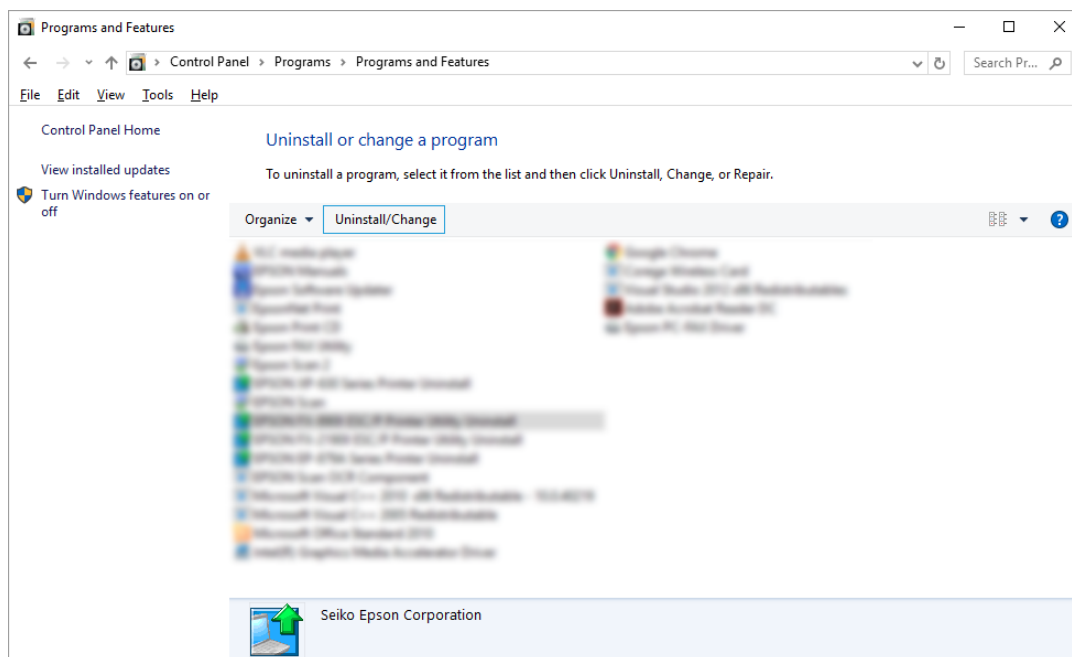
### **Примітка:**

Перед видаленням утиліти EPSON Status Monitor 3 багатокористувацького середовища Windows XP, видаліть піктограму ярлика з кожного комп'ютера-клієнта. Для видалення піктограми ярлика можна зняти прапорець опції *Shortcut Icon* (Піктограма ярлика) в діалоговому вікні *Monitoring Preferences* (Контрольовані параметри).

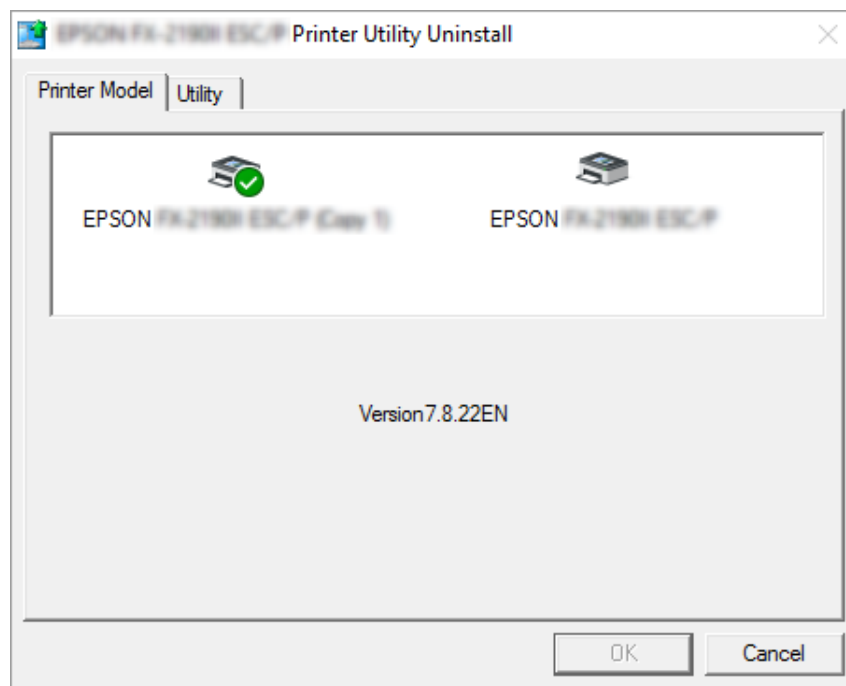
## Видалення драйвера принтера і утиліти EPSON Status Monitor 3

- Закрийте всі програми.

2. Правою клавiшею миші натисніть **Start (Пуск)**, а потім виберіть **Control Panel (Панель керування)**.
3. Виберіть пункт **Uninstall a program (Видалення програми)** (Windows 10, 8, 8.1, 7, або Vista) або двічі натисніть піктограму **Add or Remove Programs (Установка й видалення програм)** (Windows XP).
4. Виберіть принтер, потім правою клавiшею миші натисніть **Uninstall/Change (Видалити/Змінити)**.



5. Виберіть вкладку **Printer Model (Модель принтера)**, виберіть піктограму принтера, який потрібно видалити, і натисніть кнопку **ОК**.



**Примітка:**

Переконайтеся, що на вкладці *Printer Model (Модель принтера)* нічого не вибрано.

Відкрийте вкладку **Utility (Утиліта)** і виберіть пункт **EPSON Status Monitor 3 (for EPSON XXXXXX ESC/P) (EPSON Status Monitor 3 (для EPSON XXXXXX ESC/P))** і натисніть кнопку **ОК**. Ви можете видалити тільки утиліту EPSON Status Monitor 3.

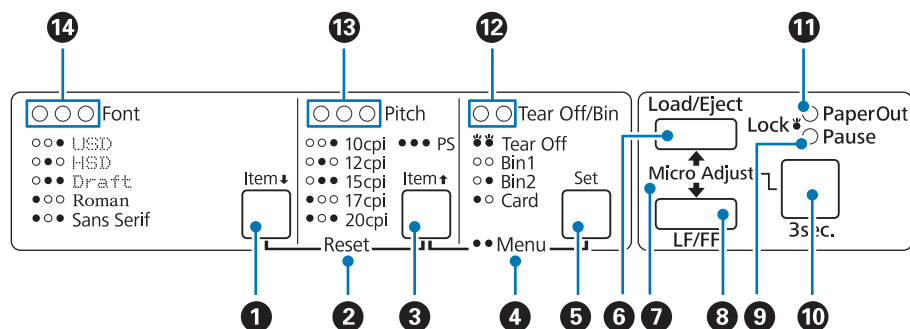
6. Дотримуйтеся вказівок, що відображаються на екрані.



## Розділ 3

## Панель керування

## Кнопки і індикатори на панелі керування



## 1. Кнопка Font (Item ↓ )

- Обирає один з шрифтів. Щоб вибрати шрифт див. розділ «Selecting a Font and Pitch (Вибір шрифту і кроку)» на сторінці 100.
- Коли принтер переходить у режим параметрів налаштування за промовчанням Default Setting, кнопка працює як кнопка **Item↓**. Можна натиснути кнопку **Item↓** щоб вибрати наступне меню. Див. розділ «Змінювання налаштувань за промовчанням» на сторінці 107.

## 2. Reset

При натисканні обох кнопок **Font** і **Pitch** одночасно принтер очищує буфер і повертається до своїх стандартних налаштувань за промовчанням.

## 3. Кнопка Pitch (Item ↑ )

- Обирає одне з налаштувань кроку. Щоб вибрати крок, див. розділ «Selecting a Font and Pitch (Вибір шрифту і кроку)» на сторінці 100.
- Коли принтер переходить у режим параметрів налаштування за промовчанням Default Setting, кнопка працює як кнопка **Item↑**. Можна натиснути кнопку **Item↑** щоб вибрати попереднє меню.

## 4. Menu

- При натисканні кнопок **Pitch** і **Tear Off/Bin** одночасно, принтер входить або виходить з режиму налаштувань за промовчанням Default Setting, і тоді можна встановити різні налаштування принтера. Див. розділ «Про налаштування за промовчанням для даного принтера» на сторінці 101.
- Коли принтер знаходиться у режимі налаштувань за промовчанням Default Setting, індикатори **Menu** (обидва індикатори **Tear Off/Bin**) залишаються увімкненими.

### 5. Кнопка Tear Off/Bin (Set)

- Подає безперервний папір до положення відриву.
- Подає безперервний папір назад від положення відриву до положення початку сторінки.
- Вибірає лоток пристрою подачі окремих аркушів, якщо пристрій подачі окремих аркушів встановлений на вашому комп'ютері.
- Коли принтер переходить у режим параметрів налаштування за промовчанням Default Setting, кнопка працює як кнопка **Set**. Можна натиснути кнопку **Set** щоб вибрати наступне значення у меню налаштувань.

### 6. Кнопка Load/Eject

- Завантажує окремий аркуш паперу.
- Витягує окремий аркуш паперу, якщо цей аркуш був завантажений.
- Завантажує безперервний папір, який знаходиться в положенні очікування.
- Подає безперервний папір назад до переходу в положення очікування, якщо цей папір був завантажений.

### 7. Micro Adjust

Якщо утримувати натиснутою кнопку **Pause** протягом трьох секунд, принтер перейде у режим мікроналаштування. У цьому режимі можна натискати кнопки **LF/FF** і **Load/Eject** для регулювання положення початку сторінки або положення відриву. Див. розділ «Користування функцією мікрорегулювання Micro Adjust» на сторінці 59.

### 8. Кнопка LF/FF

- При короткочасному натисканні переміщує папір порядково.
- Якщо натиснути цю кнопку і утримувати її в натиснутому стані, то принтер вивантажить окремий аркуш паперу або подасть безперервний папір до положення початку наступної сторінки.

## 9. Індикатор Pause

- Світиться, коли принтер знаходиться у режимі паузи.
- Блимає, коли принтер знаходиться у режимі мікроналаштування.
- Блимає у разі перегрівання друкувальної голівки.
- У сплячому режимі світиться тільки цей індикатор. Всі інші індикатори при цьому вимкнені.

## 10. Кнопка Pause

- Тимчасово припиняє друкування і відновлює, коли знову натискається.
- Натисніть і утримуйте кнопку протягом 3 секунд, щоб перейти у режим мікроналаштування. Щоб вийти з режиму мікроналаштування, натисніть кнопку знову.

## 11. Індикатор Paper Out

- Світиться, коли в обране джерело подачі паперу не завантажено папір або папір завантажено не належним чином.
- Блимає, коли папір не повністю витягнуто або сталося змінання паперу.

## 12. Індикатори Tear Off/Bin

- Обидва індикатори спалахують, коли безперервний папір знаходиться у положенні відриву, і обидва індикатори вимикаються, коли безперервний папір не у положенні відриву.
- Індикатор ліворуч світиться при виборі режиму подачі карток (Card mode).
- Обидва індикатори вимикаються при виборі Лотка 1 додаткового пристрою подачі окремих аркушів.
- Індикатор праворуч вмикається при виборі Лотка 2 додаткового пристрою подачі окремих аркушів.

## 13. Індикатори Pitch

Вказує, який крок вибрано.

## 14. Індикатори Font

Вказує, який шрифт вибрано.

## Selecting a Font and Pitch (Вибір шрифту і кроку)

Можна вибрати один з п'яти шрифтів принтера і крок за допомогою кнопок на панелі керування, як описано нижче.

### Примітка:

- Налаштування, встановлені в прикладних програмах, зазвичай мають пріоритет над налаштуваннями, встановленими з панелі керування принтера. Для досягнення найкращих результатів задавайте шрифт та інші параметри налаштування в застосунку.
- Доступний крок залежить від вибраного шрифту. Детальніше див. таблицю нижче.

| Шрифт                             | Крок                                     |
|-----------------------------------|--|
| USD (Ультра-швидкість чернеткова) | 10, 12                                   |
| HSD (Висока швидкість чернеткова) | 10, 12, 15, 17, 20                       |
| Draft (Чорновий друк)             | 10, 12, 15, 17, 20, PS (Розмір сторінки) |
| Roman                             | 10, 12, 15, 17, 20, PS (Розмір сторінки) |
| Sans Serif                        | 10, 12, 15, 17, 20, PS (Розмір сторінки) |

1. Переконайтеся, що принтер не друкує. Якщо це так, натисніть кнопку паузи **Pause**, щоб припинити друк.
2. Натискайте кнопку шрифту **Font**, щоб прокрутити варіанти всіх доступних шрифтів до тих пір, поки три індикатори **Font** не вкажуть бажаний шрифт, як це показано на малюнку нижче.

USD (Ультра-швидкість чернеткова)

HSD (Висока швидкість чернеткова)

Draft (Чорновий друк)

Roman

Sans Serif

●=Увімкн., ○=Вимкн.

3. Натискайте кнопку кроку **Pitch**, щоб прокрутити варіанти всіх доступних кроків до тих пір, поки три індикатори **Pitch** не вкажуть бажаний крок, як це показано на малюнку нижче.

|                                  |                                  |                                  |        |
|----------------------------------|----------------------------------|----------------------------------|--------|
| <input type="radio"/>            | <input type="radio"/>            | <input checked="" type="radio"/> | 10 срі |
| <input type="radio"/>            | <input checked="" type="radio"/> | <input type="radio"/>            | 12 срі |
| <input type="radio"/>            | <input checked="" type="radio"/> | <input checked="" type="radio"/> | 15 срі |
| <input checked="" type="radio"/> | <input type="radio"/>            | <input type="radio"/>            | 17 срі |
| <input checked="" type="radio"/> | <input type="radio"/>            | <input checked="" type="radio"/> | 20 срі |
| <input checked="" type="radio"/> | <input checked="" type="radio"/> | <input checked="" type="radio"/> | PS     |

●=Увімкн., ○=Вимкн.

4. Перевірте, що вибрано бажаний шрифт і крок.

## Про налаштування за промовчанням для даного принтера

Параметри налаштування за промовчанням керують багатьма функціями принтера. Хоча часто ви можете налаштувати ці функції через програмне забезпечення або за допомогою драйвера принтера, в деяких випадках може знадобитися змінити налаштування за промовчанням за допомогою панелі керування принтера, використовуючи режим налаштувань за промовчанням.

## Режим налаштувань за промовчанням

У наступній таблиці наведено перелік налаштувань і значень за промовчанням, які можна вибрати в режимі налаштувань за промовчанням. Ці налаштування детально роз'яснені після таблиці. Інструкції щодо зміни налаштувань за промовчанням див. у розділі «Змінювання налаштувань за промовчанням» на сторінці 107.

| Позиція                         | Параметр налаштування / значення *1  |
|---------------------------------|--|
| Page length for front tractor*2 | Довжина в дюймах: 3, 3,5, 4, 5,5, 6, 7, 8, 8,5, <b>11</b> , 70/6, 12, 14, 17 |
| Page length for rear tractor*2  | Довжина в дюймах: 3, 3,5, 4, 5,5, 6, 7, 8, 8,5, <b>11</b> , 70/6, 12, 14, 17 |

| Позиція                                      | Параметр налаштування / значення *1  |
|--|--|
| Skip over perforation                        | <b>Вимкн.</b> , Увімкн.  |
| Auto tear off*2                              | <b>Вимкн.</b> , Увімкн.  |
| Auto tear-off wait time*2                    | 0,5 секунди, <b>3 секунди</b>  |
| Auto line feed                               | <b>Вимкн.</b> , Увімкн.  |
| Print direction                              | <b>Двонаправлений Ві-D</b> , Однонаправлений Uni-D друк  |
| Software                                     | <b>ESC/P</b> , IBM PPDS  |
| 0 slash                                      | <b>0, ∅</b> (символ нуля із скісною рисою)   |
| I/F (interface) mode                         | <b>Auto</b> , Parallel, Serial*3, USB, Network*3   |
| Auto I/F (interface) wait time               | <b>10 секунд</b> , 30 секунд   |
| Parallel I/F bidirectional mode              | Вимкн., <b>Увімкн.</b>   |
| Packet mode                                  | <b>Авто</b> , Вимк.  |
| Character table                              | Стандартна модель: italic, <b>PC 437</b> , PC 850, PC 860, PC 863, PC 865, PC 861, BRASCII, Abicomp, Roman 8, ISO Latin 1, PC858, ISO8859-15<br><br>Всі інші моделі: Italic, <b>PC 437</b> , PC 850, PC 437 Greek, PC 853, PC855, PC 852, PC 857, PC 866, PC 869, MOZOWIA, Code MJK, ISO 8859-7, ISO Latin 1T, Bulgaria, PC 774, Estonia, ISO 8859-2, PC 866 LAT., PC 866 UKR, PC APTEC, PC708, PC720, PC AR864, PC 860, PC 865, PC 861, PC 863, BRASCII, Abicomp, Roman 8, ISO Latin 1, PC858, ISO8859-15, PC771, PC437 Slovenia, PC MC, PC1250, PC1251, KZ1048 |
| International character set for italic table | <b>Italic U.S.A.</b> , Italic France, Italic Germany, Italic U.K., Italic Denmark 1, Italic Sweden, Italic Italy, Italic Spain 1   |
| IPsec/IP Filtering*3                         | <b>Вимкн.</b> , Увімкн.  |
| Link Speed & Duplex*3                        | <b>Auto</b> , 10BASE-T Half Duplex, 10BASE-T Full Duplex, 100BASE-T Half Duplex, 100BASE-T Full Duplex   |
| Baud rate*3                                  | <b>19200 BPS</b> , 9600 BPS, 4800 BPS, 2400 BPS, 1200 BPS, 600 BPS   |
| Parity*3                                     | <b>Ніяка</b> , Непарна, Парна, Ігнорувати  |
| Data length*3                                | <b>8 біт</b> , 7 біт   |
| Auto CR (IBM PPDS)*3                         | <b>Вимкн.</b> , Увімкн.  |
| Manual feed wait time                        | 1 секунда, <b>1,5 секунди</b> , 2 секунди, 3 секунди   |
| Buzzer                                       | Вимкн., <b>Увімкн.</b>   |

| Позиція                 | Параметр налаштування / значення *1 |
|-------------------------|-------------------------------------|
| IBM character table*3*4 | Таблиця 2, Таблиця 1                |
| Low-noise mode          | Вимкн., Увімкн.                     |

\*1 Налаштування, що виділені напівжирним шрифтом - це стандартні заводські налаштування.

\*2 Налаштування можуть відрізнятися залежно від країни.

\*3 Це налаштування діє лише на моделях, сумісних у мережі.

\*4 Це налаштування діє лише у режимі емуляції IBM PPDS.

### ***Page length for front tractor (Довжина сторінки для пристрою подачі паперу просуванням спереду)***

Це налаштування дозволяє встановлювати довжину сторінки (у дюймах) для безперервного паперу, завантаженого у пристрій подачі паперу просуванням спереду.

### ***Page length for rear tractor (Довжина сторінки для пристрою подачі паперу просуванням ззаду)***

Це налаштування дозволяє встановлювати довжину сторінки (у дюймах) для безперервного паперу, завантаженого у пристрій подачі паперу просуванням ззаду.

### ***Skip over perforation (Пропустити лінію перфорації)***

ця функція доступна лише в тому разі, якщо у якості джерела паперу вибрано безперервний папір. Коли цю функцію увімкнено, принтер створює однодюймове (25,4 мм) поле між останнім рядком, надрукованим на поточній сторінці і першим рядком, надрукованим на наступній сторінці. Оскільки більшість програм задають свої власні поля замість полів, заданих з панелі керування принтера, це налаштування слід використовувати тільки якщо ви не можете встановити верхнє і нижнє поля у використовуваній програмі.

### ***Auto tear off (Автоматичний відрив)***

Якщо функцію автоматичного відриву увімкнено, і при цьому використовується безперервний папір з пристроєм подачі паперу просуванням спереду або ззаду, принтер автоматично подає папір перфорацією до положення відриву, щоб ви могли легко відірвати роздруковані сторінки. Коли принтер отримує наступне завдання на друк, він автоматично переміщує невикористаний папір назад, до позиції початку сторінки і починає друкувати. Таким чином, ви зможете використовувати всю наступну сторінку цілком.

Якщо функцію автоматичного відриву вимкнено, і при цьому використовується безперервний папір з пристроєм подачі паперу просуванням спереду або ззаду, необхідно переміщати перфорацію в положення відриву натисканням кнопки **Tear Off/Bin**. Див. докладніше «Застосування функції відриву паперу» на сторінці 44.

### ***Auto tear-off wait time (Час очікування автоматичного відриву)***

Можна вибрати час з місця, де друк закінчується, поки папір рухається до положення відриву для друку на безперервному папері. Цей параметр налаштування доступний після увімкнення функції автоматичного відриву.

### ***Auto line feed (Автоматичне переведення рядка)***

Якщо функцію автоматичного переведення рядка увімкнено, принтер супроводжує кожний отриманий код повернення каретки (CR) кодом переведення рядка.

### ***Print direction (Напрямок друку)***

Можна вибрати двонаправлений друк (**Bi-D**) або однонаправлений друк (**Uni-D**). Зазвичай використовується двонаправлений друк (з метою прискорення); проте однонаправлений друк дозволяє більш точно вирівнювати друк по вертикалі, що підвищує якість графіки.

### ***Software (Програмне забезпечення)***

Якщо вибране значення **ESC/P**, принтер працює в режимі Epson ESC/P. Якщо вибране значення **IBMPPDS**, даний принтер можна імітує принтер IBM®.

### ***0 slash (Друк символу нуля із скісною рисою)***

Символ нуля друкується із скісною рисою (Ø), якщо функція увімкнена. В разі вимкнення цієї функції, символ нуля друкується без скісної риски (0). Скісна риска дозволяє легко відрізнити прописну букву «О» О від цифри «нуль».

### ***I/F (interface) mode (Режим I/F (інтерфейсу))***

Даний принтер оснащений вбудованими інтерфейсами чотирьох типів: паралельним, послідовним, USB та мережевим. Можна вибрати **Auto** (автоматичний), **Parallel (паралельний)**, **USB, Serial (послідовний)** або **Network (мережевий)** для режиму інтерфейсу. При виборі **Auto**, принтер автоматично вибирає інтерфейс, за яким надходять дані, і застосовує такий інтерфейс до закінчення завдання на друк. Параметр **Auto** дозволяє застосовувати принтер з декількома комп'ютерами, не змінюючи режим інтерфейсу.



Якщо тільки один комп'ютер підключено до принтера, можна вибрати **Parallel (паралельний)**, **Serial (послідовний)**, **USB**, та **Network (мережевий)**, залежно від того, який інтерфейс застосований комп'ютером.

**Примітка:**

**Serial (послідовний)** та **Network (мережевий)** діють лише на моделях, сумісних у мережі.

### **Auto I/F (interface) wait time (Час очікування автоматичного інтерфейсу Auto I/F)**

Це налаштування діє, тільки якщо для режиму інтерфейсу встановлено значення **Auto**. Це налаштування визначає час очікування принтером після припинення надходження даних до принтера. Щоб змінити тривалість часу очікування автоматичного перемикавання інтерфейсу можна встановити значення **10 seconds (секунд)** або **30 seconds (секунд)**.

### **Parallel I/F (interface) bidirectional mode (Двонаправлений режим передачі даних по паралельному інтерфейсу Parallel I/F)**

Якщо увімкнено цю функцію, використовується двонаправлений режим передачі даних по паралельному інтерфейсу. Якщо не потрібно використовувати двонаправлений режим передачі даних, вимкніть цю функцію.

**Примітка:**

Щоб використовувати утиліту *EPSON Status Monitor 3*, завжди вмикайте цю функцію.

### **Packet mode (Пакетний режим)**

Необхідно вибрати значення **Auto** для друку з застосунків Windows, які використовують драйвер принтера, встановлений з компакт-диска з програмним забезпеченням принтера, що додається. Якщо у вас виникають проблеми з друком із застосунків, які потребують інших операційних систем, наприклад, DOS, то необхідно відключити цей режим.

### **Character table (Кодова таблиця символів)**

Це налаштування дозволяє вибрати різні кодові таблиці символів. За необхідності, слід вибрати таку ж кодову таблицю символів, що застосовується драйвером принтера.

Якщо застосовується драйвер принтера, змініть його налаштування. Детальніше див. у розділі «Огляд параметрів налаштування драйвера принтера» на сторінці 72.

### ***International character set for Italic table (Міжнародний набір символів для кодової таблиці Italic (Курсив))***

Можна вибирати різні міжнародні набори символів для кодової таблиці Italic (Курсив). Кожний набір символів містить вісім символів, які змінюються в залежності від країни або мови, тому ви можете налаштувати кодову таблицю символів Italic (Курсив) відповідно до своїх потреб у друці.

### ***Auto CR (carriage return) (Auto CR (автоматичне повернення каретки))***

Це налаштування автоматично доповнює код повернення каретки (CR) кодом переведення рядка (LF).

Налаштування за промовчаням для цієї функції вимкнено. Увімкніть його для систем, що не мають контрольного коду повернення каретки.

### ***Manual feed wait time (Час очікування ручної подачі)***

Це налаштування дозволяє задати час очікування між моментом, коли папір вставлено у напрямку вирівнювання аркушів, і часом подачі цього паперу. Якщо папір подається до того, як ви встигаєте відрегулювати його положення, можна збільшити час очікування.

### ***Buzzer (beeper) (Зумер (Звуковий сигнал))***

Принтер видає звуковий сигнал при виникненні помилки. (Див. додаткову інформацію про помилки принтера у розділі «Використання індикаторів помилок» на сторінці 111) Щоб при виникненні помилок принтер не видавав звуковий сигнал, вимкніть цю функцію.

### ***IBM character table (IBM кодова таблиця символів)***

Це налаштування діє лише у режимі емуляції IBM PPDS. Якщо для цього параметра встановлено значення **Table 1**, шістнадцяткові коди від 00H до 1FH та від 80H до 9FH кодових таблиць символів використовуються як керуючі коди. Якщо вибрано значення **Table 2**, шістнадцяткові коди від 00H до 1FH використовуються як керуючі коди, а від 80H до 9FH - як символи.

### ***Low-noise mode (Режим низького рівня шуму)***

Якщо для цього параметра встановлено значення **On (Увімкн.)**, рівень шуму знижується, але при цьому зменшується і швидкість друку.

## Змінювання налаштувань за промовчанням

У цій таблиці наведено основні функції кожної кнопки для режиму налаштувань за промовчанням.

| Кнопка                                    | Основна функція                                      |
|---|--|
| <b>Menu (Pitch і Tear Off/Bin)</b> кнопки | Вхід або вихід з режиму налаштувань за промовчанням. |
| Кнопка <b>Item</b> ↓                      | Вибір наступного пункту меню.                        |
| Кнопка <b>Item</b> ↑                      | Вибір попереднього пункту меню.                      |
| Кнопка <b>Set</b>                         | Зміна значення у вибраному меню.                     |

Щоб перемикнути принтер у режим налаштувань за промовчанням і змінити налаштування принтера за промовчанням, виконайте такі дії:

### Примітка:

- Перед входом до режиму налаштувань за промовчанням необхідно завантажити окремі аркуші паперу формату A4 або Letter, або безперервний папір шириною не менше 210 мм (8,3 дюйма). Див. інструкції із завантаження безперервного паперу та окремих аркушів у розділах «Завантаження безперервного паперу» на сторінці 22 та «Завантаження одиночних аркушів» на сторінці 47.
- У разі використання окремих аркушів потрібно завантажувати новий аркуш паперу кожного разу після того, як принтер видасть роздрукований аркуш з напрямної вирівнювання аркушів.
- Для вашої безпеки, Epson рекомендує працювати з принтером із закритою кришкою принтера. Принтер функціонуватиме із відкритою або знятою кришкою принтера, проте максимальна безпека та швидкість друку досягаються із закритою кришкою.
- Якщо ви вимкнете принтер до виходу з режиму налаштувань за промовчанням, то всі внесені зміни будуть скасовані і не будуть збережені.

1. Переконайтеся, що в принтер завантажено папір.
2. Натискайте кнопки **Menu (Pitch та Tear Off/Bin)** до тих пір, поки принтер не подасть одиночний звуковий сигнал і не засвітяться індикатори **Menu** (обидва індикатори **Tear Off/Bin**).

Принтер перейде в режим налаштувань за промовчанням і надрукує повідомлення із запитом на вибір мови для меню налаштувань за промовчанням. Мова, що виділена підкресленням, є поточною.

3. Якщо обрано не ту мову, яку потрібно, натискайте кнопку **Item**↓ (**Font**) до тих пір, поки на роздруківці не буде зазначено потрібну мову.

**Примітка:**

Змінити мову натисканням кнопки **Item**↑ (**Pitch**) неможливо.

4. Натисніть кнопку **Set (Tear Off/Bin)**, щоб вибрати потрібну мову.

Принтер роздрукує повідомлення із запитом на друк усіх поточних налаштувань.

**Примітка:**

Вибрана мова також використовується в режимі налаштування блокування або режимі налаштування двонапрявленого друку.

5. Щоб роздрукувати поточні налаштування, натисніть кнопку **Set**. Якщо потрібно пропустити друк поточних налаштувань, натисніть кнопку **Item**↓ або **Item**↑.

Принтер надрукує перше меню і поточне значення меню.

6. За допомогою кнопок **Item**↓ або **Item**↑ вибирайте пункти меню, які потрібно змінити. Натискайте кнопку **Set** для прокрутки значень до тих пір, поки не знайдете необхідні конфігурації. Встановивши для обраного пункту необхідне значення, можна продовжувати змінювати значення інших пунктів за допомогою кнопок **Item**↓ або **Item**↑, або можна вийти з режиму налаштувань за промовчанням, натиснувши кнопки **Menu (Pitch та Tear Off/Bin)**.

**Примітка:**

Ви не можете встановити для налаштування попереднє значення. Для цього необхідно натискати кнопку **Set** до тих пір, поки не буде вибрано потрібне значення.

7. Завершивши зміну налаштувань, натисніть кнопки **Menu (Pitch та Tear Off/Bin)**.

Індикатори **Menu** (обидва індикатори **Tear Off/Bin**) вимкнуться і принтер вийде з режиму налаштувань за промовчанням.

Встановлені значення налаштувань будуть збережені як нові значення за промовчанням.

**Примітка:**

Якщо ви вимкнете принтер до виходу з режиму налаштувань за промовчанням, то всі внесені зміни будуть скасовані і не будуть збережені.

## Режим блокування

За допомогою режиму блокування можна обмежити використання кнопок на панелі керування.

### Зміна налаштувань режиму блокування

Режим блокування можна увімкнути, вимкнути, а також можна змінювати набір заблокованих функцій в режимі налаштування блокування.

Ви можете вибрати на свій розсуд, які функції принтера повинні бути заблоковані при увімкненому режимі блокування.

| Позиція   | Параметр налаштування / значення* <sup>1</sup> |
|---|--|
| Режим блокування панелі                             | <b>Вимкн.</b> , Увімкн.                        |
| Функція завантаження                                | <b>Розблокувати</b> , Заблокувати              |
| Функція виймання                                    | <b>Розблокувати</b> , Заблокувати              |
| Функція LF (переведення рядка)                      | <b>Розблокувати</b> , Заблокувати              |
| Функція FF (перенесення положення початку сторінки) | <b>Розблокувати</b> , Заблокувати              |
| Функція відриву                                     | <b>Розблокувати</b> , Заблокувати              |
| Функція лотка                                       | <b>Розблокувати</b> , Заблокувати              |
| Функція мікроналаштування                           | <b>Розблокувати</b> , Заблокувати              |
| Функція шрифтів                                     | <b>Розблокувати</b> , Заблокувати              |
| Функція регулювання кроку                           | <b>Розблокувати</b> , Заблокувати              |
| Функція паузи                                       | <b>Розблокувати</b> , Заблокувати              |
| Функція скидання                                    | <b>Розблокувати</b> , Заблокувати              |
| Функція меню  | <b>Розблокувати</b> , Заблокувати              |

\*<sup>1</sup> Налаштування, що виділені напівжирним шрифтом - це стандартні заводські налаштування.

**Примітка:**

- ❑ Перед входом до режиму налаштувань блокування необхідно завантажити окремі аркуші паперу формату A4 або Letter, або безперервний папір шириною не менше 210 мм (8,3 дюйма). Див. інструкції із завантаження безперервного паперу та окремих аркушів у розділах «Завантаження безперервного паперу» на сторінці 22 та «Завантаження одиночних аркушів» на сторінці 47.
- ❑ Для вашої безпеки, Epson рекомендує працювати з принтером, коли кришка принтера закрита. Принтер буде працювати, якщо кришка піднята або знята, але максимальна безпека досягається, коли кришка закрита.

Щоб змінити налаштування режиму блокування, виконайте такі дії.

1. Переконайтеся, що принтер вимкнено.

**Застереження:**

Щоразу, коли Ви вимикаєте принтер, почекайте щонайменше п'ять секунд перед його увімкненням знову; інакше можна пошкодити принтер.

2. Увімкніть принтер, утримуючи натиснутими обидві кнопки **LF/FF** та **Pause**.

Принтер перейде до режиму налаштування блокування, а потім роздрукує повідомлення із запитом на друк усіх поточних налаштувань.

3. Щоб роздрукувати поточні налаштування, натисніть кнопку **Set**. Якщо потрібно пропустити друк поточних налаштувань, натисніть кнопку **Item**↓ або **Item**↑.

Принтер надрукує перше меню і поточне значення меню.

4. За допомогою кнопок **Item**↓ або **Item**↑ вибирайте пункти меню, які потрібно змінити. Натискайте кнопку **Set** для прокрутки значень до тих пір, поки не знайдете необхідні конфігурації. Встановивши для обраного пункту необхідне значення, можна продовжувати змінювати значення інших пунктів за допомогою кнопок **Item**↓ або **Item**↑.
5. Вимкніть принтер і вийдіть з режиму налаштування блокування.

**Примітка:**

Можна в будь-який час вийти з режиму налаштування блокування, вимкнувши принтер. Будь-які встановлені налаштування діятимуть до тих пір, поки ви знову їх не зміните.

## Розділ 4

**Усунення несправностей****Використання індикаторів помилок**

Багато проблем, що найбільш часто виникають, можна ідентифікувати за допомогою індикаторів на панелі керування принтера. Якщо принтер перестав друкувати і світяться або блимають один або кілька індикаторів або принтер подає звуковий сигнал, то для діагностики і вирішення проблеми керуйтеся наведеною нижче таблицею. Якщо проблему не вдається усунути за допомогою цієї таблиці, див. розділ «Проблеми та рішення» на сторінці 112.

| Стан індикаторів на панелі керування   | Послідовність звукових сигналів | Несправність   |
|--|---------------------------------|--|
|  |                                 | Спосіб усунення  |
| <ul style="list-style-type: none"> <li>● Paper Out</li> <li>● Pause</li> </ul> | ●●●                             | В обраному джерелі паперу принтера немає паперу.   |
|  |                                 | Завантажте папір у принтер або виберіть інше джерело паперу; вимкнеться індикатор <b>Paper Out</b> . Потім натисніть кнопку паузи <b>Pause</b> ; індикатор <b>Pause</b> згасне і принтер почне друкувати.  |
|  | ●●●                             | Неправильно завантажено папір.   |
|  |                                 | Вийміть папір і завантажте його знову правильно. Інструкції із завантаження паперу див. у розділах «Завантаження безперервного паперу» на сторінці 22 або «Завантаження одиночних аркушів» на сторінці 47.   |
| <ul style="list-style-type: none"> <li>● Pause</li> </ul>                      | ●●●                             | Важіль звільнення паперу встановлено у неправильне положення.  |
|  |                                 | Установіть важіль звільнення паперу у відповідне положення для використовуваного джерела паперу. Якщо в шляху проходження паперу в даний момент знаходиться папір з іншого джерела, натисніть кнопку <b>Load/Eject</b> , щоб витягти папір; потім поверніть важіль звільнення паперу в положення для паперу. |

| Стан індикаторів на панелі керування | Послідовність звукових сигналів | Несправність  |
|--------------------------------------|---------------------------------|---|
|                                      |                                 | Спосіб усунення   |
| ○ Paper Out<br>● Pause               | ●●●                             | Принтер неповністю видав окремий аркуш паперу.<br>Натисніть кнопку <b>Load/Eject</b> , щоб витягнути аркуш.   |
|                                      | ●●●                             | безперервний папір не простягається назад до положення очікування.<br>Відірвіть надруковану сторінку по лінії перфорації; потім натисніть кнопку <b>Load/Eject</b> . Принтер пересуне папір у положення очікування. |
|                                      | ●●●                             | У принтері застряг папір.<br>Видаліть зім'ятий папір, як описано в розділі «Усунення застрягання паперу» на сторінці 122.   |
| ○ Pause                              | –                               | Перегрілася друкувальна голівка.<br>Почекайте кілька хвилин; принтер автоматично відновить друк, як тільки друкувальна голівка трохи охолоне.   |
| ○ Усі індикатори на панелі керування | ●●●●●                           | У принтері сталася невідома помилка.<br>Вимкніть принтер і залиште його на кілька хвилин. Після цього знову увімкніть принтер. Якщо помилка повториться, зв'яжіться з продавцем принтера.                           |

● = світиться, ○ = вимкнений, ○ = блимає

●●● = коротка послідовність звукових сигналів (три звукові сигнали)

●●●●● = довга послідовність звукових сигналів (п'ять звукових сигналів)

### **Примітка:**

*Якщо ви натиснете кнопку на панелі керування, коли відповідна функція недоступна, принтер видасть один звуковий сигнал.*

## **Проблеми та рішення**

Більшість проблем, з якими ви можете зіткнутися при експлуатації даного принтера, мають прості рішення. Користуйтеся інформацією цього розділу для пошуку джерел та рішень проблем принтера, що можуть статися.

Визначить тип проблеми, що сталася, та зверніться до відповідного розділу нижче:



«Проблеми з електроживленням принтера» на сторінці 113

«Робота з папером» на сторінці 119

«Проблеми з позицією друку» на сторінці 118

«Проблеми з друкуванням або якістю роздрукування» на сторінці 114

Роботу принтера або комп'ютера можна також перевірити за допомогою внутрішнього тесту. Інструкції з друкування внутрішнього тесту див. у розділі «Друк внутрішнього тесту» на сторінці 125. Досвідчені користувачі можуть скористатися режимом шістнадцяткового дампу принтера, щоб виявити можливі проблеми обміну даними між принтером і комп'ютером, який описано у розділі «Друкування у режимі шістнадцяткового дампу» на сторінці 126.

Видаліть зім'ятий папір, як описано в розділі «Усунення застрягання паперу» на сторінці 122.

## Проблеми з електроживленням принтера

| <b>Індикатори на панелі управління не світяться.</b>   |   |
|--|---|
| <b>Причина</b>   | <b>Дії</b>  |
| Кабель живлення, можливо, від'єднаний.   | Переконайтеся, що кабель живлення надійно вставлений в електричну розетку.  |
| Можливо, розетка не працює.  | Якщо електрична розетка керується зовнішнім вимикачем або автоматичним таймером, скористайтеся іншою розеткою. Для визначення справності розетки підключіть до неї інший електричний пристрій, наприклад, лампу.                |
| Вимикач живлення не знаходиться у положенні "УВІМКН".  | Перевірте стан вимикача живлення. Якщо увімкнено функцію Power off timer, принтер вимикається, навіть якщо вимикач живлення знаходиться в положенні "УВІМКН.". Див. розділ «Режим налаштувань за промовчанням» на сторінці 101. |
| <b>Індикатори світяться короткочасно, а потім вимикаються. Індикатори як і раніше не світяться навіть після увімкнення живлення.</b> |   |
| <b>Причина</b>   | <b>Дії</b>  |

|  |  |
|--|--|
| Можливо, номінальна напруга живлення принтера не відповідає напрузі в електричній розетці.   | Переконайтеся, що номінальна напруга живлення принтера відповідає напрузі в електричній розетці. Якщо напруга живлення принтера не відповідає напрузі в електричній розетці, то негайно вимкніть принтер і зв'яжіться з продавцем принтера.<br><b>Попередження:</b><br>Не під'єднуйте повторно кабель живлення до електричної розетки з неправильною напругою для вашого принтера. |
| <b>Принтер не друкує та індикатори панелі керування не світяться.</b>  |  |
| <b>Причина</b>   | <b>Дії</b>   |
| Принтер вимкнено.  | Увімкніть принтер. Вмикається індикатор <b>Power</b> .   |
| Кабель живлення не вставлений в електричну розетку; або, якщо кабель живлення не надійно закріплений до принтера, він не надійно вставлений в принтер. | Вимкніть принтер і перевірте підключення кабелю живлення до електричної розетки і принтера. Потім увімкніть вимикач живлення.  |
| Електрична розетка не працює.  | Скористайтеся іншою розеткою.  |

## Друк

### Проблеми з друкуванням або якістю роздрукування

|  |  |
|--|--|
| <b>Принтер увімкнено, але він не друкує.</b>                           |  |
| <b>Причина</b>   | <b>Дії</b>   |
| Інтерфейсний кабель розламаний або пере-кручений.                      | Переконайтеся, що Інтерфейсний кабель не розламаний і не пере-кручений. Якщо є інший інтерфейсний кабель, замініть ним кабель і перевірте правильність роботи принтера.  |
| Принтер не підключений безпосередньо до вашого комп'ютера.             | Якщо використовується перемикач принтера, буфер принтера або подовжувач кабелю, принтер не друкуватиме правильно завдяки комбінації цих пристроїв. Забезпечте правильну роботу принтера при його підключенні до комп'ютера без використання цих пристроїв. |
| Драйвер принтера встановлено неправильно.                              | Переконайтеся, що драйвер принтера встановлено правильно. За необхідності, установіть драйвер принтера знову.  |
| Можливо, застряг папір або фарбувальна стрічка, або захисний пристрій. | Вимкніть принтер, відкрийте кришку і видаліть застряглий папір або інші речі.  |
| Неправильне налаштування порту USB.                                    | Переконайтеся, що порт USB налаштовано правильно. Див. докладніше «Усунення проблем, пов'язаних з інтерфейсом USB» на сторінці 122.  |

|  |  |
|--|--|
| Принтер зависає (зупиняється у нестандартних ситуаціях).   | Вимніть принтер і трохи почекайте. Потім знову увімкніть принтер і починайте друкувати.  |
| Принтер був вимкнений за допомогою функції Power off timer.  | Якщо увімкнено функцію Power off timer, принтер вимикається, навіть якщо вимикач живлення знаходиться в положенні "УВІМКН.". Вимкніть, а потім знову увімкніть живлення за допомогою перемикача живлення. Див. розділ «Режим налаштувань за промовчанням» на сторінці 101. |
| <b>Принтер не друкує оли комп'ютер передає дані.</b>   |  |
| <b>Причина</b>   | <b>Дії</b>   |
| Принтер знаходиться у режимі паузи.  | Натисніть кнопку паузи <b>Pause</b> , щоб вимкнути індикатор паузи <b>Pause</b> .  |
| Інтерфейсний кабель не надійно під'єднаний до розетки.   | Перевірте, що обидва кінці кабелю між принтером та комп'ютером надійно під'єднані до розетки. Якщо кабель правильно підключений, пройдіть внутрішній тест як описано у розділі «Друк внутрішнього тесту» на сторінці 125.  |
| Інтерфейсний кабель не відповідає технічним характеристикам принтера або комп'ютера.   | Використовуйте інтерфейсний кабель, який відповідає технічним характеристикам принтера і комп'ютера. Див. розділ «Електронні» на сторінці 159 і документацію до вашого комп'ютера.   |
| Неправильно встановлено програмне забезпечення для принтера.   | Виберіть ваш принтер з робочого столу Windows або у вашому застосунку. Якщо потрібно, встановити або перевстановити на комп'ютер драйвер принтера, як описано в аркуші з інструкцією зі встановлення.  |
| <b>Принтер виробляє шум, проте не друкує або принтер раптово припиняє роботу.</b>  |  |
| <b>Причина</b>   | <b>Дії</b>   |
| Важіль товщини паперу встановлений неправильно.  | Установіть важіль товщини паперу відповідно до товщини вашого паперу. Див. інструкції «Регулювання важеля товщини паперу» на сторінці 21.  |
| Фарбувальна стрічка занадто провисла або ослабла, або неправильно встановлений картридж з фарбувальною стрічкою.                         | Усуньте провисання стрічки повертаючи ручку натягу стрічки або встановіть знову картридж зі стрічкою як описано в розділі «Заміна картриджа з фарбувальною стрічкою» на сторінці 131.  |
| <b>Принтер не завантажує окремі аркуші паперу або не подає папір належним чином. (Два або більше аркуші паперу подаються одночасно.)</b> |  |
| <b>Причина</b>   | <b>Дії</b>   |
| Папір застряг разом зі статичною наелектризованістю.   | Добре провійте папір перед його використанням.   |
| <b>Бліда роздруківка.</b>  |  |

| <b>Причина</b>   | <b>Дії</b>  |
|--|---|
| Швидкість друку встановлено на Чорновий друк з надзвичайно високою швидкістю Ultra high speed draft (USD).   | Змініть налаштування швидкості друку як описано в розділі «Selecting a Font and Pitch (Вибір шрифту і кроку)» на сторінці 100.  |
| Фарбувальна стрічка зносилася.   | Замініть картридж з фарбувальною стрічкою як описано в розділі «Заміна картриджа з фарбувальною стрічкою» на сторінці 131.  |
| <b>Тьмяна роздруківка.</b>   |   |
| <b>Причина</b>   | <b>Дії</b>  |
| Важіль товщини паперу встановлений неправильно для вашого паперу.  | Пересуньте важіль товщини паперу в низьке положення. Див. інструкції «Регулювання важеля товщини паперу» на сторінці 21.  |
| Фарбувальна стрічка зносилася.   | Замініть картридж з фарбувальною стрічкою як описано в розділі «Заміна картриджа з фарбувальною стрічкою» на сторінці 131.  |
| <b>Частина роздруківки відсутня або точки пропущені в різних місцях.</b>   |   |
| <b>Причина</b>   | <b>Дії</b>  |
| Фарбувальна стрічка занадто провисла або ослабла, або неправильно встановлений картридж з фарбувальною стрічкою.   | Усуньте провисання стрічки повертаючи ручку натягу стрічки або встановіть знову картридж зі стрічкою як описано в розділі «Заміна картриджа з фарбувальною стрічкою» на сторінці 131. |
| Фарбувальна стрічка зносилася.   | Замініть картридж з фарбувальною стрічкою як описано в розділі «Заміна картриджа з фарбувальною стрічкою» на сторінці 131.  |
| <b>У роздруківці пропущено рядки точок.</b>  |   |
| <b>Причина</b>   | <b>Дії</b>  |
| Друкувальна голівка пошкоджена.  | Зупиніть друк і зверніться до продавця принтера для заміни друкувальної голівки.  |
| <b>Застереження:</b><br>Ніколи не міняйте друкувальну голівку самостійно; можна пошкодити принтер. Також, при заміні друкувальної голівки слід перевірити інші частини принтера. |   |
| <b>Увесь текст роздруковано на одному рядку.</b>   |   |
| <b>Причина</b>   | <b>Дії</b>  |

|  |  |
|--|--|
| Команду переведення рядка не направлено в кінець кожного рядка тексту.   | увімкніть налаштування автоматичного переведення рядка за допомогою режиму налаштувань за промовчанням вашого принтера, щоб принтер автоматично доповнював код повернення каретки (CR) кодом переведення рядка (LF). Див. розділ «Змінювання налаштувань за промовчанням» на сторінці 107. |
| <b>На роздруківці є додаткові порожні рядки між рядками тексту.</b>  |  |
| <b>Причина</b>   | <b>Дії</b>   |
| Дві команди переведення рядка направлено в кінець кожного рядка тексту, тому що налаштування автоматичного переведення рядка увімкнено на вашому принтері. | Вимкніть налаштування автоматичного переведення рядка за допомогою режиму налаштувань за промовчанням вашого принтера. Див. розділ «Змінювання налаштувань за промовчанням» на сторінці 107.   |
| Налаштування пробілу між рядками у вашій програмі неправильне.   | Відрегулюйте параметр пробілу між рядками у вашій програмі.  |
| <b>Принтер друкує незвичайні символи, неправильні шрифти або інші незнайомі символи.</b>   |  |
| <b>Причина</b>   | <b>Дії</b>   |
| Неправильний обмін даними між вашим принтером і комп'ютером.   | Переконайтеся, що ви використовуєте правильний інтерфейсний кабель і що протокол передачі даних правильний. Див. розділ «Електронні» на сторінці 159 і документацію до вашого комп'ютера.  |
| У вашому програмному забезпеченні вибрано неправильну кодову таблицю символів.   | Виберіть правильну кодову таблицю символів за допомогою програмного забезпечення або режиму налаштувань за промовчанням. Налаштування кодової таблиці символів у вашому програмному забезпеченні заміщає налаштування, зроблені у режимі налаштувань за промовчанням.                      |
| Принтер, який ви хочете застосувати, не вибрано у вашому програмному забезпеченні.   | Виберіть правильний принтер з робочого столу Windows або вашому застосунку перед друкуванням.  |
| Ваша програма неправильно налаштована для вашого принтера.   | Переконайтеся, що ваша програма правильно налаштована для вашого принтера. Див. документацію вашого застосунку. Якщо потрібно, встановити або перевстановити на комп'ютер драйвер принтера, як описано в аркуші з інструкцією зі встановлення.   |
| Налаштування програми заміщають налаштування, зроблені у режимі налаштувань за промовчанням або за допомогою кнопок панелі керування.                      | Виберіть шрифт за допомогою вашої програми.  |
| <b>Вертикальні лінії на роздруківці не вирівняні.</b>  |  |
| <b>Причина</b>   | <b>Дії</b>   |

|   |  |
|---|--|
| Двонаправлений друк, який є стандартним режимом друку на вашому принтері, не налаштовано на вирівнювання. | Для виправлення цієї проблеми користуйтеся режимом налаштування двонапрявленого друку на вашому принтері. Див. розділ «Вирівнювання вертикальних ліній у вашій роздруківці» на сторінці 123. |
|---|--|

## Проблеми з позицією друку

| <b>Друк починається занадто високо або занадто низько на сторінці.</b>   |   |
|--|---|
| <b>Причина</b>   | <b>Дії</b>  |
| Налаштування розміру сторінки у вашій програмі або драйвер принтера не відповідають розміру паперу, який ви використовуєте.  | Перевірте налаштування розміру паперу у вашій програмі або драйвер принтера.  |
| Налаштування довжини сторінки на вашому принтері для пристрою подачі паперу просуванням спереду або ззаду не відповідає розміру безперервного паперу, який ви використовуєте.        | Змініть налаштування довжини сторінки на вашому принтері для пристрою подачі паперу просуванням спереду або ззаду за допомогою режиму налаштувань за промовчанням на вашому принтері. Див. докладніше «Змінювання налаштувань за промовчанням» на сторінці 107.   |
| Неправильне налаштування верхнього поля або позиції початку сторінки.  | Перевірте і відрегулюйте налаштування верхнього поля або позиції початку сторінки у вашій програмі. Див. докладніше «Рекомендована область друку» на сторінці 166.<br><br>Ви також можете відрегулювати позицію початку сторінки за допомогою функції мікроналаштування. Проте, налаштування, зроблені у застосунках Windows, заміщують налаштування, зроблені у режимі мікроналаштування. Див. докладніше «Регулювання положення верхнього краю форми» на сторінці 61. |
| Драйвер принтера, який ви хочете застосувати, не вибрано у вашому програмному забезпеченні.  | Виберіть правильний драйвер принтера з робочого столу Windows або у вашому застосунку перед друкуванням.  |
| Ви пересунули папір за допомогою ручки при увімкненому принтері.   | Відрегулюйте позицію початку сторінки за допомогою функції мікроналаштування. Див. розділ «Регулювання положення верхнього краю форми» на сторінці 61.  |
| <b>Застереження:</b><br>Ніколи не користуйтеся ручкою, щоб відрегулювати положення початку сторінки; це може пошкодити принтер або спричинити втрату ним положення початку сторінки. |   |
| <b>Принтер друкує на лінії перфорації (або занадто далеко від неї) вашого безперервного паперу.</b>  |   |
| <b>Причина</b>   | <b>Дії</b>  |
| Неправильне налаштування положення відриву.  | Відрегулюйте положення відриву за допомогою функції мікроналаштування. Див. докладніше «Регулювання положення відриву паперу» на сторінці 59.   |

|   |  |
|---|--|
| <b>Застереження:</b><br>Ніколи не користуйтеся ручкою, щоб відрегулювати положення відриву; це може пошкодити принтер або спричинити втрату ним положення верхнього краю форми. |  |
| Ви пересунули папір за допомогою ручки при увімкненому принтері.  | Відрегулюйте положення відриву за допомогою функції мікроналаштування. Див. розділ «Регулювання положення верхнього краю форми» на сторінці 61.  |
| Принтер, який ви хочете застосувати, не вибрано у вашому програмному забезпеченні.  | Виберіть правильний принтер з робочого столу Windows або вашому застосунку перед друкуванням.  |
| Налаштування розміру сторінки у вашій програмі або драйвер принтера не відповідають розміру паперу, який ви використовуєте.   | Перевірте налаштування розміру паперу у вашій програмі або драйвер принтера.   |
| Налаштування довжини сторінки на вашому принтері для пристрою подачі паперу просуванням спереду або ззаду не відповідає розміру паперу, який ви використовуєте.                 | Змініть налаштування довжини сторінки для пристрою подачі паперу просуванням спереду або ззаду за допомогою режиму налаштувань за промовчанням на вашому принтері. Див. докладніше «Змінювання налаштувань за промовчанням» на сторінці 107. |

## Робота з папером

### Неправильно подаються окремі аркуші

|   |  |
|---|--|
| <b>Папір не подається.</b>  |  |
| <b>Причина</b>  | <b>Дії</b>   |
| безперервний папір знаходиться на шляху проходження паперу.   | Натисніть кнопку <b>Load/Eject</b> , щоб просунути безперервний папір назад в положення очікування. установіть важіль звільнення паперу у положення подачі окремих аркушів і вставте новий аркуш. Див. докладніше «Перемикання на одиночні аркуші» на сторінці 57. |
| Джерелом паперу встановлено пристрій подачі безперервного паперу.   | Установіть важіль звільнення паперу у положення подачі одиночних аркушів. Див. розділ «Налаштування важеля звільнення паперу» на сторінці 20.  |
| Пристрій не виявляє папір на напрямній вирівнювання аркушів, оскільки папір розташований занадто далеко зліва або справа. | Трохи посуňte папір (і напрямні контролю положення кромки паперу) вліво або вправо.  |
| Папір завантажується неправильно.   | Інструкції із завантаження одиночних аркушів див. у розділі «Завантаження одиночних аркушів» на сторінці 47.   |
| Важіль товщини паперу встановлений неправильно.   | Установіть важіль товщини паперу відповідно до товщини вашого паперу. Див. розділ «Регулювання важеля товщини паперу» на сторінці 21.  |

|  |   |
|--|---|
| Папір забруднений, старий, занадто тонкий або занадто товстий.   | Див. у розділі «Папір» на сторінці 162 інформацію із технічних характеристик паперу і використовуйте нові, чисті аркуші паперу.   |
| <b>Папір не виходить повністю.</b>   |   |
| <b>Причина</b>   | <b>Дії</b>  |
| Можливо, ви використовуєте занадто довгий папір.   | Натисніть кнопку <b>LF/FF</b> , щоб повністю витягнути папір. Використовуйте папір, розміри якого відповідають зазначеним обмеженням. Див. характеристики паперу у розділі «Папір» на сторінці 162. |
| <b>Папір подається неправильно за допомогою додаткового пристрою подачі окремих аркушів.</b>   |   |
| <b>Причина</b>   | <b>Дії</b>  |
| Пристрій подачі окремих аркушів встановлено неправильно.   | Знову встановіть його як описано у розділі «Установлення пристрою подачі окремих аркушів» на сторінці 136.  |
| Занадто багато аркушів завантажено у пристрій подачі окремих аркушів. У високопотужний пристрій подачі окремих аркушів можна завантажувати не більше 150 аркушів паперу. | Завантажте менше 150 аркушів паперу. Див. докладніше «Пристрій подачі окремих аркушів» на сторінці 135.   |
| Напрявні контролю положення кромки паперу пристрою подачі окремих аркушів розташовані неправильно.   | Вирівняйте ліву напрямну контролю положення кромки паперу з стрілкою-показником, потім пересуньте праву напрямну відповідно до ширини вашого паперу.  |
| У лотку залишився лише один аркуш.   | Додайте аркушів у пристрій подачі окремих аркушів.  |

### **Неправильно подається безперервний папір**

|  |   |
|--|---|
| <b>Папір не подається з пристрою подачі.</b>                 |   |
| <b>Причина</b>   | <b>Дії</b>  |
| Джерелом паперу встановлено пристрій подачі окремих аркушів. | Установіть важіль звільнення паперу у положення подачі безперервного паперу. Див. докладніше «Налаштування важеля звільнення паперу» на сторінці 20.                |
| Окремі аркуші знаходяться на шляху проходження паперу.       | Натисніть кнопку <b>Load/Eject</b> , щоб витягнути аркуш.   |
| безперервний папір завантажується неправильно.               | Див. у розділі «Завантаження безперервного паперу» на сторінці 22 інструкції щодо завантаження безперервного паперу за допомогою пристрою подачі за вашим бажанням. |
| Важіль товщини паперу встановлений неправильно.              | Установіть важіль товщини паперу відповідно до товщини вашого паперу. Див. розділ «Регулювання важеля товщини паперу» на сторінці 21.                               |



|   |  |
|---|--|
| Ваш папір, можливо, не правильного розміру або товщини для даного принтера.   | Переконайтеся, що розмір і товщина паперу знаходяться в межах зазначеного діапазону. Див. докладніше «Папір» на сторінці 162 про характеристики безперервного паперу.  |
| Подача паперу не вирівняна з принтером.   | Переконайтеся, що подачу паперу вирівняно з папером, завантаженим у пристрій подачі, так що папір поступає в принтер плавно. Див. розділ «Розташування подачі безперервного паперу» на сторінці 23.  |
| Зірчкові елементи розташовані неправильно для ширини паперу, який ви використовуєте.  | Відрегулюйте положення зірочок, щоб видалити будь-яке провисання вздовж ширини паперу.<br><br><b>Примітка:</b><br>Якщо папір застряг у шляху проходження паперу, див. інструкції у розділі «Усунення застрягання паперу» на сторінці 122.  |
| <b>Папір виходить неправильно.</b>  |  |
| <b>Причина</b>  | <b>Дії</b>   |
| Ваш папір, можливо, занадто довгий або занадто короткий.  | Переконайтеся, що довжина сторінки вашого паперу знаходиться в межах зазначеного діапазону. Див. докладніше розділ «Папір» на сторінці 162 про характеристики безперервного паперу.  |
| Можливо, ви намагаєтесь подати занадто багато паперу ззаду.   | Якщо ви використовуєте звичайний безперервний папір, відірвіть останню надруковану сторінку і натисніть кнопку <b>Load/Eject</b> , щоб просунути папір назад. Якщо ви використовуєте етикетки або наклейки, відірвіть сторінку, що входить у принтер, а потім натисніть кнопку <b>LF/FF</b> , щоб просунути етикетки вперед. |
| Налаштування розміру сторінки у вашій програмі або драйвер принтера не відповідають розміру паперу, який ви використовуєте. | Перевірте налаштування розміру паперу у вашій програмі або драйвер принтера.   |
| Папір застряг всередині принтера.   | Видаліть зім'ятий папір, як описано в розділі «Усунення застрягання паперу» на сторінці 122.   |
| <b>Принтер не подає безперервний папір у положення очікування.</b>  |  |
| <b>Причина</b>  | <b>Дії</b>   |
| Ви не відірвали роздруковані сторінки перед натисканням кнопки <b>Load/Eject</b> .  | Відірвіть роздруковані сторінки по лінії перфорації. Натисніть кнопку <b>Load/Eject</b> , щоб просунути папір назад в положення очікування.  |

## Проблеми з мережею

Принтер не друкує коли використовується мережа.

| Причина                          | Дії  |
|----------------------------------|--|
| Неправильне налаштування мережі. | <p>Перевірте, чи виконуються по мережі завдання на друк, що надходять від інших комп'ютерів.</p> <p>Коли виконується завдання на друк, з принтером або вашим комп'ютером, можливо, виникає проблема. Перевірте під'єднання між принтером та вашим комп'ютером, параметри налаштування на драйвері принтера та налаштування вашого комп'ютера.</p> <p>Якщо завдання на друк не виконується, параметри налаштування мережі можуть бути неправильними. Зверніться до вашого адміністратора мережі за допомогою.</p> |

## Усунення проблем, пов'язаних з інтерфейсом USB

Якщо у вас виникли труднощі з використанням даного принтера при підключенні за допомогою USB, прочитайте інформацію, наведену в даному розділі.

Якщо ваш принтер не працює належним чином з кабелем USB, спробуйте скористатися наступними рішеннями:

- Переконайтеся, що використовуваний кабель є стандартним екранованим кабелем USB.
- Якщо ви використовуєте концентратор USB, підключіть принтер до концентратора першого рівня або безпосередньо до порту USB на комп'ютері.

## Усунення застрягання паперу

Для усунення застрягання паперу виконайте такі дії:



### **Застереження:**

*Не витягуйте застряглий папір при увімкненому принтері.*

1. Вимкніть принтер.
2. Відкрийте кришку принтера.
3. Якщо в принтері застряг безперервний папір, відірвіть чистий залишок по лінії перфорації, найближчій до пазу приймання паперу принтера.

4. Поверніть ручку з правого боку принтера в напрямку від себе, щоб витягти папір з принтера. Видаліть усі фрагменти паперу, що залишилися.

Якщо папір застряг коли принтер його виштовхує, обережно витягніть папір з принтера.



**Застереження:**

*Використовуйте рукоятку з правого боку принтера для усунення застрягання тільки при вимкненому принтері. В іншому випадку ви можете пошкодити принтер або збити налаштування позиції початку сторінки і позиції відриву.*

5. Закрийте кришку принтера, після чого увімкніть принтер. Переконайтеся, що індикатори **Paper Out** і **Pause** світяться.

## Вирівнювання вертикальних ліній у вашій роздруківці

Якщо ви помітили, що вертикальні лінії у вашій роздруківці не вирівняно належним чином, ви можете скористатися режимом налаштування двонапрявленого друку на вашому принтері для виправлення цієї проблеми.

Під час регулювання двонапрявленого друку, принтер надрукує три комплекти налаштувальних таблиць, які позначаються High Speed Draft, Draft (Чорновий друк з високою швидкістю), Draft (Чорновий друк) та NLQ (майже друкарська якість). Як це описано нижче, можна вибрати найкращу налаштувальну таблицю з кожного аркуша.

**Примітка:**

- ❑ Щоб роздрукувати аркуш з інструкціями та налаштувальні таблиці, вам знадобиться чотири окремих аркуші або чотири сторінки безперервного паперу, щонайменше наступних розмірів:

| Тип паперу         | FX-890II/FX-890IIN                | FX-2190II/FX-2190IIN               |
|--------------------|-----------------------------------|------------------------------------|
| Безперервний папір | 241 × 279 мм<br>(9,5 × 11 дюймів) | 376 × 279 мм<br>(14,8 × 11 дюймів) |
| Одиночні аркуші    | A4 або Letter                     | A3 (альбомний)                     |

- ❑ У разі використання окремих аркушів потрібно завантажувати новий аркуш паперу кожного разу після того, як принтер видасть роздрукований аркуш з напрямної вирівнювання аркушів.

- ❑ Інструкції з налаштування друкуються на мові, яку ви встановили у режимі налаштувань за промовчанням. Якщо ви хочете змінити мову інструкцій з налаштування, змініть параметр налаштування мови, змінивши налаштування за промовчанням. Вказівки, як змінювати параметри за промовчанням, див. у розділі «Змінювання налаштувань за промовчанням» на сторінці 107.

Виконайте дії, описані нижче, щоб виконати регулювання двонапрявленого друку.

1. Переконайтеся, що папір завантажено і принтер вимкнено.



**Застереження:**

Після кожного вимкнення принтера необхідно почекати не менше п'яти секунд до його повторного увімкнення; в іншому випадку принтер може вийти з ладу.

2. З одночасним утриманням натиснутою кнопку паузи **Pause** увімкніть принтер. Принтер переходить у режим двонапрявленого друку, а потім роздруковує інструкції і перший комплект налаштувальних таблиць.
3. Як описано в інструкціях, порівняйте налаштувальні таблиці і оберіть таблицю з кращим вирівнюванням. Потім виберіть таблицю з кращим вирівнюванням для кожної решти комплектів налаштувальних таблиць.
4. Після того, як ви вибрали найкращу таблицю в останньому комплекті налаштувальних таблиць і зберегли ваш вибір натисканням кнопки **Tear Off/Bin**, вимкніть принтер і вийдіть у режиму регулювання двонапрявленого друку.

---

## Скасування друку

Коли у вас виникатимуть проблеми під час друку, можливо, вам знадобиться скасувати друк.

Ви можете скасувати друк з вашого комп'ютера за допомогою драйвера принтера або з панелі керування принтера.

## Користування драйвером принтера

Щоб скасувати завдання на друк перед надсиланням його з вашого комп'ютера, див. розділ «Скасування друку» на сторінці 93.

## За допомогою панелі керування принтера

Однчасне натискання кнопок **Font** і **Pitch** зупиняє друк, очищує завдання на друк, які отримані з активного інтерфейсу, та очищає помилки, які можуть статися з інтерфейсом.

## Друк внутрішнього тесту

Виконання внутрішнього тесту принтера допоможе визначити джерело проблеми: принтер або комп'ютер.

- Якщо результати роботи внутрішнього тесту задовільні, то принтер працює правильно і, швидше за все, помилка пов'язана з налаштуваннями драйвера принтера, налаштуваннями застосунків, комп'ютером або інтерфейсним кабелем. (Обов'язково використовуйте екранований інтерфейсний кабель.)
- Якщо друк внутрішнього тесту виконується з помилками, то проблема пов'язана з принтером. Можливі причини та способи усунення проблем див. у розділі «Проблеми та рішення» на сторінці 112.

Для друку внутрішнього тесту можна використовувати окремі аркуші або безперервний папір. Інструкції із завантаження паперу див. у розділах «Завантаження безперервного паперу» на сторінці 22 або «Завантаження одиночних аркушів» на сторінці 47.

### Примітка:

Використовуйте папір, щонайменше такої ширини:

| Тип паперу         | FX-890II/FX-890IIN | FX-2190II/FX-2190IIN |
|--------------------|--------------------|----------------------|
| Безперервний папір | 241 мм (9,5 дюйма) | 376 мм (14,8 дюйма)  |
| Одиночні аркуші    | A4 або Letter      | A3 (альбомний)       |

Для проходження внутрішнього тесту виконайте такі дії:

1. Переконайтеся, що папір завантажено і принтер вимкнено.



### Застереження:

Після кожного вимкнення принтера необхідно почекати не менше п'яти секунд до його повторного увімкнення; в іншому випадку принтер може вийти з ладу.

- Щоб запустити тест з використанням чорного шрифту, увімкніть принтер з одночасним утримуванням натиснутою кнопки **LF/FF**. Щоб запустити тест з використанням шрифтів принтера друкарської якості, увімкніть принтер з одночасним утримуванням натиснутою кнопки **Load/Eject**. Будь-який з цих внутрішніх тестів може допомогти вам визначити джерело проблеми з друком; проте внутрішній тест з використанням чорного шрифту друкує швидше, ніж тест з використанням шрифтів принтера друкарської якості.
- При використанні окремих аркушів завантажте папір у принтер.

За кілька секунд принтер автоматично завантажить папір і почне друкувати внутрішній тест. Буде надрукована послідовність символів.

**Примітка:**

*Щоб тимчасово припинити виконання внутрішнього тесту, натисніть кнопку паузи **Pause**. Для продовження тесту знову натисніть кнопку **Pause**.*

- Щоб завершити виконання внутрішнього тесту, натисніть кнопку **Pause** для зупинки друку. Якщо в принтері залишається папір, натисніть кнопку **Load/Eject**, щоб вийняти надруковану сторінку. Після цього вимкніть принтер.



**Застереження:**

*Не вимикайте принтер під час друку внутрішнього тесту. Завжди натискайте кнопку **Pause** для зупинки друку і кнопку **Load/Eject** для виймання надрукованої сторінки перед тим, як вимкнути принтер.*

---

## Друкування у режимі шістнадцяткового дампу

Якщо ви досвідчений користувач або програміст, роздрукуйте шістнадцятковий дампу для виявлення можливих проблем обміну даними між принтером і вашою програмою. У режимі шістнадцяткового дампу принтер роздруковує усі дані, які він отримує від комп'ютера у яості шістнадцяткових значень.

Для друку шістнадцяткового дампу можна використовувати окремі аркуші або безперервний папір. Див. у розділах «Завантаження безперервного паперу» на сторінці 22 або «Завантаження одиночних аркушів» на сторінці 47 інструкції щодо завантаження паперу.

**Примітка:**

- Функція шістнадцяткового дампу призначена для під'єднання до комп'ютеру з операційною системою DOS.

- ❑ Використовуйте папір завширшки не менше 210 мм (8,3 дюйма), наприклад формату A4 або Letter.

Щоб роздрукувати шістнадцятковий дамп, виконайте такі дії:

1. Переконайтеся, що папір завантажено і принтер вимкнено.



**Застереження:**

Після кожного вимкнення принтера необхідно почекати не менше п'яти секунд до його повторного увімкнення; в іншому випадку принтер може вийти з ладу.

2. Щоб увійти в режим шістнадцяткового дампу, уімкніть принтер, утримуючи натиснутими обидві кнопки **LF/FF** та **Load/Eject**.
3. Відкрийте програму і надішліть завдання на друк на принтер. Принтер роздрукує усі коди, які він отримує у шістнадцятковому форматі.

```
1B 40 20 54 68 69 73 20 69 73 20 61 6E 20 65 78  .@ This is an ex
61 6D 70 6C 65 20 6F 66 20 61 20 68 65 78 20 64  ample of a hex d
75 6D 70 20 70 72 69 6E 74 6F 75 74 2E 0D 0A  ump printout...
```

Порівнюючи символи, надруковані у правому стовпчику з роздруківкою шістнадцяткових кодів, ви можете перевірити коди, які отримує принтер. Якщо символи друковані, вони з'являться у правому стовпчику у вигляді символів ASCII. Недруковані коди, такі як контрольні коди, друкуються крапками.

4. Щоб вийти з режиму шістнадцяткового дампу, натисніть кнопку **Pause** і вийміть надруковані сторінки, а потім вимкніть принтер.



**Застереження:**

Не вимикайте принтер під час друку шістнадцяткового дампу. Завжди натискайте кнопку **Pause** для зупинки друку і кнопку **Load/Eject** для виймання надрукованої сторінки перед тим, як вимкнути принтер.

## Розділ 5

### Отримання підтримки

---

#### Веб-сайт служби підтримки

Якщо вам потрібна допомога, зайдіть на сайт підтримки Epson, який вказано нижче. Виберіть вашу країну або регіон і перейдіть до розділу підтримки місцевого веб-сайту Epson. Новітні драйвери, відповіді на типові запитання, керівництва та інші файли можна також завантажити з сайту.

<http://support.epson.net/>

<http://www.epson.eu/Support> (Європа)

Якщо ваш пристрій Epson не працює належним чином, і ви не можете вирішити проблему, зверніться за допомогою у службу підтримки Epson.

---

#### Звернення до служби підтримки користувачів

##### Перед зверненням Epson

Якщо придбаний вами пристрій Epson не працює належним чином, і ви не можете усунути проблему самостійно за допомогою інформації про пошук і усунення несправностей в документації до нього, звертайтеся за допомогою до служби підтримки користувачів. Якщо служба підтримки користувачів для вашого регіону не вказана в представленому нижче переліку, зверніться до продавця, у якого ви придбали пристрій.

Служба підтримки користувачів зможе надати більш оперативну допомогу, якщо ви надасте зазначену нижче інформацію:

- Серійний (заводський) номер пристрою  
(Табличка з серійним номером зазвичай знаходиться на задній панелі пристрою.)
- Модель пристрою



- Версія програмного забезпечення пристрою  
(Натисніть кнопку **About (Про програму), Version Info (Інформація про версію)**, або аналогічну кнопку в програмному забезпеченні пристрою.)
- Марка і модель вашого комп'ютера
- Назва і версія операційної системи вашого комп'ютера
- Назви і версії застосунків, які ви зазвичай використовуєте для роботи з пристроєм

### ***Підтримка користувачів у Європі***

Ознайомтеся в вашому Pan-European Warranty Document (гарантійному документі для користувачів в Європі) з інформацією про процедуру звернення до служби підтримки компанії Epson.

### ***Підтримка користувачів в Індонезії***

Контакти для отримання інформації, підтримки та послуг:

#### ***Глобальний веб-сайт (<http://www.epson.co.id>)***

- Інформація про технічні характеристики пристрою, драйвери для завантаження
- Відповіді на типові запитання, запити про продаж, запитання на електронну адресу

### ***Підтримка користувачів у Сингапурі***

Джерела інформації, підтримку та послуги доступні з Epson Сингапур:

#### ***Глобальний веб-сайт (<http://www.epson.com.sg>)***

Тут є інформація про технічні характеристики пристрою, драйвери для завантаження, відповіді на типові запитання, запити про продаж, технічна підтримка на електронну адресу.

### ***Підтримка користувачів у Малайзії***

Контакти для отримання інформації, підтримки та послуг:

**Глобальний веб-сайт (<http://www.epson.com.my>)**

- Інформація про технічні характеристики пристрою, драйвери для завантаження
- Відповіді на типові запитання, запити про продаж, запитання на електронну адресу

**Підтримка користувачів в Індії**

Контакти для отримання інформації, підтримки та послуг:

**Глобальний веб-сайт (<http://www.epson.co.in>)**

Тут є інформація про технічні характеристики пристрою, драйвери для завантаження і запити щодо пристрою.

**Підтримка користувачів у Філіпінах**

Для отримання технічної підтримки, а також інших післяпродажних послуг користувачі можуть звернутися до Epson Philippines Corporation.

**Глобальний веб-сайт (<http://www.epson.com.ph>)**

Тут є інформація про технічні характеристики пристрою, драйвери для завантаження, відповіді на типові запитання, запити на електронну пошту.

## Розділ 6

### Додаткові приладдя та витратні матеріали

#### Заміна картриджа з фарбувальною стрічкою

##### Автентичний картридж Epson з фарбувальною стрічкою

Коли роздруківки стають блідими, слід замінити картридж з фарбувальною стрічкою. Автентичні картриджи з фарбувальною стрічкою Epson розробляються і виробляються для належної роботи в принтері Epson. Вони забезпечують справну роботу і довгий термін служби друкувальної голівки, а також інших компонентів принтера. Використання виробів інших компаній, які не виробляються компанією Epson, може призвести до пошкодження принтера, і на цей випадок не поширюються гарантійні зобов'язання компанії Epson.

В даному принтері використовується такий картридж з фарбувальною стрічкою:

Epson картридж з чорною фарбувальною стрічкою

|                       |   |
|-----------------------|---|
| FX-890II/FX-890IIN:   | S015329   |
| FX-2190II/FX-2190IIN: | S015335 (Для користувачів в Америці)<br>S015327 (для користувачів у всьому світі) |

#### Заміна картриджа з фарбувальною стрічкою

Для установки або заміни картриджа з фарбувальною стрічкою виконайте такі дії:

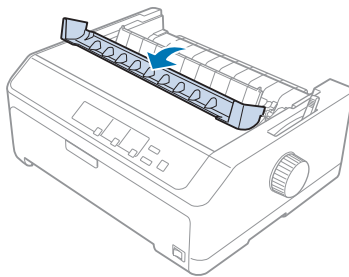


**Попередження:**

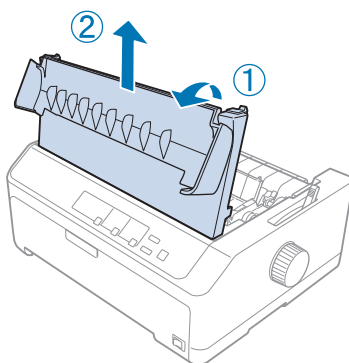
*Потрібно перемістити друкувальну голівку вручну, щоб замінити стрічковий картридж. Якщо ви щойно користувались принтером, друкувальна голівка може бути гарячою; дайте їй охолонути кілька хвилин перед заміною картриджу із фарбувальною стрічкою.*

1. Переконайтеся, що принтер вимкнено.

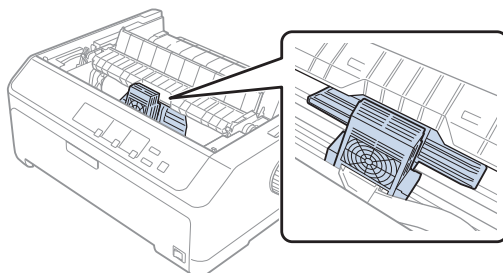
2. Відкрийте кришку напрямної вирівнювання паперу, потягнувши її задній край на себе.



3. Відкрийте кришку принтера, привівши її у вертикальне положення, а потім потягніть її вгору і зніміть з принтера.

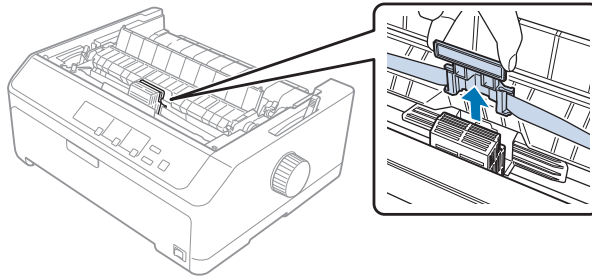


4. Пересуньте друкувальну голівку таким чином, щоб вона не вдарила блок натягу паперу.

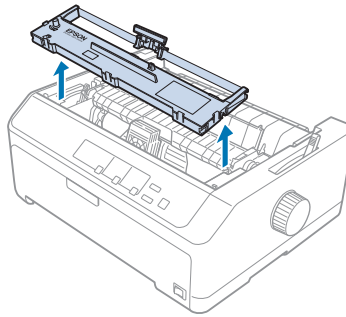
**Застереження:**

Ніколи не пересувайте друкувальну голівку при увімкненому принтері; це може пошкодити принтер.

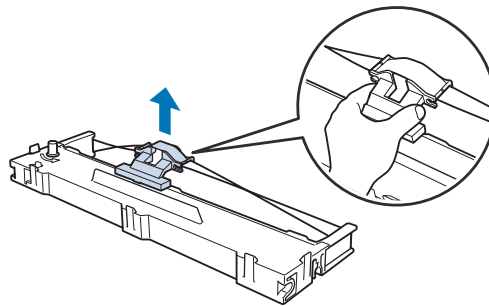
5. Стисніть напрямну фарбувальної стрічки і витягуйте її поки вона не вийде з друкувальної голівки.



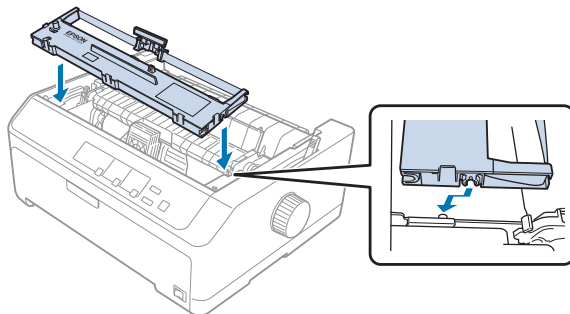
6. Візьміть використаний картридж за його ручку і потягніть його вгору і зніміть з принтера.



7. Утримуйте напрямну фарбувальної стрічки за обидва боки і витягуйте її, поки вона не вийде з друкувальної голівки.

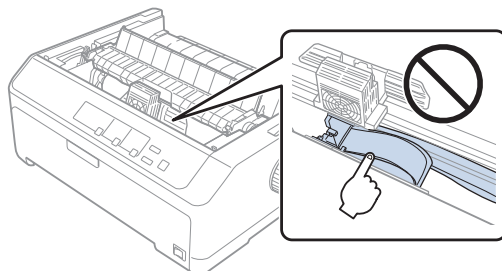


8. Вставте картридж з фарбувальною стрічкою в принтер під кутом, як показано на ілюстрації. Потім із зусиллям притисніть обидва кінці картриджа, щоб пластмасові виступи увійшли в призначені для них прорізи принтера.

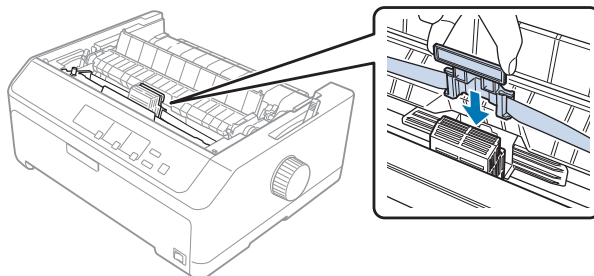


**Примітка:**

Не торкайтеся білого кабелю усередині принтера.



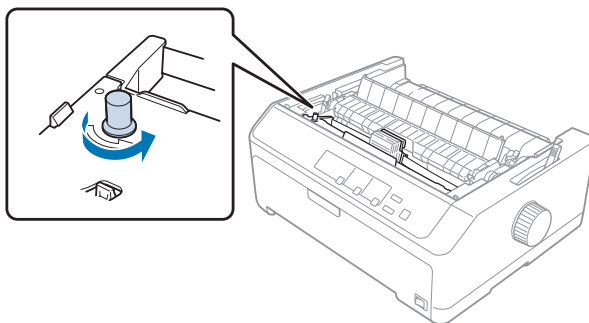
9. Пересуньте напрямну фарбувальної стрічки у друкувальну голівку доки вона не зафіксується в ній.



**Застереження:**

Коли вставляєте напрямну фарбувальної стрічки, притискайте її із зусиллям доки не почуєте клацаючий звук.

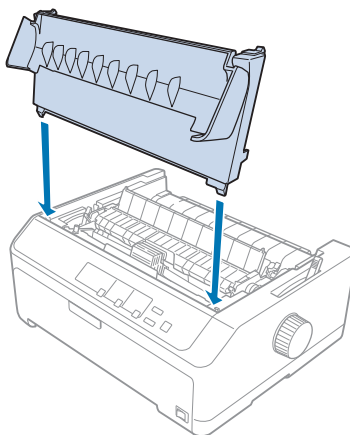
10. Повертайте ручку натягу фарбувальної стрічки в для полегшення установки фарбувальної стрічки.



**Застереження:**

*Фарбувальна стрічка не повинна скручуватися або м'ятися.*

11. Встановіть на місце кришку принтера, вставляючи передні виступи у пази на принтері, потім опустіть кришку на місце.



## **Пристрій подачі окремих аркушів**

Доступні два типи додаткових пристроїв подачі окремих аркушів для застосування з вашим принтером, як показано нижче:

|   |                      |         |
|---|----------------------|---------|
| Пристрій подачі окремих аркушів з одним лотком: | FX-890II/FX-890IIN   | C80637* |
|   | FX-2190II/FX-2190IIN | C80639* |

|   |                      |         |
|---|----------------------|---------|
| Високопотужний пристрій подачі окремих аркушів: | FX-890II/FX-890IIN   | C80638* |
|   | FX-2190II/FX-2190IIN | C80640* |

Ви можете застосовувати один з них окремо або обидва пристрої подачі разом в якості пристрою подачі окремих аркушів з двома лотками для автоматичного завантаження двох різних типів окремих аркушів паперу.

Пристрій подачі окремих аркушів з одним лотком вміщує до 50 окремих аркушів. Високопотужний пристрій подачі окремих аркушів вміщує до 150 окремих аркушів або до 25 конвертів.



**Застереження:**

*Не завантажуйте багатопримірникові форми, копірку або наклейки у пристрій подачі окремих аркушів.*

Щоб установити пристрій подачі окремих аркушів з одним лотком, високопотужний або з двома лотками, зверніться до розділу «Установлення пристрою подачі окремих аркушів» на сторінці 136. Проте, необхідно зібрати пристрій подачі окремих аркушів з двома лотками перед його встановленням. Щоб завантажити папір, див. розділ «Завантаження паперу у пристрій подачі окремих аркушів з одним лотком» на сторінці 138, або «Завантаження паперу у високопотужний пристрій подачі окремих аркушів» на сторінці 141.

**Примітка:**

*Неможливо установити і користуватися додатковими пристроями подачі окремих аркушів, коли пристрій подачі безперервного паперу встановлений у положенні витягування. Інструкції із зняття пристрою подачі паперу з положення витягування паперу див. у розділі «Зняття пристрою подачі з положення витягування паперу» на сторінці 41.*

## **Установлення пристрою подачі окремих аркушів**

Процедура установлення така ж сама, що й для пристрою подачі окремих аркушів з одним лотком, високопотужного, з двома лотками.

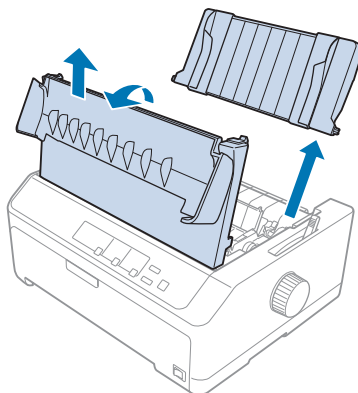
Виконайте наведені нижче дії, щоб установити пристрій подачі окремих аркушів:

**Примітка:**

*Перед встановленням пристрою подачі окремих аркушів з двома лотками необхідно його зібрати. Див. інструкції «Збирання пристрою подачі окремих аркушів з двома лотками» на сторінці 145.*

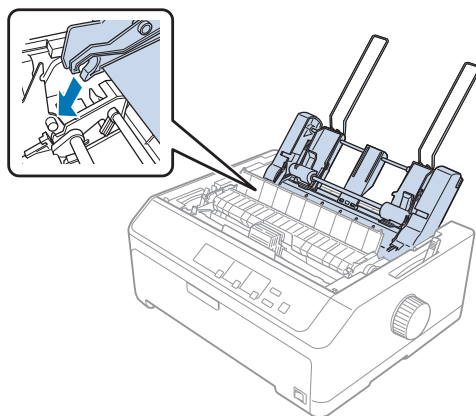


1. Переконайтеся, що принтер вимкнено. Потім відкрийте кришку напрямної вирівнювання паперу, потягнувши її задній край до себе.
2. Зніміть напрямну вирівнювання паперу, пересуваючи її в напрямку шляху проходження паперу, після чого підійміть її під кутом. Підніміть кришку принтера за її задній край і потім витягніть її прямо вгору з принтера.

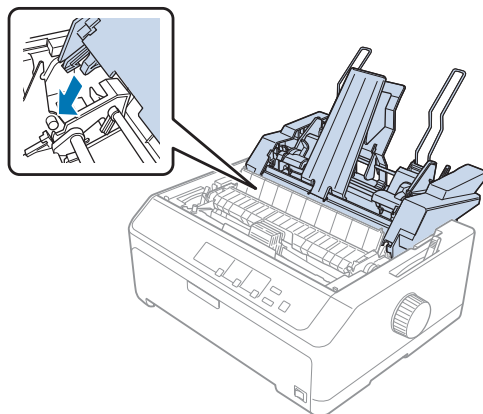


3. Утримуючи пристрій подачі окремих аркушів обома руками, натисніть на запірні важелі і вставте у щілини над установленими колонами як показано нижче. Відпустіть запірні важелі щоб зафіксувати пристрій подачі на місці. При встановленні високопотужного пристрою подачі окремих аркушів або з двома лотками, керуйтеся наступною ілюстрацією.

#### **пристрій подачі окремих аркушів з одним лотком**



### високопотужний пристрій подачі окремих аркушів



4. Щоб поставити на місце кришку принтера, спочатку вставте передні виступи у пази на принтері, а потім опустіть кришку на місце.

Якщо ви встановили пристрій подачі окремих аркушів з двома лотками, необхідно вибрати ваш шлях проходження паперу (лоток 1 або лоток 2). Див. докладніше «Вибір шляху проходження паперу (лоток 1 або лоток 2)» на сторінці 146.

Тепер ви можете завантажувати папір у ваш пристрій подачі окремих аркушів з одним лотком, високопотужний або з двома лотками. Див. інструкції у розділах «Завантаження паперу у пристрій подачі окремих аркушів з одним лотком» на сторінці 138 або «Завантаження паперу у високопотужний пристрій подачі окремих аркушів» на сторінці 141.

### **Завантаження паперу у пристрій подачі окремих аркушів з одним лотком**

Пристрій подачі окремих аркушів з одним лотком вміщує до 50 аркушів паперу.

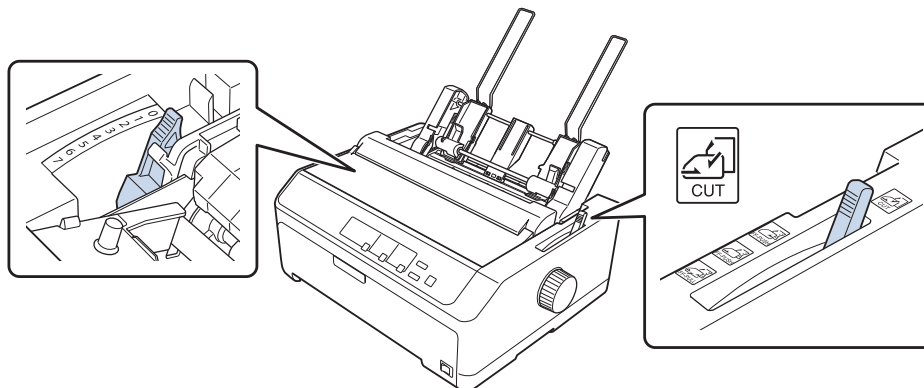
Виконайте наведені нижче дії, щоб завантажити папір у пристрій подачі окремих аркушів з одним лотком:



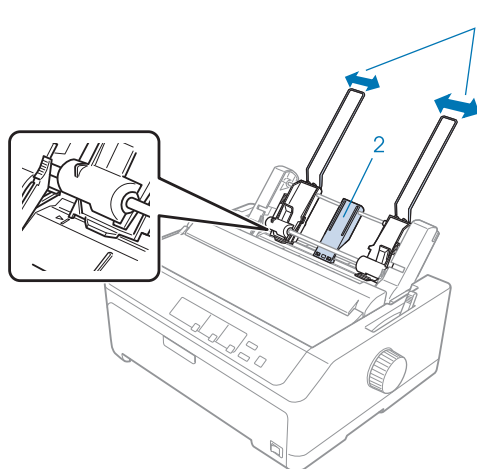
**Застереження:**

*Не завантажуйте багатопримірникові форми, копірку, конверти або наклейки у пристрій подачі окремих аркушів з одним лотком.*

1. Переконайтеся, що знята напрямна вирівнювання аркушів і установіть важіль звільнення паперу у положення подачі одиночних аркушів. Також перевірте, щоб важіль товщини паперу (розміщений під кришкою принтера) було встановлено на нуль.

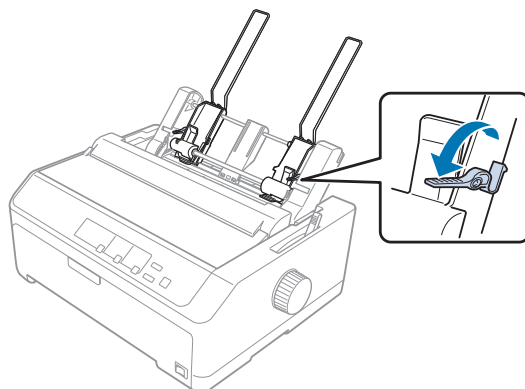


2. Пересувайте ліву напрямну контролю положення кромки паперу пристрою подачі окремих аркушів так, щоб вона стала в одну лінію з трикутною міткою. Потім відрегулюйте праву напрямну контролю положення кромки паперу приблизно по ширині вашого паперу. Пересуньте утримувач паперу у центр між напрямними контролю положення кромки паперу.

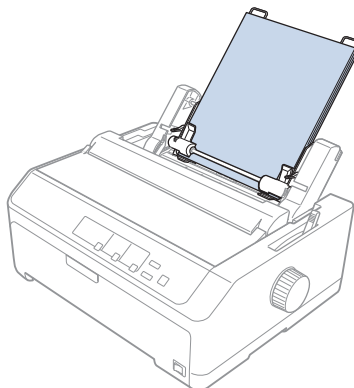


1. Напрямні контролю положення кромки паперу
2. Утримувач паперу

3. Потягніть обидва важелі тримання паперу вперед, доки напрямні паперу не втягнуться і зафіксуються для завантаження паперу.

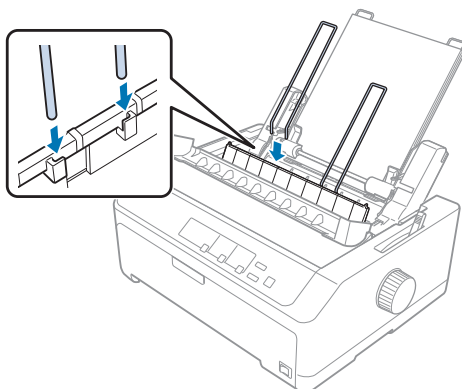


4. Візьміть пачку паперу (до 50 аркушів) і провійте її. Потім, постукайте по бічним та нижньому краям паперу по плоскій поверхні, щоб вирівняти пачку.
5. Вставте пачку паперу стороною для друкування донизу уздовж лівої напрямної контролю положення кромки паперу.



6. Відрегулюйте праву напрямну контролю положення кромки паперу по ширині вашого паперу. Необхідно, щоб положення напрямної дозволяло паперу пересуватися вгору і донизу без перешкод.
7. Потягніть назад обидва важелі тримання паперу до затискання паперу над роликками напрямної.

8. Під'єднайте проводи укладальника паперу до блоку натягу паперу як показано нижче.



Пристрій подачі окремих аркушів автоматично завантажує папір, коли принтер отримує дані.

Якщо перший рядок на вашій сторінці виявляється занадто високим або низьким, ви можете відрегулювати його положення за допомогою функції мікроналаштування Micro Adjust. Див. розділ «Регулювання положення верхнього краю форми» на сторінці 61.

## ***Завантаження паперу у високопотужний пристрій подачі окремих аркушів***

Високопотужний пристрій подачі окремих аркушів вміщує до 150 аркушів або до 25 конвертів.

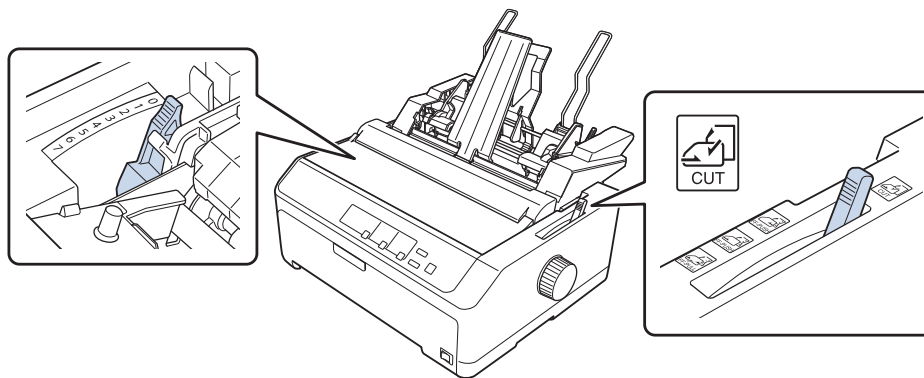
Виконайте наведені нижче дії, щоб завантажити папір у високопотужний пристрій подачі окремих аркушів:



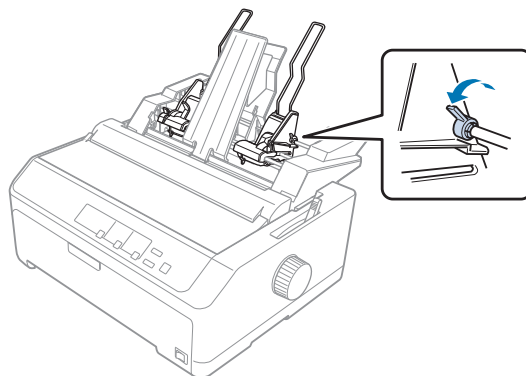
### ***Застереження:***

*Не завантажуйте багатопримірникові форми, копірку або наклейки у високопотужний пристрій подачі окремих аркушів.*

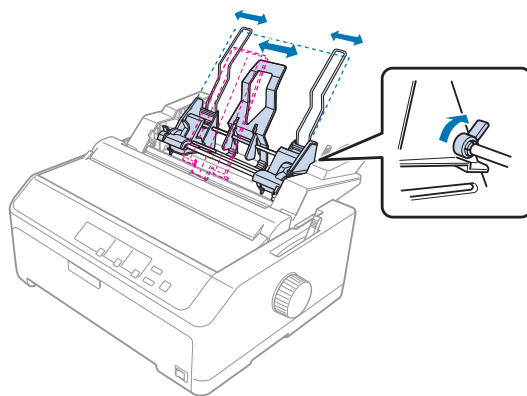
1. Установіть важіль звільнення паперу у положення для одиночних аркушів. Також переконайтеся, що важіль товщини паперу (розміщений під кришкою принтера) встановлено на 0, якщо ви використовуєте одиночні аркуші звичайного паперу. (Якщо ви використовуєте конверти, див. інструкції з налаштування важеля товщини паперу у розділі «Конверти» на сторінці 55.)



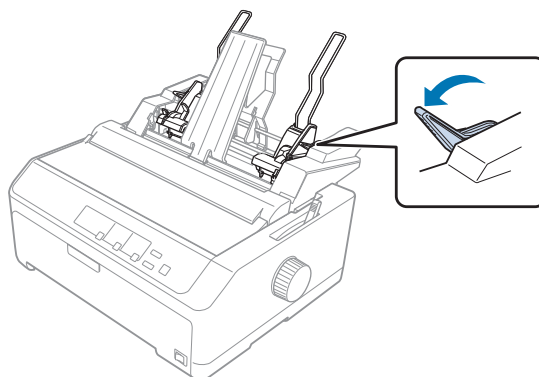
2. Потягніть блокувальні важелі на напрямних контролю положення кромки паперу вперед до їх звільнення.



3. Пересувайте ліву напрямну контролю положення кромки паперу так, щоб вона стала в одну лінію з трикутною міткою. Потім зафіксуйте її на місці, пересунувши назад її важіль блокування. Потім відрегулюйте праву напрямну контролю положення кромки паперу приблизно по ширині вашого паперу. Пересуньте утримувач паперу у центр між напрямними контролю положення кромки паперу.

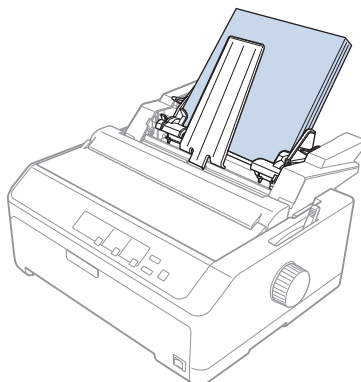


4. Потягніть обидва важелі тримання паперу вперед, доки напрямні паперу не втягнуться і зафіксуються для завантаження паперу.



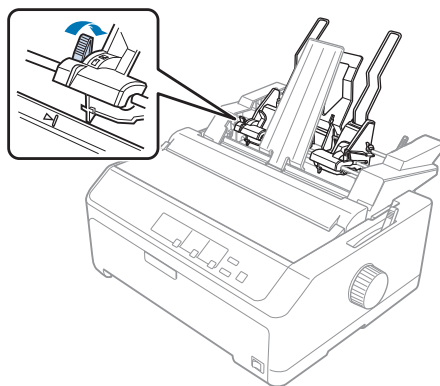
5. Візьміть пачку паперу (до 150 аркушів) і провійте її. Потім, постукайте по бічним та нижньому краям паперу по плоскій поверхні, щоб вирівняти пачку.

6. Вставте пачку паперу стороною для друкування донизу уздовж лівої напрямної контролю положення кромки паперу.



7. Відрегулюйте праву напрямну контролю положення кромки паперу по ширині вашого паперу і зафіксуйте її на місці. Необхідно, щоб положення напрямної дозволяло паперу пересуватися вгору і донизу без перешкод.

При завантаженні конвертів пересуньте назад важелі конвертів як показано нижче.



8. Потягніть назад обидва важелі тримання паперу до затискання паперу або конвертів над роликками напрямної.

Пристрій подачі окремих аркушів автоматично завантажує папір, коли принтер отримує дані.

Якщо перший рядок на вашій сторінці виявляється занадто високим або низьким, ви можете відрегулювати його положення за допомогою функції мікроналаштування Micro Adjust. Див. докладніше «Регулювання положення верхнього краю форми» на сторінці 61.

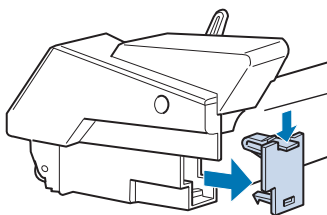


## Збирання пристрою подачі окремих аркушів з двома лотками

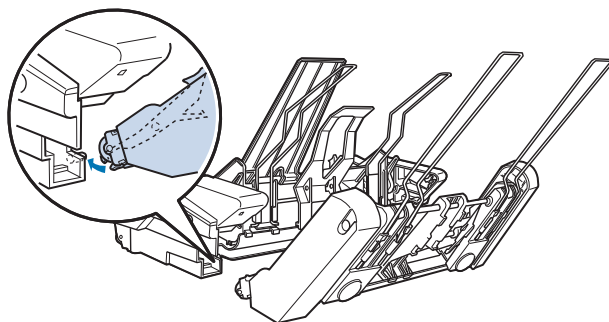
Застосування пристрою подачі окремих аркушів з двома лотками дозволяє завантажувати в принтер два типи паперу на окремих аркушах одночасно і з легкістю переходити один від одного. Перед установлюванням пристрою подачі окремих аркушів з двома лотками необхідно під'єднати пристрій подачі окремих аркушів з одним лотком (С80637\*/С80639\*) до високопотужного пристрою подачі окремих аркушів (С80638\*/С80640\*).

Виконайте наведені нижче дії, щоб установити пристрій подачі окремих аркушів з двома лотками:

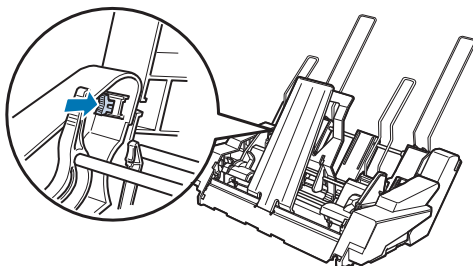
1. Зніміть кришку шестірень з заднього боку високопотужного пристрою подачі окремих аркушів, натиснувши на виступ і потягнувши кришку назад. Зберігати у безпечному місці.



2. Утримуйте пристрій подачі окремих аркушів з одним лотком обома руками. Вставте щілини пристрою подачі окремих аркушів з одним лотком над установлюваними колонами на задньому боці високопотужного пристрою подачі окремих аркушів.



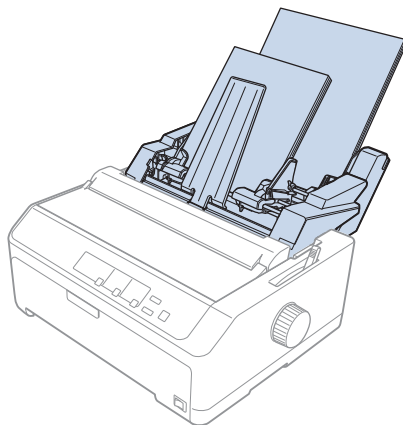
3. Зафіксуйте обидва пристрої подачі окремих аркушів разом, натиснувши із зусиллям на запірні виступи.



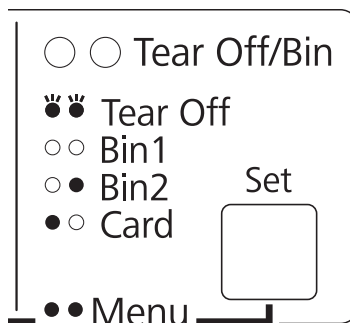
Встановлення пристрою подачі окремих аркушів з двома лотками на ваш принтер див. у розділі «Установлення пристрою подачі окремих аркушів» на сторінці 136.

### **Вибір шляху проходження паперу (лоток 1 або лоток 2)**

Якщо встановлений пристрій подачі окремих аркушів з двома лотками, високопотужний пристрій подачі окремих аркушів стане лотком 1, а пристрій подачі окремих аркушів з одним лотком стане лотком 2 для цілей вибору шляху проходження паперу.



Краще вибрати шлях проходження паперу у вашій програмі, тому що налаштування програмного забезпечення зазвичай заміщують налаштування, встановлені з панелі керування принтера. Проте, якщо неможливо вибрати шлях проходження паперу у вашому застосунку, виберіть шлях, натискаючи кнопку **Tear Off/Bin** до тих пір, поки не засвітиться індикатор вибраного вами лотка, як це показано нижче.



● = Світиться, ○ = Вимкнений, ◌̈ = Блимає

Вибраний вами пристрій подачі окремих аркушів автоматично завантажує папір, коли принтер отримує дані.

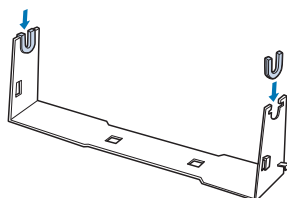
## Тримач рулонного паперу

Додатковий тримач рулонного паперу (C811141) дозволяє використовувати рулонний папір 8,5 дюйма завширшки, аналогічний паперу для телетайпних апаратів. Це дешева альтернатива використанню безперервного паперу для застосування паперу непостійної довжини. Перед встановленням і використанням тримача рулонного паперу необхідно його зібрати.

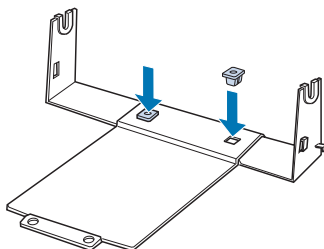
## Збирання тримача рулонного паперу

Виконайте наступні дії, щоб зібрати тримач рулонного паперу:

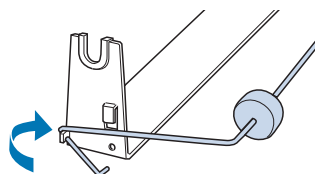
1. Вставте дугові опори в стійку як показано на малюнку.



2. Розташуйте опорну плату на стійці і затисніть обидві разом пластиковими проміжними скобами. Обов'язково зіставте стійку і опорну плату як показано на малюнку нижче.



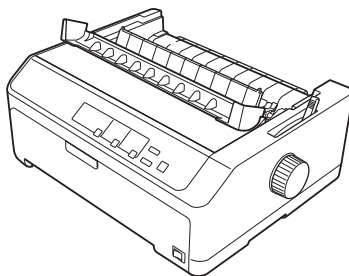
3. Зачепить важіль натягу за обидва кінці стійки як показано на малюнку нижче. Витягуючи вгору важіль натягу, вставте кінці проводу важелю натягу у отвори в стійці. Тримач рулонного паперу зібрано.



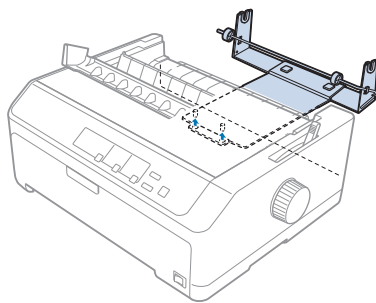
## Установлення тримача рулонного паперу

Виконайте наступні дії для встановлення тримача рулонного паперу на принтер.

1. Переконайтеся, що принтер вимкнено.
2. Зніміть напрямну вирівнювання аркушів, а потім пристрій подачі, якщо він встановлений у положення витягування паперу або просування ззаду. Знову встановіть блок натягу паперу за необхідності.



3. Розмістіть тримач рулонного паперу під принтером, як показано нижче. Вставте два позиційні штифти внизу принтера у два отвори в опорній платі.

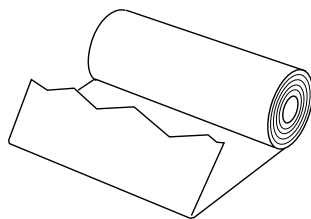
**Застереження:**

Тримач рулонного паперу не закріплений у принтері. Тримач утримується на місці тільки вагою принтера і двома позиційними штифтами. Будьте обережні, щоб не впустити тримач рулонного паперу при підйомі принтера.

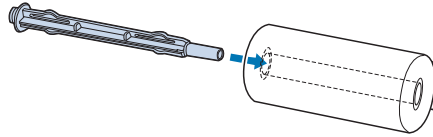
## Завантаження рулонного паперу

Виконайте наступні дії для завантаження рулонного паперу після встановлення тримача рулонного паперу:

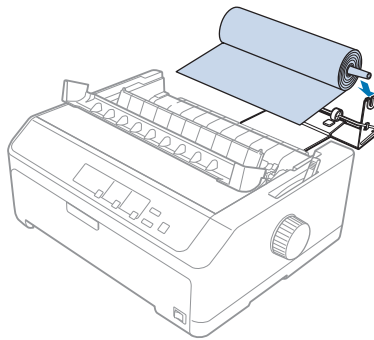
1. Необхідно вимкнути принтер і зняти напрямну вирівнювання аркушів. Також переконайтеся, що пристрій подачі безперервного паперу не встановлений у положення витягування або просування паперу ззаду, і встановлений блок натягу паперу.
2. Установіть важіль звільнення паперу у положення для одиночних аркушів. Крім того, установіть важіль товщини паперу у належне положення для товщини вашого рулонного паперу.
3. Рівне обріжте рулонний папір по передньому краю.



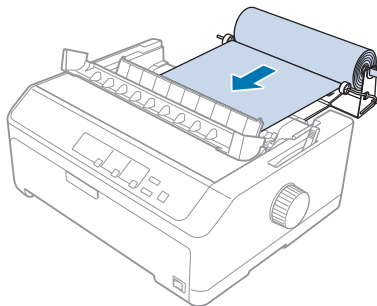
4. Вставте стрижень тримача рулонного паперу в центр рулону паперу як показано на малюнку.



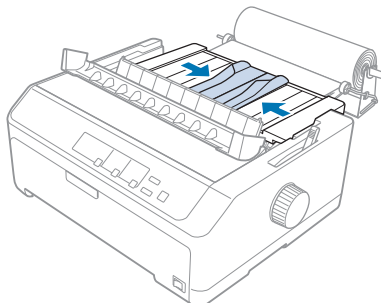
5. Встановіть стрижень з рулоном паперу в тримач рулонного паперу. Розмістіть рулон таким чином, щоб папір подавався з нижньої частини рулону. Увімкніть принтер.



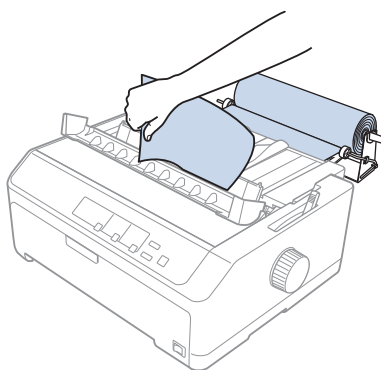
6. Розмістіть передній край паперу над заднім боком принтера і вставляйте його в принтер до тих пір, поки не відчуєте опір. Принтер завантажуватиме рулонний папір автоматично.



7. Встановіть напрямну вирівнювання аркушів над рулонним папером, щоб відділити роздруківки від невикористаного паперу. Пересуньте напрямні контролю положення кромки паперу до середини напрямної вирівнювання аркушів.

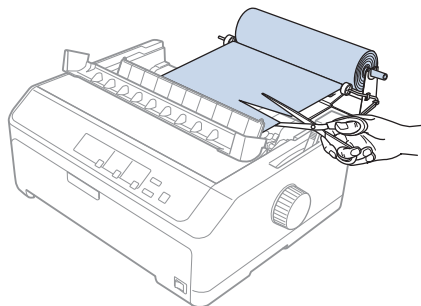


Тепер ви можете друкувати. По закінченню друку натисніть кнопку **LF/FF** для просування паперу; потім відірвіть папір за допомогою відривного краю блоку натягу паперу (потягніть його до себе на чистий зріз).



## **Зняття рулонного паперу**

Рулонний папір неможливо подавати назад. Щоб зняти рулонний папір, вийміть напрямну вирівнювання аркушів, поріжте рулонний папір ззаду, де він поступає у принтер; потім натисніть кнопку **Load/Eject**, щоб вийняти залишки паперу.



---

## **Додатковий пристрій подачі паперу**

Можна встановити додатковий пристрій витягування паперу, а потім застосовувати два пристрої подачі безперервного паперу одночасно.

FX-890II/FX-890IIN:

- C933761 (для користувачів у всьому світі)
- C933771 (тільки для користувачів у Індії)

FX-2190II/FX-2190IIN:

- C933791 (для користувачів у всьому світі)
- C933801 (тільки для користувачів у Індії)

Застосовуючи два пристрої подачі безперервного паперу одночасно, ви зменшуєте кількість змінань паперу і поліпшуєте подачу безперервного паперу.

Докладніше про встановлення додаткового пристрою подачі безперервного паперу див. у розділі «Застосування комбінації двох пристроїв подачі паперу у положенні просування та витягування» на сторінці 42.

---

## **Додаткова напрямна вирівнювання аркушів**

Можна встановити додаткову напрямну вирівнювання аркушів (C933781 для FX-890II/FX-890IIN, C933811 для FX-2190II/FX-2190IIN) у положенні спереду і ззаду одночасно.

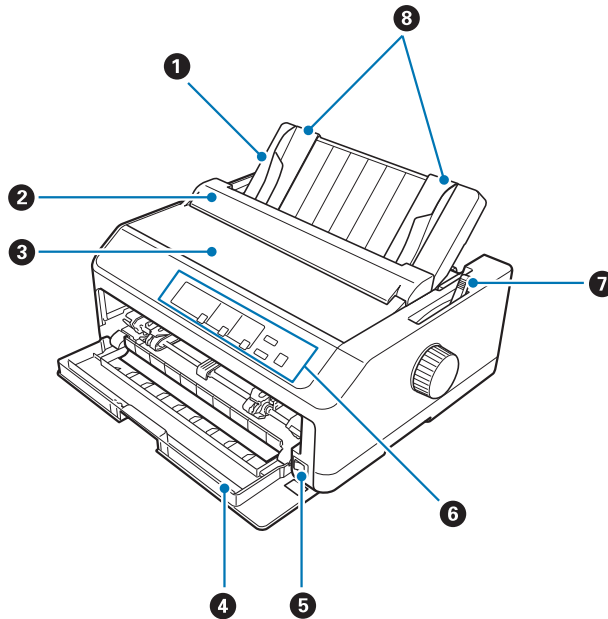
Докладніше про встановлення додаткової напрямної вирівнювання аркушів див. у розділі «Застосування напрямної вирівнювання аркушів» на сторінці 48.



## Розділ 7

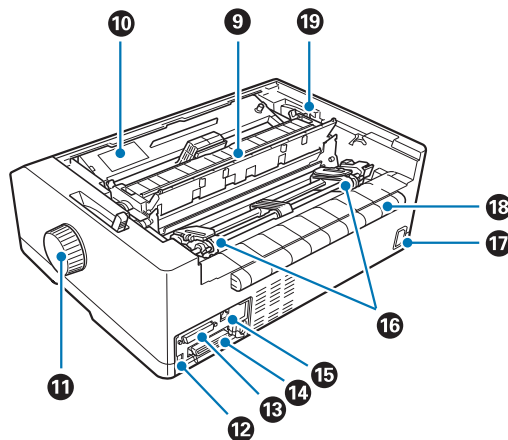
# Інформація про пристрій

## Компоненти принтера



1. напрямна вирівнювання аркушів
2. кришка напрямної контролю положення кромки паперу
3. кришка принтера
4. передня кришка
5. вимикач живлення
6. панель керування
7. важіль звільнення паперу

8. напрямні контролю положення кромки паперу (бічні напрямні)



9. блок натягу паперу

10. картридж з фарбувальною стрічкою

11. ручка

12. Інтерфейс USB

13. послідовний інтерфейс\*<sup>1</sup>

14. паралельний інтерфейс

15. порт локальної мережі\*<sup>1</sup> \*<sup>2</sup>

16. зірочки\*<sup>3</sup>

17. вхід змінного струму

18. крило

19. важіль товщини паперу

\*<sup>1</sup> Для моделі, сумісної у мережі.

\*<sup>2</sup> Для кабелю Ethernet (Категорія 5 або кращий екранований кабель "вита пара")

\*<sup>3</sup> компоненти пристрою подачі безперервного паперу

## Технічні характеристики принтера

### Механічні

|                       |   |   |
|-----------------------|---|---|
| Спосіб друку:         | 9 × 2-голчастий ударно-матричний                    |   |
| Швидкість друку:      | Чорновий друк з надзвичайно високою швидкістю       | 615 симв./с при щільності 10 симв./дюйм<br>738 симв./с при щільності 12 симв./дюйм  |
|                       | Чорновий друк з високою швидкістю                   | 612 симв./с при щільності 10 симв./дюйм<br>694 симв./с при щільності 12 симв./дюйм  |
|                       | Чорновий друк                                       | 463 симв./с при щільності 10 симв./дюйм<br>555 симв./с при щільності 12 симв./дюйм  |
|                       | Чорнова друк з виділенням                           | 231 симв./с при щільності 10 симв./дюйм   |
|                       | Майже друкарська якість                             | 115 симв./с при щільності 10 симв./дюйм<br>138 симв./с при щільності 12 симв./дюйм  |
|                       | Напрямок друку:                                     | Двонаправлений з логічним пошуком для друку тексту і графіки. За допомогою команд програмного забезпечення можна вибрати однонаправлений друк тексту або графіки. |
| Міжрядковий інтервал: | 1/6-дюймовий або програмований з кроком 1/432 дюйму |   |
| Стовпчиків у рядку:   | FX-890II/FX-890IIN:                                 | 80 стовпчиків (при щільності 10 симв./дюйм)   |
|                       | FX-2190II/FX-2190IIN:                               | 136 стовпчиків (при щільності 10 симв./дюйм)  |

|                          |  |   |
|--------------------------|--|---|
| Розподільча здатність:   | Максимум 240 × 144 dpi (майже друкарська якість)   |   |
| Способи подачі паперу:   | Фрикційна подача (передня, задня)<br>Подача пристроєм просування (передня, задня)<br>Подача пристроєм витягування (передня, задня)<br>Подача пристроєм просування і витягування (потрібен додатковий пристрій подачі) (передня, задня)<br>Пристрій подачі окремих аркушів з одним/двома лотками (додатковий)<br>Тримач рулонного паперу (додатковий) |   |
| Швидкість подачі паперу: | Безперервний   | 134 мм/секунду<br>5,3 дюйма/секунду                   |
|                          | Переривчастий  | 47,7 мсек на рядок з міжрядковим інтервалом 1/6 дюйма |
| Ресурс друку:            | Пристрій подачі окремих аркушів з одним лотком до 50 аркушів, 82 г/кв.м <sup>2</sup> (22 фунтів) паперу  |   |

**Примітка:**

Загальна товщина пачки паперу може бути до 5 мм (0,20 дюйма).

Високопотужний пристрій подачі окремих аркушів до 150 аркушів, 82 г/кв.м<sup>2</sup> (22 фунтів) паперу до 25 конвертів із звичайного або високоякісного паперу до 30 конвертів авіапошти

**Примітка:**

Загальна товщина пачки паперу може бути до 15 мм (0,59 дюйма).

|             |                             |  |
|-------------|-----------------------------|--|
| Надійність: | Загальний обсяг друку       | 52 млн. рядків<br>(не поширюється на друкувальну голівку)  |
|             |                             | Середній час напрацювання на відмову 25 000 годин у ввімкненому стані<br>(при 25% навантаженні)                          |
|             | Ресурс друкувальної голівки | 400 мільйонів ударів на голку ×2<br><br>Прибл. 400 мільйонів символів<br>(чорновий друк, 10 симв./дюйм, 14 точок/символ) |

## Габарити і вага:

## FX-890II/FX-890IIN:

|         |   |
|---------|---|
| Висота  | 176,5 мм (6,9 дюйма)<br>(не включаючи важіль звільнення паперу)     |
| Ширина  | 414 мм (16,3 дюйма)<br>(не включаючи ручку)                         |
| Глибина | 320 мм (12,6 дюйма)<br>(не включаючи напрямну вирівнювання аркушів) |
| Вага    | прибл. 7,2 кг (15,9 фунта)  |

## FX-2190II/FX-2190IIN:

|         |   |
|---------|---|
| Висота  | 176,5 мм (6,9 дюйма)<br>(не включаючи важіль звільнення паперу)     |
| Ширина  | 589 мм (23,2 дюйма)<br>(не включаючи ручку)                         |
| Глибина | 320 мм (12,6 дюйма)<br>(не включаючи напрямну вирівнювання аркушів) |
| Вага    | прибл. 9,4 кг (20,7 фунта)  |

|                      |                                    |   |
|----------------------|------------------------------------|---|
| Фарбувальна стрічка: | Чорна фарбувальна стрічка          | S015329 для FX-890II/FX-890IIN<br>S015335 для FX-2190II/FX-2190IIN<br>(Для користувачів в Америці)<br>S015327 для FX-2190II/FX-2190IIN<br>(для користувачів у всьому світі)   |
|                      | Ресурс фарбувальної стрічки        | прибл. 7,5 мільйонів символів (чорновий друк, 10 симв./дюйм, 14 точок/символ) для FX-890II/<br>FX-890IIN<br>прибл. 12 мільйонів символів (чорновий друк, 10 симв./дюйм, 14 точок/символ) для FX-2190II/<br>FX-2190IIN |
| Рівень шуму:         | Прибл. 55 дБ (А) (шаблон ISO 7779) |   |

## **Електронні**

|              |  |
|--------------|--|
| Інтерфейси:  | FX-890II/FX-2190II:<br>Один стандартний двонапрявлений 8-розрядний паралельний інтерфейс IEEE 1284 з підтримкою півбайтового режиму, один високошвидкісний інтерфейс USB   |
|              | FX-890IIN/FX-2190IIN:<br>Один стандартний двонапрявлений 8-розрядний паралельний інтерфейс IEEE 1284 з підтримкою півбайтового режиму, один високошвидкісний інтерфейс USB, послідовний інтерфейс і мережевий інтерфейс. |
| Буфер друку: | 128 КВ   |

|                          |  |
|--------------------------|--|
| Шрифти:                  | <p>Растрові шрифти:</p> <p>Epson Draft 10, 12, 15 симв./дюйм<br/>Epson Roman 10, 12, 15 симв./дюйм, пропорціональний<br/>Epson Sans Serif 10, 12, 15 симв./дюйм, пропорціональний</p> <p>Шрифти штрих-кодів:</p> <p>EAN-13, EAN-8, Interleaved 2 of 5, UPC-A, UPC-E, Code 39, Code 128, POSTNET</p>  |
| Кодові таблиці символів: | <p>Стандартна модель:</p> <p>Таблиця шрифту Italic (Курсив),<br/>PC 437 (США, стандартна європейська), PC 850 (багатомовна),<br/>PC 860 (португальська), PC 861 (ісландська), PC 865<br/>(скандинавська), PC 863 (канадська-французька), BRASCII,<br/>Abicomp, ISO Latin 1, Roman 8, PC 858, ISO 8859-15</p> <p>Розширена модель:</p> <p>Таблиця шрифту Italic (Курсив),<br/>PC 437 (США, стандартна європейська), PC 850 (багатомовна),<br/>PC 860 (португальська), PC 861 (ісландська), PC 865<br/>(скандинавська), PC 863 (канадська-французька), BRASCII,<br/>Abicomp, ISO Latin 1, Roman 8, PC 858, ISO 8859-15, PC 437 Greek,<br/>PC 852 (східноєвропейська), PC 853 (турецька), PC 855<br/>(кирилиця), PC 857 (турецька), PC 866 (російська), PC 869<br/>(грецька), MAZOWIA (польська), Code MJK (CSFR), ISO 8859-7<br/>(латинь/грецька), ISO Latin 1T (турецька),<br/>Vulgaria (болгарська), PC 774 (LST 1283: 1993), Estonia<br/>(естонська), PC 771 (литовська), ISO 8859-2, PC 866 LAT.<br/>(латвійська), PC 866 UKR (українська), PC ARTEC (арабська), PC<br/>708 (арабська), PC 720 (арабська), PC AR 864 (арабська), PC437<br/>Slovenia, PC MC, PC1250, PC1251, KZ1048 (казахська)</p> |
| Набори символів:         | <p>13 міжнародних наборів символів:</p> <p>США, Франція, Німеччина, Велика Британія, Данія I, Швеція,<br/>Італія, Іспанія I, Японія, Норвегія, Данія II, Іспанія II, Латинська<br/>Америка</p>   |



## Електричні

|   | Модель с напругою живлення 200 В   | Модель універсальна (UPS)  |
|---|--|--|
| Діапазон номінальної напруги живлення         | 220-240 В  | 100-240 В  |
| Діапазон вхідної напруги живлення             | 198-264 В  | 90-264 В   |
| Діапазон номінальної частоти напруги живлення | 50-60 Гц   |  |
| Діапазон вхідної частоти напруги живлення     | 49,5-60,5 В  |  |
| Номінальний струм                             | 1,4 А (максимум 1,6 А залежно від типу символів)   | 2,0 - 0,9 А (максимум 3,0 - 1,1 А залежно від типу символів)   |
| Споживана потужність (з підключення USB)      | <b>220-240 В:</b><br>Приблизно 54 Вт (шаблон ISO/IEC 10561 Letter)<br><br>FX-890II/FX-2190II:<br>Приблизно 0,5 Вт в сплячому режимі*<br><br>FX-890IIN/FX-2190IIN:<br>Приблизно 0,8 Вт в сплячому режимі* | <b>100-120 В:</b><br>Приблизно 57 Вт (шаблон ISO/IEC 10561 Letter)<br><br>FX-890II/FX-2190II:<br>Приблизно 0,4 Вт в сплячому режимі*<br><br>FX-890IIN/FX-2190IIN:<br>Приблизно 0,7 Вт в сплячому режимі* |
|   |  | <b>220-240 В:</b><br>Приблизно 55 Вт (шаблон ISO/IEC 10561 Letter)<br><br>FX-890II/FX-2190II:<br>Приблизно 0,5 Вт в сплячому режимі*<br><br>FX-890IIN/FX-2190IIN:<br>Приблизно 0,8 Вт в сплячому режимі* |

\* Сплячий режим: після закінчення заданого часу принтер входить в сплячий режим при дотриманні наступних умов.

- помилки відсутні.
- паузи відсутні.
- відсутні дані у вхідному буфері.

Цей прилад також призначений для ІТ силових систем з міжфазовою напругою 220-240 В.

### Примітка:

Перевірте напругу живлення даного принтера за паспортною табличкою на його задній панелі.

## Умови навколишнього середовища

|   | Температура                | Вологість<br>(без утворення конденсату) |
|---|----------------------------|---|
| Експлуатація (звичайний папір)  | 5 - 35 °C (41 - 95 °F)     | 10 - 80 % відносної вологості           |
| Експлуатація (вторинний папір, конверти, етикетки, наклейки або рулонний папір) | 15 - 25 °C (59 - 77 °F)    | 30 - 60 % відносної вологості           |
| Зберігання  | -30 - 60 °C (-22 - 140 °F) | 0-85 %                                  |

## Папір

### Примітка:

- Вторинний папір, багатопримірникові форми, етикетки, конверти і рулонний папір слід використовувати тільки при нормальних умовах температури і вологості, зазначених нижче.

Температура: 15 - 25 °C (59 - 77 °F)

Вологість: 30 - 60 % відносної вологості

- Не завантажуйте в принтер папір, який був раніше складений, пошкоджений, зім'ятий або згорнутий.

### Окремі аркуші

|                   | Подача спереду             |                           |                         | Подача ззаду               |                           |                         |
|-------------------|----------------------------|---------------------------|-------------------------|----------------------------|---------------------------|-------------------------|
|                   | Мінімум                    | Максимум                  |                         | Мінімум                    | Максимум                  |                         |
|                   |                            | FX-890II<br>FX-890IIN     | FX-2190II<br>FX-2190IIN |                            | FX-890II<br>FX-890IIN     | FX-2190II<br>FX-2190IIN |
| <b>Ширина*</b>    | 100 мм<br>(3,9 дюйма)      | 257 мм<br>(10,1 дюйма)    | 420 мм<br>(16,5 дюйма)  | 100 мм<br>(3,9 дюйма)      | 257 мм<br>(10,1 дюйма)    | 420 мм<br>(16,5 дюйма)  |
| <b>Довжина**</b>  | 100 мм<br>(3,9 дюйма)      | 364 мм<br>(14,3 дюйма)    |                         | 100 мм<br>(3,9 дюйма)      | 364 мм<br>(14,3 дюйма)    |                         |
| <b>Товщина***</b> | 0,065 мм<br>(0,0025 дюйма) | 0,14 мм<br>(0,0055 дюйма) |                         | 0,065 мм<br>(0,0025 дюйма) | 0,14 мм<br>(0,0055 дюйма) |                         |

|                 |                                   |                                |                                |                                |
|-----------------|-----------------------------------|--------------------------------|--------------------------------|--------------------------------|
| <b>Вага****</b> | 52 г/м <sup>2</sup> (14 фунти)    | 90 г/м <sup>2</sup> (24 фунти) | 52 г/м <sup>2</sup> (14 фунти) | 90 г/м <sup>2</sup> (24 фунти) |
| <b>Якість</b>   | Звичайний папір і вторинний папір |                                |                                |                                |

\* 182 - 216 мм (7,2 - 8,5 дюйма) для додаткового пристрою подачі окремих аркушів для FX-890II/FX-890IIN.  
 182 - 420 мм (7,2 - 16,5 дюйма) для додаткового пристрою подачі окремих аркушів для FX-2190II/FX-2190IIN.

\*\* 210 - 364 мм (8,3 - 14,3 дюйма) для додаткового пристрою подачі окремих аркушів.

\*\*\* 0,07 - 0,14 мм (0,0028 - 0,0055 дюйма) для додаткового пристрою подачі окремих аркушів.

\*\*\*\* 64 - 90 г/м<sup>2</sup> (18 - 24 фунти) для додаткового пристрою подачі окремих аркушів.

### Одноаркушеві багатопримірникові форми:

|  | Мінімум  | Максимум                       |                         |
|--|--|--------------------------------|-------------------------|
|  |  | FX-890II<br>FX-890IIN          | FX-2190II<br>FX-2190IIN |
| <b>Ширина</b>                                | 100 мм (3,9 дюйма)   | 257 мм (10,1 дюйма)            | 420 мм (16,5 дюйма)     |
| <b>Довжина</b>                               | 100 мм (3,9 дюйма)   | 364 мм (14,3 дюйма)            |                         |
| <b>Копії</b>                                 | 1 оригінал + 5 копій   |                                |                         |
| <b>Загальна товщина</b>                      | 0,12 мм (0,0047 дюйма)   | 0,46 мм (0,018 дюйма)          |                         |
| <b>Вага аркушу багатопримірникової форми</b> | 40 г/м <sup>2</sup> (12 фунти)   | 58 г/м <sup>2</sup> (15 фунти) |                         |
| <b>Якість</b>                                | Безвуглецеві багатопримірникові форми із клейовою смугою по верхній кромці форми |                                |                         |

### Картки

|                | Подача спереду                    |                       | Подача ззаду          |                       |
|----------------|-----------------------------------|-----------------------|-----------------------|-----------------------|
|                | Мінімум                           | Максимум              | Мінімум               | Максимум              |
| <b>Ширина</b>  | 100 мм<br>(3,9 дюйма)             | 148 мм<br>(5,8 дюйма) | 100 мм<br>(3,9 дюйма) | 148 мм<br>(5,8 дюйма) |
| <b>Довжина</b> | 148 мм<br>(5,8 дюйма)             | 148 мм<br>(5,8 дюйма) | 100 мм<br>(3,9 дюйма) | 148 мм<br>(5,8 дюйма) |
| <b>Товщина</b> | 0,22 мм (0,0087 дюйма)            |                       |                       |                       |
| <b>Вага</b>    | 192 г/м <sup>2</sup> (51 фунти)   |                       |                       |                       |
| <b>Якість</b>  | Звичайний папір і вторинний папір |                       |                       |                       |

**Безперервний папір (одноаркушевий та багатопримірниковий):**

|  | Мінімум  | Максимум                       |                         |
|--|--|--------------------------------|-------------------------|
|  |  | FX-890II<br>FX-890IIN          | FX-2190II<br>FX-2190IIN |
| <b>Ширина</b>                                | 101,6 мм (4,0 дюйма)   | 254,0 мм (10,0 дюйма)          | 406,4 мм (16,0 дюйма)   |
| <b>Довжина, одна сторінка</b>                | 101,6 мм (4,0 дюйма)   | 558,8 мм (22,0 дюйма)          |                         |
| <b>Копії</b>                                 | 1 оригінал + 5 копій*  |                                |                         |
| <b>Загальна товщина</b>                      | 0,065 мм (0,0025 дюйма)  | 0,49 мм (0,0193 дюйма)         |                         |
| <b>Вага, звичайний папір</b>                 | 52 г/м <sup>2</sup> (14 фунти)   | 82 г/м <sup>2</sup> (22 фунти) |                         |
| <b>Вага аркушу багатопримірникової форми</b> | 40 г/м <sup>2</sup> (12 фунти)   | 58 г/м <sup>2</sup> (15 фунти) |                         |
| <b>Якість</b>                                | Звичайний папір, вторинний папір і безвуглецеві багатопримірникові форми з точковим склеюванням або скріплені степлером з обох боків |                                |                         |

\* Коли встановлено пристрій подачі з витягуванням паперу спереду або ззаду, а також при нормальних умовах, можна використовувати до 7 примірників (1 оригінал + 6 копій).

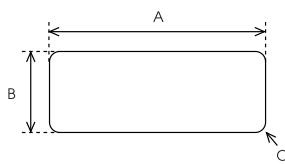
**Примітка:**

- Не завантажуйте товстий папір, такий як багатопримірникові форми з шести-семи примірників у задній паз.
- Співвідношення відрізної/невідрізної довжини на лінії перфорації має бути між 3:1 та 5:1.
- Товщина перфорованої частини при витягуванні має бути не більше 1 мм.
- Перфорація між сторінками не повинна простягатися до кромки паперу. Невідрізна довжина по кромкам має бути не менш 1 мм.
- Горизонтальні і вертикальні перфоровані відрізи не повинні перетинатися.
- Якість друку може змінюватися в разі друку на папері, який скріплено скобами для паперу (однією чи двома).

**Безперервні етикетки (подача тільки спереду і ззаду):****Примітка:**

Використовуйте тільки ті етикетки, які розміщені на безперервних підкладкових аркушах.

|                                    | Мінімум                                    | Максимум               |                         |
|------------------------------------|--|------------------------|-------------------------|
|                                    |  | FX-890II<br>FX-890IIN  | FX-2190II<br>FX-2190IIN |
| <b>Розмір етикетки</b>             | Див. малюнок нижче.                        |                        |                         |
| <b>Ширина, підкладковий аркуш</b>  | 101,6 мм (4,0 дюйма)                       | 254,0 мм (10,0 дюйма)  | 406,4 мм (16,0 дюйма)   |
| <b>Довжина, підкладковий аркуш</b> | 101,6 мм (4,0 дюйма)                       | 558,8 мм (22,0 дюйма)  |                         |
| <b>Товщина, підкладковий аркуш</b> | 0,07 мм (0,0028 дюйма)                     | 0,09 мм (0,0035 дюйма) |                         |
| <b>Загальна товщина</b>            | 0,16 мм (0,0063 дюйма)                     | 0,19 мм (0,0075 дюйма) |                         |
| <b>Вага етикетки</b>               | 64 г/м <sup>2</sup> (17 фунти)             |                        |                         |
| <b>Якість</b>                      | Звичайний папір або етикетки тієї ж якості |                        |                         |



A. 63,5 мм (2,5 дюйма) мін.

B. 23,8 мм (15/16 дюйма) мін.

C. Кутовий радіус = 2,5 мм (0,1 дюйма) мін.

**Конверти (подача тільки ззаду):**

|                               | Мінімум   | Максимум               |
|-------------------------------|---|------------------------|
| <b>Розмір конверта (№ 6)</b>  | Ширина: 165 мм (6,5 дюйма)<br>Довжина: 92 мм (3,6 дюйма)                                      |                        |
| <b>Розмір конверта (№ 10)</b> | Ширина: 241 мм (9,5 дюйма)<br>Довжина: 105 мм (4,1 дюйма)                                     |                        |
| <b>Загальна товщина</b>       | 0,16 мм (0,0063 дюйма)  | 0,52 мм (0,0205 дюйма) |
|                               | Різниця у товщині в межах рекомендованої області друку має бути менше 0,25 мм (0,0098 дюйма). |                        |

|               |   |                                |
|---------------|---|--------------------------------|
| <b>Вага</b>   | 45 г/м <sup>2</sup> (12 фунти)  | 90 г/м <sup>2</sup> (24 фунти) |
| <b>Якість</b> | Конверти з високоякісного паперу, конверти зі звичайного паперу, а також конверти авіапошти без клею на клапані |                                |

**Рулонний папір (подача ззаду тільки за допомогою додаткового тримача рулонного паперу):**

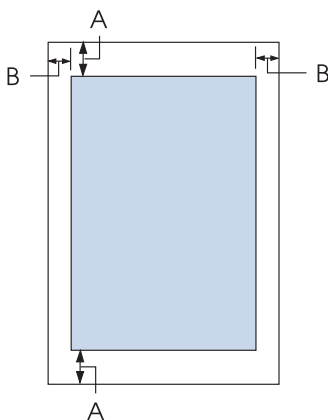
|                | <b>Мінімум</b>                 | <b>Максимум</b>                |
|----------------|--------------------------------|--------------------------------|
| <b>Ширина</b>  | 216 мм (8,5 дюйма)             |                                |
| <b>Довжина</b> | —                              |                                |
| <b>Товщина</b> | 0,07 мм (0,0028 дюйма)         | 0,09 мм (0,0035 дюйма)         |
| <b>Вага</b>    | 52 г/м <sup>2</sup> (14 фунти) | 82 г/м <sup>2</sup> (22 фунти) |
| <b>Якість</b>  | Звичайний папір                |                                |

## Рекомендована область друку

### Примітка:

Для досягнення оптимальних результатів здійснюйте друк в межах рекомендованої області друку. Друк за межами цієї області не гарантується.

### Одиночні аркуші:



A Мінімальний відступ від верхнього і нижнього краю: 4,2 мм (0,17 дюйма).

**B FX-890II/FX-890IIN:**

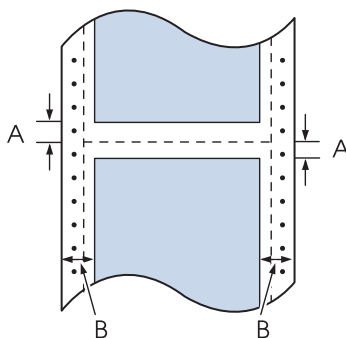
Мінімальний відступ від лівого і правого краю: 3 мм (0,12 дюйма).

Максимальна ширина області друку: 203,2 мм (8,0 дюйма). Якщо папір ширше 209,2 мм (8,2 дюйма), бічні поля будуть ширше, щоб відповідати ширині паперу.

**FX-2190II/FX-2190IIN:**

Мінімальний відступ від лівого і правого краю: 3 мм (0,12 дюйма).

Максимальна ширина області друку: 345,4 мм (13,6 дюйма). Якщо папір ширше 351,4 мм (13,8 дюйма), бічні поля будуть ширше, щоб відповідати ширині паперу.

**Безперервний папір:**

**A** Мінімальний відступ від верхнього і нижнього краю (вище та нижче лінії перфорації): 4,2 мм (0,17 дюйма).

**B FX-890II/FX-890IIN:**

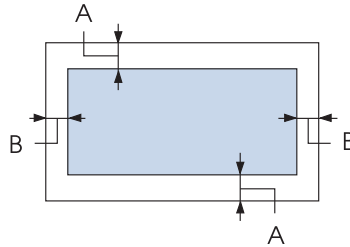
Мінімальний відступ від лівого і правого краю: 13 мм (0,51 дюйма).

Максимальна ширина області друку: 203,2 мм (8,0 дюйма). Якщо папір ширше 229,2 мм (9,0 дюйма), бічні поля будуть ширше, щоб відповідати ширині паперу.

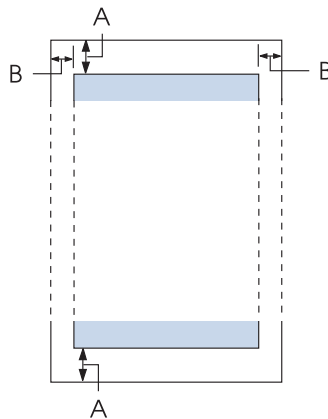
**FX-2190II/FX-2190IIN:**

Мінімальний відступ від лівого і правого краю: 13 мм (0,51 дюйма).

Максимальна ширина області друку: 345,4 мм (13,6 дюйма). Якщо папір ширше 371,4 мм (14,6 дюйма), бічні поля будуть ширше, щоб відповідати ширині паперу.

**Конверти:**

- A Мінімальний відступ від верхнього і нижнього краю: 4,2 мм (0,17 дюйма).  
 B Мінімальний відступ від лівого і правого краю: 3 мм (0,12 дюйма).

**Рулонний папір:**

- A Мінімальний відступ від верхнього і нижнього краю: 4,2 мм (0,17 дюйма).  
 B Мінімальний відступ від лівого і правого краю: 3 мм (0,12 дюйма). Максимальна ширина області друку: 203,2 мм (8,0 дюйма).

**Переліки команд**

Даний принтер підтримує наступні Epson ESC/P керуючі коди та IBM PPDS керуючі коди емуляції.



Детальну інформацію з команд можна отримати від Служби підтримки користувачів Epson. Див. докладніше «Звернення до служби підтримки користувачів» на сторінці 128.

## **Epson ESC/P керуючі коди**

Вибір принтера Epson ESC/P в програмному забезпеченні дозволяє використовувати розширені функції обробки шрифтів і графіки.

Загальні операції:

ESC @, ESC U, ESC EM

Подача паперу:

FF, LF, ESC 0, ESC 2, ESC 3, ESC 1, ESC A, CR

Формат сторінки:

ESC (C, ESC C, ESC C 0, ESC Q, ESC I, ESC (c, ESC N, ESC O, ESC (U

Переміщення позиції друку:

ESC \$, ESC \, ESC D, HT, ESC B, VT, ESC J

Вибір шрифту:

ESC k, ESC x, ESC y, ESC P, ESC M, ESC g, ESC p, ESC 4, ESC 5, ESC E, ESC F, ESC !

Розширення шрифтів:

ESC W, DC4, SO, DC2, SI, ESC w, ESC G, ESC H, ESC T, ESC S, ESC -

Інтервали:

ESC Space

Керування символами:

ESC t, ESC ( t, ESC R, ESC %, ESC &, ESC :, ESC 6, ESC 7, ESC I

Растрові зображення:

ESC K, ESC L, ESC Y, ESC Z, ESC ^, ESC \*

Штрих-код:

ESC ( B

## **IBM PPDS керуючі коди емуляції**

Даний принтер підтримує емуляцію принтера IBM Proprinter з використанням наведених нижче команд.

Загальні операції:

NUL, DC3, ESC j, BEL, CAN, DC1, ESC Q, ESC [ K, ESC U, ESC [ F

Подача паперу:

FF, LF, ESC 5, ESC A, ESC 0, ESC 1, ESC 2, ESC 3, CR, ESC ]

Формат сторінки:

ESC C, ESC C0, ESC X, ESC N, ESC O, ESC 4

Переміщення позиції друку:

ESC d, ESC R, ESC D, HT, ESC B, VT, ESC J

Вибір шрифту:

DC2, ESC P, ESC :, ESC E, ESC F, ESC I, ESC [d, ESC [I

Розширення шрифтів:

DC4, SO, ESC SO, ESC W, ESC [ @, SI, ESC SI, ESC G, ESC H, ESC T, ESC S, ESC -, ESC \_

Інтервали:

BS, SP

Керування символами:

ESC 6, ESC 7, ESC [ T, ESC ^, ESC \

Растрові зображення:

ESC K, ESC L, ESC Y, ESC Z

Штрих-код:

ESC [f, ESC [p

Завантаження:

ESC = (тільки чорновий друк)

## Відповідність стандартам і сертифікація



### Попередження:

- ❑ Це прилад класу А. У побутових умовах даний прилад може призвести до появи радіоперешкод, для усунення яких може знадобитися прийняти відповідні заходи.
- ❑ Підключення до даного принтера неекранованого інтерфейсного кабелю принтера призведе до порушення стандартів ЕМС щодо даного приладу.
- ❑ Цим користувач попереджається, що внесення змін або модифікацій, явно не схвалених корпорацією Seiko Epson Corporation, може привести до позбавлення користувача дозволу на експлуатацію даного приладу.

## Сертифікація по стандартах безпеки

### Для користувачів у США та Канаді

|                           |   |
|---------------------------|---|
| Безпека                   | UL60950-1<br>CAN/CSA C22.2 № 60950.-1                         |
| Електромагнітні перешкоди | Вимоги FCC розділ 15, підрозділ В, клас А<br>ICES-003, клас А |

### Примітка:

Даний прилад пройшов випробування і був визнаний відповідним вимогам, що пред'являються до цифрових пристроїв класу А згідно з розділом 15 Правил FCC. Ці вимоги розроблені для забезпечення прийняттого захисту від шкідливих перешкод при використанні приладу в умовах комерційної експлуатації. Даний прилад генерує, використовує і може випромінювати радіочастотну енергію і в разі недотримання правил установки або експлуатації (наведених в керівництві по експлуатації) може створювати шкідливі перешкоди для радіозв'язку.

Експлуатація даного приладу в житлових приміщеннях може викликати шкідливі перешкоди, та в цьому випадку користувач зобов'язаний усунути перешкоди за свій рахунок.

### Для користувачів у Європі

Наступні моделі мають маркування CE і відповідають усім вимогам Директив Європейської Ради. Більш докладну інформацію можна отримати на сайті, де розміщено повну декларацію відповідності з посиланням на Директиви і уніфіковані стандарти, які застосовуються для декларації відповідності.

<https://www.epson.eu/conformity>

FX-890II: PB31A  
FX-890IIN: PB31B  
FX-2190II: PB32A  
FX-2190IIN: PB32B

---

## Чищення принтера

Для підтримки даного принтера в найкращому робочому стані, його слід ретельно чистити кілька разів на рік.

Для чищення принтера виконайте такі дії.

1. Видаліть з принтера всю завантажену папір. Переконайтеся, що принтер вимкнений.
2. Зніміть напрямну вирівнювання аркушів. Якщо встановлений додатковий пристрій подачі окремих аркушів, зніміть його.
3. Використовуючи м'який пензлик, ретельно видаліть весь пил і бруд з зовнішніх поверхонь корпусу принтера і напрямної вирівнювання аркушів.
4. Якщо на зовнішніх поверхнях корпусу принтера або на напрямній вирівнювання аркушів все ще залишилися пил або бруд, то протріть їх чистою м'якою тканиною, злегка змоченою в нейтральному миючому засобі, розведеному у воді. Кришка принтера і передня кришка повинні знаходитися на місці заритими, щоб запобігти потраплянню води в принтер.



### **Застереження:**

- Ніколи не використовуйте для очищення принтера спирт або розчинник. Ці хімічні речовини можуть пошкодити деталі принтера, а також його корпус.
- Будьте обережні, щоб всередину на механізми принтера або на його електронні компоненти не потрапила вода.
- Не використовуйте жорсткий або абразивний пензлик.

Не розпилюйте всередині принтера мастильні матеріали. Невідповідні мастильні матеріали можуть зіпсувати механізм принтера. Якщо ви вважаєте, що принтер потребує змащування, звертайтеся до продавця продукції Epson.

## Транспортування принтера

Якщо принтер потрібно транспортувати на деяку відстань, то ретельно упакуйте його, використовуючи для цього його оригінальні пакувальні матеріали та коробку.

Для упаковки принтера в його оригінальні пакувальні матеріали виконайте такі дії:



### **Попередження:**

*Щоб зняти картридж з фарбувальною стрічкою, необхідно пересунути друкувальну голівку вручну. Якщо ви щойно користувались принтером, друкувальна голівка може бути гарячою; дайте їй охолонути кілька хвилин перед тим, як до неї торкатися.*

1. Видаліть з принтера весь завантажений папір. Переконайтеся, що принтер вимкнено.
2. Від'єднайте кабель живлення від електричної розетки, а потім від'єднайте від принтера інтерфейсний кабель. Якщо встановлений додатковий пристрій подачі окремих аркушів, зніміть його.
3. Зніміть напрямну вирівнювання аркушів. Якщо на принтері встановлено додаткові приладдя, то зніміть їх і упакуйте в їх оригінальні коробки.
4. Переконайтеся, що друкувальна голівка охолола. Потім вийміть стрічковий картридж, як описано в розділі «Заміна картриджа з фарбувальною стрічкою» на сторінці 131.
5. Переконайтеся, що блок натягу паперу установлений і пристрій подачі установлений в положення просування ззаду. (Див. інструкції з порядку установки в розділі «Встановлення пристрою подачі у положення просування паперу ззаду» на сторінці 24.) Також переконайтеся, що кришка принтера та передня кришка закриті.
6. Упакуйте принтер, напрямну вирівнювання аркушів, картридж з фарбувальною стрічкою, крило, пристрій подачі паперу та кабель живлення (за необхідності) в їх оригінальні пакувальні матеріали і покладіть їх в оригінальну коробку принтера.

## Глосарій

### ASCII

American Standard Code for Information Interchange (Американський стандартний код для обміну інформацією). Стандартизована система кодування, яка присвоює літерам і символам числові коди.

### автоматичне переведення рядка

Коли в режимі налаштувань за промовчанням включено цей параметр, то до кожного коду повернення каретки (CR) автоматично додається код переведення рядка (LF).

### двонаправлений друк

Режим друку, в якому друкувальна голівка друкує в обох напрямках (двонаправлений). Цей режим прискорює друк, але може знизити точність вирівнювання по вертикалі. Двонаправлений друк є стандартним режимом друку принтера.

### буфер

Область пам'яті принтера, яка використовується для зберігання даних перед їх виведенням на друк.

### кодова таблиця символів

Набір букв, цифр і символів, які складають набір символів, що використовуються в конкретній мові.

### символів/дюйм (спі)

Одиниця виміру розміру текстових символів.

### друк із стисненням

Ця функція зменшує розмір даних, виведених на друк. Розмір даних, що виводяться на друк, можна зменшити до 75%.

### безперервний папір

Папір, що має по обидва боки отвори, призначені для подачі за допомогою зірочок, а також перфорована між сторінками. Поставляється покладеною в стопи. Синонім - перфорований папір.

### керуючий код

Спеціальний код, що використовуються для управління роботою принтера, наприклад, для виконання повернення каретки або переведення рядка.

### симв./дюйм (спі)

Одиниця виміру розміру текстових символів.

### пристрій подачі окремих аркушів

Додатковий, відокремлюваний пристрій, який автоматично подає одиночні аркуші паперу в принтер.

### дамп даних

Засіб для пошуку і виправлення помилок, яке дозволяє встановлювати причину проблем обміну даними між принтером і комп'ютером. У режимі шістнадцяткового друку принтер роздруковує кожний отриманий код в шістнадцятковому вигляді і у вигляді символу ASCII. Також називається «шістнадцятковий дамп».

### налаштування за промовчанням

Значення параметрів налаштування, які діють при включенні обладнання, його скиданні або ініціалізації.

**згладжування**

Спосіб розміщення точок на сторінці для імітації відтінків і півтонів.

**матричний**

Метод друку, при якому кожна літера або символ формуються з шаблону (матриці) окремих точок.

**чорновий друк**

Спосіб друку, що використовується даним принтером, коли обраний шрифт Draft (Чорновий). У шрифті Draft (Чорновий) для підвищення швидкості друку використовується менша кількість точок на кожен символ.

**драйвер**

Програма, яка посилає з комп'ютера команди, що дозволяють використовувати функції конкретного принтера.

**ESC/P®**

Абревіатура від EpSON Standard Code for Printers (стандартний код для принтерів Epson). Система команд, яку використовує комп'ютер для управління принтером. Ця система є стандартною для всіх принтерів EPSON та підтримується більшістю прикладних програм для персональних комп'ютерів.

**ESC/P 2™**

Удосконалена версія мови команд принтера ESC/P. Команди цієї мови підтримують можливості лазерних принтерів, такі, як масштабовані шрифти і поліпшена графіка.

**перфорований папір**

Папір, що має по обидва боки отвори, призначені для подачі за допомогою зірочок, а також перфорована між сторінками. Поставляється покладеною в стопи. Синонім - безперервний папір.

**шрифт**

Стиль зображення символів, що має певну назву, наприклад: Roman або Sans Serif.

**Подача сторінки (form feed, FF)**

Керуючий код і кнопка на панелі керування принтером, які подають папір до початку наступної сторінки.

**формування півтонів**

Метод використання точкового растру для представлення зображення. Цей метод дозволяє передавати різні відтінки сірого кольору, використовуючи тільки чорні точки, або майже необмежену кількість кольорів, використовуючи тільки точки лише декількох кольорів.

**шістнадцятковий дамп**

Засіб для пошуку і виправлення помилок, яке дозволяє встановлювати причину проблем обміну даними між принтером і комп'ютером. У режимі шістнадцяткового друку принтер роздруковує кожний отриманий код в шістнадцятковому вигляді і у вигляді символу ASCII. Також називається « дамп даних».

**чорновий друк з високою швидкістю**

Режим чорного друку, який можна вибрати в режимі налаштувань за промовчанням. У режимі чорного друку з високою швидкістю використовується мінімум точок для побудови кожного символу, що дозволяє досягти виключно високої швидкості друку.

**інтерфейс**

З'єднання комп'ютера з принтером, за яким на принтер передаються дані для друку.

**альбомна**

Орієнтація виведеного на друкування зображення уздовж широкого боку сторінки. При цій орієнтації передбачається, що ширина сторінки більше її висоти, що буває корисно при друці електронних таблиць.

**високоякісний друк (LQ)**

Режим друку, що використовується даним принтером, коли обраний шрифт, відмінний від Draft (чорнового). Друк високоякісними шрифтами забезпечує кращу чіткість і вид надрукованого тексту за рахунок уповільнення друку.

**переведення рядка (line feed, LF)**

Керуючий код і кнопка на панелі керування принтером, які подають папір на один рядок вперед.

**позиція завантаження**

Позиція, в яку папір завантажується автоматично.

**мікроналаштування (Micro Adjust)**

Функція принтера, що дозволяє більш точно налаштувати позиції відриву і початку сторінки.

**майже друкарська якість (якісний друк) (NLQ)**

Режим друку, що використовується даним принтером коли обрані шрифти майже друкарської якості, що забезпечує кращу чіткість і вид надрукованого тексту. Швидкість друку уповільнена.

**позиції паперу**

Передбачено три позиції паперу для друку на безперервному папері: позиція готовності (очікування), позиція відриву і позиція початку сторінки. При друкуванні на окремих аркушах використовується тільки позиція початку сторінки.

**крок**

Розмір шрифту, який вимірюється в симв./дюйм (срі). Стандартно використовується крок 10 симв./дюйм.

**валик**

Чорний гладкий валик, що підтримує папір під час друку.

**книжкова**

Орієнтація виведеного на друк зображення уздовж вузького боку сторінки (на противагу альбомної орієнтації, при якій виведене на друк зображення орієнтується уздовж широкого боку сторінки). Це стандартна орієнтація для друку листів або документів.

**драйвер принтера**

Програма, яка посилає з комп'ютера команди, що дозволяють використовувати функції конкретного принтера.

**позиція початку друку**

Горизонтальна позиція на папері, яку принтер впізнає як перший стовпець для друку. Налаштувати позицію початку друку можна за допомогою панелі керування принтера.

**пропорційний шрифт**

Шрифт, в якому знаки займають по горизонталі різний простір залежно від ширини символів. Тобто прописна буква М займає більше місця по горизонталі, ніж мала літера l.

**рекомендована область друку**

Область сторінки, на якій може друкувати принтер. Вона менше фізичного розміру сторінки на розмір полів.



**скидання**

Операція відновлення стандартних налаштувань принтера.

**розподільча здатність**

Міра кількості деталей, які можуть бути передані при друці. Розподільча здатність надрукованого зображення вимірюється числом точок на дюйм (dpi).

**внутрішній тест**

Засіб перевірки правильності роботи принтера. При запуску внутрішнього тесту принтер друкує символи, що зберігаються в його постійному запам'ятовуючому пристрої (ПЗП).

**позиція готовності (очікування)**

Позиція безперервного паперу, коли він заправлений в пристрій подачі, але не завантажений в принтер.

**відрив**

Кнопка на панелі керування, яка подає перфорацію безперервного паперу в позицію відриву, а потім переміщує папір назад, до початку нової сторінки.

**позиція відриву**

Позиція, в яку принтер подає папір при увімкненому режимі автоматичного відриву. За допомогою функції мікроналаштування можна налаштувати позицію відриву таким чином, щоб перфорація паперу потрапляла на край відриву.

**позиція початку сторінки**

Позиція на папері, яку принтер впізнає як перший рядок для друку. За промовчанням, це позиція верхнього поля.

**однонаправлений друк**

Режим друку, в якому друкувальна голівка друкує тільки в одному напрямку. Однонаправлений друк корисний для друку графіки, оскільки він забезпечує більш точне вирівнювання вертикальних ліній. Ви можете вибрати однонаправлений друк в режимі налаштувань принтера за промовчанням.

## Показчик

|   |               |                        |
|---|---------------|------------------------|
| <b>A</b>  |               |                        |
| Auto CR (автоматичне повернення каретки).....                                       | 106           |                        |
| <b>B</b>  |               |                        |
| Bi-D Adjustment (Регулювання<br>двохнапрямленисті).....                             | 79            |                        |
| <b>E</b>  |               |                        |
| EPSON Status Monitor 3.....   | 63, 75        |                        |
| доступ.....   | 78            |                        |
| інсталяція.....   | 79            |                        |
| налаштування.....   | 76            |                        |
| <b>H</b>  |               |                        |
| High Speed Draft (HSD).....   | 100           |                        |
| <b>P</b>  |               |                        |
| Printer Setting (Налаштування принтера).....  | 81            |                        |
| <b>S</b>  |               |                        |
| Status Monitor 3.....   | 63, 75        |                        |
| <b>U</b>  |               |                        |
| Ultra Speed Draft (USD).....  | 100           |                        |
| USB-інтерфейс<br>проблеми.....  | 122           |                        |
| <b>A</b>  |               |                        |
| Авто переведення рядка.....   | 104           |                        |
| Автоматичний відрив.....  | 44, 103       |                        |
| <b>Б</b>  |               |                        |
| Багатопримірникові форми.....   | 53            |                        |
|   |               | безперервні.....53     |
|   |               | одиначні аркуші.....53 |
|   |               | Безперервний папір     |
|   |               | завантаження.....22    |
|   |               | зняття.....45          |
|   |               | перемикання з.....57   |
|   |               | перемикання на.....58  |
|   |               | характеристики.....164 |
|   |               | Безперервні етикетки   |
|   |               | характеристики.....164 |
| <b>B</b>  |               |                        |
| Важіль  |               |                        |
| звільнення паперу.....  | 20            |                        |
| товщина паперу.....   | 21            |                        |
| Важіль звільнення паперу.....   | 20            |                        |
| Важіль товщини паперу.....  | 21            |                        |
| Вбудований шрифт.....   | 100, 106, 159 |                        |
| перелік.....  | 159           |                        |
| вбудований шрифт  |               |                        |
| вибір.....  | 100           |                        |
| Вирівнювання вертикальних ліній.....  | 123           |                        |
| Внутрішній тест.....  | 125           |                        |
| <b>Д</b>  |               |                        |
| Двонаправлений режим передачі даних по<br>паралельному інтерфейсу Parallel I/F..... | 105           |                        |
| Деінсталяція  |               |                        |
| програмне забезпечення.....   | 94            |                        |
| Джерело паперу  |               |                        |
| вибір.....  | 17            |                        |
| Довжина сторінки для пристрою подачі паперу<br>просуванням ззаду.....               | 103           |                        |
| Довжина сторінки для пристрою подачі паперу<br>просуванням спереду.....             | 103           |                        |
| Додаткове   |               |                        |
| напрямна вирівнювання аркушів у положенні<br>спереду.....                           | 48            |                        |
| Додатковий  |               |                        |
| Пристрій подачі окремих аркушів.....  | 135           |                        |

|  |        |
|--|--------|
| Додатково                                      |        |
| тримач рулонного паперу.....                   | 147    |
| Драйвер (драйвер принтера).....                | 63     |
| Драйвер принтера                               |        |
| доступ.....                                    | 63     |
| параметри.....                                 | 70, 72 |
| драйвер принтера                               |        |
| деінсталяція.....                              | 94     |
| <b>З</b>                                       |        |
| Звернення в компанію Epson.....                | 128    |
| Зняття   |        |
| безперервний папір.....                        | 45     |
| наклейки.....                                  | 55     |
| рулонний папір.....                            | 151    |
| <b>I</b>                                       |        |
| Індикація помилок.....                         | 111    |
| інтерфейс USB.....                             | 104    |
| <b>K</b>                                       |        |
| Картки.....                                    | 56     |
| характеристики.....                            | 163    |
| Картридж з фарбувальною стрічкою               |        |
| заміна.....                                    | 131    |
| Кнопка   |        |
| (Font) Шриффт.....                             | 97     |
| LF/FF.....                                     | 97     |
| Load/Eject (Завантаження/Виймання).....        | 97     |
| Pause (Пауза).....                             | 97     |
| Pitch (Крок).....                              | 97     |
| Tear-Off/Bin (Відірвати/Лоток).....            | 97     |
| кнопка Tear-Off/Bin (Відірвати/Лоток).....     | 97     |
| Кодова таблиця символів.....                   | 105    |
| Кодова таблиця символів IBM.....               | 106    |
| Комп'ютери-клієнти.....                        | 88     |
| Конверти.....                                  | 55     |
| характеристики.....                            | 165    |
| <b>M</b>                                       |        |
| Мережевий інтерфейс.....                       | 104    |
| Міжнародний набір символів для кодової таблиці |        |
| Italic (Курсив).....                           | 106    |
| <b>H</b>                                       |        |
| Наклейки                                       |        |
| завантаження.....                              | 54     |
| зняття.....                                    | 55     |
| Налаштування за промовчанням                   |        |
| зміна.....                                     | 109    |
| змінювання.....                                | 107    |
| перелік варіантів.....                         | 101    |
| Налаштування зумеру (звукового сигналу).....   | 106    |
| Напрямна вирівнювання аркушів.....             | 31     |
| Напрямна вирівнювання аркушів у положенні      |        |
| спереду.....                                   | 48     |
| Напрямок друку.....                            | 104    |
| Автоматичний вибір напрямку друку (Auto).....  | 104    |
| Двонаправлений (Bi-d) друк.....                | 104    |
| Однонаправлений (Uni-d) друк.....              | 104    |
| <b>O</b>                                       |        |
| Одиночні аркуші                                |        |
| завантаження.....                              | 47     |
| перемикання з.....                             | 58     |
| перемикання на.....                            | 57     |
| Одноаркушеві багатопримірникові форми          |        |
| характеристики.....                            | 163    |
| Окремі аркуші                                  |        |
| характеристики.....                            | 162    |
| <b>P</b>                                       |        |
| Пакетний режим.....                            | 105    |
| Панель керування.....                          | 111    |
| кнопки й індикатори.....                       | 97     |
| Паралельний інтерфейс.....                     | 104    |
| послідовний інтерфейс.....                     | 104    |
| Принтер  |        |
| спільний доступ.....                           | 82     |
| Пристрій подачі окремих аркушів                |        |
| вибір шляху проходження паперу.....            | 146    |
| завантаження паперу.....                       | 138    |

|   |         |  |     |
|---|---------|--|-----|
| збирання пристрою подачі окремих аркушів з двома лотками..... | 145     | Усунення несправностей проблеми з інтерфейсом USB.....       | 122 |
| установлення.....   | 136     |  |     |
| Програмне забезпечення  |         | <b>Ф</b>   |     |
| налаштування за промовчанням.....                             | 104     | Функція відриву паперу.....                                  | 44  |
| Пропустити лінію перфорації.....                              | 103     | Функція мікрорегулювання положення верхнього краю форми..... | 61  |
|   |         | положення відриву.....                                       | 59  |
| <b>Р</b>  |         |  |     |
| режим I/F (інтерфейсу).....                                   | 104     | <b>Х</b>   |     |
| Режим блокування.....   | 109     | Характеристики вбудований шрифт.....                         | 159 |
| Режим вибору шрифту.....                                      | 100     | електричні.....  | 161 |
| Режим низького рівня шуму.....                                | 106     | електронні.....  | 159 |
| Рекомендована область друку.....                              | 166     | механічні.....   | 155 |
| Рулонний папір  |         | папір.....   | 162 |
| завантаження.....   | 149     | переліки команд:ESC/P.....                                   | 168 |
| зняття.....   | 151     | переліки команд:IBM PPDS емуляція.....                       | 168 |
| характеристики.....   | 166     | рекомендована область друку.....                             | 166 |
|   |         | Сертифікація по стандартах безпеки.....                      | 171 |
| <b>С</b>  |         | Характеристики паперу.....                                   | 162 |
| Сервер.....   | 83      |  |     |
| Символ нуля із скісною рисою.....                             | 104     | <b>Ч</b>   |     |
| Скасування друку.....   | 93, 124 | Час очікування автоматичного відриву.....                    | 104 |
| Служба підтримки користувачів.....                            | 128     | Час очікування автоматичного інтерфейсу Auto I/ F.....       | 105 |
| Спеціальний папір   |         | Час очікування ручної подачі.....                            | 106 |
| завантаження.....   | 53      | Чищення принтера.....  | 172 |
|   |         |  |     |
| <b>Т</b>  |         | <b>Ш</b>   |     |
| Технічна підтримка.....                                       | 128     | Шістнадцятковий дамп.....                                    | 126 |
| Транспортування принтера.....                                 | 173     | Шрифт.....   | 106 |
| Тримач рулонного паперу                                       |         | Шрифт (налаштування за промовчанням) шрифт.....              | 106 |
| збирання.....   | 147     |  |     |
| установлення.....   | 148     |  |     |
|   |         |  |     |
| <b>У</b>  |         |  |     |
| Умови   |         |  |     |
| навколишнього середовища.....                                 | 162     |  |     |
| Установлення  |         |  |     |
| напрямна вирівнювання аркушів у положенні спереду.....        | 48      |  |     |
| пристрій подачі окремих аркушів.....                          | 136     |  |     |
| тримач рулонного паперу.....                                  | 148     |  |     |