

# XP-8600 Series

## دليل المستخدم

الطباعة

النسخ

المسح الضوئي

صيانة الطابعة

حل المشكلات

## المحتويات

- 32. . . . . ملاحظات حول تحميل الورق.
- 33. . . . . حجم الورق وإعدادات نوع الورق.
- 34. . . . . تحميل الورق.
- 43. . . . . تحميل الأظرف.
- 48. . . . . تحميل ورق مختلف.
- 50. . . . . تحميل قرص CD/DVD.
- 50. . . . . الأقراص المضغوطة/أقراص DVD القابلة للطباعة.
- 50. . . . . احتياطات التعامل مع الأقراص المضغوطة/أقراص DVD
- 50. . . . . تحميل أحد الأقراص المضغوطة/أقراص DVD وإزالته.

### وضع المستندات الأصلية

- 52. . . . . وضع المستندات الأصلية على زجاج الماسحة الضوئية.

### إدخال بطاقة ذاكرة وإخراجها

- 55. . . . . إدخال بطاقة ذاكرة.
- 55. . . . . إخراج بطاقة ذاكرة.
- 56. . . . . إدخال جهاز USB خارجي.
- 57. . . . . إخراج جهاز USB خارجي.

### الطباعة

- 59. . . . . طباعة الصور.
- 59. . . . . طباعة الصور من جهاز ذاكرة.
- 71. . . . . طباعة الصور من الكمبيوتر.
- 71. . . . . طباعة الصور من الأجهزة الذكية (iOS).
- 73. . . . . طباعة الصور من الأجهزة الذكية (Android).
- 74. . . . . طباعة الصور من كاميرا رقمية.
- 76. . . . . الطباعة على الأظرف.
- 76. . . . . الطباعة على الأظرف من جهاز كمبيوتر (Windows).
- 76. . . . . طباعة المستندات.
- 76. . . . . الطباعة من كمبيوتر — Windows.
- 99. . . . . الطباعة من كمبيوتر — Mac OS.
- 109. . . . . طباعة المستندات من الأجهزة الذكية (iOS).
- 111. . . . . طباعة المستندات من الأجهزة الذكية (Android).
- 112. . . . . طباعة صفحات الويب.
- 112. . . . . طباعة صفحات الويب من جهاز كمبيوتر.
- 112. . . . . طباعة صفحات الويب من الأجهزة الذكية.
- 113. . . . . طباعة العناصر المختلفة.
- 113. . . . . طباعة الورق المحتوي على أنماط (ورق التصميم).
- 114. . . . . طباعة الورق المسطر.
- 115. . . . . طباعة ورق الكتابة.
- 116. . . . . طباعة أحد الجداول.
- 116. . . . . طباعة التقويمات الرائعة مع إحدى الصور.
- 117. . . . . طباعة بطاقة معايدة.

### دليل لهذا الدليل

- 6. . . . . مقدمة حول أدلة الاستخدام.
- 6. . . . . البحث عن معلومات.
- 7. . . . . طباعة الصفحات التي ترغب بها فقط.
- 7. . . . . حول هذا الدليل.
- 7. . . . . العلامات والرموز.
- 8. . . . . ملاحظات حول لقطات الشاشة والرسوم التوضيحية.
- 8. . . . . مراجع أنظمة التشغيل.
- 9. . . . . العلامات التجارية.
- 10. . . . . حقوق الطبع والنشر.

### تعليمات هامة

- 12. . . . . إرشادات السلامة.
- 12. . . . . تعليمات استخدام الحبر بأمان.
- 13. . . . . التحذيرات والتنبيهات الخاصة بالطابعة.
- 13. . . . . التنبيهات والتحذيرات المعنية بإعداد الطابعة.
- 13. . . . . التنبيهات والتحذيرات المعنية باستخدام الطابعة.
- 14. . . . . التحذيرات والتنبيهات الخاصة باستخدام شاشة اللمس.
- 14. . . . . التحذيرات والتنبيهات الخاصة باستخدام الطابعة عن طريق الاتصال اللاسلكي.
- 14. . . . . التحذيرات والتنبيهات الخاصة باستخدام بطاقات الذاكرة.
- 14. . . . . التنبيهات والتحذيرات المعنية بنقل الطابعة أو تخزينها.
- 15. . . . . حماية معلوماتك الشخصية.

### أسماء الأجزاء ووظائفها

- 17. . . . . أسماء الأجزاء ووظائفها.

### دليل لوحة التحكم

- 22. . . . . لوحة التحكم.
- 22. . . . . عمليات شاشة اللمس.
- 23. . . . . تكوين الشاشة الرئيسية.
- 24. . . . . دليل رمز الشبكة.
- 25. . . . . تكوين شاشة القائمة.
- 26. . . . . العمليات الأساسية.
- 27. . . . . إدخال أحرف.
- 27. . . . . عرض الرسوم المتحركة.
- 28. . . . . عرض قائمة مناسبة للعملية.

### تحميل الأوراق وأقراص CD/DVD

- 31. . . . . تحميل الورق.
- 31. . . . . احتياطات التعامل مع الورق.

## حفظ البيانات ومشاركتها

158. مشاركة البيانات على جهاز ذاكرة.

## صيانة الطابعة

160. التحقق من حالة العناصر القابلة للاستهلاك.  
التحقق من حالة العناصر القابلة للاستهلاك (لوحة التحكم).  
160. التحقق من حالة العناصر القابلة للاستهلاك (Windows)  
160. التحقق من حالة العناصر القابلة للاستهلاك (Mac OS)  
160. تحسين مشكلات تغذية الورق.  
162. تحسين جودة الطباعة، والنسخ، والمسح الضوئي.  
162. فحص رأس الطباعة وتنظيفه.  
165. تشغيل تنظيف فعّال.  
166. منع انسداد الفوهات.  
167. محاذاة رأس الطباعة.  
167. تنظيف مسار الورق عند تلطيخ الحبر.  
169. تنظيف زجاج المساحة الضوئية.  
170. تنظيف الفيلم شبه الشفاف.  
172. تنظيف الطابعة.  
173. توفير الطاقة.  
173. تثبيت التطبيقات بصورة منفصلة أو إلغاء تثبيتها.  
173. تثبيت التطبيقات بصورة منفصلة.  
176. إضافة الطباعة (في نظام التشغيل Mac OS فقط).  
176. إلغاء تثبيت التطبيقات.  
178. تحديث التطبيقات والبرامج الثابتة.  
179. نقل الطباعة وتخزينها.

## حل المشكلات

184. لا تعمل الطابعة كما هو متوقع.  
184. تعذر تشغيل الطابعة أو إيقاف تشغيلها.  
185. لا تتم تغذية الورق بصورة صحيحة.  
189. تعذر الطباعة.  
205. تعذر بدء المسح الضوئي.  
215. تعذر تشغيل الطابعة كما هو متوقع.  
219. الرسالة المعروضة على شاشة LCD.  
222. انحشار الورق.  
222. إزالة الورق المحشور.  
227. انحشار ورقة بحجم بطاقة العمل.  
227. منع انحشار الورق.  
227. حان الوقت لاستبدال خراطيش الحبر.  
227. احتياطات التعامل مع خراطيش الحبر.  
229. استبدال خراطيش الحبر.  
234. متابعة الطباعة مؤقتاً دون استبدال خراطيش الحبر.  
237. حان الوقت لاستبدال صندوق الصيانة.  
237. احتياطات التعامل مع صندوق الصيانة.

118. طباعة كتاب تلوين باستخدام الصور.  
119. الطباعة باستخدام خدمة سحابية.  
120. التسجيل في خدمة Epson Connect من لوحة التحكم.

## النسخ

122. نسخ المستندات الأصلية.  
123. خيارات القائمة للنسخ.  
125. النسخ على الوجهين.  
126. النسخ عن طريق التكبير أو التصغير.  
127. نسخ مستندات أصلية متعددة على صفحة واحدة.  
128. نسخ الصور الفوتوغرافية.  
129. خيارات القائمة لإعدادات الورق والطباعة لنسخ الصور.  
130. خيارات القائمة لتعديل الصور لنسخها.  
130. نسخ بطاقة الهوية.  
132. نسخ الكتب.  
133. النسخ دون وضع هوامش.  
134. النسخ على تسمية قرص CD/DVD.  
136. المزيد من خيارات Copy to CD/DVD.

## المسح الضوئي

138. معلومات أساسية حول المسح الضوئي.  
138. ما المقصود بـ "المسح الضوئي"؟  
138. استخدامات المسح الضوئي.  
138. طرق المسح الضوئي المتاحة.  
140. تنسيقات الملفات الموصى بها لملاءمة الغرض الخاص بك.  
141. مستويات الدقة الموصى بها لملاءمة الغرض الخاص بك.  
141. مسح المستندات الأصلية إلى جهاز ذاكرة.  
142. خيارات المسح الضوئي للمسح الضوئي إلى جهاز ذاكرة.  
143. خيارات متقدمة للمسح الضوئي إلى جهاز ذاكرة.  
143. المسح الضوئي للمستندات الأصلية إلى كمبيوتر.  
144. المسح الضوئي من لوحة التحكم.  
145. المسح الضوئي من جهاز كمبيوتر.  
المسح الضوئي للمستندات الأصلية إلى وسائط التخزين السحابية.  
145. خيارات المسح الضوئي للمسح الضوئي إلى وسائط التخزين السحابية.  
147. خيارات متقدمة للمسح الضوئي إلى وسائط التخزين السحابية.  
147. المسح الضوئي للمستندات الأصلية باستخدام WSD.  
148. إعداد منفذ WSD.  
149. المسح الضوئي للنسخ الأصلية على جهاز ذكي.  
152. مسح ضوئي متقدم.  
إجراء إعدادات مخصصة للمسح الضوئي باستخدام لوحة التحكم.  
152. مسح صور متعددة في الوقت نفسه.  
155.

310	Network Settings
311	Web Service Settings
312	File Sharing Setup
312	Camera Print Settings
312	Guide Functions
313	Customer Research
313	Firmware Update
313	Restore Default Settings
314	مواصفات المنتج
314	مواصفات الطابعة
315	مواصفات المساحة الضوئية
316	مواصفات الواجهة
316	مواصفات الشبكة
317	خدمات الطرف الثالث المدعومة
318	مواصفات جهاز الذاكرة
319	مواصفات البيانات المدعومة
319	الأبعاد
319	المواصفات الكهربائية
320	المواصفات البيئية
320	متطلبات النظام
321	معلومات تنظيمية
321	المقاييس والاعتمادات
322	قيود النسخ

### أين تجد المساعدة

324	موقع الويب للدعم الفني
324	الاتصال بدعم شركة Epson
324	قبل الاتصال بشركة Epson
324	تعليمات للمستخدمين في أوروبا
324	تعليمات للمستخدمين في أستراليا
325	تعليمات للمستخدمين في نيوزيلندا

238	استبدال صندوق الصيانة
241	جودة الطباعة، والنسخ، والمسح الضوئي رديئة
241	جودة الطباعة سيئة
251	جودة النسخ سيئة
259	مشكلات الصورة الممسوحة ضوئياً
261	تعذر حل المشكلة بعد تجربة جميع الحلول
261	تعذر حل مشكلات الطباعة والنسخ

### إضافة كمبيوتر أو أجهزة أو استبدالها

264	الاتصال بطابعة تم توصيلها بالشبكة
264	استخدام طابعة الشبكة من كمبيوتر ثانٍ
264	استخدام طابعة الشبكة من خلال جهاز ذكي
265	إعادة ضبط الاتصال بالشبكة
265	عند استبدال الموجه اللاسلكي
266	عند تغيير الكمبيوتر
267	تغيير طريقة الاتصال بالكمبيوتر
269	ضبط إعدادات Wi-Fi من لوحة التحكم
272	توصيل جهاز ذكي وطابعة مباشرةً (Wi-Fi Direct)
272	معلومات حول Wi-Fi Direct
	الاتصال بهاتف iPhone، iPad أو iPod touch باستخدام Wi-Fi Direct
273	الاتصال بأجهزة Android باستخدام Wi-Fi Direct
276	الاتصال بأجهزة أخرى غير Android و iOS باستخدام Wi-Fi Direct
278	قطع اتصال Wi-Fi Direct (نقطة الوصول البسيط)
282	تغيير إعدادات Wi-Fi Direct (نقطة الوصول البسيط)
282	مثل معرف مجموعة الخدمات
283	التحقق من حالة الاتصال بالشبكة
283	التحقق من حالة الاتصال بالشبكة من لوحة التحكم
284	طباعة تقرير الاتصال بالشبكة
290	طباعة ورقة حالة الشبكة

### معلومات المنتج

292	معلومات الورق
292	الورق والسعات المتوفرة
295	أنواع ورق غير متوفرة
296	معلومات المنتجات القابلة للاستهلاك
296	رموز خرطوشة الحبر
297	رمز صندوق الصيانة
297	معلومات البرنامج
297	برنامج الطباعة
303	برنامج المسح الضوئي
305	برنامج ضبط الإعدادات
306	برنامج التحديث
307	قائمة قوائم الإعدادات
307	Supply Status
307	Basic Settings
309	Printer Settings



## دليل لهذا الدليل

6. مقدمة حول أدلة الاستخدام.
6. البحث عن معلومات.
7. طباعة الصفحات التي ترغب بها فقط.
7. حول هذا الدليل.
9. العلامات التجارية.
10. حقوق الطبع والنشر.

## مقدمة حول أدلة الاستخدام

تُرفق أدلة الاستخدام التالية بطابعتك من Epson. بالإضافة إلى الأدلة، تحقق من الأنواع المختلفة من المعلومات المتعلقة بالتعليمات المتوفرة من الطابعة نفسها أو من التطبيقات الخاصة ببرنامج Epson.

□ ابدأ من هنا (الدليل المطبوع)

يزودك بمعلومات حول كيفية إعداد الطابعة، وتثبيت البرامج، واستخدام الطابعة، وحل المشكلات وما إلى ذلك.

□ دليل المستخدم (الدليل الرقمي)

هذا الدليل. يقدم معلومات وإرشادات عامة حول كيفية استخدام الطابعة، وإعدادات الشبكة عند استخدام الطابعة على شبكة الإنترنت، وحول حل المشكلات.

يمكنك الحصول على أحدث الإصدارات من الأدلة السابقة عبر الطرق التالية.

□ الدليل المطبوع

تفضل بزيارة موقع ويب دعم Epson للمستخدمين في أوروبا عبر الرابط <http://www.epson.eu/Support>، أو موقع ويب دعم Epson العالمي عبر الرابط <http://support.epson.net/>.

□ الدليل الرقمي

يتوفر هذا الدليل في إصدارات PDF وHTML. يمكنك الاطلاع على إصدار HTML من صفحة دعم [epson.sn](http://www.epson.sn). تشغيل EPSON Software Updater على الكمبيوتر الخاص بك لعرض نسخة PDF. يبحث EPSON Software Updater عن تحديثات متوفرة للتطبيقات البرمجية والأدلة الرقمية من Epson، ويتيح لك تنزيل أحدث إصدارات منها.

<http://epson.sn>

معلومات ذات صلة

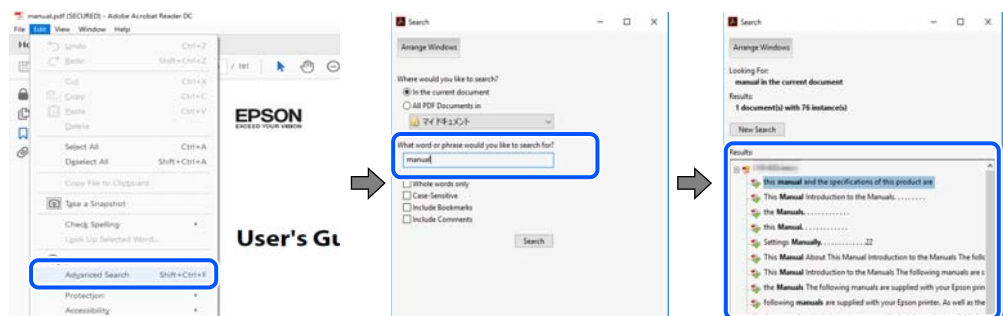
← "تطبيق لتحديث البرنامج والبرامج الثابتة (EPSON Software Updater)" في الصفحة 306

## البحث عن معلومات

يسمح لك دليل الاستخدام بصيغة PDF بالبحث عن المعلومات باستخدام كلمة البحث الرئيسية، أو الوصول مباشرة إلى قسم معين باستخدام الإشارات المرجعية. يوضح هذا القسم كيفية استخدام دليل بصيغة PDF والذي يتم فتحه ببرنامج Adobe Reader X على جهاز الكمبيوتر الخاص بك.

البحث باستخدام كلمة البحث الرئيسية

انقر فوق تحرير < البحث المتقدم. أدخل الكلمة الرئيسية (النص) المتعلقة بالمعلومات التي ترغب في العثور عليها في نافذة البحث، ثم انقر فوق البحث. يتم عرض نتائج البحث في قائمة. انقر فوق إحدى نتائج البحث للذهاب إلى تلك الصفحة.

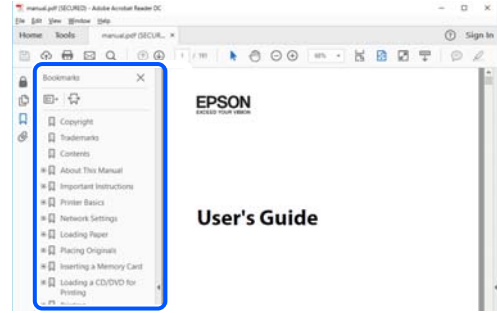


## الذهاب مباشرة من خلال الإشارات المرجعية

انقر فوق العنوان للذهاب إلى تلك الصفحة. انقر على + أو < لعرض العناوين ذات المستوى الأقل في ذلك القسم. للعودة إلى الصفحة السابقة، قم بإجراء العملية التالية على لوحة المفاتيح الخاصة بك.

Windows: اضغط مع الاستمرار على **Alt**. ثم اضغط على <.

Mac OS: اضغط مع الاستمرار على مفتاح الأمر، ثم اضغط على <.



## طباعة الصفحات التي ترغب بها فقط

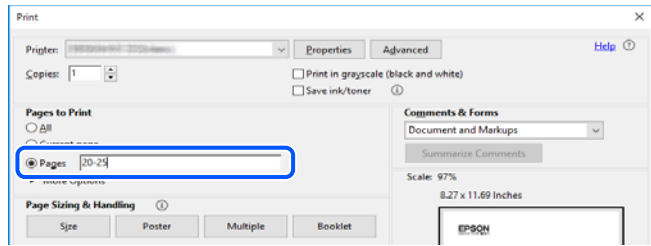
يمكنك استخلاص الصفحات التي تريدها وطباعتها فقط. انقر فوق طباعة في قائمة الملف ثم حدد الصفحات التي ترغب في طباعتها في الصفحات في صفحات الطباعة.

لتحديد مجموعة من الصفحات، أدخل واصلة بين صفحة البدء و صفحة الانتهاء.

مثال: 20-25

لتحديد الصفحات التي لا توجد في التسلسل، افصل الصفحات باستخدام الفواصل.

مثال: 5، 10، 15



## حول هذا الدليل

يشرح هذا القسم معنى العلامات والرموز والملاحظات المتعلقة بالأوصاف والمعلومات المرجعية لنظام التشغيل المستخدمة في هذا الدليل.

## العلامات والرموز

تنبيه: 

التعليمات التي يتعين اتباعها بعناية لتجنب الإصابة.



هام:

التعليمات التي يتعين اتباعها لتجنب تلف الجهاز.

ملاحظة:

يوفر معلومات إضافية ومرجعية.

معلومات ذات صلة

← روابط للأقسام ذات الصلة.

## ملاحظات حول لقطات الشاشة والرسوم التوضيحية

- لقطات الشاشة الخاصة ببرنامج تشغيل الطابعة من Windows 10 أو macOS High Sierra. يختلف المحتوى المعروض على الشاشات حسب الطراز والموقف.
- تعد الأشكال التوضيحية المستخدمة في هذا الدليل مجرد أمثلة فقط. بالرغم من وجود اختلافات طفيفة - حسب الطراز - إلا أن طريقة التشغيل تظل واحدة.
- تختلف بعض عناصر القائمة الموجودة على شاشة LCD بناءً على الطراز والإعدادات.
- يمكنك قراءة رمز الاستجابة السريعة (QR) باستخدام تطبيق مخصص.

## مراجع أنظمة التشغيل

### Windows

في هذا الدليل، تشير مصطلحات مثل "Windows 10"، و"Windows 8.1"، و"Windows 8"، و"Windows 7"، و"Windows Vista"، و"Windows XP" إلى أنظمة التشغيل التالية. إضافة إلى ذلك، يُستخدم مصطلح "Windows" للإشارة إلى كل الإصدارات.

- نظام التشغيل Microsoft® Windows® 10
- نظام التشغيل Microsoft® Windows® 8.1
- نظام التشغيل Microsoft® Windows® 8
- نظام التشغيل Microsoft® Windows® 7
- نظام التشغيل Microsoft® Windows Vista®
- نظام التشغيل Microsoft® Windows® XP
- نظام التشغيل Microsoft® Windows® XP Professional x64 Edition

### Mac OS

في هذا الدليل، يُستخدم مصطلح "Mac OS" للإشارة إلى macOS Mojave، و macOS High Sierra، و macOS Sierra، و OS X El Capitan، و OS X Yosemite، و OS X Mavericks، و OS X Mountain Lion، و Mac OS X v10.7.x، و Mac OS X v10.6.8.

## العلامات التجارية

Seiko علامة تجارية لشركة Seiko EPSON® علامة تجارية مسجلة، و EPSON EXCEED YOUR VISION أو EXCEED YOUR VISION علامة تجارية لشركة Epson Corporation

Epson Scan 2 software is based in part on the work of the Independent JPEG Group.

libtiff

Copyright © 1988-1997 Sam Leffler

Copyright © 1991-1997 Silicon Graphics, Inc.

Permission to use, copy, modify, distribute, and sell this software and its documentation for any purpose is hereby granted without fee, provided that (i) the above copyright notices and this permission notice appear in all copies of the software and related documentation, and (ii) the names of Sam Leffler and Silicon Graphics may not be used in any advertising or publicity relating to the software without the specific, prior written permission of Sam Leffler and Silicon Graphics.

THE SOFTWARE IS PROVIDED "AS-IS" AND WITHOUT WARRANTY OF ANY KIND, EXPRESS, IMPLIED OR OTHERWISE, INCLUDING WITHOUT LIMITATION, ANY WARRANTY OF MERCHANTABILITY OR FITNESS FOR A PARTICULAR PURPOSE.

IN NO EVENT SHALL SAM LEFFLER OR SILICON GRAPHICS BE LIABLE FOR ANY SPECIAL, INCIDENTAL, INDIRECT OR CONSEQUENTIAL DAMAGES OF ANY KIND, OR ANY DAMAGES WHATSOEVER RESULTING FROM LOSS OF USE, DATA OR PROFITS, WHETHER OR NOT ADVISED OF THE POSSIBILITY OF DAMAGE, AND ON ANY THEORY OF LIABILITY, ARISING OUT OF OR IN CONNECTION WITH THE USE OR PERFORMANCE OF THIS SOFTWARE.

SDXC Logo is a trademark of SD-3C, LLC.



PictBridge is a trademark.



QR Code is a registered trademark of DENSO WAVE INCORPORATED in Japan and other countries.

Intel® is a registered trademark of Intel Corporation.

Microsoft®, Windows®, and Windows Vista® are registered trademarks of Microsoft Corporation.

Apple, Macintosh, macOS, OS X, Bonjour, ColorSync, Safari, AirPrint, the AirPrint Logo, iPad, iPhone, iPod touch, and iTunes are trademarks of Apple Inc., registered in the U.S. and other countries.

Google Cloud Print, Chrome, Chrome OS, Google Play and Android are trademarks of Google LLC.

Adobe and Adobe Reader are either registered trademarks or trademarks of Adobe Systems Incorporated in the United States and/or other countries.

□ تنبيه عام: أسماء المنتجات الأخرى المستخدمة في هذا الدليل هي لأغراض التعريف فقط وقد تكون علامات تجارية تخص مالكيها. تخلي Epson مسؤوليتها تجاه كل الحقوق في هذه العلامات.

## حقوق الطبع والنشر

يُحظر إعادة إنتاج أي جزء من هذا الدليل أو تخزينه في نظام استرجاع أو نقله بأي شكل أو طريقة، إلكترونيًا أو ميكانيكيًا أو نُسخًا مصورة أو تسجيلًا أو خلاف ذلك، بدون تصريح مسبق مكتوب من شركة Seiko Epson Corporation. لا توجد مسؤولية قانونية تجاه براءة الاختراع فيما يخص استخدام المعلومات الواردة هنا. كما لا توجد أي مسؤولية قانونية تجاه الأضرار الناجمة عن استخدام المعلومات الواردة هنا. تُعد المعلومات المذكورة هنا مُعدة للاستخدام مع منتج Epson هذه فقط. لا تُعد Epson مسؤولة عن أي استخدام لهذه المعلومات مع منتجات أخرى.

لن تتحمل Seiko Epson Corporation أو أي من الشركات التابعة لها تجاه مشتري هذا المنتج أو أطراف أخرى المسؤولية عن الأضرار أو الخسائر أو التكاليف أو النفقات التي يتعرض لها المشتري أو أطراف أخرى كنتيجة لحادث أو سوء استخدام أو العبث بهذا المنتج أو التعديلات أو الإصلاحات أو التغييرات غير المصرح بها لهذا المنتج، أو (باستثناء الولايات المتحدة) الفشل في الالتزام الكامل بإرشادات الصيانة والتشغيل الخاصة بشركة Seiko Epson Corporation.

لن تتحمل شركة Seiko Epson Corporation والشركات التابعة لها مسؤولية أي أضرار أو مشاكل تنجم عن استخدام أي وحدات اختيارية أو أي منتجات استهلاكية غير تلك المعينة كمنتجات Epson الأصلية أو المنتجات المعتمدة من Epson بواسطة شركة Seiko Epson Corporation.

لن تتحمل شركة Seiko Epson Corporation مسؤولية أي ضرر ناجم عن التشويش الكهرومغناطيسي الذي يحدث نتيجة استخدام أي كابلات توصيل غير تلك المعينة كمنتجات معتمدة من Epson بواسطة شركة Seiko Epson Corporation.

© Seiko Epson Corporation 2019

تُعد محتويات هذا الدليل ومواصفات عُرضة للتغيير دون إشعار.

## تعليمات هامة

12. .... إرشادات السلامة.
13. .... التحذيرات والتنبيهات الخاصة بالطابعة.
15. .... حماية معلوماتك الشخصية.

## إرشادات السلامة

اقرأ الإرشادات التالية واتبعها لضمان الاستخدام الآمن لهذه الطابعة. تأكد من الحفاظ على هذا الدليل للرجوع إليه في المستقبل. تأكد أيضاً من اتباع جميع التحذيرات والتعليمات الموضحة على الطابعة.

تهدف بعض الرموز المستخدمة على الطابعة إلى ضمان استخدام الطابعة بشكل آمن وسليم. تفضل بزيارة موقع الويب التالي للاطلاع على معاني هذه الرموز.

<http://support.epson.net/symbols>

استخدم سلك التيار المرفق مع الطابعة فقط ولا تستخدم السلك الموجود مع أي جهاز آخر. فقد يتسبب استخدام أسلاك أخرى مع هذه الطابعة أو استخدام سلك التيار المرفق مع جهاز آخر في نشوب حريق أو التعرض لصدمة كهربائية.

تأكد من توافق سلك التيار الكهربائي المتردد مع مقاييس السلامة المحلية.

لا تقم مطلقاً بفك سلك التيار أو تقم بتعديله أو تحاول إصلاحه، هو أو القابس أو وحدة الطابعة أو وحدة الماسحة الضوئية أو الوحدات الاختيارية بنفسك، إلا إذا قمت بذلك وفقاً لما هو موضح تحديداً في أدلة الطابعة.

افصل الطابعة واستشر فني صيانة مؤهلاً حال التعرض للحالات التالية:

تلف سلك أو قابس التيار الكهربائي أو انسكاب سائل في الطابعة أو سقوط الطابعة أو تحطم جسمها الخارجي أو عمل الطابعة بشكل غير طبيعي أو ظهور تغير واضح في أدائها. لا تقم بتعديل عناصر التحكم التي لم يتم تناولها في إرشادات التشغيل.

ضع الطابعة بالقرب من منفذ تيار كهربائي بالجدار بحيث يسهل فصل القابس.

لا تضع الطابعة أو تخزنها بالخارج أو بالقرب من مصادر الحرارة أو الماء أو الأتربة أو الأوساخ، أو في مواضع تكون فيها الطابعة عرضة للصدمات أو الاهتزازات أو درجات الحرارة أو الرطوبة العالية.

احرص على عدم سكب أي سائل على الطابعة وعدم التعامل مع الطابعة بيدين مبتلتين.

يجب حفظ الطابعة بعيداً عن أجهزة تنظيم ضربات القلب بمسافة 22 سم على الأقل. قد تؤثر موجات الراديو الصادرة عن هذه الطابعة سلبياً على عمل أجهزة تنظيم ضربات القلب.

إذا كانت شاشة LCD تالفة، فاتصل بالموزع. إذا لامس محلول الكريستال السائل يديك، فاغسلهما بالكامل بالماء والصابون. وإذا لامس محلول الكريستال السائل عينيك، فاغسلهما فوراً بالماء. وفي حالة استمرار الشعور بعدم الارتياح أو الشعور بمشكلات في الرؤية بعد غسل العينين جيداً بالماء، سارع بزيارة الطبيب.

## تعليمات استخدام الحبر بأمان

كن حريصاً عند التعامل مع خراطيش الحبر المستخدمة، فقد تجد بعض الحبر حول منفذ تزويد الحبر.

وإذا لامس الحبر جلدك، فعليك غسل المنطقة التي وصل إليها جيداً بالماء والصابون.

وإذا وصل الحبر إلى عينيك، فعليك غسلها فوراً بالماء. وفي حالة استمرار الشعور بعدم الارتياح أو وجود مشاكل في الرؤية بعد غسل العينين جيداً بالماء، فقم بزيارة الطبيب على الفور.

كذلك، إذا دخل الحبر إلى فمك، فقم بزيارة الطبيب على الفور.

لا تقم بتفكيك خراطيش الحبر وعلبة الصيانة، وإلا فقد يصل الحبر إلى عينيك أو يلامس جلدك.

لا تهز خراطيش الحبر بقوة كبيرة ولا تدعها تفلت منك. كذلك، احرص على عدم الضغط عليها أو تمزيق ملصقاتها. فقد يؤدي ذلك إلى تسرب الحبر.

احفظ خراطيش الحبر وعلبة الصيانة بعيداً عن تناول الأطفال.



## التحذيرات والتنبيهات الخاصة بالطابعة



اقرأ هذه التعليمات واتبعها لتجنب تلف الطابعة أو ممتلكاتك. تأكد من الاحتفاظ بهذا الدليل للرجوع إليه مستقبلاً.

### التنبيهات والتحذيرات المعنية بإعداد الطابعة

- لا تقم بسد أو تغطية الثقوب والفتحات الموجودة بالطابعة.
- استخدم نوع مصدر التيار الكهربائي الموضح على ملصق الطابعة فقط.
- تجنب استخدام مأخذ التيار الكهربائي الموجودة على نفس الدائرة الكهربائية مثل آلات النسخ الفوتوغرافي أو أنظمة التحكم في الهواء التي يتم تشغيلها وإيقافها باستمرار.
- تجنب مأخذ التيار الكهربائي التي يتم التحكم فيها عن طريق مفاتيح الحائط أو المؤقتات التلقائية.
- احتفظ بنظام الكمبيوتر بالكامل بعيداً عن المصادر المحتملة للتشويش الكهرومغناطيسي، مثل مكبرات الصوت أو وحدات القواعد في الهواتف اللاسلكية.
- يجب وضع أسلاك مصدر الإمداد بالتيار بطريقة تحميها من الكشط والقطع والبلى والثني والالتواء. لا تضع أشياء على أسلاك مصدر الإمداد بالتيار ولا تسمح بالسير عليها أو الجري فوقها. احرص بشكل خاص على المحافظة على كافة أسلاك مصدر الإمداد بالتيار مستقيمة في الأطراف وفي مواضع اتصالها بالمحول وإخراجها منه.
- إذا كنت تستخدم سلك توصيل فرعياً مع الطابعة، فتأكد من أن إجمالي معدل التيار بالأمبير للأجهزة المتصلة بسلك التوصيل الفرعي لا يتجاوز معدل التيار بالأمبير للسلك. تأكد أيضاً من أن إجمالي معدل الأجهزة المتصلة بمأخذ الحائط كافة لا يتجاوز معدل أمبير مأخذ الحائط.
- إذا كنت تعتزم استخدام الطابعة في ألمانيا، فيجب حماية التوصيلات الكهربائية للمبنى بواسطة استخدام دائرة قاطع تيار بقوة 10 إلى 16 أمبير لتوفير الحماية الكافية لهذه الطابعة من دوائر القصر وزيادة التيار الكهربائي.
- عند توصيل الطابعة بكمبيوتر أو جهاز آخر باستخدام كابل، تأكد من التوجيه الصحيح للموصلات. وذلك لأن كل موصل له اتجاه صحيح واحد فقط. وقد يؤدي إدخال الموصل في الاتجاه الخاطئ إلى تلف كلا الجهازين المتصلين بالكابل.
- ضع الطابعة على سطح مستو وثابت تتجاوز مساحته قاعدة الطابعة في كل الاتجاهات. ولن تعمل الطابعة على نحو صحيح إذا كانت مائلة بزواوية.
- اترك مساحة فوق الطابعة بحيث يمكنك رفع غطاء المستندات بالكامل.
- اترك مساحة كافية أمام الطابعة لإخراج الورق بالكامل.
- تجنب الأماكن المعرضة لتغيرات شديدة في درجة الحرارة والرطوبة. أيضاً، ضع الطابعة بعيداً عن أشعة الشمس المباشرة أو الضوء الشديد أو أي مصدر حرارة.

### التنبيهات والتحذيرات المعنية باستخدام الطابعة

- لا تدخل أي شيء في فتحات الطابعة.
- لا تضع يدك داخل الطابعة أثناء الطباعة.
- لا تلمس الكابل الأبيض المسطح الموجود داخل الطابعة.
- لا تستخدم منتجات الهباء الجوي التي تشتمل على غازات قابلة للاشتعال داخل الطابعة أو حولها. قد ينتج عن ذلك نشوب حريق.
- لا تحرك رأس الطباعة يدوياً، فقد يؤدي ذلك إلى تلف الطابعة.
- كن حذراً حتى لا تنحسر أصابعك عند إغلاق وحدة المساحة الضوئية.

- ❑ لا تضغط بشدة على زجاج الماسحة الضوئية عند وضع المستندات الأصلية.
- ❑ قم دوماً بإيقاف تشغيل الطابعة باستخدام الزر . لا تفصل الطابعة أو توقف تشغيل التيار الكهربائي عن المأخذ حتى يتوقف المصباح  عن الوميض.
- ❑ إذا كنت تنوي عدم استخدام الطابعة لفترة طويلة، فتأكد من فصل سلك التيار عن مأخذ التيار الكهربائي.

## التحذيرات والتنبيهات الخاصة باستخدام شاشة اللمس

- ❑ قد تشتمل شاشة LCD على بضع نقاط ساطعة أو مظلمة صغيرة. ونظراً لميزاتها، فقد تشتمل على مستويات سطوع غير متساوية. تعتبر هذه النقاط طبيعية ولا تشير إلى تلف الشاشة بأي حال من الأحوال.
- ❑ استخدم فقط قطعة قماش جافة وناعمة للتنظيف. لا تستخدم منظفات كيميائية أو سائلة.
- ❑ قد ينكسر الغطاء الخارجي لشاشة اللمس إذا تلقى صدمة قوية. اتصل بالموزع إذا انكسر سطح اللوحة أو تشقق، ولا تلمس أو تحاول إزالة القطع المكسورة.
- ❑ اضغط على شاشة اللمس بإصبعك برفق. لا تضغط بشدة أو تشغلها بأظافرك.
- ❑ لا تستخدم أية أدوات حادة مثل أقلام الحبر الجاف أو الأقلام الحادة لتنفيذ العملية.
- ❑ قد ينتج عن التكاثر داخل شاشة اللمس بسبب التغييرات المفاجئة في درجة الحرارة أو الرطوبة إلى تدهور الأداء.

## التحذيرات والتنبيهات الخاصة باستخدام الطابعة عن طريق الاتصال اللاسلكي.

- ❑ قد تؤثر موجات الراديو الصادرة عن هذه الطابعة سلباً على عمل الأجهزة الطبية الإلكترونية، مما يتسبب في تعطيلها. عند استخدام هذه الطابعة داخل المرافق الطبية أو بالقرب من الأجهزة الطبية، اتبع إرشادات الموظفين المعتمدين الذين يمثلون المرافق الطبية، واتباع جميع الإرشادات والتحذيرات المنشورة على الأجهزة الطبية.
- ❑ قد تؤثر موجات الراديو الصادرة عن هذه الطابعة سلباً على عمل الأجهزة التي يتم التحكم فيها أوتوماتيكياً مثل الأبواب الأوتوماتيكية أو أجهزة إنذار الحريق، ويمكن أن تؤدي إلى حوادث بسبب تعطل عملها. عند استخدام هذه الطابعة بالقرب من الأجهزة التي يتم التحكم فيها أوتوماتيكياً، اتبع جميع الإرشادات والتحذيرات المنشورة على هذه الأجهزة.

## التحذيرات والتنبيهات الخاصة باستخدام بطاقات الذاكرة

- ❑ لا تقم بإزالة بطاقة ذاكرة أو إيقاف تشغيل الطابعة أثناء وميض مصباح بطاقة الذاكرة.
- ❑ تختلف طرق استخدام بطاقات الذاكرة حسب نوع البطاقة. تأكد من الرجوع إلى الدليل المرفق ببطاقة الذاكرة للتعرف على التفاصيل.
- ❑ لا تستخدم إلا بطاقات الذاكرة المتوافقة مع الطابعة.

## التنبيهات والتحذيرات المعنية بنقل الطابعة أو تخزينها

- ❑ عند تخزين الطابعة أو نقلها، تجنب إمالتها أو وضعها بشكل رأسي أو قلبها رأساً على عقب، وإلا فقد يتسرب الحبر.
- ❑ قبل نقل المنتج، تأكد من وجود رأس الطابعة في موضعه الرئيسي (أقصى اليمين).

## حماية معلوماتك الشخصية

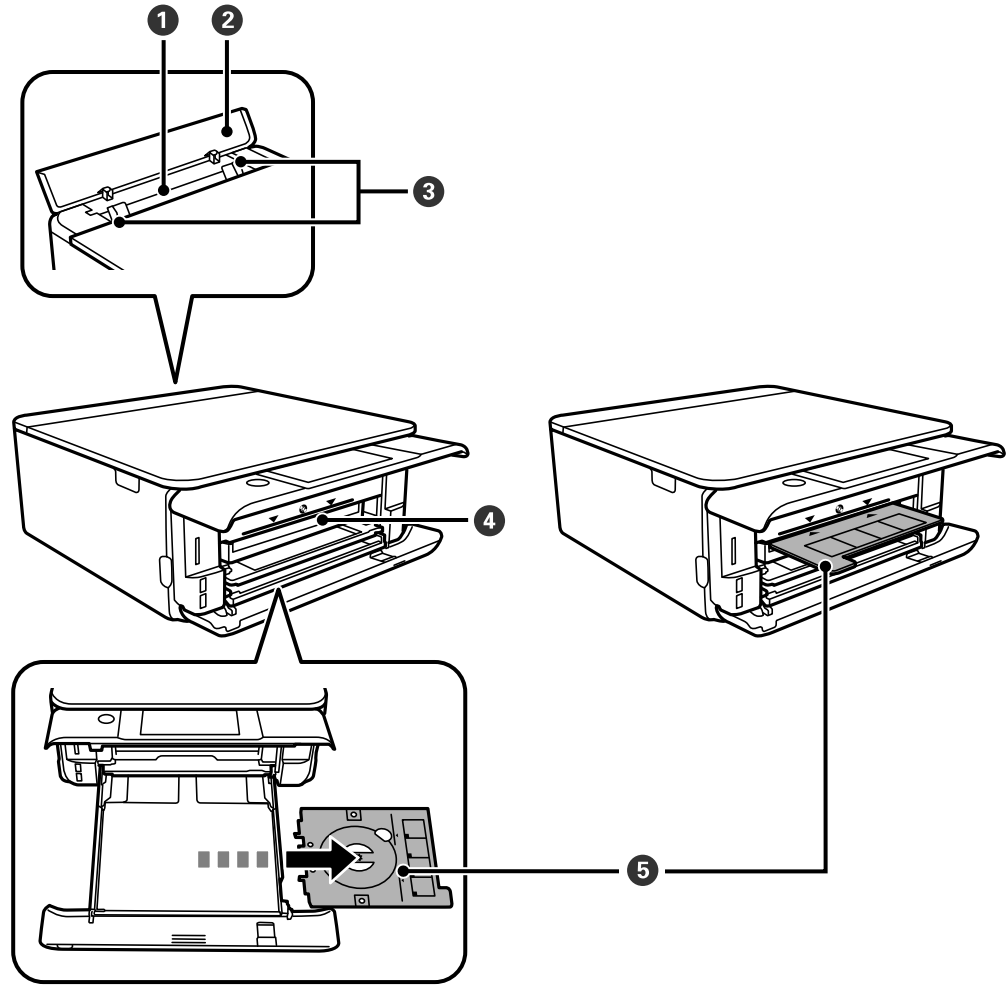
إذا أعطيت الطابعة لشخص آخر أو تخلصت منها، فامسح جميع المعلومات الشخصية المخزنة في ذاكرة الطابعة عن طريق تحديد **Settings** < **All Settings** < **Restore Default Settings** بلوحة التحكم.

---

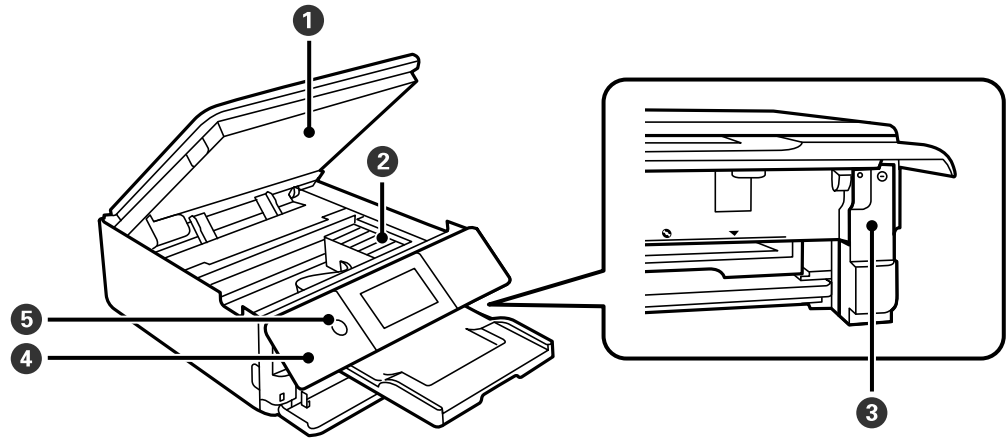
## أسماء الأجزاء ووظائفها

17. .... أسماء الأجزاء ووظائفها.

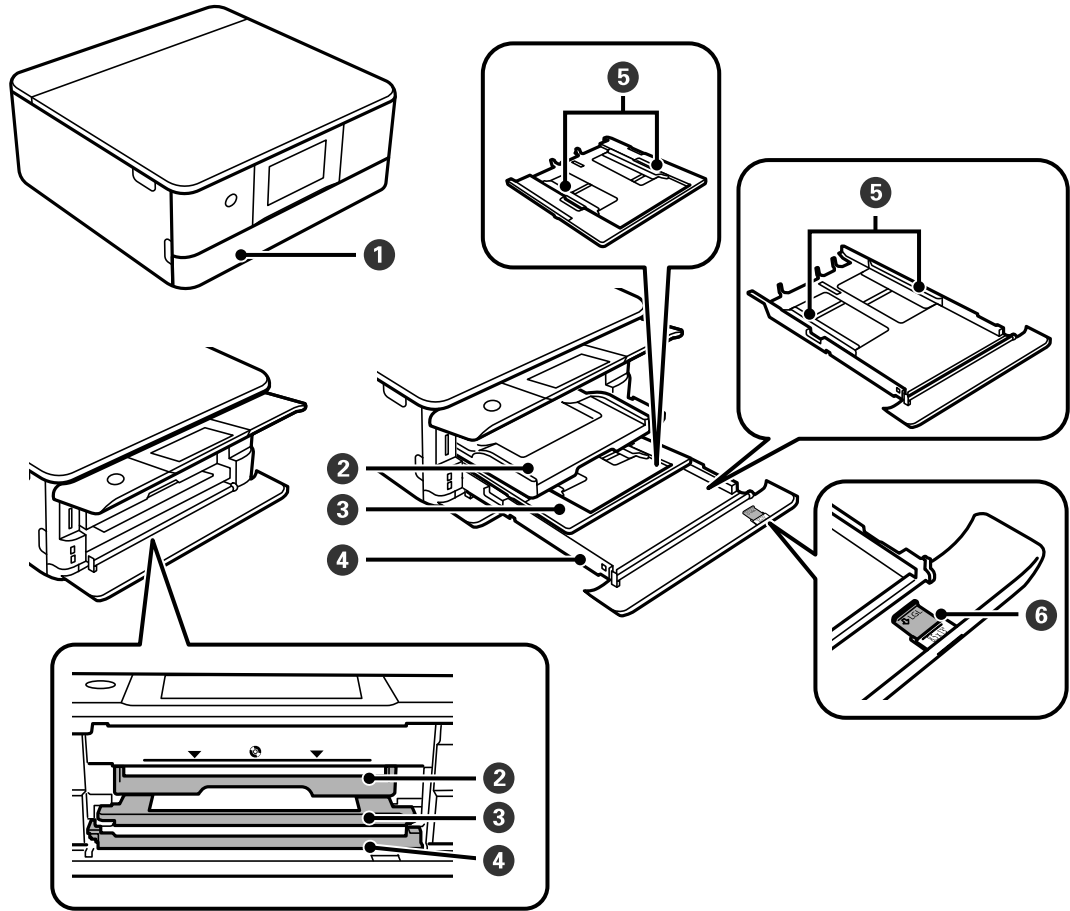
## أسماء الأجزاء ووظائفها



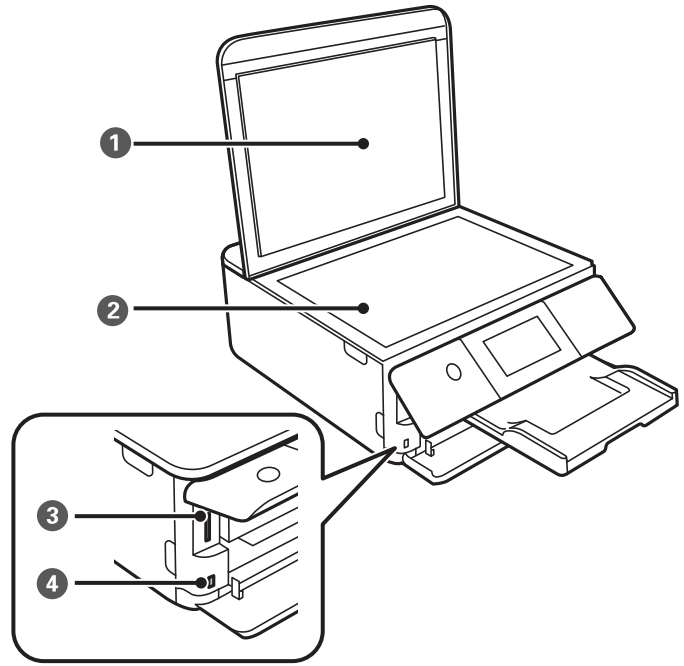
1	فتحة ملء الورق الخلفية	لتحميل ورقة واحدة في المرة باليد.
2	غطاء فتحة تغذية الورق الخلفية	لمنع دخول المواد الغريبة إلى الطابعة. يجب عادة إغلاق هذا الغطاء.
3	موجه الحافة	لتغذية الورق داخل الطابعة مباشرة. حرك تجاه حواف الورقة.
4	فتحة درج CD/DVD	أدخل درج CD/DVD مع وضع أقراص CD/DVD داخله لطباعة الملصقات في هذه الفتحة.
5	درج CD/DVD	عند الطباعة على أقراص CD/DVD، أزل هذا الدرج من أسفل درج الورق 2، ثم ضع أحد أقراص CD/DVD، وأدخله في فتحة درج CD/DVD. عند عدم الطباعة على أقراص CD/DVD، خزّنه في أسفل درج الورق 2 دون وضع أحد أقراص CD/DVD.



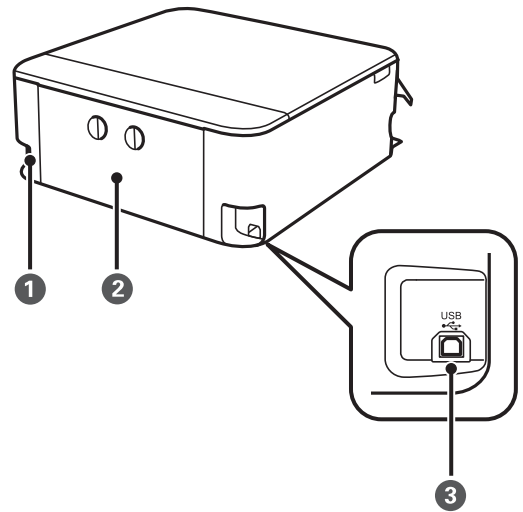
1	وحدة الماسحة الضوئية	للمسح الضوئي للمستندات الأصلية الموضوعة. افتحها لاستبدال خراطيش الحبر أو لإزالة الورق المحشور. يجب الحفاظ على هذه الوحدة مغلقة عادةً.
2	حامل خرطوشة الحبر	رُكِّب خراطيش الحبر. ليخرج الحبر من فوهات رأس الطباعة أسفل.
3	غطاء صندوق الصيانة	قم بإزالته عند استبدال صندوق الصيانة. يُعد صندوق الصيانة عبارة عن حاوية تجمع كمية صغيرة جداً من الحبر الفائض أثناء التنظيف أو الطباعة.
4	لوحة التحكم	لتوضيح حالة الطباعة والسماح لك بضبط إعدادات الطباعة.
5	⏻ (مصباح/زر الطاقة)	لتشغيل الطباعة أو إيقاف تشغيلها. افصل سلك الطاقة بعد التحقق من إيقاف تشغيل مصباح الطاقة.



افتحه لتحميل الورق في درج الورق.	غلاف أمامي	1
لإمسك الورق الخارج. عند بدء الطباعة، يتم إخراج هذا الدرج تلقائيًا. إذا قمت بالضغط على <b>Yes</b> في الشاشة المعروضة عند إيقاف تشغيل الطباعة، يتم تخزينها تلقائيًا. لتخزين الدرج يدويًا، اضغط على <b>Output Tray</b> في الشاشة الرئيسية. .	درج إخراج الورق	2
لتحميل الورق.	درج الورق 1	3
	درج الورق 2	4
لتغذية الورق داخل الطباعة مباشرة. حرك تجاه حواف الورقة.	موجه الحافة	5
حرك للخارج لتحميل الورق بحجم أكبر من A4.	امتداد موجه الورق	6



1	غلاف المستند	لمنع الضوء الخارجي أثناء المسح الضوئي.
2	زجاج الماسحة الضوئية	ضع المستندات الأصلية.
3	فتحة بطاقة SD	أدخل بطاقة ذاكرة.
4	منفذ USB للواجهة الخارجية	لتوصيل جهاز تخزين خارجي أو جهاز به إمكانيات PictBridge.



1	مدخل التيار المتردد	لتوصيل سلك الطاقة.
2	الغطاء الخلفي	اسحب إلى الخارج عند إزالة الورق المحشور.
3	منفذ USB	لتوصيل كبل USB للاتصال بكمبيوتر.

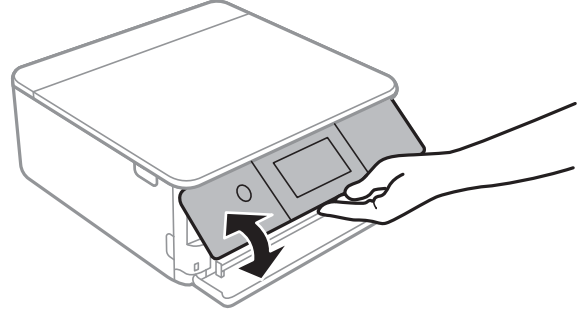


## دليل لوحة التحكم

22. ..... لوحة التحكم.
22. ..... عمليات شاشة اللمس.
23. ..... تكوين الشاشة الرئيسية.
25. ..... تكوين شاشة القائمة.
26. ..... العمليات الأساسية.
27. ..... إدخال أحرف.
27. ..... عرض الرسوم المتحركة.
28. ..... عرض قائمة مناسبة للعملية.




## لوحة التحكم

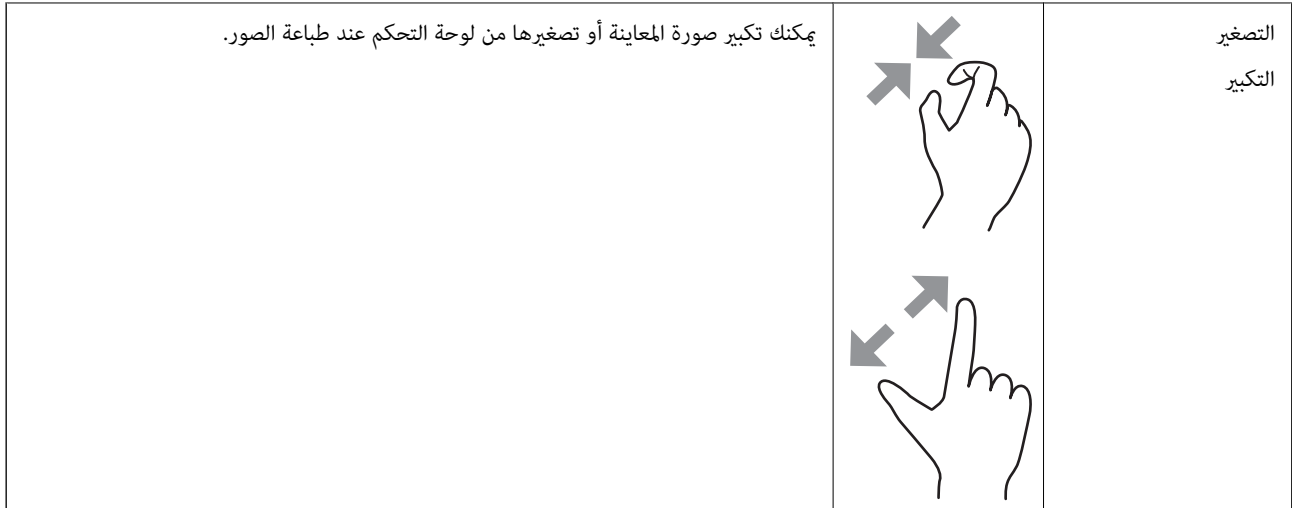
يمكنك تغيير زاوية لوحة التحكم.



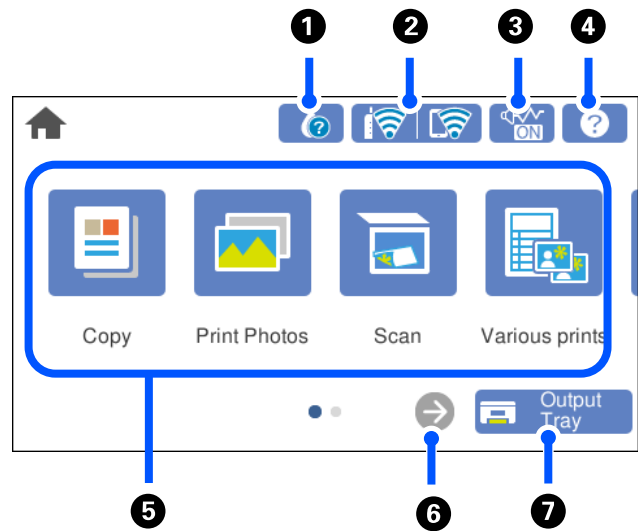
## عمليات شاشة اللمس





تتوافق شاشة اللمس مع العمليات التالية.

اضغط على العناصر أو الرموز أو حددها.		الضغط
مرر الشاشة بسرعة.		النقر بالإصبع
اضغط باستمرار على العناصر وانقلها.		التمرير



## تكوين الشاشة الرئيسية



<p>لعرض شاشة <b>Supply Status</b>. يمكنك التحقق من مستويات الحبر التقريبية وفترة الصلاحية التقريبية لصندوق الصيانة. يمكنك كذلك استبدال خراطيش الحبر أو طباعة ورقة حالة التزويد بالحبر.</p>		<p>1</p>
<p>يعرض حالة الاتصال بالشبكة. انظر التالي للتعرف على مزيد من التفاصيل. "دليل رمز الشبكة" في الصفحة 24</p>		<p>2</p>
<p>توضح ما إذا تم ضبط <b>Quiet Mode</b> للطابعة. عند تمكين هذه الميزة، يتم تقليل الضوضاء التي تنتج عن عمليات تشغيل الطابعة، لكن قد تقل سرعة الطباعة. ومع ذلك، قد لا تقل الضوضاء اعتماداً على نوع الورق المحدد وجودة الطباعة. اضغط لتغيير الإعداد. يمكنك أيضاً ضبط هذا الإعداد من قائمة <b>Settings</b>. <b>Quiet Mode &lt; Printer Settings &lt; Settings</b></p>		<p>3</p>
<p>لعرض شاشة <b>Help</b>. يمكنك عرض تعليمات التشغيل أو حلول المشكلات.</p>		<p>4</p>

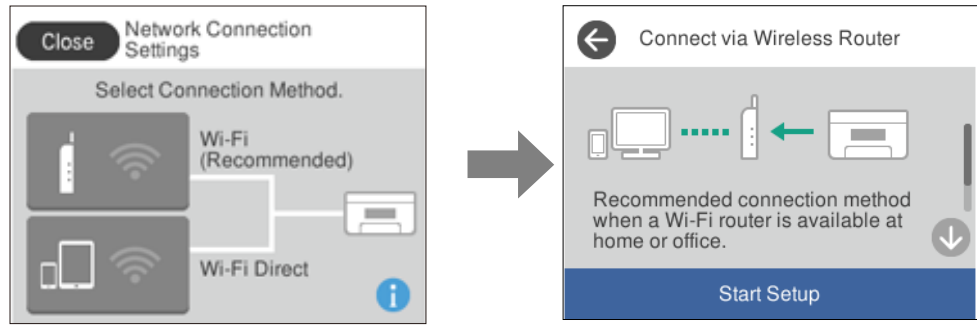
<p>5 عرض كل قائمة.</p> <p>Copy  يتيح لك نسخ المستندات والصور.</p> <p>Print Photos  يتيح لك طباعة الصور الموجودة على جهاز ذاكرة مثل بطاقة الذاكرة أو محرك أقراص USB محمول.</p> <p>Scan  يتيح لك المسح الضوئي للمستندات أو الصور وحفظها على جهاز ذاكرة أو كمبيوتر.</p> <p>Various Prints  يتيح لك عمل نسخ متعددة وطباعة ورق التصميم أو مجموعة واسعة من عناصر المستندات الأصلية.</p> <p>Settings  يسمح لك بضبط الإعدادات ذات الصلة بالصيانة، وإعداد الطابعة، والعمليات.</p> <p>Maintenance  لعرض القوائم الموصى بها لتحسين جودة مطبوعاتك مثل منع انسداد الفوهات من خلال طباعة نموذج فحص الفوهة، وإجراء تنظيف الرأس، وتحسين الصورة الضبابية أو الأشرطة في مطبوعاتك من خلال محاذاة رأس الطابعة.</p> <p>Smartphone connect  يعرض القائمة لتوصيل الطابعة بجهازك الذي أو الكمبيوتر اللوحي.</p>	
<p>6 يمرر الشاشة إلى اليمين.</p>	<p></p>
<p>7 يخزن درج إخراج الورق.</p>	<p></p>

## دليل رمز الشبكة

<p>الطابعة غير متصلة بشبكة لاسلكية (Wi-Fi).</p>	<p></p>
<p>تبحث الطابعة عن SSID، أو لم يتم ضبط عنوان IP، أو حدوث مشكلة في شبكة لاسلكية (Wi-Fi).</p>	<p></p>
<p>الطابعة متصلة بشبكة لاسلكية (Wi-Fi). عدد الأشرطة يوضح قوة إشارة الاتصال. كلما زاد عدد الأشرطة؛ زادت قوة الاتصال.</p>	<p></p>
<p>الطابعة غير متصلة بشبكة لاسلكية (Wi-Fi) في وضع Wi-Fi Direct (نقطة الوصول البسيط).</p>	<p></p>
<p>الطابعة متصلة بشبكة لاسلكية (Wi-Fi) في وضع Wi-Fi Direct (نقطة الوصول البسيط).</p>	<p></p>

حدد الرمز لعرض الرسالة شاشة **Network Connection Settings**.

□ عندما تكون الطابعة غير متصلة بالشبكة حتى الآن. حدد رمز الطريقة التي ترغب في استخدامها للاتصال، ثم اضغط على **Start Setup** في الشاشة التالية لعرض قائمة الإعدادات.

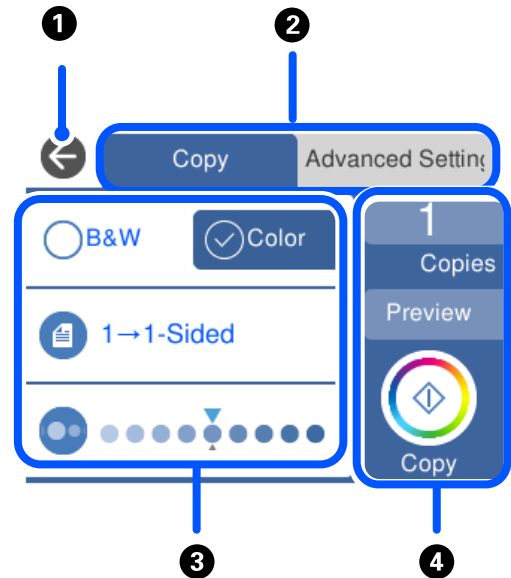


□ عندما تكون الطابعة متصلة بالشبكة بالفعل. عرض معلومات إعدادات الشبكة مثل عنوان IP الخاص بالطابعة.

يمكنك أيضاً ضبط هذا الإعداد من قائمة **Settings**.

**Wi-Fi Setup < Network Settings < Settings**

## تكوين شاشة القائمة

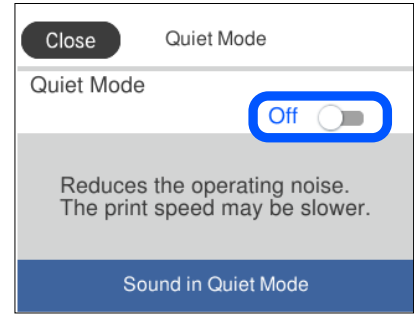


للعودة إلى الشاشة السابقة.	1
لتعديل قائمة الإعدادات باستخدام علامات التبويب. تعرض علامة التبويب الموجودة على اليسار العناصر المستخدمة بشكل متكرر. تعرض علامة التبويب <b>Advanced Settings</b> عناصر أخرى يمكنك تعيينها حسب الضرورة.	2

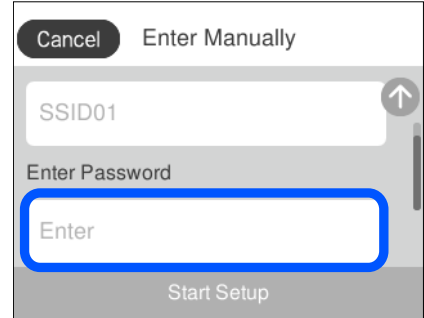
	<p>3 لعرض قائمة عناصر الإعداد. اضبط الإعدادات من خلال تحديد العنصر أو إضافة علامة الاختيار. لا تتوفر العناصر المظلمة باللون الرمادي. حدد العنصر للتحقق من سبب عدم توفره.</p>						
	<p>4 يبدأ العمليات باستخدام الإعدادات الحالية. وتختلف العناصر المتوفرة حسب القائمة.</p> <table border="1" data-bbox="518 392 1353 573"> <tr> <td data-bbox="518 392 1157 448">يعرض لوحة المفاتيح الموجودة على الشاشة مما يسمح لك بإدخال عدد النسخ.</td> <td data-bbox="1157 392 1353 448">Copies</td> </tr> <tr> <td data-bbox="518 448 1157 504">يعرض معاينة للصورة قبل الطباعة، أو النسخ، أو المسح الضوئي.</td> <td data-bbox="1157 448 1353 504">Preview</td> </tr> <tr> <td data-bbox="518 504 1157 573">يبدأ الطباعة، أو النسخ، أو المسح الضوئي.</td> <td data-bbox="1157 504 1353 573">◇</td> </tr> </table>	يعرض لوحة المفاتيح الموجودة على الشاشة مما يسمح لك بإدخال عدد النسخ.	Copies	يعرض معاينة للصورة قبل الطباعة، أو النسخ، أو المسح الضوئي.	Preview	يبدأ الطباعة، أو النسخ، أو المسح الضوئي.	◇
يعرض لوحة المفاتيح الموجودة على الشاشة مما يسمح لك بإدخال عدد النسخ.	Copies						
يعرض معاينة للصورة قبل الطباعة، أو النسخ، أو المسح الضوئي.	Preview						
يبدأ الطباعة، أو النسخ، أو المسح الضوئي.	◇						

## العمليات الأساسية

اضغط في أي مكان على عنصر الإعداد لتشغيله وإيقاف تشغيله.

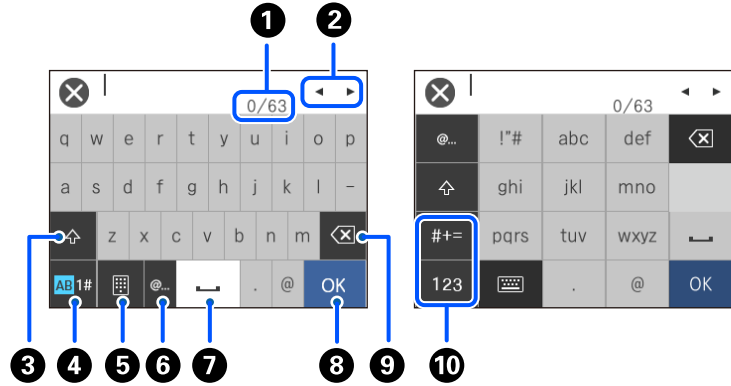


اضغط على حقل الإدخال لإدخال القيمة، والاسم وما إلى ذلك.



## إدخال أحرف


يمكنك إدخال الحروف والرموز باستخدام لوحة المفاتيح المعروضة على الشاشة عند إجراء ضبط الإعدادات وما شابه ذلك.



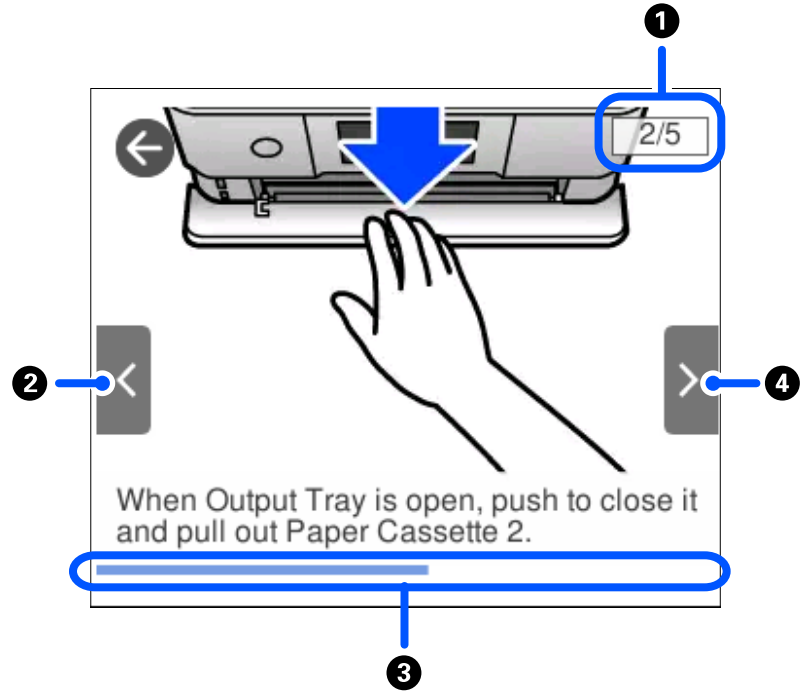
1	توضيح عدد الأحرف.
2	تحريك المؤشر إلى وضع الإدخال.
3	التحويل بين الحروف الكبيرة والحروف الصغيرة.
4	لتحويل نوع الحروف. AB: الأبجدية 1#: الأرقام والرموز
5	لتغيير مخطط لوحة المفاتيح.
6	إدخال URL أو عناوين مجال البريد الإلكتروني المستخدمة بشكل متكرر عن طريق تحديدها فحسب.
7	لإدخال مسافة.
8	إدخال حرف.
9	لحذف حرف باتجاه اليسار. لحذف حرف باتجاه اليمين عندما يكون المؤشر في بداية السطر ولا توجد أحرف على اليسار.
10	لتحويل نوع الحروف. abc: الأبجدية 123: الأرقام #+=: الرموز

## عرض الرسوم المتحركة

يمكنك عرض الرسوم المتحركة لإرشادات التشغيل مثل تحميل الورق أو إزالة الورق المنحشر على شاشة LCD.

اضغط على : لعرض شاشة التعليمات. اضغط على **How To** وحدد العناصر التي ترغب في عرضها.

□ حدد **How To** الموجودة على الجانب السفلي من شاشة التشغيل: لعرض الرسوم المتحركة التي تتبع السياق. ولاحظ أن الرسوم المتحركة تعتمد على طراز الطابعة.



1	يوضح إجمالي عدد الخطوات ورقم الخطوة الحالية. يوضح المثال المذكور أعلاه الخطوة 2 من الخطوات 5.
2	للعودة إلى الخطوة السابقة.
3	يوضح مدى تقدمك في الخطوة الحالية. تتكرر الرسوم المتحركة عندما يصل شريط التقدم إلى النهاية.
4	لانتقال إلى الخطوة التالية.

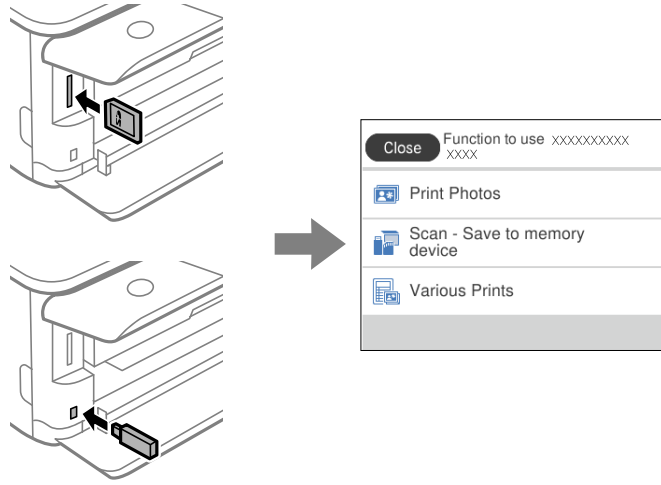
## عرض قائمة مناسبة للعملية

تعرض الطابعة تلقائياً القوائم المناسبة للعملية. إذا كنت ترغب في إيقاف الميزة، فقم بتعطيل إعدادات **Auto Selection Mode**.

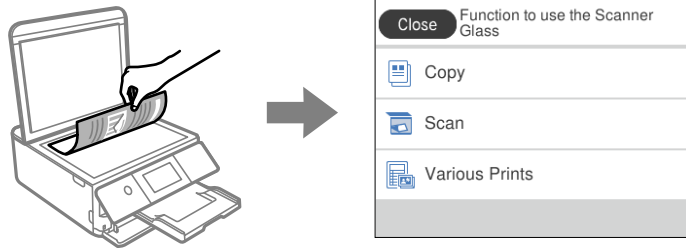
**Auto Selection Mode < Guide Functions < Settings**



□ أدخل أحد أجهزة الذاكرة الخارجية مثل بطاقة الذاكرة أو جهاز USB.



□ افتح غطاء المستندات وضع المستندات الأصلية.



---

# تحميل الأوراق وأقراص CD/DVD

31. .... تحميل الورق.

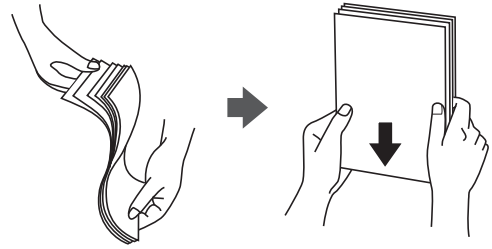
50. .... تحميل قرص CD/DVD.

## تحميل الورق

### احتياطات التعامل مع الورق

❑ اقرأ الإرشادات المرفقة مع الورق.

❑ قم بتهوية حواف الورق ومحاذاتها قبل التحميل. لا تقم بتهوية ورق الصور الفوتوغرافية أو تجعيدها. فقد ينجم عن ذلك تلف الجانب القابل للطباعة.



❑ إذا كان الورق مجعداً، فقم بتسويته أو لفه برفق في الاتجاه المعاكس قبل التحميل. قد ينتج عن الطباعة على ورق مجعد انحشار الورق وتلطيخ الحبر على المطبوعات.



❑ قد تحدث مشكلات تغذية الورق بصورة متكررة للطباعة اليدوية على الوجهين عند الطباعة على جانب واحد من الورق المطبوع مسبقاً. ولذلك قلل عدد الأوراق إلى النصف أو أقل، أو حمل ورقة واحدة في كل مرة إذا استمر انحشار الورق.

❑ قم بتهوية حواف الأطراف ومحاذاتها قبل التحميل. عندما تكون الأطراف المرصوة منتفخة بالهواء، اضغط عليها لأسفل لتسويتها قبل التحميل.

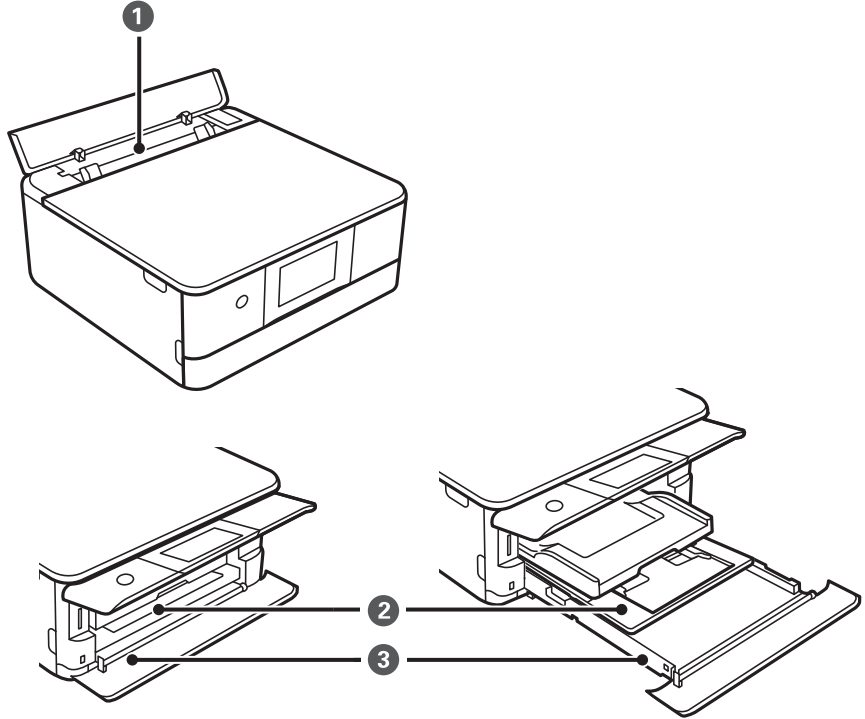


معلومات ذات صلة

← "أنواع ورق غير متوفرة" في الصفحة 295

## ملاحظات حول تحميل الورق

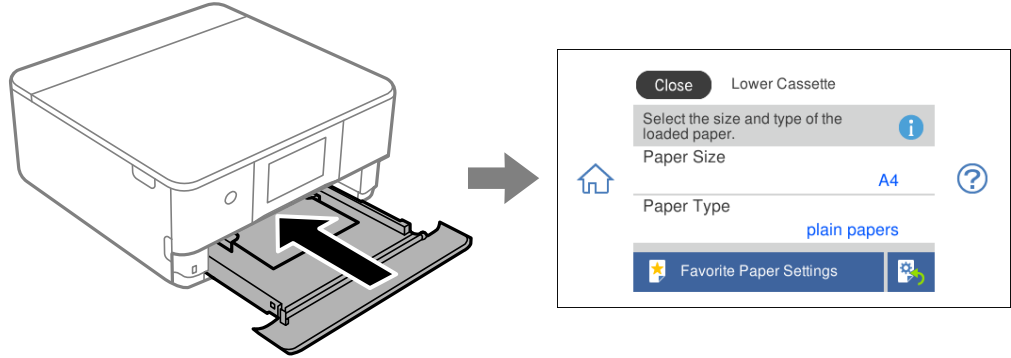
تمتلك هذه الطابعة ثلاثة مصادر للورق. قم بتحميل الورق بالحجم والنوع الملائمين لملاءمة احتياجات الطابعة.



<p><input type="checkbox"/> يمكنك تحميل ورقة واحدة من جميع أنواع الورق المدعوم.</p> <p><input type="checkbox"/> ويمكنك أيضاً تحميل ورق سميك (بسمك حتى 0.6 مم)، وورق صغير الحجم مثل بطاقات الأعمال، وكذلك ورق مثقوب مسبقاً لا يمكن تحميله في درج الورق.</p>	<p>فتحة ملء الورق الخلفية</p>	<p>1</p>
<p><input type="checkbox"/> يمكنك تحميل أوراق متعددة من ورق صور صغير الحجم.</p> <p><input type="checkbox"/> إذا قمت بتحميل نوع الورق نفسه في درج الورق 1 ودرج الورق 2 وحددت <b>Cassette 1</b> → <b>2</b> كمصدر الورق، فستقوم الطابعة تلقائياً بتغذية الورق من درج الورق 2 عند نفاد الورق في درج الورق 1.</p>	<p>درج الورق 1</p>	<p>2</p>
<p>نوصي بتحميل ورق عادي مقاس A4 حيث يتم استخدامه بشكل متكرر.</p>	<p>درج الورق 2</p>	<p>3</p>

## حجم الورق وإعدادات نوع الورق

إذا سجّلت حجم الورق ونوعه على الشاشة المعروضة عند إدخال درج الورق، فإن الطابعة تعلمك عند حدوث اختلاف بين المعلومات المسجلة وبين إعدادات الطابعة. ويمكنك هذا من تفادي إهدار الورق والحبر من خلال التأكد من عدم طباعة حجم ورق غير صحيح أو الطباعة بلون خطأ بسبب استخدام الإعدادات التي لا تتوافق مع نوع الورق.



إذا كان حجم الورق ونوعه المعروفان مختلفين عن الورق المُحمّل، فحدد العنصر الذي تريد تغييره. أما إذا كانت الإعدادات مطابقة للورق الذي تم تحميله، فأغلق الشاشة.

### ملاحظة:

يمكنك تعيين الإعدادات بسهولة عن طريق تسجيل مجموعات متكررة الاستخدام من حجم الورق ونوعه كإعدادات مفضلة. يمكنك ضبط إعدادات الورق فقط من خلال تحديد الإعداد المسبق المسجّل. لتسجيل إعداد مسبق، حدد **Favorite Paper Settings**، وحدد < في الشاشة التالية ثم حدد حجم الورق ونوعه.

## قائمة أنواع الورق

للحصول على نتائج طباعة مثلى، حدد نوع الورق المناسب.


نوع الوسائط		اسم الوسائط
برنامج تشغيل الطابعة، جهاز ذكي*	لوحة التحكم	
ورق عادي	Plain paper	Epson Business Paper
ورق عادي	Plain paper	Epson Bright White Ink Jet Paper
Epson Ultra Glossy	Ultra Glossy	Epson Ultra Glossy Photo Paper
Epson Premium Glossy	Prem. Glossy	Epson Premium Glossy Photo Paper
Epson Premium Semigloss	Prem. Semigloss	Epson Premium Semigloss Photo Paper
Photo Paper Glossy	Glossy	Epson Photo Paper Glossy
Epson Matte	Matte	Epson Matte Paper-Heavyweight Epson Double-Sided Matte Paper
Epson Photo Quality Ink Jet	Photo Quality Ink Jet	Epson Photo Quality Ink Jet Paper Epson Double-sided Photo Quality Ink Jet Paper
Epson Photo Stickers	Photo Stickers	Epson Photo Stickers
ورق عادي	Plain paper	Epson Iron-On Cool Peel Transfer Paper

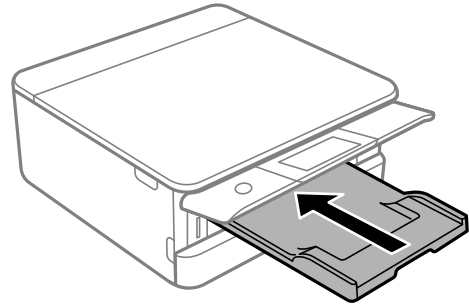
اسم الوسائط		نوع الوسائط
ورق عادي	Plain paper	لوحة التحكم برنامج تشغيل الطابعة، جهاز ذكي*
ظرف	Envelope	ورق عادي ظرف

\* بالنسبة للأجهزة الذكية، يمكن تحديد أنواع الوسائط هذه عند الطباعة باستخدام Epson iPrint.

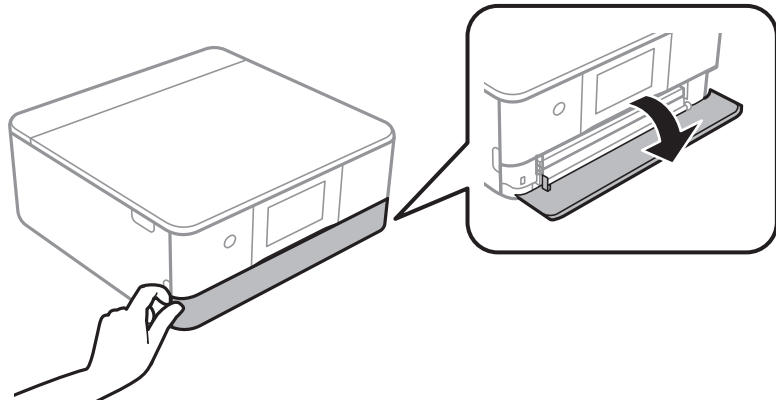
## تحميل الورق

### تحميل الورق في درج الورق 1

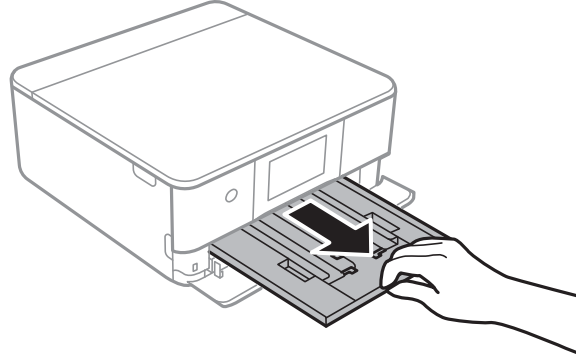
1. إذا تم تمديد درج إخراج الورق، فحدد  لإغلاقه.



2. افتح الغطاء الأمامي حتى يستقر في مكانه.



3. تأكد من أن الطابعة لا تعمل، ثم اسحب درج الورق 1 إلى الخارج.

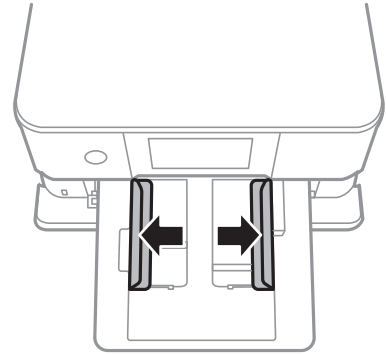


ملاحظة:

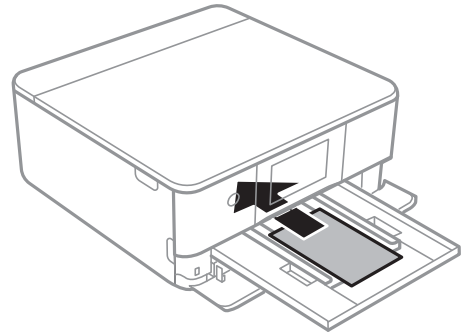
❑ إذا كان درج الورق 1 في الجزء الخلفي ولا يمكن سحبه إلى الخارج، يمكنك سحبه إلى الخارج من خلال إيقاف تشغيل الطابعة وإعادة تشغيلها مرة أخرى.

❑ يمكنك تحميل الورق حتى إذا قمت بحسب درج الورق 1 إلى الخارج تماماً. ارفع درج الورق 1 قليلاً، ثم اسحبه إلى الخارج.

4. حرك موجّهات الحافة إلى أقصى موضع لها.



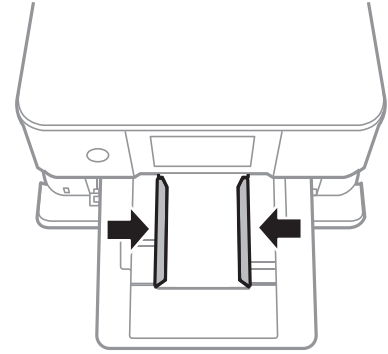
5. حمل الورق حتى يلمس نهاية درج الورق 1 بحيث يكون الوجه القابل للطباعة متجهاً لأسفل.



هام: ❗

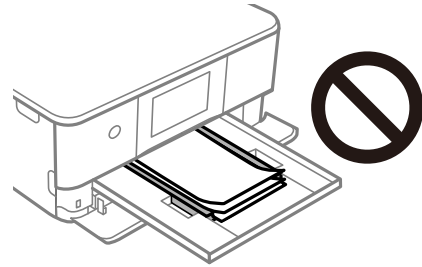
يجب ألا تقم بتحميل أنواع مختلفة من الورق في درج الورق.

6. حرك خطوط إرشادات الحافة تجاه حواف الورق.

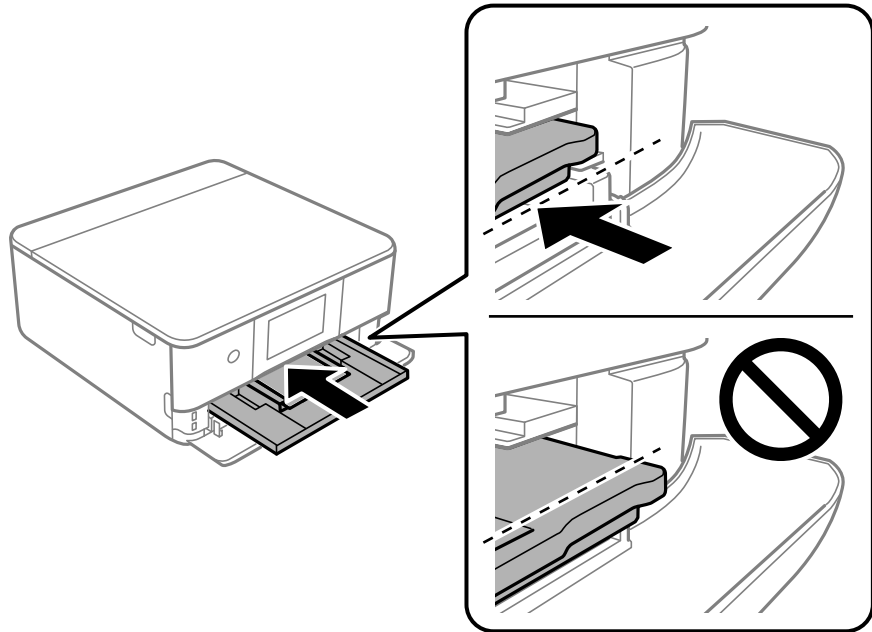


هام!

لا تحمل عددًا من الورق يزيد عن الحد الأقصى لعدد الورق المحدد.

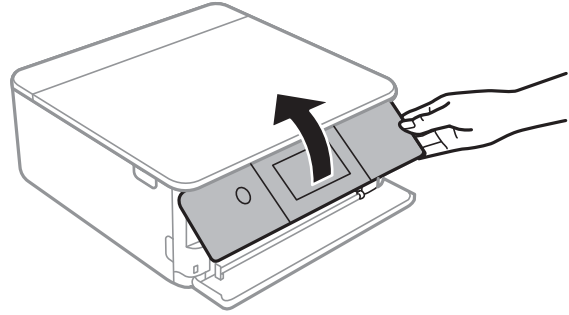


7. أدخل درج الورق 1 برفق.





8. ارفع لوحة التحكم.



9. حدد حجم الورق ونوعه.

"حجم الورق وإعدادات نوع الورق" في الصفحة 33

ملاحظة:

لا تظهر شاشة إعداد الورق إذا عطّت **Paper Configuration** في القائمة التالية. في هذه الحالة، لا يمكنك الطباعة من خلال *iPhone* أو *iPad* باستخدام *AirPrint*.

**Paper Configuration < Paper Source Setting < Printer Settings < Settings**

10. قم بتغيير الإعدادات ثم حدد **Close**.

ملاحظة:

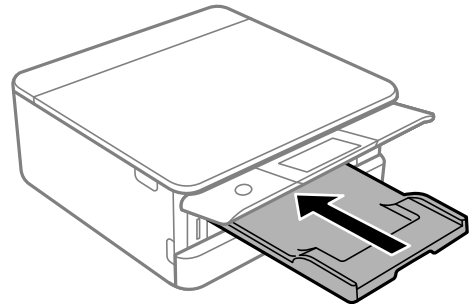
ينزلق درج الإخراج تلقائياً عندما تبدأ عملية الطباعة. يمكنك سحبه إلى الخارج يدوياً قبل بدء عملية الطباعة.

معلومات ذات صلة

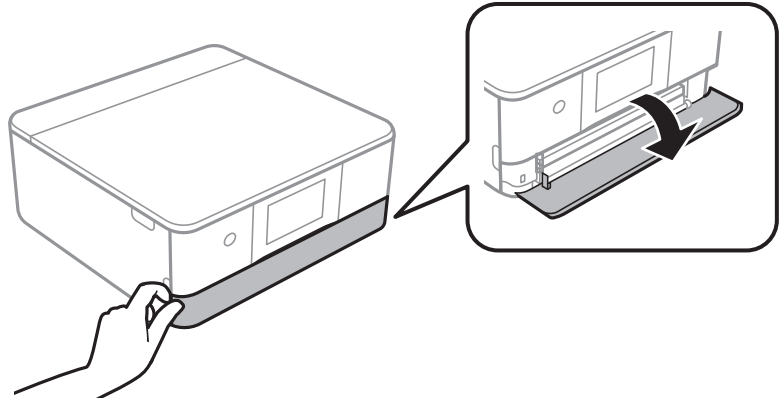
← "الورق والسعات المتوفرة" في الصفحة 292

## تحميل الورق في درج الورق 2

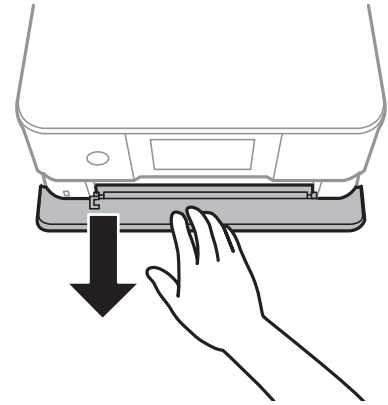
1. إذا تم تمديد درج إخراج الورق، فحدد **Output Tray** لإغلاقه.



2. افتح الغطاء الأمامي حتى يستقر في مكانه.



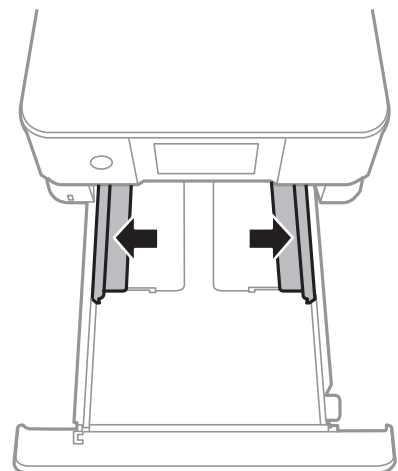
3. تأكد من أن الطابعة لا تعمل، ثم اسحب درج الورق 2 إلى الخارج.



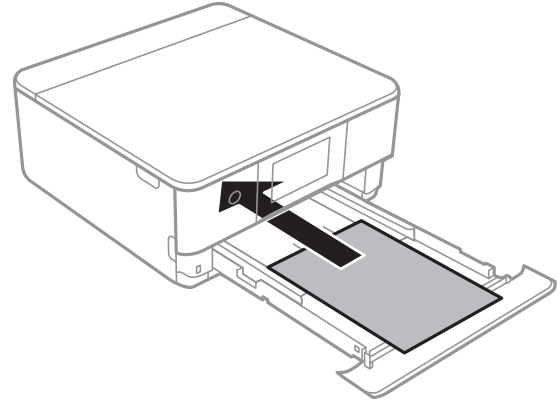
ملاحظة:

يُمكنك تحميل الورق حتى إذا قمت بحسب درج الورق 2 إلى الخارج تمامًا. ارفع الورق درج الورق 2 قليلاً، ثم اسحبه إلى الخارج.

4. حرك موجّهات الحافة إلى أقصى موضع لها.



5. حمّل الورق حتى يلمس نهاية درج الورق 2 بحيث يكون الوجه القابل للطباعة متجهًا لأسفل.



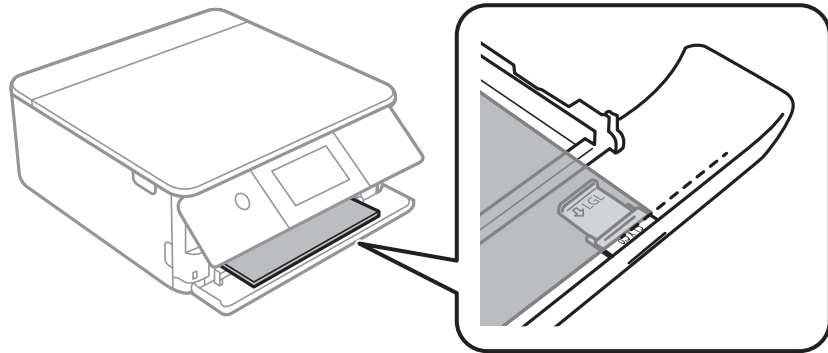
هام!

يجب ألا تقم بتحميل أنواع مختلفة من الورق في درج الورق.

حمل ورقًا أطول من مقاس A4 كما هو موضح في الرسم التوضيحي التالي.

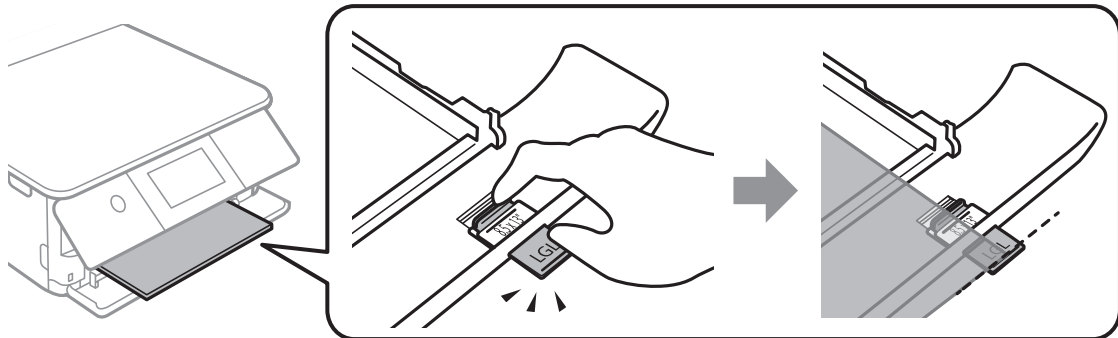
8.5×13 بوصة

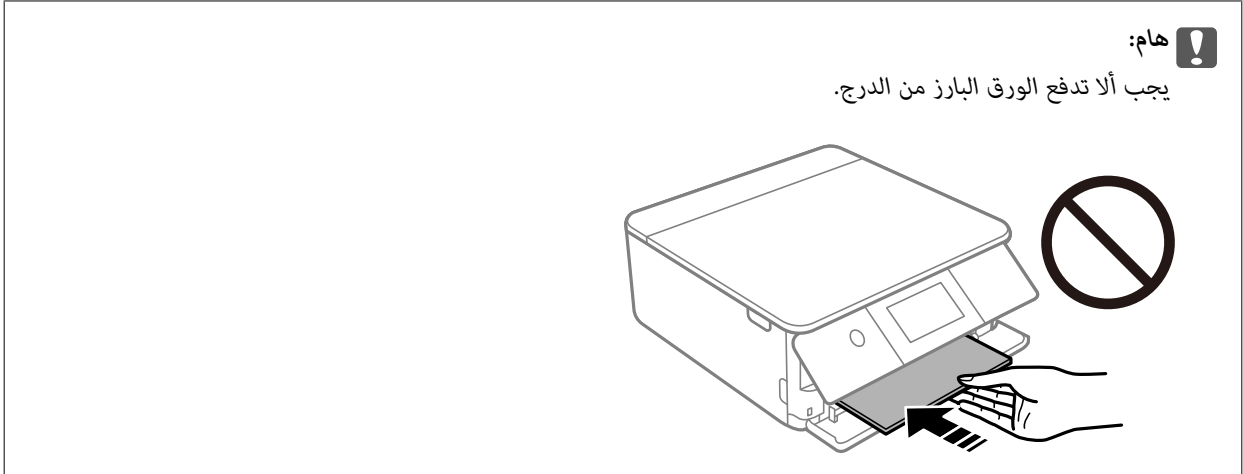
حمّل الورق باستخدام خط المحاذاة.



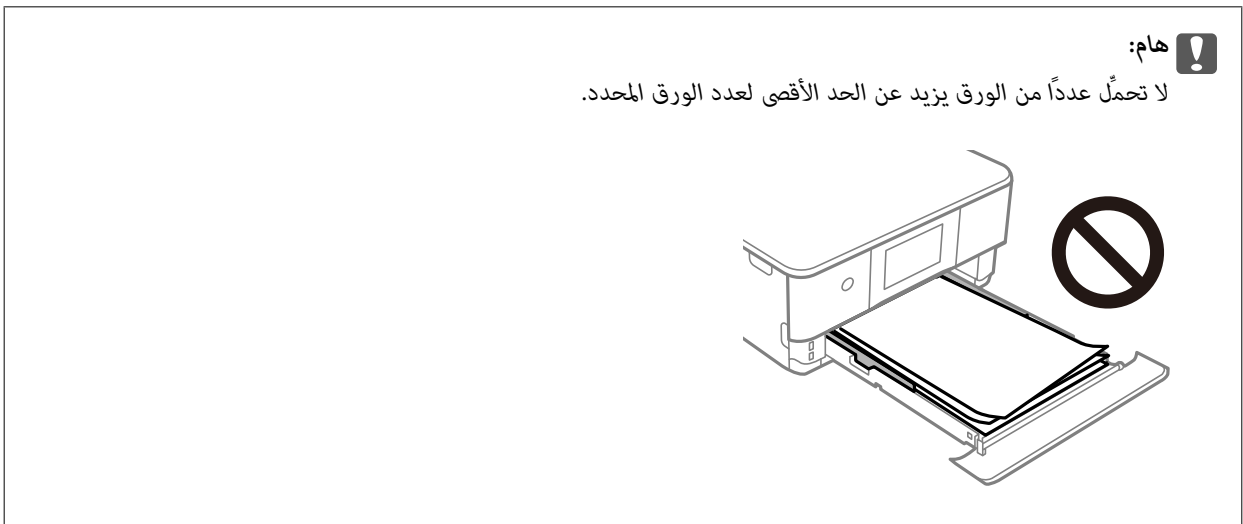
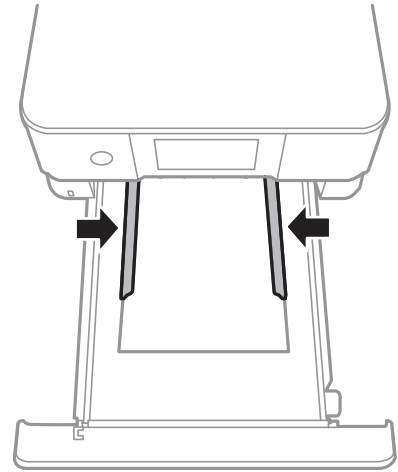
Legal

اسحب امتداد موجه الورق إلى الخارج وحمّل الورق باستخدام خط المحاذاة.

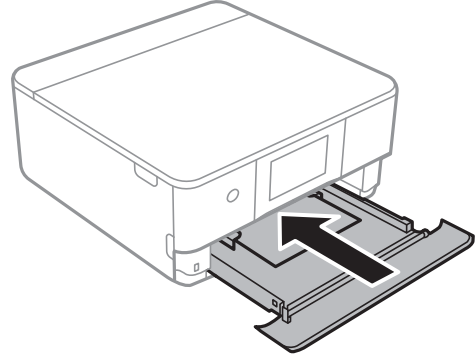




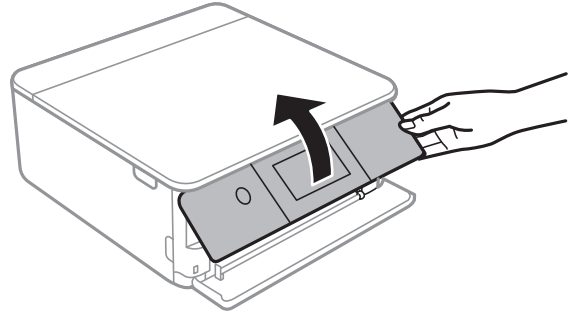
6. حرك خطوط إرشادات الحافة تجاه حواف الورق.



7. أدخل درج الورق 2 إلى أبعد حدٍ يمكن الوصول إليه.



8. ارفع لوحة التحكم.



9. حدد حجم الورق ونوعه.

"حجم الورق وإعدادات نوع الورق" في الصفحة 33

ملاحظة:

لا تظهر شاشة إعداد الورق إذا عطّت **Paper Configuration** في القائمة التالية. في هذه الحالة، لا يمكنك الطباعة من خلال *iPhone* أو *iPad* باستخدام *AirPrint*.

**Paper Configuration < Paper Source Setting < Printer Settings < Settings**

10. قم بتغيير الإعدادات ثم حدد **Close**.

ملاحظة:

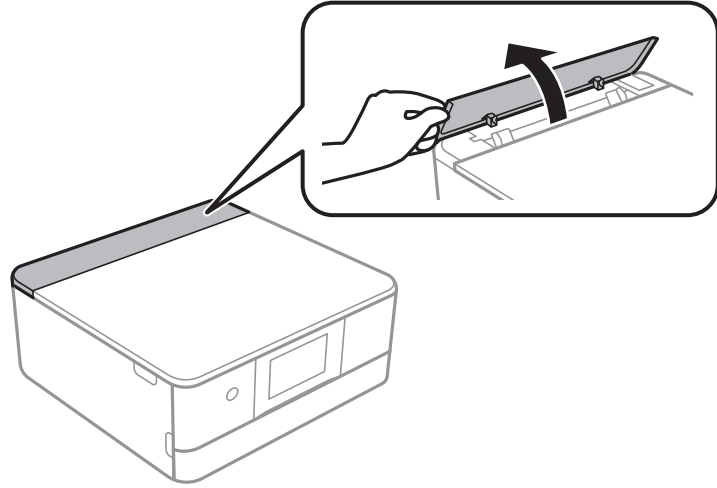
ينزلق درج الإخراج تلقائياً عندما تبدأ عملية الطباعة. يُمكنك سحبه إلى الخارج يدوياً قبل بدء عملية الطباعة.

معلومات ذات صلة

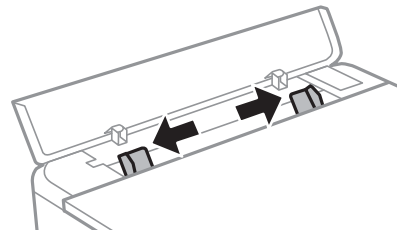
← "الورق والسعات المتوفرة" في الصفحة 292

## تحميل الورق في فتحة ملء الورق الخلفية

1. افتح غطاء فتحة تغذية الورق الخلفية.



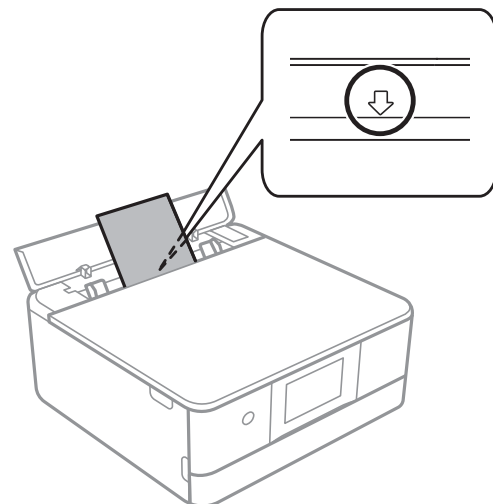
2. أخرج موجهات الحافة.



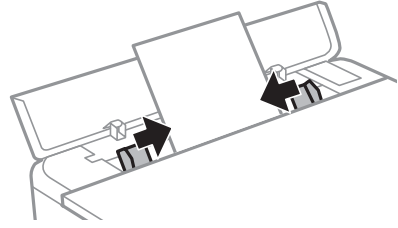
3. حمّل الورق بحيث يكون في منتصف علامة السهم بالنسبة لفتحة ملء الورق الخلفية مع توجيه الجانب القابل للطباعة لأعلى.

هام!

حمّل الورق في الاتجاه الرأسي.



4. حرك خطوط إرشادات الحافة تجاه حواف الورق.



ملاحظة:


يتمدد درج إخراج الورق بشكل تلقائي عند بدء الطباعة. ويمكنك أيضاً سحبه إلى الخارج يدوياً مقدماً.

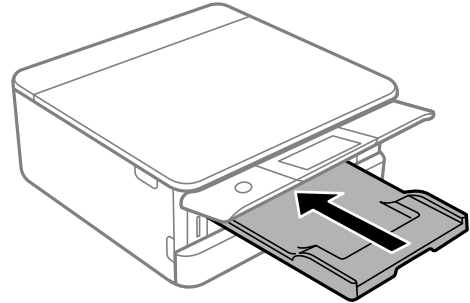
معلومات ذات صلة

← "الورق والسعات المتوفرة" في الصفحة 292

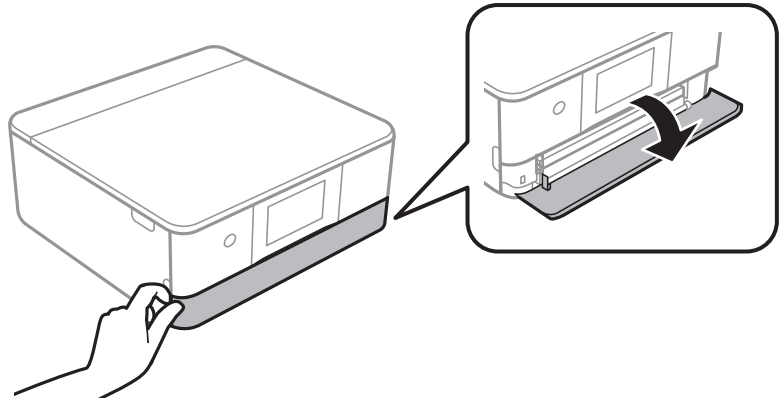
## تحميل الأظرف

### تحميل الأظرف في درج الورق 2

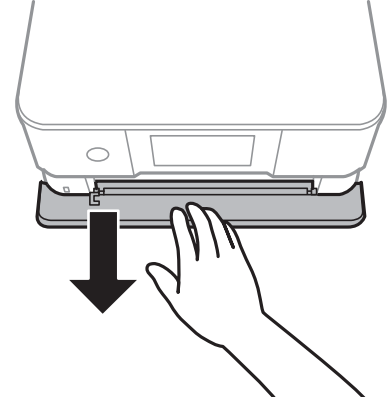
1. إذا تم تمديد درج إخراج الورق، فحدد  لإغلاقه.



2. افتح الغطاء الأمامي حتى يستقر في مكانه.



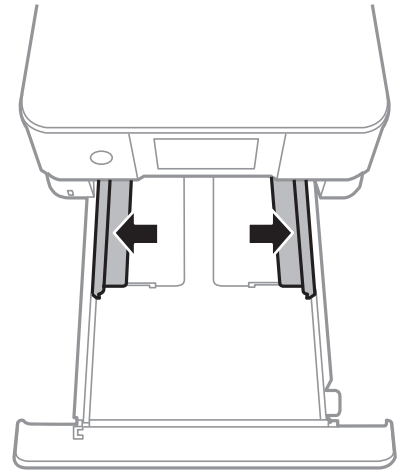
3. تأكد من أن الطابعة لا تعمل، ثم اسحب درج الورق 2 إلى الخارج.



ملاحظة:

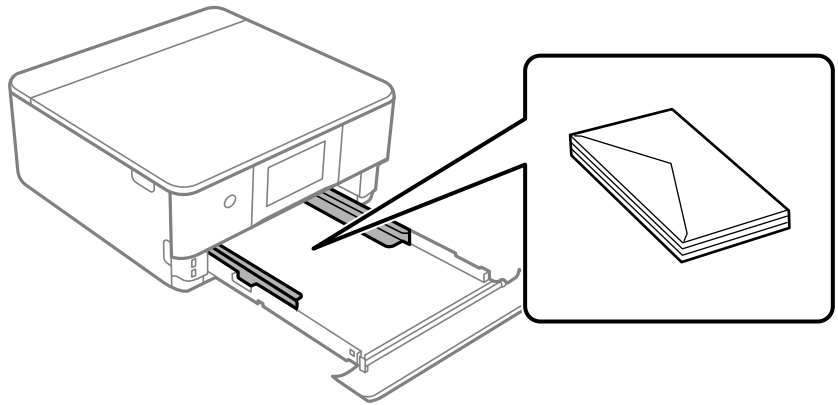
يمكنك تحميل الورق حتى إذا قمت بحسب درج الورق 2 إلى الخارج تمامًا. ارفع درج الورق 2 قليلاً، ثم اسحبه إلى الخارج.

4. حرك موجّهات الحافة إلى أقصى موضع لها.



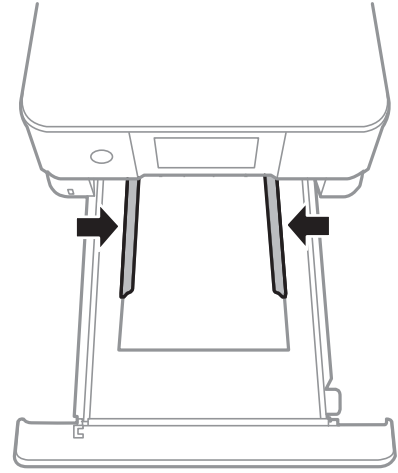
5. حمل الأظرف.

حمل الأظرف حتى تلمس نهاية درج الورق بحيث يكون الوجه القابل للطباعة متجهًا لأسفل.



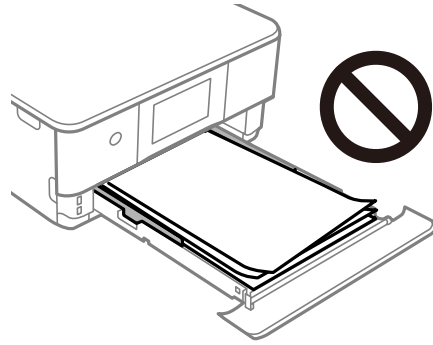


6. حرك موجة الحافة تجاه حواف الأطراف.

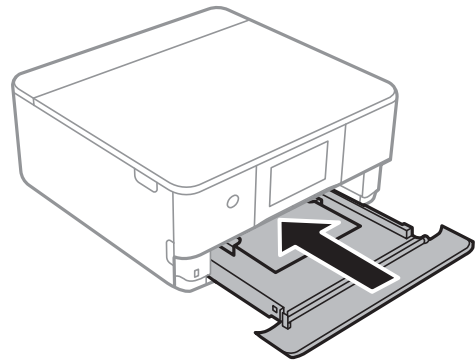


هام: !

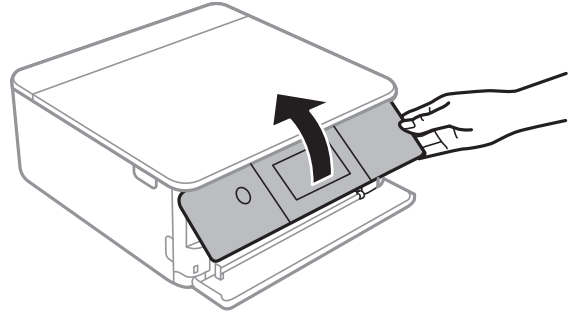
لا تحمل عددًا من الورق يزيد عن الحد الأقصى لعدد الأطراف المحددة.



7. أدخل درج الورق 2 إلى أبعد حدّ يمكن الوصول إليه.



8. ارفع لوحة التحكم.



9. حدد حجم الورق ونوعه.

"حجم الورق وإعدادات نوع الورق" في الصفحة 33

ملاحظة:

لا تظهر شاشة إعداد الورق إذا عطّت **Paper Configuration** في القائمة التالية. في هذه الحالة، لا يمكنك الطباعة من خلال *iPad* أو *iPhone* باستخدام *AirPrint*.

**Paper Configuration < Paper Source Setting < Printer Settings < Settings**

10. قم بتغيير الإعدادات ثم حدد **Close**.

ملاحظة:

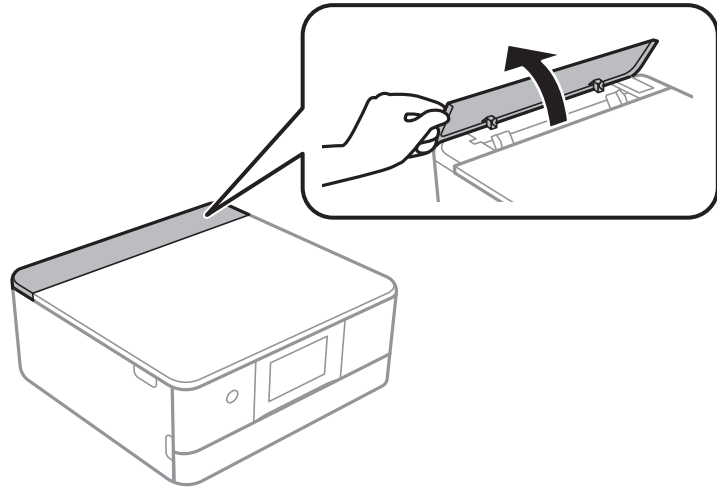
ينزلق درج الإخراج إلى الخارج تلقائياً عندما تبدأ عملية الطباعة. يُمكنك سحبه إلى الخارج يدوياً قبل بدء عملية الطباعة.

معلومات ذات صلة

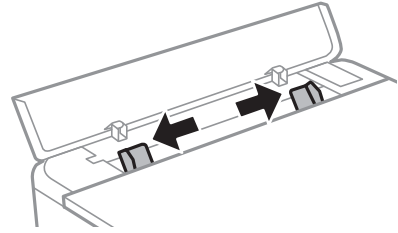
← "الورق والسعات المتوفرة" في الصفحة 292

## تحميل الأطراف في فتحة ملء الورق الخلفية

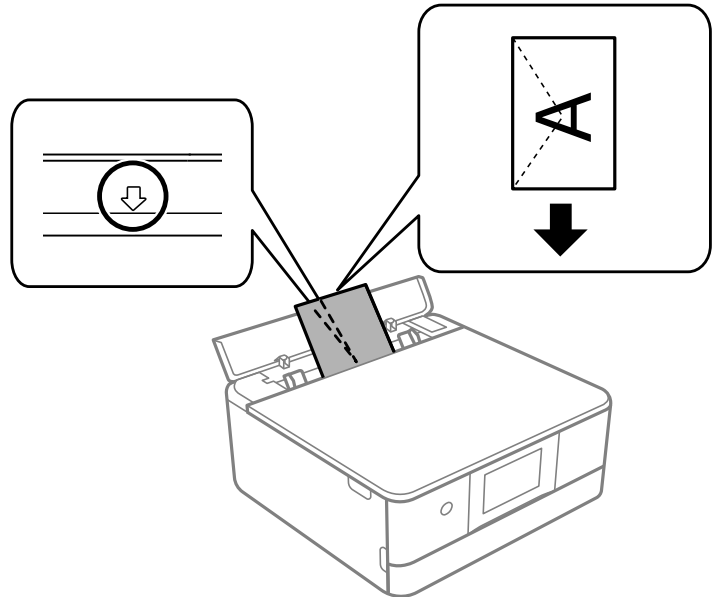
1. افتح غطاء فتحة تغذية الورق الخلفية.



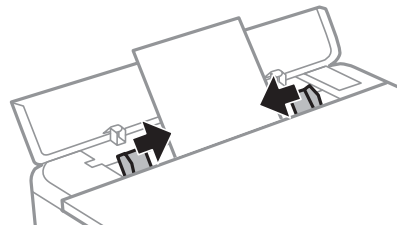
2. أخرج موجهات الحافة.



3. حمل أحد الأطراف بحيث يكون في منتصف علامة السهم بالنسبة لفتحة ملء الورق الخلفية مع توجيه الجانب القابل للطباعة إلى أعلى. حمل الطرف بحيث يكون اللسان في الجانب الأيمن.



4. حرك موجهات الحافة تجاه حواف الطرف.



ملاحظة:  
يتمدد درج إخراج الورق بشكل تلقائي عند بدء الطباعة. ويمكنك أيضاً سحبه إلى الخارج يدوياً مقدماً.

معلومات ذات صلة

← "الورق والسعات المتوفرة" في الصفحة 292

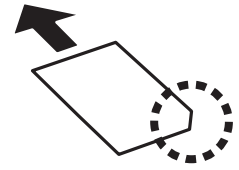
## تحميل ورق مختلف

### تحميل ملصقات الصور

اتبع التعليمات المرفقة مع الملصقات لتحميل ورقة واحدة من Epson Photo Stickers. يجب ألا تقوم بتحميل أوراق دعم التحميل في هذه المنتج.

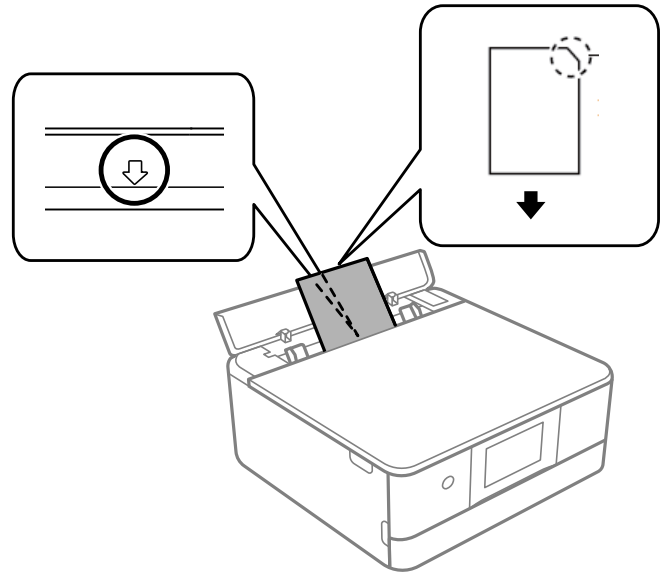
□ درج الورق 1 أو درج الورق 2

حمّل الملصق حتى يلمس نهاية درج الورق 1 أو درج الورق 2 بحيث يكون الوجه القابل للطباعة متجهًا لأسفل.



□ فتحة ملء الورق الخلفية

حمّل أحد الملصقات بحيث يكون في منتصف علامة السهم بالنسبة فتحة ملء الورق الخلفية مع توجيه الجانب القابل للطباعة إلى أعلى.



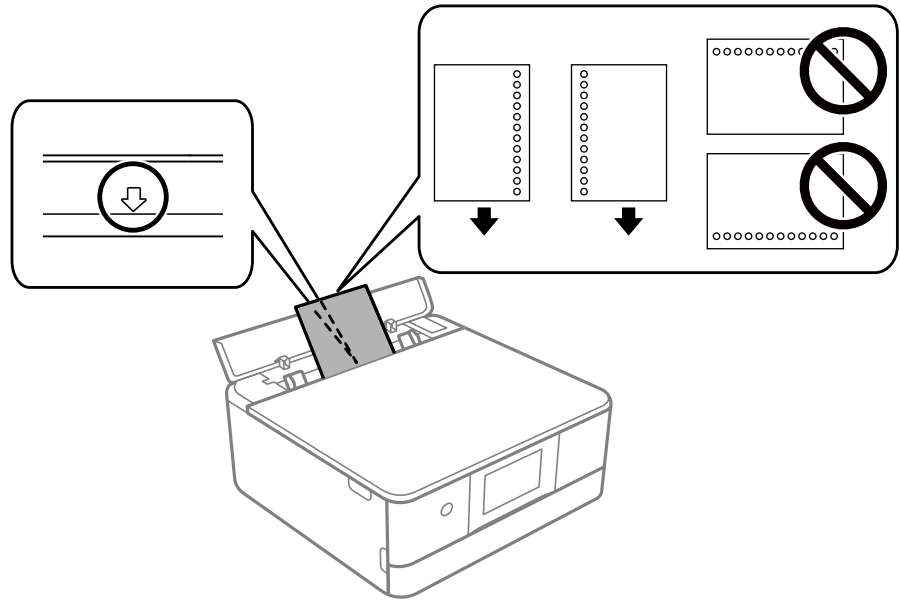
معلومات ذات صلة

← "الورق والسعات المتوفرة" في الصفحة 292

### تحميل الورق المثقوب مسبقًا

حمّل الورق بحيث يكون في منتصف علامة السهم بالنسبة فتحة ملء الورق الخلفية مع توجيه الجانب القابل للطباعة لأعلى.

قم بتحميل ورقة واحدة من النوع العادي بالحجم المحدد مع جعل فتحات التجميع تجاه اليسار أو اليمين. اضبط وضع الطباعة الخاص بملفك لتجنب الطباعة فوق الفتحات.

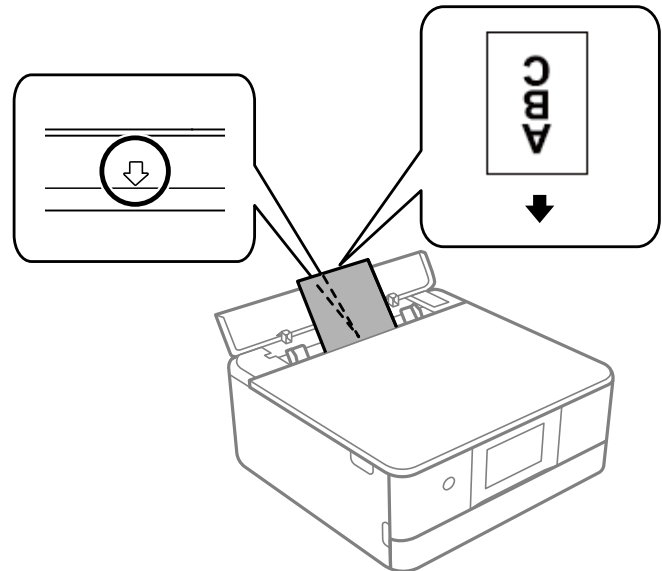


معلومات ذات صلة

← "الورق والسعات المتوفرة" في الصفحة 292

## تحميل ورقة بحجم بطاقة العمل

حمل الورق بحيث يكون في منتصف علامة السهم بالنسبة فتحة ملء الورق الخلفية مع توجيه الجانب القابل للطباعة لأعلى.



هام!

حمل ورقة بحجم بطاقة العمل في الاتجاه الرأسي. إذا تم تحميلها أفقيًا، فقد لا تتمكن من إزالتها.

معلومات ذات صلة

← "الورق والسعات المتوفرة" في الصفحة 292

## تحميل قرص CD/DVD

### الأقراص المضغوطة/أقراص DVD القابلة للطباعة

لا تستخدم سوى الأقراص المضغوطة/أقراص DVD الدائرية بحجم 12 سم المَبِين إمكانية الطباعة عليها، مثل "قابل للطباعة على سطح الملصق" أو "قابل للطباعة مع الطابعات النافثة للحبر".  
يمكنك أيضاً الطباعة على أقراص Blu-ray Discs™.

### احتياطات التعامل مع الأقراص المضغوطة/أقراص DVD

- راجع المستندات المرفقة مع الأقراص المطبوعة/أقراص DVD للحصول على مزيد من المعلومات حول التعامل معها أو كتابة البيانات.
- لا تقم بالطباعة على أقراص مضغوطة/أقراص DVD قبل كتابة البيانات عليها. لأنه في حالة ذلك، قد تحدث أخطاء نتيجة لوجود بصمات أصابع أو تعلق قاذورات أو حدوث خدوش على السطح أثناء كتابة البيانات.
- بناءً على نوع القرص المضغوط/قرص DVD أو بيانات الطباعة، قد يحدث تشويه. حاول إجراء طبعة اختبار على قرص مضغوط/قرص DVD إضافي. تحقق من السطح المطبوع بعد الانتظار ليوم كامل.
- مقارنةً بالطباعة على ورق Epson الأصلي، تنخفض كثافة الطباعة لمنع تلطيخ الحبر على القرص المضغوط/قرص DVD. اضبط كثافة الطباعة حسب الضرورة.
- اترك القرص المضغوط/قرص DVD المطبوع لمدة 24 ساعة على الأقل حتى يجف مع تجنب تعريضه لضوء الشمس المباشر. لا تكسد الأقراص المضغوطة/أقراص DVD أو تدخلها في جهازك حتى تجف تماماً.
- في حالة بقاء السطح المطبوع لزجاً حتى بعد تركه يجف، قم بتقليل كثافة الطباعة.
- من الممكن ألا تتحسن جودة الطباعة في حالة إعادة الطباعة على قرص CD/DVD نفسه.
- في حالة الطباعة على درج أقراص CD/DVD أو القسم الداخلي الشفاف من غير قَصْد، امسح الحبر فوراً.
- بناءً على إعداد منطقة الطباعة، قد يصبح القرص المضغوط/قرص DVD أو درج الأقراص المضغوطة/أقراص DVD متسخاً. قم بإجراء الإعدادات للطباعة على المنطقة القابلة للطباعة.
- يمكنك ضبط نطاق الطباعة للقرص المضغوط/قرص DVD بحد أدنى 18 مم للقطر الداخلي، و بحد أقصى 120 مم للقطر الخارجي. بناءً على الإعداد، قد يصبح القرص المضغوط/قرص DVD أو درج الأقراص المضغوطة/أقراص DVD ملطخاً. قم بالضبط في نطاق الطباعة للقرص المضغوط/قرص DVD الذي تريد طباعته.

### تحميل أحد الأقراص المضغوطة/أقراص DVD وإزالته

عند طباعة أحد الأقراص المضغوطة/أقراص DVD أو نسخها، يتم عرض تعليمات على لوحة التحكم تخبرك بتوقيت تحميل القرص المضغوط/قرص DVD. اتبع التعليمات المعروضة على الشاشة.

معلومات ذات صلة

← "طباعة صور على ملصق أحد الأقراص المضغوطة/أقراص DVD" في الصفحة 65

← "النسخ على تسمية قرص CD/DVD" في الصفحة 134

---

## وضع المستندات الأصلية

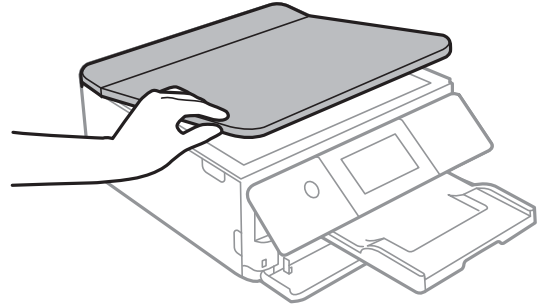
52. وضع المستندات الأصلية على زجاج الماسحة الضوئية.

## وضع المستندات الأصلية على زجاج الماسحة الضوئية

هام!

عند وضع مستندات أصلية كبيرة الحجم مثل الكتب، امنع الضوء الخارجي من الإشراق مباشرةً على زجاج الماسحة الضوئية.

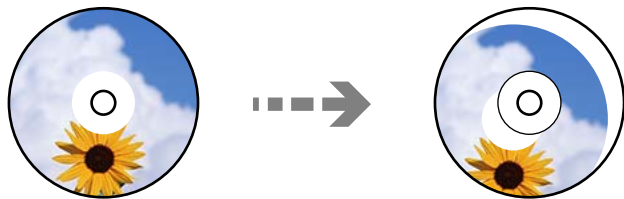
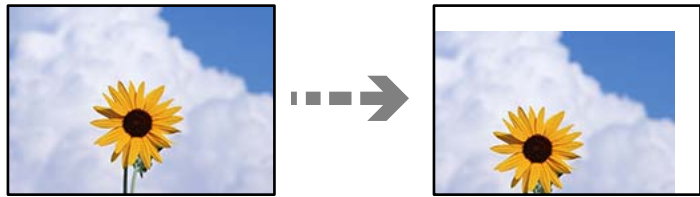
1. افتح غلاف المستندات.



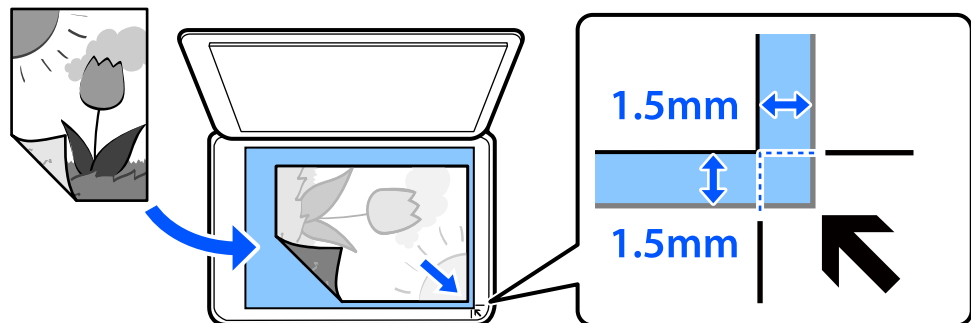
2. أزل أي غبار أو بقع موجودة على سطح زجاج الماسحة الضوئية باستخدام قطعة قماش ناعمة، وجافة، ونظيفة.

ملاحظة:

إذا كانت هناك أي نفايات أو أتربة على زجاج الماسحة الضوئية فقد يمتد نطاق المسح الضوئي ليشملها، مما قد يغير موضع صورة المستند الأصلي أو يقلل جودتها.



3. ضع المستند الأصلي بحيث يكون وجهه لأسفل وحركه باتجاه العلامة الموجودة بالزاوية.





ملاحظة:

لا يتم مسح نطاق قدره 1.5 مم من زاوية زجاج الماسحة الضوئية.

4. أغلق الغطاء برفق.

هام: 

لا تضغط بقوة على زجاج الماسحة الضوئية أو على غلاف المستند. وإلا، فقد يؤدي ذلك إلى تلفهما.

في حال تشغيل Auto Selection Mode في Guide Functions، يتم عرض إحدى الرسائل. تحقق من الرسالة واضغط على to function index.

5. أزل المستندات الأصلية بعد المسح الضوئي

ملاحظة:

إذا تركت المستندات الأصلية على زجاج الماسحة الضوئية لفترة طويلة، فقد تلتصق تلك المستندات بسطح الزجاج.

## إدخال بطاقة ذاكرة وإخراجها

55. .... إدخال بطاقة ذاكرة.

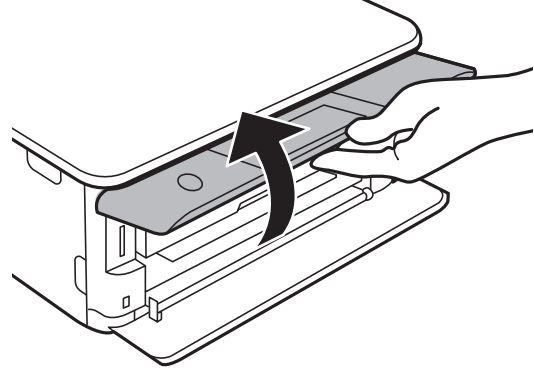
55. .... إخراج بطاقة ذاكرة.

56. .... إدخال جهاز USB خارجي.

57. .... إخراج جهاز USB خارجي.

## إدخال بطاقة ذاكرة

1. ارفع لوحة التحكم.

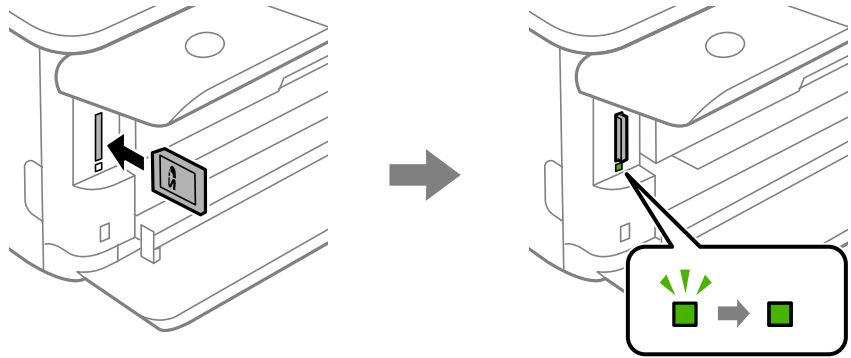


2. أدخل بطاقة الذاكرة في الطابعة.

تبدأ الطابعة في قراءة البيانات ويومض المصباح. عند اكتمال قراءة البيانات، يتوقف المصباح عن الوميض ويظل مضاءً.

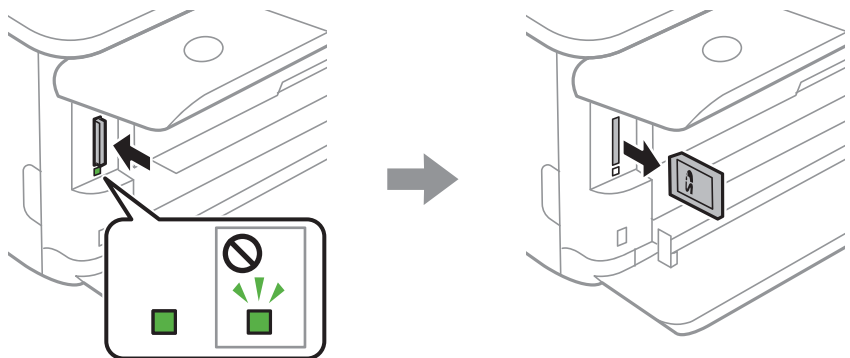
هام: !

أدخل بطاقة الذاكرة داخل الطابعة مباشرةً.



## إخراج بطاقة ذاكرة

تأكد من عدم وميض الضوء، ثم ادفع البطاقة لإخراجها.




هام! 

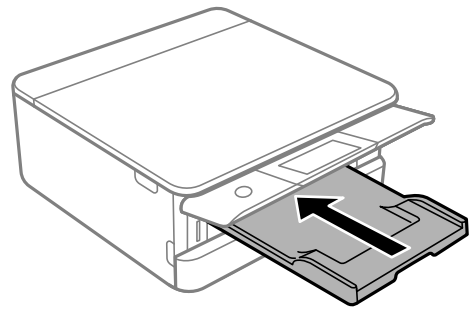
في حال إخراج بطاقة الذاكرة أثناء وميض المصباح، فقد تفقد البيانات الموجودة على بطاقة الذاكرة.

ملاحظة:

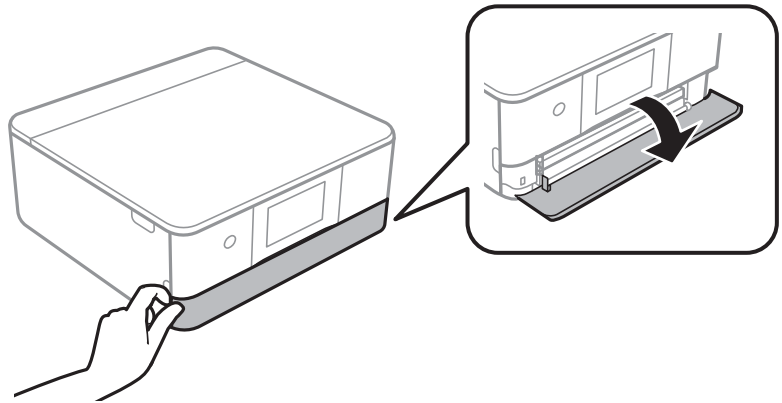
في حال الوصول إلى بطاقة الذاكرة من كمبيوتر، يلزم تشغيل الكمبيوتر لإزالة الجهاز القابل للإزالة بأمان.

## إدخال جهاز USB خارجي

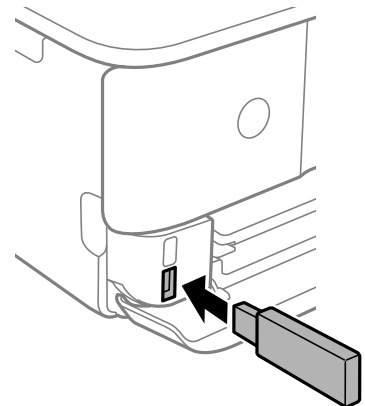
1. إذا تم تمديد درج إخراج الورق، فاضغط على  لإغلاقه.



2. افتح الغطاء الأمامي حتى يستقر في مكانه.

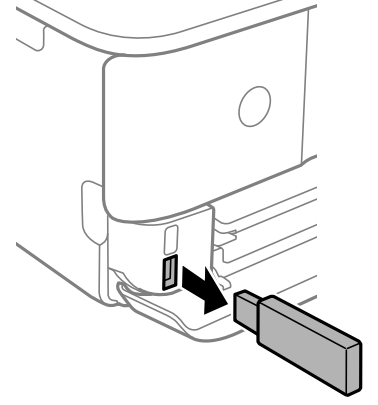


3. أدخل جهاز USB خارجي في منفذ USB للواجهة الخارجية.



## إخراج جهاز USB خارجي

أخرج جهاز USB الخارجي.



## الطباعة

59. . . . . طباعة الصور.
76. . . . . الطباعة على الأطراف.
76. . . . . طباعة المستندات.
112. . . . . طباعة صفحات الويب.
113. . . . . طباعة العناصر المختلفة.
119. . . . . الطباعة باستخدام خدمة سحابية.

## طباعة الصور

### طباعة الصور من جهاز ذاكرة


يُمكنك طباعة بيانات من أحد أجهزة الذاكرة مثل بطاقة الذاكرة أو جهاز USB خارجي.

#### طباعة صور محددة



1. حمّل الورق في الطابعة.
  - "تحميل الورق في درج الورق 1" في الصفحة 34
  - "تحميل الورق في درج الورق 2" في الصفحة 37
  - "تحميل الورق في فتحة ملء الورق الخلفية" في الصفحة 42
2. أدخل جهاز الذاكرة في فتحة بطاقة SD أو في منفذ USB الموجود بالواجهة الخارجية للطابعة.
  - "إدخال بطاقة ذاكرة" في الصفحة 55
  - "إدخال جهاز USB خارجي" في الصفحة 56في حال تشغيل **Auto Selection Mode** في **Guide Functions**، يتم عرض إحدى الرسائل. افحص الرسالة، ثم حدد **to function index**.
3. حدد **Print Photos** على لوحة التحكم.
4. حدد **Print**.
5. عندما تظهر إحدى الرسائل تخبرك باكتمال تحميل الصورة، حدد **OK**.
6. حدد صورة ترغب في طباعتها من الشاشة التي تعرض صوراً مصغرة. تحتوي الصورة المحددة على علامة اختيار وعدد المطبوعات (واحدة في البداية) عليها.

ملاحظة:

حدد  في الجزء العلوي الأيمن من الشاشة لعرض **Select Photo Menu**. إذا قمت بتحديد أحد التواريخ باستخدام **Browse**، يتم عرض الصور التي تحمل التاريخ المحدد فقط.

"خيارات القائمة لتحديد الصور" في الصفحة 68

لتغيير عدد المطبوعات، حدد **Single View**، ثم استخدم (-) أو (+). إذا لم يتم عرض الرموز، فاضغط في أي مكان على الشاشة. دليل استخدام شاشة تحديد الصور (**Single View**) في الصفحة 61

7. حدد **Single View**، ثم حدد  لتحرير الصورة إذا لزم الأمر.

"خيارات القائمة لتحرير الصور" في الصفحة 70

8. حدد **Next**، واضبط الإعدادات في علامة تبويب **Basic Settings**، ثم عيّن عدد النسخ.

"خيارات القائمة لإعدادات الورق والطباعة" في الصفحة 69

9. حدد علامة التبويب **Advanced Settings**، ثم قم بتغيير الإعدادات حسب الضرورة.

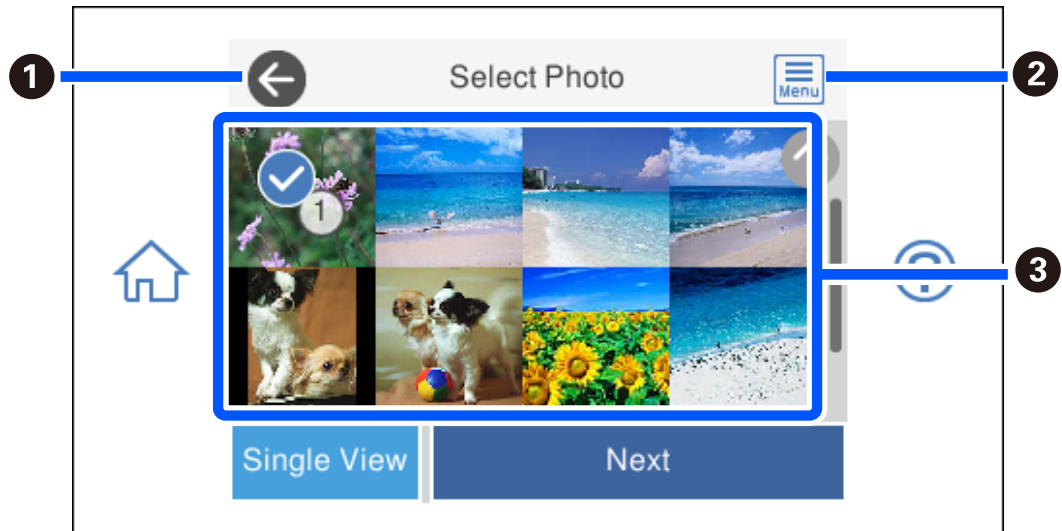
10. حدّد علامة التبويب **Basic Settings** ثم اضغط على .

11. تأكد من اكتمال عملية الطباعة، ثم حدد **Close**.

إذا لاحظت وجود أي مشكلات تتعلق بجودة الطباعة مثل وجود أشرطة، أو ألوان غير متوقعة، أو صور غير واضحة، فحدد **Troubleshooting** للاطلاع على الحلول.

دليل استخدام شاشة تحديد الصور (**Tile View**)

يُمكنك تحديد الصور من الشاشة المصغرة. ويُعد ذلك مفيداً عند تحديد عدد قليل من الصور من بين عدد كبير من الصور.

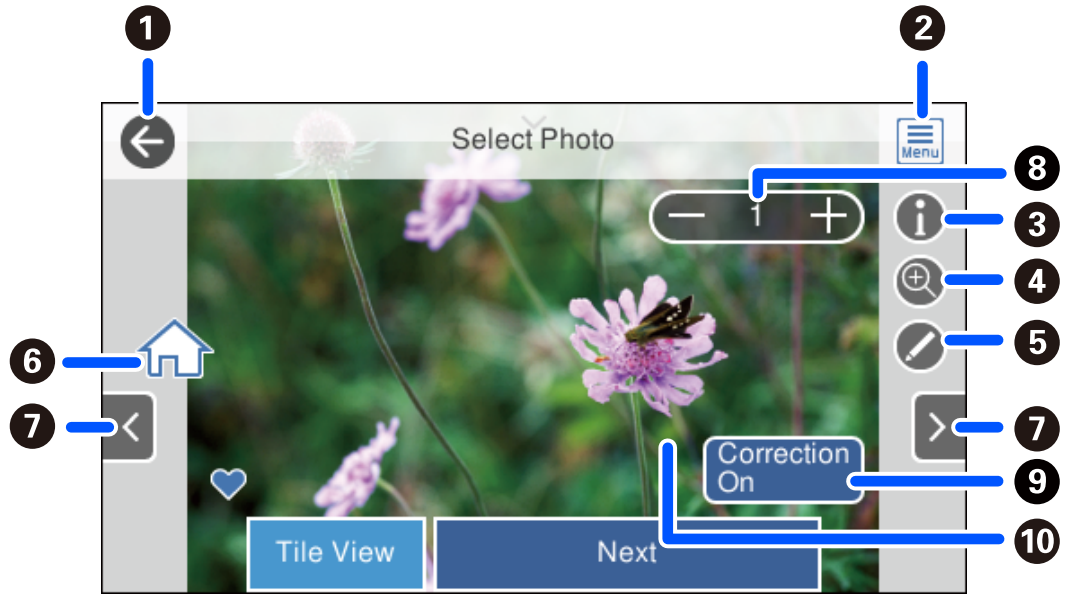


1	للعودة إلى الشاشة السابقة.
2	لعرض <b>Select Photo Menu</b> التي تتيح لك تحديد الصور بسهولة.
3	اضغط على الصور لتحديدّها. تحتوي الصور المحددة على علامات اختيار وعدد المطبوعات عليها.



## دليل استخدام شاشة تحديد الصور (Single View)

حدد **Single View** في شاشة تحديد الصور لعرض هذه الشاشة. يمكنك هنا عرض صور مكبرة واحدة تلو الأخرى.



1	للعودة إلى الشاشة السابقة.
2	لعرض <b>Select Photo Menu</b> التي تتيح لك تحديد الصور بسهولة.
3	لعرض معلومات Exif مثل تاريخ التصوير أو سرعة الغالق.
4	لتكبير الصورة. اضغط على (+) لتكبير الصورة وحرك الصورة لعرض الجزء الذي ترغب في فحصه. اضغط على (-) للعودة إلى العرض الأصلي. كما يمكنك أيضاً الضغط لتكبير الصورة والضغط لتصغيرها. علماً بأن التكبير في هذه الصفحة لا يؤدي إلى تغيير نتيجة الطباعة.
5	يمكنك قصّ الصورة أو تطبيق تصحيح الألوان.
6	لعرض الشاشة الرئيسية.
7	لتمرير الشاشة إلى اليمين أو اليسار لعرض صورة أخرى.
8	لتحديد عدد المطبوعات. حدد (-) أو (+)، أو حدد القيمة لإدخال عدد المطبوعات باستخدام لوحة المفاتيح المعروضة على الشاشة.
9	حدد للتبديل بين <b>Correction Off</b> و <b>Correction On</b> . عند تحديد <b>Correction On</b> ، يصبح تصحيح الألوان الذي تم ضبطه في شاشة <b>Image Settings</b> مرئياً على الشاشة. عند تحديد <b>Correction Off</b> ، يظل تصحيح الألوان غير مرئي، ولكن يتم تطبيق التصحيح على النسخة المطبوعة.
10	يؤدي الضغط على جزء فارغ من الشاشة إلى إخفاء الرموز. اضغط على الشاشة مرة أخرى لاستعادة الرموز.

## طباعة قصاصات الصور الفنية وأنماط الخلفيات

يمكنك طباعة الصور على جهاز ذاكرة عن طريق إنشاء تخطيط وإضافة تصميم خلفية.



1. حملُ الورق في الطابعة.
  - "تحميل الورق في درج الورق 1" في الصفحة 34
  - "تحميل الورق في درج الورق 2" في الصفحة 37
  - "تحميل الورق في فتحة ملء الورق الخلفية" في الصفحة 42
2. أدخل جهاز الذاكرة في فتحة بطاقة SD أو في منفذ USB الموجود بالواجهة الخارجية للطابعة.
  - "إدخال بطاقة ذاكرة" في الصفحة 55
  - "إدخال جهاز USB خارجي" في الصفحة 56
3. حدد **Print Photos** على لوحة التحكم.
4. حدد **Collage < Photo Collage**.
5. حدد المخطط.
6. حدد نوع الخلفية التي تريد استخدامها. قد لا يكون هذا متاحاً لبعض التخطيطات.
  - Design
  - حدد النمط، مثل الحدود أو الرقطة، أو **Original Design**، ثم حدد النمط الذي أنشأته باستخدام ميزة ورق التصميم.
  - No Background
  - انتقل إلى الخطوة التالية.
7. عندما تظهر إحدى الرسائل تخبرك باكتمال تحميل الصورة، حدد **OK**.
8. نفضُ أحد الإجراءات التالية.
  - عند تحديد تخطيط صورة واحدة في الخطوة 5: حدد **+**، وحدد صورة واحدة في شاشة تحديد الصور، ثم حدد **Next**. انتقل إلى الخطوة 13.
  - عند تحديد تخطيط عدة صور في الخطوة 5 ووضع الصور تلقائياً: حدد **Automatic Layout**، وحدد الصور على شاشة تحديد الصور، ثم حدد **Next**. انتقل إلى الخطوة 13.
  - عند تحديد تخطيط عدة صور ووضع الصور يدوياً: انتقل إلى الخطوة التالية.
9. حدد **+**.

10. حدد الصورة التي ترغب في طباعتها على شاشة تحديد الصور، ثم اضغط على **Done**.  
حدد **Single View**، ثم حدد  لتحرير الصورة إذا لزم الأمر.  
"خيارات القائمة لتحرير الصور" في الصفحة 70
11. كرر الخطوتين 9 و10 حتى يتم وضع جميع الصور.
12. حدد **Next**.
13. عين الإعدادات في علامة تبويب **Basic Settings**، ثم عين عدد النسخ.  
"خيارات القائمة لإعدادات الورق والطباعة" في الصفحة 69
14. حدد علامة التبويب **Advanced Settings**، ثم قم بتغيير الإعدادات حسب الضرورة.
15. حدّد علامة التبويب **Basic Settings** ثم اضغط على .

## الطباعة بحجم صورة بطاقة الهوية

يُمكنك طباعة صور بطاقات الهوية باستخدام البيانات الموجودة في جهاز الذاكرة. تتم طباعة نسختين لصورة واحدة بحجمين مختلفين 50.8×50.8-مم و45.0×35.0 مم- على حجم ورقة الصورة 10×15 سم (4×6 بوصات).



1. حمّل الورق في الطابعة.  
"تحميل الورق في درج الورق 1" في الصفحة 34  
"تحميل الورق في درج الورق 2" في الصفحة 37  
"تحميل الورق في فتحة ملء الورق الخلفية" في الصفحة 42
2. أدخل جهاز الذاكرة في فتحة بطاقة SD أو في منفذ USB الموجود بالواجهة الخارجية للطابعة.  
"إدخال بطاقة ذاكرة" في الصفحة 55  
"إدخال جهاز USB خارجي" في الصفحة 56
3. حدد **Print Photos** على لوحة التحكم.
4. حدد **Print Photo ID < Collage**.
5. عندما تظهر إحدى الرسائل تخبرك باكتمال تحميل الصورة، حدد **OK**.
6. حدد .

7. حدد الصورة التي ترغب في طباعتها على شاشة تحديد الصور، ثم اضغط على **Done**.  
حدد **Single View**، ثم حدد  لتحرير الصورة إذا لزم الأمر.  
"خيارات القائمة لتحرير الصور" في الصفحة 70
8. حدد **Next**.
9. عيّن الإعدادات في علامة تبويب **Basic Settings**، ثم عيّن عدد النسخ.  
"خيارات القائمة لإعدادات الورق والطباعة" في الصفحة 69
10. حدد علامة التبويب **Advanced Settings**، ثم قم بتغيير الإعدادات حسب الضرورة.
11. حدّد علامة التبويب **Basic Settings** ثم اضغط على .

## طباعة الصور مع ملاحظات مكتوبة بخط اليد

يمكنك طباعة صورة موجودة على جهاز الذاكرة مع نص أو رسومات بخط اليد. يتيح لك هذا الأمر إنشاء بطاقات أصلية مثل بطاقات التهنئة بالعام الجديد أو بطاقات أعياد الميلاد.  
حدد أولاً صورة واطبع قالباً على ورقة عادية. اكتب أو ارسم على القالب ثم قم بمسحه ضوئياً بواسطة الطابعة. يمكنك بعد ذلك طباعة صورة عليها ملاحظتك ورسوماتك الشخصية.



1. أدخل جهاز الذاكرة في فتحة بطاقة SD أو في منفذ USB الموجود بالواجهة الخارجية للطابعة.  
"إدخال بطاقة ذاكرة" في الصفحة 55  
"إدخال جهاز USB خارجي" في الصفحة 56

هام: 


لا تخرج جهاز الذاكرة حتى تنتهي من الطباعة.

2. حدد **Various Prints** على لوحة التحكم.
3. حدد **Select Photo and Print Template < Greeting Card**.
4. عندما تظهر إحدى الرسائل تخبرك باكتمال تحميل الصورة، حدد **OK**.
5. حدد الصورة التي ترغب في طباعتها على شاشة تحديد الصور، ثم اضغط على **Next**.

6. اضبط إعدادات الطباعة مثل نوع الورق أو تنسيقه لطباعة إحدى الصور مع ملاحظات مكتوبة بخط اليد. ثم حدد **Select Photo and Print Template**.

7. حمل ورقًا عاديًا مقاس A4 في درج الورق 2 لطباعة أحد القوالب.

"تحميل الورق في درج الورق 2" في الصفحة 37

8. اضغط على  لطباعة أحد القوالب.

9. تحقق من المطبوعات، ثم حدد **Close**.

10. اتبع الإرشادات الموضحة على القالب للكتابة والرسم.

11. أغلق درج إخراج الورق. حمل photo paper (ورق الصور) في درج الورق 1.

"تحميل الورق في درج الورق 1" في الصفحة 34

12. حدد **Print Using the Template**.

13. حدد **How To**، ثم ضع القالب على زجاج الماسحة الضوئية.


ملاحظة:

تأكد من جفاف النص الموجود على القالب تمامًا قبل وضعه على زجاج الماسحة الضوئية. في حال وجود بقع على زجاج الماسحة الضوئية، تتم طباعة البقع أيضًا على الصورة.

"وضع المستندات الأصلية على زجاج الماسحة الضوئية" في الصفحة 52

14. حدد **Edit** لتحرير الصور إذا لزم الأمر.

"خيارات القائمة لتحرير الصور" في الصفحة 70

15. عين عدد النسخ، ثم اضغط على .

## طباعة صور على ملصق أحد الأقراص المضغوطة/أقرص DVD



يمكنك تحديد الصور الموجودة على أحد أجهزة الذاكرة لكي تتم طباعتها على قرص CD/DVD.

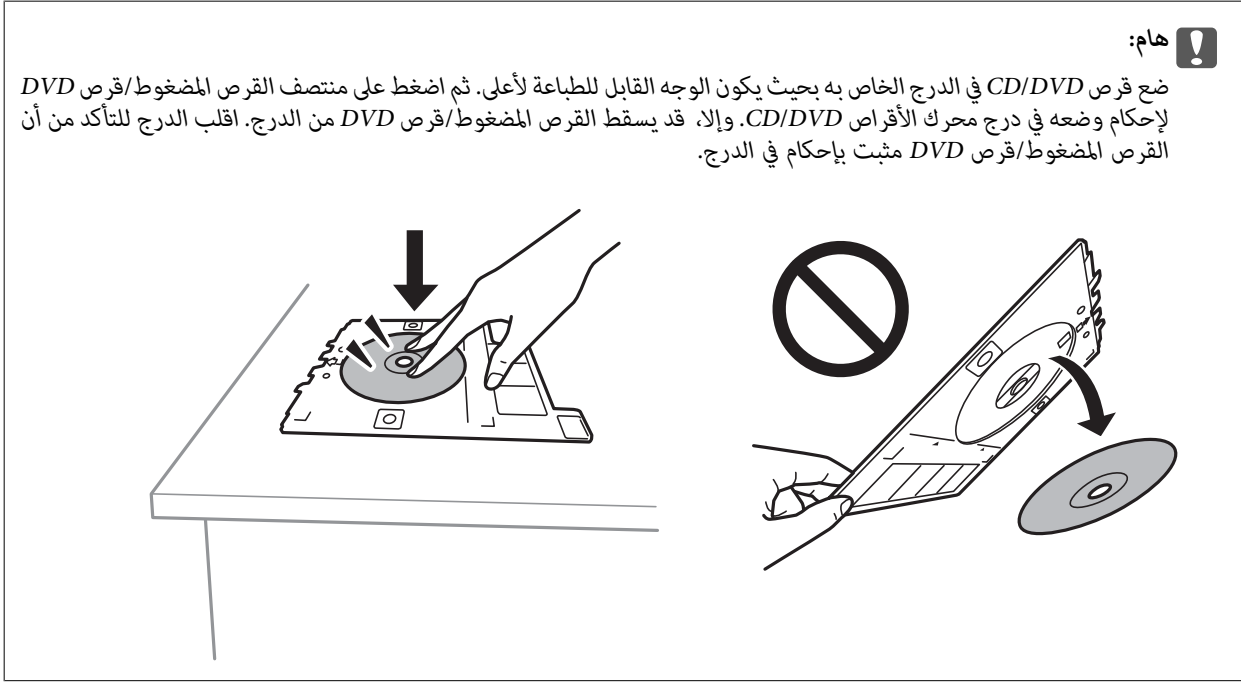
هام: 

قبل الطباعة على قرص CD/DVD، انظر احتياطات التعامل مع أقراص CD/DVD.

لا تقم بإدخال درج أقراص CD/DVD أثناء تشغيل الطابعة. قد ينجم عن ذلك تلف الطابعة.

1. أدخل جهاز الذاكرة في فتحة بطاقة SD أو في منفذ USB الموجود بالواجهة الخارجية للطابعة.  
"إدخال بطاقة ذاكرة" في الصفحة 55  
"إدخال جهاز USB خارجي" في الصفحة 56
2. حدد **Various Prints** على لوحة التحكم.
3. حدد **Print on CD/DVD < Copy to CD/DVD**.
4. حدد المخطط.  
يتوفر **CD/DVD 1-up**، **CD/DVD 4-up**، و**CD/DVD Variety**.  
ملاحظة:  
عند تغيير القطر الخارجي والداخلي، حدد  في الجزء العلوي الأيسر من الشاشة، ثم حدد **CD Inner/Outer**. عين القطر الخارجي والداخلي باستخدام ، ، ثم حدد **OK**. يمكنك أيضاً تعيين القطر من خلال الضغط على القيمة في الإطار واستخدام لوحة المفاتيح المعروضة على الشاشة.  
يمكنك ضبط قيمة تتراوح بين 114 و120 مم كقطر خارجي، وقيمة تتراوح بين 18 و46 مم كقطر داخلي بزيادة تدريجية مقدارها 1 مم.
5. عندما تظهر إحدى الرسائل تخبرك باكتمال تحميل الصورة، حدد **OK**.
6. نفذ أحد الإجراءات التالية.  
 **CD/DVD 1-up**: حدد ، واختر صورة، ثم حدد **Done**. حدد **Next**، ومن ثم انتقل إلى الخطوة رقم 9.  
 **CD/DVD 4-up**: انتقل إلى الخطوة التالية.  
 **CD/DVD Variety**: حدد الصور حتى يصل عدد الصور التي يمكن ضبطها إلى 0. حدد **Next**، ومن ثم انتقل إلى الخطوة رقم 9.
7. حدد ، واختر الصورة التي ترغب في طباعتها على شاشة تحديد الصور، ثم حدد **Done**.  
حدد **Single View**، ثم حدد  لتحرير الصورة إذا لزم الأمر.  
"خيارات القائمة لتحرير الصور" في الصفحة 70
8. كرر الخطوة 7 حتى يتم وضع جميع الصور، ثم حدد **Next**.
9. حدد **CD/DVD** بعلامة التبويب **Basic Settings**.  
"خيارات القائمة لإعدادات الورق والطباعة" في الصفحة 69  
ملاحظة:  
لاختبار الطباعة، حدد **As a trial**، ثم حمل ورقاً عادياً مقاس A4 في درج الورق 2. يمكنك التحقق من الصورة المطبوعة قبل الطباعة على تسمية قرص **CD/DVD**.  
"تحميل الورق في درج الورق 2" في الصفحة 37

10. حدد **How To**. وحمل قرص CD/DVD بالرجوع إلى التعليمات.



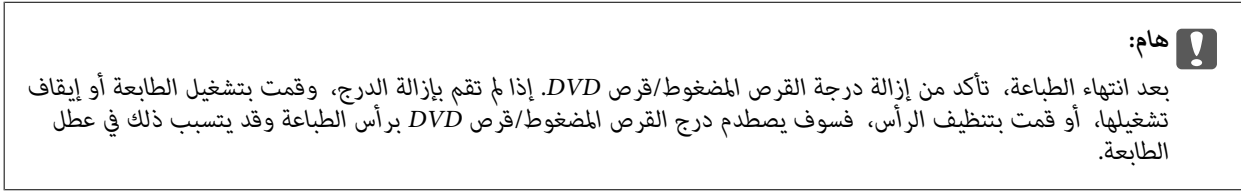
**ملاحظة:**

قد تشعر باحتكاك بسيط عند إدخال الدرج في الطابعة. وهذا أمر طبيعي ويجب الاستمرار في إدخال الدرج بشكل أفقي.

11. حدد علامة التبويب **Advanced Settings**، ثم قم بتغيير الإعدادات حسب الضرورة.

12. حدّد علامة التبويب **Basic Settings** ثم اضغط على

13. عند انتهاء الطباعة، يتم إخراج درج CD/DVD. أزل الدرج من الطابعة، ثم حدد **Printing Complete**.



14. أزل القرص المضغوط/قرص DVD ثم احتفظ بدرج القرص المضغوط/قرص DVD في الجزء السفلي من درج الورق 2.

## طباعة الصور على غلاف علبة الأقراص المضغوطة

يمكنك بسهولة طباعة الصور على غلاف علبة الأقراص المضغوطة باستخدام إحدى الصور الموجودة على جهاز الذاكرة الخاص بك. اطبع الغلاف على ورقة مقاس A4، ثم اقطعها بحيث تناسب علبة الأقراص المضغوطة.



1. حمل الورق في الطباعة.  
"تحميل الورق في درج الورق 2" في الصفحة 37
2. أدخل جهاز الذاكرة في فتحة بطاقة SD أو في منفذ USB الموجود بالواجهة الخارجية للطباعة.  
"إدخال بطاقة ذاكرة" في الصفحة 55  
"إدخال جهاز USB خارجي" في الصفحة 56
3. حدد **Various Prints** على لوحة التحكم.
4. حدد **Print on Jewel Case < Copy to CD/DVD**.
5. حدد المخطط.
6. عندما تظهر إحدى الرسائل تخبرك باكتمال تحميل الصورة، حدد **OK**.
7. نفذ أحد الإجراءات التالية.  
 عند تحديد **Jewel Upper** في الخطوة 5: حدد  ، حدد صورة واحدة على شاشة تحديد الصورة، ثم حدد **Done**. حدد **Next**.  
 عند تحديد **Jewel Index** في الخطوة 5: حدد الصور حتى يصل عدد الصور التي يمكن ضبطها إلى 0، ثم حدد **Next**.  
حدد **Single View**، ثم حدد  لتحرير الصورة إذا لزم الأمر.  
"خيارات القائمة لتحرير الصور" في الصفحة 70
8. اضبط الإعدادات من علامة التبويب **Basic Settings**.  
"خيارات القائمة لإعدادات الورق والطباعة" في الصفحة 69
9. حدد علامة التبويب **Advanced Settings**، ثم قم بتغيير الإعدادات حسب الضرورة.
10. حدد علامة التبويب **Basic Settings** ثم اضغط على .

## خيارات القائمة للطباعة من لوحة التحكم

### خيارات القائمة لتحديد الصور

:Browse

لعرض الصور الموجودة على جهاز الذاكرة مصنفة باستخدام شروط محددة. تعتمد الخيارات المتاحة على الميزات المستخدمة.

:Cancel Browse

لإلغاء تصنيف الصور وعرض جميع الصور.

:yyyy

حدد سنة التقاط الصور التي ترغب في عرضها.

:yyyy/mm

حدد سنة التقاط الصور وشهرها التي ترغب في عرضها.



:yyyy/mm/dd

حدد سنة التقاط الصور، وشهرها، وتاريخها التي ترغب في عرضها.

:Display Order

لتغيير ترتيب عرض الصور بترتيب تصاعدي أو تنازلي.

:Select All Photos

حدد جميع الصور وعين عدد المطبوعات.

:Deselect All Photos


لإعادة عدد جميع الصور الفوتوغرافية المطبوعة إلى 0 (صفر).

:Select Memory device

حدد الجهاز الذي ترغب في تحميل الصور منه.

## خيارات القائمة لإعدادات الورق والطباعة

:Paper Setting

حدد مصدر الورق الذي تريد استخدامه. حدد  لتحديد حجم الورق ونوعه.

Border Setting

:Borderless

للطباعة دون وضع هوامش حول الحواف. لتكبير بيانات الطباعة لتكون أكبر من حجم الورق قليلاً حتى لا تتم طباعة هوامش حول حواف الورقة.

:With Border

للطباعة مع وضع هوامش بيضاء حول الحواف.

:Expansion

مع الطباعة من دون حدود، يتم تكبير هذه الصورة قليلاً لإزالة الحدود من حواف الورقة. حدد درجة تكبير الصورة.

:Fit Frame

إذا كانت نسبة العرض إلى الارتفاع لبيانات الصورة وحجم الورق مختلفة، يتم تكبير الصورة أو تصغيرها تلقائياً بحيث تكون الجوانب القصيرة للصورة مطابقة للجوانب القصيرة للورق. ويتم اقتصاص الجانب الطويل للصورة إذا تخطى الجانب الطويل للورق. وقد لا تعمل هذه الميزة في الصور البانورامية.

:Quality

حدد درجة جودة الطباعة. يؤدي تحديد **High** إلى الحصول على جودة طباعة أعلى، ولكن سرعة الطباعة قد تكون أقل. وإذا كنت ترغب في الطباعة على ورق عادي باستخدام جودة أعلى بكثير، فحدد **Best**. ولاحظ أن سرعة الطباعة قد تقل إلى حد كبير.

:Date

حدد التنسيق المستخدم لطباعة التاريخ على الصور التي تتضمن تاريخ الصور الملتقطة أو تاريخ حفظها. ولا تتم طباعة التاريخ في بعض التخطيطات.

Print Info On Photos

:Off

للطباعة دون أي معلومات.

Camera Settings

للطباعة مع بعض معلومات Exif، مثل سرعة الغالق، أو نسبة التباين، أو حساسية ISO. لن تتم طباعة المعلومات غير المسجلة.

Camera Text

طباعة النص المعين في الكاميرا الرقمية، وللحصول على معلومات حول إعدادات النص، اطلع على الوثائق المرفقة مع الكاميرا. علماً بأنه يمكن طباعة المعلومات فقط في وضع الطباعة بلا حدود على عرض 10×15 سم، أو 13×18 سم، أو 16:9.

Landmark

طباعة اسم المكان أو المعلم الذي تم التقاط الصورة فيه وذلك بالنسبة للكاميرات الرقمية التي تتمتع بميزة المعلم. اطلع على موقع الشركة المصنعة لكاميرتك للحصول على مزيد من التفاصيل. علماً بأنه يمكن طباعة المعلومات فقط في وضع الطباعة بلا حدود على عرض 10×15 سم، أو 13×18 سم، أو 16:9.

Clear All Settings

لإعادة ضبط إعدادات الورق والطباعة على إعداداتها الافتراضية.

CD Density

للطباعة على القرص المضغوط/قرص DVD. حدد الكثافة المستخدمة عند الطباعة على قرص CD/DVD.

Density


طباعة كتاب التلوين. حدد مستوى الكثافة للحدود في ورقة التلوين.

Line Detection

طباعة كتاب التلوين. حدد الحساسية المستخدمة للكشف عن الحدود في الصور.

## خيارات القائمة لتحرير الصور

Zoom/Rotate

لضبط منطقة الاقتصاص. يمكنك تحريك الإطار إلى المنطقة التي تريد اقتصاصها، أو تغيير حجم الإطار من خلال تحريك  الموجودة عند الزوايا. كما يمكنك أيضاً تدوير الإطار.

Filter

للطباعة بدرجة البني الداكن أو بلونٍ أحادي.

Enhance

حدد أحد خيارات ضبط الصورة. يؤدي إعداد **Auto**، أو **People**، أو **Landscape**، أو **Night Scene** إلى الحصول على صور أكثر وضوحاً وألوان زاهية من خلال الضبط التلقائي للتباين والتشبع والسطوع الخاص ببيانات الصورة الأصلية.

Auto

تكتشف الطابعة محتوى الصورة وتحسنها تلقائياً وفقاً للمحتوى المكتشف.

People

يُنصح باستخدامه مع صور الأشخاص.

Landscape

يُنصح باستخدامه مع صور المناظر الطبيعية أو صور المشاهد الجميلة.

Night Scene

يُنصح باستخدامه مع صور المشاهد الليلية.

Enhance Off

لإيقاف تشغيل ميزة Enhance.

Fix Red-Eye

لمعالجة ظاهرة احمرار العين في الصور. لا يتم تطبيق التعديلات على الملف الأصلي، بل على المطبوعات فقط. اعتماداً على نوع الصورة، قد يتم تصحيح أجزاء من الصورة بخلاف العينين.

Brightness

لضبط سطوع الصورة.

Contrast

لضبط التباين بين السطوع والتعتيم.

Sharpness

لتحسين حدود الصورة الخارجية أو إزالة التركيز عليها.

Saturation

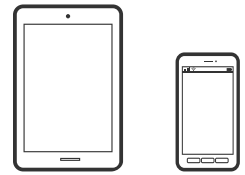
لضبط وضوح الصورة.

## طباعة الصور من الكمبيوتر

يسمح لك Epson Photo+ بطباعة الصور بسهولة ودقة في تخطيطات متعددة على ورق الصور أو ملصقات CD/DVD (طباعة ملصقات CD/DVD مدعومة فقط من قبل بعض الطرز). راجع تعليمات التطبيق للاطلاع على التفاصيل.

## طباعة الصور من الأجهزة الذكية (iOS)

يمكنك طباعة الصور من جهاز ذكي مثل الهاتف الذكي أو جهاز الكمبيوتر اللوحي.



## طباعة صور فوتوغرافية باستخدام Epson iPrint

ملاحظة:

قد تختلف العمليات بناءً على الجهاز.

1. حمّل الورق في الطابعة.

"تحميل الورق في درج الورق 1" في الصفحة 34

"تحميل الورق في درج الورق 2" في الصفحة 37

"تحميل الورق في فتحة ملء الورق الخلفية" في الصفحة 42

2. قم بإعداد الطابعة للطباعة اللاسلكية.

3. إذا لم يتم تثبيت Epson iPrint، فقم بتثبيته.  
"تثبيت Epson iPrint" في الصفحة 301
4. وصل جهازك الذكي بالشبكة اللاسلكية نفسها التي تتصل بها الطابعة.
5. ابدأ تشغيل Epson iPrint.
6. اضغط على **Photos** في الشاشة الرئيسية.
7. اضغط على موقع الصورة التي تريد طباعتها.
8. حدد الصورة التي ترغب في طباعتها، واضغط على **Next**.
9. اضغط على **Print**.

## باستخدام AirPrint

تتيح ميزة AirPrint إجراء طباعة فورية لاسلكياً من جهاز iPhone، iPad، iPod يعمل بأحدث إصدار من نظام التشغيل iOS، وكذلك جهاز Mac يعمل بأحدث إصدار من نظام التشغيل OS X أو macOS.



### ملاحظة:

إذا قمت بتعطيل رسائل عملية التهيئة للوحة تحكم المنتج الخاص بك، لا يمكنك استخدام AirPrint. لتفعيل الرسائل عند الضرورة، انظر الرابط أدناه.

1. حمّل ورقاً في المنتج.
  2. قم بإعداد المنتج للطباعة اللاسلكية. راجع الرابط أدناه.  
<http://epson.sn>
  3. وصل جهاز Apple بالشبكة اللاسلكية نفسها المتصلة بها الطابعة.
  4. اطبع ما تحتاجه من جهازك إلى الطابعة.
- ملاحظة:  
للاطلاع على التفاصيل، راجع صفحة AirPrint في موقع Apple على الويب.

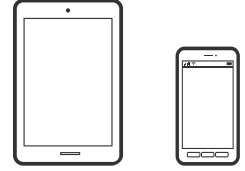
### معلومات ذات صلة

← "تعذر الطباعة حتى ولو تم إنشاء اتصال (iOS)" في الصفحة 204

- ◀ "تحميل الورق في درج الورق 1" في الصفحة 34
- ◀ "تحميل الورق في درج الورق 2" في الصفحة 37

## طباعة الصور من الأجهزة الذكية (Android)

يمكنك طباعة الصور من جهاز ذكي مثل الهاتف الذي أو جهاز الكمبيوتر اللوحي.



## طباعة صور فوتوغرافية باستخدام Epson iPrint

ملاحظة:

قد تختلف العمليات بناءً على الجهاز.

1. حمل الورق في الطابعة.
  - "تحميل الورق في درج الورق 1" في الصفحة 34
  - "تحميل الورق في درج الورق 2" في الصفحة 37
  - "تحميل الورق في فتحة ملء الورق الخلفية" في الصفحة 42
2. قم بإعداد الطابعة للطباعة اللاسلكية.
3. إذا لم يتم تثبيت Epson iPrint، فقم بتثبيته.
  - "تثبيت Epson iPrint" في الصفحة 301
4. وصل جهازك الذي بالشبكة اللاسلكية نفسها التي تتصل بها الطابعة.
5. ابدأ تشغيل Epson iPrint.
6. اضغط على **Photos** في الشاشة الرئيسية.
7. اضغط على موقع الصورة التي تريد طباعتها.
8. حدد الصورة التي ترغب في طباعتها، واضغط على **Next**.
9. اضغط على **Print**.

## طباعة الصور باستخدام برنامج Epson Print Enabler

يمكنك طباعة المستندات، والرسائل الإلكترونية، والصور، وصفحات الويب لاسلكياً من هاتفك أو جهازك اللوحي الذي يعمل بنظام التشغيل Android (الإصدار 4.4 من Android أو إصدار أحدث). ومع عدد قليل من النقرات، سيكتشف جهاز Android الخاص بك طابعة Epson المتصلة بالشبكة اللاسلكية نفسها.

ملاحظة:

قد تختلف العمليات بناءً على الجهاز.

1. حمل الورق في الطابعة.  
"تحميل الورق في درج الورق 1" في الصفحة 34  
"تحميل الورق في درج الورق 2" في الصفحة 37  
"تحميل الورق في فتحة ملء الورق الخلفية" في الصفحة 42
2. قم بإعداد الطابعة للطباعة اللاسلكية.
3. ثبت تطبيق Epson Print Enabler من Google Play على جهاز Android الخاص بك.
4. وصل جهاز Android الخاص بك بالشبكة اللاسلكية نفسها التي تتصل بها الطابعة.
5. انتقل إلى الإعدادات في جهاز Android الخاص بك، وحدد طباعة ثم تمكين تطبيق Epson Print Enabler.
6. من أحد تطبيقات جهاز Android مثل Chrome، اضغط على رمز القائمة واطبع ما هو ظاهر على الشاشة.

ملاحظة:

إذا كنت لا ترى طابعتك، فاضغط على جميع الطابعات وحدد طابعتك.

## طباعة الصور من كاميرا رقمية

ملاحظة:

- يمكنك طباعة صور فوتوغرافية مباشرةً من كاميرا رقمية متوافقة مع PictBridge. للحصول على معلومات حول إجراء عمليات بالكاميرا، انظر الوثائق المرفقة مع الكاميرا.
- عادةً ما يتم إعطاء إعدادات الكاميرا الرقمية الأولية، ولكن في الحالات التالية، يتم إعطاء إعدادات الطابعة الأولية.
  - عند ضبط إعداد طباعة الكاميرا على "استخدام إعدادات الطابعة"
  - عند تحديد الخيار Sepia أو B&W في إعدادات الطباعة الخاصة بالطابعة.
  - عند دمج إعدادات الطباعة الخاصة بالكاميرا، تظهر الطابعة إعدادات غير متوفرة في الطابعة.

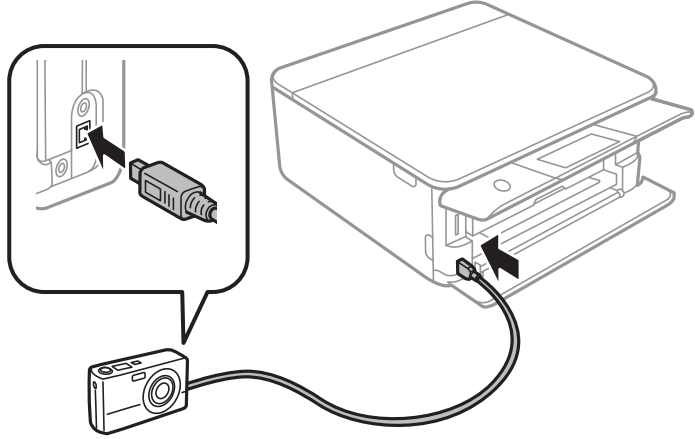
## طباعة الصور من كاميرا رقمية متصلة بواسطة كابل USB

يمكنك طباعة صور فوتوغرافية من كاميرا رقمية متصلة بواسطة كابل USB.

1. أخرج جهاز الذاكرة من الطابعة.
2. حمل الورق في الطابعة.  
"تحميل الورق في درج الورق 1" في الصفحة 34  
"تحميل الورق في درج الورق 2" في الصفحة 37  
"تحميل الورق في فتحة ملء الورق الخلفية" في الصفحة 42
3. حدد Settings < Camera Print Settings على لوحة التحكم.

4. حدد **Print Settings** أو **Photo Adjustments** وغير الإعدادات حسب الضرورة.

5. قم بتشغيل الكاميرا الرقمية، ثم قم بتوصيلها بالطابعة باستخدام كبل USB.



ملاحظة:

استخدم كبل USB طوله أقصر من مترين.

6. حدد الصور التي تريد طباعتها من الكاميرا الرقمية، واضبط الإعدادات مثل عدد النسخ، ثم ابدأ الطباعة.

## طباعة الصور من كاميرا رقمية متصلة لاسلكياً

يُمكنك طباعة الصور لاسلكياً من الكاميرات الرقمية التي تدعم معيار الطباعة المباشرة (DPS) عبر معيار بروتوكول الإنترنت (IP) (من هنا المشار إليه باسم PictBridge (شبكة LAN لاسلكية)).

1. تأكد من ظهور الرمز الذي يشير إلى أن الطابعة متصلة بإحدى الشبكات اللاسلكية على الشاشة الرئيسية.

"دليل رمز الشبكة" في الصفحة 24

2. حمّل الورق في الطابعة.

"تحميل الورق في درج الورق 1" في الصفحة 34

"تحميل الورق في درج الورق 2" في الصفحة 37

"تحميل الورق في فتحة ملء الورق الخلفية" في الصفحة 42

3. حدد **Settings < Camera Print Settings** على لوحة التحكم.

4. حدد **Print Settings** أو **Photo Adjustments** وغير الإعدادات حسب الضرورة.

5. وصل الكاميرا الرقمية بالشبكة نفسها التي تتصل بها الطابعة.

6. اعرض قائمة الطابعات المتوفرة على الكاميرا الرقمية، ثم حدد الطابعة التي ترغب في الاتصال بها.

ملاحظة:

للتحقق من اسم الطابعة، اضغط على رمز حالة الشبكة في الشاشة الرئيسية.

إذا كانت كاميرتك الرقمية تتمتع بوظيفة تسمح لك بتسجيل الطابعات، يُمكنك الاتصال إلى الطابعة من خلال تحديدها من المرة القادمة.

7. حدد الصور التي تريد طباعتها من الكاميرا الرقمية، واضبط الإعدادات مثل عدد النسخ، ثم ابدأ الطباعة.

8. افصل اتصال PictBridge (شبكة LAN اللاسلكية) بالطابعة من الكاميرا الرقمية.

**هام!**

عند استخدام PictBridge (شبكة LAN اللاسلكية)، لا يمكنك استخدام وظائف الطباعة الأخرى أو الطباعة من أجهزة أخرى. افصل الاتصال مباشرة عند الانتهاء من الطباعة.

## الطباعة على الأطراف

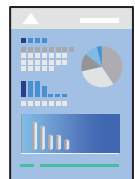
### الطباعة على الأطراف من جهاز كمبيوتر (Windows)

1. قم بتحميل الأطراف في الطابعة.  
"تحميل الأطراف في درج الورق 2" في الصفحة 43  
"تحميل الورق في فتحة ملء الورق الخلفية" في الصفحة 42
2. افتح الملف الذي تريد طباعته.
3. قم بالوصول إلى إطار برنامج تشغيل الطابعة.
4. حدد حجم الظرف من حجم المستند في علامة التبويب رئيسي، ثم حدد ظرف من نوع الورق.
5. اضبط العناصر الأخرى الموجودة بعلامتي التبويب رئيسي ومزيد من الخيارات إذا لزم الأمر، ثم انقر فوق موافق.
6. انقر فوق طباعة.

## طباعة المستندات

### الطباعة من كمبيوتر — Windows

#### الطباعة باستخدام إعدادات سهلة





ملاحظة:

انظر التعليمات عبر الإنترنت للحصول على شرح لعناصر إعداد برنامج تشغيل الطباعة. انقر بزر الماوس الأيمن فوق أي عنصر، ثم انقر فوق تعليمات.

قد تختلف العمليات بناءً على التطبيق. راجع تعليمات التطبيق للاطلاع على التفاصيل.

1. حمل الورق في الطباعة.

"تحميل الورق في درج الورق 1" في الصفحة 34

"تحميل الورق في درج الورق 2" في الصفحة 37

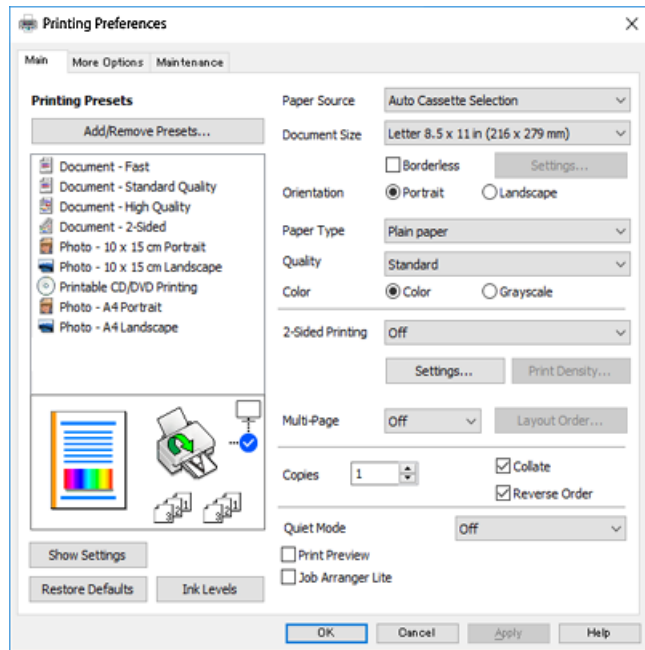
"تحميل الورق في فتحة ملء الورق الخلفية" في الصفحة 42

2. افتح الملف الذي تريد طباعته.

3. حدد طباعة أو إعداد الطباعة من القائمة ملف.

4. حدد الطباعة الخاصة بك.

5. حدد التفضيلات أو الخصائص للوصول إلى إطار برنامج تشغيل الطباعة.



6. قم بإجراء الإعدادات التالية.

مصدر الورق: حدد مصدر الورق الذي قمت بتحميل الورق به.

حجم المستند: حدد حجم الورق الذي قمت بتحميله في الطباعة.

بلا حدود: حدد الطباعة بدون هوامش حول الصورة.

في الطباعة من دون حدود، يتم تكبير بيانات الطباعة لتكون أكبر من حجم الورق قليلاً حتى لا تتم طباعة هوامش حول حواف الورقة. انقر فوق إعدادات لتحديد مقدار التكبير.

الاتجاه: حدد الاتجاه الذي قمت بإعداده في التطبيق.

□ نوع الورق: حدد نوع الورق الذي قمت بتحميله.

"قائمة أنواع الورق" في الصفحة 33

□ الجودة: حدد درجة جودة الطباعة.

يؤدي تحديد عالي إلى الحصول على جودة طباعة أعلى، ولكن سرعة الطباعة قد تكون أقل. وإذا كنت ترغب في الطباعة على ورق عادي باستخدام جودة أعلى بكثير، فحدد الأفضل. ولاحظ أن سرعة الطباعة قد تقل إلى حد كبير.

□ اللون: حدد الطباعة بالأسود فقط عندما تريد الطباعة باللون الأسود أو بظلال من اللون الرمادي.

ملاحظة:

حدد الاتجاه عند الطباعة على الأطراف ليكون ذلك بمثابة إعداد عرضي.

7. انقر فوق موافق لإغلاق إطار برنامج تشغيل الطباعة.

8. انقر فوق طباعة.

ملاحظة:

إذا كنت ترغب في إلغاء عملية الطباعة، على الكمبيوتر الخاص بك، فانقر بزر الماوس الأيمن على طابعتك في الأجهزة والطابعات، أو الطابعات، أو الطابعات والفاكسات. انقر فوق ما الذي يُطبع، وانقر بزر الماوس الأيمن فوق المهمة التي ترغب في إلغاؤها، ثم حدد إلغاء. ومع ذلك، لا يمكنك إلغاء مهمة طباعة من جهاز الكمبيوتر بمجرد إرسالها بشكل كامل إلى الطابعة. في تلك الحالة، ألغ مهمة الطباعة باستخدام لوحة تحكم الطابعة.

معلومات ذات صلة

◀ "الورق والسعات المتوفرة" في الصفحة 292

◀ "خيارات القائمة لبرنامج تشغيل الطباعة" في الصفحة 78

### خيارات القائمة لبرنامج تشغيل الطباعة

افتح نافذة الطباعة في أحد التطبيقات، وحدد الطباعة، ثم ادخل إلى نافذة برنامج تشغيل الطباعة.

ملاحظة:

تختلف القوائم وفقاً للخيار الذي حددته.

### علامة التبويب رئيسي

إعدادات طباعة مسبقة الضبط:

إضافة/إزالة إعدادات مسبقة الضبط:

يمكنك إضافة الإعدادات المسبقة الخاصة بك إلى إعدادات الطباعة المستخدمة بشكل متكرر أو إلزالتها. حدد الإعداد المسبق الذي تريد استخدامه من القائمة.

مصدر الورق:

حدد مصدر الورق الذي تتم تغذية الورق منه. حدد خيار التحديد التلقائي لتحديد مصدر الورق المحدد تلقائياً في إعدادات الطباعة على الطابعة. إذا قمت بتمكين وظيفة التبديل التلقائي للدرج، فإن الطابعة تقوم تلقائياً بتغذية الورق من درج الورق 2 عند نفاذ الورق في درج الورق 1. حمل الورق نفسه (النوع والحجم) في درج الورق 1 ودرج الورق 2.

حجم المستند:

حدد حجم الورق الذي ترغب في الطباعة عليه. إذا قمت بتحديد معرف من قبل المستخدم، فأدخل عرض الورق وارتفاعه.

بلا حدود:

لتكبير بيانات الطباعة لتكون أكبر من حجم الورق قليلاً حتى لا تتم طباعة هوامش حول حواف الورقة. انقر فوق إعدادات لتحديد مقدار التكبير.

الاتجاه:

حدد الاتجاه الذي تريد استخدامه للطباعة.

نوع الورق:

حدد نوع الورق الذي تقوم بالطباعة عليه.

الجودة:

حدد جودة الطباعة التي تريد استخدامها للطباعة. تختلف الخيارات حسب نوع الورق.

يؤدي تحديد عالي إلى الحصول على جودة طباعة أعلى، ولكن سرعة الطباعة قد تكون أقل. وإذا كنت ترغب في الطباعة على ورق عادي باستخدام جودة أعلى بكثير، فحدد الأفضل. ولاحظ أن سرعة الطباعة قد تقل إلى حد كبير.

اللون:

حدد ما إذا كنت ترغب في الطباعة بالألوان أم الطباعة أحادية اللون.

الطباعة على الوجهين:

للسماح لك بإجراء الطباعة على الوجهين.

إعدادات:

يمكنك تحديد حافة التجليد، وهوامشه. عند طباعة مستندات متعددة الصفحات، يمكنك تحديد الطباعة بدءاً من الجانب الأمامي أو من الجانب الخلفي من الصفحة.

كثافة الطباعة:

حدد نوع المستند لضبط كثافة الطباعة. إذا تم تحديد كثافة الطباعة المناسبة، يمكنك منع الحبر من أن يفيض من الجانب المقابل. حدد يدوي لضبط كثافة الطباعة يدوياً.

متعدد الصفحات:

للسماح لك بطباعة عدة صفحات على ورقة واحدة أو القيام بطباعة ملصق. انقر فوق ترتيب التخطيط لتحديد الترتيب الذي تتم به طباعة الصفحات.

نسخ:

عين عدد النسخ التي تريد طباعتها.

ترتيب:

لطباعة المستندات متعددة الصفحات بشكلٍ مرتب وموزع في مجموعات.

ترتيب عكسي:

للسماح لك بالطباعة من الصفحة الأخيرة حتى يتم تجميع الصفحات بالترتيب الصحيح بعد الطباعة.

وضع الهدوء:

يقلل الضوضاء الناتجة من الطابعة. ومع ذلك، قد يؤدي تمكين ذلك إلى تقليل سرعة الطباعة.

معاينة قبل الطباعة:

لعرض معاينة المستند قبل الطباعة.

منظم المهام البسيط:

يسمح لك Job Arranger Lite بجمع ملفات متعددة تم إنشاؤها بواسطة تطبيقات مختلفة وطباعتها كمهمة طباعة واحدة.

عرض الإعدادات/إخفاء الإعدادات:

عرض قائمة العناصر التي يتم تعيينها حالياً في علامات التبويب رئيسي و مزيد من الخيارات. يمكنك إظهار شاشة قائمة الإعدادات الحالية أو إخفاؤها.

إعادة تعيين الإعدادات:

أعد جميع الإعدادات إلى قيم المصنع الافتراضية. تتم أيضاً إعادة تعيين الإعدادات الموجودة في علامة التبويب مزيد من الخيارات إلى الإعدادات الافتراضية.

مستويات الحبر:

لعرض مستويات الحبر التقريبية.

علامة التبويب مزيد من الخيارات

إعدادات طباعة مسبقة الضبط:

إضافة/إزالة إعدادات مسبقة الضبط:

يمكنك إضافة الإعدادات المسبقة الخاصة بك إلى إعدادات الطباعة المستخدمة بشكل متكرر أو إزالتها. حدد الإعداد المسبق الذي تريد استخدامه من القائمة.

حجم المستند:

حدد حجم الورق الذي ترغب في الطباعة عليه.

ورق الإخراج:

حدد حجم الورق الذي ترغب في الطباعة عليه. إذا اختلف حجم المستند عن ورق الإخراج، يتم تحديد تصغير/تكبير المستند تلقائياً. لا ينبغي عليك تحديدها عند الطباعة دون تصغير حجم المستند أو تكبيره.

تصغير/تكبير المستند:

للسماح لك بتصغير حجم المستند أو تكبيره.

ملاءمة الصفحة:

تصغير المستند أو تكبيره تلقائياً لملاءمة حجم الورق المحدد في ورق الإخراج.

تكبير/تصغير إلى:

الطباعة بنسبة مئوية معينة.

مركز:

طباعة الصور في منتصف الورقة.

تصحيح الألوان:

تلقائي:

لضبط درجة لون الصور تلقائياً.

مخصص:

للسماح لك بإجراء تصحيح الألوان يدوياً. يؤدي النقر فوق متقدم إلى فتح شاشة تصحيح الألوان حيث يمكنك تحديد طريقة مفصلة لتصحيح الألوان. انقر فوق خيارات الصورة لتمكين طباعة عمومية بالألوان، وإصلاح العين الحمراء، وتحسين الطباعة للخطوط الرفيعة.

ميزات العلامة المائية:

للسماح لك بضبط الإعدادات للعلامات المائية.

إضافة/حذف:

يسمح لك بإضافة أي علامات مائية تريدها أو إزالتها.

الإعدادات:

يسمح لك بتعيين طريقة طباعة العلامة المائية.

إعدادات إضافية:

استدارة 180°:

لتدوير الصفحات بزاوية مقدارها 180 درجة قبل الطباعة. حدد هذا العنصر عند الطباعة على ورق مثل الأظرف التي يتم تحميلها باتجاه ثابت في الطابعة.

طباعة ثنائية الاتجاه:

للطباعة عندما يتحرك رأس الطباعة في كلا الاتجاهين. تزيد سرعة الطباعة، لكن تنخفض الجودة.

نسخة مطابقة للصورة:

لقب الصورة بحيث يطبع كما تظهر في المرآة.

عرض الإعدادات/إخفاء الإعدادات:

لعرض قائمة العناصر التي يتم تعيينها حالياً في علامات التبويب رئيسي و مزيد من الخيارات. يمكنك إظهار شاشة قائمة الإعدادات الحالية أو إخفاؤها.

إعادة تعيين الإعدادات:

أعد جميع الإعدادات إلى قيم المصنع الافتراضية. تتم أيضاً إعادة تعيين الإعدادات الموجودة في علامة التبويب رئيسي إلى الإعدادات الافتراضية.

## علامة التبويب الصيانة

فحص فوهات رأس الطباعة

لطباعة نموذج فحص الفوهة للتحقق مما إذا كانت فوهات رأس الطباعة مسدودة أم لا.

تنظيف رأس الطباعة:

لتنظيف الفوهات المسدودة في رأس الطباعة. قم بتنظيف رأس الطباعة فقط إذا كانت الفوهات مسدودة، لأن هذه الميزة تستخدم بعض الحبر. اطبع نموذج فحص رأس الطباعة ثم حدد تنظيف إذا كانت هناك بعض العيوب في النموذج. تنظيف فعال تستهلك المزيد من الحبر أكثر من تنظيف. استخدم هذا فقط إذا كان هناك العديد من العيوب في نموذج فحص الفوهة.

منظم المهام البسيط:

يسمح لك Job Arranger Lite بجمع ملفات متعددة تم إنشاؤها بواسطة تطبيقات مختلفة وطباعتها كمهمة طباعة واحدة.

EPSON Status Monitor 3:

لفتح نافذة EPSON Status Monitor 3. يمكنك التأكد من حالة الطابعة والمواد المستهلكة من هنا.

تفضيلات المراقبة:

للسماح لك بضبط إعدادات العناصر الموجودة في نافذة EPSON Status Monitor 3.

### إعدادات موسعة:

للسماح لك بضبط مجموعة متنوعة من الإعدادات. انقر بزر الماوس الأيمن فوق كل عنصر لعرض تعليمات للحصول على مزيد من التفاصيل.

### قائمة الطباعة:

لعرض المهام قيد انتظار الطباعة. يمكنك التحقق من مهام الطباعة أو إيقافها مؤقتاً أو استئنافها.

### اللغة:

لتغيير اللغة التي سيتم استخدامها في نافذة برنامج تشغيل الطابعة. لتطبيق الإعدادات، أغلق برنامج تشغيل الطابعة، ثم افتحه مرة أخرى.

### تحديث البرنامج:

لبدء EPSON Software Updater للتحقق من وجود أحدث إصدار من التطبيقات على الإنترنت.

### طلب عبر الإنترنت:

يتيح لك الوصول إلى الموقع حيث يمكنك شراء خراطيش حبر Epson.

### الدعم الفني:

إذا تم تثبيت الدليل على جهاز الكمبيوتر الخاص بك، فسيتم عرض الدليل. إذا لم يتم تثبيته، يمكنك التواصل مع موقع Epson على الويب للتحقق من الدليل والدعم الفني المتاح.

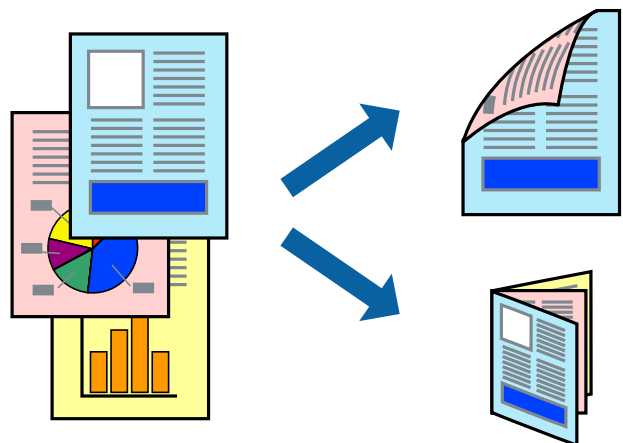
## الطباعة على الوجهين

يمكنك استخدام أي من الطرق التالية للطباعة على كلا جانبي الورق.

الطباعة التلقائية على الوجهين

الطباعة اليدوية على الوجهين

عندما تنتهي الطباعة من الطباعة على الوجه الأول، اقلب الورقة للطباعة على الجانب الآخر.



**ملاحظة:**

- لا تتوفر هذه الميزة للطباعة بلا حدود.
- لا تتوفر ميزة الطباعة على الوجهين عند استخدام فتحة ملء الورق الخلفية.
- في حال عدم استخدام ورق مناسب للطباعة على الوجهين، قد تنخفض جودة الطباعة ويحشر الورق.  
["ورق للطباعة على الوجهين" في الصفحة 295](#)
- بناءً على الورق والبيانات، قد يفيض الحبر إلى الوجه الآخر من الورق.
- يتعذر عليك إجراء طباعة يدوية على الوجهين ما لم تُمكن *EPSON Status Monitor 3*. في حال تعطيل *EPSON Status Monitor 3*، ادخل إلى نافذة برنامج تشغيل الطابعة، وانقر فوق إعدادات موسعة من علامة التبويب الصيانة، ثم حدد تمكين *EPSON Status Monitor 3*.
- ومع ذلك، قد لا تتوفر عند الوصول إلى الطابعة عبر شبكة أو عند استخدام الطابعة كطابعة مشتركة.

1. حمل الورق في الطابعة.  
"تحميل الورق في درج الورق 1" في الصفحة 34  
"تحميل الورق في درج الورق 2" في الصفحة 37  
"تحميل الورق في فتحة ملء الورق الخلفية" في الصفحة 42
2. افتح الملف الذي تريد طباعته.
3. حدد طباعة أو إعداد الطابعة من القائمة ملف.
4. حدد الطابعة الخاصة بك.
5. حدد التفضيلات أو الخصائص للوصول إلى إطار برنامج تشغيل الطابعة.
6. حدد طريقة الطباعة على الوجهين في علامة التبويب رئيسي.
7. انقر فوق الإعدادات، واضبط الإعدادات المناسبة، ثم انقر فوق موافق.
8. انقر فوق كثافة الطباعة، واضبط الإعدادات المناسبة، ثم انقر فوق موافق.  
عند ضبط كثافة الطباعة، يمكنك ضبط كثافة الطباعة حسب نوع الملف.

**ملاحظة:**

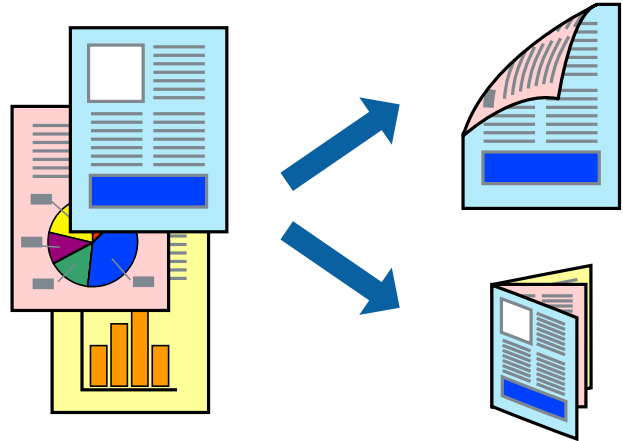
- لا يعد هذا الإعداد متوفرًا عندما تقوم بتحديد الطباعة اليدوية على الوجهين.
  - قد تكون عملية الطباعة بطيئة على حسب مجموعة الخيارات المحددة لـ حدد "نوع المستند" في الإطار كثافة الطباعة والمحددة لـ الجودة في علامة التبويب رئيسي.
  - 9. اضبط العناصر الأخرى الموجودة بعلامتي التبويب رئيسي ومزيد من الخيارات إذا لزم الأمر، ثم انقر فوق موافق.  
"علامة التبويب رئيسي" في الصفحة 78  
"علامة التبويب مزيد من الخيارات" في الصفحة 80
  - 10. انقر فوق طباعة.
- للطباعة اليدوية على الوجهين، يظهر إطار منبثق على الكمبيوتر عندما تنتهي الطباعة على الجانب الأول. اتبع التعليمات المعروضة على الشاشة.

معلومات ذات صلة

- ◀ "الورق والسعات المتوفرة" في الصفحة 292
- ◀ "الطباعة باستخدام إعدادات سهلة" في الصفحة 76

## طباعة كتيب

كما يمكنك طباعة الكتيبات التي يمكن إنشاؤها عن طريق إعادة ترتيب الصفحات وطبي المطبوعات.



ملاحظة:

- لا تتوفر هذه الميزة مع الطباعة بلا حدود.
- لا تتوفر ميزة الطباعة على الوجهين عند استخدام فتحة ملء الورق الخلفية.
- في حال عدم استخدام ورق مناسب للطباعة على الوجهين، قد تنخفض جودة الطباعة ويحترق الورق. "ورق للطباعة على الوجهين" في الصفحة 295
- بناءً على الورق والبيانات، قد يفيض الحبر إلى الوجه الآخر من الورق.
- يتعذر عليك إجراء طباعة يدوية على الوجهين ما لم تمكّن *EPSON Status Monitor 3*. في حال تعطيل *EPSON Status Monitor 3*، ادخل إلى نافذة برنامج تشغيل الطابعة، وانقر فوق إعدادات موسعة من علامة التبويب الصيانة، ثم حدد تمكين *EPSON Status Monitor 3*.
- ومع ذلك، قد لا تتوفر عند الوصول إلى الطابعة عبر شبكة أو عند استخدام الطابعة كطابعة مشتركة.

1. حمّل الورق في الطابعة.

"تحميل الورق في درج الورق 1" في الصفحة 34

"تحميل الورق في درج الورق 2" في الصفحة 37

"تحميل الورق في فتحة ملء الورق الخلفية" في الصفحة 42

2. افتح الملف الذي تريد طباعته.

3. حدد طباعة أو إعداد الطباعة من القائمة ملف.

4. حدد الطابعة الخاصة بك.

5. حدد التفضيلات أو الخصائص للوصول إلى إطار برنامج تشغيل الطابعة.

6. حدد طريقة الطباعة على الوجهين في علامة التبويب رئيسي.



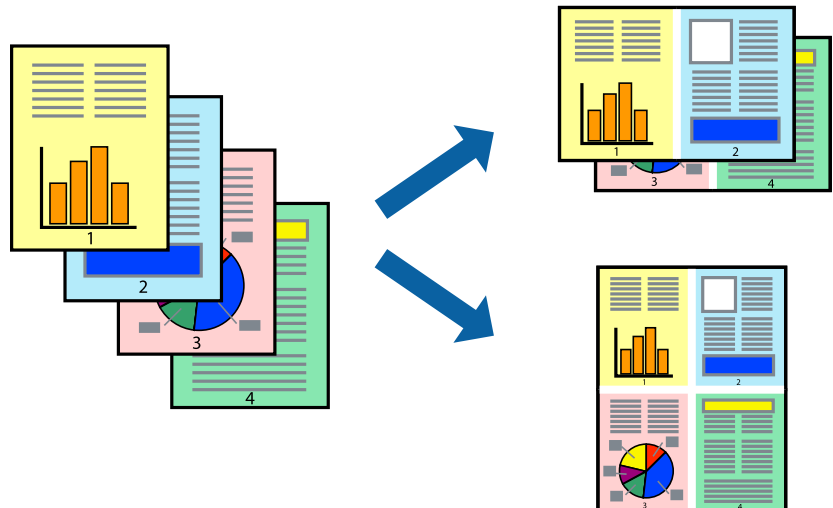
7. في علامة التبويب إعدادات الخاصة ببرنامج تشغيل الطابعة، حدد كتيب.
8. انقر OK.
- التجليد المركزي: استخدم هذه الطريقة عند طباعة عدد صغير من الصفحات يمكن تكديسها وطبها بسهولة إلى نصفين.
- التجليد الجانبي. استخدم هذه الطريقة عند طباعة ورقة واحدة (أربع صفحات) في كل مرة، مع طي كل منها إلى نصفين، ثم تجميعها في مجلد واحد.
9. انقر فوق كثافة الطباعة، واضبط الإعدادات المناسبة، ثم انقر فوق موافق.
- عند ضبط كثافة الطباعة، يمكنك ضبط كثافة الطباعة حسب نوع الملف.
- ملاحظة:
- لا يعد هذا الإعداد متوفرًا عندما تقوم بتحديد الطباعة اليدوية على الوجهين.
- قد تكون عملية الطباعة بطيئة على حسب مجموعة الخيارات المحددة لـ "نوع المستند" في الإطار كثافة الطباعة والمحددة لـ الجودة في علامة التبويب رئيسي.
10. اضبط العناصر الأخرى الموجودة بعلامتي التبويب رئيسي ومزيد من الخيارات إذا لزم الأمر، ثم انقر فوق موافق.
- "علامة التبويب رئيسي" في الصفحة 78
- "علامة التبويب مزيد من الخيارات" في الصفحة 80
11. انقر فوق طباعة.
- للطباعة اليدوية على الوجهين، يظهر إطار منبثق على الكمبيوتر عندما تنتهي الطباعة على الجانب الأول. اتبع التعليمات المعروضة على الشاشة.

#### معلومات ذات صلة

- ← "الورق والسعات المتوفرة" في الصفحة 292
- ← "الطباعة باستخدام إعدادات سهلة" في الصفحة 76

### طباعة صفحات متعددة على ورقة واحدة

يمكنك طباعة عدة صفحات من البيانات على ورقة واحدة.



**ملاحظة:**

لا تتوفر هذه الميزة مع الطباعة بلا حدود.

1. حمل الورق في الطابعة.  
 "تحميل الورق في درج الورق 1" في الصفحة 34  
 "تحميل الورق في درج الورق 2" في الصفحة 37  
 "تحميل الورق في فتحة ملء الورق الخلفية" في الصفحة 42
2. افتح الملف الذي تريد طباعته.
3. حدد طباعة أو إعداد الطباعة من القائمة ملف.
4. حدد الطابعة الخاصة بك.
5. حدد التفضيلات أو الخصائص للوصول إلى إطار برنامج تشغيل الطابعة.
6. في علامة التبويب رئيسي الخاصة ببرنامج تشغيل الطابعة، حدد صفحتان على ورقة أو 4 صفحات في ورقة كإعداد متعدد الصفحات.
7. انقر فوق ترتيب التخطيط، واضبط الإعدادات المناسبة، ثم انقر فوق موافق.
8. اضبط العناصر الأخرى الموجودة بعلامتي التبويب رئيسي ومزيد من الخيارات إذا لزم الأمر، ثم انقر فوق موافق.  
 "علامة التبويب رئيسي" في الصفحة 78  
 "علامة التبويب مزيد من الخيارات" في الصفحة 80
9. انقر فوق طباعة.

**معلومات ذات صلة**

← "الطباعة باستخدام إعدادات سهلة" في الصفحة 76

**الطباعة لملاءمة حجم الورق**

حدد حجم الورق الذي قمت بتحميله في الطابعة كإعداد حجم ورق الوجهة.



**ملاحظة:**

لا تتوفر هذه الميزة مع الطباعة بلا حدود.

1. حمل الورق في الطابعة.
    - "تحميل الورق في درج الورق 1" في الصفحة 34
    - "تحميل الورق في درج الورق 2" في الصفحة 37
    - "تحميل الورق في فتحة ملء الورق الخلفية" في الصفحة 42
  2. افتح الملف الذي تريد طباعته.
  3. حدد طباعة أو إعداد الطباعة من القائمة ملف.
  4. حدد الطابعة الخاصة بك.
  5. حدد التفضيلات أو الخصائص للوصول إلى إطار برنامج تشغيل الطابعة.
  6. اضبط الإعدادات التالية من علامة التبويب مزيد من الخيارات.
    - حجم المستند: حدد حجم الورق الذي قمت بتعيينه في إعداد التطبيق.
    - ورق الإخراج: حدد حجم الورق الذي قمت بتحميله في الطابعة.يتم تحديد ملاءمة الصفحة تلقائيًا.
- ملاحظة:**  
انقر فوق مركز طباعة الصورة المصغرة في منتصف الورقة.
7. اضبط العناصر الأخرى الموجودة بعلامتي التبويب رئيسي ومزيد من الخيارات إذا لزم الأمر، ثم انقر فوق موافق.
    - "علامة التبويب رئيسي" في الصفحة 78
    - "علامة التبويب مزيد من الخيارات" في الصفحة 80
  8. انقر فوق طباعة.

**معلومات ذات صلة**

← "الطباعة باستخدام إعدادات سهلة" في الصفحة 76

## طباعة مستند مصغر أو مكبر في أي تكبير

يمكنك تصغير حجم مستند أو تكبيره بنسبة مئوية معينة.



### ملاحظة:

لا تتوفر هذه الميزة مع الطباعة بلا حدود.

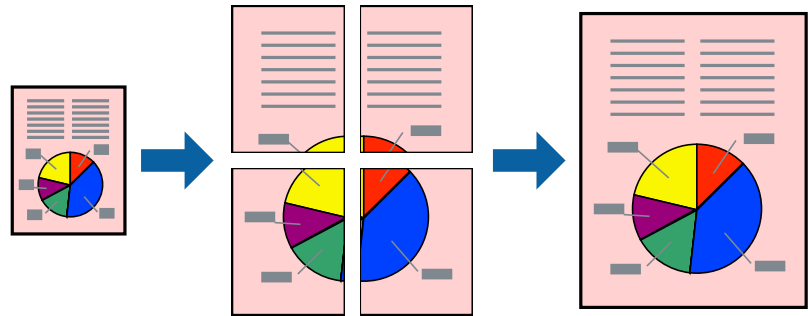
1. حمّل الورق في الطابعة.
  - "تحميل الورق في درج الورق 1" في الصفحة 34
  - "تحميل الورق في درج الورق 2" في الصفحة 37
  - "تحميل الورق في فتحة ملء الورق الخلفية" في الصفحة 42
2. افتح الملف الذي تريد طباعته.
3. حدد طباعة أو إعداد الطباعة من القائمة ملف.
4. حدد الطابعة الخاصة بك.
5. حدد التفضيلات أو الخصائص للوصول إلى إطار برنامج تشغيل الطابعة.
6. من علامة التبويب مزيد من الخيارات الخاصة ببرنامج تشغيل الطابعة، حدد حجم المستند من إعداد حجم المستند.
7. حدد حجم الورق الذي تريد طباعته من إعداد ورق الإخراج.
8. حدد تصغير/تكبير المستند وتكبير/تصغير إلى، ثم أدخل نسبة مئوية.
9. اضبط العناصر الأخرى الموجودة بعلامتي التبويب رئيسي ومزيد من الخيارات إذا لزم الأمر، ثم انقر فوق موافق.
  - "علامة التبويب رئيسي" في الصفحة 78
  - "علامة التبويب مزيد من الخيارات" في الصفحة 80
10. انقر فوق طباعة.

معلومات ذات صلة

← "الطباعة باستخدام إعدادات سهلة" في الصفحة 76

## طباعة صورة واحدة على عدة صفحات للتكبير (إنشاء ملصق)

تتيح هذه الميزة طباعة صورة واحدة على عدة صفحات من الورق. يمكنك عمل ملصق بحجم أكبر عن طريق لصقهما معاً.



ملاحظة:

لا تتوفر هذه الميزة مع الطباعة بلا حدود.

1. حمّل الورق في الطابعة.
  - "تحميل الورق في درج الورق 1" في الصفحة 34
  - "تحميل الورق في درج الورق 2" في الصفحة 37
  - "تحميل الورق في فتحة ملء الورق الخلفية" في الصفحة 42
2. افتح الملف الذي تريد طباعته.
3. حدد طباعة أو إعداد الطباعة من القائمة ملف.
4. حدد الطباعة الخاصة بك.
5. حدد التفضيلات أو الخصائص للوصول إلى إطار برنامج تشغيل الطابعة.
6. حدد 2x1 Poster، أو 2x2 Poster، أو ملصق 3x3، أو ملصق 4x4 من متعدد الصفحات في علامة التبويب رئيسي.
7. انقر فوق إعدادات، واضبط الإعدادات المناسبة، ثم انقر فوق موافق.
 

ملاحظة:

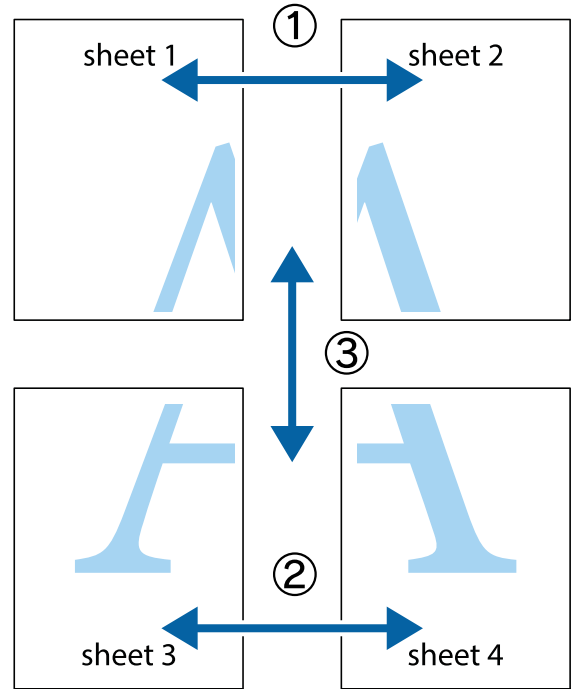
يُتيح لك طباعة موجهات القطع طباعة دليل القطع.
8. اضبط العناصر الأخرى الموجودة بعلامتي التبويب رئيسي ومزيد من الخيارات إذا لزم الأمر، ثم انقر فوق موافق.
  - "علامة التبويب رئيسي" في الصفحة 78
  - "علامة التبويب مزيد من الخيارات" في الصفحة 80
9. انقر فوق طباعة.

معلومات ذات صلة

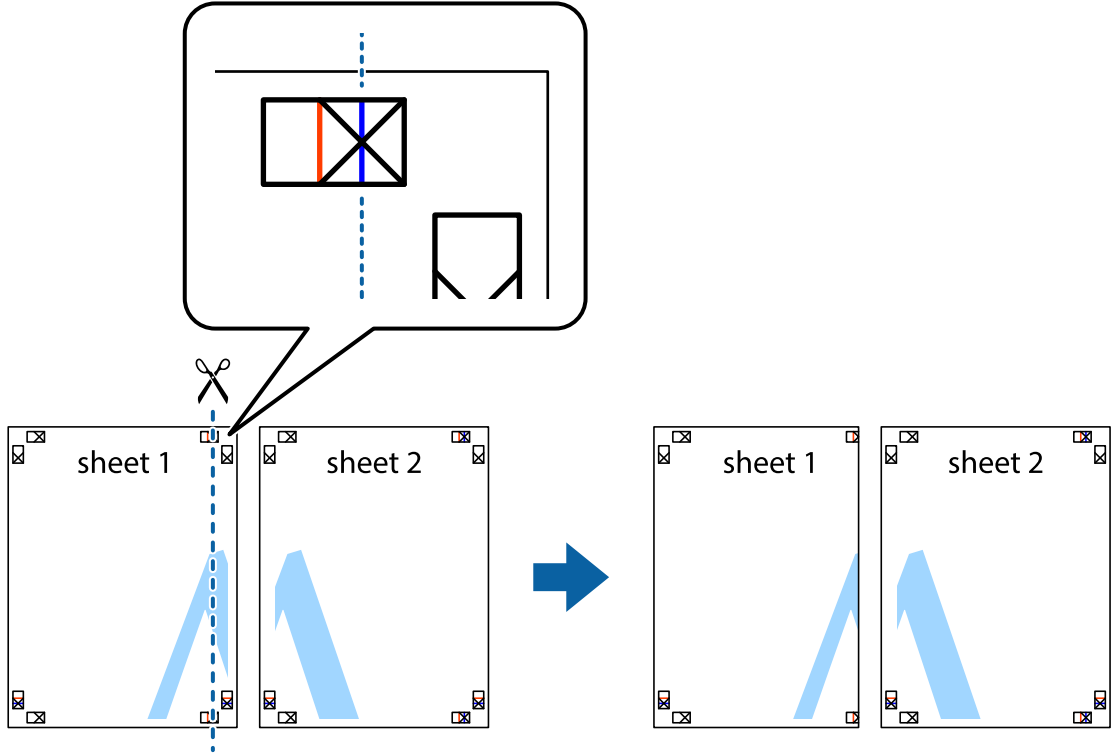
← "الطباعة باستخدام إعدادات سهلة" في الصفحة 76

عمل ملصقات باستخدام علامات المحاذاة المتداخلة

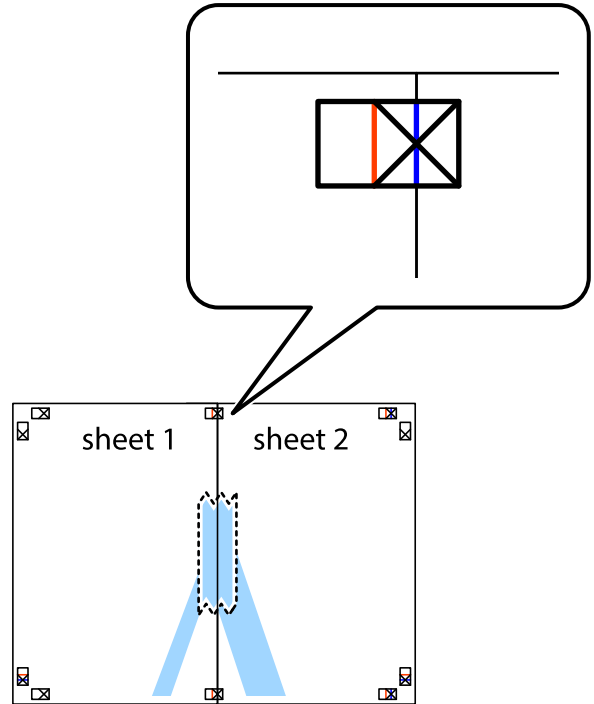
إليك مثالاً لكيفية عمل ملصق عندما يتم تحديد ملصق 2x2 ، وتحديد علامات محاذاة متراكبة في طباعة موجهات القطع.



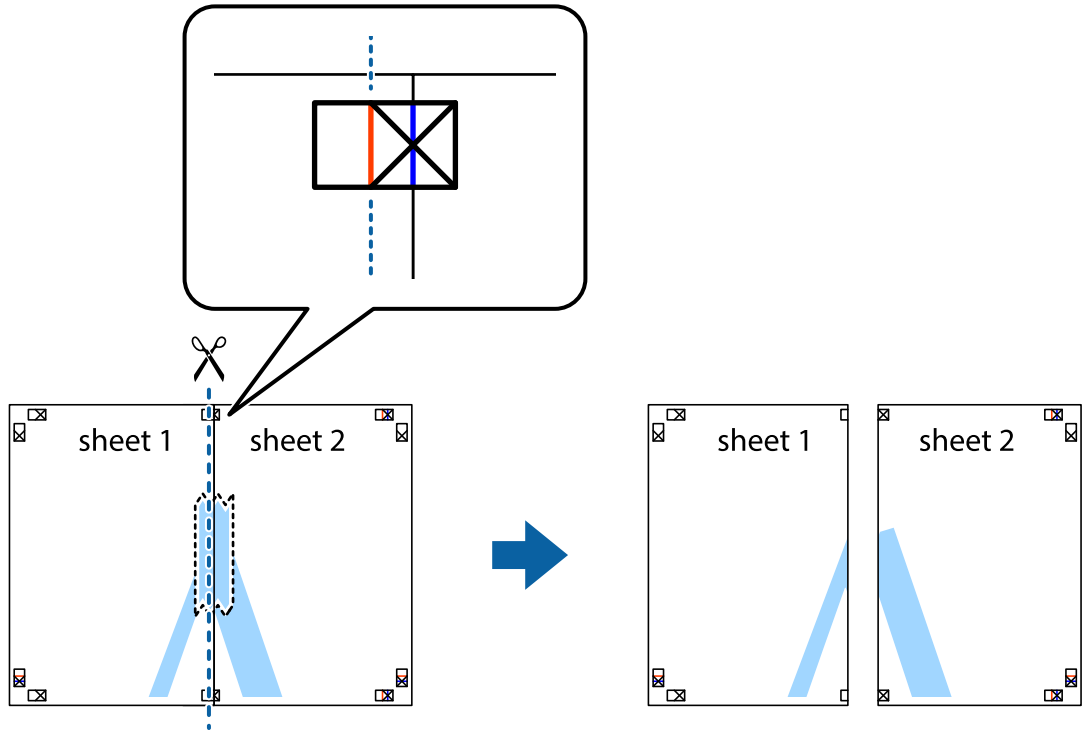
1. قم بإعداد Sheet 1 و Sheet 2. اقطع هوامش Sheet 1 بطول الخط الأزرق الرأسى ومروراً بمنتصف العلامتين المتصالبتين العلوية والسفلية.



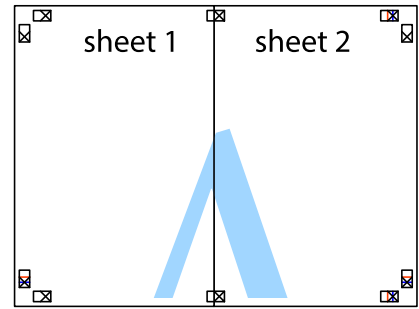
2. ضع حافة Sheet 1 فوق Sheet 2 وقم بمحاذاة العلامات المتصالبة، ثم قم بتثبيت الورقتين معاً من الخلف مؤقتاً.



3. اقطع الورقتين اللتين قمت بتثبيتهما معاً إلى ورقتين في الخط الطولي الأحمر عبر علامات المحاذاة (الخط إلى يسار العلامات المتصالبة في هذه المرة).



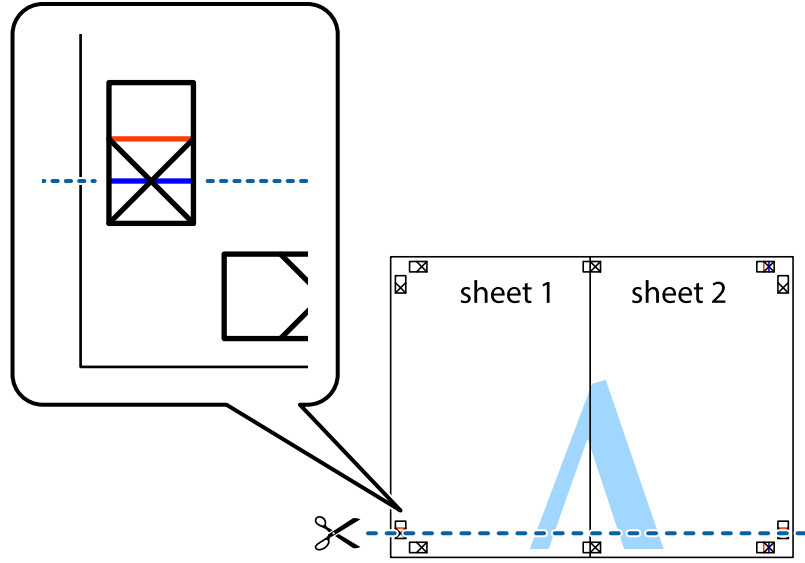
4. قم بتثبيت الورقتين معاً من الخلف.



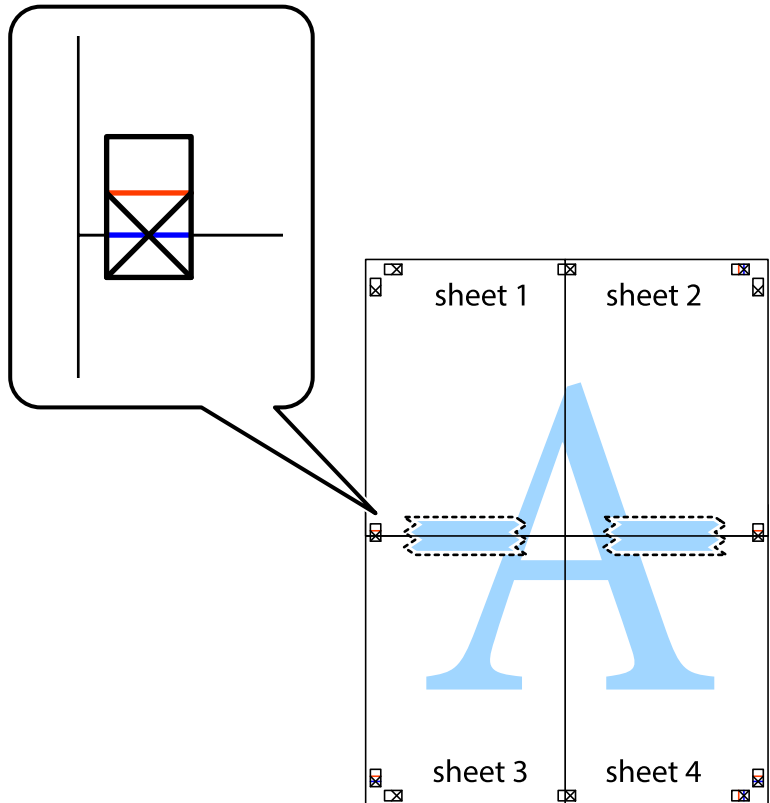
5. كرر الخطوات من 1 إلى 4 لتثبيت Sheet 3 و Sheet 4 معاً.



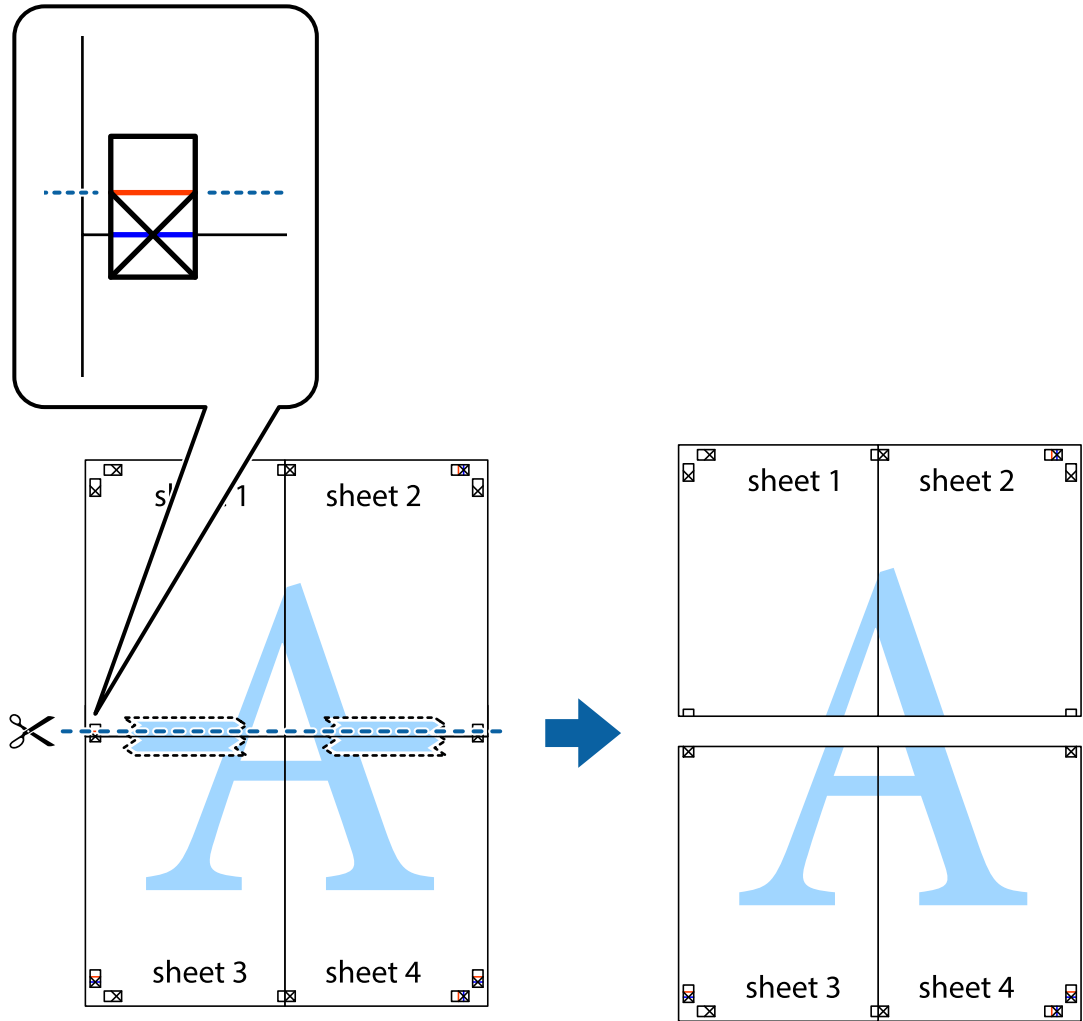
6. اقطع هوامش Sheet 1 و Sheet 2 بطول الخط الأزرق الأفقي ومروراًً بمنتصف العلامتين المتصالبتين اليسرى واليمنى.



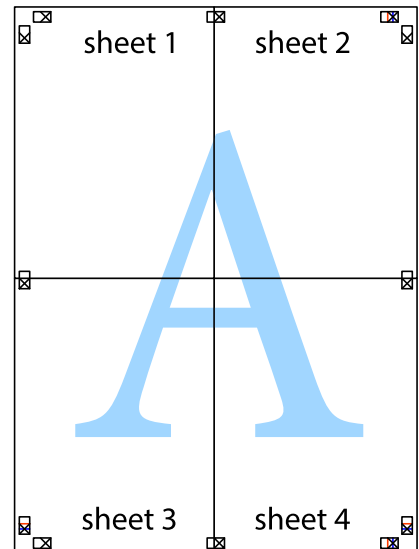
7. ضع حافة الورقة Sheet 1 و Sheet 2 فوق Sheet 3 و Sheet 4 وقم بمحاذاة العلامتين المتصالبتين، ثم قم بتثبيتهم معاً من الخلف مؤقتاً.



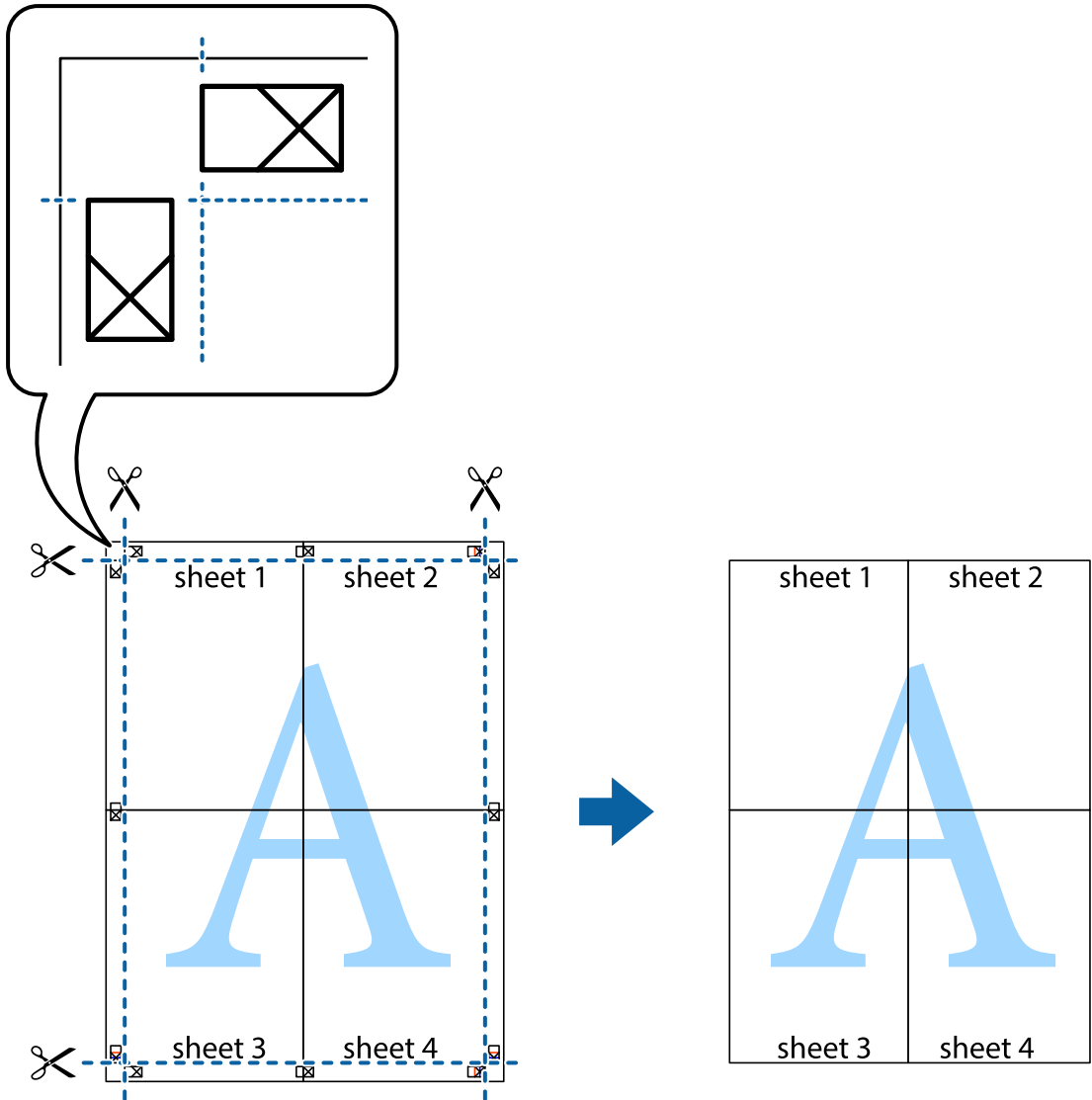
8. اقطع الورقتين اللتين قمت بتثبيتهما معاً إلى ورقتين في الخط الأفقي الأحمر عبر علامات المحاذاة (الخط إلى أعلى العلامات المتصالبة في هذه المرة).



9. قم بتثبيت الورقتين معاً من الخلف.

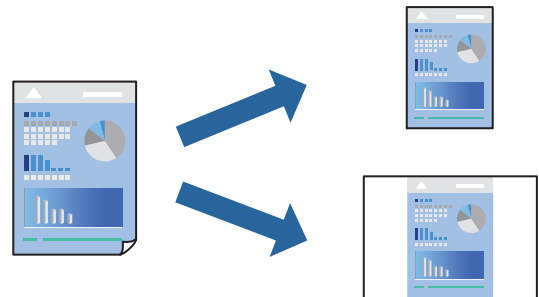


10. اقطع الهوامش المتبقية في الموجه الخارجي.



### إضافة إعدادات الطباعة المسبقة لسهولة الطباعة

إذا قمت بإنشاء إعداد مسبق خاص بك لأكثر إعدادات الطباعة استخداماً وشيوعاً ببرنامج تشغيل الطباعة، يمكنك الطباعة بسهولة عن طريق تحديد الإعداد المسبق من القائمة.



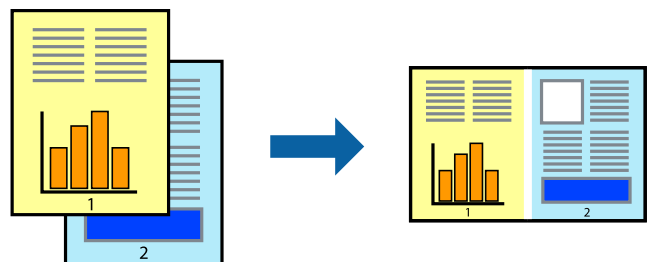
1. حمل الورق في الطابعة.  
"تحميل الورق في درج الورق 1" في الصفحة 34  
"تحميل الورق في درج الورق 2" في الصفحة 37  
"تحميل الورق في فتحة ملء الورق الخلفية" في الصفحة 42
  2. افتح الملف الذي تريد طباعته.
  3. حدد طباعة أو إعدادات الطباعة من القائمة ملف.
  4. حدد الطابعة الخاصة بك.
  5. حدد التفضيلات أو الخصائص للوصول إلى إطار برنامج تشغيل الطابعة.
  6. عين كل عنصر (مثل حجم المستند ونوع الورق) في رئيسي أو مزيد من الخيارات.
  7. انقر فوق إضافة/إزالة إعدادات مسبقة الضبط في إعدادات طباعة مسبقة الضبط.
  8. أدخل الاسم وإذا لزم الأمر، فأدخل تعليقًا.
  9. انقر فوق حفظ.
- ملاحظة:**  
لحذف إعداد مسبق تمت إضافته، انقر فوق إضافة/إزالة إعدادات مسبقة الضبط، وحدد اسم الإعداد المسبق الذي تريد حذفه من القائمة، ثم احذفه.
- "علامة التبويب رئيسي" في الصفحة 78  
"علامة التبويب مزيد من الخيارات" في الصفحة 80
10. انقر فوق طباعة.
- في المرة التالية التي تريد فيها الطباعة باستخدام الإعدادات نفسها، حدد اسم الإعداد المسجل من إعدادات طباعة مسبقة الضبط، وانقر فوق OK.

#### معلومات ذات صلة

← "الطباعة باستخدام إعدادات سهلة" في الصفحة 76

### طباعة ملفات متعددة معا

منظم المهام البسيط يسمح لك بجمع ملفات متعددة تم إنشاؤها بواسطة تطبيقات مختلفة وطباعتها كمهمة طباعة واحدة. يمكنك تحديد إعدادات الطباعة للملفات المجمعة، مثل تخطيط الصفحات المتعددة، والطباعة على الوجهين.



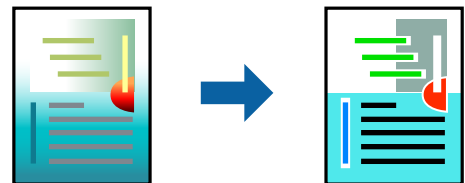
1. حمل الورق في الطابعة.  
"تحميل الورق في درج الورق 1" في الصفحة 34  
"تحميل الورق في درج الورق 2" في الصفحة 37  
"تحميل الورق في فتحة ملء الورق الخلفية" في الصفحة 42
  2. افتح الملف الذي تريد طباعته.
  3. حدد طباعة أو إعداد الطباعة من القائمة ملف.
  4. حدد الطابعة الخاصة بك.
  5. حدد التفضيلات أو الخصائص للوصول إلى إطار برنامج تشغيل الطابعة.
  6. حدد منظم المهام البسيط في علامة التبويب رئيسي، ثم انقر فوق موافق.  
"علامة التبويب رئيسي" في الصفحة 78
  7. انقر فوق طباعة.  
عند بدء الطباعة، يتم عرض نافذة منظم المهام البسيط.
  8. عند فتح نافذة منظم المهام البسيط، افتح الملف الذي تريد دمجه مع الملف الحالي، ثم كرر الخطوات المذكورة أعلاه.
  9. عند تحديد مهمة طباعة تمت إضافتها إلى مشروع طباعة Lite في نافذة منظم المهام البسيط، يمكنك تحرير تخطيط الصفحة.
  10. انقر فوق طباعة من القائمة ملف لبدء الطباعة.
- ملاحظة:**  
إذا قمت بإغلاق نافذة منظم المهام البسيط قبل إضافة جميع بيانات الطباعة إلى مشروع طباعة، يتم إلغاء مهمة الطباعة التي تعمل عليها حالياً. انقر فوق حفظ من القائمة ملف لحفظ المهمة الحالية. امتداد الملفات المحفوظة هو "ecf".  
لفتح مشروع طباعة، انقر فوق منظم المهام البسيط في علامة التبويب الصيانة الخاصة ببرنامج تشغيل الطابعة لفتح نافذة Job Arranger Lite. ثم حدد فتح من القائمة ملف لتحديد الملف.

#### معلومات ذات صلة

← "الطباعة باستخدام إعدادات سهلة" في الصفحة 76

### ضبط لون الطباعة

يمكنك ضبط الألوان المستخدمة في مهمة الطباعة. لا يتم تطبيق هذه التعديلات على البيانات الأصلية.



يؤدي إعداد PhotoEnhance إلى الحصول على صور أكثر وضوحاً وألواناً زاهية من خلال الضبط التلقائي للتباين والتشبع والسطوع الخاص ببيانات الصورة الأصلية.

#### ملاحظة:

يضبط **PhotoEnhance** اللون عن طريق تحليل موقع الهدف. لذلك، إذا غيّت موقع الهدف عن طريق تصغير الصورة أو تكبيرها أو قصها أو تدويرها، فقد يتغير اللون بشكل غير متوقع. يعمل تحديد إعداد بلا حدود على تغيير موقع الهدف أيضاً مما يؤدي إلى تغييرات في اللون. إذا كانت الصورة خارج نطاق التركيز، فرمها تصبح درجة اللون غير طبيعية. إذا تغير اللون أو أصبح غير طبيعي، فاطبع باستخدام وضع آخر غير **PhotoEnhance**.

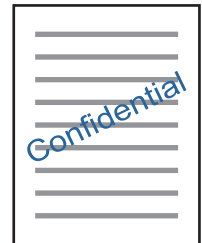
1. حمّل الورق في الطابعة.
  - "تحميل الورق في درج الورق 1" في الصفحة 34
  - "تحميل الورق في درج الورق 2" في الصفحة 37
  - "تحميل الورق في فتحة ملء الورق الخلفية" في الصفحة 42
2. افتح الملف الذي تريد طباعته.
3. قم بالوصول إلى إطار برنامج تشغيل الطابعة.
4. حدد أسلوب تصحيح اللون من تصحيح الألوان بعلامة التبويب مزيد من الخيارات.
  - تلقائي يعمل هذا الإعداد على ضبط درجة الألوان تلقائياً لتناسب إعدادات نوع الورق وجودة الطباعة.
  - في حال تحديد مخصص والنقر فوق متقدم، يمكنك إجراء الإعدادات الخاصة بك.
5. اضبط العناصر الأخرى الموجودة بعلامتي التبويب رئيسي ومزيد من الخيارات إذا لزم الأمر، ثم انقر فوق موافق.
  - "علامة التبويب رئيسي" في الصفحة 78
  - "علامة التبويب مزيد من الخيارات" في الصفحة 80
6. انقر فوق طباعة.

#### معلومات ذات صلة

← "الطباعة باستخدام إعدادات سهلة" في الصفحة 76

### طباعة علامة مائية

يمكنك طباعة علامة مائية مثل كلمة "سري" على مطبوعاتك. يمكنك أيضاً إضافة العلامة المائية الخاصة بك.



#### ملاحظة:

لا تتوفر هذه الميزة مع الطباعة بلا حدود.

1. حمّل الورق في الطابعة.
  - "تحميل الورق في درج الورق 1" في الصفحة 34
  - "تحميل الورق في درج الورق 2" في الصفحة 37

"تحميل الورق في فتحة ملء الورق الخلفية" في الصفحة 42

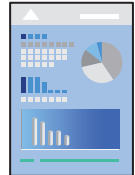
2. افتح الملف الذي تريد طباعته.
3. قم بالوصول إلى إطار برنامج تشغيل الطابعة.
4. حدد خياراً من إعداد مزيد من الخيارات.
5. انقر فوق ميزات العلامة المائية لتغيير التفاصيل مثل كثافة العلامة المائية ووضعها.
6. اضبط العناصر الأخرى الموجودة بعلامتي التبويب رئيسي ومزيد من الخيارات إذا لزم الأمر، ثم انقر فوق موافق.  
"علامة التبويب رئيسي" في الصفحة 78  
"علامة التبويب مزيد من الخيارات" في الصفحة 80
7. انقر فوق طباعة.

معلومات ذات صلة

← "الطباعة باستخدام إعدادات سهلة" في الصفحة 76

## الطباعة من كمبيوتر — Mac OS

### الطباعة باستخدام إعدادات سهلة



ملاحظة:

تستخدم الإيضاحات في هذا القسم تطبيق *TextEdit* على سبيل المثال. قد تختلف العمليات والشاشات حسب التطبيق المستخدم. راجع تعليمات التطبيق للاطلاع على التفاصيل.

1. حمّل الورق في الطابعة.  
"تحميل الورق في درج الورق 1" في الصفحة 34  
"تحميل الورق في درج الورق 2" في الصفحة 37  
"تحميل الورق في فتحة ملء الورق الخلفية" في الصفحة 42
2. افتح الملف الذي تريد طباعته.

3. حدد طباعة من القائمة ملف أو أمر آخر للوصول إلى مربع حوار الطباعة. إذا لزم الأمر، انقر فوق إظهار التفاصيل أو ▼ لتوسيع إطار الطباعة.

Printer: EPSON XXXX

Presets: Default Settings

Copies: 1

Pages:  All  
 From: 1 to: 1

Paper Size: A4 210 by 297 mm

Orientation:  Portrait  Landscape

TextEdit

Print header and footer  
 Rewrap contents to fit page

Cancel Print

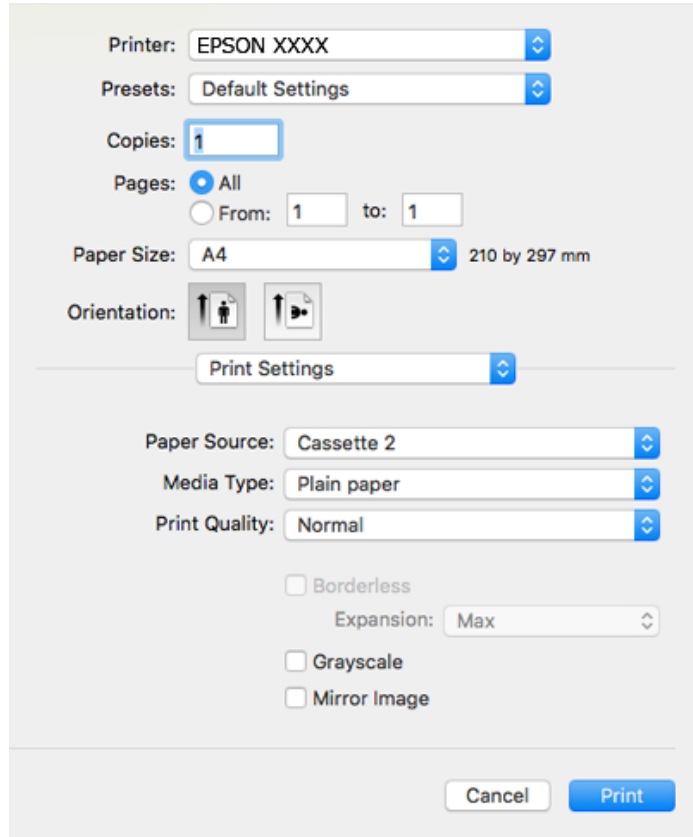
4. قم بإجراء الإعدادات التالية.
- الطباعة: حدد الطباعة الخاصة بك.
  - الضبط المسبق: حدد هذا الإعداد عندما تريد استخدام الإعدادات المسجلة.
  - حجم الورق: حدد حجم الورق الذي قمت بتحميله في الطباعة. عند الطباعة من دون هوامش، حدد حجم الورق "بلا حدود".
  - الاتجاه: حدد الاتجاه الذي قمت بإعداده في التطبيق

**ملاحظة:**

- إذا لم تظهر قوائم الإعداد السابقة، فأغلق نافذة الطباعة، وحدد إعداد الصفحة من القائمة ملف ثم اضبط الإعدادات.
- عند الطباعة على الأطراف، حدد الاتجاه العرضي.



5. حدد إعدادات الطباعة من القائمة المنبثقة.



#### ملاحظة:

إذا كانت قائمة إعدادات الطباعة غير معروضة في *macOS High Sierra*، *macOS Sierra*، *OS X El Capitan*، *OS X Yosemite*، و *OS X* و *Mavericks*، *OS X Mountain Lion*، فهذا يعني أنه لم يتم تثبيت برنامج تشغيل طابعة *Epson* بصورة صحيحة. وقم بتمكينه من القائمة التالية. يتعذر على *macOS Mojave* الوصول إلى إعدادات الطباعة في التطبيقات التي تقدمها *Apple* مثل *TextEdit*. حدد تفضيلات النظام من القائمة < *Apple* الطابعات والمساحات الضوئية (أو طباعة ومسح ضوئي، أو طباعة وفاكس)، ثم احذف الطابعة وأضفها مرة أخرى. راجع ما يلي لإضافة طابعة.

"إضافة الطابعة (في نظام التشغيل *Mac OS* فقط)" في الصفحة 176

6. قم بإجراء الإعدادات التالية.

نوع الوسائط: حدد نوع الورق الذي قمت بتحميله.

"قائمة أنواع الورق" في الصفحة 33

جودة الطباعة: حدد درجة جودة الطباعة.

يؤدي تحديد دقيق إلى الحصول على جودة طباعة أعلى، ولكن سرعة الطباعة قد تكون أقل.

توسيع: يتوفر عند تحديد حجم ورق من دون حدود.

في الطباعة من دون حدود، يتم تكبير بيانات الطباعة لتكون أكبر من حجم الورق قليلاً حتى لا تتم طباعة هوامش حول حواف الورقة. حدد مقدار التكبير.


الطباعة بالأسود فقط: حدد هذا الإعداد عندما تريد الطباعة باللون الأسود أو بظلال من اللون الرمادي.

7. انقر فوق طباعة.

ملاحظة:

إذا كنت ترغب في إلغاء عملية الطباعة، على الكمبيوتر الخاص بك، فانقر فوق رمز الطباعة في وحدة التثبيت. حدد المهمة التي ترغب في إلغاؤها ثم اتخذ أحد الإجراءات التالية. ومع ذلك، لا يمكنك إلغاء مهمة طباعة من جهاز الكمبيوتر بمجرد إرسالها بشكل كامل إلى الطابعة. في تلك الحالة، ألغ مهمة الطباعة باستخدام لوحة تحكم الطابعة.

OS X Mountain Lion أو الإصدار الأحدث

انقر فوق  بجانب عداد التقدم.

Mac OS X v10.6.8 إلى v10.7.x

انقر فوق حذف.

معلومات ذات صلة

← "الورق والسعات المتوفرة" في الصفحة 292

← "المزيد من خيارات إعدادات الطباعة" في الصفحة 103

### خيارات القائمة لبرنامج تشغيل الطباعة

افتح نافذة الطباعة في أحد التطبيقات، وحدد الطابعة، ثم ادخل إلى نافذة برنامج تشغيل الطابعة.

ملاحظة:

تختلف القوائم وفقاً للخيار الذي حددته.

### خيارات القائمة للتخطيط

عدد الصفحات لكل ورقة

حدد عدد الصفحات المراد طباعتها على ورقة واحدة.

اتجاه التخطيط

حدد الترتيب الذي ستُطبع به الصفحات.

الحدود

لطباعة حد حول الصفحات.

عكس اتجاه الصفحة

لتدوير الصفحات بزوايا مقدارها 180 درجة قبل الطباعة. حدد هذا العنصر عند الطباعة على ورق مثل الأظرف التي يتم تحميلها باتجاه ثابت في الطباعة.

اعكس أفقياً

لعكس الصورة بحيث تُطبع كما تظهر في المرآة.

### خيارات القائمة لمطابقة الألوان

ColorSync/عناصر تحكم ألوان EPSON

حدد طريقةً لتعديل اللون. تعدل هذه الخيارات الألوان بين الطباعة وشاشة الكمبيوتر لتقليل الاختلاف في اللون.

### خيارات القائمة للتعامل مع الورق

#### ترتيب الصفحات

لطباعة المستندات متعددة الصفحات بشكلٍ مرتبٍ وموزعٍ في مجموعات.

#### صفحات الطباعة

حدده لطباعة الصفحات الفردية أو الزوجية فقط.

#### ترتيب الصفحة

حدد للطباعة من الأعلى أو من الصفحة الأخيرة.

#### تغيير الحجم لملاءمة حجم الورق

للطباعة لملاءمة حجم الورق الذي قمت بتحميله.

#### حجم ورق الوجهة

حدد حجم الورق المطلوب للطباعة فوقه.

#### تقليل الحجم فقط

حدده عند تقليل حجم المستند.

### خيارات القائمة لصفحة الغلاف

#### طباعة صفحة الغلاف

حدد ما إذا كنت تريد طباعة صفحة الغلاف أم لا. عندما تريد إضافة غلاف خلفي، حدد بعد المستند.

#### نوع صفحة الغلاف

حدد محتويات صفحة الغلاف.

### المزيد من خيارات إعدادات الطباعة

#### مصدر الورق

حدد مصدر الورق الذي تتم تغذية الورق منه. حدد تحديد تلقائي لتحديد مصدر الورق المحدد تلقائياً في إعدادات الطابعة على الطابعة.

#### نوع الوسائط

حدد نوع الورق الذي تقوم بالطباعة عليه.

#### جودة الطباعة

حدد جودة الطباعة التي تريد استخدامها للطباعة. تختلف الخيارات حسب نوع الورق.

#### بلا حدود

يتم تحديد مربع الاختيار هذا عند تحديد حجم ورق من دون حدود.

في الطباعة من دون حدود، يتم تكبير بيانات الطباعة لتكون أكبر من حجم الورق قليلاً حتى لا تتم طباعة هوامش حول حواف الورقة.

توسيع: حدد مقدار التكبير.

### الطباعة بالأسود فقط

حدده عندما تريد الطباعة باللون الأسود أو بظلال من اللون الرمادي.

### نسخة مطابقة للصورة

لقب الصورة بحيث يطبع كما تظهر في المرآة.

### المزيد من خيارات خيارات الألوان

#### الإعدادات اليدوية

لضبط اللون يدوياً. في إعدادات متقدمة، يمكنك تحديد الإعدادات التفصيلية.

#### PhotoEnhance

لإتاحة صور أكثر وضوحاً وألوان زاهية من خلال الضبط التلقائي للتباين والتشبع والسطوع الخاص ببيانات الصورة الأصلية.

#### إيقاف تشغيل (بلا تعديل للون)

للطباعة دون تحسين اللون أو تعديله بأي شكل من الأشكال.

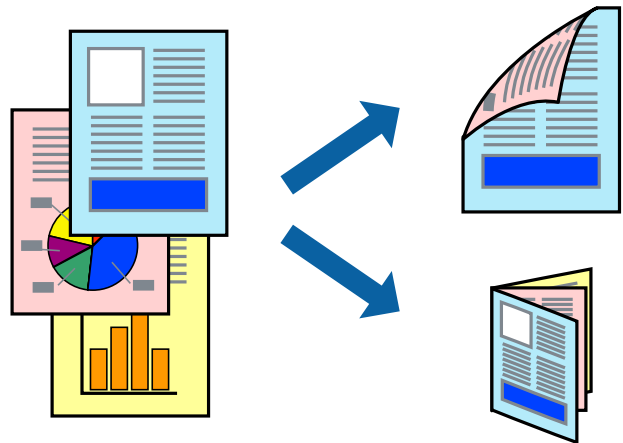
### المزيد من خيارات إعدادات الطباعة على الوجهين

#### الطباعة على الوجهين

للطباعة على وجهي الورقة.

### الطباعة على الوجهين

يمكنك الطباعة على وجهي الورقة.



#### ملاحظة:

- لا تتوفر هذه الميزة مع الطباعة بلا حدود.
  - لا تتوفر ميزة الطباعة على الوجهين عند استخدام فتحة ملء الورق الخلفية.
  - في حال عدم استخدام ورق مناسب للطباعة على الوجهين، قد تتخض جودة الطباعة وينحسر الورق.
- "ورق للطباعة على الوجهين" في الصفحة 295**
- بناءً على الورق والبيانات، قد يفيض الحبر إلى الوجه الآخر من الورق.

1. حمل الورق في الطابعة.  
 "تحميل الورق في درج الورق 1" في الصفحة 34  
 "تحميل الورق في درج الورق 2" في الصفحة 37  
 "تحميل الورق في فتحة ملء الورق الخلفية" في الصفحة 42
  2. افتح الملف الذي تريد طباعته.
  3. حدد طباعة من القائمة ملف أو أمر آخر للوصول إلى مربع حوار الطباعة.
  4. حدد إعدادات الطباعة على الوجهين من القائمة المنبثقة.
  5. حدد أغلفة التجليد في الطباعة على الوجهين.
  6. حدد نوع المستند الأصلي في نوع المستند.
- ملاحظة:**  
 قد تكون عملية الطباعة بطيئة على حسب إعداد نوع المستند.
- إذا كنت تقوم بطباعة بيانات عالية الكثافة مثل الصور أو الرسومات، فحدد نوع المستند أو نص به صورة فوتوغرافية كإعداد لـ صورة فوتوغرافية. إذا حدث خدش أو فاض الحبر من الجانب المقابل، فاضبط كثافة الطباعة ووقت جفاف الحبر بالنقر فوق علامة السهم بجانب عمليات الضبط.
7. اضبط العناصر الأخرى حسب الضرورة.
  8. انقر فوق طباعة.

#### معلومات ذات صلة

- ← "الورق والسعات المتوفرة" في الصفحة 292
- ← "الطباعة باستخدام إعدادات سهلة" في الصفحة 99

### طباعة صفحات متعددة على ورقة واحدة

يمكنك طباعة عدة صفحات من البيانات على ورقة واحدة.



1. حمل الورق في الطباعة.  
 "تحميل الورق في درج الورق 1" في الصفحة 34  
 "تحميل الورق في درج الورق 2" في الصفحة 37  
 "تحميل الورق في فتحة ملء الورق الخلفية" في الصفحة 42
2. افتح الملف الذي تريد طباعته.
3. حدد طباعة من القائمة ملف أو أمر آخر للوصول إلى مربع حوار الطباعة.
4. حدد تخطيط من القائمة المنبثقة.
5. اضبط عدد الصفحات في عدد الصفحات لكل ورقة، و اتجاه المخطط (ترتيب الصفحات)، و الحد.  
 "خيارات القائمة للتخطيط" في الصفحة 102
6. اضبط العناصر الأخرى حسب الضرورة.
7. انقر فوق طباعة.

معلومات ذات صلة

← "الطباعة باستخدام إعدادات سهلة" في الصفحة 99

## الطباعة لملاءمة حجم الورق

حدد حجم الورق الذي قمت بتحميله في الطباعة كإعداد حجم ورق الوجهة.



1. حمل الورق في الطباعة.  
 "تحميل الورق في درج الورق 1" في الصفحة 34  
 "تحميل الورق في درج الورق 2" في الصفحة 37  
 "تحميل الورق في فتحة ملء الورق الخلفية" في الصفحة 42
2. افتح الملف الذي تريد طباعته.
3. حدد طباعة من القائمة ملف أو أمر آخر للوصول إلى مربع حوار الطباعة.

4. حدد حجم الورق الذي قمت بإعداده في التطبيق كإعداد حجم الورق.
5. حدد التعامل مع الورق من القائمة المنبثقة.
6. حدد تغيير الحجم لملاءمة حجم الورق.
7. حدد حجم الورق الذي قمت بتحميله في الطباعة كإعداد حجم ورق الوجهة.
8. اضبط العناصر الأخرى حسب الضرورة.
9. انقر فوق طباعة.

معلومات ذات صلة

← "الطباعة باستخدام إعدادات سهلة" في الصفحة 99

## طباعة مستند مصغر أو مكبر في أي تكبير

يمكنك تصغير حجم مستند أو تكبيره بنسبة مئوية معينة.



1. حمّل الورق في الطباعة.
  - "تحميل الورق في درج الورق 1" في الصفحة 34
  - "تحميل الورق في درج الورق 2" في الصفحة 37
  - "تحميل الورق في فتحة ملء الورق الخلفية" في الصفحة 42
2. افتح الملف الذي تريد طباعته.
3. حدد طباعة من القائمة ملف أو أمر آخر للوصول إلى مربع حوار الطباعة.
4. حدد إعداد الصفحة من قائمة الملف الخاصة بالتطبيق.

5. حدد الطباعة، وحجم الورق، وأدخل النسبة المئوية في تغيير الحجم، ثم انقر فوق OK.

ملاحظة:

حدد حجم الورق الذي قمت بتعيينه في التطبيق كإعداد حجم الورق.

6. اضبط العناصر الأخرى حسب الضرورة.

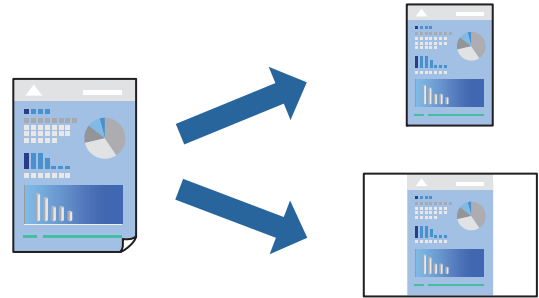
7. انقر فوق طباعة.

معلومات ذات صلة

← "الطباعة باستخدام إعدادات سهلة" في الصفحة 99

## إضافة إعدادات الطباعة المسبقة لسهولة الطباعة

إذا قمت بإنشاء إعداد مسبق خاص بك لأكثر إعدادات الطباعة استخداماً وشيوعاً ببرنامج تشغيل الطباعة، يمكنك الطباعة بسهولة عن طريق تحديد الإعداد المسبق من القائمة.



1. حمّل الورق في الطباعة.

"تحميل الورق في درج الورق 1" في الصفحة 34

"تحميل الورق في درج الورق 2" في الصفحة 37

"تحميل الورق في فتحة ملء الورق الخلفية" في الصفحة 42

2. افتح الملف الذي تريد طباعته.

3. حدد طباعة من القائمة ملف أو أمر آخر للوصول إلى مربع حوار الطباعة.

4. عيّن كل عنصر مثل إعدادات الطباعة والمخطط (حجم الورق ونوع الوسائط، وما إلى ذلك).

5. انقر فوق الإعدادات المسبقة لحفظ الإعدادات الحالية كإعداد مسبق.

6. انقر OK.

ملاحظة:

لحذف إعداد مسبق تمت إضافته، انقر فوق الإعدادات المسبقة < إظهار الإعدادات المسبقة، وحدد اسم الإعداد المسبق الذي تريد حذفه من القائمة، ثم احذفه.

7. انقر فوق طباعة.

في المرة التالية التي تريد فيها الطباعة باستخدام الإعدادات نفسها، حدد اسم الإعداد المسبق المسجل من الإعدادات المسبقة.



معلومات ذات صلة

← "الطباعة باستخدام إعدادات سهلة" في الصفحة 99

## ضبط لون الطباعة

يمكنك ضبط الألوان المستخدمة في مهمة الطباعة. لا يتم تطبيق هذه التعديلات على البيانات الأصلية. يؤدي إعداد **PhotoEnhance** إلى الحصول على صور أكثر وضوحاً وألوان زاهية من خلال الضبط التلقائي للتباين والتشبع والسطوع الخاص ببيانات الصورة الأصلية.

ملاحظة:

يُضبط **PhotoEnhance** اللون عن طريق تحليل موقع الهدف. لذلك، إذا غيّت موقع الهدف عن طريق تصغير الصورة أو تكبيرها أو قصها أو تدويرها، فقد يتغير اللون بشكل غير متوقع. يعمل تحديد إعداد بلا حدود على تغيير موقع الهدف أيضاً مما يؤدي إلى تغييرات في اللون. إذا كانت الصورة خارج نطاق التركيز، فرمما تصبح درجة اللون غير طبيعية. إذا تغير اللون أو أصبح غير طبيعي، فاطبع باستخدام وضع آخر غير **PhotoEnhance**.

1. حمل الورق في الطابعة.

"تحميل الورق في درج الورق 1" في الصفحة 34

"تحميل الورق في درج الورق 2" في الصفحة 37

"تحميل الورق في فتحة ملء الورق الخلفية" في الصفحة 42

2. افتح الملف الذي تريد طباعته.

3. حدد طباعة من القائمة ملف أو أمر آخر للوصول إلى مربع حوار الطباعة.

4. حدد مطابقة الألوان من القائمة المنبثقة، ثم حدد عناصر تحكم ألوان **EPSON**.

5. حدد خيارات الألوان من القائمة المنبثقة، ثم حدد أحد الخيارات المتوفرة.

6. انقر فوق السهم إلى جوار إعدادات متقدمة واضبط الإعدادات المناسبة.

7. اضبط العناصر الأخرى حسب الضرورة.

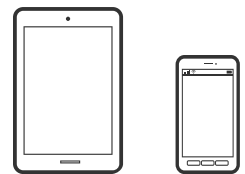
8. انقر فوق طباعة.

معلومات ذات صلة

← "الطباعة باستخدام إعدادات سهلة" في الصفحة 99

## طباعة المستندات من الأجهزة الذكية (iOS)

يمكنك طباعة المستندات من جهاز ذكي مثل الهاتف الذي أو جهاز الكمبيوتر اللوحي.



## طباعة المستندات باستخدام Epson iPrint

ملاحظة:

قد تختلف العمليات بناءً على الجهاز.

1. حمل الورق في الطابعة.  
"تحميل الورق في درج الورق 1" في الصفحة 34  
"تحميل الورق في درج الورق 2" في الصفحة 37  
"تحميل الورق في فتحة ملء الورق الخلفية" في الصفحة 42
2. قم بإعداد الطابعة للطباعة اللاسلكية.
3. إذا لم يتم تثبيت Epson iPrint، فقم بتثبيته.  
"تثبيت Epson iPrint" في الصفحة 301
4. وصل جهازك الذي بالشبكة اللاسلكية نفسها التي تتصل بها الطابعة.
5. ابدأ تشغيل Epson iPrint.
6. اضغط على Document في الشاشة الرئيسية.
7. اضغط على موقع المستند الذي تريد طباعته.
8. حدد المستند، ثم اضغط على Next.
9. اضغط على Print.

## باستخدام AirPrint

تتيح ميزة AirPrint إجراء طباعة فورية لاسلكياً من جهاز iPhone، iPad، و iPod يعمل بأحدث إصدار من نظام التشغيل iOS، وكذلك جهاز Mac يعمل بأحدث إصدار من نظام التشغيل OS X أو macOS.



ملاحظة:

إذا قمت بتعطيل رسائل عملية التهيئة للوحة تحكم المنتج الخاص بك، لا يمكنك استخدام AirPrint. لتفعيل الرسائل عند الضرورة، انظر الرابط أدناه.

1. حمل ورقاً في المنتج.

2. قم بإعداد المنتج للطباعة اللاسلكية. راجع الرابط أدناه.

<http://epson.sn>

3. وصل جهاز Apple بالشبكة اللاسلكية نفسها المتصلة بها الطابعة.

4. اطبع ما تحتاجه من جهازك إلى الطابعة.

ملاحظة:

للاطلاع على التفاصيل، راجع صفحة *AirPrint* في موقع *Apple* على الويب.

معلومات ذات صلة

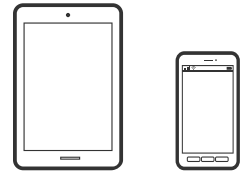
← "تعذر الطباعة حتى ولو تم إنشاء اتصال (iOS)" في الصفحة 204

← "تحميل الورق في درج الورق 1" في الصفحة 34

← "تحميل الورق في درج الورق 2" في الصفحة 37

## طباعة المستندات من الأجهزة الذكية (Android)

يمكنك طباعة المستندات من جهاز ذكي مثل الهاتف الذكي أو جهاز الكمبيوتر اللوحي.



## طباعة المستندات باستخدام Epson iPrint

ملاحظة:

قد تختلف العمليات بناءً على الجهاز.

1. حمل الورق في الطابعة.

"تحميل الورق في درج الورق 1" في الصفحة 34

"تحميل الورق في درج الورق 2" في الصفحة 37

"تحميل الورق في فتحة ملء الورق الخلفية" في الصفحة 42

2. قم بإعداد الطابعة للطباعة اللاسلكية.

3. إذا لم يتم تثبيت Epson iPrint، فقم بتثبيته.

"تثبيت Epson iPrint" في الصفحة 301

4. وصل جهازك الذكي بالشبكة اللاسلكية نفسها التي تتصل بها الطابعة.

5. ابدأ تشغيل Epson iPrint.

6. اضغط على **Document** في الشاشة الرئيسية.

7. اضغط على موقع المستند الذي تريد طباعته.

8. حدد المستند، ثم اضغط على **Next**.

9. اضغط على **Print**.

## طباعة المستندات باستخدام تطبيق Epson Print Enabler

يُمكنك طباعة المستندات، والرسائل الإلكترونية، والصور، وصفحات الويب لاسلكياً من هاتفك أو جهازك اللوحي الذي يعمل بنظام التشغيل Android (الإصدار 4.4 من Android أو إصدار أحدث). ومع عدد قليل من النقرات، سيكتشف جهاز Android الخاص بك طابعة Epson المتصلة بالشبكة اللاسلكية نفسها.

**ملاحظة:**

قد تختلف العمليات بناءً على الجهاز.

1. حمّل الورق في الطابعة.

"تحميل الورق في درج الورق 1" في الصفحة 34

"تحميل الورق في درج الورق 2" في الصفحة 37

"تحميل الورق في فتحة ملء الورق الخلفية" في الصفحة 42

2. قم بإعداد الطابعة للطباعة اللاسلكية.

3. ثبت تطبيق Epson Print Enabler من Google Play على جهاز Android الخاص بك.

4. وصل جهاز Android الخاص بك بالشبكة اللاسلكية نفسها التي تتصل بها الطابعة.

5. انتقل إلى الإعدادات في جهاز Android الخاص بك، وحدد **طباعة** ثم تمكين تطبيق Epson Print Enabler.

6. من أحد تطبيقات جهاز Android مثل Chrome، اضغط على رمز القائمة واطبع ما هو ظاهر على الشاشة.

**ملاحظة:**

إذا كنت لا ترى طابعتك، فاضغط على **جميع الطابعات** وحدد طابعتك.

## طباعة صفحات الويب

### طباعة صفحات الويب من جهاز كمبيوتر

يسمح لك Epson Photo+ بعرض صفحات الويب، واقتصاص المنطقة المحددة، ثم تحريرها وطباعتها. راجع تعليمات التطبيق للاطلاع على التفاصيل.

### طباعة صفحات الويب من الأجهزة الذكية

**ملاحظة:**

قد تختلف العمليات بناءً على الجهاز.

1. حمّل الورق في الطابعة.  
"تحميل الورق في درج الورق 1" في الصفحة 34  
"تحميل الورق في درج الورق 2" في الصفحة 37  
"تحميل الورق في فتحة ملء الورق الخلفية" في الصفحة 42
2. قم بإعداد الطابعة للطباعة اللاسلكية.
3. إذا لم يتم تثبيت Epson iPrint، فقم بتثبيته.  
"تثبيت Epson iPrint" في الصفحة 301
4. وصل جهازك الذي بالشبكة اللاسلكية نفسها التي تتصل بها الطابعة.
5. افتح صفحة الويب التي تريد طباعتها في تطبيق متصفح الويب الخاص بك.
6. اضغط على مشاركة من قائمة تطبيق متصفح الويب.
7. حدد iPrint.
8. اضغط على طباعة.

## طباعة العناصر المختلفة

### طباعة الورق المحتوي على أنماط (ورق التصميم)

يُمكنك طباعة مجموعة متنوعة من ورق التصميم من خلال استخدام الأنماط المُخزّنة في الطابعة مثل الحدود والرقطة. يمكنك أيضاً حفظ الأنماط الأصلية مع صورة من جهاز ذاكرة. يُتيح ذلك لك استخدام الورق بوسائل متنوعة مثل إنشاء أغلفة كتب، وورق تغليف محلي الصنع وما إلى ذلك. قم بزيارة الموقع التالي لمزيد من التفاصيل بشأن كيفية إنشاء عناصرك الخاصة.

<http://epson.sn>



#### ملاحظة:

يُتيح لك تطبيق *Epson Creative Print* طباعة ورق التصميم باستخدام مجموعة متنوعة من الأنماط. "تطبيق للاستمتاع بمجموعة متنوعة من طباعة الصور (*Epson Creative Print*)" في الصفحة 302

1. حمّل الورق في الطابعة.  
"تحميل الورق في درج الورق 1" في الصفحة 34  
"تحميل الورق في درج الورق 2" في الصفحة 37

"تحميل الورق في فتحة ملء الورق الخلفية" في الصفحة 42

2. حدد **Various Prints** على لوحة التحكم.

3. حدد **Design Paper < Personal Stationery**.

4. نفذ أحد الإجراءات التالية.

لاستخدام الأنماط المخزنة على الطباعة، حدد النمط مثل الحدود أو الرقطة.

لاستخدام الصور المخزنة على جهاز ذاكرة، حدد **Original Design**، ثم أدخل جهاز الذاكرة. لإنشاء نمط جديد، حدد **Create**، ثم اتبع التعليمات المعروضة على الشاشة لتحديد صورة وحفظها.

"إدخال بطاقة ذاكرة" في الصفحة 55

"إدخال جهاز USB خارجي" في الصفحة 56

5. اضبط إعدادات الورقة.

6. أدخل عدد النسخ، ثم اضغط على .

## طباعة الورق المسطر

يُمكنك طباعة بعض الأنواع من الورق المسطر، أو ورق الرسم البياني، أو ورق الموسيقى وإنشاء دفترك الأصلي أو أوراق قابلة للفصل.



1. حمّل الورق في الطباعة.

"تحميل الورق في درج الورق 2" في الصفحة 37


"تحميل الورق في فتحة ملء الورق الخلفية" في الصفحة 42

2. حدد **Various Prints** على لوحة التحكم.

3. حدد **Ruled Paper < Personal Stationery**.

4. حدد نوع خط التسطير.

5. اضبط إعدادات الورقة.

6. أدخل عدد النسخ، ثم اضغط على .

## طباعة ورق الكتابة

يُمكنك طباعة ورق الكتابة الأصلي بسهولة فضلاً عن تعيين إحدى الصور من جهاز الذاكرة كخلفية. تمت طباعة الصورة الفوتوغرافية بدرجة وضوح قليلة للكتابة عليها بسهولة.



1. حملُ الورق في الطابعة.
  - "تحميل الورق في درج الورق 2" في الصفحة 37
  - "تحميل الورق في فتحة ملء الورق الخلفية" في الصفحة 42
2. أدخل جهاز الذاكرة في فتحة بطاقة SD أو في منفذ USB الموجود بالواجهة الخارجية للطابعة.
  - "إدخال بطاقة ذاكرة" في الصفحة 55
  - "إدخال جهاز USB خارجي" في الصفحة 56
3. حدد **Various Prints** على لوحة التحكم.
4. حدد **Writing Papers < Personal Stationery**.
5. حدد نوع ورق الكتابة.
6. حدد الخلفية.
  - تختلف الخيارات حسب نوع ورق الكتابة.
7. قم بتنفيذ أحد الإجراءات التالية وفقاً للخلفية التي حددتها في الخطوة رقم 6.
  - تختلف الخيارات حسب نوع الخلفية.
  - Design
  - حدد النمط، مثل الحدود أو الرقطة، أو **Original Design**، ثم حدد النمط الذي أنشأته باستخدام ميزة ورق التصميم.
  - Photo
  - عندما تظهر إحدى الرسائل تخبرك باكتمال تحميل الصورة، حدد **OK**، ، واختر الصورة التي ترغب في طباعتها على شاشة تحديد الصور، ثم حدد **Done**. حدد **Next**.
  - Color
  - حدد لون الخلفية.
  - No Background
  - انتقل إلى الخطوة التالية.
8. اضبط إعدادات الورقة.
9. أدخل عدد النسخ، ثم اضغط على .

## طباعة أحد الجداول

يُمكنك بسهولة طباعة أحد الجداول Monthly، أو Weekly، أو Daily.

3 MAR	20XX					
Monday	Tuesday	Wednesday	Thursday	Friday	Saturday	Sunday
3	4	5	6	7	8	9
10	11	12	13	14	15	16
17	18	19	20	21	22	23
24	25	26	27	28	29	30
31						

1. حملُ الورق في الطابعة.  
"تحميل الورق في درج الورق 2" في الصفحة 37  
"تحميل الورق في فتحة ملء الورق الخلفية" في الصفحة 42
2. حدد **Various Prints** على لوحة التحكم.
3. حدد **Schedule < Personal Stationery**.
4. حدد نوع الجدول.
5. عندما تحدد **Monthly** أو **Daily**، عيّن التاريخ ثم حدد **OK**.
6. اضبط إعدادات الورقة.
7. أدخل عدد النسخ، ثم اضغط على .

## طباعة التقويمات الرائعة مع إحدى الصور

يُمكنك طباعة التقويمات الرائعة مع إحدى الصور بسهولة من جهاز الذاكرة.



1. حملُ الورق في الطابعة.  
"تحميل الورق في درج الورق 1" في الصفحة 34  
"تحميل الورق في درج الورق 2" في الصفحة 37  
"تحميل الورق في فتحة ملء الورق الخلفية" في الصفحة 42





2. أدخل جهاز الذاكرة في فتحة بطاقة SD أو في منفذ USB الموجود بالواجهة الخارجية للطابعة.  
"إدخال بطاقة ذاكرة" في الصفحة 55  
"إدخال جهاز USB خارجي" في الصفحة 56
3. حدد **Various Prints** على لوحة التحكم.
4. حدد **Calendar < Personal Stationery**.
5. حدد نوع التقويم.
6. عين السنة والشهر، ثم حدد **OK**.
7. عندما تظهر إحدى الرسائل تخبرك باكتمال تحميل الصورة، حدد **OK**.
8. حدد .
9. حدد الصورة التي ترغب في طباعتها على شاشة تحديد الصور، ثم اضغط على **Done**.  
حدد **Single View**، ثم حدد  لتحرير الصورة إذا لزم الأمر.  
"خيارات القائمة لتحرير الصور" في الصفحة 70
10. حدد **Next**.
11. أدخل عدد النسخ، ثم اضغط على .

## طباعة بطاقة معايدة

يُمكنك طباعة بطاقات معايدة أصلية بسهولة باستخدام الصورة على جهاز الذاكرة الخاص بك.



1. حمّل الورق في الطابعة.  
"تحميل الورق في درج الورق 1" في الصفحة 34  
"تحميل الورق في درج الورق 2" في الصفحة 37  
"تحميل الورق في فتحة ملء الورق الخلفية" في الصفحة 42
2. أدخل جهاز الذاكرة في فتحة بطاقة SD أو في منفذ USB الموجود بالواجهة الخارجية للطابعة.  
"إدخال بطاقة ذاكرة" في الصفحة 55  
"إدخال جهاز USB خارجي" في الصفحة 56

3. حدد **Various Prints** على لوحة التحكم.
4. حدد **Message Card < Personal Stationery**.
5. حدد موضع الصورة.  
حدد  في الجزء العلوي الأيمن لتغيير نوع خطوط التسطير أو لونها.
6. حدد الصورة التي تريد وضعها.  
 Design: حدد النموذج، ثم انتقل إلى الخطوة رقم 11.  
 Photo: انتقل إلى الخطوة التالية.
7. عندما تظهر إحدى الرسائل تخبرك باكتمال تحميل الصورة، حدد **OK**.
8. حدد .
9. حدد الصورة التي ترغب في طباعتها على شاشة تحديد الصور، ثم اضغط على **Done**.  
حدد **Single View**، ثم حدد  لتحرير الصورة إذا لزم الأمر.  
["خيارات القائمة لتحرير الصور" في الصفحة 70](#)
10. حدد **Next**.
11. أدخل عدد النسخ، ثم اضغط على .

## طباعة كتاب تلوين باستخدام الصور

يُمكنك طباعة صور من خلال استخلاص حدود الصور فقط أو الرسوم التوضيحية لها. ويُتيح ذلك لك إنشاء كتب تلوين رائعة.



### ملاحظة:

وفي حال ما لم تكن تُستخدم هذه الكتب للاستخدام الشخصي (في المنزل أو مناطق أخرى مقيدة)، يجب أن تحصل على إذن من صاحب حقوق الطبع والنشر عند استخدام المستندات الأصلية المحمية بموجب حقوق الطبع والنشر لإنشاء أحد كتب التلوين.

1. حمل الورق في الطباعة.  
"تحميل الورق في درج الورق 1" في الصفحة 34  
"تحميل الورق في درج الورق 2" في الصفحة 37  
"تحميل الورق في فتحة ملء الورق الخلفية" في الصفحة 42

2. إذا كنت ترغب في استخدام إحدى الصور الموجودة على جهاز الذاكرة، فأدخل الجهاز في فتحة بطاقة SD أو في منفذ USB الموجود بالواجهة الخارجية للطابعة.


"إدخال بطاقة ذاكرة" في الصفحة 55

"إدخال جهاز USB خارجي" في الصفحة 56

3. حدد **Various Prints** على لوحة التحكم.


4. حدد **Coloring Book**.

5. نفذ أحد الإجراءات التالية.

عندما تحدد **Scan an original**: اضبط إعدادات الطباعة، ثم ضع المستند الأصلي على زجاج المساحة الضوئية. اضغط على .

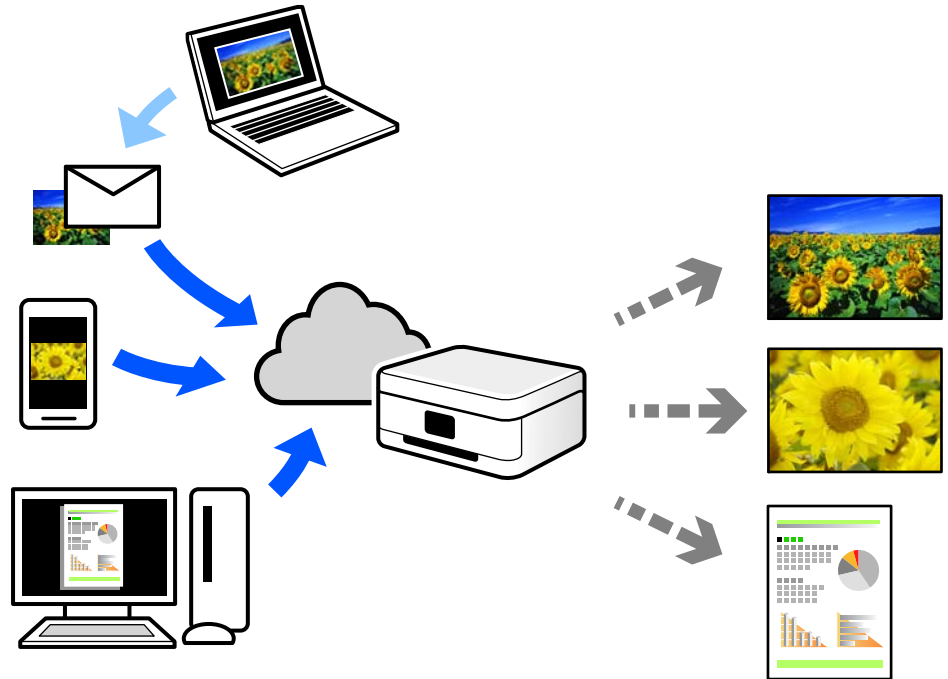
"وضع المستندات الأصلية على زجاج المساحة الضوئية" في الصفحة 52

عندما تحدد **Choose from the memory card**: إذا ظهرت رسالة تخبرك باكمال تحميل الصور، فحدد **OK**. حدد الصورة التي ترغب في طباعتها، ثم حدد **Next**. اضبط الإعدادات في علامة تبويب **Basic Settings**، وحدد علامة تبويب **Advanced Settings**، ثم غير

الإعدادات حسب الضرورة. حدّد علامة التبويب **Basic Settings** ثم اضغط على .

## الطباعة باستخدام خدمة سحابية

باستخدام خدمة Epson Connect المتوفرة على الإنترنت، يمكنك الطباعة من هاتفك الذي أو جهاز الكمبيوتر اللوحي أو الكمبيوتر المحمول، في أي وقت وبشكل عملي في أي مكان. لاستخدام هذه الخدمة، يجب عليك تسجيل المستخدم والطابعة في Epson Connect.



الميزات المتوفرة على الإنترنت على النحو التالي.

Email Print

عند إرسال رسالة بريد إلكتروني تحتوي على مرفقات مثل مستندات أو صور إلى عنوان بريد إلكتروني معين للطابعة، يمكنك طباعة رسالة البريد الإلكتروني هذه وكذلك المرفقات من موقع بعيد مثل البيت أو من الطابعة المكتبية.

## Epson iPrint

يتوفر هذا التطبيق لنظامي التشغيل iOS وAndroid، ويسمح لك بالطباعة أو المسح الضوئي من خلال الهاتف الذكي أو الكمبيوتر اللوحي. كما يمكنك طباعة المستندات، والصور، ومواقع الويب من خلال إرسالها مباشرة إلى الطابعة على شبكة LAN اللاسلكية نفسها.

## Remote Print Driver

يُعد هذا التطبيق برنامج تشغيل مشتركاً مدعوماً من قبل برنامج تشغيل الطابعة عن بُعد. عند الطباعة باستخدام طابعة في موقع بعيد، يمكنك الطباعة من خلال تغيير الطابعة على نافذة التطبيقات المعتادة.

راجع مدخل الويب Epson Connect للحصول على تفاصيل حول كيفية الإعداد أو الطباعة.

<https://www.epsonconnect.com/>

<http://www.epsonconnect.eu> (أوروبا فقط)

## التسجيل في خدمة Epson Connect من لوحة التحكم

اتبع الخطوات التالية لتسجيل الطابعة.

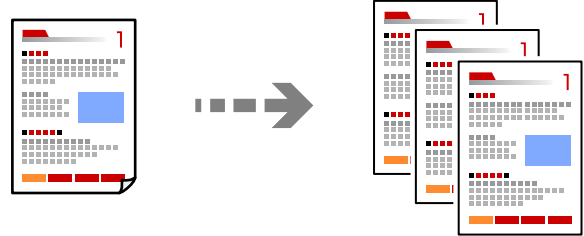
1. حدد **Settings** على لوحة التحكم.
2. حدد **Web Service Settings < Epson Connect Services < Register < Start Setup** لطباعة ورقة التسجيل.
3. اتبع التعليمات الموجودة في ورقة التسجيل لتسجيل الطابعة.

## النسخ

- 122 . . . . . نسخ المستندات الأصلية.
- 128 . . . . . نسخ الصور الفوتوغرافية.
- 130 . . . . . نسخ بطاقة الهوية.
- 132 . . . . . نسخ الكتب.
- 133 . . . . . النسخ دون وضع هوامش.
- 134 . . . . . النسخ على تسمية قرص CD/DVD.

## نسخ المستندات الأصلية

يوضح هذا القسم كيفية استخدام قائمة **Copy** في لوحة التحكم لنسخ المستندات الأصلية.

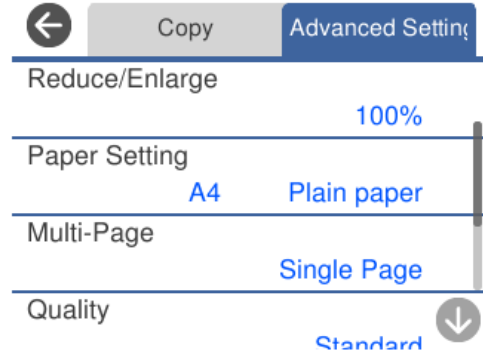


1. حمل الورق في الطابعة.  
 "تحميل الورق في درج الورق 1" في الصفحة 34  
 "تحميل الورق في درج الورق 2" في الصفحة 37  
 "تحميل الورق في فتحة ملء الورق الخلفية" في الصفحة 42
2. ضع المستندات الأصلية.  
 "وضع المستندات الأصلية على زجاج الماسحة الضوئية" في الصفحة 52
3. حدد **Copy** على لوحة التحكم.
4. حدد أيقونة **Copy**، ومن ثم قم بتغيير الإعدادات حسب الضرورة.




"خيارات القائمة للنسخ" في الصفحة 123

5. حدد أيقونة **Advanced Settings**، ومن ثم قم بتغيير الإعدادات حسب الضرورة.



"خيارات القائمة للنسخ" في الصفحة 123

6. حدد أيقونة **Copy**، ومن ثم حدد عدد النسخ.

7. اضغط على .

ملاحظة:

إذا حددت **Preview**، يمكنك التحقق من الصورة الممسوحة ضوئياً.

تبدو كل من ألوان الصور المنسوخة، وأحجامها، وحدودها مختلفة قليلاً عن الصور الأصلية.

## خيارات القائمة للنسخ

تختلف العناصر المتوفرة في علامة التبويب **Copy** وعلامة التبويب **Advanced Settings** حسب القائمة التي حددتها.

**Preview**:


لعرض إحدى الصور الممسوحة ضوئياً لمعاينة نتائج النسخ.

**B&W**:

لنسخ المستندات الأصلية بالأبيض والأسود (نسخ أحادي اللون).

**Color**:

لنسخ المستندات الأصلية بالألوان.


**(2-Sided)** 

Sided-1→1


لنسخ وجه واحد من مستند أصلي على وجه واحد من الورقة.

Sided-2→1

لنسخ مستندات أصلية أحادية الوجه على كلا وجهي ورقة واحدة. حدد اتجاه مستندك الأصلي وموضع التجليد الخاص بالورق.

**(Density)** 

زد مستوى الكثافة باستخدام (+) عندما تكون نتائج النسخ باهتة. قلل مستوى الكثافة باستخدام (-) عند تلطيخ الحبر.

: (Reduce/Enlarge) 

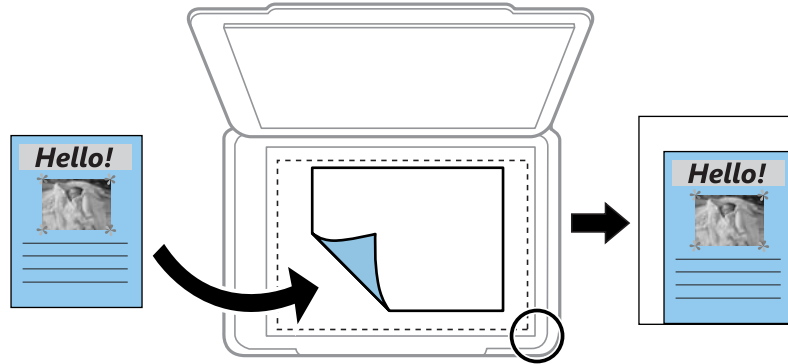
لتهيئة نسبة التكبير أو التصغير. حدد القيمة وعين نسبة التكبير المستخدمة لتكبير المستند الأصلي أو تصغيره بداخل نطاق من 25 حتى 400%.

Actual Size 

لنسخ بنسبة تكبير 100%.

Auto Fit Page 

لاكتشاف منطقة المسح الضوئي، ولتكبير المستند الأصلي أو تصغيره تلقائياً ليناسب حجم الصفحة الذي حددته. عند ظهور الهوامش حول المستند الأصلي باللون الأبيض، يتم اكتشاف الهوامش البيضاء من العلامة الموجودة بزاوية زجاج الماسحة الضوئية كمنطقة مسح ضوئي، لكن قد يتم قص الهوامش على الجهة المقابلة.



10x15cm → A4، وما إلى ذلك

لتكبير المستند الأصلي أو تصغيره بشكل تلقائي ليناسب حجم الصفحة الذي حددته.

: (Paper Setting) 

حدد مصدر الورق الذي تريد استخدامه. حدد  لتحديد حجم الورق الذي قمت بتحميله ونوعه.

:Multi-Page

Single Page 

لنسخ مستند أصلي واحد له جانب واحد على ورقة واحدة.

2-up 

لنسخ مستنديين أصليين لهما جانب واحد على ورقة واحدة بتخطيط صفحتين على الورقة.

Off 

لنسخ صفحة واحدة مقابلة من الكتاب على جانب واحد من الورق. يتم عرض هذه القائمة فقط في قائمة Book Copy.

2-up 

لنسخ صفحتين متقابلتين من كتاب على جانب واحد من الورق. يتم عرض هذه القائمة فقط في قائمة Book Copy.

:Quality

حدد جودة النسخ. يؤدي تحديد **High** إلى الحصول على جودة طباعة أعلى، ولكن سرعة الطباعة قد تكون أقل. وإذا كنت ترغب في الطباعة على ورق عادي باستخدام جودة أعلى بكثير، فحدد **Best**. ولاحظ أن سرعة الطباعة قد تقل إلى حد كبير.

:Remove Background

لاكتشاف لون ورق (لون الخلفية) المستند الأصلي، وإزالة اللون أو تخفيفه. حسب تعميم اللون أو وضوحه، قد لا تتم إزالته أو تخفيفه.



:Expansion

مع النسخ من دون حدود، يتم تكبير هذه الصورة قليلاً لإزالة الحدود من حواف الورقة. حدد درجة تكبير الصورة.

:Clear All Settings

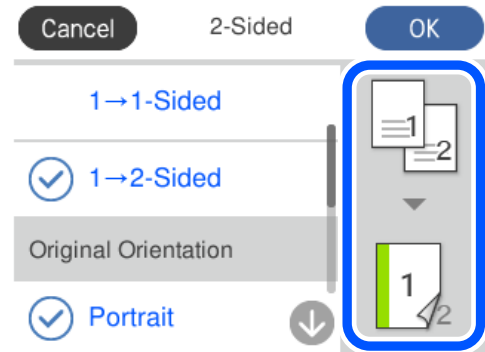
لإعادة ضبط إعدادات النسخ إلى قيمها الافتراضية.

## النسخ على الوجهين

نسخ عدة مستندات أصلية على كلا جانبي الورقة.



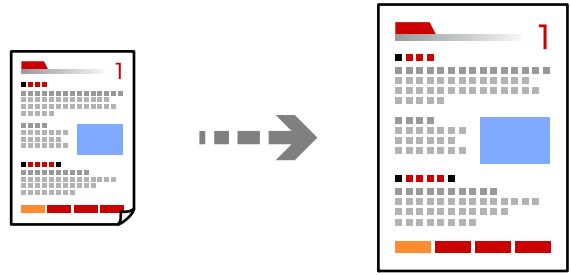
1. حمّل الورق في الطابعة.  
"تحميل الورق في درج الورق 1" في الصفحة 34  
"تحميل الورق في درج الورق 2" في الصفحة 37  
"تحميل الورق في فتحة ملء الورق الخلفية" في الصفحة 42
2. ضع المستندات الأصلية.  
"وضع المستندات الأصلية على زجاج الماسحة الضوئية" في الصفحة 52
3. حدد **Copy** على لوحة التحكم.
4. حدد **2-Sided** (في علامة التبويب **Copy**).
5. حدد **1→2-Sided**.
6. حدد **Original Orientation** و **Binding Margin**. ومن ثم حدد **OK**.  
يمكنك التحقق من الصورة النهائية على الجانب الأيمن من الشاشة.



7. غير الإعدادات الأخرى إذا لزم الأمر.  
"خيارات القائمة للنسخ" في الصفحة 123
8. حدد أيقونة **Advanced Settings**، ومن ثم قم بتغيير الإعدادات حسب الضرورة.  
"خيارات القائمة للنسخ" في الصفحة 123
9. حدد أيقونة **Copy**، ومن ثم حدد عدد النسخ.
10. اضغط على .  
ملاحظة:  
 إذا حددت **Preview**، يمكنك التحقق من الصورة الممسوحة ضوئياً.  
 تبدو كل من ألوان الصور المنسوخة، وأحجامها، وحدودها مختلفة قليلاً عن الصور الأصلية.

## النسخ عن طريق التكبير أو التصغير

يمكنك نسخ المستندات الأصلية بتكبير محدد.




1. حمّل الورق في الطابعة.  
"تحميل الورق في درج الورق 1" في الصفحة 34  
"تحميل الورق في درج الورق 2" في الصفحة 37  
"تحميل الورق في فتحة ملء الورق الخلفية" في الصفحة 42
2. ضع المستندات الأصلية.  
"وضع المستندات الأصلية على زجاج الماسحة الضوئية" في الصفحة 52
3. حدد **Copy** على لوحة التحكم.
4. حدد أيقونة **Copy**، ومن ثم قم بتغيير الإعدادات حسب الضرورة.  
"خيارات القائمة للنسخ" في الصفحة 123
5. حدد علامة التبويب **Advanced Settings**، ثم حدد **Reduce/Enlarge**.
6. حدد التكبير لتناسب الحجم الأصلي وحجم الورق الذي قمت بتعيينه، ثم حدد **OK**.  
إذا قمت بتحديد **Auto Fit Page**، فستكتشف منطقة المسح الضوئي تلقائياً وتعمل على تكبير المستند الأصلي أو تصغيره ليناسب حجم الورق الذي حددته.

7. غير الإعدادات الأخرى إذا لزم الأمر.

"خيارات القائمة للنسخ" في الصفحة 123

8. حدد أيقونة **Copy**، ومن ثم حدد عدد النسخ.

9. اضغط على .

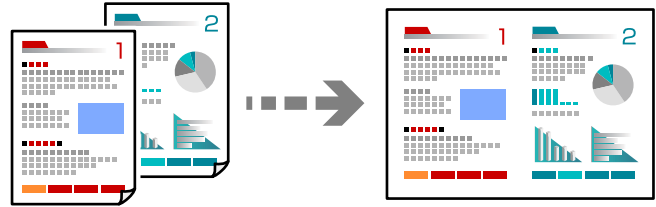
ملاحظة:

إذا حددت **Preview**، يمكنك التحقق من الصورة الممسوحة ضوئياً.

تبدو كل من ألوان الصور المنسوخة، وأحجامها، وحدودها مختلفة قليلاً عن الصور الأصلية.

## نسخ مستندات أصلية متعددة على صفحة واحدة

لنسخ مستندين أصليين لهما جانب واحد على ورقة واحدة بتخطيط صفحتين على الورقة.



1. حمّل الورق في الطابعة.

"تحميل الورق في درج الورق 1" في الصفحة 34

"تحميل الورق في درج الورق 2" في الصفحة 37

"تحميل الورق في فتحة ملء الورق الخلفية" في الصفحة 42

2. ضع المستندات الأصلية.

"وضع المستندات الأصلية على زجاج الماسحة الضوئية" في الصفحة 52

3. حدد **Copy** على لوحة التحكم.

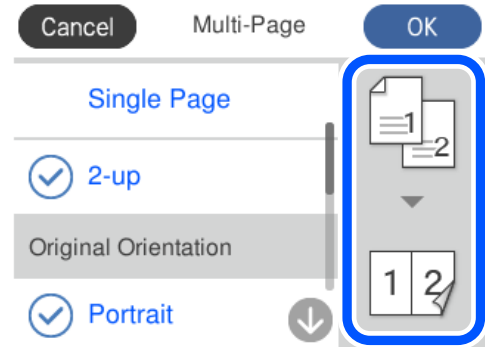
4. حدد أيقونة **Copy**، ومن ثم قم بتغيير الإعدادات حسب الضرورة.

"خيارات القائمة للنسخ" في الصفحة 123

5. حدد علامة التبويب **Advanced Settings**، ثم حدد **Multi-Page**.

6. حدد **2-up**.


7. حدد **Original Orientation** و **Original Size**. ومن ثم حدد **OK**.  
يمكنك التحقق من الصورة النهائية على الجانب الأيمن من الشاشة.



8. غير الإعدادات الأخرى إذا لزم الأمر.

"خيارات القائمة للنسخ" في الصفحة 123

9. حدد أيقونة **Copy**. ومن ثم حدد عدد النسخ.

10. اضغط على .

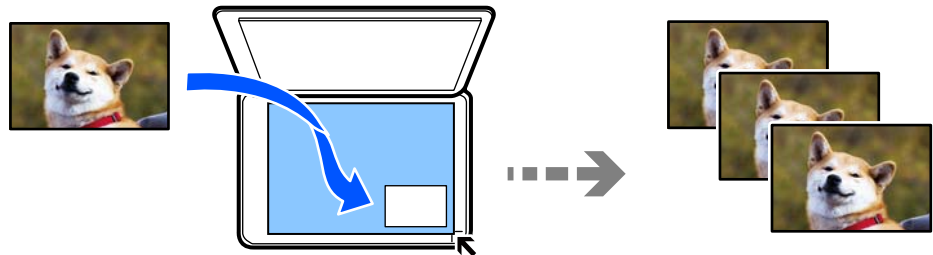
ملاحظة:

إذا حددت **Preview**، يمكنك التحقق من الصورة الممسوحة ضوئياً.

تبدو كل من ألوان الصور المنسوخة، وأحجامها، وحدودها مختلفة قليلاً عن الصور الأصلية.

## نسخ الصور الفوتوغرافية

يمكنك نسخ الصور الفوتوغرافية بسهولة. ويمكنك أيضاً استعادة ألوان الصور الباهتة.



يبلغ أصغر حجم لصورة أصلية يمكنك نسخها 30×40 مم.

ملاحظة:

قد لا يتم اكتشاف المساحة البيضاء حول الصورة الفوتوغرافية.

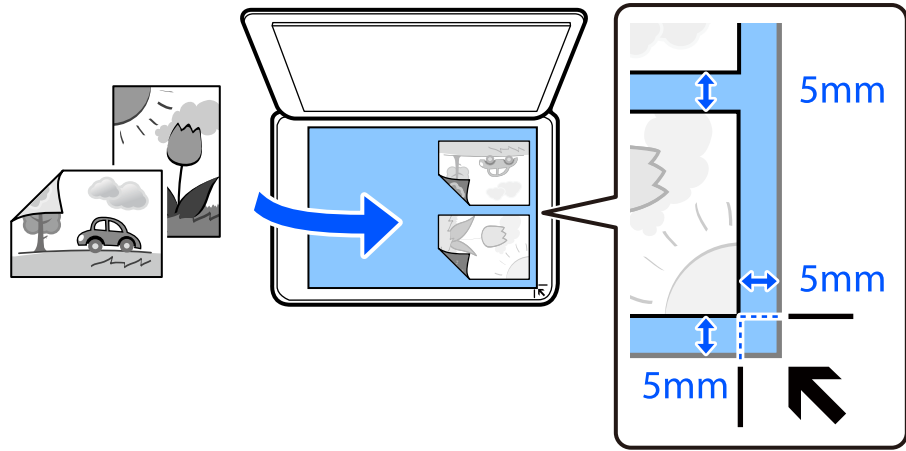
1. حمل الورق في الطابعة.

"تحميل الورق في درج الورق 1" في الصفحة 34

"تحميل الورق في درج الورق 2" في الصفحة 37

"تحميل الورق في فتحة ملء الورق الخلفية" في الصفحة 42

2. حدد **Various Prints** على لوحة التحكم.
3. حدد **Copy/Restore Photos < Various copies**.
4. غير إعدادات الطباعة حسب الضرورة، ثم حدّد **To Placing Originals**.  
"خيارات القائمة لإعدادات الورق والطباعة لنسخ الصور" في الصفحة 129
5. ضع المستند الأصلي بحيث يكون وجهه لأسفل وحركه باتجاه العلامة الموجودة بالزاوية. ضع الصور على بعد 5 مم من علامة زاوية زجاج الماسحة الضوئية. ويمكنك وضع عدة صور وصور بأحجام مختلفة. عند وضع عدة صور، اترك مسافة لا تقل عن 5 مم بين الصورة والأخرى.  
الحد الأقصى للحجم: 10×15 سم (4×6 بوصات)



6. حدد **Start Scanning**.  
يتم مسح الصور الفوتوغرافية ضوئياً وعرضها على الشاشة.
7. حدّد **Edit** إذا لزم الأمر لضبط إعدادات مثل ضبط الصورة.  
ملاحظة:  
إذا كنت ترغب في الطباعة مع تكبير جزء من الصورة، فحدد **Crop/Zoom**، ثم اضبط الإعدادات. حرك إطار منطقة الطباعة إلى اليسار، واليمين، وإلى أعلى وأسفل، ثم غير حجم الإطار باستخدام ● الموجودة في زوايا الإطار.

"خيارات القائمة لتعديل الصور لنسخها" في الصفحة 130

8. عين عدد النسخ حسب الضرورة، ثم اضغط على **⏏**.

ملاحظة:  
تبدو كل من ألوان الصور المنسوخة، وأحجامها، وحدودها مختلفة قليلاً عن الصور الأصلية.

## خيارات القائمة لإعدادات الورق والطباعة لنسخ الصور

:Restore Color

لاستعادة الألوان في الصور الباهتة.

## :Paper Setting

حدد مصدر الورق الذي تريد استخدامه. حدد  لتحديد حجم الورق الذي قمت بتحميله ونوعه.

## :Border Setting

Borderless

لنسخ دون وضع هوامش حول الحواف. يتم تكبير هذه الصورة قليلاً لإزالة الهوامش من حواف الورقة. حدد درجة التكبير في إعداد Expansion.

With Border

لنسخ مع وضع هوامش حول الحواف.

## :Clear All Settings

إعادة ضبط إعدادات النسخ إلى قيمها الافتراضية.

## خيارات القائمة لتعديل الصور لنسخها

## :Photo Adjustments

يؤدي تحديد **PhotoEnhance** إلى الحصول على صور أكثر وضوحاً وألوان زاهية من خلال الضبط التلقائي للتباين والتشبع والسطوع الخاص ببيانات الصورة الأصلية.

## :Filter

لنسخ بتقنية أحادية اللون.

## :Crop/Zoom

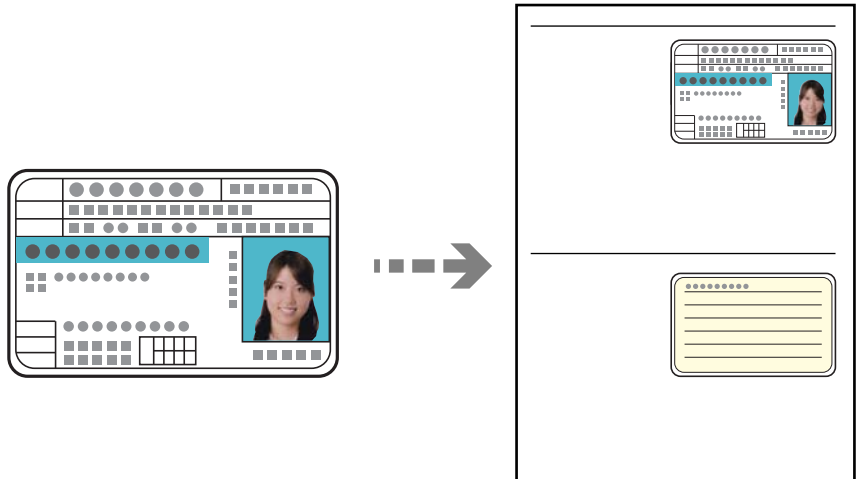
لتكبير جزء من الصورة المراد نسخها.

## :Clear Edit.

مسح تعديل الصور.

## نسخ بطاقة الهوية

لمسح بطاقة هوية ضوئياً من الوجهين ونسخها من وجه واحد على ورقة مقاس A4.



1. حمل الورق في الطابعة.  
 "تحميل الورق في درج الورق 2" في الصفحة 37  
 "تحميل الورق في فتحة ملء الورق الخلفية" في الصفحة 42
  2. ضع المستند الأصلي بحيث يكون وجهه لأسفل وحركه باتجاه العلامة الموجودة بالزاوية.  
 ضع بطاقة الهوية على بعد 5 مم من العلامة الموجودة بزاوية زجاج المساحة الضوئية.
- 
3. حدد **Various Prints** على لوحة التحكم.
  4. حدد **ID Card < Various copies**.
  5. حدد أيقونة **Copy**، ومن ثم قم بتغيير الإعدادات حسب الضرورة.  
 "خيارات القائمة للنسخ" في الصفحة 123
  6. حدد أيقونة **Advanced Settings**، ومن ثم قم بتغيير الإعدادات حسب الضرورة.  
 "خيارات القائمة للنسخ" في الصفحة 123
  7. حدد أيقونة **Copy**، ومن ثم حدد عدد النسخ.
  8. اضغط على .
- ملاحظة:**  
 إذا قمت بالضغط على **Preview**، يمكنك التحقق من الصورة الممسوحة ضوئياً.
9. اتبع التعليمات المعروضة على الشاشة لوضع الجزء الخلفي من المستند الأصلي، ثم اضغط على **Start Scanning**.
- ملاحظة:**  
 تبدو كل من ألوان الصور المنسوخة، وأحجامها، وحدودها مختلفة قليلاً عن الصور الأصلية.

## نسخ الكتب

لنسخ صفتين متقابلتين من كتاب بحجم A4 وما إلى ذلك، على صفحة واحدة من الورق.

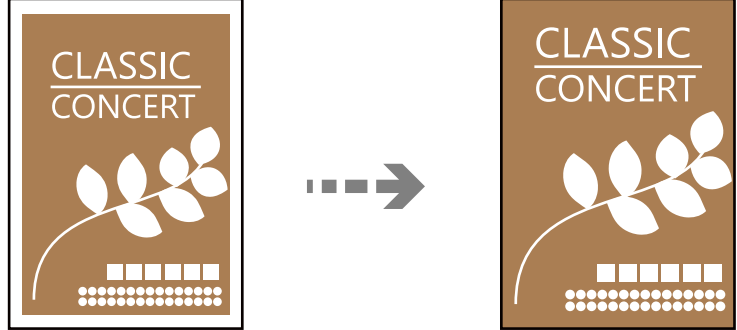


1. حمّل الورق في الطابعة.  
 "تحميل الورق في درج الورق 1" في الصفحة 34  
 "تحميل الورق في درج الورق 2" في الصفحة 37  
 "تحميل الورق في فتحة ملء الورق الخلفية" في الصفحة 42
2. حدد **Various Prints** على لوحة التحكم.
3. حدد **Book Copy < Various copies**.
4. ضع المستندات الأصلية.  
 اتبع التعليمات المعروضة على الشاشة لوضع الصفحة الأولى من المستندات الأصلية، ثم اضغط على **Print Settings**.
5. حدد أيقونة **Copy**، ومن ثم قم بتغيير الإعدادات حسب الضرورة.  
 "خيارات القائمة للنسخ" في الصفحة 123
6. حدد أيقونة **Advanced Settings**، ومن ثم قم بتغيير الإعدادات حسب الضرورة.  
 إذا حددت **2-up** في **Multi-Page**، يمكنك طباعة صفتين متقابلتين من كتاب على جانب واحد من الورق.  
 "خيارات القائمة للنسخ" في الصفحة 123
7. حدد أيقونة **Copy**، ومن ثم حدد عدد النسخ.
8. اضغط على .  
 ملاحظة:  
 إذا قمت بالضغط على **Preview**، يمكنك التحقق من الصورة الممسوحة ضوئياً.
9. اتبع التعليمات المعروضة على الشاشة لوضع الصفحة الثانية من المستندات الأصلية، ثم اضغط على **Start Scanning**.  
 ملاحظة:  
 تبدو كل من ألوان الصور المنسوخة، وأحجامها، وحدودها مختلفة قليلاً عن الصور الأصلية.



## النسخ دون وضع هوامش

للنسخ دون وضع هوامش حول الحواف. يتم تكبير هذه الصورة قليلاً لإزالة الهوامش من حواف الورقة.



1. حملُ الورق في الطابعة.  
 "تحميل الورق في درج الورق 1" في الصفحة 34  
 "تحميل الورق في درج الورق 2" في الصفحة 37  
 "تحميل الورق في فتحة ملء الورق الخلفية" في الصفحة 42
  2. ضع المستندات الأصلية.  
 "وضع المستندات الأصلية على زجاج الماسحة الضوئية" في الصفحة 52
  3. حدد **Various Prints** على لوحة التحكم.
  4. حدد **Borderless Copy < Various copies**.
  5. حدد أيقونة **Copy**، ومن ثم قم بتغيير الإعدادات حسب الضرورة.  
 "خيارات القائمة للنسخ" في الصفحة 123
  6. حدد أيقونة **Advanced Settings**، ومن ثم قم بتغيير الإعدادات حسب الضرورة.  
 "خيارات القائمة للنسخ" في الصفحة 123
  7. حدد أيقونة **Copy**، ومن ثم حدد عدد النسخ.
  8. اضغط على .
- ملاحظة:
- إذا حددت **Preview**، يمكنك التحقق من الصورة الممسوحة ضوئياً.
  - تبدو كل من ألوان الصور المنسوخة، وأحجامها، وحدودها مختلفة قليلاً عن الصور الأصلية.

## النسخ على تسمية قرص CD/DVD

يمكنك نسخ تسمية قرص أو مستند أصلي مربع كصورة فوتوغرافية على تسمية قرص CD/DVD.



هام: 

قبل الطباعة على قرص CD/DVD، انظر احتياطات التعامل مع أقراص CD/DVD.

"احتياطات التعامل مع الأقراص المضغوطة/أقراص DVD" في الصفحة 50

لا تقم بإدخال درج أقراص CD/DVD أثناء تشغيل الطابعة. قد ينجم عن ذلك تلف الطابعة.



لا تقم بإدخال درج CD/DVD حتى يُطلب منك ذلك. وإلا، سيحدث خطأ ويتم إخراج القرص المضغوط/قرص DVD.

1. حدد **Various Prints** على لوحة التحكم.

2. حدد **Copy to CD/DVD < Copy to CD/DVD**.

3. ضع المستند الأصلي متبعاً الإرشادات المعروضة على الشاشة، ثم حدّد **Proceed to set up Outer/Inner**.

إذا لم يتم وضع قرص CD/DVD بدقة في المنتصف، فسيتم ضبط موضعه تلقائياً.

4. حدد القطر الداخلي والقطر الخارجي باستخدام  و ، ثم حدّد **Select Type**.

يمكنك كذلك التحديد داخل إطار القطر الداخلي والقطر الخارجي، ثم إدخال القيمة باستخدام لوحة المفاتيح المعروضة على الشاشة.

ملاحظة:

يمكنك ضبط قيمة تتراوح بين 114 و120 مم كقطر خارجي، وقيمة تتراوح بين 18 و46 مم كقطر داخلي بزيادات تدرجية مقدارها 1 مم.

تتم استعادة القطر الخارجي والقطر الداخلي اللذين قمت بضبطهما إلى قيمهما الأصلية بعد طباعة تسمية القرص. يجب عليك ضبط هذين القطرين في كل مرة تقوم فيها بالطباعة.

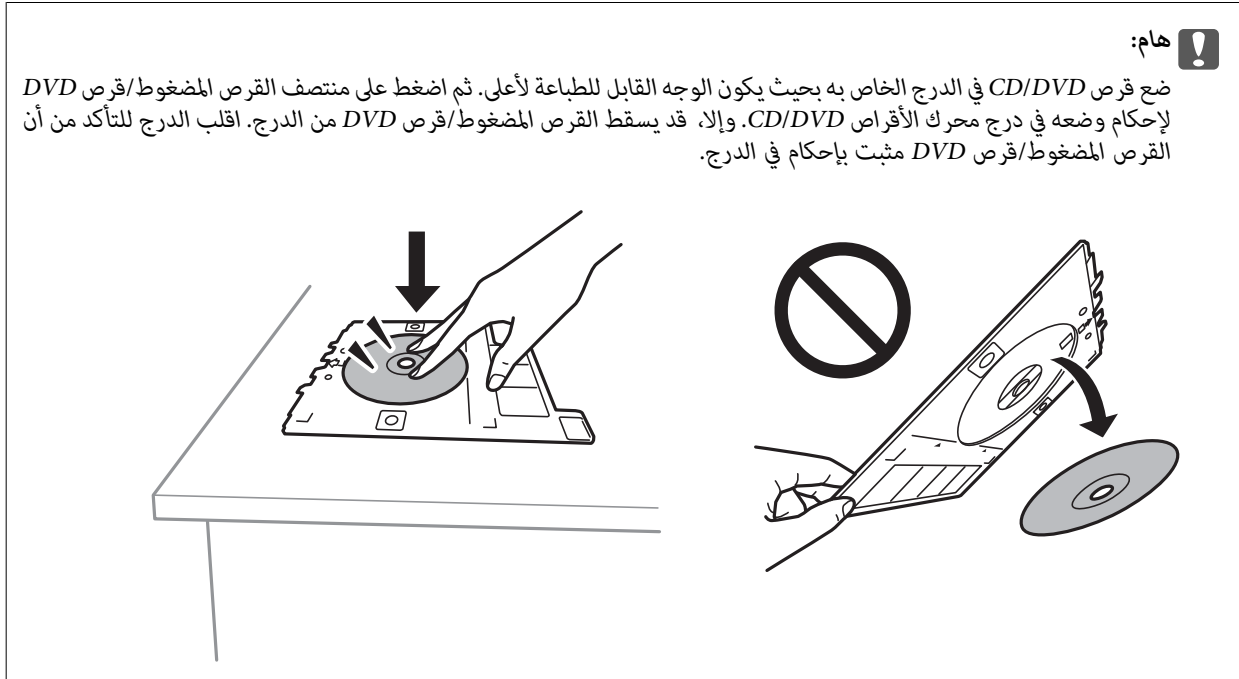
"المزيد من خيارات Copy to CD/DVD" في الصفحة 136

5. حدد **Print on CD/DVD**.

ملاحظة:


لإجراء اختبار الطباعة، حدد **Test print on A4 paper**، ثم حمل ورقاً عادياً مقاس A4 في درج الورق. يمكنك التحقق من الصورة المطبوعة قبل الطباعة على تسمية قرص CD/DVD.

6. عندما يتم عرض الرسالة على الشاشة تخبرك بتحميل قرص CD/DVD، حدد **How To**، ثم اتبع التعليمات المعروضة على الشاشة لتحميل قرص CD/DVD.



**ملاحظة:**  
قد تشعر باحتكاك بسيط عند إدخال الدرج في الطابعة. وهذا أمر طبيعي ويجب الاستمرار في إدخال الدرج بشكل أفقي.

7. حدد **Installed**.
8. حدد علامة التبويب **Print on CD/DVD**، وحدد استخدام نسخة ملونة أو نسخة أحادية اللون، ثم غير مستوى كثافة النسخ حسب الضرورة.

**ملاحظة:**  
حدد  لعرض الصورة الممسوحة ضوئياً. يمكنك ضبط موضع الطباعة على شاشة المعاينة.

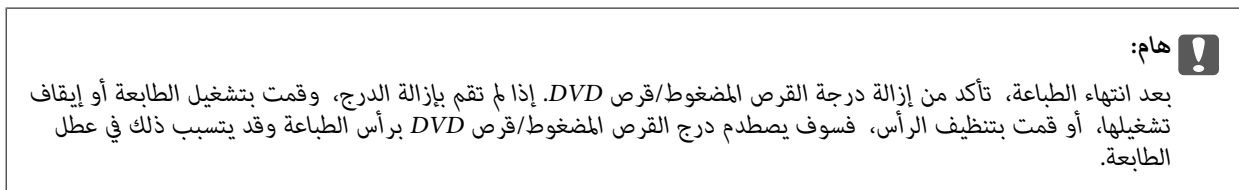
"المزيد من خيارات Copy to CD/DVD" في الصفحة 136

9. حدد أيقونة **Advanced Settings**، ومن ثم قم بتغيير الإعدادات حسب الضرورة.

"المزيد من خيارات Copy to CD/DVD" في الصفحة 136

10. حدد علامة التبويب **Print on CD/DVD**، ثم اضغط على .

11. عند انتهاء الطباعة، يتم إخراج درج CD/DVD. أزل الدرج من الطابعة، ثم اتبع التعليمات المعروضة على الشاشة لتحديد **Printing Complete**.



12. أزل القرص المضغوط/قرص DVD ثم احتفظ بدرج القرص المضغوط/قرص DVD في الجزء السفلي من درج الورق 2.


## المزيد من خيارات Copy to CD/DVD

:Outer ,Inner

حدد نطاق الطباعة. يمكن تحديد حتى 120 مم للقطر الخارجي، و18 مم للقطر الداخلي بحد أدنى. بناءً على الإعداد، قد يصبح درج CD/DVD أو درج CD/DVD متسخًا. اضبط النطاق ليناسب المنطقة القابلة للطباعة من القرص المضغوط/قرص DVD.

:Test print on A4 paper ,Print on CD/DVD

حدد ما إذا كنت تريد الطباعة على القرص المضغوط/قرص DVD أو إجراء اختبار طباعة على ورقة عادية بمقاس A4. عندما تحدد **Test print on A4 paper**، يمكنك فحص نتيجة الطباعة قبل الطباعة على أحد أقراص CD/DVD.

(ضبط وضع الطباعة): 


ابدأ عملية مسح المستند الأصلي ضوئياً واعرض الصورة الممسوحة ضوئياً. يمكنك ضبط موضع الطباعة على شاشة المعاينة.

:Color

لنسخ المستندات الأصلية بالألوان.

:B&W

لنسخ المستندات الأصلية بالأبيض والأسود (نسخ أحادي اللون).

(Density): 

زد مستوى الكثافة باستخدام (+) عندما تكون نتائج النسخ باهتة. قلل مستوى الكثافة باستخدام (-) عند تلطيخ الحبر.

:Quality

حدد جودة النسخ. يؤدي تحديد **High** إلى الحصول على جودة طباعة أعلى، ولكن سرعة الطباعة قد تكون أقل. وإذا كنت ترغب في الطباعة على ورق عادي باستخدام جودة أعلى بكثير، فحدد **Best**. ولاحظ أن سرعة الطباعة قد تقل إلى حد كبير.

:Clear All Settings

إعادة ضبط إعدادات النسخ إلى قيمها الافتراضية.

## المسح الضوئي

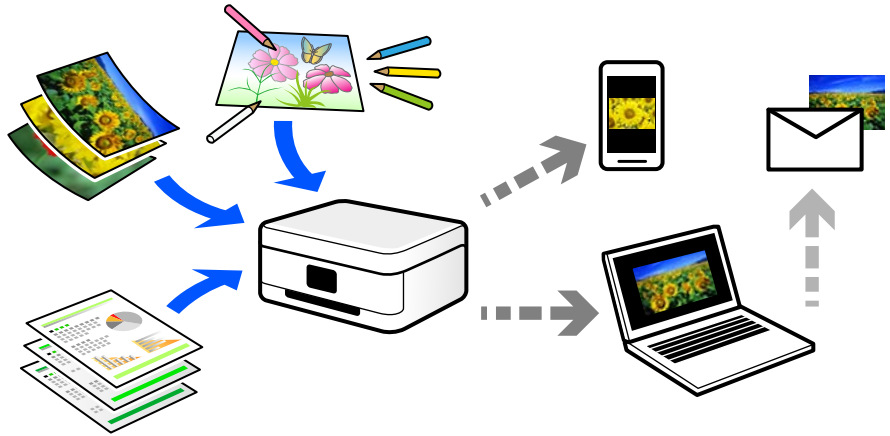
- 138 . . . . . معلومات أساسية حول المسح الضوئي.
- 141 . . . . . مسح المستندات الأصلية إلى جهاز ذاكرة.
- 143 . . . . . المسح الضوئي للمستندات الأصلية إلى كمبيوتر.
- 145 . . . . . المسح الضوئي للمستندات الأصلية إلى وسائط التخزين السحابية.
- 147 . . . . . المسح الضوئي للمستندات الأصلية باستخدام WSD.
- 149 . . . . . المسح الضوئي للنسخ الأصلية على جهاز ذكي.
- 152 . . . . . مسح ضوئي متقدم.

## معلومات أساسية حول المسح الضوئي

### ما المقصود "بالمسح الضوئي"؟

"المسح الضوئي" هو عملية تحويل المعلومات البصرية للبيانات الورقية (مثل المستندات، ومقاطع المجلات، والصور، والرسوم التوضيحية بخط اليد وما إلى ذلك) إلى بيانات صور رقمية.

يمكنك حفظ البيانات الممسوحة ضوئياً كصورة رقمية مثل JPEG أو PDF. يمكنك بعد ذلك طباعة الصورة وإرسالها عبر البريد الإلكتروني وما إلى ذلك.



### استخدامات المسح الضوئي

يمكنك استخدام المسح الضوئي بعدة طرق لجعل حياتك أكثر راحة.

- من خلال المسح الضوئي لمستند ورقي وتحويله إلى بيانات رقمية، يمكنك قراءته على جهاز كمبيوتر أو جهاز ذكي.
- من خلال المسح الضوئي للتذاكر أو النشرات الإعلانية وتحويلها إلى بيانات رقمية، يمكنك التخلص من النسخ الأصلية وتقليل تراكم الأوراق.
- من خلال المسح الضوئي للمستندات المهمة، يمكنك نسخها احتياطياً على الخدمات السحابية أو على وسيلة تخزين أخرى، فقط في حال ضياعها.
- يمكنك إرسال الصور أو المستندات الممسوحة ضوئياً إلى الأصدقاء عبر البريد الإلكتروني.
- من خلال المسح الضوئي للرسوم التوضيحية المرسومة باليد وما إلى ذلك، يمكنك مشاركتها على وسائل التواصل الاجتماعي بجودة أعلى بكثير من مجرد التقاط صورة على جهازك الذكي.
- من خلال مسح صفحاتك المفضلة من الصحف أو المجلات، يمكنك حفظها والتخلص من النسخ الأصلية.

### طرق المسح الضوئي المتاحة

يمكنك استخدام أي من الطرق التالية للمسح الضوئي باستخدام هذه الطابعة.

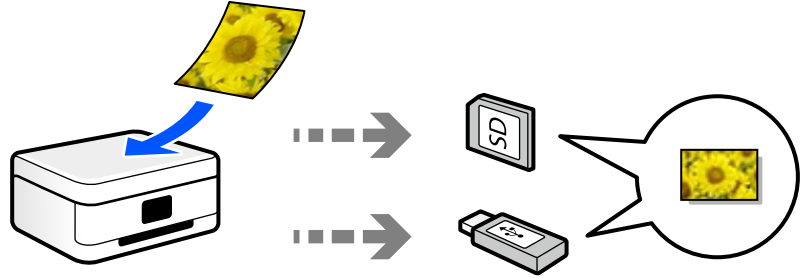
معلومات ذات صلة

- ← "المسح الضوئي للحفظ على جهاز ذاكرة" في الصفحة 139
- ← "المسح الضوئي إلى كمبيوتر" في الصفحة 139

- ← "إرسال إلى الخدمة السحابية" في الصفحة 140
- ← "المسح الضوئي باستخدام WSD" في الصفحة 140
- ← "المسح الضوئي من الأجهزة الذكية مباشرة" في الصفحة 140

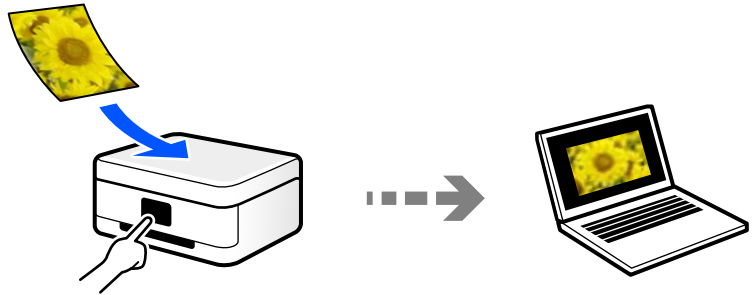
## المسح الضوئي للحفظ على جهاز ذاكرة

يمكنك حفظ الصور المسحوقة ضوئياً مباشرةً على جهاز ذاكرة مدرج في الطابعة.



## المسح الضوئي إلى كمبيوتر

هناك طريقتان لمسح المستندات الأصلية إلى جهاز كمبيوتر؛ المسح الضوئي باستخدام لوحة تحكم الطابعة، والمسح الضوئي من الكمبيوتر. يمكنك المسح الضوئي بسهولة من لوحة التحكم.

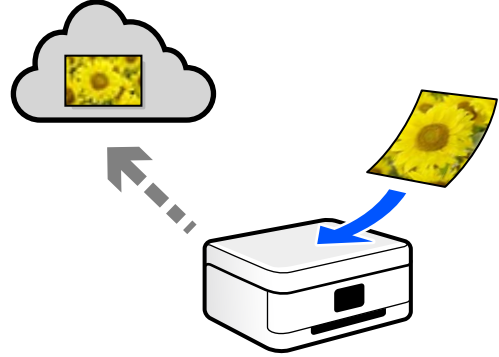


استخدم تطبيق المسح الضوئي Epson ScanSmart للمسح الضوئي من الكمبيوتر. يمكنك تحرير الصور بعد المسح الضوئي.



## إرسال إلى الخدمة السحابية

يمكنك إرسال الصور الممسوحة ضوئياً من لوحة تحكم الطابعة إلى الخدمات السحابية التي تم تسجيلها مسبقاً.

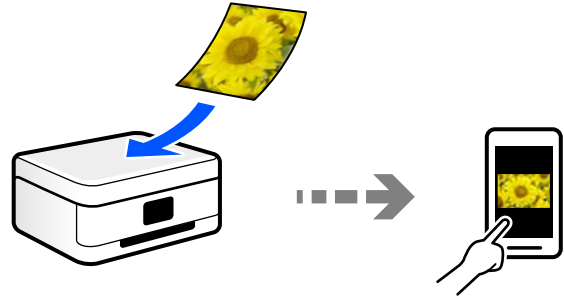


## المسح الضوئي باستخدام WSD

يمكنك حفظ الصورة الممسوحة ضوئياً على جهاز كمبيوتر متصل بالطابعة، باستخدام ميزة WSD. إذا كنت تستخدم نظام التشغيل Windows 7/Windows Vista، يجب عليك ضبط إعدادات WSD على جهاز الكمبيوتر قبل المسح الضوئي.

## المسح الضوئي من الأجهزة الذكية مباشرةً

يمكنك حفظ الصور الممسوحة ضوئياً مباشرةً على جهاز ذكي مثل الهاتف الذي أو الجهاز اللوحي باستخدام تطبيق Epson iPrint على الجهاز الذكي.



## تنسيقات الملفات الموصى بها لملاءمة الغرض الخاص بك

بشكل عام، يتناسب تنسيق JPEG مع الصور بينما يتناسب تنسيق PDF مع المستندات. انظر الأوصاف التالية لاختيار أفضل تنسيق لما تريد القيام به.

الوصف	تنسيق الملف
تنسيق ملف يسمح لك بضغط البيانات المراد حفظها. تنخفض جودة الصورة إذا كانت نسبة الضغط عالية، ولا يمكنك تحويل الصورة مرة أخرى إلى الجودة الأصلية. هذا تنسيق الصورة القياسي للكاميرات الرقمية. هذا التنسيق مناسب للصور التي تحتوي على العديد من الألوان.	(JPEG (.jpg



الوصف	تنسيق الملف
تنسيق عام للملف، يمكن استخدامه عبر أنظمة تشغيل مختلفة ويوفر المستوى نفسه فيما يتعلق بعرض الشاشة ونتائج الطباعة. يمكنك عرض ملفات PDF باستخدام برنامج قراءة PDF مخصص أو في متصفحات الويب.	(PDF (.pdf)

## مستويات الدقة الموصى بها لملاءمة الغرض الخاص بك

تشير الدقة إلى عدد البكسلات (أصغر مساحة في صورة) لكل بوصة (25.4 مم)، ويتم قياسها بوحدة dpi (عدد النقاط في البوصة). وميزة زيادة الدقة هي أن التفاصيل في الصورة تصبح جيدة. ومع ذلك، فقد يوجد بها العيوب التالية أيضاً.

❑ يصبح حجم الملف كبيراً

(عندما تضاعف الدقة، يصبح حجم الملف أكبر بنحو أربعة أضعاف).

❑ يستغرق مسح الصور ضوئياً، وحفظها، وقراءتها وقتاً طويلاً

❑ تصبح الصورة أكبر من أن تتناسب مع الشاشة أو الطباعة على الورق

راجع الجدول وعين الدقة المناسبة لغرض الصورة التي تريد مسحها ضوئياً.

الغرض	الدقة (الموصى بها)
العرض على جهاز كمبيوتر الإرسال عبر البريد الإلكتروني	حتى 200 نقطة لكل بوصة
الطباعة باستخدام طابعة	من 200 إلى 300 نقطة لكل بوصة

## مسح المستندات الأصلية إلى جهاز ذاكرة

يمكنك حفظ الصورة الممسوحة ضوئياً على جهاز ذاكرة.

1. ضع المستندات الأصلية.

"وضع المستندات الأصلية على زجاج الماسحة الضوئية" في الصفحة 52

2. أدخل جهاز ذاكرة إلى الطابعة.

"إدخال بطاقة ذاكرة" في الصفحة 55

"إدخال جهاز USB خارجي" في الصفحة 56

3. حدد Scan على لوحة التحكم.

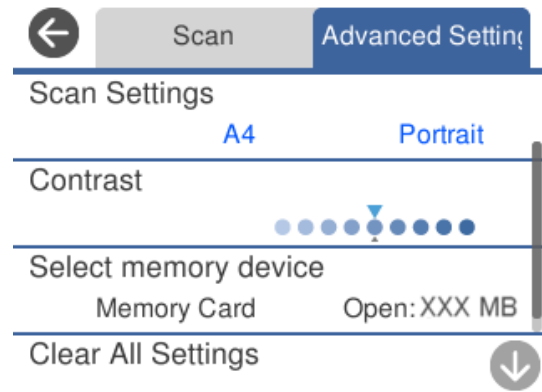
4. حدد Memory Device.

إذا قمت بتركيب العديد من أجهزة الذاكرة في الطابعة، فحدد جهاز الذاكرة الذي ترغب في حفظ الصور الممسوحة ضوئياً فيه.

5. قم بتعيين العناصر في علامة التبويب Scan مثل تنسيق الحفظ.  
"خيارات المسح الضوئي للمسح الضوئي إلى جهاز ذاكرة" في الصفحة 142



6. حدد علامة التبويب Advanced Settings، ثم تحقق من الإعدادات، وقم بتغييرها إذا لزم الأمر.  
"خيارات متقدمة للمسح الضوئي إلى جهاز ذاكرة" في الصفحة 143



7. حدّد علامة التبويب Scan مرة أخرى، ثم اضغط على .

ملاحظة:

- يتم حفظ الصور الممسوحة ضوئياً في "001" إلى "999" مجلد في مجلد "EPSCAN".
- لن يكون لون الصورة الممسوحة، وحجمها، وحدودها بنفس دقة الأصل.


## خيارات المسح الضوئي للمسح الضوئي إلى جهاز ذاكرة

Color/B&W

حدد ما إذا كنت تريد إجراء المسح الضوئي أحادي اللون أم بالألوان.

PDF/JPEG

حدد التنسيق المطلوب لحفظ الصورة الممسوحة ضوئياً.

(Quality) 

:Original Type

حدد نوع مستندك الأصلي.

:Resolution

حدد درجة دقة المسح الضوئي.

## خيارات متقدمة للمسح الضوئي إلى جهاز ذاكرة

Scan Settings

:Scan Size

حدد حجم المسح الضوئي. لاقتصاص المساحات البيضاء حول النص أو الصورة عند المسح الضوئي، حدد **Auto Cropping**.  
للمسح الضوئي على أقصى مساحة لـ زجاج الماسحة الضوئية، حدد **Max Area**.

:Original Orientation

حدد اتجاه المستند الأصلي.

Contrast

حدد درجة تباين الصورة الممسوحة ضوئياً.

Select memory device

حدد جهاز الذاكرة الذي تريد حفظ الصورة الممسوحة ضوئياً عليه.

Clear All Settings

لإعادة ضبط إعدادات المسح الضوئي على قيمها الافتراضية.

## المسح الضوئي للمستندات الأصلية إلى كمبيوتر

هناك طريقتان لمسح المستندات الأصلية إلى جهاز كمبيوتر؛ المسح الضوئي باستخدام لوحة تحكم الطابعة، والمسح الضوئي من الكمبيوتر.

معلومات ذات صلة

← "المسح الضوئي من لوحة التحكم" في الصفحة 144

← "المسح الضوئي من جهاز كمبيوتر" في الصفحة 145

## المسح الضوئي من لوحة التحكم

ملاحظة:

لاستخدام هذه الميزة، تأكد من تثبيت التطبيقات التالية على الكمبيوتر الخاص بك.

Epson Event Manager

Epson Scan 2

راجع ما يلي للتحقق من التطبيقات المثبتة.

Windows 10: انقر فوق زر البدء، ثم حدد نظام Windows — لوحة التحكم — البرامج — البرامج والميزات.

Windows 8.1/Windows 8: حدد سطح المكتب — الإعدادات — لوحة التحكم — البرامج — البرامج والميزات.

Windows 7: انقر فوق زر البدء، ثم حدد لوحة التحكم — البرامج — البرامج والميزات

Mac OS: حدد الانتقال إلى < التطبيقات < Epson Software.

1. ضع المستندات الأصلية.

"وضع المستندات الأصلية على زجاج الماسحة الضوئية" في الصفحة 52

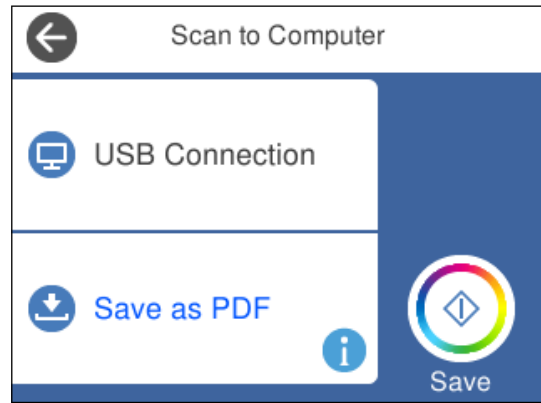
2. حدد Scan على لوحة التحكم.

3. حدد Computer.

4. حدد الكمبيوتر الذي تريد حفظ الصور الممسوحة ضوئياً فيه.

في حال ظهور شاشة **Select Computer**، حدد نوع جهاز الكمبيوتر من الشاشة.

في حال عرض شاشة **Scan to Computer** وكان جهاز الكمبيوتر مُحدد بالفعل، تأكد من صحة الكمبيوتر المحدد. إذا كنت ترغب في تغيير الكمبيوتر، فحدد ، ثم حدد كمبيوتر آخر.



ملاحظة:


عندما تكون الطابعة متصلة بشبكة، يمكنك تحديد جهاز الكمبيوتر الذي ترغب في حفظ الصورة الممسوحة ضوئياً به. يمكنك عرض ما يصل إلى 20 كمبيوتر على لوحة تحكم الطابعة. وإذا تم تعيين اسم المسح الضوئي عبر الشبكة (أبجدي رقمي) في Epson Event Manager، فسيتم عرضه في لوحة التحكم.

5. حدد  لتحديد كيفية حفظ الصور الممسوحة ضوئياً إلى الكمبيوتر.

Save as JPEG: لحفظ الصورة الممسوحة ضوئياً بتنسيق JPEG.

Save as PDF: لحفظ الصورة الممسوحة ضوئياً بتنسيق PDF.

- Attach to e-mail: لبدء تشغيل عميل البريد الإلكتروني في الكمبيوتر، ثم إرفاق رسالة بريد إلكتروني تلقائياً.
- Follow custom setting: لحفظ الصورة الممسوحة ضوئياً باستخدام الإعدادات في Epson Event Manager. يمكنك تغيير إعدادات المسح الضوئي مثل حجم المسح، أو مجلد الحفظ، أو تنسيق الحفظ.
- "إجراء إعدادات مخصصة للمسح الضوئي باستخدام لوحة التحكم" في الصفحة 152

6. اضغط على .

ملاحظة:

لن يكون لون الصورة الممسوحة، وحجمها، وحدودها بنفس دقة الأصل.

## المسح الضوئي من جهاز كمبيوتر

يمكنك المسح الضوئي من جهاز كمبيوتر باستخدام Epson ScanSmart. يسمح لك هذا التطبيق بمسح المستندات والصور ضوئياً بسهولة، ثم حفظ الصور الممسوحة ضوئياً في خطوات بسيطة.

1. ضع المستندات الأصلية.

"وضع المستندات الأصلية على زجاج الماسحة الضوئية" في الصفحة 52

2. ابدأ تشغيل Epson ScanSmart.

□ نظام تشغيل Windows 10

انقر فوق زر البدء ثم حدد **Epson Software < Epson ScanSmart**.

□ Windows 8.1/Windows 8

أدخل اسم التطبيق في رمز البحث، ثم حدد الرمز المعروف.

□ نظام تشغيل Windows 7

انقر فوق زر البدء ثم حدد **جميع التطبيقات < Epson Software < Epson ScanSmart**.

□ Mac OS

حدد الانتقال إلى **التطبيقات < Epson Software < Epson ScanSmart**.

3. عند عرض شاشة Epson ScanSmart اتبع الإرشادات التي تظهر على الشاشة للمسح الضوئي.

ملاحظة:

انقر فوق تعليمات لعرض معلومات التشغيل التفصيلية.

## المسح الضوئي للمستندات الأصلية إلى وسائط التخزين السحابية

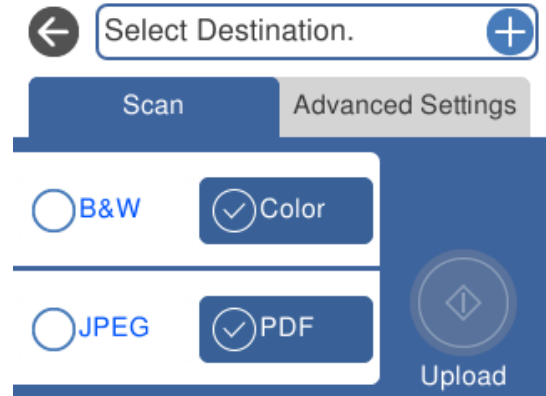
يمكنك إرسال صور ممسوحة ضوئياً إلى الخدمات السحابية. قبل استخدام هذه الخاصية، اضبط الإعدادات باستخدام Epson Connect. راجع موقع بوابة Epson Connect الإلكترونية التالي على الويب للاطلاع على التفاصيل.

<https://www.epsonconnect.com/>

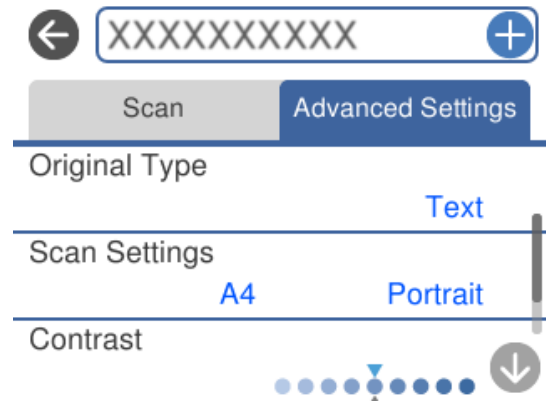
<http://www.epsonconnect.eu> (أوروبا فقط)

1. تأكد من قيامك بضبط الإعدادات باستخدام Epson Connect.

2. ضع المستند الأصلي.  
"وضع المستندات الأصلية على زجاج الماسحة الضوئية" في الصفحة 52
3. حدد **Scan** على لوحة التحكم.
4. حدد **Cloud**.
5. حدد **+** على الجزء العلوي من الشاشة، ثم حدد إحدى الواجهات.



6. قم بتعيين العناصر في علامة التبويب **Scan** مثل تنسيق الحفظ.  
"خيارات المسح الضوئي للمسح الضوئي إلى وسائط التخزين السحابية" في الصفحة 147
7. حدد علامة التبويب **Advanced Settings**، ثم تحقق من الإعدادات، وقم بتغييرها إذا لزم الأمر.  
"خيارات متقدمة للمسح الضوئي إلى وسائط التخزين السحابية" في الصفحة 147



8. حدّد علامة التبويب **Scan** مرة أخرى، ثم اضغط على **i**.

**ملاحظة:**  
لن يكون لون الصورة الممسوحة، وحجمها، وحدودها بنفس دقة الأصل.

## خيارات المسح الضوئي للمسح الضوئي إلى وسائط التخزين السحابية

Color/B&W

حدد ما إذا كنت تريد إجراء المسح الضوئي أحادي اللون أم بالألوان.

PDF/JPEG

حدد التنسيق المطلوب لحفظ الصورة الممسوحة ضوئياً.

## خيارات متقدمة للمسح الضوئي إلى وسائط التخزين السحابية

Original Type

حدد نوع مستندك الأصلي.

Scan Settings

:Scan Size

حدد حجم المسح الضوئي. لاقتصاص المساحات البيضاء حول النص أو الصورة عند المسح الضوئي، حدد **Auto Cropping**.  
للمسح الضوئي على أقصى مساحة لـ زجاج الماسحة الضوئية، حدد **Max Area**.

:Original Orientation

حدد اتجاه المستند الأصلي.

Contrast

حدد درجة تباين الصورة الممسوحة ضوئياً.

Clear All Settings

إعادة ضبط إعدادات المسح الضوئي على قيمها الافتراضية.

## المسح الضوئي للمستندات الأصلية باستخدام WSD

يمكنك حفظ الصورة الممسوحة ضوئياً على جهاز كمبيوتر متصل بالطابعة، باستخدام ميزة WSD.

ملاحظة:

تتوافر تلك الميزة مع أجهزة الكمبيوتر التي تستخدم أنظمة التشغيل *Windows 10/Windows 8.1/Windows 8/Windows 7/Windows Vista* فقط.

إذا كنت تستخدم أنظمة التشغيل *Windows 7/Windows Vista*، فإنك بحاجة إلى إعداد جهاز الكمبيوتر قبل استخدام هذه الميزة.


1. ضع المستندات الأصلية.

"وضع المستندات الأصلية على زجاج الماسحة الضوئية" في الصفحة 52

2. حدد **Scan** على لوحة التحكم.

3. حدد **WSD**.

4. حدد جهاز كمبيوتر.

5. اضغط على .

ملاحظة:

لن يكون لون الصورة الممسوحة، وحجمها، وحدودها بنفس دقة الأصل.

## إعداد منفذ WSD

يوضح هذا القسم كيفية إعداد منفذ WSD لنظام Windows 7/Windows Vista.

ملاحظة:

بالنسبة لنظام Windows 10/Windows 8.1/Windows 8 يتم إعداد منفذ WSD تلقائياً.

تكون الحالات التالية ضرورية لإعداد منفذ WSD.

□ وحدة الطباعة وجهاز الكمبيوتر متصلين بالشبكة.

□ برنامج تشغيل الطابعة مثبت على جهاز الحاسوب.

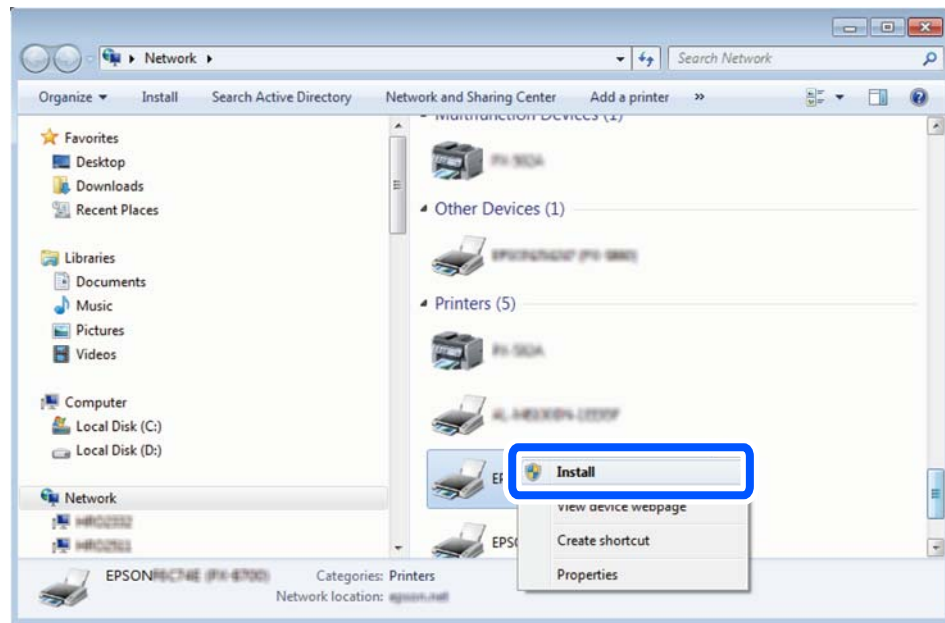
1. تشغيل وحدة الطباعة.

2. اضغط ابدأ، ثم اضغط على شبكة في جهاز الحاسوب.

3. انقر بزر الماوس الأيمن على رمز الطابعة، ثم اضغط تثبيت.

انقر فوق متابعة عندما يتم عرض شاشة التحكم في حساب المستخدم.

انقر فوق إلغاء التثبيت وابدأ مرة أخرى إذا تم عرض شاشة إلغاء التثبيت.

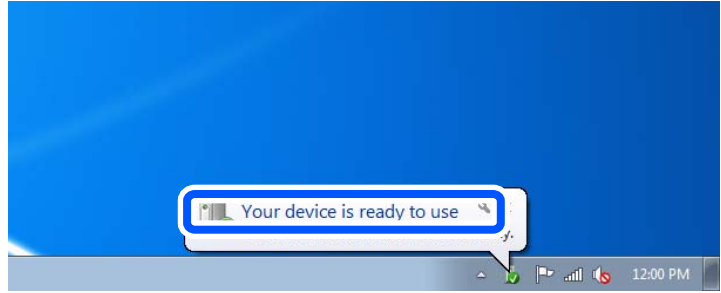


ملاحظة:

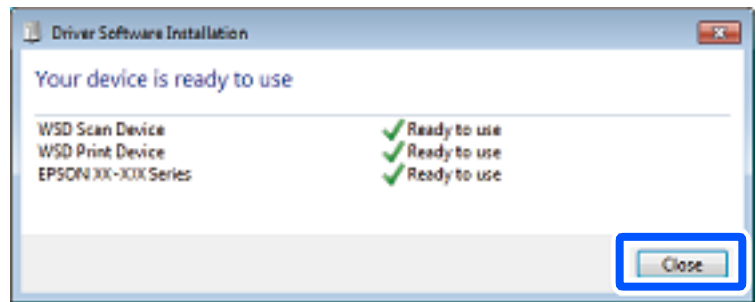
اسم وحدة الطباعة المحددة على الشبكة واسم الطراز (EPSON XXXXXX (XX-XXXX)) معروضين على شاشة الشبكة. يمكنك التحقق من اسم وحدة الطباعة المحددة على الشبكة من لوحة تحكم وحدة الطباعة أو من خلال طباعة ورقة حالة الشبكة.



4. اضغط على الجهاز جاهز للاستخدام.



5. تأكد من الرسالة، ثم اضغط على إغلاق.



6. افتح شاشة الأجهزة والطابعات.

Windows 7

اضغط بدأ < لوحة التحكم < الجهاز والصوت (أو الجهاز) < أجهزة وطابعات.

Windows Vista

اضغط بدأ < لوحة التحكم < الجهاز والصوت < طابعات.

7. تأكد من عرض الرمز مع اسم وحدة الطباعة على الشبكة.

حدد اسم الطباعة عند الاستخدام مع WSD.

## المسح الضوئي للنسخ الأصلية على جهاز ذي

يمكنك حفظ الصور الممسوحة ضوئياً على الأجهزة الذكية مثل الهواتف الذكية أو الأجهزة اللوحية.

ملاحظة:

قبل المسح الضوئي، ثبت Epson iPrint على جهازك الذي.

تخضع شاشات Epson iPrint للتغيير دون إشعار.

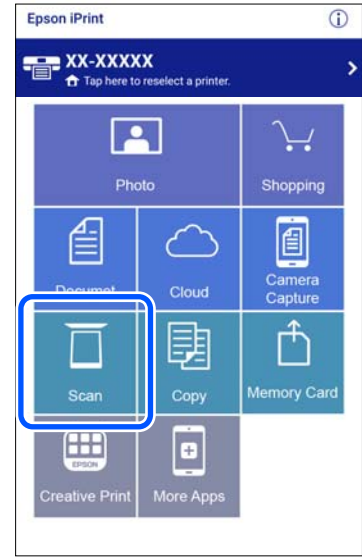
قد تختلف محتويات Epson iPrint حسب المنتج.

1. ضع المستندات الأصلية.

"ضع المستندات الأصلية على زجاج الماسحة الضوئية" في الصفحة 52

2. ابدأ تشغيل Epson iPrint.

3. اضغط على Scan.



4. اضبط إعدادات المسح الضوئي. اضغط على رمز ⚙ في الجزء العلوي الأيمن من الشاشة.



5. اضبط العناصر حسب الضرورة.



**Scanner**  غير الماسحة الضوئية (الطابعة) التي ترغب في استخدامها.

**Scanning Size**  حدد حجم المستند الأصلي الذي وضعته. للمسح الضوئي على أكبر مساحة ممكنة من زجاج الماسحة الضوئية، حدد **MAX**.

**Image type**  حدد اللون الذي تريد استخدامه لحفظ الصورة الممسوحة ضوئياً.

**Resolution**  حدد مستوى الدقة.

**Brightness**  اضبط السطوع عند مسح المستند الأصلي ضوئياً في المسح أحادي اللون.

**Gamma**  اضبط جاما (درجة الإضاءة للنطاق المتوسط) للصورة الممسوحة ضوئياً.

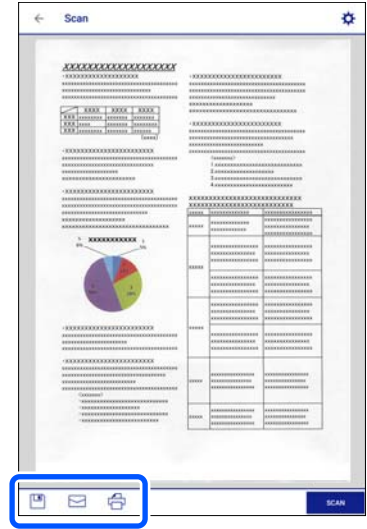
6. عندما تنتهي من ضبط الإعدادات، اضغط على **Done**.

7. اضغط على **Scan**.



بدء المسح الضوئي.

8. تحقق من الصورة الممسوحة ضوئياً، ثم حدد طريقة الحفظ.



□ لعرض الشاشة التي يمكنك من خلالها حفظ الصور الممسوحة ضوئياً.

□ لعرض الشاشة التي يمكنك من خلالها إرسال الصور الممسوحة ضوئياً عبر البريد الإلكتروني.

□ لعرض الشاشة التي يمكنك من خلالها طباعة الصور الممسوحة ضوئياً.

9. وأخيراً، اتبع التعليمات المعروضة على الشاشة.

## مسح ضوئي متقدم

معلومات ذات صلة

◀ "إجراء إعدادات مخصصة للمسح الضوئي باستخدام لوحة التحكم" في الصفحة 152

◀ "مسح صور متعددة في الوقت نفسه" في الصفحة 155

## إجراء إعدادات مخصصة للمسح الضوئي باستخدام لوحة التحكم

باستخدام Epson Event Manager، يمكنك تعيين **Follow custom setting** للمسح الضوئي إلى جهاز كمبيوتر باستخدام لوحة التحكم. برجاء الاطلاع على تعليمات Epson Event Manager لمعرفة التفاصيل.

1. ابدأ تشغيل Epson Event Manager.

□ Windows 10

انقر فوق زر البدء ثم حدد **Event Manager < Epson Software**.

□ Windows 8.1/Windows 8

أدخل اسم التطبيق في رمز البحث، ثم حدد الرمز المعروض.

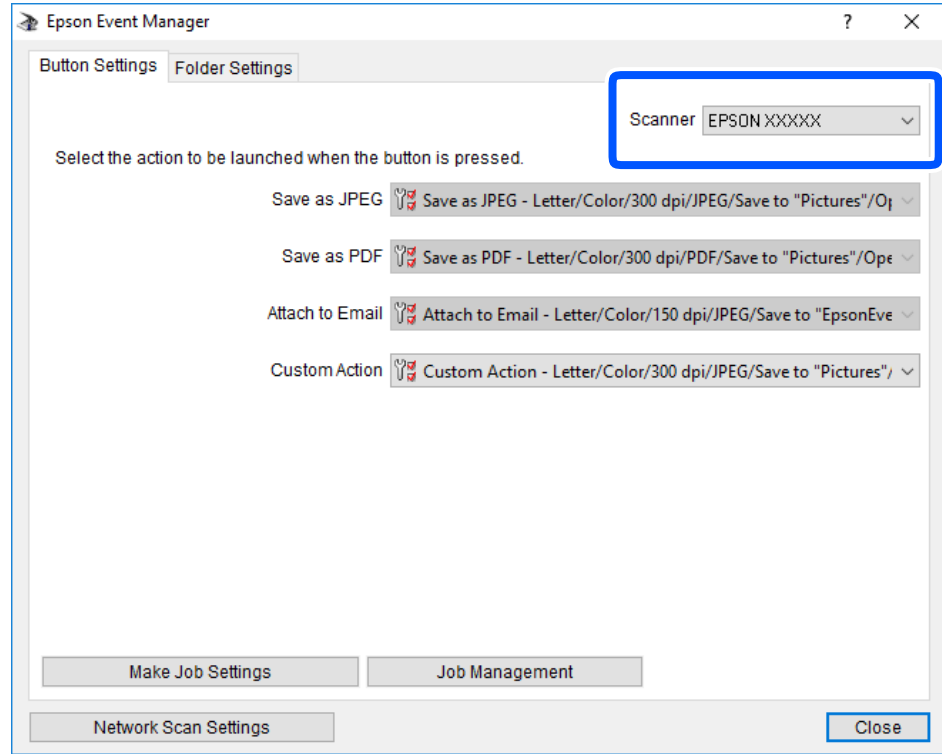
□ Windows 7/Windows Vista/Windows XP

انقر فوق زر البدء، ثم حدد **جميع البرامج أو البرامج < Epson Software < Event Manager**.

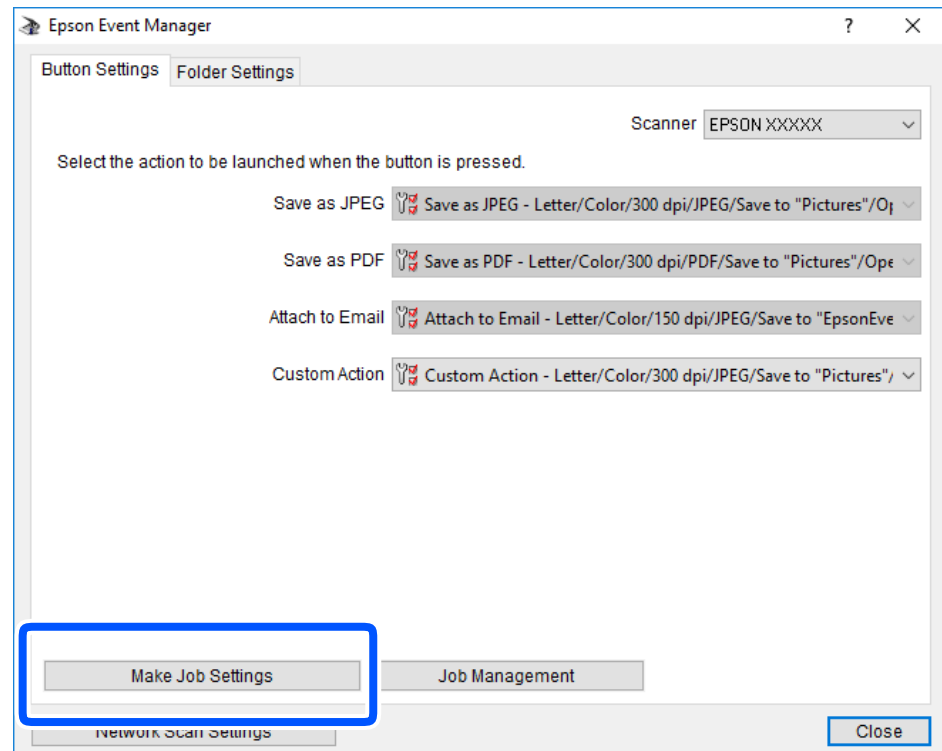
Mac OS

حدد الانتقال إلى < التطبيقات < Epson Software < Event Manager.

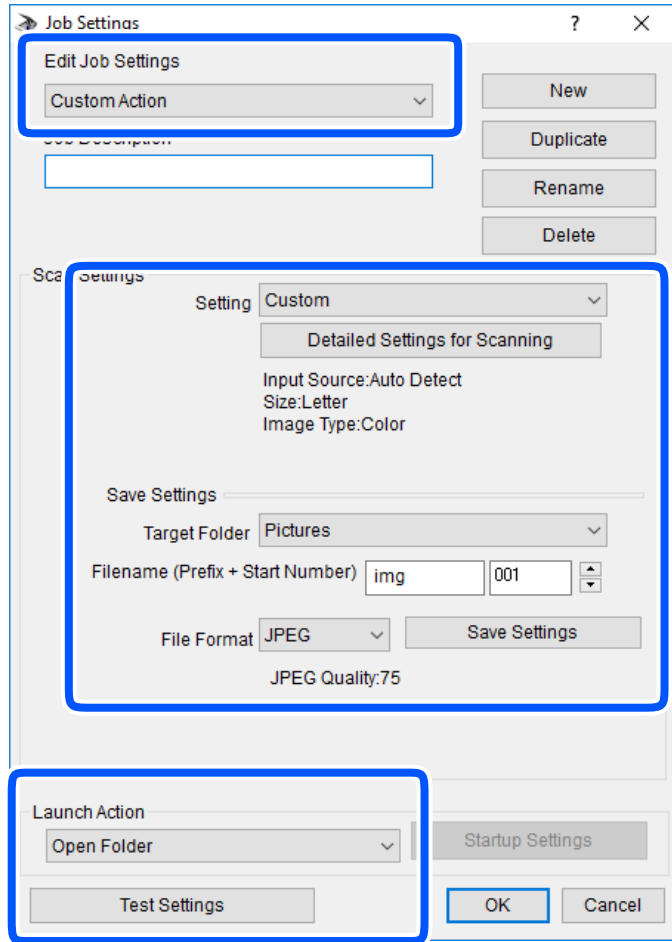
2. تأكد من تحديد ماسحتك الضوئية باعتبارها الماسحة الضوئية في علامة التبويب إعدادات الزر على الشاشة الرئيسية.



3. انقر فوق ضبط إعدادات المهمة.



4. اضبط إعدادات المسح الضوئي على شاشة إعدادات المهمة.



تعديل إعدادات المهمة: حدد إجراء مخصص.

الإعداد: قم بإجراء المسح الضوئي باستخدام أفضل إعدادات نوع المستند الأصلي المحدد. انقر فوق الإعدادات التفصيلية للمسح الضوئي لضبط العناصر مثل الدقة أو اللون لحفظ الصورة الممسوحة ضوئياً.

المجلد الهدف: حدد مجلد حفظ للصورة الممسوحة ضوئياً.

اسم الملف (البادئة + رقم البدء): غير إعدادات اسم الملف الذي ترغب في حفظه.

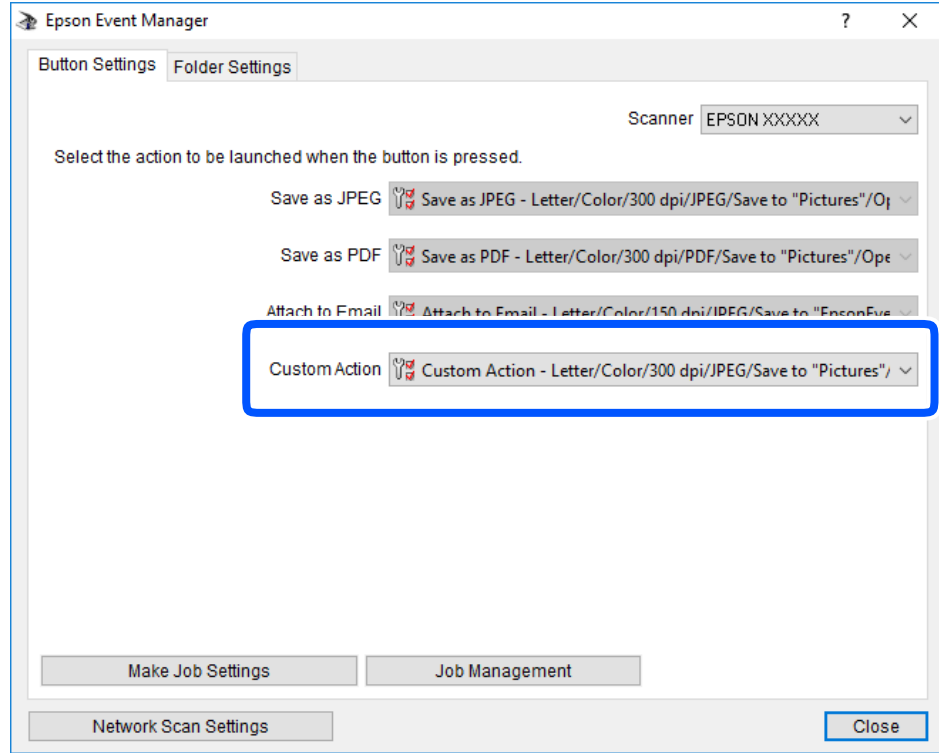
تنسيق الملف: حدد تنسيق الحفظ.

تشغيل الإجراء: حدد الإجراء عند المسح الضوئي.

اختبار الإعدادات: لبدء اختبار المسح الضوئي باستخدام الإعدادات الحالية.

5. انقر فوق موافق للعودة إلى الشاشة الرئيسية.

6. تأكد من تحديد إجراء مخصص على قائمة إجراء مخصص.

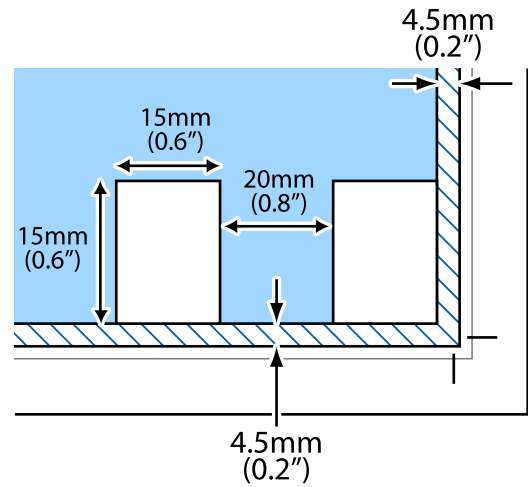


7. انقر فوق إغلاق لإغلاق Epson Event Manager.

## مسح صور متعددة في الوقت نفسه

يمكنك إجراء مسح ضوئي للعديد من الصور في الوقت نفسه، وحفظ كل صورة على حدة، باستخدام Epson ScanSmart.

1. ضع الصور على زجاج المساحة الضوئية. ضع الصور على مسافة 4.5 مم (0.2 بوصة) من الحواف الأفقية والعمودية لزجاج المساحة الضوئية، وابتعد عنها عن بعضها 20 مم على الأقل (0.8 بوصة).



ملاحظة:

يجب أن تكون الصور أكبر من 15×15 مم (0.6×0.6 بوصة).

2. ابدأ تشغيل Epson ScanSmart.

□ نظام تشغيل Windows 10

انقر فوق زر البدء ثم حدد Epson Software < Epson ScanSmart.

□ Windows 8.1/Windows 8

أدخل اسم التطبيق في رمز البحث، ثم حدد الرمز المعروف.

□ نظام تشغيل Windows 7

انقر فوق زر البدء ثم حدد جميع التطبيقات < Epson Software < Epson ScanSmart.

□ Mac OS

حدد الانتقال إلى < التطبيقات < Epson Software < Epson ScanSmart.

3. عند عرض شاشة Epson ScanSmart اتبع الإرشادات التي تظهر على الشاشة للمسح الضوئي.

يتم حفظ الصور الممسوحة ضوئياً كصور فردية.



---

## حفظ البيانات ومشاركتها

مشاركة البيانات على جهاز ذاكرة..... 158

## مشاركة البيانات على جهاز ذاكرة

من جهاز كمبيوتر، يمكنك كتابة البيانات أو قراءتها من جهاز ذاكرة مثل بطاقة الذاكرة التي تم إدخالها في الطابعة.

### هام!

❑ أدخل بطاقة الذاكرة بعد إزالة الحماية ضد الكتابة.

❑ في حال حفظ صورة على بطاقة الذاكرة من جهاز كمبيوتر، لن يتم تحديث الصورة وعدد الصور على شاشة LCD. أخرج بطاقة الذاكرة وأدخلها مرة أخرى.

❑ عند مشاركة جهاز ذاكرة تم إدخاله في الطابعة بين أجهزة الكمبيوتر المتصلة عبر USB أو عبر شبكة، يُسمح بحق الوصول للكتابة لأجهزة الكمبيوتر المتصلة باستخدام الطريقة التي حددتها في الطابعة فقط. للكتابة على جهاز ذاكرة، أدخل **Settings** في لوحة التحكم، ثم حدد **File Sharing Setup**، وحدد أيضاً طريقة توصيل.

### ملاحظة:

يستغرق الأمر قليلاً للتعرف على البيانات من كمبيوتر في حال توصيل جهاز ذاكرة كبيرة، مثل محرك أقراص ثابت بحجم 2 تيرابايت.

### Windows

حدد جهاز ذاكرة من الكمبيوتر أو من جهاز الكمبيوتر. تظهر عندئذٍ البيانات الموجودة في جهاز الذاكرة.

### ملاحظة:

عند توصيل الطابعة بالشبكة من دون استخدام قرص البرنامج أو **Web Installer**، عيّن فتحة بطاقة ذاكرة أو أحد منافذ USB كمحرك أقراص شبكة. افتح تشغيل وأدخل اسم الطابعة \\\XXXXX أو عنوان IP للطابعة \\XXX.XXX.XXX.XXX للفتح. انقر بزر الماوس الأيمن فوق رمز جهاز لتعيين الشبكة. يظهر محرك أقراص الشبكة في النافذة الكمبيوتر أو جهاز الكمبيوتر.

### Mac OS

حدد رمز جهاز مطابق. يتم عرض البيانات الموجودة على جهاز التخزين الخارجي.

### ملاحظة:

❑ لإزالة جهاز الذاكرة، اسحب رمز الجهاز إلى رمز سلة المهملات وأسقطه. وإلا، فإن البيانات الموجودة في مشغل الأقراص المشترك قد لا تظهر بصورة صحيحة عند إدخال جهاز ذاكرة آخر.

❑ للوصول إلى جهاز ذاكرة من خلال الشبكة، حدد انتقال < اتصال بالخادم من القائمة الموجودة على سطح المكتب. أدخل اسم طابعة \\XXXXX أو smb://XXXXX (حيث يشير "XXXXX" إلى اسم الطابعة) في عنوان الخادم ثم انقر فوق اتصال.

### معلومات ذات صلة

← "مواصفات جهاز الذاكرة" في الصفحة 318

## صيانة الطابعة

160. . . . . التحقق من حالة العناصر القابلة للاستهلاك.
160. . . . . تحسين مشكلات تغذية الورق.
162. . . . . تحسين جودة الطباعة، والنسخ، والمسح الضوئي.
172. . . . . تنظيف الطابعة.
173. . . . . توفير الطاقة.
173. . . . . تثبيت التطبيقات بصورة منفصلة أو إلغاء تثبيتها.
179. . . . . نقل الطابعة وتخزينها.

## التحقق من حالة العناصر القابلة للاستهلاك

يمكنك التحقق من المستويات التقريبية للحبر ومدى الخدمة التقريبية لعبدة الصيانة من لوحة التحكم أو من الكمبيوتر.

ملاحظة:

يمكنك الاستمرار في الطباعة أثناء عرض رسالة انخفاض مستوى الحبر. استبدل خرطوشات الحبر عند الحاجة.

## التحقق من حالة العناصر القابلة للاستهلاك (لوحة التحكم)

حدد  في الصفحة الرئيسية.

معلومات ذات صلة

← "حان الوقت لاستبدال خرطوش الحبر" في الصفحة 227

## التحقق من حالة العناصر القابلة للاستهلاك (Windows)

1. قم بالوصول إلى إطار برنامج تشغيل الطابعة.

2. انقر فوق EPSON Status Monitor 3 بعلامة التبويب الصيانة.

ملاحظة:

3. في حال تعطيل EPSON Status Monitor 3، انقر فوق إعدادات موسعة بعلامة التبويب الصيانة، ثم حدد تمكين EPSON Status Monitor.

معلومات ذات صلة

← "طلب الطباعة من كمبيوتر (برنامج تشغيل الطابعة Windows)" في الصفحة 297

← "حان الوقت لاستبدال خرطوش الحبر" في الصفحة 227

## التحقق من حالة العناصر القابلة للاستهلاك (Mac OS)

1. حدد تفضيلات النظام من القائمة Apple < الطابعات والمسحات الضوئية (أو طباعة ومسح ضوئي، أو طباعة وفاكس) ثم حدد الطابعة.

2. انقر فوق خيارات وتجهيزات < البرنامج المساعد < فتح برنامج الطابعة المساعد.


3. انقر فوق EPSON Status Monitor.

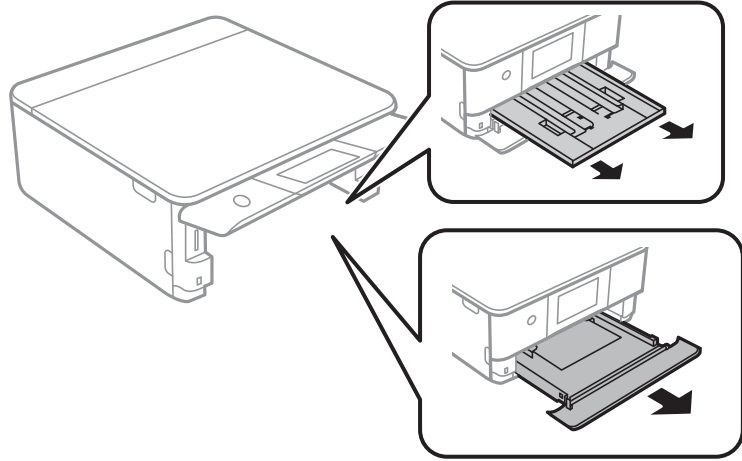
معلومات ذات صلة


← "حان الوقت لاستبدال خرطوش الحبر" في الصفحة 227

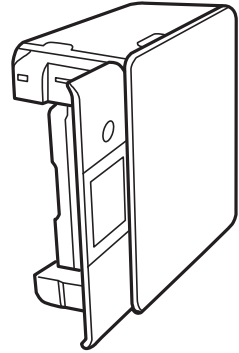
## تحسين مشكلات تغذية الورق

عندما لا تتم تغذية الورق من درج الورق بصورة صحيحة، نظف البكرة الداخلية.

1. أوقف تشغيل الطابعة بالضغط على الزر .
2. انزع سلك الطاقة من القابس الكهربائي، ثم افصل سلك الطاقة.
3. افصل كابل USB، ثم أزل بطاقة الذاكرة وجهاز USB الخارجي.
4. اسحب أدراج الأوراق.  
بالنسبة لدرج الورق رقم 2، ارفعه قليلاً، ثم اسحبه إلى الخارج.



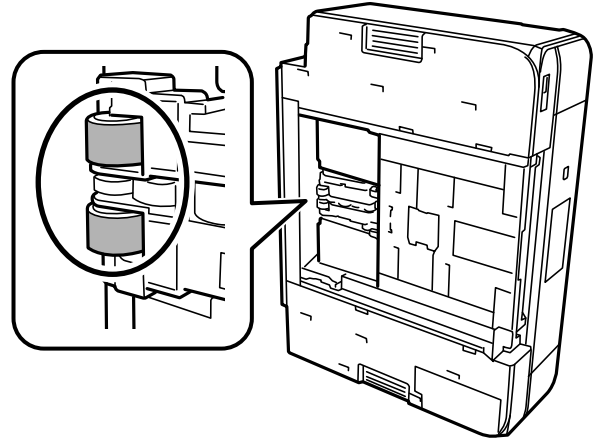
5. ثبت الطابعة بحيث يكون زر لوحة التحكم  في الجزء العلوي.



 تنبيه:

كن حذراً حتى لا تتحسّر يدك أو أصابعك عند تثبيت الطابعة بشكلٍ قائم. قد يؤدي عدم الالتزام بذلك إلى تعرضك لخطر الإصابة.

6. قم ببلّ قطعة قماش بالماء، ثم قم بعصرها جيداً، ثم امسح البكرة أثناء تدويرها بقطعة القماش.



7. أعد الطابعة إلى وضعها الطبيعي، ثم ركب أدراج الأوراق.

هام: !

يجب عدم ترك الطابعة موضوعة في وضع قائم لفترة طويلة.

8. وصل سلك الطاقة.

## تحسين جودة الطباعة، والنسخ، والمسح الضوئي

### فحص رأس الطباعة وتنظيفه


إذا انسدت الفوهات، فسوف تصبح المطبوعات باهتة أو تظهر أشرطة مرئية أو ألوان غير متوقعة. إذا كانت الفوهات مسدودة للغاية، فستتم طباعة ورقة فارغة. عندما تنخفض جودة الطباعة، استخدم أولاً ميزة فحص الفوهات للتحقق مما إذا كانت الفوهات مسدودة أم لا. في حال انسداد الفوهات، نظّف رأس الطباعة.

هام: !

لا تفتح وحدة الماسحة الضوئية ولا توقف تشغيل الطابعة أثناء تنظيف الرأس. في حالة عدم اكتمال تنظيف الرأس، قد لا تتمكن من الطباعة.

ينبغي مراعاة أن تنظيف الرأس يستهلك الحبر ويجب عدم القيام به أكثر من اللازم.

عند انخفاض مستوى الحبر، قد لا تتمكن من تنظيف رأس الطباعة.

إذا لم تتحسن جودة الطباعة بعد تكرار فحص الفوهة وتنظيف الرأس 3 مرات، فانتظر لمدة 6 ساعات على الأقل دون طباعة، ثم قم بفحص الفوهة مجدداً وتنظيف الرأس كذلك عند الضرورة. ونوصي بإيقاف تشغيل الطابعة بالضغط على الزر . وفي حال استمرار عدم تحسن جودة الطباعة، قم بتشغيل تنظيف فعّال.

لمنع جفاف رأس الطباعة، لا تفصل سلك الطباعة أثناء تشغيل الطاقة.

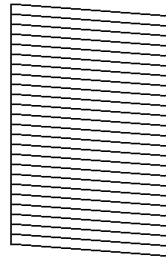
معلومات ذات صلة

← "تشغيل تنظيف فعّال" في الصفحة 165

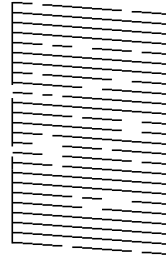
## فحص رأس الطباعة وتنظيفه (لوحة التحكم)

1. حمل ورقتين أو أكثر من الورق العادي بحجم A4 في الطابعة.  
"تحميل الورق في درج الورق 2" في الصفحة 37
2. حدد Maintenance في الصفحة الرئيسية.
3. حدد Print Head Nozzle Check.
4. اتبع الإرشادات المعروضة على الشاشة لطباعة نموذج فحص الفوهة.
5. تحقق من النموذج المطبوع لمعرفة ما إذا كانت فوهات رأس الطباعة مسدودة أم لا.

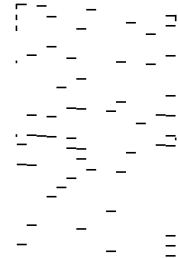
A) OK



B) NG



C) NG



A

تتم طباعة كل الخطوط. حدد . لا توجد خطوات أخرى مطلوبة.

ب أو قريب من ب:

بعض الفوهات مسدودة. حدد ، ثم حدد Cleaning في الشاشة التالية.

ج أو قريب من ج:

إذا كانت معظم الخطوط مفقودة أو غير مطبوعة، فهذا يشير إلى أن معظم الفوهات مسدودة. حدد ، ثم حدد Power Cleaning في الشاشة التالية.

6. اتبع التعليمات المعروضة على الشاشة لإجراء تنظيف رأس الطباعة أو Power Cleaning.

7. عند انتهاء عملية التنظيف، قم بطباعة نموذج فحص الفوهة مرة أخرى. كرر عملية التنظيف وطباعة النموذج حتى تتم طباعة كل السطور بشكل كامل.

هام:

إذا لم تتحسن جودة الطباعة بعد تكرار فحص الفوهة وتنظيف الرأس 3 مرات، فانتظر لمدة 6 ساعات على الأقل دون طباعة، ثم قم بفحص الفوهة مجدداً وأعد تنظيف الرأس كذلك عند الضرورة. نوصي بإيقاف تشغيل الطابعة باستخدام الزر . وفي حال استمرار عدم تحسن جودة الطباعة، قم بتشغيل Power Cleaning.


معلومات ذات صلة

← "تشغيل Power Cleaning (لوحة التحكم)" في الصفحة 165

## فحص رأس الطباعة وتنظيفه (Windows)

1. حمّل ورقًا عاديًا مقاس A4 في الطابعة.  
"تحميل الورق في درج الورق 2" في الصفحة 37
2. قم بالوصول إلى إطار برنامج تشغيل الطابعة.
3. انقر فوق فحص رأس الطباعة بعلامة التبويب الصيانة.
4. اتبع التعليمات المعروضة على الشاشة.

### هام:

إذا لم تتحسن جودة الطباعة بعد تكرار فحص الفوهة وتنظيف الرأس 3 مرات، فانتظر لمدة 6 ساعات على الأقل دون طباعة، ثم قم بفحص الفوهة مجددًا وأعد تنظيف الرأس كذلك عند الضرورة. نوصي بإيقاف تشغيل الطابعة باستخدام الزر . وفي حال استمرار عدم تحسن جودة الطباعة، قم بتشغيل تنظيف فعّال.


### معلومات ذات صلة

- ← "طلب الطباعة من كمبيوتر (برنامج تشغيل الطابعة Windows)" في الصفحة 297
- ← "تشغيل تنظيف فعّال (Windows)" في الصفحة 165

## فحص رأس الطباعة وتنظيفه (Mac OS)

1. حمّل ورقًا عاديًا مقاس A4 في الطابعة.  
"تحميل الورق في درج الورق 2" في الصفحة 37
2. حدد تفضيلات النظام من القائمة Apple < الطابعات والمساحات الضوئية (أو طباعة ومسح ضوئي، أو طباعة وفاكس)، ثم حدد الطابعة.
3. انقر فوق خيار وتجهيزات < البرنامج المساعد < فتح برنامج الطابعة المساعد.
4. انقر فوق فحص رأس الطباعة.
5. اتبع التعليمات المعروضة على الشاشة.

### هام:

إذا لم تتحسن جودة الطباعة بعد تكرار فحص الفوهة وتنظيف الرأس 3 مرات، فانتظر لمدة 6 ساعات على الأقل دون طباعة، ثم قم بفحص الفوهة مجددًا وأعد تنظيف الرأس كذلك عند الضرورة. نوصي بإيقاف تشغيل الطابعة باستخدام الزر . وفي حال استمرار عدم تحسن جودة الطباعة، قم بتشغيل تنظيف فعّال.

### معلومات ذات صلة

- ← "تشغيل تنظيف فعّال (Mac OS)" في الصفحة 166



## تشغيل تنظيف فعّال

قد تحسن ميزة تنظيف فعّال من جودة الطباعة في الحالات التالية.

□ عندما تكون معظم الفوهات مسدودة.

□ عند إجراء فحص للفوهة وتنظيف الرأس 3 مرات والانتظار لمدة 6 ساعات على الأقل دون إجراء طباعة، لكن مع ذلك لم تتحسن جودة الطباعة.

هام: !

تستخدم عملية تنظيف فعّال حبراً أكثر من عملية تنظيف رأس الطباعة.

## تشغيل Power Cleaning (لوحة التحكم)

1. حمل ورقة عاديًا مقاس A4 في الطباعة.  
"تحميل الورق في درج الورق 2" في الصفحة 37
2. حدد Maintenance في الصفحة الرئيسية.
3. حدد Power Cleaning.
4. عند انتهاء عملية التنظيف، قم بطباعة نموذج فحص الفوهة مرة أخرى. تحقق من أن جميع الخطوط في نموذج فحص الفوهة مطبوعة بصورة صحيحة.

هام: !

إذا لم تتحسن جودة الطباعة بعد تشغيل Power Cleaning، فانتظر لمدة 6 ساعات على الأقل دون طباعة، ثم اطبع نموذج فحص الفوهة مرة أخرى. أجر عملية Cleaning أو Power Cleaning مرة أخرى حسب النموذج المطبوع. وفي حال استمرار عدم تحسن الجودة، اتصل بدعم Epson.


معلومات ذات صلة

← "فحص رأس الطباعة وتنظيفه (لوحة التحكم)" في الصفحة 163

## تشغيل تنظيف فعّال (Windows)

1. قم بالوصول إلى إطار برنامج تشغيل الطابعة.
2. انقر فوق تنظيف الرأس بعلامة التبويب الصيانة.
3. حدد تنظيف فعّال.

4. اتبع التعليمات المعروضة على الشاشة.

**هام:** 

إذا لم تتحسن جودة الطباعة بعد تشغيل تنظيف فعّال، فانتظر لمدة 6 ساعات على الأقل دون طباعة، ثم اطبع نموذج فحص الفوهة مرة أخرى. أجرِ عملية تنظيف أو تنظيف فعّال مرة أخرى حسب النموذج المطبوع. وفي حال استمرار عدم تحسن الجودة، اتصل بدعم Epson.


معلومات ذات صلة

← "طلب الطباعة من كمبيوتر (برنامج تشغيل الطابعة Windows)" في الصفحة 297

← "فحص رأس الطباعة وتنظيفه (Windows)" في الصفحة 164

## تشغيل تنظيف فعّال (Mac OS)

1. حدد تفضيلات النظام من القائمة Apple < الطابعات والمساحات الضوئية (أو طباعة ومسح ضوئي، أو طباعة وفاكس) ثم حدد الطابعة.
2. انقر فوق خيار وتجهيزات < البرنامج المساعد < فتح برنامج الطابعة المساعد.
3. انقر فوق تنظيف الرأس.
4. حدد تنظيف فعّال.
5. اتبع التعليمات المعروضة على الشاشة.

**هام:** 

إذا لم تتحسن جودة الطباعة بعد تشغيل تنظيف فعّال، فانتظر لمدة 6 ساعات على الأقل دون طباعة، ثم اطبع نموذج فحص الفوهة مرة أخرى. أجرِ عملية تنظيف أو تنظيف فعّال مرة أخرى حسب النموذج المطبوع. وفي حال استمرار عدم تحسن الجودة، اتصل بدعم Epson.

معلومات ذات صلة

← "فحص رأس الطباعة وتنظيفه (Mac OS)" في الصفحة 164

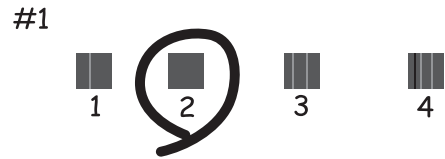
## منع انسداد الفوهات

- استخدم دائماً زر الطاقة عند تشغيل الطابعة وإيقاف تشغيلها.
- تأكد من إيقاف تشغيل مصباح الطاقة قبل فصل سلك الطاقة.
- الحبر نفسه يمكن أن يجف إذا لم تتم تغطيته. يشبه الأمر تماماً وضع غطاء على قلم حبر أو قلم زيتي لمنعه من الجفاف، تأكد من تغطية رأس الطباعة بشكل صحيح لمنع الحبر من الجفاف.
- عند فصل سلك الطاقة أو انقطاع التيار الكهربائي أثناء تشغيل الطابعة، قد لا تتم تغطية رأس الطباعة بشكل صحيح. إذا تم ترك رأس الطباعة دون تغطية، فقد يتعرّض للجفاف مما يؤدي إلى انسداد الفتحات (منافذ الحبر).
- في هذه الحالات، قم بتشغيل الطابعة وإيقاف تشغيلها مرة أخرى بأسرع وقت ممكن لتغطية رأس الطباعة.

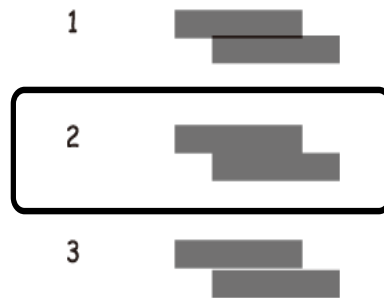
## محاذاة رأس الطباعة

إذا لاحظت عدم محاذاة الخطوط الرأسية أو وجود صور مموهة، فاضبط محاذاة رأس الطباعة.

1. حمل ورقة عاديًا بمقاس A4 في الطباعة.  
"تحميل الورق في درج الورق 2" في الصفحة 37
2. حدد **Maintenance** في الصفحة الرئيسية.
3. حدد **Print Head Alignment**.
4. حدد إحدى قوائم المحاذاة.  
 Vertical Alignment: حدد هذا الخيار إذا كانت مطبوعاتك تبدو غير واضحة أو كانت خطوط التسطير الرأسية تبدو غير مضبوطة.  
 Horizontal Alignment: حدد هذا الخيار عند رؤية أشرطة أفقية تفصل بينها مسافات متساوية.
5. اتبع التعليمات المعروضة على الشاشة لطباعة أحد أنماط المحاذاة وحدد الرقم للنمط الأمثل.  
 Vertical Alignment: ابحث عن رقم النمط الأكثر صلابة في كل مجموعة وحدده.



Horizontal Alignment: ابحث عن رقم نمط الفواصل والتشابك الأقل وحدده.




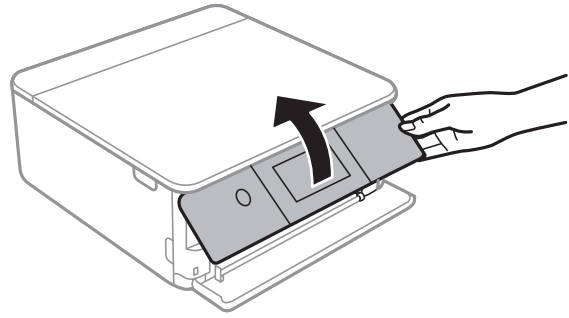
## تنظيف مسار الورق عند تلطيخ الحبر

في حال استمر التلطيخ ببقع الحبر أو الخدوش، نظف الأسطوانة الداخلية.

هام! 

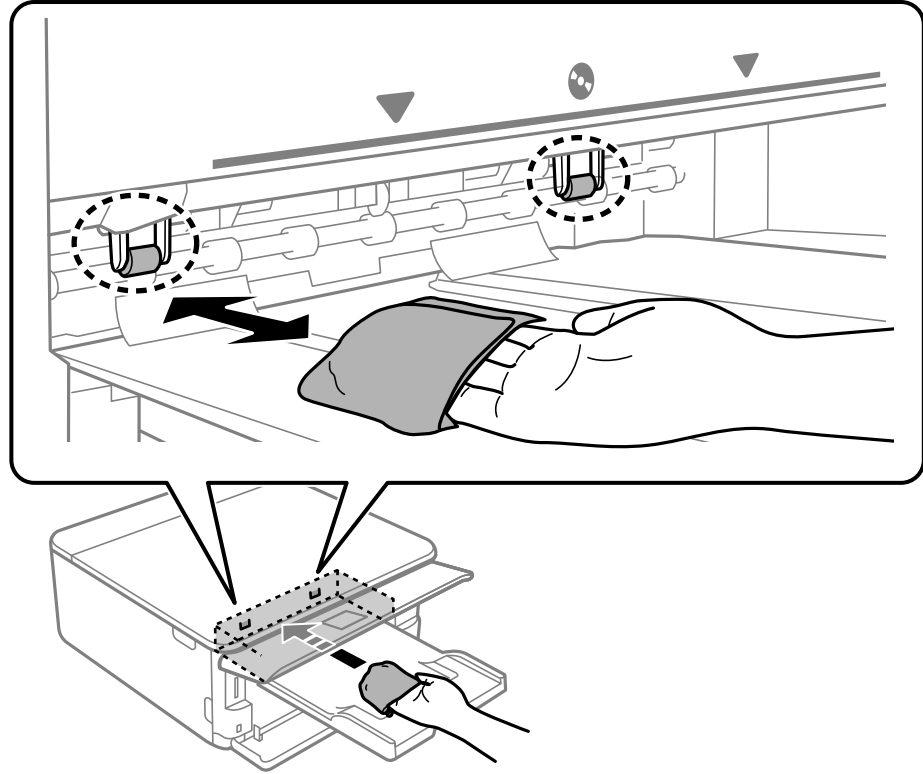
لا تستخدم المناديل الورقية لتنظيف الطابعة من الداخل. فقد يؤدي ذلك إلى انسداد فوهات رأس الطباعة بالنسالة.

1. حدد **Maintenance** في الصفحة الرئيسية.
2. حدد **Paper Guide Cleaning**.
3. اتبع الإرشادات التي تظهر على الشاشة لتنظيف مسار الطباعة.
4. كرر الإجراء أعلاه حتى يخرج الورق غير ملطخ بالحبر.  
إذا كان الورق لا يزال ملطخاً بالحبر حتى بعد تنظيفه عدّة مرات، فانتقل إلى الخطوة التالية.
5. أوقف تشغيل الطابعة بالضغط على الزر .
6. انزع سلك الطاقة من القابس الكهربائي، ثم افصل سلك الطاقة.
7. ارفع لوحة التحكم قدر الإمكان بحيث تكون أفقية.



8. حرك درج إخراج الورق للخارج.

9. امسح البكرتين الملونتين باللون الأبيض باستخدام قطعة قماش ناعمة ورطبة.



10. وصل سلك الطاقة.

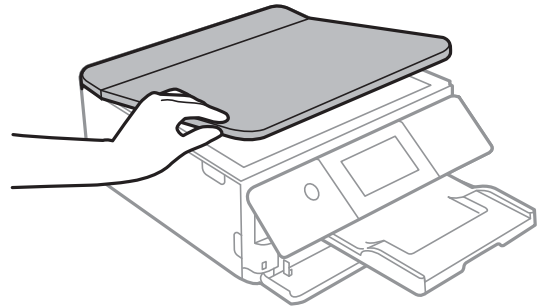
## تنظيف زجاج الماسحة الضوئية

عند تلطخ النسخ أو الصور الممسوحة ضوئياً، نظّف زجاج الماسحة الضوئية.

هام: !

لا تستخدم الكحول أو التز لتنظيف الطابعة. فقد تتسبب هذه المواد الكيميائية في تلف الطابعة.

1. افتح غلاف المستندات.



2. استخدم قطعة قماش ناعمة وجافة ونظيفة لتنظيف سطح زجاج الماسحة الضوئية.

**هام:**

- في حال تلخخ السطح الزجاجي ببقع الشحم أو بعض المواد الأخرى صعبة الإزالة، استخدم كمية صغيرة من منظف الزجاج وقطعة قماش ناعمة لإزالتها. امسح كل السائل المتبقي.
- لا تضغط على السطح الزجاجي بشدة.
- يرجى الانتباه حتى لا تتسبب في خدش السطح الزجاجي أو إتلافه. قد يقلل السطح الزجاجي التالف من جودة المسح الضوئي.

## تنظيف الفيلم شبه الشفاف


في حال عدم تحسن المطبوعات بعد محاذاة رأس الطباعة أو تنظيف مسار الورق، فقد يكون الفيلم شبه الشفاف الموجود داخل الطابعة ملطخًا.

العناصر المطلوبة:

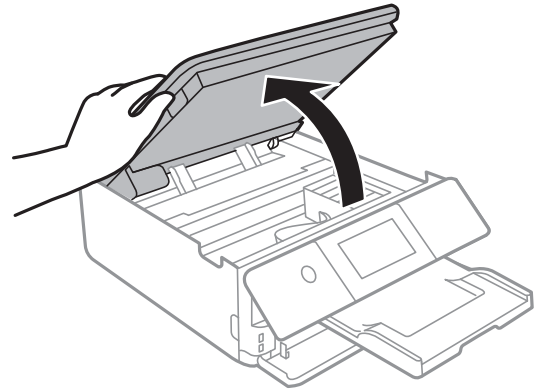
- قطع قطنية (منفصلة)
- ماء مع بضع قطرات من المنظفات (2 إلى 3 قطرات من المنظفات في 1/4 كوب من ماء الصنبور)
- قم بالإضاءة للتحقق من اللطخات

**هام:**

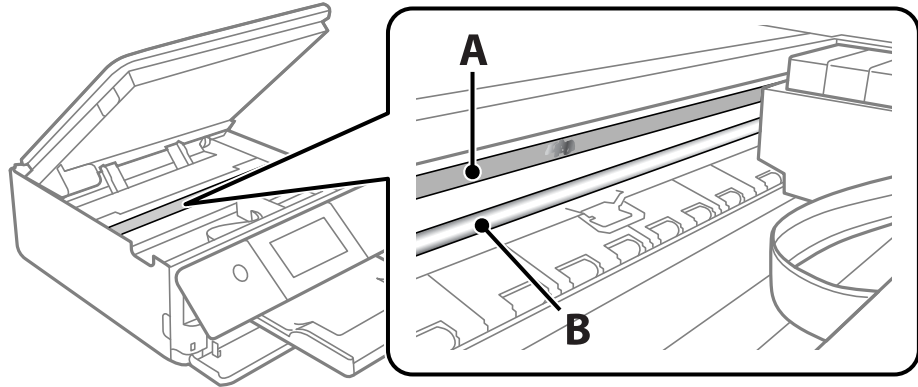
لا تستخدم أي سائل منظف بخلاف الماء المضاف له بضع قطرات من المنظف.

1. أوقف تشغيل الطابعة بالضغط على الزر .

2. قم بفتح وحدة الماسحة الضوئية.



3. تحقق مما إذا كان الفيلم شبه الشفاف ملطخاً أم لا. تسهل رؤية اللطخات عند استخدام ضوء. في حال وجود لطخات (مثل علامات الأصابع أو مواد التشحيم) على الفيلم شبه الشفاف (أ)، انتقل إلى الخطوة التالية.



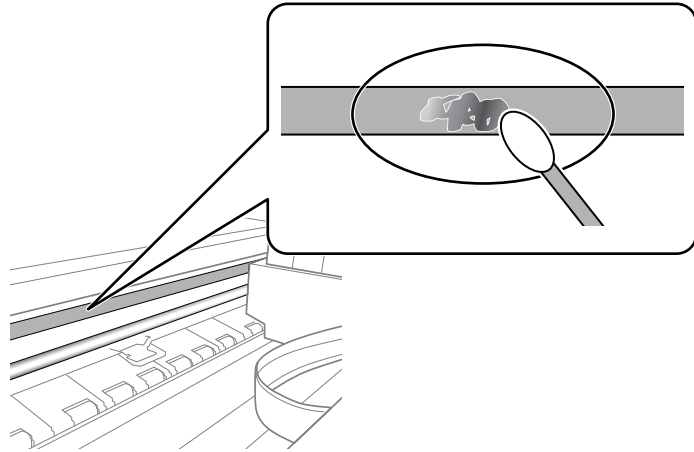
أ: الفيلم شبه الشفاف

ب: القضيبي

**هام:**

كن حذراً لا تلمس القضيبي (ب). وإلا قد لا يمكنك الطباعة بشكل صحيح. لا تمسح الشحم من على القضيبي، لأن هذا يعد ضرورياً لعمليات التشغيل.

4. بلل قطعة قماش بالماء مع إضافة عدة قطرات من المنظف دون أن يقطر منها الماء، ثم امسح الجزء الملطخ.



**هام:**

امسح البقعة بلطف. إذا ضغطت على الفيلم بشدة باستخدام قطعة القطن، فقد تنخلع الزنبركات الخاصة بالفيلم من أماكنها وتعرض الطابعة للتلف.

5. استخدم قطعة قماش جافة جديدة لمسح الفيلم.

**هام:**

لا تترك أي ألياف على الفيلم.

**ملاحظة:**

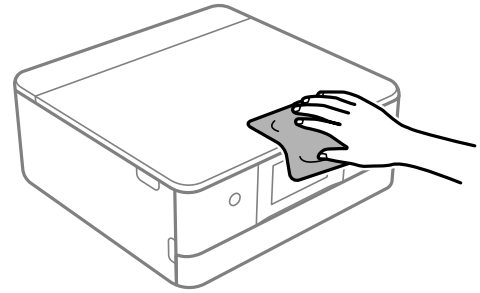
لمنع اللطخة من الانتشار، قم بتبديل القطعة القطنية بوحدة جديدة باستمرار.

6. كرر الخطوات 4 و5 حتى يصبح الفيلم نظيفاً.

7. تحقق بعينيك من أن الفيلم ليس ملطخاً.

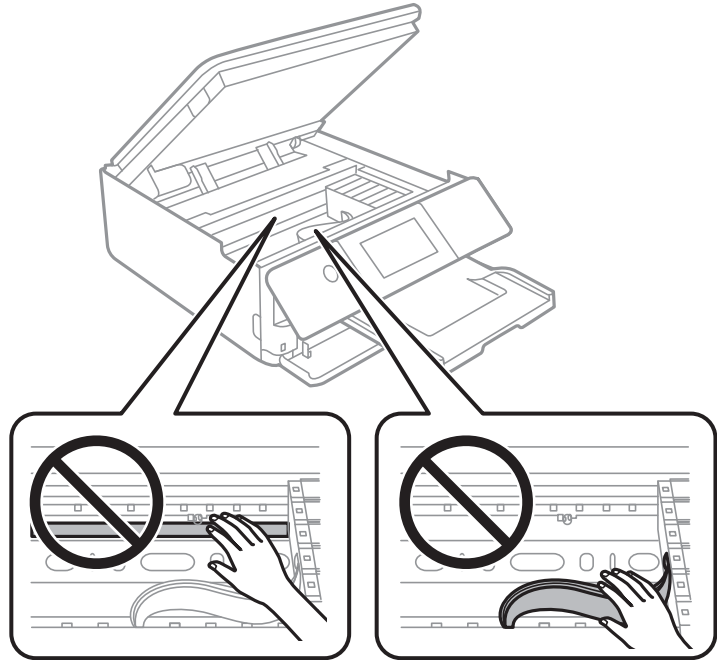
## تنظيف الطابعة

إذا كان الغطاء الخارجي للطابعة متسخاً أو مترباً، فأوقف تشغيل الطابعة ونظفها بقطعة قماش ناعمة، ونظيفة، ورطبة. إذا لم تتمكن من إزالة الأوساخ، فحاول التنظيف بقطعة قماش ناعمة، ونظيفة ورطبة مبللة بمنظف معتدل.



**هام!**

- احرص على عدم إدخال الماء إلى ماكينة تشغيل الطابعة أو أي من مكوناتها الكهربائية. وإلا، فقد تتعرض الطابعة للتلف.
- لا تستخدم الكحول أو مزيل الطلاء لتنظيف غطاء الطابعة. فقد تؤدي هذه المواد الكيميائية إلى تلف المكونات والغطاء.
- يجب ألا تلمس الكابل الأبيض المسطح أو الشريط الشفاف الموجود داخل الطابعة. فقد ينتج عن ذلك حدوث أعطال.





## توفير الطاقة

تدخل الطابعة في وضع السكون أو يتم إيقاف تشغيلها تلقائياً في حال عدم إجراء أي عمليات لفترة معينة. يمكنك ضبط الوقت قبل استخدام إدارة الطاقة. ستؤثر أي زيادة في الفعالية الخاصة باستهلاك المنتج للطاقة. يرجى مراعاة البيئة المحيطة قبل إجراء أي تعديلات.

1. حدد **Settings** في الصفحة الرئيسية.

2. حدد **Basic Settings**.

3. نفذ أحد الإجراءات التالية.

حدد **Sleep Timer** أو **Power Off Settings** < **Power Off If Inactive** أو **Power Off If Disconnected**.

حدّد **Sleep Timer** أو **Power Off Timer**.

ملاحظة:

قد يشتمل المنتج على ميزة **Power Off Settings** أو **Power Off Timer** حسب مكان الشراء.

4. حدد الإعداد.

## تثبيت التطبيقات بصورة منفصلة أو إلغاء تثبيتها

وصّل الكمبيوتر بالشبكة وثبّت أحدث إصدار للتطبيقات من موقع الويب. سجّل دخولك إلى جهاز الكمبيوتر الخاص بك كمسؤول. أدخل كلمة مرور المسؤول إذا طالبك الكمبيوتر بذلك.

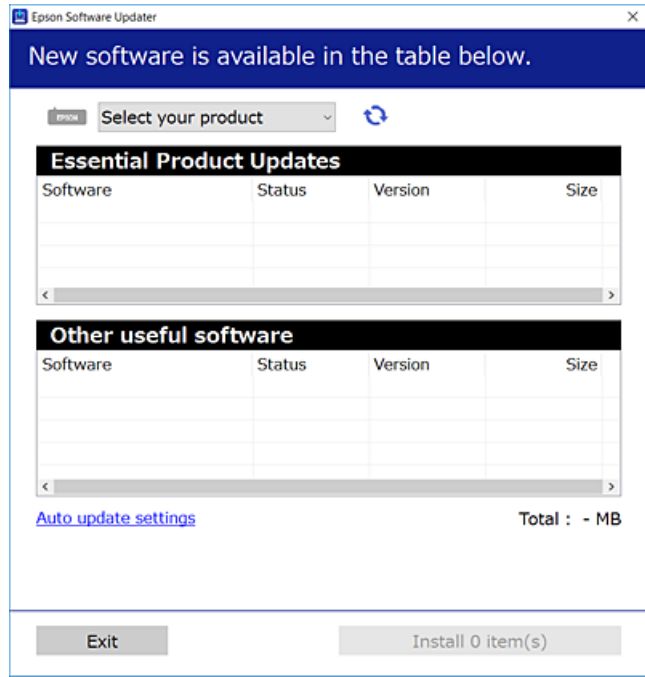
### تثبيت التطبيقات بصورة منفصلة


ملاحظة:


عند إعادة تثبيت أي تطبيق، يجب إزالة تثبيته أولاً.

1. تأكد من إمكانية اتصال الطابعة بالكمبيوتر، واتصال الكمبيوتر بالإنترنت.

2. ابدأ تشغيل EPSON Software Updater.  
تعد لقطة الشاشة نموذجاً على Windows.



3. بالنسبة لنظام التشغيل Windows، حدد طابعتك، ثم انقر فوق  للتحقق من وجود أحدث الإصدارات المتوفرة من التطبيقات.  
4. حدد العناصر التي ترغب في تثبيتها أو تحديثها، ثم انقر فوق زر التثبيت.

**هام:** 

لا توقف تشغيل الطابعة أو تفصلها حتى يكتمل التحديث. لأن القيام بذلك قد يؤدي إلى خلل في الطابعة.

**ملاحظة:**  
يمكنك تنزيل أحدث التطبيقات من موقع Epson على الويب.

<http://www.epson.com>

معلومات ذات صلة

- ← "تطبيق لتحديث البرنامج والبرامج الثابتة (EPSON Software Updater)" في الصفحة 306  
← "إلغاء تثبيت التطبيقات" في الصفحة 176

## التحقق من تثبيت برنامج تشغيل طابعة Epson الأصلي — Windows

يمكنك التحقق من تثبيت برامج التشغيل الأصلية لطابعة Epson على جهاز الكمبيوتر الخاص بك من خلال استخدام إحدى الطرق الآتية.  
حدد لوحة التحكم < عرض الأجهزة والطابعات (الطابعات، الطابعات والفاكسات)، ثم قم بالآتي لفتح نافذة خصائص خادم الطابعة.

Windows 10/Windows 8.1/Windows 8/Windows 7

انقر فوق رمز الطابعة، ثم انقر فوق خصائص ملقم الطابعة أعلى النافذة.

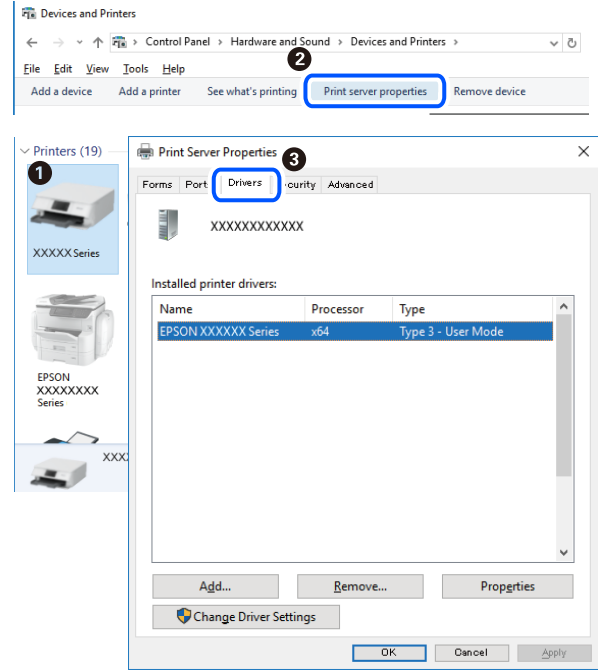
Windows Vista

انقر بزر الماوس الأيمن فوق مجلد الطابعات، ثم انقر فوق تشغيل كمسؤول < خصائص الخادم.

Windows XP

من القائمة ملف، حدد خصائص الخادم.

انقر فوق علامة التبويب برنامج التشغيل. إذا كان اسم الطابعة الخاصة بك معروض في القائمة، فذلك يعني وجود برنامج تشغيل أصلي لطابعة Epson مثبت على جهاز الكمبيوتر الخاص بك.



معلومات ذات صلة

← "تثبيت التطبيقات بصورة منفصلة" في الصفحة 173

## التحقق من تثبيت برنامج تشغيل طابعة Epson الأصلي — Mac OS

يمكنك التحقق من تثبيت برامج التشغيل الأصلية لطابعة Epson على جهاز الكمبيوتر الخاص بك من خلال استخدام إحدى الطرق الآتية.

حدد تفضيلات النظام من القائمة Apple < الطابعات والمسحات الضوئية (أو طباعة ومسح ضوئي، أو طباعة وفاكس)، ثم حدد الطابعة. انقر فوق خيارات وتجهيزات، وإذا كانت علامة التبويب خيارات و الأداة المساعدة معروضتين على النافذة، فذلك يعني وجود برنامج تشغيل أصلي لطابعة Epson مثبت على جهاز الكمبيوتر الخاص بك.



معلومات ذات صلة

← "تثبيت التطبيقات بصورة منفصلة" في الصفحة 173

## إضافة الطابعة (في نظام التشغيل Mac OS فقط)

1. حدد تفضيلات النظام من القائمة Apple < الطابعات والمسحات الضوئية (أو طباعة ومسح ضوئي، طباعة وفاكس).
2. انقر فوق +، ثم حدد إضافة طابعة أو ماسحة ضوئية أخرى.
3. حدد الطابعة الخاصة بك، ثم حدد الطابعة الخاصة بك من استخدام.
4. انقر فوق إضافة.

ملاحظة:

إذا كانت طابعتك غير مدرجة، فتأكد من صحة توصيلها بالكمبيوتر ووجودها في وضع التشغيل.

## إلغاء تثبيت التطبيقات


سجل دخولك إلى جهاز الكمبيوتر الخاص بك كمسؤول. أدخل كلمة مرور المسؤول إذا طالبك الكمبيوتر بذلك.

## إلغاء تثبيت التطبيقات — Windows

1. اضغط على الزر (⏻) لإيقاف تشغيل الطابعة.
2. قم بإنهاء كل التطبيقات الجاري تشغيلها.

3. افتح لوحة التحكم:  
Windows 10   
انقر فوق زر البدء، ثم حدد نظام < Windows لوحة التحكم.  
Windows 8.1/Windows 8   
حدد سطح المكتب < الإعدادات < لوحة التحكم.  
Windows 7/Windows Vista/Windows XP   
انقر فوق زر البدء وحدد لوحة التحكم.
  4. افتح إلغاء تثبيت برنامج (أو إضافة برامج أو إزالتها):  
Windows 10/Windows 8.1/Windows 8/Windows 7/Windows Vista   
حدد إلغاء تثبيت برنامج في البرامج.  
Windows XP   
انقر فوق إضافة برامج أو إزالتها.
  5. حدد التطبيق الذي تريد إلغاء تثبيته.  
لا يمكنك إلغاء تثبيت برنامج تشغيل الطابعة إذا كانت هناك أي مهام طباعة. احذف أو انتظر إلى أن تتم طباعة المهام قبل إلغاء التثبيت.
  6. إلغاء تثبيت التطبيقات:  
Windows 10/Windows 8.1/Windows 8/Windows 7/Windows Vista   
انقر فوق إلغاء تثبيت/تغيير أو إلغاء تثبيت.  
Windows XP   
انقر فوق تغيير/إزالة أو إزالة.
- ملاحظة:  
إذا تم عرض الإطار التحكم في حساب المستخدم، فانقر فوق متابعة.
7. اتبع التعليمات المعروضة على الشاشة.

## إلغاء تثبيت التطبيقات — Mac OS

1. قم بتنزيل Uninstaller باستخدام EPSON Software Updater.  
بمجرد تنزيل برنامج Uninstaller، فلن تكون بحاجة إلى تنزيله ثانية في كل مرة تقوم فيها بإلغاء تثبيت التطبيق.
2. اضغط على الزر  لإيقاف تشغيل الطابعة.
3. لإلغاء تثبيت برنامج تشغيل الطابعة، حدد تفضيلات النظام من القائمة Apple < الطابعات والمساحات الضوئية (أو طباعة ومسح ضوئي، أو طباعة وفاكس)، ثم احذف الطابعة من قائمة الطابعات الممكنة.
4. قم بإنهاء كل التطبيقات الجاري تشغيلها.
5. حدد الانتقال إلى < التطبيقات < Epson Software < Uninstaller.

6. حدد التطبيق الذي تريد إلغاء تثبيته، ثم انقر فوق **Uninstall**.

**هام:**

يقوم تطبيق *Uninstaller* بإزالة كافة برامج تشغيل الطابعات *Epson inkjet* المثبتة على جهاز الكمبيوتر. إذا كنت تستخدم عدة طابعات من طراز *Epson inkjet* وكنت ترغب في إزالة بعض برامج التشغيل فقط، فقم بإزالة كافة برامج التشغيل أولاً، ثم قم بتثبيت برنامج تشغيل الطابعة الضروري مرة أخرى.

**ملاحظة:**

إذا لم تتمكن من العثور على التطبيق الذي تريد إلغاء تثبيته في قائمة التطبيقات، فلن يكون بإمكانك إلغاء التثبيت باستخدام تطبيق *Uninstaller*. في تلك الحالة، حدد الانتقال إلى < التطبيقات < *Epson Software*، ثم حدد التطبيق الذي ترغب في إلغاء تثبيته، ثم اسحبه باتجاه رمز المهملات.

**معلومات ذات صلة**

← "تطبيق لتحديث البرنامج والبرامج الثابتة (EPSON Software Updater)" في الصفحة 306

## تحديث التطبيقات والبرامج الثابتة

قد تكون قادراً على حل مشكلات معينة وتحسين أو إضافة وظائف من خلال تحديث التطبيقات والبرامج الثابتة. تأكد من استخدام أحدث إصدار من التطبيقات والبرامج الثابتة.

1. تأكد من توصيل الطابعة بالكمبيوتر ومن أن الكمبيوتر متصل بالإنترنت.

2. ابدأ *EPSON Software Updater*، وقم بتحديث التطبيقات والبرامج الثابتة.

**هام:**

يجب ألا تغلق الكمبيوتر أو الطابعة حتى يكتمل التحديث؛ وإلا قد تتعطل الطابعة.

**ملاحظة:**

إذا لم تستطع العثور على التطبيق الذي تريد تحديثه في القائمة، فإنه لا يمكنك التحديث باستخدام *EPSON Software Updater*. افحص أحدث إصدارات التطبيقات من موقع ويب *Epson* المحلي.

<http://www.epson.com>

**معلومات ذات صلة**

← "تطبيق لتحديث البرنامج والبرامج الثابتة (EPSON Software Updater)" في الصفحة 306

## تحديث البرامج الثابتة للطابعة باستخدام لوحة التحكم

يمكنك تحديث البرامج الثابتة للطابعة باستخدام لوحة التحكم في حال اتصال الطابعة بشبكة الإنترنت. من خلال تحديث البرامج الثابتة، قد يتحسن أداء الطابعة، أو قد تتم إضافة وظائف جديدة. يمكنك أيضاً ضبط الطابعة للتحقق بانتظام من توافر تحديثات للبرامج الثابتة وإشعارك عند توافر أي تحديثات.

1. حدد **Settings** في الصفحة الرئيسية.

2. حدد **Update < Firmware Update**.

**ملاحظة:**

مكن *Notification* لضبط الطابعة للتحقق بانتظام من تحديثات البرامج الثابتة المتوفرة.

3. تحقق من الرسالة المعروضة على الشاشة وحدد **Start Checking**.

4. تحقق من الرسالة المعروضة على الشاشة وحدد **Start**.

يتم تحديث البرنامج الثابت عند العثور على برنامج ثابت جديد. ومجرد بدء التحديث، لا يمكن مقاطعته.

**هام:** 

لا توقف تشغيل الطابعة أو تفصلها حتى يكتمل التحديث. لأن القيام بذلك قد يؤدي إلى خلل في الطابعة.

في حال عدم اكتمال التحديث أو عدم نجاحه، لا تبدأ الطابعة في العمل بصورة طبيعية ويظهر "Recovery Mode" على شاشة LCD في المرة التالية لتشغيل الطابعة. في هذه الحالة، أنت بحاجة إلى تحديث البرامج الثابتة مرة أخرى باستخدام جهاز كمبيوتر. قم بتوصيل الطابعة بالحاسوب من خلال كبل USB. أثناء ظهور "Recovery Mode" على الطابعة، لا يمكنك تحديث البرامج الثابتة عبر اتصال شبكة. من خلال الكمبيوتر، قم بزيارة موقع Epson المحلي، ثم قم بتنزيل أحدث إصدار من البرامج الثابتة للطابعة. راجع التعليمات على موقع الويب لمعرفة الخطوات التالية.

## نقل الطابعة وتخزينها

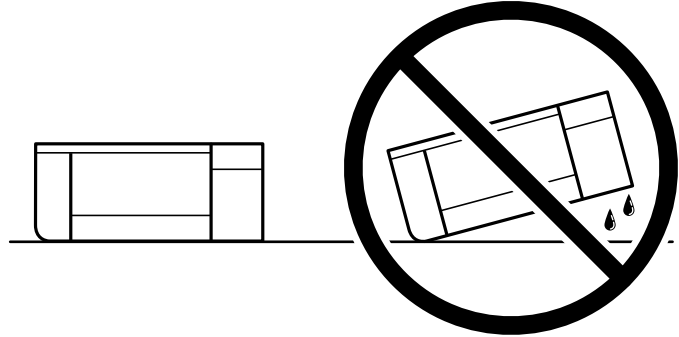
عندما تحتاج إلى تخزين الطابعة أو نقلها عند تغيير المكان أو لإجراء الصيانة، اتبع الخطوات أدناه لوضع الطابعة في علبتها.

**تنبيه:** 

كن حذراً حتى لا تتحسّر يدك أو أصابعك عند فتح وحدة المساحة الضوئية أو إغلاقها. قد يؤدي عدم الالتزام بذلك إلى تعرضك لخطر الإصابة.

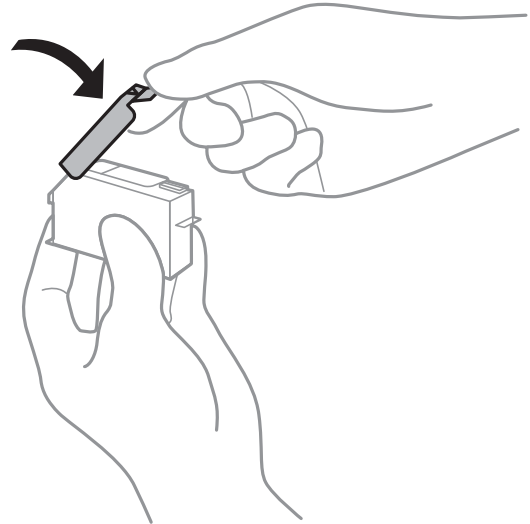
هام: !


عند تخزين الطابعة أو نقلها، تجنب إمالتها أو وضعها بشكل رأسي أو قلبها رأساً على عقب، وإلا فقد يتسرب الحبر.



اترك خراطيش الحبر مثبتة. فقد تؤدي إزالة الخراطيش إلى جفاف رأس الطابعة مما قد يحول دون قيام الطابعة بالطباعة.

وفي حالة الاحتمال المستبعد بأن تكون بحاجة إلى إزالة الخرطوشة من الطابعة، تأكد من وضع الغطاء على منفذ تزويد الحبر للخرطوشة؛ وإلا فإن المنفذ سيجف وسيصبح غير قابل للاستخدام عندما تُعيد إدخالها في الطابعة.



1. أوقف تشغيل الطابعة بالضغط على الزر .

2. تأكد من انطفاء مصباح الطاقة، ثم افصل سلك الطاقة.

هام: !

افصل سلك الطاقة عند انقطاع الطاقة. وإلا، فلن يعود رأس الطابعة إلى الوضع الرئيسي مما يتسبب في جفاف الحبر، وقد تصبح الطابعة مستحيلة.

3. افصل جميع الكابلات، مثل سلك الطاقة وكابل USB.

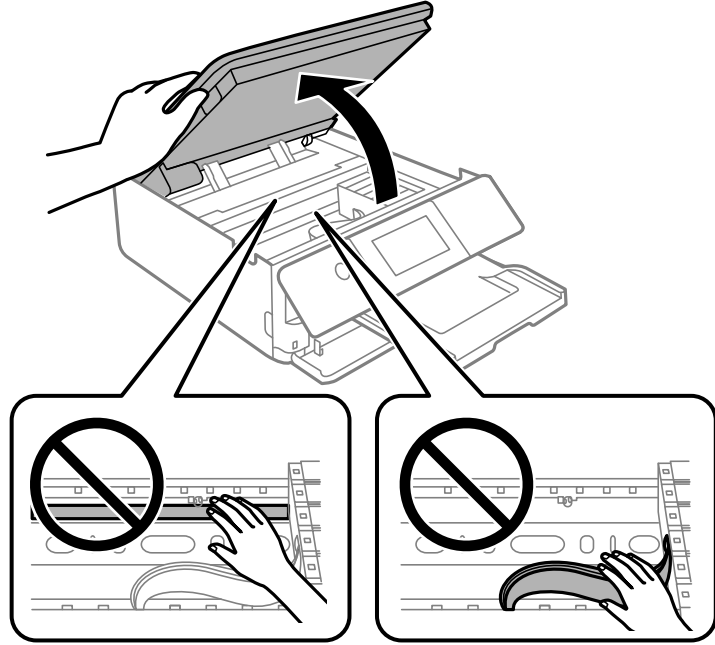
4. تأكد من عدم إدخال بطاقة ذاكرة أو جهاز USB خارجي.

5. أزل كل الورق من الطابعة.

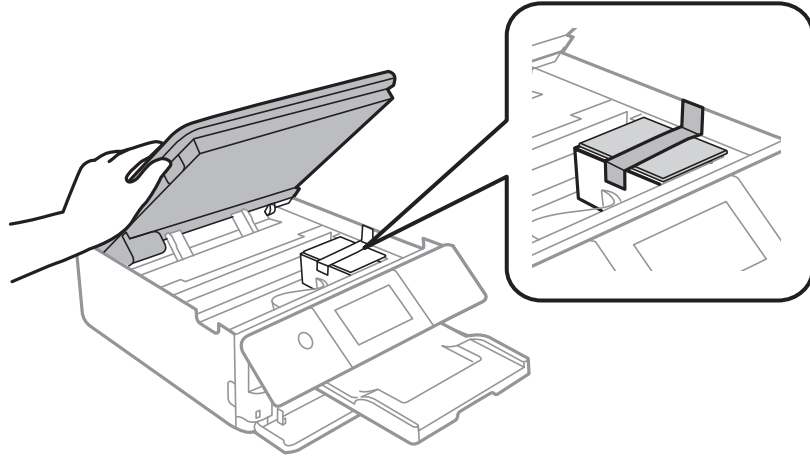


6. تأكد من عدم وجود مستندات أصلية على الطابعة.

7. افتح وحدة الماسحة الضوئية مع إغلاق غلاف المستند.



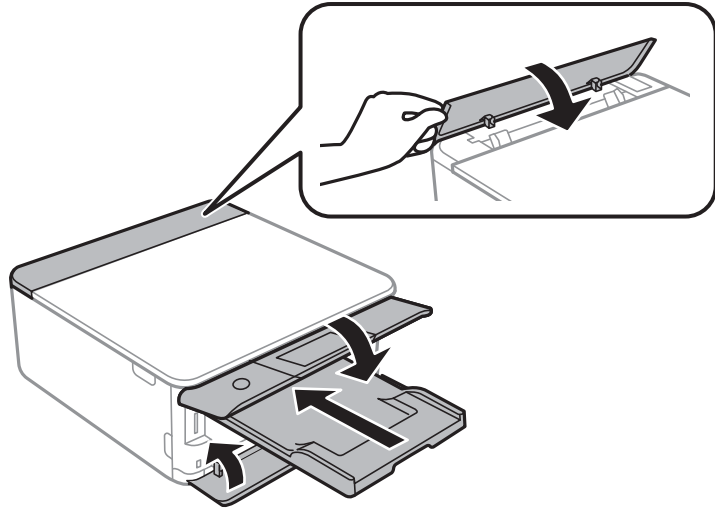
8. قم بتثبيت حامل خرطوشة الحبر بالعلبة عن طريق تثبيت المادة الواقية المقدمة الموجودة في الجزء العلوي بالشريط.



9. أغلق وحدة الماسحة الضوئية.

صُممت وحدة الماسحة الضوئية على أنها تُغلق ببطء ويصدر عنها مقاومة بسيطة كإجراء وقائي ضد جذب الأصابع. وعليه، استمر في الإغلاق حتى لو شعرت ببعض المقاومة.

10. استعد لوضع الطابعة في علبتها بالشكل الموضح أدناه.



11. ضع الطابعة في علبتها باستخدام المواد الواقية. عند استخدام الطابعة مرةً أخرى، تأكد من إزالة الشريط الذي يثبت حامل خرطيش الحبر. إذا انخفضت جودة الطابعة في عملية الطابعة التالية، فنظف رأس الطابعة واضبط محاذاته.

#### معلومات ذات صلة

← "فحص رأس الطابعة وتنظيفه" في الصفحة 162

← "محاذاة رأس الطابعة" في الصفحة 167

## حل المشكلات

184. . . . . لا تعمل الطابعة كما هو متوقع.
219. . . . . الرسالة المعروضة على شاشة LCD.
222. . . . . انحسار الورق.
227. . . . . حان الوقت لاستبدال خراطيش الحبر.
237. . . . . حان الوقت لاستبدال صندوق الصيانة.
241. . . . . جودة الطباعة، والنسخ، والمسح الضوئي رديئة.
261. . . . . تعذر حل المشكلة بعد تجربة جميع الحلول.

## لا تعمل الطابعة كما هو متوقع


### تعذر تشغيل الطابعة أو إيقاف تشغيلها

عدم تشغيل التيار الكهربائي  
يمكن النظر في الأسباب التالية.


■ لا يتم توصيل سلك الطاقة بصورة صحيحة بالمأخذ الكهربائي.

#### الحلول

تأكد من توصيل سلك الطاقة بإحكام.

■ لم يتم الضغط على الزر  لفترة كافية.

#### الحلول

اضغط مع الاستمرار على الزر  لفترة أطول قليلاً.

تعذر تشغيل الطابعة تلقائياً

■ تم تعطيل Auto Power On.

#### الحلول


□ حدد **Settings < Basic Settings**، ثم قم بتمكين الإعداد **Auto Power On**.

□ عند الاتصال باستخدام كابل USB، تأكد من توصيل كابل USB بصورة آمنة بالطابعة والكمبيوتر.



□ عند الاتصال عبر شبكة، تأكد من توصيل الطابعة بالشبكة بصورة صحيحة في الشاشة الرئيسية للطابعة.

← "دليل رمز الشبكة" في الصفحة 24

عدم إيقاف تشغيل التيار الكهربائي

■ لم يتم الضغط على الزر  لفترة كافية.

#### الحلول

اضغط مع الاستمرار على الزر  لفترة أطول قليلاً. افصل سلك الطاقة إذا لم يعد بإمكانك إيقاف تشغيل الطابعة. لمنع جفاف رأس الطابعة، قم بتشغيل الطابعة مرة أخرى ثم أوقف تشغيلها بالضغط على الزر .

## إيقاف تشغيل الطاقة تلقائياً

يتم تمكين ميزة *Power Off Settings* أو ميزة *Power Off Timer*.

□ حدد *Settings < Basic Settings < Power Off Settings* ثم عطّل الإعدادين *Power Off If Inactive* و *Power Off If Disconnected*.

□ حدد *Settings < Basic Settings* ثم عطّل الإعداد *Power Off Timer*.

ملاحظة:

قد يشتمل المنتج على ميزة *Power Off Settings* أو *Power Off Timer* حسب مكان الشراء.

## لا تتم تغذية الورق بصورة صحيحة

لا توجد تغذية للورق

يمكن النظر في الأسباب التالية.

■ موقع التثبيت غير مناسب.

### الحلول

ضع الطابعة على سطح مستوٍ وشغّل الطابعة في الظروف البيئية الموصى بها.

← "المواصفات البيئية" في الصفحة 320

■ يتم استخدام ورق غير مدعوم.

### الحلول

استخدم الورق المعتمد لهذه الطابعة.

← "الورق والسعات المتوفرة" في الصفحة 292

← "أنواع ورق غير متوفرة" في الصفحة 295

■ طريقة التعامل مع الورق غير صحيحة.

### الحلول

اتبع احتياطات التعامل مع الورق.

← "احتياطات التعامل مع الورق" في الصفحة 31

■ يتم تحميل الكثير من الأوراق في الطابعة.

### الحلول

لا تحمّل عددًا من الورق يزيد عن الحد الأقصى لعدد الورق المحدد.

← "الورق والسعات المتوفرة" في الصفحة 292

إعدادات الورق على الطابعة غير صحيحة.

#### الحلول

تأكد من تطابق إعدادات حجم الورق ونوعه مع حجم الورق المحمّل في الطابعة ونوعه.

← "حجم الورق وإعدادات نوع الورق" في الصفحة 33

ينزلق الورق عندما يلتصق غبار الورق بالبكرة.

#### الحلول

نظف البكرة.

← "تحسين مشكلات تغذية الورق" في الصفحة 160

تعذرت تغذية الورق بعد تجربة الحلول أعلاه.

#### الحلول

إذا تعذرت عليك تغذية الورق من درج الورق 1، فجرب تحميل الورق في درج الورق 2.

تتم تغذية الورق بميل

يمكن النظر في الأسباب التالية.

موقع التثبيت غير مناسب.

#### الحلول

ضع الطابعة على سطح مستوٍ وشغّل الطابعة في الظروف البيئية الموصى بها.

← "المواصفات البيئية" في الصفحة 320

يتم استخدام ورق غير مدعوم.

#### الحلول

استخدم الورق المعتمد لهذه الطابعة.

← "الورق والسعات المتوفرة" في الصفحة 292

← "أنواع ورق غير متوفرة" في الصفحة 295

طريقة التعامل مع الورق غير صحيحة.

#### الحلول

اتبع احتياطات التعامل مع الورق.

← "احتياطات التعامل مع الورق" في الصفحة 31

يتم تحميل الورق بصورة غير صحيحة.

#### الحلول

قم بتحميل الورق في الاتجاه الصحيح، وحرك موجه الحافة عكس حافة الورق.

← "تحميل الورق في درج الورق 1" في الصفحة 34

- ← "تحميل الورق في درج الورق 2" في الصفحة 37
- ← "تحميل الورق في فتحة ملء الورق الخلفية" في الصفحة 42

■ يتم تحميل الكثير من الأوراق في الطابعة.

#### الحلول

لا تحمل عددًا من الورق يزيد عن الحد الأقصى لعدد الورق المحدد.

- ← "الورق والسعات المتوفرة" في الصفحة 292

■ إعدادات الورق على الطابعة غير صحيحة.

#### الحلول

تأكد من تطابق إعدادات حجم الورق ونوعه مع حجم الورق المحمّل في الطابعة ونوعه.

- ← "حجم الورق وإعدادات نوع الورق" في الصفحة 33

■ ينزلق الورق عندما يلتصق غبار الورق بالبكرة.

#### الحلول

نظف البكرة.

- ← "تحسين مشكلات تغذية الورق" في الصفحة 160

تتم تغذية عدة ورقات في المرة الواحدة

يمكن النظر في الأسباب التالية.

■ موقع التثبيت غير مناسب.

#### الحلول

ضع الطابعة على سطح مستوٍ وشغل الطابعة في الظروف البيئية الموصى بها.

- ← "المواصفات البيئية" في الصفحة 320

■ يتم استخدام ورق غير مدعوم.

#### الحلول

استخدم الورق المعتمد لهذه الطابعة.

- ← "الورق والسعات المتوفرة" في الصفحة 292

- ← "أنواع ورق غير متوفرة" في الصفحة 295

■ طريقة التعامل مع الورق غير صحيحة.

#### الحلول

اتبع احتياطات التعامل مع الورق.

- ← "احتياطات التعامل مع الورق" في الصفحة 31

الورق رطب أو مبلل.

الحلول

حمل ورقاً جديداً.

تتسبب الكهرباء الساكنة في التصاق الورق ببعضه.

الحلول

قم بتهوية الورق قبل التحميل. في حال استمرار عدم تغذية الورق، حمل ورقة واحدة في المرة الواحدة.

يتم تحميل الكثير من الأوراق في الطابعة.

الحلول

لا تحمل عدداً من الورق يزيد عن الحد الأقصى لعدد الورق المحدد.

← "الورق والسعات المتوفرة" في الصفحة 292

إعدادات الورق على الطابعة غير صحيحة.

الحلول

تأكد من تطابق إعدادات حجم الورق ونوعه مع حجم الورق المحمّل في الطابعة ونوعه.

← "حجم الورق وإعدادات نوع الورق" في الصفحة 33

ينزلق الورق عندما يلتصق غبار الورق بالبكرة.

الحلول

نظف البكرة.

← "تحسين مشكلات تغذية الورق" في الصفحة 160

تتم تغذية عدة أوراق في الوقت نفسه أثناء الطباعة اليدوية على الوجهين.

الحلول

أزل أي ورق تم تحميله في مصدر الورق قبل إعادة تحميل الورق.

يتم إخراج درج CD/DVD عند محاولة تحميله

لم يتم وضع القرص بصورة صحيحة.

الحلول

ضع القرص مرة أخرى بصورة صحيحة.

← "طباعة صور على ملصق أحد الأقراص المضغوطة/أقرص DVD" في الصفحة 65

← "النسخ على تسمية قرص CD/DVD" في الصفحة 134



## تعذر الطابعة

### تعذر الطابعة من Windows

تأكد من توصيل الكمبيوتر والطابعة بصورة صحيحة.  
يختلف سبب المشكلة وحلها اعتماداً على ما إذا تم توصيل الجهاز الذكي والطابعة أم لا.

#### التحقق من حالة الاتصال

استخدم Epson Printer Connection Checker للتحقق من حالة الاتصال للكمبيوتر والطابعة. قد تتمكن من حل المشكلة وفقاً لنتائج الفحص.

1. انقر نقرًا مزدوجاً فوق رمز **Epson Printer Connection Checker** الموجود على سطح المكتب.  
تشغيل **Epson Printer Connection Checker**.  
وإذا لم يوجد رمز على سطح المكتب، فاتبع الطرق الموجودة أدناه لبدء تشغيل **Epson Printer Connection Checker**.  
 Windows 10  
انقر فوق زر البدء ثم حدد **Epson Software < Epson Printer Connection Checker**.  
 Windows 8.1/Windows 8  
أدخل اسم التطبيق في رمز البحث، ثم حدد الرمز المعروض.  
 نظام تشغيل Windows 7  
انقر فوق زر البدء ثم حدد **جميع التطبيقات < Epson Software < Epson Printer Connection Checker**.
2. اتبع الإرشادات المعروضة على الشاشة للتحقق.  
**ملاحظة:**  
إذا لم يتم عرض اسم الطابعة، فقم بتثبيت برنامج تشغيل الطابعة الأصلي الخاص بـ **Epson**.  
"التحقق من تثبيت برنامج تشغيل طابعة **Epson** الأصلي — **Windows**" في الصفحة 174  
عندما تحدد المشكلة، اتبع الحل المعروض على الشاشة.  
عندما يتعذر عليك حل المشكلة، تحقق مما يلي وفقاً للموقف لديك.  
 لم يتم التعرف على الطابعة عبر اتصال الشبكة  
"تعذر الاتصال بالشبكة" في الصفحة 189  
 لم يتم التعرف على الطابعة باستخدام اتصال USB  
"تعذر توصيل الطابعة عن طريق (USB)" في الصفحة 192 (Windows)  
 يتم التعرف على الطابعة، ولكن يتعذر إجراء الطابعة.  
"تعذر الطابعة حتى ولو تم إنشاء اتصال (Windows)" في الصفحة 192

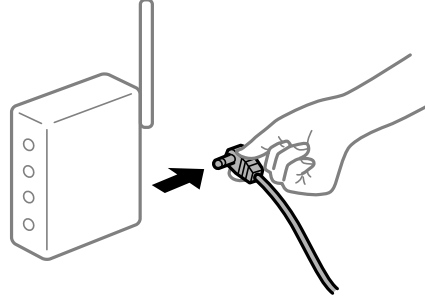
#### تعذر الاتصال بالشبكة

يمكن أن تكون المشكلة إحدى المشكلات التالية.

■ هناك خطأ ما في أجهزة الشبكة لاتصال Wi-Fi.

#### الحلول

أغلق الأجهزة التي ترغب بتوصيلها بالشبكة. انتظر لمدة 10 ثوان، ثم شغل الأجهزة بالترتيب التالي؛ الموجه اللاسلكي، أو الكمبيوتر أو الجهاز الذي، ثم الطابعة. قم بنقل الطابعة والكمبيوتر أو الجهاز الذي بالقرب من الموجه اللاسلكي للمساعدة في الاتصال بموجات الراديو، ثم حاول ضبط إعدادات الشبكة مجدداً.



■ لا يمكن للأجهزة تلقي إشارات من الموجه اللاسلكي لأنها متباعدة جداً.

#### الحلول

بعد نقل الكمبيوتر أو الجهاز الذي والطابعة إلى مسافة أقرب إلى الموجه اللاسلكي، أوقف تشغيل الموجه اللاسلكي، ثم أعد تشغيله مرة أخرى.

■ لا تتطابق الإعدادات مع الموجه الجديد عند تغيير الموجه اللاسلكي.

#### الحلول

اضبط إعدادات الاتصال مرة أخرى بحيث تتوافق مع الموجه اللاسلكي الجديد.

← "عند استبدال الموجه اللاسلكي" في الصفحة 265

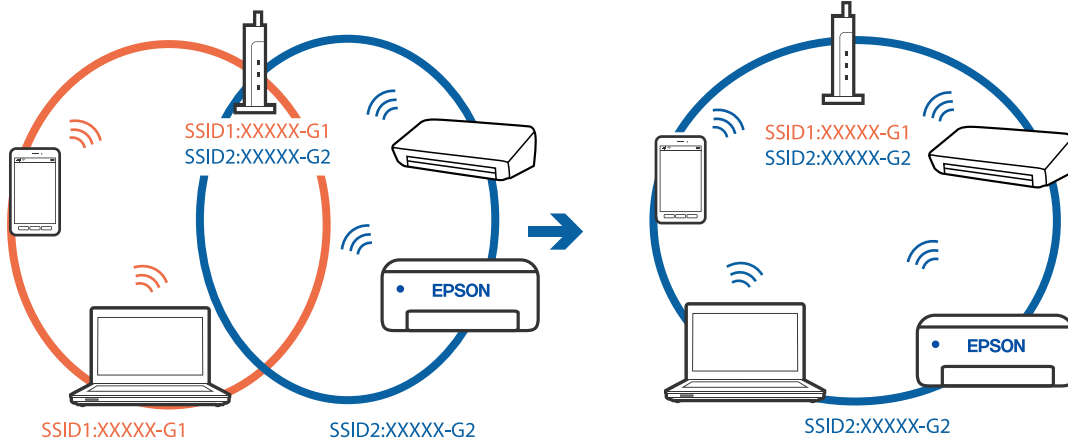
■ معرفات SSID المتصلة بالكمبيوتر أو الجهاز الذي والكمبيوتر مختلفة.

#### الحلول

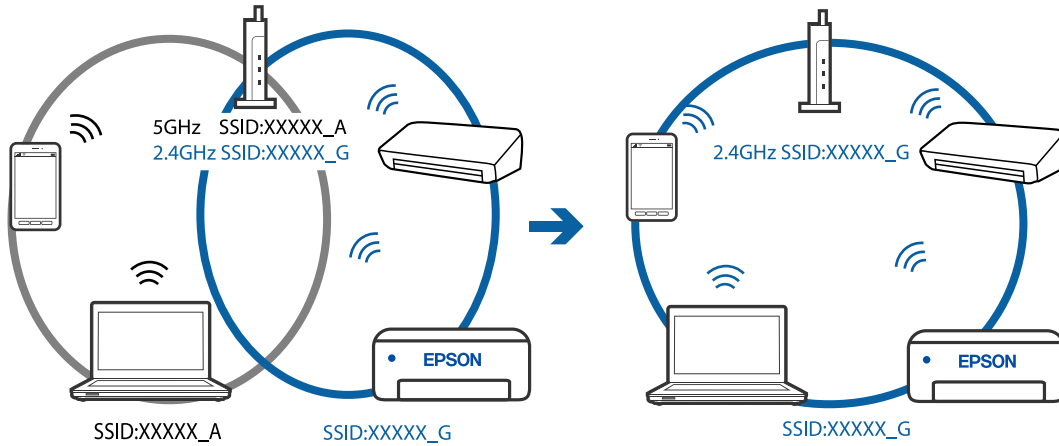
عند استخدام موجات لاسلكية متعددة في الوقت نفسه أو إذا كان الموجه اللاسلكي يحتوي على معرفات SSID متعددة والأجهزة متصلة بمعرفات SSID مختلفة، لا يمكنك الاتصال بالموجه اللاسلكي.

قم بتوصيل الكمبيوتر أو الجهاز الذي بمعرف شبكة SSID نفسه الذي تتصل به الطابعة.

مثال على الاتصال بأجهزة SSID مختلفة



مثال على الاتصال بمعرفات SSID بنطاق تردد مختلف



يتوفر فاصل خصوصية في الموجه اللاسلكي.

#### الحلول

تملك معظم الموجهات اللاسلكية ميزة فاصل الخصوصية التي تحظر الاتصال بين الأجهزة المتصلة. إذا لم تتمكن من إجراء الاتصال بين الطابعة وجهاز الكمبيوتر أو الجهاز الذكي حتى وإن كانا متصلين بالشبكة نفسها، فقم بتعطيل فاصل الخصوصية على الموجه اللاسلكي. انظر الدليل المرفق مع الموجه اللاسلكي للحصول على التفاصيل.

تم تعيين عنوان IP بصورة غير صحيحة.

#### الحلول

إذا كان عنوان IP المعين إلى الطابعة هو XXX.XXX.169.254، وكان قناع الشبكة الفرعية هو 255.255.0.0، فقد يتم تعيين عنوان IP بشكل غير صحيح.

حدد **Settings < Network Settings < Advanced** في لوحة تحكم الطابعة، ثم تحقق من عنوان IP وقناع الشبكة الفرعية المعين للطابعة.

أعد تشغيل الموجه اللاسلكي الخاص بالطابعة أو قم بضبط إعدادات الشبكة لها.

← "إعادة ضبط الاتصال بالشبكة" في الصفحة 265

■ هناك مشكلة في إعدادات الشبكة على الكمبيوتر.

#### الحلول

حاول الوصول إلى أي موقع إلكتروني من جهاز الكمبيوتر الخاص بك للتأكد من صحة إعدادات شبكة الكمبيوتر الخاص بك. إذا لم تستطع الوصول إلى أي موقع إلكتروني، فعندئذٍ تكون هناك مشكلة بجهاز الكمبيوتر. افحص اتصال الشبكة للكمبيوتر. انظر الوثائق المرفقة مع الحاسوب للاطلاع على التفاصيل.

■ تعذر توصيل الطابعة عن طريق (USB Windows)

يمكن النظر في الأسباب التالية.

■ لا يتم توصيل كابل USB بالمأخذ الكهربائي بصورة صحيحة.

#### الحلول

قم بإحكام توصيل كبل USB بالطابعة وجهاز الكمبيوتر.

■ توجد مشكلة في محور USB.

#### الحلول

إذا كنت تستخدم محور USB، فحاول توصيل الطابعة بجهاز الكمبيوتر مباشرة.

■ هناك مشكلة في كابل USB أو مدخل USB.

#### الحلول

إذا تعذر التعرف على كابل USB، فقم بتغيير المنفذ، أو قم بتغيير كابل USB.

■ تعذر الطابعة حتى ولو تم إنشاء اتصال (Windows)

يمكن النظر في الأسباب التالية.

■ لم يتم تثبيت برنامج تشغيل طابعة Epson الأصلي.

#### الحلول

إذا لم يتم تثبيت برنامج تشغيل طابعة Epson الأصلي (EPSON XXXXX)، فستكون الميزات المتوفرة محدودة. لذا فنحن نوصي باستخدام برنامج تشغيل طابعة Epson الأصلي.

◀ "التحقق من تثبيت برنامج تشغيل طابعة Epson الأصلي — Windows" في الصفحة 174

◀ "التحقق من تثبيت برنامج تشغيل طابعة Epson الأصلي — Mac OS" في الصفحة 175

■ توجد مشكلة في البرنامج أو البيانات.

#### الحلول

□ إذا كنت تحاول طباعة صورة بحجم بيانات كبير، فقد تنفذ مساحة الذاكرة الخاصة بالكمبيوتر. اطبع الصورة بدقة أقل أو بحجم أصغر.

□ إذا قمت بتجربة كل الحلول ولم يتم حل المشكلة، فحاول إلغاء تثبيت برنامج تشغيل الطابعة ثم إعادة تثبيته

◀ "تثبيت التطبيقات بصورة منفصلة أو إلغاء تثبيتها" في الصفحة 173

توجد مشكلة في حالة الطابعة.

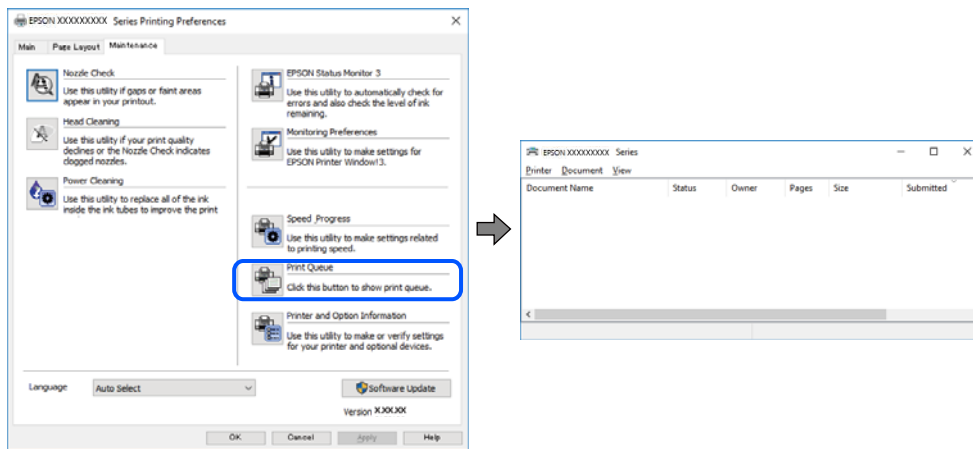
#### الحلول

انقر فوق EPSON Status Monitor 3 بعلامة التبويب الصيانة الخاصة ببرنامج تشغيل الطابعة، ثم تحقق من حالة الطابعة. في حال تعطيل EPSON Status Monitor 3، انقر فوق إعدادات موسعة بعلامة التبويب الصيانة، ثم حدد تمكين EPSON Status Monitor 3.

لا تزال هناك مهمة طباعة قيد الانتظار.

#### الحلول

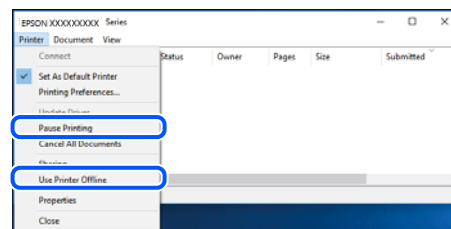
انقر فوق قائمة الطباعة في علامة التبويب الصيانة الخاصة ببرنامج تشغيل الطابعة. في حال تبقت أي بيانات غير ضرورية، حدد إلغاء جميع المستندات من قائمة الطباعة.



الطابعة معلقة أو غير متصلة.

#### الحلول

انقر فوق قائمة الطباعة في علامة التبويب الصيانة الخاصة ببرنامج تشغيل الطابعة. إذا كانت الطابعة غير متصلة أو معلقة، فامسح الإعداد "غير متصلة" أو "معلقة" من القائمة الطباعة.



لم يتم تحديد الطابعة كطابعة افتراضية.

#### الحلول

انقر بزر الماوس الأيمن فوق رمز الطابعة في لوحة التحكم < عرض الأجهزة والطابعات (أو الطابعات، والطابعات والفاكسات) وانقر فوق تعيين كطابعة افتراضية.

ملاحظة:

إذا كانت هناك عدة أيقونات للطابعة، فراجع ما يلي لتحديد الطابعة الصحيحة.

(مثال)

اتصال EPSON XXXX Series :USB

اتصال الشبكة: EPSON XXXX Series (الشبكة)

إذا قمت بتثبيت برنامج تشغيل الطابعة عدة مرات، فقد يتم إنشاء نسخ من برنامج تشغيل الطابعة. إذا تم إنشاء نسخ مثل "EPSON XXXX Series (نسخة 1)"، فانقر بزر الماوس الأيمن فوق رمز برنامج التشغيل المنسوخ، ثم انقر فوق إزالة الجهاز.

لم يتم تعيين منفذ الطابعة بصورة صحيحة.

#### الحلول

انقر فوق قائمة الطابعة في علامة التبويب الصيانة الخاصة ببرنامج تشغيل الطابعة.  
تأكد من تعيين منفذ الطابعة بصورة صحيحة كما هو موضح أدناه في الخاصية < منفذ من قائمة الطابعة.

اتصال USB: USBXXX، اتصال الشبكة: EpsonNet Print Port

تعذر قيام الطابعة بعملية الطباعة فجأة عبر الاتصال بالشبكة

يمكن أن تكون المشكلة إحدى المشكلات التالية.

تم تغيير بيئة الشبكة.

#### الحلول

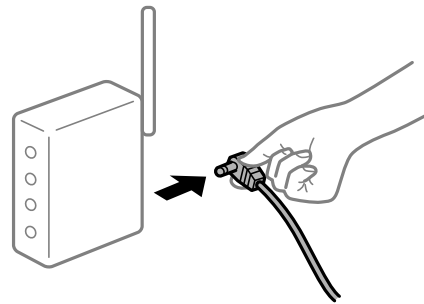
عندما تقوم بتغيير بيئة الشبكة، مثل الموجه اللاسلكي أو الموفر، حاول ضبط إعدادات الشبكة للطابعة مجدداً.  
قم بتوصيل الكمبيوتر أو الجهاز الذي بمعرف شبكة SSID نفسه الذي تتصل به الطابعة.

← "إعادة ضبط الاتصال بالشبكة" في الصفحة 265

هناك خطأ ما في أجهزة الشبكة لاتصال Wi-Fi.

#### الحلول

أغلق الأجهزة التي ترغب بتوصيلها بالشبكة. انتظر لمدة 10 ثوان، ثم شغل الأجهزة بالترتيب التالي؛ الموجه اللاسلكي، أو الكمبيوتر أو الجهاز الذي، ثم الطابعة. قم بنقل الطابعة والكمبيوتر أو الجهاز الذي بالقرب من الموجه اللاسلكي للمساعدة في الاتصال بموجات الراديو، ثم حاول ضبط إعدادات الشبكة مجدداً.



الطابعة غير متصلة بالشبكة.

#### الحلول

حدد Settings < Network Settings < Connection Check، ثم اطبع تقرير الاتصال بالشبكة. إذا أظهر التقرير الفشل في الاتصال بالشبكة، فتتحقق من تقرير الاتصال بالشبكة ثم اتبع الحلول المطبوعة.

← "طباعة تقرير الاتصال بالشبكة" في الصفحة 284

هناك مشكلة في إعدادات الشبكة على الكمبيوتر.

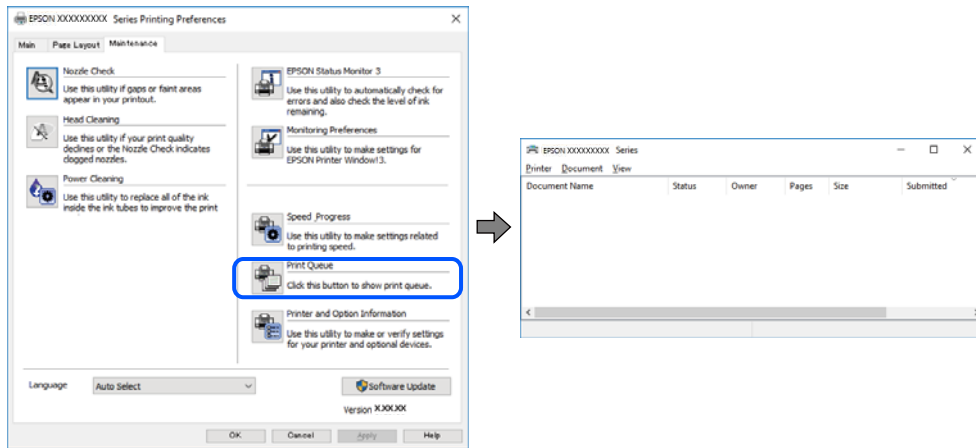
#### الحلول

حاول الوصول إلى أي موقع إلكتروني من جهاز الكمبيوتر الخاص بك للتأكد من صحة إعدادات شبكة الكمبيوتر الخاص بك، إذا لم تستطع الوصول إلى أي موقع إلكتروني، فعندئذٍ تكون هناك مشكلة بجهاز الكمبيوتر. افحص اتصال الشبكة للكمبيوتر. انظر الوثائق المرفقة مع الحاسوب للاطلاع على التفاصيل.

لا تزال هناك مهمة طباعة قيد الانتظار.

#### الحلول

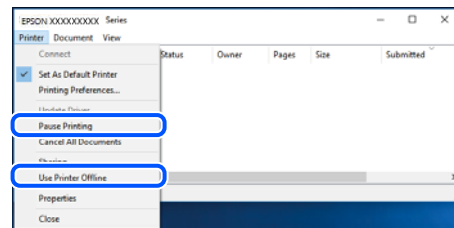
انقر فوق قائمة الطابعة في علامة التبويب الصيانة الخاصة ببرنامج تشغيل الطابعة. في حال تبقت أي بيانات غير ضرورية، حدد إلغاء جميع المستندات من قائمة الطابعة.



الطابعة معلقة أو غير متصلة.

#### الحلول

انقر فوق قائمة الطابعة في علامة التبويب الصيانة الخاصة ببرنامج تشغيل الطابعة. إذا كانت الطابعة غير متصلة أو معلقة، فامسح الإعداد "غير متصلة" أو "معلقة" من القائمة الطابعة.



لم يتم تحديد الطابعة كطابعة افتراضية.

#### الحلول

انقر بزر الماوس الأيمن فوق رمز الطابعة في لوحة التحكم < عرض الأجهزة والطابعات (أو الطابعات، والطابعات والفاكسات) وانقر فوق تعيين كطابعة افتراضية.

ملاحظة:

إذا كانت هناك عدة أيقونات للطابعة، فراجع ما يلي لتحديد الطابعة الصحيحة.

(مثال)

اتصال EPSON XXXX Series :USB

اتصال الشبكة: EPSON XXXX Series (الشبكة)

إذا قمت بتثبيت برنامج تشغيل الطابعة عدة مرات، فقد يتم إنشاء نسخ من برنامج تشغيل الطابعة. إذا تم إنشاء نسخ مثل "EPSON XXXX Series (نسخة 1)"، فانقر بزر الماوس الأيمن فوق رمز برنامج التشغيل المنسوخ، ثم انقر فوق إزالة الجهاز.

لم يتم تعيين منفذ الطابعة بصورة صحيحة.

### الحلول

انقر فوق قائمة الطابعة في علامة التبويب الصيانة الخاصة ببرنامج تشغيل الطابعة. تأكد من تعيين منفذ الطابعة بصورة صحيحة كما هو موضح أدناه في الخاصية < منفذ من قائمة الطابعة.

اتصال USB: USBXXX، اتصال الشبكة: EpsonNet Print Port

## تعذر الطابعة من Mac OS

تأكد من توصيل الكمبيوتر والطابعة بصورة صحيحة. يختلف سبب المشكلة وحلها اعتماداً على ما إذا تم توصيل الجهاز الذكي والطابعة أم لا.

### التحقق من حالة الاتصال

استخدم EPSON Status Monitor للتحقق من حالة الاتصال للكمبيوتر والطابعة.

1. حدد تفضيلات النظام من القائمة Apple < الطابعات والمساحات الضوئية (أو طباعة ومسح ضوئي، أو طباعة وفاكس)، ثم حدد الطابعة.

2. انقر فوق خيارات وتجهيزات < البرنامج المساعد < فتح برنامج الطابعة المساعد.

3. انقر فوق EPSON Status Monitor.

عند عرض مستويات الحبر الباقية، فهذا يعني أنه تم إنشاء اتصال بين الكمبيوتر والطابعة بنجاح. تحقق مما يلي إذا تعذر إنشاء اتصال.

لم يتم التعرف على الطابعة عبر اتصال الشبكة  
"تعذر الاتصال بالشبكة" في الصفحة 196

لم يتم التعرف على الطابعة باستخدام اتصال USB  
"تعذر توصيل الطابعة عن طريق USB" في الصفحة 199 (Mac OS)

تحقق مما يلي إذا تم إنشاء اتصال.

يتم التعرف على الطابعة، ولكن يتعذر إجراء الطباعة.  
"تعذر الطباعة حتى ولو تم إنشاء اتصال (Mac OS)" في الصفحة 199

### تعذر الاتصال بالشبكة

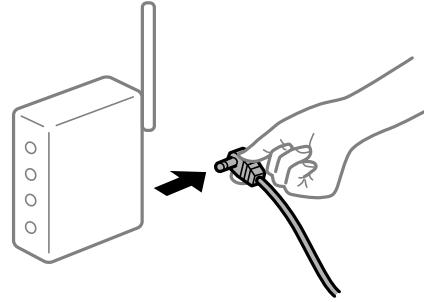
يمكن أن تكون المشكلة إحدى المشكلات التالية.



■ هناك خطأ ما في أجهزة الشبكة لاتصال Wi-Fi.

#### الحلول

أغلق الأجهزة التي ترغب بتوصيلها بالشبكة. انتظر لمدة 10 ثوان، ثم شغل الأجهزة بالترتيب التالي؛ الموجه اللاسلكي، أو الكمبيوتر أو الجهاز الذي، ثم الطابعة. قم بنقل الطابعة والكمبيوتر أو الجهاز الذي بالقرب من الموجه اللاسلكي للمساعدة في الاتصال بموجات الراديو، ثم حاول ضبط إعدادات الشبكة مجدداً.



■ لا يمكن للأجهزة تلقي إشارات من الموجه اللاسلكي لأنها متباعدة جداً.

#### الحلول

بعد نقل الكمبيوتر أو الجهاز الذي والطابعة إلى مسافة أقرب إلى الموجه اللاسلكي، أوقف تشغيل الموجه اللاسلكي، ثم أعد تشغيله مرة أخرى.

■ لا تتطابق الإعدادات مع الموجه الجديد عند تغيير الموجه اللاسلكي.

#### الحلول

اضبط إعدادات الاتصال مرة أخرى بحيث تتوافق مع الموجه اللاسلكي الجديد.

← "عند استبدال الموجه اللاسلكي" في الصفحة 265

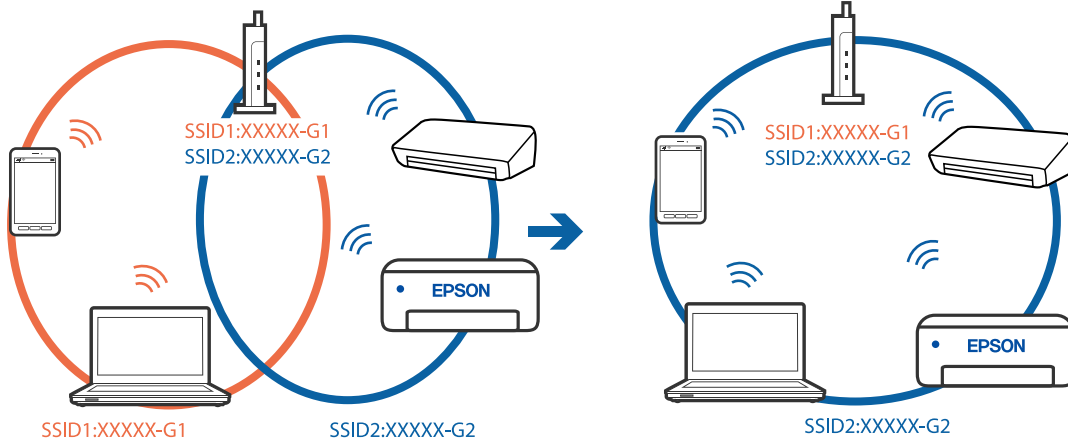
■ معرفات SSID المتصلة بالكمبيوتر أو الجهاز الذي والكمبيوتر مختلفة.

#### الحلول

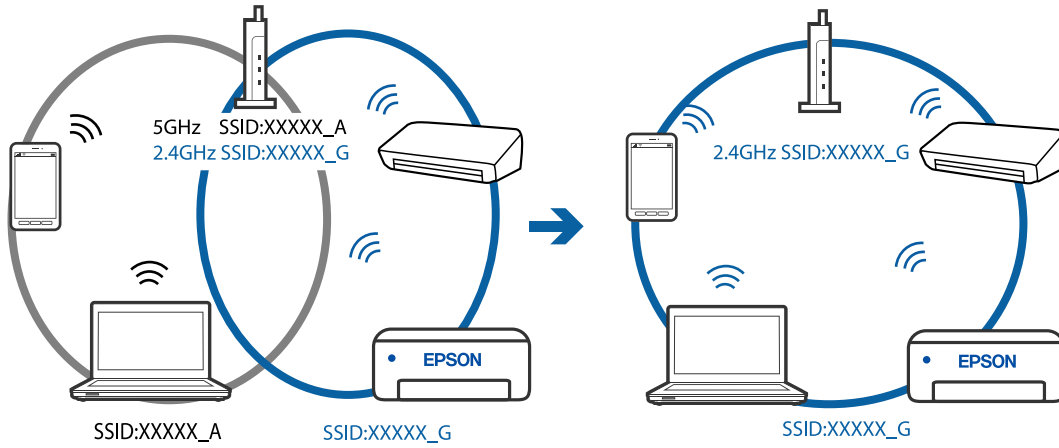
عند استخدام موجات لاسلكية متعددة في الوقت نفسه أو إذا كان الموجه اللاسلكي يحتوي على معرفات SSID متعددة والأجهزة متصلة بمعرفات SSID مختلفة، لا يمكنك الاتصال بالموجه اللاسلكي.

قم بتوصيل الكمبيوتر أو الجهاز الذي بمعرف شبكة SSID نفسه الذي تتصل به الطابعة.

مثال على الاتصال بأجهزة SSID مختلفة



مثال على الاتصال بمعرفات SSID بنطاق تردد مختلف



يتوفر فاصل خصوصية في الموجه اللاسلكي.

#### الحلول

تملك معظم الموجهات اللاسلكية ميزة فاصل الخصوصية التي تحظر الاتصال بين الأجهزة المتصلة. إذا لم تتمكن من إجراء الاتصال بين الطابعة وجهاز الكمبيوتر أو الجهاز الذكي حتى وإن كانا متصلين بالشبكة نفسها، فقم بتعطيل فاصل الخصوصية على الموجه اللاسلكي. انظر الدليل المرفق مع الموجه اللاسلكي للحصول على التفاصيل.

تم تعيين عنوان IP بصورة غير صحيحة.

#### الحلول

إذا كان عنوان IP المعين إلى الطابعة هو XXX.XXX.169.254، وكان قناع الشبكة الفرعية هو 255.255.0.0، فقد يتم تعيين عنوان IP بشكل غير صحيح.

حدد **Settings < Network Settings < Advanced** في لوحة تحكم الطابعة، ثم تحقق من عنوان IP وقناع الشبكة الفرعية المعين للطابعة.

أعد تشغيل الموجه اللاسلكي الخاص بالطابعة أو قم بضبط إعدادات الشبكة لها.

← "إعادة ضبط الاتصال بالشبكة" في الصفحة 265

■ هناك مشكلة في إعدادات الشبكة على الكمبيوتر.

#### الحلول

حاول الوصول إلى أي موقع إلكتروني من جهاز الكمبيوتر الخاص بك للتأكد من صحة إعدادات شبكة الكمبيوتر الخاص بك، إذا لم تستطع الوصول إلى أي موقع إلكتروني، فعندئذٍ تكون هناك مشكلة بجهاز الكمبيوتر. افحص اتصال الشبكة للكمبيوتر. انظر الوثائق المرفقة مع الحاسوب للاطلاع على التفاصيل.

■ يتسبب الجهاز المتصل بمنفذ USB 3.0 في حدوث تداخل في تردد الراديو.

#### الحلول

عند توصيل جهاز بمنفذ USB 3.0 في جهاز Mac، قد يحدث تداخل في تردد الراديو. جرب ما يلي إذا لم تتمكن من الاتصال بالشبكة المحلية اللاسلكية (Wi-Fi) أو إذا أصبحت العمليات غير ثابتة. □ ضع الجهاز المتصل بمنفذ USB 3.0 بعيداً عن جهاز الكمبيوتر.

■ تعذر توصيل الطابعة عن طريق (Mac OS) (USB)

يمكن النظر في الأسباب التالية.

■ لا يتم توصيل كابل USB بالمأخذ الكهربائي بصورة صحيحة.

#### الحلول

قم بإحكام توصيل كبل USB بالطابعة وجهاز الكمبيوتر.

■ توجد مشكلة في محور USB.

#### الحلول

إذا كنت تستخدم محور USB، فحاول توصيل الطابعة بجهاز الكمبيوتر مباشرة.

■ هناك مشكلة في كابل USB أو مدخل USB.

#### الحلول

إذا تعذر التعرف على كابل USB، فقم بتغيير المنفذ، أو قم بتغيير كابل USB.

■ تعذر الطابعة حتى ولو تم إنشاء اتصال (Mac OS)

يمكن النظر في الأسباب التالية.

■ لم يتم تثبيت برنامج تشغيل طابعة Epson الأصلي.

#### الحلول

إذا لم يتم تثبيت برنامج تشغيل طابعة Epson الأصلي (EPSON XXXXX)، فستكون الميزات المتوفرة محدودة. لذا فنحن نوصي باستخدام برنامج تشغيل طابعة Epson الأصلي.

◀ "التحقق من تثبيت برنامج تشغيل طابعة Epson الأصلي — Windows" في الصفحة 174

◀ "التحقق من تثبيت برنامج تشغيل طابعة Epson الأصلي — Mac OS" في الصفحة 175

توجد مشكلة في البرنامج أو البيانات.

#### الحلول

□ إذا كنت تحاول طباعة صورة بحجم بيانات كبير، فقد تنفذ مساحة الذاكرة الخاصة بالكمبيوتر. اطبع الصورة بدقة أقل أو بحجم أصغر.

□ إذا قمت بتجربة كل الحلول ولم يتم حل المشكلة، فحاول إلغاء تثبيت برنامج تشغيل الطابعة ثم إعادة تثبيته

← "تثبيت التطبيقات بصورة منفصلة أو إلغاء تثبيتها" في الصفحة 173

توجد مشكلة في حالة الطابعة.

#### الحلول

تأكد من أن حالة الطابعة ليست إيقاف مؤقت.

حدد تفضيلات النظام من قائمة Apple < الطابعات والمساحات الضوئية (أو طباعة ومسح ضوئي، وطباعة وفاكس). ثم انقر نقرًا مزدوجًا فوق الطابعة. في حال إيقاف الطابعة مؤقتًا، انقر فوق استئناف.

تعذر قيام الطابعة بعملية الطباعة فجأة عبر الاتصال بالشبكة  
يمكن أن تكون المشكلة إحدى المشكلات التالية.

تم تغيير بيئة الشبكة.

#### الحلول

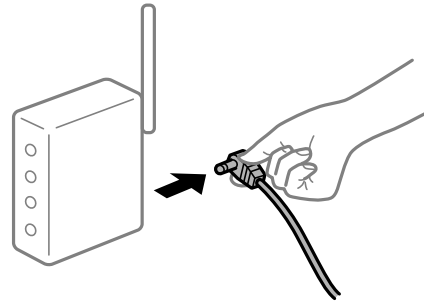
عندما تقوم بتغيير بيئة الشبكة، مثل الموجه اللاسلكي أو الموفر، حاول ضبط إعدادات الشبكة للطابعة مجددًا.  
قم بتوصيل الكمبيوتر أو الجهاز الذي بمعرف شبكة SSID نفسه الذي تتصل به الطابعة.

← "إعادة ضبط الاتصال بالشبكة" في الصفحة 265

هناك خطأ ما في أجهزة الشبكة لاتصال Wi-Fi.

#### الحلول

أغلق الأجهزة التي ترغب بتوصيلها بالشبكة. انتظر لمدة 10 ثوان، ثم شغل الأجهزة بالترتيب التالي؛ الموجه اللاسلكي، أو الكمبيوتر أو الجهاز الذي، ثم الطابعة. قم بنقل الطابعة والكمبيوتر أو الجهاز الذي بالقرب من الموجه اللاسلكي للمساعدة في الاتصال بموجات الراديو، ثم حاول ضبط إعدادات الشبكة مجددًا.



## الطابعة غير متصلة بالشبكة.

### الحلول

حدد **Settings < Network Settings < Connection Check**، ثم اطبع تقرير الاتصال بالشبكة. إذا أظهر التقرير الفشل في الاتصال بالشبكة، فتحقق من تقرير الاتصال بالشبكة ثم اتبع الحلول المطبوعة.

← "طابعة تقرير الاتصال بالشبكة" في الصفحة 284

## هناك مشكلة في إعدادات الشبكة على الكمبيوتر.

### الحلول

حاول الوصول إلى أي موقع إلكتروني من جهاز الكمبيوتر الخاص بك للتأكد من صحة إعدادات شبكة الكمبيوتر الخاص بك. إذا لم تستطع الوصول إلى أي موقع إلكتروني، فعندئذٍ تكون هناك مشكلة بجهاز الكمبيوتر. افحص اتصال الشبكة للكمبيوتر. انظر الوثائق المرفقة مع الحاسوب للاطلاع على التفاصيل.

## تعذر الطابعة من الجهاز الذي

تأكد من توصيل الجهاز الذي والطابعة بصورة صحيحة. يختلف سبب المشكلة وحلها اعتماداً على ما إذا تم توصيل الجهاز الذي والطابعة أم لا.

### التحقق من حالة الاتصال

استخدم Epson iPrint للتحقق من حالة الاتصال للجهاز الذي والطابعة.

راجع ما يلي لتثبيت Epson iPrint إذا لم يكن مثبتاً بالفعل.

"تطبيق للطباعة بسهولة من جهاز ذي" في الصفحة 301

1. على الجهاز الذي، ابدأ تشغيل Epson iPrint.

2. تحقق من عرض اسم الطابعة على الشاشة الرئيسية.

عند عرض اسم الطابعة، فهذا يعني أنه تم إنشاء الاتصال بين الجهاز الذي والطابعة بنجاح.

إذا تم عرض ما يلي، فهذا يعني أنه تعذر إنشاء اتصال بين الجهاز الذي والطابعة.

Printer is not selected. □

Communication error. □

تحقق مما يلي إذا تعذر إنشاء اتصال.

□ لم يتم التعرف على الطابعة عبر اتصال الشبكة

"تعذر الاتصال بالشبكة" في الصفحة 201

تحقق مما يلي إذا تم إنشاء اتصال.

□ يتم التعرف على الطابعة، ولكن يتعذر إجراء الطباعة.

"تعذر الطباعة حتى ولو تم إنشاء اتصال (iOS)" في الصفحة 204

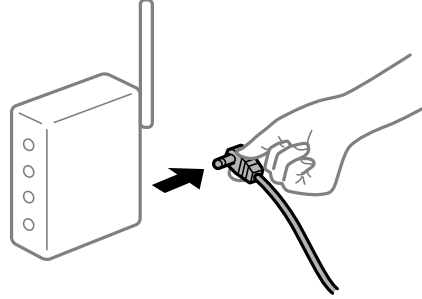
### تعذر الاتصال بالشبكة

يمكن أن تكون المشكلة إحدى المشكلات التالية.

■ هناك خطأ ما في أجهزة الشبكة لاتصال Wi-Fi.

#### الحلول

أغلق الأجهزة التي ترغب بتوصيلها بالشبكة. انتظر لمدة 10 ثوان، ثم شغل الأجهزة بالترتيب التالي؛ الموجه اللاسلكي، أو الكمبيوتر أو الجهاز الذي، ثم الطابعة. قم بنقل الطابعة والكمبيوتر أو الجهاز الذي بالقرب من الموجه اللاسلكي للمساعدة في الاتصال بموجات الراديو، ثم حاول ضبط إعدادات الشبكة مجدداً.



■ لا يمكن للأجهزة تلقي إشارات من الموجه اللاسلكي لأنها متباعدة جداً.

#### الحلول

بعد نقل الكمبيوتر أو الجهاز الذي والطابعة إلى مسافة أقرب إلى الموجه اللاسلكي، أوقف تشغيل الموجه اللاسلكي، ثم أعد تشغيله مرة أخرى.

■ لا تتطابق الإعدادات مع الموجه الجديد عند تغيير الموجه اللاسلكي.

#### الحلول

اضبط إعدادات الاتصال مرة أخرى بحيث تتوافق مع الموجه اللاسلكي الجديد.

← "عند استبدال الموجه اللاسلكي" في الصفحة 265

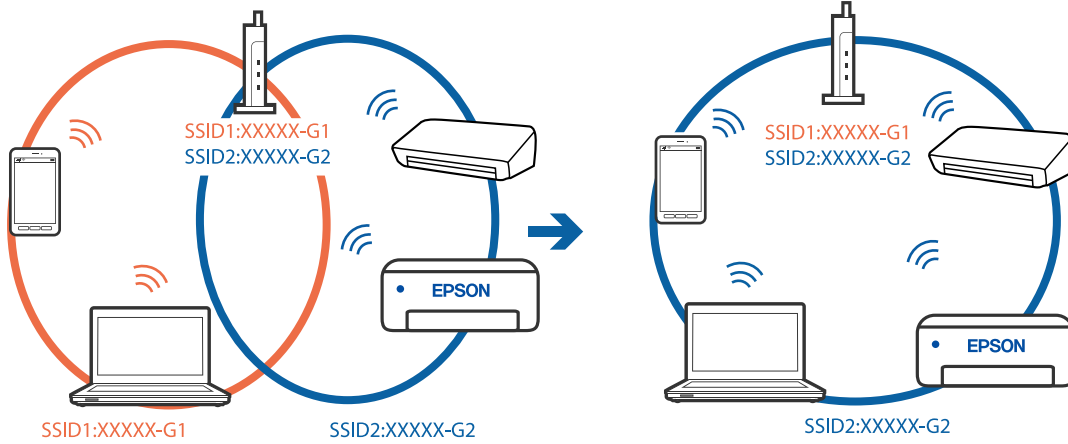
■ معرفات SSID المتصلة بالكمبيوتر أو الجهاز الذي والكمبيوتر مختلفة.

#### الحلول

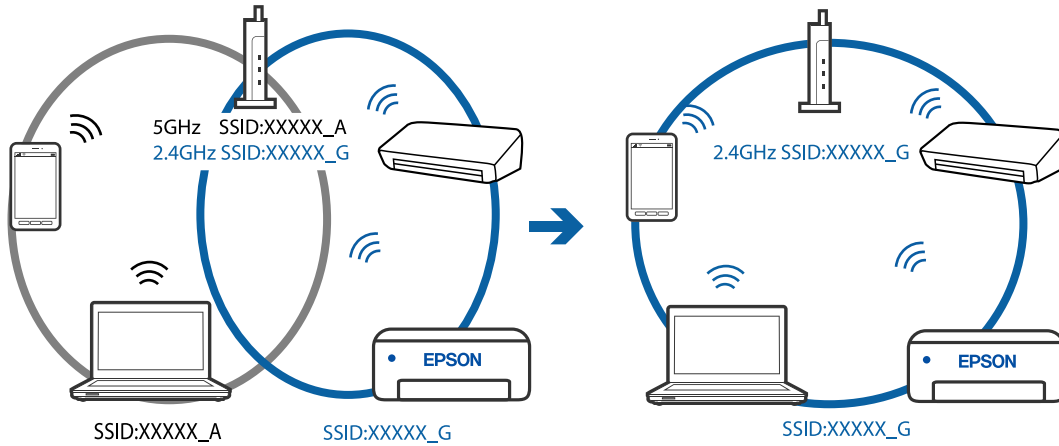
عند استخدام موجات لاسلكية متعددة في الوقت نفسه أو إذا كان الموجه اللاسلكي يحتوي على معرفات SSID متعددة والأجهزة متصلة بمعرفات SSID مختلفة، لا يمكنك الاتصال بالموجه اللاسلكي.

قم بتوصيل الكمبيوتر أو الجهاز الذي بمعرف شبكة SSID نفسه الذي تتصل به الطابعة.

مثال على الاتصال بأجهزة SSID مختلفة



مثال على الاتصال بمعرفات SSID بنطاق تردد مختلف



يتوفر فاصل خصوصية في الموجه اللاسلكي.

#### الحلول

تملك معظم الموجهات اللاسلكية ميزة فاصل الخصوصية التي تحظر الاتصال بين الأجهزة المتصلة. إذا لم تتمكن من إجراء الاتصال بين الطابعة وجهاز الكمبيوتر أو الجهاز الذكي حتى وإن كانا متصلين بالشبكة نفسها، فقم بتعطيل فاصل الخصوصية على الموجه اللاسلكي. انظر الدليل المرفق مع الموجه اللاسلكي للحصول على التفاصيل.

تم تعيين عنوان IP بصورة غير صحيحة.

#### الحلول

إذا كان عنوان IP المعين إلى الطابعة هو XXX.XXX.169.254، وكان قناع الشبكة الفرعية هو 255.255.0.0، فقد يتم تعيين عنوان IP بشكل غير صحيح.

حدد **Settings < Network Settings < Advanced** في لوحة تحكم الطابعة، ثم تحقق من عنوان IP وقناع الشبكة الفرعية المعين للطابعة.

أعد تشغيل الموجه اللاسلكي الخاص بالطابعة أو قم بضبط إعدادات الشبكة لها.

← "إعادة ضبط الاتصال بالشبكة" في الصفحة 265

توجد مشكلة في إعدادات الشبكة بالجهاز الذي.

#### الحلول

حاول الوصول إلى أي موقع إلكتروني من جهازك الذي للتأكد من صحة إعدادات شبكة جهازك الذي. إذا لم تستطع الوصول إلى أي موقع إلكتروني، فعندئذٍ تكون هناك مشكلة في الجهاز الذي.  
افحص اتصال الشبكة للكمبيوتر. برجاء الاطلاع على الوثائق المرفقة مع الجهاز الذي لمعرفة التفاصيل.

تعذر الطابعة حتى ولو تم إنشاء اتصال (iOS) يمكن النظر في الأسباب التالية.

تم تعطيل Paper Configuration.

#### الحلول

قم بتمكين Paper Configuration في القائمة التالية.

Paper Configuration < Paper Source Setting < Printer Settings < Settings

تم تعطيل إعدادات مهمة.

#### الحلول

قم بتمكين إعداد AirPrint على Web Config.

← "تطبيق لتكوين عمليات تشغيل الطابعة (Web Config)" في الصفحة 305

تعذر قيام الطابعة بعملية الطباعة فجأة عبر الاتصال بالشبكة يمكن أن تكون المشكلة إحدى المشكلات التالية.

تم تغيير بيئة الشبكة.

#### الحلول

عندما تقوم بتغيير بيئة الشبكة، مثل الموجه اللاسلكي أو الموفر، حاول ضبط إعدادات الشبكة للطابعة مجدداً.  
قم بتوصيل الكمبيوتر أو الجهاز الذي بمعرف شبكة SSID نفسه الذي تتصل به الطابعة.

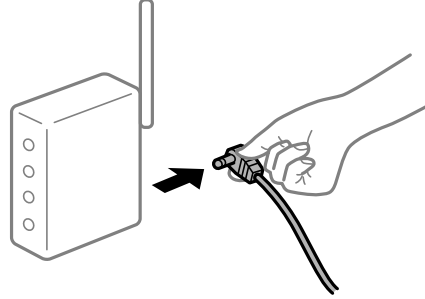
← "إعادة ضبط الاتصال بالشبكة" في الصفحة 265



## ■ هناك خطأ ما في أجهزة الشبكة لاتصال Wi-Fi.

### الحلول

أغلق الأجهزة التي ترغب بتوصيلها بالشبكة. انتظر لمدة 10 ثوان، ثم شغل الأجهزة بالترتيب التالي؛ الموجه اللاسلكي، أو الكمبيوتر أو الجهاز الذكي، ثم الطابعة. قم بنقل الطابعة والكمبيوتر أو الجهاز الذكي بالقرب من الموجه اللاسلكي للمساعدة في الاتصال بموجات الراديو، ثم حاول ضبط إعدادات الشبكة مجدداً.



## ■ الطابعة غير متصلة بالشبكة.

### الحلول

حدد **Settings < Network Settings < Connection Check**، ثم اطبع تقرير الاتصال بالشبكة. إذا أظهر التقرير الفشل في الاتصال بالشبكة، فتتحقق من تقرير الاتصال بالشبكة ثم اتبع الحلول المطبوعة.

← "طباعة تقرير الاتصال بالشبكة" في الصفحة 284

## ■ توجد مشكلة في إعدادات الشبكة بالجهاز الذكي.

### الحلول

حاول الوصول إلى أي موقع إلكتروني من جهازك الذكي للتأكد من صحة إعدادات شبكة جهازك الذكي. إذا لم تستطع الوصول إلى أي موقع إلكتروني، فعندئذٍ تكون هناك مشكلة في الجهاز الذكي.

افحص اتصال الشبكة للكمبيوتر. برجاء الاطلاع على الوثائق المرفقة مع الجهاز الذكي لمعرفة التفاصيل.

## تعذر بدء المسح الضوئي

### تعذر بدء المسح الضوئي من Windows

تأكد من توصيل الكمبيوتر والطابعة بصورة صحيحة.

يختلف سبب المشكلة وحلها اعتماداً على ما إذا تم توصيل الجهاز الذكي والطابعة أم لا.

### التحقق من حالة الاتصال

استخدم Epson Printer Connection Checker للتحقق من حالة الاتصال للكمبيوتر والطابعة. قد تتمكن من حل المشكلة وفقاً لنتائج الفحص.

1. انقر نقرًا مزدوجاً فوق رمز **Epson Printer Connection Checker** الموجود على سطح المكتب.

تشغيل Epson Printer Connection Checker.

وإذا لم يوجد رمز على سطح المكتب، فاتبع الطرق الموجودة أدناه لبدء تشغيل Epson Printer Connection Checker.

Windows 10 □

انقر فوق زر البدء ثم حدد **Epson Software < Epson Printer Connection Checker**.

Windows 8.1/Windows 8 □

أدخل اسم التطبيق في رمز البحث، ثم حدد الرمز المعروض.

Windows 7 نظام تشغيل □

انقر فوق زر البدء ثم حدد **جميع التطبيقات < Epson Software < Epson Printer Connection Checker**.

2. اتبع الإرشادات المعروضة على الشاشة للتحقق.

ملاحظة:

إذا لم يتم عرض اسم الطابعة، فقم بتثبيت برنامج تشغيل الطابعة الأصلي الخاص بـ *Epson*.

"التحقق من تثبيت برنامج تشغيل طابعة *Epson* الأصلي — Windows" في الصفحة 174

عندما تحدد المشكلة، اتبع الحل المعروض على الشاشة.

عندما يتعذر عليك حل المشكلة، تحقق مما يلي وفقاً للموقف لديك.

□ لم يتم التعرف على الطابعة عبر اتصال الشبكة

"تعذر الاتصال بالشبكة" في الصفحة 206

□ لم يتم التعرف على الطابعة باستخدام اتصال USB

"تعذر توصيل الطابعة عن طريق (USB)" في الصفحة 192 (Windows)

□ يتم التعرف على الطابعة، ولكن لا يمكن إجراء المسح الضوئي.

"يتعذر إجراء المسح الضوئي حتى ولو تم إنشاء اتصال بصورة صحيحة (Windows)" في الصفحة 209

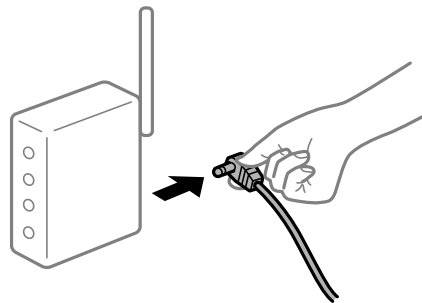
تعذر الاتصال بالشبكة

يمكن أن تكون المشكلة إحدى المشكلات التالية.

■ هناك خطأ ما في أجهزة الشبكة لاتصال Wi-Fi.

الحلول

أغلق الأجهزة التي ترغب بتوصيلها بالشبكة. انتظر لمدة 10 ثوان، ثم شغل الأجهزة بالترتيب التالي؛ الموجه اللاسلكي، أو الكمبيوتر أو الجهاز الذي، ثم الطابعة. قم بنقل الطابعة والكمبيوتر أو الجهاز الذي بالقرب من الموجه اللاسلكي للمساعدة في الاتصال بموجات الراديو، ثم حاول ضبط إعدادات الشبكة مجدداً.



لا يمكن للأجهزة تلقي إشارات من الموجه اللاسلكي لأنها متباعدة جداً.

#### الحلول

بعد نقل الكمبيوتر أو الجهاز الذي والطابعة إلى مسافة أقرب إلى الموجه اللاسلكي، أوقف تشغيل الموجه اللاسلكي، ثم أعد تشغيله مرة أخرى.

لا تتطابق الإعدادات مع الموجه الجديد عند تغيير الموجه اللاسلكي.

#### الحلول

اضبط إعدادات الاتصال مرة أخرى بحيث تتوافق مع الموجه اللاسلكي الجديد.

← "عند استبدال الموجه اللاسلكي" في الصفحة 265

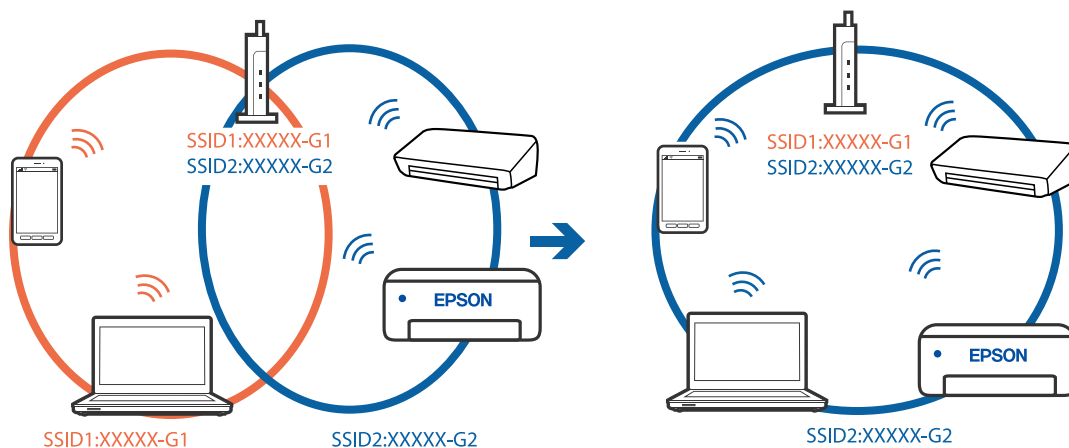
معرفة SSID المتصلة بالكمبيوتر أو الجهاز الذي والكمبيوتر مختلفة.

#### الحلول

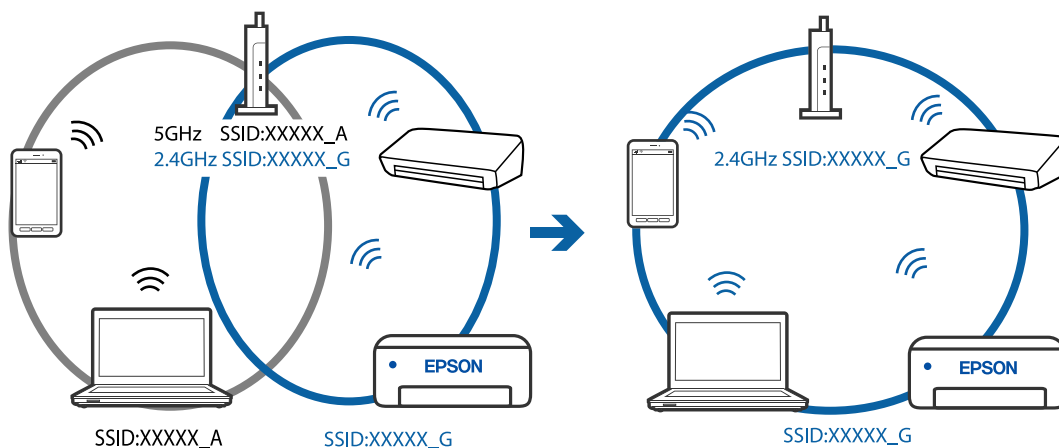
عند استخدام موجات لاسلكية متعددة في الوقت نفسه أو إذا كان الموجه اللاسلكي يحتوي على معرفات SSID متعددة والأجهزة متصلة بمعرفة SSID مختلفة، لا يمكنك الاتصال بالموجه اللاسلكي.

قم بتوصيل الكمبيوتر أو الجهاز الذي بمعرف شبكة SSID نفسه الذي تتصل به الطابعة.

□ مثال على الاتصال بأجهزة SSID مختلفة



□ مثال على الاتصال بمعرفة SSID بنطاق تردد مختلف



■ يتوفر فاصل خصوصية في الموجه اللاسلكي.

#### الحلول

تملك معظم الموجهات اللاسلكية ميزة فاصل الخصوصية التي تحظر الاتصال بين الأجهزة المتصلة. إذا لم تتمكن من إجراء الاتصال بين الطابعة وجهاز الكمبيوتر أو الجهاز الذكي حتى وإن كانا متصلين بالشبكة نفسها، فقم بتعطيل فاصل الخصوصية على الموجه اللاسلكي. انظر الدليل المرفق مع الموجه اللاسلكي للحصول على التفاصيل.

■ تم تعيين عنوان IP بصورة غير صحيحة.

#### الحلول

إذا كان عنوان IP المعلن إلى الطابعة هو XXX.XXX.169.254، وكان قناع الشبكة الفرعية هو 255.255.0.0، فقد يتم تعيين عنوان IP بشكل غير صحيح.

حدد **Settings < Network Settings < Advanced** في لوحة تحكم الطابعة، ثم تحقق من عنوان IP وقناع الشبكة الفرعية المعلن للطابعة.

أعد تشغيل الموجه اللاسلكي الخاص بالطابعة أو قم بضبط إعدادات الشبكة لها.

← "إعادة ضبط الاتصال بالشبكة" في الصفحة 265

■ هناك مشكلة في إعدادات الشبكة على الكمبيوتر.

#### الحلول

حاول الوصول إلى أي موقع إلكتروني من جهاز الكمبيوتر الخاص بك للتأكد من صحة إعدادات شبكة الكمبيوتر الخاص بك. إذا لم تستطع الوصول إلى أي موقع إلكتروني، فعندئذٍ تكون هناك مشكلة بجهاز الكمبيوتر.

افحص اتصال الشبكة للكمبيوتر. انظر الوثائق المرفقة مع الحاسوب للاطلاع على التفاصيل.

■ تعذر توصيل الطابعة عن طريق (Windows USB)

يمكن النظر في الأسباب التالية.

■ لا يتم توصيل كابل USB بالمأخذ الكهربائي بصورة صحيحة.

#### الحلول

قم بإحكام توصيل كبل USB بالطابعة وجهاز الكمبيوتر.

■ توجد مشكلة في محور USB.

#### الحلول

إذا كنت تستخدم محور USB، فحاول توصيل الطابعة بجهاز الكمبيوتر مباشرة.

■ هناك مشكلة في كابل USB أو مدخل USB.

#### الحلول

إذا تعذر التعرف على كابل USB، فقم بتغيير المنفذ، أو قم بتغيير كابل USB.

يتعذر إجراء المسح الضوئي حتى ولو تم إنشاء اتصال بصورة صحيحة (Windows)

المسح الضوئي بدقة عالية عبر الشبكة.

#### الحلول

حاول المسح الضوئي بدقة أقل.

### تعذر بدء المسح من نظام التشغيل Mac OS

تأكد من توصيل الكمبيوتر والطابعة بصورة صحيحة.

يختلف سبب المشكلة وحلها اعتماداً على ما إذا تم توصيل الجهاز الذكي والطابعة أم لا.

#### التحقق من حالة الاتصال

استخدم EPSON Status Monitor للتحقق من حالة الاتصال للكمبيوتر والطابعة.

1. حدد تفضيلات النظام من القائمة Apple < الطابعات والماسحات الضوئية (أو طباعة ومسح ضوئي، أو طباعة وفاكس)، ثم حدد الطابعة.

2. انقر فوق خيارات وتجهيزات < البرنامج المساعد < فتح برنامج الطابعة المساعد.

3. انقر فوق EPSON Status Monitor.

عند عرض مستويات الحبر الباقية، فهذا يعني أنه تم إنشاء اتصال بين الكمبيوتر والطابعة بنجاح. تحقق مما يلي إذا تعذر إنشاء اتصال.

❑ لم يتم التعرف على الطابعة عبر اتصال الشبكة

"تعذر الاتصال بالشبكة" في الصفحة 209

❑ لم يتم التعرف على الطابعة باستخدام اتصال USB

"تعذر توصيل الطابعة عن طريق USB" في الصفحة 199 (Mac OS)

تحقق مما يلي إذا تم إنشاء اتصال.

❑ يتم التعرف على الطابعة، ولكن لا يمكن إجراء المسح الضوئي.

"يتعذر إجراء المسح الضوئي حتى ولو تم إنشاء اتصال بصورة صحيحة (Mac OS)" في الصفحة 212

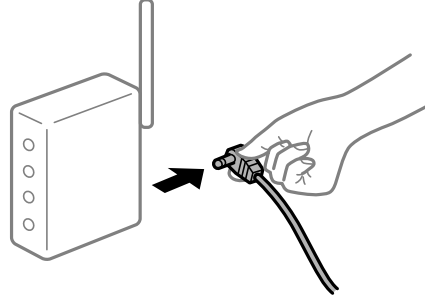
#### تعذر الاتصال بالشبكة

يمكن أن تكون المشكلة إحدى المشكلات التالية.

■ هناك خطأ ما في أجهزة الشبكة لاتصال Wi-Fi.

#### الحلول

أغلق الأجهزة التي ترغب بتوصيلها بالشبكة. انتظر لمدة 10 ثوان، ثم شغل الأجهزة بالترتيب التالي؛ الموجه اللاسلكي، أو الكمبيوتر أو الجهاز الذي، ثم الطابعة. قم بنقل الطابعة والكمبيوتر أو الجهاز الذي بالقرب من الموجه اللاسلكي للمساعدة في الاتصال بموجات الراديو، ثم حاول ضبط إعدادات الشبكة مجدداً.



■ لا يمكن للأجهزة تلقي إشارات من الموجه اللاسلكي لأنها متباعدة جداً.

#### الحلول

بعد نقل الكمبيوتر أو الجهاز الذي والطابعة إلى مسافة أقرب إلى الموجه اللاسلكي، أوقف تشغيل الموجه اللاسلكي، ثم أعد تشغيله مرة أخرى.

■ لا تتطابق الإعدادات مع الموجه الجديد عند تغيير الموجه اللاسلكي.

#### الحلول

اضبط إعدادات الاتصال مرة أخرى بحيث تتوافق مع الموجه اللاسلكي الجديد.

← "عند استبدال الموجه اللاسلكي" في الصفحة 265

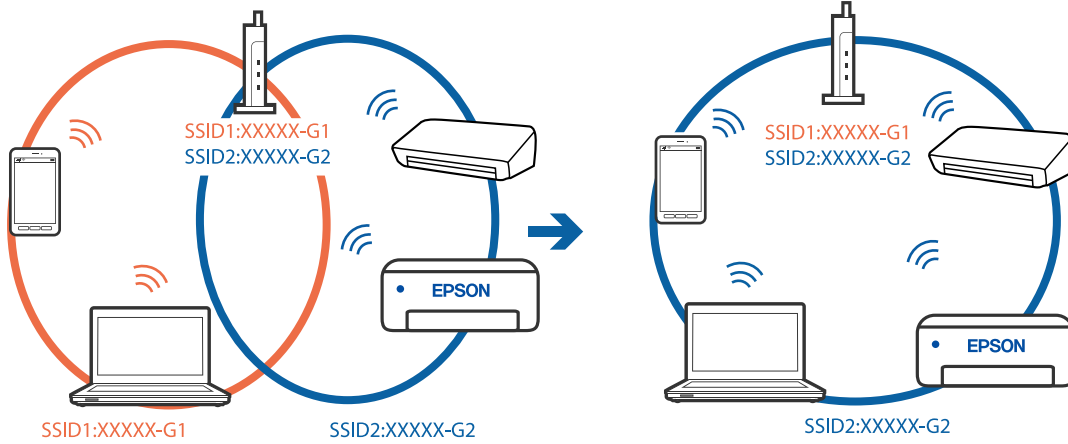
■ معرفات SSID المتصلة بالكمبيوتر أو الجهاز الذي والكمبيوتر مختلفة.

#### الحلول

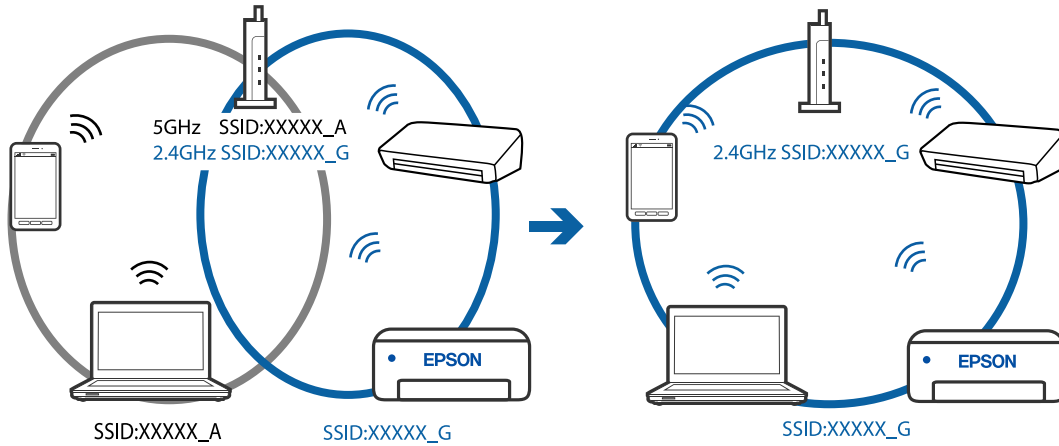
عند استخدام موجات لاسلكية متعددة في الوقت نفسه أو إذا كان الموجه اللاسلكي يحتوي على معرفات SSID متعددة والأجهزة متصلة بمعرفات SSID مختلفة، لا يمكنك الاتصال بالموجه اللاسلكي.

قم بتوصيل الكمبيوتر أو الجهاز الذي بمعرف شبكة SSID نفسه الذي تتصل به الطابعة.

مثال على الاتصال بأجهزة SSID مختلفة



مثال على الاتصال بمعرفات SSID بنطاق تردد مختلف



يتوفر فاصل خصوصية في الموجه اللاسلكي.

#### الحلول

تملك معظم الموجهات اللاسلكية ميزة فاصل الخصوصية التي تحظر الاتصال بين الأجهزة المتصلة. إذا لم تتمكن من إجراء الاتصال بين الطابعة وجهاز الكمبيوتر أو الجهاز الذكي حتى وإن كانا متصلين بالشبكة نفسها، فقم بتعطيل فاصل الخصوصية على الموجه اللاسلكي. انظر الدليل المرفق مع الموجه اللاسلكي للحصول على التفاصيل.

تم تعيين عنوان IP بصورة غير صحيحة.

#### الحلول

إذا كان عنوان IP المعين إلى الطابعة هو XXX.XXX.169.254، وكان قناع الشبكة الفرعية هو 255.255.0.0، فقد يتم تعيين عنوان IP بشكل غير صحيح.

حدد **Settings < Network Settings < Advanced** في لوحة تحكم الطابعة، ثم تحقق من عنوان IP وقناع الشبكة الفرعية المعين للطابعة.

أعد تشغيل الموجه اللاسلكي الخاص بالطابعة أو قم بضبط إعدادات الشبكة لها.

← "إعادة ضبط الاتصال بالشبكة" في الصفحة 265

■ هناك مشكلة في إعدادات الشبكة على الكمبيوتر.

#### الحلول

حاول الوصول إلى أي موقع إلكتروني من جهاز الكمبيوتر الخاص بك للتأكد من صحة إعدادات شبكة الكمبيوتر الخاص بك، إذا لم تستطع الوصول إلى أي موقع إلكتروني، فعندئذٍ تكون هناك مشكلة بجهاز الكمبيوتر. افحص اتصال الشبكة للكمبيوتر. انظر الوثائق المرفقة مع الحاسوب للاطلاع على التفاصيل.

■ يتسبب الجهاز المتصل بمنفذ USB 3.0 في حدوث تداخل في تردد الراديو.

#### الحلول

عند توصيل جهاز بمنفذ USB 3.0 في جهاز Mac، قد يحدث تداخل في تردد الراديو. جرب ما يلي إذا لم تتمكن من الاتصال بالشبكة المحلية اللاسلكية (Wi-Fi) أو إذا أصبحت العمليات غير ثابتة. □ ضع الجهاز المتصل بمنفذ USB 3.0 بعيداً عن جهاز الكمبيوتر.

■ تعذر توصيل الطابعة عن طريق (Mac OS) (USB)

يمكن النظر في الأسباب التالية.

■ لا يتم توصيل كابل USB بالمأخذ الكهربائي بصورة صحيحة.

#### الحلول

قم بإحكام توصيل كبل USB بالطابعة وجهاز الكمبيوتر.

■ توجد مشكلة في محور USB.

#### الحلول

إذا كنت تستخدم محور USB، فحاول توصيل الطابعة بجهاز الكمبيوتر مباشرة.

■ هناك مشكلة في كابل USB أو مدخل USB.

#### الحلول

إذا تعذر التعرف على كابل USB، فقم بتغيير المنفذ، أو قم بتغيير كابل USB.

■ يتعذر إجراء المسح الضوئي حتى ولو تم إنشاء اتصال بصورة صحيحة (Mac OS)

■ المسح الضوئي بدقة عالية عبر الشبكة.

#### الحلول

حاول المسح الضوئي بدقة أقل.

## تعذر بدء المسح الضوئي من الجهاز الذكي

تأكد من توصيل الجهاز الذكي والطابعة بصورة صحيحة.

يختلف سبب المشكلة وحلها اعتماداً على ما إذا تم توصيل الجهاز الذكي والطابعة أم لا.



## التحقق من حالة الاتصال

استخدم Epson iPrint للتحقق من حالة الاتصال للجهاز الذكي والطابعة.

راجع ما يلي لتثبيت Epson iPrint إذا لم يكن مثبتًا بالفعل.

"تطبيق للطباعة بسهولة من جهاز ذكي" في الصفحة 301

1. على الجهاز الذكي، ابدأ تشغيل Epson iPrint.

2. تحقق من عرض اسم الطابعة على الشاشة الرئيسية.

عند عرض اسم الطابعة، فهذا يعني أنه تم إنشاء الاتصال بين الجهاز الذكي والطابعة بنجاح.

إذا تم عرض ما يلي، فهذا يعني أنه تعذر إنشاء اتصال بين الجهاز الذكي والطابعة.

Printer is not selected. ❑

Communication error. ❑

تحقق مما يلي إذا تعذر إنشاء اتصال.

❑ لم يتم التعرف على الطابعة عبر اتصال الشبكة

"تعذر الاتصال بالشبكة" في الصفحة 213

تحقق مما يلي إذا تم إنشاء اتصال.

❑ يتم التعرف على الطابعة، ولكن لا يمكن إجراء المسح الضوئي.

"تعذر الطباعة حتى ولو تم إنشاء اتصال (iOS)" في الصفحة 204

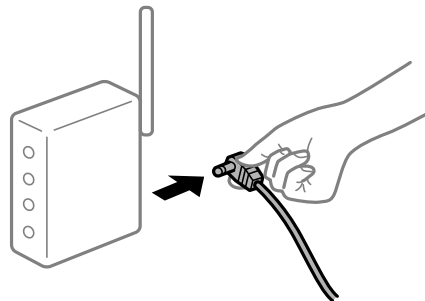
## تعذر الاتصال بالشبكة

يمكن أن تكون المشكلة إحدى المشكلات التالية.

■ هناك خطأ ما في أجهزة الشبكة لاتصال Wi-Fi.

## الحلول

أغلق الأجهزة التي ترغب بتوصيلها بالشبكة. انتظر لمدة 10 ثوان، ثم شغل الأجهزة بالترتيب التالي؛ الموجه اللاسلكي، أو الكمبيوتر أو الجهاز الذكي، ثم الطابعة. قم بنقل الطابعة والكمبيوتر أو الجهاز الذكي بالقرب من الموجه اللاسلكي للمساعدة في الاتصال بموجات الراديو، ثم حاول ضبط إعدادات الشبكة مجددًا.



لا يمكن للأجهزة تلقي إشارات من الموجه اللاسلكي لأنها متباعدة جداً.

#### الحلول

بعد نقل الكمبيوتر أو الجهاز الذي والطابعة إلى مسافة أقرب إلى الموجه اللاسلكي، أوقف تشغيل الموجه اللاسلكي، ثم أعد تشغيله مرة أخرى.

لا تتطابق الإعدادات مع الموجه الجديد عند تغيير الموجه اللاسلكي.

#### الحلول

اضبط إعدادات الاتصال مرة أخرى بحيث تتوافق مع الموجه اللاسلكي الجديد.

← "عند استبدال الموجه اللاسلكي" في الصفحة 265

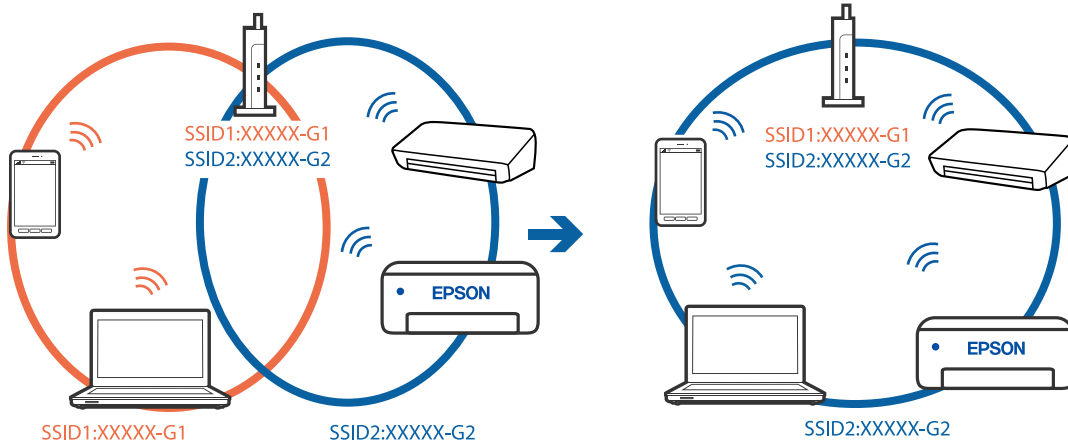
معرفة SSID المتصلة بالكمبيوتر أو الجهاز الذي والكمبيوتر مختلفة.

#### الحلول

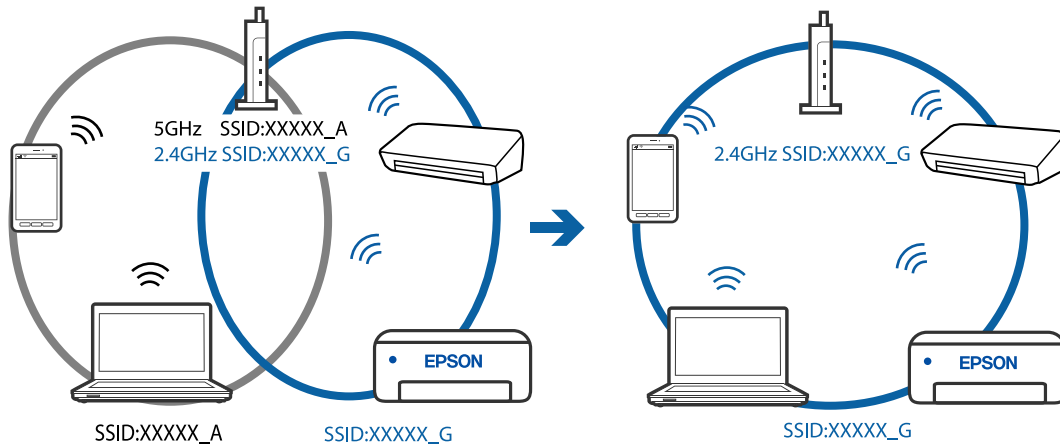
عند استخدام موجات لاسلكية متعددة في الوقت نفسه أو إذا كان الموجه اللاسلكي يحتوي على معرفات SSID متعددة والأجهزة متصلة بمعرفة SSID مختلفة، لا يمكنك الاتصال بالموجه اللاسلكي.

قم بتوصيل الكمبيوتر أو الجهاز الذي بمعرف شبكة SSID نفسه الذي تتصل به الطابعة.

□ مثال على الاتصال بأجهزة SSID مختلفة



□ مثال على الاتصال بمعرفة SSID بنطاق تردد مختلف



■ يتوفر فاصل خصوصية في الموجه اللاسلكي.

#### الحلول

تملك معظم الموجهات اللاسلكية ميزة فاصل الخصوصية التي تحظر الاتصال بين الأجهزة المتصلة. إذا لم تتمكن من إجراء الاتصال بين الطابعة وجهاز الكمبيوتر أو الجهاز الذكي حتى وإن كانا متصلين بالشبكة نفسها، فقم بتعطيل فاصل الخصوصية على الموجه اللاسلكي. انظر الدليل المرفق مع الموجه اللاسلكي للحصول على التفاصيل.

■ تم تعيين عنوان IP بصورة غير صحيحة.

#### الحلول

إذا كان عنوان IP المعلن إلى الطابعة هو XXX.XXX.169.254، وكان قناع الشبكة الفرعية هو 255.255.0.0، فقد يتم تعيين عنوان IP بشكل غير صحيح.

حدد **Settings < Network Settings < Advanced** في لوحة تحكم الطابعة، ثم تحقق من عنوان IP وقناع الشبكة الفرعية المعلن للطابعة.

أعد تشغيل الموجه اللاسلكي الخاص بالطابعة أو قم بضبط إعدادات الشبكة لها.

← "إعادة ضبط الاتصال بالشبكة" في الصفحة 265

■ توجد مشكلة في إعدادات الشبكة بالجهاز الذكي.

#### الحلول

حاول الوصول إلى أي موقع إلكتروني من جهازك الذكي للتأكد من صحة إعدادات شبكة جهازك الذكي. إذا لم تستطع الوصول إلى أي موقع إلكتروني، فعندئذٍ تكون هناك مشكلة في الجهاز الذكي.

افحص اتصال الشبكة للكمبيوتر. برجاء الاطلاع على الوثائق المرفقة مع الجهاز الذكي لمعرفة التفاصيل.

## تعذر تشغيل الطابعة كما هو متوقع

### الطابعة بطيئة

الطابعة بطيئة جداً

يمكن النظر في الأسباب التالية.

■ التطبيقات غير الضرورية قيد التشغيل.

#### الحلول

أغلق أي تطبيقات غير ضرورية على جهاز الكمبيوتر أو الجهاز الذكي لديك.

■ تم ضبط جودة الطابعة على مستوى مرتفع.

#### الحلول

قلل إعداد الجودة.

تم تعطيل الطابعة ثنائية الاتجاه.

#### الحلول

مكّن إعداد الاتجاه الثنائي (أو السرعة العالية). عند تمكين هذا الإعداد، يجري رأس الطابعة عملية الطباعة أثناء التحرك في الاتجاهين، وتزيد سرعة الطباعة.

لوحة التحكم

قم بتمكين Bidirectional في Printer Settings < Settings.

Windows

حدد طباعة ثنائية الاتجاه من علامة التبويب مزيد من الخيارات الخاصة ببرنامج تشغيل الطابعة.

Mac OS


حدد تفضيلات النظام من القائمة Apple < الطابعات والمساحات الضوئية (أو طباعة ومسح ضوئي، أو طباعة وفاكس)، ثم حدد الطابعة. انقر فوق خيارات وتجهيزات < خيارات (أو برنامج التشغيل). حدد تشغيل إعدادات طباعة عالية السرعة.

تم تمكين وضع الهدوء.

#### الحلول

تعطيل وضع الهدوء. تتباطأ سرعة الطباعة عند تشغيل الطابعة في وضع الهدوء.

لوحة التحكم

حدد  من الشاشة الرئيسية، ثم حدد Off.

Windows

حدد إيقاف تشغيل إعداد ل وضع الهدوء بعلامة التبويب رئيسي الخاصة ببرنامج تشغيل الطابعة.

Mac OS

حدد تفضيلات النظام من القائمة Apple < الطابعات والمساحات الضوئية (أو طباعة ومسح ضوئي، أو طباعة وفاكس)، ثم حدد الطابعة. انقر فوق خيارات وتجهيزات < خيارات (أو برنامج التشغيل). حدد إيقاف التشغيل ليكون إعداد وضع الهدوء.

قد تكون هناك مشكلات في اتصال الشبكة مع الموجه اللاسلكي.

#### الحلول

أعد تشغيل الموجه اللاسلكي مع مراعاة المستخدمين الآخرين المتصلين بالشبكة. إذا لم يؤد ذلك إلى حل المشكلة، فضع الطابعة بالقرب من الموجه اللاسلكي أو راجع الوثائق المتوفرة مع نقطة الوصول.

تقوم الطابعة بطباعة بيانات عالية الكثافة مثل الصور الفوتوغرافية على ورق عادي.

#### الحلول

إذا كنت تقوم بطباعة بيانات عالية الكثافة مثل الصور على الورق العادي، فقد تستغرق الطابعة بعض الوقت للحفاظ على جودة الطباعة. ولا يعد ذلك عطلاً.

تنخفض سرعة الطابعة بشكل كبير أثناء الطباعة المستمرة

■ وظيفة منع ارتفاع درجة حرارة ماكينة تشغيل الطابعة وتلفها قيد التشغيل.

#### الحلول

يمكنك متابعة الطباعة. للعودة إلى السرعة الطبيعية للطابعة اترك الطابعة خاملة لمدة 30 دقيقة على الأقل. لن تتم العودة إلى سرعة الطباعة الطبيعية إذا لم توقف تشغيل الطابعة.

سرعة المسح الضوئي منخفضة

■ المسح الضوئي بدقة عالية.

#### الحلول

حاول المسح الضوئي بدقة أقل.

ظلام شاشة LCD

■ عندما تكون الطابعة في وضع السكون.

#### الحلول

اضغط في أي مكان بشاشة LCD لإعادتها إلى حالتها السابقة.

يتم عرض "!" على الشاشة ولا يمكنك تحديد الصور

■ ملف الصورة غير مدعوم.

#### الحلول

يتم عرض "!" على شاشة LCD عندما يكون ملف الصورة غير مدعوم بواسطة المنتج. استخدم الملفات التي يدعمها المنتج.

← "مواصفات البيانات المدعومة" في الصفحة 319

■ اسم الملف طويل للغاية ليتم التعرف عليه من قبل الطابعة.

#### الحلول

يمكنك استخدام الحلول التالية لطباعة الصور.

□ الطباعة من كمبيوتر

□ الطباعة من جهاز ذكي باستخدام Epson iPrint

يجب عدم إزالة بطاقة الذاكرة من جهازك الذكي.

لا يمكن التصغير أو التكبير

لا يتم استخدام الضغط الكافي عند الضغط على الشاشة.

الحلول

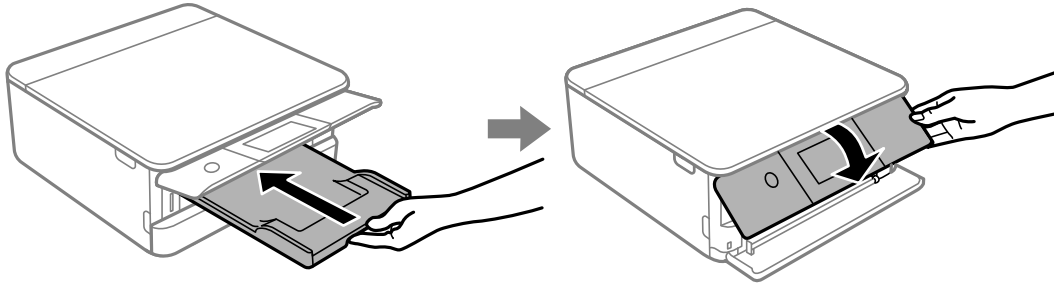
إذا لم تتمكن من التصغير أو التكبير بصورة صحيحة، فأجرِ عمليات التشغيل أثناء الضغط برفق على الشاشة.

يتعذر غلق لوحة التحكم

لم يتم تخزين درج الإخراج بصورة كاملة.

الحلول

حدد Output Tray أو ادفع بيدك درج إخراج الورق بالكامل داخل الطابعة حتى يلمس الجزء الخلفي من الفتحة، ثم أغلق لوحة التحكم.



تعذر إغلاق وحدة الماسحة الضوئية

صُممت وحدة الماسحة الضوئية على أنها تُغلق ببطء ويصدر عنها مقاومة بسيطة كإجراء وقائي ضد جذب الأصابع.

الحلول

وعليه، استمر في الإغلاق حتى لو شعرت ببعض المقاومة.

يتعذر حفظ البيانات على جهاز الذاكرة

يمكن النظر في الأسباب التالية.

يتم استخدام جهاز ذاكرة غير مدعوم.

الحلول

استخدم جهاز ذاكرة يدعمه المنتج.

← "مواصفات أجهزة الذاكرة المدعومة" في الصفحة 318

جهاز الذاكرة محمي ضد الكتابة.

الحلول

قم بتعطيل خاصية الحماية ضد الكتابة على جهاز الذاكرة.

لا توجد مساحة خالية كافية على جهاز الذاكرة.

#### الحلول

احذف البيانات غير الضرورية أو أدخل جهاز ذاكرة آخر.

أصوات التشغيل عالية

وضع الهدوء معطل على الطابعة.

#### الحلول

إذا كانت أصوات التشغيل عالية للغاية، فمكّن وضع الهدوء. تمكين هذه الميزة قد يقلل من سرعة الطابعة.

لوحة التحكم

حدد OFF من الشاشة الرئيسية، ثم حدد On.

Windows

حدد تشغيل كإعداد ل وضع الهدوء في علامة التبويب رئيسي الخاصة ببرنامج تشغيل الطابعة.

Mac OS

حدد تفضيلات النظام من القائمة Apple < الطابعات والمساحات الضوئية (أو طباعة ومسح ضوئي، أو طباعة وفاكس)، ثم حدد الطابعة. انقر فوق خيارات وتجهيزات < خيارات (أو برنامج التشغيل). حدد تشغيل ليكون إعداد وضع الهدوء.

يلزم تحديث شهادة المصدر

انتهت صلاحية شهادة المصدر.

#### الحلول

شغل Web Config، ثم قم بتحديث شهادة المصدر.

← "تطبيق لتكوين عمليات تشغيل الطابعة (Web Config)" في الصفحة 305

تعذر إلغاء عملية الطباعة من جهاز كمبيوتر يعمل بنظام Mac OS X v10.6.8

توجد مشكلة في الإعدادات.

#### الحلول

شغل Web Config، ثم حدد Port9100 كإعداد ل لبروتوكول الأولوية القصوى في AirPrint إعداد. حدد تفضيلات النظام من القائمة Apple < الطابعات والمساحات الضوئية (أو طباعة ومسح ضوئي، أو طباعة وفاكس)، ثم احذف الطابعة وأضفها مرة أخرى.

← "تطبيق لتكوين عمليات تشغيل الطابعة (Web Config)" في الصفحة 305

## الرسالة المعروضة على شاشة LCD

إذا تم عرض رسالة خطأ على شاشة LCD، فاتبع الإرشادات المعروضة على الشاشة أو الحلول أدناه لحل المشكلة.

رسائل الخطأ	الحل
The combination of the IP address and the subnet mask is invalid. See your documentation for more details.	أدخل عنوان IP أو البوابة الافتراضية. اتصل بالشخص الذي قام بإعداد الشبكة للمساعدة.
Ink is low.	يمكنك متابعة الطباعة حتى تتم مطالبتك باستبدال خراطيش الحبر. ومع ذلك، لاحظ أن الطباعة لا يمكنها الطباعة في حال نفاذ أي خرطوشة من خراطيش الحبر. قم بإعداد خراطيش جديدة في أقرب وقت ممكن. "متابعة الطباعة للحفاظ على الحبر الأسود (لنظام التشغيل Windows فقط)" في الصفحة 236
Ink cartridge(s) are low. Print job may not print completely.	حدّد <b>Continue printing</b> أو <b>Replace before printing</b> . عند تحديدك <b>Continue printing</b> ، قد تتوقف الطباعة عن الطباعة مشيرة إلى أنه قد حان وقت تبديل خرطوشة الحبر. في هذه الحالة، اتبع الحلول الواردة أدناه. <input type="checkbox"/> عند فشل الطباعة وإخراج الورق حدد <b>No, cancel printing</b> ، ثم استبدل الخرطوشة. إذا حددت <b>Yes, replace now</b> ، فستستمر عملية الطباعة بعد استبدال الخرطوشة وسيُهدر المزيد من الورق. <input type="checkbox"/> في حال عدم إخراج الورق حدد <b>Yes, replace now</b> ، ثم استبدل الخرطوشة. يتم استئناف الطباعة بعد استبدال الخرطوشة، ولكن قد يختلف اللون قليلاً. لتجنب ذلك، حدد <b>No, cancel printing</b> . عندما تتوقف الطباعة أثناء النسخ وتشير إلى أن الوقت قد حان لاستبدال الخرطوشة، فقد ينتقل المستند الأصلي على زجاج الماسحة الضوئية عند فتح وحدة الماسحة الضوئية وإغلاقها لاستبدال الخرطوشة. ضع المستند الأصلي من خلال محاذاته مع علامة الزاوية على زجاج الماسحة الضوئية، ثم ابدأ النسخ.
You need to replace the following ink cartridge(s).	للتأكد من الحصول على جودة طباعة فائقة وللمساعدة في حماية رأس الطباعة، يبقى مخزون أمان مختلف من الحبر في الخرطوشة عند إشارة طابعتك إلى أن وقت استبدال الخرطوشة قد حان. استبدل الخرطوشة عندما يُطلب منك ذلك. "استبدال خراطيش الحبر" في الصفحة 229 "استمر في الطباعة مؤقتاً باستخدام الحبر الأسود فقط" في الصفحة 234
Print Head Adjustment Canceled. There is a problem with the print head. Contact Epson Support.	إذا لم تتحسن جودة الطباعة بعد تكرار فحص الفوهة وتنظيف الرأس 3 مرات، فانتظر لمدة 6 ساعات على الأقل دون طباعة، ثم قم بفحص الفوهة مجدداً وأعد تنظيف الرأس كذلك عند الضرورة. نوصي بإيقاف تشغيل الطباعة باستخدام الزر  . وفي حال استمرار عدم تحسن جودة الطباعة، قم بتشغيل Power Cleaning. إذا لم تتحسن جودة الطباعة بعد تشغيل Power Cleaning، فانتظر لمدة 6 ساعات على الأقل دون طباعة، ثم اطبع نموذج فحص الفوهة مرة أخرى. أجرِ عملية Cleaning أو Power Cleaning مرة أخرى حسب النموذج المطبوع. وفي حال استمرار عدم تحسن الجودة، اتصل بدعم Epson.
Access the following or see documentation for details. Select [Dismiss] after confirming it.	إذا لم تتمكن من مسح رمز الاستجابة السريعة، فقم بالتوصيل بجهاز ذكي. انظر التالي للتعرف على مزيد من التفاصيل. "ضبط الإعدادات للاتصال بالجهاز الذكي" في الصفحة 266
Communication error. Check if the computer is connected.	وصّل الكمبيوتر والطابعة بصورة صحيحة. إذا كنت تتصل عبر الشبكة، فراجع الصفحة التي تصف طريقة الاتصال بالشبكة من الكمبيوتر. في حال ظهور رسالة الخطأ خلال عملية المسح الضوئي، تأكد من تثبيت Epson Scan 2 وEpson Event Manager على الكمبيوتر. "ضبط الإعدادات للاتصال بالكمبيوتر" في الصفحة 265
To use cloud services, update the root certificate from the Epson Web Config utility.	شغّل Web Config، ثم قم بتحديث شهادة المصدر. "تشغيل تهيئة الويب في مستعرض ويب" في الصفحة 305




رسائل الخطأ	الحل
Install the Epson Event Manager software on the computer to use this feature. See your documentation for more details.	قم بتثبيت Epson Event Manager على جهاز الكمبيوتر. "تثبيت التطبيقات بصورة منفصلة" في الصفحة 173
Check the following if a computer is not found. - Connection between the printer and the computer (USB or network) - Installation of the necessary software - Power supply to the computer - Firewall and security software settings - Search again See your documentation for more details.	تأكد من أن الكمبيوتر متصل بشكل صحيح. "التحقق من حالة الاتصال" في الصفحة 189 "التحقق من حالة الاتصال" في الصفحة 196 تأكد من تثبيت Epson Event Manager على جهاز الكمبيوتر. "تثبيت التطبيقات بصورة منفصلة" في الصفحة 173
Check that the printer driver is installed on the computer and that the port settings for the printer are correct.	تأكد من أن منفذ الطابعة قد تم تحديده بصورة صحيحة في ميزة < منفذ من قائمة طابعة من خلال الآتي.
Check that the printer driver is installed on the computer and that the USB port settings for the printer are correct.	حدد "USBXXX" لاتصال USB، أو "EpsonNet Print Port" للتحقق من تثبيت برنامج تشغيل الطابعة على اتصال الشبكة.
Printing is suspended to avoid printing on mismatched paper. Paper settings don't match the paper loaded in XX.	غير إعدادات الطابعة أو حمل الورق المطابق لإعدادات الطابعة في درج الورق، ثم غير إعدادات الأوراق. إذا لم تكن ترغب في عرض هذه الرسالة بدءاً من المرة القادمة، فحدد Settings < Guide Functions، ثم اضبط Paper Mismatch على Off.
Paper Configuration is set to Off. Some features may not be available. For details, see your documentation.	إذا تم تعطيل Paper Configuration فلا يمكنك استخدام AirPrint.
Cannot use the inserted Memory Device. See your documentation for details.	استخدم جهاز ذاكرة يدعمه المنتج. "مواصفات جهاز الذاكرة" في الصفحة 318
The printer's borderless printing ink pad has reached the end of its service life. It is not a user-replaceable part. Please contact Epson support.	اتصل بشركة Epson أو بموفر خدمة معتمد من Epson لطلب لبادات امتصاص الحبر للطباعة بلا حدود*. فهي ليست قطعة يمكن للمستخدم صيانتها بنفسه. لا تتوفر الطابعة بلا حدود، ولكن تتوفر الطابعة بحدود. "أين تجد المساعدة" في الصفحة 323
The printer's borderless printing ink pad is nearing the end of its service life. It is not a user-replaceable part. Please contact Epson support.	اتصل بشركة Epson أو بموفر خدمة معتمد من Epson لطلب لبادات امتصاص الحبر للطباعة بلا حدود*. فهي ليست قطعة يمكن للمستخدم صيانتها بنفسه. اضغط على OK لاستئناف الطابعة. "أين تجد المساعدة" في الصفحة 323
Printer Error	اتبع ما يلي. 1. افتح وحدة الماسحة الضوئية وقم بإزالة أي أوراق أو مواد واقية داخل الطابعة. ونظف الفيلم شبه الشفاف إذا تم تلطيخه. "إزالة الورق المحشور" في الصفحة 222 "تنظيف الفيلم شبه الشفاف" في الصفحة 170 2. أغلق وحدة الماسحة الضوئية وأوقف تشغيل الطاقة وأعد تشغيلها مرة أخرى. إذا استمرت رسالة الخطأ في الظهور بعد إيقاف تشغيل الطاقة وإعادة تشغيلها مرة أخرى، فاتصل بفريق الدعم لدى Epson. "أين تجد المساعدة" في الصفحة 323
An error occurred while saving. Check and if necessary, change the memory device.	فقد يكون جهاز التخزين الخارجي -مثل بطاقة الذاكرة- تالفًا. تحقق من توفر الجهاز. "مواصفات جهاز الذاكرة" في الصفحة 318

رسائل الخطأ	الحل
Cannot recognize the media. See your documentation for more details about the media	استخدم جهاز ذاكرة يدعمه المنتج. "مواصفات جهاز الذاكرة" في الصفحة 318
Paper remains inside because it is placed sideways. Place XX size of paper in the XX. Press "Complete" to remove the paper inside.	حمّل ورقة مقاس A4 في فتحة ملء الورق الخلفية، ثم اضغط على <b>Done</b> . حمّل الورقة التي تمت إزالتها مرة أخرى في الاتجاه الرأسي بمحاذاة علامة السهم في منتصف فتحة ملء الورق الخلفية.
Recovery Mode	بدأ تشغيل الطابعة في وضع الاستعادة نظراً لتعذر تحديث البرامج الثابتة. اتبع الخطوات أدناه لمحاولة تحديث البرامج الثابتة مرة أخرى. 1. وصل الكمبيوتر والطابعة باستخدام كابل USB. (أثناء وضع الاستعادة، يتعذر عليك تحديث البرامج الثابتة خلال اتصال شبكة.) 2. تفضل بزيارة موقع ويب Epson المحلي للحصول على المزيد من الإرشادات.


\* في بعض دورات الطباعة، قد تتجمع كمية قليلة من الحبر الفائض في لبادة امتصاص الحبر الخاصة بالطباعة غير المحدودة. لمنع تسرب الحبر من لبادة الامتصاص، فإن المنتج مصمم لوقف الطباعة غير المحدودة عندما تصل اللبادة إلى حدها المسموح به. وتختلف المطالبة بذلك وعدد مرات تلك المطالبة بحسب عدد الصفحات التي تقوم بطباعتها باستخدام خيار الطباعة بلا حدود. لا تعني الحاجة إلى استبدال اللبادات أن طابعتك لم تعد تعمل وفقاً للمواصفات. ستحذرك الطابعة في حالة الحاجة إلى استبدال لبادة الامتصاص ولا يمكن إجراء ذلك إلا بواسطة أحد موفري الخدمة المعتمدين من Epson. لا يغطي ضمان Epson تكلفة هذا الاستبدال.

## انحشار الورق

تحقق من رسالة الخطأ المعروضة على لوحة التحكم واتبع الإرشادات الخاصة بإزالة الورق المحشور بما في ذلك أي قطع ممزقة. ثم امسح رسالة الخطأ. تعرض شاشة LCD رسوماً متحركة توضح طريقة إزالة الورق المنحشر.


**تنبيه:** 

لا تلمس مطلقاً الأزرار الموجودة على لوحة التحكم ويدك داخل الطابعة. إذا بدأ تشغيل الطابعة، فقد يؤدي ذلك إلى التعرض لإصابة. تجنب لمس الأجزاء البارزة تجنباً للإصابة.

**هام:** 

أزل الورق المحشور بحرص. قد تؤدي إزالة الورق بعنف إلى تلف الطابعة.

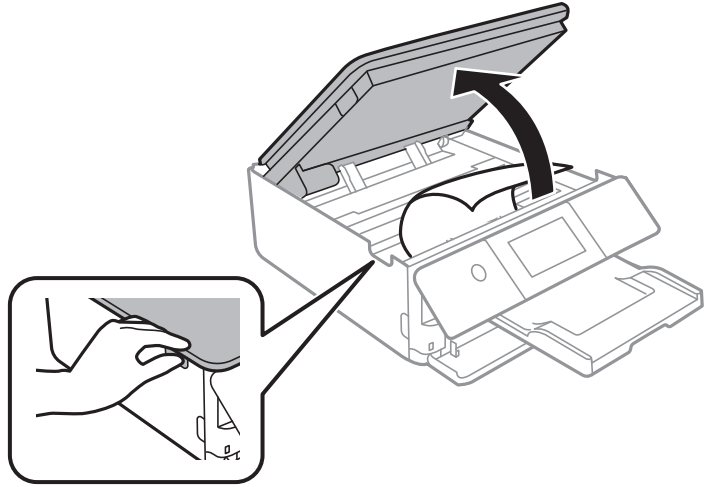
## إزالة الورق المحشور

**تنبيه:** 

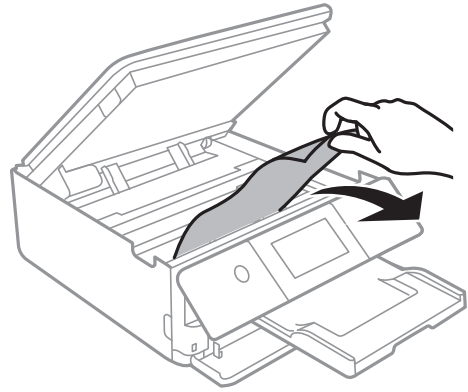
كن حذراً حتى لا تتحسر يدك أو أصابعك عند فتح وحدة الماسحة الضوئية أو إغلاقها. قد يؤدي عدم الالتزام بذلك إلى تعرضك لخطر الإصابة.

لا تلمس مطلقاً الأزرار الموجودة على لوحة التحكم ويدك داخل الطابعة. إذا بدأ تشغيل الطابعة، فقد يؤدي ذلك إلى التعرض لإصابة. تجنب لمس الأجزاء البارزة تجنباً للإصابة.

1. افتح وحدة الماسحة الضوئية مع إغلاق غلاف المستند.

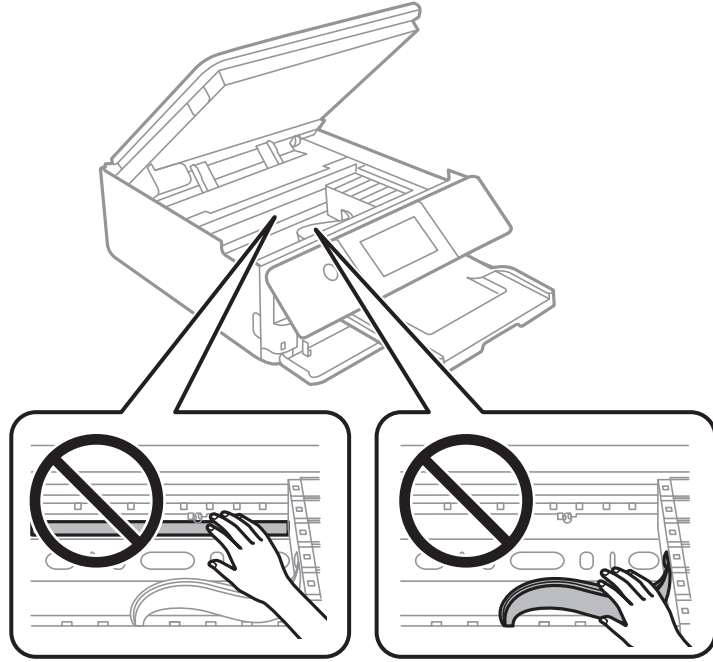


2. أزل الورق المحشور.

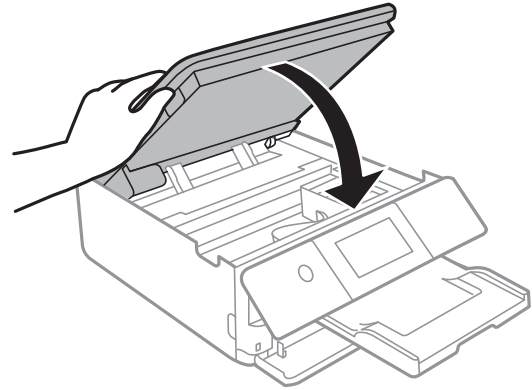


هام: !

لا تلمس الكابل الأبيض المسطح والشريط الشفاف الموجود داخل الطابعة. فقد ينتج عن ذلك حدوث أعطال.



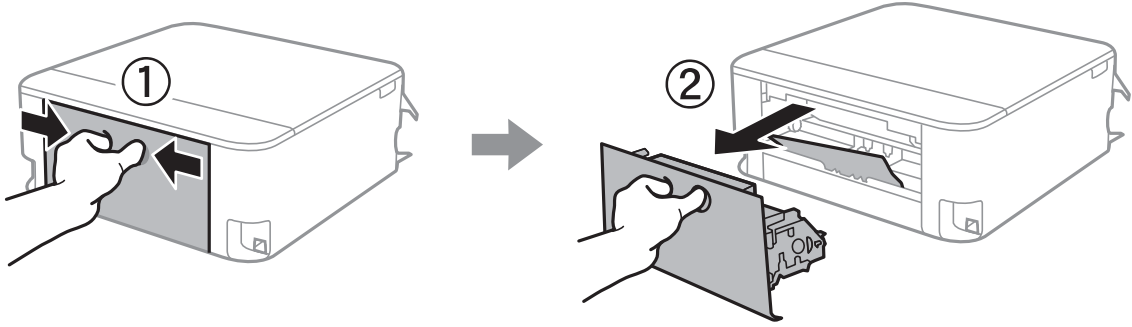
3. أغلق وحدة الماسحة الضوئية.



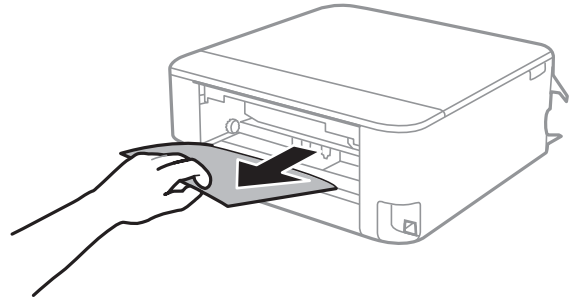
ملاحظة:

صُممت وحدة الماسحة الضوئية على أنها تُغلق ببطء ويصدر عنها مقاومة بسيطة كإجراء وقائي ضد جذب الأصابع. وعليه، استمر في الإغلاق حتى لو شعرت ببعض المقاومة.

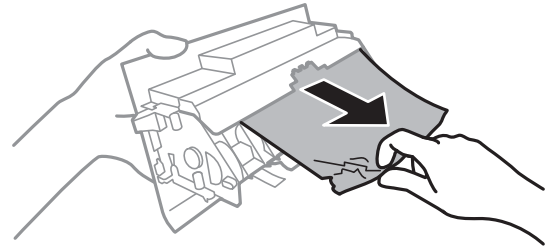
4. أزل الغطاء الخلفي.



5. أزل الورق المحشور.



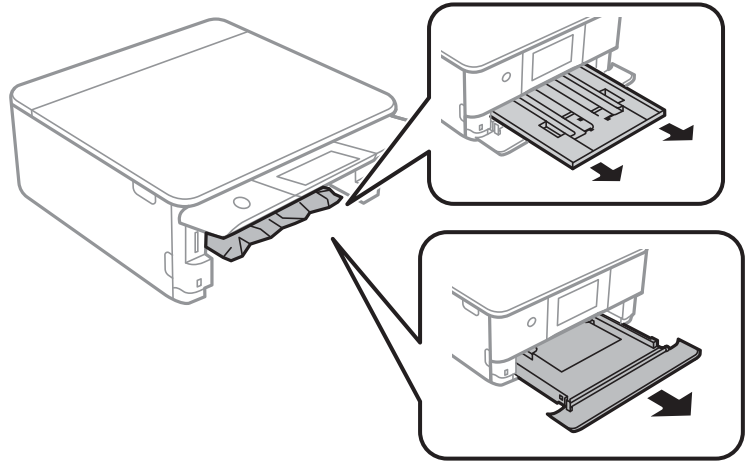
6. أزل الورق المحشور من الغطاء الخلفي.



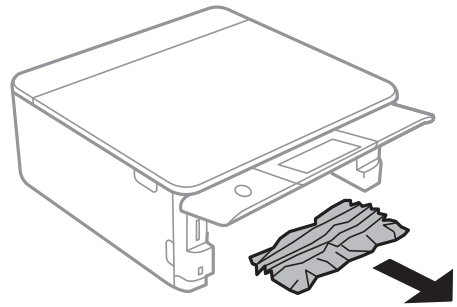
7. أدخل الغطاء الخلفي في الطابعة.

8. أغلق درج إخراج الورق.

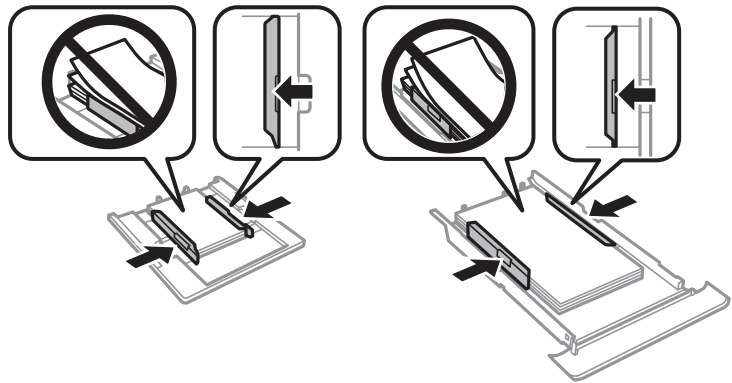
9. اسحب درج الورق للخارج.  
بالنسبة لدرج الورق 2 ، ارفعه قليلاً ، ثم اسحبه إلى الخارج.



10. أزل الورق المحشور.



11. احرص على محاذاة حواف الورق، وحرك موجبات الحافة إلى حافة الورق.



12. أدخل درج الورق في الطابعة.

## انحشار ورقة بحجم بطاقة العمل

يتم تحميل الورق أفقياً.

### الحلول

عندما يتعذر إخراج ورقة بحجم بطاقة العمل وتظل داخل الطابعة، حمل ورقة مقاس A4 في فتحة ملء الورق الخلفية لإزالتها. ابدأ النسخ دون وضع المستند الأصلي، ويتم إخراج الورقة مع ورقة مقاس A4. حمل ورقة بحجم بطاقة العمل مرة أخرى في الاتجاه الرأسي بمحاذاة علامة السهم في منتصف فتحة ملء الورق الخلفية.

## منع انحشار الورق

تحقق مما يلي في حال حدوث انحشار للورق بصورة متكررة.

❑ ضع الطابعة على سطح مستو وشغل الطابعة في الظروف البيئية الموصى بها.

"المواصفات البيئية" في الصفحة 320

❑ استخدم الورق المعتمد لهذه الطابعة.

"الورق والسعات المتوفرة" في الصفحة 292

❑ اتبع احتياطات التعامل مع الورق.

"احتياطات التعامل مع الورق" في الصفحة 31

❑ قم بتحميل الورق في الاتجاه الصحيح، وحرك موجه الحافة عكس حافة الورق.

"تحميل الورق في درج الورق 1" في الصفحة 34

"تحميل الورق في درج الورق 2" في الصفحة 37

"تحميل الورق في فتحة ملء الورق الخلفية" في الصفحة 42

❑ لا تُحمّل عددًا من الورق يزيد عن الحد الأقصى لعدد الورق المحدد.

❑ حمّل ورقة واحدة في كل مرة إذا كنت قد حمّمت عدة ورقات.

❑ تأكد من تطابق إعدادات حجم الورق ونوعه مع حجم الورق المحمّل في الطابعة ونوعه.

"قائمة أنواع الورق" في الصفحة 33

❑ نظّف الأسطوانة الموجودة بداخل الطابعة.

"تحسين مشكلات تغذية الورق" في الصفحة 160

## حان الوقت لاستبدال خراطيش الحبر

### احتياطات التعامل مع خراطيش الحبر

تخزين الاحتياطات للحبر

❑ احتفظ بخراطيش الحبر بعيداً عن أشعة الشمس المباشرة.

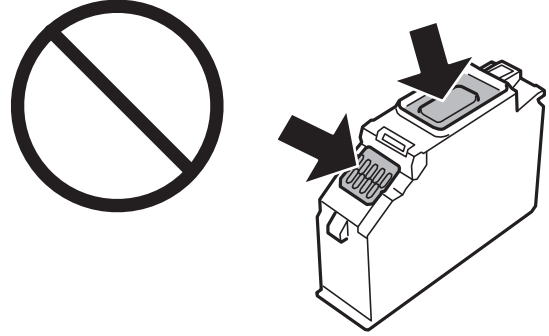
❑ يجب عدم تخزين خراطيش الحبر في درجة حرارة عالية أو درجة حرارة التجمد.

❑ للحصول على أفضل النتائج، توصي Epson باستخدام خراطيش الحبر قبل تاريخ انتهاء الصلاحية المطبوع على العبوة، أو في غضون ستة أشهر من فتح العبوة، أيهما أقرب.

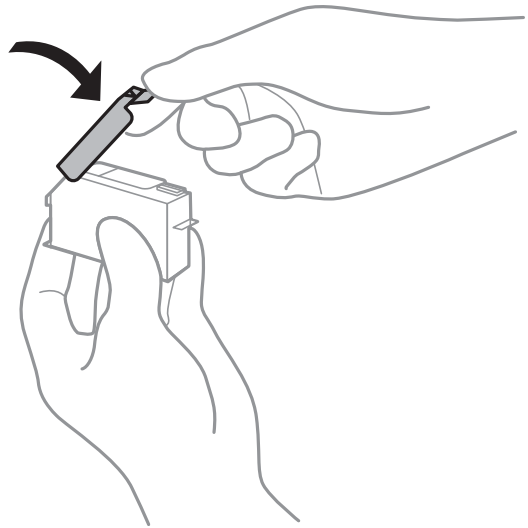
- ❑ للحصول على أفضل النتائج، خزن عبوات خرطيش الحبر بحيث تكون قاعدتها لأسفل.
- ❑ بعد جلب خرطوشة الحبر من مكان التخزين البارد، فدعها تدفأ في درجة حرارة الغرفة على الأقل لمدة ثلاث ساعات قبل استخدامها.
- ❑ لا تفتح العبوة الخاصة بخرطوشة الحبر إلا إذا كنت مستعداً لتركيبها بالطابعة. يتم إحكام غلق الخرطوشة بتفريغها من الهواء للحفاظ على موثوقيتها. إذا تركت الخرطوشة بعد إخراجها من العبوة لفترة طويلة قبل استخدامها، فقد يتعذر إجراء الطباعة العادية.

#### معالجة الاحتياطات لاستبدال خرطيش الحبر

- ❑ لا تلمس الأجزاء الموضحة في الرسم التوضيحي. فقد يحول ذلك دون التشغيل والطباعة بصورة طبيعية.



- ❑ ثبتت كافة خرطيش الحبر، وإلا فلن تتمكن من الطباعة.
- ❑ لا تقم بتغيير خرطيش الحبر مع إيقاف الطاقة. لا تحرك رأس الطباعة يدويًا، فقد يؤدي ذلك إلى تلف الطباعة.
- ❑ بعد تركيب خرطوشة الحبر، يستمر مصباح الطاقة في الوميض أثناء شحن الطباعة للحبر. لا تقم بإيقاف تشغيل الطباعة أثناء شحن الحبر. إذا كان شحن الحبر غير مكتمل، فقد يتعذر عليك الطباعة.
- ❑ لا تترك الطباعة وقد أزلت خرطيش الحبر عنها أو لا توقف تشغيل الطباعة في أثناء استبدال خرطوشة الحبر. وإلا، سيجف الحبر المتبقي في فوهات رأس الطباعة وقد لا تتمكن من الطباعة.
- ❑ احرص على عدم وصول أتربة أو أي أجسام إلى داخل حامل خرطوشة الحبر. قد يؤثر أي جسم يدخل إلى الحامل سلبياً على نتائج الطباعة أو يؤدي إلى عدم القدرة على الطباعة. في حالة دخول أي جسم في الحامل، أزله بحرص.
- ❑ إذا قمت بإزالة الخرطوشة من الطباعة للاستخدام لاحقاً أو للتخلص منها، فتأكد من وضع الغطاء مرة أخرى على منفذ تزويد حبر الخرطوشة لمنع الحبر من الجفاف أو لحماية المناطق المحيطة من التلوث بالحبر. ضع الغطاء بإحكام حتى يستقر في موضعه.



- ❑ إذا قمت بإزالة خرطوشة حبر من الطباعة لاستخدامها فيما بعد، تنصح Epson بإعادة استخدامها في أقرب وقت ممكن.



- تستخدم هذه الطابعة خراطيش حبر مزودة بشريحة خضراء تُراقب معلومات مثل كمية الحبر المتبقية لكل خرطوشة. ويعني هذا أنه حتى لو تمت إزالة الخرطوشة قبل نفادها من الطابعة، فسيظل بإمكانك استخدام الخرطوشة بعد إعادة إدخالها في الطابعة. ومع ذلك، فعند إعادة إدخال خرطوشة حبر، فقد يتم استهلاك بعض الحبر لضمان أداء الطابعة.
- للحصول على أعلى كفاءة من الحبر، ما عليك سوى أن تقوم بإزالة خرطوشة الحبر عندما تكون مستعداً لاستبدالها. لا يمكن استخدام خراطيش الحبر ذات حالة الحبر المنخفض عند إعادة إدخالها.
- للتأكد من الحصول على جودة طباعة فائقة وللمساعدة في حماية رأس الطابعة، يبقى مخزون أمان مختلف من الحبر في الخرطوشة عند إشارة الطابعة إلى استبدال الخرطوشة. لا تتضمن نسب الإنتاجية المحددة هذا المخزون.
- لا تقم بتفكيك خرطوشة الحبر أو إعادة تشكيلها، وإلا فلن تتمكن من الطباعة بشكل طبيعي.
- لا يمكنك استخدام الخراطيش التي جاءت مع الطابعة للاستبدال.
- قم بإنهاء استبدال خراطيش الحبر على الفور. لا تترك الطابعة وخراطيش الحبر خارجها.

#### استهلاك الحبر

- للحفاظ على أفضل أداء لرأس الطابعة، يُستهلك بعض الحبر من جميع الخراطيش أثناء عمليات الصيانة. قد يُستهلك الحبر أيضاً عند استبدال خراطيش الحبر أو تشغيل الطابعة.
- عند الطباعة أحادية اللون أو بتدرج الرمادي، يمكن استخدام الأحبار الملونة بدلاً من الحبر الأسود على حسب نوع الورق أو إعدادات جودة الطباعة. وذلك بسبب استخدام مزيج من الأحبار الملونة للحصول على اللون الأسود.
- يتم استخدام الحبر في خراطيش الحبر المرفقة بالطابعة استخداماً جزئياً أثناء الإعداد الأولي. للحصول على مطبوعات عالية الجودة، يجب تعبئة رأس الطباعة كاملاً بالحبر. تستهلك هذه العملية التي تحدث مرة واحدة كمية من الحبر، لذلك قد تطبع هذه الخراطيش صفحات أقل مقارنةً بخراطيش الحبر التالية.
- قد تختلف نسب الإنتاجية على حسب الصور التي تطبعها ونوع الورق الذي تستخدمه وتكرار المطبوعات والظروف البيئية مثل درجة الحرارة.

## استبدال خراطيش الحبر

اعتماداً على مستويات الحبر، قد تتمكن من الاستمرار في الطباعة لفترة من الوقت دون استبدال خراطيش الحبر.

"استمر في الطباعة مؤقتاً باستخدام الحبر الأسود فقط" في الصفحة 234

"متابعة الطباعة للحفاظ على الحبر الأسود (لنظام التشغيل Windows فقط)" في الصفحة 236

1. إذا تم إدخال درج CD/DVD، فأزل الدرج.

2. نفذ أحد الإجراءات التالية.

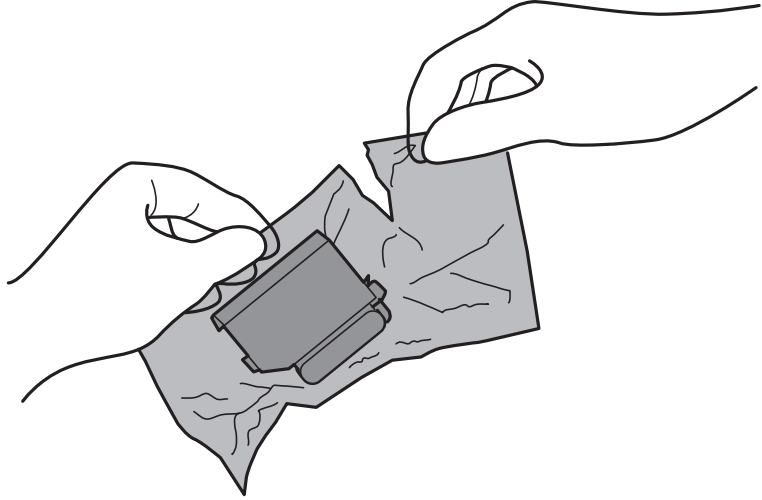
□ عندما يُطلب منك استبدال خراطيش الحبر:

تحقق لتحديد خرطوشة الحبر التي يجب استبدالها، واضغط على **Next**، ثم حدد **Yes, replace now**.

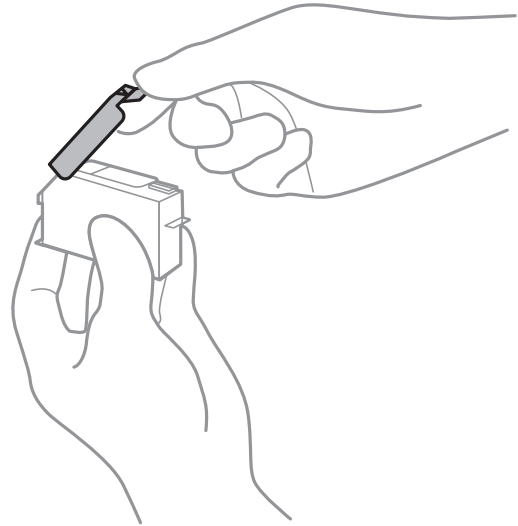
□ عند استبدال خراطيش الحبر قبل نفادها:

حدد **Ink Cartridge Replacement < Maintenance** من الشاشة الرئيسية.

3. أزل خرطوشة الحبر الجديدة من عبوتها، ثم اضغط على Next.

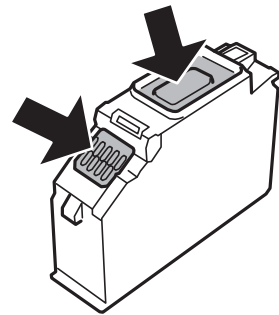
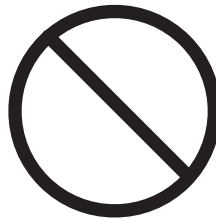


4. تأكد أن الغطاء مواجه إلى أعلى، ثم أزله.




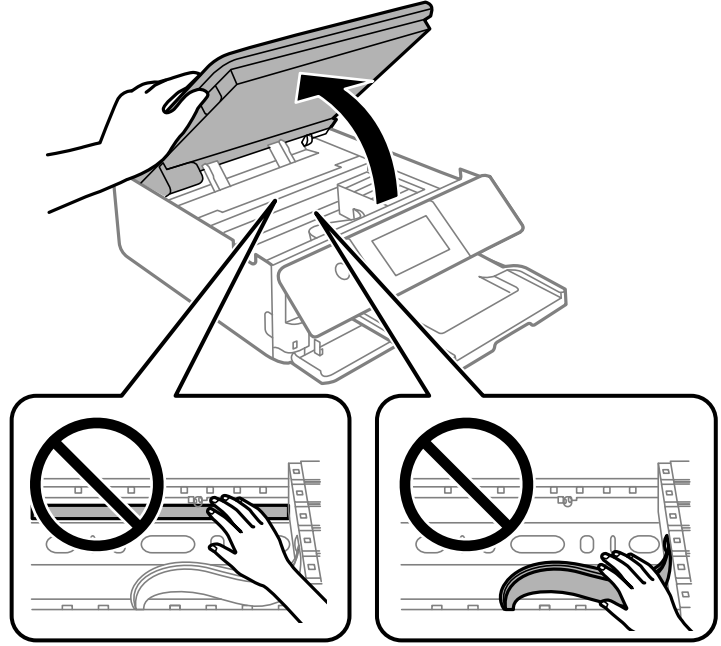
هام: !

لا تلمس الأجزاء الموضحة في الرسم التوضيحي. فقد يحول ذلك دون التشغيل والطباعة بصورة طبيعية.



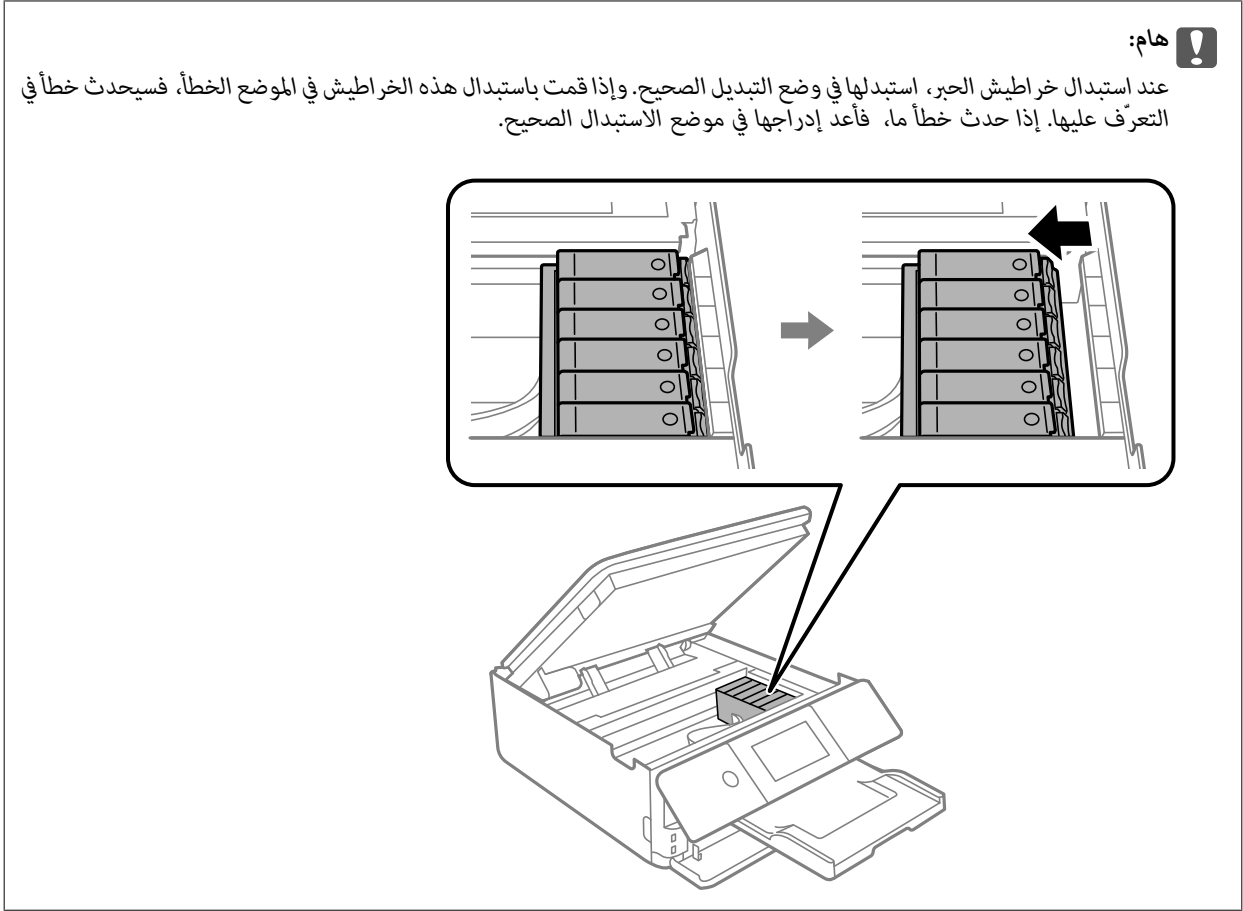
5. افتح وحدة الماسحة الضوئية مع إغلاق غلاف المستند.

**تنبيه:**  كن حذراً حتى لا تتحشر يدك أو أصابعك عند فتح وحدة الماسحة الضوئية أو إغلاقها. قد يؤدي عدم الالتزام بذلك إلى تعرضك لخطر الإصابة.

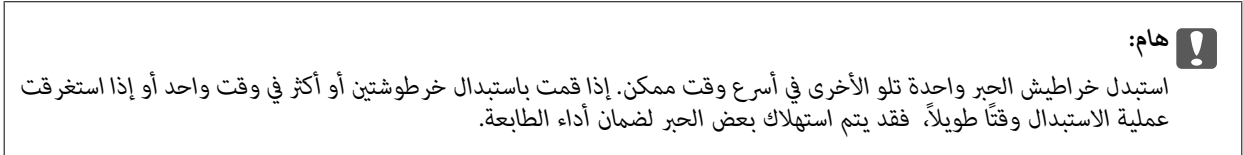


6. أكد الرسالة، ثم اضغط على **Start**.

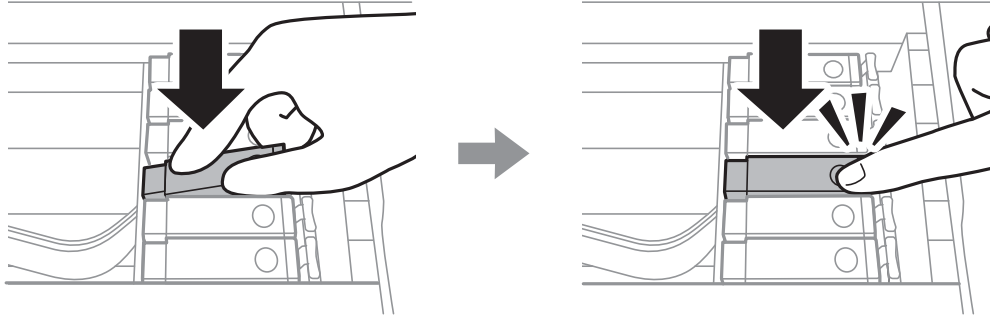
يتحرك حامل خرطوشة الحبر إلى موضع الاستبدال. ومع ذلك، قد يعود حامل خرطوشة الحبر بعد عدة دقائق. في هذه الحال، كرر الخطوات من 2 إلى 6.



7. اضغط على اللسان لفتح حامل خرطوشة الحبر، ثم أزل الخرطوشة بشكل مائل.



8. أدخل خرطوشة الحبر بشكل مائل داخل حامل الخرطوشة واضغط عليها برفق حتى تستقر في مكانها.

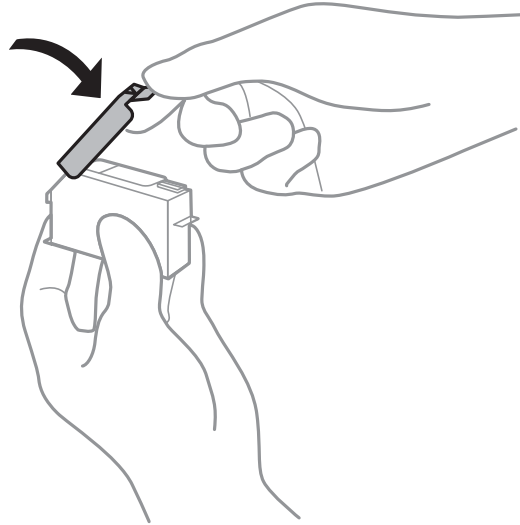


9. أغلق وحدة الماسحة الضوئية، ثم اضغط على **Completed**.

10. اتبع التعليمات المعروضة على الشاشة.

هام!

❑ إذا قمت بإزالة الخرطوشة من الطابعة للاستخدام لاحقاً أو للتخلص منها، فتأكد من وضع الغطاء مرة أخرى على منفذ تزويد حبر الخرطوشة لمنع الحبر من الجفاف أو لحماية المناطق المحيطة من التلطيخ بالحبر. ضع الغطاء بإحكام حتى يستقر في موضعه.



❑ بعد تركيب خرطوشة الحبر، يستمر مصباح الطاقة في الوميض أثناء شحن الطابعة للحبر. لا تقم بإيقاف تشغيل الطابعة أثناء شحن الحبر. إذا كان شحن الحبر غير مكتمل، فقد يتعذر عليك الطباعة.

❑ يجب ألا تقوم بإدخال درج أقراص CD/DVD حتى تكتمل عملية شحن الحبر.

معلومات ذات صلة

← "احتياطات التعامل مع خراطيش الحبر" في الصفحة 227

← "رموز خرطوشة الحبر" في الصفحة 296

## متابعة الطباعة مؤقتاً دون استبدال خراطيش الحبر

### استمر في الطباعة مؤقتاً باستخدام الحبر الأسود فقط

عند نفاد الحبر الملون مع وجود حبر أسود أثناء الطباعة من الحاسوب، يمكنك استخدام الإعدادات التالية لاستمرار الطباعة لمدة قصيرة باستخدام الحبر الأسود فقط.

نوع الورق: ورق عادي، ظرف

اللون: الطباعة بالأسود فقط

بلا حدود: عدم تحديد

EPSON Status Monitor 3: ممكّن (لـ Windows فقط)

استبدل خرطوشة الحبر المستنفدة بأسرع ما يمكن نظراً لأن هذه الميزة غير متوافرة إلا لمدة خمسة أيام تقريباً.

ملاحظة:

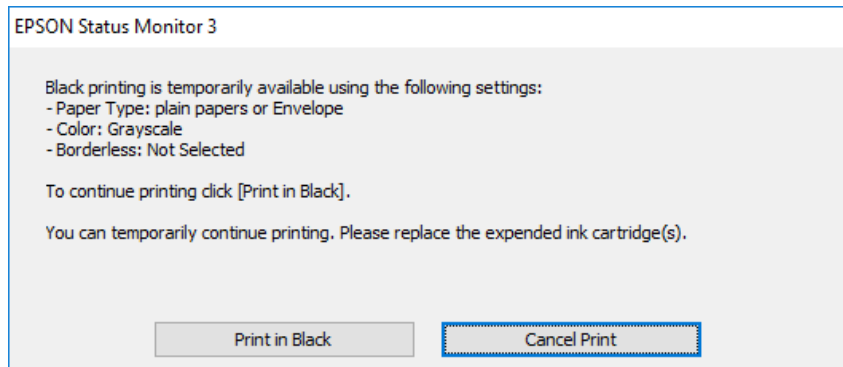
في حال تعطيل *EPSON Status Monitor 3*، ادخل إلى برنامج تشغيل الطباعة، وانقر فوق إعدادات موسعة من علامة التبويب الصيانة، ثم حدد تمكين *EPSON Status Monitor 3*.

تختلف الفترة المتوفرة حسب ظروف الاستخدام.

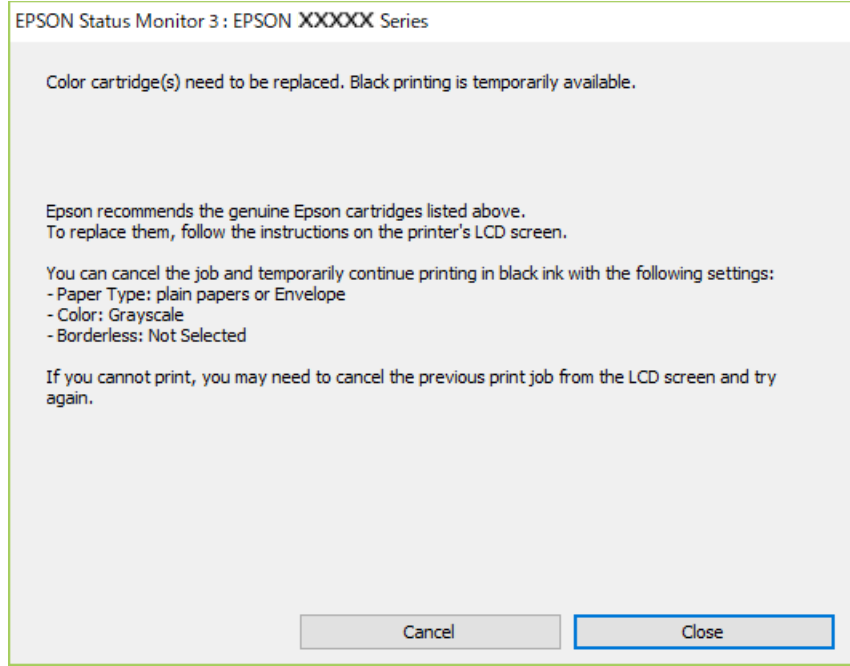
### استمر في الطباعة مؤقتاً باستخدام الحبر الأسود فقط (Windows)

نفذ أحد الإجراءات التالية.

عند ظهور الشاشة التالية، حدد طباعة بالحبر الأسود.



□ عند ظهور الإطار التالي، قم بإلغاء الطباعة. ومن ثمّ، الطباعة مرة أخرى.



#### ملاحظة:

إذا لم تستطع إلغاء الطباعة من الكمبيوتر، قم بإلغائها باستخدام لوحة التحكم الخاصة بالطابعة.

اتباع الخطوات أدناه عند الطباعة مرة أخرى.

1. قم بالوصول إلى إطار برنامج تشغيل الطابعة.
2. امسح بلا حدود من علامة التبويب رئيسي.
3. حدد نوع الورق كأحد الإجراءات التالية في علامة التبويب رئيسي.

□ ورق عادي

□ ظرف

4. حدد الطباعة بالأسود فقط.
5. اضبط العناصر الأخرى الموجودة بعلامتي التبويب رئيسي ومزيد من الخيارات إذا لزم الأمر، ثم انقر فوق موافق.
6. انقر فوق طباعة.
7. انقر فوق طباعة بالحبر الأسود في الإطار المعروض.

استمر في الطباعة مؤقتاً باستخدام الحبر الأسود فقط (Mac OS)

#### ملاحظة:

لاستخدام هذه الميزة عبر شبكة ما، اتصل بـ *Bonjour*.

1. انقر فوق رمز الطابعة في المرسي.

2. قم بإلغاء المهمة.
- ملاحظة:  
إذا لم تستطع إلغاء الطباعة من الكمبيوتر، قم بإلغائها باستخدام لوحة التحكم الخاصة بالطابعة.
3. حدد تفضيلات النظام من القائمة Apple < الطابعات والمساحات الضوئية (أو طباعة ومسح ضوئي، أو طباعة وفاكس) ثم حدد الطباعة. انقر فوق خيارات وتجهيزات < خيارات (أو برنامج التشغيل).
4. حدد تشغيل ليكون إعداد السماح بالطباعة باللون الأسود مؤقتاً.
5. ادخل إلى مربع حوار الطباعة.
6. حدد إعدادات الطباعة من القائمة المنبثقة.
7. حدد أي حجم ورق عدا حجم بلا حدود ليكون إعداد حجم الورق.
8. حدد ورق عادي أو ظرف ليكون إعداد نوع الوسائط.
9. حدد الطباعة بالأسود فقط.
10. اضبط العناصر الأخرى حسب الضرورة.
11. انقر فوق طباعة.

### متابعة الطباعة للحفاظ على الحبر الأسود (لنظام التشغيل Windows فقط)

عندما يوشك الحبر الأسود على النفاد وهناك ما يكفي من ألوان الحبر المتبقية، يمكنك استخدام خليط من الأحبار الملونة لإنشاء اللون الأسود. يمكنك متابعة الطباعة أثناء تجهيز خرطوشة حبر أسود بديلة. لا تتوفر هذه الميزة إلا عندما تحدد الإعدادات التالية في برنامج تشغيل الطباعة.

نوع الورق: ورق عادي

الجودة: قياسي

EPSON Status Monitor 3: ممكّن

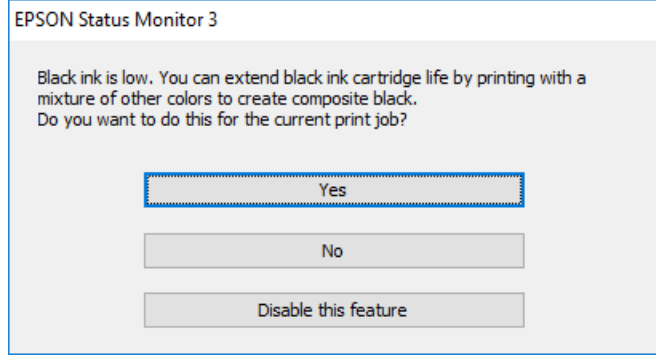


ملاحظة:

في حال تعطيل EPSON Status Monitor 3، ادخل إلى برنامج تشغيل الطابعة، وانقر فوق إعدادات موسعة من علامة التبويب الصيانة، ثم حدد تمكين EPSON Status Monitor 3.

تبدو ألوان الأسود المركب مختلفة قليلاً عن الأسود النقي. وتنخفض كذلك سرعة الطابعة.

للحفاظ على جودة رأس الطابعة، يتم استهلاك الحبر الأسود.



الوصف	الخيارات
حدد هذا الخيار لاستخدام خليط من الأحبار الملونة لإنشاء اللون الأسود. يتم عرض هذه النافذة في المرة القادمة التي يتم فيها تنفيذ مهمة طباعة مماثلة.	نعم
حدد هذا الخيار للاستمرار في استخدام الحبر الأسود المتبقي. يتم عرض هذه النافذة في المرة القادمة التي يتم فيها تنفيذ مهمة طباعة مماثلة.	لا
حدد هذا الخيار للاستمرار في استخدام الحبر الأسود المتبقي. لا يظهر هذا الإطار حتى تستبدل خرطوشة الحبر الأسود وينخفض مستوى الحبر بها مرة أخرى.	تعطيل هذه الميزة

## حان الوقت لاستبدال صندوق الصيانة

### احتياطات التعامل مع صندوق الصيانة

الرجاء قراءة التعليمات التالية قبل استبدال صندوق الصيانة.

- لا تلمس الشريحة الخضراء الموجودة على جانب علبة الصيانة. فقد يحول ذلك دون التشغيل والطباعة بصورة طبيعية.
- لا تقم باستبدال علبة الصيانة أثناء الطباعة؛ وإلا فقد يتسرب الحبر.
- لا تفك صندوق الصيانة وغطائه فيما عدا عند استبدال صندوق الصيانة، وإلا فقد يتسرب الحبر.
- لا تُعد استخدام علبة صيانة تمت إزالتها وتركها مفصولة لفترة طويلة. فسيصبح الحبر بداخل العلبة متيبساً وبالتالي سيتعذر امتصاص مزيد من الحبر.
- لا تقم بإمالة علبة الصيانة المستخدمة حتى يتم إحكام قفلها في كيس البلاستيك؛ وإلا فقد يتسرب الحبر.
- لا تُخزن صندوق الصيانة في درجة حرارة عالية أو درجة حرارة التجمد.
- احتفظ بعلبة الصيانة بعيداً عن أشعة الشمس المباشرة.

## استبدال صندوق الصيانة

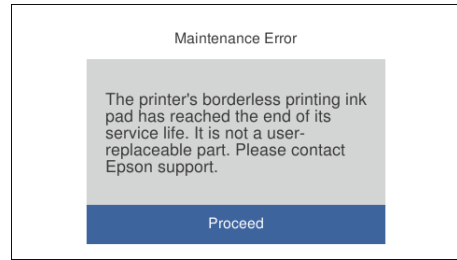
في بعض دوائر الطباعة، قد يتم تجميع كمية صغيرة جداً من الحبر الفائض في صندوق الصيانة. لمنع تسرب الحبر من صندوق الصيانة، يتم تصميم الطباعة بحيث يمكنها التوقف عن الطباعة عندما تصل سعة امتصاص صندوق الصيانة بها إلى حدها. وتختلف المطالبة بذلك وعدد مرات تلك المطالبة بحسب عدد الصفحات التي تقوم بطباعتها ونوع المادة التي تطبعها وعدد دورات التنظيف التي تقوم بالطباعة بإجرائها. عندما تظهر لك إحدى الرسائل تطلب استبدال صندوق الصيانة، جهز مفكاً براغيّاً مسطح الرأس واتبع التعليمات المعروضة على الشاشة. لا تعني الحاجة إلى استبدال العلبة أن طابعتك لم تعد تعمل وفقاً للمواصفات. لا يغطي ضمان Epson تكلفة هذا الاستبدال. فهو جزء مخصص لتقديم خدمات للمستخدم.



### ملاحظة:

□ عندما يكون صندوق الصيانة ممتلئاً، لا يمكنك الطباعة وتنظيف رأس الطباعة حتى يتم استبداله لتجنب تسرب الحبر. لكن يمكنك إجراء عمليات لا تستخدم حبراً: كالمسح الضوئي.

□ عند عرض الشاشة التالية، لا يمكن استبدال الجزء بواسطة المستخدمين. اتصل بدعم شركة Epson. لا تتوفر الطباعة بلا حدود، ولكن تتوفر الطباعة بحدود.



1. أخرج صندوق الصيانة الجديد من عبوته.

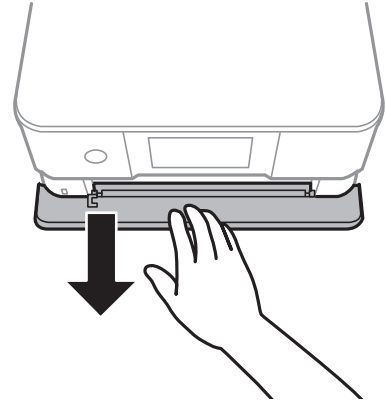
### هام!

لا تلمس الشريحة الخضراء الموجودة على جانب علبة الصيانة. فقد يحول ذلك دون التشغيل والطباعة بصورة طبيعية.

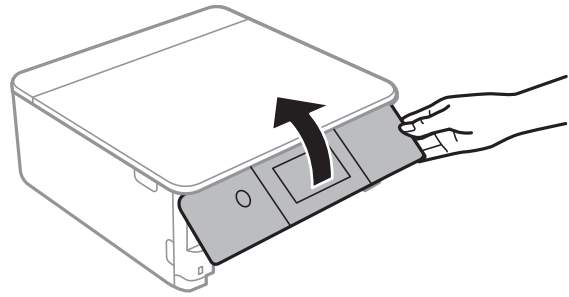
### ملاحظة:

يتوافر كيس شفاف لصندوق الصيانة الجديد، وذلك لوضع صندوق الصيانة المستخدم به.

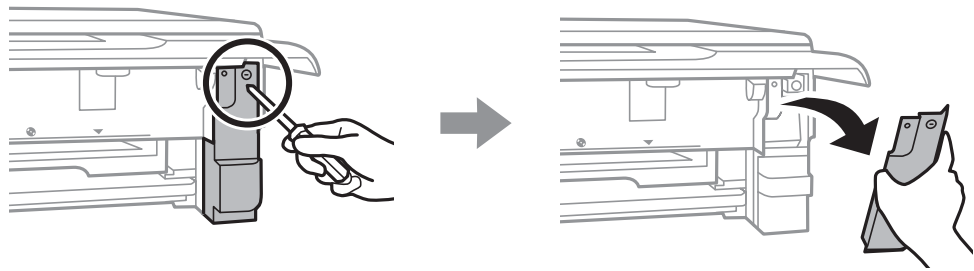
2. ارفع درج الورق 2 قليلاً لسحبه إلى الخارج.



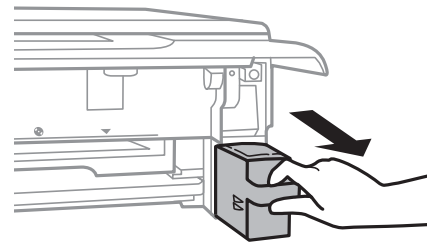
3. افتح لوحة التحكم.

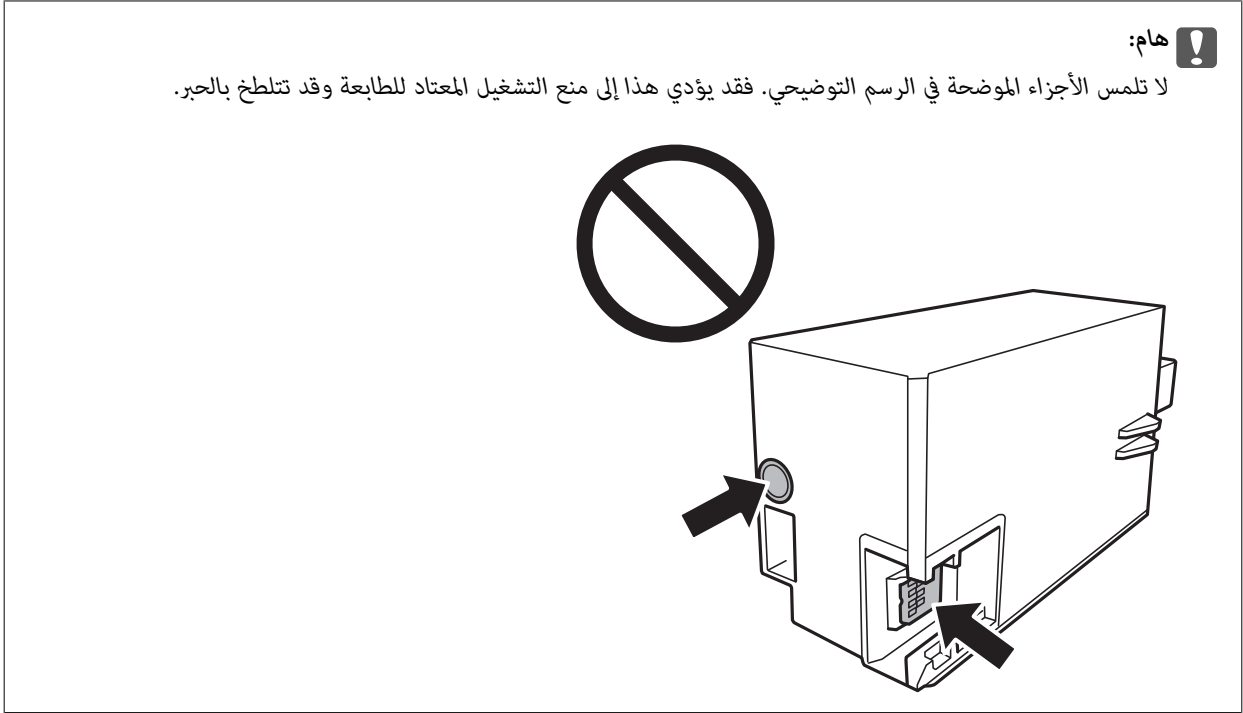


4. فك البرغي باستخدام مفك براغي مسطح الرأس، ثم أزل الغطاء.



5. أزل صندوق الصيانة المستخدم.

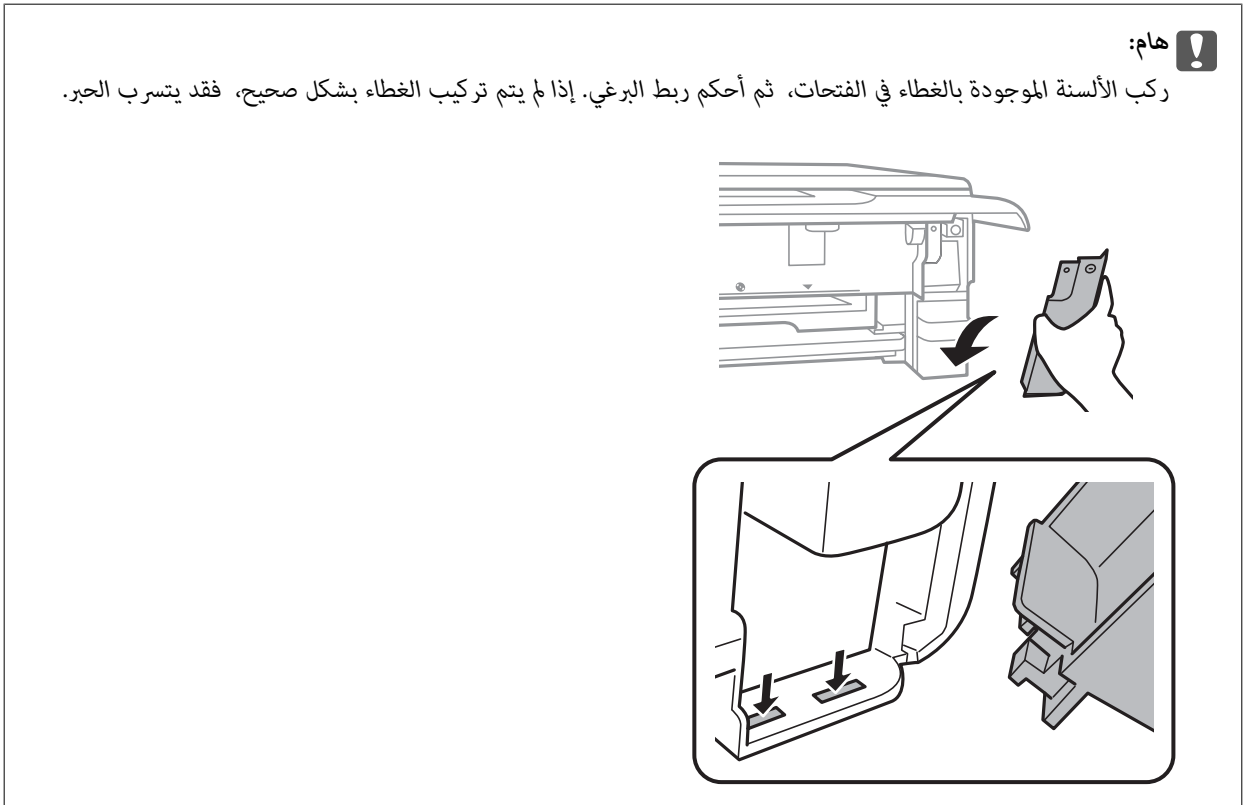




6. ضع صندوق الصيانة المستخدم في الكيس الشفاف المرفق بصندوق الصيانة الجديد وأغلقه بإحكام.

7. أدخل صندوق الصيانة الجديد في الطابعة بالكامل.

8. قم بإعادة تركيب الغطاء.



9. أدخل درج الورق 2.

10. اضغط على Done.

هام!

إذا تعذر التعرف على صندوق الصيانة، فجرب تركيبه مرة أخرى. إذا لم يتم التعرف عليه بعد، فاستبدل صندوق الصيانة. بمجرد تركيب صندوق الصيانة في طابعة ما، لا يمكن استخدامه مع طابعات أخرى.

معلومات ذات صلة

← "رمز صندوق الصيانة" في الصفحة 297

← "احتياطات التعامل مع صندوق الصيانة" في الصفحة 237

## جودة الطباعة، والنسخ، والمسح الضوئي رديئة

### جودة الطباعة سيئة

ظهور ألوان مفقودة، أو أشرطة، أو ألوان غير متوقعة في المطبوعات



■ قد تكون فوهات رأس الطباعة مسدودة.

#### الحلول

أجر فحص الفوهة لمعرفة ما إذا كانت فوهات رأس الطباعة مسدودة أم لا. شغّل فحص الفوهة ثم نظّف رأس الطباعة في حال انسداد أي من فوهات رأس الطباعة. في حال عدم استخدام الطابعة لفترة زمنية طويلة، قد تنسد فوهات رأس الطباعة وقد تتسرب نقاط حبر.

← "فحص رأس الطباعة وتنظيفه" في الصفحة 162

ظهور أشرطة ملونة بفواصل 2.5 سم تقريباً



يمكن النظر في الأسباب التالية.

إعداد نوع الورق لا يتطابق مع الورق المُحمل.

#### الحلول

حدد إعداد نوع الورق المطابق لنوع الورق المحمّل في الطباعة.

← "قائمة أنواع الورق" في الصفحة 33

تم ضبط جودة الطباعة على مستوى منخفض.

#### الحلول

عند الطباعة على ورق عادي، قم بالطباعة باستخدام إعداد جودة أعلى.

□ لوحة التحكم

حدد **High** ليكون إعداد **Quality**.

"خيارات القائمة لإعدادات الورق والطباعة" في الصفحة 69

□ Windows

حدد عالي من الجودة في علامة تبويب برنامج تشغيل الطباعة الرئيسي.

□ Mac OS

حدد دقيق كإعداد لـ جودة الطباعة من قائمة إعدادات الطباعة الخاصة بمربع حوار الطباعة.

وضع رأس الطباعة خارج المحاذاة.

#### الحلول

حدد قائمة **Maintenance < Print Head Alignment < Horizontal Alignment** في لوحة التحكم لمحاذاة رأس الطباعة.

طباعات مموهة، أو وجود الأشرطة العمودية، أو عدم المحاذاة



enthalten alle  
Aufdruck. W  
↓ 5008 "Regel

يمكن النظر في الأسباب التالية.

وضع رأس الطباعة خارج المحاذاة.

#### الحلول

حدد قائمة **Maintenance < Print Head Alignment < Vertical Alignment** في لوحة التحكم لمحاذاة رأس الطباعة.

يتم تمكين إعداد الطباعة ثنائية الاتجاه.

#### الحلول

إذا لم تتحسن جودة الطباعة حتى بعد محاذاة رأس الطباعة، فقم بتعطيل إعداد الطباعة ثنائية الاتجاه.

أثناء تمكين الطباعة ثنائية الاتجاهات (أو عالية السرعة)، يُجري رأس الطباعة عملية الطباعة أثناء التحرك في كلا الاتجاهين، وقد تتم محاذاة الخطوط الرأسية بشكل غير سليم. وقد يؤدي تعطيل هذا الإعداد إلى إبطاء سرعة الطباعة ولكنه يحسّن جودة الطباعة.

لوحة التحكم

عطّل **Settings Bidirectional** في **Settings < Printer Settings**.

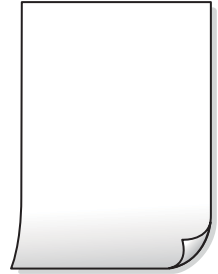
Windows

امسح طباعة ثنائية الاتجاه من علامة التبويب مزيد من الخيارات في برنامج تشغيل الطباعة.

Mac OS

حدد تفضيلات النظام من القائمة Apple < الطابعات والمساحات الضوئية (أو طباعة ومسح ضوئي، أو طباعة وفاكس) ثم حدد الطباعة. انقر فوق خيارات وتجهيزات < خيارات (أو برنامج التشغيل). حدد إيقاف التشغيل ليكون إعداد الطباعة بسرعة عالية.

تظهر المطبوعات على شكل ورقة فارغة



قد تكون فوهات رأس الطباعة مسدودة.

الحلول

جرب تنظيف فوّال.

← "تشغيل تنظيف فوّال" في الصفحة 165

إعدادات الطباعة وحجم الورق المُحمل في الطباعة مختلف.

الحلول

غير إعدادات الطباعة وفقاً لحجم الورق المُحمل في درج الورق. حمل الورق في درج الورق الذي يطابق إعدادات الطباعة.

تتم تغذية عدة أوراق في الطباعة في الوقت نفسه.

الحلول

راجع ما يلي لمنع إدخال عدة أوراق في الطباعة في الوقت نفسه.

← "تتم تغذية عدة ورقات في المرة الواحدة" في الصفحة 187

## الورق ملطخ أو مخدوش



يمكن النظر في الأسباب التالية.

■ يتم تحميل الورق بصورة غير صحيحة.

### الحلول

عند ظهور أشرطة أفقية (عمودية على اتجاه الطباعة)، أو إذا كان الجزء العلوي أو السفلي للورق ملطخًا، فقم بتحميل الورق في الاتجاه الصحيح وحرك موجبات الحافة تجاه حافة الورق.

← "تحميل الورق في درج الورق 1" في الصفحة 34

← "تحميل الورق في درج الورق 2" في الصفحة 37

← "تحميل الورق في فتحة ملء الورق الخلفية" في الصفحة 42

■ مسار الورق ملطخ.

### الحلول

عند ظهور الأشرطة العمودية (أفقي لاتجاه الطباعة) أو إذا كان الورق ملطخًا، فنظف مسار الورق.

← "تنظيف مسار الورق عند تلطخ الحبر" في الصفحة 167

■ الورق مجعد.

### الحلول

ضع الورقة على سطح مستوٍ للتحقق من كونها مجعدة أم لا. إذا كانت مجعدة، فقم بتسويتها.

■ تتسبب رأس الطباعة في وجود خدوش على سطح الورق.

### الحلول

عند الطباعة على ورقة سميكة، يقترب رأس الطباعة من سطح الطباعة ويمكن أن يتم خدش الورقة. في هذه الحالة، قم بتمكين إعداد تقليل الخدش. إذا قمت بتفعيل هذه الميزة، قد تقل درجة جودة الطباعة أو قد تنخفض سرعة الطباعة.

□ لوحة التحكم

حدد **Printer Settings < Settings** من الشاشة الرئيسية، ثم قم بتفعيل **Thick Paper**.

□ Windows

انقر فوق إعدادات موسعة على علامة التبويب الصيانة الخاصة ببرنامج تشغيل الطابعة، ثم حدد الورق السميك والأظرف.

□ Mac OS

حدد تفضيلات النظام من القائمة Apple < الطابعات والماسحات الضوئية (أو طباعة ومسح ضوئي، أو طباعة وفاكس) ثم حدد الطابعة. انقر فوق خيارات وتجهيزات < خيارات (أو برنامج التشغيل). حدد تشغيل ليكون إعداد الورق السميك والأظرف.



تمت طباعة الجزء الخلفي من الورقة قبل أن يجف الجانب الذي كان قد طبع بالفعل.

#### الحلول

عند الطباعة يدويًا على الوجهين، تأكد من جفاف الحبر بشكل كامل قبل إعادة تحميل الورق.

عند الطباعة باستخدام الطباعة التلقائية على الوجهين، تكون كثافة الطباعة عالية جدًا ويكون وقت التجفيف قصيرًا جدًا.

#### الحلول

عند استخدام ميزة الطباعة التلقائية على الوجهين وطباعة بيانات عالية الكثافة مثل الصور والرسومات، قلل إعداد كثافة الطباعة وأطل وقت التجفيف.

← "الطباعة على الوجهين" في الصفحة 82

← "الطباعة على الوجهين" في الصفحة 104

#### الصور المطبوعة لزجة



تم إجراء الطباعة على الجانب غير الصحيح من ورقة الصورة.

#### الحلول

تأكد من أنك تطبع على الجانب القابل للطباعة. في حال الطباعة على الجانب غير الصحيح من ورقة الصورة، فأنت بحاجة لتنظيف مسار الورق.

← "تنظيف مسار الورق عند تلطيخ الحبر" في الصفحة 167

تم طباعة الصور العادية أو الفوتوغرافية بألوان غير متوقعة



يمكن النظر في الأسباب التالية.

قد تكون فوهات رأس الطباعة مسدودة.

#### الحلول

أجر فحص الفوهة لمعرفة ما إذا كانت فوهات رأس الطباعة مسدودة أم لا. شغّل فحص الفوهة ثم نظّف رأس الطباعة في حال انسداد أي من فوهات رأس الطباعة. في حال عدم استخدام الطباعة لفترة زمنية طويلة، قد تنسد فوهات رأس الطباعة وقد تتسرب نقاط حبر.

← "فحص رأس الطباعة وتنظيفه" في الصفحة 162

## تم تطبيق تصحيح الألوان.

### الحلول

عند الطباعة من لوحة التحكم أو من برنامج تشغيل الطباعة التي تعمل بنظام التشغيل Windows، يتم تطبيق إعداد الضبط التلقائي للصور من Epson (PhotoEnhance) بشكل افتراضي حسب نوع الورق. جرب تغيير الإعداد.

#### □ لوحة التحكم

غير إعداد Enhance من Auto إلى People، أو Night Scene، أو Landscape. إذا تعذر تغيير الإعداد، فأوقف تشغيل PhotoEnhance عن طريق تحديد Enhance Off.

#### □ برنامج تشغيل الطباعة Windows

في علامة التبويب مزيد من الخيارات، حدد مخصص في تصحيح الألوان، ثم قم بالضغط على متقدم. قم بتغيير إعداد تصحيح المشهد من تلقائيًا إلى خيار آخر. إذا لم يعمل تغيير الإعداد على نحو جيد، فاستخدم أي أسلوب لتصحيح اللون غير PhotoEnhance الموجود في إدارة الألوان.

← "خيارات القائمة لتحرير الصور" في الصفحة 70

← "ضبط لون الطباعة" في الصفحة 97

تختلف الألوان في النسخ المطبوعة عن تلك الموجودة على الشاشة



لم يتم ضبط خصائص اللون لجهاز العرض الذي تستخدمه بصورة صحيحة.

### الحلول

أجهزة العرض مثل شاشات الكمبيوتر لها خصائص العرض الخاصة بها. إذا كانت شاشة العرض غير متوازنة، فإن الصور لا تكون معروضة بدرجة الإضاءة والألوان الملائمة. قم بضبط خصائص الجهاز. ثم قم بإجراء ما يلي.

#### □ Windows

ادخل إلى نافذة برنامج تشغيل الطباعة، وحدد مخصص كإعداد تصحيح الألوان في علامة التبويب مزيد من الخيارات، ثم انقر فوق متقدم. حدد EPSON قياسي ليكون إعداد وضع الألوان.

#### □ Mac OS

ادخل إلى مربع حوار الطباعة. حدد خيارات الألوان من القائمة المنبثقة، ثم انقر فوق السهم بجانب إعدادات متقدمة. حدد EPSON قياسي ليكون إعداد الوضع.

جهاز العرض يعكس ضوءاً خارجياً.

### الحلول

تجنب ضوء الشمس المباشر وتأكد من وجود الصورة حيثما توجد الإضاءة الملائمة.

■ جهاز العرض يوفر دقة عالية.

#### الحلول

قد تختلف الألوان عما تراه على الأجهزة الذكية مثل الهواتف الذكية أو أجهزة الكمبيوتر اللوحي المزودة بشاشات عرض عالية الدقة.

■ يكون لجهاز العرض والطابعة عملية مختلفة لإنتاج الألوان.

#### الحلول

الألوان على شاشة العرض ليست مطابقة تماماً لتلك الألوان على الورقة لأن لدى كل من الأجهزة المزودة بشاشة عرض والطابعة عملية مختلفة لإنتاج الألوان. اضبط خصائص اللون بحيث تكون الألوان متطابقة.

تعذر الطباعة من دون هوامش



■ لم يتم تعيين بلا حدود في إعدادات الطباعة.

#### الحلول

قم بإجراء إعداد بلا حدود في إعدادات الطباعة. في حال تحديد نوع ورق لا يدعم الطباعة من دون حدود، لن يمكنك تحديد بلا حدود. حدد نوع ورق يدعم الطباعة دون حدود.

□ لوحة التحكم

حدد **Borderless** في **Border Setting**.

□ Windows

حدد بلا حدود من علامة التبويب رئيسي الخاصة ببرنامج تشغيل الطباعة.

□ Mac OS

حدد حجم الورق بلا حدود من حجم الورق.

← "خيارات القائمة لإعدادات الورق والطباعة" في الصفحة 69

← "ورق للطباعة بلا حدود" في الصفحة 294

حواف الصورة مقصوفة أثناء إجراء عملية الطباعة بلا حدود



يتم اقتصاص مساحة المنطقة البارزة بسبب تكبير الصورة قليلاً.

#### الحلول

قم بتحديد إعداد التكبير.

☐ لوحة التحكم

غير إعداد **Expansion**.

☐ Windows

انقر فوق إعدادات بجانب خانة اختيار بلا حدود الموجودة على علامة التبويب رئيسي الخاصة ببرنامج تشغيل الطابعة، ثم قم بتغيير الإعدادات.

☐ Mac OS

قم بتغيير إعدادات توسيع من قائمة مربع حوار الطباعة إعدادات الطباعة.

← "خيارات القائمة لإعدادات الورق والطباعة" في الصفحة 69

وضع المطبوعات أو حجمها أو هوامشها غير صحيحة



يمكن النظر في الأسباب التالية.

يتم تحميل الورق بصورة غير صحيحة.

#### الحلول

قم بتحميل الورق في الاتجاه الصحيح، وحرك موجه الحافة عكس حافة الورق.

← "تحميل الورق في درج الورق 1" في الصفحة 34

← "تحميل الورق في درج الورق 2" في الصفحة 37

← "تحميل الورق في فتحة ملء الورق الخلفية" في الصفحة 42

تم ضبط حجم الورق بصورة غير صحيحة.

#### الحلول

حدد ميزة حجم الورق المناسب.

إعداد الهامش في برنامج التطبيق ليس ضمن منطقة الطباعة.

#### الحلول

اضبط إعداد الهامش في التطبيق بحيث يقع داخل المنطقة القابلة للطباعة.

← "المنطقة القابلة للطباعة" في الصفحة 314



■ هناك مهمة طباعة قيد الانتظار.

الحلول

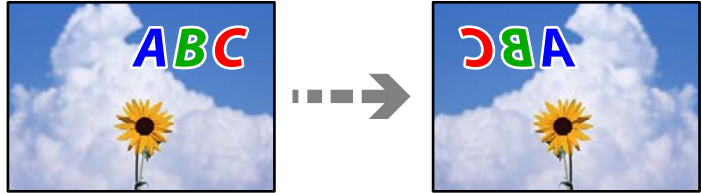
قم بإلغاء أي مهام طباعة متوقفة مؤقتاً.

■ تم ضبط الكمبيوتر يدوياً على وضع الإسبات أو وضع السكون أثناء الطباعة.

الحلول

لا تقم بضبط جهاز الكمبيوتر يدوياً على وضع الإسبات أو وضع السكون أثناء الطباعة. الصفحات التي تظهر بها نصوص مشوهة قد تتم طباعتها عندما تقوم بتشغيل جهاز الكمبيوتر في المرة القادمة.

الصورة المطبوعة معكوسة



■ يتم ضبط الصورة للعكس أفقياً في إعدادات الطباعة.

الحلول

امسح أي إعداد للصورة المعكوسة في برنامج تشغيل الطابعة أو التطبيق.

Windows

امسح نسخة مطابقة للصورة من علامة التبويب مزيد من الخيارات في برنامج تشغيل الطابعة.

Mac OS

امسح نسخة مطابقة للصورة من القائمة إعدادات الطباعة الخاصة بمربع حوار الطباعة.

النقوش التي تشبه الفسيفساء في المطبوعات



■ تمت طباعة الصور العادية أو الفوتوغرافية ذات الدقة المنخفضة.

الحلول

عند طباعة صور مرسومة أو صور فوتوغرافية، فاطبعها باستخدام بيانات عالية الدقة. غالباً ما تكون الصور الموجودة على مواقع الويب منخفضة الدقة على الرغم من أنها قد تبدو جيدة على الشاشة، لذلك فقد تنخفض جودة طباعتها.

## جودة النسخ سيئة

ظهور ألوان مفقودة أو أشرطة أو ألوان غير متوقعة في النسخ



■ قد تكون فوهات رأس الطباعة مسدودة.

### الحلول

أجر فحص الفوهة لمعرفة ما إذا كانت فوهات رأس الطباعة مسدودة أم لا. شغّل فحص الفوهة ثم نظّف رأس الطباعة في حال انسداد أي من فوهات رأس الطباعة. في حال عدم استخدام الطابعة لفترة زمنية طويلة، قد تنسد فوهات رأس الطباعة وقد تتسرب نقاط حبر.

← "فحص رأس الطباعة وتنظيفه" في الصفحة 162

ظهور أشرطة ملونة بفواصل 2.5 سم تقريباً



يمكن النظر في الأسباب التالية.

■ إعداد نوع الورق لا يتطابق مع الورق المُحمّل.

### الحلول

حدد إعداد نوع الورق المطابق لنوع الورق المحمّل في الطباعة.

← "قائمة أنواع الورق" في الصفحة 33

■ تم ضبط جودة الطباعة على مستوى منخفض.

### الحلول

عند الطباعة على ورق عادي، قم بالطباعة باستخدام إعداد جودة أعلى.  
حدد **Quality < Advanced Settings** ثم حدد **High** في كل قائمة نسخ.

■ وضع رأس الطباعة خارج المحاذاة.

### الحلول

حدد قائمة **Horizontal Alignment < Print Head Alignment < Maintenance** في لوحة التحكم لمحاذاة رأس الطباعة.

النسخ مموهة، أو وجود الأشرطة العمودية، أو عدم المحاذاة



enthalten alle  
Aufdruck. W  
↓ 5008 "Regel

يمكن النظر في الأسباب التالية.

■ وضع رأس الطباعة خارج المحاذاة.

الحلول

حدد قائمة **Vertical Alignment < Print Head Alignment < Maintenance** في لوحة التحكم لمحاذاة رأس الطباعة.

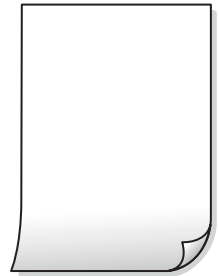
■ تم تمكين الطباعة ثنائية الاتجاه.

الحلول

إذا لم تتحسن جودة الطباعة حتى بعد محاذاة رأس الطباعة، فحدد **Printer Settings < Settings** في لوحة التحكم، ثم قم بتعطيل **Bidirectional**.

أثناء تمكين الطباعة ثنائية الاتجاهات (أو عالية السرعة)، يُجري رأس الطباعة عملية الطباعة أثناء التحرك في كلا الاتجاهين، وقد تتم محاذاة الخطوط الرأسية بشكل غير سليم. وقد يؤدي تعطيل هذا الإعداد إلى إبطاء سرعة الطباعة.

تظهر المطبوعات على شكل ورقة فارغة



■ قد تكون فوهات رأس الطباعة مسدودة.

الحلول

جرب تنظيف فَعَال.

← "تشغيل تنظيف فَعَال" في الصفحة 165

■ إعدادات الطباعة وحجم الورق المُحمل في الطابعة مختلف.

الحلول

غير إعدادات الطباعة وفقاً لحجم الورق المُحمل في درج الورق. حمّل الورق في درج الورق الذي يطابق إعدادات الطباعة.



■ تتم تغذية عدة أوراق في الطابعة في الوقت نفسه.

#### الحلول

راجع ما يلي لمنع إدخال عدة أوراق في الطابعة في الوقت نفسه.

← "تتم تغذية عدة ورقات في المرة الواحدة" في الصفحة 187

الورق ملطخ أو مخدوش



يمكن النظر في الأسباب التالية.

■ يتم تحميل الورق بصورة غير صحيحة.

#### الحلول

عند ظهور أشرطة أفقية (عمودية على اتجاه الطباعة)، أو إذا كان الجزء العلوي أو السفلي للورق ملطخًا، فقم بتحميل الورق في الاتجاه الصحيح وحرك موجّهات الحافة تجاه حافة الورق.

← "تحميل الورق في درج الورق 1" في الصفحة 34

← "تحميل الورق في درج الورق 2" في الصفحة 37

← "تحميل الورق في فتحة ملء الورق الخلفية" في الصفحة 42

■ مسار الورق ملطخ.

#### الحلول

عند ظهور الأشرطة العمودية (أفقي لاتجاه الطباعة) أو إذا كان الورق ملطخًا، فنظف مسار الورق.

← "تنظيف مسار الورق عند تلطخ الحبر" في الصفحة 167

■ الورق مجعد.

#### الحلول

ضع الورقة على سطح مستوٍ للتحقق من كونها مجعدة أم لا. إذا كانت مجعدة، فقم بتسويتها.

■ تتسبب رأس الطباعة في وجود خدوش على سطح الورق.

#### الحلول

إذا كانت المطبوعات متسخة عند نسخ ورق سميك، فقم بتمكين **Thick Paper** في قائمة **Settings < Printer Settings** في لوحة التحكم. إذا قمت بتمكين هذا الإعداد، فقد تقل درجة جودة النسخ أو قد تنخفض السرعة.

## الصور المنسوخة لزجة



تم إجراء النسخ على الجانب غير الصحيح من ورقة الصورة.

### الحلول

تأكد من أنك تنسخ على الجانب القابل للطباعة. في حال النسخ بطريق الخطأ على الجانب غير الصحيح من ورقة الصورة، فأنت بحاجة إلى تنظيف مسار الورق.

← "تحميل الورق" في الصفحة 34

← "تنظيف مسار الورق عند تلطخ الحبر" في الصفحة 167

## تعذر النسخ دون هوامش



لم يتم تعيين بلا حدود في إعدادات الطباعة.

### الحلول

حدد **Borderless < Border Setting < Copy/Restore Photos < Various copies < Various Prints** على لوحة التحكم. إذا قمت بتحديد ورقة لا تدعم الطباعة بلا حدود، فلن تتمكن من تمكين الإعدادات بلا حدود. حدد نوع ورق يدعم الطباعة دون حدود.

← "النسخ دون وضع هوامش" في الصفحة 133

← "ورق للطباعة بلا حدود" في الصفحة 294

## حواف الصورة مقصوفة أثناء إجراء عملية النسخ بلا حدود



يتم اقتصاص مساحة المنطقة البارزة بسبب تكبير الصورة قليلاً.

#### الحلول

قم بتحديد إعداد التكبير.

☐ نسخ الصور الفوتوغرافية

حدد **Borderless < Border Setting < Copy/Restore Photos < Various copies < Various Prints** على لوحة التحكم ثم غير إعداد **Expansion**.

☐ النسخ بلا حدود

حدد **Expansion < Advanced Settings < Borderless Copy < Various copies < Various Prints** على لوحة التحكم، ثم غير الإعداد.

← "النسخ دون وضع هوامش" في الصفحة 133

وضع النسخ، أو حجمها، أو هوامشها غير صحيح



يمكن النظر في الأسباب التالية.

يتم تحميل الورق بصورة غير صحيحة.

#### الحلول

قم بتحميل الورق في الاتجاه الصحيح، وحرك موجه الحافة عكس حافة الورق.

← "تحميل الورق في درج الورق 1" في الصفحة 34

← "تحميل الورق في درج الورق 2" في الصفحة 37

← "تحميل الورق في فتحة ملء الورق الخلفية" في الصفحة 42

لا يتم وضع المستندات الأصلية بصورة صحيحة.

#### الحلول

☐ تأكد من صحة وضع المستند الأصلي وفقاً لعلامات المحاذاة.

☐ إذا كانت حافة الصورة الممسوحة ضوئياً مفقودة، فحرك المستند الأصلي قليلاً بعيداً عن حافة زجاج الماسحة الضوئية. لا يمكنك مسح المنطقة في حدود 1.5 مم تقريباً (0.06 بوصة) من حافة زجاج الماسحة الضوئية.

← "وضع المستندات الأصلية على زجاج الماسحة الضوئية" في الصفحة 52

يوجد بعض الغبار أو البقع على زجاج الماسحة الضوئية.

#### الحلول

نظّف زجاج الماسحة الضوئية وغلّاف المستند باستخدام قطعة قماش جافة وناعمة، ونظيفة. في حال وجود غبار أو بقع حول المستندات الأصلية على الزجاج، قد تتسع منطقة النسخ لضم الغبار أو البقع، مما يؤدي إلى حدوث خطأ في موضع النسخ أو قد تصبح الصور صغيرة.

← "تنظيف زجاج الماسحة الضوئية" في الصفحة 169

تم ضبط حجم الورق بصورة غير صحيحة.

#### الحلول

حدد ميزة حجم الورق المناسب.

موضع النسخ على قرص CD/DVD غير صحيح



يمكن النظر في الأسباب التالية.

يحتاج وضع الطباعة إلى التعديل.

#### الحلول

حدد قائمة **CD/DVD < Printer Settings < Settings** في لوحة التحكم واضبط وضع الطباعة.

يوجد بعض الغبار أو البقع على زجاج الماسحة الضوئية.

#### الحلول

نظّف زجاج الماسحة الضوئية وغلّاف المستند باستخدام قطعة قماش جافة وناعمة، ونظيفة. في حال وجود غبار أو بقع حول المستندات الأصلية على الزجاج، قد تتسع منطقة النسخ لضم الغبار أو البقع، مما يؤدي إلى حدوث خطأ في موضع النسخ أو قد تصبح الصور صغيرة.

← "تنظيف زجاج الماسحة الضوئية" في الصفحة 169

ألوان غير متساوية، أو بقع، أو نقاط، أو خطوط مستقيمة في الصورة المنسوخة



يمكن النظر في الأسباب التالية.

#### مسار الورق متسخ.

##### الحلول

حمل الورق وأخرجه دون إجراء الطباعة لتنظيف مسار الطباعة.

← "تنظيف مسار الورق عند تلخخ الحبر" في الصفحة 167

يوجد غبار أو أوساخ على المستندات الأصلية أو زجاج الماسحة الضوئية.

##### الحلول

أزل أي غبار أو أوساخ ملتصقة بالمستندات الأصلية، ونظف زجاج الماسحة الضوئية.

← "تنظيف زجاج الماسحة الضوئية" في الصفحة 169

تم الضغط على المستند الأصلي بقوة المفرطة.

##### الحلول

إذا ضغطت بقوة المفرطة، فقد تحدث بعض المشكلات مثل النسخ بصورة ضبابية، ووجود لطخات وبقع حبر.

لا تضغط بقوة على المستند الأصلي أو غلاف المستند.

← "وضع المستندات الأصلية على زجاج الماسحة الضوئية" في الصفحة 52

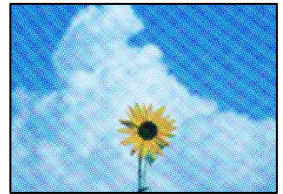
إعداد كثافة النسخ مرتفع جداً.

##### الحلول

اخفض إعداد كثافة النسخ.

← "خيارات القائمة للنسخ" في الصفحة 123

تظهر نماذج التموج (التظليل المتعامد) في الصورة المنسوخة



إذا كان المستند الأصلي مستنداً مطبوعاً مثل مجلة أو كتالوج، فسيظهر نموذج تموج منقط.

##### الحلول

تغيير إعداد التصغير والتكبير. إذا استمر ظهور نموذج تموج، فضع المستند الأصلي بزاوية مختلفة قليلاً.

← "خيارات القائمة للنسخ" في الصفحة 123

ظهور صورة الجانب العكسي للمستند الأصلي في الصورة المنسوخة



يمكن النظر في الأسباب التالية.

■ عند مسح المستندات الأصلية الرفيعة ضوئياً، قد يتم مسح الصور الموجودة على الجزء الخلفي في الوقت نفسه.

#### الحلول

ضع المستند الأصلي على زجاج المساحة الضوئية، ثم ضع قطعة من الورق الأسود عليه.

← "وضع المستندات الأصلية على زجاج المساحة الضوئية" في الصفحة 52

■ إعداد كثافة النسخ مرتفع جداً.

#### الحلول

اخفض إعداد كثافة النسخ.

← "خيارات القائمة للنسخ" في الصفحة 123

تم نسخ مستندات أصلية متعددة في ورقة واحدة



■ المسافة بين المستندات الأصلية صغيرة جداً.

#### الحلول

عند وضع عدة مستندات أصلية على زجاج المساحة الضوئية لنسخها بصورة منفصلة، ولكن يتم نسخها على صفحة واحدة، ضع المستندات الأصلية بعيدة عن بعضها بمسافة لا تقل عن 5 مم. في حال استمرار المشكلة، ضع مستنداً أصلياً واحداً في كل مرة.

← "نسخ الصور الفوتوغرافية" في الصفحة 128

## مشكلات الصورة الممسوحة ضوئياً

تظهر الألوان بدرجات متفاوتة، والأوساخ، والبقع، وما إلى ذلك، في الصورة الممسوحة ضوئياً



■ يوجد غبار أو أوساخ على المستندات الأصلية أو زجاج الماسحة الضوئية.

### الحلول

أزل أي غبار أو أوساخ ملتصقة بالمستندات الأصلية، ونظف زجاج الماسحة الضوئية.

← "تنظيف زجاج الماسحة الضوئية" في الصفحة 169

■ تم الضغط على المستند الأصلي بقوة مفرطة.

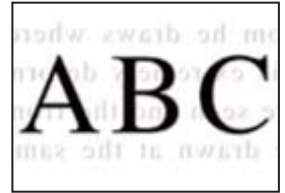
### الحلول

إذا ضغطت بقوة مفرطة، فقد تحدث بعض المشكلات مثل النسخ بصورة ضبابية، ووجود لطخات وبقع حبر.

لا تضغط بقوة على المستند الأصلي أو غلاف المستند.

← "وضع المستندات الأصلية على زجاج الماسحة الضوئية" في الصفحة 52

يظهر التواء في خلفية الصور الممسوحة ضوئياً



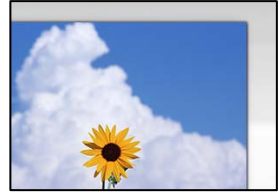
■ عند مسح المستندات الأصلية الرفيعة ضوئياً، قد يتم مسح الصور الموجودة على الجزء الخلفي في الوقت نفسه.

### الحلول

عند إجراء المسح الضوئي من زجاج الماسحة الضوئية، ضع ورقة سوداء أو لوحة مكتب فوق المستند الأصلي.

← "وضع المستندات الأصلية على زجاج الماسحة الضوئية" في الصفحة 52

تعذر مسح المساحة الصحيحة ضوئياً



لا يتم وضع المستندات الأصلية بصورة صحيحة.

#### الحلول

□ تأكد من صحة وضع المستند الأصلي وفقاً لعلامات المحاذاة.

□ إذا كانت حافة الصورة الممسوحة ضوئياً مفقودة، فحرك المستند الأصلي قليلاً بعيداً عن حافة زجاج المساحة الضوئية. لا يمكنك مسح المنطقة في حدود 1.5 مم تقريباً (0.06 بوصة) من حافة زجاج المساحة الضوئية.

← "وضع المستندات الأصلية على زجاج المساحة الضوئية" في الصفحة 52

يوجد غبار أو أوساخ على زجاج المساحة الضوئية.

#### الحلول

وعند المسح الضوئي من لوحة التحكم وتحديد وظيفة اقتصاص مساحة المسح الضوئي التلقائي، أزل أي مهملات أو اتساخات من زجاج المساحة الضوئي وغلاف المستند. فإذا كانت هناك أي مهملات أو اتساخات حول المستند، فسيوسع نطاق المسح الضوئي ليشملها.

← "تنظيف زجاج المساحة الضوئية" في الصفحة 169

عند مسح عدة مستندات أصلية باستخدام برنامج Epson ScanSmart، لا توجد مسافة كافية بين المستندات الأصلية.

#### الحلول

عند وضع العديد من المستندات الأصلية على زجاج المساحة الضوئية، تأكد من وجود مسافة 20 مم على الأقل (0.8 بوصة) بين المستندات الأصلية.

← "مسح صور متعددة في الوقت نفسه" في الصفحة 155

يتعذر حل مشكلات الصورة الممسوحة ضوئياً

تحقق مما يلي إذا كنت قد جربت جميع الحلول ولم تحل المشكلة.

توجد مشكلات في إعدادات برنامج المسح الضوئي.

#### الحلول

استخدم Epson Scan 2 Utility لتهيئة إعدادات برنامج تشغيل المساحة الضوئية "Epson Scan 2".

ملاحظة:

Epson Scan 2 Utility هو تطبيق يتم إرفاقه مع Epson Scan 2.

1. ابدأ Epson Scan 2 Utility.

□ Windows 10

انقر فوق زر البدء، ثم حدد Epson Scan 2 Utility < EPSON.



#### Windows 8.1/Windows 8

أدخل اسم التطبيق في رمز البحث، ثم حدد الرمز المعروف.

#### Windows 7/Windows Vista/Windows XP

انقر فوق زر البدء، ثم حدد كل البرامج أو برامج < EPSON < Epson Scan 2 < Epson Scan 2 Utility.

#### Mac OS

حدد الانتقال < التطبيقات < Epson Software < Epson Scan 2 Utility.

2. حدد علامة التبويب أخرى.

3. انقر فوق إعادة الضبط.

إذا لم تحل التهيئة المشكّلة، فقم بإلغاء تثبيت Epson Scan 2 وإعادة تثبيته مرة أخرى.

← "تثبيت التطبيقات بصورة منفصلة أو إلغاء تثبيتها" في الصفحة 173

## تعذر حل المشكلة بعد تجربة جميع الحلول

إذا تعذر عليك حل المشكلة بعد تجربة جميع الحلول، فاتصل بدعم Epson.

إذا تعذر عليك حل مشكلات الطباعة أو النسخ، فراجع المعلومات ذات الصلة التالية.

#### معلومات ذات صلة

← "تعذر حل مشكلات الطباعة والنسخ" في الصفحة 261

## تعذر حل مشكلات الطباعة والنسخ

جرّب حل المشكلات التالية بالترتيب من الأعلى حتى تحل المشكلة.

□ تأكد من مطابقة نوع الورق الذي تم تحميله في الطابعة ونوع الورق الذي تم ضبطه على الطابعة مع إعدادات نوع الورق في برنامج تشغيل الطابعة.

"حجم الورق وإعدادات نوع الورق" في الصفحة 33

□ استخدم إعداد جودة أعلى من لوحة التحكم أو من برنامج تشغيل الطابعة.

□ أعد تثبيت خراطيش الحبر المثبتة بالفعل في الطابعة.

فقد تؤدي إعادة تثبيت خراطيش الحبر إلى إزالة الانسداد الموجود في فوهات رأس الطباعة والسماح بتدفق الحبر بسلاسة. ومع ذلك، نظراً لاستهلاك الحبر عند إعادة تثبيت خرطوشة الحبر، فقد يتم عرض رسالة تطالبك باستبدال خرطوشة الحبر وفقاً لكمية الحبر المتبقية.

"حان الوقت لاستبدال خراطيش الحبر" في الصفحة 227

□ احرص على محاذاة رأس الطباعة.

"محاذاة رأس الطباعة" في الصفحة 167

□ قم بإجراء فحص للفوهات لمعرفة ما إذا كانت فتحات رأس الطباعة مسدودة أم لا.

إذا كانت هناك شرائح مفقودة في نمط فحص الفوهة، فقد تُسدّ الفوهات. كرر تنظيف الرأس وفحص الفوهة بالتناوب 3 مرات وتحقق من إزالة الانسداد.

لاحظ أن تنظيف رأس الطباعة يستهلك بعض الحبر.

"فحص رأس الطباعة وتنظيفه" في الصفحة 162

□ أوقف تشغيل الطابعة، وانتظر لمدة 6 ساعات على الأقل، ثم تحقق من إزالة الانسداد. إذا تعذر حل المشكلة، فقد يؤدي ترك الطابعة لفترة من دون طباعة إلى حل المشكلة. يمكنك التحقق من العناصر التالية أثناء إيقاف تشغيل الطابعة.

□ تحقق من أنك تستخدم خراطيش حبر Epson الأصلية. توصي Epson باستخدام خراطيش حبر Epson الأصلية. ونظراً لأنه تم ضبط ألوان هذا المنتج وفقاً لخراطيش الحبر الأصلية، فإن استخدام المنتجات غير الأصلية قد تقلل من جودة الطباعة.  
"رموز خرطوشة الحبر" في الصفحة 296

□ تحقق مما إذا كان الفيلم شبه الشفاف ملطخاً أم لا. وإذا كانت هناك لطخات على الفيلم شبه الشفاف، فامسح اللطخة بعناية.  
"تنظيف الفيلم شبه الشفاف" في الصفحة 170

□ تأكد من عدم وجود بقايا ورق متبقية داخل الطابعة. عند إزالة الورق، لا تلمس الفيلم شبه الشفاف بيدك أو بالورقة.  
□ افحص الورق.

تحقق مما إذا كان الورق مجعداً أو محملاً مع توجيه الجانب القابل للطباعة نحو الأعلى.  
"احتياطات التعامل مع الورق" في الصفحة 31  
"الورق والسعات المتوفرة" في الصفحة 292  
"أنواع ورق غير متوفرة" في الصفحة 295

□ تأكد من أنك لا تستخدم خرطوشة حبر قديمة. للحصول على أفضل النتائج، توصي Epson باستخدام خراطيش الحبر قبل تاريخ انتهاء الصلاحية المطبوع على العبوة، أو في غضون ستة أشهر من فتح العبوة، أيهما أقرب.

□ إذا أوقفت تشغيل الطابعة، فانتظر 6 ساعات على الأقل، وإذا لم تتحسن جودة الطباعة، فقم بتشغيل تنظيف فعّال.  
"تشغيل تنظيف فعّال" في الصفحة 165

وإذا تعذر عليك حل المشكلة عن طريق التحقق من الحلول المذكورة أعلاه، فقد تحتاج إلى طلب إصلاحات. اتصل بدعم شركة Epson.

#### معلومات ذات صلة

◀ "قبل الاتصال بشركة Epson" في الصفحة 324

◀ "الاتصال بدعم شركة Epson" في الصفحة 324

## إضافة كمبيوتر أو أجهزة أو استبدالها

264. ....الاتصال بطابعة تم توصيلها بالشبكة.
265. ....إعادة ضبط الاتصال بالشبكة.
272. ....توصيل جهاز ذكي وطابعة مباشرةً (Wi-Fi Direct).
283. ....التحقق من حالة الاتصال بالشبكة.

## الاتصال بطابعة تم توصيلها بالشبكة

عندما تكون الطابعة متصلة بالفعل بالشبكة، يمكنك توصيل جهاز كمبيوتر أو جهاز ذي الطابعة عبر الشبكة.

### استخدام طابعة الشبكة من كمبيوتر ثانٍ

نوصي باستخدام برنامج التثبيت لتوصيل الطابعة بالكمبيوتر. يمكنك تشغيل برنامج التثبيت باستخدام إحدى الطرق التالية.

□ الإعداد من موقع الويب

قم بزيارة الموقع التالي، ثم أدخل اسم المنتج. انتقل إلى الإعداد، ثم قم ببدء الإعداد.

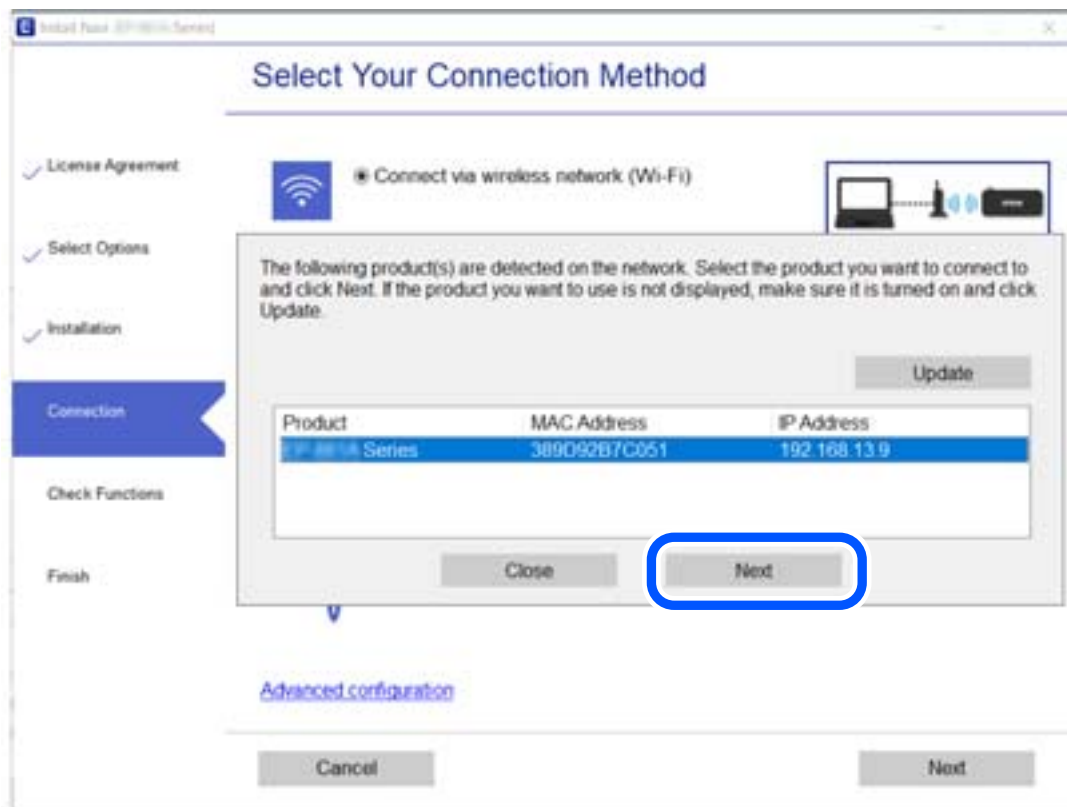
<http://epson.sn>

□ الإعداد باستخدام قرص البرامج (فقط للطرز المزودة بقرص برامج والمستخدمين الذين يمتلكون أجهزة كمبيوتر Windows مزودة بمحركات أقراص).

أدخل قرص البرامج داخل جهاز الكمبيوتر، ثم اتبع التعليمات المعروضة على الشاشة.

#### تحديد الطابعة

اتبع التعليمات المعروضة على الشاشة حتى تظهر الشاشة التالية، وحدد اسم الطابعة التي ترغب في الاتصال بها ومن ثم انقر فوق التالي.



اتبع التعليمات المعروضة على الشاشة.

### استخدام طابعة الشبكة من خلال جهاز ذي

يمكنك توصيل جهاز ذي الطابعة باستخدام إحدى الطرق التالية.

#### الاتصال عبر موجه لاسلكي

وصل الجهاز الذي بشبكة (Wi-Fi (SSID) نفسها التي تتصل بها الطابعة.  
وانظر التالي للتعرف على مزيد من التفاصيل.  
"ضبط الإعدادات للاتصال بالجهاز الذي" في الصفحة 266

#### الاتصال عبر Wi-Fi Direct

وصل الجهاز الذي بالطابعة مباشرةً دون موجه لاسلكي.  
وانظر التالي للتعرف على مزيد من التفاصيل.  
"توصيل جهاز ذي وطابعة مباشرةً (Wi-Fi Direct)" في الصفحة 272

## إعادة ضبط الاتصال بالشبكة

يشرح هذا القسم كيفية ضبط إعدادات الاتصال بالشبكة وتغيير طريقة الاتصال عند استبدال الموجه اللاسلكي أو الكمبيوتر.

### عند استبدال الموجه اللاسلكي

عندما تستبدل الموجه اللاسلكي، اضبط إعدادات الاتصال بين الكمبيوتر أو الجهاز الذي والطابعة.  
أنت بحاجة إلى ضبط تلك الإعدادات إذا غيرت موفر خدمة الإنترنت الخاص بك وما إلى ذلك.

### ضبط الإعدادات للاتصال بالكمبيوتر

نوصي باستخدام برنامج التثبيت لتوصيل الطابعة بالكمبيوتر. يمكنك تشغيل برنامج التثبيت باستخدام إحدى الطرق التالية.

□ الإعداد من موقع الويب

قم بزيارة الموقع التالي، ثم أدخل اسم المنتج. انتقل إلى الإعداد، ثم قم ببدء الإعداد.

<http://epson.sn>

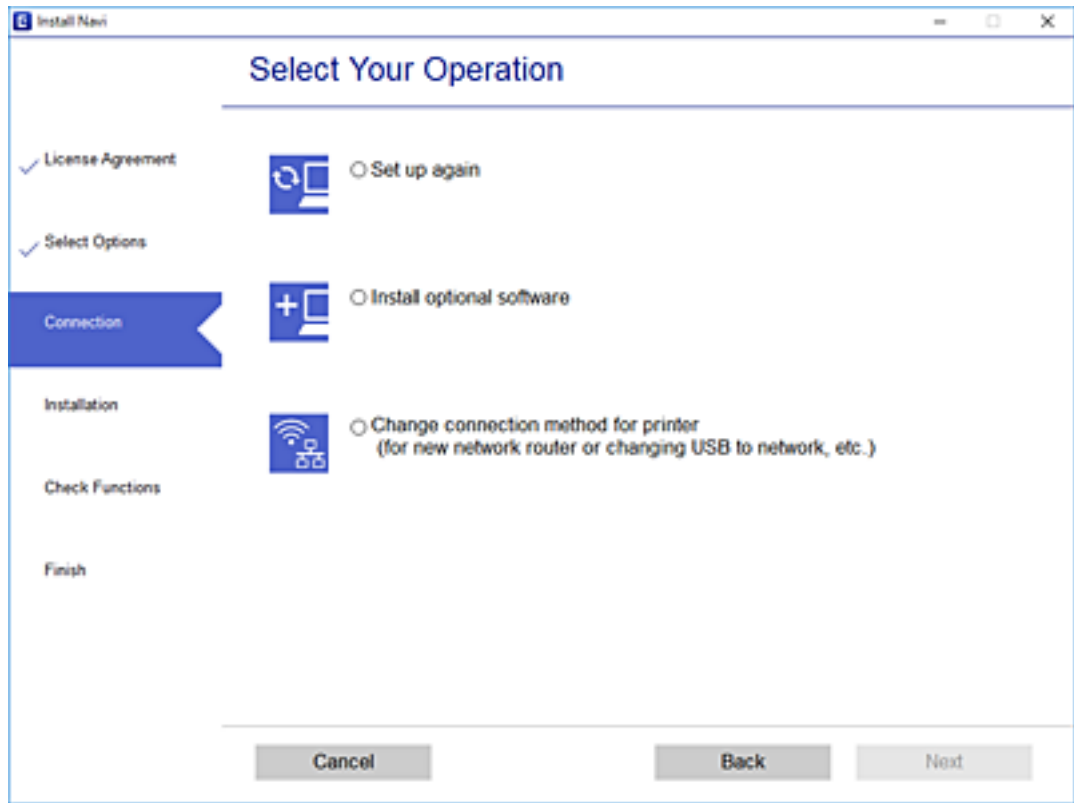
□ الإعداد باستخدام قرص البرامج (فقط للطرز المزودة بقرص برامج والمستخدمين الذين يمتلكون أجهزة كمبيوتر Windows مزودة بمحركات أقراص).

أدخل قرص البرامج داخل جهاز الكمبيوتر، ثم اتبع التعليمات المعروضة على الشاشة.

#### تحديد طرق الاتصال

اتباع التعليمات المعروضة على الشاشة حتى تظهر الشاشة التالية.

حدد قم بتغيير طريقة الاتصال لـ الطابعة (لراوتر الشبكة الجديدة أو تغيير USB إلى شبكة، وما إلى ذلك) على شاشة اختيار العملية ثم انقر فوق التالي.



اتبع التعليمات المعروضة على الشاشة.

إذا لم تستطع الاتصال، فراجع ما يلي لمحاولة حل المشكلة.

☐ نظام التشغيل Windows: "تعذر الاتصال بالشبكة" في الصفحة 189

☐ نظام التشغيل Mac OS: "تعذر الاتصال بالشبكة" في الصفحة 196

## ضبط الإعدادات للاتصال بالجهاز الذكي

يمكنك استخدام الطابعة من أحد الأجهزة الذكية عندما تقوم بتوصيل الطابعة بشبكة (Wi-Fi (SSID) نفسها كما هو الحال في الجهاز الذكي. لاستخدام الطابعة من أحد الأجهزة الذكية، قم بالضبط من الموقع التالي. قم بزيارة الموقع الإلكتروني من الجهاز الذكي الذي تريد أن تصله بالطابعة.

الإعداد < <http://epson.sn>

## عند تغيير الكمبيوتر

عند تغيير الكمبيوتر، اضبط إعدادات الاتصال بين الكمبيوتر والطابعة.

## ضبط الإعدادات للاتصال بالكمبيوتر

نوصي باستخدام برنامج التثبيت لتوصيل الطابعة بالكمبيوتر. يمكنك تشغيل برنامج التثبيت باستخدام إحدى الطرق التالية.

□ الإعداد من موقع الويب

قم بزيارة الموقع التالي، ثم أدخل اسم المنتج. انتقل إلى الإعداد، ثم قم ببدء الإعداد.

<http://epson.sn>

□ الإعداد باستخدام قرص البرامج (فقط للطرز المزودة بقرص برامج والمستخدمين الذين يمتلكون أجهزة كمبيوتر Windows مزودة بمحركات أقراص).

أدخل قرص البرامج داخل جهاز الكمبيوتر، ثم اتبع التعليمات المعروضة على الشاشة.

اتبع التعليمات المعروضة على الشاشة.

## تغيير طريقة الاتصال بالكمبيوتر

يشرح هذا القسم كيفية تغيير طريقة الاتصال عند توصيل الكمبيوتر والطابعة.

## التغيير من USB إلى الاتصال بالشبكة

استخدام برنامج التثبيت وإعادة إعداد طريقة اتصال مختلفة.

□ الإعداد من موقع الويب

قم بزيارة الموقع التالي، ثم أدخل اسم المنتج. انتقل إلى الإعداد، ثم قم ببدء الإعداد.

<http://epson.sn>

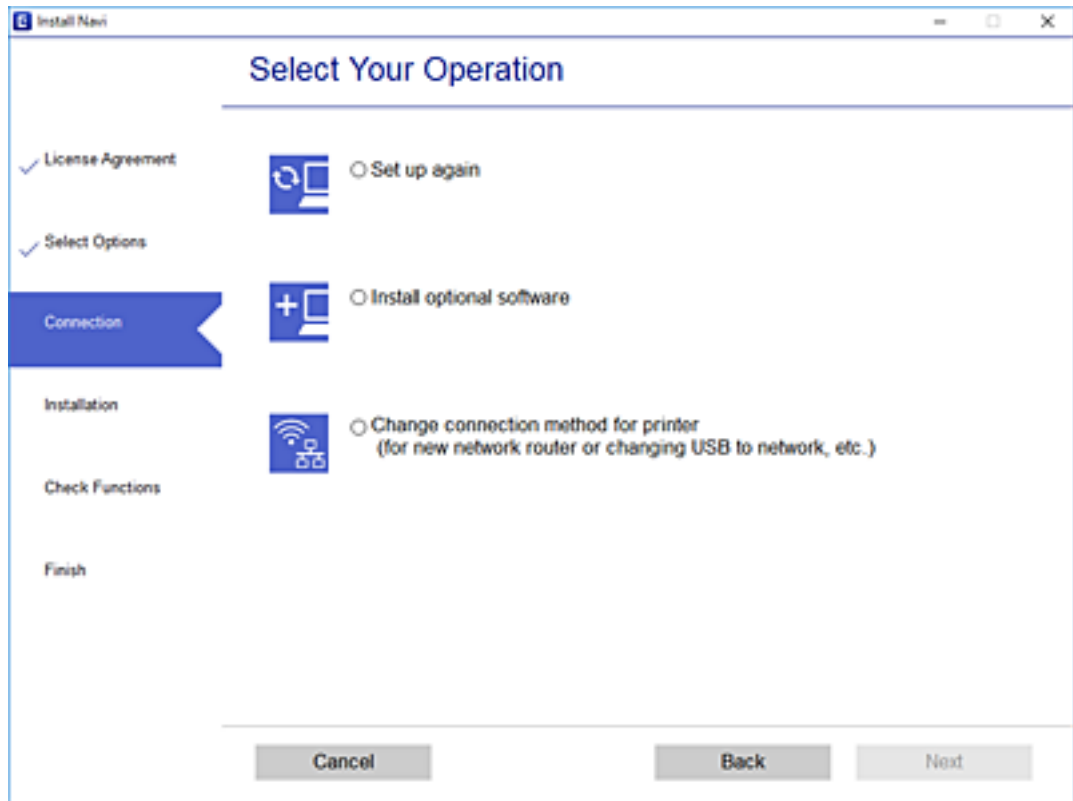
□ الإعداد باستخدام قرص البرامج (فقط للطرز المزودة بقرص برامج والمستخدمين الذين يمتلكون أجهزة كمبيوتر Windows مزودة بمحركات أقراص).

أدخل قرص البرامج داخل جهاز الكمبيوتر، ثم اتبع التعليمات المعروضة على الشاشة.

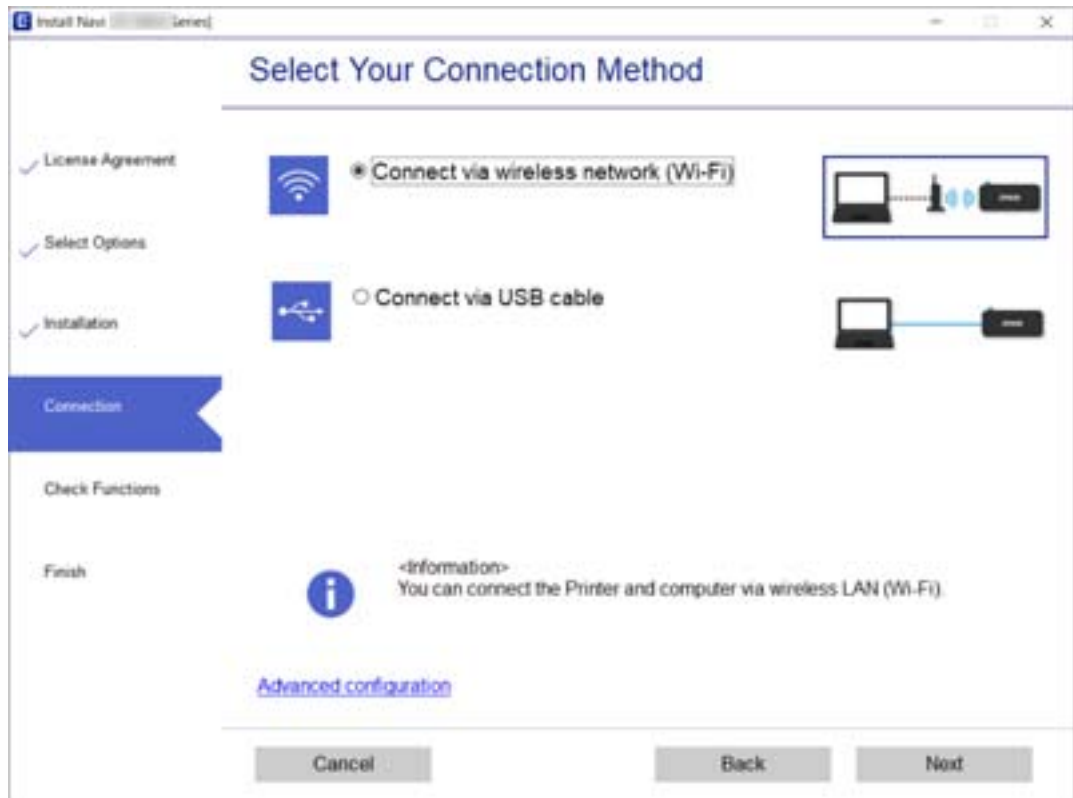
تحديد تغيير طرق الاتصال

اتبع التعليمات المعروضة على الشاشة حتى تظهر الشاشة التالية.

حدد قم بتغيير طريقة الاتصال لـ الطابعة (لراوتر الشبكة الجديدة أو تغيير USB إلى شبكة، وما إلى ذلك) على شاشة اختيار العملية ثم انقر فوق التالي.



حدد اتصال عبر شبكة لاسلكية (Wi-Fi)، ثم انقر فوق التالي.





اتبع التعليمات المعروضة على الشاشة.

## ضبط إعدادات Wi-Fi من لوحة التحكم

يمكنك ضبط إعدادات الشبكة من لوحة تحكم الطابعة بعدة طرق. اختر طريقة الاتصال التي تتوافق مع البيئة والحالات التي تستخدمها. إذا كنت تعرف معلومات عن الموجه اللاسلكي مثل معرف مجموعة الخدمات وكلمة المرور، يمكنك ضبط الإعدادات يدوياً. إذا كان الموجه اللاسلكي يدعم إعداد Wi-Fi المحمي، يمكنك ضبط الإعدادات عن طريق استخدام إعداد زر الضغط. بعد توصيل الطابعة بالشبكة، اتصل بالطابعة من الجهاز الذي ترغب في استخدامه (كمبيوتر، وجهاز ذكي، وجهاز لوحي، وما إلى ذلك).

معلومات ذات صلة

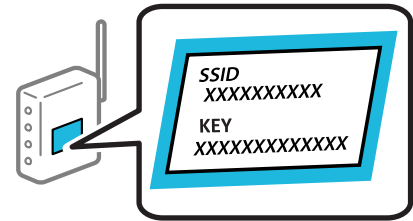
- ◀ "ضبط إعدادات Wi-Fi عن طريق إدخال SSID وكلمة المرور" في الصفحة 269
- ◀ "ضبط إعدادات Wi-Fi عن طريق الضغط على زر الإعداد (WPS)" في الصفحة 270
- ◀ "ضبط إعدادات Wi-Fi عن طريق إعداد رمز التعريف الشخصي (WPS) PIN" في الصفحة 271


## ضبط إعدادات Wi-Fi عن طريق إدخال SSID وكلمة المرور

يمكنك إعداد شبكة Wi-Fi عن طريق إدخال المعلومات اللازمة للاتصال بالموجه اللاسلكي من لوحة التحكم بالطابعة. للإعداد باستخدام هذه الطريقة، تحتاج إلى معرف شبكة SSID وكلمة المرور الخاصة بالموجه اللاسلكي.

ملاحظة:

إذا كنت تستخدم موجهً لاسلكياً مع الإعدادات الافتراضية الخاصة بها، فستجد معرف الشبكة وكلمة المرور على الملصق. إذا كنت لا تعرف معرف الشبكة وكلمة المرور، فراجع الوثائق المرفقة مع الموجه اللاسلكي.



1. اضغط على  في الشاشة الرئيسية.
2. اضغط على **Wi-Fi (Recommended)**.
3. اضغط على **Start Setup**.
- إذا تم إعداد اتصال الشبكة بالفعل، فسيتم عرض تفاصيل الاتصال. اضغط على **Change Settings** لتغيير الإعدادات.
4. اضغط على **Wi-Fi Setup Wizard**.

5. حدد معرف خدمة الشبكة الخاص بالموجه اللاسلكي.

ملاحظة:

إذا كان SSID الذي ترغب في الاتصال به غير المعروض على لوحة التحكم بالطابعة، فاضغط على **Search Again** لتحديث القائمة. إذا استمر في عدم الظهور، فاضغط **Enter Manually**. ثم أدخل معرف ضبط الخدمة (SSID) مباشرة.

إذا كنت تجهل اسم الشبكة (SSID)، فتتحقق مما إذا كانت المعلومات مكتوبة على ملصق الموجه اللاسلكي. إذا كنت تستخدم الموجه اللاسلكي بإعداداته الافتراضية، فاستخدم معرف شبكة SSID الموجود على الملصق. إذا لم تتمكن من العثور على أي معلومات، فراجع الوثائق المرفقة مع الموجه اللاسلكي.

6. اضغط على خانة **Enter Password** ثم أدخل كلمة المرور.

ملاحظة:

كلمة المرور حساسة لحالة الأحرف.

إذا كنت تجهل كلمة المرور، فتتحقق مما إذا كانت المعلومات مكتوبة على ملصق الموجه اللاسلكي. قد تتم كتابة كلمة المرور "Network Key"، و"Wireless Password"، وما إلى ذلك، على الملصق. إذا كنت تستخدم الموجه اللاسلكي بإعداداته الافتراضية، فاستخدم كلمة المرور المكتوبة على الملصق.

7. عند اكتمال الإعداد، اضغط على **Start Setup**.

8. اضغط على **Close**.

تغلق الشاشة تلقائياً بعد فترة زمنية محددة إذا لم تقم بالضغط على **Close**.

ملاحظة:

إذا فشلت في الاتصال، فقم بتحميل ورق عادي بحجم A4، ثم اضغط على **Print Check Report** لطباعة تقرير الاتصال.

9. اضغط على **Close** على شاشة إعدادات اتصال الشبكة.

معلومات ذات صلة

← "إدخال أحرف" في الصفحة 27

← "التحقق من حالة الاتصال بالشبكة" في الصفحة 283

## ضبط إعدادات Wi-Fi عن طريق الضغط على زر الإعداد (WPS)

يمكنك إعداد شبكة Wi-Fi تلقائياً بالضغط على الزر في الموجه اللاسلكي. إذا تم الامتثال للشروط التالية، يمكنك الإعداد باستخدام هذه الطريقة.

يتوافق الموجه اللاسلكي مع إعداد Wi-Fi المحمي (WPS).

تم إنشاء الاتصال بشبكة Wi-Fi الحالية بالضغط على الزر في الموجه اللاسلكي.

1. اضغط على  في الشاشة الرئيسية.

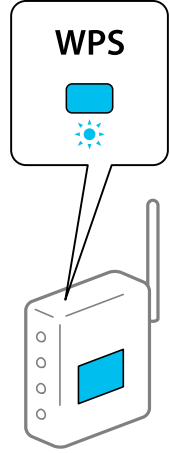
2. اضغط على **Wi-Fi (Recommended)**.

3. اضغط على **Start Setup**.

إذا تم إعداد اتصال الشبكة بالفعل، فسيتم عرض تفاصيل الاتصال. اضغط على **Change Settings** لتغيير الإعدادات.

4. اضغط على **Push Button Setup (WPS)**.

5. اضغط باستمرار على زر [WPS] على الموجه اللاسلكي حتى يومض مصباح الأمان.



إذا كنت لا تعرف مكان زر [WPS] أو إذا كانت لا توجد أي أزرار في الموجه اللاسلكي، فانظر الوثائق المرفقة مع الموجه اللاسلكي لمعرفة التفاصيل.

6. اضغط على **Start Setup**.

7. اضغط على **Close**.

تغلق الشاشة تلقائياً بعد فترة زمنية محددة إذا لم تقم بالضغط على **Close**.

ملاحظة:

في حال فشل الاتصال، قم بإعادة تشغيل الموجه اللاسلكي ونقله بالقرب من الطابعة، وحاول مرة أخرى. إذا كان الاتصال لا يعمل، فقم بطباعة تقرير الاتصال بالشبكة وتحقق من الحل.

8. اضغط على **Close** على شاشة إعدادات اتصال الشبكة.

معلومات ذات صلة

← "التحقق من حالة الاتصال بالشبكة" في الصفحة 283

## ضبط إعدادات Wi-Fi عن طريق إعداد رمز التعريف الشخصي (WPS) PIN

يمكنك الاتصال تلقائياً بموجه لاسلكي باستخدام رمز التعريف الشخصي. يمكنك استخدام هذه الطريقة لتحديد ما إذا كان الموجه اللاسلكي قادراً على إعداد Wi-Fi المحمي (WPS). استخدم جهاز الحاسوب لإدخال رمز المعرف الشخصي في الموجه اللاسلكي.

1. اضغط على  في الشاشة الرئيسية.

2. اضغط على **Wi-Fi (Recommended)**.

3. اضغط على **Start Setup**.

إذا تم إعداد اتصال الشبكة بالفعل، فسيتم عرض تفاصيل الاتصال. اضغط على **Change Settings** لتغيير الإعدادات.

4. اضغط على **Others < PIN Code Setup (WPS)**.

5. استخدم جهاز الحاسوب لإدخال رمز التعريف الشخصي (عدد مكون من ثمانية أرقام) المعروض على لوحة التحكم بالطابعة في موجّه لاسلكي خلال دقيقتين.

ملاحظة:

انظر الوثائق المرفقة مع الموجّه اللاسلكي للحصول على تفاصيل حول إدخال رمز التعريف الشخصي.

6. اضغط على **Start Setup** في لوحة تحكم الطابعة.

7. اضغط على **Close**.

تغلق الشاشة تلقائياً بعد فترة زمنية محددة إذا لم تقم بالضغط على **Close**.

ملاحظة:

في حالة فشل الاتصال، أعد تشغيل الموجّه اللاسلكي وانقله بالقرب من الطابعة، وحاول مرة أخرى. إذا كان الاتصال لا يعمل، فقم بطباعة تقرير الاتصال وحدد الحل.

8. اضغط على **Close** على شاشة إعدادات اتصال الشبكة.

معلومات ذات صلة

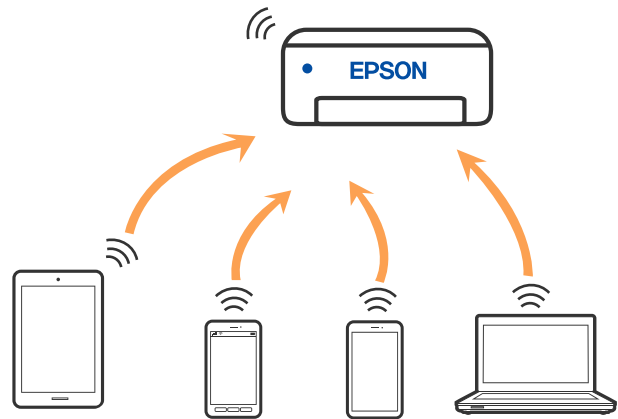
← "التحقق من حالة الاتصال بالشبكة" في الصفحة 283

## توصيل جهاز ذكي وطابعة مباشرةً (Wi-Fi Direct)

يسمح لك Wi-Fi Direct (نقطة الوصول البسيط) بتوصيل جهاز ذكي بالطابعة مباشرةً دون موجّه لاسلكي والطابعة من الجهاز الذي.

### معلومات حول Wi-Fi Direct

استخدم طريقة الاتصال هذه إذا كنت لا تستخدم شبكة Wi-Fi في المنزل أو المكتب، أو إذا كنت ترغب في توصيل الطابعة وجهاز الكمبيوتر أو الجهاز الذي مباشرةً. في هذا الوضع، تعمل الطابعة كموجه لاسلكي ويمكنك توصيل الأجهزة بالطابعة دون الحاجة إلى استخدام موجّه لاسلكي قياسي. وبالرغم من ذلك، فإن الأجهزة التي تتصل مباشرةً بالطابعة يتعذر اتصالها مع بعضها من خلال الطابعة.



يمكن توصيل الطابعة عن طريق شبكة Wi-Fi واتصال Wi-Fi Direct (نقطة الوصول البسيط) في وقت واحد. وبالرغم من ذلك، إذا بدأت اتصال الشبكة في وضع اتصال Wi-Fi Direct (نقطة الوصول البسيط) عندما تكون الطابعة متصلة عن طريق شبكة Wi-Fi، فسيتم قطع الاتصال بشبكة Wi-Fi بشكل مؤقت.

## الاتصال بهاتف iPhone، أو iPad أو iPod touch باستخدام Wi-Fi Direct

تتيح لك هذه الطريقة توصيل الطابعة مباشرةً بجهاز iPhone، أو iPad أو iPod touch دون موجه لاسلكي. يلزم تحقق الشروط التالية للاتصال باستخدام هذه الطريقة. إذا لم تتوافق بيئتك مع هذه الشروط، يمكنك الاتصال عن طريق تحديد **Other OS Devices**. راجع "المعلومات ذات الصلة" أدناه للحصول على التفاصيل بشأن إجراء الاتصال.

□ iOS 11 أو الإصدار

□ باستخدام تطبيق الكاميرا القياسية لمسح رمز الاستجابة السريعة

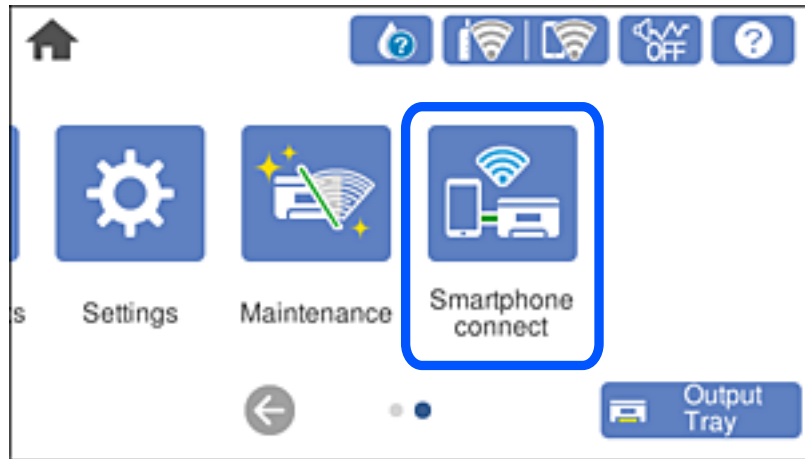
□ Epson iPrint الإصدار 7.0 أو الأحدث

Epson iPrint يستخدم للطباعة من جهاز ذكي. قم بتثبيت Epson iPrint على الجهاز الذكي مقدماً.

**ملاحظة:**

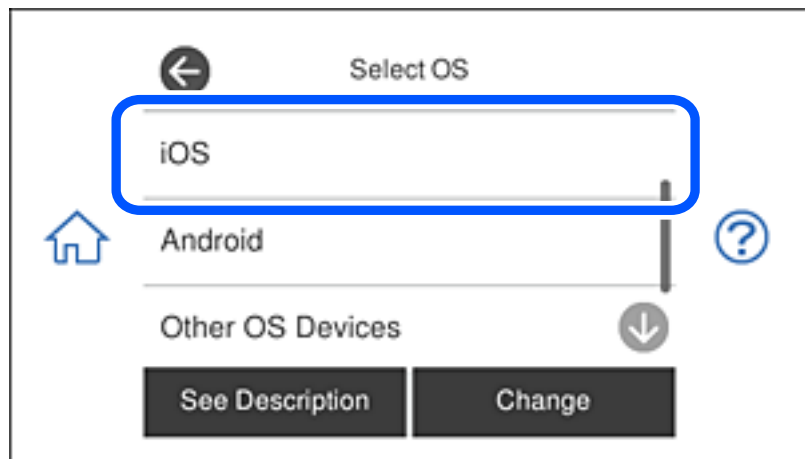
يتعين عليك فقط إجراء هذه الإعدادات للطابعة والجهاز الذكي الذي تريد الاتصال به مرة واحدة. ما لم تقم بتعطيل *Wi-Fi Direct* أو استعادة إعدادات الشبكة إلى الإعدادات الافتراضية، فلن تحتاج إلى إجراء هذه الإعدادات مرة أخرى.

1. اضغط على **Smartphone connect** في الشاشة الرئيسية.

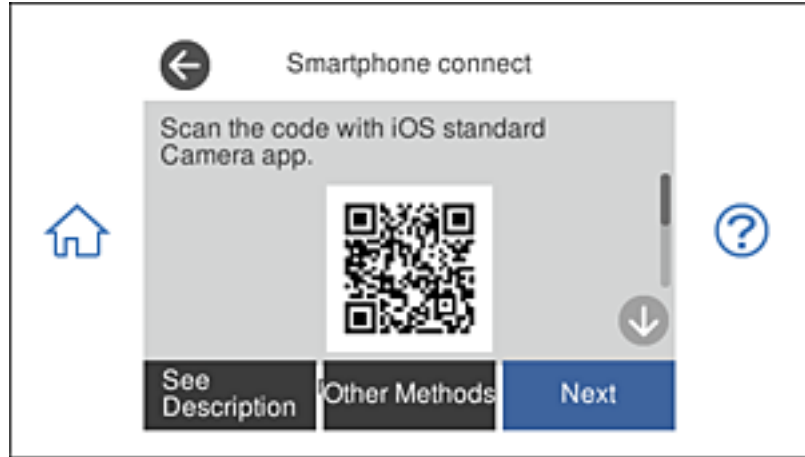


2. اضغط على **Start Setup**.

3. اضغط على **iOS**.



يتم عرض رمز الاستجابة السريعة على لوحة التحكم الخاصة بالطابعة.

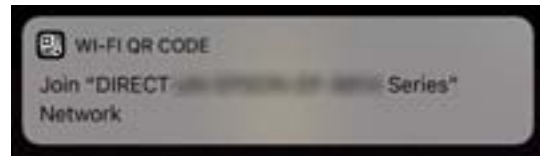


4. على جهاز iPhone، أو iPad أو iPod touch الخاص بك، ابدأ تشغيل تطبيق الكاميرا القياسية، ثم امسح ضوئياً رمز الاستجابة السريعة المعروض على لوحة التحكم بالطابعة في وضع الصورة.

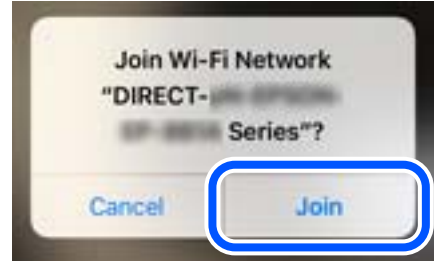


استخدم تطبيق الكاميرا لنظام التشغيل iOS 11 أو الأحدث. لا يمكنك الاتصال بالطابعة باستخدام تطبيق الكاميرا لنظام التشغيل iOS 10 أو إصدار سابق. ولا يمكنك أيضاً الاتصال باستخدام تطبيق لمسح رموز الاستجابة السريعة، إذا لم تتمكن من الاتصال، فحدد **Other Methods** في لوحة التحكم الخاصة بالطابعة. راجع "المعلومات ذات الصلة" أدناه للحصول على التفاصيل بشأن إجراء الاتصال.

5. اضغط على الإشعار المعروض على شاشة iPhone، أو iPad أو iPod touch.



6. اضغط على الانضمام.



7. على لوحة التحكم الخاصة بالطابعة، حدد **Next**.

8. على شاشة iPhone، أو iPad أو iPod touch، ابدأ تشغيل تطبيق طباعة Epson. أمثلة على تطبيقات الطباعة Epson



Epson iPrint



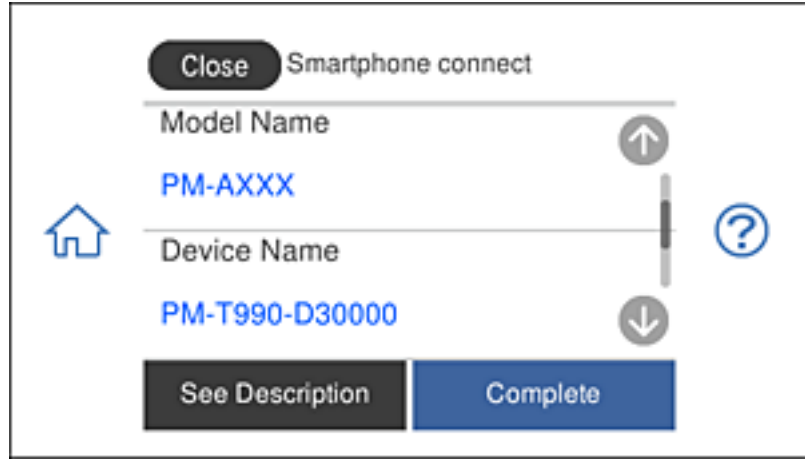
Epson Creative Print

9. على شاشة تطبيق الطباعة Epson اضغط على **Printer is not selected.**

10. حدد الطابعة التي تريد الاتصال بها.



راجع المعلومات المعروضة على لوحة التحكم الخاصة بالطابعة لتحديد الطابعة.



11. على لوحة التحكم الخاصة بالطابعة، حدد **Complete**.

بالنسبة للأجهزة الذكية التي تم توصيلها بالطابعة من قبل، حدد اسم الشبكة (SSID) على شاشة Wi-Fi الخاصة بالجهاز الذكي لتوصيلها مرة أخرى.

معلومات ذات صلة

← "تطبيق للطباعة بسهولة من جهاز ذكي" في الصفحة 301

← "الاتصال بأجهزة أخرى غير iOS و Android باستخدام Wi-Fi Direct" في الصفحة 278

## الاتصال بأجهزة Android باستخدام Wi-Fi Direct

تتيح لك هذه الطريقة توصيل الطابعة مباشرة بجهاز Android دون راوتر لاسلكي. يجب استيفاء الشروط التالية لاستخدام هذه الوظيفة.

□ الإصدار 4.4 أو أحدث

□ الإصدار 7.0 أو أحدث لتطبيق Epson iPrint

يُستخدم Epson iPrint للطباعة من جهاز ذكي. تُبث Epson iPrint في الجهاز الذكي مقدماً.

ملاحظة:

كل ما تحتاجه هو ضبط هذه الإعدادات للطابعة والجهاز الذكي الذي تريد الاتصال به مرة واحدة. وما لم تعطل *Wi-Fi Direct* أو تعيد إعدادات الشبكة إلى قيمها الافتراضية، فلا يلزم ضبط هذه الإعدادات مجدداً.

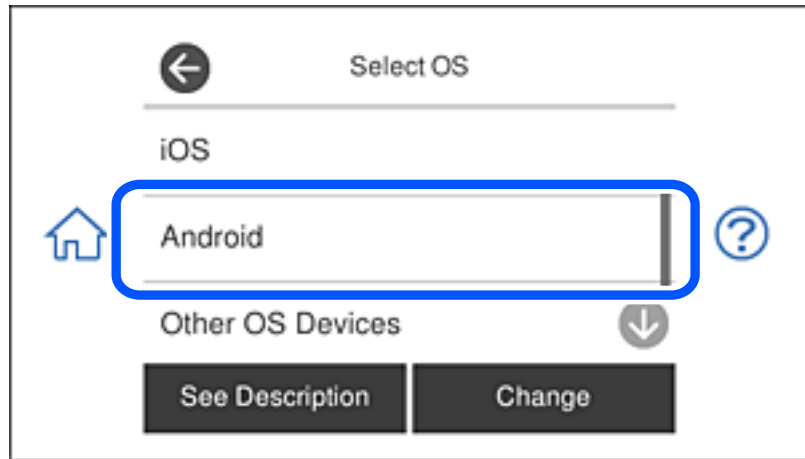


1. انقر فوق **Smartphone connect** في الشاشة الرئيسية.



2. انقر فوق **Start Setup**.

3. انقر فوق **Android**.



4. في الجهاز الذكي، ابدأ تشغيل Epson iPrint.

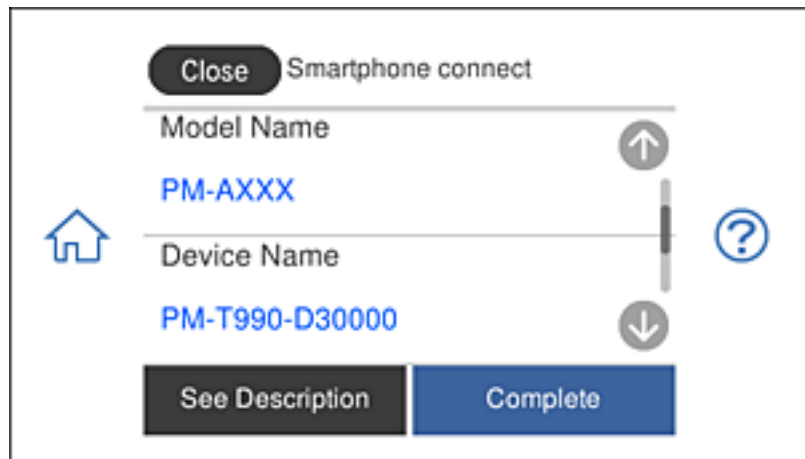


5. في شاشة Epson iPrint، انقر فوق **Printer is not selected**.

6. في شاشة Epson iPrint، حدد الطابعة التي تريد الاتصال بها.



راجع المعلومات المعروضة في لوحة تحكم الطابعة لتحديد الطابعة.



ملاحظة:

قد لا تظهر طابعات حسب جهاز Android. إذا لم تظهر طابعات، فاتصل من خلال تحديد *Other OS Devices*. راجع رابط المعلومات ذات الصلة أدناه للاتصال.

7. عند ظهور شاشة الموافقة على اتصال الجهاز، حدد **Approve**.

8. في لوحة تحكم الطابعة، حدد **Complete**.

بالنسبة إلى الأجهزة الذكية التي تم توصيلها بالطابعة من قبل، حدد اسم الشبكة (SSID) في شاشة Wi-Fi بالجهاز الذي للاتصال بها مجدداً.

معلومات ذات صلة

← "تطبيق للطباعة بسهولة من جهاز ذكي" في الصفحة 301

← "الاتصال بأجهزة أخرى غير iOS و Android باستخدام Wi-Fi Direct" في الصفحة 278

## الاتصال بأجهزة أخرى غير iOS و Android باستخدام Wi-Fi Direct

تتيح لك هذه الطريقة توصيل الطابعة بالأجهزة الذكية مباشرةً دون موجه لاسلكي.

ملاحظة:

يتعين عليك فقط إجراء هذه الإعدادات للطابعة والجهاز الذي تريد الاتصال به مرة واحدة. ما لم تقم بتعطيل *Wi-Fi Direct* أو استعادة إعدادات الشبكة إلى الإعدادات الافتراضية، فلن تحتاج إلى إجراء هذه الإعدادات مرة أخرى.

1. اضغط على **Smartphone connect** في الشاشة الرئيسية.



2. اضغط على **Start Setup**.

3. اضغط على **Other OS Devices**.



يتم عرض (SSID) network و Password الخاصة بـ Wi-Fi Direct للطابعة.

4. على شاشة Wi-Fi الخاصة بالجهاز الذي، حدد SSID المعروض على لوحة التحكم بالطابعة، ثم أدخل كلمة المرور. تعد لقطة الشاشة نموذجاً على هاتف iPhone.



5. على لوحة التحكم الخاصة بالطابعة، حدد **Next**.

6. على الجهاز الذي، ابدأ تطبيق الطابعة Epson.  
أمثلة على تطبيقات الطابعة Epson



Epson iPrint



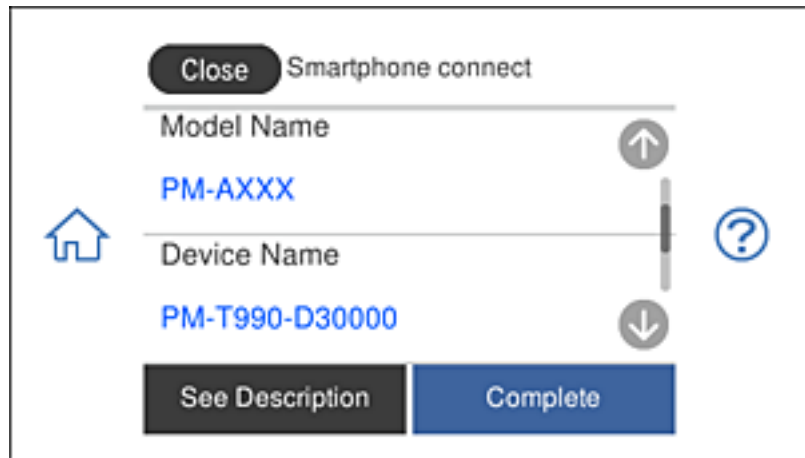
Epson Creative Print

7. على شاشة تطبيق الطابعة Epson اضغط على **Printer is not selected.**

8. حدد الطابعة التي تريد الاتصال بها.



راجع المعلومات المعروضة على لوحة التحكم الخاصة بالطابعة لتحديد الطابعة.



9. على لوحة التحكم الخاصة بالطابعة، حدد **Complete**.

بالنسبة للأجهزة الذكية التي تم توصيلها بالطابعة من قبل، حدد اسم الشبكة (SSID) على شاشة Wi-Fi الخاصة بالجهاز الذي لتوصيلها مرة أخرى.

معلومات ذات صلة

← "تطبيق للطباعة بسهولة من جهاز ذكي" في الصفحة 301

## قطع اتصال Wi-Fi Direct (نقطة الوصول البسيط)

توجد طريقتان متاحان لتعطيل اتصال Wi-Fi Direct (نقطة الوصول البسيط): يمكنك تعطيل جميع الاتصالات باستخدام لوحة تحكم الطابعة، أو تعطيل كل اتصال من الكمبيوتر أو الجهاز الذي. يوضح هذا القسم كيفية تعطيل جميع الاتصالات.

هام!

عند تعطيل اتصال *Wi-Fi Direct* (نقطة الوصول البسيط)، يتم قطع الاتصال بجميع أجهزة الكمبيوتر والأجهزة الذكية المتصلة بالطابعة في وضع *Wi-Fi Direct* (نقطة الوصول البسيط).

ملاحظة:

إذا رغبت في فصل جهاز محدد، فقم بفصله من الجهاز بدلاً من فصله من الطابعة. استخدم إحدى الطرق التالية لفصل اتصال *Wi-Fi Direct* (نقطة الوصول البسيط) عن الجهاز.

□ قم بفصل اتصال شبكة *Wi-Fi* بمعرّف خدمة الشبكة الخاص بالطابعة (SSID).

□ قم بالاتصال باسم شبكة (SSID) أخرى.

1. اضغط على  في الشاشة الرئيسية.

2. اضغط على **Wi-Fi Direct**.

يتم عرض معلومات (نقطة الوصول البسيط) **Wi-Fi Direct**.

3. اضغط على **Start Setup**.

4. اضغط على **Change Settings**.

5. اضغط على **Disable Wi-Fi Direct**.

6. تحقق من الرسالة، ثم اضغط على **Disable the settings**.

7. عندما تظهر رسالة الاكتمال، اضغط على **Close**.

تغلق الشاشة تلقائياً بعد فترة زمنية محددة إذا لم تقم بالضغط على **Close**.

8. اضغط على **Close**.

## تغيير إعدادات Wi-Fi Direct (نقطة الوصول البسيط) مثل معرف مجموعة الخدمات

عندما يتم تمكين اتصال *Wi-Fi Direct* (نقطة الوصول البسيط)، يمكنك تغيير الإعدادات من **Start Setup < Wi-Fi Direct < Change Settings**، ثم يتم عرض عناصر القائمة التالية.

**Change Network Name**

قم بتغيير اسم شبكة *Wi-Fi Direct* (نقطة الوصول البسيط) (SSID) المستخدم للاتصال بالطابعة إلى اسمك العشوائي. يمكنك تعيين اسم الشبكة (SSID) بأحرف بتنسيق ASCII يتم عرضها على لوحة المفاتيح البرمجية الموجودة على لوحة التحكم. يمكنك إدخال ما يصل إلى 22 حرفاً.

عند تغيير اسم الشبكة (SSID)، يتم فصل جميع الأجهزة المتصلة. استخدم اسم الشبكة الجديد (SSID) إذا كنت ترغب في إعادة توصيل الجهاز.

#### Change Password

قم بتغيير كلمة مرور Wi-Fi Direct (نقطة الوصول البسيط) للاتصال بالطابعة إلى القيمة العشوائية الخاصة بك. يمكنك تعيين كلمة المرور بأحرف بتنسيق ASCII يتم عرضها على لوحة المفاتيح البرمجية الموجودة على لوحة التحكم. يمكنك إدخال ما يصل إلى 8-22 حرفاً. عند تغيير كلمة المرور، يتم فصل جميع الأجهزة المتصلة. استخدم كلمة المرور الجديدة إذا كنت ترغب في إعادة توصيل الجهاز.

#### Disable Wi-Fi Direct

تعطيل إعدادات Wi-Fi Direct (نقطة الوصول البسيط) للطابعة. وعند تعطيلها، يتم فصل جميع الأجهزة المتصلة بالطابعة في اتصال شبكة Wi-Fi المباشرة (نقطة الوصول البسيط).

#### Restore Default Settings

إعادة ضبط جميع إعدادات Wi-Fi Direct (نقطة الوصول البسيط) إلى إعداداتها الافتراضية. يتم حذف معلومات اتصال شبكة Wi-Fi المباشرة (نقطة الوصول البسيط) الخاصة بالجهاز الذكي المحفوظة في الطابعة.

## التحقق من حالة الاتصال بالشبكة

يمكنك فحص حالة اتصال الشبكة بالطريقة التالية.

#### معلومات ذات صلة

← "التحقق من حالة الاتصال بالشبكة من لوحة التحكم" في الصفحة 283

← "طباعة تقرير الاتصال بالشبكة" في الصفحة 284

## التحقق من حالة الاتصال بالشبكة من لوحة التحكم

يمكنك التحقق من حالة الاتصال بالشبكة من خلال استخدام رمز الشبكة أو معلومات الشبكة في لوحة التحكم الخاصة بالطابعة.

## التحقق من حالة اتصال الشبكة باستخدام رمز الشبكة

يمكنك التحقق من حالة الاتصال بالشبكة وقوة الموجة اللاسلكية باستخدام رمز الشبكة على الشاشة الرئيسية للطابعة.



#### معلومات ذات صلة

← "دليل رمز الشبكة" في الصفحة 24

## عرض المعلومات التفصيلية للشبكة في لوحة التحكم

في حال اتصال طابعتك بالشبكة يمكنك أيضاً استعراض المعلومات الأخرى المتعلقة بالشبكة من خلال تحديد قوائم الشبكة التي تريد التحقق منها.

1. اضغط على **Settings** في الشاشة الرئيسية.

2. حدد **Network Status < Network Settings**.

3. للتحقق من المعلومات، حدد القوائم التي ترغب في التحقق منها.

Wi-Fi Status

تعرض معلومات الشبكة (اسم الجهاز، والاتصال، وقوة الإشارة، والحصول على عنوان IP، وما إلى ذلك) لاتصالات Wi-Fi.

Wi-Fi Direct Status

تعرض ما إذا كان Wi-Fi Direct (نقطة الوصول البسيط) مفعلاً أم معطلاً لاتصالات (نقطة الوصول البسيط) Wi-Fi Direct.

Print Status Sheet

طباعة ورقة حالة الشبكة. تتم طباعة المعلومات المتعلقة بشبكة Wi-Fi، و Wi-Fi Direct، (نقطة الوصول البسيط) وما إلى ذلك في صفحتين أو أكثر.

## طباعة تقرير الاتصال بالشبكة

يمكنك طباعة تقرير اتصال شبكة ما للتحقق من الحالة بين الطابعة والموجه اللاسلكي.

1. حمّل الأوراق.

2. اضغط على **Settings** في الشاشة الرئيسية.

3. اضغط على **Connection Check < Network Settings**.

يبدأ فحص الاتصال.

4. اضغط على **Print Check Report**.

5. اتبع التعليمات الموجودة على شاشة الطابعة لطباعة تقرير اتصال الشبكة.

إذا حدث خطأ، فتتحقق من تقرير الاتصال بالشبكة، ثم اتبع الحلول المطبوعة.

6. اضغط على **Close**.

معلومات ذات صلة

← "الرسائل والحلول الخاصة بتقرير اتصال الشبكة" في الصفحة 285



## الرسائل والحلول الخاصة بتقرير اتصال الشبكة

تحقق من الرسائل ورموز الخطأ الموجودة في تقرير اتصال الشبكة، ثم اتبع الحلول التالية.

**Check Network Connection**

Check Result: FAIL

Error code: (E-2)

See the Network Status and check if the Network Name (SSID) is the SSID you want to connect. If the SSID is correct, make sure to enter the correct password and try again.

If your problems persist, see your documentation for help and networking tips.

**Checked Items**

Wireless Network Name (SSID) Check	FAIL
Communication Mode Check	Unchecked
Security Mode Check	Unchecked
MAC Address Filtering Check	Unchecked
Security Key/Password Check	Unchecked
IP Address Check	Unchecked
Detailed IP Setup Check	Unchecked

**Network Status**

Printer Name	EPSON XXXXXX
Printer Model	XX-XXX Series
IP Address	169.254.137.8
Subnet Mask	255.255.0.0
Default Gateway	
Network Name (SSID)	EpsonNet
Security	None
Signal Strength	Poor
MAC Address	F8:D0:27:40:C0:AC

أ- رمز الخطأ

ب- رسائل حول بيئة الشبكة

معلومات ذات صلة

- ← "E-1" في الصفحة 286
- ← "E-2" و "E-3" و "E-7" في الصفحة 286
- ← "E-5" في الصفحة 287
- ← "E-6" في الصفحة 287
- ← "E-8" في الصفحة 287
- ← "E-9" في الصفحة 288
- ← "E-10" في الصفحة 288
- ← "E-11" في الصفحة 288
- ← "E-12" في الصفحة 289
- ← "E-13" في الصفحة 289
- ← "رسالة حول بيئة الشبكة" في الصفحة 290

## E-1

### الحلول:

- تأكد من إحكام توصيل كبل Ethernet بالطابعة وبالموزع أو أجهزة الشبكة الأخرى.
- تأكد من تشغيل الموزع أو جهاز الشبكة الآخر.
- إذا أردت توصيل الطابعة عبر Wi-Fi، فاضبط إعدادات Wi-Fi للطابعة مرة أخرى؛ حيث إنها معطلة.

## E-2 و E-3 و E-7

### الحلول:

- تأكد من تشغيل الراوتر اللاسلكي.
- تأكد من صحة توصيل الكمبيوتر أو الجهاز بالراوتر اللاسلكي.
- أوقف تشغيل الراوتر اللاسلكي. وانتظر 10 ثوانٍ تقريباً ثم شغِّه.
- قَرِّب الطابعة من الراوتر اللاسلكي وأزل أي عوائق بينهما.
- إذا كنت قد أدخلت SSID يدوياً، فتحقق من صحته. تحقق من SSID من الجزء **Network Status** في تقرير الاتصال بالشبكة.
- إذا كانت هناك عدة معرفات SSID لراوتر لاسلكي، فحدد معرف SSID المعروف. وعندما يستخدم معرف SSID تردداً غير متوافق، فلا تعرضه الطابعة.
- إذا كنت تستخدم ميزة إعداد الزر الانضغاطي لإنشاء اتصال شبكة، فتأكد من أن الراوتر اللاسلكي يدعم WPS. ولا يمكنك استخدام ميزة إعداد الزر الانضغاطي إذا كان الراوتر اللاسلكي لا يدعم WPS.
- تأكد من أن معرف SSID لا يستخدم سوى حروف ASCII (رموز وحروف أبجدية رقمية). ولا يمكن أن تعرض الطابعة معرف SSID يحتوي على حروف أخرى غير ASCII.
- تأكد من أنك على علم بمعرف SSID وكلمة المرور التابعين لك قبل الاتصال بالراوتر اللاسلكي. إذا كنت تستخدم رواتر لاسلكياً بإعداداته الافتراضية، يوجد معرف SSID وكلمة المرور في ملصق على الراوتر اللاسلكي. إذا لم تكن على علم بمعرف SSID وكلمة المرور التابعين لك، فاتصل بالشخص الذي قام بإعداد الراوتر اللاسلكي أو راجع الوثائق المرفقة بالراوتر اللاسلكي.
- إذا كنت تتصل بمعرف SSID تم إنشاؤه من جهاز ذكي يدعم وظيفة الربط، فتتحقق بحثاً عن معرف SSID وكلمة المرور في الوثائق المرفقة بالجهاز الذكي.
- إذا انقطع اتصال Wi-Fi فجأة، فتتحقق بحثاً عن الحالات أدناه. وإذا توفرت أي من هذه الحالات، فأعد ضبط إعدادات الشبكة من خلال تنزيل وتشغيل البرنامج من موقع الويب التالي.

<http://epson.sn> < الإعداد

إضافة جهاز ذكي آخر إلى الشبكة باستخدام إعداد الزر الانضغاطي.

تعيين شبكة Wi-Fi باستخدام أي طريقة أخرى غير إعداد الزر الانضغاطي.

### معلومات ذات صلة

← "ضبط الإعدادات للاتصال بالكمبيوتر" في الصفحة 266

← "ضبط إعدادات Wi-Fi من لوحة التحكم" في الصفحة 269

## E-5

### الحلول:

تأكد من ضبط نوع أمان الراوتر اللاسلكي على أي مما يلي. وإن لم يكن، فغيّر نوع الأمان في الراوتر اللاسلكي ثم أعد ضبط إعدادات الشبكة للطابعة.

(WEP-64 bit (40 bit

(WEP-128 bit (104 bit

(WPA PSK (TKIP/AES \*

(WPA2 PSK (TKIP/AES \*

(WPA (TKIP/AES

(WPA2 (TKIP/AES

\* يُعرف WPA PSK أيضاً باسم WPA Personal. يُعرف WPA2 PSK أيضاً باسم WPA2 Personal.

## E-6

### الحلول:

تحقق مما إذا كانت وظيفة ترشيح عنوان MAC معطّلة أم لا. إذا كانت ممكّنة، فسجّل عنوان MAC للطابعة بحيث لا يمكن ترشيحه. راجع الوثائق المرفقة بالراوتر اللاسلكي للاطلاع على التفاصيل. يمكنك التحقق من عنوان MAC للطابعة من الجزء **Network Status** في تقرير الاتصال بالشبكة.

إذا كان الراوتر اللاسلكي يستخدم مصادقة مشتركة مع أمان WEP، فتأكد من صحة مفتاح المصادقة والمؤشر.

إذا كان عدد الأجهزة القابلة للتوصيل في الراوتر اللاسلكي أقل من عدد أجهزة الشبكة التي تريد توصيلها، فاضبط الإعدادات في الراوتر اللاسلكي لزيادة عدد الأجهزة القابلة للتوصيل. راجع الوثائق المرفقة بالراوتر اللاسلكي لضبط الإعدادات.

معلومات ذات صلة

← "ضبط الإعدادات للاتصال بالكمبيوتر" في الصفحة 266

## E-8

### الحلول:

قم بتمكين وظيفة DHCP في الموجه اللاسلكي إذا تم تعيين إعداد عنوان IP الذي تم الحصول عليه للطابعة على التشغيل التلقائي.

إذا تم ضبط إعداد عنوان IP الذي تم الحصول عليه للطابعة إلى وضع التشغيل اليدوي، فإن عنوان IP الذي قمت بضبطه يدوياً غير صالح لأنه خارج النطاق (على سبيل المثال: 0.0.0.0). عيّن عنوان IP صالحاً من لوحة التحكم بالطابعة.

معلومات ذات صلة

← "Network Settings" في الصفحة 310

## E-9

### الحلول:

تحقق مما يلي.

❑ تشغيل الأجهزة.

❑ إمكانية الوصول إلى الإنترنت وأجهزة الكمبيوتر أو الأجهزة الأخرى المتصلة بالشبكة نفسها من الأجهزة التي تريد توصيلها بالطابعة.

إذا ما زال توصيل الطابعة وأجهزة الشبكة متعذراً بعد التأكد مما سبق، فأوقف تشغيل الراوتر اللاسلكي. وانتظر 10 ثوانٍ تقريباً ثم شغِّه. ثم أعد تعيين إعدادات الشبكة من خلال تنزيل وتشغيل المثبت من موقع الويب التالي.

<http://epson.sn> < الإعداد

معلومات ذات صلة

← "ضبط الإعدادات للاتصال بالكمبيوتر" في الصفحة 266

## E-10

### الحلول:

تحقق مما يلي.

❑ تم تشغيل الأجهزة الأخرى على نفس الشبكة.

❑ تكون عناوين الشبكة (عنوان IP، وقناع الشبكة الفرعية، والبوابة الافتراضية) صحيحة إذا قمت بضبط التشغيل اليدوي لعنوان IP الذي تم الحصول عليه للطابعة.

أعد ضبط عنوان الشبكة إذا كانت تلك الخطوات غير صحيحة. يمكنك التحقق من عنوان IP، وقناع الشبكة الفرعية، والبوابة الافتراضية من خلال الجزء الخاص بـ **Network Status** بتقرير اتصال الشبكة.

إذا تم تمكين وظيفة DHCP، فقم بتغيير إعدادات عنوان IP الذي تم الحصول عليه للطابعة إلى تلقائي. إذا كنت تريد ضبط عنوان IP يدوياً، فتتحقق من عنوان IP الخاص بالطابعة من خلال الجزء الخاص بـ **Network Status** بتقرير اتصال الشبكة، ثم حدد التشغيل اليدوي من على شاشة إعدادات الشبكة. قم بضبط قناع الشبكة الفرعية على القيمة [255.255.255.0].

في حال استمرار عدم توصيل الطابعة وأجهزة الشبكة، فأوقف تشغيل جهاز التوجيه اللاسلكي. انتظر حوالي 10 ثوانٍ، ثم قم بتشغيلها.

معلومات ذات صلة

← "Network Settings" في الصفحة 310

## E-11

### الحلول:

تحقق مما يلي.

❑ صحة عنوان البوابة الافتراضية إذا عيِّت إعداد TCP/IP للطابعة على "يدوي".

❑ تشغيل الجهاز الذي تم تعيينه كبوابة افتراضية.

عيِّن عنوان البوابة الافتراضية الصحيح. يمكنك التحقق من عنوان البوابة الافتراضية من الجزء **Network Status** في تقرير الاتصال بالشبكة.

## معلومات ذات صلة

← "Network Settings" في الصفحة 310

## E-12

### الحلول:

تحقق مما يلي.

- تشغيل أجهزة أخرى متصلة بالشبكة.
- صحة عناوين الشبكة (عنوان IP وقناع الشبكة الفرعية والبوابة الافتراضية) في حالة إدخالها يدوياً.
- تطابق عناوين الشبكة للأجهزة الأخرى (قناع الشبكة الفرعية والبوابة الافتراضية).
- عدم تعارض عنوان IP مع أجهزة أخرى.
- إذا ما زال توصيل الطابعة وأجهزة الشبكة متعذراً بعد التأكد مما سبق، فجرب ما يلي.
- أوقف تشغيل الراوتر اللاسلكي. وانتظر 10 ثوانٍ تقريباً ثم شغِّه.
- اضبط إعدادات الشبكة مرة أخرى باستخدام المثبت. الذي يمكنك تشغيله من موقع الويب التالي.

<http://epson.sn> < الإعداد

- يمكنك تسجيل عدة كلمات مرور في راوتر لاسلكي يستخدم نوع أمان WEP. وفي حالة تسجيل عدة كلمات مرور، تحقق من تعيين كلمة المرور الأولى المسجلة في الطابعة.

## معلومات ذات صلة

← "Network Settings" في الصفحة 310

← "ضبط الإعدادات للاتصال بالكمبيوتر" في الصفحة 266

## E-13

### الحلول:

تحقق مما يلي.

- تشغيل أجهزة الشبكة، مثل راوتر لاسلكي وموزع وراوتر غير لاسلكي.
- عدم إعداد TCP/IP يدوياً لأجهزة الشبكة. (إذا تم إعداد TCP/IP للطابعة تلقائياً أثناء إعداد TCP/IP يدوياً لأجهزة شبكة أخرى، فقد تختلف شبكة الطابعة عن شبكة الأجهزة الأخرى.)
- إذا لم تُحل المشكلة بعد التحقق مما سبق، فجرب ما يلي.
- أوقف تشغيل الراوتر اللاسلكي. وانتظر 10 ثوانٍ تقريباً ثم شغِّه.
- اضبط إعدادات الشبكة في الكمبيوتر المتصل بالشبكة نفسها المتصلة بها الطابعة باستخدام المثبت. الذي يمكنك تشغيله من موقع الويب التالي.

<http://epson.sn> < الإعداد

- يمكنك تسجيل عدة كلمات مرور في راوتر لاسلكي يستخدم نوع أمان WEP. وفي حالة تسجيل عدة كلمات مرور، تحقق من تعيين كلمة المرور الأولى المسجلة في الطابعة.

معلومات ذات صلة

◀ "Network Settings" في الصفحة 310

◀ "ضبط الإعدادات للاتصال بالكمبيوتر" في الصفحة 266

## رسالة حول بيئة الشبكة

الرسالة	الحل
The Wi-Fi environment needs to be improved. Turn the wireless router off and then turn it on. If the connection does not improve, see the documentation for the wireless router.	بعد وضع الطابعة بالقرب من الموجة اللاسلكي، وإزالة أي عوائق بين نقطة الوصول والطابعة، قم بإيقاف تشغيل الموجة اللاسلكي. انتظر حوالي 10 ثوانٍ، ثم قم بتشغيلها. إذا ظلت غير متصلة، فراجع الوثائق المرفقة مع الموجة اللاسلكي.
*No more devices can be connected. Disconnect one of the connected devices if you want to add another one.	يتم توصيل جهاز الكمبيوتر والأجهزة الذكية، التي يمكن توصيلها في آن واحد، بالكامل بشبكة اتصال Wi-Fi مباشرة (نقطة الوصول البسيط). لإضافة جهاز كمبيوتر أو جهاز ذكي آخر، قم أولاً بفصل أحد الأجهزة المتصلة أو توصيله بالشبكة الأخرى. يمكنك تأكيد عدد الأجهزة اللاسلكية التي يمكن توصيلها في آن واحد وعدد الأجهزة المتصلة من خلال التحقق من ورقة حالة الشبكة أو لوحة تحكم الطابعة.
The same SSID as Wi-Fi Direct exists in the environment. Change the Wi-Fi Direct SSID if you cannot connect a smart device to the printer.	على لوحة التحكم الخاصة بالطابعة، انتقل إلى شاشة إعداد شبكة Wi-Fi Direct، وحدد القائمة لتغيير الإعداد. يمكنك تغيير اسم الشبكة التي تلي DIRECT-XX. أدخل في نطاق 22 حرفاً.

## طباعة ورقة حالة الشبكة

يمكنك التحقق من المعلومات المفصلة حول الشبكة عن طريق طباعتها.

1. قم بتحميل الورق.
2. اضغط على Settings على الشاشة الرئيسية.
3. اضغط على Network Status < Network Settings.
4. اضغط على Print Status Sheet.
5. تحقق من الرسالة، ثم اطبع ورقة حالة الشبكة.
6. اضغط على Close.

## معلومات المنتج

292. . . . . معلومات الورق.
296. . . . . معلومات المنتجات القابلة للاستهلاك.
297. . . . . معلومات البرنامج.
307. . . . . قائمة قوائم الإعدادات.
314. . . . . مواصفات المنتج.
321. . . . . معلومات تنظيمية.

## معلومات الورق

## الورق والسعات المتوفرة

## ورق Epson الأصلي

توصي Epson باستخدام ورق Epson الأصلي لضمان الحصول على مطبوعات عالية الجودة.

ملاحظة:

□ يختلف توفر الورق حسب الموقع. للاطلاع على أحدث المعلومات حول الورق المتوفر في منطقتك، اتصل بدعم Epson.

□ راجع ما يلي للحصول على معلومات حول أنواع الورق المتاحة للطباعة بلا حدود والطباعة على الوجهين.

["ورق للطباعة بلا حدود" في الصفحة 294](#)

["ورق للطباعة على الوجهين" في الصفحة 295](#)



ورق مناسب لطباعة المستندات

سعة التحميل (الورق)			الحجم	اسم الوسائط
فتحة ملء الورق الخلفية	درج الورق 2	درج الورق 1		
1	100	-	A4	Epson Business Paper
1	80	-	A4	Epson Bright White Ink Jet Paper



ورقة مناسبة لطباعة المستندات والصور

سعة التحميل (الورق)			الحجم	اسم الوسائط
فتحة ملء الورق الخلفية	درج الورق 2	درج الورق 1		
1	80	-	A4	Epson Photo Quality Ink Jet Paper
1	50	-	A4	Epson Double-sided Photo Quality Ink Jet Paper
1	20	-	A4	Epson Matte Paper-Heavyweight
1	1	-	A4	Epson Double-Sided Matte Paper





ورقة مناسبة لطباعة الصور

سعة التحميل (الورق)			الحجم	اسم الوسائط
فتحة ملء الورق الخلفية	درج الورق 2	درج الورق 1		
1	20	-	Letter و A4	Epson Ultra Glossy Photo Paper
1	20	20	13×18 سم (5×7 بوصات)، 10×15 سم (4×6 بوصات)	
1	20	-	Letter و A4	Epson Premium Glossy Photo Paper
1	20	20	13×18 سم (5×7 بوصات)، العرض 16:9 (102×181 مم)، 10×15 سم (4×6 بوصات)	
1	20	-	Letter و A4	Epson Premium Semigloss Photo Paper
1	20	20	13×18 سم (5×7 بوصات)، 10×15 سم (4×6 بوصات)	
1	20	-	Letter و A4	Epson Photo Paper Glossy
1	20	20	13×18 سم (5×7 بوصات)، 10×15 سم (4×6 بوصات)	



أنواع الورق المختلفة الأخرى

سعة التحميل (الورق)			الحجم	اسم الوسائط
فتحة ملء الورق الخلفية	درج الورق 2	درج الورق 1		
1	1	1	A6	*Epson Photo Stickers
1	1	-	A4	*Epson Iron-On Cool Peel Transfer Paper

\* يتوفر فقط خيار الطباعة من الكمبيوتر.

## الورق المتوفر تجارياً

ملاحظة:

راجع ما يلي للحصول على معلومات حول أنواع الورق المتاحة للطباعة بلا حدود والطباعة على الوجهين.

"ورق للطباعة بلا حدود" في الصفحة 294

"ورق للطباعة على الوجهين" في الصفحة 295

ورق عادي

سعة التحميل (الورق)			الحجم	اسم الوسائط
فتحة ملء الورق الخلفية	درج الورق 2	درج الورق 1		
1	100	-	A4، Letter، B5، و16K A5 و (195×270 مم)	ورق نسخ ورق عادي <sup>1*</sup>
1	20	20	A6، B6	
1	1	-	Legal <sup>2*</sup> ، 8.5×13 بوصة	
-	1 <sup>3*</sup>	-	معرّف من قبل المستخدم <sup>2*</sup> (ملم) × 127 89 إلى × 1200 215.9	
1	-	-	معرّف من قبل المستخدم <sup>2*</sup> (ملم) × 86 54 إلى × 1200 215.9	

1\* استخدم الفتحة الخلفية لتغذية الورق المثقوب مسبقاً من الخلف.

2\* يتوفر فقط خيار الطباعة من الكمبيوتر.

3\* استخدم الفتحة الخلفية لتغذية الورق لتحميل الورق الأطول من Legal.

ظرف

سعة التحميل (الأظرف)			الحجم	اسم الوسائط
فتحة ملء الورق الخلفية	درج الورق 2	درج الورق 1		
1	10	-	ظرف #10 وظرف DL وظرف C6	ظرف

ورق للطباعة بلا حدود

ورق Epson الأصلي

الطباعة بلا حدود غير متوفرة للطباعة على الوجهين.

Epson Bright White Ink Jet Paper

Epson Photo Quality Ink Jet Paper

Epson Double-sided Photo Quality Ink Jet Paper

Epson Matte Paper-Heavyweight

Epson Double-Sided Matte Paper

Epson Ultra Glossy Photo Paper

Epson Premium Glossy Photo Paper

Epson Premium Semigloss Photo Paper

Epson Photo Paper Glossy

معلومات ذات صلة

← "الورق والسعات المتوفرة" في الصفحة 292

## ورق للطباعة على الوجهين

ورق *Epson* الأصلي

لا تتوفر ميزة الطباعة على الوجهين للفتحة الخلفية لتغذية الورق من الخلف.

Epson Business Paper

Epson Bright White Ink Jet Paper

Epson Double-sided Photo Quality Ink Jet Paper

Epson Double-Sided Matte Paper

معلومات ذات صلة

← "الورق والسعات المتوفرة" في الصفحة 292

الورق المتوفر تجارياً

لا تتوفر ميزة الطباعة على الوجهين للفتحة الخلفية لتغذية الورق من الخلف.

ورق نسخ، ورق عادي\*

\* بالنسبة للطباعة التلقائية على الوجهين، يمكنك استخدام أحجام الورق A4، وLetter، وB5، و16K، وورق مُحدد من قبل المستخدم (من 182×257 إلى 215.9×297 مم).

معلومات ذات صلة

← "الورق والسعات المتوفرة" في الصفحة 292

## أنواع ورق غير متوفرة

لا تستخدم أنواع الورق التالية. قد ينتج عن استخدام هذه الأنواع من الورق انحشار الورق وتلطيخ الحبر على المطبوعات.

الورق المتموج

الورق الممزق أو المقطوع

الورق المطوي

الورق الرطب

الورق السميك جداً، أو الرفيع جداً

الورق الذي يحمل ملصقات

لا تستخدم أنواع الأظرف التالية. قد ينتج عن استخدام هذه الأنواع من الأظرف انحشار الورق وتلطيخ المطبوعات.

□ الأظرف المجعدة أو المطوية

□ الأظرف التي توجد بها مواد لاصقة على الألسنة أو الأظرف ذات الفتحات


□ الأظرف الرفيعة جداً

حيث إنها قد تتجعد أثناء الطباعة.

## معلومات المنتجات القابلة للاستهلاك

### رموز خرطوشة الحبر

الرموز التالية هي رموز خراطيش حبر Epson الأصلية.

الأيقونة	(BlackBK (أسود))	(CyanC (سماوي))	(MagentaM (أرجواني))	(YellowY (أصفر))	(LightLC Cyan (سماوي فاتح))	(LightLM Magenta (أرجواني فاتح))
سنباب 	378 *378XL	378 *378XL	378 *378XL	378 *378XL	378 *378XL	378 *378XL

\* يشير "XL" إلى خرطوشة كبيرة الحجم.

بالنسبة لأستراليا ونيوزيلندا

(BlackBK (أسود))	(CyanC (سماوي))	(MagentaM (أرجواني))	(YellowY (أصفر))	(LightCyanLC (سماوي فاتح))	(LightMagentaLM (أرجواني فاتح))
312 *312XL	312 *312XL	312 *312XL	312 *312XL	312 *312XL	312 *312XL

\* يشير "XL" إلى خرطوشة كبيرة الحجم.

توصي Epson باستخدام خراطيش أحبار Epson الأصلية. لا تضمن Epson جودة الحبر غير الأصلي أو موثوقيته. قد يسبب استخدام منتجات الحبر غير الأصلي إحداث ضرر لا تغطيه ضمانات Epson، بل وقد يتسبب في عمل الطابعة بشكل غريب في ظل ظروف معينة. قد لا يتم عرض معلومات حول مستويات الحبر غير الأصلي.

## ملاحظة:

- ❑ قد تختلف رموز خرطوشة الحبر حسب الموقع. للاطلاع على الرموز الصحيحة المتوفرة في منطقتك، اتصل بخدمة الدعم لدى Epson.
- ❑ لا تتوفر جميع الخراطيش في كل المناطق.
- ❑ بالنسبة للمستخدمين الأوروبيين، يوصى بزيارة موقع الويب التالي للحصول على معلومات حول إنتاجيات خراطيش حبر Epson.  
<http://www.epson.eu/pageyield>
- ❑ على الرغم من إمكانية احتواء خراطيش الحبر على مواد مُعاد تدويرها، لا يؤثر ذلك على وظيفة الطابعة أو أدائها.
- ❑ من الممكن حدوث تغيير في مواصفات خراطيش الحبر ومظهرها دون إخطار مسبق بالتطوير.

## رمز صندوق الصيانة

يستطيع المستخدم شراء صندوق الصيانة أو استبداله. توصي Epson باستخدام صندوق صيانة Epson الأصلي. الرمز التالي هو رمز علبه صيانة Epson الأصلية.

T3661

## هام!

بمجرد تركيب صندوق الصيانة في طابعة ما، لا يمكن استخدامه مع طابعات أخرى.

## معلومات البرنامج

يقدم هذا القسم معلومات عن خدمات الشبكة والمنتجات البرمجية المتوفرة للطابعة من موقع Epson على الويب أو قرص البرامج المضغوط المرفق.

## برنامج الطابعة

## طلب الطابعة من كمبيوتر (برنامج تشغيل الطابعة Windows)

يتحكم برنامج تشغيل الطابعة في الطابعة وفقاً للأوامر المرسله من التطبيقات. يؤدي إجراء إعدادات على برنامج تشغيل الطابعة إلى الحصول على أفضل نتائج الطابعة. يمكنك أيضاً التحقق من حالة الطابعة أو الحفاظ عليها في أفضل حالات التشغيل باستخدام البرنامج المساعد لتشغيل الطابعة.

## ملاحظة:

يمكنك تغيير لغة برنامج تشغيل الطابعة. حدد اللغة التي تريد استخدامها من إعداد اللغة بعلامة التبويب الصيانة.

## الوصول إلى برنامج تشغيل الطابعة من التطبيقات

لإجراء إعدادات تسري فقط على التطبيق الذي تستخدمه، قم بالوصول من هذا التطبيق. حدد طباعة أو إعداد الطابعة من القائمة ملف. حدد الطابعة الخاصة بك، ثم انقر فوق التفضيلات أو الخصائص.

## ملاحظة:

تختلف العمليات بناءً على التطبيق. راجع تعليمات التطبيق للاطلاع على التفاصيل.

## الوصول إلى برنامج تشغيل الطابعة من لوحة التحكم

لإجراء إعدادات تسري على كافة التطبيقات، قم بالوصول من لوحة التحكم.

#### Windows 10

انقر فوق زر البدء، ثم حدد نظام < Windows لوحة التحكم < عرض الأجهزة والطابعات في الأجهزة والصوت. انقر بزر الماوس الأيمن فوق الطابعة، أو اضغط عليها مع الاستمرار ثم حدد تفضيلات الطابعة.

#### Windows 8.1/Windows 8

حدد سطح المكتب < الإعدادات < لوحة التحكم < عرض الأجهزة والطابعات في الأجهزة والصوت. انقر بزر الماوس الأيمن فوق الطابعة، أو اضغط عليها مع الاستمرار ثم حدد تفضيلات الطابعة.

#### Windows 7

انقر فوق زر البدء، ثم حدد لوحة التحكم < عرض الأجهزة والطابعات في الأجهزة والصوت. انقر بزر الماوس الأيمن فوق الطابعة الخاصة بك، ثم حدد تفضيلات الطابعة.

#### Windows Vista

انقر فوق زر البدء، وحدد لوحة التحكم < الطابعات في الأجهزة والصوت. انقر بزر الماوس الأيمن فوق الطابعة الخاصة بك، ثم حدد تفضيلات الطابعة.

#### Windows XP

انقر فوق زر البدء، ثم حدد لوحة التحكم < الطابعات والأجهزة الأخرى < الطابعات والفاكسات. انقر بزر الماوس الأيمن فوق الطابعة الخاصة بك، ثم حدد تفضيلات الطابعة.

#### الوصول إلى برنامج تشغيل الطابعة من رمز الطابعة على شريط المهام

رمز الطابعة على شريط مهام سطح المكتب هو عبارة عن رمز اختصار يتيح لك الوصول السريع إلى برنامج تشغيل الطابعة.

في حال النقر فوق رمز الطابعة وتحديد إعدادات الطابعة، يمكنك الوصول إلى الإطار الخاص بإعدادات الطابعة المماثل للإطار المعروف من لوحة التحكم. في حال النقر المزدوج فوق هذا الرمز، يمكنك التحقق من حالة الطابعة.

#### ملاحظة:

في حال عدم عرض رمز الطابعة على شريط المهام، يمكنك الوصول إلى إطار برنامج تشغيل الطابعة، والنقر فوق تفضيلات المراقبة من علامة التبويب الصيانة، ثم تحديد قم بتسجيل رمز الاختصار في شريط المهام.

#### بدء البرنامج المساعد

قم بالوصول إلى إطار برنامج تشغيل الطابعة. انقر فوق علامة التبويب الصيانة.

#### معلومات ذات صلة

← "خيارات القائمة لبرنامج تشغيل الطابعة" في الصفحة 78

#### ضبط إعدادات تشغيل برنامج تشغيل الطابعة الخاص بنظام التشغيل Windows

يمكنك إجراء بعض الإعدادات مثل تمكين EPSON Status Monitor 3.

1. قم بالوصول إلى إطار برنامج تشغيل الطابعة.
  2. انقر فوق إعدادات موسعة بعلامة التبويب الصيانة.
  3. قم بضبط الإعدادات المناسبة، ثم انقر فوق موافق.
- انظر التعليمات عبر الإنترنت للحصول على شرح لعناصر الإعداد.

#### معلومات ذات صلة

← "طلب الطابعة من كمبيوتر (برنامج تشغيل الطابعة Windows)" في الصفحة 297

## طلب الطابعة من كمبيوتر (برنامج تشغيل الطابعة Mac OS)

يتحكم برنامج تشغيل الطابعة في الطابعة وفقاً للأوامر المرسله من التطبيقات. يؤدي إجراء إعدادات على برنامج تشغيل الطابعة إلى الحصول على أفضل نتائج الطابعة. يمكنك أيضاً التحقق من حالة الطابعة أو الحفاظ عليها في أفضل حالات التشغيل باستخدام البرنامج المساعد لتشغيل الطابعة.

### الوصول إلى برنامج تشغيل الطابعة من التطبيقات

انقر فوق إعداد الصفحة أو طباعة في القائمة ملف في التطبيق الذي تستخدمه. إذا لزم الأمر، انقر فوق إظهار التفاصيل (أو ▼) لتوسيع إطار الطابعة.

#### ملاحظة:

حسب التطبيق المستخدم، قد لا يظهر العنصر إعداد الصفحة في القائمة ملف، وقد تختلف العمليات المعنية بعرض شاشة الطابعة. راجع تعليمات التطبيق للاطلاع على التفاصيل.

### بدء البرنامج المساعد

حدد تفضيلات النظام من القائمة Apple < الطابعات والمساحات الضوئية (أو طباعة ومسح ضوئي، أو طباعة وفاكس)، ثم حدد الطابعة. انقر فوق خيارات وتجهيزات < البرنامج المساعد < فتح برنامج الطابعة المساعد.

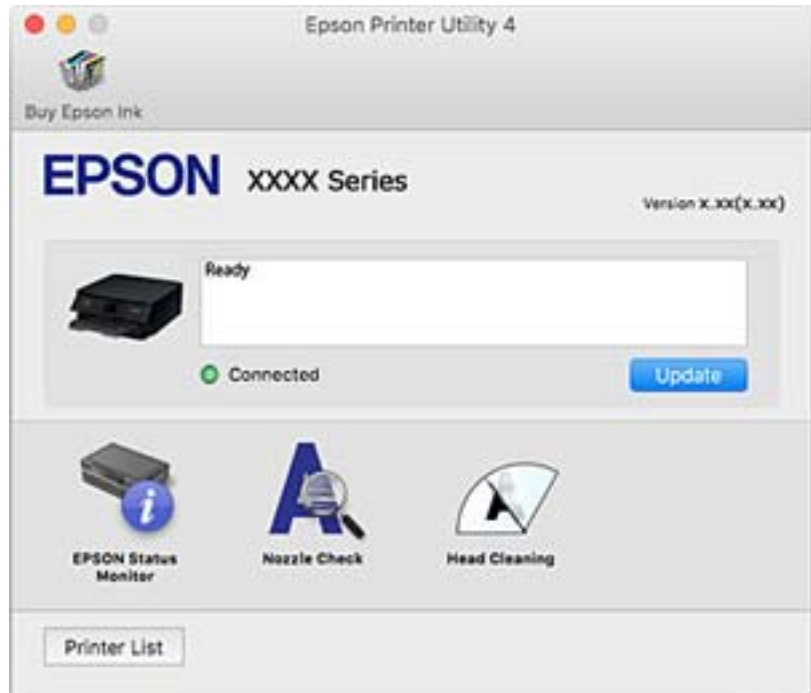
### معلومات ذات صلة

← "خيارات القائمة لبرنامج تشغيل الطابعة" في الصفحة 102

### دليل إلى برنامج تشغيل الطابعة لـ Mac OS

#### Epson Printer Utility

يمكنك تشغيل ميزات الصيانة مثل فحص الفوهة وتنظيف رأس الطابعة، ومن خلال بدء EPSON Status Monitor، يمكنك التحقق من حالة الطابعة ومعلومات الأخطاء.



## ضبط إعدادات تشغيل برنامج تشغيل الطابعة الخاص بنظام التشغيل Mac OS

## الوصول إلى نافذة إعدادات التشغيل لبرنامج تشغيل الطابعة Mac OS

حدد تفضيلات النظام من القائمة Apple < الطابعات والمساحات الضوئية (أو طباعة ومسح ضوئي، أو طباعة وفاكس)، ثم حدد الطابعة. انقر فوق خيارات وتجهيزات < خيارات (أو برنامج التشغيل).

## إعدادات تشغيل برنامج تشغيل الطابعة في Mac OS

- الورق السميك والأظرف: لمنع تلخح الحبر عند الطابعة على ورق سميك. ولكن، قد تكون سرعة الطباعة أبطأ.
- تجاوز الصفحة الفارغة: لمنع طباعة الصفحات الفارغة.
- وضع الهدوء: لتقليل الضوضاء الصادرة من الطابعة، إلا أن سرعة الطباعة قد تقل.
- السماح بالطباعة باللون الأسود مؤقتاً: للطباعة بالحبر الأسود فقط بشكل مؤقت.
- التحويل التلقائي للدرج: تغذية الورق تلقائياً من درج الورق 2 عند نفاذ الورق في درج الورق 1. حمل الورق نفسه (من حيث النوع والحجم) في درج الورق 1 و درج الورق 2.
- الطباعة بسرعة عالية: للطباعة عندما تتحرك رأس الطابعة في كلا الاتجاهين. تزيد سرعة الطباعة، لكن تنخفض الجودة.
- الإشعارات التحذيرية: للسماح لبرنامج تشغيل الطابعة بعرض إشعارات تحذيرية.
- تأسيس اتصال ثنائي الاتجاه: غالباً، يتم ضبط هذا الخيار على تشغيل. حدد إيقاف التشغيل عندما يكون من المستحيل الحصول على معلومات الطابعة لأن الطابعة مشتركة مع أجهزة كمبيوتر تستخدم نظام التشغيل Windows على الشبكة أو لأي سبب آخر.
- تقليل حجم بيانات الطابعة: يزيد من ضغط بيانات الطابعة، إن أمكن. مما قد يحسّن من سرعة الطباعة. اتركه غير محدد عند طباعة الأنماط الجميلة.

## معلومات ذات صلة

← "استمر في الطباعة مؤقتاً باستخدام الحبر الأسود فقط" في الصفحة 234

## طلب طباعة سريعة وممتعة من كمبيوتر (+Epson Photo)

+Epson Photo هو تطبيق يتيح لك طباعة الصور بسهولة بتخطيطات متنوعة. يُمكنك كذلك إجراء تصحيح للصور وتعديل موضعها مع عرض معاينة لمستندك. يُمكنك كذلك إبراز صورك من خلال إضافة نص وطوايح حيث تريد. يُمكنك أيضاً طباعة أغلفة أقراص CD/DVD. عند الطباعة على ورق صور Epson الأصلي، تتم زيادة أداء الحبر مما يترك لمسة نهائية رائعة مع ألوان مميزة.

راجع تعليمات التطبيق للاطلاع على التفاصيل.

## ملاحظة:

لاستخدام هذا التطبيق، يجب تثبيت برنامج تشغيل الطابعة لهذه الطابعة.

## بدء التشغيل في أنظمة التشغيل Windows

Windows 10 □

انقر فوق زر ابدأ ثم حدد Epson Software < Epson Photo+.

Windows 8.1/Windows 8 □

أدخل اسم التطبيق في رمز البحث، ثم حدد الرمز المعروف.

Windows 7/Windows Vista/Windows XP □

انقر فوق زر البدء، وحدد جميع البرامج أو البرامج < Epson Software < Epson Photo+.



بدء التشغيل في أنظمة التشغيل Mac OS

حدد الانتقال إلى < التطبيقات < Epson Software < Epson Photo+

معلومات ذات صلة

← "تثبيت التطبيقات بصورة منفصلة" في الصفحة 173

## تطبيق للطباعة بسهولة من جهاز ذكي

برنامج Epson iPrint هو تطبيق يتيح لك طباعة الصور الفوتوغرافية، والمستندات، وصفحات الويب من جهاز ذكي مثل الهاتف الذكي أو الكمبيوتر اللوحي. يمكنك استخدام الطباعة المحلية للطباعة من جهاز ذكي متصل بالشبكة اللاسلكية نفسها المتصلة بها الطابعة، أو الطباعة عن بُعد؛ للطباعة من موقع بعيد عبر الإنترنت. لاستخدام الطباعة عن بُعد، قم بتسجيل الطابعة لديك في خدمة Epson Connect.



### تثبيت Epson iPrint

يمكنك تثبيت Epson iPrint على جهازك الذكي من URL أو رمز QR.

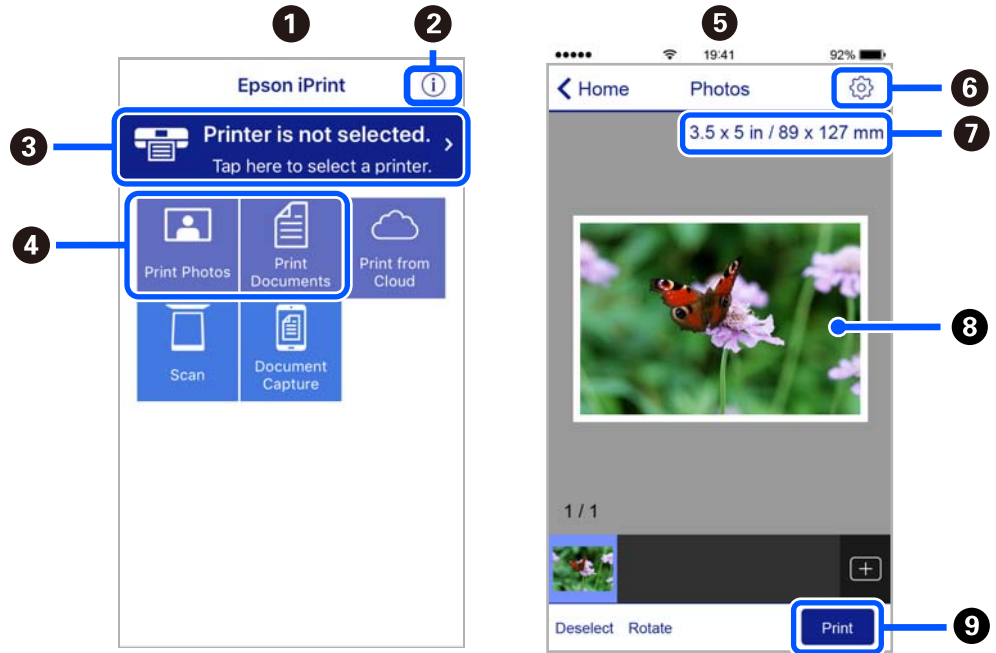
<http://ipr.to/a>



### دليل شاشة Epson iPrint

ابدأ Epson iPrint من جهازك الذكي وحدد العنصر الذي تريد استخدامه من الشاشة الرئيسية.

تخضع الشاشات التالية للتغيير دون إشعار. قد تختلف المحتويات حسب المنتج.



تظهر الشاشة الرئيسية عند بدء التطبيق.	1
لعرض معلومات عن كيفية إعداد الطابعة والأسئلة الشائعة.	2
لعرض الشاشة حيث يمكنك تحديد الطابعة وضبط إعدادات الطابعة. بمجرد تحديد الطابعة، لن تكون بحاجة إلى تحديدها مرة أخرى في المرة التالية.	3
حدد ما تريد طباعته مثل الصور الفوتوغرافية والمستندات.	4
يتم عرض الشاشة الخاصة بصور الطابعة عند تحديد قائمة الصور.	5
لعرض الشاشة لضبط إعدادات الطابعة مثل حجم الورق ونوع الورق.	6
لعرض حجم الورق. عند ظهور ذلك في شكل زر، اضغط عليه لعرض إعدادات الورق المحددة حالياً في الطابعة.	7
لعرض الصور الفوتوغرافية والمستندات التي قمت بتحديدها.	8
لبدء الطابعة.	9

#### ملاحظة:

للطابعة من قائمة المستندات باستخدام أجهزة iPhone، iPad و iPod touch التي تعمل بنظام التشغيل iOS، ابدأ Epson iPrint بعد نقل المستند الذي تريد طباعته باستخدام وظيفة مشاركة الملفات في iTunes.

### تطبيق للاستمتاع بمجموعة متنوعة من طباعة الصور (Epson Creative Print)

Epson Creative Print هو تطبيق يتيح لك الاستمتاع بأنواع مختلفة من طباعة الصور مثل الطابعة المجمعة من جهاز ذكي مثل الهاتف الذكي أو الجهاز اللوحي.

يمكنك تثبيته من الشاشة الرئيسية Epson iPrint.



## تطبيق للطباعة بسهولة من تطبيق (Epson Print Enabler) (Android)

Epson Print Enabler هو تطبيق يتيح لك طباعة المستندات، ورسائل البريد الإلكتروني، والصور، وصفحات الويب الخاصة بك مباشرةً من هاتفك Android أو الجهاز اللوحي (Android الإصدار 4.4 أو الأحدث). ومع عدد قليل من النقرات، سيكتشف جهاز Android الخاص بك طباعة Epson المتصلة بالشبكة اللاسلكية نفسها.

ابحث عن تطبيق Epson Print Enabler وثبته من Google Play.

## برنامج المسح الضوئي

### تطبيق المسح الضوئي من جهاز كمبيوتر (Epson ScanSmart)

يسمح لك هذا التطبيق بمسح المستندات والصور ضوئياً بسهولة، ثم حفظ الصور الممسوحة ضوئياً في خطوات بسيطة. راجع تعليمات Epson ScanSmart للحصول على تفاصيل حول استخدام الميزات.

بدء التشغيل في أنظمة التشغيل Windows

Windows 10

انقر فوق زر البدء ثم حدد **Epson Software < Epson ScanSmart**.

Windows 8.1/Windows 8

أدخل اسم التطبيق في رمز البحث، ثم حدد الرمز المعروض.

نظام تشغيل Windows 7

انقر فوق زر البدء ثم حدد **جميع التطبيقات < Epson Software < Epson ScanSmart**.

بدء التشغيل في أنظمة التشغيل Mac OS

حدد الانتقال إلى < التطبيقات < Epson Software < Epson ScanSmart.

### تطبيق التحكم في الماسحة الضوئية (Epson Scan 2)

Epson Scan 2 هو برنامج تشغيل الماسحة الضوئية يسمح لك بالتحكم في الماسحة الضوئية. يمكنك ضبط حجم الصور الممسوحة ضوئياً ودقتها وسطوعها وتباينها وجودتها. ويمكنك أيضاً بدء هذا التطبيق من تطبيق مسح ضوئي متوافق مع TWAIN. حدد مساعد البرنامج للتعرف على التفاصيل المتعلقة باستخدام الميزات.

بدء التشغيل في أنظمة التشغيل Windows

Windows 10

انقر فوق زر البدء، ثم حدد **EPSON < Epson Scan 2**.

Windows 8.1/Windows 8

أدخل اسم التطبيق في رمز البحث، ثم حدد الرمز المعروض.

Windows 7/Windows Vista/Windows XP

انقر فوق زر البدء ثم حدد كافة البرامج أو البرامج < EPSON < Epson Scan 2.

بدء التشغيل في أنظمة التشغيل Mac OS

حدد الانتقال إلى < التطبيقات < Epson Software < Epson Scan 2.

إضافة شبكة الماسحة الضوئية

لاستخدام الماسحة الضوئية الموجودة على شبكة، أضف الماسحة الضوئية باستخدام برنامج تشغيل الماسحة الضوئية "Epson Scan 2".

1. ابدأ تشغيل Epson Scan 2.

Windows 10

انقر فوق زر البدء، ثم حدد Epson Scan 2 < EPSON.

Windows 8.1/Windows 8

أدخل اسم التطبيق في رمز البحث، ثم حدد الرمز المعروض.

Windows 7/Windows Vista/Windows XP

انقر فوق زر البدء، ثم حدد جميع البرامج أو البرامج < EPSON < Epson Scan 2.

Mac OS

حدد الانتقال إلى < التطبيقات < Epson Software < Epson Scan 2.

2. من شاشة إعدادات الماسحة الضوئية، انقر فوق إضافة.

ملاحظة:

إذا كان إضافة مظللاً باللون الرمادي، فانقر فوق تمكين التحرير.

إذا ظهرت شاشة Epson Scan 2 الرئيسية، يعني ذلك أنها اتصلت بالفعل بالماسحة الضوئية. إذا كنت ترغب في الاتصال بشبكة أخرى، فحدد ماسحة ضوئية < الإعدادات لفتح شاشة إعدادات الماسحة الضوئية.

3. أضف شبكة الماسحة الضوئية. أدخل العناصر التالية، ثم انقر فوق إضافة.

الطراز: حدد الماسحة الضوئية التي ترغب في الاتصال بها.

الاسم: أدخل اسم الطابعة. يمكنك إدخال ما يصل إلى 32 حرفاً.

البحث عن الشبكة: يتم عرض عنوان IP، عندما يكون كلٌّ من الكمبيوتر والماسحة الضوئية متصلين بالشبكة نفسها. وإذا لم يظهر، فانقر فوق زر . إذا استمر عدم ظهور عنوان IP، فانقر فوق إدخال عنوان، ثم أدخل عنوان IP مباشرةً.

4. حدد الماسحة الضوئية على شاشة إعدادات الماسحة الضوئية، ثم انقر فوق موافق.

## تطبيق إدارة إعدادات المسح الضوئي عبر لوحة التحكم (Epson Event Manager)

Epson Event Manager هو تطبيق يتيح لك إدارة عمليات المسح الضوئي من لوحة التحكم وحفظ الصور على الكمبيوتر. يمكنك إضافة الإعدادات الخاصة بك بمثابة إعدادات مسبقة، مثل نوع المستند وموقع حفظ المجلد وتنسيق الصورة. حدد مساعد البرنامج للتعرف على التفاصيل المتعلقة باستخدام الميزات.

## بدء التشغيل في أنظمة التشغيل Windows

Windows 10 □

انقر فوق زر البدء ثم حدد **Event Manager < Epson Software**.

Windows 8.1/Windows 8 □

أدخل اسم التطبيق في رمز البحث، ثم حدد الرمز المعروف.

Windows 7/Windows Vista/Windows XP □

انقر فوق زر البدء، ثم حدد **جميع البرامج أو البرامج < Epson Software < Event Manager**.

## بدء التشغيل في أنظمة التشغيل Mac OS

حدد الانتقال إلى < التطبيقات < Epson Software < Event Manager.

## برنامج ضبط الإعدادات

### تطبيق لتكوين عمليات تشغيل الطابعة (Web Config)

Web Config هو تطبيق يتم تشغيله في مستعرض ويب، مثل Internet Explorer و Safari، على جهاز كمبيوتر أو جهاز ذكي. يمكنك التأكد من حالة الطابعة أو تغيير خدمة الشبكة وإعدادات الطابعة. لاستخدام Web Config، قم بتوصيل الطابعة والكمبيوتر أو الجهاز بنفس الشبكة. وفيما يلي أسماء المتصفحات المدعومة.

\* Safari , \* Chrome , \* Firefox أو الإصدار الأحدث \* Internet Explorer 8 , Microsoft Edge , \* استخدم أحدث إصدار.

### تشغيل تهيئة الويب في مستعرض ويب

1. افحص عنوان IP الخاص بالطابعة.

حدد رمز الشبكة في الشاشة الرئيسية للطابعة، ثم حدد طريقة الاتصال النشط لتأكيد عنوان IP للطابعة.

ملاحظة:

يمكنك أيضاً التحقق من عنوان IP عن طريق طباعة تقرير اتصال شبكة.

2. شغل متصفح ويب من كمبيوتر أو جهاز ذكي، ثم أدخل عنوان IP للطابعة.

التنسيق:

IPv4: http://عنوان IP للطابعة/

IPv6: http://[عنوان IP للطابعة]/

أمثلة:

IPv4: http://192.168.100.201/

IPv6: http://[1000:1::db8:2001]/

ملاحظة:

باستخدام الجهاز الذي يمكنك أيضاً تشغيل Web Config من شاشة صيانة Epson iPrint.

نظراً لأن الطابعة تستخدم شهادة موقعة ذاتياً عند الوصول إلى HTTPS، يتم عرض تحذير على المتصفح عند بدء تشغيل Web Config؛ وهذا لا يشير إلى وجود مشكلة ويمكن تجاهله بأمان.


## معلومات ذات صلة

- ← "تطبيق للطباعة بسهولة من جهاز ذكي" في الصفحة 301
- ← "طباعة تقرير الاتصال بالشبكة" في الصفحة 284


## تشغيل Web Config في Windows

عند توصيل كمبيوتر بالطابعة باستخدام WSD، اتبع الخطوات التالية لتشغيل Web Config.


1. افتح قائمة الطابعة على الكمبيوتر.

Windows 10 

انقر فوق زر البدء، ثم حدد نظام < Windows لوحة التحكم < عرض الأجهزة والطابعات في الأجهزة والصوت.

Windows 8.1/Windows 8 

حدد سطح المكتب < الإعدادات < لوحة التحكم < عرض الأجهزة والطابعات في الأجهزة والصوت (أو الأجهزة).

Windows 7 

انقر فوق زر البدء، ثم حدد لوحة التحكم < عرض الأجهزة والطابعات في الأجهزة والصوت.

Windows Vista 

انقر فوق زر البدء، وحدد لوحة التحكم < الطابعات في الأجهزة والصوت.

2. انقر بزر الماوس الأيمن فوق طابعتك، وحدد خصائص.

3. حدد علامة التبويب خدمة ويب ثم انقر فوق عنوان URL.

نظراً لأن الطابعة تستخدم شهادة موقعة ذاتياً عند الوصول إلى HTTPS، يتم عرض تحذير على المتصفح عند بدء تشغيل Web Config؛ وهذا لا يشير إلى وجود مشكلة ويمكن تجاهله بأمان.

## تشغيل Web Config في Mac OS

1. حدد تفضيلات النظام من القائمة Apple < الطابعات والمساحات الضوئية (أو طباعة ومسح ضوئي، أو طباعة وفاكس)، ثم حدد الطابعة.

2. انقر فوق خيارات وتجهيزات < إظهار صفحة ويب الطابعة.

نظراً لأن الطابعة تستخدم شهادة موقعة ذاتياً عند الوصول إلى HTTPS، يتم عرض تحذير على المتصفح عند بدء تشغيل Web Config؛ وهذا لا يشير إلى وجود مشكلة ويمكن تجاهله بأمان.

## برنامج التحديث

### تطبيق لتحديث البرامج والبرامج الثابتة (EPSON Software Updater)

EPSON Software Updater هو عبارة عن تطبيق يبحث عن البرامج الجديدة أو المحدثة على الإنترنت ويقوم بتثبيتها. يمكنك أيضاً تحديث البرامج الثابتة للطابعة والدليل.

## بدء التشغيل في أنظمة التشغيل Windows

Windows 10

انقر فوق زر البدء ثم حدد **EPSON Software Updater < Epson Software**.

Windows 8.1/Windows 8

أدخل اسم التطبيق في رمز البحث، ثم حدد الرمز المعروض.

Windows 7/Windows Vista/Windows XP

انقر فوق زر البدء، ثم حدد كل البرامج (أو البرامج) < **EPSON Software Updater < Epson Software**.

ملاحظة:

يمكنك أيضاً بدء تشغيل *EPSON Software Updater* بالنقر فوق رمز الطابعة بشريط المهام على سطح المكتب، ثم تحديد تحديث البرنامج.

## بدء التشغيل في أنظمة التشغيل Mac OS

حدد الانتقال إلى < التطبيقات < **EPSON Software Updater < Epson Software**.

معلومات ذات صلة

← "تثبيت التطبيقات بصورة منفصلة" في الصفحة 173

# قائمة قوائم الإعدادات



حدد Settings على الشاشة الرئيسية للطابعة لضبط العديد من الإعدادات.

## Supply Status

حدد القوائم على لوحة التحكم كما هو موضح أدناه.

**Supply Status < Settings**

لعرض المستوى التقريبي للحبر والعمر الافتراضي لصندوق الصيانة.

عندما يتم عرض ، يشير ذلك إلى عمل الحبر بطاقة منخفضة أو امتلاء صندوق الصيانة تقريباً. عندما يتم عرض علامة ، يجب عليك استبدال العنصر نظراً لنفاذ الحبر أو امتلاء صندوق الصيانة.

يُمكنك استبدال خرطوشات الحبر أو طباعة معلومات حالة التزويد بالحبر من هذه الشاشة.

معلومات ذات صلة

← "استبدال خرطوش الحبر" في الصفحة 229

## Basic Settings

حدد القوائم على لوحة التحكم كما هو موضح أدناه.

**Basic Settings < Settings**

:Sound

اضبط الصوت.

:Screen Saver

حدد **Memory Card Data** لعرض الصور كعرض شرائح عندما لا يتم تنفيذ أي عمليات لمدة ثلاث دقائق.

:LCD Brightness

اضبط درجة سطوع شاشة LCD.

:Auto Power On

حدد **On** لتشغيل الطابعة تلقائياً عند تلقي مهمة طباعة أو مسح ضوئي عبر اتصال USB أو اتصال الشبكة. ولبدء الطباعة، يجب أن تخرج درج إخراج الورق. كما أن تمكين **Auto Power On** يزيد من استهلاك الطاقة قليلاً في وضع الاستعداد بالمقارنة مع إيقاف تشغيل الطابعة تماماً.

استخدم إعداد **Power Off Timer** إذا كنت ترغب في إيقاف تشغيل الطابعة تلقائياً عند الانتهاء من مهمة الطباعة أو المسح الضوئي ومرور المدة المحددة دون إجراء أي عمليات تشغيل. حيث يُعد ذلك مفيداً عند الطباعة من موقع بعيد مثل عبر الإنترنت.

:Power Off Timer

قد يشتمل المنتج على هذه الميزة أو ميزة **Power Off Settings** حسب مكان الشراء.

حدد هذا الإعداد لإيقاف تشغيل الطابعة تلقائياً عند عدم استخدامها لفترة زمنية معينة. يمكنك ضبط الوقت قبل استخدام إدارة الطاقة. أي زيادة ستؤثر على الفعالية الخاصة باستهلاك المنتج للطاقة. يرجى مراعاة البيئة المحيطة قبل إجراء أية تعديلات.

:Power Off Settings

قد يشتمل المنتج على هذه الميزة أو ميزة **Power Off Timer** حسب مكان الشراء.

Power Off If Inactive

حدد هذا الإعداد لإيقاف تشغيل الطابعة تلقائياً في حالة عدم استخدامها لفترة زمنية معينة. أي زيادة ستؤثر على الفعالية الخاصة باستهلاك المنتج للطاقة. يرجى مراعاة البيئة المحيطة قبل إجراء أية تعديلات.

Power Off If Disconnected

حدد هذا الإعداد لإيقاف تشغيل الطابعة بعد مرور 30 دقيقة عند قطع اتصال كل المنافذ؛ بما فيها منفذ USB. قد لا تتوفر هذه الميزة وفقاً لمنطقتك.

:Sleep Timer

اضبط الفترة الزمنية للدخول في وضع السكون (وضع توفير الطاقة) عند عدم قيام الطابعة بإجراء أي عمليات. تتحول شاشة LCD إلى اللون الأسود بعد انتهاء الفترة المحددة.

:Language

حدد اللغة المستخدمة على شاشة LCD.

:Background Color

قم بتغيير لون خلفية شاشة LCD.

:Clear All Settings

لإعادة ضبط **Basic Settings** على إعداداتها الافتراضية.

معلومات ذات صلة

← "توفير الطاقة" في الصفحة 173



## Printer Settings

حدد القوائم على لوحة التحكم كما هو موضح أدناه.

### Printer Settings < Settings

:Paper Source Setting

:Paper Setup

حدد حجم الورق ونوعه الذي حَمَّتْه في مصدر الورق. يمكنك ضبط **Favorite Paper Settings** في حجم الورق ونوعه.

:Paper Configuration

حدد **On** لعرض شاشة إعدادات الورق تلقائيًا من خلال الإشارة إلى **Printer Settings < Settings** عند تحميل الورق في مصدر الورق. إذا قمت بتعطيل هذه الخاصية، فلن تتمكن من الطباعة من أحد أجهزة iPhone أو iPad باستخدام AirPrint

:CD/DVD

لضبط موضع الطباعة على أحد الأقراص المضغوطة/أقراص DVD من خلال التحريك لأعلى، أو لأسفل، أو إلى اليسار، أو اليمين للملاءمة.

:CD Inner/Outer

لضبط موضع الطباعة للأقطار الداخلية والخارجية للقرص المضغوط/القرص DVD. يمكن تحديد حتى 120 مم للقطر الخارجي، و18 مم للقطر الداخلي بحد أدنى. بناءً على الإعداد، قد يصبح القرص المضغوط/القرص DVD أو درج CD/DVD متسخًا. اضبط النطاق ليناسب المنطقة القابلة للطباعة من القرص المضغوط/القرص DVD. تُعد منطقة الطباعة التي تم تعيينها هنا هي القيمة الأولية عند طباعة الصور من بطاقة ذاكرة على أحد الأقراص المضغوطة/أقراص DVD.

:Stickers

لضبط موضع الطباعة على أحد ملصقات الصور من خلال التحريك لأعلى، أو لأسفل، أو إلى اليسار، أو اليمين للملاءمة.

:Thick Paper

حدد **On** لمنع وجود تلطحات الحبر على المطبوعات، ومع ذلك قد يؤدي ذلك إلى تقليل سرعة الطباعة.

:Quiet Mode

حدد **On** لتقليل الضوضاء أثناء الطباعة، ومع ذلك قد يؤدي ذلك إلى تقليل سرعة الطباعة. وفقًا لإعدادات نوع الورقة وجودة الطباعة التي حددتها، قد لا يظهر أي اختلاف في مستوى الضوضاء الذي تسببه الطباعة.

:Ink Drying Time

حدد مدة تجفيف الحبر التي ترغب في استخدامها عند إجراء الطباعة على الوجهين. تطبع الطابعة الجانب الآخر بعد طباعة جانب واحد. إذا تلطخت مطبوعاتك، فقم بزيادة إعداد الوقت.

:Bidirectional

حدد **On** لتغيير اتجاه الطباعة؛ للطباعة أثناء تحرك رأس الطباعة إلى اليسار واليمين. إذا كانت خطوط التسطير الرأسية أو الأفقية تبدو غير واضحة أو غير متحاذاة في المطبوعات، فقد يؤدي تعطيل هذه الميزة إلى حل المشكلة، إلا أن إجراء ذلك قد يقلل سرعة الطباعة.

Clear All Settings

إعادة ضبط **Printer Settings** على إعداداتها الافتراضية.

## Network Settings

حدد القوائم على لوحة التحكم كما هو موضح أدناه.

### Network Settings < Settings

#### :Wi-Fi Setup

قم بضبط إعدادات الشبكة اللاسلكية أو تغييرها. اختر طريقة الاتصال من الطرق التالية ثم اتبع التعليمات الموجودة على لوحة التحكم.

#### :Wi-Fi (Recommended)

Wi-Fi Setup Wizard

Push Button Setup (WPS)


Others

PIN Code Setup (WPS)

Wi-Fi Auto Connect

Disable Wi-Fi

قد يكون بإمكانك حل مشكلات الشبكة من خلال تعطيل إعدادات Wi-Fi أو ضبط إعدادات Wi-Fi مرة أخرى.

اضغط على  [Wi-Fi \(Recommended\)](#) < [Change Settings](#) < [Others](#) < [Start Setup](#) < [Disable Wi-Fi](#)

#### :Wi-Fi Direct

iOS

Android

Other OS Devices

Change

Change Network Name

Change Password

Disable Wi-Fi Direct

Restore Default Settings

#### :Network Status

لعرض أو طباعة إعدادات الشبكة الحالية.

Wi-Fi Status

Wi-Fi Direct Status

Print Status Sheet

#### :Connection Check

للتحقق من اتصال الشبكة الحالية وطباعة تقرير. إذا واجهتك أية مشكلات تتعلق بالاتصال، فراجع تقرير الفحص لحل تلك المشكلات.

:Advanced

قم بضبط الإعدادات التفصيلية التالية.

Device Name

TCP/IP

Proxy Server

معلومات ذات صلة

- ← "ضبط إعدادات Wi-Fi عن طريق إدخال SSID وكلمة المرور" في الصفحة 269
- ← "ضبط إعدادات Wi-Fi عن طريق الضغط على زر الإعداد (WPS)" في الصفحة 270
- ← "توصيل جهاز ذكي وطابعة مباشرة (Wi-Fi Direct)" في الصفحة 272
- ← "التحقق من حالة الاتصال بالشبكة" في الصفحة 283

## Web Service Settings

حدد القوائم على لوحة التحكم كما هو موضح أدناه.

Web Service Settings < Settings

:Epson Connect Services

لمعرفة إذا ما كانت الطابعة مسجلة ومتصلة بخدمة Epson Connect. يمكنك التسجيل في الخدمة عن طريق تحديد **Register** واتباع الإرشادات. عندما يتم تسجيلك، يمكنك تغيير الإعدادات التالية.

Suspend/Resume

Unregister

للحصول على مزيد من التفاصيل، اطلع على موقع الويب التالي.

<https://www.epsonconnect.com/>

<http://www.epsonconnect.eu> (أوروبا فقط)

:Google Cloud Print Services

لمعرفة إذا ما كانت الطابعة مسجلة ومتصلة بخدمة الطباعة السحابية من Google. عندما يتم تسجيلك، يمكنك تغيير الإعدادات التالية.

Enable/Disable

Unregister

للحصول على مزيد من التفاصيل حول التسجيل في خدمة الطباعة السحابية من Google، اطلع على موقع الويب التالي.

<https://www.epsonconnect.com/>

<http://www.epsonconnect.eu> (أوروبا فقط)

معلومات ذات صلة

- ← "الطباعة باستخدام خدمة سحابية" في الصفحة 119

## File Sharing Setup

حدد القوائم على لوحة التحكم كما هو موضح أدناه.

**File Sharing Setup < Settings**

حدد طريقة الاتصال بين الطابعة والحاسوب التي تسمح لها بحق الوصول للكتابة إلى بطاقة الذاكرة المدرجة في الطابعة. يمنح حق الوصول للقراءة والكتابة إلى الحاسوب مع أولوية الاتصال. يمنح حق الوصول للقراءة فقط إلى أجهزة الحاسوب الأخرى.

معلومات ذات صلة

← "مشاركة البيانات على جهاز ذاكرة" في الصفحة 158

## Camera Print Settings

حدد القوائم على لوحة التحكم كما هو موضح أدناه.

**Camera Print Settings < Settings**

اضبط الإعدادات عند الطابعة من إحدى الكاميرات الرقمية.

معلومات ذات صلة

← "خيارات القائمة لإعدادات الورق والطباعة" في الصفحة 69

← "خيارات القائمة لتحرير الصور" في الصفحة 70

## Guide Functions

حدد القوائم على لوحة التحكم كما هو موضح أدناه.

**Guide Functions < Settings**

:Paper Mismatch

يعرض تحذيراً إذا كانت إعدادات الورق (إعدادات الطابعة) لمهمة الطابعة لا تتطابق مع إعدادات الورق الخاصة بالطابعة التي تم ضبطها عند تحميل الورق. يمنع هذا الإعداد الخطأ في الطابعة. ومع ذلك، لا تظهر شاشة إعداد الورق عند تعطيل Paper Configuration في القوائم التالية.

**Paper Source Setting < Printer Settings < Settings**

:Document Alert

يعرض تحذيراً عند ترك أحد المستندات الأصلية على زجاج المساحة الضوئية عندما يكون غطاء المستندات غير مفتوح على الرغم من اكتمال النسخ والمسح الضوئي باستخدام لوحة التحكم. قد لا تعمل هذه الوظيفة بشكل صحيح حسب سمك المستند الأصلي.

:Auto Selection Mode

عند إجراء أي من عمليات التشغيل التالية، يتم عرض القوائم المناسبة لعملية التشغيل.

□ إدخال بطاقة الذاكرة.

□ إدخال ذاكرة USB.

□ وضع المستند الأصلي على زجاج المساحة الضوئية.

:All settings

لتمكين جميع وظائف التوجيه أو تعطيلها.

:Clear All Settings

إعادة ضبط إعدادات **Guide Functions** إلى إعداداتها الافتراضية.

## Customer Research

حدد القوائم على لوحة التحكم كما هو موضح أدناه.

**Customer Research < Settings**

حدد **Approve** لتوفير معلومات استخدام المنتج مثل عدد المطبوعات لدى Seiko Epson Corporation.

## Firmware Update

حدد القوائم على لوحة التحكم كما هو موضح أدناه.

**Firmware Update < Settings**

:Update

تحقق مما إذا كان تم تحميل الإصدار الأخير للبرامج الثابتة في خادم شبكة الإنترنت أم لا. يتم تحديث البرنامج الثابت عند العثور على برنامج ثابت جديد. وبمجرد بدء التحديث، لا يمكن مقاطعته.

:Notification

حدد **On** لاستلام إعلام إذا توفر تحديث للبرنامج الثابت.

معلومات ذات صلة

◀ "تحديث البرامج الثابتة للطابعة باستخدام لوحة التحكم" في الصفحة 178

## Restore Default Settings

حدد القوائم على لوحة التحكم كما هو موضح أدناه.

**Restore Default Settings < Settings**

Network Settings

إعادة تعيين إعدادات الشبكة إلى قيمها الافتراضية.

All Except Network Settings

إعادة ضبط جميع الإعدادات علي قيمها الافتراضية باستثناء إعدادات الشبكة.

All Settings

إعادة تعيين كل الإعدادات إلى قيمها الافتراضية.

## مواصفات المنتج

### مواصفات الطباعة

مكان فوهات رأس الطباعة	فوهات الحبر الأسود: 180 فوهات الحبر الألوان: 180 لكل لون
وزن الورق*	ورق عادي 64 إلى 90 جم/م <sup>2</sup> (17 إلى 24 رطل)
	الأطرف
	ظرف #10, DL, C6: من 75 إلى 90 جم/م <sup>2</sup> (من 20 إلى 24 رطلاً)

\* حتى عندما يكون سمك الورق ضمن هذا النطاق، قد لا تتم تغذية الورق في الطباعة أو قد تقل جودة الطباعة حسب خصائص الورق أو جودته.

### المنطقة القابلة للطباعة

#### منطقة قابلة للطباعة للأوراق الفردية

قد تنخفض جودة الطباعة في المناطق المظللة نتيجة آلية الطباعة.

#### الطباعة مع وجود حدود

3.0 مم (0.12 بوصة)	A	
3.0 مم (0.12 بوصة)	B	
41.0 مم (1.61 بوصة)	C	
37.0 مم (1.46 بوصة)	D	

#### الطباعة بلا حدود

44.0 مم (1.73 بوصة)	A	
40.0 مم (1.57 بوصة)	B	

#### منطقة قابلة للطباعة للأطراف

قد تنخفض جودة الطباعة في المناطق المظللة نتيجة آلية الطباعة.

3.0 مم (بوصة 0.12)	A	
3.0 مم (بوصة 0.12)	B	
18.0 مم (بوصة 0.71)	C	
41.0 مم (بوصة 1.61)	D	

### منطقة قابلة للطباعة للقرص المضغوط/قرص DVD

قد تنخفض جودة الطباعة في المناطق المظللة نتيجة آلية الطباعة.

18 مم (بوصة 0.71)	A	
43 مم (بوصة 1.69)	B	
116 مم (بوصة 4.57)	C	
120 مم (بوصة 4.72)	D	

### مواصفات المساحة الضوئية

مسطحة	نوع المساحة الضوئية
CIS (وحدة استشعار اتصال الصور الملونة)	جهاز كهروضوئي
216×297 مم (8.5×11.7 بوصة). Letter ,A4	الحد الأقصى لحجم المستند
1200 نقطة في البوصة (المسح الضوئي الرئيسي) 4800 نقطة في البوصة (المسح الضوئي الفرعي)	الدقة
اللون <input type="checkbox"/> 48 بت لكل بكسل داخلي (16 بت لكل بكسل لكل لون داخلي) <input type="checkbox"/> 24 بت لكل بكسل خارجي (8 بت لكل بكسل لكل لون خارجي) التدرج الرمادي <input type="checkbox"/> 16 بت لكل بكسل داخلي <input type="checkbox"/> 8 بت لكل بكسل خارجي الأسود والأبيض <input type="checkbox"/> 16 بت لكل بكسل داخلي <input type="checkbox"/> 1 بت لكل بكسل خارجي	عمق اللون
LED	مصدر الضوء

## مواصفات الواجهة

لجهاز الكمبيوتر	USB عالي السرعة *
لأجهزة USB الخارجية و PictBridge	USB عالي السرعة *

\* كابلات USB 3.0 غير مدعومة.

## مواصفات الشبكة

### مواصفات شبكة Wi-Fi

المقاييس	IEEE 802.11b/g/n <sup>1*</sup>
نطاق التردد	2.4 جيجا هرتز
أوضاع التنسيق	البنية الأساسية، شبكة Wi-Fi المباشرة (نقطة الوصول البسيط) <sup>2*3*</sup>
وسائل أمان اللاسلكي <sup>4*</sup>	WPA2-PSK (AES) , WEP (64/128bit) <sup>5*</sup>

1\* لا يتوفر IEEE 802.11n إلا لـ HT20 فقط.

2\* غير مدعوم للتوافق مع IEEE 802.11b.

3\* يتوافق وضع نقطة الوصول البسيط مع اتصال Wi-Fi (البنية الأساسية).

4\* لا تدعم شبكة Wi-Fi المباشرة سوى WPA2-PSK (AES).

5\* متوافق مع مقاييس WPA2 مع دعم WPA/WPA2 الشخصي.



## وظائف الشبكة و IPv4/IPv6

ملاحظات	مدعومة	الوظائف	
-	✓	IPv4	طباعة الشبكة (WindowsEpsonNet Print)
-	✓	IPv6 ,IPv4	(WindowsStandard TCP/IP)
Windows Vista أو الإصدار الأحدث	✓	IPv6 ,IPv4	طباعة خدمات ويب للأجهزة بنظام (Windows)
-	✓	IPv6 ,IPv4	طباعة Bonjour لنظام (Mac OS)
-	✓	IPv6 ,IPv4	طباعة IPP لنظامي (Windows) و (Mac OS)
كاميرا رقمية	✓	IPv4	(Wi-FiPictBridge)
-	✓	IPv4	Epson Connect (طباعة البريد الإلكتروني، الطباعة عن بعد)
نظام التشغيل iOS 5 أو الإصدار الأحدث، نظام التشغيل Mac OS X v10.7 أو الإصدار الأحدث	✓	IPv6 ,IPv4	(iOSAirPrint ، Mac OS)
-	✓	IPv6 ,IPv4	الطباعة السحابية من جوجل (Google Cloud Print)
-	✓	IPv6 ,IPv4	Epson Scan 2
-	✓	IPv4	Event Manager
-	✓	IPv4	Epson Connect (المسح الضوئي للخدمة السحابية)
OS X Mavericks أو الإصدار الأحدث	✓	IPv6 ,IPv4	AirPrint (مسح ضوئي)
-	-	IPv4	إرسال فاكس
-	-	IPv4	استلام فاكس
-	-	IPv6 ,IPv4	Faxout) AirPrint)

## بروتوكول الأمان

SSL/TLS	خادم/عميل HTTPS ، IPPS
SNMPv3	

## خدمات الطرف الثالث المدعومة

نظام التشغيل iOS 5 أو أحدث / نظام التشغيل Mac OS X v10.7.x أو أحدث	الطباعة	AirPrint
OS X Mavericks أو الإصدار الأحدث	المسح الضوئي	

## مواصفات جهاز الذاكرة

## مواصفات بطاقات الذاكرة المعتمدة

الحد الأقصى للسعة	بطاقات الذاكرة المتوافقة
2 جيجابايت	*miniSD
32 جيجابايت	*miniSDHC
2 جيجابايت	*microSD
32 جيجابايت	*microSDHC
64 جيجابايت	*microSDXC
2 جيجابايت	SD
32 جيجابايت	SDHC
64 جيجابايت	SDXC

\* ركب مهائناً يناسب فتحة بطاقة الذاكرة. وإلا، فقد تنحشر البطاقة.

## مواصفات أجهزة الذاكرة المدعومة

الحد الأقصى للسعة	أجهزة الذاكرة المتوافقة
700 ميجابايت CD-ROM/CD-R DVD-ROM/DVD-R 4.7 جيجابايت (أقراص CD-RW و DVD+R و DVD±RW و DVD-RAM و Blu-ray Disc™ غير مدعومة.)	محرك أقراص CD-R <sup>1*</sup> ، 2* محرك أقراص DVD-R <sup>1*</sup> ، 2* محرك أقراص Blu-ray™ <sup>1*</sup> ، 2*
2 تيرابايت (تمت تهيئته بتنسيق FAT أو FAT32 أو exFAT)	محرك أقراص ثابت <sup>1*</sup> محرك أقراص USB محمول
2 تيرابايت (تمت تهيئته بتنسيق FAT أو FAT32 أو exFAT)	قارئ بطاقات متعددة <sup>3*</sup>

1\* لا نوصي باستخدام أجهزة ذاكرة تستمد طاقتها عبر منفذ USB. استخدم فقط أجهزة الذاكرة المزودة بمصدر طاقة تيار متردد مستقل.

2\* للقراءة فقط.

3\* أدخل بطاقة ذاكرة واحدة فقط في قارئ البطاقات المتعددة. لا يتم دعم أجهزة قراءة البطاقات المتعددة التي تحتوي على أكثر من بطاقتي ذاكرة.

لا يمكنك استخدام الأجهزة التالية:

جهاز يتطلب برنامج تشغيل مخصص

جهاز يتضمن إعدادات تأمين (كلمة مرور، تشفير، وما إلى ذلك)

جهاز مزود بمحور USB مضمن

لا تضمن شركة Epson كافة العمليات الخاصة بجميع الأجهزة المتصلة خارجياً.

## مواصفات البيانات المدعومة

تنسيق الملف	JPG. مع معيار Exif الإصدار 2.31 المستخدم بواسطة الكاميرات الرقمية DCF <sup>1</sup> الإصدار 1.0 أو 2.0 <sup>2</sup> المتوافق
حجم الصورة	أفقي: 80 إلى 10200 بكسل رأسي: 80 إلى 10200 بكسل
حجم الملف	أقل من 2 جيجا بايت
الحد الأقصى لعدد الملفات	9990

1\* قاعدة تصميم نظام ملفات الكاميرا.

2\* بيانات الصور المخزنة في الذاكرة الداخلية للكاميرا الرقمية غير معتمدة.

### ملاحظة:

يتم عرض "!" على شاشة LCD عندما يتعذر على الطابعة التعرف على ملف الصورة. وفي هذه الحالة، إذا حددت تخطيط صورة متعددة، تتم طباعة أقسام فارغة.

## الأبعاد

التخزين	الأبعاد
العرض: 349 مم (13.7 بوصة).	
العمق: 340 مم (13.4 بوصة).	
الارتفاع: 142 مم (5.6 بوصة).	
الطابعة	
العرض: 349 مم (13.7 بوصة).	
العمق: 527 مم (20.7 بوصة).	
الارتفاع: 184 مم (7.2 بوصة).	
حوالي 6.8 كجم (15.0 رطل)	الوزن*

\* بدون خرطوشات الحبر، وسلوك الطاقة، ودرج الأقراص المضغوطة/أقراص DVD.

## المواصفات الكهربائية

الطراز	من 100 إلى 240 فولت	من 100 إلى 120 فولت
نطاق التردد المحدد	من 50 إلى 60 هرتز	من 50 إلى 60 هرتز
التيار المحدد	0.3 إلى 0.6 أمبير	0.6 أمبير

النسخ المستقل: حوالي 20.0 واط (ISO/IEC24712) وضع الاستعداد: حوالي 7.2 واط وضع السكون: حوالي 0.7 واط إيقاف تشغيل الطاقة: حوالي 0.1 واط	النسخ المستقل: حوالي 20.0 واط (ISO/IEC24712) وضع الاستعداد: حوالي 7.2 واط وضع السكون: حوالي 0.7 واط إيقاف تشغيل الطاقة: حوالي 0.2 واط	استهلاك الطاقة (من خلال وصلة USB)
--	--	-----------------------------------

ملاحظة:

❑ افحص الملصق الموجود على الطابعة لمعرفة جهد الكهربي.

❑ للمستخدمين في أوروبا، الرجاء زيارة الموقع التالي لمزيد من التفاصيل حول استهلاك الطاقة.

<http://www.epson.eu/energy-consumption>

## المواصفات البيئية

استخدم الطابعة في النطاق الموضح في الرسم البياني التالي.	التشغيل
<p>درجة الحرارة: من 10 إلى 35 درجة مئوية (من 50 إلى 95 درجة فهرنهايت) الرطوبة: من 20 إلى 80% رطوبة نسبية (بدون تكاثف)</p>	
<p>درجة الحرارة: من -20 إلى 40 درجة مئوية (من -4 إلى 104 درجة فهرنهايت)* الرطوبة: من 5 إلى 85% رطوبة نسبية (بدون تكاثف)</p>	التخزين

\* يمكنك التخزين لمدة شهر واحد بدرجة حرارة 40 درجة مئوية (104 درجة فهرنهايت).

## المواصفات البيئية لخرائط الحبر

درجة حرارة التخزين	-30 إلى 40 درجة مئوية (-22 إلى 104 درجة فهرنهايت)*
درجة حرارة التجمد	-16 درجة مئوية (3.2 درجة فهرنهايت) يذوب الحبر ويصبح قابلاً للاستخدام بعد 3 ساعة تقريباً في درجة حرارة 25 درجة مئوية (77 درجة فهرنهايت).

\* يمكنك تخزينه لمدة شهر واحد في درجة حرارة 40 درجة مئوية (104 درجة فهرنهايت).

## متطلبات النظام

❑ أنظمة التشغيل (32Windows 10 -بت، 64-بت، (32Windows 8.1 -بت، 64-بت، (32Windows 8 -بت، 64-بت، (32Windows 7 -بت، 64-بت، Windows XP Professional x64 -بت، 32-بت، (32Windows Vista -بت، 64-بت، (32Windows XP SP3 -بت، 64-بت، أو أحدث (32-بت، 64-بت، Windows XP Professional x64 Edition SP2 أو أحدث

/macOS High Sierra/macOS Sierra/OS X El Capitan/OS X Yosemite/OS X Mavericks/OS X MountainmacOS Mojave  
Lion/Mac OS X v10.7.x/Mac OS X v10.6.8

ملاحظة:

□ قد لا يدعم نظام التشغيل Mac OS بعض التطبيقات والميزات.

□ نظام الملفات (UFS) UNIX الخاص بنظام التشغيل Mac OS غير مدعوم.

## معلومات تنظيمية

### المقاييس والاعتمادات

#### المقاييس والمواصفات الخاصة بطراز الولايات المتحدة

UL60950-1 CAN/CSA-C22.2 No.60950-1	السلامة
FCC Part 15 Subpart B Class B CAN ICES-3 (B)/NMB-3 (B)	التوافق الكهرومغناطيسي

يحتوي هذا الجهاز على الوحدة اللاسلكية التالية.

المصنِّع: Seiko Epson Corporation

النوع: J26H006

يتوافق هذا المنتج مع الجزء 15 من قواعد لجنة الاتصالات الفيدرالية FCC و RSS-210 من قواعد IC. لن تتحمل شركة Epson مسؤولية أي فشل في تحقيق متطلبات الحماية نتيجة إجراء أية تعديلات غير موصى بها على المنتج. يخضع التشغيل للشرطين التاليين: (1) لا يجوز أن يتسبب هذا الجهاز في تشويش أو تداخل ضار و(2) يجب أن يقبل هذا الجهاز أي تشويش أو موجات متداخلة قد تصل إليه، بما في ذلك الموجات التي قد تؤثر بالسلب على تشغيله.

لمنع تشويش موجات الراديو على الخدمة المرخصة، تم تصميم هذا الجهاز ليتم استخدامه داخل المنشآت والمنازل وبعيداً عن النوافذ لضمان الحصول على أقصى درجات الحماية. ويخضع الجهاز (أو هوائي الإرسال الخاصة به) المثبت خارج المنشآت والمنازل للحصول على ترخيص.

يتوافق هذا الجهاز مع حدود التعرض للإشعاع التي أقرتها لجنة الاتصالات الفيدرالية (FCC) وهيئة الصناعة الكندية (IC) بشأن البيئة غير الخاضعة للمراقبة، كما يستوفي إرشادات التعرض لترددات الراديو (RF) التي أقرتها لجنة الاتصالات الفيدرالية في الملحق C بالنشرة OET65 وكذلك RSS-102 من قواعد التعرض لموجات الراديو الصادرة عن هيئة الصناعة الكندية. ويتعين تركيب هذا الجهاز وتشغيله بحيث يبقى الإشعاع على بعد 7.9 بوصة (20 سم) على الأقل من جسم الإنسان (باستثناء الأطراف: اليدين والمعصمان والقدمان والكاحلان).

### المقاييس والمواصفات الخاصة بالطراز الأوروبي

للمستخدم الأوروبي

تقر شركة Seiko Epson Corporation أن طراز معدات الراديو يتوافق مع التوجيه 2014/53/EU. يتوفر النص الكامل لإعلان المطابقة الصادر عن الاتحاد الأوروبي على الموقع التالي.

<http://www.epson.eu/conformity>

C561D

يستخدم فقط في أيرلندا والمملكة المتحدة والنمسا وألمانيا وليختنشتاين وسويسرا وفرنسا وبلجيكا ولوكسمبرج وهولندا وإيطاليا والبرتغال وأسبانيا والدانمارك وفنلندا والنرويج والسويد وأيسلندا وقبرص وكرواتيا واليونان وسلوفينيا ومالطا وبلغاريا والتشيك وإستونيا والمجر ولاتفيا وليتوانيا وبولندا ورومانيا وسلوفاكيا.

لن تتحمل شركة Epson مسؤولية أي فشل في تحقيق متطلبات الحماية نتيجة إجراء أي تعديلات غير موصى بها على المنتج.

التردد	الحد الأقصى لطاقة التردد اللاسلكي المرسل
من 2400 إلى 2483.5 ميغا هرتز	20 ديسيبل ملي واط (طاقة مشعة مكافئة متناحية)



## المقاييس والمواصفات الخاصة بالطراز الأسترالي

التوافق الكهرومغناطيسي	AS/NZS CISPR32 Class B
------------------------	------------------------

تقر شركة Epson، بموجب هذا المستند أن الطرز التالية من الأجهزة تتوافق مع المتطلبات الأساسية والقوانين الأخرى ذات الصلة في AS/NZS4268:

C561D

لن تتحمل شركة Epson مسؤولية أي فشل في تحقيق متطلبات الحماية نتيجة إجراء أية تعديلات غير موصى بها على المنتج.

## قيود النسخ

انتبه إلى القيود التالية للتأكد من الاستخدام القانوني والمسؤول للطابعة.

يحظر القانون نسخ العناصر التالية:

- الفواتير البنكية والعملات والأوراق المالية الحكومية وسندات الموائيق الحكومية والأوراق المالية المحلية
  - الطوابع البريدية غير المستخدمة والبطاقات البريدية ذات الطوابع الملصقة بشكل مسبق والعناصر البريدية الرسمية الأخرى التي تحمل طوابع بريدية صالحة
  - الدمغات الحكومية والأوراق المالية الصادرة وفقاً لإجراء قانوني
- توخَّ الحرس عند نسخ العناصر التالية:
- الأوراق المالية الخاصة (شهادات الأسهم والأوراق النقدية القابلة للتداول والشيكات وغير ذلك)، الإجازات الشهرية وإيصالات التنازل وغير ذلك.
  - جوازات السفر وتراخيص القيادة وشهادات الملاءمة وجوازات عبور الطرق وكوبونات الأطعمة والتذاكر وغير ذلك.

### ملاحظة:

قد يحظر القانون أيضاً نسخ هذه العناصر.

الاستخدام المسؤول للمواد المحمية بموجب حقوق الطبع والنشر:

يمكن إساءة استخدام الطابعات عن طريق النسخ غير الملائم لمواد محمية بموجب حقوق نشر. ما لم تكن تتصرف بناءً على نصائح محام يتمتع بخبرة جيدة، فيجب أن تكون على قدر من المسؤولية والاحترام وذلك من خلال الحصول على إذن من حامل حقوق الطبع والنشر قبل نسخ أية مواد منشورة.

---

## أين تجد المساعدة

324 ..... موقع الويب للدعم الفني.

324 ..... الاتصال بدعم شركة Epson.

## موقع الويب للدعم الفني

إذا كنت بحاجة إلى تعليمات إضافية، قم بزيارة موقع دعم الويب الخاص بشركة Epson الموضح أدناه. حدد البلد أو المنطقة ثم انتقل إلى قسم الدعم لموقع ويب Epson المحلي. تتوفر أيضاً أحدث برامج التشغيل أو الأسئلة الشائعة أو الأدلة أو مواد التنزيل الأخرى من الموقع.

<http://support.epson.net/>

<http://www.epson.eu/Support> (أوروبا)

إذا كان منتج Epson لديك لا يعمل بشكل صحيح ولا يمكنك حل المشكلة، فاتصل بخدمات دعم شركة Epson للحصول على المساعدة.

## الاتصال بدعم شركة Epson

### قبل الاتصال بشركة Epson

إذا كان منتج Epson لديك لا يعمل بشكل صحيح ولا يمكنك حل المشكلة باستخدام معلومات استكشاف الأخطاء وإصلاحها الموجودة في أدلة المنتج، فاتصل بخدمات دعم شركة Epson للحصول على المساعدة. إذا كان دعم شركة Epson في منطقتك غير مضمن في القائمة التالية، فاتصل بالموزع الذي قمت بشراء المنتج منه.

سيكون دعم شركة Epson قادراً على المساعدة بسرعة أكبر في حالة توفير المعلومات التالية:

الرقم التسلسلي للمنتج

(عادةً ما يوجد ملصق الرقم التسلسلي على الجزء الخلفي من المنتج.)

طراز المنتج

إصدار برنامج المنتج

(انقر فوق **About**، **Version Info**، أو الزر المماثل في برنامج المنتج.)

العلامة التجارية للكمبيوتر وطرازه

اسم نظام تشغيل الكمبيوتر وإصداره

أسماء وإصدارات تطبيقات البرامج التي تستخدمها عادةً مع المنتج

**ملاحظة:**

استناداً إلى المنتج، قد يتم تخزين إعدادات الشبكة في ذاكرة المنتج. قد يتم فقد الإعدادات، بسبب عطل المنتج أو إصلاحه. لن تتحمل Epson المسؤولية عند فقدان البيانات، ولعمل نسخة احتياطية أو استعادة الإعدادات حتى أثناء فترة الضمان. نوصي بإجراء نسخ احتياطي للبيانات أو تدوين ملاحظات.

## تعليمات للمستخدمين في أوروبا

راجع مستند الضمان في أوروبا للحصول على معلومات حول طريقة الاتصال بدعم شركة Epson.

## تعليمات للمستخدمين في أستراليا

يتبنى فرع شركة Epson في أستراليا توفير مستوى عالٍ من خدمة العملاء. بالإضافة إلى أدلة المنتج، نحن نوفر المصادر التالية للحصول على معلومات:

عنوان URL على شبكة الإنترنت

<http://www.epson.com.au>



قم بالوصول لصفحات الويب العالمية الخاصة بفرع شركة Epson في أستراليا. موقع يستحق استخدام المودم لتصفحه! يوفر الموقع منطقة تنزيل لبرامج التشغيل وجهات الاتصال بشركة Epson ومعلومات المنتجات الجديدة والدعم الفني (البريد الإلكتروني).

### مكتب الدعم الفني بشركة Epson

هاتف: 1300-361-054

يعتبر مكتب الدعم الفني بشركة Epson آخر إجراء احتياطي للتأكد من وصول العملاء للنصائح المطلوبة. يستطيع العاملون في مكتب الدعم الفني المساعدة في تثبيت منتجات Epson وتكوينها وتشغيلها. يستطيع أفراد الدعم الفني لما قبل المبيعات توفير الوثائق حول منتجات Epson الجديدة وتقديم النصيحة حول مكان أقرب موزع أو وكيل صيانة. تتم الإجابة على أنواع عديدة من الاستعلامات هنا.

نحن نشجعك على الحصول على كل المعلومات المطلوبة عند الاتصال. كلما قمت بإعداد المزيد من المعلومات، زادت سرعتنا في مساعدتك على حل المشكلة. تتضمن هذه المعلومات أدلة منتج Epson ونوع الكمبيوتر ونظام التشغيل وبرامج التطبيق وأي معلومات تشعر بأنها مطلوبة.

### نقل المنتج

توصي Epson بالاحتفاظ بعبوة المنتج تحسباً لنقله مستقبلاً.

## تعليمات للمستخدمين في نيوزيلندا

يتمنى فرع شركة Epson في نيوزيلندا توفير مستوى عالٍ من خدمة العملاء. بالإضافة إلى وثائق المنتج، نحن نوفر المصادر التالية للحصول على معلومات:

### عنوان URL على شبكة الإنترنت

<http://www.epson.co.nz>

قم بالوصول إلى صفحات الويب العالمية الخاصة بفرع شركة Epson في نيوزيلندا. موقع يستحق استخدام المودم لتصفحه! يوفر الموقع منطقة تنزيل لبرامج التشغيل وجهات الاتصال بشركة Epson ومعلومات المنتجات الجديدة والدعم الفني (البريد الإلكتروني).

### مكتب الدعم الفني بشركة Epson

هاتف: 0800 237 766

يعتبر مكتب الدعم الفني بشركة Epson آخر إجراء احتياطي للتأكد من وصول العملاء للنصائح المطلوبة. يستطيع العاملون في مكتب الدعم الفني المساعدة في تثبيت منتجات Epson وتكوينها وتشغيلها. يستطيع أفراد الدعم الفني لما قبل المبيعات توفير الوثائق حول منتجات Epson الجديدة وتقديم النصيحة حول مكان أقرب موزع أو وكيل صيانة. تتم الإجابة على أنواع عديدة من الاستعلامات هنا.

نشجعك على الحصول على كل المعلومات المطلوبة عند الاتصال. كلما قمت بإعداد المزيد من المعلومات، زادت سرعتنا في مساعدتك على حل المشكلة. تتضمن هذه المعلومات وثائق منتج Epson ونوع الكمبيوتر ونظام التشغيل وبرامج التطبيق وأي معلومات تشعر بأنها مطلوبة.

### نقل المنتج

توصي Epson بالاحتفاظ بعبوة المنتج تحسباً لنقله مستقبلاً.