


XP-8600 Series

РЪКОВОДСТВО НА ПОТРЕБИТЕЛЯ



Печат

Копиране

Сканиране

Поддръжка на принтера

Решаване на проблеми

Съдържание

Упътване към това ръководство

Въведение в ръководствата.	7
Търсене на информация.	7
Отпечатване само на необходимите Ви страници.	8
Кратко описание на ръководството.	8
Знаци и символи.	8
Бележки относно екранни снимки и илюстрации.	9
Справки за операционните системи.	9
Търговски марки.	9
Авторско право.	11

Важни инструкции

Инструкции за безопасност.	13
Инструкции за безопасност за мастило.	13
Съвети и предупреждения за принтера.	14
Съвети и предупреждения за настройка на принтера.	14
Съвети и предупреждения относно използването на принтера.	14
Съвети и предупреждения относно използването на сензорния екран.	15
Съвети и предупреждения относно използването на принтера с безжична връзка.	15
Съвети и предупреждения относно използването на карти с памет.	15
Съвети и предупреждения за транспортиране и съхранение на принтера.	16
Защита на Вашата лична информация.	16

Наименования и функции на частите

Наименования и функции на частите.	18
--	----

Упътване за контролния панел

Контролен панел.	23
Работа със сензорен екран.	23
Конфигурация на началния екран.	24
Упътване за иконата за мрежа.	25
Конфигурация на екрана на менюто.	26
Основни операции.	27
Въвеждане на букви.	28

Преглед на анимации.	28
Извеждане на подходящо за операцията меню.	29

Зареждане на хартия и на CD/DVD

Зареждане на хартия.	32
Предпазни мерки за работа с хартия.	32
Бележки относно зареждане на хартия.	33
Настройки за размер и тип на хартия.	33
Зареждане на хартия.	35
Зареждане на пликосе.	44
Зареждане на различна хартия.	49
Зареждане на CD/DVD диск.	51
CD/DVD дискове, на които може да се отпечатва.	51
Предпазни мерки при работа с CD/DVD диск.	51
Зареждане и извеждане на CD/DVD диск.	51

Поставяне на оригинали

Поставяне на оригинали върху стъклото на скенера.	54
---	----

Поставяне и отстраняване на устройство с памет

Поставяне на карта с памет.	57
Изваждане на карта с памет.	58
Поставяне на външно USB устройство.	58
Изваждане на външно USB устройство.	59

Печат

Отпечатване на снимки.	61
Печат на снимки от устройство с памет.	61
Отпечатване на снимки от компютър.	74
Отпечатване на снимки от смарт устройства (iOS).	74
Отпечатване на снимки от смарт устройства (Android).	75
Отпечатване на снимки от цифров фотоапарат.	77
Печат върху пликосе.	79
Отпечатване върху пликосе от компютър (Windows).	79
Отпечатване на документи.	79
Печат от компютър — Windows.	79

Печат от компютър — Mac OS.	102
Отпечатване на документи от смарт устройства (iOS).	113
Отпечатване на документи от смарт устройства (Android).	115
Отпечатване на уебстраници.	116
Отпечатване на уебстраници от компютър.	116
Отпечатване на уебстраници от смарт устройства.	116
Отпечатване на различни елементи.	117
Отпечатване на хартия с шаблони (дизайнерска хартия).	117
Печат на хартия с редове.	118
Отпечатване на хартия за писане.	119
Отпечатване на график.	120
Отпечатване на оригинални календари със снимка.	120
Отпечатване на картичка за съобщения.	121
Отпечатване на книжка за оцветяване чрез снимки.	122
Отпечатване с помощта на облачна услуга.	123
Регистриране за услугата Epson Connect от контролния панел.	124

Копиране

Копиране на оригинали.	126
Опции в менюто за копиране.	127
Копиране на 2 страни.	129
Копиране чрез уголемяване или намаляване	130
Копиране на множество оригинали върху един лист.	131
Копиране на снимки.	132
Опции на менюто за настройки на хартията и печата за копиране на снимки.	133
Опции за менюто за регулиране и копиране на снимки.	134
Копиране на лична карта.	135
Копиране на книги.	136
Копиране без полета.	137
Копиране върху етикет на CD/DVD диск.	138
Опции на менюто за Copy to CD/DVD.	140

Сканиране

Основна информация относно сканиране.	143
Какво е „Сканиране“?.	143
Употреби на сканиране.	143
Налични методи за сканиране.	143
Препоръчани файлови формати, които отговарят на Вашите нужди.	145

Препоръчани разделителни способности, които отговарят на Вашите нужди.	146
Сканиране на оригинали към устройство с памет.	146
Опции за сканиране в устройство с памет.	147
Разширени опции за сканиране в устройство с памет.	148
Сканиране на оригинали към компютър.	148
Сканиране от контролния панел.	149
Сканиране от компютър.	150
Сканиране на оригинали в облака.	150
Опции за сканиране в облак.	152
Разширени опции за сканиране в облак.	152
Сканиране на оригинали чрез WSD.	152
Конфигуриране на WSD порт.	153
Сканиране на оригинали към смарт устройство.	154
Разширено сканиране.	157
Създаване на персонализирани настройки за сканиране чрез контролния панел.	157
Сканиране на няколко снимки едновременно.	161

Запазване и споделяне на данни

Споделяне на данни на устройство с памет.	164
---	-----

Поддръжка на принтера

Проверка на състоянието на консумативи.	166
Проверка на състоянието на консумативи (контролен панел).	166
Проверка на състоянието на консумативи (Windows).	166
Проверка на състоянието на консумативи (Mac OS).	166
Подобряване на проблемите с подаване на хартия.	167
Подобряване на качеството на печат, копиране и сканиране.	168
Проверка и почистване на печатащата глава	168
Стартиране на Дълбоко почистване.	171
Предотвратява запушване на дюзата.	172
Подравняване на печатащата глава.	173
Почистване на пътя на хартията, за да няма размазване.	174
Почистване на Стъкло на скенера.	175
Почистване на полупрозрачния филм.	176
Почистване на принтера.	178
Пестене на енергия.	179

Инсталиране или деинсталиране на приложенията отделно.	180
Инсталиране на приложенията отделно.	180
Добавяне на принтера (само за Mac OS).	182
Деинсталиране на приложения.	183
Актуализиране на приложения и фърмуер.	184
Транспортиране и съхраняване на принтера.	185

Решаване на проблеми

Принтерът не работи според очакванията.	190
Принтерът не се включва или изключва.	190
Хартията не се подава правилно.	191
Не можете да печатате.	195
Сканирането не може да започне.	211
Не можете да работите с принтера според очакванията.	222
На LCD екрана се извежда съобщение.	226
Хартията засяда.	230
Отстраняване на заседнала хартия.	230
Хартията с размер за визитна картичка е заседнала.	234
Предотвратява засядане на хартия.	234
Време е да смените касетите с мастило.	234
Предпазни мерки при работа с касетите с мастило.	234
Подмяна на касетите с мастило.	237
Продължете временно да печатате, без да сменяте касетите с мастило.	242
Време е да смените контейнера за отпадъчно мастило.	245
Предпазни мерки при работа с кутиите за поддръжка.	245
Подмяна на кутията за поддръжка.	246
Качеството на печат, копиране и сканиране е лошо.	249
Качеството на печат е лошо.	249
Качеството на копиране е лошо.	259
Проблеми със сканирани изображения.	267
Не можете да разрешите проблем, след като сте опитали всички решения.	269
Неуспешно разрешаване на проблеми с отпечатване или копиране.	269

Добавяне или подмяна на компютър или устройства

Свързване към принтер, който е бил свързан към мрежата.	272
---	-----

Използване на мрежов принтер от втори компютър.	272
Използване на мрежов принтер от смарт устройство.	273
Нулиране на мрежовата връзка.	273
При смяна на безжичния маршрутизатор.	273
При смяна на компютъра.	274
Промяна на начина на свързване към компютър.	275
Извършване на настройки на Wi-Fi от контролния панел.	277
Директно свързване на смарт устройство и принтер (Wi-Fi Direct).	280
Относно Wi-Fi Direct.	280
Свързване към iPhone, iPad или iPod touch чрез Wi-Fi Direct.	281
Свързване към устройства с Android чрез Wi-Fi Direct.	285
Свързване към устройства, различни от iOS и Android, чрез Wi-Fi Direct.	287
Прекъсване на Wi-Fi Direct (обикновена точка за достъп) връзка.	291
Промяна на настройките на Wi-Fi Direct (обикновена точка за достъп) като SSID.	291
Проверка на състоянието на мрежовата връзка	292
Проверка на състоянието на мрежовата връзка от контролния панел.	292
Печат на отчет за мрежовата връзка.	293
Печат на лист за състоянието на мрежата.	300

Информация за продукта

Информация за хартията.	302
Налична хартия и капацитети.	302
Неподдържани видове хартия.	305
Информация за консумативи.	306
Кодове на касетите с мастило.	306
Код на кутията за поддръжка.	307
Информация за софтуера.	307
Софтуер за отпечатване.	307
Софтуер за сканиране.	313
Софтуер за извършване на настройки.	315
Софтуер за актуализация.	317
Списък на менюто за настройки.	318
Supply Status.	318
Basic Settings.	318
Printer Settings.	320
Network Settings.	321
Web Service Settings.	322
File Sharing Setup.	323
Camera Print Settings.	323

Guide Functions.	323
Customer Research.	324
Firmware Update.	324
Restore Default Settings.	324
Спецификации на продукта.	325
Спецификации на принтера.	325
Спецификации на скенера.	326
Спецификации на интерфейса.	327
Спецификации на мрежата.	327
Поддържани услуги от трети страни.	329
Спецификации на устройство с памет.	329
Спецификации на поддържани данни.	330
Размери.	330
Електрически спецификации.	331
Спецификации на околната среда.	331
Изисквания към системата.	332
Нормативна информация.	332
Стандарти и одобрения.	332
Ограничения при копиране.	333

Къде можете да получите помощ

Уеб сайт за техническа поддръжка.	336
Свързване с отдела за поддръжка на Epson.	336
Преди да се свържете с Epson.	336
Помощ за потребители в Европа.	336
Помощ за потребители в Австралия.	337
Помощ за потребители в Нова Зеландия.	337

Упътване към това ръководство

Въведение в ръководствата.	7
Търсене на информация.	7
Отпечатване само на необходимите Ви страници.	8
Кратко описание на ръководството.	8
Търговски марки.	9
Авторско право.	11

Въведение в ръководствата

Следните ръководства се доставят заедно с Вашия принтер Epson. Освен ръководствата прочетете и различните видове помощна информация, налична на самия принтер или в приложенията на Epson.

- ❑ Започнете оттук (ръководство на хартиен носител)
Съдържа информация за настройване на принтера, инсталиране на софтуера, употреба на принтера, решаване на проблеми и др.
- ❑ Ръководство на потребителя (дигитално ръководство)
Това ръководство. Осигурява цялостна информация и инструкции за употребата на принтера, за мрежовите настройки при използване на принтера в мрежа и за решаване на проблеми.

Можете да получите най-новите версии на изброените ръководства по един от следните начини.

- ❑ Ръководство на хартия
Посетете уебсайта Epson Europe на адрес <http://www.epson.eu/Support> или глобалния уебсайт за поддръжка на Epson на адрес <http://support.epson.net/>.
- ❑ Дигитално ръководство
Това ръководство е налично в PDF и HTML версии. Можете да прегледате HTML версията от страницата за поддръжка на epson.sn. Стартирайте EPSON Software Updater на Вашия компютър за преглед на PDF версията. EPSON Software Updater проверява за налични актуализации на софтуерните приложения Epson и дигиталните ръководства и Ви позволява да изтеглите най-новите.
<http://epson.sn>

Още по темата

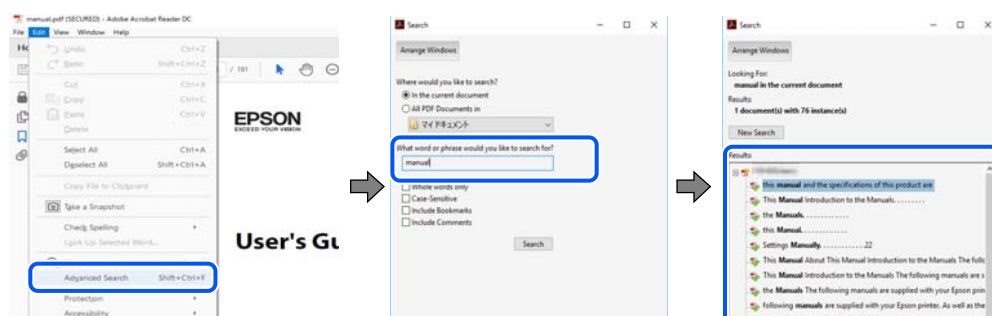
- ➔ **“Приложение за актуализиране на софтуер и фърмуер (EPSON Software Updater)” на страница 317**

Търсене на информация

PDF ръководството Ви позволява да търсите информация с помощта на ключова дума или да отидете направо до конкретни раздели с помощта на отметките. В този раздел е разяснено как да използвате PDF ръководство, което е било отворено в Adobe Reader X на Вашия компютър.

Търсене по ключова дума

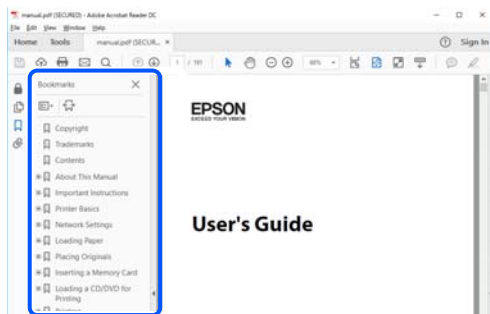
Щракнете върху **Редактиране > Разширено търсене**. Въведете ключовата дума (текст) за информацията, която искате да намерите, в прозореца за търсене и след това щракнете върху **Търсене**. Резултатите се извеждат във вид на списък. Щракнете върху един от изведените резултати, за да отидете на тази страница.



Прескачане директно от отметки

Щракнете върху дадено заглавие, за да прескочите до тази страница. Щракнете + или >, за да прегледате заглавията от по-ниски нива в този раздел. За да се върнете на предишната страница, извършете следната операция на Вашата клавиатура.

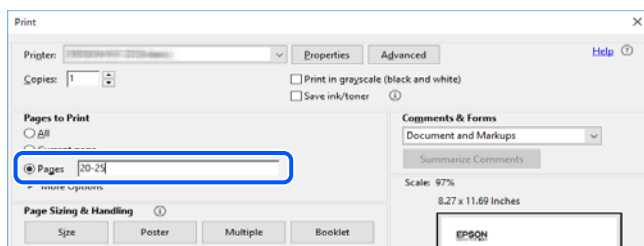
- Windows: задръжте натиснат **Alt**, след което натиснете ←.
- Mac OS: задръжте натиснат клавиша за команда и след това натиснете ←.



Отпечатване само на необходимите Ви страници

Можете да извличате и отпечатвате само необходимите Ви страници. Щракнете върху **Печат** в менюто **Файл** и след това посочете страниците, които искате да отпечатате в **Страници**, в **Страници за печат**.

- За да посочите серия от страници, въведете тире между началната и крайната страница.
Пример: 20-25
- За да посочите страниците, които не са в серия, разделете страниците със запетаи.
Пример: 5, 10, 15



Кратко описание на ръководството

В този раздел е обяснено значението на използваните в това ръководство маркировки и символи, бележки относно описания и референтна информация за операционната система.

Знаци и символи



Внимание:

Инструкции, които трябва да се спазват внимателно, за да се избегнат телесни наранявания.



Важно:

Инструкции, които трябва да се спазват, за да се избегне повреда на оборудването.

Забележка:

Предоставя допълнителна и референтна информация.

Още по темата

➔ Връзки към свързани раздели.

Бележки относно екранни снимки и илюстрации

- Екранните снимки от драйвера на принтера са от Windows 10 или macOS High Sierra. Съдържанието, показано на екраните, варира в зависимост от модела и ситуацията.
- Илюстрациите, използвани в това ръководство, са само примерни. Въпреки че може да има малки разлики в зависимост от модела, методът на работа е същият.
- Някои от елементите на менюто на LCD екрана се различават в зависимост от модела и настройките.
- Можете да прочетете QR кода посредством специално приложение за това.

Справки за операционните системи

Windows

Употребените в това ръководство термини, като например „Windows 10“, „Windows 8.1“, „Windows 8“, „Windows 7“, „Windows Vista“, „Windows XP“, се отнасят за следните операционни системи. В допълнение, „Windows“ се отнася към всички версии.

- Операционна система Microsoft® Windows® 10
- Операционна система Microsoft® Windows® 8.1
- Операционна система Microsoft® Windows® 8
- Операционна система Microsoft® Windows® 7
- Операционна система Microsoft® Windows Vista®
- Операционна система Microsoft® Windows® XP
- Операционна система Microsoft® Windows® XP Professional x64 Edition

Mac OS

В настоящото ръководство „Mac OS“ се отнася до macOS Mojave, macOS High Sierra, macOS Sierra, OS X El Capitan, OS X Yosemite, OS X Mavericks, OS X Mountain Lion, Mac OS X v10.7.x, и Mac OS X v10.6.8.

Търговски марки

- EPSON® е регистрирана търговска марка, а EPSON EXCEED YOUR VISION или EXCEED YOUR VISION е търговска марка на Seiko Epson Corporation.

Epson Scan 2 software is based in part on the work of the Independent JPEG Group.

libtiff

Copyright © 1988-1997 Sam Leffler

Copyright © 1991-1997 Silicon Graphics, Inc.

Permission to use, copy, modify, distribute, and sell this software and its documentation for any purpose is hereby granted without fee, provided that (i) the above copyright notices and this permission notice appear in all copies of the software and related documentation, and (ii) the names of Sam Leffler and Silicon Graphics may not be used in any advertising or publicity relating to the software without the specific, prior written permission of Sam Leffler and Silicon Graphics.

THE SOFTWARE IS PROVIDED "AS-IS" AND WITHOUT WARRANTY OF ANY KIND, EXPRESS, IMPLIED OR OTHERWISE, INCLUDING WITHOUT LIMITATION, ANY WARRANTY OF MERCHANTABILITY OR FITNESS FOR A PARTICULAR PURPOSE.

IN NO EVENT SHALL SAM LEFFLER OR SILICON GRAPHICS BE LIABLE FOR ANY SPECIAL, INCIDENTAL, INDIRECT OR CONSEQUENTIAL DAMAGES OF ANY KIND, OR ANY DAMAGES WHATSOEVER RESULTING FROM LOSS OF USE, DATA OR PROFITS, WHETHER OR NOT ADVISED OF THE POSSIBILITY OF DAMAGE, AND ON ANY THEORY OF LIABILITY, ARISING OUT OF OR IN CONNECTION WITH THE USE OR PERFORMANCE OF THIS SOFTWARE.

SDXC Logo is a trademark of SD-3C, LLC.



PictBridge is a trademark.



QR Code is a registered trademark of DENSO WAVE INCORPORATED in Japan and other countries.

Intel® is a registered trademark of Intel Corporation.

Microsoft®, Windows®, and Windows Vista® are registered trademarks of Microsoft Corporation.

Apple, Macintosh, macOS, OS X, Bonjour, ColorSync, Safari, AirPrint, the AirPrint Logo, iPad, iPhone, iPod touch, and iTunes are trademarks of Apple Inc., registered in the U.S. and other countries.

Google Cloud Print, Chrome, Chrome OS, Google Play and Android are trademarks of Google LLC.

Adobe and Adobe Reader are either registered trademarks or trademarks of Adobe Systems Incorporated in the United States and/or other countries.

Обща бележка: Другите имена на продукти, които се използват тук, са само за информация и е възможно да са търговски марки на съответните собственици. Epson не разполага с никакви права над тези марки.

Авторско право

Никоя част от тази публикация не може да се възпроизвежда, съхранява в система за обработка или да се прехвърля под каквато и да е форма или с каквито и да е средства — електронни, механични, фотокопиране, записване или по друг начин — без предварителното писмено разрешение от Seiko Epson Corporation. Не се поема никаква патентна отговорност по отношение на употребата на съдържащата се тук информация. Не се поема отговорност за повреди, дължащи се на използването на информацията тук. Информацията в настоящия документ е предназначена само за използване с този продукт на Epson. Epson не носи отговорност за използването на тази информация по отношение на други продукти.

Нито Seiko Epson Corporation, нито нейните свързани дружества носят отговорност към купувача на този продукт или към трети страни за щети, загуби или разходи, понесени от купувача или от трети страни, в резултат на инцидент, неправилна употреба или злоупотреба с този продукт, или неупълномощени модификации, ремонти или промени на този продукт, или (с изключение на САЩ) липса на стриктно спазване на инструкциите за експлоатация и поддръжка на Seiko Epson Corporation.

Seiko Epson Corporation и нейните филиали не носят отговорност за повреди или проблеми, възникнали от употребата на каквато и да е опция или консумативи, различни от указаните като оригинални продукти на Epson или одобрени от Epson продукти от Seiko Epson Corporation.

Seiko Epson Corporation не носи отговорност за повреди, възникнали в резултат на електромагнитни смущения, които възникват от употребата на интерфейсни кабели, различни от обозначените като одобрени от Epson продукти от Seiko Epson Corporation.

© 2019 Seiko Epson Corporation

Съдържанието на това ръководство и спецификациите на този продукт подлежат на промяна без предизвестие.

Важни инструкции

Инструкции за безопасност.	13
Съвети и предупреждения за принтера.	14
Защита на Вашата лична информация.	16

Инструкции за безопасност

Прочетете и следвайте тези инструкции, за да се гарантира безопасната употреба на този принтер. Непременно запазете това ръководство за бъдещи справки. Също така, не забравяйте да следвате всички предупреждения и инструкции върху принтера.

- Някои от символите, използвани в този принтер, целят да гарантират безопасността и правилното използване на принтера. Посетете следния уеб сайт, за да научите повече за значението на символите.
<http://support.epson.net/symbols>
- Използвайте само захранващия кабел, доставен с принтера, и не го използвайте с друго оборудване. Използването на други кабели с този принтер или използването на доставения захранващ кабел с друго оборудване може да причини пожар или токов удар.
- Уверете се, че АС захранващият кабел отговаря на съответните местни стандарти за безопасност.
- Никога не разглобявайте, не модифицирайте и не се опитвайте да ремонтирате захранващия кабел, щепсела, печатащото устройство, скенерното или друго устройство сами, освен ако не е специално описано в ръководствата на принтера.
- Изключете захранването на принтера и потърсете квалифициран сервизен персонал при следните обстоятелства:
Захранващият кабел или щепселът са повредени; в принтера е навлязла течност; принтерът е паднал или корпусът е повреден; принтерът не работи нормално или показва някакви промени в работата. Не настройвайте средства за управление, които не са посочени в инструкциите за работа.
- Поставете принтера близо до стенен контакт, така че щепселът да може лесно да бъде изключен.
- Не поставяйте или не съхранявайте принтера навън, близо до прекомерно замърсяване или запрашване, вода, източници на топлина или на места, подложени на удари, вибрации, висока температура или влажност.
- Внимавайте да не разлеете течност върху принтера и не работете с него с мокри ръце.
- Този принтер трябва да бъде на най-малко 22 cm разстояние от сърдечни пейсмейкъри. Радиовълните от този принтер могат да нарушат работата на сърдечни пейсмейкъри.
- Ако течнокристалният екран е повреден, свържете се с търговеца, от който сте закупили продукта. Ако разтворът от течните кристали попадне върху ръцете ви, измийте ги обилно със сапун и вода. Ако разтворът от течните кристали попадне в очите ви, напийте ги незабавно с вода. Ако усетите дискомфорт или проблеми със зрението, след като сте ги измили обилно, потърсете незабавно лекар.

Инструкции за безопасност за мастило

- Бъдете внимателни при работа с използвани касети, тъй като около отвора за подаване може да има мастило.
 - Ако върху кожата Ви попадне мастило, измийте мястото обилно със сапун и вода.
 - Ако в очите Ви попадне мастило, измийте ги незабавно с вода. Ако усетите дискомфорт или проблемите със зрението продължат след като сте измили очите си обилно, потърсете незабавно лекар.
 - В случай че в устата Ви попадне мастило, незабавно посетете лекар.
- Не разглобявайте касетата и кутията за поддръжка, защото в противен случай мастилото може да падне в очите или върху кожата ви.
- Не разклащайте касетите за мастило прекалено силно и не ги изпускате. Освен това, внимавайте да не ги стискате и да не отлепите етикетите им. Това може да причини протичане на мастило.

- Пазете касетите за мастило и кутията за поддръжка на недостъпни за деца места.

Съвети и предупреждения за принтера



Прочетете и следвайте тези инструкции, за да избегнете повреда на принтера или собствеността ви. Непременно запазете този наръчник за бъдещи справки.

Съвети и предупреждения за настройка на принтера

- Не блокирайте и не покривайте вентилационните отвори на принтера.
- Използвайте захранващ източник само от типа, посочен върху етикета на принтера.
- Избягвайте използването на контакти в една и съща верига с фотокопирни машини или климатизатори, които редовно се включват и изключват.
- Избягвайте електрически контакти, контролирани от стенни превключватели или автоматични таймери.
- Цялата компютърна система трябва да се държи далеч от потенциални източници на електромагнитни смущения, например високоговорители или бази на безжични телефони.
- Захранващите кабели трябва да бъдат поставени така, че да се избягва триене, прорязване, износване, прегъване и пречупване. Не поставяйте предмети върху захранващите кабели и не допускайте те да бъдат настъпвани или прегазвани. Обърнете особено внимание да не прегъвате захранващите кабели в краищата и точките, където влизат и излизат от трансформатора.
- Ако използвате разклонител с принтера, се уверете, че общият номинален ампераж на устройствата, включени в разклонителя, не надвишава номиналния му ампераж. Потвърдете също така, че общият номинален ампераж на всички устройства, включени в стенния контакт, не надвишава номиналния му ампераж.
- Ако планирате да използвате принтера в Германия, инсталацията на сградата трябва да бъде защитена с прекъсвач от 10 или 16 ампера, за да осигури подходяща защита срещу късо съединение и претоварване с ток на принтера.
- Когато свързвате принтера към компютър или друго устройство с кабел, уверете се, че правилно сте ориентирали конекторите. Всеки конектор има само една правилна ориентация. Поставянето на конектор в грешна ориентация може да повреди и двете устройства, свързани с кабела.
- Поставете принтера на равна, стабилна повърхност, по-голяма от основата му във всички посоки. Принтерът няма да работи правилно, ако е наклонен под ъгъл.
- Оставете място над принтера, така че капакът за документи да може да се отваря напълно.
- Оставете достатъчно пространство пред принтера, за да може хартията да излиза напълно.
- Избягвайте места, където възникват бързи промени в температурата и влажността. Също така, дръжте принтера далеч от директна слънчева светлина, силна светлина или източници на топлина.

Съвети и предупреждения относно използването на принтера

- Не поставяйте предмети в отворите на принтера.
- Не поставяйте ръката си вътре в принтера по време на печат.
- Не докосвайте белия плосък кабел, който се намира в принтера.

- Не използвайте аерозолни продукти, които съдържат лесно запалими газове в или около принтера. Това може да причини пожар.
- Не местете печатащата глава с ръка; в противен случай може да повредите принтера.
- Внимавайте да не притиснете пръстите си при затварянето на скенерното устройство.
- Не натискайте прекалено силно стъкло на скенера, когато поставяте оригинали.
- Винаги изключвайте принтера от бутона . Не изключвайте принтера от контакта и не изключвайте захранването в контакта, докато индикаторът на  не спре да мига.
- Ако няма да използвате принтера продължително време се уверете, че сте изключили захранващия кабел от електрическия контакт.

Съвети и предупреждения относно използването на сензорния екран

- LCD екранът може да съдържа няколко малки светли или тъмни петна, и поради характеристиките си, може да има разлика в яркостта. Това е нормално и не показва, че е повреден по някакъв начин.
- Използвайте само суха, мека кърпа за почистване. Не използвайте течни или химически почистващи препарати.
- Външният капак на сензорния екран може да се счупи ако бъде подложен на силен удар. Свържете се с вашия търговец ако повърхността на панела се напука или нацърби; не докосвайте и не се опитвайте да свалите счупените парчета.
- Натискайте сензорния екран леко с пръст. Не упражнявайте сила и не използвайте ноктите си.
- Не използвайте остри предмети като химикалки или остри моливи за извършване на операции.
- Кондензът вътре в сензорния екран, образуван поради резки промени в температурата или влажността, може да влоши работата му.

Съвети и предупреждения относно използването на принтера с безжична връзка

- Радиовълните от този принтер могат да окажат отрицателно въздействие върху функционирането на медицинско електронно оборудване и да причинят неизправност. При използване на този принтер в медицински заведения или в близост до медицинско оборудване спазвайте указанията на оторизираните лица, представляващи медицинските заведения, и всички предупреждения и указания за медицинското оборудване.
- Радиовълните от този принтер може да окажат отрицателно въздействие върху автоматично управлявани устройства, като автоматични врати или противопожарни аларми, и могат да доведат до злополуки поради неизправност. Когато използвате този принтер в близост до автоматично управлявани устройства, спазвайте всички предупреждения и указания за тези устройства.

Съвети и предупреждения относно използването на карти с памет

- Не изваждайте картата с памет и не изключвайте принтера, докато индикаторът на картата с памет мига.

- Методите за използване на карти с памет са различни в зависимост от типа на картата. Непременно прочетете ръководството, което идва в комплект с вашата карта с памет.
- Използвайте само карти с памет, които са съвместими с принтера.

Съвети и предупреждения за транспортиране и съхранение на принтера

- Когато съхранявате или транспортирате принтера, избягвайте да го наклоняте, да го поставяте вертикално или да го обръщате с горната страна надолу; в противен случай мастилото може да протече.
- Преди да транспортирате принтера, се уверете, че печатащата глава е в начална позиция (най-вдясно).

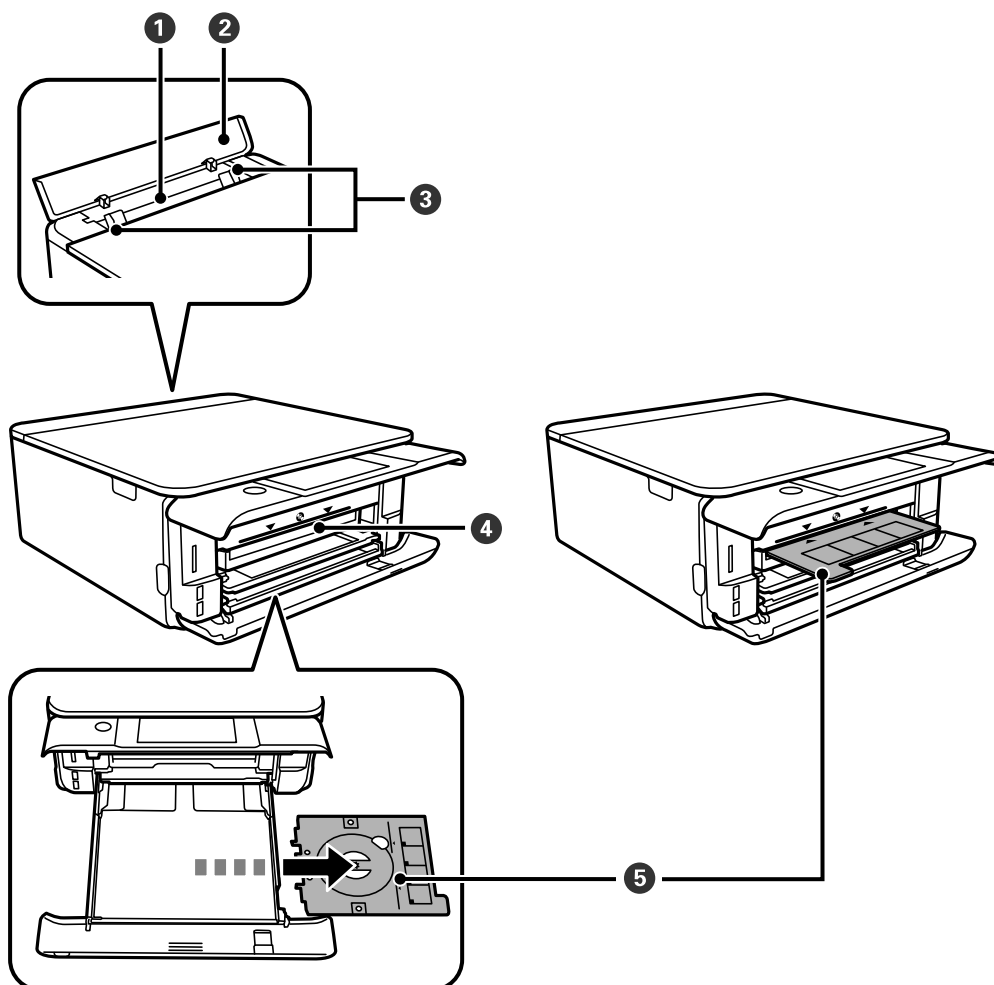
Защита на Вашата лична информация

Когато давате принтера на друго лице или го изхвърляте, изтрийте цялата лична информация, съхранена в паметта на принтера, като изберете **Settings > Restore Default Settings > All Settings** от контролния панел.

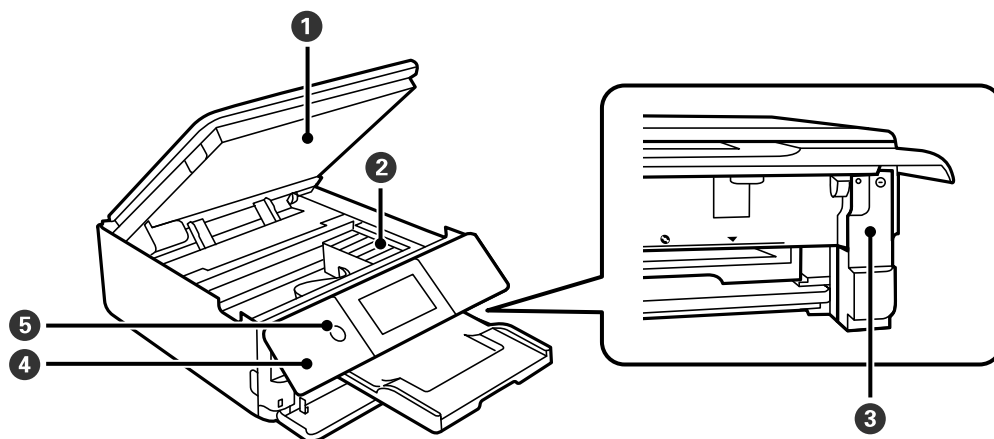
Наименования и функции на частите

Наименования и функции на частите.18

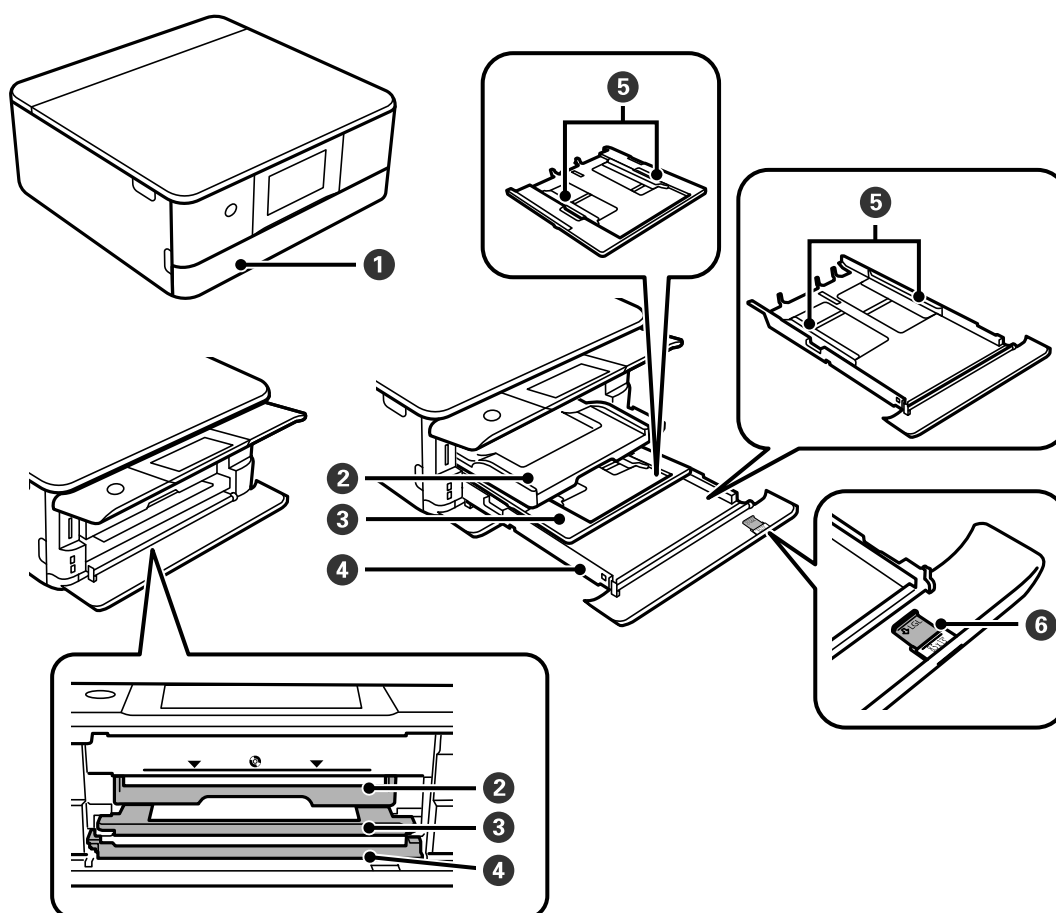
Наименования и функции на частите




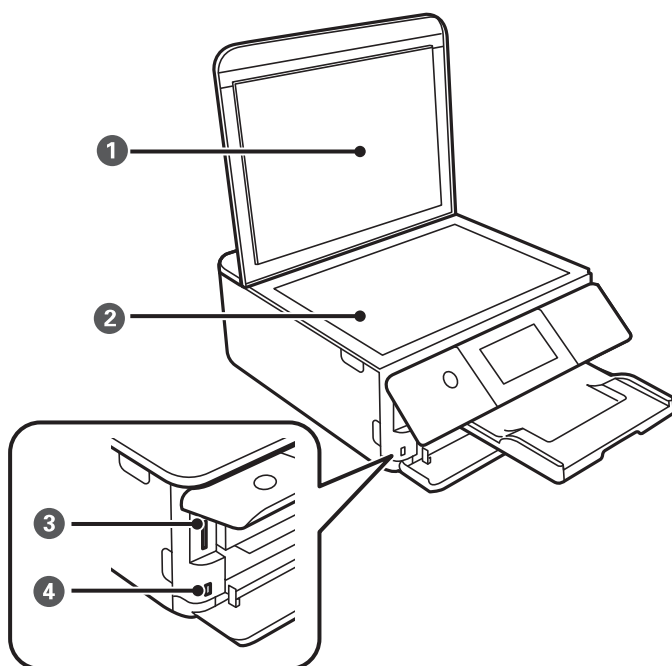
1	Заден отвор за хартия	Зареждайте по един лист хартия ръчно.
2	Капак на заден слот за подаване на хартия	Предпазва принтера от проникване на чужди вещества. Този капак обикновено трябва да е затворен.
3	Водач за хартия	Подава хартията в принтера. Приплъзнете водачите, докато се подравнят с краищата на хартията.
4	Слот на поставка за CD/DVD	Вкарайте поставката за CD/DVD с поставен върху нея CD/DVD за печат на етикети в този слот.
5	Поставка за CD/DVD	При печат върху CD/DVD, отстранете това от долната част на касетата за хартия 2, поставете CD/DVD, след което го вкарайте в слот на CD/DVD тавата. Когато не печатате върху CD/DVD, оставете го в долната част на касетата за хартия 2, без да поставяте CD/DVD.



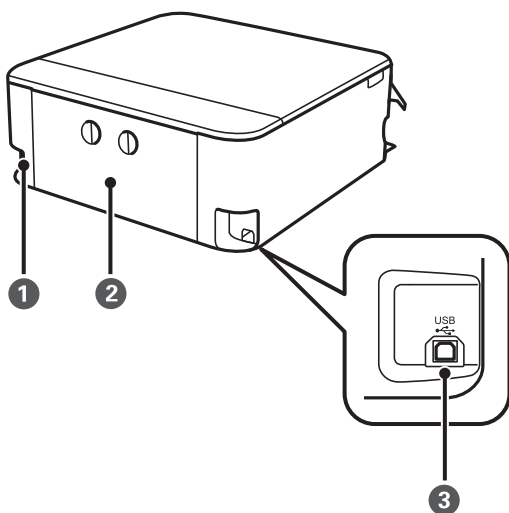
1	Скенер	Сканира поставените документи. Отворете, за да смените касетите с мастило или да извадите заседнала хартия. Този модул обикновено трябва да се държи затворен.
2	Държач на касетата с мастило	Монтирайте касетите с мастило. Мастилото се инжектира от дюзите на печатащите глави отдолу.
3	Капак на контейнера за отпадъчно мастило	Отстранете при смяна на кутията за поддръжка. Кутията за поддръжка представлява контейнер, който събира много малко количество излишно мастило по време на почистване или печат.
4	Контролен панел	Указва състоянието на принтера и Ви позволява да направите настройки за печат.
5	⏻ (Бутон/светлинен индикатор за захранване)	Включва или изключва принтера. Изключете захранващия кабел, след като проверите, че индикаторът за захранване е изключен.



1	Преден капак	Отворете, за да заредите хартия в касета за хартия.
2	Изходна тава	Придържа излизащата хартия. Когато започнете да отпечатвате, тази тава се изважда автоматично. Ако докоснете Yes на изведения екран, когато принтерът е изключен, тя се прибира автоматично. За да приберете тавата ръчно, докоснете  на началния екран. .
3	Касета за хартия 1	Зарежда хартия.
4	Касета за хартия 2	
5	Водач за хартия	Подава хартията в принтера. Приплъзнете водачите, докато се подравнят с краищата на хартията.
6	Удължител на водача за хартия	Плъзнете навън, за да заредите хартия, която е по-голяма от размер A4.



1	Капак за документи	Блокира външната светлина по време на сканиране.
2	Стъкло на скенера	Поставете оригиналите.
3	Слот за SD карта	Поставете карта памет.
4	USB порт за външен интерфейс	За свързване на външно устройство за съхранение или съвместимо с PictBridge устройство.



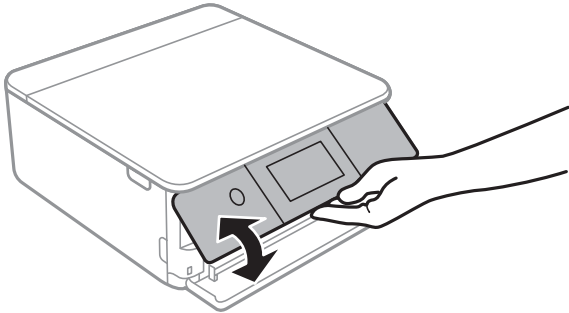
1	Вход за променливотоково захранване	За свързване на захранващия кабел.
2	Заден капак	Отстранете при премахване на заседнала хартия.
3	USB порт	За свързване на USB кабел за връзка с компютър.

Упътване за контролния панел

Контролен панел.	23
Работа със сензорен екран.	23
Конфигурация на началния екран.	24
Конфигурация на екрана на менюто.	26
Основни операции.	27
Въвеждане на букви.	28
Преглед на анимации.	28
Извеждане на подходящо за операцията меню.	29

Контролен панел

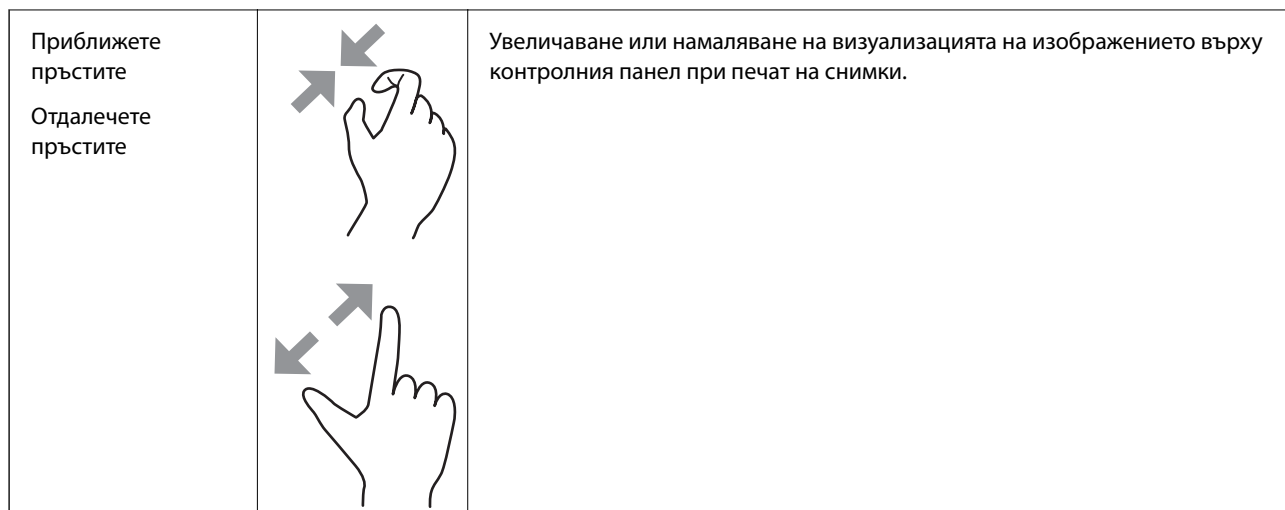
Можете да промените ъгъла на контролния панел.



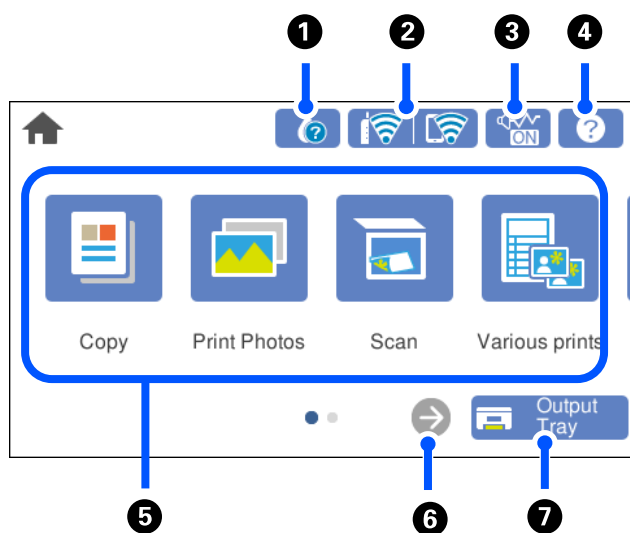
Работа със сензорен екран





Сензорният екран поддържа следните действия.



Докосване	A line drawing of a hand with the index finger touching a small circular area on the screen.	Натискане или избор на елементи или икони.
Бързо плъзгане	A line drawing of a hand with the index finger moving vertically downwards. A thick grey arrow points downwards from the hand.	Бързо прелистване по екрана.
Плъзгане	A line drawing of a hand with the index finger moving horizontally to the right. A thick grey arrow points to the right from the hand.	Задържане и преместване на елементите.








Конфигурация на началния екран



1		<p>Показва екрана Supply Status.</p> <p>Можете да проверите приблизителните нива на мастилото и приблизителния експлоатационен живот на кутията за поддръжка. Можете също така да смените касетите с мастило или да отпечатате информацията за състояние на подаване.</p>
2		<p>Показва състоянието на мрежовата връзка. Вижте следното за повече подробности.</p> <p>"Упътване за иконата за мрежа" на страница 25</p>
3		<p>Показва дали Quiet Mode е настроен на принтера. Когато тази функция е разрешена, звукът, издаван при работа на принтера, е намален, но скоростта на печат може да се забави. Но звуците може да не са намалени в зависимост от избрания тип хартия и качество на печат. Докоснете, за да промените настройките. Можете също да направите тази настройка от менюто Settings.</p> <p>Settings > Printer Settings > Quiet Mode</p>
4		<p>Показва екрана Help. Можете да прегледате инструкциите за работа или решенията за проблеми.</p>

5	Извежда всяко меню.	<ul style="list-style-type: none"> <input type="checkbox"/> Copy Позволява Ви да копирате документи и снимки. <input type="checkbox"/> Print Photos Позволява Ви да отпечатвате снимки на устройство с памет, като например карта с памет или USB флаш устройство. <input type="checkbox"/> Scan Позволява Ви да сканирате документи или снимки и да ги запазите в устройство с памет или компютър. <input type="checkbox"/> Various Prints Позволява Ви да правите различни копия и да отпечатвате дизайнерска хартия или широка гама от оригинални елементи. <input type="checkbox"/> Settings Позволява Ви да извършвате настройки за поддръжка, настройки на принтера и операции. <input type="checkbox"/> Maintenance Извежда менютата, които се препоръчват за подобряване на качеството на Вашите разпечатки, като отпушване на дюзи чрез отпечатване на шаблон за проверка на дюзите и извършване на почистване на главата, и за подобряване на замъгляването или появата на ивици в разпечатките Ви чрез подравняване на печатащата глава. <input type="checkbox"/> Smartphone connect Извежда менюто за свързване на принтера към Вашето смарт устройство или таблет.
6		Премества екрана надясно.
7		Съхранява изходната тава.

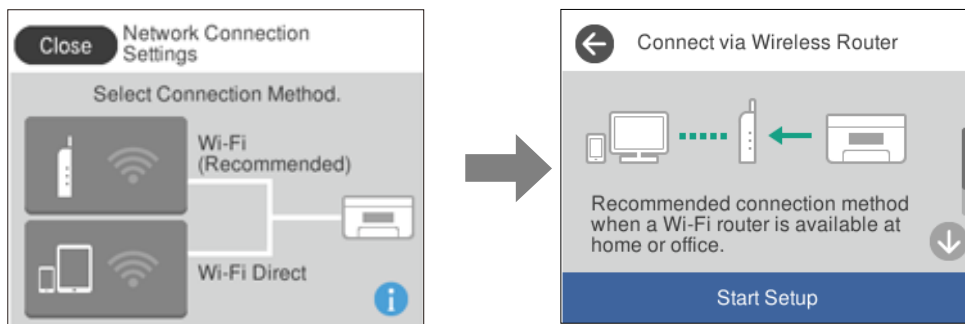
Упътване за иконата за мрежа

	Принтерът не е свързан към безжична (Wi-Fi) мрежа.
	Принтерът търси SSID, не е настроен IP адрес или има проблем с безжичната (Wi-Fi) мрежа.
	Принтерът е свързан към безжична (Wi-Fi) мрежа. Броят на чертичките обозначава силата на сигнала на връзката. Колкото повече чертички има, толкова по-силна е връзката.
	Принтерът не е свързан към безжична (Wi-Fi) мрежа в Wi-Fi Direct (обикновена точка за достъп) режим.
	Принтерът е свързан към безжична (Wi-Fi) мрежа в Wi-Fi Direct (обикновена точка за достъп) режим.

Изберете иконата, за да се изведе екранът **Network Connection Settings**.

- ❑ Когато принтерът все още не е свързан към мрежата.

Изберете иконата на метода, който искате да използвате за свързване, след което докоснете **Start Setup** на следващия екран за извеждане на менюто за настройка.



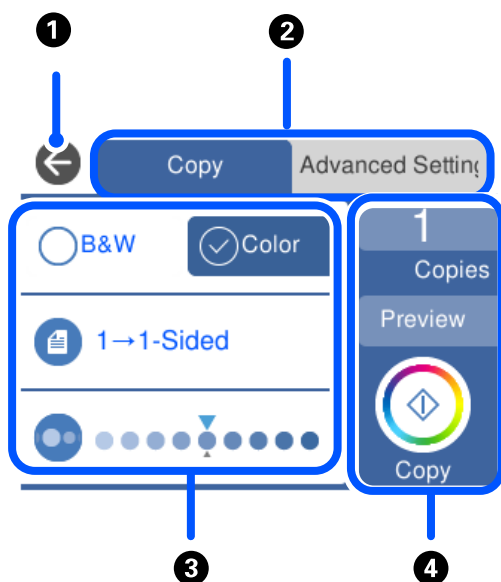
- ❑ Когато принтерът вече е свързан към мрежата.

Извежда информацията на мрежовите настройки, като IP адрес на принтера.

Можете също да направите тази настройка от менюто **Settings**.

Settings> **Network Settings** > **Wi-Fi Setup**

Конфигурация на екрана на менюто

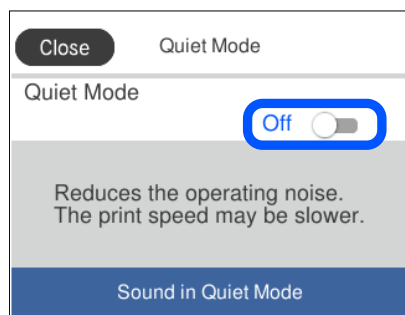


❶	Връща към предишния екран.
❷	Превключва списъка с настройки чрез разделите. Разделът отляво извежда често използвани елементи. На раздела Advanced Settings се извеждат други елементи, които можете да зададете, ако е необходимо.

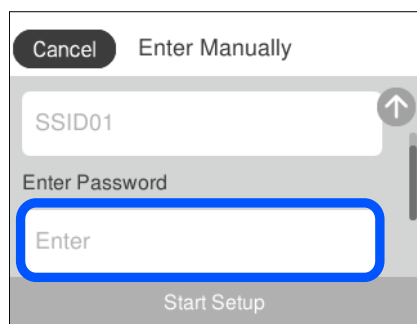
3	Извежда списъка с елементи за настройка. Извършете настройки, като изберете елемента или като добавите отметка. Сивите елементи не са налични. Изберете елемента, за да проверите защо не е наличен.
4	Стартира операции чрез текущите настройки. Елементите се различават в зависимост от менюто.
	Copies Извежда екранната клавиатура, която Ви позволява да въведете броя на копията.
	Preview Извежда визуализация на изображението преди печат, копиране или сканиране.
	◇ Започва печат, копиране или сканиране.

Основни операции

Докоснете върху елемент за настройка, за да го включите или изключите.

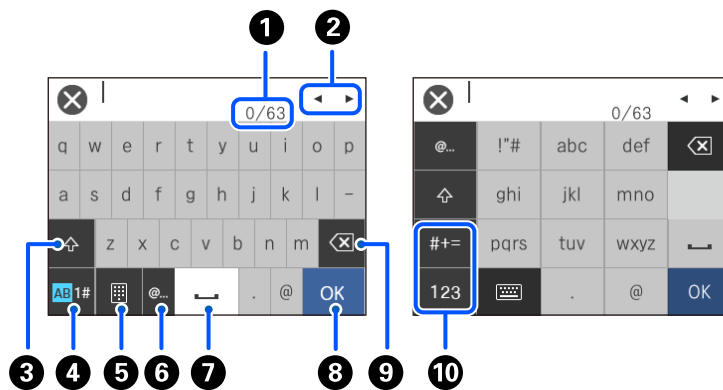


Докоснете полето за въвеждане, за да въведете стойността, името и т.н.



Въвеждане на букви


Можете да въвеждате знаци и символи, като използвате клавиатурата на екрана, при извършване на мрежови настройки и т.н.



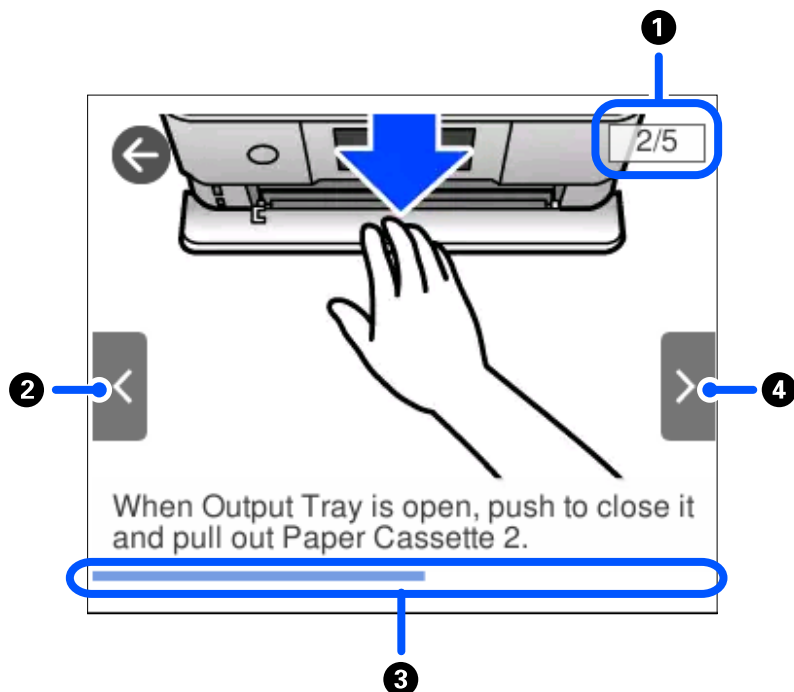
1	Указва броя символи.
2	Премества курсора в позиция за въвеждане.
3	Превключва между главни и малки букви.
4	Превключва между различните видове символи. AB: азбука 1#: цифри и символи
5	Променя подредбата на клавиатурата.
6	Въвежда често използвани домейн адреси или URL адреси чрез просто избиране на елемента.
7	Въвежда интервал.
8	Въвежда символ.
9	Изтрива символ наляво. Изтрива знак отдясно, когато курсорът е в началото на линията и няма знаци отляво.
10	Превключва между различните видове символи. abc: азбука 123: цифри #+=: символи

Преглед на анимации

На LCD екрана можете да видите анимации с инструкции за работа, например зареждане на хартия или премахване на заседнала хартия.

- Натиснете : извежда се екранът за помощ. Докоснете **How To**, после изберете елементите, които искате да видите.

- ❑ Изберете **How To** в долната част на оперативния екран: показва се контекстно-зависима анимация. Обърнете внимание, че анимацията зависи от модела на принтера.



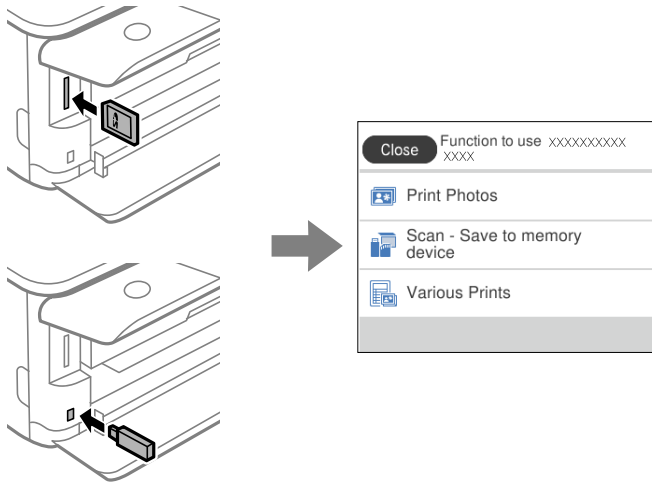
❶	Указва общия брой стъпки и номера на текущата стъпка. В примера по-горе се показва стъпка 2 от 5 стъпки.
❷	Връща към предишната стъпка.
❸	Указва прогреса в текущата стъпка. Анимацията се повтаря, когато лентата на прогреса достигне края.
❹	Придвижва се към следващата стъпка.

Извеждане на подходящо за операцията меню

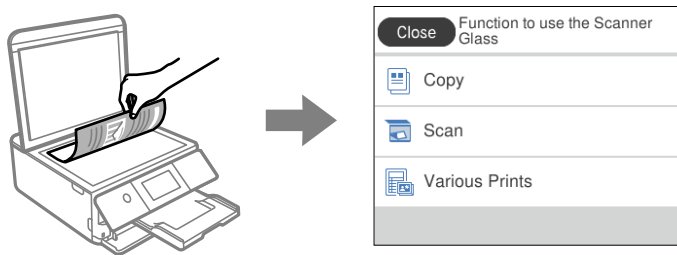
Принтерът автоматично извежда менюта, които са подходящи за Вашата операция. Ако искате да спрете функцията, дезактивирайте настройката **Auto Selection Mode**.

Settings > Guide Functions > Auto Selection Mode

- ❑ Поставете външно устройство с памет, като карта с памет или USB устройство.



- ❑ Отворете капака на документа и поставете оригинали.



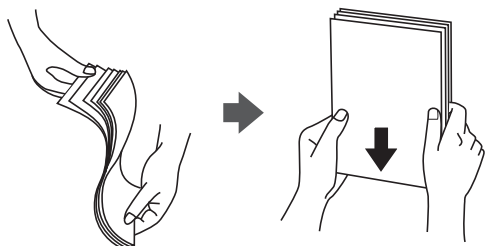
Зареждане на хартия и на CD/DVD

Зареждане на хартия.	32
Зареждане на CD/DVD диск.	51

Зареждане на хартия

Предпазни мерки за работа с хартия

- ❑ Прочетете листовите инструкции, приложени към хартията.
- ❑ Разлистете и подравнете краищата на хартията преди зареждане. Не разлиствайте и не огъвайте фотохартия. Това може да повреди страната за печат.



- ❑ Ако хартията е огъната, изгладете я или я извийте леко в обратната посока преди зареждане. Отпечатването върху огъната хартия може да причини засядане на хартията и размазване на разпечатката.



- ❑ Възможно е да възникнат чести проблеми с подаване на хартия за ръчен двустранен печат, когато отпечатвате от едната страна на предварително отпечатана хартия. Намалете броя листове наполовина или по-малко или зареждайте по един лист хартия в случай на заседнала хартия.
- ❑ Разлистете и подравнете краищата на пликите преди зареждане. Когато подредените пликите са се изпълнили с въздух, притиснете ги надолу преди зареждане, за да ги изравните.

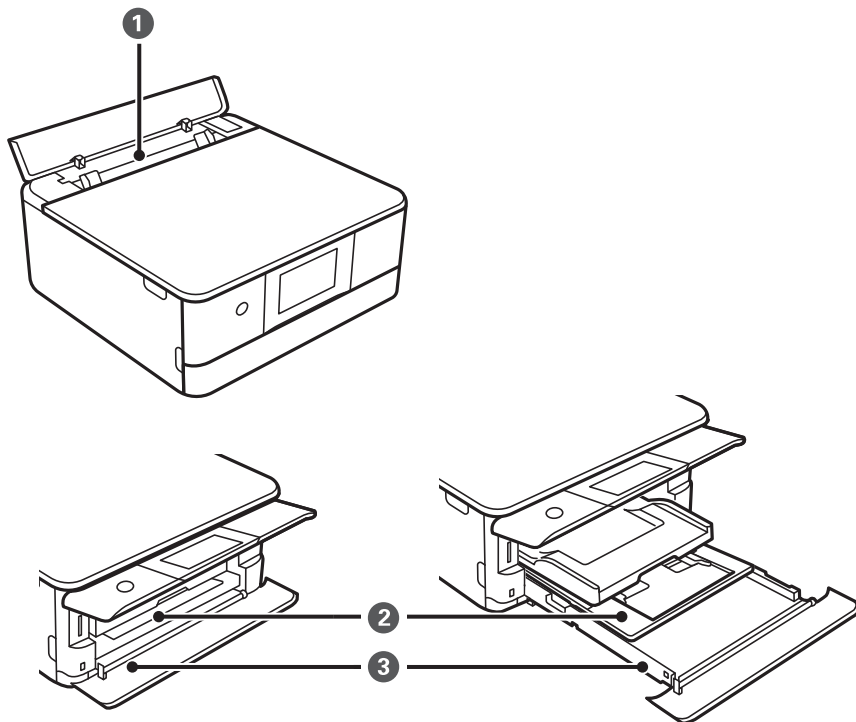


Още по темата

➔ [“Неподдържани видове хартия” на страница 305](#)

Бележки относно зареждане на хартия

Този принтер разполага с три източника на хартия. Заредете подходящия за Вашите нужди размер и вид хартия.

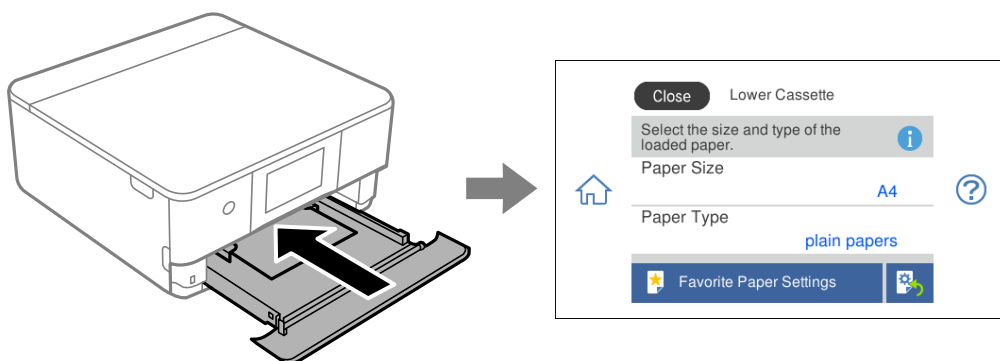


1	Заден отвор за хартия	<ul style="list-style-type: none"> <input type="checkbox"/> Можете да заредите по един лист от всички поддържани типове хартия. <input type="checkbox"/> Можете също така да заредите дебела хартия (с дебелина до 0,6 mm), хартия с малък размер, като напр. визитна картичка, и предварително перфорирана хартия, която не може да се зареди в касета за хартия.
2	Касета за хартия 1	<ul style="list-style-type: none"> <input type="checkbox"/> Можете да зареждате няколко листа фотохартия с малки размери. <input type="checkbox"/> Ако заредите същата хартия в касета за хартия 1 и касета за хартия 2 и изберете Cassette 1→2 като източник на хартия, принтерът автоматично подава хартията от касета за хартия 2, когато хартията в касета за хартия 1 свърши.
3	Касета за хартия 2	За честа употреба препоръчваме да използвате обикновена хартия с размер A4.

Настройки за размер и тип на хартия

Ако регистрирате размера и типа на хартията на изведения екран, когато поставите касетата за хартия, принтерът Ви информира, когато регистрираната информация и настройките за печат се различават. Това Ви позволява да пестите хартия и мастило, като гарантира, че не отпечатвате върху грешния размер

хартия и не отпечатвате в грешния цвят поради използването на настройки, които не съвпадат с типа на хартията.



Ако изведеният размер и тип на хартията се различават от заредената хартия, изберете елемента, който искате да промените. Ако настройките съвпадат със заредената хартия, затворете екрана.

Забележка:

Можете лесно да извършите настройките, като регистрирате често използвани комбинации от размер и тип на хартия като предпочитани. Можете да извършвате настройки за хартия единствено като изберете регистрираната предварителна настройка. За да регистрирате предварителна настройка, изберете **Favorite Paper Settings**, изберете > на следващия екран, след което посочете размера и вида на хартията.

Списък с типове хартия

За постигане на оптимални резултати при печат изберете подходящ тип хартия.


Наименование на носител	Тип носител	
	Контролен панел	Драйвер на принтер, смарт устройство*
Epson Business Paper	Plain paper	Обикновени хартии
Epson Bright White Ink Jet Paper	Plain paper	Обикновени хартии
Epson Ultra Glossy Photo Paper	Ultra Glossy	Epson Ultra Glossy
Epson Premium Glossy Photo Paper	Prem. Glossy	Epson Premium Glossy
Epson Premium Semigloss Photo Paper	Prem. Semigloss	Epson Premium Semigloss
Epson Photo Paper Glossy	Glossy	Photo Paper Glossy
Epson Matte Paper-Heavyweight Epson Double-Sided Matte Paper	Matte	Epson Matte
Epson Photo Quality Ink Jet Paper Epson Double-sided Photo Quality Ink Jet Paper	Photo Quality Ink Jet	Epson Photo Quality Ink Jet
Epson Photo Stickers	Photo Stickers	Epson Photo Stickers
Epson Iron-On Cool Peel Transfer Paper	Plain paper	Обикновени хартии
Обикновена хартия	Plain paper	Обикновени хартии

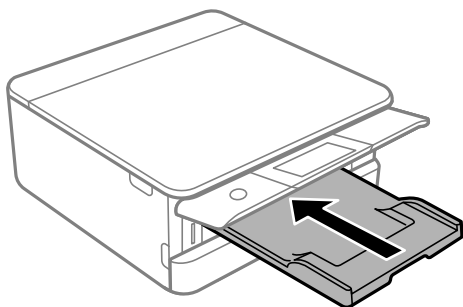
Наименование на носител	Тип носител	
	Контролен панел	Драйвер на принтер, смарт устройство*
Плик	Envelope	Плик

* За смарт устройства тези типове носители могат да бъдат избрани при печат с помощта на Epson iPrint.

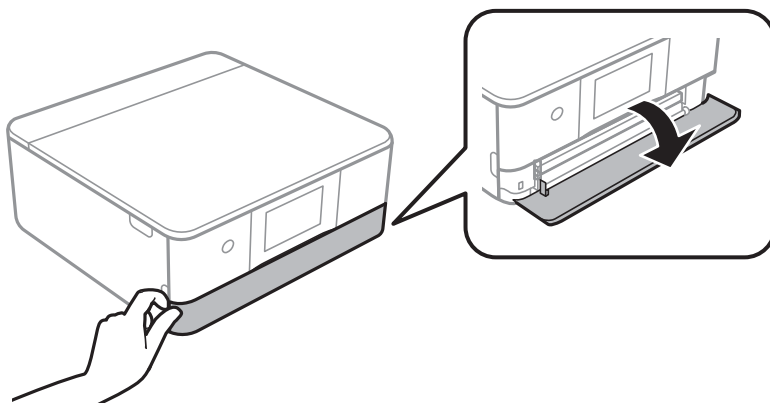
Зареждане на хартия

Зареждане на хартия в Касета за хартия 1

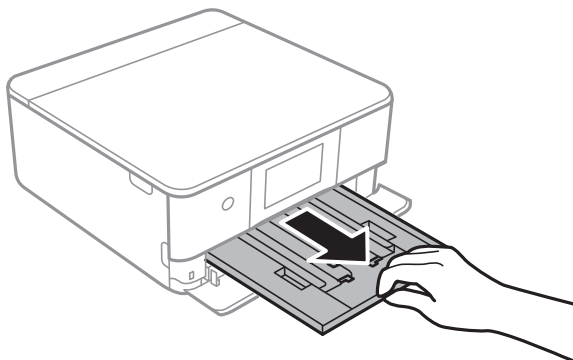
1. Ако изходната тава е извадена, изберете , за да я затворите.



2. Отваряйте предния капак, докато чуete щракване.



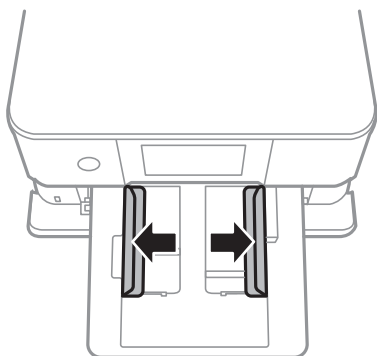
3. Уверете се, че принтерът не работи, и извадете касета за хартия 1.



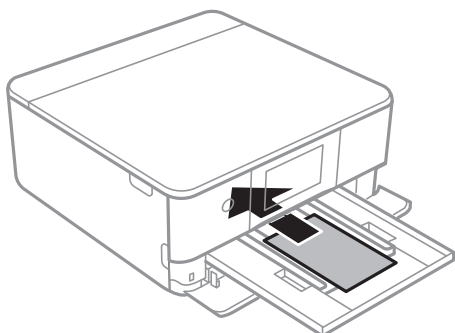
Забележка:

- Ако касета за хартия 1 е в задната страна и не може да бъде плъзната навън, можете да го направите, като изключите и включите отново принтера.
- Можете да заредите хартия дори ако извадите напълно касета за хартия 1. Повдигнете леко касетата за хартия 1, след което я извадете.

4. Плъзнете водачите за хартия до крайното им положение.



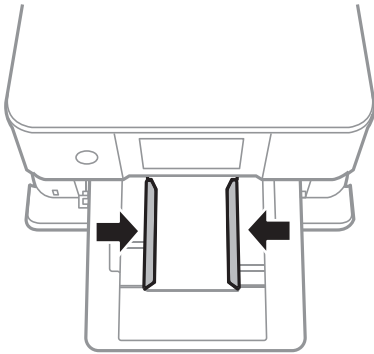
5. Заредете хартия със страната за печат надолу, докато докосне задната страна на касета за хартия 1.



Важно:

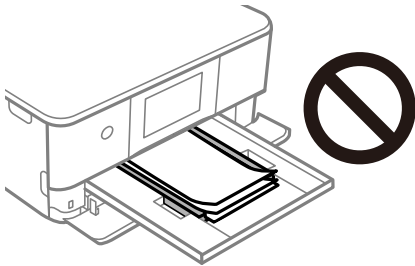
Не зареждайте различни видове хартия в касета за хартия.

6. Плъзнете водачите за хартия към краищата на хартията.

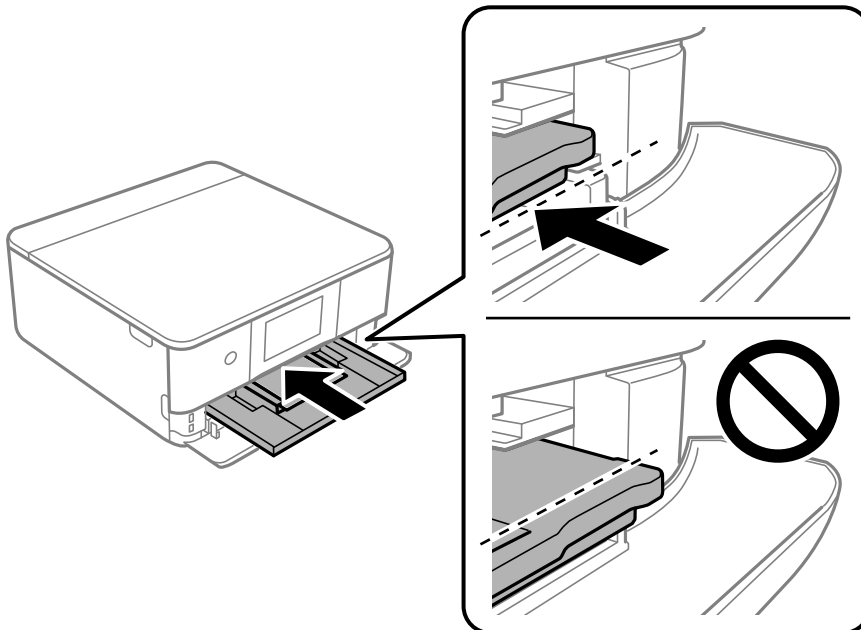


! **Важно:**

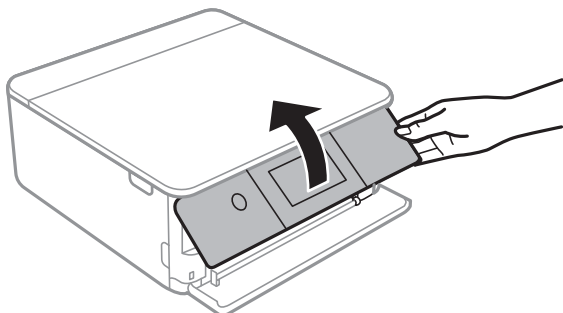
Не зареждайте повече от максималния брой листове, посочен за хартията.



7. Поставете внимателно касета за хартия 1.



8. Повдигнете контролния панел.



9. Изберете размера и типа хартия.

[“Настройки за размер и тип на хартия” на страница 33](#)

Забележка:

Екранът за настройка на хартията не се показва, ако сте дезактивирали **Paper Configuration** от следното меню. В тази ситуация не можете да печатате от iPhone или iPad, използвайки AirPrint.

Settings > Printer Settings > Paper Source Setting > Paper Configuration

10. Проверете настройките, след това изберете **Close**.


Забележка:

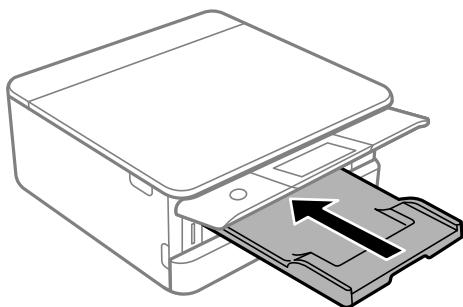
Изходната тава се плъзга автоматично навън, когато отпечатването започне. Можете да я плъзнете навън ръчно, преди да започне отпечатването.

Още по темата

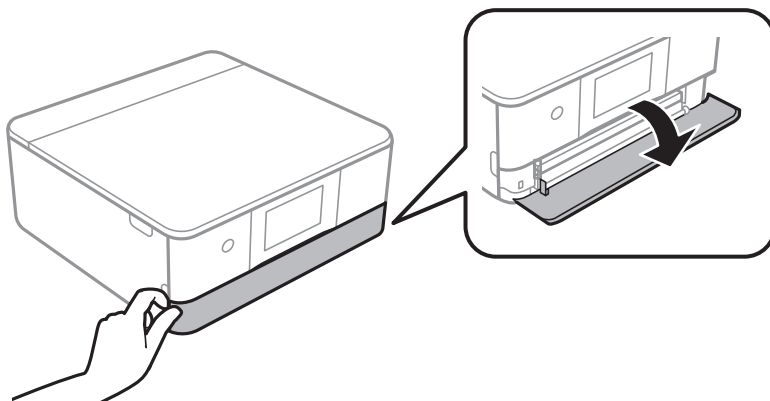
- ➔ [“Налична хартия и капацитети” на страница 302](#)

Зареждане на хартия в Касета за хартия 2

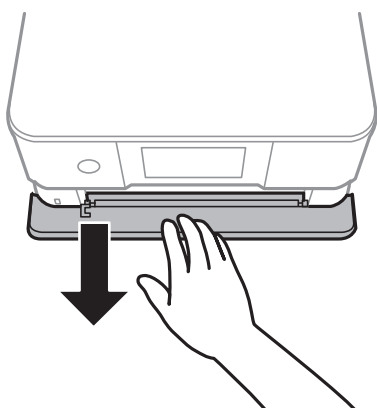
1. Ако изходната тава е извадена, изберете  , за да я затворите.



- Отваряйте предния капак, докато чуete щракване.



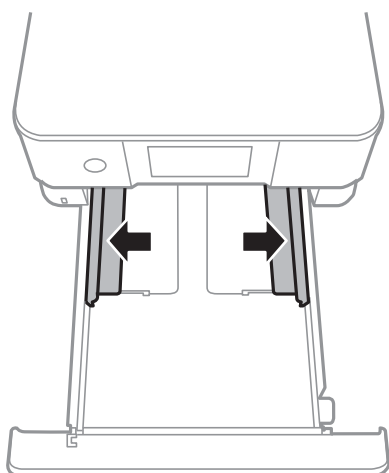
- Уверете се, че принтерът не работи, и извадете касета за хартия 2.



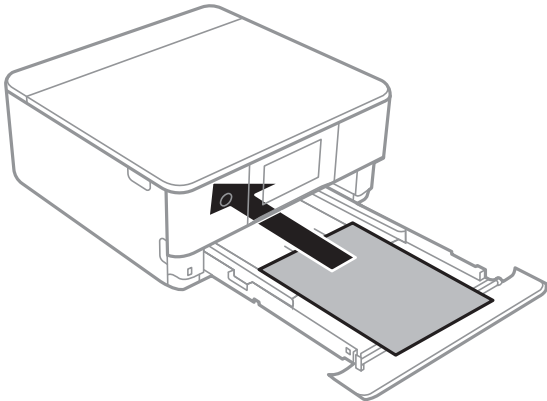
Забележка:

Можете да заредите хартия дори ако извадите напълно касета за хартия 2. Повдигнете леко касета за хартия 2, след което я извадете.

- Плъзнете водачите за хартия до крайното им положение.



5. Заредете хартия със страната за печат надолу, докато докосне задната страна на касета за хартия 2.



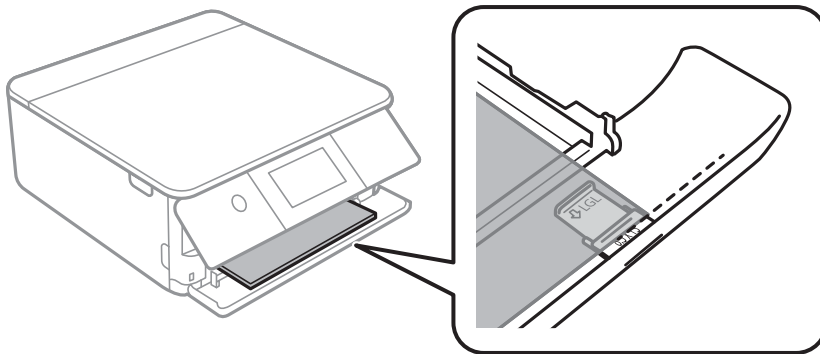
Важно:

Не зареждайте различни видове хартия в касета за хартия.

Заредете хартия, която е по-дълга от размер A4, както е посочено в следната илюстрация.

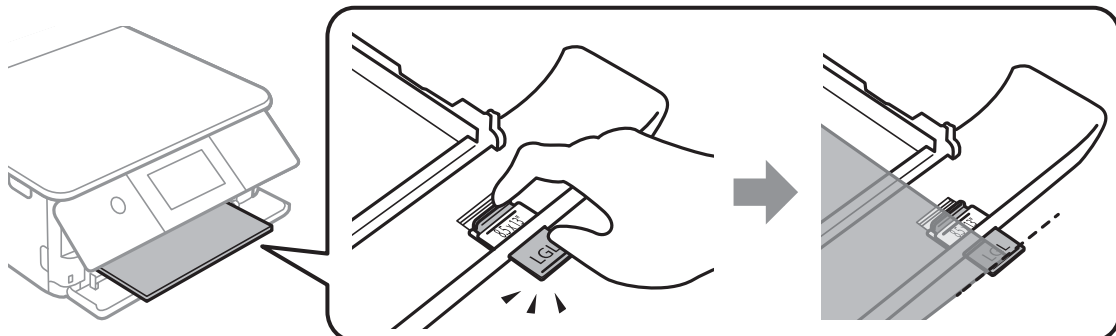
- 8,5×13 in

Заредете хартията с помощта на линията.



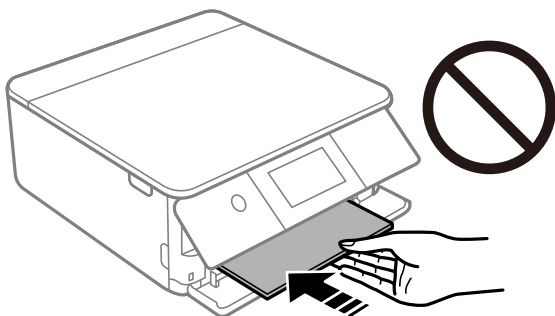
- Legal

Издърпайте удължението на водача за хартия и заредете хартия с помощта на линията.

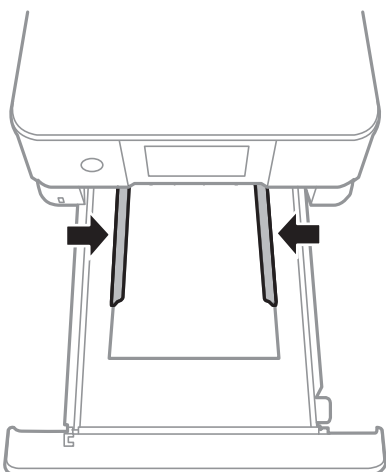


! **Важно:**

Не натискайте хартията, която се подава от касетата.

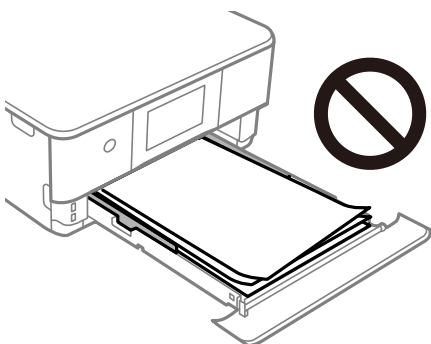


6. Плъзнете водачите за хартия към краищата на хартията.

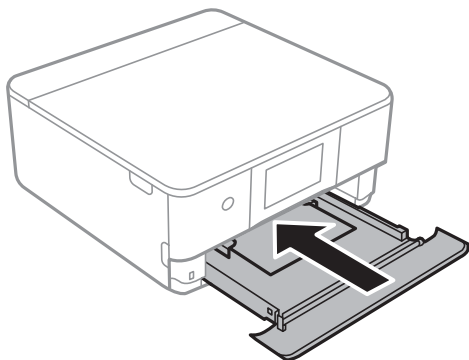


! **Важно:**

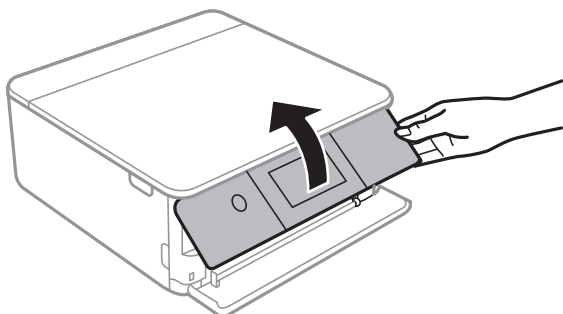
Не зареждайте повече от максималния брой листове, посочен за хартията.



7. Вкарайте касета за хартия 2, докъдето стигне.



8. Повдигнете контролния панел.



9. Изберете размера и типа хартия.

[“Настройки за размер и тип на хартия” на страница 33](#)

Забележка:

Екранът за настройка на хартията не се показва, ако сте дезактивирали **Paper Configuration** от следното меню. В тази ситуация не можете да печатате от iPhone или iPad, използвайки AirPrint.

Settings > Printer Settings > Paper Source Setting > Paper Configuration

10. Проверете настройките, след това изберете **Close**.

Забележка:

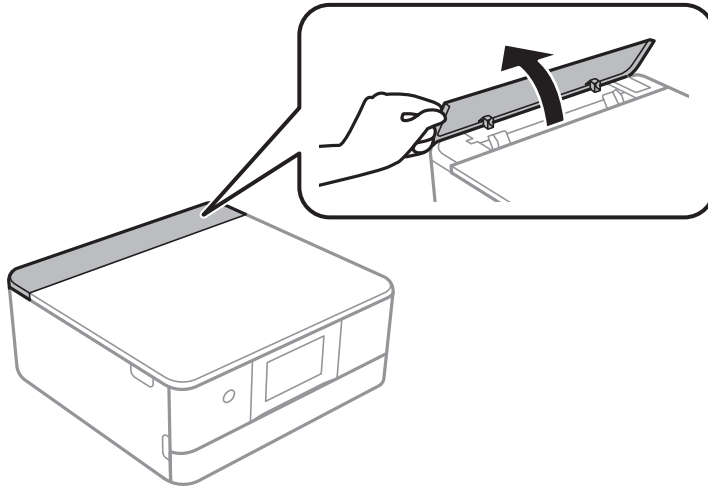
Изходната тава се плъзга автоматично навън, когато отпечатването започне. Можете да я плъзнете навън ръчно, преди да започне отпечатването.

Още по темата

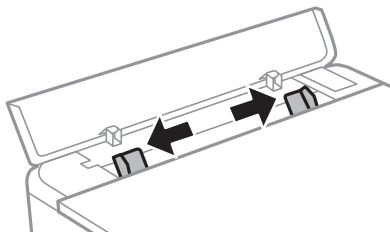
➔ [“Налична хартия и капацитети” на страница 302](#)

Зареждане на хартия в Заден отвор за хартия

1. Отворете капак на заден слот за подаване на хартия.



2. Плъзнете водачите за хартия навън.

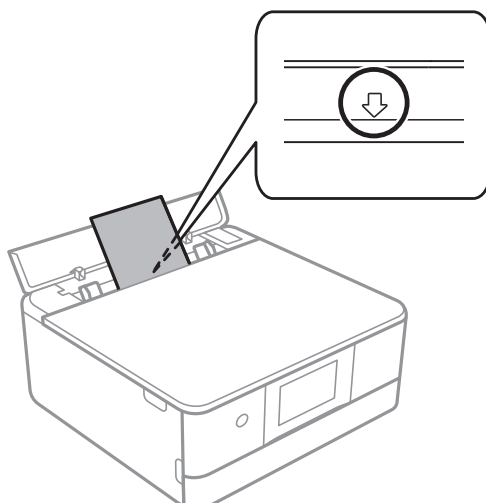


3. Заредете хартия в централната стрелка на заден отвор за хартия, като страната за печат трябва да сочи нагоре.

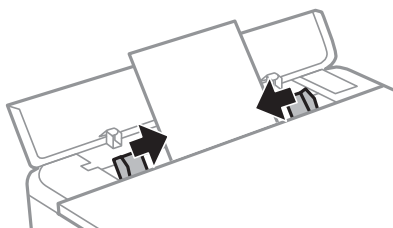


Важно:

Заредете хартия в портретна ориентация.



4. Плъзнете водачите за хартия към краищата на хартията.



Забележка:


Изходната тава автоматично излиза, когато започнете да отпечатвате. Можете също да я плъзнете предварително ръчно.

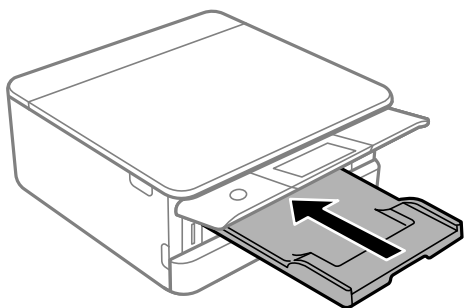
Още по темата

➔ [“Налична хартия и капацитети” на страница 302](#)

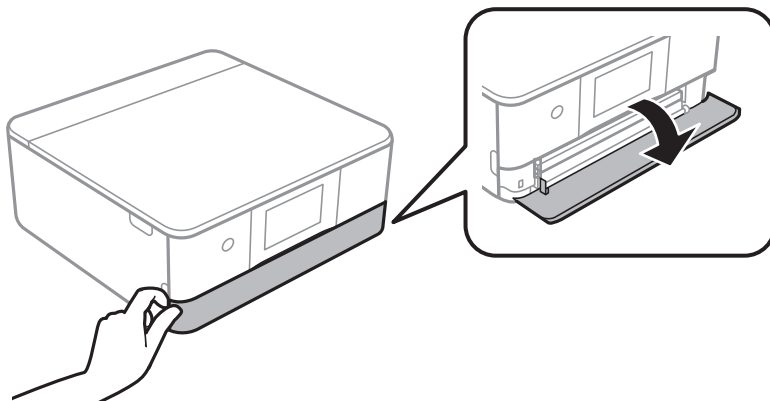
Зареждане на пликове

Зареждане на пликове в Касета за хартия 2

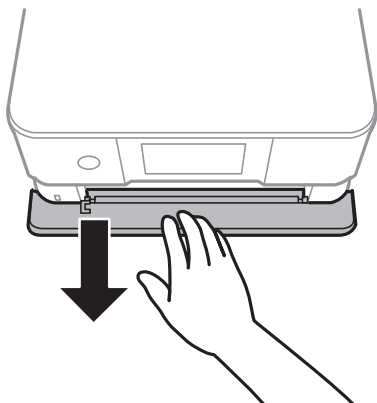
1. Ако изходната тава е извадена, изберете  , за да я затворите.



2. Отваряйте предния капак, докато чуete щракване.



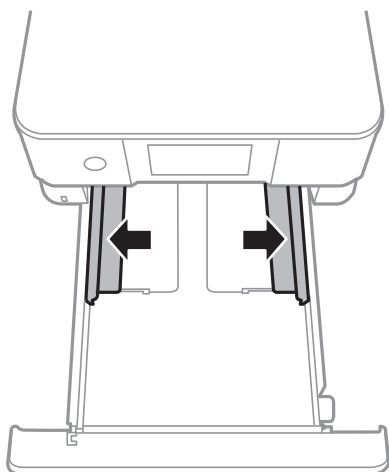
- Уверете се, че принтерът не работи, и извадете касета за хартия 2.



Забележка:

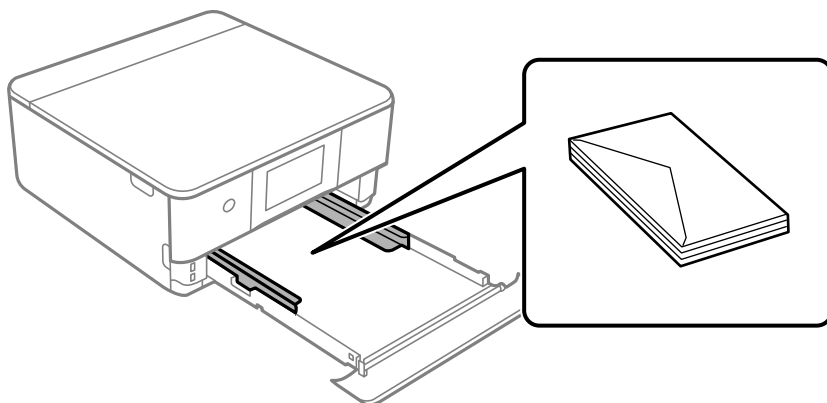
Можете да заредите хартия дори ако извадите напълно касета за хартия 2. Повдигнете леко хартията касета за хартия 2, след което я извадете.

- Плъзнете водачите за хартия до крайното им положение.

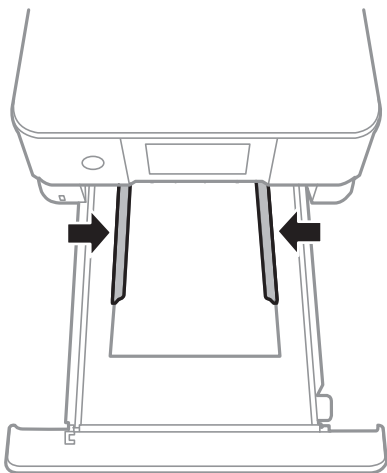


- Заредете пликове.

Заредете пликове със страната за печат надолу, докато докоснат задната страна на касетата за хартия.

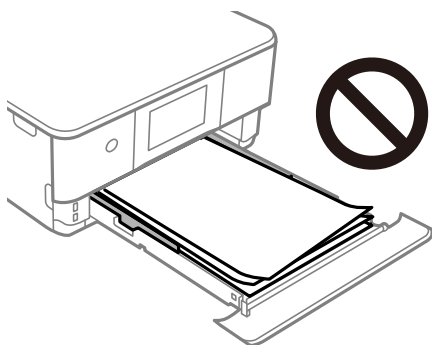


6. Плъзнете водачите за хартия към краищата на пликосете.

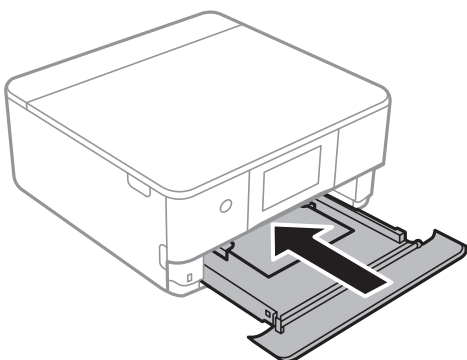


! **Важно:**

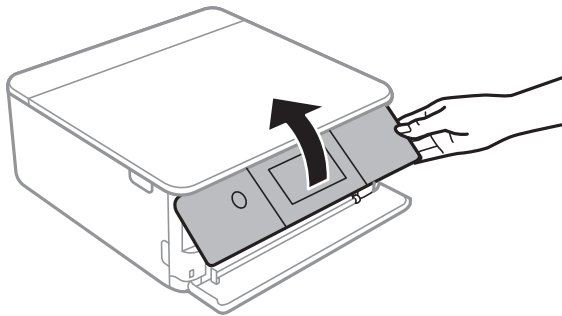
Не зареждайте повече от максималния брой листове, посочен за пликосете.



7. Вкарайте касета за хартия 2, докъдето стигне.



8. Повдигнете контролния панел.



9. Изберете размера и типа хартия.

[“Настройки за размер и тип на хартия” на страница 33](#)

Забележка:

Екранът за настройка на хартията не се показва, ако сте дезактивирали **Paper Configuration** от следното меню. В тази ситуация не можете да печатате от iPhone или iPad, използвайки AirPrint.

Settings > Printer Settings > Paper Source Setting > Paper Configuration

10. Проверете настройките, след това изберете **Close**.

Забележка:

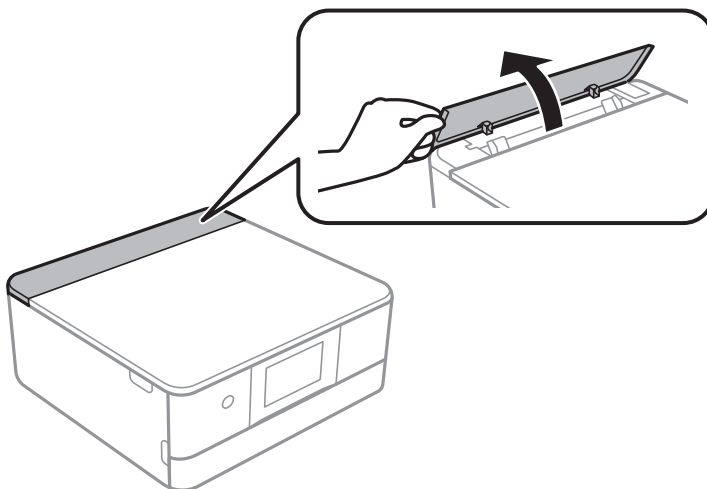
Изходната тава се плъзга автоматично навън, когато отпечатването започне. Можете да я плъзнете навън ръчно, преди да започне отпечатването.

Още по темата

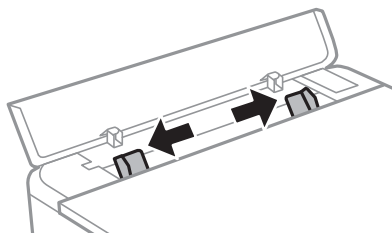
➔ [“Налична хартия и капацитети” на страница 302](#)

Зареждане на пликове в Заден отвор за хартия

1. Отворете капак на заден слот за подаване на хартия.

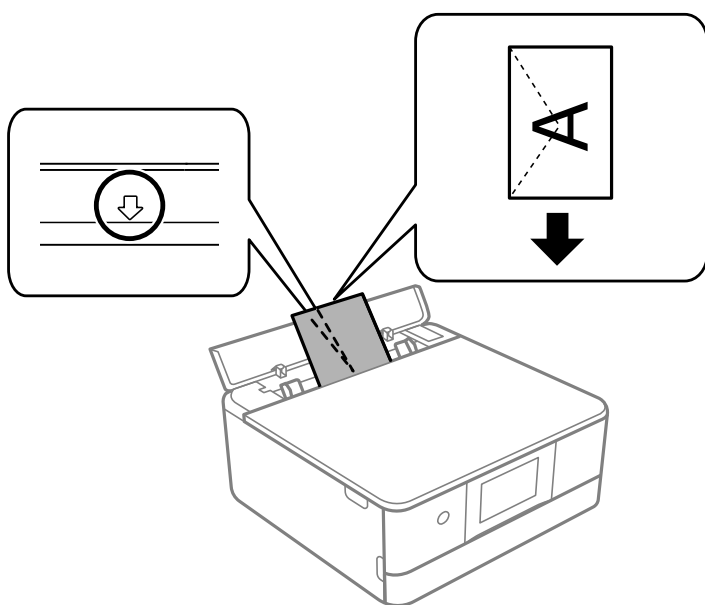


- Плъзнете водачите за хартия навън.

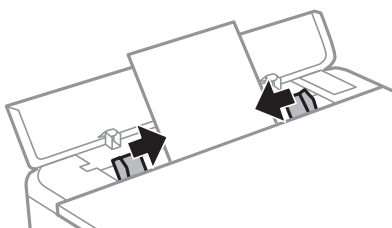


- Заредете плик в централната стрелка на заден отвор за хартия, като страната за печат трябва да сочи нагоре.

Заредете плик, като капачето трябва да е от лявата страна.



- Плъзнете водачите за хартия към краищата на плика.



Забележка:

Изходната тава автоматично излиза, когато започнете да отпечатвате. Можете също да я плъзнете предварително ръчно.

Още по темата

➔ [“Налична хартия и капацитети” на страница 302](#)

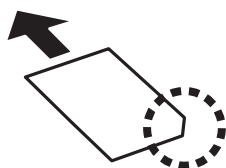
Зареждане на различна хартия

Зареждане на фото стикери

Следвайте предоставените със стикерите инструкции, за да заредите лист с Epson Photo Stickers. Не поставяйте помощните листове за зареждане в този продукт.

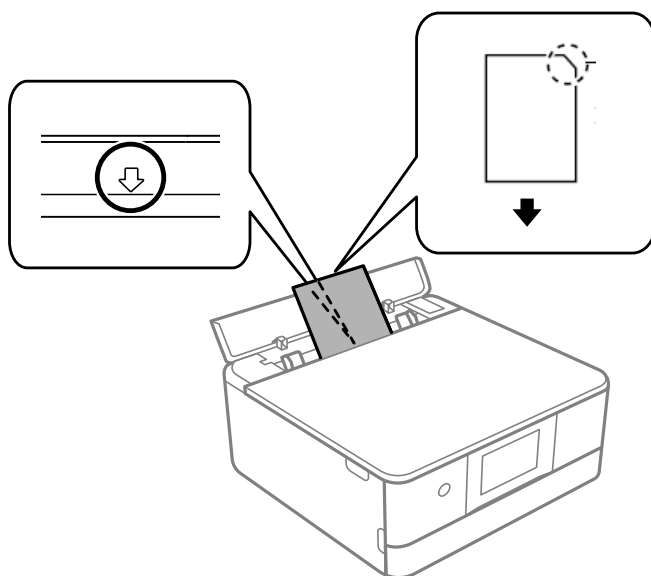
- Касета за хартия 1 или касета за хартия 2

Заредете стикер със страната за печат надолу, докато докосне задната страна на касетата за хартия 1 или касетата за хартия 2.



- Заден отвор за хартия

Заредете стикер в централната стрелка на заден отвор за хартия, като страната за печат трябва да сочи нагоре.



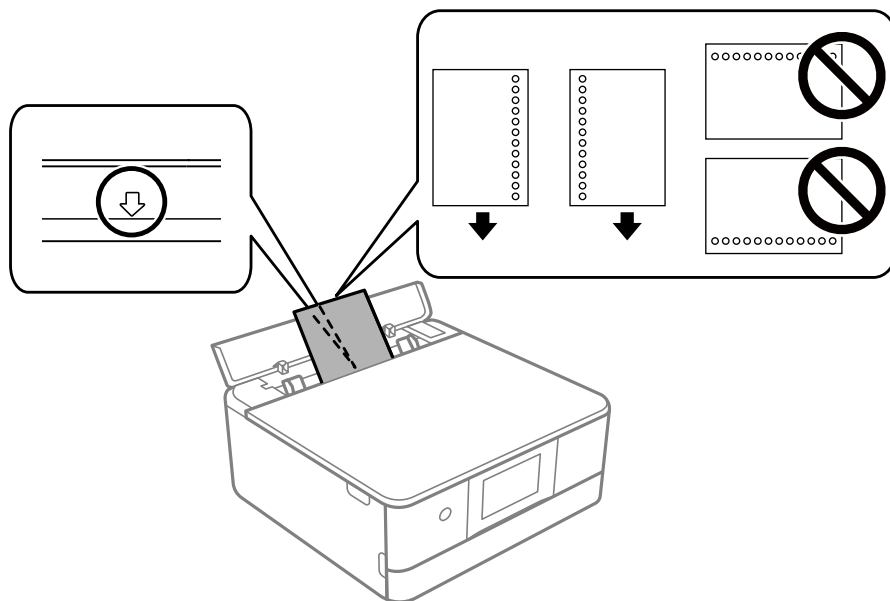
Още по темата

➔ [“Налична хартия и капацитети” на страница 302](#)

Зареждане на предварително перфорирана хартия

Заредете хартия в централната стрелка на заден отвор за хартия, като страната за печат трябва да сочи нагоре.

Заредете един лист обикновена хартия с определен размер с отвори за подвързване в лявата или дясната част. Регулирайте позицията за печат във файла, за да избегнете отпечатване върху отворите.

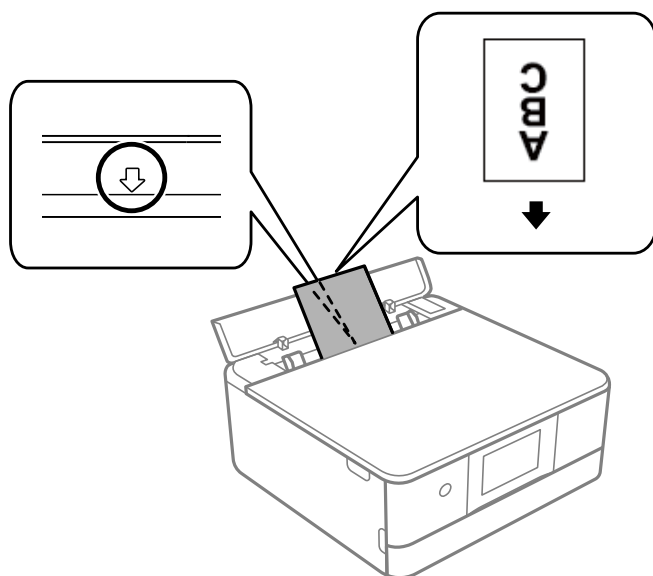


Още по темата

➔ [“Налична хартия и капацитети” на страница 302](#)

Зареждане на хартия с размер за визитна картичка

Заредете хартия в централната стрелка на заден отвор за хартия, като страната за печат трябва да сочи нагоре.



! **Важно:**

Заредете хартия с размер за визитна картичка в портретна ориентация. Възможно е да не успеете да я извадите, ако е заредена хоризонтално.

Още по темата

➔ [“Налична хартия и капацитети” на страница 302](#)

Зареждане на CD/DVD диск

CD/DVD дискове, на които може да се отпечата

Можете да печатате върху кръгли 12 cm CD/DVD дискове, обозначени като подходящи за печат, например „за печат на повърхността за етикет“ или „за печат в мастилено-струйни принтери“.

Можете да отпечатвате и върху Blu-ray Discs™.

Предпазни мерки при работа с CD/DVD диск

- Вижте документацията, предоставена с Вашия CD/DVD диск, за повече информация относно работата със CD/DVD диска или записването на данни.
- Не печатайте върху CD/DVD диска, преди да запишете данните на него. Ако го направите, пръстови отпечатъци, прах или драскотини по повърхността могат да доведат до грешки при записване на данни.
- Може да възникне размазване на мастилото в зависимост от типа на CD/DVD диска или данните за печат. Опитайте да направите тестов печат на резервен CD/DVD диск. Проверете отпечатаната повърхност след изчакване на един пълен ден.
- В сравнение с отпечатване върху оригинална хартия Epson плътността на печата се понижава, за да се предотврати размазване върху CD/DVD диска. Регулирайте плътността на печат, колкото е необходимо.
- Оставете отпечатаните CD/DVD дискове да изсъхнат поне 24 часа, като избягвате излагането им на пряка слънчева светлина. Не поставяйте CD/DVD дисковете един върху друг и не ги поставяйте в устройството, преди да са напълно изсъхнали.
- Ако отпечатаната повърхност е лепкава, дори след като е изсъхнала, понижете плътността на печат.
- Повторен печат на същия CD/DVD диск може да не подобри качеството на печат.
- Ако върху поставката за CD/DVD диск или вътрешното прозрачно отделение случайно попадне мастило, веднага го избършете.
- В зависимост от настройката на областта на печат, CD/DVD дискът или поставката за CD/DVD диск може да се замърсят. Задайте настройки за отпечатване в областта за печат.
- Можете да настроите диапазона за печат на CD/DVD диска на минимум 18 mm за вътрешния диаметър и максимум 120 mm за външния диаметър. В зависимост от настройките CD/DVD дискът или поставката може да зацапат. Настройте в рамките на диапазона на печат за CD/DVD диска, върху който искате да отпечатате.

Зареждане и изваждане на CD/DVD диск

Когато отпечатвате върху или копирате CD/DVD диск, инструкциите се извеждат на контролния панел, като Ви информират кога да заредите CD/DVD диска. Следвайте инструкциите на екрана.

Още по темата

➔ [“Отпечатване на снимки върху етикет за CD/DVD диск” на страница 67](#)

➔ “Копиране върху етикет на CD/DVD диск” на страница 138

Поставяне на оригинали

Поставяне на оригинали върху стъклото на скенера. 54

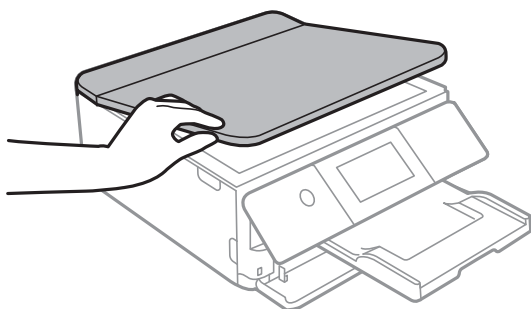
Поставяне на оригинали върху стъклото на скенера



Важно:

При поставяне на обемисти оригинали, като книги, предотвратете попадането на външна светлина директно върху стъклото на скенера.

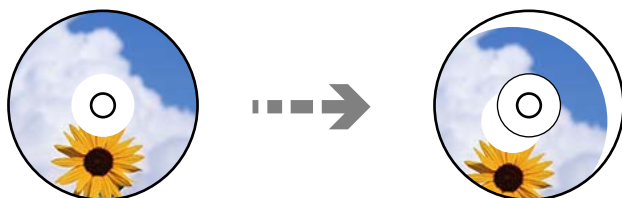
1. Отворете капака за документи.



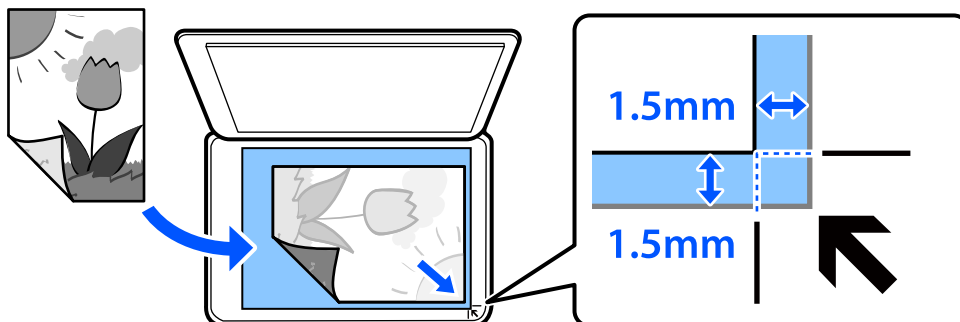
2. Отстранете евентуално наличие на прах или петна по повърхността на стъклото на скенера, като използвате мека, суха и чиста кърпа.

Забележка:

Ако по стъклото на скенера има отпадъчни материали или замърсявания, обхватът на сканиране може да се увеличи, за да ги включи, като по този начин изображението на оригинала може да бъде изместено или намалено.



3. Поставете оригинала с лицевата страна надолу и го плъзнете до ъгловата маркировка.



Забележка:

Диапазон от 1,5 mm от ъгъла на стъклото на скенера не се сканира.

4. Внимателно затворете капака.



Важно:

Не прилагайте прекалено много сила върху стъклото на скенера или върху капака за документи. В противен случай можете да ги повредите.

Ако Auto Selection Mode в Guide Functions е включено, се извежда съобщение. Прочетете съобщението и докоснете to function index.

5. Отстранете оригиналите след сканирането

Забележка:

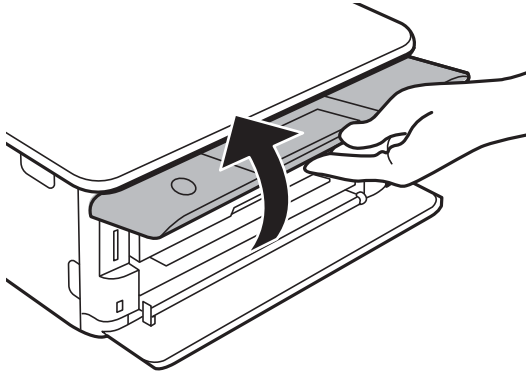
Ако оставите оригиналите върху стъклото на скенера дълго време, те може да залепнат към повърхността на стъклото.

Поставяне и отстраняване на устройство с памет

Поставяне на карта с памет.	57
Изваждане на карта с памет.	58
Поставяне на външно USB устройство.	58
Изваждане на външно USB устройство.	59

Поставяне на карта с памет

1. Повдигнете контролния панел.



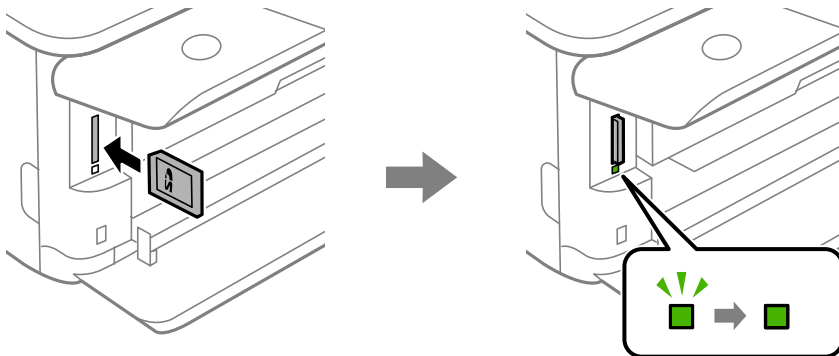
2. Поставете карта с памет в принтера.

Принтерът започва четене на данните и индикаторът мига. Когато четенето завърши, индикаторът спира да мига и остава включен.



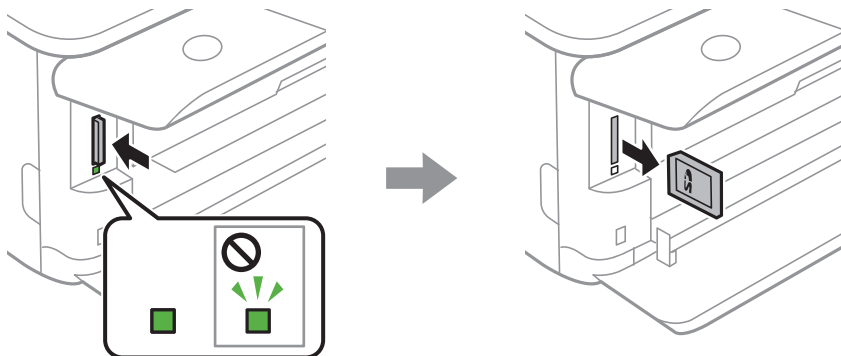
Важно:

Поставете карта с памет директно в принтера.



Изваждане на карта с памет

Уверете се, че индикаторът не мига, след което натиснете картата, за да я извадите.



Важно:

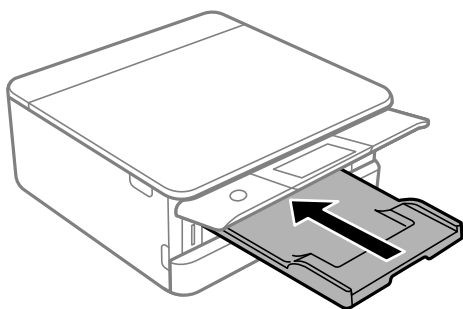
Ако извадите картата с памет, докато индикаторът мига, данните в нея може да се загубят.

Забележка:

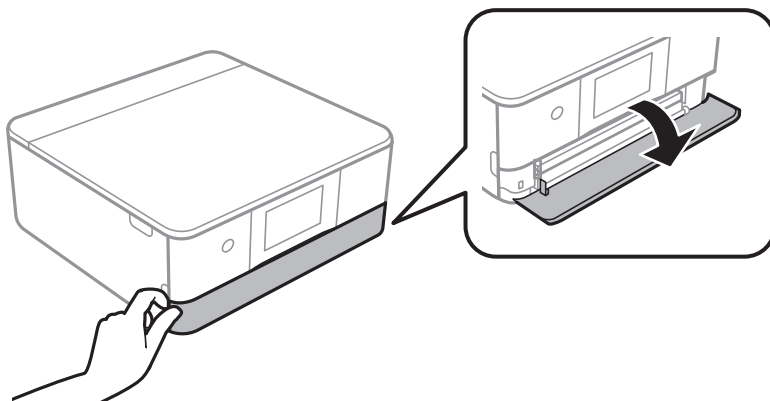
Ако имате достъп до картата с памет от компютър, трябва чрез компютъра да осигурите безопасно сваляне на сменяемото устройство.

Поставяне на външно USB устройство

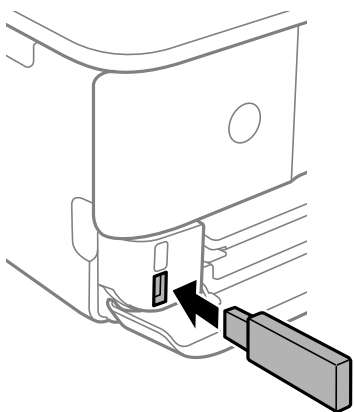
1. Ако изходната тава е извадена, натиснете , за да я затворите.



2. Отваряйте предния капак, докато чуete щракване.

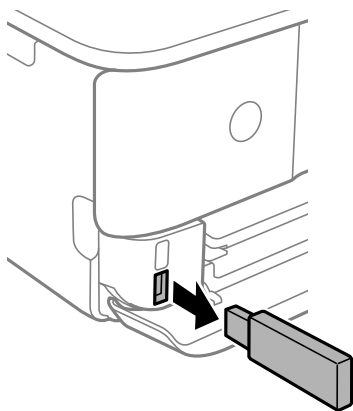


3. Поставете външно USB устройство в USB порта за външен интерфейс.



Изваждане на външно USB устройство

Издайте външното USB устройство.



Печат

Отпечатване на снимки.	61
Печат върху пликве.	79
Отпечатване на документи.	79
Отпечатване на уебстраници.	116
Отпечатване на различни елементи.	117
Отпечатване с помощта на облачна услуга.	123

Отпечатване на снимки

Печат на снимки от устройство с памет

Можете да печатате данни от устройство с памет, като например карта с памет или външно USB устройство.


Отпечатване на избрани снимки



1. Заредете хартия в принтера.
 - “Зареждане на хартия в Касета за хартия 1” на страница 35
 - “Зареждане на хартия в Касета за хартия 2” на страница 38
 - “Зареждане на хартия в Заден отвор за хартия” на страница 43
2. Поставете устройство с памет в слота на SD карта или USB порта за външен интерфейс на принтера.
 - “Поставяне на карта с памет” на страница 57
 - “Поставяне на външно USB устройство” на страница 58

Ако **Auto Selection Mode** в **Guide Functions** е включено, се извежда съобщение. Проверете съобщението и изберете **to function index**.
3. Изберете **Print Photos** на контролния панел.
4. Изберете **Print**.
5. При извеждането на съобщение, което гласи, че зареждането на снимките е завършило, изберете **ОК**.
6. Изберете снимка, която искате да отпечатате, от екрана с изглед на миниатюри.
Върху избраната снимка се показва отметка и броят на разпечатките (първоначално 1).



Забележка:

- ❑ Изберете  в горния десен ъгъл на екрана за извеждане на **Select Photo Menu**. Ако посочите дата с помощта на **Browse** се извеждат само снимки от посочената дата.

“Опции на менюто за избор на снимки” на страница 71

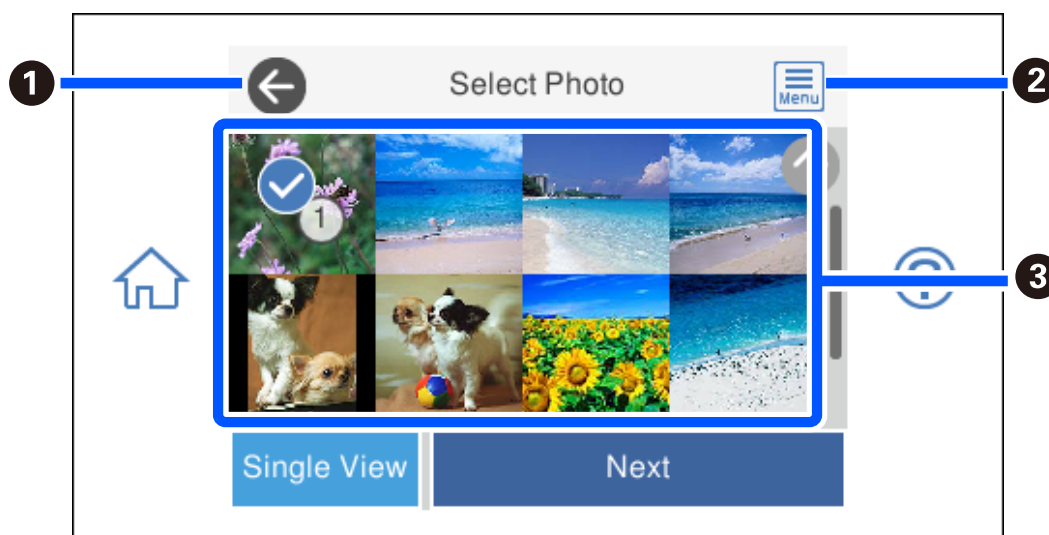
- ❑ За да промените броя на разпечатките, изберете **Single View**, след което използвайте - или +. Ако иконите не се извеждат, докоснете на произволно място на екрана.

“Упътване за екрана за избор на снимка (Single View)” на страница 63

- Изберете **Single View**, след което изберете , за да редактирате снимката, ако е необходимо.
“Опции на менюто за редактиране на снимки” на страница 73
- Изберете **Next**, извършете настройки на раздел **Basic Settings**, след което задайте броя на копията.
“Опции на менюто за настройки на хартията и печата” на страница 71
- Изберете раздела **Advanced Settings**, след което променете настройките според необходимостта.
- Изберете раздела **Basic Settings**, след което докоснете .
- Потвърдете, че отпечатването е завършено, след което изберете **Close**.
Ако забележите проблеми с качеството на печат, като ивици, неочакван цвят или замъглени изображения, изберете **Troubleshooting**, за да видите решенията.

Упътване за екрана за избор на снимка (Tile View)

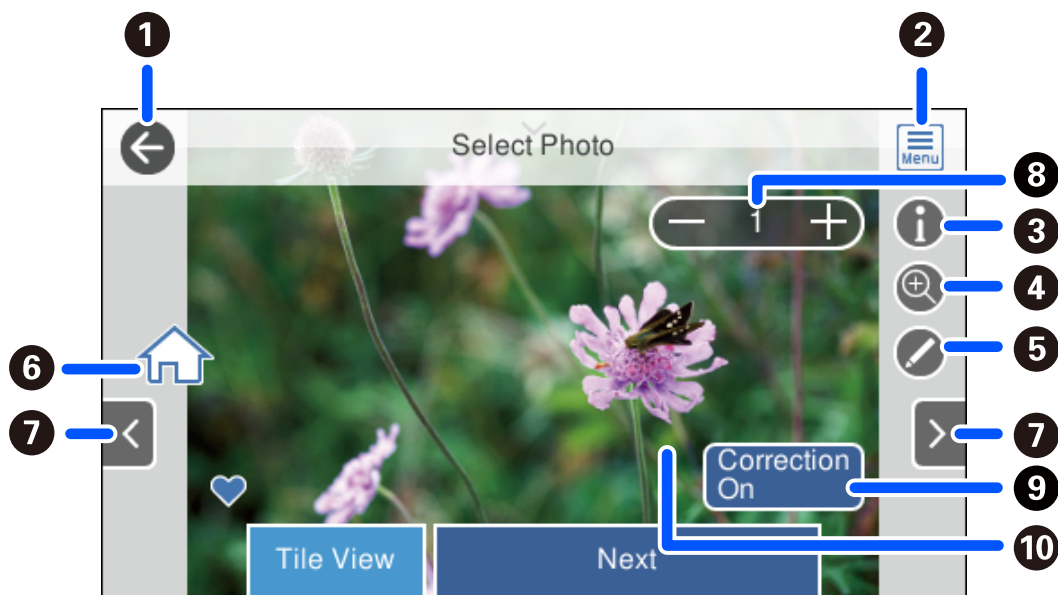
Можете да изберете снимки от екрана с миниатюри. Това е полезно, когато избирате няколко снимки от голям брой снимки.



❶	Връща към предишния екран.
❷	Извежда Select Photo Menu , който Ви позволява лесно да избирате снимки.
❸	Докоснете снимки, за да ги изберете. Върху избраните снимки се показват отметки и броят на разпечатките.

Упътване за екрана за избор на снимка (Single View)

Изберете **Single View** на екрана за избор на снимка за извеждане на този екран. Тук можете да прегледате уголемени снимки една по една.







1	Връща към предишния екран.
2	Извежда Select Photo Menu , който Ви позволява лесно да избирате снимки.
3	Извежда Exif информация, като дата на заснемане или скорост на затвора.
4	Уголемява снимката. Докоснете +, за да уголемите снимката, и плъзнете за извеждане на частта, която искате да проверите. Докоснете -, за да се върнете към първоначалния изглед. Можете също да отдалечите пръстите си, за да увеличите изображението, и да приближите пръсти за намаляване. Уголемяването на този екран не променя резултата от печата.
5	Можете да изрязвате снимката или да приложите корекция на цвета.
6	Показва началния екран.
7	Превърта екрана надясно или наляво за извеждане на друга снимка.
8	Задава броя разпечатки. Изберете - или + или изберете стойността, за да въведете броя разпечатки чрез екранната цифрова клавиатура.
9	Изберете, за да превключите между Correction On и Correction Off . Когато сте избрали Correction On , корекцията на цвета, регулирана на екрана Image Settings , се вижда на екрана. Когато сте избрали Correction Off , корекцията на цвета остава невидима, но корекцията си прилага върху разпечатката.
10	Докоснете върху празно място на екрана, за да скриете иконите. Докоснете отново екрана, за да възстановите иконите.

Отпечатване на колажи от снимки и фонове шаблони

Можете да отпечатвате снимки на устройство с памет, като създавате оформление и добавяте фонов дизайн.




1. Заредете хартия в принтера.
“Зареждане на хартия в Касета за хартия 1” на страница 35
“Зареждане на хартия в Касета за хартия 2” на страница 38
“Зареждане на хартия в Заден отвор за хартия” на страница 43
2. Поставете устройство с памет в слота на SD карта или USB порта за външен интерфейс на принтера.
“Поставяне на карта с памет” на страница 57
“Поставяне на външно USB устройство” на страница 58
3. Изберете **Print Photos** на контролния панел.
4. Изберете **Collage > Photo Collage**.
5. Изберете оформлението.
6. Изберете вида на фона, който искате да използвате. Това може да не е достъпно за някои оформления.
 - Design
Изберете шаблона, например полета или полка точки, или **Original Design**, след което изберете шаблона, който сте създали чрез функцията за дизайнерска хартия.
 - No Background
Преминете към следващата стъпка.
7. При извеждането на съобщение, което гласи, че зареждането на снимките е завършило, изберете **OK**.
8. Направете едно от следните неща.
 - Когато избирате оформление за една снимка в стъпка 5: изберете , изберете една снимка на екрана за избор на снимки, след което изберете **Next**. Отидете на стъпка 13.
 - Когато избирате оформление за много снимки в стъпка 5 и поставяте снимките автоматично: изберете **Automatic Layout**, изберете снимки от екрана за избор на снимки и след това изберете **Next**. Отидете на стъпка 13.
 - Когато избирате оформление с няколко снимки и поставяте ръчно снимки: отидете на следващата стъпка.
9. Изберете .



- Изберете снимката, която искате да отпечатате, на екрана за избор на снимки и изберете **Done**.
Изберете **Single View**, след което изберете , за да редактирате снимката, ако е необходимо.
[“Опции на менюто за редактиране на снимки” на страница 73](#)
- Повторете стъпки от 9 до 10, докато всичките снимки са поставени.
- Изберете **Next**.
- Извършете настройките на раздела **Basic Settings**, след което задайте броя на копията.
[“Опции на менюто за настройки на хартията и печата” на страница 71](#)
- Изберете раздела **Advanced Settings**, след което променете настройките според необходимостта.
- Изберете раздела **Basic Settings**, след което докоснете .

Отпечатване в размер на снимка за документ за самоличност

Можете да отпечатвате снимки за документ за самоличност чрез данни от устройство с памет. Отпечатват се две копия от една снимка при два различни размера, 50,8×50,8 mm и 45,0×35,0 mm, на фотохартия с размер 10×15 cm (4×6 in).



- Заредете хартия в принтера.
[“Зареждане на хартия в Касета за хартия 1” на страница 35](#)
[“Зареждане на хартия в Касета за хартия 2” на страница 38](#)
[“Зареждане на хартия в Заден отвор за хартия” на страница 43](#)
- Поставете устройство с памет в слота на SD карта или USB порта за външен интерфейс на принтера.
[“Поставяне на карта с памет” на страница 57](#)
[“Поставяне на външно USB устройство” на страница 58](#)
- Изберете **Print Photos** на контролния панел.
- Изберете **Collage > Print Photo ID**.
- При извеждането на съобщение, което гласи, че зареждането на снимките е завършило, изберете **OK**.
- Изберете .

- Изберете снимката, която искате да отпечатате, на екрана за избор на снимки и изберете **Done**.
Изберете **Single View**, след което изберете , за да редактирате снимката, ако е необходимо.
[“Опции на менюто за редактиране на снимки” на страница 73](#)
- Изберете **Next**.
- Извършете настройките на раздела **Basic Settings**, след което задайте броя на копията.
[“Опции на менюто за настройки на хартията и печата” на страница 71](#)
- Изберете раздела **Advanced Settings**, след което променете настройките според необходимостта.
- Изберете раздела **Basic Settings**, след което докоснете .

Отпечатване на снимки с ръкописни бележки

Можете да отпечатвате снимка на устройство с памет с ръкописен текст или рисунки. Това позволява да създавате оригинални картички, например поздравителни картички за Нова година или за рожден ден.

Първо изберете снимка и отпечатайте шаблон върху обикновена хартия. Напишете или нарисувайте нещо върху шаблона и след това го сканирайте с принтера. След това можете да отпечатате снимката със собствените си лични бележки и рисунки.





- Поставете устройство с памет в слота на SD карта или USB порта за външен интерфейс на принтера.
[“Поставяне на карта с памет” на страница 57](#)
[“Поставяне на външно USB устройство” на страница 58](#)



Важно:

Не изваждайте устройството с памет, докато не приключите с отпечатването.

- Изберете **Various Prints** на контролния панел.
- Изберете **Greeting Card > Select Photo and Print Template**.
- При извеждането на съобщение, което гласи, че зареждането на снимките е завършило, изберете **OK**.
- Изберете снимката, която искате да отпечатате, на екрана за избор на снимки и изберете **Next**.

6. Извършете настройки за печат като тип хартия или оформление за печат на снимка с ръкописни бележки, след което изберете **Select Photo and Print Template**.
7. Заредете обикновена хартия с размер А4 в касета за хартия 2, за да отпечатате шаблон.
[“Зареждане на хартия в Касета за хартия 2” на страница 38](#)
8. Докоснете  за отпечатване на шаблон.
9. Проверете разпечатката, след което изберете **Close**.
10. Следвайте инструкциите на шаблона, за да пишете или рисувате.
11. Затворете изходната тава. Заредете фотохартия в касета за хартия 1.
[“Зареждане на хартия в Касета за хартия 1” на страница 35](#)
12. Изберете **Print Using the Template**.
13. Изберете **How To**, след което поставете шаблона върху стъкло на скенера.
Забележка:
Уверете се, че текстът на шаблона е напълно сух, преди да го поставите върху стъкло на скенера. Ако има петна по стъкло на скенера, те също се отпечатват върху снимката.
[“Поставяне на оригинали върху стъклото на скенера” на страница 54](#)
14. Изберете **Edit**, за да редактирате снимката, ако е необходимо.
[“Опции на менюто за редактиране на снимки” на страница 73](#)
15. Задайте броя копия, след което докоснете .

Отпечатване на снимки върху етикет за CD/DVD диск



Можете да изберете снимки, съхранени в устройство с памет, за печат върху етикет за CD/DVD диск.



Важно:

- Преди да отпечатате върху CD/DVD диск, прегледайте предпазните мерки при работа със CD/DVD диск.
- Не вкарвайте поставката за CD/DVD диск, докато принтерът работи. Това може да повреди принтера.

1. Поставете устройство с памет в слота на SD карта или USB порта за външен интерфейс на принтера.

[“Поставяне на карта с памет” на страница 57](#)

[“Поставяне на външно USB устройство” на страница 58](#)




2. Изберете **Various Prints** на контролния панел.

3. Изберете **Copy to CD/DVD > Print on CD/DVD**.

4. Изберете оформлението.

CD/DVD 1-up Налични са опциите **CD/DVD 4-up** и **CD/DVD Variety**.


Забележка:

Когато промените външния и вътрешния диаметър, изберете  в горния десен ъгъл на екрана, след което изберете **CD Inner/Outer**. Задайте външния и вътрешния диаметър с помощта на  , след което изберете **OK**. Можете също да зададете диаметъра, като изберете стойността в рамката и чрез екранната цифрова клавиатура.

Можете да зададете външен диаметър от 114 до 120 mm и вътрешен диаметър от 18 до 46 mm през стъпка от 1 mm.


5. При извеждането на съобщение, което гласи, че зареждането на снимките е завършило, изберете **OK**.

6. Направете едно от следните неща.

CD/DVD 1-up: изберете , изберете снимка, след което изберете **Done**. Изберете **Next** и преминете към стъпка 9.

CD/DVD 4-up: преминете към следващата стъпка.

CD/DVD Variety: избирайте снимки, докато броят на снимките, които могат да бъдат зададени, не достигне 0. Изберете **Next** и преминете към стъпка 9.

7. Изберете , изберете снимката, която искате да отпечатате, на екрана за избор на снимки и след това изберете **Done**.

Изберете **Single View**, след което изберете , за да редактирате снимката, ако е необходимо.

[“Опции на менюто за редактиране на снимки” на страница 73](#)

8. Повторете стъпка 7, докато всичките снимки са поставени, след което изберете **Next**.

9. Изберете **CD/DVD** в раздела **Basic Settings**.

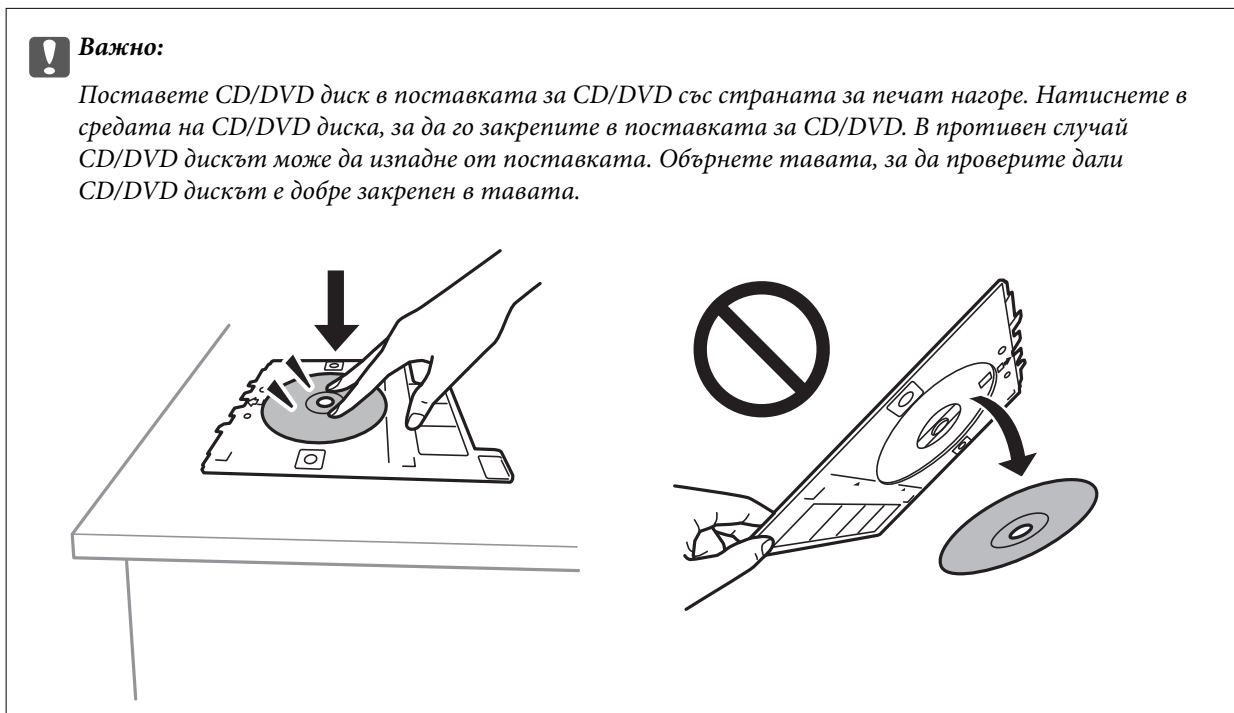
[“Опции на менюто за настройки на хартията и печата” на страница 71](#)

Забележка:

За тестов печат изберете **As a trial** и след това заредете в касета за хартия 2 обикновена хартия с размер А4. Можете да проверите разпечатката на изображението, преди да я отпечатате върху етикет за CD/DVD диск.


[“Зареждане на хартия в Касета за хартия 2” на страница 38](#)

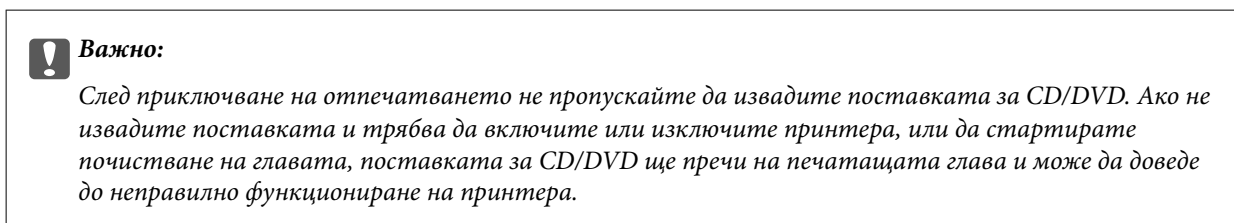
10. Изберете **How To** и заредете CD/DVD, като направите справка с инструкциите.



Забележка:

Може да усетите леко триене, когато поставяте тавата в принтера. Това е нормално и трябва да продължите да я поставяте хоризонтално.

11. Изберете раздела **Advanced Settings**, след което променете настройките според необходимостта.
12. Изберете раздела **Basic Settings**, след което докоснете .
13. Когато печатът завърши, поставката за CD/DVD се отваря. Извадете тавата от принтера, след което изберете **Printing Complete**.






14. Извадете CD/DVD диска и приберете поставката за CD/DVD в долната част на касета за хартия 2.

Отпечатване на снимки върху обложка за кутия за бижута

Можете лесно да отпечатвате снимки върху обложка за кутия за бижута с помощта на снимка на устройството с памет. Отпечатайте обложката върху хартия с размер А4 и след това я изрежете, за да пасне на кутията за бижута.



1. Заредете хартия в принтера.
[“Зареждане на хартия в Касета за хартия 2” на страница 38](#)
 2. Поставете устройство с памет в слота на SD карта или USB порта за външен интерфейс на принтера.
[“Поставяне на карта с памет” на страница 57](#)
[“Поставяне на външно USB устройство” на страница 58](#)
 3. Изберете **Various Prints** на контролния панел.
 4. Изберете **Copy to CD/DVD > Print on Jewel Case**.
 5. Изберете оформлението.
 6. При извеждането на съобщение, което гласи, че зареждането на снимките е завършило, изберете **OK**.
 7. Направете едно от следните неща.
 - Когато избирате **Jewel Upper** в стъпка 5: изберете , изберете една снимка на екрана за избор на снимки, след което изберете **Done**. Изберете **Next**.
 - Когато изберете **Jewel Index** в стъпка 5: изберете снимки, докато броят на снимките, които можете да избирате, не достигне 0, след което изберете **Next**.
- Изберете **Single View**, след което изберете , за да редактирате снимката, ако е необходимо.
[“Опции на менюто за редактиране на снимки” на страница 73](#)
8. Извършете настройките в раздела **Basic Settings**.
[“Опции на менюто за настройки на хартията и печата” на страница 71](#)
 9. Изберете раздела **Advanced Settings**, след което променете настройките според необходимостта.
 10. Изберете раздела **Basic Settings**, след което докоснете .

Опции на менюто за печат от панела за управление

Опции на менюто за избор на снимки

Browse:

Показва снимките от устройството с памет, подредени по специални условия. Наличните опции зависят от използваните функции.

Cancel Browse:

Отменя сортирането на снимки и показва всички снимки.

yyyy:

Изберете годината на снимките, които искате да се извеждат.

yyyy/mm:

Изберете годината и месеца на снимките, които искате да се извеждат.

yyyy/mm/dd:

Изберете годината, месеца и датата на снимките, които искате да се извеждат.

Display Order:

Променя реда на показване на снимките по низходящ или възходящ ред.

Select All Photos:

Избира всички снимки и задава броя на разпечатките.

Deselect All Photos:


Връща броя на копията за всички снимки до 0 (нула).

Select Memory device:

Изберете устройството, от което искате да зареждате снимки.

Опции на менюто за настройки на хартията и печата

Paper Setting:

Изберете източника на хартия, който желаете да използвате. Изберете , за да изберете размера и типа на хартията.

Border Setting

Borderless:

Отпечатване без полета по краищата. Уголемява леко данните за печат спрямо размера на хартията така, че да не се отпечатват полета около краищата на хартията.

With Border:

Отпечатва с бели полета около ръбовете.

Expansion:

При печат без поле изображението се уголемява малко, за да се премахнат полетата по краищата на хартията. Изберете колко да се уголеми изображението.

Fit Frame:

Ако пропорционалността на данните за изображението и размера на хартията се различават, изображението автоматично се уголемява или намалява, за да може късите страни да отговарят на късите страни на листа. Дългата страна на изображението се отрязва, ако излиза извън дългата страна на листа. Тази функция може да не работи за панорамни снимки.

Quality:

Изберете качество на печат. Избирането на **High** осигурява печат с по-високо качество, но скоростта на отпечатване може да бъде по-бавна. Ако искате да отпечатвате върху обикновена хартия с много по-високо качество, изберете **Best**. Имайте предвид, че скоростта на печат може значително да се забави.

Date:

Изберете използвания формат за печат на датата върху снимката за снимки, които имат дата на заснемането или дата на запазването им. При някои оформления датата не се отпечатва.

Print Info On Photos

Off:

Печата без никаква информация.

Camera Settings:

Отпечатва с информация за Exif, като скорост на затвора, f-коефициент или чувствителност на ISO. Незаписаната информация не се отпечатва.

Camera Text:

Печата текст, зададен на цифровия фотоапарат. За информация относно настройките за текста вижте документацията, предоставена с фотоапарата. Информацията може да бъде отпечатана само при печат без полета с размери 10×15 cm, 13×18 cm или широк размер 16:9.

Landmark:

Печата името на мястото или местоположението на заснемане на снимката за цифровите фотоапарати с функция за местоположение. За повече информация вижте уеб сайта на производителя на фотоапарата. Информацията може да бъде отпечатана само при печат без полета с размери 10×15 cm, 13×18 cm или широк размер 16:9.

Clear All Settings:

Връща настройките за печат и хартия към техните стойности по подразбиране.

CD Density:

За печат на CD/DVD. Задайте плътността за използване при печат върху CD/DVD.

Density:

За печат на книжки за оцветяване. Изберете нивото на плътност за контурите на листа за оцветяване.

Line Detection:

За печат на книжки за оцветяване. Изберете чувствителността, използвана за контурите на снимката.

Опции на менюто за редактиране на снимки

Zoom/Rotate:

Регулира зоната за изрязване. Можете да местите рамката до зоната, която искате да изрежете, или да промените размера на рамката, като плъзнете ● към ъглите. Можете също да завъртите рамката.

Filter:

Отпечатва в сепия или черно-бяло.

Enhance:

Изберете една от опциите за настройка на изображението. **Auto**, **People**, **Landscape** или **Night Scene** постига по-резки изображения и по-ярки цветове чрез автоматично коригиране на контраста, наситеността и яркостта на оригиналните данни на изображението.

Auto:

Принтерът открива съдържанието на изображението и автоматично намалява изображението в съответствие с откритото съдържание.

People:

Препоръчва се за изображения на хора.

Landscape:

Препоръчва се за изображения на пейзажи.

Night Scene:

Препоръчва се за изображения на нощни сцени.

Enhance Off:

Изключва функцията **Enhance**.

Fix Red-Eye:

Поправя ефекта на червените очи в снимките. Корекциите не се прилагат към оригиналния файл, а само към разпечатките. В зависимост от вида на снимката някои части от изображението, различни от очите, може също да бъдат коригирани.

Brightness:

Регулира яркостта на изображението.

Contrast:

Регулира разликата между ярките и тъмните зони.

Sharpness:

Подчертава или разфокусира контурите на изображението.

Saturation:

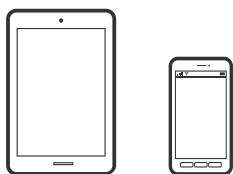
Настройва наситеността на изображението.

Отпечатване на снимки от компютър

Epson Photo+ Ви позволява да отпечатвате лесно и фино снимки в различни оформлениа върху фото хартия или CD/DVD етикети (Печатът на CD/DVD етикети се поддържа само от някои модели.). Вижте помощните указания на приложението за подробности.

Отпечатване на снимки от смарт устройства (iOS)

Можете да отпечатвате снимки от смарт устройство, като например смартфон или таблет.



Отпечатване на снимки с помощта на Epson iPrint

Забележка:

Операциите може да се различават в зависимост от устройството.

1. Заредете хартия в принтера.
 - “Зареждане на хартия в Касета за хартия 1” на страница 35
 - “Зареждане на хартия в Касета за хартия 2” на страница 38
 - “Зареждане на хартия в Заден отвор за хартия” на страница 43
2. Настройте принтера за безжичен печат.
3. Ако не сте инсталирали Epson iPrint, инсталирайте го.
 - “Инсталиране на Epson iPrint” на страница 312
4. Свържете Вашето смарт устройство към същата безжична мрежа като на Вашия принтер.
5. Стартирайте Epson iPrint.
6. Докоснете **Photos** на началния екран.
7. Докоснете мястото на снимката, която желаете да отпечатате.
8. Изберете снимката, която искате да отпечатате, след което докоснете **Next**.
9. Докоснете **Print**.

Употреба на AirPrint

AirPrint позволява незабавен безжичен печат от iPhone, iPad и iPod touch с най-новите версии на iOS, както и от Mac с най-новата версия на OS X или macOS.



Забележка:

Ако деактивирате съобщенията за конфигурация на хартията от контролния панел на принтера, няма да може да използвате AirPrint. Вижте връзката по-долу, за да активирате съобщенията, ако е необходимо.

1. Заредете хартия в изделието.
2. Настройте продукта за безжичен печат. Вижте връзката по-долу.
<http://epson.sn>
3. Свържете Вашето устройство Apple към същата безжична мрежа, която се използва от Вашия продукт.
4. Печатайте от Вашето устройство към продукта.

Забележка:

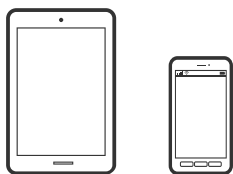
За повече информация вижте страницата AirPrint в уеб сайта на Apple.

Още по темата

- ➔ “Не може да се отпечата, въпреки че е установена връзка (iOS)” на страница 210
- ➔ “Зареждане на хартия в Касета за хартия 1” на страница 35
- ➔ “Зареждане на хартия в Касета за хартия 2” на страница 38

Отпечатване на снимки от смарт устройства (Android)

Можете да отпечатвате снимки от смарт устройство, като например смартфон или таблет.



Отпечатване на снимки с помощта на Epson iPrint

Забележка:

Операциите може да се различават в зависимост от устройството.

1. Заредете хартия в принтера.
[“Зареждане на хартия в Касета за хартия 1” на страница 35](#)
[“Зареждане на хартия в Касета за хартия 2” на страница 38](#)
[“Зареждане на хартия в Заден отвор за хартия” на страница 43](#)
2. Настройте принтера за безжичен печат.
3. Ако не сте инсталирали Epson iPrint, инсталирайте го.
[“Инсталиране на Epson iPrint” на страница 312](#)
4. Свържете Вашето смарт устройство към същата безжична мрежа като на Вашия принтер.
5. Стартирайте Epson iPrint.
6. Докоснете **Photos** на началния екран.
7. Докоснете мястото на снимката, която желаете да отпечатате.
8. Изберете снимката, която искате да отпечатате, след което докоснете **Next**.
9. Докоснете **Print**.

Отпечатване на снимки чрез Epson Print Enabler

Можете безжично да отпечатвате Вашите документи, имейли, снимки и уебстраници направо от Вашия телефон или таблет с Android (Android v4.4 или по-нова версия). Само с няколко докосвания Вашето устройство с Android ще открие принтер на Epson, който е свързан към същата безжична мрежа.

Забележка:

Операциите може да се различават в зависимост от устройството.

1. Заредете хартия в принтера.
[“Зареждане на хартия в Касета за хартия 1” на страница 35](#)
[“Зареждане на хартия в Касета за хартия 2” на страница 38](#)
[“Зареждане на хартия в Заден отвор за хартия” на страница 43](#)
2. Настройте принтера за безжичен печат.
3. На Вашето устройство с Android инсталирайте плъгина Epson Print Enabler от Google Play.
4. Свържете Вашето устройство с Android към същата безжична мрежа като тази на Вашия принтер.
5. Отидете на **Настройки** на Вашето устройство с Android, изберете **Печат** и активирайте Epson Print Enabler.

- От приложение на Android, като Chrome, докоснете иконата на менюто и отпечатайте това, което е на екрана.

Забележка:

Ако не виждате принтера, докоснете **Всички принтери** и изберете Вашия принтер.

Отпечатване на снимки от цифров фотоапарат

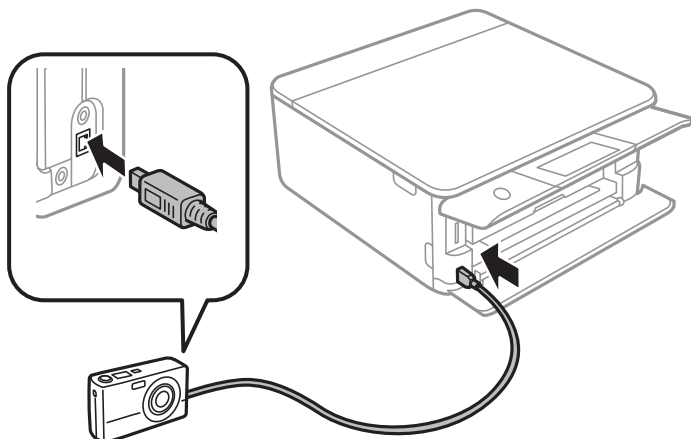
Забележка:

- Можете да отпечатвате снимки директно от съвместим с PictBridge цифров фотоапарат. За подробности относно работата с Вашия фотоапарат вижте документацията, предоставена с него.
- Обикновено на настройките на цифровия фотоапарат се дава приоритет; въпреки това в следните ситуации приоритет имат настройките на принтера.
 - Когато настройката за печат на фотоапарата е зададена на „използвай настройките на принтера“
 - Когато в настройките за печат на принтера е избрана опцията **Sepia** или **B&W**.
 - При комбиниране на настройките на печат на фотоапарата и принтера получените настройки не са налични на принтера.

Печат на снимки от цифров фотоапарат, свързан чрез USB кабел

Можете да отпечатвате снимки директно от цифров фотоапарат, свързан чрез USB кабел.

- Извадете устройството с памет от принтера.
- Заредете хартия в принтера.
 - [“Зареждане на хартия в Касета за хартия 1” на страница 35](#)
 - [“Зареждане на хартия в Касета за хартия 2” на страница 38](#)
 - [“Зареждане на хартия в Заден отвор за хартия” на страница 43](#)
- Изберете **Settings > Camera Print Settings** на контролния панел.
- Изберете **Print Settings** или **Photo Adjustments** и след това променете настройките, ако е необходимо.
- Включете цифровия фотоапарат, след това го свържете към принтера с помощта на USB кабел.



Забележка:

Използвайте USB кабел с дължина до два метра.

- Изберете снимките, които искате да отпечатате от цифровия фотоапарат, задайте настройки, като например брой копия, и след това започнете да отпечатвате.

Печат на снимки от безжично свързан цифров фотоапарат

Можете да разпечатвате снимки по безжичен път от цифров фотоапарат, който поддържа DPS при IP стандарт (наричан по-нататък PictBridge (безжична локална мрежа)).

- Уверете се, че иконата, обозначаваща, че принтерът е свързан към безжична мрежа, е показана на началния екран.
[“Упътване за иконата за мрежа” на страница 25](#)
- Заредете хартия в принтера.
[“Зареждане на хартия в Касета за хартия 1” на страница 35](#)
[“Зареждане на хартия в Касета за хартия 2” на страница 38](#)
[“Зареждане на хартия в Заден отвор за хартия” на страница 43](#)
- Изберете **Settings > Camera Print Settings** на контролния панел.
- Изберете **Print Settings** или **Photo Adjustments** и след това променете настройките, ако е необходимо.
- Свържете цифровия фотоапарат към мрежата, в която е свързан принтера.
- Изведете списъка с наличните принтери на цифровия фотоапарат, след което изберете принтера, който искате да свържете.

Забележка:

- За да проверите името на принтера, докоснете иконата за състояние на мрежата на началния екран.
- Ако цифровият фотоапарат има функция, позволяваща регистрирането на принтери, следващия път можете да свържете принтера, като го изберете.

- Изберете снимките, които искате да отпечатате от цифровия фотоапарат, задайте настройки, като например брой копия, и след това започнете да отпечатвате.
- Спрете връзката PictBridge (безжична LAN) между принтера и цифровия фотоапарат.



Важно:

Когато използвате PictBridge (безжична LAN), не може да използвате други функции на принтера или да печатате от други устройства. Спрете връзката веднага щом приключите с печата.

Печат върху пликове

Отпечатване върху пликове от компютър (Windows)

1. Заредете пликове в принтера.
 - “Зареждане на пликове в Касета за хартия 2” на страница 44
 - “Зареждане на хартия в Заден отвор за хартия” на страница 43
2. Отворете файла, който желаете да отпечатате.
3. Отворете прозореца на драйвера на принтера.
4. Изберете размера на плика от **Размер на документ** в раздел **Главно**, след което изберете **Плик** от **Тип хартия**.
5. Задайте другите елементи в разделите **Главно** и **Повече опции** в зависимост от необходимостта, след което щракнете върху **ОК**.
6. Щракнете върху **Печат**.

Отпечатване на документи

Печат от компютър — Windows

Отпечатване чрез лесни настройки

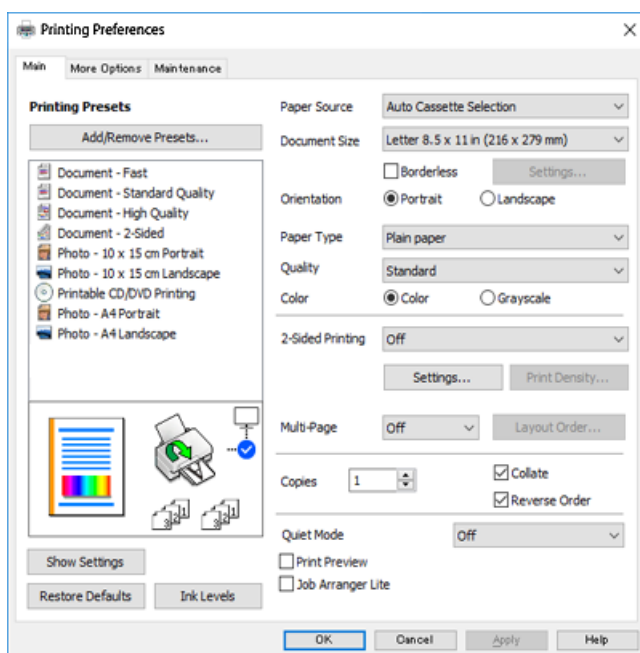


Забележка:

- За обяснения относно настройките на драйвера на принтера вижте онлайн помощните указания. Щракнете върху елемент с десния бутон, след което щракнете върху **Помощ**.
- Операциите може да се различават в зависимост от приложението. Вижте помощните указания на приложението за подробности.

1. Заредете хартия в принтера.
 - “Зареждане на хартия в Касета за хартия 1” на страница 35
 - “Зареждане на хартия в Касета за хартия 2” на страница 38
 - “Зареждане на хартия в Заден отвор за хартия” на страница 43

2. Отворете файла, който желаете да отпечатате.
3. Изберете **Печат** или **Настройка на печат** от меню **Файл**.
4. Изберете Вашия принтер.
5. Изберете **Предпочитания** или **Свойства**, за да достигнете до прозореца на драйвера на принтера.



6. Направете следните настройки.
 - Източник на хартия: Изберете източника, в който сте заредили хартията.
 - Размер на документ: Изберете размера на хартията, която сте заредили в принтера.
 - Неограничен: Изберете, за да печатате без полета около изображението.
При печат без поле данните за печат се разширяват малко спрямо размера на хартията така, че полетата се отпечатват около краищата на хартията. Щракнете върху Настройки, за да изберете коефициента на увеличение.
 - Ориентация: Изберете ориентацията, която сте задали в приложението.
 - Тип хартия: Изберете типа хартия, която сте заредили.
“Списък с типове хартия” на страница 34
 - Качество: Изберете качество на печат.
Избирането на **Висока** осигурява печат с по-високо качество, но скоростта на отпечатване може да бъде по-бавна. Ако искате да отпечатвате върху обикновена хартия с много по-високо качество, изберете **Най-добро**. Имайте предвид, че скоростта на печат може значително да се забави.
 - Цвят: Изберете **Скала на сивото**, когато искате да отпечатате в черно или нюанси на сивото.

Забележка:
При печат върху пликове изберете **Ориентация** като настройка за **Хоризонтален**.
7. Щракнете върху **ОК**, за да затворите прозореца на драйвера на принтера.

8. Щракнете върху **Печат**.

Забележка:

Ако искате да отмените печата, от Вашия компютър щракнете с десен бутон на мишката върху Вашия принтер в **Устройства и принтери**, **Принтер** или в **Принтери и факсове**. Щракнете върху **Вижте какво се отпечатва**, щракнете с десен бутон върху заданието, което искате да отмените, и след това изберете **Отмяна**. Не можете да отмените обаче задание за печат от компютъра, след като изпращането му до принтера е завършено. В този случай откажете заданието за печат от контролния панел на принтера.

Още по темата

- ➔ [“Налична хартия и капацитети” на страница 302](#)
- ➔ [“Опции на менюто за драйвера на принтера” на страница 81](#)

Опции на менюто за драйвера на принтера

Отворете прозореца за печат в приложение, изберете принтера и след това влезте в прозореца на драйвера на принтера.

Забележка:

Менютата варират в зависимост от опцията, която сте избрали.

Раздел Главно

Предв. настройки за печат:

Добави/Отстрани предварително зададени:

Можете да добавяте или премахвате Вашите собствени предварителни настройки за често използвани настройки за печат. От списъка изберете предварителната настройка, която искате да използвате.

Източник на хартия:

Изберете източника на хартия, от който се подава хартията. Изберете Автоматичен избор, за да изберете автоматично източника на хартия, избран в настройките за печат на принтера. Ако активирате функцията **Автоматично превключване на касета**, принтерът автоматично ще подава хартия от касета за хартия 2, когато хартията в касета за хартия 1 свърши. Заредете същата хартия (тип и размер) в касета за хартия 1 и в касета за хартия 2.

Размер на документ:

Изберете размера на хартията, на който искате да печатате. Ако изберете **Дефиниран от потребителя**, въведете ширината и височината на хартията.

Неограничен:

Уголемява леко данните за печат спрямо размера на хартията така, че да не се отпечатват полета около краищата на хартията. Щракнете върху **Настройки**, за да изберете коефициента на увеличение.

Ориентация:

Изберете ориентацията, която желаете да използвате за отпечатване.

Тип хартия:

Изберете типа хартия, върху който отпечатвате.

Качество:

Изберете качеството на печат, което искате да използвате за печат. Опциите варират в зависимост от вида хартия.

Избирането на **Висока** осигурява печат с по-високо качество, но скоростта на отпечатване може да бъде по-бавна. Ако искате да отпечатвате върху обикновена хартия с много по-високо качество, изберете **Най-добро**. Имайте предвид, че скоростта на печат може значително да се забави.

Цвят:

Изберете цветен или монохромен печат.

2-странно отпечатване:

Позволява Ви да извършвате 2-странно отпечатване.

Настройки:

Можете да посочите подвързващия ръб и полетата на свързване. Когато отпечатвате документи от няколко страници, можете да изберете да отпечатвате, като започнете от предната или задната страна на страницата.

Наситеност на печат:

Изберете типа документ, за да регулирате плътността на печат. Ако е избрана подходящата плътност на печат, можете да предотвратите прозирането на изображенията през обратната страна. Изберете **Ръчно**, за да регулирате ръчно плътността на печат.

Многостраничен:

Позволява Ви да отпечатвате няколко страници на един лист или да извършвате отпечатване на плакат. Щракнете върху **Ред на оформление**, за да посочите реда, в който да се отпечатват страниците.

Копия:

Задава броя на копията, които искате да отпечатвате.

Подреждане:

Отпечатва документи от няколко страници, колирани по ред и сортирани в комплекти.

Обратен ред:

Позволява Ви да отпечатвате от последната страница, за да може страниците да бъдат подредени в правилния ред след отпечатването.

Тих режим:

Намалява шума, който се издава от принтера. Нейното активиране обаче, може да намали скоростта на печат.

Преглед преди печат:

Извежда предварителен преглед на Вашия документ преди отпечатване.

Систематизатор на задачи Lite:

Job Arranger Lite Ви позволява да комбинирате няколко файла, създадени от различни приложения, и да ги отпечатате като единично задание за печат.

Покажи настройките/Скрий настройките:

Извежда списък с елементи, които са зададени към момента в разделите **Главно** и **Повече опции**. Можете да покажете или скриете текущия екран със списък с настройки.

Връщане фабр. настройки:

Връща всички настройки към фабричните стойности по подразбиране. Настройките на раздела **Повече опции** също се нулират до стойности по подразбиране.

Нива на мастилото:

Показва приблизителното ниво на мастилото.

Раздел Повече опции

Предв. настройки за печат:

Добави/Отстрани предварително зададени:

Можете да добавяте или премахвате Вашите собствени предварителни настройки за често използвани настройки за печат. От списъка изберете предварителната настройка, която искате да използвате.

Размер на документ:

Изберете размера на хартията, на който искате да печатате.

Изходна хартия:

Изберете размера на хартията, на който искате да печатате. Ако **Размер на документ** се различава от **Изходна хартия**, **Намалява/Увеличава документ** се избира автоматично. Не е необходимо да го избирате, когато отпечатвате, без да намалявате или уголемявате размера на документа.

Намалява/Увеличава документ:

Позволява Ви да намалявате или уголемявате размера на документа.

Преоразмеряване до страница:

Автоматично уголемява или намалява документа, за да се събере в размера на хартията, избрана в **Изходна хартия**.

Увеличение до:

Отпечатва в конкретен процент.

Център:

Отпечатва изображения в центъра на хартията.

Цветова корекция:

Автоматичен:

Регулира автоматично тона на изображенията.

Потребителски:

Позволява Ви да извършвате ръчно коригиране на цветовете. Щракнете върху **Разширени**, за да отворите екрана **Корекция на цветовете**, където можете да изберете подробен метод за корекция на цветовете. Щракнете върху **Опции за изображение**, за да активирате Цветен универсален печат, Корекц. червени очи и за изостряне на печата за тънки линии.

Функции на воден знак:

Позволява Ви да правите настройки за водни знаци.

Добавяне/изтриване:

Позволява Ви да добавяте или премахвате всички водни знаци, които искате.

Настройки:

Позволява Ви да зададете метода за печат на воден знак.

Допълнителни настройки:

Завъртане на 180°:

Преди печат завърта страниците на 180 градуса. Изберете този елементи, когато отпечатвате върху хартия, като напр. пликкове, които са заредени във фиксирана посока в принтера.

Двупосочен печат:

Печата при движение на печатащата глава в двете посоки. Скоростта на печат се увеличава, но качеството може да се влоши.

Огледално изображение:

Обръща изображението, за да го отпечата в огледален вид.

Покажи настройките/Скрий настройките:

Извежда списък с елементи, които са зададени към момента в разделите **Главно** и **Повече опции**. Можете да покажете или скриете текущия екран със списък с настройки.

Връщане фабр. настройки:

Връща всички настройки към фабричните стойности по подразбиране. Настройките на раздела **Главно** също се нулират до стойности по подразбиране.

Раздел Поддръжка

Проверка на дюзата на печатащата глава

Отпечатва шаблон за проверка на дюзите, за да проверите дали дюзите на печатащата глава не са запушени.

Почистване на печатаща глава:

Почиства запушените дюзи в печатащата глава. Тъй като тази функция използва малко мастило, почиствайте печатащата глава само ако дюзите са запушени. Отпечатайте шаблон за проверка на дюзите и след това изберете **Почистване**, ако в шаблона има само няколко дефекта. **Дълбоко почистване** изразходва повече мастило от **Почистване**. Използвайте тази опция само ако има много дефекти в шаблона за проверка на дюзите.

Систематизатор на задачи Lite:

Job Arranger Lite Ви позволява да комбинирате няколко файла, създадени от различни приложения, и да ги отпечатате като единично задание за печат.

EPSON Status Monitor 3:

Отваря прозореца EPSON Status Monitor 3. Тук можете да потвърдите състоянието на принтера и на консумативите.

Предпочитания за проследяване:

Позволява Ви да правите настройки за елементи от прозореца EPSON Status Monitor 3.

Разширени настройки:

Позволява Ви да правите различни настройки. Щракнете с десен бутон върху всеки елемент, за да прегледате Помощ за повече информация.

Опашка за печат:

Извежда заданията, изчакващи да бъдат отпечатани. Можете да проверявате, поставяте на пауза или да възобновявате задания за печат.

Език:

Променя езика, използван на прозореца на драйвера на принтера. За да приложите настройките, затворете драйвера на принтера и след това го отворете отново.

Актуализиране на софтуера:

Стартира EPSON Software Updater за проверка за най-новата версия на приложенията в интернет.

Поръчка онлайн:

Дава Ви достъп до сайта, където можете да закупите касети с мастило на Epson.

Техническа поддръжка:

Ръководството се извежда, ако е инсталирано на Вашия компютър. Ако не е инсталирано, можете да се свържете към уебсайта на Epson, за да проверите ръководството и наличната техническа поддръжка.

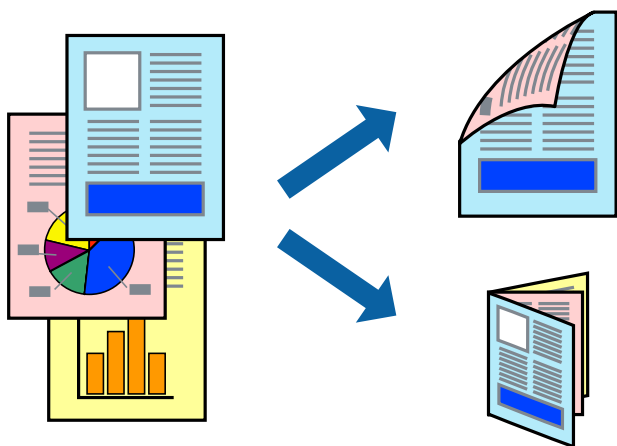
Двустранен печат

За да печатате от двете страни на хартията, можете да използвате един от следните методи.

Автоматичен двустранен печат

Ръчен двустранен печат

Когато принтерът приключи с печата на едната страна, обърнете хартията за печат и от другата.



Забележка:

- Тази функция не е налична при печат без поле.
- Двустранен печат не е наличен с помощта на Заден отвор за хартия.
- Ако не използвате хартия, която е подходяща за двустранен печат, качеството на печат може да се влоши и да възникне засядане.

[“Хартия за 2-страничен печат” на страница 305](#)

- В зависимост от хартията и данните, от другата страна на хартията може да прозира мастило.
- Не можете да извършвате ръчен двустранен печат, освен ако не сте активирали **EPSON Status Monitor 3**. Ако **EPSON Status Monitor 3** е забранен, отворете прозореца на драйвера на принтера, щракнете върху **Разширени настройки** в раздела **Поддръжка** и след това изберете **Разрешава EPSON Status Monitor 3**.
- Въпреки това тази функция може да не е достъпна, когато до принтера се осъществява достъп през мрежа или се използва като споделен принтер.

1. Заредете хартия в принтера.

[“Зареждане на хартия в Касета за хартия 1” на страница 35](#)

[“Зареждане на хартия в Касета за хартия 2” на страница 38](#)

[“Зареждане на хартия в Заден отвор за хартия” на страница 43](#)

2. Отворете файла, който желаете да отпечатате.

3. Изберете **Печат** или **Настройка на печат** от меню **Файл**.

4. Изберете Вашия принтер.

5. Изберете **Предпочитания** или **Свойства**, за да достигнете до прозореца на драйвера на принтера.

6. Изберете метода на **2-странично отпечатване** на раздел **Главно**.

7. Щракнете върху **Настройки**, направете подходящите настройки, след което щракнете върху **ОК**.

8. Щракнете върху **Наситеност на печат**, направете подходящите настройки, след което щракнете върху **ОК**.

Когато задавате **Наситеност на печат**, можете да регулирате плътността на печат в съответствие с вида на документа.

Забележка:

- Тази настройка не е налична, когато изберете ръчно двустранно отпечатване.
- Печатът може да се извършва бавно в зависимост от комбинацията от опции, избрани за **Изберете тип документ** в прозореца **Наситеност на печат**, както и за **Качество** в раздел **Главно**.

9. Задайте другите елементи в разделите **Главно** и **Повече опции** в зависимост от необходимостта, след което щракнете върху **ОК**.

[“Раздел Главно” на страница 81](#)

[“Раздел Повече опции” на страница 83](#)

10. Щракнете върху **Печат**.

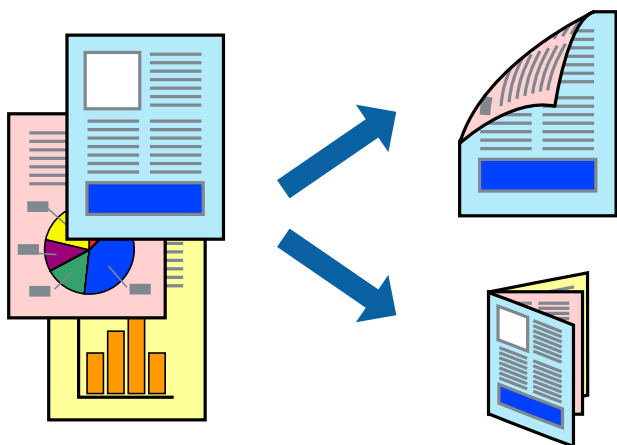
За ръчен двустранен печат, когато първата страна е напечатана, на компютъра се появява изскачащ прозорец. Следвайте инструкциите на екрана.

Още по темата

- ➔ [“Налична хартия и капацитети” на страница 302](#)
- ➔ [“Отпечатване чрез лесни настройки” на страница 79](#)

Отпечатване на брошура

Можете също да отпечатате и брошура, която можете да направите чрез пренареждане на страниците и сгъване на разпечатката.



Забележка:

- Тази функция не е налична с печат без поле.
- Двустранен печат не е наличен с помощта на Заден отвор за хартия.
- Ако не използвате хартия, която е подходяща за двустранен печат, качеството на печат може да се влоши и да възникне засядане.

[“Хартия за 2-страничен печат” на страница 305](#)

- В зависимост от хартията и данните, от другата страна на хартията може да прозира мастило.
- Не можете да извършвате ръчен двустранен печат, освен ако не сте активирали **EPSON Status Monitor 3**. Ако **EPSON Status Monitor 3** е забранен, отворете прозореца на драйвера на принтера, щракнете върху **Разширени настройки** в раздела **Поддръжка** и след това изберете **Разрешава EPSON Status Monitor 3**.
- Въпреки това тази функция може да не е достъпна, когато до принтера се осъществява достъп през мрежа или се използва като споделен принтер.

1. Заредете хартия в принтера.

[“Зареждане на хартия в Касета за хартия 1” на страница 35](#)

[“Зареждане на хартия в Касета за хартия 2” на страница 38](#)

[“Зареждане на хартия в Заден отвор за хартия” на страница 43](#)

2. Отворете файла, който желаете да отпечатате.

3. Изберете **Печат** или **Настройка на печат** от меню **Файл**.

4. Изберете Вашия принтер.

5. Изберете **Предпочитания** или **Свойства**, за да достигнете до прозореца на драйвера на принтера.

6. Изберете метода на **2-странично отпечатване** на раздел **Главно**.

7. В раздела **Настройки** на драйвера на принтера изберете **Брошура**.

8. Щракнете върху **ОК**.

- Подвързване в центъра: Използвайте този метод при печат на малък брой страници, които могат да бъдат подредени една върху друга и лесно сгънати наполовина.
- Странично подвързване. Използвайте този метод при отпечатване по един лист (четири страници), сгъвайки всяка една наполовина и събирайки ги в един том.

9. Щракнете върху **Наситеност на печат**, направете подходящите настройки, след което щракнете върху **ОК**.

Когато задавате **Наситеност на печат**, можете да регулирате плътността на печат в съответствие с вида на документа.

Забележка:

- Тази настройка не е налична, когато изберете ръчно двустранно отпечатване.
- Печатът може да се извършва бавно в зависимост от комбинацията от опции, избрани за **Изберете тип документ** в прозореца **Наситеност на печат**, както и за **Качество** в раздел **Главно**.

10. Задайте другите елементи в разделите **Главно** и **Повече опции** в зависимост от необходимостта, след което щракнете върху **ОК**.

“Раздел Главно” на страница 81

“Раздел Повече опции” на страница 83

11. Щракнете върху **Печат**.

За ръчен двустранен печат, когато първата страна е напечатана, на компютъра се появява изскачащ прозорец. Следвайте инструкциите на екрана.

Още по темата

- ➔ “Налична хартия и капацитети” на страница 302
- ➔ “Отпечатване чрез лесни настройки” на страница 79

Печат на няколко страници върху един лист

Можете да отпечатвате няколко страници с данни върху един лист хартия.



Забележка:

Тази функция не е налична с печат без поле.

1. Заредете хартия в принтера.
 - “Зареждане на хартия в Касета за хартия 1” на страница 35
 - “Зареждане на хартия в Касета за хартия 2” на страница 38
 - “Зареждане на хартия в Заден отвор за хартия” на страница 43
2. Отворете файла, който желаете да отпечатате.
3. Изберете **Печат** или **Настройка на печат** от меню **Файл**.
4. Изберете Вашия принтер.
5. Изберете **Предпочитания** или **Свойства**, за да достигнете до прозореца на драйвера на принтера.

6. В раздела **Главно** на драйвера на принтера изберете **2 на страница** или **4 на страница** като настройката за **Многостраничен**.
7. Щракнете върху **Ред на оформление**, направете подходящите настройки, след което щракнете върху **ОК**.
8. Задайте другите елементи в разделите **Главно** и **Повече опции** в зависимост от необходимостта, след което щракнете върху **ОК**.
“Раздел Главно” на страница 81
“Раздел Повече опции” на страница 83
9. Щракнете върху **Печат**.

Още по темата

- ➔ “Отпечатване чрез лесни настройки” на страница 79

Отпечатване в съответствие с размера на хартията

Изберете размера на хартията, която сте заредили в принтера, като настройка Целеви размер на хартията.



Забележка:

Тази функция не е налична с печат без поле.

1. Заредете хартия в принтера.
“Зареждане на хартия в Касета за хартия 1” на страница 35
“Зареждане на хартия в Касета за хартия 2” на страница 38
“Зареждане на хартия в Заден отвор за хартия” на страница 43
2. Отворете файла, който желаете да отпечатате.
3. Изберете **Печат** или **Настройка на печат** от меню **Файл**.
4. Изберете Вашия принтер.
5. Изберете **Предпочитания** или **Свойства**, за да достигнете до прозореца на драйвера на принтера.

6. Задайте следните настройки в раздела **Повече опции**.
 - Размер на документ: изберете размера на хартията, който сте задали в настройката на приложението.
 - Изходна хартия: изберете размера на хартията, която сте заредили в принтера.
Преоразмеряване до страница се избира автоматично.

Забележка:

Щракнете върху **Център**, за да отпечатате намаленото изображение в средата на хартията.

7. Задайте другите елементи в разделите **Главно** и **Повече опции** в зависимост от необходимостта, след което щракнете върху **ОК**.

[“Раздел Главно” на страница 81](#)

[“Раздел Повече опции” на страница 83](#)

8. Щракнете върху **Печат**.

Още по темата

➔ [“Отпечатване чрез лесни настройки” на страница 79](#)

Печат на намален или уголемен документ при всякакво увеличение

Можете да намалите или уголемите размера на документ с определен процент.



Забележка:

Тази функция не е налична с печат без поле.

1. Заредете хартия в принтера.
 - [“Зареждане на хартия в Касета за хартия 1” на страница 35](#)
 - [“Зареждане на хартия в Касета за хартия 2” на страница 38](#)
 - [“Зареждане на хартия в Заден отвор за хартия” на страница 43](#)
2. Отворете файла, който желаете да отпечатате.

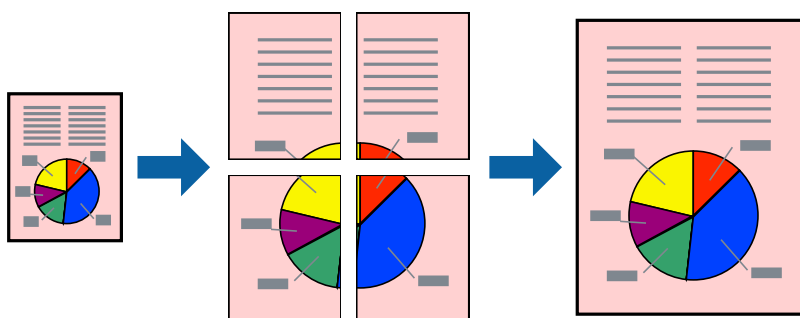
- Изберете **Печат** или **Настройка на печат** от меню **Файл**.
- Изберете Вашия принтер.
- Изберете **Предпочитания** или **Свойства**, за да достигнете до прозореца на драйвера на принтера.
- В раздела **Повече опции** на драйвера на принтера изберете размера на документа от настройката **Размер на документ**.
- Изберете размера на хартията, върху която искате да отпечатвате, от настройката **Исходна хартия**.
- Изберете **Намалява/Увеличава документ, Увеличение до**, след което въведете процент.
- Задайте другите елементи в разделите **Главно** и **Повече опции** в зависимост от необходимостта, след което щракнете върху **ОК**.
[“Раздел Главно” на страница 81](#)
[“Раздел Повече опции” на страница 83](#)
- Щракнете върху **Печат**.

Още по темата

- ➔ [“Отпечатване чрез лесни настройки” на страница 79](#)

Отпечатване на едно изображение на множество листове за увеличение (Създаване на плакат)

Тази функция Ви дава възможност да отпечатате едно изображение върху множество листове хартия. Можете да създадете голям плакат, като ги залепите.



Забележка:

Тази функция не е налична с печат без поле.

- Заредете хартия в принтера.
[“Зареждане на хартия в Касета за хартия 1” на страница 35](#)
[“Зареждане на хартия в Касета за хартия 2” на страница 38](#)
[“Зареждане на хартия в Заден отвор за хартия” на страница 43](#)
- Отворете файла, който желаете да отпечатате.

3. Изберете **Печат** или **Настройка на печат** от меню **Файл**.
4. Изберете Вашия принтер.
5. Изберете **Предпочитания** или **Свойства**, за да достигнете до прозореца на драйвера на принтера.
6. Изберете **2x1 Poster**, **2x2 Poster**, **3x3 Постер**, или **4x4 Постер** от **Многостраничен** на раздел **Главно**.
7. Щракнете върху **Настройки**, направете подходящите настройки, след което щракнете върху **ОК**.

Забележка:

Отпечатат пасери Ви позволява да отпечатате водач за отрязване.

8. Задайте другите елементи в разделите **Главно** и **Повече опции** в зависимост от необходимостта, след което щракнете върху **ОК**.

[“Раздел Главно” на страница 81](#)

[“Раздел Повече опции” на страница 83](#)

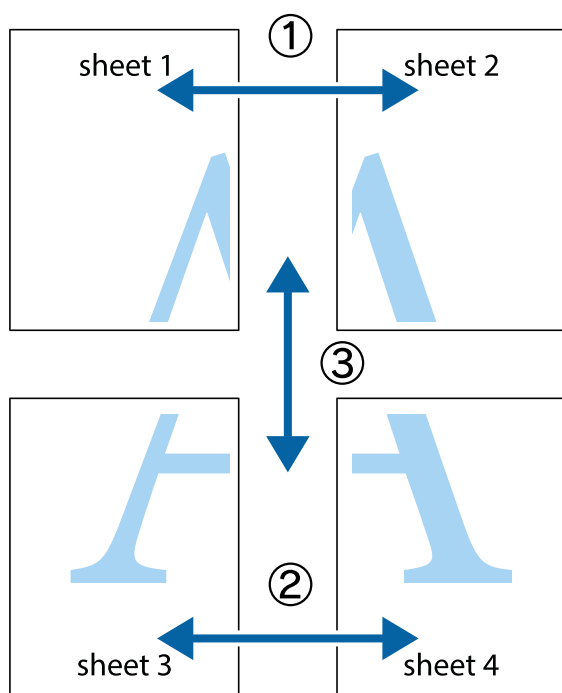
9. Щракнете върху **Печат**.

Още по темата

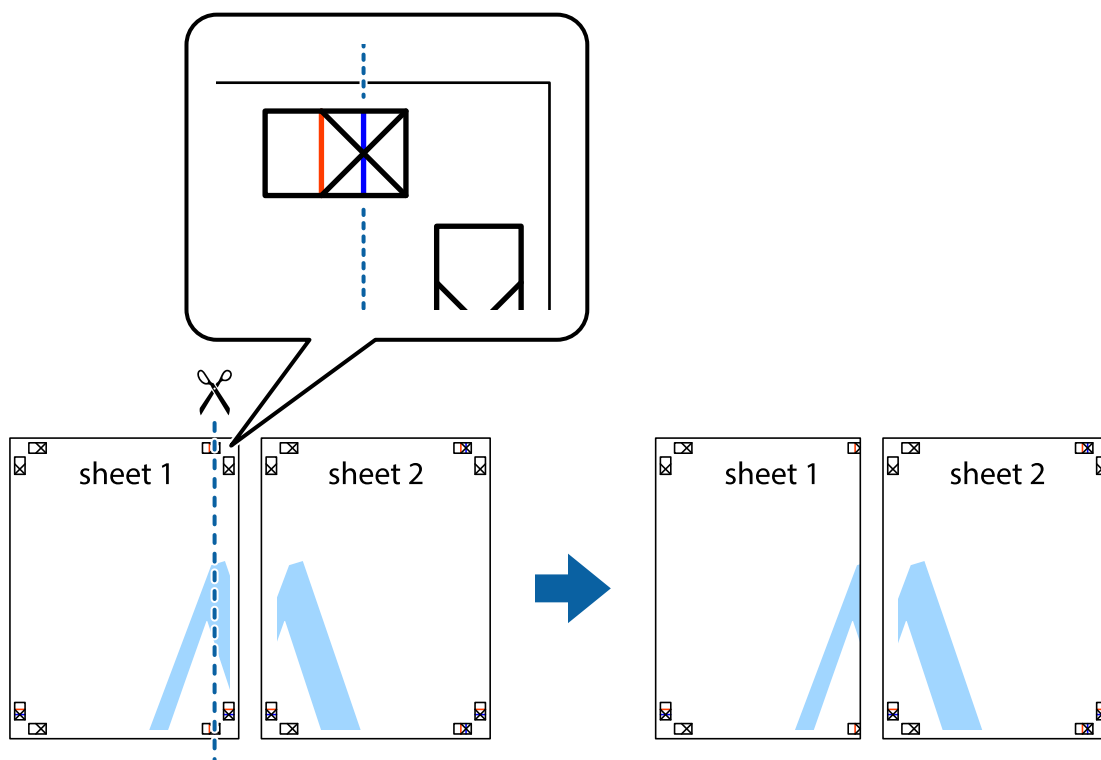
➔ [“Отпечатване чрез лесни настройки” на страница 79](#)

Създаване на плакати с помощта на застъпващи се маркировки за подравняване

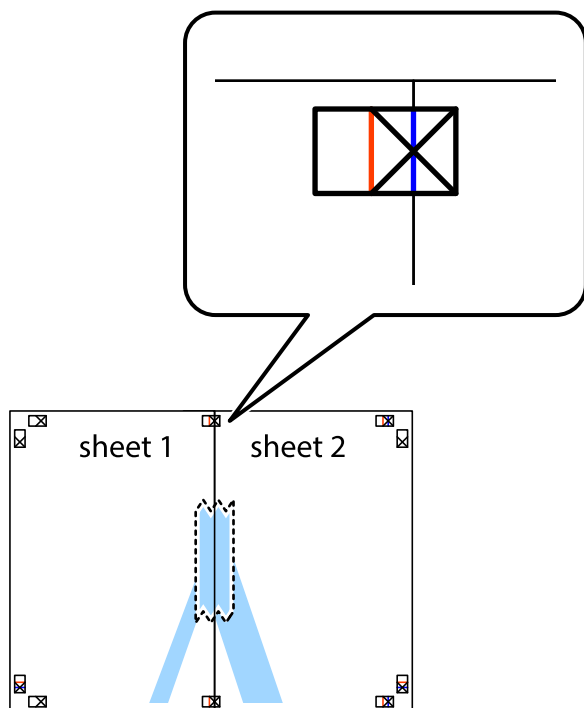
Пример за създаване на плакат при избрано **2x2 Постер** и избрано **Знаци за подравняване** при застъпване в **Отпечатат пасери**.



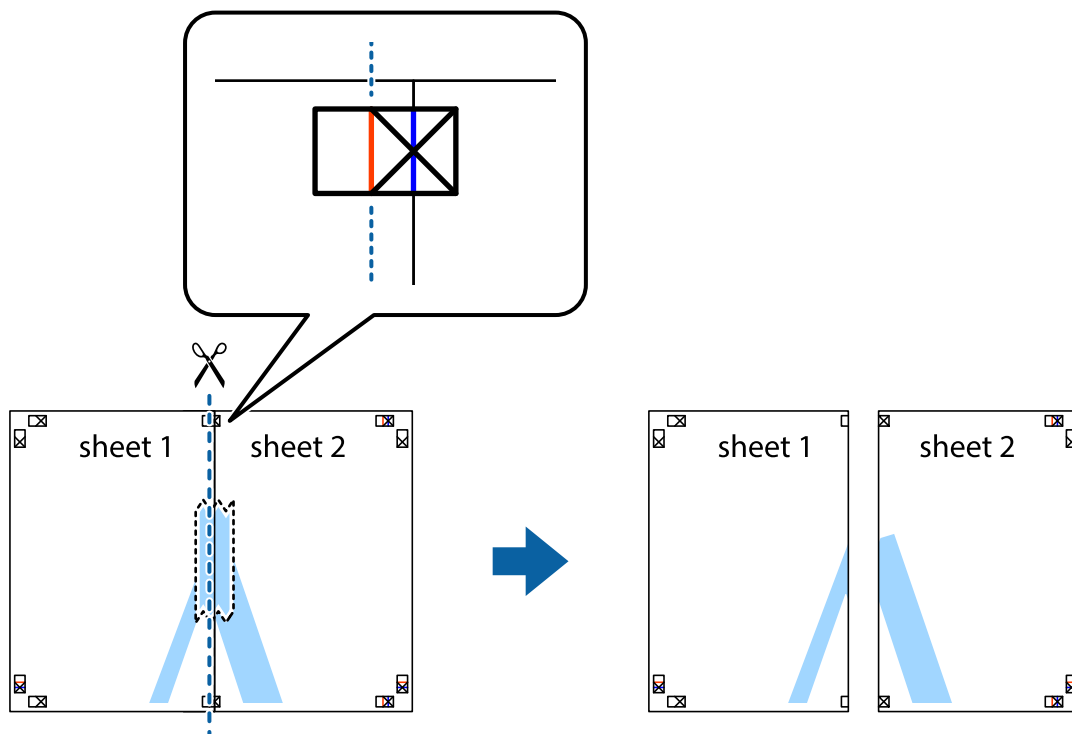
1. Подгответе Sheet 1 и Sheet 2. Отрежете полетата на Sheet 1 по вертикалната синя линия през центъра на горното и долното кръстче.



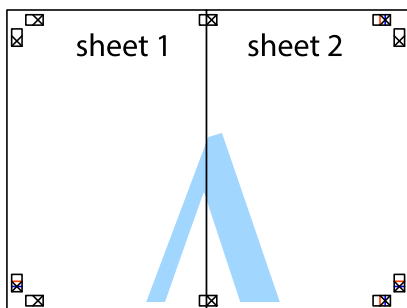
2. Поставете ръба на Sheet 1 на върха на Sheet 2 и подравнете кръстчетата им, след което временно залепете двата листа от задните им страни.



3. Срежете залепените листи на две по вертикалната червена линия през маркерите за подравняване (този път по линията от лявата страна на кръстчетата).

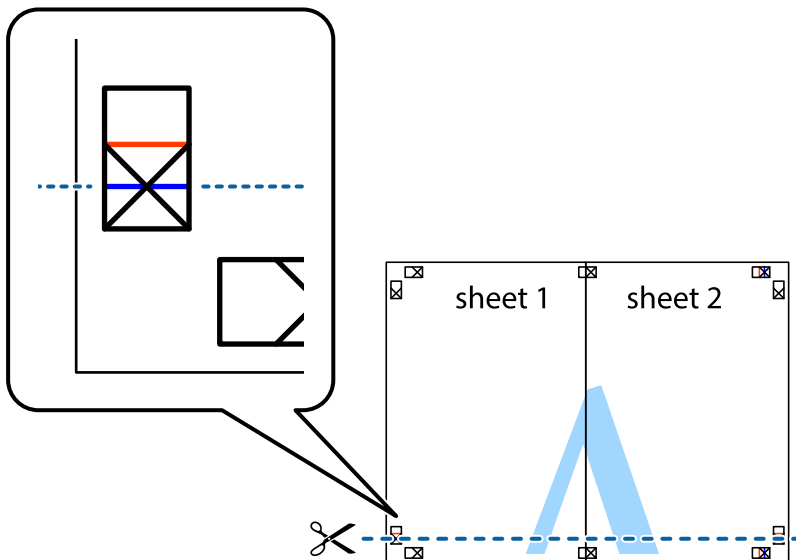


4. Залепете листите от задните им страни.

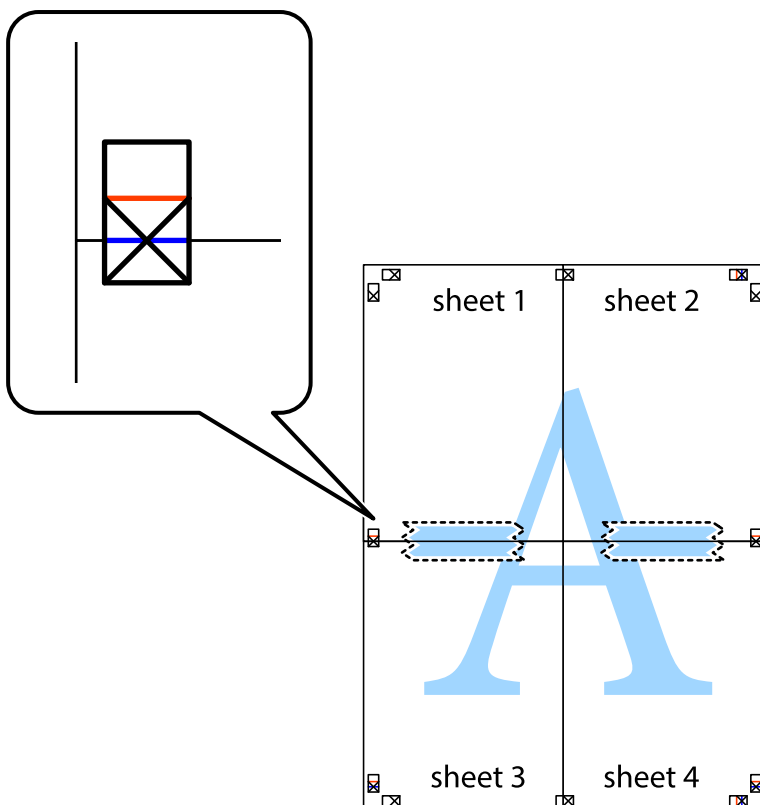


5. Повторете стъпките от 1 до 4, за да залепите Sheet 3 и Sheet 4.

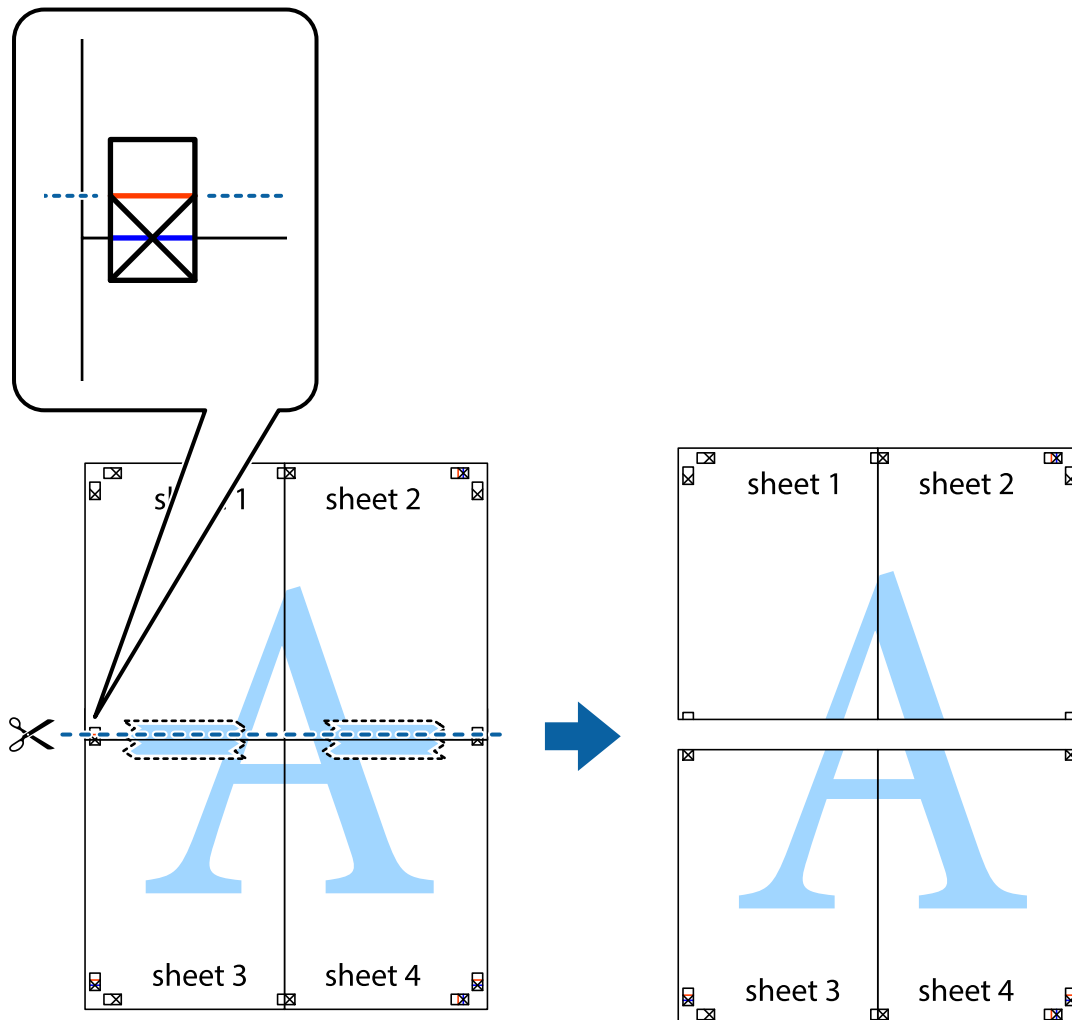
- Отрежете полетата на Sheet 1 и Sheet 2 по хоризонталната синя линия през центъра на лявото и дясното кръстче.



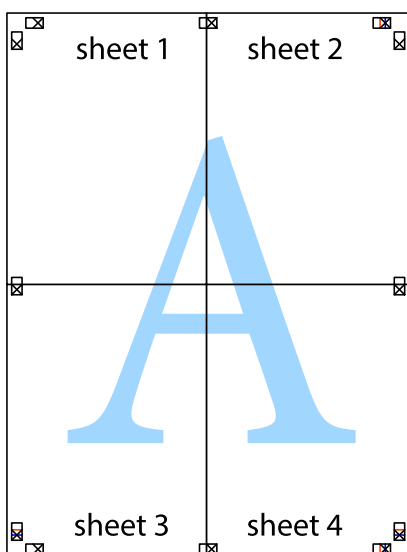
- Поставете ръба на Sheet 1 и Sheet 2 на върха на Sheet 3 и Sheet 4 и подравнете кръстчетата им, след което временно ги залепете от задните им страни.



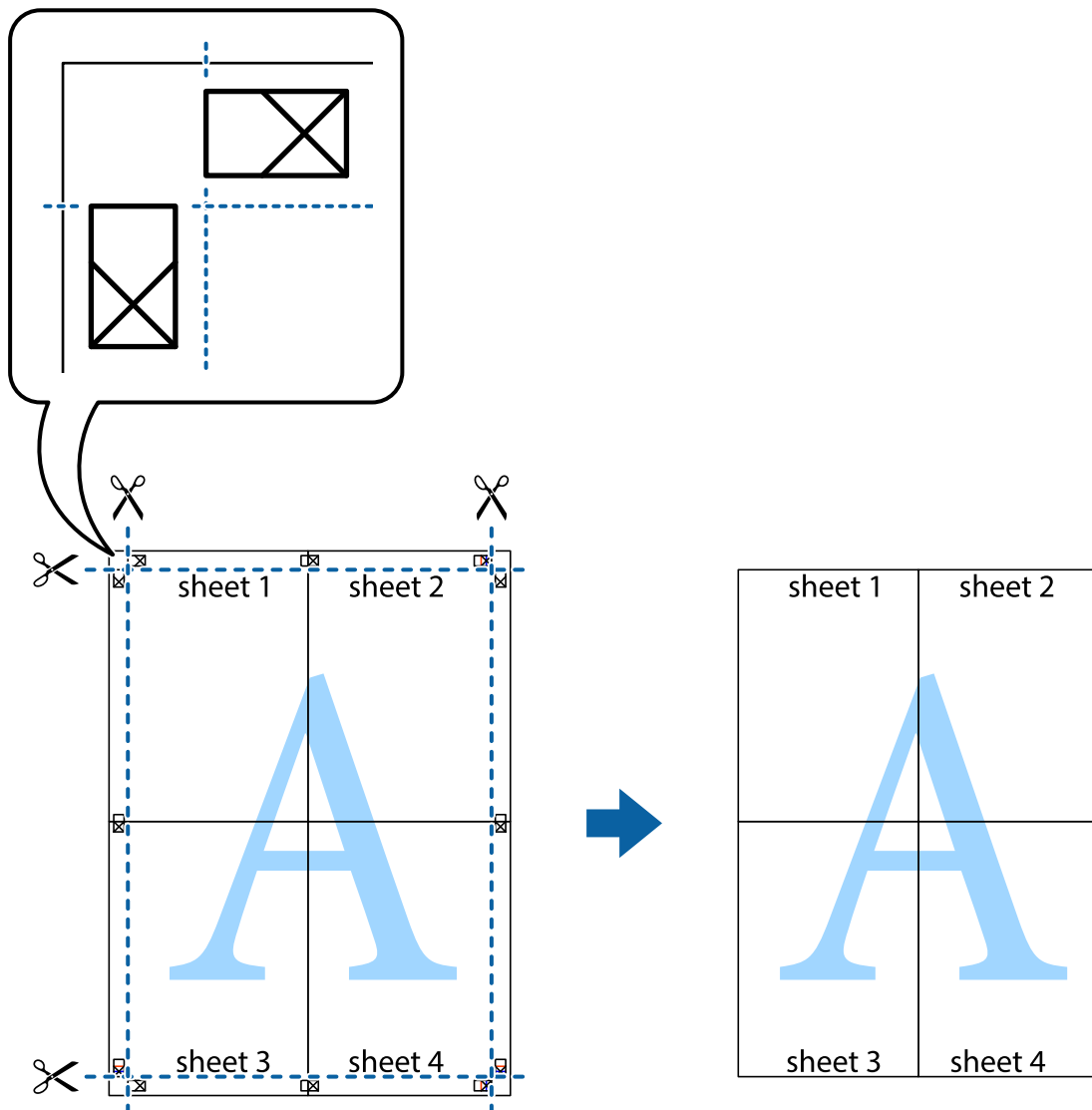
8. Срежете залепените листи на две по хоризонталната червена линия през маркерите за подравняване (този път по линията над кръстчетата).



9. Залепете листите от задните им страни.

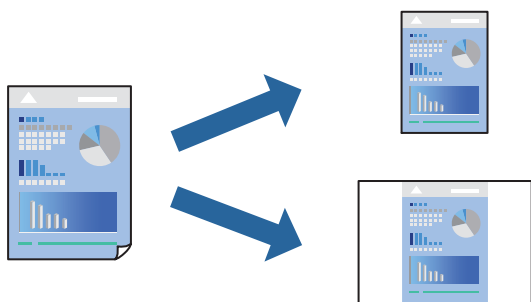


10. Отрежете остатъците от външната страна на полето.



Добавяне на предварителни настройки за печат за лесен печат

Ако създадете свои собствени предварителни настройки за печат, които често използвате в драйвера на принтера, можете да печатате лесно, избирайки ги от списъка.



1. Заредете хартия в принтера.
[“Зареждане на хартия в Касета за хартия 1” на страница 35](#)
[“Зареждане на хартия в Касета за хартия 2” на страница 38](#)
[“Зареждане на хартия в Заден отвор за хартия” на страница 43](#)
2. Отворете файла, който желаете да отпечатате.
3. Изберете **Печат** или **Настройка на печат** от меню **Файл**.
4. Изберете Вашия принтер.
5. Изберете **Предпочитания** или **Свойства**, за да достигнете до прозореца на драйвера на принтера.
6. Задайте всеки елемент (като **Размер на документ** и **Тип хартия**) в **Главно** или **Повече опции**.
7. Щракнете върху **Добави/Отстрани предварително зададени** в **Предв. настройки за печат**.
8. Въведете **Име** и ако е необходимо, въведете коментар.
9. Щракнете върху **Съхрани**.

Забележка:

За да изтриете добавена предварителна настройка, щракнете върху **Добави/Отстрани предварително зададени**, изберете името на предварителната настройка, която искате да изтриете от списъка, и след това я изтрийте.

[“Раздел Главно” на страница 81](#)

[“Раздел Повече опции” на страница 83](#)

10. Щракнете върху **Печат**.

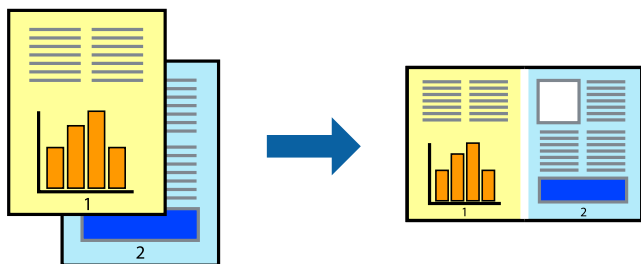
Следващият път, когато искате да отпечатате чрез същите настройки, изберете регистрираното име на настройка от **Предв. настройки за печат** и щракнете върху **ОК**.

Още по темата

➔ [“Отпечатване чрез лесни настройки” на страница 79](#)

Отпечатване на множество файлове заедно

Систематизатор на задачи Lite Ви позволява да комбинирате няколко файла, създадени от различни приложения, и да ги отпечатате като единично задание за печат. Можете да определите настройките за печат за комбинирани файлове като оформление на множество страници и 2-страничен печат.



1. Заредете хартия в принтера.
[“Зареждане на хартия в Касета за хартия 1” на страница 35](#)
[“Зареждане на хартия в Касета за хартия 2” на страница 38](#)
[“Зареждане на хартия в Заден отвор за хартия” на страница 43](#)
2. Отворете файла, който желаете да отпечатате.
3. Изберете **Печат** или **Настройка на печат** от меню **Файл**.
4. Изберете Вашия принтер.
5. Изберете **Предпочитания** или **Свойства**, за да достигнете до прозореца на драйвера на принтера.
6. Изберете **Систематизатор на задачи Lite** в раздел **Главно**, след което щракнете върху **ОК**.
[“Раздел Главно” на страница 81](#)
7. Щракнете върху **Печат**.
Когато започнете да отпечатвате, се извежда прозорецът Систематизатор на задачи Lite.
8. След като прозорецът Систематизатор на задачи Lite се отвори, отворете файла, който желаете да комбинирате с текущия файл, след което повторете стъпките по-горе.
9. Когато изберете задание за печат, добавено към Печатен проект Lite в прозореца Систематизатор на задачи Lite, можете да редактирате оформлението на страницата.
10. Щракнете върху **Печат** от менюто **Файл**, за да започнете да отпечатвате.

Забележка:

*Ако затворите прозореца Систематизатор на задачи Lite, преди да добавите всички данни за печат към Печатен проект, заданието за печат, върху което работите в момента, се отменя. Щракнете върху **Запази** от менюто **Файл**, за да запазите текущото задание. Разширението на запазените файлове е „.esl“.*

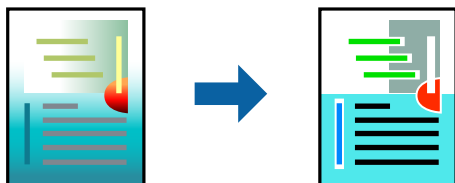
*За да отворите проект за печат, щракнете върху **Систематизатор на задачи Lite** на раздела **Поддръжка** на драйвера на принтера, за да отворите прозореца на Job Arranger Lite. След това изберете **Отвори** от меню **Файл**, за да изберете файла.*

Още по темата

➔ [“Отпечатване чрез лесни настройки” на страница 79](#)

Регулиране на цвета на печат

Можете да регулирате цветовете, използвани в заявката за печат. Тези корекции не се прилагат на оригиналните данни.



PhotoEnhance постига по-резки изображения и по-ярки цветове чрез автоматично регулиране на контраста, наситеността и яркостта на оригиналните данни на изображението.

Забележка:

PhotoEnhance регулира цветовете чрез анализиране на местоположението на обекта. Ето защо, ако сте променили местоположението на обекта чрез намаляване, уголемяване, изрязване или завъртане на изображението, цветът може неочаквано да се промени. Изборът на настройка без поле също променя местоположението на обекта, което довежда до промяна в цвета. Ако изображението не е фокусирано, тоналността може да е неестествена. Ако цветът се промени или стане неестествен, отпечатвайте в режим, различен от **PhotoEnhance**.

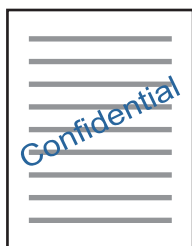
1. Заредете хартия в принтера.
 - “Зареждане на хартия в Касета за хартия 1” на страница 35
 - “Зареждане на хартия в Касета за хартия 2” на страница 38
 - “Зареждане на хартия в Заден отвор за хартия” на страница 43
2. Отворете файла, който желаете да отпечатате.
3. Отворете прозореца на драйвера на принтера.
4. Изберете метод на корекция на цвета от **Цветова корекция** в раздела **Повече опции**.
 - Автоматичен Тази настройка автоматично регулира тона така, че да отговаря на настройките за тип хартия и качество на печат.
 - Ако изберете Потребителски и щракнете върху **Разширени**, можете да зададете свои собствени настройки.
5. Задайте другите елементи в разделите **Главно** и **Повече опции** в зависимост от необходимостта, след което щракнете върху **ОК**.
 - “Раздел Главно” на страница 81
 - “Раздел Повече опции” на страница 83
6. Щракнете върху **Печат**.

Още по темата

➔ “Отпечатване чрез лесни настройки” на страница 79

Отпечатване на воден знак

Можете да отпечатате воден знак като „Поверително“ на разпечатките си. Също така можете да добавите Ваш собствен воден знак.



Забележка:

Тази функция не е налична с печат без поле.

1. Заредете хартия в принтера.
 - “Зареждане на хартия в Касета за хартия 1” на страница 35
 - “Зареждане на хартия в Касета за хартия 2” на страница 38
 - “Зареждане на хартия в Заден отвор за хартия” на страница 43
2. Отворете файла, който желаете да отпечатате.
3. Отворете прозореца на драйвера на принтера.
4. Изберете опция от настройката за **Повече опции**.
5. Щракнете върху **Функции на воден знак** за промяна на детайли, като например плътност и позиция на водния знак.
6. Задайте другите елементи в разделите **Главно** и **Повече опции** в зависимост от необходимостта, след което щракнете върху **ОК**.
 - “Раздел Главно” на страница 81
 - “Раздел Повече опции” на страница 83
7. Щракнете върху **Печат**.

Още по темата

➔ “Отпечатване чрез лесни настройки” на страница 79

Печат от компютър — Mac OS

Отпечатване чрез лесни настройки



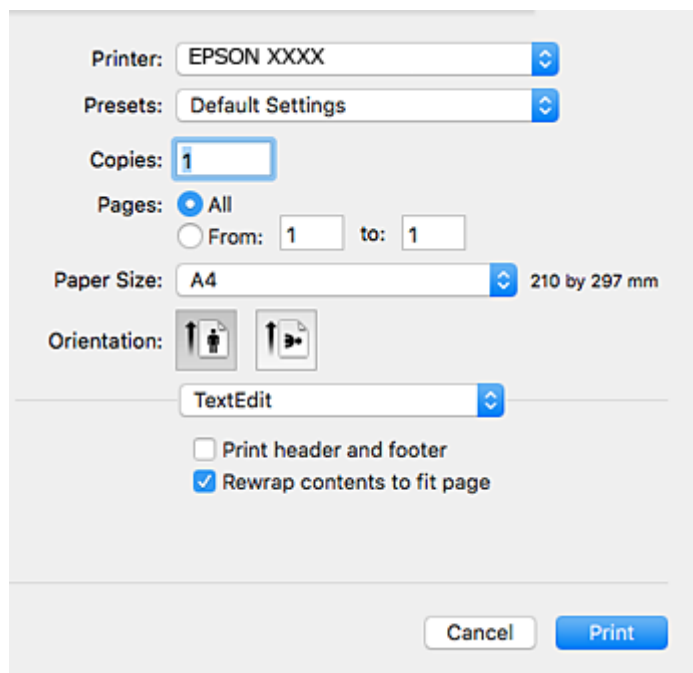
Забележка:

Обясненията в раздела използват за пример *TextEdit*. Операциите и екраните може да се различават в зависимост от приложението. Вижте помощните указания на приложението за подробности.

1. Заредете хартия в принтера.
 - “Зареждане на хартия в Касета за хартия 1” на страница 35
 - “Зареждане на хартия в Касета за хартия 2” на страница 38
 - “Зареждане на хартия в Заден отвор за хартия” на страница 43

- Отворете файла, който желаете да отпечатате.
- Изберете **Печат** от меню **Файл** или друга команда за достъп до диалоговия прозорец за печат.

Ако е необходимо, щракнете върху **Покажи подробни данни** или ▼, за да разширите прозореца за печат.

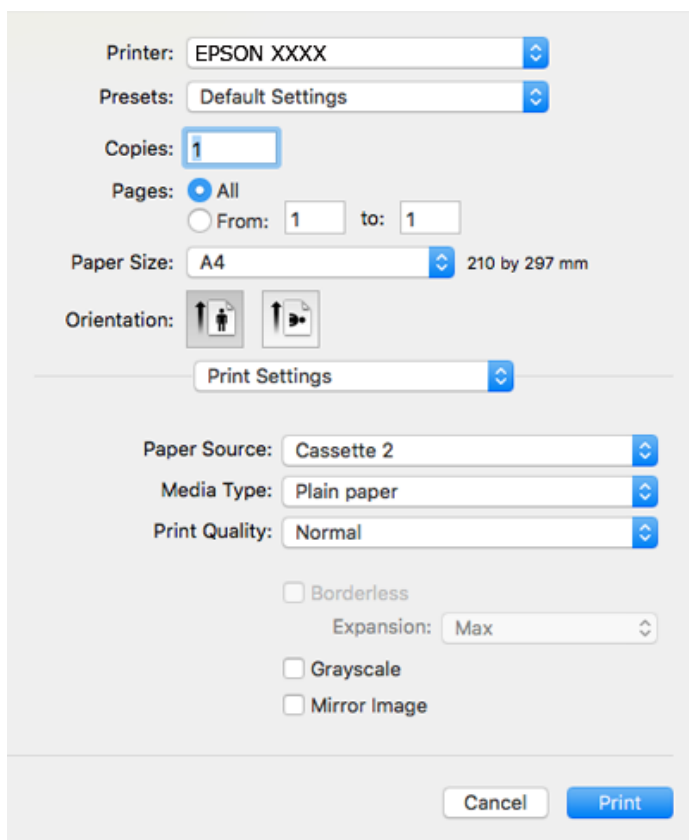


- Направете следните настройки.
 - Принтер: Изберете Вашия принтер.
 - Предварителни настройки: Изберете, когато искате да използвате регистрираните настройки.
 - Р-р на хартията: Изберете размера на хартията, която сте заредили в принтера.
При печат без поле, изберете размер на хартия „без поле“.
 - Ориентация: Изберете ориентацията, която сте задали в приложението

Забележка:

- Ако менютата с настройки по-горе не се показват, затворете прозореца за печат, изберете **Настройка на страниците** от меню **Файл** и конфигурирайте настройките.
- При печат върху пликве изберете ориентация ландшафт.

5. Изберете **Настройки за печат** от изскачащото меню.



Забележка:

Ако менюто **Настройки за печат** не е изведено на macOS High Sierra, macOS Sierra, OS X El Capitan, OS X Yosemite, OS X Mavericks, OS X Mountain Lion, драйверът на принтера Epson не е правилно инсталиран. Активирайте го от следното меню. macOS Mojave няма достъп до **Настройки за печат** в приложения, направени от Apple, като например TextEdit.

Изберете **Системни предпочитания** от меню Apple > **Принтери и скенери** (или **Печат и сканиране, Печат и факс**), отстранете и след това отново добавете принтера. Вижте следното, за да добавите принтер.

[“Добавяне на принтера \(само за Mac OS\)” на страница 182](#)

6. Направете следните настройки.

- Тип носител: Изберете типа хартия, която сте заредили.

[“Списък с типове хартия” на страница 34](#)

- Print Quality: Изберете качество на печат.

Избирането на Добро осигурява печат с по-високо качество, но скоростта на отпечатване може да бъде по-бавна.

- Увеличение: достъпно при избиране на размер хартия без поле.

При печат без поле данните за печат се разширяват малко спрямо размера на хартията така, че полетата се отпечатват около краищата на хартията. Изберете коефициента на увеличение.


- Скала на сивото: Изберете, за да отпечатате в черно или нюанси на сивото.

7. Щракнете върху **Печат**.

Забележка:

Ако искате да отмените печата, от Вашия компютър щракнете върху иконата на принтера в **Докинг станция**. Изберете заданието, което искате да отмените, и след това направете едно от следните неща. Не можете да отмените обаче задание за печат от компютъра, след като изпращането му до принтера е завършено. В този случай откажете заданието за печат от контролния панел на принтера.

- OS X Mountain Lion или по-нова версия

Щракнете върху  до индикатора за напредък.

- Mac OS X v10.6.8 до v10.7.x

Натиснете **Изтрий**.

Още по темата

- ➔ [“Налична хартия и капацитети” на страница 302](#)
- ➔ [“Опции на менюто за Настройки за печат” на страница 106](#)

Опции на менюто за драйвера на принтера

Отворете прозореца за печат в приложение, изберете принтера и след това влезте в прозореца на драйвера на принтера.

Забележка:

Менютата варират в зависимост от опцията, която сте избрали.

Опции на менюто за оформление

Страници на лист

Изберете броя на страниците за отпечатване на един лист.

Посока на оформлението

Посочете реда, в който да се отпечатват страниците.

Граница

Отпечатва граница около страниците.

Обърната ориентация на страницата

Преди печат завърта страниците на 180 градуса. Изберете този елементи, когато отпечатвате върху хартия, като напр. пликкове, които са заредени във фиксирана посока в принтера.

Хоризонтално обръщане

Обръща изображение, за да го отпечата в огледален вид.

Опции на менюто за съгласуване на цветовете

ColorSync/EPSON Color Controls

Изберете метода за корекция на цветовете. Тези опции коригират цветовете между принтера и дисплея на компютъра за намаляване на разликата в цвета.

Опции на менюто за работа с хартия

Колиране на страници

Отпечатва документи от няколко страници, колирани по ред и сортирани в комплекти.

Страници за печат

Изберете да отпечатвате само четни или нечетни страници.

Ред на страниците

Изберете за отпечатване от най-горната или от последната страница.

Мащаб според размера на хартията

Разпечатките отговарят на размера на хартията, която сте заредили.

Целеви формат на хартията

Изберете формата на хартията, върху която ще отпечатвате.

Само мащабиране надолу

Изберете кога да намалявате размера на документа.

Опции на менюто за заглавна страница

Отпечатване на заглавна страница

Изберете дали да отпечатате заглавна страница. Когато искате да добавите задна корица, изберете **След документ**.

Тип заглавна страница

Изберете съдържанието на заглавната страница.

Опции на менюто за Настройки за печат

Paper Source

Изберете източника на хартия, от който се подава хартията. Изберете **Автоматично избиране**, за да изберете автоматично източника на хартия, избран в настройките за печат на принтера.

Тип носител

Изберете типа хартия, върху който отпечатвате.

Качество на печат

Изберете качеството на печат, което искате да използвате за печат. Опциите варират в зависимост от вида хартия.

Неограничен

Това квадратче за отметка е избрано, когато изберете размер на хартия без поле.

При печат без поле данните за печат се разширяват малко спрямо размера на хартията така, че полетата се отпечатват около краищата на хартията.

Увеличение: изберете коефициента на увеличение.

Скала на сивото

Изберете кога искате да отпечатвате в черно или в нюанси на сивото.

Mirror Image

Обръща изображението, за да го отпечата в огледален вид.

Опции на менюто за Color Options

Ръчни настройки

Коригира ръчно цвета. В **Разширени настройки** можете да изберете подробни настройки.

PhotoEnhance

Постига по-резки изображения и по-ярки цветове чрез автоматично регулиране на контраста, наситеността и яркостта на оригиналните данни на изображението.

Off (No Color Adjustment)

Отпечатване без никакво подобряване или регулиране на цвета.

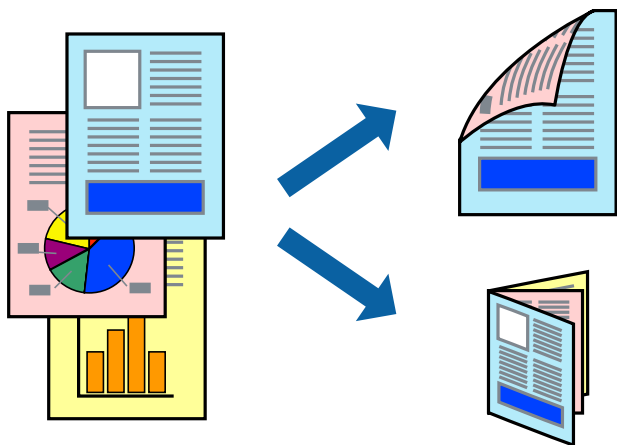
Опции на менюто за Two-sided Printing Settings

Two-sided Printing

Отпечатва от двете страни на хартията.

Двустранен печат

Можете да отпечатвате от двете страни на хартията.



Забележка:

- Тази функция не е налична с печат без поле.
- Двустранен печат не е наличен с помощта на Заден отвор за хартия.
- Ако не използвате хартия, която е подходяща за 2-странен печат, качеството на печат може да се влоши и да възникне засядане.

[“Хартия за 2-странен печат” на страница 305](#)

- В зависимост от хартията и данните, от другата страна на хартията може да прозира мастило.

1. Заредете хартия в принтера.

[“Зареждане на хартия в Касета за хартия 1” на страница 35](#)

[“Зареждане на хартия в Касета за хартия 2” на страница 38](#)

[“Зареждане на хартия в Заден отвор за хартия” на страница 43](#)

2. Отворете файла, който желаете да отпечатате.
3. Изберете **Печат** от меню **Файл** или друга команда за достъп до диалоговия прозорец за печат.
4. Изберете **Two-sided Printing Settings** от изскачащото меню.
5. Изберете свързането от **Two-sided Printing**.
6. Изберете вида на оригинала от **Document Type**.

Забележка:

Печатът може да се извършва бавно, в зависимост от настройката **Document Type**.

Ако отпечатвате данни с висока плътност, като снимки или диаграми, изберете **Document Type** или **Текст със снимка** като настройка **Photo**. Ако се получат драскотини или образът проникне до обратната страна, регулирайте наситеността на печата и времето за сушене на мастилото като щракнете върху стрелката до **Adjustments**.

7. Задайте другите елементи според необходимостта.
8. Щракнете върху **Печат**.

Още по темата

- ➔ [“Налична хартия и капацитети” на страница 302](#)
- ➔ [“Отпечатване чрез лесни настройки” на страница 102](#)

Печат на няколко страници върху един лист

Можете да отпечатвате няколко страници с данни върху един лист хартия.



1. Заредете хартия в принтера.
“Зареждане на хартия в Касета за хартия 1” на страница 35
“Зареждане на хартия в Касета за хартия 2” на страница 38
“Зареждане на хартия в Заден отвор за хартия” на страница 43
2. Отворете файла, който желаете да отпечатате.
3. Изберете **Печат** от меню **Файл** или друга команда за достъп до диалоговия прозорец за печат.
4. Изберете **Оформление** от изскачащото меню.
5. Задайте броя на страниците в **Страници на един лист**, **Посока на оформление** (ред на страниците) и **Граници**.
“Опции на менюто за оформление” на страница 105
6. Задайте другите елементи според необходимостта.
7. Щракнете върху **Печат**.

Още по темата

➔ “Отпечатване чрез лесни настройки” на страница 102

Отпечатване в съответствие с размера на хартията

Изберете размера на хартията, която сте заредили в принтера, като настройка Целеви размер на хартията.



1. Заредете хартия в принтера.
“Зареждане на хартия в Касета за хартия 1” на страница 35
“Зареждане на хартия в Касета за хартия 2” на страница 38
“Зареждане на хартия в Заден отвор за хартия” на страница 43
2. Отворете файла, който желаете да отпечатате.
3. Изберете **Печат** от меню **Файл** или друга команда за достъп до диалоговия прозорец за печат.
4. Изберете размера на хартията, който задавате в приложението като настройката за **Р-р на хартията**.
5. Изберете **Подготовка на хартията** от изскачащото меню.
6. Изберете **Мащаб според размера на хартията**.
7. Изберете размера на хартията, която сте заредили в принтера, като настройка **Целеви размер на хартията**.
8. Задайте другите елементи според необходимостта.
9. Щракнете върху **Печат**.

Още по темата

➔ “Отпечатване чрез лесни настройки” на страница 102

Печат на намален или уголемен документ при всякакво увеличение

Можете да намалите или уголемите размера на документ с определен процент.



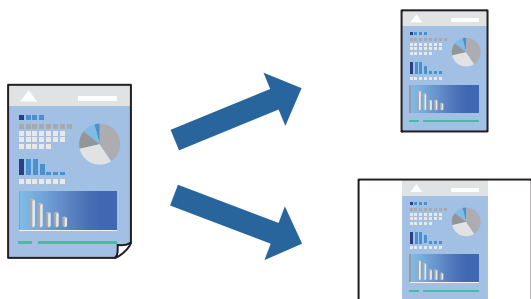
1. Заредете хартия в принтера.
“Зареждане на хартия в Касета за хартия 1” на страница 35
“Зареждане на хартия в Касета за хартия 2” на страница 38
“Зареждане на хартия в Заден отвор за хартия” на страница 43
2. Отворете файла, който желаете да отпечатате.
3. Изберете **Печат** от меню **Файл** или друга команда за достъп до диалоговия прозорец за печат.
4. Изберете **Настройка на страница** от меню **Файл** на приложението.
5. Изберете **Принтер**, **Размер на хартия**, въведете процента в **Мащаб**, след което щракнете върху **ОК**.
Забележка:
Изберете размера на хартията, който сте задали в приложението, като настройка за **Размер на хартията**.
6. Задайте другите елементи според необходимостта.
7. Щракнете върху **Печат**.

Още по темата

➔ “Отпечатване чрез лесни настройки” на страница 102

Добавяне на предварителни настройки за печат за лесен печат

Ако създадете свои собствени предварителни настройки за печат, които често използвате в драйвера на принтера, можете да печатате лесно, избирайки ги от списъка.



1. Заредете хартия в принтера.
“Зареждане на хартия в Касета за хартия 1” на страница 35
“Зареждане на хартия в Касета за хартия 2” на страница 38
“Зареждане на хартия в Заден отвор за хартия” на страница 43
2. Отворете файла, който желаете да отпечатате.
3. Изберете **Печат** от меню **Файл** или друга команда за достъп до диалоговия прозорец за печат.
4. Задайте всеки елемент, като например **Настройки за печат** и **Оформление (P-р на хартията, Тип носител** и т.н.).
5. Щракнете върху **Предварителни настройки**, за да запазите текущите настройки като предварителна настройка.
6. Щракнете върху **ОК**.
Забележка:
*За да изтриете добавена предварителна настройка, щракнете върху **Предварителни настройки** > **Покажи предварителни настройки**, изберете името на предварителната настройка, която искате да изтриете от списъка, и след това я изтрийте.*
7. Щракнете върху **Печат**.

Следващият път, когато искате да отпечатвате чрез същите настройки, изберете регистрираното име на предварителна настройка от **Предварителни настройки**.

Още по темата

➔ [“Отпечатване чрез лесни настройки” на страница 102](#)

Регулиране на цвета на печат

Можете да регулирате цветовете, използвани в заявката за печат. Тези корекции не се прилагат на оригиналните данни.

PhotoEnhance постига по-резки изображения и по-ярки цветове чрез автоматично регулиране на контраста, наситеността и яркостта на оригиналните данни на изображението.

Забележка:

PhotoEnhance регулира цветовете чрез анализиране на местоположението на обекта. Ето защо, ако сте променили местоположението на обекта чрез намаляване, уголемяване, изрязване или завъртане на изображението, цветът може неочаквано да се промени. Изборът на настройка без поле също променя местоположението на обекта, което довежда до промяна в цвета. Ако изображението не е фокусирано, тоналността може да е неестествена. Ако цветът се промени или стане неестествен, отпечатвайте в режим, различен от **PhotoEnhance**.

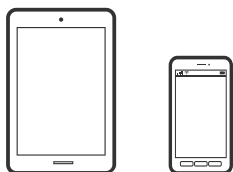
1. Заредете хартия в принтера.
“Зареждане на хартия в Касета за хартия 1” на страница 35
“Зареждане на хартия в Касета за хартия 2” на страница 38
“Зареждане на хартия в Заден отвор за хартия” на страница 43
2. Отворете файла, който желаете да отпечатате.
3. Изберете **Печат** от меню **Файл** или друга команда за достъп до диалоговия прозорец за печат.
4. Изберете **Съответствие на цветовете** от изскачащото меню, след което изберете **EPSON Color Controls**.
5. Изберете **Color Options** от изскачащото меню, след което изберете една от наличните опции.
6. Щракнете върху стрелката до **Разширени настройки** и направете подходящите настройки.
7. Задайте другите елементи според необходимостта.
8. Щракнете върху **Печат**.

Още по темата

➔ “Отпечатване чрез лесни настройки” на страница 102

Отпечатване на документи от смарт устройства (iOS)

Можете да отпечатвате документи от смарт устройство, като например смартфон или таблет.



Отпечатване на документи с помощта на Epson iPrint

Забележка:

Операциите може да се различават в зависимост от устройството.

1. Заредете хартия в принтера.
“Зареждане на хартия в Касета за хартия 1” на страница 35

[“Зареждане на хартия в Касета за хартия 2” на страница 38](#)

[“Зареждане на хартия в Заден отвор за хартия” на страница 43](#)

2. Настройте принтера за безжичен печат.
3. Ако не сте инсталирали Epson iPrint, инсталирайте го.
[“Инсталиране на Epson iPrint” на страница 312](#)
4. Свържете Вашето смарт устройство към същата безжична мрежа като на Вашия принтер.
5. Стартирайте Epson iPrint.
6. Докоснете **Document** на началния екран.
7. Докоснете мястото на документа, което желаете да отпечатате.
8. Изберете документа, след което докоснете **Next**.
9. Докоснете **Print**.

Употреба на AirPrint

AirPrint позволява незабавен безжичен печат от iPhone, iPad и iPod touch с най-новите версии на iOS, както и от Mac с най-новата версия на OS X или macOS.



Забележка:

Ако деактивирате съобщенията за конфигурация на хартията от контролния панел на принтера, няма да може да използвате AirPrint. Вижте връзката по-долу, за да активирате съобщенията, ако е необходимо.

1. Заредете хартия в изделието.
2. Настройте продукта за безжичен печат. Вижте връзката по-долу.
<http://epson.sn>
3. Свържете Вашето устройство Apple към същата безжична мрежа, която се използва от Вашия продукт.
4. Печатайте от Вашето устройство към продукта.

Забележка:

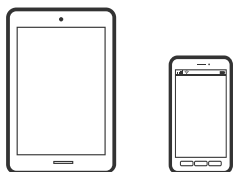
За повече информация вижте страницата AirPrint в уеб сайта на Apple.

Още по темата

- ➔ [“Не може да се отпечата, въпреки че е установена връзка \(iOS\)” на страница 210](#)
- ➔ [“Зареждане на хартия в Касета за хартия 1” на страница 35](#)
- ➔ [“Зареждане на хартия в Касета за хартия 2” на страница 38](#)

Отпечатване на документи от смарт устройства (Android)

Можете да отпечатвате документи от смарт устройство, като например смартфон или таблет.



Отпечатване на документи с помощта на Epson iPrint

Забележка:

Операциите може да се различават в зависимост от устройството.

1. Заредете хартия в принтера.
 - “Зареждане на хартия в Касета за хартия 1” на страница 35
 - “Зареждане на хартия в Касета за хартия 2” на страница 38
 - “Зареждане на хартия в Заден отвор за хартия” на страница 43
2. Настройте принтера за безжичен печат.
3. Ако не сте инсталирали Epson iPrint, инсталирайте го.
 - “Инсталиране на Epson iPrint” на страница 312
4. Свържете Вашето смарт устройство към същата безжична мрежа като на Вашия принтер.
5. Стартирайте Epson iPrint.
6. Докоснете **Document** на началния екран.
7. Докоснете мястото на документа, което желаете да отпечатате.
8. Изберете документа, след което докоснете **Next**.
9. Докоснете **Print**.

Отпечатване на документи чрез Epson Print Enabler

Можете безжично да отпечатвате Вашите документи, имейли, снимки и уебстраници направо от Вашия телефон или таблет с Android (Android v4.4 или по-нова версия). Само с няколко докосвания Вашето устройство с Android ще открие принтер на Epson, който е свързан към същата безжична мрежа.

Забележка:

Операциите може да се различават в зависимост от устройството.

1. Заредете хартия в принтера.
[“Зареждане на хартия в Касета за хартия 1” на страница 35](#)
[“Зареждане на хартия в Касета за хартия 2” на страница 38](#)
[“Зареждане на хартия в Заден отвор за хартия” на страница 43](#)
2. Настройте принтера за безжичен печат.
3. На Вашето устройство с Android инсталирайте плъгина Epson Print Enabler от Google Play.
4. Свържете Вашето устройство с Android към същата безжична мрежа като тази на Вашия принтер.
5. Отидете на **Настройки** на Вашето устройство с Android, изберете **Печат** и активирайте Epson Print Enabler.
6. От приложение на Android, като Chrome, докоснете иконата на менюто и отпечатайте това, което е на екрана.

Забележка:

Ако не виждате принтера, докоснете **Всички принтери** и изберете Вашия принтер.

Отпечатване на уебстраници

Отпечатване на уебстраници от компютър

Epson Photo+ Ви позволява да извеждате уебстраници, да изрязвате специфични области, след което да ги редактирате и отпечатвате. Вижте помощните указания на приложението за подробности.

Отпечатване на уебстраници от смарт устройства

Забележка:

Операциите може да се различават в зависимост от устройството.

1. Заредете хартия в принтера.
[“Зареждане на хартия в Касета за хартия 1” на страница 35](#)
[“Зареждане на хартия в Касета за хартия 2” на страница 38](#)
[“Зареждане на хартия в Заден отвор за хартия” на страница 43](#)
2. Настройте принтера за безжичен печат.
3. Ако не сте инсталирали Epson iPrint, инсталирайте го.
[“Инсталиране на Epson iPrint” на страница 312](#)
4. Свържете Вашето смарт устройство към същата безжична мрежа като на Вашия принтер.

5. Отворете уебстраницата, която искате да отпечатате, в приложението на Вашия уеббраузър.
6. Докоснете **Споделяне** от менюто на приложението на уеббраузъра.
7. Изберете **iPrint**.
8. Докоснете **Печат**.

Отпечатване на различни елементи

Отпечатване на хартия с шаблони (дизайнерска хартия)

Можете да отпечатвате различни дизайнерски хартии с помощта на шаблоните, съхранени в принтера, като например граници и полка точки. Можете също да запазвате оригинални шаблони със снимка от устройство с памет. Това Ви позволява да използвате хартията по различни начини, например за създаване на направени вкъщи обложки за книги, опаковъчна хартия и т.н. Посетете следния уебсайт за подробности относно това как можете да създавате свои собствени елементи.

<http://epson.sn>



Забележка:

Epson Creative Print Ви позволява да отпечатвате дизайнерска хартия с различни шаблони.


“Приложение, за да се насладите на разнообразно отпечатване на снимки (Epson Creative Print)” на страница 313

1. Заредете хартия в принтера.
 - “Зареждане на хартия в Касета за хартия 1” на страница 35
 - “Зареждане на хартия в Касета за хартия 2” на страница 38
 - “Зареждане на хартия в Заден отвор за хартия” на страница 43
2. Изберете **Various Prints** на контролния панел.
3. Изберете **Personal Stationery > Design Paper**.
4. Направете едно от следните неща.
 - За да използвате шаблони, съхранявани на принтера, изберете шаблона, като например полета или полка точки.

- ❑ За да използвате снимки, съхранявани на устройство с памет, изберете **Original Design**, след което поставете устройството с памет. За да създадете нов шаблон, изберете **Create**, след което следвайте инструкциите на екрана, за да изберете и запазите снимка.

[“Поставяне на карта с памет” на страница 57](#)


[“Поставяне на външно USB устройство” на страница 58](#)

5. Извършете настройките на хартията.
6. Въведете броя копия, след което докоснете .

Печат на хартия с редове

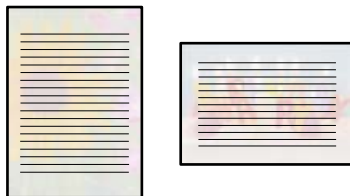
Можете да отпечатвате някои видове хартия с редове, разграфена хартия или нотни листове и да създавате своя собствена оригинална тетрадка или отделни листове.



1. Заредете хартия в принтера.
[“Зареждане на хартия в Касета за хартия 2” на страница 38](#)
[“Зареждане на хартия в Заден отвор за хартия” на страница 43](#)
2. Изберете **Various Prints** на контролния панел.
3. Изберете **Personal Stationery > Ruled Paper**.
4. Изберете вида на водещите линии.
5. Извършете настройките на хартията.
6. Въведете броя копия, след което докоснете .

Отпечатване на хартия за писане

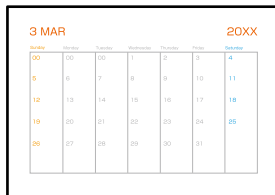
Можете лесно да отпечатвате оригинална хартия за писане със снимка от устройство с памет като фон. Снимката е бледо отпечатана, за да бъде лесно писането.




1. Заредете хартия в принтера.
[“Зареждане на хартия в Касета за хартия 2” на страница 38](#)
[“Зареждане на хартия в Заден отвор за хартия” на страница 43](#)
2. Поставете устройство с памет в слота на SD карта или USB порта за външен интерфейс на принтера.
[“Поставяне на карта с памет” на страница 57](#)
[“Поставяне на външно USB устройство” на страница 58](#)
3. Изберете **Various Prints** на контролния панел.
4. Изберете **Personal Stationery > Writing Papers**.
5. Изберете вида на хартията за писане.
6. Изберете фона.
Опциите варират в зависимост от вида хартията за писане.
7. Направете едно от следните в съответствие с типа фон, който сте избрали в стъпка 6.
Опциите варират в зависимост от типа фон.
 - Design
Изберете шаблона, например полета или полка точки, или **Original Design**, след което изберете шаблона, който сте създали чрез функцията за дизайнерска хартия.
 - Photo
При извеждането на съобщение, което гласи, че зареждането на снимките е завършило, изберете **ОК**. Изберете **+**, изберете снимката, която искате да отпечатате, на екрана за избор на снимки и след това изберете **Done**. Изберете **Next**.
 - Color
Изберете цвета на фона.
 - No Background
Преминете към следващата стъпка.
8. Извършете настройките на хартията.
9. Въведете броя копия, след което докоснете **◆**.

Отпечатване на график

Можете лесно да отпечатате Monthly, Weekly или Daily график.






1. Заредете хартия в принтера.
[“Зареждане на хартия в Касета за хартия 2” на страница 38](#)
[“Зареждане на хартия в Заден отвор за хартия” на страница 43](#)
2. Изберете **Various Prints** на контролния панел.
3. Изберете **Personal Stationery > Schedule**.
4. Изберете типа график.
5. Когато изберете **Monthly** или **Daily**, задайте датата, след което изберете **ОК**.
6. Извършете настройките на хартията.
7. Въведете броя копия, след което докоснете .

Отпечатване на оригинални календари със снимка

Можете лесно да отпечатвате оригинални календари със снимка от устройство с памет.



1. Заредете хартия в принтера.
[“Зареждане на хартия в Касета за хартия 1” на страница 35](#)
[“Зареждане на хартия в Касета за хартия 2” на страница 38](#)
[“Зареждане на хартия в Заден отвор за хартия” на страница 43](#)





2. Поставете устройство с памет в слота на SD карта или USB порта за външен интерфейс на принтера.
[“Поставяне на карта с памет” на страница 57](#)
[“Поставяне на външно USB устройство” на страница 58](#)
3. Изберете **Various Prints** на контролния панел.
4. Изберете **Personal Stationery > Calendar**.
5. Изберете вида календар.
6. Задайте годината и месеца, след което изберете **OK**.
7. При извеждането на съобщение, което гласи, че зареждането на снимките е завършило, изберете **OK**.
8. Изберете .
9. Изберете снимката, която искате да отпечтатате, на екрана за избор на снимки и изберете **Done**.
Изберете **Single View**, след което изберете , за да редактирате снимката, ако е необходимо.
[“Опции на менюто за редактиране на снимки” на страница 73](#)
10. Изберете **Next**.
11. Въведете броя копия, след което докоснете .

Отпечатване на картичка за съобщения

Можете лесно да отпечтатате оригинални картички за съобщения с помощта на снимка на устройството с памет.



1. Заредете хартия в принтера.
[“Зареждане на хартия в Касета за хартия 1” на страница 35](#)
[“Зареждане на хартия в Касета за хартия 2” на страница 38](#)
[“Зареждане на хартия в Заден отвор за хартия” на страница 43](#)
2. Поставете устройство с памет в слота на SD карта или USB порта за външен интерфейс на принтера.
[“Поставяне на карта с памет” на страница 57](#)
[“Поставяне на външно USB устройство” на страница 58](#)
3. Изберете **Various Prints** на контролния панел.

- Изберете **Personal Stationery > Message Card**.
- Изберете позицията за изображение.
Изберете  в горния десен ъгъл, за да промените типа или цвета на водещите линии.
- Изберете изображението, което искате да поставите.
 - Design: изберете шаблона, след което преминете към стъпка 11.
 - Photo: преминете към следващата стъпка.
- При извеждането на съобщение, което гласи, че зареждането на снимките е завършило, изберете **OK**.
- Изберете .
- Изберете снимката, която искате да отпечатате, на екрана за избор на снимки и изберете **Done**.
Изберете **Single View**, след което изберете , за да редактирате снимката, ако е необходимо.
[“Опции на менюто за редактиране на снимки” на страница 73](#)
- Изберете **Next**.
- Въведете броя копия, след което докоснете .

Отпечатване на книжка за оцветяване чрез снимки



Можете да разпечатвате картинки, като извличате само контурите от снимки или илюстрации. Това позволява да създавате уникални книжки за оцветяване.



Забележка:

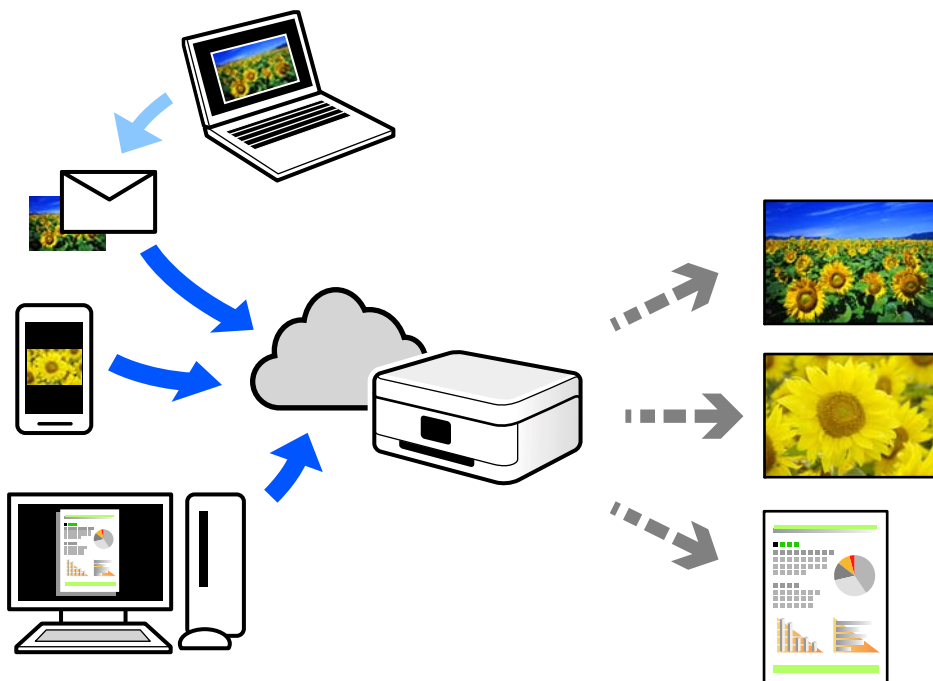
В случаите когато не се използват за лична употреба (у дома или в други ограничени зони), е необходимо разрешение от притежателя на авторските права за употребата на защитени от авторски права оригинали за създаването на книжки за оцветяване.

- Заредете хартия в принтера.
 - [“Зареждане на хартия в Касета за хартия 1” на страница 35](#)
 - [“Зареждане на хартия в Касета за хартия 2” на страница 38](#)
 - [“Зареждане на хартия в Заден отвор за хартия” на страница 43](#)

2. Ако желаете да използвате снимка на устройство с памет, поставете устройството в слота на SD картата или USB порта за външен интерфейс на принтера.
“Поставяне на карта с памет” на страница 57
“Поставяне на външно USB устройство” на страница 58
3. Изберете **Various Prints** на контролния панел.
4. Изберете **Coloring Book**.
5. Направете едно от следните неща.
 - Когато избирате **Scan an original**: извършете настройките за печат, след което поставете оригинала на стъкло на скенера. Докоснете .
 - “Поставяне на оригинали върху стъклото на скенера” на страница 54
 - Когато изберете **Choose from the memory card**: при извеждането на съобщение, което гласи, че зареждането на снимките е завършило, изберете **OK**. Изберете снимката, която искате да отпечатате, и изберете **Next**. Извършете настройки на раздела **Basic Settings**, изберете раздел **Advanced Settings**, след което променете настройките, както желаете. Изберете раздела **Basic Settings**, след което докоснете .

Отпечатване с помощта на облачна услуга

С помощта на наличната в интернет услуга Epson Connect можете да отпечатвате от Вашия смартфон, таблет, компютър или лаптоп по всяко време и практически от всяка една точка. За да използвате тази услуга, трябва да регистрирате потребителя и принтера в Epson Connect.



Следните функции са налични в интернет.

Email Print

Когато изпращате имейл с прикачени файлове, като документи или изображения, до имейл адрес, назначен към принтера, можете да отпечатвате този имейл и прикачените файлове от отдалечени местоположения, като Вашия домашен или офис принтер.

Epson iPrint

Това приложение е за iOS и Android и Ви позволява да отпечатвате или сканирате от смартфон или таблет. Можете да отпечатвате документи, изображения и уебсайтове, като ги изпращате директно до принтер на същата безжична LAN мрежа.

Remote Print Driver

Това е споделен драйвер, поддържан от драйвер за отдалечен печат. Когато отпечатвате с помощта на принтер в отдалечено място, можете да отпечатвате, като сменяте принтера на обичайния прозорец за приложения.

Вижте уебпортала Epson Connect за подробности относно начина на настройка или печат.

<https://www.epsonconnect.com/>

<http://www.epsonconnect.eu> (само за Европа)

Регистриране за услугата Epson Connect от контролния панел

Следвайте стъпките по-долу, за да регистрирате принтера.

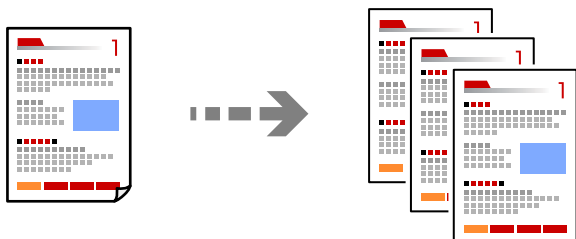
1. Изберете **Settings** на контролния панел.
2. Изберете **Web Service Settings > Epson Connect Services > Register > Start Setup**, за да отпечатате листа за регистрация.
3. Следвайте инструкциите на листа за регистрация, за да регистрирате принтера.

Копиране

Копиране на оригинали.	126
Копиране на снимки.	132
Копиране на лична карта.	135
Копиране на книги.	136
Копиране без полета.	137
Копиране върху етикет на CD/DVD диск.	138

Копиране на оригинали

В този раздел е разяснено как да използвате менюто **Сору** на контролния панел за копиране на оригинали.

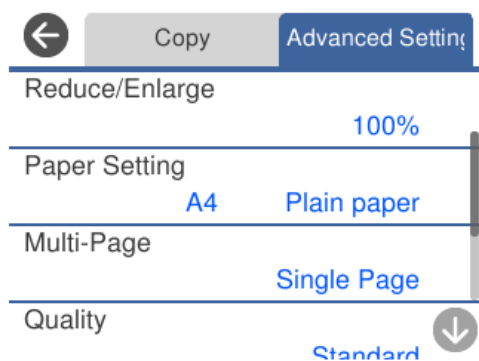


1. Заредете хартия в принтера.
[“Зареждане на хартия в Касета за хартия 1” на страница 35](#)
[“Зареждане на хартия в Касета за хартия 2” на страница 38](#)
[“Зареждане на хартия в Заден отвор за хартия” на страница 43](#)
2. Поставете оригиналите.
[“Поставяне на оригинали върху стъклото на скенера” на страница 54](#)
3. Изберете **Сору** на контролния панел.
4. Изберете раздела **Сору**, след което променете настройките, ако е необходимо.




[“Опции в менюто за копиране” на страница 127](#)

5. Изберете раздела **Advanced Settings**, след което променете настройките, ако е необходимо.



[“Опции в менюто за копиране” на страница 127](#)

6. Изберете раздела **Copy** и след това задайте броя на копията.
7. Докоснете .

Забележка:

- Ако изберете **Preview**, можете да проверите сканираното изображение.
- Цветът, размерът и границата на копираното изображение леко се различават от оригинала.

Опции в менюто за копиране

Наличните елементи в раздела **Copy** и **Advanced Settings** се различават в зависимост от избраното меню.

Preview:

Показва сканирано изображение за предварителен преглед на резултатите от копирането.

B&W:

Копира оригинала в черно-бяло (монохромно).

Color:

Копира оригинала цветно.



(2-Sided):

- 1→1-Sided

Копира едната страна на оригинала върху едната страна на лист хартия.

- 1→2-Sided

Копира две единични страни на оригинала на двете страни на един лист хартия. Изберете ориентацията на Вашия оригинал и позицията на подвързване на хартията.



(Density):

Увеличете нивото на плътност с помощта на +, когато резултатите от копирането са бледи. Намалете нивото на плътност с помощта на -, когато мастилото се размазва.



(Reduce/Enlarge):

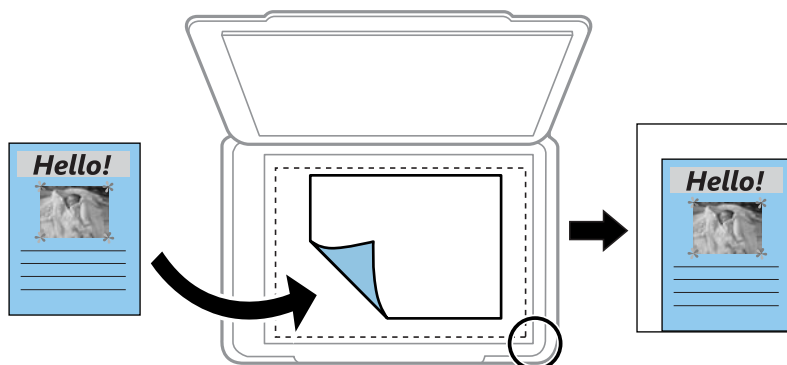
Конфигурира коефициента на увеличение за уголемяване или намаляване. Изберете стойността и посочете увеличението, което се използва за уголемяване или намаляване на оригинала, в диапазон от 25 до 400%.

- Actual Size

Копира с увеличение 100%.

Auto Fit Page


Улавя зоната за сканиране и автоматично увеличава или намалява оригинала, за да се вмести в избрания размер на листа хартия. Когато около оригинала има бели полета, белите полета от ъгловата маркировка от стъклото на скенера се улавят като зона на сканиране, но полетата в противоположната страна може да бъдат изрязани.



10x15cm→A4, A4→10x15cm и т.н.

Автоматично увеличава или намалява оригинала, за да се вмести в лист хартия с определен размер.

 (Paper Setting):

Изберете източника на хартия, който желаете да използвате. Изберете , за да изберете размера и типа на хартията, която сте заредили.

Multi-Page:

Single Page

Копира един едностранен оригинал на един лист.

2-up

Копира два едностранни оригинала върху един лист в оформление 2-up.

Off

Копира една срещуположна страница на книга върху едната страна на лист хартия. Това меню се извежда само в менюто Book Copy.

2-up

Копира две срещуположни страници на книга върху едната страна на лист хартия. Това меню се извежда само в менюто Book Copy.

Quality:

Изберете качеството на копиране. Избирането на **High** осигурява печат с по-високо качество, но скоростта на отпечатване може да бъде по-бавна. Ако искате да отпечатвате върху обикновена хартия с много по-високо качество, изберете **Best**. Имайте предвид, че скоростта на печат може значително да се забави.

Remove Background:

Улавя цвета на хартията (цвета на фона) на оригиналния документ и премахва или осветлява цвета. В зависимост от това колко тъмен и наситен е цветът е възможно да не може да премахне или осветли.

Expansion:

При копиране без полета изображението леко се уголемява, за да се премахнат полетата по краищата на листа хартия. Изберете колко да се уголеми изображението.


Clear All Settings:

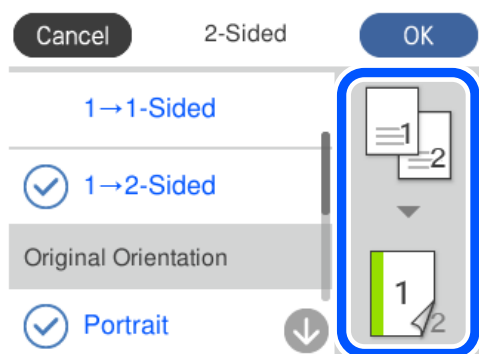
Връща настройките за копиране към техните стойности по подразбиране.


Копиране на 2 страни

Копиране на множество оригинали от двете страни на хартията.



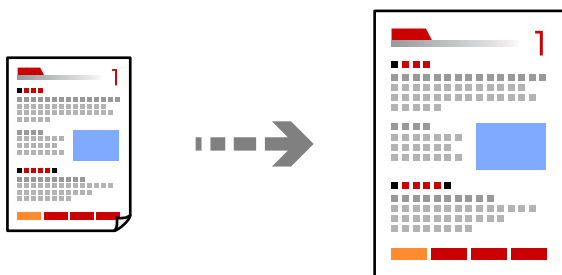
1. Заредете хартия в принтера.
 - “Зареждане на хартия в Касета за хартия 1” на страница 35
 - “Зареждане на хартия в Касета за хартия 2” на страница 38
 - “Зареждане на хартия в Заден отвор за хартия” на страница 43
2. Поставете оригиналите.
 - “Поставяне на оригинали върху стъклото на скенера” на страница 54
3. Изберете **Copy** на контролния панел.
4. Изберете  (2-Sided) в раздела **Copy**.
5. Изберете **1→2-Sided**.
6. Посочете **Original Orientation** и **Binding Margin**, след което изберете **OK**.
Можете да проверите завършеното изображение на дясната страна на екрана.



7. Променете другите настройки, ако е необходимо.
[“Опции в менюто за копиране” на страница 127](#)
 8. Изберете раздела **Advanced Settings**, след което променете настройките, ако е необходимо.
[“Опции в менюто за копиране” на страница 127](#)
 9. Изберете раздела **Copy** и след това задайте броя на копията.
 10. Докоснете .
- Забележка:**
- Ако изберете **Preview**, можете да проверите сканираното изображение.
 - Цветът, размерът и границата на копираното изображение леко се различават от оригинала.

Копиране чрез уголемяване или намаляване

Можете да копирате оригинали в посочено увеличение.



1. Заредете хартия в принтера.
[“Зареждане на хартия в Касета за хартия 1” на страница 35](#)
[“Зареждане на хартия в Касета за хартия 2” на страница 38](#)
[“Зареждане на хартия в Заден отвор за хартия” на страница 43](#)
2. Поставете оригиналите.
[“Поставяне на оригинали върху стъклото на скенера” на страница 54](#)
3. Изберете **Copy** на контролния панел.
4. Изберете раздела **Copy**, след което променете настройките, ако е необходимо.
[“Опции в менюто за копиране” на страница 127](#)
5. Изберете раздела **Advanced Settings**, след което изберете **Reduce/Enlarge**.
6. Посочете увеличението, за да се събере в оригиналния размер и размера на хартията, която сте задали, след което изберете **OK**.
Ако изберете **Auto Fit Page**, открива автоматично зоната за сканиране и увеличава или намалява оригинала, за да се вмести в избрания размер на хартия.

7. Променете другите настройки, ако е необходимо.

[“Опции в менюто за копиране” на страница 127](#)

8. Изберете раздела **Сору** и след това задайте броя на копията.

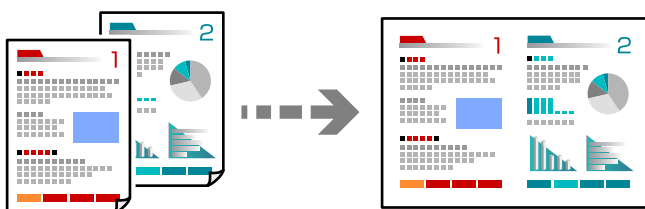
9. Докоснете .

Забележка:

- Ако изберете **Preview**, можете да проверите сканираното изображение.
- Цветът, размерът и границата на копираното изображение леко се различават от оригинала.

Копиране на множество оригинали върху един лист

Копира два едностранни оригинала върху един лист в оформление 2-ур.



1. Заредете хартия в принтера.

[“Зареждане на хартия в Касета за хартия 1” на страница 35](#)

[“Зареждане на хартия в Касета за хартия 2” на страница 38](#)

[“Зареждане на хартия в Заден отвор за хартия” на страница 43](#)

2. Поставете оригиналите.

[“Поставяне на оригинали върху стъклото на скенера” на страница 54](#)

3. Изберете **Сору** на контролния панел.

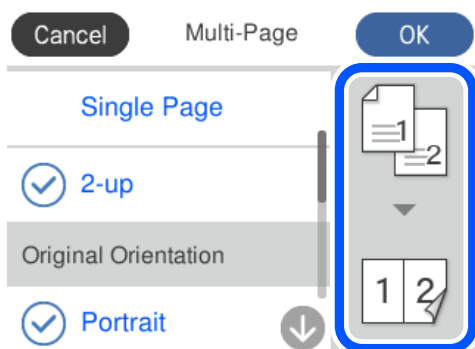
4. Изберете раздела **Сору**, след което променете настройките, ако е необходимо.


[“Опции в менюто за копиране” на страница 127](#)

5. Изберете раздела **Advanced Settings**, след което изберете **Multi-Page**.

6. Изберете **2-ур**.

- Посочете **Original Orientation** и **Original Size**, след което изберете **OK**.
Можете да проверите завършеното изображение на дясната страна на екрана.



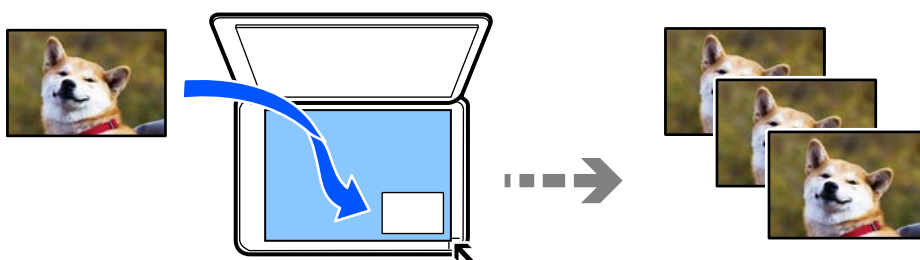
- Променете другите настройки, ако е необходимо.
[“Опции в менюто за копиране” на страница 127](#)
- Изберете раздела **Сору** и след това задайте броя на копията.
- Докоснете .

Забележка:

- Ако изберете **Preview**, можете да проверите сканираното изображение.
- Цветът, размерът и границата на копираното изображение леко се различават от оригинала.

Копиране на снимки

Можете лесно да копирате снимки. Можете също да възстановите цветовете на избледнели снимки.



Най-малкият размер на оригинал, който можете да копирате, е 30×40 mm.

Забележка:

Бялото пространство около снимката може да не бъде разпознато.

- Заредете хартия в принтера.
[“Зареждане на хартия в Касета за хартия 1” на страница 35](#)
[“Зареждане на хартия в Касета за хартия 2” на страница 38](#)
[“Зареждане на хартия в Заден отвор за хартия” на страница 43](#)
- Изберете **Various Prints** на контролния панел.

3. Изберете **Various copies > Copy/Restore Photos**.

4. Променете настройките за печат, след което изберете **To Placing Originals**.

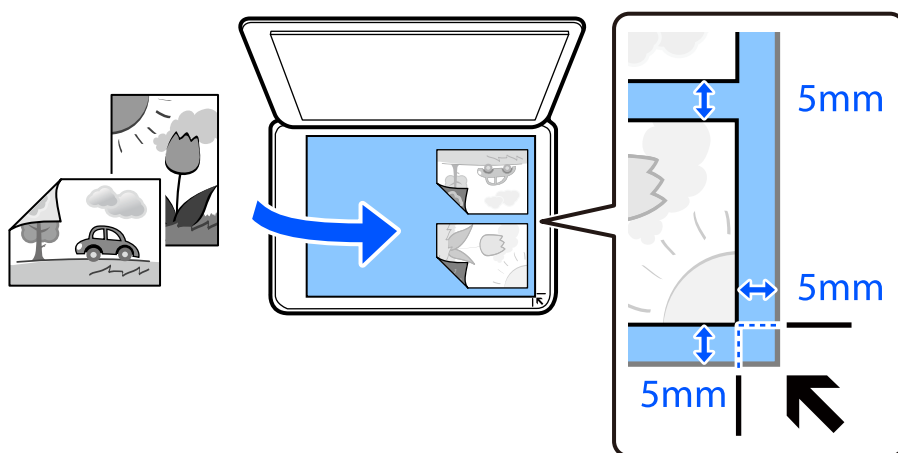
[“Опции на менюто за настройки на хартията и печата за копиране на снимки” на страница 133](#)

5. Поставете оригинала с лицевата страна надолу и го плъзнете до ъгловата маркировка.

Поставете снимките на разстояние 5 mm от ъгловата маркировка на стъклото на скенера. Можете да поставите множество снимки и снимки с различни размери.

Когато поставяте множество снимки, оставете разстояние от най-малко 5 mm между снимките.

Максимален размер: 10×15 cm (4×6 in)



6. Изберете **Start Scanning**.

Снимките се сканират и се показват на екрана.

7. Изберете **Edit**, ако е необходимо, за да извършите настройки като корекции на снимки.

Забележка:

Ако искате да разпечатате с уголемена част от дадена снимка, изберете **Crop/Zoom**, след което извършете настройките. Плъзнете рамката за зона за печат наляво, надясно, нагоре и надолу, след което променете размера на рамката с помощта на ● в ъглите на рамката.

[“Опции за менюто за регулиране и копиране на снимки” на страница 134](#)

8. Въведете необходимия брой копия, след което докоснете **◆**.

Забележка:


Цветът, размерът и границата на копираното изображение леко се различават от оригинала.

Опции на менюто за настройки на хартията и печата за копиране на снимки

Restore Color:

Възстановява цвета на избледнели снимки.

Paper Setting:

Изберете източника на хартия, който желаете да използвате. Изберете , за да изберете размера и типа на хартията, която сте заредили.

Border Setting:

Borderless

Копира без полета около краищата. Изображението леко се разширява, за да се премахнат полетата в краищата на листа. Изберете степента на увеличение в настройката Expansion.

With Border

Копира с полета около краищата.

Clear All Settings:

Връща настройките за копиране към техните стойности по подразбиране.

Опции за менюто за регулиране и копиране на снимки

Photo Adjustments:

Избирането на **PhotoEnhance** произвежда по-резки изображения и по-ярки цветове чрез автоматично коригиране на контраста, наситеността и яркостта на оригиналните данни на изображението.

Filter:

Копира монохромно.

Crop/Zoom:

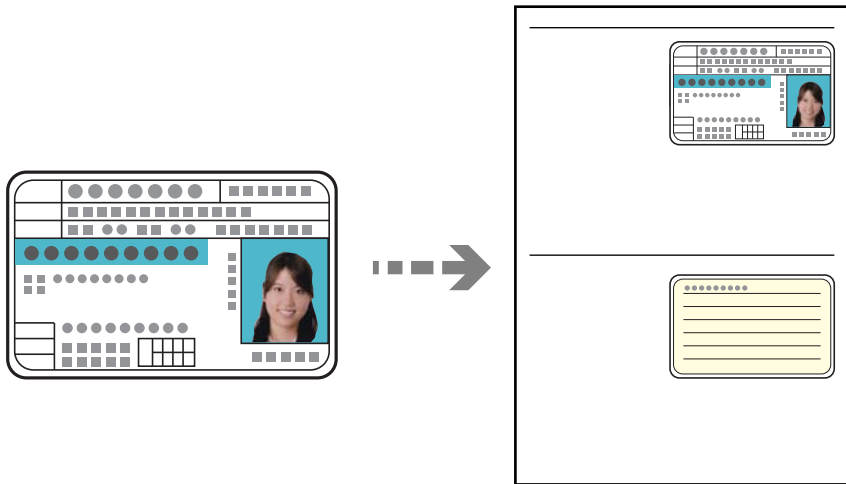
Уголемява част от снимката за копиране.

Clear Edit.:

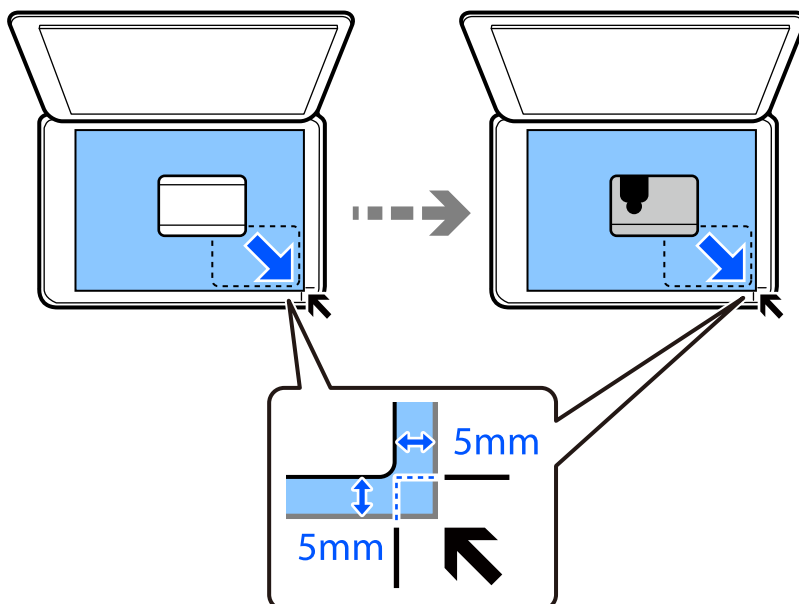
Изчистване на редактиране на снимка.

Копиране на лична карта


Сканира двете страни на лична карта и ги копира върху едната страна на лист хартия с размер А4.



1. Заредете хартия в принтера.
“Зареждане на хартия в Касета за хартия 2” на страница 38
“Зареждане на хартия в Заден отвор за хартия” на страница 43
2. Поставете оригинала с лицевата страна надолу и го плъзнете до ъгловата маркировка.
Поставете лична карта на разстояние 5 mm от ъгловата маркировка на стъклото на скенера.

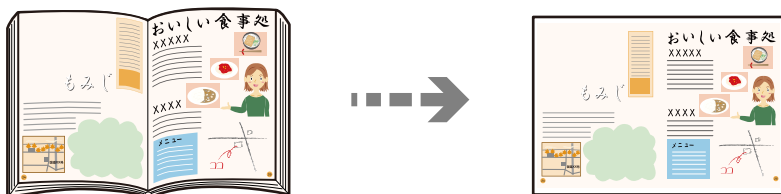


3. Изберете **Various Prints** на контролния панел.
4. Изберете **Various copies > ID Card**.

- Изберете раздела **Copy**, след което променете настройките, ако е необходимо.
“Опции в менюто за копиране” на страница 127
- Изберете раздела **Advanced Settings**, след което променете настройките, ако е необходимо.
“Опции в менюто за копиране” на страница 127
- Изберете раздела **Copy** и след това задайте броя на копията.
- Докоснете .
- Забележка:**
Ако докоснете **Preview**, можете да проверите сканираното изображение.
- Следвайте инструкциите на екрана, за да поставите задната част на оригинала, след което докоснете **Start Scanning**.
Забележка:
Цветът, размерът и границата на копираното изображение леко се различават от оригинала.

Копиране на книги

Копира две срещуположни A4 страници на книга или друго върху един лист хартия.



- Заредете хартия в принтера.
“Зареждане на хартия в Касета за хартия 1” на страница 35
“Зареждане на хартия в Касета за хартия 2” на страница 38
“Зареждане на хартия в Заден отвор за хартия” на страница 43
- Изберете **Various Prints** на контролния панел.
- Изберете **Various copies > Book Copy**.
- Поставете оригиналите.
Следвайте инструкциите на екрана, за да поставите първата страница от оригинала, след което докоснете **Print Settings**.
- Изберете раздела **Copy**, след което променете настройките, ако е необходимо.
“Опции в менюто за копиране” на страница 127

- Изберете раздела **Advanced Settings**, след което променете настройките, ако е необходимо.
Ако изберете **2-up** в **Multi-Page**, можете да отпечатате две срещуположни страници от книга върху едната страна на хартията.

[“Опции в менюто за копиране” на страница 127](#)

- Изберете раздела **Copy** и след това задайте броя на копията.

- Докоснете .

Забележка:

Ако докоснете **Preview**, можете да проверите сканираното изображение.

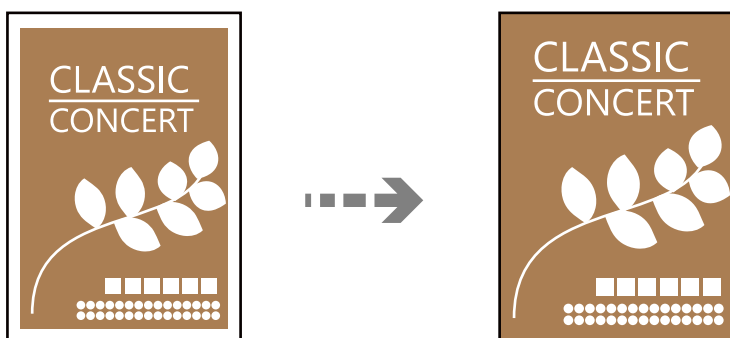
- Следвайте инструкциите на екрана, за да поставите втората страница от оригинала, след което докоснете **Start Scanning**.

Забележка:


Цветът, размерът и границата на копираното изображение леко се различават от оригинала.

Копиране без полета

Копира без полета около краищата. Изображението леко се разширява, за да се премахнат полетата в краищата на листа.



- Заредете хартия в принтера.
[“Зареждане на хартия в Касета за хартия 1” на страница 35](#)
[“Зареждане на хартия в Касета за хартия 2” на страница 38](#)
[“Зареждане на хартия в Заден отвор за хартия” на страница 43](#)
- Поставете оригиналите.
[“Поставяне на оригинали върху стъклото на скенера” на страница 54](#)
- Изберете **Various Prints** на контролния панел.
- Изберете **Various copies > Borderless Copy**.
- Изберете раздела **Copy**, след което променете настройките, ако е необходимо.
[“Опции в менюто за копиране” на страница 127](#)

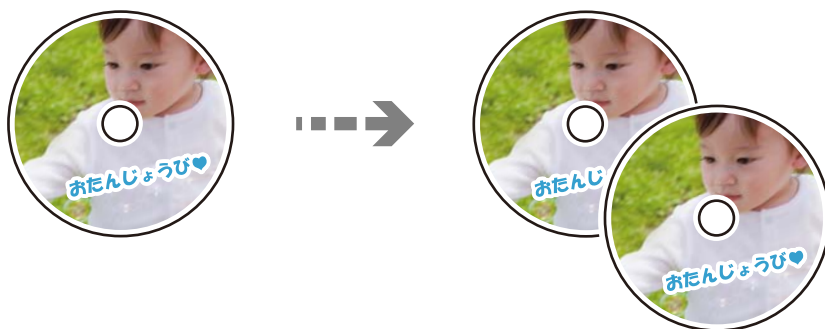
- Изберете раздела **Advanced Settings**, след което променете настройките, ако е необходимо.
[“Опции в менюто за копиране” на страница 127](#)
- Изберете раздела **Copy** и след това задайте броя на копията.
- Докоснете .

Забележка:

- Ако изберете **Preview**, можете да проверите сканираното изображение.
- Цветът, размерът и границата на копираното изображение леко се различават от оригинала.



Копиране върху етикет на CD/DVD диск

Можете да копирате етикет на диск или квадратен оригинал като снимка върху етикет на CD/DVD диск.



Важно:

- Преди да отпечатате върху CD/DVD диск, прегледайте предпазните мерки при работа със CD/DVD диск.
[“Предпазни мерки при работа с CD/DVD диск” на страница 51](#)
- Не вкарвайте поставката за CD/DVD диск, докато принтерът работи. Това може да повреди принтера.
- Не вкарвайте поставката за CD/DVD, докато не бъдете инструктирани да го направите. В противен случай ще възникне грешка и CD/DVD дискът ще бъде изваден.

- Изберете **Various Prints** на контролния панел.
- Изберете **Copy to CD/DVD > Copy to CD/DVD**.
- Поставете оригинала, като следвате инструкциите, показани на екрана, след което изберете **Proceed to set up Outer/Inner**.
Ако CD/DVD дискът не е поставен точно в центъра, позиционирането се настройва автоматично.
- Посочете вътрешния и външния диаметър с помощта на  , след което изберете **Select Type**.
Можете също да изберете в рамката на вътрешния и външния диаметър, след което да въведете стойността с помощта на екранната цифрова клавиатура.

Забележка:

- ❑ Можете да зададете външен диаметър от 114 до 120 mm и вътрешен диаметър от 18 до 46 mm през стъпка от 1 mm.
- ❑ Външният и вътрешният диаметър, които сте задали, се възстановяват до стойностите им по подразбиране след отпечатване на етикет на диск. Трябва да задавате тези диаметри при всяко отпечатване.

[“Опции на менюто за Copy to CD/DVD” на страница 140](#)

5. Изберете **Print on CD/DVD**.

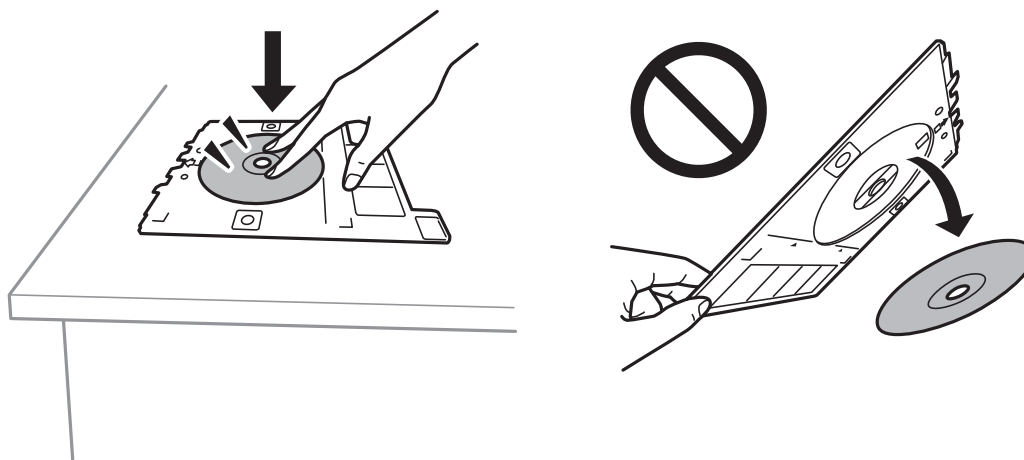
Забележка:

За тестов печат изберете **Test print on A4 paper** и след това заредете в касета за хартия обикновена хартия с размер A4. Можете да проверите разпечатката на изображението, преди да я отпечатате върху етикет за CD/DVD диск.

6. Когато на екрана се изведе съобщение, което Ви подканва да заредите CD/DVD диск, изберете **How To** и следвайте екранните инструкции, за да заредите CD/DVD диск.

! Важно:

Поставете CD/DVD диск в поставката за CD/DVD със страната за печат нагоре. Натиснете в средата на CD/DVD диска, за да го закрепите в поставката за CD/DVD. В противен случай CD/DVD дискът може да изпадне от поставката. Обърнете тавата, за да проверите дали CD/DVD дискът е добре закрепен в тавата.



Забележка:


Може да усетите леко триене, когато поставяте тавата в принтера. Това е нормално и трябва да продължите да я поставяте хоризонтално.

7. Изберете **Installed**.
8. Изберете раздел **Print on CD/DVD**, изберете цветно копие или монохромно копие, след което променете плътността на копието, ако е необходимо.

Забележка:

Изберете , за да прегледате сканираното изображение. Можете да регулирате позицията за печат на екрана за преглед.

[“Опции на менюто за Copy to CD/DVD” на страница 140](#)

9. Изберете раздела **Advanced Settings**, след което променете настройките, ако е необходимо.
“Опции на менюто за Copy to CD/DVD” на страница 140
10. Изберете раздела **Print on CD/DVD**, след което докоснете .
11. Когато печатът завърши, поставката за CD/DVD се отваря. Извадете тавата от принтера, след което следвайте екранните инструкции, за да изберете **Printing Complete**.



Важно:

След приключване на отпечатването не пропускайте да извадите поставката за CD/DVD. Ако не извадите поставката и трябва да включите или изключите принтера, или да стартирате почистване на главата, поставката за CD/DVD ще пречи на печатащата глава и може да доведе до неправилно функциониране на принтера.

12. Извадете CD/DVD диска и приберете поставката за CD/DVD в долната част на касета за хартия 2.

Опции на менюто за Copy to CD/DVD

Inner, Outer:

Посочете диапазон на печат. Могат да се зададат до 120 mm за външния диаметър и минимум 18 mm за вътрешния диаметър. В зависимост от настройката, CD/DVD дискът или поставката за CD/DVD диск може да се замърси. Задайте диапазон, който да съвпада с областта за печат на CD/DVD диска.

Print on CD/DVD, Test print on A4 paper:

Изберете дали да отпечатате върху CD/DVD, или да направите пробен печат върху обикновена хартия с размер A4. Когато изберете **Test print on A4 paper**, можете да проверите резултата от печата преди самото отпечатване върху CD/DVD.



(Корекция на позицията на печат):

Стартиране на сканиране на оригинала и извеждане на сканираното изображение. Можете да регулирате позицията за печат на екрана за преглед.

Color:

Копира оригинала цветно.

B&W:

Копира оригинала в черно-бяло (монохромно).



(Density):

Увеличете нивото на плътност с помощта на +, когато резултатите от копирането са бледи. Намалете нивото на плътност с помощта на -, когато мастилото се размазва.

Quality:

Изберете качеството на копиране. Избирането на **High** осигурява печат с по-високо качество, но скоростта на отпечатване може да бъде по-бавна. Ако искате да отпечатвате върху

обикновена хартия с много по-високо качество, изберете **Best**. Имайте предвид, че скоростта на печат може значително да се забави.

Clear All Settings:

Връща настройките за копиране към техните стойности по подразбиране.

Сканиране

Основна информация относно сканиране.	143
Сканиране на оригинали към устройство с памет.	146
Сканиране на оригинали към компютър.	148
Сканиране на оригинали в облака.	150
Сканиране на оригинали чрез WSD.	152
Сканиране на оригинали към смарт устройство.	154
Разширено сканиране.	157

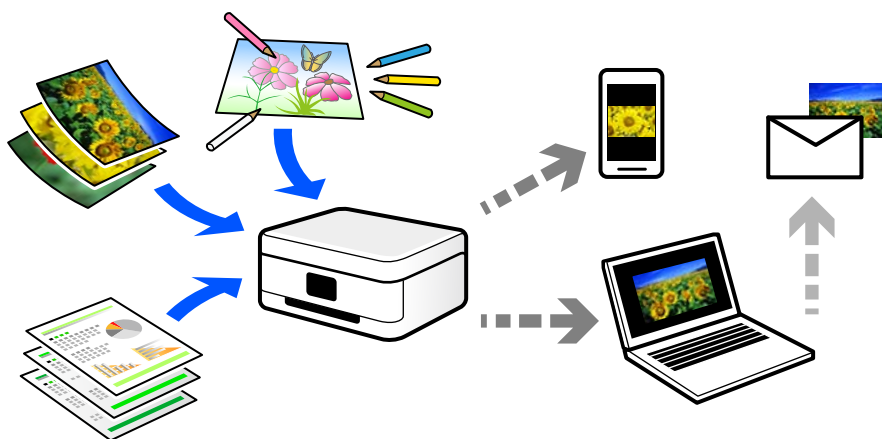
Основна информация относно сканиране

Какво е „Сканиране“?

„Сканиране“ е процесът на конвертиране на оптична информация от хартиени данни (като документи, изрезки от списания, снимки, ръчно нарисувани илюстрации и т.н.) в цифрови данни на изображения.

Можете да запазите сканираните данни като цифрово изображение, например JPEG или PDF.

След това можете да отпечатате изображението, да го изпратите по имейл и т.н.



Употреби на сканиране

Можете да използвате сканирането по различни начини, за да направите живота си по-удобен.

- При сканиране на хартиен документ и превръщането му в цифрови данни можете да го четете на компютър или смарт устройство.
- Чрез сканиране на билети или листовки в цифрови данни можете да изхвърлите оригиналите и да намалите беспорядъка.
- Чрез сканиране на важни документи можете да ги архивирате в облачни услуги или в друг носител за съхранение, в случай че ги загубите.
- Можете да изпратите сканираните снимки или документи на приятели по имейл.
- Чрез сканиране на нарисувани на ръка илюстрации и т.н. можете да ги споделяте в социални мрежи в много по-високо качество, вместо да направите снимка със смартфона си.
- Чрез сканиране на любимите си страници от вестници или списания можете да ги запазите и да изхвърлите оригиналите.

Налични методи за сканиране

Можете да използвате всеки от следните методи, за да сканирате чрез този принтер.

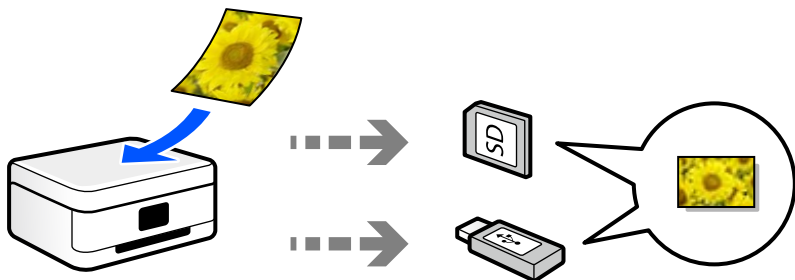
Още по темата

- ➔ [“Сканиране към устройство с памет” на страница 144](#)
- ➔ [“Сканиране към компютър” на страница 144](#)

- ➔ “Изпращане към облачна услуга” на страница 145
- ➔ “Сканиране чрез WSD” на страница 145
- ➔ “Сканиране директно от смарт устройства” на страница 145

Сканиране към устройство с памет

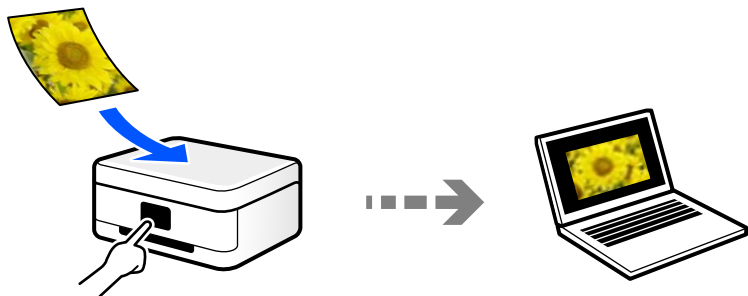
Можете да запазите сканираните изображения директно в устройство с памет, поставено в принтера.



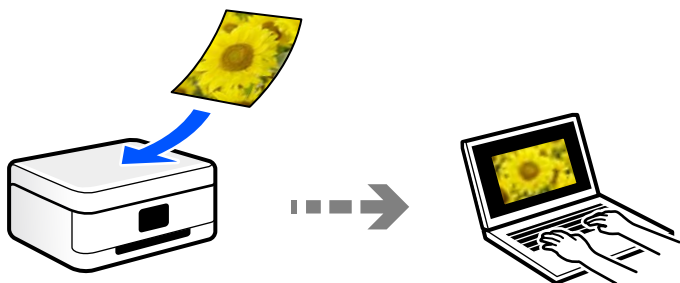
Сканиране към компютър

Има два метода за сканиране на оригинали в компютър; сканиране чрез контролния панел на принтера и сканиране от компютъра.

Можете да сканирате лесно от контролния панел.

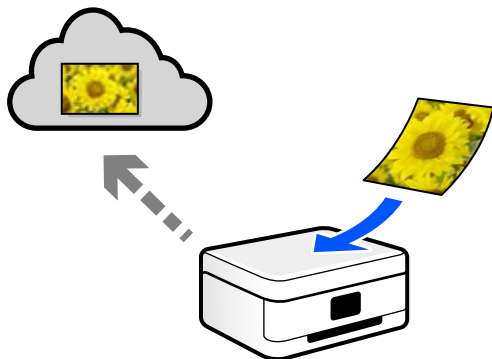


Използвайте приложението за сканиране Epson ScanSmart, за да сканирате от компютъра. Можете да редактирате изображения след сканиране.



Изпращане към облачна услуга

Можете да изпращате сканирани изображения от контролния панел на принтера към облачни услуги, които са били регистрирани предварително.



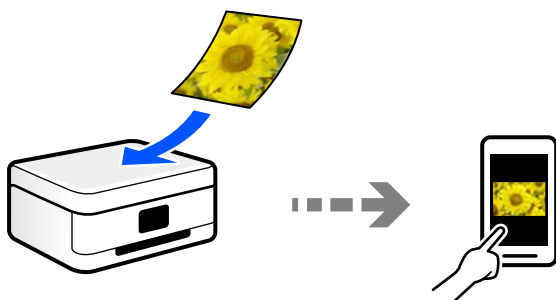
Сканиране чрез WSD

Можете да запазите сканираното изображение в компютър, свързан към принтера, с помощта на функцията WSD.

Ако използвате Windows 7/Windows Vista, трябва да извършите настройки на WSD на Вашия компютър преди сканиране.

Сканиране директно от смарт устройства

Можете да запазите сканираните изображения директно в смарт устройство, като смартфон или таблет, с помощта на приложението Epson iPrint на смарт устройството.



Препоръчани файлови формати, които отговарят на Вашите нужди

Като цяло форматът JPEG е подходящ за снимки, докато PDF форматът е подходящ за документи.

Вижте следните описания, за да изберете най-добрия формат за Вашата случай.

Файлов формат	Описание
JPEG (.jpg)	Файлов формат, който Ви позволява да компресирате данните, които искате да запазите. Коефициентът на компресиране е висок, качеството на изображението спада и не можете да конвертирате изображението обратно в оригиналното качество. Това е стандартният формат за изображения за цифрови фотоапарати. Този формат е подходящ за изображения, които са с много цветове.
PDF (.pdf)	Общ файлов формат, който може да се използва в различни операционни системи и предоставя същото ниво на извеждане на екрана и резултат от печат. Можете да преглеждате PDF файлове чрез специализиран софтуер за четене на PDF файлове или в уеббраузъри.

Препоръчани разделителни способности, които отговарят на Вашите нужди

Разделителната способност показва броя на пикселите (най-малката зона от едно изображение) за всеки инч (25,4 mm) и се измерва в dpi (точки на инч). Предимството от повишаването на разделителната способност е, че детайлите в изображението стават по-фини. Но това има и следните недостатъци.

- Размерът на файла става голям
(Когато удвоите разделителната способност, размерът на файла става около четири пъти по-голям.)
- Сканирането, запазването и четенето на изображението отнема много време
- Изображението става прекалено голямо, за да се побере на дисплея или да се отпечата върху хартията

Вижте таблицата и задайте подходящата разделителна способност за целта на Вашето сканирано изображение.

Цел	Разделителна способност (справка)
Показване на компютър Изпращане по имейл	До 200 dpi
Отпечатване чрез принтер	200 до 300 dpi

Сканиране на оригинали към устройство с памет

Можете да съхраните сканираното изображение в устройство с памет.

1. Поставете оригиналите.
[“Поставяне на оригинали върху стъклото на скенера” на страница 54](#)
2. Поставете устройство с памет в принтера.
[“Поставяне на карта с памет” на страница 57](#)
[“Поставяне на външно USB устройство” на страница 58](#)
3. Изберете **Scan** на контролния панел.

4. Изберете **Memory Device**.

Ако свържете няколко устройства с памет към принтера, изберете устройството с памет, в което се запазват сканираните изображения.

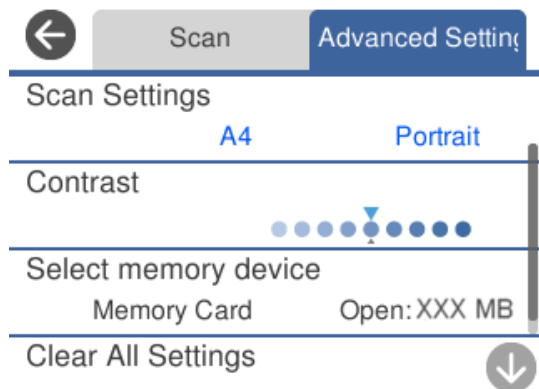
5. Задайте елементите в раздела **Scan**, например формат за запис.

“Опции за сканиране в устройство с памет” на страница 147



6. Изберете раздела **Advanced Settings**, след което проверете настройките и ако е необходимо, ги променете.

“Разширени опции за сканиране в устройство с памет” на страница 148



7. Изберете раздела **Scan** отново, след което докоснете .

Забележка:

- Сканираните изображения се запазват в папките „001“ до „999“ в папка „EPSCAN“.
- Цветът, размерът и границата на сканираното изображение не са точно същите като при оригинала.

Опции за сканиране в устройство с памет

B&W/Color

Изберете монохромно или цветно сканиране.

JPEG/PDF

Изберете формат, в който сканираното изображение да бъде съхранено.

(Quality)

Original Type:

Изберете вида на оригинала.

Resolution:

Избор на резолюция за сканиране.

Разширени опции за сканиране в устройство с памет

Scan Settings

Scan Size:

Изберете размера на сканиране. За изрязване на бялото пространство около текста или изображението по време на сканиране изберете **Auto Cropping**. За сканиране при максимална площ на стъкло на скенера изберете **Max Area**.

Original Orientation:

Изберете ориентацията на оригинала.

Contrast

Изберете контраста на сканираното изображение.

Select memory device

Изберете устройството с памет, в което искате да запаметите сканираното изображение.

Clear All Settings

Връща настройките за сканиране към техните стойности по подразбиране.

Сканиране на оригинали към компютър

Има два метода за сканиране на оригинали в компютър; сканиране чрез контролния панел на принтера и сканиране от компютъра.

Още по темата

- ➔ [“Сканиране от контролния панел” на страница 149](#)
- ➔ [“Сканиране от компютър” на страница 150](#)

Сканиране от контролния панел

Забележка:

За да използвате тази функция, се уверете, че сте инсталирали следните приложения на Вашия компютър.

Epson Event Manager

Epson Scan 2


Вижте следното за проверка на инсталираните приложения.

/Windows 10: щракнете върху бутона за стартиране и изберете **Система Windows — Контролен панел — Програми — Програми и функции**.

/Windows 8.1/Windows 8: изберете **Работен плот — Настройки — Контролен панел — Програми — Програми и функции**.

/Windows 7: щракнете върху бутона за стартиране и изберете **Контролен панел — Програми.Programs and Features**


Mac OS: изберете **Отиди > Приложения > Epson Software**.

1. Поставете оригиналите.
[“Поставяне на оригинали върху стъклото на скенера” на страница 54](#)
2. Изберете **Scan** на контролния панел.
3. Изберете **Computer**.
4. Изберете компютър, в който да се запазват сканираните изображения.
 - Ако се появи екранът **Select Computer**, изберете компютъра от екрана.
 - Ако се появи екранът **Scan to Computer** и компютърът е вече избран, уверете се, че компютърът е правилен. Ако желаете да промените компютъра, изберете , след което изберете друг компютър.



Забележка:

Когато принтерът е свързан към мрежа, можете да избирате компютъра, на който желаете да запазвате сканираното изображение. Можете да покажете до 20 компютъра на контролния панел на принтера. Ако зададете **Network Scan Name (Alphanumeric)** в Epson Event Manager, той се показва в контролния панел.

5. Изберете , за да определите как да запазите сканираното изображение на компютър.
 - Save as JPEG: запазва сканираното изображение в JPEG формат.

- Save as PDF: запазва сканираното изображение в PDF формат.
- Attach to e-mail: стартира имейл клиент на Вашия компютър и след това автоматично го прикачва към имейл.
- Follow custom setting: записва сканираното изображение според настройките, зададени в Epson Event Manager. Можете да промените настройките за сканиране, като например размер на сканиране, папка за записване или формат на записване.
[“Създаване на персонализирани настройки за сканиране чрез контролния панел” на страница 157](#)

6. Докоснете .

Забележка:

Цветът, размерът и границата на сканираното изображение не са точно същите като при оригинала.

Сканиране от компютър

Можете да сканирате от компютър с помощта на Epson ScanSmart.

Това приложение Ви позволява лесно да сканирате документи и снимки, след което да запазите сканираните изображения в лесни стъпки.

1. Поставете оригиналите.
[“Поставяне на оригинали върху стъклото на скенера” на страница 54](#)
2. Стартирайте Epson ScanSmart.
 - Windows 10
Щракнете върху бутона за стартиране, след което изберете **Epson Software > Epson ScanSmart**.
 - Windows 8.1/Windows 8
Въведете името на приложението в препратката за търсене, след което изберете показаната икона.
 - Windows 7
Щракнете върху бутона за стартиране, след което изберете **Всички програми > Epson Software > Epson ScanSmart**.
 - Mac OS
Изберете **Отиди > Приложения > Epson Software > Epson ScanSmart**.
3. При извеждане на екрана на Epson ScanSmart следвайте екранните инструкции за сканиране.

Забележка:


*Щракнете върху **Помощ** за преглед на подробна информация за работа.*

Сканиране на оригинали в облака

Можете да изпращате сканирани изображения към облачни услуги. Преди да използвате тази функция, направете настройките с помощта на Epson Connect. За повече информация вижте в портала Epson Connect.

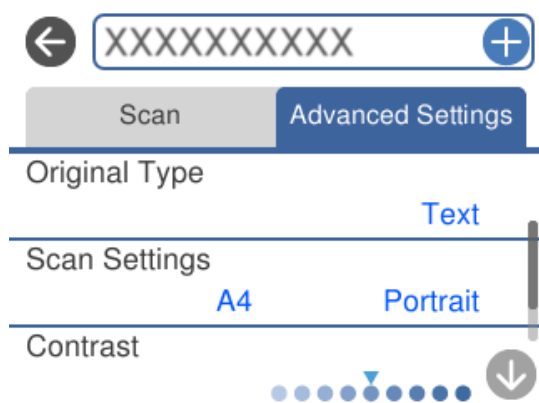
<https://www.epsonconnect.com/>

<http://www.epsonconnect.eu> (само за Европа)

1. Уверете се, че сте направили настройките с помощта на Epson Connect.
2. Поставете оригинала.
[“Поставяне на оригинали върху стъклото на скенера” на страница 54](#)
3. Изберете **Scan** на контролния панел.
4. Изберете **Cloud**.
5. Изберете  в горната част на екрана, след което изберете местоназначение.



6. Задайте елементите в раздела **Scan**, например формат за запис.
[“Опции за сканиране в облак” на страница 152](#)
7. Изберете раздела **Advanced Settings**, след което проверете настройките и ако е необходимо, ги променете.
[“Разширени опции за сканиране в облак” на страница 152](#)



8. Изберете раздела **Scan** отново, след което докоснете .

Забележка:

Цветът, размерът и границата на сканираното изображение не са точно същите като при оригинала.

Опции за сканиране в облак

B&W/Color

Изберете монохромно или цветно сканиране.

JPEG/PDF

Изберете формат, в който сканираното изображение да бъде съхранено.

Разширени опции за сканиране в облак

Original Type

Изберете вида на оригинала.

Scan Settings

Scan Size:

Изберете размера на сканиране. За изрязване на бялото пространство около текста или изображението по време на сканиране изберете **Auto Cropping**. За сканиране при максимална площ на стъкло на скенера изберете **Max Area**.

Original Orientation:

Изберете ориентацията на оригинала.

Contrast

Изберете контраста на сканираното изображение.

Clear All Settings

Връща настройките за сканиране към техните стойности по подразбиране.

Сканиране на оригинали чрез WSD

Можете да запазите сканираното изображение в компютър, свързан към принтера, с помощта на функцията WSD.

Забележка:

- Тази функция е налична единствено за компютри с Windows 10/Windows 8.1/Windows 8/Windows 7/Windows Vista.
- Ако използвате Windows 7/Windows Vista, трябва предварително да конфигурирате компютъра си с помощта на тази функция.

1. Поставете оригиналите.
[“Поставяне на оригинали върху стъклото на скенера” на страница 54](#)
2. Изберете **Scan** на контролния панел.
3. Изберете **WSD**.
4. Изберете компютър.

5. Докоснете .

Забележка:

Цветът, размерът и границата на сканираното изображение не са точно същите като при оригинала.

Конфигуриране на WSD порт

В този раздел е обяснена конфигурацията на WSD порт за Windows 7/Windows Vista.

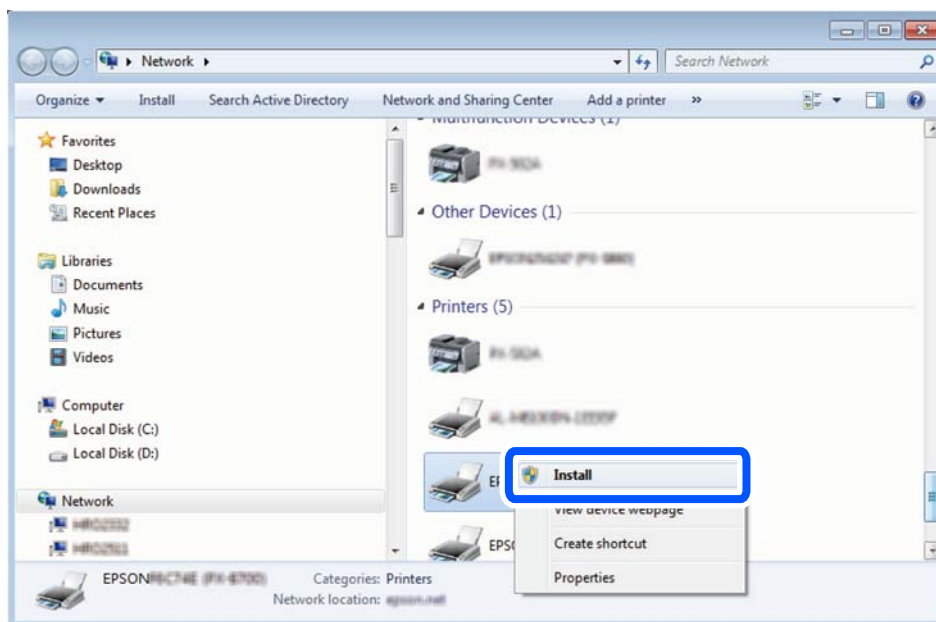
Забележка:

За Windows 10/Windows 8.1/Windows 8 WSD портът се конфигурира автоматично.

За конфигуриране на WSD порт е необходимо следното.

- Принтерът и компютърът да са свързани към мрежата.
- Драйверът за принтера да е инсталиран на компютъра.

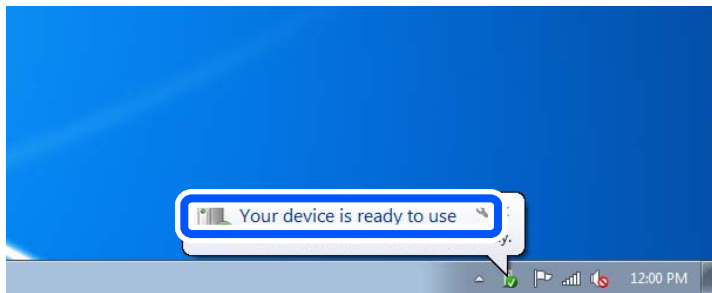
1. Включете принтера.
2. Щракнете върху меню „Старт“, след което щракнете върху **Мрежа** на компютъра.
3. Щракнете с десния бутон на мишката върху принтера, след което щракнете върху **Инсталиране**.
Щракнете върху **Продължаване**, когато се появи екранът **Управление на акаунта на потребител**.
Щракнете върху **Деинсталиране** и стартирайте отново, ако се появи екранът **Деинсталиране**.



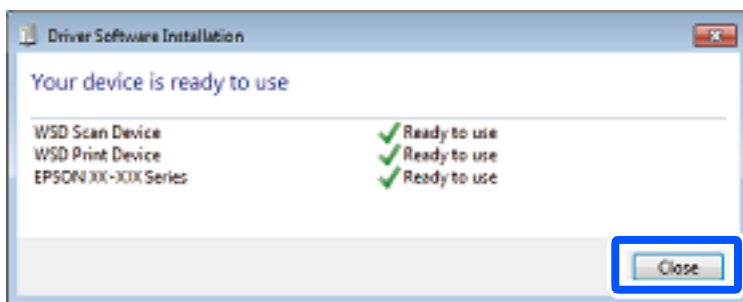
Забележка:

На мрежовия екран ще се покажат зададеното в мрежата име на принтера, както и името на модела (EPSON XXXXXX (XX-XXXX)). Можете да проверите зададеното в мрежата име на принтера от контролния панел на принтера или като отпечатате лист за състоянието на мрежата.

4. Щракнете върху **Устройството е готово за употреба**.



5. Проверете съобщението и щракнете върху **Затвори**.



6. Отворете екран **Устройства и принтери**.

- Windows 7

Щракнете върху меню „Старт“ > **Контролен панел** > **Хардуер и звук (или Хардуер)** > **Устройства и принтери**.

- Windows Vista

Щракнете върху „Старт“ > **Контролен панел** > **Хардуер и звук** > **Принтери**.

7. Уверете се, че в мрежата се показва икона с името на принтера.

Изберете името на принтера при използване на WSD.

Сканиране на оригинали към смарт устройство

Можете да запазите сканираните изображения в смарт устройства, като например смартфони или таблети.

Забележка:

- Преди сканиране инсталирайте Epson iPrint на Вашето смарт устройство.
- Екраните Epson iPrint подлежат на промяна без предизвестие.
- Съдържанието на Epson iPrint може да се различава в зависимост от продукта.

1. Поставете оригиналите.

“Поставяне на оригинали върху стъклото на скенера” на страница 54

2. Стартирайте Epson iPrint.

3. Докоснете **Scan**.



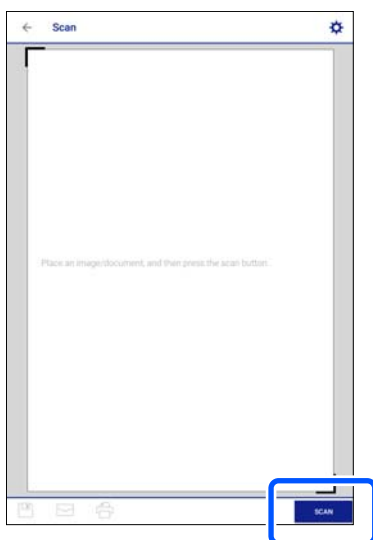
4. Задайте настройките за сканиране. Докоснете иконата ⚙️ в горния десен ъгъл на екрана.



5. Задайте елементите, както е необходимо.

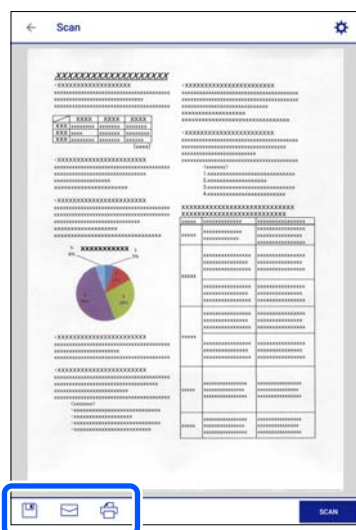





- Scanner:** променете скенера (принтера), който искате да използвате.
 - Scanning Size:** изберете размера на поставения от Вас оригинал. За сканиране при максимална площ на стъклото на скенера изберете **MAX**.
 - Image type:** изберете цвета, който искате да използвате за запазване на сканираните изображения.
 - Resolution:** изберете разделителната способност.
 - Brightness:** задайте яркостта, когато сканирате монохромни оригинали.
 - Gamma:** регулирайте гамата (яркостта на междинния диапазон) на сканираното изображение.
6. Когато приключите с настройките, докоснете **Done**.
7. Докоснете **Scan**.



Сканирането стартира.

8. Проверете сканираното изображение и след това изберете метода за запазване.



-  : показва се екран, от който можете да запазите сканираните изображения.
-  : показва се екран, от който можете да изпращате сканирани изображения по имейл.
-  : показва се екран, от който можете да печатате сканирани изображения.

9. Най-накрая следвайте инструкциите на екрана.

Разширено сканиране

Още по темата

- ➔ [“Създаване на персонализирани настройки за сканиране чрез контролния панел” на страница 157](#)
- ➔ [“Сканиране на няколко снимки едновременно” на страница 161](#)

Създаване на персонализирани настройки за сканиране чрез контролния панел

С помощта на Epson Event Manager можете да зададете **Follow custom setting** за сканиране в компютър чрез контролния панел.

За подробности вижте помощника Epson Event Manager.

1. Стартирайте Epson Event Manager.
 - Windows 10
Щракнете върху бутона за стартиране, след което изберете **Epson Software > Event Manager**.
 - Windows 8.1/Windows 8
Въведете името на приложението в препратката за търсене, след което изберете показаната икона.

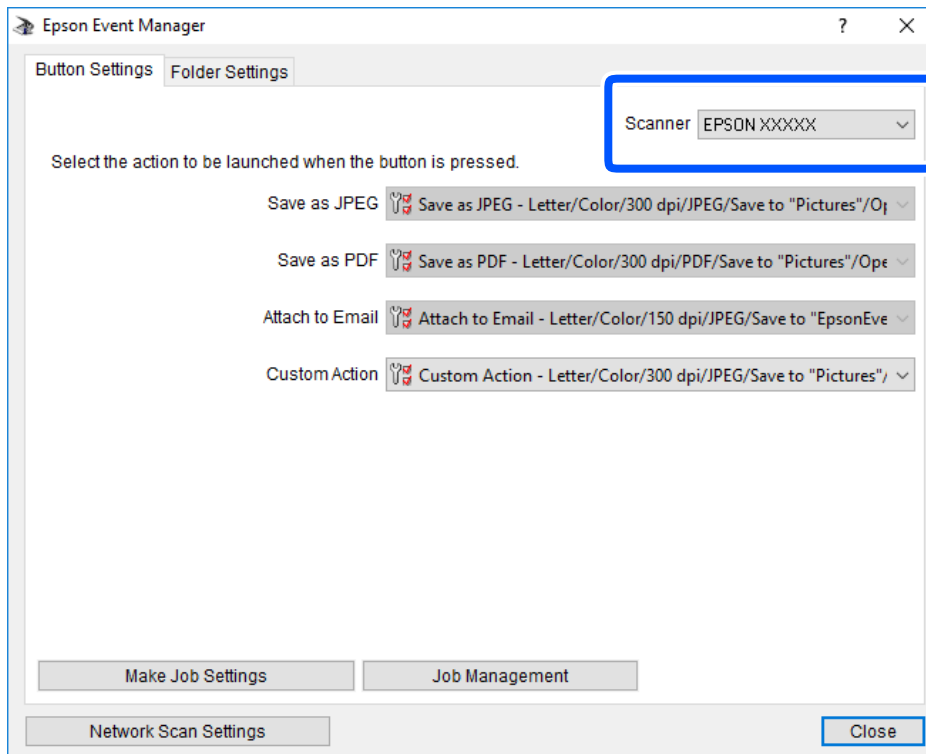
- ❑ Windows 7/Windows Vista/Windows XP

Щракнете върху бутон Старт, след което изберете **Всички програми** или **Програми > Epson Software > Event Manager**.

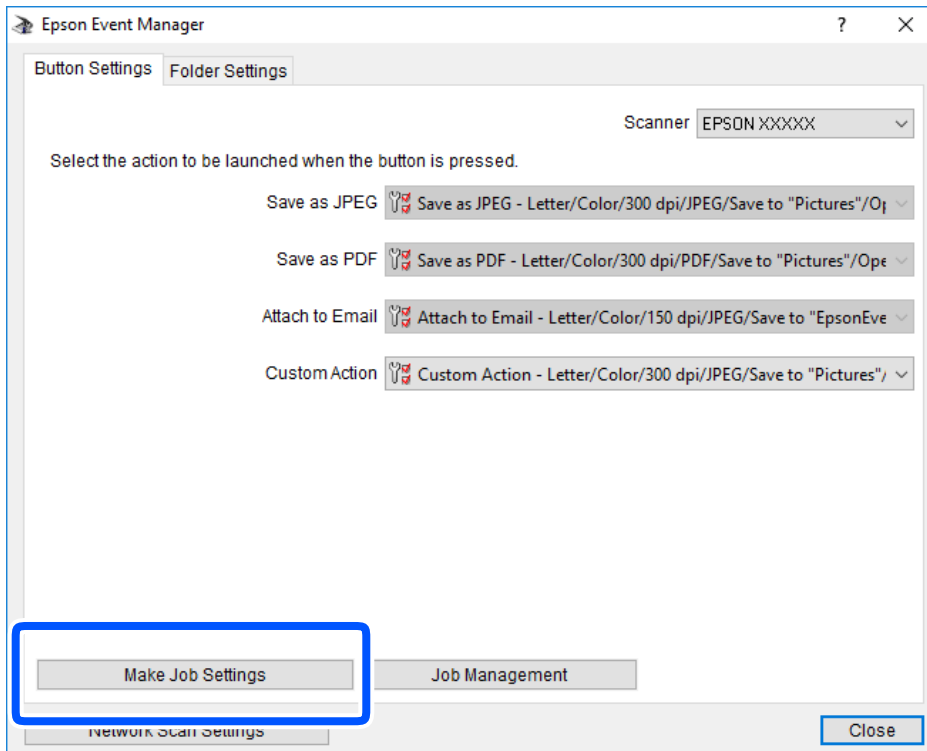
- ❑ Mac OS

Изберете **Отиди > Приложения > Epson Software > Event Manager**.

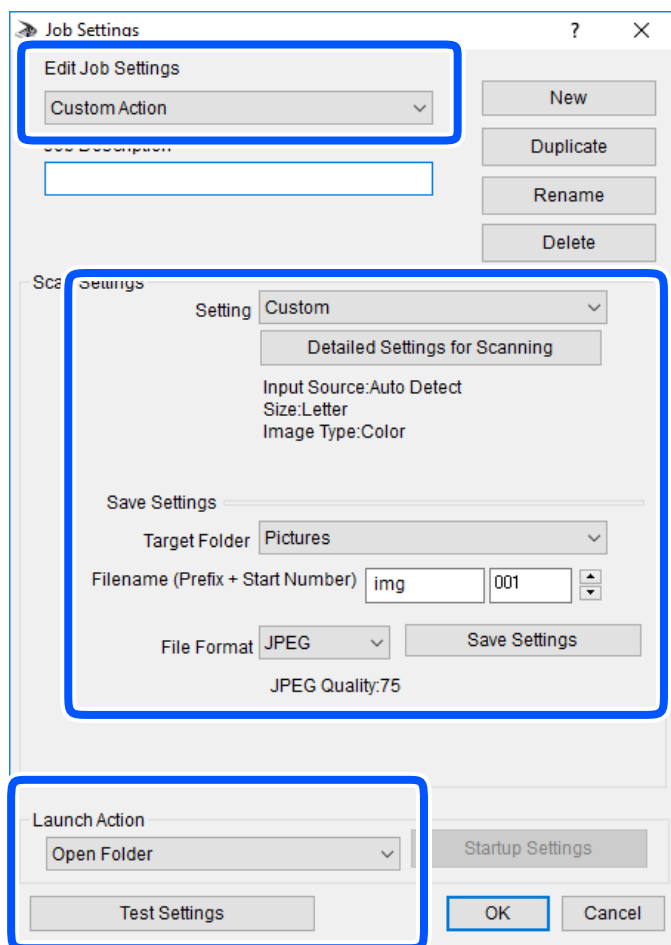
2. Уверете се, че Вашият скенер е избран като **Scanner** в раздела **Button Settings** на главния екран.



- Щракнете върху **Make Job Settings**.



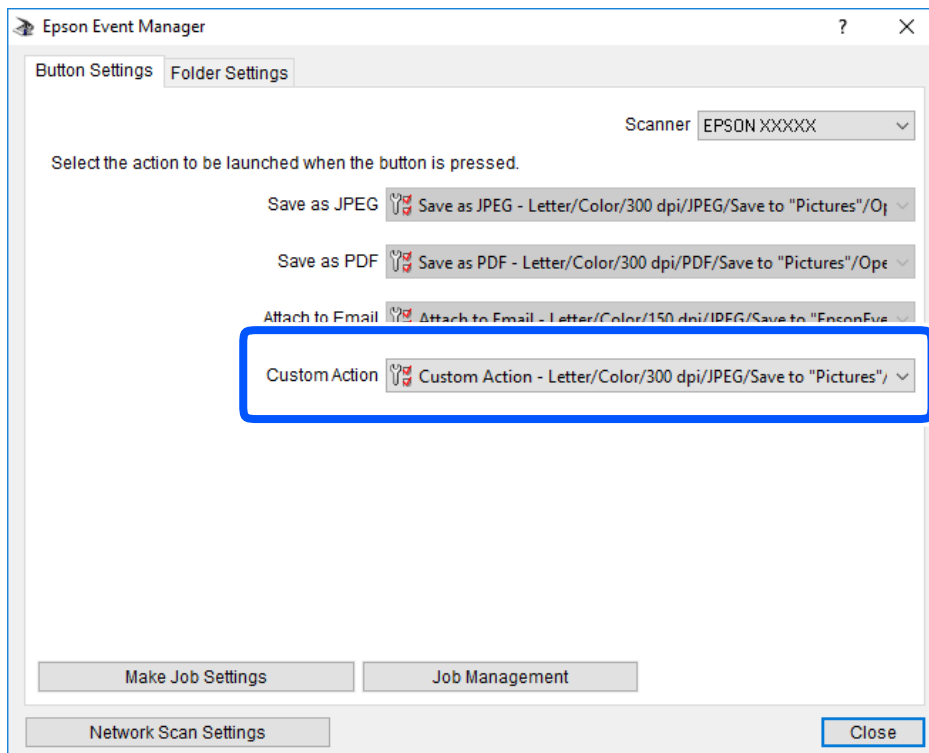
4. Задайте настройките за сканиране в екрана **Job Settings**.



- Edit Job Settings: изберете **Custom Action**.
- Setting: сканирайте, като използвате най-добрите настройки за избрания тип оригинал. Щракнете върху **Detailed Settings for Scanning**, за да зададете елементите, като например разделителната способност или цвета за записване на сканираното изображение.
- Target Folder: изберете папката за записване на сканираното изображение.
- Filename (Prefix + Start Number): променете настройките за името на файла, което искате да запишете.
- File Format: изберете формат на записване.
- Launch Action: изберете действието при сканиране.
- Test Settings: започва пробно сканиране с текущите настройки.

5. Щракнете върху **OK**, за да се върнете в главния екран.

- Уверете се, че опцията **Custom Action** е избрана в списъка **Custom Action**.

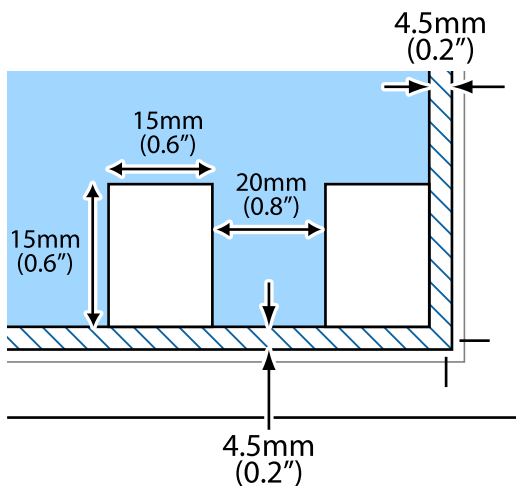


- Щракнете върху **Close**, за да затворите Epson Event Manager.

Сканиране на няколко снимки едновременно

С помощта на Epson ScanSmart можете да сканирате едновременно няколко снимки и да запазвате всяка една отделно.

- Поставете снимките върху стъклото на скенера. Поставете ги на разстояние от 4,5 mm (0,2 in) от хоризонталните и вертикалните ръбове на стъклото на скенера и ги поставете на най-малко 20 mm (0,8 in) отстояние една от друга.



Забележка:

Снимките трябва да са по-големи от 15×15 mm (0,6×0,6 in).

2. Стартирайте Epson ScanSmart.

Windows 10

Щракнете върху бутона за стартиране, след което изберете **Epson Software > Epson ScanSmart**.

Windows 8.1/Windows 8

Въведете името на приложението в препратката за търсене, след което изберете показаната икона.

Windows 7

Щракнете върху бутона за стартиране, след което изберете **Всички програми > Epson Software > Epson ScanSmart**.

Mac OS

Изберете **Отиди > Приложения > Epson Software > Epson ScanSmart**.

3. При извеждане на екрана на Epson ScanSmart следвайте екранните инструкции за сканиране.

Сканираните снимки се запазват като отделни изображения.

Запазване и споделяне на данни

Споделяне на данни на устройство с памет.164

Споделяне на данни на устройство с памет

Можете да записвате или четете данни на устройство с памет, като например карта с памет, която е поставена в принтера, от компютър.



Важно:

- Поставете карта с памет след премахване на защитата срещу записване.
- Ако се записва изображение в картата с памет от компютър, изображението и броят на снимките не се опресняват на LCD екрана. Извадете и поставете отново картата с памет.
- При споделяне на устройство с памет, поставено в принтера, между компютри, свързани чрез USB и по мрежа, достъп за запис се разрешава само за компютрите, свързани чрез метода, който сте избрали в принтера. За да запишете в устройството с памет, влезте в **Settings** на контролния панел и изберете **File Sharing Setup**, след което изберете метод на свързване.

Забележка:

Отнема известно време да се разпознаят данните от компютъра, ако е свързано устройство с памет с голям капацитет, например 2 TB твърд диск.

Windows

Изберете устройство с памет от **Компютър** или **Моят компютър**. Извеждат се данните от устройството с памет.

Забележка:

Ако сте свързали принтера към мрежата без софтуерния диск или *Web Installer*, маркирайте слот за карта с памет или USB порт като мрежово устройство. Отворете **Изпълняване** и въведете име на принтера \XXXXXX или IP адреса на принтера \\XXX.XXX.XXX.XXX за **Отваряне**. Щракнете с десния бутон на мишката върху показаната икона, за да зададете мрежа. Мрежовото устройство се появява в **Компютър** или **Моят компютър**.

Mac OS

Изберете съответната икона на устройството. Данните на външното устройство за съхранение се показват.

Забележка:

- За да премахнете устройство с памет, плъзнете иконата на устройството и я пуснете в иконата на кошчето. В противен случай данните на споделеното устройство може да не се визуализират правилно, когато се постави друго устройство с памет.
- За достъп до устройство с памет през мрежата, изберете **Отиди > Връзка към сървър** от менюто на работния плот. Въведете име на принтер `cifs://XXXXXX` или `smb://XXXXXX` (където „XXXXXX“ е името на принтера) в **Адрес на сървъра**, след което щракнете върху **Свързване**.

Още по темата

➔ [“Спецификации на устройство с памет” на страница 329](#)

Поддръжка на принтера

Проверка на състоянието на консумативи.	166
Подобряване на проблемите с подаване на хартия.	167
Подобряване на качеството на печат, копиране и сканиране.	168
Почистване на принтера.	178
Пестене на енергия.	179
Инсталиране или деинсталиране на приложенията отделно.	180
Транспортиране и съхраняване на принтера.	185


Проверка на състоянието на консумативи

Можете да проверявате приблизителните нива на мастилото, както и приблизителния експлоатационен живот на кутията за поддръжка от контролния панел на компютъра.

Забележка:

Можете да продължите да разпечатвате, докато не бъде изведено съобщението за ниско ниво на мастилото. Когато е необходимо, сменете касетите с мастило.

Проверка на състоянието на консумативи (контролен панел)

Изберете  от началния екран.

Още по темата

➔ [“Време е да смените касетите с мастило” на страница 234](#)

Проверка на състоянието на консумативи (Windows)

1. Отворете прозореца на драйвера на принтера.
2. Щракнете върху EPSON Status Monitor 3 в раздела Поддръжка.

Забележка:

Ако EPSON Status Monitor 3 е деактивиран, щракнете върху *Разширени настройки* в раздела *Поддръжка*, след което изберете *Разрешава EPSON Status Monitor 3*.

Още по темата

- ➔ [“Приложение за печат от компютър \(Windows драйвер за печат\)” на страница 307](#)
- ➔ [“Време е да смените касетите с мастило” на страница 234](#)

Проверка на състоянието на консумативи (Mac OS)

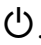
1. Изберете **Системни предпочитания** от меню Apple > **Принтери и скенери** (или **Печат и сканиране, Печат и факс**), след което изберете принтера.
2. Щракнете върху **Опции и консумативи** > **Помощна програма** > **Отваряне на помощната програма на принтера**.
3. Щракнете върху EPSON Status Monitor.

Още по темата

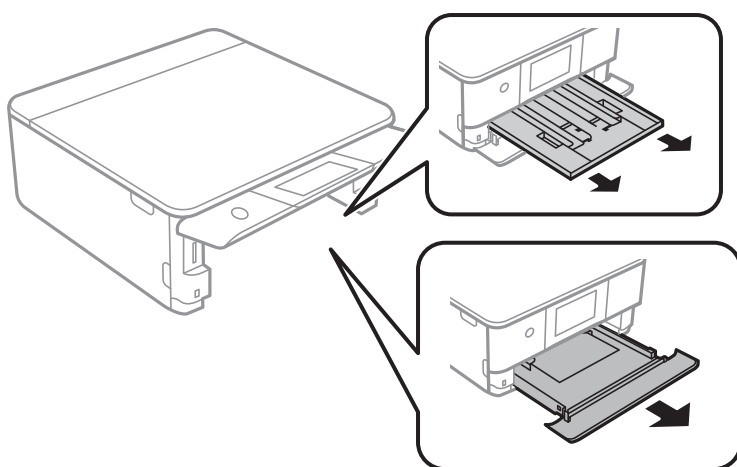
➔ [“Време е да смените касетите с мастило” на страница 234](#)


Подобряване на проблемите с подаване на хартия

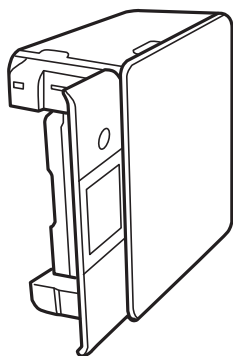
Когато хартията не се подава както трябва от касетата за хартия, почистете ролката във вътрешността.

1. Изключете принтера, като натиснете бутона .
2. Извадете захранващия кабел, след което го изключете.
3. Разкачете USB кабела и извадете картата с памет и външното USB устройство.
4. Извадете касетите за хартия.

За касета за хартия 2 — повдигнете я леко, след което я извадете.



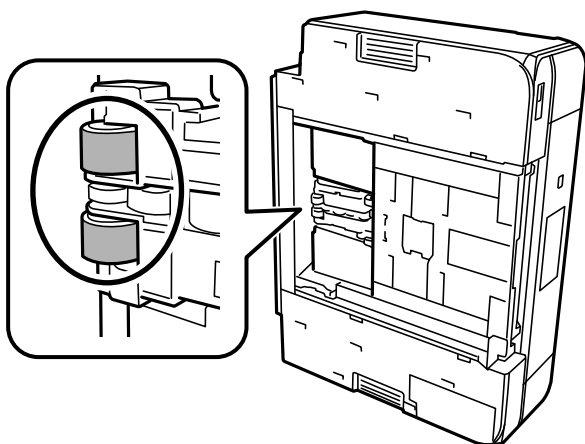
5. Дръжте принтера изправен така, че бутонът  на контролния панел да е отгоре.



Внимание:

Внимавайте да не притиснете ръката или пръстите си при изправянето на принтера. В противен случай може да се нараните.

6. Напоете кърпа с вода, изстискайте я силно, след което забършете ролката, като я завъртате с увита около нея кърпа.



7. Върнете принтера в нормалното му положение, след което поставете касетите за хартия.



Важно:

Не оставяйте принтера изправен прекалено дълго.

8. Свържете захранващия кабел.


Подобряване на качеството на печат, копиране и сканиране

Проверка и почистване на печатащата глава

При наличие на запушени дюзи разпечатките стават бледи, появяват се видими ивици или неочаквани цветове. Ако дюзите са сериозно запушени, ще бъде отпечатан празен лист. Когато качеството на печат се влоши, първо използвайте функцията за проверка на дюзите, за да се установи дали са запушени. В случай че има запушване, почистете печатащата глава.



Важно:

- Не отваряйте скенерното устройство и не изключвайте принтера по време на почистване на главата. Ако почистването на главата е непълно, може да не успеете да отпечтатете.
- Почистването на главата изразходва мастило и не трябва да се извършва повече от необходимото.
- Когато мастилото е на привършване, може да не успеете да почистите печатащата глава.
- Ако качеството на печат не се подобри след повтаряне на проверката на дюзите и почистване на главата 3 пъти, изчакайте поне 6 часа, без да печатате, след което стартирайте отново проверка на дюзите и почистете печатащата глава отново в случай на необходимост. Препоръчваме Ви да изключите принтера, като използвате бутона . Ако качеството на печат все още не е подобрено, стартирайте Дълбоко почистване.
- За да предпазите печатащата глава от изсъхване, не изключвайте захранващия кабел на принтера, докато захранването е включено.

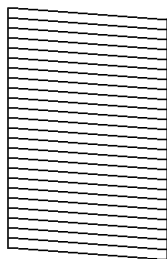
Още по темата

➔ “Стартиране на Дълбоко почистване” на страница 171

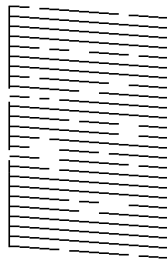
Проверка и почистване на печатащата глава (контролен панел)

1. Заредете два или повече листа обикновена хартия с формат А4 в принтера.
“Зареждане на хартия в Касета за хартия 2” на страница 38
2. Изберете **Maintenance** от началния екран.
3. Изберете **Print Head Nozzle Check**.
4. Следвайте инструкциите на екрана, за да отпечатате модел за проверка на дюзите.
5. Проверете отпечатания модел, за да проверите дали дюзите на печатащата глава са запушени.

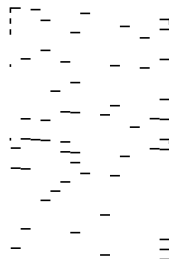
A) ОК



B) NG




C) NG



A:

Всички линии са отпечатани. Изберете . Не са необходими допълнителни стъпки.

B или близо до B:

Някои дюзи са запушени. Изберете , след което изберете **Cleaning** на следващия екран.

C или по-зле от C:

Ако повечето линии липсват или не са отпечатани, това показва, че повечето дюзи са запушени.

Изберете , след което изберете **Power Cleaning** на следващия екран.


6. Следвайте инструкциите на екрана, за да извършите почистване на печатащата глава или Power Cleaning.

7. Когато почистването приключи, отпечатайте отново модела за проверка на дюзите. Повтаряйте почистването и отпечатването на модел за проверка, докато всички линии се отпечатат напълно.



Важно:

Ако качеството на печат не се подобри след повтаряне на проверката на дюзите и почистване на главата 3 пъти, изчакайте поне 6 часа, без да печатате, след което стартирайте отново проверка на дюзите и почистете печатащата глава отново в случай на необходимост.

Препоръчваме Ви да изключите принтера, като използвате бутона . Ако качеството на печат все още не е подобро, стартирайте Power Cleaning.

Още по темата

- ➔ [“Стартиране на Power Cleaning \(Контролен панел\)” на страница 171](#)


Проверка и почистване на печатащата глава (Windows)

1. Заредете обикновена хартия с размер А4 в принтера.
[“Зареждане на хартия в Касета за хартия 2” на страница 38](#)
2. Отворете прозореца на драйвера на принтера.
3. Щракнете върху **Проверка на дюзите** в раздела **Поддръжка**.
4. Следвайте инструкциите на екрана.



Важно:

Ако качеството на печат не се подобри след повтаряне на проверката на дюзите и почистване на главата 3 пъти, изчакайте поне 6 часа, без да печатате, след което стартирайте отново проверка на дюзите и почистете печатащата глава отново в случай на необходимост.

Препоръчваме Ви да изключите принтера, като използвате бутона . Ако качеството на печат все още не е подобро, стартирайте Дълбоко почистване.

Още по темата

- ➔ [“Приложение за печат от компютър \(Windows драйвер за печат\)” на страница 307](#)
- ➔ [“Стартиране на Дълбоко почистване \(Windows\)” на страница 172](#)


Проверка и почистване на печатащата глава (Mac OS)

1. Заредете обикновена хартия с размер А4 в принтера.
[“Зареждане на хартия в Касета за хартия 2” на страница 38](#)
2. Изберете **Системни предпочитания** от меню Apple > **Принтери и скенери** (или **Печат и сканиране, Печат и факс**), след което изберете принтера.
3. Щракнете върху **Опция и консумативи** > **Помощна програма** > **Отваряне на помощната програма на принтера**.

- Щракнете върху **Проверка на дюзите**.
- Следвайте инструкциите на екрана.

 **Важно:**

Ако качеството на печат не се подобри след повтаряне на проверката на дюзите и почистване на главата 3 пъти, изчакайте поне 6 часа, без да печатате, след което стартирайте отново проверка на дюзите и почистете печатащата глава отново в случай на необходимост.

Препоръчваме Ви да изключите принтера, като използвате бутона . Ако качеството на печат все още не е подобро, стартирайте Дълбоко почистване.


Още по темата

➔ [“Стартиране на Дълбоко почистване \(Mac OS\)” на страница 172](#)

Стартиране на Дълбоко почистване

Функцията Дълбоко почистване може да подобри качеството на печат в следните случаи.

- Когато повечето дюзи са запушени.
- Когато сте извършили проверка на дюзите и почистване на главата 3 пъти и сте изчакали поне 6 часа, без да печатате, но качеството на печат не се подобрява.

 **Важно:**

Дълбоко почистване използва повече мастило отколкото почистването на печатащата глава.

Стартиране на Power Cleaning (Контролен панел)

- Заредете обикновена хартия с размер А4 в принтера.
[“Зареждане на хартия в Касета за хартия 2” на страница 38](#)
- Изберете **Maintenance** от началния екран.
- Изберете **Power Cleaning**.
- Когато почистването приключи, отпечатайте отново модела за проверка на дюзите. Проверете дали всички линии на шаблона за проверка на дюзата са правилно отпечатани.

 **Важно:**

Ако качеството на печат не се подобри след изпълняване на Power Cleaning, изчакайте поне 6 часа, без да печатате, след което отпечатайте отново модела за проверка на дюзите. Стартирайте отново Cleaning или Power Cleaning в зависимост от отпечатания шаблон. Ако качеството все още не е подобро, се свържете с отдела за поддръжка на Epson.

Още по темата

➔ [“Проверка и почистване на печатащата глава \(контролен панел\)” на страница 169](#)

Стартиране на Дълбоко почистване (Windows)

1. Отворете прозореца на драйвера на принтера.
2. Щракнете върху **Почистване на главата** в раздела **Поддръжка**.
3. Изберете **Дълбоко почистване**.
4. Следвайте инструкциите на екрана.



Важно:

Ако качеството на печат не се подобри след изпълняване на Дълбоко почистване, изчакайте поне 6 часа, без да печатате, след което отпечатайте отново модела за проверка на дюзите. Стартирайте отново Почистване или Дълбоко почистване в зависимост от отпечатания шаблон. Ако качеството все още не е подобрено, се свържете с отдела за поддръжка на Epson.

Още по темата

- ➔ [“Приложение за печат от компютър \(Windows драйвер за печат\)” на страница 307](#)
- ➔ [“Проверка и почистване на печатащата глава \(Windows\)” на страница 170](#)

Стартиране на Дълбоко почистване (Mac OS)

1. Изберете **Системни предпочитания** от меню Apple > **Принтери и скенери** (или **Печат и сканиране, Печат и факс**), след което изберете принтера.
2. Щракнете върху **Опция и консумативи** > **Помощна програма** > **Отваряне на помощната програма на принтера**.
3. Щракнете върху **Почистване на главата**.
4. Изберете **Дълбоко почистване**.
5. Следвайте инструкциите на екрана.



Важно:

Ако качеството на печат не се подобри след изпълняване на Дълбоко почистване, изчакайте поне 6 часа, без да печатате, след което отпечатайте отново модела за проверка на дюзите. Стартирайте отново Почистване или Дълбоко почистване в зависимост от отпечатания шаблон. Ако качеството все още не е подобрено, се свържете с отдела за поддръжка на Epson.

Още по темата

- ➔ [“Проверка и почистване на печатащата глава \(Mac OS\)” на страница 170](#)

Предотвратява запушване на дюзата

Винаги използвайте бутона за захранване, когато включвате и изключвате принтера.

Проверете дали бутонът за захранване е изгаснал, преди да извадите захранващия кабел.

Самото мастило може да изсъхне, ако не бъде покрито. Точно както поставяте капачка на химикал, за да не изсъхне, се уверете, че печатащата глава е покрита правилно, за да не позволите мастилото да изсъхне.

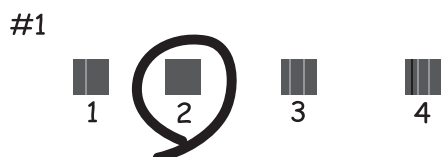
Когато захранващият кабел е изваден от контакта или при токов удар, докато принтерът работи, печатащата глава може да не е правилно покрита. Ако оставите печатащата глава както си е, тя ще изсъхне, което ще доведе до запусване на дюзите (изходите за мастило).

В тези случаи включете и изключете отново принтера възможно най-скоро, за да покриете печатащата глава.

Подравняване на печатащата глава

Ако забележите разминаване на вертикални линии или размазани изображения, подравнете печатащата глава.

1. Заредете обикновена хартия с размер А4 в принтера.
[“Зареждане на хартия в Касета за хартия 2” на страница 38](#)
2. Изберете **Maintenance** от началния екран.
3. Изберете **Print Head Alignment**.
4. Изберете едно от менютата за подравняване.
 - Vertical Alignment: изберете тази функция, ако разпечатките изглеждат размазани или вертикалните линии са неподравнени.
 - Horizontal Alignment: изберете, ако виждате хоризонтални ленти на равни интервали.
5. Следвайте информацията на екрана за отпечатване на модел за подравняване и изберете номера за оптимален модел.
 - Vertical Alignment: открийте и изберете номера за най-плътния модел във всяка група.



- ❑ Horizontal Alignment: открийте и изберете номера за най-малко отделения и застъпващ се модел.




Почистване на пътя на хартията, за да няма размазване

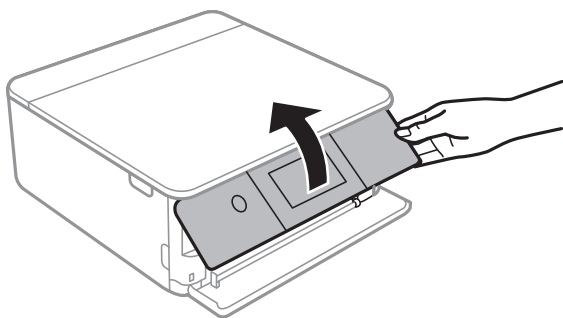
Когато разпечатките са размазани или на черти, почистете валика вътре.



Важно:

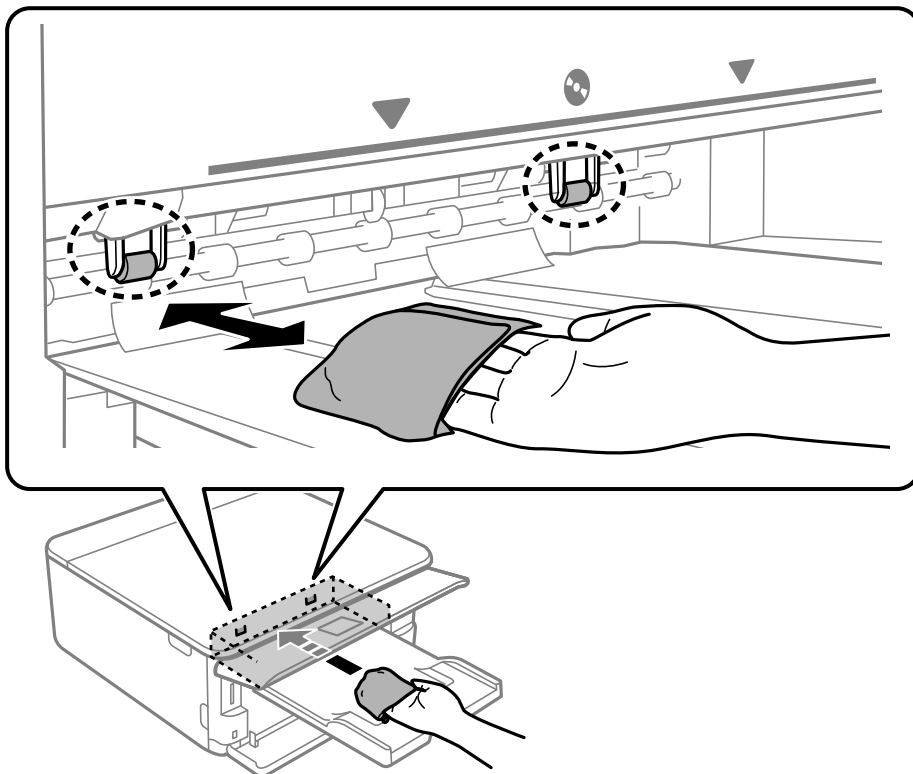
Не използвайте тънка хартия при почистване вътрешността на принтера. Дюзите на печатащата глава може да се запушат с власинки.

1. Изберете **Maintenance** от началния екран.
2. Изберете **Paper Guide Cleaning**.
3. Следвайте инструкциите на екрана, за да почистите пътя на хартията.
4. Повторете процедурата по-горе, докато по хартията вече не се размазва мастило.
Ако хартията все още се замърсява с мастило след неколнократно почистване, преминете към следващата стъпка.
5. Изключете принтера, като натиснете бутона .
6. Извадете захранващия кабел, след което го изключете.
7. Повдигнете контролния панел докрай, за да бъде хоризонтален.



8. Изтеглете изходната тава.

- Внимателно почистете двете бели ролки с помощта на мека, влажна кърпа.



- Свържете захранващия кабел.

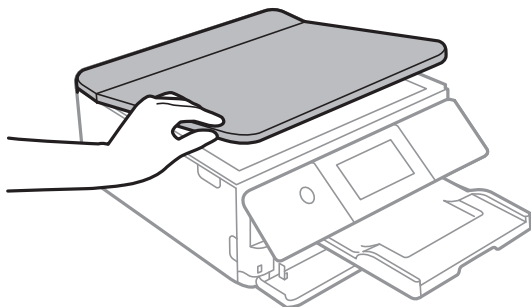
Почистване на Стъкло на скенера

Когато копията или сканираните изображения са размазани, почистете стъкло на скенера.

! **Важно:**

Никога не използвайте алкохол или разтворител, за да почиствате принтера. Тези химични вещества може да повредят принтера.

- Отворете капака за документи.



2. Използвайте мека, суха, чиста кърпа, за да почистите повърхността на стъкло на скенера.

! **Важно:**

- Ако стъклената повърхност е замърсена с грес или друг трудно почистващ се материал, използвайте малко препарат за почистване на стъкло и мека кърпа, за да отстраните замърсяването. Избършете изцяло остатъчната течност.
- Не натискайте стъклената повърхност прекалено силно.
- Внимавайте да не надраскате или повредите повърхността на стъклото. Повредената стъклена повърхност може да намали качеството на сканиране.

Почистване на полупрозрачния филм


Когато няма подобрение в разпечатката след подравняване на печатащата глава или след почистване на пътя на хартията, полупрозрачният филм вътре в принтера може да е зацапан.

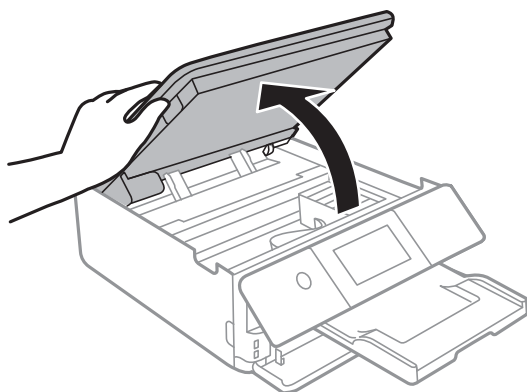
Необходими артикули:

- Памучни тампони (няколко)
- Вода с няколко капки перилен препарат (2 до 3 капки перилен препарат в 1/4 чаша чешмяна вода)
- Светлина за проверка на петна

! **Важно:**

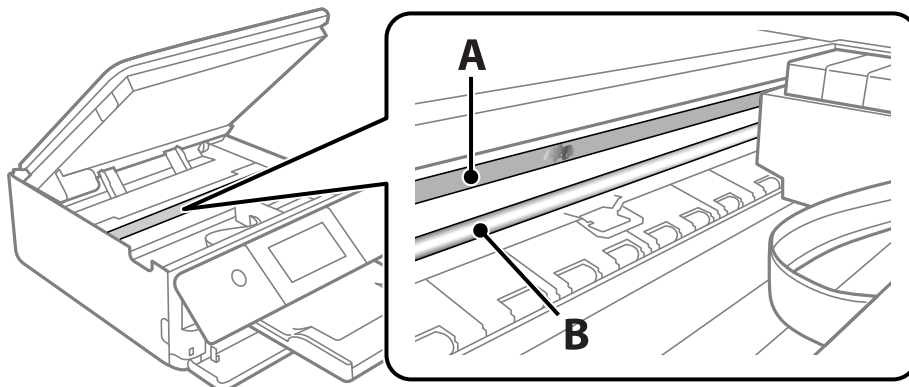
Не използвайте течност за почистване, различна от вода с няколко капки перилен препарат.

1. Изключете принтера, като натиснете бутона .
2. Отворете сканиращото устройство.



3. Проверете дали полупрозрачният филм е замърсен. Петната са по-лесни за откриване, ако използвате светлина.

Ако има петна (като пръстови отпечатащи или мазнина) върху полупрозрачния филм (А), преминете към следващата стъпка.



A: полупрозрачен филм

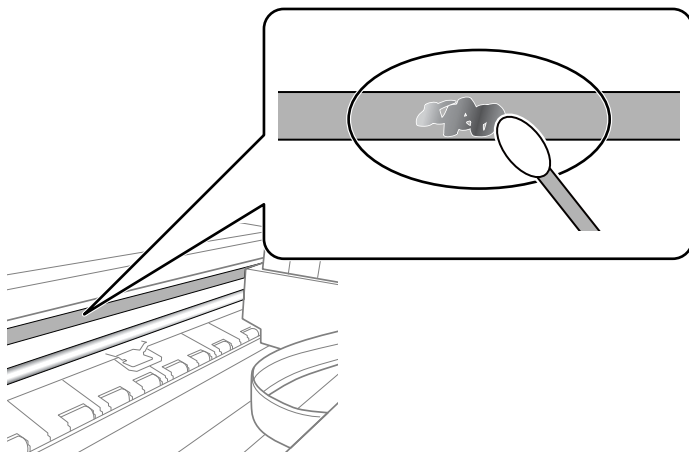
B: релса



Важно:

Внимавайте да не докосвате релсата (B). В противен случай няма да можете да отпечатвате. Не бършете греста върху релсата, защото тя е необходима за работата ѝ.

4. Навлажнете един памучен тампон с вода с няколко капки перилен препарат, така че да не е много напоен, и след това почистете зацапаната част.



Важно:

Забършете внимателно петното. Ако натиснете прекалено силно памучния тампон върху филма, пружините на филма може да се разместят и принтерът може да се повреди.

5. Използвайте нов сух памучен тампон, за да почистите филма.



Важно:

Не оставяйте влакна върху филма.

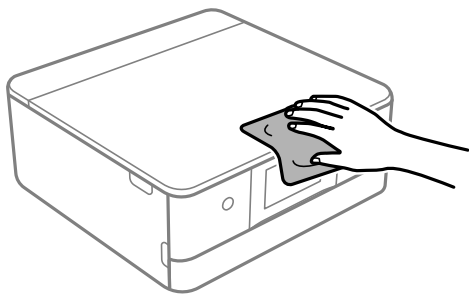
Забележка:

За да предотвратите разпространението на петното, заменяйте често памучния тампон с нов.

6. Повторете стъпки 4 и 5, докато зацапването на филма изчезне.
7. Проверете визуално дали не е останало зацапване по филма.

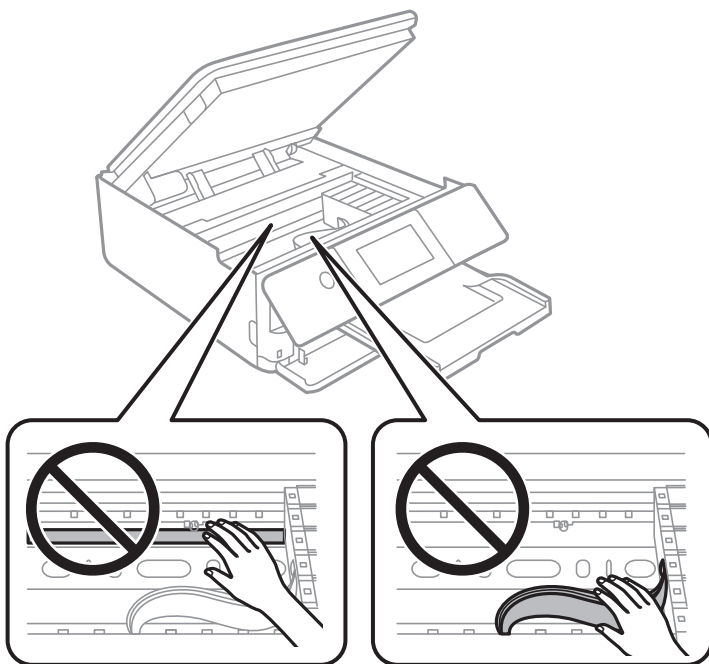
Почистване на принтера

Ако външният корпус на принтера е замърсен или прашен, изключете принтера и го почистете с мека, чиста и влажна кърпа. Ако не можете да отстраните замърсяването, опитайте да почистите с мека, чиста и влажна кърпа, навлажнена с мек перилен препарат.



! **Важно:**

- Внимавайте да не попадне вода върху механизма на принтера или върху електрическите компоненти. В противен случай принтерът може да се повреди.
- Никога не използвайте алкохол или разтворител за боя, за да почиствате капака на принтера. Тези химикали може да повредят компонентите и корпуса.
- Не докосвайте белия плосък кабел, нито полупрозрачния филм в принтера. Това може да причини повреда.



Пестене на енергия

Принтерът влиза в режим на сън или се изключва автоматично, ако не се извършват операции за определен период от време. Можете да зададете интервала преди активиране на управление на захранването. Всяко увеличение на времето ще се отрази на енергийната ефективност на продукта. Мислете за околната среда преди да направите всякакви промени.

1. Изберете **Settings** от началния екран.
2. Изберете **Basic Settings**.
3. Направете едно от следните неща.
 - Изберете **Sleep Timer** или **Power Off Settings > Power Off If Inactive**, или **Power Off If Disconnected**.
 - Изберете **Sleep Timer** или **Power Off Timer**.

Забележка:

Вашият продукт може да има тази функция или функцията **Power Off Settings** или **Power Off Timer** в зависимост от мястото на покупка.

4. Изберете настройката.

Инсталиране или деинсталиране на приложенията отделно

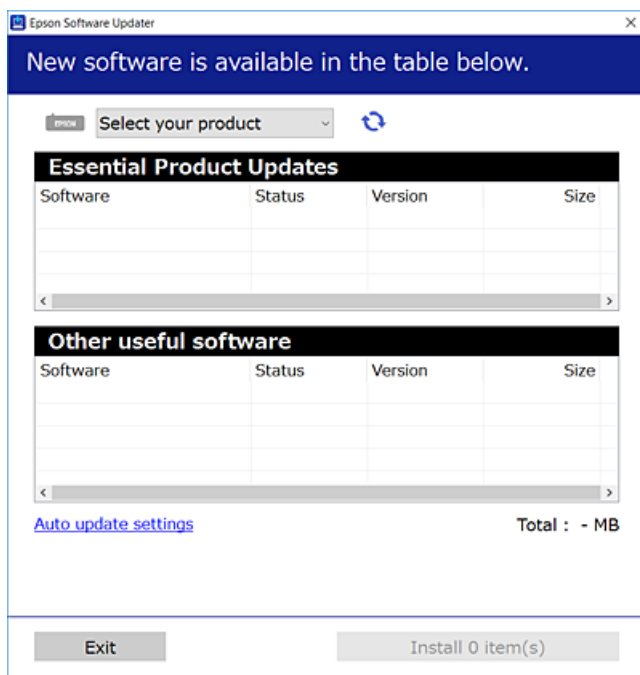
Свържете компютъра към мрежата и инсталирайте най-новата версия на приложенията от уебсайта. Влезте в компютъра като администратор. Въведете паролата на администратора, ако компютърът Ви подкани за това.


Инсталиране на приложенията отделно

Забележка:

При преинсталиране на приложение трябва първо да го деинсталирате.

1. Уверете се, че принтерът и компютърът са налични за комуникация, както и че принтерът е свързан към интернет.
2. Стартирайте EPSON Software Updater.
Екранната снимка е пример за Windows.



3. За Windows изберете Вашия принтер и след това щракнете върху , за да проверите за най-новите налични приложения.
4. Изберете елементите, които искате да инсталирате или актуализирате, и след това щракнете върху бутона за инсталиране.



Важно:

Не изключвайте принтера или захранващия кабел, докато актуализацията не приключи. В противен случай принтерът може да не функционира правилно.

Забележка:

Можете да изтеглите най-новите приложения от уебсайта на Epson.

<http://www.epson.com>

Още по темата

- ➔ “Приложение за актуализиране на софтуер и фърмуер (EPSON Software Updater)” на страница 317
- ➔ “Деинсталиране на приложения” на страница 183

Проверка дали има инсталиран оригинален драйвер за принтер на Epson — Windows

Можете да проверите дали има инсталиран оригинален драйвер за принтер Epson на Вашия компютър с помощта на един от следните методи.

Изберете **Панел за управление > Преглед на устройства и принтери (Принтери, Принтери и факсове)**, след което извършете следното, за да отворите прозореца със свойства на сървъра на принтера.

- Windows 10/Windows 8.1/Windows 8/Windows 7

Щракнете върху иконата на принтера, след което щракнете върху **Свойства на сървъра за печат** в горната част на прозореца.

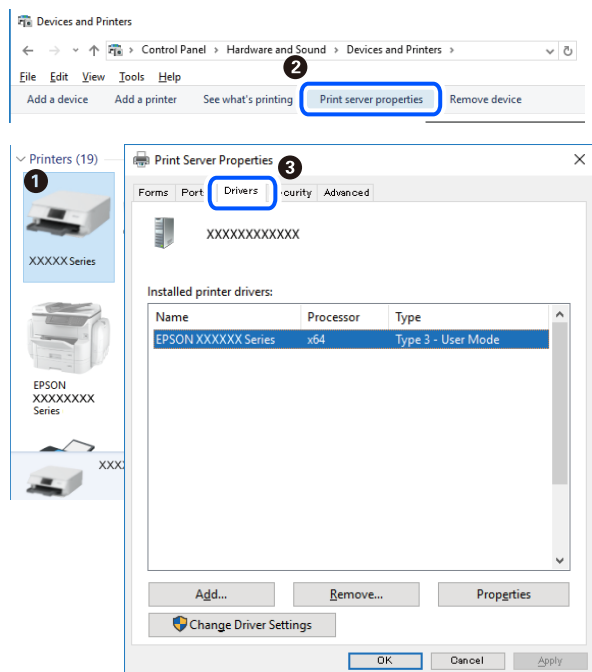
- Windows Vista

Щракнете с десния бутон на мишката върху папката на **Принтери**, след което щракнете върху **Изпълни като администратор > Свойства на сървъра**.

- Windows XP

От менюто **Файл** изберете **Свойства на сървъра**.

Щракнете върху раздела **Драйвер**. Ако името на принтера е изведено в списъка, на Вашия компютър има инсталиран оригинален драйвер на принтер на Epson.



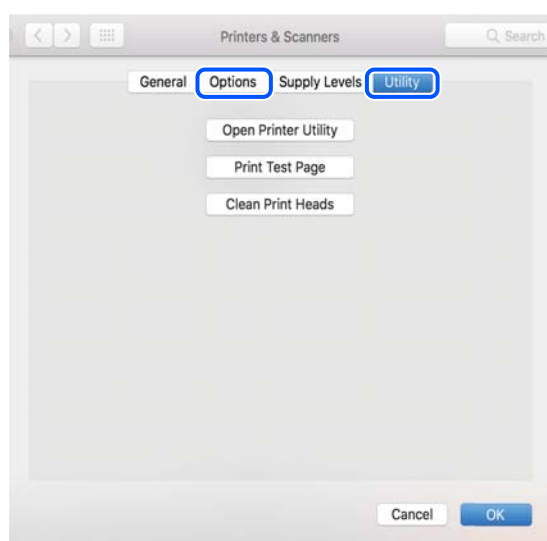
Още по темата

➔ [“Инсталиране на приложенията отделно” на страница 180](#)

Проверка дали има инсталиран оригинален драйвер за принтер на Epson — Mac OS

Можете да проверите дали има инсталиран оригинален драйвер за принтер Epson на Вашия компютър с помощта на един от следните методи.

Изберете **Системни предпочитания** от меню Apple > **Принтери и скенери** (или **Печат и сканиране**, **Печат и факс**), след което изберете принтера. Щракнете върху **Опции и консумативи** и ако в прозореца са изведени разделът **Опции** и разделът **Помощна програма**, на Вашия компютър се инсталира оригинален драйвер на принтер на Epson.



Още по темата

➔ [“Инсталиране на приложенията отделно” на страница 180](#)

Добавяне на принтера (само за Mac OS)

1. Изберете **Системни предпочитания** от меню Apple > **Принтери и скенери** (или **Печат и сканиране**, **Печат и факс**).
2. Щракнете на +, след което изберете **Добавяне на друг принтер или скенер**.
3. Изберете Вашия принтер, след което изберете Вашия принтер от **Използване**.
4. Щракнете върху **Добавяне**.


Забележка:

Ако принтерът не е в списъка, проверете дали е правилно свързан към компютъра и дали е включен.

Деинсталиране на приложения


Влезте в компютъра като администратор. Въведете паролата на администратора, ако компютърът Ви подкани за това.

Деинсталиране на приложения — Windows

1. Натиснете бутона , за да изключите принтера.
2. Затворете всички активни приложения.
3. Отворете **Контролен панел**:
 - Windows 10
Щракнете върху бутон **Старт** и изберете **Система Windows > Контролен панел**.
 - Windows 8.1/Windows 8
Изберете **Работен плот > Настройки > Контролен панел**.
 - Windows 7/Windows Vista/Windows XP
Щракнете върху бутона **Старт** и изберете **Контролен панел**.
4. Отворете **Деинсталиране на програма** (или **Добавяне или премахване на програми**):
 - Windows 10/Windows 8.1/Windows 8/Windows 7/Windows Vista
Изберете **Деинсталиране на програма** в **Програми**.
 - Windows XP
Щракнете върху **Добавяне или премахване на програми**.
5. Изберете приложението, което желаете да деинсталирате.
Не можете да деинсталирате драйвера на принтера, ако има задания за печат. Изтрийте или изчакайте, докато заданията се отпечатаат, преди да деинсталирате.
6. Деинсталирайте приложенията:
 - Windows 10/Windows 8.1/Windows 8/Windows 7/Windows Vista
Щракнете върху **Деинсталиране/промяна** или **Деинсталиране**.
 - Windows XP
Щракнете върху **Промяна/премахване** или **Премахване**.

Забележка:
Ако е показан прозорецът **Управление на потребителските акаунти**, щракнете върху **Продължи**.
7. Следвайте инструкциите на екрана.

Деинсталиране на приложения — Mac OS

1. Изтеглете Uninstaller, като използвате EPSON Software Updater.
След като вече сте изтеглили Uninstaller, не е нужно да го теглите наново всеки път, когато деинсталирате приложението.
2. Натиснете бутона , за да изключите принтера.
3. За да деинсталирате драйвера на принтера, изберете **Системни предпочитания** от менюто Apple > **Принтери и скенери** (или **Печат и сканиране, Печат и факс**) и след това премахнете принтера от списъка с активни принтери.
4. Затворете всички активни приложения.
5. Изберете **Отиди > Приложения > Epson Software > Uninstaller**.
6. Изберете приложението, което желаете да деинсталирате, след което щракнете върху **Uninstall**.



Важно:

Uninstaller премахва всички драйвери за мастиленоструйни принтери Epson от компютъра. В случай че използвате няколко мастиленоструйни принтера Epson и искате да изтриете само някои от техните драйвери, първоначално изтрийте всички, след което инсталирайте отново тези, които са Ви необходими.

Забележка:

*Ако не можете да намерите приложението, което искате да деинсталирате в списъка с приложения, не можете да осъществите деинсталация с помощта на Uninstaller. В такъв случай изберете **Отиди > Приложения > Epson Software**, изберете приложението, което желаете да деинсталирате и го придвижете до иконата на кошчето.*

Още по темата

➔ [“Приложение за актуализиране на софтуер и фърмуер \(EPSON Software Updater\)” на страница 317](#)

Актуализиране на приложения и фърмуер

Можете да успеете да изчистите някои проблеми, както и да подобрите или добавите функции чрез актуализиране на приложенията и фърмуера. Уверете се, че използвате последните версии на приложенията и фърмуера.

1. Уверете се, че принтерът и компютърът са свързани, както и че компютърът е свързан към интернет.
2. Стартирайте EPSON Software Updater и актуализирайте приложенията или фърмуера.



Важно:

Не изключвайте компютъра или принтера, докато актуализацията не приключи; в противен случай принтерът може да не функционира правилно.

Забележка:

Ако не можете да намерите приложението, което искате да актуализирате в списъка, не можете да осъществите актуализация, използвайки EPSON Software Updater. Проверете за най-новите версии на приложения от Вашия местен уебсайт на Epson.

<http://www.epson.com>

Още по темата

➔ “Приложение за актуализиране на софтуер и фърмуер (EPSON Software Updater)” на страница 317

Актуализиране на фърмуера на принтера с помощта на контролния панел

Ако принтерът е свързан към интернет, можете да актуализирате фърмуера на принтера с помощта на контролния панел. Благодарение на актуализацията на фърмуера може да бъде подобрена продуктивността на принтера и да се добавят нови функции. Можете също да настроите принтера редовно да проверява за актуализации на фърмуера и да уведомява за тяхната наличност.

1. Изберете **Settings** от началния екран.
2. Изберете **Firmware Update > Update**.

Забележка:

Активирайте **Notification**, за да настроите принтера редовно да проверява за актуализации на фърмуера.

3. Проверете показаното на екрана съобщение, след което изберете **Start Checking**.
4. Проверете показаното на екрана съобщение, след което изберете **Start**.

Фърмуерът се актуализира при намиране на новия фърмуер. След стартиране на актуализацията тя не може да бъде прекъсната.

 **Важно:**


- Не изключвайте принтера или захранващия кабел, докато актуализацията не приключи. В противен случай принтерът може да не функционира правилно.
- Ако актуализацията на фърмуера не е напълно завършена или е неуспешна, принтерът няма да стартира нормално и при последващото му включване на LCD екрана ще се появи „Recovery Mode“. В този случай трябва отново да извършите актуализацията на фърмуера с помощта на компютър. Свържете принтера към компютъра с USB кабел. Докато „Recovery Mode“ се показва на принтера, няма да можете да актуализирате фърмуера през мрежова връзка. От компютъра влезте на уеб сайта на Epson и изтеглете най-новата версия на фърмуера за принтера. Вижте инструкциите на уеб сайта за последващите стъпки.

Транспортиране и съхраняване на принтера

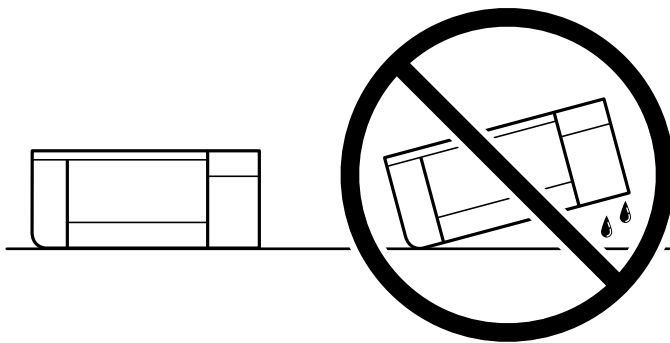
Когато трябва да съхранявате принтера или да го транспортирате поради преместване или ремонт, следвайте стъпките по-долу, за да го опаковате.

 **Внимание:**

Внимавайте да не притиснете ръката или пръстите си при отварянето или затварянето на скенера. В противен случай може да се нараните.

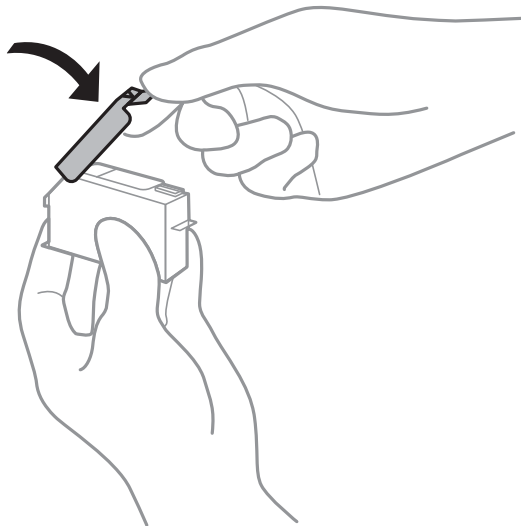
 **Важно:**


❑ Когато съхранявате или транспортирате принтера, избягвайте да го наклоняте, да го поставяте вертикално или да го обръщате с горната страна надолу; в противен случай маслото може да протече.



❑ Оставете касетите за мастило в принтера. Свалянето на касетите може да изсуши печатащата глава и принтерът може да спре да печата.

❑ В малко вероятния случай, ако се наложи да отстраните касетата от принтера, уверете се, че сте поставили капачката върху порта за подаване на мастило на касетата; в противен случай портът ще изсъхне и няма да може да се използва, когато го поставите обратно в принтера.



1. Изключете принтера, като натиснете бутона .

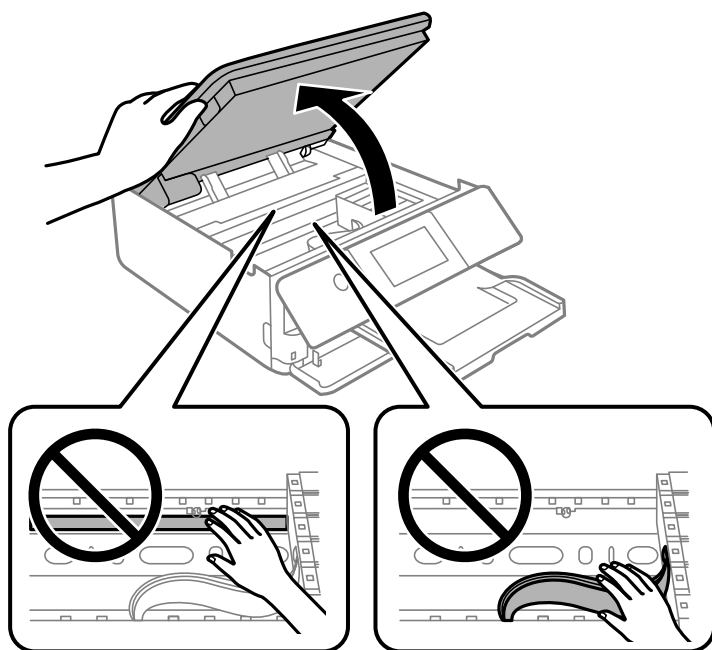
- Уверете се, че светлинният индикатор на захранването е изключен, а след това изключете захранващия кабел.



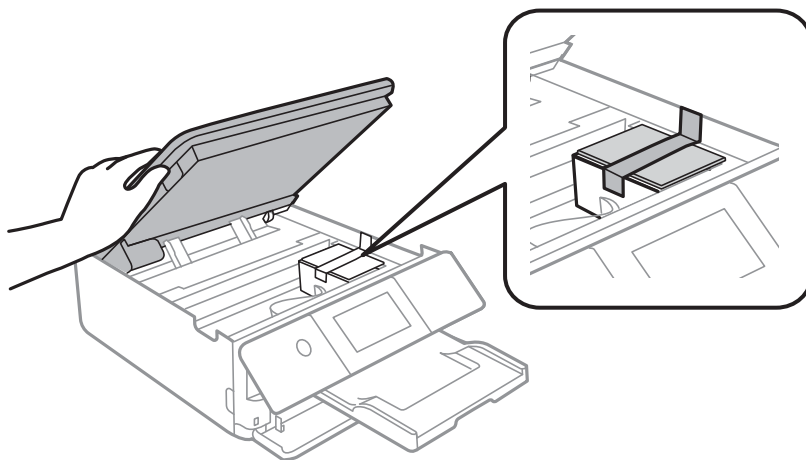
Важно:

Изключете захранващия кабел от електрическия контакт само след като светлинният индикатор за захранването се изключи. В противен случай печатащата глава не се връща в изходно положение, което води до изсъхване на мастилото и риск от невъзможност за печат.

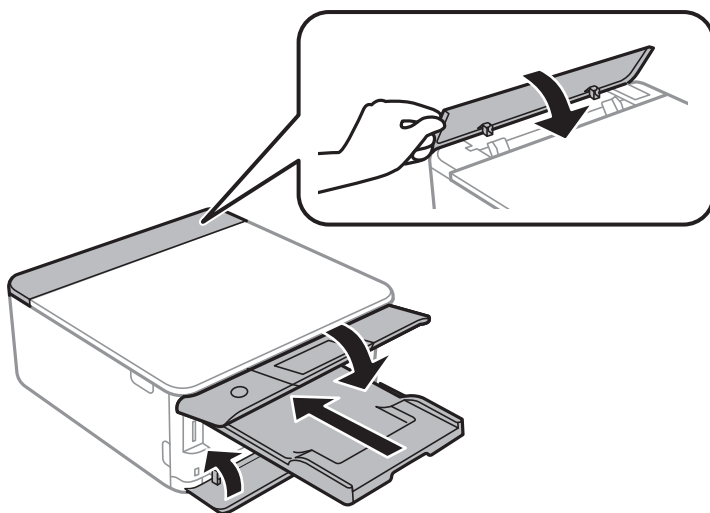
- Изключете всички кабели, като например захранващия кабел и USB кабела.
- Уверете се, че няма поставена карта с памет или външно USB устройство.
- Отстранете всичката хартия от принтера.
- Уверете се, че в принтера няма оригинали.
- Отворете сканиращото устройство при затворен капак за документи.



8. Закрепете държача на касетата с мастило към корпуса, като закрепите предоставения защитен материал отгоре с лента.



9. Затворете сканиращото устройство.
Скенерът е проектиран да се затваря бавно и малко противодейства като предпазна мярка срещу защитване на пръстите. Продължете да затваряте дори ако усетите леко противодействие.
10. Подгответе се да опаковате принтера, както е показано по-долу.



11. Опакувайте принтера в кутията му, като използвате защитните материали в нея.

Когато отново използвате принтера, не забравяйте да махнете лентата, закрепваща държача на касетата с мастило. Ако при следващото отпечатване качеството на печат е влошено, почистете и подравнете печатащата глава.

Още по темата

- ➔ [“Проверка и почистване на печатащата глава” на страница 168](#)
- ➔ [“Подравняване на печатащата глава” на страница 173](#)

Решаване на проблеми

Принтерът не работи според очакванията.	190
На LCD екрана се извежда съобщение.	226
Хартията засяда.	230
Време е да смените касетите с мастило.	234
Време е да смените контейнера за отпадъчно мастило.	245
Качеството на печат, копиране и сканиране е лошо.	249
Не можете да разрешите проблем, след като сте опитали всички решения. . . .	269

Принтерът не работи според очакванията

Принтерът не се включва или изключва

Захранването не се включва

Могат да бъдат взети предвид следните причини.


■ Захранващият кабел не е включен правилно към електрическия контакт.

Решения

Уверете се, че захранващият кабел е добре свързан.

■ Бутонът не е бил натиснат достатъчно продължително.

Решения

Задръжте бутона  малко по-дълго.

Принтерът не се включва автоматично

■ Auto Power On е дезактивирана.

Решения



- Изберете **Settings > Basic Settings**, след което активирайте настройката **Auto Power On**.
- При свързване чрез USB кабела се уверете, че сте свързали правилно USB кабела към принтера и компютъра.
- При свързване през мрежа се уверете, че принтерът е правилно свързан към мрежа на началния екран на принтера.

➔ [“Упътване за иконата за мрежа” на страница 25](#)

Захранването не се изключва

■ Бутонът не е бил натиснат достатъчно продължително.

Решения

Задръжте бутона  малко по-дълго. Ако все още не можете да изключите принтера, изключете захранването от контакта. За да предпазите печатащата глава от изсушаване, включете наново принтера, след което го изключете, като натиснете бутон .

Захранването се изключва автоматично

Функцията *Power Off Settings* или *Power Off Timer* е активирана.

- Изберете **Settings > Basic Settings > Power Off Settings**, след което забранете настройките **Power Off If Inactive** и **Power Off If Disconnected**.
- Изберете **Settings > Basic Settings**, след което деактивирайте настройката **Power Off Timer**.

Забележка:

Вашият продукт може да има тази функция или функцията *Power Off Settings* или *Power Off Timer* в зависимост от мястото на покупка.

Хартията не се подава правилно

Не се подава хартия

Могат да бъдат взети предвид следните причини.

■ Мястото на инсталиране не е подходящо.

Решения

Поставете принтера върху равна повърхност и работете с него при препоръчителните условия на околната среда.

➔ [“Спецификации на околната среда” на страница 331](#)

■ Използва се неподдържана хартия.

Решения

Използвайте хартия, поддържана от този принтер.

➔ [“Налична хартия и капацитети” на страница 302](#)

➔ [“Неподдържани видове хартия” на страница 305](#)

■ Работата с хартия е неподходяща.

Решения

Следвайте предпазните мерки при работа с хартия.

➔ [“Предпазни мерки за работа с хартия” на страница 32](#)

■ В принтера са заредени прекалено много листове.

Решения

Не зареждайте повече от максималния брой листове, посочен за хартията.

➔ [“Налична хартия и капацитети” на страница 302](#)

■ Настройките за хартия на принтера са грешни.

Решения

Уверете се, че настройките за размера и типа хартия отговарят на действителния размер и тип хартия, заредена в принтера.

➔ [“Настройки за размер и тип на хартия” на страница 33](#)

■ Хартията се хлъзга, когато към ролката залепне хартиен прах.

Решения

Почистете ролката.

➔ [“Подобряване на проблемите с подаване на хартия” на страница 167](#)

■ Не можете да подавате хартия, след като опитате решенията по-горе.

Решения

Ако не можете да подавате хартия от касета за хартия 1, опитайте да заредите хартията в касета за хартия 2.

Хартията се подава под ъгъл

Могат да бъдат взети предвид следните причини.

■ Мястото на инсталиране не е подходящо.

Решения

Поставете принтера върху равна повърхност и работете с него при препоръчителните условия на околната среда.

➔ [“Спецификации на околната среда” на страница 331](#)

■ Използва се неподдържана хартия.

Решения

Използвайте хартия, поддържана от този принтер.

➔ [“Налична хартия и капацитети” на страница 302](#)

➔ [“Неподдържани видове хартия” на страница 305](#)

■ Работата с хартия е неподходяща.

Решения

Следвайте предпазните мерки при работа с хартия.

➔ [“Предпазни мерки за работа с хартия” на страница 32](#)

■ Хартията е заредена грешно.

Решения

Заредете хартията с правилната ориентация и плъзнете водача към ръба на хартията.

➔ [“Зареждане на хартия в Касета за хартия 1” на страница 35](#)

- ➔ [“Зареждане на хартия в Касета за хартия 2” на страница 38](#)
- ➔ [“Зареждане на хартия в Заден отвор за хартия” на страница 43](#)

■ В принтера са заредени прекалено много листове.

Решения

Не зареждайте повече от максималния брой листове, посочен за хартията.

- ➔ [“Налична хартия и капацитети” на страница 302](#)

■ Настройките за хартия на принтера са грешни.

Решения

Уверете се, че настройките за размера и типа хартия отговарят на действителния размер и тип хартия, заредена в принтера.

- ➔ [“Настройки за размер и тип на хартия” на страница 33](#)

■ Хартията се хлъзга, когато към ролката залепне хартиен прах.

Решения

Почистете ролката.

- ➔ [“Подобряване на проблемите с подаване на хартия” на страница 167](#)

Няколко листа хартия са подавани едновременно

Могат да бъдат взети предвид следните причини.

■ Мястото на инсталиране не е подходящо.

Решения

Поставете принтера върху равна повърхност и работете с него при препоръчителните условия на околната среда.

- ➔ [“Спецификации на околната среда” на страница 331](#)

■ Използва се неподдържана хартия.

Решения

Използвайте хартия, поддържана от този принтер.

- ➔ [“Налична хартия и капацитети” на страница 302](#)
- ➔ [“Неподдържани видове хартия” на страница 305](#)

■ Работата с хартия е неподходяща.

Решения

Следвайте предпазните мерки при работа с хартия.

- ➔ [“Предпазни мерки за работа с хартия” на страница 32](#)

■ Хартията е мокра или влажна.

Решения

Заредете нова хартия.

■ Статично електричество причинява залепване на листове хартия един към друг.

Решения

Разлистете хартията преди зареждане. Ако хартията отново не се подава, зареждайте по един лист хартия.

■ В принтера са заредени прекалено много листове.

Решения

Не зареждайте повече от максималния брой листове, посочен за хартията.

➔ [“Налична хартия и капацитети” на страница 302](#)

■ Настройките за хартия на принтера са грешни.

Решения

Уверете се, че настройките за размера и типа хартия отговарят на действителния размер и тип хартия, заредена в принтера.

➔ [“Настройки за размер и тип на хартия” на страница 33](#)

■ Хартията се хлъзга, когато към ролката залепне хартиен прах.

Решения

Почистете ролката.

➔ [“Подобряване на проблемите с подаване на хартия” на страница 167](#)

■ Множество листове хартия се подават едновременно по време на двустранен ръчен печат.

Решения

Отстранете хартия, която е заредена в източника на хартия, преди да презаредите хартията.

Поставката за CD/DVD е била извадена, когато сте се опитали да я заредите

■ Дискът не е поставен правилно.

Решения

Поставете отново правилно диска.

➔ [“Отпечатване на снимки върху етикет за CD/DVD диск” на страница 67](#)

➔ [“Копиране върху етикет на CD/DVD диск” на страница 138](#)

Не можете да печатате

Не може да се отпечата от Windows

Уверете се, че компютърът и принтерът са правилно свързани.

Причината и решението на проблема се различават в зависимост от това дали са свързани.

Проверка на състоянието на връзката

Използвайте Epson Printer Connection Checker, за да проверите състоянието на връзката за компютъра и принтера. Може да успеете да разрешите проблема в зависимост от резултатите от проверката.

1. Щракнете два пъти върху иконата **Epson Printer Connection Checker** на работния плот.

Epson Printer Connection Checker се стартира.

Ако на работния плот няма икона, следвайте методите по-долу, за да стартирате Epson Printer Connection Checker.

- Windows 10

Щракнете върху бутона за стартиране, след което изберете **Epson Software > Epson Printer Connection Checker**.

- Windows 8.1/Windows 8

Въведете името на приложението в препратката за търсене, след което изберете показаната икона.

- Windows 7

Щракнете върху бутона за стартиране, след което изберете **Всички програми > Epson Software > Epson Printer Connection Checker**.

2. Следвайте инструкциите на екрана, за да проверите.

Забележка:

Ако името на принтера не се извежда, инсталирайте оригинален драйвер за принтер на Epson.

[“Проверка дали има инсталиран оригинален драйвер за принтер на Epson — Windows” на страница 181](#)

Когато сте идентифицирали проблема, следвайте изведеното на екрана решение.

Когато не можете да разрешите проблема, проверете следното според Вашата ситуация.

- Принтерът не е разпознат в мрежова връзка

[“Не може да се свърже към мрежа” на страница 195](#)

- Принтерът не е разпознат чрез USB връзка

[“Принтерът не може да се свърже чрез USB \(Windows\)” на страница 198](#)

- Принтерът е разпознат, но отпечатването не може да бъде извършено.

[“Не може да се отпечата, въпреки че е установена връзка \(Windows\)” на страница 198](#)

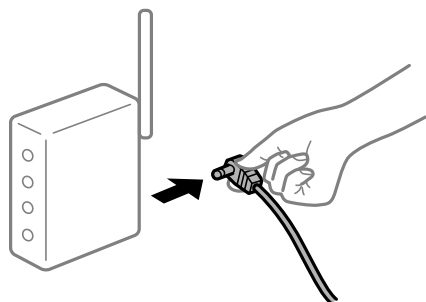
Не може да се свърже към мрежа

Проблемът може да е една от следните грешки.

Възникна грешка с мрежовите устройства за Wi-Fi връзка.

Решения

Изключете устройствата, които желаете да свържете към мрежата. Изчакайте около 10 секунди и след това включете устройствата в следната последователност; безжичен маршрутизатор, компютър или смарт устройство, а след това и принтера. Преместете принтера и компютъра или смарт устройството по-близо до безжичния маршрутизатор, за да подпомогнете радиовръзката, и след това се опитайте да зададете мрежовите настройки отново.



Устройствата не могат да получават сигнали от безжичния маршрутизатор, защото са твърде отдалечени.

Решения

След преместване на компютъра или смарт устройството и принтера по-близо до безжичния маршрутизатор, изключете безжичния маршрутизатор, след което отново го включете.

При смяна на безжичния маршрутизатор настройките не съвпадат с новия маршрутизатор.

Решения

Извършете отново настройките на връзката така, че да съвпадат с новия безжичен маршрутизатор.

➔ [“При смяна на безжичния маршрутизатор” на страница 273](#)

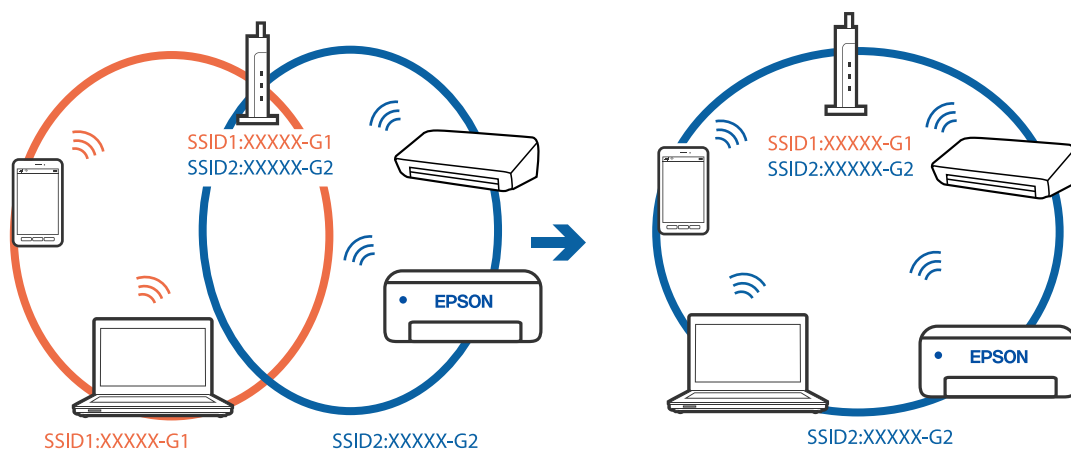
SSID, свързани от компютъра или смарт устройството, и компютъра са различни.

Решения

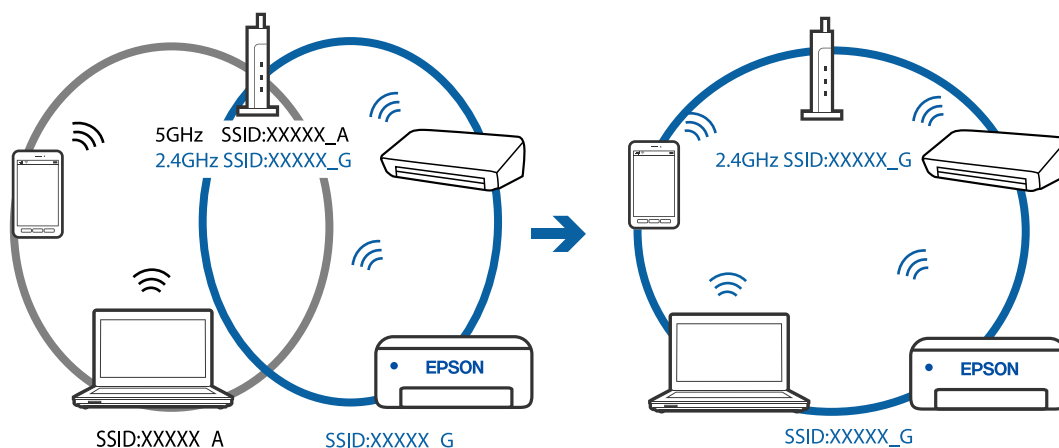
Когато използвате множество безжични маршрутизатори едновременно или ако безжичният маршрутизатор има множество SSID и устройства са свързани към различни SSID, не можете да се свържете към безжичния маршрутизатор.

Свържете компютъра или смарт устройството към същия SSID като този на принтера.

❑ Пример за свързване към различни SSID



❑ Пример за свързване към SSID с различен честотен диапазон



В безжичния маршрутизатор има наличен разделител за поверителността.

Решения

Повечето безжични маршрутизатори разполагат с функция за разделител за поверителност, която блокира комуникацията между свързаните устройства. Ако не можете да осъществите комуникация между принтера и компютъра или смарт устройството дори ако са свързани към една и съща мрежа, деактивирайте разделителя за поверителност на безжичния маршрутизатор. Вижте предоставеното с безжичния маршрутизатор ръководство за подробна информация.

IP адресът е неправилно назначен.

Решения

Ако IP адресът, назначен към принтера, е 169.254.XXX.XXX, а маската на подмрежата е 255.255.0.0, IP адресът може да не е назначен правилно.

Изберете **Settings > Network Settings > Advanced** на контролния панел на принтера, след което проверете IP адреса и назначената към принтера маска на подмрежа.

Рестартирайте безжичния маршрутизатор или нулирайте мрежовите настройки за принтера.

➔ “Нулиране на мрежовата връзка” на страница 273

■ Има проблем с мрежовите настройки на компютъра.

Решения

Опитайте се да отидете на някакъв уебсайт от Вашия компютър, за да се уверите, че настройките на Вашата компютърна мрежа са правилни. Ако не можете да отидете на някакъв уебсайт, тогава има проблем в компютъра.

Проверка на мрежовата връзка на компютъра. Направете справка в предоставената при покупката на компютъра документация за подробна информация.

■ Принтерът не може да се свърже чрез USB (Windows)

Могат да бъдат взети предвид следните причини.

■ USB кабелът не е включен правилно в електрическия контакт.

Решения

Свържете стабилно USB кабела към принтера и компютъра.

■ Налице е проблем с USB концентратора.

Решения

Ако използвате USB концентратор, опитайте се да свържете принтера директно към компютъра.

■ Има проблем с USB кабела или с USB входа.

Решения

Ако USB кабелът не може да бъде разпознат, сменете порта или USB кабела.

■ Не може да се отпечата, въпреки че е установена връзка (Windows)

Могат да бъдат взети предвид следните причини.

■ Не е инсталиран оригинален драйвер за принтер на Epson.

Решения

Ако не е инсталиран оригинален драйвер за принтер на Epson (EPSON XXXXX), наличните функции са ограничени. Препоръчваме Ви да използвате оригинален драйвер за принтер на Epson.

➔ [“Проверка дали има инсталиран оригинален драйвер за принтер на Epson — Windows” на страница 181](#)

➔ [“Проверка дали има инсталиран оригинален драйвер за принтер на Epson — Mac OS” на страница 182](#)

■ Налице е проблем със софтуера или данните.

Решения

Ако печатате изображение с голям размер на данните, свободната памет на компютъра може да се изчерпи. Отпечатайте изображението с по-ниска разрешителна способност или по-малък размер.

- ❑ Ако сте опитали всички възможни начини и те не са довели до разрешаване на проблема, опитайте да деинсталирате, след което да инсталирате наново драйвера на принтера

➔ “Инсталиране или деинсталиране на приложенията отделно” на страница 180

Налице е проблем със статуса на принтера.

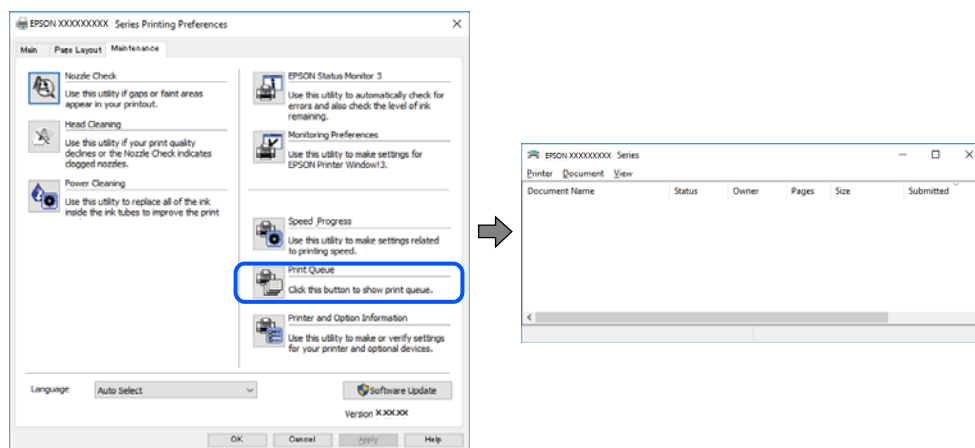
Решения

Щракнете върху **EPSON Status Monitor 3** в раздела **Поддръжка** на драйвера на принтера и след това проверете състоянието на принтера. Ако **EPSON Status Monitor 3** е деактивиран, щракнете върху **Разширени настройки** в раздела **Поддръжка**, след което изберете **Разрешава EPSON Status Monitor 3**.

Все още има задание, изчакващо да бъде отпечатано.

Решения

Щракнете върху **Опашка за печат** в раздела **Поддръжка** на драйвера на принтера. Ако останат ненужни данни, изберете **Отмяна на всички документи** от менюто **Принтер**.

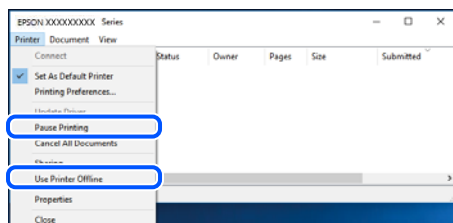


Принтерът е в изчакване или е офлайн.

Решения

Щракнете върху **Опашка за печат** в раздела **Поддръжка** на драйвера на принтера.

В случай че принтерът е офлайн или в очакване, изчистете настройката за офлайн или в очакване от менюто **Принтер**.



■ Принтерът не е избран като принтер по подразбиране.

Решения

Щракнете с десен бутон върху иконата на принтера в **Контролен панел > Преглед на устройства и принтери** (или **Принтери, Принтери и факсове**) и щракнете върху **Задаване като принтер по подразбиране**.

Забележка:

Ако има множество икони на принтери, вижте следното, за да изберете правилния принтер.

Пример)

USB връзка: серия EPSON XXXX

Мрежова връзка: серия EPSON XXXX (мрежа)

Ако сте инсталирали драйвера на принтера няколко пъти, може да бъдат създадени копия на драйвера на принтера. Ако са създадени копия като „Серия EPSON XXXX (копие 1)“, щракнете с десен бутон на мишката върху иконата на драйвера и след това щракнете върху **Премахване на устройство**.

■ Портът на принтера не е правилно зададен.

Решения

Щракнете върху **Опашка за печат** в раздела **Поддръжка** на драйвера на принтера.

Уверете се, че портът на принтера е правилно зададен, както е показано в **Свойство > Порт** от менюто **Принтер**.

USB връзка: **USBXXX**, мрежова връзка: **EpsonNet Print Port**

Изведнъж принтерът спра да може да печата чрез мрежова връзка

Проблемът може да е една от следните грешки.

■ Мрежовата среда е променена.

Решения

Когато сте променили мрежовата среда, като безжичния маршрутизатор или доставчика, опитайте се да направите отново мрежовите настройки за принтера.

Свържете компютъра или смарт устройството към същия SSID като този на принтера.

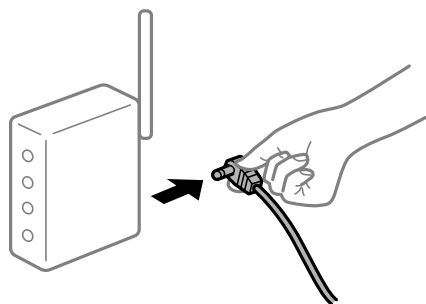
➔ [“Нулиране на мрежовата връзка” на страница 273](#)

■ Възникна грешка с мрежовите устройства за Wi-Fi връзка.

Решения

Изключете устройствата, които желаете да свържете към мрежата. Изчакайте около 10 секунди и след това включете устройствата в следната последователност; безжичен маршрутизатор, компютър или смарт устройство, а след това и принтера. Преместете принтера и компютъра или

смарт устройството по-близо до безжичния маршрутизатор, за да подпомогнете радиовръзката, и след това се опитайте да зададете мрежовите настройки отново.



Принтерът не е свързан към мрежата.

Решения

Изберете **Settings > Network Settings > Connection Check** и след това отпечатайте доклада за мрежовата връзка. Ако докладът покаже, че мрежовата връзка е неуспешна, проверете доклада за мрежовата връзка и след това изпълнете отпечатаните решения.

➔ [“Печат на отчет за мрежовата връзка” на страница 293](#)

Има проблем с мрежовите настройки на компютъра.

Решения

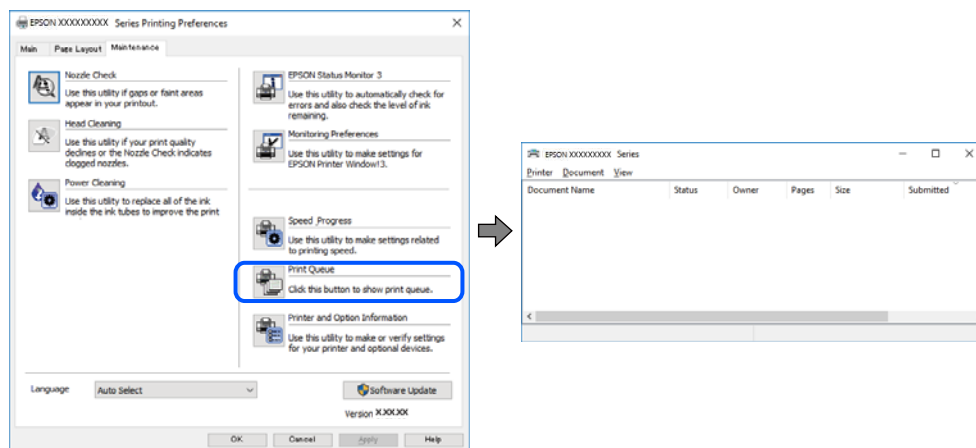
Опитайте се да отидете на някакъв уебсайт от Вашия компютър, за да се уверите, че настройките на Вашата компютърна мрежа са правилни. Ако не можете да отидете на никакъв уебсайт, тогава има проблем в компютъра.

Проверка на мрежовата връзка на компютъра. Направете справка в предоставената при покупката на компютъра документация за подробна информация.

Все още има задание, изчакващо да бъде отпечатано.

Решения

Щракнете върху **Опашка за печат** в раздела **Поддръжка** на драйвера на принтера. Ако останат ненужни данни, изберете **Отмяна на всички документи** от менюто **Принтер**.

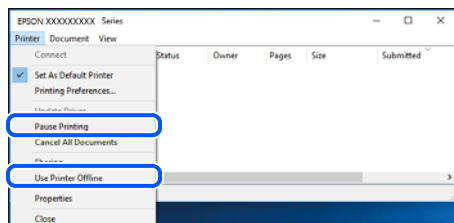


Принтерът е в изчакване или е офлайн.

Решения

Щракнете върху **Опашка за печат** в раздела **Поддръжка** на драйвера на принтера.

В случай че принтерът е офлайн или в очакване, изчистете настройката за офлайн или в очакване от менюто **Принтер**.



Принтерът не е избран като принтер по подразбиране.

Решения

Щракнете с десен бутон върху иконата на принтера в **Контролен панел > Преглед на устройства и принтери** (или **Принтери, Принтери и факсове**) и щракнете върху **Задаване като принтер по подразбиране**.

Забележка:

Ако има множество икони на принтери, вижте следното, за да изберете правилния принтер.

Пример)

USB връзка: серия EPSON XXXX

Мрежова връзка: серия EPSON XXXX (мрежа)

Ако сте инсталирали драйвера на принтера няколко пъти, може да бъдат създадени копия на драйвера на принтера. Ако са създадени копия като „Серия EPSON XXXX (копие 1)“, щракнете с десен бутон на мишката върху иконата на драйвера и след това щракнете върху **Премахване на устройство**.

Портът на принтера не е правилно зададен.

Решения

Щракнете върху **Опашка за печат** в раздела **Поддръжка** на драйвера на принтера.

Уверете се, че портът на принтера е правилно зададен, както е показано в **Свойство > Порт** от менюто **Принтер**.

USB връзка: **USBXXX**, мрежова връзка: **EpsonNet Print Port**

Не може да се отпечата от Mac OS

Уверете се, че компютърът и принтерът са правилно свързани.

Причината и решението на проблема се различават в зависимост от това дали са свързани.

Проверка на състоянието на връзката

Използвайте EPSON Status Monitor, за да проверите състоянието на връзката за компютъра и принтера.

1. Изберете **Системни предпочитания** от меню **Apple > Принтери и скенери** (или **Печат и сканиране, Печат и факс**), след което изберете принтера.
2. Щракнете върху **Опции и консумативи > Помощна програма > Отваряне на помощната програма на принтера**.
3. Щракнете върху **EPSON Status Monitor**.

При извеждане на нивата на оставащото мастило между компютъра и принтера е успешно установена връзка.

Проверете следното, ако няма установена връзка.

- Принтерът не е разпознат в мрежова връзка
“Не може да се свърже към мрежа” на страница 203
- Принтерът не е разпознат чрез USB връзка
“Принтерът не може да се свърже чрез USB (Mac OS)” на страница 205

Проверете следното, ако има установена връзка.

- Принтерът е разпознат, но отпечатването не може да бъде извършено.
“Не може да се отпечата, въпреки че е установена връзка (Mac OS)” на страница 206

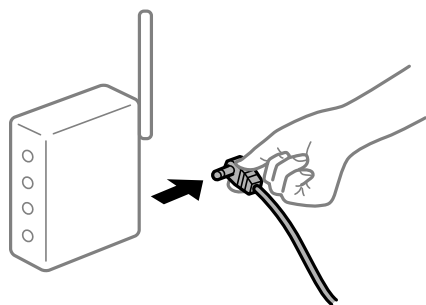
Не може да се свърже към мрежа

Проблемът може да е една от следните грешки.

Възникна грешка с мрежовите устройства за Wi-Fi връзка.

Решения

Изключете устройствата, които желаете да свържете към мрежата. Изчакайте около 10 секунди и след това включете устройствата в следната последователност; безжичен маршрутизатор, компютър или смарт устройство, а след това и принтера. Преместете принтера и компютъра или смарт устройството по-близо до безжичния маршрутизатор, за да подпомогнете радиовръзката, и след това се опитайте да зададете мрежовите настройки отново.



Устройствата не могат да получават сигнали от безжичния маршрутизатор, защото са твърде отдалечени.

Решения

След преместване на компютъра или смарт устройството и принтера по-близо до безжичния маршрутизатор, изключете безжичния маршрутизатор, след което отново го включете.

При смяна на безжичния маршрутизатор настройките не съвпадат с новия маршрутизатор.

Решения

Извършете отново настройките на връзката така, че да съвпадат с новия безжичен маршрутизатор.

➔ “При смяна на безжичния маршрутизатор” на страница 273

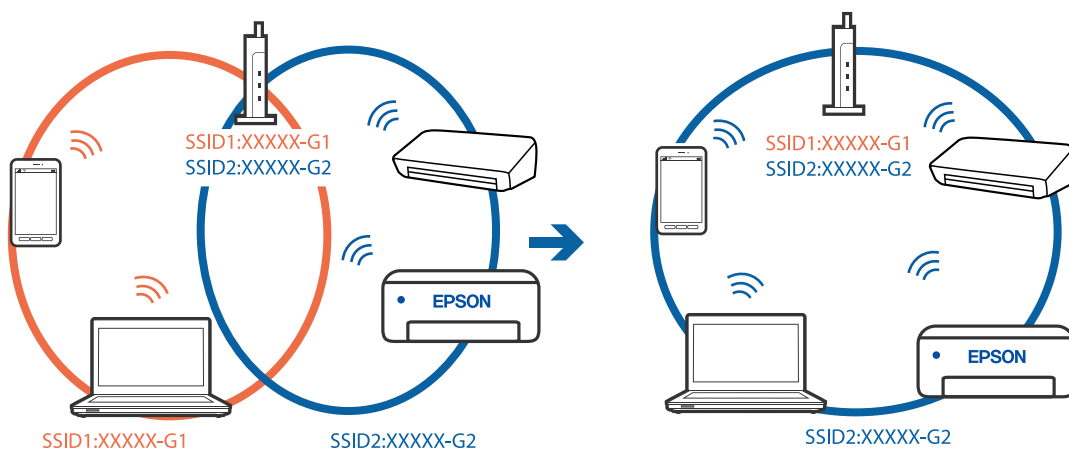
SSID, свързани от компютъра или смарт устройството, и компютъра са различни.

Решения

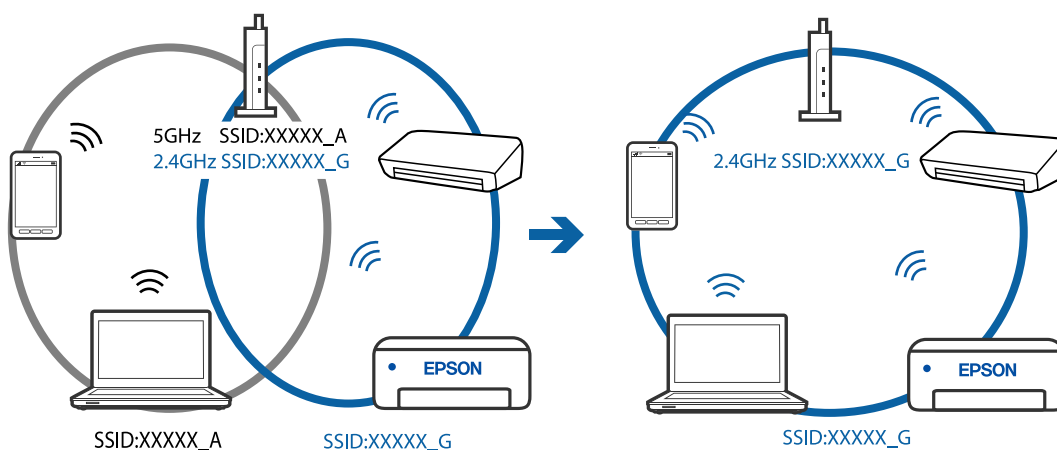
Когато използвате множество безжични маршрутизатори едновременно или ако безжичният маршрутизатор има множество SSID и устройства са свързани към различни SSID, не можете да се свържете към безжичния маршрутизатор.

Свържете компютъра или смарт устройството към същия SSID като този на принтера.

❑ Пример за свързване към различни SSID



❑ Пример за свързване към SSID с различен честотен диапазон



В безжичния маршрутизатор има наличен разделител за поверителността.

Решения

Повечето безжични маршрутизатори разполагат с функция за разделител за поверителност, която блокира комуникацията между свързаните устройства. Ако не можете да осъществите

комуникация между принтера и компютъра или смарт устройството дори ако са свързани към една и съща мрежа, деактивирайте разделителя за поверителност на безжичния маршрутизатор. Вижте предоставеното с безжичния маршрутизатор ръководство за подробна информация.

■ IP адресът е неправилно назначен.

Решения

Ако IP адресът, назначен към принтера, е 169.254.XXX.XXX, а маската на подмрежата е 255.255.0.0, IP адресът може да не е назначен правилно.

Изберете **Settings > Network Settings > Advanced** на контролния панел на принтера, след което проверете IP адреса и назначената към принтера маска на подмрежа.

Рестартирайте безжичния маршрутизатор или нулирайте мрежовите настройки за принтера.

➔ [“Нулиране на мрежовата връзка” на страница 273](#)

■ Има проблем с мрежовите настройки на компютъра.

Решения

Опитайте се да отидете на някакъв уебсайт от Вашия компютър, за да се уверите, че настройките на Вашата компютърна мрежа са правилни. Ако не можете да отидете на никакъв уебсайт, тогава има проблем в компютъра.

Проверка на мрежовата връзка на компютъра. Направете справка в предоставената при покупката на компютъра документация за подробна информация.

■ Устройството, свързано към USB 3.0 порта, причинява радиочестотни смущения.

Решения

Когато свържете устройство към USB 3.0 порта на Mac, е възможно да възникне радиочестотно смущение. Опитайте следното, ако не можете да се свържете към безжична LAN (Wi-Fi) мрежа или ако операциите станат нестабилни.

Поставете устройството, което е свързано към USB 3.0 порта, далече от компютъра.

Принтерът не може да се свърже чрез USB (Mac OS)

Могат да бъдат взети предвид следните причини.

■ USB кабелът не е включен правилно в електрическия контакт.

Решения

Свържете стабилно USB кабели към принтера и компютъра.

■ Налице е проблем с USB концентратора.

Решения

Ако използвате USB концентратор, опитайте се да свържете принтера директно към компютъра.

■ Има проблем с USB кабела или с USB входа.

Решения

Ако USB кабелът не може да бъде разпознат, сменете порта или USB кабела.

Не може да се отпечата, въпреки че е установена връзка (Mac OS)

Могат да бъдат взети предвид следните причини.

■ Не е инсталиран оригинален драйвер за принтер на Epson.

Решения

Ако не е инсталиран оригинален драйвер за принтер на Epson (EPSON XXXXX), наличните функции са ограничени. Препоръчваме Ви да използвате оригинален драйвер за принтер на Epson.

➔ [“Проверка дали има инсталиран оригинален драйвер за принтер на Epson — Windows” на страница 181](#)

➔ [“Проверка дали има инсталиран оригинален драйвер за принтер на Epson — Mac OS” на страница 182](#)

■ Налице е проблем със софтуера или данните.

Решения

Ако печатате изображение с голям размер на данните, свободната памет на компютъра може да се изчерпи. Отпечатайте изображението с по-ниска разрешителна способност или по-малък размер.

Ако сте опитали всички възможни начини и те не са довели до разрешаване на проблема, опитайте да деинсталирате, след което да инсталирате наново драйвера на принтера

➔ [“Инсталиране или деинсталиране на приложенията отделно” на страница 180](#)

■ Има проблем със състоянието на принтера.

Решения

Уверете се, че състоянието на принтера не е **Пауза**.

Изберете **Системни предпочитания** от меню **Apple > Принтери и скенери** (или **Печат и сканиране, Печат и факс**), след което щракнете двукратно върху принтера. Ако принтерът е временно спрял, щракнете върху **Възобновяване**.

Изведнъж принтерът спра да може да печата чрез мрежова връзка

Проблемът може да е една от следните грешки.

■ Мрежовата среда е променена.

Решения

Когато сте променили мрежовата среда, като безжичния маршрутизатор или доставчика, опитайте се да направите отново мрежовите настройки за принтера.

Свържете компютъра или смарт устройството към същия SSID като този на принтера.

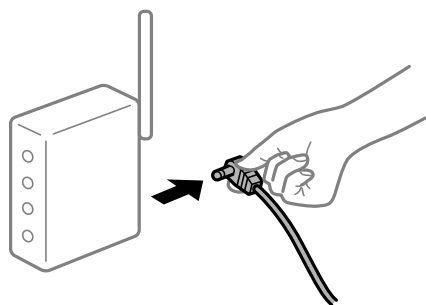
➔ [“Нулиране на мрежовата връзка” на страница 273](#)

■ Възникна грешка с мрежовите устройства за Wi-Fi връзка.

Решения

Изключете устройствата, които желаете да свържете към мрежата. Изчакайте около 10 секунди и след това включете устройствата в следната последователност; безжичен маршрутизатор,

компютър или смарт устройство, а след това и принтера. Преместете принтера и компютъра или смарт устройството по-близо до безжичния маршрутизатор, за да подпомогнете радиовръзката, и след това се опитайте да зададете мрежовите настройки отново.



■ Принтерът не е свързан към мрежата.

Решения

Изберете **Settings > Network Settings > Connection Check** и след това отпечатайте доклада за мрежовата връзка. Ако докладът покаже, че мрежовата връзка е неуспешна, проверете доклада за мрежовата връзка и след това изпълнете отпечатаните решения.

➔ [“Печат на отчет за мрежовата връзка” на страница 293](#)

■ Има проблем с мрежовите настройки на компютъра.

Решения

Опитайте се да отидете на някакъв уебсайт от Вашия компютър, за да се уверите, че настройките на Вашата компютърна мрежа са правилни. Ако не можете да отидете на никакъв уебсайт, тогава има проблем в компютъра.

Проверка на мрежовата връзка на компютъра. Направете справка в предоставената при покупката на компютъра документация за подробна информация.

Не може да се отпечата от смарт устройство

Уверете се, че смарт устройството и принтерът са правилно свързани.

Причината и решението на проблема се различават в зависимост от това дали са свързани.

Проверка на състоянието на връзката

Използвайте Epson iPrint, за да проверите състоянието на връзката за смарт устройството и принтера.

Вижте следното, за да инсталирате Epson iPrint, ако още не е инсталиран.

[“Приложение за лесен печат от смарт устройство” на страница 311](#)

1. От смарт устройството стартирайте Epson iPrint.

2. Проверете дали името на принтера е изведено на началния екран.

Когато името на принтера е изведено, между смарт устройството и принтера има успешно установена връзка.

При извеждане на следното между смарт устройството и принтера няма установена връзка.

- Printer is not selected.
- Communication error.

Проверете следното, ако няма установена връзка.

- Принтерът не е разпознат в мрежова връзка
[“Не може да се свърже към мрежа” на страница 208](#)

Проверете следното, ако има установена връзка.

- Принтерът е разпознат, но отпечатването не може да бъде извършено.
[“Не може да се отпечатва, въпреки че е установена връзка \(iOS\)” на страница 210](#)

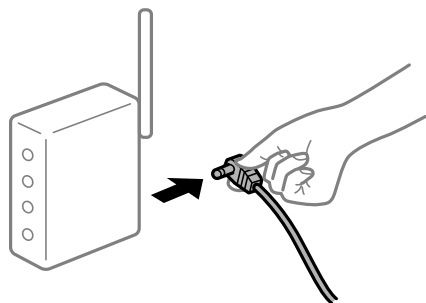
Не може да се свърже към мрежа

Проблемът може да е една от следните грешки.

Възникна грешка с мрежовите устройства за Wi-Fi връзка.

Решения

Изключете устройствата, които желаете да свържете към мрежата. Изчакайте около 10 секунди и след това включете устройствата в следната последователност; безжичен маршрутизатор, компютър или смарт устройство, а след това и принтера. Преместете принтера и компютъра или смарт устройството по-близо до безжичния маршрутизатор, за да подпомогнете радиовръзката, и след това се опитайте да зададете мрежовите настройки отново.



Устройствата не могат да получават сигнали от безжичния маршрутизатор, защото са твърде отдалечени.

Решения

След преместване на компютъра или смарт устройството и принтера по-близо до безжичния маршрутизатор, изключете безжичния маршрутизатор, след което отново го включете.

При смяна на безжичния маршрутизатор настройките не съвпадат с новия маршрутизатор.

Решения

Извършете отново настройките на връзката така, че да съвпадат с новия безжичен маршрутизатор.

➔ [“При смяна на безжичния маршрутизатор” на страница 273](#)

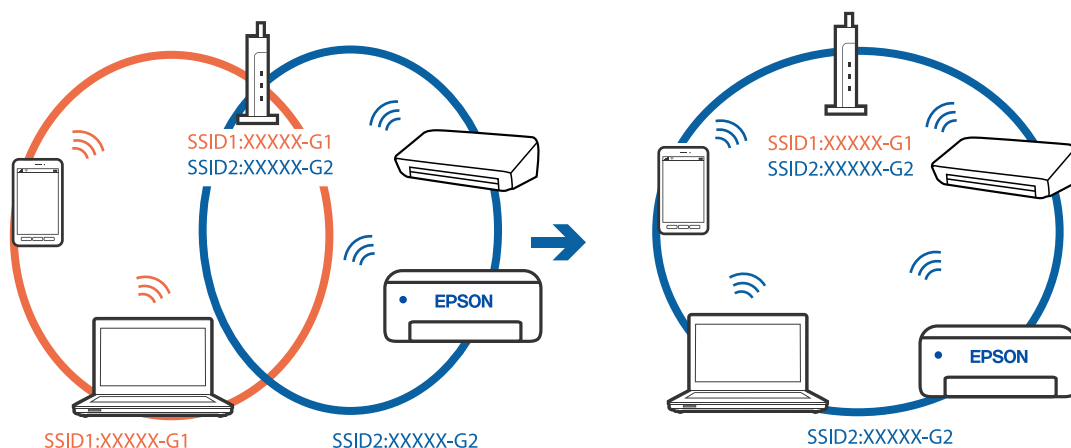
SSID, свързани от компютъра или смарт устройството, и компютъра са различни.

Решения

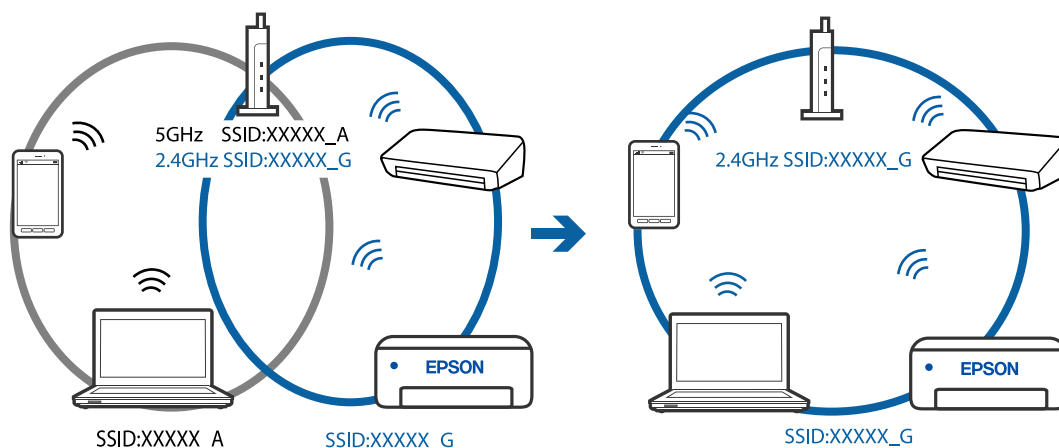
Когато използвате множество безжични маршрутизатори едновременно или ако безжичният маршрутизатор има множество SSID и устройства са свързани към различни SSID, не можете да се свържете към безжичния маршрутизатор.

Свържете компютъра или смарт устройството към същия SSID като този на принтера.

- Пример за свързване към различни SSID



- Пример за свързване към SSID с различен честотен диапазон



В безжичния маршрутизатор има наличен разделител за поверителността.

Решения

Повечето безжични маршрутизатори разполагат с функция за разделител за поверителност, която блокира комуникацията между свързаните устройства. Ако не можете да осъществите комуникация между принтера и компютъра или смарт устройството дори ако са свързани към една и съща мрежа, дезактивирайте разделителя за поверителност на безжичния маршрутизатор. Вижте предоставеното с безжичния маршрутизатор ръководство за подробна информация.

IP адресът е неправилно назначен.

Решения

Ако IP адресът, назначен към принтера, е 169.254.XXX.XXX, а маската на подмрежата е 255.255.0.0, IP адресът може да не е назначен правилно.

Изберете **Settings > Network Settings > Advanced** на контролния панел на принтера, след което проверете IP адреса и назначената към принтера маска на подмрежа.

Рестартирайте безжичния маршрутизатор или нулирайте мрежовите настройки за принтера.

➔ [“Нулиране на мрежовата връзка” на страница 273](#)

■ Има проблем с мрежовите настройки на смарт устройството.

Решения

Опитайте се да отидете на който и да е уебсайт от Вашето смарт устройство, за да се уверите, че настройките на мрежата на Вашето устройство са правилни. Ако не можете да отидете на който и да е уебсайт, има проблем в смарт устройството.

Проверка на мрежовата връзка на компютъра. Вижте документацията, предоставена с Вашето смарт устройство, за повече информация.

Не може да се отпечата, въпреки че е установена връзка (iOS)

Могат да бъдат взети предвид следните причини.

■ Paper Configuration е дезактивирана.

Решения

Активирайте **Paper Configuration** в следното меню.

Settings > Printer Settings > Paper Source Setting > Paper Configuration

■ Важни настройки са дезактивирани.

Решения

Активирайте настройката **AirPrint** в **Web Config**.

➔ [“Приложение за конфигуриране на операции на принтера \(Web Config\)” на страница 315](#)

Изведнъж принтерът спре да може да печата чрез мрежова връзка

Проблемът може да е една от следните грешки.

■ Мрежовата среда е променена.

Решения

Когато сте променили мрежовата среда, като безжичния маршрутизатор или доставчика, опитайте се да направите отново мрежовите настройки за принтера.

Свържете компютъра или смарт устройството към същия SSID като този на принтера.

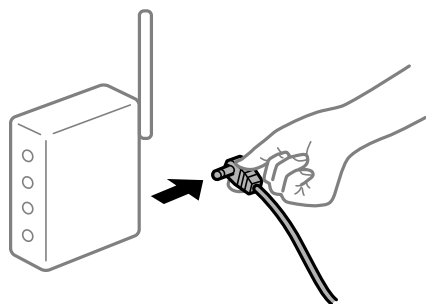
➔ [“Нулиране на мрежовата връзка” на страница 273](#)

■ Възникна грешка с мрежовите устройства за Wi-Fi връзка.

Решения

Изключете устройствата, които желаете да свържете към мрежата. Изчакайте около 10 секунди и след това включете устройствата в следната последователност; безжичен маршрутизатор, компютър или смарт устройство, а след това и принтера. Преместете принтера и компютъра или

смарт устройството по-близо до безжичния маршрутизатор, за да подпомогнете радиовръзката, и след това се опитайте да зададете мрежовите настройки отново.



■ Принтерът не е свързан към мрежата.

Решения

Изберете **Settings > Network Settings > Connection Check** и след това отпечатайте доклада за мрежовата връзка. Ако докладът покаже, че мрежовата връзка е неуспешна, проверете доклада за мрежовата връзка и след това изпълнете отпечатаните решения.

➔ [“Печат на отчет за мрежовата връзка” на страница 293](#)

■ Има проблем с мрежовите настройки на смарт устройството.

Решения

Опитайте се да отидете на който и да е уебсайт от Вашето смарт устройство, за да се уверите, че настройките на мрежата на Вашето устройство са правилни. Ако не можете да отидете на който и да е уебсайт, има проблем в смарт устройството.

Проверка на мрежовата връзка на компютъра. Вижте документацията, предоставена с Вашето смарт устройство, за повече информация.

Сканирането не може да започне

Не можете да започнете да сканирате от Windows

Уверете се, че компютърът и принтерът са правилно свързани.

Причината и решението на проблема се различават в зависимост от това дали са свързани.

Проверка на състоянието на връзката

Използвайте Epson Printer Connection Checker, за да проверите състоянието на връзката за компютъра и принтера. Може да успеете да разрешите проблема в зависимост от резултатите от проверката.

1. Щракнете два пъти върху иконата **Epson Printer Connection Checker** на работния плот.

Epson Printer Connection Checker се стартира.

Ако на работния плот няма икона, следвайте методите по-долу, за да стартирате Epson Printer Connection Checker.

Windows 10

Щракнете върху бутона за стартиране, след което изберете **Epson Software > Epson Printer Connection Checker**.

Windows 8.1/Windows 8

Въведете името на приложението в препратката за търсене, след което изберете показаната икона.

Windows 7

Щракнете върху бутона за стартиране, след което изберете **Всички програми > Epson Software > Epson Printer Connection Checker**.

2. Следвайте инструкциите на екрана, за да проверите.

Забележка:

Ако името на принтера не се извежда, инсталирайте оригинален драйвер за принтер на Epson.

[“Проверка дали има инсталиран оригинален драйвер за принтер на Epson — Windows” на страница 181](#)

Когато сте идентифицирали проблема, следвайте изведеното на екрана решение.

Когато не можете да разрешите проблема, проверете следното според Вашата ситуация.

Принтерът не е разпознат в мрежова връзка

[“Не може да се свърже към мрежа” на страница 212](#)

Принтерът не е разпознат чрез USB връзка

[“Принтерът не може да се свърже чрез USB \(Windows\)” на страница 198](#)

Принтерът е разпознат, но сканирането не може да бъде извършено.

[“Не може да се сканира, въпреки че е правилно установена връзка \(Windows\)” на страница 215](#)

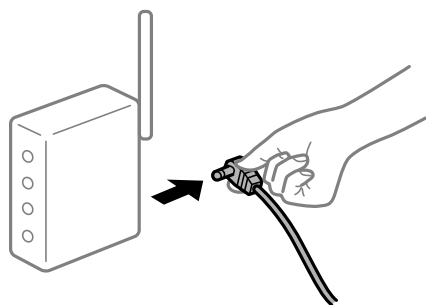
Не може да се свърже към мрежа

Проблемът може да е една от следните грешки.

■ Възникна грешка с мрежовите устройства за Wi-Fi връзка.

Решения

Изключете устройствата, които желаете да свържете към мрежата. Изчакайте около 10 секунди и след това включете устройствата в следната последователност: безжичен маршрутизатор, компютър или смарт устройство, а след това и принтера. Преместете принтера и компютъра или смарт устройството по-близо до безжичния маршрутизатор, за да подпомогнете радиовръзката, и след това се опитайте да зададете мрежовите настройки отново.



Устройствата не могат да получават сигнали от безжичния маршрутизатор, защото са твърде отдалечени.

Решения

След преместване на компютъра или смарт устройството и принтера по-близо до безжичния маршрутизатор, изключете безжичния маршрутизатор, след което отново го включете.

При смяна на безжичния маршрутизатор настройките не съвпадат с новия маршрутизатор.

Решения

Извършете отново настройките на връзката така, че да съвпадат с новия безжичен маршрутизатор.

➔ [“При смяна на безжичния маршрутизатор” на страница 273](#)

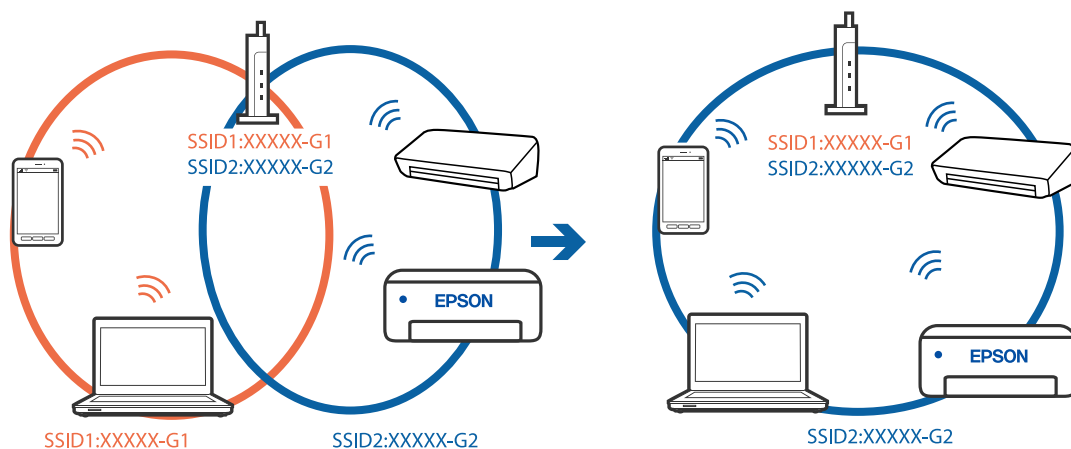
SSID, свързани от компютъра или смарт устройството, и компютъра са различни.

Решения

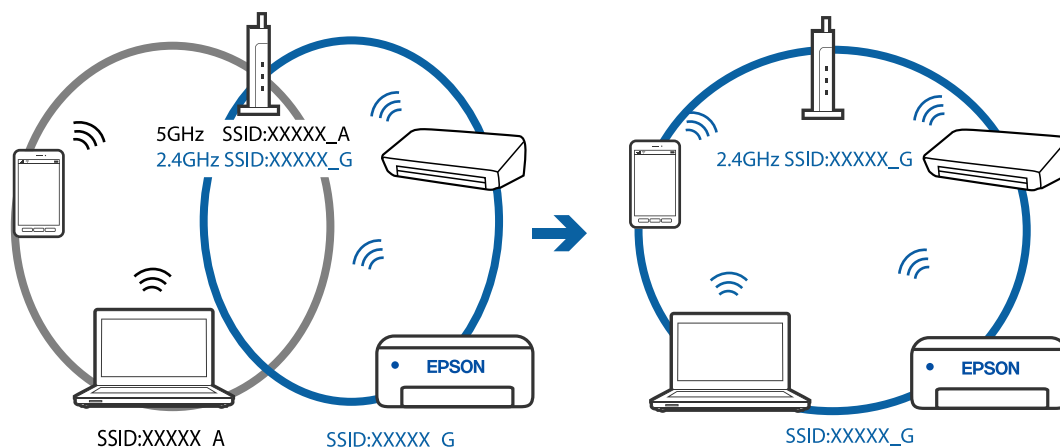
Когато използвате множество безжични маршрутизатори едновременно или ако безжичният маршрутизатор има множество SSID и устройства са свързани към различни SSID, не можете да се свържете към безжичния маршрутизатор.

Свържете компютъра или смарт устройството към същия SSID като този на принтера.

❑ Пример за свързване към различни SSID



- ❑ Пример за свързване към SSID с различен честотен диапазон



В безжичния маршрутизатор има наличен разделител за поверителността.

Решения

Повечето безжични маршрутизатори разполагат с функция за разделител за поверителност, която блокира комуникацията между свързаните устройства. Ако не можете да осъществите комуникация между принтера и компютъра или смарт устройството дори ако са свързани към една и съща мрежа, деактивирайте разделителя за поверителност на безжичния маршрутизатор. Вижте предоставеното с безжичния маршрутизатор ръководство за подробна информация.

IP адресът е неправилно назначен.

Решения

Ако IP адресът, назначен към принтера, е 169.254.XXX.XXX, а маската на подмрежата е 255.255.0.0, IP адресът може да не е назначен правилно.

Изберете **Settings > Network Settings > Advanced** на контролния панел на принтера, след което проверете IP адреса и назначената към принтера маска на подмрежа.

Рестартирайте безжичния маршрутизатор или нулирайте мрежовите настройки за принтера.

➔ [“Нулиране на мрежовата връзка” на страница 273](#)

Има проблем с мрежовите настройки на компютъра.

Решения

Опитайте се да отидете на някакъв уебсайт от Вашия компютър, за да се уверите, че настройките на Вашата компютърна мрежа са правилни. Ако не можете да отидете на никакъв уебсайт, тогава има проблем в компютъра.

Проверка на мрежовата връзка на компютъра. Направете справка в предоставената при покупката на компютъра документация за подробна информация.

Принтерът не може да се свърже чрез USB (Windows)

Могат да бъдат взети предвид следните причини.

■ USB кабелът не е включен правилно в електрическия контакт.

Решения

Свържете стабилно USB кабела към принтера и компютъра.

■ Налице е проблем с USB концентратора.

Решения

Ако използвате USB концентратор, опитайте се да свържете принтера директно към компютъра.

■ Има проблем с USB кабела или с USB входа.

Решения

Ако USB кабелът не може да бъде разпознат, сменете порта или USB кабела.

Не може да се сканира, въпреки че е правилно установена връзка (Windows)

■ Сканиране при висока разделителна способност в мрежа.

Решения

Опитайте сканиране при по-ниска резолюция.

Не можете да започнете да сканирате от Mac OS

Уверете се, че компютърът и принтерът са правилно свързани.

Причината и решението на проблема се различават в зависимост от това дали са свързани.

Проверка на състоянието на връзката

Използвайте EPSON Status Monitor, за да проверите състоянието на връзката за компютъра и принтера.

1. Изберете **Системни предпочитания** от меню **Apple > Принтери и скенери** (или **Печат и сканиране, Печат и факс**), след което изберете принтера.
2. Щракнете върху **Опции и консумативи > Помощна програма > Отваряне на помощната програма на принтера**.
3. Щракнете върху **EPSON Status Monitor**.

При извеждане на нивата на оставащото мастило между компютъра и принтера е успешно установена връзка.

Проверете следното, ако няма установена връзка.

- Принтерът не е разпознат в мрежова връзка
“Не може да се свърже към мрежа” на страница 216
- Принтерът не е разпознат чрез USB връзка
“Принтерът не може да се свърже чрез USB (Mac OS)” на страница 205

Проверете следното, ако има установена връзка.

- Принтерът е разпознат, но сканирането не може да бъде извършено.

“Не може да се сканира, въпреки че е правилно установена връзка (Mac OS)” на страница 218

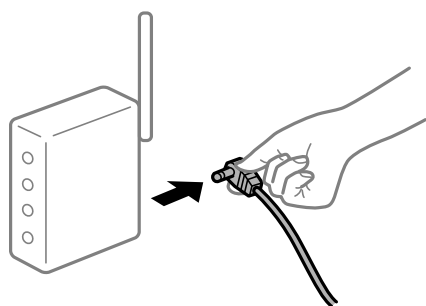
Не може да се свърже към мрежа

Проблемът може да е една от следните грешки.

Възникна грешка с мрежовите устройства за Wi-Fi връзка.

Решения

Изключете устройствата, които желаете да свържете към мрежата. Изчакайте около 10 секунди и след това включете устройствата в следната последователност; безжичен маршрутизатор, компютър или смарт устройство, а след това и принтера. Преместете принтера и компютъра или смарт устройството по-близо до безжичния маршрутизатор, за да подпомогнете радиовръзката, и след това се опитайте да зададете мрежовите настройки отново.



Устройствата не могат да получават сигнали от безжичния маршрутизатор, защото са твърде отдалечени.

Решения

След преместване на компютъра или смарт устройството и принтера по-близо до безжичния маршрутизатор, изключете безжичния маршрутизатор, след което отново го включете.

При смяна на безжичния маршрутизатор настройките не съвпадат с новия маршрутизатор.

Решения

Извършете отново настройките на връзката така, че да съвпадат с новия безжичен маршрутизатор.

➔ “При смяна на безжичния маршрутизатор” на страница 273

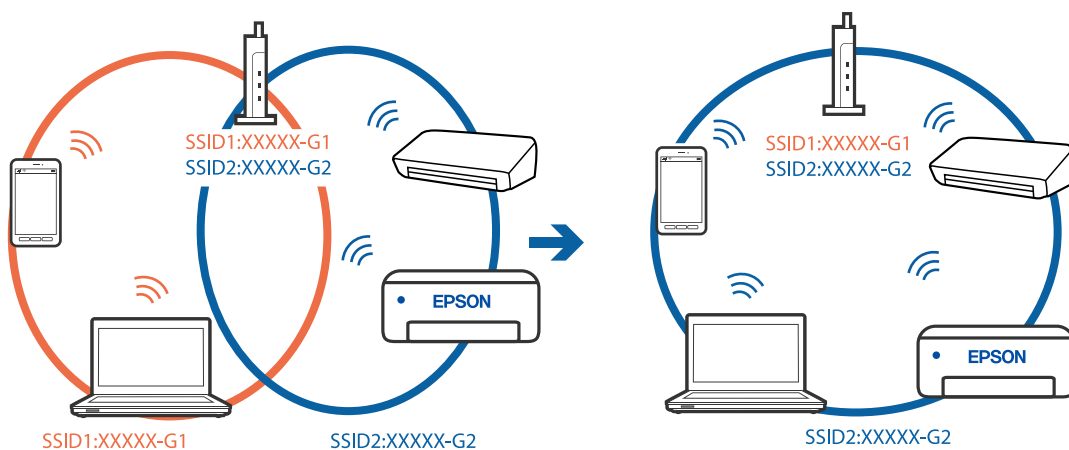
SSID, свързани от компютъра или смарт устройството, и компютъра са различни.

Решения

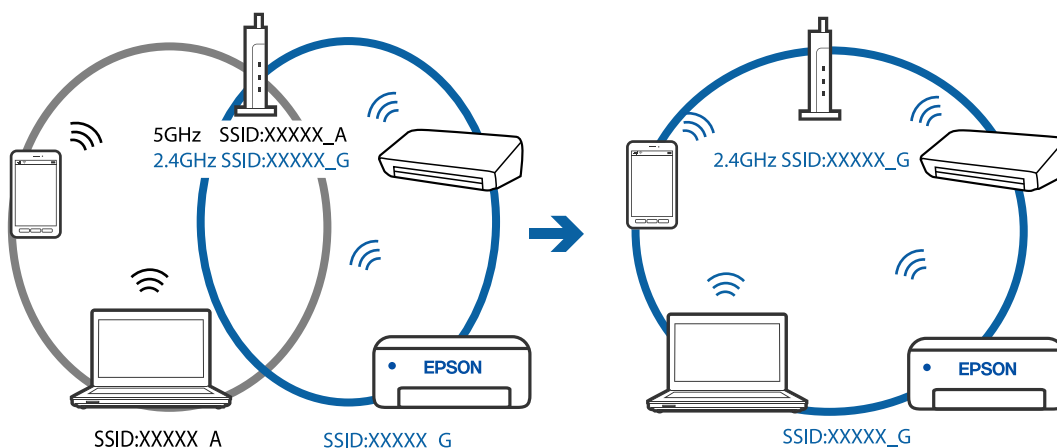
Когато използвате множество безжични маршрутизатори едновременно или ако безжичният маршрутизатор има множество SSID и устройства са свързани към различни SSID, не можете да се свържете към безжичния маршрутизатор.

Свържете компютъра или смарт устройството към същия SSID като този на принтера.

❑ Пример за свързване към различни SSID



❑ Пример за свързване към SSID с различен честотен диапазон



■ В безжичния маршрутизатор има наличен разделител за поверителността.

Решения

Повечето безжични маршрутизатори разполагат с функция за разделител за поверителност, която блокира комуникацията между свързаните устройства. Ако не можете да осъществите комуникация между принтера и компютъра или смарт устройството дори ако са свързани към една и съща мрежа, деактивирайте разделителя за поверителност на безжичния маршрутизатор. Вижте предоставеното с безжичния маршрутизатор ръководство за подробна информация.

■ IP адресът е неправилно назначен.

Решения

Ако IP адресът, назначен към принтера, е 169.254.XXX.XXX, а маската на подмрежата е 255.255.0.0, IP адресът може да не е назначен правилно.

Изберете **Settings > Network Settings > Advanced** на контролния панел на принтера, след което проверете IP адреса и назначената към принтера маска на подмрежа.

Рестартирайте безжичния маршрутизатор или нулирайте мрежовите настройки за принтера.

➔ “Нулиране на мрежовата връзка” на страница 273

■ Има проблем с мрежовите настройки на компютъра.

Решения

Опитайте се да отидете на някакъв уебсайт от Вашия компютър, за да се уверите, че настройките на Вашата компютърна мрежа са правилни. Ако не можете да отидете на някакъв уебсайт, тогава има проблем в компютъра.

Проверка на мрежовата връзка на компютъра. Направете справка в предоставената при покупката на компютъра документация за подробна информация.

■ Устройството, свързано към USB 3.0 порта, причинява радиочестотни смущения.

Решения

Когато свържете устройство към USB 3.0 порта на Mac, е възможно да възникне радиочестотно смущение. Опитайте следното, ако не можете да се свържете към безжична LAN (Wi-Fi) мрежа или ако операциите станат нестабилни.

- Поставете устройството, което е свързано към USB 3.0 порта, далече от компютъра.

Принтерът не може да се свърже чрез USB (Mac OS)

Могат да бъдат взети предвид следните причини.

■ USB кабелът не е включен правилно в електрическия контакт.

Решения

Свържете стабилно USB кабела към принтера и компютъра.

■ Налице е проблем с USB концентратора.

Решения

Ако използвате USB концентратор, опитайте се да свържете принтера директно към компютъра.

■ Има проблем с USB кабела или с USB входа.

Решения

Ако USB кабелът не може да бъде разпознат, сменете порта или USB кабела.

Не може да се сканира, въпреки че е правилно установена връзка (Mac OS)

■ Сканиране при висока разделителна способност в мрежа.

Решения

Опитайте сканиране при по-ниска резолюция.

Не можете да започнете да сканирате от смарт устройство

Уверете се, че смарт устройството и принтерът са правилно свързани.

Причината и решението на проблема се различават в зависимост от това дали са свързани.

Проверка на състоянието на връзката

Използвайте Epson iPrint, за да проверите състоянието на връзката за смарт устройството и принтера.

Вижте следното, за да инсталирате Epson iPrint, ако още не е инсталиран.

[“Приложение за лесен печат от смарт устройство” на страница 311](#)

1. От смарт устройството стартирайте Epson iPrint.
2. Проверете дали името на принтера е изведено на началния екран.
Когато името на принтера е изведено, между смарт устройството и принтера има успешно установена връзка.
При извеждане на следното между смарт устройството и принтера няма установена връзка.
 - Printer is not selected.
 - Communication error.

Проверете следното, ако няма установена връзка.

- Принтерът не е разпознат в мрежова връзка
[“Не може да се свърже към мрежа” на страница 219](#)

Проверете следното, ако има установена връзка.

- Принтерът е разпознат, но сканирането не може да бъде извършено.
[“Не може да се отпечатва, въпреки че е установена връзка \(iOS\)” на страница 210](#)

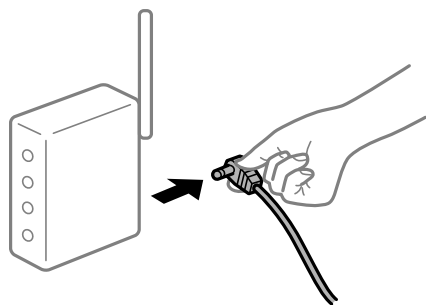
Не може да се свърже към мрежа

Проблемът може да е една от следните грешки.

■ Възникна грешка с мрежовите устройства за Wi-Fi връзка.

Решения

Изключете устройствата, които желаете да свържете към мрежата. Изчакайте около 10 секунди и след това включете устройствата в следната последователност; безжичен маршрутизатор, компютър или смарт устройство, а след това и принтера. Преместете принтера и компютъра или смарт устройството по-близо до безжичния маршрутизатор, за да подпомогнете радиовръзката, и след това се опитайте да зададете мрежовите настройки отново.



Устройствата не могат да получават сигнали от безжичния маршрутизатор, защото са твърде отдалечени.

Решения

След преместване на компютъра или смарт устройството и принтера по-близо до безжичния маршрутизатор, изключете безжичния маршрутизатор, след което отново го включете.

При смяна на безжичния маршрутизатор настройките не съвпадат с новия маршрутизатор.

Решения

Извършете отново настройките на връзката така, че да съвпадат с новия безжичен маршрутизатор.

➔ [“При смяна на безжичния маршрутизатор” на страница 273](#)

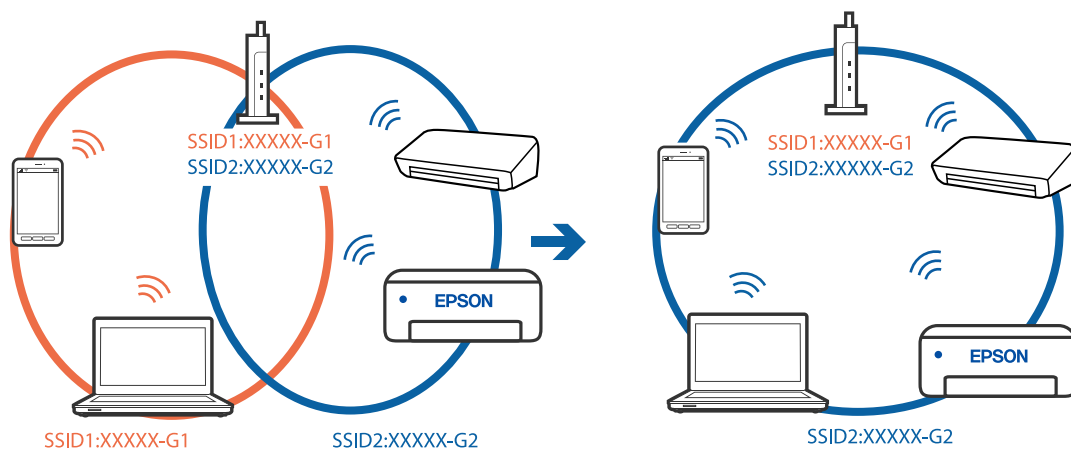
SSID, свързани от компютъра или смарт устройството, и компютъра са различни.

Решения

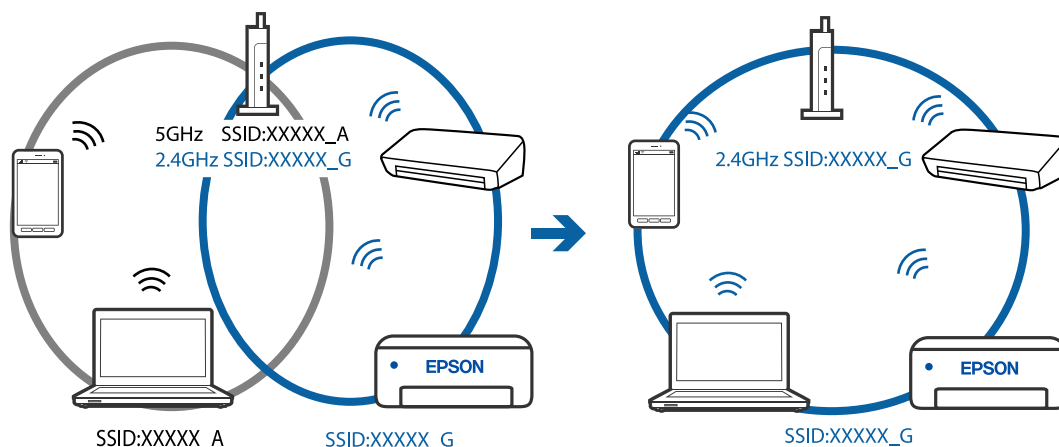
Когато използвате множество безжични маршрутизатори едновременно или ако безжичният маршрутизатор има множество SSID и устройства са свързани към различни SSID, не можете да се свържете към безжичния маршрутизатор.

Свържете компютъра или смарт устройството към същия SSID като този на принтера.

❑ Пример за свързване към различни SSID



- ❑ Пример за свързване към SSID с различен честотен диапазон



В безжичния маршрутизатор има наличен разделител за поверителността.

Решения

Повечето безжични маршрутизатори разполагат с функция за разделител за поверителност, която блокира комуникацията между свързаните устройства. Ако не можете да осъществите комуникация между принтера и компютъра или смарт устройството дори ако са свързани към една и съща мрежа, деактивирайте разделителя за поверителност на безжичния маршрутизатор. Вижте предоставеното с безжичния маршрутизатор ръководство за подробна информация.

IP адресът е неправилно назначен.

Решения

Ако IP адресът, назначен към принтера, е 169.254.XXX.XXX, а маската на подмрежата е 255.255.0.0, IP адресът може да не е назначен правилно.

Изберете **Settings > Network Settings > Advanced** на контролния панел на принтера, след което проверете IP адреса и назначената към принтера маска на подмрежа.

Рестартирайте безжичния маршрутизатор или нулирайте мрежовите настройки за принтера.

➔ [“Нулиране на мрежовата връзка” на страница 273](#)

Има проблем с мрежовите настройки на смарт устройството.

Решения

Опитайте се да отидете на който и да е уебсайт от Вашето смарт устройство, за да се уверите, че настройките на мрежата на Вашето устройство са правилни. Ако не можете да отидете на който и да е уебсайт, има проблем в смарт устройството.

Проверка на мрежовата връзка на компютъра. Вижте документацията, предоставена с Вашето смарт устройство, за повече информация.

Не можете да работите с принтера според очакванията

Принтерът е бавен

Печатането е твърде бавно

Могат да бъдат взети предвид следните причини.

■ Работят ненужни приложения.

Решения

Затворете всички ненужни приложения на Вашия компютър или смарт устройство.

■ Качеството на печат е зададено на високо.

Решения

Намалете настройката за качество.

■ Двупосочното отпечатване е деактивирано.

Решения

Активирайте функцията за двупосочен (или високоскоростен) печат. Когато тази настройка бъде активирана, печатащата глава работи, движейки се в двете посоки, като скоростта на печат се увеличава.

Контролен панел

Активирайте **Bidirectional** в **Settings > Printer Settings**.

Windows

Изберете **Двупосочен печат** в раздела **Повече опции** на драйвера на принтера.

Mac OS


Изберете **Системни предпочитания** от меню **Apple > Принтери и скенери** (или **Печат и сканиране, Печат и факс**), след което изберете принтера. Щракнете върху **Опции и консумативи > Опции** (или **Драйвер**). Изберете **On** като настройка за **Високоскоростен печат**.

■ Тих режим е активиран.

Решения

Забранете **Тих режим**. Скоростта на отпечатване се забавя, когато принтерът работи в **Тих режим**.

Контролен панел

Изберете  от началния екран, след което изберете **Off**.

Windows

Изберете **Изключен** като настройка за **Тих режим** от раздела **Главно** на драйвера на принтера.

❑ Mac OS

Изберете **Системни предпочитания** от меню Apple > **Принтери и скенери** (или **Печат и сканиране, Печат и факс**), след което изберете принтера. Щракнете върху **Опции и консумативи** > **Опции** (или **Драйвер**). Изберете Off като настройка за **Тих режим**.

■ **Възможно е да има проблеми с мрежовата връзка на безжичния маршрутизатор.**

Решения

Рестартирайте безжичния маршрутизатор, като вземете предвид други потребители, свързани към мрежата. Ако това не разреши проблема, поставете принтера по-близо до Вашия безжичен маршрутизатор или вижте предоставената с точката за достъп документация.

■ **Принтерът отпечатва данни с голяма плътност, като например снимки върху обикновена хартия.**

Решения

Ако отпечатвате данни с висока плътност, като снимки върху обикновена хартия, отпечатването може да отнеме известно време, за да се поддържа качеството на печат. Това не е неизправност.

Отпечатването се забавя драстично при непрекъснат печат

■ **Функцията, която не позволява на механизма на принтера да прегрява и да се повреди, се изпълнява.**

Решения

Можете да продължите да печатате. За да се върнете към нормална скорост на печат, оставете принтера в бездействие за най-малко 30 минути. Скоростта на печат не се връща към нормалната, ако захранването е изключено.

Скоростта на сканиране е бавна

■ **Сканирайте при висока разделителна способност.**

Решения

Опитайте сканиране при по-ниска резолюция.

Течнокристалният екран потъмнява

■ **Принтерът е в спящ режим.**

Решения

Докоснете произволно място на LCD екрана, за да се върнете на предишното състояние.

На екрана се извежда „!“ и не можете да избирате снимки

■ Файлът на изображението не се поддържа.

Решения

„!“ се извежда на LCD екрана, когато файлът с изображение не се поддържа от продукта. Използвайте файлове, които се поддържат от продукта.

➔ [“Спецификации на поддържани данни” на страница 330](#)

■ Името на файла е прекалено дълго, за да бъде разпознато от принтера.

Решения

Можете да използвате следните решения за печат на снимки.

- Печат от компютър
- Печат от смарт устройство чрез Epson iPrint

Не е необходимо да изваждате картата с памет от Вашето смарт устройство.

Не мога да приближа или раздалеча пръстите си

■ Не е използван достатъчен натиск при натискане върху екрана.


Решения

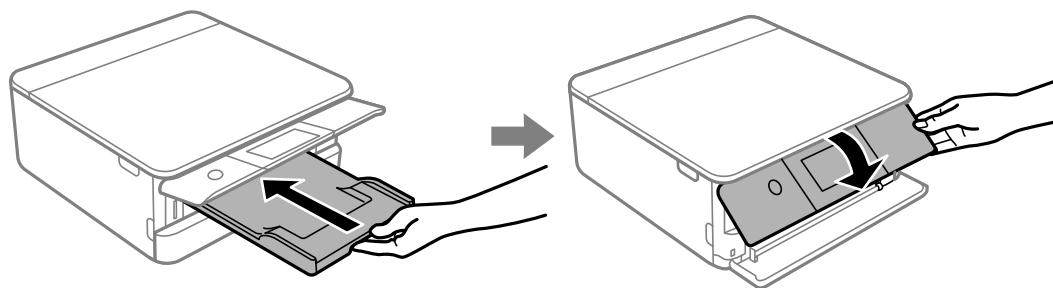
Ако не можете да приближите или раздалечите пръстите си правилно, извършете операциите, като натискате леко върху екрана.

Контролният панел не може да се затвори

■ Изходящата тава не е напълно поставена.

Решения

Изберете  или натиснете докрай в принтера изходната тава с ръка, докато докосне задната страна на слота, след което затворете контролния панел.



Сканиращото устройство не може да се затвори

■ **Скенерът е проектиран да се затваря бавно и малко противодейства като предпазна мярка срещу защипване на пръстите.**

Решения

Продължете да затваряте дори ако усетите леко противодействие.

Върху устройство с памет не могат да бъдат съхранявани данни

Могат да бъдат взети предвид следните причини.

■ **Използва се неподдържано устройство с памет.**

Решения

Използвайте устройство с памет, което се поддържа от продукта.

➔ [“Спецификации на поддържано устройство с памет” на страница 329](#)

■ **Устройството с памет е защитено срещу записване.**

Решения

Деактивирайте защитата срещу записване на устройството с памет.

■ **Няма достатъчно свободно пространство на устройството с памет.**

Решения

Изтрийте ненужните данни или поставете друго устройство с памет.


Шумът при работа е твърде силен

■ **Тих режим е деактивиран на принтера.**

Решения

Ако шумът при работа е твърде силен, разрешете **Тих режим**. Разрешаването на тази функция може да намали скоростта на печат.

Контролен панел

Изберете  от началния екран, след което изберете **Он**.

Windows

Изберете **Включен** като **Тих режим** от раздела **Главно** на драйвера на принтера.

Mac OS

Изберете **Системни предпочитания** от меню **Apple > Принтери и скенери** (или **Печат и сканиране, Печат и факс**), след което изберете принтера. Щракнете върху **Опции и консумативи > Опции** (или **Драйвер**). Изберете **Он** като настройка за **Тих режим**.

Главният сертификат трябва да бъде актуализиран

■ Главният сертификат е изтекъл.

Решения

Стартирайте Web Config, след което актуализирайте главния сертификат.

➔ [“Приложение за конфигуриране на операции на принтера \(Web Config\)” на страница 315](#)

Не може да се отмени печата от компютър с Mac OS X v10.6.8

■ Налице е проблем с настройките.

Решения


Стартирайте Web Config, после изберете **Port9100** като **Протокол с най-висок приоритет** в **Настройка на AirPrint**. Изберете **Системни предпочитания** от меню **Apple > Принтери и скенери** (или **Печат и сканиране, Печат и факс**), отстранете и след това отново добавете принтера.

➔ [“Приложение за конфигуриране на операции на принтера \(Web Config\)” на страница 315](#)

На LCD екрана се извежда съобщение

При показване на съобщение за грешка на LCD екрана следвайте инструкциите на екрана или решенията по-долу, за да отстраните проблема.

Съобщения за грешка	Решение
The combination of the IP address and the subnet mask is invalid. See your documentation for more details.	Въведете правилния IP адрес или шлюза по подразбиране. Свържете се за помощ с лицето, което и настроило мрежата.
Ink is low.	Можете да продължите да печатате, докато не видите известие за подмяна на касетата с мастило. Въпреки това, обърнете внимание, че принтерът не може да печата, ако някоя от касетите с мастило е празна. Подгответе нови касети с мастило възможно най-скоро. “Продължете отпечатването за пестене на черно мастило (само за Windows)” на страница 244

Съобщения за грешка	Решение
<p>Ink cartridge(s) are low. Print job may not print completely.</p>	<p>Изберете Continue printing или Replace before printing.</p> <p>Когато изберете Continue printing, принтерът може да спре да печата и да посочва, че е време да смените касетата с мастило. В този случай използвайте описаните по-долу решения.</p> <ul style="list-style-type: none"> <input type="checkbox"/> Когато отпечатването спира, а хартията се извежда Изберете No, cancel printing, след което сменете касетата. Ако изберете Yes, replace now, отпечатването продължава, след като смените касетата, и се изразходва още хартия. <input type="checkbox"/> Когато хартията не се извежда Изберете Yes, replace now, след което сменете касетата. Отпечатването се възобновява, след като смените касетата, но цветът може леко да се различава. За да избегнете това, изберете No, cancel printing. <p>Когато отпечатването спре по време на копиране, посочвайки, че е време да смените касетата, оригиналът върху стъклото за сканиране може да се измести, когато отваряте и затваряте сканиращото устройство, за да замените касетата. Поставете оригинала, като го подравните с маркерите в ъглите на стъклото за сканиране, и започнете да копирате.</p>
<p>You need to replace the following ink cartridge(s).</p>	<p>За да се гарантира изключителното качество при разпечатване, както и предпазването на печатащата глава, когато Вашият принтер покаже индикация, че касетата е за смяна, в нея остава известно количество резервно мастило. Сменете касетата, когато бъдете подканени да направите това.</p> <p>“Подмяна на касетите с мастило” на страница 237</p> <p>“Продължете временно да печатате само с черно мастило” на страница 242</p>
<p>Print Head Adjustment Canceled. There is a problem with the print head. Contact Epson Support.</p>	<p>Ако качеството на печат не се подобри след повтаряне на проверката на дюзите и почистване на главата 3 пъти, изчакайте поне 6 часа, без да печатате, след което стартирайте отново проверка на дюзите и почистете печатащата глава отново в случай на необходимост. Препоръчваме Ви да изключите принтера, като използвате бутона . Ако качеството на печат все още не е подобро, стартирайте Power Cleaning.</p> <p>Ако качеството на печат не се подобри след изпълняване на Power Cleaning, изчакайте поне 6 часа, без да печатате, след което отпечатайте отново модела за проверка на дюзите. Стартирайте отново Cleaning или Power Cleaning в зависимост от отпечатания шаблон. Ако качеството все още не е подобро, се свържете с отдела за поддръжка на Epson.</p>
<p>Access the following or see documentation for details. Select [Dismiss] after confirming it.</p>	<p>Ако не можете да сканирате QR кода, свържете се със смарт устройство. Вижте следното за повече подробности.</p> <p>“Извършване на настройки за свързване към смарт устройството” на страница 274</p>

Съобщения за грешка	Решение
Communication error. Check if the computer is connected.	<p>Свържете правилно компютъра и принтера. Ако се свързвате чрез мрежата, вижте страницата, на която е описан методът на свързване с мрежата от компютъра.</p> <p>Ако съобщението за грешка се показва по време на сканирането, проверете дали в компютъра са инсталирани Epson Scan 2 и Epson Event Manager.</p> <p>“Извършване на настройки за свързване към компютъра” на страница 273</p>
To use cloud services, update the root certificate from the Epson Web Config utility.	<p>Стартирайте Web Config, след което актуализирайте главния сертификат.</p> <p>“Пускане на Web Config в уеб браузър” на страница 316</p>
Install the Epson Event Manager software on the computer to use this feature. See your documentation for more details.	<p>Инсталирайте Epson Event Manager на компютъра.</p> <p>“Инсталиране на приложенията отделно” на страница 180</p>
Check the following if a computer is not found. - Connection between the printer and the computer (USB or network) - Installation of the necessary software - Power supply to the computer - Firewall and security software settings - Search again See your documentation for more details.	<p>Уверете се, че компютърът е правилно свързан.</p> <p>“Проверка на състоянието на връзката” на страница 195</p> <p>“Проверка на състоянието на връзката” на страница 202</p> <p>Уверете се, че Epson Event Manager е инсталирано на компютъра.</p> <p>“Инсталиране на приложенията отделно” на страница 180</p>
Check that the printer driver is installed on the computer and that the port settings for the printer are correct.	<p>Уверете се, че портът на принтера е правилно избран в Свойство > Порт от менюто Принтер, както следва.</p> <p>Изберете „USBXXX“ за USB връзка или EpsonNet Print Port, за да проверите дали драйверът на принтера е инсталиран на мрежовата връзка.</p>
Check that the printer driver is installed on the computer and that the USB port settings for the printer are correct.	
Printing is suspended to avoid printing on mismatched paper. Paper settings don't match the paper loaded in XX.	<p>Сменете настройките за печат или заредете хартия, която съвпада с настройките за печат в касетата за хартия, и след това променете настройките за хартия.</p> <p>Ако не желаете да се извежда това съобщение следващия път, изберете Settings > Guide Functions, след което задайте Paper Mismatch на Off.</p>
Paper Configuration is set to Off. Some features may not be available. For details, see your documentation.	<p>Ако Paper Configuration е деактивирана, не може да използвате AirPrint.</p>
Cannot use the inserted Memory Device. See your documentation for details.	<p>Използвайте устройство с памет, което се поддържа от продукта.</p> <p>“Спецификации на устройство с памет” на страница 329</p>
The printer's borderless printing ink pad has reached the end of its service life. It is not a user-replaceable part. Please contact Epson support.	<p>Свържете се с Epson или с упълномощен от Epson доставчик на услуги за подмяна на тампона за мастило за печат без полета*. Това е част, която не се обслужва от потребителя.</p> <p>Печатът без поле не е наличен, но печатът с поле е наличен.</p> <p>“Къде можете да получите помощ” на страница 335</p>

Съобщения за грешка	Решение
The printer's borderless printing ink pad is nearing the end of its service life. It is not a user-replaceable part. Please contact Epson support.	Свържете се с Epson или с упълномощен от Epson доставчик на услуги за подмяна на тампона за мастило за печат без полета*. Това е част, която не се обслужва от потребителя. Докоснете OK , за да продължите да печатате. "Къде можете да получите помощ" на страница 335
Printer Error Turn on the printer again. See your documentation for more details.	Извършете следното. 1. Отворете скенера и отстранете всякаква хартия или защитен материал в принтера. Почистете полупрозрачния филм, ако е размазан. "Отстраняване на заседнала хартия" на страница 230 "Почистване на полупрозрачния филм" на страница 176 2. Затворете скенера и изключете и включете отново захранването. Ако след повторно изключване и включване на захранването съобщението за грешка все още се показва, свържете се с отдела за поддръжка на Epson. "Къде можете да получите помощ" на страница 335
An error occurred while saving. Check and if necessary, change the memory device.	Външното устройство за съхранение, например карта с памет, може да е повредено. Проверете дали устройството е достъпно. "Спецификации на устройство с памет" на страница 329
Cannot recognize the media. See your documentation for more details about the media	Използвайте устройство с памет, което се поддържа от продукта. "Спецификации на устройство с памет" на страница 329
Paper remains inside because it is placed sideways. Place XX size of paper in the XX. Press "Complete" to remove the paper inside.	Заредете хартия с размер A4 в заден отвор за хартия и докоснете Done . Заредете отново извадената хартия в портретна ориентация, като я изравните със стрелката в центъра на заден отвор за хартия.
Recovery Mode	Принтерът е стартирал в режим на възстановяване, защото актуализацията на фърмуера е била неуспешна. Следвайте стъпките по-долу, за да обновите фърмуера отново. 1. Свържете компютъра и принтера с USB кабел. (По време на режима на възстановяване не можете да актуализирате фърмуера през мрежова връзка.) 2. Посетете местния сайт на Epson за по-подробни инструкции.

* При някои от циклите на печат минимално количество остатъчно мастило може да бъде събрано в тампона за мастило за печат без полета. С цел предотвратяване на изтичане на мастило от тампона, продуктът е проектиран така, че да спре печата без полета при достигане на лимита на поемния капацитет на тампона. Дали и колко често ще се налага това, зависи от броя страници, които разпечатвате, използвайки печат без поле. Необходимостта от подмяна на тампона не означава, че принтерът е престанал да работи съгласно своите спецификации. При нужда от подмяна на тампона ще бъдете известени от принтера. Това действие може да бъде изпълнено единствено от упълномощен доставчик на услуги на Epson. Гаранцията на Epson не покрива цената на тази подмяна.

Хартията засяда

Проверете грешката, показана на контролния панел, и следвайте инструкциите за премахване на заседналата хартия, включително откъснатите парчета. След това изчистете грешката. LCD екранът показва анимация, която Ви показва как да извадите заседналата хартия.

 **Внимание:**

Никога не докосвайте бутоните на контролния панел, докато ръката Ви е вътре в принтера. Ако принтерът започне да работи, това може да причини нараняване. Внимавайте и не докосвайте стърчащите части, за да избегнете нараняване.

 **Важно:**

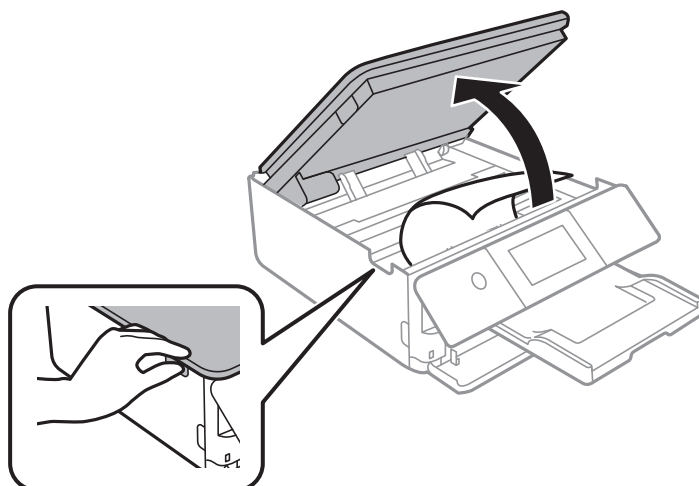
Отстранете заседналата хартия внимателно. Енергичното отстраняване на хартията може да доведе до повреда на принтера.

Отстраняване на заседнала хартия

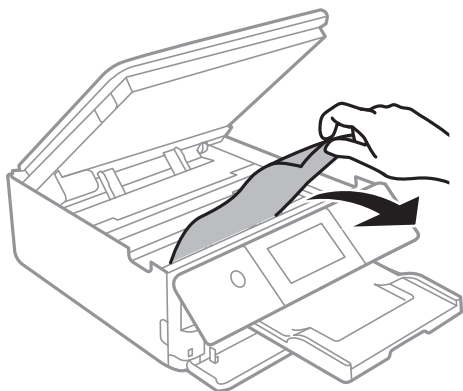
 **Внимание:**

- Внимавайте да не притиснете ръката или пръстите си при отварянето или затварянето на скенера. В противен случай може да се нараните.
- Никога не докосвайте бутоните на контролния панел, докато ръката Ви е вътре в принтера. Ако принтерът започне да работи, това може да причини нараняване. Внимавайте и не докосвайте стърчащите части, за да избегнете нараняване.

1. Отворете сканиращото устройство при затворен капак за документи.

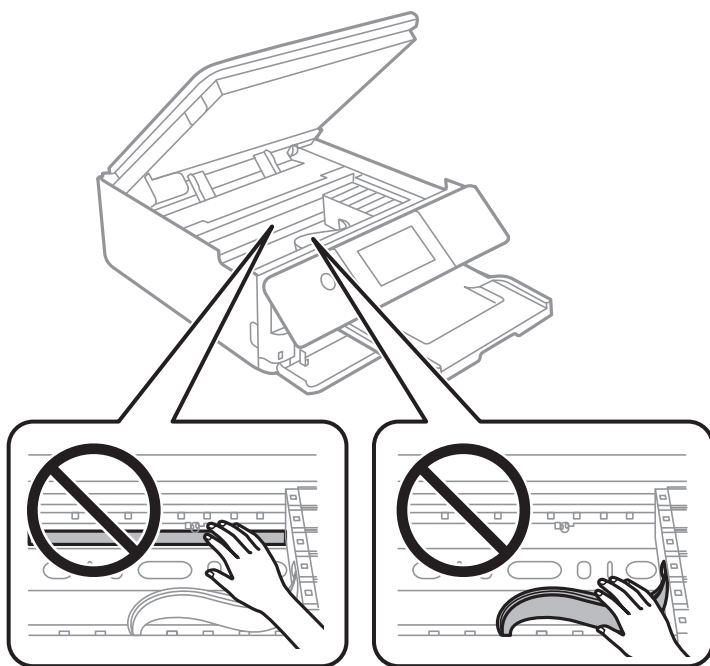


- Отстранете заседналата хартия.

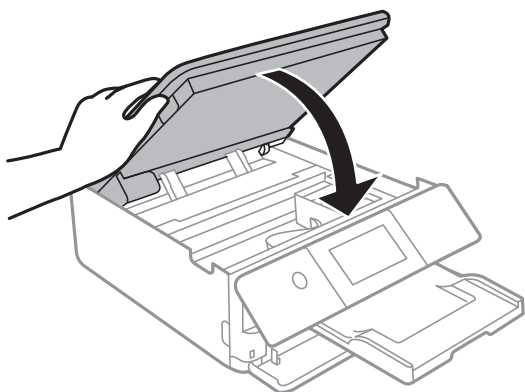


Важно:

Не докосвайте белия плосък кабел, нито полупрозрачния филм в принтера. Това може да причини повреда.



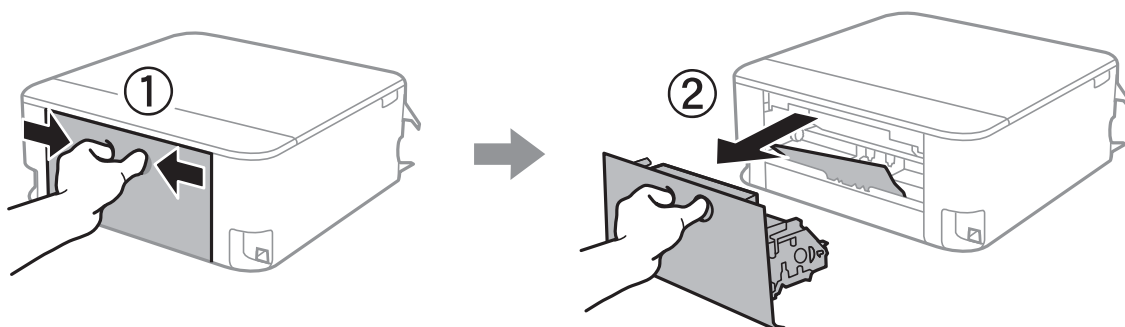
- Затворете сканиращото устройство.



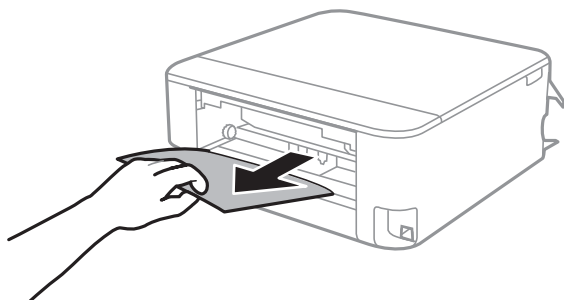
Забележка:

Скенерът е проектиран да се затваря бавно и малко противодейства като предпазна мярка срещу защипване на пръстите. Продължете да затваряте дори ако усетите леко противодействие.

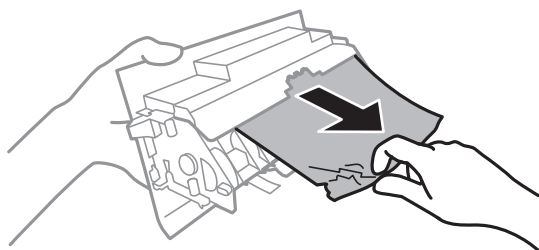
4. Извадете заден капак.



5. Отстранете заседналата хартия.



6. Отстранете заседналата хартия от заден капак.

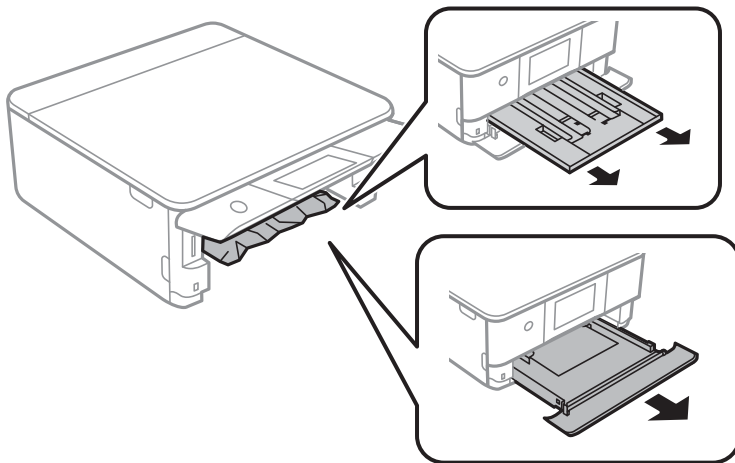


7. Поставете заден капак в принтера.

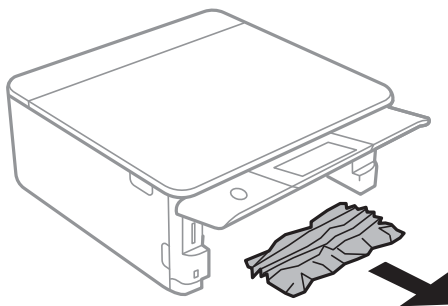
8. Затворете изходната тава.

9. Издърпайте касета за хартия.

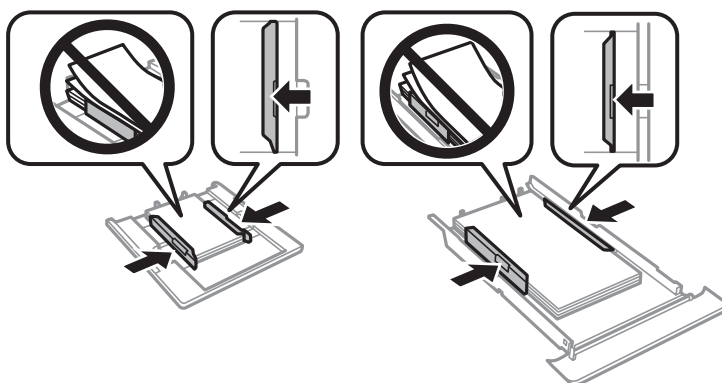
За касета за хартия 2 повдигнете леко, след което я извадете.



10. Отстранете заседналата хартия.



11. Подравнете хартията по ръбовете и плъзнете водачите за хартия към тях.



12. Поставете касета за хартия в принтера.

Хартията с размер за визитна картичка е заседнала

■ Хартията е заредена хоризонтално.

Решения

Когато хартията с размер на визитна картичка не се изважда и остава вътре в принтера, заредете хартия с размер А4 в заден отвор за хартия, за да я извадите. Започнете да копирате, без да поставяте оригинал, и хартията се изважда заедно с хартията с размер А4. Заредете отново хартията с размер на визитна картичка в портретна ориентация, като я изравните със стрелката в центъра на заден отвор за хартия.

Предотвратява засядане на хартия

Проверете следното при често засядане на хартия.

- Поставете принтера върху равна повърхност и работете с него при препоръчителните условия на околната среда.

[“Спецификации на околната среда” на страница 331](#)

- Използвайте хартия, поддържана от този принтер.

[“Налична хартия и капацитети” на страница 302](#)

- Следвайте предпазните мерки при работа с хартия.

[“Предпазни мерки за работа с хартия” на страница 32](#)

- Заредете хартията с правилната ориентация и плъзнете водача към ръба на хартията.

[“Зареждане на хартия в Касета за хартия 1” на страница 35](#)

[“Зареждане на хартия в Касета за хартия 2” на страница 38](#)

[“Зареждане на хартия в Заден отвор за хартия” на страница 43](#)

- Не нареждайте повече от максималния брой листове, посочен за хартията.

- Зареждайте листовите един по един, ако сте поставили няколко листа.

- Уверете се, че настройките за размера и типа хартия отговарят на действителния размер и тип хартия, заредена в принтера.

[“Списък с типове хартия” на страница 34](#)

- Почистете ролката в принтера.

[“Подобряване на проблемите с подаване на хартия” на страница 167](#)

Време е да смените касетите с мастило

Предпазни мерки при работа с касетите с мастило

Предпазни мерки при съхранение на мастило

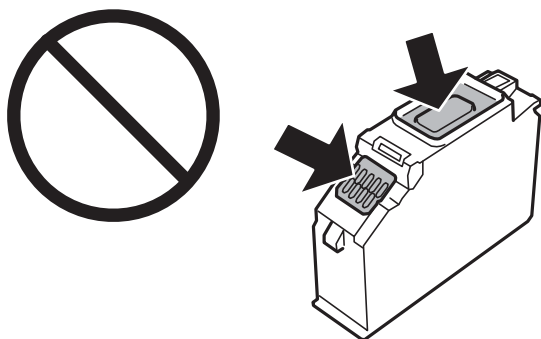
- Дръжте касетите с мастило далеч от пряка слънчева светлина.

- Не съхранявайте касетите с мастило при висока температура или при температура на замръзване.

- За най-добри резултати Epson препоръчва използването на касети с мастило преди датата за годност, отпечатана върху опаковката, или в рамките на шест месеца от отварянето на опаковката, което от двете настъпи първо.
- За най-добри резултати съхранявайте пакетите на касетите с мастило с долната част надолу.
- След като внесете касета за мастило от студено място за съхранение, преди да я използвате я оставете да престои и да се затопли до стайна температура за най-малко три часа.
- Не отваряйте пакета на касетата с мастило, докато не сте готови да я поставите в принтера. Касетата с мастило е във вакуумна опаковка, за да се запази надеждността ѝ. Ако оставите касетата с мастило разопакована дълго време, преди да я използвате, възможно е да не постигнете нормален печат.

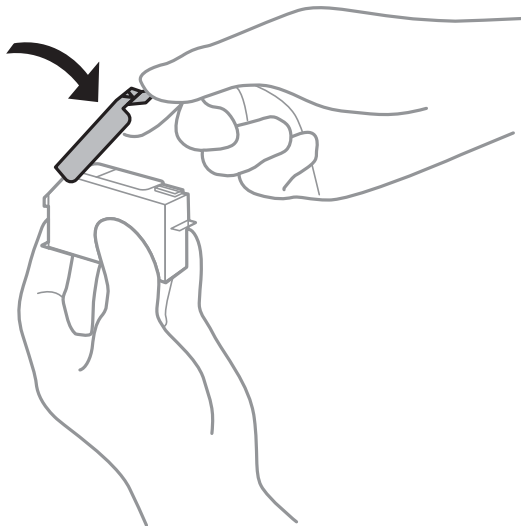
Предпазни мерки при работа за смяна на касети с мастило

- Не докосвайте областите, показани на илюстрацията. Това би попречило на нормалната работа и отпечатването.



- Поставете всички касети за мастило; в противен случай не можете да печатате.
- Не сменяйте касетите с мастило при изключено захранване. Не местете печатащата глава с ръка; в противен случай може да повредите принтера.
- След поставяне на касетата с мастило, индикаторът за захранването продължава да мига, докато принтерът се зарежда с мастило. Не изключвайте принтера по време на зареждане с мастило. Ако зареждането с мастило е непълно, може да не успеете да отпечатате.
- Не оставяйте принтера с извадени касети с мастило и не изключвайте принтера по време на смяна на касетата. В противен случай останалото в дюзите на печатащата глава мастило може да изсъхне и да не успеете да отпечатате.
- Бъдете внимателни и не допускайте прах или предмети да попаднат вътре в държача на касетата с мастило. Всичко, попаднало вътре в държача, може да повлияе неблагоприятно на резултатите при печат или да доведе до невъзможност за печат. Ако нещо попадне в държача, извадете го внимателно.

- ❑ Ако извадите касетата от принтера за по-нататъшна употреба или за изхвърляне, не забравяйте да поставите капачката отново на отвора за подаване на мастило на касетата, за да се предотврати изсъхване на мастилото или замърсяване на околните области с мастило. Поставете добре капачката, докато щракне на място.



- ❑ Ако извадите касета с хартия от принтера за по-късна употреба, Epson препоръчва използването ѝ възможно най-скоро.
- ❑ Този принтер използва касети с мастило, оборудвани със зелен чип, който следи информация като оставащо количество мастило за всяка касета. Това означава, че дори ако касетата е отстранена от принтера, преди да е изразходена, все още можете да я използвате, след като я поставите отново в принтера. Въпреки това, когато поставите отново касетата, може да се изразходва известно количество мастило, за да се гарантира ефективността на принтера.
- ❑ За максимална ефективност на мастилото, водете касета с мастило само когато сте готови да я подмените. Касети с мастило със статус на ниско количество мастило може да са неизползваеми при повторно поставяне.
- ❑ За да се гарантира изключителното качество при разпечатване, както и предпазването на печатащата глава, когато Вашият принтер покаже индикация, че касетата е за смяна, в нея остава известно количество резервно мастило. Посоченият капацитет не включва този резерв.
- ❑ Не разглобявайте и не променяйте касетата за мастило, защото това може да възпрепятства нормалното печатане с нея.
- ❑ Не можете да използвате касетите, доставени с принтера за подмяна.
- ❑ Завършете подмяната на касетата с мастило незабавно. Не оставяйте принтера с отстранени касети с мастило.

Потребление на мастило

- ❑ За да се поддържа оптимална производителност на печатащата глава, от всички касети се изразходва известно количество мастило по време на операциите по поддръжка. Мастило може да се изразходва, когато сменяте касетите с мастило или при включване на принтера.
- ❑ Когато печатате едноцветно или в скалата на сивото, вместо черно могат да бъдат използвани цветни мастила, в зависимост от настройките за типа хартия или качеството на печата. Това става при използване на смес от цветни мастила за създаване на черен цвят.

- Масилото в касетите, предоставени с Вашия принтер, се изразходва частично по време на първоначалната настройка. За да се постигнат разпечатки с високо качество, печатащата глава в принтера трябва да бъде напълно заредена с мастило. Този еднократен процес изразходва известно количество мастило и затова е възможно тези касети да отпечатат по-малко на брой страници в сравнение със следващите такива.
- Посоченият брой разпечатки може да варира в зависимост от изображенията, които печатате, типа на използваната хартия, честота на печатане и условията на околната среда, например температурата.

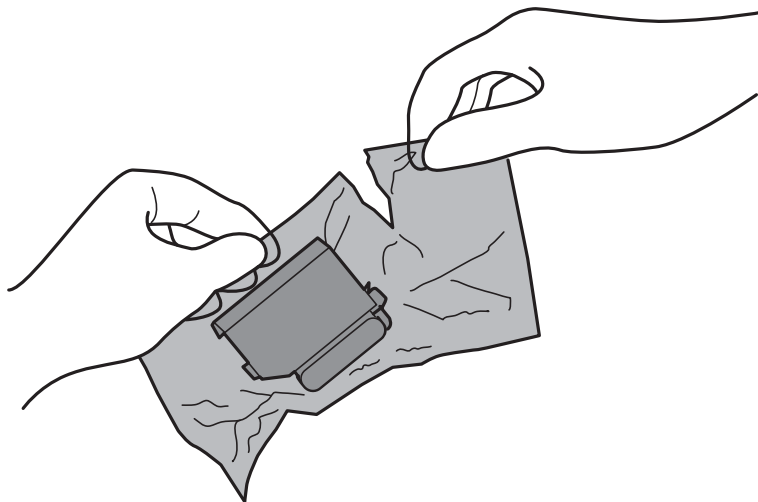
Подмяна на касетите с мастило

В зависимост от нивата на масилото може да продължите да отпечатвате за известно време, без да сменяте касетите за мастило.

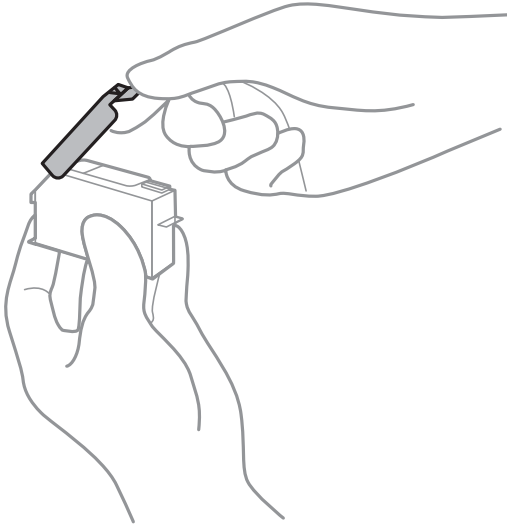
[“Продължете временно да печатате само с черно мастило” на страница 242](#)

[“Продължете отпечатването за пестене на черно мастило \(само за Windows\)” на страница 244](#)

1. Ако поставката за CD/DVD е вкарана, извадете я.
2. Направете едно от следните неща.
 - Когато бъдете подканени да смените касетите с мастило:
Проверете коя касета с мастило трябва да бъде сменена, докоснете **Next** и изберете **Yes, replace now**.
 - При смяна на касети с мастило, преди да бъдат изразходени:
Изберете **Maintenance > Ink Cartridge Replacement** от началния екран.
3. Извадете новата касета с мастило от опаковката и натиснете **Next**.

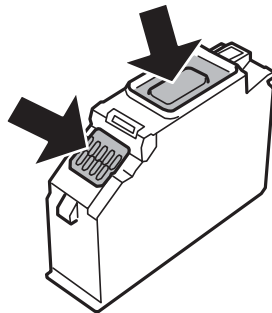


4. Уверете се, че капачката сочи нагоре, след което я свалете.



Важно:

Не докосвайте областите, показани на илюстрацията. Това би попречило на нормалната работа и отпечатването.

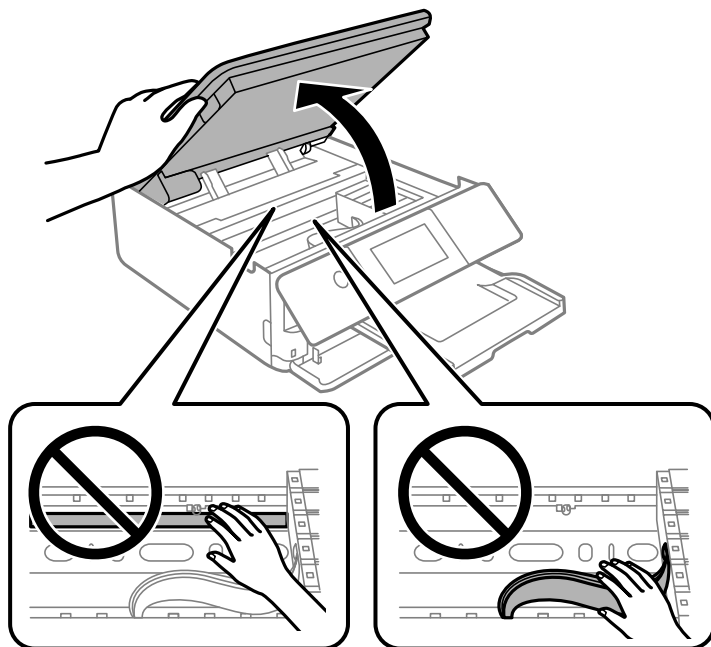


5. Отворете сканиращото устройство при затворен капак за документи.



Внимание:

Внимавайте да не притиснете ръката или пръстите си при отварянето или затварянето на скенера. В противен случай може да се нараните.

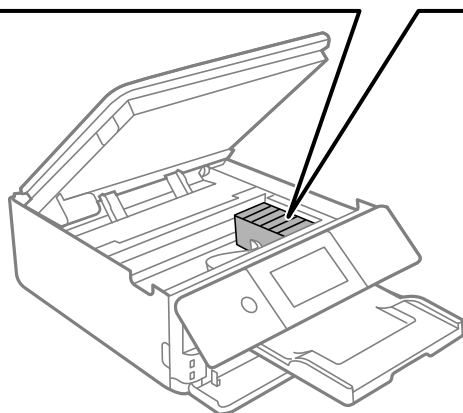
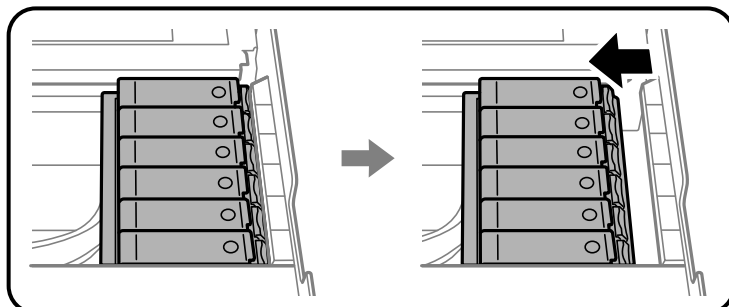


6. Потвърдете съобщението, след това докоснете **Start**.

Държачът на касетата с мастило се премества на мястото за смяна. Въпреки това държачът на касетата с мастило може да се върне след няколко минути. В този случай повторете стъпки от 2 до 6.

! **Важно:**

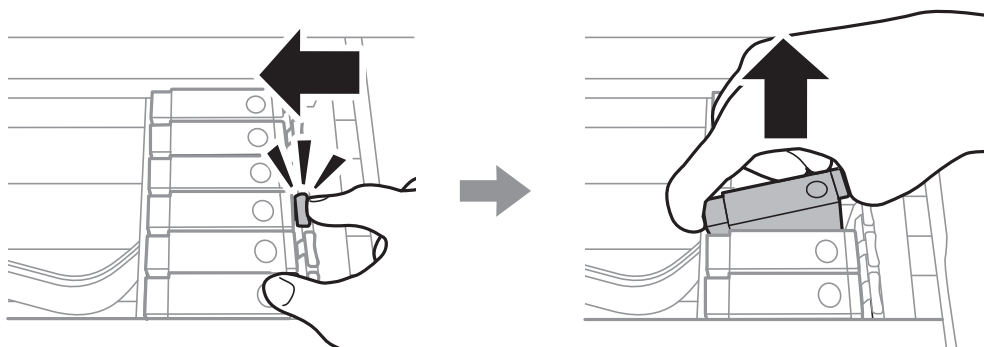
Когато подменяте касетите с мастило, поставете ги в правилната позиция за подмяна. Ако ги поставите в грешната позиция, ще се изведе грешка при разпознаване. Ако възникне грешка, поставете ги отново в правилната позиция за подмяна.



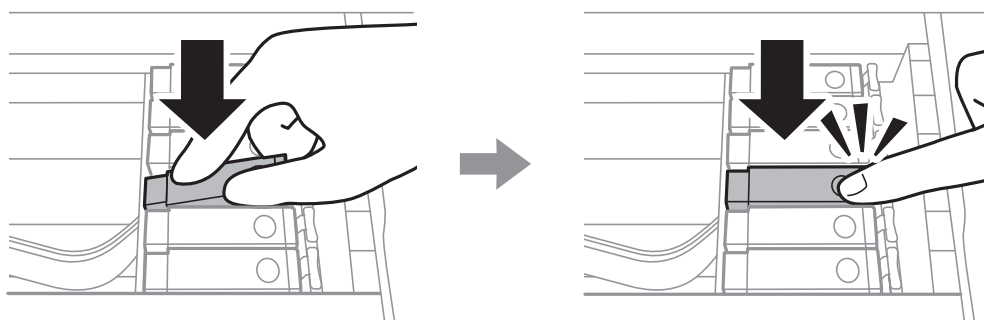
7. Натиснете пластината, за да отключите държача на касетата с мастило, след което извадете касетата по диагонал.

! **Важно:**

Заменете касетите с мастило една след друга при първа възможност. Ако заменяте едновременно две или повече касети или ако замяната отнема време, може да се изразходи известно количество мастило, за да се гарантира ефективността на принтера.



8. Поставете касетата по диагонал в държача на касетата и внимателно натиснете, докато щракне на мястото си.

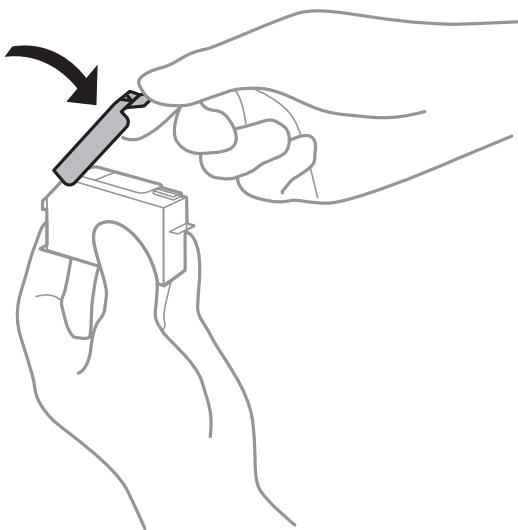


9. Затворете сканиращото устройство и след това докоснете **Completed**.

10. Следвайте инструкциите на екрана.

! **Важно:**

- ❑ Ако извадите касетата от принтера за по-нататъшна употреба или за изхвърляне, не забравяйте да поставите капачката отново на отвора за подаване на мастило на касетата, за да се предотврати изсъхване на мастилото или замърсяване на околните области с мастило. Поставете добре капачката, докато щракне на място.



- ❑ След поставяне на касетата с мастило, индикаторът за захранването продължава да мига, докато принтерът се зарежда с мастило. Не изключвайте принтера по време на зареждане с мастило. Ако зареждането с мастило е непълно, може да не успеете да отпечатате.
- ❑ Не вкарвайте поставката за CD/DVD, докато не завърши зареждането с мастило.

Още по темата

- ➔ [“Предпазни мерки при работа с касетите с мастило” на страница 234](#)
- ➔ [“Кодове на касетите с мастило” на страница 306](#)

Продължете временно да печатате, без да сменяте касетите с мастило

Продължете временно да печатате само с черно мастило

Когато цветното мастило е изразходено и при печат от компютъра все още има останало черно мастило, можете да използвате следните настройки, за да продължите да печатате за кратко време, използвайки само черното мастило.

- Тип хартия: обикновени хартии, Плик
- Цвят: **Скала на сивото**
- Без полета: не е избрано
- EPSON Status Monitor 3: активирано (само за Windows)

Тъй като тази функция е достъпна само за около пет дни, заменете изразходената касета с мастило възможно най-скоро.

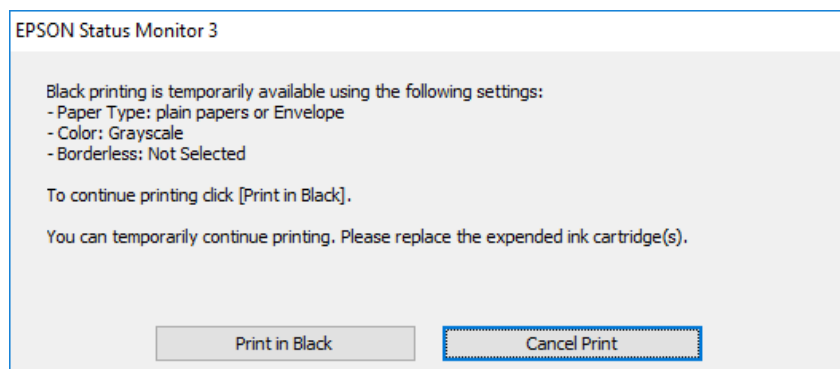
Забележка:

- Ако **EPSON Status Monitor 3** е забранен, отворете драйвера на принтера, щракнете върху **Разширени настройки** в раздела **Поддръжка** и след това изберете **Разрешава EPSON Status Monitor 3**.
- Периодът, в който функцията е достъпна варира в зависимост от условията на ползване.*

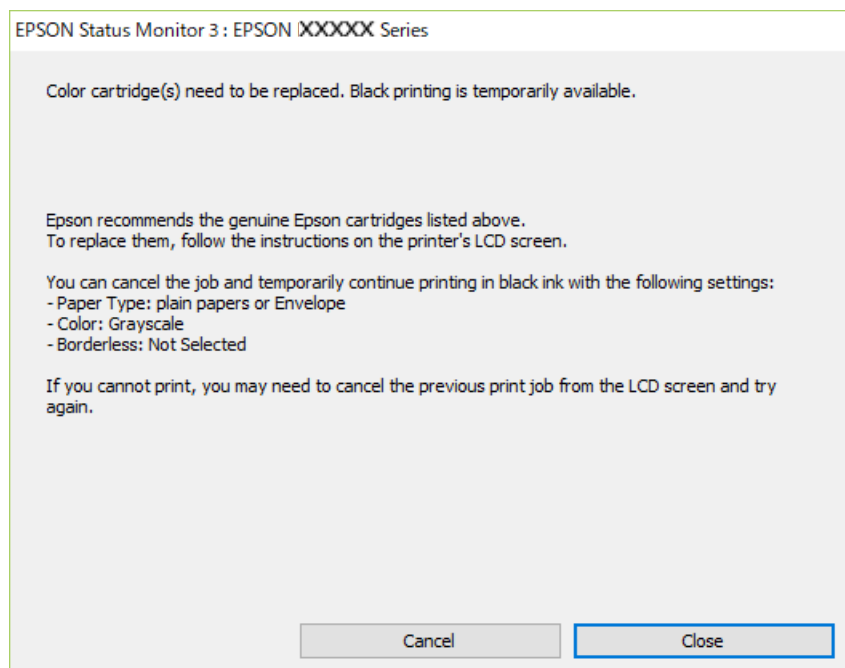
Продължете временно да печатате само с черно мастило (Windows)

Направете едно от следните неща.

- При извеждане на следния прозорец изберете **Отпечатване в черно**.



- При показване на следния прозорец отменете отпечатването. След това отпечатайте отново.



Забележка:

В случай че не можете да отмените печатането от компютъра, направете го от панела за управление на принтера.

Следвайте стъпките по-долу, когато отпечатвате отново.

1. Отворете прозореца на драйвера на принтера.
2. Изчистете **Неограничен** в раздела **Главно**.
3. Изберете **Тип хартия** като един от следните в раздел **Главно**.
 - обикновени хартии**
 - Плик**
4. Изберете **Скала на сивото**.
5. Задайте другите елементи в разделите **Главно** и **Повече опции** в зависимост от необходимостта, след което щракнете върху **ОК**.
6. Щракнете върху **Печат**.
7. Щракнете **Отпечатване в черно** в показания прозорец.

Продължете временно да печатате само с черно мастило (Mac OS)

Забележка:

За да използвате тази функция в мрежа, свържете се с **Bonjour**.

1. Щракнете върху иконата на принтера в **Докинг**.

2. Отменете заявката.

Забележка:

В случай че не можете да отмените печатането от компютъра, направете го от панела за управление на принтера.

3. Изберете **Системни предпочитания** от меню Apple > **Принтери и скенери** (или **Печат и сканиране, Печат и факс**), след което изберете принтера. Щракнете върху **Опции и консумативи** > **Опции** (или **Драйвер**).
4. Изберете **On** като настройка за **Permit temporary black printing**.
5. Отворете диалоговия прозорец за печат.
6. Изберете **Настройки за печат** от изскачащото меню.
7. Изберете произволен размер хартия, с изключение на размер без полета в настройката **Р-р на хартията**.
8. Изберете **обикновени хартии** или **Плик** като настройка **Тип носител**.
9. Изберете **Скала на сивото**.
10. Задайте другите елементи според необходимостта.
11. Щракнете върху **Печат**.

Продължете отпечатването за пестене на черно мастило (само за Windows)

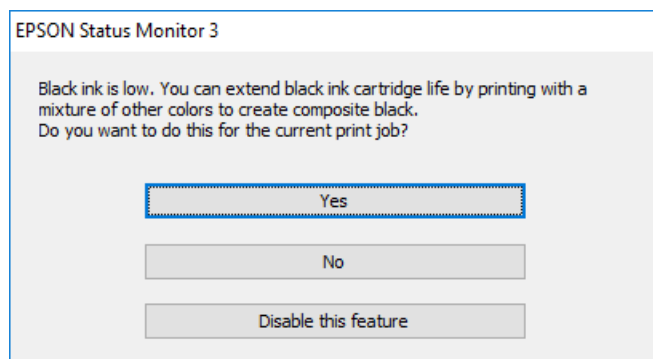
Когато черното мастило започне да се изчерпва, а същевременно има останало достатъчно цветно мастило, можете да използвате смес от цветни мастила, за да създадете черно. Можете да продължите да печатате по този начин, докато се подготвяте да подмените касетата с черно мастило.

Тази функция е достъпна единствено когато изберете следните настройки на драйвера на принтера.

- Тип хартия: **обикновени хартии**
- Качество: **Стандартен**
- EPSON Status Monitor 3: активиран

Забележка:

- Ако **EPSON Status Monitor 3** е забранен, отворете драйвера на принтера, щракнете върху **Разширени настройки** в раздела **Поддръжка** и след това изберете **Разрешава EPSON Status Monitor 3**.
- Съставното черно изглежда малко по-различно от чистото черно. Освен това скоростта на печат намалява.
- Черното мастило се изразходва и за поддържане на качеството на печатащата глава.



Опции	Описание
Да	Изберете да използвате смес от цветни мастила за създаване на черен цвят. Прозорецът се появява следващия път, когато зададете подобна разпечатка.
Не	Изберете да продължите да използвате оставащото черно мастило. Прозорецът се появява следващия път, когато зададете подобна разпечатка.
Деактивирай тази функция	Изберете да продължите да използвате оставащото черно мастило. Прозорецът не се показва, докато не замените касетата с черно мастило и то намалее отново.

Време е да смените контейнера за отпадъчно мастило

Предпазни мерки при работа с кутиите за поддръжка

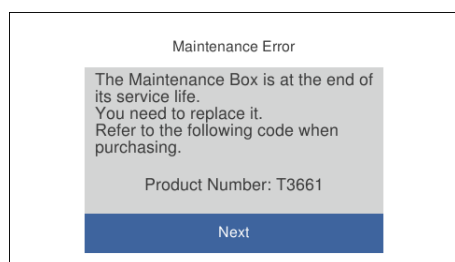
Прочетете следните инструкции, преди да предприемете подмяна на кутията.

- Не докосвайте зеления чип от страната на кутията за поддръжка. Това би попречило на нормалната работа и отпечатването.
- Не подменяйте кутията за поддръжка по време на печат, в противен случай може да се стигне до протичане на мастило.
- Не отстранявайте кутията за поддръжка и капака ѝ, освен при подмяна; в противен случай може да изтече мастило.
- Не използвайте кутия за поддръжка, която е била свалена и оставена отделена за дълъг период от време. Мастилото в кутията ще се втвърди и това ще попречи на бъдещото абсорбиране на мастило в кутията.
- Не наклоняйте употребената кутия за поддръжка преди да бъде запечатана в полиетиленовата торбичка, защото в противен случай може да се стигне до протичане на мастило.
- Не съхранявайте кутията за поддръжка при висока температура или при температура на замръзване.

- Дръжте кутията за поддръжка далеч от пряка слънчева светлина.

Подмяна на кутията за поддръжка

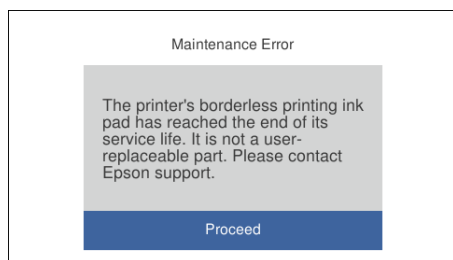
При някои от циклите на печат минимално количество остатъчно мастило може да бъде събрано в кутията за поддръжка. С цел предотвратяване на изтичане на мастило от кутията за поддръжка, принтерът е проектиран така, че да спре да печата при достигане на лимита на поемния капацитет на кутията. Необходимостта и честотата на това действие зависи от броя на отпечатаните страници, вида на отпечатания материал и броя на циклите на почистване, които е извършил принтера. Когато се появи съобщение, което Ви подканя да смените кутията за поддръжка, подгответе плоска отвертка и следвайте инструкциите на екрана. Необходимостта от подмяна на кутията не означава, че принтерът е престанал да работи съгласно неговите спецификации. Гаранцията на Epson не покрива цената на тази подмяна. Това е част, която се обслужва от потребителя.



Забележка:

- Когато контейнерът за отпадъчно мастило е пълен, не можете да отпечатвате и да почиствате печатащата глава, докато не го замените, за да избегнете изтичане на мастило. Въпреки това можете да извършвате действия, при които не се използва мастило, като например сканиране.
- Когато се покаже следният екран, частта не може да бъде подменена от потребителите. Свържете се с отдела за поддръжка на Epson.

Печатът без поле не е наличен, но печатът с поле е наличен.



1. Извадете новия контейнер за отпадъчно мастило от опаковката.



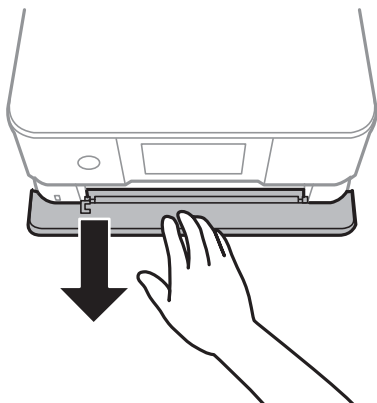
Важно:

Не докосвайте зеления чип от страната на кутията за поддръжка. Това би попречило на нормалната работа и отпечатването.

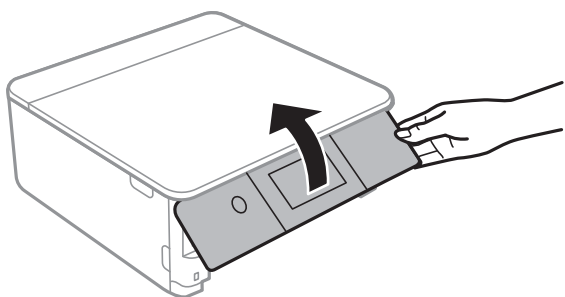
Забележка:

Заедно с новата кутия за поддръжка се предоставя и прозрачна торбичка за употребената кутия.

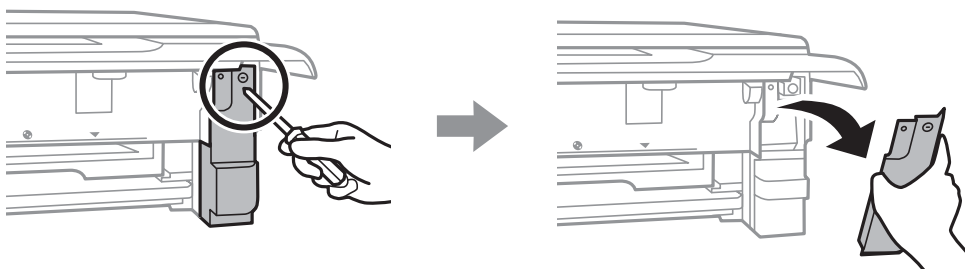
2. Повдигнете леко касета за хартия 2, за да я извадите.



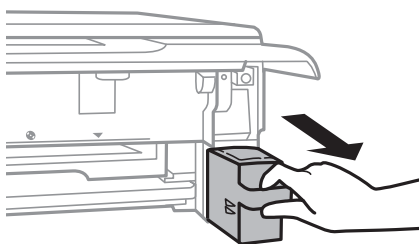
3. Отворете контролния панел.



4. Развийте винта с плоска отвертка, след което извадете капака.

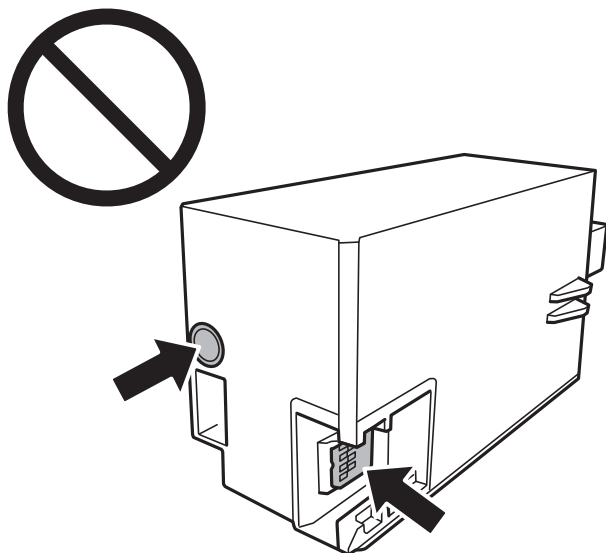


5. Махнете употребения контейнер за отпадъчно мастило.



! **Важно:**

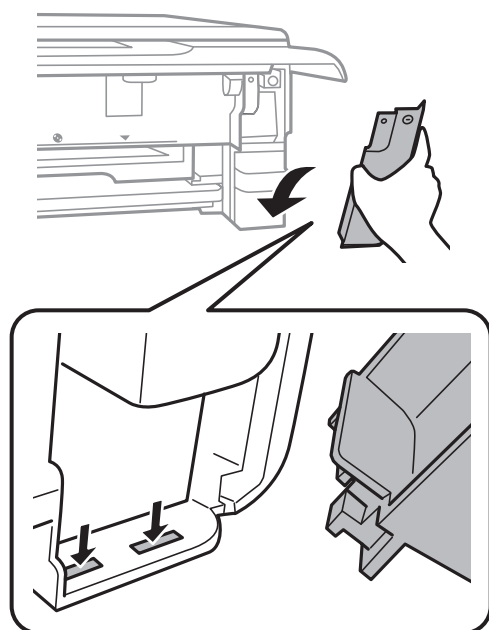
Не докосвайте областите, показани на илюстрацията. Това може да попречи на нормалното функциониране и може да се изцапате с мастило.



6. Поставете употребения контейнер за отпадъчно мастило в прозрачната торбичка, предоставена заедно с новия контейнер за отпадъчно мастило, и я запечатайте.
7. Вкарайте новия контейнер за отпадъчно мастило докрай в принтера.
8. Закачете капака обратно.

! **Важно:**

Поставете езичетата на капака в слотовете, след което затегнете винта. Ако капакът не е правилно поставен, е възможно да изтече мастило.



9. Вкарайте касета за хартия 2.

10. Докоснете Done.



Важно:

Ако кутията за поддръжка не може да бъде разпозната, опитайте се да я поставите отново. Ако все още не се разпознава, заменете кутията за поддръжка. След като монтирате кутията за поддръжка в принтера, тя не може да се използва с други принтери.

Още по темата

➔ [“Код на кутията за поддръжка” на страница 307](#)

➔ [“Предпазни мерки при работа с кутиите за поддръжка” на страница 245](#)

Качеството на печат, копиране и сканиране е лошо

Качеството на печат е лошо

В разпечатката има липсващ цвят, ивици или неочаквани цветове



Дюзите на печатащата глава може да са запушени.

Решения

Извършете проверка на дюзите, за да проверите дали дюзите на печатащата глава не са запушени. Направете проверка на дюзите и след това почистете печатащата глава, ако някоя от дюзите на печатащата глава е запушена. Ако не сте използвали принтера дълго време, дюзите на печатащата глава може да са запушени и да не подават капки мастило.

➔ [“Проверка и почистване на печатащата глава” на страница 168](#)

Цветни ленти на интервали от около 2.5 см



Могат да бъдат взети предвид следните причини.

■ Настройката за тип хартия не съвпада със заредената хартия.

Решения

Задайте настройка за тип хартия, съответстваща на заредената в принтера хартия.

➔ [“Списък с типове хартия” на страница 34](#)

■ Качеството на печат е зададено на ниско.

Решения

Когато печатате на обикновена хартия, използвайте настройка за по-високо качество.

Контролен панел

Изберете **High** като настройка за **Quality**.

[“Опции на менюто за настройки на хартията и печата” на страница 71](#)

Windows

Изберете **Висока** от **Качество** в раздела **Главно** на драйвера на принтера.

Mac OS

Изберете **Добро** като **Качество на печат** от менюто **Настройки за печат** в диалоговия прозорец за печат.

■ Позицията на печатащата глава не е подравнена.

Решения

Изберете менюто **Maintenance > Print Head Alignment > Horizontal Alignment** на контролния панел, за да подравните печатащата глава.

Размазани разпечатки, вертикални ивици или разместване на подравняването



enthalten alle
Aufdruck. W
↓ 5008 "Regel

Могат да бъдат взети предвид следните причини.

■ Позицията на печатащата глава не е подравнена.

Решения

Изберете менюто **Maintenance > Print Head Alignment > Vertical Alignment** на контролния панел, за да подравните печатащата глава.

■ Настройката за двупосочен печат е активирана.

Решения

Ако качеството на печат не се подобрява дори след подравняване на печатащата глава, дезактивирайте двупосочната настройка.

По време на двупосочен (или високоскоростен) печат печатащата глава печата двупосочно, което може да доведе до разместване на вертикалните линии. Дезактивирането на тази настройка може да намали скоростта на печат, но да подобри качеството на печат.

Контролен панел

Дезактивирайте **Bidirectional Settings** в **Settings > Printer Settings**.

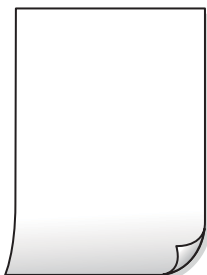
Windows

Изчистете **Двупосочен печат** в раздела **Повече опции** на драйвера на принтера.

Mac OS

Изберете **Системни предпочитания** от меню **Apple > Принтери и скенери** (или **Печат и сканиране, Печат и факс**), след което изберете принтера. Щракнете върху **Опции и консумативи > Опции** (или **Драйвер**). Изберете **Off** като настройка за **High Speed Printing**.

■ Разпечатката излиза като празен лист



■ Дюзите на печатащата глава може да са запушени.

Решения

Опитайте **Дълбоко почистване**.

➔ [“Стартиране на Дълбоко почистване” на страница 171](#)

■ Настройките за печат и размерът на заредената хартия в принтера са различни.

Решения

Сменете настройките за печат в съответствие с размера на хартията, заредена в касетата за хартия. Заредете хартия в касетата за хартия, която съвпада с настройките за печат.

■ В принтера се подават едновременно множество листове хартия.

Решения

Вижте следното, за да предотвратите едновременното подаване на множество листове хартия в принтера.

➔ [“Няколко листа хартия са подавани едновременно” на страница 193](#)

Хартията е размазана или надраскана



Могат да бъдат взети предвид следните причини.

■ Хартията е заредена грешно.

Решения

Когато се появят хоризонтални ивици (перпендикулярни на посоката на печат) или горната или долната част на хартията е размазана, заредете хартия в правилната посока и плъзнете водачите за хартия към ръбовете на хартията.

- ➔ [“Зареждане на хартия в Касета за хартия 1” на страница 35](#)
- ➔ [“Зареждане на хартия в Касета за хартия 2” на страница 38](#)
- ➔ [“Зареждане на хартия в Заден отвор за хартия” на страница 43](#)

■ Пътят на хартията е размазан.

Решения

При поява на вертикални ивици (хоризонтални спрямо посоката на печат) или ако хартията е размазана, почистете пътя на хартията.

- ➔ [“Почистване на пътя на хартията, за да няма размазване” на страница 174](#)

■ Хартията е намачкана.

Решения

Поставете хартията върху плоска повърхност, за да проверите дали е нагъната. Ако е нагъната, изгладете я.

■ Печатащата глава се трие в повърхността на хартията.

Решения

При отпечатване върху дебела хартия печатащата глава е близо до повърхността за печат и хартията може да се надраска. В този случай активирайте настройката за намаляване на надраскването. Ако активирате тази настройка, качеството на печат може да спадне, а скоростта да намалее.

- Контролен панел

Изберете **Settings > Printer Settings** от началния екран, след което разрешете **Thick Paper**.

- Windows

Щракнете върху **Разширени настройки** в раздела **Поддръжка** на драйвера на принтера, след което изберете **Плътна хартия и пликкове**.

❑ Mac OS

Изберете **Системни предпочитания** от меню Apple > **Принтери и скенери** (или **Печат и сканиране, Печат и факс**), след което изберете принтера. Щракнете върху **Опции и консумативи** > **Опции** (или **Драйвер**). Изберете **On** като настройка за **Плътна хартия и пликове**.

Задната част на хартията е била отпечатана, преди страната, която вече е била отпечатана, да изсъхне.

Решения

При ръчен 2-страничен печат се уверете, че мастилото е напълно изсъхнало, преди да заредите отново хартията.

Когато отпечатвате чрез автоматичен двустранен печат, плътността на печат е прекалено висока, а времето на сушене е прекалено кратко.

Решения

Когато използвате функцията за автоматичен двустранен печат и печатате данни с голяма наситеност, като например изображения и графики, задайте по-ниска плътност и по-дълго време на изсъхване.

➔ [“Двустранен печат” на страница 85](#)

➔ [“Двустранен печат” на страница 107](#)

Отпечатаните снимки лепнат



Разпечатката е направена от погрешната страна на фото хартията.

Решения

Уверете се, че печатате от страната за печат. Когато печатате върху грешната страна на фото хартията, трябва да почистите канала на хартията.

➔ [“Почистване на пътя на хартията, за да няма размазване” на страница 174](#)

Изображения и снимки се печатат с неочаквани цветове



Могат да бъдат взети предвид следните причини.

Дюзите на печатащата глава може да са запушени.

Решения

Извършете проверка на дюзите, за да проверите дали дюзите на печатащата глава не са запушени. Направете проверка на дюзите и след това почистете печатащата глава, ако някоя от дюзите на печатащата глава е запушена. Ако не сте използвали принтера дълго време, дюзите на печатащата глава може да са запушени и да не подават капки мастило.

➔ [“Проверка и почистване на печатащата глава” на страница 168](#)

Приложена е корекция на цвета.

Решения

При печат от контролния панел или от драйвера на принтера за Windows настройката за автоматично регулиране на снимки на Epson (PhotoEnhance) се прилага по подразбиране в зависимост от типа хартия. Опитайте да промените настройката.

Контролен панел

Променете настройката **Enhance** от **Auto** на **People**, **Night Scene** или **Landscape**. Ако смяната на настройката не действа, изключете **PhotoEnhance**, като изберете **Enhance Off**.

Windows драйвер на принтера

В раздела **Повече опции** изберете **Потребителски** в **Цветова корекция** и след това щракнете върху **Разширени**. Променете настройката **Коригиране на пейзажа** от **Автоматичен** на някаква друга опция. Ако промяната на настройката не помогне, използвайте някакъв метод за коригиране на цвета, различен от **PhotoEnhance** в **Регулиране на цвета**.

➔ [“Опции на менюто за редактиране на снимки” на страница 73](#)

➔ [“Регулиране на цвета на печат” на страница 100](#)

Цветовете в разпечатката се различават от тези на дисплея



Свойствата на цвета за дисплея, който използвате, не са правилно коригирани.

Решения

Дисплеите, като например компютърните екрани, имат свои собствени свойства на показване. Ако дисплеят е небалансиран, тогава изображението не се показва с нормалните яркост и цветове. Регулирайте свойствата на устройството. След това извършете следното.

Windows

Влезте в прозореца на драйвера за печат, изберете **Потребителски** като настройка **Цветова корекция** на раздела **Повече опции**, след което щракнете върху **Разширени**. Изберете **EPSON стандарт** като настройка за **Цветен режим**.

Mac OS

Отворете диалоговия прозорец за печат. Изберете **Color Options** от изскачащото меню, след което щракнете върху стрелката до **Разширени настройки**. Изберете **EPSON стандарт** като настройка за **Mode**.

■ Дисплеят отразява външна светлина.

Решения

Избягвайте пряка слънчева светлина и потвърдете изображението на място с подходящо осветление.

■ Дисплеят има висока разделителна способност.

Решения

Цветовите може да се различават от тези, които се виждат на смарт устройства, като смартфони или таблети, с дисплеи с голяма разделителна способност.

■ Дисплеят и принтерът имат различен процес на възпроизвеждане на цветовете.

Решения

Цветовите на дисплея не са напълно еднакви с тези върху хартията, понеже процесите на пресъздаване на цветовете на дисплея на устройството и на принтера са различни. Коригирайте свойствата на цвета така, че цветовете да са идентични.

Не може да печата без полета



■ Без поле не е зададено в настройките за печат.

Решения

Направете настройка за печат без полета в настройките на принтера. Ако изберете тип хартия, който не поддържа печат без поле, не можете да изберете **Неограничен**. Изберете тип хартия, който поддържа печат без поле.

Контролен панел

Изберете **Borderless** като **Border Setting**.

Windows

Изберете **Неограничен** в раздела **Главно** на драйвера на принтера.

- Mac OS

Изберете размер на хартия без полета от **P-р на хартията**.

- ➔ [“Опции на менюто за настройки на хартията и печата” на страница 71](#)
- ➔ [“Хартия за печат без полета” на страница 304](#)

Ръбовете на изображението са отрязани при печат без полета



■ Тъй като изображението е леко увеличено, изпъкналата област се изрязва.

Решения

Изберете настройка с по-малко увеличение.

- Контролен панел

Промяна на настройката **Expansion**.

- Windows

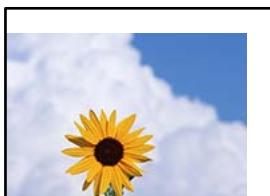
Щракнете върху **Настройки** до **Неограничен** в раздела **Главно** на драйвера на принтера, след което променете настройките.

- Mac OS

Променете настройката **Увеличение** от менюто **Настройки за печат** на диалоговия прозорец за печат.

- ➔ [“Опции на менюто за настройки на хартията и печата” на страница 71](#)

Позицията, размерът или полетата на разпечатката са неправилни



Могат да бъдат взети предвид следните причини.

■ **Хартията е заредена грешно.**

Решения

Заредете хартията с правилната ориентация и плъзнете водача към ръба на хартията.

- ➔ [“Зареждане на хартия в Касета за хартия 1” на страница 35](#)

- “Зареждане на хартия в Касета за хартия 2” на страница 38
- “Зареждане на хартия в Заден отвор за хартия” на страница 43

Размерът на хартията е неправилно зададен.

Решения

Изберете подходящата настройка за размер на хартията.

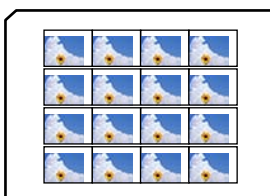
Настройката на полето в софтуера за приложението не е в рамките на областта за печат.

Решения

Регулирайте настройката на полето в приложението така, че да попада в областта за печат.

- “Област на печат” на страница 325

Позицията за печат на фото стикерите не е правилна



Позицията за печат трябва да бъде коригирана.

Решения

Регулирайте позицията за печат от меню **Settings > Printer Settings > Stickers** от контролния панел.

Позицията за печат на CD/DVD не е правилна

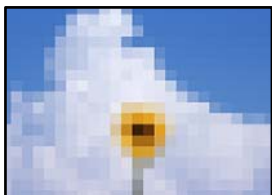


Позицията за печат трябва да бъде коригирана.

Решения

Регулирайте позицията за печат от меню **Settings > Printer Settings > CD/DVD** от контролния панел.

Мозаечни ефекти на разпечатките



■ Отпечатани са изображения или снимки с ниска разделителна способност.

Решения

Когато отпечатвате изображения или снимки, използвайте данни с висока разделителна способност. Изображенията на уебсайтовете често са с ниска разделителна способност, въпреки че изглеждат достатъчно добре на екрана, затова качеството на печат може да се влоши.

Качеството на копиране е лошо

В копията има липсващ цвят, ивици или неочаквани цветове



■ Дюзите на печатащата глава може да са запушени.

Решения

Извършете проверка на дюзите, за да проверите дали дюзите на печатащата глава не са запушени. Направете проверка на дюзите и след това почистете печатащата глава, ако някоя от дюзите на печатащата глава е запушена. Ако не сте използвали принтера дълго време, дюзите на печатащата глава може да са запушени и да не подават капки мастило.

➔ [“Проверка и почистване на печатащата глава” на страница 168](#)

Цветни ленти на интервали от около 2.5 см



Могат да бъдат взети предвид следните причини.

■ Настройката за тип хартия не съвпада със заредената хартия.

Решения

Задайте настройка за тип хартия, съответстваща на заредената в принтера хартия.

➔ [“Списък с типове хартия” на страница 34](#)

■ Качеството на печат е зададено на ниско.

Решения

Когато печатате на обикновена хартия, използвайте настройка за по-високо качество.

Изберете **Advanced Settings > Quality**, след което изберете **High** във всяко меню на копие.

■ Позицията на печатащата глава не е подравнена.

Решения

Изберете менюто **Maintenance > Print Head Alignment > Horizontal Alignment** на контролния панел, за да подравните печатащата глава.

Размазани копия, вертикални ивици или разместване на подравняването



enthalten alle
Aufdruck. W
↓ 5008 "Regel

Могат да бъдат взети предвид следните причини.

■ Позицията на печатащата глава не е подравнена.

Решения

Изберете менюто **Maintenance > Print Head Alignment > Vertical Alignment** на контролния панел, за да подравните печатащата глава.

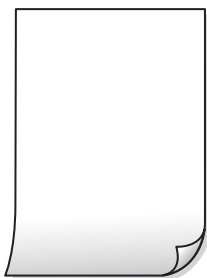
■ Двупосочното отпечатване е активирано.

Решения

Ако качеството на печат не се подобрява дори след подравняване на печатащата глава, изберете **Settings > Printer Settings** на контролния панел и след това деактивирайте **Bidirectional**.

По време на двупосочен (или високоскоростен) печат печатащата глава печата двупосочно, което може да доведе до разместване на вертикалните линии. При забрана на тази настройка може да се намали скоростта на печат.

Разпечатката излиза като празен лист



Дюзите на печатащата глава може да са запушени.

Решения

Опитайте Дълбоко почистване.

➔ [“Стартиране на Дълбоко почистване” на страница 171](#)

Настройките за печат и размерът на заредената хартия в принтера са различни.

Решения

Сменете настройките за печат в съответствие с размера на хартията, заредена в касетата за хартия. Заредете хартия в касетата за хартия, която съвпада с настройките за печат.

В принтера се подават едновременно множество листове хартия.

Решения

Вижте следното, за да предотвратите едновременното подаване на множество листове хартия в принтера.

➔ [“Няколко листа хартия са подавани едновременно” на страница 193](#)

Хартията е размазана или надраскана



Могат да бъдат взети предвид следните причини.

Хартията е заредена грешно.

Решения

Когато се появят хоризонтални ивици (перпендикулярни на посоката на печат) или горната или долната част на хартията е размазана, заредете хартия в правилната посока и плъзнете водачите за хартия към ръбовете на хартията.

➔ [“Зареждане на хартия в Касета за хартия 1” на страница 35](#)

➔ [“Зареждане на хартия в Касета за хартия 2” на страница 38](#)

➔ [“Зареждане на хартия в Заден отвор за хартия” на страница 43](#)

■ Пътят на хартията е размазан.

Решения

При поява на вертикални ивици (хоризонтални спрямо посоката на печат) или ако хартията е размазана, почистете пътя на хартията.

➔ [“Почистване на пътя на хартията, за да няма размазване” на страница 174](#)

■ Хартията е намачкана.

Решения

Поставете хартията върху плоска повърхност, за да проверите дали е нагъната. Ако е нагъната, изгладете я.

■ Печатащата глава се трие в повърхността на хартията.

Решения

Ако разпечатките са замърсени при копиране на дебела хартия, активирайте **Thick Paper** в менюто **Settings > Printer Settings** на контролния панел. Ако активирате тази настройка, качеството на копиране може да спадне, а скоростта да намалее.

Отпечатаните снимки лепнат



■ Копието е направено от погрешната страна на фото хартията.

Решения

Уверете се, че копирате от страната за печат. Ако случайно сте копирали от грешната страна на фото хартията, трябва да почистите канала на хартията.

➔ [“Зареждане на хартия” на страница 35](#)

➔ [“Почистване на пътя на хартията, за да няма размазване” на страница 174](#)

Не може да печата без полета



■ Без поле не е зададено в настройките за печат.

Решения

Изберете **Various Prints > Various copies > Copy/Restore Photos > Border Setting > Borderless** на контролния панел. Ако изберете хартия, която не поддържа печат без поле, не можете да активирате настройките без поле. Изберете тип хартия, който поддържа печат без поле.

- ➔ [“Копиране без полета” на страница 137](#)
- ➔ [“Хартия за печат без полета” на страница 304](#)

Ръбовете на изображението са отрязани при копиране без полета



■ Тъй като изображението е леко увеличено, изпъкналата област се изрязва.

Решения

Изберете настройка с по-малко увеличение.

- Копиране на снимки

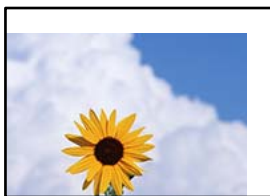
Изберете **Various Prints > Various copies > Copy/Restore Photos > Border Setting > Borderless** на контролния панел и след това сменете настройката на **Expansion**.

- Копиране без полета

Изберете **Various Prints > Various copies > Borderless Copy > Advanced Settings > Expansion** на контролния панел и след това сменете настройката.

- ➔ [“Копиране без полета” на страница 137](#)

Позицията, размерът или полетата на копията са неправилни



Могат да бъдат взети предвид следните причини.

■ Хартията е заредена грешно.

Решения

Заредете хартията с правилната ориентация и плъзнете водача към ръба на хартията.

- ➔ [“Зареждане на хартия в Касета за хартия 1” на страница 35](#)

- ➔ [“Зареждане на хартия в Касета за хартия 2” на страница 38](#)
- ➔ [“Зареждане на хартия в Заден отвор за хартия” на страница 43](#)

Оригиналите не са поставени правилно.

Решения

- Уверете се, че оригиналът е поставен правилно срещу знаците за подравняване.
 - Ако ръбът на сканираното изображение липсва, изместете оригинала от ръба на стъклото на скенера. Не можете да сканирате зоната в рамките на приблизително 1,5 mm (0,06 in) от ръба на стъклото на скенера.
- ➔ [“Поставяне на оригинали върху стъклото на скенера” на страница 54](#)

Върху стъклото на скенера има прах или петна.

Решения

Почистете стъклото на скенера и капака за документи с помощта на суха, мека и чиста кърпа. Ако има прах или петна около оригиналите върху стъклото, областта на копиране може да продължи да включва прах или петна, създавайки грешна позиция за копиране или малки изображения.

- ➔ [“Почистване на Стъкло на скенера” на страница 175](#)

Размерът на хартията е неправилно зададен.

Решения

Изберете подходящата настройка за размер на хартията.

Позицията за копиране на CD/DVD не е правилна



Могат да бъдат взети предвид следните причини.

Позицията за печат трябва да бъде коригирана.

Решения

Изберете менюто **Settings > Printer Settings > CD/DVD** на контролния панел и коригирайте позицията за печат.

Върху стъклото на скенера има прах или петна.

Решения

Почистете стъклото на скенера и капака за документи с помощта на суха, мека и чиста кърпа. Ако има прах или петна около оригиналите върху стъклото, областта на копиране може да продължи да включва прах или петна, създавайки грешна позиция за копиране или малки изображения.

- ➔ [“Почистване на Стъкло на скенера” на страница 175](#)

В копираното изображение се появяват неравномерни цветове, размазване, точки или прави линии



Могат да бъдат взети предвид следните причини.

■ Пътят на хартията е замърсен.

Решения

Заредете и извадете хартия без отпечатване, за да почистите пътя на хартията.

➔ [“Почистване на пътя на хартията, за да няма размазване” на страница 174](#)

■ Върху оригиналите или стъклото на скенера има прах или мръсотия.

Решения

Отстранете праха или мръсотията, която е полегнала по оригиналите, и почистете стъклото на скенера.

➔ [“Почистване на Стъкло на скенера” на страница 175](#)

■ Оригиналът е бил натиснат с прекалено голяма сила.

Решения

Ако натискате прекалено силно, може да се появи размиване, зацапвания и петна.

Не натискайте много силно върху оригинала или върху капака за документи.

➔ [“Поставяне на оригинали върху стъклото на скенера” на страница 54](#)

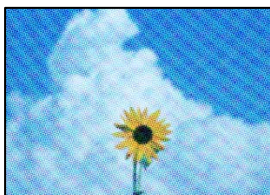
■ Настройката за плътност на копиране е прекалено висока.

Решения

Намалете настройката за плътност на копиране.

➔ [“Опции в менюто за копиране” на страница 127](#)

Върху сканираното изображение се появява ефектът „моаре“ (кръстовидни щрихи)



Ако оригиналът е отпечатан документ, като списание или каталог, се извежда ефект „моаре“ на точки.

Решения

Променете настройката за намаляване и уголемяване. Ако ефектът „моаре“ продължава да се появява, поставете оригинала под малко по-различен ъгъл.

➔ [“Опции в менюто за копиране” на страница 127](#)

Изображение от обратната страна на оригинала се появява в копираното изображение



Могат да бъдат взети предвид следните причини.

При сканиране на тънки оригинали изображенията в задната част може също да се сканират.

Решения

Поставете оригинала върху стъклото на скенера и след това поставете върху него парче черна хартия.

➔ [“Поставяне на оригинали върху стъклото на скенера” на страница 54](#)

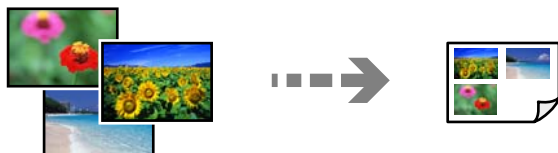
Настройката за плътност на копиране е прекалено висока.

Решения

Намалете настройката за плътност на копиране.

➔ [“Опции в менюто за копиране” на страница 127](#)

Копиране на няколко оригинала на единичен лист хартия



Разстоянието между оригиналите е прекалено малко.

Решения

Когато поставяте няколко оригинала върху стъклото на скенера, за да ги копирате отделно, но върху един лист, поставете оригиналите на разстояние от поне 5 mm един от друг. Ако проблемът не се реши, поставяйте оригиналите един по един.

➔ [“Копиране на снимки” на страница 132](#)

Проблеми със сканирани изображения

Неравномерни цветове, мръсотия, петна и т.н. се показват в сканираното изображение



■ Върху оригиналите или стъклото на скенера има прах или мръсотия.

Решения

Отстранете праха или мръсотията, която е полегнала по оригиналите, и почистете стъклото на скенера.

➔ [“Почистване на Стъкло на скенера” на страница 175](#)

■ Оригиналът е бил натиснат с прекалено голяма сила.

Решения

Ако натискате прекалено силно, може да се появи размиване, зацапвания и петна.

Не натискайте много силно върху оригинала или върху капака за документи.

➔ [“Поставяне на оригинали върху стъклото на скенера” на страница 54](#)

На фона на сканираните изображения се показва изместване



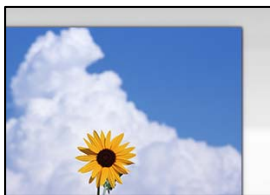
■ При сканиране на тънки оригинали изображенията в задната част може също да се сканират.

Решения

Когато сканирате от стъклото на скенера, поставете черна хартия или подложка върху оригинала.

➔ [“Поставяне на оригинали върху стъклото на скенера” на страница 54](#)

Не можете да сканирате правилната зона



Оригиналите не са поставени правилно.

Решения

- Уверете се, че оригиналът е поставен правилно срещу знаците за подравняване.
- Ако ръбът на сканираното изображение липсва, изместете оригинала от ръба на стъклото на скенера. Не можете да сканирате зоната в рамките на приблизително 1,5 mm (0,06 in) от ръба на стъклото на скенера.

➔ [“Поставяне на оригинали върху стъклото на скенера” на страница 54](#)

Върху стъклото на скенера има прах или мръсотия.

Решения

При сканиране от контролния панел и избор на функцията за автоматично изрязване на сканираната област отстранете замърсяванията от стъклото на скенера и капака за документи. Ако има замърсяване около оригинала, диапазонът на сканиране се разширява, за да го включи.

➔ [“Почистване на Стъкло на скенера” на страница 175](#)

Когато сканирате множество оригинали чрез Epson ScanSmart, между оригиналите няма достатъчно разстояние.

Решения

Когато поставяте няколко оригинала на стъклото на скенера, се уверявайте, че между оригиналите има разстояние най-малко 20 mm (0,8 in).

➔ [“Сканиране на няколко снимки едновременно” на страница 161](#)

Не могат да се отстранят проблеми в сканирано изображение

Проверете следното, ако сте опитали всички решения и не сте разрешили проблема.

Има проблеми с настройките на софтуера за сканиране.

Решения

Използвайте Epson Scan 2 Utility, за да инициализирате настройките за драйвера на скенера „Epson Scan 2“.

Забележка:

Epson Scan 2 Utility е приложение, което върви в комплект с Epson Scan 2.

1. Стартирайте Epson Scan 2 Utility.

- Windows 10

Щракнете върху бутона за стартиране, след което изберете EPSON > Epson Scan 2 Utility.

Windows 8.1/Windows 8

Въведете името на приложението в препратката за търсене, след което изберете показаната икона.

Windows 7/Windows Vista/Windows XP

Щракнете върху бутона за стартиране, след което изберете **Всички програми** или **Програми > EPSON > Epson Scan 2 > Epson Scan 2 Utility**.

Mac OS

Изберете **Отиди > Приложения > Epson Software > Epson Scan 2 Utility**.

2. Изберете раздел **Друго**.

3. Щракнете върху **Възстановяване**.

Ако връщането към началните настройки не разреши проблема, деинсталирайте и инсталирайте отново Epson Scan 2.

➔ [“Инсталиране или деинсталиране на приложенията отделно” на страница 180](#)

Не можете да разрешите проблем, след като сте опитали всички решения

Ако след като сте опитали всички решения, все още не можете да решите проблема, свържете се с отдела за поддръжка на Epson.

Ако не можете да разрешите проблеми с печат или копиране, вижте следната свързана информация.

Още по темата

➔ [“Неуспешно разрешаване на проблеми с отпечатване или копиране” на страница 269](#)

Неуспешно разрешаване на проблеми с отпечатване или копиране

Опитайте следните проблеми, като започнете най-отгоре, докато не разрешите проблема.

- Уверете се, че типът на заредената в принтера хартия и типът на зададената хартия на принтера съвпадат спрямо настройките за тип хартия в драйвера на принтера.

[“Настройки за размер и тип на хартия” на страница 33](#)

- Използвайте настройка за по-високо качество на контролния панел или в драйвера на принтера.

- Инсталирайте повторно касетите с мастило, които вече са инсталирани в принтера.

Повторното инсталиране на касетите с мастило може да изчисти запушването в дюзите на печатащата глава и да позволи плавен поток на мастилото.

Въпреки това, тъй като мастилото се изразходва при повторно инсталиране на касетата с мастило, възможно е да бъде изведено съобщение, което Ви подканва да смените касетата с мастило в зависимост от количеството оставащо мастило.

[“Време е да смените касетите с мастило” на страница 234](#)

- ❑ Подравнете печатащата глава.

[“Подравняване на печатащата глава” на страница 173](#)

- ❑ Извършете проверка на дюзите, за да проверите дали дюзите на печатащата глава не са запушени.

Ако има липсващи сегменти в шаблона за проверка на дюзата, дюзите може да се запушени. Повторете почистването на главата и проверката на дюзата последователно 3 пъти и проверете дали запушването е изчистено.

Имайте предвид, че почистването на печатащата глава използва мастило.

[“Проверка и почистване на печатащата глава” на страница 168](#)

- ❑ Изключете принтера, изчакайте поне 6 часа и след това проверете дали запушването е изчистено.

Ако проблемът е запушване, оставянето на принтера известно време, без да печата, може да разреши проблема.

Можете да проверите следните елементи, докато принтерът е изключен.

- ❑ Проверете дали използвате оригинални касети с мастило на Epson.

Epson препоръчва използването на оригинални касети с мастило на Epson. Този продукт е с коригирани цветове на базата на оригинални касети с мастило, така че използването на неоригинални продукти може да намали качеството на печат.

[“Кодове на касетите с мастило” на страница 306](#)

- ❑ Проверете дали полупрозрачният филм е замърсен.

Ако върху полупрозрачния филм има петна, внимателно почистете петната.

[“Почистване на полупрозрачния филм” на страница 176](#)

- ❑ Уверете се, че вътре в принтера няма останали фрагменти от хартията.

Когато отстраните хартията, не докосвайте полупрозрачния филм или хартията с ръка.

- ❑ Проверете хартията.

Проверете дали хартията е намачкана или заредена със страната за печат, насочена нагоре.

[“Предпазни мерки за работа с хартия” на страница 32](#)

[“Налична хартия и капацитети” на страница 302](#)

[“Неподдържани видове хартия” на страница 305](#)

- ❑ Уверете се, че не използвате стара касета с мастило.

За най-добри резултати Epson препоръчва използването на касети с мастило преди датата за годност, отпечатана върху опаковката, или в рамките на шест месеца от отварянето на опаковката, което от двете настъпи първо.

- ❑ Ако изключите принтера, изчакайте най-малко 6 часа и ако качеството на печат все още не се е подобрило, стартирайте Дълбоко почистване.

[“Стартиране на Дълбоко почистване” на страница 171](#)

Ако не можете да разрешите проблема чрез проверка на решенията по-горе, възможно е да се наложи да подадете заявка за ремонт. Свържете се с отдела за поддръжка на Epson.

Още по темата

➔ [“Преди да се свържете с Epson” на страница 336](#)

➔ [“Свързване с отдела за поддръжка на Epson” на страница 336](#)

Добавяне или подмяна на компютър или устройства

Свързване към принтер, който е бил свързан към мрежата.	272
Нулиране на мрежовата връзка.	273
Директно свързване на смарт устройство и принтер (Wi-Fi Direct).	280
Проверка на състоянието на мрежовата връзка.	292

Свързване към принтер, който е бил свързан към мрежата

Когато принтерът вече е свързан към мрежата, Вие можете да свържете компютър или смарт устройство към принтера през мрежата.

Използване на мрежов принтер от втори компютър

Препоръчваме Ви да използвате инсталационната програма за свързване на принтера към компютър. Можете да стартирате инсталационната програма по един от следните методи.

Инсталиране от уеб сайта

Отидете на следния уеб сайт и въведете името на продукта. Отидете на **Конфигуриране**, след което стартирайте инсталацията.

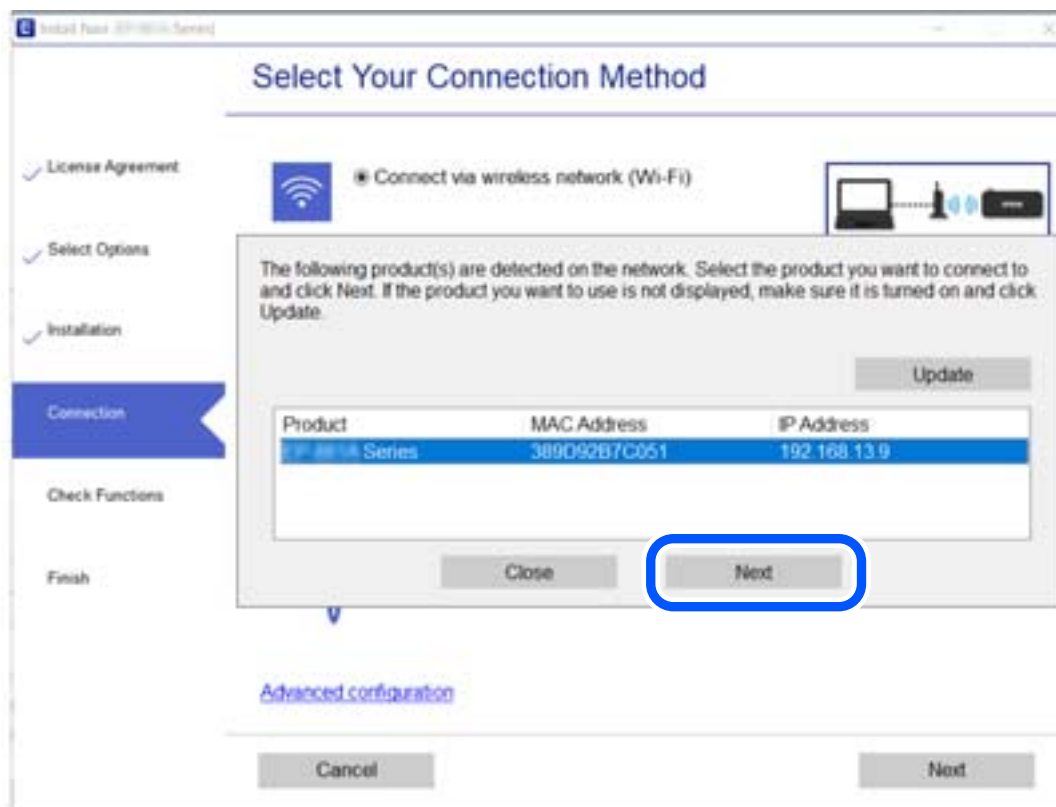
<http://epson.sn>

Инсталиране от диска със софтуер (само за модели, които имат диск със софтуер и потребители с компютри с Windows с дискови устройства).

Поставете диска със софтуер в компютъра, след което следвайте инструкциите на екрана.

Избиране на принтера

Следвайте инструкциите на екрана, докато се покаже следният екран, изберете името на принтера, към който искате да се свържете, след което щракнете върху **Следващ**.



Следвайте инструкциите на екрана.

Използване на мрежов принтер от смарт устройство

Можете да свържете смарт устройство към принтера чрез един от следните методи.

Свързване през безжичен маршрутизатор

Свържете смарт устройството към същата Wi-Fi мрежа (SSID) като принтера.

Вижте следното за повече подробности.

[“Извършване на настройки за свързване към смарт устройството” на страница 274](#)

Свързване чрез Wi-Fi Direct

Свържете смарт устройството директно към принтера без безжичен маршрутизатор.

Вижте следното за повече подробности.

[“Директно свързване на смарт устройство и принтер \(Wi-Fi Direct\)” на страница 280](#)

Нулиране на мрежовата връзка

В този раздел е разяснено как да извършите настройките за мрежовата връзка и да промените метода на свързване, когато сменяте безжичния маршрутизатор или компютъра.

При смяна на безжичния маршрутизатор

Когато смените безжичния маршрутизатор, извършете настройките за връзката между компютъра или смарт устройството и принтера.

Трябва да извършите тези настройки, ако промените своя доставчик на интернет услуга и т.н.

Извършване на настройки за свързване към компютъра

Препоръчваме Ви да използвате инсталационната програма за свързване на принтера към компютър. Можете да стартирате инсталационната програма по един от следните методи.

Инсталиране от уеб сайта

Отидете на следния уеб сайт и въведете името на продукта. Отидете на **Конфигуриране**, след което стартирайте инсталацията.

<http://epson.sn>

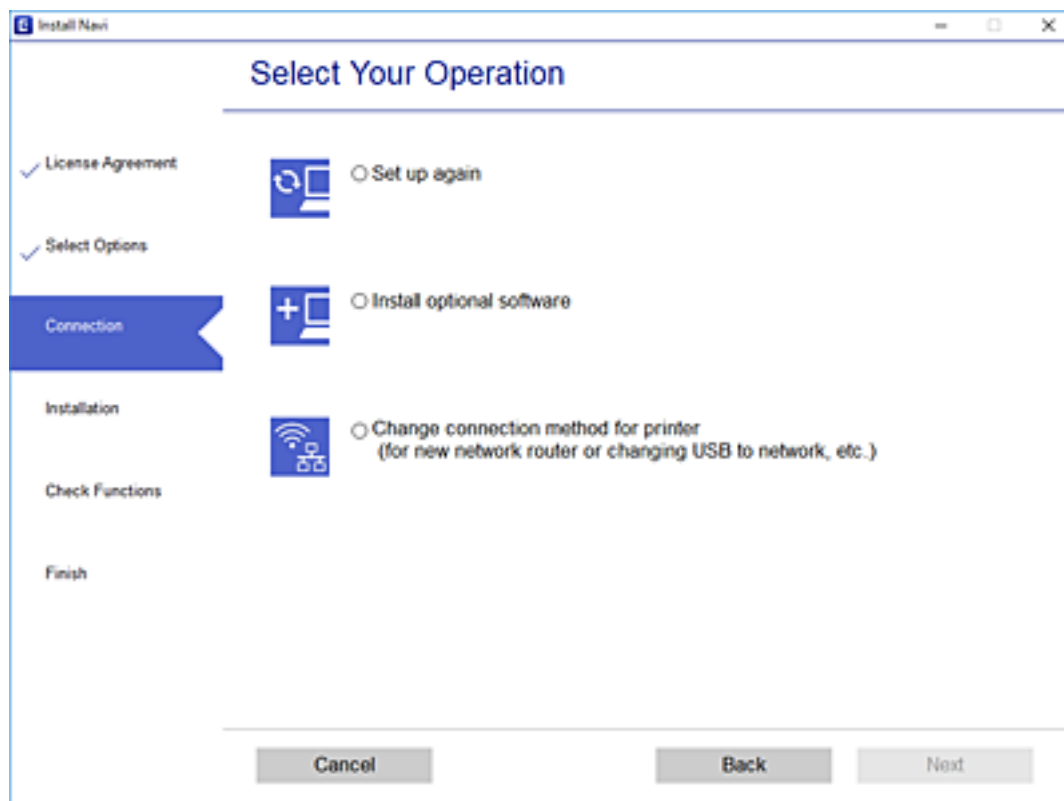
Инсталиране от диска със софтуер (само за модели, които имат диск със софтуер и потребители с компютри с Windows с дискови устройства).

Поставете диска със софтуер в компютъра, след което следвайте инструкциите на екрана.

Избор на начини за свързване

Следвайте инструкциите на екрана, докато се покаже следният екран.

Изберете **Променете метода на свързване за принтер** (за нов мрежов рутер или промяна на USB към мрежа и т.н.) в екран Изберете операцията, после щракнете върху Следващ.



Следвайте инструкциите на екрана.

Ако не можете да се свържете, вижте по-долу, за да се опитате да разрешите проблема.

- Windows: “Не може да се свърже към мрежа” на страница 195
- Mac OS: “Не може да се свърже към мрежа” на страница 203

Извършване на настройки за свързване към смарт устройството

Можете да използвате принтер от смарт устройство, когато свързвате принтера към Wi-Fi мрежата (SSID), към която е свързано смарт устройството. За да използвате принтер от смарт устройство, извършете настройка от следния уебсайт. Влезте на уебсайта от смарт устройството, което желаете да свържете към принтера.

<http://epson.sn> > Конфигуриране

При смяна на компютъра

При смяна на компютъра извършете настройки на връзката между компютъра и принтера.

Извършване на настройки за свързване към компютъра

Препоръчваме Ви да използвате инсталационната програма за свързване на принтера към компютър. Можете да стартирате инсталационната програма по един от следните методи.

Инсталиране от уеб сайта

Отидете на следния уеб сайт и въведете името на продукта. Отидете на **Конфигуриране**, след което стартирайте инсталацията.

<http://epson.sn>

Инсталиране от диска със софтуер (само за модели, които имат диск със софтуер и потребители с компютри с Windows с дискови устройства).

Поставете диска със софтуер в компютъра, след което следвайте инструкциите на екрана.

Следвайте инструкциите на екрана.

Промяна на начина на свързване към компютър

В този раздел е разяснено как да промените метода на свързване, когато компютърът и принтерът са свързани.

Промяна от USB към мрежова връзка

Използване на инсталационна програма и повторна настройка на различен начин на свързване.

Инсталиране от уеб сайта

Отидете на следния уеб сайт и въведете името на продукта. Отидете на **Конфигуриране**, след което стартирайте инсталацията.

<http://epson.sn>

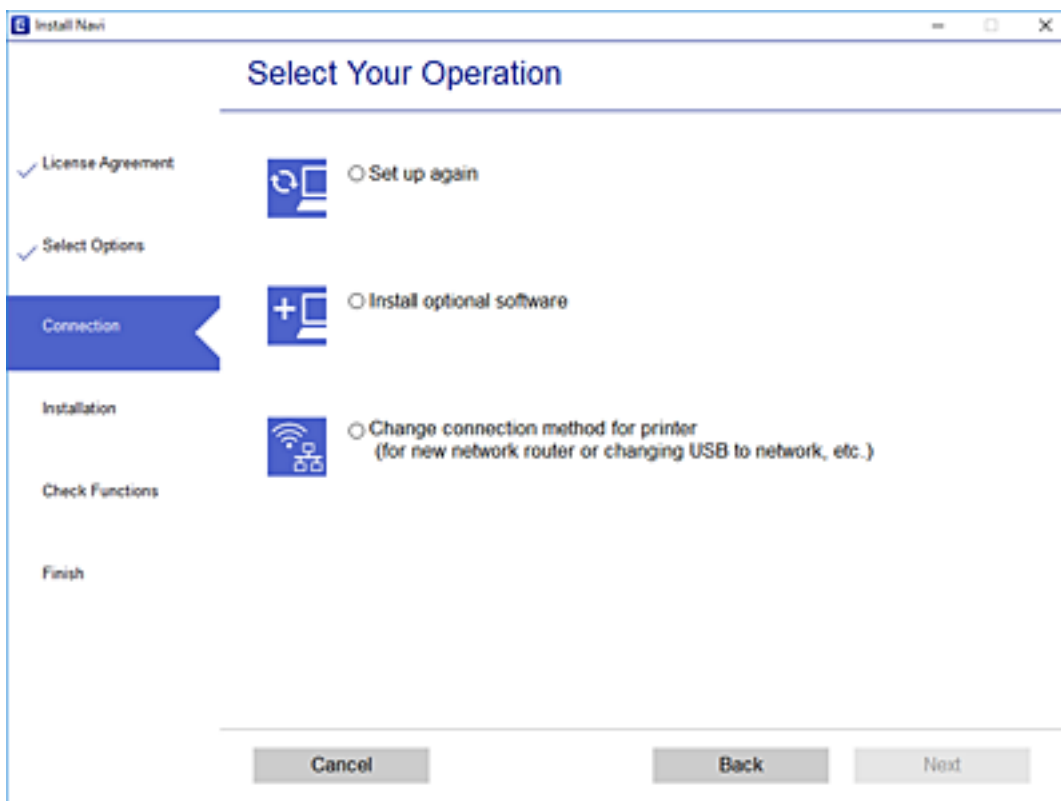
Инсталиране от диска със софтуер (само за модели, които имат диск със софтуер и потребители с компютри с Windows с дискови устройства).

Поставете диска със софтуер в компютъра, след което следвайте инструкциите на екрана.

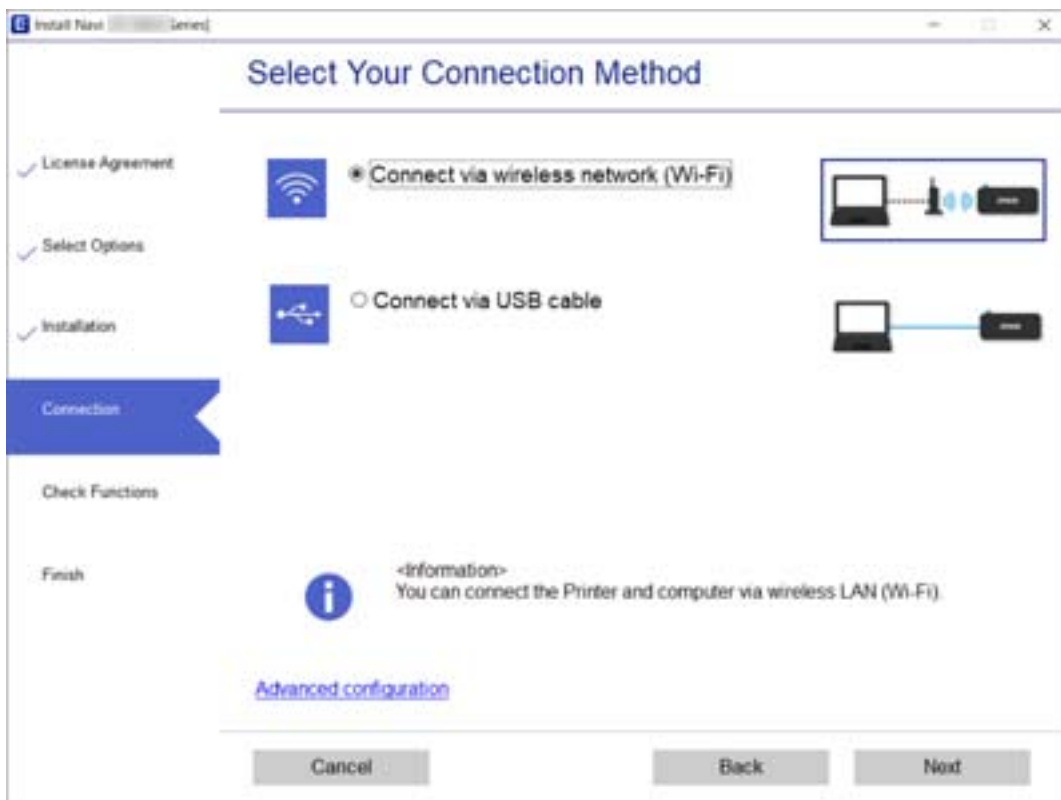
Изберете Промяна на начини за свързване

Следвайте инструкциите на екрана, докато се покаже следният екран.

Изберете **Променете метода на свързване за принтер** (за нов мрежов рутер или промяна на USB към мрежа и т.н.) в екран Изберете операцията, после щракнете върху **Следващ**.



Изберете **Свързване чрез безжична мрежа (Wi-Fi)**, след което щракнете върху **Следващ**.



Следвайте инструкциите на екрана.

Извършване на настройки на Wi-Fi от контролния панел

Можете да направите мрежовите настройки от контролния панел на принтера по няколко начина. Изберете начин на свързване, който отговаря на средата и условията, които използвате.

Ако имате информация за безжичния маршрутизатор, например SSID и парола, можете да зададете настройките ръчно.

Ако безжичният маршрутизатор поддържа WPS, можете да зададете настройките, като използвате настройка с натискане на бутон.

След свързване на принтера към мрежата се свържете към принтера от устройството, което искате да използвате (компютър, смарт устройство, таблет и др.)

Още по темата

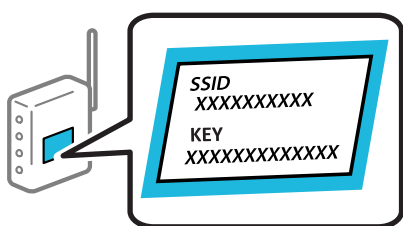
- ➔ [“Извършване на Wi-Fi настройки чрез въвеждане на SSID и парола” на страница 277](#)
- ➔ [“Конфигуриране на Wi-Fi настройки чрез бутон за настройка \(WPS\)” на страница 278](#)
- ➔ [“Конфигуриране на Wi-Fi настройки чрез настройка на PIN кода \(WPS\)” на страница 279](#)



Извършване на Wi-Fi настройки чрез въвеждане на SSID и парола

Можете да конфигурирате Wi-Fi мрежа, като въведете необходимата информация за свързване към безжичен маршрутизатор от контролния панел на принтера. За да конфигурирате чрез този метод, са необходими SSID и парола за безжичен маршрутизатор.

Забележка:

Ако използвате безжичен маршрутизатор с неговите настройки по подразбиране, ще намерите SSID и паролата на етикета. Ако не знаете SSID и паролата, вижте предоставената с безжичния маршрутизатор документация.



1. Докоснете   на началния екран.
2. Докоснете **Wi-Fi (Recommended)**.
3. Докоснете **Start Setup**.
Ако мрежовата връзка е вече зададена, се извежда подробна информация за връзката. Докоснете **Change Settings**, за да промените настройките.
4. Докоснете **Wi-Fi Setup Wizard**.

5. Изберете SSID за безжичния маршрутизатор.

Забележка:

- Ако SSID, към който искате да се свържете, не е показан на контролния панел на принтера, докоснете **Search Again**, за да актуализирате списъка. Ако още не е показан, докоснете **Enter Manually** и след това въведете SSID директно.
- Ако не знаете името на мрежата (SSID), проверете дали информацията не е изписана на етикета на безжичния маршрутизатор. Ако използвате безжичния маршрутизатор с настройки по подразбиране, използвайте SSID на етикета. Ако не можете да намерите никаква информация, вижте предоставената с безжичния маршрутизатор информация.

6. Докоснете полето **Enter Password**, след което въведете паролата.

Забележка:

- Паролата различава малки и главни букви.
- Ако не знаете паролата, проверете дали информацията не е изписана на етикета на безжичния маршрутизатор. Върху етикета паролата може да е изписано „Network Key“, „Wireless Password“ и т.н. Ако използвате безжичния маршрутизатор с настройки по подразбиране, използвайте паролата, изписана на етикета.

7. Когато настройката е завършена, докоснете **Start Setup**.

8. Докоснете **Close**.

Екранът се затваря автоматично след определен период от време, ако не докоснете **Close**.

Забележка:

При неуспешно свързване заредете обикновена хартия с размер А4, след което докоснете **Print Check Report**, за да разпечатате отчет за връзката.

9. Докоснете **Close** на екрана с настройки на мрежовата връзка.

Още по темата

- ➔ [“Въвеждане на букви” на страница 28](#)
- ➔ [“Проверка на състоянието на мрежовата връзка” на страница 292](#)

Конфигуриране на Wi-Fi настройки чрез бутон за настройка (WPS)

Можете автоматично да конфигурирате Wi-Fi мрежа, като натиснете бутон на безжичния маршрутизатор. Ако са спазени следните условия, можете да извършите конфигурация по този начин.

- Безжичният маршрутизатор е съвместим с WPS (Wi-Fi защитена настройка).
- Текущата Wi-Fi връзка е осъществена чрез натискане на бутон на безжичния маршрутизатор.

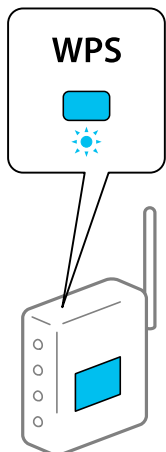
1. Докоснете  на началния екран.

2. Докоснете **Wi-Fi (Recommended)**.

3. Докоснете **Start Setup**.

Ако мрежовата връзка е вече зададена, се извежда подробна информация за връзката. Докоснете **Change Settings**, за да промените настройките.

4. Докоснете **Push Button Setup (WPS)**.
5. Задръжте натиснат бутона [WPS] на безжичния маршрутизатор, докато светлинният индикатор за безопасност започне да мига.



Ако не знаете къде е разположен бутонът [WPS] или ако на безжичния маршрутизатор няма бутони, направете справка в предоставената с безжичния маршрутизатор документация.

6. Докоснете **Start Setup**.

7. Докоснете **Close**.

Екранът се затваря автоматично след определен период от време, ако не докоснете **Close**.

Забележка:

При неуспешно свързване рестартирайте безжичния маршрутизатор, преместете го по-близо до принтера и опитайте отново. Ако все още няма връзка, разпечатайте отчет за мрежовата връзка и проверете решението.

8. Докоснете **Close** на екрана с настройки на мрежовата връзка.

Още по темата

➔ [“Проверка на състоянието на мрежовата връзка” на страница 292](#)

Конфигуриране на Wi-Fi настройки чрез настройка на PIN кода (WPS)

Можете да се свържете автоматично към безжичен маршрутизатор с помощта на PIN код. Можете да използвате този метод, за да определите дали за даден безжичен маршрутизатор е възможна WPS (Wi-Fi защитена настройка). Използвайте компютър за въвеждането на PIN код в безжичния маршрутизатор.

1. Докоснете  на началния екран.

2. Докоснете **Wi-Fi (Recommended)**.

3. Докоснете **Start Setup**.

Ако мрежовата връзка е вече зададена, се извежда подробна информация за връзката. Докоснете **Change Settings**, за да промените настройките.

4. Докоснете **Others** > **PIN Code Setup (WPS)**.
5. Използвайте компютъра си, за да въведете в безжичния маршрутизатор в рамките на две минути PIN кода (от осем цифри), показан на контролния панел на принтера.

Забележка:

Направете справка в предоставената при покупката на безжичен маршрутизатор документация за подробна информация относно въвеждането на PIN кода.

6. Докоснете **Start Setup** на контролния панел на принтера.

7. Докоснете **Close**.

Екранът се затваря автоматично след определен период от време, ако не докоснете **Close**.

Забележка:

При неуспешно свързване рестартирайте безжичния маршрутизатор, преместете го по-близо до принтера и опитайте отново. Ако все още няма връзка, разпечатайте отчета за връзката и прочетете решението за отстраняване на проблема.

8. Докоснете **Close** на екрана с настройки на мрежата.

Още по темата

➔ [“Проверка на състоянието на мрежовата връзка” на страница 292](#)

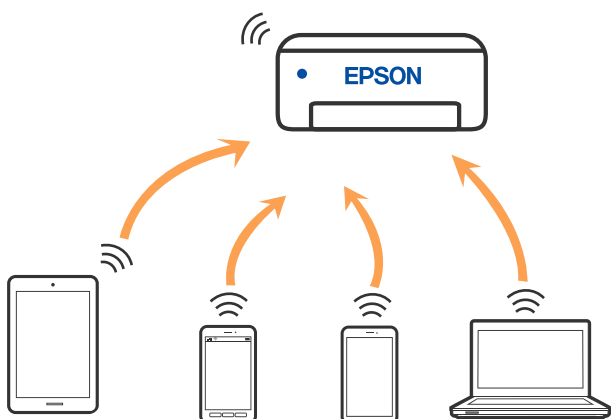
Директно свързване на смарт устройство и принтер (Wi-Fi Direct)

Wi-Fi Direct (обикновена точка за достъп) Ви позволява да свързвате смарт устройство директно към принтера без безжичен маршрутизатор и да отпечатвате от смарт устройството.

Относно Wi-Fi Direct

Използвайте този метод за свързване, когато не използвате Wi-Fi за домашните или офис мрежите или когато искате да свържете принтера и компютъра или смарт устройството директно. В този режим принтерът действа като безжичен маршрутизатор и можете да свържете устройствата към принтера, без

да е нужно използването на стандартен безжичен маршрутизатор. Въпреки това директно свързаните към принтера устройства не могат да комуникират едно с друго чрез принтера.



Принтерът може да се свързва чрез Wi-Fi и режим Wi-Fi Direct (обикновена точка за достъп) едновременно. Въпреки това, ако установите мрежова връзка в режим Wi-Fi Direct (обикновена точка за достъп), когато принтерът е свързан чрез Wi-Fi, Wi-Fi връзката ще бъде временно прекъсната.

Свързване към iPhone, iPad или iPod touch чрез Wi-Fi Direct

Този метод Ви позволява да свързвате принтера директно към iPhone, iPad или iPod touch без безжичен маршрутизатор. Следните условия са необходими за свързване чрез този метод. Ако Вашата среда не съвпада с тези условия, можете да свържете, като изберете **Other OS Devices**. Вижте „Съответната информация“ по-долу за детайли относно свързването.

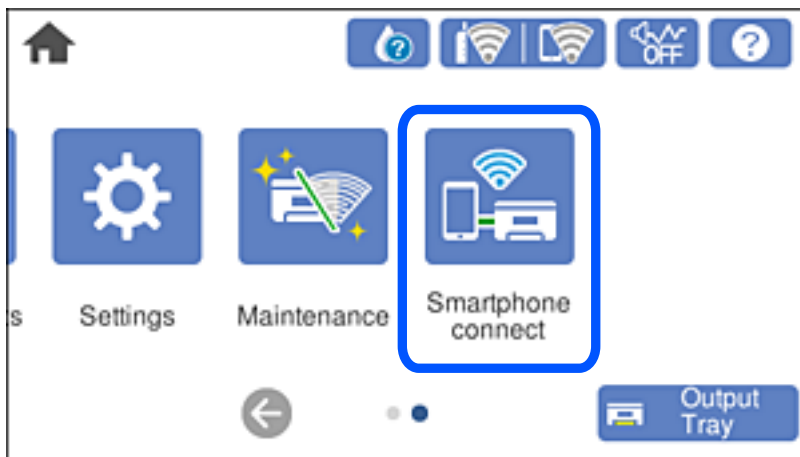
- iOS 11 или по-нова версия
- Използвайте стандартно приложение за камера за сканиране на QR кода
- Epson iPrint версия 7.0 или по-нова

Epson iPrint се използва за печат от смарт устройство. Инсталирайте предварително Epson iPrint на смарт устройството.

Забележка:

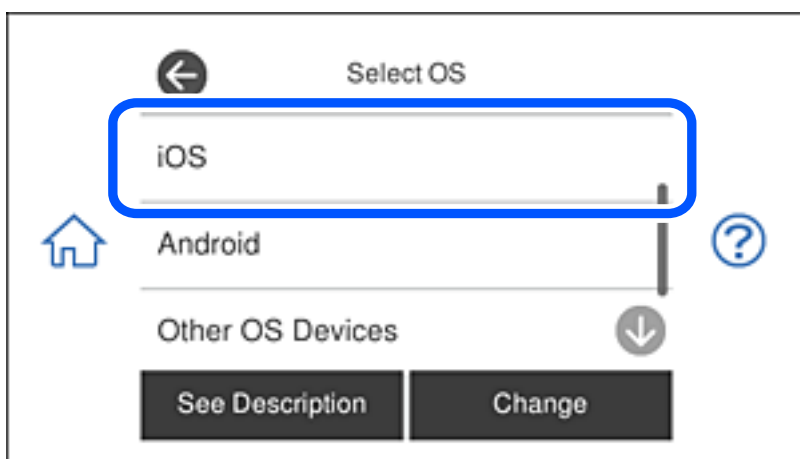
Трябва да направите тези настройки само за принтера и смарт устройството, към които искате да се свържете веднъж. Освен ако не дезактивирате Wi-Fi Direct или не възстановите мрежовите настройки до стойностите им по подразбиране, Вие не трябва да извършвате отново тези настройки.

1. Докоснете **Smartphone connect** на началния екран.

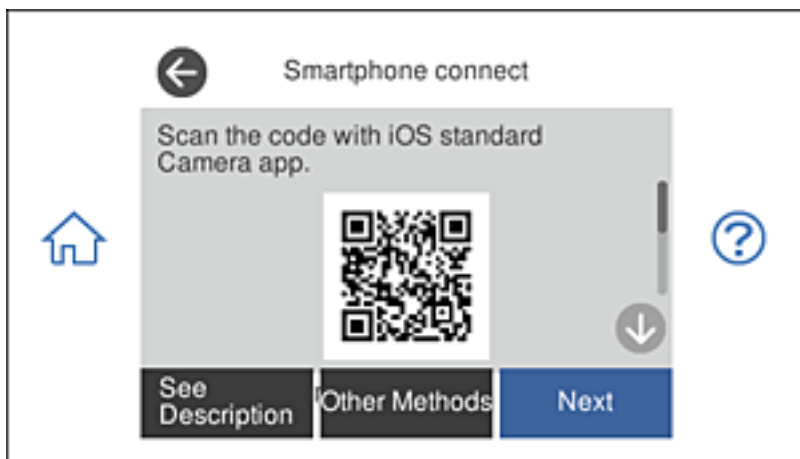


2. Докоснете **Start Setup**.

3. Докоснете **iOS**.



QR кодът се извежда на контролния панел на принтера.

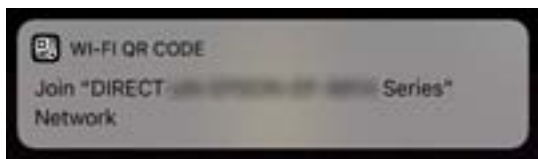


4. Стартирайте стандартното приложение „Камера“ на Вашия iPhone, iPad или iPod touch, след което сканирайте показания на контролния панел на принтера QR код в режим СНИМКА.

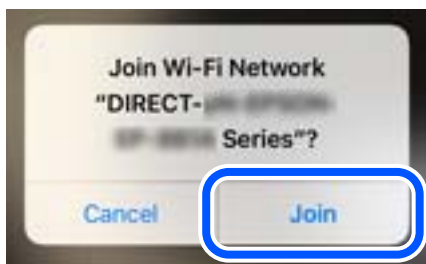


Използвайте приложението Камера за iOS 11 или по-нова версия. Не можете да се свържете към принтера чрез приложението Камера за iOS 10 или по-стара версия. Също така не можете да се свържете чрез приложение за сканиране на QR кодове. Ако не можете да се свържете, изберете **Other Methods** на контролния панел на принтера. Вижте „Съответната информация“ по-долу за детайли относно свързването.

5. Натиснете показаното на екрана на iPhone, iPad или iPod touch уведомление.



6. Докоснете **Присъединяване**.



7. От контролния панел на принтера изберете **Next**.

8. Стартирайте приложението за печат на Epson на iPhone, iPad или iPod touch.

Примери на приложения на печат на Epson



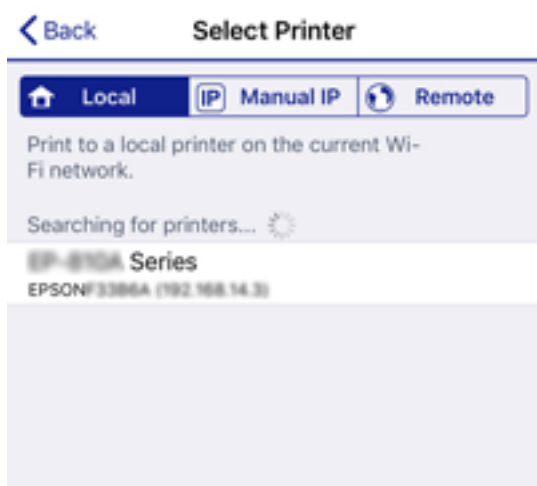
Epson iPrint



Epson Creative
Print

9. На екрана с приложението за печат на Epson натиснете **Printer is not selected.**

10. Изберете принтера, към който искате да се свържете.



Вижте изведената информация на контролния панел на принтера, за да изберете принтера.



11. От контролния панел на принтера изберете **Complete.**

За смарт устройства, които са били свързани преди към принтера, изберете името на мрежата (SSID) на екрана за Wi-Fi на смарт устройството, за да ги свържете отново.

Още по темата

- ➔ “Приложение за лесен печат от смарт устройство” на страница 311
- ➔ “Свързване към устройства, различни от iOS и Android, чрез Wi-Fi Direct” на страница 287

Свързване към устройства с Android чрез Wi-Fi Direct

Този метод Ви дава възможност да свържете своя принтер директно към устройство с Android без безжичен маршрутизатор. Трябва да са изпълнени следните условия, за да използвате тази функция.

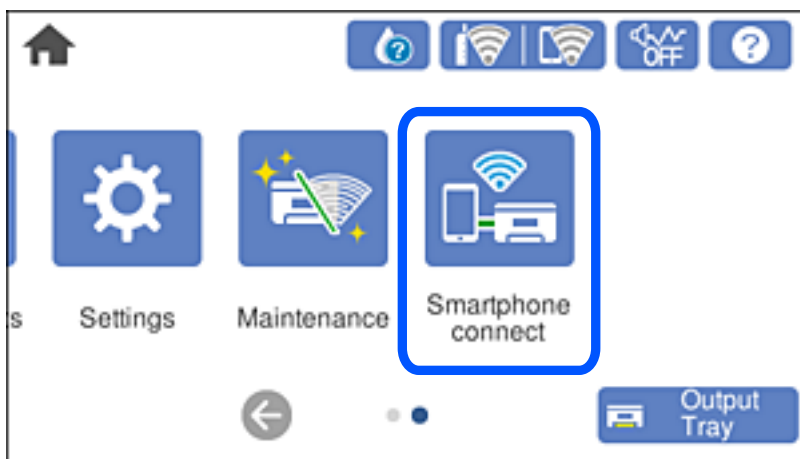
- Android 4.4 или по-късна версия
- Epson iPrint версия 7.0 или по-късна

Epson iPrint се използва за печат от смарт устройство. Инсталирайте Epson iPrint предварително на смарт устройството.

Забележка:

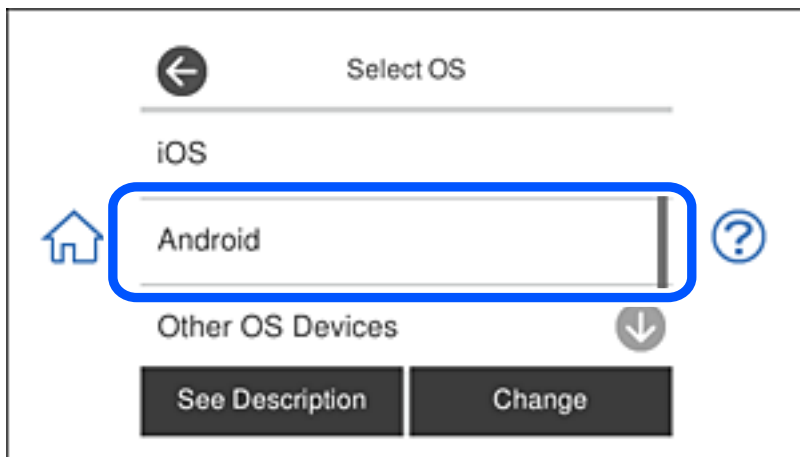
Трябва да конфигурирате тези настройки за принтера и смарт устройството, към което искате да се свържете, веднъж. Освен ако забраните Wi-Fi Direct или възстановите фабричните стойности на мрежовите настройки, не се налага да конфигурирате тези настройки отново.

1. Натиснете **Smartphone connect** в началния екран.



2. Натиснете **Start Setup**.

3. Натиснете **Android**.



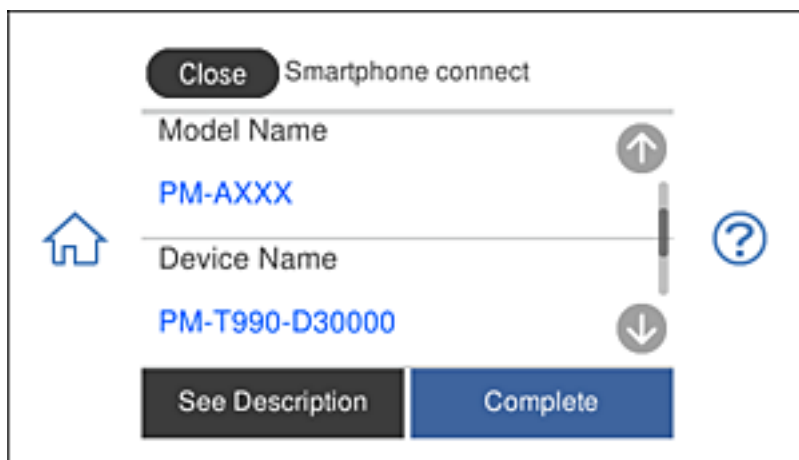
4. Стартирайте Epson iPrint на смарт устройството.



5. В екрана Epson iPrint натиснете **Printer is not selected..**
6. В екрана Epson iPrint изберете принтера, към който искате да се свържете.



Вижте информацията, показана в командния панел на принтера, за да изберете принтера.



Забележка:

Възможно е принтерите да не са показани на устройството с Android. Ако принтерите не са показани, установете връзка като изберете **Other OS Devices**. Вижте връзката със свързана информация относно установяване на връзка.

7. Когато се покаже екранът за одобряване на свързването, изберете **Approve**.

8. В командния панел на принтера изберете **Complete**.

За смарт устройства, които са били свързани към принтера преди, изберете името на мрежата (SSID) в Wi-Fi екрана на смарт устройството, за да ги свържете отново.

Още по темата

- ➔ [“Приложение за лесен печат от смарт устройство” на страница 311](#)
- ➔ [“Свързване към устройства, различни от iOS и Android, чрез Wi-Fi Direct” на страница 287](#)

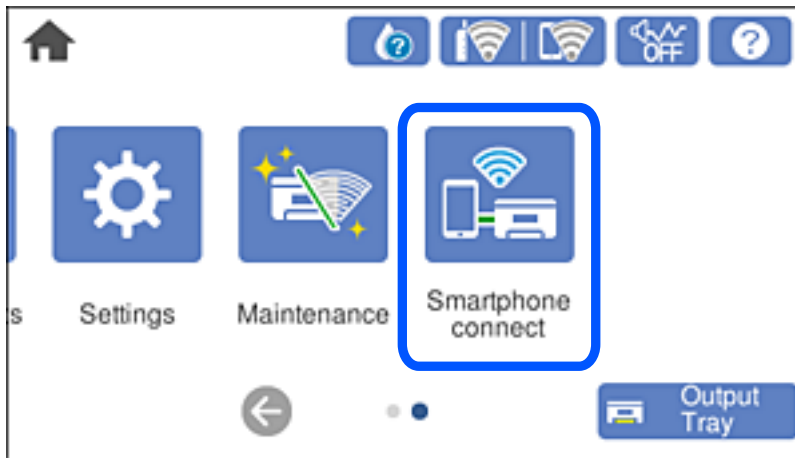
Свързване към устройства, различни от iOS и Android, чрез Wi-Fi Direct

Този метод Ви позволява да свържете принтера директно към смарт устройства без безжичен маршрутизатор.

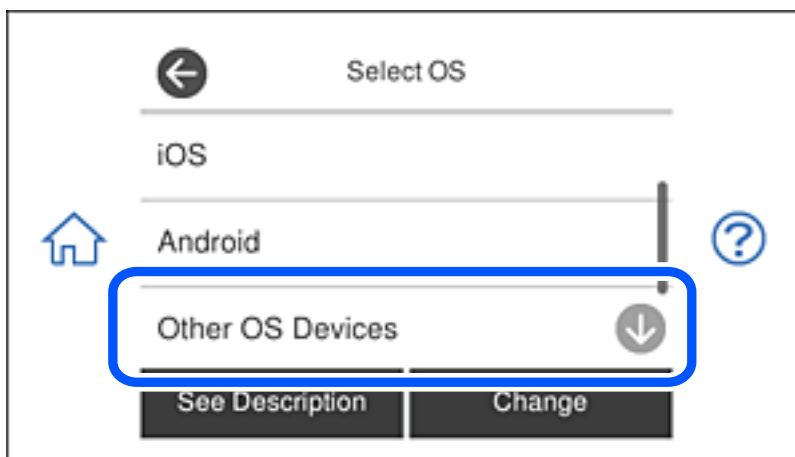
Забележка:

Трябва да направите тези настройки само за принтера и смарт устройството, към които искате да се свържете веднъж. Освен ако не дезактивирате Wi-Fi Direct или не възстановите мрежовите настройки до стойностите им по подразбиране, Вие не трябва да извършвате отново тези настройки.

1. Докоснете **Smartphone connect** на началния екран.



2. Докоснете **Start Setup**.
3. Докоснете **Other OS Devices**.



Изведат се network (SSID) и Password за Wi-Fi Direct за принтера.

- От екрана за Wi-Fi на смарт устройството изберете SSID, показан на контролния панел на принтера, след което въведете паролата.

Екранната снимка е пример за iPhone.



- От контролния панел на принтера изберете **Next**.

- Стартирайте приложението за печат на Epson на смарт устройството.

Примери на приложения на печат на Epson



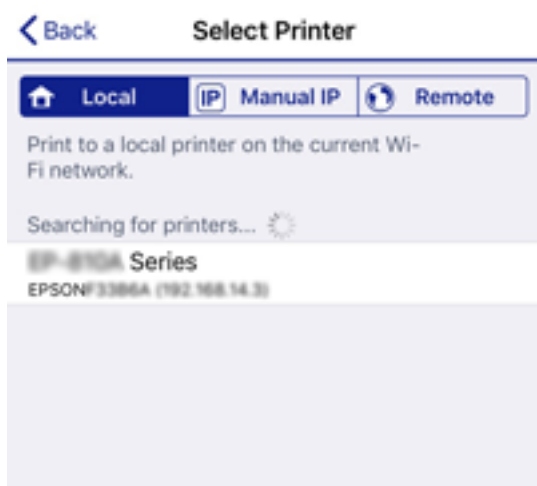
Epson iPrint



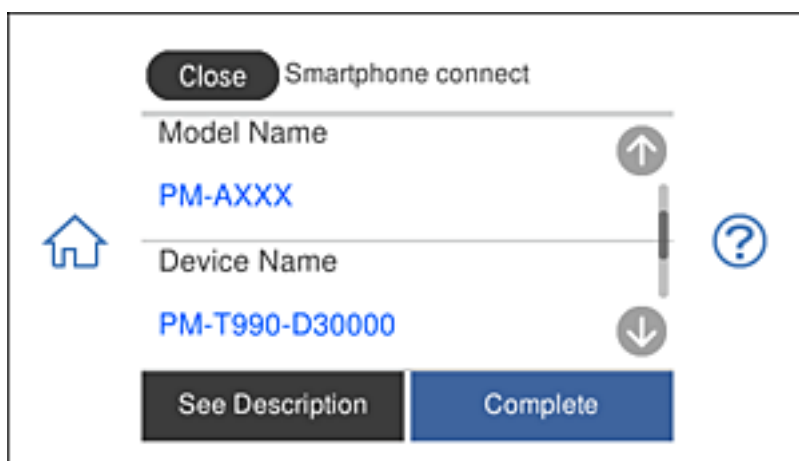
Epson Creative
Print

- На екрана с приложението за печат на Epson натиснете **Printer is not selected.**

- Изберете принтера, към който искате да се свържете.



Вижте изведената информация на контролния панел на принтера, за да изберете принтера.



- От контролния панел на принтера изберете **Complete.**

За смарт устройства, които са били свързани преди към принтера, изберете името на мрежата (SSID) на екрана за Wi-Fi на смарт устройството, за да ги свържете отново.

Още по темата

➔ [“Приложение за лесен печат от смарт устройство”](#) на страница 311

Прекъсване на Wi-Fi Direct (обикновена точка за достъп) връзка

Има два налични метода за деактивиране на връзката Wi-Fi Direct (обикновена точка за достъп); можете да деактивирате всички връзки с помощта на контролния панел на принтера или да деактивирате всяка връзка от компютъра или смарт устройството. Този раздел разяснява как да деактивирате всички връзки.



Важно:

Когато връзката Wi-Fi Direct (обикновена точка за достъп) е деактивирана, връзката на всички компютри и смарт устройства, които са свързани към принтера в Wi-Fi Direct (обикновена точка за достъп), е прекъсната.

Забележка:

Ако искате да прекъснете връзката за определено устройство, спрете я от самото устройство вместо от принтера. Използвайте един от следните методи, за да прекъснете връзката на Wi-Fi Direct (обикновена точка за достъп) от устройството.

- Прекъснете Wi-Fi връзката към името на мрежата (SSID) на принтера.
- Свържете се към друго име на мрежа (SSID).

1. Докоснете  на началния екран.

2. Докоснете **Wi-Fi Direct**.

Извежда се информацията за Wi-Fi Direct (обикновена точка за достъп).

3. Докоснете **Start Setup**.

4. Докоснете **Change Settings**.

5. Докоснете **Disable Wi-Fi Direct**.

6. Прочетете съобщението, след това изберете **Disable the settings**.

7. Когато се появи съобщение, указващо завършване, докоснете **Close**.

Екранът се затваря автоматично след определен период от време, ако не докоснете **Close**.

8. Докоснете **Close**.

Промяна на настройките на Wi-Fi Direct (обикновена точка за достъп) като SSID

Когато е активирана връзката Wi-Fi Direct (обикновена точка за достъп), можете да промените

настройките от  > **Wi-Fi Direct** > **Start Setup** > **Change Settings**, след което се извеждат следните елементи на менюто.

Change Network Name

Сменете името на мрежата (SSID) на Wi-Fi Direct (обикновена точка за достъп), която се използва за свързване към принтера с Вашето произволно име. Можете да зададете името на мрежата (SSID) в ASCII знаци, които се извеждат на софтуерната клавиатура на контролния панел. Можете да въвеждате до 22 знака.

Когато промените името на мрежата (SSID), всички свързани устройства се разкачат. Използвайте новото име на мрежата (SSID), ако искате да свържете повторно устройството.

Change Password

Сменете паролата на Wi-Fi Direct (обикновена точка за достъп) за свързване към принтера с Вашето произволно име. Можете да зададете паролата в ASCII знаци, които се извеждат на софтуерната клавиатура на контролния панел. Можете да въвеждате от 8 до 22 знака.

Когато промените паролата, всички свързани устройства се разкачат. Използвайте новата парола, ако искате да свържете повторно устройството.

Disable Wi-Fi Direct

Деактивирайте настройките на Wi-Fi Direct (обикновена точка за достъп) на принтера. Когато ги деактивирате всички устройства, свързани към принтера в Wi-Fi Direct връзка (обикновена точка за достъп), се разкачат.

Restore Default Settings

Възстановява всички настройки на Wi-Fi Direct (обикновена точка за достъп) до техните стойности по подразбиране.

Запазената в смарт устройството информация за Wi-Fi Direct (обикновена точка за достъп) се изтрива.

Проверка на състоянието на мрежовата връзка

Можете да проверите състоянието на мрежовата връзка по следния начин.

Още по темата

- ➔ [“Проверка на състоянието на мрежовата връзка от контролния панел” на страница 292](#)
- ➔ [“Печат на отчет за мрежовата връзка” на страница 293](#)

Проверка на състоянието на мрежовата връзка от контролния панел

Можете да проверите състоянието на мрежовата връзка с помощта на иконата на мрежата или информацията за мрежа на контролния панел на принтера.

Проверка на състоянието на мрежовата връзка с помощта на иконата за мрежата

Можете да проверите състоянието на мрежовата връзка и силата на радиосигнала с помощта на иконата за мрежата на началния екран на принтера.



Още по темата

➔ [“Упътване за иконата за мрежа” на страница 25](#)

Извеждане на подробна информация за мрежата на контролния панел

Когато Вашият принтер е свързан в мрежата, можете да прегледате и друга информация, свързана с мрежата, като изберете менютата на мрежата, които искате да проверите.

1. Докоснете **Settings** на началния екран.
2. Изберете **Network Settings > Network Status**.
3. За да видите информацията, изберете менютата, които искате да проверите.
 - Wi-Fi Status**
Показва мрежова информация (име на устройството, връзка, сила на сигнала, получаване на IP адрес и др.) за Wi-Fi връзки.
 - Wi-Fi Direct Status**
Извежда дали Wi-Fi Direct (обикновена точка за достъп) е активирано или деактивирано за връзки на Wi-Fi Direct (обикновена точка за достъп).
 - Print Status Sheet**
Разпечатва лист със състоянието на мрежата. Информацията за Wi-Fi, Wi-Fi Direct (обикновена точка за достъп) и др. се отпечатва на две или повече страници.

Печат на отчет за мрежовата връзка

Можете да разпечатате отчет за мрежовата връзка, за да проверите състоянието между принтера и безжичния маршрутизатор.

1. Заредете хартия.
2. Докоснете **Settings** на началния екран.

3. Докоснете **Network Settings > Connection Check**.
Започва проверка на връзката.
4. Докоснете **Print Check Report**.
5. Следвайте инструкциите на екрана на принтера за отпечатване на отчета за мрежова връзка.
Ако възникне грешка, прочетете отчета за мрежовата връзка, след което следвайте решенията за отстраняване на проблеми.
6. Докоснете **Close**.

Още по темата

➔ “Съобщения и решения, свързани с доклада за мрежовата връзка” на страница 294

Съобщения и решения, свързани с доклада за мрежовата връзка

Прочетете съобщенията и кодовете на грешки в доклада за мрежовата връзка, след което следвайте решенията за отстраняване на проблемите.

Check Network Connection

Check Result: FAIL

Error code: (E-2)

See the Network Status and check if the Network Name (SSID) is the SSID you want to connect.
If the SSID is correct, make sure to enter the correct password and try again.

If your problems persist,
see your documentation for help and networking tips.

Checked Items

Wireless Network Name (SSID) Check	FAIL
Communication Mode Check	Unchecked
Security Mode Check	Unchecked
MAC Address Filtering Check	Unchecked
Security Key/Password Check	Unchecked
IP Address Check	Unchecked
Detailed IP Setup Check	Unchecked

Network Status

Printer Name	EPSON XXXXXX
Printer Model	XX-XXX Series
IP Address	169.254.137.8
Subnet Mask	255.255.0.0
Default Gateway	
Network Name (SSID)	EpsonNet
Security	None
Signal Strength	Poor
MAC Address	F8:D0:27:40:C0:AC

- a. Код на грешка
- b. Съобщения за мрежовата среда

Още по темата

- ➔ “Е-1” на страница 295
- ➔ “Е-2, Е-3, Е-7” на страница 295
- ➔ “Е-5” на страница 296
- ➔ “Е-6” на страница 296
- ➔ “Е-8” на страница 297
- ➔ “Е-9” на страница 297
- ➔ “Е-10” на страница 297
- ➔ “Е-11” на страница 298
- ➔ “Е-12” на страница 298
- ➔ “Е-13” на страница 299
- ➔ “Съобщение за мрежовата среда” на страница 299

Е-1

Решения:

- Уверете се, че кабелът за Ethernet е свързан здраво към Вашия принтер и към Вашия концентратор или към друго мрежово устройство.
- Уверете се, че Вашият концентратор или другото мрежово устройство са включени.
- Ако искате да свържете принтера чрез Wi-Fi, конфигурирайте Wi-Fi настройките за принтера отново, тъй като е забранен.

Е-2, Е-3, Е-7

Решения:

- Уверете се, че Вашият безжичен маршрутизатор е включен.
- Потвърдете, че Вашият компютър или Вашето устройство са включени правилно към безжичния маршрутизатор.
- Изключете безжичния маршрутизатор. Изчакайте около 10 секунди, след което го включете отново.
- Поставете принтера по-близо до Вашия безжичен маршрутизатор и отстранете евентуалните препятствия между тях.
- Ако сте въвели SSID ръчно, проверете дали е верен. Проверете SSID от частта **Network Status** на отчета за мрежовата връзка.
- Ако безжичен маршрутизатор има множество SSID, изберете показания SSID. Когато SSID използва несъвместима честота, принтерът не ги показва.
- Ако използвате инсталиране с натискане на бутони за установяване на мрежова връзка, уверете се, че Вашият безжичен маршрутизатор поддържа WPS. Не можете да използвате инсталиране с натискане на бутони, ако Вашият маршрутизатор не поддържа WPS.
- Уверете се, че SSID използва само ASCII символи (буквено-цифрови знаци и символи). Принтерът не може да покаже SSID, който съдържа символи, различни от ASCII.

- Уверете се, че знаете своите SSID и парола, преди да се свържете към безжичния маршрутизатор. Ако използвате безжичен маршрутизатор с настройки по подразбиране, SSID и паролата се намират върху етикета на безжичния маршрутизатор. Ако не знаете своите SSID и парола, свържете се с лицето, инсталирало безжичния маршрутизатор, или вижте документацията, предоставена заедно с безжичния маршрутизатор.
- Ако се свързвате към SSID, генериран с помощта на смарт устройство с тетеринг функция, проверете SSID и паролата в документацията, предоставена със смарт устройството.
- Ако Вашата Wi-Fi връзка внезапно бъде прекъсната, проверете следните неща. Ако констатирате някое от тях, нулирайте мрежовите си настройки като изтеглите и пуснете софтуер от следния уеб сайт.
<http://epson.sn> > **Конфигуриране**
 - Друго смарт устройство е добавено към мрежата чрез инсталиране с натискане на бутон.
 - Wi-Fi мрежата е конфигурирана чрез метод, различен от инсталиране с натискане на бутон.

Още по темата

- ➔ [“Извършване на настройки за свързване към компютъра” на страница 274](#)
- ➔ [“Извършване на настройки на Wi-Fi от контролния панел” на страница 277](#)

E-5

Решения:

Уверете се, че типът защита на безжичния маршрутизатор е един от посочените по-долу. Ако не е, променете типа защита на безжичния маршрутизатор, след което нулирайте мрежовите настройки на принтера.

- WEP-64 бита (40 бита)
- WEP-128 бита (104 бита)
- WPA PSK (TKIP/AES)*
- WPA2 PSK (TKIP/AES)*
- WPA (TKIP/AES)
- WPA2 (TKIP/AES)

* WPA PSK е познат и като WPA Personal (WPA личен). WPA2 PSK е познат и като WPA2 Personal (WPA личен).

E-6

Решения:

- Проверете дали филтрирането на MAC адреси е забранено. Ако е разрешено, регистрирайте MAC адреса на принтера, така че да не се филтрира. Вижте документацията, предоставена с безжичния маршрутизатор, за повече информация. Можете да проверите MAC адреса на принтера от частта **Network Status** в отчета за мрежовата връзка.
- Ако Вашият безжичен маршрутизатор използва споделено удостоверяване със защита WEP, проверете дали ключът за удостоверяване и индексът за правилни.

- Ако броят устройства, които могат да се свързват с безжичния маршрутизатор, е по-малък от броя мрежови устройства, които искате да свържете, конфигурирайте настройките на безжичния маршрутизатор, за да увеличите броя на устройствата, които могат да се свързват. Вижте документацията, предоставена с безжичния маршрутизатор, относно конфигурирането на настройки.

Още по темата

- ➔ [“Извършване на настройки за свързване към компютъра” на страница 274](#)

E-8

Решения:

- Активирайте DHCP на безжичния маршрутизатор, ако настройката за получаване на IP адрес на принтера е зададена на Автоматично.
- Ако настройката за получаване на IP адрес на принтера е зададена на Ръчно, IP адресът, зададен ръчно от Вас, е извън диапазона (например: 0.0.0.0). Задайте валиден IP адрес от контролния панел на принтера.

Още по темата

- ➔ [“Network Settings” на страница 321](#)

E-9

Решения:

Проверете следното:

- Устройствата са включени.
- Можете да получите достъп до интернет и други компютри или мрежови устройства в същата мрежа от устройствата, към които ще свържете принтера.

Ако Вашият принтер и мрежови устройства все още не са свързани, след като сте потвърдили посоченото по-горе, изключете безжичния маршрутизатор. Изчакайте около 10 секунди, след което го включете отново. След това нулирайте мрежовите си настройки като изтеглите и пуснете програма за инсталиране от следния уеб сайт.

<http://epson.sn> > Конфигуриране

Още по темата

- ➔ [“Извършване на настройки за свързване към компютъра” на страница 274](#)

E-10

Решения:

Проверете посочените по-долу.

- Други устройства в мрежата са включени.

- Мрежовите адреси (IP адрес, маска на подмрежа и шлюз по подразбиране) са правилни, ако сте задали получаването на IP адрес на принтера на Ръчно.

Нулирайте мрежовия адрес, ако не е правилен. Можете да проверите IP адреса на принтера, маската на подмрежата и шлюза по подразбиране от частта **Network Status** на доклада за връзката с мрежата.

Ако DHCP е активиран, променете настройката за получаване на IP адреса на принтера на Автоматично. Ако желаете да зададете IP адреса ръчно, проверете IP адреса на принтера от частта **Network Status** на доклада за връзката с мрежата и след това изберете Ръчно на екрана с мрежовите настройки. Задайте маската на подмрежа на [255.255.255.0].

Ако Вашият принтер и мрежови устройства не се свързват, изключете безжичния маршрутизатор. Изчакайте около 10 секунди и след това го включете.

Още по темата

➔ [“Network Settings” на страница 321](#)

E-11

Решения:

Проверете следното:

- Адресът на шлюза по подразбиране е правилен, когато настройката на принтера TCP/IP инсталиране е “Ръчно”.
- Устройството, зададено като шлюз по подразбиране, е включено.

Задайте правилния адрес на шлюза по подразбиране. Можете да проверите адреса на шлюза по подразбиране от частта **Network Status** в отчета за мрежовата връзка.

Още по темата

➔ [“Network Settings” на страница 321](#)

E-12

Решения:

Проверете следното:

- Другите устройства в мрежата са включени.
- Мрежовите адреси (IP адрес, подмрежова маска и шлюз по подразбиране) са верни, ако са въведени ръчно.
- Мрежовите адреси за другите устройства (подмрежова маска и шлюз по подразбиране) са едни и същи.
- IP адресът не е в конфликт с други устройства.

Ако Вашият принтер и мрежови устройства все още не са свързани, след като сте потвърдили посоченото по-горе, опитайте следното.

- Изключете безжичния маршрутизатор. Изчакайте около 10 секунди, след което го включете отново.

- Конфигурирайте мрежовите настройки отново с помощта на инсталиращата програма. Можете да я пуснете от следния уеб сайт.
<http://epson.sn> > **Конфигуриране**
- Можете да регистрирате няколко пароли за един и същ безжичен маршрутизатор, който използва защита от тип WEP. Ако са регистрирани няколко пароли, проверете дали първата регистрирана парола е зададена за принтера.

Още по темата

- ➔ [“Network Settings” на страница 321](#)
- ➔ [“Извършване на настройки за свързване към компютъра” на страница 274](#)

E-13

Решения:

Проверете следното:

- Мрежовите устройства като безжичен маршрутизатор, концентратор и маршрутизатор са включени.
- TCP/IP инсталирането на мрежови устройства не е конфигурирано ръчно. (Ако настройката за TCP/IP инсталиране на принтера е конфигурирана автоматично, а настройката за TCP/IP инсталиране на други мрежови устройства е извършена ръчно, мрежата на принтера може да се различава от мрежата на другите устройства.)

Ако след проверката на точките по-горе проблемът не изчезне, опитайте следното.

- Изключете безжичния маршрутизатор. Изчакайте около 10 секунди, след което го включете отново.
- Задайте мрежовите настройки на компютъра в същата мрежа като принтера, използвайки инсталиращата програма. Можете да я пуснете от следния уеб сайт.
<http://epson.sn> > **Конфигуриране**
- Можете да регистрирате няколко пароли за един и същ безжичен маршрутизатор, който използва защита от тип WEP. Ако са регистрирани няколко пароли, проверете дали първата регистрирана парола е зададена за принтера.

Още по темата

- ➔ [“Network Settings” на страница 321](#)
- ➔ [“Извършване на настройки за свързване към компютъра” на страница 274](#)

Съобщение за мрежовата среда

Съобщение	Решение
The Wi-Fi environment needs to be improved. Turn the wireless router off and then turn it on. If the connection does not improve, see the documentation for the wireless router.	Изключете безжичния маршрутизатор, след като преместите принтера по-близо до безжичния маршрутизатор и отстраните всички препятствия между тях. Изчакайте около 10 секунди и след това го включете. Ако все още не може да се осъществи връзка, вижте доставената с безжичния маршрутизатор документация.

Съобщение	Решение
<p>*No more devices can be connected. Disconnect one of the connected devices if you want to add another one.</p>	<p>Компютър и смарт устройства, които могат да бъдат едновременно свързани, се свързват напълно във връзката Wi-Fi Direct (обикновена точка за достъп). За да добавите друг компютър или смарт устройство, първо изключете едно от свързаните устройства или го свържете първо към другата мрежа.</p> <p>Можете да потвърдите броя безжични устройства, които могат да бъдат свързани едновременно, и броя на свързаните устройства, като проверите листа за състояние на мрежата или контролния панел на принтера.</p>
<p>The same SSID as Wi-Fi Direct exists in the environment. Change the Wi-Fi Direct SSID if you cannot connect a smart device to the printer.</p>	<p>От контролния панел на принтера отидете до екрана за настройка на Wi-Fi Direct и изберете менюто, за да промените настройката. Можете да промените името на мрежата след DIRECT-XX-. Въведете до 22 знака.</p>

Печат на лист за състоянието на мрежата

Можете да проверите подробната информация за мрежата чрез разпечатването на същата.

1. Заредете хартия.
2. Докоснете **Settings** на началния екран.
3. Докоснете **Network Settings > Network Status**.
4. Докоснете **Print Status Sheet**.
5. Проверете съобщението, след което отпечатайте листа за състоянието на мрежата.
6. Докоснете **Close**.

Информация за продукта

Информация за хартията.	302
Информация за консумативи.	306
Информация за софтуера.	307
Списък на менюто за настройки.	318
Спецификации на продукта.	325
Нормативна информация.	332

Информация за хартията

Налична хартия и капацитети

Оригинална хартия Epson

Epson препоръчва да използвате оригинална хартия Epson, за да се гарантира високо качество на разпечатките.

Забележка:

- Наличността на хартията варира според местоположението. За актуална информация за наличната във Вашия регион хартия се свържете с отдела за поддръжка на Epson.
- Вижте следното за информация относно налични типове хартия за печат без полета и двустранен печат.
[“Хартия за печат без полета” на страница 304](#)
[“Хартия за 2-страничен печат” на страница 305](#)

Хартия, която е подходяща за печат на документи

Наименование на носител	Размер	Капацитет на зареждане (листове)		
		Касета за хартия 1	Касета за хартия 2	Заден отвор за хартия
Epson Business Paper	A4	–	100	1
Epson Bright White Ink Jet Paper	A4	–	80	1

Хартия, която е подходяща за печат на документи и снимки

Наименование на носител	Размер	Капацитет на зареждане (листове)		
		Касета за хартия 1	Касета за хартия 2	Заден отвор за хартия
Epson Photo Quality Ink Jet Paper	A4	–	80	1
Epson Double-sided Photo Quality Ink Jet Paper	A4	–	50	1
Epson Matte Paper-Heavyweight	A4	–	20	1
Epson Double-Sided Matte Paper	A4	–	1	1

Хартия, която е подходяща за печат на снимки

Наименование на носител	Размер	Капацитет на зареждане (листове)		
		Касета за хартия 1	Касета за хартия 2	Заден отвор за хартия
Epson Ultra Glossy Photo Paper	A4, Letter	–	20	1
	13×18 cm (5×7 in), 10×15 cm (4×6 in)	20	20	1
Epson Premium Glossy Photo Paper	A4, Letter	–	20	1
	13×18 cm (5×7 in), 16:9 широк размер (102×181 mm), 10×15 cm (4×6 in)	20	20	1
Epson Premium Semigloss Photo Paper	A4, Letter	–	20	1
	13×18 cm (5×7 in), 10×15 cm (4×6 in)	20	20	1
Epson Photo Paper Glossy	A4, Letter	–	20	1
	13×18 cm (5×7 in), 10×15 cm (4×6 in)	20	20	1

Други типове хартия

Наименование на носител	Размер	Капацитет на зареждане (листове)		
		Касета за хартия 1	Касета за хартия 2	Заден отвор за хартия
Epson Photo Stickers*	A6	1	1	1
Epson Iron-On Cool Peel Transfer Paper*	A4	–	1	1

* Наличен е само печат от компютър.

Хартия, налична в търговската мрежа

Забележка:

Вижте следното за информация относно налични типове хартия за печат без полета и двустранен печат.

[“Хартия за печат без полета” на страница 304](#)

[“Хартия за 2-странен печат” на страница 305](#)

Обикновена хартия

Наименование на носител	Размер	Капацитет на зареждане (листове)		
		Касета за хартия 1	Касета за хартия 2	Заден отвор за хартия
Копирна хартия Обикновена хартия*1	A4, Letter, B5, 16K (195×270 mm), A5	–	100	1
	A6, B6	20	20	1
	Legal*2, 8,5×13 in	–	1	1
	Дефинирано от потребителя*2 (mm) От 89×127 до 215,9×1200	–	1*3	–
	Дефинирано от потребителя*2 (mm) От 54×86 до 215,9×1200	–	–	1

*1 Използвайте задния слот за подаване на хартия за зареждане на предварително перфорирана хартия.

*2 Наличен е само печат от компютър.

*3 Използвайте задния слот за подаване на хартия за зареждане на хартия, която е по-дълга от размер legal.

Плик

Наименование на носител	Размер	Капацитет на зареждане (пликове)		
		Касета за хартия 1	Касета за хартия 2	Заден отвор за хартия
Плик	Плик №10, плик DL, плик С6	–	10	1

Хартия за печат без полета

Оригинална хартия Epson

При 2-страничен печат не е наличен печат без полета.

- Epson Bright White Ink Jet Paper
- Epson Photo Quality Ink Jet Paper
- Epson Double-sided Photo Quality Ink Jet Paper
- Epson Matte Paper-Heavyweight
- Epson Double-Sided Matte Paper
- Epson Ultra Glossy Photo Paper
- Epson Premium Glossy Photo Paper

- Epson Premium Semigloss Photo Paper
- Epson Photo Paper Glossy

Още по темата

➔ [“Налична хартия и капацитети” на страница 302](#)

Хартия за 2-страничен печат

Оригинална хартия Epson

Функцията за двустранен печат не е налична за задния слот за подаване на хартия.

- Epson Business Paper
- Epson Bright White Ink Jet Paper
- Epson Double-sided Photo Quality Ink Jet Paper
- Epson Double-Sided Matte Paper

Още по темата

➔ [“Налична хартия и капацитети” на страница 302](#)

Хартия, налична в търговската мрежа

Функцията за двустранен печат не е налична за задния слот за подаване на хартия.

- Копирна хартия, обикновена хартия*

* За автоматичен 2-страничен печат можете да използвате размери на хартия A4, Letter, B5, 16K и зададени от потребителя (от 182×257 до 215,9×297 mm).

Още по темата

➔ [“Налична хартия и капацитети” на страница 302](#)

Неподдържани видове хартия

Не използвайте следните хартии. Използването на тези типове хартия причинява засядане на хартията и размазване на разпечатката.

- Хартия, която е вълнообразна
- Хартия, която е скъсана или срязана
- Хартия, която е сгъната
- Хартия, която е влажна
- Хартия, която е прекалено дебела или прекалено тънка
- Хартия, върху която има стикери


Не използвайте следните пликосе. Използването на тези типове пликосе причинява засядане на хартията и размазване на разпечатката.

- Пликове, които са намачкани или огънати
 - Пликове със залепващи повърхности на капачето, както и пликове с прозорче
 - Пликове, които са прекалено тънки
- Възможно е да се нагънат по време на печат.

Информация за консумативи

Кодове на касетите с мастило

По-долу са показани кодовете за оригинални касети с мастило Epson.

Икона	ВК (Black (Черно))	С (Cyan (Циан))	М (Magenta (Магента))	У (Yellow (Жълто))	LC (Light Cyan (Светъл циан))	LM (Light Magenta (Светла магента))
Катерица 	378 378XL*	378 378XL*	378 378XL*	378 378XL*	378 378XL*	378 378XL*

* „XL“ показва голяма касета.

За Австралия и Нова Зеландия

ВК (Black (Черно))	С (Cyan (Циан))	М (Magenta (Магента))	У (Yellow (Жълто))	LC (Light Cyan (Светъл циан))	LM (Light Magenta (Светла магента))
312 312XL* ¹	312 312XL*	312 312XL*	312 312XL*	312 312XL*	312 312XL*

* „XL“ показва голяма касета.

Epson препоръчва употребата на оригинални касети за мастило Epson. Epson не може да гарантира качеството или надеждността на неоригинално мастило. Употребата на неоригинално мастило може да причини повреда, която не се покрива от гаранциите на Epson, и при определени обстоятелства може да причини нестабилна работа на принтера. Може да не се извежда информация за нивото на неоригинално мастило.

Забележка:

- Кодовете на касетите за мастило могат да бъдат различни на различните места. За точните кодове за вашия регион се свържете с отдела за поддръжка на Epson.
- Не всички касети са налични във всички региони.
- За потребители в Европа посетете следния уебсайт за информация относно производителността на касетите с мастило на Epson.
<http://www.epson.eu/pageyield>
- Въпреки че касетите за мастило могат да съдържат рециклирани материали, това не оказва влияние върху функционалността или работата на принтера.
- Спецификациите и външният вид на касетата с мастило са обект на промяна без предварително известие за подобрение.

Код на кутията за поддръжка

Кутията за поддръжка може да бъде закупена и заменяна от потребителя. Epson препоръчва използването на оригинален контейнер за отпадъчно мастило на Epson.

По-долу е показан кодът на оригиналните контейнери за отпадъчно мастило на Epson.

T3661



Важно:

След като монтирате кутията за поддръжка в принтера, тя не може да се използва с други принтери.

Информация за софтуера

Този раздел представя мрежовите услуги и софтуерните продукти за Вашия принтер, налични от уебсайта на Epson или доставения диск със софтуер.

Софтуер за отпечатване

Приложение за печат от компютър (Windows драйвер за печат)

Драйверът управлява принтера според командите от приложението. Задаването на настройки чрез драйвера на принтера осигурява най-добри резултати при печат. Можете също така да проверявате статуса на принтера или да го поддържате в най-добро експлоатационно състояние, използвайки помощната програма на драйвера на принтера.

Забележка:

*Можете да промените езика на драйвера на принтера. Изберете желан език от настройката **Език** в раздела **Поддръжка**.*

Достъп до драйвера на принтера от приложения

За да зададете настройки, които се отнасят само за приложението, което използвате, осъществете достъп от това приложение.

Изберете **Печат** или **Настройка на печат** от меню **Файл**. Изберете Вашия принтер и щракнете върху **Предпочитания** или **Свойства**.

Забележка:

Операциите се различават в зависимост от приложението. Вижте помощните указания на приложението за подробности.

Достъп до драйвера на принтера от контролния панел

За да зададете настройки, които да се прилагат във всички приложения, влезте от контролния панел.

Windows 10

Щракнете върху бутона за стартиране и изберете **Система Windows > Контролен панел > Преглед на устройства и принтери в Хардуер и звук**. Щракнете с десния бутон върху принтера или го натиснете и задръжте, след което изберете **Предпочитания за печат**

Windows 8.1/Windows 8

Изберете **Работен плот > Настройки > Контролен панел > Преглед на устройства и принтери в Хардуер и звук**. Щракнете с десния бутон върху принтера или го натиснете и задръжте, след което изберете **Предпочитания за печат**

Windows 7

Щракнете върху бутон **Старт** и изберете **Контролен панел > Преглед на устройства и принтери в Хардуер и звук**. Щракнете с десен бутон върху Вашия принтер и изберете **Предпочитания за печат**.

Windows Vista

Щракнете върху бутон **Старт** и изберете **Контролен панел > Принтери в Хардуер и звук**. Щракнете с десен бутон върху Вашия принтер и изберете **Предпочитания за печат**.

Windows XP

Щракнете върху бутон **Старт** и изберете **Контролен панел > Принтери и друг хардуер > Принтери и факсове**. Щракнете с десен бутон върху Вашия принтер и изберете **Предпочитания за печат**.

Достъп до драйвера на принтера от иконата на принтера в лентата на задачите

Иконата на принтера в лентата на задачите на работния плот е икона на пряк път, която Ви позволява бързо да получите достъп до драйвера на принтера.

Ако щракнете върху иконата на принтера и изберете **Настройки на принтера**, можете да получите достъп до същия прозорец с настройки на принтера като този, показан от контролния панел. Ако щракнете двукратно върху тази икона, можете да проверите състоянието на принтера.

Забележка:

*Ако иконата на принтера не е показана в лентата на задачите, осъществете достъп до прозореца на драйвера на принтера, щракнете върху **Предпочитания за проследяване** в раздела **Поддръжка** и след това изберете **Регистрирайте иконата за бърз достъп в лентата със задачите**.*

Стартиране на помощната програма

Отворете прозореца на драйвера на принтера. Изберете раздел **Поддръжка**.

Още по темата

➔ [“Опции на менюто за драйвера на принтера” на страница 81](#)

Операционни настройки за драйвера на принтера в Windows

Можете да задавате настройки, като активирате на **EPSON Status Monitor 3**.

1. Влезте в прозореца на драйвера на принтера.
2. Щракнете върху **Разширени настройки** в раздела **Поддръжка**.
3. Направете подходящите настройки, след което щракнете върху **ОК**.

За обяснения относно настройките вижте онлайн помощта.

Още по темата

➔ [“Приложение за печат от компютър \(Windows драйвер за печат\)” на страница 307](#)

Приложение за печат от компютър (Mac OS драйвер за печат)

Драйверът управлява принтера според командите от приложението. Задаването на настройки чрез драйвера на принтера осигурява най-добри резултати при печат. Можете също така да проверявате статуса на принтера или да го поддържате в най-добро експлоатационно състояние, използвайки помощната програма на драйвера на принтера.

Достъп до драйвера на принтера от приложения

Щракнете върху **Настройка на страниците** или **Печат** в меню **Файл** на Вашето приложение. Ако е необходимо, щракнете върху **Покажи детайли** (или ▼), за да разширите прозореца за печат.

Забележка:

В зависимост от използваното приложение **Настройка на страниците** може да не се извежда в менюто **Файл** и операциите за извеждане на екрана за печат могат да се различават. Вижте помощта на приложението за подробности.

Стартиране на помощната програма

Изберете **Системни предпочитания** от меню **Apple > Принтери и скенери** (или **Печат и сканиране, Печат и факс**), след което изберете принтера. Щракнете върху **Опции и консумативи > Помощна програма > Отваряне на помощната програма на принтера**.

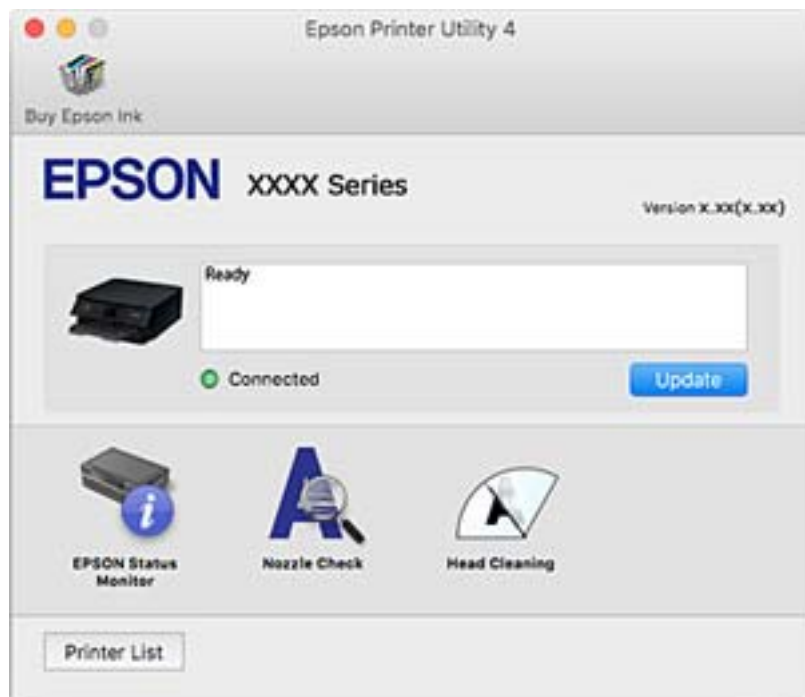
Още по темата

➔ [“Опции на менюто за драйвера на принтера” на страница 105](#)

Указания за драйвера на принтера за Mac OS

Epson Printer Utility

Можете да стартирате функция за поддръжка, като например проверка на дюзите и почистване на печатащата глава, а чрез стартиране на **EPSON Status Monitor** можете да проверите състоянието на принтера и информацията за грешки.



Извършване на операционни настройки за драйвера на принтера в Mac OS

Достъп до прозореца с операционни настройки на драйвера на принтера в Mac OS

Изберете **Системни предпочитания** от меню Apple > **Принтери и скенери** (или **Печат и сканиране**, **Печат и факс**), след което изберете принтера. Щракнете върху **Опции и консумативи** > **Опции** (или **Драйвер**).

Операционни настройки за драйвера на принтера в Mac OS

- Плътна хартия и пликове:** предпазва от размазване на мастило при отпечатване върху дебела хартия. Това обаче може да забави скоростта на печат.
- Прескочи празна страница:** избягва отпечатването на празни страници.
- Тих режим:** намалява шума, който прави принтерът, но може да намали и скоростта на печат.
- Permit temporary black printing:** временно печата само с черно мастило.
- Automatic Cassette Switching:** автоматично зарежда хартия от касета за хартия 2, когато хартията в касета за хартия 1 свърши. Заредете същата хартия (тип и размер) в касета за хартия 1 и касета за хартия 2.
- High Speed Printing:** печата при движение на печатащата глава в двете посоки. Скоростта на печат се увеличава, но качеството може да се влоши.

- Warning Notifications: позволява на драйвера на принтера да показва предупредителни съобщения.
- Establish bidirectional communication: обикновено трябва да бъде зададено на **On**. Изберете **Off** ако получаването на информация от принтера е невъзможно поради това, че е споделен с компютри с операционна система Windows в мрежа или поради други причини.
- Намаляване на размера на данните за печат: увеличава компресирането на данни за печат, когато е възможно, което може да подобри скоростта на печат. Оставете опцията без отметка, когато отпечатвате фини шаблони.

Още по темата

➔ [“Продължете временно да печатате само с черно мастило” на страница 242](#)

Приложение за бърз и забавен печат от компютър (Epson Photo+)

Epson Photo+ е приложение, което Ви позволява лесно да отпечатвате изображения с различни оформления. Можете също да извършвате корекция на изображението и да регулирате позицията, като същевременно преглеждате предварителен преглед на документа си. Можете също да разкрасите изображенията си чрез добавяне на текст и щампи където пожелаете. Можете също да отпечатате обложка за кутия за CD/DVD диск. При отпечатване върху оригинална фотохартия на Epson производителността на мастилото се увеличава, което създава красив завършен продукт с отлични цветове.

Вижте помощните указания на приложението за подробности.

Забележка:

За да използвате това приложение, драйверът за този принтер трябва да е инсталиран.

Стартиране в Windows

- Windows 10
Щракнете върху бутона за стартиране и изберете **Epson Software > Epson Photo+**.
- Windows 8.1/Windows 8
Въведете името на приложението в препратката за търсене, след което изберете показаната икона.
- Windows 7/Windows Vista/Windows XP
Щракнете върху бутона за стартиране и изберете **Всички програми** или **Програми > Epson Software > Epson Photo+**.

Стартиране в Mac OS

Изберете **Отиди > Приложения > Epson Software > Epson Photo+**.

Още по темата

➔ [“Инсталиране на приложенията отделно” на страница 180](#)

Приложение за лесен печат от смарт устройство

Epson iPrint е приложение, с което можете да отпечатвате снимки, документи и уебстраници от смарт устройство, например смартфон или таблет. Можете да използвате локален печат, печат от смарт устройство, което е свързано към същата безжична мрежа като принтера, или отдалечен печат, като

печатате от отдалечено местоположение през интернет. За да използвате отдалечен печат, регистрирайте принтера в услугата Epson Connect.



Инсталиране на Epson iPrint

Можете да инсталирате Epson iPrint на вашето смарт устройство от следния URL адрес или QR код.

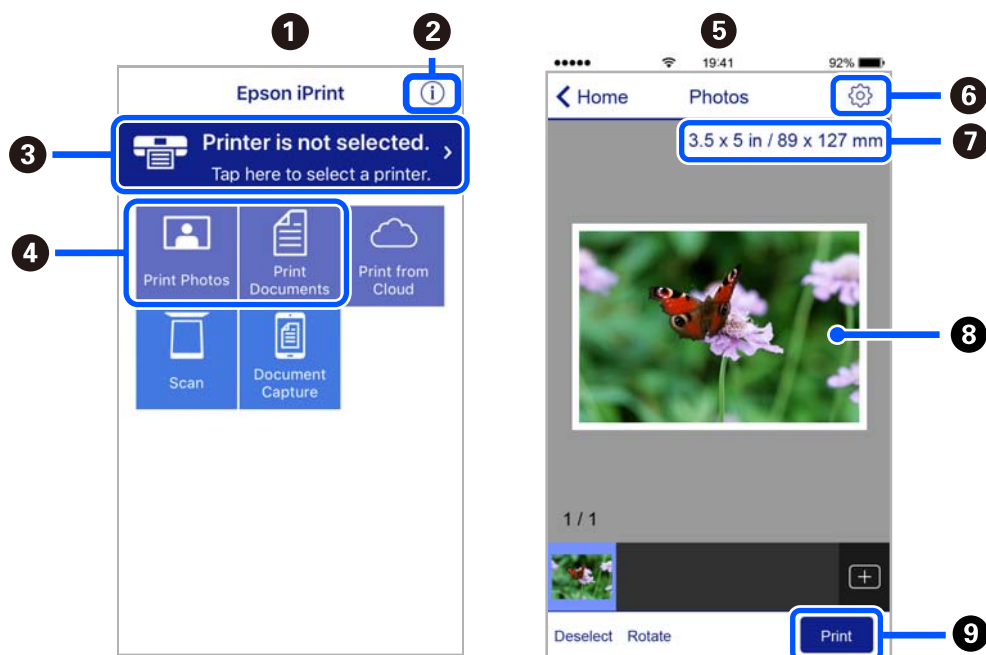
<http://ipr.to/a>



Упътване за екрана Epson iPrint

Стартирайте Epson iPrint от смарт устройството и изберете опцията, която искате да използвате от началния екран.

Следващите екрани подлежат на промяна без предизвестие. Съдържанието може да се различава в зависимост от продукта.



1	Началният екран се показва, когато стартира приложението.
2	Дава информация как да настроите принтера, и често задавани въпроси.

3	Показан е екран, в който можете да изберете принтер и да зададете настройките му. След като веднъж сте избрали принтер, не е нужно да го избирате отново следващия път.
4	Изберете какво искате да отпечатате, например снимки и документи.
5	Екранът за печат на снимки се показва, когато сте избрали менюто за снимки.
6	Показва екран за настройки за печат, например размер на хартията и тип хартия.
7	Показва размера на хартията. Ако се показва като бутон, натиснете го, за да видите текущите настройки за хартия, зададени на принтера.
8	Показва избраните снимки и документи.
9	Начало на печат.

Забележка:

За да печатате от менюто на документа с помощта на iPhone, iPad и iPod touch iOS, стартирайте Epson iPrint след като сте прехвърлили документа за отпечатване с функцията за споделяне на файлове в iTunes.

Приложение, за да се насладите на разнообразно отпечатване на снимки (Epson Creative Print)

Epson Creative Print е приложение, с което можете да печатате различни снимки, например печат на колаж от смарт устройство, като смартфон или таблет.

Можете да го инсталирате от началния екран на Epson iPrint.



Приложение за лесен печат от приложение на Android (Epson Print Enabler)

Epson Print Enabler е приложение, което Ви позволява да отпечатвате безжично документи, имейли, снимки и уебстраници направо от Вашия телефон или таблет с Android (Android v4.4 или по-нова версия). Само с няколко докосвания Вашето устройство с Android ще открие принтер на Epson, който е свързан към същата безжична мрежа.

Търсене и инсталиране на Epson Print Enabler от Google Play.

Софтуер за сканиране

Приложение за сканиране от компютър (Epson ScanSmart)

Това приложение Ви позволява лесно да сканирате документи и снимки, след което да запазите сканираните изображения в лесни стъпки.

Вижте помощните указания за Epson ScanSmart за подробности относно използването на функциите.

Стартиране в Windows

Windows 10

Щракнете върху бутона за стартиране, след което изберете **Epson Software > Epson ScanSmart**.

Windows 8.1/Windows 8

Въведете името на приложението в препратката за търсене, след което изберете показаната икона.

Windows 7

Щракнете върху бутона за стартиране, след което изберете **Всички програми > Epson Software > Epson ScanSmart**.

Стартиране в Mac OS

Изберете **Отиди > Приложения > Epson Software > Epson ScanSmart**.

Приложение за контролиране на скенера (Epson Scan 2)

Epson Scan 2 е драйвер на скенер, който Ви позволява да управлявате скенера. Можете да настроите размера, разделителната способност, яркостта, контраста и качеството на сканираното изображение. Освен това можете да стартирате приложението от съвместимо с TWAIN приложение за сканиране. Вижте помощта за софтуер за подробности относно използването на функциите.

Стартиране в Windows

Windows 10

Щракнете върху бутона за стартиране, след което изберете **EPSON > Epson Scan 2**.

Windows 8.1/Windows 8

Въведете името на приложението в препратката за търсене, след което изберете показаната икона.

Windows 7/Windows Vista/Windows XP

Щракнете върху бутон **Старт** и изберете **Всички програми** или **Програми > EPSON > Epson Scan 2**.

Стартиране в Mac OS

Изберете **Отиди > Приложения > Epson Software > Epson Scan 2**.

Добавяне на мрежовия скенер

За да използвате мрежовия скенер, добавете скенера, като използвате драйвера на скенера „Epson Scan 2“.

1. Стартирайте Epson Scan 2.

Windows 10

Щракнете върху бутона за стартиране, след което изберете **EPSON > Epson Scan 2**.

Windows 8.1/Windows 8

Въведете името на приложението в препратката за търсене, след което изберете показаната икона.

Windows 7/Windows Vista/Windows XP

Щракнете върху бутон **Старт**, след което изберете **Всички програми** или **Програми > EPSON > Epson Scan 2**.

- Mac OS

Изберете **Отиди > Приложения > Epson Software > Epson Scan 2.**

- От екрана **Настройки на скенера** щракнете върху **Добавяне**.

Забележка:


- Ако **Добавяне** е в сиво, щракнете върху **Активиране на редакция**.

- Ако е изведен главният екран на *Epson Scan 2*, той вече е свързан към скенера. Ако искате да се свържете към друга мрежа, изберете **Скенер > Настройки**, за да отворите екрана **Настройки на скенера**.

- Добавете мрежовия скенер. Задайте следните елементи и след това щракнете върху **Добавяне**.

- Модел:** изберете скенера, към който искате да се свържете.

- Име:** въведете името на скенера. Можете да въведете до 32 знака.

- Търсене на мрежа:** когато компютърът и скенерът са в една и съща мрежа, се извежда IP адресът. Ако не се изведе, щракнете върху бутона . Ако IP адресът все още не се извежда, щракнете върху **Въведете адрес** и след това въведете директно IP адреса.

- Изберете скенера на екрана **Настройки на скенера**, след което щракнете върху **ОК**.

Приложение за управление на настройките за сканиране на контролния панел (Epson Event Manager)

Epson Event Manager е приложение, което Ви позволява да управлявате сканирането от контролния панел и да записвате изображения на компютър. Можете да добавите свои собствени настройки като предварителни настройки, като например вид на документа, папка на записване и формат на изображението. Вижте помощта за софтуер за подробности относно използването на функциите.

Стартиране в Windows

- Windows 10

Щракнете върху бутона за стартиране, след което изберете **Epson Software > Event Manager**.

- Windows 8.1/Windows 8

Въведете името на приложението в препратката за търсене, след което изберете показаната икона.

- Windows 7/Windows Vista/Windows XP

Щракнете върху бутон **Старт**, след което изберете **Всички програми** или **Програми > Epson Software > Event Manager**.

Стартиране в Mac OS

Изберете **Отиди > Приложения > Epson Software > Event Manager**.

Софтуер за извършване на настройки

Приложение за конфигуриране на операции на принтера (Web Config)

Web Config е приложение, което работи в уеб браузър, като Internet Explorer и Safari, на компютър или смарт устройство. Можете да проверите състоянието на принтера или да промените настройките на

мрежата и принтера. За да използвате Web Config, свържете принтера и компютъра или устройството към същата мрежа.

Поддържат се следните браузъри.

Microsoft Edge, Internet Explorer 8 или по-нова версия, Firefox*, Chrome*, Safari*

* Използвайте най-новата версия.

Пускане на Web Config в уеб браузър

1. Проверете IP адреса на принтера.

Изберете мрежовата икона на началния екран на принтера, после докоснете активния метод на свързване, за да потвърдите IP адреса на принтера.

Забележка:

Можете да проверите IP адреса, като отпечатате отчета за мрежовата връзка.

2. Стартирайте уеббраузър от компютър или смарт устройство, а след това въведете IP адреса на принтера.

Формат:

IPv4: http://IP адреса на принтера/

IPv6: http://[IP адреса на принтера]/

Примери:

IPv4: http://192.168.100.201/

IPv6: http://[2001:db8::1000:1]/

Забележка:

С помощта на смарт устройството можете да стартирате Web Config от екрана за поддръжка на Epson iPrint.

Тъй като принтерът използва самоподписан сертификат при влизане в HTTPS, на браузъра се извежда предупреждение, когато стартирате Web Config; това не указва проблем и може безопасно да се игнорира.

Още по темата

- ➔ [“Приложение за лесен печат от смарт устройство” на страница 311](#)
- ➔ [“Печат на отчет за мрежовата връзка” на страница 293](#)

Работа с Web Config на Windows

Когато свързвате компютър към принтер с помощта на WSD, следвайте стъпките по-долу, за да стартирате Web Config.

1. Отворете списъка с принтери на компютъра.

Windows 10

Щракнете върху бутона за стартиране и изберете **Система Windows > Контролен панел > Преглед на устройства и принтери** в **Хардуер и звук**.

Windows 8.1/Windows 8

Изберете **Работен плот > Настройки > Контролен панел > Преглед на устройства и принтери в Хардуер и звук** (или **Хардуер**).

Windows 7

Щракнете върху бутон **Старт** и изберете **Контролен панел > Преглед на устройства и принтери в Хардуер и звук**.

Windows Vista

Щракнете върху бутон **Старт** и изберете **Контролен панел > Принтери в Хардуер и звук**.

2. Щракнете с десния бутон върху принтера и изберете **Свойства**.

3. Изберете раздела **Уеб услуга** и щракнете върху URL адреса.

Тъй като принтерът използва самоподписан сертификат при влизане в HTTPS, на браузъра се извежда предупреждение, когато стартирате Web Config; това не указва проблем и може безопасно да се игнорира.

Работа с Web Config на Mac OS

1. Изберете **Системни предпочитания** от меню **Apple > Принтери и скенери** (или **Печат и сканиране, Печат и факс**), след което изберете принтера.

2. Щракнете върху **Опции и консумативи > Показване на уебстраницата на принтера**.

Тъй като принтерът използва самоподписан сертификат при влизане в HTTPS, на браузъра се извежда предупреждение, когато стартирате Web Config; това не указва проблем и може безопасно да се игнорира.

Софтуер за актуализация

Приложение за актуализиране на софтуер и фърмуер (EPSON Software Updater)

EPSON Software Updater е приложение, което проверява за нов или актуализиран софтуер в интернет и го инсталира. Също така можете да актуализирате фърмуера и ръководството на принтера.

Стартиране в Windows

Windows 10

Щракнете върху бутон за стартиране, след което изберете **Epson Software > EPSON Software Updater**.

Windows 8.1/Windows 8

Въведете името на приложението в препратката за търсене, след което изберете показаната икона.

Windows 7/Windows Vista/Windows XP

Щракнете върху бутон **Старт**, след което изберете **Всички програми** (или **Програми**) > **Epson Software > EPSON Software Updater**.

Забележка:

Можете да стартирате EPSON Software Updater и чрез щракване върху иконата на принтера в лентата на задачите на работния плот и след това избиране на **Актуализиране на софтуера**.

Стартиране в Mac OS

Изберете **Отиди > Приложения > Epson Software > EPSON Software Updater**.

Още по темата

➔ [“Инсталиране на приложенията отделно” на страница 180](#)

Списък на менюто за настройки



Изберете **Settings** на началния екран на принтера, за да правите различни настройки.

Supply Status

Изберете менютата от контролния панел, както е описано по-долу.

Settings > Supply Status

Показва приблизителните нива мастило и сервизен живот на кутията за поддръжка.

Извеждането на знака  означава, че мастилото е почти изчерпано или че кутията за поддръжка е почти запълнена. Когато се показва маркировката , трябва да смените модула, защото мастилото е свършило или контейнерът за отпадъчно мастило е пълен.

От този екран можете да замените касетите с мастило или да отпечатате информация за състояние на подаването на мастило.

Още по темата

➔ [“Подмяна на касетите с мастило” на страница 237](#)

Basic Settings

Изберете менютата от контролния панел, както е описано по-долу.

Settings > Basic Settings

Sound:

Регулирайте силата на звука.

Screen Saver:

Изберете **Memory Card Data** за извеждане на снимки като слайдшоу, когато не са извършвани операции в продължение на около три минути.

LCD Brightness:

Регулиране яркостта на LCD екрана.

Auto Power On:

Изберете **On**, за да включите принтера автоматично, когато той получи задание за печат или сканиране през USB връзка или мрежова връзка. За да започнете да отпечатвате, трябва да извадите изходната тава. Освен това, активирането на **Auto Power On** увеличава леко консумацията на енергия в състояние на готовност в сравнение с напълното изключване на принтера.

Използвайте настройката **Power Off Timer**, ако желаете принтерът да се изключва автоматично, когато заданието за печат или сканиране завърши и зададеният период от време е изминал, без да са извършени действия. Това е полезно при отпечатване от отдалечено място, като например през интернет.

Power Off Timer:

Вашият продукт може да има тази функция или функцията **Power Off Settings** в зависимост от мястото на покупка.

Изберете тази настройка, за да изключите принтера автоматично, когато не се използва за указан период от време. Можете да зададете интервала преди активиране на управление на захранването. Всяко увеличение на времето ще се отрази на енергийната ефективност на продукта. Мислете за околната среда преди да направите всякакви промени.

Power Off Settings:

Вашият продукт може да има тази функция или функцията **Power Off Timer** в зависимост от мястото на покупка.

Power Off If Inactive

Изберете тази настройка, за да изключите принтера автоматично, ако не се използва за указан период от време. Всяко увеличение на времето ще се отрази на енергийната ефективност на продукта. Моля, мислете за околната среда, преди да направите някакви промени.

Power Off If Disconnected

Изберете тази настройка, за да изключите принтера след 30 минути, когато всички портове, включително портът USB, са изключени. Тази функция може да не е налична в зависимост от региона Ви.

Sleep Timer:

Регулира периода за влизане в режим на заспиване (енергоспестяващ режим), когато принтерът не е изпълнил никакви действия. LCD екранът става черен при изтичане на зададеното време.

Language:

Изберете език за LCD екрана.

Background Color:

Променя цвета на фона на LCD екрана.

Clear All Settings:

Възстановява **Basic Settings** до стойности по подразбиране.

Още по темата

➔ [“Пестене на енергия” на страница 179](#)

Printer Settings

Изберете менютата от контролния панел, както е описано по-долу.

Settings > Printer Settings

Paper Source Setting:

Paper Setup:

Изберете размера и типа на хартията, която сте заредили в източника на хартия.
Можете да зададете **Favorite Paper Settings** за размера и типа на хартията.

Paper Configuration:

Изберете **On** за извеждане на екрана за настройки на хартията автоматично, като взима настройките от **Settings > Printer Settings > Paper Source Setting > Paper Setup**, когато хартията се зарежда в източника за хартия. Ако дезактивирате тази функция, не може да отпечатвате от iPhone или iPad с помощта на AirPrint

CD/DVD:

Коригира позицията за печат на CD/DVD диск, като го мести нагоре, надолу, наляво или надясно, докато пасне.

CD Inner/Outer:

Регулира позицията за печат на вътрешния и външния диаметър на CD/DVD диск. Могат да се зададат до 120 mm за външния диаметър и минимум 18 mm за вътрешния диаметър. В зависимост от настройката, CD/DVD дискът или тавата за CD/DVD диск може да се замърси. Задайте диапазон, който да съвпада с областта за печат на CD/DVD диска. Зададената тук зона за печат е първоначалната стойност при печат на снимки от карта с памет върху CD/DVD.

Stickers:

Коригира позицията за печат на фото стикер, като го мести нагоре, надолу, наляво или надясно, докато пасне.

Thick Paper:

Изберете **On**, за да предотвратите размазването на мастило по отпечатките, но това може да намали скоростта на печат.

Quiet Mode:

Изберете **On**, за да намалите шума по време на печат, но това може да намали скоростта на печат. В зависимост от избраните настройки за типа на хартията и качеството на печат е възможно да няма разлика в нивото на шум на принтера.

Ink Drying Time:

Изберете време за съхнене на мастилото, което искате да използвате при двустранен печат. Принтерът отпечатва другата страна след отпечатването на първата страна. Ако отпечатката е зацапана, увеличете времето на настройката.

Bidirectional:

Изберете **On**, за да промените посоката на печат; Печата, като печатащата глава се мести наляво и надясно. Ако вертикалните или хоризонталните редове на разпечатката изглеждат размазани или неподравнени, деактивирането на тази функция може да разреши този проблем, но може да се намали скоростта на печат.

Clear All Settings

Възстановява **Printer Settings** до стойности по подразбиране.

Network Settings

Изберете менютата от контролния панел, както е описано по-долу.

Settings > Network Settings



Wi-Fi Setup:

Настройка или промяна на настройки за безжична мрежа. Изберете начина на свързване от следните и после следвайте инструкциите на контролния панел.

Wi-Fi (Recommended):

- Wi-Fi Setup Wizard
- Push Button Setup (WPS)
- Others
 - PIN Code Setup (WPS)
 - Wi-Fi Auto Connect
 - Disable Wi-Fi

Възможно е да отстраните проблемите с мрежата, като дезактивирате Wi-Fi

настройките или ги зададете отново. Докоснете   > **Wi-Fi (Recommended)** > **Change Settings** > **Others** > **Disable Wi-Fi** > **Start Setup**.

Wi-Fi Direct:

- iOS
- Android
- Other OS Devices
- Change
 - Change Network Name
 - Change Password
 - Disable Wi-Fi Direct
 - Restore Default Settings

Network Status:

Показва или отпечатва текущите мрежови настройки.

- Wi-Fi Status

- Wi-Fi Direct Status
- Print Status Sheet

Connection Check:

Проверява текущата мрежова връзка и отпечатва отчет. При проблеми с връзката вижте доклада, за да решите проблема.

Advanced:

Направете следните подробни настройки.

- Device Name
- TCP/IP
- Proxy Server

Още по темата

- ➔ “Извършване на Wi-Fi настройки чрез въвеждане на SSID и парола” на страница 277
- ➔ “Конфигуриране на Wi-Fi настройки чрез бутон за настройка (WPS)” на страница 278
- ➔ “Директно свързване на смарт устройство и принтер (Wi-Fi Direct)” на страница 280
- ➔ “Проверка на състоянието на мрежовата връзка” на страница 292

Web Service Settings

Изберете менютата от контролния панел, както е описано по-долу.

Settings > Web Service Settings

Epson Connect Services:

Показва дали принтерът е регистриран и свързан към Epson Connect. Можете да се регистрирате за услугата, като изберете **Register** и следвате инструкциите. Когато сте регистрирани, можете да промените следните настройки.

- Suspend/Resume
- Unregister

За подробности вижте следния уебсайт.

<https://www.epsonconnect.com/>

<http://www.epsonconnect.eu> (само за Европа)

Google Cloud Print Services:

Показва дали принтерът е регистриран и свързан към Google Cloud Print услугите. Когато сте регистрирани, можете да промените следните настройки.

- Enable/Disable
- Unregister

За подробности относно регистриране на услугите за Cloud Print Google вижте следния уебсайт.

<https://www.epsonconnect.com/>

<http://www.epsonconnect.eu> (само за Европа)

Още по темата

➔ [“Отпечатване с помощта на облачна услуга” на страница 123](#)

File Sharing Setup

Изберете менютата от контролния панел, както е описано по-долу.

Settings > File Sharing Setup

Изберете метода на свързване между принтера и компютъра, който ще има достъп за запис до картата с памет, поставена в принтера. Достъп за четене и запис се предоставя на компютъра, който има приоритетна връзка. На другите компютри се предоставя достъп само за четене.

Още по темата

➔ [“Споделяне на данни на устройство с памет” на страница 164](#)

Camera Print Settings

Изберете менютата от контролния панел, както е описано по-долу.

Settings > Camera Print Settings

Извършвайте настройки, когато отпечатвате от цифров фотоапарат.

Още по темата

➔ [“Опции на менюто за настройки на хартията и печата” на страница 71](#)

➔ [“Опции на менюто за редактиране на снимки” на страница 73](#)

Guide Functions

Изберете менютата от контролния панел, както е описано по-долу.

Settings > Guide Functions

Paper Mismatch:

Показва предупредително съобщение, ако настройките за хартията (настройките за печат) на заданието за печат не отговарят на настройките за хартията на принтера при зареждането на хартията. Тази настройка предпазва от неправилен печат. Въпреки това екранът за настройка на хартията не се показва, ако сте дезактивирали **Paper Configuration** в следните менюта.

Settings > Printer Settings > Paper Source Setting

Document Alert:

Извежда съобщение, когато има оставен оригинал върху стъкло на скенера, когато капакът на документа не е отворен, въпреки че копирането и сканирането чрез контролния панел е завършено. Тази функция може да не функционира правилно в зависимост от дебелината на оригинала.

Auto Selection Mode:

При извършването на някоя от следните операции се извеждат менютата, подходящи за операцията.

- Има поставена карта с памет.
- Поставена е USB памет.
- Поставен е оригинал върху стъкло на скенера.

All settings:

Активира или дезактивира всички функции за указания.

Clear All Settings:

Възстановява настройките на **Guide Functions** до настройки по подразбиране.

Customer Research

Изберете менютата от контролния панел, както е описано по-долу.

Settings > Customer Research

Изберете **Approve**, за да предоставите информация за използване на продукт, като брой разпечатки до Seiko Epson Corporation.

Firmware Update

Изберете менютата от контролния панел, както е описано по-долу.

Settings > Firmware Update

Update:

Проверете дали най-новата версия на фърмуера е качена на мрежовия сървър. Фърмуерът се актуализира при намиране на новия фърмуер. След стартиране на актуализацията тя не може да бъде прекъсната.

Notification:

Изберете **On**, за да получите известие, ако стане налична актуализация на фърмуера.

Още по темата

➔ [“Актуализиране на фърмуера на принтера с помощта на контролния панел” на страница 185](#)

Restore Default Settings

Изберете менютата от контролния панел, както е описано по-долу.

Settings > Restore Default Settings

Network Settings

Възстановява мрежовите настройки до настройките по подразбиране.

All Except Network Settings

Възстановява всички настройки без мрежовите настройки до настройки по подразбиране.

All Settings

Възстановява всички настройки до настройките по подразбиране.

Спецификации на продукта

Спецификации на принтера

Поставяне на дюзите на печатащата глава		Дюзи за черно мастило: 180 Дюзи за цветно мастило: 180 за всеки цвят
Тегло на хартията*	Обикновена хартия	64 до 90 g/m ² (17 до 24 lb)
	Пликове	Плик #10, DL, C6: 75 до 90 g/m ² (20 до 24 lb)

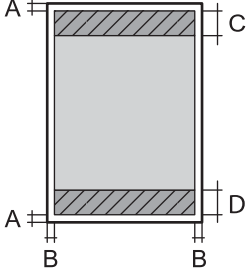
* Дори когато дебелината на хартията е в рамките на този диапазон, хартията може да не се подава в принтера или качеството на печат може да се влоши в зависимост от свойствата и качеството на хартията.

Област на печат

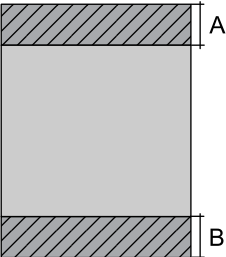
Област за печат за единични листове

Качеството на печат може да се влоши в потъмнените области поради механизма на принтера.

Печатане с полета

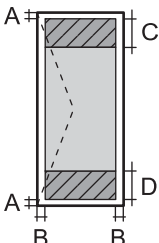
	A	3.0 мм (0.12 in)
	B	3.0 мм (0.12 in)
	C	41.0 мм (1.61 in)
	D	37.0 мм (1.46 in)

Печат без поле

	A	44.0 мм (1.73 in)
	B	40.0 мм (1.57 in)

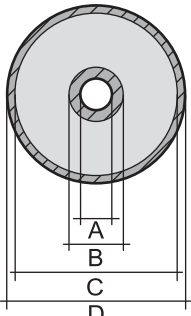
Област за печат за пликове

Качеството на печат може да се влоши в потъмнените области поради механизма на принтера.

	A	3.0 мм (0.12 in)
	B	3.0 мм (0.12 in)
	C	18.0 мм (0.71 in)
	D	41.0 мм (1.61 in)

Област за печат за CD/DVD

Качеството на печат може да се влоши в потъмнените области поради механизма на принтера.

	A	18 мм (0.71 in)
	B	43 мм (1.69 in)
	C	116 мм (4.57 in)
	D	120 мм (4.72 in)

Спецификации на скенера

Вид скенер	Хоризонтално сканиращо устройство
Фотоелектрическо устройство	CIS
Максимален размер на документа	216×297 mm (8.5×11.7 in.) A4, Letter
Резолуция	1200 dpi (основно сканиране) 4800 dpi (подчинено сканиране)

Дълбочина на цвета	<p>Цвят</p> <p><input type="checkbox"/> 48 бита за пиксел вътрешно (16 бита за пиксел за цвят вътрешно)</p> <p><input type="checkbox"/> 24 бита за пиксел външно (8 бита за пиксел за цвят външно)</p> <p>Скала на сивото</p> <p><input type="checkbox"/> 16 бита за пиксел вътрешно</p> <p><input type="checkbox"/> 8 бита за пиксел външно</p> <p>Черно и бяло</p> <p><input type="checkbox"/> 16 бита за пиксел вътрешно</p> <p><input type="checkbox"/> 1 бита за пиксел външно</p>
Светлинен източник	LED (светодиод)

Спецификации на интерфейса

За компютър	Hi-Speed USB*
За външни USB устройства и PictBridge	Hi-Speed USB*

* USB 3.0 кабели не се поддържат.

Спецификации на мрежата

Спецификации на Wi-Fi

Стандарти	IEEE 802.11b/g/n* ¹
Честотен диапазон	2,4 GHz
Режими на координация	Инфраструктура, Wi-Fi Direct (обикновена точка за достъп)* ^{2*3}
Безжични защиты* ⁴	WEP (64/128bit), WPA2-PSK (AES)* ⁵

*1 IEEE 802.11n е налично само за HT20.

*2 Не се поддържа за IEEE 802.11b.

*3 Режимът на обикновена точка за достъп е съвместим с Wi-Fi връзка (инфраструктура).

*4 Wi-Fi Direct поддържа само WPA2-PSK (AES).

*5 Отговаря на стандартите WPA2 с поддръжка за WPA/WPA2 Personal.

Мрежови функции и IPv4/IPv6

Функции		Поддържани	Забележка	
Мрежов печат	EpsonNet Print (Windows)	IPv4	✓	–
	Standard TCP/IP (Windows)	IPv4, IPv6	✓	–
	WSD печат (Windows)	IPv4, IPv6	✓	Windows Vista или по-нова версия
	Отпечатване на Bonjour (Mac OS)	IPv4, IPv6	✓	–
	Отпечатване на IPP (Windows, Mac OS)	IPv4, IPv6	✓	–
	Отпечатване на PictBridge (Wi-Fi)	IPv4	✓	Цифров фотоапарат
	Epson Connect (Разпечатване от имейл, отдалечен печат)	IPv4	✓	–
	AirPrint (iOS, Mac OS)	IPv4, IPv6	✓	iOS 5 или по-нова версия, Mac OS X v10.7 или по-нова версия
	Google Cloud Print	IPv4, IPv6	✓	–
Сканиране на мрежата	Epson Scan 2	IPv4, IPv6	✓	–
	Event Manager	IPv4	✓	–
	Epson Connect (Сканиране в облак)	IPv4	✓	–
	AirPrint (Сканиране)	IPv4, IPv6	✓	OS X Mavericks или по-нова версия
Факс	Изпращане на факс	IPv4	–	–
	Получаване на факс	IPv4	–	–
	AirPrint (Извеждане на факс)	IPv4, IPv6	–	–

Протокол за защита

SSL/TLS	HTTPS сървър/клиент, IPPS
SNMPv3	

Поддържани услуги от трети страни

AirPrint	Печат	iOS 5 или по-нова версия/Mac OS X v10.7.x или по-нова версия
	Сканиране	OS X Mavericks или по-нова версия
Google Cloud Print		

Спецификации на устройство с памет

Спецификации на поддържани карти с памет

Съвместими карти с памет	Максимални капацитети
miniSD*	2 GB
miniSDHC*	32 GB
microSD*	2 GB
microSDHC*	32 GB
microSDXC*	64 GB
SD	2 GB
SDHC	32 GB
SDXC	64 GB

* Прикрепете адаптер, който да съответства на слота за картата с памет. В противен случай картата може да заседне.

Спецификации на поддържано устройство с памет

Съвместими устройства с памет	Максимални капацитети
CD-R устройство* ^{1, *2} DVD-R устройство* ^{1, *2} Blu-ray™ устройство* ^{1, *2}	CD-ROM/CD-R: 700 MB DVD-ROM/DVD-R: 4,7 GB (CD-RW, DVD+R, DVD±RW, DVD-RAM и Blu-ray Disc™ не се поддържат.)
HDD* ¹ USB флаш устройство	2 TB (форматирано във FAT, FAT32 или exFAT)
Четец на множество карти* ³	2 TB (форматирано във FAT, FAT32 или exFAT)

*¹ Не препоръчваме използването на устройства с памет, които се хранят през USB. Използвайте само устройства с памет с независими източници на променлив ток.

*² Само за четене.

*3 Поставете само една карта с памет в четеца на множество карти. Четците на множество карти с поставени повече от две карти с памет не се поддържат.

Не можете да използвате следните устройства:

- Устройство, което изисква специален драйвер
- Устройство с настройки за сигурност (парола, криптиране и т.н.)
- Устройство с вграден USB концентратор

Erson не може да гарантира работата за всички външно свързани устройства.

Спецификации на поддържани данни

Файлов формат	JPEG (*.JPG) с Exif версия 2.31 стандарт, взет от цифрови фотоапарати, съвместими с DCF* ¹ версия 1.0 или 2.0* ²
Размер на изображение	Хоризонтално: 80 до 10200 пиксела Вертикално: 80 до 10200 пиксела
Размер на файл	По-малко от 2 GB
Максимален брой файлове	9990

*1 Правило за проектиране за файловата система на фотоапарата.

*2 Фото данни, съхранени във вградената памет на цифров фотоапарат, не се поддържат.

Забележка:

„!“ се показва на LCD екрана, когато принтерът не може да разпознае файла на изображението. В тази ситуация, ако изберете оформление на множество изображения, празните секции ще бъдат отпечатани.

Размери

Размери	<p>Съхранение</p> <ul style="list-style-type: none"> <input type="checkbox"/> Широчина: 349 mm (13.7 in.) <input type="checkbox"/> Дълбочина: 340 mm (13.4 in.) <input type="checkbox"/> Височина: 142 mm (5.6 in.) <p>Печат</p> <ul style="list-style-type: none"> <input type="checkbox"/> Широчина: 349 mm (13.7 in.) <input type="checkbox"/> Дълбочина: 527 mm (20.7 in.) <input type="checkbox"/> Височина: 184 mm (7.2 in.)
Тегло*	Приблиз. 6.8 kg (15.0 lb)

* : Без касети с мастило, захранващ кабел и поставка за CD/DVD.

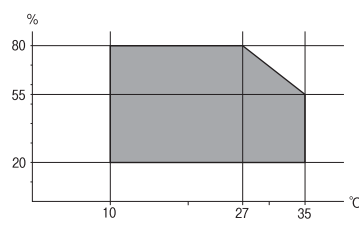
Електрически спецификации

Модел	Модел от 100 до 240 V	Модел от 100 до 120V
Номинален честотен диапазон	От 50 до 60 Hz	От 50 до 60 Hz
Номинален ток	0.6 до 0.3 A	0.6 A
Консумация на енергия (с USB връзка)	Самостоятелно копиране: приблиз. 20.0 W (ISO/IEC24712) Режим на готовност: приблиз. 7.2 W Режим на заспиване: приблиз. 0.7 W Изключен: приблиз. 0.2 W	Самостоятелно копиране: приблиз. 20.0 W (ISO/IEC24712) Режим на готовност: приблиз. 7.2 W Режим на заспиване: приблиз. 0.7 W Изключен: приблиз. 0.1 W

Забележка:

- Проверете етикета на принтера за напрежението му.
- За потребителите в Европа: вижте следния уеб сайт за подробности относно консумацията на енергия.
<http://www.epson.eu/energy-consumption>

Спецификации на околната среда

При работа	<p>Използвайте принтера в диапазона, показан на следната графика.</p>  <p>Температура: 10 до 35°C (50 до 95°F) Влажност: 20 до 80% RH (без конденз)</p>
Съхранение	<p>Температура: -20 до 40°C (-4 до 104°F)* Влажност: 5 до 85% RH (без конденз)</p>

* Може да бъде съхранено в продължение на един месец при 40°C (104°F).

Екологични спецификации на касетите за мастило

Температура на съхранение	-30 до 40°C (-22 до 104°F)*
Температура на замръзване	-16°C (3.2°F) Мастилото се размразява и става отново годно за ползване след приблиз. 3 часа при 25°C (77°F).

* Може да бъде съхранено в продължение на един месец при 40°C (104°F).

Изисквания към системата

- Windows 10 (32-битов, 64-битов)/Windows 8.1 (32-битов, 64-битов)/Windows 8 (32-битов, 64-битов)/Windows 7 (32-битов, 64-битов)/Windows Vista (32-битов, 64-битов)/Windows XP SP3 или по-нова версия (32-битов)/Windows XP Professional x64 Edition SP2 или по-нова версия
- macOS Mojave/macOS High Sierra/macOS Sierra/OS X El Capitan/OS X Yosemite/OS X Mavericks/OS X Mountain Lion/Mac OS X v10.7.x/Mac OS X v10.6.8

Забележка:

- Mac OS може да не поддържа някои приложения и функции.*
- Файловата система на UNIX (UFS) за Mac OS не се поддържа.*

Нормативна информация

Стандарти и одобрения

Стандарти и одобрения за модела, предназначен за американския пазар

Безопасност	UL60950-1 CAN/CSA-C22.2 No.60950-1
Електромагнитна съвместимост	FCC Part 15 Subpart B Class B CAN ICES-3 (B)/NMB-3 (B)

Това оборудване съдържа следния безжичен модул.

Производител: Seiko Epson Corporation

Тип: J26H006

Този продукт отговаря на Част 15 от Правилата на Федералната комисия по комуникациите и RSS-210 от Правилата на Министерството на промишлеността на Канада. Epson не носи отговорност за несъответствие с изискванията за защита, възникнало в резултат от непрепоръчани модификации на продукта. Експлоатацията му зависи от следните две условия: (1) това устройство не трябва да причинява опасни смущения и (2) това устройство трябва да приема всяко получено смущение, включително смущение, което може да причини нежелана работа на устройството.

За да се предотврати радиосмущение на лицензирана услуга, това устройство е предназначено за работа в закрито помещение и далеч от прозорци, за да се осигури максимална екранировка. Оборудване (или неговата антена), което е инсталирано на открито, подлежи на лицензиране.

Това оборудване отговаря на ограниченията за експозиция на излъчване на FCC/IC, зададени за неконтролирана среда, и изпълнява изискванията за радиочестотна (RF) експозиция на FCC в Допълнение В към OET65 и RSS-102 в правилата за експозиция на радиочестоти (RF) на IC. Това оборудване трябва да бъде инсталирано и използвано така, че радиаторът да бъде на разстояние най-малко 7,9 инча (20 cm) или повече от тялото на човек (с изключение на крайниците: ръце, китки, крака и глезени).

Стандарти и одобрения за модела, предназначен за европейския пазар

За европейски потребители

С настоящото Seiko Epson Corporation декларира, че следният модел радиооборудване е в съответствие с изискванията на Директива 2014/53/EU. Целият текст на декларацията за съответствие на ЕС е на разположение на следния уебсайт.

<http://www.epson.eu/conformity>

C561D

За употреба само в Ирландия, Обединеното кралство, Австрия, Германия, Лихтенщайн, Швейцария, Франция, Белгия, Люксембург, Холандия, Италия, Португалия, Испания, Дания, Финландия, Норвегия, Швеция, Исландия, Хърватия, Кипър, Гърция, Словения, Малта, България, Чехия, Естония, Унгария, Латвия, Литва, Полша, Румъния и Словакия.

Epson не носи отговорност за несъответствие с изискванията за защита, възникнало в резултат от препоръчани модификации на продуктите.

Честота	Максимална излъчвана радиочестотна мощност
2400–2483,5 MHz	20 dBm (EIRP)



Стандарти и одобрения за модела, предназначен за австралийския пазар

Електромагнитна съвместимост	AS/NZS CISPR32 Class B
------------------------------	------------------------

С настоящото Epson декларира, че следните модели оборудване са в съответствие със съществените изисквания и другите приложими разпоредби на AS/NZS4268:

C561D

Epson не носи отговорност за несъответствие с изискванията за защита, възникнало в резултат от препоръчани модификации на продуктите.

Ограничения при копиране

За отговорна и законна употреба на вашия принтер спазвайте следните ограничения.

Копиране на следните предмети е забранено по закон:

- Банкноти, монети, държавни облигации, държавни ценни книжа и общински ценни книжа
- Неизползвани пощенски марки, пощенски картички с прикрепена пощенска марка и други официални пощенски документи, за които са платени пощенски разходи
- Гербови марки и ценни книжа, издадени съгласно законна процедура

Бъдете внимателни при копирането на следните предмети:

- Ценни книжа на частни лица (акции, ценни книжа на приносител, чекове и т.н.), месечни пропуски, билети за намаление и т.н.

- Паспорти, шофьорски книжки, свидетелства за годност, пътни пропуски, купони за храна, билети и т.н.

Забележка:

Копирането на тези предмети може също да е забранено по закон.

Отговорна употреба на материали, предмет на авторско право:

Некоректна употреба на принтерите може да възникне при неправомерно копиране на материали с авторско право. Освен ако не действате по съвет на компетентен адвокат, проявете отговорност и уважение, като поискате позволение от собственика на авторските права, преди да копирате публикуван материал.

Къде можете да получите помощ

Уеб сайт за техническа поддръжка. 336

Свързване с отдела за поддръжка на Epson. 336

Уеб сайт за техническа поддръжка

Ако имате нужда от допълнителна помощ, посетете сайта за поддръжка на Epson, показан по-долу. Изберете вашата страна или регион и преминете към раздела за поддръжка на вашия местен уебсайт на Epson. Най-новите драйвери, често задавани въпроси, ръководства и други са на разположение за изтегляне от сайта.

<http://support.epson.net/>

<http://www.epson.eu/Support> (Европа)

Ако продуктът ви от Epson не работи правилно и не можете да разрешите проблема, свържете се с отдела за поддръжка на Epson за съдействие.

Свързване с отдела за поддръжка на Epson

Преди да се свържете с Epson

Ако вашият продукт Epson не работи правилно и не можете да решите проблема с помощта на информацията за отстраняване на проблеми в ръководствата на продукта, свържете се с отдела за поддръжка на Epson за съдействие. Ако отделът за поддръжка на Epson за вашия район не е в списъка по-долу, свържете се с дилъра, от който сте закупили продукта.

Отделът за поддръжка на Epson ще може да ви помогне много по-бързо, ако им дадете следната информация:

- Сериен номер на продукта
(Етикетът със серийния номер обикновено е на гърба на продукта.)
- Модел на продукта
- Софтуерна версия на продукта
(Щракнете върху **About**, **Version Info**, или подобен бутон в софтуера на продукта.)
- Марка и модел на компютъра
- Наименование и версия на операционната система на вашия компютър
- Наименования и версии на софтуерните приложения, които обикновено използвате с вашия продукт

Забележка:

В зависимост от продукта, мрежовите настройки могат да бъдат съхранени в паметта на продукта. Възможно е настройките да бъдат загубени поради повреда или ремонт на продукта. Epson не носи отговорност за загуба на данни, за архивиране или възстановяване на настройки дори по време на гаранционния период. Препоръчваме сами да архивирате данните си или да ги запишете.

Помощ за потребители в Европа

Проверете своя документ за общоевропейска гаранция за информация как да се свържете с отдела за поддръжка на Epson.

Помощ за потребители в Австралия

Epson Австралия желае да ви предостави потребителско обслужване на високо ниво. Освен ръководствата за продукта ви предоставяме следните източници на информация:

URL адрес в интернет

<http://www.epson.com.au>

Влезте в уеб страниците на Epson Австралия. Струва си да вземете модема си и да посърфирате тук! Този сайт предоставя зона, от която да се изтеглят драйвери, начини за свързване с Epson, информация за нови продукти и техническа поддръжка (имейл).

Център за помощ на Epson

Тел.: 1300-361-054

Центърът за помощ на Epson е предвиден като краен резервен вариант, за да сме сигурни, че клиентите ни имат достъп до експертен съвет. Операторите от Центъра за помощ могат да ви съдействат при инсталирането, конфигурирането и работата с продуктите на Epson. Нашият персонал за предпродажбено съдействие може да предостави информационни материали за новите продукти на Epson и съвети къде е най-близкият търговец или агент. Тук получавате отговори на различни видове запитвания.

Съветваме ви да пригответе цялата необходима информация, преди да позвъните. Колкото повече информация подготвите, толкова по-бързо ще можем да ви помогнем при решаването на проблема. Тази информация включва ръководствата на вашия Epson продукт, типа на компютъра, операционната система, програмните приложения и всяка информация, която мислите, че е необходима.

Транспортиране на продукта

Epson препоръчва да запазите опаковката на продукта за бъдещо транспортиране.

Помощ за потребители в Нова Зеландия

Epson Нова Зеландия желае да ви предостави потребителско обслужване на високо ниво. Освен документацията за продукта ви предоставяме следните източници на информация:

URL адрес в интернет

<http://www.epson.co.nz>

Влезте в уеб страниците на Epson Нова Зеландия. Струва си да вземете модема си и да посърфирате тук! Този сайт предоставя зона, от която да се изтеглят драйвери, начини за свързване с Epson, информация за нови продукти и техническа поддръжка (имейл).

Център за помощ на Epson

Тел.: 0800 237 766

Центърът за помощ на Epson е предвиден като краен резервен вариант, за да сме сигурни, че клиентите ни имат достъп до експертен съвет. Операторите от Центъра за помощ могат да ви съдействат при инсталирането, конфигурирането и работата с продуктите на Epson. Нашият персонал за предпродажбено съдействие може да предостави информационни материали за новите продукти на Epson и съвети къде е най-близкият търговец или агент. Тук получавате отговори на различни видове запитвания.

Съветваме ви да пригответе цялата необходима информация, преди да позвъните. Колкото повече информация подготвите, толкова по-бързо ще можем да ви помогнем при решаването на проблема. Тази

информация обхваща документацията на вашия Epson продукт, типа на компютъра, операционната система, програмните приложения и всяка друга информация, която смятате за необходима.

Транспортиране на продукта

Epson препоръчва да запазите опаковката на продукта за бъдещо транспортиране.