

XP-8600 Series

Manual de usuario



Impresión

Copia

Escaneado

Mantenimiento de la impresora

Resolución de problemas

Índice

Guía para este manual

Introducción a los manuales.	7
Buscar información.	7
Imprimir solo las páginas que necesita.	8
Acerca de este manual.	8
Marcas y símbolos.	8
Notas sobre capturas de pantalla e ilustraciones.	9
Referencias del sistema operativo.	9
Marcas comerciales.	9
Copyright.	11

Instrucciones importantes

Instrucciones de seguridad.	13
Instrucciones de seguridad para la tinta.	13
Advertencias y avisos de la impresora.	14
Advertencias y avisos para la configuración de la impresora.	14
Advertencias y avisos para el uso de la impresora.	14
Advertencias y avisos para el uso de la pantalla táctil.	15
Advertencias y avisos para el uso de la impresora con una conexión inalámbrica.	15
Advertencias y avisos para el uso de tarjetas de memoria.	15
Advertencias y avisos para el transporte o el almacenamiento de la impresora.	15
Protección de sus datos personales.	16

Nombres y funciones de las piezas

Nombres y funciones de las piezas.	18
--	----

Guía del panel de control

Panel de control.	23
Funciones de la pantalla táctil.	23
Configuración de la pantalla de inicio.	24
Guía del icono de red.	25
Configuración de la pantalla del menú.	26
Operaciones básicas.	27
Cómo escribir caracteres.	28
Visualización de animaciones.	28
Cómo mostrar un menú adecuado para la operación.	29

Carga de papel y CD/DVD

Carga del papel.	32
Precauciones en la manipulación del papel.	32
Notas sobre la carga de papel.	33
Configuración del tamaño y tipo del papel.	33
Carga del papel.	35
Carga de sobres.	44
Carga de papeles diferentes.	49
Carga de un CD/DVD.	51
CD/DVD que se pueden imprimir.	51
Precauciones al manipular el CD/DVD.	51
Inserción y extracción de un CD/DVD.	51

Colocación de originales

Colocación de originales en el cristal del escáner.	53
---	----

Insertar y quitar un dispositivo de memoria

Inserción de una tarjeta de memoria.	56
Extracción de una tarjeta de memoria.	57
Inserción de un dispositivo USB externo.	57
Extracción de un dispositivo USB externo.	58

Impresión

Impresión de fotografías.	60
Impresión de fotos desde un dispositivo de memoria.	60
Impresión de fotos desde un ordenador.	73
Impresión de fotos desde dispositivos inteligentes (iOS).	73
Impresión de fotos desde dispositivos inteligentes (Android).	74
Impresión de fotos desde una cámara digital.	76
Impresión en sobres.	78
Impresión de sobres desde un ordenador (Windows).	78
Impresión de documentos.	78
Impresión desde un ordenador — Windows.	78
Impresión desde un ordenador — Mac OS.	101
Impresión de documentos desde dispositivos inteligentes (iOS).	112
Impresión de documentos desde dispositivos inteligentes (Android).	114
Impresión de páginas Web.	115

Imprimir páginas web desde un ordenador.	115
Impresión de páginas web desde dispositivos inteligentes.	115
Impresión de varios elementos.	116
Impresión de papel con patrones (papel de diseño).	116
Impresión de papel rayado.	117
Impresión de papel de carta.	117
Imprimir un horario.	118
Impresión de calendarios originales con foto. . .	119
Impresión de una tarjeta de mensaje.	120
Imprimir un libro para colorear con fotos. . . .	121
Impresión mediante un servicio en la nube.	122
Cómo registrarse en el servicio Epson Connect desde el panel de control.	123

Copia

Copia de originales.	125
Opciones avanzadas de menú para Copiar. . . .	126
Copia a dos caras.	128
Copias ampliadas o reducidas.	129
Copia de varios originales en una hoja.	130
Copia de fotos.	131
Opciones de menú para los ajustes de papel y de impresión para copiar fotos.	132
Opciones de menú para ajustar las fotos para copiarlas.	133
Copia de carnets de identidad.	134
Copia de libros.	135
Copia sin márgenes.	136
Copia en una etiqueta de CD/DVD.	137
Opciones de menú para Copiar en CD/DVD. . .	139

Escaneado

Información básica acerca del escaneado.	141
¿Qué es un «escaneado»?	141
Usos del escaneado.	141
Métodos de escaneado disponibles.	141
Formatos de archivo recomendados según finalidad.	143
Resoluciones recomendadas según la finalidad. .	144
Escaneado de originales en un dispositivo de memoria.	144
Opciones para escanear en un dispositivo de memoria.	145
Opciones avanzadas para escanear en un dispositivo de memoria.	146
Escanear originales en un ordenador.	146

Escaneado desde el panel de control.	147
Escaneado desde un ordenador.	148
Escaneado de originales en la nube.	148
Opciones de escaneado para escanear en la nube.	150
Opciones avanzadas para escanear en la nube. .	150
Escaneado de originales mediante WSD.	150
Configuración de un puerto WSD.	151
Escaneado de originales en un dispositivo inteligente.	152
Digitalización avanzada.	155
Realizar ajustes personalizados de escaneado con el panel de control.	155
Escanear varias fotos al mismo tiempo.	159

Guardar y compartir datos

Compartir datos en un dispositivo de memoria. . .	162
---	-----

Mantenimiento de la impresora

Comprobación del estado de los consumibles. . . .	164
Comprobación del estado de los consumibles (panel de control).	164
Comprobación del estado de los consumibles (Windows).	164
Comprobación del estado de los consumibles (Mac OS).	164
Solucionar problemas de alimentación del papel. .	165
Mejorar la calidad de impresión, copia y escaneo. .	166
Comprobación y limpieza del cabezal de impresión.	166
Ejecución de Limpieza a fondo.	169
Evitar la obstrucción de inyectoros.	170
Alineación del cabezal de impresión.	170
Limpieza de la trayectoria de papel por manchas de tinta.	171
Limpieza del Cristal del escáner.	173
Limpieza de la cinta transparente.	173
Limpieza de la impresora.	175
Ahorro de energía.	176
Instalar o desinstalar aplicaciones por separado. .	177
Instalación de las aplicaciones por separado. . .	177
Agregar la impresora (solo para Mac OS). . . .	179
Desinstalación de aplicaciones.	179
Actualización de aplicaciones y firmware.	181
Transporte y almacenamiento de la impresora. . .	182

Resolución de problemas

La impresora no funciona de la forma prevista.	187
La impresora no se enciende ni se apaga.	187
La alimentación del papel no se realiza correctamente.	188
No puedo imprimir.	192
No puedo iniciar el escaneado.	208
La impresora no funciona de la forma esperada	218
En la pantalla LCD se muestra un mensaje.	222
El papel se atasca.	226
Extracción de papel atascado.	226
El papel de tamaño de tarjeta de visita se atasca	230
Evitar atascos de papel.	230
Es el momento de sustituir los cartuchos de tinta.	230
Precauciones en la manipulación de los cartuchos de tinta.	230
Sustitución de los cartuchos de tinta.	233
Seguir imprimiendo temporalmente sin sustituir los cartuchos de tinta.	237
Es el momento de sustituir la caja de mantenimiento.	240
Precauciones al manipular la caja de mantenimiento.	240
Reemplazar una caja de mantenimiento.	241
La calidad de impresión, copia y escaneado es deficiente.	244
La calidad de la impresión es baja.	244
La calidad de la copia es deficiente.	254
Problemas con la imagen escaneada.	262
No se puede resolver el problema después de probar todas las soluciones.	264
No se pueden resolver problemas de impresión o copia.	264

Añadir o sustituir el ordenador o los dispositivos

Conexión a una impresora conectada a la red.	267
Uso de una impresora de red desde un segundo ordenador.	267
Uso de una impresora de red desde un dispositivo inteligente.	268
Restablecer la conexión de red.	268
Al cambiar el router inalámbrico.	268
Al cambiar el ordenador.	269
Cambiar el método de conexión al ordenador.	270
Configuración del Wi-Fi desde el panel de control.	272

Conexión directa de un dispositivo inteligente y una impresora (Wi-Fi Direct).	275
Acerca de Wi-Fi Direct.	275
Conexión a un iPhone a un iPad o a un iPod touch mediante Wi-Fi Direct.	276
Conexión a dispositivos Android utilizando Wi-Fi Direct.	279
Conexión a dispositivos que no sean iOS ni Android mediante Wi-Fi Direct.	282
Desconexión de la conexión Wi-Fi Direct (PA simple).	285
Cambio de ajustes de Wi-Fi Direct (PA simple), como el SSID.	285
Comprobación del estado de conexión a la red.	286
Comprobación del estado de la conexión de red desde el panel de control.	286
Impresión de un informe de conexión de red.	287
Impresión de una hoja de estado de red.	293

Información sobre el producto

Información sobre el papel.	296
Papel disponible y capacidades.	296
Tipos de papel no disponibles.	299
Información sobre productos consumibles.	300
Códigos de cartuchos de tinta.	300
Código de la caja de mantenimiento.	301
Información del software.	301
Software de impresión.	301
Software de escaneado.	307
Software de configuración.	309
Software de actualización.	311
Lista de menús de configuración.	312
Estado de suministro.	312
Config. básica.	312
Config. de la impresora.	313
Configuración de red.	314
Configuración del servicio web.	316
Conf.uso comp arc.	316
Configuración de impresión de la cámara.	317
Funciones de guía.	317
Investigación del cliente.	318
Actualización de firmware.	318
Restaurar configuración pred.	318
Especificaciones del producto.	319
Especificaciones de la impresora.	319
Especificaciones del escáner.	320
Especificaciones de interfaz.	321
Especificaciones de la red.	321
Servicios de terceros admitidos.	322

Especificaciones del dispositivo de memoria. . .	323
Especificaciones de datos admitidos.	324
Dimensiones.	324
Especificaciones eléctricas.	324
Especificaciones medioambientales.	325
Requisitos del sistema.	325
Información sobre regulaciones.	326
Normas y homologaciones.	326
Restricciones de copiado.	327

Dónde obtener ayuda

Sitio web de soporte técnico.	329
Cómo ponerse en contacto con el servicio técnico de Epson.	329
Antes de consultar a Epson.	329
Ayuda para los usuarios en Europa.	329
Ayuda para los usuarios en Australia.	330
Ayuda para los usuarios de Nueva Zelanda. . . .	330

Guía para este manual

Introducción a los manuales.	7
Buscar información.	7
Imprimir solo las páginas que necesita.	8
Acerca de este manual.	8
Marcas comerciales.	9
Copyright.	11

Introducción a los manuales

Su impresora Epson se entrega acompañada de los siguientes manuales. Además de los manuales, consulte los diferentes tipos de información de ayuda disponibles en la propia impresora o en las aplicaciones Epson.

❑ Para empezar (manual en papel)

Instrucciones de configuración de la impresora, de instalación del software, de funcionamiento de la impresora, solución de problemas, etc.

❑ Manual de usuario (manual digital)

Este manual. Proporciona información general e instrucciones sobre el uso de la impresora, la configuración de redes cuando la impresora se usa en red y resolución de problemas.

Siga estos procedimientos para conseguir las últimas versiones de dichos manuales.

❑ Manual en papel

Visite el sitio web de asistencia de Epson Europe en <http://www.epson.eu/Support>, o el sitio web de asistencia de Epson en todo el mundo en <http://support.epson.net/>.

❑ Manual digital

Este manual está disponible en PDF y en HTML. Puede ver la versión HTML en la página de asistencia de epson.sn. Inicie EPSON Software Updater en su ordenador para ver la versión en PDF. EPSON Software Updater verá si hay actualizaciones disponibles de software Epson y de manuales digitales, y le permitirá descargarse las versiones más recientes.

<http://epson.sn>

Información relacionada

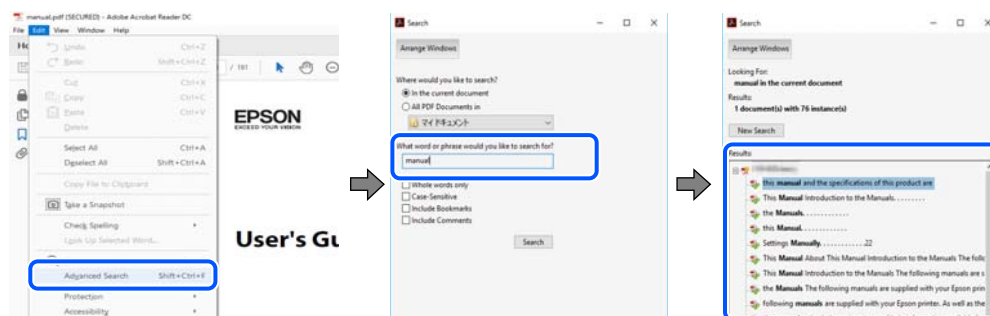
➔ “Aplicación de actualización de software y firmware (EPSON Software Updater)” de la página 311

Buscar información

El manual en PDF le permite buscar la información que necesita por palabras clave, o acceder directamente a secciones específicas usando los marcadores. Esta sección explica cómo utilizar un manual en PDF abierto en Adobe Reader X en su ordenador.

Búsqueda por palabra clave

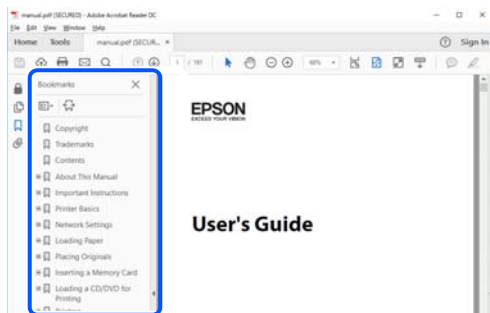
Haga clic en **Editar** > **Búsqueda avanzada**. Introduzca la palabra clave (texto) de la información que desea buscar en la ventana de búsqueda y, a continuación, haga clic en **Buscar**. Los resultados se muestran como una lista. Haga clic en uno de los resultados que aparezcan para ir a esa página.



Navegar directamente desde los marcadores

Haga clic en un título para ir a esa página. Haga clic en + o > para ver los títulos de nivel inferior de esa sección. Para volver a la página anterior, realice lo siguiente en su teclado.

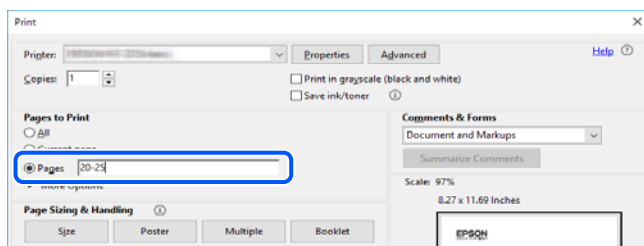
- Windows: Mantenga pulsado **Alt** y, a continuación, pulse **←**.
- Mac OS: Mantenga presionada la tecla de comando y, a continuación, pulse **←**.



Imprimir solo las páginas que necesita

Puede extraer e imprimir sólo las páginas que necesita. Haga clic en **Imprimir** en el menú **Archivo** y luego especifique las páginas que desea imprimir en **Páginas** en **Páginas para imprimir**.

- Para especificar una serie de páginas, introduzca un guión entre la página inicial y la página final.
Ejemplo: 20-25
- Para especificar páginas no consecutivas, separe las páginas con comas.
Ejemplo: 5, 10, 15



Acerca de este manual

Esta sección explica el significado de las marcas y de los símbolos, de las notas en las descripciones y de la información de referencia de uso del sistema utilizada en este manual.

Marcas y símbolos



Precaución:

Instrucciones que deben seguirse estrictamente para evitar daños físicos.



Importante:

Instrucciones que deben seguirse para evitar daños materiales en el equipo.

Nota:

Suministra información complementaria y de referencia.

Información relacionada

➔ Vínculos a secciones relacionadas.

Notas sobre capturas de pantalla e ilustraciones

- Las capturas de pantalla del controlador de impresora son de Windows 10 o de macOS High Sierra. El contenido que aparece en las pantallas varía según el modelo y la situación.
- Las ilustraciones utilizadas en este manual son sólo ilustrativas. Aunque puede haber pequeñas diferencias en función del modelo, el método es el mismo.
- Algunos de los elementos de menú en la pantalla LCD varían según el modelo y la configuración.
- Puede leer el código QR con la aplicación dedicada.

Referencias del sistema operativo

Windows

En este manual, los términos como «Windows 10», «Windows 8.1», «Windows 8», «Windows 7», «Windows Vista», «Windows XP» se refieren a los siguientes sistemas operativos. Además, «Windows» se utiliza para referirse a todas las versiones.

- Sistema operativo Microsoft® Windows® 10
- Sistema operativo Microsoft® Windows® 8.1
- Sistema operativo Microsoft® Windows® 8
- Sistema operativo Microsoft® Windows® 7
- Sistema operativo Microsoft® Windows Vista®
- Sistema operativo Microsoft® Windows® XP
- Sistema operativo Microsoft® Windows® XP Professional x64 Edition

Mac OS

En este manual, «Mac OS» se usa para referirse a macOS Mojave, macOS High Sierra, macOS Sierra, OS X El Capitan, OS X Yosemite, OS X Mavericks, OS X Mountain Lion, Mac OS X v10.7.x y Mac OS X v10.6.8.

Marcas comerciales

- EPSON® es una marca comercial registrada y EPSON EXCEED YOUR VISION o EXCEED YOUR VISION es una marca comercial de Seiko Epson Corporation.

- Epson Scan 2 software is based in part on the work of the Independent JPEG Group.

- libtiff

Copyright © 1988-1997 Sam Leffler

Copyright © 1991-1997 Silicon Graphics, Inc.

Permission to use, copy, modify, distribute, and sell this software and its documentation for any purpose is hereby granted without fee, provided that (i) the above copyright notices and this permission notice appear in all copies of the software and related documentation, and (ii) the names of Sam Leffler and Silicon Graphics may not be used in any advertising or publicity relating to the software without the specific, prior written permission of Sam Leffler and Silicon Graphics.

THE SOFTWARE IS PROVIDED "AS-IS" AND WITHOUT WARRANTY OF ANY KIND, EXPRESS, IMPLIED OR OTHERWISE, INCLUDING WITHOUT LIMITATION, ANY WARRANTY OF MERCHANTABILITY OR FITNESS FOR A PARTICULAR PURPOSE.

IN NO EVENT SHALL SAM LEFFLER OR SILICON GRAPHICS BE LIABLE FOR ANY SPECIAL, INCIDENTAL, INDIRECT OR CONSEQUENTIAL DAMAGES OF ANY KIND, OR ANY DAMAGES WHATSOEVER RESULTING FROM LOSS OF USE, DATA OR PROFITS, WHETHER OR NOT ADVISED OF THE POSSIBILITY OF DAMAGE, AND ON ANY THEORY OF LIABILITY, ARISING OUT OF OR IN CONNECTION WITH THE USE OR PERFORMANCE OF THIS SOFTWARE.

- SDXC Logo is a trademark of SD-3C, LLC.



- PictBridge is a trademark.



- QR Code is a registered trademark of DENSO WAVE INCORPORATED in Japan and other countries.
- Intel® is a registered trademark of Intel Corporation.
- Microsoft®, Windows®, and Windows Vista® are registered trademarks of Microsoft Corporation.
- Apple, Macintosh, macOS, OS X, Bonjour, ColorSync, Safari, AirPrint, the AirPrint Logo, iPad, iPhone, iPod touch, and iTunes are trademarks of Apple Inc., registered in the U.S. and other countries.
- Google Cloud Print, Chrome, Chrome OS, Google Play and Android are trademarks of Google LLC.
- Adobe and Adobe Reader are either registered trademarks or trademarks of Adobe Systems Incorporated in the United States and/or other countries.
- Aviso general: Los nombres de otros productos utilizados en esta documentación se citan con el mero fin de su identificación y son marcas comerciales de sus propietarios respectivos. Epson renuncia a cualquier derecho sobre esas marcas.

Copyright

Ninguna parte de esta publicación puede ser reproducida, almacenada en un sistema de recuperación o transmitida de ninguna forma ni por ningún medio, electrónico, mecánico, fotocopiado, grabación o de otra manera, sin el permiso previo por escrito de Seiko Epson Corporation. No se asume ninguna responsabilidad de patente con respecto al uso de la información contenida en este documento. Tampoco se asume ninguna responsabilidad por los daños resultantes del uso de la información aquí contenida. La información contenida en este manual está diseñada únicamente para su uso con este producto Epson. Epson no es responsable del uso de esta información si se aplica a otros productos.

Ni Seiko Epson Corporation ni sus afiliados serán responsables ante el comprador de este producto o de terceros por daños, pérdidas, costes o gastos incurridos por el comprador o terceros como resultado de un accidente, mal uso o abuso de este producto o de un uso no autorizado, modificaciones, reparaciones o alteraciones de este producto, o (excluyendo los EE.UU.) el incumplimiento estricto de las instrucciones de operación y mantenimiento de Seiko Epson Corporation.

Seiko Epson Corporation y sus afiliados no serán responsables de los daños o problemas derivados del uso de opciones o productos consumibles distintos de los designados como productos originales Epson o productos aprobados por Seiko Epson Corporation.

Seiko Epson Corporation no se hace responsable de los daños resultantes de las interferencias electromagnéticas que se producen por el uso de cualquier cable de interfaz distinto de los designados como productos aprobados por Seiko Epson Corporation.

© 2019 Seiko Epson Corporation

El contenido de este manual y las especificaciones de este producto están sujetos a cambios sin previo aviso.

Instrucciones importantes

Instrucciones de seguridad.	13
Advertencias y avisos de la impresora.	14
Protección de sus datos personales.	16

Instrucciones de seguridad

Lea y siga estas instrucciones para garantizar el uso seguro de esta impresora. Conserve este manual para referencias futuras. Siga también todos los avisos y las instrucciones en la impresora.

- Algunos de los símbolos utilizados en la impresora sirven para garantizar la seguridad y el uso correcto de la impresora. Visite el siguiente sitio web para averiguar cuál es el significado de los símbolos.
<http://support.epson.net/symbols>
- Utilice únicamente el cable de alimentación que incluye la impresora y no lo use con ningún otro equipo. El uso de otros cables con esta impresora o el uso del cable de alimentación incluido con otros equipos podría provocar un incendio o una descarga eléctrica.
- Confirme que su cable de CA cumple la norma de seguridad local pertinente.
- Nunca desmonte, modifique ni intente reparar el cable de alimentación, el enchufe, la impresora, el escáner ni sus accesorios salvo que lo haga exactamente tal y como se describe en los manuales de la impresora.
- Desenchufe la impresora y póngase en contacto con personal técnico cualificado ante las siguientes situaciones:
El cable o el enchufe están estropeados; ha entrado líquido en la impresora; esta se ha caído o se ha dañado la carcasa; la impresora no funciona con normalidad o muestra un cambio en su rendimiento. No ajuste ningún control que no figure en las instrucciones de uso.
- Coloque la impresora cerca de una toma de pared de la que pueda desenchufarla con facilidad.
- No coloque ni deje la impresora al aire libre, cerca de suciedad o polvo, agua, fuentes de calor o en lugares sometidos a golpes, vibraciones, altas temperaturas o humedad.
- Procure que no se vierta ningún líquido dentro de la impresora y no utilizar esta con las manos mojadas.
- Mantenga la impresora alejada como mínimo 22 cm de estimuladores cardíacos. Las ondas de radio de esta impresora pueden afectar negativamente al funcionamiento de los estimuladores cardíacos.
- Si la pantalla LCD está dañada, póngase en contacto con su proveedor. Si la solución de cristal líquido entra en contacto con las manos, láveselas con abundante agua y jabón. Si la solución de cristal líquido entra en contacto con los ojos, enjuáguelos inmediatamente con abundante agua. Si, aun después de lavarse a conciencia, sigue notando molestias o problemas de vista, acuda a un médico de inmediato.

Instrucciones de seguridad para la tinta

- Maneje los cartuchos de tinta ya usados con cuidado, pues puede quedar algo de tinta alrededor del puerto de suministro.
 - Si se mancha la piel de tinta, lave la zona a conciencia con agua y jabón.
 - Si le entra tinta en los ojos, láveselos inmediatamente con agua. Si, incluso tras un enjuague a fondo, sigue notando molestias o problemas en la vista, acuda a un médico de inmediato.
 - Si le entra tinta en la boca, acuda al médico enseguida.
- No desarme el cartucho ni la caja de mantenimiento; la tinta podría entrar en contacto con los ojos o la piel.
- No agite los cartuchos de tinta con demasiada fuerza y no los deje caer. Tampoco los apriete ni retire sus etiquetas. Podría provocar una fuga de tinta.
- Guarde los cartuchos de tinta y la caja de mantenimiento fuera del alcance de los niños.

Advertencias y avisos de la impresora



Lea y siga estas instrucciones para evitar daños en su propiedad o en la impresora. Asegúrese de conservar este manual para futuras consultas.

Advertencias y avisos para la configuración de la impresora

- No tape ni obstruya los orificios de ventilación o las entradas de aire de la impresora.
- Utilice solo el tipo de corriente indicado en la etiqueta de la impresora.
- No utilice enchufes montados en el mismo circuito que aparatos tales como fotocopiadoras o sistemas de aire acondicionado que se apaguen y enciendan regularmente.
- No utilice tomas de corriente controladas por interruptores de pared o temporizadores automáticos.
- Mantenga alejado el ordenador de fuentes potenciales de interferencia electromagnética, tales como altavoces o receptores de teléfonos inalámbricos.
- Los cables del sistema de alimentación no se deben colocar en lugares donde se puedan quemar, cortar, desgastar, enredar o enmarañar. No coloque ningún objeto sobre los cables de suministro de corriente, ni los coloque allí donde se puedan pisar o aplastar. Tenga especial cuidado de que todos los cables del sistema de alimentación permanezcan rectos en los extremos y en los puntos de entrada y salida del transformador.
- Si utiliza un cable alargador con la impresora, asegúrese de que el amperaje total de los dispositivos conectados al alargador no supere la capacidad total del cable. Compruebe también que el amperaje total de los dispositivos enchufados a la toma de pared no supere la capacidad total de esta.
- Si tiene previsto utilizar la impresora en Alemania, la instalación del edificio debe estar protegida por un disyuntor de 10 o 16 amperios para proporcionar una protección contra cortocircuitos y sobrecargas de corriente adecuada para la impresora.
- Cuando conecte la impresora a un ordenador o a otro dispositivo con un cable, compruebe que los conectores tengan la orientación correcta. Cada conector tiene una única orientación correcta. Si inserta un conector con la orientación errónea, puede dañar los dos dispositivos conectados por el cable.
- Coloque la impresora sobre una superficie plana y estable que sea mayor que la base de la impresora en todas las direcciones. La impresora no funcionará correctamente si está inclinada en un ángulo.
- Deje espacio por encima de la impresora para poder levantar completamente la cubierta para documentos.
- Deje suficiente espacio suficiente delante de la impresora para que el papel salga por completo.
- Evite los lugares expuestos a cambios súbitos de temperatura y humedad. Mantenga la impresora alejada de la luz directa del sol, de una luz fuerte o de fuentes de calor.

Advertencias y avisos para el uso de la impresora

- No introduzca objetos por las ranuras de la impresora.
- No introduzca la mano en la impresora durante la impresión.
- No toque el cable plano blanco situado dentro de la impresora.
- No utilice aerosoles que contengan gases inflamables en el interior o las proximidades de la impresora. Podría provocar un incendio.
- No desplace el cartucho de tinta con la mano, ya que podría dañar la impresora.
- Tenga cuidado de no pillarse los dedos cuando cierre el escáner.

- No presione con demasiada fuerza el cristal del escáner al colocar los originales.
- Para apagar el producto, utilice siempre el botón . No desenchufe la impresora ni apague el interruptor hasta que el indicador luminoso  deje de parpadear.
- Cuando no vaya a utilizar la impresora durante mucho tiempo, desenchufe el cable de alimentación de la toma eléctrica de la pared.

Advertencias y avisos para el uso de la pantalla táctil

- La pantalla LCD puede mostrar algunos puntitos claros u oscuros y, debido a sus características, puede tener un brillo irregular. Esto es normal y no indica ningún fallo de la pantalla.
- Límpiela únicamente con un paño seco y suave. No utilice productos de limpieza líquidos ni químicos.
- La carcasa exterior de la pantalla táctil podría romperse si recibe un fuerte impacto. Póngase en contacto con su distribuidor si la superficie del panel se fractura o se raja y no toque o intente retirar las piezas rotas.
- Ejercer un poco de presión en la pantalla táctil con el dedo. No presione con demasiada fuerza ni con las uñas.
- No use objetos punzantes como bolígrafos o lápices afilados para realizar operaciones.
- La condensación en el interior de la pantalla táctil debido a cambios repentinos de temperatura o humedad puede hacer que el rendimiento empeore.

Advertencias y avisos para el uso de la impresora con una conexión inalámbrica

- Las ondas de radio de esta impresora pueden afectar negativamente al funcionamiento de los aparatos médicos. Si utiliza esta impresora en el interior de instalaciones médicas o cerca de aparatos médicos, siga las instrucciones del personal autorizado representante del centro sanitario y todas las advertencias e instrucciones anunciadas en los aparatos médicos.
- Las ondas de radio de esta impresora pueden afectar negativamente a dispositivos controlados automáticamente (puertas automáticas o alarmas de incendios, por ejemplo), y podrían provocar accidentes debido a un mal funcionamiento. Si utiliza esta impresora cerca de dispositivos controlados automáticamente, siga todas las advertencias e instrucciones escritas en los dispositivos.

Advertencias y avisos para el uso de tarjetas de memoria

- No extraiga una tarjeta de memoria ni apague la impresora cuando el indicador luminoso de la tarjeta de memoria parpadee.
- Los métodos de uso de las tarjetas de memoria varían en función del tipo de tarjeta. Consulte el manual que se envía con la tarjeta de memoria para obtener más detalles.
- Utilice solamente tarjetas de memoria compatibles con la impresora.

Advertencias y avisos para el transporte o el almacenamiento de la impresora

- Cuando guarde o transporte la impresora, no la incline, no la coloque verticalmente ni le dé la vuelta; de lo contrario, podría derramarse tinta.

- Antes de trasladar la impresora, compruebe que el cabezal de impresión esté en la posición de reposo (a la derecha del todo).

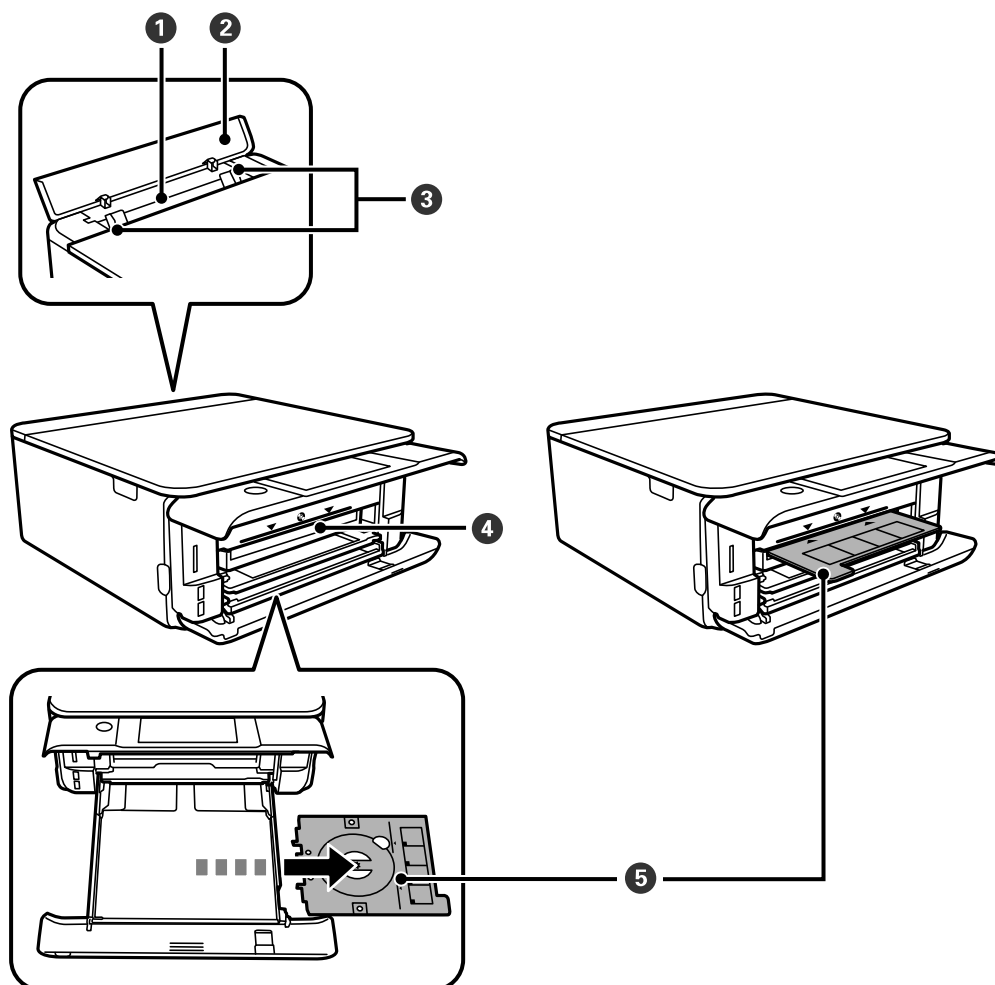
Protección de sus datos personales

Si le regala la impresora a alguien o se deshace de ella, borre la memoria seleccionando **Configuración** > **Restaurar configuración pred.** > **Todas las configuraciones** en el panel de control.

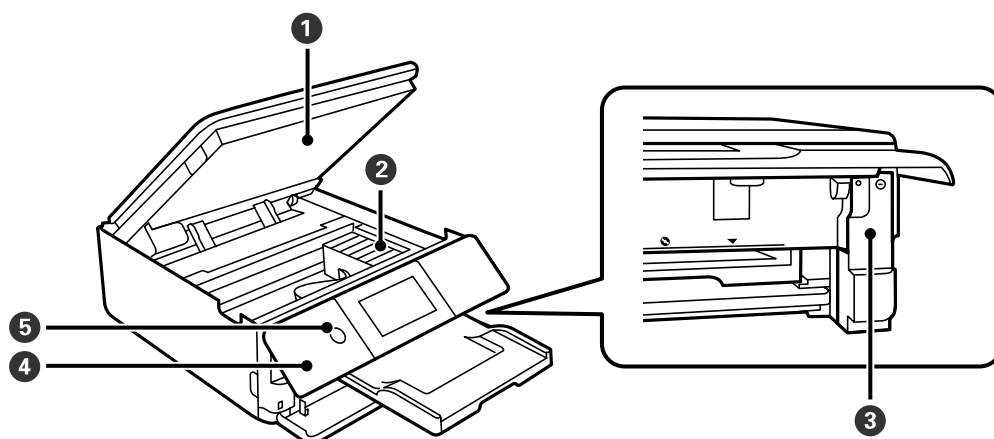
Nombres y funciones de las piezas


Nombres y funciones de las piezas. 18

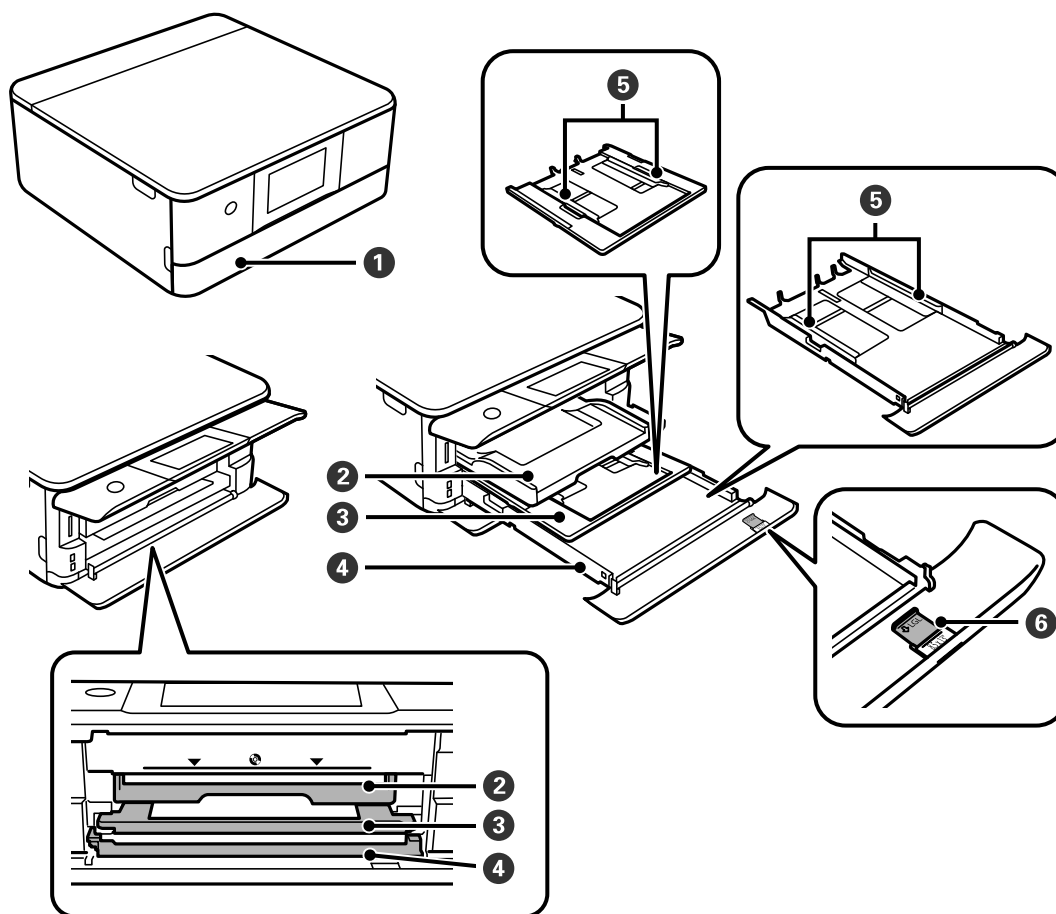
Nombres y funciones de las piezas




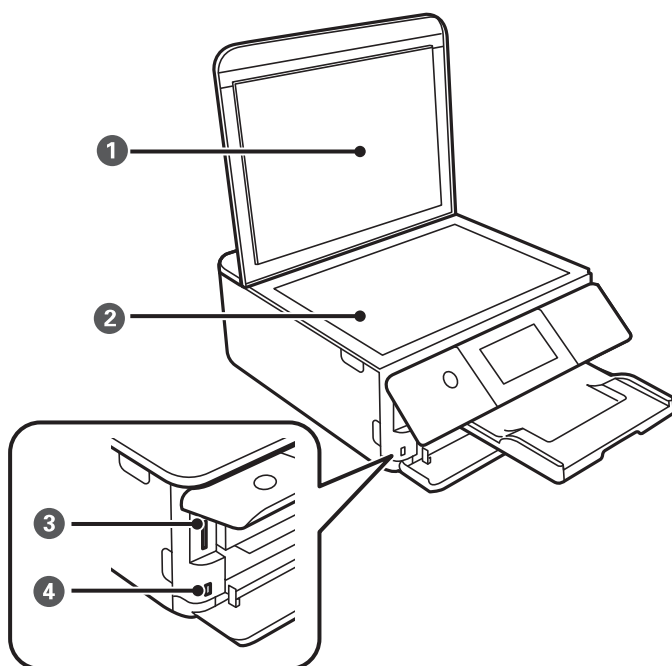
1	Ranura alim post. papel	Cargue manualmente una hoja de papel a la vez.
2	Cubierta de la ranura posterior de alimentación de papel	Impide que entren sustancias ajenas a la impresora. Generalmente, esta cubierta tiene que permanecer cerrada.
3	Guía para bordes	Proporciona el papel directamente a la impresora. Deslice hasta los bordes del papel.
4	Ranura de bandeja de CD/DVD	Para imprimir una etiqueta a través de esta ranura, introduzca un CD/DVD en la bandeja de CD/DVD e insértela.
5	Bandeja de CD/DVD	Para imprimir en un CD/DVD, extráigala de la parte inferior de la cassette de papel 2, coloque un CD/DVD e insértela en la ranura de bandeja de CD/DVD. Si no desea imprimir en CD/DVD, guárdela en la parte inferior de la cassette de papel 2 sin colocar ningún CD/DVD.



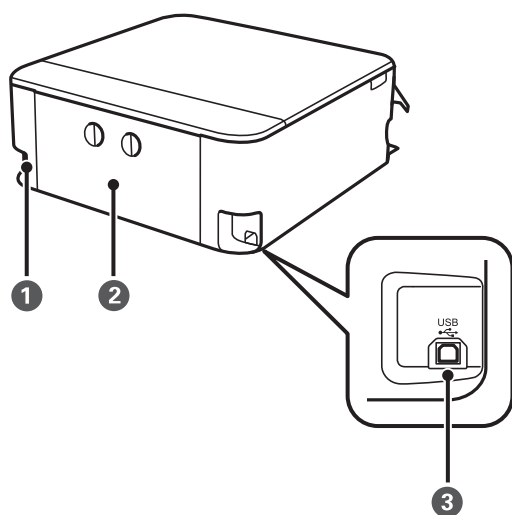
1	Unidad de escáner	Escanea los originales colocados. Ábrala para cambiar los cartuchos de tinta o para sacar papel atascado. Generalmente, esta unidad tiene que quedarse cerrada.
2	Soporte para el cartucho de tinta	Instale los cartuchos de tinta. La tinta sale de los inyectores del cabezal de impresión debajo.
3	Cubierta de la caja de mantenimiento	Quítela cuando cambie la caja de mantenimiento. La caja de mantenimiento es un contenedor que acumula una cantidad muy pequeña de tinta excedente durante la limpieza o la impresión.
4	Panel de control	Indica el estado de la impresora y le permite realizar ajustes de impresión.
5	 (Botón/Indicador de encendido)	<p>Enciende y apaga la impresora.</p> <p>Desenchufe el cable de alimentación tras comprobar que el indicador de encendido está apagado.</p>



1	Cubierta frontal	Ábrala para cargar papel en la cassette de papel.
2	Bandeja de salida	Retiene el papel expulsado. Cuando se inicia la impresión, esta bandeja se expulsa automáticamente. Si pulsa Sí en la pantalla mostrada cuando se apaga la impresora, se guarda automáticamente. Para guardar la bandeja manualmente, toque  Output Tray en la pantalla de inicio. .
3	Cassette de papel 1	Cargue el papel.
4	Cassette de papel 2	
5	Guía para bordes	Proporciona el papel directamente a la impresora. Deslice hasta los bordes del papel.
6	Extensión de la guía del papel	Deslízela hacia afuera para cargar papel más grande que el tamaño A4.



1	Cubierta para documentos	Bloquea la luz externa durante el escaneado.
2	Cristal del escáner	Coloque los originales.
3	Ranura para tarjetas SD	Inserte una tarjeta de memoria.
4	Puerto USB de interfaz externa	Conecta un dispositivo de almacenamiento externo o un dispositivo compatible con PictBridge.



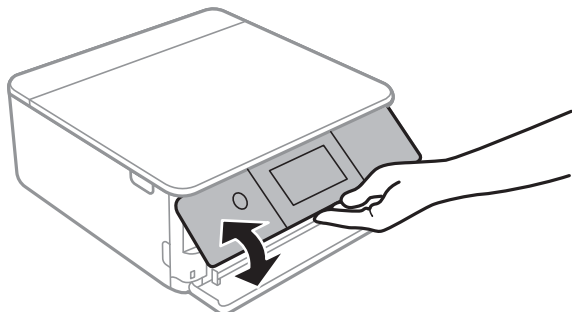
1	Entrada de CA	Conecte aquí el cable de alimentación.
2	Cubierta posterior	Extráigalo al retirar el papel atascado.
3	Puerto USB	Aquí se enchufa el cable USB para conectarla con el ordenador.

Guía del panel de control

Panel de control.	23
Funciones de la pantalla táctil.	23
Configuración de la pantalla de inicio.	24
Configuración de la pantalla del menú.	26
Operaciones básicas.	27
Cómo escribir caracteres.	28
Visualización de animaciones.	28
Cómo mostrar un menú adecuado para la operación.	29


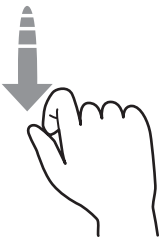
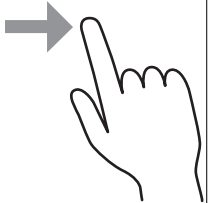
Panel de control

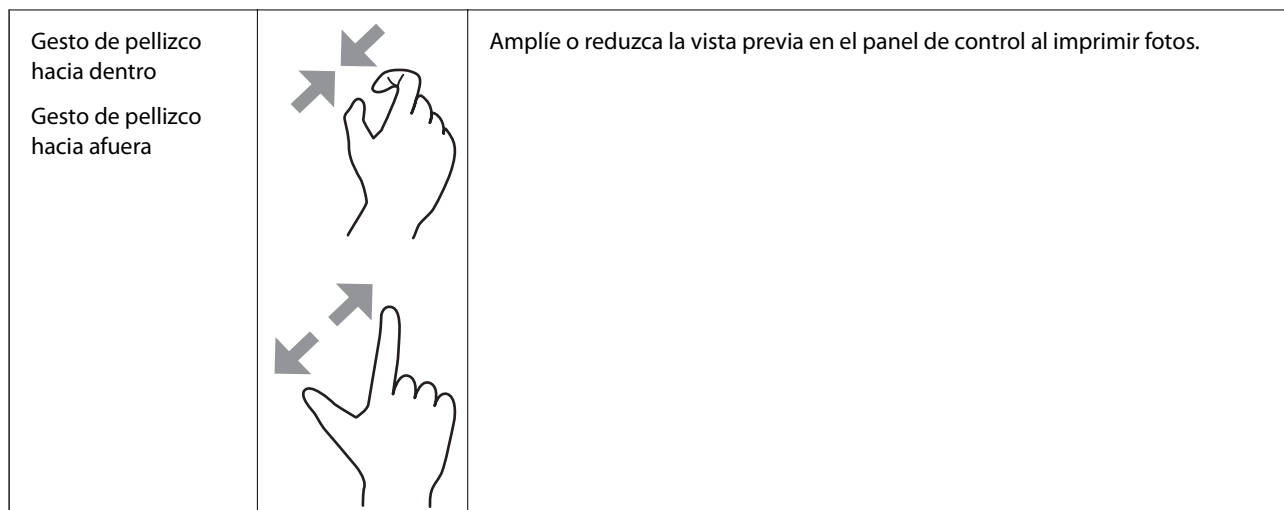
Puede cambiar el ángulo del panel de control.



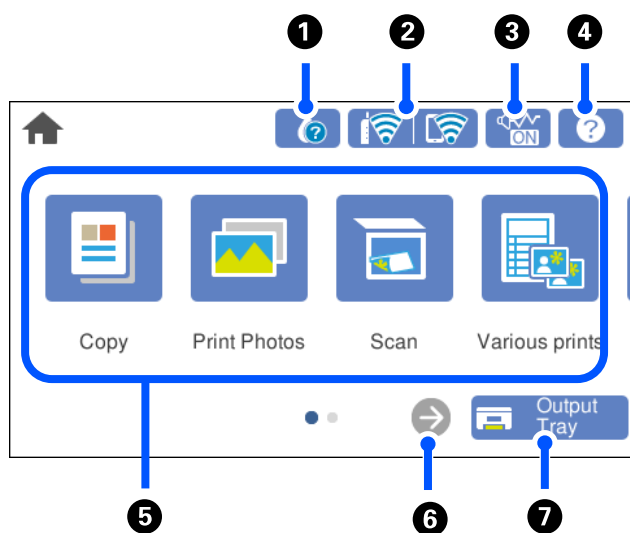
Funciones de la pantalla táctil




La pantalla táctil es compatible con las siguientes funciones.




Pulsar		Seleccione los iconos o elementos.
Deslizar		Desplácese por la pantalla con rapidez.
Arrastrar		Mantenga los elementos y muévalos.








Configuración de la pantalla de inicio



1		<p>Muestra la pantalla Estado de suministro.</p> <p>Puede consultar los niveles de tinta aproximados y la vida útil restante aproximada de la caja de mantenimiento. También puede sustituir los cartuchos de tinta o imprimir la hoja de estado de suministro.</p>
2		<p>Muestra el estado de la conexión a la red. Para obtener más información, consulte la siguiente sección.</p> <p>"Guía del icono de red" de la página 25</p>
3		<p>Indica que se ha configurado Modo silencioso para la impresora. Cuando esta función está habilitada, la impresora hace menos ruido al imprimir pero la velocidad de impresión se reduce. Sin embargo, es posible que no se consiga una reducción de ruidos en función del tipo de papel y de la calidad de impresión. Pulse para cambiar la configuración. También puede configurar esto en el menú Configuración.</p> <p>Configuración > Config. de la impresora > Modo silencioso</p>

4		Muestra la pantalla Ayuda . Podrá ver las instrucciones de funcionamiento o las soluciones a algunos problemas.
5	<p>Muestra cada menú.</p> <ul style="list-style-type: none"> <input type="checkbox"/> Copiar Le permite copiar documentos y fotos. <input type="checkbox"/> Imprimir Fotos Le permite imprimir fotos desde un dispositivo de memoria, como una tarjeta de memoria o una unidad flash USB. <input type="checkbox"/> Digitalizar Le permite escanear documentos o fotos y guardarlos en un dispositivo de memoria o en un ordenador. <input type="checkbox"/> Varias impresiones Le permite hacer varias copias e imprimir papel de diseño o una amplia variedad de artículos originales. <input type="checkbox"/> Configuración Le permite realizar ajustes relacionados con el mantenimiento, la configuración de la impresora y las operaciones. <input type="checkbox"/> Mantenimiento Muestra los menús recomendados para mejorar la calidad la impresión, como desobstruir los inyectores imprimiendo un test de inyectores y limpiar los cabezales y solucionar impresiones borrosas o con bandas alineando el cabezal de impresión. <input type="checkbox"/> Conexión de teléfono inteligente Muestra un menú para conectar la impresora a su dispositivo inteligente o tablet. 	
6		Desplaza la pantalla hacia la derecha.
7		Guarda la bandeja de salida.

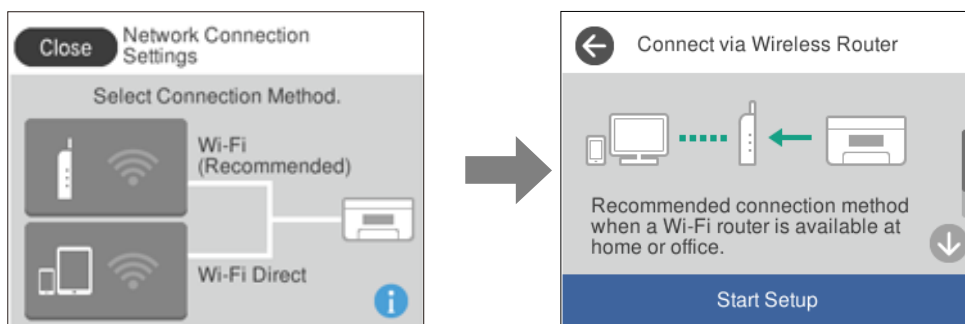
Guía del icono de red

	La impresora no está conectada a una red inalámbrica (Wi-Fi).
	La impresora está buscando SSID, direcciones IP sin establecer o está teniendo problemas con una conexión inalámbrica (Wi-Fi).
	La impresora está conectada a una red inalámbrica (Wi-Fi). El número de barras indica la intensidad de la señal de conexión. Cuantas más barras hay, más intensa es la señal de conexión.
	La impresora no está conectada a una red inalámbrica (Wi-Fi) en el modo Wi-Fi direct (PA simple).
	La impresora está conectada a una red inalámbrica (Wi-Fi) en el modo Wi-Fi direct (PA simple).

Seleccione el icono para mostrar la pantalla **Configuración de conexión de red**.

- ❑ Si la impresora todavía no está conectada a ninguna red.

Seleccione el icono del método que desee utilizar para conectarse y, a continuación, pulse **Iniciar configuración** en la siguiente pantalla para abrir el menú de configuración.



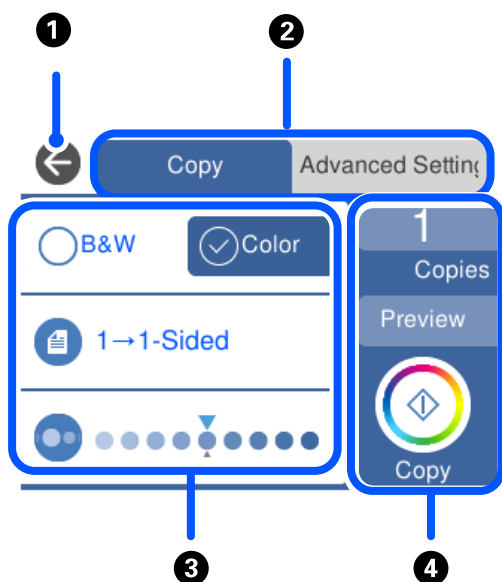
- ❑ Si la impresora ya está conectada a alguna red.

Muestra la información de la configuración de red, como por ejemplo la dirección IP de la impresora.

También puede configurar esto en el menú **Configuración**.

Configuración > Configuración de red > Config. Wi-Fi

Configuración de la pantalla del menú

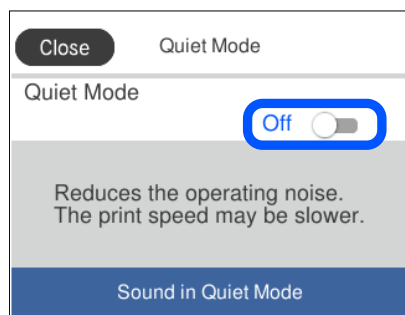


❶	Lleva de nuevo a la pantalla anterior.
❷	Cambiar la lista de ajustes con las pestañas. La pestaña de la izquierda muestra los elementos que se utilizan frecuentemente. La pestaña Configuración avanzada muestra otros elementos que puede configurar cuando sea necesario.

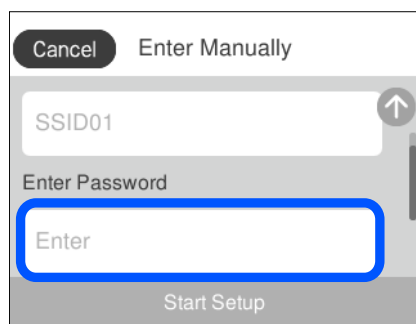
3	<p>Mostrar la lista de elementos de configuración. Para realizar la configuración, seleccione el elemento o marque la casilla.</p> <p>Los elementos en gris no están disponibles. Seleccione el elemento para ver la razón.</p>	
4	<p>Inicia las operaciones con la configuración actual. Los elementos varían en función del menú.</p>	
	Copias	Muestra un teclado en pantalla que le permite introducir el número de copias.
	Vista pre.	Muestra una vista previa de la imagen antes de imprimirla, copiarla o escanearla.
◇	Inicia la impresión, la copia o el escaneado.	

Operaciones básicas

Pulse en cualquier parte del elemento de ajuste para activarlo o desactivarlo.

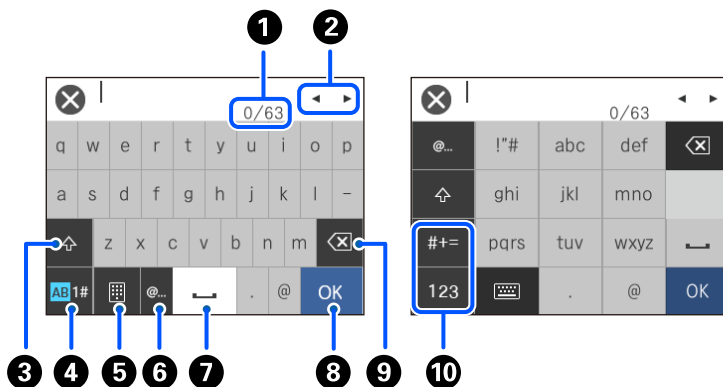


Pulse sobre el campo de entrada para introducir el valor, nombre, etc.



Cómo escribir caracteres

Puede usar el teclado de la pantalla para introducir caracteres y símbolos al configurar la red, etc.



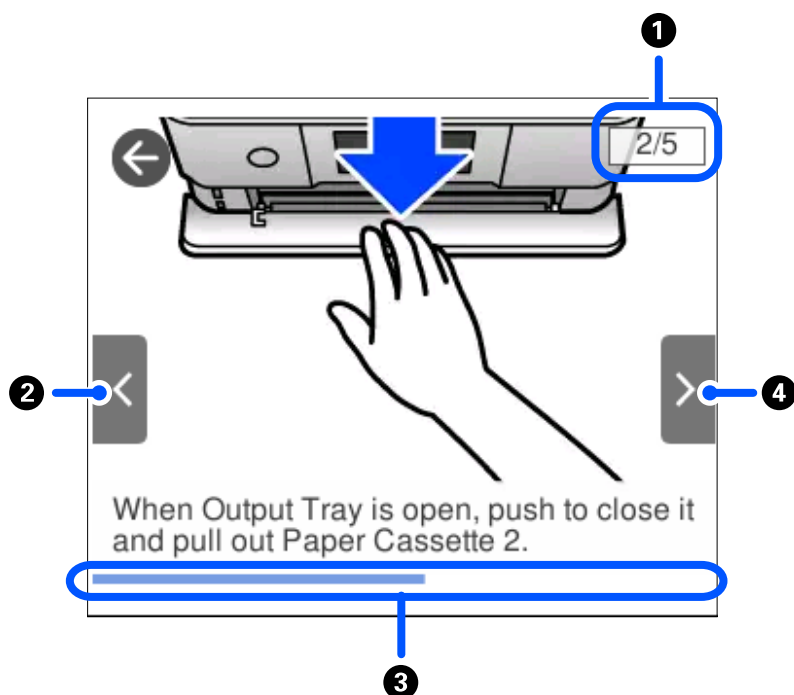
1	Indica el recuento de caracteres.
2	Mueve el cursor a la posición de entrada.
3	Cambia de mayúsculas a minúsculas, y viceversa.
4	Cambia el tipo de caracteres. AB: Alfabeto 1#: Números y símbolos
5	Cambia la distribución del teclado.
6	Introduce las direcciones de correo electrónico o las URL más utilizadas simplemente seleccionándolas.
7	Introduce un espacio.
8	Introduce un carácter.
9	Elimina el carácter situado a la izquierda. Borra un carácter a la derecha cuando el cursor está al principio de la línea y no hay caracteres a la izquierda.
10	Cambia el tipo de caracteres. abc: Alfabeto 123: Números #+=: Símbolos

Visualización de animaciones

En la pantalla LCD puede ver las animaciones de las instrucciones de funcionamiento tales como cargar papel o retirar el papel atascado.

Pulse para visualizar la pantalla de ayuda. Pulse **Cómo** y seleccione los elementos que quiera ver.

- ❑ En la parte inferior de la pantalla de operaciones seleccione **Cómo** para ver la animación relativa. Tenga en cuenta que la animación depende del modelo de impresora.



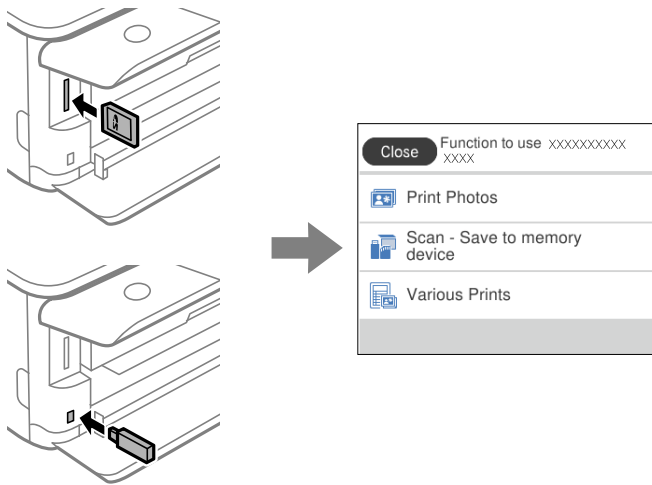
❶	Indica el número total de pasos y el número correspondiente al paso actual. En este ejemplo se muestra el paso 2 de 5.
❷	Muestra de nuevo el paso anterior.
❸	Indica el progreso respecto al paso que se está llevando a cabo. La animación se repite cuando la barra de progreso llega al final.
❹	Muestra el paso siguiente.

Cómo mostrar un menú adecuado para la operación

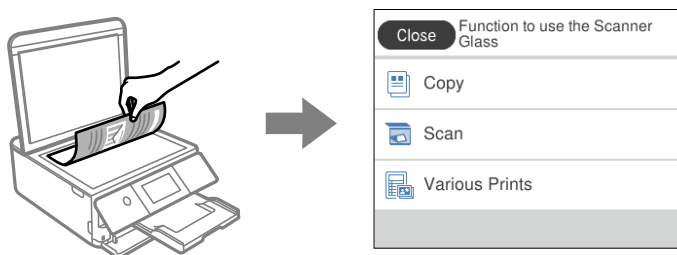
La impresora muestra automáticamente los menús correspondientes a su operación. Si no quiere utilizar esta función, desactive el ajuste **Modo de selección automática**.

Configuración > Funciones de guía > Modo de selección automática

- ❑ Inserte un dispositivo de memoria externa, como por ejemplo una tarjeta de memoria o un dispositivo USB.



- ❑ Abra la cubierta de documentos y coloque los originales.



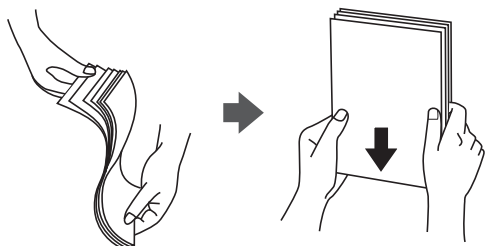
Carga de papel y CD/DVD

Carga del papel.	32
Carga de un CD/DVD.	51

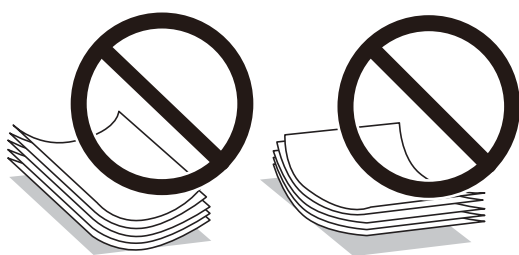
Carga del papel

Precauciones en la manipulación del papel

- ❑ Consulte las hojas de instrucciones suministradas junto con el papel.
- ❑ Airee y alinee los bordes del papel antes de cargarlo. No airee ni curve el papel fotográfico. Podría dañar la cara imprimible.



- ❑ Si el papel está curvado, alíselo o enróllelo ligeramente en dirección contraria antes de cargarlo. La impresión en papel curvado puede causar atascos de papel y manchas de tinta en la impresión.



- ❑ Los problemas de alimentación del papel pueden ocurrir con frecuencia en la impresión manual a doble cara cuando una cara está preimpresa. Si los atascos de papel siguen produciéndose, reduzca la cantidad de hojas a la mitad o menos, o cargue solo una hoja de papel cada vez.
- ❑ Airee y alinee los bordes de los sobres antes de cargarlos. Cuando los sobres apilados contengan aire, presiónelos para aplastarlos antes de cargarlos.

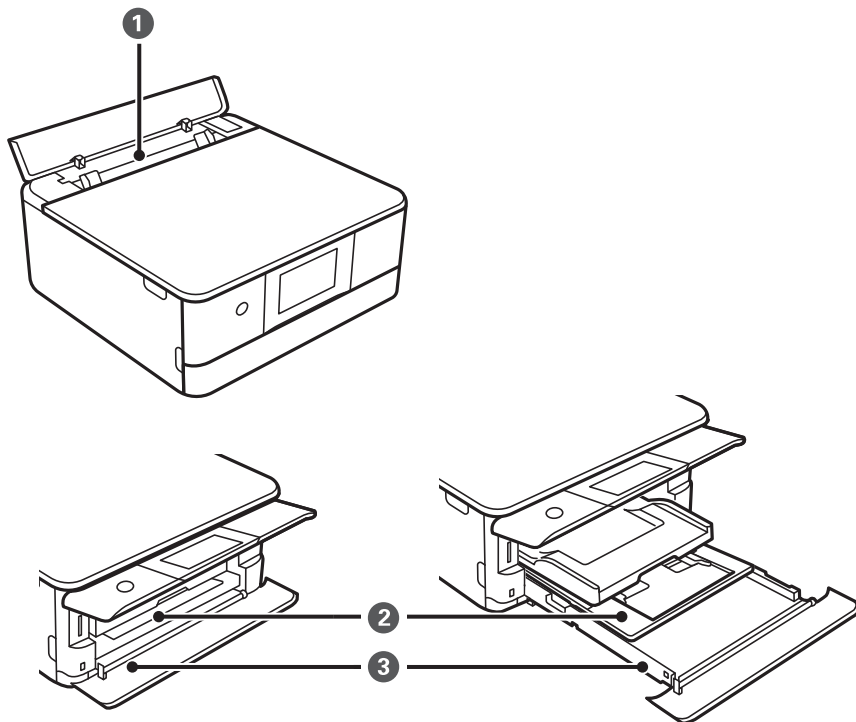


Información relacionada

- ➔ [“Tipos de papel no disponibles” de la página 299](#)

Notas sobre la carga de papel

Esta impresora tiene tres fuentes de papel. Cargue papel del tamaño y tipo apropiado para satisfacer sus necesidades de impresión.

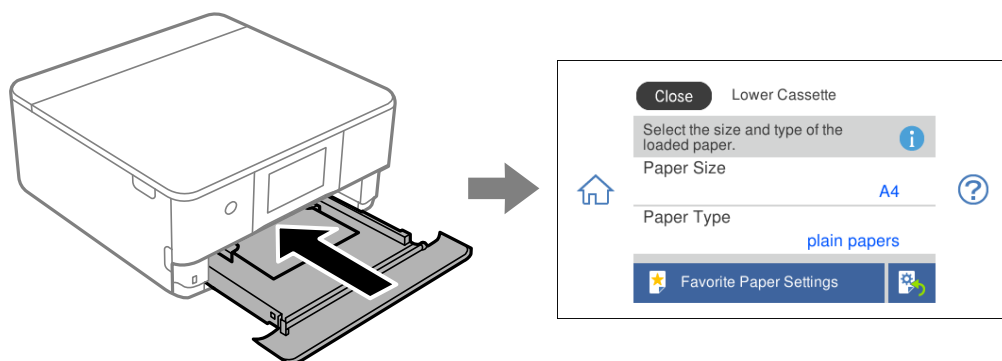


1	Ranura alim. post. papel	<ul style="list-style-type: none"> <input type="checkbox"/> Puede cargar una hoja suelta de cualquier tipo de papel compatible. <input type="checkbox"/> También puede cargar papel grueso (hasta 0,6 mm de grosor), de tamaño pequeño (por ejemplo, tarjetas de visita) y perforado, el cual no se puede cargar en la cassette de papel.
2	Cassette de papel 1	<ul style="list-style-type: none"> <input type="checkbox"/> Puede cargar varias hojas de papel fotográfico de tamaño pequeño. <input type="checkbox"/> Si carga el mismo papel en la cassette de papel 1 y en la cassette de papel 2 y selecciona Cassette 1 > 2 como fuente de papel, el papel de alimentará automáticamente de la cassette de papel 2 cuando se acabe el papel de la cassette de papel 1.
3	Cassette de papel 2	Le recomendamos que cargue papel normal tamaño A4, pues es el de uso más corriente.

Configuración del tamaño y tipo del papel

Si registra el tamaño y tipo de papel en la pantalla que aparece al introducir la cassette de papel, la impresora le informará si la información registrada y los ajustes de impresión son diferentes. Esto evita desperdiciar papel y

tinta, ya que garantiza que no está imprimiendo con un tamaño de papel incorrecto o con un color incorrecto debido al uso de ajustes no coincidentes con el tipo de papel.



Si el tamaño y el tipo de papel mostrados son diferentes a los del papel cargado, seleccione el elemento que desee cambiar. Si los ajustes coinciden con el papel cargado, cierre la pantalla.

Nota:

Puede realizar ajustes fácilmente registrando como favoritas combinaciones de tamaño y tipo de papel que utilice con frecuencia. Puede realizar los ajustes de papel simplemente seleccionando los valores preestablecidos. Para registrar un valor preestablecido, seleccione **Ajustes del papel favorito**, seleccione > en la siguiente pantalla y, a continuación, especifique el tamaño y tipo del papel.

Lista de tipos de papel

Para obtener unos resultados de impresión óptimos, seleccione el tipo de papel pertinente.


Nombre del papel	Tipo papel	
	Panel de control	Controlador de impresora, dispositivo inteligente*
Epson Business Paper	Papel Normal	Papel Normal
Epson Bright White Ink Jet Paper	Papel Normal	Papel Normal
Epson Ultra Glossy Photo Paper	Ultra Glossy	Epson Ultra Glossy
Epson Premium Glossy Photo Paper	Premium Glossy	Epson Premium Glossy
Epson Premium Semigloss Photo Paper	Premium Semigloss	Epson Premium Semigloss
Epson Photo Paper Glossy	Glossy	Photo Paper Glossy
Epson Matte Paper-Heavyweight Epson Double-Sided Matte Paper	Matte	Epson Matte
Epson Photo Quality Ink Jet Paper Epson Double-sided Photo Quality Ink Jet Paper	Photo Quality Ink Jet	Epson Photo Quality Ink Jet
Epson Photo Stickers	Adhesivos de fotografías	Epson Photo Stickers
Epson Iron-On Cool Peel Transfer Paper	Papel Normal	Papel Normal
Papel normal	Papel Normal	Papel Normal

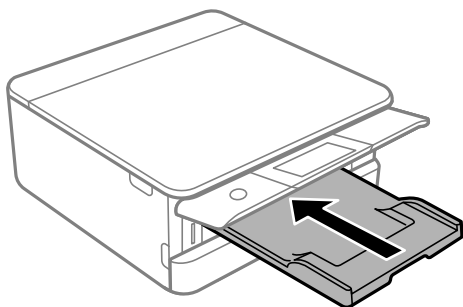
Nombre del papel	Tipo papel	
	Panel de control	Controlador de impresora, dispositivo inteligente*
Sobre	Sobre	Sobre

* Si usa un dispositivo inteligente, puede seleccionar estos tipos de soporte para imprimir con Epson iPrint.

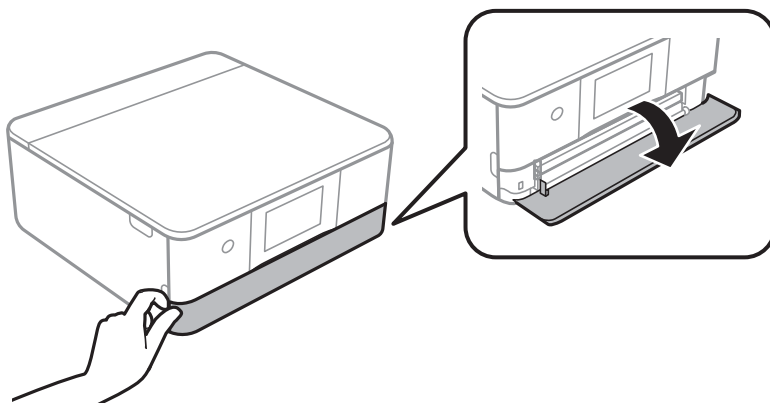
Carga del papel

Carga de papel en la Cassette de papel 1

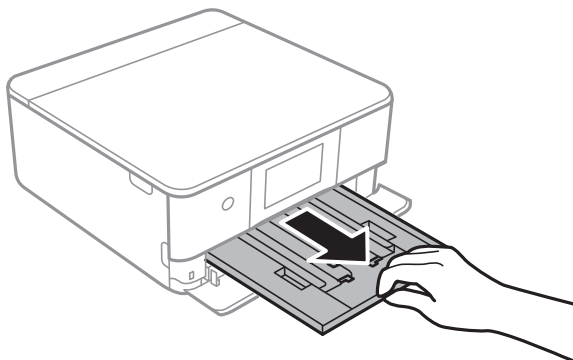
1. Si la bandeja de salida está extendida, seleccione  para cerrarla.



2. Abra la cubierta frontal hasta oír un clic.



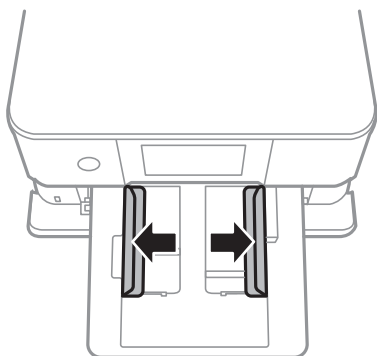
3. Compruebe que la impresora no esté en funcionamiento y luego extraiga la cassette de papel 1.



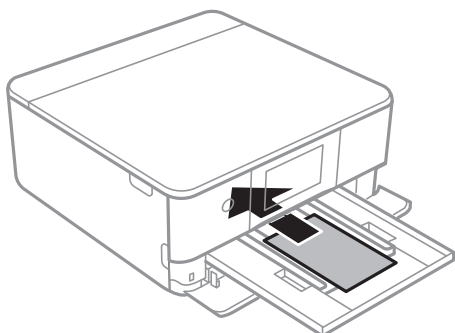
Nota:

- ❑ Si la cassette de papel 1 está en la parte posterior y no se puede extraer, puede extraerla apagando la impresora y volviéndola a encender.
- ❑ Puede cargar papel si extrae la cassette de papel 1 por completo. Levante un poco la cassette de papel 1 y luego sáquela.

4. Deslice las guías para bordes hasta su posición máxima.



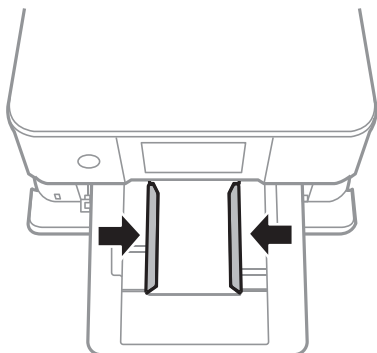
5. Con la cara imprimible hacia abajo, cargue el papel hasta que toque la parte trasera de la cassette de papel 1.



Importante:

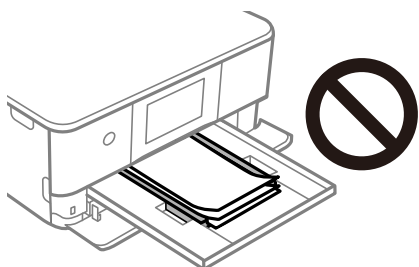
No cargue diferentes tipos de papel en la cassette de papel.

6. Deslice las guías de bordes hasta los bordes del papel.

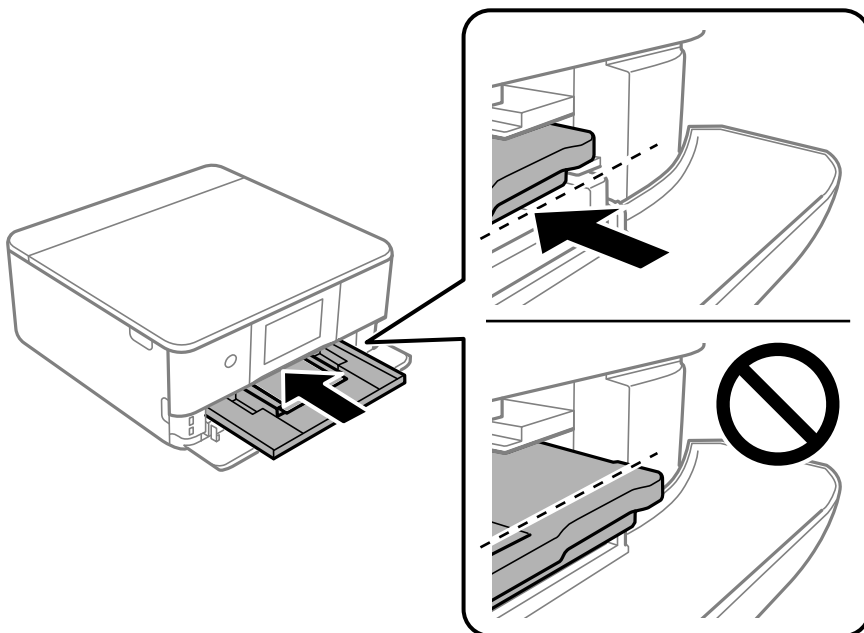


! *Importante:*

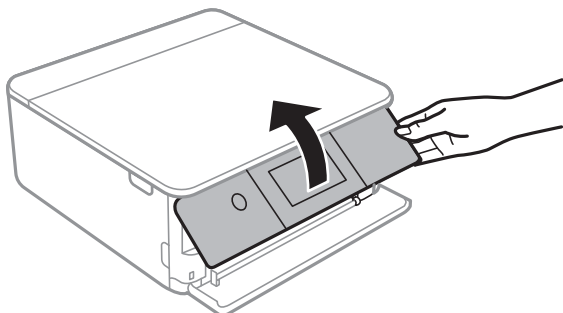
No cargue más hojas que el número máximo especificado para el papel.



7. Introduzca la cassette de papel 1 con cuidado.



8. Levante el panel de control.



9. Seleccione el tamaño y el tipo de papel.

[“Configuración del tamaño y tipo del papel” de la página 33](#)

Nota:

La pantalla de ajuste del papel no se mostrará si ha inhabilitado la **Configuración de papel** en el siguiente menú. En esta situación, no se puede imprimir desde un iPhone o iPad con AirPrint.

Configuración > Config. de la impresora > Config. fuente papel > Configuración de papel

10. Compruebe la configuración y seleccione **Cerrar**.


Nota:

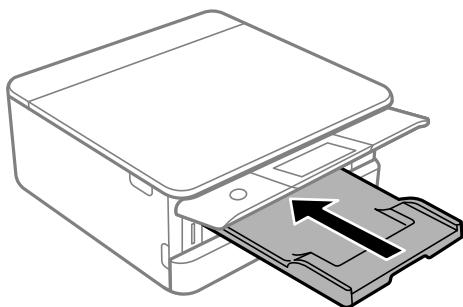
La bandeja de salida se despliega automáticamente cuando empieza la impresión. Puede desplegarla manualmente antes de la impresión.

Información relacionada

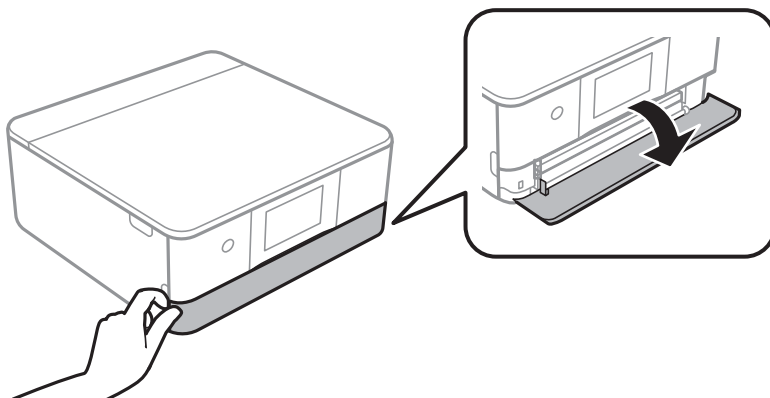
- ➔ [“Papel disponible y capacidades” de la página 296](#)

Carga de papel en la Cassette de papel 2

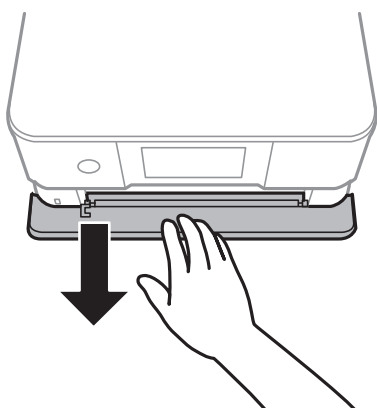
1. Si la bandeja de salida está extendida, seleccione  para cerrarla.



- Abra la cubierta frontal hasta oír un clic.



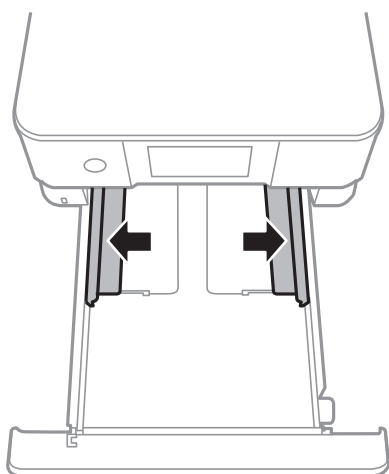
- Compruebe que la impresora no esté en funcionamiento y luego extraiga la cassette de papel 2.



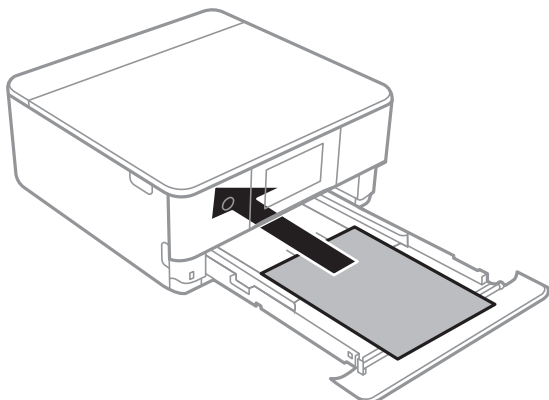
Nota:

Puede cargar papel si extrae la cassette de papel 2 por completo. Levante ligeramente la cassette de papel 2 y extráigala.

- Deslice las guías para bordes hasta su posición máxima.



5. Con la cara imprimible hacia abajo, cargue el papel hasta que toque la parte trasera de la cassette de papel 2.



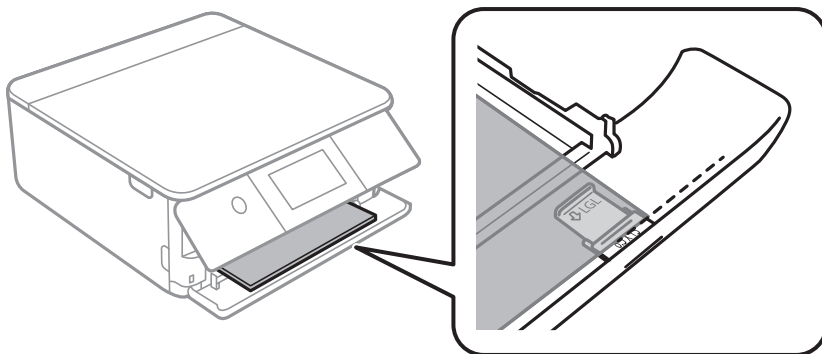
! *Importante:*

No cargue diferentes tipos de papel en la cassette de papel.

Cargue el papel más grande que A4 tal y como se indica en la siguiente ilustración.

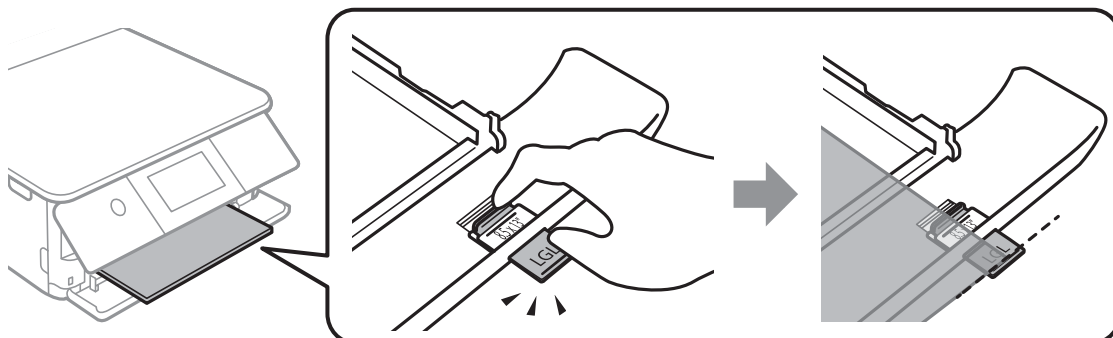
- 8,5×13 pulg.

Cargue el papel siguiendo la línea.



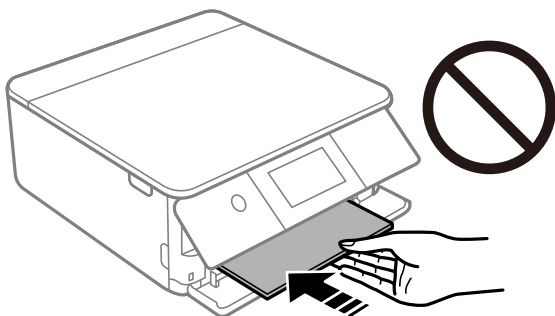
- Legal

Saque la extensión de la guía de papel y cargue el papel siguiendo la línea.

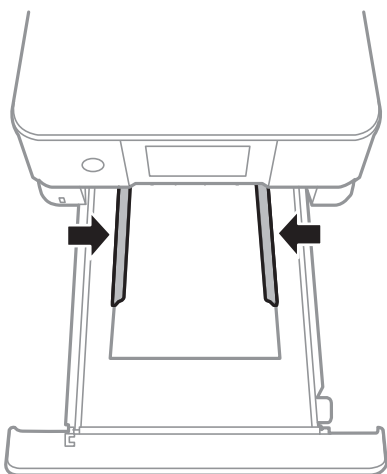


! *Importante:*

No empuje el papel que sobresalga de la cassette.

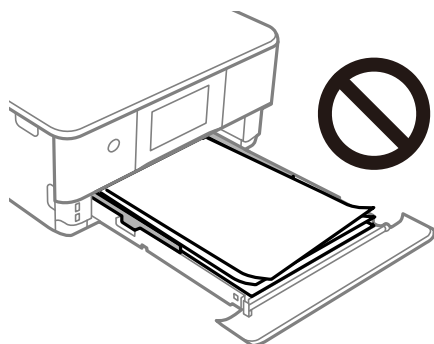


6. Deslice las guías de bordes hasta los bordes del papel.

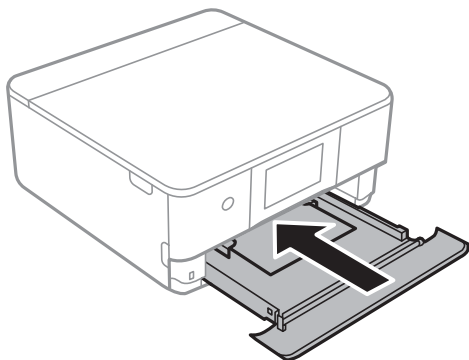


! *Importante:*

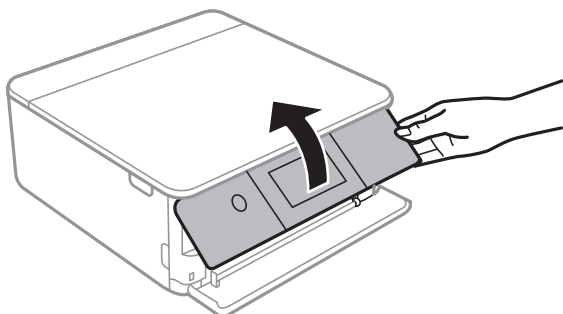
No cargue más hojas que el número máximo especificado para el papel.



7. Inserte la cassette de papel 2 hasta llegar al tope.



8. Levante el panel de control.



9. Seleccione el tamaño y el tipo de papel.

[“Configuración del tamaño y tipo del papel” de la página 33](#)

Nota:

La pantalla de ajuste del papel no se mostrará si ha inhabilitado la **Configuración de papel** en el siguiente menú. En esta situación, no se puede imprimir desde un iPhone o iPad con AirPrint.

Configuración > Config. de la impresora > Config. fuente papel > Configuración de papel

10. Compruebe la configuración y seleccione **Cerrar**.

Nota:

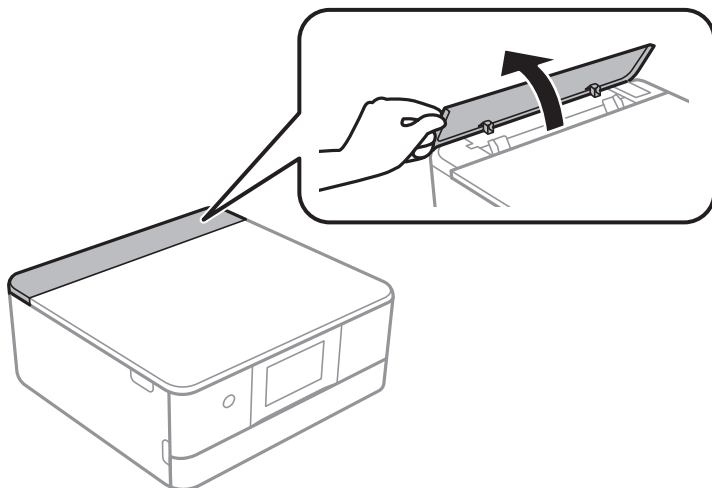
La bandeja de salida se despliega automáticamente cuando empieza la impresión. Puede desplegarla manualmente antes de la impresión.

Información relacionada

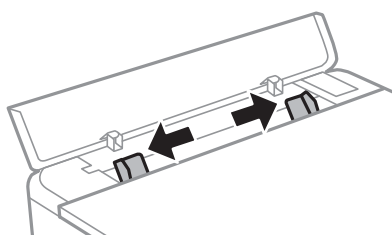
➔ [“Papel disponible y capacidades” de la página 296](#)

Carga de papel en la Ranura alim post. papel

1. Abra la cubierta de la ranura posterior de alimentación de papel.

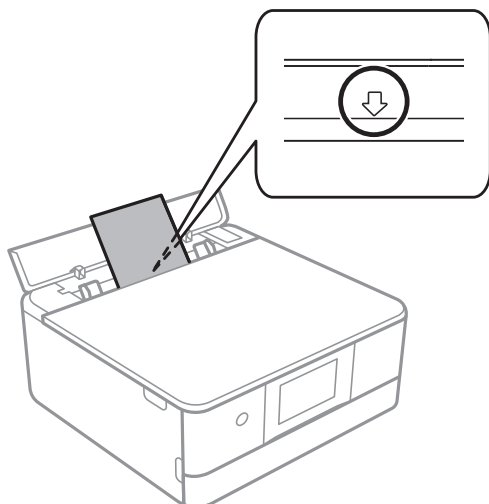


2. Despliegue las guías laterales.

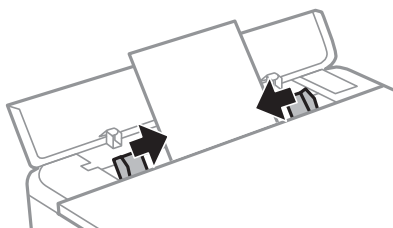


3. Cargue el papel en la flecha del centro de la ranura alim post. papel con la cara imprimible hacia arriba.

! **Importante:**
Cargue el papel en sentido vertical.



4. Deslice las guías de bordes hasta los bordes del papel.



Nota:


La bandeja de salida se despliega de forma automática cuando comienza la impresión. También puede desplegarla manualmente de antemano.

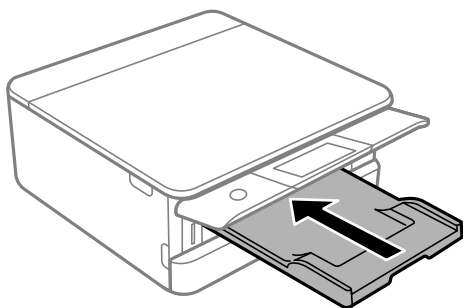
Información relacionada

➔ [“Papel disponible y capacidades” de la página 296](#)

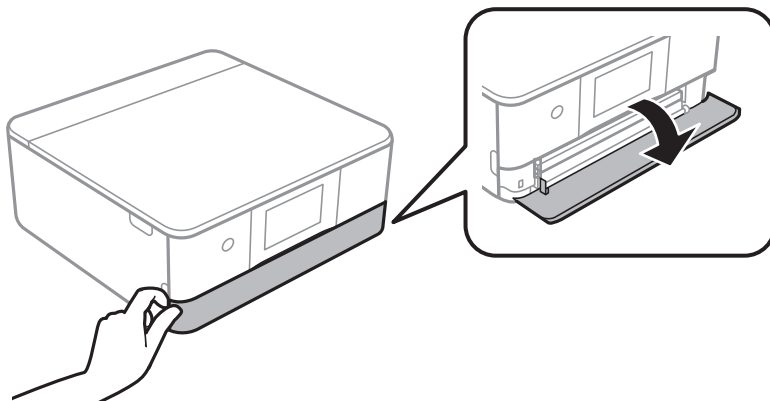
Carga de sobres

Carga de sobres en la Cassette de papel 2

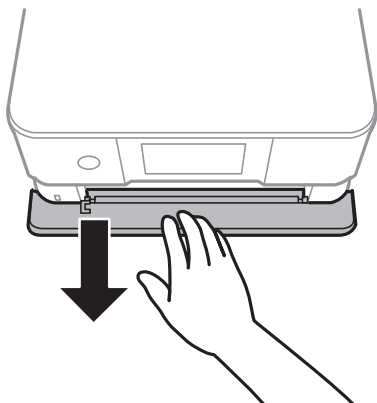
1. Si la bandeja de salida está extendida, seleccione  Output Tray para cerrarla.



2. Abra la cubierta frontal hasta oír un clic.



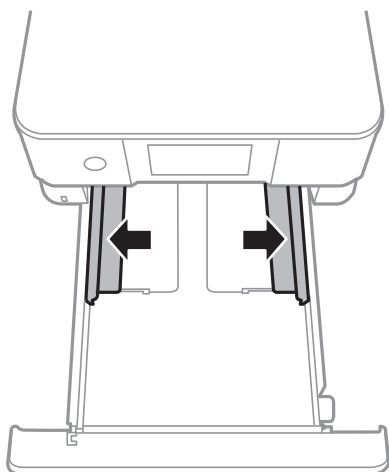
3. Compruebe que la impresora no esté en funcionamiento y luego extraiga la cassette de papel 2.



Nota:

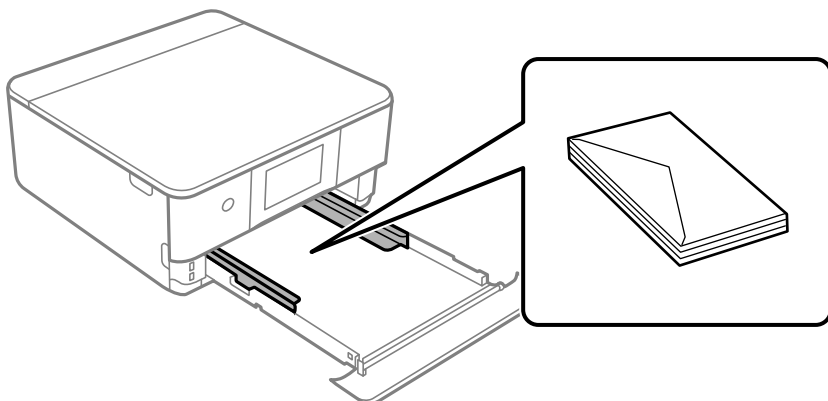
Puede cargar papel si extrae la cassette de papel 2 por completo. Levante ligeramente la cassette de papel 2 y luego sáquela.

4. Deslice las guías para bordes hasta su posición máxima.

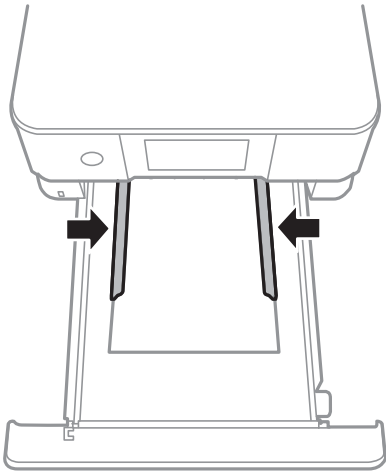


5. Cargue los sobres.

Con la cara imprimible hacia abajo, cargue los sobres hasta que toquen la parte posterior de la cassette de papel.

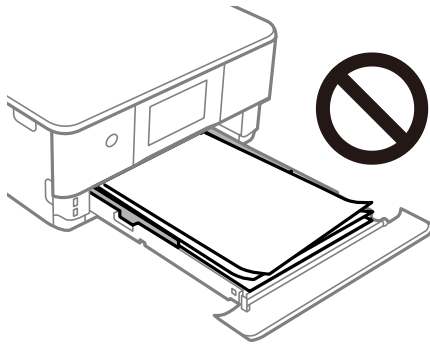


6. Deslice las guías para bordes hasta los bordes de los sobres.

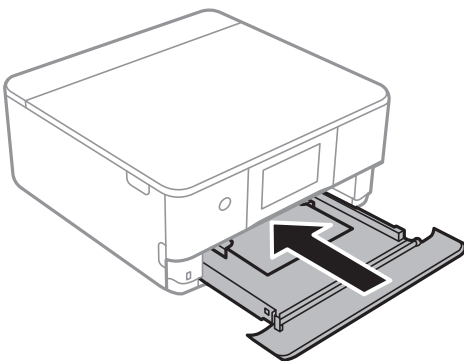


! *Importante:*

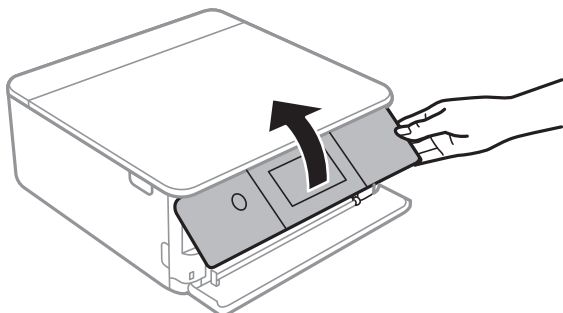
No cargue más hojas que el número máximo especificado para los sobres.



7. Inserte la cassette de papel 2 hasta llegar al tope.



8. Levante el panel de control.



9. Seleccione el tamaño y el tipo de papel.

[“Configuración del tamaño y tipo del papel” de la página 33](#)

Nota:

La pantalla de ajuste del papel no se mostrará si ha inhabilitado la **Configuración de papel** en el siguiente menú. En esta situación, no se puede imprimir desde un iPhone o iPad con AirPrint.

Configuración > Config. de la impresora > Config. fuente papel > Configuración de papel

10. Compruebe la configuración y seleccione **Cerrar**.

Nota:

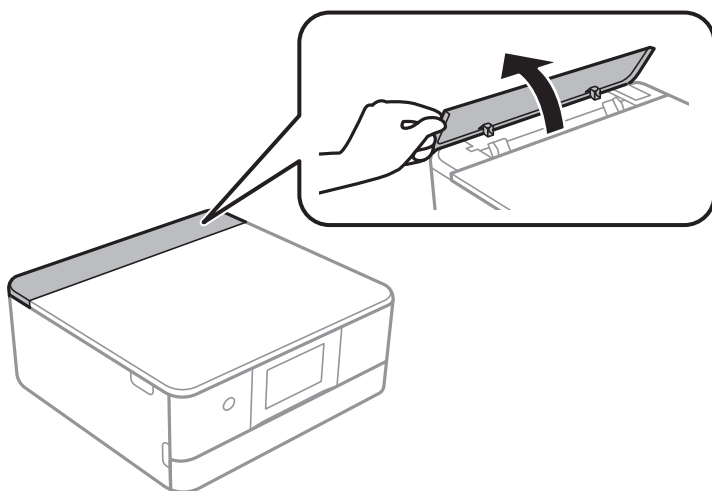
La bandeja de salida se despliega automáticamente cuando empieza la impresión. Puede desplegarla manualmente antes de la impresión.

Información relacionada

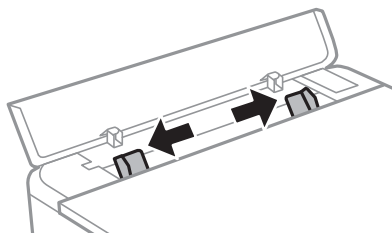
➔ [“Papel disponible y capacidades” de la página 296](#)

Carga de sobres en la Ranura alim post. papel

1. Abra la cubierta de la ranura posterior de alimentación de papel.

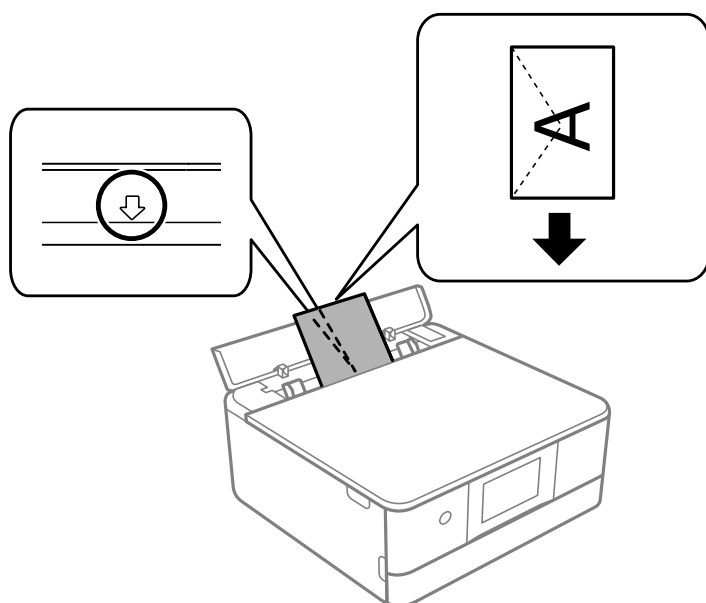


2. Despliegue las guías laterales.

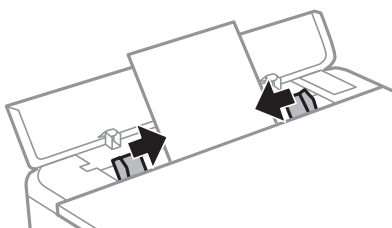


3. Cargue un sobre en la marca de la flecha del centro del ranura alim post. papel con la cara imprimible hacia arriba.

Cargue un sobre con la solapa en el lado izquierdo.



4. Deslice las guías para bordes hasta los bordes del sobre.



Nota:

La bandeja de salida se despliega de forma automática cuando comienza la impresión. También puede desplegarla manualmente de antemano.

Información relacionada

➔ [“Papel disponible y capacidades” de la página 296](#)

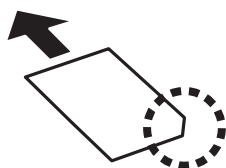
Carga de papeles diferentes

Carga de pegatinas

Siga las instrucciones que acompañan a los adhesivos para cargar una hoja de Epson Photo Stickers. No coloque las hojas de soporte de carga en este producto.

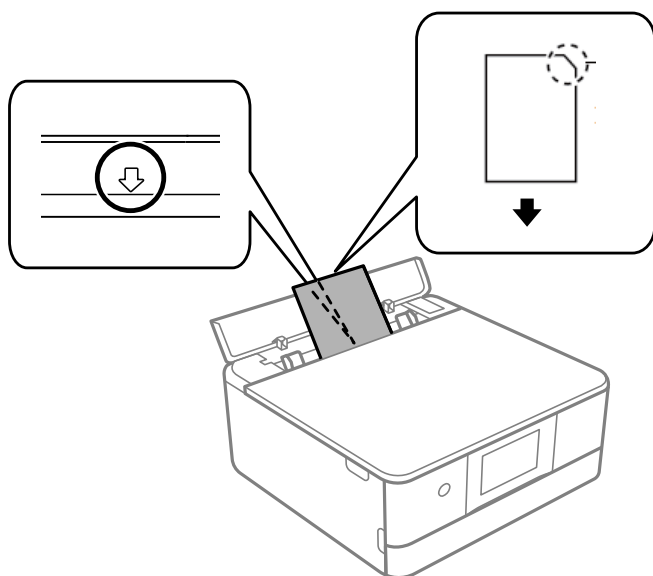
- Cassette de papel 1 o cassette de papel 2

Con la cara imprimible hacia abajo, cargue una pegatina hasta que toque la parte posterior de la cassette de papel 1 o de la cassette de papel 2.



- Ranura alim post. papel

Cargue una pegatina en la marca de la flecha del centro del ranura alim post. papel con la cara imprimible hacia arriba.



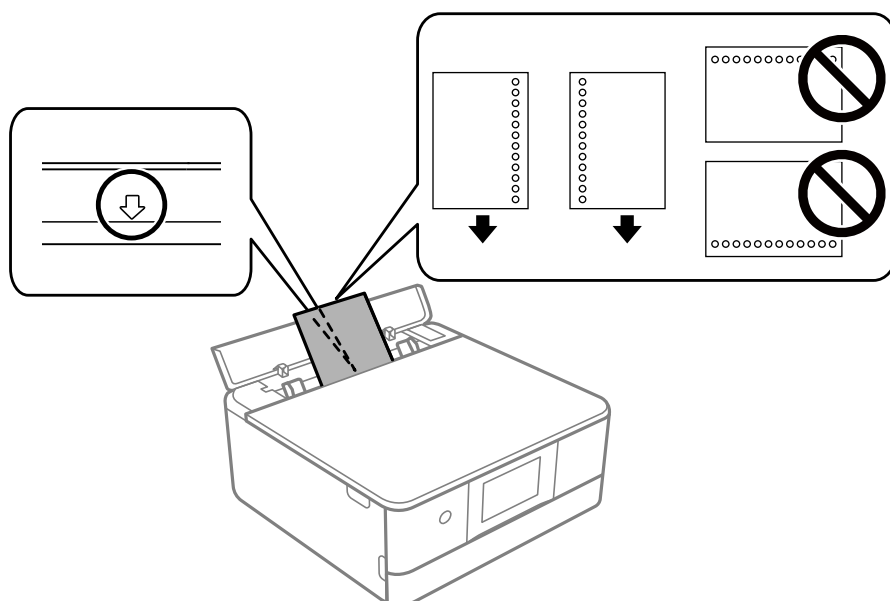
Información relacionada

➔ [“Papel disponible y capacidades” de la página 296](#)

Carga de papel perforado

Cargue el papel en la flecha del centro de la ranura alim post. papel con la cara imprimible hacia arriba.

Cargue una sola hoja de papel normal del tamaño definido con orificios de encuadernación a la izquierda o la derecha. Ajuste la posición de impresión del archivo para que no se imprima sobre las perforaciones.

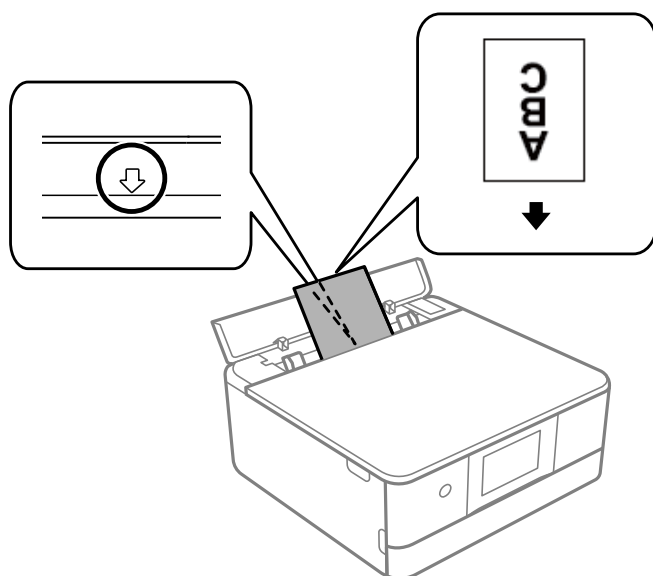


Información relacionada

➔ [“Papel disponible y capacidades” de la página 296](#)

Carga de papel de tamaño de tarjeta de visita

Cargue el papel en la flecha del centro de la ranura alim post. papel con la cara imprimible hacia arriba.



! **Importante:**

Cargue el papel de tamaño tarjeta de visita verticalmente. Si lo carga horizontalmente, es posible que no pueda sacarlo.

Información relacionada

➔ [“Papel disponible y capacidades” de la página 296](#)

Carga de un CD/DVD

CD/DVD que se pueden imprimir

Puede imprimir en un CD/DVD circular de 12 cm en cuya etiqueta se indique que se puede imprimir (“superficie de la etiqueta imprimible”, “imprimible con impresoras de chorro de tinta” o mensajes similares).

También puede imprimir en discos Blu-ray™.

Precauciones al manipular el CD/DVD

- Para más información sobre cómo manipular el CD/DVD o grabar datos en él, consulte la documentación que acompaña a su CD/DVD.
- No imprima en el CD/DVD antes de grabar datos en él. Si lo hiciera, las huellas dactilares, la suciedad o las rayas en la superficie podrían provocar errores durante la grabación de los datos.
- A veces pueden quedar manchas de tinta, dependiendo del tipo de CD/DVD y de los datos de impresión. Haga una impresión de prueba en un CD/DVD que no necesite. Deje secar la superficie impresa un día y examínela.
- La densidad de la impresión es más baja que cuando se utiliza papel original de Epson, pues así se evita que el CD/DVD quede manchado de tinta. Ajuste la densidad de impresión según corresponda.
- Deje secar los CD/DVD impresos 24 horas como mínimo sin exponerlos a la luz del sol directa. No apile ni inserte los CD/DVD en su dispositivo hasta que estén totalmente secos.
- Si la superficie impresa está pegajosa aun después de dejarlo secar, reduzca la densidad de impresión.
- La reimpresión en un mismo CD/DVD no mejora la calidad de la impresión.
- Si se imprime sin querer en la bandeja de CD/DVD o en el compartimento interno transparente, limpie inmediatamente la tinta.
- Con algunos ajustes de área imprimible se puede manchar el CD/DVD o la bandeja de CD/DVD. Configure los ajustes de forma que solo se imprima el área imprimible.
- Puede configurar el intervalo de impresión del CD/DVD a un mínimo de 18 mm para el diámetro interno y a un máximo de 120 mm para el externo. Con algunos ajustes se puede manchar el CD/DVD o la bandeja de CD/DVD. Configure el área de impresión dentro del intervalo permitido del CD/DVD.

Inserción y extracción de un CD/DVD

Al imprimir o copiar un CD/DVD, se muestran instrucciones en el panel de control que le informan de cuándo debe insertar el CD/DVD. Siga las instrucciones de la pantalla.

Información relacionada

➔ [“Impresión de fotos en una etiqueta de CD/DVD” de la página 66](#)

➔ [“Copia en una etiqueta de CD/DVD” de la página 137](#)

Colocación de originales

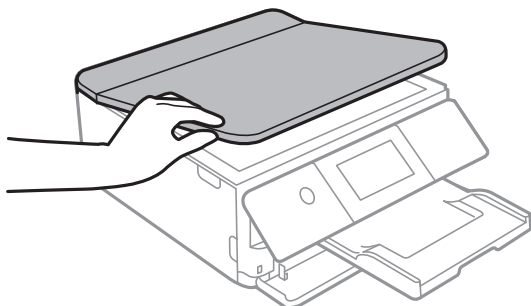
Colocación de originales en el cristal del escáner.53

Colocación de originales en el cristal del escáner

! *Importante:*

Al colocar originales voluminosos, como libros, evite que la luz exterior incida directamente sobre el cristal del escáner.

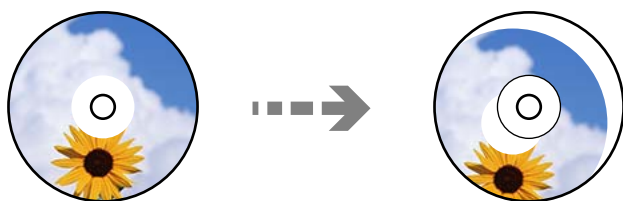
1. Abra la cubierta para documentos.



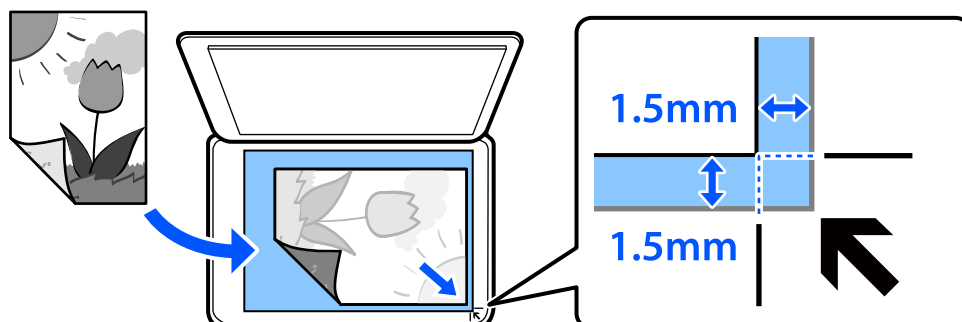
2. Elimine el polvo o las manchas de la superficie del cristal del escáner con un paño suave, seco y limpio.

Nota:

Si hay residuos o suciedad en el cristal del escáner, puede ampliarse el rango de escaneado para incluirlo, de forma que la imagen del original se puede ver desplazada o reducida.



3. Coloque el original boca abajo y deslícelo hasta la marca de la esquina.



Nota:

Un margen de 1,5 mm desde la esquina del cristal del escáner no entra dentro del escaneado.

4. Cierre la cubierta con cuidado.



Importante:

No aplique demasiada fuerza al cristal del escáner o a la cubierta para documentos. De lo contrario, podrían dañarse.

Si Modo de selección automática de Funciones de guía está activado, se muestra un mensaje. Compruebe el mensaje y toque al índice de función.

5. Retire los originales después de escanearlos

Nota:

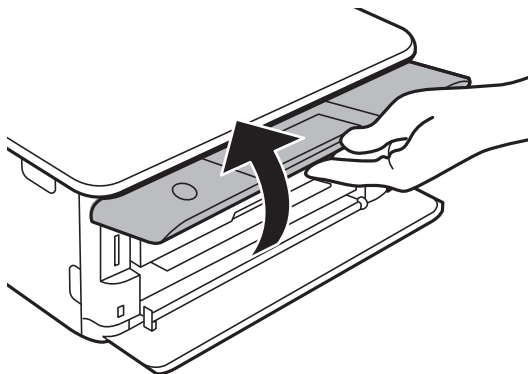
Si deja los originales en el cristal del escáner mucho tiempo, se pueden quedar pegados a la superficie del cristal.

Insertar y quitar un dispositivo de memoria

Inserción de una tarjeta de memoria.	56
Extracción de una tarjeta de memoria.	57
Inserción de un dispositivo USB externo.	57
Extracción de un dispositivo USB externo.	58

Inserción de una tarjeta de memoria

1. Levante el panel de control.



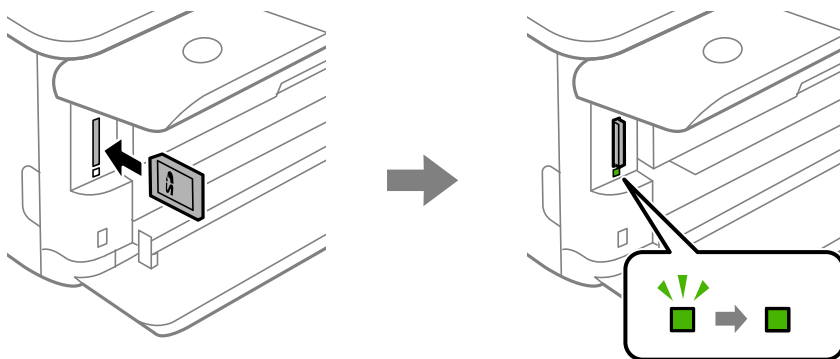
2. Inserte una tarjeta de memoria en la impresora.

La impresora empezará a leer los datos y el indicador se pondrá intermitente. Cuando termine de leer, el indicador se quedará iluminado pero sin parpadear.



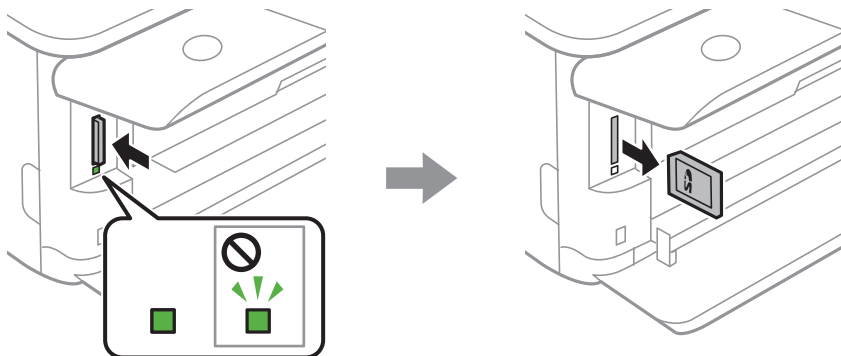
Importante:

Inserte una tarjeta de memoria directamente en la impresora.



Extracción de una tarjeta de memoria

Asegúrese de que la luz no parpadee y empuje la tarjeta para extraerla.




! **Importante:**

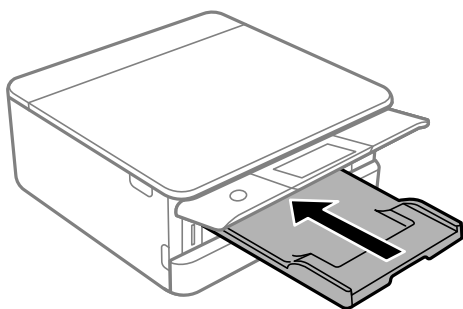
Si saca la tarjeta de memoria cuando el indicador está intermitente, podría perder los datos guardados en ella.

Nota:

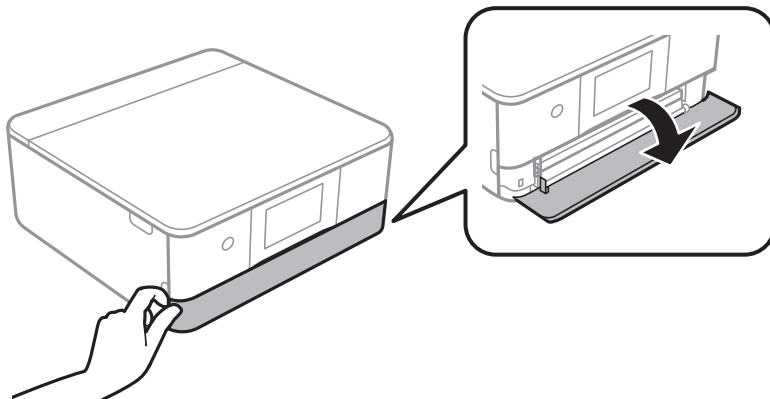
Si accede a la tarjeta de memoria con un ordenador, tiene que seleccionar la opción de extracción segura en el ordenador para sacarla.

Inserción de un dispositivo USB externo

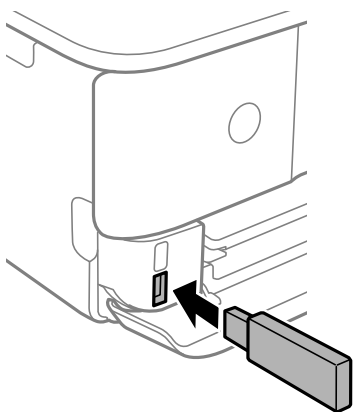
1. Si la bandeja de salida está extendida, pulse  para cerrarla.



2. Abra la cubierta frontal hasta oír un clic.

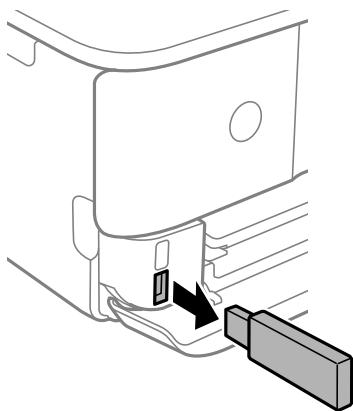


3. Inserte un dispositivo USB externo en el puerto USB de interfaz externa.



Extracción de un dispositivo USB externo

Saque el dispositivo USB externo.



Impresión

Impresión de fotografías.	60
Impresión en sobres.	78
Impresión de documentos.	78
Impresión de páginas Web.	115
Impresión de varios elementos.	116
Impresión mediante un servicio en la nube.	122

Impresión de fotografías

Impresión de fotos desde un dispositivo de memoria


Puede imprimir datos desde un dispositivo de memoria, como una tarjeta de memoria o un dispositivo USB externo.

Impresión de fotos seleccionadas



1. Cargue papel en la impresora.
“Carga de papel en la Cassette de papel 1” de la página 35
“Carga de papel en la Cassette de papel 2” de la página 38
“Carga de papel en la Ranura alim post. papel” de la página 43
2. Inserte un dispositivo de memoria en la ranura de tarjeta SD o en puerto USB de interfaz externa de la impresora.
“Inserción de una tarjeta de memoria” de la página 56
“Inserción de un dispositivo USB externo” de la página 57
Si **Modo de selección automática** de **Funciones de guía** está activado, se muestra un mensaje. Compruebe el mensaje y seleccione **al índice de función**.
3. Seleccione **Imprimir Fotos** en el panel de control.
4. Seleccione **Imprimir**.
5. Cuando aparezca un mensaje informándole de que la carga de fotos ha finalizado, seleccione **Aceptar**.
6. Seleccione la foto que quiera imprimir en la pantalla con vista de miniaturas.
Sobre la foto seleccionada se mostrarán una marca de verificación y el número de copias (al principio 1).


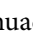
Nota:

- ❑ Seleccione  en la parte superior derecha de la pantalla para mostrar el **Seleccionar menú de foto**. Si especifica una fecha mediante **Buscar**, solo se mostrarán las fotos de la fecha especificada.

“Opciones de menú para seleccionar fotos” de la página 70

- ❑ Para modificar el número de impresiones, seleccione **Una vista** y, a continuación, utilice - o +. Si no aparecen los iconos, pulse en cualquier punto de la pantalla.

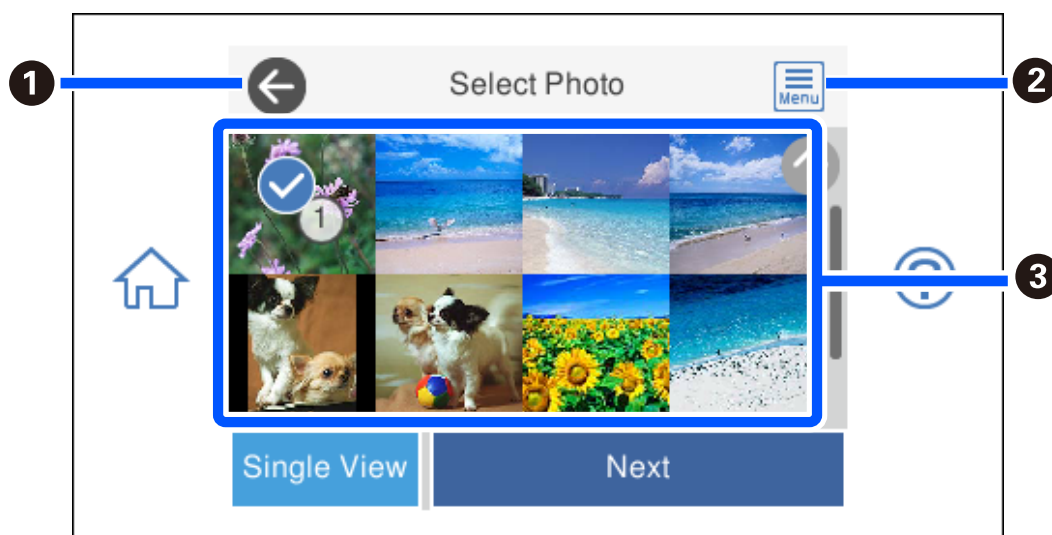
“Guía de la pantalla de selección de fotos (Una vista)” de la página 62

7. Seleccione **Una vista** y, a continuación,  para editar la foto, si fuera necesario.
“Opciones de menú para editar fotos” de la página 72
8. Seleccione **Sig.**, realice sus ajustes en la pestaña **Config. básica** y, a continuación, indique el número de copias.
“Opciones de menú para los ajustes de papel y de impresión” de la página 70
9. Seleccione la pestaña **Configuración avanzada** y cambie los ajustes según sea preciso.
10. Seleccione la pestaña **Config. básica** y, a continuación, pulse .
11. Confirme que la impresión se ha completado y luego seleccione **Cerrar**.

Si encuentra problemas en la calidad de impresión, como por ejemplo bandas, colores incorrectos o imágenes borrosas, seleccione **Solución de problemas** para ver las soluciones.

Guía de la pantalla de selección de fotos (Vista de mosaico)

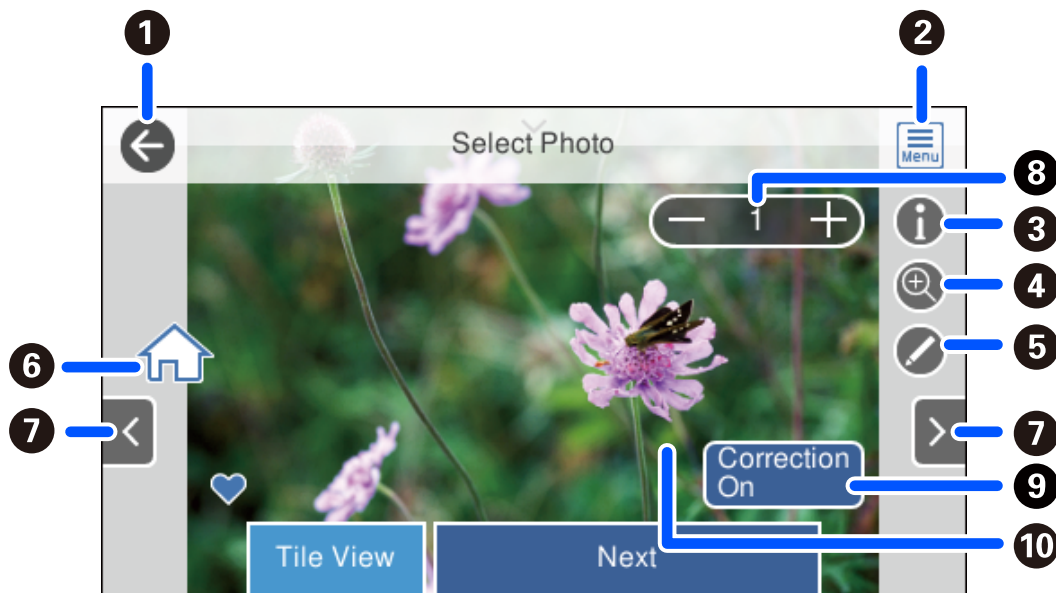
Puede seleccionar fotos desde la pantalla de vista en miniatura. Esta función es muy útil a la hora de seleccionar unas pocas fotos de entre un gran número de fotos.



1	Lleva de nuevo a la pantalla anterior.
2	Muestra el Seleccionar menú de foto que le permite seleccionar fotos fácilmente.
3	Toque las fotos para seleccionarlas. Sobre las fotos seleccionadas se mostrará una marca de verificación y el número de copias.

Guía de la pantalla de selección de fotos (Una vista)

Seleccione **Una vista** en la pantalla de selección de fotos para mostrar esta pantalla. En ella podrá ver las fotos ampliadas de una en una.



1	Lleva de nuevo a la pantalla anterior.
2	Muestra el Seleccionar menú de foto que le permite seleccionar fotos fácilmente.
3	Muestra datos de Exif, como la fecha en la que se hizo la foto o la velocidad del obturador.
4	Amplía la foto. Pulse + para ampliar la foto y deslízela para mostrar la parte que desea comprobar. Pulse - para volver a la vista original. También puede realizar el gesto de pellizco hacia afuera para ampliar la imagen o hacia dentro para reducirla. La ampliación en esta pantalla no modifica los resultados de impresión.
5	Puede recortar o corregir el color de la foto.
6	Muestra la pantalla de inicio.
7	Desliza la pantalla hacia la derecha o hacia la izquierda para mostrar otra foto.
8	Establece el número de impresiones. Seleccione +, - o el valor para introducir el número de impresiones mediante el teclado en pantalla.
9	Seleccione para cambiar entre Corrección activada y Corrección desactivada . Cuando esté seleccionada Corrección activada , aparecerá en pantalla la corrección de color establecida en la pantalla Configuración de imagen . Cuando esté seleccionada Corrección desactivada , la corrección de color permanecerá invisible pero se aplicará a la impresión.
10	Si pulsa sobre cualquier parte vacía de la pantalla, los iconos desaparecerán. Pulse de nuevo la pantalla para mostrar los iconos.

Impresión de collages de fotos y de patrones de fondo

Puede imprimir fotos en un dispositivo de memoria creando un diseño y añadiendo un fondo.



1. Cargue papel en la impresora.
“Carga de papel en la Cassette de papel 1” de la página 35
“Carga de papel en la Cassette de papel 2” de la página 38
“Carga de papel en la Ranura alim post. papel” de la página 43
2. Inserte un dispositivo de memoria en la ranura de tarjeta SD o en puerto USB de interfaz externa de la impresora.
“Inserción de una tarjeta de memoria” de la página 56
“Inserción de un dispositivo USB externo” de la página 57
3. Seleccione **Imprimir Fotos** en el panel de control.
4. Seleccione **Collage > Collage de fotos**.
5. Seleccione el diseño.
6. Seleccione el tipo de fondo que desea utilizar. Es posible que algunos diseños no estén disponibles.
 - Diseño
Seleccione el patrón, como bordes o topos, o seleccione **Diseño original** y, a continuación, el patrón que creó usando la función de papel de diseño.
 - No hay fondo
Vaya al paso siguiente.
7. Cuando aparezca un mensaje informándole de que la carga de fotos ha finalizado, seleccione **Aceptar**.
8. Pruebe una de las opciones siguientes.
 - Si selecciona el diseño de una sola foto en el paso 5: Seleccione **+**, seleccione una foto en la pantalla de selección de fotos y, a continuación, seleccione **Sig.**. Vaya al paso 13.
 - Si selecciona el diseño de varias fotos en el paso 5 y coloca las fotos automáticamente: Seleccione **Diseño automático**, seleccione las fotos en la pantalla de selección de fotos y, a continuación, seleccione **Sig.**. Vaya al paso 13.
 - Si selecciona el diseño de varias fotos y coloca las fotos manualmente: Vaya al paso siguiente.
9. Seleccione **+**.

10. Seleccione la foto que desea imprimir en la pantalla de selección de fotos y luego seleccione **Hecho**.

Seleccione **Una vista** y, a continuación,  para editar la foto, si fuera necesario.

[“Opciones de menú para editar fotos” de la página 72](#)


11. Repita los pasos 9 a 10 hasta colocar todas las fotos.

12. Seleccione **Sig..**

13. Realice los ajustes de la pestaña **Config. básica** y, a continuación, indique el número de copias.

[“Opciones de menú para los ajustes de papel y de impresión” de la página 70](#)

14. Seleccione la pestaña **Configuración avanzada** y cambie los ajustes según sea preciso.

15. Seleccione la pestaña **Config. básica** y, a continuación, pulse .

Impresión a tamaño de foto carnet

Puede imprimir fotos de identificación a partir de los datos de un dispositivo de memoria. Se imprimen dos copias de la foto a dos tamaños distintos (50,8×50,8 mm y 45,0×35,0 mm) en papel fotográfico de 10×15 cm (4×6 pulg.).



1. Cargue papel en la impresora.

[“Carga de papel en la Cassette de papel 1” de la página 35](#)

[“Carga de papel en la Cassette de papel 2” de la página 38](#)

[“Carga de papel en la Ranura alim post. papel” de la página 43](#)

2. Inserte un dispositivo de memoria en la ranura de tarjeta SD o en puerto USB de interfaz externa de la impresora.

[“Inserción de una tarjeta de memoria” de la página 56](#)



[“Inserción de un dispositivo USB externo” de la página 57](#)

3. Seleccione **Imprimir Fotos** en el panel de control.

4. Seleccione **Collage > Imprimir foto para id..**

5. Cuando aparezca un mensaje informándole de que la carga de fotos ha finalizado, seleccione **Aceptar..**

6. Seleccione .

7. Seleccione la foto que desea imprimir en la pantalla de selección de fotos y luego seleccione **Hecho**.
Seleccione **Una vista** y, a continuación,  para editar la foto, si fuera necesario.
[“Opciones de menú para editar fotos” de la página 72](#)
8. Seleccione **Sig..**
9. Realice los ajustes de la pestaña **Config. básica** y, a continuación, indique el número de copias.
[“Opciones de menú para los ajustes de papel y de impresión” de la página 70](#)
10. Seleccione la pestaña **Configuración avanzada** y cambie los ajustes según sea preciso.
11. Seleccione la pestaña **Config. básica** y, a continuación, pulse .

Impresión de fotos con notas manuscritas

Puede imprimir una foto guardada en un dispositivo de memoria con texto o dibujos hechos a mano. Así puede crear tarjetas muy originales para felicitar el Año Nuevo o cumpleaños, por ejemplo.

Para empezar, seleccione una foto e imprima una plantilla en papel normal. Escriba o dibuje la plantilla y luego escanéela con la impresora. Ya puede imprimir la foto con sus notas y dibujos personales.





1. Inserte un dispositivo de memoria en la ranura de tarjeta SD o en puerto USB de interfaz externa de la impresora.
[“Inserción de una tarjeta de memoria” de la página 56](#)
[“Inserción de un dispositivo USB externo” de la página 57](#)



Importante:

No saque el dispositivo de memoria hasta que termine la impresión.

2. Seleccione **Varias impresiones** en el panel de control.
3. Seleccione **Tarjeta de saludo > Seleccionar foto y plantilla de impresión**.
4. Cuando aparezca un mensaje informándole de que la carga de fotos ha finalizado, seleccione **Aceptar..**
5. Seleccione la foto que desea imprimir en la pantalla de selección de fotos y luego seleccione **Sig..**

6. Configure los ajustes de impresión, como el tipo de papel o el diseño, para imprimir una foto con notas manuscritas y, a continuación, seleccione **Seleccionar foto y plantilla de impresión**.
7. Cargue papel normal tamaño A4 en la cassette de papel 2 para imprimir una plantilla.
[“Carga de papel en la Cassette de papel 2” de la página 38](#)
8. Pulse  para imprimir una plantilla.
9. Compruebe la impresión y seleccione **Cerrar**.
10. Siga las instrucciones de la plantilla para escribir y dibujar.
11. Cierre la bandeja de salida. Cargue papel fotográfico en la cassette de papel 1.
[“Carga de papel en la Cassette de papel 1” de la página 35](#)
12. Seleccione **Imprimir usando la plantilla**.
13. Seleccione **Cómo** y, a continuación, coloque la plantilla en el cristal del escáner.
Nota:
Compruebe que el texto de la plantilla esté totalmente seco antes de colocarla en el cristal del escáner. Las manchas que haya en el cristal del escáner también se imprimirán en la foto.
[“Colocación de originales en el cristal del escáner” de la página 53](#)
14. Seleccione **Editar** para editar la foto en caso necesario.
[“Opciones de menú para editar fotos” de la página 72](#)
15. Establezca el número de copias y toque .

Impresión de fotos en una etiqueta de CD/DVD



Puede seleccionar fotos guardadas en un dispositivo de memoria e imprimirlas en una etiqueta de CD/DVD.



Importante:

- Antes de imprimir en el CD/DVD, consulte las instrucciones de manipulación de CD/DVD.
- No inserte la bandeja de CD/DVD si la impresora está en funcionamiento. Podría averiar la impresora.




1. Inserte un dispositivo de memoria en la ranura de tarjeta SD o en puerto USB de interfaz externa de la impresora.
[“Inserción de una tarjeta de memoria” de la página 56](#)

[“Inserción de un dispositivo USB externo” de la página 57](#)



2. Seleccione **Varias impresiones** en el panel de control.
3. Seleccione **Copiar en CD/DVD > Imprimir en CD/DVD**.
4. Seleccione el diseño.

Están disponibles **CD/DVD 1 por cara**, **CD/DVD 4 por cara** y **Variedad de CD/DVD**.

Nota:

Cuando cambie el diámetro exterior e interior, seleccione  en la esquina superior derecha de la pantalla y, a continuación, seleccione **Interior/exterior de CD**. Establezca el diámetro exterior e interior mediante   y, a continuación, seleccione **Aceptar**. También puede configurar el diámetro seleccionando el valor en el marco y utilizando el teclado en pantalla.

Puede configurar un diámetro exterior comprendido entre 114 y 120 mm, y un diámetro interior de 18 a 46 mm, a incrementos de 1 mm.

5. Cuando aparezca un mensaje informándole de que la carga de fotos ha finalizado, seleccione **Aceptar**.
6. Pruebe una de las opciones siguientes.
 - CD/DVD 1 por cara:** Seleccione , escoja una foto y, a continuación, seleccione **Hecho**. Seleccione **Sig.** y luego vaya al paso 9.
 - CD/DVD 4 por cara:** Vaya al paso siguiente.
 - Variedad de CD/DVD:** Seleccione fotos hasta que el número de fotos seleccionables sea 0. Seleccione **Sig.** y luego vaya al paso 9.
7. Seleccione , escoja la foto que desee imprimir en la pantalla de selección de fotos y, a continuación, seleccione **Hecho**.

Seleccione **Una vista** y, a continuación,  para editar la foto, si fuera necesario.

[“Opciones de menú para editar fotos” de la página 72](#)

8. Repita el paso 7 hasta colocar todas las fotos y, a continuación, seleccione **Sig.**
9. Seleccione **CD/DVD** en la pestaña **Config. básica**.

[“Opciones de menú para los ajustes de papel y de impresión” de la página 70](#)

Nota:

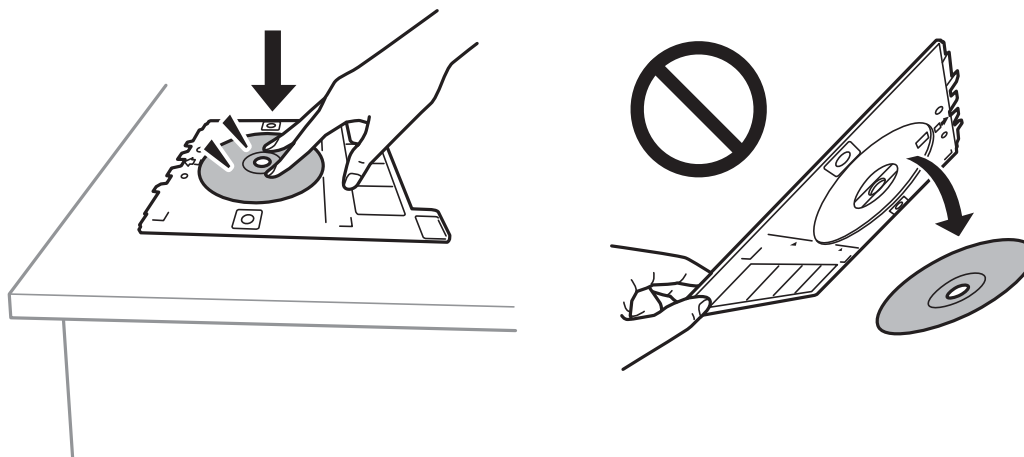
Si desea hacer una impresión de prueba, seleccione **como prueba** y cargue papel normal tamaño A4 en la cassette de papel 2. Puede revisar la imagen impresa antes de imprimir en una etiqueta de CD/DVD.

[“Carga de papel en la Cassette de papel 2” de la página 38](#)

10. Seleccione **Cómo** y cargue un CD/DVD consultando las instrucciones.

! **Importante:**

Coloque un CD/DVD en la bandeja de CD/DVD, con la cara imprimible boca arriba. Presione el centro del CD/DVD para que quede bien encajado en la bandeja de CD/DVD. De lo contrario, el CD/DVD podría caerse de la bandeja. Dé la vuelta a la bandeja para asegurarse de que el CD/DVD está colocado de forma segura en la bandeja.



Nota:

Es posible que se produzca una ligera fricción al insertar la bandeja en la impresora. Esto es normal y debe seguir insertándola en posición horizontal.

11. Seleccione la pestaña **Configuración avanzada** y cambie los ajustes según sea preciso.
12. Seleccione la pestaña **Config. básica** y, a continuación, pulse **◊**.
13. Cuando termine la impresión se expulsará la bandeja de CD/DVD. Saque la bandeja de la impresora y seleccione **Impresión completada**.

! **Importante:**

Después de la impresión, asegúrese de extraer la bandeja de CD/DVD. Si deja la bandeja puesta y enciende/apaga la impresora o ejecuta una limpieza de cabezales, es posible que la bandeja de CD/DVD golpee el cabezal de impresión y se averíe la impresora.

14. Saque el CD/DVD y guarde la bandeja de CD/DVD en la parte inferior de la cassette de papel 2.

Impresión de fotos en la carátula de una carcasa

Puede imprimir fotos en la carátula de una carcasa fácilmente a partir de fotos guardadas en un dispositivo de memoria. Imprima la caratula en papel de tamaño A4 y luego recórtela para que encaje dentro de la carcasa.



1. Cargue papel en la impresora.
[“Carga de papel en la Cassette de papel 2” de la página 38](#)
2. Inserte un dispositivo de memoria en la ranura de tarjeta SD o en puerto USB de interfaz externa de la impresora.
[“Inserción de una tarjeta de memoria” de la página 56](#)
[“Inserción de un dispositivo USB externo” de la página 57](#)
3. Seleccione **Varias impresiones** en el panel de control.
4. Seleccione **Copiar en CD/DVD > Imprimir en estuche para CD/DVD**.
5. Seleccione el diseño.
6. Cuando aparezca un mensaje informándole de que la carga de fotos ha finalizado, seleccione **Aceptar**.
7. Pruebe una de las opciones siguientes.
 - Si selecciona **Estuche arriba** en el paso 5: Seleccione , seleccione una foto en la pantalla de selección de fotos y, a continuación, seleccione **Hecho**. Seleccione **Sig.**.
 - Si selecciona **Índice de estuches** en el paso 5: Seleccione fotos hasta que el número de fotos que puede establecer llegue a 0 y, a continuación, seleccione **Sig.**.Seleccione **Una vista** y, a continuación, para editar la foto, si fuera necesario.
[“Opciones de menú para editar fotos” de la página 72](#)
8. Realice los ajustes necesarios en la pestaña **Config. básica**.
[“Opciones de menú para los ajustes de papel y de impresión” de la página 70](#)
9. Seleccione la pestaña **Configuración avanzada** y cambie los ajustes según sea preciso.
10. Seleccione la pestaña **Config. básica** y, a continuación, pulse .

Opciones de menú para imprimir con el panel de control

Opciones de menú para seleccionar fotos

Buscar:

Muestra las fotos del dispositivo de memoria ordenadas según las condiciones establecidas. Las opciones disponibles dependen de las características utilizadas.

Cancelar Búsqueda:

Cancela el orden de las fotos y las muestra todas.

aa:

Seleccione el año de las fotos que desee mostrar.

aaaa/mm:

Seleccione el año y el mes de las fotos que desee mostrar.

aaaa/mm/dd:

Seleccione el año, el mes y el día de las fotos que desee mostrar.

Orden de visualización:

Cambia el orden de visualización de las fotos de ascendente a descendente o viceversa.

Seleccione todas las fotos:

Selecciona todas las fotos y configura el número de impresiones.

Anular sel. de todas las fotos:


Pone a cero (0) el número de impresiones de todas las fotos.

Seleccionar disp. memoria:

Elija el dispositivo desde el que desea cargar las fotos.

Opciones de menú para los ajustes de papel y de impresión

Conf. papel:

Seleccione la fuente de papel que desee usar. Seleccione  para escoger el tamaño y tipo de papel.

Configuración de bordes

Sin bordes:

Imprime sin márgenes. Los datos de impresión se amplían algo más que el tamaño del papel para que no se imprima ningún margen alrededor de los bordes del papel.

Con bordes:

Imprime con márgenes blancos.

Expansión:

En la impresión sin márgenes, la imagen se amplía un poco para eliminar los bordes del papel. Elija cuánto quiere aumentar la imagen.

Ajustar marco:

Si la proporción de aspecto de los datos de la imagen es distinta de la del tamaño de papel, la imagen se amplía/reduce automáticamente de modo que los lados más cortos coincidan con los lados cortos del papel. El lado más largo de la imagen, si es mayor que el lado largo del papel, se recorta. Es posible que esta opción no funcione con fotos panorámicas.

Calidad:

Seleccione la calidad de impresión. Si selecciona **Alta** la impresión tiene mejor calidad pero es más lenta. Si desea imprimir en papel normal con mucha más calidad, seleccione **La mejor**. Tenga en cuenta que la velocidad de impresión puede reducirse bastante.

Fecha:

Seleccione el formato de fecha si quiere imprimirla en las fotos que incluyan la fecha en que se hicieron o guardaron. Hay algunas composiciones que no permiten imprimir la fecha.

Print Info. On Photos

Desactivado:

Imprime sin ningún dato.

Configuración de la cámara:

Imprime con algunos datos Exif, como son la velocidad del obturador, la proporción F o la sensibilidad ISO. No se imprimen los datos no registrados.

Texto de cámara:

Imprime el texto configurado en la cámara digital. Encontrará más información sobre cómo configurar el texto en el manual de su cámara. Solamente se pueden imprimir datos en impresiones sin márgenes en papel de 10×15 cm, 13×18 cm o 16:9 grande.

Hito:

Imprime el nombre del sitio o punto de referencia donde se sacó la foto (solo en las cámaras digitales con función de localización). Para más información, vaya al sitio web del fabricante de su cámara. Solamente se pueden imprimir datos en impresiones sin márgenes en papel de 10×15 cm, 13×18 cm o 16:9 grande.

Borrar config.:

Recupera los valores predeterminados de los ajustes del papel y de la impresión.

Densidad de CD:

Para la impresión de CD/DVD. Configure la densidad que deba usarse para imprimir en un CD/DVD.

Densidad:

Para la impresión de libros para colorear. Seleccione la densidad de los contornos de la hoja para colorear.

Detección de líneas:

Para la impresión de libros para colorear. Seleccione la sensibilidad de detección de los contornos de la foto.

Opciones de menú para editar fotos

Zoom/Girar:

Ajusta el área de recorte. Puede mover el marco hacia el área que desea recortar o cambiar el tamaño del marco deslizando la marca ● de las esquinas. También puede rotar el marco.

Filtro:

Imprime en sepia o monocromo.

Mejorar:

Seleccione una opción de ajuste de la imagen. Con **Automático**, **Gente**, **Paisaje** o **Escena nocturna** se imprimen imágenes más nítidas y colores más vivos porque ajustan automáticamente el contraste, la saturación y el brillo de los datos de imagen originales.

Automático:

La impresora detecta el contenido de la imagen y la mejora automáticamente según la naturaleza del contenido.

Gente:

Opción recomendada para retratos.

Paisaje:

Opción recomendada para imágenes de paisajes.

Escena nocturna:

Opción recomendada para imágenes de escenas nocturnas.

Mejora desactiv.:

Desactiva la función **Mejorar**.

Corregir ojos rojos:

Arregla los ojos rojos de las fotos. Las correcciones no se aplican al archivo original, solo a las impresiones. Dependiendo del tipo de foto, se pueden corregir otras partes de la imagen, además de los ojos.

Brillo:

Ajusta la luminosidad de la imagen.

Contraste:

Ajusta la diferencia entre la luminosidad y la oscuridad de la imagen.

Nitidez:

Enfoca o desenfoca el contorno de la imagen.

Saturación:

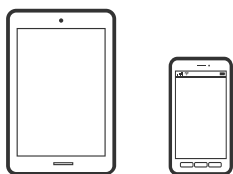
Ajusta la intensidad de la imagen.

Impresión de fotos desde un ordenador

Epson Photo+ le permite imprimir fotos fácilmente y precisión en varios diseños en papel fotográfico o etiquetas de CD/DVD (la impresión de etiquetas de CD/DVD solo es compatible con algunos modelos). Si desea más información, consulte la ayuda de la aplicación.

Impresión de fotos desde dispositivos inteligentes (iOS)

Puede imprimir fotos desde dispositivos inteligentes, como smartphones o tablets.



Impresión de fotos con Epson iPrint

Nota:

Las operaciones pueden variar en función del dispositivo.

1. Cargue papel en la impresora.
 - “Carga de papel en la Cassette de papel 1” de la página 35
 - “Carga de papel en la Cassette de papel 2” de la página 38
 - “Carga de papel en la Ranura alim post. papel” de la página 43
2. Prepare la impresora para la impresión inalámbrica.
3. Si Epson iPrint no está instalado, instálelo.
 - “Instalación de Epson iPrint” de la página 306
4. Conecte el dispositivo inteligente a la misma red inalámbrica que utilice la impresora.
5. Inicie Epson iPrint.
6. En la pantalla de inicio, pulse **Fotografías**.
7. Toque la ubicación de la foto que desea imprimir.
8. Seleccione la foto que desea imprimir y toque **Siguiente**.
9. Pulse **Imprimir**.

Cómo utilizar AirPrint

AirPrint le permite imprimir al instante y sin cables desde un iPhone, iPad y iPod Touch con la última versión de iOS, y desde un Mac con la última versión de OS X o macOS.



Nota:

Si ha inhabilitado los mensajes de configuración del papel en el panel de control de su producto, no podrá utilizar AirPrint. Si tiene que habilitar los mensajes, consulte las instrucciones en el siguiente vínculo.

1. Cargue papel en el producto.
2. Configure su producto para la impresión inalámbrica. Consulte el siguiente vínculo.
<http://epson.sn>
3. Conecte el dispositivo Apple a la misma red inalámbrica que esté utilizando el producto.
4. Imprima con el producto desde el dispositivo.

Nota:

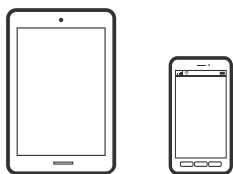
Para más información, consulte la página AirPrint del sitio web de Apple.

Información relacionada

- ➔ “No se puede imprimir aunque hay establecida una conexión (iOS)” de la página 207
- ➔ “Carga de papel en la Cassette de papel 1” de la página 35
- ➔ “Carga de papel en la Cassette de papel 2” de la página 38

Impresión de fotos desde dispositivos inteligentes (Android)

Puede imprimir fotos desde dispositivos inteligentes, como smartphones o tablets.



Impresión de fotos con Epson iPrint

Nota:

Las operaciones pueden variar en función del dispositivo.

1. Cargue papel en la impresora.
[“Carga de papel en la Cassette de papel 1” de la página 35](#)
[“Carga de papel en la Cassette de papel 2” de la página 38](#)
[“Carga de papel en la Ranura alim post. papel” de la página 43](#)
2. Prepare la impresora para la impresión inalámbrica.
3. Si Epson iPrint no está instalado, instálelo.
[“Instalación de Epson iPrint” de la página 306](#)
4. Conecte el dispositivo inteligente a la misma red inalámbrica que utilice la impresora.
5. Inicie Epson iPrint.
6. En la pantalla de inicio, pulse **Fotografías**.
7. Toque la ubicación de la foto que desea imprimir.
8. Seleccione la foto que desea imprimir y toque **Siguiente**.
9. Pulse **Imprimir**.

Impresión de fotos mediante Epson Print Enabler

Puede imprimir sus documentos, correos electrónicos, fotos y páginas web de forma inalámbrica desde un teléfono o una tablet Android (Android v4.4 o posterior). En pocos pasos su dispositivo Android encontrará una impresora Epson conectada a la misma red inalámbrica.

Nota:

Las operaciones pueden variar en función del dispositivo.

1. Cargue papel en la impresora.
[“Carga de papel en la Cassette de papel 1” de la página 35](#)
[“Carga de papel en la Cassette de papel 2” de la página 38](#)
[“Carga de papel en la Ranura alim post. papel” de la página 43](#)
2. Prepare la impresora para la impresión inalámbrica.
3. Instale en su dispositivo Android el plug-in de Epson Print Enabler desde Google Play.
4. Conecte el dispositivo Android a la misma red inalámbrica que esté utilizando la impresora.
5. Vaya a los **Ajustes** de su dispositivo **Android**, seleccione **Impresión** y, a continuación, habilite Epson Print Enabler.

- Desde una aplicación Android, como Chrome, pulse sobre el icono de menú e imprima lo que sale en pantalla.

Nota:

Si no ve su impresora, pulse **Todas las impresoras** y seleccione su impresora.

Impresión de fotos desde una cámara digital

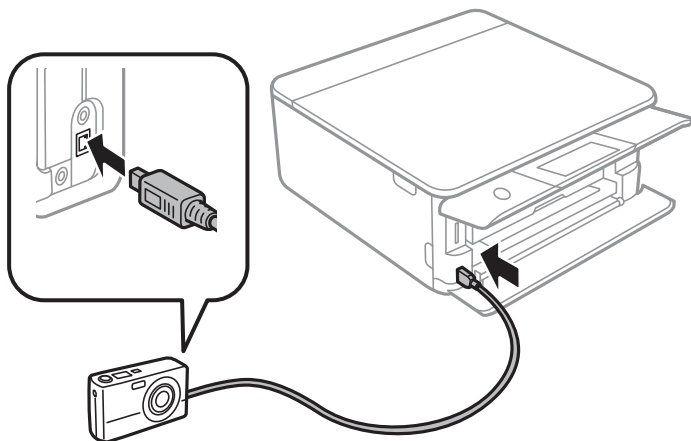
Nota:

- ❑ Puede imprimir fotos directamente desde una cámara digital compatible con PictBridge. Encontrará más información sobre cómo manejar su cámara en el manual que la acompaña.
- ❑ Aunque los ajustes de la cámara suelen tener prioridad, los ajustes de la impresora imperan en las siguientes situaciones.
 - ❑ Cuando el ajuste de impresión de la cámara configurado es «usar los ajustes de la impresora»
 - ❑ Cuando se ha seleccionado la opción **Sepia** o **B/N** en los ajustes de impresión de la impresora.
 - ❑ Cuando la combinación de los ajustes de impresión de la cámara con los de la impresora tiene como resultado ajustes que no están disponibles en la impresora.

Impresión de fotos desde una cámara digital conectada mediante un cable USB

Puede imprimir fotos directamente desde una cámara digital conectada mediante un cable USB.

- Extraiga el dispositivo de memoria de la impresora.
- Cargue papel en la impresora.
 - “Carga de papel en la Cassette de papel 1” de la página 35
 - “Carga de papel en la Cassette de papel 2” de la página 38
 - “Carga de papel en la Ranura alim post. papel” de la página 43
- Seleccione **Configuración > Configuración de impresión de la cámara** en el panel de control.
- Seleccione **Configuración de impres.** o **Ajustes de foto**, y cambie los ajustes si es necesario.
- Encienda la cámara digital y conéctela a la impresora mediante un cable USB.



Nota:

El cable USB debe medir menos de 2 metros.

6. Seleccione en la cámara las fotos que desee imprimir, configure los ajustes necesarios (el número de copias, etc.) y empiece a imprimir.

Impresión de fotos desde una cámara digital conectada inalámbricamente

Puede imprimir fotos de forma inalámbrica si vienen de cámaras digitales compatibles con la norma DPS por IP (que llamaremos PictBridge [red LAN inalámbrica]).

1. Confirme que en la pantalla de inicio aparezca el icono que indica que la impresora está conectada a una red inalámbrica.

[“Guía del icono de red” de la página 25](#)

2. Cargue papel en la impresora.

[“Carga de papel en la Cassette de papel 1” de la página 35](#)

[“Carga de papel en la Cassette de papel 2” de la página 38](#)

[“Carga de papel en la Ranura alim post. papel” de la página 43](#)

3. Seleccione **Configuración > Configuración de impresión de la cámara** en el panel de control.

4. Seleccione **Configuración de impres.** o **Ajustes de foto**, y cambie los ajustes si es necesario.

5. Conecte la cámara digital a la misma red que la impresora.

6. Acceda a la lista de impresoras disponibles con la cámara digital y seleccione la impresora a la que desee conectarse.

Nota:

Si no sabe cómo se llama la impresora, pulse el icono de estado de la red en la pantalla de inicio.

Si su cámara digital tiene una función para registrar impresoras, la próxima vez podrá conectarse a la impresora seleccionándola.

7. Seleccione en la cámara las fotos que desee imprimir, configure los ajustes necesarios (el número de copias, etc.) y empiece a imprimir.

8. Desconecte la conexión PictBridge (red LAN inalámbrica) entre la impresora y la cámara digital.



Importante:

Mientras utiliza PictBridge (red LAN inalámbrica), no puede usar otras funciones de la impresora ni imprimir desde otros dispositivos. Desconéctela en cuanto termine de imprimir.

Impresión en sobres

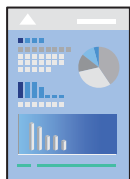
Impresión de sobres desde un ordenador (Windows)

1. Cargue los sobres en la impresora.
[“Carga de sobres en la Cassette de papel 2” de la página 44](#)
[“Carga de papel en la Ranura alim post. papel” de la página 43](#)
2. Abra el archivo que desee imprimir.
3. Acceda a la ventana del controlador de la impresora.
4. Seleccione el tamaño de sobre en **Tamaño de Documento** en la pestaña **Principal** y, a continuación, seleccione **Sobre** en **Tipo de Papel**.
5. Establezca el resto de los elementos en las fichas **Principal** y **Más Opciones** según sea preciso, y haga clic en **Aceptar**.
6. Haga clic en **Imprimir**.

Impresión de documentos

Impresión desde un ordenador — Windows

Impresión con ajustes sencillos

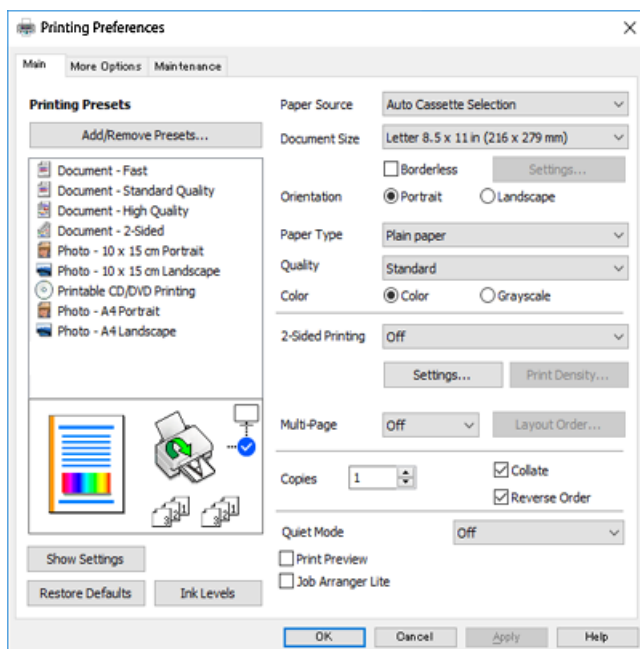


Nota:

- Consulte la ayuda en línea para ver explicaciones acerca de los elementos de configuración del controlador de impresora. Haga clic con el botón secundario en un elemento y luego haga clic en **Ayuda**.
- Las operaciones pueden variar según la aplicación. Si desea más información, consulte la ayuda de la aplicación.

1. Cargue papel en la impresora.
[“Carga de papel en la Cassette de papel 1” de la página 35](#)
[“Carga de papel en la Cassette de papel 2” de la página 38](#)
[“Carga de papel en la Ranura alim post. papel” de la página 43](#)
2. Abra el archivo que desee imprimir.

3. Seleccione **Imprimir** o **Configurar impresora** en el menú **Archivo**.
4. Seleccione la impresora.
5. Seleccione **Preferencias** o **Propiedades** para acceder a la ventana del controlador de la impresora.



6. Configure los siguientes ajustes.
 - Fuente Papel: Seleccione la fuente de papel en la que cargó el papel.
 - Tamaño de Documento: Seleccione el tamaño del papel que cargó en la impresora.
 - Sin márgenes: Seleccione esta opción para imprimir sin márgenes alrededor de la imagen.
En la impresión sin márgenes, los datos de impresión se amplían algo más que el tamaño del papel para que no se imprima ningún margen alrededor de los bordes del papel. Haga clic en Configuración para seleccionar el porcentaje de ampliación.
 - Orientación: Seleccione la orientación que definió en la aplicación.
 - Tipo de Papel: Seleccione el tipo de papel que haya cargado.
[“Lista de tipos de papel” de la página 34](#)
 - Calidad: Seleccione la calidad de impresión.
Si selecciona **Alta** la impresión tiene mejor calidad pero es más lenta. Si desea imprimir en papel normal con mucha más calidad, seleccione **Óptima**. Tenga en cuenta que la velocidad de impresión puede reducirse bastante.
 - Color: Seleccione **Escala de Grises** si desea imprimir en negro o en tonos grises.

Nota:
Si va a imprimir sobres, seleccione la opción **Orientación** para el ajuste **Horizontal**.
7. Haga clic en **Aceptar** para cerrar la ventana del controlador de impresora.

- Haga clic en **Imprimir**.

Nota:

Si desea cancelar la impresión, en su ordenador, haga clic con el botón derecho en su impresora en **Dispositivos e impresoras**, **Impresora** o en **Impresoras y faxes**. Haga clic en **Ver qué se está imprimiendo**, haga clic con el botón derecho en el trabajo que desea cancelar y, a continuación, seleccione **Cancelar**. En Windows, no se puede cancelar un trabajo de impresión desde el ordenador una vez que se ha enviado por completo a la impresora. En ese caso, cancele el trabajo de impresión desde el panel de control de la impresora.

Información relacionada

- ➔ [“Papel disponible y capacidades” de la página 296](#)
- ➔ [“Opciones de menú para el controlador de impresora” de la página 80](#)

Opciones de menú para el controlador de impresora

Abra la ventana de impresión en una aplicación, seleccione la impresora y, a continuación, acceda a la ventana del controlador de impresora.

Nota:

Los menús disponibles varían según la opción seleccionada.

Pestaña Principal

Predefinidos impresión:

Añadir/Quitar predefinidos:

Puede agregar o quitar sus propios preajustes para los ajustes de impresión utilizados con más frecuencia. Seleccione el preajuste que desee utilizar en la lista.

Fuente Papel:

Seleccione la fuente de papel desde la que se alimentará el papel. Seleccione Auto Selección para seleccionar automáticamente la fuente de papel seleccionada en los ajustes de impresión de la impresora. Si habilita la función **Cambio de cassette automático**, la impresora alimenta automáticamente el papel desde la cassette de papel 2 cuando el papel se acaba en la cassette de papel 1. Cargue el mismo papel (tipo y tamaño) en la cassette de papel 1 y en la 2.

Tamaño de Documento:

Seleccione el tamaño de papel en el que desea imprimir. Si selecciona **Definido por Usuario**, introduzca el ancho y la altura del papel.

Sin márgenes:

Los datos de impresión se amplían algo más que el tamaño del papel para que no se imprima ningún margen alrededor de los bordes del papel. Haga clic en **Ajustes** para seleccionar el porcentaje de ampliación.

Orientación:

Seleccione la orientación que desea utilizar para imprimir.

Tipo de Papel:

Seleccione el tipo de papel en el que desea imprimir.

Calidad:

Seleccione la calidad de impresión que desea utilizar para imprimir. Las opciones varían dependiendo del tipo de papel.

Si selecciona **Alta** la impresión tiene mejor calidad pero es más lenta. Si desea imprimir en papel normal con mucha más calidad, seleccione **Óptima**. Tenga en cuenta que la velocidad de impresión puede reducirse bastante.

Color:

Seleccione si la impresión será en color o monocroma.

Impresión a 2 caras:

Le permite realizar la impresión a doble cara.

Ajustes:

Puede especificar el borde y los márgenes de encuadernación. Al imprimir documentos de varias páginas, puede seleccionar imprimir desde la parte frontal o posterior de la página.

Densidad impresión:

Seleccione el tipo de documento para ajustar la densidad de impresión. Si se ha seleccionado la densidad de impresión adecuada, puede evitar que la tinta traspase el papel y la imagen se vea por la otra cara. Seleccione **Manual** para ajustar manualmente la densidad de la impresión.

Multi páginas:

Le permite imprimir varias páginas en una hoja o imprimir carteles. Haga clic en **Orden del diseño** para especificar el orden en que se imprimirán las páginas.

Copias:

Establezca el número de copias a imprimir.

Combinar:

Imprime documentos de varias páginas combinados en orden y clasificados en grupos.

Invertir orden:

Le permite imprimir desde la última página de manera que las páginas se apilen en el orden correcto tras la impresión.

Modo silencioso:

Reduce el ruido que hace la impresora. Pero tenga en cuenta que, si lo activa, la impresión será más lenta.

Previsualizar documento:

Muestra una vista previa del documento antes de imprimir.

Organizador simple de trabajos:

Job Arranger Lite permite combinar varios archivos creados por diferentes aplicaciones e imprimirlos como un solo trabajo de impresión.

Mostrar Ajustes/Ocultar Ajustes:

Muestra una lista de los elementos actualmente configurados en las pestañas **Principal**, y **Más Opciones**. Puede mostrar u ocultar la pantalla con la lista de ajustes actuales.

Valores defecto:

Devuelve todos los ajustes a los valores predeterminados de fábrica. Los ajustes de la pestaña **Más Opciones** también vuelven a sus valores predeterminados.

Niveles de tinta:

Muestra el nivel de tinta aproximado.

Pestaña Más Opciones

Predefinidos impresión:

Añadir/Quitar predefinidos:

Puede agregar o quitar sus propios preajustes para los ajustes de impresión utilizados con más frecuencia. Seleccione el preajuste que desee utilizar en la lista.

Tamaño de Documento:

Seleccione el tamaño de papel en el que desea imprimir.

Salida de Papel:

Seleccione el tamaño de papel en el que desea imprimir. Si **Tamaño de Documento** es diferente a **Salida de Papel**, **Reducir/Ampliar Documento** se selecciona automáticamente. No tiene que seleccionarlo cuando imprima sin reducir o aumentar el tamaño de un documento.

Reducir/Ampliar Documento:

Le permite reducir o ampliar el tamaño de un documento.

Ajustar a Página:

Reduce o amplía automáticamente el documento para que se ajuste al tamaño de papel seleccionado en **Salida de Papel**.

Ampliar a:

Imprime con un porcentaje específico.

Centro:

Imprime imágenes en el centro del papel.

Corrección del color:

Automático:

Ajusta automáticamente el tomo de las imágenes.

Personaliz:

Permite corregir el color manualmente. Al hacer clic en **Más opciones** se abre la pantalla **Corrección del color**, en la que puede seleccionar un método detallado de corrección de color.

Haga clic en **Opciones de imágenes** para habilitar Impresión universal de colores, Corregir ojos rojos y que las líneas finas se impriman más nítidamente.

Características de la marca de fondo:

Le permite realizar ajustes para marcas de agua.

Añadir/Eliminar:

Le permite añadir o eliminar cualquier marca de agua que desee.

Ajustes:

Le permite configurar el método de impresión de la marca de agua.

Ajustes adicionales:

Rotar 180°:

Gira las páginas 180 grados antes de imprimir. Seleccione este elemento cuando imprima en papel, como por ejemplo sobres, que estén cargados en una dirección fija en la impresora.

Impresión bidireccional:

Imprime cuando el cabezal de impresión se mueve en ambas direcciones. La velocidad de impresión es mayor, pero la calidad puede mermar.

Espejo:

Invierte la imagen para que se imprima como aparecería en un espejo.

Mostrar Ajustes/Ocultar Ajustes:

Muestra una lista de los elementos actualmente configurados en las pestañas **Principal**, y **Más Opciones**. Puede mostrar u ocultar la pantalla con la lista de ajustes actuales.

Valores defecto:

Devuelve todos los ajustes a los valores predeterminados de fábrica. Los ajustes de la pestaña **Principal** también vuelven a sus valores predeterminados.

Pestaña Utilidades

Com. boquilla cab. imp.

Imprime un patrón de test de inyectores para comprobar si los inyectores del cabezal de impresión están obstruidos.

Limpieza cabezal impr.:

Limpia los inyectores del cabezal de impresión obstruidos. Debido a que esta función usa tinta, limpie el cabezal de impresión sólo si las boquillas están obstruidas. Imprima un patrón de prueba de inyectores y luego seleccione **Limpieza** si solo hay algunos defectos en el patrón. **Limpieza a fondo** consume más tinta que **Limpieza**. Utilice esta opción solo si hay muchos defectos en el patrón de test de inyectores.

Organizador simple de trabajos:

Job Arranger Lite permite combinar varios archivos creados por diferentes aplicaciones e imprimirlos como un solo trabajo de impresión.

EPSON Status Monitor 3:

Abre la ventana EPSON Status Monitor 3. Aquí puede confirmar el estado de la impresora y los consumibles.

Preferencias de Monitorización:

Le permite realizar ajustes para los elementos de la ventana EPSON Status Monitor 3.

Más ajustes:

Le permite realizar diferentes ajustes. Haga clic con el botón derecho del ratón en cada elemento para ver la Ayuda y obtener más detalles.

Cola de impresión:

Muestra los trabajos en espera de impresión. Puede comprobar, poner en pausa o reanudar los trabajos de impresión.

Idioma:

Cambia el idioma utilizado en la ventana del controlador de impresora. Para aplicar la configuración, cierre el controlador de impresora y vuelva a abrirlo.

Actualización de software:

Inicia EPSON Software Updater para comprobar la última versión de las aplicaciones en Internet.

Pedido on-line:

Le permite acceder un sitio donde puede comprar cartuchos de tinta de Epson.

Soporte Técnico:

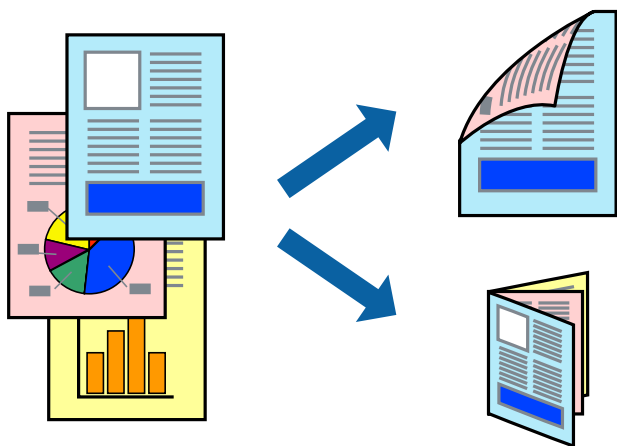
Si el manual está instalado el ordenador, se muestra el manual. Si no lo está, puede acceder al sitio web de Epson para consultar el manual y el soporte técnico disponible.

Impresión a doble cara

Puede imprimir por las dos caras del papel siguiendo uno de estos procedimientos.

- Impresión a doble cara automática
- Impresión manual a doble cara

Cuando la impresora termina de imprimir la primera cara, dele la vuelta al papel para imprimir la otra cara.



Nota:

- Esta función no está disponible en la impresión sin márgenes.
- La función de impresión a doble cara no está disponible para la Ranura alim post. papel.
- Si no utiliza papel adecuado para la impresión a doble cara, la calidad de la impresión puede decaer y se pueden producir atascos de papel.

[“Papel para impresión a dos caras” de la página 299](#)

- Según el papel y los datos, puede que la tinta traspase el papel y se vea por la otra cara.
- No se puede imprimir a doble cara a menos que **EPSON Status Monitor 3** esté habilitado. Si **EPSON Status Monitor 3** está deshabilitado, acceda a la ventana del controlador de la impresora, haga clic en **Más ajustes** en la pestaña **Utilidades** y, a continuación, seleccione **Activar EPSON Status Monitor 3**.
- Sin embargo, puede no estar disponible si se accede a la impresora a través de una red, o si la impresora es de uso compartido.

1. Cargue papel en la impresora.

[“Carga de papel en la Cassette de papel 1” de la página 35](#)

[“Carga de papel en la Cassette de papel 2” de la página 38](#)

[“Carga de papel en la Ranura alim post. papel” de la página 43](#)

2. Abra el archivo que desee imprimir.
3. Seleccione **Imprimir** o **Configurar impresora** en el menú **Archivo**.
4. Seleccione la impresora.
5. Seleccione **Preferencias** o **Propiedades** para acceder a la ventana del controlador de la impresora.
6. Seleccione el método de **Impresión a 2 caras** en la pestaña **Principal**.
7. Haga clic en **Configuración**, realice los ajustes apropiados y, a continuación, haga clic en **Aceptar**.
8. Haga clic en **Densidad impresión**, realice los ajustes pertinentes y haga clic en **Aceptar**.

Cuando ajuste la **Densidad impresión** puede ajustar la densidad de impresión según el tipo de documento.

Nota:

- Este ajuste no está disponible cuando seleccione el modo de impresión manual a doble cara.
- La impresión puede resultar lenta según la combinación de opciones seleccionadas para **Seleccione el tipo de documento**, en la ventana **Densidad impresión** y para **Calidad** en la ficha **Principal**.

9. Establezca el resto de los elementos en las fichas **Principal** y **Más Opciones** según sea preciso, y haga clic en **Aceptar**.

[“Pestaña Principal” de la página 80](#)

[“Pestaña Más Opciones” de la página 82](#)

10. Haga clic en **Imprimir**.

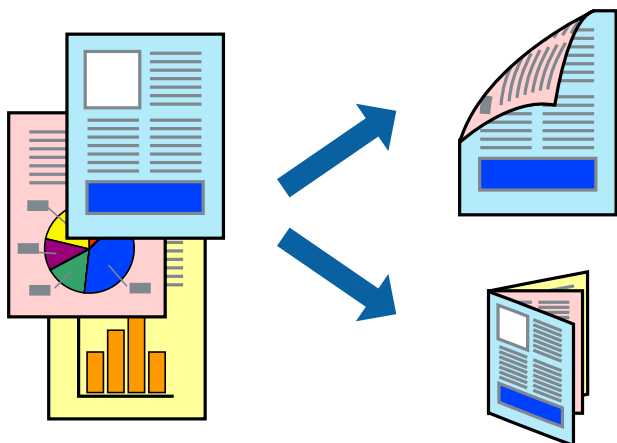
En el caso de la impresión manual a doble cara, cuando ha terminado de imprimirse la primera cara, aparece una ventana emergente en el ordenador. Siga las instrucciones que aparezcan en la pantalla.

Información relacionada

- ➔ “Papel disponible y capacidades” de la página 296
- ➔ “Impresión con ajustes sencillos” de la página 78

Imprimir un folleto

También puede imprimir un folleto creado reordenando las páginas y plegando la impresión.



Nota:

- Esta función no está disponible con la impresión sin márgenes.
- La función de impresión a doble cara no está disponible para la Ranura alim post. papel.
- Si no utiliza papel adecuado para la impresión a doble cara, la calidad de la impresión puede decaer y se pueden producir atascos de papel.
“Papel para impresión a dos caras” de la página 299
- Según el papel y los datos, puede que la tinta traspase el papel y se vea por la otra cara.
- No se puede imprimir a doble cara a menos que **EPSON Status Monitor 3** esté habilitado. Si **EPSON Status Monitor 3** está deshabilitado, acceda a la ventana del controlador de la impresora, haga clic en **Más ajustes** en la pestaña **Utilidades** y, a continuación, seleccione **Activar EPSON Status Monitor 3**.
- Sin embargo, puede no estar disponible si se accede a la impresora a través de una red, o si la impresora es de uso compartido.

1. Cargue papel en la impresora.
“Carga de papel en la Cassette de papel 1” de la página 35
“Carga de papel en la Cassette de papel 2” de la página 38
“Carga de papel en la Ranura alim post. papel” de la página 43
2. Abra el archivo que desee imprimir.
3. Seleccione **Imprimir** o **Configurar impresora** en el menú **Archivo**.
4. Seleccione la impresora.
5. Seleccione **Preferencias** o **Propiedades** para acceder a la ventana del controlador de la impresora.

6. Seleccione el método de **Impresión a 2 caras** en la pestaña **Principal**.
7. En la pestaña **Ajustes** del controlador de impresora, seleccione **Folleto**.
8. Haga clic en **OK**.
 - Encuadernado central: Utilice este método cuando imprima una pequeña cantidad de páginas que se pueden apilar y doblar fácilmente por la mitad.
 - Encuadernado lateral. Use este método cuando imprima una hoja (cuatro páginas) a la vez, doblando cada una por la mitad y luego juntándolas en un volumen.
9. Haga clic en **Densidad impresión**, realice los ajustes pertinentes y haga clic en **Aceptar**.

Cuando ajuste la **Densidad impresión** puede ajustar la densidad de impresión según el tipo de documento.

Nota:

 - Este ajuste no está disponible cuando seleccione el modo de impresión manual a doble cara.*
 - La impresión puede resultar lenta según la combinación de opciones seleccionadas para **Seleccione el tipo de documento** en la ventana **Densidad impresión** y para **Calidad** en la ficha **Principal**.*
10. Establezca el resto de los elementos en las fichas **Principal** y **Más Opciones** según sea preciso, y haga clic en **Aceptar**.
 - [“Pestaña Principal” de la página 80](#)
 - [“Pestaña Más Opciones” de la página 82](#)
11. Haga clic en **Imprimir**.

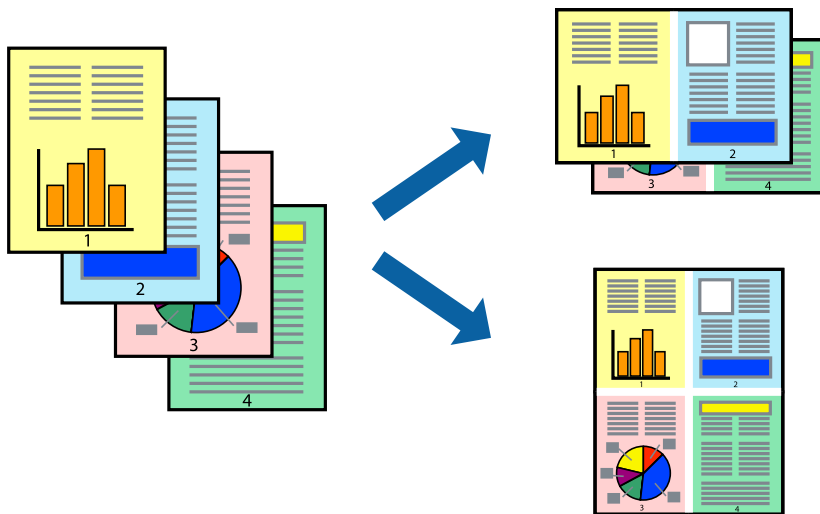
En el caso de la impresión manual a doble cara, cuando ha terminado de imprimirse la primera cara, aparece una ventana emergente en el ordenador. Siga las instrucciones que aparezcan en la pantalla.

Información relacionada

- ➔ [“Papel disponible y capacidades” de la página 296](#)
- ➔ [“Impresión con ajustes sencillos” de la página 78](#)

Impresión de varias páginas en una hoja

Puede imprimir varias páginas de datos en una sola hoja de papel.



Nota:

Esta función no está disponible con la impresión sin márgenes.

1. Cargue papel en la impresora.
“Carga de papel en la Cassette de papel 1” de la página 35
“Carga de papel en la Cassette de papel 2” de la página 38
“Carga de papel en la Ranura alim post. papel” de la página 43
2. Abra el archivo que desee imprimir.
3. Seleccione **Imprimir** o **Configurar impresora** en el menú **Archivo**.
4. Seleccione la impresora.
5. Seleccione **Preferencias** o **Propiedades** para acceder a la ventana del controlador de la impresora.
6. En la pestaña **Principal** del controlador de impresora, seleccione **2-Up** o **4-Up** como valor de **Multi páginas**.
7. Haga clic en **Orden del diseño**, realice los ajustes adecuados y, a continuación, haga clic en **Aceptar**.
8. Establezca el resto de los elementos en las fichas **Principal** y **Más Opciones** según sea preciso, y haga clic en **Aceptar**.
“Pestaña Principal” de la página 80
“Pestaña Más Opciones” de la página 82
9. Haga clic en **Imprimir**.

Información relacionada

➔ “Impresión con ajustes sencillos” de la página 78

Impresión ajustada al tamaño del papel

Seleccione el tamaño de papel que cargó en la impresora como valor del parámetro Tamaño del papel de destino.



Nota:

Esta función no está disponible con la impresión sin márgenes.

1. Cargue papel en la impresora.
“Carga de papel en la Cassette de papel 1” de la página 35
“Carga de papel en la Cassette de papel 2” de la página 38
“Carga de papel en la Ranura alim post. papel” de la página 43
2. Abra el archivo que desee imprimir.
3. Seleccione **Imprimir** o **Configurar impresora** en el menú **Archivo**.
4. Seleccione la impresora.
5. Seleccione **Preferencias** o **Propiedades** para acceder a la ventana del controlador de la impresora.
6. Realice los ajustes siguientes en la pestaña **Más Opciones**.
 - Tamaño de Documento: Seleccione el tamaño del papel ajustado en la configuración de la aplicación.
 - Salida de Papel: Seleccione el tamaño del papel que cargó en la impresora.
Ajustar a Página se selecciona automáticamente.

Nota:

*Haga clic en **Centro** para imprimir la imagen reducida en el centro del papel.*

7. Establezca el resto de los elementos en las fichas **Principal** y **Más Opciones** según sea preciso, y haga clic en **Aceptar**.
“Pestaña Principal” de la página 80
“Pestaña Más Opciones” de la página 82
8. Haga clic en **Imprimir**.

Información relacionada

➔ [“Impresión con ajustes sencillos” de la página 78](#)

Impresión de un documento reducido o ampliado con cualquier ampliación

Puede reducir o ampliar el tamaño de un documento en un porcentaje específico.



Nota:

Esta función no está disponible con la impresión sin márgenes.

1. Cargue papel en la impresora.
[“Carga de papel en la Cassette de papel 1” de la página 35](#)
[“Carga de papel en la Cassette de papel 2” de la página 38](#)
[“Carga de papel en la Ranura alim post. papel” de la página 43](#)
2. Abra el archivo que desee imprimir.
3. Seleccione **Imprimir** o **Configurar impresora** en el menú **Archivo**.
4. Seleccione la impresora.
5. Seleccione **Preferencias** o **Propiedades** para acceder a la ventana del controlador de la impresora.
6. En la pestaña **Más Opciones** del controlador de impresora, seleccione el tamaño del documento en **Tamaño de Documento**.
7. Seleccione el tamaño de papel en el que desea imprimir en **Salida de Papel**.
8. Seleccione **Reducir/Ampliar Documento**, **Ampliar a**, e introduzca un porcentaje.
9. Establezca el resto de los elementos en las fichas **Principal** y **Más Opciones** según sea preciso, y haga clic en **Aceptar**.
[“Pestaña Principal” de la página 80](#)
[“Pestaña Más Opciones” de la página 82](#)

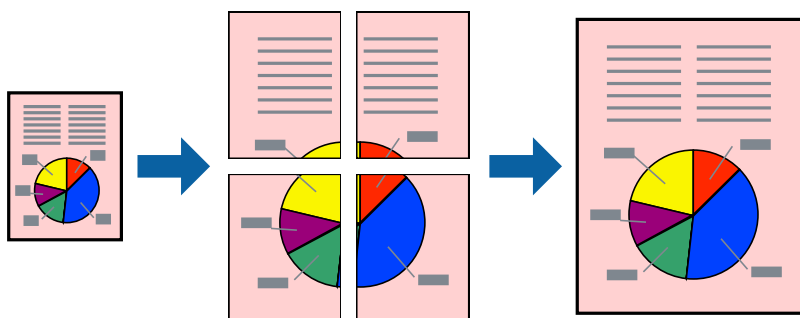
10. Haga clic en **Imprimir**.

Información relacionada

➔ [“Impresión con ajustes sencillos” de la página 78](#)

Impresión de una imagen en varias hojas para ampliar (crear un póster)

Esta característica permite imprimir una imagen en varias hojas de papel. Puede crear un póster más grande pegándolas juntas.



Nota:

Esta función no está disponible con la impresión sin márgenes.

1. Cargue papel en la impresora.
[“Carga de papel en la Cassette de papel 1” de la página 35](#)
[“Carga de papel en la Cassette de papel 2” de la página 38](#)
[“Carga de papel en la Ranura alim post. papel” de la página 43](#)
2. Abra el archivo que desee imprimir.
3. Seleccione **Imprimir** o **Configurar impresora** en el menú **Archivo**.
4. Seleccione la impresora.
5. Seleccione **Preferencias** o **Propiedades** para acceder a la ventana del controlador de la impresora.
6. Seleccione **2x1 Poster**, **2x2 Poster**, **3x3 Póster** o **4x4 Póster** en **Multi páginas** en la pestaña **Principal**.
7. Haga clic en **Ajustes**, realice los ajustes pertinentes y haga clic en **Aceptar**.

Nota:

Imprimir Líneas de Corte le permite imprimir una guía de corte.

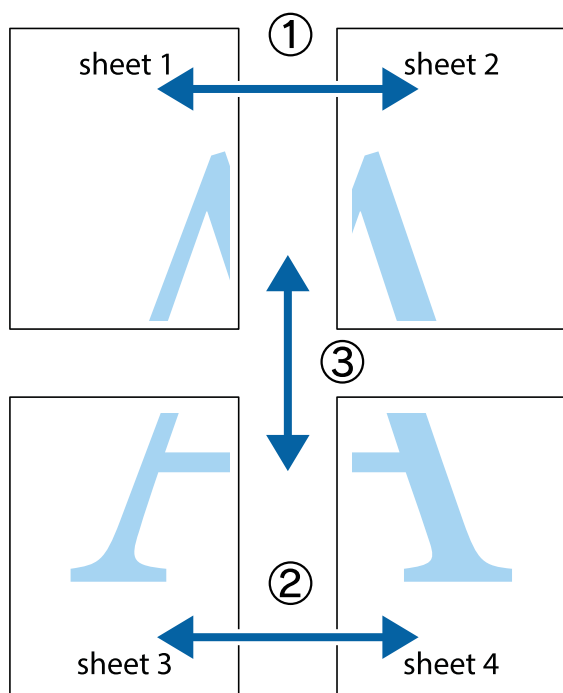
8. Establezca el resto de los elementos en las fichas **Principal** y **Más Opciones** según sea preciso, y haga clic en **Aceptar**.
[“Pestaña Principal” de la página 80](#)
[“Pestaña Más Opciones” de la página 82](#)
9. Haga clic en **Imprimir**.

Información relacionada

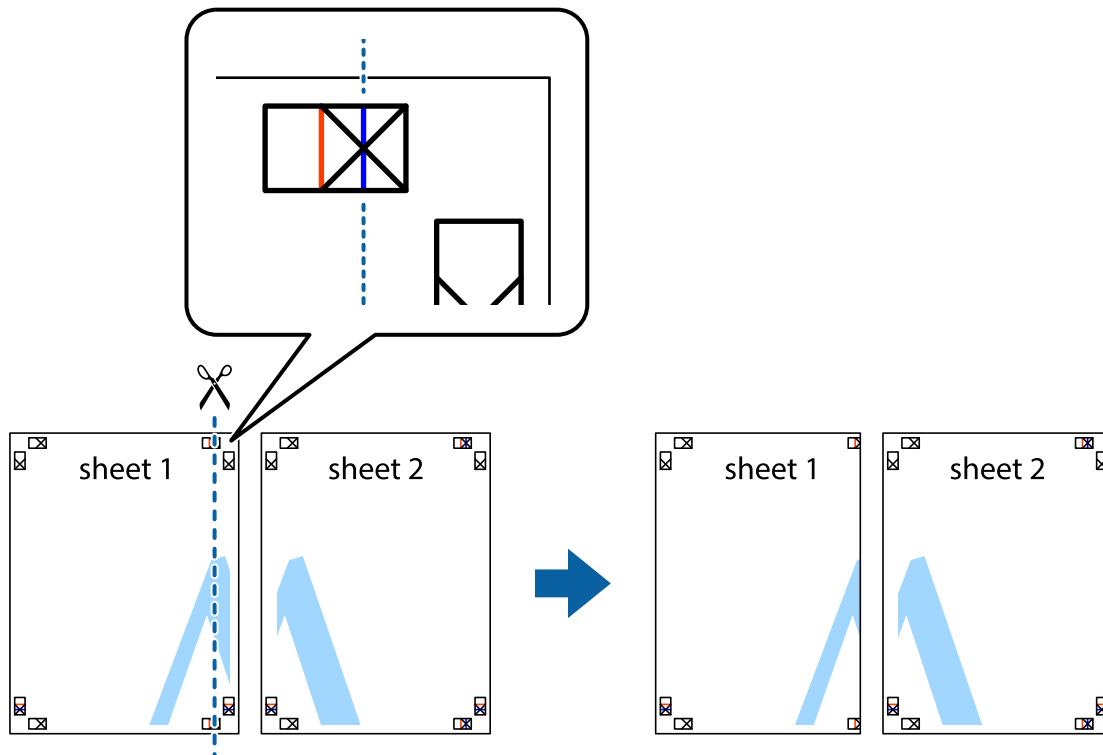
➔ [“Impresión con ajustes sencillos” de la página 78](#)

Creación de afiches mediante Superposición de Marcas de Alineación

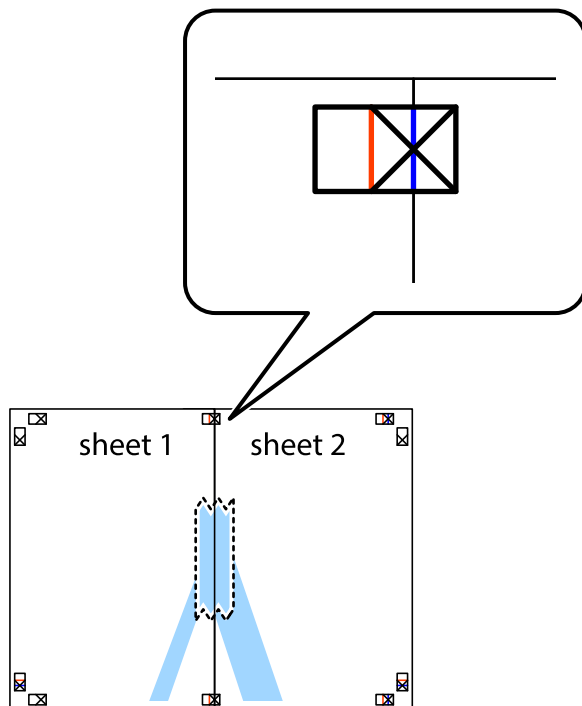
A continuación presentamos un ejemplo de cómo crear un póster cuando se ha seleccionado **2x2 Póster** y se ha seleccionado **Superposición de Marcas de Alineación** en **Imprimir Líneas de Corte**.



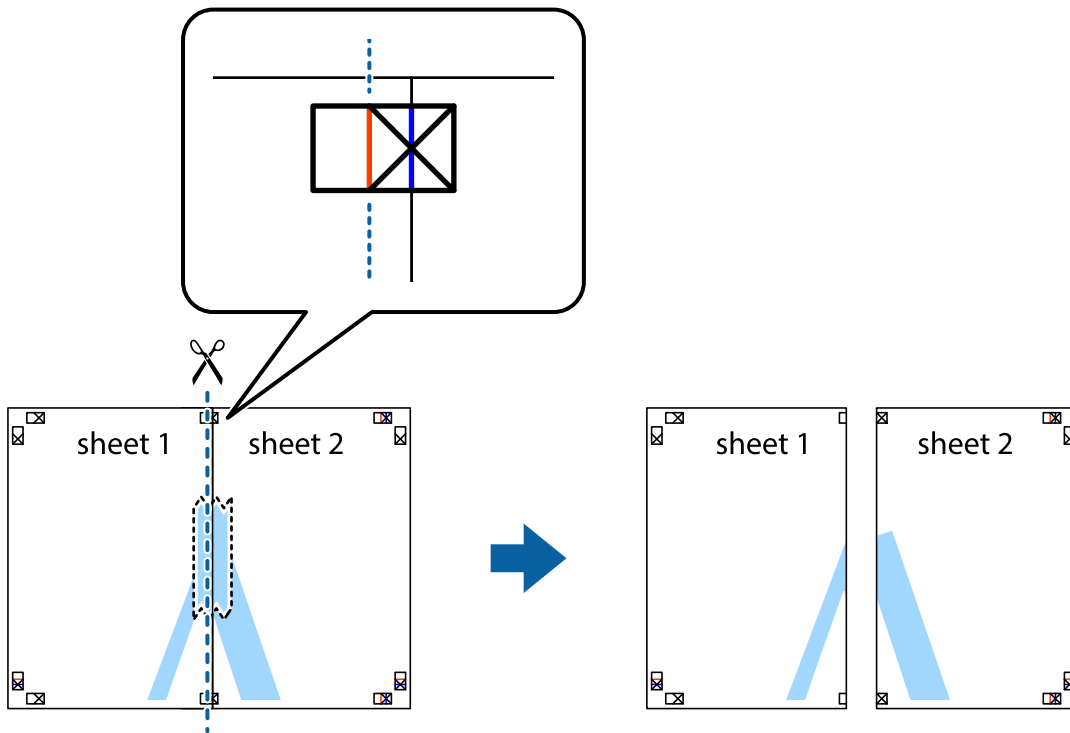
1. Prepare Sheet 1 y Sheet 2. Recorte los márgenes de la Sheet 1 por la línea vertical azul, atravesando el centro de las marcas de cruz superior e inferior.



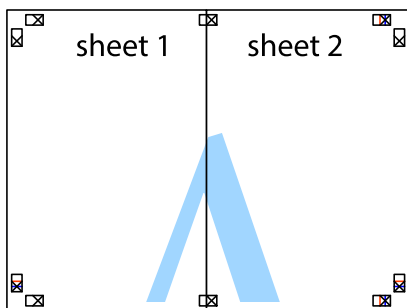
2. Coloque el borde de la Sheet 1 encima de la Sheet 2 y luego pegue temporalmente las hojas por la parte de atrás con cinta adhesiva.



3. Corte en dos las hojas pegadas con cinta por la línea vertical roja atravesando los marcadores de alineación (esta vez, la línea a la izquierda de las marcas de cruz).

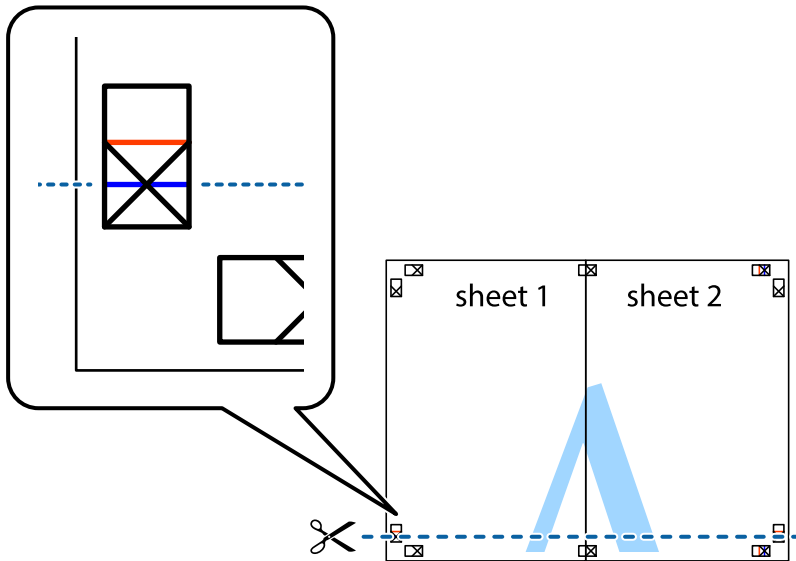


4. Una las hojas por la parte de atrás con cinta adhesiva.

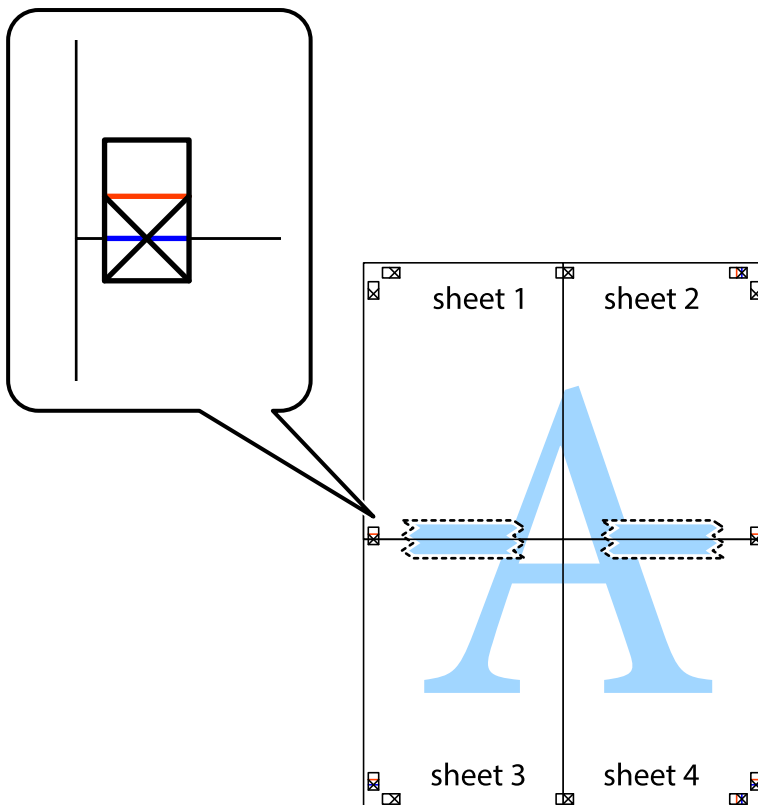


5. Repita los pasos 1 a 4 para unir con cinta adhesiva la Sheet 3 y la Sheet 4.

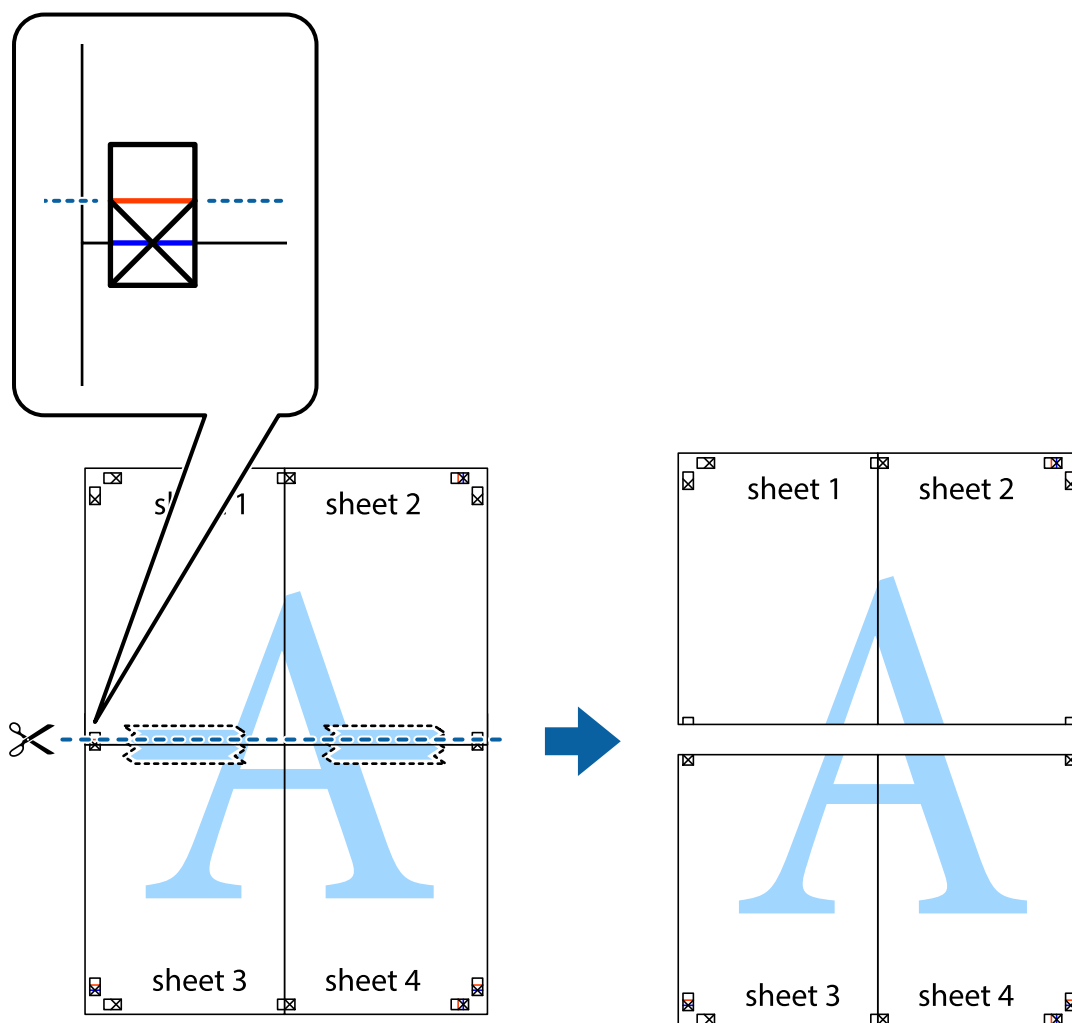
6. Recorte los márgenes de la Sheet 1 y la Sheet 2 por la línea horizontal azul, atravesando el centro de las marcas de cruz izquierda y derecha.



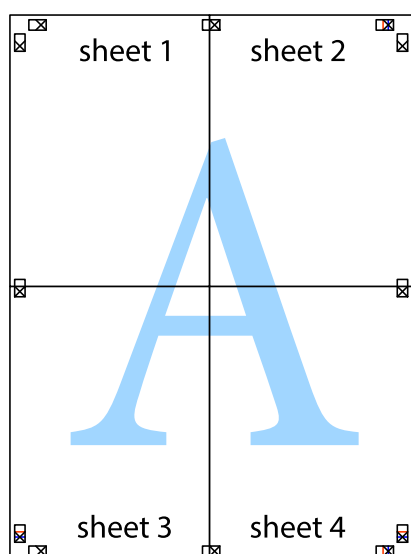
7. Coloque el borde de la Sheet 1 y la Sheet 2 encima de la Sheet 3 y la Sheet 4 y alinee las marcas de cruz. A continuación, pegue temporalmente las hojas por la parte de atrás.



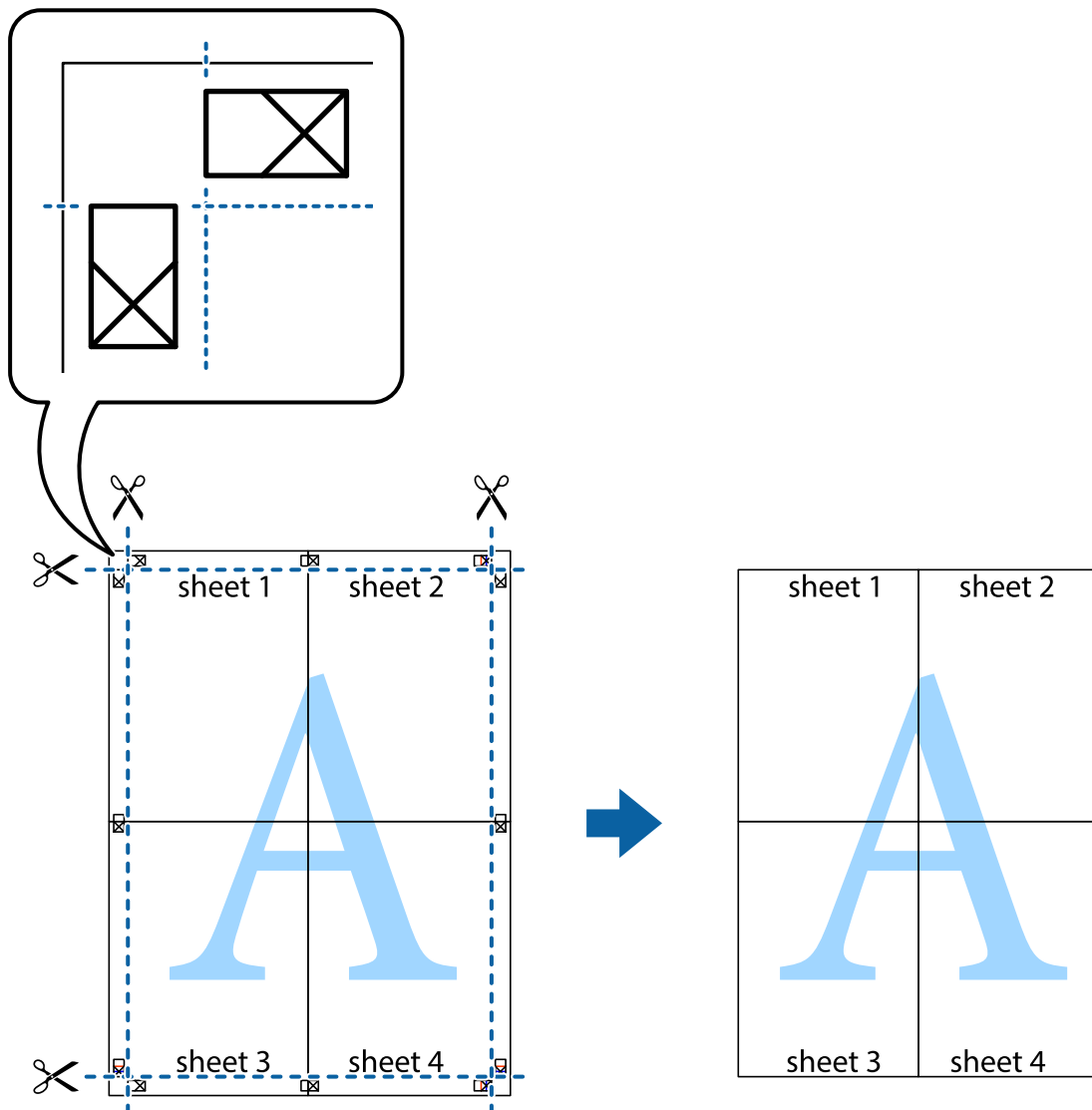
- Corte en dos las hojas pegadas con cinta por la línea horizontal roja atravesando los marcadores de alineación (esta vez, la línea arriba de las marcas de cruz).



- Una las hojas por la parte de atrás con cinta adhesiva.

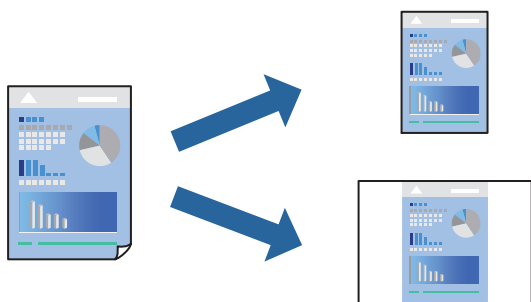


10. Recorte los márgenes restantes por la guía exterior.



Añadir preajustes de impresión para una impresión más sencilla

Si crea un valor preestablecido con la configuración de la impresora que utiliza con frecuencia en el controlador de impresora, puede imprimir fácilmente seleccionando en la lista el valor preestablecido.



1. Cargue papel en la impresora.
“Carga de papel en la Cassette de papel 1” de la página 35
“Carga de papel en la Cassette de papel 2” de la página 38
“Carga de papel en la Ranura alim post. papel” de la página 43
2. Abra el archivo que desee imprimir.
3. Seleccione **Imprimir** o **Configurar impresora** en el menú **Archivo**.
4. Seleccione la impresora.
5. Seleccione **Preferencias** o **Propiedades** para acceder a la ventana del controlador de la impresora.
6. Establezca cada elemento (por ejemplo, **Tamaño de Documento** y **Tipo de Papel**) en **Principal** o **Más Opciones**.
7. Haga clic en **Añadir/Quitar predefinidos** en **Predefinidos impresión**.
8. Introduzca un **Nombre** y, si lo desea, un comentario.
9. Haga clic en **Guardar**.

Nota:

Para eliminar un ajuste predefinido que haya añadido, haga clic en **Añadir/Quitar predefinidos**, seleccione el nombre del ajuste predefinido en cuestión y elimínelo.

“Pestaña Principal” de la página 80

“Pestaña Más Opciones” de la página 82

10. Haga clic en **Imprimir**.

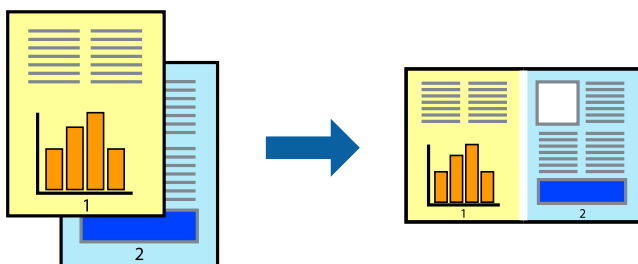
La próxima vez que desee imprimir con el mismo ajuste, seleccione el nombre del ajuste registrado en **Predefinidos impresión** y haga clic en **OK**.

Información relacionada

➔ [“Impresión con ajustes sencillos” de la página 78](#)

Impresión de varios archivos juntos

Organizador simple de trabajos permite combinar varios archivos creados por diferentes aplicaciones e imprimirlos como un solo trabajo de impresión. Puede especificar los ajustes de impresión de los archivos combinados, como el diseño de varias páginas y la impresión a doble cara.



1. Cargue papel en la impresora.
[“Carga de papel en la Cassette de papel 1” de la página 35](#)
[“Carga de papel en la Cassette de papel 2” de la página 38](#)
[“Carga de papel en la Ranura alim post. papel” de la página 43](#)
2. Abra el archivo que desee imprimir.
3. Seleccione **Imprimir** o **Configurar impresora** en el menú **Archivo**.
4. Seleccione la impresora.
5. Seleccione **Preferencias** o **Propiedades** para acceder a la ventana del controlador de la impresora.
6. Seleccione **Organizador simple de trabajos** en la pestaña **Principal** y, a continuación, haga clic en **Aceptar**.
[“Pestaña Principal” de la página 80](#)
7. Haga clic en **Imprimir**.
Cuando empieza a imprimir, se muestra la ventana Organizador simple de trabajos.
8. Con la ventana Organizador simple de trabajos abierta, abra el archivo que desea combinar con el archivo actual y repita los pasos anteriores.
9. Si selecciona un trabajo de impresión añadido a Proyecto de impresión en la ventana Organizador simple de trabajos, puede editar el diseño de la página.
10. Haga clic en **Imprimir** en el menú **Archivo** para comenzar a imprimir.

Nota:

Si cierra la ventana Organizador simple de trabajos antes de agregar todos los datos de impresión al Proyecto de impresión, el trabajo de impresión en el que está trabajando se cancelará. Haga clic en **Guardar** en el menú **Archivo** para guardar el trabajo actual. Los archivos se guardan con la extensión «ecl».

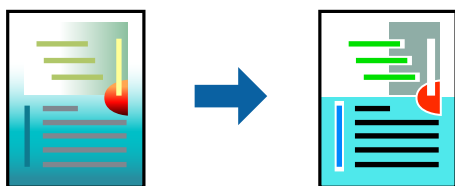
Para abrir un proyecto de impresión, haga clic en **Organizador simple de trabajos** en la pestaña **Utilidades** del controlador de impresora para abrir la ventana Job Arranger Lite. A continuación, seleccione **Abrir** en el menú **Archivo** para seleccionar el archivo.

Información relacionada

➔ [“Impresión con ajustes sencillos” de la página 78](#)

Ajuste del color de la impresión

Puede ajustar los colores utilizados en el trabajo de impresión. Estos ajustes no afectan a los datos originales.



Con **PhotoEnhance** se imprimen imágenes más nítidas y colores más vivos porque ajusta automáticamente el contraste, la saturación y el brillo de los datos de imagen originales.

Nota:

PhotoEnhance ajusta el color analizando la ubicación del objetivo. Por consiguiente, si ha cambiado la ubicación del objetivo al reducir, ampliar, recortar o girar la imagen, el color puede cambiar inesperadamente. Seleccionar la opción sin márgenes también cambia la ubicación del objetivo y con ella el color. Si la imagen está mal enfocada, los tonos pueden no parecer naturales. Si el color cambia o no es natural, imprima en un modo que no sea **PhotoEnhance**.

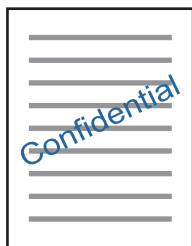
1. Cargue papel en la impresora.
[“Carga de papel en la Cassette de papel 1” de la página 35](#)
[“Carga de papel en la Cassette de papel 2” de la página 38](#)
[“Carga de papel en la Ranura alim post. papel” de la página 43](#)
2. Abra el archivo que desee imprimir.
3. Acceda a la ventana del controlador de la impresora.
4. Seleccione el método de corrección de color en el ajuste **Corrección del color** de la ficha **Más Opciones**.
 - Automático Este ajuste adapta automáticamente el tono al tipo de papel y a los ajustes de calidad de impresión.
 - Si selecciona Personaliz y hace clic en **Más opciones**, podrá realizar sus propios ajustes.
5. Establezca el resto de los elementos en las fichas **Principal** y **Más Opciones** según sea preciso, y haga clic en **Aceptar**.
[“Pestaña Principal” de la página 80](#)
[“Pestaña Más Opciones” de la página 82](#)
6. Haga clic en **Imprimir**.

Información relacionada

➔ [“Impresión con ajustes sencillos” de la página 78](#)

Impresión de una marca de agua

Puede imprimir una marca de agua, por ejemplo «Confidencial», en las impresiones. También puede agregar sus propias marcas de agua.



Nota:

Esta función no está disponible con la impresión sin márgenes.

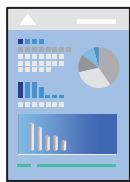
1. Cargue papel en la impresora.
 - “Carga de papel en la Cassette de papel 1” de la página 35
 - “Carga de papel en la Cassette de papel 2” de la página 38
 - “Carga de papel en la Ranura alim post. papel” de la página 43
2. Abra el archivo que desee imprimir.
3. Acceda a la ventana del controlador de la impresora.
4. Seleccione una opción de la configuración de **Más Opciones**.
5. Haga clic en **Características de la marca de fondo** para cambiar detalles como la densidad y la posición de la marca de agua.
6. Establezca el resto de los elementos en las fichas **Principal** y **Más Opciones** según sea preciso, y haga clic en **Aceptar**.
 - “Pestaña Principal” de la página 80
 - “Pestaña Más Opciones” de la página 82
7. Haga clic en **Imprimir**.

Información relacionada

- ➔ “Impresión con ajustes sencillos” de la página 78

Impresión desde un ordenador — Mac OS

Impresión con ajustes sencillos

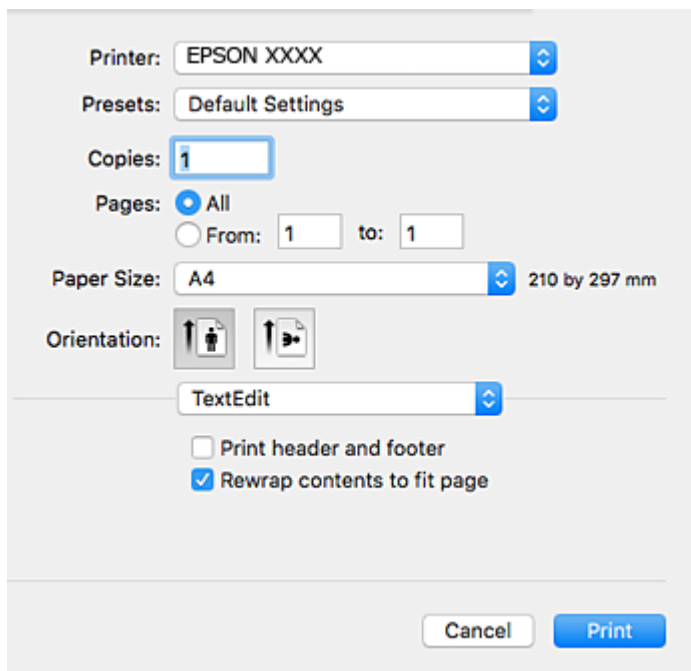


Nota:

En las explicaciones del apartado, se utiliza TextEdit como ejemplo. Las operaciones y las pantallas varían según la aplicación. Si desea más información, consulte la ayuda de la aplicación.

1. Cargue papel en la impresora.
 - “Carga de papel en la Cassette de papel 1” de la página 35
 - “Carga de papel en la Cassette de papel 2” de la página 38
 - “Carga de papel en la Ranura alim post. papel” de la página 43
2. Abra el archivo que desee imprimir.

3. Seleccione **Imprimir** en el menú **Archivo** u otro comando para acceder a la ventana del diálogo de impresión. Si es necesario, haga clic en **Mostrar detalles** o ▼ para expandir la ventana de impresión.



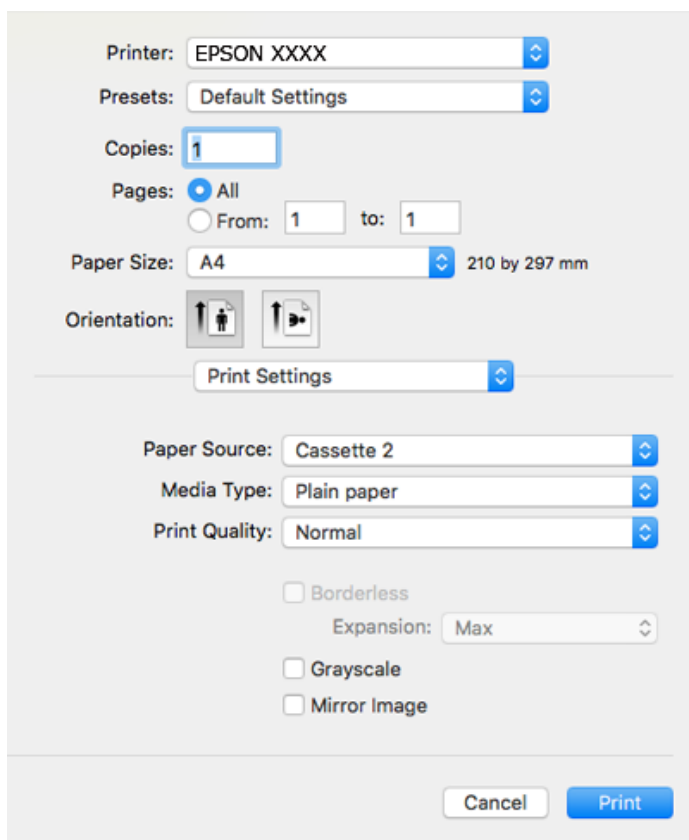
4. Configure los siguientes ajustes.

- Impresora: Seleccione la impresora.
- Preajustes: Seleccione esta opción cuando desee usar la configuración registrada.
- Tamaño papel: Seleccione el tamaño del papel que cargó en la impresora. Cuando imprima sin márgenes, seleccione un tamaño de papel «sin margen».
- Orientación: Seleccione la orientación que definió en la aplicación

Nota:

- Si no ve los menús arriba mostrados, cierre la ventana de impresión, seleccione la opción **Ajustar página** del menú **Archivo** y configure los ajustes.
- Seleccione la orientación horizontal cuando imprima sobres.

5. Seleccione **Ajustes Impresión** en el menú emergente.



Nota:

Si no aparece el menú **Ajustes Impresión** en macOS High Sierra, macOS Sierra, OS X El Capitan, OS X Yosemite, OS X Mavericks, OS X Mountain Lion, se debe a que el controlador de la impresora Epson no se ha instalado correctamente. Habilítelo en el siguiente menú. macOS Mojave no puede acceder a **Ajustes Impresión** en aplicaciones creadas por Apple, como TextEdit.

Seleccione **Preferencias del sistema** en el menú Apple > **Impresoras y escáneres** (o **Impresión y Escaneado, Impresión y Fax**), quite la impresora y vuelva a agregarla. Consulte la sección siguiente para agregar una impresora.

[“Agregar la impresora \(solo para Mac OS\)” de la página 179](#)


6. Configure los siguientes ajustes.
- Tipo papel: Seleccione el tipo de papel que haya cargado.
[“Lista de tipos de papel” de la página 34](#)
 - Resolución: Seleccione la calidad de impresión.
 Si selecciona Fino la impresión tiene mejor calidad pero es más lenta.
 - Expansión: disponible cuando se selecciona un tamaño de papel sin márgenes.
 En la impresión sin márgenes, los datos de impresión se amplían algo más que el tamaño del papel para que no se imprima ningún margen alrededor de los bordes del papel. Seleccione la cantidad de ampliación.
 - Escala de Grises: Seleccione esta opción para imprimir en negro o escala de grises.

7. Haga clic en **Imprimir**.

Nota:

Si desea cancelar la impresión, en su ordenador, haga clic en el icono de la impresora del **Acoplar**. Seleccione el trabajo que desea cancelar y, a continuación, realice una de las acciones siguientes. En Windows, no se puede cancelar un trabajo de impresión desde el ordenador una vez que se ha enviado por completo a la impresora. En ese caso, cancele el trabajo de impresión desde el panel de control de la impresora.

- OS X Mountain Lion o posterior

Haga clic en  junto al indicador de progreso.

- Mac OS X v10.6.8 a v10.7.x

Haga clic en **Eliminar**.

Información relacionada

- ➔ [“Papel disponible y capacidades” de la página 296](#)
- ➔ [“Opciones de menú para Ajustes Impresión” de la página 105](#)

Opciones de menú para el controlador de impresora

Abra la ventana de impresión en una aplicación, seleccione la impresora y, a continuación, acceda a la ventana del controlador de impresora.

Nota:

Los menús disponibles varían según la opción seleccionada.

Opciones de menú para el diseño

Páginas por hoja

Seleccione el número de páginas que se van a imprimir en una hoja.

Dirección del diseño

Especifique el orden en el que se imprimirán las páginas.

Borde

Imprime un borde alrededor de las páginas.

Orientación inversa de la página

Gira las páginas 180 grados antes de imprimir. Seleccione este elemento cuando imprima en papel, como por ejemplo sobres, que estén cargados en una dirección fija en la impresora.

Voltear horizontalmente

Invierte una imagen para que se imprima tal como aparecería en un espejo.

Opciones de menú de coincidencia de colores

ColorSync/EPSON Ajuste Color

Seleccione el método de ajuste de color. Estas opciones ajustan los colores entre la impresora y la pantalla del ordenador para reducir al mínimo la diferencia de color.

Opciones de menú para la manipulación del papel

Combinar páginas

Imprime documentos de varias páginas combinados en orden y clasificados en grupos.

Páginas a imprimir

Seleccione esta opción para imprimir sólo páginas impares o sólo páginas pares.

Orden de las páginas

Seleccione esta opción para imprimir desde la parte superior o la última página.

Ajustar al tamaño del papel

Imprime para ajustarse al tamaño de papel que ha cargado.

Tamaño de papel de destino

Seleccione el tamaño del papel para imprimir.

Sólo reducir

Seleccione esta opción al reducir el tamaño del documento.

Opciones de menú para la portada

Imprimir portada

Seleccione si desea o no imprimir una portada. Si desea agregar una contraportada, seleccione **Después del documento**.

Tipo de página de portada

Seleccione el contenido de la portada.

Opciones de menú para Ajustes Impresión

Origen de papel

Seleccione la fuente de papel desde la que se alimentará el papel. Seleccione **Auto Selección** para seleccionar automáticamente la fuente de papel seleccionada en los ajustes de impresión de la impresora.

Tipo papel

Seleccione el tipo de papel en el que desea imprimir.

Resolución

Seleccione la calidad de impresión que desea utilizar para imprimir. Las opciones varían dependiendo del tipo de papel.

Sin márgenes

Esta casilla se selecciona cuando selecciona un tamaño de papel sin bordes.

En la impresión sin márgenes, los datos de impresión se amplían algo más que el tamaño del papel para que no se imprima ningún margen alrededor de los bordes del papel.

Expansión: Seleccione la cantidad de ampliación.

Escala de Grises

Seleccione esta opción si desea imprimir en negro o en tonos grises.

Espejo

Invierte la imagen para que se imprima como aparecería en un espejo.

Opciones de menú para Opciones de color

Ajustes manuales

Ajusta el color manualmente. En **Más Ajustes**, puede seleccionar ajustes detallados.

PhotoEnhance

Se imprimen imágenes más nítidas y colores más vivos porque se ajusta automáticamente el contraste, la saturación y el brillo de los datos de imagen originales.

Desactivado (Sin Ajuste de Color)

Imprime sin realzar ni ajustar el color de ninguna manera.

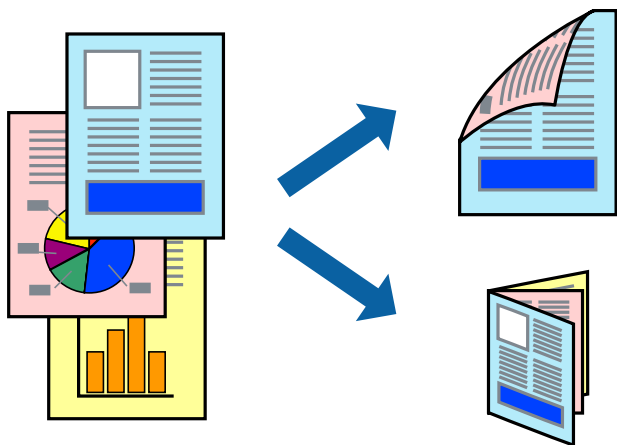
Opciones de menú para Ajustes de la impresión a dos caras

Impresión a 2 caras

Imprime en ambas caras del papel.

Impresión por las 2 caras

Puede imprimir en ambas caras del papel.



Nota:

- Esta función no está disponible con la impresión sin márgenes.
- La función de impresión por las 2 caras no está disponible para la Ranura alim post. papel.
- Si no utiliza papel adecuado para la impresión por las 2 caras, la calidad de la impresión puede decaer y se pueden producir atascos de papel.

[“Papel para impresión a dos caras” de la página 299](#)

- Según el papel y los datos, puede que la tinta traspase el papel y se vea por la otra cara.

1. Cargue papel en la impresora.

[“Carga de papel en la Cassette de papel 1” de la página 35](#)

[“Carga de papel en la Cassette de papel 2” de la página 38](#)

[“Carga de papel en la Ranura alim post. papel” de la página 43](#)

2. Abra el archivo que desee imprimir.

3. Seleccione **Imprimir** en el menú **Archivo** u otro comando para acceder a la ventana del diálogo de impresión.

4. Seleccione **Ajustes de la impresión a dos caras** en el menú emergente.

5. Seleccione la encuadernación en **Impresión a 2 caras**.

6. Seleccione el tipo del original en **Tipo de documento**.

Nota:

La impresión puede resultar lenta según el valor de **Tipo de documento**.

Si va a imprimir datos de alta densidad, como fotos o gráficos, seleccione **Tipo de documento** o **Texto con foto** como valor de **Foto**. Si se producen marcas o si la tinta traspasa el papel y se ve por la otra cara, ajuste la densidad de la impresión y el tiempo del secado de la tinta haciendo clic en la marca de flecha que hay al lado de **Ajustes**.

7. Configure el resto de elementos conforme sea necesario.

8. Haga clic en **Imprimir**.

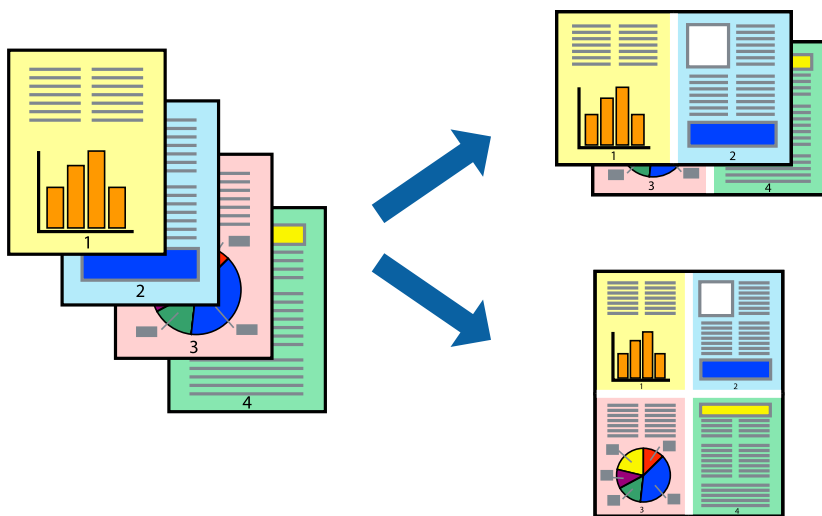
Información relacionada

➔ [“Papel disponible y capacidades” de la página 296](#)

➔ [“Impresión con ajustes sencillos” de la página 101](#)

Impresión de varias páginas en una hoja

Puede imprimir varias páginas de datos en una sola hoja de papel.



1. Cargue papel en la impresora.
“Carga de papel en la Cassette de papel 1” de la página 35
“Carga de papel en la Cassette de papel 2” de la página 38
“Carga de papel en la Ranura alim post. papel” de la página 43
2. Abra el archivo que desee imprimir.
3. Seleccione **Imprimir** en el menú **Archivo** u otro comando para acceder a la ventana del diálogo de impresión.
4. Seleccione **Diseño** en el menú emergente.
5. Establezca el número de páginas en **Páginas por hoja**, la **Orientación** (orden de página), y **Borde**.
“Opciones de menú para el diseño” de la página 104
6. Configure el resto de elementos conforme sea necesario.
7. Haga clic en **Imprimir**.

Información relacionada

➔ “Impresión con ajustes sencillos” de la página 101

Impresión ajustada al tamaño del papel

Seleccione el tamaño de papel que cargó en la impresora como valor del parámetro Tamaño del papel de destino.



1. Cargue papel en la impresora.
[“Carga de papel en la Cassette de papel 1” de la página 35](#)
[“Carga de papel en la Cassette de papel 2” de la página 38](#)
[“Carga de papel en la Ranura alim post. papel” de la página 43](#)
2. Abra el archivo que desee imprimir.
3. Seleccione **Imprimir** en el menú **Archivo** u otro comando para acceder a la ventana del diálogo de impresión.
4. Seleccione el tamaño del papel que definió en la aplicación como valor del parámetro **Tamaño papel**.
5. Seleccione **Gestión del papel** en el menú emergente.
6. Seleccione **Ajustar al tamaño del papel**.
7. Seleccione el tamaño de papel que cargó en la impresora como valor del parámetro **Tamaño del papel de destino**.
8. Configure el resto de elementos conforme sea necesario.
9. Haga clic en **Imprimir**.

Información relacionada

➔ [“Impresión con ajustes sencillos” de la página 101](#)

Impresión de un documento reducido o ampliado con cualquier ampliación

Puede reducir o ampliar el tamaño de un documento en un porcentaje específico.



1. Cargue papel en la impresora.
 - “Carga de papel en la Cassette de papel 1” de la página 35
 - “Carga de papel en la Cassette de papel 2” de la página 38
 - “Carga de papel en la Ranura alim post. papel” de la página 43
2. Abra el archivo que desee imprimir.
3. Seleccione **Imprimir** en el menú **Archivo** u otro comando para acceder a la ventana del diálogo de impresión.
4. Seleccione **Ajustar página** en el menú **Archivo** de la aplicación.
5. Seleccione **Impresora**, **Tamaño de papel**, introduzca el porcentaje en **Escala** y haga clic en **OK**.

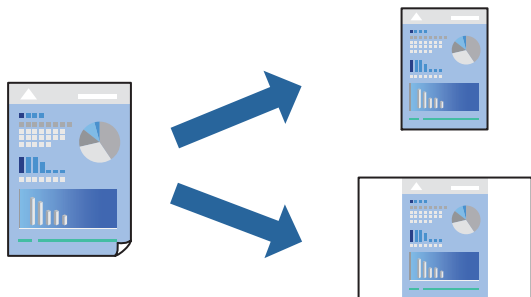
Nota:
Seleccione el tamaño de papel ajustado en la impresora como valor del parámetro **Tamaño del papel**.
6. Configure el resto de elementos conforme sea necesario.
7. Haga clic en **Imprimir**.

Información relacionada

➔ “Impresión con ajustes sencillos” de la página 101

Añadir preajustes de impresión para una impresión más sencilla

Si crea un valor preestablecido con la configuración de la impresora que utiliza con frecuencia en el controlador de impresora, puede imprimir fácilmente seleccionando en la lista el valor preestablecido.



1. Cargue papel en la impresora.
 - “Carga de papel en la Cassette de papel 1” de la página 35
 - “Carga de papel en la Cassette de papel 2” de la página 38
 - “Carga de papel en la Ranura alim post. papel” de la página 43
2. Abra el archivo que desee imprimir.
3. Seleccione **Imprimir** en el menú **Archivo** u otro comando para acceder a la ventana del diálogo de impresión.
4. Configure cada elemento, por ejemplo, **Ajustes Impresión** y **Diseño** (**Tamaño papel**, **Tipo papel**, y así sucesivamente).
5. Haga clic en **Predeterminados** para guardar la configuración actual como preajuste.
6. Haga clic en **OK**.

Nota:

Para eliminar un ajuste predefinido que haya añadido, haga clic en **Predefinidos** > **Mostrar predefinidos**, seleccione el nombre del ajuste predefinido en cuestión y elimínelo.

7. Haga clic en **Imprimir**.

La próxima vez que desee imprimir con el mismo ajuste, seleccione el nombre de preajuste registrado en **Predeterminados**.

Información relacionada

➔ “Impresión con ajustes sencillos” de la página 101

Ajuste del color de la impresión

Puede ajustar los colores utilizados en el trabajo de impresión. Estos ajustes no afectan a los datos originales.

Con **PhotoEnhance** se imprimen imágenes más nítidas y colores más vivos porque ajusta automáticamente el contraste, la saturación y el brillo de los datos de imagen originales.

Nota:

PhotoEnhance ajusta el color analizando la ubicación del objetivo. Por consiguiente, si ha cambiado la ubicación del objetivo al reducir, ampliar, recortar o girar la imagen, el color puede cambiar inesperadamente. Seleccionar la opción sin márgenes también cambia la ubicación del objetivo y con ella el color. Si la imagen está mal enfocada, los tonos pueden no parecer naturales. Si el color cambia o no es natural, imprima en un modo que no sea **PhotoEnhance**.

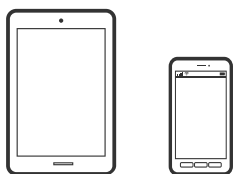
1. Cargue papel en la impresora.
[“Carga de papel en la Cassette de papel 1” de la página 35](#)
[“Carga de papel en la Cassette de papel 2” de la página 38](#)
[“Carga de papel en la Ranura alim post. papel” de la página 43](#)
2. Abra el archivo que desee imprimir.
3. Seleccione **Imprimir** en el menú **Archivo** u otro comando para acceder a la ventana del diálogo de impresión.
4. Seleccione **Ajuste de color** en el menú emergente y luego seleccione **EPSON Ajuste Color**.
5. Seleccione **Opciones de color** en el menú emergente y luego seleccione una de las opciones disponibles.
6. Haga clic en la flecha junto a **Más Ajustes** y realice los ajustes necesarios.
7. Configure el resto de elementos conforme sea necesario.
8. Haga clic en **Imprimir**.

Información relacionada

➔ [“Impresión con ajustes sencillos” de la página 101](#)

Impresión de documentos desde dispositivos inteligentes (iOS)

Puede imprimir documentos desde dispositivos inteligentes, como smartphones o tablets.



Impresión de documentos mediante Epson iPrint

Nota:

Las operaciones pueden variar en función del dispositivo.

1. Cargue papel en la impresora.
[“Carga de papel en la Cassette de papel 1” de la página 35](#)
[“Carga de papel en la Cassette de papel 2” de la página 38](#)
[“Carga de papel en la Ranura alim post. papel” de la página 43](#)

2. Prepare la impresora para la impresión inalámbrica.
3. Si Epson iPrint no está instalado, instálelo.
“[Instalación de Epson iPrint](#)” de la página 306
4. Conecte el dispositivo inteligente a la misma red inalámbrica que utilice la impresora.
5. Inicie Epson iPrint.
6. En la pantalla de inicio, pulse **Documento**.
7. Toque la ubicación del documento que desee imprimir.
8. Seleccione el documento y, a continuación, toque **Siguiente**.
9. Pulse **Imprimir**.

Cómo utilizar AirPrint

AirPrint le permite imprimir al instante y sin cables desde un iPhone, iPad y iPod Touch con la última versión de iOS, y desde un Mac con la última versión de OS X o macOS.



Nota:

Si ha inhabilitado los mensajes de configuración del papel en el panel de control de su producto, no podrá utilizar AirPrint. Si tiene que habilitar los mensajes, consulte las instrucciones en el siguiente vínculo.

1. Cargue papel en el producto.
2. Configure su producto para la impresión inalámbrica. Consulte el siguiente vínculo.
<http://epson.sn>
3. Conecte el dispositivo Apple a la misma red inalámbrica que esté utilizando el producto.
4. Imprima con el producto desde el dispositivo.

Nota:

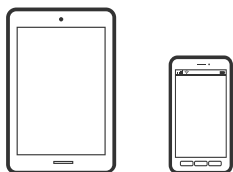
Para más información, consulte la página AirPrint del sitio web de Apple.

Información relacionada

- ➔ [“No se puede imprimir aunque hay establecida una conexión \(iOS\)” de la página 207](#)
- ➔ [“Carga de papel en la Cassette de papel 1” de la página 35](#)
- ➔ [“Carga de papel en la Cassette de papel 2” de la página 38](#)

Impresión de documentos desde dispositivos inteligentes (Android)

Puede imprimir documentos desde dispositivos inteligentes, como smartphones o tablets.



Impresión de documentos mediante Epson iPrint

Nota:

Las operaciones pueden variar en función del dispositivo.

1. Cargue papel en la impresora.
 - [“Carga de papel en la Cassette de papel 1” de la página 35](#)
 - [“Carga de papel en la Cassette de papel 2” de la página 38](#)
 - [“Carga de papel en la Ranura alim post. papel” de la página 43](#)
2. Prepare la impresora para la impresión inalámbrica.
3. Si Epson iPrint no está instalado, instálelo.
 - [“Instalación de Epson iPrint” de la página 306](#)
4. Conecte el dispositivo inteligente a la misma red inalámbrica que utilice la impresora.
5. Inicie Epson iPrint.
6. En la pantalla de inicio, pulse **Documento**.
7. Toque la ubicación del documento que desee imprimir.
8. Seleccione el documento y, a continuación, toque **Siguiente**.
9. Pulse **Imprimir**.

Impresión de documentos con Epson Print Enabler

Puede imprimir sus documentos, correos electrónicos, fotos y páginas web de forma inalámbrica desde un teléfono o una tablet Android (Android v4.4 o posterior). En pocos pasos su dispositivo Android encontrará una impresora Epson conectada a la misma red inalámbrica.

Nota:

Las operaciones pueden variar en función del dispositivo.

1. Cargue papel en la impresora.
[“Carga de papel en la Cassette de papel 1” de la página 35](#)
[“Carga de papel en la Cassette de papel 2” de la página 38](#)
[“Carga de papel en la Ranura alim post. papel” de la página 43](#)
2. Prepare la impresora para la impresión inalámbrica.
3. Instale en su dispositivo Android el plug-in de Epson Print Enabler desde Google Play.
4. Conecte el dispositivo Android a la misma red inalámbrica que esté utilizando la impresora.
5. Vaya a los **Ajustes** de su dispositivo **Android**, seleccione Impresión y, a continuación, habilite Epson Print Enabler.
6. Desde una aplicación Android, como Chrome, pulse sobre el icono de menú e imprima lo que sale en pantalla.

Nota:

Si no ve su impresora, pulse **Todas las impresoras** y seleccione su impresora.

Impresión de páginas Web

Imprimir páginas web desde un ordenador

Epson Photo+ le permite ver páginas web, recortar el área especificada y luego editarlas e imprimirlas. Si desea más información, consulte la ayuda de la aplicación.

Impresión de páginas web desde dispositivos inteligentes

Nota:

Las operaciones pueden variar en función del dispositivo.

1. Cargue papel en la impresora.
[“Carga de papel en la Cassette de papel 1” de la página 35](#)
[“Carga de papel en la Cassette de papel 2” de la página 38](#)
[“Carga de papel en la Ranura alim post. papel” de la página 43](#)
2. Prepare la impresora para la impresión inalámbrica.
3. Si Epson iPrint no está instalado, instálo.
[“Instalación de Epson iPrint” de la página 306](#)
4. Conecte el dispositivo inteligente a la misma red inalámbrica que utilice la impresora.

5. Abra la página web que desea imprimir en su navegador web.
6. Toque **Compartir** en el menú del navegador web.
7. Seleccione **iPrint**.
8. Toque **Imprimir**.

Impresión de varios elementos

Impresión de papel con patrones (papel de diseño)

Puede imprimir diversos papeles con diseño utilizando los patrones almacenados en la impresora, como por ejemplo marcos y topos. También puede guardar patrones originales con una foto desde un dispositivo de memoria. Esto le permite utilizar el papel de diversos modos: Como cubierta de libros casera, como envoltorio, etc. Diríjase a la siguiente página web para obtener más detalles sobre cómo crear sus propios productos.

<http://epson.sn>




Nota:

Epson Creative Print le permite imprimir en papel de diseño con toda una variedad de patrones.

“Aplicación para disfrutar de toda una variedad de impresiones fotográficas (Epson Creative Print)” de la página 307

1. Cargue papel en la impresora.
 - “Carga de papel en la Cassette de papel 1” de la página 35
 - “Carga de papel en la Cassette de papel 2” de la página 38
 - “Carga de papel en la Ranura alim post. papel” de la página 43
 2. Seleccione **Varias impresiones** en el panel de control.
 3. Seleccione **Papelería personal > Papel de diseño**.
 4. Pruebe una de las opciones siguientes.
 - Para usar patrones guardados en la impresora, seleccione el patrón (como bordes o topos).
 - Para usar fotos almacenadas en un dispositivo de memoria, seleccione **Diseño original** y, a continuación, introduzca el dispositivo de memoria. Para crear un nuevo patrón, seleccione **Crear** y, a continuación, siga las instrucciones en pantalla para seleccionar y guardar la foto.
- “Inserción de una tarjeta de memoria” de la página 56


[“Inserción de un dispositivo USB externo” de la página 57](#)

5. Realice los ajustes del papel.
6. Introduzca el número de copias y toque .

Impresión de papel rayado

Puede imprimir algunos tipos de papel rayado, papel de gráficos o papel pautado y crear su propio y original cuaderno u hoja suelta.



1. Cargue papel en la impresora.
[“Carga de papel en la Cassette de papel 2” de la página 38](#)
[“Carga de papel en la Ranura alim post. papel” de la página 43](#)
2. Seleccione **Varias impresiones** en el panel de control.
3. Seleccione **Papelería personal > Papel rayado**.
4. Seleccione el tipo de línea reglada.
5. Realice los ajustes del papel.
6. Introduzca el número de copias y toque .

Impresión de papel de carta

Puede imprimir fácilmente papel de cartas original con una foto extraída de un dispositivo de memoria como imagen de fondo. La foto se imprime muy tenue, para poder escribir encima.




1. Cargue papel en la impresora.
“Carga de papel en la Cassette de papel 2” de la página 38
“Carga de papel en la Ranura alim post. papel” de la página 43
2. Inserte un dispositivo de memoria en la ranura de tarjeta SD o en puerto USB de interfaz externa de la impresora.
“Inserción de una tarjeta de memoria” de la página 56
“Inserción de un dispositivo USB externo” de la página 57
3. Seleccione **Varias impresiones** en el panel de control.
4. Seleccione **Papelería personal > Papeles de escribir**.
5. Seleccione el tipo de papel de carta.
6. Seleccione el fondo.
Las opciones varían en función del tipo de papel de carta.
7. Utilice uno de los siguientes métodos en función del de fondo seleccionado en el paso 6.
Las opciones varían según el tipo de fondo.
 - Diseño
Seleccione el patrón, como bordes o topos, o seleccione **Diseño original** y, a continuación, el patrón que creó usando la función de papel de diseño.
 - Foto
Cuando aparezca un mensaje informándole de que la carga de fotos ha finalizado, seleccione **Aceptar**.
Seleccione **+**, escoja la foto que desee imprimir en la pantalla de selección de fotos y, a continuación, seleccione **Hecho**. Seleccione **Sig.**.
 - Color
Seleccione el color de fondo.
 - No hay fondo
Vaya al paso siguiente.
8. Realice los ajustes del papel.
9. Introduzca el número de copias y toque **◆**.

Imprimir un horario

Puede imprimir un horario Mensual, Semanal o Diariamente fácilmente.

3 MAR		20XX					
Domingo	Lunes	Martes	Miércoles	Jueves	Viernes	Sábado	
01	02	03	4	5	6	7	
8	9	10	11	12	13	14	
15	16	17	18	19	20	21	
22	23	24	25	26	27	28	
29	30	31					




1. Cargue papel en la impresora.
[“Carga de papel en la Cassette de papel 2” de la página 38](#)
[“Carga de papel en la Ranura alim post. papel” de la página 43](#)
2. Seleccione **Varias impresiones** en el panel de control.
3. Seleccione **Papelería personal > Programación**.
4. Seleccione el tipo de horario.
5. Cuando seleccione **Mensual** o **Diariamente**, configure la fecha y luego seleccione **Aceptar**.
6. Realice los ajustes del papel.
7. Introduzca el número de copias y toque .

Impresión de calendarios originales con foto

Puede imprimir calendarios originales con foto fácilmente desde un dispositivo de memoria.




1. Cargue papel en la impresora.
[“Carga de papel en la Cassette de papel 1” de la página 35](#)
[“Carga de papel en la Cassette de papel 2” de la página 38](#)
[“Carga de papel en la Ranura alim post. papel” de la página 43](#)
2. Inserte un dispositivo de memoria en la ranura de tarjeta SD o en puerto USB de interfaz externa de la impresora.
[“Inserción de una tarjeta de memoria” de la página 56](#)
[“Inserción de un dispositivo USB externo” de la página 57](#)
3. Seleccione **Varias impresiones** en el panel de control.
4. Seleccione **Papelería personal > Calendario**.
5. Seleccione el tipo de calendario.

6. Ajuste el año y el mes y luego seleccione **Aceptar**..
7. Cuando aparezca un mensaje informándole de que la carga de fotos ha finalizado, seleccione **Aceptar**..
8. Seleccione  .
9. Seleccione la foto que desea imprimir en la pantalla de selección de fotos y luego seleccione **Hecho**.
Seleccione **Una vista** y, a continuación,  para editar la foto, si fuera necesario.
[“Opciones de menú para editar fotos” de la página 72](#)
10. Seleccione **Sig.**.
11. Introduzca el número de copias y toque .

Impresión de una tarjeta de mensaje

Puede imprimir tarjetas originales fácilmente a partir de fotos guardadas en un dispositivo de memoria.



1. Cargue papel en la impresora.
[“Carga de papel en la Cassette de papel 1” de la página 35](#)
[“Carga de papel en la Cassette de papel 2” de la página 38](#)
[“Carga de papel en la Ranura alim post. papel” de la página 43](#)
2. Inserte un dispositivo de memoria en la ranura de tarjeta SD o en puerto USB de interfaz externa de la impresora.
[“Inserción de una tarjeta de memoria” de la página 56](#)
[“Inserción de un dispositivo USB externo” de la página 57](#)
3. Seleccione **Varias impresiones** en el panel de control.
4. Seleccione **Papelería personal > Tarjeta de mensaje**.
5. Seleccione la posición de la imagen.
Seleccione  en la parte superior derecha para cambiar el tipo o el color de las líneas regladas.
6. Seleccione la imagen que desee colocar.
 - Diseño: Seleccione el patrón y vaya al paso 11.
 - Foto: Vaya al paso siguiente.

7. Cuando aparezca un mensaje informándole de que la carga de fotos ha finalizado, seleccione **Aceptar**.
8. Seleccione .
9. Seleccione la foto que desea imprimir en la pantalla de selección de fotos y luego seleccione **Hecho**.
Seleccione **Una vista** y, a continuación, para editar la foto, si fuera necesario.
[“Opciones de menú para editar fotos” de la página 72](#)
10. Seleccione **Sig.**.
11. Introduzca el número de copias y toque .

Imprimir un libro para colorear con fotos

Puede imprimir imágenes extrayendo únicamente el contorno de las fotos/ilustraciones. Esto le permite crear libros para colorear totalmente originales.



Nota:

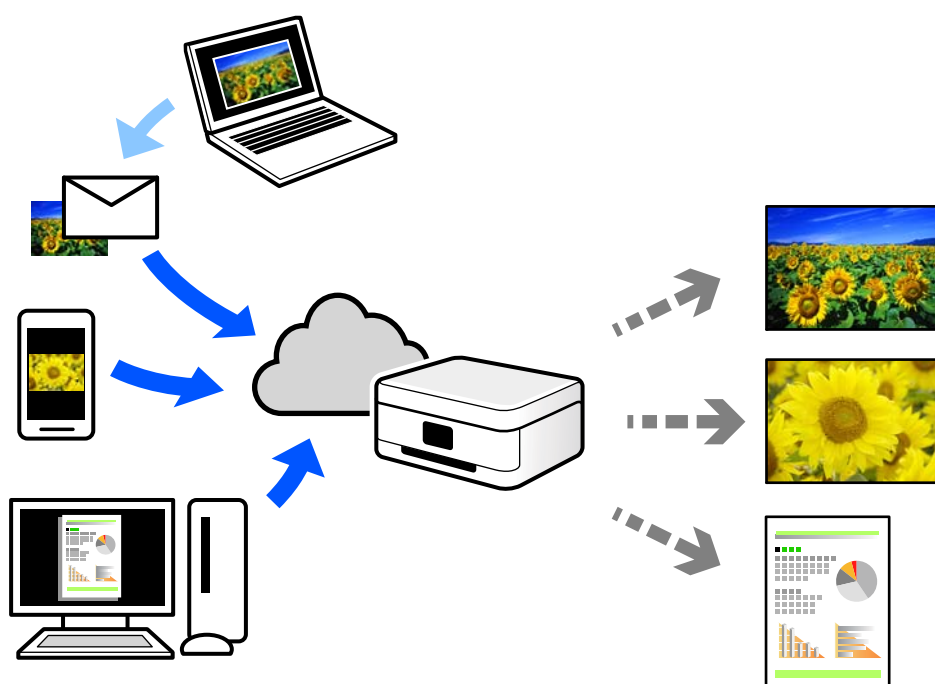
Si utiliza originales protegidos por copyright para crear un libro para colorear, a menos que sean para uso personal (en casa o en otras zonas privadas), debe estar autorizado por el propietario de los derechos de autor.

1. Cargue papel en la impresora.
[“Carga de papel en la Cassette de papel 1” de la página 35](#)
[“Carga de papel en la Cassette de papel 2” de la página 38](#)
[“Carga de papel en la Ranura alim post. papel” de la página 43](#)
2. Si desea utilizar una foto de un dispositivo de memoria, inserte el dispositivo en la ranura para tarjetas SD o en puerto USB de interfaz externa de la impresora.
[“Inserción de una tarjeta de memoria” de la página 56](#)
[“Inserción de un dispositivo USB externo” de la página 57](#)
3. Seleccione **Varias impresiones** en el panel de control.
4. Seleccione **Libro de colores**.
5. Pruebe una de las opciones siguientes.
 - Si selecciona **Escanear un original**: Realice los ajustes de impresión y luego coloque el original en el cristal del escáner. Pulse .
[“Colocación de originales en el cristal del escáner” de la página 53](#)

- ❑ Si selecciona **Elegir en la tarjeta de memoria**: Cuando aparezca un mensaje informándole de que la carga de fotos ha finalizado, seleccione **Aceptar**.. Seleccione la foto que desea imprimir y luego seleccione **Sig.**.. Realice los ajustes en la pestaña **Config. básica**, seleccione la pestaña **Configuración avanzada** y, a continuación, cambie los ajustes como sea necesario. Seleccione la pestaña **Config. básica** y, a continuación, pulse **◊**.

Impresión mediante un servicio en la nube

Al utilizar el servicio Epson Connect disponible en Internet, puede imprimir desde su smartphone o tablet, ordenador portátil, en cualquier momento y prácticamente en cualquier lugar. Para utilizar este servicio, debe registrar el usuario y la impresora en Epson Connect.



Estas son las funciones disponibles en Internet.

❑ Email Print

Cuando envía un correo electrónico con datos adjuntos, como documentos o imágenes, a una dirección de correo electrónico asignada a la impresora, puede imprimir ese correo electrónico y los archivos adjuntos desde ubicaciones remotas, como la impresora de su hogar o de la oficina.

❑ Epson iPrint

Esta aplicación es para iOS y Android, y le permite imprimir o escanear desde un smartphone o tablet. Puede imprimir documentos, imágenes y sitios web enviándolos directamente a una impresora de la misma LAN inalámbrica.

❑ Remote Print Driver

Este es un controlador compartido compatible con Remote Print Driver. Cuando imprima utilizando una impresora situada en una ubicación remota, puede hacerlo cambiando de impresora en la ventana de aplicaciones habitual.

Consulte el portal web Epson Connect para obtener detalles acerca de cómo configurar o imprimir.

<https://www.epsonconnect.com/>

<http://www.epsonconnect.eu> (Sólo para Europa)

Cómo registrarse en el servicio Epson Connect desde el panel de control

Siga los siguientes pasos para registrar la impresora.

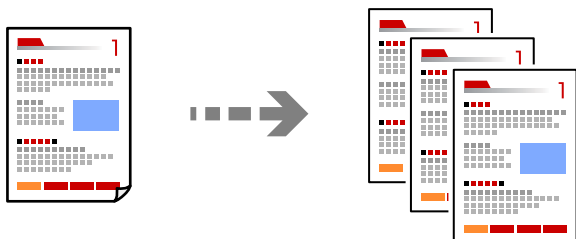
1. Seleccione **Configuración** en el panel de control.
2. Seleccione **Configuración del servicio web** > **Servicios Epson Connect** > **Registrar** > **Iniciar configuración** para imprimir la hoja de registro.
3. Siga las instrucciones de la hoja de registro para registrar la impresora.

Copia

Copia de originales.	125
Copia de fotos.	131
Copia de carnets de identidad.	134
Copia de libros.	135
Copia sin márgenes.	136
Copia en una etiqueta de CD/DVD.	137

Copia de originales

En esta sección se explica cómo usar el menú **Copiar** del panel de control para copiar originales.

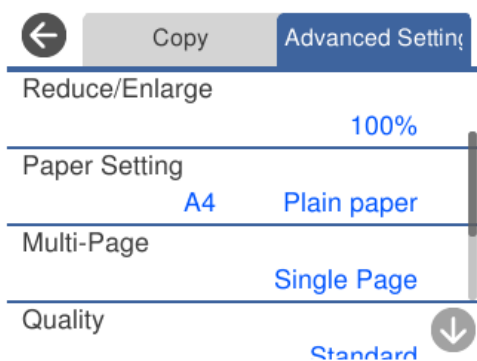


1. Cargue papel en la impresora.
[“Carga de papel en la Cassette de papel 1” de la página 35](#)
[“Carga de papel en la Cassette de papel 2” de la página 38](#)
[“Carga de papel en la Ranura alim post. papel” de la página 43](#)
2. Coloque los originales.
[“Colocación de originales en el cristal del escáner” de la página 53](#)
3. Seleccione **Copiar** en el panel de control.
4. Seleccione la pestaña **Copiar** y cambie los ajustes según sea preciso.




[“Opciones avanzadas de menú para Copiar” de la página 126](#)

5. Seleccione la pestaña **Configuración avanzada** y cambie los ajustes según sea preciso.



[“Opciones avanzadas de menú para Copiar” de la página 126](#)

6. Seleccione la pestaña **Copiar** y, a continuación, establezca el número de copias.
7. Pulse .

Nota:

- Si pulsa **Vista pre.**, puede comprobar la imagen escaneada.
- El color, tamaño y marco de las imágenes copiadas son ligeramente distintos del original.

Opciones avanzadas de menú para Copiar

Los elementos disponibles en la pestaña **Copiar** y en la pestaña **Configuración avanzada** varían dependiendo del menú seleccionado.

Vista pre.:

Muestra una imagen escaneada para que tenga una vista previa de los resultados de la copia.

B/N:

Copia el original en blanco y negro (monocromo).

Color:

Copia el original a color.



(a doble cara):

- 1>1 cara

Copia una cara del original en una cara del papel.

- 1>2 caras

Copia dos originales a una cara en las dos caras de una hoja de papel. Seleccione la orientación de su original y la posición del papel.



(Densidad):

Aumente la densidad mediante el botón + si las copias apenas se ven. Reduzca la densidad mediante el botón - si aparecen manchas de tinta.



(Zoom):

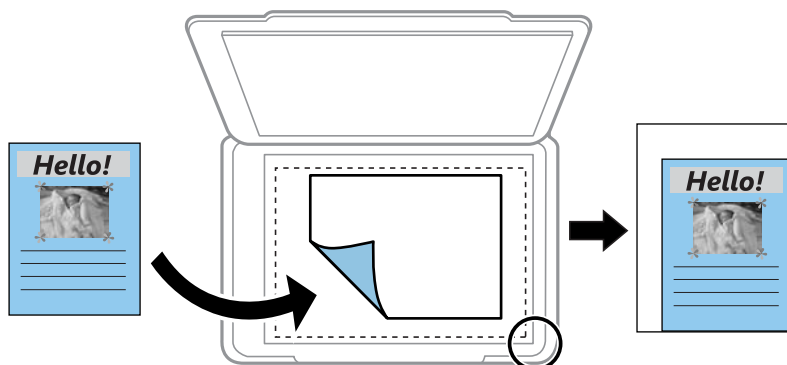
Configura la relación de ampliación del aumento o la reducción. Seleccione el valor y especifique la ampliación usada para a ampliación/reducción del original dentro del intervalo 25–400%.

- Tamaño real

Copia con un aumento del 100%.


Autoaj. Pág.


Detecta el área de escaneado y, de forma automática, aumenta o reduce el original para adaptarlo al tamaño de papel seleccionado. Si hay márgenes blancos alrededor del original, los márgenes blancos pegados a la marca de esquina del cristal del escáner se consideran área de escaneado, pero es posible que los del lado opuesto se recorten.



10x15 cm->A4, A4->10x15 cm, etc.

Aumenta o reduce el original, de forma automática, para adaptarlo a un tamaño concreto de papel.

 (Conf. papel):

Seleccione la fuente de papel que desee usar. Seleccione  para escoger el tamaño y el tipo de papel cargado.

Diseño:

Una página

Copia un original a una sola cara en una hoja de papel.

2/cara

Copia dos originales de una sola cara en una hoja de papel con la disposición 2-up.

Una página

Copia la página opuesta de un libro en una sola cara del papel. Este menú solo se muestra en el menú Copia de libro.

2-up

Copia dos páginas opuestas de un libro en una sola cara del papel. Este menú solo se muestra en el menú Copia de libro.

Calidad:

Seleccione la calidad de la copia. Si selecciona **Alta** la impresión tiene mejor calidad pero es más lenta. Si desea imprimir en papel normal con mucha más calidad, seleccione **La mejor**. Tenga en cuenta que la velocidad de impresión puede reducirse bastante.

Quitar fondo:

Detecta el color del papel (color de fondo) del documento original y quita o aclara el color. A veces el color no se aclara ni se elimina, depende de lo oscuro o intenso que sea.

Expansión:

En la copia sin márgenes, la imagen se amplía un poco para eliminar los bordes del papel. Elija cuánto quiere aumentar la imagen.


Borrar config.:

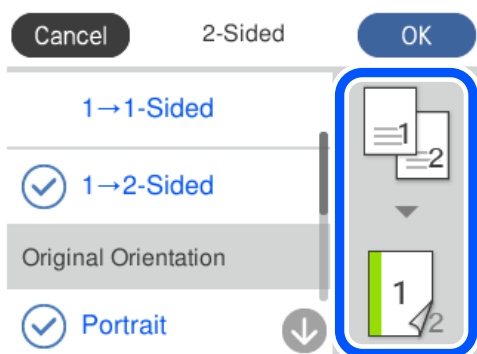
Recupera los valores predeterminados de los ajustes de copia.


Copia a dos caras

Copiar varios originales en ambas caras del papel.



1. Cargue papel en la impresora.
“Carga de papel en la Cassette de papel 1” de la página 35
“Carga de papel en la Cassette de papel 2” de la página 38
“Carga de papel en la Ranura alim post. papel” de la página 43
2. Coloque los originales.
“Colocación de originales en el cristal del escáner” de la página 53
3. Seleccione **Copiar** en el panel de control.
4. Seleccione  (a doble cara) en la pestaña **Copiar**.
5. Seleccione **1>2 caras**.
6. Especifique **Orientación original** y **Margen de encua.** y, a continuación, seleccione **Aceptar**.
Puede comprobar la imagen terminada en el lado derecho de la pantalla.



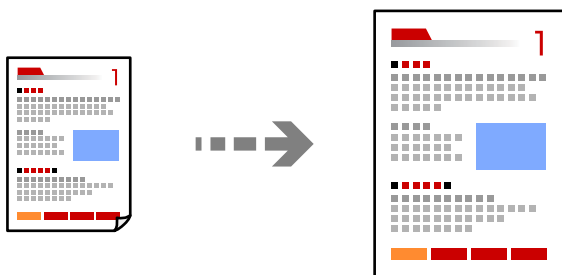
7. Cambie el resto de ajustes como sea preciso.
“Opciones avanzadas de menú para Copiar” de la página 126
8. Seleccione la pestaña **Configuración avanzada** y cambie los ajustes según sea preciso.
“Opciones avanzadas de menú para Copiar” de la página 126
9. Seleccione la pestaña **Copiar** y, a continuación, establezca el número de copias.
10. Pulse .

Nota:


- Si pulsa **Vista pre.**, puede comprobar la imagen escaneada.
- El color, tamaño y marco de las imágenes copiadas son ligeramente distintos del original.

Copias ampliadas o reducidas

Puede copiar los originales con la ampliación que desee.



1. Cargue papel en la impresora.
“Carga de papel en la Cassette de papel 1” de la página 35
“Carga de papel en la Cassette de papel 2” de la página 38
“Carga de papel en la Ranura alim post. papel” de la página 43
2. Coloque los originales.
“Colocación de originales en el cristal del escáner” de la página 53
3. Seleccione **Copiar** en el panel de control.
4. Seleccione la pestaña **Copiar** y cambie los ajustes según sea preciso.
“Opciones avanzadas de menú para Copiar” de la página 126
5. Seleccione la pestaña **Configuración avanzada** y, a continuación, seleccione **Zoom**.
6. Especifique una ampliación que se ajuste al tamaño original y al tamaño del papel configurado y, a continuación, seleccione **Aceptar**.
Si selecciona **Autoaj. Pág.**, detecta automáticamente el área de escaneado y amplía o reduce el original para que se ajuste al tamaño del papel seleccionado.

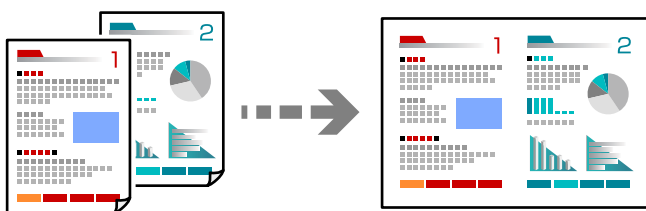
7. Cambie el resto de ajustes como sea preciso.
[“Opciones avanzadas de menú para Copiar” de la página 126](#)
8. Seleccione la pestaña **Copiar** y, a continuación, establezca el número de copias.
9. Pulse .

Nota:

- Si pulsa **Vista pre.**, puede comprobar la imagen escaneada.
- El color, tamaño y marco de las imágenes copiadas son ligeramente distintos del original.

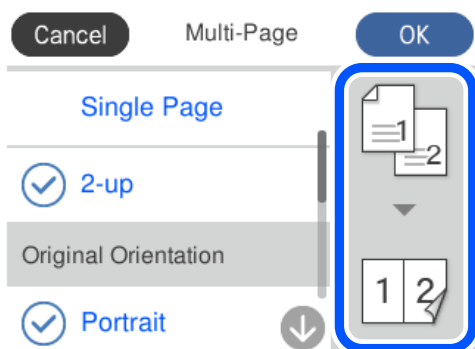
Copia de varios originales en una hoja


Copia dos originales de una sola cara en una hoja de papel con la disposición 2-up.



1. Cargue papel en la impresora.
[“Carga de papel en la Cassette de papel 1” de la página 35](#)
[“Carga de papel en la Cassette de papel 2” de la página 38](#)
[“Carga de papel en la Ranura alim post. papel” de la página 43](#)
2. Coloque los originales.
[“Colocación de originales en el cristal del escáner” de la página 53](#)
3. Seleccione **Copiar** en el panel de control.
4. Seleccione la pestaña **Copiar** y cambie los ajustes según sea preciso.
[“Opciones avanzadas de menú para Copiar” de la página 126](#)
5. Seleccione la pestaña **Configuración avanzada** y, a continuación, seleccione **Diseño**.
6. Seleccione **2/cara**.

7. Especifique **Orientación original** y **Tamaño doc.** y, a continuación, seleccione **Aceptar..**
Puede comprobar la imagen terminada en el lado derecho de la pantalla.



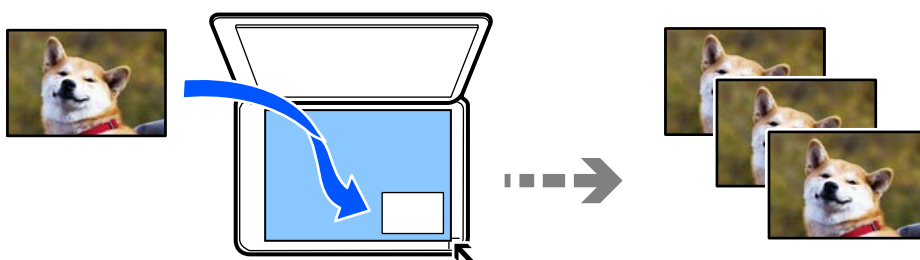
8. Cambie el resto de ajustes como sea preciso.
[“Opciones avanzadas de menú para Copiar” de la página 126](#)
9. Seleccione la pestaña **Copiar** y, a continuación, establezca el número de copias.
10. Pulse .

Nota:

- Si pulsa **Vista pre.**, puede comprobar la imagen escaneada.
- El color, tamaño y marco de las imágenes copiadas son ligeramente distintos del original.

Copia de fotos

La fotos se pueden copiar fácilmente. También puede restaurar el color de las fotos descoloridas.



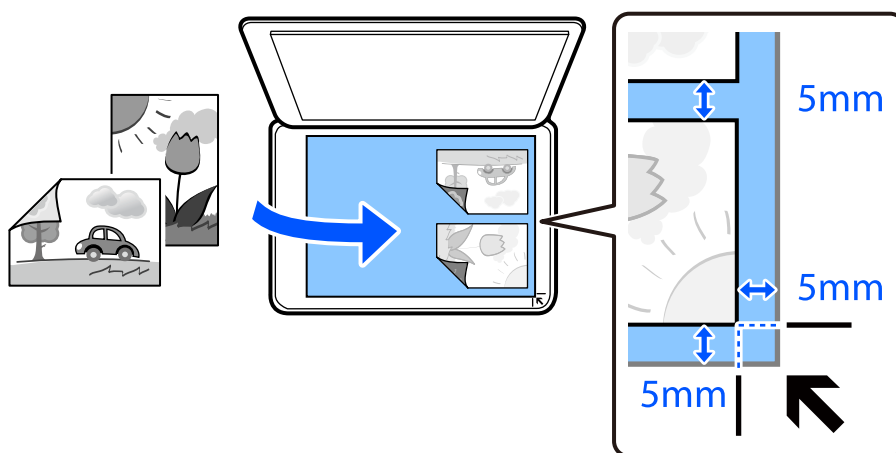
El original tiene que medir como mínimo 30×40 mm.

Nota:

Es posible que el espacio en blanco que hay alrededor de la foto no se detecte.

1. Cargue papel en la impresora.
[“Carga de papel en la Cassette de papel 1” de la página 35](#)
[“Carga de papel en la Cassette de papel 2” de la página 38](#)
[“Carga de papel en la Ranura alim post. papel” de la página 43](#)
2. Seleccione **Varias impresiones** en el panel de control.

3. Seleccione **Varias copias > Copiar/Restaurar fotos**.
4. Modifique los ajustes de impresión según sea necesario y luego seleccione **Para colocar los originales**.
[“Opciones de menú para los ajustes de papel y de impresión para copiar fotos” de la página 132](#)
5. Coloque el original boca abajo y deslícelo hasta la marca de la esquina.
Coloque las fotos a 5 mm de la marca de la esquina del cristal del escáner. Puede colocar varias fotos y de diferentes tamaños.
Al colocar varias fotos, deje un espacio de al menos 5 mm entre ellas.
Tamaño máximo: 10×15 cm (4×6 pulg.)



6. Seleccione **Iniciar digitaliz..**
Las fotos se escanearán y se mostrarán en la pantalla.
7. Seleccione **Editar** según sea necesario para realizar ajustes, como por ejemplo ajustes de fotografías.

Nota:

Si quiere imprimir ampliando parte de una foto, seleccione **Recortar/Zoom** y realice los ajustes. Deslice el marco del área de impresión hacia la izquierda, hacia la derecha, hacia arriba y hacia abajo y, después, modifique el tamaño del marco mediante ● en las esquinas del marco.

[“Opciones de menú para ajustar las fotos para copiarlas” de la página 133](#)

8. Establezca el número de copias que necesite y toque ◇.

Nota:


El color, tamaño y marco de las imágenes copiadas son ligeramente distintos del original.

Opciones de menú para los ajustes de papel y de impresión para copiar fotos

Restaurar color:

Recupera los colores de las fotos desvaídas.

Conf. papel:

Seleccione la fuente de papel que desee usar. Seleccione  para escoger el tamaño y el tipo de papel cargado.

Configuración de bordes:

Sin bordes

Copia sin márgenes. La imagen se amplía un poco para quitar los márgenes de los bordes del papel. Elija cuánto quiere aumentar la imagen en el ajuste Expansión.

Con bordes

Copia con márgenes.

Borrar config.:

Recupera los valores predeterminados de los ajustes de copia.

Opciones de menú para ajustar las fotos para copiarlas

Ajustes de foto:

Si selecciona **Mejora de foto**, se imprimen imágenes más nítidas y colores más vivos porque ajusta automáticamente el contraste, la saturación y el brillo de los datos de imagen originales.

Filtro:

Copia en monocromo (blanco y negro).

Recortar/Zoom:

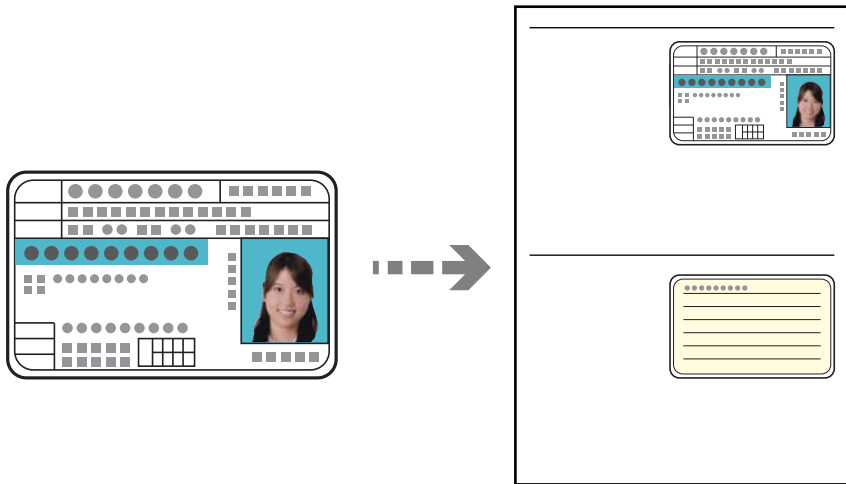
Amplía una parte de la foto que va a copiar.

Borrar edic.:

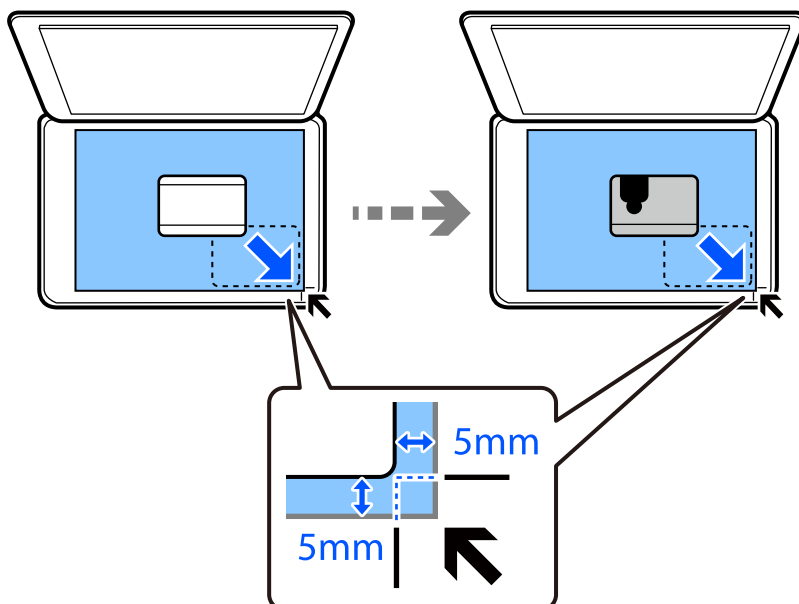
Anule la edición de fotos.

Copia de carnets de identidad


Escanea las dos caras de un carnet de identidad y las copia en una cara de papel de tamaño A4.



1. Cargue papel en la impresora.
“Carga de papel en la Cassette de papel 2” de la página 38
“Carga de papel en la Ranura alim post. papel” de la página 43
2. Coloque el original boca abajo y deslícelo hasta la marca de la esquina.
Coloque el carnet de identidad a 5 mm de la marca de la esquina del cristal del escáner.

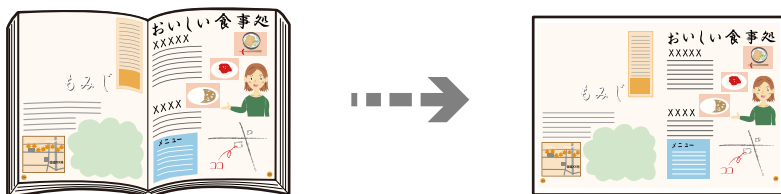


3. Seleccione **Varias impresiones** en el panel de control.
4. Seleccione **Varias copias > DNI**.

5. Seleccione la pestaña **Copiar** y cambie los ajustes según sea preciso.
“Opciones avanzadas de menú para Copiar” de la página 126
6. Seleccione la pestaña **Configuración avanzada** y cambie los ajustes según sea preciso.
“Opciones avanzadas de menú para Copiar” de la página 126
7. Seleccione la pestaña **Copiar** y, a continuación, establezca el número de copias.
8. Pulse .
- Nota:**
Si pulsa **Vista pre.**, puede comprobar la imagen escaneada.
9. Siga las instrucciones en pantalla para colocar la parte de atrás del original y, a continuación, toque **Iniciar digitaliz.**
- Nota:**
El color, tamaño y marco de las imágenes copiadas son ligeramente distintos del original.

Copia de libros

Copia dos páginas A4 opuestas de un libro o similar en una misma hoja de papel.



1. Cargue papel en la impresora.
“Carga de papel en la Cassette de papel 1” de la página 35
“Carga de papel en la Cassette de papel 2” de la página 38
“Carga de papel en la Ranura alim post. papel” de la página 43
2. Seleccione **Varias impresiones** en el panel de control.
3. Seleccione **Varias copias > Copia de libro**.
4. Coloque los originales.
Siga las instrucciones en pantalla para colocar la primera página del original y, a continuación, toque **Configuración de impres.**
5. Seleccione la pestaña **Copiar** y cambie los ajustes según sea preciso.
“Opciones avanzadas de menú para Copiar” de la página 126
6. Seleccione la pestaña **Configuración avanzada** y cambie los ajustes según sea preciso.
Si selecciona **2-up** en **Diseño**, puede imprimir dos páginas opuestas de un libro en una sola cara del papel.

[“Opciones avanzadas de menú para Copiar” de la página 126](#)

7. Seleccione la pestaña **Copiar** y, a continuación, establezca el número de copias.

8. Pulse .

Nota:

*Si pulsa **Vista pre.**, puede comprobar la imagen escaneada.*

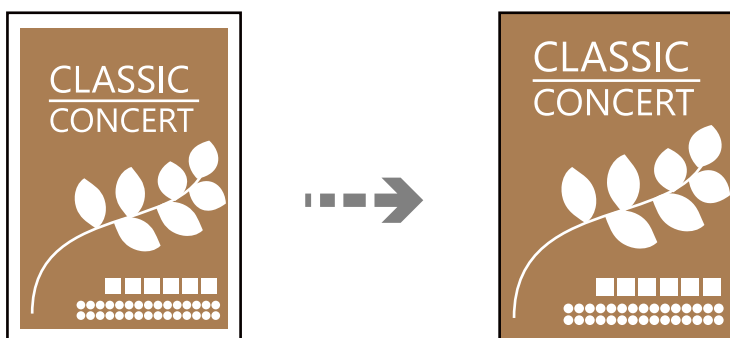
9. Siga las instrucciones en pantalla para colocar la segunda página del original y, a continuación, toque **Iniciar digitaliz.**

Nota:

El color, tamaño y marco de las imágenes copiadas son ligeramente distintos del original.

Copia sin márgenes

Copia sin márgenes. La imagen se amplía un poco para quitar los márgenes de los bordes del papel.



1. Cargue papel en la impresora.

[“Carga de papel en la Cassette de papel 1” de la página 35](#)

[“Carga de papel en la Cassette de papel 2” de la página 38](#)

[“Carga de papel en la Ranura alim post. papel” de la página 43](#)

2. Coloque los originales.

[“Colocación de originales en el cristal del escáner” de la página 53](#)

3. Seleccione **Varias impresiones** en el panel de control.

4. Seleccione **Varias copias** > **Copia sin bordes**.


5. Seleccione la pestaña **Copiar** y cambie los ajustes según sea preciso.

[“Opciones avanzadas de menú para Copiar” de la página 126](#)

6. Seleccione la pestaña **Configuración avanzada** y cambie los ajustes según sea preciso.

[“Opciones avanzadas de menú para Copiar” de la página 126](#)

7. Seleccione la pestaña **Copiar** y, a continuación, establezca el número de copias.

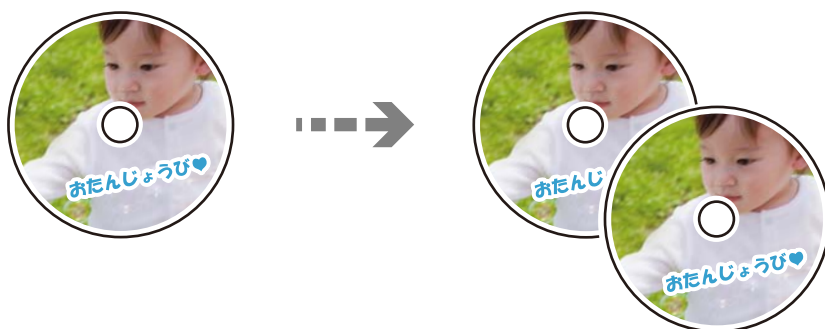
8. Pulse .

Nota:

- Si pulsa **Vista pre.**, puede comprobar la imagen escaneada.
- El color, tamaño y marco de las imágenes copiadas son ligeramente distintos del original.



Copia en una etiqueta de CD/DVD

Puede copiar la carátula de un disco o un original cuadrado (una foto, por ejemplo) en una etiqueta de CD/DVD.



! Importante:

- Antes de imprimir en el CD/DVD, consulte las instrucciones de manipulación de CD/DVD. [“Precauciones al manipular el CD/DVD” de la página 51](#)
- No inserte la bandeja de CD/DVD si la impresora está en funcionamiento. Podría averiar la impresora.
- No inserte la bandeja de CD/DVD hasta que se le indique. De lo contrario, podría producirse un error y se expulsaría el CD/DVD.

1. Seleccione **Varias impresiones** en el panel de control.
 2. Seleccione **Copiar en CD/DVD > Copiar en CD/DVD**.
 3. Coloque el original según las instrucciones mostradas en la pantalla y seleccione **Proceda con la configuración Exterior/Interior..**
Si el CD/DVD no está colocado exactamente en el centro, su posición se ajusta automáticamente.
 4. Especifique el diámetro interior y exterior mediante   y, a continuación, seleccione **Seleccionar tipo**.
También puede pulsar dentro del marco del diámetro interior y del diámetro exterior, e introducir los valores mediante el teclado en pantalla.
- Nota:**
- Puede configurar un diámetro exterior comprendido entre 114 y 120 mm, y un diámetro interior de 18 a 46 mm, a incrementos de 1 mm.
 - El diámetro exterior y el diámetro interior configurados vuelven a sus valores predeterminados tras la impresión de la carátula de disco. Debe configurar estos diámetros cada vez que imprima.

[“Opciones de menú para Copiar en CD/DVD” de la página 139](#)

5. Seleccione **Imprimir en un CD/DVD**.

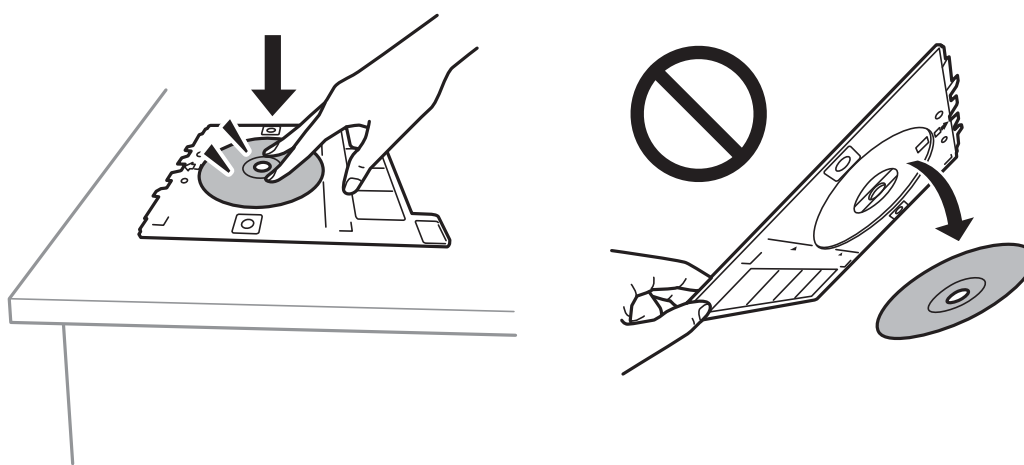
Nota:

Si desea hacer una impresión de prueba, seleccione **Probar impresión en papel A4** y cargue papel normal tamaño A4 en la cassette de papel. Puede revisar la imagen impresa antes de imprimir en una etiqueta de CD/DVD.

6. Cuando aparezca un mensaje en pantalla pidiéndole que cargue un CD/DVD, pulse **Cómo** y siga las instrucciones que aparecen en pantalla para cargar un CD/DVD.

! Importante:

Coloque un CD/DVD en la bandeja de CD/DVD, con la cara imprimible boca arriba. Presione el centro del CD/DVD para que quede bien encajado en la bandeja de CD/DVD. De lo contrario, el CD/DVD podría caerse de la bandeja. Dé la vuelta a la bandeja para asegurarse de que el CD/DVD está colocado de forma segura en la bandeja.




Nota:

Es posible que se produzca una ligera fricción al insertar la bandeja en la impresora. Esto es normal y debe seguir insertándola en posición horizontal.

7. Seleccione **Instalado**.
8. Seleccione la pestaña **Imprimir en CD/DVD** y elija entre copia a color o copia en monocromo y, a continuación, cambie la densidad de la copia según sea preciso.

Nota:

Pulse  para visualizar la imagen escaneada. Puede ajustar la posición de la impresión en la pantalla de previsualización.

[“Opciones de menú para Copiar en CD/DVD” de la página 139](#)

9. Seleccione la pestaña **Configuración avanzada** y cambie los ajustes según sea preciso.

[“Opciones de menú para Copiar en CD/DVD” de la página 139](#)

10. Seleccione la pestaña **Imprimir en CD/DVD** y, a continuación, toque .

11. Cuando termine la impresión se expulsará la bandeja de CD/DVD. Saque la bandeja de la impresora y siga las instrucciones en pantalla para pulsar **Impresión completada**.



Importante:

Después de la impresión, asegúrese de extraer la bandeja de CD/DVD. Si deja la bandeja puesta y enciende/apaga la impresora o ejecuta una limpieza de cabezales, es posible que la bandeja de CD/DVD golpee el cabezal de impresión y se averíe la impresora.

12. Saque el CD/DVD y guarde la bandeja de CD/DVD en la parte inferior de la cassette de papel 2.

Opciones de menú para Copiar en CD/DVD

Interior, Exterior:

Especifique el intervalo de impresión. El diámetro exterior máximo admitido es de 120 mm; el diámetro interior mínimo es de 18 mm. Con algunos ajustes se puede manchar el CD/DVD o la bandeja de CD/DVD. Configure el intervalo adecuado para el área imprimible de su CD/DVD.

Imprimir en un CD/DVD, Probar impresión en papel A4:

Elija entre imprimir en CD/DVD y hacer una impresión de prueba en un papel normal tamaño A4. Si selecciona **Probar impresión en papel A4**, puede comprobar el resultado de la impresión antes de imprimir en un CD/DVD.



(Ajuste de la posición de impresión):

Empiece a escanear el original y verá la imagen escaneada en la pantalla. Puede ajustar la posición de la impresión en la pantalla de previsualización.

Color:

Copia el original a color.

B/N:

Copia el original en blanco y negro (monocromo).



(Densidad):

Aumente la densidad mediante el botón + si las copias apenas se ven. Reduzca la densidad mediante el botón - si aparecen manchas de tinta.

Calidad:

Seleccione la calidad de la copia. Si selecciona **Alta** la impresión tiene mejor calidad pero es más lenta. Si desea imprimir en papel normal con mucha más calidad, seleccione **La mejor**. Tenga en cuenta que la velocidad de impresión puede reducirse bastante.

Borrar config.:

Recupera los valores predeterminados de los ajustes de copia.

Escaneado

Información básica acerca del escaneado.	141
Escaneado de originales en un dispositivo de memoria.	144
Escanear originales en un ordenador.	146
Escaneado de originales en la nube.	148
Escaneado de originales mediante WSD.	150
Escaneado de originales en un dispositivo inteligente.	152
Digitalización avanzada.	155

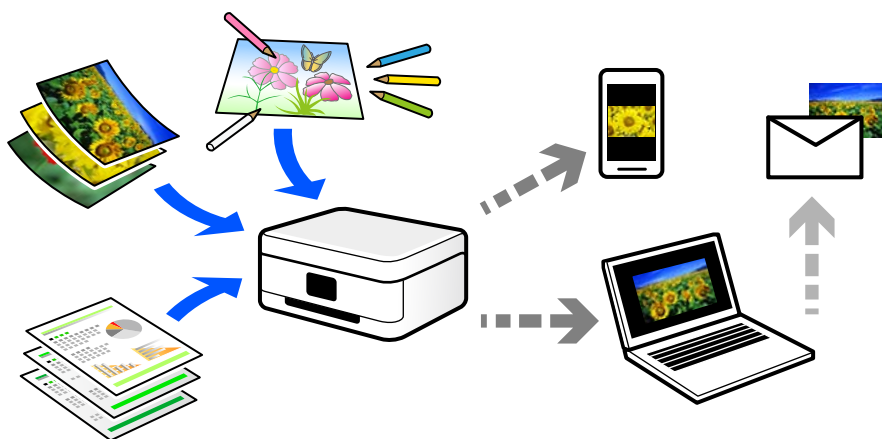
Información básica acerca del escaneado

¿Qué es un «escaneado»?

Un «escaneado» es el proceso de convertir la información óptica de los datos en papel (como documentos, recortes de revistas, fotos, manuscritos, etc.) en datos de imagen digitales.

Los datos escaneados se pueden guardar como una imagen digital, como JPEG o PDF.

A continuación, puede imprimir la imagen, enviarla por correo electrónico, etc.



Usos del escaneado

El escaneado se puede utilizar de varias maneras para hacer su vida más cómoda.

- Escaneando un documento en papel y digitalizándolo, puede leerlo en un ordenador o en un dispositivo inteligente.
- Puede escanear tickets o folletos para poder deshacerse de los originales y ahorrar espacio.
- Puede escanear documentos importantes, para realizar copias de seguridad en servicios en la nube o en otros medios de almacenamiento, por si se pierden.
- Puede enviar las fotos o los documentos escaneados a sus amigos por correo electrónico.
- Si escanea ilustraciones dibujadas a mano, etc., puede compartirlas en las redes sociales con una calidad mucho mayor que si tomara una foto con su dispositivo inteligente.
- Puede escanear sus páginas favoritas de periódicos o revistas para guardarlas y poder desechar los originales.

Métodos de escaneado disponibles

Para escanear usando esta impresora puede usar cualquiera de los siguientes métodos.

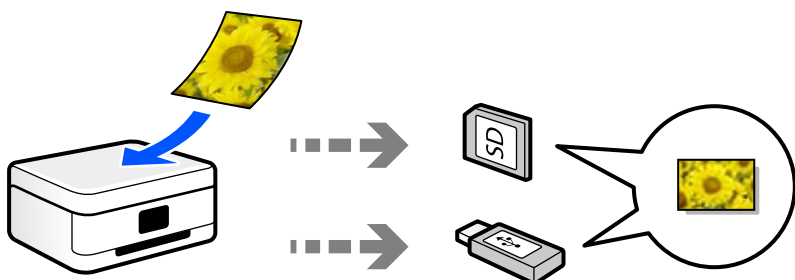
Información relacionada

- ➔ [“Escaneado y almacenamiento en un dispositivo de memoria” de la página 142](#)
- ➔ [“Escaneado en un ordenador” de la página 142](#)
- ➔ [“Transferencia a un servicio en la nube” de la página 143](#)

- ➔ “Escaneado con WSD” de la página 143
- ➔ “Escanear directamente desde dispositivos inteligentes” de la página 143

Escaneado y almacenamiento en un dispositivo de memoria

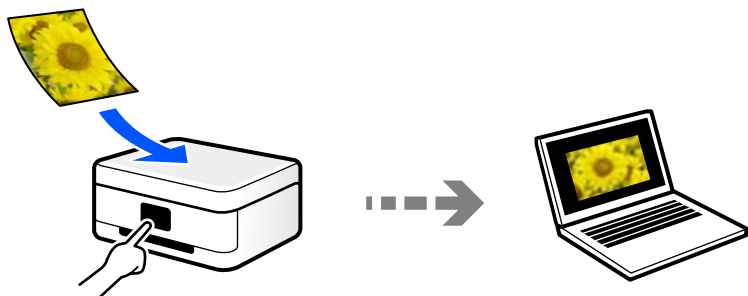
Las imágenes escaneadas se pueden guardar directamente en un dispositivo de memoria introducido en la impresora.



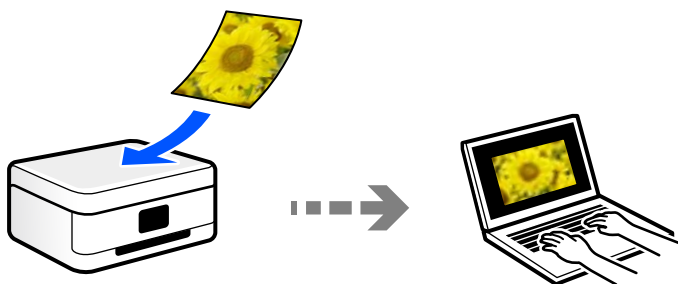
Escaneado en un ordenador

Hay dos métodos para escanear originales en un ordenador: Escaneando con el panel de control de la impresora y desde el ordenador.

Desde el panel de control puede escanear fácilmente.

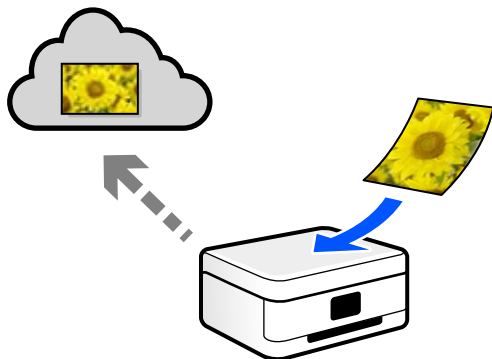


Use la aplicación de escaneado Epson ScanSmart para escanear desde el ordenador. Después de escanear, podrá editar las imágenes.



Transferencia a un servicio en la nube

Puede enviar imágenes escaneadas desde el panel de control de la impresora un servicio en la nube en el que se haya registrado previamente.



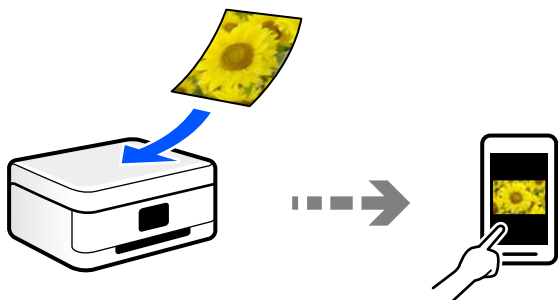
Escaneado con WSD

Puede guardar la imagen escaneada en un ordenador conectado a la impresora utilizando la función WSD.

Si está utilizando Windows 7/Windows Vista, debe configurar WSD en su ordenador antes de escanear.

Escanear directamente desde dispositivos inteligentes

Las imágenes escaneadas se pueden guardar directamente en un dispositivo inteligente, como un smartphone o una tablet, mediante la aplicación Epson iPrint del dispositivo inteligente.



Formatos de archivo recomendados según finalidad

En términos generales, el formato JPEG es adecuado para fotos, y el formato PDF adecuado para documentos.

Consulte las descripciones siguientes para elegir el formato idóneo para lo que quiere hacer.

Formato de archivo	Descripción
JPEG (.jpg)	<p>Un formato de archivo que le permite comprimir los datos guardados. Si la relación de compresión es alta, la calidad de la imagen se reducirá y no podrá recuperar la calidad original de la imagen.</p> <p>Este es el formato de imagen estándar de las cámaras digitales. Este formato es adecuado para imágenes con muchos colores.</p>

Formato de archivo	Descripción
PDF (.pdf)	Un formato de archivo general que se puede utilizar en diferentes sistemas operativos y que ofrece el mismo nivel de visualización de pantalla y de impresión. Los archivos PDF se pueden ver mediante un programa lector archivos PDF o en el navegador web.

Resoluciones recomendadas según la finalidad

La resolución indica el número de píxeles (el área más pequeña de una imagen) por pulgada (25,4 mm), y se mide en ppp (puntos por pulgada). La ventaja de aumentar la resolución es que los detalles de la imagen quedan bien. No obstante, también puede tener las siguientes desventajas.

- El tamaño del archivo es más grande
(Cuando se duplica la resolución, el tamaño del archivo se vuelve cuatro veces más grande).
- Escanear, guardar y leer la imagen lleva mucho tiempo
- La imagen se vuelve demasiado grande para ajustarse a la pantalla o para imprimirse en papel

Consulte la tabla y establezca la resolución adecuada para el objetivo de su imagen escaneada.

Objetivo	Resolución (referencia)
Visualización en un ordenador Envío por correo electrónico	Hasta 200 ppp
Impresión con una impresora	De 200 a 300 ppp

Escaneado de originales en un dispositivo de memoria

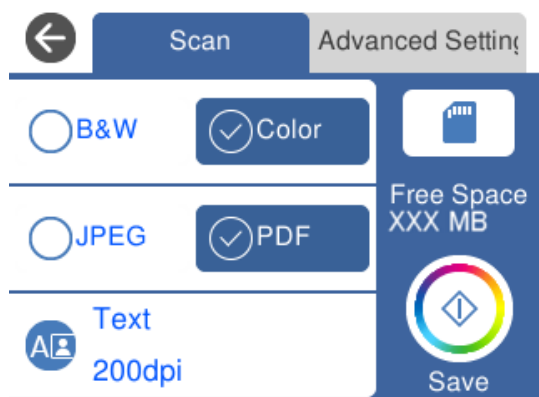
Puede guardar las imágenes escaneadas en un dispositivo de memoria.

1. Coloque los originales.
[“Colocación de originales en el cristal del escáner” de la página 53](#)
2. Inserte un dispositivo de memoria en la impresora.
[“Inserción de una tarjeta de memoria” de la página 56](#)
[“Inserción de un dispositivo USB externo” de la página 57](#)
3. Seleccione **Digitalizar** en el panel de control.
4. Seleccione **Disp. memoria**.

Si conecta varios dispositivos de memoria a la impresora, seleccione el dispositivo de memoria donde se guardarán las imágenes escaneadas.

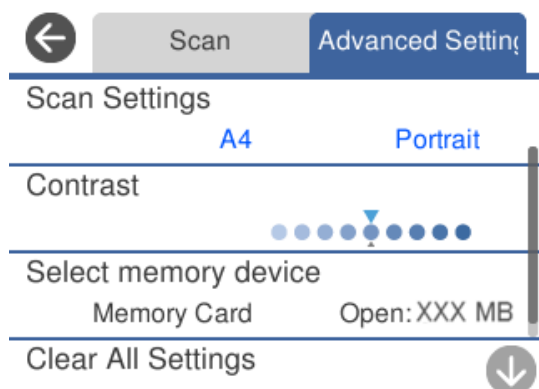
5. Realice los ajustes necesarios (formato de almacenamiento, etc.) en la pestaña **Digitalizar**.

“Opciones para escanear en un dispositivo de memoria” de la página 145



6. Seleccione la pestaña **Configuración avanzada** y después compruebe los ajustes y cámbielos en caso de que sea necesario.

“Opciones avanzadas para escanear en un dispositivo de memoria” de la página 146



7. Seleccione la pestaña **Digitalizar** de nuevo, y, a continuación, toque .

Nota:

- Las imágenes escaneadas se guardarán en las carpetas de la «001» a la «999» en la carpeta «EPSCAN».
- El color, tamaño y marco de las imágenes escaneadas no será exactamente el mismo que el original.

Opciones para escanear en un dispositivo de memoria

B/N/Color

Seleccione si desea escanear en monocromo o en color.

JPEG/PDF

Seleccione el formato en el que desea guardar la imagen escaneada.

 (Calidad)

- Tipo doc.:
Seleccione el tipo del original.
- Resolución:
Seleccione la resolución de escaneado.

Opciones avanzadas para escanear en un dispositivo de memoria

Configuración de digitalización

- Área digital:
Seleccione el tamaño de escaneo. Si quiere recortar el espacio blanco en torno al texto o la imagen al escanear, seleccione **Recort autom.**. Para escanear en el área máxima del cristal del escáner, seleccione **Área máxima**.
- Orientación original:
Seleccione la orientación del original.

Contraste

Seleccione el contraste de la imagen escaneada.

Seleccionar disp. memoria

Seleccione el dispositivo de memoria donde desee guardar la imagen escaneada.

Borrar config.

Recupera los valores predeterminados de los ajustes de escaneado.

Escanear originales en un ordenador

Hay dos métodos para escanear originales en un ordenador: Escaneando con el panel de control de la impresora y desde el ordenador.

Información relacionada

- ➔ [“Escaneado desde el panel de control” de la página 147](#)
- ➔ [“Escaneado desde un ordenador” de la página 148](#)

Escaneado desde el panel de control

Nota:

Para usar esta función, asegúrese de tener instaladas las siguientes aplicaciones en su ordenador.

- Epson Event Manager
- Epson Scan 2


Haga lo siguiente para comprobar qué aplicaciones hay instaladas.

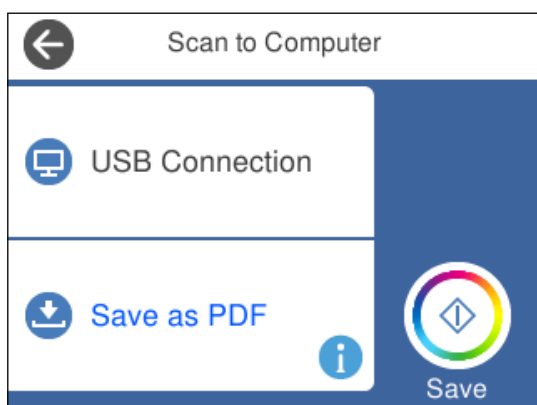
/Windows 10: Haga clic en el botón Inicio y, a continuación, seleccione **Sistema de Windows — Panel de control — Programas — Programas y características**.

/Windows 8.1/Windows 8: Seleccione **Escritorio — Configuración — Panel de control — Programas — Programas y características**.

/Windows 7: Haga clic en el botón Inicio y, a continuación, seleccione **Panel de control — Programas — Programas y características**.


Mac OS: Seleccione **Ir > Aplicaciones > Epson Software**.

1. Coloque los originales.
“Colocación de originales en el cristal del escáner” de la página 53
2. Seleccione **Digitalizar** en el panel de control.
3. Seleccione **PC**.
4. Seleccione el ordenador donde quiera guardar las imágenes escaneadas.
 - Si se muestra la pantalla **Seleccione Equipo**, seleccione el ordenador en la pantalla.
 - Si se muestra la pantalla **Digitalizar a PC** y el ordenador ya está seleccionado, asegúrese de que el ordenador seleccionado sea el correcto. Si desea cambiar el ordenador, seleccione  y, a continuación, seleccione otro ordenador.



Nota:

- Si la impresora está conectada a una red, puede seleccionar el ordenador en el que va a guardar la imagen escaneada. Se pueden mostrar hasta 20 ordenadores en el panel de control de la impresora. Si configura **Nombre escáner de red (alfanumérico)** en Epson Event Manager, se mostrará en el panel de control.

5. Seleccione  para indicar cómo desea guardar la imagen escaneada en el ordenador.
 - Guardar como JPEG: Guarda la imagen escaneada con el formato JPEG.

- Guardar como PDF: Guarda la imagen escaneada con el formato PDF.
- Adj. correo electrón.: Inicia el cliente de correo electrónico de su ordenador y adjunta la imagen automáticamente a un mensaje.
- Seguir config. pers.: Guarda la imagen escaneada utilizando la configuración de Epson Event Manager. Puede cambiar los ajustes de escaneo como el tamaño de escaneo, la carpeta donde se guardará o el formato de almacenamiento.
[“Realizar ajustes personalizados de escaneo con el panel de control” de la página 155](#)

6. Pulse .

Nota:

El color, tamaño y marco de las imágenes escaneadas no será exactamente el mismo que el original.

Escaneado desde un ordenador

Se puede escanear desde un ordenador mediante Epson ScanSmart.

Esta aplicación le permite escanear fácilmente documentos y fotos y guardar las imágenes escaneadas en unos sencillos pasos.

1. Coloque los originales.
[“Colocación de originales en el cristal del escáner” de la página 53](#)
2. Inicie Epson ScanSmart.
 - Windows 10
Haga clic en el botón Inicio y, a continuación, seleccione **Epson Software > Epson ScanSmart**.
 - Windows 8.1/Windows 8
Introduzca el nombre de la aplicación en el acceso a Buscar y luego seleccione el icono que aparezca.
 - Windows 7
Haga clic en el botón de inicio y, a continuación, seleccione **Todos los programas > Epson Software > Epson ScanSmart**.
 - Mac OS
Seleccione **Ir > Aplicaciones > Epson Software > Epson ScanSmart**.
3. Cuando se muestre la pantalla Epson ScanSmart, siga las instrucciones que se muestran en ella para escanear.

Nota:


*Haga clic en **Ayuda** para ver información detallada acerca de la operación.*

Escaneado de originales en la nube

Puede enviar imágenes escaneadas a servicios en la nube. Antes de usar esta función, configúrela con Epson Connect. En el siguiente portal web de Epson Connect encontrará información detallada.

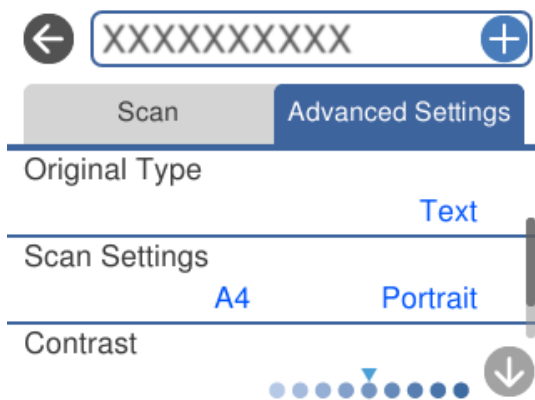
<https://www.epsonconnect.com/>


<http://www.epsonconnect.eu> (Sólo para Europa)

1. Compruebe que ha configurado los ajustes con Epson Connect.
2. Coloque el original.
“Colocación de originales en el cristal del escáner” de la página 53
3. Seleccione **Digitalizar** en el panel de control.
4. Seleccione **Nube**.
5. Seleccione  en la parte superior de la pantalla y seleccione el destino.



6. Realice los ajustes necesarios (formato de almacenamiento, etc.) en la pestaña **Digitalizar**.
“Opciones de escaneo para escanear en la nube” de la página 150
7. Seleccione la pestaña **Configuración avanzada** y después compruebe los ajustes y cámbielos en caso de que sea necesario.
“Opciones avanzadas para escanear en la nube” de la página 150



8. Seleccione la pestaña **Digitalizar** de nuevo, y, a continuación, toque .

Nota:

El color, tamaño y marco de las imágenes escaneadas no será exactamente el mismo que el original.

Opciones de escaneado para escanear en la nube

B/N/Color

Seleccione si desea escanear en monocromo o en color.

JPEG/PDF

Seleccione el formato en el que desea guardar la imagen escaneada.

Opciones avanzadas para escanear en la nube

Tipo doc.

Seleccione el tipo del original.

Configuración de digitalización

Área digital:

Seleccione el tamaño de escaneo. Si quiere recortar el espacio blanco en torno al texto o la imagen al escanear, seleccione **Recort autom.**. Para escanear en el área máxima del cristal del escáner, seleccione **Área máxima**.

Orientación original:

Seleccione la orientación del original.

Contraste

Seleccione el contraste de la imagen escaneada.

Borrar config.


Recupera los valores predeterminados de los ajustes de escaneado.

Escaneado de originales mediante WSD

Puede guardar la imagen escaneada en un ordenador conectado a la impresora utilizando la función WSD.

Nota:

- Esta función solo está disponible en ordenadores con Windows 10/Windows 8.1/Windows 8/Windows 7/Windows Vista.
- Si utiliza Windows 7/Windows Vista, tiene que configurar antes su ordenador para usar esta función.

1. Coloque los originales.
“Colocación de originales en el cristal del escáner” de la página 53
2. Seleccione **Digitalizar** en el panel de control.
3. Seleccione **WSD**.
4. Seleccione un ordenador.
5. Pulse .

Nota:

El color, tamaño y marco de las imágenes escaneadas no será exactamente el mismo que el original.

Configuración de un puerto WSD

En este apartado se explica cómo configurar un puerto WSD para Windows 7/Windows Vista.

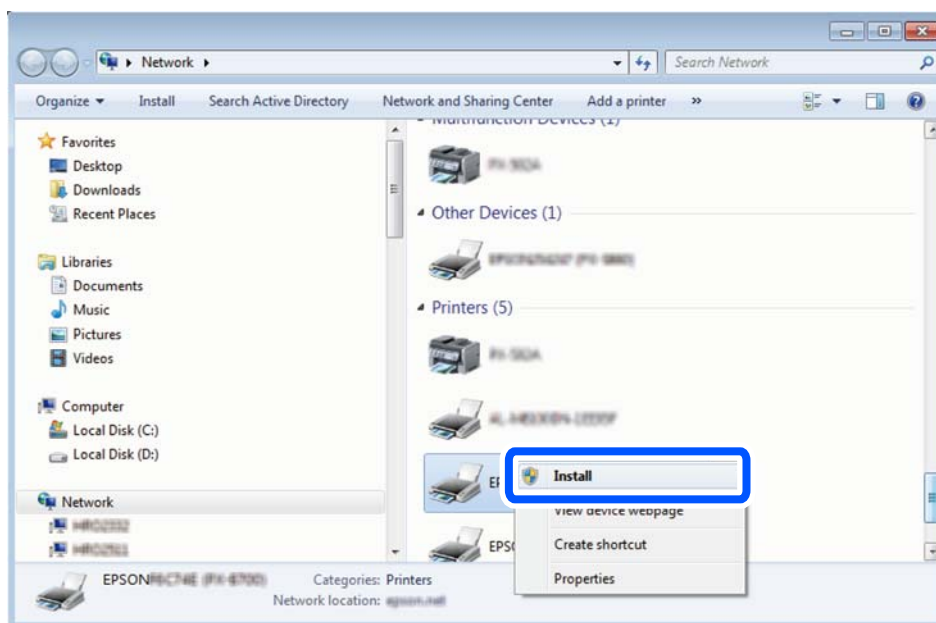
Nota:

Para Windows 10/Windows 8.1/Windows 8, el puerto WSD se configura automáticamente.

Es necesario lo siguiente para configurar un puerto WSD.

- Que la impresora y el ordenador estén conectados a la red.
- Que el controlador de impresora esté instalado en el ordenador.

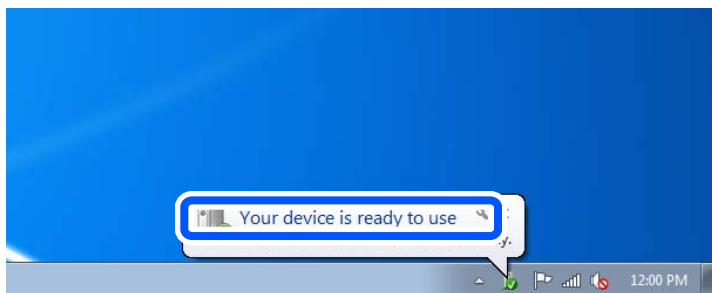
1. Encienda la impresora.
2. Haga clic en inicio y luego en **Red** en el ordenador.
3. Haga clic con el botón derecho en la impresora y luego clic en **Instalar**.
Haga clic en **Continuar** cuando se abra la pantalla **Control de cuentas de usuario**.
Haga clic en **Desinstalar** y vuelva a empezar si aparece la pantalla **Desinstalar**.



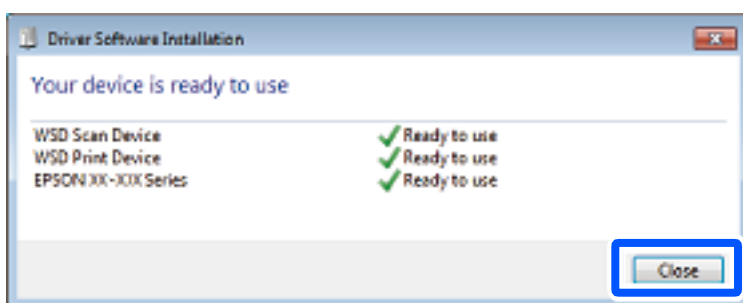
Nota:

El nombre de impresora que configure en la red y el nombre del modelo (EPSON XXXXXX (XX-XXXX)) se muestran en la pantalla de red. Puede consultar el nombre de la impresora configurado en la red en el panel de control de la impresora o imprimiendo una hoja de estado de la red.

- Haga clic en **El dispositivo está listo para usarse**.



- Lea el mensaje y haga clic en **Cerrar**.



- Abra la pantalla de **Dispositivos e impresoras**.

- Windows 7

Haga clic en Inicio > **Panel de control** > **Hardware y sonido** (o **Hardware**) > **Dispositivos e impresoras**.

- Windows Vista

Haga clic en Inicio > **Panel de control** > **Hardware y sonido** > **Impresoras**.

- Compruebe que aparezca un icono con el nombre de la impresora en la red.

Seleccione el nombre de la impresora cuando imprima con WSD.

Escaneado de originales en un dispositivo inteligente

Las imágenes escaneadas se pueden guardar en dispositivos inteligentes, como smartphones o tablets.

Nota:

- Antes de escanear, instale Epson iPrint en su dispositivo inteligente.*
- Las pantallas de Epson iPrint pueden cambiar sin previo aviso.*
- El contenido de Epson iPrint puede variar en función del producto.*


- Coloque los originales.

[“Colocación de originales en el cristal del escáner” de la página 53](#)

- Inicie Epson iPrint.

3. Pulse **Escanear**.



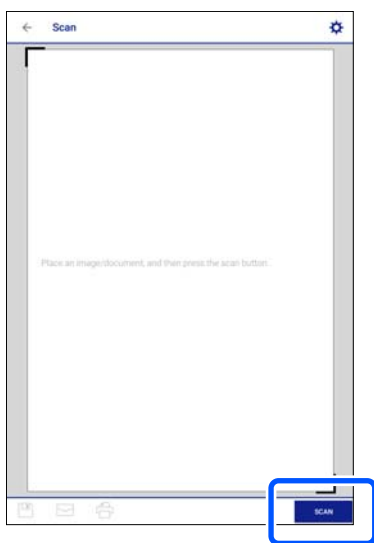
4. Configure los ajustes de escaneo. Toque el icono  de la parte superior derecha de la pantalla.



5. Configure los elementos según sus necesidades.

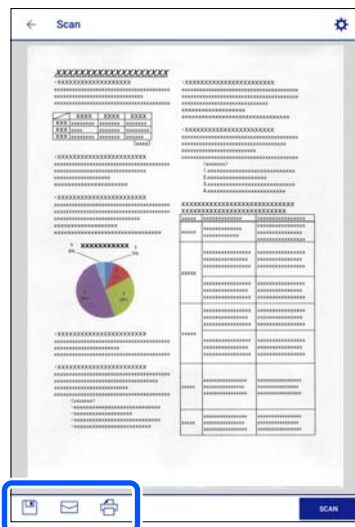





- Escáner:** Cambie el escáner (impresora) que desea utilizar.
 - Tamaño escaneado:** Seleccione el tamaño del original colocado. Para escanear en el área máxima del cristal del escáner, seleccione **MAX**.
 - Tipo de imagen:** Seleccione el color que desee utilizar para guardar la imagen escaneada.
 - Resolución:** Seleccione la resolución.
 - Brillo:** Ajuste el brillo al escanear el original en monocromo.
 - Gama:** Ajuste el gamma (el brillo del rango intermedio) de la imagen escaneada.
6. Cuando termine de realizar los ajustes, toque **Hecho**.
 7. Pulse **Escanear**.



Comienza el escaneado.

8. Compruebe la imagen escaneada y, a continuación, seleccione el método de guardado.



- : Muestra la pantalla donde puede guardar las imágenes escaneadas.
- : Muestra una pantalla desde la que puede enviar las imágenes escaneadas por correo electrónico.
- : Muestra una pantalla desde donde puede imprimir las imágenes escaneadas.

9. Por último, siga las instrucciones en pantalla.

Digitalización avanzada

Información relacionada

- ➔ [“Realizar ajustes personalizados de escaneado con el panel de control” de la página 155](#)
- ➔ [“Escanear varias fotos al mismo tiempo” de la página 159](#)

Realizar ajustes personalizados de escaneado con el panel de control

Con Epson Event Manager, puede configurar **Seguir config. pers.** para escanear a un ordenador mediante el panel de control.

Para más información, consulte la Ayuda de Epson Event Manager.

1. Inicie Epson Event Manager.
 - Windows 10
Haga clic en el botón Inicio y, a continuación, seleccione **Epson Software > Event Manager**.
 - Windows 8.1/Windows 8
Introduzca el nombre de la aplicación en el acceso a Buscar y luego seleccione el icono que aparezca.

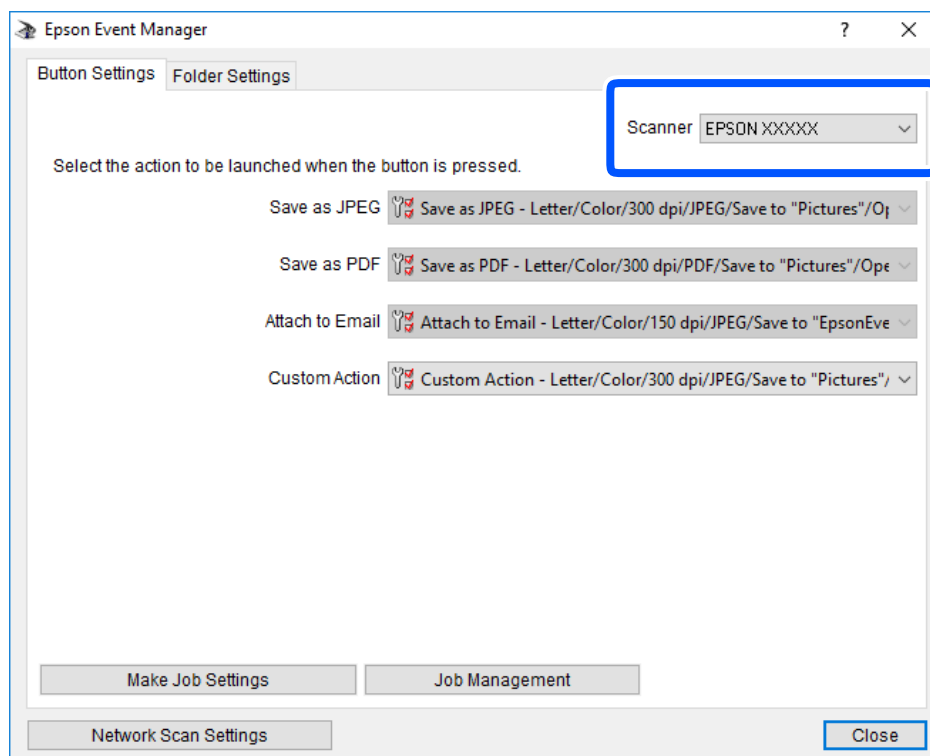
- ❑ Windows 7/Windows Vista/Windows XP

Haga clic en el botón de inicio y seleccione **Todos los programas** o **Programas > Epson Software > Event Manager**.

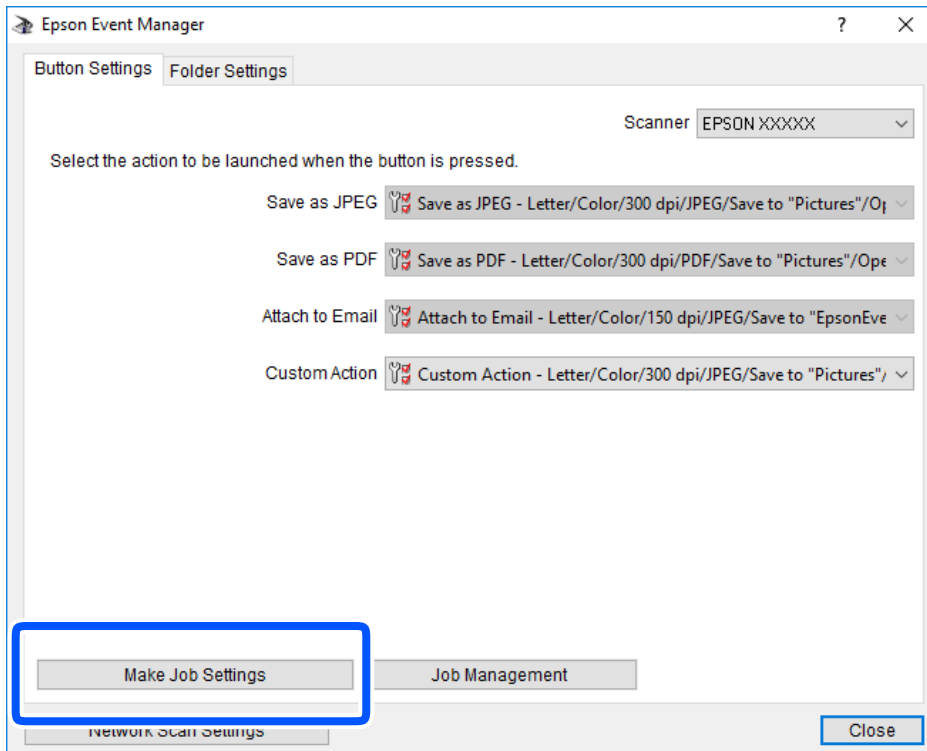
- ❑ Mac OS

Seleccione **Ir > Aplicaciones > Epson Software > Event Manager**.

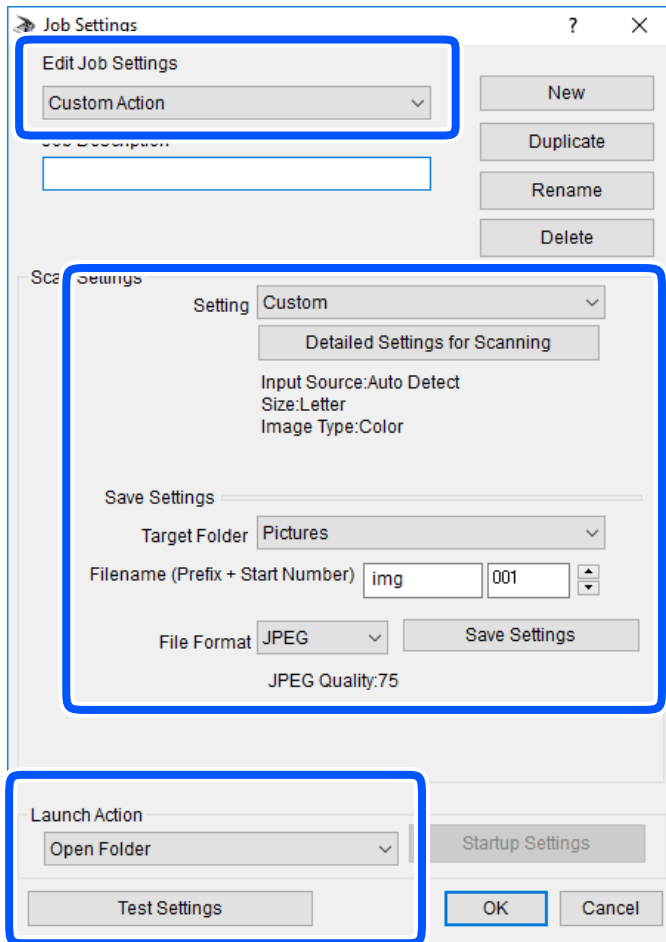
2. Asegúrese de que su escáner está seleccionado como **Escáner** en la pestaña **Ajustes de botones** de la pantalla principal.



3. Haga clic en **Definir ajustes del trabajo**.



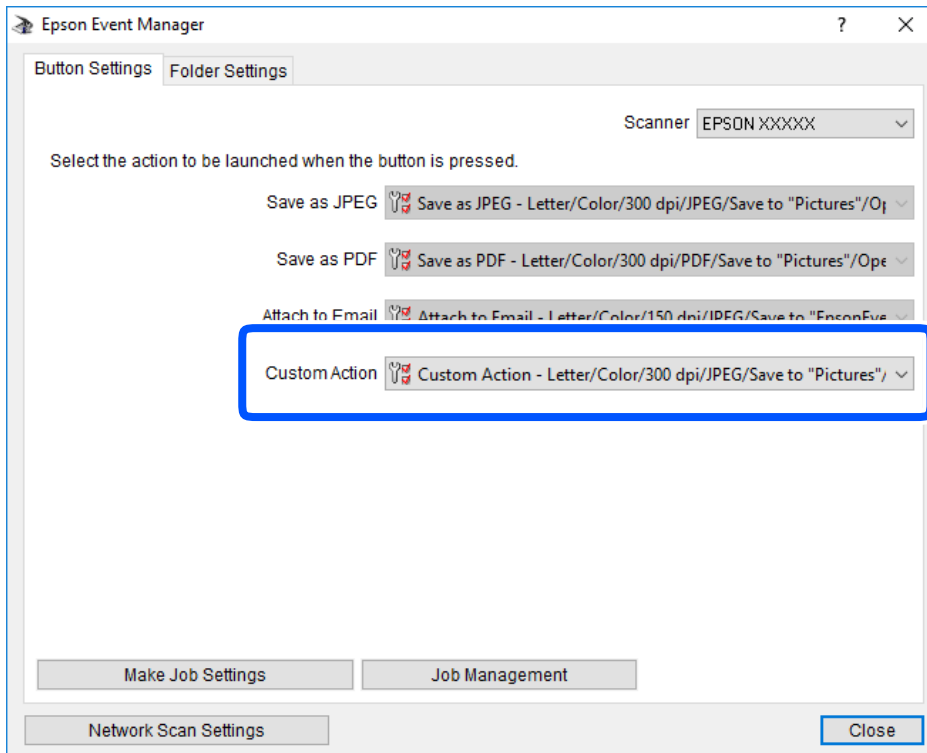
4. Configure el escaneo desde la pantalla **Ajustes del trabajo**.



- Editar ajustes del trabajo: Seleccione **Acción personalizada**.
- Ajuste: Escanee utilizando la mejor configuración en función del tipo de original seleccionado. Haga clic en **Ajustes detallados de escaneo** para realizar ajustes como definir el color o la resolución en la que se guarda la imagen escaneada.
- Carpeta de destino: Seleccione la carpeta de destino para guardar la imagen escaneada.
- Nombre de archivo (prefijo + número inicio): Cambie la configuración del nombre del archivo que quiera guardar.
- Formato del archivo: Seleccione el formato de almacenamiento.
- Iniciar acción: Seleccione la acción al escanear.
- Probar ajustes: Inicia el escaneo de prueba utilizando la configuración actual.

5. Haga clic en **Aceptar** para volver a la pantalla principal.

6. Asegúrese de que **Acción personalizada** está seleccionado en la lista **Acción personalizada**.

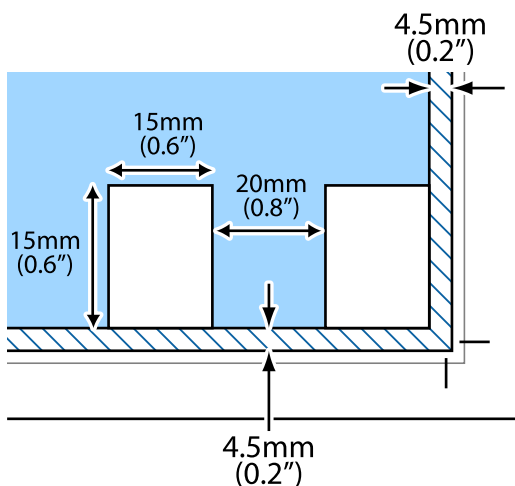


7. Haga clic en **Cerrar** para cerrar Epson Event Manager.

Escanear varias fotos al mismo tiempo

Con Epson ScanSmart, puede escanear varias fotos al mismo tiempo y guardar cada imagen por separado.

1. Coloque las fotos en el cristal del escáner. Colóquelas a 4,5 mm (0.2 pulg.) de los bordes horizontales y verticales del cristal del escáner, y al menos separadas 20 mm (0,8 pulg.) entre sí.



Nota:

Las fotos deben ser de un tamaño superior a 15×15 mm (0,6×0,6 pulg.).

2. Inicie Epson ScanSmart.

Windows 10

Haga clic en el botón Inicio y, a continuación, seleccione **Epson Software > Epson ScanSmart**.

Windows 8.1/Windows 8

Introduzca el nombre de la aplicación en el acceso a Buscar y luego seleccione el icono que aparezca.

Windows 7

Haga clic en el botón de inicio y, a continuación, seleccione **Todos los programas > Epson Software > Epson ScanSmart**.

Mac OS

Seleccione **Ir > Aplicaciones > Epson Software > Epson ScanSmart**.

3. Cuando se muestre la pantalla Epson ScanSmart, siga las instrucciones que se muestran en ella para escanear.

Las fotos escaneadas se guardan como imágenes individuales.

Guardar y compartir datos

Compartir datos en un dispositivo de memoria.162

Compartir datos en un dispositivo de memoria

Desde una ordenador, puede escribir o leer datos de un dispositivo de memoria, como una tarjeta de memoria introducida en la impresora.



Importante:

- Quite la protección contra escritura de la tarjeta de memoria e insértela.
- Si guarda una imagen en la tarjeta de memoria con un ordenador, en la pantalla LCD no se mostrará la imagen ni se actualizará el número de fotos. Saque la tarjeta de memoria y vuelva a insertarla.
- Al compartir entre ordenadores conectados por USB o por la red un dispositivo de memoria introducido en la impresora, el acceso de escritura solo se permite a los ordenadores conectados por el método que seleccionó en la impresora. Para escribir en el dispositivo de memoria, introduzca **Configuración** en el panel de control y, a continuación, seleccione **Conf.uso comp arc** y un método de conexión.

Nota:

Se tardará un poco en reconocer los datos del ordenador si se ha conectado un dispositivo de memoria con gran capacidad, como un disco duro de 2 TB.

Windows

Seleccione un dispositivo de memoria en **Este equipo** o **Mi PC**. Se mostrarán los datos del dispositivo de memoria.

Nota:

Si ha conectado la impresora a la red sin usar el disco de software ni Web Installer, asigne una ranura de tarjeta de memoria o un puerto USB como unidad de red. Abra **Ejecutar** e introduzca un nombre de impresora \\XXXXX o la dirección IP de una impresora \\XXX.XXX.XXX.XXX para **Abrir**. Haga clic con el botón secundario en el icono de un dispositivo para asignar la red. La unidad de red aparece en **Este equipo** o **Mi PC**.

Mac OS

Seleccione el icono del dispositivo correspondiente. Se mostrarán los datos que contiene el dispositivo de almacenamiento externo.

Nota:

- Para quitar un dispositivo de memoria, arrastre el icono del dispositivo al icono de la papelera. De lo contrario, es posible que los datos de la unidad compartida no se muestren correctamente al introducir otro dispositivo de memoria.
- Para acceder a un dispositivo de memoria a través de la red, seleccione **Ir > Conectarse al servidor** en el menú del escritorio. Introduzca un nombre de impresora cifs://XXXXX o smb://XXXXX (donde «XXXXX» es el nombre de la impresora) y a continuación haga clic en **Dirección de servidor**, y después en **Conectar**.

Información relacionada

➔ [“Especificaciones del dispositivo de memoria” de la página 323](#)

Mantenimiento de la impresora

Comprobación del estado de los consumibles.	164
Solucionar problemas de alimentación del papel.	165
Mejorar la calidad de impresión, copia y escaneo.	166
Limpieza de la impresora.	175
Ahorro de energía.	176
Instalar o desinstalar aplicaciones por separado.	177
Transporte y almacenamiento de la impresora.	182


Comprobación del estado de los consumibles

Puede comprobar los niveles aproximados de tinta y la vida útil aproximada de la caja de mantenimiento desde el panel de control o el ordenador.

Nota:

Puede seguir imprimiendo mientras se muestra el mensaje de tinta escasa. Sustituya los cartuchos de tinta cuando sea necesario.

Comprobación del estado de los consumibles (panel de control)

Seleccione  en la pantalla de inicio.

Información relacionada

➔ [“Es el momento de sustituir los cartuchos de tinta” de la página 230](#)

Comprobación del estado de los consumibles (Windows)

1. Acceda a la ventana del controlador de la impresora.
2. Haga clic en **EPSON Status Monitor 3** en la pestaña **Utilidades**.

Nota:

*Si se ha desactivado EPSON Status Monitor 3, haga clic en **Más ajustes** en la pestaña **Utilidades** y seleccione **Activar EPSON Status Monitor 3**.*

Información relacionada

- ➔ [“Aplicación para imprimir desde un ordenador \(controlador de impresora de Windows\)” de la página 301](#)
- ➔ [“Es el momento de sustituir los cartuchos de tinta” de la página 230](#)

Comprobación del estado de los consumibles (Mac OS)


1. Seleccione **Preferencias del sistema** en el menú Apple > **Impresoras y escáneres** (o **Impresión y escaneado, Impresión y fax**) y seleccione la impresora.
2. Haga clic en **Opciones y recambios** > **Utilidad** > **Abrir Utilidad Impresoras**.
3. Haga clic en **EPSON Status Monitor**.

Información relacionada

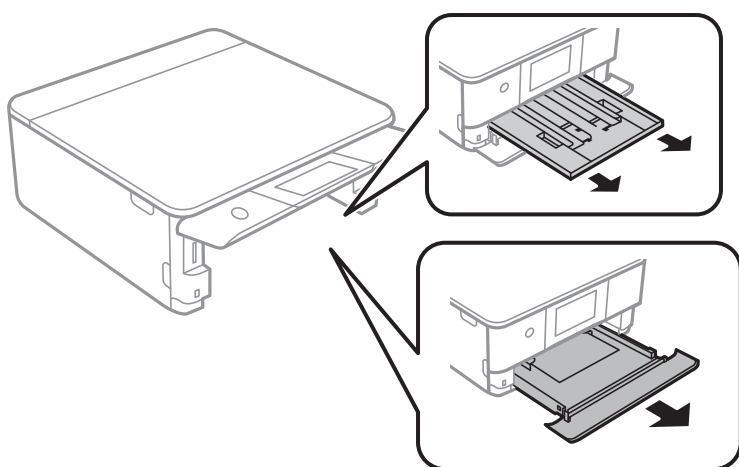
➔ [“Es el momento de sustituir los cartuchos de tinta” de la página 230](#)


Solucionar problemas de alimentación del papel

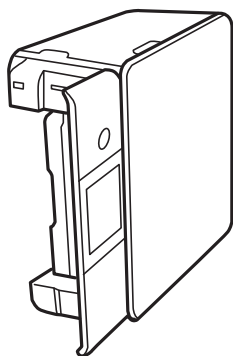
Cuando no se alimente papel correctamente desde la cassette de papel, limpie el rodillo interior.

1. Apague la impresora pulsando el botón .
2. Desenchufe y desconecte el cable de alimentación.
3. Desconecte el cable USB, y, a continuación, saque la tarjeta de memoria y el dispositivo USB externo.
4. Extraiga las cassettes de papel.

Con la cassette de papel 2, levántela ligeramente y luego tire de ella.



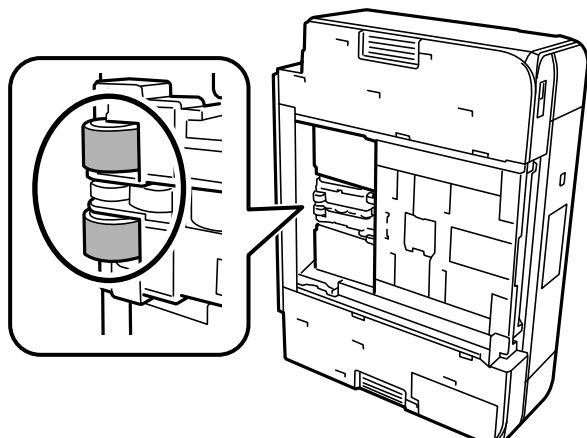
5. Levante la impresora con el botón  del panel de control en la parte superior.



Precaución:

Tenga cuidado de no pillarse los dedos o la mano cuando levante la impresora. De lo contrario, podría hacerse daño.

- Humedezca un paño con agua, escúrralo bien y limpie el rodillo con el paño mientras gira.



- Vuelva a colocar la impresora en su posición normal y luego inserte las cassettes de papel.



Importante:

No deje la impresora levantada mucho tiempo.

- Conecte el cable de alimentación.

Mejorar la calidad de impresión, copia y escaneo

Comprobación y limpieza del cabezal de impresión

Si los inyectores están obstruidos, las impresiones se debilitan, aparecen bandas o colores inesperados. Si los inyectores están muy obstruidos, se imprimirá una hoja en blanco. Si la calidad de la impresión se ve reducida, utilice la función del test de inyectores para comprobar si estos están obstruidos. Si los inyectores están obstruidos, limpie el cabezal de impresión.



Importante:

- No abra el escáner ni apague la impresora durante la limpieza de los cabezales. Si la limpieza del cabezal no se ha completado, no se podrá imprimir.
- La limpieza de cabezales consume tinta y no debe realizarse más de lo necesario.
- Si queda poca tinta, quizá no pueda limpiar el cabezal de impresión.
- Si la calidad de impresión no mejora tras realizar un test de inyectores y una limpieza de cabezales 3 veces no imprima nada en 6 horas como mínimo y, después, vuelva a realizar el test de inyectores y la limpieza de cabezales si es necesario. Es recomendable apagar la impresora con el botón . Si la calidad sigue sin mejorar, ejecute Limpieza a fondo.
- Para impedir que el cabezal de impresión se seque, no desenchufe la impresora cuando esté encendida.

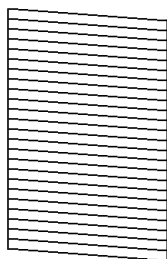
Información relacionada

➔ [“Ejecución de Limpieza a fondo” de la página 169](#)

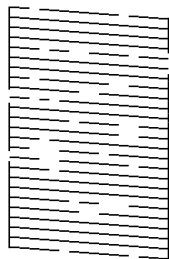
Comprobación y limpieza del cabezal de impresión (panel de control)

1. Cargue dos o más hojas de papel normal de tamaño A4 en la impresora.
“Carga de papel en la Cassette de papel 2” de la página 38
2. Seleccione **Mantenimiento** en la pantalla de inicio.
3. Seleccione **Com. boquilla cab. imp.**.
4. Siga las instrucciones en pantalla para imprimir el patrón de test de inyectores.
5. Compruebe el patrón impreso para ver si los inyectores del cabezal de impresión están obstruidos.

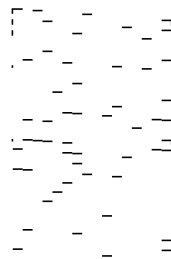
A) OK



B) NG



C) NG



A:

Se imprimen todas las líneas. Seleccione . No son necesarios más pasos.

B o cerca de B:

Algunos inyectores están obstruidos. Seleccione y, a continuación, **Limpiar cab. de impr.** en la pantalla siguiente.

C o peor que C:

Si la mayoría de las líneas faltan o no se imprimen, esto indica que la mayoría de los inyectores están obstruidos. Seleccione y, a continuación, **Limpieza a fondo** en la pantalla siguiente.

6. Siga las instrucciones que aparecen en pantalla para limpiar el cabezal de impresión o Limpieza a fondo.
7. Cuando haya terminado la limpieza, vuelva a imprimir el patrón de comprobación de los inyectores. Repita la limpieza y la impresión del patrón hasta que todas las líneas se impriman correctamente.



Importante:

Si la calidad de impresión no mejora tras realizar un test de inyectores y una limpieza de cabezales 3 veces no imprima nada en 6 horas como mínimo y, después, vuelva a realizar el test de inyectores y la limpieza de cabezales si es necesario. Es recomendable apagar la impresora con el botón . Si la calidad sigue sin mejorar, ejecute Limpieza a fondo.

Información relacionada


➔ “Ejecución de Limpieza a fondo (Panel de control)” de la página 169

Comprobación y limpieza del cabezal de impresión (Windows)

1. Cargue papel normal tamaño A4 en la impresora.
“Carga de papel en la Cassette de papel 2” de la página 38
2. Acceda a la ventana del controlador de la impresora.
3. Haga clic en **Test de inyectores** en la pestaña **Utilidades**.
4. Siga las instrucciones que aparezcan en la pantalla.



Importante:

Si la calidad de impresión no mejora tras realizar un test de inyectores y una limpieza de cabezales 3 veces no imprima nada en 6 horas como mínimo y, después, vuelva a realizar el test de inyectores y la limpieza de cabezales si es necesario. Es recomendable apagar la impresora con el botón . Si la calidad sigue sin mejorar, ejecute Limpieza a fondo.

Información relacionada


- ➔ “Aplicación para imprimir desde un ordenador (controlador de impresora de Windows)” de la página 301
- ➔ “Ejecución de Limpieza a fondo (Windows)” de la página 169

Comprobación y limpieza del cabezal de impresión (Mac OS)

1. Cargue papel normal tamaño A4 en la impresora.
“Carga de papel en la Cassette de papel 2” de la página 38
2. Seleccione **Preferencias del sistema** en el menú Apple > **Impresoras y escáneres** (o **Impresión y Escaneado, Impresión y Fax**) y, a continuación, seleccione la impresora.
3. Haga clic en **Opciones y suministros** > **Utilidades** > **Abrir utilidad de impresora**.
4. Haga clic en **Test de inyectores**.
5. Siga las instrucciones que aparezcan en la pantalla.



Importante:

Si la calidad de impresión no mejora tras realizar un test de inyectores y una limpieza de cabezales 3 veces no imprima nada en 6 horas como mínimo y, después, vuelva a realizar el test de inyectores y la limpieza de cabezales si es necesario. Es recomendable apagar la impresora con el botón . Si la calidad sigue sin mejorar, ejecute Limpieza a fondo.

Información relacionada

- ➔ “Ejecución de Limpieza a fondo (Mac OS)” de la página 170

Ejecución de Limpieza a fondo

La función Limpieza a fondo puede mejorar la calidad de la impresión en los siguientes casos.

- Cuando la mayoría de los inyectores están obstruidos.
- Si ha realizado un test de inyectores y una limpieza de cabezales 3 veces y después esperó al menos 6 horas sin imprimir, pero la calidad de la impresión sigue sin mejorar.



Importante:

Limpieza a fondo utiliza más tinta que la limpieza del cabezal de impresión.

Ejecución de Limpieza a fondo (Panel de control)

1. Cargue papel normal tamaño A4 en la impresora.
[“Carga de papel en la Cassette de papel 2” de la página 38](#)
2. Seleccione **Mantenimiento** en la pantalla de inicio.
3. Seleccione **Limpieza a fondo**.
4. Cuando haya terminado la limpieza, vuelva a imprimir el patrón de comprobación de los inyectores. Compruebe que todas las líneas del patrón de test de inyectores se han impreso correctamente.



Importante:

Si la calidad de impresión no mejora después de ejecutar Limpieza a fondo, no imprima nada en 6 horas y luego imprima nuevamente el test de inyectores. Ejecute Limpiar cab. de impr. o Limpieza a fondo de nuevo en función del patrón impreso. Si la calidad no mejora, póngase en contacto con el servicio técnico de Epson.

Información relacionada

➔ [“Comprobación y limpieza del cabezal de impresión \(panel de control\)” de la página 167](#)

Ejecución de Limpieza a fondo (Windows)

1. Acceda a la ventana del controlador de la impresora.
2. Haga clic en **Limpieza de cabezales** en la pestaña **Utilidades**.
3. Seleccione **Limpieza a fondo**.
4. Siga las instrucciones que aparezcan en la pantalla.



Importante:

Si la calidad de impresión no mejora después de ejecutar Limpieza a fondo, no imprima nada en 6 horas y luego imprima nuevamente el test de inyectores. Ejecute Limpieza o Limpieza a fondo de nuevo en función del patrón impreso. Si la calidad no mejora, póngase en contacto con el servicio técnico de Epson.

Información relacionada

- ➔ [“Aplicación para imprimir desde un ordenador \(controlador de impresora de Windows\)”](#) de la página 301
- ➔ [“Comprobación y limpieza del cabezal de impresión \(Windows\)”](#) de la página 168

Ejecución de Limpieza a fondo (Mac OS)

1. Seleccione **Preferencias del sistema** en el menú Apple > **Impresoras y escáneres** (o **Impresión y escaneado, Impresión y fax**) y seleccione la impresora.
2. Haga clic en **Opciones y suministros** > **Utilidades** > **Abrir utilidad de impresora**.
3. Haga clic en **Limpieza de cabezales**.
4. Seleccione **Limpieza a fondo**.
5. Siga las instrucciones que aparezcan en la pantalla.



Importante:

Si la calidad de impresión no mejora después de ejecutar Limpieza a fondo, no imprima nada en 6 horas y luego imprima nuevamente el test de inyectores. Ejecute Limpieza o Limpieza a fondo de nuevo en función del patrón impreso. Si la calidad no mejora, póngase en contacto con el servicio técnico de Epson.

Información relacionada

- ➔ [“Comprobación y limpieza del cabezal de impresión \(Mac OS\)”](#) de la página 168

Evitar la obstrucción de inyectores

Utilice siempre el botón de encendido para encender y apagar la impresora.

Compruebe que la luz de encendido esté apagada antes de desenchufar el cable de alimentación.

La tinta en puede secarse si no se cubre. De igual modo que colocaría la tapa a una pluma estilográfica o a un bolígrafo para evitar que se seque, asegúrese de que el cabezal de impresión esté bien tapado para evitar que la tinta se seque.

Si se desenchufa el cable de alimentación o se produce un corte de corriente mientras la impresora está en funcionamiento, es posible que el cabezal de impresión no esté bien tapado. Si el cabezal de impresión se deja así, se secará y los inyectores (salidas de tinta) se obstruirán.

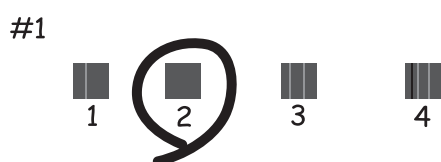
En estos casos, apague y vuelva a encender la impresora lo antes posible para tapar el cabezal de impresión.

Alineación del cabezal de impresión

Ni nota que las líneas verticales no están bien alineadas, o imágenes borrosas, alinee el cabezal de impresión.

1. Cargue papel normal tamaño A4 en la impresora.
[“Carga de papel en la Cassette de papel 2”](#) de la página 38
2. Seleccione **Mantenimiento** en la pantalla de inicio.

3. Seleccione **Alineación de cabezal**.
4. Seleccione uno de los menús de alineación.
 - Alineación vertical: Seleccione esta opción si las impresiones están borrosas o las líneas de regla verticales están mal alineadas.
 - Alineación horizontal: Seleccione esta opción si hay bandas horizontales a distancias regulares.
5. Siga las instrucciones que aparecen en la pantalla para imprimir un patrón de alineación y seleccione el número del patrón óptimo.
 - Alineación vertical: Busque y seleccione el número del patrón más sólido en cada grupo.



- Alineación horizontal: Busque y seleccione el número del patrón menos separado y solapado.



Limpieza de la trayectoria de papel por manchas de tinta


Cuando las impresiones tengan manchas o arañazos, limpie el rodillo en el interior.

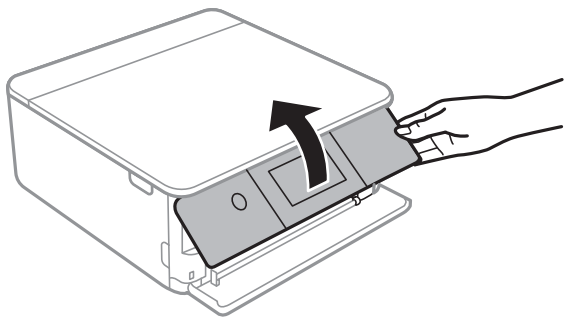


Importante:

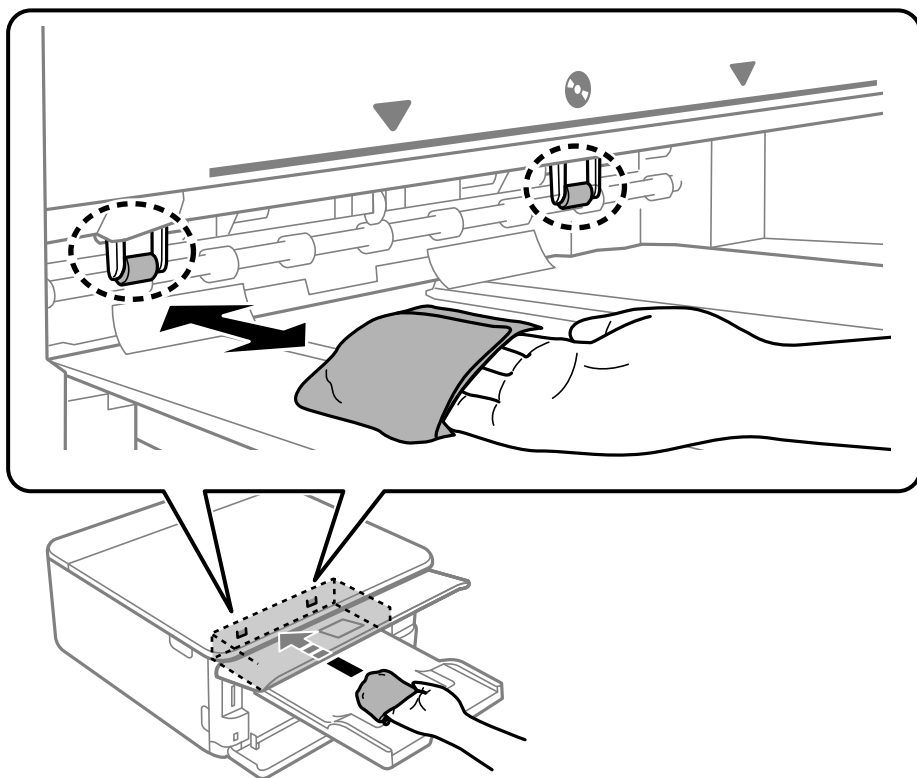
No utilice papel para limpiar el interior de la impresora. Los inyectores del cabezal de impresión pueden obstruirse con hilas.

1. Seleccione **Mantenimiento** en la pantalla de inicio.
2. Seleccione **Limpieza de guía papel**.
3. Siga las instrucciones en pantalla para limpiar el recorrido del papel.

4. Repita el procedimiento anterior hasta que el papel no quede manchado de tinta.
Si el papel sigue quedando manchado de tinta incluso después de varias limpiezas, siga con el siguiente paso.
5. Apague la impresora pulsando el botón .
6. Desenchufe y desconecte el cable de alimentación.
7. Levante el panel de control tanto como sea posible hasta que quede en posición horizontal.



8. Saque hacia fuera la bandeja de salida.
9. Limpie con cuidado los dos rodillos blancos con un paño suave y húmedo.



10. Conecte el cable de alimentación.

Limpieza del Cristal del escáner

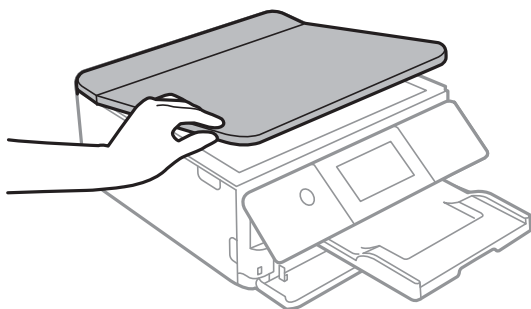
Si las copias o las imágenes escaneadas aparecen manchadas, limpie el cristal del escáner.



Importante:

Nunca utilice alcohol ni disolventes para limpiar la impresora. Esos productos químicos pueden averiar la impresora.

1. Abra la cubierta para documentos.



2. Utilice un paño seco, suave y limpio para limpiar la superficie del cristal del escáner.



Importante:

- Si el cristal se ensucia con grasa o con algún otro material difícil de eliminar, utilice un paño suave humedecido con un poco de limpiacristales para limpiarlo. Seque todo el líquido restante.
- No presione la superficie del cristal con fuerza.
- Tenga cuidado de no rayar ni dañar la superficie del cristal. Una superficie de cristal dañada puede provocar la disminución de la calidad del escaneado.

Limpieza de la cinta transparente

Si las impresiones no mejoran después de alinear los cabezales de impresión y de limpiar el recorrido del papel, es posible que la cinta transparente del interior de la impresora esté manchada.

Elementos necesarios:

- Bastoncillos de algodón (varios)
- Agua con unas gotas de jabón (2 o 3 gotas de jabón por un 1/4 de vaso de agua)
- Luz para ver las manchas

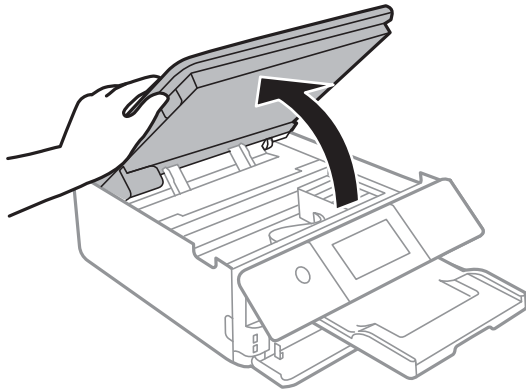


Importante:

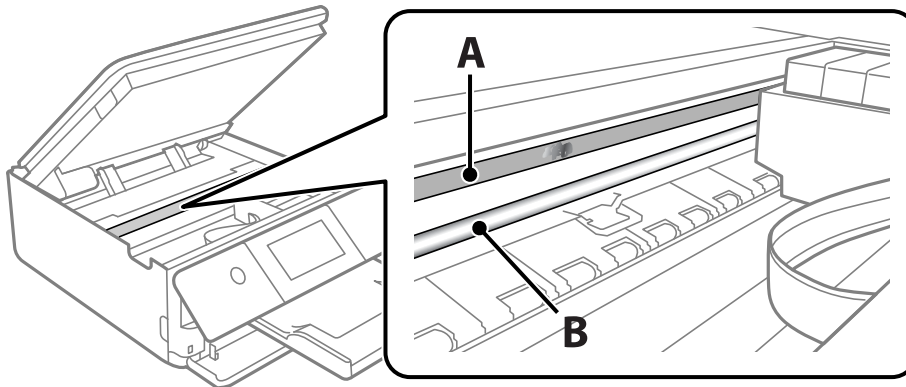
No utilice otro líquido de limpieza que no sea agua con unas gotas de jabón.

1. Apague la impresora pulsando el botón

2. Abra la unidad del escáner.



3. Compruebe si la cinta transparente está manchada. Verá las manchas con mayor facilidad si utiliza una luz. Si hay manchas (tales como marcas de dedos o grasa) en la cinta transparente (A), vaya al siguiente paso.



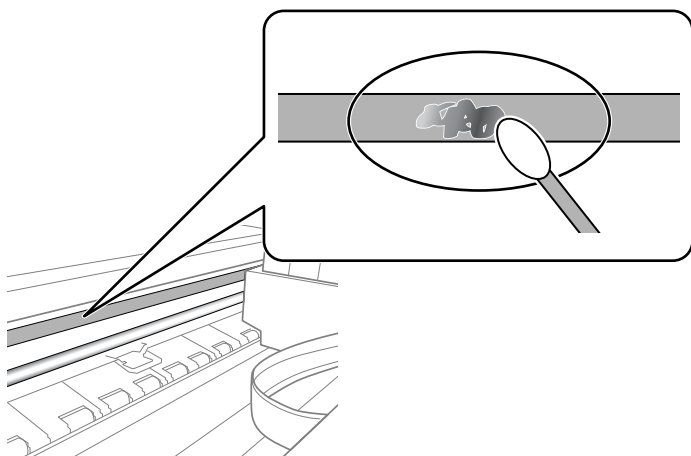
A: Cinta transparente

B: Riel

! *Importante:*

Tenga cuidado de no tocar el riel (B). Si lo hace, es posible que no pueda imprimir. No limpie la grasa del riel, ya que es necesaria para las operaciones de la impresora.

4. Humedezca un bastoncillo de algodón en agua con unas gotas de jabón sin que gotee y después limpie la parte manchada.



! *Importante:*

Limpie las manchas con cuidado. Si presiona demasiado fuerte la cinta con el bastoncillo, puede que los resortes de la cinta se desplacen y la impresora resulte dañada.

5. Utilice un nuevo bastoncillo de algodón seco para limpiar la cinta.

! *Importante:*

No deje fibras en la cinta.

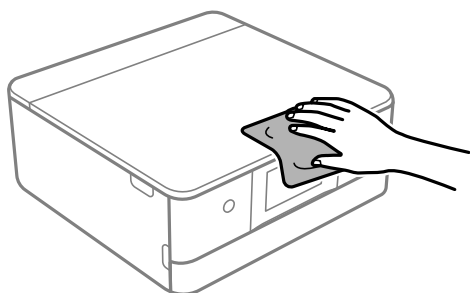
Nota:

Para prevenir que las manchas se extiendan, cambie de bastoncillo de algodón con frecuencia.

6. Repita los pasos 4 y 5 hasta que no queden manchas en la cinta.
7. Compruebe que la cinta no está manchada.

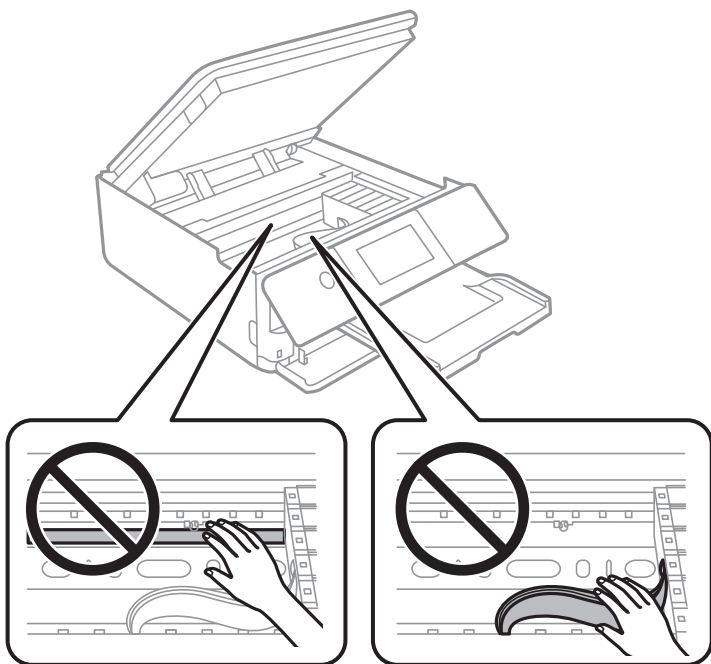
Limpieza de la impresora

Si la carcasa exterior de la impresora está sucia o tiene polvo, apáguela y límpiela con un paño humedecido suave y limpio. Si no puede quitar la suciedad, intente limpiarla con un paño suave y limpio humedecido con un detergente suave.



! *Importante:*

- Tenga cuidado de no que no entre agua en el mecanismo de la impresora ni en ningún otro componente eléctrico. De lo contrario, la impresora resultará dañada.
- No utilice nunca alcohol ni disolvente para limpiar la cubierta de la impresora. Estos productos químicos pueden dañar los componentes y la carcasa.
- No toque el cable plano blanco ni la película transparente que hay dentro de la impresora. Podría provocar un funcionamiento inadecuado.



Ahorro de energía

La impresora entra en el modo de reposo o se apaga automáticamente cuando lleva un tiempo determinado inactiva. Puede ajustar cuánto tiempo tiene que estar inactiva la impresora para aplicar la Gestión de energía. Cualquier incremento afectará a la eficiencia energética del producto. Antes de modificar este valor, piense siempre en el medio ambiente.

1. Seleccione **Configuración** en la pantalla de inicio.
2. Seleccione **Config. básica**.
3. Pruebe una de las opciones siguientes.
 - Seleccione **Tempor apagado** o **Ajustes de apagado > Apagar si no hay actividad** o **Apagar si se desconecta**.
 - Seleccione **Tempor apagado** o **Temporizador apagado**.

Nota:

*Es posible que su producto tenga la función **Ajustes de apagado** o **Temporizador apagado**, según el lugar de compra.*

4. Seleccione el ajuste.

Instalar o desinstalar aplicaciones por separado

Conecte su ordenador a la red e instale la última versión de las aplicaciones de la web. Inicie sesión en el ordenador como administrador. Introduzca la contraseña del administrador si el ordenador lo pide.

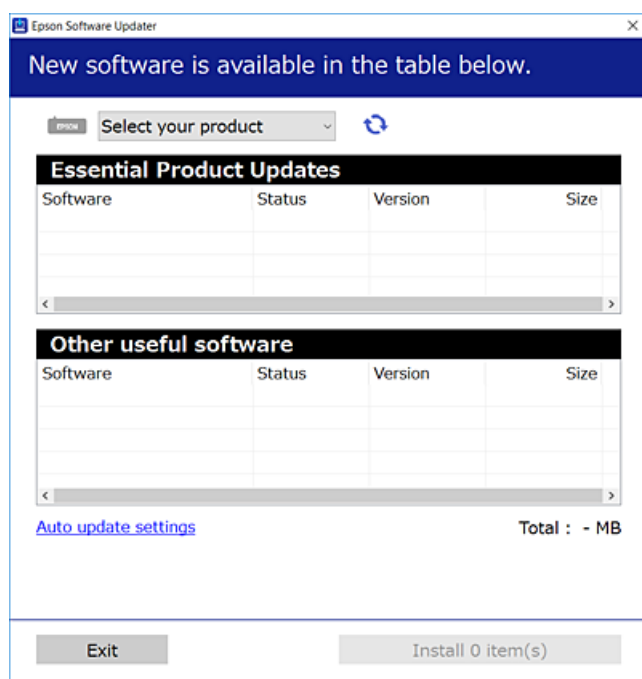
Instalación de las aplicaciones por separado


Nota:

Para reinstalar una aplicación debe desinstalarla primero.

1. Asegúrese de que la impresora y el ordenador puedan comunicarse y que la impresora está conectada a Internet.
2. Inicie EPSON Software Updater.

La captura de pantalla es un ejemplo de Windows.



3. Para Windows, seleccione su impresora y haga clic en  para comprobar cuáles son las últimas aplicaciones disponibles.
4. Seleccione los elementos que desee instalar o actualizar y haga clic en el botón instalar.



Importante:

No apague ni desenchufe la impresora hasta que finalice la actualización. Si lo hace podría causar una avería en la impresora.

Nota:

Puede descargar las últimas aplicaciones desde el sitio web de Epson.

<http://www.epson.com>

Información relacionada

- ➔ “Aplicación de actualización de software y firmware (EPSON Software Updater)” de la página 311
- ➔ “Desinstalación de aplicaciones” de la página 179

Comprobar si se ha instalado un controlador de impresora Epson genuino — Windows

Puede comprobar si un controlador original de Epson está instalado en su ordenador a través de uno de los siguientes métodos.

Seleccione **Panel de control > Ver dispositivos e impresoras (Impresoras, Impresoras y faxes)** y, a continuación, haga lo siguiente para abrir la ventana de propiedades del servidor de impresión.

- Windows 10/Windows 8.1/Windows 8/Windows 7

Haga clic en el icono de la impresora y después haga clic en **Propiedades del servidor de impresión** en la parte superior de la ventana.

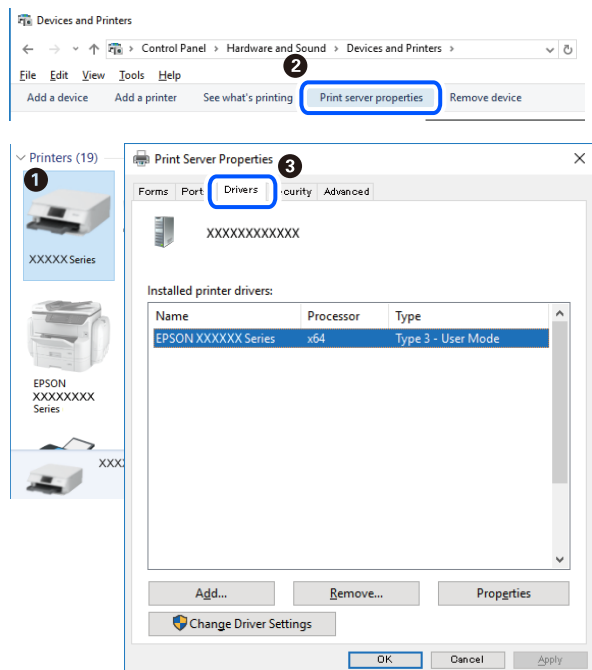
- Windows Vista

Haga clic con el botón derecho en la carpeta **Impresoras** y después haga clic en **Ejecutar como administrador > Propiedades del servidor**.

- Windows XP

Seleccione **Propiedades del servidor** en el menú **Archivo**.

Haga clic en la pestaña **Controlador**. Si aparece el nombre de su impresora en la lista significa que hay un controlador original de Epson instalado en su ordenador.



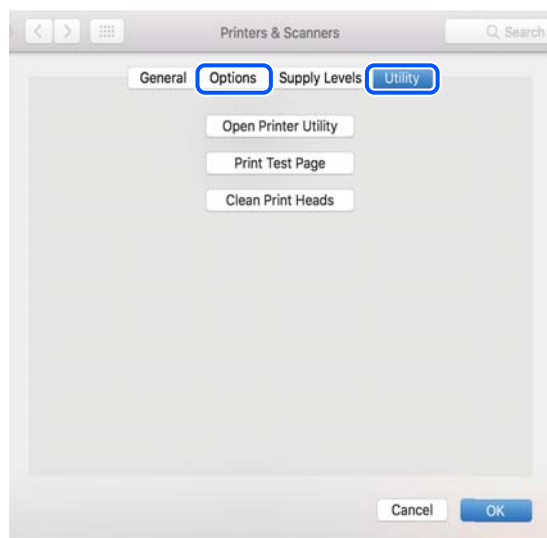
Información relacionada

- ➔ “Instalación de las aplicaciones por separado” de la página 177

Comprobar si se ha instalado un controlador de impresora Epson genuino — Mac OS

Puede comprobar si un controlador original de Epson está instalado en su ordenador a través de uno de los siguientes métodos.

Seleccione **Preferencias del sistema** en el menú Apple > **Impresoras y escáneres** (o **Impresión y Escaneado**, **Impresión y Fax**) y, a continuación, seleccione la impresora. Haga clic en **Opciones y recambios** y, si aparecen en la ventana las pestañas **Opciones** y **Utilidad**, significa que hay un controlador original de Epson instalado en su ordenador.



Información relacionada

➔ [“Instalación de las aplicaciones por separado” de la página 177](#)

Agregar la impresora (solo para Mac OS)

1. Seleccione **Preferencias del sistema** en el menú Apple > **Impresoras y escáneres** (o **Impresión y Escaneado**, **Impresión y Fax**).
2. Haga clic en +, y luego seleccione **Agregar otra impresora o escáner**.
3. Seleccione su impresora y, a continuación, seleccione su impresora en **Usar**.
4. Haga clic en **Agregar**.


Nota:

Si su impresora no está en la lista, compruebe que está bien conectada al ordenador y que está encendida.

Desinstalación de aplicaciones


Inicie sesión en el ordenador como administrador. Introduzca la contraseña del administrador si el ordenador lo pide.

Desinstalación de aplicaciones — Windows

1. Pulse el botón  para apagar la impresora.
2. Salga de todas las aplicaciones en ejecución.
3. Abra el **Panel de control**:
 - Windows 10
Haga clic en el botón de inicio y seleccione **Sistema de Windows > Panel de control**.
 - Windows 8.1/Windows 8
Seleccione **Escritorio > Configuración > Panel de control**.
 - Windows 7/Windows Vista/Windows XP
Haga clic en el botón Inicio y seleccione **Panel de control**.
4. Abra **Desinstalar un programa** (o **Agregar o quitar programas**):
 - Windows 10/Windows 8.1/Windows 8/Windows 7/Windows Vista
Seleccione **Desinstalar un programa** en la categoría **Programas**.
 - Windows XP
Haga clic en **Agregar o quitar programas**.
5. Seleccione la aplicación que desee desinstalar.
Si hay trabajos de impresión no puede desinstalar el controlador de la impresora. Elimínelos espere a que los trabajos se impriman antes de desinstalar.
6. Desinstalación de aplicaciones:
 - Windows 10/Windows 8.1/Windows 8/Windows 7/Windows Vista
Haga clic en **Desinstalar o cambiar** o en **Desinstalar**.
 - Windows XP
Haga clic en **Cambiar o quitar** o en **Quitar**.

Nota:
*Si aparece la ventana **Control de cuentas de usuario**, haga clic en **Continuar**.*
7. Siga las instrucciones que aparezcan en la pantalla.

Desinstalación de aplicaciones — Mac OS

1. Descargue Uninstaller usando EPSON Software Updater.
Una vez que descargue el Uninstaller, no tendrá que descargarlo de nuevo cada vez que desinstale la aplicación.
2. Pulse el botón  para apagar la impresora.

3. Para desinstalar el controlador de impresora, seleccione la opción **Preferencias del sistema** del menú Apple > **Impresoras y escáneres** (o **Impresión y Escaneado**, **Impresión y Fax**), y quite la impresora de la lista de impresoras activas.
4. Salga de todas las aplicaciones en ejecución.
5. Seleccione **Ir > Aplicaciones > Epson Software > Uninstaller**.
6. Seleccione la aplicación que desee y haga clic en **Eliminar**.



Importante:

El Uninstaller quita del ordenador todos los controladores de impresoras de inyección de tinta Epson. Si usa varias impresoras de inyección de tinta Epson y desea quitar solo alguno de los controladores, elimínelos todos primero y, después, vuelva a instalar el controlador necesario.

Nota:

*Si no puede encontrar la aplicación que desea desinstalar en la lista de aplicaciones, no podrá desinstalarla utilizando el Uninstaller. En este caso, seleccione **Ir > Aplicaciones > Epson Software**, seleccione la aplicación que desea desinstalar y arrástrela al icono de papelera.*

Información relacionada

➔ “Aplicación de actualización de software y firmware (EPSON Software Updater)” de la página 311

Actualización de aplicaciones y firmware

Quizás pueda eliminar ciertos problemas, y mejorar o agregar funciones, actualizando las aplicaciones y el firmware. Cerciórese de utilizar la versión más reciente de las aplicaciones y del firmware.

1. Cerciórese de que la impresora y el ordenador estén conectados, y de que el último esté conectado a Internet.
2. Inicie EPSON Software Updater, y actualice las aplicaciones o el firmware.



Importante:

No apague el ordenador ni la impresora hasta que termine de actualizarse, ya que podría averiarse.

Nota:

Si no puede encontrar la aplicación que desea actualizar en la lista, no podrá actualizarla mediante el EPSON Software Updater. Busque las versiones más recientes de las aplicaciones en el sitio web local de Epson.

<http://www.epson.com>

Información relacionada

➔ “Aplicación de actualización de software y firmware (EPSON Software Updater)” de la página 311

Actualización del firmware de la impresora con el panel de control

Si la impresora está conectada a Internet, puede actualizar su firmware a través del panel de control. Cuando se actualiza el firmware, aumenta el rendimiento de la impresora o se añaden funciones nuevas. También puede

configurar la impresora para que compruebe regularmente si hay actualizaciones de firmware y que lo avise si hay alguna disponible.

1. Seleccione **Configuración** en la pantalla de inicio.
2. Seleccione **Actualización de firmware > Actualizar**.

Nota:

*Si quiere que la impresora compruebe regularmente si hay actualizaciones de firmware disponibles, habilite **Notificación**.*

3. Compruebe el mensaje que se muestra en pantalla y seleccione **Iniciar comprobación**.
4. Compruebe el mensaje que se muestra en pantalla y seleccione **Iniciar**.

El firmware se actualiza cada vez que se encuentra una nueva versión. Una vez que comienza la actualización, no se puede interrumpir.



Importante:

- No apague ni desenchufe la impresora hasta que finalice la actualización. Si lo hace podría causar una avería en la impresora.*
- Si la actualización no se ha completado o no se ha instalado bien, la próxima vez que encienda la impresora no se iniciará correctamente y en la pantalla LCD aparecerá el mensaje «Recovery Mode». En ese caso, tendrá que volver a actualizar el firmware con un ordenador. Conecte la impresora al ordenador con un cable USB. Mientras en la pantalla de la impresora aparezca el mensaje «Recovery Mode», no podrá actualizar el firmware por red. En el ordenador, acceda a su web de Epson local y descárguese el firmware más reciente de la impresora. En el sitio web encontrará todas las instrucciones.*

Transporte y almacenamiento de la impresora

Cuando necesite almacenar la impresora o transportarla para cambiarla de sitio o repararla, siga estos pasos para embalarla.

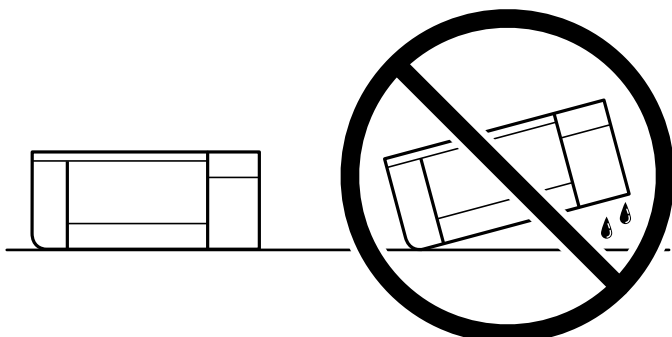


Precaución:

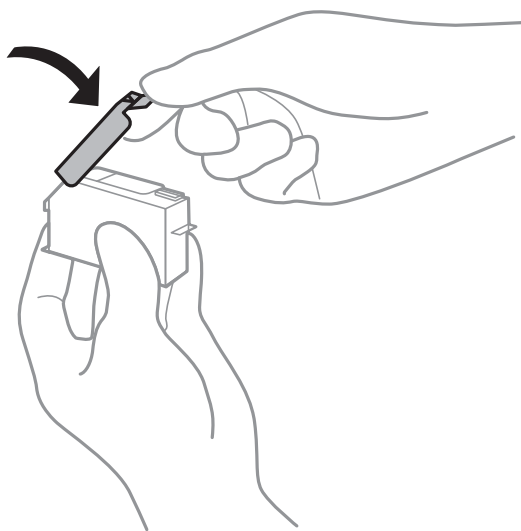
Tenga cuidado de no pillarse los dedos o la mano al abrir o cerrar la unidad de escáner. De lo contrario, podría hacerse daño.


! *Importante:*

- ❑ Cuando guarde o transporte la impresora, no la incline, no la coloque verticalmente ni le dé la vuelta; de lo contrario, podría derramarse tinta.



- ❑ Deje instalados los cartuchos de tinta. Si los extrajera, el cabezal de impresión se secaría y la impresora no podría imprimir.
- ❑ En el caso poco probable de que necesite sacar el cartucho de la impresora, asegúrese de que tapa el puerto de suministro de tinta; de lo contrario, el puerto se secará y no se podrá usar cuando vuelva a insertar el cartucho en la impresora.



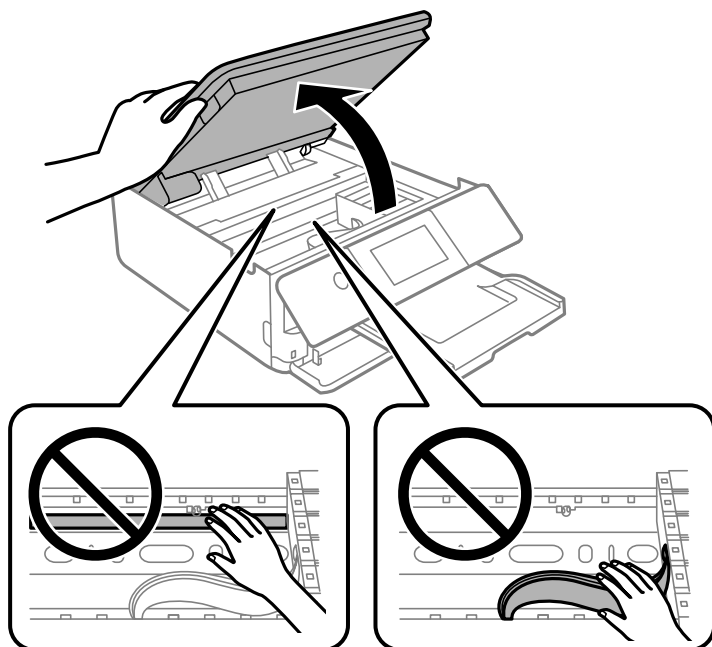
1. Apague la impresora pulsando el botón .
2. Cerciórese de que el indicador luminoso de la alimentación no esté iluminado y desconecte el cable de alimentación.

! *Importante:*

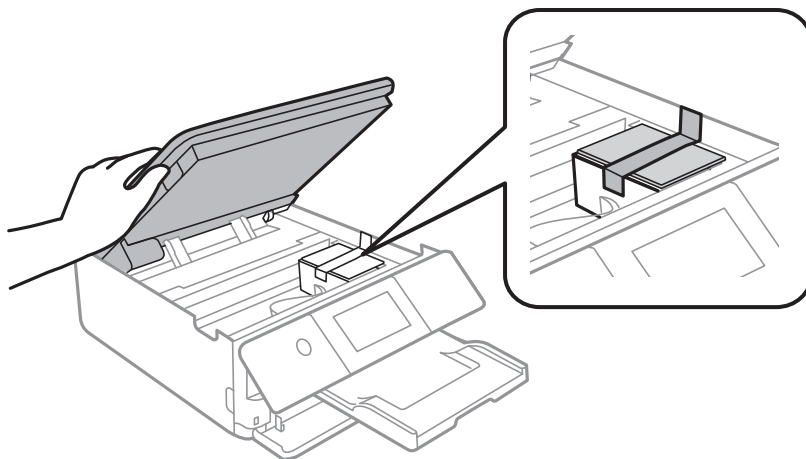
Desenchufe el cable de alimentación cuando la luz de encendido esté apagada. De lo contrario, el cabezal de impresión no regresará a la posición de reposo, hará que la tinta se seque e imposibilitará la impresión.

3. Desconecte todos los cables, como el de alimentación y el USB.
4. Asegúrese de que no haya una tarjeta de memoria o un dispositivo USB externo insertado.

5. Retire todo el papel de la impresora.
6. Asegúrese de que no haya ningún original en la impresora.
7. Abra la unidad de escáner con la cubierta para documentos cerrada.



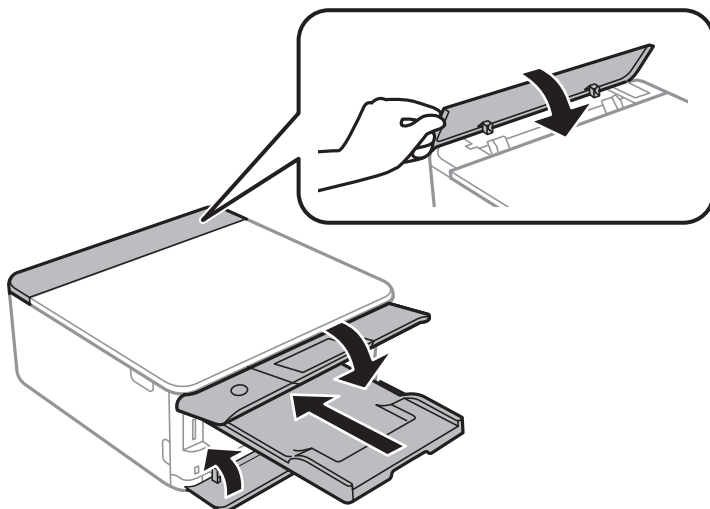
8. Fije el soporte para el cartucho de tinta a la carcasa pegando con cinta adhesiva el material protector suministrado a la parte superior.



9. Cierre la unidad de escáner.

La unidad del escáner se ha diseñado para cerrarse lentamente y evitar que los dedos puedan quedar atrapados. Siga cerrándolo aunque note algo de resistencia.

10. Preparación para embalar la impresora.



11. Embale la impresora en su caja, con materiales protectores.

Cuando vuelva a utilizar la impresora, cerciórese de retirar la cinta adhesiva que fija el soporte del cartucho de tinta. Si la calidad de impresión ha disminuido la próxima vez que imprima, limpie y alinee el cabezal de impresión.

Información relacionada

- ➔ [“Comprobación y limpieza del cabezal de impresión” de la página 166](#)
- ➔ [“Alineación del cabezal de impresión” de la página 170](#)

Resolución de problemas

La impresora no funciona de la forma prevista.	187
En la pantalla LCD se muestra un mensaje.	222
El papel se atasca.	226
Es el momento de sustituir los cartuchos de tinta.	230
Es el momento de sustituir la caja de mantenimiento.	240
La calidad de impresión, copia y escaneado es deficiente.	244
No se puede resolver el problema después de probar todas las soluciones.	264

La impresora no funciona de la forma prevista

La impresora no se enciende ni se apaga

No se produce el encendido

Hay que tener en cuenta las siguientes causas.

■ El cable de alimentación no está bien enchufado a la toma de corriente.

Soluciones

Compruebe que el cable de alimentación esté bien enchufado.

■ El botón no se ha pulsado el tiempo suficiente.

Soluciones

Mantenga presionado el botón  durante un rato más.

La impresora no se enciende automáticamente

■ Encendido automático está deshabilitado.

Soluciones



- Seleccione **Configuración > Config. básica** y, a continuación, el ajuste **Encendido automático**.
- Cuando se conecte con el cable USB, asegúrese de conectar bien este a la impresora y al ordenador.
- Si se conecta a través de una red, asegúrese en la pantalla de inicio de la impresora de que la impresora esté correctamente conectada a una red.

➔ [“Guía del icono de red” de la página 25](#)

No se produce el apagado

■ El botón no se ha pulsado el tiempo suficiente.

Soluciones

Mantenga presionado el botón  durante un rato más. Si aún no puede apagar la impresora, desconecte el cable de alimentación. Para que no se seque el cabezal de impresión, vuelva a encender y apagar la impresora pulsando el botón .

Apagado automático

La función Ajustes de apagado o Temporizador apagado está habilitada.

- Seleccione **Configuración > Config. básica > Ajustes de apagado** y luego deshabilite los ajustes **Apagar si no hay actividad** y **Apagar si se desconecta**.
- Seleccione **Configuración > Config. básica** y luego deshabilite el ajuste **Temporizador apagado**.

Nota:

*Es posible que su producto tenga la función **Ajustes de apagado** o **Temporizador apagado**, según el lugar de compra.*

La alimentación del papel no se realiza correctamente

El papel no avanza

Hay que tener en cuenta las siguientes causas.

■ La ubicación donde está instalada es inadecuada.

Soluciones

Coloque la impresora en una superficie plana y utilícela en las condiciones ambientales recomendadas.

➔ [“Especificaciones medioambientales” de la página 325](#)

■ Se está utilizando un papel no compatible.

Soluciones

Use papel admitido por esta impresora.

➔ [“Papel disponible y capacidades” de la página 296](#)

➔ [“Tipos de papel no disponibles” de la página 299](#)

■ El papel se manipula de forma inadecuada.

Soluciones

Siga las precauciones para la manipulación del papel.

➔ [“Precauciones en la manipulación del papel” de la página 32](#)

■ Se han cargado demasiadas hojas en la impresora.

Soluciones

No cargue más hojas que el número máximo especificado para el papel.

➔ [“Papel disponible y capacidades” de la página 296](#)

■ **La configuración del papel en la impresora es incorrecta.**

Soluciones

Asegúrese de que la configuración del tamaño y el tipo de papel coincide con el tamaño y el tipo de papel reales cargados en la impresora.

➔ [“Configuración del tamaño y tipo del papel” de la página 33](#)

■ **El papel se resbala cuando el polvo de papel se adhiere al rodillo.**

Soluciones

Limpie el rodillo.

➔ [“Solucionar problemas de alimentación del papel” de la página 165](#)

■ **La alimentación del papel no es posible después de probar las soluciones anteriores.**

Soluciones

Si la alimentación del papel no es posible desde la cassette de papel 1, hacerlo desde la 2.

Entran varias hojas de papel a la vez

Hay que tener en cuenta las siguientes causas.

■ **La ubicación donde está instalada es inadecuada.**

Soluciones

Coloque la impresora en una superficie plana y utilícela en las condiciones ambientales recomendadas.

➔ [“Especificaciones medioambientales” de la página 325](#)

■ **Se está utilizando un papel no compatible.**

Soluciones

Use papel admitido por esta impresora.

➔ [“Papel disponible y capacidades” de la página 296](#)

➔ [“Tipos de papel no disponibles” de la página 299](#)

■ **El papel se manipula de forma inadecuada.**

Soluciones

Siga las precauciones para la manipulación del papel.

➔ [“Precauciones en la manipulación del papel” de la página 32](#)

■ **El papel se ha cargado incorrectamente.**

Soluciones

Cargue papel en la dirección correcta y coloque la guía para bordes junto al borde del papel.

➔ [“Carga de papel en la Cassette de papel 1” de la página 35](#)

➔ [“Carga de papel en la Cassette de papel 2” de la página 38](#)

➔ [“Carga de papel en la Ranura alim post. papel” de la página 43](#)

■ **Se han cargado demasiadas hojas en la impresora.**

Soluciones

No cargue más hojas que el número máximo especificado para el papel.

➔ [“Papel disponible y capacidades” de la página 296](#)

■ **La configuración del papel en la impresora es incorrecta.**

Soluciones

Asegúrese de que la configuración del tamaño y el tipo de papel coincide con el tamaño y el tipo de papel reales cargados en la impresora.

➔ [“Configuración del tamaño y tipo del papel” de la página 33](#)

■ **El papel se resbala cuando el polvo de papel se adhiere al rodillo.**

Soluciones

Limpie el rodillo.

➔ [“Solucionar problemas de alimentación del papel” de la página 165](#)

Entran a la vez varias hojas de papel

Hay que tener en cuenta las siguientes causas.

■ **La ubicación donde está instalada es inadecuada.**

Soluciones

Coloque la impresora en una superficie plana y utilícela en las condiciones ambientales recomendadas.

➔ [“Especificaciones medioambientales” de la página 325](#)

■ **Se está utilizando un papel no compatible.**

Soluciones

Use papel admitido por esta impresora.

➔ [“Papel disponible y capacidades” de la página 296](#)

➔ [“Tipos de papel no disponibles” de la página 299](#)

■ **El papel se manipula de forma inadecuada.**

Soluciones

Siga las precauciones para la manipulación del papel.

➔ [“Precauciones en la manipulación del papel” de la página 32](#)

■ **El papel está húmedo o mojado.**

Soluciones

Cargue papel nuevo.

■ **La electricidad estática hace que las hojas de papel se peguen unas a otras.**

Soluciones

Airee el papel antes de cargarlo. Si el papel sigue sin cargarse, cargue una hoja de papel cada vez.

■ **Se han cargado demasiadas hojas en la impresora.**

Soluciones

No cargue más hojas que el número máximo especificado para el papel.

➔ [“Papel disponible y capacidades” de la página 296](#)

■ **La configuración del papel en la impresora es incorrecta.**

Soluciones

Asegúrese de que la configuración del tamaño y el tipo de papel coincide con el tamaño y el tipo de papel reales cargados en la impresora.

➔ [“Configuración del tamaño y tipo del papel” de la página 33](#)

■ **El papel se resbala cuando el polvo de papel se adhiere al rodillo.**

Soluciones

Limpie el rodillo.

➔ [“Solucionar problemas de alimentación del papel” de la página 165](#)

■ **En la impresión manual a doble cara, varias hojas de papel se alimentan al mismo tiempo.**

Soluciones

Saque cualquier papel cargado en la fuente de papel antes de volver a cargarlo.

La bandeja de CD/DVD se abre cuando intenta cargarla

■ **El disco no se ha colocado correctamente.**

Soluciones

Vuelva a colocar el disco correctamente.

➔ [“Impresión de fotos en una etiqueta de CD/DVD” de la página 66](#)

➔ [“Copia en una etiqueta de CD/DVD” de la página 137](#)

No puedo imprimir

No se puede imprimir desde Windows

Asegúrese de que el ordenador y la impresora estén correctamente conectados.

La causa y la solución del problema son diferentes en función de si están conectados o no.

Comprobación del estado de la conexión

Utilice Epson Printer Connection Checker para comprobar el estado de la conexión entre el ordenador y la impresora. En función de los resultados de la comprobación, es posible que pueda resolver el problema.

1. Haga doble clic en el icono **Epson Printer Connection Checker**, situado en el escritorio.

Epson Printer Connection Checker se iniciará.

Si hay ningún icono en el escritorio, siga los métodos que se describen a continuación para iniciar Epson Printer Connection Checker.

- Windows 10

Haga clic en el botón Inicio y, a continuación, seleccione **Epson Software > Epson Printer Connection Checker**.

- Windows 8.1/Windows 8

Introduzca el nombre de la aplicación en el acceso a Buscar y luego seleccione el icono que aparezca.

- Windows 7

Haga clic en el botón de inicio y, a continuación, seleccione **Todos los programas > Epson Software > Epson Printer Connection Checker**.

2. Siga las instrucciones en pantalla para comprobar.

Nota:

Si no se muestra el nombre de la impresora, instale un controlador de impresora original de Epson.

[“Comprobar si se ha instalado un controlador de impresora Epson genuino — Windows” de la página 178](#)

Cuando sepa cuál es el problema, siga la solución que se muestra en pantalla.

Si no puede resolver el problema, compruebe lo siguiente en función de su situación.

- La impresora no se detecta a través de una conexión de red

[“No se puede conectar a una red” de la página 192](#)

- La impresora no se detecta mediante una conexión USB

[“La impresora no se puede conectar mediante USB \(Windows\)” de la página 195](#)

- La impresora se detecta, pero no se puede imprimir.

[“No se puede imprimir aunque hay establecida una conexión \(Windows\)” de la página 195](#)

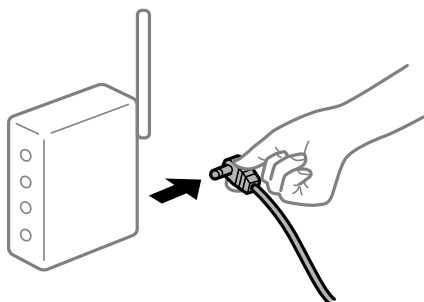
No se puede conectar a una red

El problema podría ser uno de los siguientes.

Hay un error con los dispositivos de la red de la conexión Wi-Fi.

Soluciones

Apague los dispositivos que quiera conectar a la red. Espere unos 10 segundos y, a continuación, encienda los dispositivos en el siguiente orden: Router inalámbrico, ordenador o dispositivo inteligente y, a continuación, la impresora. Acerque la impresora y el ordenador o dispositivo inteligente al router inalámbrico para mejorar la comunicación por ondas de radio y, a continuación, intente configurar los ajustes de red de nuevo.



Los dispositivos no pueden recibir señales del router inalámbrico porque están demasiado alejados.

Soluciones

Después de acercar el ordenador o el dispositivo inteligente y la impresora al router inalámbrico, apáguelo y luego vuelva a encenderlo.

Al cambiar el router inalámbrico, la configuración ya no coincide con el nuevo router inalámbrico.

Soluciones

Realice de nuevo los ajustes de la conexión para que coincidan con los del nuevo router inalámbrico.

➔ [“Al cambiar el router inalámbrico” de la página 268](#)

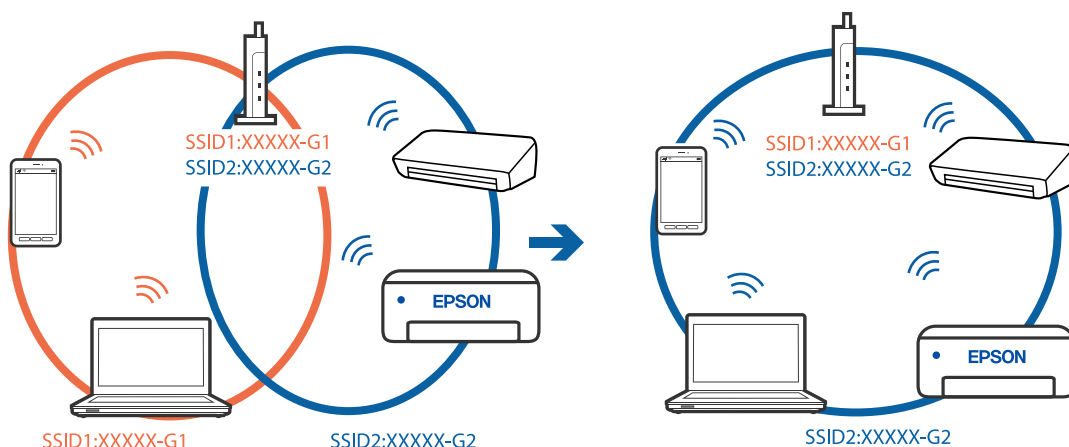
Los SSID conectados desde el ordenador o el dispositivo inteligente y el ordenador son diferentes.

Soluciones

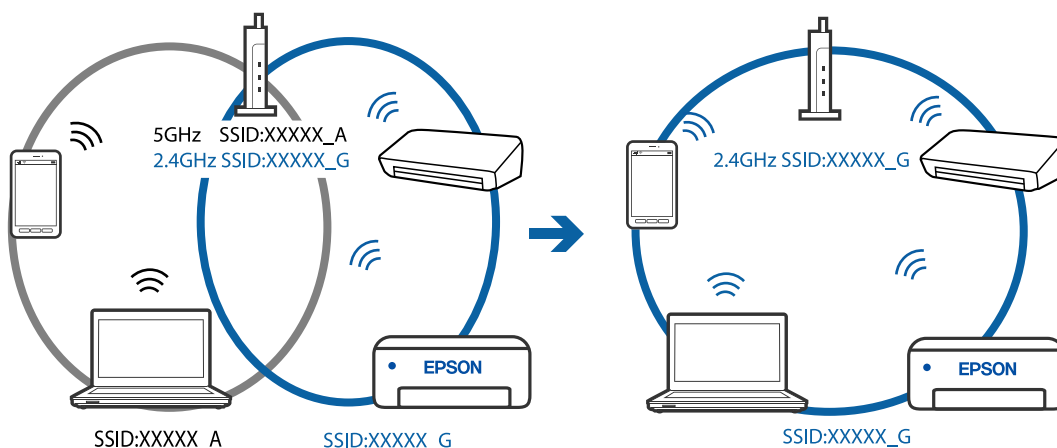
No podrá conectarse al enrutador inalámbrico si se utilizan varios routers inalámbricos al mismo tiempo, o si el router inalámbrico tiene varios SSID y los dispositivos están conectados a SSID distintas.

Conecte el ordenador o dispositivo inteligente al mismo SSID que la impresora.

- ❑ Ejemplo de conexión a SSID diferentes



- ❑ Ejemplo de conexión a SSID con intervalos de frecuencias diferentes



El router inalámbrico dispone de un separador de privacidad.

Soluciones

La mayoría de routers inalámbricos cuentan con una función de separador de privacidad que bloquea la comunicación entre dispositivos conectados. Si no puede establecer comunicación entre la impresora y el ordenador o dispositivo inteligente incluso si están conectados a la misma red, desactive el separador de privacidad en el router inalámbrico. Consulte el manual proporcionado con el router para obtener más detalles.

La dirección IP está incorrectamente asignada.

Soluciones

Si la dirección IP asignada a la impresora es 169.254.XXX.XXX y la máscara de subred es 255.255.0.0, puede que la dirección IP no está correctamente asignada.

Seleccione **Configuración > Configuración de red > Avanzado** en el panel de control de la impresora y, a continuación, compruebe la dirección IP y la máscara de subred asignada a la impresora.

Reinicie el router inalámbrico o restablezca los ajustes de red de la impresora.

➔ [“Restablecer la conexión de red” de la página 268](#)

■ Se ha producido un problema con la configuración de red del ordenador.

Soluciones

Intente acceder a una página web desde su ordenador para comprobar que la configuración de red de su ordenador es correcta. Si no puede acceder a ninguna página web, hay un problema con el ordenador.

Compruebe la conexión de red del ordenador. Para más información, consulte el manual del ordenador.

La impresora no se puede conectar mediante USB (Windows)

Hay que tener en cuenta las siguientes causas.

■ El cable USB no se ha enchufado correctamente a la toma de corriente.

Soluciones

Conecte bien el cable USB a la impresora y al ordenador.

■ Hay un problema con el concentrador USB.

Soluciones

Si usa un concentrador USB, pruebe conectando la impresora directamente al ordenador.

■ Hay un problema con el cable USB o con la entrada USB.

Soluciones

Si no se reconoce el cable USB, cambie de puerto o de cable USB.

No se puede imprimir aunque hay establecida una conexión (Windows)

Hay que tener en cuenta las siguientes causas.

■ No hay instalada ningún controlador de impresora original de Epson.

Soluciones

Si no hay un controlador original de Epson (EPSON XXXXX) instalado, las funciones disponibles serán limitadas. Le recomendamos utilizar un controlador original de Epson.

➔ [“Comprobar si se ha instalado un controlador de impresora Epson genuino — Windows” de la página 178](#)

➔ [“Comprobar si se ha instalado un controlador de impresora Epson genuino — Mac OS” de la página 179](#)

■ Hay un problema con el software o con los datos.

Soluciones

Si va a imprimir una imagen de un gran volumen de datos, es posible que el ordenador se quede sin memoria. Imprima la imagen con una resolución inferior o en un tamaño menor.

Si ha probado todas las soluciones y no ha resuelto el problema, intente desinstalar y volver a instalar el controlador de la impresora

➔ [“Instalar o desinstalar aplicaciones por separado” de la página 177](#)

Hay un problema con el estado de la impresora.

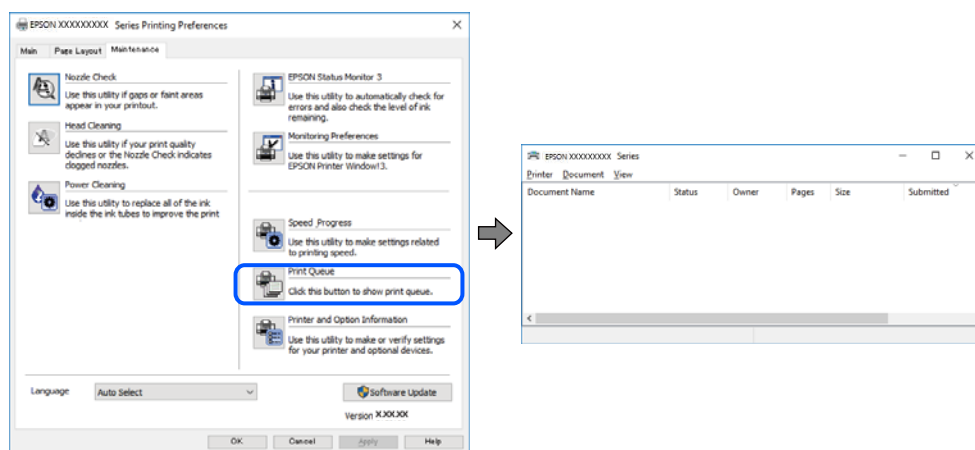
Soluciones

Haga clic en **EPSON Status Monitor 3** en la pestaña **Utilidades** del controlador de la impresora y compruebe el estado de la impresora. Si se ha desactivado **EPSON Status Monitor 3**, haga clic en **Más ajustes** en la pestaña **Utilidades** y seleccione **Activar EPSON Status Monitor 3**.

Todavía hay un trabajo en espera de ser impreso.

Soluciones

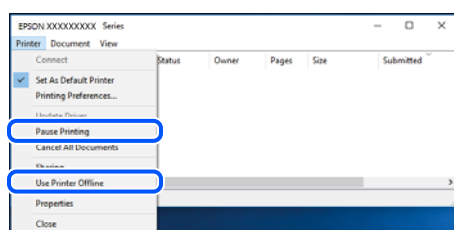
Haga clic en **Cola de impresión** en la pestaña **Utilidades** del controlador de la impresora. Si quedan datos innecesarios, seleccione **Cancelar todos los documentos** en el menú **Impresora**.



La impresora está pendiente o fuera de línea.

Soluciones

Haga clic en **Cola de impresión** en la pestaña **Utilidades** del controlador de la impresora. Si la impresora está desconectada o no configurada, borre este valor en el menú **Impresora**.



La impresora no se ha seleccionado como predeterminada.

Soluciones

Haga clic con el botón derecho en el icono de la impresora en **Panel de control > Ver dispositivos e impresoras** (o **Impresoras, Impresoras y faxes**) y haga clic en **Establecer como impresora predeterminada**.

Nota:

Si hay varios iconos de impresora, consulte lo siguiente para seleccionar la impresora correcta.

Ejemplo)

Conexión USB: EPSON XXXX Series

Conexión de red: EPSON XXXX Series (red)

Si instala el controlador de la impresora más de una vez, puede que se creen copias del controlador de la impresora. Si se crean copias del tipo «EPSON XXXX Series (copia 1)», haga clic con el botón derecho en el icono de la copia del controlador y, a continuación, haga clic en **Quitar dispositivo**.

■ El puerto de la impresora no se ha configurado correctamente.

Soluciones

Haga clic en **Cola de impresión** en la pestaña **Utilidades** del controlador de la impresora.

Asegúrese de que el puerto de la impresora esté bien configurado, como se muestra a continuación en **Propiedades > Puerto** en el menú **Impresora**.

Conexión USB: **USBXXX**, conexión de red: **EpsonNet Print Port**

De repente la impresora no puede imprimir a través de la conexión de red

El problema podría ser uno de los siguientes.

■ El entorno de red se ha cambiado.

Soluciones

Cuando cambie el entorno de red, como el router inalámbrico o el proveedor, intente configurar nuevamente los ajustes de red para la impresora.

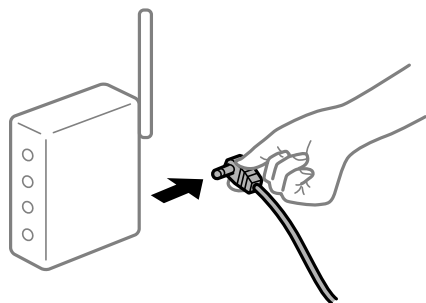
Conecte el ordenador o dispositivo inteligente al mismo SSID que la impresora.

➔ [“Restablecer la conexión de red” de la página 268](#)

■ Hay un error con los dispositivos de la red de la conexión Wi-Fi.

Soluciones

Apague los dispositivos que quiera conectar a la red. Espere unos 10 segundos y, a continuación, encienda los dispositivos en el siguiente orden: Router inalámbrico, ordenador o dispositivo inteligente y, a continuación, la impresora. Acerque la impresora y el ordenador o dispositivo inteligente al router inalámbrico para mejorar la comunicación por ondas de radio y, a continuación, intente configurar los ajustes de red de nuevo.



La impresora no está conectada a la red.

Soluciones

Seleccione **Configuración > Configuración de red > Comprobación de conexión de red** e imprima el informe de conexión de red. Si el informe muestra que la conexión de red ha fallado, compruebe el informe de conexión de red y siga las soluciones impresas.

➔ “Impresión de un informe de conexión de red” de la página 287

Se ha producido un problema con la configuración de red del ordenador.

Soluciones

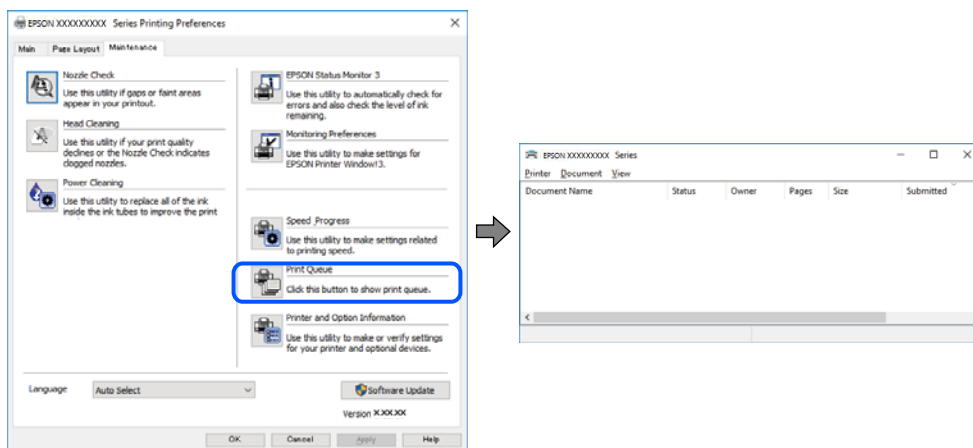
Intente acceder a una página web desde su ordenador para comprobar que la configuración de red de su ordenador es correcta. Si no puede acceder a ninguna página web, hay un problema con el ordenador.

Compruebe la conexión de red del ordenador. Para más información, consulte el manual del ordenador.

Todavía hay un trabajo en espera de ser impreso.

Soluciones

Haga clic en **Cola de impresión** en la pestaña **Utilidades** del controlador de la impresora. Si quedan datos innecesarios, seleccione **Cancelar todos los documentos** en el menú **Impresora**.

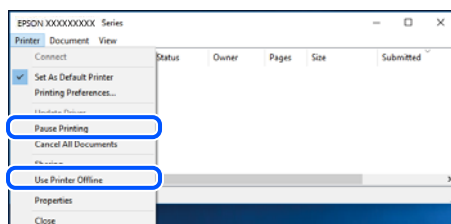


La impresora está pendiente o fuera de línea.

Soluciones

Haga clic en **Cola de impresión** en la pestaña **Utilidades** del controlador de la impresora.

Si la impresora está desconectada o no configurada, borre este valor en el menú **Impresora**.



La impresora no se ha seleccionado como predeterminada.

Soluciones

Haga clic con el botón derecho en el icono de la impresora en **Panel de control > Ver dispositivos e impresoras** (o **Impresoras, Impresoras y faxes**) y haga clic en **Establecer como impresora predeterminada**.

Nota:

Si hay varios iconos de impresora, consulte lo siguiente para seleccionar la impresora correcta.

Ejemplo)

Conexión USB: EPSON XXXX Series

Conexión de red: EPSON XXXX Series (red)

Si instala el controlador de la impresora más de una vez, puede que se creen copias del controlador de la impresora. Si se crean copias del tipo «EPSON XXXX Series (copia 1)», haga clic con el botón derecho en el icono de la copia del controlador y, a continuación, haga clic en **Quitar dispositivo**.

El puerto de la impresora no se ha configurado correctamente.

Soluciones

Haga clic en **Cola de impresión** en la pestaña **Utilidades** del controlador de la impresora.

Asegúrese de que el puerto de la impresora esté bien configurado, como se muestra a continuación en **Propiedades > Puerto** en el menú **Impresora**.

Conexión USB: **USBXXX**, conexión de red: **EpsonNet Print Port**

No se puede imprimir desde Mac OS

Asegúrese de que el ordenador y la impresora estén correctamente conectados.

La causa y la solución del problema son diferentes en función de si están conectados o no.

Comprobación del estado de la conexión

Utilice EPSON Status Monitor para comprobar el estado de la conexión entre el ordenador y la impresora.

1. Seleccione **Preferencias del sistema** en el menú Apple > **Impresoras y escáneres** (o **Impresión y Escaneado, Impresión y Fax**) y, a continuación, seleccione la impresora.
2. Haga clic en **Opciones y recambios > Utilidad > Abrir Utilidad Impresoras**.
3. Haga clic en **EPSON Status Monitor**.

Si se muestran los niveles de tinta restante, se ha establecido correctamente una conexión entre el ordenador y la impresora.

Compruebe lo siguiente si no se ha realizado la conexión.

- La impresora no se detecta a través de una conexión de red

“No se puede conectar a una red” de la página 200

- La impresora no se detecta mediante una conexión USB

“La impresora no se puede conectar mediante USB (Mac OS)” de la página 202

Compruebe lo siguiente si la conexión se ha realizado.

- ❑ La impresora se detecta, pero no se puede imprimir.

[“No se puede imprimir aunque hay establecida una conexión \(Mac OS\)” de la página 202](#)

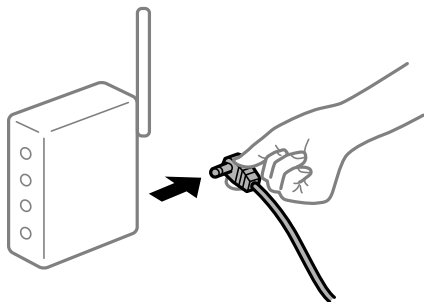
No se puede conectar a una red

El problema podría ser uno de los siguientes.

■ Hay un error con los dispositivos de la red de la conexión Wi-Fi.

Soluciones

Apague los dispositivos que quiera conectar a la red. Espere unos 10 segundos y, a continuación, encienda los dispositivos en el siguiente orden: Router inalámbrico, ordenador o dispositivo inteligente y, a continuación, la impresora. Acerque la impresora y el ordenador o dispositivo inteligente al router inalámbrico para mejorar la comunicación por ondas de radio y, a continuación, intente configurar los ajustes de red de nuevo.



■ Los dispositivos no pueden recibir señales del router inalámbrico porque están demasiado alejados.

Soluciones

Después de acercar el ordenador o el dispositivo inteligente y la impresora al router inalámbrico, apáguelo y luego vuelva a encenderlo.

■ Al cambiar el router inalámbrico, la configuración ya no coincide con el nuevo router inalámbrico.

Soluciones

Realice de nuevo los ajustes de la conexión para que coincidan con los del nuevo router inalámbrico.

➔ [“Al cambiar el router inalámbrico” de la página 268](#)

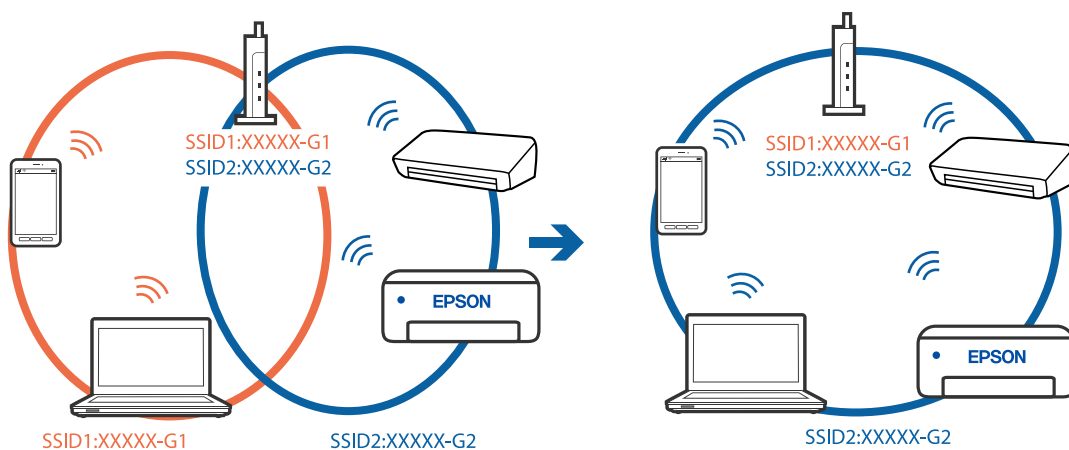
■ Los SSID conectados desde el ordenador o el dispositivo inteligente y el ordenador son diferentes.

Soluciones

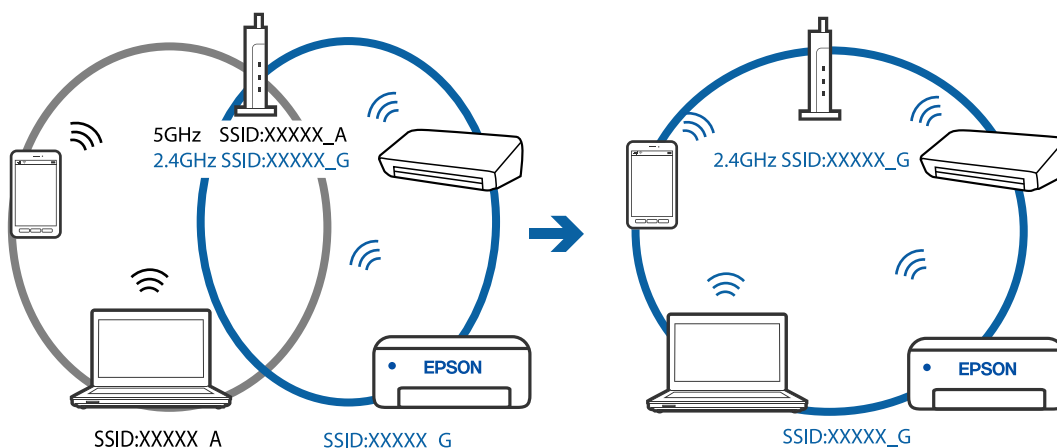
No podrá conectarse al enrutador inalámbrico si se utilizan varios routers inalámbricos al mismo tiempo, o si el router inalámbrico tiene varios SSID y los dispositivos están conectados a SSID distintas.

Conecte el ordenador o dispositivo inteligente al mismo SSID que la impresora.

- ❑ Ejemplo de conexión a SSID diferentes



- ❑ Ejemplo de conexión a SSID con intervalos de frecuencias diferentes



El router inalámbrico dispone de un separador de privacidad.

Soluciones

La mayoría de routers inalámbricos cuentan con una función de separador de privacidad que bloquea la comunicación entre dispositivos conectados. Si no puede establecer comunicación entre la impresora y el ordenador o dispositivo inteligente incluso si están conectados a la misma red, desactive el separador de privacidad en el router inalámbrico. Consulte el manual proporcionado con el router para obtener más detalles.

La dirección IP está incorrectamente asignada.

Soluciones

Si la dirección IP asignada a la impresora es 169.254.XXX.XXX y la máscara de subred es 255.255.0.0, puede que la dirección IP no está correctamente asignada.

Seleccione **Configuración > Configuración de red > Avanzado** en el panel de control de la impresora y, a continuación, compruebe la dirección IP y la máscara de subred asignada a la impresora.

Reinicie el router inalámbrico o restablezca los ajustes de red de la impresora.

➔ [“Restablecer la conexión de red” de la página 268](#)

■ Se ha producido un problema con la configuración de red del ordenador.

Soluciones

Intente acceder a una página web desde su ordenador para comprobar que la configuración de red de su ordenador es correcta. Si no puede acceder a ninguna página web, hay un problema con el ordenador.

Compruebe la conexión de red del ordenador. Para más información, consulte el manual del ordenador.

■ El dispositivo conectado al puerto USB 3.0 produce interferencias de radiofrecuencia.

Soluciones

Cuando conecta un dispositivo al puerto USB 3.0 en un Mac, se pueden producir interferencias de frecuencias de radio. Intente lo siguiente si no puede conectarse a una LAN inalámbrica (Wi-Fi), o si su funcionamiento es inestable.

- ❑ Coloque el dispositivo que está conectado al puerto USB 3.0 lo más lejos posible del ordenador.

La impresora no se puede conectar mediante USB (Mac OS)

Hay que tener en cuenta las siguientes causas.

■ El cable USB no se ha enchufado correctamente a la toma de corriente.

Soluciones

Conecte bien el cable USB a la impresora y al ordenador.

■ Hay un problema con el concentrador USB.

Soluciones

Si usa un concentrador USB, pruebe conectando la impresora directamente al ordenador.

■ Hay un problema con el cable USB o con la entrada USB.

Soluciones

Si no se reconoce el cable USB, cambie de puerto o de cable USB.

No se puede imprimir aunque hay establecida una conexión (Mac OS)

Hay que tener en cuenta las siguientes causas.

■ No hay instalada ningún controlador de impresora original de Epson.

Soluciones

Si no hay un controlador original de Epson (EPSON XXXXX) instalado, las funciones disponibles serán limitadas. Le recomendamos utilizar un controlador original de Epson.

➔ [“Comprobar si se ha instalado un controlador de impresora Epson genuino — Windows” de la página 178](#)

➔ [“Comprobar si se ha instalado un controlador de impresora Epson genuino — Mac OS” de la página 179](#)

■ Hay un problema con el software o con los datos.

Soluciones

- ❑ Si va a imprimir una imagen de un gran volumen de datos, es posible que el ordenador se quede sin memoria. Imprima la imagen con una resolución inferior o en un tamaño menor.
- ❑ Si ha probado todas las soluciones y no ha resuelto el problema, intente desinstalar y volver a instalar el controlador de la impresora

➔ [“Instalar o desinstalar aplicaciones por separado” de la página 177](#)

■ Hay un problema con el estado de la impresora.

Soluciones

Asegúrese de que el estado de la impresora no sea **Pausa**.

Seleccione **Preferencias del sistema** en el menú **Apple > Impresoras y escáneres** (o **Impresión y Escaneado, Impresión y fax**) y haga doble clic en la impresora. Si la impresora está en pausa, haga clic en **Reanudar**.

De repente la impresora no puede imprimir a través de la conexión de red

El problema podría ser uno de los siguientes.

■ El entorno de red se ha cambiado.

Soluciones

Cuando cambie el entorno de red, como el router inalámbrico o el proveedor, intente configurar nuevamente los ajustes de red para la impresora.

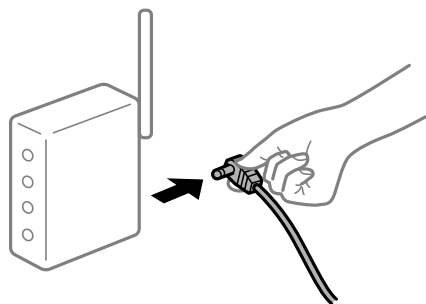
Conecte el ordenador o dispositivo inteligente al mismo SSID que la impresora.

➔ [“Restablecer la conexión de red” de la página 268](#)

■ Hay un error con los dispositivos de la red de la conexión Wi-Fi.

Soluciones

Apague los dispositivos que quiera conectar a la red. Espere unos 10 segundos y, a continuación, encienda los dispositivos en el siguiente orden: Router inalámbrico, ordenador o dispositivo inteligente y, a continuación, la impresora. Acerque la impresora y el ordenador o dispositivo inteligente al router inalámbrico para mejorar la comunicación por ondas de radio y, a continuación, intente configurar los ajustes de red de nuevo.



■ La impresora no está conectada a la red.

Soluciones

Seleccione **Configuración > Configuración de red > Comprobación de conexión de red** e imprima el informe de conexión de red. Si el informe muestra que la conexión de red ha fallado, compruebe el informe de conexión de red y siga las soluciones impresas.

➔ [“Impresión de un informe de conexión de red” de la página 287](#)

■ Se ha producido un problema con la configuración de red del ordenador.

Soluciones

Intente acceder a una página web desde su ordenador para comprobar que la configuración de red de su ordenador es correcta. Si no puede acceder a ninguna página web, hay un problema con el ordenador.

Compruebe la conexión de red del ordenador. Para más información, consulte el manual del ordenador.

No se puede imprimir desde un dispositivo inteligente

Asegúrese de que el dispositivo inteligente y la impresora estén correctamente conectados.

La causa y la solución del problema son diferentes en función de si están conectados o no.

Comprobación del estado de la conexión

Utilice Epson iPrint para comprobar el estado de la conexión entre el dispositivo inteligente y la impresora.

Consulte lo siguiente para instalar Epson iPrint si aún no está instalado.

[“Aplicación para imprimir fácilmente desde un dispositivo inteligente” de la página 305](#)

1. En el dispositivo inteligente, inicie Epson iPrint.
2. Compruebe que el nombre de la impresora aparece en la pantalla de inicio.
Si aparece el nombre de la impresora, la conexión entre el dispositivo inteligente y la impresora se ha establecido correctamente.
Si se muestra lo siguiente, la conexión entre el dispositivo inteligente y la impresora no se ha establecido.
 - Impresora no seleccionada.
 - Error de comunicación.

Compruebe lo siguiente si no se ha realizado la conexión.

- La impresora no se detecta a través de una conexión de red

[“No se puede conectar a una red” de la página 204](#)

Compruebe lo siguiente si la conexión se ha realizado.

- La impresora se detecta, pero no se puede imprimir.

[“No se puede imprimir aunque hay establecida una conexión \(iOS\)” de la página 207](#)

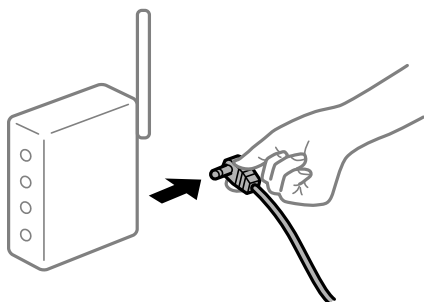
No se puede conectar a una red

El problema podría ser uno de los siguientes.

Hay un error con los dispositivos de la red de la conexión Wi-Fi.

Soluciones

Apague los dispositivos que quiera conectar a la red. Espere unos 10 segundos y, a continuación, encienda los dispositivos en el siguiente orden: Router inalámbrico, ordenador o dispositivo inteligente y, a continuación, la impresora. Acerque la impresora y el ordenador o dispositivo inteligente al router inalámbrico para mejorar la comunicación por ondas de radio y, a continuación, intente configurar los ajustes de red de nuevo.



Los dispositivos no pueden recibir señales del router inalámbrico porque están demasiado alejados.

Soluciones

Después de acercar el ordenador o el dispositivo inteligente y la impresora al router inalámbrico, apáguelo y luego vuelva a encenderlo.

Al cambiar el router inalámbrico, la configuración ya no coincide con el nuevo router inalámbrico.

Soluciones

Realice de nuevo los ajustes de la conexión para que coincidan con los del nuevo router inalámbrico.

➔ [“Al cambiar el router inalámbrico” de la página 268](#)

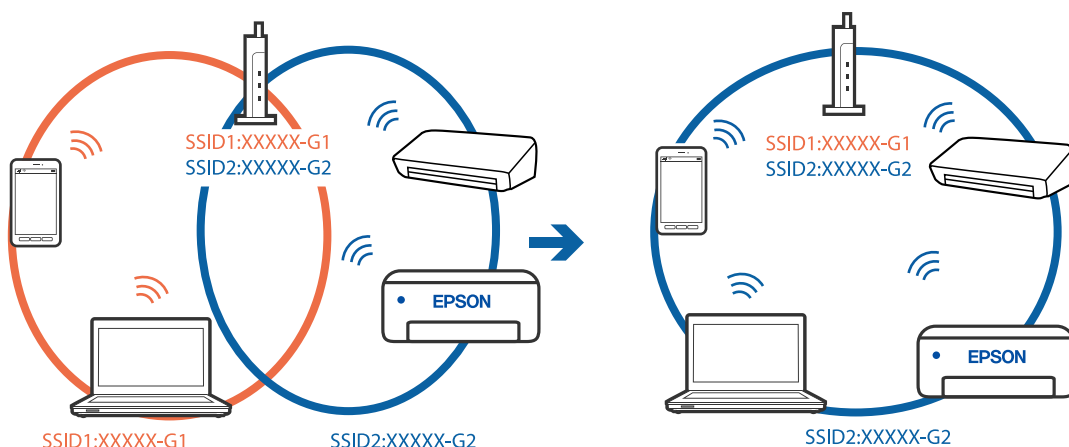
Los SSID conectados desde el ordenador o el dispositivo inteligente y el ordenador son diferentes.

Soluciones

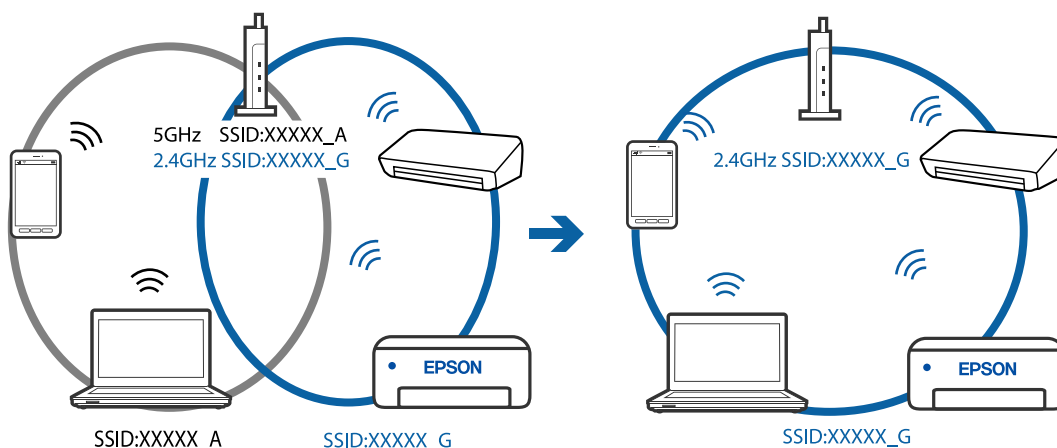
No podrá conectarse al enrutador inalámbrico si se utilizan varios routers inalámbricos al mismo tiempo, o si el router inalámbrico tiene varios SSID y los dispositivos están conectados a SSID distintas.

Conecte el ordenador o dispositivo inteligente al mismo SSID que la impresora.

- ❑ Ejemplo de conexión a SSID diferentes



- ❑ Ejemplo de conexión a SSID con intervalos de frecuencias diferentes



El router inalámbrico dispone de un separador de privacidad.

Soluciones

La mayoría de routers inalámbricos cuentan con una función de separador de privacidad que bloquea la comunicación entre dispositivos conectados. Si no puede establecer comunicación entre la impresora y el ordenador o dispositivo inteligente incluso si están conectados a la misma red, desactive el separador de privacidad en el router inalámbrico. Consulte el manual proporcionado con el router para obtener más detalles.

La dirección IP está incorrectamente asignada.

Soluciones

Si la dirección IP asignada a la impresora es 169.254.XXX.XXX y la máscara de subred es 255.255.0.0, puede que la dirección IP no está correctamente asignada.

Seleccione **Configuración > Configuración de red > Avanzado** en el panel de control de la impresora y, a continuación, compruebe la dirección IP y la máscara de subred asignada a la impresora.

Reinicie el router inalámbrico o restablezca los ajustes de red de la impresora.

➔ [“Restablecer la conexión de red” de la página 268](#)

■ Se ha producido un problema con la configuración de red del dispositivo inteligente.

Soluciones

Intente acceder a algún sitio web desde su dispositivo inteligente para asegurarse de que la configuración de red de este es correcta. Si no puede acceder a ningún sitio web, hay un problema con el dispositivo inteligente.

Compruebe la conexión de red del ordenador. Consulte la documentación incluida con el dispositivo inteligente para obtener más detalles.

■ No se puede imprimir aunque hay establecida una conexión (iOS)

Hay que tener en cuenta las siguientes causas.

■ Configuración de papel está deshabilitado.

Soluciones

Habilite **Configuración de papel** en el siguiente menú.

Configuración > Config. de la impresora > Config. fuente papel > Configuración de papel

■ Hay ajustes importantes deshabilitados.

Soluciones

Habilite el ajuste AirPrint en Web Config.

➔ [“Aplicación para configurar las operaciones de la impresora \(Web Config\)”](#) de la página 309

■ De repente la impresora no puede imprimir a través de la conexión de red

El problema podría ser uno de los siguientes.

■ El entorno de red se ha cambiado.

Soluciones

Cuando cambie el entorno de red, como el router inalámbrico o el proveedor, intente configurar nuevamente los ajustes de red para la impresora.

Conecte el ordenador o dispositivo inteligente al mismo SSID que la impresora.

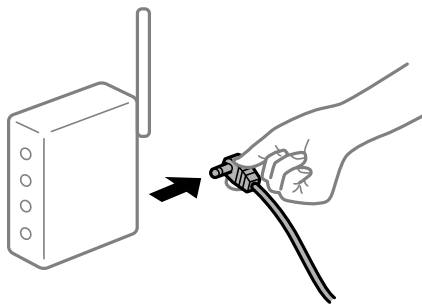
➔ [“Restablecer la conexión de red”](#) de la página 268

■ Hay un error con los dispositivos de la red de la conexión Wi-Fi.

Soluciones

Apague los dispositivos que quiera conectar a la red. Espere unos 10 segundos y, a continuación, encienda los dispositivos en el siguiente orden: Router inalámbrico, ordenador o dispositivo inteligente y, a continuación, la impresora. Acerque la impresora y el ordenador o dispositivo inteligente al router

inalámbrico para mejorar la comunicación por ondas de radio y, a continuación, intente configurar los ajustes de red de nuevo.



■ La impresora no está conectada a la red.

Soluciones

Seleccione **Configuración > Configuración de red > Comprobación de conexión de red** e imprima el informe de conexión de red. Si el informe muestra que la conexión de red ha fallado, compruebe el informe de conexión de red y siga las soluciones impresas.

➔ [“Impresión de un informe de conexión de red” de la página 287](#)

■ Se ha producido un problema con la configuración de red del dispositivo inteligente.

Soluciones

Intente acceder a algún sitio web desde su dispositivo inteligente para asegurarse de que la configuración de red de este es correcta. Si no puede acceder a ningún sitio web, hay un problema con el dispositivo inteligente.

Compruebe la conexión de red del ordenador. Consulte la documentación incluida con el dispositivo inteligente para obtener más detalles.

No puedo iniciar el escaneado

No se puede iniciar el escaneado desde Windows

Asegúrese de que el ordenador y la impresora estén correctamente conectados.

La causa y la solución del problema son diferentes en función de si están conectados o no.

Comprobación del estado de la conexión

Utilice Epson Printer Connection Checker para comprobar el estado de la conexión entre el ordenador y la impresora. En función de los resultados de la comprobación, es posible que pueda resolver el problema.

1. Haga doble clic en el icono **Epson Printer Connection Checker**, situado en el escritorio.

Epson Printer Connection Checker se iniciará.

Si hay ningún icono en el escritorio, siga los métodos que se describen a continuación para iniciar Epson Printer Connection Checker.

Windows 10

Haga clic en el botón Inicio y, a continuación, seleccione **Epson Software > Epson Printer Connection Checker**.

Windows 8.1/Windows 8

Introduzca el nombre de la aplicación en el acceso a Buscar y luego seleccione el icono que aparezca.

Windows 7

Haga clic en el botón de inicio y, a continuación, seleccione **Todos los programas > Epson Software > Epson Printer Connection Checker**.

2. Siga las instrucciones en pantalla para comprobar.

Nota:

Si no se muestra el nombre de la impresora, instale un controlador de impresora original de Epson.

[“Comprobar si se ha instalado un controlador de impresora Epson genuino — Windows” de la página 178](#)

Cuando sepa cuál es el problema, siga la solución que se muestra en pantalla.

Si no puede resolver el problema, compruebe lo siguiente en función de su situación.

La impresora no se detecta a través de una conexión de red

[“No se puede conectar a una red” de la página 209](#)

La impresora no se detecta mediante una conexión USB

[“La impresora no se puede conectar mediante USB \(Windows\)” de la página 195](#)

La impresora se detecta, pero no se puede escanear.

[“No se puede escanear aunque hay una conexión correctamente establecida \(Windows\)” de la página 212](#)

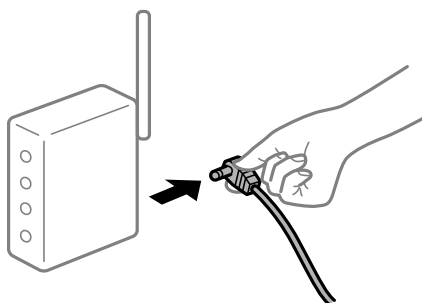
No se puede conectar a una red

El problema podría ser uno de los siguientes.

■ Hay un error con los dispositivos de la red de la conexión Wi-Fi.

Soluciones

Apague los dispositivos que quiera conectar a la red. Espere unos 10 segundos y, a continuación, encienda los dispositivos en el siguiente orden: Router inalámbrico, ordenador o dispositivo inteligente y, a continuación, la impresora. Acerque la impresora y el ordenador o dispositivo inteligente al router inalámbrico para mejorar la comunicación por ondas de radio y, a continuación, intente configurar los ajustes de red de nuevo.



Los dispositivos no pueden recibir señales del router inalámbrico porque están demasiado alejados.

Soluciones

Después de acercar el ordenador o el dispositivo inteligente y la impresora al router inalámbrico, apáguelo y luego vuelva a encenderlo.

Al cambiar el router inalámbrico, la configuración ya no coincide con el nuevo router inalámbrico.

Soluciones

Realice de nuevo los ajustes de la conexión para que coincidan con los del nuevo router inalámbrico.

➔ [“Al cambiar el router inalámbrico” de la página 268](#)

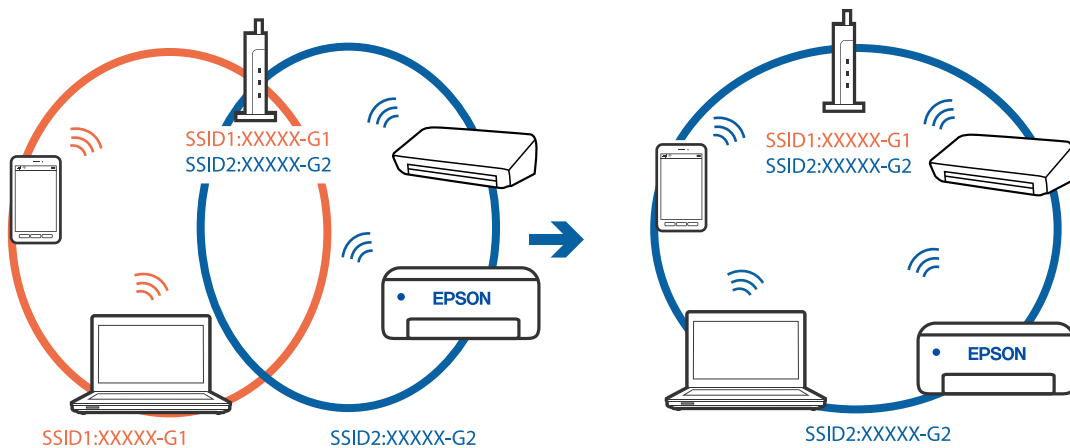
Los SSID conectados desde el ordenador o el dispositivo inteligente y el ordenador son diferentes.

Soluciones

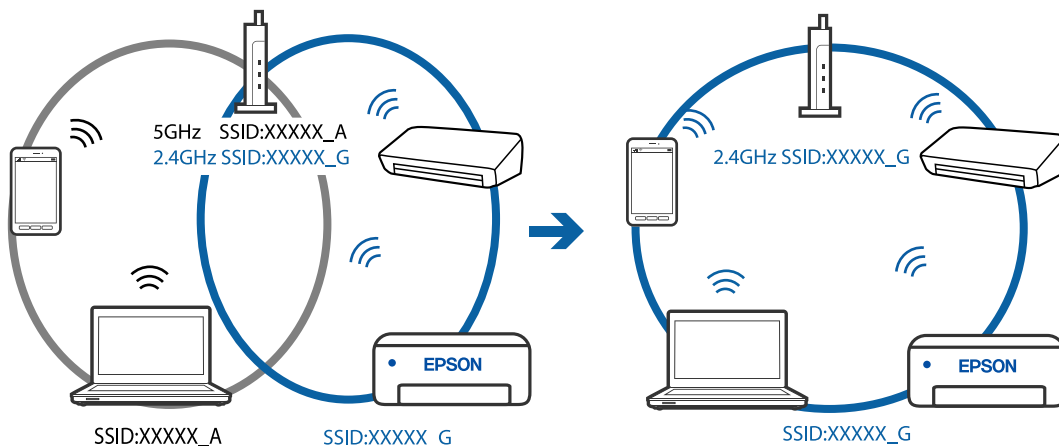
No podrá conectarse al enrutador inalámbrico si se utilizan varios routers inalámbricos al mismo tiempo, o si el router inalámbrico tiene varios SSID y los dispositivos están conectados a SSID distintas.

Conecte el ordenador o dispositivo inteligente al mismo SSID que la impresora.

Ejemplo de conexión a SSID diferentes



Ejemplo de conexión a SSID con intervalos de frecuencias diferentes



■ El router inalámbrico dispone de un separador de privacidad.

Soluciones

La mayoría de routers inalámbricos cuentan con una función de separador de privacidad que bloquea la comunicación entre dispositivos conectados. Si no puede establecer comunicación entre la impresora y el ordenador o dispositivo inteligente incluso si están conectados a la misma red, desactive el separador de privacidad en el router inalámbrico. Consulte el manual proporcionado con el router para obtener más detalles.

■ La dirección IP está incorrectamente asignada.

Soluciones

Si la dirección IP asignada a la impresora es 169.254.XXX.XXX y la máscara de subred es 255.255.0.0, puede que la dirección IP no está correctamente asignada.

Seleccione **Configuración > Configuración de red > Avanzado** en el panel de control de la impresora y, a continuación, compruebe la dirección IP y la máscara de subred asignada a la impresora.

Reinicie el router inalámbrico o restablezca los ajustes de red de la impresora.

➔ [“Restablecer la conexión de red” de la página 268](#)

■ Se ha producido un problema con la configuración de red del ordenador.

Soluciones

Intente acceder a una página web desde su ordenador para comprobar que la configuración de red de su ordenador es correcta. Si no puede acceder a ninguna página web, hay un problema con el ordenador.

Compruebe la conexión de red del ordenador. Para más información, consulte el manual del ordenador.

La impresora no se puede conectar mediante USB (Windows)

Hay que tener en cuenta las siguientes causas.

■ El cable USB no se ha enchufado correctamente a la toma de corriente.

Soluciones

Conecte bien el cable USB a la impresora y al ordenador.

■ Hay un problema con el concentrador USB.

Soluciones

Si usa un concentrador USB, pruebe conectando la impresora directamente al ordenador.

■ Hay un problema con el cable USB o con la entrada USB.

Soluciones

Si no se reconoce el cable USB, cambie de puerto o de cable USB.

No se puede escanear aunque hay una conexión correctamente establecida (Windows)

■ Escaneado a alta resolución a través de una red.

Soluciones

Pruebe a escanear con una resolución inferior.

No se puede iniciar el escaneado desde Mac OS

Asegúrese de que el ordenador y la impresora estén correctamente conectados.

La causa y la solución del problema son diferentes en función de si están conectados o no.

Comprobación del estado de la conexión

Utilice EPSON Status Monitor para comprobar el estado de la conexión entre el ordenador y la impresora.

1. Seleccione **Preferencias del sistema** en el menú Apple > **Impresoras y escáneres** (o **Impresión y Escaneado, Impresión y Fax**) y, a continuación, seleccione la impresora.
2. Haga clic en **Opciones y recambios** > **Utilidad** > **Abrir Utilidad Impresoras**.
3. Haga clic en **EPSON Status Monitor**.

Si se muestran los niveles de tinta restante, se ha establecido correctamente una conexión entre el ordenador y la impresora.

Compruebe lo siguiente si no se ha realizado la conexión.

- La impresora no se detecta a través de una conexión de red
[“No se puede conectar a una red” de la página 212](#)
- La impresora no se detecta mediante una conexión USB
[“La impresora no se puede conectar mediante USB \(Mac OS\)” de la página 202](#)

Compruebe lo siguiente si la conexión se ha realizado.

- La impresora se detecta, pero no se puede escanear.
[“No se puede escanear aunque hay una conexión correctamente establecida \(Mac OS\)” de la página 215](#)

No se puede conectar a una red

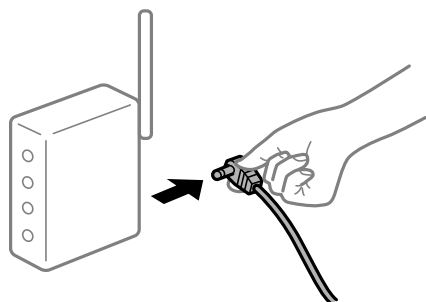
El problema podría ser uno de los siguientes.

■ Hay un error con los dispositivos de la red de la conexión Wi-Fi.

Soluciones

Apague los dispositivos que quiera conectar a la red. Espere unos 10 segundos y, a continuación, encienda los dispositivos en el siguiente orden: Router inalámbrico, ordenador o dispositivo inteligente y, a continuación, la impresora. Acerque la impresora y el ordenador o dispositivo inteligente al router

inalámbrico para mejorar la comunicación por ondas de radio y, a continuación, intente configurar los ajustes de red de nuevo.



Los dispositivos no pueden recibir señales del router inalámbrico porque están demasiado alejados.

Soluciones

Después de acercar el ordenador o el dispositivo inteligente y la impresora al router inalámbrico, apáguelo y luego vuelva a encenderlo.

Al cambiar el router inalámbrico, la configuración ya no coincide con el nuevo router inalámbrico.

Soluciones

Realice de nuevo los ajustes de la conexión para que coincidan con los del nuevo router inalámbrico.

➔ [“Al cambiar el router inalámbrico” de la página 268](#)

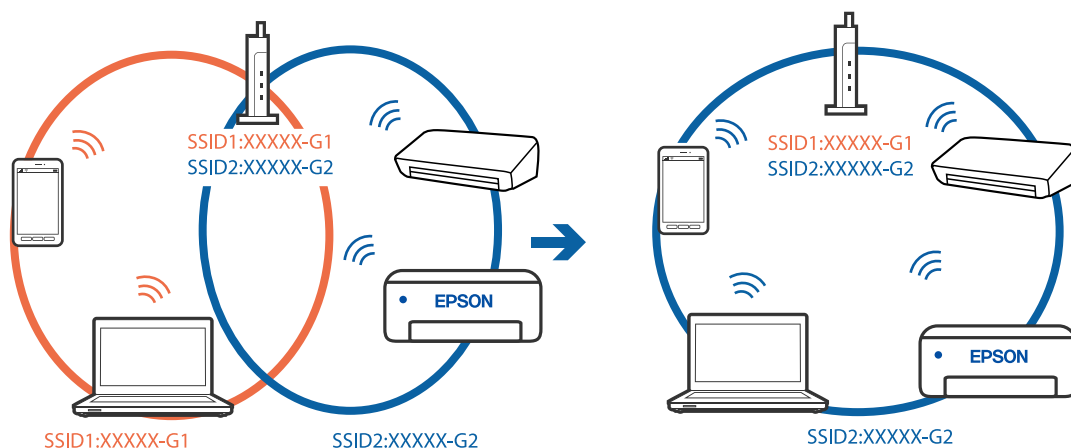
Los SSID conectados desde el ordenador o el dispositivo inteligente y el ordenador son diferentes.

Soluciones

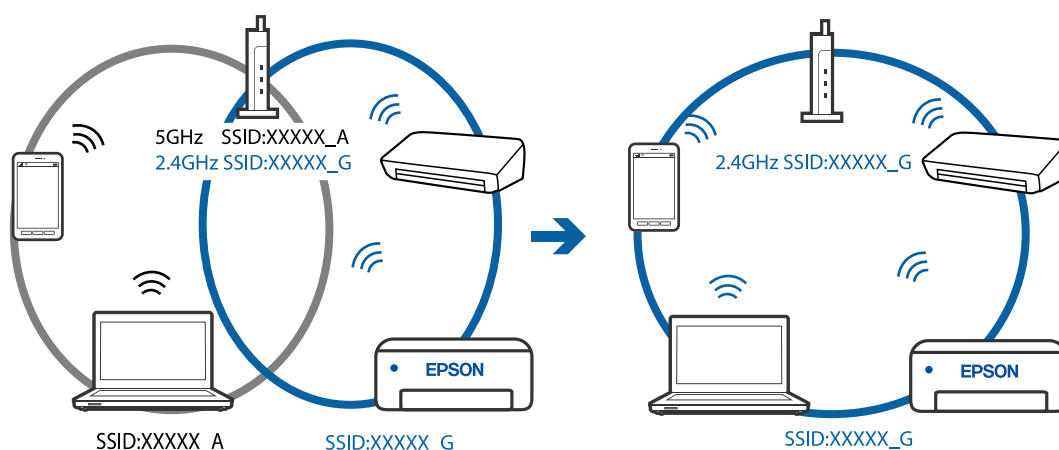
No podrá conectarse al enrutador inalámbrico si se utilizan varios routers inalámbricos al mismo tiempo, o si el router inalámbrico tiene varios SSID y los dispositivos están conectados a SSID distintas.

Conecte el ordenador o dispositivo inteligente al mismo SSID que la impresora.

❑ Ejemplo de conexión a SSID diferentes



- ❑ Ejemplo de conexión a SSID con intervalos de frecuencias diferentes



El router inalámbrico dispone de un separador de privacidad.

Soluciones

La mayoría de routers inalámbricos cuentan con una función de separador de privacidad que bloquea la comunicación entre dispositivos conectados. Si no puede establecer comunicación entre la impresora y el ordenador o dispositivo inteligente incluso si están conectados a la misma red, desactive el separador de privacidad en el router inalámbrico. Consulte el manual proporcionado con el router para obtener más detalles.

La dirección IP está incorrectamente asignada.

Soluciones

Si la dirección IP asignada a la impresora es 169.254.XXX.XXX y la máscara de subred es 255.255.0.0, puede que la dirección IP no está correctamente asignada.

Seleccione **Configuración > Configuración de red > Avanzado** en el panel de control de la impresora y, a continuación, compruebe la dirección IP y la máscara de subred asignada a la impresora.

Reinicie el router inalámbrico o restablezca los ajustes de red de la impresora.

➔ [“Restablecer la conexión de red” de la página 268](#)

Se ha producido un problema con la configuración de red del ordenador.

Soluciones

Intente acceder a una página web desde su ordenador para comprobar que la configuración de red de su ordenador es correcta. Si no puede acceder a ninguna página web, hay un problema con el ordenador.

Compruebe la conexión de red del ordenador. Para más información, consulte el manual del ordenador.

El dispositivo conectado al puerto USB 3.0 produce interferencias de radiofrecuencia.

Soluciones

Cuando conecta un dispositivo al puerto USB 3.0 en un Mac, se pueden producir interferencias de frecuencias de radio. Intente lo siguiente si no puede conectarse a una LAN inalámbrica (Wi-Fi), o si su funcionamiento es inestable.

- ❑ Coloque el dispositivo que está conectado al puerto USB 3.0 lo más lejos posible del ordenador.

La impresora no se puede conectar mediante USB (Mac OS)

Hay que tener en cuenta las siguientes causas.

■ El cable USB no se ha enchufado correctamente a la toma de corriente.

Soluciones

Conecte bien el cable USB a la impresora y al ordenador.

■ Hay un problema con el concentrador USB.

Soluciones

Si usa un concentrador USB, pruebe conectando la impresora directamente al ordenador.

■ Hay un problema con el cable USB o con la entrada USB.

Soluciones

Si no se reconoce el cable USB, cambie de puerto o de cable USB.

No se puede escanear aunque hay una conexión correctamente establecida (Mac OS)

■ Escaneado a alta resolución a través de una red.

Soluciones

Pruebe a escanear con una resolución inferior.

No se puede iniciar el escaneado desde un dispositivo inteligente

Asegúrese de que el dispositivo inteligente y la impresora estén correctamente conectados.

La causa y la solución del problema son diferentes en función de si están conectados o no.

Comprobación del estado de la conexión

Utilice Epson iPrint para comprobar el estado de la conexión entre el dispositivo inteligente y la impresora.

Consulte lo siguiente para instalar Epson iPrint si aún no está instalado.

[“Aplicación para imprimir fácilmente desde un dispositivo inteligente” de la página 305](#)

1. En el dispositivo inteligente, inicie Epson iPrint.
2. Compruebe que el nombre de la impresora aparece en la pantalla de inicio.
Si aparece el nombre de la impresora, la conexión entre el dispositivo inteligente y la impresora se ha establecido correctamente.
Si se muestra lo siguiente, la conexión entre el dispositivo inteligente y la impresora no se ha establecido.
 - Impresora no seleccionada.
 - Error de comunicación.

Compruebe lo siguiente si no se ha realizado la conexión.

- ❑ La impresora no se detecta a través de una conexión de red

[“No se puede conectar a una red” de la página 216](#)

Compruebe lo siguiente si la conexión se ha realizado.

- ❑ La impresora se detecta, pero no se puede escanear.

[“No se puede imprimir aunque hay establecida una conexión \(iOS\)” de la página 207](#)

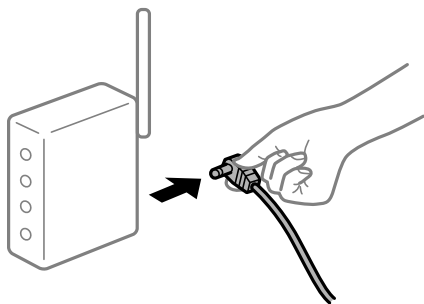
No se puede conectar a una red

El problema podría ser uno de los siguientes.

■ Hay un error con los dispositivos de la red de la conexión Wi-Fi.

Soluciones

Apague los dispositivos que quiera conectar a la red. Espere unos 10 segundos y, a continuación, encienda los dispositivos en el siguiente orden: Router inalámbrico, ordenador o dispositivo inteligente y, a continuación, la impresora. Acerque la impresora y el ordenador o dispositivo inteligente al router inalámbrico para mejorar la comunicación por ondas de radio y, a continuación, intente configurar los ajustes de red de nuevo.



■ Los dispositivos no pueden recibir señales del router inalámbrico porque están demasiado alejados.

Soluciones

Después de acercar el ordenador o el dispositivo inteligente y la impresora al router inalámbrico, apáguelo y luego vuelva a encenderlo.

■ Al cambiar el router inalámbrico, la configuración ya no coincide con el nuevo router inalámbrico.

Soluciones

Realice de nuevo los ajustes de la conexión para que coincidan con los del nuevo router inalámbrico.

➔ [“Al cambiar el router inalámbrico” de la página 268](#)

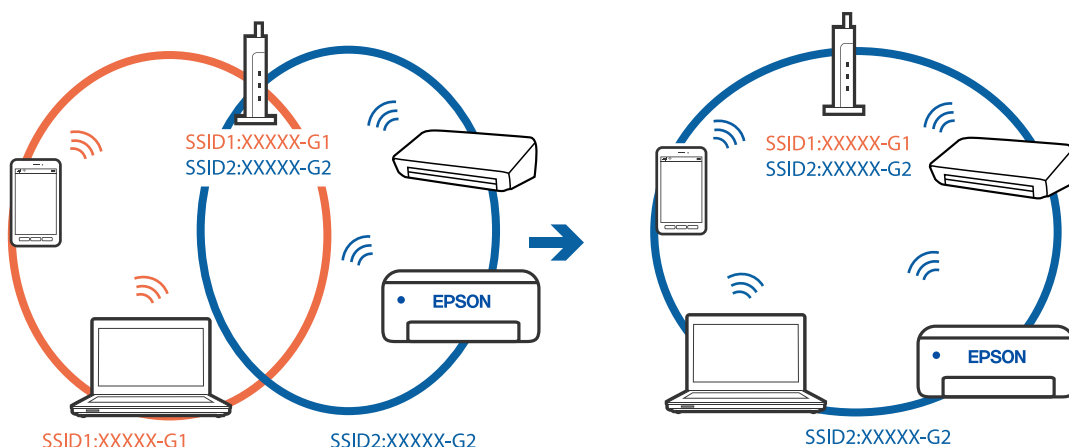
■ Los SSID conectados desde el ordenador o el dispositivo inteligente y el ordenador son diferentes.

Soluciones

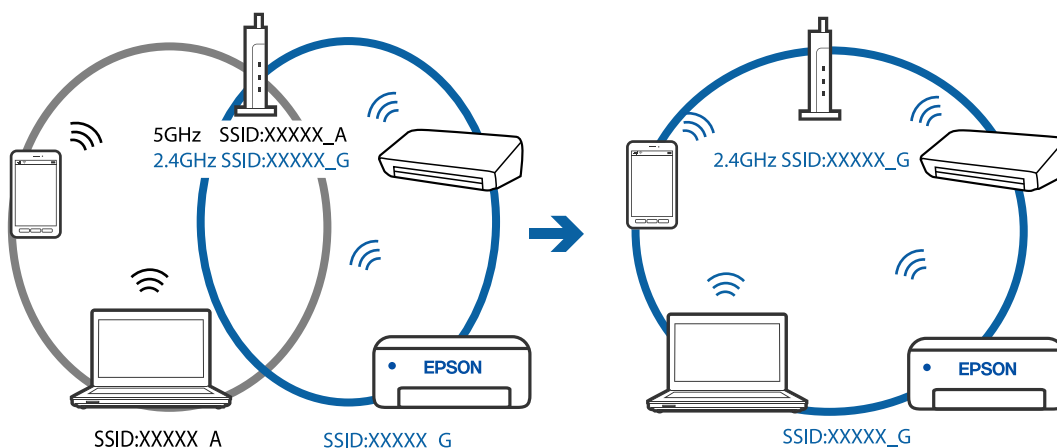
No podrá conectarse al enrutador inalámbrico si se utilizan varios routers inalámbricos al mismo tiempo, o si el router inalámbrico tiene varios SSID y los dispositivos están conectados a SSID distintas.

Conecte el ordenador o dispositivo inteligente al mismo SSID que la impresora.

- ❑ Ejemplo de conexión a SSID diferentes



- ❑ Ejemplo de conexión a SSID con intervalos de frecuencias diferentes



El router inalámbrico dispone de un separador de privacidad.

Soluciones

La mayoría de routers inalámbricos cuentan con una función de separador de privacidad que bloquea la comunicación entre dispositivos conectados. Si no puede establecer comunicación entre la impresora y el ordenador o dispositivo inteligente incluso si están conectados a la misma red, desactive el separador de privacidad en el router inalámbrico. Consulte el manual proporcionado con el router para obtener más detalles.

La dirección IP está incorrectamente asignada.

Soluciones

Si la dirección IP asignada a la impresora es 169.254.XXX.XXX y la máscara de subred es 255.255.0.0, puede que la dirección IP no está correctamente asignada.

Seleccione **Configuración > Configuración de red > Avanzado** en el panel de control de la impresora y, a continuación, compruebe la dirección IP y la máscara de subred asignada a la impresora.

Reinicie el router inalámbrico o restablezca los ajustes de red de la impresora.

➔ [“Restablecer la conexión de red” de la página 268](#)

■ Se ha producido un problema con la configuración de red del dispositivo inteligente.

Soluciones

Intente acceder a algún sitio web desde su dispositivo inteligente para asegurarse de que la configuración de red de este es correcta. Si no puede acceder a ningún sitio web, hay un problema con el dispositivo inteligente.

Compruebe la conexión de red del ordenador. Consulte la documentación incluida con el dispositivo inteligente para obtener más detalles.

La impresora no funciona de la forma esperada

La impresora funciona lentamente

La impresión es demasiado lenta

Hay que tener en cuenta las siguientes causas.

■ Se están ejecutando aplicaciones innecesarias.

Soluciones

Cierre cualquier aplicación innecesaria en su ordenador o dispositivo inteligente.

■ La calidad de impresión está ajustada en alta.

Soluciones

Reduzca el ajuste de calidad.

■ La impresión bidireccional está deshabilitada.

Soluciones

Active el parámetro bidireccional (o alta velocidad). Cuando se activa este parámetro, el cabezal imprime mientras se mueve en ambas direcciones y la velocidad de impresión aumenta.

Panel de control

Habilite **Bidireccional** en **Configuración > Config. de la impresora**.

Windows

Seleccione **Impresión bidireccional** en la pestaña **Más Opciones** del controlador de la impresora.

Mac OS

Seleccione **Preferencias del sistema** en el menú Apple > **Impresoras y escáneres** (o **Impresión y Escaneado, Impresión y Fax**) y, a continuación, seleccione la impresora. Haga clic en **Opciones y recambios > Opciones** (o **Controlador**). Seleccione **Activado** como ajuste de impresión **Alta velocidad**.

■ Modo silencioso está habilitado.

Soluciones

Inhabilite el **Modo silencioso**. La velocidad de impresión se reduce cuando la impresora se está ejecutando en **Modo silencioso**.

- Panel de control

Seleccione  en el pantalla de inicio y, a continuación, seleccione **Desa.**

- Windows

Seleccione **Desactivada** como ajuste de **Modo silencioso** en la pestaña **Principal** del controlador de la impresora.

- Mac OS

Seleccione **Preferencias del sistema** en el menú Apple > **Impresoras y escáneres** (o **Impresión y Escaneado, Impresión y Fax**) y, a continuación, seleccione la impresora. Haga clic en **Opciones y recambios** > **Opciones** (o **Controlador**). Seleccione **Desactivado** como el ajuste de **Modo silencioso**.

■ Puede que haya problemas de conexión a la red mediante el router inalámbrico.

Soluciones

Reinicie el router inalámbrico teniendo en cuenta a otros usuarios que puedan estar conectados a la red. Si esto no resuelve el problema, acerque la impresora al router inalámbrico o consulte la documentación proporcionada con el punto de acceso.

■ La impresora está imprimiendo datos de alta densidad, como fotos en papel normal.

Soluciones

Si está imprimiendo datos de alta densidad, como fotos en papel normal, puede que la impresión necesite varios minutos para mantener la calidad de impresión. No se trata de ninguna avería.

La impresión continua es lentísima

■ La característica que evita que el mecanismo de la impresora se sobrecaliente y se dañe está funcionando.

Soluciones

Puede seguir imprimiendo. Para regresar a la velocidad de impresión normal, deje de utilizar esta durante al menos 30 minutos. La impresión no regresa al estado normal si se apaga la alimentación.

La velocidad de escaneado es lenta

■ Escaneado a alta resolución.

Soluciones

Pruebe a escanear con una resolución inferior.

La pantalla LCD se oscurece

■ La impresora está en modo de reposo.

Soluciones

Pulse en cualquier parte de la pantalla LCD para que recupere su estado anterior.

Se muestra «!» en la pantalla y no puede seleccionar fotos

El archivo de imagen no es compatible.

Soluciones

Cuando el archivo de imagen no es compatible con el producto, en la pantalla LCD aparece el signo «!». Utilice archivos compatibles para el producto.

→ [“Especificaciones de datos admitidos” de la página 324](#)

El nombre del archivo es demasiado largo y la impresora no lo reconoce.

Soluciones

Puede utilizar las siguientes soluciones para imprimir fotos.

Imprimir desde un ordenador

Imprima desde un dispositivo inteligente utilizando Epson iPrint

No es necesario extraer la tarjeta de memoria del dispositivo inteligente.

No puedo acercar o alejar con los dedos en la pantalla

No presiona suficientemente en la pantalla.


Soluciones

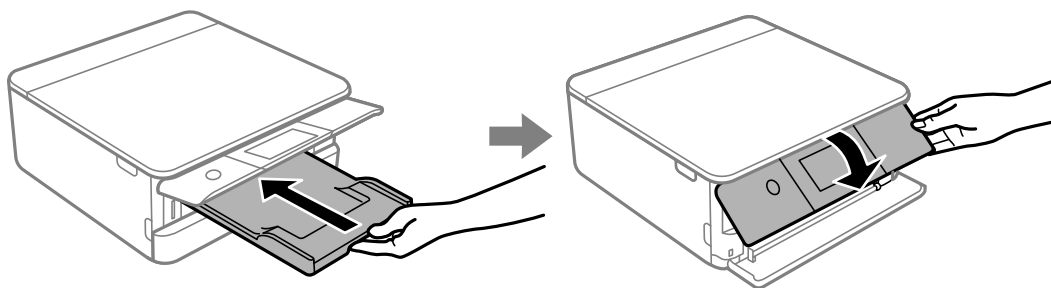
Si no puede acercar o alejar con los dedos en la pantalla correctamente, realice las operaciones mientras presiona suavemente en la pantalla.

No puedo cerrar el panel de control

La bandeja de salida no se guarda por completo.

Soluciones

Seleccione  o empuje manualmente la bandeja de salida en la impresora hasta que toque la parte posterior de la ranura y, a continuación, cierre el panel de control.



La unidad del escáner no se puede cerrar

La unidad del escáner se ha diseñado para cerrarse lentamente y evitar que los dedos puedan quedar atrapados.

Soluciones

Siga cerrándolo aunque note algo de resistencia.

No se pueden guardar datos en un dispositivo de memoria

Hay que tener en cuenta las siguientes causas.

Se está utilizando un dispositivo de memoria no compatible.

Soluciones

Utilice un dispositivo de memoria compatible con el producto.

➔ [“Especificaciones de los dispositivos de memoria compatibles” de la página 323](#)

El dispositivo de memoria está protegido contra escritura.

Soluciones

Desactive la protección contra escritura del dispositivo de memoria.

No hay suficiente espacio disponible en el dispositivo de memoria.

Soluciones

Borre datos innecesarios o inserte otro dispositivo de memoria.

Ruido durante el funcionamiento

Modo silencioso está deshabilitado en la impresora.

Soluciones

Si se escucha mucho ruido durante el funcionamiento, active el **Modo silencioso**. Tenga en cuenta que, si lo activa, la impresión será más lenta.

Panel de control

Seleccione  en el pantalla de inicio y, a continuación, seleccione **Act..**

Windows

Seleccione **Activada** como **Modo silencioso** en la pestaña **Principal** del controlador de la impresora.

Mac OS

Seleccione **Preferencias del sistema** en el menú Apple > **Impresoras y escáneres** (o **Impresión y Escaneado, Impresión y Fax**) y, a continuación, seleccione la impresora. Haga clic en **Opciones y recambios** > **Opciones** (o **Controlador**). Seleccione **Activado** como el ajuste de **Modo silencioso**.

Es necesario actualizar el certificado raíz

■ El certificado raíz ha caducado.

Soluciones

Ejecute Web Config y actualice el certificado raíz.

➔ [“Aplicación para configurar las operaciones de la impresora \(Web Config\)” de la página 309](#)

No puedo cancelar la impresión desde un ordenador con Mac OS X versión 10.6.8

■ Hay un problema con la configuración.

Soluciones


Ejecute Web Config y seleccione **Port9100** en el ajuste **Protocolo de primera prioridad de Configuración de AirPrint**. Seleccione **Preferencias del sistema** en el menú **Apple > Impresoras y escáneres** (o **Impresión y Escaneado, Impresión y Fax**), quite la impresora y vuelva a agregarla.

➔ [“Aplicación para configurar las operaciones de la impresora \(Web Config\)” de la página 309](#)

En la pantalla LCD se muestra un mensaje

Si aparece un mensaje de error en la pantalla LCD, siga las instrucciones en pantalla o las soluciones de abajo para resolver el problema.

Mensajes de error	Solución
La combinación de la dirección IP y la máscara de subred no es válida. Consulte la documentación para más detalles.	Introduzca la dirección IP correcta o la puerta de enlace predeterminada. Si necesita ayuda, consulte con la persona que configuró la red.
Poca tinta.	Puede seguir imprimiendo hasta que se le indique que cambie los cartuchos de tinta. Sin embargo, debe tener en cuenta que la impresora no puede imprimir si alguno de los cartuchos de tinta se agota. Prepare cartuchos nuevos cuanto antes. “Continuar imprimiendo para conservar tinta negra (solo para Windows)” de la página 239

Mensajes de error	Solución
<p>Cartucho(s) de tinta casi vacío(s). Es posible que no se imprima completamente.</p>	<p>Seleccione Continuar imprimiendo o Reemplazar antes de imprimir.</p> <p>Al seleccionar Continuar imprimiendo, puede que la impresora deje de imprimir y le indique que es el momento de sustituir el cartucho de tinta. En ese caso, siga las instrucciones que aparecen más abajo.</p> <ul style="list-style-type: none"> <input type="checkbox"/> Si falla la impresión y la impresora expulsa el papel <p>Seleccione No, cancele impresión y luego sustituya el cartucho. Si selecciona Sí, cambiar ahora, la impresión continuará después de que sustituya el cartucho y gastará más papel.</p> <input type="checkbox"/> Si la impresora no expulsa el papel <p>Seleccione Sí, cambiar ahora y luego sustituya el cartucho. La impresión se reanuda después de sustituir el cartucho, pero puede que el color difiera ligeramente. Para evitarlo, seleccione No, cancele impresión.</p> <p>Si la impresora se detiene durante la copia y le indica que debe sustituir el cartucho, puede que el original del cristal del escáner se mueva al abrir y cerrar la unidad del escáner para sustituir el cartucho. Coloque el original alineándolo con la marca de la esquina del cristal del escáner y luego comience a copiar.</p>
<p>Necesita reemplazar los siguientes cartuchos de tinta.</p>	<p>Para garantizar la mejor calidad de impresión y proteger el cabezal, el cartucho cuenta con una reserva de tinta variable disponible cuando la impresora avisa para cambiarlo. Sustituya el cartucho cuando se le indique.</p> <p>"Sustitución de los cartuchos de tinta" de la página 233</p> <p>"Seguir imprimiendo temporalmente solo con tinta negra" de la página 237</p>
<p>Ajuste cancelado. Existe un problema con los inyectores del cabezal de impresión. Para obtener detalles, consulte la documentación.</p>	<p>Si la calidad de impresión no mejora tras realizar un test de inyectores y una limpieza de cabezales 3 veces no imprima nada en 6 horas como mínimo y, después, vuelva a realizar el test de inyectores y la limpieza de cabezales si es necesario. Es recomendable apagar la impresora con el botón . Si la calidad sigue sin mejorar, ejecute Limpieza a fondo.</p> <p>Si la calidad de impresión no mejora después de ejecutar Limpieza a fondo, no imprima nada en 6 horas y luego imprima nuevamente el test de inyectores. Ejecute Limpiar cab. de impr. o Limpieza a fondo de nuevo en función del patrón impreso. Si la calidad no mejora, póngase en contacto con el servicio técnico de Epson.</p>
<p>Acceda a lo siguiente o consulte la documentación para obtener detalles. Seleccione [Descartar] después de confirmarlo.</p>	<p>Si no puede escanear el código QR, conéctela a un dispositivo inteligente. Para obtener más información, consulte la siguiente sección.</p> <p>"Configuración de ajustes para la conexión al dispositivo inteligente" de la página 269</p>

Mensajes de error	Solución
Error de comunicación. Compruebe si el equipo está conectado.	<p>Conecte correctamente el ordenador y la impresora. Si realiza la conexión a través de una red, consulte la página que describe el método de conexión desde el ordenador.</p> <p>Si el mensaje de error aparece durante el escaneado, asegúrese de que Epson Scan 2 y Epson Event Manager estén instalados en el ordenador.</p> <p>"Configuración de ajustes para la conexión al ordenador" de la página 268</p>
Actualice el certificado de raíz para usar los servicios en la nube.	<p>Ejecute Web Config y actualice el certificado raíz.</p> <p>"Ejecución de Web Config en un navegador web" de la página 310</p>
Instale el software en el equipo para utilizar esta función. Consulte la documentación para obtener más detalles.	<p>Instale Epson Event Manager en el ordenador.</p> <p>"Instalación de las aplicaciones por separado" de la página 177</p>
Compruebe lo siguiente cuando no se encuentre el equipo. - Conexión entre la impresora y el equipo (USB o red) - Instalación del software necesario - Alimentación del equipo - Configuración del firewall, etc. - Busque de nuevo Consulte la documentación para obtener más detalles.	<p>Asegúrese de que el ordenador esté correctamente conectada.</p> <p>"Comprobación del estado de la conexión" de la página 192</p> <p>"Comprobación del estado de la conexión" de la página 199</p> <p>Asegúrese de que Epson Event Manager esté instalado en el ordenador.</p> <p>"Instalación de las aplicaciones por separado" de la página 177</p>
Compruebe si la configuración del puerto de la impresora (como Dirección IP) o el controlador de la impresora es correcta en el PC.	<p>Tiene que confirmar que el puerto de la impresora seleccionado en las opciones Propiedad > Puerto del menú Impresora es el correcto. Para hacerlo, siga estos pasos.</p>
Compruebe si la configuración del puerto o el controlador de la impresora es correcta según el equipo. Consulte la documentación para obtener detalles.	<p>Seleccione «USBXXX» para una conexión USB, o «EpsonNet Print Port» para comprobar que el controlador de la impresora esté instalado en la conexión de red.</p>
La impresión se ha suspendido para evitar imprimir en un papel que no coincide. El valor de Ajustes de papel no coincide con el papel cargado en XX.	<p>Cambie los ajustes de impresión o cargue papel que coincida con los ajustes de impresión de la cassette de papel y, a continuación, cambie los ajustes del papel.</p> <p>Si no desea que aparezca este mensaje en el futuro, seleccione Configuración > Funciones de guía y luego configure Discord. papel en Des.</p>
Configuración de papel desactivado. Algunas func. pueden no estar disp.. Para detalles, vea la documentación.	<p>Si la Configuración de papel está deshabilitada, no puede utilizar AirPrint.</p>
No se puede utilizar disp. memoria insert. Consulte docum. para obtener detalles.	<p>Utilice un dispositivo de memoria compatible con el producto.</p> <p>"Especificaciones del dispositivo de memoria" de la página 323</p>
La almohadilla de tinta de impresión sin bordes agotó su período de servicio. No la puede reemplazar el usuario. Contacte con el soporte de Epson.	<p>Póngase en contacto con Epson o un proveedor de servicios autorizado de Epson para sustituir la almohadilla de la tinta de impresión sin márgenes*. Esta labor de mantenimiento no puede realizarla el usuario.</p> <p>La impresión sin bordes no está disponible pero la impresión con bordes sí lo está.</p> <p>"Dónde obtener ayuda" de la página 328</p>

Mensajes de error	Solución
<p>La almohadilla de tinta de impresión sin bordes va a agotar su período de servicio. No la puede reemplazar el usuario. Contacte con el soporte de Epson.</p>	<p>Póngase en contacto con Epson o un proveedor de servicios autorizado de Epson para sustituir la almohadilla de la tinta de impresión sin márgenes*. Esta labor de mantenimiento no puede realizarla el usuario.</p> <p>Pulse OK para reanudar la impresión.</p> <p>"Dónde obtener ayuda" de la página 328</p>
<p>Error de la impres.</p> <p>Vuelva a encender la impresora. Consulte la documentación para obtener más detalles.</p>	<p>Haga lo siguiente.</p> <ol style="list-style-type: none"> 1. Abra la unidad del escáner y saque todos los papeles o materiales protectores del interior de la impresora. Limpie la película translúcida si está manchada. <p>"Extracción de papel atascado" de la página 226</p> <p>"Limpieza de la cinta transparente" de la página 173</p> <ol style="list-style-type: none"> 2. Cierre la unidad del escáner, apáguela y vuelva a encenderla. <p>Si el mensaje sigue mostrándose después de apagar la alimentación y volverla a encender, póngase en contacto con el servicio de soporte técnico de Epson.</p> <p>"Dónde obtener ayuda" de la página 328</p>
<p>Se produjo un error al guardar. Compruebe y, si es necesario, cambie el dispositivo de memoria.</p>	<p>El dispositivo de almacenamiento externo (una tarjeta de memoria, por ejemplo) podría estar averiado. Confirme que el dispositivo esté operativo.</p> <p>"Especificaciones del dispositivo de memoria" de la página 323</p>
<p>No se puede reconocer el soporte. Consulte la documentación para detalles sobre el soporte</p>	<p>Utilice un dispositivo de memoria compatible con el producto.</p> <p>"Especificaciones del dispositivo de memoria" de la página 323</p>
<p>El papel permanece dentro porque está situado de lado. Coloque papel de tamaño XX en XX. Presione [Completado] para quitar el papel de dentro.</p>	<p>Cargue papel de tamaño A4 en la ranura alim post. papel y pulse Hecho. Cargue de nuevo en posición vertical el papel que sacó y alinéelo con la flecha del centro de la ranura alim post. papel.</p>
<p>Recovery Mode</p>	<p>La impresora se ha iniciado en modo de recuperación porque se produjo un error en la actualización del firmware. Siga los pasos a continuación para intentar actualizar el firmware nuevamente.</p> <ol style="list-style-type: none"> 1. Conecte el ordenador a la impresora mediante un cable USB. (Durante el modo de recuperación, no se puede actualizar el firmware a través de una conexión de red.) 2. Visite la página web de Epson de su país si necesita más información.

* En algunos ciclos de impresión, se puede recoger en la almohadilla de la tinta de impresión sin bordes una cantidad muy pequeña de tinta excedente. Para impedir la fuga de tinta de la almohadilla, el producto se ha diseñado para que detenga la impresión sin bordes cuando la almohadilla haya alcanzado su límite. La posibilidad de que sea necesario y la frecuencia dependerán del número de páginas que imprima utilizando la opción de impresión sin márgenes. La necesidad de sustituir la almohadilla no significa que la impresora haya dejado de funcionar de acuerdo con las especificaciones. La impresora le avisará cuando la almohadilla requiera sustitución, algo que solo puede realizar un proveedor de servicios autorizado de Epson. La garantía de Epson no se hace cargo del coste de esta sustitución.

El papel se atasca

Consulte el error que aparece en el panel de control y siga las instrucciones para retirar el papel atascado, incluidos los trozos rotos. A continuación, borre el error. La pantalla LCD muestra una animación que muestra cómo retirar el papel atascado.

 **Precaución:**

No toque nunca los botones del panel de control si tiene la mano dentro de la impresora. Si la impresora se pone en funcionamiento, podría causar lesiones. No toque las piezas sobresalientes para evitar lesiones.

 **Importante:**

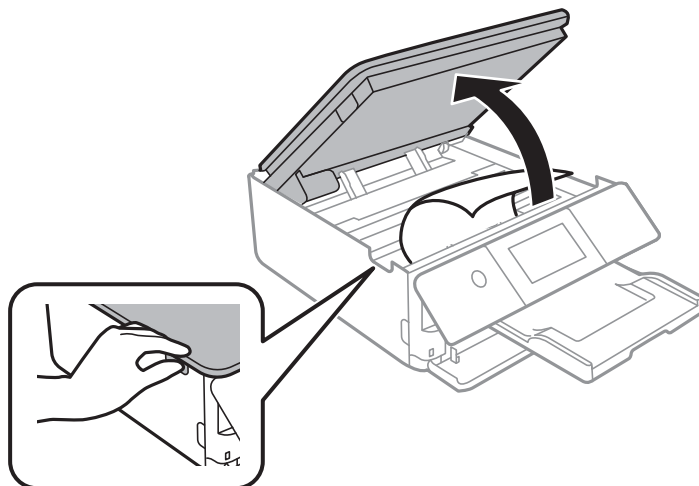
Extraiga con cuidado el papel atascado. Si lo hace con fuerza, puede dañar la impresora.

Extracción de papel atascado

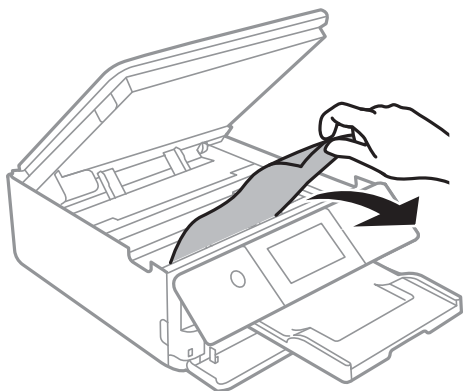
 **Precaución:**

- Tenga cuidado de no pillarse los dedos o la mano al abrir o cerrar la unidad de escáner. De lo contrario, podría hacerse daño.*
- No toque nunca los botones del panel de control si tiene la mano dentro de la impresora. Si la impresora se pone en funcionamiento, podría causar lesiones. No toque las piezas sobresalientes para evitar lesiones.*

1. Abra la unidad de escáner con la cubierta para documentos cerrada.

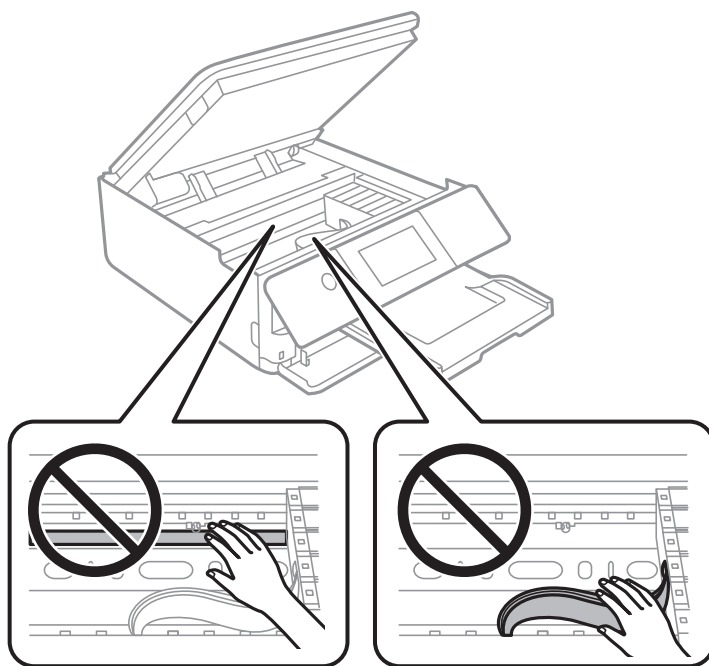


2. Extraiga el papel atascado.

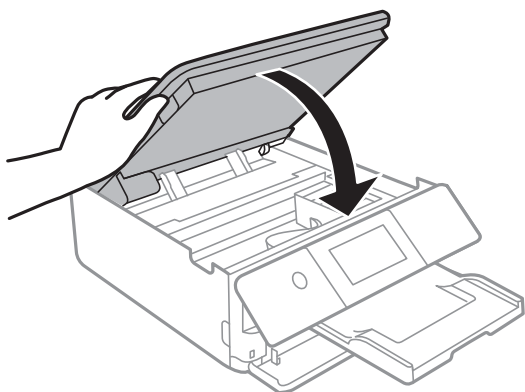


! **Importante:**

No toque el cable plano blanco ni la película transparente dentro de la impresora. Podría provocar un funcionamiento inadecuado.



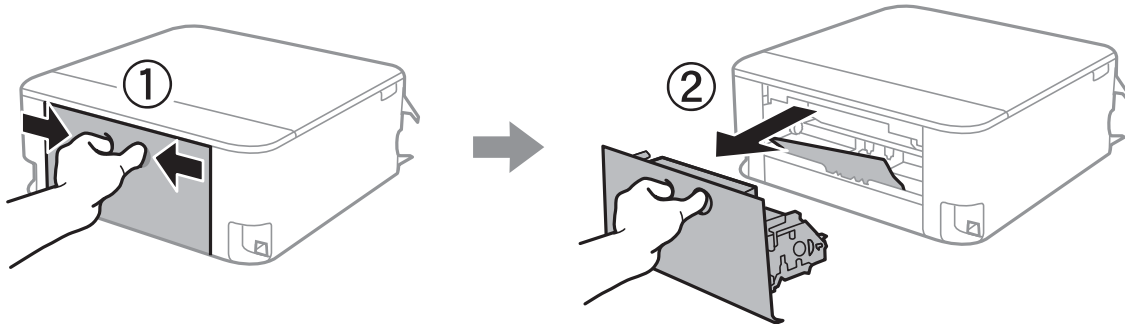
3. Cierre la unidad de escáner.



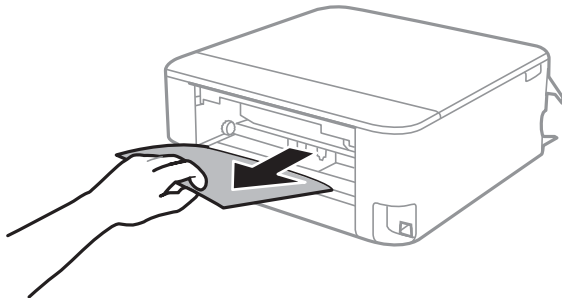
Nota:

La unidad del escáner se ha diseñado para cerrarse lentamente y evitar que los dedos puedan quedar atrapados. Siga cerrándolo aunque note algo de resistencia.

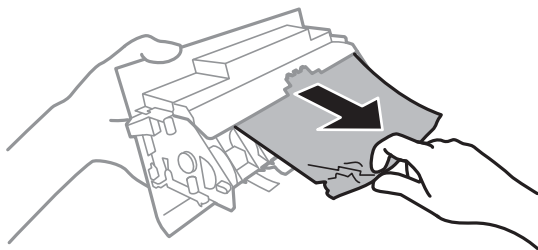
4. Retire la cubierta posterior.



5. Extraiga el papel atascado.



6. Extraiga el papel atascado de la cubierta posterior.

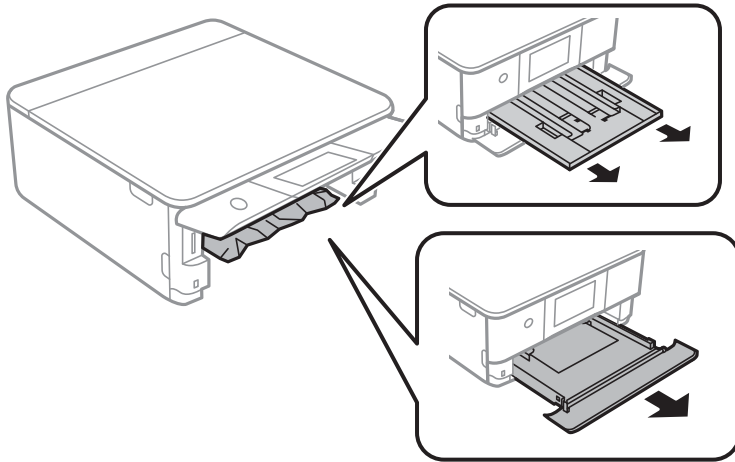


7. Inserte la cubierta posterior en la impresora.

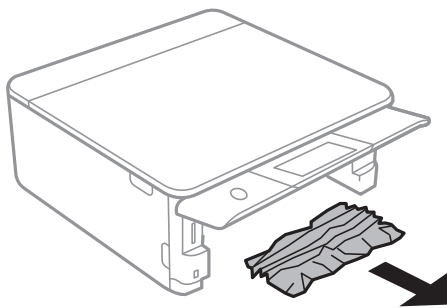
8. Cierre la bandeja de salida.

9. Tire del cassette de papel.

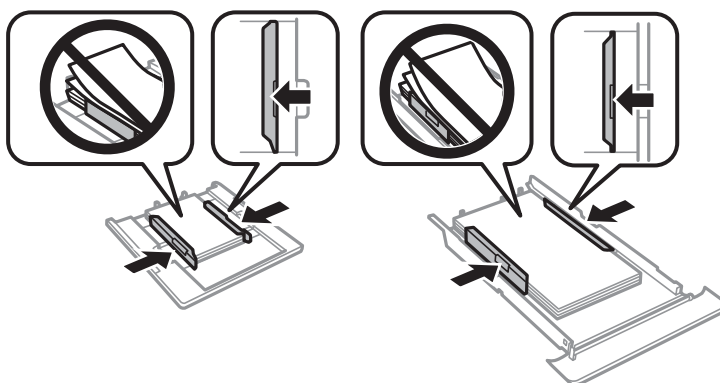
Con la cassette de papel 2, levántela ligeramente y luego tire de ella.



10. Extraiga el papel atascado.



11. Alinee los bordes del papel y deslice las guías laterales hasta ellos.



12. Inserte la cassette de papel en la impresora.

El papel de tamaño de tarjeta de visita se atasca

■ El papel se carga horizontalmente.

Soluciones

Si la impresora no expulsa el papel de tamaño tarjeta visita y este permanece dentro de la impresora, cargue papel A4 estándar en la ranura alim post. papel para expulsarlo. Inicie la impresión sin colocar ningún original y el papel saldrá expulsado junto con el papel de tamaño A4. Cargue de nuevo el papel de tamaño tarjeta visita en posición vertical y alineado con la flecha en el centro de la ranura alim post. papel.

Evitar atascos de papel

Compruebe lo siguiente si se producen atascos de papel con frecuencia.

- Coloque la impresora en una superficie plana y utilícela en las condiciones ambientales recomendadas.
“Especificaciones medioambientales” de la página 325
- Utilice papel compatible con esta impresora.
“Papel disponible y capacidades” de la página 296
- Siga las precauciones para la manipulación del papel.
“Precauciones en la manipulación del papel” de la página 32
- Cargue papel en la dirección correcta y coloque la guía para bordes junto al borde del papel.
“Carga de papel en la Cassette de papel 1” de la página 35
“Carga de papel en la Cassette de papel 2” de la página 38
“Carga de papel en la Ranura alim post. papel” de la página 43
- No cargue más hojas que el número máximo especificado para el papel.
- Cargue las hojas de una en una si ha cargado varias hojas de papel.
- Asegúrese de que la configuración del tamaño y el tipo de papel coincide con el tamaño y el tipo de papel reales cargados en la impresora.
“Lista de tipos de papel” de la página 34
- Limpie el rodillo de la impresora.
“Solucionar problemas de alimentación del papel” de la página 165

Es el momento de sustituir los cartuchos de tinta

Precauciones en la manipulación de los cartuchos de tinta

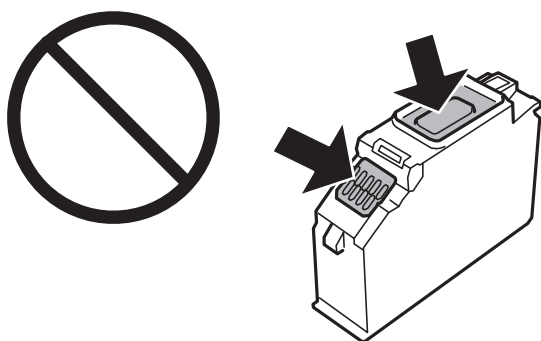
Precauciones de almacenamiento de la tinta

- Conserve los cartuchos de tinta alejados de la luz directa del sol.
- No guarde los cartuchos de tinta a temperaturas elevadas o de congelación.
- Para obtener los mejores resultados, Epson recomienda usar los cartuchos de tinta antes de la fecha de caducidad impresa en el paquete, o en de los seis meses posteriores a la apertura del paquete, lo que suceda primero.

- Para obtener unos resultados óptimos, guarde los paquetes de cartuchos de tinta con la parte inferior hacia abajo.
- Si ha sacado el cartucho de tinta de un lugar de almacenamiento frío, espere al menos tres horas para que alcance la temperatura ambiente antes de usarlo.
- No desembale el paquete del cartucho de tinta hasta que vaya a instalarlo en la impresora. El cartucho está envasado al vacío para conservar todas sus propiedades. Si se deja un cartucho desembalado durante mucho tiempo antes de utilizarlo, es posible que ya no pueda imprimir con él.

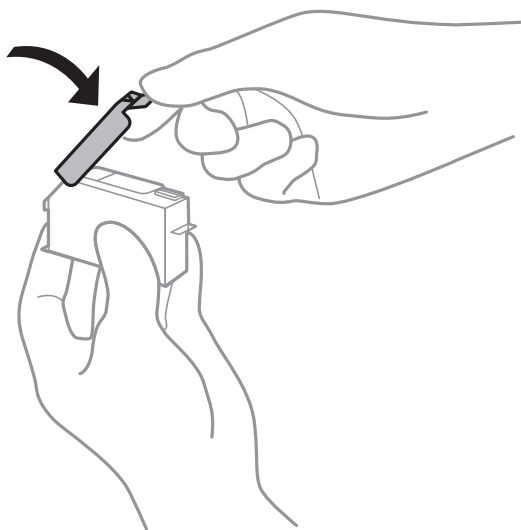
Precauciones de manipulación al sustituir los cartuchos de tinta

- No toque las partes indicadas en la ilustración. Podría impedir el funcionamiento e impresión normales.



- Instale todos los cartuchos de tinta; de lo contrario, no podrá imprimir.
- No cambie los cartuchos de tinta sin alimentación eléctrica. No desplace el cartucho de tinta con la mano, ya que podría dañar la impresora.
- Después que se instala el cartucho de tinta, el indicador luminoso de la alimentación seguirá intermitente mientras la impresora esté cargando tinta. No apague la impresora durante la carga de tinta. Si la carga de tinta no ha finalizado, no se puede imprimir.
- No deje la impresora con los cartuchos de tinta sacados ni apague la impresora durante la sustitución de los cartuchos. De lo contrario, la tinta que queda en los inyectores del cabezal de impresión se secará y es posible que no pueda imprimir.
- Compruebe que no haya polvo ni objetos extraños dentro del soporte del cartucho de tinta. Cualquier materia ajena dentro del soporte puede producir resultados inferiores en la impresión o impedirla. Retire con cuidado cualquier objeto dentro del soporte.

- ❑ Si extrae el cartucho de la impresora para utilizarlo posteriormente o deshacerse de él, vuelva a tapan el puerto de suministro de tinta para impedir que la tinta se seque o que las áreas cercanas se manchen de tinta. Coloque la tapa firmemente hasta que encaje en su lugar.



- ❑ Si quita un cartucho de tinta de la impresora para usarlo más tarde, Epson recomienda utilizarlo lo antes posible.
- ❑ Esta impresora utiliza cartuchos de tinta que llevan incorporado un chip verde para supervisar información como la cantidad de tinta que queda en cada cartucho. Esto significa que, si retira el cartucho de la impresora antes de que se agote, puede seguir utilizándolo si lo vuelve a introducir en la impresora. Sin embargo, al volver a introducir un cartucho, puede que se consuma algo de tinta para garantizar el rendimiento de la impresora.
- ❑ Para aprovechar al máximo la tinta, saque un cartucho únicamente cuando esté preparado para sustituirlo. Los cartuchos que tienen poca tinta no se pueden utilizar después de volverlos a insertar.
- ❑ Para garantizar la mejor calidad de impresión y proteger el cabezal, el cartucho cuenta con una reserva de tinta variable cuando la impresora avisa para cambiarlo. El rendimiento que se menciona no incluye esta reserva.
- ❑ No desmonte ni transforme el cartucho de tinta, ya que podría estropear la impresión.
- ❑ No puede usar los cartuchos que se entregaron con la impresora para la sustitución.
- ❑ Realice el cambio de cartucho de tinta sin demora. No deje la impresora sin los cartuchos de tinta instalados.

Consumo de tinta

- ❑ Para garantizar el rendimiento óptimo del cabezal de impresión, se consume algo de tinta de todos los cartuchos durante labores de mantenimiento. También es posible que se consuma algo de tinta al sustituir los cartuchos de tinta o encender la impresora.
- ❑ Al imprimir en monocromo o escala de grises, pueden utilizarse tintas de color en vez de tinta negra en función de los ajustes de la calidad de impresión o el tipo de papel. Ello se debe a que se utiliza una mezcla de tintas de color para crear el negro.
- ❑ Durante la configuración inicial, se utiliza parte de la tinta de los cartuchos suministrados junto con la impresora. A fin de producir impresiones de alta calidad, el cabezal de impresión de la impresora se carga completamente de tinta. Este proceso consume cierta tinta, por lo que estos cartuchos podrían imprimir menos páginas que los cartuchos de tinta que instale posteriormente.
- ❑ Las siguientes cifras son variables, dependen de las imágenes que se impriman, del tipo de papel, de la frecuencia de las impresiones y de las condiciones ambientales tales como la temperatura.

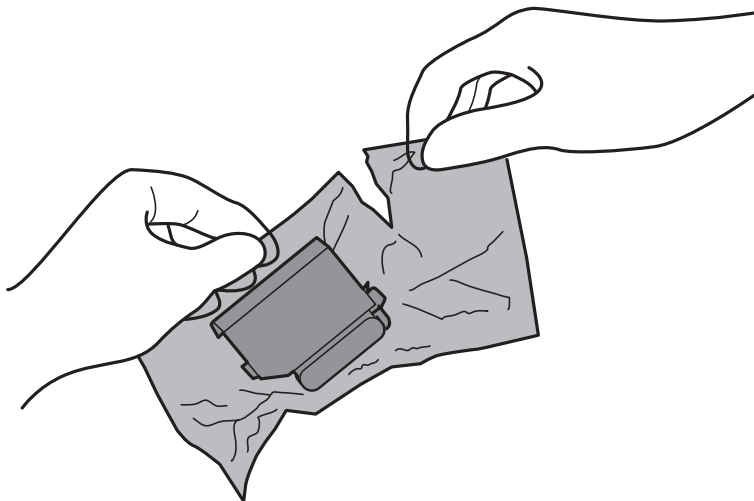
Sustitución de los cartuchos de tinta

En función de los niveles de tinta, es posible que pueda seguir imprimiendo durante algún tiempo sin sustituir los cartuchos de tinta.

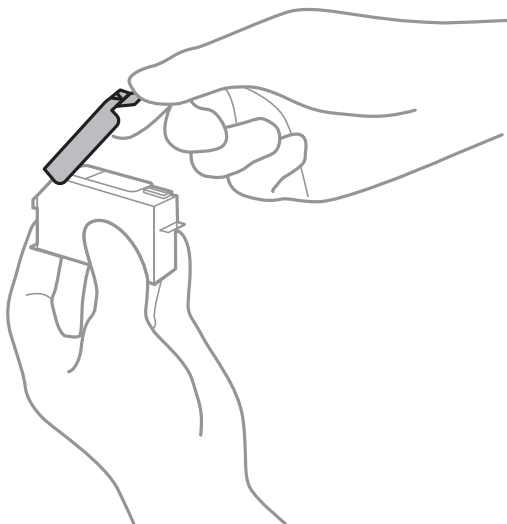
[“Seguir imprimiendo temporalmente solo con tinta negra” de la página 237](#)

[“Continuar imprimiendo para conservar tinta negra \(solo para Windows\)” de la página 239](#)

1. Si está insertada la bandeja de CD/DVD, sáquela.
2. Pruebe una de las opciones siguientes.
 - Cuando le pidan que sustituya los cartuchos de tinta:
Para saber qué cartucho hay que sustituir, pulse **Siguiente** y seleccione **Sí, cambiar ahora**.
 - Para sustituir cartuchos de tinta antes de que se hayan agotado:
Seleccione **Mantenimiento > Sustituir Cartuchos** en la pantalla de inicio.
3. Saque el cartucho nuevo de su paquete y pulse **Siguiente**.

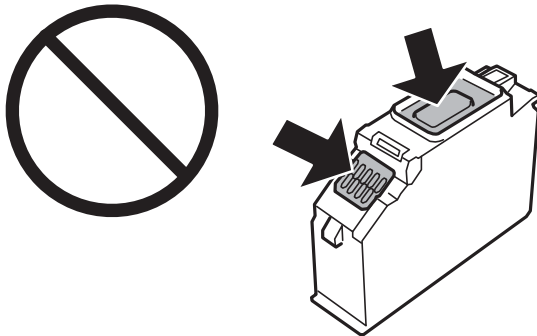


4. Compruebe que la tapa esté hacia arriba y retírela.



! *Importante:*

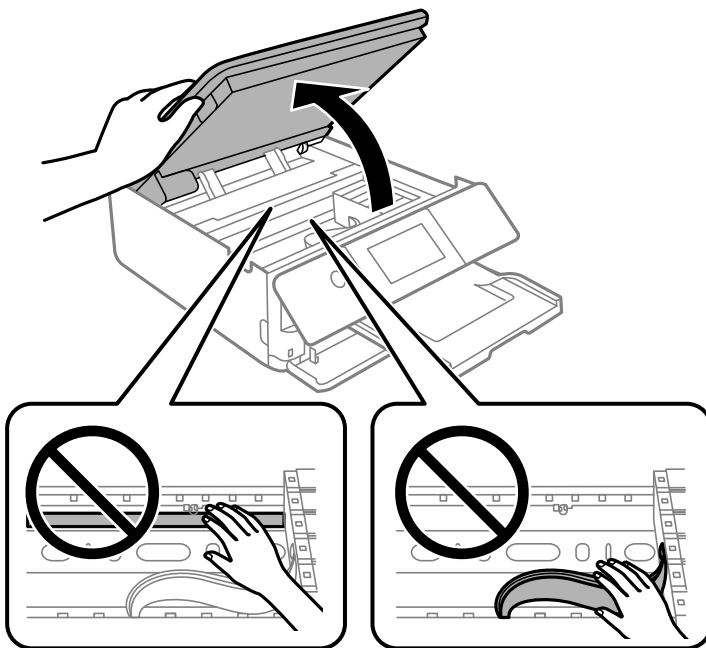
No toque las partes indicadas en la ilustración. Podría impedir el funcionamiento e impresión normales.



5. Abra la unidad de escáner con la cubierta para documentos cerrada.

! *Precaución:*

Tenga cuidado de no pillarse los dedos o la mano al abrir o cerrar la unidad de escáner. De lo contrario, podría hacerse daño.

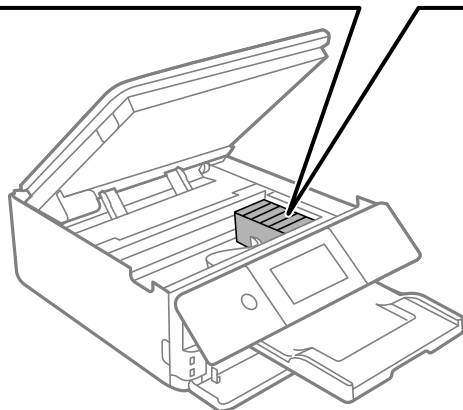
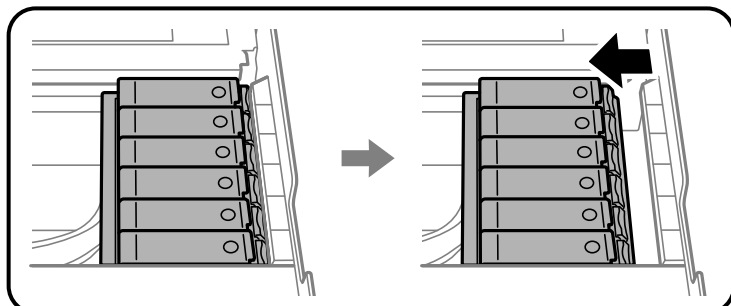


6. Confirme el mensaje y pulse **Iniciar**.

El soporte para el cartucho de tinta se desplazará a la posición de sustitución. Sin embargo, el soporte para el cartucho de tinta puede volver a su posición después de unos minutos. En tal caso, repita los pasos 2 y 6.

! *Importante:*

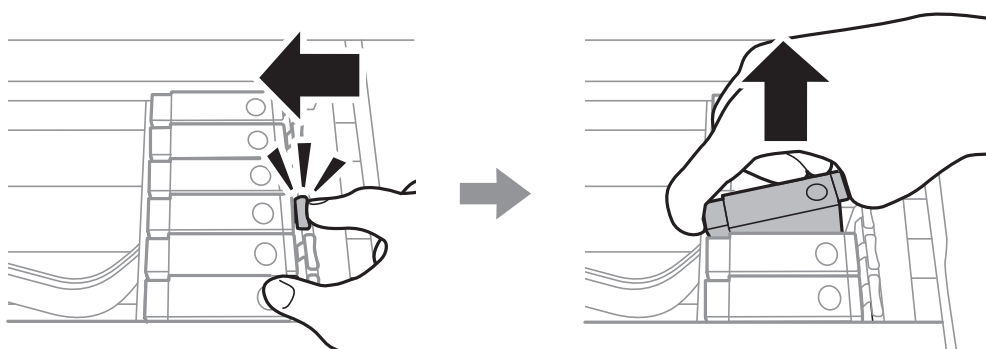
Al sustituir cartuchos de tinta, hágalo en la posición de sustitución correcta. De lo contrario, aparecerá un error de reconocimiento. En tal caso, vuelva a insertar los cartuchos en la posición de sustitución correcta.



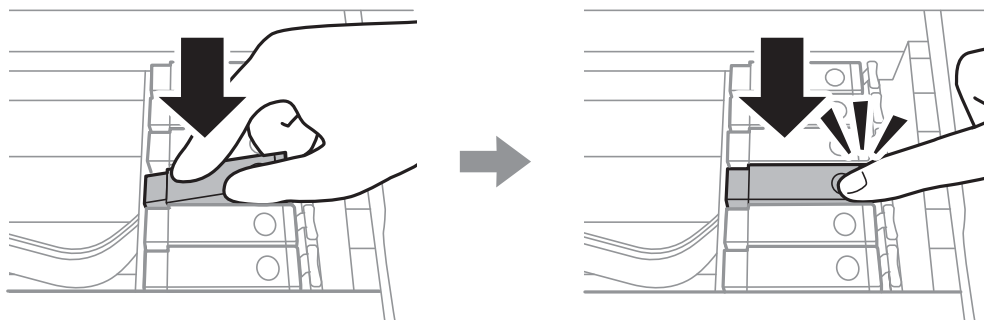
7. Tire de la lengüeta para desbloquear el soporte para el cartucho y saque el cartucho en diagonal.

! *Importante:*

Sustituya los cartuchos de tinta, uno tras otro, tan pronto como sea posible. Si sustituye dos o más cartuchos a la vez o si la sustitución tarda tiempo, se puede consumir un poco de tinta para garantizar el rendimiento de la impresora.



8. Inserte el cartucho de tinta diagonalmente en el soporte y empújelo con suavidad hasta que encaje en su sitio.

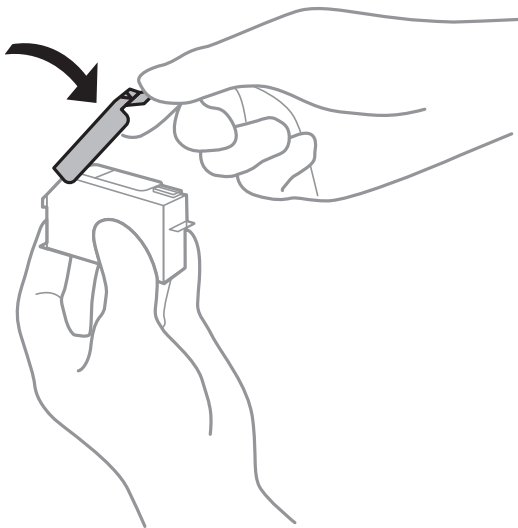


9. Cierre la unidad del escáner y pulse el botón **Completado**.

10. Siga las instrucciones que aparezcan en la pantalla.

! **Importante:**

- ❑ Si extrae el cartucho de la impresora para utilizarlo posteriormente o deshacerse de él, vuelva a tapar el puerto de suministro de tinta para impedir que la tinta se seque o que las áreas cercanas se manchen de tinta. Coloque la tapa firmemente hasta que encaje en su lugar.



- ❑ Después que se instala el cartucho de tinta, el indicador luminoso de la alimentación seguirá intermitente mientras la impresora esté cargando tinta. No apague la impresora durante la carga de tinta. Si la carga de tinta no ha finalizado, no se puede imprimir.
- ❑ No inserte la bandeja de CD/DVD hasta que termine la carga de la tinta.

Información relacionada

- ➔ [“Precauciones en la manipulación de los cartuchos de tinta” de la página 230](#)
- ➔ [“Códigos de cartuchos de tinta” de la página 300](#)

Seguir imprimiendo temporalmente sin sustituir los cartuchos de tinta

Seguir imprimiendo temporalmente solo con tinta negra

Si se ha agotado la tinta de color pero todavía queda tinta negra y está imprimiendo desde un ordenador, use los siguientes ajustes para seguir imprimiendo durante un corto periodo de tiempo con tinta negra.

- Tipo de papel: Papel Normal, Sobre
- Color: **Escala de Grises**
- Sin márgenes: No seleccionado
- EPSON Status Monitor 3: Activada (solo Windows)

Como esta función solo está disponible unos cinco días, sustituya el cartucho de tinta agotado a la mayor brevedad posible.

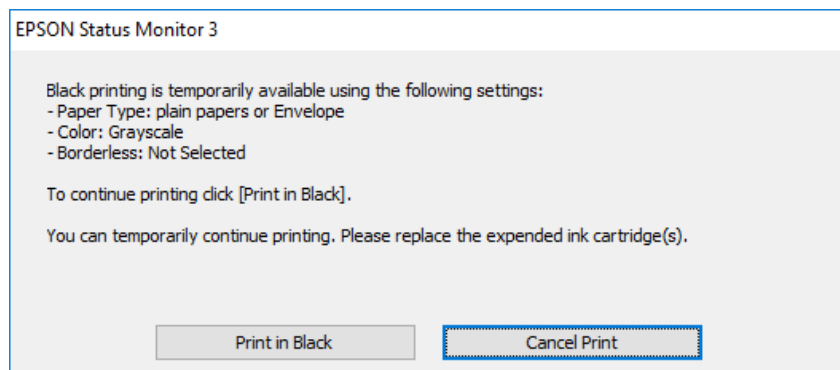
Nota:

- Si se ha desactivado **EPSON Status Monitor 3**, acceda al controlador de la impresora, haga clic en **Más ajustes** en la ficha **Utilidades** y seleccione **Activar EPSON Status Monitor 3**.
- La duración de la disponibilidad de esta función varía según las condiciones de uso.

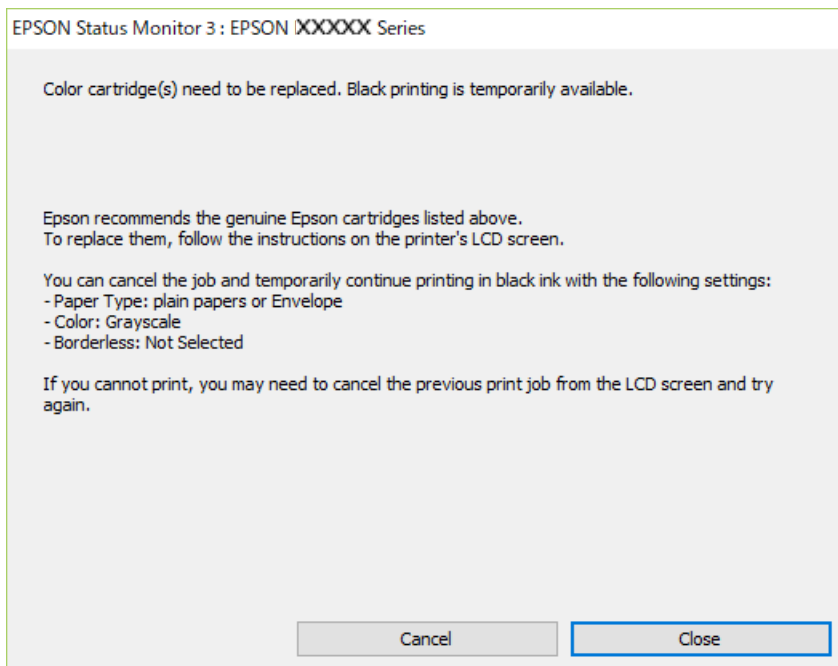
Seguir imprimiendo temporalmente solo con tinta negra (Windows)

Pruebe una de las opciones siguientes.

- Cuando se muestre la siguiente ventana, seleccione **Imprimir en negro**.



- Cuando se muestre la ventana siguiente, cancele la impresión. Y, a continuación, imprima de nuevo.



Nota:

Si no puede cancelar la impresión desde el ordenador, cáncélela con el panel de control de la impresora.

Siga los pasos siguientes cuando vuelva a imprimir.

1. Acceda a la ventana del controlador de la impresora.
2. Anule la selección de **Sin márgenes** en la ficha **Principal**.
3. Seleccione **Tipo de Papel** para uno de los siguientes en la pestaña **Principal**.
 - Papel Normal**
 - Sobre**
4. Seleccione **Escala de Grises**.
5. Establezca el resto de los elementos en las fichas **Principal** y **Más Opciones** según sea preciso, y haga clic en **Aceptar**.
6. Haga clic en **Imprimir**.
7. En la ventana que aparece, haga clic en **Imprimir en negro**.

Seguir imprimiendo temporalmente solo con tinta negra (Mac OS)

Nota:

*Si desea utilizar esta función a través de una red, conéctese con **Bonjour**.*

1. Haga clic en el icono de la impresora en el **Acoplar**.

2. Cancele el trabajo.

Nota:

Si no puede cancelar la impresión desde el ordenador, cáncélela con el panel de control de la impresora.

3. Seleccione **Preferencias del sistema** en el menú Apple > **Impresoras y escáneres** (o **Impresión y escaneado, Impresión y fax**) y seleccione la impresora. Haga clic en **Opciones y recambios** > **Opciones** (o **Controlador**).
4. Seleccione **Activado** como el ajuste de **Permitir temporalmente la impresión en negro**.
5. Acceda al diálogo de impresión.
6. Seleccione **Ajustes Impresión** en el menú emergente.
7. En el ajuste **Tamaño papel**, seleccione cualquier tamaño de papel menos el de sin márgenes.
8. Seleccione **Papel Normal** o **Sobre** en el ajuste **Tipo papel**.
9. Seleccione **Escala de Grises**.
10. Configure el resto de elementos conforme sea necesario.
11. Haga clic en **Imprimir**.

Continuar imprimiendo para conservar tinta negra (solo para Windows)

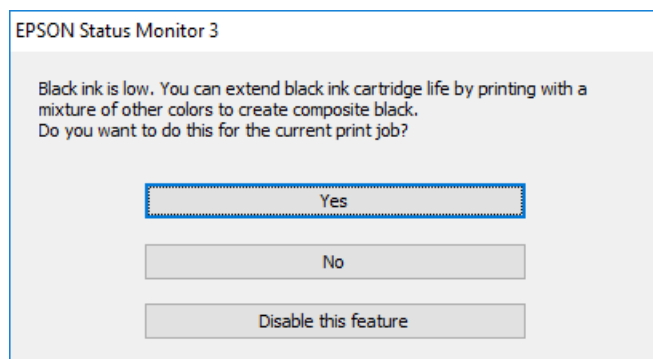
Cuando la tinta negra se esté agotando y quede suficiente tinta de color, puede usar una mezcla de tintas de color para crear tinta negra. Así podrá seguir imprimiendo mientras prepara un cartucho de tinta negra de recambio.

Esta característica solo está disponible cuando se seleccionan los parámetros siguientes en el controlador de la impresora.

- Tipo de Papel: **Papel Normal**
- Calidad: **Estándar**
- EPSON Status Monitor 3: **Activado**

Nota:

- Si se ha desactivado **EPSON Status Monitor 3**, acceda al controlador de la impresora, haga clic en **Más ajustes** en la ficha **Utilidades** y seleccione **Activar EPSON Status Monitor 3**.
- El negro compuesto tiene un aspecto ligeramente distinto del negro puro. Además, la velocidad de impresión se verá reducida.
- Para mantener la calidad del cabezal de impresión, también se consume tinta negra.



Opciones	Descripción
Sí	Seleccione usar una mezcla de tintas de color para crear tinta negra. Esta ventana se mostrará la próxima vez que imprima un trabajo similar.
No	Seleccione para continuar usando la tinta negra restante. Esta ventana se mostrará la próxima vez que imprima un trabajo similar.
Desactive esta opción	Seleccione para continuar usando la tinta negra restante. Esta ventana no se mostrará hasta que cambie el cartucho de tinta negra y vuelva a estar casi agotado.

Es el momento de sustituir la caja de mantenimiento

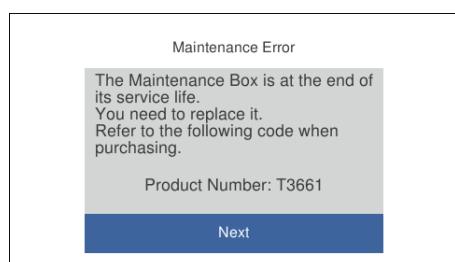
Precauciones al manipular la caja de mantenimiento

Lea las instrucciones siguientes antes de sustituir la caja de mantenimiento.

- No toque el chip verde situado en el lateral de la caja de mantenimiento. Podría impedir el funcionamiento e impresión normales.
- No sustituya la caja de mantenimiento durante la impresión; de lo contrario, podría derramarse tinta.
- No extraiga la caja de mantenimiento ni su cubierta excepto al reemplazarla; de lo contrario, la tinta podría derramarse.
- No reutilice una caja de mantenimiento que haya sido retirada y haya permanecido desconectada durante un largo periodo de tiempo. La tinta dentro de la caja se habrá solidificado y no se podrá absorber más tinta.
- No incline la caja de mantenimiento usada mientras no esté precintada en la funda de plástico; de lo contrario, podría derramarse tinta.
- No guarde la caja de mantenimiento a temperaturas elevadas o de congelación.
- Conserve la caja de mantenimiento alejada de la luz directa del sol.

Reemplazar una caja de mantenimiento

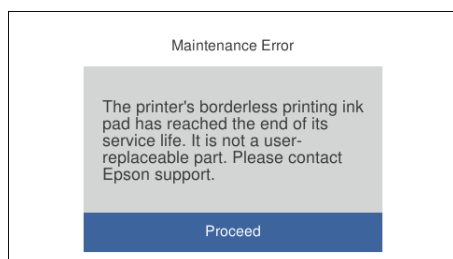
En algunos ciclos de impresión puede recogerse en la caja de mantenimiento una pequeña cantidad de tinta excedente. Para impedir el derrame de tinta de la caja de mantenimiento, la impresora se ha diseñado para que deje de imprimir cuando la capacidad de absorción de la caja de mantenimiento alcanza su límite. Si esto es necesario, y con qué frecuencia lo es, dependerá del número de páginas que imprima, el tipo de material que desee imprimir y el número de ciclos de limpieza que realice la impresora. Cuando se muestre un mensaje en el que se le indique reemplazar la caja de mantenimiento, prepare un destornillador plano y siga las instrucciones en pantalla. La necesidad de sustituir la caja no significa que la impresora haya dejado de funcionar de acuerdo con las especificaciones. La garantía de Epson no se hace cargo del coste de esta sustitución. Se trata de una pieza cuyo mantenimiento es responsabilidad del usuario.



Nota:

- ❑ Cuando la caja de mantenimiento esté llena, no podrá imprimir ni limpiar el cabezal de impresión hasta que la sustituya, a fin de evitar fugas de tinta. Sin embargo, puede realizar operaciones que no usen tinta, como la digitalización.
- ❑ Cuando aparece la siguiente pantalla, los usuarios no pueden sustituir la pieza. Póngase en contacto con el servicio técnico de Epson.

La impresión sin bordes no está disponible pero la impresión con bordes sí lo está.



1. Retire la nueva caja de mantenimiento del paquete.



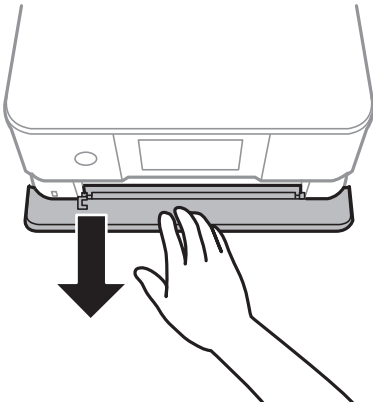
Importante:

No toque el chip verde situado en el lateral de la caja de mantenimiento. Podría impedir el funcionamiento e impresión normales.

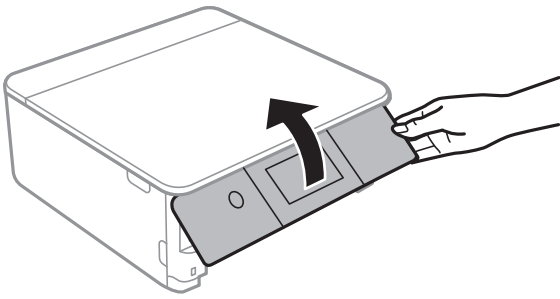
Nota:

Con la nueva caja de mantenimiento se proporciona una bolsa transparente para la caja de mantenimiento usada.

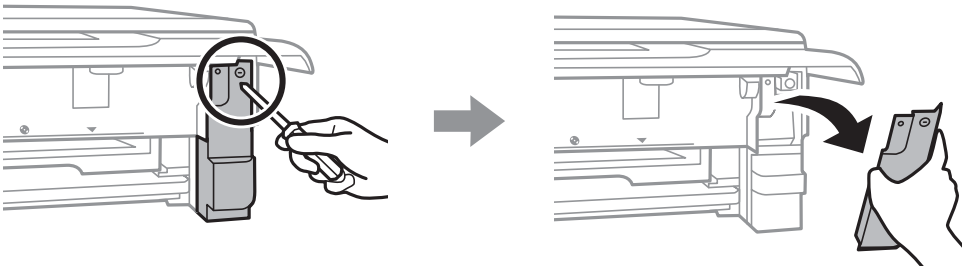
2. Levante ligeramente la cassette de papel 2 para extraerla.



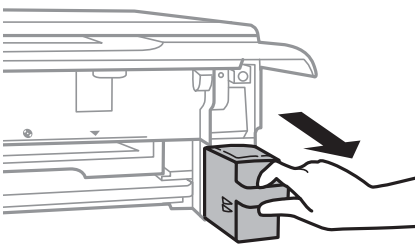
3. Abra el panel de control.



4. Suelte el tornillo con un destornillador plano y luego quite la cubierta.

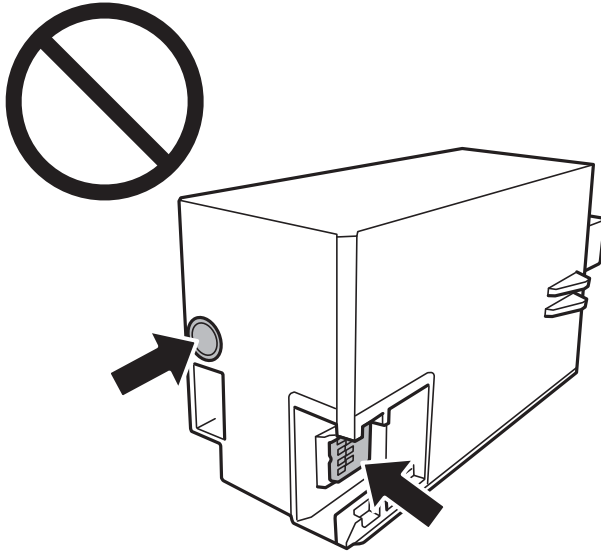


5. Retire la caja de mantenimiento usada.



! *Importante:*

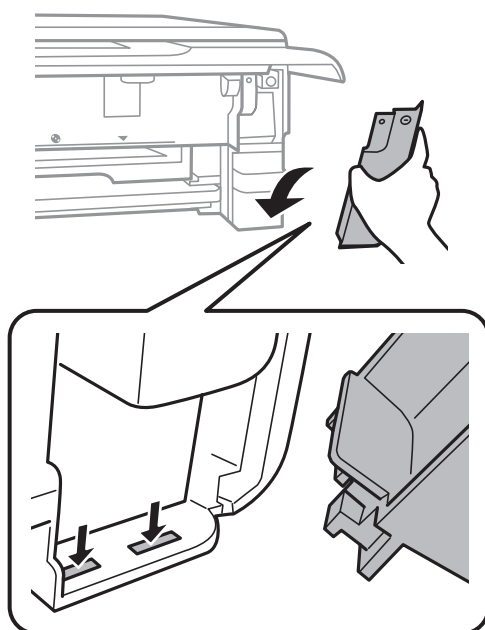
No toque las partes indicadas en la ilustración. Podría afectar al funcionamiento de la impresora y podría mancharse de tinta.



6. Coloque la caja de mantenimiento usada en la bolsa transparente que se entrega con la nueva y cierre la bolsa.
7. Inserte totalmente la nueva caja de mantenimiento en la impresora.
8. Vuelva a poner la cubierta.

! *Importante:*

Inserte las pestañas de la cubierta en las ranuras y luego apriete el tornillo. Si la cubierta no se instala correctamente, puede que haya fugas.



9. Inserte la cassette de papel 2.

10. Pulse **Hecho**.

! **Importante:**

Si no se reconoce la caja de mantenimiento, intente instalarla de nuevo. Si de todos modos no se reconoce, sustitúyala. Una vez que se ha instalado una caja de mantenimiento en una impresora, no se puede utilizar con otras impresoras.

Información relacionada

- ➔ [“Código de la caja de mantenimiento” de la página 301](#)
- ➔ [“Precauciones al manipular la caja de mantenimiento” de la página 240](#)

La calidad de impresión, copia y escaneado es deficiente

La calidad de la impresión es baja

Faltan colores, se producen bandas o aparecen colores inesperados en las impresiones



Los inyectores del cabezal de impresión pueden estar obstruidos.

Soluciones

Realice un test de inyectores para ver si los inyectores del cabezal de impresión están obstruidos. Realice un test de inyectores y luego limpie el cabezal de impresión si alguno de los inyectores del cabezal de impresión está obstruido. Si no ha utilizado la impresora durante un tiempo prolongado, es posible que los inyectores de los cabezales de impresión estén obstruidos y las gotas de tinta no se descarguen.

- ➔ [“Comprobación y limpieza del cabezal de impresión” de la página 166](#)

Aparecen bandas de color aproximadamente cada 2.5 cm



Hay que tener en cuenta las siguientes causas.

■ El ajuste del tipo de papel no coincide con el papel cargado.

Soluciones

Seleccione el tipo de papel adecuado para el papel que haya cargado en la impresora.

➔ [“Lista de tipos de papel” de la página 34](#)

■ La calidad de impresión está ajustada en baja.

Soluciones

Cuando imprima en papel normal, utilice un ajuste de calidad más alto.

Panel de control

Seleccione **Alta** como el ajuste de **Calidad**.

[“Opciones de menú para los ajustes de papel y de impresión” de la página 70](#)

Windows

Seleccione **Alta** en **Calidad** en la pestaña **Principal** del controlador de la impresora.

Mac OS

Seleccione **Fino** como **Resolución** en el menú **Ajustes Impresión** del diálogo de impresión.

■ La posición del cabezal de impresión no está alineada.

Soluciones

Seleccione el menú **Mantenimiento** > **Alineación de cabezal** > **Alineación horizontal** en el panel de control para alinear el cabezal de impresión.

Impresiones borrosas, con bandas verticales o desalineadas



enthalten alle
Aufdruck. W
↓ 5008 "Regel

Hay que tener en cuenta las siguientes causas.

■ La posición del cabezal de impresión no está alineada.

Soluciones

Seleccione el menú **Mantenimiento** > **Alineación de cabezal** > **Alineación vertical** en el panel de control para alinear el cabezal de impresión.

■ El ajuste de impresión bidireccional está habilitado.

Soluciones

Si la calidad de impresión no mejora después de alinear el cabezal de impresión, desactive el ajuste bidireccional.

Con la impresión en dos sentidos (bidireccional o de alta velocidad), el cabezal imprime mientras se mueve en ambos sentidos y las líneas verticales pueden quedar desalineadas. Al deshabilitar este ajuste, la velocidad de impresión puede verse reducida, pero mejorará la calidad de la impresión.

Panel de control

Deshabilite **Bidireccional Configuración** en **Configuración > Config. de la impresora**.

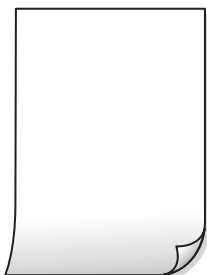
Windows

Anule la selección de **Impresión bidireccional** en la pestaña **Más Opciones** del controlador de impresora.

Mac OS

Seleccione **Preferencias del sistema** en el menú **Apple > Impresoras y escáneres** (o **Impresión y escaneado, Impresión y fax**) y seleccione la impresora. Haga clic en **Opciones y recambios > Opciones** (o **Controlador**). Seleccione **Desactivado** como el ajuste de **Impresión alta velocidad**.

La impresión sale en blanco



■ Los inyectores del cabezal de impresión pueden estar obstruidos.

Soluciones

Intente Limpieza a fondo.

➔ [“Ejecución de Limpieza a fondo” de la página 169](#)

■ Los ajustes de impresión y el tamaño del papel cargado en la impresora son diferentes.

Soluciones

Cambie los ajustes de impresión en función del tamaño del papel cargado en la cassette de papel. Cargue en la cassette de papel un tipo de papel que coincida con los ajustes de impresión.

■ En la impresora entran varias hojas de papel al mismo tiempo.

Soluciones

Consulte lo siguiente para evitar que varias hojas de papel entren en la impresora al mismo tiempo.

➔ [“Entran a la vez varias hojas de papel” de la página 190](#)

El papel tiene manchas o arañazos



Hay que tener en cuenta las siguientes causas.

■ El papel se ha cargado incorrectamente.

Soluciones

Si aparecen bandas horizontales (perpendiculares a la dirección de impresión), o si la parte superior o inferior del papel sale manchada, cargue el papel en la dirección correcta y deslice las guías para bordes hacia los bordes del papel.

- ➔ [“Carga de papel en la Cassette de papel 1” de la página 35](#)
- ➔ [“Carga de papel en la Cassette de papel 2” de la página 38](#)
- ➔ [“Carga de papel en la Ranura alim post. papel” de la página 43](#)

■ La trayectoria del papel está manchada.

Soluciones

Si aparecen bandas verticales (horizontales respecto a la dirección de impresión), o si el papel sale manchado, limpie la trayectoria del papel.

- ➔ [“Limpieza de la trayectoria de papel por manchas de tinta” de la página 171](#)

■ El papel está ondulado.

Soluciones

Coloque el papel en una superficie plana para comprobar si está curvado. Si lo está, alíselo.

■ El cabezal de impresión está frotando la superficie del papel.

Soluciones

Cuando imprima en papel grueso, el cabezal de impresión estará cerca de la superficie de impresión y el papel puede sufrir arañazos. En este caso, habilite el ajuste de reducción de arañazos. Si activa este ajuste, la impresión podría ser de calidad inferior o más lenta.

- Panel de control

Seleccione **Configuración > Config. de la impresora** en la pantalla de inicio y active **Papel grueso**.

- Windows

Haga clic en **Más ajustes** en la ficha **Utilidades** del controlador de impresora y, a continuación, seleccione **Papel Grueso y sobres**.

- Mac OS

Seleccione **Preferencias del sistema** en el menú Apple > **Impresoras y escáneres** (o **Impresión y escaneado, Impresión y fax**) y seleccione la impresora. Haga clic en **Opciones y recambios > Opciones** (o **Controlador**). Seleccione **Activado** como el ajuste de **Papel Grueso y sobres**.

La parte posterior del papel se imprimió antes de que el lado que ya se había impreso estuviera seco.

Soluciones

Cuando imprima a doble cara manualmente, compruebe que la tinta esté completamente seca antes de volver a cargar el papel.

Al imprimir utilizando la impresión automática a doble cara, la densidad de impresión es demasiado alta y el tiempo de secado es demasiado breve.

Soluciones

Si utiliza la función de impresión a 2 caras automática y va a imprimir datos de alta densidad (imágenes y gráficos, por ejemplo), configure una densidad de impresión inferior y un tiempo de secado más largo.

➔ [“Impresión a doble cara” de la página 84](#)

➔ [“Impresión por las 2 caras” de la página 106](#)

Las fotografías impresas salen pegajosas



La impresión se hizo en el lado incorrecto del papel fotográfico.

Soluciones

Asegúrese de estar imprimiendo en la cara imprimible. Si imprime en el lado del papel fotográfico equivocado, deberá limpiar el recorrido del papel.

➔ [“Limpieza de la trayectoria de papel por manchas de tinta” de la página 171](#)

Las imágenes/fotos se imprimen con los colores incorrectos



Hay que tener en cuenta las siguientes causas.

Los inyectores del cabezal de impresión pueden estar obstruidos.

Soluciones

Realice un test de inyectores para ver si los inyectores del cabezal de impresión están obstruidos. Realice un test de inyectores y luego limpie el cabezal de impresión si alguno de los inyectores del cabezal de

impresión está obstruido. Si no ha utilizado la impresora durante un tiempo prolongado, es posible que los inyectores de los cabezales de impresión estén obstruidos y las gotas de tinta no se descarguen.

→ “Comprobación y limpieza del cabezal de impresión” de la página 166

Se ha aplicado una corrección de color.

Soluciones

Si va a imprimir desde el panel de control o con el controlador de la impresora Windows, se aplica la opción de ajuste automático de fotos de Epson (Mejora de foto) de forma predeterminada, según el tipo de papel. Pruebe a cambiar el ajuste.

Panel de control

Cambie el ajuste **Mejorar Automático** por **Gente**, **Escena nocturna** o **Paisaje**. Si cambiar el ajuste no funciona, desactive **Mejora de foto** seleccionando **Mejora desactiv.**

Controlador de impresora de Windows

En la pestaña **Más Opciones**, seleccione **Personaliz** en **Corrección del color** y luego haga clic en **Más opciones**. Cambie el ajuste de **Corrección de escena** de **Automática** a cualquier otra opción. Si el cambio de ajuste no resuelve el problema, utilice un método de corrección del color que no sea **PhotoEnhance** en **Color**.

→ “Opciones de menú para editar fotos” de la página 72

→ “Ajuste del color de la impresión” de la página 99

Los colores de la impresión son diferentes de los de la pantalla



Las propiedades del color del dispositivo de visualización que utiliza no se han ajustado correctamente.

Soluciones

Dispositivos de visualización tales como las pantallas de ordenador tienen sus propios ajustes de visualización. Si la pantalla no está equilibrada, la imagen no se reproduce con los colores y el brillo apropiados. Ajuste las propiedades del dispositivo. A continuación, haga lo siguiente.

Windows

Acceda a la ventana del controlador de impresora, seleccione **Personaliz** como ajuste de **Corrección del color** en la pestaña **Más Opciones** y, a continuación haga clic en **Más opciones**. Seleccione **Estándar EPSON** como el ajuste de **Modo Color**.

Mac OS

Acceda al diálogo de impresión. Seleccione **Opciones de color** en el menú emergente y luego pulse en la flecha junto a **Más Ajustes**. Seleccione **Estándar EPSON** como el ajuste de **Modo**.

■ **El dispositivo de visualización está reflejando la luz externa.**

Soluciones

Evite la luz directa del sol y confirme la imagen en un lugar con la iluminación adecuada.

■ **El dispositivo de visualización tiene una alta resolución.**

Soluciones

Los colores pueden diferir con respecto a lo que se muestra en dispositivos inteligentes como smartphones o tablets con pantallas de alta resolución.

■ **El dispositivo de visualización y la impresora representan los colores con procesos diferentes.**

Soluciones

Los colores que aparecen en una pantalla no son completamente idénticos a aquellos del papel ya que el dispositivo de visualización y la impresora tienen procesos de producción de color distintos. Ajusta las propiedades del color para que los colores sean idénticos.

No puedo imprimir sin márgenes



■ **En la configuración no se ha establecido la opción sin márgenes.**

Soluciones

Seleccione la opción sin márgenes en los ajustes de impresión. Si selecciona un tipo de papel que no admita la impresión sin márgenes, no podrá seleccionar **Sin márgenes**. Seleccione un tipo de papel que admita la impresión sin márgenes.

Panel de control

Seleccione **Sin bordes** como **Configuración de bordes**.

Windows

Seleccione **Sin márgenes** en la pestaña **Principal** del controlador de la impresora.

Mac OS

Seleccione un tamaño de papel sin márgenes en **Tamaño papel**.

➔ [“Opciones de menú para los ajustes de papel y de impresión” de la página 70](#)

➔ [“Papel para impresión sin márgenes” de la página 298](#)

Los bordes de la imagen aparecen recortados en la impresión sin márgenes



■ Como la imagen está ligeramente ampliada, el área que sobresale se recorta.

Soluciones

Seleccione un ajuste de ampliación más pequeño.

Panel de control

Cambie el ajuste **Expansión**.

Windows

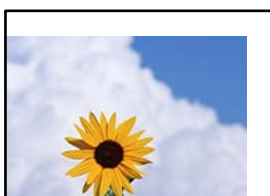
Haga clic en **Ajustes** (al lado de la casilla **Sin márgenes** de la ficha **Principal** del controlador de impresora), y cambie los ajustes.

Mac OS

Cambie el ajuste **Expansión** del menú **Ajustes Impresión** del cuadro de diálogo de impresión.

➔ [“Opciones de menú para los ajustes de papel y de impresión” de la página 70](#)

La posición, el tamaño o los márgenes de la impresión son incorrectos



Hay que tener en cuenta las siguientes causas.

■ El papel se ha cargado incorrectamente.

Soluciones

Cargue papel en la dirección correcta y coloque la guía para bordes junto al borde del papel.

➔ [“Carga de papel en la Cassette de papel 1” de la página 35](#)

➔ [“Carga de papel en la Cassette de papel 2” de la página 38](#)

➔ [“Carga de papel en la Ranura alim post. papel” de la página 43](#)

■ El tamaño del papel se ha configurado incorrectamente.

Soluciones

Seleccione el ajuste de tamaño de papel adecuado.

El cable USB no está bien conectado.

Soluciones

Conecte bien el cable USB a la impresora y al ordenador.

Hay un trabajo en espera de ser impreso.

Soluciones

Cancele todos los trabajos de impresión en pausa.

El ordenador se ha puesto manualmente en el modo Hibernar o en el modo Suspender mientras se estaba imprimiendo.

Soluciones

No ponga el ordenador en modo **Hibernar** o **Suspender** manualmente mientras se imprime. Se podrían imprimir páginas con texto ilegible la próxima vez que inicie el ordenador.

La imagen impresa aparece invertida



La imagen está configurada para que se invierta horizontalmente en la configuración de impresión.

Soluciones

Borre cualquier parámetro de imagen invertida en el controlador de la impresora o en la aplicación.

Windows

Anule la selección de **Espejo** en la pestaña **Más Opciones** del controlador de impresora.

Mac OS

Anule la selección de **Espejo** en el menú **Ajustes Impresión** del controlador de la impresora.

Patrones tipo mosaico en las impresiones



Las imágenes o fotos se imprimen con una baja resolución.

Soluciones

Al imprimir imágenes o fotos, hágalo con datos de alta resolución. Las imágenes en los sitios web suelen tener una baja resolución aunque se vean bastante bien en la pantalla, por lo que la calidad una vez impresas se ve afectada.

La calidad de la copia es deficiente

Faltan colores, se producen bandas o aparecen colores inesperados en las copias



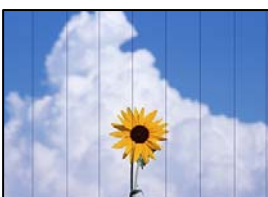
Los inyectores del cabezal de impresión pueden estar obstruidos.

Soluciones

Realice un test de inyectores para ver si los inyectores del cabezal de impresión están obstruidos. Realice un test de inyectores y luego limpie el cabezal de impresión si alguno de los inyectores del cabezal de impresión está obstruido. Si no ha utilizado la impresora durante un tiempo prolongado, es posible que los inyectores de los cabezales de impresión estén obstruidos y las gotas de tinta no se descarguen.

➔ [“Comprobación y limpieza del cabezal de impresión” de la página 166](#)

Aparecen bandas de color aproximadamente cada 2.5 cm



Hay que tener en cuenta las siguientes causas.

El ajuste del tipo de papel no coincide con el papel cargado.

Soluciones

Seleccione el tipo de papel adecuado para el papel que haya cargado en la impresora.

➔ [“Lista de tipos de papel” de la página 34](#)

La calidad de impresión está ajustada en baja.

Soluciones

Cuando imprima en papel normal, utilice un ajuste de calidad más alto.

Seleccione **Configuración avanzada** > **Calidad** y, a continuación, seleccione **Alta** en cada menú de copia.

■ **La posición del cabezal de impresión no está alineada.**

Soluciones

Seleccione el menú **Mantenimiento** > **Alineación de cabezal** > **Alineación horizontal** en el panel de control para alinear el cabezal de impresión.

Copias borrosas, bandas verticales o desalineación



enthalten alle
Aufdruck. W
↓ 5008 "Regel

Hay que tener en cuenta las siguientes causas.

■ **La posición del cabezal de impresión no está alineada.**

Soluciones

Seleccione el menú **Mantenimiento** > **Alineación de cabezal** > **Alineación vertical** en el panel de control para alinear el cabezal de impresión.

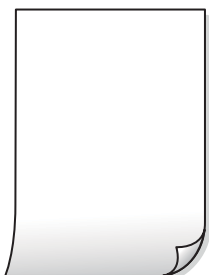
■ **La impresión bidireccional está habilitada.**

Soluciones

Si la calidad de impresión no mejora después de alinear el cabezal de impresión, seleccione **Configuración** > **Config. de la impresora** en el panel de control y, a continuación, deshabilite **Bidireccional**.

Con la impresión en dos sentidos (bidireccional o de alta velocidad), el cabezal imprime mientras se mueve en ambos sentidos y las líneas verticales pueden quedar desalineadas. Si inhabilita este ajuste, la impresión será más lenta.

La impresión sale en blanco



■ Los inyectores del cabezal de impresión pueden estar obstruidos.

Soluciones

Intente Limpieza a fondo.

➔ [“Ejecución de Limpieza a fondo” de la página 169](#)

■ Los ajustes de impresión y el tamaño del papel cargado en la impresora son diferentes.

Soluciones

Cambie los ajustes de impresión en función del tamaño del papel cargado en la cassette de papel. Cargue en la cassette de papel un tipo de papel que coincida con los ajustes de impresión.

■ En la impresora entran varias hojas de papel al mismo tiempo.

Soluciones

Consulte lo siguiente para evitar que varias hojas de papel entren en la impresora al mismo tiempo.

➔ [“Entran a la vez varias hojas de papel” de la página 190](#)

El papel tiene manchas o arañazos



Hay que tener en cuenta las siguientes causas.

■ El papel se ha cargado incorrectamente.

Soluciones

Si aparecen bandas horizontales (perpendiculares a la dirección de impresión), o si la parte superior o inferior del papel sale manchada, cargue el papel en la dirección correcta y deslice las guías para bordes hacia los bordes del papel.

➔ [“Carga de papel en la Cassette de papel 1” de la página 35](#)

➔ [“Carga de papel en la Cassette de papel 2” de la página 38](#)

➔ [“Carga de papel en la Ranura alim post. papel” de la página 43](#)

■ La trayectoria del papel está manchada.

Soluciones

Si aparecen bandas verticales (horizontales respecto a la dirección de impresión), o si el papel sale manchado, limpie la trayectoria del papel.

➔ [“Limpieza de la trayectoria de papel por manchas de tinta” de la página 171](#)

■ El papel está ondulado.

Soluciones

Coloque el papel en una superficie plana para comprobar si está curvado. Si lo está, alíselo.

■ El cabezal de impresión está frotando la superficie del papel.

Soluciones

Si las impresiones están sucias al copiar en papel grueso, habilite **Papel grueso** en el menú **Configuración** > **Config. de la impresora** del panel de control. Si habilita este ajuste, la calidad de la copia puede reducirse o ralentizarse.

Las fotos copiadas quedan pegajosas



■ La copia se hizo en el lado incorrecto del papel fotográfico.

Soluciones

Asegúrese de copiar en el lado imprimible. Si ha copiado accidentalmente en el lado incorrecto del papel fotográfico, deberá limpiar la trayectoria del papel.

➔ [“Carga del papel” de la página 35](#)

➔ [“Limpieza de la trayectoria de papel por manchas de tinta” de la página 171](#)

No se puede copiar sin márgenes



■ En la configuración no se ha establecido la opción sin márgenes.

Soluciones

Seleccione **Varias impresiones** > **Varias copias** > **Copiar/Restaurar fotos** > **Configuración de bordes** > **Sin bordes** en el panel de control. Si selecciona un papel con el que no se puede imprimir sin márgenes, no podrá habilitar este ajuste. Seleccione un tipo de papel que admita la impresión sin márgenes.

➔ [“Copia sin márgenes” de la página 136](#)

➔ [“Papel para impresión sin márgenes” de la página 298](#)

Los bordes de la imagen se recortan al realizar una copia sin márgenes



Como la imagen está ligeramente ampliada, el área que sobresale se recorta.

Soluciones

Seleccione un ajuste de ampliación más pequeño.

- Copia de fotos

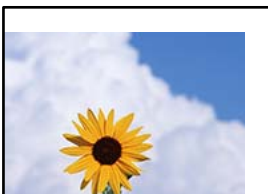
Seleccione **Varias impresiones > Varias copias > Copiar/Restaurar fotos > Configuración de bordes > Sin bordes** en el panel de control y, a continuación, cambie el ajuste **Expansión**.

- copia sin bordes

Seleccione **Varias impresiones > Varias copias > Copia sin bordes > Configuración avanzada > Expansión** en el panel de control y, a continuación, cambie el ajuste.

➔ [“Copia sin márgenes” de la página 136](#)

La posición, el tamaño o los márgenes de las copias son incorrectos



Hay que tener en cuenta las siguientes causas.

El papel se ha cargado incorrectamente.

Soluciones

Cargue papel en la dirección correcta y coloque la guía para bordes junto al borde del papel.

- ➔ [“Carga de papel en la Cassette de papel 1” de la página 35](#)
- ➔ [“Carga de papel en la Cassette de papel 2” de la página 38](#)
- ➔ [“Carga de papel en la Ranura alim post. papel” de la página 43](#)

Los originales no están correctamente colocados.

Soluciones

- Asegúrese de que el original está colocado correctamente en las marcas de alineación.

- ❑ Si falta el borde de la imagen escaneada, aleje el original ligeramente del borde del cristal del escáner. No se puede escanear en el área de aproximadamente 1,5 mm (0.06 pulg.) hacia dentro desde el borde del cristal del escáner.

➔ [“Colocación de originales en el cristal del escáner” de la página 53](#)

■ Hay polvo o manchas en el cristal del escáner.

Soluciones

Limpie el cristal del escáner y la cubierta del documento con un paño limpio, seco y suave. Si hay polvo ni manchas alrededor de los originales en el cristal, el área de copia puede incluir el polvo o las manchas, dando como resultado una posición de copia incorrecta o imágenes pequeñas.

➔ [“Limpieza del Cristal del escáner” de la página 173](#)

■ El tamaño del papel se ha configurado incorrectamente.

Soluciones

Seleccione el ajuste de tamaño de papel adecuado.

La posición de copia en un CD/DVD es incorrecta



Hay que tener en cuenta las siguientes causas.

■ La posición de la impresión necesita ser ajustada.

Soluciones

Seleccione el menú **Configuración** > **Config. de la impresora** > **CD/DVD** en el panel de control y ajuste la posición de la impresión.

■ Hay polvo o manchas en el cristal del escáner.

Soluciones

Limpie el cristal del escáner y la cubierta del documento con un paño limpio, seco y suave. Si hay polvo ni manchas alrededor de los originales en el cristal, el área de copia puede incluir el polvo o las manchas, dando como resultado una posición de copia incorrecta o imágenes pequeñas.

➔ [“Limpieza del Cristal del escáner” de la página 173](#)

Aparecen colores desiguales, manchas, puntos o líneas rectas en la imagen copiada



Hay que tener en cuenta las siguientes causas.

■ La trayectoria del papel está sucia.

Soluciones

Cargue y expulse papel sin imprimir para limpiar el recorrido del papel.

➔ [“Limpieza de la trayectoria de papel por manchas de tinta” de la página 171](#)

■ Hay polvo o suciedad en los originales o en el cristal del escáner.

Soluciones

Elimine el polvo o la suciedad adherida a los originales y limpie el cristal del escáner.

➔ [“Limpieza del Cristal del escáner” de la página 173](#)

■ Ha presionado sobre el original con demasiada fuerza.

Soluciones

Si presiona con demasiada fuerza, puede producirse borrosidad, manchas y puntos de tinta.

No presione con demasiada fuerza sobre el original o sobre la cubierta para documentos.

➔ [“Colocación de originales en el cristal del escáner” de la página 53](#)

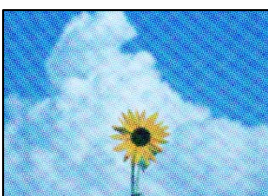
■ El ajuste de densidad de la copia es demasiado alto.

Soluciones

Reduzca el valor del ajuste de densidad de la copia.

➔ [“Opciones avanzadas de menú para Copiar” de la página 126](#)

Aparecen patrones moiré (trama arrugada o sombreada) en la imagen copiada



Cuando el original es un documento impreso, como una revista o un catálogo, aparece un patrón de moiré de puntos.

Soluciones

Cambiar el ajuste de reducción y ampliación. Si sigue apareciendo un patrón de moiré, coloque el original en un ángulo ligeramente diferente.

➔ [“Opciones avanzadas de menú para Copiar” de la página 126](#)

En la copia aparece una imagen del reverso del original



Hay que tener en cuenta las siguientes causas.

Al escanear originales delgados, las imágenes de la otra cara se pueden escanear al mismo tiempo.

Soluciones

Coloque el original en el cristal del escáner y, a continuación, coloque un pedazo de papel negro sobre él.

➔ [“Colocación de originales en el cristal del escáner” de la página 53](#)

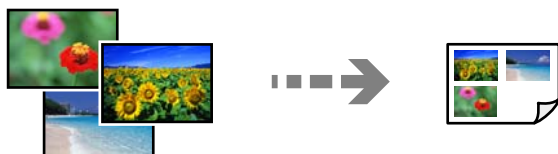
El ajuste de densidad de la copia es demasiado alto.

Soluciones

Reduzca el valor del ajuste de densidad de la copia.

➔ [“Opciones avanzadas de menú para Copiar” de la página 126](#)

Se copian varios originales en una sola hoja



El espacio entre los originales es escaso.

Soluciones

Si coloca varios originales en el cristal del escáner para copiarlos por separado pero estos se copian en una sola hoja, póngalos a una distancia mínima de 5 mm entre ellos. Si el problema persiste, coloque los originales de uno en uno.

➔ [“Copia de fotos” de la página 131](#)

Problemas con la imagen escaneada

En la imagen escaneada aparecen colores desiguales, suciedad, manchas, etc.



■ **Hay polvo o suciedad en los originales o en el cristal del escáner.**

Soluciones

Elimine el polvo o la suciedad adherida a los originales y limpie el cristal del escáner.

➔ [“Limpieza del Cristal del escáner” de la página 173](#)

■ **Ha presionado sobre el original con demasiada fuerza.**

Soluciones

Si presiona con demasiada fuerza, puede producirse borrosidad, manchas y puntos de tinta.

No presione con demasiada fuerza sobre el original o sobre la cubierta para documentos.

➔ [“Colocación de originales en el cristal del escáner” de la página 53](#)

Hay un desplazamiento en el fondo de las imágenes escaneadas



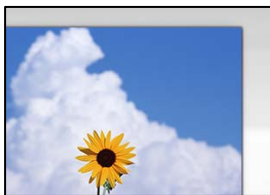
■ **Al escanear originales delgados, las imágenes de la otra cara se pueden escanear al mismo tiempo.**

Soluciones

Cuando escanee desde el cristal del escáner, coloque papel negro o un protector de escritorio sobre el original.

➔ [“Colocación de originales en el cristal del escáner” de la página 53](#)

No se puede escanear el área correcta



Los originales no están correctamente colocados.

Soluciones

- Asegúrese de que el original está colocado correctamente en las marcas de alineación.
- Si falta el borde de la imagen escaneada, aleje el original ligeramente del borde del cristal del escáner. No se puede escanear en el área de aproximadamente 1,5 mm (0.06 pulg.) hacia dentro desde el borde del cristal del escáner.

➔ [“Colocación de originales en el cristal del escáner” de la página 53](#)

Hay polvo o suciedad en el cristal del escáner.

Soluciones

Cuando escanee desde el panel de control y seleccione la función de recorte automático del área de escaneo, quite cualquier mancha o suciedad del cristal del escáner y de la cubierta para documentos. Si hay cualquier mancha o suciedad en el original, el intervalo de escaneo se expande para incluirla.

➔ [“Limpieza del Cristal del escáner” de la página 173](#)

Al escanear varios originales utilizando Epson ScanSmart, no hay suficiente espacio entre los originales.

Soluciones

Cuando coloque múltiples originales en el cristal del escáner, asegúrese de que haya un espacio de al menos 20 mm (0,8 pulg.) entre los originales.

➔ [“Escanear varias fotos al mismo tiempo” de la página 159](#)

No puedo solucionar problemas con la imagen escaneada

Compruebe lo siguiente si ya ha probado todas las soluciones y no ha resuelto el problema.

Hay problemas con la configuración del software de escaneado.

Soluciones

Utilice Epson Scan 2 Utility para inicializar la configuración del controlador del escáner «Epson Scan 2».

Nota:

Epson Scan 2 Utility es una aplicación suministrada con Epson Scan 2.

1. Inicie el Epson Scan 2 Utility.

- Windows 10

Haga clic en el botón de inicio y, a continuación, seleccione **EPSON > Epson Scan 2 Utility**.

Windows 8.1/Windows 8

Introduzca el nombre de la aplicación en el acceso a Buscar y luego seleccione el icono que aparezca.

Windows 7/Windows Vista/Windows XP

Haga clic en el botón de inicio, y luego seleccione **Todos los programas** o **Programas** > **EPSON** > **Epson Scan 2** > **Epson Scan 2 Utility**.

Mac OS

Seleccione **Ir** > **Aplicaciones** > **Epson Software** > **Epson Scan 2 Utility**.

2. Seleccione la pestaña **Otros**.

3. Haga clic en **Reiniciar**.

Si la reinicialización no soluciona el problema, desinstale y vuelva a instalar Epson Scan 2.

➔ [“Instalar o desinstalar aplicaciones por separado” de la página 177](#)

No se puede resolver el problema después de probar todas las soluciones

Si no puede resolver el problema después de probar todas las soluciones, póngase en contacto con el servicio técnico de Epson.

Si no puede resolver los problemas de impresión o copia, consulte la siguiente información.

Información relacionada

➔ [“No se pueden resolver problemas de impresión o copia” de la página 264](#)

No se pueden resolver problemas de impresión o copia

Pruebe lo siguientes en orden, comenzando por el principio, hasta que resuelva el problema.

- Asegúrese de que el tipo de papel cargado en la impresora y el tipo de papel ajustado en la impresora coinciden con el ajuste del tipo de papel del controlador de la impresora.

[“Configuración del tamaño y tipo del papel” de la página 33](#)

- Utilice un ajuste de mayor calidad en el panel de control o en el controlador de la impresora.

- Vuelva a instalar los cartuchos de tinta que ya están instalados en la impresora.

Reinstalar los cartuchos de tinta puede solucionar la obstrucción de los inyectores del cabezal de impresión y permitir que la tinta fluya sin problemas.

Sin embargo, dado a que se consume tinta al reinstalar reinstala el cartucho de tinta, puede aparecer un mensaje solicitándole que sustituya el cartucho de tinta, en función de la cantidad de tinta restante.

[“Es el momento de sustituir los cartuchos de tinta” de la página 230](#)

- Alinee el cabezal de impresión.

[“Alineación del cabezal de impresión” de la página 170](#)

- ❑ Realice un test de inyectores para ver si los inyectores del cabezal de impresión están obstruidos.
Si faltan segmentos en el patrón del test de inyectores, es posible que estas estén obstruidas. Repita la limpieza del cabezal y el test de inyectores alternativamente 3 veces y compruebe si la obstrucción se ha solucionado.
Tenga en cuenta que la limpieza del cabezal de impresión utiliza algo de tinta.
[“Comprobación y limpieza del cabezal de impresión” de la página 166](#)
- ❑ Apague la impresora, espere al menos 6 horas y, a continuación, compruebe si se ha solucionado la obstrucción.
Si el problema es una obstrucción, no imprimir durante un tiempo puede resolver el problema.
Compruebe los siguientes elementos con la impresora está apagada.
- ❑ Verifique que está utilizando cartuchos de tinta originales de Epson.
Epson recomienda el uso de cartuchos de tinta originales de Epson. El color de este producto se ajusta en función de los cartuchos de tinta originales, así que el uso de productos no originales puede reducir la calidad de impresión.
[“Códigos de cartuchos de tinta” de la página 300](#)
- ❑ Compruebe si la cinta transparente está manchada.
Si se producen manchas en la película translúcida, limpie con cuidado la mancha.
[“Limpieza de la cinta transparente” de la página 173](#)
- ❑ Asegúrese de que no queden fragmentos de papel dentro de la impresora.
Cuando saque el papel, evite tocar la película translúcida con la mano o el papel.
- ❑ Compruebe el papel.
Compruebe si el papel está ondulado o se ha cargado con la cara imprimible hacia arriba.
[“Precauciones en la manipulación del papel” de la página 32](#)
[“Papel disponible y capacidades” de la página 296](#)
[“Tipos de papel no disponibles” de la página 299](#)
- ❑ Asegúrese de no utilizar un cartucho de tinta antiguo.
Para obtener los mejores resultados, Epson recomienda usar los cartuchos de tinta antes de la fecha de caducidad impresa en el paquete, o en de los seis meses posteriores a la apertura del paquete, lo que suceda primero.
- ❑ Si apaga la impresora, espere al menos 6 horas y, si la calidad de impresión no mejora, ejecute Limpieza a fondo.
[“Ejecución de Limpieza a fondo” de la página 169](#)

Si no puede resolver el problema con las soluciones anteriores, es posible que deba solicitar soporte técnico. Póngase en contacto con el servicio técnico de Epson.

Información relacionada

- ➔ [“Antes de consultar a Epson” de la página 329](#)
- ➔ [“Cómo ponerse en contacto con el servicio técnico de Epson” de la página 329](#)

Añadir o sustituir el ordenador o los dispositivos

Conexión a una impresora conectada a la red.	267
Restablecer la conexión de red.	268
Conexión directa de un dispositivo inteligente y una impresora (Wi-Fi Direct).	275
Comprobación del estado de conexión a la red.	286

Conexión a una impresora conectada a la red

Si la impresora ya se ha conectado a la red, puede conectar un ordenador o un dispositivo inteligente a la impresora a través de la red.

Uso de una impresora de red desde un segundo ordenador

Se recomienda el uso del instalador para conectar la impresora a un ordenador. Puede ejecutar el controlador usando uno de los siguientes métodos.

- ❑ Instalación desde la página web

Acceda a la siguiente página web y, a continuación, introduzca el nombre del producto. Vaya a **Configuración** y comience la configuración.

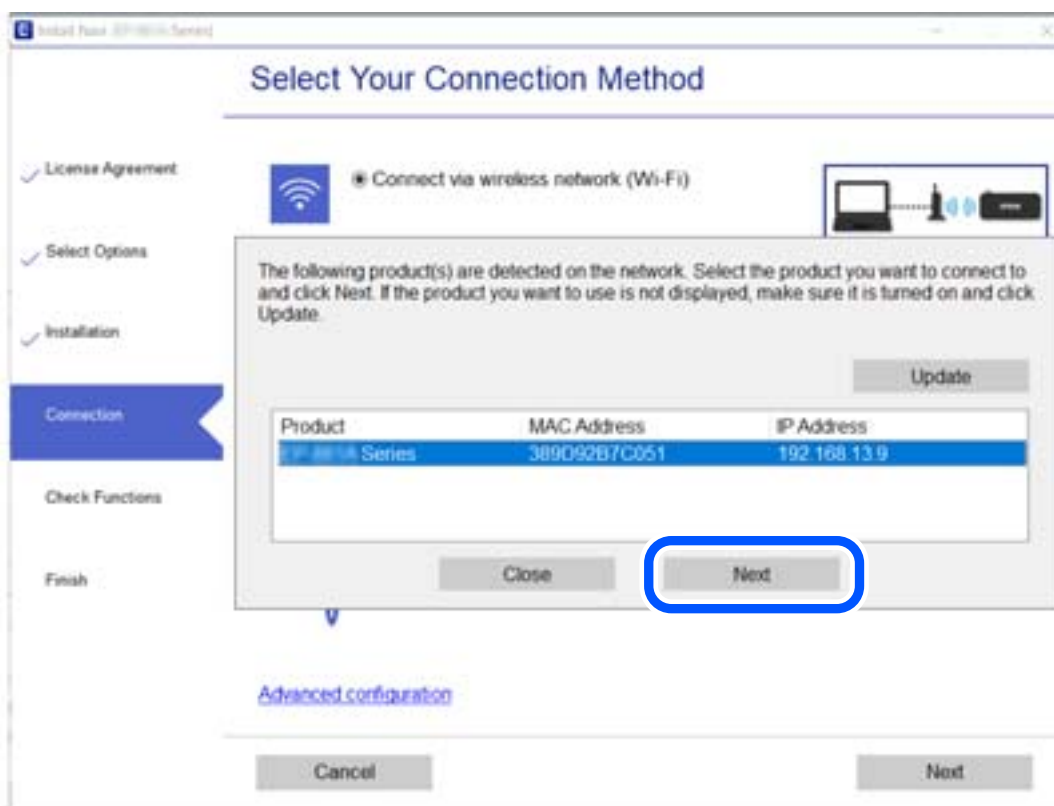
<http://epson.sn>

- ❑ Instalación a través del disco de software (solo para los modelos que vienen con un disco de software y para los usuarios con ordenadores Windows con lector de discos).

Inserte el disco de software en el ordenador y, a continuación, siga las instrucciones que aparecen en la pantalla.

Selección de la impresora

Siga las instrucciones que aparecen en la pantalla hasta que se muestra la pantalla siguiente, seleccione el nombre de la impresora a la que desea conectarse y, a continuación, haga clic en **Siguiente**.



Siga las instrucciones que aparezcan en la pantalla.

Uso de una impresora de red desde un dispositivo inteligente

Puede conectar un dispositivo inteligente a la impresora mediante uno de los métodos siguientes.

Conexión a través de un router inalámbrico

Conecte el dispositivo inteligente a la misma red Wi-Fi (SSID) que la impresora.

Para obtener más información, consulte la siguiente sección.

“Configuración de ajustes para la conexión al dispositivo inteligente” de la página 269

Conexión mediante Wi-Fi Direct

Conecte directamente el dispositivo inteligente a la impresora utilizar un router inalámbrico.

Para obtener más información, consulte la siguiente sección.

“Conexión directa de un dispositivo inteligente y una impresora (Wi-Fi Direct)” de la página 275

Restablecer la conexión de red

Esta sección explica cómo realizar la configuración de la conexión de red y cambiar el método de conexión cuando se cambian el router inalámbrico o el ordenador.

Al cambiar el router inalámbrico

Cuando cambie de router inalámbrico, configure la conexión entre el ordenador o el dispositivo inteligente y la impresora.

Si cambia de proveedor de servicios de Internet, etc., es necesario realizar estos ajustes.

Configuración de ajustes para la conexión al ordenador

Se recomienda el uso del instalador para conectar la impresora a un ordenador. Puede ejecutar el controlador usando uno de los siguientes métodos.

Instalación desde la página web

Acceda a la siguiente página web y, a continuación, introduzca el nombre del producto. Vaya a **Configuración** y comience la configuración.

<http://epson.sn>

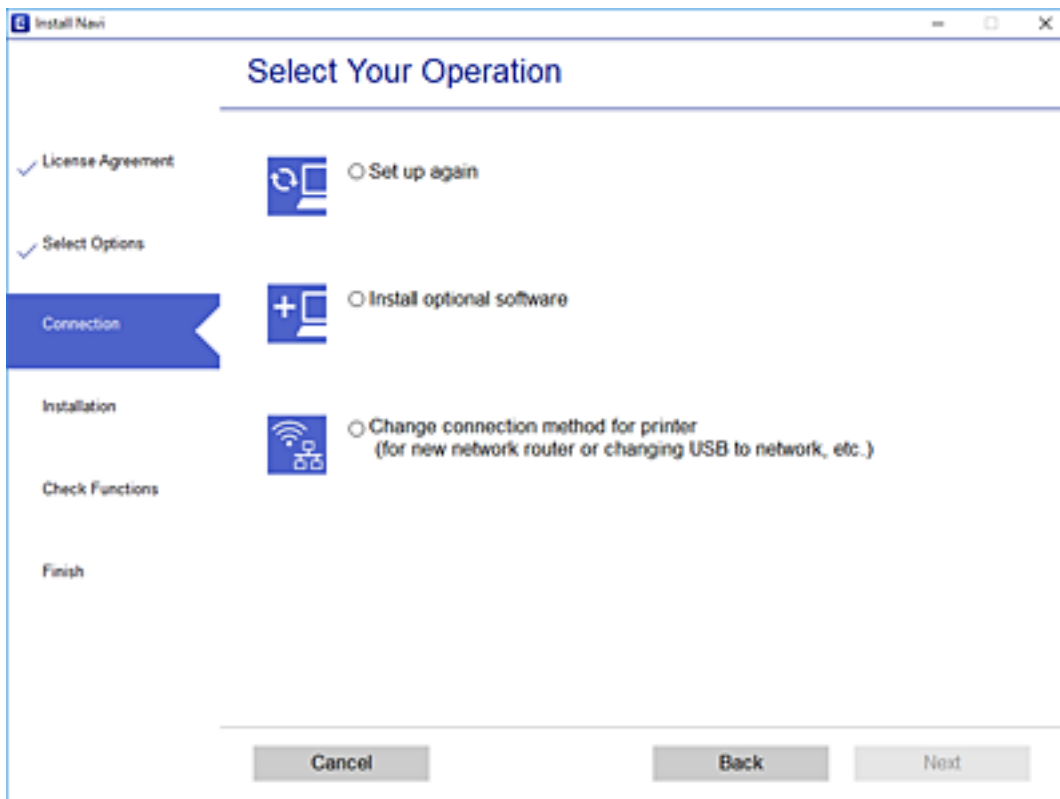
Instalación a través del disco de software (solo para los modelos que vienen con un disco de software y para los usuarios con ordenadores Windows con lector de discos).

Inserte el disco de software en el ordenador y, a continuación, siga las instrucciones que aparecen en la pantalla.

Selección del modo de conexión

Siga las instrucciones que aparecen en la pantalla hasta que visualice la siguiente pantalla.

Seleccione **Cambie el método de conexión para impresora (para un router de red nuevo o para cambiar de USB a red, etc.)** en la pantalla Seleccione su operación y, a continuación, haga clic en **Siguiente**.



Siga las instrucciones que aparezcan en la pantalla.

Si no puede conectarse, consulte lo siguiente para tratar de resolver el problema.

- Windows: “No se puede conectar a una red” de la página 192
- Mac OS: “No se puede conectar a una red” de la página 200

Configuración de ajustes para la conexión al dispositivo inteligente

Puede usar la impresora desde un dispositivo inteligente cuando conecte la impresora a la misma red Wi-Fi (SSID) que el dispositivo inteligente. Para usar la impresora desde un dispositivo inteligente, configúrelo desde la siguiente página web. Acceda a la página web desde el dispositivo inteligente que desee conectar a la impresora.

<http://epson.sn> > Configuración

Al cambiar el ordenador

Cuando cambie el ordenador, configure la conexión entre este y la impresora.

Configuración de ajustes para la conexión al ordenador

Se recomienda el uso del instalador para conectar la impresora a un ordenador. Puede ejecutar el controlador usando uno de los siguientes métodos.

Instalación desde la página web

Acceda a la siguiente página web y, a continuación, introduzca el nombre del producto. Vaya a **Configuración** y comience la configuración.

<http://epson.sn>

Instalación a través del disco de software (solo para los modelos que vienen con un disco de software y para los usuarios con ordenadores Windows con lector de discos).

Inserte el disco de software en el ordenador y, a continuación, siga las instrucciones que aparecen en la pantalla.

Siga las instrucciones que aparezcan en la pantalla.

Cambiar el método de conexión al ordenador

Esta sección explica cómo cambiar el método de conexión con el ordenador y la impresora conectados.

Cambio de USB a una conexión de red

Uso del instalador y la reconfiguración de un modo diferente de conexión.

Instalación desde la página web

Acceda a la siguiente página web y, a continuación, introduzca el nombre del producto. Vaya a **Configuración** y comience la configuración.

<http://epson.sn>

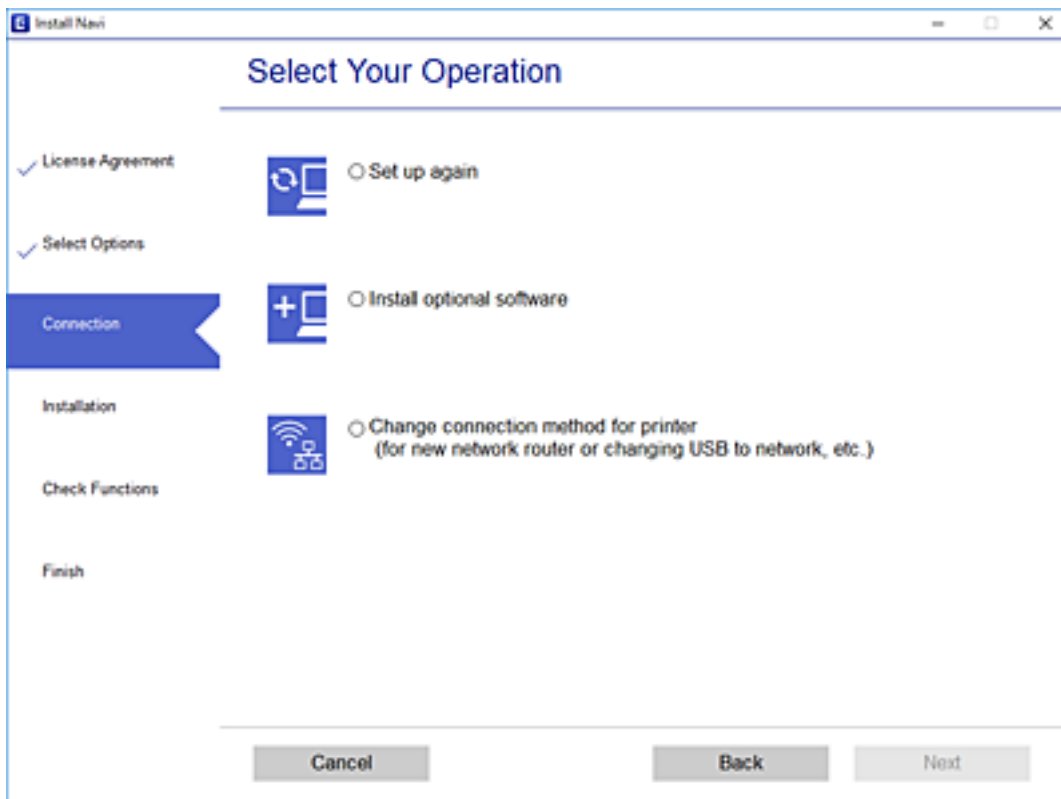
Instalación a través del disco de software (solo para los modelos que vienen con un disco de software y para los usuarios con ordenadores Windows con lector de discos).

Inserte el disco de software en el ordenador y, a continuación, siga las instrucciones que aparecen en la pantalla.

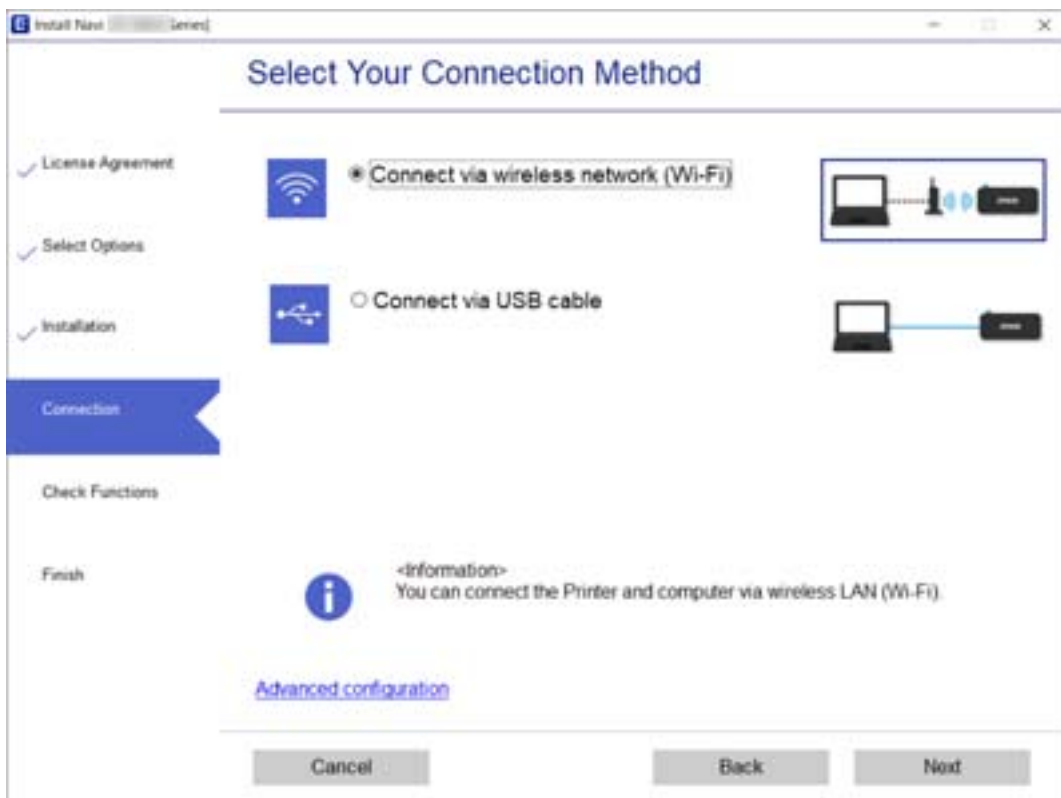
Selección de otro modo de conexión

Siga las instrucciones que aparecen en la pantalla hasta que visualice la siguiente pantalla.

Seleccione **Cambie el método de conexión para impresora (para un router de red nuevo o para cambiar de USB a red, etc.)** en la pantalla Seleccione su operación y, a continuación, haga clic en **Siguiente**.



Seleccione **Conectar a través de la red inalámbrica (Wi-Fi)** y, a continuación, haga clic en **Siguiente**.



Siga las instrucciones que aparezcan en la pantalla.

Configuración del Wi-Fi desde el panel de control

Se pueden hacer ajustes o configurar la red de diversas formas desde el panel de control de la impresora. Elija el modo de conexión que se adecue al entorno y las condiciones que esté utilizando.

Si conoce la información respectiva al router inalámbrico como el SSID y la contraseña, puede realizar los ajustes manualmente.

Si el router inalámbrico admite la funcionalidad WPS, puede realizar los ajustes mediante configuración por botón de comando.

Tras conectar la impresora a la red, conéctese a la impresora desde el dispositivo que quiera usar (ordenador, dispositivo inteligente, tablet y demás dispositivos).

Información relacionada

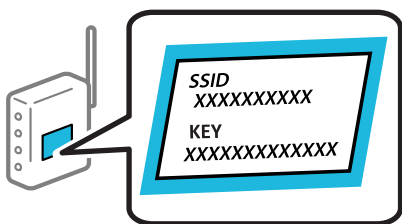
- ➔ “Configurar la Wi-Fi introduciendo el SSID y la contraseña” de la página 272
- ➔ “Configuración del Wi-Fi mediante configuración por botón de comando (WPS)” de la página 273
- ➔ “Configuración del Wi-Fi estableciendo un código PIN (WPS)” de la página 274



Configurar la Wi-Fi introduciendo el SSID y la contraseña

Puede configurar una red Wi-Fi introduciendo los datos necesarios para conectarse a un router inalámbrico desde el panel de control de la impresora. Para configurar con este método, necesita el SSID y la contraseña del router inalámbrico.

Nota:

Si utiliza un router inalámbrico con su configuración predeterminada, utilice el SSID y la contraseña escritos en la etiqueta. Si no conoce el SSID y la contraseña, consulte la documentación suministrada con el router inalámbrico.



1. En la pantalla de inicio, pulse  .
2. Pulse **Wi-Fi (recomendado)**.
3. Pulse **Iniciar configuración**.

Si la conexión de red ya está configurada, se muestran los detalles de la misma. Pulse **Cambiar configuración** para cambiar la configuración.

4. Pulse **Asistente para la instalación de Wi-Fi**.

5. Seleccione el SSID del router inalámbrico.

Nota:

- Si el SSID al que desea conectarse no se muestra en el panel de control de la impresora, pulse **Buscar otra vez** para actualizar la lista. Si sigue sin aparecer, pulse **Insertar manualmente** y, a continuación, introduzca el SSID directamente.
- Si no conoce el nombre de la red (SSID), compruebe si los datos se encuentran en la etiqueta del router inalámbrico. Si utiliza el router inalámbrico con su configuración predeterminada, escriba el SSID de la etiqueta. Si no puede encontrar ninguna información, consulte la documentación proporcionada con el router inalámbrico.

6. Pulse sobre el campo **Insertar contraseña** y escriba la contraseña.

Nota:

- La contraseña distingue entre mayúsculas y minúsculas.
- Si no conoce la contraseña, compruebe si los datos se encuentran en la etiqueta del router inalámbrico. En la etiqueta, la contraseña puede denominarse «Network Key», «Wireless Password», o algo similar. Si utiliza el router inalámbrico con su configuración predeterminada, escriba la contraseña que figura en la etiqueta.

7. Cuando termine la configuración, pulse **Iniciar configuración**.

8. Pulse **Cerrar**.

La pantalla se cerrará automáticamente al cabo de un tiempo determinado si no pulsa **Cerrar**.

Nota:

Si no se puede realizar la conexión, cargue papel de tamaño A4, pulse **Imprimir informe de comprobación** e imprima un informe de conexión.

9. Pulse **Cerrar** en la pantalla de configuración de conexiones de red.


Información relacionada

- ➔ [“Cómo escribir caracteres” de la página 28](#)
- ➔ [“Comprobación del estado de conexión a la red” de la página 286](#)

Configuración del Wi-Fi mediante configuración por botón de comando (WPS)

Puede configurar automáticamente una red Wi-Fi pulsando un botón del router inalámbrico. Si se cumplen las siguientes condiciones, puede configurarla con este método.

- El router inalámbrico es compatible con WPS (configuración protegida de Wi-Fi).
- La conexión Wi-Fi actual se estableció pulsando un botón del router inalámbrico.

1. En la pantalla de inicio, pulse .

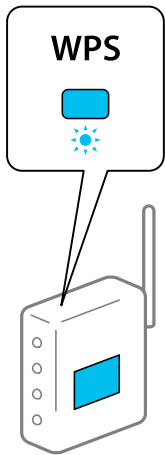
2. Pulse **Wi-Fi (recomendado)**.

3. Pulse **Iniciar configuración**.

Si la conexión de red ya está configurada, se muestran los detalles de la misma. Pulse **Cambiar configuración** para cambiar la configuración.

4. Pulse **Configuración de pulsador (WPS)**.

- Mantenga pulsado el botón [WPS] del router inalámbrico hasta que el indicador de seguridad se ponga intermitente.



Si no sabe dónde se encuentra el botón [WPS] o no hay botones en el router inalámbrico, consulte el manual del router inalámbrico.

- Pulse **Iniciar configuración**.

- Pulse **Cerrar**.

La pantalla se cerrará automáticamente al cabo de un tiempo determinado si no pulsa **Cerrar**.

Nota:

Si no se logra conectar, reinicie el router inalámbrico, acérquelo a la impresora y vuelva a intentarlo. Si aun así sigue sin funcionar, imprima un informe de conexión de red y consulte la solución.


- Pulse **Cerrar** en la pantalla de configuración de conexiones de red.

Información relacionada

➔ [“Comprobación del estado de conexión a la red” de la página 286](#)

Configuración del Wi-Fi estableciendo un código PIN (WPS)

Puede conectarse de forma automática a un router inalámbrico usando un código PIN. Con este método, puede configurar si un router inalámbrico está capacitado para la WPS (configuración protegida de Wi-Fi). Utilice un ordenador para introducir un código PIN en el router inalámbrico.

- En la pantalla de inicio, pulse .

- Pulse **Wi-Fi (recomendado)**.

- Pulse **Iniciar configuración**.

Si la conexión de red ya está configurada, se muestran los detalles de la misma. Pulse **Cambiar configuración** para cambiar la configuración.

- Pulse **Otros > Conf. código PIN (WPS)**.

5. En los siguientes 2 minutos, escriba en el punto de acceso el código PIN (un número de 8 cifras) que se muestra en el panel de control de la impresora.

Nota:

En el manual que acompaña a su router inalámbrico encontrará las instrucciones para introducir un código PIN.

6. Pulse **Iniciar configuración** en el panel de control de la impresora.

7. Pulse **Cerrar**.

La pantalla se cerrará automáticamente al cabo de un tiempo determinado si no pulsa **Cerrar**.

Nota:

Si no se logra conectar, reinicie el router inalámbrico, acérquelo a la impresora y vuelva a intentarlo. Si aun así sigue sin funcionar, imprima un informe de conexión y consulte la solución.

8. Pulse **Cerrar** en la pantalla de configuración de conexiones de red.

Información relacionada

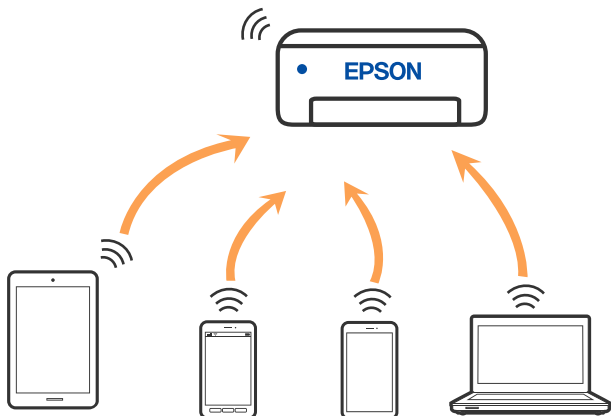
➔ [“Comprobación del estado de conexión a la red” de la página 286](#)

Conexión directa de un dispositivo inteligente y una impresora (Wi-Fi Direct)

Wi-Fi Direct (PA simple) le permite conectar un dispositivo inteligente directamente a la impresora sin un router inalámbrico e imprimir desde el dispositivo inteligente.

Acerca de Wi-Fi Direct

Siga este método de conexión si no utiliza la red Wi-Fi de casa o de la oficina, o cuando quiera conectar la impresora directamente al ordenador o dispositivo inteligente. En este modo, la impresora desempeña las funciones de router inalámbrico y puede conectar los dispositivos a ella sin tener que usar un router inalámbrico estándar. No obstante, los dispositivos inteligentes conectados directamente a la impresora no pueden comunicarse entre ellos a través de la impresora.



La impresora puede conectarse por Wi-Fi y por conexión Wi-Fi Direct (PA simple) simultáneamente. No obstante, si inicia una conexión de red mediante Wi-Fi Direct (PA simple) cuando la impresora está conectada por Wi-Fi, la red Wi-Fi se desconectará temporalmente.

Conexión a un iPhone a un iPad o a un iPod touch mediante Wi-Fi Direct

Con este método, puede conectar la impresora directamente a un iPhone, a un iPad o a un iPod touch sin usar ningún router inalámbrico. Para conectarse con este método, deben cumplirse las siguientes condiciones. Si su entorno no cumple estas condiciones, puede conectarse seleccionando **Otros dispositivos de SO**. Consulte «Información relacionada» a continuación para obtener detalles sobre cómo conectarse.

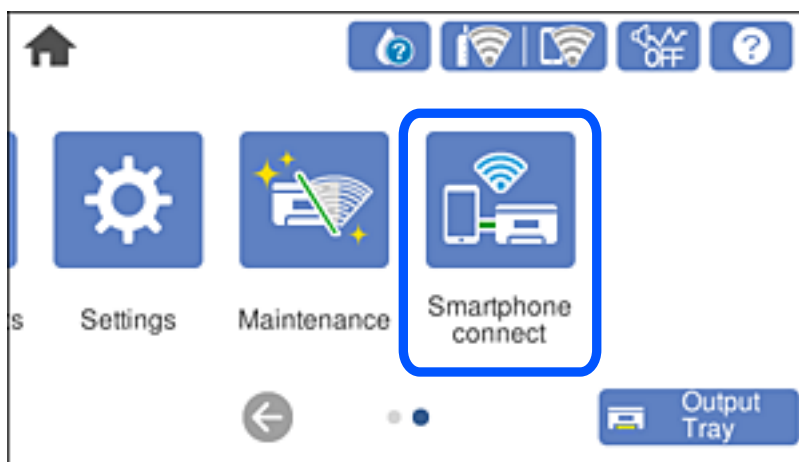
- iOS 11 o posterior
- Uso de la aplicación de la cámara para escanear el código QR
- Epson iPrint versión 7.0 o posterior

Para imprimir desde un dispositivo inteligente se utiliza Epson iPrint. Instale de antemano Epson iPrint en el dispositivo inteligente.

Nota:

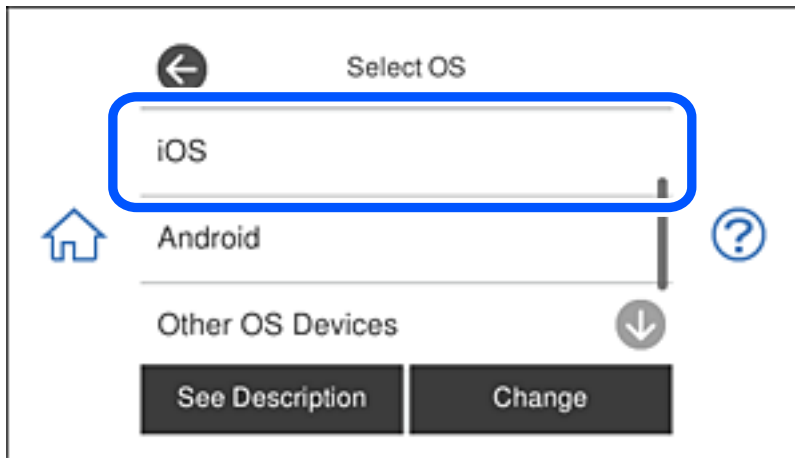
Solo necesita realizar una vez estos ajustes para la impresora y el dispositivo inteligente al que desea conectarse. A menos que deshabilite Wi-Fi Direct o restaure la configuración de red a sus valores predeterminados, no es necesario volver a configurar estos ajustes.

1. En la pantalla de inicio, pulse **Conexión de teléfono inteligente**.

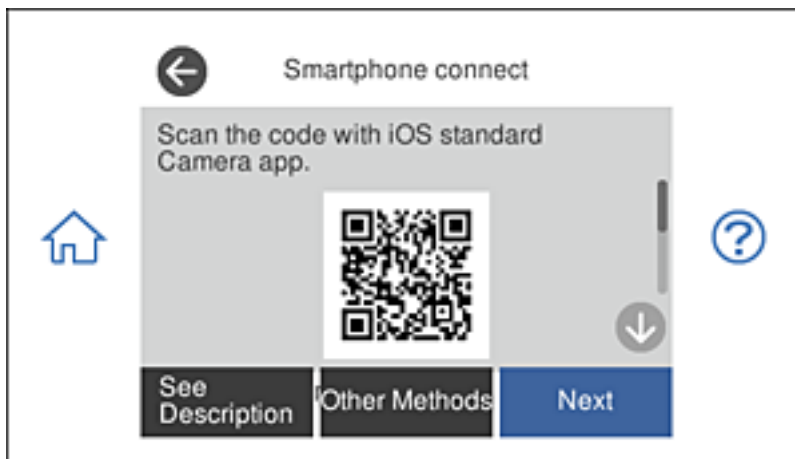


2. Pulse **Iniciar configuración**.

3. Pulse iOS.



El código QR se muestra en el panel de control de la impresora.

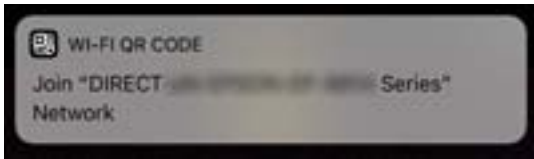


4. En su iPhone, iPad o iPod touch, inicie la aplicación normal de la cámara y luego escanee el código QR que se muestra en el panel de control en el modo de fotografía.

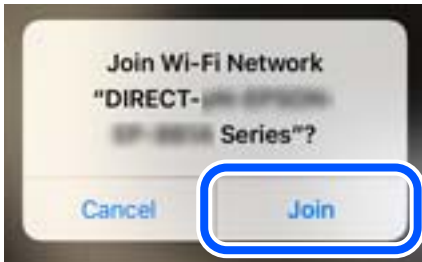


Utilice la aplicación de la cámara de iOS 11 o posterior. No es posible conectarse a la impresora con la aplicación de la cámara de iOS 10 o anterior. Además, no puede conectarse con una aplicación para escanear códigos QR. Si no puede conectarse, seleccione **Otros métodos** en el panel de control de la impresora. Consulte «Información relacionada» a continuación para obtener detalles sobre cómo conectarse.

5. Pulse en la notificación que aparece en la pantalla de iPhone, iPad o iPod touch.



6. Pulse la opción **Unir**.



7. En el panel de control de la impresora, seleccione **Sig.**.
8. En iPhone, iPad, o iPod touch, inicie la aplicación de impresión Epson.
Ejemplos de aplicación de impresión de Epson

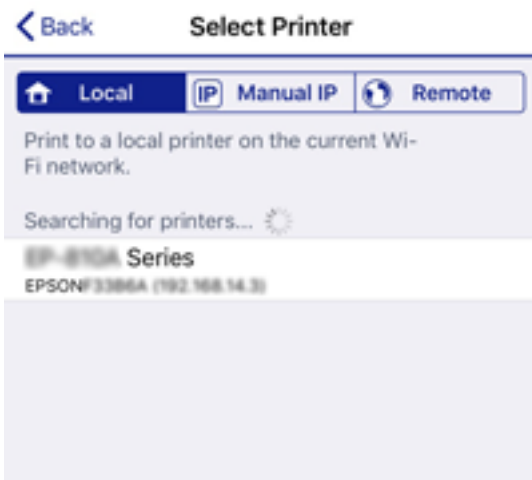


Epson iPrint

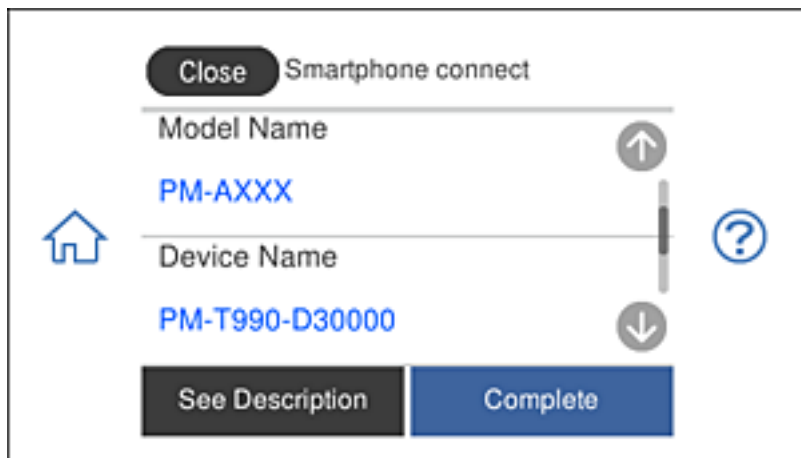


Epson Creative
Print

9. En la pantalla de la aplicación de impresión de Epson, pulse **Impresora no seleccionada**.
10. Seleccione la impresora a la que desea conectarse.



Consulte la información que se muestra en el panel de control de la impresora para seleccionar la impresora.



11. En el panel de control de la impresora, seleccione **Completo**.

En el caso de dispositivos inteligentes previamente conectados a la impresora, seleccione el nombre de la red (SSID) en la pantalla de Wi-Fi del dispositivo inteligente para volver a conectarlos.

Información relacionada

- ➔ [“Aplicación para imprimir fácilmente desde un dispositivo inteligente” de la página 305](#)
- ➔ [“Conexión a dispositivos que no sean iOS ni Android mediante Wi-Fi Direct” de la página 282](#)

Conexión a dispositivos Android utilizando Wi-Fi Direct

Este método le permite conectar directamente la impresora a un dispositivo Android sin un enrutador inalámbrico. Deben cumplirse las siguientes condiciones para poder utilizar esta función.

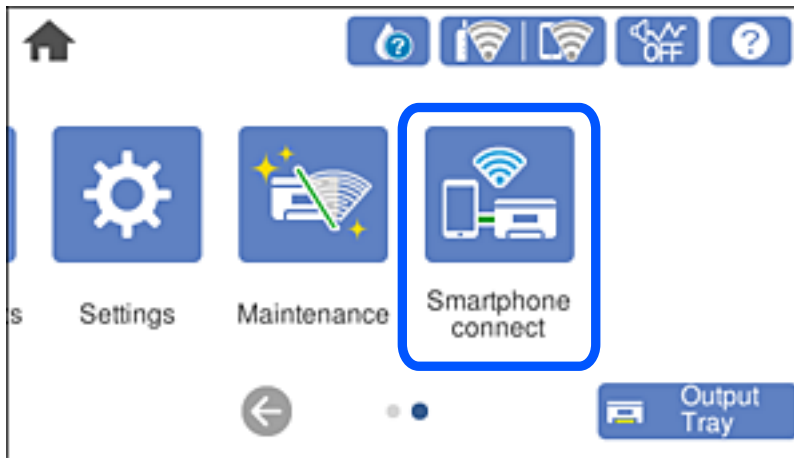
- Android 4.4 o posterior
- Epson iPrint versión 7.0 o posterior

Epson iPrint se utiliza para imprimir desde un dispositivo inteligente. En primer lugar, instale Epson iPrint en el dispositivo inteligente.

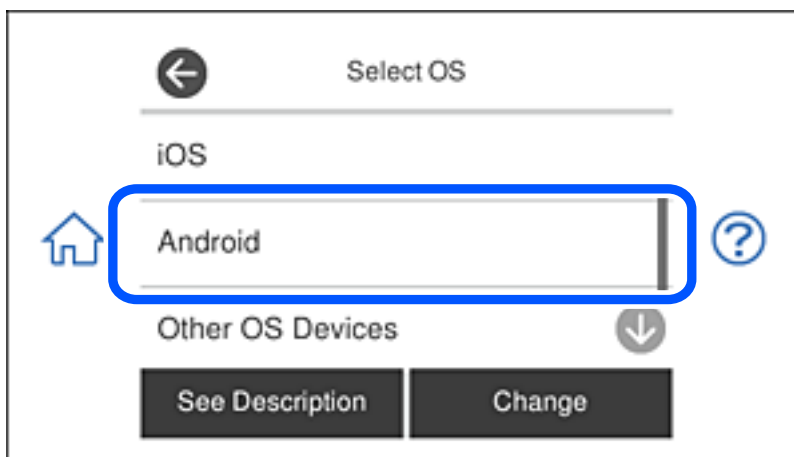
Nota:

Solo necesita realizar estos ajustes para la impresora y el dispositivo inteligente al que desea conectarse una vez. A menos que deshabilite Wi-Fi Direct o restaure la configuración de red a sus valores predeterminados, no necesita volver a configurar estos ajustes.

1. Pulse **Conexión de teléfono inteligente** en la pantalla de inicio.



2. Pulse **Iniciar configuración**.
3. Pulse **Android**.

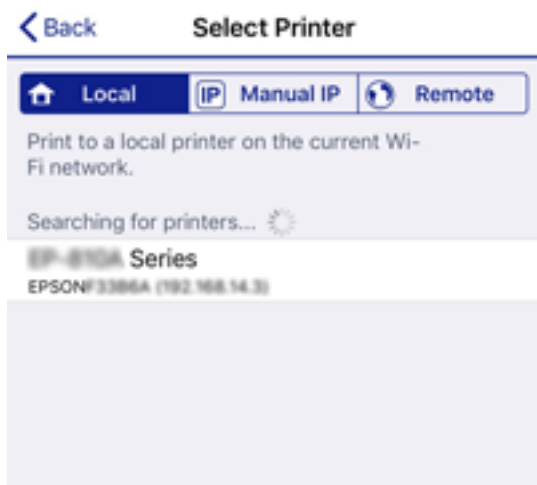


4. En el dispositivo inteligente, inicie Epson iPrint.

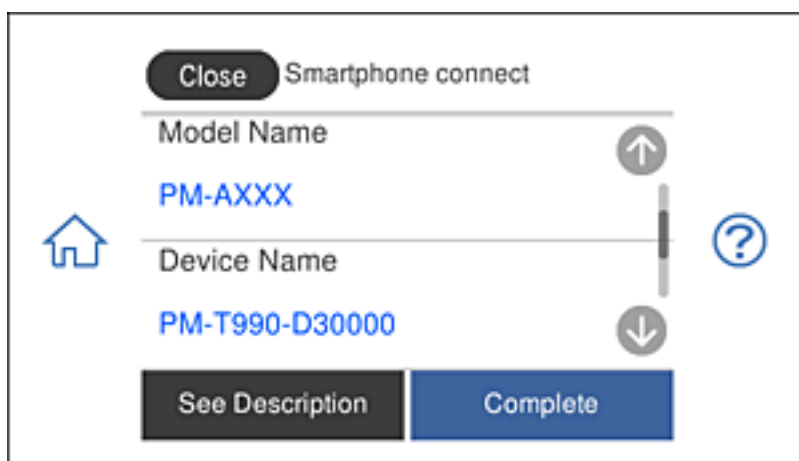


5. En la pantallaEpson iPrint pulse **Impresora no seleccionada..**

6. En la pantalla de Epson iPrint , seleccione la impresora a la que quiere conectarse.



Consulte la información que se muestra en el panel de control de la impresora para seleccionar la impresora.



Nota:

Dependiendo del dispositivo Android, puede que no se muestren las impresoras. Si no se muestran las impresoras, realice la conexión seleccionando **Otros dispositivos de SO**. Consulte el enlace de información relacionada proporcionado a continuación para realizar la conexión.

7. Cuando se muestre la pantalla de aprobación de la conexión, seleccione **Aprobar**.
8. En el panel de control de la impresora, seleccione **Completo**.

En caso de dispositivos inteligentes que se han conectado anteriormente a la impresora, seleccione el nombre de la red (SSID) en la pantalla de Wi-Fi del dispositivo inteligente para volver a conectarlos.

Información relacionada

- ➔ “Aplicación para imprimir fácilmente desde un dispositivo inteligente” de la página 305
- ➔ “Conexión a dispositivos que no sean iOS ni Android mediante Wi-Fi Direct” de la página 282

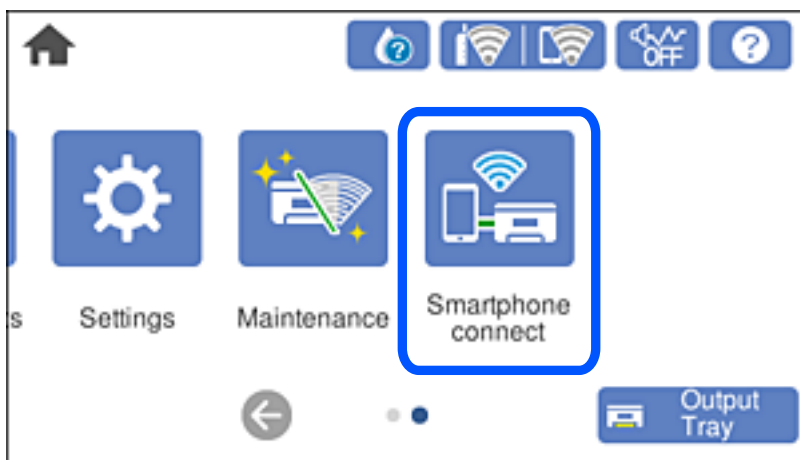
Conexión a dispositivos que no sean iOS ni Android mediante Wi-Fi Direct

Con este método, puede conectar la impresora directamente a dispositivos inteligentes sin usar ningún router inalámbrico.

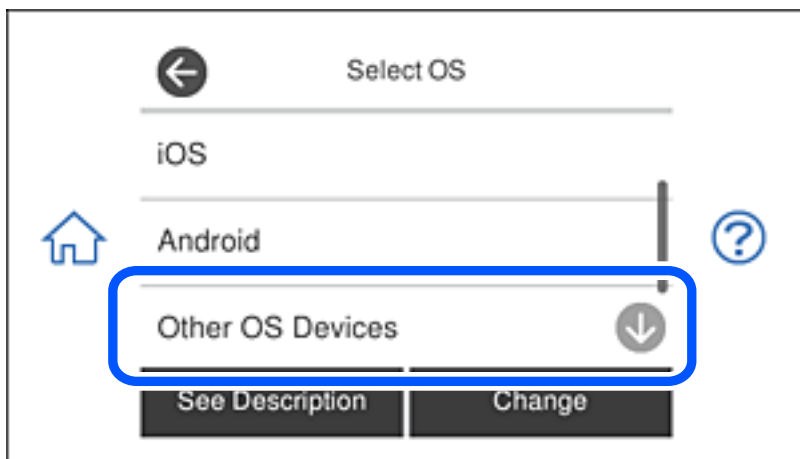
Nota:

Solo necesita realizar una vez estos ajustes para la impresora y el dispositivo inteligente al que desea conectarse. A menos que deshabilite Wi-Fi Direct o restaure la configuración de red a sus valores predeterminados, no es necesario volver a configurar estos ajustes.

1. En la pantalla de inicio, pulse **Conexión de teléfono inteligente**.



2. Pulse **Iniciar configuración**.
3. Pulse **Otros dispositivos de SO**.



Se muestran el Red (SSID) y la Contraseña de Wi-Fi Direct para la impresora.

4. En la pantalla de Wi-Fi del dispositivo inteligente, seleccione el SSID que se muestra en el panel de control de la impresora y, a continuación, introduzca la contraseña.

La imagen es un ejemplo en iPhone.



5. En el panel de control de la impresora, seleccione **Sig..**

6. Inicie la aplicación de impresión Epson en el dispositivo inteligente.

Ejemplos de aplicación de impresión de Epson



Epson iPrint

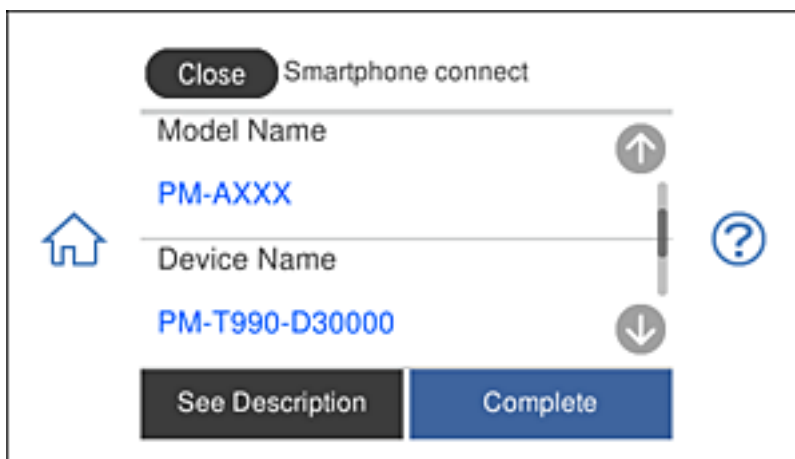


Epson Creative
Print

7. En la pantalla de la aplicación de impresión de Epson, pulse **Impresora no seleccionada**.
8. Seleccione la impresora a la que desea conectarse.



Consulte la información que se muestra en el panel de control de la impresora para seleccionar la impresora.



9. En el panel de control de la impresora, seleccione **Completo**.

En el caso de dispositivos inteligentes previamente conectados a la impresora, seleccione el nombre de la red (SSID) en la pantalla de Wi-Fi del dispositivo inteligente para volver a conectarlos.

Información relacionada

➔ “Aplicación para imprimir fácilmente desde un dispositivo inteligente” de la página 305

Desconexión de la conexión Wi-Fi Direct (PA simple)

Hay dos métodos para deshabilitar una conexión Wi-Fi Direct (PA simple); puede deshabilitar todas las conexiones utilizando el panel de control de la impresora, o deshabilitar cada una de las conexiones desde el ordenador o el dispositivo inteligente. Esta sección explica cómo deshabilitar todas las conexiones.


Importante:

Al desactivar la conexión Wi-Fi Direct (PA simple), todos los ordenadores y dispositivos inteligentes conectados a la impresora mediante Wi-Fi Direct (PA simple) se desconectan.


Nota:

Si quiere desconectar un dispositivo en concreto, tiene que hacerlo desde el dispositivo y no de la impresora. Siga uno de estos métodos para desconectar la conexión de Wi-Fi Direct (PA simple) desde el dispositivo.

- Desconecte la conexión Wi-Fi del nombre de red de la impresora (SSID).
- Conéctese a otro nombre de red (SSID).

1. En la pantalla de inicio, pulse .
2. Pulse **Wi-Fi Direct**.
Se mostrará la información Wi-Fi Direct (PA simple).
3. Pulse **Iniciar configuración**.
4. Pulse **Cambiar configuración**.
5. Pulse **Deshabilitar Wi-Fi Direct**.
6. Lea el mensaje y pulse **Deshabilitar la configuración**.
7. Cuando se muestre un mensaje de finalización, pulse **Cerrar**.
La pantalla se cerrará automáticamente al cabo de un tiempo determinado si no pulsa **Cerrar**.
8. Pulse **Cerrar**.

Cambio de ajustes de Wi-Fi Direct (PA simple), como el SSID

Si está habilitada la conexión Wi-Fi Direct (PA simple), puede modificar la configuración en  > **Wi-Fi Direct** > **Iniciar configuración** > **Cambiar configuración** y, a continuación, se mostrarán las siguientes opciones de menú.

Cambiar nombre de red

Cambie el nombre de red (SSID) de Wi-Fi Direct (PA simple) utilizado para conectar la impresora a su nombre arbitrario. Puede establecer el nombre de la red (SSID) utilizando los caracteres ASCII que se muestran en el teclado del software del panel de control. Puede introducir hasta 22 caracteres.

Al cambiar el nombre de la red (SSID), todos los dispositivos conectados se desconectan. Emplee el nuevo nombre de red (SSID) si desea volver a conectar el dispositivo.

Cambiar contraseña

Cambie la contraseña de Wi-Fi Direct (PA simple) para la conexión de la impresora con los valores que desee. Puede crear la contraseña utilizando los caracteres ASCII que se muestran en el teclado del software del panel de control. Puede introducir de 8 a 22 caracteres.

Cuando cambie la contraseña, se desconectarán todos los dispositivos conectados. Emplee la nueva contraseña si desea volver a conectar el o los dispositivos.

Deshabilitar Wi-Fi Direct

Desactive la configuración de Wi-Fi Direct (PA simple) de la impresora. Al deshabilitarla, todos los dispositivos conectados a la impresora a través de Wi-Fi Direct (PA simple) se desconectarán.

Restaurar configuración pred.

Recupere todos los valores por defecto de los ajustes de Wi-Fi Direct (PA simple).

La información de la conexión Wi-Fi Direct (PA simple) del dispositivo conectado a la impresora se elimina.

Comprobación del estado de conexión a la red

Puede comprobar el estado de conexión de red de la siguiente forma.

Información relacionada

- ➔ [“Comprobación del estado de la conexión de red desde el panel de control” de la página 286](#)
- ➔ [“Impresión de un informe de conexión de red” de la página 287](#)

Comprobación del estado de la conexión de red desde el panel de control

Puede comprobar el estado de la conexión de red utilizando el icono de red o la información de la red del panel de control de la impresora.

Comprobación del estado de la conexión de red mediante el icono de red

Para conocer el estado de la conexión a la red y la potencia de la onda de radio fíjese en el icono de la red que hay en la pantalla de inicio de la impresora.



Información relacionada

➔ [“Guía del icono de red” de la página 25](#)

Ver información detallada de la red en el panel de control

Cuando su impresora está conectada a la red, también puede ver otros datos relacionados con la red seleccionando los menús de red que quiera consultar.

1. En la pantalla de inicio, pulse **Configuración**.
2. Seleccione **Configuración de red** > **Estado de la red**.
3. Si quiere consultar la información, seleccione los menús que quiera consultar.
 - Estado de Wi-Fi
Muestra la información de red (nombre del dispositivo, conexión, potencia de la señal, obtener dirección IP, etc.) en conexiones Wi-Fi.
 - Estado de Wi-Fi Direct
Muestra si Wi-Fi Direct (PA simple) está habilitado o deshabilitado para conexiones Wi-Fi Direct (PA simple).
 - hoja de estado
Imprime una hoja de estado de la red. La información de Wi-Fi, Wi-Fi Direct (PA simple), etc. se imprime en dos o más páginas.

Impresión de un informe de conexión de red

Puede imprimir un informe de conexión de red para comprobar el estado de la conexión entre la impresora y el router inalámbrico.

1. Cargue papel.
2. En la pantalla de inicio, pulse **Configuración**.

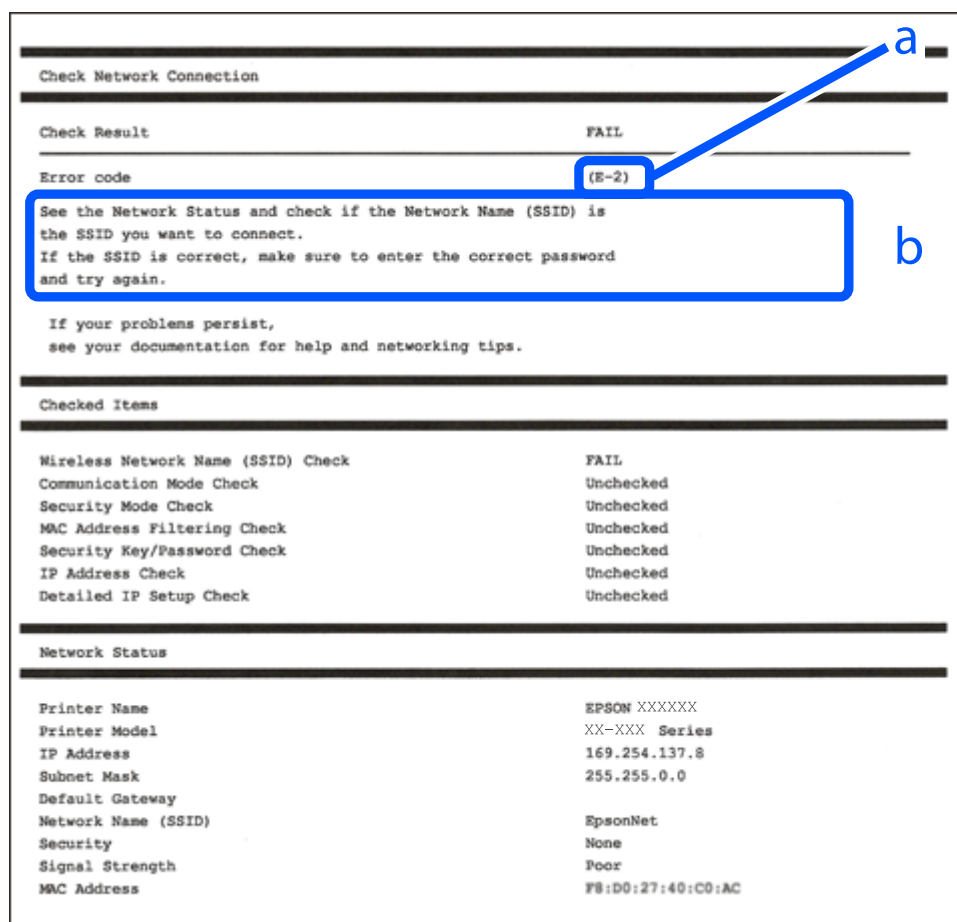
3. Pulse **Configuración de red > Comprobación de conexión de red**.
Se iniciará la comprobación de la conexión.
4. Pulse **Imprimir informe de comprobación**.
5. Siga las instrucciones que aparecen en la pantalla de la impresora para imprimir el informe de conexión de red.
Si se produce un error, lea el informe de conexión de red y siga las soluciones indicadas en él.
6. Pulse **Cerrar**.

Información relacionada

➔ [“Mensajes y soluciones que aparecen en el informe de conexión de red” de la página 288](#)

Mensajes y soluciones que aparecen en el informe de conexión de red

Compruebe los mensajes y los códigos de error en el informe de conexión de red y, a continuación, siga las soluciones.



a: Código de error

b: Mensajes del entorno de red

Información relacionada

- ➔ “E-1” de la página 289
- ➔ “E-2, E-3, E-7” de la página 289
- ➔ “E-5” de la página 290
- ➔ “E-6” de la página 290
- ➔ “E-8” de la página 291
- ➔ “E-9” de la página 291
- ➔ “E-10” de la página 291
- ➔ “E-11” de la página 292
- ➔ “E-12” de la página 292
- ➔ “E-13” de la página 293
- ➔ “Mensaje del entorno de red” de la página 293

E-1

Soluciones:

- Asegúrese de que el cable de Ethernet está conectado de forma segura a la impresora, al concentrador o a otro dispositivo de red.
- Asegúrese de que el concentrador u otro dispositivo de red está encendido.
- Si desea conectar la impresora mediante Wi-Fi, realice la configuración Wi-Fi para dicha impresora de nuevo porque está deshabilitada.

E-2, E-3, E-7

Soluciones:

- Asegúrese de que el router inalámbrico está encendido.
- Confirme que el equipo o el dispositivo está conectado correctamente al router inalámbrico.
- Apague el router inalámbrico. Espere diez segundos aproximadamente y, a continuación, enciéndalo.
- Coloque la impresora cerca del router inalámbrico y elimine todos los obstáculos entre ellos.
- Si ha especificado el SSID manualmente, compruebe que es correcto. Compruebe el SSID en la parte **Estado de la red** del informe de conexión de red.
- Si un router inalámbrico tiene varios SSID, seleccione el SSID que se muestra. Cuando el SSID esté utilizando una frecuencia no compatible, la impresora no los mostrará.
- Si utiliza la configuración mediante pulsador para establecer una conexión de red, asegúrese de que el router inalámbrico es compatible con WPS. La configuración mediante pulsador no se puede utilizar si el router inalámbrico no es compatible con WPS.
- Asegúrese de que su SSID utiliza solamente caracteres ASCII (caracteres alfanuméricos y símbolos). La impresora no puede mostrar un SSID que contiene caracteres que no son ASCII.
- Asegúrese de que conoce su SSID y contraseña antes de conectarse al router inalámbrico. Si utiliza un router inalámbrico con su configuración predeterminada, el SSID y la contraseña se encuentran en la etiqueta de dicho router. Si no conoce su SSID ni la contraseña, póngase en contacto con la persona que configuró el router inalámbrico o consulte la documentación proporcionada con dicho router.

- Si se conecta a un SSID generado desde un dispositivo inteligente de anclaje a red, compruebe el SSID y la contraseña en la documentación proporcionada con dicho dispositivo.
- Si la conexión Wi-Fi se desconecta de repente, compruebe las condiciones siguientes. Si se aplica cualquiera de estas condiciones, restablezca la configuración de la red descargando y ejecutando el software desde el sitio web siguiente.

<http://epson.sn> > **Configuración**

- Se agregó a la red otro dispositivo inteligente mediante la configuración por medio de pulsador.
- La red Wi-Fi se configuró utilizando cualquier método diferente al de la configuración por medio de pulsador.

Información relacionada

- ➔ “Configuración de ajustes para la conexión al ordenador” de la página 269
- ➔ “Configuración del Wi-Fi desde el panel de control” de la página 272

E-5

Soluciones:

Asegúrese de que el tipo de seguridad del router inalámbrico está establecido en uno de los siguientes. Si no lo está, cambie el tipo de seguridad en el router inalámbrico y, a continuación, restablezca la configuración de red de la impresora.

- WEP de 64 bits (40 bits)
- WEP de 128 bits (104 bits)
- WPA PSK (TKIP/AES)*
- WPA2 PSK (TKIP/AES)*
- WPA (TKIP/AES)
- WPA2 (TKIP/AES)

* WPA PSK también se conoce como WPA personal. WPA2 PSK también se conoce como WPA2 personal.

E-6

Soluciones:

- Compruebe si el filtrado de direcciones MAC está deshabilitado. Si está habilitada, registre la dirección MAC de la impresora de forma que no se filtre. Consulte la documentación proporcionada con el router inalámbrico para obtener más detalles. Puede comprobar la dirección MAC de la impresora en la parte **Estado de la red** en el informe de conexión de red.
- Si el router inalámbrico utiliza autenticación compartida con seguridad WEP, asegúrese de que el índice y la clave de autenticación son correctos.
- Si el número de dispositivos que se pueden conectar en el router inalámbrico es inferior al número de dispositivos de red que quiere conectar, realice la configuración en dicho router para aumentar el número de dispositivos que se pueden conectar. Consulte la documentación proporcionada con el router inalámbrico para realizar la configuración.

Información relacionada

➔ [“Configuración de ajustes para la conexión al ordenador” de la página 269](#)

E-8

Soluciones:

- Habilite DHCP en el router inalámbrico si la opción de la impresora Obtener dirección IP está establecida como Automática.
- Si la opción Obtener dirección IP de la impresora está establecida como Manual, la dirección IP establecida manualmente no será válida por estar fuera del intervalo (por ejemplo: 0.0.0.0). Configure una dirección IP válida desde el panel de control de la impresora.

Información relacionada

➔ [“Configuración de red” de la página 314](#)

E-9

Soluciones:

Compruebe lo siguiente.

- Los dispositivos están encendidos.
- Puede acceder a Internet y a otros equipos o dispositivos de red que se encuentren en la misma red desde los dispositivos que desea conectar a la impresora.

Si la impresora o los dispositivos de red siguen sin conectarse después de confirmar lo anterior, apague el router inalámbrico. Espere diez segundos aproximadamente y, a continuación, enciéndalo. A continuación, restablezca la configuración de la red descargando y ejecutando el instalador desde el sitio web siguiente.

<http://epson.sn> > **Configuración**

Información relacionada

➔ [“Configuración de ajustes para la conexión al ordenador” de la página 269](#)

E-10

Soluciones:

Compruebe lo siguiente.

- Otros dispositivos de la red están encendidos.
- Las direcciones de red (dirección IP, máscara de subred y puerta de enlace predeterminada) son correctas si configuró la opción de la impresora Obtener dirección IP en Manual.

Restablezca la dirección de red si fuera incorrecta. Puede comprobar la dirección IP de la impresora, la máscara de subred y la puerta de enlace predeterminada en la sección **Estado de la red** del informe de conexión de red.

Si DHCP está habilitado, cambie el ajuste de La impresora Obtener dirección IP a Automática. Si desea configurar la dirección IP manualmente, compruebe la dirección IP de la impresora en la parte **Estado de la red** del informe

de la conexión de red y, a continuación, seleccione Manual en la pantalla de configuración de la red. Establezca la máscara de subred en [255.255.255.0].

Si aún así la impresora y los dispositivos de red no se conectan, apague el router inalámbrico. Espere 10 segundos y enciéndalo de nuevo.

Información relacionada

➔ [“Configuración de red” de la página 314](#)

E-11

Soluciones:

Compruebe lo siguiente.

- La dirección de la puerta de enlace predeterminada es correcta si establece la opción de configuración del TCP/IP de la impresora en Manual.
- El dispositivo que está establecido como puerta de enlace predeterminada está encendido.

Establezca la dirección de la puerta de enlace predeterminada correcta. Puede comprobar la dirección de la puerta de enlace predeterminada en la parte **Estado de la red** en el informe de conexión de red.

Información relacionada

➔ [“Configuración de red” de la página 314](#)

E-12

Soluciones:

Compruebe lo siguiente.

- Otros dispositivos de la red están encendidos.
- Las direcciones de red (dirección IP, máscara de subred y puerta de enlace predeterminada) son correctas si las especifica manualmente.
- Las direcciones de red para otros dispositivos (máscara de subred y puerta de enlace predeterminada) son las mismas.
- La dirección IP no entra en conflicto con otros dispositivos.

Si la impresora o los dispositivos de red siguen sin conectarse después de confirmar lo anterior, pruebe lo siguiente.

- Apague el router inalámbrico. Espere diez segundos aproximadamente y, a continuación, enciéndalo.
- Vuelva a realizar la configuración de la red mediante el instalador. Puede ejecutarlo desde el sitio web siguiente.
<http://epson.sn> > **Configuración**
- Puede registrar varias contraseñas en un router inalámbrico que use el tipo de seguridad WEP. Si se registran varias contraseñas, compruebe si la primera contraseña registrada está establecida en la impresora.

Información relacionada

➔ [“Configuración de red” de la página 314](#)

➔ [“Configuración de ajustes para la conexión al ordenador” de la página 269](#)

E-13

Soluciones:

Compruebe lo siguiente.

- Los dispositivos de red, como un router inalámbrico, concentrador y router, están encendidos.
- La configuración TCP/IP de los dispositivos de red no se ha configurado manualmente. (Si la configuración TCP/IP de la impresora está establecida automáticamente mientras la configuración TCP/IP de otros dispositivos de red se realiza de forma manual, la red de la impresora puede ser diferente a la de otros dispositivos.)

Si sigue sin funcionar después de comprobar lo anterior, pruebe lo siguiente.

- Apague el router inalámbrico. Espere diez segundos aproximadamente y, a continuación, enciéndalo.
- Realice la configuración de red en el equipo que se encuentra en la misma red que la impresora utilizando el instalador. Puede ejecutarlo desde el sitio web siguiente.

<http://epson.sn> > **Configuración**

- Puede registrar varias contraseñas en un router inalámbrico que use el tipo de seguridad WEP. Si se registran varias contraseñas, compruebe si la primera contraseña registrada está establecida en la impresora.

Información relacionada

- ➔ “Configuración de red” de la página 314
- ➔ “Configuración de ajustes para la conexión al ordenador” de la página 269

Mensaje del entorno de red

Mensaje	Solución
El entorno Wi-Fi necesita mejoras. Apague el enrutador inalámbrico y, a continuación, enciéndalo. Si la conexión no mejora, consulte la documentación para el enrutador inalámbrico.	Después de acercar la impresora al router inalámbrico y de eliminar cualquier obstáculo entre ellos, apague el router inalámbrico. Espere 10 segundos y enciéndalo de nuevo. Si sigue sin conectarse, consulte la documentación suministrada con el router inalámbrico.
*No se puede conectar más dispositivos. Desconecte un dispositivo conectado para agregar otro.	Los ordenadores y dispositivos inteligentes que pueden conectarse de forma simultánea están totalmente conectados con la conexión Wi-Fi Direct (PA simple). Para agregar otro ordenador o dispositivo inteligente, desconecte antes uno de los dispositivos conectados o conéctelo primero a la otra red. Puede verificar el número de dispositivos inalámbricos que pueden conectarse de forma simultánea y el número de dispositivos conectados comprobando la hoja de estado de red o el panel de control de la impresora.
En el entorno existe la misma SSID que Wi-Fi Direct. Cambie el SSID de Wi-Fi Direct si no puede conectar un dispositivo inteligente a la impresora.	En el panel de control de la impresora, acceda a la pantalla de configuración de Wi-Fi Direct y seleccione el menú para cambiar el ajuste. Puede cambiar el nombre de la red que aparece después de DIRECT-XX-. Introduzca un máximo de 22 caracteres.

Impresión de una hoja de estado de red

Puede comprobar la información detallada de la red imprimiendo la hoja de estado de red.

1. Cargue papel.
2. En la pantalla de inicio, pulse **Configuración**.
3. Pulse **Configuración de red > Estado de la red**.
4. Pulse **hoja de estado**.
5. Compruebe el mensaje y luego imprima una hoja de estado de la red.
6. Pulse **Cerrar**.

Información sobre el producto

Información sobre el papel.	296
Información sobre productos consumibles.	300
Información del software.	301
Lista de menús de configuración.	312
Especificaciones del producto.	319
Información sobre regulaciones.	326

Información sobre el papel

Papel disponible y capacidades

Papel genuino de Epson

Epson recomienda el uso de papel Epson original para garantizar impresiones de alta calidad.

Nota:

- ❑ La disponibilidad de papeles depende del país. Póngase en contacto con el servicio técnico de Epson para obtener información actualizada sobre el papel disponible en su zona.
- ❑ Consulte la siguiente información acerca de los tipos de papel disponibles para la impresión a 2 caras y sin márgenes.
 - [“Papel para impresión sin márgenes” de la página 298](#)
 - [“Papel para impresión a dos caras” de la página 299](#)

Papel adecuado para impresión de documentos

Nombre del papel	Tamaño	Capacidad de carga (hojas)		
		Cassette de papel 1	Cassette de papel 2	Ranura alim post. papel
Epson Business Paper	A4	-	100	1
Epson Bright White Ink Jet Paper	A4	-	80	1

Papel adecuado para impresión de documentos y fotografías

Nombre del papel	Tamaño	Capacidad de carga (hojas)		
		Cassette de papel 1	Cassette de papel 2	Ranura alim post. papel
Epson Photo Quality Ink Jet Paper	A4	-	80	1
Epson Double-sided Photo Quality Ink Jet Paper	A4	-	50	1
Epson Matte Paper-Heavyweight	A4	-	20	1
Epson Double-Sided Matte Paper	A4	-	1	1

Papel adecuado para impresión de fotografías

Nombre del papel	Tamaño	Capacidad de carga (hojas)		
		Cassette de papel 1	Cassette de papel 2	Ranura alim post. papel
Epson Ultra Glossy Photo Paper	A4, Carta	-	20	1
	13×18 cm (5×7 pulg.), 10×15 cm (4×6 pulg.)	20	20	1
Epson Premium Glossy Photo Paper	A4, Carta	-	20	1
	13×18 cm (5×7 pulg.), 16:9 grande (102×181 mm), 10×15 cm (4×6 pulg.)	20	20	1
Epson Premium Semigloss Photo Paper	A4, Carta	-	20	1
	13×18 cm (5×7 pulg.), 10×15 cm (4×6 pulg.)	20	20	1
Epson Photo Paper Glossy	A4, Carta	-	20	1
	13×18 cm (5×7 pulg.), 10×15 cm (4×6 pulg.)	20	20	1

Otros tipos de papel

Nombre del papel	Tamaño	Capacidad de carga (hojas)		
		Cassette de papel 1	Cassette de papel 2	Ranura alim post. papel
Epson Photo Stickers*	A6	1	1	1
Epson Iron-On Cool Peel Transfer Paper*	A4	-	1	1

* Sólo disponible para la impresión desde un ordenador.

Papel disponible comercialmente

Nota:

Consulte la siguiente información acerca de los tipos de papel disponibles para la impresión a 2 caras y sin márgenes.

[“Papel para impresión sin márgenes” de la página 298](#)

[“Papel para impresión a dos caras” de la página 299](#)

Papel normal

Nombre del papel	Tamaño	Capacidad de carga (hojas)		
		Cassette de papel 1	Cassette de papel 2	Ranura alim post. papel
Papel de copia Papel normal*1	A4, Carta, B5, 16K (195×270 mm), A5	–	100	1
	A6, B6	20	20	1
	Legal*2, 8,5×13 pulg.	–	1	1
	Definido por el usuario*2 (mm) De 89×127 a 215,9×1200	–	1*3	–
	Definido por el usuario*2 (mm) De 54×86 a 215,9×1200	–	–	1

*1 Use la ranura de alimentación de papel posterior para cargar papel perforado.

*2 Sólo disponible para la impresión desde un ordenador.

*3 Use la ranura de alimentación de papel posterior para cargar papel de un tamaño superior a Legal.

Sobre

Nombre del papel	Tamaño	Capacidad de carga (sobres)		
		Cassette de papel 1	Cassette de papel 2	Ranura alim post. papel
Sobre	Sobre N.º 10, Sobre DL, Sobre C6	–	10	1

Papel para impresión sin márgenes

Papel genuino de Epson

La impresión sin márgenes no está disponible para la impresión por las 2 caras.

- Epson Bright White Ink Jet Paper
- Epson Photo Quality Ink Jet Paper
- Epson Double-sided Photo Quality Ink Jet Paper
- Epson Matte Paper-Heavyweight
- Epson Double-Sided Matte Paper
- Epson Ultra Glossy Photo Paper
- Epson Premium Glossy Photo Paper
- Epson Premium Semigloss Photo Paper

- Epson Photo Paper Glossy

Información relacionada

- ➔ [“Papel disponible y capacidades” de la página 296](#)

Papel para impresión a dos caras

Papel genuino de Epson

La función de impresión a doble cara no se puede usar con la ranura de alimentación posterior de papel.

- Epson Business Paper
- Epson Bright White Ink Jet Paper
- Epson Double-sided Photo Quality Ink Jet Paper
- Epson Double-Sided Matte Paper

Información relacionada

- ➔ [“Papel disponible y capacidades” de la página 296](#)

Papel disponible comercialmente

La función de impresión a doble cara no se puede usar con la ranura de alimentación posterior de papel.

- Papel de copia, papel normal*

* Para la impresión automática a 2 caras, puede utilizar los tamaños de papel A4, Carta, B5, 16K y Definido por el usuario (182×257 a 215,9×297 mm).

Información relacionada

- ➔ [“Papel disponible y capacidades” de la página 296](#)

Tipos de papel no disponibles

No utilice los siguientes tipos de papel. El uso de estos tipos de papel causa atascos de papel y manchas de tinta en la impresión.

- Papel ondulado
- Papel rasgado o cortado
- Papel doblado
- Papel húmedo
- Papel demasiado grueso o delgado
- Papel con pegatinas

No utilice los siguientes sobres. El uso de estos tipos de sobre provoca atascos de papel y manchas en la impresión.


- Sobres ondulados o doblados

- Sobres con superficies adhesivas en las solapas o sobres de ventana
- Sobres demasiado delgados
Pueden curvarse durante la impresión.

Información sobre productos consumibles

Códigos de cartuchos de tinta

Los códigos de los cartuchos de tinta Epson originales son los siguientes.

Icono	BK (Black (Negro))	C (Cyan (Cian))	M (Magenta)	Y (Yellow (Amarillo))	LC (Light Cyan (Cian claro))	LM (Light Magenta (Magenta claro))
Ardilla 	378 378XL*	378 378XL*	378 378XL*	378 378XL*	378 378XL*	378 378XL*

* «XL» indica que es un cartucho grande.

Para Australia y Nueva Zelanda

BK (Black (Negro))	C (Cyan (Cian))	M (Magenta)	Y (Yellow (Amarillo))	LC (Light Cyan (Cian claro))	LM (Light Magenta (Magenta claro))
312 312XL* ¹	312 312XL*	312 312XL*	312 312XL*	312 312XL*	312 312XL*

* «XL» indica que es un cartucho grande.

Epson recomienda el uso de cartuchos de tinta Epson originales. Epson no puede garantizar la calidad ni la fiabilidad de las tintas que no sean de Epson. La tinta no genuina puede provocar daños no cubiertos por las garantías de Epson, y, en determinadas condiciones, un funcionamiento anormal de la impresora. Podría no mostrarse la información acerca del nivel de tinta para tintas no originales.

Nota:

- Los códigos de los cartuchos de tinta pueden variar según la región. Póngase en contacto con el servicio técnico de Epson para conocer los códigos correctos para su región.
- No todos los cartuchos están disponibles en todas las regiones.
- Si se encuentra en Europa, en la siguiente web encontrará información sobre la duración de los cartuchos de tinta de Epson.
<http://www.epson.eu/pageyield>
- Aunque los cartuchos de tinta puedan contener material reciclado, no afecta al funcionamiento ni al rendimiento de la impresora.
- Las especificaciones y el aspecto del cartucho de tinta están sujetos a cambio sin aviso previo para su mejora.

Código de la caja de mantenimiento

El usuario puede comprar y sustituir la caja de mantenimiento. Epson recomienda la utilización de una caja de mantenimiento Epson original.

El código de la caja de mantenimiento Epson original es el siguiente.

T3661



Importante:

Una vez que se ha instalado una caja de mantenimiento en una impresora, no se puede utilizar con otras impresoras.

Información del software

Esta sección presenta los servicios de red y los productos de software disponibles para su impresora desde la página web de Epson o el disco de software que acompaña al producto.

Software de impresión

Aplicación para imprimir desde un ordenador (controlador de impresora de Windows)

El controlador de impresora controla la impresora en base a los comandos emitidos por otra aplicación. Para obtener una impresión óptima, debe configurar los ajustes en el controlador de impresora. También puede consultar el estado de la impresora o mantenerla en buenas condiciones mediante la utilidad del controlador de impresora.

Nota:

*El idioma del controlador de impresora puede cambiarse. Seleccione el idioma deseado en el ajuste **Idioma** de la ficha **Utilidades**.*

Acceso al controlador de impresora desde otras aplicaciones

Para configurar ajustes que solo afecten a la aplicación que utilice, tiene que acceder al controlador desde esa aplicación.

Seleccione **Imprimir** o **Configurar impresora** en el menú **Archivo**. Seleccione su impresora y haga clic en **Preferencias** o en **Propiedades**.

Nota:

Las operaciones varían según la aplicación. Si desea más información, consulte la ayuda de la aplicación.

Acceso al controlador de la impresora desde el panel de control

Para realizar ajustes que afecten a todas las aplicaciones, acceda desde el panel de control.

Windows 10

Haga clic en el botón de inicio y luego seleccione **Sistema de Windows > Panel de control > Ver dispositivos e impresoras** en **Hardware y sonido**. Haga clic con el botón derecho en la impresora, o pulse y mantenga pulsado y luego seleccione **Preferencias de impresión**.

Windows 8.1/Windows 8

Seleccione **Escritorio > Configuración > Panel de control > Ver dispositivos e impresoras** en **Hardware y sonido**. Haga clic con el botón derecho en la impresora, o pulse y mantenga pulsado y luego seleccione **Preferencias de impresión**.

Windows 7

Haga clic en el botón de inicio y seleccione **Panel de control > Ver dispositivos e impresoras** en **Hardware y sonido**. Haga clic con el botón secundario en la impresora y seleccione **Preferencias de impresión**.

Windows Vista

Haga clic en el botón de inicio y seleccione **Panel de control > Impresoras** en **Hardware y sonido**. Haga clic con el botón secundario en la impresora y seleccione **Preferencias de impresión**.

Windows XP

Haga clic en el botón de inicio y seleccione **Panel de control > Impresoras y otro hardware > Impresoras y faxes**. Haga clic con el botón secundario en la impresora y seleccione **Preferencias de impresión**.

Cómo acceder al controlador de impresora desde el icono de la impresora de la barra de tareas

El icono de la impresora que hay en la barra de tareas es un acceso directo para abrir rápidamente el controlador de impresora.

Si hace clic en el icono de la impresora y selecciona **Ajustes de la impresora**, podrá acceder a la misma ventana de ajustes de la impresora que se abre en el panel de control. Si quiere conocer el estado de la impresora, haga doble clic en este icono.

Nota:

*Si no aparece el icono de la impresora en la barra de tareas, acceda a la ventana del controlador de impresora, haga clic en **Preferencias de Monitorización** en la pestaña **Utilidades** y seleccione **Registre el icono de acceso directo en la barra de tareas**.*

Inicio de la utilidad

Acceda a la ventana del controlador de la impresora. Haga clic en la ficha **Utilidades**.

Información relacionada

➔ [“Opciones de menú para el controlador de impresora” de la página 80](#)

Configuración del funcionamiento del controlador de impresora para Windows

Puede realizar ajustes, como la activación de **EPSON Status Monitor 3**.

1. Acceda a la ventana del controlador de la impresora.
2. Haga clic en **Más ajustes** en la ficha **Utilidades**.
3. Realice los ajustes pertinentes y haga clic en **Aceptar**.
Consulte la ayuda en línea para ver las explicaciones de los elementos de configuración.

Información relacionada

➔ [“Aplicación para imprimir desde un ordenador \(controlador de impresora de Windows\)” de la página 301](#)

Aplicación para imprimir desde un ordenador (controlador de impresora de Mac OS)

El controlador de impresora controla la impresora en base a los comandos emitidos por otra aplicación. Para obtener una impresión óptima, debe configurar los ajustes en el controlador de impresora. También puede consultar el estado de la impresora o mantenerla en buenas condiciones mediante la utilidad del controlador de impresora.

Acceso al controlador de impresora desde otras aplicaciones

Haga clic en **Ajustar página** o en **Imprimir** en el menú **Archivo** de su aplicación. Si es necesario, haga clic en **Mostrar detalles** (o ▼) para expandir la ventana de impresión.

Nota:

*En función de la aplicación que se esté utilizando, es posible que **Ajustar página** no aparezca en el menú **Archivo**, y la forma de mostrar la pantalla de impresión pueden ser diferentes. Consulte la ayuda de la aplicación para obtener más información.*

Inicio de la utilidad

Seleccione **Preferencias del sistema** en el menú Apple > **Impresoras y escáneres** (o **Impresión y Escaneado, Impresión y Fax**) y, a continuación, seleccione la impresora. Haga clic en **Opciones y recambios** > **Utilidad** > **Abrir Utilidad Impresoras**.

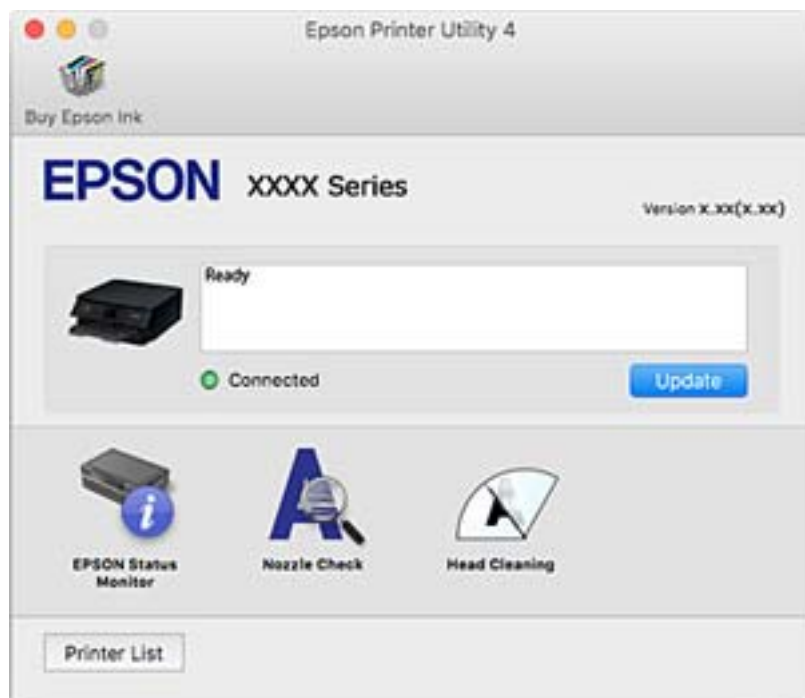
Información relacionada

➔ [“Opciones de menú para el controlador de impresora” de la página 104](#)

Guía del controlador de impresora de Mac OS

Epson Printer Utility

Puede ejecutar una función de mantenimiento (Test de inyector o Limpieza de cabezales, por ejemplo) y, si inicia EPSON Status Monitor, también puede consultar el estado de la impresora y la información sobre errores.



Ajustar la configuración de funcionamiento del controlador de impresora para Mac OS

Ajustes de funcionamiento del controlador de impresora para Mac OS

Seleccione **Preferencias del sistema** en el menú Apple > **Impresoras y escáneres** (o **Impresión y Escaneado**, **Impresión y Fax**) y, a continuación, seleccione la impresora. Haga clic en **Opciones y recambios** > **Opciones** (o **Controlador**).

Configuración del funcionamiento del controlador de impresora de Mac OS

- Papel Grueso y sobres: Evita que aparezcan manchas de tinta al imprimir en papel grueso. Con todo, la impresión puede ser más lenta.
- Omitir Pag en Blanco: Evita la impresión de páginas en blanco.
- Modo silencioso: Consigue que la impresora haga menos ruido, pero también que imprima más despacio.
- Permitir temporalmente la impresión en negro: Imprime solo con tinta negra temporalmente.
- Cambio automático de cassette: Carga papel de la cassette de papel 2 de forma automática cuando se termina el papel de la cassette de papel 1. Cargue el mismo papel (tipo y tamaño) en la cassette de papel 1 y en la cassette de papel 2.
- Impresión alta velocidad: Imprime cuando el cabezal de impresión se mueve en ambas direcciones. La velocidad de impresión es mayor, pero la calidad puede mermar.

- Notificaciones de advertencia: Permite que el controlador de la impresora muestre notificaciones de advertencia.
- Establecer comunicación en dos sentidos: Por lo general, se debe establecer en **Activado**. Seleccione **Desactivado** cuando no se pueda obtener la información de la impresora porque se comparte con otros ordenadores Windows en una red o por la causa que sea.
- Reducir tamaño de datos de impresión: Aumenta la compresión de los datos de impresión si es posible, lo que puede aumentar la velocidad de impresión. Deje esta opción sin seleccionar cuando imprima patrones finos.

Información relacionada

➔ [“Seguir imprimiendo temporalmente solo con tinta negra” de la página 237](#)

Aplicación para impresiones rápidas y divertidas desde un ordenador (Epson Photo+)

Epson Photo+ es una aplicación que permite imprimir imágenes fácilmente con varios diseños. También puede corregir y ajustar la posición de la imagen mientras se muestra una vista previa de su documento. También puede añadir texto y sellos a sus imágenes donde quiera. También puede imprimir una carátula de CD/DVD. Si imprime con papel fotográfico genuino de Epson, la tinta se aprovecha al máximo y proporciona un perfecto acabado con excelentes colores.

Si desea más información, consulte la ayuda de la aplicación.

Nota:

Para usar esta aplicación, el controlador de la impresora debe estar instalado.

Iniciar en Windows

- Windows 10

Haga clic en el botón de inicio y, a continuación, seleccione **Epson Software > Epson Photo+**.

- Windows 8.1/Windows 8

Introduzca el nombre de la aplicación en el acceso a Buscar y luego seleccione el icono que aparezca.

- Windows 7/Windows Vista/Windows XP

Haga clic en el botón Inicio y seleccione **Todos los programas** o **Programas > Epson Software > Epson Photo+**.

Iniciar en Mac OS

Seleccione **Ir > Aplicaciones > Epson Software > Epson Photo+**.

Información relacionada

➔ [“Instalación de las aplicaciones por separado” de la página 177](#)

Aplicación para imprimir fácilmente desde un dispositivo inteligente

Epson iPrint es una aplicación que le permite imprimir fotos, documentos y páginas web desde un dispositivo inteligente, como un smartphone o una tablet. Puede elegir entre utilizar la impresión local (imprimir con un dispositivo inteligente conectado a la misma red inalámbrica que su impresora) o la impresión remota (imprimir

por Internet desde una ubicación remota). Para usar la impresión remota, registre su impresora en el servicio Epson Connect.



Instalación de Epson iPrint

Puede instalar Epson iPrint en su dispositivo inteligente mediante la URL o el código QR siguiente.

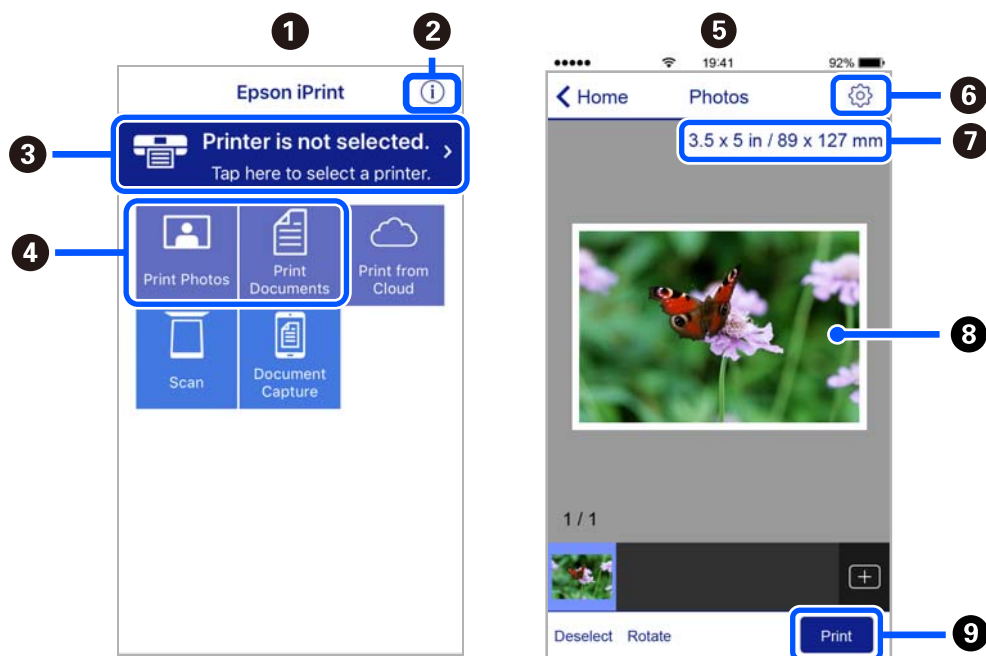
<http://ipr.to/a>



Guía de la pantalla de Epson iPrint

Inicie Epson iPrint desde su dispositivo inteligente y seleccione el elemento que desee usar en la pantalla de inicio.

Las pantallas siguientes están sujetas a cambios sin previo aviso. El contenido puede variar en función del producto.



1	Pantalla de inicio que aparece al iniciarse la aplicación.
2	Muestra información sobre la configuración de la impresora, así como preguntas más frecuentes (FAQ).

3	Muestra la pantalla donde se puede seleccionar y configurar la impresora. Una vez seleccionada la impresora, no necesitará volver a seleccionarla.
4	Seleccione lo que desea imprimir, como fotos y documentos.
5	La pantalla de impresión de fotografías se muestra al seleccionar el menú de fotografías.
6	Muestra la pantalla para la configuración de parámetros de la impresora, como el tamaño y tipo del papel.
7	Muestra el tamaño del papel. Cuando se muestra como un botón, púselo para ver los ajustes del papel configurados en la impresora.
8	Muestra fotos y documentos que ha seleccionado.
9	Inicia la impresión.

Nota:

Si desea imprimir desde el menú de documentos con un iPhone, iPad o iPod touch que ejecuten iOS, inicie Epson iPrint después de transferir el documento que vaya a imprimir mediante la función para compartir archivos de iTunes.

Aplicación para disfrutar de toda una variedad de impresiones fotográficas (Epson Creative Print)

Epson Creative Print es una aplicación que le permite imprimir fotos de diferentes maneras, como en collage desde un dispositivo inteligente, como un smartphone o una tablet.

Puede instalarla desde la pantalla de inicio de Epson iPrint.



Aplicación para una impresión sencilla desde una aplicación Android (Epson Print Enabler)

Epson Print Enabler es una aplicación que le permite imprimir de forma inalámbrica sus documentos, correos electrónicos, fotos y páginas web directamente desde su teléfono o tablet Android (Android v4.4 o posterior). En pocos pasos su dispositivo Android encontrará una impresora Epson conectada a la misma red inalámbrica.

Busque e instale Epson Print Enabler desde Google Play.

Software de escaneado

Aplicación para escanear desde un ordenador (Epson ScanSmart)

Esta aplicación le permite escanear fácilmente documentos y fotos y guardar las imágenes escaneadas en unos sencillos pasos.

Consulte la ayuda de Epson ScanSmart para ver los detalles sobre el uso de las funciones.

Iniciar en Windows

Windows 10

Haga clic en el botón Inicio y, a continuación, seleccione **Epson Software > Epson ScanSmart**.

Windows 8.1/Windows 8

Introduzca el nombre de la aplicación en el acceso a Buscar y luego seleccione el icono que aparezca.

Windows 7

Haga clic en el botón de inicio y, a continuación, seleccione **Todos los programas > Epson Software > Epson ScanSmart**.

Iniciar en Mac OS

Seleccione **Ir > Aplicaciones > Epson Software > Epson ScanSmart**.

Aplicación control del escáner (Epson Scan 2)

Epson Scan 2 es un controlador de escáner. Puede ajustar el tamaño, la resolución, el brillo, el contraste y la calidad de la imagen escaneada. También puede iniciar esta aplicación desde una aplicación de escaneado compatible con TWAIN. Consulte el asistente del software para conocer más detalles sobre cómo usar las funciones.

Iniciar en Windows

Windows 10

Haga clic en el botón Inicio y, a continuación, seleccione **EPSON > Epson Scan 2**.

Windows 8.1/Windows 8

Introduzca el nombre de la aplicación en el acceso a Buscar y luego seleccione el icono que aparezca.

Windows 7/Windows Vista/Windows XP

Haga clic en botón de inicio, y, a continuación, seleccione **Todos los programas o Programas > EPSON > Epson Scan 2**.

Iniciar en Mac OS

Seleccione **Ir > Aplicaciones > Epson Software > Epson Scan 2**.

Agregar escáner de red

Para usar el escáner de red, añádalo usando el controlador del escáner «Epson Scan 2».

1. Inicie Epson Scan 2.

Windows 10

Haga clic en el botón Inicio y, a continuación, seleccione **EPSON > Epson Scan 2**.

Windows 8.1/Windows 8

Introduzca el nombre de la aplicación en el acceso a Buscar y luego seleccione el icono que aparezca.

Windows 7/Windows Vista/Windows XP

Haga clic en el botón de inicio y seleccione **Todos los programas o Programas > EPSON > Epson Scan 2**.

Mac OS


Seleccione **Ir > Aplicaciones > Epson Software > Epson Scan 2**.

2. En la pantalla **Ajustes del escáner**, haga clic en **Añadir**.

Nota:

- Si **Añadir** aparece atenuado, haga clic en **Habilitar edición**.
- Si se muestra la pantalla principal de Epson Scan 2, ya se ha conectado al escáner. Si desea conectarse a otra red, seleccione **Escáner** > **Ajustes** para abrir la pantalla **Ajustes del escáner**.

3. Agregue el escáner de red. Introduzca los elementos siguientes y, a continuación, haga clic en **Añadir**.

- Modelo:** Seleccione el nombre del escáner al que desea conectarse.
- Nombre:** Introduzca el nombre del escáner. Puede introducir hasta 32 caracteres.
- Buscar red:** Cuando el ordenador y el escáner están en la misma red, se muestra la dirección IP. Si no se muestra, haga clic en el botón . Si la dirección IP sigue sin aparecer, haga clic en **Entrar dirección** y, a continuación, introduzca la dirección IP directamente.

4. Seleccione el escáner en la pantalla **Ajustes del escáner** y, a continuación, haga clic en **Aceptar**.

Aplicación de gestión de los ajustes de escaneado en el panel de control (Epson Event Manager)

Epson Event Manager es una aplicación que le permite gestionar el escaneado desde el panel de control y guardar las imágenes en un ordenador. Puede agregar su propia configuración como valores preestablecidos (ejemplos: Tipo de documento, ubicación de carpeta donde guardar, formato de imagen). Consulte el asistente del software para conocer más detalles sobre cómo usar las funciones.

Iniciar en Windows

- Windows 10

Haga clic en el botón Inicio y, a continuación, seleccione **Epson Software** > **Event Manager**.

- Windows 8.1/Windows 8

Introduzca el nombre de la aplicación en el acceso a Buscar y luego seleccione el icono que aparezca.

- Windows 7/Windows Vista/Windows XP

Haga clic en el botón de inicio y seleccione **Todos los programas** o **Programas** > **Epson Software** > **Event Manager**.

Iniciar en Mac OS

Seleccione **Ir** > **Aplicaciones** > **Epson Software** > **Event Manager**.

Software de configuración

Aplicación para configurar las operaciones de la impresora (Web Config)

Web Config es una aplicación que se ejecuta en un navegador, como Internet Explorer o Safari, de un ordenador o de un dispositivo inteligente. Puede confirmar el estado de la impresora o cambiar los ajustes del servicio de red y de la impresora. Para usar Web Config, conecte la impresora y el ordenador o dispositivo a la misma red.

Se admiten los siguientes navegadores.

Microsoft Edge, Internet Explorer 8 o posterior, Firefox*, Chrome*, Safari*

* Utilice la última versión.

Ejecución de Web Config en un navegador web

1. Compruebe la dirección IP de la impresora.

Seleccione el icono de red en la pantalla de inicio de la impresora y seleccione el modo de conexión activo para verificar la dirección IP de la impresora.

Nota:

También puede comprobar la dirección IP imprimiendo el informe de conexión de red.

2. Inicie un navegador web desde un ordenador o dispositivo inteligente. A continuación, introduzca la dirección IP de la impresora.

Formato:

IPv4: http://la dirección IP de la impresora/

IPv6: http://[la dirección IP de la impresora]/

Ejemplos:

IPv4: http://192.168.100.201/

IPv6: http://[2001:db8::1000:1]/

Nota:

Mediante el dispositivo inteligente también puede ejecutar Web Config desde la pantalla de mantenimiento de Epson iPrint.

Puesto que la impresora utiliza un certificado autofirmado al acceder a HTTPS, se muestra una advertencia en el navegador al iniciar Web Config; esto no indica ningún problema y se puede ignorar sin más.

Información relacionada

- ➔ [“Aplicación para imprimir fácilmente desde un dispositivo inteligente” de la página 305](#)
- ➔ [“Impresión de un informe de conexión de red” de la página 287](#)

Ejecutar Web Config en Windows

Al conectar un ordenador a la impresora a través de WSD, siga los pasos que se detallan a continuación para ejecutar Web Config.

1. Abra la lista de impresoras en el ordenador.

- Windows 10

Haga clic en el botón de inicio y luego seleccione **Sistema de Windows > Panel de control > Ver dispositivos e impresoras en Hardware y sonido**.

- Windows 8.1/Windows 8

Seleccione **Escritorio > Configuración > Panel de control > Ver dispositivos e impresoras en Hardware y sonido** (o **Hardware**).

- Windows 7

Haga clic en el botón de inicio y seleccione **Panel de control > Ver dispositivos e impresoras en Hardware y sonido**.

Windows Vista

Haga clic en el botón de inicio y seleccione **Panel de control > Impresoras en Hardware y sonido**.

2. Haga clic con el botón secundario en la impresora y seleccione **Propiedades**.

3. Seleccione la ficha **Servicio web** y haga clic en la URL.

Puesto que la impresora utiliza un certificado autofirmado al acceder a HTTPS, se muestra una advertencia en el navegador al iniciar Web Config; esto no indica ningún problema y se puede ignorar sin más.

Ejecutar Web Config en Mac OS

1. Seleccione **Preferencias del sistema** en el menú Apple > **Impresoras y escáneres** (o **Impresión y Escaneado, Impresión y Fax**) y, a continuación, seleccione la impresora.

2. Haga clic en **Opciones y recambios > Mostrar página web de la impresora**.

Puesto que la impresora utiliza un certificado autofirmado al acceder a HTTPS, se muestra una advertencia en el navegador al iniciar Web Config; esto no indica ningún problema y se puede ignorar sin más.

Software de actualización

Aplicación de actualización de software y firmware (EPSON Software Updater)

EPSON Software Updater es una aplicación que busca software nuevo o actualizado en Internet y lo instala. También se puede actualizar el firmware y el manual de la impresora.

Iniciar en Windows

Windows 10

Haga clic en el botón Inicio y, a continuación, seleccione **Epson Software > EPSON Software Updater**.

Windows 8.1/Windows 8

Introduzca el nombre de la aplicación en el acceso a Buscar y luego seleccione el icono que aparezca.

Windows 7/Windows Vista/Windows XP

Haga clic en el botón de inicio y seleccione **Todos los programas** (o **Programas**) > **Epson Software > EPSON Software Updater**.

Nota:

*También puede iniciar EPSON Software Updater haciendo clic en el icono de la impresora de la barra de tareas del escritorio y, a continuación, seleccionando **Actualización de software**.*

Iniciar en Mac OS

Seleccione **Ir > Aplicaciones > Epson Software > EPSON Software Updater**.

Información relacionada

➔ [“Instalación de las aplicaciones por separado” de la página 177](#)

Lista de menús de configuración



Seleccione **Configuración** en el la pantalla de inicio de la impresora para realizar diversos ajustes.

Estado de suministro

Seleccione los menús en el panel de control como se describe a continuación.

Configuración > Estado de suministro

Muestra el nivel aproximado de los cartuchos de tinta y la vida útil de la caja de mantenimiento.

Si aparece , la tinta se está agotando o la caja de mantenimiento está casi llena. Si aparece la marca , tiene que reemplazar el elemento, ya que la tinta se ha agotado o la caja de mantenimiento está llena.

Desde esta pantalla puede sustituir los cartuchos de tinta o imprimir la información sobre el estado de suministro.

Información relacionada

➔ [“Sustitución de los cartuchos de tinta” de la página 233](#)

Config. básica

Seleccione los menús en el panel de control como se describe a continuación.

Configuración > Config. básica

Sonido:

Ajuste el volumen.

Protector de pantalla:

Seleccione **Datos de tarjeta de memoria** para mostrar las fotos como una presentación cuando la impresora lleve tres minutos inactiva.

Brillo LCD:

Permite ajustar el brillo de la pantalla LCD.

Encendido automático:

Seleccione **Activado** para encender la impresora automáticamente cuando reciba un trabajo de impresión o de escaneado a través de una conexión USB o de red. Para comenzar la impresión deberá extraer la bandeja de salida. Además tenga en cuenta que, al habilitar **Encendido automático**, aumenta ligeramente el consumo de electricidad en modo de espera si se compara con tener la impresora totalmente apagada.

Si quiere que la impresora se apague automáticamente cuando termine el trabajo de impresión o escaneado y haya pasado un tiempo determinado inactiva, use el ajuste **Temporizador apagado**. Resulta muy práctico cuando se imprime desde una ubicación remota (por Internet, etc.).

Temporizador apagado:

Su producto puede tener esta función o la función **Ajustes de apagado** dependiendo del lugar de compra.

Seleccione esta función para apagar automáticamente la impresora si no se utiliza en un determinado periodo de tiempo. Puede ajustar cuánto tiempo tiene que estar inactiva la impresora para aplicar la Gestión de energía. Cualquier aumento afectará a la eficiencia energética del producto. Antes de modificar este valor, piense siempre en el medio ambiente.

Ajustes de apagado:

Su producto puede tener esta función o la función **Temporizador apagado** dependiendo del lugar de compra.

Apagar si no hay actividad

Seleccione esta función para apagar automáticamente la impresora si no se utiliza en un determinado periodo de tiempo. Cualquier aumento afectará a la eficiencia energética del producto. Antes de modificar este valor, piense siempre en el medio ambiente.

Apagar si se desconecta

Seleccione esta función para apagar la impresora después de 30 minutos cuando todos los puertos, incluyendo el puerto USB, están desconectados. Es posible que esta función no esté disponible según la región.

Tempor apagado:

Ajuste el intervalo de tiempo para que la impresora entre en el modo de suspensión (modo de ahorro de energía) no haya realizado ninguna operación. Transcurrido ese intervalo, la pantalla LCD se pone en negro.

Idioma/Language:

Seleccione el lenguaje a utilizar en la pantalla LCD.

Color de fondo:

Cambie el color de fondo de la pantalla LCD.

Borrar config.:

Restablece los **Config. básica** a los valores predeterminados.

Información relacionada

➔ [“Ahorro de energía” de la página 176](#)

Config. de la impresora

Seleccione los menús en el panel de control como se describe a continuación.

Configuración > Config. de la impresora

Config. fuente papel:

Configuración de papel:

Seleccione el tamaño y tipo de papel que cargó en la fuente de papel. Puede realizar **Ajustes del papel favorito** en el tamaño y el tipo del papel.

Configuración de papel:

Seleccione **Act.** para mostrar automáticamente la pantalla de configuración del papel al hacer referencia a **Configuración > Config. de la impresora > Config. fuente papel > Configuración de papel** cuando se carga el papel en la fuente de papel. Si deshabilita esta función, no podrá imprimir desde un iPhone o iPad mediante AirPrint

CD/DVD:

Ajusta la posición de impresión de un CD/DVD (lo sube, baja o lo mueve a los lados) para que encaje.

Interior/exterior de CD:

Ajusta la posición de impresión de los diámetros interior y exterior de un CD/DVD. El diámetro exterior máximo admitido es de 120 mm; el diámetro interior mínimo es de 18 mm. Con algunos ajustes se puede manchar el CD/DVD o la bandeja de CD/DVD. Configure el intervalo adecuado para el área imprimible de su CD/DVD. El área de impresión establecida aquí es el valor inicial a la hora de imprimir fotos desde una tarjeta de memoria en un CD/DVD.

Adhesivos:

Ajusta la posición de impresión de un adhesivo de foto (lo sube, baja o lo mueve a los lados) para que encaje.

Papel grueso:

Seleccione **Act.** para evitar que aparezcan manchas de tinta en las impresiones, sin embargo esto puede hacer que la impresión sea más lenta.

Modo silencioso:

Seleccione **Act.** para reducir el ruido que hace la impresora durante la impresión, aunque esto puede causar que la velocidad de impresión se reduzca. Según el tipo de papel y los ajustes de calidad de impresión que utilice, es posible que el ruido de la impresora no cambie.

Tiempo de secado de tinta:

Seleccione el tiempo de secado a utilizar cuando realicen impresiones a doble cara. Una vez impresa una cara se imprimirá la otra. Si salen manchas de tinta en su impresión, aumente el tiempo de secado.

Bidireccional:

Seleccione **Act.** para cambiar la dirección de impresión; Imprime mientras el cabezal de impresión se mueve hacia la izquierda y la derecha. Si las líneas rayadas verticales/horizontales salen borrosas o desalineadas en la impresión, pruebe a habilitar esta opción para resolver el problema. No obstante, tenga en cuenta que la impresión será más lenta.

Borrar config.

Restablece los **Config. de la impresora** a los valores predeterminados.

Configuración de red

Seleccione los menús en el panel de control como se describe a continuación.

Configuración > Configuración de red

Config. Wi-Fi:

Establezca o cambie la configuración de la red inalámbrica. Elija uno de los siguientes métodos de conexión y siga las instrucciones del panel de control.

Wi-Fi (recomendado):

- Asistente para la instalación de Wi-Fi
- Configuración de pulsador (WPS)
- Otros

- Conf. código PIN (WPS)

- Conexión autom. Wi-Fi

- Deshabilitar Wi-Fi

Quizás pueda solucionar problemas de red desactivando la configuración de Wi-Fi o

volviendo a configurarla. Pulse   > **Wi-Fi (recomendado)** > **Cambiar configuración** > **Otros** > **Deshabilitar Wi-Fi** > **Iniciar configuración**.

Wi-Fi Direct:

- iOS
- Android
- Otros dispositivos de SO
- Cambiar
 - Cambiar nombre de red
 - Cambiar contraseña
 - Deshabilitar Wi-Fi Direct
 - Restaurar configuración pred.

Estado de la red:

Muestra o imprime la configuración de red actual.

- Estado de Wi-Fi
- Estado de Wi-Fi Direct
- hoja de estado

Comprobación de conexión de red:

Comprueba la conexión de red actual e imprime un informe. Si existe algún problema de conexión, revise el informe para solucionarlo.

Avanzado:

Realice los siguientes ajustes.

- Nombre dispositivo
- TCP/IP
- Servidor proxy

Información relacionada

- ➔ “Configurar la Wi-Fi introduciendo el SSID y la contraseña” de la página 272
- ➔ “Configuración del Wi-Fi mediante configuración por botón de comando (WPS)” de la página 273
- ➔ “Conexión directa de un dispositivo inteligente y una impresora (Wi-Fi Direct)” de la página 275
- ➔ “Comprobación del estado de conexión a la red” de la página 286

Configuración del servicio web

Seleccione los menús en el panel de control como se describe a continuación.

Configuración > Configuración del servicio web

Servicios Epson Connect:

Indica si la impresora está registrada y conectada al servicio Epson Connect. Puede registrarse en el servicio seleccionando **Registrar** y siguiendo las instrucciones. Una vez que se haya registrado puede cambiar los siguientes ajustes.

- Suspender o reanudar
- Anular registro

Para obtener más información, consulte la siguiente página web.

<https://www.epsonconnect.com/>

<http://www.epsonconnect.eu> (Sólo para Europa)

Servicios Google Cloud Print:

Indica si la impresora está registrada y conectada al servicio Google Cloud Print. Una vez que se haya registrado puede cambiar los siguientes ajustes.

- Habilitar/Deshabilitar
- Anular registro

Para obtener más información en relación con el servicio Google Cloud Print, consulte la siguiente página web.

<https://www.epsonconnect.com/>

<http://www.epsonconnect.eu> (Sólo para Europa)

Información relacionada

- ➔ “Impresión mediante un servicio en la nube” de la página 122

Conf.uso comp arc

Seleccione los menús en el panel de control como se describe a continuación.

Configuración > Conf.uso comp arc

Seleccione el método de conexión de la impresora al ordenador que dará acceso de escritura a la tarjeta de memoria insertada en la impresora. Se concede acceso de lectura y escritura al ordenador con la conexión prioritaria. El resto de los ordenadores tendrán acceso de solo lectura.

Información relacionada

➔ [“Compartir datos en un dispositivo de memoria” de la página 162](#)

Configuración de impresión de la cámara

Seleccione los menús en el panel de control como se describe a continuación.

Configuración > Configuración de impresión de la cámara

Realice los ajustes cuando imprima desde una cámara digital.

Información relacionada

➔ [“Opciones de menú para los ajustes de papel y de impresión” de la página 70](#)

➔ [“Opciones de menú para editar fotos” de la página 72](#)

Funciones de guía

Seleccione los menús en el panel de control como se describe a continuación.

Configuración > Funciones de guía

Discord. papel:

Muestra una advertencia si los ajustes del papel (ajustes de impresión) para el trabajo de impresión no coinciden con los ajustes del papel que configuró en la impresora cuando cargó el papel. Este ajuste evita los fallos de impresión. No obstante, la pantalla de ajuste del papel no se mostrará si está inhabilitada la **Configuración de papel** en los siguientes menús.

Configuración > Config. de la impresora > Config. fuente papel

Alerta de documento:

Muestra una advertencia cuando hay un original en el cristal del escáner y la cubierta para documentos está cerrada, incluso si ya ha terminado la copia y el escaneado con el panel de control. Puede que esta función no funcione correctamente si el original es demasiado grueso.

Modo de selección automática:

Cuando se realiza una de las siguientes operaciones, se muestran los menús correspondientes.

- Se inserta una tarjeta de memoria.
- Se inserta una memoria USB.
- Se coloca un original en el cristal del escáner.

Todas las configuraciones:

Habilita o inhabilita todas las funciones de ayuda.

Borrar config.:

Recupera los valores predeterminados de los ajustes de las **Funciones de guía**.

Investigación del cliente

Seleccione los menús en el panel de control como se describe a continuación.

Configuración > Investigación del cliente

Seleccione **Aceptar** para enviar información sobre el uso del producto, como el número de impresiones realizadas, a Seiko Epson Corporation.

Actualización de firmware

Seleccione los menús en el panel de control como se describe a continuación.

Configuración > Actualización de firmware

Actualizar:

Compruebe si se ha subido al servidor de red la última versión del firmware. El firmware se actualiza cada vez que se encuentra una nueva versión. Una vez que comienza la actualización, no se puede interrumpir.

Notificación:

Seleccione **Act.** para recibir una notificación cuando haya actualizaciones de firmware disponibles.

Información relacionada

➔ [“Actualización del firmware de la impresora con el panel de control” de la página 181](#)

Restaurar configuración pred.

Seleccione los menús en el panel de control como se describe a continuación.

Configuración > Restaurar configuración pred.

Configuración de red

Recupera los valores predeterminados de los ajustes de red.

Todo excepto la configuración de red

Recupera los valores predeterminados de todos los ajustes menos los de red.

Todas las configuraciones

Recupera los valores predeterminados de todos los ajustes.

Especificaciones del producto

Especificaciones de la impresora

Colocación del inyector del cabezal de impresión		Inyectores de tinta negra: 180 Inyectores de tinta de color: 180 para cada color
Gramaje del papel*	Papel normal	64 a 90 g/m ² (17 a 24 lb)
	Sobres	Sobre #10, DL, C6: 75 a 90 g/m ² (20 a 24 lb)

* Aunque el grosor del papel esté dentro de este intervalo, es posible que el papel no se introduzca en la impresora o que la calidad de impresión disminuya en función de las propiedades o de la calidad del papel.

Área imprimible

Área imprimible de las hojas sueltas

La calidad de impresión puede decaer en áreas sombreadas debido al mecanismo de la impresora.

Impresión con bordes

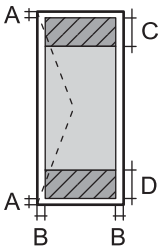
	A	3.0 mm (0.12 pulg.)
	B	3.0 mm (0.12 pulg.)
	C	41.0 mm (1.61 pulg.)
	D	37.0 mm (1.46 pulg.)

Impresión sin márgenes

	A	44.0 mm (1.73 pulg.)
	B	40.0 mm (1.57 pulg.)

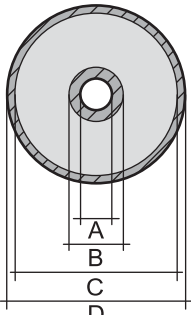
Área imprimible de los sobres

La calidad de impresión puede decaer en áreas sombreadas debido al mecanismo de la impresora.

	A	3.0 mm (0.12 pulg.)
	B	3.0 mm (0.12 pulg.)
	C	18.0 mm (0.71 pulg.)
	D	41.0 mm (1.61 pulg.)

Área imprimible de los CD/DVD

La calidad de impresión puede decaer en áreas sombreadas debido al mecanismo de la impresora.

	A	18 mm (0.71 pulg.)
	B	43 mm (1.69 pulg.)
	C	116 mm (4.57 pulg.)
	D	120 mm (4.72 pulg.)

Especificaciones del escáner

Tipo de escáner	Plano
Dispositivo fotoeléctrico	CIS
Tamaño máximo del documento	216×297 mm (8.5×11.7 pulg.) A4, Letter
Resolución	1200 ppp (escaneado principal) 4800 ppp (escaneado secundario)
Intensidad de color	<p>Color</p> <ul style="list-style-type: none"> <input type="checkbox"/> 48 bits por píxel interno (16 bits por píxel por color interno) <input type="checkbox"/> 24 bits por píxel externo (8 bits por píxel por color externo) <p>Escala de grises</p> <ul style="list-style-type: none"> <input type="checkbox"/> 16 bits por píxel interno <input type="checkbox"/> 8 bits por píxel externo <p>Blanco y negro</p> <ul style="list-style-type: none"> <input type="checkbox"/> 16 bits por píxel interno <input type="checkbox"/> 1 bits por píxel externo
Fuente de luz	LED

Especificaciones de interfaz

Para ordenador	USB de alta velocidad *
Para dispositivos USB externos y PictBridge	USB de alta velocidad *

* Los cables USB 3.0 no son compatibles.

Especificaciones de la red

Especificaciones de conexión Wi-Fi

Normas	IEEE 802.11b/g/n *1
Intervalo de frecuencia	2,4 GHz
Modos de coordinación	Infraestructura, Wi-Fi Direct (PA simple) *2*3
Tipos de seguridad inalámbrica *4	WEP (64/128bit), WPA2-PSK (AES) *5

*1 IEEE 802.11n solo disponible en HT20.

*2 No se admite en IEEE 802.11b.

*3 El modo PA simple es compatible con una conexión Wi-Fi (infraestructura).

*4 Wi-Fi Direct solo admite WPA2-PSK (AES).

*5 Cumple normas WPA2 y admite WPA/WPA2 Personal.

Funciones de red y tabla de IPv4/IPv6

Funciones			Compatibles	Observaciones
Impresión por red	EpsonNet Print (Windows)	IPv4	✓	-
	Standard TCP/IP (Windows)	IPv4, IPv6	✓	-
	Impresión WSD (Windows)	IPv4, IPv6	✓	Windows Vista o posterior
	Bonjour Impresión (Mac OS)	IPv4, IPv6	✓	-
	IPP Impresión (Windows, Mac OS)	IPv4, IPv6	✓	-
	PictBridge Impresión (Wi-Fi)	IPv4	✓	Cámara digital
	Epson Connect (Impresión por correo electrónico, impresión remota)	IPv4	✓	-
	AirPrint (iOS, Mac OS)	IPv4, IPv6	✓	iOS 5 o posterior, Mac OS X v10.7 o posterior
	Google Cloud Print	IPv4, IPv6	✓	-
Escaneo en red	Epson Scan 2	IPv4, IPv6	✓	-
	Event Manager	IPv4	✓	-
	Epson Connect (Escanear a la nube)	IPv4	✓	-
	AirPrint (Escaneado)	IPv4, IPv6	✓	OS X Mavericks o posterior
Fax	Envío de faxes	IPv4	-	-
	Recepción de faxes	IPv4	-	-
	AirPrint (Faxout)	IPv4, IPv6	-	-

Protocolo de seguridad

SSL/TLS	Servidor/Cliente HTTPS, IPPS
SNMPv3	

Servicios de terceros admitidos

AirPrint	Impresión	iOS 5 o posterior/Mac OS X v10.7.x o posterior
	Escanear	OS X Mavericks o posterior

Google Cloud Print

Especificaciones del dispositivo de memoria

Especificaciones de las tarjetas de memoria compatibles

Tarjetas de memoria compatibles	Capacidades máximas
miniSD*	2 GB
miniSDHC*	32 GB
microSD*	2 GB
microSDHC*	32 GB
microSDXC*	64 GB
SD	2 GB
SDHC	32 GB
SDXC	64 GB

* Instale un adaptador en la ranura de tarjetas de memoria para que encaje la tarjeta. Si no, es posible que la tarjeta quede atascada.

Especificaciones de los dispositivos de memoria compatibles

Dispositivos de memoria compatibles	Capacidades máximas
Unidad CD-R* ^{1, *2} Unidad DVD-R* ^{1, *2} Unidad Blu-ray™* ^{1, *2}	CD-ROM/CD-R: 700 MB DVD-ROM/DVD-R: 4,7 GB (No se admiten CD-RW, DVD+R, DVD±RW, DVD-RAM ni discos Blu-ray™.)
Unidad de disco duro* ¹ Unidad Flash USB	2 TB (con formato FAT, FAT32 o exFAT)
Lector multi-tarjeta* ³	2 TB (con formato FAT, FAT32 o exFAT)

*1 No recomendamos el uso de dispositivos de memoria alimentados por USB. Utilice solamente dispositivos de memoria con fuentes de alimentación de CA independientes.

*2 Solo lectura.

*3 Introduzca una sola tarjeta de memoria en el lector multi-tarjeta. Los lectores multi-tarjeta con más de dos tarjetas de memoria no se reconocen.

No puede utilizar los siguientes dispositivos:

Un dispositivo que exija un controlador exclusivo

- Un dispositivo con configuración de seguridad (contraseña, cifrado, etc.)
- Un dispositivo con un concentrador de USB incorporado

Epson no puede garantizar el funcionamiento de todos los dispositivos conectados de forma externa.

Especificaciones de datos admitidos

Formato de archivo	Estándar JPEGs (*.JPG) con la versión 2.31 de Exif establecido por las cámaras digitales DCF*1 versión 1.0 o 2.0*2
Tamaño de imagen	Horizontal: 80 a 10200 píxeles Vertical: 80 a 10200 píxeles
Tamaño de archivo	Menos de 2 GB
Número máximo de archivos	9990

*1 Reglas de diseño para el sistema de archivos de cámara.

*2 No se admiten los datos fotográficos guardados en la memoria integrada de una cámara digital.

Nota:

Se muestra «!» en la pantalla LCD cuando la impresora no puede reconocer el archivo de imagen. En tal caso, si selecciona un diseño de múltiples páginas, se imprimirán las secciones en blanco.

Dimensiones

Dimensiones	<p>Almacenamiento</p> <ul style="list-style-type: none"> <input type="checkbox"/> Ancho: 349 mm (13.7 pulg.) <input type="checkbox"/> Profundidad: 340 mm (13.4 pulg.) <input type="checkbox"/> Alto: 142 mm (5.6 pulg.) <p>Impresión</p> <ul style="list-style-type: none"> <input type="checkbox"/> Ancho: 349 mm (13.7 pulg.) <input type="checkbox"/> Profundidad: 527 mm (20.7 pulg.) <input type="checkbox"/> Alto: 184 mm (7.2 pulg.)
Gramaje*	Aprox. 6.8 kg (15.0 libras)

* : Sin los cartuchos de tinta, el cable de alimentación y la bandeja de CD/DVD.

Especificaciones eléctricas

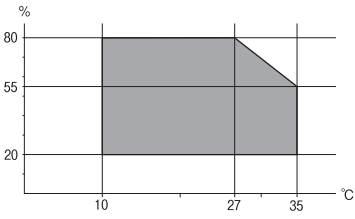
Modelo	Modelo de 100 a 240 V	Modelo de 100 a 120 V
Intervalo de frecuencias nominal	De 50 a 60 Hz	De 50 a 60 Hz
Intensidad nominal	0.6 a 0.3 A	0.6 A

Consumo energético (con conexión USB)	Copia autónoma: aprox. 20.0 W (ISO/IEC24712) Modo activa: aprox. 7.2 W Modo de suspensión: aprox. 0.7 W Apagada: aprox. 0.2 W	Copia autónoma: aprox. 20.0 W (ISO/IEC24712) Modo activa: aprox. 7.2 W Modo de suspensión: aprox. 0.7 W Apagada: aprox. 0.1 W
---------------------------------------	--	--

Nota:

- Consulte el voltaje de la impresora en su etiqueta.
- Para los usuarios europeos, véase el siguiente sitio web para obtener más información acerca del consumo energético.
<http://www.epson.eu/energy-consumption>

Especificaciones medioambientales

Operación	Use la impresora dentro del intervalo que se muestra en el gráfico siguiente.  Temperatura: 10 a 35 °C (50a 95 °F) Humedad: 20 a 80% HR (sin condensación)
Almacenamiento	Temperatura: -20 a 40 °C (-4 a 104 °F)* Humedad: de 5 a 85% HR (sin condensación)

* Se puede almacenar durante un mes a 40 °C (104 °F).

Especificaciones medioambientales para los cartuchos de tinta

Temperatura de almacenamiento	-30 a 40 °C (-22 a 104 °F)*
Temperatura de congelación	-16 °C (3.2 °F) La tinta se descongela y se puede usar después de unas 3 horas a 25 °C (77 °F).

* Se puede almacenar durante un mes a 40 °C (104 °F).

Requisitos del sistema

- Windows 10 (32 bits, 64 bits)/Windows 8.1 (32 bits, 64 bits)/Windows 8 (32 bits, 64 bits)/Windows 7 (32 bits, 64 bits)/Windows Vista (32 bits, 64 bits)/Windows XP SP3 o posterior (32 bits)/Windows XP Professional x64 Edition SP2 o posterior
- macOS Mojave/macOS High Sierra/macOS Sierra/OS X El Capitan/OS X Yosemite/OS X Mavericks/OS X Mountain Lion/Mac OS X v10.7.x/Mac OS X v10.6.8

Nota:

- Mac OS puede no admitir algunas aplicaciones y características.
- El sistema de archivos UNIX (UFS) para Mac OS no es compatible.

Información sobre regulaciones

Normas y homologaciones

Normas y homologaciones del modelo de EE.UU.

Seguridad	UL60950-1 CAN/CSA-C22.2 No.60950-1
CEM	FCC Part 15 Subpart B Class B CAN ICES-3 (B)/NMB-3 (B)

Este equipo contiene el módulo inalámbrico siguiente.

Fabricante: Seiko Epson Corporation

Tipo: J26H006

Este producto se ajusta a la parte 15 de las normas de la FCC y RSS-210 de las normas de IC. Epson no puede aceptar ninguna responsabilidad por el no cumplimiento de los requisitos de protección que sea resultado de una modificación no recomendada del producto. La utilización de este aparato está sujeta a las dos condiciones siguientes: (1) este dispositivo no debe causar interferencias perjudiciales, y (2) este dispositivo debe aceptar toda interferencia recibida, incluidas las provocadas por un manejo erróneo del dispositivo.

Para evitar interferencias de radio, este dispositivo se ha diseñado para su uso en interiores y alejado de ventanas para ofrecer el máximo blindaje. El equipo (o su antena transmisora) que se instale en exteriores estará sujeto a la concesión de una licencia.

Este equipo cumple con los límites de exposición a la radiación establecidos por la FCC/IC para un entorno no controlado y cumple las directrices del Suplemento C/OET65 sobre exposición a radiofrecuencia (RF) de la FCC y las normas RSS-102 sobre exposición a radiofrecuencia (RF) de la IC. Este equipo debe ser instalado y operado de manera que el emisor de radiaciones esté a una distancia mínima de 7,9 pulgadas (20 cm) del cuerpo de una persona (excluyendo las extremidades: manos, muñecas, pies y tobillos).

Normas y homologaciones del modelo europeo

Para los usuarios europeos

Por la presente, Seiko Epson Corporation declara que el siguiente modelo de equipo de radio está en conformidad con la Directiva 2014/53/EU. La totalidad del texto de la declaración de conformidad de la UE está disponible en la siguiente página web.

<http://www.epson.eu/conformity>

C561D

Para uso únicamente en Irlanda, Reino Unido, Austria, Alemania, Liechtenstein, Suiza, Francia, Bélgica, Luxemburgo, Holanda, Italia, Portugal, España, Dinamarca, Finlandia, Noruega, Suecia, Islandia, Croacia, Chipre,

Grecia, Eslovenia, Malta, Bulgaria, República Checa, Estonia, Hungría, Letonia, Lituania, Polonia, Rumanía, Eslovaquia.

Epson no se hace responsable de ningún incumplimiento de los requisitos de protección resultantes de una modificación no recomendada de los productos.

Frecuencia	Máxima potencia de radiofrecuencia transmitida
2400–2483,5 MHz	20 dBm (EIRP)



Estándares y aprobaciones para modelos australianos

CEM	AS/NZS CISPR32 Class B
-----	------------------------

Epson declara por la presente que los siguientes modelos están en conformidad con los requisitos fundamentales y otras estipulaciones vigentes de AS/NZS4268:

C561D

Epson no se hace responsable de ningún incumplimiento de los requisitos de protección resultantes de una modificación no recomendada de los productos.

Restricciones de copiado

Observe las siguientes restricciones para realizar un uso responsable y legal de la impresora.

Está prohibida por ley la copia de los documentos siguientes:

- Billetes bancarios, monedas, valores cotizables emitidos por el gobierno, bonos garantizados emitidos por el gobierno y obligaciones municipales
- Sellos de correo sin usar, tarjetas postales de franqueo pagado y otros documentos postales oficiales franqueados
- Timbres fiscales y bonos emitidos por el gobierno según el procedimiento legal

Sea prudente a la hora de copiar los documentos siguientes:

- Valores cotizables privados (títulos de acciones, títulos negociables, cheques, etc.), abonos mensuales, billetes de tarifa reducida, etc.
- Pasaportes, carnés de conducir, certificados médicos, tarjetas de peaje, cupones de comida, tickets, etc.

Nota:

También puede estar prohibida por ley la copia de estos artículos.

Uso responsable de materiales con copyright:

Las impresoras no deberían utilizarse incorrectamente copiando materiales sujetos a copyright. A menos que actúe por consejo de un abogado bien informado, sea responsable y respetuoso y obtenga el permiso del titular del copyright antes de copiar material publicado.

Dónde obtener ayuda

Sitio web de soporte técnico. 329

Cómo ponerse en contacto con el servicio técnico de Epson. 329

Sitio web de soporte técnico

Si necesita más ayuda, visite el sitio web de servicio técnico de Epson que se muestra abajo. Seleccione su país o región, y vaya a la sección de servicio técnico del sitio web local de Epson. Los controladores más recientes, las preguntas más frecuentes, los manuales y otras descargas también están disponibles en el sitio.

<http://support.epson.net/>

<http://www.epson.eu/Support> (Europa)

Si su producto EPSON no funciona correctamente y no consigue resolver el problema, póngase en contacto con el servicio técnico de EPSON para obtener asistencia.

Cómo ponerse en contacto con el servicio técnico de Epson

Antes de consultar a Epson

Si su producto Epson no funciona correctamente y no consigue resolver el problema con las soluciones propuestas en los manuales de su producto, póngase en contacto con el servicio técnico de Epson para obtener asistencia. Si no figura ningún servicio técnico de Epson para su zona en la siguiente lista, póngase en contacto con el distribuidor de su producto.

En el servicio técnico de Epson podrán ayudarle con mayor rapidez si les proporciona los siguientes datos:

- Número de serie del producto
(La etiqueta del número de serie suele encontrarse en la parte posterior del producto.)
- Modelo del producto
- Versión del software del producto
(Haga clic en **About**, **Version Info** o en un botón similar del software del producto.)
- Marca y modelo de su ordenador
- El nombre y la versión del sistema operativo de su ordenador
- Los nombres y las versiones de las aplicaciones de software que suele utilizar con su producto

Nota:

En función del producto, los ajustes de red pueden estar almacenados en la memoria del producto. Debido a una avería o reparación de un producto, se podrían perder los ajustes. Epson no se responsabilizará de la pérdida de ningún dato, de la copia de seguridad ni de la recuperación de ajustes durante el periodo de garantía. Recomendamos que realice sus propias copias de seguridad de datos o tome nota de los ajustes.

Ayuda para los usuarios en Europa

En su Documento de Garantía Paneuropea encontrará los datos de contacto del servicio técnico de Epson.

Ayuda para los usuarios en Australia

Epson Australia desea ofrecerle al cliente un servicio de alto nivel. Además de los manuales de su producto, le ofrecemos las fuentes de información siguientes:

Dirección URL en Internet

<http://www.epson.com.au>

Visite las páginas web de Epson Australia. ¡Merece la pena traer su módem hasta aquí para hacer algo de surf! Este sitio ofrece una zona de descarga de controladores, puntos de encuentro con Epson, información nueva sobre productos y asistencia técnica (por correo electrónico).

Servicio de información de Epson (Epson Helpdesk)

Teléfono: 1300-361-054

El objetivo del Servicio de información de Epson (Epson Helpdesk) es garantizar que nuestros clientes tengan acceso a asesoramiento. Los operadores del Servicio de información pueden ayudarle a instalar, configurar y trabajar con su producto Epson. El personal de nuestro Servicio de información preventiva puede proporcionarle documentación sobre los productos Epson más recientes e informarle sobre dónde se encuentra el distribuidor o el agente del servicio más cercano. Aquí encontrará respuestas a preguntas de muchos tipos.

Le aconsejamos que tenga a mano todos los datos necesarios cuando llame por teléfono. Cuanta más información tenga preparada, más rápido podremos ayudarle a resolver el problema. Esta información incluye los manuales de su producto Epson, el tipo de ordenador, el sistema operativo, las aplicaciones de software y cualquier dato que usted estime preciso.

Transporte del producto

Epson recomienda conservar el embalaje del producto para su transporte posterior.

Ayuda para los usuarios de Nueva Zelanda

Epson Nueva Zelanda desea ofrecerle al cliente un servicio de alto nivel. Además de la documentación de su producto, le ofrecemos las fuentes de información siguientes:

Dirección URL en Internet

<http://www.epson.co.nz>

Visite las páginas web de Epson Nueva Zelanda. ¡Merece la pena traer su módem hasta aquí para hacer algo de surf! Este sitio ofrece una zona de descarga de controladores, puntos de encuentro con Epson, información nueva sobre productos y asistencia técnica (por correo electrónico).

Servicio de información Epson (Epson Helpdesk)

Teléfono: 0800 237 766

El objetivo del Servicio de información de Epson (Epson Helpdesk) es garantizar que nuestros clientes tengan acceso a asesoramiento. Los operadores del Servicio de información pueden ayudarle a instalar, configurar y trabajar con su producto Epson. El personal de nuestro Servicio de información preventiva puede proporcionarle documentación sobre los productos Epson más recientes e informarle sobre dónde se encuentra el distribuidor o el agente del servicio más cercano. Aquí encontrará respuestas a preguntas de muchos tipos.

Le aconsejamos que tenga a mano todos los datos necesarios cuando llame por teléfono. Cuanta más información tenga preparada, más rápido podremos ayudarle a resolver el problema. Esta información incluye la

documentación de su producto Epson, el tipo de ordenador, el sistema operativo, las aplicaciones de software y cualquier dato que usted estime preciso.

Transporte de producto

Epson recomienda conservar el embalaje del producto para su transporte posterior.