

# XP-8600 Series

## راهنمای کاربر

چاپ

کپی کردن

اسکن

نگهداری از چاپگر

برطرف کردن مشکلات

## محتوا

### راهنمای این دفترچه کاربری

- 6. معرفی دفترچه‌های راهنما.
- 6. جستجو کردن اطلاعات.
- 7. چاپ کردن فقط صفحات مورد نیاز.
- 7. درباره این دفترچه راهنما.
- 7. علائم و نمادها.
- 8. نکات مربوط به عکس‌های صفحه و تصاویر.
- 8. مراجع سیستم عامل.
- 9. علائم تجاری.
- 10. حق نسخه‌برداری.

### دستورالعمل های مهم

- 12. دستورالعمل های ایمنی.
- 12. دستورالعمل‌های ایمنی مربوط به پیوند.
- 13. توصیه ها و هشدارها در مورد چاپگر.
- 13. مشاوره ها و هشدارها برای تنظیم چاپگر.
- 13. مشاوره ها و هشدارها برای استفاده از چاپگر.
- 14. توصیه ها و هشدارها برای استفاده از صفحه لمسی.
- 14. توصیه ها و هشدارها برای استفاده از چاپگر از طریق اتصال بی سیم.
- 14. توصیه ها و هشدارها برای استفاده از کارت های حافظه
- 14. مشاوره ها و هشدارها برای انتقال یا نگهداری چاپگر.
- 15. محافظت از اطلاعات شخصی خود.

### نام و عملکرد قطعات

- 17. نام و عملکرد قطعات.

### راهنمای پانل کنترل

- 22. پانل کنترل.
- 22. عملکردهای صفحه لمسی.
- 23. پیکربندی صفحه اصلی.
- 24. آیکن راهنمای شبکه.
- 25. پیکربندی صفحه منو.
- 26. عملیات ابتدایی.
- 27. وارد کردن نویسه‌ها.
- 27. مشاهده انیمیشن‌ها.
- 28. نمایش منو متناسب با عملیات.

### بارگذاری کاغذها و CD/DVDها

- 31. قرار دادن کاغذ.
- 31. احتیاط‌های مربوط به مدیریت کاغذ.

- 32. نکات مربوط به بارگذاری کاغذ.
- 32. تنظیمات اندازه و نوع کاغذ.
- 34. قرار دادن کاغذ.
- 43. بارگذاری پاکت نامه‌ها.
- 47. بارگذاری کاغذهای مختلف.
- 50. قرار دادن CD/DVD.
- 50. CD/DVD های قابل چاپ.
- 50. اقدامات احتیاطی هنگام جابجایی CD/DVD.
- 50. بارگذاری و برداشتن CD/DVD.

### قرار دادن اسناد

- 52. قرار دادن اسناد اصلی روی شیشه اسکنر.

### وارد کردن و خارج کردن دستگاه حافظه

- 55. وارد کردن یک کارت حافظه.
- 56. جدا کردن یک کارت حافظه.
- 56. وارد کردن دستگاه USB خارجی.
- 57. جدا کردن دستگاه USB خارجی.

### چاپ

- 59. چاپ کردن عکس‌ها.
- 59. چاپ عکس‌ها از یک دستگاه حافظه.
- 71. چاپ عکس‌ها از رایانه.
- 71. چاپ کردن عکس‌ها از دستگاه‌های هوشمند (iOS).
- 71. چاپ کردن عکس‌ها از دستگاه‌های هوشمند (Android).
- 73. . . . .
- 74. چاپ کردن عکس‌ها از دوربین دیجیتال.
- 76. چاپ روی پاکت‌های نامه.
- 76. چاپ کردن روی پاکت نامه‌ها از رایانه (Windows).
- 77. چاپ کردن اسناد.
- 77. چاپ از رایانه — Windows.
- 100. چاپ از رایانه — Mac OS.
- 110. چاپ کردن اسناد از دستگاه‌های هوشمند (iOS).
- 112. چاپ کردن اسناد از دستگاه‌های هوشمند (Android).
- 113. چاپ کردن صفحات وب.
- 113. چاپ کردن صفحات وب از یک رایانه.
- 113. چاپ کردن صفحات وب از دستگاه‌های هوشمند.
- 114. چاپ کردن موارد مختلف.
- 114. چاپ کردن کاغذهای الگودار (کاغذ طراحی).
- 115. چاپ کردن کاغذ خط‌دار.
- 116. چاپ کردن کاغذ تحریر.
- 117. چاپ کردن جدول.
- 117. چاپ کردن تقویم با عکس.
- 118. چاپ کردن یک کارت پیام.

156. . . . . اسکن کردن همزمان چندین عکس.

## ذخیره و اشتراک‌گذاری داده‌ها

159. . . . . اشتراک‌گذاری داده‌ها در یک دستگاه حافظه.

## نگهداری از چاپگر

161. . . . . بررسی کردن وضعیت اقلام مصرفی.  
161. . . . . بررسی وضعیت اقلام مصرفی (پانل کنترل).  
161. . . . . بررسی کردن وضعیت اقلام مصرفی (Windows).  
161. . . . . بررسی کردن وضعیت اقلام مصرفی (Mac OS).  
161. . . . . بهبود مشکلات تغذیه کاغذ.  
163. . . . . بهبود کیفیت چاپ، کپی و اسکن.  
163. . . . . بررسی و تمیز کردن هد چاپ.  
166. . . . . اجرای جایگزینی جوهر.  
167. . . . . جلوگیری از انسداد نازل.  
168. . . . . تراز کردن هد چاپ.  
168. . . . . پاک کردن مسیر کاغذ از لکه‌های جوهر.  
170. . . . . تمیز کردن شیشه اسکنر.  
171. . . . . تمیز کردن ورقه نیمه-شفاف.  
173. . . . . تمیز کردن چاپگر.  
174. . . . . ذخیره نیرو.  
174. . . . . نصب یا لغو نصب جداگانه برنامه‌ها.  
174. . . . . نصب جداگانه برنامه‌ها.  
177. . . . . اضافه کردن چاپگر (فقط برای Mac OS).  
177. . . . . حذف برنامه‌ها.  
179. . . . . بروزرسانی برنامه‌ها و میان افزار.  
180. . . . . حمل‌ونقل و نگهداری چاپگر.

## برطرف کردن مشکلات

185. . . . . چاپگر مطابق انتظار کار نمی‌کند.  
185. . . . . چاپگر روشن یا خاموش نمی‌شود.  
186. . . . . کاغذ به نحو مناسب تغذیه نمی‌شود.  
190. . . . . چاپ ممکن نیست.  
206. . . . . دستگاه اسکن نمی‌کند.  
216. . . . . کار با چاپگر طبق انتظار پیش نمی‌رود.  
220. . . . . یک پیام در صفحه LCD نمایش داده می‌شود.  
223. . . . . کاغذ گیر می‌کند.  
223. . . . . خارج کردن کاغذ گیر کرده.  
228. . . . . کاغذ اندازه کارت ویزیت گیر می‌کند.  
228. . . . . جلوگیری از گیر کردن کاغذ.  
228. . . . . زمان تعویض کارتریج‌های جوهر است.  
228. . . . . احتیاط‌های مربوط به استفاده از کارتریج جوهر.  
231. . . . . تعویض کارتریج‌های جوهر.  
235. . . . . ادامه چاپ موقتی بدون تعویض کارتریج‌های جوهر.  
238. . . . . زمان تعویض جعبه نگهداری است.  
238. . . . . احتیاط‌های مربوط به استفاده از جعبه نگهداری.  
239. . . . . تعویض جعبه نگهداری.

119. . . . . چاپ کردن یک کتاب رنگی عکس‌دار.  
120. . . . . چاپ کردن از طریق سرویس ابری.  
121. . . . . ثبت نام در "سرویس اتصال Epson" از پانل کنترل.

## کپی کردن

123. . . . . کپی کردن اسناد اصلی.  
124. . . . . گزینه‌های منو برای کپی کردن.  
126. . . . . کپی کردن دورو.  
127. . . . . کپی کردن همراه با بزرگ یا کوچک کردن.  
128. . . . . کپی کردن چند سند در یک برگه.  
129. . . . . کپی کردن عکس‌ها.  
گزینه‌های منوی مربوط به تنظیمات کاغذ و چاپ برای  
کپی کردن عکس‌ها.  
131. . . . . گزینه‌های منوی مربوط به تنظیم عکس برای کپی کردن  
عکس‌ها.  
131. . . . . کپی کردن کارت شناسایی.  
132. . . . . کپی کردن کتاب‌ها.  
133. . . . . کپی کردن بدون حاشیه‌ها.  
134. . . . . کپی کردن روی برچسب CD/DVD.  
135. . . . . گزینه‌های منو برای Copy to CD/DVD.  
137. . . . .

## اسکن

139. . . . . اطلاعات پایه درباره اسکن.  
139. . . . . "اسکن کردن" به چه معناست؟  
139. . . . . کاربردهای اسکنر.  
139. . . . . روش‌های اسکن موجود.  
139. . . . . قالب‌های فایل توصیه شده که با هدف شما مطابقت  
دارند.  
141. . . . . وضوح توصیه شده که با هدف شما مطابقت دارد.  
142. . . . . اسکن و ذخیره اسناد در دستگاه حافظه.  
142. . . . . گزینه‌های اسکن برای اسکن و ذخیره در دستگاه حافظه  
143. . . . . گزینه‌های پیشرفته برای اسکن و ذخیره در دستگاه  
حافظه.  
144. . . . . اسکن و ذخیره اسناد اصلی در یک رایانه.  
144. . . . . اسکن کردن از پانل کنترل.  
145. . . . . اسکن از رایانه.  
146. . . . . اسکن و ذخیره اسناد در حافظه ابری.  
146. . . . . گزینه‌های اسکن برای اسکن و ذخیره در حافظه ابری.  
148. . . . . گزینه‌های پیشرفته برای اسکن و ذخیره در حافظه ابری  
148. . . . . اسکن کردن اسناد اصلی با استفاده از WSD.  
148. . . . . تنظیم یک درگاه WSD.  
149. . . . . اسکن و ذخیره اسناد در یک دستگاه هوشمند.  
150. . . . . اسکن پیشرفته.  
153. . . . . انجام تنظیمات سفارشی برای اسکن از طریق پانل کنترل  
153. . . . .

311.	Printer Settings
312.	Network Settings
313.	Web Service Settings
314.	File Sharing Setup
314.	Camera Print Settings
314.	Guide Functions
315.	Customer Research
315.	Firmware Update
315.	Restore Default Settings
316.	ویژگی‌های محصول
316.	مشخصات چاپگر
317.	مشخصات اسکنر
318.	مشخصات رابط
318.	مشخصات شبکه
319.	سرویس‌های شخص ثالث پشتیبانی شده
319.	مشخصات دستگاه حافظه
320.	مشخصات داده پشتیبانی شده
321.	ابعاد
321.	مشخصات الکتریکی
322.	مشخصات محیطی
322.	نیازمندی‌های سیستم
323.	اطلاعات تنظیمی
323.	استانداردها و آیین نامه‌ها
324.	محدودیت‌های کپی کردن

### جایی که می‌توانید راهنما را دریافت کنید

326.	وب سایت پشتیبانی فنی
326.	تماس با پشتیبانی Epson
326.	قبل از تماس با Epson
326.	راهنما برای کاربران در اروپا
326.	راهنما برای کاربران در استرالیا
327.	راهنمایی برای کاربران در نیوزلند

242.	کیفیت چاپ، کپی و اسکن کردن پایین است
242.	کیفیت چاپ پایین است
252.	کیفیت کپی پایین است
260.	مشکلات مربوط به تصویر اسکن شده
262.	بعد از امتحان کردن همه راهکارها مشکل برطرف نشد
262.	مشکلات چاپ یا کپی کردن برطرف نمی‌شوند

### افزودن یا تعویض رایانه یا دستگاه‌ها

265.	اتصال به یک چاپگر که به شبکه متصل شده است
265.	استفاده از یک چاپگر شبکه از رایانه دوم
266.	استفاده از یک چاپگر شبکه از دستگاه هوشمند
266.	تنظیم مجدد اتصال شبکه
266.	هنگام تعویض روتر بی‌سیم
267.	هنگام تغییر رایانه
268.	تغییر دادن روش اتصال به رایانه
270.	تنظیم کردن Wi-Fi از طریق پانل کنترل
	وصل کردن مستقیم یک دستگاه هوشمند و یک چاپگر (Wi-Fi Direct)
273.	درباره Wi-Fi Direct
273.	وصل کردن یک iPhone، iPad یا iPod touch با استفاده از Wi-Fi Direct
274.	اتصال به دستگاه‌های Android با استفاده از Wi-Fi Direct
277.	اتصال به دستگاه‌هایی غیر از iOS و Android از طریق Wi-Fi Direct
280.	قطع اتصال (Wi-Fi Direct (Simple AP
283.	تغییر تنظیمات (Simple AP Wi-Fi Direct) مانند SSID
283.	بررسی وضعیت اتصال شبکه
284.	بررسی وضعیت اتصال شبکه از پانل کنترل
284.	چاپ یک گزارش اتصال شبکه
285.	چاپ کردن برگه وضعیت شبکه
291.	

### اطلاعات محصول

294.	اطلاعات کاغذ
294.	ظرفیت‌ها و کاغذ موجود
297.	انواع کاغذ غیر قابل استفاده
298.	اطلاعات اقلام مصرفی
298.	کدهای کارتریج جوهر
299.	کد جعبه نگهداری
299.	اطلاعات نرم‌افزار
299.	نرم‌افزار چاپ
305.	نرم‌افزار اسکن
307.	نرم‌افزار برای اعمال تنظیمات
308.	نرم‌افزار به‌روزرسانی
309.	لیست منوی تنظیمات
309.	Supply Status
309.	Basic Settings



---

# راهنمای این دفترچه کاربری

- 6. .... معرفی دفترچه‌های راهنما.
- 6. .... جستجو کردن اطلاعات.
- 7. .... چاپ کردن فقط صفحات مورد نیاز.
- 7. .... درباره این دفترچه راهنما.
- 9. .... علایم تجاری.
- 10. .... حق نسخه‌برداری.

## معرفی دفترچه‌های راهنما

کتابچه‌های راهنمای زیر همراه با چاپگر Epson شما عرضه می‌شوند. همانند دفترچه‌های راهنما می‌توانید انواع مختلف اطلاعات راهنما را که روی چاپگر یا برنامه کاربردی Epson موجود هستند بررسی کنید.

□ از اینجا شروع کنید (دفترچه راهنمای کاغذی)

اطلاعاتی درباره راه‌اندازی چاپگر، نصب نرم‌افزار، استفاده از چاپگر، رفع مشکلات و غیره ارائه می‌دهد.

□ راهنمای کاربر (دفترچه راهنمای دیجیتالی)

این دفترچه راهنما، اطلاعات کلی و دستورالعمل‌هایی درباره استفاده از چاپگر، تنظیمات شبکه در زمان استفاده از چاپگر در یک شبکه و درباره برطرف کردن اشکالات ارائه می‌کند.

شما می‌توانید آخرین نسخه‌های کتابچه‌های راهنمای فوق را به اشکال زیر دریافت کنید.

□ دفترچه راهنمای کاغذی

به وب‌سایت پشتیبانی Epson Europe به آدرس <http://www.epson.eu/Support> یا وب‌سایت پشتیبانی جهانی Epson به آدرس <http://support.epson.net/> بروید.

□ دفترچه راهنمای دیجیتالی

این دفترچه راهنما در نسخه‌های PDF و HTML در دسترس است. نسخه HTML را می‌توانید از طریق صفحه پشتیبانی [epson.sn](http://www.epson.sn) مشاهده کنید. برای مشاهده نسخه PDF، EPSON Software Updater را در روی رایانه خود راه‌اندازی کنید. EPSON Software Updater به روزرسانی‌های موجود برنامه‌های نرم‌افزاری و راهنماهای دیجیتالی Epson را بررسی می‌کند و به شما امکان می‌دهد آخرین نسخه‌ها را دانلود کنید.

<http://epson.sn>

اطلاعات مرتبط

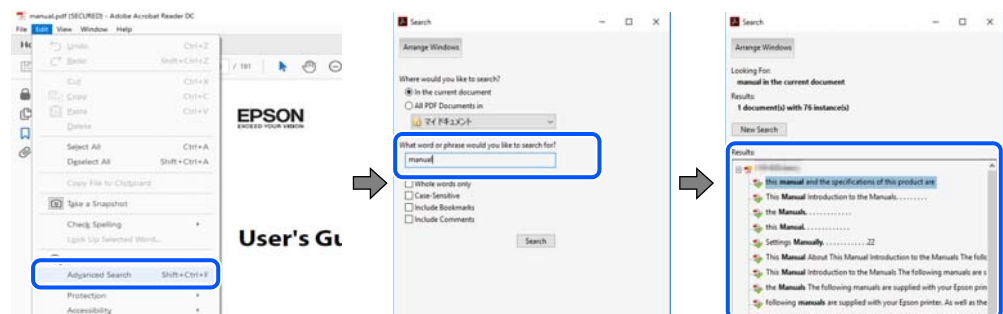
← "برنامه‌ای برای به‌روزرسانی نرم‌افزار و ثابت‌افزار (EPSON Software Updater)" در صفحه 308

## جستجو کردن اطلاعات

راهنمای PDF امکان جستجوی اطلاعات بر اساس کلیدواژه یا پریدن مستقیم به بخش‌های خاص با استفاده از نشانک‌ها را فراهم می‌کند. این بخش روش استفاده از راهنمای PDF باز شده در Adobe Reader X رایانه شما را شرح می‌دهد.

جستجو بر اساس کلیدواژه

روی ویرایش < جستجوی پیشرفته کلیک کنید. کلیدواژه (متن) مربوط به اطلاعات مورد نظر را در پنجره جستجو وارد و روی جستجو کلیک کنید. نتایج به صورت فهرست نشان داده می‌شود. روی یکی از نتایج ظاهر شده کلیک کنید یا به صفحه مرتبط بروید.

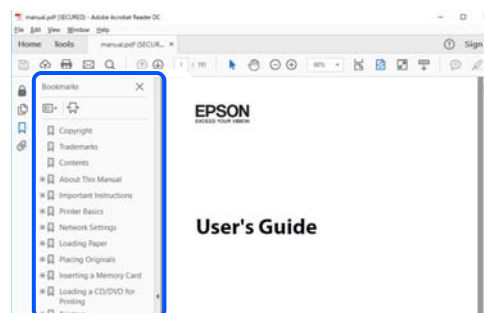


### پریدن مستقیم از نشانه‌ها

برای رفتن به صفحه مرتبط روی یکی از عنوان‌ها کلیک کنید. برای مشاهده عنوان‌های سطح پایین در آن بخش روی + یا < کلیک کنید. برای بازگشت به صفحه پیشین، کارهای زیر را با صفحه کلید انجام دهید.

☐ Windows: کلید **Alt** را فشرده نگه دارید و سپس کلید < را فشار دهید.

☐ Mac OS: کلید فرمان را فشرده نگه دارید و کلید < را فشار دهید.



## چاپ کردن فقط صفحات مورد نیاز

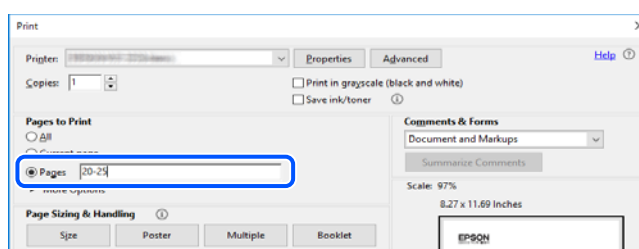
می‌توانید فقط صفحات مورد نیاز را استخراج و چاپ کنید. روی چاپ در منوی فایل کلیک کنید و صفحات مورد نظر خود را از قسمت صفحات در قسمت صفحات مورد نظر برای چاپ مشخص کنید.

☐ برای مشخص کردن دنباله‌ای از صفحات، بین صفحه آغازین و پایانی خط تیره بگذارید.

مثال: 20-25

☐ برای مشخص کردن صفحات غیر منظم، آنها را با ویرگول جدا کنید.

مثال: 5، 10، 15



## درباره این دفترچه راهنما

این بخش معنای علایم و نمادها، نکات ارائه شده در توضیحات و اطلاعات مرجع سیستم عامل مورد استفاده در این دفترچه راهنما را تشریح می‌کند.

### علایم و نمادها

⚠ **احتیاط:**

برای پیشگیری از آسیب‌های بدنی باید دستورالعمل‌ها با دقت پیگیری شوند.



برای پیشگیری از آسیب به دستگاهتان باید به دستورالعملها توجه کنید.

نکته:

اطلاعات مکمل و مرجع ارائه می‌دهد.

اطلاعات مرتبط

← به بخش‌های مربوطه پیوند می‌دهد.

## نکات مربوط به عکس‌های صفحه و تصاویر

- تصاویر گرفته شده از درایور چاپگر مربوط به Windows 10 یا macOS High Sierra هستند. محتوای نشان داده شده در صفحات بسته به مدل و موقعیت متفاوت هستند.
- تصاویر استفاده شده در این دفترچه راهنما فقط مثال هستند. ممکن است بسته به مدل تفاوت‌های جزئی وجود داشته باشد ولی روش راه‌اندازی مشابه است.
- برخی از موارد منوی روی صفحه LCD بسته به مدل و تنظیمات متفاوت است.
- کد QR را می‌توانید با استفاده از برنامه اختصاصی بخوانید.

## مراجع سیستم عامل

### Windows

در این دفترچه راهنما، عباراتی از نظیر "Windows 10"، "Windows 8.1"، "Windows 8"، "Windows 7"، "Windows Vista"، "Windows XP" به سیستم عامل‌های زیر اشاره دارند. به علاوه "Windows" برای ارجاع به تمامی نسخه‌ها استفاده شده است.

- سیستم عامل Microsoft® Windows® 10
- سیستم عامل Microsoft® Windows® 8.1
- سیستم عامل Microsoft® Windows® 8
- سیستم عامل Microsoft® Windows® 7
- سیستم عامل Microsoft® Windows Vista®
- سیستم عامل Microsoft® Windows® XP
- سیستم عامل Microsoft® Windows® XP Professional x64 Edition

### Mac OS

در این راهنما، از گزینه "Mac OS" برای اشاره به macOS Mojave، macOS High Sierra، macOS Sierra، OS X El Capitan، OS X Yosemite، OS X Mavericks، OS X Mountain Lion، OS X v10.7.x و Mac OS X v10.6.8 استفاده می‌شود.

## علایم تجاری

EPSON® یک علامت تجاری ثبت شده است، و EPSON EXCEED YOUR VISION یا EXCEED YOUR VISION علامت تجاری شرکت Seiko Epson است. □

Epson Scan 2 software is based in part on the work of the Independent JPEG Group. □

libtiff □

Copyright © 1988-1997 Sam Leffler

Copyright © 1991-1997 Silicon Graphics, Inc.

Permission to use, copy, modify, distribute, and sell this software and its documentation for any purpose is hereby granted without fee, provided that (i) the above copyright notices and this permission notice appear in all copies of the software and related documentation, and (ii) the names of Sam Leffler and Silicon Graphics may not be used in any advertising or publicity relating to the software without the specific, prior written permission of Sam Leffler and Silicon Graphics.

THE SOFTWARE IS PROVIDED "AS-IS" AND WITHOUT WARRANTY OF ANY KIND, EXPRESS, IMPLIED OR OTHERWISE, INCLUDING WITHOUT LIMITATION, ANY WARRANTY OF MERCHANTABILITY OR FITNESS FOR A PARTICULAR PURPOSE.

IN NO EVENT SHALL SAM LEFFLER OR SILICON GRAPHICS BE LIABLE FOR ANY SPECIAL, INCIDENTAL, INDIRECT OR CONSEQUENTIAL DAMAGES OF ANY KIND, OR ANY DAMAGES WHATSOEVER RESULTING FROM LOSS OF USE, DATA OR PROFITS, WHETHER OR NOT ADVISED OF THE POSSIBILITY OF DAMAGE, AND ON ANY THEORY OF LIABILITY, ARISING OUT OF OR IN CONNECTION WITH THE USE OR PERFORMANCE OF THIS SOFTWARE.

SDXC Logo is a trademark of SD-3C, LLC. □



PictBridge is a trademark. □



QR Code is a registered trademark of DENSO WAVE INCORPORATED in Japan and other countries. □

Intel® is a registered trademark of Intel Corporation. □

Microsoft®, Windows®, and Windows Vista® are registered trademarks of Microsoft Corporation. □

Apple, Macintosh, macOS, OS X, Bonjour, ColorSync, Safari, AirPrint, the AirPrint Logo, iPad, iPhone, iPod touch, and iTunes are trademarks of Apple Inc., registered in the U.S. and other countries. □

Google Cloud Print, Chrome, Chrome OS, Google Play and Android are trademarks of Google LLC. □

Adobe and Adobe Reader are either registered trademarks or trademarks of Adobe Systems Incorporated in the United States and/or other countries. □

□ اطلاعیه عمومی: سایر نام های محصول که در اینجا استفاده می شود فقط برای اهداف شناسایی بوده و ممکن است علامت های تجاری مالکان مربوطه آنها باشند. Epson حقوق مربوط به این مارک ها را از خود سلب می کند.

## حق نسخه برداری

تکثیر و نگهداری این نشریه در سیستم های بازیابی یا انتقال هر بخش از آن به روش های مختلف الکترونیکی، مکانیکی، فتوکپی، ضبط یا جز آن بدون کسب مجوز کتبی از شرکت Seiko Epson ممنوع است. استفاده از اطلاعات مندرج در اینجا مشمول مسئولیت حق اختراع نیست. بابت خسارات ناشی از استفاده اطلاعات در اینجا هیچ مسئولیتی پذیرفته نمی شود. اطلاعات مندرج در اینجا فقط برای محصولات Epson طراحی شده است. Epson بابت استفاده از این اطلاعات برای محصولات دیگر مسئولیتی نمی پذیرد.

نه شرکت Seiko Epson و نه شرکت های وابسته آن در قبال خسارت، زیان، هزینه یا مخارج تحمیل شده به خریدار یا اشخاص ثالث در نتیجه تصادف، سوءاستفاده یا استفاده نادرست از این محصول یا اصلاحات، تعمیرات یا تغییرات غیرمجاز محصول یا (به استثنای ایالات متحده) کوتاهی در رعایت دستورالعمل های بهره برداری و نگهداری شرکت Seiko Epson در برابر خریدار این محصول یا اشخاص ثالث مسئولیتی نخواهد داشت.

شرکت Seiko Epson و شرکت های وابسته به آن در قبال خسارات یا مشکلات ناشی از استفاده از گزینه ها یا محصولات مصرفی غیر از مواردی که شرکت Seiko Epson "محصولات اصل Epson" یا "محصولات مورد تایید Epson" اعلام کرده است، مسئولیتی نخواهند داشت.

شرکت Seiko Epson بابت خسارات ناشی از تداخل الکترومغناطیسی بر اثر مصرف کابل های رابط غیر از آنهایی که شرکت Seiko Epson "محصولات مورد تایید Epson" اعلام کرده است، مسئولیتی ندارد.

© Seiko Epson Corporation 2019

محتوای این راهنما و مشخصات این محصول ممکن است بدون اعلام قبلی تغییر کند.

---

## دستورالعمل های مهم

12. .... دستورالعمل های ایمنی.

13. .... توصیه ها و هشدارها در مورد چاپگر.

15. .... محافظت از اطلاعات شخصی خود.

## دستورالعمل های ایمنی

برای استفاده ایمن از این چاپگر این دستورالعمل ها را مطالعه و دنبال کنید. این دفترچه راهنما را برای مراجعه بعدی نگه دارید. همینطور، همه دستورالعمل ها و هشدارهای علامت گذاری شده در این چاپگر را دنبال کنید.

بعضی از نمادهای به کار رفته در چاپگر برای اطمینان از حفظ ایمنی و استفاده صحیح از چاپگر هستند. برای اطلاع از مفهوم این نمادها از سایت زیر دیدن کنید.

<http://support.epson.net/symbols>

فقط از سیم برقی که به همراه چاپگر ارائه شده استفاده کنید و از سیم سایر دستگاه ها استفاده نکنید. استفاده از سایر سیم ها برای این چاپگر یا استفاده از سیم برق ارائه شده با سایر تجهیزات می تواند منجر به شوک الکتریکی یا آتش سوزی شود.

مطمئن شوید سیم برق متناوب استاندارد ایمنی محلی مربوطه را دارا باشد.

هرگز سیم برق، دوشاخه، چاپگر، دستگاه اسکن را باز نکنید، تغییر ندهید یا سعی نکنید آنها را تعمیر کنید یا خودتان تغییراتی در آنها ایجاد نمایید مگر اینکه بطور خاص در دفترچه های راهنمای چاپگر توضیح داده شده باشد.

در شرایط زیر چاپگر را از برق جدا کرده و برای سرویس به نزد پرسنل مجرب سرویس بروید:

سیم برق یا دوشاخه آسیب دیده باشد؛ مایعی وارد چاپگر شده باشد؛ چاپگر افتاده باشد یا محفظه آسیب دیده باشد؛ چاپگر بطور عادی کار نکند یا تغییر مشخصی در عملکرد آن دیده شود. کنترل هایی که در دستورالعمل های راه اندازی نیستند را انجام ندهید.

چاپگر را نزدیک پرینز دیواری قرار دهید تا بتوانید به راحتی دوشاخه را جدا کنید.

چاپگر را در محیط خارج از ساختمان، نزدیک به محل پر گرد و غبار و کثیف، آب، منابع گرمازا، یا در مکانی که در معرض تکان ها، لرزش ها، دما یا رطوبت بالاست قرار ندهید.

مراقب باشید مایع درون چاپگر ریخته نشود و با دست مرطوب به چاپگر دست نزنید.

حداقل 22 سانتی متر چاپگر را از ضربان ساز قلب دور نگه دارید. امواج رادیویی این چاپگر ممکن است تاثیر منفی بر عملکرد ضربان ساز قلب داشته باشد.

اگر صفحه LCD آسیب دیده است، با فروشنده خود تماس بگیرید. اگر محلول کریستال مایع با دست شما تماس پیدا کرد، آنها را بطور کامل با آب و صابون بشویید. اگر محلول کریستال مایع با چشمان شما تماس پیدا کرد، فوراً آنها را با آب بشویید. اگر بعد از شستن کامل، چشمتان ناراحت است یا مشکل دید دارید فوراً به پزشک مراجعه کنید.

## دستورالعمل های ایمنی مربوط به پیوند

هنگام کار کردن با کارتریج های جوهر استفاده شده مراقب باشید چون ممکن است اطراف پورت تغذیه جوهر، جوهر ریخته شده باشد.

اگر پوستتان جوهری شد، آن را با آب و صابون کاملاً بشویید.

اگر جوهر وارد چشمانتان شد، سریعاً با آب فراوان شستشو دهید. اگر بعد از شستشوی کامل، هنوز احساس ناراحتی می کنید یا مشکلات چشمی دارید، سریعاً با پزشک مشورت کنید.

اگر جوهر وارد دهانتان شد، سریعاً با پزشک مشورت کنید.

کارتریج روغن و جعبه نگهداری را باز نکنید؛ در غیر این صورت احتمال ورود جوهر به چشمان شما یا برخورد با پوستتان وجود دارد.

کارتریج های جوهر را شدیداً تکان ندهید و آنها را زمین نیندازید. همچنین، مراقب باشید آنها را فشار ندهید یا برچسب های آن را پاره نکنید. انجام چنین کاری ممکن است موجب نشت جوهر شود.

کارتریج های جوهر و جعبه نگهداری را دور از دسترس کودکان نگهداری کنید.



## توصیه ها و هشدارها در مورد چاپگر



برای اجتناب از آسیب وارد شدن به چاپگر یا اموال خود این دستورالعمل ها را بخوانید و دنبال کنید. این دفترچه راهنما را برای مراجعه بعدی نگه دارید.

### مشاوره ها و هشدارها برای تنظیم چاپگر

- روزنه ها و منافذ چاپگر را نپوشانید و مسدود نکنید.
- فقط از منبع برقی استفاده کنید که در پرچسب چاپگر نشان داده شده است.
- از پریزهایی که در مدار مشابه قرار دارند مانند دستگاه فتوکپی یا سیستم های کنترل هوا که مرتباً روشن و خاموش می شوند استفاده نکنید.
- از پریزهای الکتریکی که با سویچ های دیوار یا تایمرهای خودکار کنترل می شوند استفاده نکنید.
- کل سیستم رایانه را از منابعی که بصورت بالقوه دارای تداخل الکترومغناطیسی هستند مانند بلندگوها یا جایگاه تلفن های بی سیم دور نگه دارید.
- سیم های منبع برق باید بگونه ای قرار بگیرند که از خراش، بریدگی، ساییده شدن، چین خوردگی و پیچ خوردگی جلوگیری شود. اشیا را بر روی سیم های منبع برق قرار ندهید و مراقب باشید بر روی سیم های منبع برق قدم نگذارید و روی آن راه نروید. بخصوص مراقب باشید همه سیم های منبع برق در پایانه ها و نقاطی که وارد می شوند و از ترانسفورمر خارج می شوند صاف باشند.
- اگر برای چاپگر از یک سیم اضافی استفاده می کنید، مطمئن شوید که میزان کل آمپر دستگاه های متصل به سیم اضافی از میزان آمپر سیم بیشتر نباشد. همینطور مطمئن شوید که میزان کل آمپر همه دستگاه های متصل به پریز دیواری از میزان آمپر پریز دیواری بیشتر نباشد.
- اگر می خواهید از چاپگر در آلمان استفاده کنید، نصب داخلی باید با یک مدارشکن با 10 یا 16 آمپر محافظت شود تا محافظت کافی از مدار کوتاه و محافظت بیشتر از جریان وجود داشته باشد.
- زمانی که با کابل چاپگر را به رایانه یا دستگاه دیگری وصل می کنید، مطمئن شوید جهت رابطها صحیح باشد. هر رابطی فقط یک جهت صحیح دارد. وارد کردن رابط در جهت نادرست می تواند به هر دو دستگاهی که با کابل به هم وصل شده اند آسیب برساند.
- چاپگر را بر روی یک سطح صاف، پایدار که نسبت به زیر چاپگر از همه جهت بزرگتر است قرار دهید. اگر چاپگر در یک زاویه کج شود به درستی کار نمی کند.
- فضایی را هم برای بالای چاپگر در نظر بگیرید تا بتوانید بطور کامل درپوش اسناد را بالا بیاورید.
- در جلوی چاپگر هم فضای کافی در نظر بگیرید تا کاغذ بطور کامل خارج شود.
- از قرار دادن دستگاه در مکان هایی که در معرض تغییرات سریع دما و رطوبت است خودداری کنید. همینطور، چاپگر را از نور مستقیم آفتاب، نور شدید یا منبع گرمازا دور نگه دارید.

### مشاوره ها و هشدارها برای استفاده از چاپگر

- چیزی را از شکافها به درون چاپگر وارد نکنید.
- در زمان چاپ دست خود را درون چاپگر نکنید.
- به کابل صاف سفید داخل چاپگر دست نزنید.
- از محصولات اسپری که گاز قابل اشتعال دارند درون یا اطراف چاپگر استفاده نکنید. اینکار می تواند منجر به آتش سوزی شود.
- هد چاپ را با دست حرکت ندهید، در غیر این صورت ممکن است چاپگر آسیب ببیند.
- هنگام بستن دستگاه اسکنر مراقب باشید انگشتان شما گیر نکند.

- ❑ هنگام قرار دادن اوراق بر روی شیشه اسکنر فشار زیاد وارد نکنید.
- ❑ همیشه هنگام استفاده از دکمه  چاپگر را خاموش کنید. تا زمانی که چراغ  چشمک می زند چاپگر را از برق جدا نکنید یا از طریق پریز آن را خاموش نکنید.
- ❑ اگر نمی خواهید برای مدت زمان طولانی از چاپگر استفاده کنید حتما سیم برق را از پریز الکتریکی جدا کنید.

## توصیه ها و هشدارها برای استفاده از صفحه لمسی

- ❑ ممکن است صفحه LCD تعدادی نقاط روشن و تاریک داشته باشد و به دلیل عملکردهای خود روشنایی ناهمواری داشته باشد. این موارد عادی است و نشان دهنده این نیست که دستگاه آسیب دیده است.
- ❑ برای تمیز کردن فقط از یک پارچه خشک و نرم استفاده کنید. از تمیزکننده های شیمیایی یا مایعات استفاده نکنید.
- ❑ درپوش جلوی صفحه لمسی در صورت فشار سنگین روی آن می شکند. اگر سطح پانل حالت ترک یا ورقه شدن دارد با فروشنده خود تماس بگیرید و سعی نکنید قطعات شکسته را خارج کنید یا به آنها دست بزنید.
- ❑ صفحه لمسی را به آرامی با انگشت خود لمس کنید. فشار وارد نیاورید یا با ناخن راه اندازی نکنید.
- ❑ برای انجام کارها از اجسام نوک تیز مثل نوک خودکار یا مداد تیز استفاده نکنید.
- ❑ تراکم ایجاد شده در صفحه لمسی که در نتیجه تغییرات ناگهانی دما و رطوبت ایجاد می شود می تواند منجر به عملکرد نامناسب دستگاه شود.

## توصیه ها و هشدارها برای استفاده از چاپگر از طریق اتصال بی سیم

- ❑ ممکن است امواج رادیویی این چاپگر تأثیر منفی بر روی کارکرد تجهیزات الکترونیکی پزشکی بگذارد و باعث بروز نقص عملکرد آنها گردد. هنگام استفاده از این چاپگر در بیمارستان ها یا نزدیک تجهیزات پزشکی، دستورات پرسنل مجاز بیمارستان را اجرا کنید و همه هشدارهای نصب شده و دستورات روی تجهیزات پزشکی را رعایت نمایید.
- ❑ ممکن است امواج رادیویی این چاپگر تأثیر منفی بر روی کارکرد دستگاه های خودکار نظیر درهای خودکار یا هشدارهای آتش بگذارد و باعث بروز حوادث به دلیل بروز نقص در عملکرد آنها گردد. هنگام استفاده از این چاپگر در نزدیکی دستگاه های خودکار، همه هشدارهای نصب شده و دستورات روی این دستگاه ها را رعایت نمایید.

## توصیه ها و هشدارها برای استفاده از کارت های حافظه

- ❑ زمانی که چراغ کارت حافظه در حال چشمک زدن است کارت حافظه را خارج نکنید یا چاپگر را خاموش نکنید.
- ❑ بسته به نوع کارت، روش های استفاده از کارت های حافظه فرق دارد. برای اطلاعات بیشتر حتما به دفترچه راهنمای بسته بندی شده با کارت حافظه خود مراجعه کنید.
- ❑ فقط از کارت های حافظه سازگار با چاپگر استفاده کنید.

## مشاوره ها و هشدارها برای انتقال یا نگهداری چاپگر

- ❑ هنگام نگهداری یا انتقال چاپگر، آن را کج نکنید، آن را بصورت عمودی نگه دارید یا آن را وارونه کنید در غیر این صورت ممکن است جوهر نشن کند.
- ❑ قبل از انتقال چاپگر، مطمئن شوید هد چاپ در موقعیت اصلی (کاملا راست) خود قرار داشته باشد.

## محافظت از اطلاعات شخصی خود

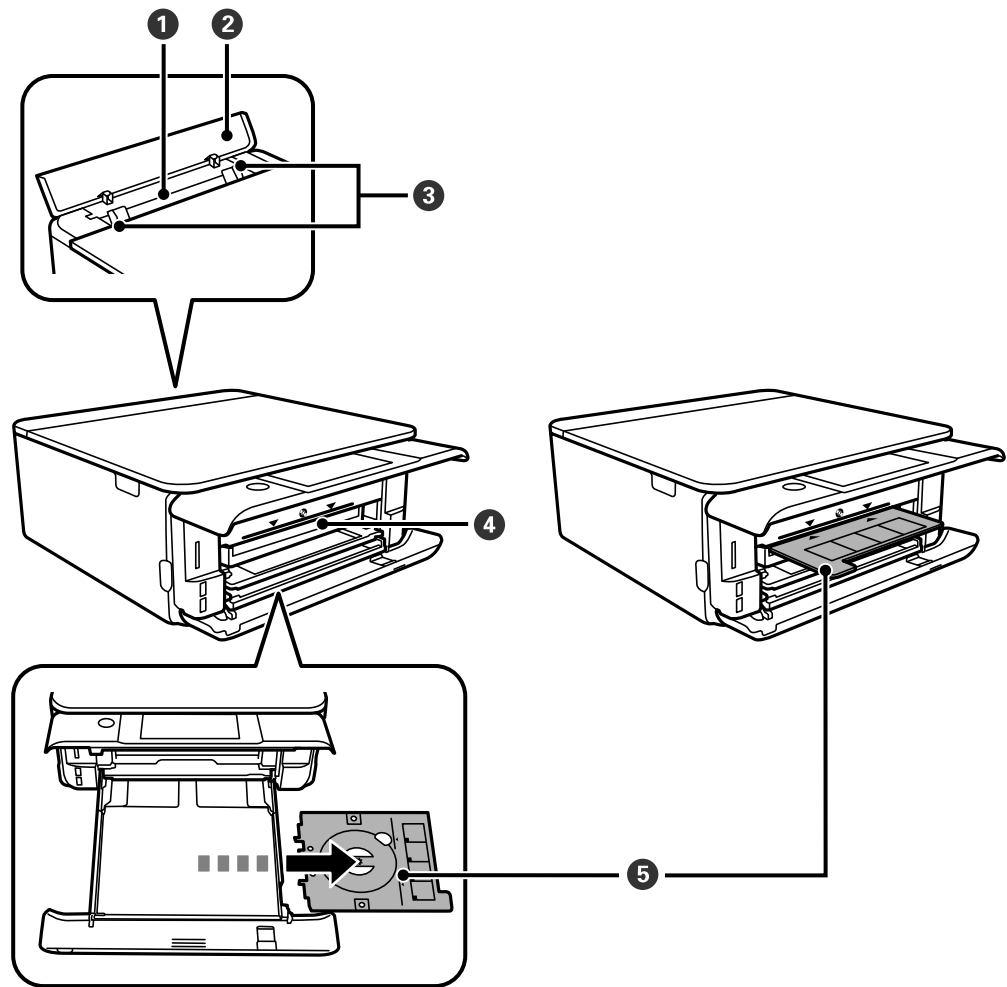
اگر چاپگر را به فرد دیگری می‌دهید یا آن را دور می‌اندازید، با انتخاب **Settings < Restore Default Settings < All Settings** پانل کنترل، همه اطلاعات شخص که در حافظه چاپگر ذخیره شده است را پاک کنید.

---

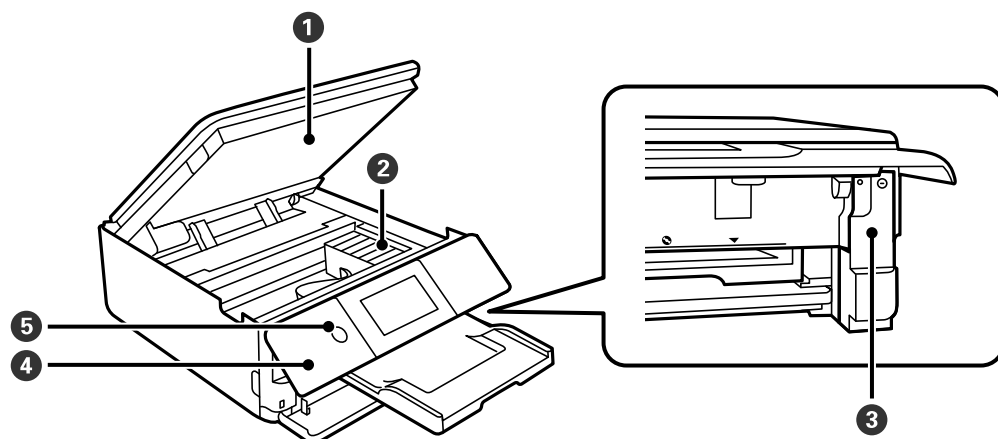
## نام و عملکرد قطعات

17. .... نام و عملکرد قطعات.

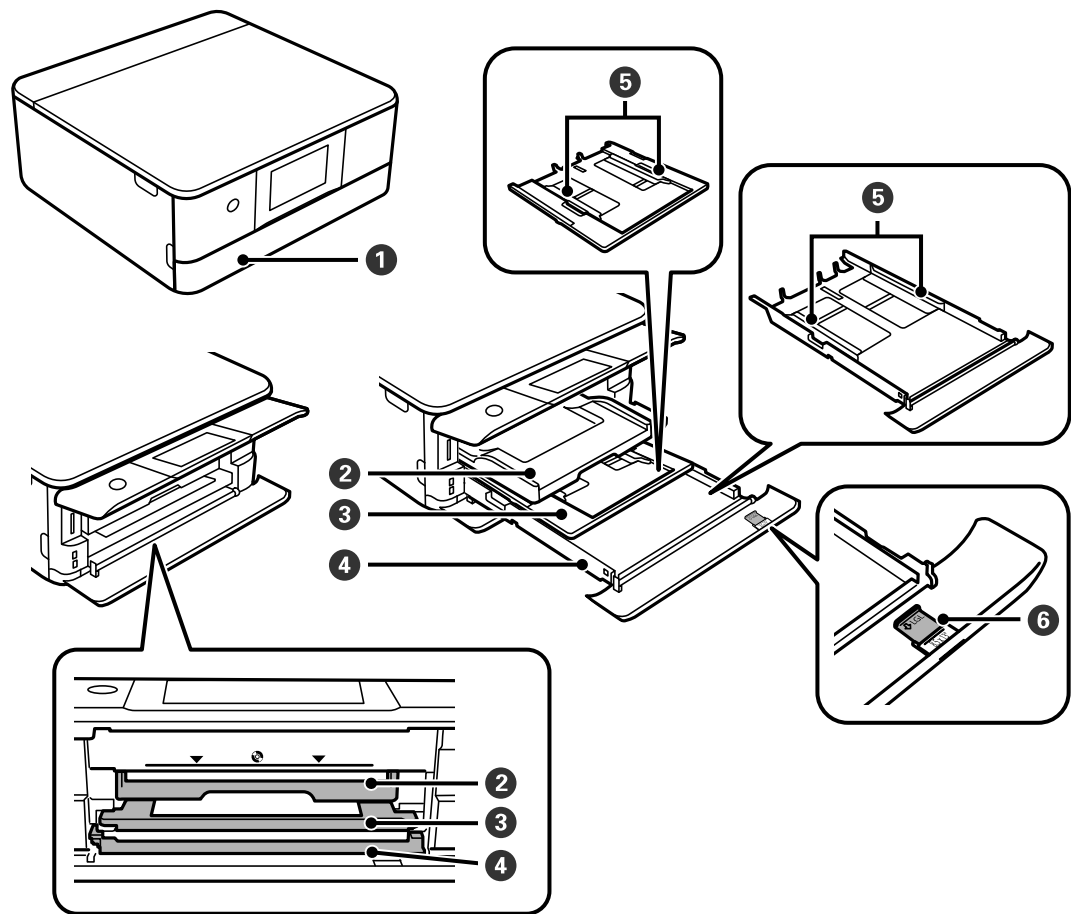
## نام و عملکرد قطعات




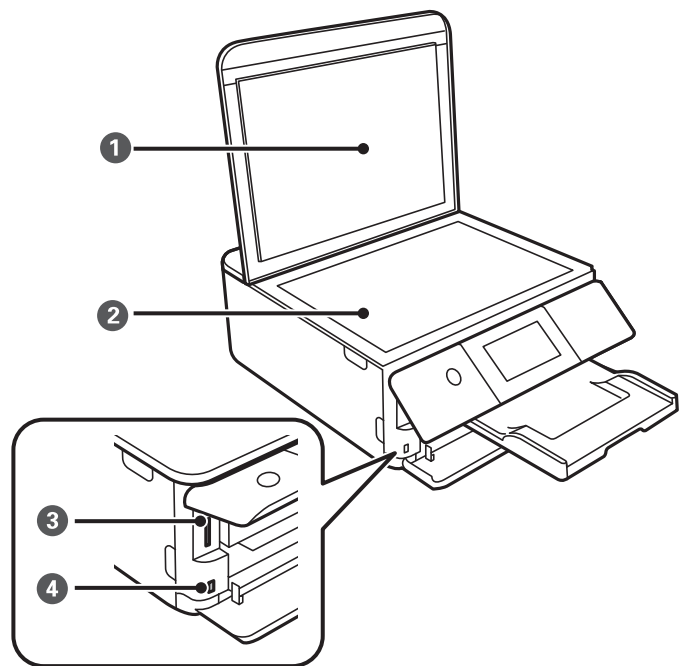
1	سینی ورودی کاغذ از عقب	هر بار یک صفحه از کاغذ را با دست قرار دهید.
2	درپوش شکاف تغذیه کاغذ پشت	از وارد شدن مواد خارجی به درون چاپگر جلوگیری می‌کند. این پوشش معمولاً باید بسته باشد.
3	گیرنده نگهدارنده لبه	کاغذ را بطور مستقیم در چاپگر نگه می‌دارد. به طرف لبه‌های کاغذ بلغزانید.
4	شیار سینی CD/DVD	سینی CD/DVD را در حالیکه CD/DVD برای چاپ برچسب در این شیار وارد کنید.
5	سینی CD/DVD	حین فرآیند چاپ روی یک CD/DVD، این را از پایین کاست کاغذ 2 بردارید، یک CD/DVD قرار دهید و آن را در شیار سینی CD/DVD وارد کنید. وقتی روی یک CD/DVD چاپ نمی‌کنید، بدون قرار دادن یک CD/DVD، آن را در پایین کاست کاغذ 2 قرار دهید.



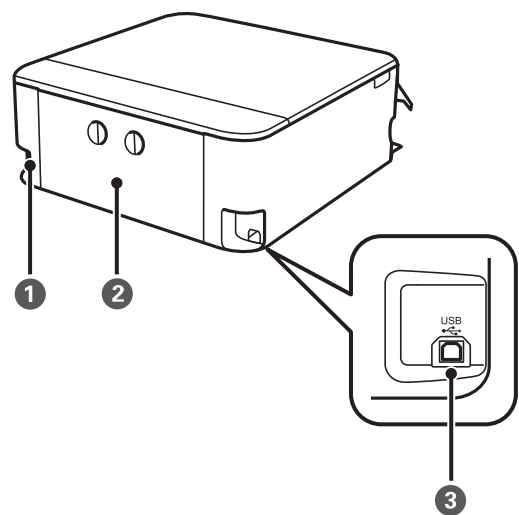
واحد اسکنر	1	اسناد اصلی قرار گرفته را اسکن می‌کند. برای تعویض کارتریج جوهر یا برداشتن کاغذ گیر کرده باز کنید. این واحد معمولاً باید بسته باشد.
نگهدارنده کارتریج جوهر	2	کارتریج‌های جوهر را نصب کنید. جوهر از زیر نازل‌های هد چاپ خارج می‌شود.
پوشش جعبه نگهداری	3	برای تعویض جعبه نگهداری آن را بردارید. جعبه نگهداری محفظه‌ای است که ذرات جوهر باقی‌مانده از فرآیند تمیز کردن یا چاپ را جمع‌آوری می‌کند.
پانل کنترل	4	حالت چاپگر را نشان می‌دهد و اجازه می‌دهد تنظیمات چاپ را اعمال کنید.
⏻ (دکمه/چراغ نیرو)	5	چاپگر را روشن و خاموش می‌کند. پس از بررسی اینکه چراغ روشن-خاموش در حالت خاموش است، سیم برق را از پریز جدا کنید.



برای بارگذاری کاغذ در کاست کاغذ باز کنید.	درپوش جلو	1
کاغذ خارج شده را نگه می‌دارد. با شروع کار چاپ، این سینی به طور خودکار بیرون می‌آید. اگر در مدت خاموشی چاپگر روی Yes در صفحه نشان داده شده ضربه بزنید، این سینی به طور خودکار جمع می‌شود. برای داخل بردن دستی سینی، روی گزینه  در صفحه اصلی ضربه بزنید.	سینی خروجی	2
کاغذ را بارگذاری می‌کند.	کاست کاغذ 1	3
	کاست کاغذ 2	4
کاغذ را بطور مستقیم در چاپگر نگه می‌دارد. به طرف لبه‌های کاغذ بلغزانید.	گیرنده نگهدارنده لبه	5
برای بارگذاری کاغذ بزرگتر از اندازه A4 به بیرون بکشید.	زبانه گیره نگهدارنده کاغذ	6



درپوش سند	①	زمان اسکن کردن چراغ بیرونی را مسدود می‌کند.
شیشه اسکنر	②	اسناد اصلی را وارد کنید.
شیار کارت SD	③	یک کارت حافظه را وارد کنید.
درگاه USB رابط خارجی	④	دستگاه حافظه خارجی یا دستگاه دارای قابلیت PictBridge را وصل می‌کند.



ورودی AC	①	به سیم برق وصل می‌شود.
درپوش عقب	②	هنگام برداشتن کاغذ گیر کرده، آن را بردارید.
درگاه USB	③	کابل USB را برای اتصال به رایانه وصل می‌کند.

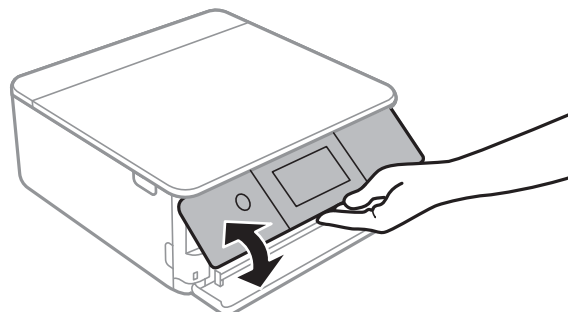


## راهنمای پانل کنترل

- 22. .... پانل کنترل.
- 22. .... عملکردهای صفحه لمسی.
- 23. .... پیکربندی صفحه اصلی.
- 25. .... پیکربندی صفحه منو.
- 26. .... عملیات ابتدایی.
- 27. .... وارد کردن نویسه‌ها.
- 27. .... مشاهده انیمیشن‌ها.
- 28. .... نمایش منو متناسب با عملیات.



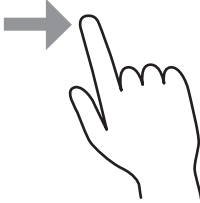
## پانل کنترل

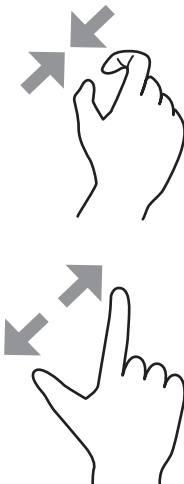
می‌توانید زاویه پانل کنترل را تغییر دهید.



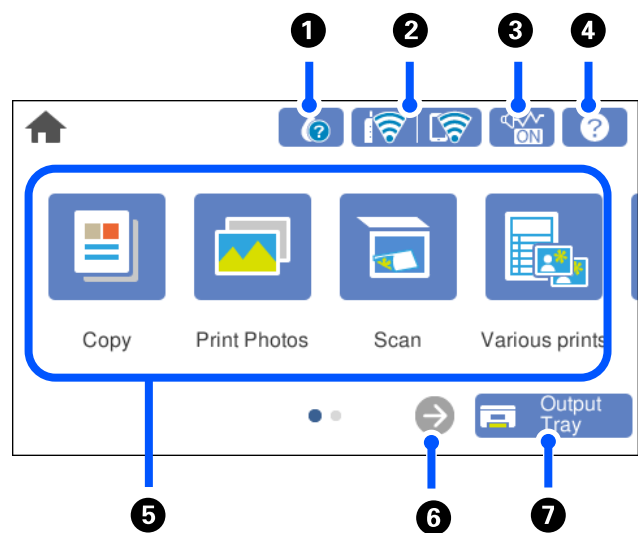
## عملکردهای صفحه لمسی





عملکردهای زیر را می‌توان در صفحه لمسی انجام داد.

فشار دادن یا انتخاب موارد یا آیکن‌های موردنظر.		ضربه آهسته زدن
پیمایش سریع در صفحه.		لمس سریع
نگه داشتن و انتقال موارد در صفحه.		لغزاندن

<p>حین فرآیند چاپ، افزایش یا کاهش بزرگ‌نمایی تصویر پیش‌نمایش را می‌توانید در پانل کنترل انجام دهید.</p>		<p>زوم دوانگشتی به داخل زوم دوانگشتی به خارج</p>
---	--	--






## پیکربندی صفحه اصلی



<p>صفحه <b>Supply Status</b> را نشان می‌دهد. سطوح تقریبی جوهر و عمر سرویس تقریبی جعبه نگهداری را می‌توانید بررسی کنید. همچنین می‌توانید کارتریج جوهر را تعویض یا برگه وضعیت موجودی را چاپ کنید.</p>		<p>1</p>
<p>وضعیت اتصال شبکه را نشان می‌دهد. برای اطلاعات بیشتر به بخش زیر مراجعه کنید. "آیکن راهنمای شبکه" در صفحه 24</p>		<p>2</p>
<p>نشان می‌دهد <b>Quiet Mode</b> برای چاپگر تنظیم شده است. وقتی این ویژگی فعال باشد، نویز ایجاد شده حاصل از کارکرد چاپگر کاهش می‌یابد، هر چند ممکن است سرعت چاپگر کاهش یابد. با این حال، ممکن است بسته به نوع کاغذ و کیفیت چاپ این کاهش نویز اتفاق نیفتد. برای تغییر دادن تنظیمات ضربه بزنید. این تنظیمات را می‌توانید از طریق منوی <b>Settings</b> نیز انجام دهید. <b>Quiet Mode &lt; Printer Settings &lt; Settings</b></p>		<p>3</p>
<p>صفحه <b>Help</b> را نشان می‌دهد. دستورالعمل استفاده یا راهکار حل مشکلات را می‌توانید مشاهده کنید.</p>		<p>4</p>

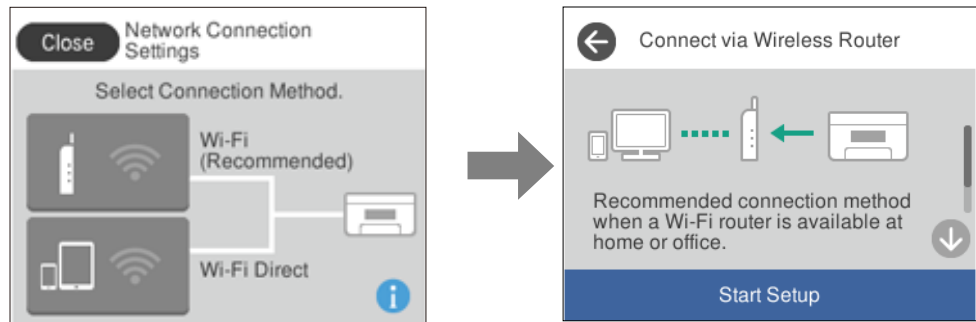
<p>5 هر منو را نمایش می‌دهد.</p> <p>Copy </p> <p>امکان ک کردن اسناد و عکس‌ها را برایتان فراهم می‌آورد.</p> <p>Print Photos </p> <p>امکان چاپ عکس‌های موجود در یک دستگاه حافظه مانند یک کارت حافظه یا یک درایو فلش USB را فراهم می‌آورد.</p> <p>Scan </p> <p>امکان اسکن کردن اسناد یا عکس‌ها و ذخیره آنها در یک دستگاه حافظه یا رایانه را فراهم می‌آورد.</p> <p>Various Prints </p> <p>امکان تهیه کپی‌های مختلف و چاپ کاغذ طراحی یا انواع اسناد را فراهم می‌آورد.</p> <p>Settings </p> <p>اجازه می‌دهد تنظیمات مربوط به سرویس و نگهداری، تنظیمات چاپگر و عملیات‌ها را اعمال کنید.</p> <p>Maintenance </p> <p>منوهای توصیه شده برای بهبود کیفیت نتایج چاپ از قبیل رفع کردن انسداد نازل با چاپ الگوی بررسی نازل، تمیزکاری هد و بهبود تارشدگی یا نواربندی در نتایج چاپ با تراز کردن هد چاپ را نمایش می‌دهد.</p> <p>Smartphone connect </p> <p>منوی موردنظر برای اتصال چاپگر به دستگاه هوشمند یا تبلت شما را نمایش می‌دهد.</p>		5
<p>صفحه را به سمت راست پیمایش می‌کند.</p>		6
<p>سینی خروجی را داخل می‌برد.</p>		7

## آیکن راهنمای شبکه

<p>چاپگر به یک شبکه بی‌سیم (Wi-Fi) متصل نیست.</p>	
<p>چاپگر در حال جستجوی SSID یا صفر کردن آدرس IP است یا جهت اتصال به یک شبکه بی‌سیم (Wi-Fi) با مشکل مواجه شده است.</p>	
<p>چاپگر به یک شبکه بی‌سیم (Wi-Fi) متصل است. تعداد نوارها، قدرت سیگنال اتصال را نشان می‌دهند. هرچه تعداد نوارها بیشتر باشد، اتصال قوی‌تر خواهد بود.</p>	
<p>چاپگر به یک شبکه بی‌سیم (Wi-Fi) در حالت (Wi-Fi Direct (Simple AP متصل نیست.</p>	
<p>چاپگر به یک شبکه بی‌سیم (Wi-Fi) در حالت (Wi-Fi Direct (Simple AP متصل است.</p>	

آیکن مربوط به نمایش صفحه **Network Connection Settings** را انتخاب کنید.

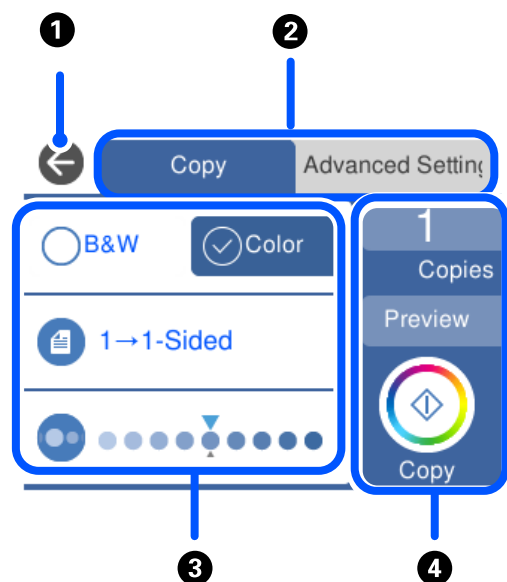
❑ اگر چاپگر هنوز به شبکه متصل نشده باشد. آیکن مربوط به روش موردنظر خود برای اتصال را انتخاب کنید و سپس روی **Start Setup** در صفحه بعدی ضربه بزنید تا منوی تنظیم نمایش داده شود.






❑ اگر چاپگر قبلاً به شبکه متصل شده باشد. اطلاعات تنظیمات شبکه مانند آدرس IP چاپگر را نشان می‌دهد. این تنظیمات را می‌توانید از طریق منوی **Settings** نیز انجام دهید.

**Wi-Fi Setup < Network Settings < Settings**

## پیکربندی صفحه منو

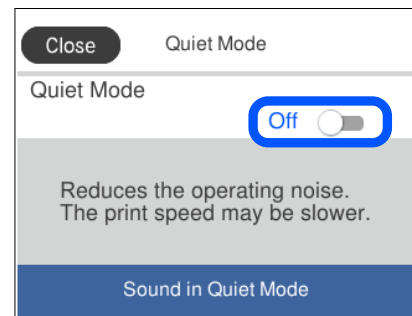


❑	به صفحه قبلی باز می‌گردد.
❑	با استفاده از زبانه‌ها بین فهرست تنظیمات چاپ می‌شود. زبانه <b>Advanced Settings</b> گزینه‌های پرکاربرد را نشان می‌دهد. زبانه <b>Advanced Settings</b> گزینه‌های دیگری را که ممکن است به آنها نیاز داشته باشید نشان می‌دهد.

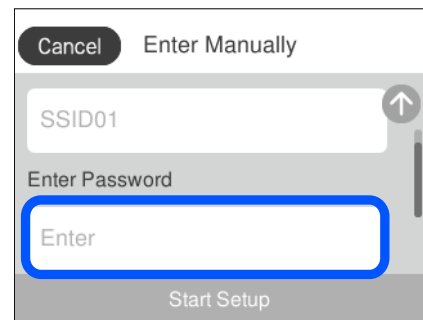
	<p>3 فهرست گزینه‌های تنظیم را نشان می‌دهد. با انتخاب گزینه یا افزودن تیک تنظیمات را انجام دهید. موارد خاکستری در دسترس نیستند. با انتخاب هر مورد می‌توانید بفهمید که چرا در دسترس نیست.</p>						
	<p>4 عملیات را با استفاده از تنظیمات فعلی شروع می‌کند. گزینه‌های موجود بسته به منو متفاوت هستند.</p> <table border="1" data-bbox="518 380 1353 568"> <tr> <td data-bbox="518 380 1157 436"> <p>Copies</p> <p>با نمایش صفحه کلید روی صفحه، به شما اجازه می‌دهد تعداد کپی را تنظیم کنید.</p> </td> <td data-bbox="1157 380 1353 436"></td> </tr> <tr> <td data-bbox="518 436 1157 492"> <p>Preview</p> <p>پیش‌نمایش تصویر را قبل از چاپ، کپی یا اسکن نمایش می‌دهد.</p> </td> <td data-bbox="1157 436 1353 492"></td> </tr> <tr> <td data-bbox="518 492 1157 568"> <p>چاپ، کپی یا اسکن را شروع می‌کند.</p> </td> <td data-bbox="1157 492 1353 568">  </td> </tr> </table>	<p>Copies</p> <p>با نمایش صفحه کلید روی صفحه، به شما اجازه می‌دهد تعداد کپی را تنظیم کنید.</p>		<p>Preview</p> <p>پیش‌نمایش تصویر را قبل از چاپ، کپی یا اسکن نمایش می‌دهد.</p>		<p>چاپ، کپی یا اسکن را شروع می‌کند.</p>	
<p>Copies</p> <p>با نمایش صفحه کلید روی صفحه، به شما اجازه می‌دهد تعداد کپی را تنظیم کنید.</p>							
<p>Preview</p> <p>پیش‌نمایش تصویر را قبل از چاپ، کپی یا اسکن نمایش می‌دهد.</p>							
<p>چاپ، کپی یا اسکن را شروع می‌کند.</p>							

## عملیات ابتدایی

برای فعال یا غیرفعال کردن آن گزینه را لمس کنید.

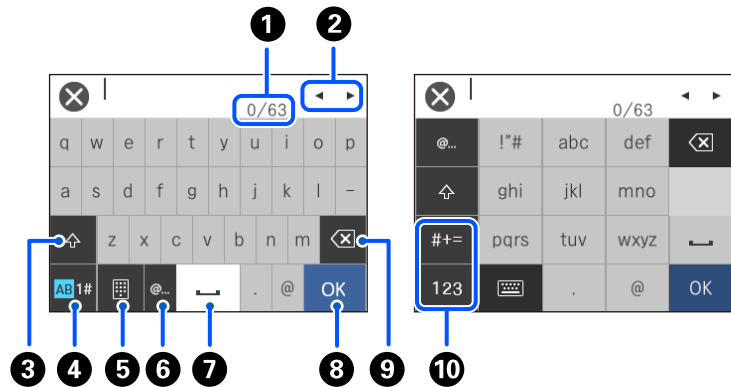


برای وارد کردن مقدار، نام و غیره بر روی کادر ورودی ضربه بزنید.




## وارد کردن نویسه‌ها

با استفاده از صفحه کلید روی صفحه می‌توانید در هنگام انجام تنظیمات شبکه و موارد دیگر نویسه‌ها و نمادها را وارد کنید.

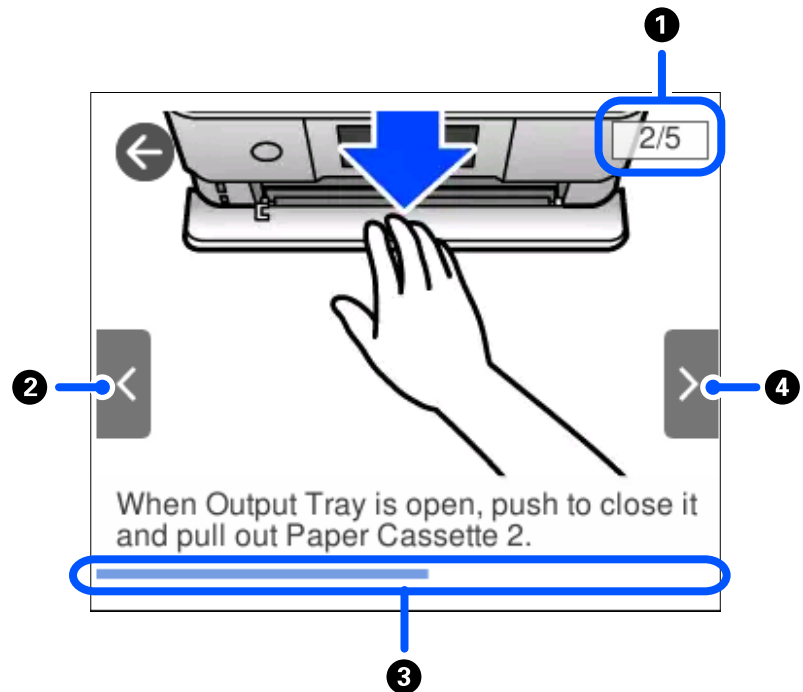


تعداد نویسه را نشان می‌دهد.	❶
مکان‌ها را به موقعیت ورودی حرکت می‌دهد.	❷
بین حروف بزرگ و کوچک جابجا می‌شود.	❸
نوع نویسه را تغییر می‌دهد. الفبا: AB اعداد و نمادها: 1#	❹
چیدمان صفحه کلید را تغییر می‌دهد.	❺
متداول‌ترین آدرس‌های دامنه ایمیل یا URL‌های مورد استفاده را با انتخاب مورد مربوطه وارد می‌کند.	❻
یک فاصله وارد می‌کند.	❼
نویسه را وارد می‌کند.	❽
یک نویسه را از چپ حذف می‌کند. وقتی مکان‌ها در ابتدای خط قرار دارد و هیچ نویسه‌ای در سمت چپ وجود ندارد، یک نویسه از راست حذف می‌کند.	❾
نوع نویسه را تغییر می‌دهد. الفبا: abc اعداد: 123 نمادها: +=#	❿

## مشاهده انیمیشن‌ها

انیمیشن دستورالعمل‌های بهره‌برداری مانند بارگذاری کاغذ یا رفع گیر کاغذ را می‌توانید در صفحه LCD مشاهده کنید. روی  ضربه بزنید: صفحه راهنما را نمایش می‌دهد. روی **How To** ضربه بزنید و موارد مدنظر برای مشاهده را انتخاب کنید.

گزینه **How To** را در پایین صفحه عملیات انتخاب کنید: انیمیشن حساس به زمینه را نشان می‌دهد. توجه داشته باشید که انیمیشن بسته به مدل چاپگر متفاوت می‌باشد.



تعداد کل مراحل و شماره مرحله جاری را نشان می‌دهد. مثال بالا، مرحله 2 از 5 را نشان می‌دهد.	1
به مرحله قبلی باز می‌گردد.	2
میزان پیشرفت در مرحله جاری را نشان می‌دهد. پس از رسیدن نوار پیشرفت به انتها، انیمیشن تکرار می‌شود.	3
به مرحله بعد می‌رود.	4

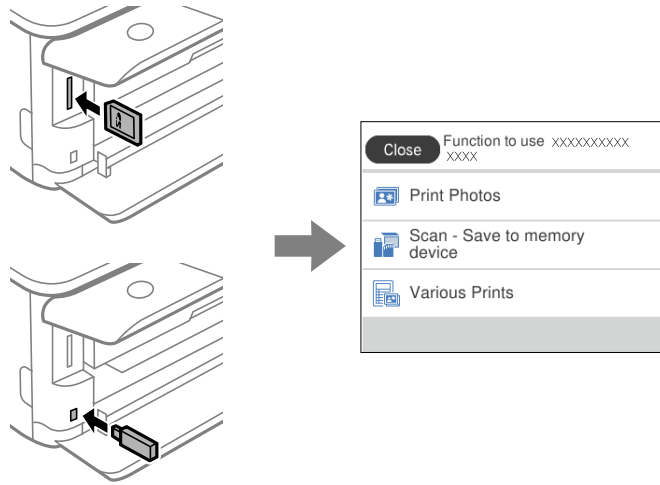
## نمایش منو متناسب با عملیات

چاپگر به طور خودکار منو متناسب با عملیات را نشان می‌دهد. اگر می‌خواهید این قابلیت را لغو کنید، تنظیم **Auto Selection Mode** را غیرفعال کنید.

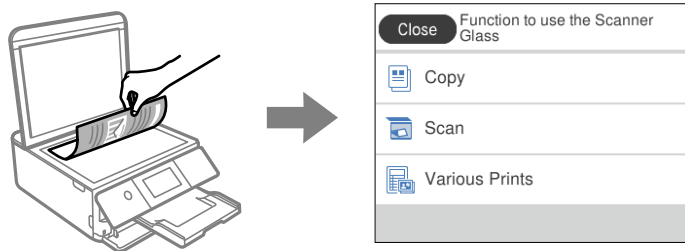
**Auto Selection Mode < Guide Functions < Settings**



یک دستگاه حافظه خارجی مانند کارت حافظه یا دستگاه USB وارد کنید. □



پوشش سند را باز کنید و اسناد را بارگذاری کنید. □



---

## بارگذاری کاغذها و CD/DVD ها

31. .... قرار دادن کاغذ.

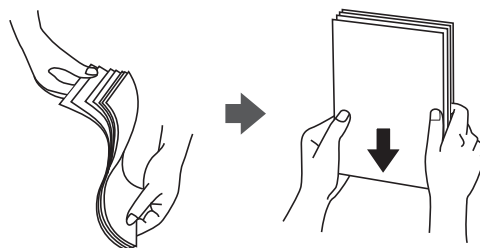
50. .... قرار دادن CD/DVD.

## قرار دادن کاغذ

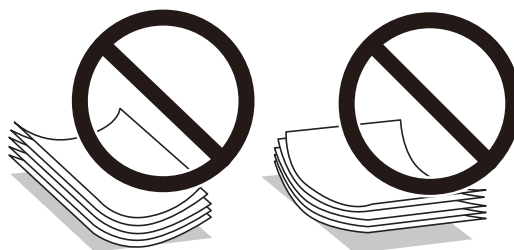
### احتیاطهای مربوط به مدیریت کاغذ

❑ دستورالعملهای ارائه شده با کاغذ را مطالعه کنید.

❑ قبل از قرار دادن کاغذ لبه‌های آن را باد داده و تراز کنید. کاغذ عکس را باد ندهید و لوله نکنید. اینکار می‌تواند به طرف قابل چاپ آن آسیب برساند.



❑ اگر کاغذ لوله شد قبل از قرار دادن در دستگاه آن را صاف کرده یا به آرامی در جهت مخالف لوله کنید. چاپ روی کاغذ لوله شده موجب گیر کردن کاغذ می‌شود و اثر لکه آن روی کاغذ چاپ شده ظاهر می‌شود.



❑ هنگام چاپ کردن در یک سمت کاغذ از قبل چاپ شده ممکن است مشکلات تغذیه کاغذ به کرات برای چاپ دوروی دستی رخ دهند. تعداد برگه‌ها را به نصف یا کمتر کاهش دهید یا در صورت ادامه گیر کردن کاغذ، هر بار تنها یک برگه کاغذ در دستگاه قرار دهید.

❑ قبل از قرار دادن پاکت نامه‌ها لبه‌های آن را باد داده و تراز کنید. زمانی که پاکت نامه‌های دسته شده باد شده شدند، قبل از قرار دادن برای یکدست کردن آنها را به طرف پایین فشار دهید.

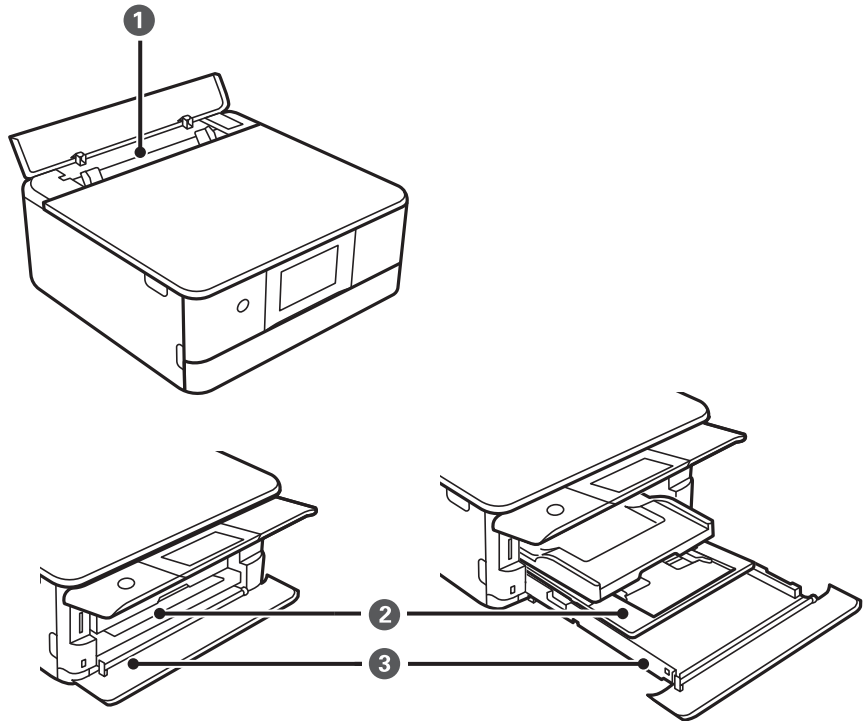


اطلاعات مرتبط

◀ "انواع کاغذ غیر قابل استفاده" در صفحه 297

## نکات مربوط به بارگذاری کاغذ

این چاپگر دارای سه منبع کاغذ است. کاغذی که اندازه و نوع آن متناسب با نیاز چاپتان باشد را درون دستگاه قرار دهید.

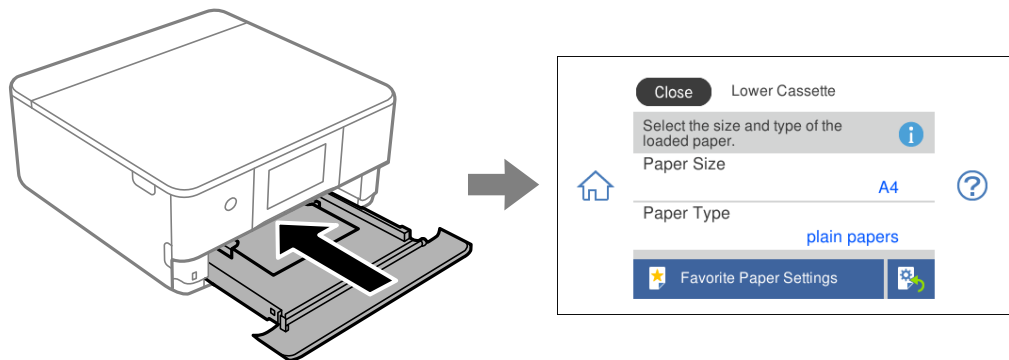


<p><input type="checkbox"/> می توانید هر نوع کاغذی را از انواع کاغذهای پشتیبانی شده قرار دهید.</p> <p><input type="checkbox"/> همچنین می توانید کاغذ ضخیم (با ضخامت تا 0.6 میلی متر)، کاغذ کوچک مانند کارت ویزیت و کاغذهای از قبل منگنه شده را در دستگاه بگذارید که امکان قرار دادن آنها در کاست کاغذ وجود ندارد.</p>	<p>1 سینی ورودی کاغذ از عقب</p>
<p><input type="checkbox"/> می توانید چندین برگ کاغذ عکس کوچک بارگذاری کنید.</p> <p><input type="checkbox"/> اگر یک نوع کاغذ را در کاست کاغذ 1 و کاست کاغذ 2 بارگذاری کنید و <b>Cassette 1</b> را به عنوان منبع کاغذ انتخاب کنید، چاپگر کاغذ را به طور خودکار از کاست کاغذ 2 تامین می شود، اگر موجودی کاغذ کاست کاغذ 1 پایان یافته باشد.</p>	<p>2 کاست کاغذ 1</p>
<p>بهرتر است از کاغذ ساده A4 که پرکاربرد است استفاده کنید.</p>	<p>3 کاست کاغذ 2</p>

## تنظیمات اندازه و نوع کاغذ

اگر اندازه و نوع کاغذ را در صفحه ای که هنگام وارد کردن کاست کاغذ نمایش داده می شود، ثبت کنید، هنگامی که اطلاعات ثبت شده و تنظیمات چاپ متفاوت باشند، چاپگر موضوع را به شما اطلاع خواهد داد. بدین ترتیب با کسب اطمینان از اینکه روی اندازه کاغذ اشتباه چاپ نمی کنید یا به

دلیل استفاده از تنظیماتی که با نوع کاغذ مطابقت ندارند، چاپ را با رنگی اشتباه انجام نمی‌دهید، از اتلاف کاغذ و جوهر پیشگیری می‌شود.



اگر اندازه و نوع کاغذ نمایش یافته با کاغذ بارگذاری شده متفاوت هستند، موردی که در نظر دارید تغییر دهید را انتخاب کنید. اگر تنظیمات با کاغذ بارگذاری شده مطابقت دارند، پنجره را ببندید.

**نکته:**

با ثبت کردن ترکیبات اندازه و نوع کاغذ پر کاربرد به عنوان مورد علاقه می‌توانید تنظیمات را به راحتی اعمال کنید. برای انجام تنظیمات کاغذ کافی است مورد پیش‌تنظیم ثبت شده را انتخاب کنید. برای ثبت مورد پیش‌تنظیم، **Favorite Paper Settings** را انتخاب کنید، گزینه < در صفحه بعدی را فشار دهید و سپس اندازه و نوع کاغذ را مشخص کنید.

## لیست انواع کاغذ

برای رسیدن به بهترین نتیجه چاپ، نوع کاغذی را که مناسب کاغذ است انتخاب کنید.

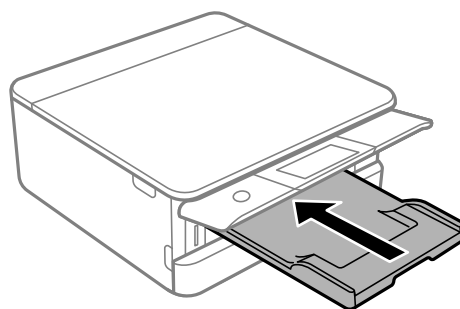
نوع رسانه		نام رسانه
پانل کنترل	درایور چاپگر، دستگاه هوشمند*	
Plain paper	کاغذ ساده	Epson Business Paper
Plain paper	کاغذ ساده	Epson Bright White Ink Jet Paper
Ultra Glossy	Epson Ultra Glossy	Epson Ultra Glossy Photo Paper
Prem. Glossy	Epson Premium Glossy	Epson Premium Glossy Photo Paper
Prem. Semigloss	Epson Premium Semigloss	Epson Premium Semigloss Photo Paper
Glossy	Photo Paper Glossy	Epson Photo Paper Glossy
Matte	Epson Matte	Epson Matte Paper-Heavyweight Epson Double-Sided Matte Paper
Photo Quality Ink Jet	Epson Photo Quality Ink Jet	Epson Photo Quality Ink Jet Paper Epson Double-sided Photo Quality Ink Jet Paper
Photo Stickers	Epson Photo Stickers	Epson Photo Stickers
Plain paper	کاغذ ساده	Epson Iron-On Cool Peel Transfer Paper
Plain paper	کاغذ ساده	کاغذ ساده
Envelope	Envelope	پاکت نامه

\* برای دستگاه‌های هوشمند می‌توان این نوع رسانه‌ها را در زمان چاپ کردن توسط Epson iPrint انتخاب نمود.

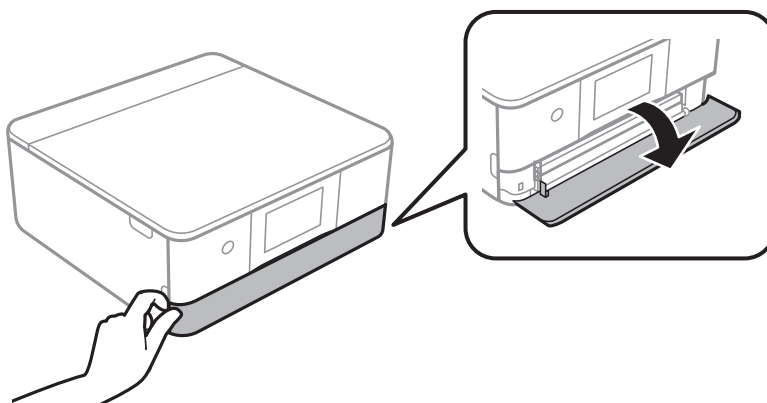
## قرار دادن کاغذ

### بارگذاری کاغذ در کاست کاغذ 1

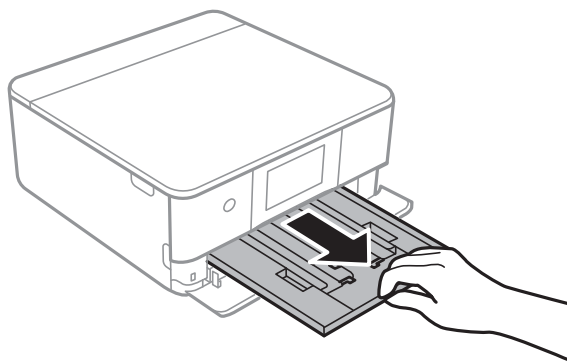
1. اگر سینی خروجی باز شده است، گزینه  را انتخاب کنید تا بسته شود.



2. درپوش جلو را باز کنید تا صدای کلیک شنیده شود.



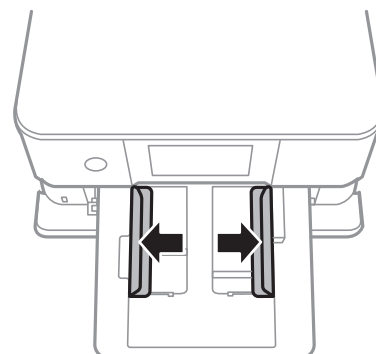
3. بررسی کنید که چاپگر در حال کار نباشد، سپس کاست کاغذ 1 را بیرون بکشید.



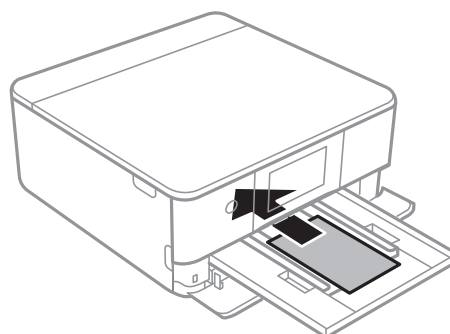
نکته:

- ❑ اگر کاست کاغذ 1 در عقب است و بیرون کشیدن آن ممکن نیست، می‌توانید آن را با خاموش و روشن کردن چاپگر بیرون بیاورید.
- ❑ حتی اگر کاست کاغذ 1 را کاملاً بیرون بکشید می‌توانید کاغذ بارگذاری کنید. کاست کاغذ 1 را اندکی بلند کنید و بیرون بکشید.

4. گیرنده‌های نگهدارنده لبه را تا جای ممکن به کنار بلغزانید.



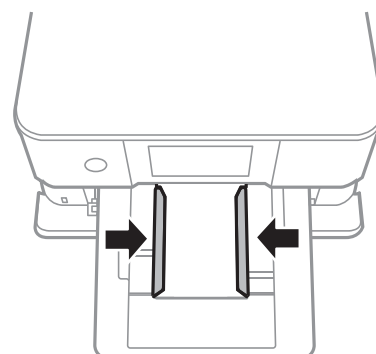
5. کاغذ را در حالی که سمت قابل چاپ آن رو به پایین است بارگذاری کنید تا پشت کاست کاغذ 1 را لمس کند.



**مهم!**

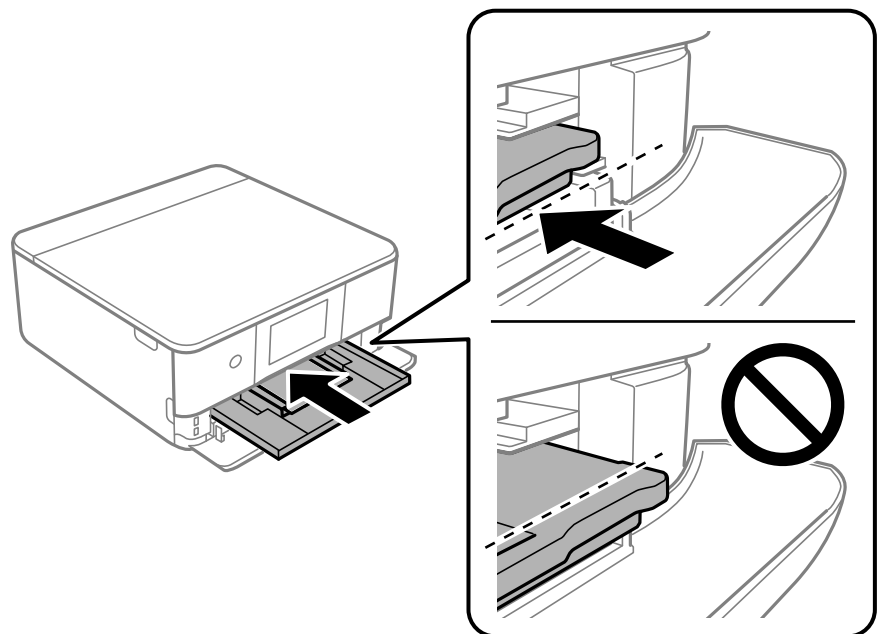
انواع مختلف کاغذ را در کاست کاغذ بارگذاری نکنید.

6. گیره‌های نگهدارنده لبه را حرکت دهید تا به لبه‌های کاغذ برسند.

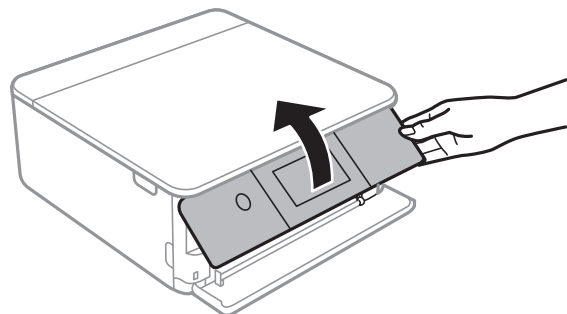




7. سپس کاست کاغذ 1 را به آرامی وارد کنید.



8. پائل کنترل را بلند کنید.



9. اندازه و نوع کاغذ را انتخاب کنید.

"تنظیمات اندازه و نوع کاغذ" در صفحه 32



نکته:

اگر گزینه **Paper Configuration** را در منوی زیر غیرفعال کنید، صفحه تنظیمات کاغذ نمایش داده نمی‌شود. در این وضعیت نمی‌توانید اسناد موجود در iPhone یا iPad را با استفاده از AirPrint چاپ کنید.

**Paper Configuration < Paper Source Setting < Printer Settings < Settings**

10. تنظیمات را بررسی کنید و سپس **Close** را انتخاب کنید.

نکته:

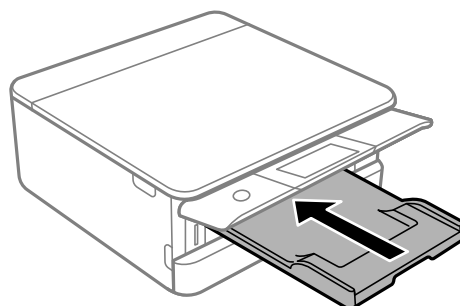
با شروع کار چاپ، سینی خروجی به طور خودکار بیرون می‌آید. پیش از شروع کار چاپ می‌توانید آن را با دست بیرون بکشید.

اطلاعات مرتبط

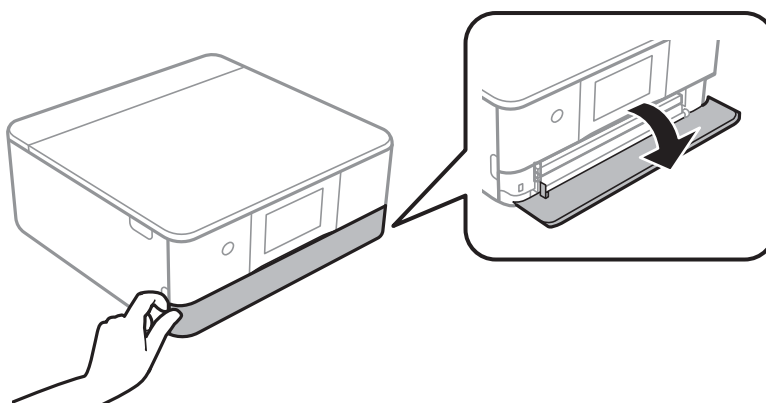
← "ظرفیت‌ها و کاغذ موجود" در صفحه 294

## بارگذاری کاغذ در کاست کاغذ 2

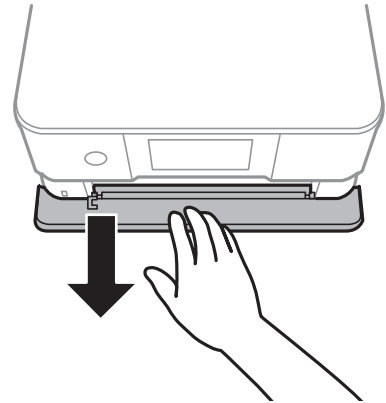
1. اگر سینی خروجی باز شده است، گزینه  را انتخاب کنید تا بسته شود.



2. درپوش جلو را باز کنید تا صدای کلیک شنیده شود.



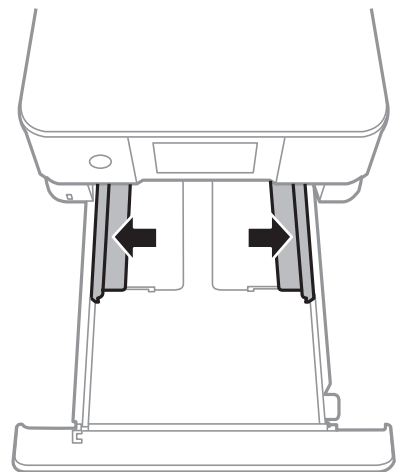
3. بررسی کنید که چاپگر در حال کار نباشد، سپس کاست کاغذ 2 را بیرون بکشید.



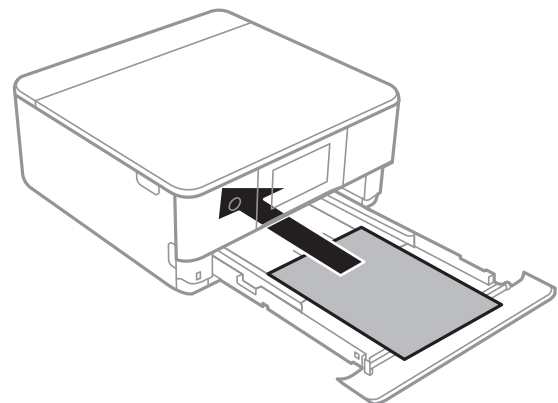
نکته:

حتی اگر کاست کاغذ 2 را کاملاً بیرون بکشید می‌توانید کاغذ بارگذاری کنید. کاست کاغذ 2 را اندکی بلند کنید و بیرون بکشید.

4. گیرنده‌های نگهدارنده لبه را تا جای ممکن به کنار بلغزانید.



5. کاغذ را در حالی که سمت قابل چاپ آن رو به پایین است بارگذاری کنید تا پشت کاست کاغذ 2 را لمس کند.



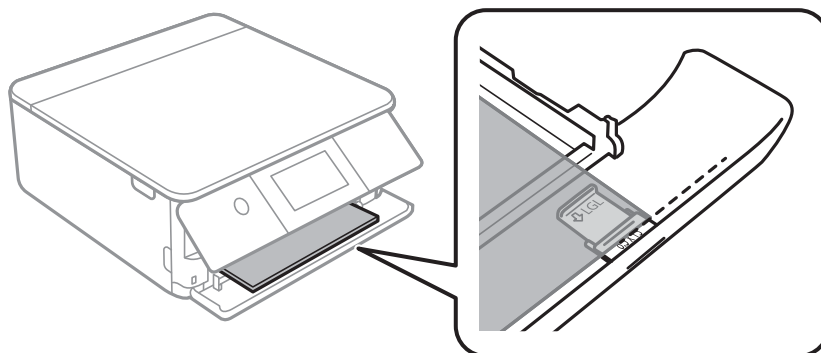
**مهم!**

انواع مختلف کاغذ را در کاست کاغذ بارگذاری نکنید.

کاغذ بلندتر از A4 را طبق شکل زیر بارگذاری کنید.

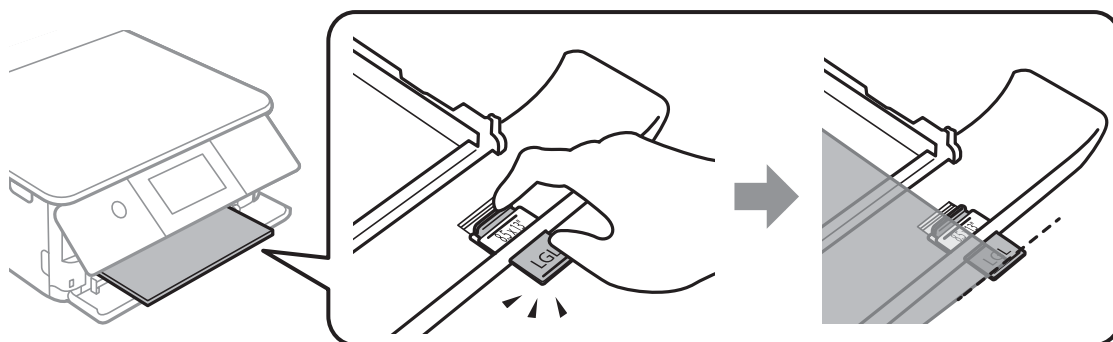
□ 8.5×13 اینچ

کاغذ را با استفاده از خط بارگذاری کنید.



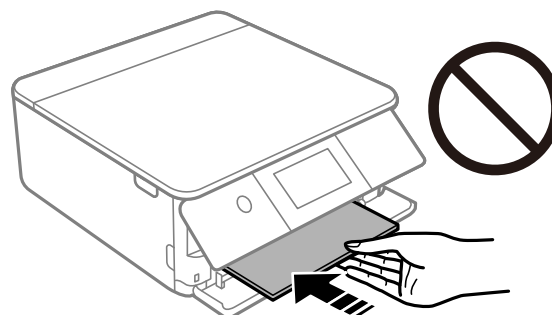
□ حقوقی

زبانہ گیرہ نگہدارندہ کاغذ را بیرون بکشید و کاغذ را با توجه به خط بارگذاری کنید.

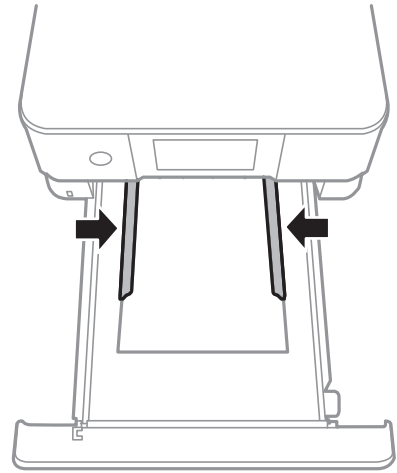


**مهم!**

کاغذ بیرون زده از کاست را فشار ندهید.

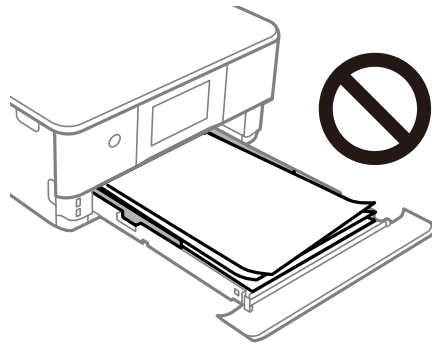


6. گیره‌های نگهدارنده لبه را حرکت دهید تا به لبه‌های کاغذ برسند.

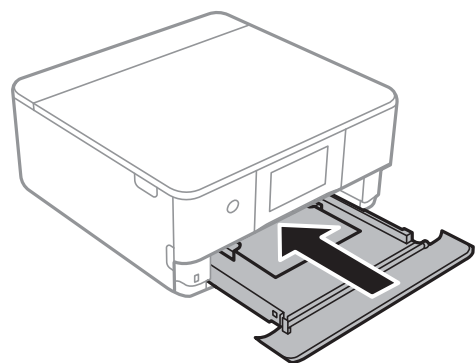


مهم: !

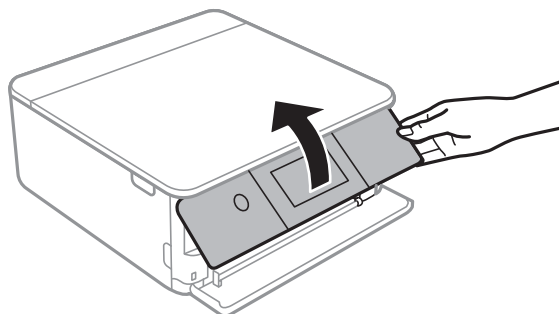
بیشتر از حداکثر تعداد برگه‌های مشخص شده برای کاغذ قرار ندهید.



7. کاست کاغذ 2 را تا بیشترین حد ممکن داخل ببرید.



8. پانل کنترل را بلند کنید.



9. اندازه و نوع کاغذ را انتخاب کنید.

"تنظیمات اندازه و نوع کاغذ" در صفحه 32

نکته:

اگر گزینه **Paper Configuration** را در منوی زیر غیرفعال کنید، صفحه تنظیمات کاغذ نمایش داده نمی‌شود. در این وضعیت نمی‌توانید اسناد موجود در iPhone یا iPad را با استفاده از AirPrint چاپ کنید.

**Paper Configuration < Paper Source Setting < Printer Settings < Settings**

10. تنظیمات را بررسی کنید و سپس **Close** را انتخاب کنید.

نکته:

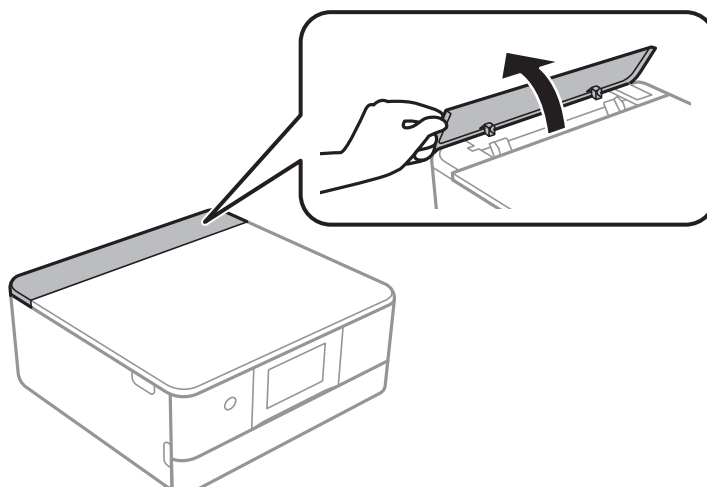
با شروع کار چاپ، سینی خروجی به طور خودکار بیرون می‌آید. پیش از شروع کار چاپ می‌توانید آن را با دست بیرون بکشید.

اطلاعات مرتبط

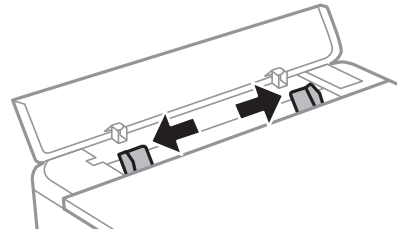
◀ "ظرفیت‌ها و کاغذ موجود" در صفحه 294

## بارگذاری کاغذ در سینی ورودی کاغذ از عقب

1. درپوش شکاف تغذیه کاغذ پشت را باز کنید.

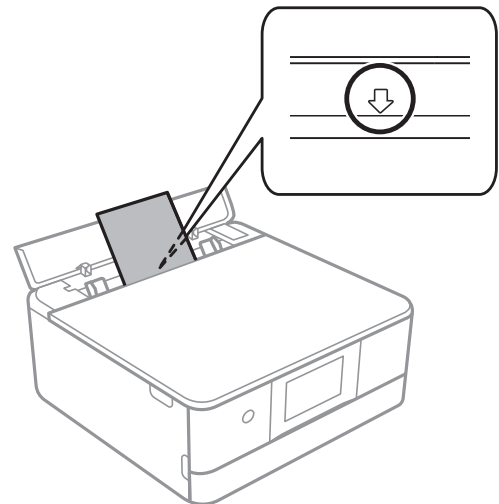


2. گیره‌های نگهدارنده لبه را بیرون بکشید.

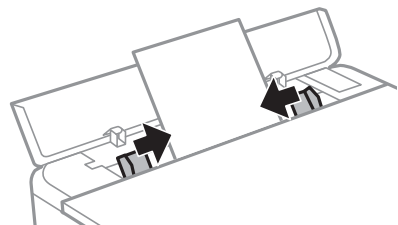


3. کاغذ را طوری روی پیکان مرکزی سینی ورودی کاغذ از عقب قرار دهید که طرف قابل چاپ آن رو به بالا باشد.

**مهم!**  
کاغذ را در جهت عمودی قرار دهید.



4. گیره‌های نگهدارنده لبه را حرکت دهید تا به لبه‌های کاغذ برسند.



**نکته:**  
با شروع فرآیند چاپ، سینی خروجی به طور خودکار باز می‌شود. می‌توانید آن را به صورت دستی نیز به سمت بیرون بلغزانید.

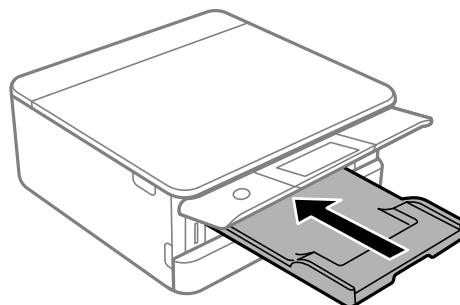
اطلاعات مرتبط

◀ "ظرفیت‌ها و کاغذ موجود" در صفحه 294

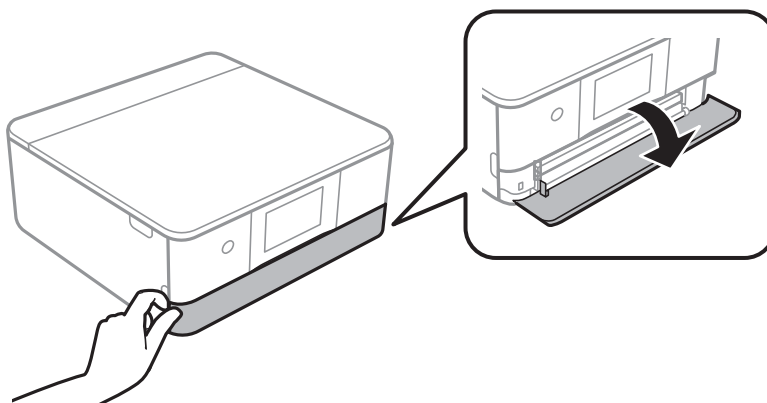
## بارگذاری پاکت نامه‌ها

### بارگذاری پاکت نامه‌ها در کاست کاغذ 2

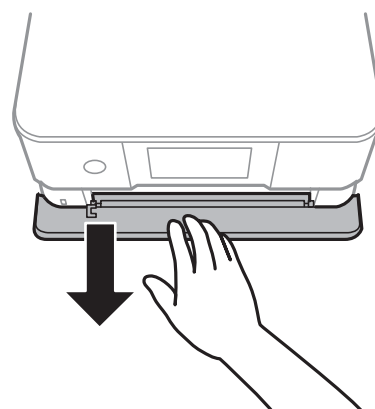
1. اگر سینی خروجی باز شده است، گزینه  را انتخاب کنید تا بسته شود.



2. درپوش جلو را باز کنید تا صدای کلیک شنیده شود.



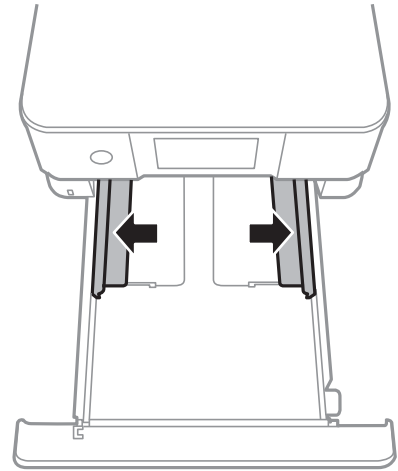
3. بررسی کنید که چاپگر در حال کار نباشد، سپس کاست کاغذ 2 را بیرون بکشید.



نکته:

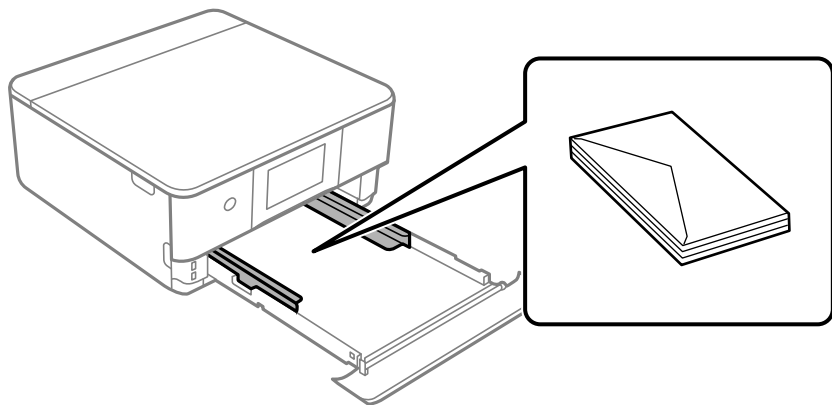
حتی اگر کاست کاغذ 2 را کاملاً بیرون بکشید می‌توانید کاغذ بارگذاری کنید. کاست کاغذ 2 را اندکی بلند کنید و بیرون بکشید.

4. گیرنده‌های نگهدارنده لبه را تا جای ممکن به کنار بلغزانید.

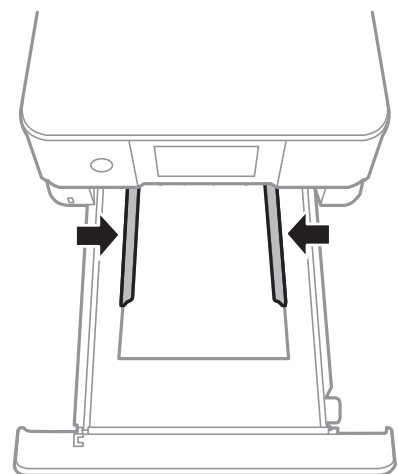


5. پاکت نامه‌ها را بارگذاری کنید.

پاکت نامه‌ها را در حالی که سمت قابل چاپ آنها رو به پایین است بارگذاری کنید تا جایی که پشت کاست کاغذ را لمس کنند.



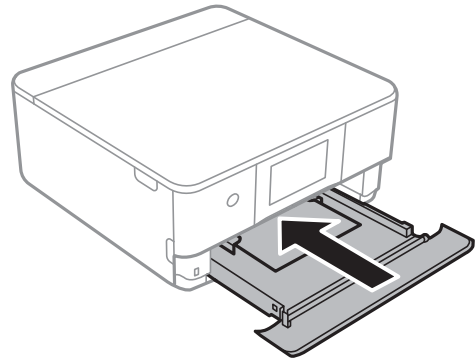
6. گیره‌های نگهدارنده لبه را حرکت دهید تا به لبه‌های پاکت نامه‌ها برسند.



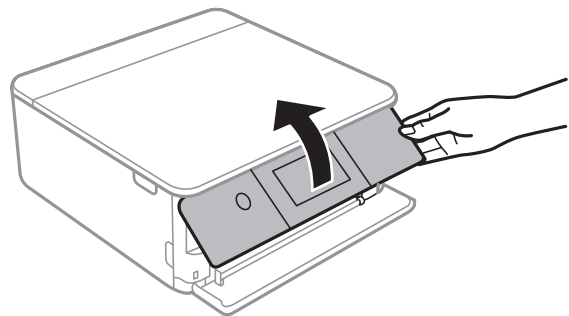




7. کاست کاغذ 2 را تا بیشترین حد ممکن داخل ببرید.



8. پانل کنترل را بلند کنید.



9. اندازه و نوع کاغذ را انتخاب کنید.

"تنظیمات اندازه و نوع کاغذ" در صفحه 32

نکته:

اگر گزینه **Paper Configuration** را در منوی زیر غیرفعال کنید، صفحه تنظیمات کاغذ نمایش داده نمی‌شود. در این وضعیت نمی‌توانید اسناد موجود در iPhone یا iPad را با استفاده از **AirPrint** چاپ کنید.

**Paper Configuration < Paper Source Setting < Printer Settings < Settings**

10. تنظیمات را بررسی کنید و سپس **Close** را انتخاب کنید.

نکته:

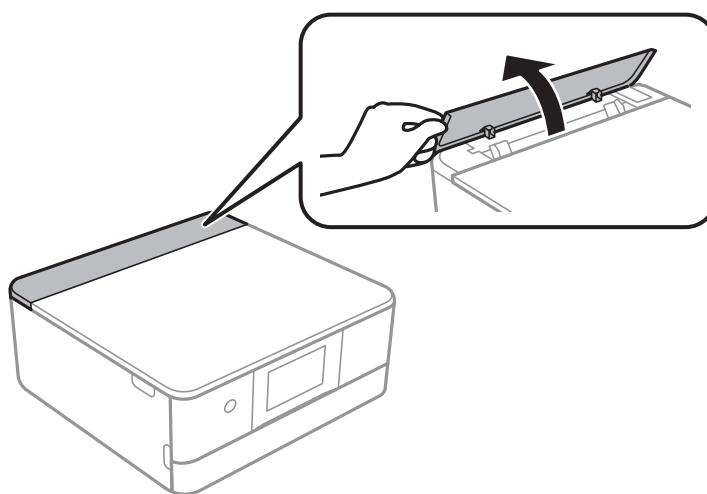
با شروع کار چاپ، سینی خروجی به طور خودکار بیرون می‌آید. پیش از شروع کار چاپ می‌توانید آن را با دست بیرون بکشید.

اطلاعات مرتبط

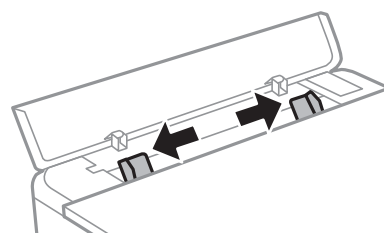
← "ظرفیت‌ها و کاغذ موجود" در صفحه 294

## بارگذاری پاکت نامه‌ها در سینی ورودی کاغذ از عقب

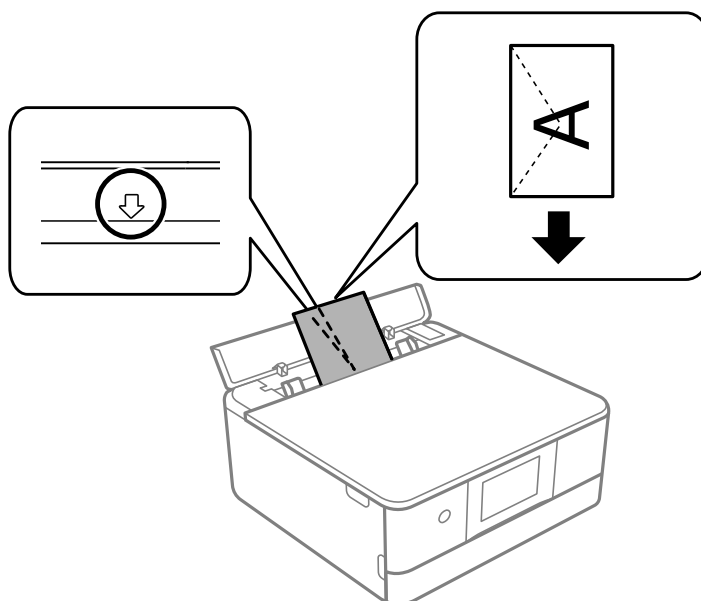
1. درپوش شکاف تغذیه کاغذ پشت را باز کنید.



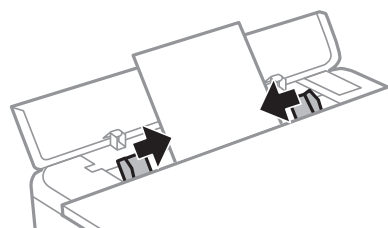
2. گیره‌های نگهدارنده لبه را بیرون بکشید.



3. پاکت نامه را طوری روی علامت پیکان مرکزی سینی ورودی کاغذ از عقب قرار دهید که طرف قابل چاپ آن رو به بالا باشد. پاکت را طوری قرار دهید که درب آن در سمت چپ باشد.



4. گیره‌های نگهدارنده لبه را حرکت دهید تا به لبه‌های پاکت نامه برسند.



نکته:

با شروع فرآیند چاپ، سینی خروجی به طور خودکار باز می‌شود. می‌توانید آن را به صورت دستی نیز به سمت بیرون بلغزانید.

اطلاعات مرتبط

← "ظرفیت‌ها و کاغذ موجود" در صفحه 294

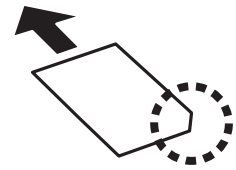
## بارگذاری کاغذهای مختلف

### بارگذاری استیکرهای عکس

برای بارگذاری یک برگ Epson Photo Stickers از دستورالعمل‌های ارائه شده پیروی کنید. از وارد کردن برگه‌های نگهدارنده بار در این دستگاه پرهیزید.

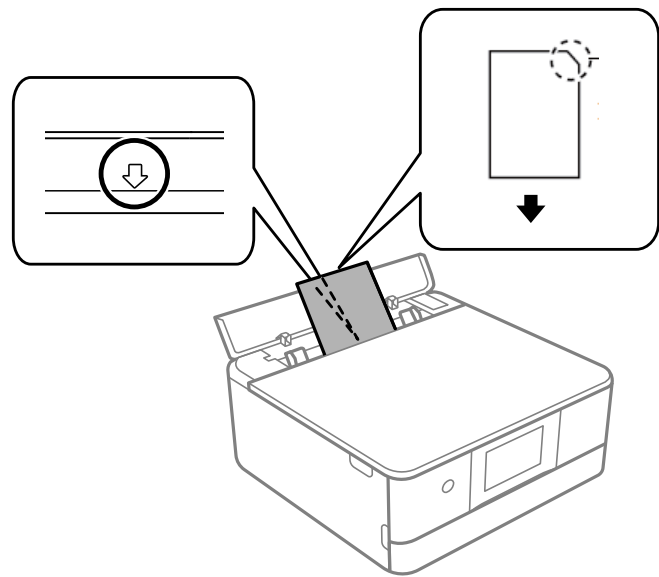
□ کاست کاغذ 1 یا کاست کاغذ 2

استیکر را در حالی که سمت قابل چاپ آن رو به پایین است بارگذاری کنید تا پشت کاست کاغذ 1 یا کاست کاغذ 2 را لمس کند.



□ سینی ورودی کاغذ از عقب

استیکر را طوری روی علامت پیکان مرکزی سینی ورودی کاغذ از عقب قرار دهید که طرف قابل چاپ آن رو به بالا باشد.



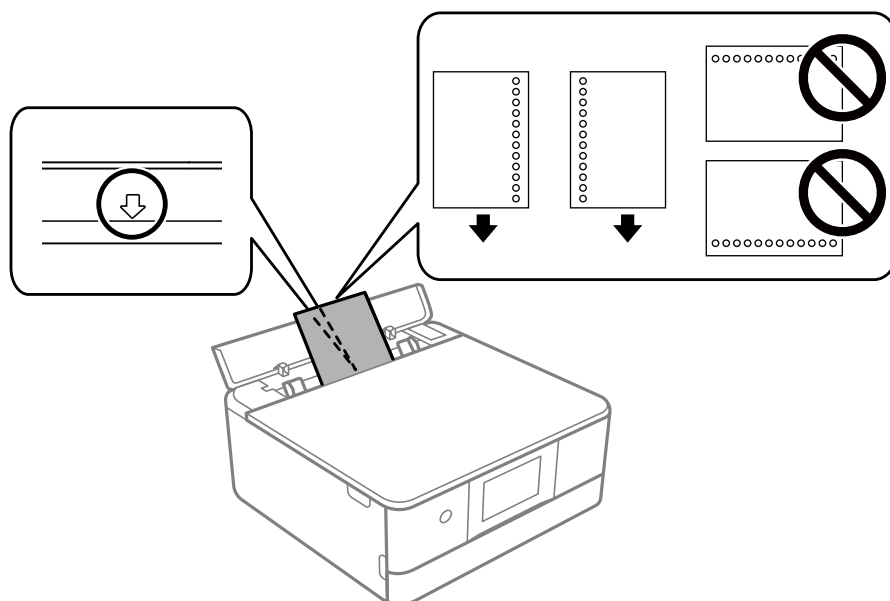
اطلاعات مرتبط

◀ "ظرفیتها و کاغذ موجود" در صفحه 294

## بارگذاری کاغذ پیش‌پانچ

کاغذ را طوری روی پیکان مرکزی سینی ورودی کاغذ از عقب قرار دهید که طرف قابل چاپ آن رو به بالا باشد.

یک برگ کاغذ ساده با اندازه معین را طوری قرار دهید که سوراخ‌های آن در چپ یا راست قرار بگیرد. موقعیت چاپ فایل خود را تنظیم کنید تا از چاپ روی سوراخ‌ها جلوگیری شود.

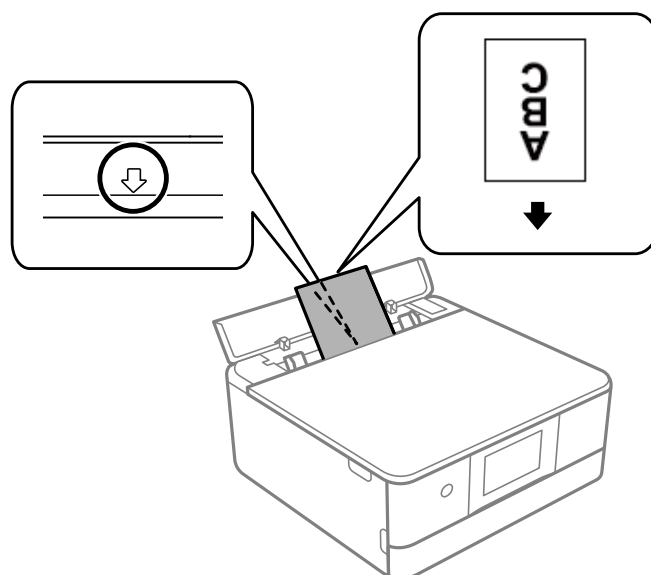


اطلاعات مرتبط

← "ظرفیت‌ها و کاغذ موجود" در صفحه 294

## بارگذاری کاغذ در ابعاد کارت ویزیت

کاغذ را طوری روی پیکان مرکزی سینی ورودی کاغذ از عقب قرار دهید که طرف قابل چاپ آن رو به بالا باشد.



**مهم!**

کاغذ اندازه کارت ویزیت را در جهت عمودی قرار دهید. اگر در حالت افقی بارگذاری شود، ممکن نیست که بتوانید آن را حذف کنید.

اطلاعات مرتبط

← "ظرفیت‌ها و کاغذ موجود" در صفحه 294

## قرار دادن CD/DVD

### CD/DVD های قابل چاپ

شما می‌توانید روی یک CD/DVD دوار با قطر 12 سانتی متر که دارای برجسب مناسب برای چاپ باشد، به‌طور مثال قابل چاپ بر روی سطح برجسب یا قابل چاپ با پرینترهای جوهر افشان، چاپ کنید. همچنین می‌توانید روی دیسک‌های Blu-ray چاپ کنید.

### اقدامات احتیاطی هنگام جابجایی CD/DVD

- برای کسب اطلاعات بیشتر جهت جابجایی CD/DVD یا نوشتن داده، به سند عرضه شده همراه CD/DVD خود مراجعه کنید.
- پیش از نوشتن داده‌ها در CD/DVD، روی آن چاپ نکنید. در صورت انجام این کار، ممکن است اثر انگشت‌ها، آلودگی یا خراش‌های روی سطح باعث ایجاد خطا در زمان نوشتن داده‌ها شوند.
- بسته به نوع CD/DVD یا داده‌های چاپ، ممکن است ایجاد رخ دهد. سعی کنید یک چاپ آزمایشی روی یک CD/DVD یدکی انجام دهید. پس از نوشتن، سطح چاپ شده را برای یک روز کامل بررسی کنید.
- در مقایسه با چاپ بر روی کاغذ اصلی Epson، تراکم چاپ کاهش داده می‌شود تا از ایجاد لکه جوهر بر روی CD/DVD جلوگیری گردد. در صورت لزوم، تراکم چاپ را تنظیم کنید.
- اجازه CD/DVD های چاپ شده برای حداقل 24 ساعت خشک شوند و از قرار دادن آنها در معرض نور مستقیم خورشید پرهیز کنید. تا زمانی که CD/DVD ها به‌طور کامل خشک نشده‌اند، از قرار دادن آنها در دستگاه یا انباشتن آنها خودداری نمایید.
- اگر سطح چاپ شده پس از خشک شدن باز هم چسبناک است، تراکم چاپ را کاهش دهید.
- چاپ مجدد بر روی CD/DVD ممکن است باعث بهبود کیفیت چاپ نشود.
- اگر روی سینی CD/DVD یا بخش شفاف داخلی به‌طور اتفاقی چاپ شد، بلافاصله جوهر را پاک کنید.
- بسته به تنظیم ناحیه چاپ، ممکن است CD/DVD یا سینی CD/DVD کثیف شوند. تنظیمات را طوری انجام دهید که عمل چاپ در ناحیه قابل چاپ انجام گردد.
- می‌توانید محدوده چاپ CD/DVD را روی حداقل 18 میلی‌متر برای قطر داخلی و حداکثر 120 میلی‌متر برای قطر خارجی تنظیم کنید. بسته به تنظیمات، ممکن است در CD/DVD یا سینی لکه ایجاد شود. در داخل محدوده چاپ CD/DVD که می‌خواهید چاپ کنید، تنظیم نمایید.

### بارگذاری و برداشتن CD/DVD

در هنگام چاپ کردن بر روی CD/DVD یا کپی کردن آن، زمان بارگذاری CD/DVD در قالب پیامی بر روی پانل کنترل به شما اعلام می‌شود. دستورالعمل‌های روی صفحه را دنبال کنید.

اطلاعات مرتبط

← "چاپ کردن عکس روی برجسب CD/DVD" در صفحه 65

← "کپی کردن روی برجسب CD/DVD" در صفحه 135

---

## قرار دادن اسناد

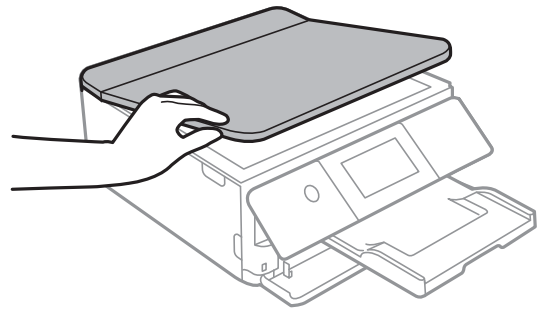
52. .... قرار دادن اسناد اصلی روی شیشه اسکنر.

## قرار دادن اسناد اصلی روی شیشه اسکنر

**مهم!**

هنگام قرار دادن اسناد اصلی انبوه مانند کتاب، مراقب باشید نور خارجی به طور مستقیم روی شیشه اسکنر نتابد.

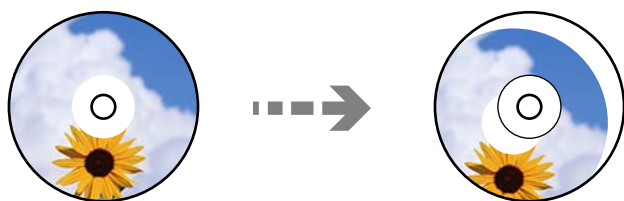
1. درپوش اسناد را باز کنید.



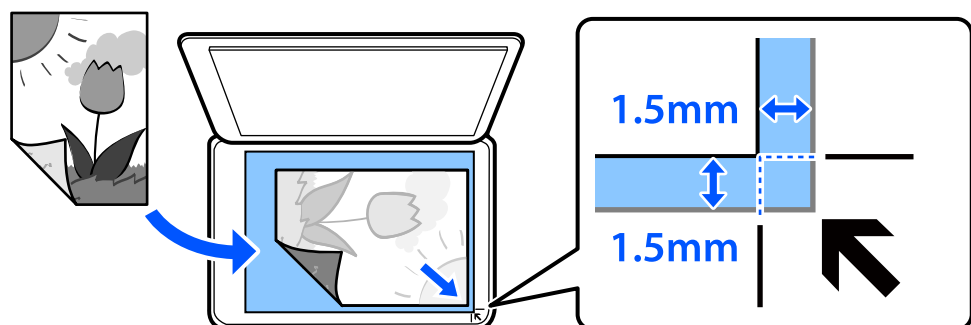
2. هر گونه گرد و خاک یا لکه روی سطح شیشه اسکنر را با استفاده از یک دستمال نرم، خشک و تمیز پاک کنید.

**نکته:**

اگر تکه‌های آشغال یا چرک روی شیشه اسکنر وجود دارد، محدوده اسکن را می‌توان گسترش داد تا آن را در بر گیرد، در نتیجه تصویر اصلی را می‌توان جابجا کرد یا کاهش داد.



3. سند را به صورت رو به پایین قرار دهید و آن را به سمت علامت گوشه بلغزانید.





**نکته:**

به میزان 1.5 میلی‌متر از گوشه شیشه اسکنر اسکن نمی‌شود.

4. درپوش را آرام ببندید.

**مهم!**

از وارد آوردن فشار بیشتر روی شیشه اسکنر یا درپوش سند خودداری کنید. در غیر این صورت، ممکن است صدمه ببینند.

اگر Auto Selection Mode در Guide Functions فعال باشد، پیامی نمایش داده می‌شود. پیام را بررسی کنید و روی to function index ضربه بزنید.

5. برداشتن اسناد اصلی پس از پایان اسکن

**نکته:**

اگر اسناد اصلی برای مدت طولانی روی شیشه اسکنر باقی بمانند، ممکن است به سطح شیشه بچسبند.

---

## وارد کردن و خارج کردن دستگاه حافظه

55. .... وارد کردن یک کارت حافظه.

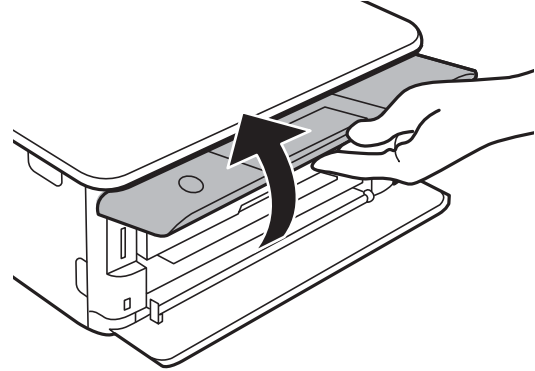
56. .... جدا کردن یک کارت حافظه.

56. .... وارد کردن دستگاه USB خارجی.

57. .... جدا کردن دستگاه USB خارجی.

## وارد کردن یک کارت حافظه

1. پانل کنترل را بلند کنید.

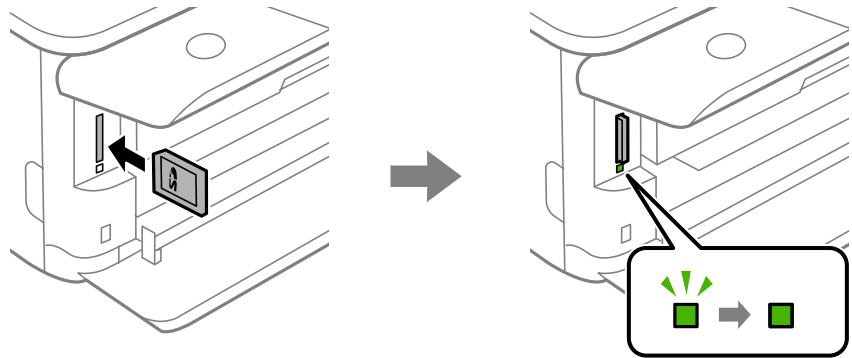


2. کارت حافظه را در جایگزین قرار دهید.

جایگزین شروع به خواندن داده‌ها می‌کند و چراغ آن چشمک می‌زند. پس از اتمام خواندن، چشمک زدن چراغ متوقف شده و روشن می‌ماند.

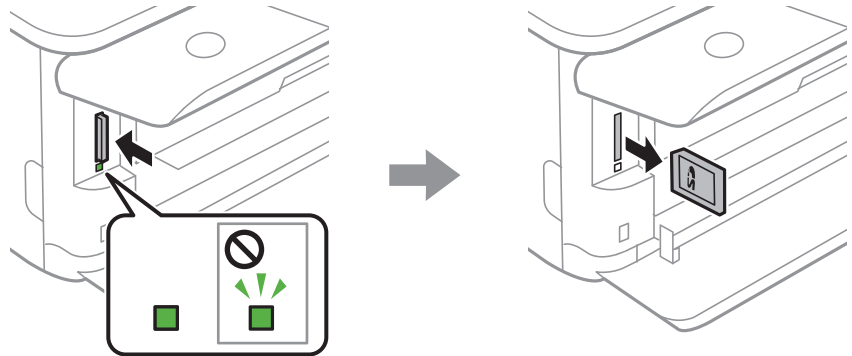
**مهم!**

کارت حافظه را به صورت مستقیم در جایگزین قرار دهید.



## جدا کردن یک کارت حافظه

مطمئن شوید چراغ چشمک نمی‌زند و سپس با فشار دادن کارت آن را جدا کنید.



**مهم!**

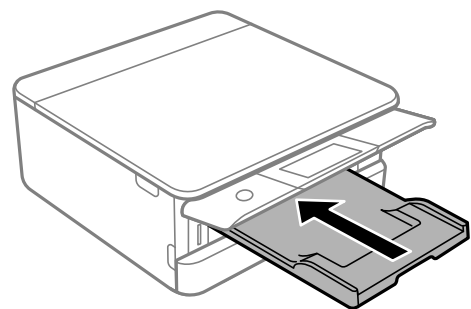
اگر در زمانی که چراغ در حال چشمک زدن است کارت حافظه را خارج کنید، ممکن است داده‌های کارت حافظه از بین بروند.

**نکته:**

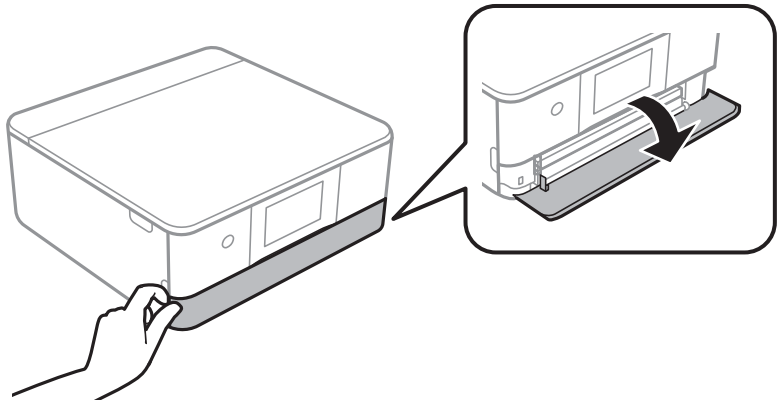
اگر از یک رایانه به کارت حافظه دسترسی دارید، برای جدا کردن دستگاه جدا شونده به طور ایمن باید رایانه را راه‌اندازی کنید.

## وارد کردن دستگاه USB خارجی

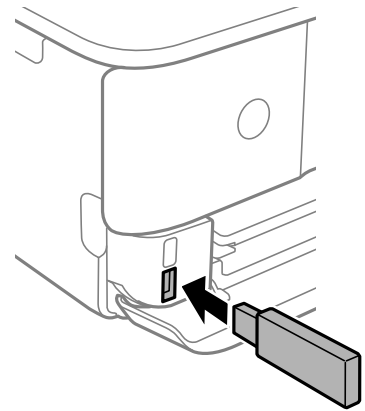
1. اگر سینی خروجی باز شده است، روی **Output Tray** ضربه بزنید تا بسته شود.



2. درپوش جلو را باز کنید تا صدای کلیک شنیده شود.

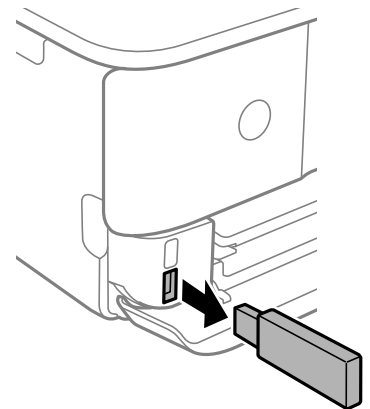


3. یک دستگاه USB خارجی را در درگاه USB رابط خارجی وارد کنید.



## جدا کردن دستگاه USB خارجی

دستگاه USB خارجی را جدا کنید.



---

# چاپ

59. چاپ کردن عکس‌ها. . . . .

76. چاپ روی پاکت‌های نامه. . . . .

77. چاپ کردن اسناد. . . . .

113. چاپ کردن صفحات وب. . . . .

114. چاپ کردن موارد مختلف. . . . .

120. چاپ کردن از طریق سرویس ابری. . . . .

## چاپ کردن عکسها

### چاپ عکسها از یک دستگاه حافظه

می توانید دادهها را از دستگاه حافظه مانند کارت حافظه یا دستگاه USB خارجی چاپ کنید.

### چاپ کردن عکسهای انتخاب شده



1. کاغذ را در چاپگر قرار دهید.
    - "بارگذاری کاغذ در کاست کاغذ 1" در صفحه 34
    - "بارگذاری کاغذ در کاست کاغذ 2" در صفحه 37
    - "بارگذاری کاغذ در سینی ورودی کاغذ از عقب" در صفحه 41
  2. یک دستگاه حافظه را وارد شکاف کارت SD یا رابط خارجی درگاه USB چاپگر کنید.
    - "وارد کردن یک کارت حافظه" در صفحه 55
    - "وارد کردن دستگاه USB خارجی" در صفحه 56
- اگر **Auto Selection Mode** در **Guide Functions** فعال باشد، پیامی نمایش داده می شود. پیام را بررسی کرده و **to function index** را انتخاب کنید.
3. **Print Photos** در پانل کنترل را انتخاب کنید.
  4. گزینه **Print** را انتخاب کنید.
  5. پس از دیدن پیام بارگذاری عکس، **OK** را انتخاب کنید.
  6. عکس موردنظر برای چاپ را از صفحه ای که یک نمای تصاویر بندانگشتی را نمایش می دهد انتخاب کنید. عکس انتخاب شده دارای تیک و تعداد نسخه چاپ (با شروع از 1) است.


نکته:

در گوشه بالای سمت راست صفحه را انتخاب کنید تا **Select Photo Menu** ظاهر شود. اگر تاریخ را با **Browse** مشخص کنید، فقط عکسهای مربوط به تاریخ مشخص شده نمایش داده می‌شود.

"گزینه‌های منو برای انتخاب عکسها" در صفحه 68

برای تغییر دادن تعداد نسخه‌های چاپ، گزینه **Single View** را انتخاب کنید و از - یا + استفاده کنید. اگر آیکن‌ها نمایش داده نشوند، روی قسمتی از صفحه ضربه بزنید.

"راهنمای صفحه انتخاب عکس (Single View)" در صفحه 61


7. برای ویرایش عکس در صورت ضرورت، گزینه **Single View** و سپس  را انتخاب کنید.

"گزینه‌های منو برای ویرایش عکسها" در صفحه 70

8. گزینه **Next** را انتخاب کنید، تنظیمات موردنظر را در زبانه **Basic Settings** اعمال کنید و تعداد کپی را تنظیم کنید.

"گزینه‌های منو برای تنظیمات کاغذ و چاپ" در صفحه 69

9. زبانه **Advanced Settings** را انتخاب کنید و سپس تنظیمات مورد نیاز را تغییر دهید.

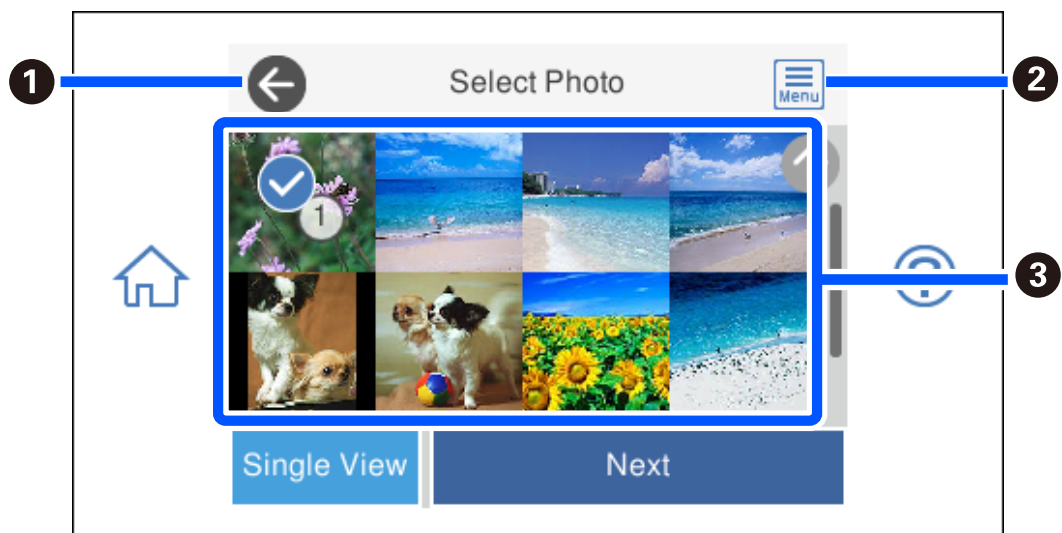
10. زبانه **Basic Settings** را انتخاب کنید و سپس روی  ضربه بزنید.

11. پایان کار چاپ را تأیید کرده و سپس **Close** را انتخاب کنید.

در صورت مشاهده مشکلات چاپ مانند ظاهر شدن نوار رنگی، رنگهای غیرعادی یا تصاویر تار، **Troubleshooting** را انتخاب کنید تا راهکار رفع مشکل را ببینید.

### راهنمای صفحه انتخاب عکس (Tile View)

می‌توانید عکسها را از صفحه بندانگشتی انتخاب کنید. این قابلیت برای انتخاب چندین عکس از بین انبوهی از عکس سودمند است.

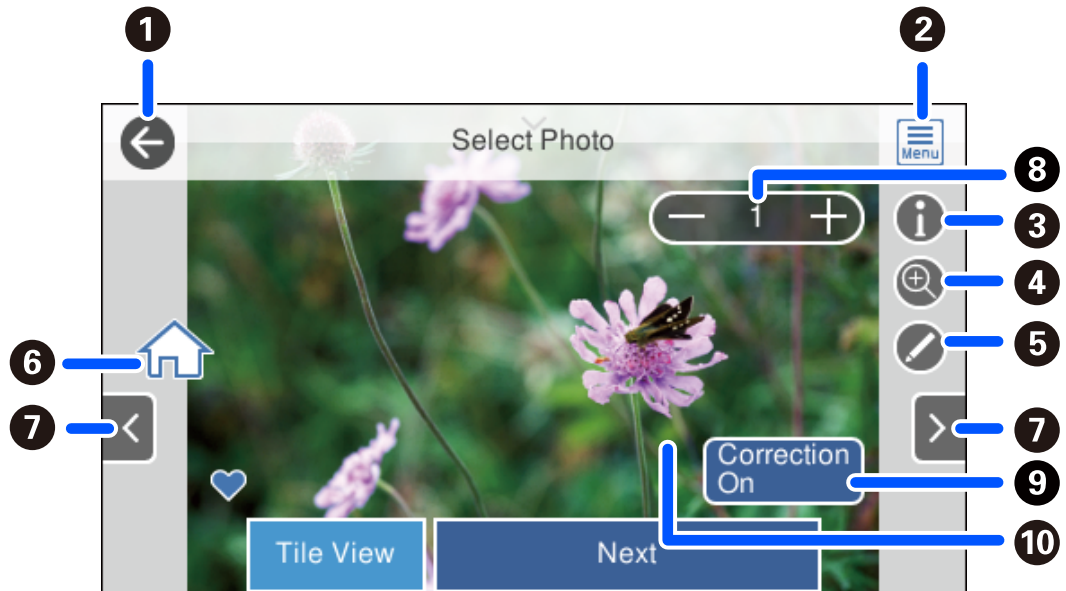


1	به صفحه قبلی باز می‌گردد.
2	<b>Select Photo Menu</b> را برای انتخاب آسان عکس نمایش می‌دهد.
3	عکسها را با لمس کردن انتخاب کنید. عکسهای انتخاب شده دارای تیک و تعداد نسخه چاپ هستند.



### راهنمای صفحه انتخاب عکس (Single View)

برای نمایش این صفحه، گزینه **Single View** را در صفحه انتخاب عکس انتخاب کنید. در اینجا می‌توانید عکس‌های بزرگ شده را یک به یک ببینید.



1	به صفحه قبلی باز می‌گردد.
2	<b>Select Photo Menu</b> را برای انتخاب آسان عکس نمایش می‌دهد.
3	اطلاعات Exif مانند تاریخ گرفتن عکس یا سرعت شاتر را نشان می‌دهد.
4	عکس را بزرگ می‌کند. برای بزرگ کردن عکس روی + ضربه بزنید و بخش مورد نظر را با لغزاندن عکس نمایش دهید. برای بازگشت به نمای اولیه روی - ضربه بزنید. همچنین می‌توانید با ژست دوانگشتی به خارج یا داخل تصویر را به ترتیب بزرگ یا کوچک کنید. بزرگ‌نمایی در این صفحه نتیجه چاپ را تغییر نمی‌دهد.
5	می‌توانید عکس را برش دهید یا رنگ آن را اصلاح کنید.
6	صفحه اصلی را نشان می‌دهد.
7	برای رفتن به عکس بعدی یا قبلی صفحه را به سمت راست یا چپ پیمایش کنید.
8	تعداد نسخه چاپی را تنظیم می‌کند. روی - یا + مقدار را انتخاب کنید و تعداد نسخه چاپ مدنظر خود را با استفاده از صفحه کلید روی صفحه وارد کنید.
9	برای جابجا شدن بین <b>Correction On</b> و <b>Correction Off</b> انتخاب کنید. اگر <b>Correction On</b> انتخاب شود، اصلاح رنگ نامرئی می‌ماند ولی اصلاح روی نسخه چاپی اعمال می‌شود. اصلاح رنگ تنظیم شده در صفحه <b>Image Settings</b> روی صفحه ظاهر می‌شود. اگر <b>Correction Off</b> انتخاب شود، اصلاح رنگ نامرئی می‌ماند ولی اصلاح روی نسخه چاپی اعمال می‌شود.
10	لمس کردن قسمت خالی صفحه باعث پنهان شدن نمادها می‌شود. برای بازگرداندن نمادها دوباره ضربه بزنید.

## چاپ کلاژهای عکسها و الگوهای پس‌زمینه

با ایجاد یک چیدمان و افزودن یک طراحی پس‌زمینه می‌توانید عکسها را از یک دستگاه حافظه چاپ کنید.



1. کاغذ را در چاپگر قرار دهید.  
"بارگذاری کاغذ در کاست کاغذ 1" در صفحه 34  
"بارگذاری کاغذ در کاست کاغذ 2" در صفحه 37  
"بارگذاری کاغذ در سینی ورودی کاغذ از عقب" در صفحه 41
2. یک دستگاه حافظه را وارد شکاف کارت SD یا رابط خارجی درگاه USB چاپگر کنید.  
"وارد کردن یک کارت حافظه" در صفحه 55  
"وارد کردن دستگاه USB خارجی" در صفحه 56
3. **Print Photos** در پانل کنترل را انتخاب کنید.
4. **Collage < Photo Collage** را انتخاب کنید.
5. چیدمان را انتخاب کنید.
6. نوع پس‌زمینه مورد نظران را برای استفاده کردن انتخاب کنید. این ممکن است برای برخی چیدمانها در دسترس نباشد.  
 Design  
الگوی مورد نظران مانند حاشیه‌ها یا نقاط توپر یا **Original Design** را انتخاب نمایید و سپس الگویی که از طریق ویژگی طراحی کاغذ ایجاد کردید را انتخاب کنید.  
 No Background  
به مرحله بعدی بروید.
7. پس از دیدن پیام بارگذاری عکس، **OK** را انتخاب کنید.
8. یکی از کارهای زیر را انجام دهید.  
 هنگام انتخاب چیدمان عکس تکی در مرحله 5: گزینه **+** را انتخاب کنید، یک عکس در صفحه انتخاب عکس انتخاب نمایید و سپس **Next** را انتخاب کنید. به مرحله 13 بروید.  
 هنگام انتخاب چیدمان چندعکسی در مرحله 5 و قرارگیری خودکار عکسها: **Automatic Layout** را انتخاب نموده، چند عکس از صفحه انتخاب عکس انتخاب کنید و سپس **Next** را انتخاب نمایید. به مرحله 13 بروید.  
 هنگام انتخاب چیدمان چندعکسی و قرارگیری دستی عکسها: به مرحله بعد بروید.
9. گزینه **+** را انتخاب کنید.

10. عکسی را که می‌خواهید چاپ کنید از صفحه انتخاب عکس انتخاب کنید و **Done** را انتخاب نمایید.  
برای ویرایش عکس در صورت ضرورت، گزینه **Single View** و سپس  را انتخاب کنید.  
"گزینه‌های منو برای ویرایش عکس‌ها" در صفحه 70
11. مراحل 9 تا 10 را تکرار کنید تا همه عکس‌ها بارگذاری شوند.
12. گزینه **Next** را انتخاب کنید.
13. تنظیمات را در زبانه **Basic Settings** مشخص نموده و تعداد کپی را تعیین کنید.  
"گزینه‌های منو برای تنظیمات کاغذ و چاپ" در صفحه 69
14. زبانه **Advanced Settings** را انتخاب کنید و سپس تنظیمات مورد نیاز را تغییر دهید.
15. زبانه **Basic Settings** را انتخاب کنید و سپس روی  ضربه بزنید.

## چاپ در اندازه عکس کارت شناسایی

می‌توانید عکس کارت شناسایی را با داده‌های موجود در دستگاه حافظه چاپ کنید. دو نسخه از یک عکس با دو اندازه متفاوت 50.8×50.8 میلی‌متر و 45.0×35.0 میلی‌متر بر روی کاغذ عکس 10×15 سانتی‌متری (4×6 اینچ) چاپ می‌شود.



1. کاغذ را در چاپگر قرار دهید.  
"بارگذاری کاغذ در کاست کاغذ 1" در صفحه 34  
"بارگذاری کاغذ در کاست کاغذ 2" در صفحه 37  
"بارگذاری کاغذ در سینی ورودی کاغذ از عقب" در صفحه 41
2. یک دستگاه حافظه را وارد شکاف کارت SD یا رابط خارجی درگاه USB چاپگر کنید.  
"وارد کردن یک کارت حافظه" در صفحه 55  
"وارد کردن دستگاه USB خارجی" در صفحه 56
3. **Print Photos** در پانل کنترل را انتخاب کنید.
4. **Print Photo ID < Collage** را انتخاب کنید.
5. پس از دیدن پیام بارگذاری عکس، **OK** را انتخاب کنید.
6. گزینه  را انتخاب کنید.

7. عکسی را که می‌خواهید چاپ کنید از صفحه انتخاب عکس انتخاب کنید و **Done** را انتخاب نمایید.  
برای ویرایش عکس در صورت ضرورت، گزینه **Single View** و سپس  را انتخاب کنید.  
["گزینه‌های منو برای ویرایش عکس‌ها" در صفحه 70](#)
8. گزینه **Next** را انتخاب کنید.
9. تنظیمات را در زبانه **Basic Settings** مشخص نموده و تعداد کپی را تعیین کنید.  
["گزینه‌های منو برای تنظیمات کاغذ و چاپ" در صفحه 69](#)
10. زبانه **Advanced Settings** را انتخاب کنید و سپس تنظیمات مورد نیاز را تغییر دهید.
11. زبانه **Basic Settings** را انتخاب کنید و سپس روی  ضربه بزنید.

## چاپ کردن عکس با یادداشت دست‌نویس

می‌توانید عکس درون دستگاه حافظه را با متن دست‌نویس یا اشکال دیگر چاپ کنید. بدین ترتیب می‌توانید کارت‌هایی مانند کارت تبریک سال نو یا روز تولد ایجاد کنید.  
ابتدا یک عکس انتخاب نمایید و یک الگو روی کاغذ ساده چاپ کنید. روی الگو چیزی بنویسید یا بکشید و آن را با چاپگر اسکن کنید. سپس عکس حاوی یادداشت یا شکل شخصی را چاپ کنید.



1. یک دستگاه حافظه را وارد شکاف کارت SD یا رابط خارجی درگاه USB چاپگر کنید.  
["وارد کردن یک کارت حافظه" در صفحه 55](#)  
["وارد کردن دستگاه USB خارجی" در صفحه 56](#)




مهم:

تا زمانی که چاپ تمام نشده است، دستگاه حافظه را جدا نکنید.

2. **Various Prints** در پانل کنترل را انتخاب کنید.
3. **Select Photo and Print Template < Greeting Card** را انتخاب کنید.
4. پس از دیدن پیام بارگذاری عکس، **OK** را انتخاب کنید.
5. عکسی را که می‌خواهید چاپ کنید از صفحه انتخاب عکس انتخاب کنید و **Next** را انتخاب نمایید.

6. تنظیمات چاپ مانند نوع کاغذ و چیدمان را برای چاپ کردن عکس با یادداشت دست‌نویس انجام دهید و گزینه **Select Photo and Print Template** را انتخاب کنید.

7. برای چاپ کردن الگو، کاغذ ساده اندازه A4 را در کاست کاغذ 2 قرار دهید.  
"بارگذاری کاغذ در کاست کاغذ 2" در صفحه 37

8. برای چاپ یک الگو روی  ضربه بزنید.

9. نسخه خروجی را بررسی کنید و سپس **Close** را انتخاب کنید.

10. برای نوشتن و کشیدن شکل از دستورات عمل‌های روی الگو پیروی کنید.

11. سینی خروجی را ببندید. کاغذ را در کاست کاغذ 1 بارگذاری کنید.  
"بارگذاری کاغذ در کاست کاغذ 1" در صفحه 34

12. گزینه **Print Using the Template** را انتخاب کنید.


13. گزینه **How To** را انتخاب کنید و سپس الگو را روی شیشه اسکنر قرار دهید.

نکته:

پیش از قرار دادن الگو روی شیشه اسکنر از خشک بودن متن روی الگو مطمئن شوید. اگر روی شیشه اسکنر لکه وجود داشته باشد، لکه‌ها نیز روی عکس چاپ می‌شود.

"قرار دادن اسناد اصلی روی شیشه اسکنر" در صفحه 52

14. برای اینکه در صورت لزوم عکس را ویرایش کنید، گزینه **Edit** را انتخاب نمایید.  
"گزینه‌های منو برای ویرایش عکسها" در صفحه 70

15. تعداد کپی را تعیین کنید و سپس روی  ضربه بزنید.

## چاپ کردن عکس روی برچسب CD/DVD



عکس ذخیره شده در دستگاه حافظه را می‌توانید انتخاب و روی برچسب CD/DVD چاپ کنید.

**مهم!**

پیش از چاپ کردن روی CD/DVD، به اقدامات احتیاطی هنگام جابجایی CD/DVD مراجعه کنید.

هنگامی که دستگاه در حال کار کردن است، سینی CD/DVD را قرار ندهید. ممکن است چاپگر آسیب ببیند.

1. یک دستگاه حافظه را وارد شکاف کارت SD یا رابط خارجی درگاه USB چاپگر کنید.

"وارد کردن یک کارت حافظه" در صفحه 55

"وارد کردن دستگاه USB خارجی" در صفحه 56



2. **Various Prints** در پانل کنترل را انتخاب کنید.

3. **Print on CD/DVD < Copy to CD/DVD** را انتخاب کنید.

4. چیدمان را انتخاب کنید.

**CD/DVD 1-up**، **CD/DVD 4-up** و **CD/DVD Variety** در دسترس هستند.


نکته:

وقتی قطر خارجی و داخلی را تغییر می‌دهید، گزینه  را در گوشه بالا سمت راست صفحه انتخاب نمایید و سپس **CD Inner/Outer** را انتخاب کنید. قطر داخلی و خارجی را از طریق  تنظیم کنید و سپس گزینه **OK** را انتخاب کنید. با انتخاب مقدار درون کادر و استفاده از صفحه کلید روی صفحه نیز می‌توانید قطر را تنظیم کنید.

می‌توانید مقدار 114 تا 120 میلی‌متر را به عنوان قطر خارجی و 18 تا 46 میلی‌متر را به عنوان قطر داخلی با گامهای 1 میلی‌متری وارد کنید.


5. پس از دیدن پیام بارگذاری عکس، **OK** را انتخاب کنید.


6. یکی از کارهای زیر را انجام دهید.

**CD/DVD 1-up**: گزینه  را برگزینید و سپس یک عکس و در نهایت گزینه **Done** را انتخاب کنید. **Next** را انتخاب کنید و سپس به مرحله 9 بروید.

**CD/DVD 4-up**: به مرحله بعدی بروید.

**CD/DVD Variety**: عکسها را انتخاب کنید تا تعداد عکسهای قابل تنظیم به 0 برسد. **Next** را انتخاب کنید و سپس به مرحله 9 بروید.

7. گزینه  را انتخاب کنید، عکسی را که می‌خواهید چاپ کنید از صفحه انتخاب عکس انتخاب کنید و سپس **Done** را انتخاب نمایید.

برای ویرایش عکس در صورت ضرورت، گزینه **Single View** و سپس  را انتخاب کنید.

"گزینه‌های منو برای ویرایش عکسها" در صفحه 70

8. مرحله 7 را تکرار کنید تا همه عکسها بارگذاری شود. سپس گزینه **Next** را انتخاب کنید.

9. **CD/DVD** در زبانه **Basic Settings** را انتخاب کنید.

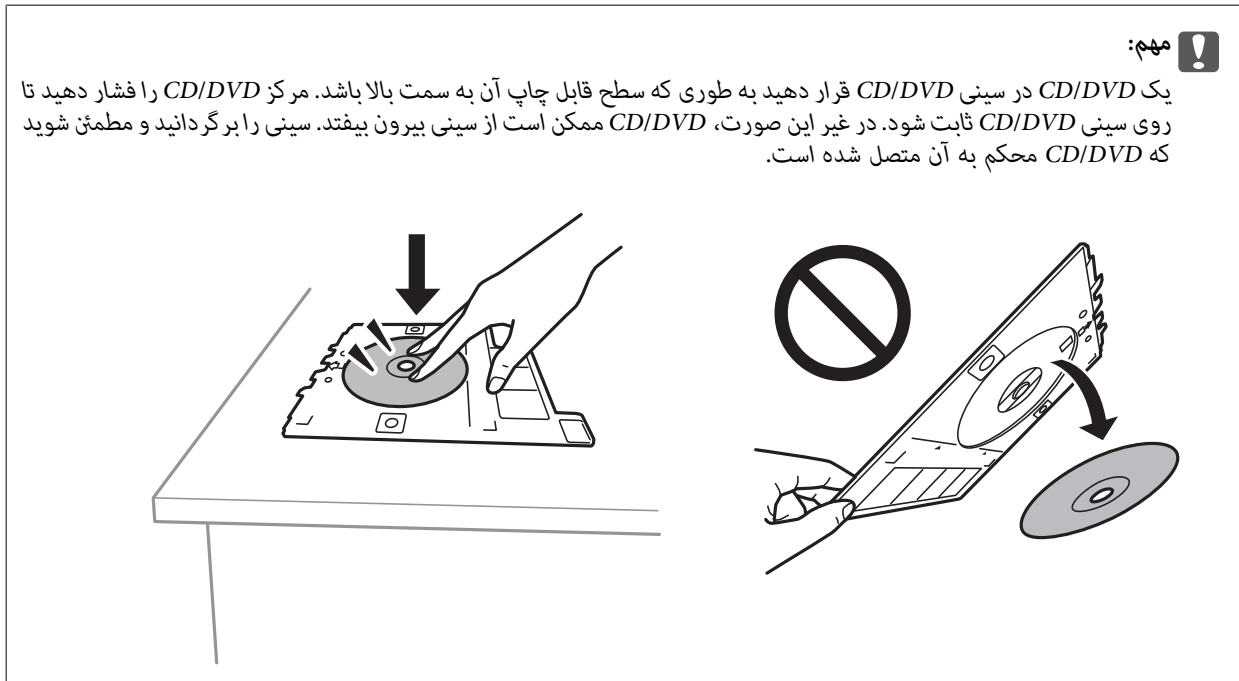
"گزینه‌های منو برای تنظیمات کاغذ و چاپ" در صفحه 69

نکته:

برای چاپ کردن سند آزمایشی، **As a trial** را انتخاب کنید و کاغذ ساده A4 را در کاست کاغذ 2 قرار دهید. تصویر نتیجه چاپ را می‌توانید پیش از چاپ کردن روی برچسب **CD/DVD** ببینید.

"بارگذاری کاغذ در کاست کاغذ 2" در صفحه 37

10. گزینه **How To** را انتخاب کنید و یک CD/DVD را با توجه به دستورالعملها در دستگاه قرار دهید.



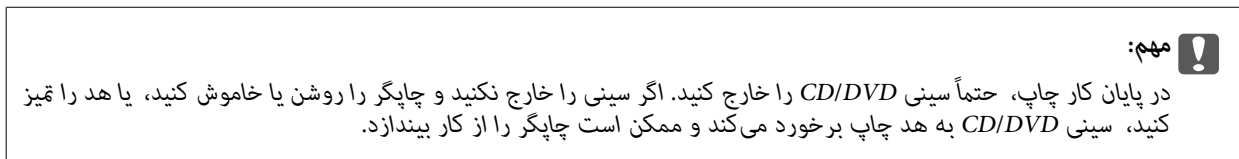
**نکته:**

در هنگام وارد کردن سینی درون چاپگر ممکن است اندکی مقاومت حس کنید. این وضع طبیعی است و باید سینی را به طور افقی وارد کنید.

11. زبانه **Advanced Settings** را انتخاب کنید و سپس تنظیمات مورد نیاز را تغییر دهید.

12. زبانه **Basic Settings** را انتخاب کنید و سپس روی **!** ضربه بزنید.

13. در پایان کار چاپ، سینی CD/DVD خارج می‌شود. سینی را از چاپگر خارج کنید و سپس **Printing Complete** را انتخاب نمایید.



14. CD/DVD را بردارید و سینی CD/DVD را در پایین کاست کاغذ 2 جمع کنید.

## چاپ کردن عکس روی روکش قاب دیسک

می‌توانید عکس‌های موجود در دستگاه حافظه را به آسانی روی روکش قاب دیسک چاپ کنید. عکس روکش را روی کاغذ A4 چاپ کنید و آن را به اندازه قاب دیسک برش دهید.



1. کاغذ را در چاپگر قرار دهید.  
"بارگذاری کاغذ در کاست کاغذ 2" در صفحه 37
  2. یک دستگاه حافظه را وارد شکاف کارت SD یا رابط خارجی درگاه USB چاپگر کنید.  
"وارد کردن یک کارت حافظه" در صفحه 55  
"وارد کردن دستگاه USB خارجی" در صفحه 56
  3. **Various Prints** در پانل کنترل را انتخاب کنید.
  4. **Print on Jewel Case < Copy to CD/DVD** را انتخاب کنید.
  5. چیدمان را انتخاب کنید.
  6. پس از دیدن پیام بارگذاری عکس، **OK** را انتخاب کنید.
  7. یکی از کارهای زیر را انجام دهید.  
 هنگام انتخاب **Jewel Upper** در مرحله 5: گزینه  را انتخاب کنید، یک عکس در صفحه انتخاب عکس انتخاب نمایید و سپس **Done** را انتخاب کنید. گزینه **Next** را انتخاب کنید.  
 هنگام انتخاب **Jewel Index** در مرحله 5: عکسها را انتخاب کنید تا جایی که تعداد عکسهای قابل تنظیم به 0 برسد و سپس گزینه **Next** را انتخاب کنید.
- برای ویرایش عکس در صورت ضرورت، گزینه **Single View** و سپس  را انتخاب کنید.  
"گزینه‌های منو برای ویرایش عکسها" در صفحه 70
8. تنظیمات را در زبانه **Basic Settings** انجام دهید.  
"گزینه‌های منو برای تنظیمات کاغذ و چاپ" در صفحه 69
  9. زبانه **Advanced Settings** را انتخاب کنید و سپس تنظیمات مورد نیاز را تغییر دهید.
  10. زبانه **Basic Settings** را انتخاب کنید و سپس روی  ضربه بزنید.

## گزینه‌های منو برای چاپ کردن از پانل کنترل

### گزینه‌های منو برای انتخاب عکسها

:Browse

عکسهای داخل دستگاه حافظه را به ترتیب شرایط مشخص شده نشان می‌دهد. گزینه‌های موجود به قابلیت‌های مورد استفاده بستگی دارد.

:Cancel Browse

مرتب‌سازی عکسها را متوقف می‌کند و همه عکسها را نشان می‌دهد.

:yyyy

سال عکس‌هایی را که می‌خواهید نمایش دهید انتخاب کنید.



□ yyyy/mm

سال و ماه عکس‌هایی را که می‌خواهید نمایش دهید انتخاب کنید.

□ yyyy/mm/dd

سال، ماه و روز عکس‌هایی را که می‌خواهید نمایش دهید انتخاب کنید.

:Display Order

ترتیب نمایش عکس‌ها را صعودی یا نزولی می‌کند.

:Select All Photos

همه عکس‌ها را انتخاب و تعداد نسخه‌های خروجی را تنظیم می‌کند.

:Deselect All Photos


تعداد نسخه‌های چاپ همه عکس‌ها را به 0 (صفر) باز می‌گرداند.

:Select Memory device

دستگاهی را که می‌خواهید عکس از آن بارگذاری شود انتخاب کنید.

## گزینه‌های منو برای تنظیمات کاغذ و چاپ

:Paper Setting

منبع کاغذ مورد استفاده را انتخاب کنید. با انتخاب ، اندازه و نوع کاغذ را انتخاب کنید.

:Border Setting

□:Borderless

بدون ایجاد حاشیه در اطراف لبه‌ها چاپ می‌کند. اطلاعات چاپ کمی بزرگ‌تر از اندازه کاغذ می‌شود، بنابراین هیچ حاشیه‌ای در اطراف لبه‌های کاغذ چاپ نمی‌شود.

□:With Border

با قرار دادن حاشیه سفید در اطراف لبه‌ها چاپ می‌کند.

:Expansion

با چاپ بدون کادر حاشیه، تصویر کمی بزرگ می‌شود تا حاشیه‌ها از لبه کاغذ حذف شوند. میزان بزرگ‌نمایی تصویر را انتخاب کنید.

:Fit Frame

اگر نسبت ابعادی داده تصویر و اندازه کاغذ متفاوت است، تصویر به صورت خودکار بزرگ یا کوچک می‌شود تا کناره‌های کوتاه آن با کناره‌های کوتاه کاغذ مطابقت داشته باشد. اگر سمت بلند تصویر بالاتر از سمت بلند کاغذ باشد، برش می‌خورد. این ویژگی برای عکس‌های پانوراما کار نمی‌کند.

:Quality

کیفیت چاپ را انتخاب کنید. انتخاب **High** چاپ با کیفیتی بالاتر را ارائه می‌دهد، اما سرعت چاپ ممکن است آهسته‌تر شود. اگر می‌خواهید با کیفیتی بسیار بالاتر روی کاغذ ساده چاپ کنید، گزینه **Best** را انتخاب نمایید. توجه داشته باشید که ممکن است سرعت چاپ به میزان قابل توجهی کاهش یابد.

:Date

قالب مورد استفاده برای چاپ تاریخ روی عکس‌ها را برای عکس‌هایی انتخاب کنید که تاریخ عکسبرداری یا تاریخ ذخیره آنها اضافه شده است. در رابطه با بعضی از چیدمان‌ها، تاریخ چاپ نمی‌شود.

### Print Info On Photos

Off

کار چاپ را بدون اطلاعات انجام می‌دهد.

Camera Settings

کار چاپ را با اطلاعات Exif مانند سرعت شاتر، نسبت فاصله کانونی یا حساسیت ISO انجام می‌دهد. اطلاعات ثبت نشده چاپ نمی‌شود.

Camera Text

متن تنظیم شده در دوربین دیجیتال را چاپ می‌کند. برای کسب اطلاعات درباره تنظیمات متن، به مستندات عرضه شده همراه دوربین مراجعه کنید. اطلاعات را می‌توان در فرآیند چاپ بدون کادر حاشیه روی کاغذ با اندازه 10×15 سانتی‌متر، 13×18 سانتی‌متر یا 16:9 عریض چاپ کرد.

Landmark

نام مکان یا جامای گرفتن عکس را برای دوربین‌های دیجیتال دارای قابلیت جاما چاپ می‌کند. برای کسب اطلاعات بیشتر به وبسایت سازنده دوربین مراجعه کنید. اطلاعات را می‌توان در فرآیند چاپ بدون کادر حاشیه روی کاغذ با اندازه 10×15 سانتی‌متر، 13×18 سانتی‌متر یا 16:9 عریض چاپ کرد.

Clear All Settings

تنظیمات کاغذ و چاپ را به مقادیر پیش‌فرض باز می‌گرداند.

CD Density

برای چاپ CD/DVD. تراکم مربوط به چاپ روی CD/DVD را تنظیم می‌کند.

Density


برای چاپ کتاب رنگ‌آمیزی. سطح تراکم خطوط خارجی روی برگه رنگ‌آمیزی را انتخاب کنید.

Line Detection

برای چاپ کتاب رنگ‌آمیزی. حساسیت مربوط به تشخیص خطوط خارجی عکس را انتخاب کنید.

### گزینه‌های منو برای ویرایش عکس‌ها

Zoom/Rotate

ناحیه برش را تنظیم می‌کند. می‌توانید کادر را به ناحیه برش مورد نظر منتقل کنید یا اندازه کادر را با لغزاندن  در گوشه‌ها تغییر دهید. می‌توانید کادر را بچرخانید.

Filter

به صورت قرمز-قهوه‌ای یا تکرنگ چاپ می‌کند.

Enhance

یکی از گزینه‌های تنظیم تصویر را انتخاب کنید. **Auto**، **People**، **Landscape** یا **Night Scene** با تنظیم خودکار کنتراست، اشباع و روشنایی داده تصویر اسناد، تصاویری واضح‌تر با رنگ‌های درخشان‌تر تولید می‌کند.

Auto

چاپگر محتوای عکس را تشخیص می‌دهد و به طور خودکار تصویر را بر اساس محتوای شناسایی شده تقویت می‌کند.

People

پیشنهادی برای تصویر افراد.

Landscape

پیشنهادی برای تصاویر منظره یا طبیعت.

Night Scene

پیشنهادی برای تصاویر صحنه‌های شب.

Enhance Off

قابلیت **Enhance** را غیرفعال می‌کند.

Fix Red-Eye

قرمزی چشم را در عکسها تصحیح می‌کند. تصحیح فقط روی چاپ انجام می‌شود و روی فایل اصلی اعمال نمی‌شود. بسته به نوع عکس، ممکن است بخش دیگری از عکس به جز چشمها تصحیح شود.

Brightness

روشنایی تصویر را تنظیم می‌کند.

Contrast

اختلاف بین روشنایی و تاریکی را تنظیم می‌کند.

Sharpness

خطوط طرح کلی تصویر را بهبود داده یا محوتر می‌کند.

Saturation

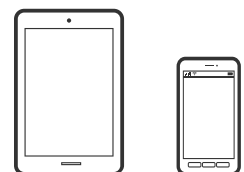
درخشندگی تصویر را تنظیم می‌کند.

## چاپ عکسها از رایانه

Epson Photo+ به شما امکان می‌دهد تا عکسها را به راحتی و به خوبی در چیدمان‌های مختلف روی کاغذ عکس یا برچسب‌های CD/DVD چاپ کنید (چاپ برچسب CD/DVD تنها در برخی مدل‌ها پشتیبانی می‌شود). برای اطلاعات بیشتر به راهنمای برنامه مراجعه کنید.

## چاپ کردن عکسها از دستگاه‌های هوشمند (iOS)

شما می‌توانید عکسها را از یک دستگاه هوشمند مانند یک تلفن هوشمند یا تبلت چاپ کنید.



## چاپ عکسها با استفاده از Epson iPrint

نکته:

بسته به دستگاه ممکن است عملکردها متفاوت باشند.

1. کاغذ را در چاپگر قرار دهید.

"بارگذاری کاغذ در کاست کاغذ 1" در صفحه 34

2. چاپگر خود را برای چاپ بی‌سیم راه‌اندازی کنید.
3. اگر Epson iPrint نصب نیست، آن را نصب کنید.  
"نصب Epson iPrint" در صفحه 303
4. دستگاه هوشمند خود را به همان شبکه بی‌سیم شامل چاپگر وصل کنید.
5. Epson iPrint را راه‌اندازی کنید.
6. در صفحه اصلی، روی **Photos** ضربه بزنید.
7. روی موقعیت عکس موردنظر برای چاپ ضربه بزنید.
8. عکسی که می‌خواهید چاپ کنید را انتخاب کرده و روی **Next** ضربه بزنید.
9. روی گزینه **Print** ضربه بزنید.

## استفاده از AirPrint

AirPrint توانایی چاپ بی‌سیم سریع را از iPhone، iPad، iPod touch با جدیدترین نسخه iOS، و Mac با جدیدترین نسخه OS X یا macOS فراهم می‌کند.



### نکته:

اگر پیام‌های پیکربندی کاغذ را در پانل کنترل محصول خود غیرفعال کرده اید، نمی‌توانید از *AirPrint* استفاده کنید. برای فعال‌سازی پیام‌ها، در صورت لزوم، به لینک زیر مراجعه کنید.

1. کاغذ را در محصول خود قرار دهید.
2. محصول خود را برای چاپ بی‌سیم راه‌اندازی کنید. لینک زیر را مشاهده کنید.  
<http://epson.sn>
3. دستگاه اپل خود را به همان شبکه بی‌سیم وصل کنید که محصول شما متصل است.

4. از دستگاه خود در محصول خود اقدام به چاپ نمایید.

نکته:

برای اطلاع از جزئیات، به صفحه *AirPrint* در وب سایت اپل مراجعه کنید.

#### اطلاعات مرتبط

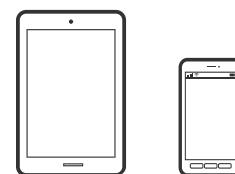
← "چاپ ممکن نیست علیرغم آنکه اتصال برقرار شده است (iOS)" در صفحه 205

← "بارگذاری کاغذ در کاست کاغذ 1" در صفحه 34

← "بارگذاری کاغذ در کاست کاغذ 2" در صفحه 37

## چاپ کردن عکسها از دستگاههای هوشمند (Android)

شما می‌توانید عکسها را از یک دستگاه هوشمند مانند یک تلفن هوشمند یا تبلت چاپ کنید.



## چاپ عکسها با استفاده از Epson iPrint

نکته:

بسته به دستگاه ممکن است عملکردها متفاوت باشند.

1. کاغذ را در چاپگر قرار دهید.  
"بارگذاری کاغذ در کاست کاغذ 1" در صفحه 34  
"بارگذاری کاغذ در کاست کاغذ 2" در صفحه 37  
"بارگذاری کاغذ در سینی ورودی کاغذ از عقب" در صفحه 41
2. چاپگر خود را برای چاپ بی‌سیم راه‌اندازی کنید.
3. اگر Epson iPrint نصب نیست، آن را نصب کنید.  
"نصب Epson iPrint" در صفحه 303
4. دستگاه هوشمند خود را به همان شبکه بی‌سیم شامل چاپگر وصل کنید.
5. Epson iPrint را راه‌اندازی کنید.
6. در صفحه اصلی، روی **Photos** ضربه بزنید.
7. روی موقعیت عکس موردنظر برای چاپ ضربه بزنید.
8. عکسی که می‌خواهید چاپ کنید را انتخاب کرده و روی **Next** ضربه بزنید.
9. روی گزینه **Print** ضربه بزنید.

## چاپ کردن عکسها با استفاده از Epson Print Enabler

می‌توانید سند، ایمیل، عکس و صفحات وب را مستقیماً از تلفن Android یا تبلت (Android v4.4 یا بالاتر) به صورت بی‌سیم چاپ کنید. با طی کردن چندین مرحله، دستگاه Android شما چاپگر Epson متصل به شبکه بی‌سیم را شناسایی می‌کند.

**نکته:**

بسته به دستگاه ممکن است عملکردها متفاوت باشند.

1. کاغذ را در چاپگر قرار دهید.  
"بارگذاری کاغذ در کاست کاغذ 1" در صفحه 34  
"بارگذاری کاغذ در کاست کاغذ 2" در صفحه 37  
"بارگذاری کاغذ در سینی ورودی کاغذ از عقب" در صفحه 41
2. چاپگر خود را برای چاپ بی‌سیم راه‌اندازی کنید.
3. در دستگاه Android خود، افزونه Epson Print Enabler را از Google Play نصب کنید.
4. دستگاه Android خود را به همان شبکه بی‌سیم شامل چاپگر وصل کنید.
5. به تنظیمات دستگاه Android خود بروید و پس از انتخاب گزینه چاپ برنامه Epson Print Enabler را فعال کنید.
6. از برنامه Android مانند Chrome روی نماد منو ضربه بزنید و همه محتویات صفحه را چاپ کنید.

**نکته:**

اگر چاپگر خود را نمی‌بینید، روی همه چاپگرها ضربه بزنید و چاپگر خود را انتخاب کنید.

## چاپ کردن عکسها از دوربین دیجیتال

**نکته:**

می‌توانید عکس را مستقیماً از دوربین دیجیتال سازگار با PictBridge چاپ کنید. برای کسب اطلاعات درباره استفاده از دوربین خود، به مستندات عرضه شده همراه دوربین مراجعه کنید.

معمولاً تنظیمات دوربین دیجیتال در اولویت است؛ هر چند، در وضعیت‌های زیر تنظیمات چاپگر اولویت می‌یابد.

اگر تنظیم چاپ دوربین مقدار "استفاده از تنظیمات چاپگر" باشد

اگر گزینه Sepia یا B&W در تنظیمات چاپ چاپگر انتخاب شده باشد.

اگر ترکیب تنظیمات چاپ دوربین و چاپگر باعث ایجاد تنظیماتی شود که در چاپگر وجود ندارد.

## چاپ کردن عکسها از دوربین دیجیتال متصل با کابل USB

عکسها را می‌توانید مستقیماً از دوربین دیجیتال متصل با کابل USB چاپ کنید.

1. دستگاه حافظه را از چاپگر جدا کنید.

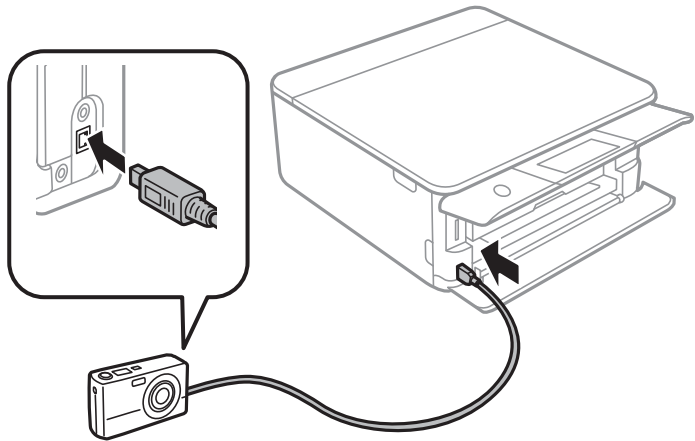
2. کاغذ را در چاپگر قرار دهید.

"بارگذاری کاغذ در کاست کاغذ 1" در صفحه 34

"بارگذاری کاغذ در کاست کاغذ 2" در صفحه 37

"بارگذاری کاغذ در سینی ورودی کاغذ از عقب" در صفحه 41

3. مسیر **Settings < Camera Print Settings** را در پانل کنترل انتخاب کنید.
4. **Print Settings** یا **Photo Adjustments** را انتخاب کنید و در صورت لزوم تنظیمات را تغییر دهید.
5. دوربین دیجیتال را روشن و با کابل USB به چاپگر وصل کنید.



نکته:

طول کابل USB باید کمتر از دو متر باشد.

6. عکس‌هایی را که می‌خواهید از دوربین دیجیتال چاپ شوند انتخاب کنید، تنظیماتی مانند تعداد کپی را انجام دهید و سپس کار چاپ را آغاز کنید.

## چاپ کردن عکسها از دوربین دیجیتال متصل به روش بی‌سیم

عکسها را می‌توانید با اتصال بی‌سیم از دوربین دیجیتال دارای قابلیت پشتیبانی از استاندارد DPS روی IP (از این پس LANPictBridge) بی‌سیم) چاپ کنید.

1. مطمئن شوید که نماد نشان دهنده اتصال چاپگر به شبکه بی‌سیم در صفحه اصلی دیده می‌شود.  
"آیکن راهنمای شبکه" در صفحه 24
2. کاغذ را در چاپگر قرار دهید.  
"بارگذاری کاغذ در کاست کاغذ 1" در صفحه 34  
"بارگذاری کاغذ در کاست کاغذ 2" در صفحه 37  
"بارگذاری کاغذ در سینی ورودی کاغذ از عقب" در صفحه 41
3. مسیر **Settings < Camera Print Settings** را در پانل کنترل انتخاب کنید.
4. **Print Settings** یا **Photo Adjustments** را انتخاب کنید و در صورت لزوم تنظیمات را تغییر دهید.
5. دوربین دیجیتال را به همان شبکه‌ای که چاپگر وصل شده است، متصل کنید.

6. فهرست چاپگرهای موجود را در دوربین دیجیتال نمایش دهید و چاپگری را که می‌خواهید به آن وصل شوید، انتخاب کنید.

نکته:

□ برای بررسی نام چاپگر، روی نماد وضعیت شبکه در صفحه اصلی ضربه بزنید.

□ اگر دوربین دیجیتال دارای قابلیت ثبت چاپگر باشد، می‌توانید از نوبت بعد با انتخاب آن به چاپگر وصل شوید.

7. عکس‌هایی را که می‌خواهید از دوربین دیجیتال چاپ شوند انتخاب کنید، تنظیماتی مانند تعداد کپی را انجام دهید و سپس کار چاپ را آغاز کنید.

8. ارتباط (LANPictBridge) بی‌سیم) چاپگر را با دوربین دیجیتال را قطع کنید.



مهم: در صورت استفاده از LANPictBridge) بی‌سیم)، نمی‌توانید از دیگر عملکردهای چاپگر استفاده کنید یا کار چاپ را از دستگاه‌های دیگر انجام دهید. در پایان کار چاپ ارتباط را فوری قطع کنید.

## چاپ روی پاکت‌های نامه

### چاپ کردن روی پاکت نامه‌ها از رایانه (Windows)

1. پاکت نامه را در چاپگر قرار دهید.

"بارگذاری پاکت نامه‌ها در کاست کاغذ 2" در صفحه 43

"بارگذاری کاغذ در سینی ورودی کاغذ از عقب" در صفحه 41

2. فایل را که می‌خواهید چاپ کنید باز نمایید.

3. به پنجره درایور چاپگر بروید.

4. اندازه پاکت نامه را از اندازه سند در زبانه اندازه برگزینید و سپس Envelope را از نوع کاغذ انتخاب کنید.

5. سایر موارد را از زبانه‌های اندازه و گزینه بیشتر در صورت نیاز تنظیم کرده و سپس روی تأیید کلیک کنید.

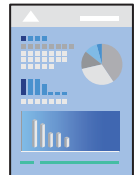
6. روی چاپ کلیک کنید.



## چاپ کردن اسناد

### چاپ از رایانه — Windows

#### چاپ کردن از طریق تنظیمات راحت



نکته:

برای دریافت توضیحات موارد تنظیم درایور چاپگر به راهنمای آنلاین مراجعه کنید. روی یک مورد کلیک راست کنید و سپس روی **راهنما** کلیک کنید.

بسته به برنامه ممکن است عملکردها فرق داشته باشد. برای اطلاعات بیشتر به راهنمای برنامه مراجعه کنید.

1. کاغذ را در چاپگر قرار دهید.

"بارگذاری کاغذ در کاست کاغذ 1" در صفحه 34

"بارگذاری کاغذ در کاست کاغذ 2" در صفحه 37

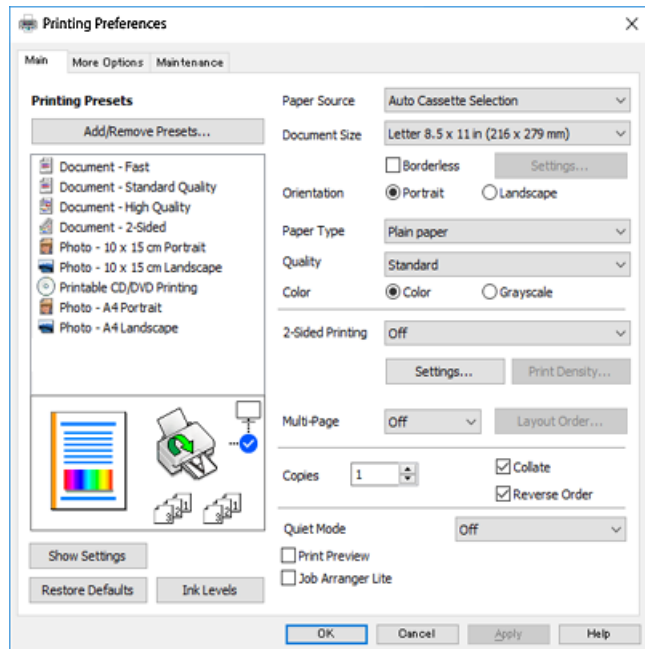
"بارگذاری کاغذ در سینی ورودی کاغذ از عقب" در صفحه 41

2. فایلی را که می‌خواهید چاپ کنید باز نمایید.

3. چاپ یا تنظیم چاپ را از منوی فایل انتخاب کنید.

4. چاپگر خود را انتخاب کنید.

5. **ترجیحات یا ویژگی‌ها** را برای دسترسی به پنجره درایور چاپگر انتخاب کنید.



6. تنظیمات زیر را انجام دهید.

منبع کاغذ: منبع کاغذی که کاغذ را در آن قرار دادید را انتخاب نمایید.

اندازه سند: اندازه کاغذی را که در چاپگر قرار دادید انتخاب کنید.

بدون حاشیه: چاپ بدون کادر حاشیه در اطراف تصویر را انتخاب کنید.

در چاپ بدون کادر حاشیه، اطلاعات چاپ کمی بزرگ‌تر از اندازه کاغذ می‌شود، بنابراین هیچ حاشیه‌ای در اطراف لبه‌های کاغذ چاپ نمی‌شود. برای انتخاب مقدار بزرگ‌نمایی، روی گزینه تنظیمات کلیک کنید.

جهت: جهتی را که در برنامه تنظیم کردید انتخاب نمایید.

نوع کاغذ: نوع کاغذ قرار داده شده را انتخاب کنید.

"لیست انواع کاغذ" در صفحه 33

کیفیت: کیفیت چاپ را انتخاب کنید.

انتخاب زیاد چاپ با کیفیتی بالاتر را ارائه می‌دهد، اما سرعت چاپ ممکن است آهسته‌تر شود. اگر می‌خواهید با کیفیتی بسیار بالاتر روی کاغذ ساده چاپ کنید، گزینه بهترین را انتخاب نمایید. توجه داشته باشید که ممکن است سرعت چاپ به میزان قابل توجهی کاهش یابد.

رنگ: زمانی که می‌خواهید به رنگ سیاه یا در سایه‌ای از رنگ خاکستری چاپ کنید مقیاس خاکستری، این گزینه را انتخاب نمایید.

**نکته:**

هنگام چاپ روی پاکت نامه، گزینه جهت را به عنوان تنظیمات افقی انتخاب کنید.

7. برای بستن پنجره درایور چاپگر روی تائید کلیک کنید.

8. روی چاپ کلیک کنید.

نکته:

در صورتی که مایلید چاپ را لغو کنید، در رایانه خود، بر روی چاپگر خود در دستگاه‌ها و چاپگرها، چاپگر یا در چاپگرها و نمابرها راست-کلیک کنید. بر روی مشاهده چیزی که چاپ می‌شود کلیک کنید، بر روی کار مورد نظر برای لغو کلیک کنید و لغو را انتخاب نمایید. هر چند، اگر یک کار چاپ به‌طور کامل به چاپگر ارسال شده باشد نمی‌توانید آن را از رایانه لغو کنید. در این حالت، با استفاده از پانل کنترل چاپگر کار چاپ را لغو کنید.

اطلاعات مرتبط

◀ "ظرفیت‌ها و کاغذ موجود" در صفحه 294

◀ "گزینه‌های منو مربوط به درایور چاپگر" در صفحه 79

### گزینه‌های منو مربوط به درایور چاپگر

پنجره چاپ را در برنامه دلخواه خود باز کنید و پس از انتخاب چاپگر وارد پنجره درایور چاپگر شوید.

نکته:

منوها، بسته به گزینه‌ای که انتخاب می‌کنید فرق می‌کنند.

زبان اندازه

پیش تنظیم های چاپ:

افزودن/حذف موارد از قبل تنظیم شده:

شما می‌توانید تنظیمات پیش فرض خود را برای تنظیمات چاپ پر کاربرد اضافه یا حذف کنید. گزینه پیش تنظیم مدنظر خود را از فهرست انتخاب کنید.

منبع کاغذ:

منبع تغذیه کاغذ را انتخاب کنید. برای انتخاب خودکار منبع کاغذ انتخاب شده در تنظیمات چاپ روی چاپگر، گزینه انتخاب خودکار را انتخاب کنید. اگر عملکرد تغییر خودکار کاست را فعال کنید، هنگامی که کاغذ کاست کاغذ 1 تمام شود، چاپگر به‌طور خودکار کاغذ را از کاست کاغذ 2 تغذیه می‌کند. همان کاغذ (نوع و اندازه) را در کاست کاغذ 1 و کاست کاغذ 2 بارگذاری کنید.

اندازه سند:

اندازه کاغذی که مایلید روی آن چاپ کنید را انتخاب نمایید. اگر تعریف شده کاربر را انتخاب کنید، باید عرض و ارتفاع کاغذ را وارد کنید.

بدون حاشیه:

اطلاعات چاپ کمی بزرگ‌تر از اندازه کاغذ می‌شود، بنابراین هیچ حاشیه‌ای در اطراف لبه‌های کاغذ چاپ نمی‌شود. برای انتخاب مقدار بزرگنمایی، روی تنظیم کلیک کنید.

جهت:

جهت مورد نظر برای چاپ را انتخاب کنید.

نوع کاغذ:

نوع کاغذ مقصد چاپ را انتخاب کنید.

کیفیت:

کیفیت چاپ مورد نظر برای چاپ را انتخاب کنید. گزینه‌ها بسته به نوع کاغذ متفاوت می‌باشند.

انتخاب زیاد چاپ با کیفیتی بالاتر را ارائه می‌دهد، اما سرعت چاپ ممکن است آهسته‌تر شود. اگر می‌خواهید با کیفیتی بسیار بالاتر روی کاغذ ساده چاپ کنید، گزینه بهترین را انتخاب نمایید. توجه داشته باشید که ممکن است سرعت چاپ به میزان قابل توجهی کاهش یابد.

رنگ:

رنگی یا تک‌رنگ بودن چاپ را تعیین کنید.

چاپ 2 طرفه:

امکان چاپ 2 رو را فراهم می‌کند.

Settings:

می‌توانید لبه صحافی و حاشیه‌های صحافی را مشخص کنید. در هنگام چاپ کردن اسناد چند-صفحه‌ای، می‌توانید انتخاب کنید که کار چاپ از جلو یا عقب صفحه آغاز شود.

تراکم چاپ:

نوع سند را برای تنظیم تراکم چاپ انتخاب کنید. اگر تراکم چاپ مناسب را انتخاب کنید، می‌توانید از نشت کردن جوهر به سمت دیگر کاغذ جلوگیری کنید. برای تنظیم دستی تراکم چاپ، گزینه دستی را انتخاب کنید.

چند صفحه:

امکان چاپ کردن چندین صفحه در یک برگه یا چاپ کردن پوستر را فراهم می‌کند. برای مشخص کردن ترتیب چاپ شدن صفحات روی ترتیب صفحه‌بندی کلیک کنید.

کپی:

تعداد نسخه‌های مدنظر خود برای چاپ را تنظیم کنید.

شماره بندی:

اسناد چند-صفحه‌ای دسته‌بندی و مرتب شده را چاپ می‌کند.

ترتیب معکوس:

امکان چاپ کردن از صفحه آخر را به شما می‌دهد تا صفحات پس از چاپ شدن به ترتیب درست انباشته شود.

بیصدا:

صدای چاپگر را کاهش می‌دهد. با این وجود، ممکن است فعال کردن این گزینه سرعت چاپ را کاهش دهد.

پیش‌نمایش:

پیش‌نمایشی از سند را پیش از چاپ شدن نشان می‌دهد.

Job Arranger Lite:

Job Arranger Lite به شما اجازه می‌دهد چند فایل را که با برنامه مختلفی ایجاد شده‌اند ترکیب کرده و آنها را به عنوان یک کار چاپی تکی چاپ کنید.

نمایش تنظیم/تنظیم پنهان:

لیست مواردی که اخیراً در زبانه‌های اندازه و گزینه بیشتر تنظیم شده‌اند را نمایش می‌دهد. صفحه لیست تنظیمات فعلی را می‌توانید نمایش دهید یا پنهان کنید.

تنظیم مجدد پیش فرض:

تمامی تنظیمات را به مقادیر پیش فرض کارخانه بر می‌گرداند. تنظیمات گزینه‌های زبانه بیشتر نیز به مقادیر پیش فرض بازنشانی می‌شوند.

سطوح:

سطح تقریبی جوهر را نمایش می‌دهد.

زبانه گزینه بیشتر

پیش تنظیم های چاپ:

افزودن/حذف موارد از قبل تنظیم شده:

شما می‌توانید تنظیمات پیش فرض خود را برای تنظیمات چاپ پر کاربرد اضافه یا حذف کنید. گزینه پیش تنظیم مدنظر خود را از فهرست انتخاب کنید.

اندازه سند:

اندازه کاغذی که مایلید روی آن چاپ کنید را انتخاب نمایید.

کاغذ خروجی:

اندازه کاغذی که مایلید روی آن چاپ کنید را انتخاب نمایید. اگر اندازه سند با کاغذ خروجی متفاوت باشد، کوچک کردن/بزرگ کردن و به طور خودکار انتخاب می‌شود. در هنگام چاپ کردن بدون کاهش یا افزایش اندازه سند، نیازی به انتخاب آن ندارید.

کوچک کردن/بزرگ کردن:

اجازه می‌دهد اندازه سند را کاهش یا افزایش دهید.

متناسب با اندازه صفحه:

اندازه کاغذ را به طور خودکار کاهش یا افزایش می‌دهد تا با اندازه کاغذ انتخاب شده در کاغذ خروجی مطابقت داشته باشد.

زوم روی:

با درصد بزرگ‌نمایی مشخصی چاپ می‌کند.

وسط:

تصاویر را در مرکز کاغذ چاپ می‌کند.

تصحیح رنگ:

خودکار:

ته‌رنگ تصاویر را به طور خودکار تنظیم می‌کند.

سفارشی:

به شما اجازه می‌دهد تصحیح رنگ را به طور دستی انجام دهید. با کلیک کردن روی گزینه پیشرفته صفحه تصحیح رنگ باز می‌شود که در آن می‌توانید یک روش شامل جزئیات مربوط به تصحیح رنگ را انتخاب کنید. روی گزینه های تصویر کلیک کنید تا چاپ با رنگ استاندارد، تصحیح فرمزی چشم فعال شده و چاپ خطوط نازک با دقت تفکیک بیشتری صورت گیرد.

ویژگی های ته نقش:

می‌توانید تنظیمات مربوط به ته‌نقش را انجام دهید.

افزودن/حذف کردن:

به شما امکان می‌دهد تا ته‌نقش‌های موردنظرتان را اضافه کرده یا حذف نمایید.

## تنظیمات:

به شما امکان می‌دهد تا روش چاپ ته‌نقش را تنظیم کنید.

## تنظیم اضافی:

چرخش 180 درجه:

صفحات را قبل از چاپ 180 درجه می‌چرخاند. این گزینه برای چاپ روی کاغذهایی مانند پاکت که در جهت ثابت وارد چاپگر می‌شود، سودمند است.

چاپ دورویه:

زمانی که هد چاپ در هر دو جهت حرکت می‌کند چاپ می‌کند. سرعت چاپ سریع‌تر است، اما ممکن است کیفیت کاهش یابد.

تصویر آینه:

تصویر را معکوس می‌کند به نحوی که تصویر را طوری چاپ می‌کند که گویی در آینه ظاهر می‌شود.

نمایش تنظیم/تنظیم پنهان:

لیست مواردی که اخیراً در زبانه‌های اندازه و گزینه بیشتر تنظیم شده‌اند را نمایش می‌دهد. صفحه لیست تنظیمات فعلی را می‌توانید نمایش دهید یا پنهان کنید.

تنظیم مجدد پیش فرض:

تمامی تنظیمات را به مقادیر پیش فرض کارخانه بر می‌گرداند. تنظیمات گزینه‌های زبانه اندازه نیز به مقادیر پیش فرض بازنشانی می‌شوند.

## زبانه نگهداری

بررسی نازل سر چاپ

برای بررسی انسداد نازل‌های هد چاپ یک الگوی بررسی نازل چاپ می‌کند.

تمیز کردن هد چاپگر:

نازل‌های مسدود در هد چاپ را تمیز می‌کند. از آنجا که این ویژگی مقداری جوهر استفاده می‌کند، تنها در صورتیکه نازل‌ها مسدود هستند، هد چاپ را پاک کنید. یک الگوی بررسی نازل چاپ کنید و سپس در صورتی که تنها چند ایراد جزئی در الگو وجود دارد، گزینه تمیز کردن را انتخاب کنید. جایگزینی جوهر جوهر بیشتری در مقایسه با تمیز کردن مصرف می‌کند. این گزینه را تنها در صورتی استفاده کنید که ایرادات زیادی در الگوی بررسی نازل وجود دارد.

Job Arranger Lite:

Job Arranger Lite به شما اجازه می‌دهد چند فایل را که با برنامه مختلفی ایجاد شده‌اند ترکیب کرده و آنها را به عنوان یک کار چاپی تکی چاپ کنید.

EPSON Status Monitor 3:

پنجره EPSON Status Monitor 3 را باز می‌کند. در اینجا می‌توانید وضعیت چاپگر و اقلام مصرفی را تأیید کنید.

تنظیم برگزیده کنترل:

اجازه می‌دهد تنظیمات مربوط به موارد موجود در پنجره EPSON Status Monitor 3 را تعیین کنید.

تنظیم گسترش یافته:

اجازه می‌دهد طیف متنوعی از تنظیمات را تعیین کنید. برای مشاهده راهنما مربوط به جزئیات، روی هر مورد کلیک راست کنید.

صف چاپ:

کارهای در انتظار چاپ را نمایش می‌دهد. می‌توانید کارهای چاپی را بررسی کنید، مکث دهید یا از سر بگیرید.

زبان:

زبان مورد استفاده در پنجره درایور چاپگر را تغییر می‌دهد. برای اعمال این تنظیمات، درایور چاپگر را ببندید و مجدداً باز کنید.

بروزرسانی نرم افزار:

برای بررسی وجود جدیدترین نسخه برنامه‌ها در اینترنت، قابلیت EPSON Software Updater را راه‌اندازی می‌کند.

سفارش آنلاین:

امکان دسترسی به سایت فروش کارتریج‌های جوهر Epson را برای شما فراهم می‌سازد.

پشتیبانی فنی:

در صورتی که دفترچه راهنما در رایانه شما نصب باشد، دفترچه راهنما نمایش داده خواهد شد. در غیر این صورت می‌توانید به وب‌سایت Epson مراجعه کرده و وجود دفترچه راهنما و پشتیبانی فنی را بررسی کنید.

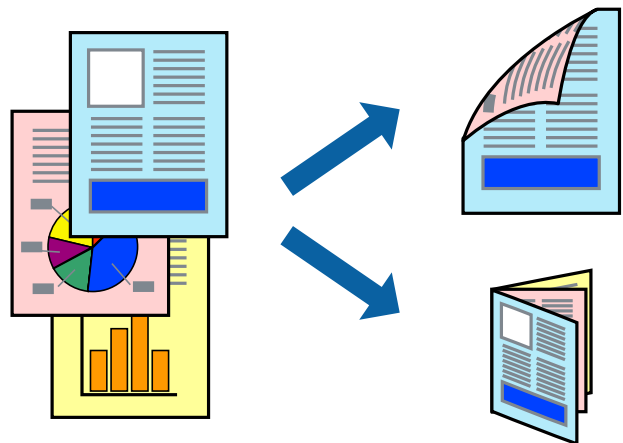
## چاپ دورو

برای چاپ در دو طرف کاغذ می‌توانید از هر کدام از روش‌های زیر استفاده کنید.

چاپ دوروی خودکار

چاپ دوروی دستی

زمانی که چاپگر چاپ یک طرف را تمام کرد، کاغذ را برگردانید تا طرف دیگر هم چاپ شود.



## نکته:

- این ویژگی برای چاپ بدون کادر حاشیه موجود نیست.
- چاپ 2-طرفه در سینی ورودی کاغذ از عقب وجود ندارد.
- اگر از کاغذی استفاده می‌کنید که برای چاپ دو طرفه مناسب نباشد، ممکن است کیفیت چاپ کاهش یابد و کاغذ گیر کند.  
"کاغذ برای چاپ دو رو" در صفحه 297
- بسته به کاغذ و داده‌ها، ممکن است جوهر به طرف دیگر کاغذ نشت کند.
- تا زمانی که **EPSON Status Monitor 3** فعال نشده باشد، امکان انجام چاپ دوروی دستی را نخواهید داشت. اگر **EPSON Status Monitor 3** غیرفعال است، به پنجره درایور چاپگر بروید، روی **تنظیم گسترش یافته** در زبانه **نگهداری** کلیک کنید و سپس گزینه **EPSON Status Monitor 3** را فعال کنید تا انتخاب نمایید.
- با این حال، چاپ دو طرفه در صورتی که چاپگر از طریق شبکه قابل دسترسی است یا به عنوان یک چاپگر مشترک استفاده می‌شود قابل استفاده نیست.

1. کاغذ را در چاپگر قرار دهید.  
"بارگذاری کاغذ در کاست کاغذ 1" در صفحه 34  
"بارگذاری کاغذ در کاست کاغذ 2" در صفحه 37  
"بارگذاری کاغذ در سینی ورودی کاغذ از عقب" در صفحه 41
2. فایل را که می‌خواهید چاپ کنید باز نمایید.
3. چاپ یا تنظیم چاپ را از منوی فایل انتخاب کنید.
4. چاپگر خود را انتخاب کنید.
5. ترجیحات یا ویژگی‌ها را برای دسترسی به پنجره درایور چاپگر انتخاب کنید.
6. روش چاپ 2 طرفه را در زبانه اندازه انتخاب کنید.
7. روی تنظیمات کلیک کنید، تنظیمات مربوطه را انجام دهید و سپس روی تأیید کلیک کنید.
8. روی تراکم چاپ کلیک کنید، تنظیمات مربوطه را انجام دهید و سپس روی تأیید کلیک کنید.  
در هنگام تراکم چاپ می‌توانید تراکم چاپ را بر اساس نوع سند تنظیم کنید.

## نکته:

- این تنظیم برای چاپ دستی 2-رو وجود ندارد.
- بسته به ترکیب تنظیمات انتخاب شده برای انتخاب نوع سند در پنجره تراکم چاپ و برای کیفیت در زبانه اندازه، سرعت چاپ ممکن است کاهش یابد.
- 9. سایر موارد را از زبانه‌های اندازه و گزینه بیشتر در صورت نیاز تنظیم کرده و سپس روی تأیید کلیک کنید.  
"زبانه اندازه" در صفحه 79  
"زبانه گزینه بیشتر" در صفحه 81
- 10. روی چاپ کلیک کنید.  
برای چاپ دوروی دستی، زمانی که چاپ یک طرف تمام شده است، یک پنجره بازشو روی رایانه نشان داده می‌شود. دستورالعمل‌های روی صفحه را دنبال کنید.

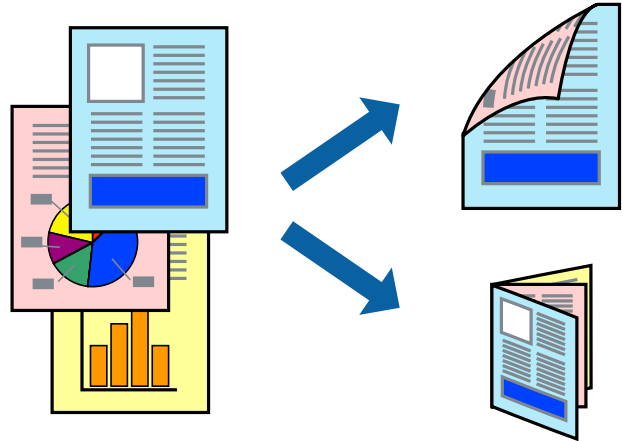


اطلاعات مرتبط

- ◀ "ظرفیت‌ها و کاغذ موجود" در صفحه 294
- ◀ "چاپ کردن از طریق تنظیمات راحت" در صفحه 77

## چاپ کردن یک کتابچه

با تغییر دادن ترتیب صفحات و تا کردن صفحات چاپ شده می‌توانید کتابچه چاپ کنید.



نکته:

- این ویژگی حین چاپ بدون کادر حاشیه موجود نیست.
  - چاپ 2-طرفه در سینی ورودی کاغذ از عقب وجود ندارد.
  - اگر از کاغذی استفاده می‌کنید که برای چاپ دو طرفه مناسب نباشد، ممکن است کیفیت چاپ کاهش یابد و کاغذ گیر کند.  
"کاغذ برای چاپ دو رو" در صفحه 297
  - بسته به کاغذ و داده‌ها، ممکن است جوهر به طرف دیگر کاغذ نشت کند.
  - تا زمانی که **EPSON Status Monitor 3** فعال نشده باشد، امکان انجام چاپ دوروی دستی را نخواهید داشت. اگر **EPSON Status Monitor 3** غیرفعال است، به پنجره درایور چاپگر بروید، روی **تنظیم گسترش یافته** در زبانه **نگهداری** کلیک کنید و سپس گزینه **EPSON Status Monitor 3** را فعال کنید تا انتخاب نمایید.
  - با این حال، چاپ دو طرفه در صورتی که چاپگر از طریق شبکه قابل دسترسی است یا به عنوان یک چاپگر مشترک استفاده می‌شود قابل استفاده نیست.
1. کاغذ را در چاپگر قرار دهید.  
"بارگذاری کاغذ در کاست کاغذ 1" در صفحه 34  
"بارگذاری کاغذ در کاست کاغذ 2" در صفحه 37  
"بارگذاری کاغذ در سینی ورودی کاغذ از عقب" در صفحه 41
  2. فایلی را که می‌خواهید چاپ کنید باز نمایید.
  3. چاپ یا تنظیم چاپ را از منوی فایل انتخاب کنید.
  4. چاپگر خود را انتخاب کنید.
  5. ترجیحات یا ویژگی‌ها را برای دسترسی به پنجره درایور چاپگر انتخاب کنید.

6. روش چاپ 2 طرفه را در زبانه اندازه انتخاب کنید.

7. در زبانه Settings درایور چاپگر، کتابچه را انتخاب کنید.

8. روی OK کلیک کنید.

شیرازه وسط: از این روش هنگام چاپ تعداد کمی صفحه استفاده کنید که آنها را می‌توان روی هم انباشته کرد و از وسط تا زد.

شیرازه از کنار. از این روش برای چاپ یک برگه (چهار صفحه) در هر زمان، تازدن هر کدام به نصب و سپس چیدن آنها همراه یکدیگر در یک جلد استفاده کنید.

9. روی تراکم چاپ کلیک کنید، تنظیمات مربوطه را انجام دهید و سپس روی تأیید کلیک کنید.

در هنگام تراکم چاپ می‌توانید تراکم چاپ را بر اساس نوع سند تنظیم کنید.

نکته:

این تنظیم برای چاپ دستی 2-رو وجود ندارد.

بسته به ترکیب تنظیمات انتخاب شده برای انتخاب نوع سند در پنجره تراکم چاپ و برای کیفیت در زبانه اندازه، سرعت چاپ ممکن است کاهش یابد.

10. سایر موارد را از زبانه‌های اندازه و گزینه بیشتر در صورت نیاز تنظیم کرده و سپس روی تأیید کلیک کنید.

"زبانه اندازه" در صفحه 79

"زبانه گزینه بیشتر" در صفحه 81

11. روی چاپ کلیک کنید.

برای چاپ دوروی دستی، زمانی که چاپ یک طرف تمام شده است، یک پنجره بازشو روی رایانه نشان داده می‌شود. دستورالعمل‌های روی صفحه را دنبال کنید.

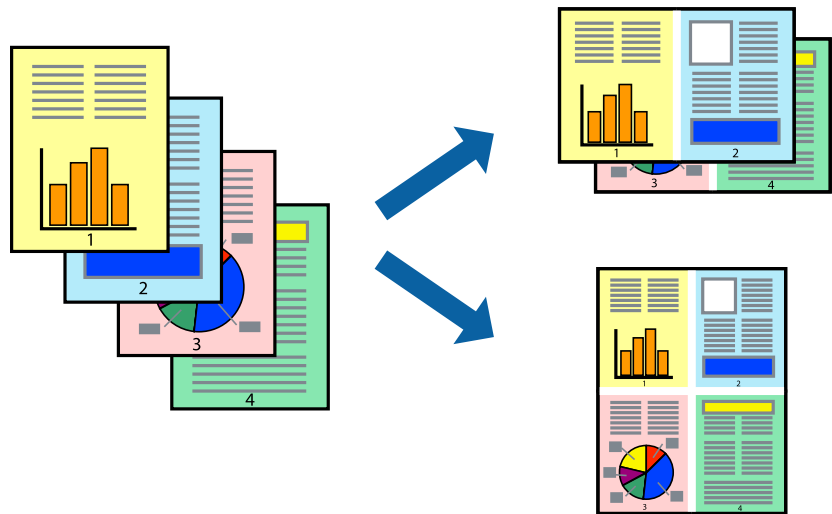
اطلاعات مرتبط

◀ "ظرفیت‌ها و کاغذ موجود" در صفحه 294

◀ "چاپ کردن از طریق تنظیمات راحت" در صفحه 77

## چاپ چندین صفحه روی یک برگه

می‌توانید چندین صفحه از اسناد را روی یک صفحه کاغذ چاپ کنید.



**نکته:**

این ویژگی حین چاپ بدون کادر حاشیه موجود نیست.

1. کاغذ را در چاپگر قرار دهید.
  - "بارگذاری کاغذ در کاست کاغذ 1" در صفحه 34
  - "بارگذاری کاغذ در کاست کاغذ 2" در صفحه 37
  - "بارگذاری کاغذ در سینی ورودی کاغذ از عقب" در صفحه 41
2. فایلی را که می‌خواهید چاپ کنید باز نمایید.
3. چاپ یا تنظیم چاپ را از منوی فایل انتخاب کنید.
4. چاپگر خود را انتخاب کنید.
5. ترجیحات یا ویژگی‌ها را برای دسترسی به پنجره درایور چاپگر انتخاب کنید.
6. در زبانه اندازه درایور چاپگر، 2 تایی یا 4 تایی را به عنوان تنظیم چند صفحه انتخاب کنید.
7. روی ترتیب صفحه‌بندی کلیک کنید، تنظیمات مربوطه را انجام دهید و سپس روی تأیید کلیک کنید.
8. سایر موارد را از زبانه‌های اندازه و گزینه بیشتر در صورت نیاز تنظیم کرده و سپس روی تأیید کلیک کنید.
  - "زبانه اندازه" در صفحه 79
  - "زبانه گزینه بیشتر" در صفحه 81
9. روی چاپ کلیک کنید.

اطلاعات مرتبط

◀ "چاپ کردن از طریق تنظیمات راحت" در صفحه 77

## چاپ برای تناسب اندازه کاغذ

اندازه کاغذی را که در چاپگر به عنوان تنظیم اندازه کاغذ مقصد قرار دادید انتخاب کنید.



### نکته:

این ویژگی حین چاپ بدون کادر حاشیه موجود نیست.

1. کاغذ را در چاپگر قرار دهید.  
 "بارگذاری کاغذ در کاست کاغذ 1" در صفحه 34  
 "بارگذاری کاغذ در کاست کاغذ 2" در صفحه 37  
 "بارگذاری کاغذ در سینی ورودی کاغذ از عقب" در صفحه 41
  2. فایلی را که می‌خواهید چاپ کنید باز نمایید.
  3. چاپ یا تنظیم چاپ را از منوی فایل انتخاب کنید.
  4. چاپگر خود را انتخاب کنید.
  5. ترجیحات یا ویژگی‌ها را برای دسترسی به پنجره درایور چاپگر انتخاب کنید.
  6. تنظیمات زیر را در زبانه گزینه بیشتر انجام دهید.  
 اندازه سند: اندازه کاغذی که در تنظیمات برنامه تعیین کردید را انتخاب کنید.  
 کاغذ خروجی: اندازه کاغذی را که در چاپگر قرار دادید انتخاب کنید.  
 متناسب با اندازه صفحه به طور خودکار انتخاب می‌شود.
- نکته:**  
 برای چاپ کردن تصاویر کوچک شده در وسط کاغذ، روی گزینه وسط کلیک کنید.
7. سایر موارد را از زبانه‌های اندازه و گزینه بیشتر در صورت نیاز تنظیم کرده و سپس روی تأیید کلیک کنید.  
 "زبانه اندازه" در صفحه 79  
 "زبانه گزینه بیشتر" در صفحه 81
  8. روی چاپ کلیک کنید.

اطلاعات مرتبط

← "چاپ کردن از طریق تنظیمات راحت" در صفحه 77

## چاپ یک سند کوچک یا بزرگ شده با هر میزان بزرگنمایی

می توانید اندازه سند را بر اساس یک درصد خاص کاهش یا افزایش دهید.



نکته:

این ویژگی حین چاپ بدون کادر حاشیه موجود نیست.

1. کاغذ را در چاپگر قرار دهید.  
"بارگذاری کاغذ در کاست کاغذ 1" در صفحه 34  
"بارگذاری کاغذ در کاست کاغذ 2" در صفحه 37  
"بارگذاری کاغذ در سینی ورودی کاغذ از عقب" در صفحه 41
2. فایلی را که می خواهید چاپ کنید باز نمایید.
3. چاپ یا تنظیم چاپ را از منوی فایل انتخاب کنید.
4. چاپگر خود را انتخاب کنید.
5. ترجیحات یا ویژگی ها را برای دسترسی به پنجره درایور چاپگر انتخاب کنید.
6. در زبانه گزینه بیشتر درایور چاپگر، اندازه سند را از تنظیم اندازه سند انتخاب کنید.
7. اندازه کاغذ مورد نظر را از تنظیم کاغذ خروجی انتخاب کنید.
8. مسیر کوچک کردن/بزرگ کردن، زوم روی را انتخاب کرده و سپس یک درصد وارد کنید.
9. سایر موارد را از زبانه های اندازه و گزینه بیشتر در صورت نیاز تنظیم کرده و سپس روی تأیید کلیک کنید.  
"زبانه اندازه" در صفحه 79  
"زبانه گزینه بیشتر" در صفحه 81

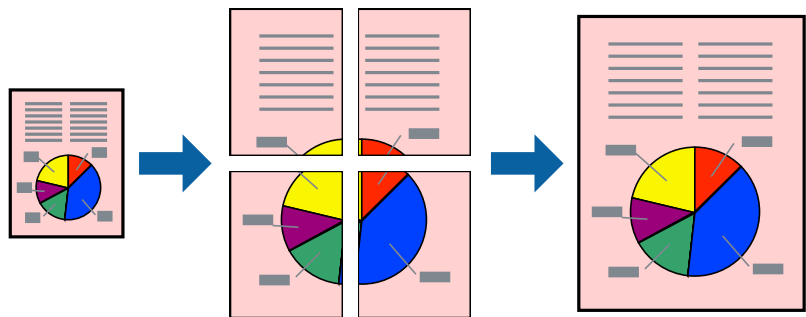
10. روی چاپ کلیک کنید.

اطلاعات مرتبط

← "چاپ کردن از طریق تنظیمات راحت" در صفحه 77

## چاپ کردن یک تصویر روی چندین برگه برای بزرگنمایی (ایجاد پوستر)

این قابلیت به شما امکان می‌دهد تا یک تصویر را روی چندین برگه کاغذ چاپ کنید. شما می‌توانید یک پوستر بزرگ را از طریق چسباندن آنها به یکدیگر ایجاد کنید.



نکته:

این ویژگی حین چاپ بدون کادر حاشیه موجود نیست.

1. کاغذ را در چاپگر قرار دهید.  
"بارگذاری کاغذ در کاست کاغذ 1" در صفحه 34  
"بارگذاری کاغذ در کاست کاغذ 2" در صفحه 37  
"بارگذاری کاغذ در سینی ورودی کاغذ از عقب" در صفحه 41
2. فایلی را که می‌خواهید چاپ کنید باز نمائید.
3. چاپ یا تنظیم چاپ را از منوی فایل انتخاب کنید.
4. چاپگر خود را انتخاب کنید.
5. ترجیحات یا ویژگی‌ها را برای دسترسی به پنجره درایور چاپگر انتخاب کنید.
6. گزینه 2x1 Poster، 2x2 Poster، 3x3 پوستر یا 4x4 پوستر را از قسمت چند صفحه در زبانه اندازه انتخاب کنید.
7. روی تنظیم کلیک کنید، تنظیمات مربوطه را انجام دهید و سپس روی تأیید کلیک کنید.

نکته:

راهنمای برش چاپ به شما امکان می‌دهد یک راهنمای برش چاپ کنید.

8. سایر موارد را از زبانه‌های اندازه و گزینه بیشتر در صورت نیاز تنظیم کرده و سپس روی تأیید کلیک کنید.

"زبانه اندازه" در صفحه 79

"زبانه گزینه بیشتر" در صفحه 81

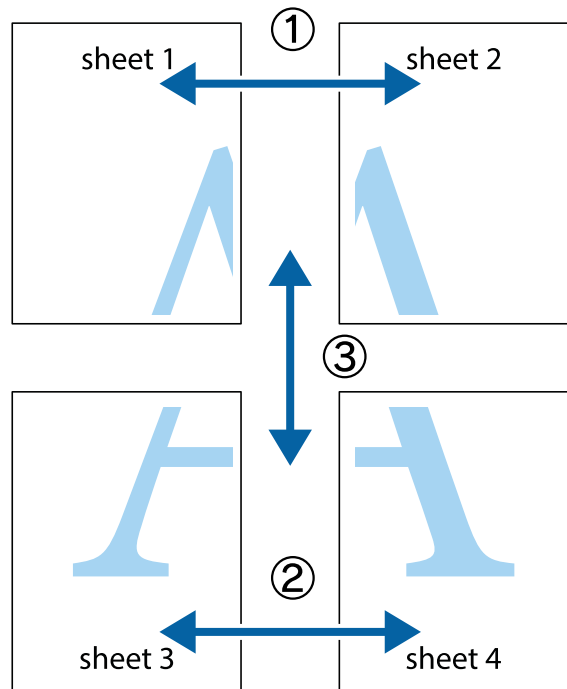
9. روی چاپ کلیک کنید.

اطلاعات مرتبط

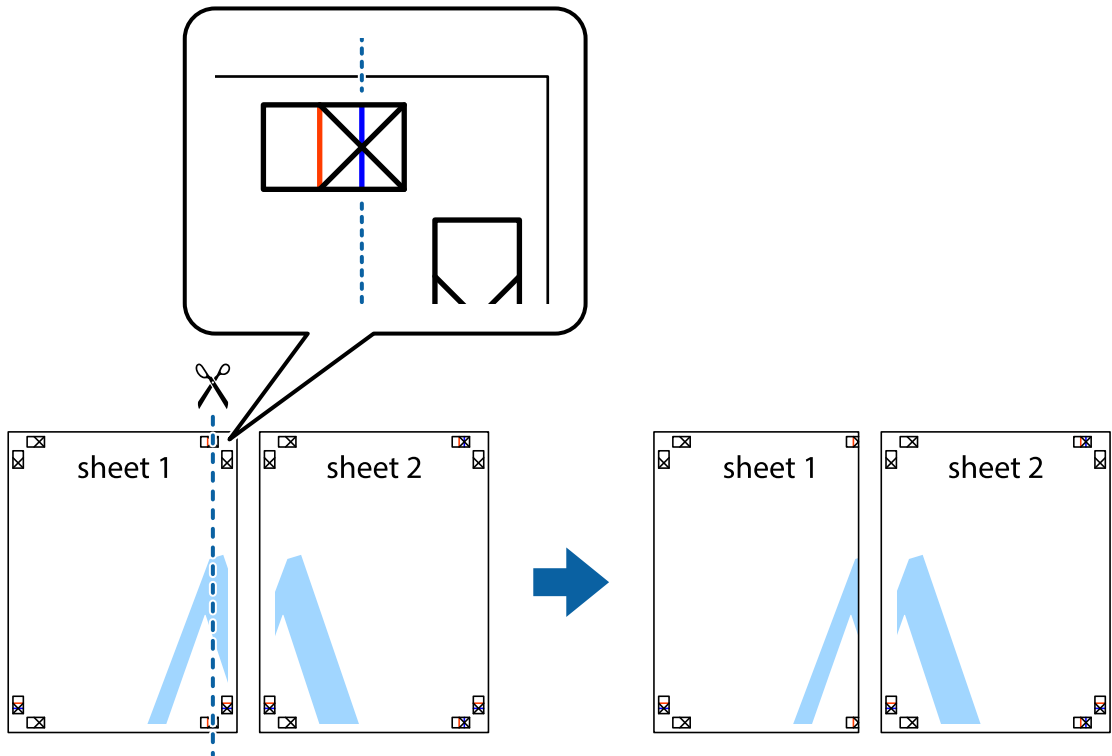
← "چاپ کردن از طریق تنظیمات راحت" در صفحه 77

ایجاد پوسترها از طریق علامت‌های ترازبندی همپوشان

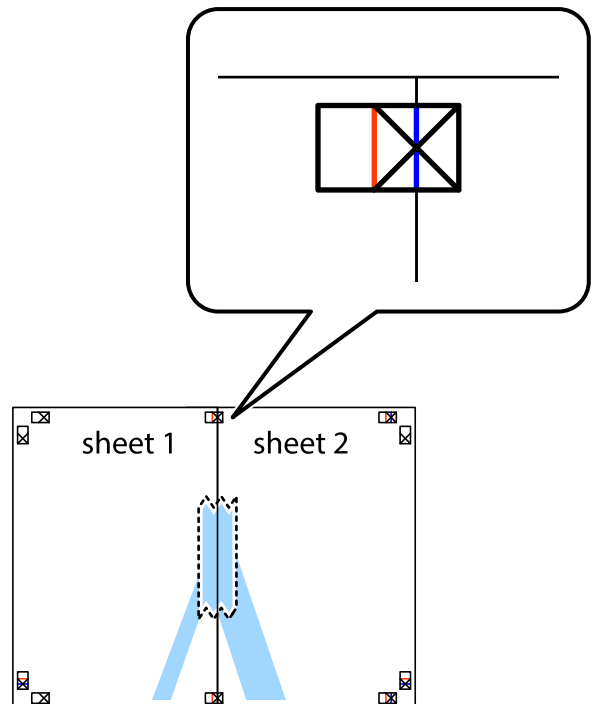
این نمونه‌ای از روش ساخت پوستر با انتخاب 2x2 پوستر و انتخاب روی هم قرار گرفتن علائم تراز در راهنمای برش چاپ است.



1. Sheet 1 و Sheet 2 را آماده کنید. حاشیه‌های Sheet 1 را از روی خط عمودی آبی که از مرکز تقاطع‌های بالا و پایین می‌گذرد، ببرید.

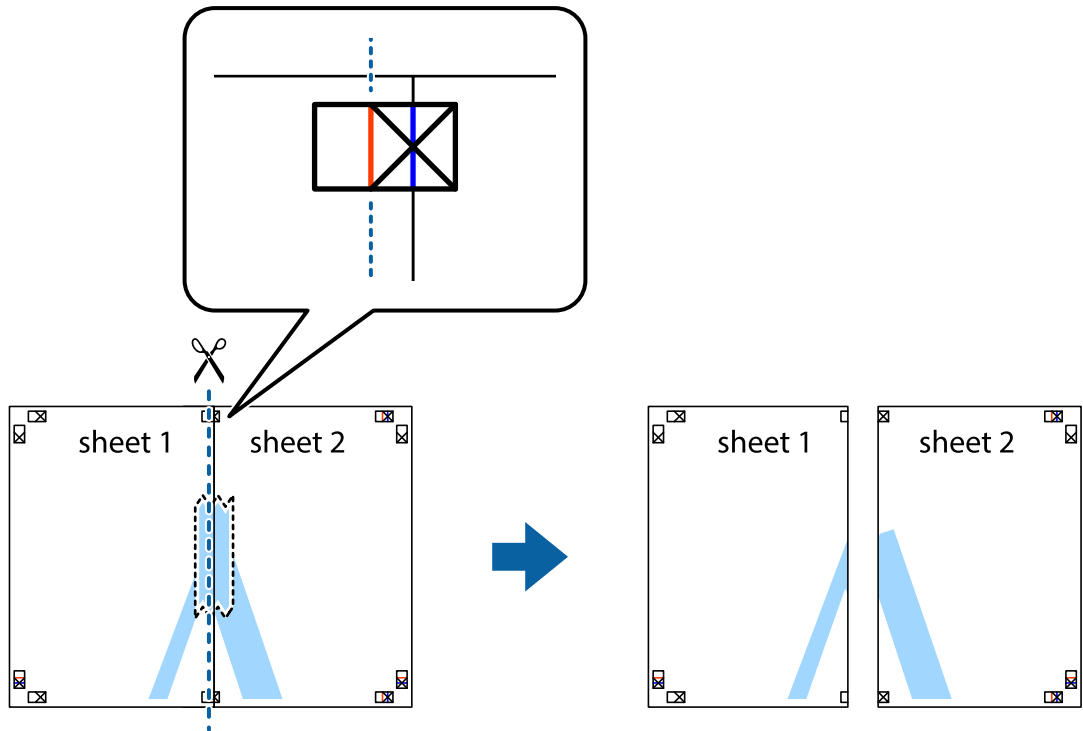


2. لبه Sheet 1 را در بالای Sheet 2 قرار دهید و علامت‌های تقاطع را تراز کنید، سپس موقتاً دو صفحه را از پشت بهم وصل کنید.

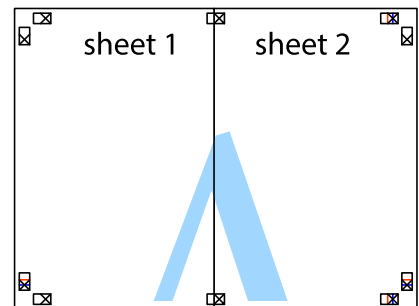




3. صفحات بهم وصل شده را در طول خط قرمز عمودی از علامت‌های تراز ببرید (این بار، خط سمت چپ علامت‌های بعلاوه).

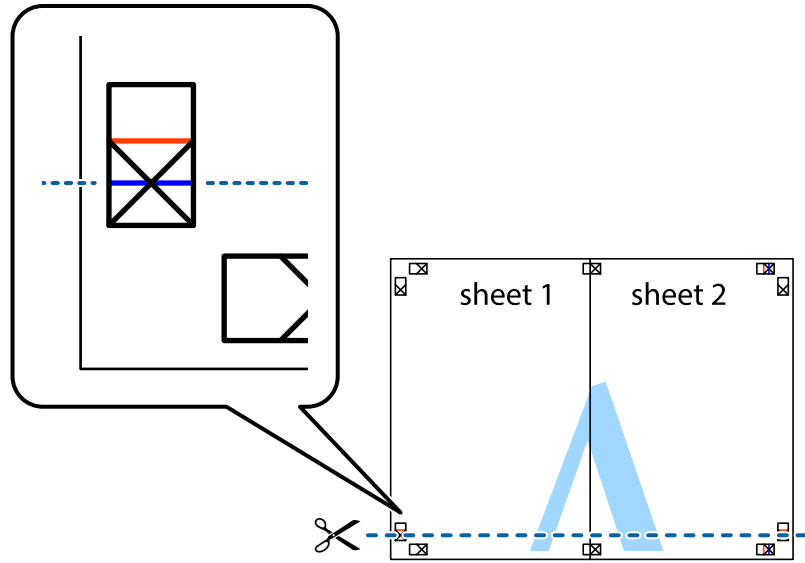


4. صفحات را از پشت به هم وصل کنید.

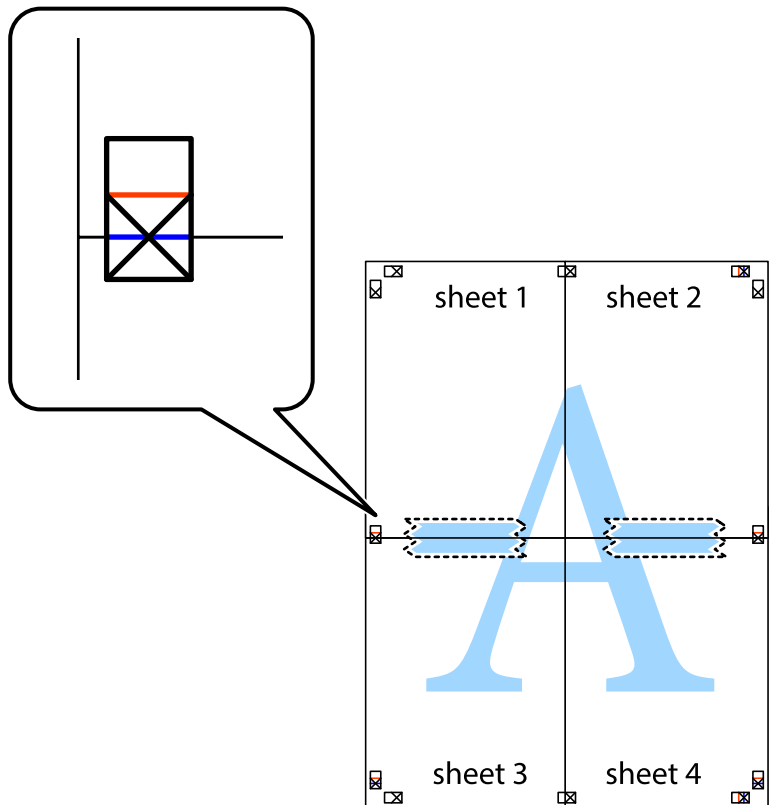


5. مراحل 1 تا 4 را برای وصل کردن Sheet 3 و Sheet 4 تکرار کنید.

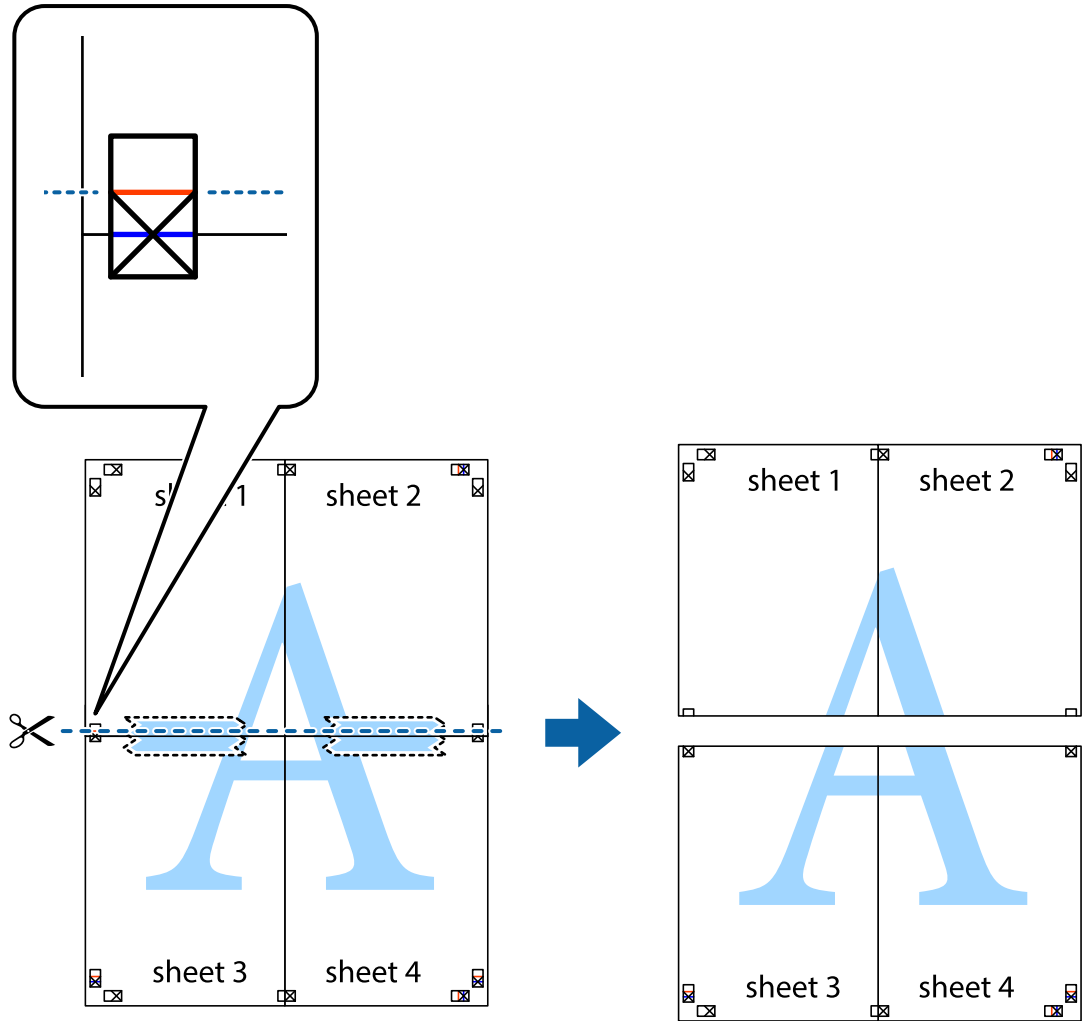
6. حاشیه‌های Sheet 1 و Sheet 2 را در طول خط آبی افقی از قسمت مرکز علامت‌های تقاطع راست و چپ ببرید.



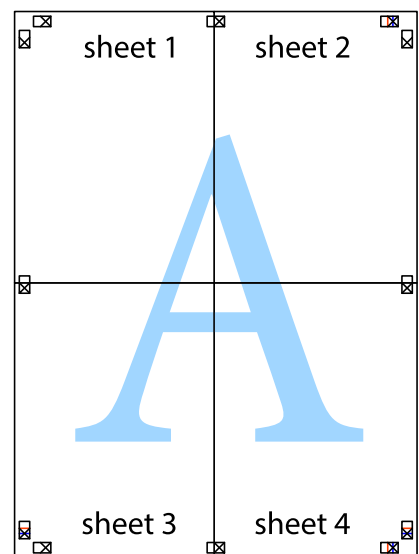
7. لبه Sheet 1 و Sheet 2 را در بالای Sheet 3 و Sheet 4 قرار داده، علامت‌های تقاطع را تراز کنید و سپس موقتاً آنها را پشت به هم وصل کنید.



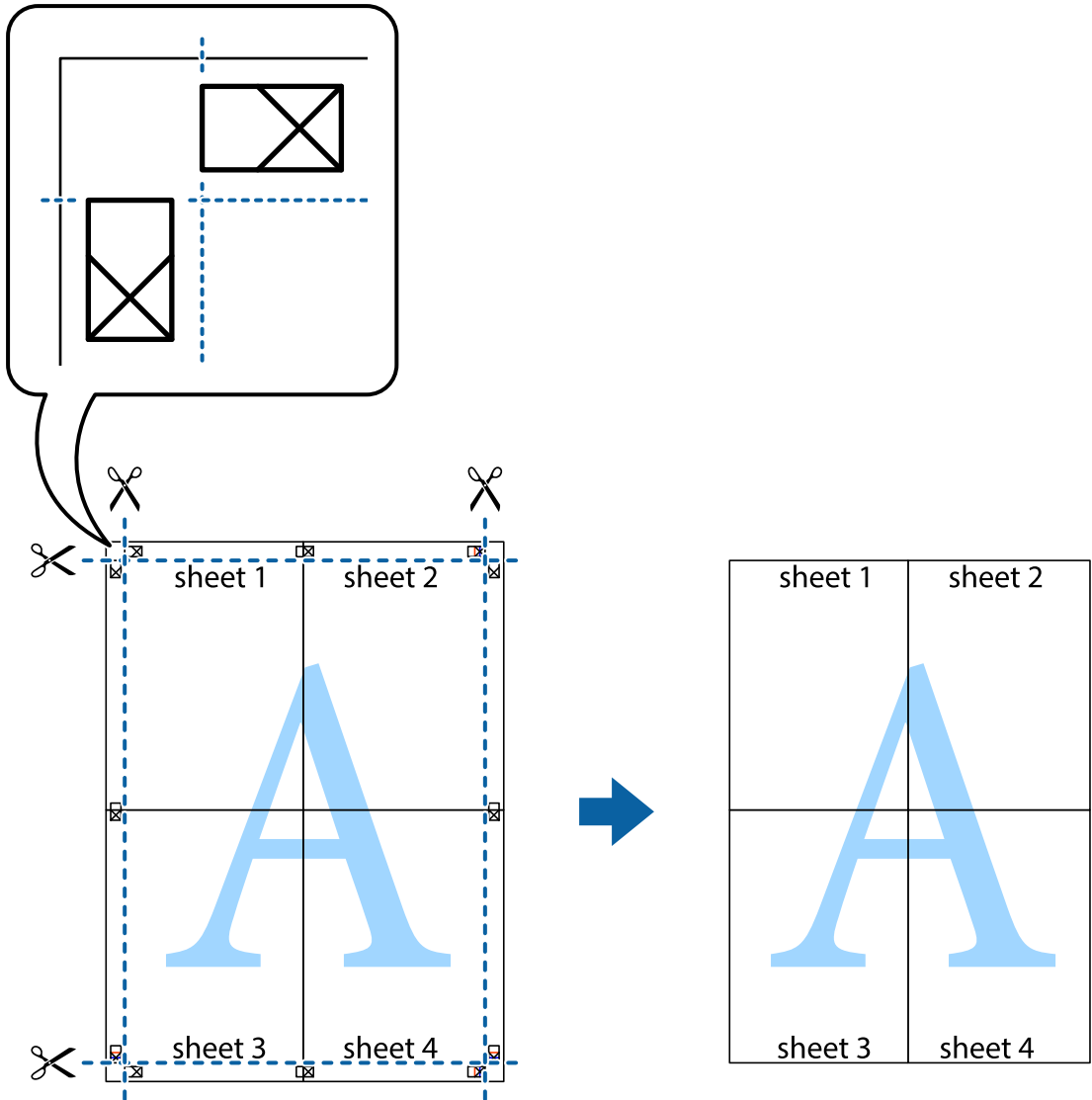
8. صفحات بهم وصل شده را در طول خط قرمز افقی از علامت‌های تراز ببرید (این بار، خط بالای علامت‌های باضافه).



9. صفحات را از پشت به هم وصل کنید.

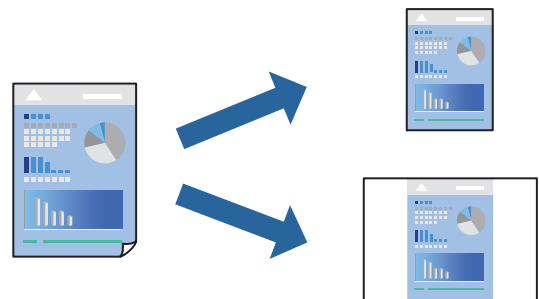


10. حاشیه‌های باقیمانده را در طول راهنمای بیرونی ببرید.



### افزودن گزینه‌های پیش‌تنظیم چاپ برای چاپ راحت

اگر تنظیم از قبل تنظیم شده خود را برای تنظیمات چاپ پرکاربرد ایجاد کنید، می‌توانید به راحتی با انتخاب تنظیم از قبل تنظیم شده از لیست چاپ کنید.



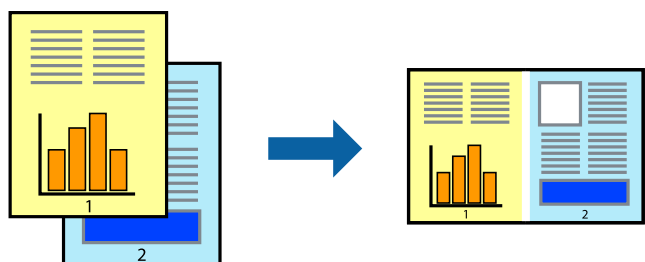
1. کاغذ را در چاپگر قرار دهید.  
 "بارگذاری کاغذ در کاست کاغذ 1" در صفحه 34  
 "بارگذاری کاغذ در کاست کاغذ 2" در صفحه 37  
 "بارگذاری کاغذ در سینی ورودی کاغذ از عقب" در صفحه 41
  2. فایلی را که می‌خواهید چاپ کنید باز نمایید.
  3. چاپ یا تنظیم چاپ را از منوی فایل انتخاب کنید.
  4. چاپگر خود را انتخاب کنید.
  5. ترجیحات یا ویژگی‌ها را برای دسترسی به پنجره درایور چاپگر انتخاب کنید.
  6. همه موارد (مانند اندازه سند و نوع کاغذ) را در اندازه یا گزینه بیشتر تنظیم کنید.
  7. روی افزودن/حذف موارد از قبل تنظیم شده در پیش تنظیم های چاپ کلیک کنید.
  8. یک نام و در صورت نیاز، یک نظر وارد کنید.
  9. روی ذخیره کلیک کنید.
- نکته:**  
 برای حذف یک تنظیم از قبل تنظیم شده، روی افزودن/حذف موارد از قبل تنظیم شده کلیک کنید، نام تنظیم از قبل تنظیم شده مورد نظر برای حذف کردن را از لیست انتخاب کنید و سپس آن را حذف نمایید.
- "زبان اندازه" در صفحه 79  
 "زبان گزینه بیشتر" در صفحه 81
10. روی چاپ کلیک کنید.
- دفعه بعد که در نظر دارید با استفاده از همین تنظیمات چاپ کنید، نام تنظیمات ثبت شده را از منوی پیش تنظیم های چاپ انتخاب نمایید و روی OK کلیک کنید.

#### اطلاعات مرتبط

← "چاپ کردن از طریق تنظیمات راحت" در صفحه 77

### چاپ کردن همزمان چندین فایل

Job Arranger Lite به شما اجازه می‌دهد چند فایل را که با برنامه مختلفی ایجاد شده‌اند ترکیب کرده و آنها را به عنوان یک کار چاپی تکی چاپ کنید. می‌توانید تنظیمات چاپ فایل‌های ترکیبی، مانند چیدمان چند-صفحه‌ای و چاپ دو رو را تعیین کنید.



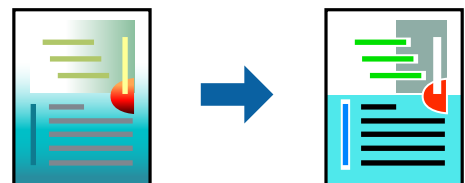
1. کاغذ را در چاپگر قرار دهید.  
 "بارگذاری کاغذ در کاست کاغذ 1" در صفحه 34  
 "بارگذاری کاغذ در کاست کاغذ 2" در صفحه 37  
 "بارگذاری کاغذ در سینی ورودی کاغذ از عقب" در صفحه 41
  2. فایلی را که می‌خواهید چاپ کنید باز نمایید.
  3. چاپ یا تنظیم چاپ را از منوی فایل انتخاب کنید.
  4. چاپگر خود را انتخاب کنید.
  5. ترجیحات یا ویژگی‌ها را برای دسترسی به پنجره درایور چاپگر انتخاب کنید.
  6. گزینه **Job Arranger Lite** از زبانه اندازه کلیک کرده و سپس تائید را انتخاب کنید.  
 "زبانه اندازه" در صفحه 79
  7. روی چاپ کلیک کنید.  
 با شروع کار چاپ، پنجره Job Arranger Lite ظاهر می‌شود.
  8. در پنجره Job Arranger Lite باز شده، فایلی را که می‌خواهید با فایل فعلی ترکیب کنید باز کنید و سپس مراحل بالا را تکرار نمایید.
  9. اگر کار چاپ افزوده شده به چاپ پروژه Lite در پنجره Job Arranger Lite را انتخاب می‌کنید، می‌توانید چیدمان صفحه را ویرایش کنید.
  10. برای شروع کار چاپ، روی گزینه چاپ کردن از منوی فایل کلیک کنید.
- نکته:**  
 اگر پنجره Job Arranger Lite را پیش از افزودن همه داده‌های چاپ به چاپ پروژه ببندید، کار چاپ جاری لغو می‌شود. روی گزینه ذخیره کردن از منوی فایل کلیک کنید تا کار جاری ذخیره شود. پسوند فایل ذخیره شده "ecl" است.  
 برای باز کردن یک پروژه چاپ، روی گزینه **Job Arranger Lite** در زبانه نگهداری درایور چاپگر کلیک کنید تا پنجره Job Arranger Lite باز شود. سپس، باز کردن را از منوی فایل برای انتخاب فایل انتخاب کنید.

#### اطلاعات مرتبط

← "چاپ کردن از طریق تنظیمات راحت" در صفحه 77

### تنظیم رنگ چاپ

می‌توانید رنگ‌های استفاده شده در کار چاپ را تنظیم کنید. این تنظیمات برای همه داده‌های اسناد قابل استفاده نیست.



**PhotoEnhance** با تنظیم خودکار کنتراست، اشباع و روشنایی داده تصویر اسناد، تصاویری واضح‌تر با رنگ‌های درخشان‌تر تولید می‌کند.

**نکته:**

**PhotoEnhance** رنگ را با تجزیه و تحلیل مکان سوژه تنظیم می‌کند. بنابراین، اگر مکان سوژه را با کوچک کردن، بزرگ کردن، برش یا چرخاندن تصویر تغییر دهید، ممکن است بطور غیرمنتظره تغییر کند. انتخاب تنظیم بدون حاشیه نیز مکان سوژه را تغییر می‌دهد که می‌تواند منجر به ایجاد تغییر در رنگ شود. اگر تصویر خارج از فوکوس است، ممکن است رنگ غیرطبیعی باشد. اگر رنگ تغییر کند یا غیرطبیعی شود، در حالتی به جز **PhotoEnhance** چاپ کنید.

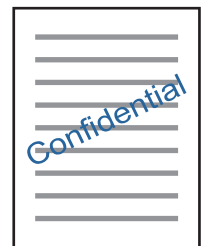
1. کاغذ را در چاپگر قرار دهید.
  - "بارگذاری کاغذ در کاست کاغذ 1" در صفحه 34
  - "بارگذاری کاغذ در کاست کاغذ 2" در صفحه 37
  - "بارگذاری کاغذ در سینی ورودی کاغذ از عقب" در صفحه 41
2. فایلی را که می‌خواهید چاپ کنید باز نمایید.
3. به پنجره درایور چاپگر بروید.
4. روش تصحیح رنگ را از **تصحیح رنگ در زبانه گزینه بیشتر** انتخاب کنید.
  - خودکار با این تنظیم، ته‌رنگ به صورت خودکار تنظیم می‌شود تا با تنظیمات نوع کاغذ و کیفیت چاپ مطابقت داشته باشد.
  - اگر سفارشی را انتخاب کنید و روی **پیشرفته** کلیک کنید، می‌توانید تنظیمات مدنظر خود را انجام دهید.
5. سایر موارد را از زبانه‌های اندازه و **گزینه بیشتر** در صورت نیاز تنظیم کرده و سپس روی **تأیید** کلیک کنید.
  - "زبانه اندازه" در صفحه 79
  - "زبانه گزینه بیشتر" در صفحه 81
6. روی **چاپ** کلیک کنید.

اطلاعات مرتبط

← "چاپ کردن از طریق تنظیمات راحت" در صفحه 77

## چاپ کردن ته‌نقش

می‌توانید یک ته‌نقش مانند "محرمانه" را روی کار چاپی چاپ کنید. همینطور می‌توانید ته‌نقش خود را اضافه کنید.



**نکته:**

این ویژگی حین چاپ بدون کادر حاشیه موجود نیست.

1. کاغذ را در چاپگر قرار دهید.  
"بارگذاری کاغذ در کاست کاغذ 1" در صفحه 34  
"بارگذاری کاغذ در کاست کاغذ 2" در صفحه 37  
"بارگذاری کاغذ در سینی ورودی کاغذ از عقب" در صفحه 41
2. فایلی را که می‌خواهید چاپ کنید باز نمایید.
3. به پنجره درایور چاپگر بروید.
4. یکی از گزینه‌ها را از تنظیم گزینه بیشتر انتخاب کنید.
5. روی ویژگی‌های ته نقش برای تغییر جزئیاتی مانند تراکم و محل ته نقش کلیک کنید.
6. سایر موارد را از زبانه‌های اندازه و گزینه بیشتر در صورت نیاز تنظیم کرده و سپس روی تأیید کلیک کنید.  
"زبانه اندازه" در صفحه 79  
"زبانه گزینه بیشتر" در صفحه 81
7. روی چاپ کلیک کنید.

اطلاعات مرتبط

◀ "چاپ کردن از طریق تنظیمات راحت" در صفحه 77

## چاپ از رایانه — Mac OS

### چاپ کردن از طریق تنظیمات راحت



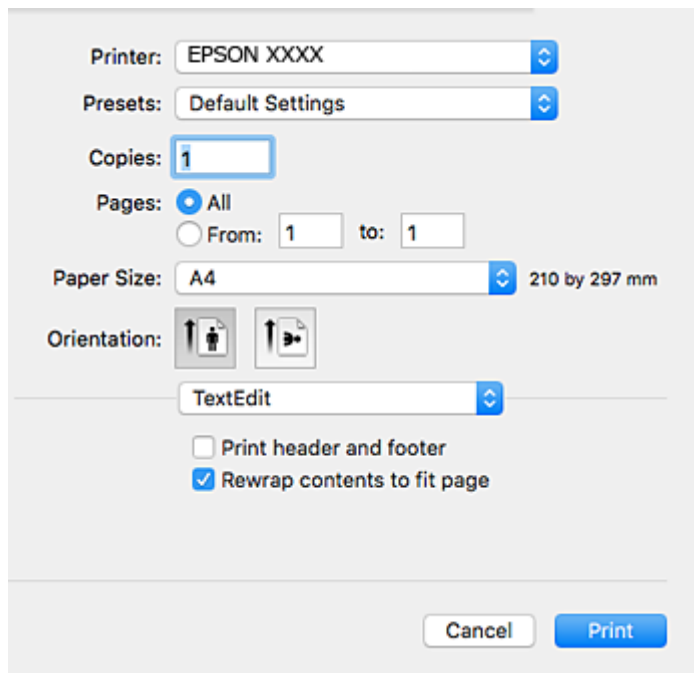
نکته:

توضیحات مندرج در این بخش از *TextEdit* به عنوان یک نمونه استفاده می‌کند. عملیات‌ها و صفحه‌های نمایش بسته به برنامه متفاوت هستند. برای اطلاعات بیشتر به راهنمای برنامه مراجعه کنید.

1. کاغذ را در چاپگر قرار دهید.  
"بارگذاری کاغذ در کاست کاغذ 1" در صفحه 34  
"بارگذاری کاغذ در کاست کاغذ 2" در صفحه 37  
"بارگذاری کاغذ در سینی ورودی کاغذ از عقب" در صفحه 41
2. فایلی را که می‌خواهید چاپ کنید باز نمایید.



3. چاپ را از منوی فایل انتخاب کنید یا از فرمان دیگری به کادر چاپ بروید.  
در صورت نیاز، روی **فمایش جزئیات** یا ▼ برای گسترده کردن پنجره چاپ کلیک کنید.



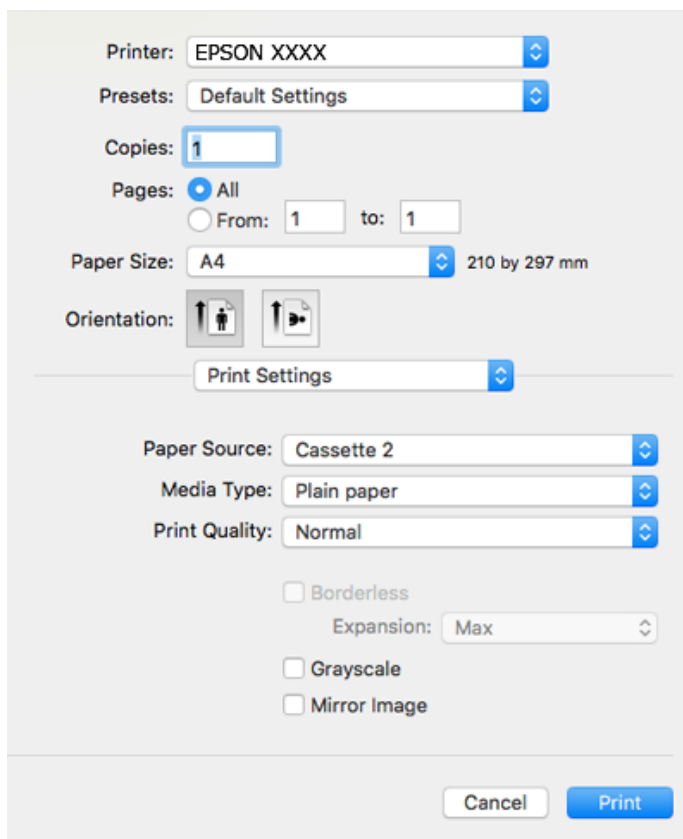
4. تنظیمات زیر را انجام دهید.

- چاپگر: چاپگر خود را انتخاب کنید.
- تنظیمات ثبت شده: هنگامی که قصد استفاده از تنظیمات ثبت شده را دارید، انتخاب کنید.
- اندازه کاغذ: اندازه کاغذی را که در چاپگر قرار دادید انتخاب کنید.
- هنگام چاپ کردن بدون حاشیه، یک اندازه کاغذ «بدون کادر حاشیه» را انتخاب کنید.
- جهت: جهتی را که در برنامه تنظیم کردید انتخاب نمایید

**نکته:**

- اگر منوهای تنظیم فوق فمایش داده می‌شوند، پنجره چاپ را ببندید، گزینه **تنظیم صفحه** را از منوی فایل انتخاب کنید و سپس تنظیمات را انجام دهید.
- هنگام چاپ روی پاکت نامه، جهت افقی را انتخاب کنید.

5. از منوی باز شو تنظیمات چاپ را انتخاب کنید.



نکته:

اگر منوی تنظیمات چاپ در *OS X Yosemite*، *OS X El Capitan*، *macOS Sierra*، *macOS High Sierra*، *OS X Mavericks*، *OS X*، *Mountain Lion* نمایش داده نمی‌شود، در ایور چاپگر *Epson* به درستی نصب نشده است. آن را از منوی زیر فعال کنید. *macOS Mojave* می‌تواند به تنظیمات چاپ در برنامه‌های تهیه شده توسط *Apple* مانند *TextEdit* دسترسی پیدا کند.

گزینه ترجیحات سیستم را از منوی *Apple* < چاپگرها و اسکرینها (یا چاپ و اسکن، چاپ و نما) انتخاب کنید، چاپگر را حذف کنید و سپس دوباره چاپگر را اضافه نمایید. برای افزودن چاپگر، به مطلب زیر مراجعه کنید.

"[افزافه کردن چاپگر \(فقط برای Mac OS\)](#)" در صفحه 177

6. تنظیمات زیر را انجام دهید.

نوع رسانه: نوع کاغذ قرار داده شده را انتخاب کنید.

"[لیست انواع کاغذ](#)" در صفحه 33

**Print Quality**: کیفیت چاپ را انتخاب کنید.

انتخاب عالی چاپ با کیفیتی بالاتر را ارائه می‌دهد، اما سرعت چاپ ممکن است آهسته‌تر شود.

گسترش: هنگام انتخاب یک اندازه کاغذ بدون کادر حاشیه در دسترس است.


در چاپ بدون کادر حاشیه، اطلاعات چاپ کمی بزرگ‌تر از اندازه کاغذ می‌شود، بنابراین هیچ حاشیه‌ای در اطراف لبه‌های کاغذ چاپ نمی‌شود. مقدار بزرگنمایی را انتخاب کنید.


مقیاس خاکستری: چاپ به رنگ سیاه یا در سایه از رنگ خاکستری را انتخاب کنید.


7. روی چاپ کلیک کنید.

نکته:

اگر می‌خواهید چاپ را لغو کنید، در رایانه خود روی آیکن چاپگر در بخش **داک** کلیک کنید. کار مورد نظر برای لغو را انتخاب و یکی از کارهای زیر را انجام دهید. هر چند، اگر یک کار چاپ به‌طور کامل به چاپگر ارسال شده باشد نمی‌توانید آن را از رایانه لغو کنید. در این حالت، با استفاده از پانل کنترل چاپگر کار چاپ را لغو کنید.

 یا نسخه جدیدتر

روی  در کنار نوار پیشرفت کلیک کنید.

 تا *Mac OS X v10.7.x*

روی **حذف** کلیک کنید.

اطلاعات مرتبط

◀ "ظرفیت‌ها و کاغذ موجود" در صفحه 294

◀ "گزینه‌های منو برای تنظیمات چاپ" در صفحه 104

### گزینه‌های منو برای درایور چاپگر

پنجره چاپ را در برنامه دلخواه خود باز کنید و پس از انتخاب چاپگر وارد پنجره درایور چاپگر شوید.

نکته:

منوها، بسته به گزینه‌ای که انتخاب می‌کنید فرق می‌کنند.

### گزینه‌های منو برای چیدمان

صفحه در هر برگه

تعداد صفحاتی که را که قرار است روی یک برگه چاپ شود انتخاب کنید.

جهت چیدمان

ترتیب چاپ صفحات را مشخص کنید.

حاشیه

در اطراف صفحات حاشیه چاپ می‌کند.

جهت معکوس صفحه

صفحات را قبل از چاپ 180 درجه می‌چرخاند. این گزینه برای چاپ روی کاغذهایی مانند پاکت که در جهت ثابت وارد چاپگر می‌شود، سودمند است.

برگرداندن افقی

تصویر را طوری می‌چرخاند تا به گونه‌ای که در آینه دیده می‌شود چاپ شود.

### گزینه‌های منو برای تطابق رنگ

EPSON Color Controls/ColorSync

روش تنظیم رنگ را انتخاب کنید. این گزینه‌ها رنگها را بین چاپگر و نمایشگر رایانه تنظیم می‌کند تا اختلاف رنگ به حداقل برسد.

### گزینه‌های منو برای مدیریت کاغذ

دسته‌بندی صفحات

اسناد چند-صفحه‌ای دسته‌بندی و مرتب شده را چاپ می‌کند.

صفحات موردنظر برای چاپ

برای چاپ کردن صرفاً صفحات زوج یا صفحات فرد انتخاب کنید.

ترتیب صفحه

برای چاپ کردن از بالا یا از آخرین صفحه این گزینه را انتخاب کنید.

مقیاس‌بندی برای سازگار کردن اندازه کاغذ

چاپ را بر اساس اندازه کاغذ بارگذاری شده انجام می‌دهد.

اندازه کاغذ مقصد

اندازه کاغذی را که مقصد چاپ است انتخاب کنید.

فقط کاهش اندازه

برای کاهش اندازه سند انتخاب کنید.

### گزینه‌های منو برای صفحه جلد

چاپ کردن صفحه پوشش

تعیین کنید صفحه پوشش چاپ شود یا خیر. اگر می‌خواهید صفحه پوشش اضافه کنید، پس از سند را انتخاب نمایید.

نوع صفحه پوشش

محتویات صفحه پوشش را انتخاب کنید.

### گزینه‌های منو برای تنظیمات چاپ

Paper Source

منبع تغذیه کاغذ را انتخاب کنید. برای انتخاب خودکار منبع کاغذ انتخاب شده در تنظیمات چاپ روی چاپگر، گزینه **انتخاب خودکار** را انتخاب کنید.

نوع رسانه

نوع کاغذ مقصد چاپ را انتخاب کنید.

Print Quality

کیفیت چاپ مورد نظر برای چاپ را انتخاب کنید. گزینه‌ها بسته به نوع کاغذ متفاوت می‌باشند.

بدون حاشیه

اگر اندازه کاغذ بدون حاشیه را انتخاب کنید، این کادر علامت می‌خورد.

در چاپ بدون کادر حاشیه، اطلاعات چاپ کمی بزرگ‌تر از اندازه کاغذ می‌شود، بنابراین هیچ حاشیه‌ای در اطراف لبه‌های کاغذ چاپ نمی‌شود.

گسترش: مقدار بزرگ‌نمایی را انتخاب کنید.

## مقیاس خاکستری

زمانی که می‌خواهید به رنگ سیاه یا در سایه‌ای از رنگ خاکستری چاپ کنید، این گزینه را انتخاب نمایید.

## Mirror Image

تصویر را معکوس می‌کند به نحوی که تصویر را طوری چاپ می‌کند که گویی در آینه ظاهر می‌شود.

## گزینه‌های منو برای Color Options

## تنظیمات دستی

رنگ را به طور دستی تنظیم می‌کند. در تنظیمات پیشرفته می‌توانید تنظیمات دقیقی را انتخاب کنید.

## PhotoEnhance

با تنظیم خودکار کنتراست، اشباع و روشنایی داده تصویر اسناد، تصاویری واضح‌تر با رنگ‌های درخشان‌تر تولید می‌کند.

## Off (No Color Adjustment)

بدون هیچ گونه تقویت یا تنظیم رنگ چاپ کنید.

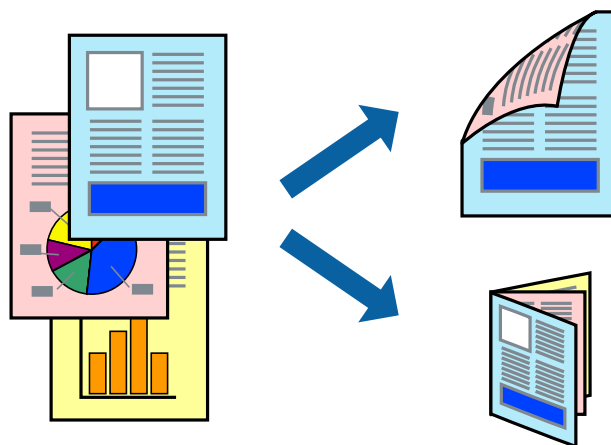
## گزینه‌های منو برای Two-sided Printing Settings

## Two-sided Printing

روی هر دو روی کاغذ چاپ می‌کند.

## چاپ دورو

می‌توانید روی هر دو طرف کاغذ چاپ کنید.



## نکته:

- این ویژگی حین چاپ بدون کادر حاشیه موجود نیست.
- چاپ 2-طرفه در سینی ورودی کاغذ از عقب وجود ندارد.
- اگر از کاغذی استفاده می‌کنید که برای چاپ دو طرفه مناسب نباشد، ممکن است کیفیت چاپ کاهش یابد و کاغذ گیر کند.  
"کاغذ برای چاپ دو رو" در صفحه 297
- بسته به کاغذ و داده‌ها، ممکن است جوهر به طرف دیگر کاغذ نشت کند.

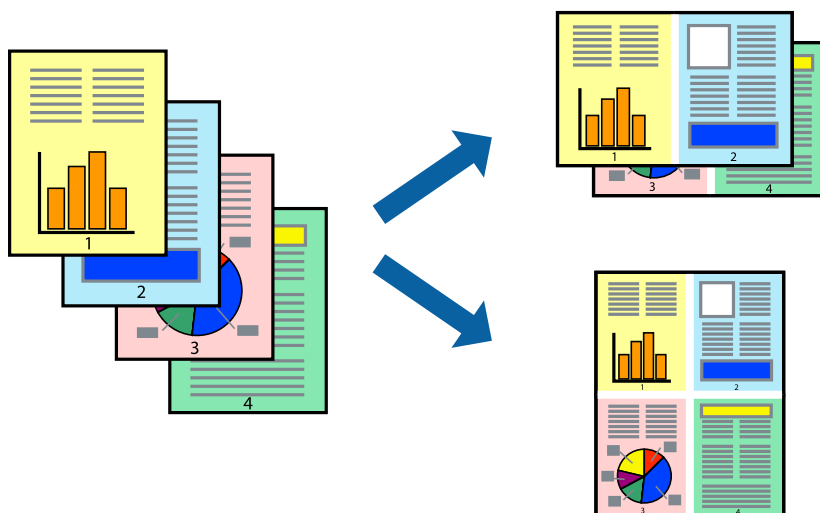
1. کاغذ را در چاپگر قرار دهید.  
 "بارگذاری کاغذ در کاست کاغذ 1" در صفحه 34  
 "بارگذاری کاغذ در کاست کاغذ 2" در صفحه 37  
 "بارگذاری کاغذ در سینی ورودی کاغذ از عقب" در صفحه 41
2. فایلی را که می‌خواهید چاپ کنید باز نمایید.
3. چاپ را از منوی فایل انتخاب کنید یا از فرمان دیگری به کادر چاپ بروید.
4. از منوی باز شو **Two-sided Printing Settings** را انتخاب کنید.
5. شیرازه‌ها را در **Two-sided Printing** انتخاب کنید.
6. نوع سند را در **Document Type** انتخاب کنید.  
 نکته:  
 ممکن است بسته به تنظیمات **Document Type** سرعت چاپ کاهش یابد.
- اگر در حال چاپ اسنادی با تراکم بالا هستید مانند عکس یا نمودارها، **Document Type** یا متن دارای عکس را به عنوان تنظیم **Photo** انتخاب کنید. اگر حالت خط افتادگی ایجاد می‌شود یا تصویر به پشت کاغذ هم کشیده می‌شود، تراکم چاپ و زمان خشک شدن جوهر را با کلیک روی پیکان کنار **Adjustments** تعیین کنید.
7. در صورت نیاز سایر موارد را تنظیم کنید.
8. روی چاپ کلیک کنید.

#### اطلاعات مرتبط

- ◀ "ظرفیت‌ها و کاغذ موجود" در صفحه 294
- ◀ "چاپ کردن از طریق تنظیمات راحت" در صفحه 100

### چاپ چندین صفحه روی یک برگه

می‌توانید چندین صفحه از اسناد را روی یک صفحه کاغذ چاپ کنید.



1. کاغذ را در چاپگر قرار دهید.  
 "بارگذاری کاغذ در کاست کاغذ 1" در صفحه 34  
 "بارگذاری کاغذ در کاست کاغذ 2" در صفحه 37  
 "بارگذاری کاغذ در سینی ورودی کاغذ از عقب" در صفحه 41
2. فایلی را که می‌خواهید چاپ کنید باز نمایید.
3. چاپ را از منوی فایل انتخاب کنید یا از فرمان دیگری به کادر چاپ بروید.
4. از منوی باز شو چیدمان را انتخاب کنید.
5. تعداد صفحات را در صفحه در هر برگه، جهت چیدمان (ترتیب صفحه) و حاشیه تنظیم کنید.  
 "گزینه‌های منو برای چیدمان" در صفحه 103
6. در صورت نیاز سایر موارد را تنظیم کنید.
7. روی چاپ کلیک کنید.

#### اطلاعات مرتبط

◀ "چاپ کردن از طریق تنظیمات راحت" در صفحه 100

### چاپ برای تناسب اندازه کاغذ

اندازه کاغذی را که در چاپگر به عنوان تنظیم اندازه کاغذ مقصد قرار دادید انتخاب کنید.



1. کاغذ را در چاپگر قرار دهید.  
 "بارگذاری کاغذ در کاست کاغذ 1" در صفحه 34  
 "بارگذاری کاغذ در کاست کاغذ 2" در صفحه 37  
 "بارگذاری کاغذ در سینی ورودی کاغذ از عقب" در صفحه 41
2. فایلی را که می‌خواهید چاپ کنید باز نمایید.
3. چاپ را از منوی فایل انتخاب کنید یا از فرمان دیگری به کادر چاپ بروید.

4. اندازه کاغذی که در برنامه به عنوان تنظیمات اندازه کاغذ تنظیم کرده‌اید را انتخاب نمایید.
5. از منوی باز شو مدیریت کاغذ را انتخاب کنید.
6. مقیاس متناسب با اندازه کاغذ را انتخاب کنید.
7. اندازه کاغذی را که در چاپگر به عنوان تنظیم اندازه کاغذ مقصد قرار دادید انتخاب کنید.
8. در صورت نیاز سایر موارد را تنظیم کنید.
9. روی چاپ کلیک کنید.

اطلاعات مرتبط

← "چاپ کردن از طریق تنظیمات راحت" در صفحه 100

## چاپ یک سند کوچک یا بزرگ شده با هر میزان بزرگنمایی

می‌توانید اندازه سند را بر اساس یک درصد خاص کاهش یا افزایش دهید.



1. کاغذ را در چاپگر قرار دهید.  
"بارگذاری کاغذ در کاست کاغذ 1" در صفحه 34  
"بارگذاری کاغذ در کاست کاغذ 2" در صفحه 37  
"بارگذاری کاغذ در سینی ورودی کاغذ از عقب" در صفحه 41
2. فایلی را که می‌خواهید چاپ کنید باز نمایید.
3. چاپ را از منوی فایل انتخاب کنید یا از فرمان دیگری به کادر چاپ بروید.
4. تنظیم صفحه را از منوی فایل برنامه انتخاب کنید.



5. گزینه چاپگر، اندازه کاغذ را انتخاب کنید، درصد را در مقیاس وارد کنید و بر روی OK کلیک کنید.

نکته:

اندازه کاغذی را که در برنامه به عنوان اندازه کاغذ قرار داده‌اید انتخاب کنید.

6. در صورت نیاز سایر موارد را تنظیم کنید.

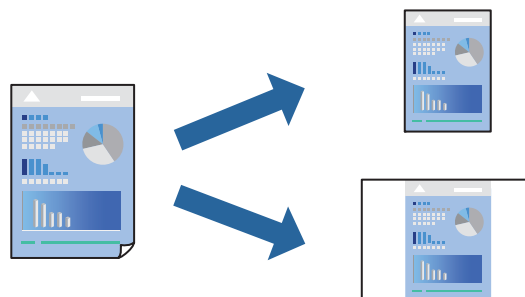
7. روی چاپ کلیک کنید.

اطلاعات مرتبط

◀ "چاپ کردن از طریق تنظیمات راحت" در صفحه 100

## افزودن گزینه‌های پیش‌تنظیم چاپ برای چاپ راحت

اگر تنظیم از قبل تنظیم شده خود را برای تنظیمات چاپ پرکاربرد ایجاد کنید، می‌توانید به راحتی با انتخاب تنظیم از قبل تنظیم شده از لیست چاپ کنید.



1. کاغذ را در چاپگر قرار دهید.

"بارگذاری کاغذ در کاست کاغذ 1" در صفحه 34

"بارگذاری کاغذ در کاست کاغذ 2" در صفحه 37

"بارگذاری کاغذ در سینی ورودی کاغذ از عقب" در صفحه 41

2. فایلی را که می‌خواهید چاپ کنید باز نمایید.

3. چاپ را از منوی فایل انتخاب کنید یا از فرمان دیگری به کادر چاپ بروید.

4. هر مورد از قبیل تنظیمات چاپ و چیدمان (اندازه کاغذ، نوع رسانه و موارد مشابه) را تنظیم کنید.

5. برای ذخیره تنظیمات فعلی به عنوان پیش‌تنظیم، روی گزینه پیش‌تنظیم‌ها کلیک کنید.

6. روی OK کلیک کنید.

نکته:

برای حذف یک پیش‌تنظیم اضافه شده، روی پیش‌تنظیم‌ها < نمایش پیش‌تنظیم‌ها کلیک کنید، نام پیش‌تنظیم مورد نظر برای حذف کردن را از لیست انتخاب کنید و سپس آن را حذف نمایید.

7. روی چاپ کلیک کنید.

دفعه بعد که در نظر دارید با استفاده از همین تنظیمات چاپ کنید، نام پیش‌تنظیم ثبت شده را از منوی پیش‌تنظیم‌ها انتخاب کنید.

اطلاعات مرتبط

◀ "چاپ کردن از طریق تنظیمات راحت" در صفحه 100

## تنظیم رنگ چاپ

می‌توانید رنگ‌های استفاده شده در کار چاپ را تنظیم کنید. این تنظیمات برای همه داده‌های اسناد قابل استفاده نیست. **PhotoEnhance** با تنظیم خودکار کنتراست، اشباع و روشنایی داده تصویر اسناد، تصاویری واضح‌تر با رنگ‌های درخشان‌تر تولید می‌کند.

نکته:

**PhotoEnhance** رنگ را با تجزیه و تحلیل مکان سوژه تنظیم می‌کند. بنابراین، اگر مکان سوژه را با کوچک کردن، بزرگ کردن، برش یا چرخاندن تصویر تغییر دهید، ممکن است بطور غیرمنتظره تغییر کند. انتخاب تنظیم بدون حاشیه نیز مکان سوژه را تغییر می‌دهد که می‌تواند منجر به ایجاد تغییر در رنگ شود. اگر تصویر خارج از فوکوس است، ممکن است رنگ غیرطبیعی باشد. اگر رنگ تغییر کند یا غیرطبیعی شود، در حالتی به جز **PhotoEnhance** چاپ کنید.

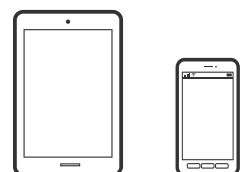
1. کاغذ را در چاپگر قرار دهید.  
"بارگذاری کاغذ در کاست کاغذ 1" در صفحه 34  
"بارگذاری کاغذ در کاست کاغذ 2" در صفحه 37  
"بارگذاری کاغذ در سینی ورودی کاغذ از عقب" در صفحه 41
2. فایلی را که می‌خواهید چاپ کنید باز نمایید.
3. چاپ را از منوی فایل انتخاب کنید یا از فرمان دیگری به کادر چاپ بروید.
4. گزینه تطبیق رنگ را از منوی بازشو انتخاب کنید و سپس **EPSON Color Controls** را انتخاب نمایید.
5. گزینه **Color Options** را از منوی بازشو انتخاب کرده و سپس یکی از گزینه‌های موجود را انتخاب کنید.
6. روی پیکان کنار تنظیمات پیشرفته کلیک کرده و تنظیمات لازم را انجام دهید.
7. در صورت نیاز سایر موارد را تنظیم کنید.
8. روی چاپ کلیک کنید.

اطلاعات مرتبط

◀ "چاپ کردن از طریق تنظیمات راحت" در صفحه 100

## چاپ کردن اسناد از دستگاه‌های هوشمند (iOS)

شما می‌توانید اسناد را از یک دستگاه هوشمند مانند یک تلفن هوشمند یا تبلت چاپ کنید.



## چاپ اسناد از طریق Epson iPrint

نکته:

بسته به دستگاه ممکن است عملکردها متفاوت باشند.

1. کاغذ را در چاپگر قرار دهید.  
"بارگذاری کاغذ در کاست کاغذ 1" در صفحه 34  
"بارگذاری کاغذ در کاست کاغذ 2" در صفحه 37  
"بارگذاری کاغذ در سینی ورودی کاغذ از عقب" در صفحه 41
2. چاپگر خود را برای چاپ بی‌سیم راه‌اندازی کنید.
3. اگر Epson iPrint نصب نیست، آن را نصب کنید.  
"نصب Epson iPrint" در صفحه 303
4. دستگاه هوشمند خود را به همان شبکه بی‌سیم شامل چاپگر وصل کنید.
5. Epson iPrint را راه‌اندازی کنید.
6. در صفحه اصلی، روی **Document** ضربه بزنید.
7. روی موقعیت سند موردنظر برای چاپ ضربه بزنید.
8. سند را انتخاب کنید و سپس روی **Next** ضربه بزنید.
9. روی گزینه **Print** ضربه بزنید.

## استفاده از AirPrint

AirPrint توانایی چاپ بی‌سیم سریع را از iPhone، iPad، و iPod touch با جدیدترین نسخه iOS، و Mac با جدیدترین نسخه از OS X یا macOS فراهم می‌کند.



نکته:

اگر پیام‌های پیکربندی کاغذ را در پانل کنترل محصول خود غیرفعال کرده اید، نمی‌توانید از *AirPrint* استفاده کنید. برای فعال‌سازی پیام‌ها، در صورت لزوم، به لینک زیر مراجعه کنید.

1. کاغذ را در محصول خود قرار دهید.

2. محصول خود را برای چاپ بی‌سیم راه‌اندازی کنید. لینک زیر را مشاهده کنید.

<http://epson.sn>

3. دستگاه اپل خود را به همان شبکه بی‌سیم وصل کنید که محصول شما متصل است.

4. از دستگاه خود در محصول خود اقدام به چاپ نمایید.

نکته:

برای اطلاع از جزئیات، به صفحه *AirPrint* در وب سایت اپل مراجعه کنید.

#### اطلاعات مرتبط

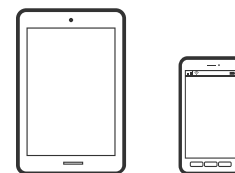
← "چاپ ممکن نیست علیرغم آنکه اتصال برقرار شده است (iOS)" در صفحه 205

← "بارگذاری کاغذ در کاست کاغذ 1" در صفحه 34

← "بارگذاری کاغذ در کاست کاغذ 2" در صفحه 37

## چاپ کردن اسناد از دستگاه‌های هوشمند (Android)

شما می‌توانید اسناد را از یک دستگاه هوشمند مانند یک تلفن هوشمند یا تبلت چاپ کنید.



## چاپ اسناد از طریق Epson iPrint

نکته:

بسته به دستگاه ممکن است عملکردها متفاوت باشند.

1. کاغذ را در چاپگر قرار دهید.

"بارگذاری کاغذ در کاست کاغذ 1" در صفحه 34

"بارگذاری کاغذ در کاست کاغذ 2" در صفحه 37

"بارگذاری کاغذ در سینی ورودی کاغذ از عقب" در صفحه 41

2. چاپگر خود را برای چاپ بی‌سیم راه‌اندازی کنید.

3. اگر Epson iPrint نصب نیست، آن را نصب کنید.

"نصب Epson iPrint" در صفحه 303

4. دستگاه هوشمند خود را به همان شبکه بی‌سیم شامل چاپگر وصل کنید.

5. Epson iPrint را راه‌اندازی کنید.

6. در صفحه اصلی، روی **Document** ضربه بزنید.

7. روی موقعیت سند موردنظر برای چاپ ضربه بزنید.
8. سند را انتخاب کنید و سپس روی **Next** ضربه بزنید.
9. روی گزینه **Print** ضربه بزنید.

## چاپ کردن اسناد با استفاده از Epson Print Enabler

می‌توانید سند، ایمیل، عکس و صفحات وب را مستقیماً از تلفن Android یا تبلت (Android v4.4 یا بالاتر) به صورت بی‌سیم چاپ کنید. با طی کردن چندین مرحله، دستگاه Android شما چاپگر Epson متصل به شبکه بی‌سیم را شناسایی می‌کند.

**نکته:**

بسته به دستگاه ممکن است عملکردها متفاوت باشند.

1. کاغذ را در چاپگر قرار دهید.
  - "بارگذاری کاغذ در کاست کاغذ 1" در صفحه 34
  - "بارگذاری کاغذ در کاست کاغذ 2" در صفحه 37
  - "بارگذاری کاغذ در سینی ورودی کاغذ از عقب" در صفحه 41
2. چاپگر خود را برای چاپ بی‌سیم راه‌اندازی کنید.
3. در دستگاه Android خود، افزونه Epson Print Enabler را از Google Play نصب کنید.
4. دستگاه Android خود را به همان شبکه بی‌سیم شامل چاپگر وصل کنید.
5. به **تنظیمات** دستگاه Android خود بروید و پس از انتخاب گزینه **چاپ برنامه Epson Print Enabler** را فعال کنید.
6. از برنامه Android مانند Chrome روی نماد منو ضربه بزنید و همه محتویات صفحه را چاپ کنید.

**نکته:**  
اگر چاپگر خود را نمی‌بینید، روی همه چاپگرها ضربه بزنید و چاپگر خود را انتخاب کنید.

---

## چاپ کردن صفحات وب

### چاپ کردن صفحات وب از یک رایانه

Epson Photo+ به شما امکان می‌دهد صفحات وب را نمایش دهید، ناحیه خاصی را بچینید و سپس ویرایش کرده و چاپ نمایید. برای اطلاعات بیشتر به راهنمای برنامه مراجعه کنید.

### چاپ کردن صفحات وب از دستگاه‌های هوشمند

**نکته:**

بسته به دستگاه ممکن است عملکردها متفاوت باشند.

1. کاغذ را در چاپگر قرار دهید.  
"بارگذاری کاغذ در کاست کاغذ 1" در صفحه 34  
"بارگذاری کاغذ در کاست کاغذ 2" در صفحه 37  
"بارگذاری کاغذ در سینی ورودی کاغذ از عقب" در صفحه 41
2. چاپگر خود را برای چاپ بی‌سیم راه‌اندازی کنید.
3. اگر Epson iPrint نصب نیست، آن را نصب کنید.  
"نصب Epson iPrint" در صفحه 303
4. دستگاه هوشمند خود را به همان شبکه بی‌سیم شامل چاپگر وصل کنید.
5. صفحه وب موردنظر برای چاپ را در برنامه مرورگر وب خود باز کنید.
6. روی گزینه اشتراک‌گذاری از منوی برنامه مرورگر وب ضربه بزنید.
7. گزینه iPrint را انتخاب کنید.
8. روی چاپ ضربه بزنید.

## چاپ کردن موارد مختلف

### چاپ کردن کاغذهای الگودار (کاغذ طراحی)

می‌توانید انواع کاغذهای طراحی را با استفاده از الگوهای ذخیره شده در چاپگر، نظیر حاشیه‌ها و طرح‌های نقاط توپر چاپ کنید. همچنین می‌توانید الگوهای سند اصلی را به همراه یک عکس از دستگاه حافظه ذخیره کنید. به این ترتیب می‌توانید از کاغذ به شکل‌های گوناگونی نظیر تهیه جلد کتاب، کاغذ کادو و غیره استفاده کنید. برای مشاهده جزئیات مربوط به نحوه ایجاد طرح‌های خودتان به وب‌سایت زیر مراجعه کنید.

<http://epson.sn>



نکته:

Epson Creative Print به شما امکان می‌دهد تا کاغذ طراحی را به همراه الگوهای مختلف چاپ کنید.  
"برنامه‌ای برای بهره بردن از قابلیت‌های متنوع چاپ عکس (Epson Creative Print)" در صفحه 304

1. کاغذ را در چاپگر قرار دهید.  
"بارگذاری کاغذ در کاست کاغذ 1" در صفحه 34

"بارگذاری کاغذ در کاست کاغذ 2" در صفحه 37

"بارگذاری کاغذ در سینی ورودی کاغذ از عقب" در صفحه 41

2. **Various Prints** در پانل کنترل را انتخاب کنید.

3. **Design Paper < Personal Stationery** را انتخاب کنید.

4. یکی از کارهای زیر را انجام دهید.


□ برای استفاده از الگوهای ذخیره شده در چاپگر، الگویی مانند حاشیه‌ها و طرح‌های نقاط توپر را انتخاب کنید.

□ برای استفاده از عکس‌های ذخیره شده در یک دستگاه حافظه، گزینه **Original Design** را انتخاب کنید و سپس دستگاه حافظه را وارد کنید. برای ایجاد یک الگوی جدید، گزینه **Create** را انتخاب کنید و سپس دستورالعمل‌های روی صفحه را برای انتخاب و ذخیره یک عکس دنبال کنید.

"وارد کردن یک کارت حافظه" در صفحه 55

"وارد کردن دستگاه USB خارجی" در صفحه 56

5. تنظیمات کاغذ را انجام دهید.

6. تعداد کپی را وارد کنید و روی  ضربه بزنید.

## چاپ کردن کاغذ خطدار

می‌توانید برخی انواع کاغذ خطدار، کاغذ شطرنجی یا کاغذ موسیقی را چاپ کنید و برای خود دفتر یادداشت یا کلاسوری بسازید.



1. کاغذ را در چاپگر قرار دهید.

"بارگذاری کاغذ در کاست کاغذ 2" در صفحه 37


"بارگذاری کاغذ در سینی ورودی کاغذ از عقب" در صفحه 41

2. **Various Prints** در پانل کنترل را انتخاب کنید.

3. **Ruled Paper < Personal Stationery** را انتخاب کنید.

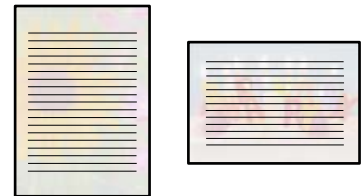
4. نوع خط را انتخاب کنید.

5. تنظیمات کاغذ را انجام دهید.

6. تعداد کپی را وارد کنید و روی  ضربه بزنید.

## چاپ کردن کاغذ تحریر

می‌توانید به آسانی کاغذ تحریر را چاپ کنید و عکس موجود در دستگاه حافظه را به عنوان تصویر زمینه آن قرار دهید. عکس به صورت روشن چاپ می‌شود تا به راحتی بتوان روی آن نوشت.



1. کاغذ را در چاپگر قرار دهید.

"بارگذاری کاغذ در کاست کاغذ 2" در صفحه 37

"بارگذاری کاغذ در سینی ورودی کاغذ از عقب" در صفحه 41

2. یک دستگاه حافظه را وارد شکاف کارت SD یا رابط خارجی درگاه USB چاپگر کنید.

"وارد کردن یک کارت حافظه" در صفحه 55

"وارد کردن دستگاه USB خارجی" در صفحه 56

3. **Various Prints** در پانل کنترل را انتخاب کنید.

4. **Writing Papers < Personal Stationery** را انتخاب کنید.

5. نوع کاغذ تحریر را انتخاب کنید.

6. پس‌زمینه را انتخاب کنید.

گزینه‌ها بسته به نوع کاغذ تحریر متفاوت هستند.

7. مطابق با پس‌زمینه‌ای که در مرحله 6 انتخاب کرده‌اید، یکی از موارد زیر را انجام دهید.

گزینه‌ها بسته به نوع پس‌زمینه متفاوت می‌باشند.

Design

الگوی موردنظران مانند حاشیه‌ها یا نقاط توپر یا **Original Design** را انتخاب نمایید و سپس الگویی که از طریق ویژگی طراحی کاغذ ایجاد کردید را انتخاب کنید.

Photo

پس از دیدن پیام بارگذاری عکس، **OK** را انتخاب کنید. گزینه  را انتخاب کنید، عکسی را که می‌خواهید چاپ کنید از صفحه انتخاب عکس انتخاب کنید و سپس **Done** را انتخاب نمایید. گزینه **Next** را انتخاب کنید.

Color


رنگ پس‌زمینه را انتخاب کنید.

No Background

به مرحله بعدی بروید.

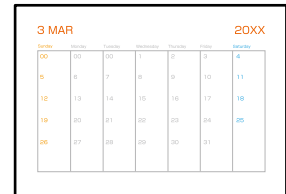


8. تنظیمات کاغذ را انجام دهید.

9. تعداد کپی را وارد کنید و روی  ضربه بزنید.

## چاپ کردن جدول

می‌توانید به آسانی جدول Monthly، Weekly یا Daily چاپ کنید.



3 MAR	20XX					
00	01	02	03	04	05	06
07	08	09	10	11	12	13
14	15	16	17	18	19	20
21	22	23	24	25	26	27
28	29	30	31			

1. کاغذ را در چاپگر قرار دهید.

"بارگذاری کاغذ در کاست کاغذ 2" در صفحه 37

"بارگذاری کاغذ در سینی ورودی کاغذ از عقب" در صفحه 41


2. **Various Prints** در پانل کنترل را انتخاب کنید.

3. **Schedule < Personal Stationery** را انتخاب کنید.

4. نوع جدول را انتخاب کنید.

5. هنگام انتخاب **Monthly** یا **Daily**، تاریخ را تنظیم و سپس **OK** را انتخاب کنید.

6. تنظیمات کاغذ را انجام دهید.

7. تعداد کپی را وارد کنید و روی  ضربه بزنید.

## چاپ کردن تقویم با عکس

می‌توانید به آسانی با عکس موجود در دستگاه حافظه تقویم چاپ کنید.



1. کاغذ را در چاپگر قرار دهید.  
"بارگذاری کاغذ در کاست کاغذ 1" در صفحه 34  
"بارگذاری کاغذ در کاست کاغذ 2" در صفحه 37  
"بارگذاری کاغذ در سینی ورودی کاغذ از عقب" در صفحه 41
2. یک دستگاه حافظه را وارد شکاف کارت SD یا رابط خارجی درگاه USB چاپگر کنید.  
"وارد کردن یک کارت حافظه" در صفحه 55  
"وارد کردن دستگاه USB خارجی" در صفحه 56
3. **Various Prints** در پانل کنترل را انتخاب کنید.
4. **Calendar < Personal Stationery** را انتخاب کنید.
5. نوع تقویم را انتخاب کنید.
6. سال و ماه را تنظیم کرده و سپس **OK** را انتخاب نمایید.
7. پس از دیدن پیام بارگذاری عکس، **OK** را انتخاب کنید.
8. گزینه **+** را انتخاب کنید.
9. عکسی را که می‌خواهید چاپ کنید از صفحه انتخاب عکس انتخاب کنید و **Done** را انتخاب نمایید.  
برای ویرایش عکس در صورت ضرورت، گزینه **Single View** و سپس **⦿** را انتخاب کنید.  
"گزینه‌های منو برای ویرایش عکس‌ها" در صفحه 70
10. گزینه **Next** را انتخاب کنید.
11. تعداد کپی را وارد کنید و روی **⏏** ضربه بزنید.

## چاپ کردن یک کارت پیام

می‌توانید عکس‌های موجود در دستگاه حافظه را به آسانی روی کارت‌های پیام اصلی چاپ کنید.



1. کاغذ را در چاپگر قرار دهید.  
"بارگذاری کاغذ در کاست کاغذ 1" در صفحه 34  
"بارگذاری کاغذ در کاست کاغذ 2" در صفحه 37  
"بارگذاری کاغذ در سینی ورودی کاغذ از عقب" در صفحه 41

2. یک دستگاه حافظه را وارد شکاف کارت SD یا رابط خارجی درگاه USB چاپگر کنید.  
"وارد کردن یک کارت حافظه" در صفحه 55  
"وارد کردن دستگاه USB خارجی" در صفحه 56
3. **Various Prints** در پانل کنترل را انتخاب کنید.
4. **Message Card < Personal Stationery** را انتخاب کنید.
5. موقعیت عکس را انتخاب کنید.  
گزینه  را در گوشه بالا سمت راست انتخاب کنید تا نوع یا رنگ خطوط راهنما را تغییر دهید.
6. تصویر مورد نظر برای قرارگیری را انتخاب کنید.  
 Design: الگو را انتخاب کنید و سپس به مرحله 11 بروید.  
 Photo: به مرحله بعدی بروید.
7. پس از دیدن پیام بارگذاری عکس، **OK** را انتخاب کنید.
8. گزینه  را انتخاب کنید.
9. عکسی را که می‌خواهید چاپ کنید از صفحه انتخاب عکس انتخاب کنید و **Done** را انتخاب نمایید.  
برای ویرایش عکس در صورت ضرورت، گزینه **Single View** و سپس  را انتخاب کنید.  
"گزینه‌های منو برای ویرایش عکس‌ها" در صفحه 70
10. گزینه **Next** را انتخاب کنید.
11. تعداد کپی را وارد کنید و روی  ضربه بزنید.

## چاپ کردن یک کتاب رنگی عکس‌دار

با استخراج فقط خطوط خارجی عکس‌ها یا تصاویر می‌توانید عکس چاپ کنید. بدین ترتیب می‌توانید کتاب رنگ آمیزی بسازید.



### نکته:

پیش از استفاده از اسناد مشمول حق نسخه‌برداری برای ایجاد کتاب رنگ آمیزی باید از دارنده حق نسخه‌برداری اجازه بگیرید، مگر این که کتاب برای مصرف شخصی (در منزل یا مکان‌های محدود) تهیه شود.

1. کاغذ را در چاپگر قرار دهید.  
"بارگذاری کاغذ در کاست کاغذ 1" در صفحه 34

"بارگذاری کاغذ در کاست کاغذ 2" در صفحه 37

"بارگذاری کاغذ در سینی ورودی کاغذ از عقب" در صفحه 41

2. اگر می‌خواهید از عکس موجود در دستگاه حافظه استفاده کنید، دستگاه را وارد شکاف کارت SD یا درگاه USB رابط خارجی چاپگر کنید.


"وارد کردن یک کارت حافظه" در صفحه 55

"وارد کردن دستگاه USB خارجی" در صفحه 56


3. **Various Prints** در پانل کنترل را انتخاب کنید.

4. گزینه **Coloring Book** را انتخاب کنید.

5. یکی از کارهای زیر را انجام دهید.

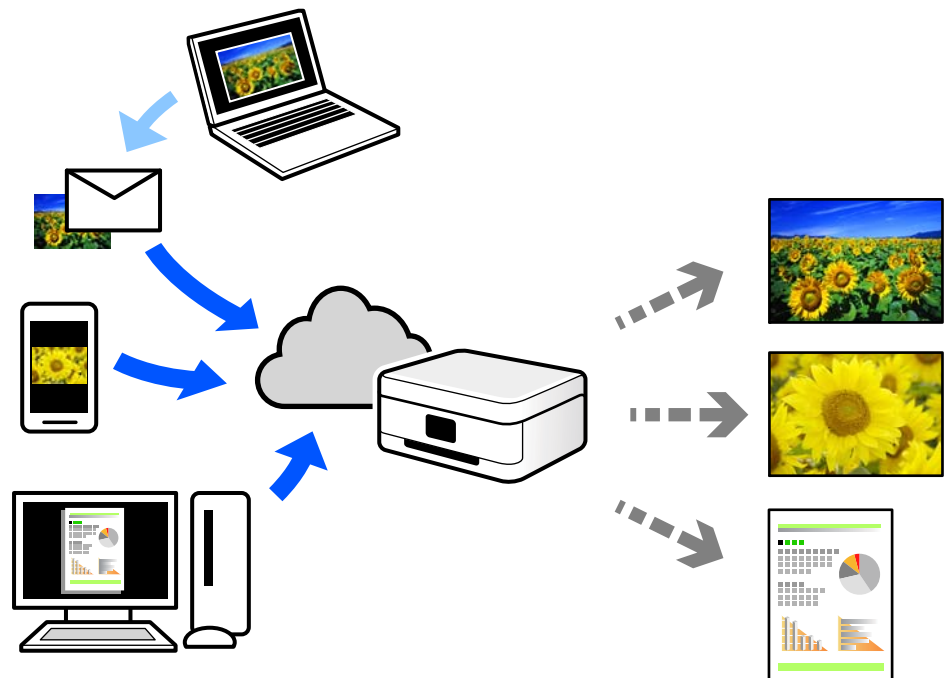
هنگام انتخاب **Scan an original**: تنظیمات چاپ را انجام دهید و سند را روی شیشه اسکنر بگذارید. روی گزینه  ضربه بزنید.

"قرار دادن اسناد اصلی روی شیشه اسکنر" در صفحه 52

هنگام انتخاب **Choose from the memory card**: پس از نمایش پیام تکمیل بارگذاری عکس‌ها، گزینه **OK** را انتخاب کنید. عکسی که می‌خواهید چاپ کنید را انتخاب کرده و سپس **Next** را انتخاب کنید. تنظیمات را در زبانه **Basic Settings** اعمال کنید، زبانه **Advanced Settings** را انتخاب نمایید و سپس در صورت نیاز، تنظیمات را تغییر دهید. زبانه **Basic Settings** را انتخاب کنید و سپس روی  ضربه بزنید.

## چاپ کردن از طریق سرویس ابری

با استفاده از سرویس Epson Connect که در اینترنت موجود است می‌توانید از طریق تلفن هوشمند، تبلت یا لپ‌تاپ، در هر زمان و مکانی اقدام به چاپ نمایید. برای استفاده از این سرویس لازم است کاربر و چاپگر در Epson Connect ثبت شوند.



ویژگی‌های موجود در اینترنت به شرح زیر می‌باشند.

#### Email Print

وقتی یک پیام ایمیل حاوی پیوست‌هایی مانند اسناد یا تصاویر را به یک آدرس ایمیل تخصیص داده شده به چاپگر ارسال می‌کنید، می‌توانید ایمیل مذکور را به همراه پیوست‌های آن از موقعیت‌های راه دور در چاپگر خانگی یا کاری خود چاپ نمایید.

#### Epson iPrint

این برنامه برای iOS و Android تهیه شده است و امکان چاپ یا اسکن کردن از یک تلفن هوشمند یا تبلت را فراهم می‌سازد. اسناد، تصاویر و وبسایت‌ها را می‌توانید با ارسال مستقیم آنها به یک چاپگر متصل به همان شبکه محلی بی‌سیم چاپ نمایید.

#### Remote Print Driver

این یک درایور اشتراک گذاشته شده تحت پشتیبانی "درایور چاپ راه دور" است. وقتی از یک موقعیت راه دور با یک چاپگر چاپ می‌کنید، قادر خواهید بود چاپگر را در پنجره برنامه‌های معمول تغییر داده و چاپ کنید.

برای مشاهده اطلاعات بیشتر در خصوص نحوه راه‌اندازی یا چاپ، به درگاه وب Epson Connect مراجعه کنید.

<https://www.epsonconnect.com/>

<http://www.epsonconnect.eu> (فقط اروپا)

## ثبت نام در "سرویس اتصال Epson" از پانل کنترل

برای ثبت چاپگر مراحل زیر را طی کنید.

1. **Settings** در پانل کنترل را انتخاب کنید.
2. برای چاپ برگه ثبت، مسیر **Web Service Settings < Epson Connect Services < Register < Start Setup** را انتخاب کنید.
3. برای ثبت چاپگر از دستورالعمل‌های روی صفحه پیروی کنید.

---

## کپی کردن

123. کپی کردن اسناد اصلی. ....

129. کپی کردن عکسها. ....

132. کپی کردن کارت شناسایی. ....

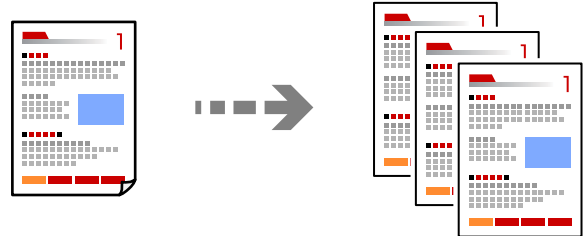
133. کپی کردن کتابها. ....

134. کپی کردن بدون حاشیهها. ....

135. کپی کردن روی برچسب CD/DVD. ....

## کپی کردن اسناد اصلی

این بخش نحوه استفاده از منوی Copy در پانل کنترل برای کپی کردن اسناد اصلی را توضیح می‌دهد.

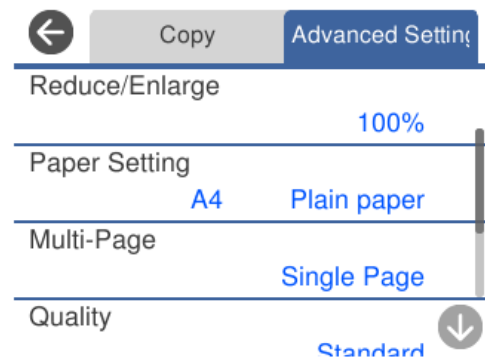


1. کاغذ را در چاپگر قرار دهید.  
 "بارگذاری کاغذ در کاست کاغذ 1" در صفحه 34  
 "بارگذاری کاغذ در کاست کاغذ 2" در صفحه 37  
 "بارگذاری کاغذ در سینی ورودی کاغذ از عقب" در صفحه 41
2. اسناد اصلی را وارد کنید.  
 "قرار دادن اسناد اصلی روی شیشه اسکنر" در صفحه 52
3. Copy در پانل کنترل را انتخاب کنید.
4. Copy را انتخاب کنید و سپس تنظیمات مورد نیاز را انجام دهید.



"گزینه‌های منو برای کپی کردن" در صفحه 124

5. **Advanced Settings** را انتخاب کنید و سپس تنظیمات مورد نیاز را انجام دهید.



"گزینه‌های منو برای کپی کردن" در صفحه 124

6. زبانه **Copy** را انتخاب نموده و تعداد کپی را تنظیم کنید.

7. روی گزینه ضربه بزنید.

نکته:

اگر **Preview** را انتخاب کنید، می‌توانید تصویر اسکن شده را بررسی کنید.

رنگ، اندازه و کادر حاشیه تصویر کپی شده، کمی با سند اصلی متفاوت است.

## گزینه‌های منو برای کپی کردن

گزینه‌های زبانه **Copy** و زبانه **Advanced Settings** بسته به منو انتخاب شده متفاوت است.

:Preview

تصویر اسکن شده را برای ایجاد پیش‌نمایش نتایج کپی نشان می‌دهد.

:B&W

سند را به صورت سیاه و سفید (تک‌رنگ) کپی می‌کند.

:Color

سند را به صورت رنگی کپی میکند.

: (2-Sided)

Sided-1→1

یک سمت سند را روی یک برگه یک رو کپی می‌کند.


Sided-2→1

دو سند یک رو را روی دو سمت یک کاغذ تکی کپی می‌کند. جهت سند و موقعیت صحافی کاغذ را انتخاب کنید.

: (Density)

وقتی صفحه کپی شده کم رنگ است، سطح تراکم را با + افزایش دهید. وقتی جوهر لکه ایجاد می‌کند، سطح تراکم را با - کاهش دهید.



(Reduce/Enlarge) 

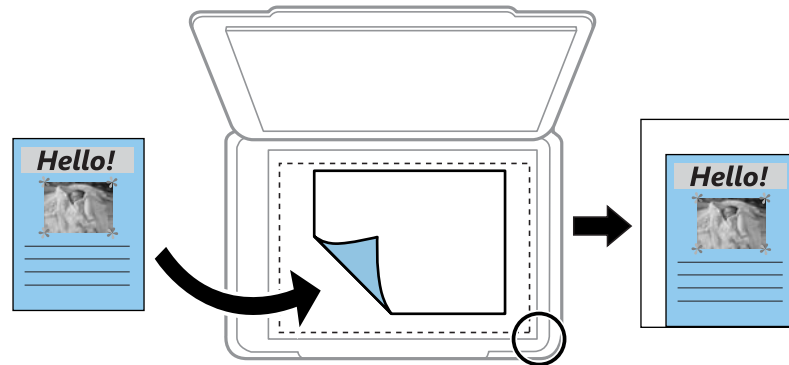
نسبت بزرگ‌نمایی یا کوچک‌نمایی را تنظیم می‌کند. مقدار را انتخاب کنید و بزرگ‌نمایی مورد استفاده برای بزرگ یا کوچک کردن سند را در محدوده 25 تا 400% مشخص کنید.

Actual Size

با بزرگ‌نمایی 100% کپی می‌کند.

Auto Fit Page

ناحیه اسکن را شناسایی می‌کند و به صورت خودکار سند را بزرگ یا کوچک می‌کند تا مناسب اندازه کاغذ انتخابی شما شود. زمانی که حاشیه‌های سفید در اطراف سند وجود دارد، حاشیه‌های سفید از علامت گوشه شیشه اسکنر به عنوان ناحیه اسکن شناسایی می‌شود ولی حاشیه‌های طرف دیگر ممکن است بریده شود.



10x15cm→A4 و موارد مشابه

تصویر را به صورت خودکار بزرگ یا کوچک می‌کند تا در اندازه کاغذ مشخص جا شود.

(Paper Setting) 

منبع کاغذ مورد استفاده را انتخاب کنید. با انتخاب ، اندازه و نوع کاغذ قرار داده شده را انتخاب کنید.

:Multi-Page

Single Page

یک سند اصلی یک رو را روی یک تک‌برگ کپی می‌کند.

2-up

دو سند یک رو را روی یک برگه یک رو با چیدمان دوتایی کپی می‌کند.

Off

سمت روی یک صفحه کتاب را در یک برگه یک‌رو کپی می‌کند. این منو تنها در منوی Book Copy نمایش داده می‌شود.

2-up

دو صفحه روی یک کتاب و غیره را در یک برگ کاغذ یک‌رو کپی می‌کند. این منو تنها در منوی Book Copy نمایش داده می‌شود.

:Quality

کیفیت کپی را انتخاب کنید. انتخاب **High** چاپ با کیفیتی بالاتر را ارائه می‌دهد، اما سرعت چاپ ممکن است آهسته‌تر شود. اگر می‌خواهید با کیفیتی بسیار بالاتر روی کاغذ ساده چاپ کنید، گزینه **Best** را انتخاب نمایید. توجه داشته باشید که ممکن است سرعت چاپ به میزان قابل توجهی کاهش یابد.

#### :Remove Background

رنگ کاغذ (رنگ پس زمینه) سند اصلی را تشخیص می‌دهد و رنگ را حذف کرده یا از شدت آن می‌کاهد. بسته به میزان تیرگی و روشنایی رنگ ممکن است حذف یا کاهش شدت آن صورت نگیرد.

#### :Expansion

با کپی بدون حاشیه، تصویر کمی بزرگ می‌شود تا حاشیه‌ها از لبه کاغذ حذف شوند. میزان بزرگ‌نمایی تصویر را انتخاب کنید.


#### :Clear All Settings

تنظیمات کپی را به مقادیر پیش‌فرض بازنشانی می‌کند.

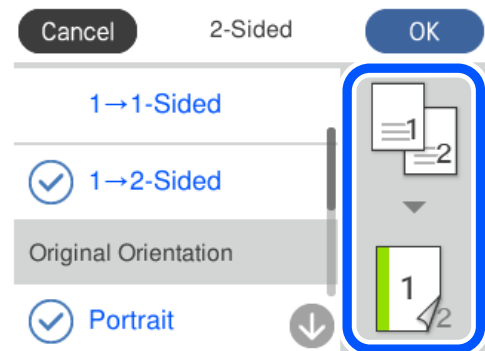
## کپی کردن دورو

چندین سند را در هر دو روی کاغذ کپی کنید.



1. کاغذ را در چاپگر قرار دهید.  
"بارگذاری کاغذ در کاست کاغذ 1" در صفحه 34  
"بارگذاری کاغذ در کاست کاغذ 2" در صفحه 37  
"بارگذاری کاغذ در سینی ورودی کاغذ از عقب" در صفحه 41
2. اسناد اصلی را وارد کنید.  
"قرار دادن اسناد اصلی روی شیشه اسکنر" در صفحه 52
3. Copy در پانل کنترل را انتخاب کنید.
4. گزینه  (2-Sided) را در زبانه Copy انتخاب کنید.
5. گزینه  $1 \rightarrow 2$ -Sided را انتخاب کنید.

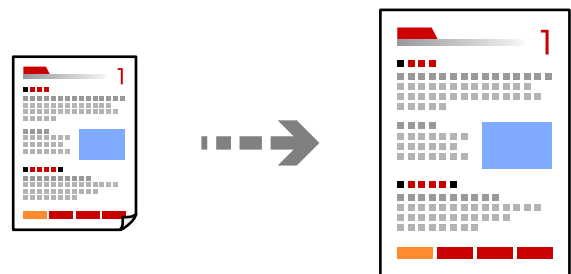
6. حالت **Original Orientation** و **Binding Margin** موردنظر را تعیین کرده و سپس گزینه **OK** را انتخاب کنید. تصویر نهایی را می‌توانید در سمت راست صفحه بررسی کنید.



7. تنظیمات دیگر را در صورت نیاز تغییر دهید.  
"گزینه‌های منو برای کپی کردن" در صفحه 124
8. **Advanced Settings** را انتخاب کنید و سپس تنظیمات مورد نیاز را انجام دهید.  
"گزینه‌های منو برای کپی کردن" در صفحه 124
9. زبانه **Copy** را انتخاب نموده و تعداد کپی را تنظیم کنید.
10. روی گزینه ضربه بزنید.  
نکته:  
 اگر **Preview** را انتخاب کنید، می‌توانید تصویر اسکن شده را بررسی کنید.  
 رنگ، اندازه و کادر حاشیه تصویر کپی شده، کمی با سند اصلی متفاوت است.

## کپی کردن همراه با بزرگ یا کوچک کردن

اسناد اصلی را می‌توانید با بزرگنمایی معین کپی کنید.

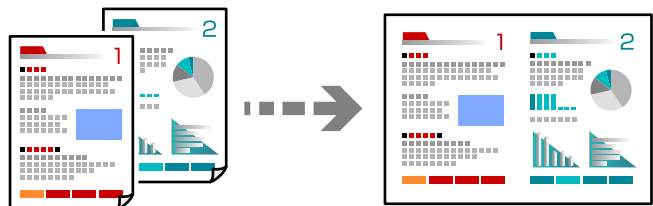


1. کاغذ را در چاپگر قرار دهید.  
"بارگذاری کاغذ در کاست کاغذ 1" در صفحه 34  
"بارگذاری کاغذ در کاست کاغذ 2" در صفحه 37  
"بارگذاری کاغذ در سینی ورودی کاغذ از عقب" در صفحه 41

2. اسناد اصلی را وارد کنید.  
"قرار دادن اسناد اصلی روی شیشه اسکنر" در صفحه 52
3. Copy در پانل کنترل را انتخاب کنید.
4. Copy را انتخاب کنید و سپس تنظیمات مورد نیاز را انجام دهید.  
"گزینه‌های منو برای کپی کردن" در صفحه 124
5. زبانه **Advanced Settings** و سپس گزینه **Reduce/Enlarge** را انتخاب کنید.
6. بزرگنمایی مناسب برای مطابقت با اندازه سند اصلی و اندازه کاغذی که تنظیم کردید را تعیین نمایید و سپس گزینه **OK** را انتخاب کنید.  
اگر **Auto Fit Page** را انتخاب کنید، ناحیه اسکن را به طور خودکار شناسایی می‌کند و سند اصلی را بزرگ یا کوچک می‌کند تا مناسب اندازه کاغذ انتخابی شما شود.
7. تنظیمات دیگر را در صورت نیاز تغییر دهید.  
"گزینه‌های منو برای کپی کردن" در صفحه 124
8. زبانه **Copy** را انتخاب نموده و تعداد کپی را تنظیم کنید.
9. روی گزینه  ضربه بزنید.  
نکته:  
 اگر **Preview** را انتخاب کنید، می‌توانید تصویر اسکن شده را بررسی کنید.  
 رنگ، اندازه و کادر حاشیه تصویر کپی شده، کمی با سند اصلی متفاوت است.

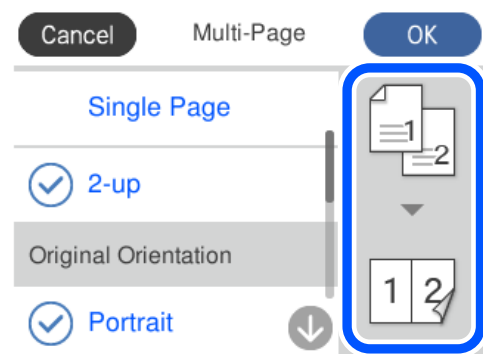
## کپی کردن چند سند در یک برگه

دو سند یک رو را روی یک برگه یک رو با چیدمان دوتایی کپی می‌کند.



1. کاغذ را در چاپگر قرار دهید.  
"بارگذاری کاغذ در کاست کاغذ 1" در صفحه 34  
"بارگذاری کاغذ در کاست کاغذ 2" در صفحه 37  
"بارگذاری کاغذ در سینی ورودی کاغذ از عقب" در صفحه 41
2. اسناد اصلی را وارد کنید.  
"قرار دادن اسناد اصلی روی شیشه اسکنر" در صفحه 52

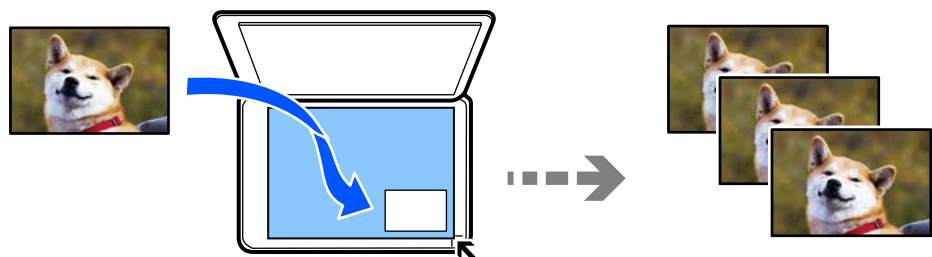
3. **Copy** در پانل کنترل را انتخاب کنید.
4. **Copy** را انتخاب کنید و سپس تنظیمات مورد نیاز را انجام دهید.  
"گزینه‌های منو برای کپی کردن" در صفحه 124
5. زبانه **Advanced Settings** و سپس گزینه **Multi-Page** را انتخاب کنید.
6. گزینه **2-up** را انتخاب کنید.
7. حالت **Original Orientation** و **Original Size** موردنظر را تعیین کرده و سپس گزینه **OK** را انتخاب کنید.  
تصویر نهایی را می‌توانید در سمت راست صفحه بررسی کنید.



8. تنظیمات دیگر را در صورت نیاز تغییر دهید.  
"گزینه‌های منو برای کپی کردن" در صفحه 124
9. زبانه **Copy** را انتخاب نموده و تعداد کپی را تنظیم کنید.
10. روی گزینه ضربه بزنید.  
نکته:  
 اگر **Preview** را انتخاب کنید، می‌توانید تصویر اسکن شده را بررسی کنید.  
 رنگ، اندازه و کادر حاشیه تصویر کپی شده، کمی با سند اصلی متفاوت است.

## کپی کردن عکسها

عکسها را می‌توانید به راحتی کپی کنید. همچنین می‌توانید رنگ عکسهای محو شده را بازیابی کنید.

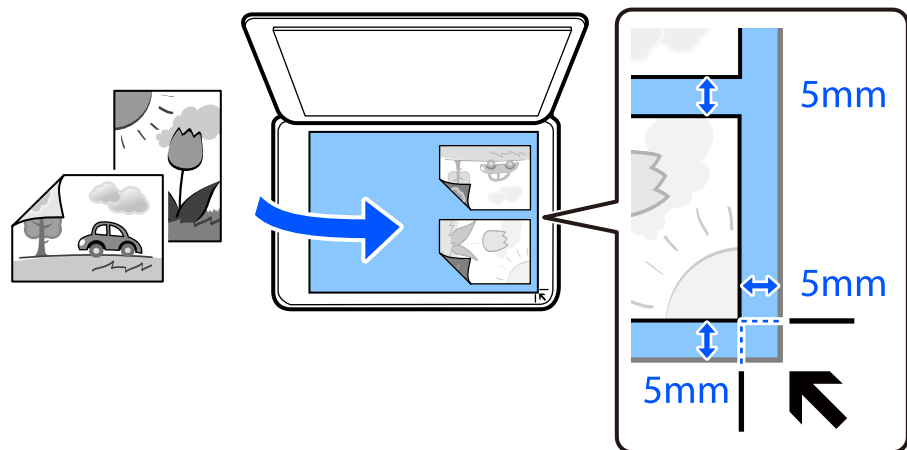


کوچکترین اندازه سند که می‌توانید کپی کنید، 30 x 40 میلی‌متر است.

**نکته:**


ممکن است فضای سفید اطراف عکس شناسایی نشود.

1. کاغذ را در چاپگر قرار دهید.  
 "بارگذاری کاغذ در کاست کاغذ 1" در صفحه 34  
 "بارگذاری کاغذ در کاست کاغذ 2" در صفحه 37  
 "بارگذاری کاغذ در سینی ورودی کاغذ از عقب" در صفحه 41
2. **Various Prints** در پانل کنترل را انتخاب کنید.
3. **Copy/Restore Photos < Various copies** را انتخاب کنید.
4. تنظیمات چاپ را در صورت لزوم تغییر دهید و سپس **To Placing Originals** را انتخاب کنید.  
 "گزینه‌های منوی مربوط به تنظیمات کاغذ و چاپ برای کپی کردن عکسها" در صفحه 131
5. سند را به صورت رو به پایین قرار دهید و آن را به سمت علامت گوشه بلغزانید.  
 عکسها را با فاصله 5 میلی‌متر از علامت گوشه شیشه اسکنر قرار دهید. شما می‌توانید چندین عکس با اندازه‌های مختلف قرار دهید.  
 هنگامی قرار دادن عکسهای متعدد، یک فاصله حداقل 5 میلی‌متری بین عکسها در نظر بگیرید.  
 حداکثر اندازه: 10x15 سانتی‌متر (4x6 اینچ)



6. گزینه **Start Scanning** را انتخاب کنید.  
 عکسها اسکن شده و روی صفحه، نمایش داده می‌شوند.
  7. برای اعمال تنظیماتی مانند تنظیم عکس، در صورت لزوم **Edit** را انتخاب کنید.
- نکته:**  
 اگر می‌خواهید چاپ را به وسیله بزرگ کردن بخشی از عکس انجام دهید، **Crop/Zoom** را انتخاب کنید و تنظیمات را انجام دهید. کادر ناحیه چاپ را به سمت چپ، راست، بالا و پایین بلغزانید و اندازه کادر را با ● گوشه‌های کادر تغییر دهید.

"گزینه‌های منوی مربوط به تنظیم عکس برای کپی کردن عکسها" در صفحه 131

8. تعداد کپی را در صورت لزوم تنظیم کنید و روی  ضربه بزنید.

نکته:

رنگ، اندازه و کادر حاشیه تصویر کپی شده، کمی با سند اصلی متفاوت است.

## گزینه‌های منوی مربوط به تنظیمات کاغذ و چاپ برای کپی کردن عکسها

:Restore Color

رنگ عکس‌های محو شده را بازیابی می‌کند.

:Paper Setting

منبع کاغذ مورد استفاده را انتخاب کنید. با انتخاب ، اندازه و نوع کاغذ قرار داده شده را انتخاب کنید.

:Border Setting

Borderless

بدون ایجاد حاشیه در اطراف لبه‌ها کپی می‌کند. تصویر کمی بزرگ می‌شود تا حاشیه‌ها از لبه کاغذ حذف شوند. مقدار بزرگ‌نمایی را در تنظیم Expansion انتخاب کنید.

With Border

با قرار دادن حاشیه در اطراف لبه‌ها کپی می‌کند.

:Clear All Settings

تنظیمات کپی را به مقادیر پیش‌فرض بازنشانی می‌کند.

## گزینه‌های منوی مربوط به تنظیم عکس برای کپی کردن عکسها

:Photo Adjustments

انتخاب **PhotoEnhance** باعث ایجاد تصاویر واضح‌تر و رنگهای درخشان‌تر از طریق تنظیم خودکار کنتراست، اشباع و روشنایی داده‌های تصویر اصلی می‌شود.

:Filter

در وضعیت تکرنگ کپی می‌کند.

:Crop/Zoom

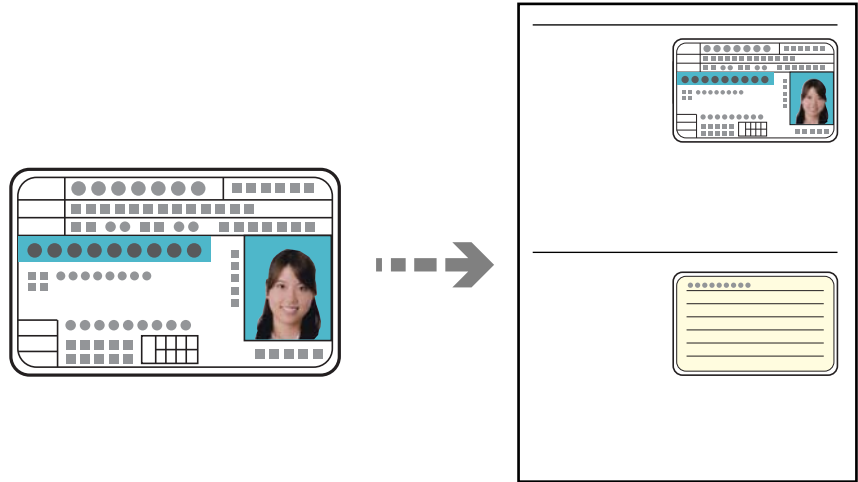
بخشی از عکس مورد نظر برای کپی را بزرگ می‌کند.

:Clear Edit.

ویرایش دقیق عکس.

## کپی کردن کارت شناسایی

هر دو طرف کارت شناسایی را اسکن می‌کند و در یک طرف یک کاغذ اندازه A4 کپی می‌کند.



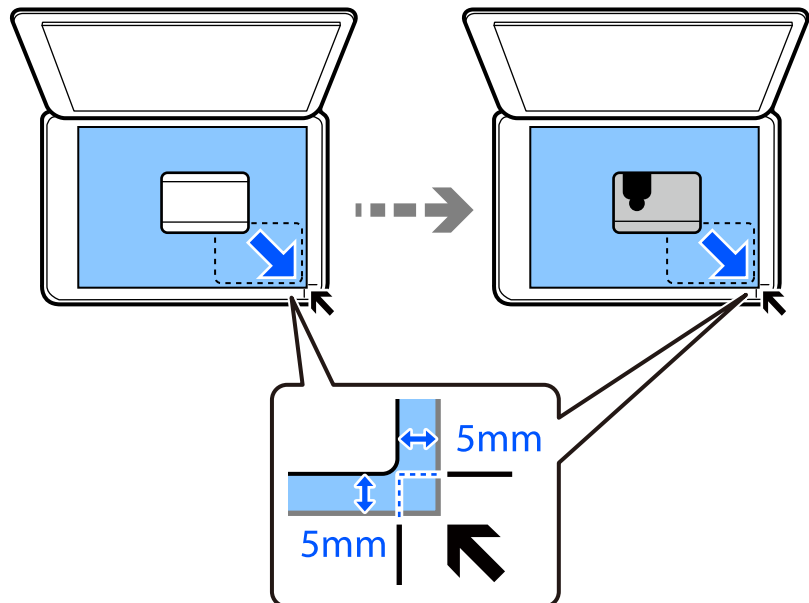
1. کاغذ را در چاپگر قرار دهید.

"بارگذاری کاغذ در کاست کاغذ 2" در صفحه 37

"بارگذاری کاغذ در سینی ورودی کاغذ از عقب" در صفحه 41

2. سند را به صورت رو به پایین قرار دهید و آن را به سمت علامت گوشه بلغزانید.


کارت شناسایی را با فاصله 5 میلی متر از علامت گوشه شیشه اسکنر قرار دهید.



3. **Various Prints** در پانل کنترل را انتخاب کنید.

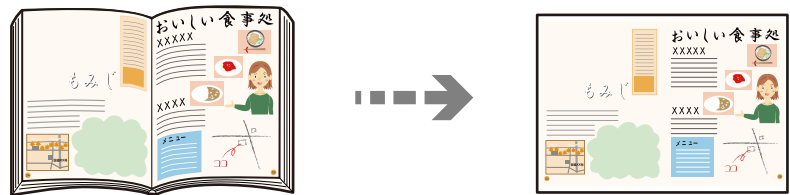
4. **ID Card < Various copies** را انتخاب کنید.



5. Copy را انتخاب کنید و سپس تنظیمات مورد نیاز را انجام دهید.  
"گزینه‌های منو برای کپی کردن" در صفحه 124
6. Advanced Settings را انتخاب کنید و سپس تنظیمات مورد نیاز را انجام دهید.  
"گزینه‌های منو برای کپی کردن" در صفحه 124
7. زبانه Copy را انتخاب نموده و تعداد کپی را تنظیم کنید.
8. روی گزینه  ضربه بزنید.  
نکته:  
اگر Preview را لمس کنید، می‌توانید تصویر اسکن شده را بررسی کنید.
9. برای قرار دادن سمت پشت سند اصلی دستورالعمل‌های روی صفحه را دنبال کنید و سپس روی Start Scanning ضربه بزنید.  
نکته:  
رنگ، اندازه و کادر حاشیه تصویر کپی شده، کمی با سند اصلی متفاوت است.


## کپی کردن کتابها

دو صفحه رویی A4 یک کتاب و غیره را روی یک برگ کاغذ کپی می‌کند.



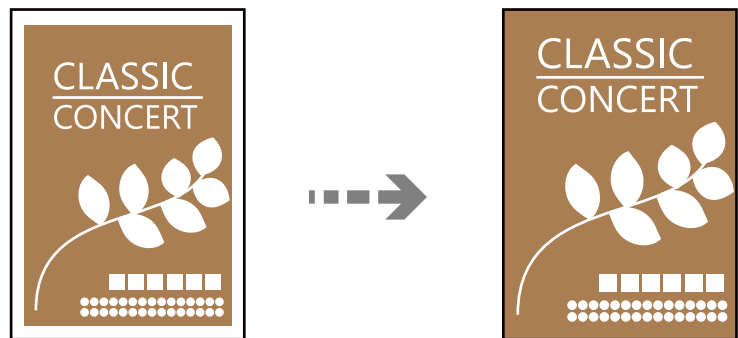
1. کاغذ را در چاپگر قرار دهید.  
"بارگذاری کاغذ در کاست کاغذ 1" در صفحه 34  
"بارگذاری کاغذ در کاست کاغذ 2" در صفحه 37  
"بارگذاری کاغذ در سینی ورودی کاغذ از عقب" در صفحه 41
2. Various Prints در پانل کنترل را انتخاب کنید.
3. Book Copy < Various copies را انتخاب کنید.
4. اسناد اصلی را وارد کنید.  
برای قرار دادن صفحه اول سند اصلی دستورالعمل‌های روی صفحه را دنبال کنید و سپس روی Print Settings ضربه بزنید.
5. Copy را انتخاب کنید و سپس تنظیمات مورد نیاز را انجام دهید.  
"گزینه‌های منو برای کپی کردن" در صفحه 124
6. Advanced Settings را انتخاب کنید و سپس تنظیمات مورد نیاز را انجام دهید.  
اگر گزینه 2-up را در Multi-Page انتخاب کنید، قادر خواهید بود دو صفحه رویی یک کتاب را در یک کاغذ یک‌رو چاپ کنید.

"گزینه‌های منو برای کپی کردن" در صفحه 124

7. زبانه **Copy** را انتخاب نموده و تعداد کپی را تنظیم کنید.
8. روی گزینه  ضربه بزنید.  
نکته:  
اگر **Preview** را لمس کنید، می‌توانید تصویر اسکن شده را بررسی کنید.
9. برای قرار دادن صفحه دوم سند اصلی دستورالعمل‌های روی صفحه را دنبال کنید و سپس روی **Start Scanning** ضربه بزنید.  
نکته:  
رنگ، اندازه و کادر حاشیه تصویر کپی شده، کمی با سند اصلی متفاوت است.

## کپی کردن بدون حاشیه‌ها

بدون ایجاد حاشیه در اطراف لبه‌ها کپی می‌کند. تصویر کمی بزرگ می‌شود تا حاشیه‌ها از لبه کاغذ حذف شوند.



1. کاغذ را در چاپگر قرار دهید.  
"بارگذاری کاغذ در کاست کاغذ 1" در صفحه 34  
"بارگذاری کاغذ در کاست کاغذ 2" در صفحه 37  
"بارگذاری کاغذ در سینی ورودی کاغذ از عقب" در صفحه 41
2. اسناد اصلی را وارد کنید.  
"قرار دادن اسناد اصلی روی شیشه اسکنر" در صفحه 52
3. **Various Prints** در پانل کنترل را انتخاب کنید.
4. **Borderless Copy < Various copies** را انتخاب کنید.
5. **Copy** را انتخاب کنید و سپس تنظیمات مورد نیاز را انجام دهید.  
"گزینه‌های منو برای کپی کردن" در صفحه 124
6. **Advanced Settings** را انتخاب کنید و سپس تنظیمات مورد نیاز را انجام دهید.  
"گزینه‌های منو برای کپی کردن" در صفحه 124
7. زبانه **Copy** را انتخاب نموده و تعداد کپی را تنظیم کنید.

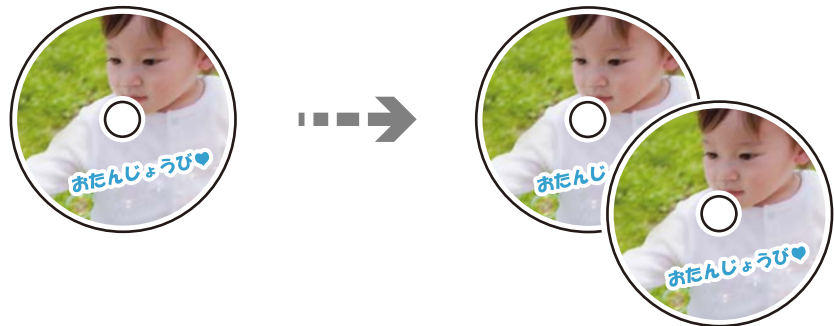
8. روی گزینه  ضربه بزنید.

نکته:

- اگر **Preview** را انتخاب کنید، می‌توانید تصویر اسکن شده را بررسی کنید.
- رنگ، اندازه و کادر حاشیه تصویر کپی شده، کمی با سند اصلی متفاوت است.

## کپی کردن روی برچسب CD/DVD

برچسب دیسک یا اسناد چهارگوش مانند عکس را می‌توانید روی برچسب CD/DVD چاپ کنید.





**مهم!**

- پیش از چاپ کردن روی CD/DVD، به اقدامات احتیاطی هنگام جابجایی CD/DVD مراجعه کنید.
- "اقدامات احتیاطی هنگام جابجایی CD/DVD" در صفحه 50
- هنگامی که دستگاه در حال کار کردن است، سینی CD/DVD را قرار ندهید. ممکن است چاپگر آسیب ببیند.
- تا زمانی که دستور داده نشده است، سینی CD/DVD را وارد نکنید. در غیر این صورت، خطا رخ می‌دهد و CD/DVD بیرون می‌آید.

1. **Various Prints** در پانل کنترل را انتخاب کنید.

2. **Copy to CD/DVD < Copy to CD/DVD** را انتخاب کنید.

3. سند را با رعایت دستورالعمل روی صفحه بارگذاری کنید و گزینه **Proceed to set up Outer/Inner** را انتخاب کنید. اگر CD/DVD دقیقاً در مرکز قرار نگیرد، موقعیت به طور خودکار تنظیم می‌شود.

4. قطر داخلی و قطر خارجی را از طریق   مشخص کنید و سپس گزینه **Select Type** را انتخاب کنید. می‌توانید در محدوده کادر قطر داخلی و قطر خارجی را انتخاب کنید و مقدار را با صفحه کلید روی صفحه وارد کنید.

نکته:

- می‌توانید مقدار 114 تا 120 میلی‌متر را به عنوان قطر خارجی و 18 تا 46 میلی‌متر را به عنوان قطر داخلی با گامهای 1 میلی‌متری وارد کنید.
- پس از چاپ برچسب دیسک، قطر خارجی و قطر داخلی که تنظیم کرده‌اید به مقادیر پیش‌فرض بر می‌گردند. لازم است هر بار که چاپ می‌کنید، این قطرها را تنظیم کنید.

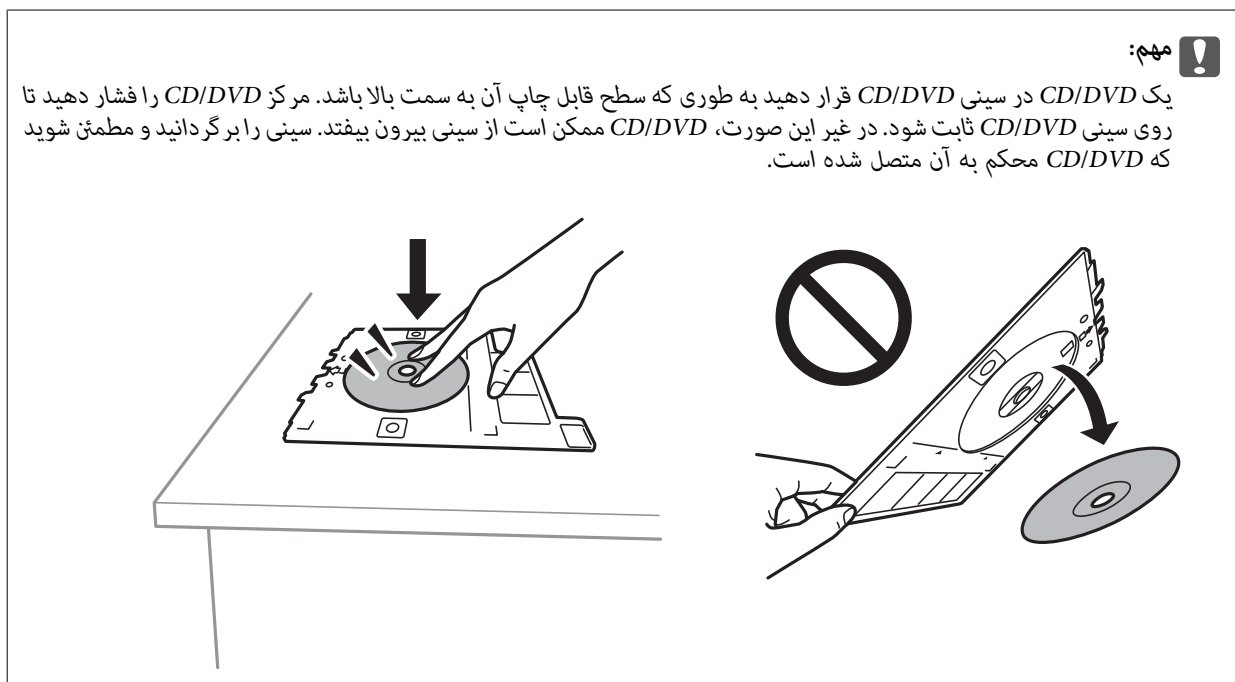
"گزینه‌های منو برای Copy to CD/DVD" در صفحه 137

5. گزینه **Print on CD/DVD** را انتخاب کنید.

نکته:

برای چاپ کردن سند آزمایشی، **Test print on A4 paper** را انتخاب کنید و کاغذ ساده A4 را در کاست کاغذ قرار دهید. تصویر نتیجه چاپ را می‌توانید پیش از چاپ کردن روی برچسب CD/DVD ببینید.

6. پس از ظاهر شدن پیام بارگذاری CD/DVD، **How To** را انتخاب کنید و CD/DVD را با رعایت دستورالعمل‌های روی صفحه بارگذاری کنید.




نکته:

در هنگام وارد کردن سینی درون چاپگر ممکن است اندکی مقاومت حس کنید. این وضع طبیعی است و باید سینی را به طور افقی وارد کنید.

7. گزینه **Installed** را انتخاب کنید.

8. زبانه **Print on CD/DVD** را انتخاب نمایید. کپی رنگی یا کپی تک‌رنگ را انتخاب کنید و تراکم کپی را در صورت لزوم تغییر دهید.


نکته:

برای مشاهده تصویر اسکن شده  را انتخاب کنید. می‌توانید موقعیت چاپ را روی صفحه پیش-نمایش تنظیم کنید.

"گزینه‌های منو برای **Copy to CD/DVD**" در صفحه 137

9. **Advanced Settings** را انتخاب کنید و سپس تنظیمات مورد نیاز را انجام دهید.

"گزینه‌های منو برای **Copy to CD/DVD**" در صفحه 137

10. زبانه **Print on CD/DVD** و سپس روی گزینه  ضربه بزنید.

11. در پایان کار چاپ، سینی CD/DVD خارج می‌شود. سینی را از چاپگر خارج کنید و با رعایت دستورالعمل‌های روی صفحه **Printing Complete** را انتخاب کنید.



مهم:

در پایان کار چاپ، حتماً سینی CD/DVD را خارج کنید. اگر سینی را خارج نکنید و چاپگر را روشن یا خاموش کنید، یا هد را تمیز کنید، سینی CD/DVD به هد چاپ برخورد می‌کند و ممکن است چاپگر را از کار بیندازد.

12. CD/DVD را بردارید و سینی CD/DVD را در پایین کاست کاغذ 2 جمع کنید.

## گزینه‌های منو برای Copy to CD/DVD

:Outer Inner

محدوده چاپ را مشخص کنید. تا 120 میلی‌متر برای قطر خارجی و حداقل 18 میلی‌متر برای قطر داخلی را می‌توانید مشخص کنید. بسته به تنظیم، ممکن است CD/DVD یا سینی CD/DVD آلوده شوند. محدوده را طوری مشخص کنید که با ناحیه قابل چاپ CD/DVD متناسب باشد.

:Test print on A4 paper .Print on CD/DVD

انتخاب کنید که چاپ روی CD/DVD یا چاپ آزمایشی روی کاغذ ساده A4 انجام بگیرد. هنگام انتخاب **Test print on A4 paper** می‌توانید نتیجه چاپ را پیش از چاپ کردن روی CD/DVD ببینید.

(تنظیم موقعیت چاپ):

اسکن کردن سند را آغاز می‌کند و تصویر اسکن شده را نمایش می‌دهد. می‌توانید موقعیت چاپ را روی صفحه پیش-نمایش تنظیم کنید.

:Color

سند را به صورت رنگی کپی می‌کند.

:B&W

سند را به صورت سیاه و سفید (تک‌رنگ) کپی می‌کند.

(Density)

وقتی صفحه کپی شده کم‌رنگ است، سطح تراکم را با + افزایش دهید. وقتی جوهر لکه ایجاد می‌کند، سطح تراکم را با - کاهش دهید.

:Quality

کیفیت کپی را انتخاب کنید. انتخاب **High** چاپ با کیفیتی بالاتر را ارائه می‌دهد، اما سرعت چاپ ممکن است آهسته‌تر شود. اگر می‌خواهید با کیفیتی بسیار بالاتر روی کاغذ ساده چاپ کنید، گزینه **Best** را انتخاب نمایید. توجه داشته باشید که ممکن است سرعت چاپ به میزان قابل توجهی کاهش یابد.

:Clear All Settings

تنظیمات کپی را به مقادیر پیش‌فرض بازنشانی می‌کند.

## اسکن

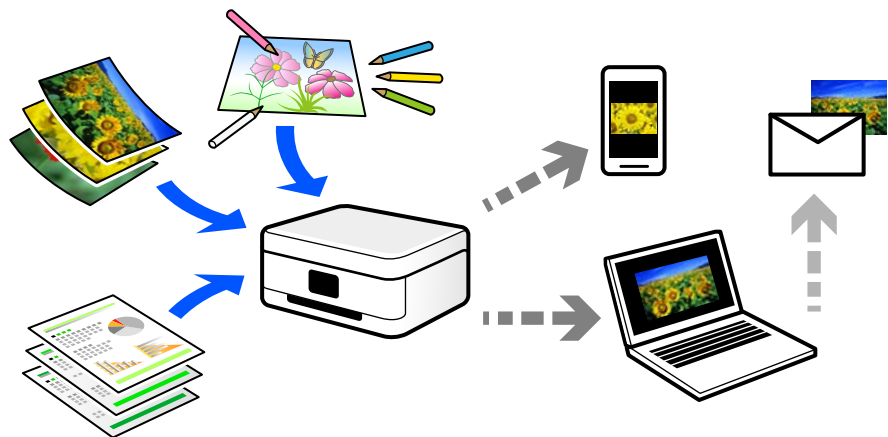
- 139 . . . . . اطلاعات پایه درباره اسکن.
- 142 . . . . . اسکن و ذخیره اسناد در دستگاه حافظه.
- 144 . . . . . اسکن و ذخیره اسناد اصلی در یک رایانه.
- 146 . . . . . اسکن و ذخیره اسناد در حافظه ابری.
- 148 . . . . . اسکن کردن اسناد اصلی با استفاده از WSD.
- 150 . . . . . اسکن و ذخیره اسناد در یک دستگاه هوشمند.
- 153 . . . . . اسکن پیشرفته.

## اطلاعات پایه درباره اسکن

### "اسکن کردن" به چه معناست؟

"اسکن کردن" به فرآیند تبدیل اطلاعات بصری داده‌های کاغذی (برای مثال، اسناد، بریده‌های مجلات، عکس‌ها، طراحی‌های دستی و موارد مشابه) به داده‌های تصویری دیجیتال گفته می‌شود.

شما می‌توانید داده‌های اسکن‌شده را به صورت تصویر دیجیتال در قالب‌هایی مانند JPEG یا PDF ذخیره کنید. سپس می‌توانید تصویر را چاپ کنید، با ایمیل ارسال کنید و کارهای مشابه دیگر انجام دهید.



### کاربردهای اسکن

عملکرد اسکن را می‌توانید به روش‌های مختلف استفاده کنید تا کارهایتان راحت‌تر انجام گیرند.

- با اسکن کردن یک سند کاغذی و تبدیل آن به داده‌های دیجیتال می‌توانید آن را در یک رایانه یا یک دستگاه هوشمند مطالعه کنید.
- با اسکن کردن بلیت‌ها یا اطلاعیه‌ها و تبدیل آنها به داده‌های دیجیتال می‌توانید اسناد اصلی را دور بریزید و از شلوغی محیط بکاهید.
- با اسکن کردن اسناد مهم می‌توانید از آنها نسخه پشتیبان در سرویس‌های ابری یا سایر حافظه‌های ذخیره‌سازی ایجاد کنید تا در صورتی که اصل آنها را از دست دادید، به نسخه دیجیتال آنها دسترسی داشته باشید.
- عکس‌ها یا اسناد اسکن‌شده را می‌توانید از طریق ایمیل برای دوستانتان ارسال کنید.
- با اسکن کردن طراحی‌های دستی و موارد مشابه می‌توانید آنها را در رسانه‌های اجتماعی و با کیفیتی به مراتب بالاتر از عکس گرفتن با دستگاه هوشمند خود به اشتراک بگذارید.
- با اسکن کردن صفحات مورد علاقه خود از رونامه‌ها یا مجلات می‌توانید آنها را به صورت دیجیتالی ذخیره کرده و اسناد اصلی کاغذی را دور بیندازید.

### روش‌های اسکن موجود

شما می‌توانید هر کدام از روش‌های زیر را برای اسکن از طریق این چاپگر استفاده کنید.

اطلاعات مرتبط

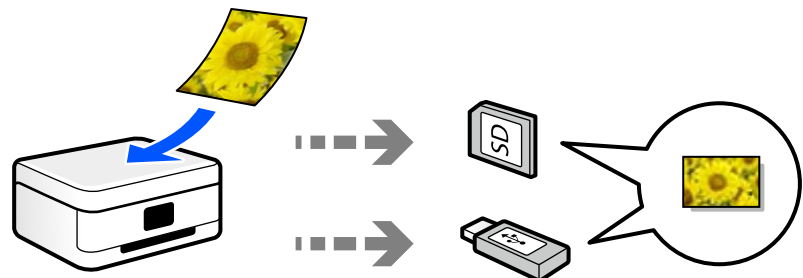
◀ "ذخیره اسکن در دستگاه حافظه" در صفحه 140

◀ "اسکن کردن در رایانه" در صفحه 140

- ◀ "ارسال به یک سرویس ابری" در صفحه 141
- ◀ "اسکن کردن با استفاده از WSD" در صفحه 141
- ◀ "اسکن کردن مستقیم از دستگاه‌های هوشمند" در صفحه 141

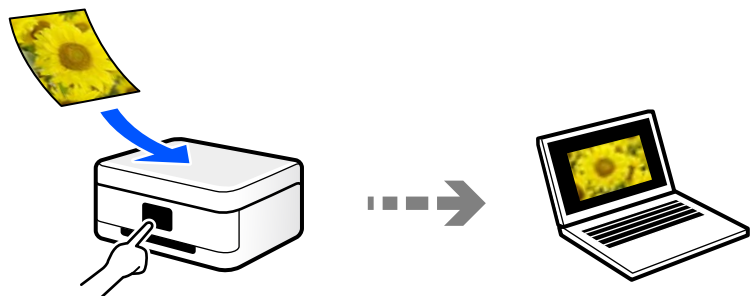
## ذخیره اسکن در دستگاه حافظه

شما می‌توانید تصاویر اسکن شده را مستقیماً در یک دستگاه حافظه وارد شده به چاپگر ذخیره کنید.

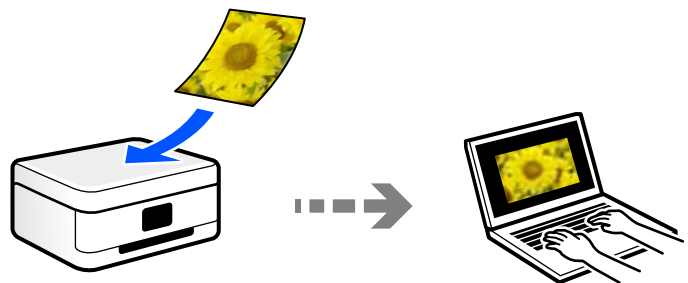


## اسکن کردن در رایانه

دو روش اسکن و ذخیره اسناد اصلی در یک رایانه وجود دارد؛ اسکن کردن با استفاده از پانل کنترل و اسکن کردن از طریق رایانه. اسکن را می‌توانید به راحتی از طریق پانل کنترل انجام دهید.



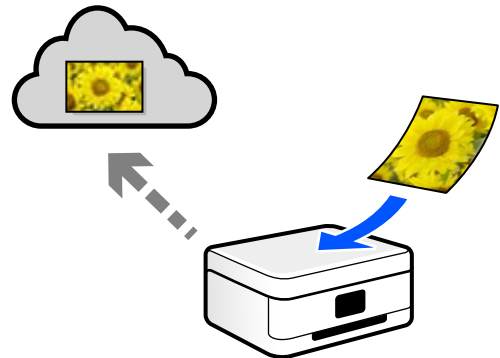
از برنامه اسکن Epson ScanSmart برای اسکن کردن از رایانه استفاده کنید. تصاویر را می‌توانید پس از اسکن کردن ویرایش کنید.





## ارسال به یک سرویس ابری

شما می‌توانید تصاویر اسکن شده را از پانل کنترل چاپگر به سرویس‌های ابری که قبلاً ثبت شده‌اند، ارسال کنید.

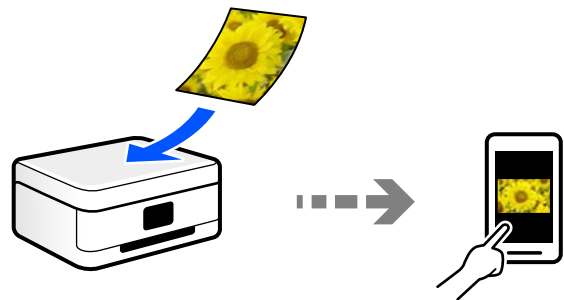


## اسکن کردن با استفاده از WSD

می‌توانید تصویر اسکن شده را با استفاده از قابلیت WSD در رایانه متصل به چاپگر ذخیره کنید. در صورتی که سیستم عامل Windows 7/Windows Vista استفاده می‌کنید، نیاز خواهد بود قبل از اسکن کردن، تنظیمات WSD را در رایانه خود تعیین نمایید.

## اسکن کردن مستقیم از دستگاه‌های هوشمند

شما می‌توانید از طریق برنامه Epson iPrint در یک دستگاه هوشمند، تصاویر اسکن شده را مستقیماً در یک دستگاه هوشمند مانند یک تلفن هوشمند یا تبلت ذخیره کنید.



## قالب‌های فایل توصیه شده که با هدف شما مطابقت دارند

به طور کلی گفته می‌شود قالب JPEG برای عکس‌ها مناسب است در حالیکه قالب PDF برای اسناد مناسب می‌باشد. برای انتخاب بهترین قالب برای کاری که انجام می‌دهید، توضیحات زیر را ملاحظه کنید.

توضیحات	قالب فایل
یک قالب فایل که اجازه می‌دهد داده‌های موردنظر برای فشرده‌سازی را ذخیره کنید. اگر نرخ فشرده‌سازی بالا باشد، کیفیت تصویر کاهش می‌یابد و قادر نخواهید بود کیفیت تصویر را به مقدار اولیه بازگردانید. این یک قالب تصویر استاندارد برای دوربین‌های دیجیتال است. این قالب برای تصاویری مناسب است که رنگ‌های زیادی دارند.	(JPEG (.jpg

توضیحات	قالب فایل
یک قالب فایل عمومی است که در میان سیستم‌های عامل مختلف قابل استفاده است و کیفیت نمایش در صفحه و نتیجه چاپ آن یکسان است. با استفاده از نرم‌افزارهای مخصوص خواندن PDF یا مرورگرهای وب می‌توانید فایل‌های PDF را مشاهده کنید.	(PDF) (.pdf)

## وضوح توصیه شده که با هدف شما مطابقت دارد

وضوح تعداد پیکسل‌ها (کوچکترین ناحیه یک تصویر) در هر اینچ (25.4 میلی‌متر) را نشان می‌دهد و بر اساس واحد dpi (نقطه در اینچ) اندازه‌گیری می‌شود. مزیت افزایش وضوح آن است که جزئیات تصویر بهتر نمایش داده می‌شوند. با این حال، ممکن است معایبی نیز به همراه داشته باشد.

❑ حجم فایل افزایش می‌یابد

(وقتی وضوح را دو برابر کنید، حجم فایل حدود 4 برابر می‌شود.)

❑ در نتیجه، اسکن کردن، ذخیره و خواندن تصویر مدت زمان بیشتری طول می‌کشد

❑ تصویر بسیار بزرگتر از آن خواهد شد که در نمایشگر جا داده شود یا روی کاغذ چاپ شود

جدول را ملاحظه نمایید و وضوح مناسب را با توجه به هدف تصویر اسکن شده خود تعیین کنید.

هدف	وضوح (مرجع)
نمایش در رایانه ارسال از طریق ایمیل	تا حداکثر 200 dpi
چاپ از طریق چاپگر	300 dpi تا 200

## اسکن و ذخیره اسناد در دستگاه حافظه

می‌توانید تصویر اسکن شده را در دستگاه حافظه ذخیره کنید.

1. اسناد اصلی را وارد کنید.

"قرار دادن اسناد اصلی روی شیشه اسکنر" در صفحه 52

2. یک دستگاه حافظه را در چاپگر قرار دهید.

"وارد کردن یک کارت حافظه" در صفحه 55

"وارد کردن دستگاه USB خارجی" در صفحه 56

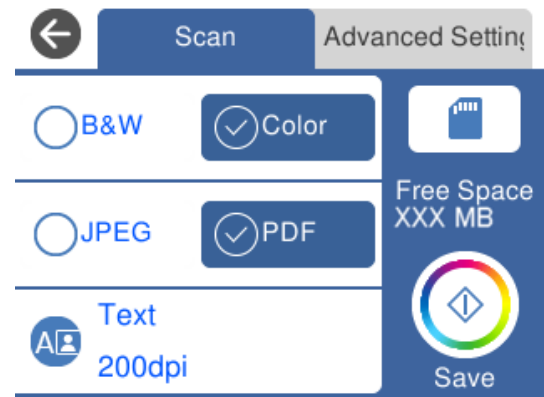
3. Scan در پانل کنترل را انتخاب کنید.

4. گزینه Memory Device را انتخاب کنید.

اگر چندین دستگاه حافظه به چاپگر وصل کرده‌اید، دستگاه حافظه‌ای را که می‌خواهید تصاویر اسکن شده در آن ذخیره شوند انتخاب کنید.

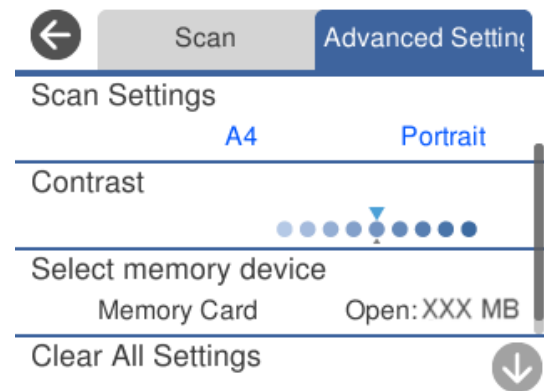
5. گزینه‌های زبانه **Scan** مانند قالب ذخیره را تنظیم کنید.


"گزینه‌های اسکن برای اسکن و ذخیره در دستگاه حافظه" در صفحه 143



6. گزینه **Advanced Settings** را انتخاب کنید و سپس تنظیمات را بررسی کنید و در صورت نیاز آنها را تغییر دهید.

"گزینه‌های پیشرفته برای اسکن و ذخیره در دستگاه حافظه" در صفحه 144



7. مجدداً زبانه **Scan** را انتخاب کنید و سپس روی  ضربه بزنید.

نکته:

تصاویر اسکن شده در پوشه‌های "001" تا "999" در پوشه EPSCAN ذخیره می‌شود.

رنگ، اندازه و حاشیه تصویر اسکن شده به طور دقیق مشابه با سند می‌باشد.


## گزینه‌های اسکن برای اسکن و ذخیره در دستگاه حافظه

Color/B&W

انتخاب کنید اسکن تک‌رنگ یا رنگی انجام شود.

PDF/JPEG

قالب مورد نظر برای ذخیره تصویر اسکن شده را انتخاب کنید.

(Quality) 

:Original Type

نوع سند خود را انتخاب کنید.

:Resolution

وضوح اسکن را انتخاب کنید.

## گزینه‌های پیشرفته برای اسکن و ذخیره در دستگاه حافظه

Scan Settings

:Scan Size

اندازه اسکن را انتخاب کنید. برای برش دادن فضای سفید اطراف متن یا تصویر در زمان اسکن کردن، **Auto Cropping** را انتخاب کنید. برای اسکن کردن با حداکثر ناحیه شیشه اسکنر، گزینه **Max Area** را انتخاب کنید.

:Original Orientation

جهت سند را انتخاب کنید.

Contrast

وضوح تصویر اسکن شده را انتخاب کنید.

Select memory device

دستگاه حافظه مورد نظر برای ذخیره تصاویر اسکن شده را انتخاب کنید.

Clear All Settings

تنظیمات اسکن را به مقادیر پیش فرض بازنشانی می‌کند.

---

## اسکن و ذخیره اسناد اصلی در یک رایانه

دو روش اسکن و ذخیره اسناد اصلی در یک رایانه وجود دارد؛ اسکن کردن با استفاده از پانل کنترل و اسکن کردن از طریق رایانه.

اطلاعات مرتبط

◀ "اسکن کردن از پانل کنترل" در صفحه 145

◀ "اسکن از رایانه" در صفحه 146

## اسکن کردن از پانل کنترل

نکته:

برای استفاده از این ویژگی، مطمئن شوید برنامه‌های زیر در رایانه شما نصب می‌باشند.

Epson Event Manager

Epson Scan 2

برای بررسی برنامه‌های نصب شده، به مطلب زیر مراجعه کنید.

Windows 10: روی دکمه شروع کلیک کنید و سپس مسیر سیستم **Windows** — پانل کنترل — برنامه‌ها — برنامه‌ها و ویژگی‌ها را انتخاب کنید.

Windows 8.1/Windows 8: مسیر **دسکتاپ** — تنظیمات — پانل کنترل — برنامه‌ها — برنامه‌ها و ویژگی‌ها را انتخاب کنید.

Windows 7: روی دکمه شروع کلیک کنید و سپس پانل کنترل — برنامه‌ها را انتخاب کنید **Programs and Features**

سیستم عامل **Mac OS**: مسیر **برو < برنامه‌ها < Epson Software** را انتخاب کنید.

1. اسناد اصلی را وارد کنید.


"قرار دادن اسناد اصلی روی شیشه اسکنر" در صفحه 52

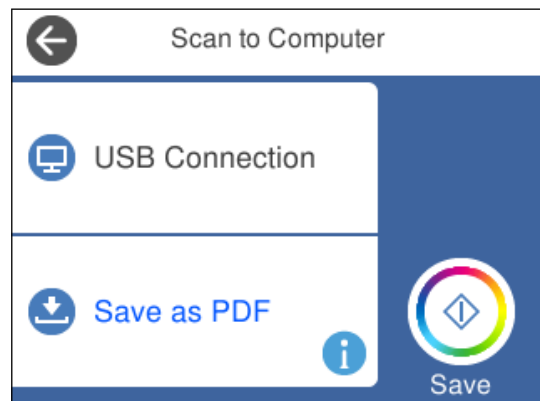
2. **Scan** در پانل کنترل را انتخاب کنید.

3. گزینه **Computer** را انتخاب کنید.

4. رایانه مورد نظر برای ذخیره تصویر اسکن شده را انتخاب کنید.


اگر صفحه **Select Computer** نشان داده شد، رایانه مورد نظر را از صفحه انتخاب کنید.

اگر صفحه **Scan to Computer** نشان داده شد و رایانه از قبل انتخاب شده است، مطمئن شوید رایانه انتخاب شده صحیح است. اگر می‌خواهید رایانه را تغییر دهید، گزینه  و سپس یک رایانه دیگر را انتخاب کنید.



نکته:

هنگامی که چاپگر به یک شبکه متصل است، می‌توانید رایانه مورد نظر برای ذخیره تصویر اسکن شده را انتخاب کنید. می‌توانید تا 20 رایانه را در پانل کنترل چاپگر نمایش دهید. اگر **Network Scan Name (Alphanumeric)** را در **Epson Event Manager** تنظیم کنید، روی پانل کنترل نمایش داده می‌شود.

5. برای انتخاب روش ذخیره کردن تصویر اسکن شده در رایانه گزینه  را انتخاب کنید.

**Save as JPEG**: تصویر اسکن شده را در قالب JPEG ذخیره می‌کند.

**Save as PDF**: تصویر اسکن شده را با قالب PDF ذخیره می‌کند.

Attach to e-mail: سرویس‌گیرنده ایمیل را روی رایانه شما راه‌اندازی کرده و سپس به طور خودکار آن را به یک ایمیل پیوست می‌کند.

Follow custom setting: تصویر اسکن شده را با تنظیمات Epson Event Manager ذخیره می‌کند. تنظیمات اسکن نظیر اندازه سند، پوشه ذخیره‌سازی یا قالب ذخیره‌سازی را می‌توانید تغییر دهید.  
"انجام تنظیمات سفارشی برای اسکن از طریق پانل کنترل" در صفحه 153

6. روی گزینه  ضربه بزنید.

نکته:

رنگ، اندازه و حاشیه تصویر اسکن شده به طور دقیق مشابه با سند نمی‌باشد.

## اسکن از رایانه

با استفاده از Epson ScanSmart می‌توانید از یک رایانه اسکن کنید.

این برنامه به شما امکان می‌دهد اسناد و عکس‌ها را به راحتی اسکن کرده و سپس تصاویر اسکن شده را در چند مرحله ساده ذخیره کنید.

1. اسناد اصلی را وارد کنید.

"قرار دادن اسناد اصلی روی شیشه اسکنر" در صفحه 52

2. Epson ScanSmart را راه‌اندازی کنید.

Windows 10

روی دکمه شروع کلیک کنید و سپس گزینه‌های **Epson ScanSmart < Epson Software** را انتخاب کنید.

Windows 8.1/Windows 8

نام برنامه را در قسمت جستجو وارد کنید و سپس آیکن نشان داده شده را انتخاب نمایید.

Windows 7

روی دکمه شروع کلیک کنید و سپس همه برنامه‌ها < Epson ScanSmart < Epson Software را انتخاب کنید.

Mac OS

برو < برنامه‌ها < Epson ScanSmart < Epson Software را انتخاب کنید.

3. وقتی صفحه Epson ScanSmart نمایش داده می‌شود، دستورالعمل‌های روی صفحه را برای انجام اسکن دنبال کنید.

نکته:

برای دیدن اطلاعات کامل این عملیات، روی گزینه **Help** کلیک کنید.


## اسکن و ذخیره اسناد در حافظه ابری

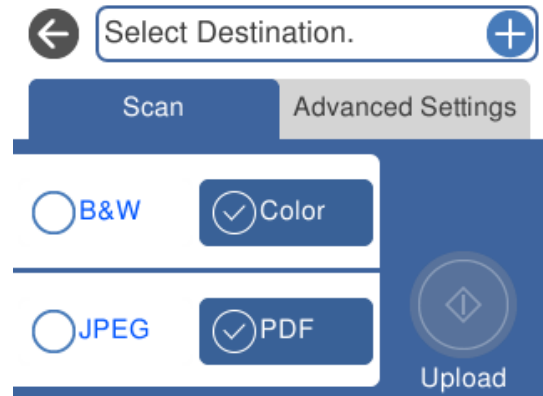
می‌توانید تصاویر اسکن شده را به سرویس‌های حافظه ابری ارسال کنید. پیش از استفاده از این ویژگی، تنظیمات را با استفاده از Epson Connect انجام دهید. برای اطلاعات بیشتر به وبسایت درگاه زیر Epson Connect مراجعه کنید.

<https://www.epsonconnect.com/>

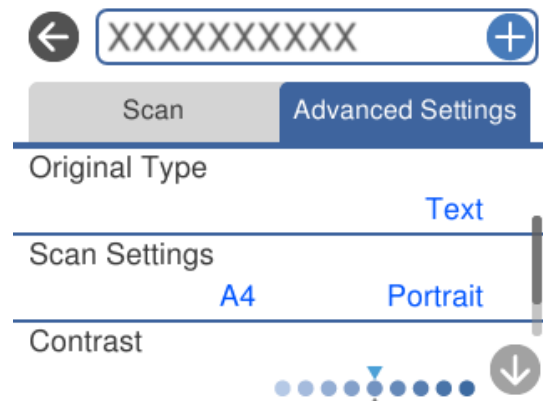
<http://www.epsonconnect.eu> (فقط اروپا)


1. اطمینان حاصل کنید که تنظیمات را با استفاده از Epson Connect انجام داده اید.

2. سندها را قرار دهید.  
"قرار دادن اسناد اصلی روی شیشه اسکنر" در صفحه 52
3. Scan در پانل کنترل را انتخاب کنید.
4. گزینه Cloud را انتخاب کنید.
5. گزینه  در بالای صفحه و سپس یک مقصد انتخاب کنید.



6. گزینه‌های زبانه Scan مانند قالب ذخیره را تنظیم کنید.  
"گزینه‌های اسکن برای اسکن و ذخیره در حافظه ابری" در صفحه 148
7. گزینه Advanced Settings را انتخاب کنید و سپس تنظیمات را بررسی کنید و در صورت نیاز آنها را تغییر دهید.  
"گزینه‌های پیشرفته برای اسکن و ذخیره در حافظه ابری" در صفحه 148



8. مجدداً زبانه Scan را انتخاب کنید و سپس روی  ضربه بزنید.

**نکته:** اندازه و حاشیه تصویر اسکن شده به طور دقیق مشابه با سند نمی‌باشد.

## گزینه‌های اسکن برای اسکن و ذخیره در حافظه ابری

Color/B&W

انتخاب کنید اسکن تک‌رنگ یا رنگی انجام شود.

PDF/JPEG

قالب مورد نظر برای ذخیره تصویر اسکن شده را انتخاب کنید.

## گزینه‌های پیشرفته برای اسکن و ذخیره در حافظه ابری

Original Type

نوع سند خود را انتخاب کنید.

Scan Settings

:Scan Size

اندازه اسکن را انتخاب کنید. برای برش دادن فضای سفید اطراف متن یا تصویر در زمان اسکن کردن، **Auto Cropping** را انتخاب کنید. برای اسکن کردن با حداکثر ناحیه شیشه اسکنر، گزینه **Max Area** را انتخاب کنید.

:Original Orientation

جهت سند را انتخاب کنید.

Contrast

وضوح تصویر اسکن شده را انتخاب کنید.

Clear All Settings

تنظیمات اسکن را به مقادیر پیش‌فرض بازنشانی می‌کند.

---

## اسکن کردن اسناد اصلی با استفاده از WSD

می‌توانید تصویر اسکن شده را با استفاده از قابلیت WSD در رایانه متصل به چاپگر ذخیره کنید.

نکته:

این قابلیت فقط برای رایانه‌هایی که *Windows 10/Windows 8.1/Windows 8/Windows 7/Windows Vista* را اجرا می‌کنند، در دسترس است.

اگر از *Windows 7/Windows Vista* استفاده می‌کنید، باید از قبل با استفاده از این قابلیت رایانه خود را تنظیم کنید.

1. اسناد اصلی را وارد کنید.

"قرار دادن اسناد اصلی روی شیشه اسکنر" در صفحه 52

2. **Scan** در پانل کنترل را انتخاب کنید.

3. گزینه **WSD** را انتخاب کنید.

4. یک رایانه انتخاب کنید.



5. روی گزینه  ضربه بزنید.

**نکته:**

رنگ، اندازه و حاشیه تصویر اسکن شده به طور دقیق مشابه با سند نمی‌باشد.

## تنظیم یک درگاه WSD

این بخش چگونگی تنظیم درگاه WSD برای Windows 7/Windows Vista را شرح می‌دهد.

**نکته:**

در Windows 10/Windows 8.1/Windows، درگاه WSD بطور خودکار تنظیم می‌شود.

موارد زیر برای تنظیم درگاه WSD ضروری است.

رایانه و چاپگر به شبکه وصل باشند.

راه انداز چاپگر روی رایانه نصب شده باشد.

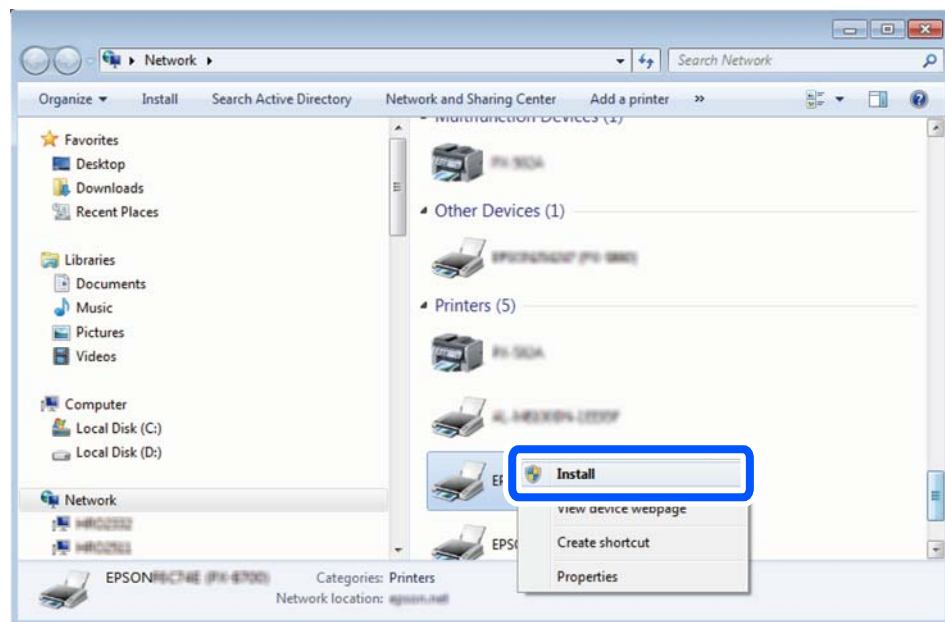
1. چاپگر را روشن کنید.

2. روی شروع کلیک کنید و سپس روی شبکه در رایانه کلیک کنید.

3. روی چاپگر کلیک راست کرده و سپس روی نصب کلیک کنید.

روی ادامه کلیک کنید وقتی صفحه کنترل دسترسی کاربر نمایش داده می‌شود.

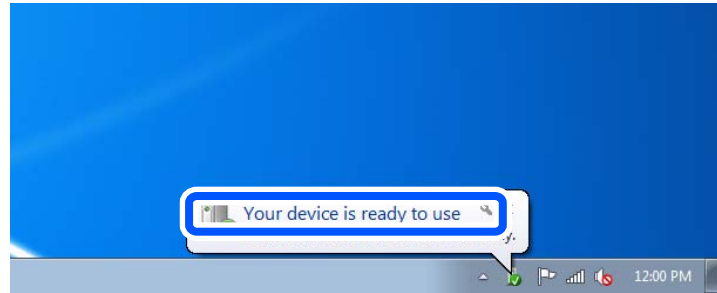
روی لغو نصب کلیک کنید و در صورتی که صفحه لغو نصب نشان داده شد، دوباره شروع کنید.



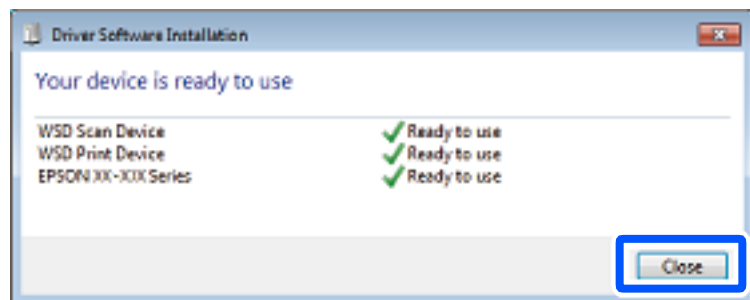
**نکته:**

نام چاپگری که در شبکه تنظیم می‌کنید و نام مدل (EPSON XXXXXX (XX-XXXX)) در صفحه شبکه نشان داده می‌شوند. نام تنظیم شده چاپگر در شبکه را از پانل کنترل چاپگر یا چاپ کردن برگه وضعیت شبکه می‌توانید بررسی کنید.

4. روی دستگاه شما آماده استفاده است کلیک کنید.



5. پیام را بررسی کرده و سپس بستن را کلیک کنید.



6. صفحه دستگاه ها و چاپگرها را باز کنید.

Windows 7

روی شروع < پانل کنترل < سخت افزار و صدا (یا سخت افزار) < دستگاه ها و چاپگرها کلیک کنید.

Windows Vista

بر روی شروع < پانل کنترل < سخت افزار و صدا < چاپگرها کلیک کنید.

7. آیکن دارای نام چاپگر در شبکه نشان داده را بررسی کنید.

هنگام استفاده از WSD نام چاپگر را انتخاب کنید.

## اسکن و ذخیره اسناد در یک دستگاه هوشمند

تصاویر اسکن شده را می‌توانید در یک دستگاه هوشمند مانند تلفن‌های هوشمند یا تبلت ذخیره کنید.

نکته:

قبل از اسکن کردن، *Epson iPrint* را روی دستگاه هوشمند نصب کنید.

صفحه‌های *Epson iPrint* ممکن است بدون اطلاع قبلی تغییر یابند.

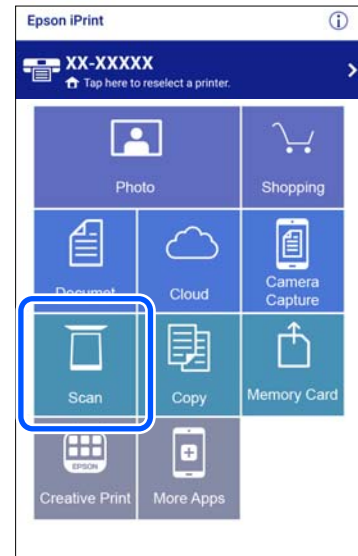
ممکن است محتویات *Epson iPrint* بسته به نوع محصول خریداری شده متفاوت باشند.

1. اسناد اصلی را وارد کنید.

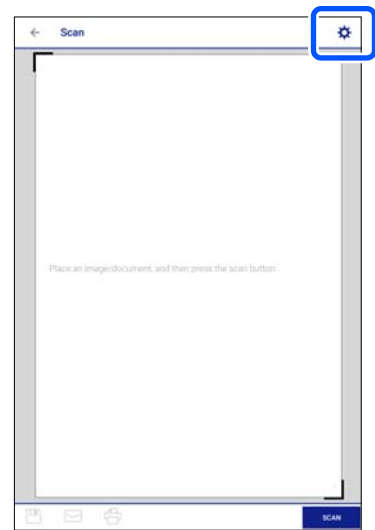
"قرار دادن اسناد اصلی روی شیشه اسکنر" در صفحه 52

2. *Epson iPrint* را راه‌اندازی کنید.

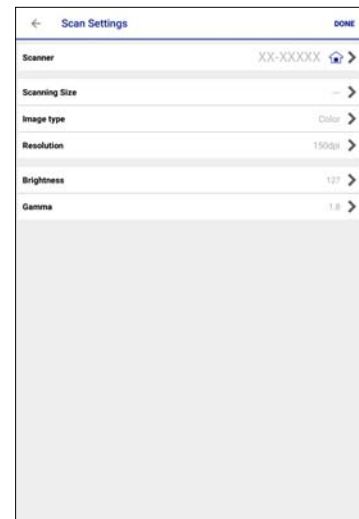
3. روی گزینه **Scan** ضربه بزنید.



4. تنظیمات اسکن را تعیین کنید. روی آیکن ⚙️ در گوشه بالا سمت راست صفحه ضربه بزنید.



5. در صورت نیاز موارد را تنظیم کنید.



**Scanner**: تغییر اسکنر (چاپگر) مورد نظر برای استفاده.

**Scanning Size**: انتخاب اندازه سند اصلی که قرار داده‌اید. برای اسکن کردن با حداکثر سطح شیشه اسکنر، گزینه **MAX** را انتخاب کنید.

**Image type**: انتخاب رنگ مورد نظر برای استفاده در ذخیره‌سازی تصویر اسکن شده.

**Resolution**: انتخاب وضوح تصویر.

**Brightness**: تنظیم روشنایی هنگام اسکن کردن سند اصلی در حالت تکرنگ.

**Gamma**: تنظیم گاما (روشنایی محدوده حد واسط) برای تصویر اسکن شده.

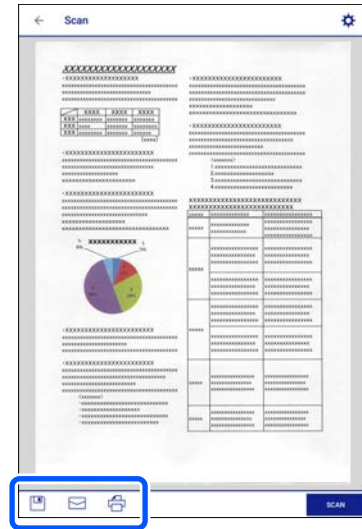
6. پس از تعیین تنظیمات روی **Done** ضربه بزنید.


7. روی گزینه **Scan** ضربه بزنید.





اسکن آغاز می‌شود.

8. تصویر اسکن شده را بررسی کنید و سپس روش ذخیره را انتخاب نمایید.



صفحه‌ای را نشان می‌دهد که در آن می‌توانید تصاویر اسکن شده را ذخیره کنید. 

صفحه‌ای را نشان می‌دهد که در آن می‌توانید تصاویر اسکن شده را از طریق ایمیل ارسال نمایید. 

صفحه‌ای را نشان می‌دهد که در آن می‌توانید تصاویر اسکن شده را چاپ نمایید. 

9. در نهایت، دستورالعمل‌های روی صفحه را دنبال کنید.

## اسکن پیشرفته

اطلاعات مرتبط

◀ "انجام تنظیمات سفارشی برای اسکن از طریق پانل کنترل" در صفحه 153

◀ "اسکن کردن همزمان چندین عکس" در صفحه 156

## انجام تنظیمات سفارشی برای اسکن از طریق پانل کنترل


با استفاده از Epson Event Manager می‌توانید گزینه **Follow custom setting** را برای اسکن کردن به یک رایانه از طریق پانل کنترل تنظیم کنید.

برای اطلاعات بیشتر به راهنمای Epson Event Manager مراجعه کنید.

1. Epson Event Manager را راه‌اندازی کنید.

Windows 10 

روی دکمه شروع کلیک کنید و سپس گزینه‌های **Epson Software < Event Manager** را انتخاب کنید.

Windows 8.1/Windows 8 

نام برنامه را در قسمت جستجو وارد کنید و سپس آیکن نشان داده شده را انتخاب نمایید.

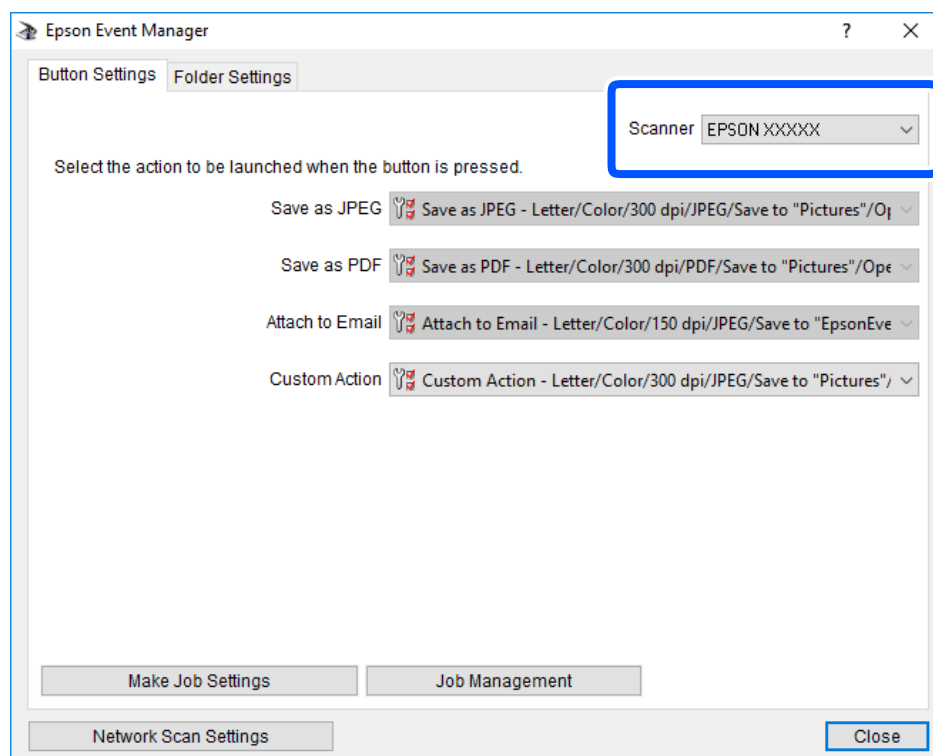
Windows 7/Windows Vista/Windows XP 

روی دکمه شروع کلیک کنید و سپس همه برنامه‌ها یا برنامه‌ها < **Epson Software < Event Manager** را انتخاب کنید.

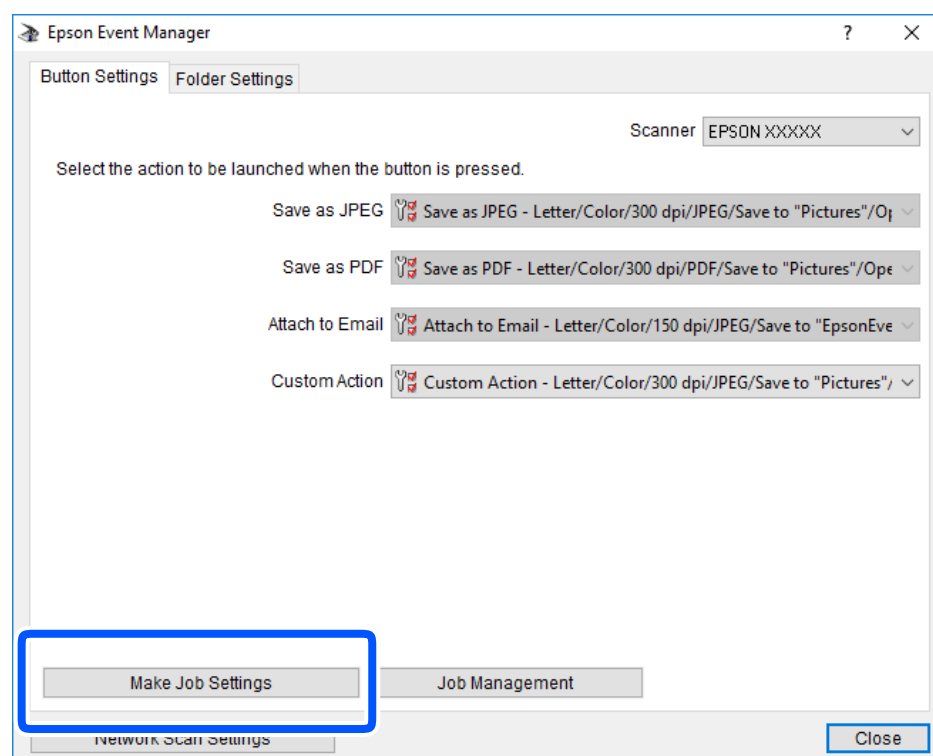
Mac OS 

برو < برنامه‌ها < Epson Software < Event Manager را انتخاب کنید.

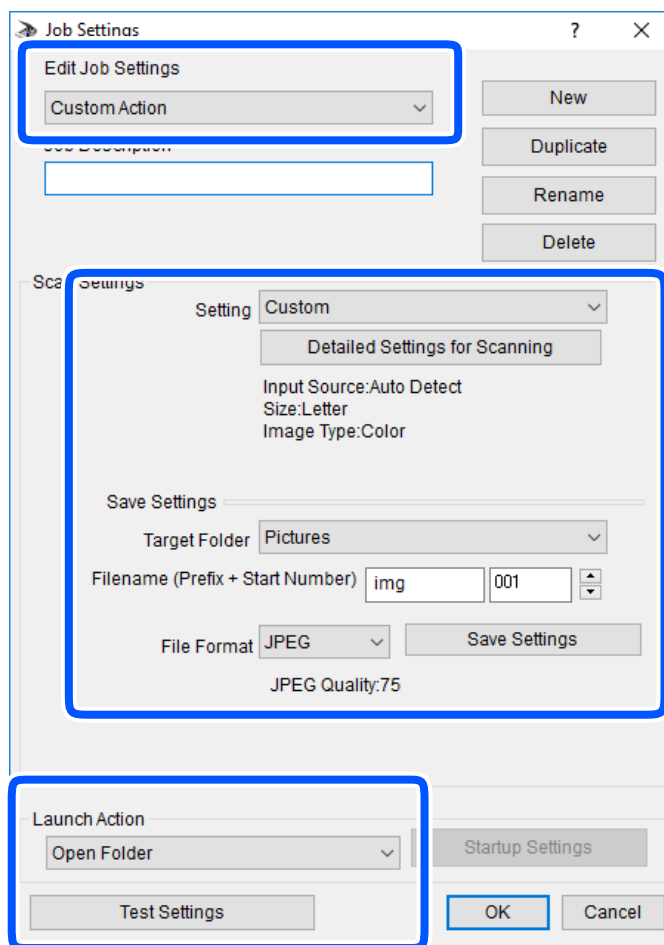
2. مطمئن شوید که اسکنر به عنوان Scanner در زبانه Button Settings از صفحه اصلی انتخاب شده است.



3. روی **Make Job Settings** کلیک کنید.



4. تنظیمات اسکن را در صفحه **Job Settings** انجام دهید.



Edit Job Settings: گزینه **Custom Action** را انتخاب کنید.

Setting: با بهترین تنظیمات مربوط به نوع سند انتخاب شده اسکن کنید. برای تنظیم کردن مواردی مانند وضوح یا رنگ برای ذخیره کردن تصویر اسکن شده، روی **Detailed Settings for Scanning** کلیک کنید.

Target Folder: پوشه ذخیره‌سازی را برای تصویر اسکن شده انتخاب کنید.

Filename (Prefix + Start Number): تنظیمات مربوط به نام فایل مورد نظر را تغییر دهید.

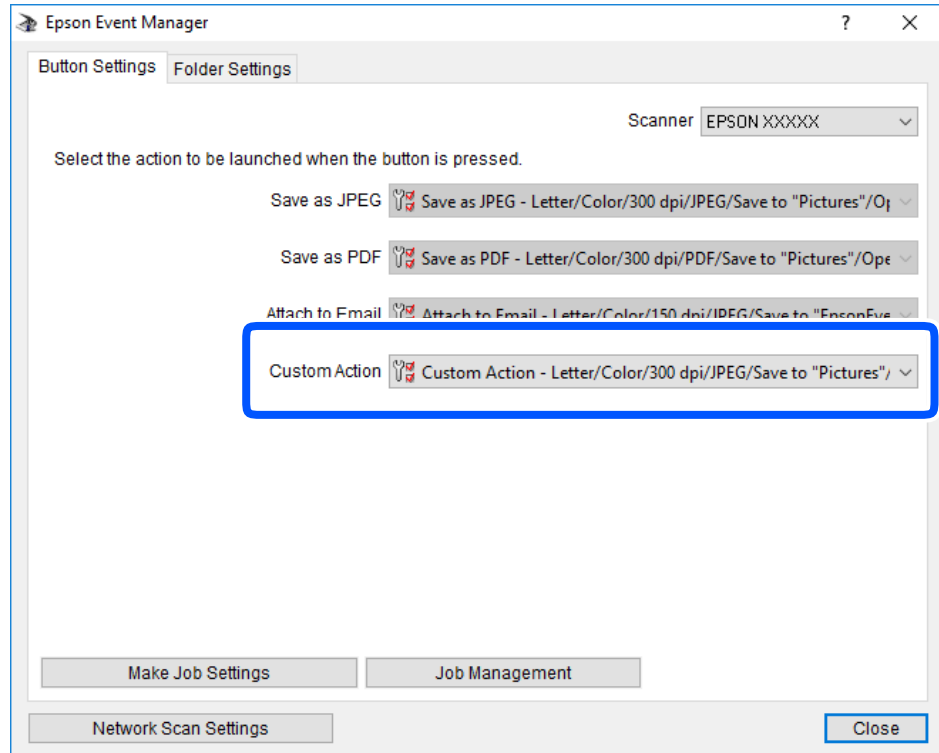
File Format: قالب ذخیره‌سازی را انتخاب کنید.

Launch Action: عملی را که باید در هنگام اسکن کردن انجام بگیرد انتخاب کنید.

Test Settings: اسکن آزمایشی را با تنظیمات جاری آغاز می‌کند.

5. برای بازگشت به صفحه اصلی روی **OK** کلیک کنید.

6. مطمئن شوید که Custom Action در فهرست Custom Action انتخاب شده است.

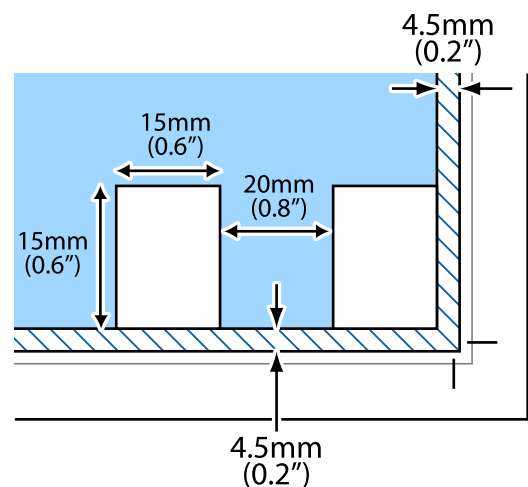


7. روی **Close** کلیک کنید تا Epson Event Manager بسته شود.

## اسکن کردن همزمان چندین عکس

با استفاده از گزینه Epson ScanSmart، می‌توانید چندین عکس را همزمان اسکن کنید و هر تصویر را جداگانه ذخیره نمایید.

1. عکس‌ها را روی شیشه اسکنر قرار دهید. آنها را در فاصله 4.5 میلی‌متری (0.2 اینچی) از لبه‌های افقی و عمودی شیشه اسکنر قرار دهید، البته فاصله عکس‌ها از هم باید حداقل 20 میلی‌متر (0.8 اینچ) باشد.



نکته:

عکس‌ها باید بزرگتر از 15×15 میلی‌متر (0.6×0.6 اینچ) باشند.



2. Epson ScanSmart را راه اندازی کنید.

Windows 10

روی دکمه شروع کلیک کنید و سپس گزینه‌های **Epson ScanSmart < Epson Software** را انتخاب کنید.

Windows 8.1/Windows 8

نام برنامه را در قسمت جستجو وارد کنید و سپس آیکن نشان داده شده را انتخاب نمایید.

Windows 7

روی دکمه شروع کلیک کنید و سپس **همه برنامه‌ها < Epson Software < Epson ScanSmart** را انتخاب کنید.

Mac OS

**برو < برنامه‌ها < Epson Software < Epson ScanSmart** را انتخاب کنید.

3. وقتی صفحه Epson ScanSmart نمایش داده می‌شود، دستورالعمل‌های روی صفحه را برای انجام اسکن دنبال کنید.

عکس‌های اسکن شده به صورت تصاویر جداگانه ذخیره می‌شوند.

---

## ذخیره و اشتراک‌گذاری داده‌ها

159 ..... اشتراک‌گذاری داده‌ها در یک دستگاه حافظه.

## اشتراک‌گذاری داده‌ها در یک دستگاه حافظه

از طریق یک رایانه می‌توانید داده‌ها را روی یک دستگاه حافظه نظیر کارت حافظه که در چاپگر قرار داده شده است، بنویسید یا بخوانید.

### مهم!

- یک کارت حافظه را پس از خارج کردن از حالت محافظت در برابر نوشتن، قرار دهید.
- اگر یک تصویر از طریق رایانه در کارت حافظه ذخیره شده است، تصویر و تعداد عکس‌ها در صفحه LCD بازآوری نمی‌شوند. کارت حافظه را برداشته و مجدداً وارد کنید.
- هنگام اشتراک‌گذاری یک دستگاه حافظه وصل شده به چاپگر بین رایانه‌های متصل از طریق USB و شبکه، دسترسی نوشتن فقط به رایانه‌ای داده می‌شود که توسط روشی که شما در چاپگر انتخاب کرده‌اید متصل شده است. برای نوشتن در دستگاه حافظه وارد **Settings** در صفحه کنترل شوید و سپس **File Sharing Setup** و یک روش اتصال را انتخاب کنید.

### نکته:

اگر یک دستگاه حافظه با حجم بالا، مثلاً هارد 2 ترابایتی، به آن متصل باشد کمی طول می‌کشد تا داده‌ها از رایانه شناسایی شوند.

### Windows

یک دستگاه حافظه را از رایانه یا رایانه من انتخاب کنید. داده‌های روی دستگاه حافظه نمایش داده می‌شوند.

### نکته:

اگر چاپگر را بدون دیسک نرم‌افزاری یا *Web Installer* به شبکه وصل کرده‌اید، یک شیار کارت حافظه یا درگاه USB را به عنوان یک درایو شبکه در نظر بگیرید. گزینه اجرا کردن را باز کنید و یک نام چاپگر `\\XXXXXX` یا یک آدرس IP چاپگر `\\XXX.XXX.XXX.XXX` را وارد نمایید تا باز شود. برای تعیین یک شبکه، روی آیکن دستگاه نمایش داده شده کلیک راست کنید. درایو شبکه در قسمت رایانه یا رایانه من ظاهر می‌شود.

### Mac OS

یک آیکن متناظر برای دستگاه انتخاب کنید. داده‌های روی دستگاه ذخیره‌سازی خارجی نمایش داده می‌شود.

### نکته:

- برای حذف یک دستگاه حافظه، آیکون دستگاه را تا آیکون سطل زبانه بکشید و رها کنید. در غیر این صورت وقتی یک دستگاه حافظه دیگر وارد می‌شود، داده‌های موجود در درایو مشترک ممکن است به درستی نمایش داده نشوند.
- برای دسترسی یک دستگاه حافظه از طریق شبکه، از منوی موجود در دسکتاپ برو < اتصال به سرور را انتخاب کنید. یک نام چاپگر را `cifs://XXXXXX` یا `smb://XXXXXX` (جایی که "XXXXXX" نام چاپگر است) در قسمت آدرس سرور، انتخاب کنید و سپس روی اتصال کلیک نمایید.

### اطلاعات مرتبط

← "مشخصات دستگاه حافظه" در صفحه 319

## نگهداری از چاپگر

- 161 ..... بررسی کردن وضعیت اقلام مصرفی.
- 161 ..... بهبود مشکلات تغذیه کاغذ.
- 163 ..... بهبود کیفیت چاپ، کپی و اسکن.
- 173 ..... تمیز کردن چاپگر.
- 174 ..... ذخیره نیرو.
- 174 ..... نصب یا لغو نصب جداگانه برنامه‌ها.
- 180 ..... حمل و نقل و نگهداری چاپگر.

## بررسی کردن وضعیت اقلام مصرفی

از طریق پانل کنترل یا رایانه می‌توانید سطوح تقریبی جوهر و عمر تقریبی سرویس جعبه نگهداری را بررسی کنید.

نکته:

وقتی پیام کم بودن جوهر نمایش داده می‌شود می‌توانید چاپ را ادامه دهید. هنگام نیاز، کارتریج‌های جوهر را تعویض کنید.

### بررسی وضعیت اقلام مصرفی (پانل کنترل)

در صفحه اصلی،  را انتخاب کنید.

اطلاعات مرتبط

◀ "زمان تعویض کارتریج‌های جوهر است" در صفحه 228

### بررسی کردن وضعیت اقلام مصرفی (Windows)

1. به پنجره درایور چاپگر بروید.

2. روی EPSON Status Monitor 3 در زبانه نگهداری کلیک کنید.

نکته:

اگر EPSON Status Monitor غیرفعال باشد، روی تنظیم گسترش یافته در زبانه نگهداری کلیک کنید و سپس EPSON Status Monitor 3 را فعال کنید را انتخاب نمایید.

اطلاعات مرتبط

◀ "برنامه‌ای برای اسکن کردن از رایانه (درایور چاپگر Windows)" در صفحه 299

◀ "زمان تعویض کارتریج‌های جوهر است" در صفحه 228

### بررسی کردن وضعیت اقلام مصرفی (Mac OS)

1. ترجیحات سیستم را از منوی Apple < چاپگرها و اسکنرها (یا چاپ و اسکن، چاپ و فابری) برگزینید و سپس چاپگر را انتخاب کنید.

2. روی گزینه‌ها و لوازم < برنامه کاربردی < باز کردن برنامه کاربردی چاپگر کلیک کنید.


3. روی EPSON Status Monitor کلیک کنید.

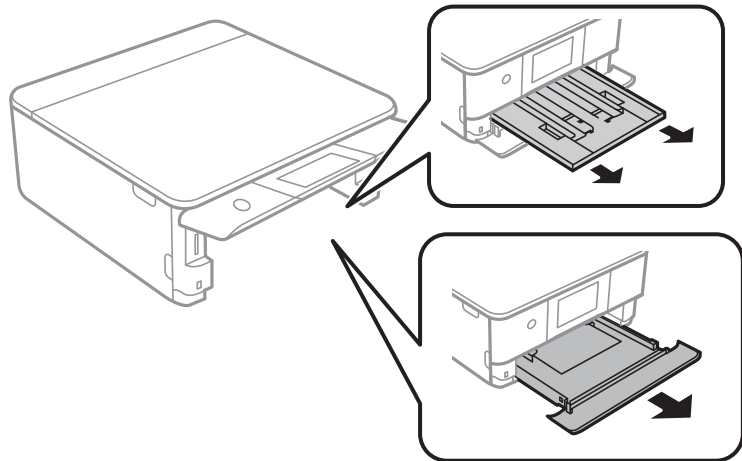
اطلاعات مرتبط


◀ "زمان تعویض کارتریج‌های جوهر است" در صفحه 228

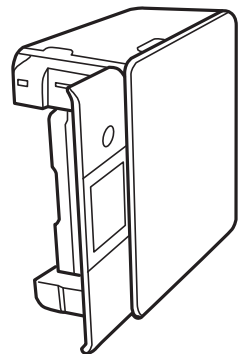
## بهبود مشکلات تغذیه کاغذ

وقتی کاغذ به طور صحیح از کاست کاغذ تغذیه نمی‌شود، غلتک درون آن را تمیز کنید.

1. با فشار دادن دکمه  چاپگر را خاموش کنید.
2. ابتدا دوشاخه را از پریز و سپس سیم برق را جدا کنید.
3. کابل USB را جدا کنید و سپس کارت حافظه و دستگاه USB خارجی را بردارید.
4. کاست‌های کاغذ را بیرون بکشید.  
در مورد کاست کاغذ 2، آن را کمی بلند کنید و سپس بیرون بکشید.



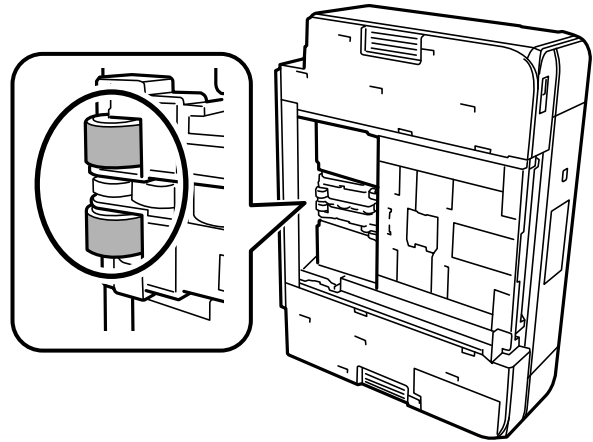
5. چاپگر را طوری قرار دهید که دکمه  پانل کنترل در بالا قرار بگیرد.



 احتیاط:

در هنگام جابجا کردن چاپگر مراقب دست یا انگشتان خود باشید. در غیر این صورت ممکن است صدمه ببینید.

6. دستمالی را با آب مرطوب کنید، آن را خوب بچلانید و سپس غلتک را بچرخانید و با دستمال تمیز کنید.



7. چاپگر را به وضعیت عادی برگردانید و سپس کاست‌های کاغذ را وارد کنید.

**مهم!**

چاپگر را به مدت طولانی ایستاده رها نکنید.

8. سیم برق را وصل کنید.

## بهبود کیفیت چاپ، کپی و اسکن

### بررسی و تمیز کردن هد چاپ


اگر نازل‌ها مسدود شده باشند، کار چاپ شده کم رنگ می‌شود، نوارهای قابل مشاهده ایجاد یا رنگ‌های غیرمنتظره‌ای ظاهر می‌شود. در صورتی که نازل‌ها دچار انسداد شدید شده باشند، یک برگه سفید چاپ خواهد شد. زمانی که کیفیت چاپ کاهش می‌یابد، ابتدا از ویژگی بررسی نازل استفاده کرده و بررسی کنید آیا نازل‌ها مسدود شده‌اند. اگر نازل‌ها مسدود شده‌اند، هد چاپ را تمیز کنید.

**مهم!**

در حین تمیز کردن هد، از باز کردن بخش اسکنر یا خاموش کردن چاپگر خودداری کنید. اگر تمیز کردن هد کامل انجام نشود، ممکن است نتوانید چاپ کنید.

فرآیند تمیزکاری هد جوهر مصرف می‌کند و نباید بیش از حد لازم انجام شود.

وقتی جوهر کم است، نمی‌توانید هد چاپ را تمیز کنید.

اگر پس از 3 بار بررسی نازل و تمیز کردن هد، کیفیت چاپ بهتر نشد؛ حداقل 6 ساعت چاپ نکنید و سپس بررسی نازل را دوباره اجرا کنید و تمیز کردن هد را در صورت لزوم تکرار نمایید. توصیه می‌کنیم با استفاده از دکمه  چاپگر را خاموش کنید. اگر کیفیت چاپ هنوز بهبود نیافته است، جایگزینی جوهر را اجرا کنید.

برای جلوگیری از خشک شدن هد چاپ، هنگامی که چاپگر روشن است، آن را از پرینز نکشید.

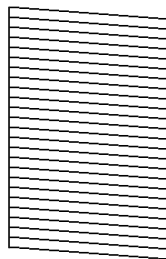
اطلاعات مرتبط

← "اجرای جایگزینی جوهر" در صفحه 166

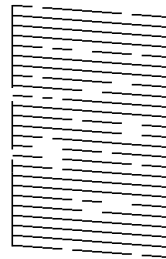
## بررسی و تمیز کردن هد چاپ (پانل کنترل)

1. دو یا تعداد بیشتری کاغذ ساده اندازه A4 را در چاپگر قرار دهید.  
"بارگذاری کاغذ در کاست کاغذ 2" در صفحه 37
2. در صفحه اصلی، Maintenance را انتخاب کنید.
3. گزینه Print Head Nozzle Check را انتخاب کنید.
4. دستورالعمل‌های روی صفحه را برای چاپ الگوهای بررسی نازل، دنبال نمایید.
5. الگوی چاپ شده را برای بررسی انسداد نازل‌های هد چاپ بررسی کنید.

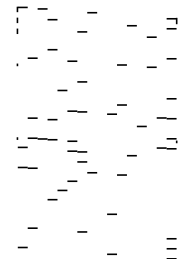
A) OK



B) NG



C) NG



A

همه خطوط چاپ می‌شوند. گزینه  را انتخاب کنید. هیچ مرحله دیگری نیاز نیست.

B یا نزدیک به B

برخی نازل‌ها مسدود هستند. گزینه  را برگزینید و سپس **Cleaning** را در صفحه بعدی انتخاب کنید.


C یا بدتر از C

اگر اغلب خطوط جا می‌مانند یا چاپ نمی‌شوند، این بدان معناست که اکثر نازل‌ها مسدود هستند. گزینه  را برگزینید و سپس **Power Cleaning** را در صفحه بعدی انتخاب کنید.

6. دستورالعمل‌های روی صفحه را برای تمیزکاری هد چاپ یا **Power Cleaning** دنبال کنید.

7. پس از پایان تمیزکاری، الگوی بررسی نازل را دوباره چاپ کنید. تمیز کردن و چاپ الگو را تکرار کنید تا همه خطوط به طور کامل چاپ شوند.

**مهم!**

اگر پس از 3 بار بررسی نازل و تمیز کردن هد، کیفیت چاپ بهتر نشد؛ حداقل 6 ساعت چاپ نکنید و سپس بررسی نازل را دوباره اجرا کنید و تمیز کردن هد را در صورت لزوم تکرار نمایید. توصیه می‌کنیم با فشار دادن دکمه  چاپگر را خاموش کنید. اگر کیفیت چاپ هنوز بهبود نیافته است، **Power Cleaning** را اجرا کنید.

اطلاعات مرتبط


← "اجرا کردن **Power Cleaning** (پانل کنترل)" در صفحه 166



## بررسی و تمیز کردن هد چاپ (Windows)

1. کاغذ ساده اندازه A4 را در چاپگر قرار دهید.  
"بارگذاری کاغذ در کاست کاغذ 2" در صفحه 37
2. به پنجره درایور چاپگر بروید.
3. روی بررسی نازل در زبانه نگهداری کلیک کنید.
4. دستورالعمل‌های روی صفحه را دنبال کنید.

### مهم:

اگر پس از 3 بار بررسی نازل و تمیز کردن هد، کیفیت چاپ بهتر نشد؛ حداقل 6 ساعت چاپ نکنید و سپس بررسی نازل را دوباره اجرا کنید و تمیز کردن هد را در صورت لزوم تکرار نمایید. توصیه می‌کنیم با فشار دادن دکمه  چاپگر را خاموش کنید. اگر کیفیت چاپ هنوز بهبود نیافته است، جایگزینی جوهر را اجرا کنید.


### اطلاعات مرتبط

- ◀ "برنامه‌ای برای اسکن کردن از رایانه (درایور چاپگر Windows)" در صفحه 299
- ◀ "اجرا کردن جایگزینی جوهر (Windows)" در صفحه 166

## بررسی و تمیز کردن هد چاپ (Mac OS)

1. کاغذ ساده اندازه A4 را در چاپگر قرار دهید.  
"بارگذاری کاغذ در کاست کاغذ 2" در صفحه 37
2. ترجیحات سیستم را از منوی Apple < چاپگرها و اسکنرها (یا چاپ و اسکن، چاپ و فایبر) برگزینید و سپس چاپگر را انتخاب کنید.
3. روی گزینه‌ها و لوازم < برنامه کاربردی > باز کردن برنامه کاربردی چاپگر کلیک کنید.
4. روی بررسی نازل کلیک کنید.
5. دستورالعمل‌های روی صفحه را دنبال کنید.

### مهم:

اگر پس از 3 بار بررسی نازل و تمیز کردن هد، کیفیت چاپ بهتر نشد؛ حداقل 6 ساعت چاپ نکنید و سپس بررسی نازل را دوباره اجرا کنید و تمیز کردن هد را در صورت لزوم تکرار نمایید. توصیه می‌کنیم با فشار دادن دکمه  چاپگر را خاموش کنید. اگر کیفیت چاپ هنوز بهبود نیافته است، جایگزینی جوهر را اجرا کنید.

### اطلاعات مرتبط

- ◀ "اجرا کردن جایگزینی جوهر (Mac OS)" در صفحه 167

## اجرای جایگزینی جوهر

قابلیت جایگزینی جوهر ممکن است کیفیت چاپ را در موارد زیر بهبود دهد.

وقتی اغلب نازلها مسدود هستند.

وقتی بررسی نازل و تمیز کردن هد را 3 بار انجام دادید و دستگاه حداقل 6 ساعت بدون چاپ کردن منتظر مانده است ولی کماکان کیفیت چاپ بهبود نیافته است.



در مقایسه با تمیزکاری هد چاپ، جایگزینی جوهر از جوهر بیشتری استفاده می‌کند.

## اجرا کردن Power Cleaning (پانل کنترل)

1. کاغذ ساده اندازه A4 را در چاپگر قرار دهید.  
"بارگذاری کاغذ در کاست کاغذ 2" در صفحه 37
2. در صفحه اصلی، Maintenance را انتخاب کنید.
3. گزینه Power Cleaning را انتخاب کنید.
4. پس از پایان تمیزکاری، الگوی بررسی نازل را دوباره چاپ کنید. بررسی کنید همه خطوط موجود در الگوی بررسی نازل به درستی چاپ شده‌اند.



اگر پس از اجرای Power Cleaning، کیفیت چاپ بهتر نشد، حداقل 6 ساعت چاپ نکنید و سپس بررسی نازل را دوباره اجرا کنید. بسته به الگوی چاپ شده، Cleaning یا Power Cleaning را مجدداً اجرا کنید. اگر کیفیت کماکان بهبود نیافته است، با پشتیبانی Epson تماس بگیرید.

اطلاعات مرتبط

◀ "بررسی و تمیز کردن هد چاپ (پانل کنترل)" در صفحه 164

## اجرا کردن جایگزینی جوهر (Windows)

1. به پنجره درایور چاپگر بروید.
2. روی تمیز کردن هد در زبانه نگهداری کلیک کنید.
3. گزینه جایگزینی جوهر را انتخاب کنید.

4. دستورالعمل‌های روی صفحه را دنبال کنید.



اگر پس از اجرای جایگزینی جوهر، کیفیت چاپ بهتر نشد، حداقل 6 ساعت چاپ نکنید و سپس بررسی نازل را دوباره اجرا کنید. بسته به الگوی چاپ شده، تمیز کردن یا جایگزینی جوهر را مجدداً اجرا کنید. اگر کیفیت کماکان بهبود نیافته است، با پشتیبانی Epson تماس بگیرید.

#### اطلاعات مرتبط

- ◀ "برنامه‌ای برای اسکن کردن از رایانه (دراپور چاپگر Windows)" در صفحه 299
- ◀ "بررسی و تمیز کردن هد چاپ (Windows)" در صفحه 165

### اجرا کردن جایگزینی جوهر (Mac OS)

1. ترجیحات سیستم را از منوی Apple < چاپگرها و اسکنرها (یا چاپ و اسکن، چاپ و فابری) برگزینید و سپس چاپگر را انتخاب کنید.
2. روی گزینه‌ها و لوازم < برنامه کاربردی > باز کردن برنامه کاربردی چاپگر کلیک کنید.
3. روی تمیز کردن هد کلیک کنید.
4. گزینه جایگزینی جوهر را انتخاب کنید.
5. دستورالعمل‌های روی صفحه را دنبال کنید.



اگر پس از اجرای جایگزینی جوهر، کیفیت چاپ بهتر نشد، حداقل 6 ساعت چاپ نکنید و سپس بررسی نازل را دوباره اجرا کنید. بسته به الگوی چاپ شده، تمیز کردن یا جایگزینی جوهر را مجدداً اجرا کنید. اگر کیفیت کماکان بهبود نیافته است، با پشتیبانی Epson تماس بگیرید.

#### اطلاعات مرتبط

- ◀ "بررسی و تمیز کردن هد چاپ (Mac OS)" در صفحه 165

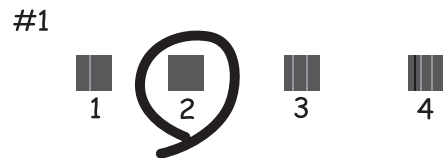
### جلوگیری از انسداد نازل

- هنگام روشن یا خاموش کردن دستگاه همیشه از دکمه روشن/خاموش استفاده کنید.
- قبل از کشیدن دوشاخه مطمئن شوید چراغ روشن/خاموش دستگاه خاموش است.
- در صورتی که درپوش باز مانده باشد ممکن است جوهر خشک شود. مشابه حالتی که لازم است درپوش خودنویس یا روان‌نویس گذاشته شود تا خشک نشوند، مطمئن شوید هد چاپ به درستی گذاشته شده است تا جوهر خشک نشود.
- چنانچه حین کار کردن چاپگر، دوشاخه کشیده شود یا برق قطع شود، ممکن است درپوش هد چاپ به درستی گذاشته نشده باشد. اگر هد چاپ به همان صورت باقی گذاشته شود، خشک خواهد شد و سبب انسداد نازلها (خروجی‌های جوهر) می‌شود.
- در این موارد، در اسرع وقت چاپگر را روشن و خاموش کنید تا درپوش هد چاپ را ببندید.

## تراز کردن هد چاپ

اگر متوجه عدم ترازبندی خطوط عمودی یا تصاویر تار شدید، هد چاپ را تراز کنید.

1. کاغذ ساده اندازه A4 را در چاپگر قرار دهید.  
"بارگذاری کاغذ در کاست کاغذ 2" در صفحه 37
  2. در صفحه اصلی، Maintenance را انتخاب کنید.
  3. گزینه Print Head Alignment را انتخاب کنید.
  4. یکی از منوهای ترازبندی را انتخاب کنید.
- Vertical Alignment: اگر کار چاپ شده به نظر محو می‌رسد یا خط‌های عمودی تراز نیستند، این گزینه را انتخاب کنید.
- Horizontal Alignment: اگر با فواصل منظم نوارهای افقی مشاهده می‌کنید، این گزینه را انتخاب کنید.
5. برای چاپ کردن الگوی تراز دستورالعمل‌های روی صفحه را دنبال کنید و عدد الگوی بهینه را انتخاب کنید.
- Vertical Alignment: عدد مربوط به سخت‌ترین الگو را در هر گروه پیدا کرده و انتخاب کنید.



Horizontal Alignment: عدد مربوط به الگویی با کمترین میزان همپوشانی و جداسازی را پیدا کرده و انتخاب کنید.




## پاک کردن مسیر کاغذ از لکه‌های جوهر

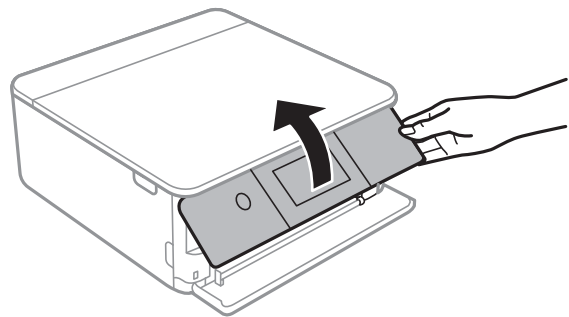
اگر در کار چاپ شده خط‌خوردگی یا لکه دیده شود، داخل غلتک را تمیز کنید.



مهم:

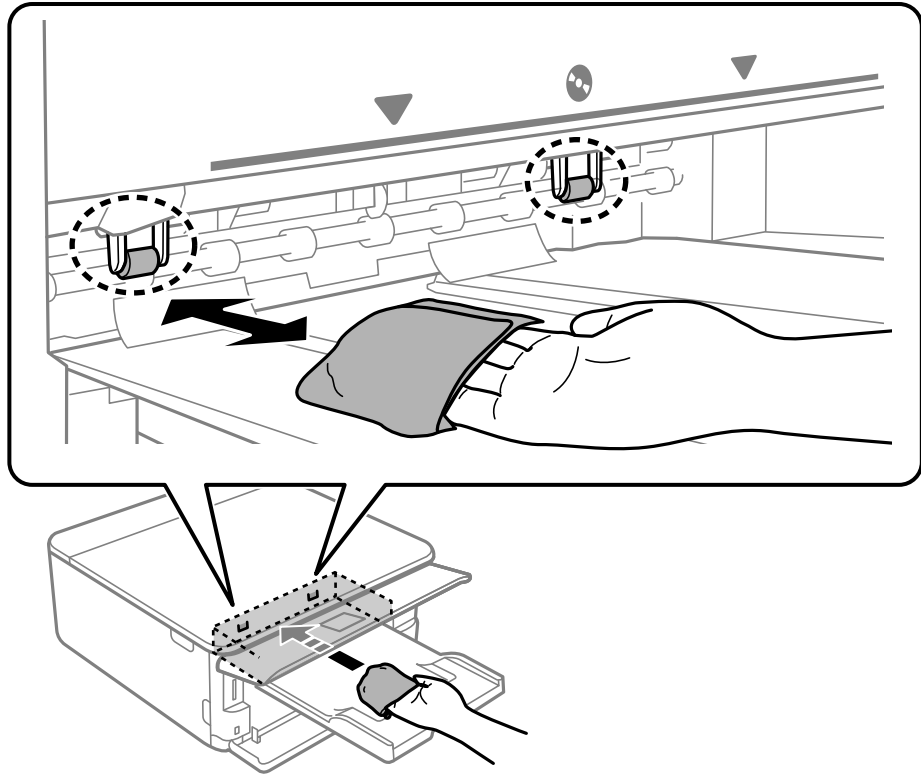
برای تمیز کردن داخل چاپگر از دستمال کاغذی استفاده نکنید. ممکن است نازل‌های هد چاپ با پرز مسدود شوند.

1. در صفحه اصلی، **Maintenance** را انتخاب کنید.
2. گزینه **Paper Guide Cleaning** را انتخاب کنید.
3. برای تمیز کردن مسیر کاغذ از دستورالعمل‌های روی صفحه پیروی کنید.
4. رویه بالا را ادامه دهید تا لکه‌ای از جوهر روی کاغذ دیده نشود.  
چنانچه حتی پس از چندین بار تمیزکاری کماکان کاغذ با جوهر کثیف می‌شود، به مرحله بعد بروید.
5. با فشار دادن دکمه  چاپگر را خاموش کنید.
6. ابتدا دوشاخه را از پریز و سپس سیم برق را جدا کنید.
7. پانل کنترل را تا بیشترین حد ممکن بلند کنید تا در وضعیت افقی قرار گیرد.



8. سینی خروجی را بیرون بیاورید.

9. دو غلتک سفید را به آرامی با استفاده از یک دستمال نرم مرطوب تمیز کنید.



10. سیم برق را وصل کنید.

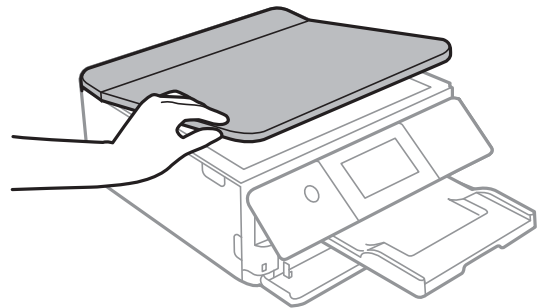
## تمیز کردن شیشه اسکنر

زمانی که نسخه‌های چاپ شده یا تصاویر اسکن شده لکه دارند، شیشه اسکنر را تمیز کنید.

**مهم!**

هرگز از الکل یا تینر برای تمیز کردن چاپگر استفاده نکنید. این مواد شیمیایی به چاپگر آسیب می‌رسانند.

1. درپوش اسناد را باز کنید.



2. از یک دستمال نرم، خشک و تمیز برای تمیز کردن سطح شیشه اسکنر استفاده کنید.

**مهم!**

❑ اگر سطح شیشه با چربی یا مواد سخت دیگری آلوده شده، از مقدار کمی تمیزکننده شیشه و یک پارچه نرم برای خارج کردن آنها استفاده کنید. مایع باقیمانده را پاک کنید.

❑ از وارد آوردن نیروی بیش از حد به سطح شیشه‌ای بپرهیزید.

❑ مراقب باشید سطح شیشه را خراش ندهید یا به آن آسیب نرسانید. سطح شیشه آسیب دیده کیفیت اسکن را کاهش می‌دهد.

## تمیز کردن ورقه نیمه-شفاف

اگر کیفیت خروجی چاپ پس از تراز کردن هد چاپ یا تمیز کردن مسیر کاغذ بهبود نیابد، یعنی ورقه نیمه‌شفاف درون چاپگر احتمالاً آلوده شده است.

وسایل لازم:


❑ گلوله پنبه (چندین)

❑ آب با چند قطره ماده شوینده (2 تا 3 قطره ماده شوینده در 1/4 فنجان آب شیر)

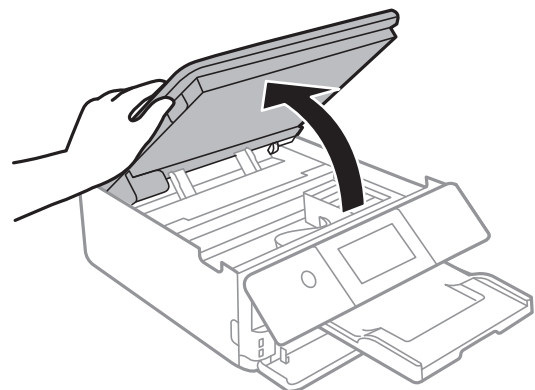
❑ چراغ بررسی لکه

**مهم!**

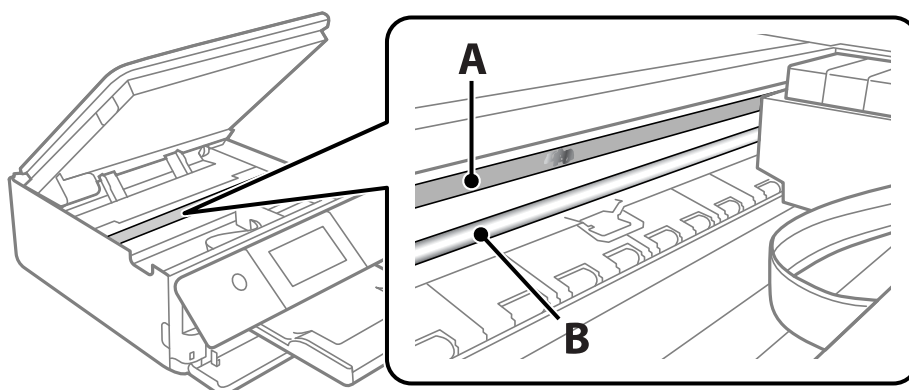
از مایع شوینده غیر از ترکیب آب و چند قطره ماده شوینده استفاده نکنید.

1. با فشار دادن دکمه  چاپگر را خاموش کنید.

2. واحد اسکنر را باز کنید.



3. بررسی کنید آیا روی ورقه نیمه‌شفاف خط افتاده است. در صورت استفاده از چراغ دیدن لکه آسان‌تر می‌شود. در صورت وجود خط‌افتادگی (مانند اثر انگشت یا چربی) روی ورقه نیمه‌شفاف (A)، به مرحله بعد بروید.



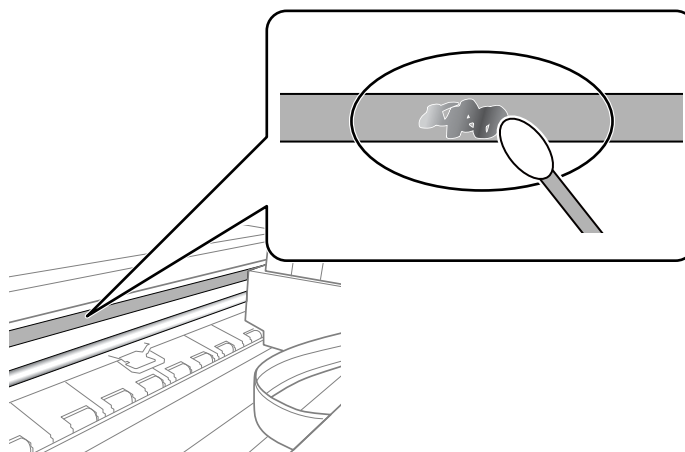
A: ورقه نیمه‌شفاف

B: ریل

**مهم!**

مراقب باشید که ریل (B) را لمس نکنید. در غیر این صورت، ممکن است قابلیت چاپ مختل شود. روغن روی ریل را پاک نکنید زیرا عملکرد ریل مختل می‌شود.

4. گلوله پنبه را به ترکیب آب و چند قطره ماده شوینده آغشته کنید، طوری که آب از آن نچکد، سپس قطعه کثیف را تمیز کنید.



**مهم!**

لکه را به آرامی تمیز کنید. اگر گلوله پنبه را روی ورقه فشار دهید، ممکن است فنرهای ورقه جابجا شود و چاپگر از کار بیفتد.

5. برای تمیز کردن ورقه از گلوله پنبه خشک استفاده کنید.

**مهم!**

مراقب باشید که الیاف پنبه روی ورقه نماند.

**نکته:**

برای جلوگیری از انتشار آلودگی، مرتباً گلوله پنبه را تعویض کنید.

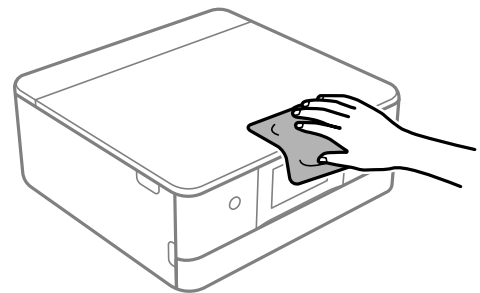


6. مراحل 4 و 5 را تکرار کنید تا آلودگی ورقه برطرف شود.

7. با چشم بررسی کنید که ورقه آلوده نباشد.

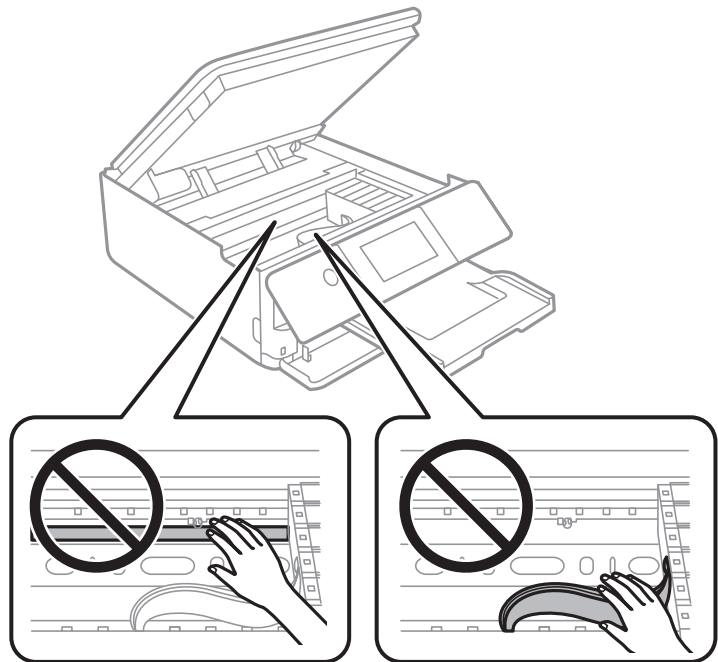
## تمیز کردن چاپگر

چنانچه قاب بیرونی چاپگر کثیف است یا گرد و خاک دارد، چاپگر را خاموش کنید و با یک دستمال نرم، پاک و مرطوب تمیز نمایید. اگر نمی‌توانید چرک را پاک کنید، از یک دستمال نرم، تمیز و مرطوب آغشته به شوینده ملایم استفاده کنید.



### مهم!

- ❑ مراقب باشید آب وارد بدنه چاپگر یا اجزاء الکتریکی آن نشود. در غیر این صورت، ممکن است چاپگر آسیب ببیند.
- ❑ هرگز از الکل یا تینر رنگ برای تمیز کردن درپوش چاپگر استفاده نکنید. این مواد شیمیایی می‌توانند به اجزاء و درپوش دستگاه آسیب برسانند.
- ❑ به کابل صاف سفید یا ورقه نیمه‌شفاف داخل چاپگر دست نزنید. اینکار می‌تواند منجر به عملکرد نامناسب دستگاه شود.



## ذخیره نیرو

اگر هیچ عملیاتی در زمان مشخصی انجام نشود، چاپگر به صورت خودکار وارد حالت خواب می‌شود یا خاموش می‌گردد. زمان مورد نظر پیش از اعمال مدیریت نیرو را می‌توانید تنظیم کنید. هرگونه افزایش می‌تواند بر کارایی انرژی محصول تأثیر بگذارد. پیش از انجام هرگونه تغییر، لطفاً محیط زیست را در نظر بگیرید.

1. در صفحه اصلی، **Settings** را انتخاب کنید.
2. گزینه **Basic Settings** را انتخاب کنید.
3. یکی از کارهای زیر را انجام دهید.  
 **Sleep Timer** یا **Power Off Settings** < **Power Off If Inactive** یا **Power Off If Disconnected** را انتخاب کنید.  
 **Sleep Timer** یا **Power Off Timer** را انتخاب کنید.

نکته:

بسته به محل خرید ممکن است دستگاهتان ویژگی **Power Off Settings** یا **Power Off Timer** را داشته باشد.

4. تنظیم را انتخاب کنید.

## نصب یا لغو نصب جداگانه برنامه‌ها

رایانه خود را به شبکه متصل کرده و آخرین نسخه برنامه‌ها را از وبسایت نصب کنید. به عنوان سرپرست وارد رایانه شوید. رمز عبور سرپرست را وارد کنید اگر رایانه به شما فرمان داد.

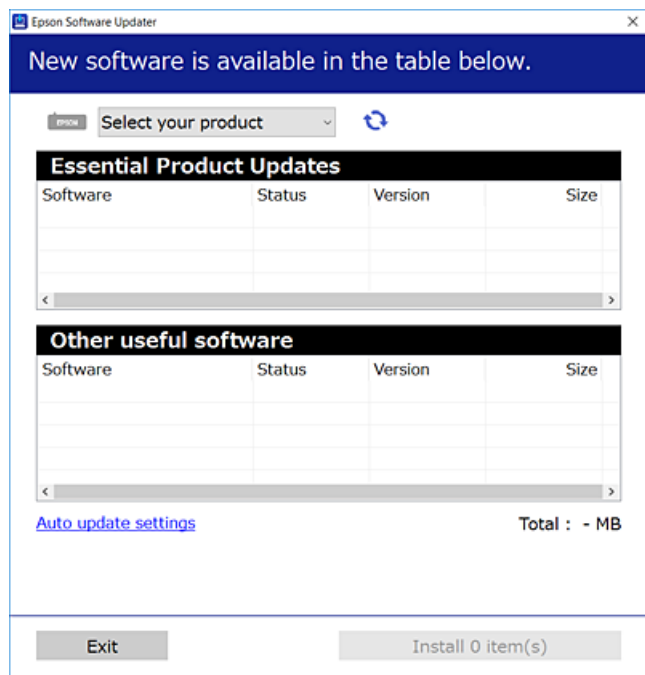
### نصب جداگانه برنامه‌ها


نکته:


زمان نصب مجدد برنامه، لازم است ابتدا آن را حذف کنید.

1. مطمئن شوید چاپگر و رایانه آماده اتصال باشند و چاپگر به اینترنت وصل باشد.

2. EPSON Software Updater را راه‌اندازی کنید.  
این عکس مثالی برای Windows است.



3. برای Windows، چاپگر خود را انتخاب و برای مشاهده آخرین برنامه‌های موجود روی  کلیک کنید.  
4. مواردی را که می‌خواهید نصب یا به‌روز کنید، انتخاب و روی دکمه "نصب" کلیک کنید.

**مهم!** 

تا پایان به‌روزرسانی، چاپگر را خاموش نکرده یا آن را از پریز برق نکشید. در صورتی که این کار را انجام دهید، ممکن است به خرابی چاپگر منجر شود.

**نکته:**  
می‌توانید آخرین برنامه‌ها را از وب‌سایت *Epson* دانلود کنید.

<http://www.epson.com>

#### اطلاعات مرتبط

- ◀ "برنامه‌ای برای به‌روزرسانی نرم‌افزار و ثابت‌افزار (EPSON Software Updater)" در صفحه 308
- ◀ "حذف برنامه‌ها" در صفحه 177

### بررسی اینکه آیا یک درایور چاپگر اصل Epson نصب است – Windows

با استفاده از یکی از روش‌های زیر می‌توانید بررسی کنید آیا درایور چاپگر اصلی Epson روی رایانه شما نصب شده است.  
مسیر پانل کنترل < مشاهده دستگاه‌ها و چاپگرها (چاپگرها، چاپگرها و نمابرها) را انتخاب کنید و سپس برای باز کردن پنجره ویژگی‌های سرور چاپ مراحل زیر را انجام دهید.

Windows 10/Windows 8.1/Windows 8/Windows 7

روی نماد چاپگر و سپس روی ویژگی‌های سرور چاپ در بالای پنجره کلیک کنید.

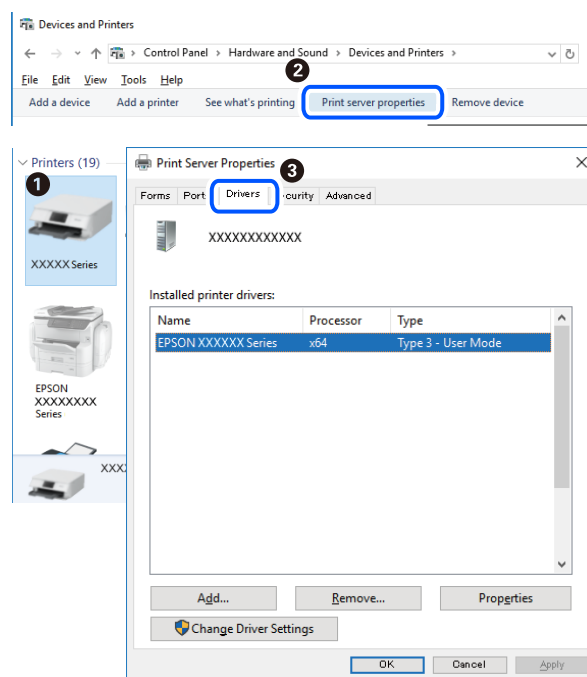
Windows Vista □

روی پوشه چاپگرها کلیک راست کنید و سپس گزینه‌های اجرا به عنوان سرپرست < ویژگی‌های سرور را کلیک کنید.

Windows XP □

از منوی فایل، گزینه ویژگی‌های سرور را انتخاب کنید.

روی زبانه درایور کلیک کنید. در صورتی که نام چاپگر شما در لیست نمایش داده می‌شود، درایور چاپگر اصلی Epson در رایانه شما نصب می‌باشد.



اطلاعات مرتبط

◀ "نصب جداگانه برنامه‌ها" در صفحه 174

## بررسی اینکه آیا یک درایور چاپگر اصل Epson نصب است — Mac OS

با استفاده از یکی از روش‌های زیر می‌توانید بررسی کنید آیا درایور چاپگر اصلی Epson روی رایانه شما نصب شده است.

ترجیحات سیستم را از منوی Apple < چاپگرها و اسکنرها (یا چاپ و اسکن، چاپ و نمابر) برگزینید و سپس چاپگر را انتخاب کنید. روی گزینه گزینه‌ها و لوازم کلیک کنید و در صورتی که زبانه‌های گزینه‌ها و برنامه کاربردی در پنجره نمایش داده می‌شوند، درایور چاپگر اصلی Epson در رایانه شما نصب می‌باشد.



اطلاعات مرتبط

◀ "نصب جداگانه برنامه‌ها" در صفحه 174

## اضافه کردن چاپگر (فقط برای Mac OS)

1. گزینه ترجیحات سیستم را از مسیر منوی Apple < چاپگرها و اسکنرها (یا چاپ و اسکن، چاپ و نمابر) انتخاب کنید.
2. بر روی + کلیک کرده و سپس افزودن چاپگر یا اسکنر دیگر را انتخاب کنید.
3. چاپگرتان را انتخاب کنید و سپس چاپگر خود را از بخش استفاده انتخاب نمایید.
4. روی افزودن کلیک کنید.


نکته:

اگر چاپگر شما در فهرست موجود نیست، بررسی کنید که چاپگر روشن است به درستی به رایانه متصل است.

## حذف برنامه‌ها

به عنوان سرپرست وارد رایانه شوید. رمز عبور سرپرست را وارد کنید اگر رایانه به شما فرمان داد.


## حذف برنامه‌ها — Windows

1. دکمه  را برای خاموش کردن چاپگر فشار دهید.
2. همه برنامه‌های فعال را ببندید.

3. پانل کنترل را باز کنید:  
 Windows 10  
 روی دکمه شروع کلیک کنید و سپس سیستم ویندوز < پانل کنترل را انتخاب کنید.  
 Windows 8.1/Windows 8  
 دسک تاپ < تنظیمات < پانل کنترل را انتخاب کنید.  
 Windows 7/Windows Vista/Windows XP  
 روی دکمه شروع کلیک و پانل کنترل را انتخاب کنید.
  4. حذف برنامه (یا افزودن یا حذف برنامه‌ها) را باز کنید:  
 Windows 10/Windows 8.1/Windows 8/Windows 7/Windows Vista  
 حذف برنامه از برنامه‌ها را انتخاب کنید.  
 Windows XP  
 روی افزودن یا حذف برنامه‌ها کلیک کنید.
  5. نرم افزاری مورد نظر را جهت حذف انتخاب نمایید.  
 در صورت وجود کار چاپ، نمی‌توانید درایور چاپگر را حذف کنید. پیش از حذف کردن، کارهای چاپ را حذف کنید یا منتظر پایان یافتن آنها بمانید.
  6. حذف برنامه‌ها:  
 Windows 10/Windows 8.1/Windows 8/Windows 7/Windows Vista  
 روی حذف/تغییر یا حذف کلیک کنید.  
 Windows XP  
 روی تغییر/حذف یا حذف کلیک کنید.
- نکته:  
 اگر پنجره کنترل حساب کاربر نشان داده شد، روی ادامه کلیک کنید.

7. دستورالعمل‌های روی صفحه را دنبال کنید.

## لغو نصب برنامه — Mac OS

1. Uninstaller را با استفاده از EPSON Software Updater دانلود کنید.  
 وقتی که Uninstaller را دانلود کنید، لازم نیست هر بار که برنامه را حذف می‌کنید مجدداً آن را دانلود کنید.
2. دکمه  را برای خاموش کردن چاپگر فشار دهید.
3. برای حذف درایور چاپگر، ترجیحات سیستم را از منوی Apple < چاپگرها و اسکنرها (یا چاپ و اسکن، چاپ و همابر) انتخاب کرده و سپس چاپگر را از فهرست چاپگرهای فعال حذف نمایید.
4. همه برنامه‌های فعال را ببندید.
5. برو < برنامه‌ها < Epson Software < Uninstaller را انتخاب کنید.

6. برنامه‌ای که می‌خواهید حذف کنید را انتخاب کرده و سپس روی **Uninstall** کلیک کنید.

**مهم!**

Uninstaller همه درایورهای چاپگرهای جوهرافشان Epson روی رایانه را حذف می‌کند. اگر از چندین چاپگر جوهرافشان Epson استفاده می‌کنید و فقط می‌خواهید برخی از درایورها را حذف کنید، ابتدا همه آنها را حذف کنید و سپس درایور چاپگر لازم را دوباره نصب نمایید.

**نکته:**

اگر برنامه‌ای را که می‌خواهید از لیست برنامه حذف کنید پیدا نمی‌کنید، نمی‌توانید با استفاده از *Uninstaller* حذف کنید. در این صورت، مسیر برو < برنامه‌ها > *Epson Software* را انتخاب کنید. برنامه‌ای را که می‌خواهید لغو نصب کنید انتخاب کرده و سپس آن را به سطل زباله بکشید.

اطلاعات مرتبط

← "برنامه‌ای برای به‌روزرسانی نرم‌افزار و ثابت‌افزار (EPSON Software Updater)" در صفحه 308

## بروزرسانی برنامه‌ها و میان افزار

می‌توانید جهت رفع مشکلات خاص و بهبود یا اضافه کردن عملکردها، برنامه‌ها و میان‌افزار را بروزرسانی کنید. از آخرین نسخه برنامه‌ها و میان‌افزار استفاده کنید.

1. مطمئن شوید چاپگر و رایانه به هم وصل باشند و رایانه به اینترنت وصل باشد.

2. EPSON Software Updater را شروع کرده و برنامه‌ها یا میان‌افزار را به روز کنید.

**مهم!**

تا پایان به‌روزرسانی، رایانه را خاموش کنید یا دوشاخه چاپگر را از پریز نکشید؛ در غیر این صورت ممکن است چاپگر دچار نقص عملکرد شود.

**نکته:**

اگر برنامه‌ای را که می‌خواهید از لیست برنامه حذف کنید پیدا نمی‌کنید، نمی‌توانید با استفاده از *EPSON Software Updater* بروزرسانی کنید. آخرین نسخه‌های برنامه‌ها را از وب سایت *Epson* محلی خود بررسی کنید.

<http://www.epson.com>

اطلاعات مرتبط

← "برنامه‌ای برای به‌روزرسانی نرم‌افزار و ثابت‌افزار (EPSON Software Updater)" در صفحه 308

## به‌روزرسانی نرم‌افزار داخلی چاپگر با استفاده از پانل کنترل

اگر چاپگر به اینترنت متصل است، می‌توانید نرم‌افزار داخلی چاپگر را با استفاده از پانل کنترل به‌روزرسانی کنید. با به‌روزرسانی نرم‌افزار داخلی، ممکن است عملکرد چاپگر بهتر شود، یا ممکن است عملکردهای جدیدی اضافه شود. همچنین می‌توانید چاپگر را طوری تنظیم کنید که به طور منظم به‌روزرسانی‌های نرم‌افزار داخلی را بررسی کرده و در صورت وجود، به شما اطلاع دهد.

1. در صفحه اصلی، **Settings** را انتخاب کنید.

2. **Update < Firmware Update** را انتخاب کنید.

نکته:

برای تنظیم چاپگر به طوری که به روزرسانی‌های نرم‌افزار داخلی را به طور منظم بررسی کند، **Notification** را فعال سازید.

3. پیام نمایش داده شده روی صفحه را بررسی کنید و **Start Checking** را انتخاب کنید.

4. پیام نمایش داده شده روی صفحه را بررسی کنید و **Start** را انتخاب کنید.

وقتی ثابت‌افزار جدید یافت شود، ثابت‌افزار به روز رسانی می‌شود. وقتی به روز رسانی شروع شود، توقف آن امکان‌پذیر نیست.

**مهم!**

تا پایان به روزرسانی، چاپگر را خاموش نکرده یا آن را از پریز برق نکشید. در صورتی که این کار را انجام دهید، ممکن است به خرابی چاپگر منجر شود.

اگر به روزرسانی نرم‌افزار داخلی به اتمام نرسید یا ناموفق بود، چاپگر به صورت عادی شروع می‌کند و دفعه بعد که چاپگر روشن می‌شود، روی صفحه **"Recovery Mode"** نمایش داده می‌شود. در این وضعیت، باید دوباره نرم‌افزار داخلی را با استفاده از رایانه به روزرسانی کنید. چاپگر را توسط یک کابل **USB** به یک رایانه متصل کنید. در حالی که **"Recovery Mode"** در چاپگر نشان داده شده است، نمی‌توانید نرم‌افزار داخلی را از طریق اتصال شبکه به روزرسانی کنید. در رایانه، به وبسایت **Epson** محلی خود وارد شوید و سپس جدیدترین نرم‌افزار داخلی چاپگر را دانلود نمایید. برای اطلاع از مراحل بعدی، به دستورالعمل‌های ارائه شده در وبسایت مراجعه کنید.

## حمل و نقل و نگهداری چاپگر

هنگامی که نیاز به نگهداری چاپگر یا انتقال آن به منظور جابجایی یا انجام تعمیرات دارید، مراحل زیر را برای بسته‌بندی چاپگر دنبال کنید.

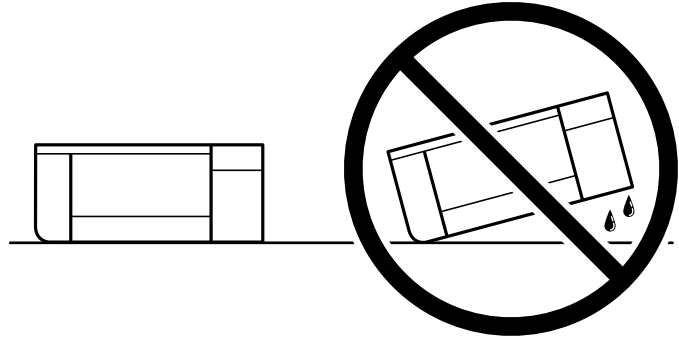
**احتیاط!**

هنگام باز و بسته کردن واحد اسکرین مراقب دست یا انگشتان خود باشید که گیر نکنند. در غیر این صورت ممکن است صدمه ببینید.



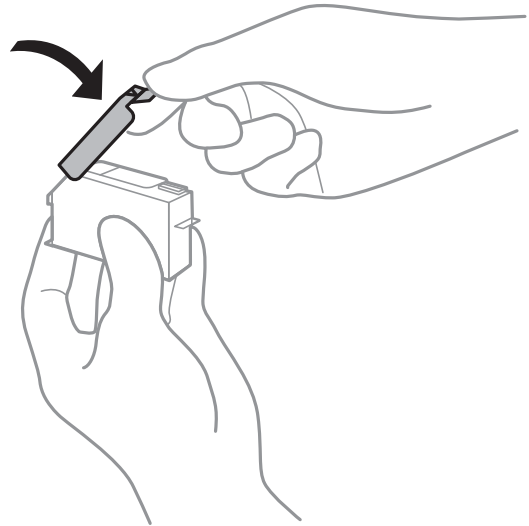
**مهم!**


□ هنگام نگهداری یا انتقال چاپگر، آن را کج نکنید، آن را بصورت عمودی نگه دارید یا آن را وارونه کنید در غیر این صورت ممکن است جوهر نشت کند.



□ کارتریج‌های جوهر را جدا نکنید. با جدا کردن کارتریج‌ها، هد چاپ خشک می‌شود و مانع چاپ چاپگر می‌شود.

□ در موارد نادری که لازم است کارتریج را از چاپگر بیرون بیاورید، حتماً درپوش پورت تغذیه جوهر کارتریج را بگذارید؛ در غیر این صورت پورت خشک خواهد شد و وقتی مجدداً آن را در داخل چاپگر قرار دهید غیر قابل استفاده خواهد شد.



1. با فشار دادن دکمه  چاپگر را خاموش کنید.

2. اطمینان حاصل کنید که چراغ روشن-خاموش در حالت خاموش قرار گیرد و سپس سیم برق را از پریز بکشید.

**مهم!**

هنگامی که چراغ روشن-خاموش در حالت خاموش است، سیم برق را از پریز جدا کنید. در غیر این صورت چاپگر به وضعیت اولیه خود باز نمی‌گردد و باعث خشک شدن جوهر شده و ممکن است انجام چاپ غیرممکن گردد.

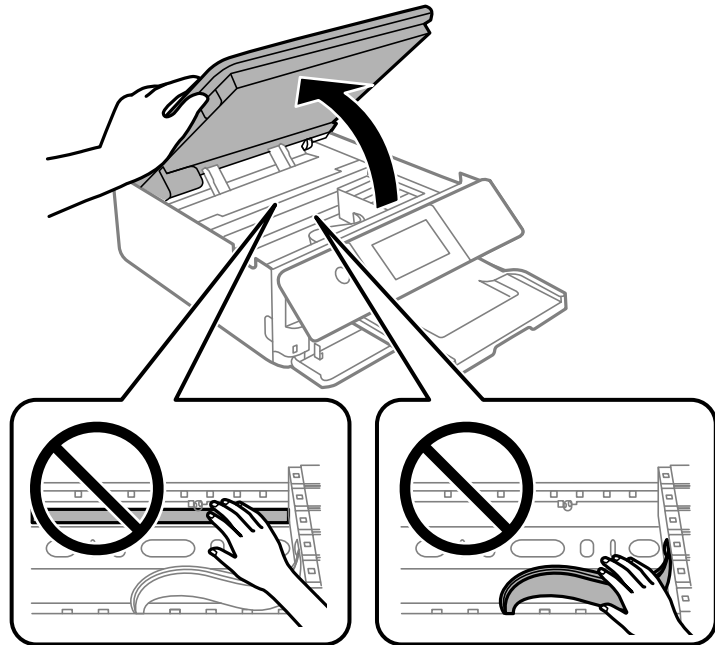
3. اتصال همه کابل‌ها نظیر سیم برق و کابل USB را قطع کنید.

4. مطمئن شوید که هیچ کارت حافظه یا دستگاه USB خارجی متصل نیست.

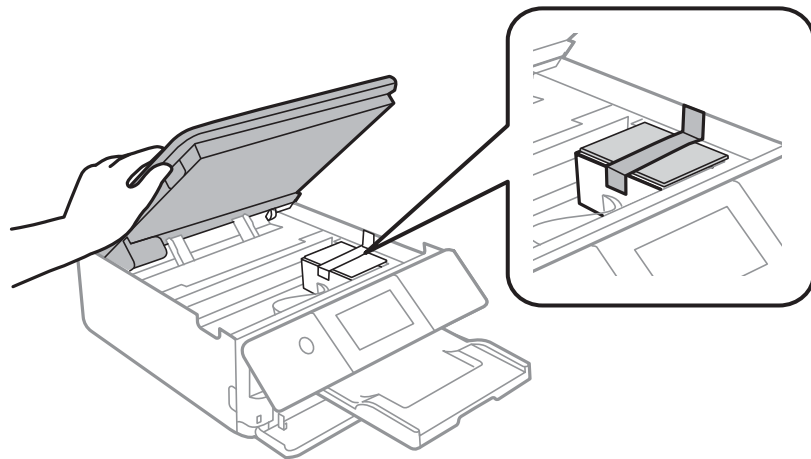
5. همه کاغذها را از چاپگر خارج کنید.

6. مطمئن شوید هیچ سندی در چاپگر نباشد.

7. در حالی که درپوش سند بسته است واحد اسکنر را باز کنید.



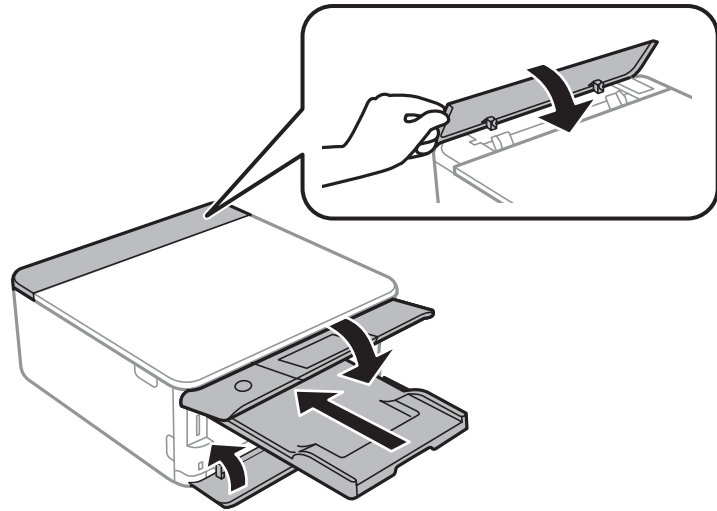
8. نگهدارنده کارت ریج جوهر را با وصل کردن ماده محافظ بالایی به کمک چسب، محکم کنید.



9. واحد اسکنر را ببندید.

واحد اسکنر برای بستن آرام طراحی شده است و برای احتیاط و گیر نگردن انگشتان کمی مقاومت می‌کند. حتی اگر احساس می‌کنید مقاومت دارد به بستن آن ادامه دهید.

10. جهت بسته‌بندی زیر همانند شکل زیر آماده شوید.



11. با استفاده از لوازم محافظتی، چاپگر را در جعبه بسته‌بندی کنید.

هنگام استفاده مجدد از چاپگر، حتماً نوار چسب روی کارت‌تریج جوهر را باز کنید. اگر کیفیت چاپ در چاپ‌های بعدی کاهش یافت هد چاپ را تمیز و تراز کنید.

#### اطلاعات مرتبط

◀ "بررسی و تمیز کردن هد چاپ" در صفحه 163

◀ "تراز کردن هد چاپ" در صفحه 168

## برطرف کردن مشکلات

- 185 ..... چاپگر مطابق انتظار کار نمی‌کند.
- 220 ..... یک پیام در صفحه LCD نمایش داده می‌شود.
- 223 ..... کاغذ گیر می‌کند.
- 228 ..... زمان تعویض کارتریج‌های جوهر است.
- 238 ..... زمان تعویض جعبه نگهداری است.
- 242 ..... کیفیت چاپ، کپی و اسکن کردن پایین است.
- 262 ..... بعد از امتحان کردن همه راهکارها مشکل برطرف نشد.

## چاپگر مطابق انتظار کار نمی کند

### چاپگر روشن یا خاموش نمی شود

دستگاه روشن نمی شود

ممکن است بنا به دلایل زیر رخ داده باشد.


سیم برق به درستی به پریز برق وصل نشده است.

راهکارها

مطمئن شوید سیم برق با ایمنی درون پریز قرار گرفته است.

دکمه  برای مدت زمان کافی فشار داده نشد.

راهکارها

دکمه  را کمی بیشتر پایین نگه دارید.

چاپگر به طور خودکار روشن نمی شود

Auto Power On غیر فعال است.

راهکارها

Basic Settings < Settings را انتخاب کنید و سپس تنظیم Auto Power On را فعال کنید.

هنگام اتصال از طریق کابل USB، مطمئن شوید کابل USB را به طور محکم به چاپگر و رایانه وصل می کنید.



هنگام اتصال از طریق شبکه، در صفحه اصلی چاپگر مطمئن شوید چاپگر به نحو مناسب به یک شبکه متصل است.

← "آیکن راهنمای شبکه" در صفحه 24

دستگاه خاموش نمی شود

دکمه  برای مدت زمان کافی فشار داده نشد.

راهکارها

دکمه  را کمی بیشتر پایین نگه دارید. اگر هنوز هم نمی توانید چاپگر را خاموش کنید، سیم برق را به پریز نزنید. برای جلوگیری از خشک شدن هد چاپ، دوباره چاپگر را با فشار دادن دکمه  روشن و خاموش کنید.

## دستگاه به صورت خودکار خاموش می شود

ویژگی *Power Off Settings* یا *Power Off Timer* فعال است.

☐ *Settings < Basic Settings < Power Off Settings* را انتخاب کنید و سپس *Power Off If Inactive* و *Power Off If Disconnected* را غیرفعال کنید.

☐ *Settings < Basic Settings* را انتخاب کنید و سپس تنظیم *Power Off Timer* را غیرفعال کنید.

نکته:

بسته به محل خرید ممکن است دستگاهتان ویژگی *Power Off Settings* یا *Power Off Timer* را داشته باشد.

## کاغذ به نحو مناسب تغذیه نمی شود

هیچ کاغذی در دستگاه وجود ندارد

ممکن است بنا به دلایل زیر رخ داده باشد.

■ موقعیت نصب نامناسب است.

راهکارها

چاپگر را روی یک سطح صاف قرار دهید و در شرایط محیطی توصیه شده راه اندازی کنید.

← "مشخصات محیطی" در صفحه 322

■ کاغذ غیرقابل پشتیبانی استفاده شده است.

راهکارها

از کاغذی که توسط این چاپگر پشتیبانی می شود استفاده کنید.

← "ظرفیت ها و کاغذ موجود" در صفحه 294

← "انواع کاغذ غیر قابل استفاده" در صفحه 297

■ مدیریت کاغذ نامناسب است.

راهکارها

نکات احتیاطی مربوط به مدیریت کاغذ را دنبال کنید.

← "احتیاط های مربوط به مدیریت کاغذ" در صفحه 31

■ تعداد بسیار زیادی برگه در چاپگر بارگذاری شده است.

راهکارها

بیشتر از حداکثر تعداد برگه های مشخص شده برای کاغذ قرار ندهید.

← "ظرفیت ها و کاغذ موجود" در صفحه 294

تنظیمات کاغذ در چاپگر اشتباه هستند.

#### راهکارها

مطمئن شوید که تنظیمات اندازه کاغذ و نوع کاغذ با اندازه واقعی کاغذ و نوع کاغذ موجود در چاپگر مطابقت دارد.

← "تنظیمات اندازه و نوع کاغذ" در صفحه 32

وقتی گرد و غبار کاغذ به غلتک بچسبد، کاغذ سر می خورد.

#### راهکارها

غلتک را تمیز کنید.

← "بهبود مشکلات تغذیه کاغذ" در صفحه 161

پس از امتحان کردن راهکارهای فوق کماکان تغذیه کاغذ ممکن است.

#### راهکارها

اگر نمی توانید کاغذ را از کاست کاغذ 1 تغذیه کنید، بارگذاری کاغذ در کاست کاغذ 2 را امتحان کنید.

کاغذ به صورت کج تغذیه می شود

ممکن است بنا به دلایل زیر رخ داده باشد.

موقعیت نصب نامناسب است.

#### راهکارها

چاپگر را روی یک سطح صاف قرار دهید و در شرایط محیطی توصیه شده راه اندازی کنید.

← "مشخصات محیطی" در صفحه 322

کاغذ غیرقابل پشتیبانی استفاده شده است.

#### راهکارها

از کاغذی که توسط این چاپگر پشتیبانی می شود استفاده کنید.

← "ظرفیت ها و کاغذ موجود" در صفحه 294

← "انواع کاغذ غیر قابل استفاده" در صفحه 297

مدیریت کاغذ نامناسب است.

#### راهکارها

نکات احتیاطی مربوط به مدیریت کاغذ را دنبال کنید.

← "احتیاط های مربوط به مدیریت کاغذ" در صفحه 31

کاغذ به اشتباه بارگذاری شده است.

#### راهکارها

کاغذ را در جهت صحیح قرار دهید و گیره نگهدارنده لبه را مقابل لبه کاغذ قرار دهید.

← "بارگذاری کاغذ در کاست کاغذ 1" در صفحه 34

- ← "بارگذاری کاغذ در کاست کاغذ 2" در صفحه 37
- ← "بارگذاری کاغذ در سینی ورودی کاغذ از عقب" در صفحه 41

تعداد بسیار زیادی برگه در چاپگر بارگذاری شده است.

#### راهکارها

بیشتر از حداکثر تعداد برگه‌های مشخص شده برای کاغذ قرار ندهید.

- ← "ظرفیت‌ها و کاغذ موجود" در صفحه 294

تنظیمات کاغذ در چاپگر اشتباه هستند.

#### راهکارها

مطمئن شوید که تنظیمات اندازه کاغذ و نوع کاغذ با اندازه واقعی کاغذ و نوع کاغذ موجود در چاپگر مطابقت دارد.

- ← "تنظیمات اندازه و نوع کاغذ" در صفحه 32

وقتی گرد و غبار کاغذ به غلتک بچسبد، کاغذ سر می‌خورد.

#### راهکارها

غلتک را تمیز کنید.

- ← "بهبود مشکلات تغذیه کاغذ" در صفحه 161

چندین برگه کاغذ به طور همزمان وارد دستگاه شده اند

ممکن است بنا به دلایل زیر رخ داده باشد.

موقعیت نصب نامناسب است.

#### راهکارها

چاپگر را روی یک سطح صاف قرار دهید و در شرایط محیطی توصیه شده راه‌اندازی کنید.

- ← "مشخصات محیطی" در صفحه 322

کاغذ غیرقابل پشتیبانی استفاده شده است.

#### راهکارها

از کاغذی که توسط این چاپگر پشتیبانی می‌شود استفاده کنید.

- ← "ظرفیت‌ها و کاغذ موجود" در صفحه 294
- ← "انواع کاغذ غیر قابل استفاده" در صفحه 297

مدیریت کاغذ نامناسب است.

#### راهکارها

نکات احتیاطی مربوط به مدیریت کاغذ را دنبال کنید.

- ← "احتیاط‌های مربوط به مدیریت کاغذ" در صفحه 31



کاغذ مربوط یا خیس است.

راهکارها

کاغذ جدید را بارگذاری کنید.

الکتریسیته ساکن سبب می‌شود ورق‌های کاغذ به یکدیگر بچسبند.

راهکارها

قبل از بارگذاری کاغذ آن را باد بزنید. اگر کماکان کاغذ تغذیه نمی‌شود، هر بار یک ورق کاغذ بارگذاری کنید.

تعداد بسیار زیادی برگه در چاپگر بارگذاری شده است.

راهکارها

بیشتر از حداکثر تعداد برگه‌های مشخص شده برای کاغذ قرار ندهید.

← "ظرفیت‌ها و کاغذ موجود" در صفحه 294

تنظیمات کاغذ در چاپگر اشتباه هستند.

راهکارها

مطمئن شوید که تنظیمات اندازه کاغذ و نوع کاغذ با اندازه واقعی کاغذ و نوع کاغذ موجود در چاپگر مطابقت دارد.

← "تنظیمات اندازه و نوع کاغذ" در صفحه 32

وقتی گرد و غبار کاغذ به غلتک بچسبند، کاغذ سر می‌خورد.

راهکارها

غلتک را تمیز کنید.

← "بهبود مشکلات تغذیه کاغذ" در صفحه 161

هنگام چاپ دوروی دستی، چندین ورق کاغذ به صورت همزمان تغذیه می‌شوند.

راهکارها

قبل از بارگذاری مجدد کاغذ، هر نوع کاغذی که در منبع کاغذ بارگذاری شده است را بیرون بیاورید.

سینی CD/DVD هنگام تلاش برای بارگذاری خارج می‌شود

دیسک به درستی قرار داده نشده است.

راهکارها

دیسک را مجدداً به طور صحیح وارد کنید.

← "چاپ کردن عکس روی برچسب CD/DVD" در صفحه 65

← "کپی کردن روی برچسب CD/DVD" در صفحه 135

## چاپ ممکن نیست

### چاپ کردن از Windows ممکن نیست

مطمئن شوید رایانه و چاپگر به درستی متصل شده‌اند. دلیل و راهکار رفع این مشکل بسته به متصل بودن یا نبودن آنها متفاوت خواهد بود.

#### بررسی وضعیت اتصال

برای بررسی وضعیت اتصال برای رایانه و چاپگر، از برنامه Epson Printer Connection Checker استفاده کنید. بسته به نتایج بررسی ممکن است قادر باشید مشکل را حل کنید.

1. آیکن **Epson Printer Connection Checker** را در دسکتاپ دو-کلیک کنید.

Epson Printer Connection Checker راه‌اندازی می‌شود.

اگر هیچ آیکنی در دسکتاپ وجود ندارد، روش‌های زیر را برای راه‌اندازی Epson Printer Connection Checker دنبال کنید.

Windows 10

روی دکمه شروع کلیک کنید و سپس گزینه‌های **Epson Software < Epson Printer Connection Checker** را انتخاب کنید.

Windows 8.1/Windows 8

نام برنامه را در قسمت جستجو وارد کنید و سپس آیکن نشان داده شده را انتخاب نمایید.

Windows 7

روی دکمه شروع کلیک کنید و سپس **همه برنامه‌ها < Epson Software < Epson Printer Connection Checker** را انتخاب کنید.

2. برای بررسی، دستورالعمل‌های روی صفحه را دنبال کنید.

نکته:

اگر نام چاپگر نمایش داده نمی‌شود، یک درایور چاپگر اصلی *Epson* نصب کنید.

"بررسی اینکه آیا یک درایور چاپگر اصل *Epson* نصب است" *Windows* — در صفحه 175

وقتی مشکل را تشخیص دادید، راهکار نمایش یافته در صفحه را دنبال کنید.

وقتی نمی‌توانید مشکل را برطرف کنید، موارد زیر را مطابق با وضعیت بررسی کنید.

چاپگر در یک اتصال شبکه تشخیص داده نمی‌شود

"اتصال به یک شبکه ممکن نیست" در صفحه 190

چاپگر جهت اتصال از طریق USB تشخیص داده نمی‌شود

"اتصال چاپگر از طریق USB ممکن نیست" (در صفحه 193 Windows)

چاپگر تشخیص داده می‌شود، اما چاپ امکان‌پذیر نیست.

"چاپ ممکن نیست علیرغم آنکه اتصال برقرار شده است (Windows)" در صفحه 193

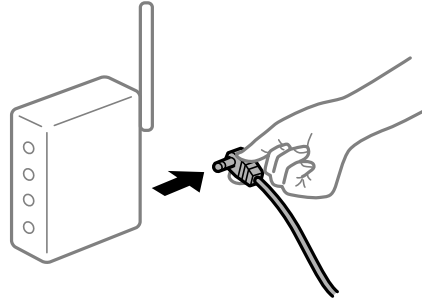
اتصال به یک شبکه ممکن نیست

ممکن است این مشکل بنا به یکی از دلایل زیر رخ داده باشد.

مشکلی در رابطه با دستگاه‌های شبکه برای اتصال Wi-Fi وجود دارد.

#### راهکارها

دستگاه‌هایی که می‌خواهید به شبکه متصل کنید را خاموش کنید. حدود 10 ثانیه صبر کنید و سپس دستگاه‌ها را به این ترتیب روشن کنید: روتر بی‌سیم، رایانه یا دستگاه هوشمند و سپس چاپگر. چاپگر و رایانه یا دستگاه هوشمند را به روتر بی‌سیم نزدیک کنید تا ارتباط امواج رادیویی بهتر شود و سپس سعی کنید تنظیمات شبکه را دوباره انجام دهید.



دستگاه‌ها نمی‌توانند سیگنال‌ها را از روتر بی‌سیم دریافت کنند زیرا بسیار دور از هم هستند.

#### راهکارها

پس از انتقال دادن رایانه یا دستگاه هوشمند و چاپگر به نزدیکی روتر بی‌سیم، روتر بی‌سیم را خاموش و سپس مجدداً روشن کنید.

هنگام تغییر روتر بی‌سیم، تنظیمات با روتر جدید مطابقت ندارند.

#### راهکارها

تنظیمات اتصال را مجدداً به نحوی اعمال کنید تا با روتر بی‌سیم جدید مطابقت داشته باشند.

← "هنگام تعویض روتر بی‌سیم" در صفحه 266

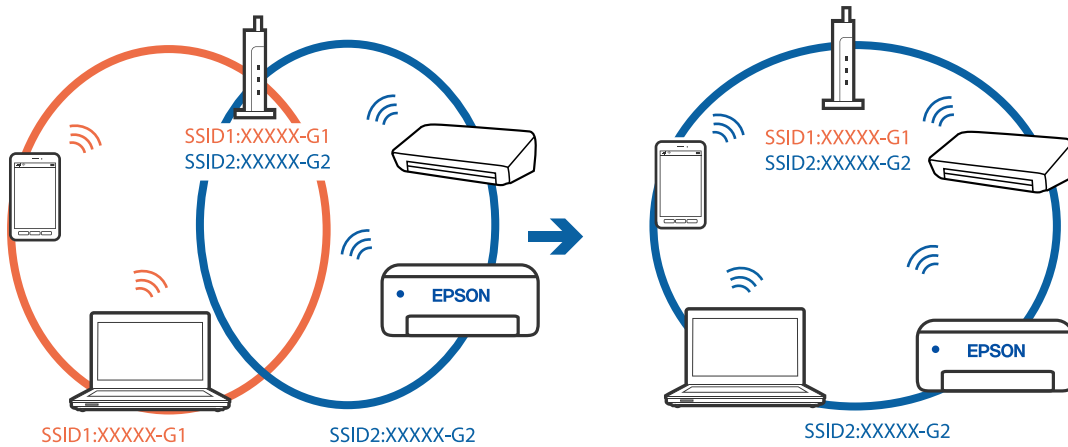
SSIDهای متصل شده از رایانه یا دستگاه هوشمند و رایانه متفاوت هستند.

#### راهکارها

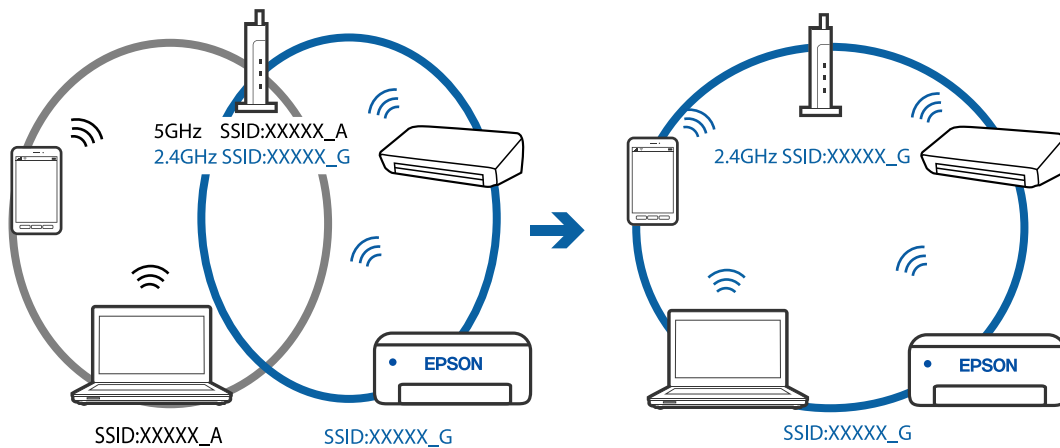
هنگامی که از چندین روتر بی‌سیم به صورت همزمان استفاده می‌کنید یا روتر بی‌سیم چندین SSID دارد و دستگاه‌ها به SSIDهای متفاوتی متصل هستند، نمی‌توانید به روتر بی‌سیم وصل شوید.

رایانه یا دستگاه هوشمند را به همان SSID که چاپگر متصل است وصل کنید.

نمونه اتصال به SSIDهای متفاوت



نمونه اتصال به SSIDها با یک دامنه فرکانس متفاوت



یک جداکننده حریم خصوصی در روتر بی سیم در دسترس می باشد.

#### راهکارها

اغلب روترهای بی سیم یک ویژگی جداکننده حریم خصوصی دارند که ارتباط بین دستگاه متصل را مسدود می کند. اگر با وجود وصل بودن به یک شبکه یکسان، نمی توانید بین چاپگر و رایانه یا دستگاه هوشمند ارتباط برقرار کنید، جداکننده حریم خصوصی را روی روتر بی سیم غیرفعال کنید. برای جزئیات بیشتر به مستندات عرضه شده با روتر بی سیم مراجعه کنید.

آدرس IP به درستی تخصیص نیافته است.

#### راهکارها

اگر آدرس IP چاپگر XXX.XXX.169.254 و ماسک شبکه فرعی 255.255.0.0 باشد، آدرس IP را نمی توان به درستی تخصیص داد.

مسیر **Settings < Network Settings < Advanced** را در پانل کنترل چاپگر انتخاب کنید و سپس آدرس IP و ماسک شبکه فرعی تخصیص یافته به چاپگر را بررسی کنید.

روتر بی سیم را دوباره راه اندازی کنید یا تنظیمات شبکه چاپگر را بازنشانی کنید.

← "تنظیم مجدد اتصال شبکه" در صفحه 266

مشکلی در رابطه با تنظیمات شبکه در رایانه وجود دارد.

#### راهکارها

سعی کنید از طریق رایانه به یک وبسایت وارد شوید تا اطمینان حاصل کنید که تنظیمات شبکه رایانه شما صحیح است. اگر نمی‌توانید به هیچ وبسایتی دسترسی پیدا کنید، مشکلی در رایانه وجود دارد. اتصال شبکه رایانه را بررسی کنید. برای جزئیات بیشتر به مستندات عرضه شده به همراه رایانه مراجعه کنید.

اتصال چاپگر از طریق USB ممکن نیست (Windows)

ممکن است بنا به دلایل زیر رخ داده باشد.

کابل USB به شکل صحیح به پریز برق متصل نشده است.

#### راهکارها

کابل USB را به طور ایمن به چاپگر و رایانه وصل کنید.

مشکلی در رابطه با هاب USB وجود دارد.

#### راهکارها

اگر از هاب USB استفاده می‌کنید، سعی کنید چاپگر را بطور مستقیم به رایانه وصل کنید.

مشکلی در رابطه با کابل USB یا ورودی USB وجود دارد.

#### راهکارها

اگر کابل USB شناسایی نشد، درگاه یا کابل USB را تغییر دهید.

چاپ ممکن نیست علی‌رغم آنکه اتصال برقرار شده است (Windows)

ممکن است بنا به دلایل زیر رخ داده باشد.

یک درایور چاپگر اصلی Epson نصب نشده است.

#### راهکارها

اگر درایور چاپگر اصل Epson یا (EPSON XXXXX) نصب نشده باشد، قابلیت‌های موجود محدود می‌شوند. بهتر است از درایور چاپگر اصل Epson استفاده کنید.

← "بررسی اینکه آیا یک درایور چاپگر اصل Epson نصب است — Windows" در صفحه 175

← "بررسی اینکه آیا یک درایور چاپگر اصل Epson نصب است — Mac OS" در صفحه 176

مشکلی در رابطه با نرم‌افزار یا داده‌ها وجود دارد.

#### راهکارها

□ اگر تصویر بزرگی را چاپ می‌کنید، ممکن است رایانه حافظه کافی نداشته باشد. تصویر را با وضوح کمتر و اندازه کوچکتر چاپ کنید.

□ اگر همه راهکارها را امتحان کرده‌اید و مشکل هنوز برطرف نشده است، درایور چاپگر را لغو نصب و دوباره نصب کنید

← "نصب یا لغو نصب جداگانه برنامه‌ها" در صفحه 174

مشکلی در رابطه با وضعیت چاپگر وجود دارد.

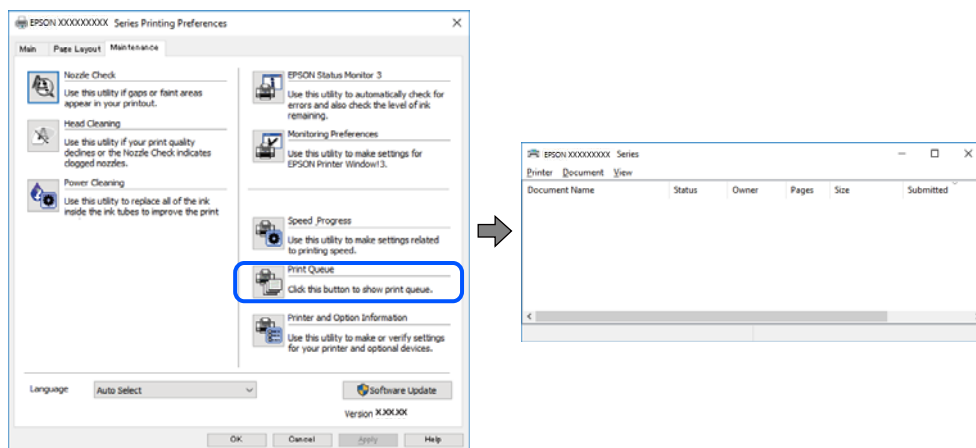
#### راهکارها

روی گزینه EPSON Status Monitor 3 در زبانه نگهداری کلیک کنید و وضعیت چاپگر را بررسی کنید. اگر EPSON Status Monitor 3 غیرفعال باشد، روی تنظیم گسترش یافته در زبانه نگهداری کلیک کنید و سپس EPSON Status Monitor 3 را فعال کنید و انتخاب نمایید.

هنوز یک کار در انتظار چاپ وجود دارد.

#### راهکارها

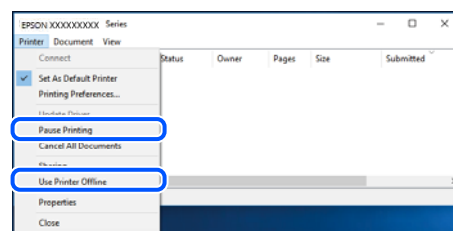
روی صف چاپ در زبانه نگهداری درایور چاپگر کلیک کنید. در صورت باقی ماندن داده غیرضروری، لغو همه اسناد را از منوی چاپگر انتخاب کنید.



چاپگر معلق یا آفلاین است.

#### راهکارها

روی صف چاپ در زبانه نگهداری درایور چاپگر کلیک کنید. اگر چاپگر آفلاین است یا در حالت تعلیق قرار دارد، علامت تنظیم آفلاین یا حالت تعلیق را از منوی چاپگر بردارید.



چاپگر به عنوان چاپگر پیش فرض انتخاب نشده است.

#### راهکارها

روی نماد چاپگر در پانل کنترل < مشاهده دستگاهها و چاپگرها (یا چاپگرها، چاپگرها و نامبرها) کلیک راست کنید و سپس روی تنظیم به عنوان چاپگر پیش فرض کلیک کنید.

نکته:

اگر چندین آیکن چاپگر وجود دارد، برای انتخاب چاپگر صحیح گزینه زیر را انتخاب کنید.

(مثال)

اتصال USB: سری EPSON XXXX

اتصال شبکه: سری EPSON XXXX (شبکه)

اگر درایور چاپگر را چندین بار نصب کنید، نسخه‌هایی از درایور چاپگر ممکن است ایجاد شود. اگر کپی‌هایی مانند "سری EPSON XXXX (نسخه 1)" ایجاد شده باشند، باید روی نماد درایور کپی شده کلیک راست نمایید و سپس روی **حذف دستگاه** کلیک کنید.

■ درگاه چاپگر به درستی تنظیم نشده است.

#### راهکارها

روی **صف چاپ** در **زبانه نگهداری** درایور چاپگر کلیک کنید.

اطمینان حاصل کنید که درگاه چاپگر همانند ذیل به درستی در **ویژگی‌ها** < **درگاه** از منوی **چاپگر** تنظیم شده باشد.

اتصال USB: USBXXX، اتصال شبکه: EpsonNet Print Port

چاپگر به صورت ناگهانی از طریق اتصال شبکه چاپ نمی‌کند

ممکن است این مشکل بنا به یکی از دلایل زیر رخ داده باشد.

■ محیط شبکه تغییر کرده است.

#### راهکارها

هنگامی که محیط شبکه خود مانند روتر بی‌سیم یا ارائه دهنده خدمات شبکه را تغییر می‌دهید، سعی کنید تنظیمات شبکه مربوط به چاپگر را دوباره انجام دهید.

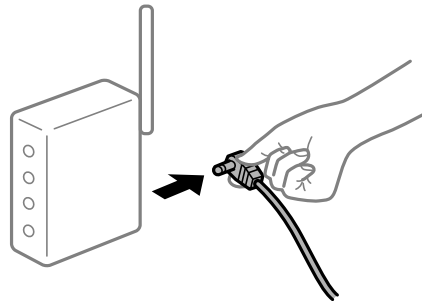
رایانه یا دستگاه هوشمند را به همان SSID که چاپگر متصل است وصل کنید.

← **"تنظیم مجدد اتصال شبکه"** در **صفحه 266**

■ مشکلی در رابطه با دستگاه‌های شبکه برای اتصال Wi-Fi وجود دارد.

#### راهکارها

دستگاه‌هایی که می‌خواهید به شبکه متصل کنید را خاموش کنید. حدود 10 ثانیه صبر کنید و سپس دستگاه‌ها را به این ترتیب روشن کنید: روتر بی‌سیم، رایانه یا دستگاه هوشمند و سپس چاپگر. چاپگر و رایانه یا دستگاه هوشمند را به روتر بی‌سیم نزدیک کنید تا ارتباط امواج رادیویی بهتر شود و سپس سعی کنید تنظیمات شبکه را دوباره انجام دهید.



چاپگر به شبکه متصل نیست.

#### راهکارها

Connection Check < Network Settings < Settings را انتخاب کنید و سپس گزارش اتصال شبکه را چاپ کنید. اگر گزارش نشان دهد که اتصال شبکه قطع شده است، گزارش اتصال شبکه را بررسی کنید و سپس راهکارهای چاپ شده را دنبال کنید.

← "چاپ یک گزارش اتصال شبکه" در صفحه 285

مشکلی در رابطه با تنظیمات شبکه در رایانه وجود دارد.

#### راهکارها

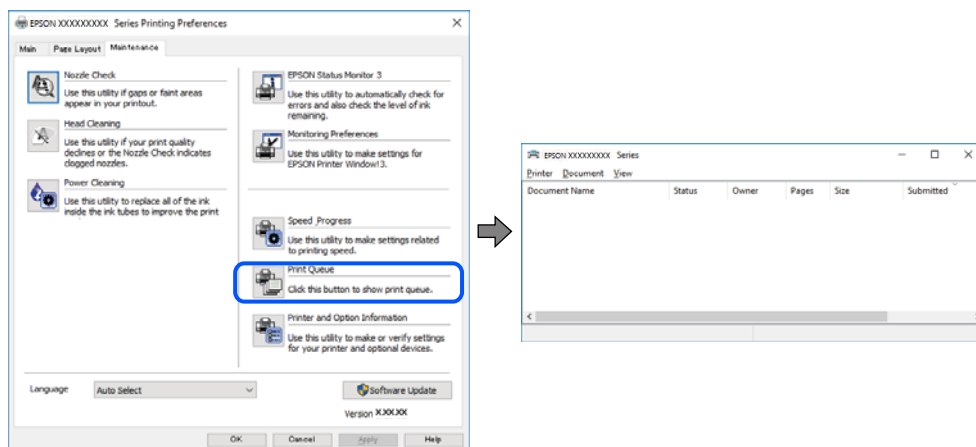
سعی کنید از طریق رایانه به یک وبسایت وارد شوید تا اطمینان حاصل کنید که تنظیمات شبکه رایانه شما صحیح است. اگر نمی‌توانید به هیچ وبسایتی دسترسی پیدا کنید، مشکلی در رایانه وجود دارد.

اتصال شبکه رایانه را بررسی کنید. برای جزئیات بیشتر به مستندات عرضه شده به همراه رایانه مراجعه کنید.

هنوز یک کار در انتظار چاپ وجود دارد.

#### راهکارها

روی صف چاپ در زبانه نگهداری درایور چاپگر کلیک کنید. در صورت باقی ماندن داده غیرضروری، لغو همه اسناد را از منوی چاپگر انتخاب کنید.

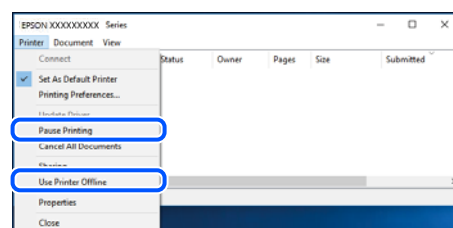


چاپگر معلق یا آفلاین است.

#### راهکارها

روی صف چاپ در زبانه نگهداری درایور چاپگر کلیک کنید.

اگر چاپگر آفلاین است یا در حالت تعلیق قرار دارد، علامت تنظیم آفلاین یا حالت تعلیق را از منوی چاپگر بردارید.





چاپگر به عنوان چاپگر پیش فرض انتخاب نشده است.

#### راهکارها

روی نماد چاپگر در پانل کنترل < مشاهده دستگاه‌ها و چاپگرها (یا چاپگرها، چاپگرها و نمابرها) کلیک راست کنید و سپس روی تنظیم به عنوان چاپگر پیش فرض کلیک کنید.

نکته:

اگر چندین آیکن چاپگر وجود دارد، برای انتخاب چاپگر صحیح گزینه زیر را انتخاب کنید.

(مثال)

اتصال USB: سری EPSON XXXX

اتصال شبکه: سری EPSON XXXX (شبکه)

اگر درایور چاپگر را چندین بار نصب کنید، نسخه‌هایی از درایور چاپگر ممکن است ایجاد شود. اگر کپی‌هایی مانند "سری EPSON XXXX (نسخه 1)" ایجاد شده باشند، باید روی نماد درایور کپی شده کلیک راست نمایید و سپس روی حذف دستگاه کلیک کنید.

درگاه چاپگر به درستی تنظیم نشده است.

#### راهکارها

روی صف چاپ در زبانه نگهداری درایور چاپگر کلیک کنید.

اطمینان حاصل کنید که درگاه چاپگر همانند ذیل به درستی در ویژگی‌ها < درگاه از منوی چاپگر تنظیم شده باشد.

اتصال USB: USBXXX، اتصال شبکه: EpsonNet Print Port

## چاپ از Mac OS ممکن نیست

مطمئن شوید رایانه و چاپگر به درستی متصل شده‌اند.

دلیل و راهکار رفع این مشکل بسته به متصل بودن یا نبودن آنها متفاوت خواهد بود.

#### بررسی وضعیت اتصال

برای بررسی وضعیت اتصال برای رایانه و چاپگر، از برنامه EPSON Status Monitor استفاده کنید.

1. ترجیحات سیستم را از منوی Apple < چاپگرها و اسکنرها (یا چاپ و اسکن، چاپ و نمابر) برگزینید و سپس چاپگر را انتخاب کنید.
2. روی گزینه‌ها و لوازم < برنامه کاربردی > باز کردن برنامه کاربردی چاپگر کلیک کنید.
3. روی EPSON Status Monitor کلیک کنید.

وقتی سطوح جوهر باقیمانده نمایش داده می‌شود، اتصال بین رایانه و چاپگر به درستی برقرار شده است.

در صورتی که اتصال برقرار نشده است، بخش زیر را بررسی کنید.

□ چاپگر در یک اتصال شبکه تشخیص داده نمی‌شود

"اتصال به یک شبکه ممکن نیست" در صفحه 198

□ چاپگر جهت اتصال از طریق USB تشخیص داده نمی‌شود

"اتصال چاپگر از طریق USB ممکن نیست" (در صفحه 200 Mac OS)

در صورتی که اتصال برقرار شده است، موارد زیر را بررسی کنید.

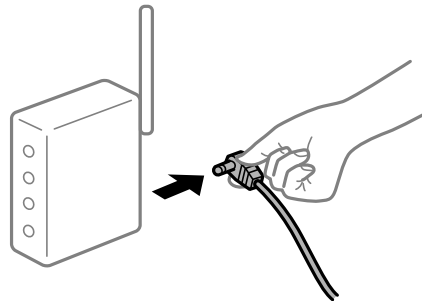
□ چاپگر تشخیص داده می‌شود، اما چاپ امکان‌پذیر نیست.  
"چاپ ممکن نیست علی‌رغم آنکه اتصال برقرار شده است (Mac OS)" در صفحه 200

اتصال به یک شبکه ممکن نیست  
ممکن است این مشکل بنا به یکی از دلایل زیر رخ داده باشد.

■ مشکلی در رابطه با دستگاه‌های شبکه برای اتصال Wi-Fi وجود دارد.

#### راهکارها

دستگاه‌هایی که می‌خواهید به شبکه متصل کنید را خاموش کنید. حدود 10 ثانیه صبر کنید و سپس دستگاه‌ها را به این ترتیب روشن کنید: روتر بی‌سیم، رایانه یا دستگاه هوشمند و سپس چاپگر. چاپگر و رایانه یا دستگاه هوشمند را به روتر بی‌سیم نزدیک کنید تا ارتباط امواج رادیویی بهتر شود و سپس سعی کنید تنظیمات شبکه را دوباره انجام دهید.



■ دستگاه‌ها نمی‌توانند سیگنال‌ها را از روتر بی‌سیم دریافت کنند زیرا بسیار دور از هم هستند.

#### راهکارها

پس از انتقال دادن رایانه یا دستگاه هوشمند و چاپگر به نزدیکی روتر بی‌سیم، روتر بی‌سیم را خاموش و سپس مجدداً روشن کنید.

■ هنگام تغییر روتر بی‌سیم، تنظیمات با روتر جدید مطابقت ندارند.

#### راهکارها

تنظیمات اتصال را مجدداً به نحوی اعمال کنید تا با روتر بی‌سیم جدید مطابقت داشته باشند.

← "هنگام تعویض روتر بی‌سیم" در صفحه 266

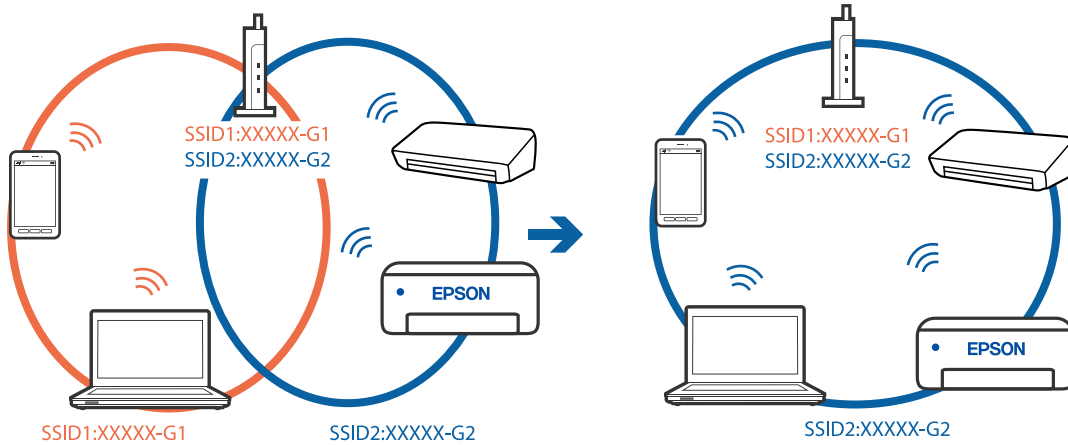
■ SSIDهای متصل شده از رایانه یا دستگاه هوشمند و رایانه متفاوت هستند.

#### راهکارها

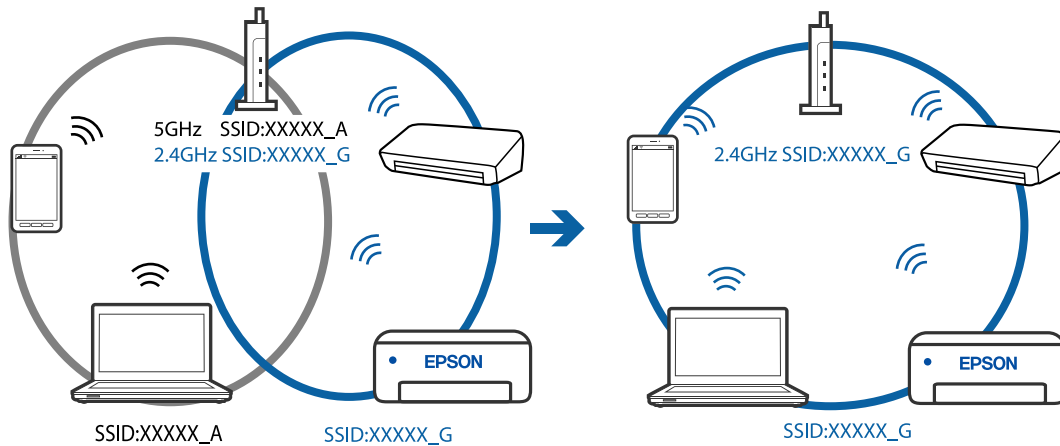
هنگامی که از چندین روتر بی‌سیم به صورت همزمان استفاده می‌کنید یا روتر بی‌سیم چندین SSID دارد و دستگاه‌ها به SSIDهای متفاوتی متصل هستند، نمی‌توانید به روتر بی‌سیم وصل شوید.

رایانه یا دستگاه هوشمند را به همان SSID که چاپگر متصل است وصل کنید.

نمونه اتصال به SSIDهای متفاوت



نمونه اتصال به SSIDها با یک دامنه فرکانس متفاوت



یک جداکننده حریم خصوصی در روتر بی سیم در دسترس می باشد.

#### راهکارها

اغلب روترهای بی سیم یک ویژگی جداکننده حریم خصوصی دارند که ارتباط بین دستگاه متصل را مسدود می کند. اگر با وجود وصل بودن به یک شبکه یکسان، نمی توانید بین چاپگر و رایانه یا دستگاه هوشمند ارتباط برقرار کنید، جداکننده حریم خصوصی را روی روتر بی سیم غیرفعال کنید. برای جزئیات بیشتر به مستندات عرضه شده با روتر بی سیم مراجعه کنید.

آدرس IP به درستی تخصیص نیافته است.

#### راهکارها

اگر آدرس IP چاپگر XXX.XXX.169.254 و ماسک شبکه فرعی 255.255.0.0 باشد، آدرس IP را نمی توان به درستی تخصیص داد.

مسیر **Settings < Network Settings < Advanced** را در پانل کنترل چاپگر انتخاب کنید و سپس آدرس IP و ماسک شبکه فرعی تخصیص یافته به چاپگر را بررسی کنید.

روتر بی سیم را دوباره راه اندازی کنید یا تنظیمات شبکه چاپگر را بازنشانی کنید.

← "تنظیم مجدد اتصال شبکه" در صفحه 266

مشکلی در رابطه با تنظیمات شبکه در رایانه وجود دارد.

#### راهکارها

سعی کنید از طریق رایانه به یک وبسایت وارد شوید تا اطمینان حاصل کنید که تنظیمات شبکه رایانه شما صحیح است. اگر نمی‌توانید به هیچ وبسایتی دسترسی پیدا کنید، مشکلی در رایانه وجود دارد. اتصال شبکه رایانه را بررسی کنید. برای جزئیات بیشتر به مستندات عرضه شده به همراه رایانه مراجعه کنید.

دستگاه متصل به درگاه USB 3.0 سبب اختلال فرکانس رادیویی می‌شود.

#### راهکارها

وقتی یک دستگاه را به درگاه USB 3.0 سیستم عامل Mac متصل می‌کنید، ممکن است اختلال فرکانس رادیویی رخ دهد. اگر قادر نیستید به یک LAN بی‌سیم (Wi-Fi) متصل شوید یا عملکردها دچار اختلال می‌شوند، رویه زیر را دنبال کنید. □ دستگاهی که به درگاه USB 3.0 متصل می‌شود را در فاصله دورتری از رایانه قرار دهید.

اتصال چاپگر از طریق USB ممکن نیست (Mac OS)

ممکن است بنا به دلایل زیر رخ داده باشد.

کابل USB به شکل صحیح به پریز برق متصل نشده است.

#### راهکارها

کابل USB را به طور ایمن به چاپگر و رایانه وصل کنید.

مشکلی در رابطه با هاب USB وجود دارد.

#### راهکارها

اگر از هاب USB استفاده می‌کنید، سعی کنید چاپگر را بطور مستقیم به رایانه وصل کنید.

مشکلی در رابطه با کابل USB یا ورودی USB وجود دارد.

#### راهکارها

اگر کابل USB شناسایی نشد، درگاه یا کابل USB را تغییر دهید.

چاپ ممکن نیست علیرغم آنکه اتصال برقرار شده است (Mac OS)

ممکن است بنا به دلایل زیر رخ داده باشد.

یک درایور چاپگر اصلی Epson نصب نشده است.

#### راهکارها

اگر درایور چاپگر اصل Epson یا (EPSON XXXXX) نصب نشده باشد، قابلیت‌های موجود محدود می‌شوند. بهتر است از درایور چاپگر اصل Epson استفاده کنید.

← "بررسی اینکه آیا یک درایور چاپگر اصل Epson نصب است — Windows" در صفحه 175

← "بررسی اینکه آیا یک درایور چاپگر اصل Epson نصب است — Mac OS" در صفحه 176

مشکلی در رابطه با نرم‌افزار یا داده‌ها وجود دارد.

#### راهکارها

❑ اگر تصویر بزرگی را چاپ می‌کنید، ممکن است رایانه حافظه کافی نداشته باشد. تصویر را با وضوح کمتر و اندازه کوچکتر چاپ کنید.

❑ اگر همه راهکارها را امتحان کرده‌اید و مشکل هنوز برطرف نشده است، درایور چاپگر را لغو نصب و دوباره نصب کنید

← "نصب یا لغو نصب جداگانه برنامه‌ها" در صفحه 174

مشکلی در رابطه با وضعیت چاپگر وجود دارد.

#### راهکارها

مطمئن شوید که وضعیت چاپگر روی مکث تنظیم نشده باشد.

گزینه ترجیحات سیستم را از منوی Apple < چاپگرها و اسکنرها (یا چاپ و اسکن، چاپ و هم‌ابر) انتخاب کنید و سپس روی چاپگر دو بار کلیک کنید. اگر چاپگر مکث شده است، روی از سرگیری کلیک کنید.

چاپگر به صورت ناگهانی از طریق اتصال شبکه چاپ نمی‌کند

ممکن است این مشکل بنا به یکی از دلایل زیر رخ داده باشد.

محیط شبکه تغییر کرده است.

#### راهکارها

هنگامی که محیط شبکه خود مانند روتر بی‌سیم یا ارائه دهنده خدمات شبکه را تغییر می‌دهید، سعی کنید تنظیمات شبکه مربوط به چاپگر را دوباره انجام دهید.

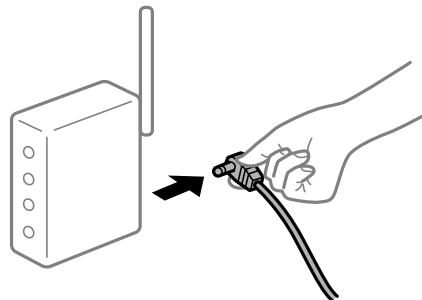
رایانه یا دستگاه هوشمند را به همان SSID که چاپگر متصل است وصل کنید.

← "تنظیم مجدد اتصال شبکه" در صفحه 266

مشکلی در رابطه با دستگاه‌های شبکه برای اتصال Wi-Fi وجود دارد.

#### راهکارها

دستگاه‌هایی که می‌خواهید به شبکه متصل کنید را خاموش کنید. حدود 10 ثانیه صبر کنید و سپس دستگاه‌ها را به این ترتیب روشن کنید: روتر بی‌سیم، رایانه یا دستگاه هوشمند و سپس چاپگر. چاپگر و رایانه یا دستگاه هوشمند را به روتر بی‌سیم نزدیک کنید تا ارتباط امواج رادیویی بهتر شود و سپس سعی کنید تنظیمات شبکه را دوباره انجام دهید.



چاپگر به شبکه متصل نیست.

#### راهکارها

Connection Check < Network Settings < Settings را انتخاب کنید و سپس گزارش اتصال شبکه را چاپ کنید. اگر گزارش نشان دهد که اتصال شبکه قطع شده است، گزارش اتصال شبکه را بررسی کنید و سپس راهکارهای چاپ شده را دنبال کنید.

← "چاپ یک گزارش اتصال شبکه" در صفحه 285

مشکلی در رابطه با تنظیمات شبکه در رایانه وجود دارد.

#### راهکارها

سعی کنید از طریق رایانه به یک وبسایت وارد شوید تا اطمینان حاصل کنید که تنظیمات شبکه رایانه شما صحیح است. اگر نمی‌توانید به هیچ وبسایتی دسترسی پیدا کنید، مشکلی در رایانه وجود دارد.

اتصال شبکه رایانه را بررسی کنید. برای جزئیات بیشتر به مستندات عرضه شده به همراه رایانه مراجعه کنید.

## چاپ کردن از دستگاه هوشمند ممکن نیست

مطمئن شوید دستگاه هوشمند و چاپگر به درستی متصل شده‌اند.

دلیل و راهکار رفع این مشکل بسته به متصل بودن یا نبودن آنها متفاوت خواهد بود.

#### بررسی وضعیت اتصال

برای بررسی وضعیت اتصال برای دستگاه هوشمند و چاپگر، از برنامه Epson iPrint استفاده کنید.

چنانچه Epson iPrint قبلاً نصب نشده است، برای نصب آن به قسمت زیر مراجعه کنید.

"برنامه‌ای برای چاپ راحت از یک دستگاه هوشمند" در صفحه 303

1. در دستگاه هوشمند، برنامه Epson iPrint را اجرا کنید.

2. بررسی کنید نام چاپگر در صفحه اصلی نمایش داده می‌شود.

وقتی نام چاپگر نمایش داده می‌شود، اتصال بین دستگاه هوشمند و چاپگر به درستی برقرار شده است.

وقتی حالت زیر نمایش داده می‌شود، اتصال بین دستگاه هوشمند و چاپگر به درستی برقرار نشده است.

Printer is not selected.

Communication error.

در صورتی که اتصال برقرار نشده است، بخش زیر را بررسی کنید.

چاپگر در یک اتصال شبکه تشخیص داده نمی‌شود

"اتصال به یک شبکه ممکن نیست" در صفحه 202

در صورتی که اتصال برقرار شده است، موارد زیر را بررسی کنید.

چاپگر تشخیص داده می‌شود، اما چاپ امکان‌پذیر نیست.

"چاپ ممکن نیست علی‌رغم آنکه اتصال برقرار شده است (iOS)" در صفحه 205

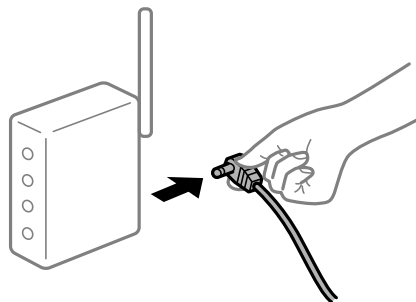
#### اتصال به یک شبکه ممکن نیست

ممکن است این مشکل بنا به یکی از دلایل زیر رخ داده باشد.

مشکلی در رابطه با دستگاه‌های شبکه برای اتصال Wi-Fi وجود دارد.

#### راهکارها

دستگاه‌هایی که می‌خواهید به شبکه متصل کنید را خاموش کنید. حدود 10 ثانیه صبر کنید و سپس دستگاه‌ها را به این ترتیب روشن کنید: روتر بی‌سیم، رایانه یا دستگاه هوشمند و سپس چاپگر. چاپگر و رایانه یا دستگاه هوشمند را به روتر بی‌سیم نزدیک کنید تا ارتباط امواج رادیویی بهتر شود و سپس سعی کنید تنظیمات شبکه را دوباره انجام دهید.



دستگاه‌ها نمی‌توانند سیگنال‌ها را از روتر بی‌سیم دریافت کنند زیرا بسیار دور از هم هستند.

#### راهکارها

پس از انتقال دادن رایانه یا دستگاه هوشمند و چاپگر به نزدیکی روتر بی‌سیم، روتر بی‌سیم را خاموش و سپس مجدداً روشن کنید.

هنگام تغییر روتر بی‌سیم، تنظیمات با روتر جدید مطابقت ندارند.

#### راهکارها

تنظیمات اتصال را مجدداً به نحوی اعمال کنید تا با روتر بی‌سیم جدید مطابقت داشته باشند.

← "هنگام تعویض روتر بی‌سیم" در صفحه 266

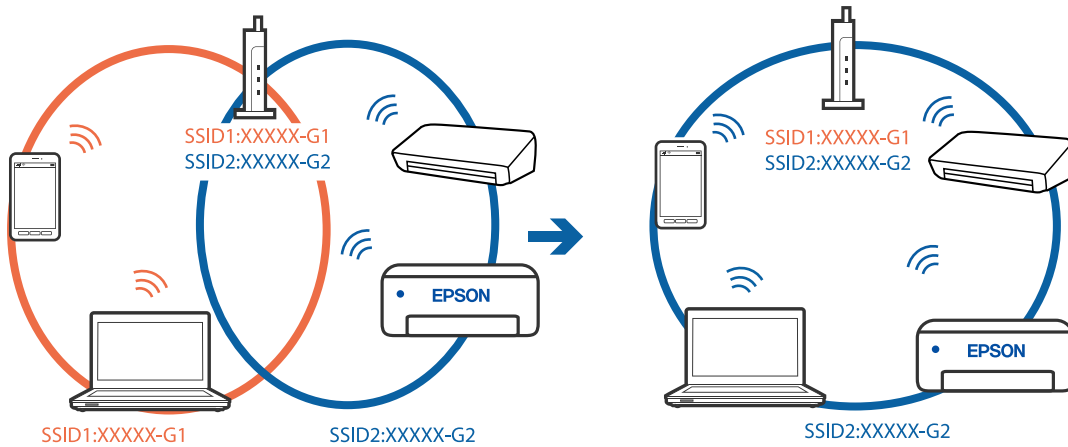
SSIDهای متصل شده از رایانه یا دستگاه هوشمند و رایانه متفاوت هستند.

#### راهکارها

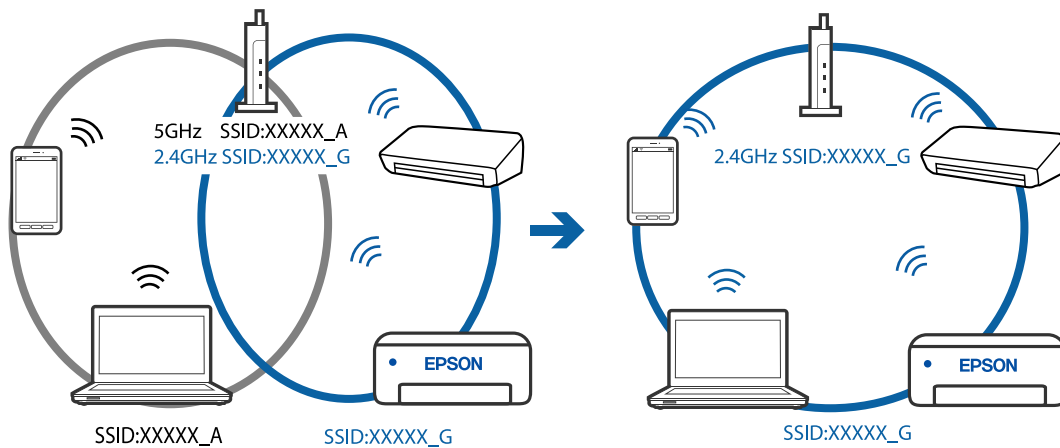
هنگامی که از چندین روتر بی‌سیم به صورت همزمان استفاده می‌کنید یا روتر بی‌سیم چندین SSID دارد و دستگاه‌ها به SSIDهای متفاوتی متصل هستند، نمی‌توانید به روتر بی‌سیم وصل شوید.

رایانه یا دستگاه هوشمند را به همان SSID که چاپگر متصل است وصل کنید.

نمونه اتصال به SSIDهای متفاوت



نمونه اتصال به SSIDها با یک دامنه فرکانس متفاوت



یک جداکننده حریم خصوصی در روتر بی سیم در دسترس می باشد.

#### راهکارها

اغلب روترهای بی سیم یک ویژگی جداکننده حریم خصوصی دارند که ارتباط بین دستگاه متصل را مسدود می کند. اگر با وجود وصل بودن به یک شبکه یکسان، نمی توانید بین چاپگر و رایانه یا دستگاه هوشمند ارتباط برقرار کنید، جداکننده حریم خصوصی را روی روتر بی سیم غیرفعال کنید. برای جزئیات بیشتر به مستندات عرضه شده با روتر بی سیم مراجعه کنید.

آدرس IP به درستی تخصیص نیافته است.

#### راهکارها

اگر آدرس IP چاپگر XXX.XXX.169.254 و ماسک شبکه فرعی 255.255.0.0 باشد، آدرس IP را نمی توان به درستی تخصیص داد.

مسیر **Settings < Network Settings < Advanced** را در پانل کنترل چاپگر انتخاب کنید و سپس آدرس IP و ماسک شبکه فرعی تخصیص یافته به چاپگر را بررسی کنید.

روتر بی سیم را دوباره راه اندازی کنید یا تنظیمات شبکه چاپگر را بازنشانی کنید.

← "تنظیم مجدد اتصال شبکه" در صفحه 266



مشکلی در رابطه با تنظیمات شبکه در دستگاه هوشمند وجود دارد.

#### راهکارها

سعی کنید از طریق دستگاه هوشمند به یک وب‌سایت وارد شوید تا اطمینان حاصل کنید که تنظیمات شبکه دستگاه هوشمند شما صحیح است. اگر نمی‌توانید به هیچ وب‌سایتی دسترسی پیدا کنید، مشکلی در رابطه با دستگاه هوشمند وجود دارد. اتصال شبکه رایانه را بررسی کنید. برای اطلاع از جزئیات به مستندات ارائه شده همراه دستگاه هوشمند خود مراجعه کنید.

چاپ ممکن نیست علیرغم آنکه اتصال برقرار شده است (iOS)  
ممکن است بنا به دلایل زیر رخ داده باشد.

**Paper Configuration** غیر فعال است.

#### راهکارها

**Paper Configuration** را در منوی زیر فعال کنید.

**Paper Configuration < Paper Source Setting < Printer Settings < Settings**

تنظیمات مهمی غیرفعال هستند.

#### راهکارها

تنظیمات AirPrint را در Web Config فعال کنید.

← "برنامه پیکربندی عملیات چاپگر (Web Config)" در صفحه 307

چاپگر به صورت ناگهانی از طریق اتصال شبکه چاپ نمی‌کند  
ممکن است این مشکل بنا به یکی از دلایل زیر رخ داده باشد.

محیط شبکه تغییر کرده است.

#### راهکارها

هنگامی که محیط شبکه خود مانند روتر بی‌سیم یا ارائه دهنده خدمات شبکه را تغییر می‌دهید، سعی کنید تنظیمات شبکه مربوط به چاپگر را دوباره انجام دهید.

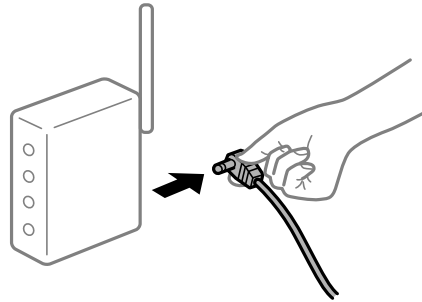
رایانه یا دستگاه هوشمند را به همان SSID که چاپگر متصل است وصل کنید.

← "تنظیم مجدد اتصال شبکه" در صفحه 266

مشکلی در رابطه با دستگاه‌های شبکه برای اتصال Wi-Fi وجود دارد.

#### راهکارها

دستگاه‌هایی که می‌خواهید به شبکه متصل کنید را خاموش کنید. حدود 10 ثانیه صبر کنید و سپس دستگاه‌ها را به این ترتیب روشن کنید: روتر بی سیم، رایانه یا دستگاه هوشمند و سپس چاپگر. چاپگر و رایانه یا دستگاه هوشمند را به روتر بی سیم نزدیک کنید تا ارتباط امواج رادیویی بهتر شود و سپس سعی کنید تنظیمات شبکه را دوباره انجام دهید.



چاپگر به شبکه متصل نیست.

#### راهکارها

از **Settings < Network Settings < Connection Check** را انتخاب کنید و سپس گزارش اتصال شبکه را چاپ کنید. اگر گزارش نشان دهد که اتصال شبکه قطع شده است، گزارش اتصال شبکه را بررسی کنید و سپس راهکارهای چاپ شده را دنبال کنید.

← "چاپ یک گزارش اتصال شبکه" در صفحه 285

مشکلی در رابطه با تنظیمات شبکه در دستگاه هوشمند وجود دارد.

#### راهکارها

سعی کنید از طریق دستگاه هوشمند به یک وبسایت وارد شوید تا اطمینان حاصل کنید که تنظیمات شبکه دستگاه هوشمند شما صحیح است. اگر نمی‌توانید به هیچ وبسایتی دسترسی پیدا کنید، مشکلی در رابطه با دستگاه هوشمند وجود دارد.

اتصال شبکه رایانه را بررسی کنید. برای اطلاع از جزئیات به مستندات ارائه شده همراه دستگاه هوشمند خود مراجعه کنید.

## دستگاه اسکن نمی کند

### اسکن کردن از Windows شروع نمی شود

مطمئن شوید رایانه و چاپگر به درستی متصل شده‌اند.

دلیل و راهکار رفع این مشکل بسته به متصل بودن یا نبودن آنها متفاوت خواهد بود.

#### بررسی وضعیت اتصال

برای بررسی وضعیت اتصال برای رایانه و چاپگر، از برنامه Epson Printer Connection Checker استفاده کنید. بسته به نتایج بررسی ممکن است قادر باشید مشکل را حل کنید.

1. آیکن **Epson Printer Connection Checker** را در دسکتاپ دو-کلیک کنید.

Epson Printer Connection Checker راه‌اندازی می‌شود.

اگر هیچ آیکنی در دسکتاپ وجود ندارد، روش‌های زیر را برای راه‌اندازی Epson Printer Connection Checker دنبال کنید.

#### Windows 10

روی دکمه شروع کلیک کنید و سپس گزینه‌های **Epson Software < Epson Printer Connection Checker** را انتخاب کنید.

#### Windows 8.1/Windows 8

نام برنامه را در قسمت جستجو وارد کنید و سپس آیکن نشان داده شده را انتخاب نمایید.

#### Windows 7

روی دکمه شروع کلیک کنید و سپس همه برنامه‌ها < Epson Software < Epson Printer Connection Checker را انتخاب کنید.

2. برای بررسی، دستورالعمل‌های روی صفحه را دنبال کنید.

نکته:

اگر نام چاپگر نمایش داده نمی‌شود، یک درایور چاپگر اصلی *Epson* نصب کنید.

"بررسی اینکه آیا یک درایور چاپگر اصل *Epson* نصب است — Windows" در صفحه 175

وقتی مشکل را تشخیص دادید، راهکار نمایش یافته در صفحه را دنبال کنید.

وقتی نمی‌توانید مشکل را برطرف کنید، موارد زیر را مطابق با وضعیت بررسی کنید.

چاپگر در یک اتصال شبکه تشخیص داده نمی‌شود

"اتصال به یک شبکه ممکن نیست" در صفحه 207

چاپگر جهت اتصال از طریق USB تشخیص داده نمی‌شود

"اتصال چاپگر از طریق USB ممکن نیست" (در صفحه 193 Windows)

چاپگر تشخیص داده می‌شود، اما اسکن امکان‌پذیر نیست.

"اسکن ممکن نیست علی‌رغم آنکه اتصال به درستی برقرار شده است (Windows)" در صفحه 210

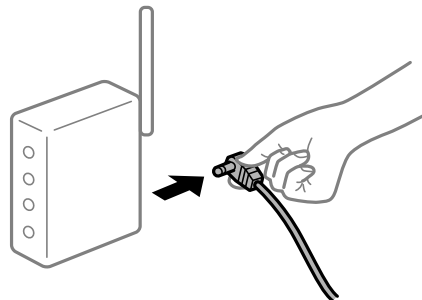
اتصال به یک شبکه ممکن نیست

ممکن است این مشکل بنا به یکی از دلایل زیر رخ داده باشد.

■ مشکلی در رابطه با دستگاه‌های شبکه برای اتصال Wi-Fi وجود دارد.

#### راهکارها

دستگاه‌هایی که می‌خواهید به شبکه متصل کنید را خاموش کنید. حدود 10 ثانیه صبر کنید و سپس دستگاه‌ها را به این ترتیب روشن کنید: روتر بی سیم، رایانه یا دستگاه هوشمند و سپس چاپگر. چاپگر و رایانه یا دستگاه هوشمند را به روتر بی سیم نزدیک کنید تا ارتباط امواج رادیویی بهتر شود و سپس سعی کنید تنظیمات شبکه را دوباره انجام دهید.



دستگاه‌ها نمی‌توانند سیگنال‌ها را از روتر بی‌سیم دریافت کنند زیرا بسیار دور از هم هستند.

#### راهکارها

پس از انتقال دادن رایانه یا دستگاه هوشمند و چاپگر به نزدیکی روتر بی‌سیم، روتر بی‌سیم را خاموش و سپس مجدداً روشن کنید.

هنگام تغییر روتر بی‌سیم، تنظیمات با روتر جدید مطابقت ندارند.

#### راهکارها

تنظیمات اتصال را مجدداً به نحوی اعمال کنید تا با روتر بی‌سیم جدید مطابقت داشته باشند.

← "هنگام تعویض روتر بی‌سیم" در صفحه 266

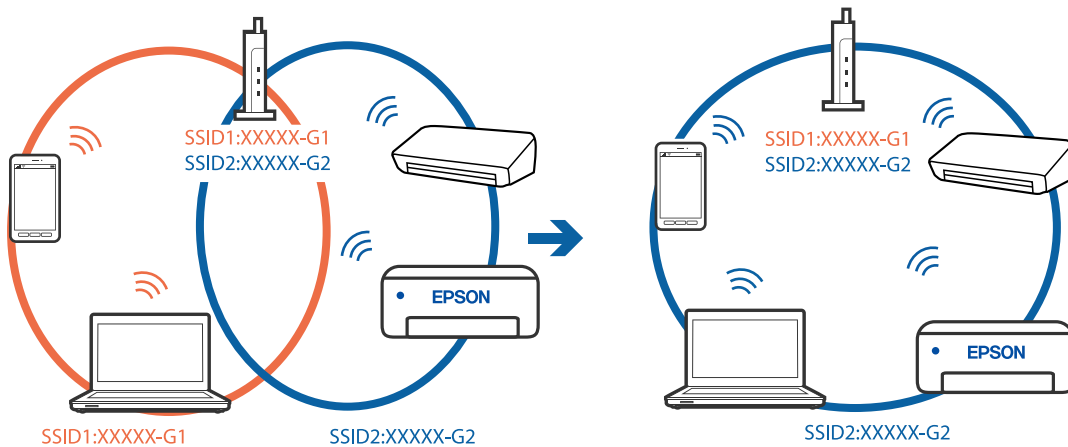
SSIDهای متصل شده از رایانه یا دستگاه هوشمند و رایانه متفاوت هستند.

#### راهکارها

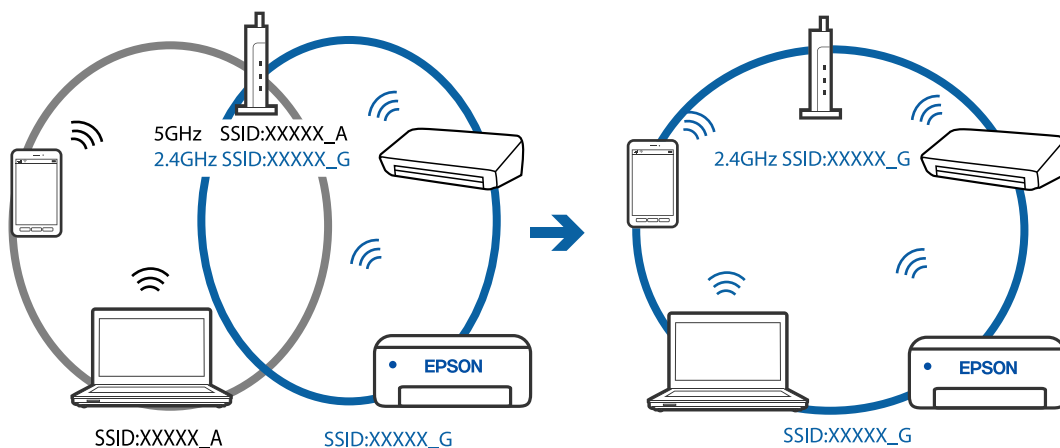
هنگامی که از چندین روتر بی‌سیم به صورت همزمان استفاده می‌کنید یا روتر بی‌سیم چندین SSID دارد و دستگاه‌ها به SSIDهای متفاوتی متصل هستند، نمی‌توانید به روتر بی‌سیم وصل شوید.

رایانه یا دستگاه هوشمند را به همان SSID که چاپگر متصل است وصل کنید.

☐ نمونه اتصال به SSIDهای متفاوت



☐ نمونه اتصال به SSIDها با یک دامنه فرکانس متفاوت



یک جداکننده حریم خصوصی در روتر بی سیم در دسترس می باشد.

#### راهکارها

اغلب روترهای بی سیم یک ویژگی جداکننده حریم خصوصی دارند که ارتباط بین دستگاه متصل را مسدود می کند. اگر با وجود وصل بودن به یک شبکه یکسان، نمی توانید بین چاپگر و رایانه یا دستگاه هوشمند ارتباط برقرار کنید، جداکننده حریم خصوصی را روی روتر بی سیم غیرفعال کنید. برای جزئیات بیشتر به مستندات عرضه شده با روتر بی سیم مراجعه کنید.

آدرس IP به درستی تخصیص نیافته است.

#### راهکارها

اگر آدرس IP چاپگر XXX.XXX.169.254 و ماسک شبکه فرعی 255.255.0.0 باشد، آدرس IP را نمی توان به درستی تخصیص داد.

مسیر **Settings < Network Settings < Advanced** را در پانل کنترل چاپگر انتخاب کنید و سپس آدرس IP و ماسک شبکه فرعی تخصیص یافته به چاپگر را بررسی کنید.

روتر بی سیم را دوباره راه اندازی کنید یا تنظیمات شبکه چاپگر را بازنشانی کنید.

← "تنظیم مجدد اتصال شبکه" در صفحه 266

مشکلی در رابطه با تنظیمات شبکه در رایانه وجود دارد.

#### راهکارها

سعی کنید از طریق رایانه به یک وبسایت وارد شوید تا اطمینان حاصل کنید که تنظیمات شبکه رایانه شما صحیح است. اگر نمی توانید به هیچ وبسایتی دسترسی پیدا کنید، مشکلی در رایانه وجود دارد.

اتصال شبکه رایانه را بررسی کنید. برای جزئیات بیشتر به مستندات عرضه شده به همراه رایانه مراجعه کنید.

اتصال چاپگر از طریق USB ممکن نیست (Windows)

ممکن است بنا به دلایل زیر رخ داده باشد.

کابل USB به شکل صحیح به پریز برق متصل نشده است.

#### راهکارها

کابل USB را به طور ایمن به چاپگر و رایانه وصل کنید.

مشکلی در رابطه با هاب USB وجود دارد.

#### راهکارها

اگر از هاب USB استفاده می کنید، سعی کنید چاپگر را بطور مستقیم به رایانه وصل کنید.

مشکلی در رابطه با کابل USB یا ورودی USB وجود دارد.

#### راهکارها

اگر کابل USB شناسایی نشد، درگاه یا کابل USB را تغییر دهید.

اسکن ممکن نیست علی‌رغم آنکه اتصال به درستی برقرار شده است (Windows)

اسکن کردن با وضوح بالا از طریق شبکه.

#### راهکارها

سعی کنید با وضوح کمتری اسکن کنید.

### اسکن کردن از Mac OS شروع نمی شود

مطمئن شوید رایانه و چاپگر به درستی متصل شده‌اند. دلیل و راهکار رفع این مشکل بسته به متصل بودن یا نبودن آنها متفاوت خواهد بود.

#### بررسی وضعیت اتصال

برای بررسی وضعیت اتصال برای رایانه و چاپگر، از برنامه EPSON Status Monitor استفاده کنید.

1. ترجیحات سیستم را از منوی Apple < چاپگرها و اسکنرها (یا چاپ و اسکن، چاپ و هم‌اثر) برگزینید و سپس چاپگر را انتخاب کنید.

2. روی گزینه‌ها و لوازم < برنامه کاربردی > باز کردن برنامه کاربردی چاپگر کلیک کنید.

3. روی EPSON Status Monitor کلیک کنید.

وقتی سطوح جوهر باقیمانده نمایش داده می‌شود، اتصال بین رایانه و چاپگر به درستی برقرار شده است. در صورتی که اتصال برقرار نشده است، بخش زیر را بررسی کنید.

□ چاپگر در یک اتصال شبکه تشخیص داده نمی‌شود

"اتصال به یک شبکه ممکن نیست" در صفحه 210

□ چاپگر جهت اتصال از طریق USB تشخیص داده نمی‌شود

"اتصال چاپگر از طریق USB ممکن نیست" (در صفحه Mac OS 200)

در صورتی که اتصال برقرار شده است، موارد زیر را بررسی کنید.

□ چاپگر تشخیص داده می‌شود، اما اسکن امکان‌پذیر نیست.

"اسکن ممکن نیست علی‌رغم آنکه اتصال به درستی برقرار شده است (Mac OS)" در صفحه 213

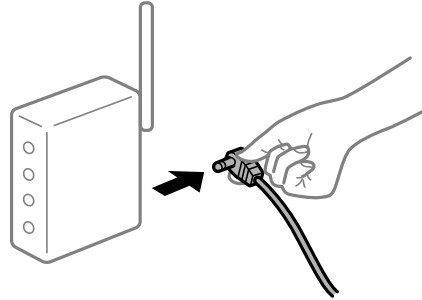
#### اتصال به یک شبکه ممکن نیست

ممکن است این مشکل بنا به یکی از دلایل زیر رخ داده باشد.

مشکلی در رابطه با دستگاه‌های شبکه برای اتصال Wi-Fi وجود دارد.

#### راهکارها

دستگاه‌هایی که می‌خواهید به شبکه متصل کنید را خاموش کنید. حدود 10 ثانیه صبر کنید و سپس دستگاه‌ها را به این ترتیب روشن کنید: روتر بی‌سیم، رایانه یا دستگاه هوشمند و سپس چاپگر. چاپگر و رایانه یا دستگاه هوشمند را به روتر بی‌سیم نزدیک کنید تا ارتباط امواج رادیویی بهتر شود و سپس سعی کنید تنظیمات شبکه را دوباره انجام دهید.



دستگاه‌ها نمی‌توانند سیگنال‌ها را از روتر بی‌سیم دریافت کنند زیرا بسیار دور از هم هستند.

#### راهکارها

پس از انتقال دادن رایانه یا دستگاه هوشمند و چاپگر به نزدیکی روتر بی‌سیم، روتر بی‌سیم را خاموش و سپس مجدداً روشن کنید.

هنگام تغییر روتر بی‌سیم، تنظیمات با روتر جدید مطابقت ندارند.

#### راهکارها

تنظیمات اتصال را مجدداً به نحوی اعمال کنید تا با روتر بی‌سیم جدید مطابقت داشته باشند.

← "هنگام تعویض روتر بی‌سیم" در صفحه 266

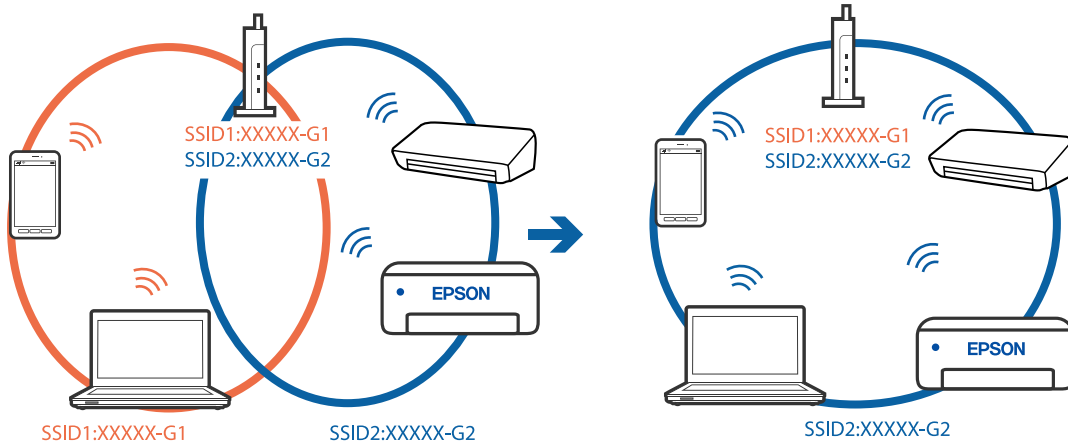
SSIDهای متصل شده از رایانه یا دستگاه هوشمند و رایانه متفاوت هستند.

#### راهکارها

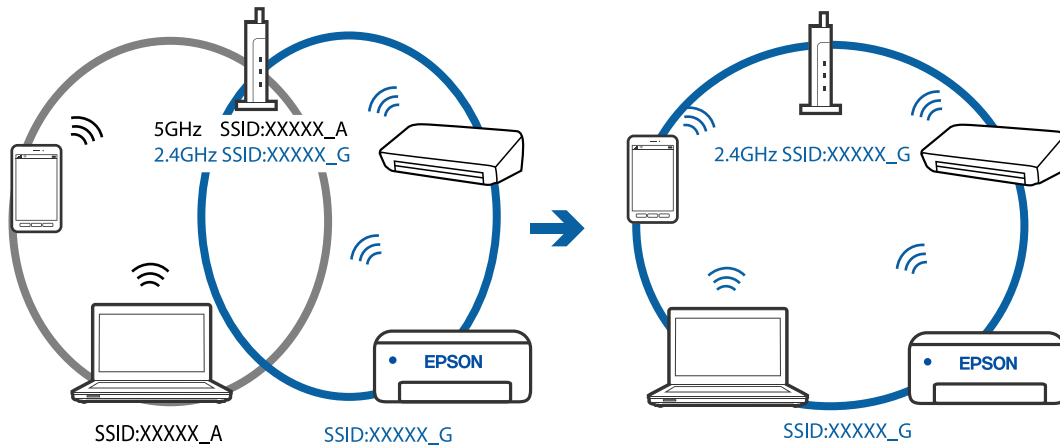
هنگامی که از چندین روتر بی‌سیم به صورت همزمان استفاده می‌کنید یا روتر بی‌سیم چندین SSID دارد و دستگاه‌ها به SSIDهای متفاوتی متصل هستند، نمی‌توانید به روتر بی‌سیم وصل شوید.

رایانه یا دستگاه هوشمند را به همان SSID که چاپگر متصل است وصل کنید.

نمونه اتصال به SSIDهای متفاوت



نمونه اتصال به SSIDها با یک دامنه فرکانس متفاوت



یک جداکننده حریم خصوصی در روتر بی سیم در دسترس می باشد.

#### راهکارها

اغلب روترهای بی سیم یک ویژگی جداکننده حریم خصوصی دارند که ارتباط بین دستگاه متصل را مسدود می کند. اگر با وجود وصل بودن به یک شبکه یکسان، نمی توانید بین چاپگر و رایانه یا دستگاه هوشمند ارتباط برقرار کنید، جداکننده حریم خصوصی را روی روتر بی سیم غیرفعال کنید. برای جزئیات بیشتر به مستندات عرضه شده با روتر بی سیم مراجعه کنید.

آدرس IP به درستی تخصیص نیافته است.

#### راهکارها

اگر آدرس IP چاپگر XXX.XXX.169.254 و ماسک شبکه فرعی 255.255.0.0 باشد، آدرس IP را نمی توان به درستی تخصیص داد.

مسیر **Settings < Network Settings < Advanced** را در پانل کنترل چاپگر انتخاب کنید و سپس آدرس IP و ماسک شبکه فرعی تخصیص یافته به چاپگر را بررسی کنید.

روتر بی سیم را دوباره راه اندازی کنید یا تنظیمات شبکه چاپگر را بازنشانی کنید.

← "تنظیم مجدد اتصال شبکه" در صفحه 266



مشکلی در رابطه با تنظیمات شبکه در رایانه وجود دارد.

#### راهکارها

سعی کنید از طریق رایانه به یک وبسایت وارد شوید تا اطمینان حاصل کنید که تنظیمات شبکه رایانه شما صحیح است. اگر نمی‌توانید به هیچ وبسایتی دسترسی پیدا کنید، مشکلی در رایانه وجود دارد. اتصال شبکه رایانه را بررسی کنید. برای جزئیات بیشتر به مستندات عرضه شده به همراه رایانه مراجعه کنید.

دستگاه متصل به درگاه USB 3.0 سبب اختلال فرکانس رادیویی می‌شود.

#### راهکارها

وقتی یک دستگاه را به درگاه USB 3.0 سیستم عامل Mac متصل می‌کنید، ممکن است اختلال فرکانس رادیویی رخ دهد. اگر قادر نیستید به یک LAN بی‌سیم (Wi-Fi) متصل شوید یا عملکردها دچار اختلال می‌شوند، رویه زیر را دنبال کنید. □ دستگاهی که به درگاه USB 3.0 متصل می‌شود را در فاصله دورتری از رایانه قرار دهید.

اتصال چاپگر از طریق USB ممکن نیست (Mac OS)

ممکن است بنا به دلایل زیر رخ داده باشد.

کابل USB به شکل صحیح به پریز برق متصل نشده است.

#### راهکارها

کابل USB را به طور ایمن به چاپگر و رایانه وصل کنید.

مشکلی در رابطه با هاب USB وجود دارد.

#### راهکارها

اگر از هاب USB استفاده می‌کنید، سعی کنید چاپگر را بطور مستقیم به رایانه وصل کنید.

مشکلی در رابطه با کابل USB یا ورودی USB وجود دارد.

#### راهکارها

اگر کابل USB شناسایی نشد، درگاه یا کابل USB را تغییر دهید.

اسکن ممکن نیست علیرغم آنکه اتصال به درستی برقرار شده است (Mac OS)

اسکن کردن با وضوح بالا از طریق شبکه.

#### راهکارها

سعی کنید با وضوح کمتری اسکن کنید.

اسکن کردن از دستگاه هوشمند شروع نمی‌شود

مطمئن شوید دستگاه هوشمند و چاپگر به درستی متصل شده‌اند.

دلیل و راهکار رفع این مشکل بسته به متصل بودن یا نبودن آنها متفاوت خواهد بود.

## بررسی وضعیت اتصال

برای بررسی وضعیت اتصال برای دستگاه هوشمند و چاپگر، از برنامه Epson iPrint استفاده کنید. چنانچه Epson iPrint قبلاً نصب نشده است، برای نصب آن به قسمت زیر مراجعه کنید. "برنامه‌ای برای چاپ راحت از یک دستگاه هوشمند" در صفحه 303

1. در دستگاه هوشمند، برنامه Epson iPrint را اجرا کنید.

2. بررسی کنید نام چاپگر در صفحه اصلی نمایش داده می‌شود.

وقتی نام چاپگر نمایش داده می‌شود، اتصال بین دستگاه هوشمند و چاپگر به درستی برقرار شده است. وقتی حالت زیر نمایش داده می‌شود، اتصال بین دستگاه هوشمند و چاپگر به درستی برقرار نشده است.

Printer is not selected.

Communication error.

در صورتی که اتصال برقرار نشده است، بخش زیر را بررسی کنید.

چاپگر در یک اتصال شبکه تشخیص داده نمی‌شود

"اتصال به یک شبکه ممکن نیست" در صفحه 214

در صورتی که اتصال برقرار شده است، موارد زیر را بررسی کنید.

چاپگر تشخیص داده می‌شود، اما اسکن امکان‌پذیر نیست.

"چاپ ممکن نیست علیرغم آنکه اتصال برقرار شده است (iOS)" در صفحه 205

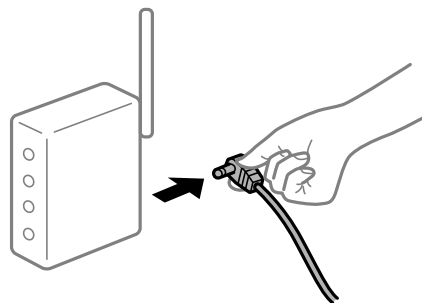
اتصال به یک شبکه ممکن نیست

ممکن است این مشکل بنا به یکی از دلایل زیر رخ داده باشد.

■ مشکلی در رابطه با دستگاه‌های شبکه برای اتصال Wi-Fi وجود دارد.

## راهکارها

دستگاه‌هایی که می‌خواهید به شبکه متصل کنید را خاموش کنید. حدود 10 ثانیه صبر کنید و سپس دستگاه‌ها را به این ترتیب روشن کنید: روتر بی سیم، رایانه یا دستگاه هوشمند و سپس چاپگر. چاپگر و رایانه یا دستگاه هوشمند را به روتر بی سیم نزدیک کنید تا ارتباط امواج رادیویی بهتر شود و سپس سعی کنید تنظیمات شبکه را دوباره انجام دهید.



دستگاه‌ها نمی‌توانند سیگنال‌ها را از روتر بی‌سیم دریافت کنند زیرا بسیار دور از هم هستند.

#### راهکارها

پس از انتقال دادن رایانه یا دستگاه هوشمند و چاپگر به نزدیکی روتر بی‌سیم، روتر بی‌سیم را خاموش و سپس مجدداً روشن کنید.

هنگام تغییر روتر بی‌سیم، تنظیمات با روتر جدید مطابقت ندارند.

#### راهکارها

تنظیمات اتصال را مجدداً به نحوی اعمال کنید تا با روتر بی‌سیم جدید مطابقت داشته باشند.

← "هنگام تعویض روتر بی‌سیم" در صفحه 266

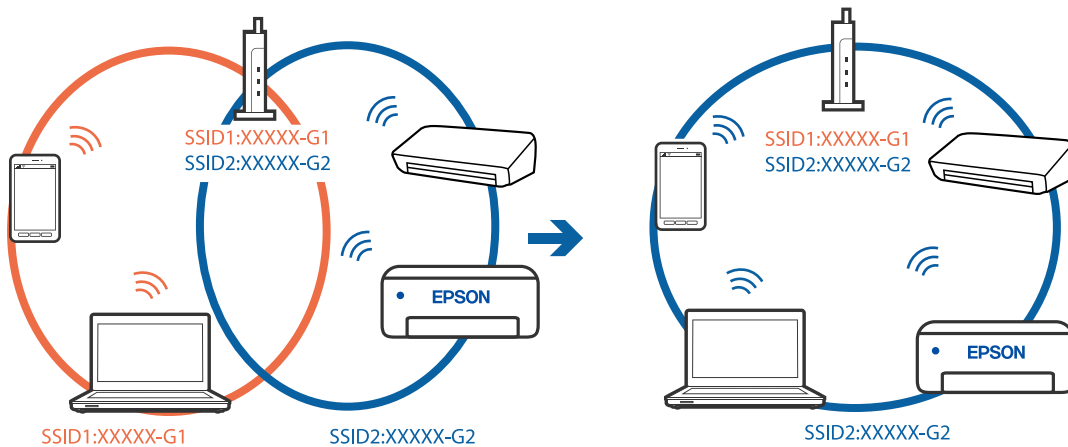
SSIDهای متصل شده از رایانه یا دستگاه هوشمند و رایانه متفاوت هستند.

#### راهکارها

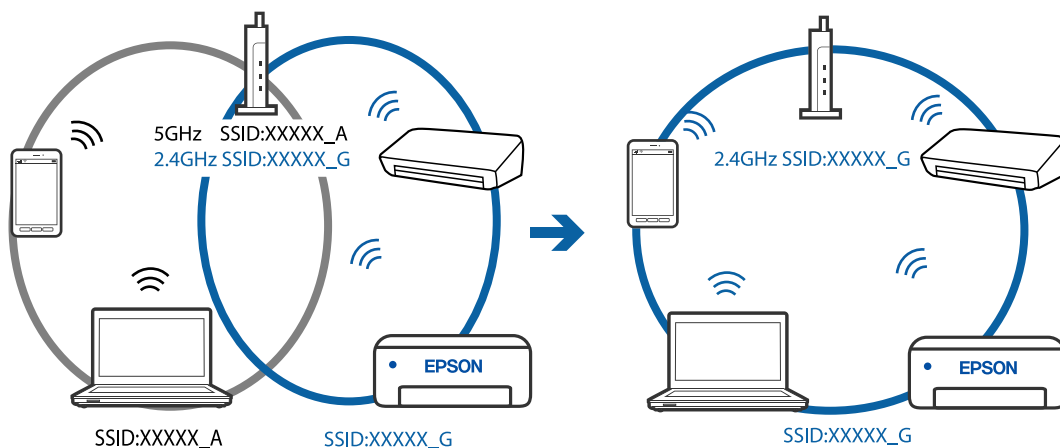
هنگامی که از چندین روتر بی‌سیم به صورت همزمان استفاده می‌کنید یا روتر بی‌سیم چندین SSID دارد و دستگاه‌ها به SSIDهای متفاوتی متصل هستند، نمی‌توانید به روتر بی‌سیم وصل شوید.

رایانه یا دستگاه هوشمند را به همان SSID که چاپگر متصل است وصل کنید.

☐ نمونه اتصال به SSIDهای متفاوت



☐ نمونه اتصال به SSIDها با یک دامنه فرکانس متفاوت



یک جداکننده حریم خصوصی در روتر بی سیم در دسترس می باشد.

#### راهکارها

اغلب روترهای بی سیم یک ویژگی جداکننده حریم خصوصی دارند که ارتباط بین دستگاه متصل را مسدود می کند. اگر با وجود وصل بودن به یک شبکه یکسان، نمی توانید بین چاپگر و رایانه یا دستگاه هوشمند ارتباط برقرار کنید، جداکننده حریم خصوصی را روی روتر بی سیم غیرفعال کنید. برای جزئیات بیشتر به مستندات عرضه شده با روتر بی سیم مراجعه کنید.

آدرس IP به درستی تخصیص نیافته است.

#### راهکارها

اگر آدرس IP چاپگر XXX.XXX.169.254 و ماسک شبکه فرعی 255.255.0.0 باشد، آدرس IP را نمی توان به درستی تخصیص داد.

مسیر **Settings < Network Settings < Advanced** را در پانل کنترل چاپگر انتخاب کنید و سپس آدرس IP و ماسک شبکه فرعی تخصیص یافته به چاپگر را بررسی کنید.

روتر بی سیم را دوباره راه اندازی کنید یا تنظیمات شبکه چاپگر را بازنشانی کنید.

← "تنظیم مجدد اتصال شبکه" در صفحه 266

مشکلی در رابطه با تنظیمات شبکه در دستگاه هوشمند وجود دارد.

#### راهکارها

سعی کنید از طریق دستگاه هوشمند به یک وبسایت وارد شوید تا اطمینان حاصل کنید که تنظیمات شبکه دستگاه هوشمند شما صحیح است. اگر نمی توانید به هیچ وبسایتی دسترسی پیدا کنید، مشکلی در رابطه با دستگاه هوشمند وجود دارد.

اتصال شبکه رایانه را بررسی کنید. برای اطلاع از جزئیات به مستندات ارائه شده همراه دستگاه هوشمند خود مراجعه کنید.

## کار با چاپگر طبق انتظار پیش نمی رود

### چاپگر کند است

چاپ بسیار آهسته است

ممکن است بنا به دلایل زیر رخ داده باشد.

برنامه های غیر ضروری در حال اجرا هستند.

#### راهکارها

هر نوع برنامه غیر ضروری در رایانه خود یا دستگاه هوشمند را ببندید.

کیفیت چاپ روی گزینه بالا تنظیم شده است.

#### راهکارها

تنظیمات کیفیت را پایین تر بیاورید.

## چاپ دوطرفه غیرفعال است.

### راهکارها

تنظیم دو رو (یا سرعت بالا) را فعال کنید. زمانی که این تنظیم فعال می‌شود، هد چاپ زمانی که در هر دو جهت حرکت می‌کند چاپ انجام می‌دهد و سرعت چاپ افزایش می‌یابد.

پانل کنترل

**Bidirectional** را در **Printer Settings < Settings** فعال کنید.

Windows

علامت **چاپ دورویه** را از زبانه **گزینه بیشتر** درایور چاپگر انتخاب کنید.

Mac OS


ترجیحات سیستم را از منوی Apple < چاپگرها و اسکنرها (یا چاپ و اسکن، چاپ و همابر) برگزینید و سپس چاپگر را انتخاب کنید. روی **گزینه‌ها و لوازم** < گزینه‌ها (یا درایور) کلیک کنید. گزینه **On** را به عنوان تنظیم چاپ با سرعت بالا انتخاب نمایید.

## بیصدا فعال است.

### راهکارها

گزینه **بیصدا** را غیرفعال کنید. هنگامی که چاپگر در **بیصدا** کار می‌کند، سرعت چاپ کاهش می‌یابد.

پانل کنترل

در صفحه اصلی،  را انتخاب کرده و سپس **Off** را انتخاب کنید.

Windows

گزینه **خاموش** را به عنوان تنظیم **بیصدا** در زبانه **اندازه درایور چاپگر** انتخاب کنید.

Mac OS

ترجیحات سیستم را از منوی Apple < چاپگرها و اسکنرها (یا چاپ و اسکن، چاپ و همابر) برگزینید و سپس چاپگر را انتخاب کنید. روی **گزینه‌ها و لوازم** < گزینه‌ها (یا درایور) کلیک کنید. گزینه **Off** را به عنوان تنظیم **بیصدا** انتخاب کنید.

## ممکن است برخی مشکلات شبکه در رابطه با روتر بی‌سیم شما وجود داشته باشند.

### راهکارها

ضمن اطلاع دادن به سایر کاربرانی که به شبکه متصل هستند، روتر بی‌سیم را راه‌اندازی مجدد کنید. اگر مشکل به این ترتیب حل نشد، چاپگر را نزدیکتر به روتر بی‌سیم خود قرار دهید یا مستندات ارائه شده به همراه نقطه دسترسی را ملاحظه کنید.

## چاپگر داده‌های با تراکم بالا مانند عکسها را روی کاغذ ساده چاپ می‌کند.

### راهکارها

اگر داده متراکم مانند عکس را روی کاغذ ساده چاپ کنید، کار چاپ ممکن است برای حفظ کیفیت چاپ طولانی‌تر شود. این وضعیت نقص محسوب نمی‌شود.

در حین چاپ پیوسته، سرعت چاپ بسیار کاهش می یابد

این قابلیت از داغ شدن بیش از حد قسمت های عملکردی چاپگر و اختلال در کارکرد آن جلوگیری می کند.

#### راهکارها

شما می توانید به چاپ ادامه دهید. برای بازگشت به سرعت عادی چاپ، اجازه دهید چاپگر به مدت حداقل 30 دقیقه بدون کارکرد باشد. اگر چاپگر خاموش شود سرعت چاپ به حالت عادی باز نمی گردد.

سرعت اسکن پایین است

اسکن کردن با وضوح بالا.

#### راهکارها

سعی کنید با وضوح کمتری اسکن کنید.

صفحه LCD تاریک می شود

چاپگر در حالت خواب است.

#### راهکارها

برای برگشتن به حالت قبلی، هر قسمتی از روی صفحه LCD را لمس کنید.

علامت "!" در صفحه نمایش داده می شود و انتخاب عکس ها ممکن نیست

فایل تصویری پشتیبانی نمی شود.

#### راهکارها

اگر محصول فایل تصویر را پشتیبانی نکند، "!" روی صفحه LCD ظاهر می شود. از فایل هایی که توسط این محصول پشتیبانی می شوند استفاده کنید.

← "مشخصات داده پشتیبانی شده" در صفحه 320

نام فایل بسیار طولانی تر از آن است که توسط چاپگر تشخیص داده شود.

#### راهکارها

برای چاپ عکس ها می توانید از راهکارهای زیر استفاده کنید.

□ چاپ از رایانه

□ چاپ از یک دستگاه هوشمند با استفاده از Epson iPrint

نیازی نیست کارت حافظه را از دستگاه هوشمند خود بیرون بیاورید.

عدم امکان انجام زوم دوانگشتی به داخل و به خارج

■ هنگام فشار دادن روی صفحه، فشار کافی اعمال نشده است.

راهکارها

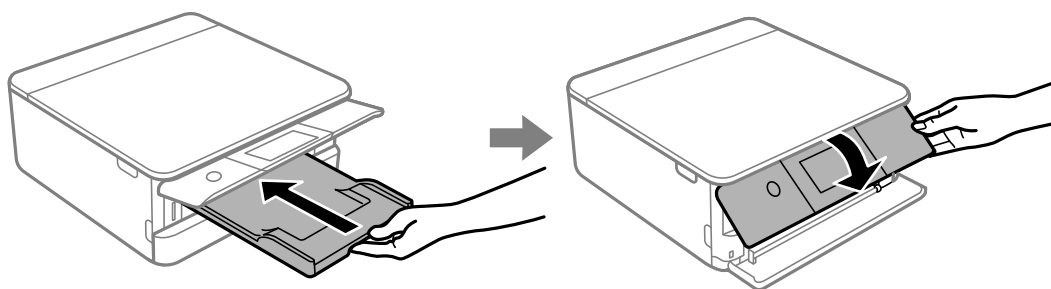
اگر نمی توانید به داخل و به خارج زوم دوانگشتی کنید، با فشار دادن مختصر روی صفحه، عملیاتها را انجام دهید.

پانل کنترل بسته نمی شود

■ سینی خروجی در وضعیت نگهداری کامل قرار ندارد.

راهکارها

را انتخاب کنید یا سینی خروجی را کاملاً با دست خود درون چاپگر فشار دهید تا با پشت شیار تماس پیدا کند، سپس پانل کنترل را ببندید.



بستن واحد اسکنر ممکن نیست

■ واحد اسکنر برای بستن آرام طراحی شده است و برای احتیاط و گیر نگردن انگشتان کمی مقاومت می کند.

راهکارها

حتی اگر احساس می کنید مقاومت دارد به بستن آن ادامه دهید.

ذخیره داده در دستگاه حافظه ممکن نیست

ممکن است بنا به دلایل زیر رخ داده باشد.

■ یک دستگاه حافظه پشتیبانی نشده در حال استفاده است.

راهکارها

از یک دستگاه حافظه که توسط این محصول پشتیبانی می شود استفاده کنید.

← "مشخصات دستگاه حافظه تحت پشتیبانی" در صفحه 320

■ دستگاه حافظه در برابر نوشتن محافظت شده.

راهکارها

محافظت در برابر نوشتن را غیر فعال کنید.

حافظه ذخیره‌سازی کافی در دستگاه حافظه وجود ندارد.

#### راهکارها

داده‌های غیرضروری را حذف نمایید یا دستگاه حافظه دیگری وارد کنید.


صدای کارکرد بسیار زیاد است

بیصدا در چاپگر غیرفعال است.

#### راهکارها

اگر صدای دستگاه بیش از حد بلند است، بیصدا را فعال کنید. فعال‌سازی این قابلیت می‌تواند سرعت چاپ را کاهش دهد.

پانل کنترل

در صفحه اصلی،  را انتخاب کرده و سپس On را انتخاب کنید.

Windows

گزینه روشن را به عنوان بیصدا در زبانه اندازه درایور چاپگر انتخاب کنید.

Mac OS

ترجیحات سیستم را از منوی Apple < چاپگرها و اسکنرها (یا چاپ و اسکن، چاپ و نمابر) برگزینید و سپس چاپگر را انتخاب کنید. روی گزینه‌ها و لوازم < گزینه‌ها (یا درایور) کلیک کنید. گزینه On را به عنوان تنظیم بیصدا انتخاب کنید.

گواهی اصلی نیازمند به‌روز رسانی است

گواهی اصلی منقضی شده است.

#### راهکارها

برنامه Web Config را اجرا کنید و سپس گواهی اصلی را به‌روزرسانی کنید.

← "برنامه پیکربندی عملیات چاپگر (Web Config)" در صفحه 307

لغو چاپ در رایانه دارای سیستم عامل Mac OS X v10.6.8 ممکن نیست

مشکلی در رابطه با تنظیمات وجود دارد.

#### راهکارها

گزینه Web Config را اجرا کنید و سپس Port9100 را به عنوان تنظیمات پروتکل با اولویت بالا در راه‌اندازی AirPrint انتخاب کنید. گزینه ترجیحات سیستم را از منوی Apple < چاپگرها و اسکنرها (یا چاپ و اسکن، چاپ و نمابر) انتخاب کنید، چاپگر را حذف کنید و سپس دوباره چاپگر را اضافه نمایید.

← "برنامه پیکربندی عملیات چاپگر (Web Config)" در صفحه 307

## یک پیام در صفحه LCD نمایش داده می‌شود

اگر پیام خطایی روی صفحه LCD نشان داده شد، دستورالعمل‌های روی صفحه یا راهکارهای زیر را برای برطرف کردن مشکل دنبال کنید.



راهکار	پیام‌های خطا
<p>آدرس IP صحیح یا دروازه پیش فرض را وارد کنید. با فردی که شبکه را راه‌اندازی کرده است تماس بگیرید تا به شما کمک کند.</p>	<p>The combination of the IP address and the subnet mask is invalid. See your documentation for more details.</p>
<p>تا زمانی که لزوم تعویض کارتریج‌های جوهر به شما اعلام شود، می‌توانید کار چاپ را ادامه دهید. با این حال، توجه داشته باشید که در صورت خالی شدن هر یک از کارتریج‌های جوهر، چاپگر دیگر نمی‌تواند چاپ کند. کارتریج‌های جوهر نو را در اولین فرصت آماده کنید.</p> <p>"ادامه چاپ برای حفظ جوهر سیاه (فقط برای Windows)" در صفحه 237</p>	<p>Ink is low.</p>
<p><b>Continue printing</b> یا <b>Replace before printing</b> را انتخاب کنید.</p> <p>وقتی گزینه <b>Continue printing</b> را انتخاب کنید، ممکن است چاپگر از کار باز بایستد که نشان‌دهنده زمان تعویض کارتریج جوهر است. در این موارد، راهکارهای زیر را دنبال کنید.</p> <p><input type="checkbox"/> وقتی فرآیند چاپ انجام نمی‌شود و کاغذ بیرون فرستاده می‌شود، گزینه <b>No, cancel printing</b> را انتخاب کنید و سپس کارتریج را تعویض نمایید. اگر گزینه <b>Yes, replace now</b> را انتخاب کنید، فرآیند چاپ پس از تعویض کارتریج ادامه می‌یابد و کاغذ بیشتری هدر می‌رود.</p> <p><input type="checkbox"/> وقتی کاغذ بیرون فرستاده نمی‌شود، گزینه <b>Yes, replace now</b> را انتخاب کنید و سپس کارتریج را تعویض نمایید. فرآیند چاپ پس از تعویض کارتریج از سر گرفته می‌شود اما ممکن است رنگ کمی متفاوت باشد. برای جلوگیری از این حالت، گزینه <b>No, cancel printing</b> را انتخاب کنید.</p> <p>وقتی چاپگر حین کپی کردن متوقف می‌شود تا زمان نیاز به تعویض کارتریج را نشان دهد، هنگام باز و بسته کردن واحد اسکنر برای جایگزینی کارتریج ممکن است سند اصلی موجود روی شیشه اسکنر جابجا شود. با تراز کردن سند اصلی با علامت گوشه روی شیشه اسکنر آن را تنظیم کنید و سپس شروع به کپی کردن کنید.</p>	<p>Ink cartridge(s) are low. Print job may not print completely.</p>
<p>برای اطمینان از اینکه با کیفیت بهینه چاپ می‌کنید و جهت کمک به محافظت از هد چاپ خود، زمانیکه چاپگر نیاز به تعویض کارتریج را نشان می‌دهد، یک ذخیره متغیر ایمنی جوهر در کارتریج باقی می‌ماند. وقتی پیام تعویض کارتریج نمایش داده می‌شود، آن را تعویض کنید.</p> <p>"تعویض کارتریج‌های جوهر" در صفحه 231</p> <p>"ادامه چاپ موقتی تنها با جوهر سیاه" در صفحه 235</p>	<p>You need to replace the following ink cartridge(s).</p>
<p>اگر پس از 3 بار بررسی نازل و تمیز کردن هد، کیفیت چاپ بهتر نشد؛ حداقل 6 ساعت چاپ نکنید و سپس بررسی نازل را دوباره اجرا کنید و تمیز کردن هد را در صورت لزوم تکرار نمایید. توصیه می‌کنیم با فشار دادن دکمه  چاپگر را خاموش کنید. اگر کیفیت چاپ هنوز بهبود نیافته است، Power Cleaning را اجرا کنید.</p> <p>اگر پس از اجرای Power Cleaning، کیفیت چاپ بهتر نشد، حداقل 6 ساعت چاپ نکنید و سپس بررسی نازل را دوباره اجرا کنید. بسته به الگوی چاپ شده، Cleaning یا Power Cleaning را مجدداً اجرا کنید. اگر کیفیت کماکان بهبود نیافته است، با پشتیبانی Epson تماس بگیرید.</p>	<p>Print Head Adjustment Canceled. There is a problem with the print head. Contact Epson Support.</p>
<p>اگر قادر به اسکن کردن کد QR نیستید، به یک دستگاه هوشمند متصل شوید. برای اطلاعات بیشتر به بخش زیر مراجعه کنید.</p> <p>"اعمال تنظیمات برای اتصال به دستگاه هوشمند" در صفحه 267</p>	<p>Access the following or see documentation for details. Select [Dismiss] after confirming it.</p>
<p>رایانه و چاپگر را بطور صحیح به هم وصل کنید. اگر از طریق یک شبکه متصل می‌شوید، به صفحه‌ای که روش اتصال شبکه از طریق رایانه را شرح می‌دهد مراجعه کنید.</p> <p>اگر در حین اسکن کردن پیام خطا نشان داده می‌شود، مطمئن شوید که Epson Scan 2 و Epson Event Manager روی رایانه نصب می‌باشند.</p> <p>"اعمال تنظیمات برای اتصال به رایانه" در صفحه 266</p>	<p>Communication error. Check if the computer is connected.</p>


پیام‌های خطا	راهکار
To use cloud services, update the root certificate from the Epson Web Config utility.	برنامه Web Config را اجرا کنید و سپس گواهی اصلی را به‌روزرسانی کنید. "اجرای Web Config در مرورگر وب" در صفحه 307
Install the Epson Event Manager software on the computer to use this feature. See your documentation for more details.	Epson Event Manager را در رایانه نصب کنید. "نصب جداگانه برنامه‌ها" در صفحه 174
Check the following if a computer is not found. - Connection between the printer and the computer (USB or network) - Installation of the necessary software - Power supply to the computer - Firewall and security software settings - Search again See your documentation for more details.	مطمئن شوید رایانه به درستی متصل شده است. "بررسی وضعیت اتصال" در صفحه 190 "بررسی وضعیت اتصال" در صفحه 197 اطمینان حاصل کنید که Epson Event Manager روی رایانه نصب شده است. "نصب جداگانه برنامه‌ها" در صفحه 174
Check that the printer driver is installed on the computer and that the port settings for the printer are correct.	اطمینان حاصل کنید که درگاه چاپگر همانند ذیل به‌درستی در ویژگی‌ها < درگاه از منوی چاپگر انتخاب شده باشد.
Check that the printer driver is installed on the computer and that the USB port settings for the printer are correct.	برای اتصال USB، گزینه "USBXXX" یا برای بررسی اینکه آیا درایور چاپگر در اتصال شبکه نصب شده است یا خیر، گزینه "EpsonNet Print Port" را انتخاب کنید.
Printing is suspended to avoid printing on mismatched paper. Paper settings don't match the paper loaded in XX.	تنظیمات چاپ را تغییر دهید یا کاغذی که با تنظیمات چاپ در کاست کاغذ مطابقت دارد را درون دستگاه قرار دهید و سپس تنظیمات کاغذ را تغییر دهید. اگر مایل نیستید این پیام منبعت نمایش داده شود، مسیر Settings < Guide Functions را دنبال کرده و سپس Paper Mismatch را روی Off تنظیم کنید.
Paper Configuration is set to Off. Some features may not be available. For details, see your documentation.	اگر Paper Configuration غیرفعال باشد، قادر نخواهید بود از AirPrint استفاده کنید.
Cannot use the inserted Memory Device. See your documentation for details.	از یک دستگاه حافظه که توسط این محصول پشتیبانی می‌شود استفاده کنید. "مشخصات دستگاه حافظه" در صفحه 319
The printer's borderless printing ink pad has reached the end of its service life. It is not a user-replaceable part. Please contact Epson support.	برای تعویض بالشتک جوهر چاپ بدون کادر حاشیه، با Epson یا ارائه دهنده خدمات مجاز Epson تماس بگیرید*. این بخش قابل سرویس توسط کاربر نیست. چاپ بدون کادر حاشیه در دسترس نیست ولی چاپ با کادر حاشیه موجود است. "جایی که می‌توانید راهنما را دریافت کنید" در صفحه 325
The printer's borderless printing ink pad is nearing the end of its service life. It is not a user-replaceable part. Please contact Epson support.	برای تعویض بالشتک جوهر چاپ بدون کادر حاشیه، با Epson یا ارائه دهنده خدمات مجاز Epson تماس بگیرید*. این بخش قابل سرویس توسط کاربر نیست. برای از سرگیری چاپ روی OK ضربه بزنید. "جایی که می‌توانید راهنما را دریافت کنید" در صفحه 325
Printer Error	اقدامات زیر را انجام دهید. 1. واحد اسکنر را باز کنید و هر گونه کاغذ یا مواد محافظ داخل چاپگر را بردارید. در صورتی که روی ورقه نیمه‌شفاف خط افتاده است، آن را پاک کنید. "خارج کردن کاغذ گیر کرده" در صفحه 223 "همیز کردن ورقه نیمه-شفاف" در صفحه 171 2. واحد اسکنر را ببندید و آن را خاموش و دوباره روشن کنید. اگر پس از خاموش کردن و روشن کردن مجدد چاپگر، باز هم پیام خطا نمایش داده می‌شود، با مرکز پشتیبانی Epson تماس بگیرید. "جایی که می‌توانید راهنما را دریافت کنید" در صفحه 325
Turn on the printer again. See your documentation for more details.	

پیام های خطا	راهکار
An error occurred while saving. Check and if necessary, change the memory device.	دستگاه ذخیره سازی خارجی، مانند کارت حافظه، ممکن است آسیب ببیند. بررسی کنید آیا دستگاه در دسترس است. "مشخصات دستگاه حافظه" در صفحه 319
Cannot recognize the media. See your documentation for more details about the media	از یک دستگاه حافظه که توسط این محصول پشتیبانی می شود استفاده کنید. "مشخصات دستگاه حافظه" در صفحه 319
Paper remains inside because it is placed sideways. Place XX size of paper in the XX. Press "Complete" to remove the paper inside.	کاغذ اندازه A4 را در سینی ورودی کاغذ از عقب قرار دهید و روی گزینه Done ضربه بزنید. کاغذ برداشته شده را دوباره در جهت عمودی طوری بارگذاری کنید که با نشان پیکان در مرکز سینی ورودی کاغذ از عقب تراز شود.
Recovery Mode	چاپگر در حالت بازیابی راه اندازی شده است زیرا به روزرسانی ثابت افزار انجام نشد. مراحل زیر را دنبال کنید تا دوباره ثابت افزار به روزرسانی شود. 1. رایانه و چاپگر را با استفاده از یک کابل USB به یکدیگر وصل کنید. (در حالت بازیابی، نمی توانید ثابت افزار را از طریق اتصال شبکه به روزرسانی کنید). 2. برای دستورالعمل های بیشتر به وبسایت Epson محلی مراجعه کنید.


\* در برخی چرخه های چاپ، ممکن است مقدار کمی جوهر اضافی در بالشتک جوهر چاپ بدون لبه جمع شود. برای جلوگیری از نشتی جوهر از بالشتک، چاپگر طوری طراحی شده است که با پایان یافتن قدرت جذب بالشتک، چاپ بدون کادر حاشیه متوقف می شود. دلیل و مدت زمان لازم بر اساس تعداد صفحات چاپ شده با استفاده از گزینه چاپ بدون کادر حاشیه متفاوت خواهد بود. نیاز به تعویض بالشتک بدین معنی نیست که کارایی چاپگر شما بر اساس مشخصاتش متوقف شده است. زمانیکه بالشتک نیاز به تعویض دارد چاپگر اطلاع می دهد و این کار تنها توسط ارائه دهنده خدمات مجاز Epson باید انجام شود. ضمانت نامه Epson هزینه های این تعویض را پوشش نمی دهد.

## کاغذ گیر می کند

خطای نشان داده شده در پانل کنترل را بررسی کنید و دستورالعمل ها را دنبال نمایید تا کاغذ گیر کرده و تکه های پاره شده را بردارید. سپس خطا را پاک کنید. نمایشگر LCD یک انیمیشن نمایش می دهد که روش برطرف کردن کاغذ گیر کرده را نشان می دهد.


**احتیاط:** 

زمانی که دست شما داخل چاپگر است هرگز دکمه های روی پانل کنترل را لمس نکنید. اگر چاپگر شروع به کار کند، می تواند منجر به آسیب شود. مراقب باشید به قسمت های بیرون زده شده دست نزنید زیرا موجب آسیب می شود.

**مهم:** 

با دقت کاغذ گیر کرده را خارج کنید. خارج کردن ناگهانی و تند کاغذ می تواند به چاپگر آسیب برساند.

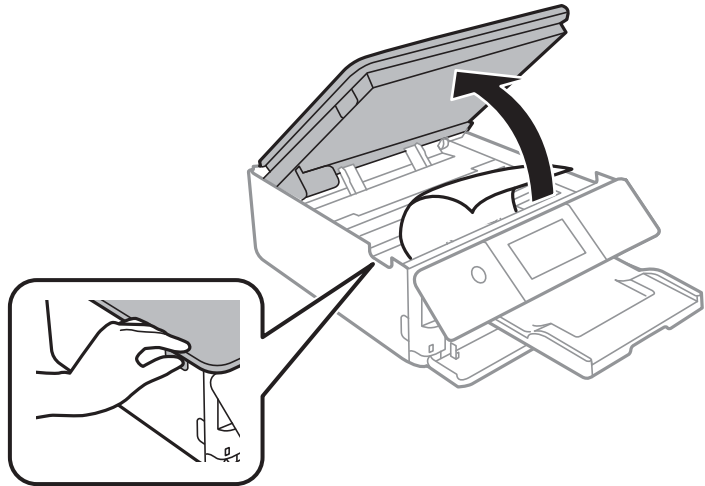
## خارج کردن کاغذ گیر کرده

**احتیاط:** 

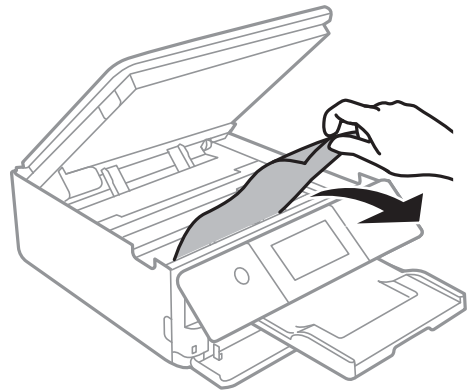
هنگام باز و بسته کردن واحد اسکرین مراقب دست یا انگشتان خود باشید که گیر نکنند. در غیر این صورت ممکن است صدمه ببینید.

زمانی که دست شما داخل چاپگر است هرگز دکمه های روی پانل کنترل را لمس نکنید. اگر چاپگر شروع به کار کند، می تواند منجر به آسیب شود. مراقب باشید به قسمت های بیرون زده شده دست نزنید زیرا موجب آسیب می شود.

1. در حالی که درپوش سند بسته است واحد اسکنر را باز کنید.

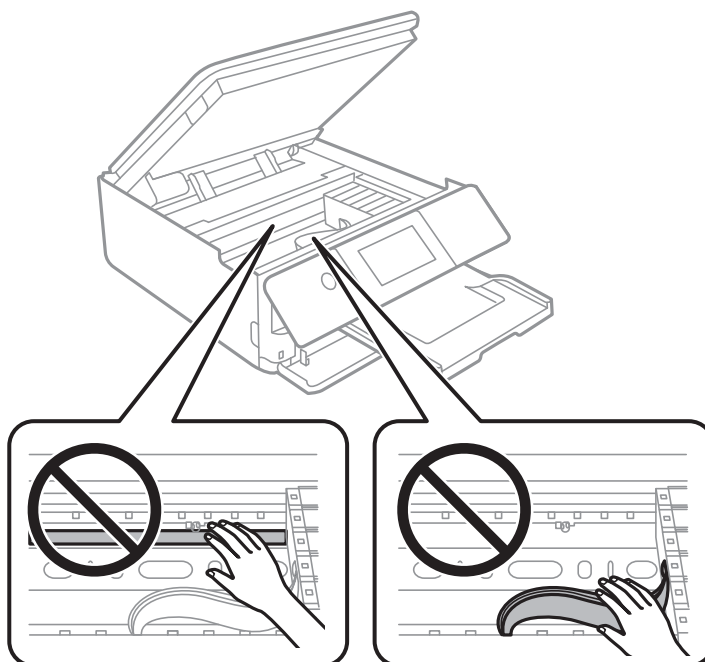


2. کاغذ گیر کرده را خارج کنید.

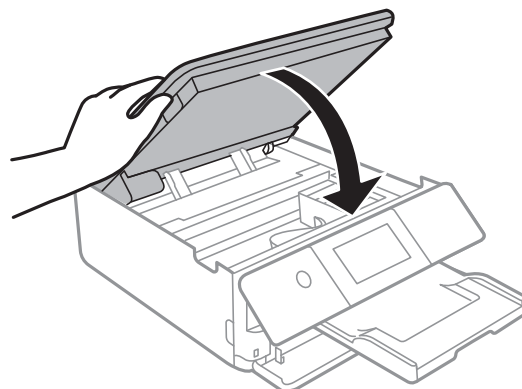


**مهم:** 

به کابل صاف سفید و نوار شفاف داخل چاپگر دست نزنید. اینکار می تواند منجر به عملکرد نامناسب دستگاه شود.



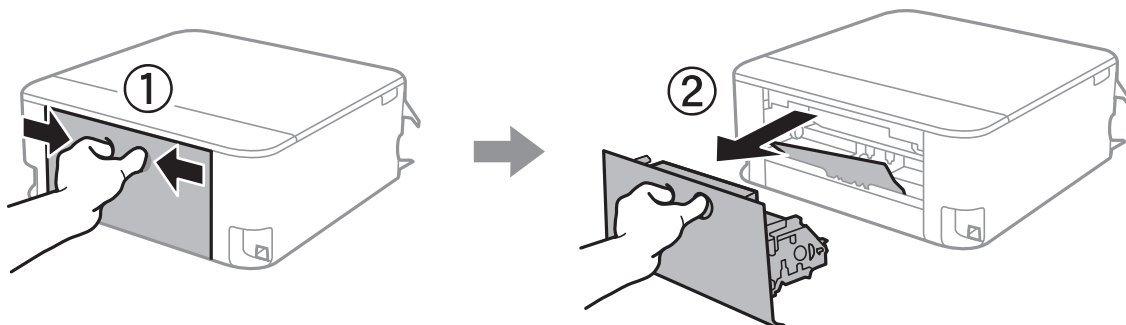
3. واحد اسکنر را ببندید.



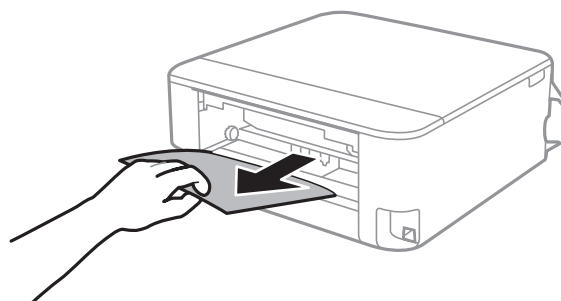
**نکته:**

واحد اسکنر برای بستن آرام طراحی شده است و برای احتیاط و گیر نکردن انگشتان کمی مقاومت می کند. حتی اگر احساس می کنید مقاومت دارد به بستن آن ادامه دهید.

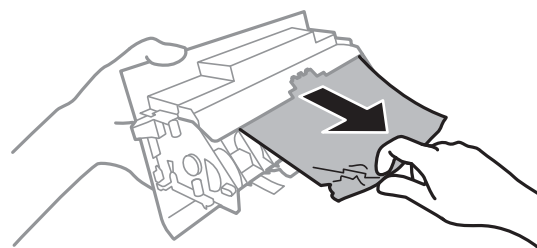
4. درپوش عقب را خارج کنید.



5. کاغذ گیر کرده را خارج کنید.



6. کاغذ گیر کرده را درپوش عقب خارج کنید.

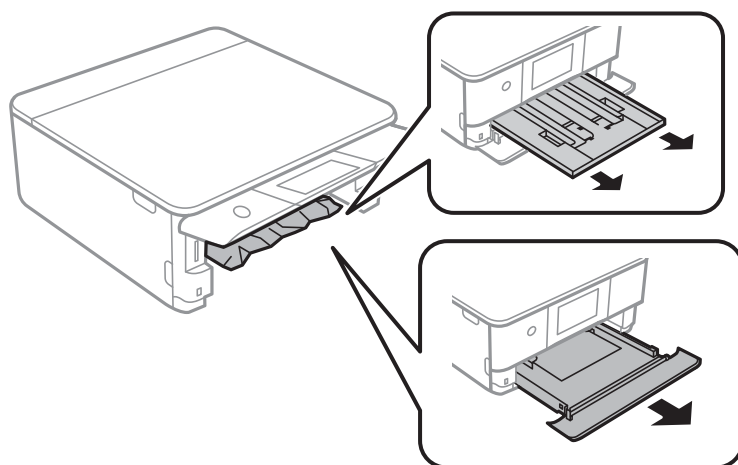


7. درپوش عقب را در چاپگر وارد کنید.

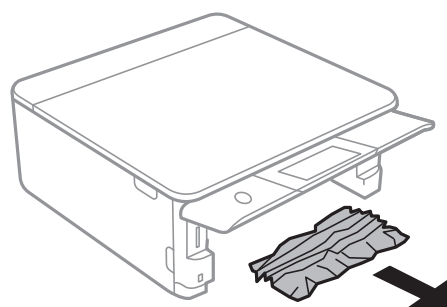
8. سینی خروجی را ببندید.

9. کاست کاغذ را بیرون بیاورید.

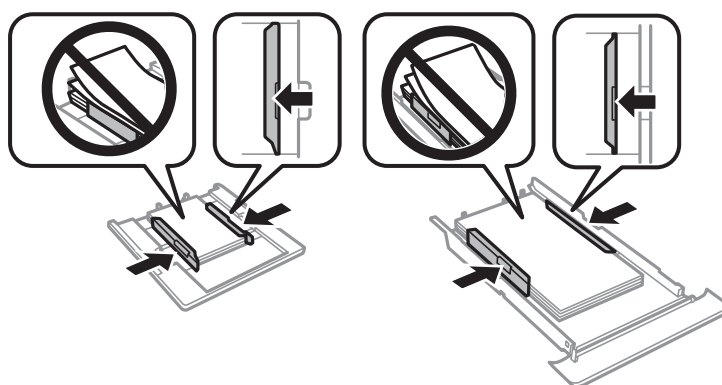
در مورد کاست کاغذ 2، آن را اندکی بلند کنید و سپس بیرون بکشید.



10. کاغذ گیر کرده را خارج کنید.



11. لبه های کاغذ را تراز کنید و لبه های راهنما را به سمت لبه های کاغذ بلغزانید.



12. کاست کاغذ را در چاپگر وارد کنید.

کاغذ اندازه کارت ویزیت گیر می‌کند

کاغذ به صورت افقی بارگذاری شده است.

#### راهکارها

اگر کاغذ اندازه کارت ویزیت خارج نشود و درون چاپگر بماند، باید کاغذ A4 در سینی ورودی کاغذ از عقب قرار دهید تا آن کاغذ را خارج کند. کپی کردن را بدون قرار دادن سند اصلی آغاز کنید تا کاغذ به همراه کاغذ A4 خارج شود. کاغذ اندازه کارت ویزیت را بار دیگر در جهت عمودی طوری بارگذاری کنید که با نشان پیکان در مرکز سینی ورودی کاغذ از عقب تراز شود.

## جلوگیری از گیر کردن کاغذ

در صورتی که گیر کردن کاغذ به کرات رخ می‌دهد، بخش زیر را بررسی کنید.

□ چاپگر را روی یک سطح صاف قرار دهید و در شرایط محیطی توصیه شده راه‌اندازی کنید.

"مشخصات محیطی" در صفحه 322

□ از کاغذی که توسط این چاپگر پشتیبانی می‌شود استفاده کنید.

"ظرفیت‌ها و کاغذ موجود" در صفحه 294

□ نکات احتیاطی مربوط به مدیریت کاغذ را دنبال کنید.

"احتیاط‌های مربوط به مدیریت کاغذ" در صفحه 31

□ کاغذ را در جهت صحیح قرار دهید و گیره نگهدارنده لبه را مقابل لبه کاغذ قرار دهید.

"بارگذاری کاغذ در کاست کاغذ 1" در صفحه 34

"بارگذاری کاغذ در کاست کاغذ 2" در صفحه 37

"بارگذاری کاغذ در سینی ورودی کاغذ از عقب" در صفحه 41

□ بیشتر از حداکثر تعداد برگه‌های مشخص شده برای کاغذ قرار ندهید.

□ اگر شما چندین برگه کاغذ را در چاپگر قرار داده اید، باید هر بار فقط یک برگه کاغذ را قرار دهید.

□ مطمئن شوید که تنظیمات اندازه کاغذ و نوع کاغذ با اندازه واقعی کاغذ و نوع کاغذ موجود در چاپگر مطابقت دارد.

"لیست انواع کاغذ" در صفحه 33

□ غلتک داخل چاپگر را تمیز کنید.

"بهبود مشکلات تغذیه کاغذ" در صفحه 161

## زمان تعویض کارتریج‌های جوهر است

### احتیاط‌های مربوط به استفاده از کارتریج جوهر

نکات احتیاطی نگهداری جوهر

□ کارتریج‌های جوهر را دور از تماس مستقیم نور خورشید نگهدارید.

□ کارتریج‌های جوهر را در دماهای بالا یا انجماد نگه ندارید.

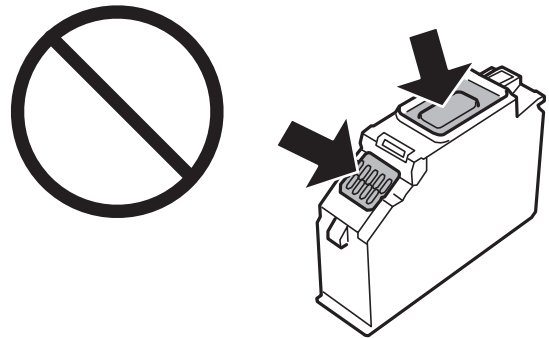
□ برای دستیابی به بهترین نتایج، Epson توصیه می‌کند از کارتریج‌های جوهر بالا قبل از موعد بهترین تاریخ مصرف درج شده روی بسته‌بندی آنها یا ظرف مدت زمان شش ماه از زمان باز شدن بسته‌بندی، هر کدام زودتر فرا برسد، استفاده کنید.



- برای کسب بهترین نتایج، بسته‌بندی‌های کارتریج جوهر را طوری نگهداری کنید که انتهای آنها پایین باشد.
- بعد از آوردن کارتریج جوهر از یک مکان نگهداری سرد، اجازه دهید حداقل سه ساعت قبل از استفاده در دمای اتاق گرم شود.
- تا زمانی که برای نصب کارتریج در چاپگر آماده نیستید، بسته‌بندی کارتریج را باز نکنید. کارتریج به صورت وکیوم بسته‌بندی شده است تا قابلیت اطمینان آن حفظ شود. اگر پیش از استفاده از کارتریج، بسته‌بندی آن را باز کرده و برای مدت طولانی نگه دارید، ممکن است عمل چاپ به صورت عادی انجام نشود.

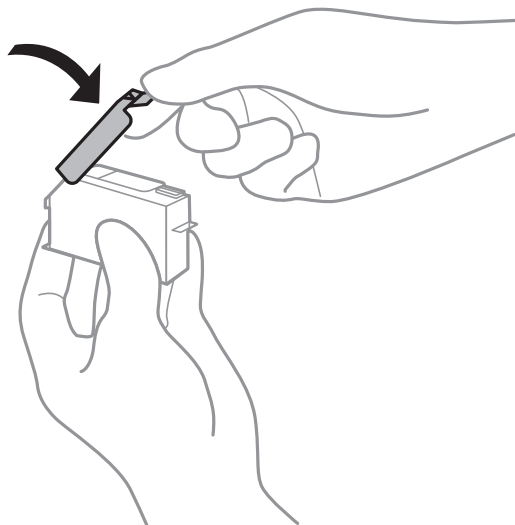
#### نکات احتیاطی تعویض کارتریج‌های جوهر

- به بخش‌هایی که در تصویر نشان داده شده‌اند دست نزنید. در صورت تماس با این قسمت‌ها ممکن است موجب عدم کارکرد عادی و چاپ شود.



- همه کارتریج‌های جوهر را نصب کنید در غیر این صورت نمی‌توانید چاپ کنید.
- هنگامی که چاپگر خاموش است، کارتریج‌ها را تعویض نکنید. هد چاپ را با دست حرکت ندهید، در غیر این صورت ممکن است چاپگر آسیب ببیند.
- پس از نصب کارتریج جوهر، در حالی که چاپگر در حال شارژ جوهر است، چراغ روشن/خاموش چشمک می‌زند. در حین پر کردن جوهر، چاپگر را خاموش نکنید. اگر پر کردن جوهر کامل انجام نشود، ممکن است نتوانید چاپ کنید.
- چاپگر را در حالی که کارتریج‌های جوهر را جدا کرده‌اید رها نکنید، یا چاپگر را در حین تعویض کارتریج خاموش نکنید. زیرا در این صورت جوهر باقیمانده در نازل‌های هد چاپ ممکن است خشک شود و نتوانید چاپ کنید.
- مراقب باشید گرد و غبار یا سایر اشیاء وارد نگهدارنده کارتریج جوهر نشوند. هرگونه شیء داخل نگهدارنده ممکن است تأثیر منفی بر نتایج چاپ بگذارد یا منجر به عدم امکان چاپ شود. در صورت ورود هرگونه شیء خارجی به نگهدارنده، آن را با دقت خارج کنید.

□ در صورت خارج کردن کارتریج از چاپگر برای استفاده آتی یا دور ریختن آن، حتماً درپوش پورت منبع جوهر کارتریج را ببندید تا از خشک شدن جوهر یا پخش جوهر به محیط اطراف جلوگیری شود. درپوش را به طور محکم جاگذاری کنید تا با صدای کلیک در جای خود قرار بگیرد.



□ در صورتی که یک کارتریج جوهر را از چاپگر بیرون بیاورید تا بعداً مورد استفاده قرار دهید، Epson توصیه می‌کند آن را در اسرع وقت مصرف کنید.

□ این چاپگر از کارتریج‌های جوهر مجهز به تراشه سبز که اطلاعاتی از قبیل مقدار جوهر باقیمانده برای هر کارتریج را کنترل می‌کند استفاده می‌نماید. این بدین معنی است که حتی اگر کارتریج از چاپگر بیرون آورده شده باشد، قبل از باز شدن، هنوز می‌توانید بعد از وارد کردن مجدد آن به چاپگر، از آن استفاده کنید. با این وجود، هنگام قرار دادن مجدد کارتریج، ممکن است قدری جوهر مصرف شود تا کارآیی چاپگر تضمین گردد.

□ برای حصول حداکثر کارآیی جوهر، کارتریج جوهر را فقط زمانی خارج کنید که آماده تعویض آن هستید. هنگام قرار دادن مجدد، نباید از کارتریج‌های با وضعیت جوهر کم استفاده نمود.

□ برای اطمینان از اینکه چاپ با کیفیت بهینه دریافت می‌کنید و جهت کمک به محافظت از هد چاپ خود، زمانیکه چاپگر شما نیاز به تعویض کارتریج را نشان می‌دهد، ذخیره ایمنی جوهر متغیر در کارتریج باقی می‌ماند. بازده ذکر شده برای شما شامل این جوهر ذخیره شده نمی‌شود.

□ کارتریج جوهر را باز نکنید یا شکل آن را تغییر ندهید، در غیر این صورت ممکن است نتوانید بصورت عادی چاپ کنید.

□ از کارتریج‌های ارائه شده به همراه چاپگر جهت تعویض نمی‌توان استفاده نمود.

□ تعویض کارتریج جوهر را سریع انجام دهید. چاپگر را در حالی که کارتریج‌های جوهر آن باز شده است رها نکنید.

#### مصرف جوهر

□ برای حفظ عملکرد بهینه هد چاپ، مقداری جوهر از همه کارتریج‌ها در طول عملیات نگهداری مصرف می‌شود. ممکن است جوهر در هنگام تعویض کارتریج‌های جوهر یا روشن کردن چاپگر نیز مصرف شود.

□ وقتی چاپ در حالت تک‌رنگ یا مقیاس خاکستری انجام می‌شود، بسته به نوع کاغذ یا تنظیمات کیفیت چاپ، جوهرهای رنگی به جای جوهر مشکی ممکن است استفاده شوند. چون ترکیبی از جوهرهای رنگی برای ساخت جوهر مشکی استفاده می‌شود.

□ جوهر کارتریج‌های جوهر ارائه شده به همراه چاپگر شما تا حدی در مراحل اولیه نصب استفاده می‌شود. به منظور تولید چاپ با کیفیت بالا، هد چاپ چاپگر شما ممکن است کاملاً با جوهر پر شود. این فرآیند خاموش-روشن مقداری جوهر مصرف می‌کند و بنابراین این کارتریج‌ها ممکن است موجب چاپ صفحات کمتر نسبت به کارتریج‌های جوهر بعدی شوند.

□ بازده ذکر شده ممکن است بسته به تصاویری که چاپ می‌کنید، نوع کاغذ، تعداد چاپ و شرایط محیطی از قبیل دما بستگی داشته باشد.

## تعویض کارتریج‌های جوهر

بسته به سطوح جوهر، ممکن است قادر باشید چاپ را برای مدتی بدون تعویض کارتریج‌های جوهر ادامه دهید.

"ادامه چاپ موقتی تنها با جوهر سیاه" در صفحه 235

"ادامه چاپ برای حفظ جوهر سیاه (فقط برای Windows)" در صفحه 237

1. اگر سینی CD/DVD وارد شده است، سینی را بردارید.

2. یکی از کارهای زیر را انجام دهید.

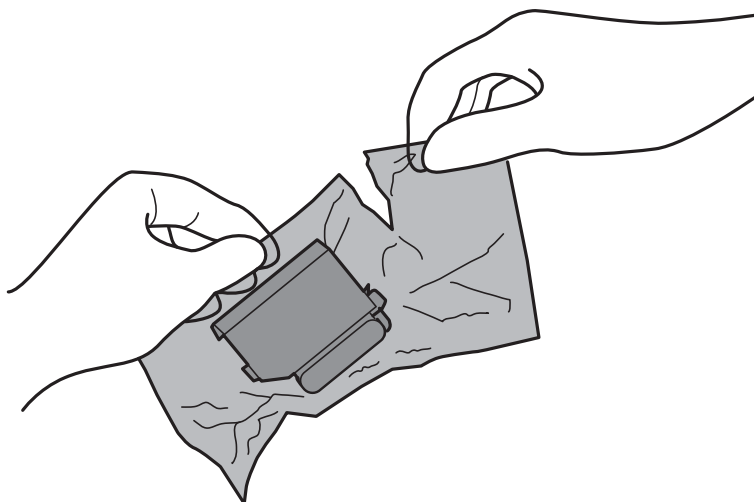
هنگامی که از شما خواسته شد، کارتریج‌های جوهر را تعویض کنید:

بررسی کنید که کدام کارتریج جوهر باید تعویض شود، روی **Next** ضربه بزنید و **Yes, replace now** را انتخاب کنید.

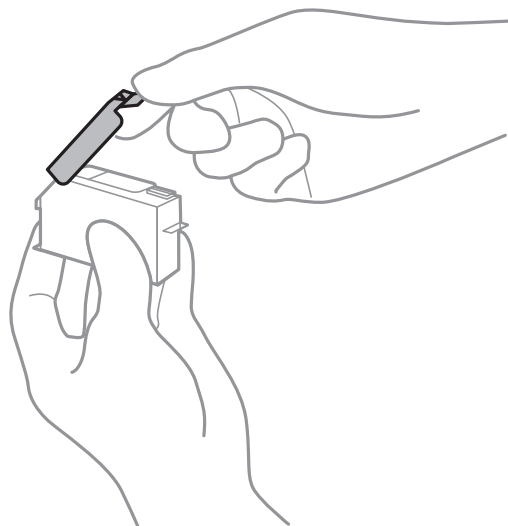
هنگام تعویض کارتریج‌های جوهر پیش از مصرف شدن آنها:

از صفحه اصلی، مسیر **Maintenance < Ink Cartridge Replacement** را انتخاب کنید.

3. کارتریج جوهر جدید را از بسته آن خارج کنید و روی **Next** ضربه بزنید.



4. بررسی کنید که درپوش رو به بالا باشد و سپس آن را بردارید.




**مهم!** 

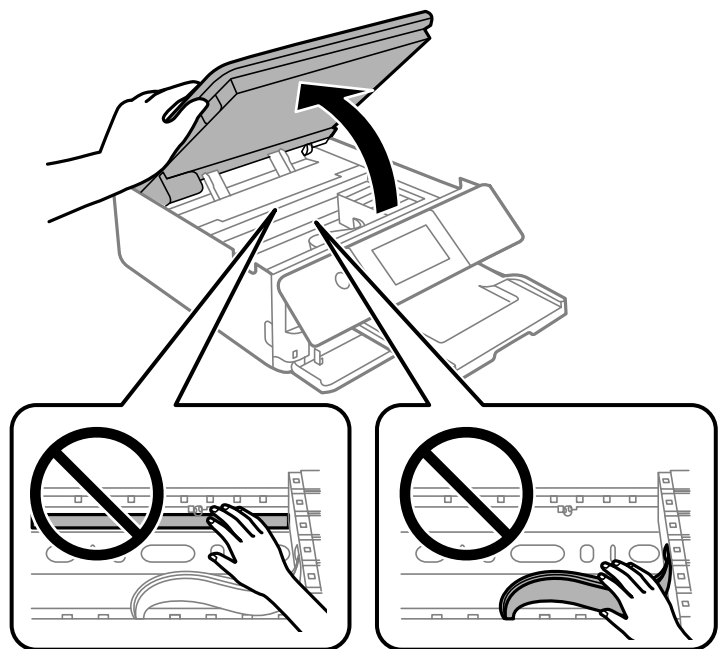
به بخش‌هایی که در تصویر نشان داده شده‌اند دست نزنید. در صورت تماس با این قسمت‌ها ممکن است موجب عدم کارکرد عادی و چاپ شود.



5. در حالی که درپوش سند بسته است واحد اسکنر را باز کنید.

**احتیاط!** 

هنگام باز و بسته کردن واحد اسکنر مراقب دست یا انگشتان خود باشید که گیر نکنند. در غیر این صورت ممکن است صدمه ببینید.

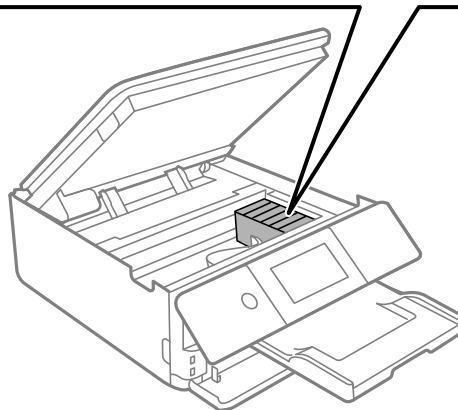
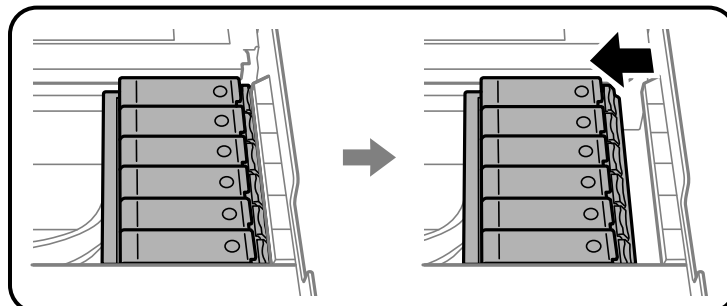


6. پیام را تأیید کنید و روی **Start** ضربه بزنید.

نگهدارنده کارتریج جوهر به سمت موقعیت تعویض حرکت می‌کند. با این حال، ممکن است نگهدارنده کارتریج جوهر پس از چند دقیقه بازگشت پیدا کند. در این صورت، مراحل 2 تا 6 را تکرار کنید.

**مهم!**

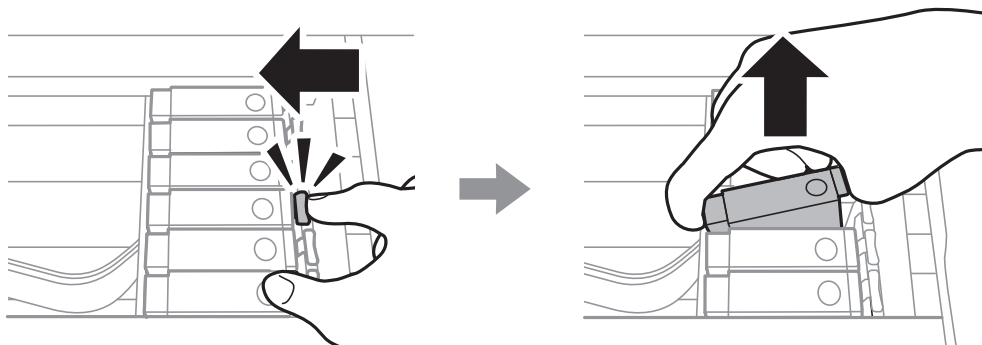
هنگام تعویض کارتریج‌های جوهر، آنها را در موقعیت تعویض صحیح جایگزین کنید. اگر آنها را در موقعیت اشتباه تعویض کنید، یک خطای تشخیص رخ می‌دهد. در صورت بروز اشتباه، آنها را در مجدداً موقعیت تعویض صحیح وارد کنید.



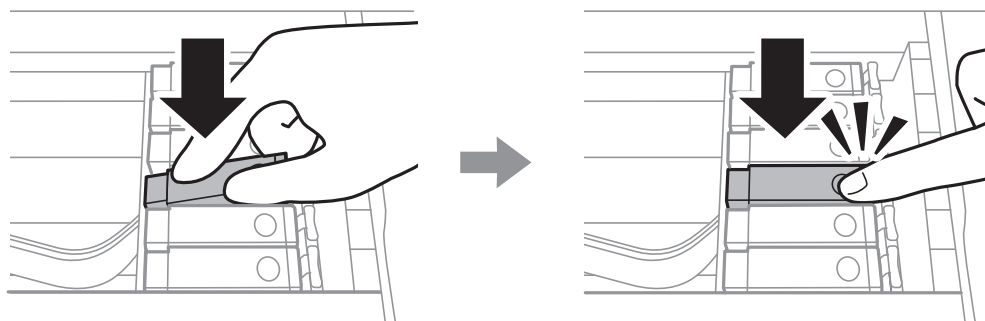
7. زبانه را فشار دهید تا نگهدارنده کارتریج جوهر باز شود و سپس کارتریج را به صورت مورب خارج کنید.

**مهم!**

کارتریج‌های جوهر را در اولین فرصت یکی پس از دیگری تعویض کنید. اگر دو یا چند کارتریج را همزمان تعویض کنید یا اگر کار تعویض کمی زمان برد، مقداری از جوهر ممکن است برای تضمین عملکرد چاپگر مصرف شود.



8. کارتریج جوهر را به صورت مورب وارد نگهدارنده کارتریج کنید و فشار دهید تا در جای خود محکم شود.

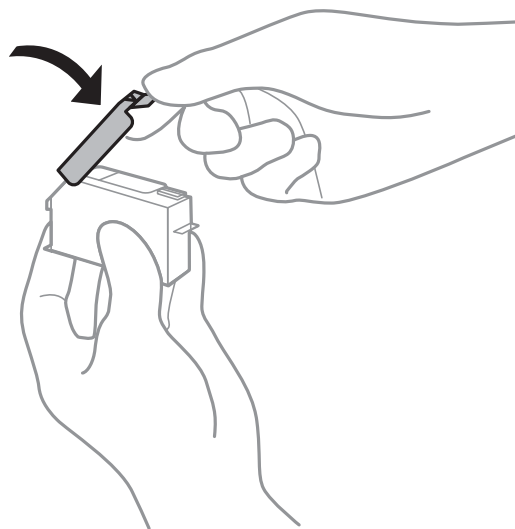


9. واحد اسکنر را ببندید و روی **Completed** ضربه بزنید.

10. دستورالعمل‌های روی صفحه را دنبال کنید.

**مهم:**

در صورت خارج کردن کارتریج از چاپگر برای استفاده آبی یا دور ریختن آن، حتماً درپوش پورت منبع جوهر کارتریج را ببندید تا از خشک شدن جوهر یا پخش جوهر به محیط اطراف جلوگیری شود. درپوش را به طور محکم جاگذاری کنید تا با صدای کلیک در جای خود قرار بگیرد.



پس از نصب کارتریج جوهر، در حالی که چاپگر در حال شارژ جوهر است، چراغ روشن/خاموش چشمک می‌زند. در حین پر کردن جوهر، چاپگر را خاموش نکنید. اگر پر کردن جوهر کامل نشود، ممکن است نتوانید چاپ کنید.

پیش از کامل شدن فرآیند تزریق جوهر، سینی *CD/DVD* را وارد نکنید.

اطلاعات مرتبط

◀ "احتیاط‌های مربوط به استفاده از کارتریج جوهر" در صفحه 228

◀ "کدهای کارتریج جوهر" در صفحه 298

## ادامه چاپ موقتی بدون تعویض کارتریج‌های جوهر

### ادامه چاپ موقتی تنها با جوهر سیاه

زمانی که از طریق رایانه چاپ می‌کنید و جوهر رنگی مصرف شده ولی هنوز جوهر سیاه باقی است، می‌توانید با استفاده از تنظیمات زیر برای یک مدت کوتاه و فقط با استفاده از جوهر سیاه به چاپ ادامه دهید.

نوع کاغذ: کاغذ ساده، Envelope

رنگ: مقیاس خاکستری

بدون حاشیه: انتخاب نشده است

EPSON Status Monitor 3: فعال شده (فقط برای Windows)

از آنجا که این ویژگی فقط برای مدت تقریباً پنج روز موجود است، کارتریج جوهر مصرف شده را در اسرع وقت تعویض کنید.

نکته:

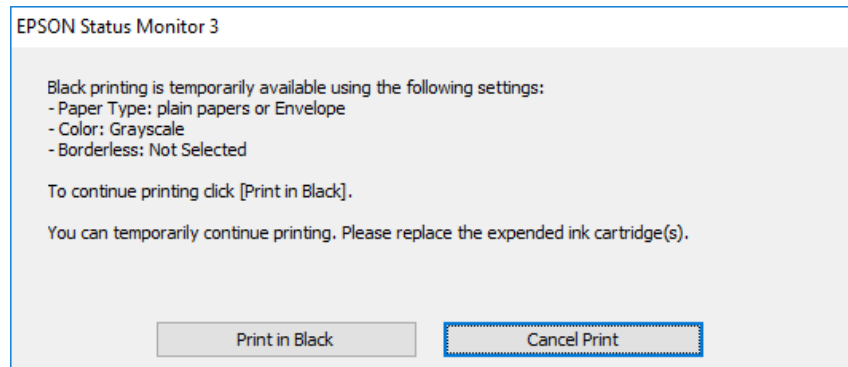
اگر *EPSON Status Monitor 3* غیرفعال باشد، دسترسی به درایور چاپگر، روی تنظیم گسترش یافته در زبانه نگهداری کلیک کنید و سپس *EPSON Status Monitor 3* را فعال کنید را انتخاب کنید.

مدت زمان موجود، بسته به شرایط استفاده متفاوت است.

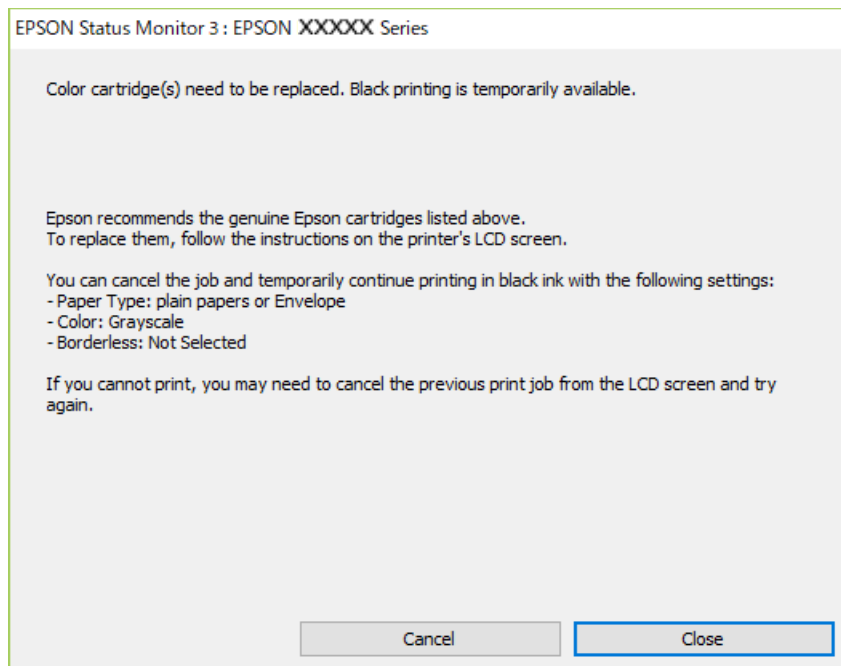
### ادامه چاپ موقتی تنها با جوهر سیاه (Windows)

یکی از کارهای زیر را انجام دهید.

هنگام نمایش پنجره زیر، گزینه چاپ سیاه را انتخاب کنید.



□ در صورتی که پنجره زیر به نمایش در آمد، چاپ را لغو کنید. و سپس، دوباره چاپ کنید.



**نکته:**

اگر می‌توانید از رایانه چاپ را لغو کنید، با استفاده از پانل کنترل چاپگر لغو کنید.

هنگام چاپ مجدد، مراحل زیر را دنبال کنید.

1. به پنجره درایور چاپگر بروید.
2. علامت بدون حاشیه از زبانه اندازه را بردارید.
3. گزینه نوع کاغذ را به عنوان یکی از موارد زیر در زبانه انتخاب کنید.
  - کاغذ ساده
  - Envelope
4. گزینه مقیاس خاکستری را انتخاب کنید.
5. سایر موارد را از زبانه‌های اندازه و گزینه بیشتر در صورت نیاز تنظیم کرده و سپس روی تائید کلیک کنید.
6. روی چاپ کلیک کنید.
7. روی چاپ سیاه در پنجره نشان داده شده کلیک کنید.

**ادامه چاپ موقتی تنها با جوهر سیاه (Mac OS)**

**نکته:**

برای استفاده از این ویژگی از طریق شبکه، با Bonjour وصل شوید.

1. روی نماد چاپگر در جایگاه کلیک کنید.



2. کار را لغو کنید.

نکته:

اگر نمی‌توانید از رایانه چاپ را لغو کنید، با استفاده از پانل کنترل چاپگر لغو کنید.

3. **ترجیحات سیستم** را از منوی Apple < چاپگرها و اسکنرها > (یا چاپ و اسکن، چاپ و مابری) برگزینید و سپس چاپگر را انتخاب کنید. روی **گزینه‌ها و لوازم** < گزینه‌ها (یا درایور) کلیک کنید.

4. گزینه **On** را به عنوان تنظیم **Permit temporary black printing** انتخاب کنید.

5. به کادر **محواره چاپ دسترسی پیدا کنید**.

6. از منوی **بازشو تنظیمات چاپ** را انتخاب کنید.

7. هر نوع اندازه کاغذ به جز یک اندازه بدون حاشیه را به عنوان تنظیم **اندازه کاغذ** انتخاب کنید.

8. **کاغذ ساده** یا **Envelope** را به عنوان تنظیم **نوع رسانه** انتخاب کنید.

9. گزینه **مقیاس خاکستری** را انتخاب کنید.

10. در صورت نیاز سایر موارد را تنظیم کنید.

11. روی **چاپ کلیک** کنید.

### ادامه چاپ برای حفظ جوهر سیاه (فقط برای Windows)

زمانی که مقدار جوهر سیاه کم است ولی مقدار جوهر رنگی باقیمانده کافی باشد، می‌توانید از ترکیب جوهرهای رنگی برای ایجاد رنگ سیاه استفاده کنید. هنگام تعویض کارتریج جوهر سیاه می‌توانید به چاپ ادامه دهید.

این ویژگی فقط زمانی موجود است که تنظیمات زیر را در درایور چاپگر انتخاب کنید.

نوع کاغذ: کاغذ ساده

کیفیت: استاندارد

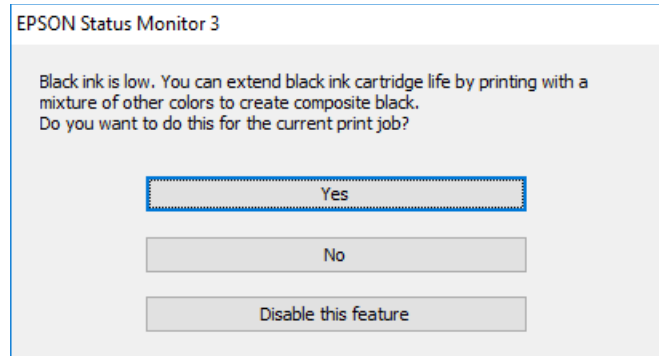
EPSON Status Monitor 3: فعال شد

نکته:

اگر **EPSON Status Monitor 3** غیرفعال باشد، دسترسی به درایور چاپگر، روی تنظیم گسترش یافته در زبانه نگهداری کلیک کنید و سپس **EPSON Status Monitor 3** را فعال کنید را انتخاب کنید.

رنگ سیاه ترکیبی کمی با رنگ سیاه خالص فرق می‌کند. علاوه بر این، سرعت چاپ کاهش می‌یابد.

برای حفظ کیفیت هد چاپ، جوهر سیاه نیز مصرف می‌شود.



گزینه‌ها	توضیحات
بله	استفاده از ترکیب جوهرهای رنگی برای ایجاد رنگ سیاه را انتخاب کنید. این پنجره مرتبه دیگری که کار مشابهی را چاپ می‌کنید نشان داده می‌شود.
خیر	ادامه کار با استفاده از جوهر سیاه باقیمانده را انتخاب کنید. این پنجره مرتبه دیگری که کار مشابهی را چاپ می‌کنید نشان داده می‌شود.
غیرفعال کردن این ویژگی	ادامه کار با استفاده از جوهر سیاه باقیمانده را انتخاب کنید. این پنجره نشان داده نمی‌شود تا اینکه کارتریج جوهر سیاه را تعویض کنید و دوباره مقدار آن کم شود.

## زمان تعویض جعبه نگهداری است

### احتیاط‌های مربوط به استفاده از جعبه نگهداری

قبل از تعویض جعبه نگهداری دستورالعمل‌های زیر را مطالعه نمایید.

به تراشه سبز رنگ کنار جعبه نگهداری دست نزنید. در صورت تماس با این قسمت‌ها ممکن است موجب عدم کارکرد عادی و چاپی شود.

جعبه نگهداری را در حین چاپ تعویض نکنید، در غیر این صورت، ممکن است جوهر نشت کند.

جعبه نگهداری و درپوش آن را باز نکنید مگر در هنگام تعویض جعبه نگهداری؛ در غیر این صورت ممکن است جوهر نشت کند.

از جعبه نگهداری که مدت زیادی جدا شده است و وصل نیست مجدداً استفاده نکنید. جوهر داخل جعبه سفت می‌شود و جوهر بیشتری جذب می‌شود.

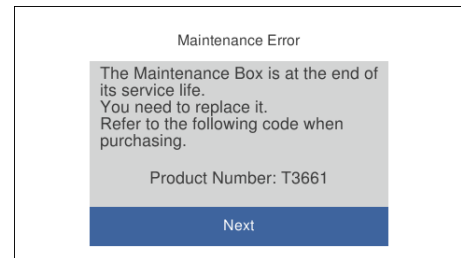
تا زمانی که جعبه نگهداری استفاده شده را در کیسه پلاستیکی نگذاشته‌اید، آن را کج نکنید؛ در غیر این صورت ممکن است جوهر نشت کند.

جعبه نگهداری را در دماهای بالا یا انجماد قرار ندهید.

جعبه نگهداری را دور از تماس مستقیم نور خورشید قرار دهید.

## تعویض جعبه نگهداری

در برخی از چرخه‌های چاپ مقدار بسیار کمی از جوهر اضافی در جعبه نگهداری جمع می‌شود. برای جلوگیری از نشت جوهر از جعبه نگهداری، چاپگر به گونه‌ای طراحی شده است که زمانی که ظرفیت جذب جعبه نگهداری به محدوده آن برسد چاپ را متوقف می‌کند. وقوع یا عدم وقوع و دفعات وقوع این امر به تعداد صفحاتی که چاپ می‌کنید، نوع موادی که چاپ می‌کنید و تعداد چرخه‌های تمیز کردن که چاپگر انجام می‌دهد بستگی دارد. وقتی پیامی مبنی بر توصیه تعویض جعبه نگهداری نمایش داده می‌شود، یک پیچ‌گوشتی دوسو آماده کنید و از دستورالعمل‌های روی صفحه پیروی کنید. نیاز به تعویض جعبه بدین معنی نیست که کارایی چاپگر شما بر اساس مشخصاتش متوقف شده است. ضمانت‌نامه Epson هزینه‌های این تعویض را پوشش می‌دهد. این یک قطعه قابل سرویس توسط کاربر است.



نکته:

- هنگامی که جعبه نگهداری پر است، تا زمانی که هد چاپ را برای جلوگیری از نشتی جوهر تعویض نکنید قادر نخواهید بود چاپ کنید و هد چاپ را تمیز نمایید. اما می‌توانید کارهایی را انجام دهید که از جوهر استفاده نمی‌کنند مثل اسکن کردن.
- وقتی صفحه زیر نمایش داده می‌شود، کاربران قادر به تعویض قطعه نمی‌باشند. با پشتیبانی Epson تماس بگیرید. چاپ بدون کادر حاشیه در دسترس نیست ولی چاپ با کادر حاشیه موجود است.



1. جعبه نگهداری جدید را از بسته بندی آن خارج کنید.

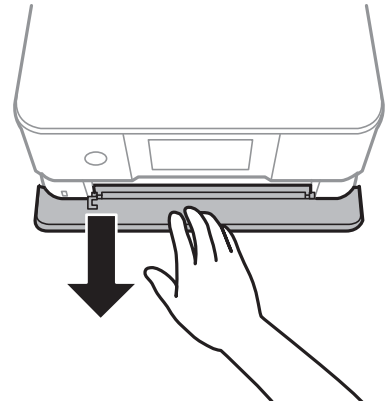
**مهم!**

به تراشه سبز رنگ کنار جعبه نگهداری دست نزنید. در صورت تماس با این قسمت‌ها ممکن است موجب عدم کارکرد عادی و چاپ شود.

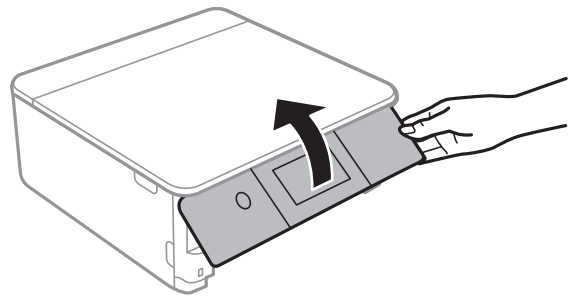
نکته:

یک کیف شفاف برای جعبه نگهداری استفاده شده به همراه جعبه نگهداری جدید ارائه شده است.

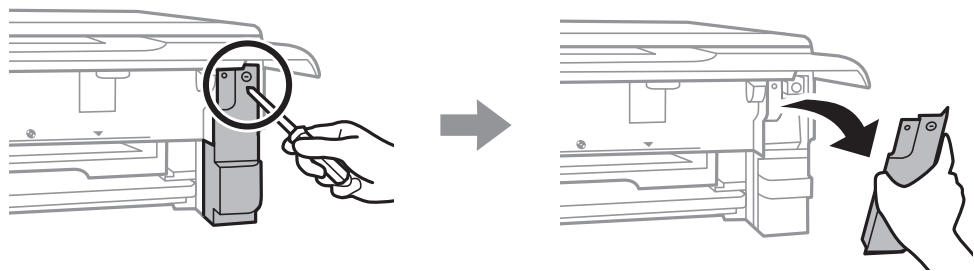
2. کاست کاغذ 2 را اندکی بلند کنید و بیرون بکشید.



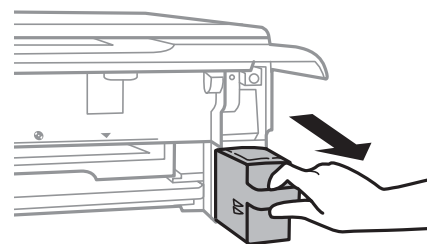
3. پانل کنترل را باز کنید.



4. پیچ را با پیچ‌گوشتی باز کنید و پوشش را بردارید.

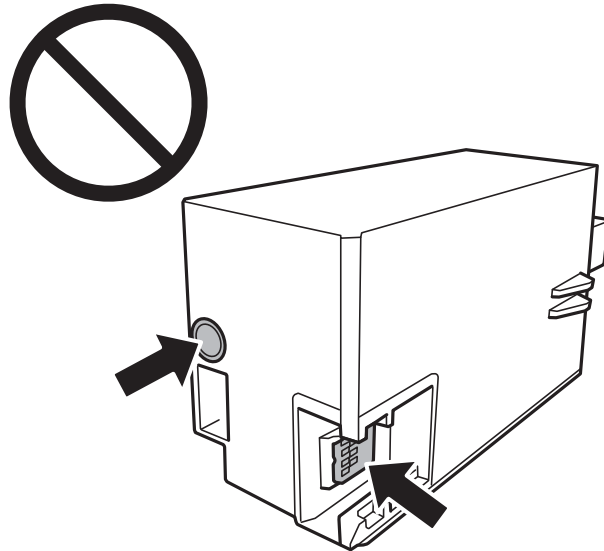


5. جعبه نگهداری استفاده شده را خارج کنید.



**مهم:** 

به بخش‌هایی که در تصویر نشان داده شده‌اند دست نزنید. انجام این کار ممکن است باعث جلوگیری از کارکرد عادی شده و باعث ترشح جوهر گردد.



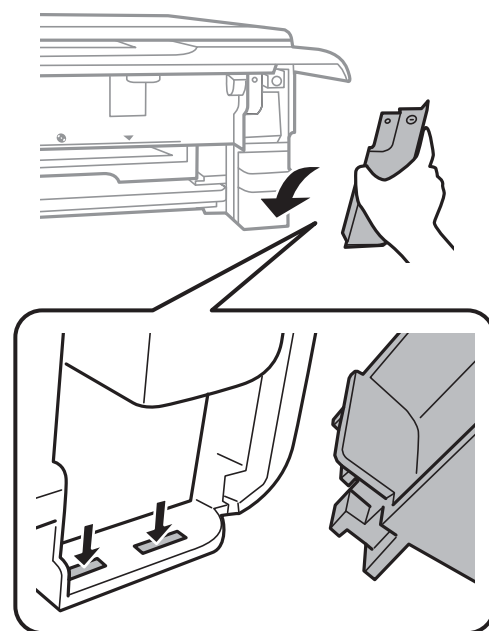
6. جعبه نگهداری استفاده شده را در کیف شفافی که همراه جعبه نگهداری جدید است قرار دهید و آن را ببندید.

7. جعبه نگهداری جدید را در جایگز قرار دهید.

8. درپوش را دوباره وصل کنید.

**مهم:** 

زبان‌های روی پوشش را درون شیارها وارد کنید و پیچ را ببندید. اگر پوشش به درستی بسته نشود، ممکن است نشت کند.



9. کاست کاغذ 2 را وارد کنید.

10. روی گزینه Done ضربه بزنید.

**مهم!**

اگر جعبه نگهداری شناسایی نشد، دوباره آن را نصب کنید. اگر باز هم جعبه نگهداری شناسایی نشد، آن را تعویض کنید. وقتی جعبه نگهداری در یک چاپگر نصب شود، استفاده آن در سایر چاپگرها امکان پذیر نخواهد بود.

اطلاعات مرتبط

← "کد جعبه نگهداری" در صفحه 299

← "احتیاط‌های مربوط به استفاده از جعبه نگهداری" در صفحه 238

## کیفیت چاپ، کپی و اسکن کردن پایین است

### کیفیت چاپ پایین است

در نتیجه چاپ، رنگ‌ها از دست می‌روند، نواربندی یا رنگ‌های غیرمنتظره ظاهر می‌شوند



ممکن است نازل‌های هد چاپ مسدود شده باشند.

#### راهکارها

یک بررسی نازل برای اطلاع از انسداد نازل‌های هد چاپ انجام دهید. بررسی نازل را انجام دهید و سپس اگر هر کدام از نازل‌های هد چاپ مسدود شده‌اند، هد چاپ را تمیز کنید. اگر برای مدت زمان طولانی از چاپگر استفاده نکرده‌اید، ممکن است نازل‌های سر چاپگر مسدود شده باشند و قطره‌های جوهر خارج نشوند.

← "بررسی و تمیز کردن هد چاپ" در صفحه 163

خطوط اضافه رنگی در فواصل حدود 2.5 سانتی متر ظاهر می‌شود



ممکن است بنا به دلایل زیر رخ داده باشد.

تنظیمات نوع کاغذ با کاغذ بارگذاری شده مطابقت ندارد.

#### راهکارها

تنظیمات نوع کاغذ مناسب را برای نوع کاغذ موجود در چاپگر انتخاب کنید.

← "لیست انواع کاغذ" در صفحه 33

کیفیت چاپ روی گزینه پایین تنظیم شده است.

#### راهکارها

هنگام چاپ روی کاغذ ساده، با استفاده از تنظیمات کیفیت بالاتر چاپ کنید.

پانل کنترل

گزینه **High** را به عنوان تنظیم **Quality** انتخاب کنید.

"گزینه‌های منو برای تنظیمات کاغذ و چاپ" در صفحه 69

Windows

علامت زیاد را از قسمت کیفیت در زبانه اندازه دراپور چاپگر انتخاب کنید.

Mac OS

گزینه عالی را به عنوان **Print Quality** از منوی تنظیمات چاپ کادر محاوره‌ای چاپ انتخاب کنید.

موقعیت هد چاپ تراز نیست.

#### راهکارها

برای تراز کردن هد چاپ، منوی **Maintenance < Print Head Alignment < Horizontal Alignment** در پانل کنترل را انتخاب کنید.

چاپ‌های تار، خطوط اضافه عمودی، یا عدم ترازبندی



enthalten alle  
Aufdruck. W  
↓ 5008 "Regel

ممکن است بنا به دلایل زیر رخ داده باشد.

موقعیت هد چاپ تراز نیست.

#### راهکارها

برای تراز کردن هد چاپ، منوی **Maintenance < Print Head Alignment < Vertical Alignment** در پانل کنترل را انتخاب کنید.

تنظیمات چاپ دوطرفه فعال است.

#### راهکارها

اگر کیفیت چاپ حتی پس از تراز کردن هد چاپ بهبود نمی‌یابد، تنظیمات دوطرفه را غیرفعال کنید. در طول چاپ دو طرفه (یا با سرعت بالا)، سر چاپگر همزمان با چاپ به هر دو جهت حرکت می‌کند و ممکن است خطوط عمودی تراز نشوند. غیرفعال کردن این تنظیمات می‌تواند سرعت چاپ را کاهش دهد اما کیفیت چاپ بهبود می‌یابد.

پانل کنترل

گزینه **Settings Bidirectional** را در **Settings < Printer Settings** غیرفعال کنید.

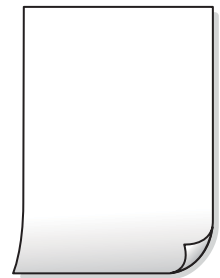
Windows

چاپ دورویه را در زبانه **گزینه بیشتر** درایور چاپگر پاک کنید.

Mac OS

ترجیحات سیستم را از منوی **Apple < چاپگرها و اسکنرها (یا چاپ و اسکن، چاپ و نمابر)** برگزینید و سپس چاپگر را انتخاب کنید. روی **گزینه‌ها و لوازم < گزینه‌ها (یا درایور)** کلیک کنید. گزینه **Off** را به عنوان تنظیم **High Speed Printing** انتخاب کنید.

نتیجه چاپ به صورت یک برگه سفید بیرون می‌آید



ممکن است نازل‌های هد چاپ مسدود شده باشند.

#### راهکارها

گزینه جایگزینی جوهر را امتحان کنید.

← **"اجرای جایگزینی جوهر" در صفحه 166**

تنظیمات چاپ و اندازه کاغذ بارگذاری شده در چاپگر متفاوت هستند.

#### راهکارها

تنظیمات چاپ را مطابق با اندازه کاغذ بارگذاری شده در کاست کاغذ تغییر دهید. کاغذی را در کاست کاغذ بارگذاری کنید که با تنظیمات چاپ مطابقت داشته باشد.

چندین ورق کاغذ به صورت همزمان در چاپگر تغذیه می‌شوند.

#### راهکارها

برای جلوگیری از آنکه چندین ورق کاغذ به صورت همزمان در چاپگر تغذیه شوند، بخش زیر را ملاحظه کنید.

← **"چندین برگه کاغذ به طور همزمان وارد دستگاه شده اند" در صفحه 188**



## کاغذ لکه یا خط افتادگی دارد



ممکن است بنا به دلایل زیر رخ داده باشد.

■ کاغذ به صورت اشتباه بارگذاری شده است.

### راهکارها

زمانی که نوار افقی نمایان می‌شود (همراستای جهت چاپ) یا در بالا یا پایین کاغذ رد می‌افتد، کاغذ را در جهت صحیح قرار دهید و گیرنده‌های نگهدارنده لبه را به سمت لبه‌های کاغذ بلغزانید.

← "بارگذاری کاغذ در کاست کاغذ 1" در صفحه 34

← "بارگذاری کاغذ در کاست کاغذ 2" در صفحه 37

← "بارگذاری کاغذ در سینی ورودی کاغذ از عقب" در صفحه 41

■ مسیر کاغذ رد می‌اندازد.

### راهکارها

زمانی که نواربندی عمودی (افقی نسبت به جهت چاپ) نمایان می‌شود یا روی کاغذ رد می‌اندازد، مسیر کاغذ را تمیز کنید.

← "پاک کردن مسیر کاغذ از لکه‌های جوهر" در صفحه 168

■ کاغذ چین خورده است.

### راهکارها

کاغذ را روی یک سطح صاف قرار دهید تا بررسی کنید که دارای تا خوردگی است یا خیر. اگر دارای تا خوردگی است، آن را صاف کنید.

■ هد چاپ سطح کاغذ را دچار سایش می‌کند.

### راهکارها

هنگام چاپ کردن در یک کاغذ ضخیم، هد چاپ به سطح چاپ نزدیک است و ممکن است روی کاغذ خط خوردگی ایجاد شود. در این صورت، تنظیمات کاهش خط خوردگی را فعال کنید. در صورت فعال کردن این تنظیم، ممکن است کیفیت چاپ کاهش یابد یا سرعت چاپ کم شود.

□ پانل کنترل

آیتم **Settings < Printer Settings** را از صفحه اصلی انتخاب کنید و سپس **Thick Paper** را فعال کنید.

□ Windows

روی تنظیم **گسترش یافته** از زبانه نگهداری درایور چاپگر کلیک کرده و سپس کاغذ ضخیم و پاکت های نامه را انتخاب کنید.

□ Mac OS

ترجیحات سیستم را از منوی **Apple < چاپگرها و اسکنرها (یا چاپ و اسکن، چاپ و همپر)** برگزینید و سپس چاپگر را انتخاب کنید. روی گزینه‌ها و لوازم < گزینه‌ها (یا درایور) کلیک کنید. گزینه **On** را به عنوان تنظیم **Thick paper and envelopes** انتخاب کنید.

پشت کاغذ چاپ شده قبل از سمتی که قبلاً چاپ شده بود خشک شد.

#### راهکارها

هنگام چاپ دوروی دستی، مطمئن شوید قبل از قرار دادن دوباره کاغذ، جوهر بطور کامل خشک شده باشد.

وقتی با استفاده از قابلیت چاپ دوروی خودکار عمل چاپ را انجام می‌دهید، تراکم چاپ بسیار بالا و زمان خشک شدن بسیار کوتاه خواهد بود.

#### راهکارها

وقتی از ویژگی چاپ دو طرفه خودکار استفاده می‌کنید و داده‌هایی با تراکم بالا را چاپ می‌کنید مثل تصاویر و نمودار، تراکم چاپ را روی مقدار کمتر و مدت زمان خشک شدن را روی مدت بیشتر تنظیم کنید.

← "چاپ دورو" در صفحه 83

← "چاپ دورو" در صفحه 105

عکس‌های چاپ شده چسبناک هستند



چاپ روی سمت نادرست کاغذ عکس انجام شده است.

#### راهکارها

اطمینان حاصل کنید که چاپ را روی سمت قابل چاپ انجام دهید. هنگام چاپ روی پشت کاغذ عکس، باید مسیر کاغذ را تمیز کنید.

← "پاک کردن مسیر کاغذ از لکه‌های جوهر" در صفحه 168

تصاویر یا عکس‌ها با رنگ‌های غیرمنتظره چاپ می‌شوند



ممکن است بنا به دلایل زیر رخ داده باشد.

ممکن است نازل‌های هد چاپ مسدود شده باشند.

#### راهکارها

یک بررسی نازل برای اطلاع از انسداد نازل‌های هد چاپ انجام دهید. بررسی نازل را انجام دهید و سپس اگر هر کدام از نازل‌های هد چاپ مسدود شده‌اند، هد چاپ را تمیز کنید. اگر برای مدت زمان طولانی از چاپگر استفاده نکرده‌اید، ممکن است نازل‌های سر چاپگر مسدود شده باشند و قطره‌های جوهر خارج نشوند.

◀ "بررسی و تمیز کردن هد چاپ" در صفحه 163

تصحیح رنگ اعمال شده است.

#### راهکارها

وقتی از پانل کنترل یا از درایور چاپگر Windows چاپ می‌کنید، تنظیم ترازبندی خودکار عکس (PhotoEnhance) Epson به صورت پیش‌فرض بسته به نوع کاغذ اعمال می‌شود. سعی کنید تنظیمات را تغییر دهید.

□ پانل کنترل

تنظیم Enhance را از Auto به People، Night Scene، یا Landscape تغییر دهید. اگر مشکل با تغییر تنظیم برطرف نشد، PhotoEnhance را با انتخاب Enhance Off غیرفعال کنید.

□ Windows درایور چاپگر

در زبانه گزینه بیشتر گزینه سفارشی را در تصحیح رنگ انتخاب کنید و سپس روی پیشرفته کلیک کنید. تنظیم تصحیح رنگ را از خودکار به سایر گزینه‌ها تغییر دهید. اگر ایجاد تغییر هم اثری نداشت، از یک روش تصحیح رنگ دیگر به غیر PhotoEnhance در مدیریت رنگ استفاده کنید.

◀ "گزینه‌های منو برای ویرایش عکس‌ها" در صفحه 70

◀ "تنظیم رنگ چاپ" در صفحه 98

رنگ‌ها در نتیجه چاپ با محتویات روی نمایشگر متفاوت هستند



ویژگی‌های رنگ نمایشگری که استفاده می‌کنید به درستی تنظیم نشده‌اند.

#### راهکارها

دستگاه‌های نمایشگر نظیر صفحه نمایش رایانه دارای خصوصیات نمایش مختص خودشان هستند. اگر نمایشگر دارای توازن نباشد، تصویر با روشنایی و رنگ‌های صحیح نمایش داده نمی‌شود. خصوصیات دستگاه را تنظیم کنید. سپس، مراحل زیر را طی کنید.

□ Windows

وارد پنجره درایور چاپگر شوید، سفارشی را به عنوان تنظیم تصحیح رنگ در زبانه گزینه بیشتر انتخاب و روی پیشرفته کلیک کنید. گزینه EPSON استاندارد را به عنوان تنظیم حالت رنگی انتخاب کنید.

#### Mac OS

به کادر محاوره چاپ دسترسی پیدا کنید. گزینه **Color Options** را از منوی شناور انتخاب و روی پیکان کنار تنظیمات پیشرفته کلیک کنید. گزینه **EPSON استاندارد** را به عنوان تنظیم **Mode** انتخاب کنید.

■ نمایشگر نور بیرون را انعکاس می‌دهد.

#### راهکارها

از نور مستقیم خودداری کنید و تصویر را در جایی که نور مناسب وجود دارد، تأیید نمایید.

■ نمایشگر از وضوح بالایی برخوردار است.

#### راهکارها

رنگ‌ها ممکن است با آنچه که در دستگاه‌های هوشمند نظیر تلفن‌ها یا تبلت‌های هوشمند با نمایشگرهای دارای وضوح بالا می‌بینید، متفاوت باشد.

■ نمایشگر و چاپگر از فرآیندهای تولید رنگ متفاوتی برخوردارند.

#### راهکارها

رنگ‌های یک نمایشگر به طور کامل با رنگ‌های روی کاغذ یکسان نیست زیرا دستگاه نمایشگر و چاپگر دارای فرآیند متفاوتی برای تولید رنگ‌ها می‌باشند. ویژگی‌های رنگ را به نحوی تنظیم کنید که رنگ‌ها مشابه باشند.

چاپ بدون حاشیه امکان‌پذیر نیست



■ گزینه بدون حاشیه در تنظیمات چاپ تعیین نشده است.

#### راهکارها

تنظیم بدون حاشیه را در تنظیمات چاپ انجام دهید. اگر نوع کاغذی را انتخاب کنید که از چاپ بدون کادر حاشیه پشتیبانی نمی‌کند، نمی‌توانید بدون حاشیه را انتخاب کنید. نوع کاغذی را انتخاب کنید که از چاپ بدون کادر حاشیه پشتیبانی کند.

پانل کنترل

گزینه **Borderless** را به عنوان **Border Setting** انتخاب کنید.

Windows

علامت بدون حاشیه را از زبانه اندازه درایور چاپگر انتخاب کنید.

Mac OS

یک اندازه کاغذ بدون کادر حاشیه از اندازه کاغذ انتخاب کنید.

← "گزینه‌های منو برای تنظیمات کاغذ و چاپ" در صفحه 69

← "کاغذ برای چاپ بدون حاشیه" در صفحه 296

در حین چاپ بدون کادر حاشیه، لبه‌های تصویر برش داده می‌شوند



از آنجا که تصویر تا حدی بزرگ می‌شود، قسمت‌های بیرون زده برش داده می‌شوند.

#### راهکارها

یک تنظیم بزرگنمایی کمتر انتخاب کنید.

پانل کنترل

تنظیم **Expansion** را تغییر دهید.

Windows

روی تنظیم در کنار کادر انتخاب بدون حاشیه در زبانه اندازه از درایور چاپگر کلیک کنید و سپس تنظیمات را تغییر دهید.

Mac OS

تنظیم گسترش از منوی تنظیمات چاپ کادر چاپ را تغییر دهید.

← "گزینه‌های منو برای تنظیمات کاغذ و چاپ" در صفحه 69

محل، اندازه، یا حاشیه‌های کار چاپی درست نیست



ممکن است بنا به دلایل زیر رخ داده باشد.

کاغذ به اشتباه بارگذاری شده است.

#### راهکارها

کاغذ را در جهت صحیح قرار دهید و گیره نگهدارنده لبه را مقابل لبه کاغذ قرار دهید.

← "بارگذاری کاغذ در کاست کاغذ 1" در صفحه 34

← "بارگذاری کاغذ در کاست کاغذ 2" در صفحه 37

← "بارگذاری کاغذ در سینی ورودی کاغذ از عقب" در صفحه 41

اندازه کاغذ به اشتباه تنظیم شده است.

راهکارها

تنظیم اندازه کاغذ مناسب را انتخاب کنید.

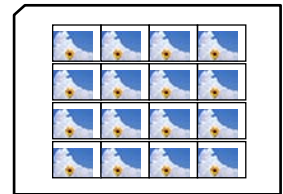
تنظیم حاشیه در نرم افزار برنامه در ناحیه چاپ انجام نشده است.

راهکارها

تنظیم حاشیه را در برنامه انجام دهید تا در ناحیه قابل چاپ اعمال شود.

← "ناحیه قابل چاپ" در صفحه 316

موقعیت چاپ برچسب عکس نادرست است



موقعیت چاپ می بایست تنظیم شود.

راهکارها

موقعیت چاپ را از منوی **Settings < Printer Settings < Stickers** پانل کنترل تنظیم کنید.

موقعیت چاپ روی CD/DVD نادرست است

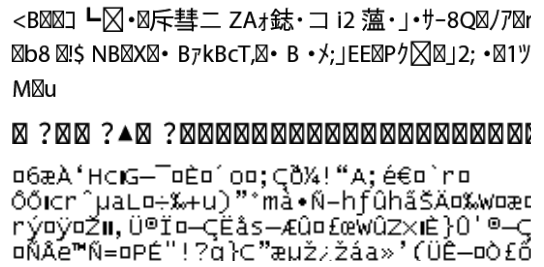


موقعیت چاپ می بایست تنظیم شود.

راهکارها

موقعیت چاپ را از منوی **Settings < Printer Settings < CD/DVD** پانل کنترل تنظیم کنید.

نویسه‌های چاپ شده نادرست و درهم هستند



ممکن است بنا به دلایل زیر رخ داده باشد.

■ کابل USB به درستی وصل نشده است.

راهکارها

کابل USB را به طور ایمن به چاپگر و رایانه وصل کنید.

■ یک کار در انتظار چاپ وجود دارد.

راهکارها

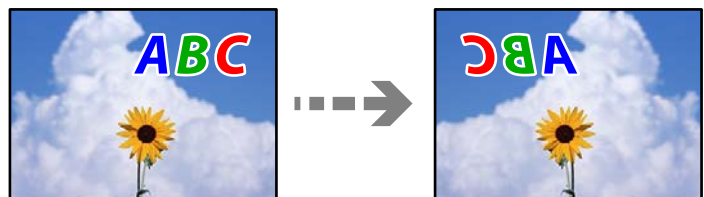
کارهای چاپی را لغو کنید.

■ حین چاپ کردن، رایانه به طور دستی در حالت خاموشی موقت یا خواب قرار گرفت.

راهکارها

هنگام چاپ، رایانه را به طور دستی در حالت خاموشی موقت یا در حالت خواب قرار دهید. بار دیگر که رایانه را روشن کنید ممکن است صفحات متن درهم چاپ شوند.

تصویر چاپ شده معکوس است



■ تصویر در تنظیمات چاپ به نحوی تنظیم شده است تا در راستای افقی برعکس شود.

راهکارها

علامت تنظیمات تصویر آینه‌ای را در درایور چاپگر یا برنامه بردارید.

Windows

تصویر آینه را در زبانه گزینه بیشتر درایور چاپگر پاک کنید.

Mac OS

علامت Mirror Image را از منوی تنظیمات چاپ کادر چاپ بردارید.

وجود الگوهای موزاییک شکل در چاپها



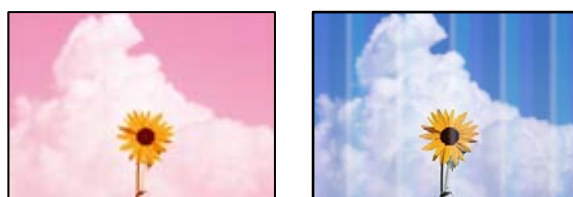
تصاویر یا عکسهای با وضوح کم چاپ شدند.

راهکارها

هنگام چاپ تصاویر و عکسها، با گزینه داده‌های وضوح بالا چاپ کنید. تصاویر برگرفته از وبسایت‌ها اغلب وضوح پایینی دارند، با اینکه در حالت نمایش خوب به نظر می‌رسند و به همین دلیل ممکن است کیفیت چاپ کاهش یابد.

## کیفیت کپی پایین است

در کپی‌ها، رنگ‌ها از دست می‌روند، نواربندی یا رنگ‌های غیرمنتظره ظاهر می‌شوند



ممکن است نازل‌های هد چاپ مسدود شده باشند.

راهکارها

یک بررسی نازل برای اطلاع از انسداد نازل‌های هد چاپ انجام دهید. بررسی نازل را انجام دهید و سپس اگر هر کدام از نازل‌های هد چاپ مسدود شده‌اند، هد چاپ را تمیز کنید. اگر برای مدت زمان طولانی از چاپگر استفاده نکرده‌اید، ممکن است نازل‌های سر چاپگر مسدود شده باشند و قطره‌های جوهر خارج نشوند.

← "بررسی و تمیز کردن هد چاپ" در صفحه 163

خطوط اضافه رنگی در فواصل حدود 2.5 سانتی متر ظاهر می‌شود



ممکن است بنا به دلایل زیر رخ داده باشد.



تنظیمات نوع کاغذ با کاغذ بارگذاری شده مطابقت ندارد.

راهکارها

تنظیمات نوع کاغذ مناسب را برای نوع کاغذ موجود در چاپگر انتخاب کنید.

← "لیست انواع کاغذ" در صفحه 33

کیفیت چاپ روی گزینه پایین تنظیم شده است.

راهکارها

هنگام چاپ روی کاغذ ساده، با استفاده از تنظیمات کیفیت بالاتر چاپ کنید.

گزینه **Quality < Advanced Settings** و سپس **High** را در هر منوی کپی انتخاب کنید.

موقعیت هد چاپ تراز نیست.

راهکارها

برای تراز کردن هد چاپ، منوی **Maintenance < Print Head Alignment < Horizontal Alignment** در پانل کنترل را انتخاب کنید.

کپی‌های تار، نواربندی عمودی، یا عدم ترازبندی



enthalten alle  
Aufdruck. W  
↓ 5008 "Regel

ممکن است بنا به دلایل زیر رخ داده باشد.

موقعیت هد چاپ تراز نیست.

راهکارها

برای تراز کردن هد چاپ، منوی **Maintenance < Print Head Alignment < Vertical Alignment** در پانل کنترل را انتخاب کنید.

چاپ دوطرفه فعال است.

راهکارها

اگر کیفیت چاپ حتی پس از تراز کردن هد چاپ بهبود پیدا نمی‌کند، گزینه **Settings < Printer Settings** را در پانل کنترل انتخاب کنید و سپس **Bidirectional** را غیرفعال نمایید.

در طول چاپ دو طرفه (یا با سرعت بالا)، سر چاپگر همزمان با چاپ به هر دو جهت حرکت می‌کند و ممکن است خطوط عمودی تراز نشوند. غیرفعال کردن این تنظیمات می‌تواند سرعت چاپ را کاهش دهد.

نتیجه چاپ به صورت یک برگه سفید بیرون می آید



ممکن است نازل‌های هد چاپ مسدود شده باشند.

راهکارها

گزینه جایگزینی جوهر را امتحان کنید.

← "اجرای جایگزینی جوهر" در صفحه 166

تنظیمات چاپ و اندازه کاغذ بارگذاری شده در چاپگر متفاوت هستند.

راهکارها

تنظیمات چاپ را مطابق با اندازه کاغذ بارگذاری شده در کاست کاغذ تغییر دهید. کاغذی را در کاست کاغذ بارگذاری کنید که با تنظیمات چاپ مطابقت داشته باشد.

چندین ورق کاغذ به صورت همزمان در چاپگر تغذیه می‌شوند.

راهکارها

برای جلوگیری از آنکه چندین ورق کاغذ به صورت همزمان در چاپگر تغذیه شوند، بخش زیر را ملاحظه کنید.

← "چندین برگه کاغذ به طور همزمان وارد دستگاه شده اند" در صفحه 188

کاغذ لکه یا خط افتادگی دارد



ممکن است بنا به دلایل زیر رخ داده باشد.

کاغذ به صورت اشتباه بارگذاری شده است.

راهکارها

زمانی که نوار افقی نمایان می‌شود (همراستای جهت چاپ) یا در بالا یا پایین کاغذ رد می‌افتد، کاغذ را در جهت صحیح قرار دهید و گیرنده‌های نگهدارنده لبه را به سمت لبه‌های کاغذ بلغزانید.

← "بارگذاری کاغذ در کاست کاغذ 1" در صفحه 34

← "بارگذاری کاغذ در کاست کاغذ 2" در صفحه 37

← "بارگذاری کاغذ در سینی ورودی کاغذ از عقب" در صفحه 41

مسیر کاغذ رد می‌اندازد.

راهکارها

زمانی که نواربندی عمودی (افقی نسبت به جهت چاپ) نمایان می‌شود یا روی کاغذ رد می‌اندازد، مسیر کاغذ را تمیز کنید.

← "پاک کردن مسیر کاغذ از لکه‌های جوهر" در صفحه 168

کاغذ چین خورده است.

راهکارها

کاغذ را روی یک سطح صاف قرار دهید تا بررسی کنید که دارای تا خوردگی است یا خیر. اگر دارای تا خوردگی است، آن را صاف کنید.

هد چاپ سطح کاغذ را دچار سایش می‌کند.

راهکارها

اگر هنگام کپی کردن کاغذ ضخیم نتایج چاپ شما کثیف هستند، گزینه **Thick Paper** را در منوی **Printer Settings < Settings** در پانل کنترل فعال کنید. در صورت فعال کردن این تنظیم، ممکن است کیفیت کپی کاهش یابد یا سرعت آن کم شود.

عکس‌های کپی شده چسبناک هستند



کپی روی سمت نادرست کاغذ عکس انجام شده است.

راهکارها

اطمینان حاصل کنید که کپی را روی سمت قابل چاپ انجام دهید. در صورت کپی کردن تصادفی روی سمت اشتباه کاغذ چاپ، باید مسیر کاغذ را تمیز کنید.

← "قرار دادن کاغذ" در صفحه 34

← "پاک کردن مسیر کاغذ از لکه‌های جوهر" در صفحه 168

کپی بدون حاشیه امکان‌پذیر نیست



گزینه بدون حاشیه در تنظیمات چاپ تعیین نشده است.

#### راهکارها

مسیر **Borderless < Border Setting < Copy/Restore Photos < Various copies < Various Prints** را در پانل کنترل انتخاب کنید. اگر کاغذی را انتخاب کنید که از چاپ بدون کادر حاشیه پشتیبانی نمی‌کند، نمی‌توانید تنظیمات چاپ بدون کادر حاشیه را انتخاب کنید. نوع کاغذی را انتخاب کنید که از چاپ بدون کادر حاشیه پشتیبانی کند.

← "کپی کردن بدون حاشیه‌ها" در صفحه 134

← "کاغذ برای چاپ بدون حاشیه" در صفحه 296

در حین کپی بدون حاشیه، لبه‌های تصویر برش داده می‌شوند



از آنجا که تصویر تا حدی بزرگ می‌شود، قسمت‌های بیرون زده برش داده می‌شوند.

#### راهکارها

یک تنظیم بزرگنمایی کمتر انتخاب کنید.

□ کپی کردن عکس‌ها

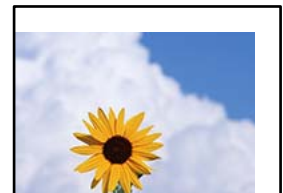
مسیر **Borderless < Border Setting < Copy/Restore Photos < Various copies < Various Prints** در پانل کنترل را انتخاب کنید و سپس تنظیم **Expansion** را تغییر دهید.

□ کپی بدون حاشیه

مسیر **Expansion < Advanced Settings < Borderless Copy < Various copies < Various Prints** در پانل کنترل را انتخاب کنید و سپس تنظیم را تغییر دهید.

← "کپی کردن بدون حاشیه‌ها" در صفحه 134

موقعیت، اندازه، یا حاشیه‌های کپی‌ها صحیح نیست



ممکن است بنا به دلایل زیر رخ داده باشد.

کاغذ به اشتباه بارگذاری شده است.

#### راهکارها

کاغذ را در جهت صحیح قرار دهید و گیره نگهدارنده لبه را مقابل لبه کاغذ قرار دهید.

- ← "بارگذاری کاغذ در کاست کاغذ 1" در صفحه 34
- ← "بارگذاری کاغذ در کاست کاغذ 2" در صفحه 37
- ← "بارگذاری کاغذ در سینی ورودی کاغذ از عقب" در صفحه 41

اسناد اصلی به درستی قرار داده نشدند.

#### راهکارها

بررسی کنید سند به درستی در برابر علامت‌های ترازبندی قرار گرفته باشد.

اگر لبه تصویر در کادر نیست، سند را کمی از لبه شیشه اسکنر حرکت دهید. ناحیه حدود 1.5 میلی‌متری (0.06 اینچی) از لبه شیشه اسکنر را نمی‌توانید اسکن کنید.

← "قرار دادن اسناد اصلی روی شیشه اسکنر" در صفحه 52

مقداری گرد و خاک یا لکه روی شیشه اسکنر وجود دارد.

#### راهکارها

شیشه اسکنر و درپوش سند را با استفاده از یک دستمال تمیز خشک و نرم پاک کنید. اگر گرد و خاک یا لکه‌هایی اطراف اسناد اصلی روی شیشه وجود داشته باشد، ممکن است قسمت کپی گسترش یابد تا گرد و غبار یا لکه را نیز دربرگیرد، در نتیجه محل کپی نادرستی ایجاد کند یا تصویر کوچک شود.

← "تمیز کردن شیشه اسکنر" در صفحه 170

اندازه کاغذ به اشتباه تنظیم شده است.

#### راهکارها

تنظیم اندازه کاغذ مناسب را انتخاب کنید.

موقعیت کپی روی CD/DVD نادرست است



ممکن است بنا به دلایل زیر رخ داده باشد.

موقعیت چاپ می‌بایست تنظیم شود.

#### راهکارها

منوی **Settings < Printer Settings < CD/DVD** را در پانل کنترل انتخاب کنید و موقعیت چاپ را تنظیم کنید.

مقداری گرد و خاک یا لکه روی شیشه اسکنر وجود دارد.

#### راهکارها

شیشه اسکنر و درپوش سند را با استفاده از یک دستمال تمیز خشک و نرم پاک کنید. اگر گرد و خاک یا لکه‌هایی اطراف اسناد اصلی روی شیشه وجود داشته باشد، ممکن است قسمت کپی گسترش یابد تا گرد و غبار یا لکه را نیز دربرگیرد، در نتیجه محل کپی نادرستی ایجاد کند یا تصویر کوچک شود.

← "تمیز کردن شیشه اسکنر" در صفحه 170

رنگ‌ها یکدست نیستند، لکه، نقطه یا خطوط مستقیم در تصویر کپی شده ظاهر می‌شود



ممکن است بنا به دلایل زیر رخ داده باشد.

مسیر کاغذ کثیف است.

#### راهکارها

کاغذ را بدون چاپ کردن جهت تمیز کردن مسیر کاغذ قرار داده و خارج کنید.

← "پاک کردن مسیر کاغذ از لکه‌های جوهر" در صفحه 168

روی اسناد اصلی یا شیشه اسکنر گرد و خاک یا چرک وجود دارد.

#### راهکارها

هر نوع گرد و خاک یا چرک چسبیده به اسناد اصلی را پاک نموده و شیشه اسکنر را تمیز کنید.

← "تمیز کردن شیشه اسکنر" در صفحه 170

سند اصلی با نیروی بیش از حد فشار داده شده است.

#### راهکارها

وارد شدن نیروی بیش از حد ممکن است سبب تار شدن یا ایجاد لکه و نقاط تیره شود.

روی اسناد اصلی یا درپوش سند فشار بیش از حد وارد نکنید.

← "قرار دادن اسناد اصلی روی شیشه اسکنر" در صفحه 52

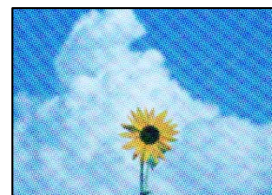
تنظیمات تراکم کپی بسیار بالاست.

#### راهکارها

تنظیمات تراکم کپی را پایین بیاورید.

← "گزینه‌های منو برای کپی کردن" در صفحه 124

الگوی شطرنجی (هاشور خورده) در تصویر کپی شده ظاهر می‌شود



چنانچه سند اصلی یک سند چاپ شده مانند یک مجله یا کاتالوگ باشد، یک الگوی شطرنجی نقطه چین ظاهر خواهد شد.

#### راهکارها

تنظیمات کوچک و بزرگ کردن را تغییر دهید. اگر کماکان یک الگوی شطرنجی ظاهر می‌شود، باید سند را در یک زاویه کمی متفاوت تر قرار دهید.

← "گزینه‌های منو برای کپی کردن" در صفحه 124

تصویری از پشت اسناد در تصویر کپی شده ظاهر می‌شود



ممکن است بنا به دلایل زیر رخ داده باشد.

هنگام اسکن کردن اسناد اصلی نازک، تصاویر واقع در پشت آنها را نیز می‌توان همزمان اسکن کرد.

#### راهکارها

سند اصلی را روی شیشه اسکنر قرار دهید و سپس یک تکه کاغذ سیاه روی آن بگذارید.

← "قرار دادن اسناد اصلی روی شیشه اسکنر" در صفحه 52

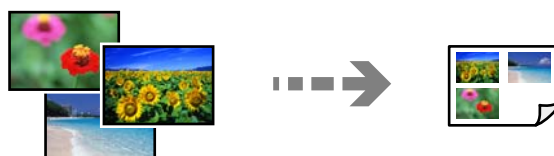
تنظیمات تراکم کپی بسیار بالاست.

#### راهکارها

تنظیمات تراکم کپی را پایین بیاورید.

← "گزینه‌های منو برای کپی کردن" در صفحه 124

چندین سند در یک برگه کپی می‌شوند



فاصله بین اسناد اصلی بسیار کم است.

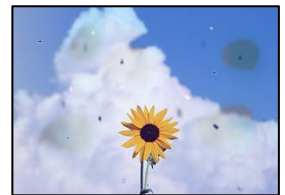
#### راهکارها

وقتی چند سند اصلی روی شیشه اسکنر قرار می‌دهید تا بطور جداگانه کپی شود، اما آنها در یک صفحه واحد کپی می‌شوند، بین اسناد اصلی حداقل 5 میلی‌متر فاصله بگذارید. اگر مشکل رفع نشد، هر بار یک سند اصلی قرار دهید.

← "کپی کردن عکسها" در صفحه 129

## مشکلات مربوط به تصویر اسکن شده

رنگ‌های غیریکنواخت، کثیفی، لکه‌ها و موارد مشابه در تصویر اسکن شده ظاهر می‌شوند



روی اسناد اصلی یا شیشه اسکنر گرد و خاک یا چرک وجود دارد.

#### راهکارها

هر نوع گرد و خاک یا چرک چسبیده به اسناد اصلی را پاک نموده و شیشه اسکنر را تمیز کنید.

← "تمیز کردن شیشه اسکنر" در صفحه 170

سند اصلی با نیروی بیش از حد فشار داده شده است.

#### راهکارها

وارد شدن نیروی بیش از حد ممکن است سبب تار شدن یا ایجاد لکه و نقاط تیره شود.

روی اسناد اصلی یا درپوش سند فشار بیش از حد وارد نکنید.

← "قرار دادن اسناد اصلی روی شیشه اسکنر" در صفحه 52

در پس‌زمینه تصاویر اسکن شده خط و خش مشاهده می‌شود



هنگام اسکن کردن اسناد اصلی نازک، تصاویر واقع در پشت آنها را نیز می‌توان همزمان اسکن کرد.

#### راهکارها

هنگام اسکن کردن از شیشه اسکنر، یک کاغذ سیاه یا پد میز روی اسناد اصلی قرار دهید.

← "قرار دادن اسناد اصلی روی شیشه اسکنر" در صفحه 52



## اسکن ناحیه صحیح ممکن نیست



اسناد اصلی به درستی قرار داده نشدند.

### راهکارها

□ بررسی کنید سند به درستی در برابر علامت‌های ترازبندی قرار گرفته باشد.

□ اگر لبه تصویر در کادر نیست، سند را کمی از لبه شیشه اسکنر حرکت دهید. ناحیه حدود 1.5 میلی‌متری (0.06 اینچی) از لبه شیشه اسکنر را نمی‌توانید اسکن کنید.

← "قرار دادن اسناد اصلی روی شیشه اسکنر" در صفحه 52

مقداری گرد و خاک یا چرک روی شیشه اسکنر وجود دارد.

### راهکارها

وقتی از پانل کنترل اسکنر می‌کنید و عملکرد برش محل اسکن خودکار را اسکن می‌کنید، هرگونه آلودگی را از روی شیشه اسکنر و روکش سند پاک کنید. اگر آلودگی در اطراف سند وجود دارد، محدوده اسکن افزایش می‌یابد تا آن را نیز شامل شود.

← "تمیز کردن شیشه اسکنر" در صفحه 170

هنگام اسکن کردن چند سند از طریق Epson ScanSmart، فاصله کافی بین اسناد وجود ندارد.

### راهکارها

هنگام قرار دادن چندین سند اصلی روی شیشه اسکنر، مطمئن شوید حداقل 20 میلی‌متر (0.8 اینچ) بین اسناد اصلی فاصله باشد.

← "اسکن کردن همزمان چندین عکس" در صفحه 156

رفع مشکلات تصویر اسکن شده ممکن نیست

اگر همه راهکارها را امتحان کرده‌اید اما مشکل برطرف نشده است، بخش زیر را بررسی کنید.

مشکلاتی در رابطه با تنظیمات نرم‌افزار اسکنر وجود دارد.

### راهکارها

از Epson Scan 2 Utility برای صفر کردن تنظیمات درایور اسکنر "Epson Scan 2" استفاده کنید.

نکته:

Epson Scan 2 Utility برنامه‌ای است که با Epson Scan 2 عرضه می‌شود.

1. برنامه کاربردی Epson Scan 2 Utility را راه‌اندازی کنید.

□ Windows 10

روی دکمه شروع کلیک کنید و سپس Epson Scan 2 Utility < EPSON را انتخاب کنید.

#### Windows 8.1/Windows 8

نام برنامه را در قسمت جستجو وارد کنید و سپس آیکن نشان داده شده را انتخاب نمایید.

#### Windows 7/Windows Vista/Windows XP

روی دکمه شروع کلیک کنید، سپس مسیر همه برنامه‌ها یا برنامه‌ها < EPSON < Epson Scan 2 < Epson Scan 2 < Utility را انتخاب کنید.

#### Mac OS

مسیر رفتن به < برنامه‌ها < Epson Software < Epson Scan 2 Utility را انتخاب کنید.

2. زبانه سایر موارد را انتخاب کنید.

3. روی تنظیم مجدد کلیک کنید.

اگر راه‌اندازی مشکل را برطرف نکرد، Epson Scan 2 را لغو نصب و دوباره نصب کنید.

← "نصب یا لغو نصب جداگانه برنامه‌ها" در صفحه 174

## بعد از امتحان کردن همه راهکارها مشکل برطرف نشد

اگر پس از امتحان همه راهکارهای بالا باز هم مشکل برطرف نشد، با مرکز پشتیبانی Epson تماس بگیرید. اگر قادر به برطرف کردن مشکلات چاپ یا کپی کردن نیستید، اطلاعات مرتبط زیر را ملاحظه کنید.

#### اطلاعات مرتبط

← "مشکلات چاپ یا کپی کردن برطرف نمی‌شوند" در صفحه 262

## مشکلات چاپ یا کپی کردن برطرف نمی‌شوند

راهکارهای زیر را از به ترتیب از بالا به پایین امتحان کنید تا زمانی که مشکل برطرف شود.

مطمئن شوید نوع کاغذ بارگذاری شده در چاپگر و نوع کاغذ تنظیم شده در چاپگر با تنظیمات نوع کاغذ در درایور چاپگر مطابقت دارند.

"تنظیمات اندازه و نوع کاغذ" در صفحه 32

از یک تنظیم با کیفیت بالا در پانل کنترل یا در درایور چاپگر استفاده کنید.

کارتریج‌های جوهر قبلاً نصب شده در چاپگر را دوباره نصب کنید.

نصب مجدد کارتریج‌های جوهر ممکن است انسداد نازل‌های هد چاپ را برطرف نموده و جریان یکنواخت جوهر را برقرار نماید. با این حال، از آنجا که وقتی کارتریج جوهر مجدداً نصب می‌شود، جوهر مصرف می‌شود، بسته به مقدار جوهر باقیمانده ممکن است پیامی مبنی بر تعویض کارتریج جوهر نمایش داده شود.

"زمان تعویض کارتریج‌های جوهر است" در صفحه 228

هد چاپ را تراز کنید.

"تراز کردن هد چاپ" در صفحه 168

- یک بررسی نازل برای اطلاع از انسداد نازل‌های هد چاپ انجام دهید.  
در صورتی که قسمت‌هایی از الگوی بررسی نازل جا افتاده است، ممکن است نازل‌ها مسدود شده باشند. فرآیندهای تمیزکاری هد و بررسی نازل را به تناوب 3 بار تکرار کنید و بررسی کنید آیا انسداد برطرف شده است.  
توجه داشته باشید که در فرآیند تمیزکاری هد چاپ مقداری جوهر مصرف می‌شود.  
**"بررسی و تمیز کردن هد چاپ" در صفحه 163**
  - چاپگر را خاموش کنید، حداقل 6 ساعت منتظر بمانید و سپس بررسی کنید آیا انسداد برطرف شده است.  
در صورتی که مشکل انسداد است، اگر برای مدتی با چاپگر چاپ انجام نشود، ممکن است مشکل برطرف گردد.  
موارد زیر را می‌توانید هنگام خاموش بودن چاپگر بررسی کنید.
  - بررسی نمایید که از کارتریج‌های جوهر اصلی Epson استفاده می‌کنید.  
Epson استفاده از کارتریج‌های جوهر اصلی Epson را پیشنهاد می‌کند. تنظیم رنگ این محصول بر اساس کارتریج‌های جوهر اصلی انجام شده است، بنابراین استفاده از محصولات غیراصلی ممکن است کیفیت چاپ را کاهش دهد.  
**"کدهای کارتریج جوهر" در صفحه 298**
  - بررسی کنید آیا روی ورقه نیمه‌شفاف خط افتاده است.  
چنانچه خط‌افتادگی‌هایی روی ورقه نیمه‌شفاف وجود دارد، خط‌افتادگی را با احتیاط پاک کنید.  
**"تمیز کردن ورقه نیمه-شفاف" در صفحه 171**
  - مطمئن شوید هیچ تکه کاغذی درون چاپگر جا نمانده است.  
وقتی کاغذ را بیرون می‌آورید ورقه نیمه‌شفاف را با دست خود یا کاغذ لمس نکنید.  
**"کاغذ را بررسی کنید"**
  - بررسی کنید آیا کاغذ تاخوردگی است یا سمت قابل چاپ آن رو به بالا قرار دارد.  
**"احتیاط‌های مربوط به مدیریت کاغذ" در صفحه 31**  
**"ظرفیت‌ها و کاغذ موجود" در صفحه 294**  
**"انواع کاغذ غیر قابل استفاده" در صفحه 297**
  - مطمئن شوید از یک کارتریج جوهر قدیمی استفاده نمی‌کنید.  
برای دستیابی به بهترین نتایج، Epson توصیه می‌کند از کارتریج‌های جوهر بالا قبل از موعد بهترین تاریخ مصرف درج شده روی بسته‌بندی آنها یا ظرف مدت زمان شش ماه از زمان باز شدن بسته‌بندی، هر کدام زودتر فرا برسد، استفاده کنید.
  - وقتی چاپگر را خاموش می‌کنید، برای حداقل 6 ساعت منتظر بمانید و اگر کیفیت چاپ هنوز بهبود نیافته است، جایگزینی جوهر را اجرا کنید.  
**"اجرای جایگزینی جوهر" در صفحه 166**
- اگر از طریق بررسی راهکارهای فوق قادر به برطرف ساختن مشکلات نیستید، ممکن است نیاز باشد درخواست تعمیر نمایید. با پشتیبانی Epson تماس بگیرید.

#### اطلاعات مرتبط

◀ "قبل از تماس با Epson" در صفحه 326

◀ "تماس با پشتیبانی Epson" در صفحه 326

---

## افزودن یا تعویض رایانه یا دستگاه‌ها

265. .... اتصال به یک چاپگر که به شبکه متصل شده است.

266. .... تنظیم مجدد اتصال شبکه.

273. .... وصل کردن مستقیم یک دستگاه هوشمند و یک چاپگر (Wi-Fi Direct).

284. .... بررسی وضعیت اتصال شبکه.

## اتصال به یک چاپگر که به شبکه متصل شده است

وقتی یک چاپگر قبلاً به شبکه متصل شده است، یک رایانه یا دستگاه هوشمند را می‌توانید از طریق شبکه به آن چاپگر وصل کنید.

### استفاده از یک چاپگر شبکه از رایانه دوم

برای وصل کردن چاپگر به رایانه بهتر است از برنامه نصب‌کننده استفاده کنید. می‌توانید برنامه نصب‌کننده را به یکی از روش‌های زیر اجرا کنید.

☐ راه‌اندازی از وبسایت

به وبسایت زیر بروید و سپس نام محصول را وارد نمایید. به **تنظیم** بروید و راه‌اندازی را شروع کنید.

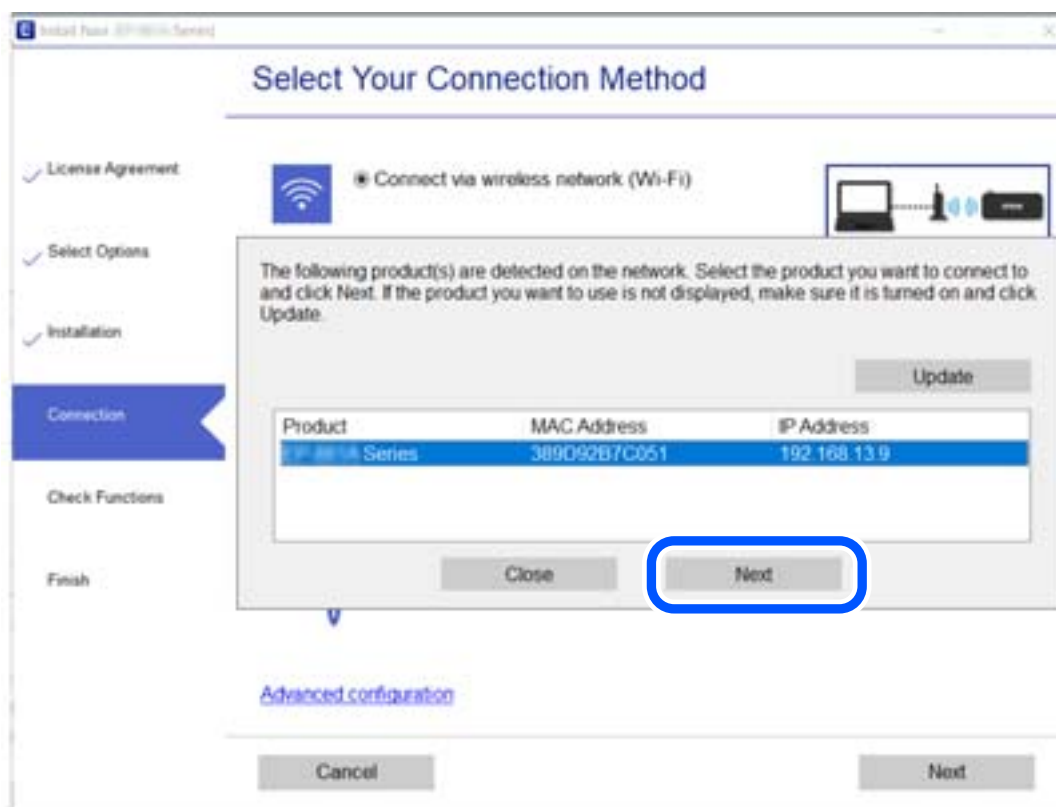
<http://epson.sn>

☐ راه‌اندازی به وسیله دیسک نرم‌افزار (فقط برای مدل‌های دارای دیسک نرم‌افزار و کاربران دارای رایانه‌های Windows با درایوهای دیسک).

دیسک نرم‌افزار را در رایانه قرار دهید و سپس دستورالعمل‌های روی صفحه را دنبال کنید.

#### انتخاب چاپگر

دستورالعمل‌های روی صفحه را دنبال کنید تا صفحه زیر نمایش داده شود، نام چاپگری که می‌خواهید به آن وصل شوید را انتخاب کنید و در نهایت روی گزینه **بعدي** کلیک کنید.



دستورالعمل‌های روی صفحه را دنبال کنید.

## استفاده از یک چاپگر شبکه از دستگاه هوشمند

با استفاده از یکی از روش‌های زیر می‌توانید یک دستگاه هوشمند را به چاپگر وصل کنید.

### اتصال از طریق یک روتر بی‌سیم

دستگاه هوشمند را به همان شبکه (Wi-Fi (SSID که چاپگر وصل شده، متصل کنید.

برای اطلاعات بیشتر به بخش زیر مراجعه کنید.

"اقدامات تنظیمات برای اتصال به دستگاه هوشمند" در صفحه 267

### اتصال از طریق Wi-Fi Direct

دستگاه هوشمند را به طور مستقیم و بدون استفاده از روتر بی‌سیم به چاپگر وصل کنید.

برای اطلاعات بیشتر به بخش زیر مراجعه کنید.

"وصل کردن مستقیم یک دستگاه هوشمند و یک چاپگر (Wi-Fi Direct)" در صفحه 273

---

## تنظیم مجدد اتصال شبکه

این بخش نحوه اعمال تنظیمات اتصال شبکه و تغییر روش اتصال هنگام تعویض روتر بی‌سیم یا رایانه را شرح می‌دهد.

### هنگام تعویض روتر بی‌سیم

هنگام تعویض روتر بی‌سیم، تنظیمات اتصال بین رایانه یا دستگاه هوشمند و چاپگر را اعمال کنید.

اگر ارائه دهنده خدمات اینترنت خود و موارد مشابه را تغییر دهید، نیاز خواهید داشت این تنظیمات را اعمال کنید.

### اعمال تنظیمات برای اتصال به رایانه

برای وصل کردن چاپگر به رایانه بهتر است از برنامه نصب‌کننده استفاده کنید. می‌توانید برنامه نصب‌کننده را به یکی از روش‌های زیر اجرا کنید.

راه‌اندازی از وبسایت

به وبسایت زیر بروید و سپس نام محصول را وارد نمایید. به **تنظیم** بروید و راه‌اندازی را شروع کنید.

<http://epson.sn>

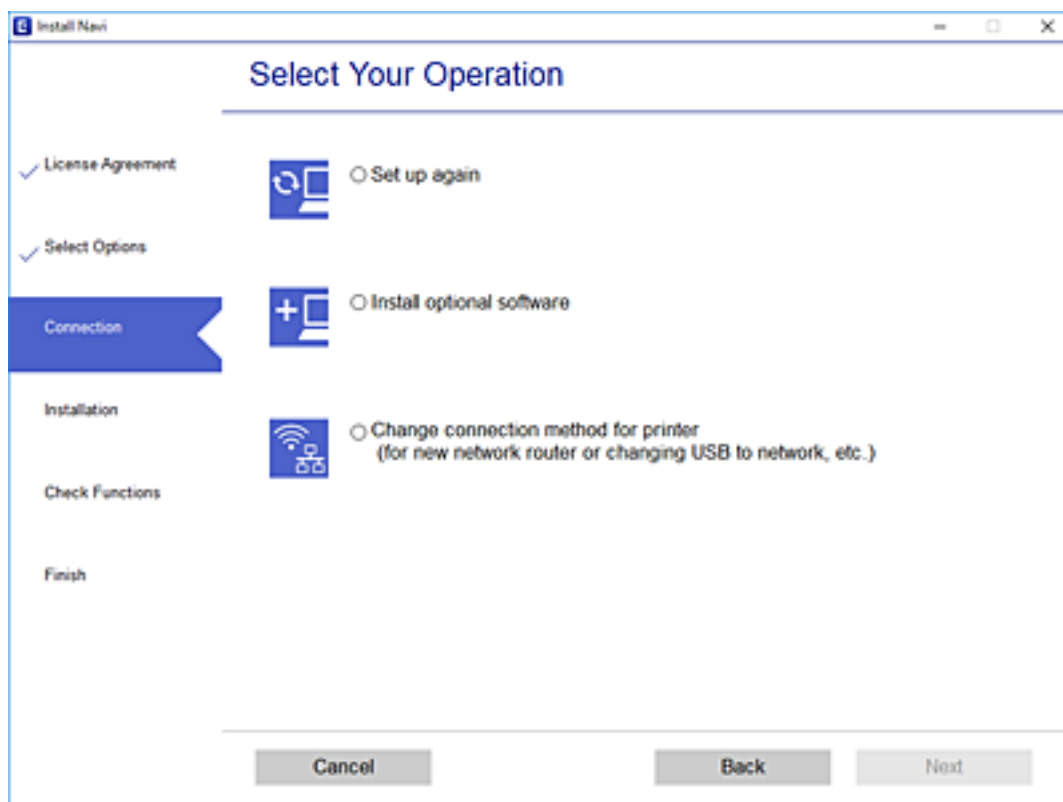
راه‌اندازی به وسیله دیسک نرم‌افزار (فقط برای مدل‌های دارای دیسک نرم‌افزار و کاربران دارای رایانه‌های Windows با درایوهای دیسک.)

دیسک نرم‌افزار را در رایانه قرار دهید و سپس دستورالعمل‌های روی صفحه را دنبال کنید.

### انتخاب روش اتصال

دستورالعمل‌های روی صفحه را دنبال کنید تا صفحه بعدی نمایش داده شود.

گزینه روش اتصال را برای چاپگر تغییر دهید (برای روتر شبکه جدید یا تغییر USB به شبکه و دیگر موارد) را از صفحه عملیات را انتخاب کنید انتخاب کنید و روی بعدی کلیک کنید.



دستورالعمل‌های روی صفحه را دنبال کنید.

اگر اتصال برقرار نمی‌شود، برای رفع مشکل موارد زیر را ببینید.

Windows: "اتصال به یک شبکه ممکن نیست" در صفحه 190

Mac OS: "اتصال به یک شبکه ممکن نیست" در صفحه 198

## اعمال تنظیمات برای اتصال به دستگاه هوشمند

زمانی که چاپگر را به همان شبکه (Wi-Fi (SSID که دستگاه هوشمند متصل است وصل می‌کنید، می‌توانید از طریق یک دستگاه هوشمند از چاپگر استفاده کنید. برای استفاده از چاپگر از یک دستگاه هوشمند، از طریق وب‌سایت زیر راه‌اندازی کنید. از دستگاه هوشمند مورد نظر برای اتصال به چاپگر، به وب‌سایت دسترسی پیدا کنید.

<http://epson.sn> < تنظیم

## هنگام تغییر رایانه

هنگام تغییر رایانه، تنظیمات اتصال بین رایانه و چاپگر را اعمال کنید.

## اعمال تنظیمات برای اتصال به رایانه

برای وصل کردن چاپگر به رایانه بهتر است از برنامه نصب‌کننده استفاده کنید. می‌توانید برنامه نصب‌کننده را به یکی از روش‌های زیر اجرا کنید.

☐ راه‌اندازی از وبسایت

به وبسایت زیر بروید و سپس نام محصول را وارد نمایید. به **تنظیم** بروید و راه‌اندازی را شروع کنید.

<http://epson.sn>

☐ راه‌اندازی به وسیله دیسک نرم‌افزار (فقط برای مدل‌های دارای دیسک نرم‌افزار و کاربران دارای رایانه‌های Windows با درایوهای دیسک).

دیسک نرم‌افزار را در رایانه قرار دهید و سپس دستورالعمل‌های روی صفحه را دنبال کنید.

دستورالعمل‌های روی صفحه را دنبال کنید.

## تغییر دادن روش اتصال به رایانه

این بخش نحوه تغییر دادن روش اتصال هنگامی که رایانه و چاپگر متصل هستند را توضیح می‌دهد.

## تغییر از اتصال USB به اتصال شبکه

استفاده از برنامه نصب‌کننده و راه‌اندازی دوباره با روش اتصال متفاوت.

☐ راه‌اندازی از وبسایت

به وبسایت زیر بروید و سپس نام محصول را وارد نمایید. به **تنظیم** بروید و راه‌اندازی را شروع کنید.

<http://epson.sn>

☐ راه‌اندازی به وسیله دیسک نرم‌افزار (فقط برای مدل‌های دارای دیسک نرم‌افزار و کاربران دارای رایانه‌های Windows با درایوهای دیسک).

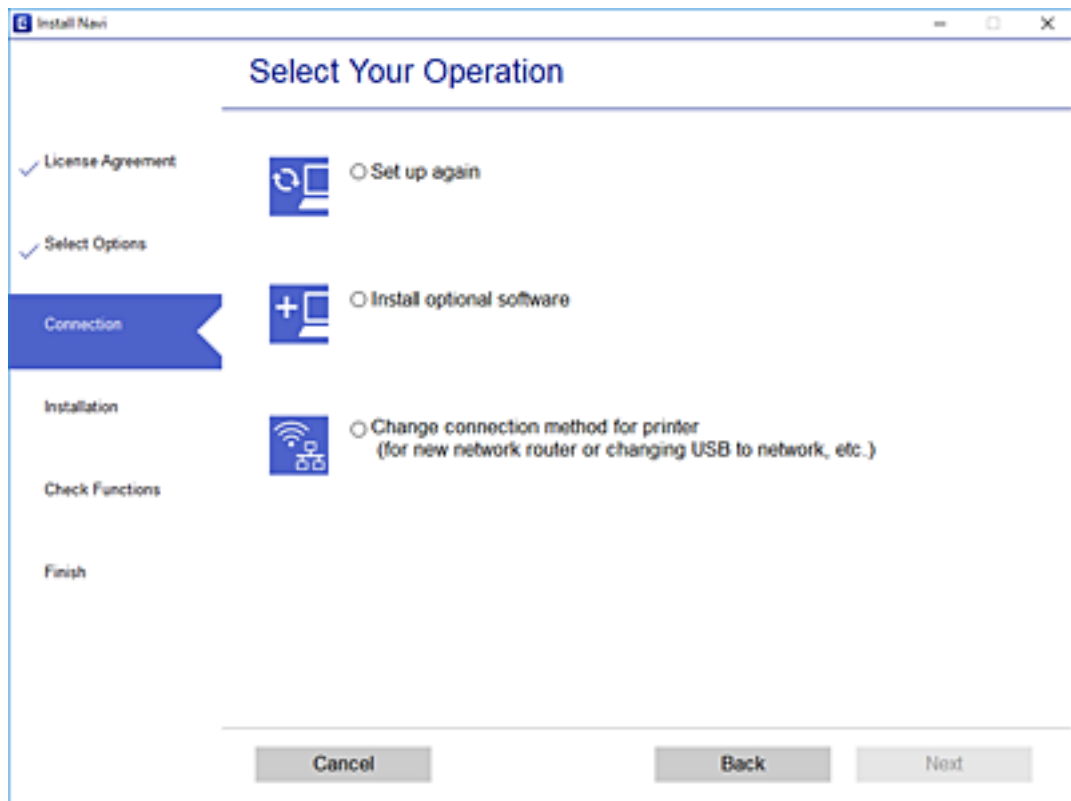
دیسک نرم‌افزار را در رایانه قرار دهید و سپس دستورالعمل‌های روی صفحه را دنبال کنید.

انتخاب تغییر روش اتصال

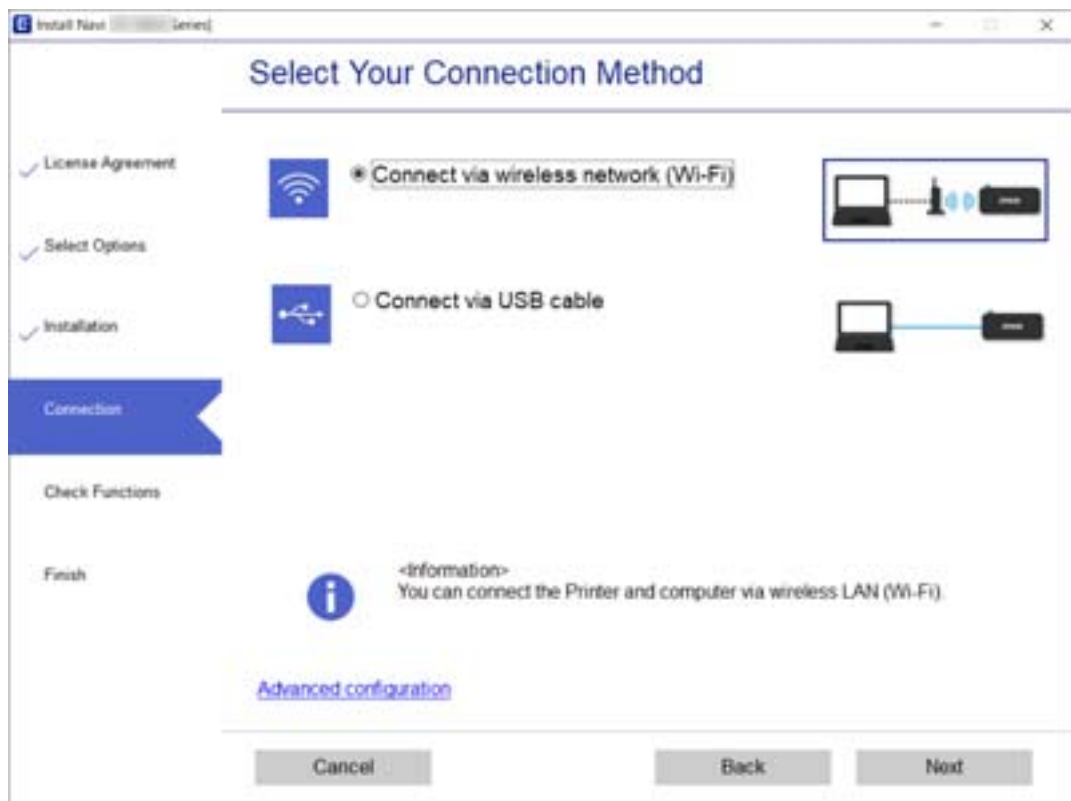
دستورالعمل‌های روی صفحه را دنبال کنید تا صفحه بعدی نمایش داده شود.



گزینه روش اتصال را برای چاپگر تغییر دهید (برای روتر شبکه جدید یا تغییر USB به شبکه و دیگر موارد) را از صفحه عملیات را انتخاب کنید انتخاب کنید و روی بعدی کلیک کنید.



اتصال از طریق شبکه بی سیم (Wi-Fi) را انتخاب کنید و سپس روی بعدی کلیک کنید.



دستورالعمل‌های روی صفحه را دنبال کنید.

## تنظیم کردن Wi-Fi از طریق پانل کنترل

می‌توانید تنظیمات شبکه را به چندین روش از پانل کنترل چاپگر انجام دهید. روش اتصال سازگار با محیط و شرایط استفاده را انتخاب کنید.

اگر اطلاعات روتر بی سیم مانند SSID و رمز عبور را در اختیار داشته باشید، می‌توانید تنظیمات را به صورت دستی انجام دهید.

اگر روتر بی سیم از WPS پشتیبانی کند، می‌توانید تنظیمات را با راه‌اندازی دکمه فشاری انجام دهید.

پس از متصل کردن چاپگر به شبکه، از دستگاه مورد نظر (رایانه، دستگاه هوشمند، تبلت و غیره) به چاپگر وصل شوید

### اطلاعات مرتبط

← "انجام تنظیمات Wi-Fi با وارد کردن SSID و رمز عبور" در صفحه 270

← "انجام تنظیمات Wi-Fi با تنظیم دکمه فشاری (WPS)" در صفحه 271

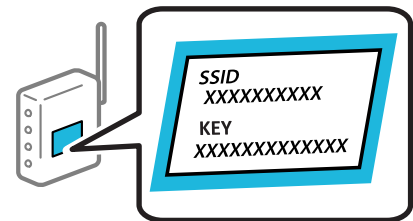
← "انجام تنظیمات Wi-Fi توسط راه‌اندازی پین‌کد (WPS)" در صفحه 272

## انجام تنظیمات Wi-Fi با وارد کردن SSID و رمز عبور

با وارد کردن اطلاعات لازم برای اتصال به یک روتر بی‌سیم از طریق پانل کنترل چاپگر می‌توانید شبکه Wi-Fi را تنظیم کنید. برای انجام تنظیم به این روش، به SSID و رمز عبور روتر بی‌سیم نیاز دارید.

نکته:

اگر از یک روتر بی‌سیم با تنظیمات پیش‌فرض آن استفاده می‌کنید، SSID و کلمه عبور روی برچسب قرار دارد. چنانچه SSID و رمز عبور را نمی‌دانید، به اسناد ارائه شده همراه با روتر بی‌سیم مراجعه کنید.



1. در صفحه اصلی، روی  ضربه بزنید.

2. روی گزینه **Wi-Fi (Recommended)** ضربه بزنید.

3. روی گزینه **Start Setup** ضربه بزنید.

در صورتی که اتصال شبکه از قبل تنظیم شده است، جزئیات اتصال نمایش داده خواهند شد. برای تغییر دادن تنظیمات روی **Change Settings** ضربه بزنید.

4. روی گزینه **Wi-Fi Setup Wizard** ضربه بزنید.

5. SSID را برای روتر بی‌سیم انتخاب کنید.

نکته:

❑ اگر SSID که می‌خواهید به آن متصل شوید، در پانل کنترل چاپگر نمایش داده می‌شود، برای به‌روزرسانی لیست روی **Search Again** ضربه بزنید. اگر باز هم نمایش داده می‌شود، روی **Enter Manually** ضربه بزنید و سپس SSID را به صورت مستقیم وارد کنید.

❑ اگر نام شبکه (SSID) را نمی‌دانید، بررسی کنید آیا اطلاعات روی برچسب روتر بی‌سیم درج شده است یا خیر. اگر از روتر بی‌سیم با تنظیمات پیش‌فرض آن استفاده می‌کنید، از SSID واقع روی برچسب استفاده نمایید. اگر هیچ اطلاعاتی پیدا نکردید، به اسناد ارائه شده همراه با روتر بی‌سیم مراجعه کنید.

6. روی فیلد **Enter Password** ضربه بزنید و سپس رمز عبور را وارد کنید.

نکته:

❑ رمز عبور به بزرگ و کوچک بودن حروف حساس است.

❑ اگر رمز عبور را نمی‌دانید، بررسی کنید آیا اطلاعات روی برچسب روتر بی‌سیم درج شده است یا خیر. ممکن است رمز عبور روی برچسب با عنوان‌های "Network Key" یا "Wireless Password" و غیره مشخص شده باشد. اگر از روتر بی‌سیم با تنظیمات پیش‌فرض آن استفاده می‌کنید، از رمز عبور نوشته شده روی برچسب استفاده نمایید.

7. وقتی تنظیمات را انجام دادید، روی گزینه **Start Setup** ضربه بزنید.

8. روی گزینه **Close** ضربه بزنید.

اگر **Close** را لمس نکنید، صفحه به طور خودکار و بعد از مدت زمان تعیین شده بسته می‌شود.

نکته:

در صورت عدم برقراری اتصال، کاغذ ساده اندازه A4 را در دستگاه قرار داده و سپس جهت چاپ یک گزارش اتصال روی گزینه **Print Check Report** ضربه بزنید.

9. روی گزینه **Close** در صفحه تنظیمات اتصال شبکه ضربه بزنید.

اطلاعات مرتبط

❑ "وارد کردن نویسه‌ها" در صفحه 27

❑ "بررسی وضعیت اتصال شبکه" در صفحه 284

## انجام تنظیمات Wi-Fi با تنظیم دکمه فشاری (WPS)

با فشار دادن یک دکمه روی روتر بی‌سیم می‌توانید شبکه Wi-Fi را بطور خودکار تنظیم کنید. اگر شرایط زیر برقرار بود، می‌توانید از این روش برای تنظیم کردن استفاده کنید.

❑ روتر بی‌سیم با WPS سازگار است (تنظیم محافظت شده Wi-Fi).

❑ اتصال Wi-Fi فعلی با فشار دادن یک دکمه روی روتر بی‌سیم برقرار شده است.

1. در صفحه اصلی، روی  ضربه بزنید.

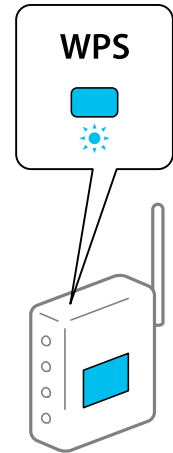
2. روی گزینه **Wi-Fi (Recommended)** ضربه بزنید.

3. روی گزینه **Start Setup** ضربه بزنید.

در صورتی که اتصال شبکه از قبل تنظیم شده است، جزئیات اتصال نمایش داده خواهند شد. برای تغییر دادن تنظیمات روی **Change Settings** ضربه بزنید.

4. روی گزینه **Push Button Setup (WPS)** ضربه بزنید.

5. دکمه [WPS] روی روتر بی‌سیم را فشار داده و نگه دارید تا چراغ امنیتی چشمک بزند.



اگر محل دکمه [WPS] را نمی‌دانید یا اینکه هیچ دکمه‌ای روی روتر بی‌سیم وجود ندارد، برای اطلاع از جزئیات به مستندات عرضه شده همراه روتر بی‌سیم مراجعه کنید.

6. روی گزینه **Start Setup** ضربه بزنید.

7. روی گزینه **Close** ضربه بزنید.

اگر **Close** را لمس نکنید، صفحه به طور خودکار و بعد از مدت زمان تعیین شده بسته می‌شود.

**نکته:**

اگر اتصال برقرار نشد، روتر بی‌سیم را دوباره راه‌اندازی کنید، آن را به چاپگر نزدیکتر کنید و دوباره تلاش کنید. اگر باز هم مشکل برطرف نشد، یک گزارش اتصال شبکه چاپ کنید و راهکار را بررسی نمایید.

8. روی گزینه **Close** در صفحه تنظیمات اتصال شبکه ضربه بزنید.

اطلاعات مرتبط

← "بررسی وضعیت اتصال شبکه" در صفحه 284

## انجام تنظیمات Wi-Fi توسط راه‌اندازی پین‌کد (WPS)

با استفاده از یک پین‌کد می‌توانید به طور خودکار به یک روتر بی‌سیم متصل شوید. در صورتی که روتر بی‌سیم مجهز به WPS (تنظیم محافظت شده Wi-Fi) باشد، می‌توانید از این روش برای تنظیم اتصال استفاده کنید. از یک رایانه برای وارد کردن پین‌کد به روتر بی‌سیم استفاده کنید.

1. در صفحه اصلی، روی  ضربه بزنید.

2. روی گزینه **Wi-Fi (Recommended)** ضربه بزنید.

3. روی گزینه **Start Setup** ضربه بزنید.

در صورتی که اتصال شبکه از قبل تنظیم شده است، جزئیات اتصال نمایش داده خواهند شد. برای تغییر دادن تنظیمات روی **Change Settings** ضربه بزنید.

4. روی **Others < WPS > PIN Code Setup** ضربه بزنید.

5. از یک رایانه برای وارد کردن پین کد (یک عدد هشت رقمی) که روی پانل کنترل چاپگر وجود دارد در روتر بی‌سیم در عرض دو دقیقه استفاده کنید.

**نکته:**

برای جزئیات بیشتر درباره وارد کردن پین کد به مستندات عرضه شده همراه روتر بی‌سیم مراجعه کنید.

6. روی **Start Setup** در پانل کنترل چاپگر ضربه بزنید.

7. روی گزینه **Close** ضربه بزنید.

اگر روی گزینه **Close** ضربه نزنید، صفحه به طور خودکار و بعد از مدت زمان تعیین شده بسته می‌شود.

**نکته:**

اگر اتصال برقرار نشد، روتر بی‌سیم را دوباره راه‌اندازی کنید، آن را به چاپگر نزدیکتر کنید و دوباره تلاش کنید. اگر باز هم کار نکرد، یک گزارش اتصال چاپ کنید و راهکار را بررسی نمایید.

8. روی گزینه **Close** در صفحه تنظیمات اتصال شبکه ضربه بزنید.

اطلاعات مرتبط

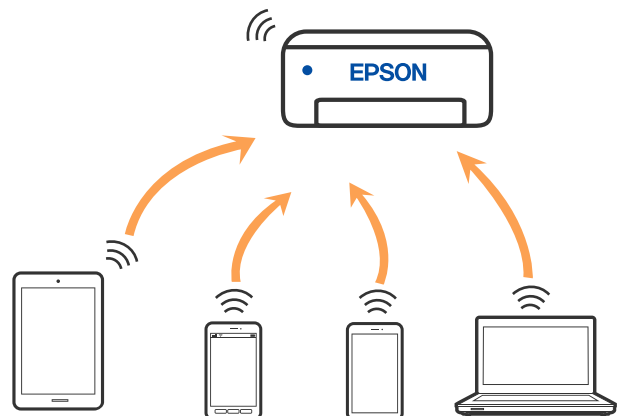
◀ "بررسی وضعیت اتصال شبکه" در صفحه 284

## وصل کردن مستقیم یک دستگاه هوشمند و یک چاپگر (Wi-Fi Direct)

Simple APWi-Fi Direct) ) به شما امکان می‌دهد بدون استفاده از یک روتر بی‌سیم یک دستگاه هوشمند را مستقیماً به یک چاپگر وصل کنید و از طریق دستگاه هوشمند چاپ کنید.

### درباره Wi-Fi Direct

از این روش اتصال زمانی استفاده کنید که از Wi-Fi در خانه یا محل کار استفاده نمی‌کنید، یا زمانی که می‌خواهید چاپگر و رایانه یا دستگاه هوشمند را به صورت مستقیم به هم وصل کنید. در این حالت، چاپگر به عنوان یک روتر بی‌سیم عمل می‌کند و شما می‌توانید دستگاه‌ها را بدون نیاز به استفاده از روتر بی‌سیم استاندارد، به چاپگر وصل کنید. با این وجود، دستگاه‌هایی که به صورت مستقیم به چاپگر متصل می‌شوند نمی‌توانند از طریق چاپگر با یکدیگر ارتباط برقرار کنند.



چاپگر توانایی اتصال به Wi-Fi و Simple APWi-Fi Direct) ) را به صورت همزمان دارد. با این وجود، اگر اتصال شبکه به اتصال Wi-Fi Simple APDirect) ) را زمانی برقرار کرده باشید که چاپگر به Wi-Fi متصل است؛ اتصال Wi-Fi به طور موقت قطع می‌شود.

## وصل کردن یک iPhone، iPad یا iPod touch با استفاده از Wi-Fi Direct

این روش به شما امکان می‌دهد که چاپگر را به صورت مستقیم بدون روتر بی‌سیم به یک iPhone، iPad یا iPod touch متصل کنید. شرایط زیر برای اتصال به این روش ضروری می‌باشند. چنانچه محیط شما با این شرایط مطابقت نداشته باشد، برای اتصال می‌توانید گزینه **Other OS Devices** را انتخاب کنید. برای کسب اطلاعات در خصوص نحوه اتصال، بخش «اطلاعات مرتبط» را در زیر مشاهده کنید.

□ iOS 11 یا نسخه جدیدتر

□ استفاده از برنامه دوربین استاندارد جهت اسکن کد QR

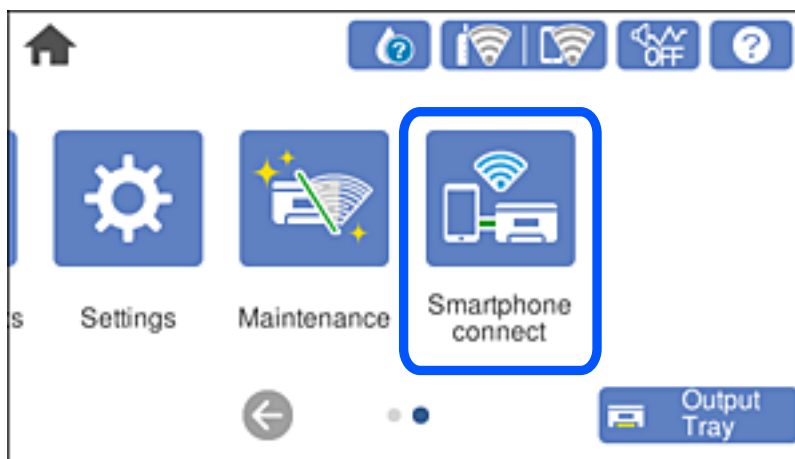
□ Epson iPrint نسخه 7.0 یا جدیدتر

Epson iPrint برای چاپ از یک دستگاه هوشمند استفاده می‌شود. Epson iPrint را از قبل در دستگاه هوشمند خود نصب کنید.

نکته:

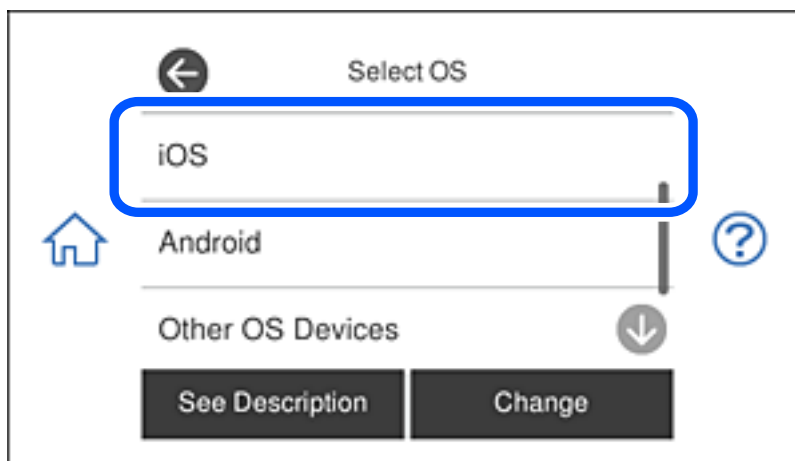
لازم است این تنظیمات را تنها یک بار برای چاپگر و دستگاه هوشمند مورد نظر جهت اتصال انجام دهید. بجز در صورتی که ویژگی *Wi-Fi Direct* را غیرفعال کنید یا تنظیمات شبکه را به حالت پیش‌فرض بازمی‌کنید، نیازی به انجام مجدد این تنظیمات نخواهید داشت.

1. در صفحه اصلی، روی **Smartphone connect** ضربه بزنید.

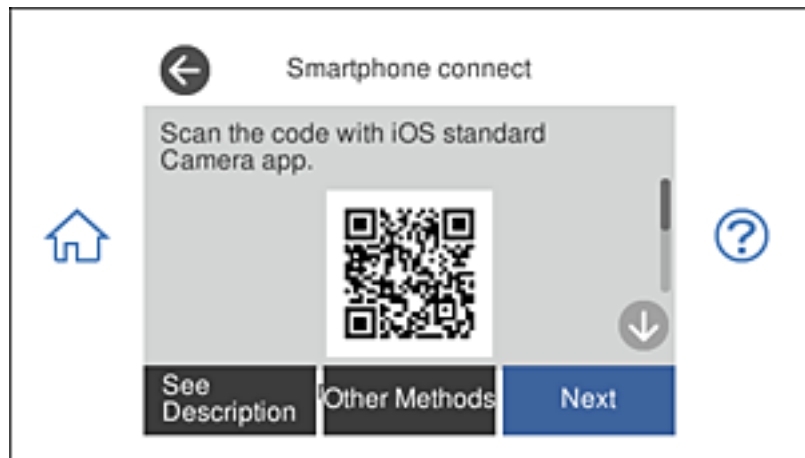


2. روی گزینه **Start Setup** ضربه بزنید.

3. روی گزینه **iOS** ضربه بزنید.



کد QR بر روی پانل کنترل چاپگر را وارد کنید.

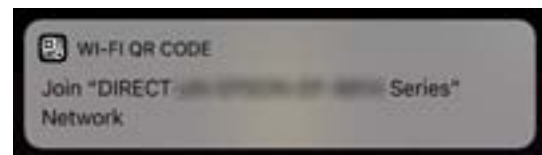


4. در iPhone، iPad یا iPod touch، برنامه دوربین استاندارد را اجرا نموده و سپس کد QR نمایش یافته بر روی پانل کنترل چاپگر را در حالت عکس اسکن کنید.

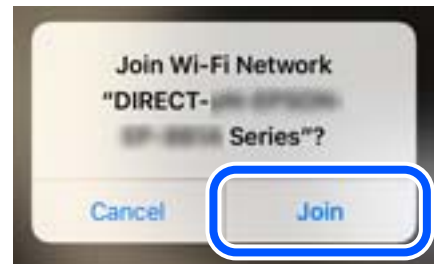


از برنامه دوربین (Camera) مخصوص iOS 11 یا نسخه جدیدتر استفاده کنید. با استفاده از برنامه دوربین مخصوص iOS 10 یا نسخه قدیمی‌تر نمی‌توانید متصل شوید. همچنین، با استفاده از یک برنامه مخصوص اسکن کدهای QR نیز نمی‌توانید متصل شوید. اگر نمی‌توانید وصل شوید، گزینه **Other Methods** را از پانل کنترل چاپگر انتخاب کنید. برای کسب اطلاعات در خصوص نحوه اتصال، بخش «اطلاعات مرتبط» را در زیر مشاهده کنید.

5. روی اعلان نمایش یافته در صفحه iPhone، iPad یا iPod touch ضربه بزنید.



6. روی پیوستن ضربه بزنید.



7. در پانل کنترل چاپگر، گزینه Next را انتخاب کنید.

8. در iPhone، iPad یا iPod touch، برنامه چاپ Epson را راه‌اندازی کنید.  
نمونه برنامه‌های چاپ Epson



Epson iPrint



Epson Creative Print

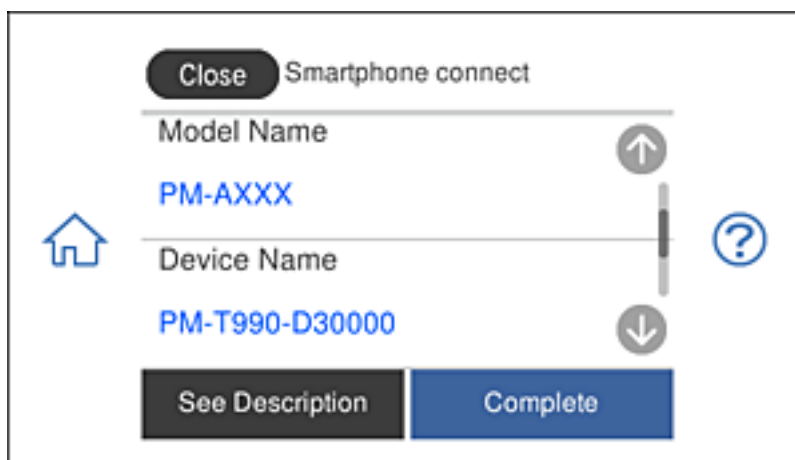
9. در صفحه برنامه چاپ Epson، روی گزینه **Printer is not selected.** ضربه بزنید.

10. چاپگری که می‌خواهید به آن وصل شوید را انتخاب کنید.





برای انتخاب چاپگر، اطلاعاتی که در پانل کنترل چاپگر نمایش داده می‌شوند را ملاحظه کنید.



11. در پانل کنترل چاپگر، گزینه **Complete** را انتخاب کنید.

در رابطه با دستگاه‌های هوشمندی که قبلاً به چاپگر متصل شده‌اند، به منظور اتصال مجدد، نام شبکه (SSID) را در صفحه Wi-Fi دستگاه هوشمند انتخاب کنید.

اطلاعات مرتبط

- ◀ "برنامه‌ای برای چاپ راحت از یک دستگاه هوشمند" در صفحه 303
- ◀ "اتصال به دستگاه‌هایی غیر از iOS و Android از طریق Wi-Fi Direct" در صفحه 280

## اتصال به دستگاه‌های Android با استفاده از Wi-Fi Direct

با این روش می‌توانید چاپگر را مستقیماً به دستگاه Android وصل کنید و به روتر بی‌سیم نیاز نخواهید داشت. برای استفاده از این عملکرد، شرایط زیر لازم است.

☐ Android 4.4 یا جدیدتر

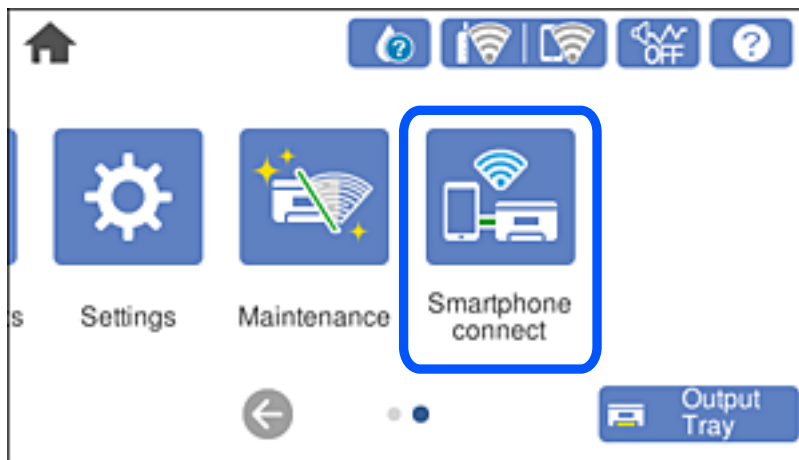
☐ Epson iPrint نسخه 7.0 یا جدیدتر

Epson iPrint برای چاپ از دستگاه هوشمند کاربرد دارد. Epson iPrint را از قبل در دستگاه هوشمند نصب کنید.

**نکته:**

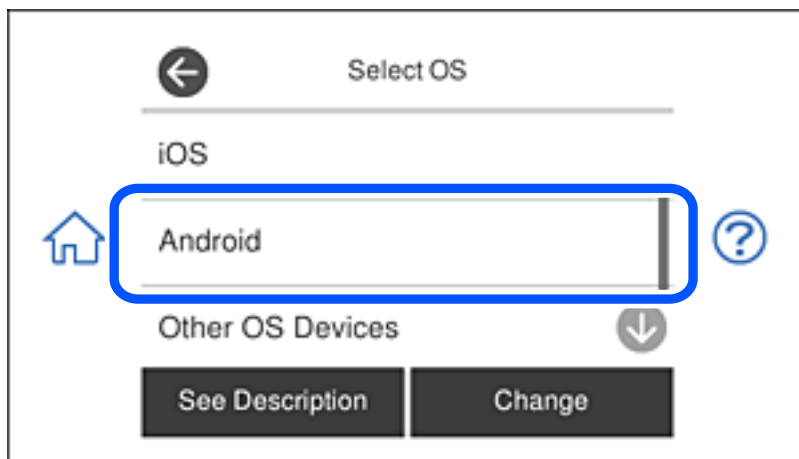
این تنظیمات را فقط یک بار می‌توانید برای چاپگر و دستگاه هوشمند مورد نظر برای اتصال انجام دهید. دوباره نیاز به وارد کردن این تنظیمات نیست مگر اینکه *Wi-Fi Direct* را غیرفعال کرده باشید یا تنظیمات شبکه را به موارد پیش فرض بازمی‌کنید.

1. بر روی **Smartphone connect** در صفحه نمایش اصلی ضربه بزنید.



2. روی **Start Setup** ضربه بزنید.

3. روی **Android** ضربه بزنید.



4. در دستگاه هوشمند، Epson iPrint را راه اندازی کنید.

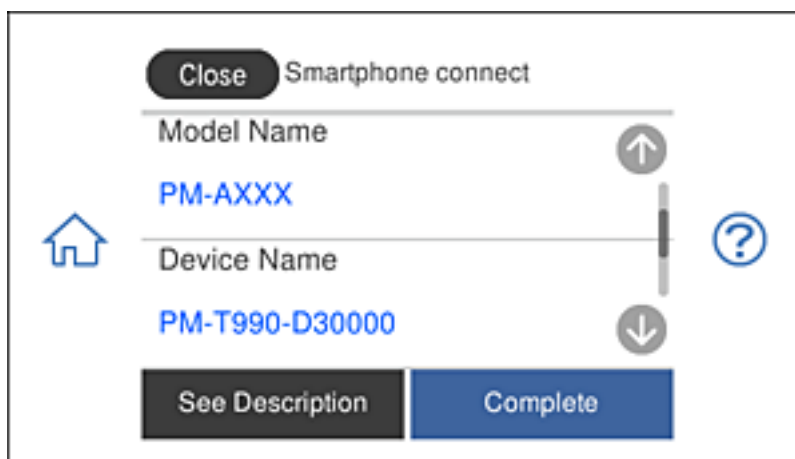


5. در صفحه Epson iPrint روی **Printer is not selected.** ضربه بزنید.

6. در صفحه Epson iPrint، چاپگری را انتخاب کنید که می خواهید به آن وصل شوید.



برای انتخاب چاپگر، به اطلاعات نمایش داده شده روی صفحه کنترل چاپگر مراجعه کنید.



نکته:

بسته به دستگاه *Android* ممکن است چاپگرها نمایش داده نشوند. اگر چاپگرها نمایش داده نمی شوند، با انتخاب *Other OS Devices* وصل شوید. برای اتصال به پیوند اطلاعات مرتبط در زیر مراجعه کنید.

7. با نمایش صفحه تأیید اتصال دستگاه، **Approve** را انتخاب کنید.

8. در صفحه کنترل چاپگر گزینه **Complete** را انتخاب کنید.

برای دستگاه های هوشمندی که از قبل به چاپگر وصل شده اند، نام شبکه (SSID) را روی صفحه Wi-Fi دستگاه هوشمند انتخاب کنید تا دوباره به آن وصل شوید.

اطلاعات مرتبط

- ◀ "برنامه ای برای چاپ راحت از یک دستگاه هوشمند" در صفحه 303
- ◀ "اتصال به دستگاه هایی غیر از iOS و Android از طریق Wi-Fi Direct" در صفحه 280

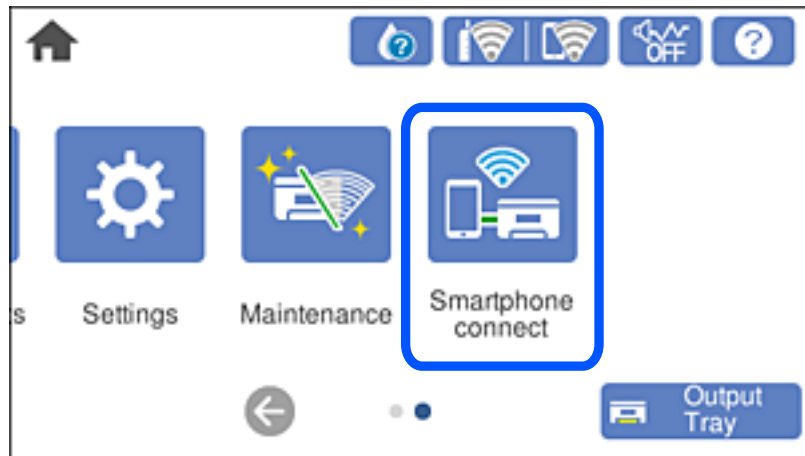
## اتصال به دستگاههایی غیر از iOS و Android از طریق Wi-Fi Direct

این روش به شما امکان می‌دهد که چاپگر را به صورت مستقیم بدون روتر بی‌سیم به دستگاه‌های هوشمند متصل کنید.

نکته:

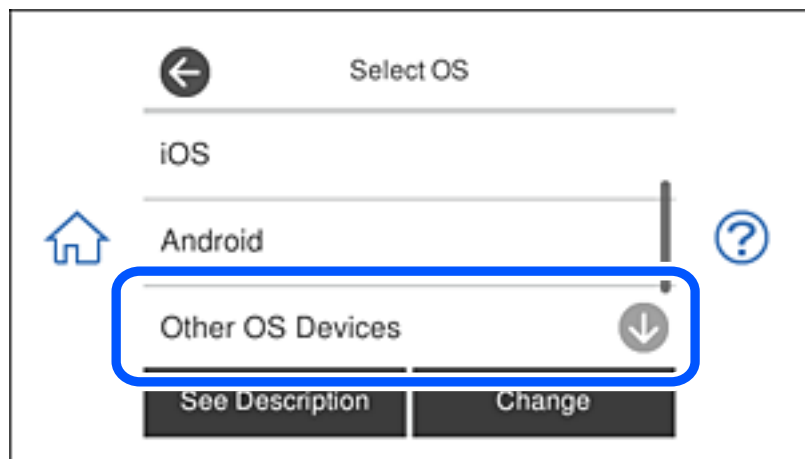
لازم است این تنظیمات را تنها یک بار برای چاپگر و دستگاه هوشمند مورد نظر جهت اتصال انجام دهید. بجز در صورتی که ویژگی *Wi-Fi Direct* را غیرفعال کنید یا تنظیمات شبکه را به حالت پیش‌فرض بازمی‌تابی کنید، نیازی به انجام مجدد این تنظیمات نخواهید داشت.

1. در صفحه اصلی، روی **Smartphone connect** ضربه بزنید.



2. روی گزینه **Start Setup** ضربه بزنید.

3. روی گزینه **Other OS Devices** ضربه بزنید.



گزینه‌های (SSID) network و Password برای Wi-Fi Direct چاپگر نمایش داده می‌شوند.

4. در صفحه Wi-Fi دستگاه هوشمند، SSID را که در پانل کنترل چاپگر نشان داده شده است انتخاب نمایید و سپس رمز عبور را وارد کنید.

این عکس صفحه، یک نمونه iPhone است.



5. در پانل کنترل چاپگر، گزینه Next را انتخاب کنید.

6. در دستگاه هوشمند، برنامه چاپ Epson را راه اندازی کنید.

نمونه برنامه‌های چاپ Epson



Epson iPrint



Epson Creative Print

7. در صفحه برنامه چاپ Epson، روی گزینه **Printer is not selected.** ضربه بزنید.

8. چاپگری که می‌خواهید به آن وصل شوید را انتخاب کنید.



برای انتخاب چاپگر، اطلاعاتی که در پانل کنترل چاپگر نمایش داده می‌شوند را ملاحظه کنید.



9. در پانل کنترل چاپگر، گزینه **Complete** را انتخاب کنید.

در رابطه با دستگاه‌های هوشمندی که قبلاً به چاپگر متصل شده‌اند، به منظور اتصال مجدد، نام شبکه (SSID) را در صفحه Wi-Fi دستگاه هوشمند انتخاب کنید.

اطلاعات مرتبط

← "برنامه‌ای برای چاپ راحت از یک دستگاه هوشمند" در صفحه 303

## قطع اتصال (Wi-Fi Direct (Simple AP

دو روش برای غیرفعال کردن اتصال (Simple AP Wi-Fi Direct) وجود دارد؛ می‌توانید همه اتصالات را از طریق پانل کنترل چاپگر غیرفعال کنید یا هر اتصال را از طریق رایانه یا دستگاه هوشمند غیرفعال کنید. این بخش نحوه غیرفعال کردن همه اتصالات را شرح می‌دهد.

**مهم!**

هنگامی که اتصال (Simple AP Wi-Fi Direct) قطع می‌شود، اتصال همه رایانه‌ها و دستگاه‌های هوشمند متصل به چاپگر در اتصال *Wi-Fi Direct* قطع می‌شود.

**نکته:**

اگر می‌خواهید اتصال دستگاه خاصی را قطع کنید، اتصال را به جای چاپگر، از دستگاه قطع کنید. یکی از روش‌های زیر را برای قطع اتصال *Wi-Fi Direct* (Simple AP) از دستگاه استفاده کنید.

□ اتصال *Wi-Fi* به نام شبکه (SSID) چاپگر را قطع کنید.

□ به یک نام شبکه (SSID) دیگر وصل شوید.

1. در صفحه اصلی، روی  ضربه بزنید.

2. روی گزینه **Wi-Fi Direct** ضربه بزنید.

اطلاعات (Simple AP Wi-Fi Direct) نمایش داده می‌شود.

3. روی گزینه **Start Setup** ضربه بزنید.

4. روی گزینه **Change Settings** ضربه بزنید.

5. روی گزینه **Disable Wi-Fi Direct** ضربه بزنید.


6. پیام را بررسی و **Disable the settings** را لمس کنید.

7. زمانی که پیام کامل شدن نشان داده شد، **Close** را لمس کنید.

اگر **Close** را لمس نکنید، صفحه به طور خودکار و بعد از مدت زمان تعیین شده بسته می‌شود.

8. روی گزینه **Close** ضربه بزنید.

## تغییر تنظیمات (Simple AP Wi-Fi Direct) مانند SSID

وقتی اتصال (Simple AP Wi-Fi Direct) فعال باشد، شما می‌توانید تنظیمات را از طریق مسیر  < **Wi-Fi Direct** < **Start Setup** < **Change Settings** تغییر دهید و سپس گزینه‌های منوی زیر نمایش داده می‌شوند.

### Change Network Name

نام شبکه (SSID) مربوط به Simple APWi-Fi Direct ( ) مورد استفاده برای اتصال به چاپگر را به نام مدنظر خود تغییر دهید. نام شبکه (SSID) را به صورت نویسه‌های ASCII وارد کنید که در صفحه کلید نرم‌افزاری پانل کنترل نمایش داده می‌شوند. می‌توانید تا حداکثر 22 نویسه وارد کنید.

هنگام تغییر نام شبکه (SSID)، ارتباط همه دستگاه‌های متصل قطع خواهد شد. در صورت تمایل به اتصال مجدد دستگاه، از نام شبکه (SSID) جدید استفاده کنید.

### Change Password

رمز عبور Simple APWi-Fi Direct ( ) برای اتصال دادن چاپگر را به مقدار اختیاری تغییر دهید. شما می‌توانید رمز عبور را به صورت نویسه‌های ASCII وارد کنید که در صفحه کلید نرم‌افزاری پانل کنترل نمایش داده می‌شوند. می‌توانید 8 الی 22 نویسه وارد کنید. هنگام تغییر رمز عبور، ارتباط همه دستگاه‌های متصل قطع خواهد شد. در صورت تمایل به اتصال مجدد دستگاه، از رمز عبور جدید استفاده کنید.

### Disable Wi-Fi Direct

تنظیمات Simple APWi-Fi Direct ( ) چاپگر را غیرفعال کنید. هنگام غیرفعال کردن این تنظیمات، ارتباط همه دستگاه‌های متصل به چاپگر از طریق اتصال Wi-Fi Direct (Simple AP) قطع می‌شود.

### Restore Default Settings

همه تنظیمات Simple APWi-Fi Direct ( ) را به مقادیر پیش‌فرض باز می‌گرداند. اطلاعات اتصال Simple AP (Wi-Fi Direct) دستگاه هوشمند ذخیره‌شده در چاپگر حذف می‌شوند.

---

## بررسی وضعیت اتصال شبکه

به روش زیر می‌توانید وضعیت اتصال شبکه را بررسی کنید.

### اطلاعات مرتبط

◀ "بررسی وضعیت اتصال شبکه از پانل کنترل" در صفحه 284

◀ "چاپ یک گزارش اتصال شبکه" در صفحه 285

## بررسی وضعیت اتصال شبکه از پانل کنترل

از طریق آیکن شبکه یا اطلاعات شبکه در پانل کنترل چاپگر می‌توانید وضعیت اتصال شبکه را بررسی کنید.



## بررسی وضعیت اتصال شبکه با استفاده از آیکن شبکه

با استفاده از آیکن شبکه روی صفحه اصلی چاپگر می‌توانید وضعیت اتصال شبکه و قوت موج رادیویی را بررسی کنید.



اطلاعات مرتبط

← "آیکن راهنمای شبکه" در صفحه 24

## نمایش اطلاعات کامل شبکه از پانل کنترل

زمانی که چاپگر به شبکه وصل است همچنین می‌توانید سایر اطلاعات مربوط به شبکه را با انتخاب منوهای شبکه مورد نظر برای بررسی مشاهده نمایید.

1. در صفحه اصلی، روی **Settings** ضربه بزنید.
2. **Network Status < Network Settings** را انتخاب کنید.
3. برای بررسی اطلاعات، منوهای را که می‌خواهید بررسی نمایید انتخاب کنید.
  - Wi-Fi Status
  - اطلاعات شبکه (نام دستگاه، اتصال، قوت سیگنال، آدرس IP و موارد مشابه) را برای اتصال‌های Wi-Fi نشان می‌دهد.
  - Wi-Fi Direct Status
  - نشان می‌دهد که آیا Wi-Fi Direct (Simple AP) (برای اتصالات Wi-Fi Direct (Simple AP)) فعال است یا غیرفعال.
  - Print Status Sheet
  - یک برگه حالت شبکه چاپ می‌کند. اطلاعات مربوط به Wi-Fi، Wi-Fi Direct (Simple AP) و موارد مشابه روی یک یا چند برگ چاپ می‌شود.

## چاپ یک گزارش اتصال شبکه

می‌توانید یک گزارش اتصال شبکه برای بررسی وضعیت بین چاپگر و روتر بی سیم چاپ نمایید.

1. کاغذها را بارگیری کنید.
2. در صفحه اصلی، روی **Settings** ضربه بزنید.
3. روی **Connection Check < Network Settings** ضربه بزنید. بررسی اتصال آغاز می‌شود.

4. روی گزینه **Print Check Report** ضربه بزنید.
5. برای چاپ کردن گزارش اتصال شبکه، دستورالعمل روی صفحه چاپگر را دنبال کنید.  
اگر خطایی رخ داده است، گزارش اتصال شبکه را بررسی کنید و سپس راهکارهای چاپ شده را دنبال کنید.
6. روی گزینه **Close** ضربه بزنید.

#### اطلاعات مرتبط

← "پیام‌ها و راه‌حل‌های موجود در گزارش اتصال شبکه" در صفحه 286

### پیام‌ها و راه‌حل‌های موجود در گزارش اتصال شبکه

پیام‌ها و کدهای خطای موجود در گزارش اتصال شبکه را بررسی کنید و سپس راه‌حل‌ها را دنبال نمایید.

Check Network Connection

Check Result FAIL

Error code (E-2)

See the Network Status and check if the Network Name (SSID) is the SSID you want to connect.  
If the SSID is correct, make sure to enter the correct password and try again.

If your problems persist,  
see your documentation for help and networking tips.

Checked Items

Wireless Network Name (SSID) Check	FAIL
Communication Mode Check	Unchecked
Security Mode Check	Unchecked
MAC Address Filtering Check	Unchecked
Security Key/Password Check	Unchecked
IP Address Check	Unchecked
Detailed IP Setup Check	Unchecked

Network Status

Printer Name	EPSON XXXXXX
Printer Model	XX-XXX Series
IP Address	169.254.137.8
Subnet Mask	255.255.0.0
Default Gateway	
Network Name (SSID)	EpsonNet
Security	None
Signal Strength	Poor
MAC Address	F8:D0:27:40:C0:AC

a. کد خطا

b. پیام‌های داخل محیط شبکه

#### اطلاعات مرتبط

- ← "E-1" در صفحه 287
- ← "E-2"، "E-3"، "E-7" در صفحه 287
- ← "E-5" در صفحه 288

- ← "E-6" در صفحه 288
- ← "E-8" در صفحه 289
- ← "E-9" در صفحه 289
- ← "E-10" در صفحه 289
- ← "E-11" در صفحه 290
- ← "E-12" در صفحه 290
- ← "E-13" در صفحه 290
- ← "پیام‌های داخل محیط شبکه" در صفحه 291

## E-1

راه حل:

- بررسی کنید کابل اترنت به چاپگر، هاب یا سایر دستگاه‌های شبکه متصل باشد.
- بررسی کنید هاب یا دیگر دستگاه‌های شبکه روشن باشند.
- اگر می‌خواهید چاپگر را از طریق Wi-Fi متصل کنید، تنظیمات Wi-Fi را دوباره برای چاپگر اجرا کنید زیرا غیرفعال شده‌اند.

## E-2 ، E-3 ، E-7

راه حل:

- بررسی کنید روتر بی‌سیم فعال باشد.
- بررسی کنید کامپیوتر یا دستگاه به درستی به روتر بی‌سیم متصل باشند.
- روتر بی‌سیم را خاموش کنید. به مدت تقریبی 10 ثانیه صبر کنید و سپس آن را روشن کنید.
- چاپگر را به روتر بی‌سیم نزدیک‌تر کنید و هرگونه مانع را از بین آنها بردارید.
- اگر SSID را به صورت دستی وارد کرده‌اید، بررسی کنید صحیح باشد. SSID را از قسمت **Network Status** در گزارش اتصال شبکه بررسی کنید.
- اگر روتر بی‌سیم دارای چند SSID است، SSID نمایش داده شده را انتخاب کنید. اگر SSID از فرکانس ناسازگار استفاده می‌کند، چاپگر آنها را نمایش نمی‌دهد.
- اگر برای برقراری اتصال شبکه از راه اندازی از طریق دکمه فشاری استفاده می‌کنید، بررسی کنید روتر بی‌سیم از WPS پشتیبانی کند. اگر روتر بی‌سیم از WPS پشتیبانی نکند نمی‌توانید از راه اندازی از طریق دکمه فشاری استفاده کنید.
- بررسی کنید SSID فقط از نویسه‌های ASCII (نویسه‌های حرفی عددی و نماد) باشد. چاپگر نمی‌تواند SSID حاوی نویسه‌های غیر ASCII را نمایش دهد.
- قبل از اتصال به روتر بی‌سیم، حتماً SSID و رمز عبور را بدانید. اگر از روتر با تنظیمات پیش‌فرض آن استفاده می‌کنید، SSID و رمز عبور بر روی برچسب روتر بی‌سیم نوشته شده است. اگر SSID و رمز عبور را نمی‌دانید، با فردی تماس بگیرید که روتر بی‌سیم را تنظیم کرده است یا به اسناد ارائه شده همراه با روتر بی‌سیم مراجعه کنید.
- اگر به SSID ایجاد شده از دستگاه هوشمند اتصال به اینترنت دستگاه همراه وصل می‌شوید، SSID و رمز عبور را در اسناد ارائه شده همراه با دستگاه هوشمند بررسی کنید.

❑ اگر اتصال Wi-Fi به طور ناگهانی قطع می‌شود، شرایط زیر را بررسی کنید. اگر همه این شرایط قابل اجرا هستند، نرم افزار را از وبسایت زیر دانلود کرده و اجرا کنید و از این طریق تنظیمات شبکه را بازنشانی کنید.

<http://epson.sn> < تنظیم

❑ یک دستگاه هوشمند دیگر با استفاده از راه اندازی دکمه فشاری به شبکه اضافه شده است.

❑ تنظیم شبکه Wi-Fi با استفاده از هر روش دیگری بجز تنظیم نقطه فشاری انجام شده است.

#### اطلاعات مرتبط

❑ "اعمال تنظیمات برای اتصال به رایانه" در صفحه 267

❑ "تنظیم کردن Wi-Fi از طریق پانل کنترل" در صفحه 270

## E-5

### راه حل:

بررسی کنید نوع تنظیم امنیتی روتر بی سیم بر روی یکی از موارد زیر تنظیم شده باشد. در غیر این صورت نوع تنظیم امنیتی روتر بی سیم را تغییر داده و سپس تنظیمات شبکه چاپگر را تنظیم مجدد نمایید.

❑ WEP-64 بی‌تی (40 بی‌تی)

❑ WEP-128 بی‌تی (104 بی‌تی)

❑ WPA PSK (TKIP/AES)\*

❑ WPA2 PSK (TKIP/AES)\*

❑ WPA (TKIP/AES)

❑ WPA2 (TKIP/AES)

\* WPA PSK : که به آن WPA شخصی نیز گفته می‌شود. به WPA2 PSK عنوان WPA2 شخصی نیز اطلاق می‌شود.

## E-6

### راه حل:

❑ بررسی کنید آیا فیلترینگ آدرس MAC غیرفعال است. اگر فعال است، آدرس MAC چاپگر را ثبت کنید تا فیلتر نشود. برای مشاهده جزئیات بیشتر به مستندات ارائه شده همراه با روتر بی سیم مراجعه کنید. آدرس MAC چاپگر را می‌توانید از قسمت **Network Status** در گزارش اتصال شبکه بررسی کنید.

❑ اگر روتر بی سیم از روش تأیید اعتبار مشترک با امنیت WEP استفاده می‌کند، بررسی کنید کلید تأیید اعتبار و شاخص آن صحیح باشند.

❑ اگر تعداد دستگاه‌های قابل اتصال در روتر بی سیم کمتر از تعداد دستگاه‌های شبکه‌ای هستند که می‌خواهید به آن متصل شوید، روتر بی سیم را تنظیم کنید تا تعداد دستگاه‌های قابل اتصال بیشتر شود. برای انجام تنظیمات به مستندات ارائه شده همراه با روتر بی سیم مراجعه کنید.

#### اطلاعات مرتبط

❑ "اعمال تنظیمات برای اتصال به رایانه" در صفحه 267

## E-8

راهکار:

❑ اگر دریافت آدرس IP چاپگر روی خودکار تنظیم شده است، DHCP را در روتر بی سیم فعال کنید.

❑ اگر تنظیم دریافت آدرس IP چاپگر روی حالت دستی تنظیم شده است، آدرس IP که شما به صورت دستی تنظیم می کنید خارج از محدوده است (مثلاً: 0.0.0.0). یک آدرس IP معتبر از طریق پانل کنترل چاپگر تنظیم کنید.

اطلاعات مرتبط

← "Network Settings" در صفحه 312

## E-9

راه حل:

مورد زیر را بررسی کنید.

❑ دستگاهها روشن هستند.

❑ می توانید از دستگاهی که می خواهید با آن به چاپگر متصل شوید، به اینترنت و سایر کامپیوترها یا دستگاههای شبکه در همان شبکه دسترسی داشته باشید.

اگر بعد از اجرای کارهای عنوان شده در بالا همچنان به چاپگر و دستگاه های شبکه وصل نمی شوید، روتر بی سیم را خاموش کنید. به مدت تقریبی 10 ثانیه صبر کنید و سپس آن را روشن کنید. سپس با دانلود و اجرای نصب کننده از وب سایت زیر، تنظیمات شبکه را دوباره اجرا کنید.

<http://epson.sn> < تنظیم

اطلاعات مرتبط

← "اعمال تنظیمات برای اتصال به رایانه" در صفحه 267

## E-10

راهکار:

موارد زیر را بررسی کنید.

❑ سایر دستگاههای شبکه روشن شده باشند.

❑ آدرسهای شبکه (آدرس IP، ماسک شبکه فرعی و درگاه پیش فرض) صحیح باشند، اگر دریافت آدرس IP چاپگر را روی حالت دستی تنظیم کرده اید.

اگر اینها درست نیستند، آدرس شبکه را بازنشانی کنید. می توانید آدرس IP، ماسک شبکه فرعی و درگاه پیش فرض را از بخش **Network Status** در گزارش اتصال شبکه بررسی کنید.

هنگامی که DHCP فعال می شود، دریافت آدرس IP چاپگر را به حالت خودکار تغییر دهید. اگر می خواهید آدرس IP را به صورت دستی تنظیم کنید، آدرس IP چاپگر را از بخش **Network Status** در گزارش اتصال شبکه بررسی کنید و سپس حالت دستی را از صفحه تنظیمات شبکه انتخاب کنید. ماسک شبکه فرعی را روی [255.255.255.0] تنظیم کنید.

اگر بعد از این مراحل همچنان به چاپگر و دستگاههای شبکه وصل نمی شوید، روتر بی سیم را خاموش کنید. حدود 10 ثانیه صبر کنید و سپس آن را روشن کنید.

#### اطلاعات مرتبط

◀ "Network Settings" در صفحه 312

### E-11

#### راه حل:

مورد زیر را بررسی کنید.

□ وقتی تنظیم TCP/IP چاپگر را بر روی دستی تنظیم کرده اید، آدرس دروازه پیش فرض صحیح است.

□ دستگاهی که به عنوان دروازه پیش فرض مشخص شده، روشن است.

آدرس دروازه پیش فرض صحیح را تنظیم کنید. آدرس دروازه پیش فرض را می توانید از قسمت **Network Status** در گزارش اتصال شبکه بررسی کنید.

#### اطلاعات مرتبط

◀ "Network Settings" در صفحه 312

### E-12

#### راه حل:

مورد زیر را بررسی کنید.

□ سایر دستگاه‌های روی شبکه روشن باشند.

□ آدرس شبکه (آدرس IP، ماسک فرعی شبکه و دروازه پیش فرض) در صورتی که آنها را به طور دستی تنظیم کرده اید، صحیح است.

□ آدرس شبکه برای دستگاه‌های دیگر (ماسک فرعی شبکه و دروازه پیش فرض) یکسان است.

□ آدرس IP با دستگاه‌های دیگر تداخل ندارد.

اگر بعد از اجرای کارهای عنوان شده در بالا همچنان به چاپگر و دستگاه‌های شبکه وصل نمی شوید، کارهای زیر را انجام دهید.

□ روتر بی سیم را خاموش کنید. به مدت تقریبی 10 ثانیه صبر کنید و سپس آن را روشن کنید.

□ دوباره با استفاده از نصب کننده، تنظیمات شبکه را اجرا کنید. از وب سایت زیر می توانید آن را اجرا کنید.

<http://epson.sn> < تنظیم

□ می توانید چندین رمز عبور را بر روی روتر بی سیم که از نوع امنیتی WEP استفاده می کند، ثبت نمایید. اگر چندین رمز عبور ثبت شده است، بررسی کنید که آیا اولین رمز عبور ثبت شده بر روی چاپگر تنظیم شده است یا خیر.

#### اطلاعات مرتبط

◀ "Network Settings" در صفحه 312

◀ "اعمال تنظیمات برای اتصال به رایانه" در صفحه 267

### E-13

#### راه حل:

مورد زیر را بررسی کنید.

دستگاه‌های شبکه مانند روتر بی سیم، هاب و روتر روشن باشند.

تنظیم TCP/IP دستگاه‌های شبکه به صورت دستی تنظیم نشده است. (اگر تنظیم TCP/IP چاپگر به صورت خودکار تنظیم شده باشد در حالی که تنظیم TCP/IP سایر دستگاه‌های شبکه به صورت دستی انجام شده باشد، ممکن است شبکه چاپگر با شبکه دستگاه‌های دیگر متفاوت باشد.)

اگر پس از بررسی موارد بالا باز هم کار نکرد، مورد زیر را امتحان کنید.

روتر بی سیم را خاموش کنید. به مدت تقریبی 10 ثانیه صبر کنید و سپس آن را روشن کنید.

تنظیمات شبکه کامپیوتر را مشابه شبکه ای تنظیم کنید که چاپگر در آن از نصب کننده استفاده می کند. از وب سایت زیر می توانید آن را اجرا کنید.

<http://epson.sn> < تنظیم

می‌توانید چندین رمز عبور را بر روی روتر بی سیم که از نوع امنیتی WEP استفاده می‌کند، ثبت نمایید. اگر چندین رمز عبور ثبت شده است، بررسی کنید که آیا اولین رمز عبور ثبت شده بر روی چاپگر تنظیم شده است یا خیر.

#### اطلاعات مرتبط

◀ "Network Settings" در صفحه 312

◀ "اعمال تنظیمات برای اتصال به رایانه" در صفحه 267

### پیام‌های داخل محیط شبکه

پیام	راهکار
The Wi-Fi environment needs to be improved. Turn the wireless router off and then turn it on. If the connection does not improve, see the documentation for the wireless router.	بعد از اینکه چاپگر را به نقطه دسترسی نزدیک‌تر کردید و موانع بین آنها را برداشتید، روتر بی‌سیم را خاموش کنید. حدود 10 ثانیه صبر کنید و سپس آن را روشن کنید. اگر هنوز متصل نمی‌شوید، به اسناد ارائه شده همراه با روتر بی‌سیم مراجعه کنید.
*No more devices can be connected. Disconnect one of the connected devices if you want to add another one.	رایانه و دستگاه‌های همراهی که به صورت همزمان قابل اتصال هستند به صورت کامل در اتصال Wi-Fi Direct (Simple AP) وصل می‌شوند. برای افزودن یک رایانه یا دستگاه هوشمند دیگر، ابتدا اتصال یکی از دستگاه‌های متصل را قطع کنید یا آن را ابتدا به یک شبکه دیگر متصل کنید. می‌توانید تعداد دستگاه‌های بی‌سیم قابل اتصال همزمان و تعداد دستگاه‌های متصل را با بررسی برگه وضعیت شبکه یا پانل کنترل چاپگر تأیید کنید.
The same SSID as Wi-Fi Direct exists in the environment. Change the Wi-Fi Direct SSID if you cannot connect a smart device to the printer.	در پانل کنترل چاپگر، به صفحه "راه‌اندازی Wi-Fi Direct" بروید و منوی مربوط به تغییر تنظیمات را انتخاب کنید. شما می‌توانید نام شبکه متعاقب DIRECT-XX را تغییر دهید. نامی وارد کنید که در نهایت تعداد نویسه‌ها کمتر از 22 مورد باشد.

### چاپ کردن برگه وضعیت شبکه

با چاپ کردن اطلاعات شبکه می‌توانید آنها را به صورت مفصل بررسی کنید.

1. کاغذها را درون دستگاه قرار دهید.

2. بر روی گزینه Settings در صفحه اصلی ضربه بزنید.

3. روی Network Status < Network Settings ضربه بزنید.

4. روی Print Status Sheet ضربه بزنید.

5. پیام را بررسی کنید و سپس برگه وضعیت شبکه را چاپ کنید.

6. روی **Close** ضربه بزنید.



---

# اطلاعات محصول

اطلاعات کاغذ. . . . . 294

اطلاعات اقلام مصرفی. . . . . 298

اطلاعات نرم افزار. . . . . 299

لیست منوی تنظیمات. . . . . 309

ویژگی‌های محصول. . . . . 316

اطلاعات تنظیمی. . . . . 323

## اطلاعات کاغذ

## ظرفیت‌ها و کاغذ موجود

## کاغذ اصلی Epson

Epson توصیه می‌کند از کاغذ اصلی Epson استفاده کنید تا از کیفیت بالای چاپ اطمینان حاصل کنید.

نکته:

□ موجود بودن کاغذ بر اساس مکان فرق دارد. برای کسب آخرین اطلاعات مربوط به کاغذ موجود در ناحیه خود، با مرکز پشتیبانی Epson تماس بگیرید.

□ جهت مشاهده اطلاعات مربوط به انواع کاغذ برای چاپ بدون کادر حاشیه و دورو بخش زیر را ملاحظه کنید.

"کاغذ برای چاپ بدون حاشیه" در صفحه 296

"کاغذ برای چاپ دو رو" در صفحه 297



کاغذ مناسب برای چاپ اسناد

ظرفیت بارگذاری (صفحات)			اندازه	نام رسانه
سینی ورودی کاغذ از عقب	کاست کاغذ 2	کاست کاغذ 1		
1	100	-	A4	Epson Business Paper
1	80	-	A4	Epson Bright White Ink Jet Paper



کاغذ مناسب برای چاپ اسناد و عکس‌ها

ظرفیت بارگذاری (صفحات)			اندازه	نام رسانه
سینی ورودی کاغذ از عقب	کاست کاغذ 2	کاست کاغذ 1		
1	80	-	A4	Epson Photo Quality Ink Jet Paper
1	50	-	A4	Epson Double-sided Photo Quality Ink Jet Paper
1	20	-	A4	Epson Matte Paper-Heavyweight
1	1	-	A4	Epson Double-Sided Matte Paper



## کاغذ مناسب برای چاپ عکس‌ها

ظرفیت بارگذاری (صفحات)			اندازه	نام رسانه
سینی ورودی کاغذ از عقب	کاست کاغذ 2	کاست کاغذ 1		
1	20	-	A4، نامه	Epson Ultra Glossy Photo Paper
1	20	20	13×18 سانتی‌متر (5×7 اینچ)، 10×15 سانتی‌متر (4×6 اینچ)	
1	20	-	A4، نامه	Epson Premium Glossy Photo Paper
1	20	20	13×18 سانتی‌متر (5×7 اینچ)، 16:9 اندازه پهن (102×181 میلی‌متر)، 10×15 سانتی‌متر (4×6 اینچ)	
1	20	-	A4، نامه	Epson Premium Semigloss Photo Paper
1	20	20	13×18 سانتی‌متر (5×7 اینچ)، 10×15 سانتی‌متر (4×6 اینچ)	
1	20	-	A4، نامه	Epson Photo Paper Glossy
1	20	20	13×18 سانتی‌متر (5×7 اینچ)، 10×15 سانتی‌متر (4×6 اینچ)	



## سایر انواع دیگر کاغذها

ظرفیت بارگذاری (صفحات)			اندازه	نام رسانه
سینی ورودی کاغذ از عقب	کاست کاغذ 2	کاست کاغذ 1		
1	1	1	A6	*Epson Photo Stickers
1	1	-	A4	*Epson Iron-On Cool Peel Transfer Paper

\* فقط چاپ از طریق رایانه قابل انجام است.

## کاغذ موجود در بازار

نکته:

جهت مشاهده اطلاعات مربوط به انواع کاغذ برای چاپ بدون کادر حاشیه و دورو بخش زیر را ملاحظه کنید.

"کاغذ برای چاپ بدون حاشیه" در صفحه 296

"کاغذ برای چاپ دو رو" در صفحه 297

## کاغذهای ساده

ظرفیت بارگذاری (صفحات)			اندازه	نام رسانه
سینی ورودی کاغذ از عقب	کاست کاغذ 2	کاست کاغذ 1		
1	100	-	A4، نامه، B5، 16K (195×270) میلی‌متر، A5	کاغذ کپی کاغذ ساده <sup>1*</sup>
1	20	20	A6، B6	
1	1	-	قانونی <sup>2*</sup> ، 8.5×13 اینچ	
-	1 <sup>3*</sup>	-	تعریف شده توسط کاربر <sup>2*</sup> (میلی‌متر) 89×127 تا 215.9×1200	
1	-	-	تعریف شده توسط کاربر <sup>2*</sup> (میلی‌متر) 54×86 تا 215.9×1200	

1\* برای بارگذاری کاغذ پیش‌پانچ از شیار تغذیه کاغذ پشتی استفاده کنید.

2\* فقط چاپ از طریق رایانه قابل انجام است.

3\* برای بارگذاری کاغذ بلندتر از اندازه قانونی از شیار تغذیه کاغذ پشتی استفاده کنید.

## پاکت نامه

ظرفیت بارگذاری (پاکت نامه‌ها)			اندازه	نام رسانه
سینی ورودی کاغذ از عقب	کاست کاغذ 2	کاست کاغذ 1		
1	10	-	پاکت نامه شماره 10، پاکت نامه DL، پاکت نامه C6	پاکت نامه

## کاغذ برای چاپ بدون حاشیه

## کاغذ اصلی Epson

قابلیت چاپ بدون کادر حاشیه برای چاپ دورو در دسترس نیست.

Epson Bright White Ink Jet Paper

Epson Photo Quality Ink Jet Paper

Epson Double-sided Photo Quality Ink Jet Paper

Epson Matte Paper-Heavyweight

Epson Double-Sided Matte Paper

Epson Ultra Glossy Photo Paper

Epson Premium Glossy Photo Paper

Epson Premium Semigloss Photo Paper

Epson Photo Paper Glossy

اطلاعات مرتبط

← "ظرفیت‌ها و کاغذ موجود" در صفحه 294

## کاغذ برای چاپ دو رو

کاغذ اصلی *Epson*

قابلیت چاپ دورو برای شیار تغذیه کاغذ پشتی در دسترس نمی‌باشد.

Epson Business Paper

Epson Bright White Ink Jet Paper

Epson Double-sided Photo Quality Ink Jet Paper

Epson Double-Sided Matte Paper

اطلاعات مرتبط

← "ظرفیت‌ها و کاغذ موجود" در صفحه 294

## کاغذ موجود در بازار

قابلیت چاپ دورو برای شیار تغذیه کاغذ پشتی در دسترس نمی‌باشد.

کاغذ کپی، کاغذ ساده\*

\* برای چاپ دو روی خودکار می‌توانید از کاغذهای با اندازه A4، نامه، B5، 16K و تعریف‌شده توسط کاربر (182×257 تا 215.9×297 میلی‌متر) استفاده کنید.

اطلاعات مرتبط

← "ظرفیت‌ها و کاغذ موجود" در صفحه 294

## انواع کاغذ غیر قابل استفاده

از کاغذهای زیر استفاده نکنید. استفاده از این کاغذها موجب گیر کردن کاغذ می‌شود و اثر لکه آن روی کاغذ چاپ شده ظاهر می‌شود.

کاغذهای چین خورده

کاغذهای پاره شده یا بریده شده

کاغذهای تا شده

کاغذهای نمناک

کاغذهای بسیار ضخیم یا بسیار نازک

کاغذهای دارای برجسب

از پاکت نامه‌های زیر استفاده نکنید. استفاده از این پاکت نامه‌ها موجب گیر کردن کاغذ می‌شود و اثر لکه آن روی کاغذ چاپ شده ظاهر می‌شود.

پاکت نامه‌های تا خورده و لوله شده

پاکت نامه‌های دارای سطوح چسبناک در لبه‌ها یا پاکت‌های پنجره‌دار

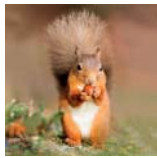
پاکت نامه‌های بسیار نازک

ممکن است هنگام چاپ دچار تاخوردگی شوند.

## اطلاعات اقلام مصرفی

### کدهای کارتریج جوهر

کدهای زیر مربوط به کارتریج‌های اصلی جوهر Epson است.

آیکن	(BlackBK (سیاه))	(CyanC (فیروزه ای))	(MagentaM (زرشکی))	(YellowY (زرد))	(LightLC (فیروزه ای روشن))	(LightLM (LightMagenta (زرشکی روشن))
سنجاب 	378 *378XL	378 *378XL	378 *378XL	378 *378XL	378 *378XL	378 *378XL

\* "XL" یک کارتریج بزرگ را نشان می‌دهد.

برای استرالیا و زلاندنو

(BlackBK (سیاه))	(CyanC (فیروزه ای))	(MagentaM (زرشکی))	(YellowY (زرد))	(LightCyanLC (فیروزه ای روشن))	(LightLM (LightMagenta (زرشکی روشن))
312 *312XL <sup>1</sup>	312 *312XL	312 *312XL	312 *312XL	312 *312XL	312 *312XL

\* "XL" یک کارتریج بزرگ را نشان می‌دهد.

Epson استفاده از کارتریج‌های اصلی جوهر Epson را توصیه می‌کند. Epson می‌تواند کیفیت یا قابلیت اعتماد به جوهر غیر اصل را ضمانت کند. استفاده از جوهر غیر اصل ممکن است موجب آسیب‌هایی شود که تحت پوشش ضمانت نامه Epson نیست و در چنین موقعیت‌هایی ممکن است موجب بروز رفتارهای نامنظم چاپگر شود. اطلاعات سطوح جوهر غیر اصلی نمایش داده نمی‌شود.

نکته:

- بسته به مکان ممکن است کدهای کارتریج جوهر متفاوت باشند. برای دریافت کدهای صحیح در ناحیه خود، با پشتیبانی Epson تماس بگیرید.
- همه کارتریج‌ها در همه مناطق در دسترس نیستند.
- در خصوص کاربران در اروپا، برای کسب اطلاعات بیشتر درباره بازده کارتریج جوهر Epson از وبسایت زیر دیدن نمایید.  
<http://www.epson.eu/pageyield>
- با اینکه کارتریج‌های جوهر ممکن است حاوی مواد بازیافت شده باشد، این مواد بر عملکرد یا کارایی چاپگر تأثیری نمی‌گذارد.
- مشخصات و شکل ظاهری کارتریج جوهر، ممکن است بدون اطلاع قبلی جهت بهبود تغییر کند.

## کد جعبه نگهداری

کاربر می‌تواند جعبه نگهداری را خریداری و تعویض نماید. Epson استفاده از جعبه نگهداری اصلی Epson را توصیه می‌کند. کدهای زیر مربوط به جعبه نگهداری اصلی Epson است.

T3661

مهم!

وقتی جعبه نگهداری در یک چاپگر نصب شود، استفاده آن در سایر چاپگرها امکان پذیر نخواهد بود.

## اطلاعات نرم افزار

این بخش خدمات شبکه و محصولات نرم افزاری موجود برای چاپگر شما را از وبسایت Epson یا دیسک نرم افزار ارائه شده شرح می‌دهد.

## نرم افزار چاپ

### برنامه‌ای برای اسکن کردن از رایانه (دراپور چاپگر Windows)

دراپور چاپگر با توجه به فرمان‌ها از سوی یک برنامه، چاپگر را کنترل می‌کند. انجام تنظیمات روی دراپور چاپگر بهترین نتیجه چاپ را ارائه می‌دهد. همچنین می‌توانید وضعیت چاپگر را بررسی کنید یا با استفاده از برنامه کاربردی دراپور چاپگر آن را در بهترین شرایط راه‌اندازی نگه دارید.

نکته:

می‌توانید زبان دراپور چاپگر را تغییر دهید. زبانی را که می‌خواهید استفاده کنید از تنظیم زبان از زبانه نگهداری انتخاب کنید.

#### دسترسی به دراپور چاپگر از برنامه‌ها

برای انجام تنظیماتی که فقط در برنامه‌ای که در حال استفاده از آن هستید اعمال شوند، از آن برنامه به آنها دسترسی پیدا کنید. چاپ یا تنظیم چاپ را از منوی فایل انتخاب کنید. چاپگر خود را انتخاب کنید سپس روی **ترجیحات** یا **ویژگی‌ها** کلیک کنید.

نکته:

بسته به برنامه، عملکردها فرق دارند. برای اطلاعات بیشتر به راهنمای برنامه مراجعه کنید.

#### دسترسی به دراپور چاپگر از پانل کنترل

برای انجام تنظیماتی که در همه برنامه‌ها اعمال می‌شود، از پانل کنترل به آنها دسترسی خواهید داشت.

## Windows 10 □

روی دکمه شروع کلیک کنید و سپس سیستم < Windows پانل کنترل < مشاهده دستگاهها و چاپگرها از سخت افزار و صدا را انتخاب کنید. روی چاپگر کلیک راست کنید یا فشار داده و نگه دارید و سپس ترجیحات چاپ را انتخاب کنید

## Windows 8.1/Windows 8 □

دسکتاپ < تنظیمات < پانل کنترل < مشاهده دستگاهها و چاپگرها از سخت افزار و صدا را انتخاب کنید. روی چاپگر کلیک راست کنید یا فشار داده و نگه دارید و سپس ترجیحات چاپ را انتخاب کنید

## Windows 7 □

روی دکمه شروع کلیک کنید و پانل کنترل < مشاهده دستگاهها و چاپگرها از سخت افزار و صدا را انتخاب کنید. روی چاپگر کلیک راست کرده و ترجیحات چاپ را انتخاب کنید.

## Windows Vista □

روی دکمه شروع کلیک کرده و پانل کنترل < چاپگرها از سخت افزار و صدا را انتخاب کنید. روی چاپگر کلیک راست کرده و ترجیحات چاپ را انتخاب کنید.

## Windows XP □

روی دکمه شروع کلیک کرده و پانل کنترل < چاپگرها و سایر سخت افزار < چاپگرها و نمابرها را انتخاب کنید. روی چاپگر کلیک راست کرده و ترجیحات چاپ را انتخاب کنید.

## دستوری به درایور چاپگر از نماد چاپگر موجود در نوار وظیفه

نماد چاپگر موجود در نوار وظیفه یک نماد میانبر است که به شما امکان می دهد به سرعت به درایور چاپگر دسترسی پیدا کنید.

اگر روی نماد چاپگر کلیک کنید و تنظیم چاپگر را انتخاب نمایید، می توانید به یک پنجره تنظیمات چاپگر مشابه پانل کنترل دسترسی پیدا کنید. اگر روی این نماد دو بار کلیک کنید، می توانید وضعیت چاپگر را بررسی نمایید.

## نکته:

اگر نماد چاپگر در نوار وظیفه نشان داده نشد، به پنجره درایور چاپگر دسترسی پیدا کنید، روی تنظیم برگزیده کنترل در زبانه نگهداری کلیک کنید و سپس ثبت نماد میانبر در نوار وظیفه را انتخاب نمایید.

## راه اندازی برنامه کاربردی

به پنجره درایور چاپگر بروید. روی زبانه نگهداری کلیک کنید.

## اطلاعات مرتبط

◀ "گزینه های منو مربوط به درایور چاپگر" در صفحه 79

## انجام تنظیمات کارکرد برای درایور چاپگر Windows

تنظیماتی مانند فعال کردن EPSON Status Monitor 3 را می توانید انجام دهید.

1. به پنجره درایور چاپگر بروید.

2. روی تنظیم گسترش یافته از زبانه نگهداری کلیک کنید.

3. تنظیمات لازم را انجام داده و سپس روی تأیید کلیک کنید.

برای دریافت توضیحات موارد تنظیم به راهنمای آنلاین مراجعه کنید.

## اطلاعات مرتبط

◀ "برنامه ای برای اسکن کردن از رایانه (درایور چاپگر Windows)" در صفحه 299



## برنامه‌ای برای اسکن کردن از رایانه (دراپور چاپگر Mac OS)

دراپور چاپگر با توجه به فرمان‌ها از سوی یک برنامه، چاپگر را کنترل می‌کند. انجام تنظیمات روی دراپور چاپگر بهترین نتیجه چاپ را ارائه می‌دهد. همچنین می‌توانید وضعیت چاپگر را بررسی کنید یا با استفاده از برنامه کاربردی دراپور چاپگر آن را در بهترین شرایط راه‌اندازی نگه دارید.

### دسترسی به دراپور چاپگر از برنامه‌ها

روی تنظیم صفحه یا چاپ در منوی فایل برنامه خود کلیک کنید. در صورت نیاز، روی **نمایش جزئیات** (یا ▼) برای گسترده کردن پنجره چاپ کلیک کنید.

#### نکته:

بسته به برنامه‌ای که استفاده می‌شود، تنظیم صفحه ممکن است در منوی فایل نمایش داده نشود، و عملیات‌ها برای نمایش صفحه چاپ ممکن است متفاوت باشند. برای اطلاعات بیشتر به راهنمای برنامه مراجعه کنید.

### راه‌اندازی برنامه کاربردی

ترجیحات سیستم را از منوی Apple < چاپگرها و اسکنرها (یا چاپ و اسکن، چاپ و نمابر) برگزینید و سپس چاپگر را انتخاب کنید. روی گزینه‌ها و لوازم < برنامه کاربردی < باز کردن برنامه کاربردی چاپگر کلیک کنید.

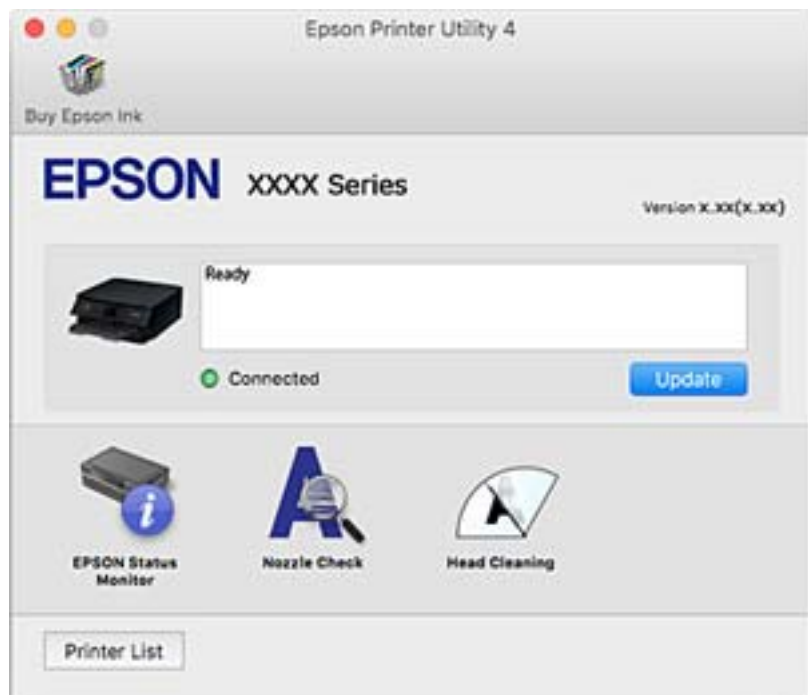
### اطلاعات مرتبط

◀ "گزینه‌های منو برای دراپور چاپگر" در صفحه 103

## راهنمای دراپور چاپگر Mac OS

### Epson Printer Utility

می‌توانید یک ویژگی مراقبت و نگهداری نظیر بررسی نازل و تمیز کردن هد چاپ اجرا کنید و با اجرای **EPSON Status Monitor** می‌توانید وضعیت چاپگر و اطلاعات خطا را بررسی کنید.



## انجام تنظیمات کارکرد برای درایور چاپگر Mac OS

دسترسی به پنجره تنظیمات عملیات درایور چاپگر Mac OS

ترجیحات سیستم را از منوی Apple < چاپگرها و اسکنرها (یا چاپ و اسکن، چاپ و نمابر) برگزینید و سپس چاپگر را انتخاب کنید. روی گزینه‌ها و لوازم < گزینه‌ها (یا درایور) کلیک کنید.

## تنظیمات عملیات درایور چاپگر Mac OS

Thick paper and envelopes: هنگام چاپ روی کاغذ ضخیم، از لکه شدن جوهر جلوگیری می‌کند. اما ممکن است سرعت چاپ کندتر باشد.

عبور از صفحه خالی: از چاپ صفحات خالی اجتناب می‌کند.

بیصدا: نویزی را که چاپگر ایجاد می‌کند، کاهش می‌دهد، هر چند ممکن است سرعت چاپ را کاهش دهد.

Permit temporary black printing: به طور موقت فقط با جوهر سیاه چاپ می‌کند.

Automatic Cassette Switching: کاغذ را به طور خودکار از کاست کاغذ 2 بارگذاری می‌کند، اگر موجودی کاغذ کاست کاغذ 1 تمام شده باشد. همان کاغذ (نوع و اندازه) را در کاست کاغذ 1 و کاست کاغذ 2 بارگذاری می‌کند.

High Speed Printing: زمانی که هد چاپ در هر دو جهت حرکت می‌کند چاپ می‌کند. سرعت چاپ سریع‌تر است، اما ممکن است کیفیت کاهش یابد.

Warning Notifications: به درایور چاپگر اجازه می‌دهد اعلان‌های هشدار را نشان دهد.

Establish bidirectional communication: معمولاً باید روی On تنظیم شود. Off را انتخاب کنید اگر دریافت اطلاعات چاپگر به علت اشتراک‌گذاری آن روی رایانه‌های Windows در یک شبکه یا به هر دلیل دیگری ممکن نیست.

کاهش اندازه داده چاپ: فشرده‌سازی داده چاپ را در صورت امکان افزایش می‌دهد که خود می‌تواند سرعت چاپ را بهبود بخشد. هنگام چاپ الگوهای ظریف آن را انتخاب نشده باقی بگذارید.

## اطلاعات مرتبط

◀ "ادامه چاپ موقتی تنها با جوهر سیاه" در صفحه 235

## برنامه‌ای برای چاپ سریع و جالب از رایانه (Epson Photo+)

Epson Photo+ برنامه‌ای است که به شما اجازه می‌دهد عکس‌ها را به سادگی و با چیدمان‌های مختلف چاپ کنید. حین تماشای پیش‌نمایش سند خود می‌توانید تصویر را تصحیح کنید و موقعیت آن را تنظیم نمایید. همچنین می‌توانید با افزودن متن و تمبرها در موارد دلخواه، تصاویر خود را برجسته‌تر نمایید. همچنین می‌توانید یک روکش CD/DVD برای قاب CD/DVD چاپ کنید. هنگام چاپ کردن روی کاغذ عکس اصلی Epson، عملکرد جوهر به حداکثر می‌رسد و یک نتیجه عالی با رنگ فوق‌العاده حاصل می‌شود.

برای اطلاعات بیشتر به راهنمای برنامه مراجعه کنید.

نکته:

برای استفاده از این برنامه، باید درایور چاپگر مخصوص این چاپگر نصب شود.

## شروع در Windows

Windows 10

روی دکمه شروع کلیک نموده و سپس Epson Software < Epson Photo+ را انتخاب کنید.

Windows 8.1/Windows 8

نام برنامه را در قسمت جستجو وارد کنید و سپس آیکن نشان داده شده را انتخاب نمایید.

Windows 7/Windows Vista/Windows XP □

دکمه شروع را فشار دهید و همه برنامه‌ها یا برنامه‌ها < Epson Software < Epson Photo+ را انتخاب کنید.

شروع در Mac OS

برو < برنامه‌ها < Epson Software < Epson Photo+ را انتخاب کنید.

اطلاعات مرتبط

◀ "نصب جداگانه برنامه‌ها" در صفحه 174

## برنامه‌ای برای چاپ راحت از یک دستگاه هوشمند

Epson iPrint برنامه‌ای است که به شما امکان می‌دهد عکس‌ها، اسناد و صفحات وب را از یک دستگاه هوشمند به عنوان مثال یک گوشی هوشمند یا تبلت چاپ کنید. شما می‌توانید از چاپ محلی، چاپ از یک دستگاه هوشمند که به همان شبکه بی‌سیم متصل است که چاپگر شما به آن وصل است، یا چاپ از راه دور، چاپ از یک مکان دور از طریق اینترنت، استفاده کنید. برای استفاده از چاپ از راه دور، چاپگر خود را در سرویس Epson Connect ثبت کنید.



### نصب Epson iPrint

می‌توانید Epson iPrint را از طریق URL یا کد QR زیر، در دستگاه هوشمند خود نصب کنید.

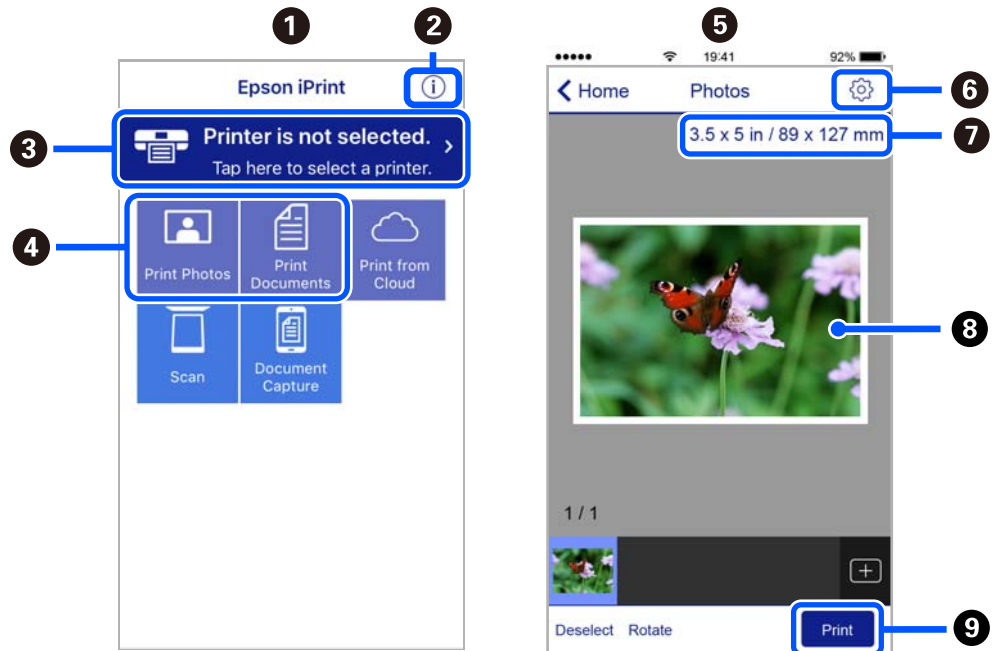
<http://ipr.to/a>



### راهنمای صفحه Epson iPrint

Epson iPrint را از دستگاه هوشمند خود اجرا کنید و گزینه مورد نظر برای استفاده را از صفحه اصلی انتخاب کنید.

صفحه‌های زیر ممکن است بدون اطلاع قبلی تغییر کند. ممکن است محتویات بسته به نوع محصول خریداری شده متفاوت باشند.



هنگامی که برنامه اجرا شود، صفحه اصلی نمایش داده می‌شود.	1
اطلاعاتی درباره چگونگی راه‌اندازی چاپگر و سؤالات متداول را نشان می‌دهد.	2
صفحه‌ای را نشان می‌دهد که در آن می‌توانید چاپگر را انتخاب کنید و تنظیمات چاپگر را انجام دهید. پس از اینکه چاپگر را انتخاب کردید، نیازی به انتخاب مجدد آن در زمان بعدی نخواهد بود.	3
آنچه که مایلید چاپ کنید نظیر عکس‌ها و اسناد را انتخاب کنید.	4
وقتی منوی عکس انتخاب شود، صفحه چاپ عکس‌ها نمایش داده می‌شود.	5
صفحه‌ای را برای انجام تنظیمات چاپ نظیر اندازه و نوع کاغذ نشان می‌دهد.	6
اندازه کاغذ را نشان می‌دهد. وقتی این گزینه به صورت یک دکمه نشان داده می‌شود، برای نمایش تنظیماتی که در حال حاضر روی چاپگر انجام شده اند، روی آن ضربه بزنید.	7
عکس‌ها و اسناد انتخابی شما را نشان می‌دهد.	8
شروع به چاپ می‌کند.	9

#### نکته:

برای چاپ کردن از منوی سند با استفاده از *iPhone*، *iPad*، *iPod touch*، *iOS*، برنامه *Epson iPrint* را پس از انتقال سند مورد نظر برای چاپ با استفاده از عملکرد اشتراک‌گذاری فایل در *iTunes* اجرا کنید.

### برنامه‌ای برای بهره بردن از قابلیت‌های متنوع چاپ عکس (Epson Creative Print)

Epson Creative Print برنامه‌ای است که به شما امکان می‌دهد از قابلیت‌های مختلف چاپ عکس از قبیل چاپ کلاژ از یک دستگاه هوشمند مانند یک تلفن هوشمند یا تبلت برخوردار شوید.

آن را می‌توانید از طریق صفحه اصلی Epson iPrint نصب کنید.



## برنامه‌ای برای چاپ راحت از یک برنامه (Epson Print Enabler (Android

Epson Print Enabler برنامه‌ای است که به شما اجازه می‌دهد اسناد، ایمیل‌ها، عکس‌ها و صفحات وب را از گوشی یا تبلت Android خود (Android v4.4 یا نسخه جدیدتر) به روش بی‌سیم چاپ کنید. با طی کردن چندین مرحله، دستگاه Android شما چاپگر Epson متصل به شبکه بی‌سیم را شناسایی می‌کند.

برنامه Epson Print Enabler را از Google Play جستجو و نصب کنید.

## نرم افزار اسکن

### برنامه‌ای برای اسکن کردن از رایانه (Epson ScanSmart)

این برنامه به شما امکان می‌دهد اسناد و عکس‌ها را به راحتی اسکن کرده و سپس تصاویر اسکن شده را در چند مرحله ساده ذخیره کنید.

برای دریافت اطلاعات بیشتر در مورد استفاده از این قابلیت‌های Epson ScanSmart به راهنمای آن مراجعه کنید.

#### شروع در Windows

Windows 10

روی دکمه شروع کلیک کنید و سپس گزینه‌های **Epson Software < Epson ScanSmart** را انتخاب کنید.

Windows 8.1/Windows 8

نام برنامه را در قسمت جستجو وارد کنید و سپس آیکن نشان داده شده را انتخاب نمایید.

Windows 7

روی دکمه شروع کلیک کنید و سپس **همه برنامه‌ها < Epson Software < Epson ScanSmart** را انتخاب کنید.

#### شروع در Mac OS

**برو < برنامه‌ها < Epson Software < Epson ScanSmart** را انتخاب کنید.

### برنامه‌ای برای کنترل کردن اسکنر (Epson Scan 2)

Epson Scan 2 دراپور اسکنری است که امکان کنترل اسکنر را برایتان فراهم می‌کند. می‌توانید اندازه، وضوح، روشنایی، کنتراست و کیفیت تصویر اسکن شده را تنظیم کنید. شما می‌توانید این برنامه را از یک برنامه اسکن سازگار با TWAIN شروع کنید. برای دریافت اطلاعات بیشتر در مورد این قابلیت‌ها، به راهنمای نرم افزار مراجعه کنید.

#### شروع در Windows

Windows 10

روی دکمه شروع کلیک کنید و سپس **EPSON < Epson Scan 2** را انتخاب کنید.

Windows 8.1/Windows 8 

نام برنامه را در قسمت جستجو وارد کنید و سپس آیکن نشان داده شده را انتخاب نمایید.

Windows 7/Windows Vista/Windows XP 

روی دکمه شروع کلیک کنید و سپس همه برنامه‌ها یا برنامه‌ها < EPSON < Epson Scan 2 را انتخاب کنید.

## شروع در Mac OS

برو < برنامه‌ها < Epson Software < Epson Scan 2 را انتخاب کنید.

## افزودن اسکنر شبکه

برای استفاده از اسکنر شبکه‌ای، از طریق درایور اسکنر "Epson Scan 2"، اسکنر را اضافه کنید.

1. Epson Scan 2 را راه‌اندازی کنید.

Windows 10 

روی دکمه شروع کلیک کنید و سپس Epson Scan 2 < EPSON را انتخاب کنید.

Windows 8.1/Windows 8 

نام برنامه را در قسمت جستجو وارد کنید و سپس آیکن نشان داده شده را انتخاب نمایید.

Windows 7/Windows Vista/Windows XP 

روی دکمه شروع کلیک کنید و سپس همه برنامه‌ها یا برنامه‌ها < EPSON < Epson Scan 2 را انتخاب کنید.

Mac OS 

برو < برنامه‌ها < Epson Software < Epson Scan 2 را انتخاب کنید.

2. در صفحه تنظیمات اسکنر، گزینه افزودن را انتخاب کنید.

## نکته:

در صورت خاکستری بودن افزودن، روی فعال کردن ویرایش کلیک کنید.

ظاهر شدن صفحه اصلی Epson Scan 2 به این معنی است که قبلاً به اسکنر وصل شده است. اگر می‌خواهید به شبکه دیگری وصل شوید، اسکنر < تنظیمات را برای باز کردن صفحه تنظیمات اسکنر انتخاب کنید.

3. اسکنر شبکه را اضافه کنید. موارد زیر را وارد و روی افزودن کلیک کنید.

مدل: انتخاب اسکنری که در نظر دارید به آن متصل شوید.

نام: وارد کردن نام چاپگر. می‌توانید تا حداکثر 32 نویسه وارد کنید.

جستجوی شبکه: وقتی رایانه و اسکنر به یک شبکه واحد متصل باشند، آدرس IP نمایش داده می‌شود. اگر نمایش داده نشد، روی دکمه کلیک کنید. اگر آدرس IP باز هم نمایش داده نشد، آدرس را وارد کنید و سپس آدرس IP را به صورت مستقیم وارد کنید.

4. اسکنر را از صفحه تنظیمات اسکنر انتخاب و روی تأیید کلیک کنید.

## برنامه‌ای برای مدیریت تنظیمات اسکنر در پانل کنترل (Epson Event Manager)

Epson Event Manager برنامه‌ای است که به شما امکان می‌دهد عمل اسکن کردن را از طریق پانل کنترل مدیریت نمایید و تصاویر را در رایانه ذخیره کنید. می‌توانید تنظیمات خودتان را به عنوان تنظیمات از پیش تعیین شده اضافه نمایید، نظیر نوع سند، محل پوشه ذخیره‌سازی و قالب تصویر. برای دریافت اطلاعات بیشتر در مورد این قابلیت‌ها، به راهنمای نرم افزار مراجعه کنید.

## شروع در Windows

Windows 10 روی دکمه شروع کلیک کنید و سپس گزینه‌های **Event Manager < Epson Software** را انتخاب کنید.Windows 8.1/Windows 8 

نام برنامه را در قسمت جستجو وارد کنید و سپس آیکن نشان داده شده را انتخاب نمایید.

Windows 7/Windows Vista/Windows XP 

روی دکمه شروع کلیک کنید و سپس همه برنامه‌ها یا برنامه‌ها &lt; Epson Software &lt; Event Manager را انتخاب کنید.

## شروع در Mac OS

برو &lt; برنامه‌ها &lt; Epson Software &lt; Event Manager را انتخاب کنید.

## نرم افزار برای اعمال تنظیمات

## برنامه پیکربندی عملیات چاپگر (Web Config)

Web Config برنامه‌ای است که در مرورگر وب نظیر Internet Explorer و Safari در رایانه یا دستگاه هوشمند اجرا می‌شود. می‌توانید وضعیت چاپگر را تأیید کنید یا سرویس شبکه و تنظیمات چاپگر را تغییر دهید. برای استفاده از Web Config، چاپگر و رایانه یا دستگاه را به یک شبکه متصل کنید.

از مرورگرهای زیر پشتیبانی می‌شود.

\* Microsoft Edge، Internet Explorer 8 یا نسخه جدیدتر، \* Firefox، \* Chrome، \* Safari

\* از جدیدترین نسخه استفاده کنید.

## اجرای Web Config در مرورگر وب

1. آدرس IP چاپگر را بررسی کنید.

فماد شبکه در صفحه اصلی چاپگر را انتخاب کنید و سپس برای تأیید آدرس IP چاپگر گزینه اتصال فعال را انتخاب کنید.

نکته:

آدرس IP را می‌توانید با چاپ کردن گزارش اتصال شبکه نیز بررسی کنید.

2. یک مرورگر وب را در رایانه یا دستگاه هوشمند اجرا کنید و سپس آدرس IP چاپگر را وارد نمایید.

قالب:

IPv4: http://آدرس IP چاپگر/

IPv6: http://[آدرس IP چاپگر]/

مثال‌ها:

IPv4: http://192.168.100.201/

IPv6: http://[1000:1::db8:2001]/

نکته:

با استفاده از دستگاه هوشمند، همچنین می‌توانید Web Config را از صفحه سرویس و نگهداری Epson iPrint اجرا کنید.

از آنجا که چاپگر از یک گواهی خود-امضاء شونده هنگام دسترسی به HTTPS استفاده می‌کند وقتی Web Config را راه‌اندازی کنید، یک هشدار در مرورگر نمایش داده می‌شود؛ این بدان معنا نیست که مشکلی وجود دارد و با خیال راحت می‌توانید از آن صرف‌نظر کنید.

## اطلاعات مرتبط

- ← "برنامه‌ای برای چاپ راحت از یک دستگاه هوشمند" در صفحه 303
- ← "چاپ یک گزارش اتصال شبکه" در صفحه 285

## اجرای Web Config در Windows

هنگام وصل کردن رایانه به چاپگر توسط WSD، مراحل زیر را برای اجرای Web Config دنبال کنید.

1. فهرست چاپگر در رایانه را باز کنید.

Windows 10

روی دکمه شروع کلیک کنید و سپس سیستم < Windows پانل کنترل < مشاهده دستگاه‌ها و چاپگرها از سخت افزار و صدا را انتخاب کنید.

Windows 8.1/Windows 8

مسیر دستکاپ < تنظیمات < پانل کنترل < مشاهده دستگاه‌ها و چاپگرها از سخت افزار و صدا (یا سخت افزار) را انتخاب کنید.

Windows 7

روی دکمه شروع کلیک کنید و پانل کنترل < مشاهده دستگاه‌ها و چاپگرها از سخت افزار و صدا را انتخاب کنید.

Windows Vista

روی دکمه شروع کلیک کرده و پانل کنترل < چاپگرها از سخت افزار و صدا را انتخاب کنید.

2. روی چاپگر کلیک راست کرده و ویژگی‌ها را انتخاب کنید.

3. زبانه سرویس وب را انتخاب کرده و روی URL کلیک کنید.

از آنجا که چاپگر از یک گواهی خود-امضاء شونده هنگام دسترسی به HTTPS استفاده می‌کند وقتی Web Config را راه‌اندازی کنید، یک هشدار در مرورگر نمایش داده می‌شود؛ این بدان معنا نیست که مشکلی وجود دارد و با خیال راحت می‌توانید از آن صرف‌نظر کنید.

## اجرای Web Config در Mac OS

1. ترجیحات سیستم را از منوی Apple < چاپگرها و اسکنرها (یا چاپ و اسکن، چاپ و فابری) برگزینید و سپس چاپگر را انتخاب کنید.

2. روی گزینه‌ها و لوازم < نمایش صفحه وب چاپگر کلیک کنید.

از آنجا که چاپگر از یک گواهی خود-امضاء شونده هنگام دسترسی به HTTPS استفاده می‌کند وقتی Web Config را راه‌اندازی کنید، یک هشدار در مرورگر نمایش داده می‌شود؛ این بدان معنا نیست که مشکلی وجود دارد و با خیال راحت می‌توانید از آن صرف‌نظر کنید.

## نرم افزار به روزرسانی

## برنامه‌ای برای به روزرسانی نرم افزار و ثابت افزار (EPSON Software Updater)

EPSON Software Updater برنامه‌ای است که نرم افزار جدید یا به روز شده را در اینترنت بررسی و آن را نصب می‌کند. همینطور می‌توانید میان افزار و دفترچه راهنمای چاپگر را به روز رسانی کنید.



## شروع در Windows

Windows 10 

روی دکمه شروع کلیک کنید و سپس گزینه‌های **EPSON Software Updater < Epson Software** را انتخاب کنید.

Windows 8.1/Windows 8 

نام برنامه را در قسمت جستجو وارد کنید و سپس آیکن نشان داده شده را انتخاب نمایید.

Windows 7/Windows Vista/Windows XP 

روی دکمه شروع کلیک کنید و سپس همه برنامه‌ها (یا برنامه‌ها) < **EPSON Software Updater < Epson Software** را انتخاب کنید.

## نکته:

همچنین می‌توانید برنامه *EPSON Software Updater* را با کلیک کردن روی نماد چاپگر از نوار وظیفه دسکتاپ و سپس انتخاب بروزرسانی نرم افزار اجرا کنید.

## شروع در Mac OS

برو < برنامه‌ها < **EPSON Software Updater < Epson Software** را انتخاب کنید.

## اطلاعات مرتبط

← "نصب جداگانه برنامه‌ها" در صفحه 174

---

## لیست منوی تنظیمات



برای انجام دادن تنظیمات گوناگون **Settings** را از صفحه اصلی انتخاب کنید.

### Supply Status

منوها را به صورتی که در زیر شرح داده شده است از پانل کنترل انتخاب کنید.

**Supply Status < Settings**

سطح تقریبی جوهر باقیمانده و طول عمر تقریبی جعبه نگهداری را نشان می‌دهد.

نمایش علامت  بدین معناست که جوهر رو به اتمام است یا جعبه نگهداری تقریباً پر است. در صورت نمایش علامت , لازم است آن را تعویض کنید زیرا جوهر تمام شده است یا جعبه نگهداری پر شده است.

می‌توانید کارتریج جوهر را تعویض کنید یا اطلاعات وضعیت تامین چاپ را از این صفحه چاپ کنید.

## اطلاعات مرتبط

← "تعویض کارتریج‌های جوهر" در صفحه 231

### Basic Settings

منوها را به صورتی که در زیر شرح داده شده است از پانل کنترل انتخاب کنید.

**Basic Settings < Settings**

**:Sound**

درجه صدا را تنظیم کنید.

**:Screen Saver**

برای نشان دادن عکسها به صورت ترتیبی در صورت بیکار ماندن دستگاه به مدت حدود سه دقیقه، **Memory Card Data** را انتخاب کنید.

**:LCD Brightness**

روشنایی صفحه LCD را تنظیم کنید.

**:Auto Power On**

اگر **On** را انتخاب کنید، چاپگر با دریافت کار چاپ یا اسکن از طریق اتصال USB یا اتصال شبکه به طور خودکار روشن می‌شود. برای شروع کار چاپ، باید سینی خروجی را بیرون برانید. همچنین، فعال کردن **Auto Power On** باعث افزایش اندک توان مصرفی در حالت آماده به کار در مقایسه با چاپگر کاملاً خاموش می‌شود.

اگر می‌خواهید چاپگر در پایان عملکرد چاپ یا اسکن و پس از بیکار ماندن به مدت معین به طور خودکار خاموش شود، **Power Off Timer** را استفاده کنید. این قابلیت برای چاپ از دور، مثلاً از طریق اینترنت، سودمند است.

**:Power Off Timer**

بسته به تاریخ تولید و محل خرید، ممکن است دستگاه این ویژگی یا ویژگی **Power Off Settings** را داشته باشد.

با انتخاب این تنظیم، اگر از چاپگر به مدت معینی استفاده نشود، به طور خودکار خاموش می‌شود. زمان مورد نظر پیش از اعمال مدیریت نیرو را می‌توانید تنظیم کنید. هرگونه افزایش می‌تواند بر کارایی انرژی محصول تأثیر بگذارد. پیش از انجام هرگونه تغییر، لطفاً محیط زیست را در نظر بگیرید.

**:Power Off Settings**

بسته به تاریخ تولید و محل خرید، ممکن است دستگاه این ویژگی یا ویژگی **Power Off Timer** را داشته باشد.

**Power Off If Inactive** 

با انتخاب این تنظیم، اگر از چاپگر به مدت معینی استفاده نشود، به طور خودکار خاموش می‌شود. هرگونه افزایش می‌تواند بر بازده انرژی محصول تأثیر بگذارد. پیش از انجام هرگونه تغییر، لطفاً محیط زیست را در نظر بگیرید.

**Power Off If Disconnected** 

اگر این تنظیم را انتخاب کنید، هر وقت همه پورت‌ها شامل پورت USB قطع باشند، چاپگر بعد از 30 دقیقه خاموش می‌شود. ممکن است بسته به منطقه این ویژگی وجود نداشته باشد.

**:Sleep Timer**

وقتی چاپگر برای مدت زمانی معین کار نمی‌کند، بازه زمانی برای وارد شدن دستگاه به حالت خواب (حالت صرفه جویی انرژی) را تنظیم کنید. پس از گذشت زمان تنظیمی، صفحه LCD سیاه می‌شود.

**:Language**

زبان صفحه LCD را انتخاب کنید.

**:Background Color**

رنگ پس زمینه صفحه LCD را تنظیم کنید.

**:Clear All Settings**

**Basic Settings** را به مقادیر پیش فرض باز می‌گرداند.

اطلاعات مرتبط

◀ "ذخیره نیرو" در صفحه 174

## Printer Settings

منوها را به صورتی که در زیر شرح داده شده است از پانل کنترل انتخاب کنید.

### Printer Settings < Settings

:Paper Source Setting

:Paper Setup

اندازه و نوع کاغذ قرار داده شده در منبع کاغذ را انتخاب کنید. می‌توانید **Favorite Paper Settings** را در اندازه کاغذ و نوع کاغذ انجام دهید.

:Paper Configuration

با انتخاب **On**، در هنگام بارگذاری کاغذ در منبع کاغذ، تنظیمات کاغذ به طور خودکار و با مراجعه به **Settings < Paper Setup < Paper Source Setting < Printer Settings** انجام می‌گیرد. اگر این قابلیت را غیرفعال کنید، نمی‌توانید اسناد موجود در iPhone یا iPad را با استفاده از AirPrint چاپ کنید

:CD/DVD

موقعیت چاپ CD/DVD را با حرکت رو به بالا، پایین، چپ و راست تنظیم می‌کند.

:CD Inner/Outer

موقعیت چاپ قطرهای داخلی و خارجی CD/DVD را تنظیم می‌کند. تا 120 میلی‌متر برای قطر خارجی و حداقل 18 میلی‌متر برای قطر داخلی را می‌توانید مشخص کنید. بسته به تنظیم، ممکن است CD/DVD یا سینی CD/DVD کثیف شوند. محدوده را طوری مشخص کنید که با ناحیه قابل چاپ CD/DVD متناسب باشد. ناحیه چاپ که در اینجا تنظیم می‌شود هنگام چاپ عکس‌ها از یک کارت حافظه به یک CD/DVD به عنوان مقدار اولیه منظور می‌گردد.

:Stickers

موقعیت چاپ برچسب عکس را با حرکت رو به بالا، پایین، چپ و راست تنظیم می‌کند.

:Thick Paper

برای جلوگیری از پس دادن جوهر در اسناد چاپی خود، گزینه **On** را انتخاب کنید، با این حال، ممکن است سرعت چاپ تان کاهش داده شود.

:Quiet Mode

برای کاهش صدا در هنگام چاپ **On** را انتخاب کنید. البته سرعت چاپ ممکن است کاهش یابد. بسته به تنظیمات نوع کاغذ و کیفیت چاپ انتخابی شما، ممکن است هیچ اختلافی در سطح نویز چاپگر وجود نداشته باشد.

:Ink Drying Time

زمان خشک شدن جوهر برای چاپ 2 طرفه را انتخاب کنید. چاپگر ابتدا یک طرف و سپس طرف دیگر را چاپ می‌کند. اگر نسخه چاپ شده کثیف باشد، باید مقدار زمان را افزایش دهید.

:Bidirectional

برای تغییر دادن جهت چاپ **On** را انتخاب کنید. کار چاپ در حالی انجام می‌گیرد که هد چاپ به چپ و راست حرکت می‌کند. اگر خطوط افقی و عمودی دارای خط کش بر روی تصویر چاپ شده محو هستند یا به درستی تراز نشده‌اند، با غیرفعال کردن این ویژگی ممکن است مشکل برطرف شود، اما این کار باعث می‌شود سرعت چاپ کم شود.

Clear All Settings

Printer Settings را به مقادیر پیش‌فرض باز می‌گرداند.

## Network Settings

منوها را به صورتی که در زیر شرح داده شده است از پانل کنترل انتخاب کنید.

### Network Settings < Settings

#### :Wi-Fi Setup

تنظیمات شبکه بی‌سیم را تنظیم کنید یا تغییر دهید. روش اتصال را از میان گزینه‌های زیر انتخاب کرده و دستورالعمل‌هایی که در پانل کنترل نمایش داده می‌شوند را دنبال کنید.

#### :Wi-Fi (Recommended)

Wi-Fi Setup Wizard

Push Button Setup (WPS)


Others

PIN Code Setup (WPS)

Wi-Fi Auto Connect

Disable Wi-Fi

شاید بتوانید با غیرفعال کردن تنظیم Wi-Fi یا انجام مجدد تنظیم Wi-Fi، مشکلات شبکه را برطرف کنید. روی

**Start Setup** ضربه بزنید.  < Wi-Fi (Recommended) < Change Settings < Others < Disable Wi-Fi <

#### :Wi-Fi Direct

iOS

Android

Other OS Devices

Change

Change Network Name

Change Password

Disable Wi-Fi Direct

Restore Default Settings

#### :Network Status

تنظیمات کنونی شبکه را نشان داده یا چاپ می‌کند.

Wi-Fi Status

Wi-Fi Direct Status

Print Status Sheet

#### :Connection Check

اتصال شبکه فعلی را بررسی و یک گزارش را چاپ می‌کند. در صورت وجود هرگونه مشکل در اتصال، به گزارش مراجعه کنید تا بتوانید مشکل را برطرف نمایید.

:Advanced

تنظیمات دقیق زیر را انجام دهید.

Device Name TCP/IP Proxy Server 

اطلاعات مرتبط

- ◀ "انجام تنظیمات Wi-Fi با وارد کردن SSID و رمز عبور" در صفحه 270
- ◀ "انجام تنظیمات Wi-Fi با تنظیم دکمه فشاری (WPS)" در صفحه 271
- ◀ "وصل کردن مستقیم یک دستگاه هوشمند و یک چاپگر (Wi-Fi Direct)" در صفحه 273
- ◀ "بررسی وضعیت اتصال شبکه" در صفحه 284

## Web Service Settings

منوها را به صورتی که در زیر شرح داده شده است از پانل کنترل انتخاب کنید.

### Web Service Settings < Settings

:Epson Connect Services

نمایش می‌دهد آیا چاپگر ثبت شده است و به Epson Connect وصل شده است یا خیر. با انتخاب کردن **Register** و پیروی از دستورالعمل‌ها می‌توانید برای سرویس ثبت نام کنید. پس از ثبت نام، می‌توانید تنظیمات زیر را تغییر دهید.

Suspend/Resume Unregister 

برای مشاهده جزئیات، به وبسایت زیر مراجعه کنید.

<https://www.epsonconnect.com/>

<http://www.epsonconnect.eu> (فقط اروپا)

:Google Cloud Print Services

نشان می‌دهد که آیا چاپگر به خدمات Google Cloud Print وصل است و در آنها ثبت شده است یا خیر. پس از ثبت نام، می‌توانید تنظیمات زیر را تغییر دهید.

Enable/Disable Unregister 

برای کسب اطلاعات درباره ثبت نام در خدمات Google Cloud Print به وبسایت زیر مراجعه کنید.

<https://www.epsonconnect.com/>

<http://www.epsonconnect.eu> (فقط اروپا)

اطلاعات مرتبط

- ◀ "چاپ کردن از طریق سرویس ابری" در صفحه 120

## File Sharing Setup

منوها را به صورتی که در زیر شرح داده شده است از پانل کنترل انتخاب کنید.

### File Sharing Setup < Settings

روش اتصال بین چاپگر و رایانه که دسترسی نوشتن در کارت حافظه قرار داده شده در چاپگر را دارد را انتخاب کنید. دسترسی خواندن و نوشتن به رایانه دارای اولویت اتصال داده می‌شود. فقط دسترسی خواندن به سایر رایانه‌ها داده می‌شود.

اطلاعات مرتبط

◀ "اشتراک‌گذاری داده‌ها در یک دستگاه حافظه" در صفحه 159

## Camera Print Settings

منوها را به صورتی که در زیر شرح داده شده است از پانل کنترل انتخاب کنید.

### Camera Print Settings < Settings

تنظیمات را برای چاپ از دوربین دیجیتال انجام دهید.

اطلاعات مرتبط

◀ "گزینه‌های منو برای تنظیمات کاغذ و چاپ" در صفحه 69

◀ "گزینه‌های منو برای ویرایش عکس‌ها" در صفحه 70

## Guide Functions

منوها را به صورتی که در زیر شرح داده شده است از پانل کنترل انتخاب کنید.

### Guide Functions < Settings

:Paper Mismatch

این هشدار زمانی صادر می‌شود که تنظیمات کاغذ (تنظیمات چاپ) برای کار چاپ با تنظیمات کاغذ چاپگر که در زمان بارگذاری کاغذ اعمال شده است، سازگار نباشد. این تنظیم مانع از بروز اشتباه در کار چاپ می‌شود. هر چند، اگر گزینه Paper Configuration را در منوهای زیر غیرفعال کنید، صفحه تنظیم کاغذ نمایش داده نمی‌شود.

### Paper Source Setting < Printer Settings < Settings

:Document Alert

این هشدار زمانی صادر می‌شود که سند در شیشه اسکنر مانده باشد و پوشش سند باز نباشد، حتی اگر کپی و اسکن کردن با پانل کنترل انجام گرفته باشد. این عملکرد ممکن است بسته به ضخامت سند اصلی کارایی نداشته باشد.

:Auto Selection Mode

در صورت انجام گرفتن هر یک از کارهای زیر، منوهای متناسب با آن کارها نمایش داده می‌شود.

کارت حافظه وارد شود.

حافظه USB وارد شود.

سند روی شیشه اسکنر قرار بگیرد.

:All settings

همه عملکردهای راهنما را فعال یا غیرفعال می‌کند.

:Clear All Settings

تنظیمات **Guide Functions** را به مقادیر پیش‌فرض باز می‌گرداند.

## Customer Research

منوها را به صورتی که در زیر شرح داده شده است از پانل کنترل انتخاب کنید.

**Customer Research < Settings**

برای ارائه اطلاعات مصرف دستگاه از قبیل تعداد چاپ‌ها به Seiko Epson Corporation، گزینه **Approve** را انتخاب کنید.

## Firmware Update

منوها را به صورتی که در زیر شرح داده شده است از پانل کنترل انتخاب کنید.

**Firmware Update < Settings**

:Update

بررسی می‌کند که آیا آخرین نسخه نرم‌افزار داخلی در سرور شبکه بارگذاری شده است یا خیر. وقتی ثابت‌افزار جدید یافت شود، ثابت‌افزار به‌روز رسانی می‌شود. وقتی به‌روز رسانی شروع شود، توقف آن امکان‌پذیر نیست.

:Notification

برای دریافت اعلان وجود به‌روز رسانی نرم‌افزار داخلی **On** را انتخاب کنید.

اطلاعات مرتبط

◀ "به‌روز رسانی نرم‌افزار داخلی چاپگر با استفاده از پانل کنترل" در صفحه 179

## Restore Default Settings

منوها را به صورتی که در زیر شرح داده شده است از پانل کنترل انتخاب کنید.

**Restore Default Settings < Settings**

Network Settings

تنظیمات شبکه را به موارد پیش‌فرض بازنشانی می‌کند.

All Except Network Settings

همه تنظیمات به‌جز تنظیمات شبکه را به موارد پیش‌فرض بازنشانی می‌کند.

All Settings

همه تنظیمات را به موارد پیش‌فرض بازنشانی می‌کند.

## ویژگی‌های محصول

## مشخصات چاپگر

نازل های جوهر سیاه: 180 نازل های جوهر رنگی: 180 برای هر رنگ	قرار دادن نازل هد چاپ	
64 تا 90 گرم/متر مربع (17 تا 24 پوند)	کاغذ ساده	وزن کاغذ*
پاکت نامه شماره 10، DL، C6، 75 تا 90 گرم/متر مربع (20 تا 24 پوند)	پاکت نامه ها	

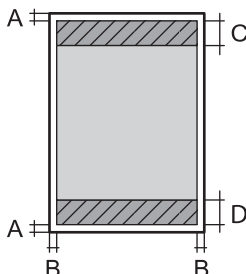
\* حتی وقتی ضخامت کاغذ در محدوده مجاز است، ممکن است بسته به خصوصیات یا کیفیت کاغذ، تغذیه دستگاه انجام نشود یا کیفیت چاپ کاهش پیدا کند.

## ناحیه قابل چاپ

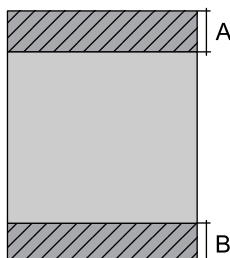
## ناحیه قابل چاپ برای برگه‌های تک

ممکن است به دلیل مکانیسم چاپگر، کیفیت چاپ در نواحی سایه دار کاهش یابد.

## چاپ با کادرهای حاشیه

3.0 میلی‌متر (0.12 اینچ)	A	
3.0 میلی‌متر (0.12 اینچ)	B	
41.0 میلی‌متر (1.61 اینچ)	C	
37.0 میلی‌متر (1.46 اینچ)	D	

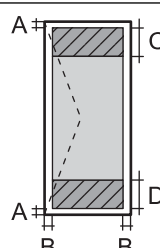
## چاپ بدون کادر حاشیه

44.0 میلی‌متر (1.73 اینچ)	A	
40.0 میلی‌متر (1.57 اینچ)	B	

## ناحیه قابل چاپ برای پاکت نامه

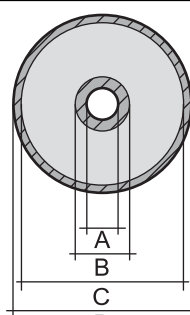
ممکن است به دلیل مکانیسم چاپگر، کیفیت چاپ در نواحی سایه دار کاهش یابد.



3.0 میلی‌متر (0.12 اینچ)	A	
3.0 میلی‌متر (0.12 اینچ)	B	
18.0 میلی‌متر (0.71 اینچ)	C	
41.0 میلی‌متر (1.61 اینچ)	D	

### ناحیه قابل چاپ برای CD/DVD

ممکن است به دلیل مکانیسم چاپگر، کیفیت چاپ در نواحی سایه دار کاهش یابد.

18 میلی‌متر (0.71 اینچ)	A	
43 میلی‌متر (1.69 اینچ)	B	
116 میلی‌متر (4.57 اینچ)	C	
120 میلی‌متر (4.72 اینچ)	D	

### مشخصات اسکنر

نوع اسکنر	تخت
دستگاه فتوالکتریک	CIS
حداکثر اندازه سند	216×297 میلی‌متر (8.5×11.7 اینچ) Letter ,A4
وضوح	1200 نقطه در اینچ (اسکن اصلی) 4800 نقطه در اینچ (اسکن فرعی)
عمق رنگ	رنگ <input type="checkbox"/> 48 بیت در هر پیکسل داخلی (16 بیت در هر پیکسل در هر رنگ داخلی) <input type="checkbox"/> 24 بیت در هر پیکسل خارجی (8 بیت در هر پیکسل در هر رنگ خارجی) مقیاس خاکستری <input type="checkbox"/> 16 بیت در هر پیکسل داخلی <input type="checkbox"/> 8 بیت در هر پیکسل خارجی سیاه و سفید <input type="checkbox"/> 16 بیت در هر پیکسل داخلی <input type="checkbox"/> 1 بیت در هر پیکسل خارجی
منبع نور	LED

## مشخصات رابط

برای رایانه	USB پر-سرعت *
برای دستگاه USB خارجی و PictBridge	USB پر-سرعت *

\* کابل‌های USB 3.0 پشتیبانی نمی‌شوند.

## مشخصات شبکه

## مشخصات Wi-Fi

استانداردها	IEEE 802.11b/g/n <sup>1*</sup>
دامنه فرکانس	2.4 گیگاهرتز
حالت‌های هماهنگی	زیرساخت، Wi-Fi Direct (Simple AP) <sup>2*3*</sup>
امنیت اتصال بی‌سیم <sup>4*</sup>	WPA2-PSK (AES) ، WEP (64/128bit) <sup>5*</sup>

1\* IEEE 802.11n تنها برای HT20 در دسترس می‌باشد.

2\* برای IEEE 802.11b پشتیبانی نمی‌شود.

3\* حالت Simple AP با یک اتصال Wi-Fi (زیرساخت) مطابقت دارد.

4\* قابلیت Wi-Fi Direct تنها از WPA2-PSK (AES) پشتیبانی می‌کند.

5\* با استانداردهای WPA2 با پشتیبانی برای WPA/WPA2 Personal مطابقت دارد.

## عملکردهای شبکه و IPv4/IPv6

ملاحظات	پشتیبانی شده	عملکردها	
-	✓	IPv4	چاپ شبکه‌ای (WindowsEpsonNet Print)
-	✓	IPv6 ، IPv4	(WindowsStandard TCP/IP)
Windows Vista یا نسخه جدیدتر	✓	IPv6 ، IPv4	چاپ (WSD (Windows
-	✓	IPv6 ، IPv4	چاپ (Mac OSBonjour)
-	✓	IPv6 ، IPv4	چاپ (WindowsIPP ، Mac OS)
دوربین دیجیتالی	✓	IPv4	چاپ (Wi-FiPictBridge)
-	✓	IPv4	Epson Connect (چاپ ایمیل، چاپ از راه دور)
Mac یا جدیدتر iOS 5 یا OS X v10.7 یا جدیدتر	✓	IPv6 ، IPv4	(Mac OS ، iOSAirPrint)
-	✓	IPv6 ، IPv4	Google Cloud Print

ملاحظات	پشتیبانی شده	عملکردها		
-	✓	IPv6 ,IPv4	Epson Scan 2	اسکن شبکه‌ای
-	✓	IPv4	Event Manager	
-	✓	IPv4	Epson Connect (اسکن به حافظه ابری)	
OS X Mavericks یا نسخه جدیدتر	✓	IPv6 ,IPv4	AirPrint (اسکن)	
-	-	IPv4	ارسال یک نمابر	نمبر
-	-	IPv4	دریافت یک نمابر	
-	-	IPv6 ,IPv4	AirPrint (نمبر خروجی)	

### پروتکل امنیتی

IPPS ,HTTPS Server/Client	SSL/TLS
	SNMPv3

### سرویس‌های شخص ثالث پشتیبانی شده

iOS 5 یا بالاتر/ Mac OS X v10.7.x یا بالاتر	چاپ	AirPrint
OS X Mavericks یا بالاتر	اسکن	
		Google Cloud Print

### مشخصات دستگاه حافظه

#### مشخصات کارت حافظه پشتیبانی شده

حداکثر ظرفیت	کارت‌های حافظه سازگار
2 گیگابایت	* miniSD
32 گیگابایت	* miniSDHC
2 گیگابایت	* microSD
32 گیگابایت	* microSDHC
64 گیگابایت	* microSDXC
2 گیگابایت	SD
32 گیگابایت	SDHC

کارت‌های حافظه سازگار	حداکثر ظرفیت
SDXC	64 گیگابایت

\* یک مبدل مناسب برای شکاف کارت حافظه وصل کنید. در غیر این صورت، ممکن است کارت گیر کند.

## مشخصات دستگاه حافظه تحت پشتیبانی

دستگاه‌های حافظه سازگار	حداکثر ظرفیت
درایو CD-R <sup>1*</sup> ، 2 <sup>*</sup>	CD-ROM/CD-R: 700 مگابایت
درایو DVD-R <sup>1*</sup> ، 2 <sup>*</sup>	DVD-ROM/DVD-R: 4.7 گیگابایت
درایو Blu-ray <sup>1*</sup> ، 2 <sup>*</sup>	DVD-RAM، DVD±RW، DVD+R، CD-RW و دیسک Blu-ray <sup>™</sup> پشتیبانی نمی‌شود.
HDD <sup>1*</sup> درایو فلش USB	TB 2 (فرمت شده با FAT، FAT32 یا exFAT)
کارت‌خوان چندگانه <sup>3*</sup>	TB 2 (فرمت شده با FAT، FAT32 یا exFAT)

1\* توصیه نمی‌کنیم از دستگاه‌های حافظه که با USB شارژ می‌شوند استفاده کنید. فقط از دستگاه‌های حافظه با منبع برق AC مستقل استفاده کنید.

2\* فقط خواندنی.

3\* تنها یک کارت حافظه را در کارت‌خوان چندگانه قرار دهید. کارت‌خوان‌های چندگانه که بیش از دو کارت حافظه در آنها وارد شده است، پشتیبانی نمی‌شوند.

نمی‌توانید از دستگاه‌های زیر استفاده کنید:

دستگاهی که به یک درایور اختصاص داده شده نیاز دارد

دستگاهی با تنظیمات ایمنی (رمز عبور، رمزگذاری و مانند این)

دستگاهی با هاب USB داخلی

Epson نمی‌تواند تمام عملکرد دستگاه‌های متصل خارجی را تضمین کند.

## مشخصات داده پشتیبانی شده

قالب فایل	JPEG (*JPG) با نسخه Exif2.31 استاندارد گرفته شده با دوربین‌های دیجیتال DCF <sup>1*</sup> نسخه 1.0 یا 2.0 <sup>2*</sup> سازگار
اندازه تصویر	افقی: 80 تا 10200 پیکسل عمودی: 80 تا 10200 پیکسل
اندازه فایل	کمتر از 2 گیگابایت
حداکثر تعداد فایل‌ها	9990

1\* قانون طراحی برای فایل سیستم دوربین.

2\* از داده‌های عکس ذخیره شده در حافظه داخلی دوربین دیجیتال پشتیبانی نمی‌شود.

## نکته:

"! زمانی که چاپگر نمی‌تواند فایل تصویر را تشخیص دهد روی صفحه LCD نشان داده می‌شود. در این حالت، اگر یک چیدمان تصویر چندتایی را انتخاب کنید، قسمت‌های خالی چاپ می‌شوند.

## ابعاد

ابعاد	ذخیره <input type="checkbox"/> عرض: 349 میلی‌متر (13.7 اینچ) <input type="checkbox"/> طول: 340 میلی‌متر (13.4 اینچ) <input type="checkbox"/> ارتفاع: 142 میلی‌متر (5.6 اینچ) چاپ <input type="checkbox"/> عرض: 349 میلی‌متر (13.7 اینچ) <input type="checkbox"/> طول: 527 میلی‌متر (20.7 اینچ) <input type="checkbox"/> ارتفاع: 184 میلی‌متر (7.2 اینچ)
عرض*	تقریباً 6.8 کیلوگرم (15.0 پوند)

\* بدون کارتریج جوهر، سیم برق و سینی CD/DVD.

## مشخصات الکتریکی

مدل	مدل 100 تا 240 ولت	مدل 100 تا 120 ولت
دامنه فرکانس ارزیابی شده	50 تا 60 هرتز	50 تا 60 هرتز
جریان ارزیابی شده	0.3 تا 0.6 آمپر	0.6 آمپر
مصرف برق (با اتصال USB)	کپی‌های تکی: حدود 20.0 وات (ISO/IEC24712) حالت آماده: حدود 7.2 وات حالت خواب: حدود 0.7 وات خاموش: حدود 0.2 وات	کپی‌های تکی: حدود 20.0 وات (ISO/IEC24712) حالت آماده: حدود 7.2 وات حالت خواب: حدود 0.7 وات خاموش: حدود 0.1 وات

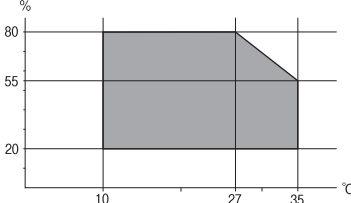
## نکته:

برای بررسی ولتاژ به برچسب روی چاپگر مراجعه کنید.

کاربران اروپایی برای اطلاع از جزئیات مربوط به مصرف برق، به وب سایت زیر مراجعه نمایند.

<http://www.epson.eu/energy-consumption>

## مشخصات محیطی

<p>از این چاپگر در محدوده ای که در نمودار زیر نشان داده شده است استفاده کنید.</p>  <p>دما: 10 تا 35°C (50 تا 95°F)        رطوبت: 20 تا 80% رطوبت نسبی (بدون تغلیظ)</p>	کارکرد
<p>دما: -20 تا 40°C (-4 تا 104°F)*        رطوبت: 5 تا 85 درصد RH (بدون تراکم)</p>	ذخیره

\* می‌توانید برای یک ماه در دمای 40 درجه سانتی‌گراد (104 درجه فارنهایت) نگهدارید.

## مشخصات محیطی برای کارتریج‌های جوهر

<p>-30 تا 40°C (-22 تا 104°F)*</p>	دمای نگهداری
<p>-16°C (3.2°F)        یخ جوهر آب می‌شود و پس از حدود 3 ساعت در دمای 25°C (77°F) قابل استفاده می‌گردد.</p>	دمای انجماد

\* می‌توانید برای یک ماه در دمای 40°C (104°F) نگهداری کنید.

## نیازمندی‌های سیستم

Windows 10 (32-بیت، 64-بیت) / Windows 8.1 (32-بیت، 64-بیت) / Windows 8 (32-بیت، 64-بیت) / Windows 7 (32-بیت، 64-بیت)،  
 Windows Vista (32-بیت، 64-بیت) / Windows XP SP3 (32-بیت، 64-بیت) یا نسخه جدیدتر (32-بیت) / Windows XP Professional x64 Edition SP2 یا نسخه جدیدتر

macOS Mojave / macOS High Sierra / macOS Sierra / OS X El Capitan / OS X Yosemite / OS X Mavericks / OS X Mountain Lion / Mac OS X v10.7.x / Mac OS X v10.6.8

نکته:

Mac OS ممکن است از برخی از برنامه‌ها و ویژگی‌ها پشتیبانی نکند.

از فایل سیستم UNIX (UFS) برای Mac OS پشتیبانی نمی‌شود.

## اطلاعات تنظیمی

## استانداردها و آیین نامه ها

## استانداردها و توافق ها برای مدل آمریکایی

ایمی	UL60950-1 CAN/CSA-C22.2 No.60950-1
EMC	FCC Part 15 Subpart B Class B CAN ICES-3 (B)/NMB-3 (B)

این تجهیزات شامل مدول بی سیم زیر می شود.

سازنده: Seiko Epson Corporation

نوع: J26H006

این محصول با بخش 15 از قوانین FCC و RSS-210 از قوانین IC مطابقت دارد. Epson می تواند در قبال هر نوع عدم رضایت از نیازمندی های محافظتی که در اثر تغییرات غیر توصیه شده محصول ایجاد می شود مسئولیتی را بپذیرد. عملکرد دستگاه تحت دو شرط زیر است: (1) این دستگاه تداخل مضر ایجاد نمی کند، و (2) این دستگاه باید هر نوع تداخل دریافتی را بپذیرد از جمله تداخلی که می تواند منجر به کارکرد نامناسب دستگاه شود.

برای جلوگیری از تداخل رادیویی تحت سرویس مجوزدار، این دستگاه برای کارکرد در داخل ساختمان و دور از پنجره ها در نظر گرفته شده تا حداکثر حالت محافظت ارائه شود. تجهیزاتی (یا آنتن انتقال) که در بیرون از ساختمان نصب شده تحت این مجوز قرار دارد.

این دستگاه از محدودیت های قرارگیری در معرض تابش FCC/IC تبعیت می کند که برای محیط های بدون کنترل در نظر گرفته شده است، همچنین از دستورالعمل های قرارگیری در برابر تابش امواج رادیویی FCC و بخش مکمل C از قوانین قرارگیری در معرض تابش امواج رادیویی IC از OET65 و RSS-102 تبعیت می کند. این دستگاه باید طوری نصب شده و مورد استفاده قرار بگیرد تا رادیاتور حداقل 7.9 اینچ (20 سانتی متر) یا بیشتر از بدن انسان دور باشد (بجز بخش های بیرونی بدن مثل دست، مچ، پاها و زانو).

## استانداردها و تأییدیه های مربوط به مدل اروپایی

برای کاربران اروپایی

بدین وسیله، Seiko Epson Corporation اعلام می دارد که مدل بی سیم زیر با آیین نامه 2014/53/EU انطباق دارد. متن کامل بیانیه EU در مورد انطباق در وبسایت زیر وجود دارد.

<http://www.epson.eu/conformity>

C561D

برای استفاده فقط در ایرلند، انگلستان، اتریش، آلمان، لیختن اشتاین، سوئیس، فرانسه، بلژیک، لوکزامبورگ، هلند، ایتالیا، پرتغال، اسپانیا، دانمارک، فنلاند، نروژ، سوئد، ایسلند، کرواسی، قبرس، یونان، اسلونی، مالت، بلغارستان، چک، استونی، مجارستان، لتونی، لیتوانی، لهستان، رومانی و اسلواکی.

Epson می تواند در قبال هر نوع عدم رضایت از نیازمندی های محافظتی که در اثر تغییرات غیر توصیه شده محصولات ایجاد می شود مسئولیتی را بپذیرد.

فرکانس	حداکثر نیروی فرکانس رادیویی ارسال شده
2400-2483.5 مگاهرتز	(dBm (EIRP 20



## استانداردها و تأییدیه های مربوط به مدل استرالیایی

AS/NZS CISPR32 Class B	EMC
------------------------	-----

Epson بدینوسیله اعلام می کند که مدل های تجهیزات زیر با نیازمندی های ضروری و سایر مقررات مربوطه AS/NZS4268 مطابقت دارند:

C561D

Epson می تواند در قبال هر نوع عدم رضایت از نیازمندی های محافظتی که در اثر تغییرات غیر توصیه شده محصولات ایجاد می شود مسئولیتی را بپذیرد.

## محدودیت های کپی کردن

برای اطمینان از استفاده قانونی و مسئولانه چاپگر محدودیت های زیر را رعایت کنید.

کپی موارد زیر طبق قانون ممنوع است:

صورتحساب های بانکی، مسکوکات، اوراق بهادار قابل عرضه در بازار صادر شده از طرف دولت، اوراق بهادار ضمانتی دولتی، و اوراق بهادار شهرداری

تمبر های پستی استفاده نشده، کارت پستال های از پیش مهر شده، و دیگر اقلام پستی رسمی پستی معتبر

تمبرهای درآمد صادر شده از طرف دولت، و اوراق بهادار صادر شده طبق روال قانونی

هنگام کپی کردن موارد زیر احتیاط کنید:

اوراق بهادار قابل عرضه در بازار خصوصی، (گواهی سهام، یادداشت های مذاکره، چک ها و سایر موارد)، بلیط های ماهانه، بلیط های امتیازی و سایر موارد.

گذرنامه ها، گواهی نامه های رانندگی، ضمانت های تناسب، کارت تردد در جاده، کوپن غذا، بلیط ها و سایر موارد.

**نکته:**

ممکن است کپی این موارد نیز طبق قانون ممنوع شده باشد.

استفاده مسئولانه از محتوای دارای حق چاپ:

ممکن است با کپی نامناسب از محتوای دارای حق چاپ از چاپگرها سواستفاده شود. به جز مواردی که بایک وکیل آگاه مشورت کرده اید، قبل از کپی کردن محتوای منتشر شده، در قبال گرفتن اجازه از دارنده حق کپی مسئول بوده و به آن احترام بگذارید.



---

## جایی که می توانید راهنما را دریافت کنید

وب سایت پشتیبانی فنی. .... 326

تماس با پشتیبانی Epson. .... 326

## وب سایت پشتیبانی فنی

اگر به راهنمایی بیشتری نیاز داشتید، به وب سایت پشتیبانی Epson نشان داده شده در زیر مراجعه کنید. کشور یا منطقه خود را انتخاب کنید و به بخش پشتیبانی وب سایت Epson محلی خود بروید. آخرین دراپورها، سوالات متداول، دفترچه های راهنما یا سایر موارد قابل دانلود نیز در سایت موجودند.

<http://support.epson.net/>

<http://www.epson.eu/Support> (اروپا)

اگر محصول Epson شما به درستی کار نمی کند و نمی توانید مشکل را حل کنید، برای راهنمایی با سرویس های پشتیبانی Epson تماس بگیرید.

## تماس با پشتیبانی Epson

### قبل از تماس با Epson

اگر محصول Epson شما به درستی کار نمی کند و نمی توانید با استفاده از اطلاعات عیب یابی موجود در دفترچه های راهنمای محصول خود مشکل را حل کنید، برای راهنمایی با سرویس های پشتیبانی Epson تماس بگیرید. اگر پشتیبانی Epson برای ناحیه شما در لیست زیر قرار ندارد، با فروشنده ای که محصول خود را از آنجا خریداری کردید تماس بگیرید.

اگر اطلاعات زیر را در اختیار پشتیبانی Epson قرار دهید می توانند سریع تر به شما کمک کنند:

شماره سریال محصول

(برچسب شماره سریال معمولاً در پشت محصول است.)

مدل محصول

نسخه نرم افزار محصول

(روی **About**، **Version Info** یا دکمه مشابه در نرم افزار محصول کلیک کنید.)

مارک و مدل رایانه خود

نام و نسخه سیستم عامل رایانه

نام ها و نسخه های برنامه های نرم افزار که بطور معمول با محصول خود استفاده می کنید.

#### نکته:

بسته به محصول، ممکن است تنظیمات شبکه در حافظه محصول ذخیره گردد. ممکن است به دلیل خرابی یا تعمیر محصول، تنظیمات از دست بروند. Epson در مورد از دست دادن هر نوع داده، برای پشتیبان گیری یا بازیابی تنظیمات حتی در طول دوره ضمانت مسئولیتی ندارد. توصیه می کنیم نسخه پشتیبان خود را ایجاد کرده و یادداشت هایی بردارید.

## راهنما برای کاربران در اروپا

برای اطلاع از نحوه تماس با پشتیبانی Epson، سند ضمانت شناسه اروپایی خود را بررسی کنید.

## راهنما برای کاربران در استرالیا

Epson استرالیا در صدد است سطح بالایی از سرویس مشتری را در اختیار شما قرار دهد. علاوه بر دفترچه های راهنمای محصول، ما منابع زیر را برای دریافت اطلاعات در اختیار شما قرار می دهیم:

#### URL اینترنت

<http://www.epson.com.au>

به صفحات وب جهانی Epson استرالیا بروید. برای جستجوی هر از گاهی در وب مودم خود را از اینجا دریافت کنید! سایت یک بخش دانلود برای درایورها، محل های تماس با Epson، اطلاعات محصولات جدید و پشتیبانی فنی (ایمیل) ارائه می دهد.

#### بخش راهنمایی Epson

تلفن: 1300-361-054

بخش راهنمایی Epson بعنوان یک نسخه پشتیبان نهایی ارائه می شود تا مطمئن شویم مشتریان ما به دستگاه ها دسترسی دارند. اپراتورهای بخش راهنما می توانند به شما در نصب، پیکربندی، و راه اندازی محصول Epson به شما کمک کنند. کارکنان بخش پیش فروش ما می توانند در مورد محصولات جدید توضیحاتی ارائه دهند و اینکه محل نزدیک ترین فروشنده یا نمایندگی سرویس را به شما ارائه دهند. بسیاری از سؤالات در اینجا پاسخ داده شده است.

زمانی که تماس می گیرید همه اطلاعات مربوطه را آماده کنید. هر چه اطلاعات بیشتری آماده کنید، ما سریع تر می توانیم مشکل را حل کنیم. این اطلاعات شامل دفترچه های راهنمای محصول Epson، نوع رایانه، سیستم عامل، برنامه ها، و هر نوع اطلاعاتی که لازم است می شود.

#### جابجایی محصول

Epson توصیه می کند برای جابجایی های بعدی، بسته بندی محصول را نزد خود نگهدارید.

## راهنمایی برای کاربران در نیوزلند

Epson نیوزلند امیدوار است سطح بالایی از خدمات مشتریان را به شما ارائه دهد. علاوه بر مدارک محصول، ما برای کسب اطلاعات منابع زیر را ارائه می دهیم:

#### URL اینترنت

<http://www.epson.co.nz>

به صفحات وب Epson نیوزلند دسترسی پیدا کنید. برای جستجوی هر از گاهی در وب مودم خود را از اینجا دریافت کنید! سایت یک بخش دانلود برای درایورها، محل های تماس با Epson، اطلاعات محصولات جدید و پشتیبانی فنی (ایمیل) ارائه می دهد.

#### بخش راهنمایی Epson

تلفن: 0800 237 766

بخش راهنمایی Epson بعنوان یک نسخه پشتیبان نهایی ارائه می شود تا مطمئن شویم مشتریان ما به دستگاه ها دسترسی دارند. اپراتورهای بخش راهنما می توانند به شما در نصب، پیکربندی، و راه اندازی محصول Epson به شما کمک کنند. کارکنان بخش پیش فروش ما می توانند در مورد محصولات جدید توضیحاتی ارائه دهند و اینکه محل نزدیک ترین فروشنده یا نمایندگی سرویس را به شما ارائه دهند. بسیاری از سؤالات در اینجا پاسخ داده شده است.

زمانی که تماس می گیرید همه اطلاعات مربوطه را آماده کنید. هر چه اطلاعات بیشتری آماده کنید، ما سریع تر می توانیم مشکل را حل کنیم. این اطلاعات شامل موارد زیر است: مدارک محصول Epson شما، نوع کامپیوتر، سیستم عامل، برنامه های کاربردی، و هر اطلاعاتی که شما احساس می کنید ضروری هستند.

#### جابجایی محصول

Epson توصیه می کند برای جابجایی های بعدی، بسته بندی محصول را نزد خود نگهدارید.