


**XP-8600 Series**

# **Пайдаланушы нұсқаулығы**



**Басып шығару**

**Көшіру**

**Сканерлеу**

**Принтерге техникалық қызмет  
көрсету**

**Ақаулықтарды шешу**

## **Мазмұны**

### **Бұл нұсқаулықтың нұсқауы**

Нұсқаулықтарға кіріспе. . . . .	7
Ақпарат іздеу. . . . .	7
Қажетті беттерді ғана басып шығару. . . . .	8
Осы нұсқаулық туралы. . . . .	9
Белгілер мен таңбалар. . . . .	9
Скриншоттар мен суреттердегі жазбалар. . . . .	9
Операциялық жүйенің сілтемелері. . . . .	10
Сауда белгілері. . . . .	10
Авторлық құқық. . . . .	11

### **Маңызды нұсқаулар**

Қауіпсіздік нұсқаулары. . . . .	14
Сия үшін қауіпсіздік нұсқаулары. . . . .	14
Принтердің ұсыныстары және ескертулері. . . . .	15
Принтерді орнату бойынша ұсыныстар мен ескертулер. . . . .	15
Принтерді пайдалану жөніндегі ұсыныстар мен ескертулер. . . . .	16
Сенсорлық экранды пайдалану жөніндегі ұсыныстар мен ескертулер. . . . .	16
Принтерді сымсыз қосылыммен пайдалану жөніндегі ұсыныстар мен ескертулер. . . . .	16
Жад карталарын пайдалану жөніндегі ұсыныстар мен ескертулер. . . . .	17
Принтерді тасымалдау не сақтау бойынша ұсыныстар мен ескертулер. . . . .	17
Жеке ақпаратты қорғау. . . . .	17

### **Бөлшек атаулары мен функциялары**

Бөлшек атаулары мен функциялары. . . . .	19
--	----

### **Басқару тақтасы нұсқаулығы**

Басқару тақтасы. . . . .	24
Сенсорлық экран әрекеттері. . . . .	24
Басты экран конфигурациясы. . . . .	25
Желі белгішесінің нұсқаулығы. . . . .	26
Мәзір экраны конфигурациясы. . . . .	27
Негізгі амалдар. . . . .	28
Таңбаларды енгізу. . . . .	29
Анимацияларды көру. . . . .	29

Операцияға сәйкес мәзірді көрсету. . . . .	30
--	----

### **Қағаздар мен CD/DVD дискілерін жүктеу**

Қағазды салу. . . . .	33
Қағазды ұстау туралы сақтандырулар. . . . .	33
Қағазды салу туралы ескертпелер. . . . .	34
Қағаз өлшемі және түрі параметрлері. . . . .	34
Қағаздарды салу. . . . .	36
Хатқалталарды жүктеу. . . . .	45
Әртүрлі қағазды жүктеу. . . . .	50
CD/DVD жүктеу. . . . .	52
Басып шығарылатын CD/DVD дискілері. . . . .	52
CD/DVD өңдеу алғышарттары. . . . .	52
CD/DVD дискіні салу және шығару. . . . .	53

### **Түпнұсқаларды орналастыру**

Түпнұсқаларды сканер әйнегіне қою. . . . .	55
--	----

### **Жад картасын салу және алып тастау**

Жад картасын салу. . . . .	58
Жад картасын алу. . . . .	59
Сыртқы USB құрылғысын енгізу. . . . .	59
Сыртқы USB құрылғысын алып тастау. . . . .	60

### **Басып шығару**

Фотосуреттерді басып шығару. . . . .	62
Фотосуреттерді жад құрылғысынан басып шығару. . . . .	62
Фотосуреттерді компьютерден басып шығару. . . . .	75
Фотосуреттерді смарт құрылғылардан басып шығару (iOS). . . . .	75
Фотосуреттерді смарт құрылғылардан басып шығару (Android). . . . .	77
Цифрлық камерадан фотосуреттерді басып шығару. . . . .	78
Хатқалталарда басып шығару. . . . .	80
Компьютерден хатқалталарды басып шығару (Windows). . . . .	80
Құжаттарды басып шығару. . . . .	81
Компьютерден басып шығару — Windows. . . . .	81

Компьютерден басып шығару — Mac OS.	106
Құжаттарды смарт құрылғылардан басып шығару (iOS).	116
Құжаттарды смарт құрылғылардан басып шығару (Android).	118
Веб-беттерді басып шығару.	119
Компьютерден веб беттерді басып шығару.	119
Смарт құрылғыларда веб-беттерді басып шығару.	119
Әртүрлі элементтерді басып шығару.	120
Үлгілері бар қағазды басып шығару (дизайндық қағаз).	120
Сызықтық қағазды басып шығару.	121
Жазу қағазын басып шығару.	122
Жоспарды басып шығару.	123
Фотосуреті бар түпнұсқа күнтізбелерді басып шығару.	123
Хабар картасын басып шығару.	124
Фотосуреттер арқылы түсті кітапты басып шығару.	125
Бұлттық қызмет арқылы басып шығару.	126
Басқару тақтасынан Epson Connect қызметіне тіркелу.	127

## **Көшіру**

Түпнұсқаларды көшіру.	129
Көшіруге арналған мәзір опциялары.	130
2 жақта көшіру.	132
Үлкейту немесе кішірейту арқылы көшіру.	133
Бірнеше түпнұсқаны бір параққа көшіру.	134
Фотосуреттерді көшіру.	135
Фотосуреттер көшірмесін жасау үшін қағаз және басып шығару параметрлеріне арналған мәзір опциялары.	137
Фотосуреттер көшірмесін жасау үшін фотосурет реттеулеріне арналған мәзір опциялары.	137
Идентификатор картасын көшіру.	138
Кітаптарды көшіру.	139
Жиектерсіз көшіру.	140
CD/DVD белгісін көшіру.	141
Copy to CD/DVD параметріне арналған мәзір опциялары.	143

## **Сканерлеу**

Сканерлеу туралы негізгі ақпарат.	145
-----------------------------------	-----

«Сканерлеу» деген не?.	145
Сканерлеу пайдаланады.	145
Қолжетімді сканерлеу әдістері.	145
Мақсаттарыңызға сәйкес ұсынылатын файл пішімдері.	147
Мақсаттарыңызға сәйкес ұсынылатын ажыратымдылықтар.	148
Түпнұсқаларды жад құрылғысына сканерлеу.	148
Жад құрылғысына сканерлеуге арналған сканерлеу опциялары.	149
Жад құрылғысына сканерлеуге арналған кеңейтілген опциялар.	150
Түпнұсқаларды компьютерге сканерлеу.	150
Басқару тақтасынан сканерлеу.	151
Компьютерден сканерлеу.	152
Түпнұсқаларды бұлтқа сканерлеу.	152
Бұлтқа сканерлеуге арналған сканерлеу опциялары.	154
Бұлтқа сканерлеуге арналған кеңейтілген опциялар.	154
Түпнұсқаларды WSD арқылы сканерлеу.	154
WSD портын орнату.	155
Түпнұсқаларды смарт құрылғыға сканерлеу.	156
Кеңейтілген сканерлеу.	159
Басқару тақтасы арқылы сканерлеуге арналған арнайы реттеулерді жасау.	159
Бір уақытта бірнеше фотосуретті сканерлеу.	163

## **Деректерді сақтау және ортақ пайдалану**

Жад құрылғысындағы деректерді бөлісу.	166
---------------------------------------	-----

## **Принтерге техникалық қызмет көрсету**

Шығын материалдарының күйін тексеру.	168
Шығын материалдарының күйін тексеру (басқару тақтасы).	168
Шығын материалдарының күйін тексеру (Windows).	168
Шығын материалдарының күйін тексеру (Mac OS).	168
Қағаз беру проблемаларын жақсарту.	169
Басып шығару, көшіру және сканерлеу сапасын жақсарту.	170

Басып шығару механизмін тексеру және тазалау. . . . .	170
Күшейтілген тазалау мүмкіндігін іске қосу. . . . .	173
Саңылаудың бітелуін болдырмау. . . . .	175
Басып шығару механизмін туралау. . . . .	175
Қағаздың өту жолын сиямен айғыздалудан тазалау. . . . .	176
Сканер әйнегі тазалау. . . . .	177
Мөлдір пленканы тазалау. . . . .	178
Принтерді тазарту. . . . .	180
Қуатты үнемдеу. . . . .	181
Қолданбаларды бөлек орнату немесе жою	182
Қолданбаларды бөлек орнату. . . . .	182
Принтерді қосу (тек Mac OS үшін). . . . .	184
Қолданбаларды жою. . . . .	184
Қолданбаларды және микробағдарламаны жаңарту. . . . .	186
Принтерді тасымалдау және сақтау. . . . .	187
 <b>Ақаулықтарды шешу</b>	
Принтер күтілгендей жұмыс істемейді. . . . .	192
Принтер қосылмайды немесе өшпейді. . . . .	192
Қағаз дұрыс берілмейді. . . . .	193
Басып шығару мүмкін емес. . . . .	197
Сканерлеуді бастау мүмкін емес. . . . .	214
Принтерді күтілгендей пайдалану мүмкін емес. . . . .	225
СКД экранында хабар көрсетіледі. . . . .	229
Қағаз кептеліп қалады. . . . .	233
Кептелген қағазды шығару. . . . .	233
Визиттік карта өлшемдегі қағаз кептеледі. . . . .	238
Қағаз кептелістерін болдырмау. . . . .	238
Сия деңгейлерін ауыстыру уақыты келді. . . . .	238
Сия картриджын ұстау туралы сақтандырулар. . . . .	238
Сия картриждарын ауыстыру. . . . .	241
Сия картриждерін ауыстырмай басып шығаруды уақытша жалғастыру. . . . .	246
Пайдаланылған сия қорабын ауыстыру уақыты келді. . . . .	249
Қолданылған сияға арналған қорапты пайдалану бойынша сақтандырулар. . . . .	249
Қолданылған сияға арналған қорапты ауыстыру. . . . .	250
Басып шығару, көшіру және сканерлеу сапасы нашар. . . . .	253
Басып шығару сапасы нашар. . . . .	253

Көшіру сапасы нашар. . . . .	264
Сканерленген сурет ақаулары. . . . .	272
Барлық шешімді пайдаланып көргеннен кейін проблеманы шешу мүмкін емес. . . . .	274
Басып шығару немесе көшіру проблемаларын шешу мүмкін емес. . . . .	274

## **Компьютерді немесе құрылғыларды қосу не ауыстыру**

Желіге жалғанған принтерге жалғау. . . . .	278
Желі принтерін екінші компьютерден пайдалану. . . . .	278
Желі принтерін смарт құрылғыдан пайдалану. . . . .	279
Желі қосылымын қайта реттеу. . . . .	279
Сымсыз маршрутизаторды ауыстырғанда. . . . .	279
Компьютерді өзгерткенде. . . . .	280
Компьютерге жалғау әдісін өзгерту. . . . .	281
Басқару тақтасынан Wi-Fi реттеулерін жасау. . . . .	283
Смарт құрылғы мен принтерді тікелей жалғау (Wi-Fi Direct). . . . .	286
Wi-Fi Direct туралы. . . . .	286
iPhone, iPad немесе iPod touch құрылғысына Wi-Fi Direct мүмкіндігі арқылы жалғау. . . . .	287
Wi-Fi Direct арқылы Android құрылғыларына қосылу. . . . .	290
iOS және Android құрылғыларынан басқа құрылғыларға Wi-Fi Direct мүмкіндігі арқылы қосылу. . . . .	293
Wi-Fi Direct (қарапайым AP) қосылымын ажырату. . . . .	296
SSID сияқты Wi-Fi Direct (қарапайым AP) параметрлерін өзгерту. . . . .	296
Желі қосылымының күйін тексеру. . . . .	297
Басқару тақтасынан желі қосылымының күйін тексеру. . . . .	297
Желі қосылымы есебін басып шығару. . . . .	298
Желі күйі парағын басып шығару. . . . .	305
 <b>Құжат туралы ақпарат</b>	
Қағаз ақпараты. . . . .	307
Қолжетімді қағаз және сыйымдылықтар. . . . .	307
Жарамсыз қағаз түрлері. . . . .	310
Шығын материалдары өнімдерінің ақпараты. . . . .	311

Сия картриджінің кодтары. . . . .	311	Австралиядағы пайдаланушыларға көмек. . . . .	343
Қызмет көрсету жәшігі коды. . . . .	312	Жаңа Зеландиядағы пайдаланушыларға көмек. . . . .	343
Бағдарламалық құрал туралы ақпарат. . . . .	312		
Басып шығаруға арналған бағдарламалық құрал. . . . .	312		
Сканерлеуге арналған бағдарламалық құрал. . . . .	319		
Реттеулерді жасауға арналған бағдарламалық құрал. . . . .	321		
Жаңартуға арналған бағдарламалық құрал. . . . .	323		
Параметрлер мәзірі тізімі. . . . .	323		
Supply Status. . . . .	324		
Basic Settings. . . . .	324		
Printer Settings. . . . .	325		
Network Settings. . . . .	327		
Web Service Settings. . . . .	328		
File Sharing Setup. . . . .	329		
Camera Print Settings. . . . .	329		
Guide Functions. . . . .	329		
Customer Research. . . . .	330		
Firmware Update. . . . .	330		
Restore Default Settings. . . . .	330		
Өнімнің техникалық сипаттамалары. . . . .	331		
Принтердің техникалық сипаттамалары. . . . .	331		
Сканердің техникалық сипаттамалары. . . . .	332		
Интерфейстің техникалық сипаттамалары. . . . .	333		
Желінің техникалық сипаттамалары. . . . .	333		
Қолдау көрсетілетін үшінші тарап қызметтері. . . . .	335		
Жад құрылғысының техникалық сипаттамалары. . . . .	335		
Қолданылған деректер спецификациясы	336		
Өлшемдер. . . . .	336		
Электр техникалық сипаттамалары. . . . .	337		
Қоршаған орта сипаттамалары. . . . .	337		
Жүйе талаптары. . . . .	338		
Заңға қатысты ақпарат. . . . .	338		
Стандарттар және мақұлдаулар. . . . .	338		
Көшіру шектеулері. . . . .	339		
<b><i>Қолдау көрсету қызметі</i></b>			
Техникалық қолдау көрсету веб-торабы. . . . .	342		
Epson қолдау көрсету орталығына хабарласу. . . . .	342		
Epson компаниясына хабарласу алдында. . . . .	342		
Еуропадағы пайдаланушыларға көмек. . . . .	342		

# Бұл нұсқаулықтың нұсқауы

Нұсқаулықтарға кіріспе. ....	7
Ақпарат іздеу. ....	7
Қажетті беттерді ғана басып шығару. ....	8
Осы нұсқаулық туралы. ....	9
Сауда белгілері. ....	10
Авторлық құқық. ....	11

## Нұсқаулықтарға кіріспе

Келесі нұсқаулықтар Epson принтерімен бірге беріледі. Нұсқаулықтардағыдай принтердің өзіндегі немесе Epson бағдарламалық құралының қолданбаларындағы әртүрлі анықтамалық ақпарат түрлерін тексеріңіз.

Осы жерден бастаңыз (қағаз нұсқаулық)

Принтерді орнату, бағдарламалық құралды орнату, принтерді қолдану, мәселелерді шешу және тағы басқа ақпаратпен қамтамасыз етеді.

Пайдаланушы нұсқаулығы (цифрлық нұсқаулық)

Осы нұсқаулық. Принтерді желіде пайдаланғанда принтерді пайдалану, желі параметрлері және проблемаларды шешу туралы жалпы ақпаратты және нұсқауларды береді.

Келесі әдістермен жоғарыдағы нұсқаулықтардың ең соңғы нұсқаларын ала аласыз.

Қағаз нұсқаулық

Epson Еуропа қолдау веб-сайтына <http://www.epson.eu/Support> мекенжайы бойынша немесе Epson дүниежүзілік қолдау веб-сайтына <http://support.epson.net/> мекенжайы бойынша кіріңіз.

Цифрлық нұсқаулық

Бұл нұсқаулық PDF және HTML нұсқаларында қолжетімді. HTML нұсқасын [epson.sn](http://epson.sn) қолдау бетінен көруге болады. PDF нұсқасын көру үшін компьютердегі EPSON Software Updater қолданбасын іске қосыңыз. EPSON Software Updater бағдарламасы Epson бағдарламалық құралы қолданбаларының қолжетімді жаңартуларын және цифрлық нұсқаулықтарды тексереді әрі соңғы нұсқаулықтарды жүктеуге мүмкіндік береді.

<http://epson.sn>

### Қатысты ақпарат

➔ "Бағдарламалық құрал мен микробағдарламаға арналған қолданба (EPSON Software Updater)" бетте 323

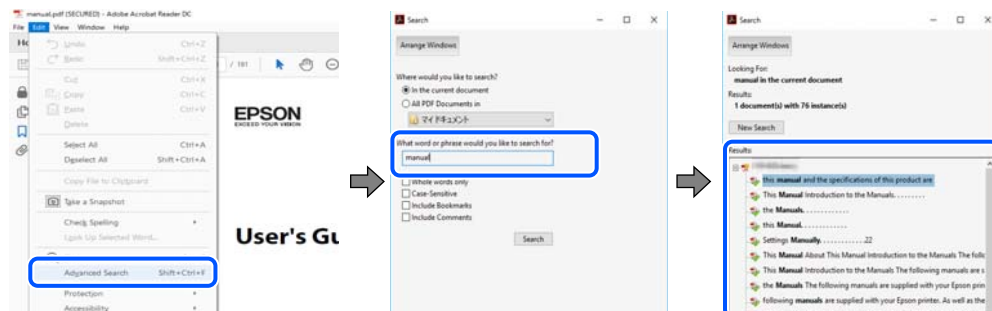
---

## Ақпарат іздеу

PDF нұсқаулығы ізделіп жатқан ақпаратты кілт сөз арқылы іздеуге немесе бетбелгіні пайдалану арқылы белгілі бір бөлімдерге тікелей өтуге мүмкіндік береді. Бұл бөлімде компьютеріңіздегі Adobe Reader X ішінде ашылған PDF нұсқаулығын пайдалану әдісі түсіндіріледі.

## Кілт сөз бойынша іздеу

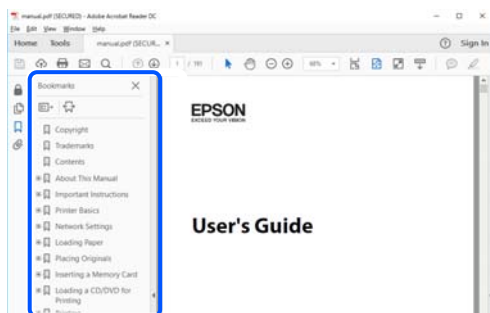
**Өңдеу** > **Кеңейтілген іздеу** тармағын басыңыз. Іздеу терезесінде табу керек ақпараттың кілт сөзін (мәтін) енгізіп, **Іздеу** түймесін басыңыз. Сәйкестіктер тізіммен беріледі. Көрсетілген сәйкестіктердің бетіне өту үшін, олардың бірін басыңыз.



## Бетбегілерден тікелей өту

Сол бетке өту үшін, тақырыпты басыңыз. Сол бөлімдегі ең төменгі деңгей тақырыптарын көру үшін + немесе > түймесін басыңыз. Алдыңғы бетке оралу үшін, пернетақтада келесі әрекетті орындаңыз.

- ❑ Windows: **Alt**. пернесін басып тұрып, ← пернесін басыңыз.
- ❑ Mac OS: пәрмен пернесін басып тұрып, ← пернесін басыңыз.



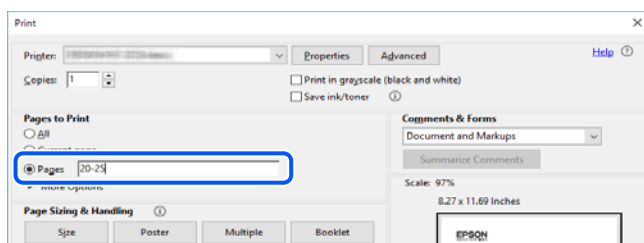
## Қажетті беттерді ғана басып шығару

Қажетті беттерді ғана шығарып алып, басып шығаруға болады. **Файл** мәзірінен **Басып шығару** түймесін басып, **Басып шығарылатын беттер** ішіндегі **Беттер** бөлімінде басып шығарылатын беттерді көрсетіңіз.

- ❑ Қатар тұрған беттерді көрсету үшін, бастапқы бет пен соңғы бет арасына сызықша қойыңыз.  
Мысалы: 20-25



- ❑ Қатар тұрмаған беттерді көрсету үшін, беттерді үтірмен бөліңіз.  
Мысалы: 5, 10, 15



## Осы нұсқаулық туралы

Бұл бөлімде осы нұсқаулықта пайдаланылған белгілер мен таңбалардың мағынасы, сипаттамалардағы ескертпелер және операциялық жүйенің анықтамалық ақпараты сипатталады.

## Белгілер мен таңбалар



### **Абайлаңыз:**

*Дене жарақатын болдырмау үшін нұсқауларды мұқият орындау керек.*



### **Маңызды:**

*Жабдықты зақымдауды болдырмау үшін нұсқауларды орындау керек.*

### **Ескертпе:**

*Қосымша және анықтамалық ақпаратпен қамтамасыз етеді.*

### **Қатысты ақпарат**

➔ Қатысты бөлімдерге байланысты.

## Скриншоттар мен суреттердегі жазбалар

- ❑ Принтер драйверінің скриншоттары Windows 10 немесе macOS High Sierra жүйесінен алынған. Экрандарда бейнеленген мазмұн үлгіге және жағдайға байланысты өзгереді.
- ❑ Осы нұсқаулықта пайдаланылған суреттер жай мысалдар болып табылады. Модельге байланысты азғантай айырмашылықтар болуы мүмкін болғанымен, пайдалану әдісі бірдей.
- ❑ СҚД экранындағы кейбір мәзір элементтері үлгіге және параметрлерге байланысты өзгеріп отырады.
- ❑ Арнайы қолданбаның көмегімен QR кодын оқуға болады.

## Операциялық жүйенің сілтемелері

### Windows

Осы нұсқаулықтағы «Windows 10», «Windows 8.1», «Windows 8», «Windows 7», «Windows Vista», «Windows XP» сияқты элементтер келесі операциялық жүйелерге қатысты. Оған қоса, «Windows» барлық нұсқаларға қатысты пайдаланылады.

- Microsoft® Windows® 10 операциялық жүйесі
- Microsoft® Windows® 8.1 операциялық жүйесі
- Microsoft® Windows® 8 операциялық жүйесі
- Microsoft® Windows® 7 операциялық жүйесі
- Microsoft® Windows Vista® операциялық жүйесі
- Microsoft® Windows® XP операциялық жүйесі
- Microsoft® Windows® XP Professional x64 Edition операциялық жүйесі

### Mac OS

Осы нұсқаулықта «Mac OS» термині macOS Mojave, macOS High Sierra, macOS Sierra, OS X El Capitan, OS X Yosemite, OS X Mavericks, OS X Mountain Lion, Mac OS X v10.7.x және Mac OS X v10.6.8 нұсқасына қатысты қолданылады.

---

## Сауда белгілері

- EPSON® — тіркелген сауда белгісі, ал EPSON EXCEED YOUR VISION немесе EXCEED YOUR VISION — Seiko Epson корпорациясының сауда белгісі.
- Epson Scan 2 software is based in part on the work of the Independent JPEG Group.
- libtiff

Copyright © 1988-1997 Sam Leffler

Copyright © 1991-1997 Silicon Graphics, Inc.

Permission to use, copy, modify, distribute, and sell this software and its documentation for any purpose is hereby granted without fee, provided that (i) the above copyright notices and this permission notice appear in all copies of the software and related documentation, and (ii) the names of Sam Leffler and Silicon Graphics may not be used in any advertising or publicity relating to the software without the specific, prior written permission of Sam Leffler and Silicon Graphics.

THE SOFTWARE IS PROVIDED "AS-IS" AND WITHOUT WARRANTY OF ANY KIND, EXPRESS, IMPLIED OR OTHERWISE, INCLUDING WITHOUT LIMITATION, ANY WARRANTY OF MERCHANTABILITY OR FITNESS FOR A PARTICULAR PURPOSE.

IN NO EVENT SHALL SAM LEFFLER OR SILICON GRAPHICS BE LIABLE FOR ANY SPECIAL, INCIDENTAL, INDIRECT OR CONSEQUENTIAL DAMAGES OF ANY KIND, OR ANY DAMAGES WHATSOEVER RESULTING FROM LOSS OF USE, DATA OR PROFITS, WHETHER OR NOT ADVISED OF THE POSSIBILITY OF DAMAGE, AND ON ANY THEORY OF LIABILITY, ARISING OUT OF OR IN CONNECTION WITH THE USE OR PERFORMANCE OF THIS SOFTWARE.

- ❑ SDXC Logo is a trademark of SD-3C, LLC.



- ❑ PictBridge is a trademark.



- ❑ QR Code is a registered trademark of DENSO WAVE INCORPORATED in Japan and other countries.
- ❑ Intel® is a registered trademark of Intel Corporation.
- ❑ Microsoft®, Windows®, and Windows Vista® are registered trademarks of Microsoft Corporation.
- ❑ Apple, Macintosh, macOS, OS X, Bonjour, ColorSync, Safari, AirPrint, the AirPrint Logo, iPad, iPhone, iPod touch, and iTunes are trademarks of Apple Inc., registered in the U.S. and other countries.
- ❑ Google Cloud Print, Chrome, Chrome OS, Google Play and Android are trademarks of Google LLC.
- ❑ Adobe and Adobe Reader are either registered trademarks or trademarks of Adobe Systems Incorporated in the United States and/or other countries.
- ❑ Жалпы ескертпе: Осында пайдаланылған басқа өнім атаулары анықтама мақсатында берілген және өз иелерінің сауда белгілері болуы мүмкін. Epson осы таңбалардың барлық құқықтарынан бас тартады.

---

## Авторлық құқық

Seiko Epson Corporation алдын ала жазбаша келісімінсіз осы өнімнің ешқандай бөлігін электрондық, механикалық, фотокөшіру, жазу жолдарымен қайта шығаруға, қалпына келтіру жүйесіне сақтауға немесе басқа пішінде не басқа жолмен өткізуге болмайды. Осы құжаттағы ақпаратты пайдалануға қатысты патенттік заңнаманы бұзу болып табылмайды. Осы құжаттағы ақпаратты пайдалану салдарынан болған зақымдарға жауапты болмайды. Мұнда қамтылған ақпарат осы Epson өнімімен пайдалануға ғана арналған. Epson компаниясы осы ақпараттың басқа өнімдерге қолданылуына жауапты емес.

Seiko Epson Corporation компаниясы және бөлімшелері апаттық жағдайда, осы өнімді дұрыс пайдаланбау немесе қиянат ету, рұқсатсыз өзгерту, жөндеу немесе өнімге өзгерістер енгізу салдарынан болатын зақымдарға, залалдарға, қаражат жұмсауға не шығындарға немесе (АҚШ-ты қоспағанда) Seiko Epson Corporation компаниясының пайдалану және қызмет көрсету нұсқаулықтарының қатаң сақталмауына осы өнімді сатып алушы немесе үшінші тарап алдында жауапты болмайды.

Seiko Epson Corporation компаниясы және оның бөлімшелері Epson компаниясының түпнұсқа өнімдері немесе Seiko Epson Corporation компаниясы мақұлдаған Epson өнімдері болып табылмайтын кез келген функцияларды немесе шығыс материалдарын пайдалану салдарынан болатын кез келген зақымдарға немесе ақауларға жауап болмайды.

Seiko Epson Corporation Epson бекітілген өнімдері деп танығаннан басқа интерфейс кабельдерін пайдаланудан болатын электромагниттік кедергіден туындаған қандай да бір зақымдарға Seiko Epson Corporation компаниясы жауапкершілік алмайды.

© 2019 Seiko Epson Corporation

Осы нұсқаулықтың мазмұны және өнімнің сипаттамалары алдын ала ескертусіз өзгертілуі мүмкін.

---

# Маңызды нұсқаулар

Қауіпсіздік нұсқаулары. ....	14
Принтердің ұсыныстары және ескертулері. ....	15
Жеке ақпаратты қорғау. ....	17

## Қауіпсіздік нұсқаулары

Принтердің қауіпсіз жұмысын қамтамасыз ету үшін осы нұсқауларды оқып, орындаңыз. Болашақта пайдалану үшін нұсқаулықты сақтап қойыңыз. Сондай-ақ, принтерде көрсетілген барлық ескертулер мен нұсқауларды орындаңыз.

- Сіздің принтеріңізде қолданылған белгілердің кейбірі қауіпсіздікті қамтамасыз етіп, принтерді дұрыс пайдалануға көмектеседі. Бұл белгілердің мағынасын түсіну үшін мына веб-сайтқа кіріңіз.  
<http://support.epson.net/symbols>
- Принтермен берілген қуат сымын ғана пайдаланыңыз және сымды басқа жабдықтармен қолданбаңыз. Принтермен басқа сымдарды пайдалану немесе берілген қуат сымын басқа жабдықпен пайдалану өрттің шығуына немесе электр тогының соғуына себеп болуы мүмкін.
- Айнымалы ток адаптерінің қуат сымы қатысты қауіпсіздік стандартына сәйкес келетініне көз жеткізіңіз.
- Принтердің нұсқаулығында нақты сипатталған жерлерден басқа қуат сымын, ашаны, принтер құрылғысын, сканер құрылғысын немесе басқа опцияларды өз бетіңізбен бөлшектеуге, өзгертуге немесе жөндеуге әрекеттенбеңіз.
- Принтерді ажыратып, келесі жағдайларда білікті маманға жөндетіңіз:  
Қуат сымы немесе аша зақымдалғанда; принтерге сұйық зат кіргенде; принтер жерге түсірілгенде немесе корпусы зақымдалғанда; принтер қалыпты жұмыс істемегенде немесе өнімділігі айқын өзгергенде. Пайдалану нұсқауларында қамтылмаған реттеулерді орындамаңыз.
- Принтерді ашасы оңай қосылатын электр розеткасының жанына орналастырыңыз.
- Принтерді сыртқа, қатты кір немесе шаң жерге, судың, ыстық көздер бар жерге немесе соққы, діріл, жоғары температура немесе ылғал жерлерге орналастырмаңыз.
- Принтерге сұйық зат төгіп алмаңыз немесе принтерді дымқыл қолдарыңызбен қолданбаңыз.
- Принтерді кардиостимуляторлардан ең кемінде 22 см қашық сақтаңыз. Бұл принтерден шыққан радио толқындар кардиостимуляторлардың жұмысына кері әсерін тигізеді.
- Егер СКД экраны зақымдалса, дилеріңізге хабарласыңыз. Егер сұйық кристал қолыңызға тисе, қолыңызды сабындап жуыңыз. Егер сұйық кристал көзіңізге тисе, көзіңізді дереу сумен шайыңыз. Егер жақсылап шайғаннан кейін де ыңғайсыз немесе көру ақаулары болса, дереу дәрігерге қаралыңыз.

## Сия үшін қауіпсіздік нұсқаулары

- Қолданылған сия картридждерін ұстаған кезде абай болыңыз, себебі сия беру портының айналасында сия болуы мүмкін.
  - Егер сия теріңізге тисе, тиген жерді сабындап жуыңыз.
  - Егер сия көзіңізге тисе, дереу сумен жуып тастаңыз. Жақсылап жуғаннан кейін де ыңғайсыздық немесе көру қиындықтары туындаса, дереу дәрігерге қаралыңыз.
  - Егер аузыңызға сия кірсе, дереу дәрігерге қаралыңыз.
- Сия картриджін және техникалық қызмет көрсету қорабын бөлшектемеңіз; әйтпесе, сия көзіңізге немесе теріңізге тиіп кетуі мүмкін.

- ❑ Сия картридждерін тым қатты шайқамаңыз немесе түсіріп алмаңыз. Оған қоса, оларды қыспаңыз немесе жапсырмаларын жыртпаңыз. Солай жасау сияның ағуына себеп болуы мүмкін.
- ❑ Сия картридждерін және техникалық қызмет көрсету қорабын балалардың қолы жетпейтін жерде сақтаңыз.

---



## Принтердің ұсыныстары және ескертулері

Принтерді немесе мүліктеріңізді зақымдамау үшін мына нұсқауларды оқыңыз және орындаңыз. Нұсқаулықты келешекте пайдалану үшін сақтап қойыңыз.

### Принтерді орнату бойынша ұсыныстар мен ескертулер

- ❑ Принтердегі желдеткіш тесіктерді және саңылауларды бітемеңіз немесе жаппаңыз.
- ❑ Принтердің белгісінде көрсетілген қуат көзін ғана пайдаланыңыз.
- ❑ Фото көшіру құрылғылары немесе ауа ағынын басқаратын жүйелер үнемі қосылып не өшіп тұратындықтан, розеткаларды бір тізбекте пайдаланбаңыз.
- ❑ Қабырға ток аударғыштар немесе автоматты таймерлер арқылы басқарылатын электр розеткаларын пайдаланбаңыз.
- ❑ Бүкіл компьютер жүйесін дауыс зорайтқыштар немесе сымсыз телефондардың негізгі блогы сияқты электромагниттік кедергілердің ықтимал көздерінен қашық сақтаңыз.
- ❑ Қуат сымын үйкелмейтін, кесілмейтін, тозбайтын, майыспайтын және ширатылмайтын жерге орналастырыңыз. Қуат сымның үстіне заттар қоймаңыз және қуат сымның басылуына немесе езілуіне жол бермеңіз. Барлық қуат сымдарының ұшын және оны электр тогын өңдегішке кіретін және шығатын жағын тік ұстауға аса назар аударыңыз.
- ❑ Егер принтермен ұзартқыш сым пайдалансаңыз, ұзартқыш сымға қосылған құрылғылардың жалпы номиналды тогы сымның номиналды тогынан аспайтынына көз жеткізіңіз. Оған қоса, қабырғалық розеткаға қосылған барлық құрылғылардың жалпы номиналды тогы қабырғалық розетканың номиналды тогынан аспайтынына көз жеткізіңіз.
- ❑ Егер принтерді Германияда пайдалануды жоспарласаңыз, ғимаратта принтерді қысқа тұйықталудан және тоқтың шамадан тыс жүктелуінен қорғайтын 10 немесе 16 амперлік ажыратқыш болуы тиіс.
- ❑ Принтерді компьютерге немесе басқа құрылғыға кабельмен жалғаған кезде, қосқыштары дұрыс бағытта екеніне көз жеткізіңіз. Әрбір қосқышта тек бір дұрыс бағыты бар. Қосқыштарды бұрыс бағытпен енгізу кабельмен жалғанған құрылғыларды зақымдауы мүмкін.
- ❑ Принтерді барлық бағытта оның негізінен асатын тегіс, тұрақты бетке орналастырыңыз. Принтер қисайып тұрса, дұрыс жұмыс істемейді.
- ❑ Құжат қақпағын толығымен көтере алу үшін принтердің жоғарғы жағында бос орын қалдырыңыз.
- ❑ Қағаз толығымен шығуы үшін принтердің алдыңғы жағында жеткілікті бос орын қалдырыңыз.
- ❑ Температурасы немесе ылғалдылығы жылдам ауысатын жерлерге орналастырмаңыз. Оған қоса, принтерді тікелей күн сәулесі, қатты жарық көздері немесе жылу көздерінен сақтаңыз.

## Принтерді пайдалану жөніндегі ұсыныстар мен ескертулер

- Принтердегі ұяларға заттар салмаңыз.
- Басып шығару барысында қолыңызды принтердің ішіне салмаңыз.
- Принтердің ішіндегі ақ жалпақ кабельді ұстамаңыз.
- Құрамында тез тұтанатын газы бар аэрозольді өнімдерді принтердің ішіне немесе айналасында қолданбаңыз. Солай жасау өртке себеп болуы мүмкін.
- Басып шығару механизмін қолмен қозғалтпаңыз; әйтпесе принтерді зақымдауыңыз мүмкін.
- Сканер құрылғысын жапқанда саусақтарыңызды қысып алмаңыз.
- Түпнұсқаларды қойған кезде Сканер әйнегі үстіне қатты баспаңыз.
- Принтерді әрдайым  түймесінің көмегімен өшіріңіз. Принтерді  жарығының жыпылықтауы тоқтағанға дейін розеткадан ажыратпаңыз немесе қуатын өшірмеңіз.
- Егер принтерді ұзақ уақыт бойы пайдаланбайтын болсаңыз, қуат сымын электр розеткасынан ажыратып қойыңыз.

## Сенсорлық экранды пайдалану жөніндегі ұсыныстар мен ескертулер

- СҚД экранында бірнеше кішкентай ашық немесе күңгірт дақтары болуы мүмкін, осы функцияның әсерінен анық емес ажыратымдылық болуы мүмкін. Бұл қалыпты жағдай болғандықтан оны зақымдалған деп ойламаңыз.
- Тазалау үшін тек құрғақ, жұмсақ шүберекті пайдаланыңыз. Сұйық немесе химиялық тазартқыштарды пайдаланбаңыз.
- Сенсорлық экранның сыртқы қақпағы қатты соққы алса, сынып кетуі мүмкін. Панельдің беткі жағы сынса немесе жарылса, сынған бөлшектерді ұстамаңыз немесе өз бетіңізбен жоймаңыз.
- Сенсорлы экранды саусағыңызбен жайлап басыңыз. Тырнағыңызбен қатты баспаңыз немесе пайдаланбаңыз.
- Операцияларды орындау үшін шарлы қаламсап немесе үшкір карандаштарды пайдаланбаңыз.
- Сенсорлық экранның ішіндегі конденсация температураның немесе ылғалдылықтың кенет өзгеруі өнімділіктің нашарлауына себеп болуы мүмкін.

## Принтерді сымсыз қосылыммен пайдалану жөніндегі ұсыныстар мен ескертулер

- Принтердің радио толқындары медициналық электрондық құралдарды зақымдап, олардың жұмысына теріс әсер етуі мүмкін. Бұл принтерді медициналық мекемелерде немесе медициналық құралдың жанында пайдаланған кезде мекемеге жауапты уәкілетті тұлғаның нұсқауларын сақтаңыз және медициналық құралдың барлық ескертулері мен нұсқауларына сүйеніңіз.



- Бұл принтердің радио толқындары автоматты есіктер немесе өрт дабылы секілді автоматты басқарылатын құрылғылардың жұмысына кері әсер етіп, ақау салдарынан оқыс оқиғаға әкелуі мүмкін. басқарылатын құрылғылардың жұмысына кері әсер етіп, ақау салдарынан оқыс оқиғаға әкелуі мүмкін. Бұл принтерді автоматты басқарылатын құрылғылардың жанында пайдаланған кезде сол құрылғылардың барлық ескертулері мен нұсқауларына сүйеніңіз.

## Жад карталарын пайдалану жөніндегі ұсыныстар мен ескертулер

- Жад картасының жыпылықтап тұрған кезде жад картасын шығармаңыз немесе принтерді өшірмеңіз.
- Жад карталарын пайдалану әдістері карта түріне байланысты өзгереді. Мәліметтер алу үшін жад картасымен бірге берілген нұсқаулықты қараңыз.
- Принтермен үйлесімді жад карталарын ғана пайдаланыңыз.

## Принтерді тасымалдау не сақтау бойынша ұсыныстар мен ескертулер

- Принтерді сақтағанда немесе тасымалдағанда, оны еңкейтпеңіз, тігінен қоймаңыз немесе төңкермеңіз; әйтпесе, сия ағуы мүмкін.
- Принтерді тасымалдаудан бұрын басып шығару басы бастапқы күйде (оң жақ шетте) екеніне көз жеткізіңіз.

---

## Жеке ақпаратты қорғау

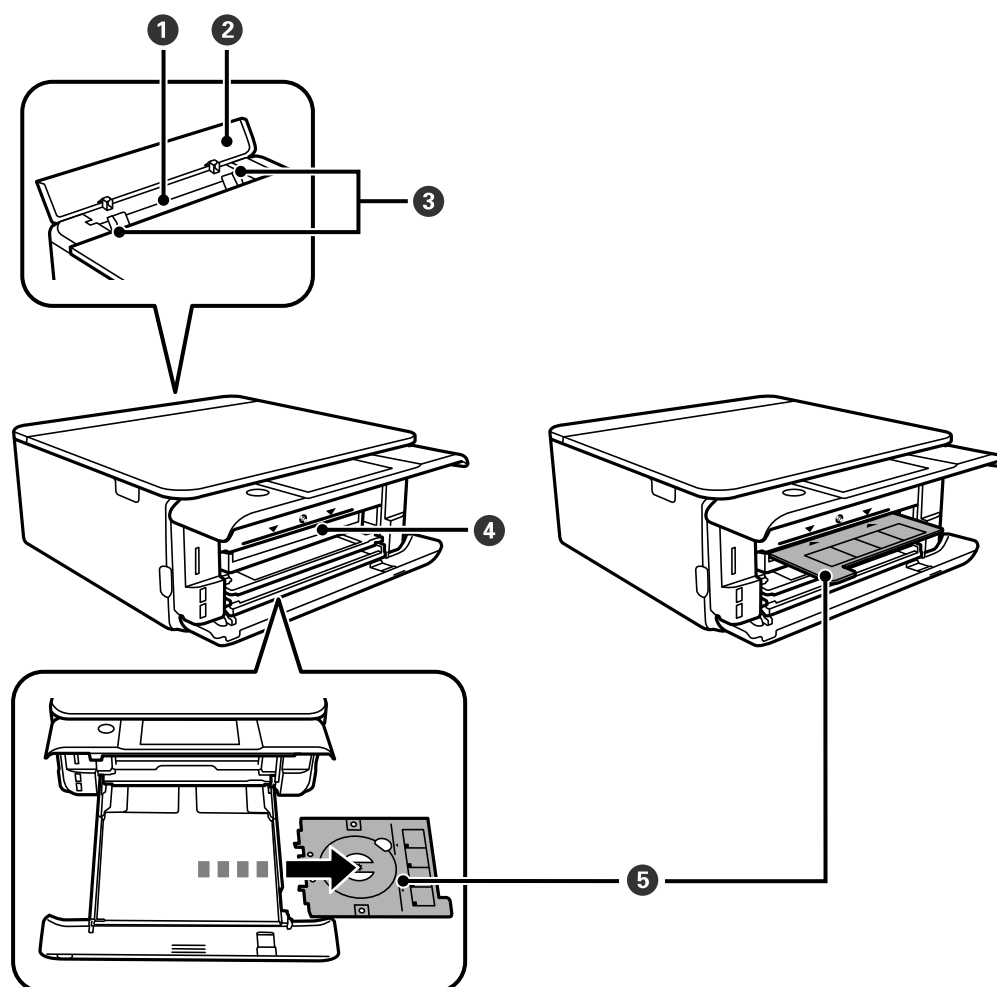
Егер принтерді біреуге берсеңіз немесе жойсаңыз, басқару тақтасында **Settings > Restore Default Settings > All Settings** тармағын таңдау арқылы принтер жадында сақталған бүкіл жеке ақпаратты өшіріңіз.

---

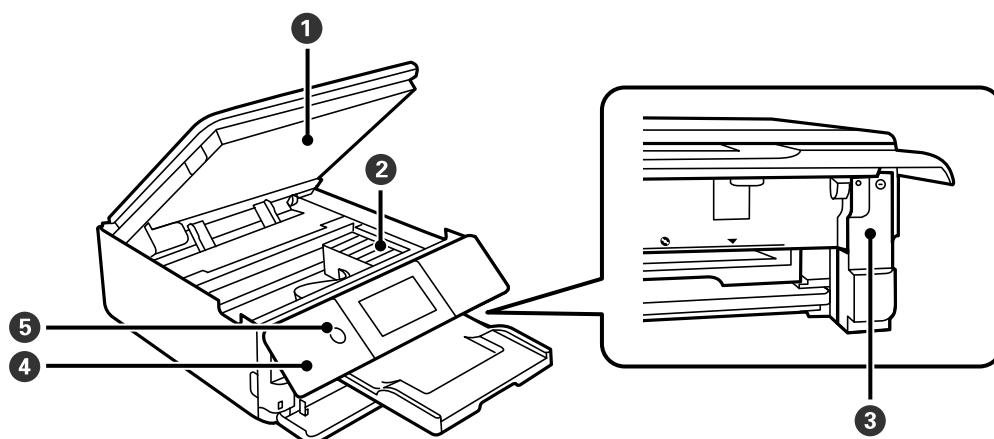
# **Бөлшек атаулары мен функциялары**

Бөлшек атаулары мен функциялары. ....19

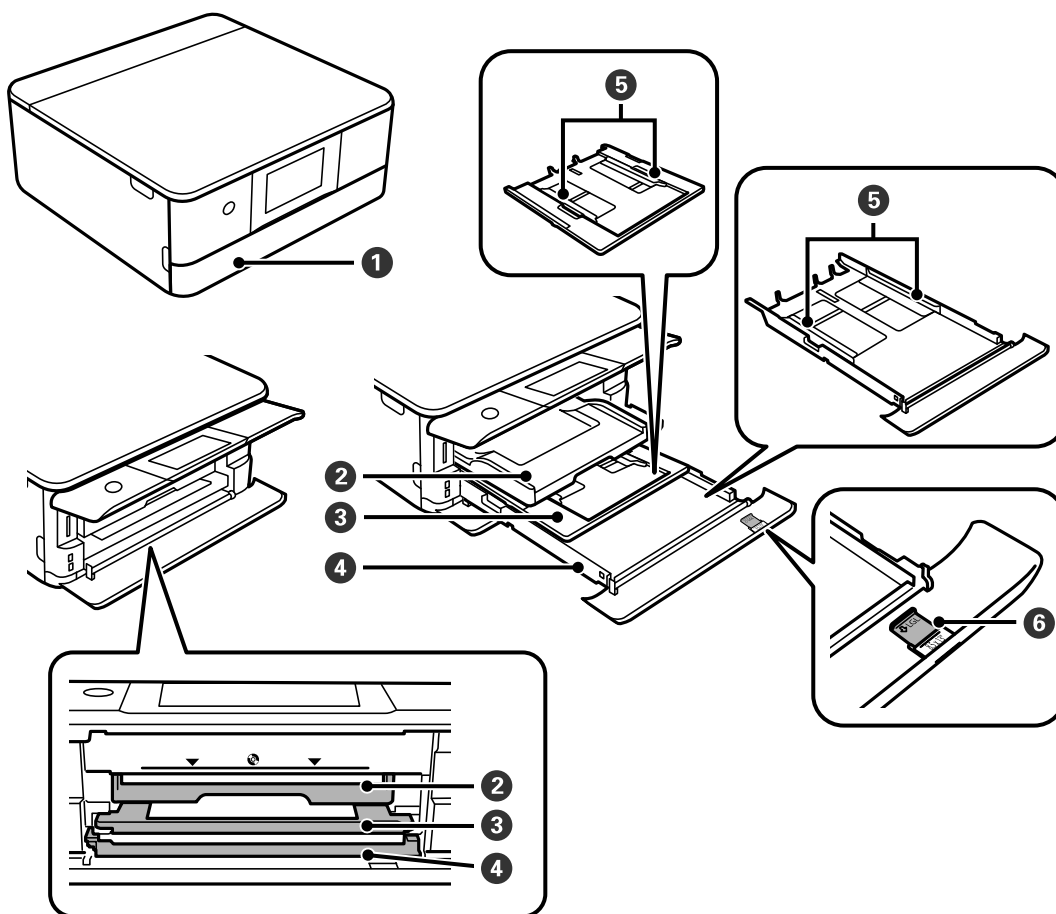
## Бөлшек атаулары мен функциялары

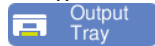


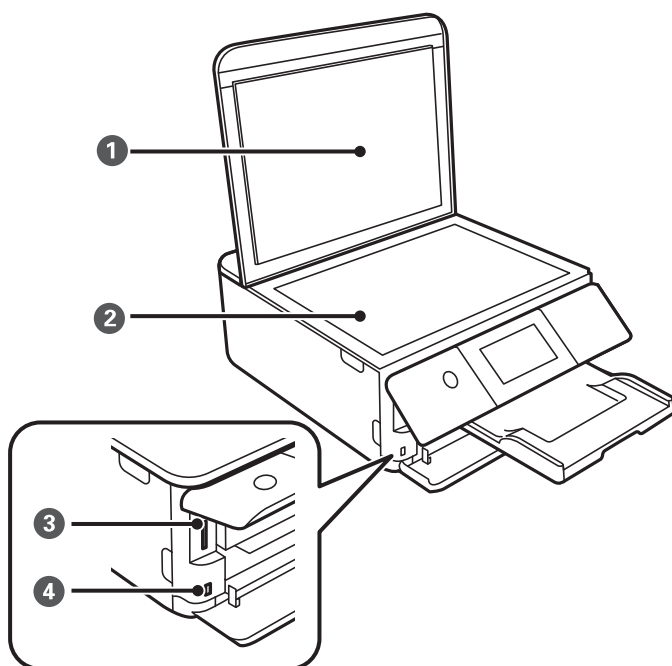
1	Артқы қағаз беру ұясы	Бір уақытта бір парақ қағазды салыңыз.
2	Артқы қағаз беру ұяшығының қақпағы	Принтерге бөгде заттардың кіруіне жол бермейді. Бұл жабын жабық болуы керек.
3	Жиек бағыттағышы	Қағазды тікелей принтерге береді. Қағаздың жиектеріне сырғытыңыз.
4	CD/DVD науасының ұясы	Осы ұяшыққа белгіні басып шығару үшін CD/DVD науасын оған CD/DVD орнатып салыңыз.
5	CD/DVD науасы	<p>CD/DVD бетінде басып шығарған жағдайда, мұны «қағаз кассетасы 2» құрылғысының төменгі жағынан алып тастап, CD/DVD дискісін салып, оны CD/DVD науасының ұясына енгізіңіз.</p> <p>CD/DVD бетіне басып шығарған жағдайда, оны «қағаз кассетасы 2» құрылғысының төменгі жағына CD/DVD дискісін салмастан сақтаңыз.</p>



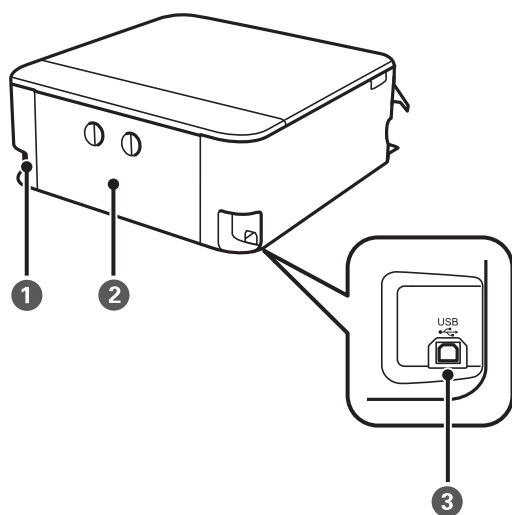
1	Сканер элементі	Орналастырылған түпнұсқаларды сканерлейді. Сия картридждерін ауыстыру немесе кептелген қағазды алып тастау үшін ашыңыз. Бұл бірлік жабық күйде сақталуы керек.
2	Сия картридждін ұстағыш	Сия картридждін орнатыңыз. Астындағы басып шығару механизмі шүмектерінен сия шығарылады.
3	Пайдаланылған сия қорабының қақпағы	Сияға арналған қорапты ауыстыру кезінде алып тастаңыз. Сияға арналған қорап — тазалау немесе басып шығару барысында өте аз мөлшерде артық сияны жинайтын контейнер.
4	Басқару тақтасы	Принтердің күйін көрсетіп, басып шығару реттеулерін жасауға мүмкіндік береді.
5	⏻ (Қуат түймесі/шамы)	Принтерді қосады немесе өшіреді. Қуат шамы өшірілгенін тексергеннен кейін, қуат сымын ажыратыңыз.



1	Алдыңғы қақпақ	Қағазды қағаз кассетасы ішіне жүктеу үшін ашыңыз.
2	Шығыс науасы	Шыққан қағазды ұстайды. Басып шығаруды бастау кезінде осы науа автоматты түрде шығарылады. Принтер өшірілу кезде көрсетілген терезеден <b>Yes</b> түймесін түртсеңіз, ол автоматты түрде сақталады. Науаны қолмен сақтау үшін негізгі экрандағы  түймесін түртіңіз. .
3	Қағаз кассетасы 1	Қағазды салады.
4	Қағаз кассетасы 2	
5	Жиек бағыттағышы	Қағазды тікелей принтерге береді. Қағаздың жиектеріне сырғытыңыз.
6	Қағаз өткізгіш кеңейтім	A4 өлшемінен үлкенірек қағазды салу үшін сырғытыңыз.



①	Құжат қабы	Сканерлеу барысында сыртқы шамды бұғаттайды.
②	Сканер әйнегі	Түпнұсқаларды қойыңыз.
③	SD картасының ұясы	Жад картасын салыңыз.
④	Сыртқы интерфейс USB порты	Сыртқы сақтау құрылғысын немесе PictBridge үйлесімді құрылғысын қосады.



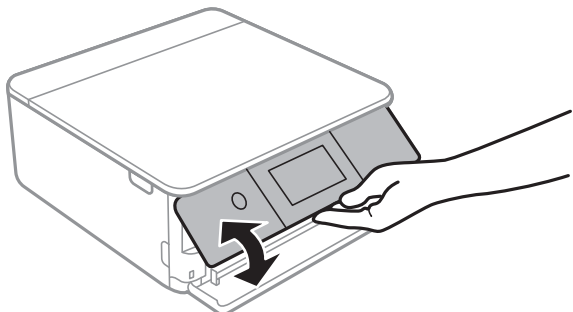
①	Айнымалы ток кірісі	Қуат сымын қосады.
②	Артқы қақпақ	Кептелген қағазды шығарған кезде алыңыз.
③	USB порты	Компьютерге жалғау үшін USB кабелін жалғайды.

# Басқару тақтасы нұсқаулығы

Басқару тақтасы. ....	24
Сенсорлық экран әрекеттері. ....	24
Басты экран конфигурациясы. ....	25
Мәзір экраны конфигурациясы. ....	27
Негізгі амалдар. ....	28
Таңбаларды енгізу. ....	29
Анимацияларды көру. ....	29
Операцияға сәйкес мәзірді көрсету. ....	30

## Басқару тақтасы

Басқару тақтасының бұрышын өзгертуге болады.

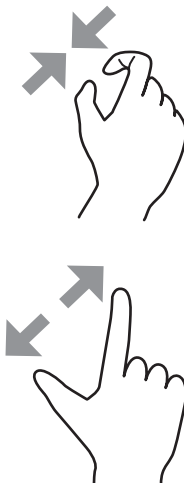


## Сенсорлық экран әрекеттері

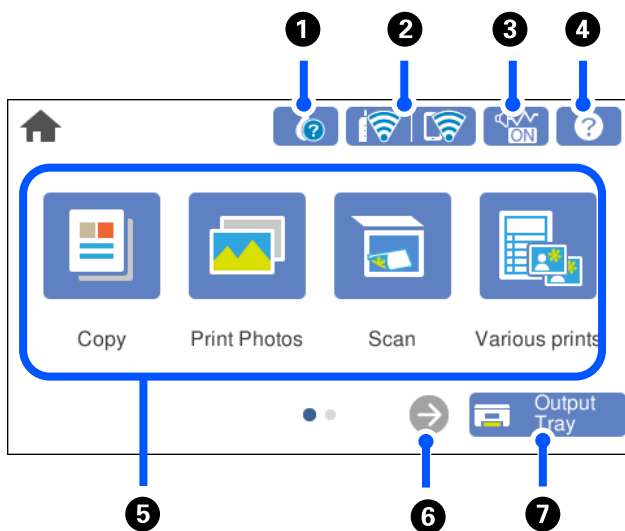
Сенсорлық экран келесі әрекеттермен үйлесімді.





Түрту	An illustration of a hand with the index finger touching a small circle on the screen, representing a tap gesture.	Элементтерді немесе белгішелерді басыңыз немесе таңдаңыз.
Жанап өту	An illustration of a hand with the index finger moving downwards, with a downward-pointing arrow above it, representing a downward swipe gesture.	Экранды жылдам айналдырыңыз.
Сырғыту	An illustration of a hand with the index finger moving to the right, with a rightward-pointing arrow above it, representing a rightward swipe gesture.	Элементтерді ұстап жылжытыңыз.





<p>Қысу Қысып шығару</p>		<p>Фотосуреттерді басыр шығарған жағдайда, басқару тақтасындағы алдын ала қарау кескінін ұлғайтыңыз немесе кішірейтіңіз.</p>
------------------------------	---	--






## Басты экран конфигурациясы



1		<p><b>Supply Status</b> экранын көрсетеді.</p> <p>Болжалды сия деңгейлерін және техникалық қызмет көрсету қорабының болжалды қызмет көрсету мерзімін тексеруге болады. Сондай-ақ, сия картридждерін ауыстыруға немесе беру күйі парағын басып шығаруға болады.</p>
2		<p>Желі қосылымының күйін көрсетеді. Қосымша мәліметтер алу үшін келесіні қараңыз. <a href="#">“Желі белгішесінің нұсқаулығы” бетте 26</a></p>
3		<p>Принтер үшін <b>Quiet Mode</b> параметрі орнатылғанын көрсетеді. Осы мүмкіндік қосылғанда, жұмыс істеп тұрған принтерден шығатын шуыл азаяды, бірақ принтердің жылдамдығы төмендеуі мүмкін. Дегенмен, таңдалған қағаз түрі мен басып шығару сапасына байланысты шуылдар азаймауы мүмкін. Параметрді өзгерту үшін түртіңіз. Сондай-ақ, реттеулерді <b>Settings</b> мәзірінен жасауға болады.</p> <p><b>Settings &gt; Printer Settings &gt; Quiet Mode</b></p>
4		<p><b>Help</b> экранын көрсетеді. Пайдалану нұсқауларын проблемалардың шешімдерін көруге болады.</p>

5	<p>Әрбір мәзірді көрсетеді.</p> <ul style="list-style-type: none"> <li><input type="checkbox"/> Copy Құжаттар мен фотосуреттерді көшіруге мүмкіндік береді.</li> <li><input type="checkbox"/> Print Photos Жад картасы немесе USB флэш-дискісі сияқты жад құрылғысындағы фотосуреттерді басып шығаруға мүмкіндік береді.</li> <li><input type="checkbox"/> Scan Құжаттарды немесе фотосуреттерді сканерлеуге және оларды жад құрылғысына немесе компьютерге сақтауға мүмкіндік береді.</li> <li><input type="checkbox"/> Various Prints Әртүрлі көшірмелерді жасауға және дизайндық қағазды немесе түпнұсқа элементтерінің кең ауқымын басып шығаруға мүмкіндік береді.</li> <li><input type="checkbox"/> Settings Техникалық қызмет көрсетуге, принтердің параметрлеріне және операцияларға қатысты реттеулерді жасауға мүмкіндік береді.</li> <li><input type="checkbox"/> Maintenance Басып шығару сапасын жақсарту үшін ұсынылатын әрекеттерді, соның ішінде саңылауды тексеру үлгісін басып шығару және құралдың механизмін тазалау, сондай-ақ басып шығару механизмін теңестіру арқылы баспалардағы дақтар мен сызықтарды кетіру әрекеттерін көрсетеді.</li> <li><input type="checkbox"/> Smartphone connect Принтерді смарт құрылғыға немесе планшетке жалғау үшін мәзірді көрсетеді.</li> </ul>	
6		Экранды оңға айналдырады.
7		Шығыс науасын сақтайды.

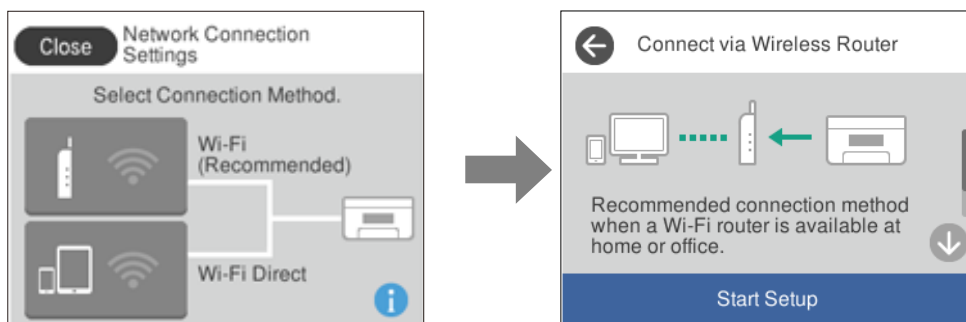
## Желі белгішесінің нұсқаулығы

	Принтер сымсыз (Wi-Fi) желіге қосылмаған.
	Принтер SSID идентификаторын, орнатылмаған IP мекенжайын немесе сымсыз (Wi-Fi) желісіне байланысты проблеманы іздеп жатыр.
	Принтер сымсыз (Wi-Fi) желіге қосылған. Жолақтар саны байланыстың сигнал күшін көрсетеді. Жолақтар неғұрлым көп болса, байланыс соғұрлым күштірек болады.
	Принтер Wi-Fi Direct (қарапайым AP) режиміндегі сымсыз (Wi-Fi) желіге қосылмаған.
	Принтер Wi-Fi Direct (қарапайым AP) режиміндегі сымсыз (Wi-Fi) желіге қосылған.

**Network Connection Settings** экранын көрсету үшін белгішені таңдаңыз.

- Принтер желіге әлі қосылмаған кезде.

Жалғауға қолданғыңыз келетін әдіс белгішесін таңдап, реттеу мәзірін көрсету үшін, келесі терезедегі **Start Setup** түймесін түртіңіз.



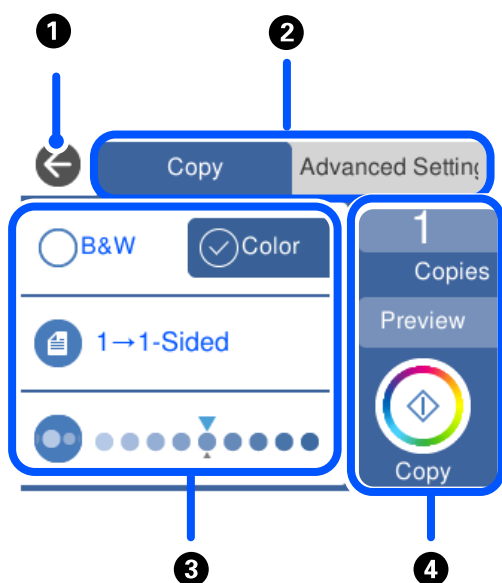
- Принтер желіге қосылып қойған кезде.

Принтердің IP мекенжайы сияқты желі параметрлері туралы ақпаратты көрсетеді.

Сондай-ақ, реттеулерді **Settings** мәзірінен жасауға болады.

**Settings > Network Settings > Wi-Fi Setup**

## Мәзір экраны конфигурациясы

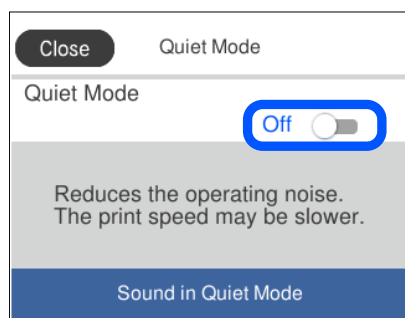


1	Алдыңғы экранға қайтарады.
2	Қойындыларды пайдаланып, параметрлер тізімін ауыстырады. Сол жақтағы қойынды жиі қолданылатын элементтерді көрсетеді. <b>Advanced Settings</b> қойындысында қажетінше реттеуге болатын басқа элементтер көрсетіледі.

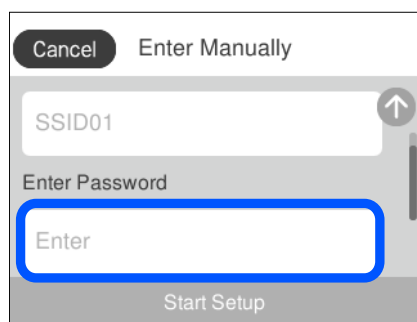
3	<p>Реттелетін элементтердің тізімін көрсетеді. Элементті таңдау немесе ұяшыққа белгі қою арқылы реттеулер жасаңыз.</p> <p>Сұр түсті элементтер қолжетімді емес. Элементтің неліктен қолжетімді емес екенін тексеру үшін оны таңдаңыз.</p>	
4	<p>Ағымдағы параметрлер арқылы операцияларды бастайды. Элементтер мәзірге байланысты әртүрлі болады.</p>	
Copies	<p>Көшірмелердің санын енгізуге мүмкіндік беретін экрандық пернетақтаны көрсетеді.</p>	
Preview	<p>Басып шығару, көшіру немесе сканерлеу алдында кескіннің алдын ала қарауын көрсетеді.</p>	
◇	<p>Басып шығаруды, көшіруді немесе сканерлеуді бастайды.</p>	

## Негізгі амалдар

Орнату элементін қосу және өшіру үшін оның кез келген жерін басыңыз.

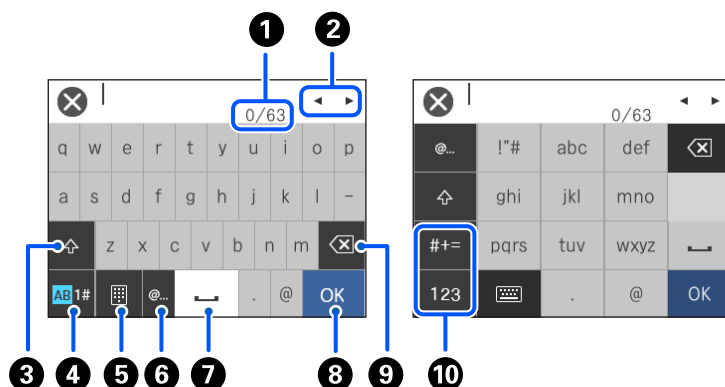


Мән, атау және тағы басқа элементтерді енгізу үшін кіріс өрісті түртіңіз.



## Таңбаларды енгізу

Таңбалар мен белгілерді желі параметрлерін орнатқанда және т.б. кезде экрандағы пернетақта арқылы енгізуге болады.



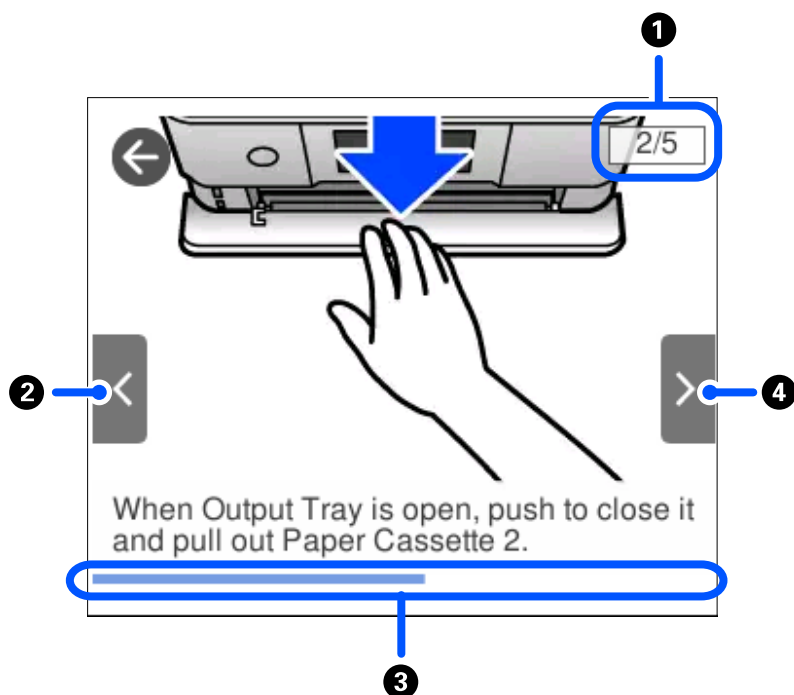
1	Таңбаның санын көрсетеді.
2	Көрсеткіні кіріс күйге жылжытады.
3	Үлкен және кіші әріп арасында ауыстырады.
4	Таңба түрін ауыстырады. AB: алфавит 1#: нөмірлер мен таңбалар
5	Пернетақта схемасын өзгертеді.
6	Элементті жай ғана таңдау арқылы жиі пайдаланылатын электрондық пошта доменінің мекенжайлары мен URL мекенжайларын енгізеді.
7	Бос орын енгізеді.
8	Таңбаны енгізеді.
9	Сол жақтағы таңбаны жояды. Курсор жолдың басында болғанда және сол жақта таңбалар болмағанда, таңбаны оңға жояды.
10	Таңба түрін ауыстырады. abc: алфавит 123: сандар #+=: таңбалар

## Анимацияларды көру

СКД экранында қағазды жүктеу немесе кептелген қағазды алып тастау сияқты пайдалану нұсқауларының анимацияларын көруге болады.

-  түймесін басыңыз: анықтама экраны көрсетіледі. **How To** түймесін түртіп, көру қажет элементтерді таңдаңыз.

- ❑ Операция экранының төменгі жағындағы **How To** параметрін таңдаңыз: контекст ескерілетін анимацияны көрсетеді. Анимация принтердің моделіне байланысты екенін ескеріңіз.



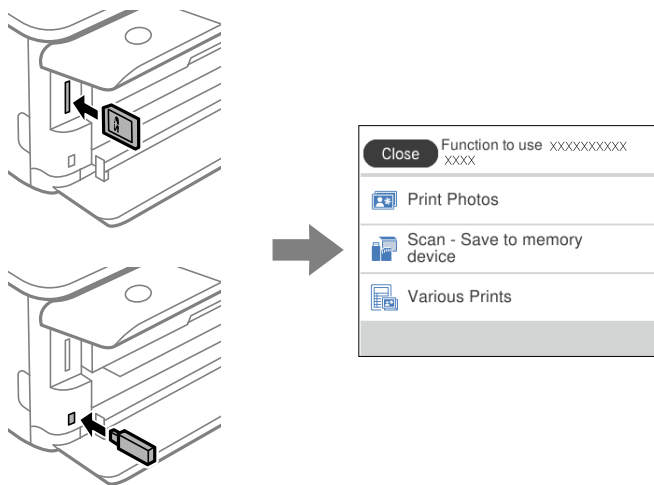
①	Қадамдардың жалпы санын және ағымдағы қадам нөмірін көрсетеді. Жоғарыдағы мысалда 2/5 қадамын көрсетеді.
②	Алдыңғы қадамға қайтарады.
③	Ағымдағы қадамның прогресін көрсетеді. Прогресс тақтасы соңына дейін жеткенде анимация қайталанады.
④	Келесі қадамға жылжытады.

## Операцияға сәйкес мәзірді көрсету

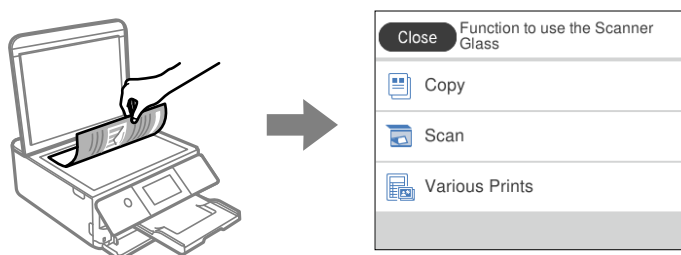
Принтер жұмысыңызға сәйкес келетін мәзірлерді автоматты түрде көрсетеді. Мүмкіндікті тоқтатқыңыз келсе, **Auto Selection Mode** параметрін өшіріңіз.

**Settings > Guide Functions > Auto Selection Mode**

- ❑ Жад картасы немесе USB құрылғысы сияқты сыртқы жад құрылғысын енгізіңіз.



- ❑ Құжат жабынын ашып, түпнұсқаларды орналастырыңыз.



---

# Қағаздар мен CD/DVD дискілерін жүктеу

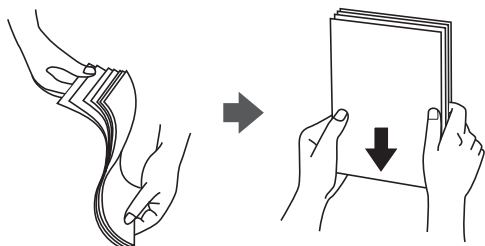
Қағазды салу. ....	33
CD/DVD жүктеу. ....	52



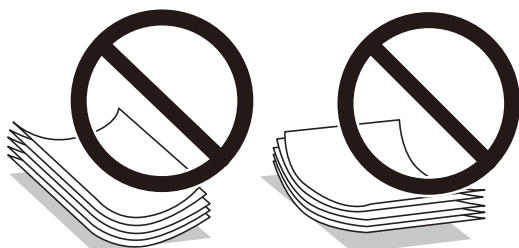
## Қағазды салу

### Қағазды ұстау туралы сақтандырулар

- ❑ Қағазбен бірге берілген нұсқау парақтарын оқыңыз.
- ❑ Қағазды салмас бұрын шеттерін желпіп және тегістеп жіберіңіз. Фотоқағазды желпімеңіз немесе орамаңыз. Бұлай істеу басылатын жағын зақымдауы мүмкін.



- ❑ Егер қағаз бүктелген қалса, салудан бұрын оны жазыңыз немесе оны сәл ғана қарсы бағытта бүктеңіз. Оралған қағазда басып шығару қағаз кептелістерін және басып шығарылған материалда жағылуды тудыруы мүмкін.



- ❑ Алдын ала басып шығарылған қағаздың бір бетіне басып шығарғанда, қолмен 2 жақты басып шығару үшін қағаз беру проблемалары жиі пайда болады. Егер қағаз кептелісі жалғасса, парақтар санын жартысына немесе одан аз етіп азайтыңыз не бір салғанда қағаздың бір парағын салыңыз.
- ❑ Жүктеу алдында хатқалталардың жиектерін желпіңіз және туралаңыз. Сақталған хатқалталар ауамен томпайса, жүктеу алдында тегістеу үшін басыңыз.

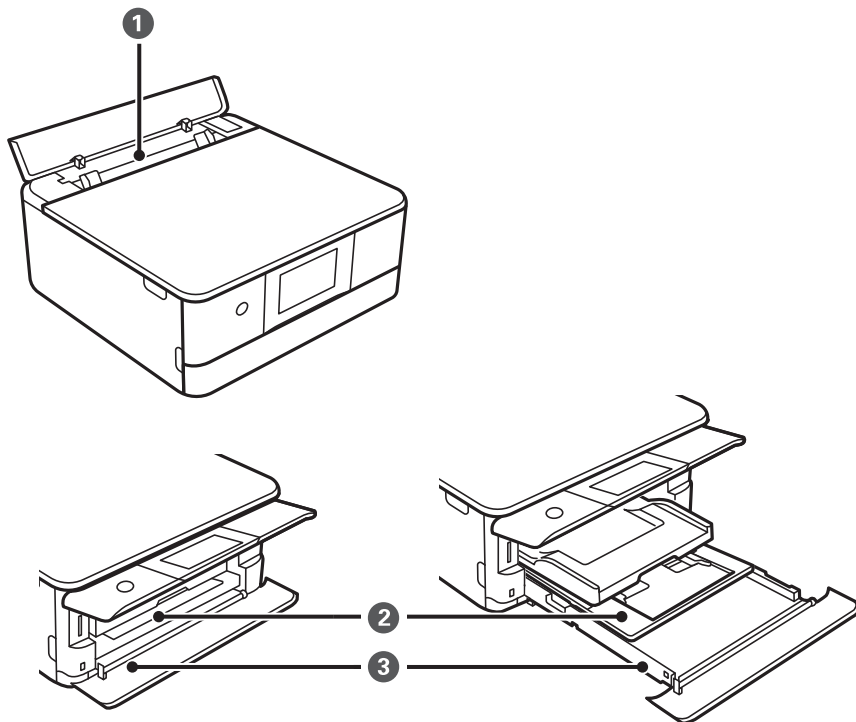


#### Қатысты ақпарат

➔ ["Жарамсыз қағаз түрлері" бетте 310](#)

## Қағазды салу туралы ескертпелер

Бұл принтерде үш қағаз көзі бар. Басып шығару талаптарына сәйкес тиісті өлшемдегі және түрдегі қағазды салыңыз.

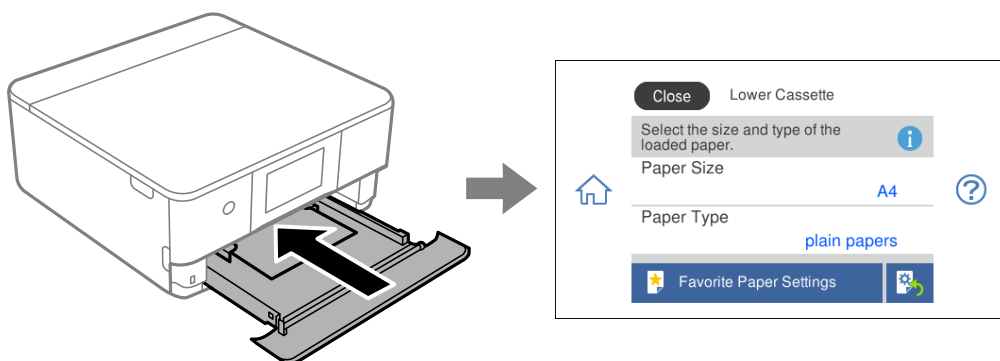


1	Артқы қағаз беру ұясы	<ul style="list-style-type: none"> <li><input type="checkbox"/> Қолданылатын қағаздың барлық түрінен бір парақты салуға болады.</li> <li><input type="checkbox"/> Сондай-ақ қалың қағаз (0,6 мм қалыңдыққа дейін), визиттік карталар секілді шағын өлшемді қағазды және қағаз кассетасы ішіне салынбайтын тесіктері бар қағазды салуға болады.</li> </ul>
2	Қағаз кассетасы 1	<ul style="list-style-type: none"> <li><input type="checkbox"/> Кішкентай өлшемді фотосурет қағазының бірнеше парағын салуға болады.</li> <li><input type="checkbox"/> қағаз кассетасы 1 және қағаз кассетасы 2 ішіне бірдей қағаз салып, <b>Cassette 1</b>→2 қағаз көзі ретінде таңдалса, қағаз кассетасы 2 ішінде қағаз таусылса, принтерді қағазды автоматты түрде қағаз кассетасы 1 науасынан береді.</li> </ul>
3	Қағаз кассетасы 2	Жиі пайдаланылатындықтан А4 өлшемді қарапайым қағазды жүктеуге болады.

## Қағаз өлшемі және түрі параметрлері

Егер қағаз кассетасын енгізгенде көрсетілетін экранда қағаз өлшемі мен түрін тіркесеңіз, тіркелген ақпарат пен басып шығару параметрлері әртүрлі болғанда принтер сізге хабарлайды. Бұл қағаз түріне сәйкес келмейтін параметрлерді пайдаланудан қате қағаз өлшемінде басып

шығарып жатпағаныңызға немесе қате түсте басып шығарып жатпағаныңызға кепілдік беріп, қағаз бен сияны жұмсауды болдырмайды.



Егер көрсетілген қағаз өлшемі мен түрі салынған қағаздан өзгеше болса, өзгерту қажет элементті таңдаңыз. Егер параметрлер салынған қағазға сәйкес болса, экранды жабыңыз.

**Ескертпе:**

Қағаз өлшемі мен түрінің жиі пайдаланылатын тіркесімдерін таңдаулы ретінде тіркеу арқылы реттеулерді оңай жасауға болады. Тіркелген алдын ала реттеуді таңдау арқылы қағаз параметрлерін реттеуге болады. Алдын ала реттеуді тіркеу үшін, **Favorite Paper Settings** параметрін таңдаңыз, келесі экранда > белгішесін таңдаңыз, содан соң қағаз өлшемі мен қағаз түрін көрсетіңіз.

## Қағаз түрлерінің тізімі

Оңтайлы басып шығару нәтижесін алу үшін қағазға сәйкес келетін қағаз түрін таңдаңыз.


Баспа материалының атауы	Тасушы түрі	
	Басқару тақтасы	Принтер драйвері, смарт құрылғы*
Epson Business Paper	Plain paper	қарапайым қағаздар
Epson Bright White Ink Jet Paper	Plain paper	қарапайым қағаздар
Epson Ultra Glossy Photo Paper	Ultra Glossy	Epson Ultra Glossy
Epson Premium Glossy Photo Paper	Prem. Glossy	Epson Premium Glossy
Epson Premium Semigloss Photo Paper	Prem. Semigloss	Epson Premium Semigloss
Epson Photo Paper Glossy	Glossy	Photo Paper Glossy
Epson Matte Paper-Heavyweight Epson Double-Sided Matte Paper	Matte	Epson Matte
Epson Photo Quality Ink Jet Paper Epson Double-sided Photo Quality Ink Jet Paper	Photo Quality Ink Jet	Epson Photo Quality Ink Jet
Epson Photo Stickers	Photo Stickers	Epson Photo Stickers
Epson Iron-On Cool Peel Transfer Paper	Plain paper	қарапайым қағаздар

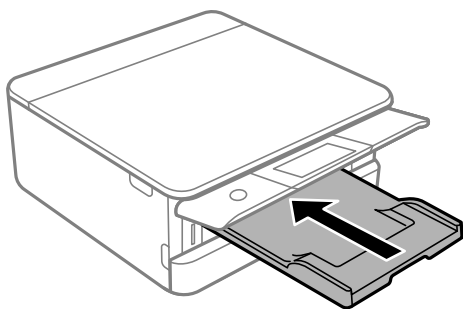
Баспа материалының атауы	Тасушы түрі	
	Басқару тақтасы	Принтер драйвері, смарт құрылғы*
Қарапайым қағаз	Plain paper	қарапайым қағаздар
Хатқалта	Envelope	Хатқалта

\* Смарт құрылғылар үшін бұл баспа материалы түрлерін Epson iPrint пайдаланып басып шығарғанда таңдауға болады.

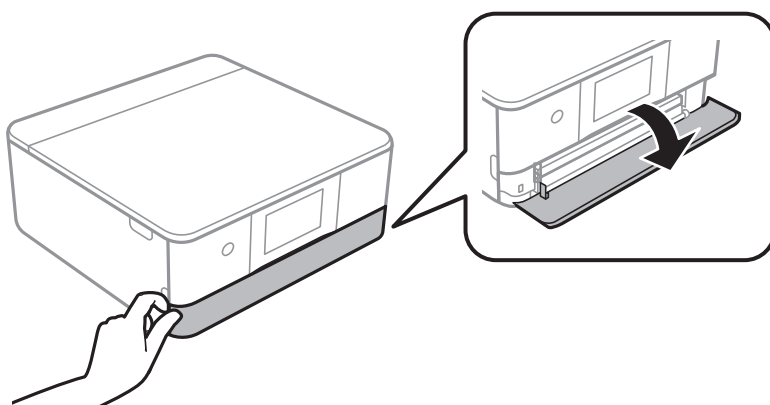
## Қағаздарды салу

### Қағазды Қағаз кассетасы 1 ішіне салу

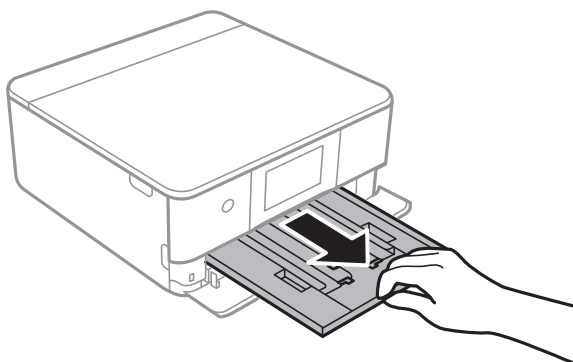
- Егер шығыс наусы ұзартылса, оны жабу үшін  Output Tray параметрін таңдаңыз.



- Алдыңғы қақпақты тық еткенше ашыңыз.



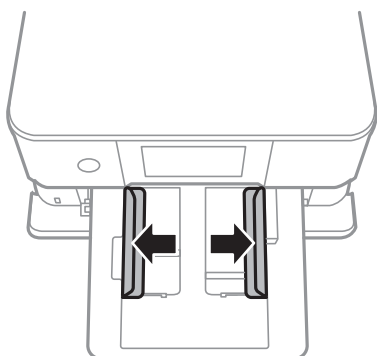
3. Принтер жұмыс істеп тұрмағанын тексеріңіз, одан кейін қағаз кассетасы 1 құрылғысын сырғытыңыз.



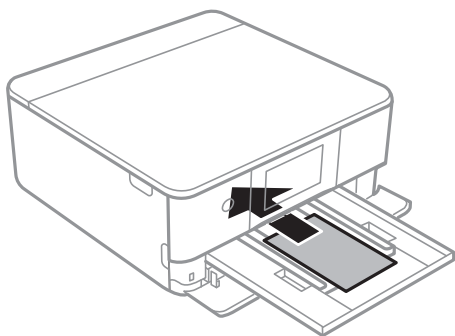
**Ескертпе:**

- қағаз кассетасы 1 арт жағында болса және сырғытылмаса, принтерді өшіріп, қайта қосу арқылы сырғытуға болады.
- қағаз кассетасы 1 толығымен шығарылса да қағаз салуға болады. «Қағаз кассетасы 1» құрылғысын аздап көтеріп, шығарып алыңыз.

4. Жиектік бағыттауыштарды өзінің максималды күйіне сырғытыңыз.



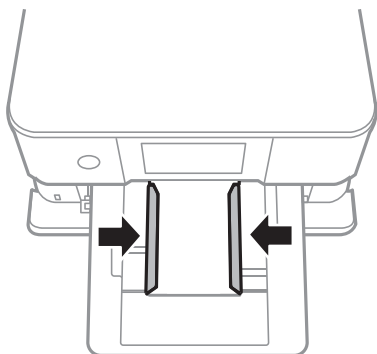
5. Қағазды басып шығаруға болатын бетін төмен қаратып қағаз кассетасы 1 құрылғысының артына тигенше салыңыз.



**Маңызды:**

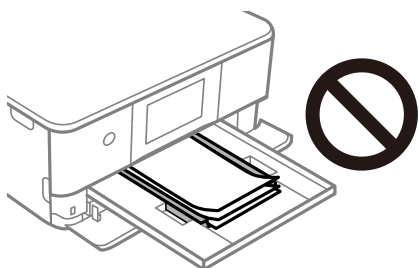
қағаз кассетасы ішіне әртүрлі қағаз түрлерін салыңыз.

6. Жиектік бағыттауыштарды қағаздың жиектеріне қарай сырғытыңыз.

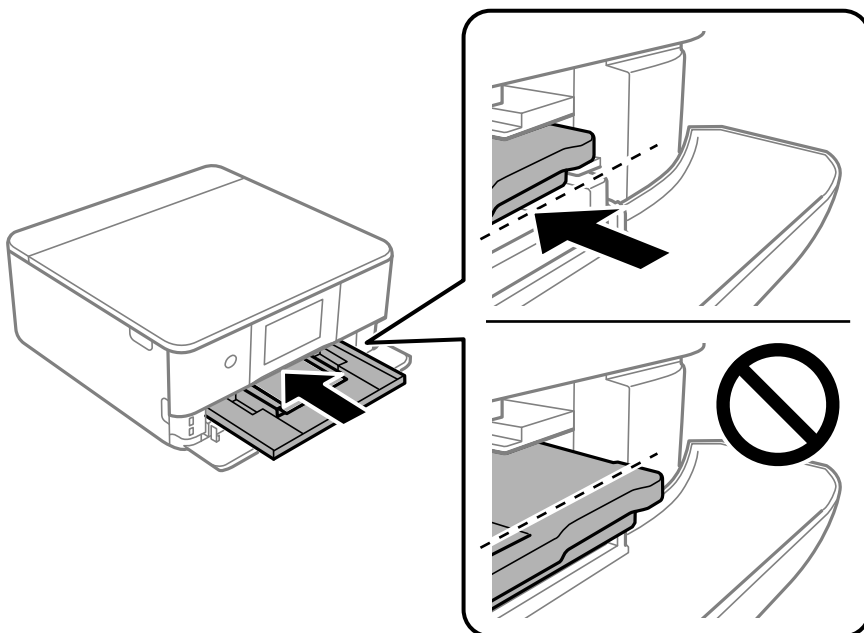


**! Маңызды:**

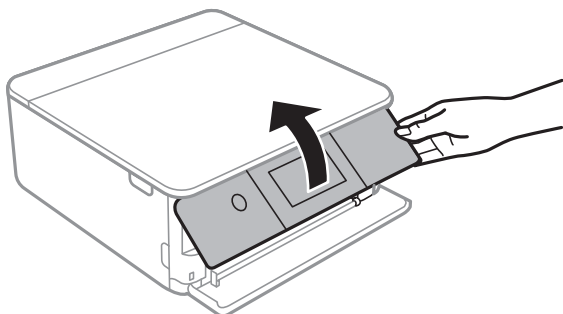
*Қағазды көрсетілген парақтар санынан асыра салуға болады.*



7. қағаз кассетасы 1 құрылғысын жаймен енгізіңіз.



8. Басқару тақтасын көтеріңіз.



9. Қағаз өлшемін және қағаз түрін таңдаңыз.

[“Қағаз өлшемі және түрі параметрлері” бетте 34](#)

**Ескертпе:**

Келесі мәзірде **Paper Configuration** өшірілген болса, қағаз параметрі экраны көрсетілмейді. Мұндай жағдайда AirPrint параметрі арқылы iPhone немесе iPad құрылғысынан басып шығару мүмкін емес.

**Settings > Printer Settings > Paper Source Setting > Paper Configuration**

10. Параметрлерді тексеріп, содан кейін **Close** параметрін таңдаңыз.

**Ескертпе:**

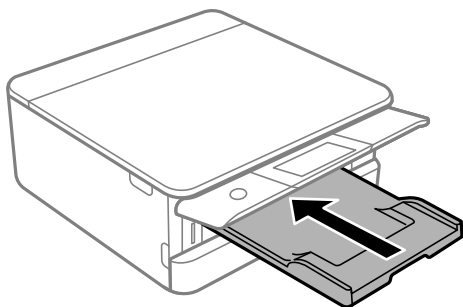
Шығыс науа басып шығару басталған кезде автоматты түрде сыртқа сырғиды. Басып шығару басталмас бұрын оны қолмен шығарып алуға болады.

**Қатысты ақпарат**

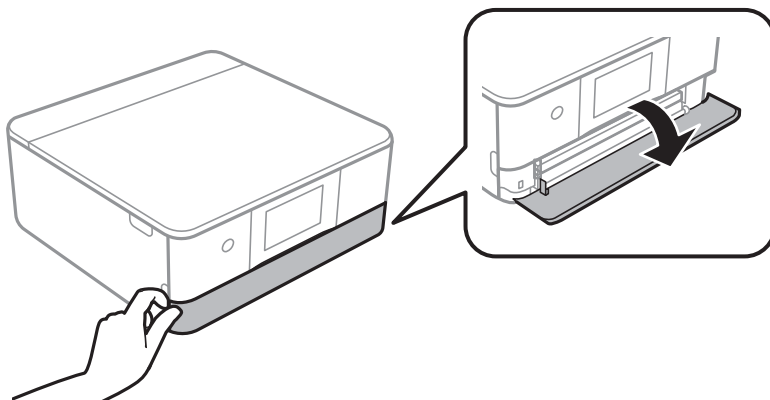
➔ [“Қолжетімді қағаз және сыйымдылықтар” бетте 307](#)

## Қағазды Қағаз кассетасы 2 ішіне салу

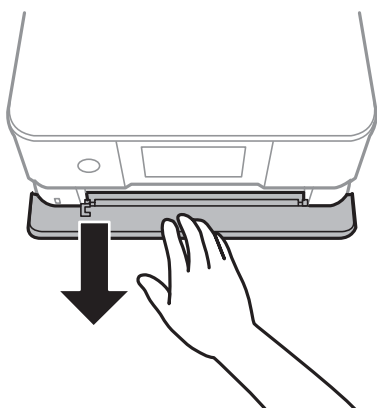
1. Егер шығыс науасы ұзартылса, оны жабу үшін  параметрін таңдаңыз.



2. Алдыңғы қақпақты тық еткенше ашыңыз.



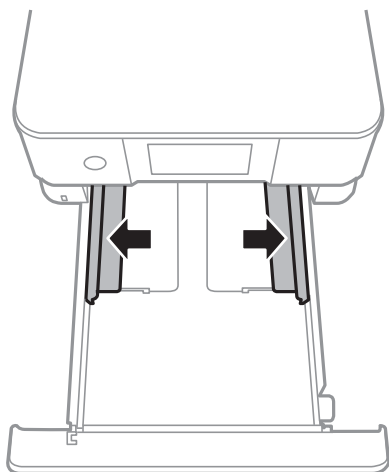
3. Принтер жұмыс істеп тұрмағанын тексеріңіз, одан кейін қағаз кассетасы 2 құрылғысын сырғытыңыз.



**Ескертпе:**

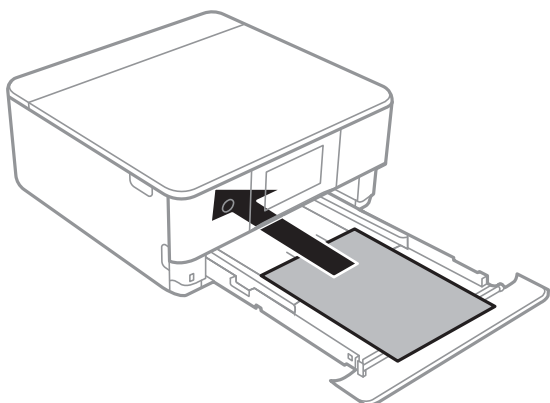
қағаз кассетасы 2 толығымен шығарылса да қағаз салуға болады. қағаз кассетасы 2 аздап көтеріп, шығарып алыңыз.

4. Жиектік бағыттауыштарды өзінің максималды күйіне сырғытыңыз.





5. Қағазды басып шығаруға болатын бетін төмен қаратып қағаз кассетасы 2 құрылғысының артына тигенше салыңыз.



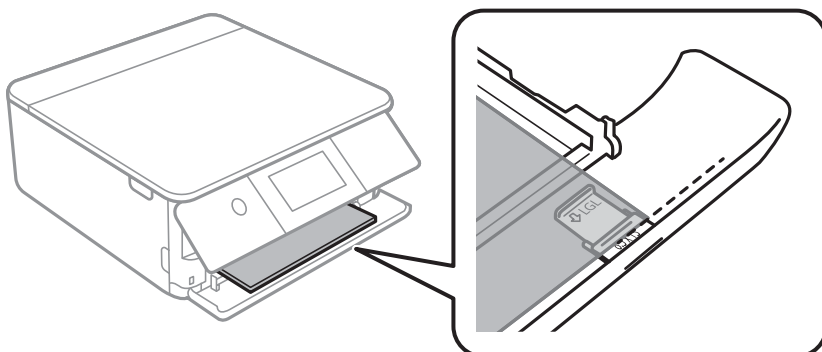
**Маңызды:**

қағаз кассетасы ішіне әртүрлі қағаз түрлерін салыңыз.

A4 өлшемінен ұзын қағазды келесі суретте көрсетілгендей салыңыз.

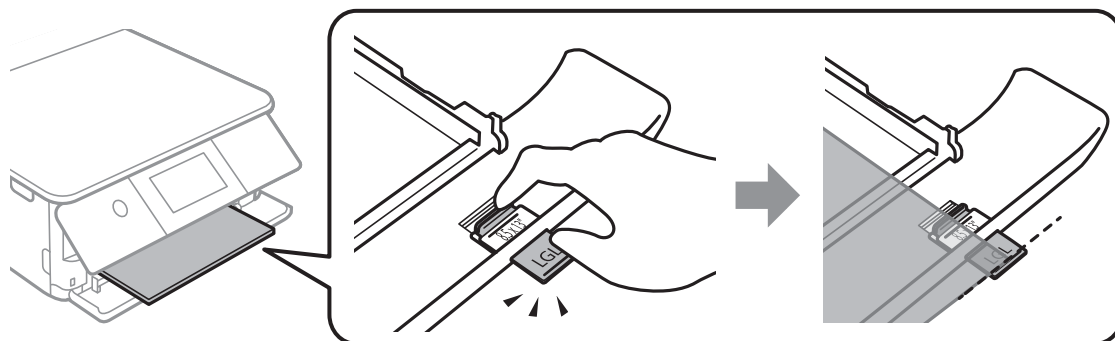
- 8,5×13 дюйм

Қағазды сызық бойынша салыңыз.



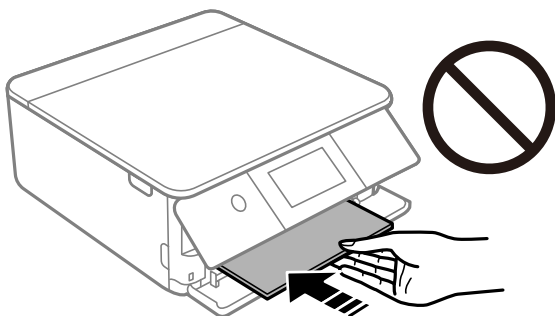
- Legal

Қағаз бағыттауышын шығарып алып, қағазды сызық арқылы салыңыз.

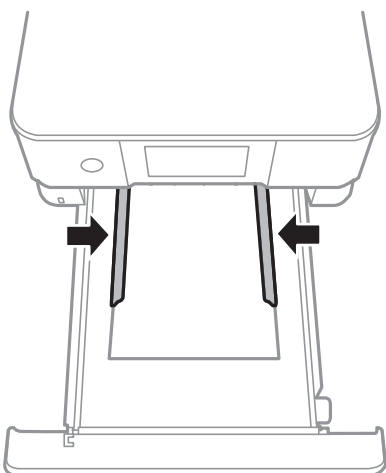


**!** **Маңызды:**

*Кассетадан шығып тұрған қағазды итермеңіз.*

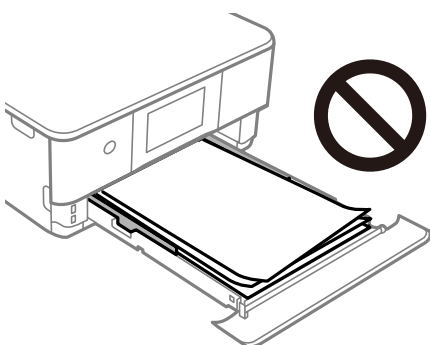


6. Жиектік бағыттауыштарды қағаздың жиектеріне қарай сырғытыңыз.

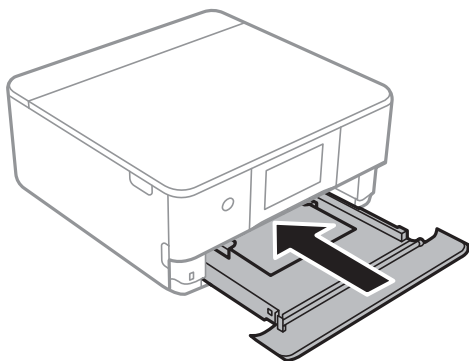


**!** **Маңызды:**

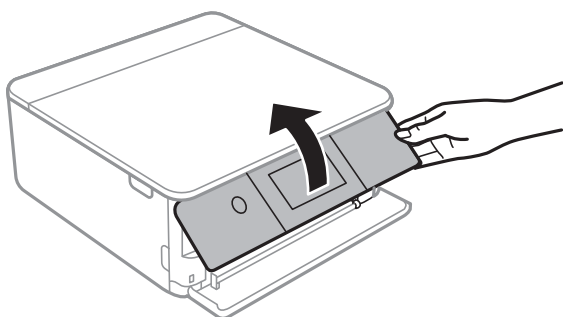
*Қағазды көрсетілген парақтар санынан асыра салуға болады.*



7. қағаз кассетасы 2 барынша салыңыз.



8. Басқару тақтасын көтеріңіз.



9. Қағаз өлшемін және қағаз түрін таңдаңыз.

[“Қағаз өлшемі және түрі параметрлері” бетте 34](#)

**Ескертпе:**

Келесі мәзірде **Paper Configuration** өшірілген болса, қағаз параметрі экраны көрсетілмейді. Мұндай жағдайда AirPrint параметрі арқылы iPhone немесе iPad құрылғысынан басып шығару мүмкін емес.

**Settings > Printer Settings > Paper Source Setting > Paper Configuration**

10. Параметрлерді тексеріп, содан кейін **Close** параметрін таңдаңыз.

**Ескертпе:**

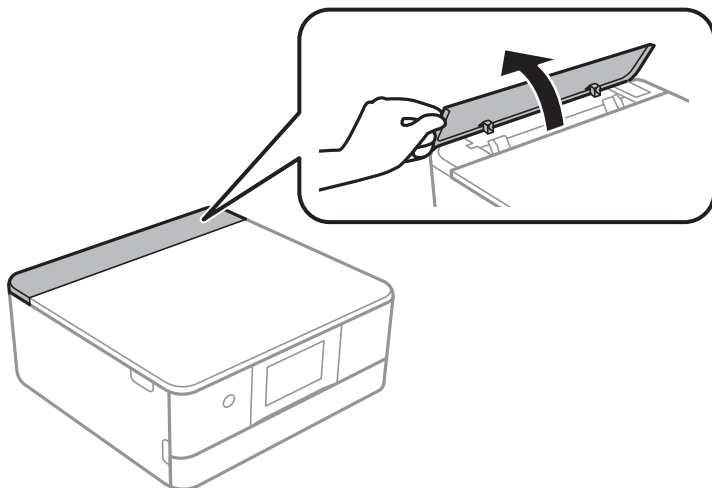
Шығыс науа басып шығару басталған кезде автоматты түрде сыртқа сырғиды. Басып шығару басталмас бұрын оны қолмен шығарып алуға болады.

**Қатысты ақпарат**

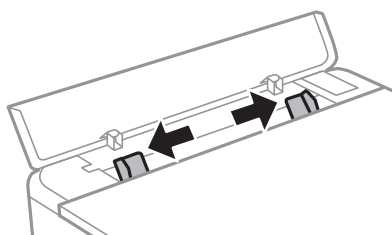
➔ [“Қолжетімді қағаз және сыйымдылықтар” бетте 307](#)

## Қағазды Артқы қағаз беру ұясы ішіне салу

1. артқы қағаз беру ұяшығының қақпағы ашыңыз.



2. Жиектік бағыттауыштарды сыртқа жылжытыңыз.

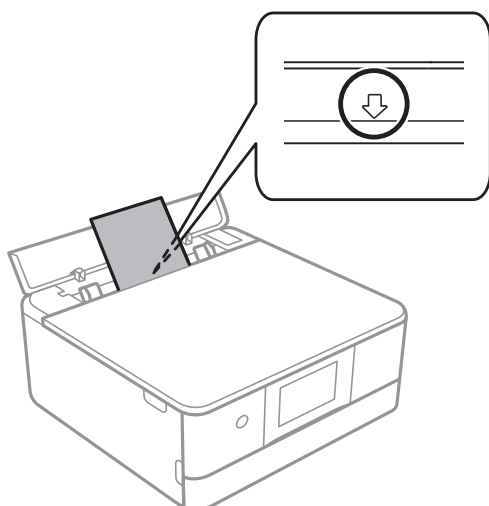


3. Қағазды артқы қағаз беру ұясы ортаңғы көрсеткі белгісіне басып шығарылатын жағын жоғары қаратып салыңыз.

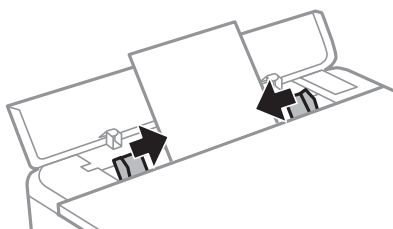


**Маңызды:**

Қағазды кітаптық бағытта салыңыз.



4. Жиектік бағыттауыштарды қағаздың жиектеріне қарай сырғытыңыз.



**Ескертпе:**


Басып шығаруды бастаған кезде шығыс науасы автоматты түрде кеңейеді. Сондай-ақ оны алдын ала қолмен сырғытып шығаруға болады.

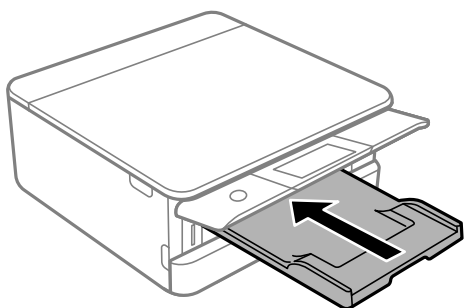
**Қатысты ақпарат**

➔ "Қолжетімді қағаз және сыйымдылықтар" бетте 307

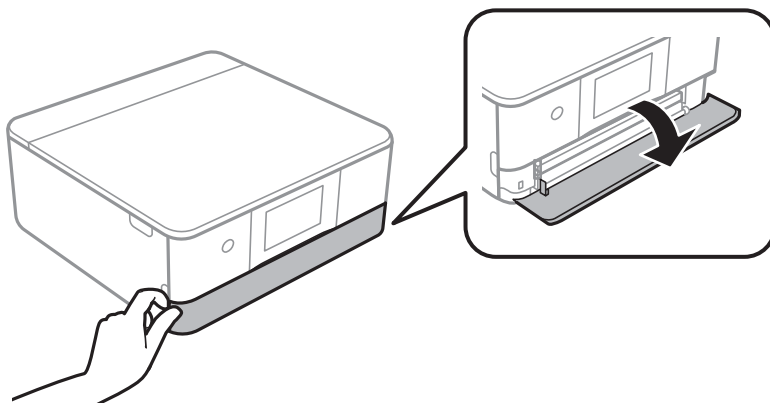
## Хатқалталарды жүктеу

### Хатқалталарды Қағаз кассетасы 2 бөліміне салу

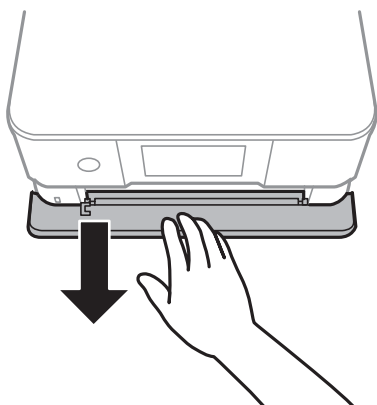
1. Егер шығыс науасы ұзартылса, оны жабу үшін  параметрін таңдаңыз.



2. Алдыңғы қақпақты тық еткенше ашыңыз.



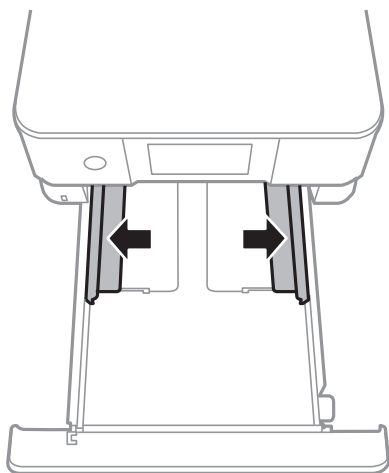
3. Принтер жұмыс істеп тұрмағанын тексеріңіз, одан кейін қағаз кассетасы 2 құрылғысын сырғытыңыз.



**Ескертпе:**

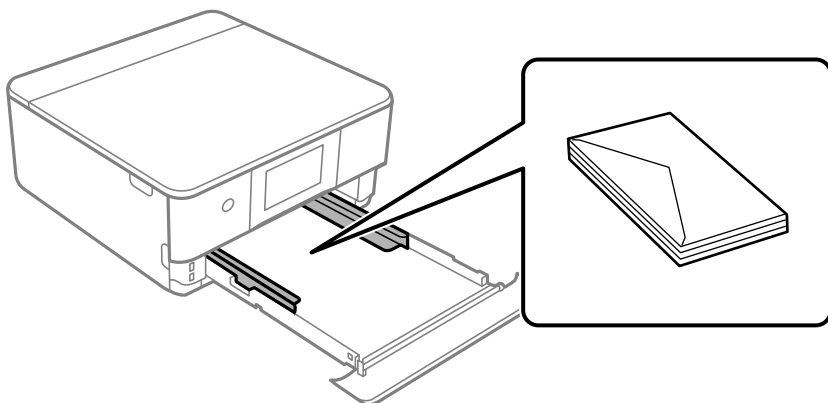
қағаз кассетасы 2 толығымен шығарылса да қағаз салуға болады. қағаз кассетасы 2 қағазын аздап көтеріп, шығарып алыңыз.

4. Жиектік бағыттауыштарды өзінің максималды күйіне сырғытыңыз.

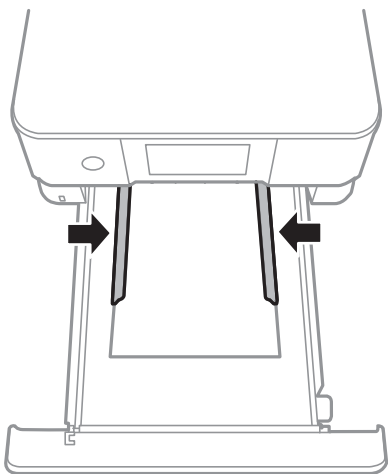


5. Хатқалталарды жүктеңіз.

Басып шығаруға болатын бетін төмен қаратып, хатқалталарды қағаз кассетасының артына тигенше салыңыз.

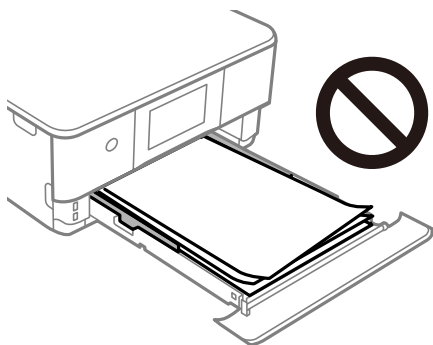


6. Жиектік бағыттауыштарды хатқалталардың жиектеріне қарай сырғытыңыз.

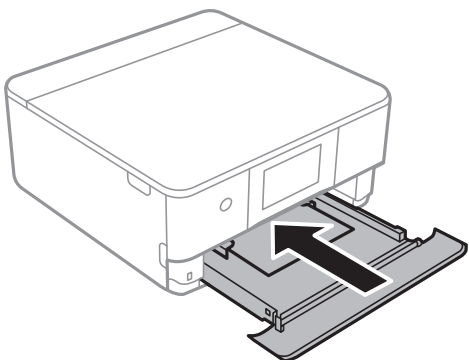


**Маңызды:**

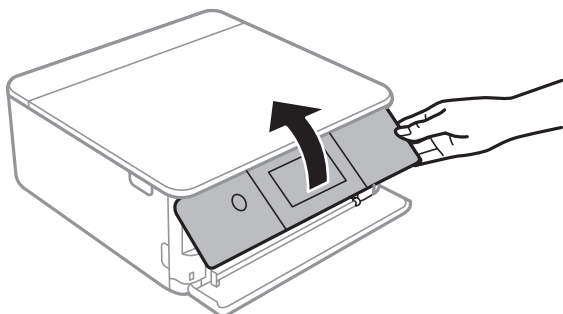
*Хатқалталарды көрсетілген парақтар санынан асыра салуға болады.*



7. қағаз кассетасы 2 барынша салыңыз.



8. Басқару тақтасын көтеріңіз.



9. Қағаз өлшемін және қағаз түрін таңдаңыз.

[“Қағаз өлшемі және түрі параметрлері” бетте 34](#)

**Ескертпе:**

Келесі мәзірде **Paper Configuration** өшірілген болса, қағаз параметрі экраны көрсетілмейді. Мұндай жағдайда AirPrint параметрі арқылы iPhone немесе iPad құрылғысынан басып шығару мүмкін емес.

**Settings > Printer Settings > Paper Source Setting > Paper Configuration**

10. Параметрлерді тексеріп, содан кейін **Close** параметрін таңдаңыз.

**Ескертпе:**

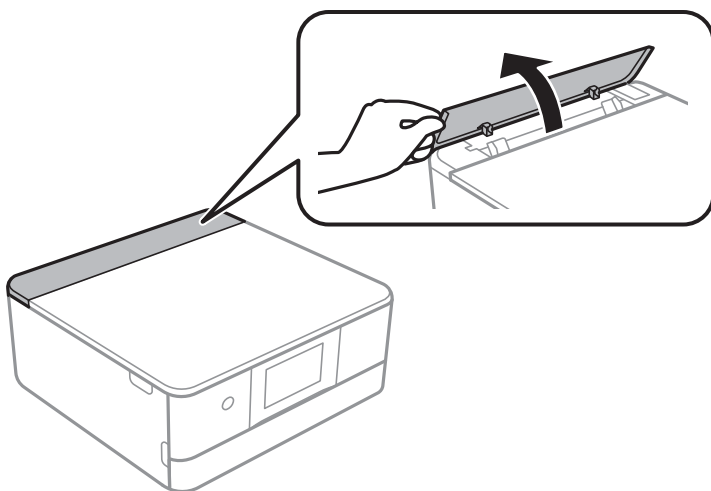
Шығыс науа басып шығару басталған кезде автоматты түрде сыртқа сырғиды. Басып шығару басталмас бұрын оны қолмен шығарып алуға болады.

**Қатысты ақпарат**

➔ [“Қолжетімді қағаз және сыйымдылықтар” бетте 307](#)

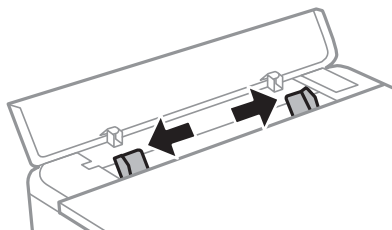
## Хатқалталарды Артқы қағаз беру ұясы бөліміне салу

1. артқы қағаз беру ұяшығының қақпағы ашыңыз.



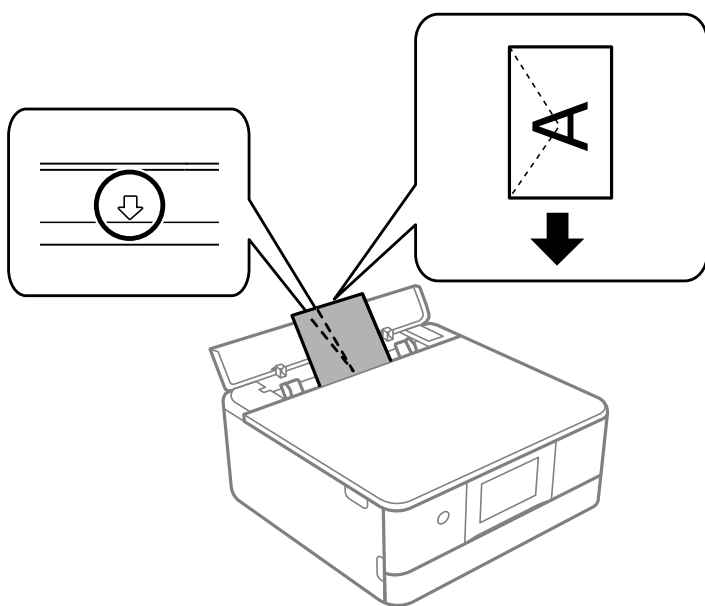


2. Жиектік бағыттауыштарды сыртқа жылжытыңыз.

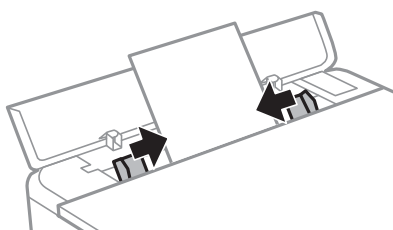


3. Хатқалтаны артқы қағаз беру ұясы ортаңғы көрсеткі белгісіне басып шығарылатын жағын жоғары қаратып салыңыз.

Хатқалтаны қанаты сол жағында болатындай етіп салыңыз.



4. Жиектік бағыттауыштарды хатқалтаның жиектеріне қарай сырғытыңыз.



**Ескертпе:**

Басып шығаруды бастаған кезде шығыс науасы автоматты түрде кеңейеді. Сондай-ақ оны алдын ала қолмен сырғытып шығаруға болады.

**Қатысты ақпарат**

➔ [“Қолжетімді қағаз және сыйымдылықтар” бетте 307](#)

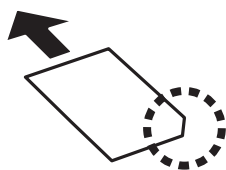
## Әртүрлі қағазды жүктеу

### Фотосурет жапсырмаларын салу

Epson Photo Stickers бір парағын салу үшін, жапсырмалармен берілген нұсқауларды орындаңыз. Осы өнімге төсем қағаздар салмаңыз.

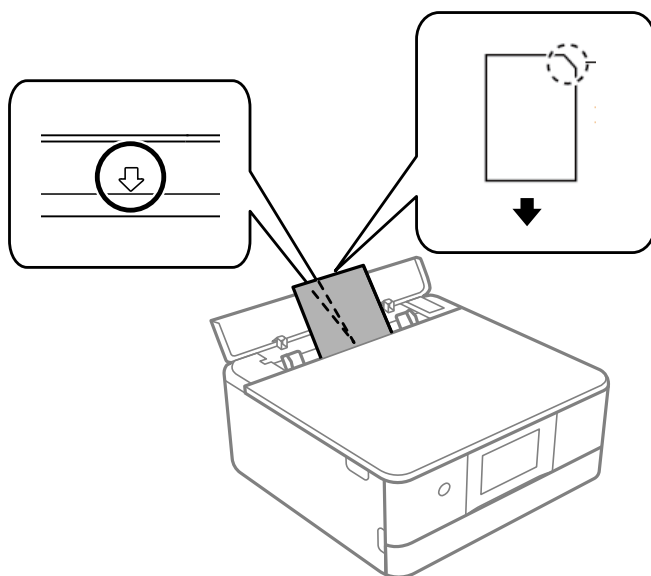
- Қағаз кассетасы 1 немесе қағаз кассетасы 2

Жапсырманы басып шығаруға болатын бетін төмен қаратып, «қағаз кассетасы 1» немесе «қағаз кассетасы 2» құрылғысының артына тигенше салыңыз.



- Артқы қағаз беру ұясы

Жапсырманы артқы қағаз беру ұясы ортаңғы көрсеткі белгісіне басып шығарылатын жағын жоғары қаратып салыңыз.



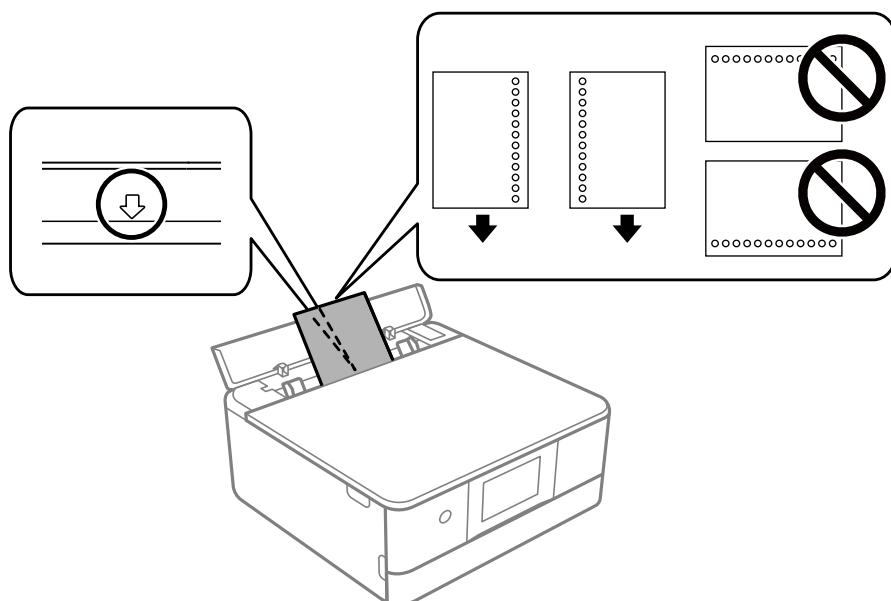
### Қатысты ақпарат

➔ ["Қолжетімді қағаз және сыйымдылықтар" бетте 307](#)

### Алдын ала тесілген қағазды салу

Қағазды артқы қағаз беру ұясы ортаңғы көрсеткі белгісіне басып шығарылатын жағын жоғары қаратып салыңыз.

Сол немесе оң жағындағы байланыстыру саңылаулары бар анықталған өлшемдегі қарапайым қағазының бір парағын жүктеңіз. Тесіктің үстінен басып шығармау үшін файлдың басып шығару орнын реттеңіз.

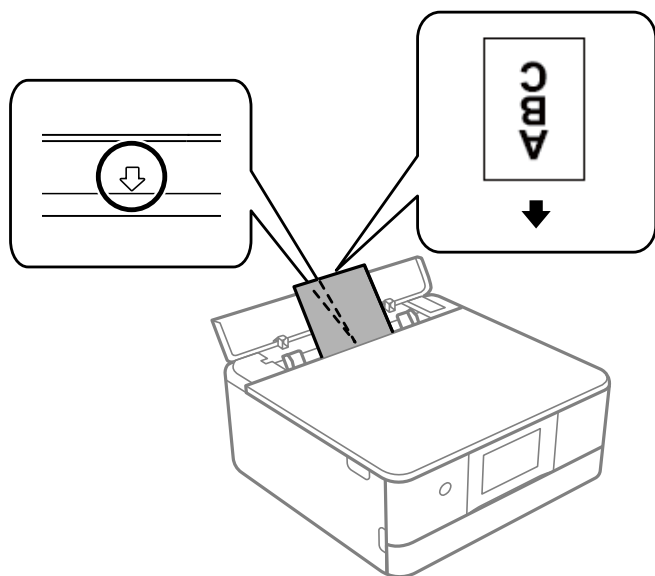


#### Қатысты ақпарат

➔ [“Қолжетімді қағаз және сыйымдылықтар” бетте 307](#)

#### Визиттік карта өлшеміндегі қағазды салу

Қағазды артқы қағаз беру ұясы ортаңғы көрсеткі белгісіне басып шығарылатын жағын жоғары қаратып салыңыз.



**!** **Маңызды:**

*Визиттік карта өлшеміндегі қағазды кітаптық бағытта салыңыз. Егер ол көлденеңінен салынса, оны алып тастай алмауыңыз мүмкін.*

**Қатысты ақпарат**

➔ ["Қолжетімді қағаз және сыйымдылықтар" бетте 307](#)

---

## CD/DVD жүктеу

### Басып шығарылатын CD/DVD дискілері

Басып шығаруға үйлесімді, мысалы «жапсырма бетіне басып шығарылады» немесе «сиялы принтерлермен басып шығарылады» деп жазылған дөңгелек 12 см-лік CD/DVD дискіге басып шығаруға болады.

Сондай-ақ Blu-ray Discs™ дискілеріне басып шығаруға болады.

### CD/DVD өңдеу алғышарттары

- CD/DVD өңдеу және деректерді жазу бойынша қосымша ақпаратты CD/DVD бірге берілген құжаттамадан қараңыз.
- Деректерді жазбас бұрын CD/DVD ішіне басып шығармаңыз. Егер солай істесеңіз, саусақ іздері, шаң немесе сынықтар деректерді жазу кезінде қателер тудыруы мүмкін.
- CD/DVD түріне немесе басып шығару деректеріне байланысты жағынды орын алуы мүмкін. Қосымша CD/DVD ішінде сынақ басып шығарыңыз. Бір толық күнді күткеннен кейін басып шығарылған бетті тексеріңіз.
- Жалған Epson парағында басып шығарумен салыстырғанда басып шығару тығыздығы CD/DVD жағылуын болдырмау үшін төмендетіледі. Басып шығару тығыздығын қажетінше лайықтаңыз.
- Тікелей күн сәулесіне қоймай басып шығарылған CD/DVD кемінде 24 сағат кебуіне мүмкіндік беріңіз. CD/DVD дискілерін құрылғыға олар толығымен құрғамайынша салмаңыз.
- Егер басып шығарылған бет әлі де ылғалды болса, басып шығару тығыздығын азайтыңыз.
- Бір CD/DVD қайта басып шығару басып шығару сапасын арттыруы мүмкін.
- Егер CD/DVD науасы немесе ішкі мөлдір бөлім кездейсоқ басып шығарылса, сияны дереу сүртіңіз.
- Басып шығару аймағының параметріне байланысты CD/DVD немесе CD/DVD науасы ластануы мүмкін. Басып шығарылатын аймақта басып шығару параметрлерін реттеңіз.
- CD/DVD үшін басып шығару ауқымын ішкі диаметрін кемінде 18 мм-ге дейін, сыртқы диаметрін максимум 120 мм-ге дейін орнатуға болады. Параметрлерге байланысты CD/DVD немесе науа ластануы мүмкін. Басып шығару қажет CD/DVD ауқымын орнатыңыз.

## **CD/DVD дискіні салу және шығару**

CD/DVD дискіні басып шығару немесе көшіру кезінде, басқару тақтасында CD/DVD дискіні салуды хабарлайтын нұсқаулар көрсетіледі.Экрандағы нұсқауларды орындаңыз.

### **Қатысты ақпарат**

- ➔ [“CD/DVD жапсырмасына фотосуреттерді басып шығару” бетте 69](#)
- ➔ [“CD/DVD белгісін көшіру” бетте 141](#)

---

# **Түпнұсқаларды орналастыру**

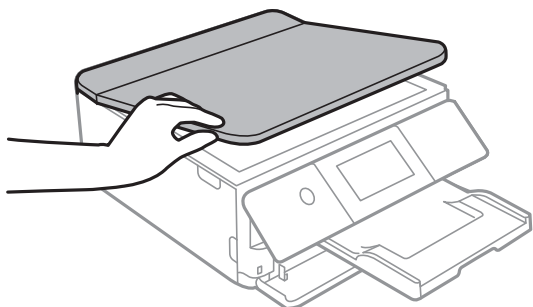
Түпнұсқаларды сканер әйнегіне қою. ....55

## Түпнұсқаларды сканер әйнегіне қою

**! Маңызды:**

Кітаптар сияқты үлкен түпнұсқаларды қойғанда сыртқы жарықтың тікелей сканер әйнегінің түсуін болдырмаңыз.

1. Құжат қабын ашыңыз.



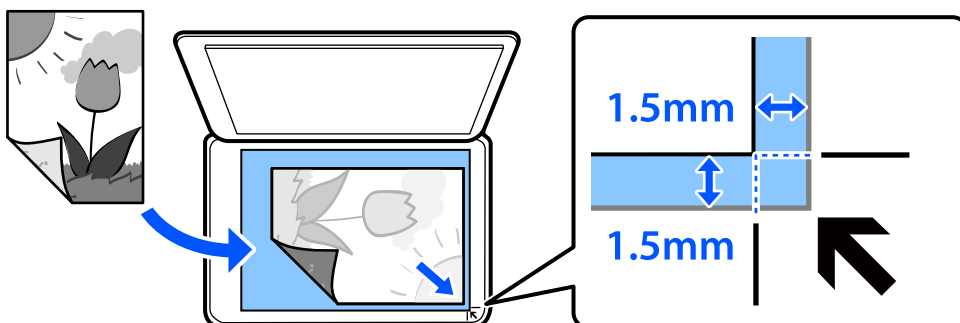
2. Сканер әйнегінің бетіндегі шаңды не дақты жұмсақ, құрғақ, таза шүберекпен кетіріңіз.

**Ескертпе:**

Сканер әйнегі лас болса, оны қамту үшін сканерлеу аумағы үлкеюі мүмкін, осылайша түпнұсқаның суреті кішіреюі не дұрыс орналаспауы мүмкін.



3. Түпнұсқаны төмен қаратып қойып, бұрыш белгісіне қарай сырғытыңыз.



**Ескертпе:**

Сканер әйнегінің бұрыштарынан 1,5 мм ауқымы сканерленбейді.

4. Қақпақты ақырындап жабыңыз.



**Маңызды:**

Сканер әйнегіне немесе құжат қабына тым қатты күш түсірмеңіз. Кері жағдайда, олар зақымдалуы мүмкін.

Егер Guide Functions бөліміндегі Auto Selection Mode параметрі қосулы болса, хабар көрсетіледі. Хабарды тексеріп, to function index түймесін түртіңіз.

5. Сканерлегеннен кейін түпнұсқаларды алып тастаңыз

**Ескертпе:**

Егер түпнұсқаларды сканер әйнегінің бетінде ұзақ уақыт қалдырсаңыз, түпнұсқа әйнектің бетіне жабысып қалуы мүмкін.



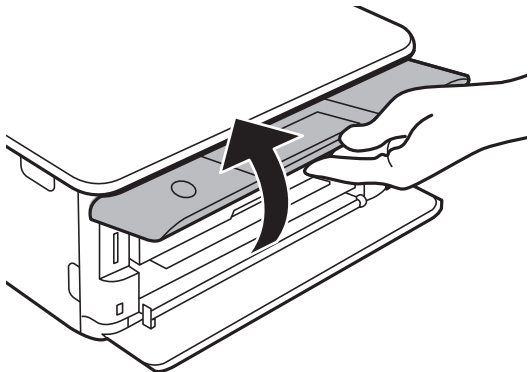
---

# Жад картасын салу және алып тастау

Жад картасын салу. ....	58
Жад картасын алу. ....	59
Сыртқы USB құрылғысын енгізу. ....	59
Сыртқы USB құрылғысын алып тастау. ....	60

## Жад картасын салу

1. Басқару тақтасын көтеріңіз.



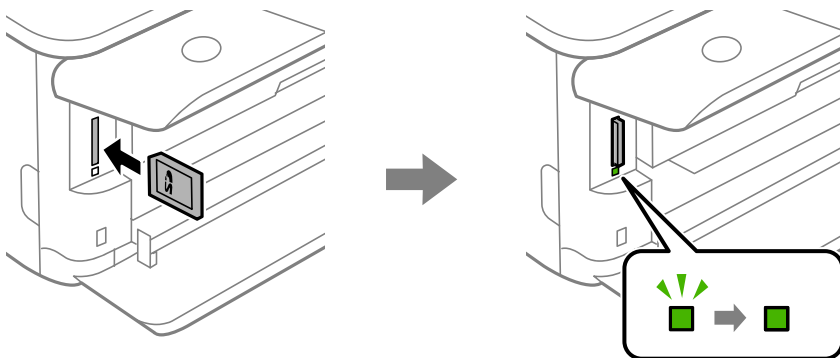
2. Жад картасын принтерге салыңыз.

Принтер деректерді оқуды бастайды және жарық жыпылықтайды. Оқу аяқталған кезде жарық жыпылықтауы тоқтап, қосулы қалады.



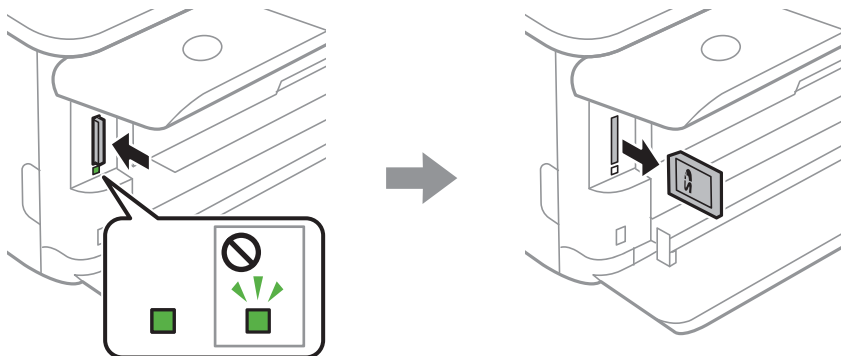
**Маңызды:**

*Жад картасын принтерге тікелей салыңыз.*



## Жад картасын алу

Шам жарқылдап тұрмағанын тексеріп, картаны алып тастау үшін оны басыңыз.




**!** **Маңызды:**

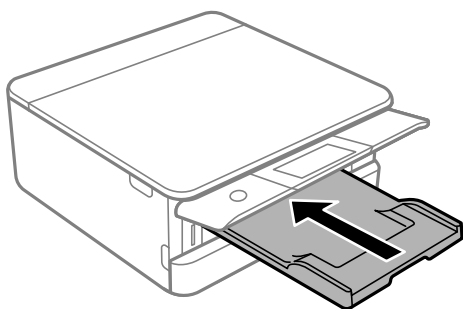
Егер шам жыпылықтап тұрғанда жад картасын алсаңыз, жад картасындағы деректер жоғалуы мүмкін.

**Ескертпе:**

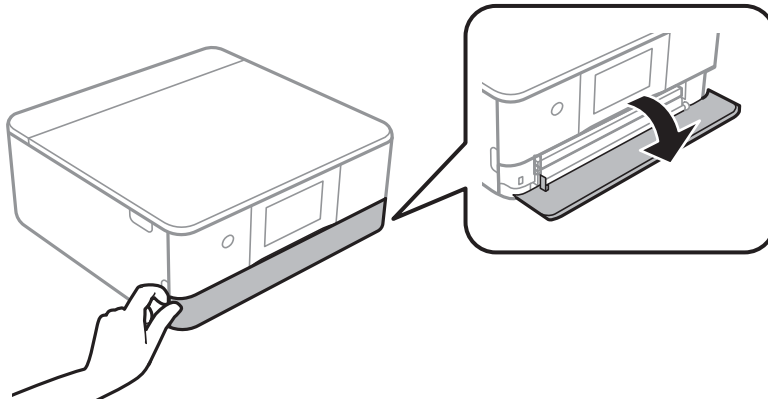
Жад картасына компьютерден кірсеңіз, компьютерді пайдаланып құрылғыны қауіпсіз алу керек.

## Сыртқы USB құрылғысын енгізу

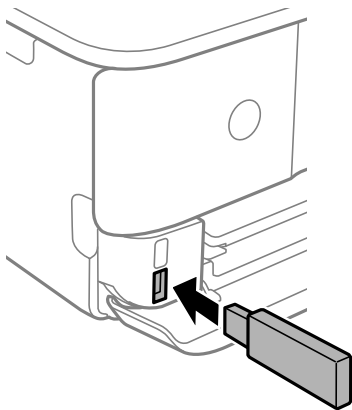
1. Егер шығыс науасы ұзартылса, оны жабу үшін  түймесін түртіңіз.



2. Алдыңғы қақпақты тық еткенше ашыңыз.



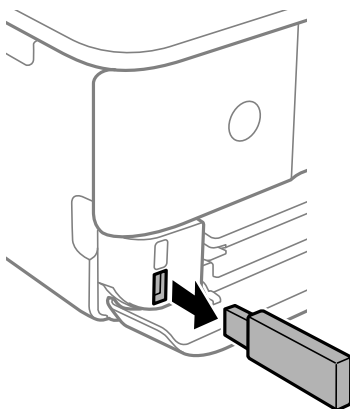
3. Сыртқы USB құрылғысын сыртқы интерфейс USB портына салыңыз.



---

## **Сыртқы USB құрылғысын алып тастау**

Сыртқы USB құрылғысын алып тастаңыз.



# Басып шығару

Фотосуреттерді басып шығару. ....	62
Хатқалталарда басып шығару. ....	80
Құжаттарды басып шығару. ....	81
Веб-беттерді басып шығару. ....	119
Әртүрлі элементтерді басып шығару. ....	120
Бұлттық қызмет арқылы басып шығару. ....	126

## Фотосуреттерді басып шығару

### Фотосуреттерді жад құрылғысынан басып шығару


Жад картасы немесе сыртқы USB құрылғысы секілді жад құрылғысынан деректерді басып шығаруға болады.


### Таңдалған фотосуреттерді басып шығару



1. Қағазды принтерге салыңыз.  
“Қағазды Қағаз кассетасы 1 ішіне салу” бетте 36  
“Қағазды Қағаз кассетасы 2 ішіне салу” бетте 39  
“Қағазды Артқы қағаз беру ұясы ішіне салу” бетте 44
2. Жад құрылғысын принтердің SD картасының ұясына немесе сыртқы интерфейснің USB портына салыңыз.  
“Жад картасын салу” бетте 58  
“Сыртқы USB құрылғысын енгізу” бетте 59  
Егер **Guide Functions** бөліміндегі **Auto Selection Mode** параметрі қосулы болса, хабар көрсетіледі. Хабарды тексеріп, **to function index** параметрін таңдаңыз.
3. Басқару тақтасындағы **Print Photos** параметрін таңдаңыз.
4. **Print** параметрін таңдаңыз.
5. Фотосуреттерді жүктеу аяқталғанын білдіретін хабар көрсетілген кезде, **OK** параметрін таңдаңыз.
6. Нобай көрінісін көрсететін экраннан басып шығару қажет фотосуретті таңдаңыз.  
Таңдалған фотосуреттің белгішесі мен басып шығарулар саны (бастапқыда 1) болады.

**Ескертпе:**

- ❑ **Select Photo Menu** мәзірін көрсету үшін, экранның жоғарғы оң жағындағы  белгішені таңдаңыз. **Browse** арқылы күнді көрсетсеңіз, белгілі бір күндегі фотосуреттер ғана көрсетіледі. ["Фотосуреттерді таңдауға арналған мәзір опциялары"](#) бетте 72
- ❑ Басып шығарулар санын өзгерту үшін, **Single View** параметрін таңдап, - немесе + пайдаланыңыз. Белгішелер көрсетілмесе, экранның кез келген жерін түртіңіз. ["Фотосуретті таңдау терезесінің нұсқаулығы \(Single View\)"](#) бетте 64

7. **Single View** параметрін таңдаңыз, содан соң қажет болса, фотосуретті өңдеу үшін  параметрін таңдаңыз.

["Фотосуреттерді өңдеуге арналған мәзір опциялары"](#) бетте 74

8. **Next** параметрін таңдап, **Basic Settings** қойындысындағы реттеулерді жасаңыз, содан соң көшірмелердің санын орнатыңыз.

["Қағаз және басып шығару параметрлеріне арналған мәзір опциялары"](#) бетте 73

9. **Advanced Settings** параметрін таңдап, параметрлерді қажетінше өзгертіңіз.

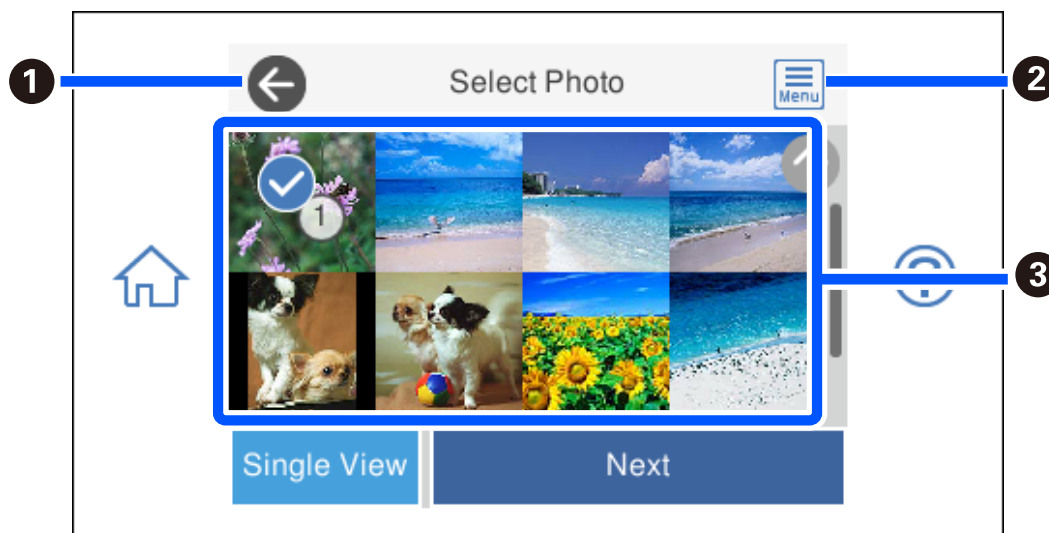
10. **Basic Settings** қойындысын таңдап,  түймесін түртіңіз.

11. Басып шығарудың аяқталғанын растап, **Close** параметрін таңдаңыз.

Жолақтар, күтілмеген түстер немесе бұлдыр кескіндер сияқты басып шығару сапасының ақауларын байқасаңыз, шешімдерді қарау үшін **Troubleshooting** параметрін таңдаңыз.

**Фотосуретті таңдау терезесінің нұсқаулығы (Tile View)**

Фотосуреттерді нобай терезесінен таңдауға болады. Бұл көптеген фотосуреттерден бірнеше фотосуретті таңдаған кезде қолайлы.

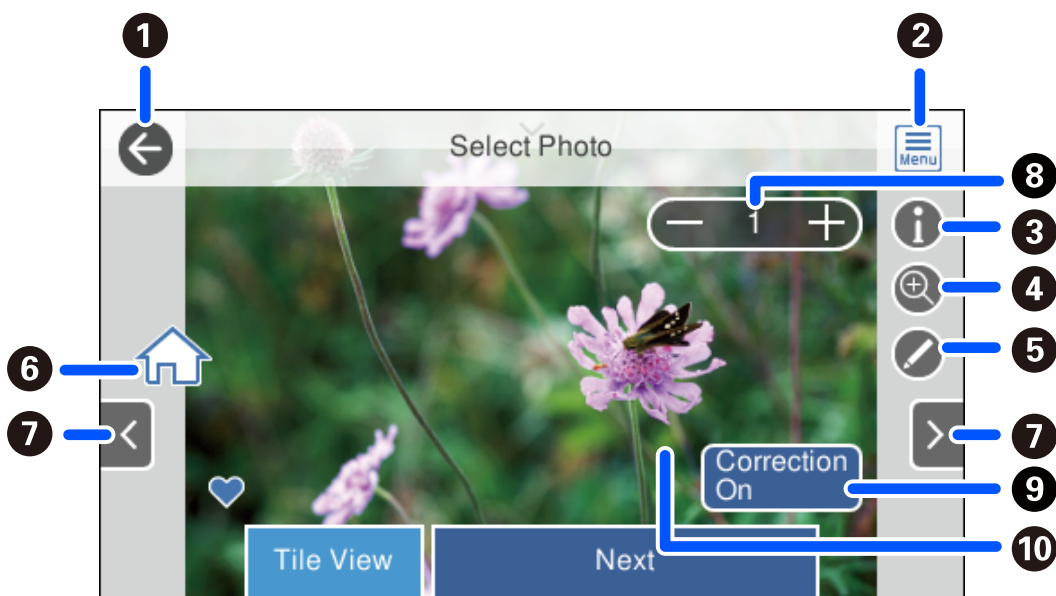


❶	Алдыңғы экранға қайтарады.
❷	Фотосуреттерді оңай таңдауға мүмкіндік беретін <b>Select Photo Menu</b> терезесін көрсетеді.

- 3 Фотосуреттерді таңдау үшін, оларды түртіңіз.Таңдалған фотосуреттерде белгішелер мен басып шығарулар саны болады.

### Фотосуретті таңдау терезесінің нұсқаулығы (Single View)

Осы терезені көрсету үшін, фотосуретті таңдау терезесіндегі **Single View** параметрін таңдаңыз. Бұл жерде үлкейтілген фотосуреттерді бір-бірлеп көре аласыз.




1	Алдыңғы экранға қайтарады.
2	Фотосуреттерді оңай таңдауға мүмкіндік беретін <b>Select Photo Menu</b> терезесін көрсетеді.
3	Түсірілген күн немесе ысырма жылдамдығы сияқты Exif ақпаратын көрсетеді.
4	Фотосуретті ұлғайтады. Фотосуретті ұлғайту үшін + түймесін түртіп, тексергіңіз келетін бөлікті көрсету үшін сырғытыңыз. Бастапқы көрініске оралу үшін - түймесін түртіңіз. Сондай-ақ, кескінді ұлғайту үшін саусақтарды ашуға және кішірейту үшін саусақтарды қысуға болады. Осы терезедегі ұлғайту басып шығару нәтижесін өзгертпейді.
5	Фотосуретті кесуге немесе түсті реттеу мүмкіндігін қолдануға болады.
6	Негізгі экранды көрсетеді.
7	Басқа фотосуретті көрсету үшін, экранды оңға немесе солға айналдырады.
8	Басып шығарулар санын реттейді. - не + белгішесін таңдаңыз немесе экрандағы пернетақта арқылы басып шығарулар санын енгізу үшін мәнді таңдаңыз.
9	<b>Correction On</b> және <b>Correction Off</b> аралығында ауысу үшін таңдаңыз. <b>Correction On</b> таңдалған кезде, <b>Image Settings</b> терезесінде реттелген түс түзетуі экранда көрінетін болады. <b>Correction Off</b> таңдалған кезде түс түзетуі көрінбейді, бірақ түзету басып шығарылған материалда пайда болады.
10	Терезенің бос бөлігін түртсеңіз, белгішелер жасырылады. Белгішелерді қайта орнату үшін, экранды қайта түртіңіз.



## Фотосуреттер мен фондық үлгілердің коллаждарын басып шығару

Орналасу мен фондық дизайнды жасау арқылы жад құрылғысындағы фотосуреттерді басып шығаруға болады.




1. Қағазды принтерге салыңыз.
  - “Қағазды Қағаз кассетасы 1 ішіне салу” бетте 36
  - “Қағазды Қағаз кассетасы 2 ішіне салу” бетте 39
  - “Қағазды Артқы қағаз беру ұясы ішіне салу” бетте 44
2. Жад құрылғысын принтердің SD картасының ұясына немесе сыртқы интерфейстің USB портына салыңыз.
  - “Жад картасын салу” бетте 58
  - “Сыртқы USB құрылғысын енгізу” бетте 59
3. Басқару тақтасындағы **Print Photos** параметрін таңдаңыз.
4. **Collage > Photo Collage** параметрін таңдаңыз.
5. Орналасуды таңдаңыз.
6. Пайдалану қажет фонның түрін таңдаңыз. Бұл кейбір орналасуларға қолжетімді болмауы мүмкін.
  - Design
    - Жиектер немесе бұршақ суреттер сияқты үлгіні немесе **Original Design** параметрін таңдаңыз, содан соң дизайндық қағаз мүмкіндігі арқылы жасалған үлгіні таңдаңыз.
  - No Background
    - Келесі қадамға өтіңіз.
7. Фотосуреттерді жүктеу аяқталғанын білдіретін хабар көрсетілген кезде, **OK** параметрін таңдаңыз.
8. Келесінің біреуін орындаңыз.
  - 5-қадамда дара фотосурет орналасуын таңдаған кезде:  параметрін таңдап, фотосурет таңдау экранында бір фотосуретті таңдаңыз, содан соң **Next** параметрін таңдаңыз. 13-қадамға өтіңіз.
  - 5-қадамда бірнеше фотосурет орналасуын таңдап, фотосуреттерді автоматты түрде қойған кезде: **Automatic Layout** параметрін таңдап, фотосурет таңдау экранында фотосуреттерді таңдаңыз, содан соң **Next** параметрін таңдаңыз. 13-қадамға өтіңіз.

- ❑ Бірнеше фотосурет орналасуын таңдап, фотосуреттерді қолмен орналастырған кезде: келесі қадамға өтіңіз.

9. **+** параметрін таңдаңыз.

10. Фотосуретті таңдау терезесінен басып шығару қажет фотосуретті таңдап, **Done** параметрін таңдаңыз.

**Single View** параметрін таңдаңыз, содан соң қажет болса, фотосуретті өңдеу үшін  параметрін таңдаңыз.

[“Фотосуреттерді өңдеуге арналған мәзір опциялары” бетте 74](#)

11. Барлық фотосуреттер орналасқанша 9–10 қадамдарын қайталаңыз.

12. **Next** параметрін таңдаңыз.

13. **Basic Settings** қойындысында реттеулерді жасаңыз, содан соң көшірмелердің санын орнатыңыз.

[“Қағаз және басып шығару параметрлеріне арналған мәзір опциялары” бетте 73](#)

14. **Advanced Settings** параметрін таңдап, параметрлерді қажетінше өзгертіңіз.

15. **Basic Settings** қойындысын таңдап,  түймесін түртіңіз.

## Идентификатор фотосуреттерінің өлшемінде басып шығару

Жад құрылғысындағы деректер арқылы идентификатор фотосуреттерін басып шығаруға болады. Бір фотосуреттің екі көшірмесі 10×15 см (4×6 дюйм) өлшемді фотосурет қағазына әртүрлі екі өлшемде, 50,8×50,8 мм және 45,0×35,0 мм, басып шығарылады.



1. Қағазды принтерге салыңыз.

[“Қағазды Қағаз кассетасы 1 ішіне салу” бетте 36](#)




[“Қағазды Қағаз кассетасы 2 ішіне салу” бетте 39](#)

[“Қағазды Артқы қағаз беру ұясы ішіне салу” бетте 44](#)

2. Жад құрылғысын принтердің SD картасының ұясына немесе сыртқы интерфейснің USB портына салыңыз.

[“Жад картасын салу” бетте 58](#)

[“Сыртқы USB құрылғысын енгізу” бетте 59](#)

3. Басқару тақтасындағы **Print Photos** параметрін таңдаңыз.
4. **Collage** > **Print Photo ID** параметрін таңдаңыз.
5. Фотосуреттерді жүктеу аяқталғанын білдіретін хабар көрсетілген кезде, **OK** параметрін таңдаңыз.
6.  параметрін таңдаңыз.
7. Фотосуретті таңдау терезесінен басып шығару қажет фотосуретті таңдап, **Done** параметрін таңдаңыз.  
**Single View** параметрін таңдаңыз, содан соң қажет болса, фотосуретті өңдеу үшін  параметрін таңдаңыз.  
[“Фотосуреттерді өңдеуге арналған мәзір опциялары” бетте 74](#)
8. **Next** параметрін таңдаңыз.
9. **Basic Settings** қойындысында реттеулерді жасаңыз, содан соң көшірмелердің санын орнатыңыз.  
[“Қағаз және басып шығару параметрлеріне арналған мәзір опциялары” бетте 73](#)
10. **Advanced Settings** параметрін таңдап, параметрлерді қажетінше өзгертіңіз.
11. **Basic Settings** қойындысын таңдап,  түймесін түртіңіз.

## Қолмен жазылған ескертпелері бар фотосуреттерді басып шығару

Қолмен жазылған мәтін немесе сызбалар арқылы жад құрылғысындағы фотосуретті басып шығаруға болады. Бұл Жаңа жыл карталары немесе туған күн карталары сияқты түпнұсқа карталар жасауға мүмкіндік береді.

Алдымен фотосуретті таңдап, қарапайым қағазда үлгіні басып шығарыңыз. Үлгіде жазыңыз немесе сызыңыз және оны принтермен сканерлеңіз. Одан кейін фотосуретті жеке ескертпелер және сызбалар арқылы басып шығаруға болады.


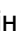


1. Жад құрылғысын принтердің SD картасының ұясына немесе сыртқы интерфейснің USB портына салыңыз.  
[“Жад картасын салу” бетте 58](#)  
[“Сыртқы USB құрылғысын енгізу” бетте 59](#)



**Маңызды:**

*Басып шығаруды аяқтамайынша жад құрылғысын шығармаңыз.*

2. Басқару тақтасындағы **Various Prints** параметрін таңдаңыз.
3. **Greeting Card > Select Photo and Print Template** параметрін таңдаңыз.
4. Фотосуреттерді жүктеу аяқталғанын білдіретін хабар көрсетілген кезде, **OK** параметрін таңдаңыз.
5. Фотосуретті таңдау терезесінен басып шығару қажет фотосуретті таңдап, **Next** параметрін таңдаңыз.
6. Қағаз өлшемі немесе қолмен жазылған ескертпелері бар фотосуретті басып шығару үшін орналастыру сияқты басып шығару параметрлерін реттеп, **Select Photo and Print Template** параметрін таңдаңыз.
7. Үлгіні басып шығару үшін, қағаз кассетасы 2 ішіне А4 өлшемді қағазды салыңыз.  
[“Қағазды Қағаз кассетасы 2 ішіне салу” бетте 39](#)
8. Үлгіні басып шығару үшін,  түймесін түртіңіз.
9. Басып шығаруды тексеріп, содан кейін **Close** параметрін таңдаңыз.
10. Сызу және жазу мақсатында үлгідегі нұсқауларды орындаңыз.
11. Шығыс науасын жабыңыз. Фотосурет қағазын қағаз кассетасы 1 ішіне салыңыз.  
[“Қағазды Қағаз кассетасы 1 ішіне салу” бетте 36](#)
12. **Print Using the Template** параметрін таңдаңыз.
13. **How To** параметрін таңдаңыз, содан соң үлгіні Сканер әйнегі құрылғысына қойыңыз.  
**Ескертпе:**  
*Сканер әйнегі ішіне орналастырмас бұрын үлгідегі мәтіннің толығымен құрғақ екендігін тексеріңіз. Егер Сканер әйнегі ішінде бояу болса, бояғыштар фотосуретте басып шығарылады.*  
[“Түпнұсқаларды сканер әйнегіне қою” бетте 55](#)
14. Қажет болса, фотосуреттерді өңдеу үшін **Edit** параметрін таңдаңыз.  
[“Фотосуреттерді өңдеуге арналған мәзір опциялары” бетте 74](#)
15. Көшірмелер санын орнатып,  түймесін түртіңіз.

## CD/DVD жапсырмасына фотосуреттерді басып шығару



CD/DVD белгісінде басып шығару үшін жад құрылғысына сақталған фотосуреттерді таңдауға болады.



### Маңызды:

- CD/DVD басып шығармас бұрын CD/DVD өңдеу алғышарттарын қараңыз.
- Принтер жұмыс істеп тұрған кезде CD/DVD науасын салмаңыз. Бұл принтерге зақым келтіруі мүмкін.

1. Жад құрылғысын принтердің SD картасының ұясына немесе сыртқы интерфейстің USB портына салыңыз.

[“Жад картасын салу” бетте 58](#)

[“Сыртқы USB құрылғысын енгізу” бетте 59](#)




2. Басқару тақтасындағы **Various Prints** параметрін таңдаңыз.

3. **Copy to CD/DVD > Print on CD/DVD** параметрін таңдаңыз.

4. Орналасуды таңдаңыз.

**CD/DVD 1-up, CD/DVD 4-up** және **CD/DVD Variety** қолжетімді.


### Ескертпе:


Сыртқы және ішкі диаметрін өзгерткенде, экранның жоғарғы оң жағындағы  белгішесін таңдап, **CD Inner/Outer** бөлімін таңдаңыз.   арқылы сыртқы және ішкі диаметрді орнатып, **OK** параметрін таңдаңыз. Жақтаудағы мәнді таңдап, экрандағы пернетақтаны пайдалану арқылы да диаметрді реттеуге болады.


Сыртқы диаметр ретінде 114–120 мм және ішкі диаметр ретінде 18–46 мм 1 мм қадаммен орнатуға болады.

5. Фотосуреттерді жүктеу аяқталғанын білдіретін хабар көрсетілген кезде, **OK** параметрін таңдаңыз.

6. Келесінің біреуін орындаңыз.

- CD/DVD 1-up:**  параметрін таңдап, фотосуретті таңдаңыз, содан соң **Done** параметрін таңдаңыз. **Next** параметрін таңдап, 9-қадамға өтіңіз.
- CD/DVD 4-up:** келесі қадамға өтіңіз.
- CD/DVD Variety:** фотосуреттерді қоюға болатын фотосуреттер саны 0-ге жеткенше таңдаңыз. **Next** параметрін таңдап, 9-қадамға өтіңіз.

7.  параметрін таңдап, фотосуретті таңдау терезесінен басып шығару қажет фотосуретті таңдап, **Done** параметрін таңдаңыз.

**Single View** параметрін таңдаңыз, содан соң қажет болса, фотосуретті өңдеу үшін  параметрін таңдаңыз.

[“Фотосуреттерді өңдеуге арналған мәзір опциялары” бетте 74](#)

8. Барлық фотосуреттер орналасқанша 7-қадамды қайталап, **Next** параметрін таңдаңыз.
9. **CD/DVD** қойындысындағы **Basic Settings** параметрін таңдаңыз.

[“Қағаз және басып шығару параметрлеріне арналған мәзір опциялары” бетте 73](#)

**Ескертпе:**

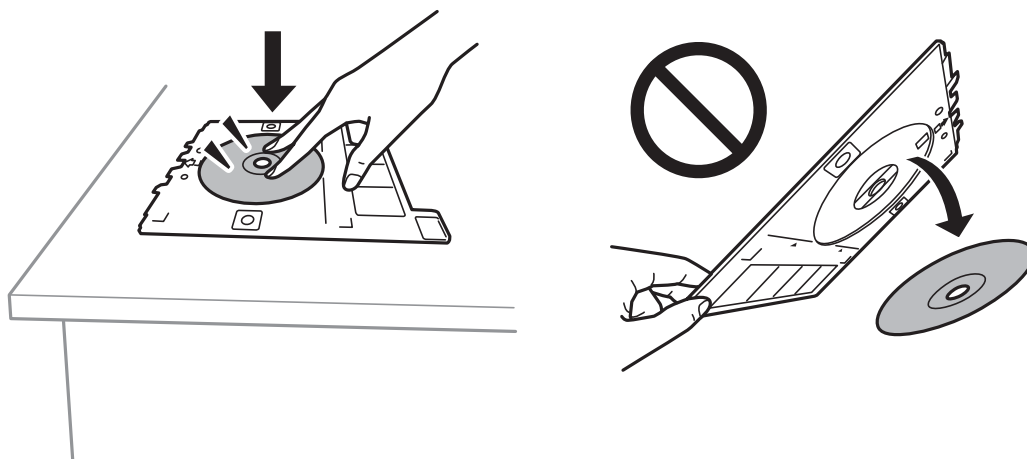
Сынақ басып шығару жұмысы үшін **As a trial** опциясын таңдап, А4 қарапайым қағазын қағаз кассетасы 2 ішіне салыңыз. CD/DVD белгісінде басып шығармас бұрын баспа кескінін тексеруге болады.

[“Қағазды Қағаз кассетасы 2 ішіне салу” бетте 39](#)

10. **How To** параметрін таңдап, нұсқауларға сәйкес CD/DVD дискісін салыңыз.


 **Маңызды:**

Ықшам дискіні/DVD дискін ықшам диск/DVD науасына басылатын бетін жоғары қаратып салыңыз. CD/DVD науасына мұқият орнату үшін, CD/DVD дискінің ортасынан басыңыз. Әйтпесе CD/DVD дискінің науадан құлап кетуі мүмкін. CD/DVD дискінің науаға қатты бекітілгенін тексеру үшін, науаны аударыңыз.



**Ескертпе:**

Науаны принтерге енгізген кезде, аздап сызылғанын сезуіңіз мүмкін. Бұл қалыпты нәрсе, оны көлденеңінен енгізе беруіңіз қажет.

11. **Advanced Settings** параметрін таңдап, параметрлерді қажетінше өзгертіңіз.
12. **Basic Settings** қойындысын таңдап,  түймесін түртіңіз.

13. Басып шығару аяқталған кезде CD/DVD науасы шығарылады. Принтерден науаны жойып, **Printing Complete** параметрін таңдаңыз.



**Маңызды:**


*Басып шығаруды аяқтаған соң, CD/DVD науасын алып тастағаныңыз жөн. Егер науаны алмасаңыз және принтер қосылса не өшірілсе, басы тазаланса, CD/DVD науасы басы шығару басына соқтығысып, принтердің зақымдалуына әкелуі мүмкін.*


14. CD/DVD дискіні шығарып, CD/DVD науасын қағаз кассетасы 2 төменгі жағына сақтаңыз.

## Диск қаптамасының сыртына фотосуреттер басып шығару

Жад құрылғысындағы фотосуретті пайдаланып, диск қаптамасына фотосуреттерді оңай басып шығаруға болады. А4 өлшемді қағазға сыртын басып шығарып, қаптамаға сәйкес келетіндей етіп кесіңіз.



1. Қағазды принтерге салыңыз.  
["Қағазды Қағаз кассетасы 2 ішіне салу" бетте 39](#)
2. Жад құрылғысын принтердің SD картасының ұясына немесе сыртқы интерфейстің USB портына салыңыз.  
["Жад картасын салу" бетте 58](#)  
["Сыртқы USB құрылғысын енгізу" бетте 59](#)
3. Басқару тақтасындағы **Various Prints** параметрін таңдаңыз.
4. **Copy to CD/DVD > Print on Jewel Case** параметрін таңдаңыз.
5. Орналасуды таңдаңыз.
6. Фотосуреттерді жүктеу аяқталғанын білдіретін хабар көрсетілген кезде, **OK** параметрін таңдаңыз.
7. Келесінің біреуін орындаңыз.
  - 5-қадамда **Jewel Upper** параметрін таңдағанда:  параметрін таңдап, фотосурет таңдау экранында бір фотосуретті таңдаңыз, содан соң **Done** параметрін таңдаңыз. **Next** параметрін таңдаңыз.
  - 5-қадамда **Jewel Index** параметрін таңдағанда: орнатылған фотосуреттердің саны 0-ге жеткенде фотосуреттерді таңдаңыз, содан соң **Next** параметрін таңдаңыз.

**Single View** параметрін таңдаңыз, содан соң қажет болса, фотосуретті өңдеу үшін  параметрін таңдаңыз.

[“Фотосуреттерді өңдеуге арналған мәзір опциялары” бетте 74](#)

8. **Basic Settings** қойындысында параметрлерді реттеңіз.

[“Қағаз және басып шығару параметрлеріне арналған мәзір опциялары” бетте 73](#)

9. **Advanced Settings** параметрін таңдап, параметрлерді қажетінше өзгертіңіз.

10. **Basic Settings** қойындысын таңдап,  түймесін түртіңіз.

## **Басқару тақтасынан басып шығаруға арналған мәзір опциялары**

### ***Фотосуреттерді таңдауға арналған мәзір опциялары***

Browse:

Белгілі бір шарттар бойынша сұрыпталған жад картасындағы фотосуреттерді көрсетеді. Қолданылған мүмкіндіктерге қарай қолжетімді опциялар.

Cancel Browse:

Фотосуреттерді сақтауды болдырмайды және барлық фотосуреттерді көрсетеді.

yyyy:

Көрсету керек фотосуреттер жылын таңдаңыз.

yyyy/mm:

Көрсету керек фотосуреттер жылы мен айын таңдаңыз.

yyyy/mm/dd:

Көрсету керек фотосуреттер жылын, айын және күнін таңдаңыз.

Display Order:

Фотосуреттерді көрсету ретін арту немесе кему ретінде өзгертеді.

Select All Photos:

Барлық фотосуреттерді таңдап, басып шығарулар санын орнатады.

Deselect All Photos:

Барлық фотосуреттер басып шығаруларының санын 0-ге (нөл) қайтарады.

Select Memory device:

Фотосуреттер жүктелетін құрылғыны таңдаңыз.



## Қағаз және басып шығару параметрлеріне арналған мәзір опциялары

### Paper Setting:

Пайдаланғыңыз келген қағаз көзін таңдаңыз. Қағаз өлшемі мен түрін таңдау үшін  параметрін таңдаңыз.

### Border Setting

Borderless:

Жиектердің айналасында шеттерсіз басып шығарады. Басып шығару деректерін қағаз өлшемінен қағаз шеттерінің айналасында ешқандай жиектер басылмайтындай аздап үлкейеді.

With Border:

Жиектерінің айналасын ақ шеттермен басып шығарады.

### Expansion:

Жиексіз басып шығару арқылы кескін қағаз жиектерінен жиектерді кетіру үшін азғантай үлкейтіледі. Кескінді қаншалықты сығымдау керектігін таңдаңыз.

### Fit Frame:

Кескін деректері мен қағаз өлшемінің пропорциялары әртүрлі болса, қысқа шеттер қағаздың қысқа шеттерімен сәйкес болатындай етіп кескін автоматты түрде үлкейеді немесе кішірейеді. Кескіннің ұзын шеті қағаздың ұзын шетінің сыртына шығып тұрса, қиып алынады. Бұл мүмкіндік панорамалық фотосуреттер үшін жұмыс істемеуі мүмкін.

### Quality:

Басып шығару сапасын таңдаңыз. **High** сапасын таңдау жоғары сапалы басып шығаруды қамтамасыз етеді, бірақ басып шығару жылдамдығы баяулауы мүмкін. Егер жоғарырақ сапамен қарапайым қағазда басып шығару қажет болса, **Best** параметрін таңдаңыз. Басып шығару жылдамдығы едәуір төмендеуі мүмкін екенін ескеріңіз.

### Date:

Фотосурет түсірілген немесе сақталған күні көрсетілген фотосуреттер үшін фотосуреттердегі күнді басып шығаруда пайдаланылатын пішімді таңдаңыз. Кейбір пішімдер үшін күн басып шығарылмайды.

### Print Info On Photos

Off:

Ешқандай ақпаратсыз басып шығарады.

Camera Settings:

Ысырма жылдамдығы, ф-қатынасы немесе ISO сезімталдығы сияқты кейбір Exif ақпаратымен басып шығарылады. Жазылмаған ақпарат басып шығарылмайды.

Camera Text:

Сандық камерада мәтіндер жиынын басып шығарады. Мәтін параметрлері туралы ақпарат алу үшін камерамен бірге берілген құжаттаманы қараңыз. Ақпаратты 10×15 см, 13×18 см өлшемді немесе 16:9 енді қағазға жиексіз басып шығаруға ғана болады.

Landmark:

Орын немесе белгі мүмкіндігіне ие сандық камералармен алынған фотосурет орнындағы белгі атауын басып шығарады. Қосымша мәліметтер үшін камера өндірушісінің веб-торабын қараңыз. Ақпаратты 10×15 см, 13×18 см өлшемді немесе 16:9 енді қағазға жиексіз басып шығаруға ғана болады.

Clear All Settings:

Қағаз және басып шығару параметрлерін әдепкі параметрлеріне қайта орнатады.

CD Density:

CD/DVD дискіге басып шығару үшін. CD/DVD ішінде басып шығару кезде пайдалану тығыздығын орнатыңыз.

Density:

Түрлі түсті кітапты басып шығару үшін. Түсті парақтағы шығыстар тығыздығының деңгейін таңдаңыз.

Line Detection:

Түрлі түсті кітапты басып шығару үшін. Фотосуреттегі шығыстарды анықтау үшін пайдаланылатын сезімталдықты таңдаңыз.

### ***Фотосуреттерді өңдеуге арналған мәзір опциялары***

Zoom/Rotate:

Кесу аймағын реттейді. Жақтауды кесу қажет аймаққа жылжытуға немесе бұрыштарындағы ● белгішесін сырғыту арқылы жақтау өлшемін өзгертуге болады. Сондай-ақ жақтауды бұруға болады.

Filter:

Сепия немесе монохромды режимде басып шығарады.

Enhance:

Кескінді реттеу опцияларының біреуін таңдаңыз: **Auto**, **People**, **Landscape** немесе **Night Scene** бастапқы кескін деректерінің контрастын, қанықтығын және жарықтығын автоматты реттеу арқылы анығырақ кескіндер мен қанығырақ түстер жасайды.

Auto:

Принтер кескін мазмұнын анықтайды және анықталған мазмұнға сәйкес кескінді автоматты түрде жақсартады.

People:

Адамдардың кескіндеріне ұсынылады.

Landscape:

Ландшафт немесе пейзаж кескіндеріне ұсынылады.

Night Scene:

Түнгі көріністер кескіндеріне ұсынылады.

Enhance Off:

**Enhance** мүмкіндігін өшіреді.

#### Fix Red-Eye:

Фотосуреттердегі қызыл көзді түзетеді. Түзетулер түпнұсқа файлына емес, тек баспаларға қолданылады. Фотосуреттің түріне байланысты кескіннің көзден басқа бөліктері түзетілуі мүмкін.

#### Brightness:

Кескін ашықтығын реттейді.

#### Contrast:

Ашықтық пен қараңғылық арасындағы айырмашылықты реттейді.

#### Sharpness:

Кескін шетін кеңейтеді немесе фокустан алады.

#### Saturation:

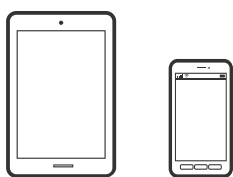
Кескін жарықтығын реттейді.

## Фотосуреттерді компьютерден басып шығару

Epson Photo+ функциясы фотосуреттерді фотосурет қағазында немесе CD/DVD жапсырмаларында (CD/DVD жапсырмасын басып шығару тек кейбір модельдерде қолдау көрсетіледі.) оңай әрі дәл басып шығаруға мүмкіндік береді. Мәліметтер алу үшін қолданбаның анықтамасын қараңыз.

## Фотосуреттерді смарт құрылғылардан басып шығару (iOS)

Фотосуреттерді смартфон немесе планшет сияқты смарт құрылғыдан басып шығаруға болады.



## Epson iPrint параметрі арқылы фотосуреттерді басып шығару

### **Ескертпе:**

*Әрекеттер құрылғыға байланысты өзгеріп отыруы мүмкін.*

1. Қағазды принтерге салыңыз.
  - “Қағазды Қағаз кассетасы 1 ішіне салу” бетте 36
  - “Қағазды Қағаз кассетасы 2 ішіне салу” бетте 39
  - “Қағазды Артқы қағаз беру ұясы ішіне салу” бетте 44
2. Принтеріңізді сымсыз басып шығаруға реттеңіз.

3. Егер Epson iPrint қызметі орнатылмаса, оны орнатыңыз.  
[“Epson iPrint орнату” бетте 317](#)
4. Смарт құрылғыны принтердікімен бірдей сымсыз желіге қосыңыз.
5. Epson iPrint бағдарламасын іске қосыңыз.
6. Негізгі экрандағы **Photos** түймесін түртіңіз.
7. Басып шығару қажет фотосуреттің орнын түртіңіз.
8. Басып шығару қажет фотосуретті таңдап, **Next** түймесін түртіңіз.
9. **Print** түймесін түртіңіз.

## **AirPrint функциясын пайдалану**

AirPrint функциясы iOS жүйесінің ең соңғы нұсқасы орнатылған iPhone, iPad және iPod touch және OS X немесе macOS жүйесінің ең соңғы нұсқасы орнатылған Mac құрылғысынан жылдам сымсыз басып шығаруға мүмкіндік береді.



### **Ескертпе:**

*Егер өнімнің басқару тақтасында қағаз конфигурациясының хабарлары көрсетілсе, AirPrint функциясын пайдалану мүмкін емес. Егер қажет болса, хабарларды қосу үшін төмендегі сілтемені қараңыз.*

1. Қағазды өнімге салыңыз.
2. Өнімді сымсыз басып шығаруға реттеңіз. Төмендегі сілтемені қараңыз.  
<http://epson.sn>
3. Apple құрылғысын өнім пайдаланатын бірдей сымсыз желіге қосыңыз.
4. Құрылғыдан өнімге басып шығарыңыз.

### **Ескертпе:**

*Мәліметтер алу үшін Apple веб-сайтындағы AirPrint бетін қараңыз.*

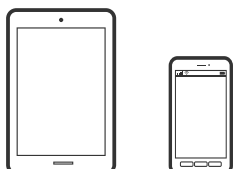
### **Қатысты ақпарат**

- ➔ [“Қосылым орнатылса да басып шығару мүмкін емес \(iOS\)” бетте 213](#)
- ➔ [“Қағазды Қағаз кассетасы 1 ішіне салу” бетте 36](#)

→ [“Қағазды Қағаз кассетасы 2 ішіне салу” бетте 39](#)

## Фотосуреттерді смарт құрылғылардан басып шығару (Android)

Фотосуреттерді смартфон немесе планшет сияқты смарт құрылғыдан басып шығаруға болады.



## Epson iPrint параметрі арқылы фотосуреттерді басып шығару

### **Ескертпе:**

*Әрекеттер құрылғыға байланысты өзгеріп отыруы мүмкін.*

1. Қағазды принтерге салыңыз.  
[“Қағазды Қағаз кассетасы 1 ішіне салу” бетте 36](#)  
[“Қағазды Қағаз кассетасы 2 ішіне салу” бетте 39](#)  
[“Қағазды Артқы қағаз беру ұясы ішіне салу” бетте 44](#)
2. Принтеріңізді сымсыз басып шығаруға реттеңіз.
3. Егер Epson iPrint қызметі орнатылмаса, оны орнатыңыз.  
[“Epson iPrint орнату” бетте 317](#)
4. Смарт құрылғыны принтердікімен бірдей сымсыз желіге қосыңыз.
5. Epson iPrint бағдарламасын іске қосыңыз.
6. Негізгі экрандағы **Photos** түймесін түртіңіз.
7. Басып шығару қажет фотосуреттің орнын түртіңіз.
8. Басып шығару қажет фотосуретті таңдап, **Next** түймесін түртіңіз.
9. **Print** түймесін түртіңіз.

## Epson Print Enabler арқылы фотосуреттерді басып шығару

Құжаттарды, электрондық хабарларды, фотосуреттерді және веб-беттерді Android телефонынан немесе планшетінен (Android v4.4 немесе кейінгі нұсқасы) тікелей сымсыз басып шығаруға болады. Бірнеше түймені түртсеңіз, Android құрылғысы бір сымсыз желіге жалғанған Epson принтерін анықтайтын болады.

### **Ескертпе:**

*Әрекеттер құрылғыға байланысты өзгеріп отыруы мүмкін.*

1. Қағазды принтерге салыңыз.  
“Қағазды Қағаз кассетасы 1 ішіне салу” бетте 36  
“Қағазды Қағаз кассетасы 2 ішіне салу” бетте 39  
“Қағазды Артқы қағаз беру ұясы ішіне салу” бетте 44
2. Принтеріңізді сымсыз басып шығаруға реттеңіз.
3. Android құрылғысында Google Play дүкенінен Epson Print Enabler қосылатын модулін орнатыңыз.
4. Android құрылғысын принтердікімен бірдей сымсыз желіге қосыңыз.
5. Android құрылғысынан **Параметрлер** бетіне өтіп, **Басып шығару** таңдаңыз, сосын Epson Print Enabler функциясын қосыңыз.
6. Chrome секілді Android қолданбасынан мәзір белгішесін түртіп, экранда көрсетілгенді басып шығарыңыз.

**Ескертпе:**

*Принтерді көрмесеңіз, **Барлық принтерлер** түймесін түртіп, принтерді таңдаңыз.*

## Цифрлық камерадан фотосуреттерді басып шығару

**Ескертпе:**

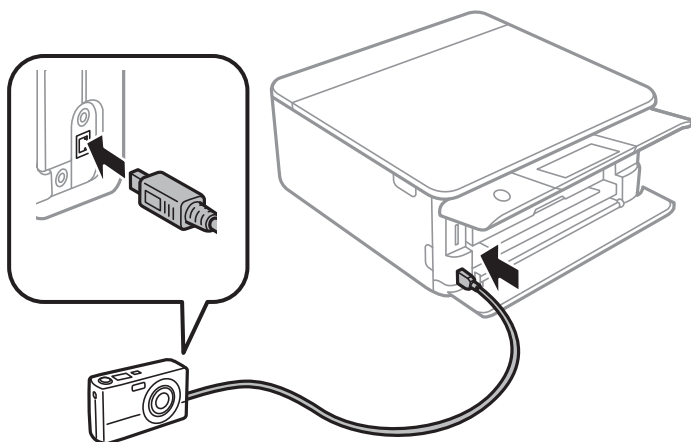
- PictBridge үйлесімді сандық камерадан фотосуреттерді тікелей басып шығаруға болады. Камерада операциялар жасау туралы ақпарат алу үшін камерамен бірге берілген құжаттаманы қараңыз.*
- Әдетте цифрлық камера параметрлеріне артықшылық беріледі; дегенмен келесі жағдайларда принтер параметрлеріне басымдық береді.*
  - Камераның басып шығару параметрлері «принтер параметрлерін пайдалану» күйіне орнатылған кезде
  - Sepia** немесе **B&W** опциясы принтердің басып шығару параметрлерінде таңдалған кезде.
  - Камера мен принтердің басып шығару параметрлерін біріктірген кезде, принтерден қолжетімді емес параметрлер алынады.

## Фотосуреттерді USB кабелімен жалғанған цифрлық камерадан басып шығару

USB кабелімен байланысқан сандық камерадан фотосуреттерді тікелей басып шығаруға болады.

1. Принтерден жад құрылғысын алыңыз.
2. Қағазды принтерге салыңыз.  
“Қағазды Қағаз кассетасы 1 ішіне салу” бетте 36  
“Қағазды Қағаз кассетасы 2 ішіне салу” бетте 39  
“Қағазды Артқы қағаз беру ұясы ішіне салу” бетте 44
3. Басқару тақтасындағы **Settings** > **Camera Print Settings** параметрін таңдаңыз.

4. **Print Settings** немесе **Photo Adjustments** таңдап, қажетті параметрлерді өзгертіңіз.
5. Сандық камераны қосып, принтерді USB кабелі арқылы қосыңыз.



**Ескертпе:**

*Екі метрден қысқа USB кабелін пайдаланыңыз.*

6. Басып шығару қажет фотосуреттерді сандық камерадан таңдап, көшірмелер саны сияқты параметрлерді реттеп, басып шығаруды бастаңыз.

## Фотосуреттерді сымсыз байланысқан цифрлық камерадан басып шығару

IP стандарты бойынша DPS жүйесіне қолдау көрсететін сандық камералардан фотосуреттерді сымсыз басып шығаруға болады (PictBridge ретінде сілтеме жасалған осы жерден (сымсыз LAN)).

1. Принтердің сымсыз желіге қосылғанын анықтайтын белгішенің басты экранда көрсетілетіндігін тексеріңіз.  
["Желі белгішесінің нұсқаулығы" бетте 26](#)
2. Қағазды принтерге салыңыз.  
["Қағазды Қағаз кассетасы 1 ішіне салу" бетте 36](#)  
["Қағазды Қағаз кассетасы 2 ішіне салу" бетте 39](#)  
["Қағазды Артқы қағаз беру ұясы ішіне салу" бетте 44](#)
3. Басқару тақтасындағы **Settings > Camera Print Settings** параметрін таңдаңыз.
4. **Print Settings** немесе **Photo Adjustments** таңдап, қажетті параметрлерді өзгертіңіз.
5. Сандық камераны бірдей желіге принтер ретінде қосыңыз.

6. Қолжетімді принтерлер тізімін сандық камерада көрсетеді және қосу қажет принтерді таңдаңыз.

**Ескертпе:**

- Принтер атауын тексеру үшін негізгі экрандағы желі күйі белгішесін түртіңіз.
- Егер сандық камерада принтерлерді тіркеуге мүмкіндік беретін функция болса, принтерді келесі уақыттан таңдау арқылы қосуға болады.

7. Басып шығару қажет фотосуреттерді сандық камерадан таңдап, көшірмелер саны сияқты параметрлерді реттеп, басып шығаруды бастаңыз.

8. Цифрлық камерадан PictBridge (сымсыз LAN) жүйесінің принтермен байланысын ажыратыңыз.



**Маңызды:**

*PictBridge (сымсыз LAN) пайдалану кезінде басқа принтер функцияларын немесе басқа құрылғылардан басып шығару мүмкін емес. Басып шығаруды аяқтаған кезде дереу ажыратыңыз.*

---

## Хатқалталарда басып шығару

### Компьютерден хатқалталарды басып шығару (Windows)

1. Хатқалталарды принтерге салыңыз.  
["Хатқалталарды Қағаз кассетасы 2 бөліміне салу" бетте 45](#)  
["Қағазды Артқы қағаз беру ұясы ішіне салу" бетте 44](#)
2. Басып шығарғыңыз келген файлды ашыңыз.
3. Принтер драйверінің терезесіне өтіңіз.
4. **Басты** қойындысындағы **Құжат өлшемі** бөлімінен хатқалта өлшемін таңдаңыз, содан соң **Хатқалта** параметрін **Қағаз түрі** қойындысынан таңдаңыз.
5. **Басты** және **Қосымша опциялар** қойындыларындағы басқа элементтерді орнатыңыз да, **ОК** түймесін басыңыз.
6. **Басып шығару** түймесін басыңыз.



# Құжаттарды басып шығару

## Компьютерден басып шығару — Windows

### Қарапайым реттеулер арқылы басып шығару

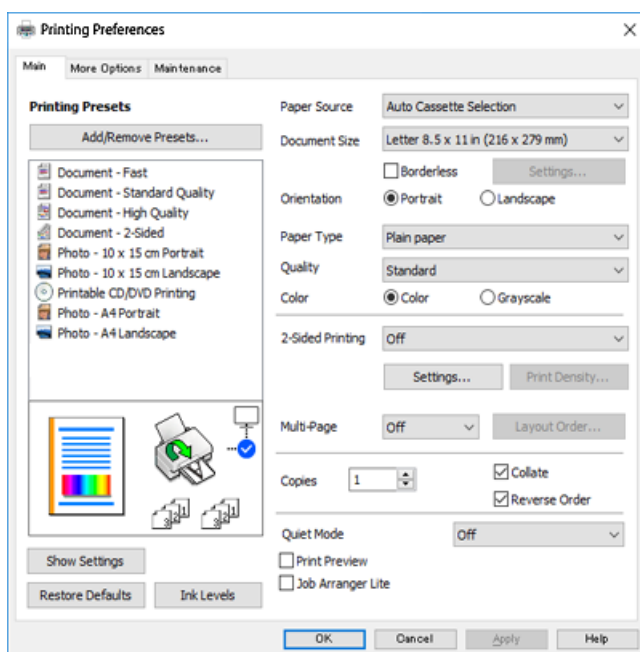


**Ескертпе:**

- Принтер драйверінің орнату элементтерінің түсіндірмелері үшін желілік анықтаманы қараңыз. Элементті тінтуірдің оң жақ түймесімен басып, **Анықтама** түймесін басыңыз.
- Әрекеттер қолданбаға байланысты өзгеріп отыруы мүмкін. Мәліметтер алу үшін қолданбаның анықтамасын қараңыз.

1. Қағазды принтерге салыңыз.
  - “Қағазды Қағаз кассетасы 1 ішіне салу” бетте 36
  - “Қағазды Қағаз кассетасы 2 ішіне салу” бетте 39
  - “Қағазды Артқы қағаз беру ұясы ішіне салу” бетте 44
2. Басып шығарғыңыз келген файлды ашыңыз.
3. **Файл** мәзірінен **Басып шығару** немесе **Басып шығаруды реттеу** пәрменін таңдаңыз.
4. Принтеріңізді таңдаңыз.

5. Принтердің драйвер терезесіне кіру үшін **Параметрлер** немесе **Сипаттар** опциясын таңдаңыз.



6. Келесі параметрлерді реттеңіз.

- Қағ. бастап. көзі: Қағазды салған қағаз көзін таңдаңыз.
- Құжат өлшемі: Принтерге салған қағаз өлшемін таңдаңыз.
- Жиіксіз: Кескін айналасында жиіксіз басып шығару үшін таңдаңыз.  
Жиіксіз басып шығару параметрінде басып шығару деректері қағаз шеттерінің айналасында ешқандай жиіктер басылмайтындай қағаз өлшемінен аздап үлкейеді. Ұлғайту мөлшерін таңдау үшін «Параметрлер» тармағын басыңыз.
- Бағдар: Қолданбада орнатқан бағытты таңдаңыз.
- Қағаз түрі: Салынған қағаз түрін таңдаңыз.  
["Қағаз түрлерінің тізімі" бетте 35](#)
- Сапасы: Басып шығару сапасын таңдаңыз.  
**Жоғары** сапасын таңдау жоғары сапалы басып шығаруды қамтамасыз етеді, бірақ басып шығару жылдамдығы баяулауы мүмкін. Егер жоғарырақ сапамен қарапайым қағазда басып шығару қажет болса, **Үздік** параметрін таңдаңыз. Басып шығару жылдамдығы едәуір төмендеуі мүмкін екенін ескеріңіз.
- Түс: Қара және сұр түс реңктерімен басып шығару қажет болса, **Сұр реңк** параметрін таңдаңыз.

**Ескертпе:**

*Хатқалталарда басып шығарған кезде **Бағдар** опциясын **Альбомдық** параметрі ретінде таңдаңыз.*

7. Принтер драйверінің терезесін жабу үшін **ОК** түймесін басыңыз.

## 8. Басып шығару түймесін басыңыз.

### **Ескертпе:**

Егер басып шығарудан бас тарту қажет болса, компьютеріңізде **Құрылғылар мен принтерлер**, **Принтер** немесе **Принтерлер мен факстар** ішінен принтерді тінтуірдің оң жағымен басыңыз. **Ағымдағы басып шығаруды қарау** түймесін басыңыз, бас тартқыңыз келген тапсырманы тінтуірдің оң жақ түймесімен басып, **Бас тарту** пәрменін таңдаңыз. Алайда принтерге толығымен жіберілген басып шығару тапсырмасын компьютерден тоқтата алмайсыз. Бұл жағдайда, басып шығару тапсырмасын принтердегі басқару тақтасының көмегімен тоқтатыңыз.

### **Қатысты ақпарат**

➔ [“Қолжетімді қағаз және сыйымдылықтар” бетте 307](#)

➔ [“Принтер драйверінің мәзір опциялары” бетте 83](#)

### **Принтер драйверінің мәзір опциялары**

Қолданбадан басып шығару терезесін ашып, принтерді таңдаңыз, сосын принтер драйвері терезесіне кіріңіз.

### **Ескертпе:**

Мәзірлер таңдалған опцияға байланысты өзгереді.

### **Басты қойындысы**

Бәрін басып шығару:

Алдын ала орнатуларды қосу/жою:

Жиі пайдаланылатын басып шығару параметрлері үшін өз алдын ала орнатуларыңызды қосуға не жоюға болады. Тізімнен пайдалану қажет алдын ала орнатуды таңдаңыз.

Қағ. бастап. көзі:

Қағаз берілетін қағаз көзін таңдаңыз. Принтердің шығару параметрлерінде таңдалған қағаз көзін автоматты түрде таңдау үшін «Автоматты таңдау» параметрін таңдаңыз. Егер **Кассетаны автоматты ауыстыру** функциясы қосылса, принтер автоматты түрде «қағаз кассетасы 2» қағазы «қағаз кассетасы 1» ішінде қағаз қосылған кезде беріледі. Дәл сондай қағазды (түрі және өлшемі) «қағаз кассетасы 1» және «қағаз кассетасы 2» бөліміне салыңыз.

Құжат өлшемі:

Басып шығару қажет қағаз өлшемін таңдаңыз. Егер **Пайдаланушылық** параметрін таңдасаңыз, қағаз енін және биіктігін енгізіңіз.

Жиексіз:

Басып шығару деректерін қағаз өлшемінен қағаз шеттерінің айналасында ешқандай жиектер басылмайтындай аздап үлкейеді. Ұлғайту мөлшерін таңдау үшін **Параметрлер** тармағын басыңыз.

Бағдар:

Басып шығару үшін пайдалану қажет бағытты таңдаңыз.

**Қағаз түрі:**

Басып шығарылатын қағаз түрін таңдаңыз.

**Сапасы:**

Басып шығаруға пайдаланғыңыз келген басып шығару сапасын таңдаңыз. Опциялар қағаз түріне байланысты әртүрлі болады.

**Жоғары** сапасын таңдау жоғары сапалы басып шығаруды қамтамасыз етеді, бірақ басып шығару жылдамдығы баяулауы мүмкін. Егер жоғарырақ сапамен қарапайым қағазда басып шығару қажет болса, **Үздік** параметрін таңдаңыз. Басып шығару жылдамдығы едәуір төмендеуі мүмкін екенін ескеріңіз.

**Түс:**

Түсті немесе бір түсті етіп басып шығаруды таңдаңыз.

**Екі жақты басып шығару:**

2 жақты басып шығаруға мүмкіндік береді.

**Settings:**

Байланыстыру шетін және байланыстыру жиектерін көрсетуге болады. Көп бетті құжаттарды басып шығарғанда, басып шығаруды қағаздың алдынан немесе артынан бастауды таңдауға болады.

**Баспа тығыздығы:**

Басып шығару тығыздығын реттеу үшін құжат түрін таңдаңыз. Егер тиісті басып шығару тығыздығы таңдалса, кескіндерді арғы бетіне жағылуын болдырмауға болады. Басып шығару тығыздығын қолмен реттеу үшін **Нұсқаулық** параметрін таңдаңыз.

**Көп бетті:**

Бір парақта бірнеше бетті басып шығаруға немесе постерді басып шығаруға мүмкіндік береді. Беттердің басып шығарылатын ретін көрсету үшін **Орналасу реті** түймесін басыңыз.

**Көшірмелер:**

Басып шығару қажет көшірмелер санын орнатыңыз.

**Іріктеу:**

Ретке жиналған және жинақтарға сақталған көп бетті құжаттарды басып шығарады.

**Кері рет:**

Басып шығарылғаннан кейін беттердің дұрыс ретпен орналасуы үшін соңғы беттен бастап басып шығаруға мүмкіндік береді.

**Дыбыссыз режим:**

Принтерден шығатын шуылды азайтады. Дегенмен, бұл басып шығару жылдамдығын азайтуы мүмкін.

Басу алдын ала қарау:

Басып шығарудан бұрын құжатыңыздың алдын ала қарауын көрсетеді.

Тапсырмаларды оңай реттеуіші:

Job Arranger Lite мүмкіндігі сізге әртүрлі қолданбалар арқылы жасалған бірнеше файлды біріктіруге және оларды жалғыз баспа тапсырмасы ретінде басып шығаруға мүмкіндік береді.

Параметрлерді көрсету/Параметрлерді жасыру:

Ағымдағы уақытта **Басты** және **Қосымша опциялар** қойындыларында орнатылған элементтердің тізімін көрсетеді. Ағымдағы параметр тізімі экранын көрсетуге немесе жасыруға болады.

Әдепкілерді қайта орнату:

Барлық параметрлерді олардың зауыттық әдепкі мәндеріне қайтарыңыз. Сондай-ақ, **Қосымша опциялар** қойындысындағы параметрлер әдепкі параметрлерге қайтарылады.

Сия деңгейлері:

Сия деңгейін шамамен көрсетеді.

## Қосымша опциялар қойындысы

Бәрін басып шығару:

Алдын ала орнатуларды қосу/жою:

Жиі пайдаланылатын басып шығару параметрлері үшін өз алдын ала орнатуларыңызды қосуға не жоюға болады. Тізімнен пайдалану қажет алдын ала орнатуды таңдаңыз.

Құжат өлшемі:

Басып шығару қажет қағаз өлшемін таңдаңыз.

Шығыс қағазы:

Басып шығару қажет қағаз өлшемін таңдаңыз. Егер **Құжат өлшемі** параметрі **Шығыс қағазы** өлшемінен өзгеше болса, **Құжатты кішірейту/үлкейту** параметрі автоматты түрде таңдалады. Құжаттың өлшемін кішірейтпей немесе үлкейтпей басып шығарғанда оны таңдау қажет емес.

Құжатты кішірейту/үлкейту:

Құжаттың өлшемін азайтуға немесе ұлғайтуға мүмкіндік береді.

Бетке қиыстыру:

**Шығыс қағазы** бөлімінде таңдалған қағаз өлшеміне сыйдыру үшін құжатты автоматты түрде азайту немесе ұлғайту.

Масштаб:

Арнайы пайызбен басып шығарады.

Ортада:

Кескіндерді қағаздың ортасында басып шығарады.

Түсті түзету:

Автоматты:

Кескіндердің реңкін автоматты түрде реттейді.

Өзгертпелі:

Түсті қолмен түзетуді орындауға мүмкіндік береді. **Жетілдірілген** түймесін бассаңыз, түс түзетудің толық әдісін таңдауға болатын **Түс түзетуі** экраны ашылады. Түрлі-түсті әмбебап басып шығару, Көз қызыл-н түзету, жіңішке сызықтарды қанығырақ басып шығару мүмкіндігін қосу үшін **Сурет опциялары** түймесін басыңыз.

Су таңбасы мүмкіндіктері:

Су белгілері үшін реттеулер жасауға мүмкіндік береді.

Қосу/жою:

Қажетті су белгілерін қосуға немесе жоюға мүмкіндік береді.

Параметрлер:

Су белгісін басып шығару әдісін орнатуға мүмкіндік береді.

Қосымша параметрлер:

180° бұру:

Беттерді басып шығарудан бұрын 180 градусқа бұрады. Принтерде бекітілген бағытта жүктелетін хатқалталар сияқты қағазда басып шығарғанда осы элементті таңдаңыз.

Екі бағытты басып шығару:

Басып шығару механизмі екі бағытқа жылжыған кезде басып шығарады. Басып шығару жылдамдығы жоғары, бірақ сапасы төмендеуі мүмкін.

Айна:

Кескін айналы түрде басып шығарылатындай етіп түрлендіреді.

Параметрлерді көрсету/Параметрлерді жасыру:

Ағымдағы уақытта **Басты** және **Қосымша опциялар** қойындыларында орнатылған элементтердің тізімін көрсетеді. Ағымдағы параметр тізімі экранын көрсетуге немесе жасыруға болады.

Әдепкілерді қайта орнату:

Барлық параметрлерді олардың зауыттық әдепкі мәндеріне қайтарыңыз. Сондай-ақ, **Басты** қойындысындағы параметрлер әдепкі параметрлерге қайтарылады.

## Қызмет көрсету қойындысы

Басып шығару механизмінің саңылауын тексеру

Басып шығару механизмінің шүмектері бітелмегенін тексеру үшін шүмекті тексеру үлгісін басып шығарады.

Басып шығару механизмін тазарту:

Басып шығару механизміндегі бітелген шүмектерді тазалайды. Бұл мүмкіндік сияны пайдаланатындықтан, басып шығару механизмін шүмектер бітелгенде ғана тазалаңыз. Саңылау тексеру үлгісін басып шығарыңыз, содан соң, үлгіде бірнеше ақаулар болса, **Тазалау** параметрін таңдаңыз. **Күшейтілген тазалау** **Тазалау** әрекетіне қарағанда көбірек сия тұтынады. Саңылау тексеру үлгісінде ақаулар көп болса, тек осыны пайдаланыңыз.

Тапсырмаларды оңай реттеуіші:

Job Arranger Lite мүмкіндігі сізге әртүрлі қолданбалар арқылы жасалған бірнеше файлды біріктіруге және оларды жалғыз баспа тапсырмасы ретінде басып шығаруға мүмкіндік береді.

EPSON Status Monitor 3:

EPSON Status Monitor 3 терезесін ашады. Бұл жерде принтер мен тұтынылатын материалдардың күйін тексеруге болады.

Басқарылатын теңшелімдер:

EPSON Status Monitor 3 терезесіндегі элементтерге арналған реттеулерді жасауға мүмкіндік береді.

Кеңейтілген параметрлер:

Әртүрлі реттеулерді жасауға мүмкіндік береді. Қосымша мәліметтер алу мақсатында Анықтама бөлімін қарау үшін әрбір элементке тінтуірдің оң жағын басыңыз.

Бас. шығ-у кезегі:

Басып шығарылу кезегінде тұрған тапсырмаларды көрсетеді. Басып шығару тапсырмаларын тексеруге, кідіруге немесе жалғастыруға болады.

Тіл:

Принтер драйверінің терезесінде пайдаланылатын тілді өзгертеді. Параметрлерді қолдану үшін принтер драйверін жауып, оны қайта ашыңыз.

Бағдарламаны жаңарту:

Интернетте қолданбалардың соңғы нұсқаларын тексеру үшін EPSON Software Updater мүмкіндігін іске қосыңыз.

Онлайн тапс-с:

Epson компаниясының сия картридждерін сатып алуға болатын веб-сайтқа кіруге мүмкіндік береді.

Техникалық қолдау:

Егер нұсқаулық компьютерге орнатылса, нұсқаулық көрсетіледі. Егер ол орнатылмаса, нұсқаулық пен қолжетімді техникалық қолдауды тексеру үшін Epson веб-сайтына жалғауға болады.

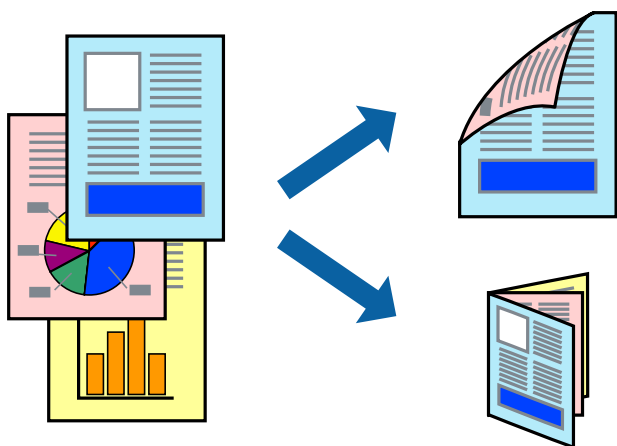
## 2 жақта басып шығару

Қағаздың екі жағында басып шығару үшін келесі әдістердің бірін пайдалануға болады.

Автоматты 2 жақты басып шығару

Қолмен 2 жақты басып шығару

Принтер жалғыз жақты басып шығаруды аяқтаған кезде басқа жағында басып шығару үшін қағазды бекітіңіз.



### **Ескертпе:**

- Бұл мүмкіндік жиексіз басып шығару үшін қол жеткізгісіз.
- 2 жақты басып шығару Артқы қағаз беру ұясы пайдалану кезінде қолжетімді емес.
- 2 жақты басып шығару үшін жарамды қағазды пайдаланбаңыз, басып шығару сапасы төмендеуі және қағаз кептелістері орын алуы мүмкін.

*"2 жақты басып шығаруға арналған қағаз" бетте 310*

- Қағазға және деректерге байланысты қағаздың екінші жағынан сия ағуы мүмкін.
- EPSON Status Monitor 3** мүмкіндігі қосылғанда қолмен 2 жақты басып шығаруды орындау мүмкін емес. Егер **EPSON Status Monitor 3** ажыратылса, принтер драйвері терезесіне қатынасу үшін, **Кеңейтілген параметрлер** қойындысындағы **Қызмет көрсету** түймесін басыңыз да, **EPSON Status Monitor 3** қосу таңдаңыз.
- Дегенмен басып шығару принтерге желі арқылы қатынасқанда немесе ортақ принтер ретінде пайдаланған кезде қолжетімді болмауы мүмкін.

1. Қағазды принтерге салыңыз.

*"Қағазды Қағаз кассетасы 1 ішіне салу" бетте 36*

*"Қағазды Қағаз кассетасы 2 ішіне салу" бетте 39*

*"Қағазды Артқы қағаз беру ұясы ішіне салу" бетте 44*

2. Басып шығарғыңыз келген файлды ашыңыз.



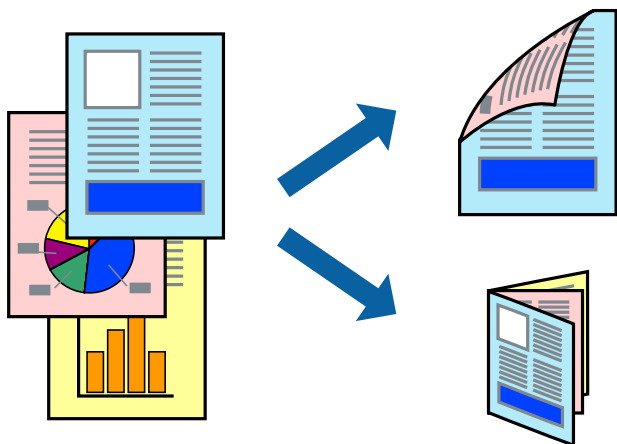
3. **Файл** мәзірінен **Басып шығару** немесе **Басып шығаруды реттеу** пәрменін таңдаңыз.
4. Принтеріңізді таңдаңыз.
5. Принтердің драйвер терезесіне кіру үшін **Параметрлер** немесе **Сипаттар** опциясын таңдаңыз.
6. **Басты** қойындысындағы **Екі жақты басып шығару** опциясынан таңдаңыз.
7. **Параметрлер** түймесін басып, сәйкес параметрлерді орнатыңыз, содан соң **ОК** түймесін басыңыз.
8. **Баспа тығыздығы** басыңыз, сәйкес параметрлерді орнатыңыз, содан кейін **ОК** басыңыз.  
**Баспа тығыздығы** параметрін орнатқанда құжаттың түріне байланысты басып шығару тығыздығын реттеуге болады.  
**Ескертпе:**
  - Қолмен 2 жақты басып шығаруды таңдағанда осы параметр қолжетімді емес.
  - Басып шығару **Баспа тығыздығы** терезесіндегі **Құжат түрін таңдау** үшін және **Басты** қойындысындағы **Сапасы** үшін таңдалған опциялар тіркесіміне байланысты баяу болуы мүмкін.
9. **Басты** және **Қосымша опциялар** қойындыларындағы басқа элементтерді орнатыңыз да, **ОК** түймесін басыңыз.  
["Басты қойындысы" бетте 83](#)  
["Қосымша опциялар қойындысы" бетте 85](#)
10. **Басып шығару** түймесін басыңыз.  
Қолмен 2 жақты басып шығару үшін қағаздың бірінші жағы басып шығарылған кезде, компьютерде қалқымалы терезе бейнеленеді. Экрандағы нұсқауларды орындаңыз.

#### **Қатысты ақпарат**

- ➔ ["Қолжетімді қағаз және сыйымдылықтар" бетте 307](#)
- ➔ ["Қарапайым реттеулер арқылы басып шығару" бетте 81](#)

## Кітапшаны басып шығару

Сондай-ақ беттердің ретін қайта жасау және басып шығаруды бүктеу арқылы жасалатын кітапша басып шығаруға болады.



### Ескертпе:

- ❑ Бұл мүмкіндік жиексіз басып шығарумен қол жеткізгісіз.
  - ❑ 2 жақты басып шығару Артқы қағаз беру ұясы пайдалану кезінде қолжетімді емес.
  - ❑ 2 жақты басып шығару үшін жарамды қағазды пайдаланбаңыз, басып шығару сапасы төмендеуі және қағаз кептелістері орын алуы мүмкін.  
*"2 жақты басып шығаруға арналған қағаз" бетте 310*
  - ❑ Қағазға және деректерге байланысты қағаздың екінші жағынан сия ағуы мүмкін.
  - ❑ **EPSON Status Monitor 3** мүмкіндігі қосылғанда қолмен 2 жақты басып шығаруды орындау мүмкін емес. Егер **EPSON Status Monitor 3** ажыратылса, принтер драйвері терезесіне қатынасу үшін, **Кеңейтілген параметрлер** қойындысындағы **Қызмет көрсету** түймесін басыңыз да, **EPSON Status Monitor 3** қосу таңдаңыз.
  - ❑ Дегенмен басып шығару принтерге желі арқылы қатынасқанда немесе ортақ принтер ретінде пайдаланған кезде қолжетімді болмауы мүмкін.
1. Қағазды принтерге салыңыз.  
*"Қағазды Қағаз кассетасы 1 ішіне салу" бетте 36*  
*"Қағазды Қағаз кассетасы 2 ішіне салу" бетте 39*  
*"Қағазды Артқы қағаз беру ұясы ішіне салу" бетте 44*
  2. Басып шығарғыңыз келген файлды ашыңыз.
  3. **Файл** мәзірінен **Басып шығару** немесе **Басып шығаруды реттеу** пәрменін таңдаңыз.
  4. Принтеріңізді таңдаңыз.
  5. Принтердің драйвер терезесіне кіру үшін **Параметрлер** немесе **Сипаттар** опциясын таңдаңыз.
  6. **Басты** қойындысындағы **Екі жақты басып шығару** опциясынан таңдаңыз.
  7. Принтер драйверіндегі **Settings** қойындысынан **Кітапша** таңдаңыз.

8. **OK** түймесін басыңыз.

- Ортасымен түптеу: Бұл әдісті бүктеуге және ортасынан бүктеуге болатын аз мөлшердегі беттерді басып шығарғанда пайдаланыңыз.
- Бүйірінен түптеу. Бір парақтан (төрт бет) басып шығарғанда, әрқайсысын бүктеп, олардың барлығын бір бумаға қойғанда осы әдісті пайдаланыңыз.

9. **Баспа тығыздығы** басыңыз, сәйкес параметрлерді орнатыңыз, содан кейін **OK** басыңыз.

**Баспа тығыздығы** параметрін орнатқанда құжаттың түріне байланысты басып шығару тығыздығын реттеуге болады.

**Ескертпе:**

- Қолмен 2 жақты басып шығаруды таңдағанда осы параметр қолжетімді емес.
- Басып шығару **Баспа тығыздығы** терезесіндегі **Құжат түрін таңдау** үшін және **Басты қойындысындағы Сапасы** үшін таңдалған опциялар тіркесіміне байланысты баяу болуы мүмкін.

10. **Басты** және **Қосымша опциялар** қойындыларындағы басқа элементтерді орнатыңыз да, **OK** түймесін басыңыз.

[“Басты қойындысы” бетте 83](#)

[“Қосымша опциялар қойындысы” бетте 85](#)

11. **Басып шығару** түймесін басыңыз.

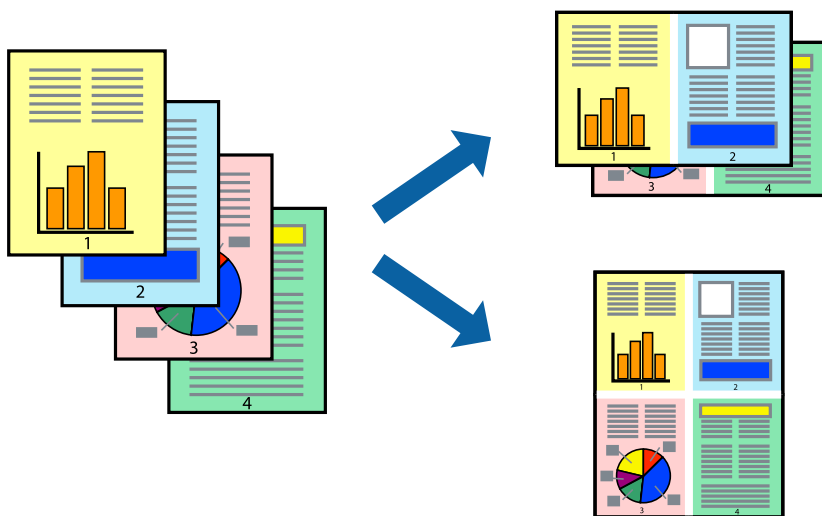
Қолмен 2 жақты басып шығару үшін қағаздың бірінші жағы басып шығарылған кезде, компьютерде қалқымалы терезе бейнеленеді. Экрандағы нұсқауларды орындаңыз.

**Қатысты ақпарат**

- ➔ [“Қолжетімді қағаз және сыйымдылықтар” бетте 307](#)
- ➔ [“Қарапайым реттеулер арқылы басып шығару” бетте 81](#)

## Бір парақта бірнеше бетті басып шығару

Деректердің бірнеше бетін бір парақ қағазда басып шығаруға болады.



**Ескертпе:**

*Бұл мүмкіндік жиексіз басып шығарумен қол жеткізгісіз.*

1. Қағазды принтерге салыңыз.  
"Қағазды Қағаз кассетасы 1 ішіне салу" бетте 36  
"Қағазды Қағаз кассетасы 2 ішіне салу" бетте 39  
"Қағазды Артқы қағаз беру ұясы ішіне салу" бетте 44
2. Басып шығарғыңыз келген файлды ашыңыз.
3. **Файл** мәзірінен **Басып шығару** немесе **Басып шығаруды реттеу** пәрменін таңдаңыз.
4. Принтеріңізді таңдаңыз.
5. Принтердің драйвер терезесіне кіру үшін **Параметрлер** немесе **Сипаттар** опциясын таңдаңыз.
6. Принтер драйверіндегі **Басты** қойындысынан **Бұрылыс** немесе **1-ге 4** опциясын **Көп бетті** параметрі ретінде таңдаңыз.
7. **Орналасу реті** түймесін басыңыз, сәйкес параметрлерді орнатыңыз, содан кейін **ОК** түймесін басыңыз.
8. **Басты** және **Қосымша опциялар** қойындыларындағы басқа элементтерді орнатыңыз да, **ОК** түймесін басыңыз.  
"Басты қойындысы" бетте 83  
"Қосымша опциялар қойындысы" бетте 85
9. **Басып шығару** түймесін басыңыз.

**Қатысты ақпарат**

➔ "Қарапайым реттеулер арқылы басып шығару" бетте 81

## Қағаз өлшеміне қиыстыру үшін басып шығару

Мақсатты қағаз өлшемі параметрі ретінде принтерге салынған қағаз өлшемін таңдаңыз.



**Ескертпе:**

*Бұл мүмкіндік жиексіз басып шығарумен қол жеткізгісіз.*

1. Қағазды принтерге салыңыз.  
“Қағазды Қағаз кассетасы 1 ішіне салу” бетте 36  
“Қағазды Қағаз кассетасы 2 ішіне салу” бетте 39  
“Қағазды Артқы қағаз беру ұясы ішіне салу” бетте 44
2. Басып шығарғыңыз келген файлды ашыңыз.
3. **Файл** мәзірінен **Басып шығару** немесе **Басып шығаруды реттеу** пәрменін таңдаңыз.
4. Принтеріңізді таңдаңыз.
5. Принтердің драйвер терезесіне кіру үшін **Параметрлер** немесе **Сипаттар** опциясын таңдаңыз.
6. **Қосымша опциялар** қойындысындағы келесі параметрлерді орнатыңыз.
  - Құжат өлшемі: қолданба параметрінде орнатқан қағаз өлшемін таңдаңыз.
  - Шығыс қағазы: принтерге салған қағаз өлшемін таңдаңыз.  
**Бетке қиыстыру** параметрі автоматты түрде таңдалады.

**Ескертпе:**

*Кішірейтілген кескінді қағаздың ортасына басып шығару үшін **Ортада** түймесін басыңыз.*

7. **Басты** және **Қосымша опциялар** қойындыларындағы басқа элементтерді орнатыңыз да, **ОК** түймесін басыңыз.  
“Басты қойындысы” бетте 83  
“Қосымша опциялар қойындысы” бетте 85
8. **Басып шығару** түймесін басыңыз.

**Қатысты ақпарат**

➔ “Қарапайым реттеулер арқылы басып шығару” бетте 81

## Кішірейтілген немесе үлкейтілген құжатты кез келген ұлғайтуда басып шығару

Құжаттың өлшемін белгілі бір пайызға кішірейтуге немесе үлкейтуге болады.



### **Ескертпе:**

*Бұл мүмкіндік жиексіз басып шығарумен қол жеткізгісіз.*

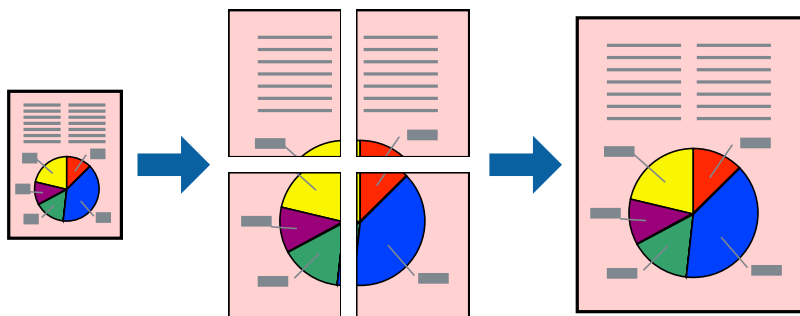
1. Қағазды принтерге салыңыз.  
“Қағазды Қағаз кассетасы 1 ішіне салу” бетте 36  
“Қағазды Қағаз кассетасы 2 ішіне салу” бетте 39  
“Қағазды Артқы қағаз беру ұясы ішіне салу” бетте 44
2. Басып шығарғыңыз келген файлды ашыңыз.
3. **Файл** мәзірінен **Басып шығару** немесе **Басып шығаруды реттеу** пәрменін таңдаңыз.
4. Принтеріңізді таңдаңыз.
5. Принтердің драйвер терезесіне кіру үшін **Параметрлер** немесе **Сипаттар** опциясын таңдаңыз.
6. Принтер драйверінің **Қосымша опциялар** қойындысында **Құжат өлшемі** параметрінен құжат өлшемін таңдаңыз.
7. **Шығыс қағазы** параметрінен басып шығару қажет қағаз өлшемін таңдаңыз.
8. **Құжатты кішірейту/үлкейту, Масштаб** параметрін таңдап, пайыз мәнін енгізіңіз.
9. **Басты** және **Қосымша опциялар** қойындыларындағы басқа элементтерді орнатыңыз да, **ОК** түймесін басыңыз.  
“Басты қойындысы” бетте 83  
“Қосымша опциялар қойындысы” бетте 85
10. **Басып шығару** түймесін басыңыз.

## Қатысты ақпарат

→ “Қарапайым реттеулер арқылы басып шығару” бетте 81

## Үлкейту үшін бір кескінді бірнеше параққа басып шығару (Плакат жасау)

Бұл мүмкіндік бір суретті қағаздың бірнеше парағына басып шығаруға мүмкіндік береді. Оларды бірге басу арқылы үлкен плакат жасауға болады.



### **Ескертпе:**

*Бұл мүмкіндік жиексіз басып шығарумен қол жеткізгісіз.*

1. Қағазды принтерге салыңыз.  
“Қағазды Қағаз кассетасы 1 ішіне салу” бетте 36  
“Қағазды Қағаз кассетасы 2 ішіне салу” бетте 39  
“Қағазды Артқы қағаз беру ұясы ішіне салу” бетте 44
2. Басып шығарғыңыз келген файлды ашыңыз.
3. **Файл** мәзірінен **Басып шығару** немесе **Басып шығаруды реттеу** пәрменін таңдаңыз.
4. Принтеріңізді таңдаңыз.
5. Принтердің драйвер терезесіне кіру үшін **Параметрлер** немесе **Сипаттар** опциясын таңдаңыз.
6. **Басты** қойындысындағы **Көп бетті** бөлімінен **2x1 Poster**, **2x2 Poster**, **Постер 3x3** немесе **Постер 4x4** параметрін таңдаңыз.
7. **Параметрлер** басыңыз, сәйкес параметрлерді орнатыңыз, содан кейін **ОК** басыңыз.

### **Ескертпе:**

*Бағыттауыштарды басып шығару кесу үлгісін басып шығаруға мүмкіндік береді.*

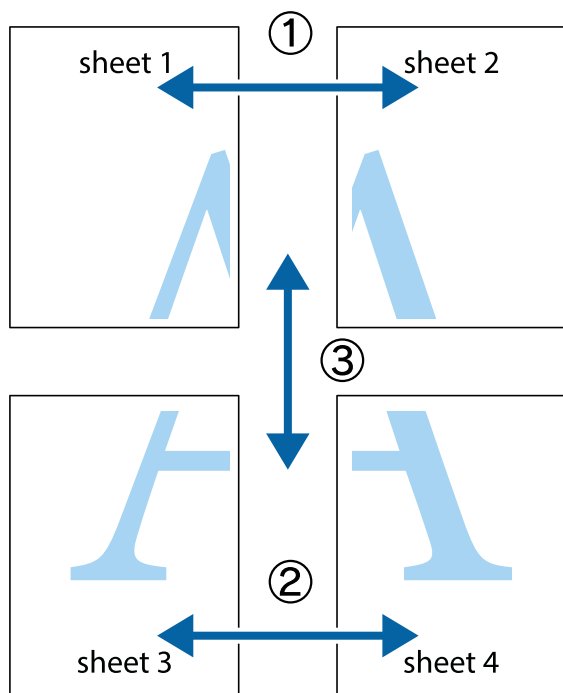
8. **Басты** және **Қосымша опциялар** қойындыларындағы басқа элементтерді орнатыңыз да, **ОК** түймесін басыңыз.  
“Басты қойындысы” бетте 83  
“Қосымша опциялар қойындысы” бетте 85
9. **Басып шығару** түймесін басыңыз.

### Қатысты ақпарат

➔ “Қарапайым реттеулер арқылы басып шығару” бетте 81

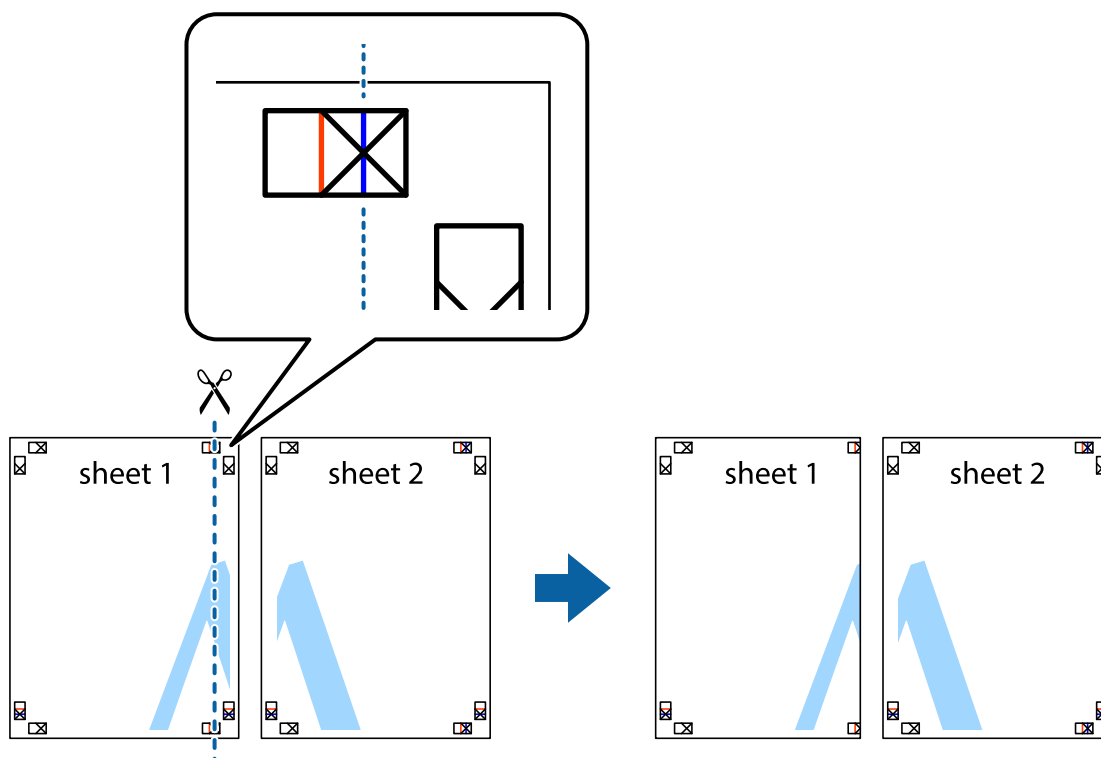
### Қабаттасқан туралау белгілері арқылы плакаттар жасау

Мына жерде **Постер 2x2** таңдалғанда, және **Қабаттастыру және туралау белгілері** опциясын **Бағыттауыштарды басып шығару** ішінен таңдалған кезде плакат жасау әдісінің мысалы берілген.

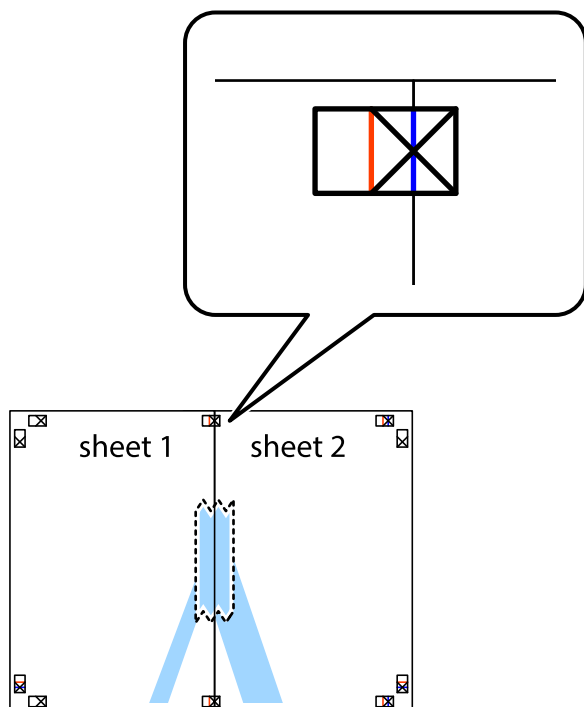




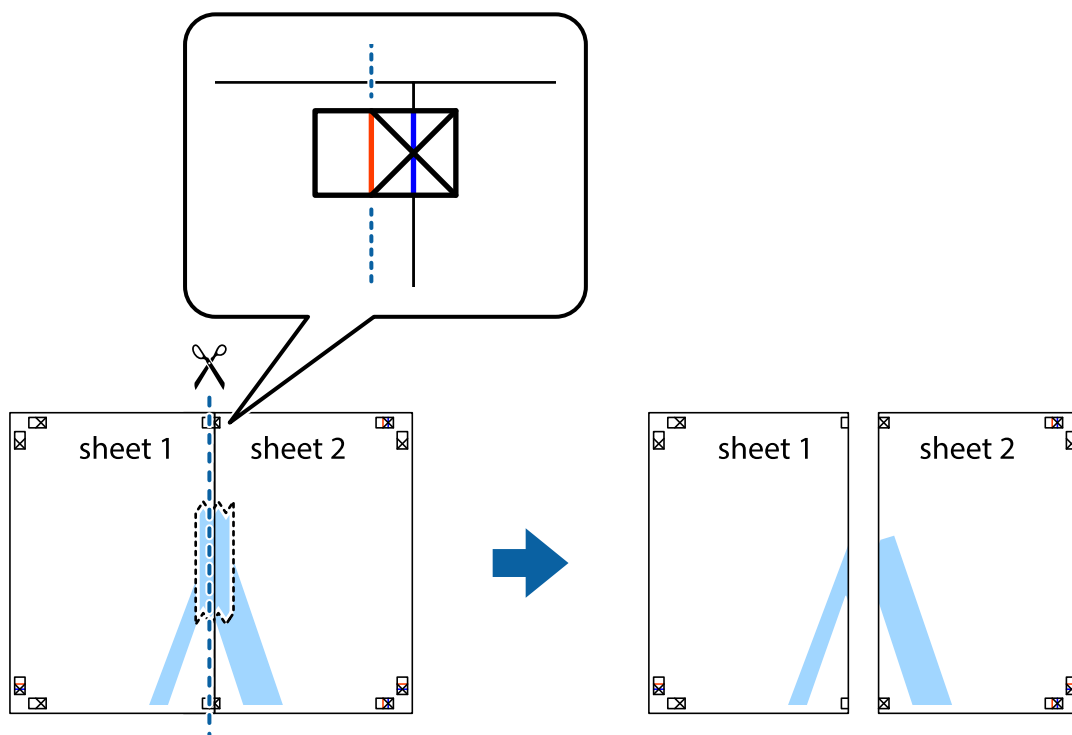
1. Sheet 1 және Sheet 2 дайындаңыз. Sheet 1 шеттерін тік көк сызықпен жоғарғы және төменгі айқас белгілердің ортасының бойымен кесіңіз.



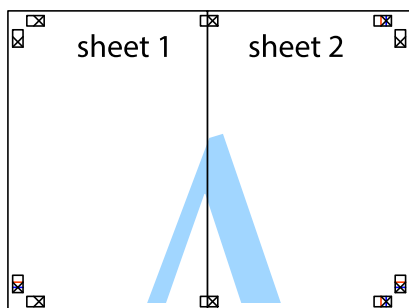
2. Sheet 1 жиегін Sheet 2 үстіне қойыңыз және айқас белгілерді туралаңыз, одан кейін екі парақты бірге артқы жағынан таспамен уақытша бекітіңіз.



3. Таспамен бекітілген парақтарды екі тік қызыл сызықты бойлай туралау көрсеткіштері бойынша кесіңіз (бұл жолы айқас белгілердің сол жағындағы сызық).

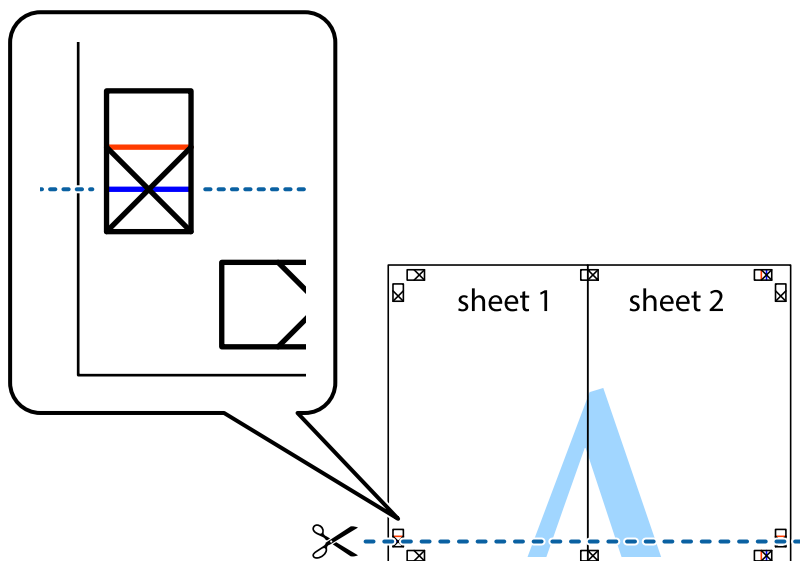


4. Парақтарды артқы жағынан жабыстырыңыз.

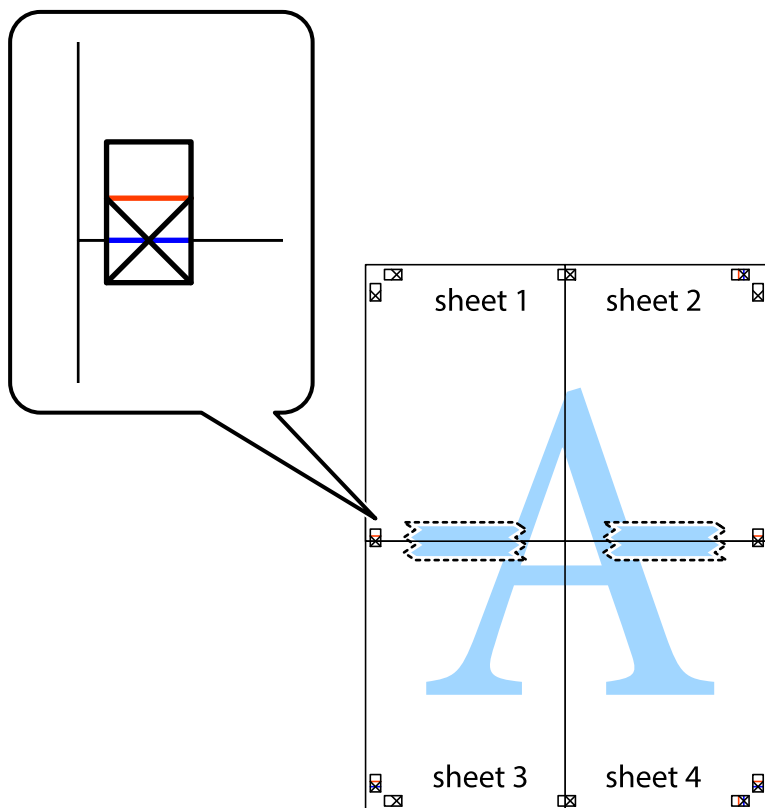


5. Sheet 3 және Sheet 4 бірге таспамен бекіту үшін 1–4 қадамдарды қайталаңыз.

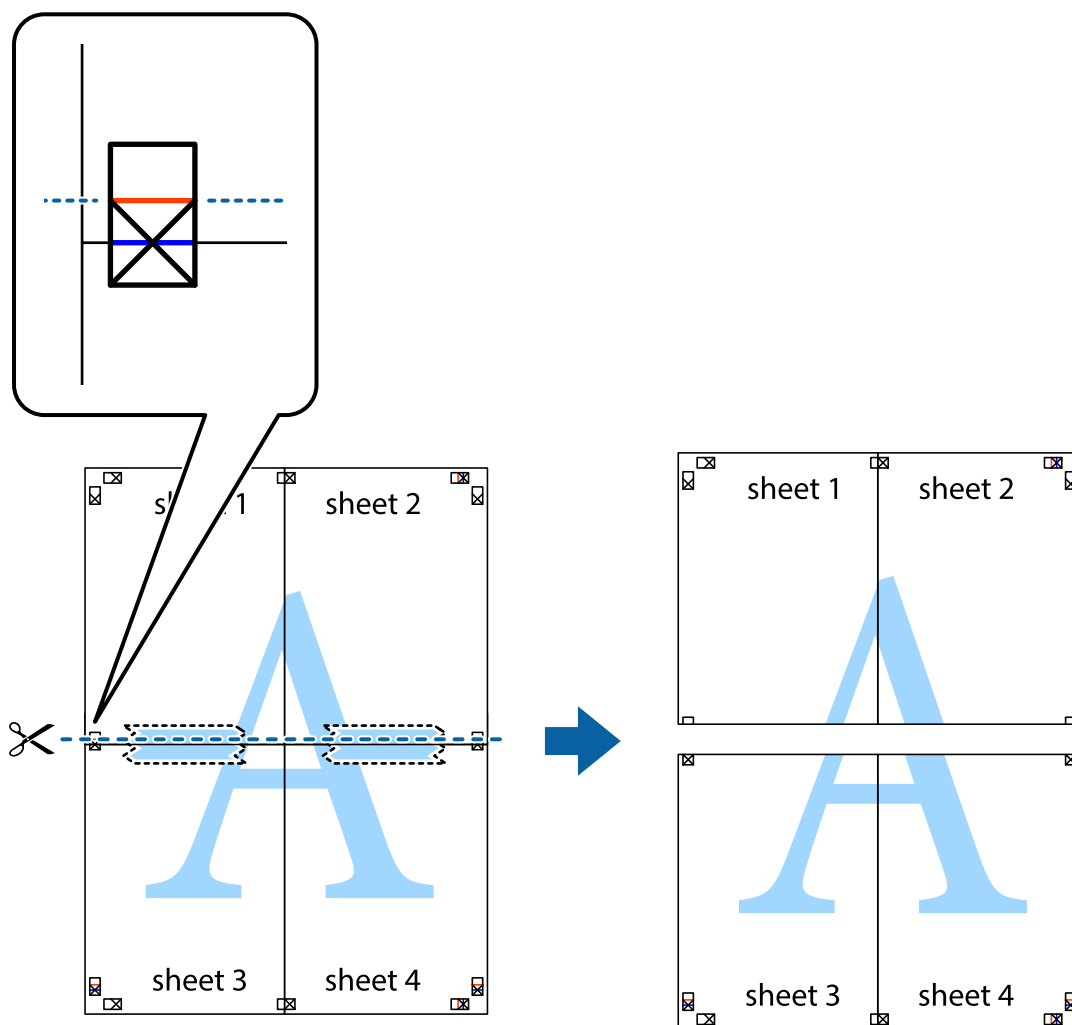
6. Sheet 1 және Sheet 2 шеттерін көлденең көк сызықпен сол жақтағы және оң жақтағы айқас белгілердің ортасының бойымен кесіңіз.



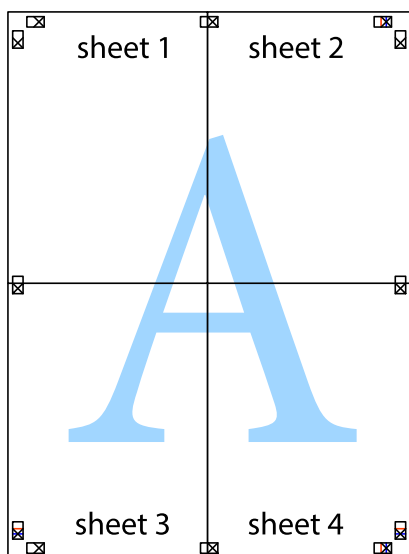
7. Sheet 1 және Sheet 2 жиектерін Sheet 3 пен Sheet 4 үстіне қойып, айқас белгілерді туралаңыз да, оларды бірге артқы жағынан таспамен уақытша бекітіңіз.



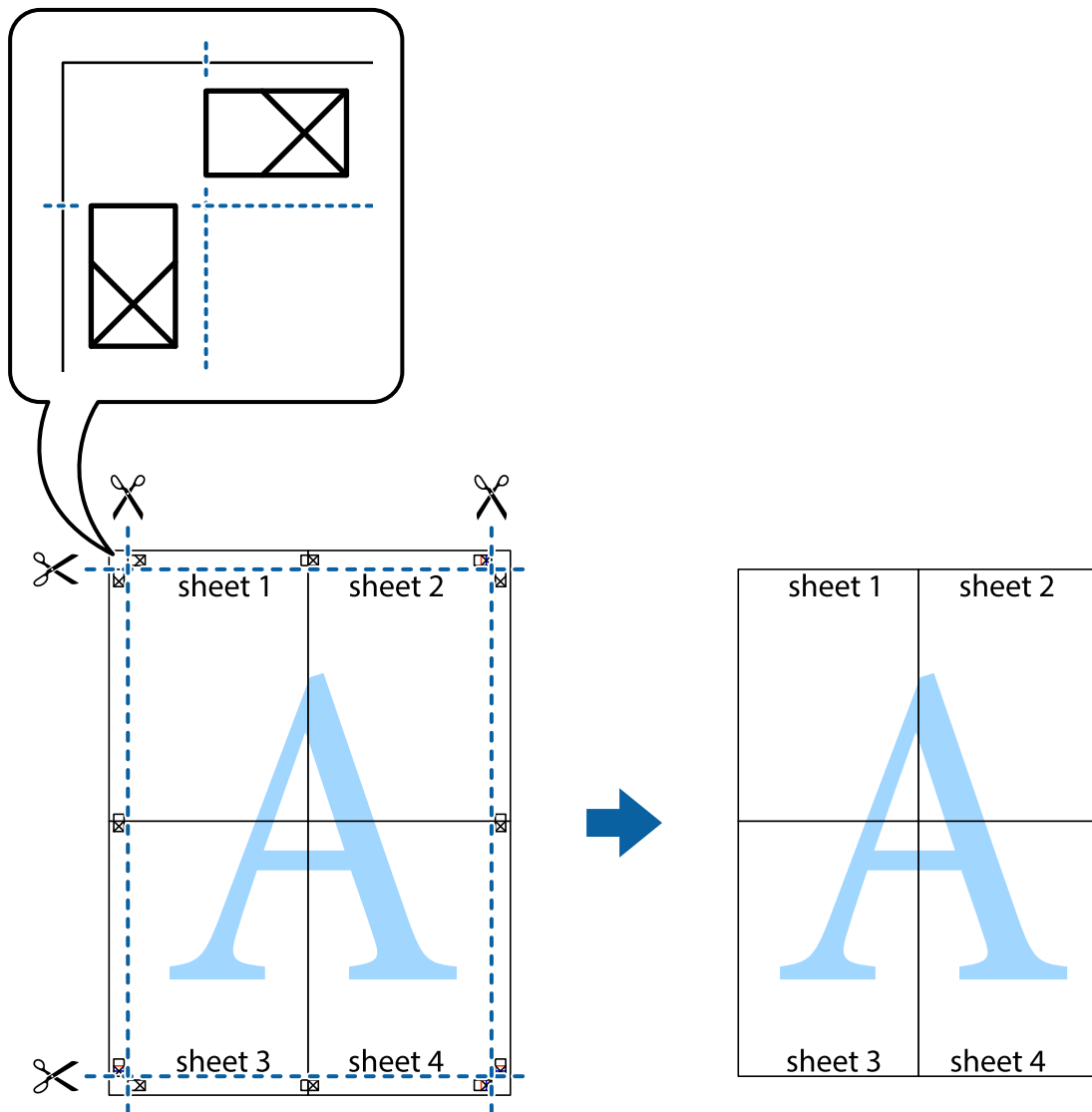
8. Таспамен бекітілген парақтарды екі тік қызыл сызықты бойлай туралау көрсеткіштері бойынша кесіңіз (бұл жолы айқас белгілердің үстіндегі сызық).



9. Парақтарды артқы жағынан жабыстырыңыз.

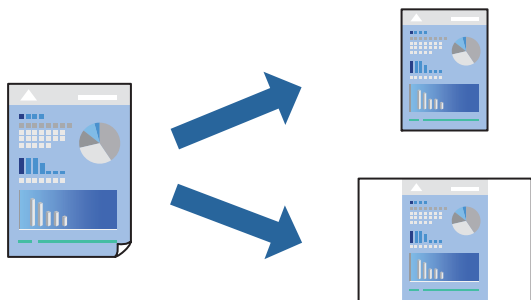


10. Қалған шеттерін сыртқы бағыттауышты бойлай кесіңіз.



## Оңай басып шығару үшін басып шығарудың алдын ала орнатуларын қосу

Егер принтер драйверінде өзіңіздің алдын ала орнатылған жиі қолданылатын басып шығару параметрлері жасасаңыз, тізімнен алдын ала орнатуды таңдай аласыз.



1. Қағазды принтерге салыңыз.  
“Қағазды Қағаз кассетасы 1 ішіне салу” бетте 36  
“Қағазды Қағаз кассетасы 2 ішіне салу” бетте 39  
“Қағазды Артқы қағаз беру ұясы ішіне салу” бетте 44
2. Басып шығарғыңыз келген файлды ашыңыз.
3. **Файл** мәзірінен **Басып шығару** немесе **Басып шығаруды реттеу** пәрменін таңдаңыз.
4. Принтеріңізді таңдаңыз.
5. Принтердің драйвер терезесіне кіру үшін **Параметрлер** немесе **Сипаттар** опциясын таңдаңыз.
6. **Басты** немесе **Қосымша опциялар** бөлімінде әрбір элементті (мысалы, **Құжат өлшемі** және **Қағаз түрі**) орнатыңыз.
7. **Бәрін басып шығару** бөлімінде **Алдын ала орнатуларды қосу/жою** түймесін басыңыз.
8. **Аты** параметрін енгізіп, қажет болса, түсініктеме енгізіңіз.
9. **Сақтау** түймесін басыңыз.  
**Ескертпе:**  
*Қосылған алдын ала орнатымды жою үшін **Алдын ала орнатуларды қосу/жою** түймесін басыңыз, тізімнен жою керек алдын ала орнатым атауын таңдаңыз, содан кейін жойыңыз.*  
“Басты қойындысы” бетте 83  
“Қосымша опциялар қойындысы” бетте 85
10. **Басып шығару** түймесін басыңыз.

Келесіде бірдей параметрлер арқылы басып шығару қажет болғанда, **Бәрін басып шығару** бөлімінен тіркелген параметр атауын таңдап, **ОК** түймесін басыңыз.

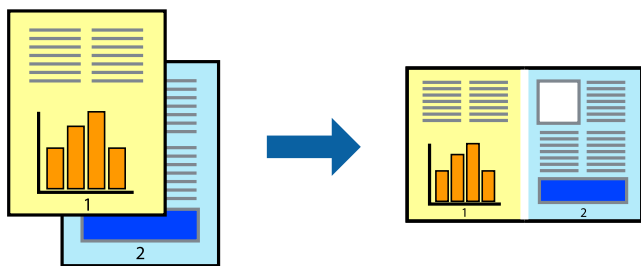
#### Қатысты ақпарат

➔ “Қарапайым реттеулер арқылы басып шығару” бетте 81

## Бірнеше файлды бірге басып шығару

Тапсырмаларды оңай реттеуіші сізге әртүрлі қолданбалар арқылы жасалған бірнеше файлды біріктіруге және оларды жалғыз баспа тапсырмасы ретінде басып шығаруға мүмкіндік береді.

Бірнеше беттің орналасуы сияқты біріктірілген файлдар мен 2 жақты басып шығару үшін басып шығару параметрлерін көрсетуге болады.



1. Қағазды принтерге салыңыз.  
"Қағазды Қағаз кассетасы 1 ішіне салу" бетте 36  
"Қағазды Қағаз кассетасы 2 ішіне салу" бетте 39  
"Қағазды Артқы қағаз беру ұясы ішіне салу" бетте 44
2. Басып шығарғыңыз келген файлды ашыңыз.
3. **Файл** мәзірінен **Басып шығару** немесе **Басып шығаруды реттеу** пәрменін таңдаңыз.
4. Принтеріңізді таңдаңыз.
5. Принтердің драйвер терезесіне кіру үшін **Параметрлер** немесе **Сипаттар** опциясын таңдаңыз.
6. **Басты** қойындысындағы **Тапсырмаларды оңай реттеуші** параметрін таңдаңыз, содан соң **ОК** түймесін басыңыз.  
"Басты қойындысы" бетте 83
7. **Басып шығару** түймесін басыңыз.  
Басып шығаруды бастаған кезде, Тапсырмаларды оңай реттеуші терезесі көрсетіледі.
8. Тапсырмаларды оңай реттеуші терезесі ашылған кезде, ағымдағы файлмен біріктіргіңіз келген файлды ашыңыз да, жоғарыдағы қадамдарды қайталаңыз.
9. Тапсырмаларды оңай реттеуші терезесінде Жобаны басып шығару Lite параметріне қосылған басып шығару тапсырмасын таңдаған кезде, бет орналасуын өңдеуге болады.
10. Басып шығаруды бастау үшін, **Файл** мәзірінен **Басып шығару** түймесін басыңыз.

**Ескертпе:**

Барлық басып шығару деректерін Жобаны басып шығару тармағына қоспас бұрын Тапсырмаларды оңай реттеуші терезесін жауып тастасаңыз, жұмыс істеп жатқан басып шығару тапсырмасынан бас тартылады. Ағымдағы тапсырманы сақтау үшін, **Файл** мәзірінен **Сақтау** түймесін басыңыз. Сақталған файлдардың кеңейтімі «esi» болып табылады.

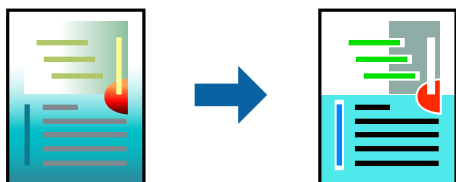
«Басып шығару жобасы» бөлімін ашу үшін, принтер драйверінің **Қызмет көрсету** қойындысынан **Тапсырмаларды оңай реттеуші** түймесін басып, «Job Arranger Lite» терезесін ашыңыз. Келесі, файлды таңдау үшін **Ашу** мәзірінен **Файл** параметрін таңдаңыз.

## Қатысты ақпарат

➔ [“Қарапайым реттеулер арқылы басып шығару” бетте 81](#)

## Басып шығару түсін реттеу

Баспа тапсырмасында пайдаланылатын түстерді реттеуге болады. Бұл реттеулер бастапқы деректерге қолданылмайды.



**PhotoEnhance** бастапқы кескін деректерінің контрастын, қанықтығын және жарықтығын автоматты реттеу арқылы анығырақ кескіндер мен қанығырақ түстер жасайды.

### **Ескертпе:**

**PhotoEnhance** режимі түсті нысанның орнын талдау арқылы реттейді. Сондықтан, егер нысанның орнын кескінді кішірейту, үлкейту, қиып алу немесе бұру арқылы өзгертсеңіз, түс кенеттен өзгеруі мүмкін. Жиексіз параметрді таңдау нысанның орнын өзгертеді, нәтижесінде түсте өзгереді. Егер кескін фокустан тыс болса, реңк табиғи емес болуы мүмкін. Егер түс өзгерсе немесе табиғи емес болса, онда **PhotoEnhance** режимінен басқа режимде басып шығарыңыз.

1. Қағазды принтерге салыңыз.
  - “Қағазды Қағаз кассетасы 1 ішіне салу” бетте 36
  - “Қағазды Қағаз кассетасы 2 ішіне салу” бетте 39
  - “Қағазды Артқы қағаз беру ұясы ішіне салу” бетте 44
2. Басып шығарғыңыз келген файлды ашыңыз.
3. Принтер драйверінің терезесіне өтіңіз.
4. **Қосымша опциялар** қойындысындағы **Түсті түзету** опциясынан түсті түзету әдісін таңдаңыз.
  - Автоматты Қағаз түрі мен басып шығару сапасының параметрлерін сәйкестендіру үшін, осы параметр реңкті автоматты түрде реттейді.
  - Егер Өзгертпелі параметрін таңдап, **Жетілдірілген** түймесін бассаңыз, жеке параметрлер жасай аласыз.
5. **Басты** және **Қосымша опциялар** қойындыларындағы басқа элементтерді орнатыңыз да, **ОК** түймесін басыңыз.
  - “Басты қойындысы” бетте 83
  - “Қосымша опциялар қойындысы” бетте 85
6. **Басып шығару** түймесін басыңыз.

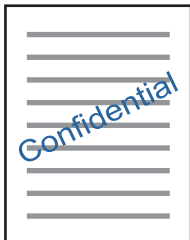
## Қатысты ақпарат

➔ [“Қарапайым реттеулер арқылы басып шығару” бетте 81](#)



## Су белгісін басып шығару

Баспаларыңызда «Құпия» сияқты су таңбаны басып шығаруға болады. Оған қоса, жеке су таңбаңызды қосуға болады.



### **Ескертпе:**

*Бұл мүмкіндік жиексіз басып шығарумен қол жеткізгісіз.*

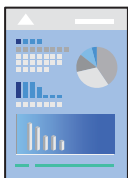
1. Қағазды принтерге салыңыз.  
“Қағазды Қағаз кассетасы 1 ішіне салу” бетте 36  
“Қағазды Қағаз кассетасы 2 ішіне салу” бетте 39  
“Қағазды Артқы қағаз беру ұясы ішіне салу” бетте 44
2. Басып шығарғыңыз келген файлды ашыңыз.
3. Принтер драйверінің терезесіне өтіңіз.
4. **Қосымша опциялар** параметрінен опцияны таңдаңыз.
5. Су таңбаның тығыздығы және орны сияқты мәліметтерді өзгерту үшін **Су таңбасы мүмкіндіктері** түймесін басыңыз.
6. **Басты** және **Қосымша опциялар** қойындыларындағы басқа элементтерді орнатыңыз да, **ОК** түймесін басыңыз.  
“Басты қойындысы” бетте 83  
“Қосымша опциялар қойындысы” бетте 85
7. **Басып шығару** түймесін басыңыз.

### **Қатысты ақпарат**

➔ “Қарапайым реттеулер арқылы басып шығару” бетте 81

## Компьютерден басып шығару — Mac OS

### Қарапайым реттеулер арқылы басып шығару



#### **Ескертпе:**

Бөлімдегі түсіндірмелер мысал ретінде TextEdit пайдаланады. Әрекеттер мен экрандар қолданбаға байланысты басқаша болуы мүмкін. Мәліметтер алу үшін қолданбаның анықтамасын қараңыз.

1. Қағазды принтерге салыңыз.

“Қағазды Қағаз кассетасы 1 ішіне салу” бетте 36

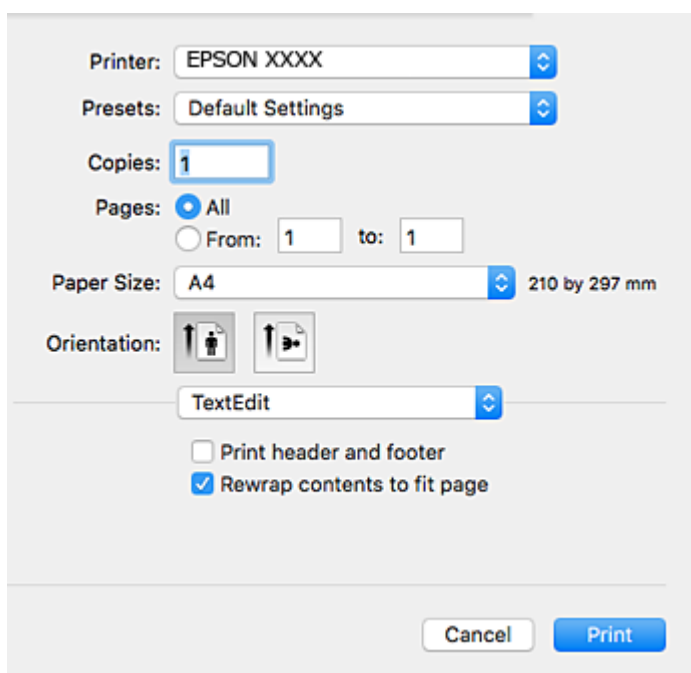
“Қағазды Қағаз кассетасы 2 ішіне салу” бетте 39

“Қағазды Артқы қағаз беру ұясы ішіне салу” бетте 44

2. Басып шығарғыңыз келген файлды ашыңыз.

3. Басып шығару диалогтық терезесіне кіру үшін, **Файл** мәзірінен **Басып шығару** пәрменін немесе басқа пәрменді таңдаңыз.

Егер қажет болса, басып шығару терезесін кеңейту үшін **Мәліметтерді көрсету** немесе ▼ түймесін басыңыз.



4. Келесі параметрлерді реттеңіз.

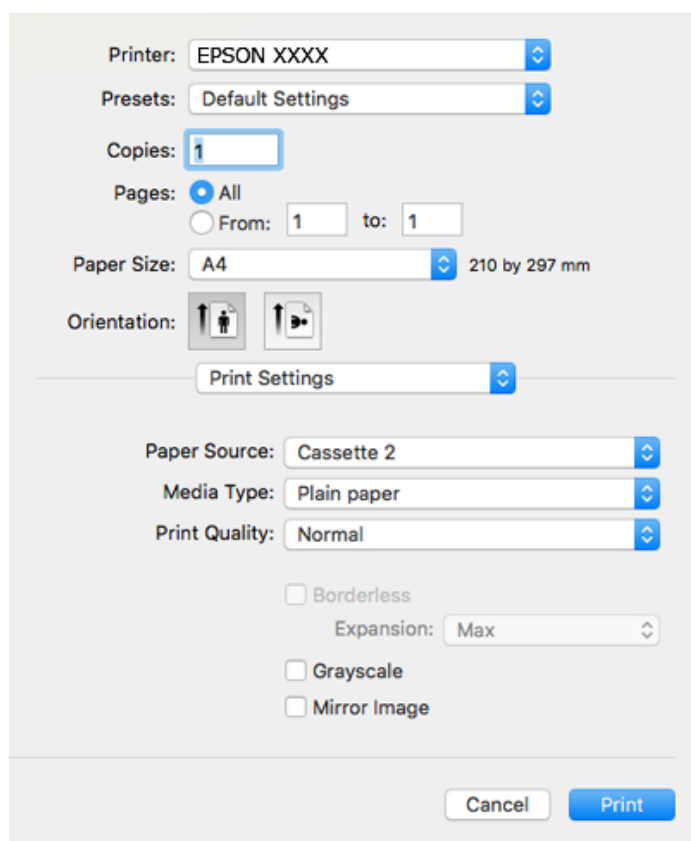
Принтер: Принтеріңізді таңдаңыз.

- Алдын ала реттеулер: Тіркелген параметрлерді пайдаланғыңыз келген кезде таңдаңыз.
- Қағаз өлшемі: Принтерге салған қағаз өлшемін таңдаңыз.  
Жиектерсіз басып шығарған кезде «жиексіз» қағаз өлшемін таңдаңыз.
- Бағыт: Қолданбада орнатқан бағытты таңдаңыз

**Ескертпе:**

- Егер жоғарыдағы параметр мәзірлері көрсетілмесе, басып шығару терезесін жауып, **Бетті орнату** тармағын **Файл** мәзірінен таңдап, реттеулер жасаңыз.
- Хатқалталарда басып шығарғанда альбомдық бағдарды таңдаңыз.

5. Қалқымалы мәзірден **Принтер параметрлері** опциясын таңдаңыз.



**Ескертпе:**

Егер macOS High Sierra, macOS Sierra, OS X El Capitan, OS X Yosemite, OS X Mavericks, OS X Mountain Lion нұсқасында **Принтер параметрлері** мәзірі көрсетілмесе, Epson принтерінің драйвері дұрыс орнатылмаған. Оны келесі мәзірден қосыңыз. macOS Mojave қызметі Apple компаниясы жасаған TextEdit сияқты қолданбаларда **Принтер параметрлері** бөліміне кіре алмайды.

Мәзір Apple > **Принтерлер және сканерлер** (немесе **Басып шығару және сканерлеу, Басып шығару және факс**) тармағынан **Жүйе параметрлері** параметрін таңдаңыз, принтерді алыңыз, содан кейін принтерді қайта қосыңыз. Принтерді қосу үшін, келесіні қараңыз.

["Принтерді қосу \(тек Mac OS үшін\)" бетте 184](#)

6. Келесі параметрлерді реттеңіз.

- Тасушы түрі: Салынған қағаз түрін таңдаңыз.  
["Қағаз түрлерінің тізімі" бетте 35](#)

- Print Quality: Басып шығару сапасын таңдаңыз.

Анық сапасын таңдау жоғары сапалы басып шығаруды қамтамасыз етеді, бірақ басып шығару жылдамдығы баяулауы мүмкін.

- Кеңейту: жиексіз қағаз өлшемін таңдаған кезде қолжетімді.

Жиексіз басып шығару параметрінде басып шығару деректері қағаз шеттерінің айналасында ешқандай жиектер басылмайтындай қағаз өлшемінен аздап үлкейеді. Үлкейту көлемін таңдаңыз.

- Сұр реңк: Қара және сұр түс реңктерімен басып шығару үшін таңдаңыз.

## 7. Басып шығару түймесін басыңыз.

### **Ескертпе:**

Егер басып шығарудан бас тарту қажет болса, компьютерде **Бекемдеу** бөліміндегі принтер белгішесін басыңыз. Бас тарту қажет тапсырманы таңдап, келесі әрекеттердің бірін орындаңыз. Алайда принтерге толығымен жіберілген басып шығару тапсырмасын компьютерден тоқтата алмайсыз. Бұл жағдайда, басып шығару тапсырмасын принтердегі басқару тақтасының көмегімен тоқтатыңыз.

- OS X Mountain Lion немесе кейінгі нұсқасы

Орындалу көрсеткішінің жанындағы  түймесін басыңыз.

- Mac OS X v10.6.8 – v10.7.x

**Жою** түймесін басыңыз.

## Қатысты ақпарат

➔ [“Қолжетімді қағаз және сыйымдылықтар” бетте 307](#)

➔ [“Принтер параметрлері параметріне арналған мәзір опциялары” бетте 109](#)

## Принтер драйверінің мәзір опциялары

Қолданбадан басып шығару терезесін ашып, принтерді таңдаңыз, сосын принтер драйвері терезесіне кіріңіз.

### **Ескертпе:**

Мәзірлер таңдалған опцияға байланысты өзгереді.

## Орналасуға арналған мәзір параметрлері

Бір парақтағы беттер

Парақта басып шығарылатын беттердің санын таңдаңыз.

Орналасу бағыты

Беттер басып шығарылатын ретті көрсетіңіз.

Жиек

Беттердің айналасына жиек басып шығарады.

Беттің кері бағыты

Беттерді басып шығарудан бұрын 180 градусқа бұрады. Принтерде бекітілген бағытта жүктелетін хатқалталар сияқты қағазда басып шығарғанда осы элементті таңдаңыз.

### Көлденеңінен аудару

Кескінді айналы көріністе көрсетілетіндей етіп басып шығаруға түрлендіреді.

## Түсті сәйкестендіруге арналған мәзір опциялары

### ColorSync/EPSON Color Controls

Түсті реттеуге арналған әдісті таңдаңыз. Түс айырмашылығын азайту үшін, бұл опциялар принтер мен компьютер дисплейі арасындағы түстерді реттейді.

## Қағазды пайдалану бойынша мәзір опциялары

### Беттерді жинау

Ретке жиналған және жинақтарға сақталған көп бетті құжаттарды басып шығарады.

### Басып шығарылатын беттер

Тек тақ беттерді немесе жұп беттерді басып шығаруды таңдаңыз.

### Бет реті

Үстіңгі беттен немесе астыңғы беттен басып шығаруды таңдаңыз.

### Қағаз өлшеміне қиыстыру үшін масштабтау

Салынған қағаз өлшемін сәйкес келетіндей басып шығарады.

Мақсатты қағаз өлшемі

Басып шығарылатын қағаз өлшемін таңдаңыз.

Масштабын кішірейту ғана

Құжат өлшемін кішірейтетін кезді таңдаңыз.

## Мұқаба бетке арналған мәзір опциялары

### Мұқаба бетті басып шығару

Мұқаба бетті басып шығаруды немесе басып шығармауды таңдаңыз. Артқы мұқаба қосқыңыз келсе, **Құжаттан кейін** тармағын таңдаңыз.

### Мұқаба бет түрі

Мұқаба беттің мазмұнын таңдаңыз.

## Принтер параметрлері параметріне арналған мәзір опциялары

### Paper Source

Қағаз берілетін қағаз көзін таңдаңыз. Принтердің шығару параметрлерінде таңдалған қағаз көзін автоматты түрде таңдау үшін **Автоматты түрде таңдау** параметрін таңдаңыз.

#### Тасушы түрі

Басып шығарылатын қағаз түрін таңдаңыз.

#### Print Quality

Басып шығаруға пайдаланғыңыз келген басып шығару сапасын таңдаңыз. Опциялар қағаз түріне байланысты әртүрлі болады.

#### Жиексіз

Жиексіз қағаз өлшемін таңдағанда осы ұяшыққа белгі қойылады.

Жиексіз басып шығару параметрінде басып шығару деректері қағаз шеттерінің айналасында ешқандай жиектер басылмайтындай қағаз өлшемінен аздап үлкейеді.

Кеңейту: үлкейту көлемін таңдаңыз.

#### Сұр реңк

Қара немесе сұр түс реңктерімен басып шығарғыңыз келсе, опциясын таңдаңыз.

#### Mirror Image

Кескін айналы түрде басып шығарылатындай етіп түрлендіреді.

### Color Options параметріне арналған мәзір опциялары

#### Қол баптаулары

Түсті қолмен реттейді. **Кеңейтілген баптаулар** ішінен егжей-тегжейлі параметрлерді таңдауға болады.

#### PhotoEnhance

Бастапқы кескін деректерінің контрастын, қанықтығын және жарықтығын автоматты реттеу арқылы анығырақ кескіндер мен қанығырақ түстер жасайды.

#### Off (No Color Adjustment)

Түсті еш жақсартпастан немесе реттеместен басып шығарыңыз.

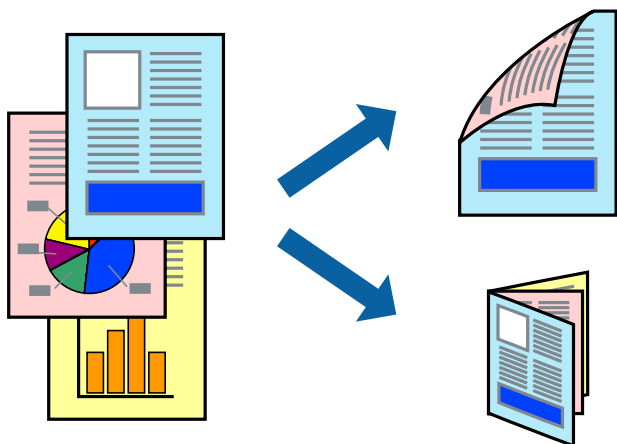
### Two-sided Printing Settings параметріне арналған мәзір опциялары

#### Two-sided Printing

Қағаздың екі жағында басып шығарады.

## 2 жақта басып шығару

Қағаздың екі жағына да басып шығаруға болады.



### **Ескертпе:**

- Бұл мүмкіндік жиексіз басып шығарумен қол жеткізгісіз.
- 2 жақты басып шығару Артқы қағаз беру ұясы пайдалану кезінде қолжетімсіз.
- 2 жақты басып шығару үшін жарамды қағазды пайдаланбаңыз, басып шығару сапасы төмендеуі және қағаз кептелістері орын алуы мүмкін.

*"2 жақты басып шығаруға арналған қағаз" бетте 310*

- Қағазға және деректерге байланысты қағаздың екінші жағынан сия ағуы мүмкін.

1. Қағазды принтерге салыңыз.

*"Қағазды Қағаз кассетасы 1 ішіне салу" бетте 36*

*"Қағазды Қағаз кассетасы 2 ішіне салу" бетте 39*

*"Қағазды Артқы қағаз беру ұясы ішіне салу" бетте 44*

2. Басып шығарғыңыз келген файлды ашыңыз.

3. Басып шығару диалогтық терезесіне кіру үшін, **Файл** мәзірінен **Басып шығару** пәрменін немесе басқа пәрменді таңдаңыз.

4. Қалқымалы мәзірден **Two-sided Printing Settings** опциясын таңдаңыз.

5. **Two-sided Printing** параметрінде байланыстыруды таңдаңыз.

6. **Document Type** ішінен түпнұсқаңыздың түрін таңдаңыз.

### **Ескертпе:**

- Басып шығару **Document Type** параметріне байланысты баяу болуы мүмкін.

- Егер фотосуреттер немесе сызбалар сияқты тығыздығы жоғары деректерді басып шығарсаңыз, **Document Type** немесе **Фотосуреті бар мәтін** опциясын **Photo** параметрі ретінде таңдаңыз. Егер қажалу пайда болса немесе кескін артқы жаққа жағылса, басып шығару тығыздығын және сияның кебу уақытын **Adjustments** жанындағы көрсеткі белгісін басу арқылы реттеңіз.

7. Қажетінше басқа элементтерді орнатыңыз.

8. **Басып шығару** түймесін басыңыз.

#### Қатысты ақпарат

- ➔ “Қолжетімді қағаз және сыйымдылықтар” бетте 307
- ➔ “Қарапайым реттеулер арқылы басып шығару” бетте 106

### Бір парақта бірнеше бетті басып шығару

Деректердің бірнеше бетін бір парақ қағазда басып шығаруға болады.



1. Қағазды принтерге салыңыз.  
“Қағазды Қағаз кассетасы 1 ішіне салу” бетте 36  
“Қағазды Қағаз кассетасы 2 ішіне салу” бетте 39  
“Қағазды Артқы қағаз беру ұясы ішіне салу” бетте 44
2. Басып шығарғыңыз келген файлды ашыңыз.
3. Басып шығару диалогтық терезесіне кіру үшін, **Файл** мәзірінен **Басып шығару** пәрменін немесе басқа пәрменді таңдаңыз.
4. Қалқымалы мәзірден **Орналасу** параметрін таңдаңыз.
5. **Параққа беттер** арқылы беттер санын, **Орналасу бағыты** (бет реті) және **Жиектер** орнатыңыз.  
“Орналасуға арналған мәзір параметрлері” бетте 108
6. Қажетінше басқа элементтерді орнатыңыз.
7. **Басып шығару** түймесін басыңыз.

#### Қатысты ақпарат

- ➔ “Қарапайым реттеулер арқылы басып шығару” бетте 106



## Қағаз өлшеміне қиыстыру үшін басып шығару

Мақсатты қағаз өлшемі параметрі ретінде принтерге салынған қағаз өлшемін таңдаңыз.



1. Қағазды принтерге салыңыз.  
“Қағазды Қағаз кассетасы 1 ішіне салу” бетте 36  
“Қағазды Қағаз кассетасы 2 ішіне салу” бетте 39  
“Қағазды Артқы қағаз беру ұясы ішіне салу” бетте 44
2. Басып шығарғыңыз келген файлды ашыңыз.
3. Басып шығару диалогтық терезесіне кіру үшін, **Файл** мәзірінен **Басып шығару** пәрменін немесе басқа пәрменді таңдаңыз.
4. Қолданбада **Қағаз өлшемі** параметрі ретінде орнатқан қағаз өлшемін таңдаңыз.
5. Қалқымалы мәзірден **Қағазбен жұмыс істеу** параметрін таңдаңыз.
6. **Қағаз өлшеміне қиыстыру үшін масштабтау** параметрін таңдаңыз.
7. **Мақсатты қағаз өлшемі** параметрі ретінде принтерге салынған қағаз өлшемін таңдаңыз.
8. Қажетінше басқа элементтерді орнатыңыз.
9. **Басып шығару** түймесін басыңыз.

### Қатысты ақпарат

➔ “Қарапайым реттеулер арқылы басып шығару” бетте 106

## Кішірейтілген немесе үлкейтілген құжатты кез келген ұлғайтуда басып шығару

Құжаттың өлшемін белгілі бір пайызға кішірейтуге немесе үлкейтуге болады.



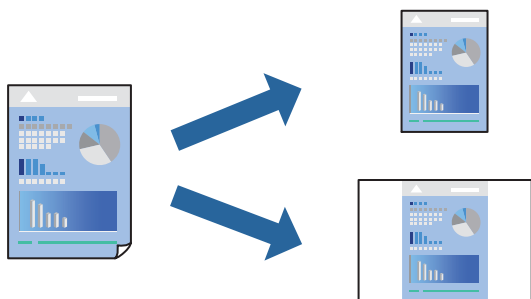
1. Қағазды принтерге салыңыз.  
“Қағазды Қағаз кассетасы 1 ішіне салу” бетте 36  
“Қағазды Қағаз кассетасы 2 ішіне салу” бетте 39  
“Қағазды Артқы қағаз беру ұясы ішіне салу” бетте 44
2. Басып шығарғыңыз келген файлды ашыңыз.
3. Басып шығару диалогтық терезесіне кіру үшін, **Файл** мәзірінен **Басып шығару** пәрменін немесе басқа пәрменді таңдаңыз.
4. Қолданбаның **Файл** мәзірінен **Бетті орнату** параметрін таңдаңыз.
5. **Принтер, Қағаз өлшемі** тармағын таңдап, **Шкала** параметріне пайызды енгізіп, **OK** түймесін басыңыз.  
**Ескертпе:**  
*Қолданбада орнатқан қағаз өлшемін **Қағаз өлшемі** параметрі ретінде таңдаңыз.*
6. Қажетінше басқа элементтерді орнатыңыз.
7. **Басып шығару** түймесін басыңыз.

### Қатысты ақпарат

➔ “Қарапайым реттеулер арқылы басып шығару” бетте 106

## Оңай басып шығару үшін басып шығарудың алдын ала орнатуларын қосу

Егер принтер драйверінде өзіңіздің алдын ала орнатылған жиі қолданылатын басып шығару параметрлері жасасаңыз, тізімнен алдын ала орнатуды таңдай аласыз.



1. Қағазды принтерге салыңыз.  
“Қағазды Қағаз кассетасы 1 ішіне салу” бетте 36  
“Қағазды Қағаз кассетасы 2 ішіне салу” бетте 39  
“Қағазды Артқы қағаз беру ұясы ішіне салу” бетте 44
2. Басып шығарғыңыз келген файлды ашыңыз.
3. Басып шығару диалогтық терезесіне кіру үшін, **Файл** мәзірінен **Басып шығару** пәрменін немесе басқа пәрменді таңдаңыз.
4. **Принтер параметрлері** және **Орналасу (Қағаз өлшемі, Тасушы түрі және тағы басқа)** сияқты әрбір элементті таңдаңыз.
5. Ағымдағы параметрлерді алдын ала орнату ретінде сақтау үшін **Алдын ала орнатулар** түймесін басыңыз.
6. **ОК** түймесін басыңыз.  
**Ескертпе:**  
*Қосылған алдын ала орнатуды жою үшін, **Алдын ала орнатулар** > **Алдын ала орнатуларды көрсету** тармағын басыңыз, тізімнен жою керек алдын ала орнату атауын таңдаңыз, содан кейін жойыңыз.*
7. **Басып шығару** түймесін басыңыз.

Келесіде бірдей параметрлер арқылы басып шығару қажет болғанда, **Алдын ала орнатулар** бөлімінен тіркелген алдын ала орнату атауын таңдаңыз.

### Қатысты ақпарат

➔ “Қарапайым реттеулер арқылы басып шығару” бетте 106

## Басып шығару түсін реттеу

Баспа тапсырмасында пайдаланылатын түстерді реттеуге болады. Бұл реттеулер бастапқы деректерге қолданылмайды.

**PhotoEnhance** бастапқы кескін деректерінің контрастын, қанықтығын және жарықтығын автоматты реттеу арқылы анығырақ кескіндер мен қанығырақ түстер жасайды.

**Ескертпе:**

**PhotoEnhance** режимі түсті нысанның орнын талдау арқылы реттейді. Сондықтан, егер нысанның орнын кескінді кішірейту, үлкейту, қиып алу немесе бұру арқылы өзгертсеңіз, түс кенеттен өзгеруі мүмкін. Жиісіз параметрді таңдау нысанның орнын өзгертеді, нәтижесінде түсте өзгереді. Егер кескін фокустан тыс болса, реңк табиғи емес болуы мүмкін. Егер түс өзгерсе немесе табиғи емес болса, онда **PhotoEnhance** режимінен басқа режимде басып шығарыңыз.

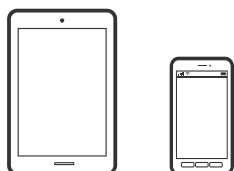
1. Қағазды принтерге салыңыз.  
"Қағазды Қағаз кассетасы 1 ішіне салу" бетте 36  
"Қағазды Қағаз кассетасы 2 ішіне салу" бетте 39  
"Қағазды Артқы қағаз беру ұясы ішіне салу" бетте 44
2. Басып шығарғыңыз келген файлды ашыңыз.
3. Басып шығару диалогтық терезесіне кіру үшін, **Файл** мәзірінен **Басып шығару** пәрменін немесе басқа пәрменді таңдаңыз.
4. Ашылмалы мәзірден **Түсті сәйкестендіру** пәрменін таңдаңыз, содан кейін **EPSON Color Controls** таңдаңыз.
5. Ашылмалы мәзірден **Color Options** таңдаңыз, содан кейін қолжетімді опциялардың бірін таңдаңыз.
6. **Кеңейтілген баптаулар** қасындағы көрсеткіні басыңыз және сәйкес параметрлерді жасаңыз.
7. Қажетінше басқа элементтерді орнатыңыз.
8. **Басып шығару** түймесін басыңыз.

**Қатысты ақпарат**

➔ "Қарапайым реттеулер арқылы басып шығару" бетте 106

## Құжаттарды смарт құрылғылардан басып шығару (iOS)

Құжаттарды смартфон немесе планшет сияқты смарт құрылғыдан басып шығаруға болады.



## Еpson iPrint параметрі арқылы құжаттарды басып шығару

**Ескертпе:**

Әрекеттер құрылғыға байланысты өзгеріп отыруы мүмкін.

1. Қағазды принтерге салыңыз.  
“Қағазды Қағаз кассетасы 1 ішіне салу” бетте 36  
“Қағазды Қағаз кассетасы 2 ішіне салу” бетте 39  
“Қағазды Артқы қағаз беру ұясы ішіне салу” бетте 44
2. Принтеріңізді сымсыз басып шығаруға реттеңіз.
3. Егер Epson iPrint қызметі орнатылмаса, оны орнатыңыз.  
“Epson iPrint орнату” бетте 317
4. Смарт құрылғыны принтердікімен бірдей сымсыз желіге қосыңыз.
5. Epson iPrint бағдарламасын іске қосыңыз.
6. Негізгі экрандағы **Document** түймесін түртіңіз.
7. Басып шығару қажет құжаттың орнын түртіңіз.
8. Құжатты таңдап, **Next** түймесін түртіңіз.
9. **Print** түймесін түртіңіз.

## **AirPrint функциясын пайдалану**

AirPrint функциясы iOS жүйесінің ең соңғы нұсқасы орнатылған iPhone, iPad және iPod touch және OS X немесе macOS жүйесінің ең соңғы нұсқасы орнатылған Mac құрылғысынан жылдам сымсыз басып шығаруға мүмкіндік береді.



### **Ескертпе:**

*Егер өнімнің басқару тақтасында қағаз конфигурациясының хабарлары көрсетілсе, AirPrint функциясын пайдалану мүмкін емес. Егер қажет болса, хабарларды қосу үшін төмендегі сілтемені қараңыз.*

1. Қағазды өнімге салыңыз.
2. Өнімді сымсыз басып шығаруға реттеңіз. Төмендегі сілтемені қараңыз.  
<http://epson.sn>
3. Apple құрылғысын өнім пайдаланатын бірдей сымсыз желіге қосыңыз.

4. Құрылғыдан өнімге басып шығарыңыз.

**Ескертпе:**

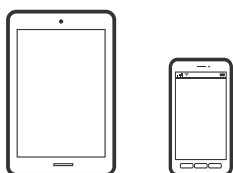
*Мәліметтер алу үшін Apple веб-сайтындағы AirPrint бетін қараңыз.*

**Қатысты ақпарат**

- ➔ [“Қосылым орнатылса да басып шығару мүмкін емес \(iOS\)” бетте 213](#)
- ➔ [“Қағазды Қағаз кассетасы 1 ішіне салу” бетте 36](#)
- ➔ [“Қағазды Қағаз кассетасы 2 ішіне салу” бетте 39](#)

## Құжаттарды смарт құрылғылардан басып шығару (Android)

Құжаттарды смартфон немесе планшет сияқты смарт құрылғыдан басып шығаруға болады.



## Epson iPrint параметрі арқылы құжаттарды басып шығару

**Ескертпе:**

*Әрекеттер құрылғыға байланысты өзгеріп отыруы мүмкін.*

1. Қағазды принтерге салыңыз.
  - [“Қағазды Қағаз кассетасы 1 ішіне салу” бетте 36](#)
  - [“Қағазды Қағаз кассетасы 2 ішіне салу” бетте 39](#)
  - [“Қағазды Артқы қағаз беру ұясы ішіне салу” бетте 44](#)
2. Принтеріңізді сымсыз басып шығаруға реттеңіз.
3. Егер Epson iPrint қызметі орнатылмаса, оны орнатыңыз.
  - [“Epson iPrint орнату” бетте 317](#)
4. Смарт құрылғыны принтердікімен бірдей сымсыз желіге қосыңыз.
5. Epson iPrint бағдарламасын іске қосыңыз.
6. Негізгі экрандағы **Document** түймесін түртіңіз.
7. Басып шығару қажет құжаттың орнын түртіңіз.
8. Құжатты таңдап, **Next** түймесін түртіңіз.
9. **Print** түймесін түртіңіз.

## Еpson Print Enabler арқылы құжаттарды басып шығару

Құжаттарды, электрондық хабарларды, фотосуреттерді және веб-беттерді Android телефонынан немесе планшетінен (Android v4.4 немесе кейінгі нұсқасы) тікелей сымсыз басып шығаруға болады. Бірнеше түймені түртсеңіз, Android құрылғысы бір сымсыз желіге жалғанған Epson принтерін анықтайтын болады.

### **Ескертпе:**

*Әрекеттер құрылғыға байланысты өзгеріп отыруы мүмкін.*

1. Қағазды принтерге салыңыз.
  - “Қағазды Қағаз кассетасы 1 ішіне салу” бетте 36
  - “Қағазды Қағаз кассетасы 2 ішіне салу” бетте 39
  - “Қағазды Артқы қағаз беру ұясы ішіне салу” бетте 44
2. Принтеріңізді сымсыз басып шығаруға реттеңіз.
3. Android құрылғысында Google Play дүкенінен Epson Print Enabler қосылатын модулін орнатыңыз.
4. Android құрылғысын принтердікімен бірдей сымсыз желіге қосыңыз.
5. Android құрылғысынан **Параметрлер** бетіне өтіп, **Басып шығару** таңдаңыз, сосын Epson Print Enabler функциясын қосыңыз.
6. Chrome секілді Android қолданбасынан мәзір белгішесін түртіп, экранда көрсетілгенді басып шығарыңыз.

### **Ескертпе:**

*Принтерді көрмесеңіз, **Барлық принтерлер** түймесін түртіп, принтерді таңдаңыз.*

---

## Веб-беттерді басып шығару

### Компьютерден веб беттерді басып шығару

Epson Photo+ функциясы веб беттерді көрсетуге, көрсетілген аймақты кесуге, содан соң оларды өңдеуге және басып шығаруға мүмкіндік береді. Мәліметтер алу үшін қолданбаның анықтамасын қараңыз.

### Смарт құрылғыларда веб-беттерді басып шығару

#### **Ескертпе:**

*Әрекеттер құрылғыға байланысты өзгеріп отыруы мүмкін.*

1. Қағазды принтерге салыңыз.
  - “Қағазды Қағаз кассетасы 1 ішіне салу” бетте 36
  - “Қағазды Қағаз кассетасы 2 ішіне салу” бетте 39
  - “Қағазды Артқы қағаз беру ұясы ішіне салу” бетте 44

2. Принтеріңізді сымсыз басып шығаруға реттеңіз.
3. Егер Epson iPrint қызметі орнатылмаса, оны орнатыңыз.  
[“Epson iPrint орнату” бетте 317](#)
4. Смарт құрылғыны принтердікімен бірдей сымсыз желіге қосыңыз.
5. Басып шығару қажет веб-бетті веб-браузер қолданбасында ашыңыз.
6. Веб-браузер қолданбасының мәзірінен **Ортақ пайдалану** түймесін түртіңіз.
7. **iPrint** параметрін таңдаңыз.
8. **Басып шығару** түймесін түртіңіз.

---

## Әртүрлі элементтерді басып шығару

### Үлгілері бар қағазды басып шығару (дизайндық қағаз)

Жиектер мен бұршақ суреттер сияқты принтерге сақталған үлгілерді пайдалану арқылы әртүрлі дизайндағы қағазды басып шығаруға болады. Сондай-ақ, жад құрылғысынан алынған фотосурет бар түпнұсқа үлгілерін сақтауға болады. Бұл қағазды үйде жасалған кітап қақпақтары, қап қағазы және т.б. қағаздарды жасау сияқты әртүрлі әдістерге пайдалануға мүмкіндік береді. Өзіңіздің элементтеріңізді жасау әдісі туралы мәліметтерді келесі веб-сайттан қараңыз.

<http://epson.sn>



**Ескертпе:**

*Epson Creative Print мүмкіндігі әртүрлі үлгілері бар дизайндық қағазды басып шығаруға болады.*

*“Әртүрлі фотосуреттерді басып шығаруға арналған қолданба (Epson Creative Print)” бетте 318*

1. Қағазды принтерге салыңыз.  
[“Қағазды Қағаз кассетасы 1 ішіне салу” бетте 36](#)  
[“Қағазды Қағаз кассетасы 2 ішіне салу” бетте 39](#)  
[“Қағазды Артқы қағаз беру ұясы ішіне салу” бетте 44](#)
2. Басқару тақтасындағы **Various Prints** параметрін таңдаңыз.
3. **Personal Stationery** > **Design Paper** параметрін таңдаңыз.



4. Келесінің біреуін орындаңыз.

- Принтерде сақталған үлгілерді пайдалану үшін жиектер немесе бұршақ суреттер сияқты үлгіні таңдаңыз.
- Жад құрылғысында сақталған фотосуреттерді пайдалану үшін **Original Design** параметрін таңдаңыз, содан соң жад құрылғысын салыңыз. Жаңа үлгі жасау үшін, **Create** параметрін таңдаңыз, содан соң фотосуретті таңдап, сақтау үшін экрандық нұсқауларды орындаңыз.

[“Жад картасын салу” бетте 58](#)

[“Сыртқы USB құрылғысын енгізу” бетте 59](#)

5. Қағаз параметрлерін реттеңіз.

6. Көшірмелер санын енгізіп,  түймесін түртіңіз.

## Сызықтық қағазды басып шығару

Сызықтық қағаздың, график қағазының немесе музыка қағазының кейбір түрлерін басып шығаруға және жеке, түпнұсқа кітапша немесе парақтары жыртылатын кітапша жасауға болады.



1. Қағазды принтерге салыңыз.

[“Қағазды Қағаз кассетасы 2 ішіне салу” бетте 39](#)

[“Қағазды Артқы қағаз беру ұясы ішіне салу” бетте 44](#)

2. Басқару тақтасындағы **Various Prints** параметрін таңдаңыз.

3. **Personal Stationery** > **Ruled Paper** параметрін таңдаңыз.

4. Тік сызық түрін таңдаңыз.

5. Қағаз параметрлерін реттеңіз.

6. Көшірмелер санын енгізіп,  түймесін түртіңіз.

## Жазу қағазын басып шығару

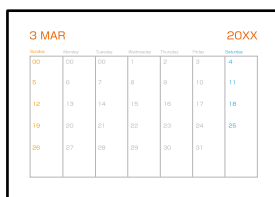
Фон ретінде орнатылған жад құрылғысынан фотосуреті бар түпнұсқа жазу қағазын оңай басып шығаруға болады. Фотосурет ашық, үстінде жазу оңай болатындай басып шығарылады.




1. Қағазды принтерге салыңыз.  
“Қағазды Қағаз кассетасы 2 ішіне салу” бетте 39  
“Қағазды Артқы қағаз беру ұясы ішіне салу” бетте 44
2. Жад құрылғысын принтердің SD картасының ұясына немесе сыртқы интерфейстің USB портына салыңыз.  
“Жад картасын салу” бетте 58  
“Сыртқы USB құрылғысын енгізу” бетте 59
3. Басқару тақтасындағы **Various Prints** параметрін таңдаңыз.
4. **Personal Stationery > Writing Papers** параметрін таңдаңыз.
5. Жазу қағазының түрін таңдаңыз.
6. Фонды таңдаңыз.  
Опциялар жазу қағазының түріне байланысты әртүрлі болады.
7. 6-қадамда таңдаған фонға сәйкес келесі нұсқаның бірін пайдаланыңыз.  
Опциялар фон түріне байланысты әртүрлі болады.
  - Design  
Жиектер немесе бұршақ суреттер сияқты үлгіні немесе **Original Design** параметрін таңдаңыз, содан соң дизайндық қағаз мүмкіндігі арқылы жасалған үлгіні таңдаңыз.
  - Photo  
Фотосуреттерді жүктеу аяқталғанын білдіретін хабар көрсетілген кезде, **OK** параметрін таңдаңыз. **+** параметрін таңдап, фотосуретті таңдау терезесінен басып шығару қажет фотосуретті таңдап, **Done** параметрін таңдаңыз. **Next** параметрін таңдаңыз.
  - Color  
Фон түсін таңдаңыз.
  - No Background  
Келесі қадамға өтіңіз.
8. Қағаз параметрлерін реттеңіз.
9. Көшірмелер санын енгізіп, **◆** түймесін түртіңіз.

## Жоспарды басып шығару

Monthly, Weekly немесе Daily жоспарды оңай басып шығаруға болады.






1. Қағазды принтерге салыңыз.  
"Қағазды Қағаз кассетасы 2 ішіне салу" бетте 39  
"Қағазды Артқы қағаз беру ұясы ішіне салу" бетте 44
2. Басқару тақтасындағы **Various Prints** параметрін таңдаңыз.
3. **Personal Stationery** > **Schedule** параметрін таңдаңыз.
4. Жоспар түрін таңдаңыз.
5. **Monthly** немесе **Daily** таңдасаңыз, күнді реттеп, **OK** параметрін таңдаңыз.
6. Қағаз параметрлерін реттеңіз.
7. Көшірмелер санын енгізіп,  түймесін түртіңіз.

## Фотосуреті бар түпнұсқа күнтізбелерді басып шығару

Жад құрылғысынан алынған фотосуретпен түпнұсқа күнтізбелерді оңай басып шығаруға болады.



1. Қағазды принтерге салыңыз.  
"Қағазды Қағаз кассетасы 1 ішіне салу" бетте 36  
"Қағазды Қағаз кассетасы 2 ішіне салу" бетте 39  
"Қағазды Артқы қағаз беру ұясы ішіне салу" бетте 44

2. Жад құрылғысын принтердің SD картасының ұясына немесе сыртқы интерфейстің USB портына салыңыз.  
["Жад картасын салу" бетте 58](#)  
["Сыртқы USB құрылғысын енгізу" бетте 59](#)
3. Басқару тақтасындағы **Various Prints** параметрін таңдаңыз.
4. **Personal Stationery** > **Calendar** параметрін таңдаңыз.
5. Күнтізбе түрін таңдаңыз.
6. Жыл мен айды реттеп, **OK** параметрін таңдаңыз.
7. Фотосуреттерді жүктеу аяқталғанын білдіретін хабар көрсетілген кезде, **OK** параметрін таңдаңыз.
8.  параметрін таңдаңыз.
9. Фотосуретті таңдау терезесінен басып шығару қажет фотосуретті таңдап, **Done** параметрін таңдаңыз.  
**Single View** параметрін таңдаңыз, содан соң қажет болса, фотосуретті өңдеу үшін  параметрін таңдаңыз.  
["Фотосуреттерді өңдеуге арналған мәзір опциялары" бетте 74](#)
10. **Next** параметрін таңдаңыз.
11. Көшірмелер санын енгізіп,  түймесін түртіңіз.

## Хабар картасын басып шығару

Жад құрылғысындағы фотосурет арқылы түпнұсқалы хабар карталарын оңай басып шығаруға болады.



1. Қағазды принтерге салыңыз.  
["Қағазды Қағаз кассетасы 1 ішіне салу" бетте 36](#)  
["Қағазды Қағаз кассетасы 2 ішіне салу" бетте 39](#)  
["Қағазды Артқы қағаз беру ұясы ішіне салу" бетте 44](#)
2. Жад құрылғысын принтердің SD картасының ұясына немесе сыртқы интерфейстің USB портына салыңыз.  
["Жад картасын салу" бетте 58](#)

[“Сыртқы USB құрылғысын енгізу” бетте 59](#)

3. Басқару тақтасындағы **Various Prints** параметрін таңдаңыз.

4. **Personal Stationery** > **Message Card** параметрін таңдаңыз.

5. Кескін орнын таңдаңыз.

Сызықтық жолдардың түрін немесе түсін өзгерту үшін жоғарғы оң жақтағы  параметрін таңдаңыз.

6. Қою қажет кескінді таңдаңыз.


Design: үлгіні таңдап, 11-қадамға өтіңіз.

Photo: келесі қадамға өтіңіз.

7. Фотосуреттерді жүктеу аяқталғанын білдіретін хабар көрсетілген кезде, **OK** параметрін таңдаңыз.

8.  параметрін таңдаңыз.

9. Фотосуретті таңдау терезесінен басып шығару қажет фотосуретті таңдап, **Done** параметрін таңдаңыз.

**Single View** параметрін таңдаңыз, содан соң қажет болса, фотосуретті өңдеу үшін  параметрін таңдаңыз.

[“Фотосуреттерді өңдеуге арналған мәзір опциялары” бетте 74](#)

10. **Next** параметрін таңдаңыз.

11. Көшірмелер санын енгізіп,  түймесін түртіңіз.

## Фотосуреттер арқылы түсті кітапты басып шығару

Фотосуреттер немесе суреттер шығысын шығару арқылы суреттерді басып шығаруға болады. Бұл бірегей түсті кітаптарды басып шығаруға мүмкіндік болады.



### **Ескертпе:**

*Олар жеке қолданысқа пайдаланылмайынша (үйде немесе шектеулі аймақтарда) түсті кітапты жасау үшін авторлық қорғалған түпнұсқаларды пайдалану кезінде авторлық құқық иегерінен рұқсат қажет.*

1. Қағазды принтерге салыңыз.

[“Қағазды Қағаз кассетасы 1 ішіне салу” бетте 36](#)

[“Қағазды Қағаз кассетасы 2 ішіне салу” бетте 39](#)

[“Қағазды Артқы қағаз беру ұясы ішіне салу” бетте 44](#)

2. Жад құрылғысындағы фотосуретті пайдаланғыңыз келсе, құрылғыны принтердің SD карта ұясына немесе сыртқы интерфейсстің USB портына салыңыз.


[“Жад картасын салу” бетте 58](#)

[“Сыртқы USB құрылғысын енгізу” бетте 59](#)


3. Басқару тақтасындағы **Various Prints** параметрін таңдаңыз.

4. **Coloring Book** параметрін таңдаңыз.

5. Келесінің біреуін орындаңыз.

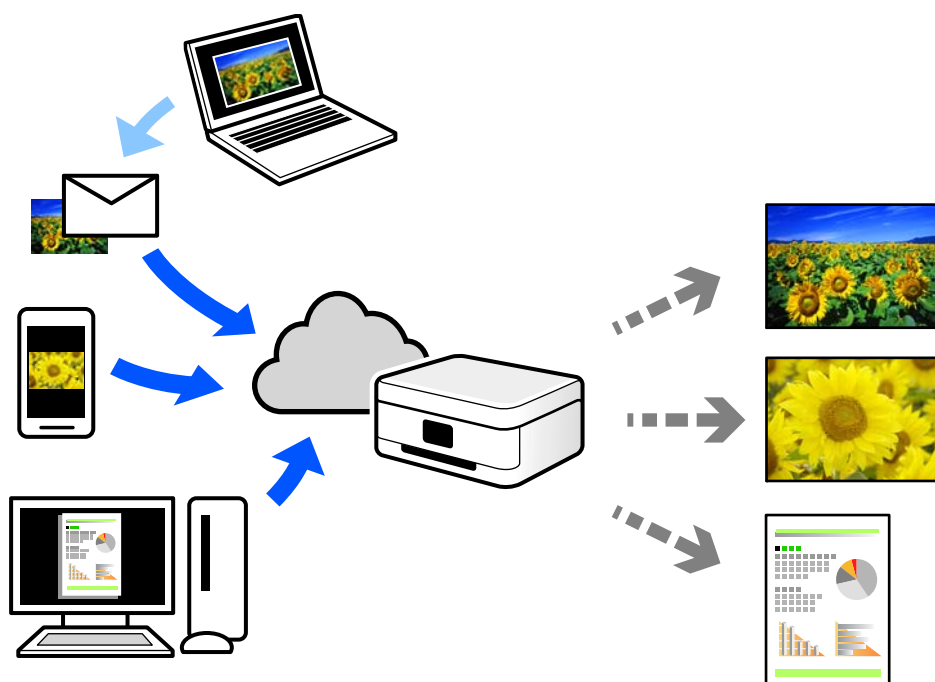
- Scan an original** параметрін таңдағанда: басып шығару параметрлерін реттеп, Сканер әйнегі үстіне түпнұсқаны орналастырыңыз.  түймесін түртіңіз.

[“Түпнұсқаларды сканер әйнегіне қою” бетте 55](#)

- Choose from the memory card** параметрін таңдағанда: фотосуреттерді жүктеу аяқталғанын білдіретін хабар көрсетілгенде **OK** параметрін таңдаңыз. Басып шығару қажет фотосуретті таңдаңыз, содан соң **Next** параметрін таңдаңыз. **Basic Settings** қойындысында реттеулерді жасап, **Advanced Settings** параметрін таңдаңыз, содан соң параметрлерді қажетінше өзгертіңіз. **Basic Settings** қойындысын таңдап,  түймесін түртіңіз.

## Бұлттық қызмет арқылы басып шығару

Интернетте қолжетімді Epson Connect пайдаланып смартфоннан, планшеттен немесе ноутбуктан кез келген уақытта және кез келген жерден дерлік басып шығаруға болады. Осы қызметті пайдалану үшін Epson Connect бөлімінде пайдаланушы мен принтерді тіркеу қажет.



Интернетте қолжетімді мүмкіндіктер төменде көрсетілген.

Email Print

Құжаттар немесе кескіндер сияқты тіркемелері бар электрондық хабарды принтерге тағайындалған электрондық пошта мекенжайына жібергенде, осы электрондық хабарды және тіркемелерді үй немесе кеңсе принтері сияқты қашықтағы орындардан басып шығаруға болады.

Epson iPrint

Бұл қолданба iOS және Android жүйелеріне арналған және смартфоннан немесе планшеттен басып шығаруға не сканерлеуге мүмкіндік береді. Құжаттарды, кескіндерді және веб-сайттарды бірдей сымсыз LAN желісіндегі принтерге тікелей жіберу арқылы оларды басып шығаруға болады.

Remote Print Driver

Осы ортақ драйверге қашықтан басып шығару драйвері қолдау көрсетеді. Қашықтағы орында орналасқан принтер арқылы басып шығарғанда, әдеттегі қолданбалар терезесінде принтерді өзгерту арқылы басып шығаруға болады.

Реттеу немесе басып шығару әдісі туралы мәліметтерді Epson Connect веб-порталынан қараңыз.

<https://www.epsonconnect.com/>

<http://www.epsonconnect.eu> (тек Еуропа)

## **Басқару тақтасынан Epson Connect қызметіне тіркелу**

Принтерді тіркеу үшін төмендегі қадамдарды орындаңыз.

1. Басқару тақтасындағы **Settings** параметрін таңдаңыз.
2. Тіркелу парағын басып шығару үшін **Web Service Settings** > **Epson Connect Services** > **Register** > **Start Setup** параметрін таңдаңыз.
3. Принтерді тіркеу үшін, тіркелу парағындағы нұсқауларды орындаңыз.

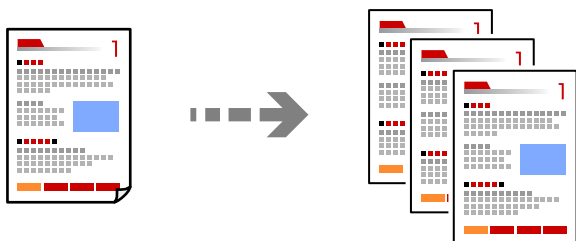
# Көшіру

Түпнұсқаларды көшіру. ....	129
Фотосуреттерді көшіру. ....	135
Идентификатор картасын көшіру. ....	138
Кітаптарды көшіру. ....	139
Жиектерсіз көшіру. ....	140
CD/DVD белгісін көшіру. ....	141



## Түпнұсқаларды көшіру

Бұл бөлімде түпнұсқаларды көшіру үшін, басқару тақтасындағы **Copy** мәзірін пайдалану әдісі сипатталады.

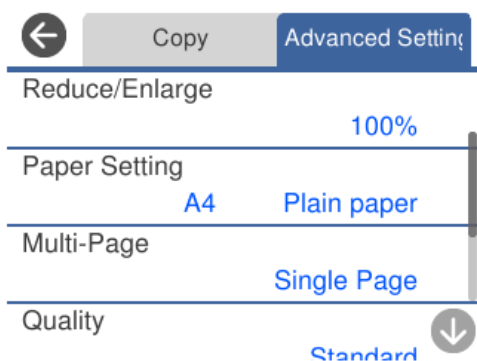


1. Қағазды принтерге салыңыз.  
[“Қағазды Қағаз кассетасы 1 ішіне салу” бетте 36](#)  
[“Қағазды Қағаз кассетасы 2 ішіне салу” бетте 39](#)  
[“Қағазды Артқы қағаз беру ұясы ішіне салу” бетте 44](#)
2. Түпнұсқаларды қойыңыз.  
[“Түпнұсқаларды сканер әйнегіне қою” бетте 55](#)
3. Басқару тақтасындағы **Copy** параметрін таңдаңыз.
4. **Copy** параметрін таңдап, параметрлерді қажетінше өзгертіңіз.



[“Көшіруге арналған мәзір опциялары” бетте 130](#)

5. **Advanced Settings** параметрін таңдап, параметрлерді қажетінше өзгертіңіз.



“Көшіруге арналған мәзір опциялары” бетте 130

6. **Copy** параметрін таңдап, көшірмелер санын реттеңіз.

7. түймесін түртіңіз.

**Ескертпе:**

- Preview** параметрін таңдасаңыз, сканерленген кескінді тексеруге болады.
- Көшірілген түсі, өлшемі және жиегі түпнұсқадан өзгешелеу.

## Көшіруге арналған мәзір опциялары

**Copy** және **Advanced Settings** қойындысындағы қолжетімді элементтер таңдалған мәзірге байланысты әртүрлі болады.

**Preview:**

Көшірме нәтижелерін алдын ала көрсету үшін сканерленген кескінді көрсетеді.

**B&W:**

Түпнұсқаны қала және ақ (монохромды) түсте көшіреді.

**Color:**

Түпнұсқаны түсте көшіреді.

**(2-Sided):**

- 1→1-Sided

Парақтың бір жағына түпнұсқаның бір жағын көшіреді.

- 1→2-Sided

Екі жалғыз жақты түпнұсқаларды парақтың жалғыз бетінің екі жағына көшіреді. Түпнұсқаның бағытын және қағаздың байланыстыру күйін таңдаңыз.

**(Density):**

Көшіру нәтижелері бұлдыр болса, + белгішесін пайдалану арқылы тығыздық деңгейін арттырыңыз. Сия жағылса, - белгішесін пайдалану арқылы тығыздық деңгейін азайтыңыз.

 (Reduce/Enlarge):

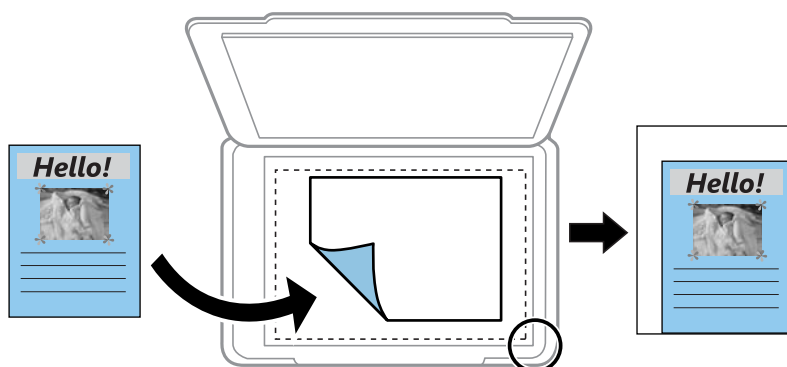
Үлкейту немесе кішірейтуді ұлғайту коэффициентін конфигурациялайды. Мәнді таңдап, түпнұсқаны 25–400% ауқымында үлкейту немесе азайту үшін пайдаланылатын үлкейтуді көрсетіңіз.

Actual Size

100% ұлғайтуда көшіреді.

Auto Fit Page


Сканерлеу аумағын анықтап, таңдаған қағаз өлшеміне сәйкестендіру үшін түпнұсқаны автоматты түрде ұлғайтады немесе кішірейтеді. Түпнұсқаның айналасында ақ жиектер болғанда сканер шынысының бұрыштық белгісінен алынған ақ түсті жиектер сканерлеу аумағы ретінде анықталады, бірақ қарсы беттегі жиектер қиылуы мүмкін.



10x15cm→A4, A4→10x15cm және тағы басқа

Белгілі бір қағаз өлшеміне сәйкестендіру үшін түпнұсқаны автоматты үлкейтеді немесе кішірейтеді.

 (Paper Setting):

Пайдаланғыңыз келген қағаз көзін таңдаңыз. Жүктеген қағаз өлшемін және қағаз түрін таңдау үшін  параметрін таңдаңыз.

Multi-Page:

Single Page

Бір жақты түпнұсқаны бір бетке көшіреді.

2-up

Бір жақты екі түпнұсқаны бір бетке 2-лік пішімде көшіреді.

Off

Кітаптың бір беткі бетін қағаздың бір жағына көшіреді. Бұл мәзір тек Book Copy мәзірінде көрсетіледі.

2-up

Кітаптың екі беткі бетін қағаздың бір жағына көшіреді. Бұл мәзір тек Book Copy мәзірінде көрсетіледі.

#### Quality:

Көшіру сапасын таңдаңыз. **High** сапасын таңдау жоғары сапалы басып шығаруды қамтамасыз етеді, бірақ басып шығару жылдамдығы баяулауы мүмкін. Егер жоғарырақ сапамен қарапайым қағазда басып шығару қажет болса, **Best** параметрін таңдаңыз. Басып шығару жылдамдығы едәуір төмендеуі мүмкін екенін ескеріңіз.

#### Remove Background:

Түпнұсқалы құжаттың қағаз түсін (фон түсі) анықтап, түсте жояды немесе ашығырақ етеді. Түстің күңгірттігі мен қанықтығына байланысты оны жою немесе ашығырақ ету мүмкін емес болуы ықтимал.

#### Expansion:

Жиексіз көшірме жасау арқылы кескін қағаз жиектерінен жиектерді кетіру үшін азғантай үлкейтіледі. Кескінді қаншалықты сығымдау керектігін таңдаңыз.


#### Clear All Settings:

Көшіру параметрлерін әдепкі параметрлеріне қайта орнатады.

## 2 жақта көшіру

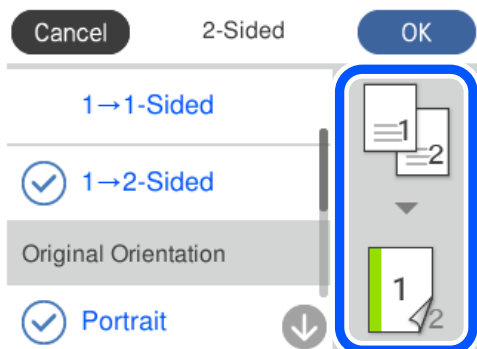
Бірнеше түпнұсқаны қағаздың екі жағына көшіріңіз.



1. Қағазды принтерге салыңыз.
  - “Қағазды Қағаз кассетасы 1 ішіне салу” бетте 36
  - “Қағазды Қағаз кассетасы 2 ішіне салу” бетте 39
  - “Қағазды Артқы қағаз беру ұясы ішіне салу” бетте 44
2. Түпнұсқаларды қойыңыз.
  - “Түпнұсқаларды сканер әйнегіне қою” бетте 55
3. Басқару тақтасындағы **Copy** параметрін таңдаңыз.
4. **Copy** қойындысындағы  (2-Sided) параметрін таңдаңыз.
5. **1→2-Sided** параметрін таңдаңыз.

6. **Original Orientation** және **Binding Margin** параметрін көрсетіңіз, содан соң **OK** параметрін таңдаңыз.

Экранның оң жағында аяқталған кескінді тексеруге болады.



7. Басқа параметрлерді қажетінше өзгертіңіз.

[“Көшіруге арналған мәзір опциялары” бетте 130](#)

8. **Advanced Settings** параметрін таңдап, параметрлерді қажетінше өзгертіңіз.

[“Көшіруге арналған мәзір опциялары” бетте 130](#)

9. **Copy** параметрін таңдап, көшірмелер санын реттеңіз.

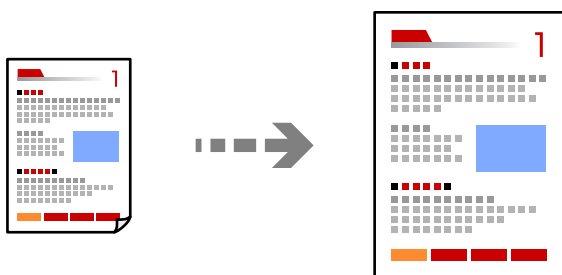
10. түймесін түртіңіз.

**Ескертпе:**

- Preview** параметрін таңдасаңыз, сканерленген кескінді тексеруге болады.
- Көшірілген түсі, өлшемі және жиегі түпнұсқадан өзгешелеу.

## Үлкейту немесе кішірейту арқылы көшіру

Түпнұсқаларды көрсетілген ұлғайтуда көшіруге болады.




1. Қағазды принтерге салыңыз.

[“Қағазды Қағаз кассетасы 1 ішіне салу” бетте 36](#)

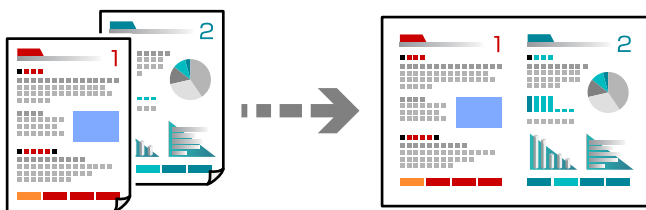
[“Қағазды Қағаз кассетасы 2 ішіне салу” бетте 39](#)

[“Қағазды Артқы қағаз беру ұясы ішіне салу” бетте 44](#)

2. Түпнұсқаларды қойыңыз.  
“Түпнұсқаларды сканер әйнегіне қою” бетте 55
3. Басқару тақтасындағы **Copy** параметрін таңдаңыз.
4. **Copy** параметрін таңдап, параметрлерді қажетінше өзгертіңіз.  
“Көшіруге арналған мәзір опциялары” бетте 130
5. **Advanced Settings** параметрін таңдап, **Reduce/Enlarge** параметрін таңдаңыз.
6. Түпнұсқалы өлшемге және орнатылған қағаз өлшеміне сыйдыру үшін ұлғайтуды көрсетіңіз, содан соң **OK** параметрін таңдаңыз.  
Егер **Auto Fit Page** параметрін таңдасаңыз, сканерлеу аумағын автоматты түрде анықтап, таңдаған қағаз өлшеміне сәйкестендіру үшін түпнұсқаны ұлғайтады немесе кішірейтеді.
7. Басқа параметрлерді қажетінше өзгертіңіз.  
“Көшіруге арналған мәзір опциялары” бетте 130
8. **Copy** параметрін таңдап, көшірмелер санын реттеңіз.
9.  түймесін түртіңіз.  
**Ескертпе:**
  - Preview** параметрін таңдасаңыз, сканерленген кескінді тексеруге болады.
  - Көшірілген түсі, өлшемі және жиегі түпнұсқадан өзгешелеу.

## Бірнеше түпнұсқаны бір параққа көшіру

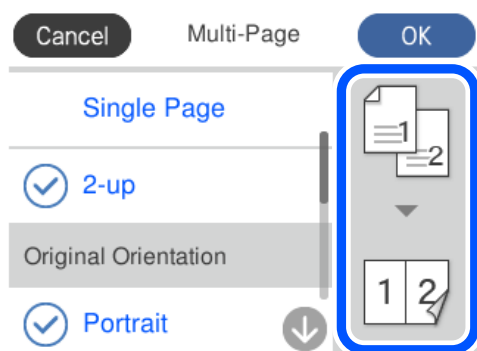
Бір жақты екі түпнұсқаны бір бетке 2-лік пішімде көшіреді.




1. Қағазды принтерге салыңыз.  
“Қағазды Қағаз кассетасы 1 ішіне салу” бетте 36  
“Қағазды Қағаз кассетасы 2 ішіне салу” бетте 39  
“Қағазды Артқы қағаз беру ұясы ішіне салу” бетте 44
2. Түпнұсқаларды қойыңыз.  
“Түпнұсқаларды сканер әйнегіне қою” бетте 55
3. Басқару тақтасындағы **Copy** параметрін таңдаңыз.

4. **Copy** параметрін таңдап, параметрлерді қажетінше өзгертіңіз.  
“Көшіруге арналған мәзір опциялары” бетте 130
5. **Advanced Settings** параметрін таңдап, **Multi-Page** параметрін таңдаңыз.
6. **2-up** параметрін таңдаңыз.
7. **Original Orientation** және **Original Size** параметрін көрсетіңіз, содан соң **OK** параметрін таңдаңыз.

Экранның оң жағында аяқталған кескінді тексеруге болады.



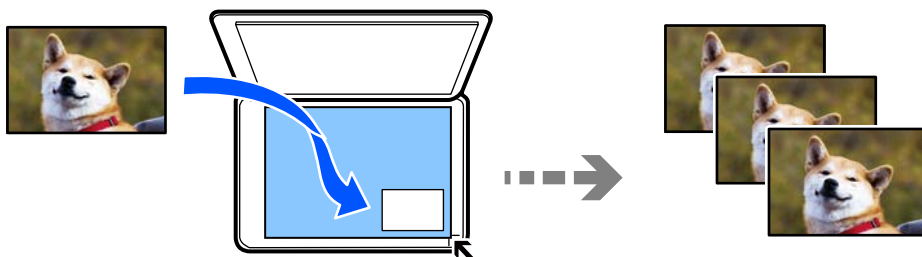
8. Басқа параметрлерді қажетінше өзгертіңіз.  
“Көшіруге арналған мәзір опциялары” бетте 130
9. **Copy** параметрін таңдап, көшірмелер санын реттеңіз.
10.  түймесін түртіңіз.

**Ескертпе:**

- Preview** параметрін таңдасаңыз, сканерленген кескінді тексеруге болады.
- Көшірілген түсі, өлшемі және жиегі түпнұсқадан өзгешелеу.

## Фотосуреттерді көшіру

Фотосуреттерді оңай көшіруге болады. Сондай-ақ, өңсізденген фотосуреттердегі түсті қалпына келтіруге болады.

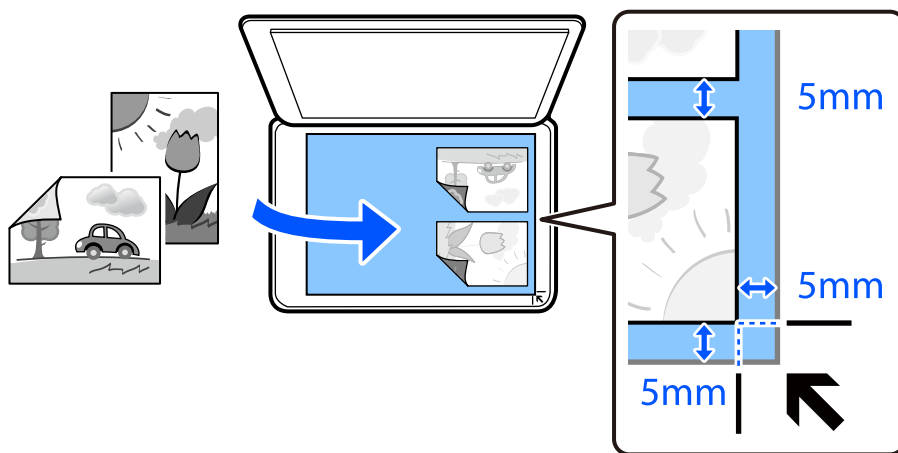


Көшіруге болатын ең кіші түпнұсқа өлшемі — 30 × 40 мм.

**Ескертпе:**

Фотосурет айналасындағы ақ кеңістік анықталмауы мүмкін.

1. Қағазды принтерге салыңыз.  
"Қағазды Қағаз кассетасы 1 ішіне салу" бетте 36  
"Қағазды Қағаз кассетасы 2 ішіне салу" бетте 39  
"Қағазды Артқы қағаз беру ұясы ішіне салу" бетте 44
2. Басқару тақтасындағы **Various Prints** параметрін таңдаңыз.
3. **Various copies > Copy/Restore Photos** параметрін таңдаңыз.
4. Басып шығару параметрлерін қажетінше өзгертіп, **To Placing Originals** параметрін таңдаңыз.  
"Фотосуреттер көшірмесін жасау үшін қағаз және басып шығару параметрлеріне арналған мәзір опциялары" бетте 137
5. Түпнұсқаны төмен қаратып қойып, бұрыш белгісіне қарай сырғытыңыз.  
Фотосуреттерді сканер әйнегінің бұрыштық белгісінен 5 мм алыс орналастырыңыз. Бірнеше фотосуретті және әртүрлі өлшемдердегі фотосуреттерді қоюға болады.  
Бірнеше фотосуретті қойғанда, фотосуреттер арасына кемінде 5 мм саңылау қалдырыңыз.  
Ең көп өлшемі: 10×15 см (4×6 дюйм)



6. **Start Scanning** параметрін таңдаңыз.  
Фотосуреттер сканерленіп, экранда көрсетіледі.
7. Фотосурет реттеулері сияқты параметрлерді реттеу қажет болса, **Edit** параметрін таңдаңыз.

**Ескертпе:**

Фотосуреттің бөлігін үлкейту арқылы басып шығару керек болса, **Crop/Zoom** пәрменін таңдап, реттеулер жасаңыз. Басып шығару аумағын солға, оңға, жоғарыға және төменге сырғытып, жақтаудың бұрыштарындағы ● пайдалану арқылы жақтау өлшемін өзгертіңіз.

"Фотосуреттер көшірмесін жасау үшін фотосурет реттеулеріне арналған мәзір опциялары" бетте 137



8. Көшірмелер санын қажетінше реттеп,  түймесін түртіңіз.

**Ескертпе:**


*Көшірілген түсі, өлшемі және жиегі түпнұсқадан өзгешелеу.*

## Фотосуреттер көшірмесін жасау үшін қағаз және басып шығару параметрлеріне арналған мәзір опциялары

Restore Color:

Жарқыраған фотосуреттердің түсін қалпына келтіреді.

Paper Setting:

Пайдаланғыңыз келген қағаз көзін таңдаңыз. Жүктеген қағаз өлшемін және қағаз түрін таңдау үшін  параметрін таңдаңыз.

Border Setting:

Borderless

Жиектерінде шеттер жоқ көшірмелер. Кескін қағаз жиектерінен жақтауларды кетіру үшін азғантай үлкейтіледі. Expansion параметрінде қаншалықты ұлғайту керектігін таңдаңыз.

With Border

Жиектерінде шеттер бар көшірмелер.

Clear All Settings:

Көшіру параметрлерін әдепкі параметрлеріне қайта орнатады.

## Фотосуреттер көшірмесін жасау үшін фотосурет реттеулеріне арналған мәзір опциялары

Photo Adjustments:

**PhotoEnhance** бастапқы кескін деректерінің контрастын, қанықтығын және жарықтығын таңдау автоматты реттеу арқылы анығырақ кескіндер мен қанығырақ түстер жасайды.

Filter:

Монохромды режимдегі көшірмелер.

Crop/Zoom:

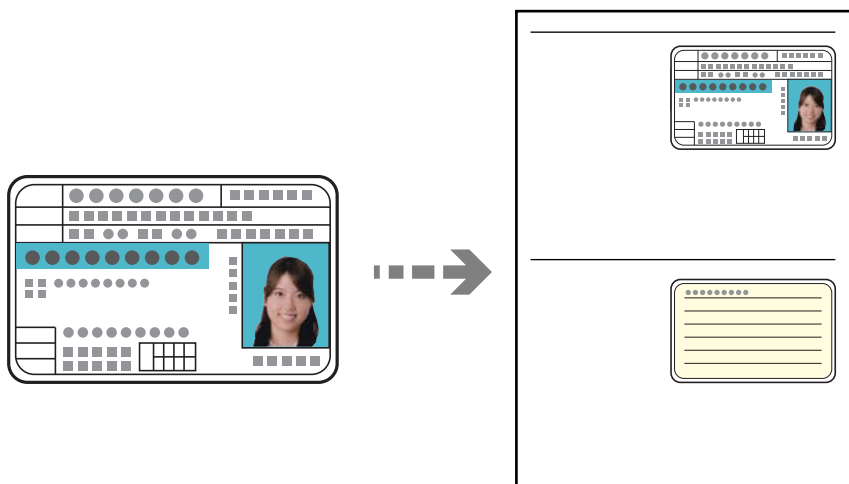
Көшірме жасалатын фотосуреттің бөлігін үлкейтеді.

Clear Edit.:

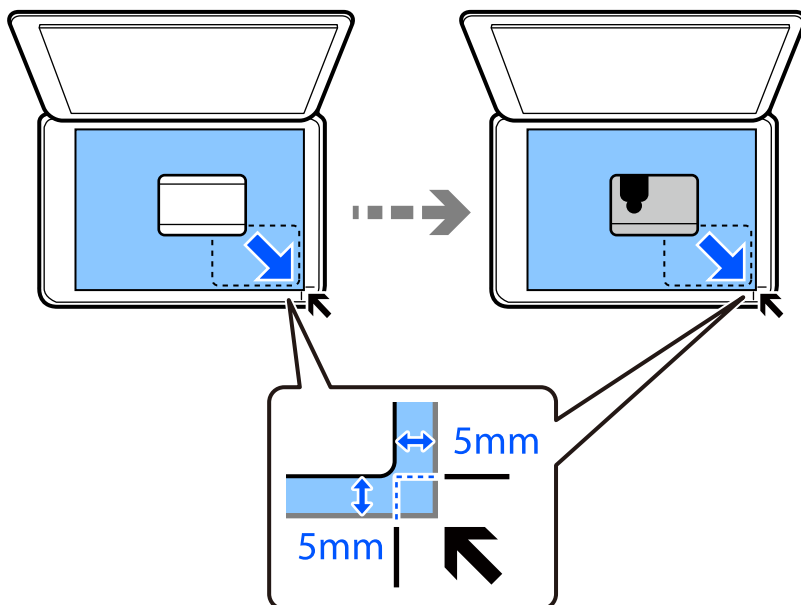
Фотосурет өңдеуін тазалаңыз.

## Идентификатор картасын көшіру


Идентификатор картасының екі жағын сканерлейді және А4 өлшемді қағаздың бір жағына көшіреді.



1. Қағазды принтерге салыңыз.  
"Қағазды Қағаз кассетасы 2 ішіне салу" бетте 39  
"Қағазды Артқы қағаз беру ұясы ішіне салу" бетте 44
2. Түпнұсқаны төмен қаратып қойып, бұрыш белгісіне қарай сырғытыңыз.  
Идентификатор картасын сканер әйнегінің бұрыштық белгісінен 5 мм алыс орналастырыңыз.

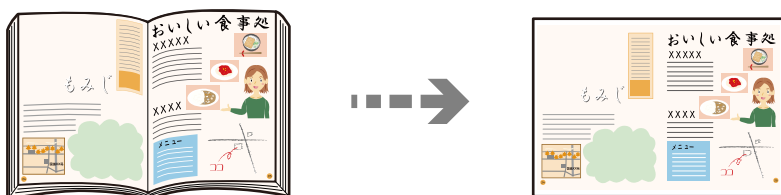


3. Басқару тақтасындағы **Various Prints** параметрін таңдаңыз.
4. **Various copies > ID Card** параметрін таңдаңыз.

5. **Copy** параметрін таңдап, параметрлерді қажетінше өзгертіңіз.  
“Көшіруге арналған мәзір опциялары” бетте 130
6. **Advanced Settings** параметрін таңдап, параметрлерді қажетінше өзгертіңіз.  
“Көшіруге арналған мәзір опциялары” бетте 130
7. **Copy** параметрін таңдап, көшірмелер санын реттеңіз.
8.  түймесін түртіңіз.  
**Ескертпе:**  
*Preview түймесін түртсеңіз, сканерленген кескінді тексеруге болады.*
9. Түпнұсқаның артқы жағын қою үшін экрандағы нұсқауларды орындаңыз, содан соң **Start Scanning** түймесін түртіңіз.  
**Ескертпе:**  
*Көшірілген түсі, өлшемі және жиегі түпнұсқадан өзгешелеу.*

## Кітаптарды көшіру

Кітаптың ашылған А4 екі бетін ары қарай бір парақ қағазға көшіреді.



1. Қағазды принтерге салыңыз.  
“Қағазды Қағаз кассетасы 1 ішіне салу” бетте 36  
“Қағазды Қағаз кассетасы 2 ішіне салу” бетте 39  
“Қағазды Артқы қағаз беру ұясы ішіне салу” бетте 44
2. Басқару тақтасындағы **Various Prints** параметрін таңдаңыз.
3. **Various copies > Book Copy** параметрін таңдаңыз.
4. Түпнұсқаларды қойыңыз.  
Түпнұсқаның бірінші бетін қою үшін экрандағы нұсқауларды орындаңыз, содан соң **Print Settings** түймесін түртіңіз.
5. **Copy** параметрін таңдап, параметрлерді қажетінше өзгертіңіз.  
“Көшіруге арналған мәзір опциялары” бетте 130
6. **Advanced Settings** параметрін таңдап, параметрлерді қажетінше өзгертіңіз.  
Егер **Multi-Page** бөлімінде **2-up** параметрін таңдасаңыз, кітаптың екі беткі беттерін қағаздың бір жағына басып шығаруға болады.

[“Көшіруге арналған мәзір опциялары” бетте 130](#)

7. **Copy** параметрін таңдап, көшірмелер санын реттеңіз.

8.  түймесін түртіңіз.

**Ескертпе:**

**Preview** түймесін түртсеңіз, сканерленген кескінді тексеруге болады.

9. Түпнұсқаның екінші бетін қою үшін экрандағы нұсқауларды орындаңыз, содан соң **Start Scanning** түймесін түртіңіз.

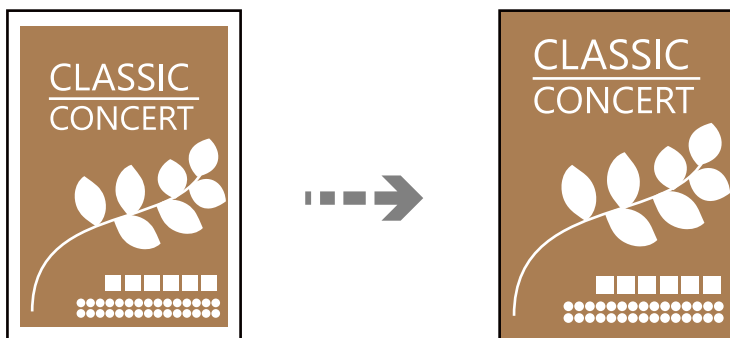
**Ескертпе:**

Көшірілген түсі, өлшемі және жиігі түпнұсқадан өзгешелеу.

---

## Жиіктерсіз көшіру

Жиіктерінде шеттер жоқ көшірмелер. Кескін қағаз жиіктерінен жақтауларды кетіру үшін азғантай үлкейтіледі.



1. Қағазды принтерге салыңыз.

[“Қағазды Қағаз кассетасы 1 ішіне салу” бетте 36](#)

[“Қағазды Қағаз кассетасы 2 ішіне салу” бетте 39](#)

[“Қағазды Артқы қағаз беру ұясы ішіне салу” бетте 44](#)

2. Түпнұсқаларды қойыңыз.

[“Түпнұсқаларды сканер әйнегіне қою” бетте 55](#)

3. Басқару тақтасындағы **Various Prints** параметрін таңдаңыз.

4. **Various copies > Borderless Copy** параметрін таңдаңыз.

5. **Copy** параметрін таңдап, параметрлерді қажетінше өзгертіңіз.

[“Көшіруге арналған мәзір опциялары” бетте 130](#)

6. **Advanced Settings** параметрін таңдап, параметрлерді қажетінше өзгертіңіз.

[“Көшіруге арналған мәзір опциялары” бетте 130](#)

7. **Copy** параметрін таңдап, көшірмелер санын реттеңіз.

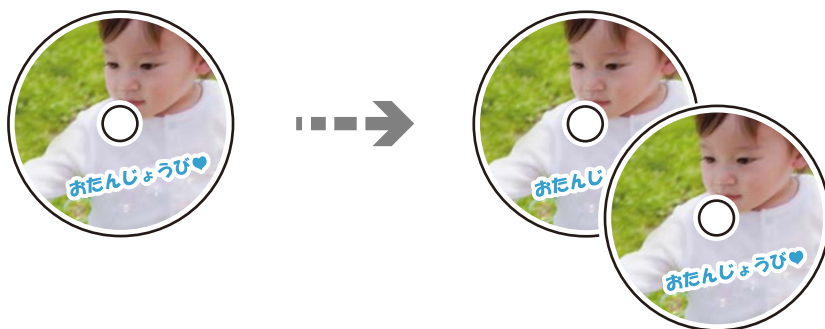
8.  түймесін түртіңіз.

**Ескертпе:**

- Preview** параметрін таңдасаңыз, сканерленген кескінді тексеруге болады.
- Көшірілген түсі, өлшемі және жиегі түпнұсқадан өзгешелеу.



## CD/DVD белгісін көшіру

CD/DVD белгісіндегі фотосурет сияқты диск белгісін немесе квадрат түпнұсқасын көшіруге болады.



**Маңызды:**

- CD/DVD басып шығармас бұрын CD/DVD өңдеу алғышарттарын қараңыз.  
["CD/DVD өңдеу алғышарттары" бетте 52](#)
- Принтер жұмыс істеп тұрған кезде CD/DVD науасын салмаңыз. Бұл принтерге зақым келтіруі мүмкін.
- Нұсқау берілмейінше CD/DVD науасын салмаңыз. Болмаса, қате орын алады және CD/DVD шығарылады.

1. Басқару тақтасындағы **Various Prints** параметрін таңдаңыз.
2. **Copy to CD/DVD > Copy to CD/DVD** параметрін таңдаңыз.
3. Экранда көрсетілетін нұсқауларды орындай отырып түпнұсқаны салып, **Proceed to set up Outer/Inner.** параметрін таңдаңыз.  
Егер CD/DVD дискісі нақты ортасына орналастырылмаса, орны автоматты түрде реттеледі.
4.   арқылы ішкі диаметр мен сыртқы диаметрді көрсетіп, **Select Type** параметрін таңдаңыз.  
Сондай-ақ, ішкі диаметр мен сыртқы диаметр жақтауының ішін таңдап, экрандағы пернетақта арқылы мәнін енгізуге болады.

**Ескертпе:**

- Сыртқы диаметр ретінде 114–120 мм және ішкі диаметр ретінде 18–46 мм 1 мм қадаммен орнатуға болады.
- Сіз орнатқан сыртқы диаметрі мен ішкі диаметрі диск белгісін басып шығарған соң өздерінің әдепкі күйіне қалпына келтіріледі. Осы диаметрлерді әр басып шығарған кезде орнату қажет.

[“Copy to CD/DVD параметріне арналған мәзір опциялары” бетте 143](#)

5. **Print on CD/DVD** параметрін таңдаңыз.

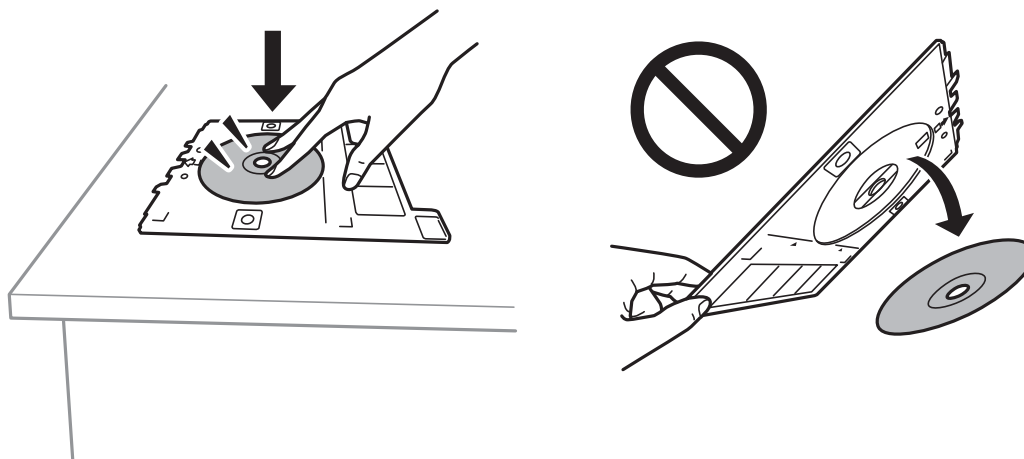
**Ескертпе:**

Сынақ басып шығару үшін **Test print on A4 paper** опциясын таңдап, A4 қарапайым қағазды қағаз кассетасы ішіне жүктеңіз. CD/DVD белгісінде басып шығармас бұрын баспа кескінін тексеруге болады.

6. Экранда CD/DVD дискіні салуды сұрайтын хабар көрсетілген кезде, CD/DVD дискіні салу үшін, **How To** параметрін таңдап, экрандағы нұсқауларды орындаңыз.

**! Маңызды:**

Ықшам дискіні/DVD дискін ықшам диск/DVD науасына басылатын бетін жоғары қаратып салыңыз. CD/DVD науасына мұқият орнату үшін, CD/DVD дискінің ортасынан басыңыз. Әйтпесе CD/DVD дискінің науадан құлап кетуі мүмкін. CD/DVD дискінің науаға қатты бекітілгенін тексеру үшін, науаны аударыңыз.




**Ескертпе:**

Науаны принтерге енгізген кезде, аздап сызылғанын сезуіңіз мүмкін. Бұл қалыпты нәрсе, оны кәлденеңінен енгізе беруіңіз қажет.

7. **Installed** параметрін таңдаңыз.

8. **Print on CD/DVD** қойындысын таңдап, түрлі түсті көшірмені немесе монохромды көшірмені таңдаңыз, сосын көшіру тығыздығын қажетінше өзгертіңіз.

**Ескертпе:**

Сканерленген кескінді көру үшін  параметрін таңдаңыз. Алдын ала көру терезесінен басып шығару күйін реттеуге болады.

[“Copy to CD/DVD параметріне арналған мәзір опциялары” бетте 143](#)

9. **Advanced Settings** параметрін таңдап, параметрлерді қажетінше өзгертіңіз.

[“Copy to CD/DVD параметріне арналған мәзір опциялары” бетте 143](#)

10. **Print on CD/DVD** параметрін таңдап,  түймесін түртіңіз.

11. Басып шығару аяқталған кезде CD/DVD науасы шығарылады. Принтерден науаны алып тастап, **Printing Complete** параметрін таңдау үшін экрандағы нұсқауларды орындаңыз.



**Маңызды:**

*Басып шығаруды аяқтаған соң, CD/DVD науасын алып тастағаныңыз жөн. Егер науаны алмасаңыз және принтер қосылса не өшірілсе, басы тазаланса, CD/DVD науасы басы шығару басына соқтығысып, принтердің зақымдалуына әкелуі мүмкін.*

12. CD/DVD дискіні шығарып, CD/DVD науасын қағаз кассетасы 2 төменгі жағына сақтаңыз.

## Copy to CD/DVD параметріне арналған мәзір опциялары

Inner, Outer:

Басып шығару ауқымын көрсетіңіз. Сыртқы диаметрін 120 мм-ге дейін және ішкі диаметрін 18 мм-ге дейін көрсетуге болады. Параметрге байланысты CD/DVD немесе CD/DVD науасы ластануы мүмкін. CD/DVD басып шығарылатын аймағын сәйкестендіру ауқымын орнатыңыз.

Print on CD/DVD, Test print on A4 paper:

CD/DVD дискіге басып шығаруды немесе A4 өлшемді қарапайым қағазға басып шығару сынағын жасауды таңдаңыз. **Test print on A4 paper** таңдаған кезде, CD/DVD дискіге басып шығармас бұрын басып шығару нәтижесін тексеруге болады.



(Басып шығару орнын реттеу):

Түпнұсқаны сканерлеуді бастаңыз және сканерленген кескінді көрсетеді. Алдын ала көру терезесінен басып шығару күйін реттеуге болады.

Color:

Түпнұсқаны түсте көшіреді.

B&W:

Түпнұсқаны қала және ақ (монохромды) түсте көшіреді.



(Density):

Көшіру нәтижелері бұлдыр болса, + белгішесін пайдалану арқылы тығыздық деңгейін арттырыңыз. Сия жағылса, - белгішесін пайдалану арқылы тығыздық деңгейін азайтыңыз.

Quality:

Көшіру сапасын таңдаңыз. **High** сапасын таңдау жоғары сапалы басып шығаруды қамтамасыз етеді, бірақ басып шығару жылдамдығы баяулауы мүмкін. Егер жоғарырақ сапамен қарапайым қағазда басып шығару қажет болса, **Best** параметрін таңдаңыз. Басып шығару жылдамдығы едәуір төмендеуі мүмкін екенін ескеріңіз.

Clear All Settings:

Көшіру параметрлерін әдепкі параметрлеріне қайта орнатады.

# Сканерлеу

Сканерлеу туралы негізгі ақпарат.....	145
Түпнұсқаларды жад құрылғысына сканерлеу.....	148
Түпнұсқаларды компьютерге сканерлеу.....	150
Түпнұсқаларды бұлтқа сканерлеу.....	152
Түпнұсқаларды WSD арқылы сканерлеу.....	154
Түпнұсқаларды смарт құрылғыға сканерлеу.....	156
Кеңейтілген сканерлеу.....	159



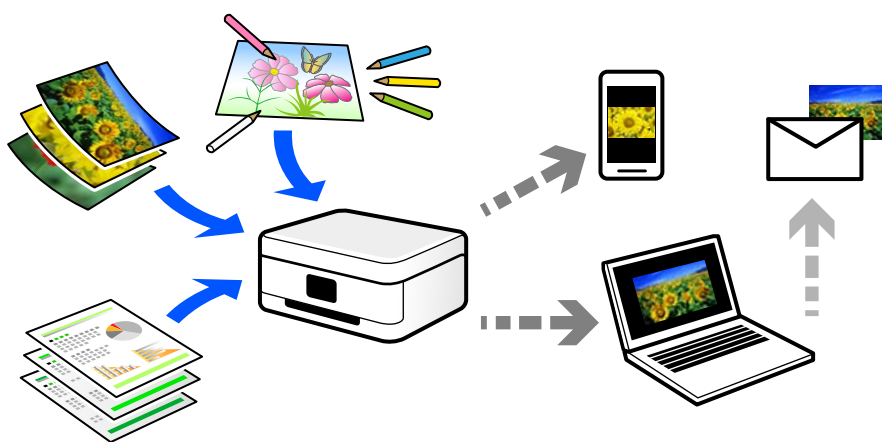
## Сканерлеу туралы негізгі ақпарат

### «Сканерлеу» деген не?

«Сканерлеу» — қағаз деректерінің (мысалы, құжаттар, журнал қиықтары, фотосуреттер, қолмен жазылған суреттер және басқалары) оптикалық ақпаратын цифрлық кескін деректеріне түрлендірудің процесі.

Цифрлық кескін сияқты сканерленген деректерді JPEG немесе PDF ретінде сақтауға болады.

Содан соң, кескінді басып шығаруға, оны электрондық пошта және басқа әдістер арқылы жіберуге болады.



### Сканерлеу пайдаланады

Ыңғайлы ету үшін әртүрлі әдістермен сканерлеуге болады.

- Қағаз құжаттамасын сканерлер, оны цифрлық деректерге ауыстыру арқылы оны компьютерде немесе смарт құрылғыда оқуға болады.
- Билеттерді немесе парақшаларды цифрлық деректерде сканерлеу арқылы түпнұсқаларды утилизациялауға және ретсіздікті азайтуға болады.
- Маңызды құжаттарды сканерлеу арқылы оларды бұлттық қызметтерге немесе басқа сақтау ортасына жай ғана жоғалып қалмау мақсатында кері сақтық көшірмелеуге болады.
- Сканерленген фотосуреттерді немесе құжаттарды достарға электрондық пошта арқылы жіберуге болады.
- Қолмен салынған суреттерді және басқа да элементтерді сканерлеу арқылы оларды әлеуметтік желіде смарт құрылғымен түсірілген фотосуретке қарағанда жоғары сапада бөлісуге болады.
- Газеттерден немесе журналдарда таңдаулы беттерді сканерлеу арқылы оларды сақтап, түпнұсқаларды жоюға болады.

### Қолжетімді сканерлеу әдістері

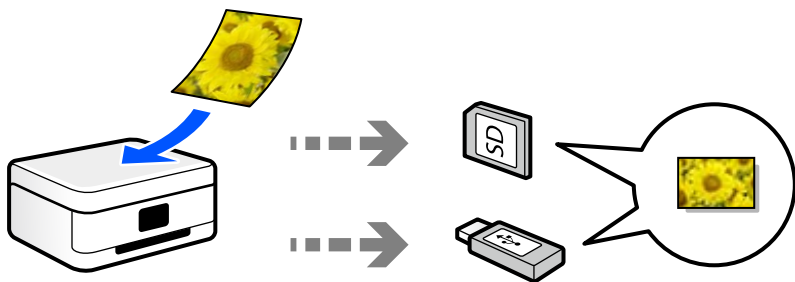
Бұл принтер арқылы сканерлеу үшін келесі әдістердің кез келгенін пайдалануға болады.

### Қатысты ақпарат

- ➔ “Жад құрылғысына сканерлеу” бетте 146
- ➔ “Компьютерге сканерлеу” бетте 146
- ➔ “Бұлттық қызметке жіберу” бетте 147
- ➔ “WSD арқылы сканерлеу” бетте 147
- ➔ “Смарт құрылғылардан тікелей сканерлеу” бетте 147

### Жад құрылғысына сканерлеу

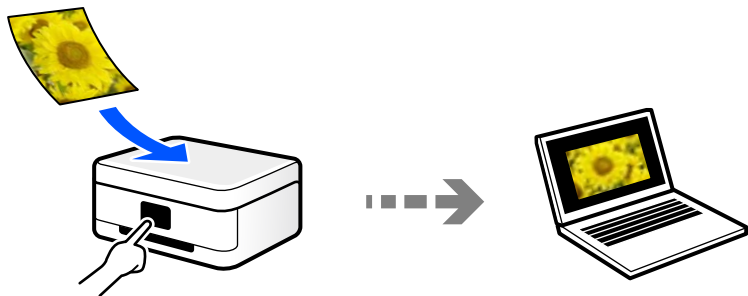
Сканерленген кескіндерді принтерге енгізілген жад құрылғысына тікелей сақтауға болады.



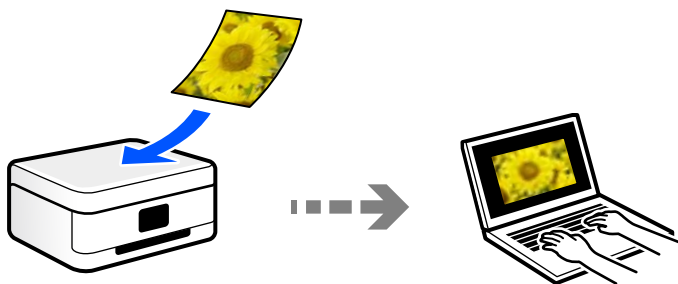
### Компьютерге сканерлеу

Түпнұсқаларды компьютерге сканерлеудің екі әдісі бар; принтердің басқару тақтасы арқылы сканерлеу және компьютерден сканерлеу.

Басқару тақтасынан оңай сканерлеуге болады.

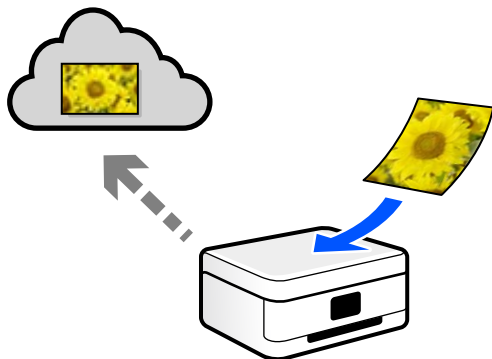


Компьютерден сканерлеу үшін Epson ScanSmart сканерлеу қолданбасын пайдаланыңыз. Сканерлеуден кейін кескіндерді өңдеуге болады.



## Бұлттық қызметке жіберу

Сканерленген кескіндерді принтердің басқару тақтасынан алдын ала тіркелген бұлттық қызметтерге жіберуге болады.



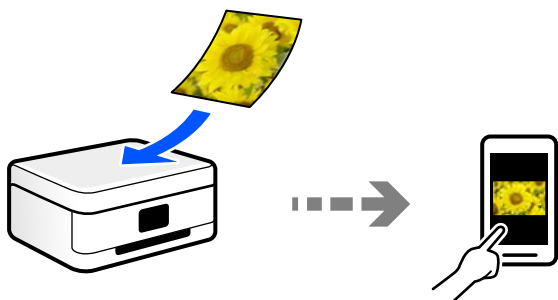
## WSD арқылы сканерлеу

WSD мүмкіндігі арқылы сканерленген кескінді принтерге қосылған компьютерге сақтауға болады.

Егер Windows 7/Windows Vista жүйесін пайдаланып жатсаңыз, сканерлеу алдында, компьютерде WSD реттеулерін жасау қажет.

## Смарт құрылғылардан тікелей сканерлеу

Сканерленген кескіндерді смарт құрылғыдағы Epson iPrint қолданбаны пайдалану арқылы смартфон немесе планшет сияқты смарт құрылғыға тікелей сақтауға болады.



## Мақсаттарыңызға сәйкес ұсынылатын файл пішімдері

Негізінен, JPEG пішімі фотосуреттерге үйлесімді, ал PDF пішімі құжаттарға үйлесімді.

Орындау қажет үздік пішімді таңдау үшін келесі сипаттамаларды қараңыз.

Файл пішімі	Сипаттама
JPEG (.jpg)	Сақталатын деректерді қысуға мүмкіндік беретін файл пішімі. Егер қысу ауқымы жоғары болса, кескін сапасы нашарлайды және кескінді қайта бастапқы сапасына түрлендіре алмайсыз. Бұл — цифрлық камералар үшін стандартты кескін. Бұл пішім түстері көп кескіндерге үйлесімді.

Файл пішімі	Сипаттама
PDF (.pdf)	<p>Әртүрлі операциялық жүйелер арқылы пайдалануға болатын және экран көрінісінің және басып шығару сапасының бірдей нәтижесін беретін жалпы файл пішімі.</p> <p>PDF файлдарын арнайы PDF файлдарын оқуға арналған бағдарламалық құралымен немесе веб-браузерлерде көруге болады.</p>

## Мақсаттарыңызға сәйкес ұсынылатын ажыратымдылықтар

Ажыратымдылық әрбір дюйм (25,4 мм) үшін пикселдің (кескіннің ең кішкентай аймағы) санын көрсетеді және нүкте/дюйм (дюймге нүкте) шамасында өлшенеді. Ажыратымдылықтың артуының артықшылығы — кескіндегі бөлшектер анық болады. Дегенмен, оның кемшіліктері де бар.

- Файл өлшемі үлкейеді  
(Ажыратымдылық екі еселенгенде, файл өлшемі шамамен төрт есе үлкейеді.)
- Кескінді сканерлеу, сақтау және оқу ұзақ уақыт алады
- Дисплейге сыйдыру немесе қағазға басып шығару үшін кескін тым үлкен болады

Кестені қарап, сканерленген кескіннің мақсаты үшін тиісті шешімді орнатыңыз.

Мақсаты	Шешімі (анықтама)
Компьютерде көрсету Электрондық пошта арқылы жіберу	200 нүкте/дюйм шамасына дейін
Принтер арқылы басып шығару	200–300 нүкте/дюйм

## Түпнұсқаларды жад құрылғысына сканерлеу

Сканерленген кескінді жад құрылғысына сақтай аласыз.

1. Түпнұсқаларды қойыңыз.  
[“Түпнұсқаларды сканер әйнегіне қою” бетте 55](#)
2. Жад құрылғысын принтерге салыңыз.  
[“Жад картасын салу” бетте 58](#)  
[“Сыртқы USB құрылғысын енгізу” бетте 59](#)
3. Басқару тақтасындағы **Scan** параметрін таңдаңыз.
4. **Memory Device** параметрін таңдаңыз.  
Принтерге бірнеше жад құрылғысын тіркесеңіз, сканерленген кескіндер сақталатын жад құрылғысын таңдаңыз.

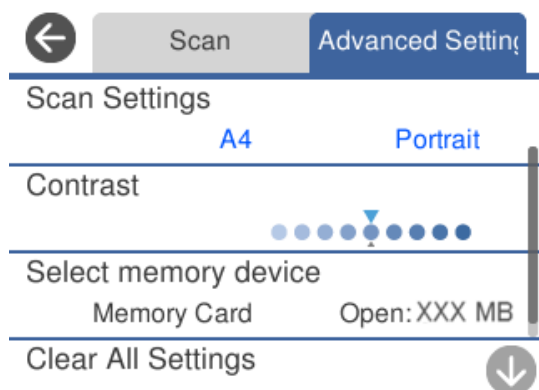
5. **Scan** қойындысында сақтау пішімі сияқты элементтерді реттеңіз.

“Жад құрылғысына сканерлеуге арналған сканерлеу опциялары” бетте 149



6. **Advanced Settings** қойындысын таңдап, параметрлерді тексеріңіз, қажет болса, оларды өзгертіңіз.

“Жад құрылғысына сканерлеуге арналған кеңейтілген опциялар” бетте 150



7. **Scan** қойындысын қайта таңдап,  түймесін түртіңіз.

**Ескертпе:**

- ❑ Сканерленген кескіндер «EPSCAN» қалтасындағы «001» – «999» қалталарында сақталады.
- ❑ Сканерленген кескіннің түсі, өлшемі және жиегі түпнұсқа сияқты бірдей болмайды.


## Жад құрылғысына сканерлеуге арналған сканерлеу опциялары

B&W/Color

Монохромды немесе түсті етіп сканерлеуді таңдаңыз.

JPEG/PDF

Сканерленген кескінді сақтайтын пішімді таңдаңыз.

 (Quality)

- Original Type:  
Түпнұсқаңыздың түрін таңдаңыз.
- Resolution:  
Сканерлеу ажыратымдылығын таңдаңыз.

## Жад құрылғысына сканерлеуге арналған кеңейтілген опциялар

### Scan Settings

- Scan Size:  
Сканерлеу өлшемін таңдаңыз. Сканерлеу барысында мәтіннің немесе кескіннің айналасынан ақ бос орынды қиып алу үшін **Auto Cropping** параметрін таңдаңыз. Сканер әйнегі параметрінің ең көп аумағын сканерлеу үшін **Max Area** параметрін таңдаңыз.
- Original Orientation:  
Түпнұсқаның бағытын таңдаңыз.

### Contrast

Сканерленген кескіннің контрастын таңдаңыз.

### Select memory device

Сканерленген кескіндерді сақтайтын жад құрылғысын таңдаңыз.

### Clear All Settings

Сканерлеу параметрлерін әдепкі параметрлеріне қайта орнатады.

---

## Түпнұсқаларды компьютерге сканерлеу

Түпнұсқаларды компьютерге сканерлеудің екі әдісі бар; принтердің басқару тақтасы арқылы сканерлеу және компьютерден сканерлеу.

### Қатысты ақпарат

- ➔ [“Басқару тақтасынан сканерлеу” бетте 151](#)
- ➔ [“Компьютерден сканерлеу” бетте 152](#)

## Басқару тақтасынан сканерлеу

### Ескертпе:

Бұл мүмкіндікті пайдалану үшін компьютерге келесі қолданбалар орнатылғанын тексеріңіз.

- Epson Event Manager
- Epson Scan 2


Орнатылған қолданбаларды тексеру үшін келесі бөлімді қараңыз.

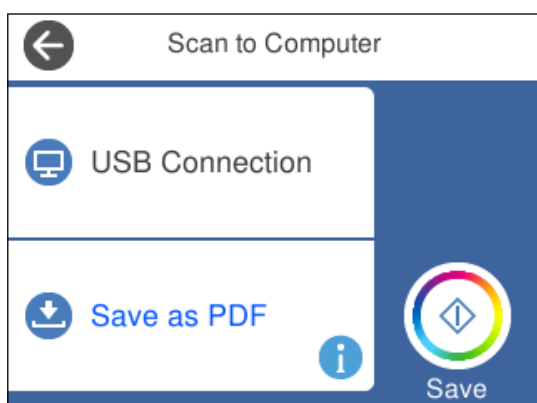
/Windows 10: бастау түймесін басыңыз, содан соң **Windows жүйесі — Басқару тақтасы — Бағдарламалар — Бағдарламалар мен мүмкіндіктер** бөлімін таңдаңыз.

/Windows 8.1/Windows 8: **Жұмыс үстелі — Параметрлер — Басқару тақтасы — Бағдарламалар — Бағдарламалар мен мүмкіндіктер** бөлімін таңдаңыз.

/Windows 7: бастау түймесін басыңыз, содан соң **Басқару тақтасы — Бағдарламалар — Бағдарламалар мен мүмкіндіктер** бөлімін таңдаңыз


Mac OS: **Өту > Қолданбалар > Epson Software** тармағын таңдаңыз.

1. Түпнұсқаларды қойыңыз.  
[“Түпнұсқаларды сканер әйнегіне қою” бетте 55](#)
2. Басқару тақтасындағы **Scan** параметрін таңдаңыз.
3. **Computer** параметрін таңдаңыз.
4. Сканерленген кескіндерді сақтайтын компьютерді таңдаңыз.
  - Егер **Select Computer** экраны көрсетілсе, экраннан компьютерді таңдаңыз.
  - Егер **Scan to Computer** экраны көрсетілсе және компьютер таңдалып қойылса, таңдалған компьютер дұрыс екенін тексеріңіз. Егер компьютерді өзгерту қажет болса,  параметрін таңдаңыз, содан соң басқа компьютерді таңдаңыз.



### Ескертпе:

- Принтер желіге қосылған болса, сканерленген суретті сақтау қажет компьютерді таңдауға болады. Принтердің басқару тақтасында 20 компьютерге дейін көрсетуге болады. Егер **Network Scan Name (Alphanumeric)** параметрін Epson Event Manager қолданбасында орнатылса, ол басқару тақтасында көрсетіледі.

5. Сканерленген кескінді компьютерге сақтау әдісін таңдау үшін  параметрін таңдаңыз.
  - Save as JPEG: сканерленген кескінді JPEG пішімінде сақтайды.

- Save as PDF: сканерленген кескінді PDF пішімінде сақтайды.
- Attach to e-mail: компьютердегі электрондық пошта клиентін іске қосады, одан кейін оны автоматты түрде электрондық поштаға тіркейді.
- Follow custom setting: сканерленген кескінді Epson Event Manager бөліміндегі параметрлер арқылы сақтайды. Сканерлеу өлшемі, сақтайтын қалта немесе сақтау пішімі сияқты сканерлеу параметрлерін өзгертуге болады.

[“Басқару тақтасы арқылы сканерлеуге арналған арнайы реттеулерді жасау” бетте 159](#)

6.  түймесін түртіңіз.

**Ескертпе:**

*Сканерленген кескіннің түсі, өлшемі және жиегі түпнұсқа сияқты бірдей болмайды.*

## Компьютерден сканерлеу

Epson ScanSmart мүмкіндігін пайдалану арқылы компьютерден сканерлеуге болады.

Бұл қолданба құжаттар мен фотосуреттерді оңай сканерлеуге, содан соң сканерленген кескіндерді қарапайым қадамдармен сақтауға мүмкіндік береді.

1. Түпнұсқаларды қойыңыз.

[“Түпнұсқаларды сканер әйнегіне қою” бетте 55](#)

2. Epson ScanSmart бағдарламасын іске қосыңыз.

Windows 10

Бастау түймесін басыңыз, содан соң **Epson Software > Epson ScanSmart** тармағын таңдаңыз.

Windows 8.1/Windows 8

Іздеу жолағына бағдарлама атын енгізіп, көрсетілетін белгіні таңдаңыз.

Windows 7

Бастау түймесін басыңыз, содан соң **Барлық бағдарлама > Epson Software > Epson ScanSmart** параметрін таңдаңыз.

Mac OS

**Өту > Қолданбалар > Epson Software > Epson ScanSmart** тармағын таңдаңыз.

3. Epson ScanSmart экраны көрсетілгенде, сканерлеу үшін экрандық нұсқауларды орындаңыз.

**Ескертпе:**

*Толық пайдалану ақпаратын көру үшін **Help** түймесін басыңыз.*

---

## Түпнұсқаларды бұлтқа сканерлеу

Сканерленген кескіндерді бұлттық қызметтерге жіберуге болады. Бұл мүмкіндікті пайдаланудың алдында реттеулерді Epson Connect мүмкіндігі арқылы жасауға болады. Мәліметтер алу үшін келесі Epson Connect порталының веб-сайтынан қараңыз.

<https://www.epsonconnect.com/>

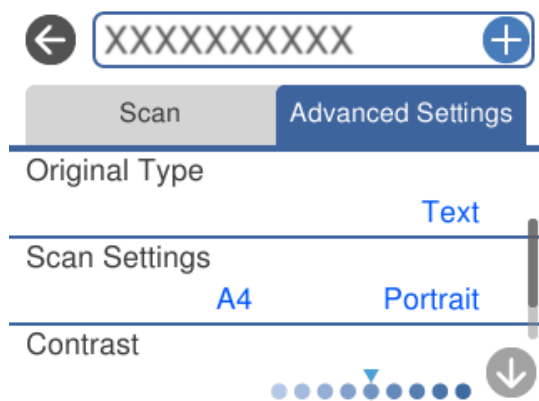


<http://www.epsonconnect.eu> (тек Еуропа)

1. Epson Connect мүмкіндігі арқылы реттеулерді жасағаныңызды тексеріңіз.
2. Түпнұсқаны қойыңыз.  
“Түпнұсқаларды сканер әйнегіне қою” бетте 55
3. Басқару тақтасындағы **Scan** параметрін таңдаңыз.
4. **Cloud** параметрін таңдаңыз.
5. Экранның жоғарғы жағындағы **+** параметрін таңдап, орынды таңдаңыз.



6. **Scan** қойындысында сақтау пішімі сияқты элементтерді реттеңіз.  
“Бұлтқа сканерлеуге арналған сканерлеу опциялары” бетте 154
7. **Advanced Settings** қойындысын таңдап, параметрлерді тексеріңіз, қажет болса, оларды өзгертіңіз.  
“Бұлтқа сканерлеуге арналған кеңейтілген опциялар” бетте 154



8. **Scan** қойындысын қайта таңдап, **↩** түймесін түртіңіз.

**Ескертпе:**

Сканерленген кескіннің түсі, өлшемі және жиегі түпнұсқа сияқты бірдей болмайды.

## Бұлтқа сканерлеуге арналған сканерлеу опциялары

### B&W/Color

Монохромды немесе түсті етіп сканерлеуді таңдаңыз.

### JPEG/PDF

Сканерленген кескінді сақтайтын пішімді таңдаңыз.

## Бұлтқа сканерлеуге арналған кеңейтілген опциялар

### Original Type

Түпнұсқаңыздың түрін таңдаңыз.

### Scan Settings

#### Scan Size:

Сканерлеу өлшемін таңдаңыз. Сканерлеу барысында мәтіннің немесе кескіннің айналасынан ақ бос орынды қиып алу үшін **Auto Cropping** параметрін таңдаңыз. Сканер әйнегі параметрінің ең көп аумағын сканерлеу үшін **Max Area** параметрін таңдаңыз.

#### Original Orientation:

Түпнұсқаның бағытын таңдаңыз.

### Contrast

Сканерленген кескіннің контрастын таңдаңыз.

### Clear All Settings

Сканерлеу параметрлерін әдепкі параметрлеріне қайта орнатады.

---

## Түпнұсқаларды WSD арқылы сканерлеу

WSD мүмкіндігі арқылы сканерленген кескінді принтерге қосылған компьютерге сақтауға болады.

### **Ескертпе:**

- Бұл мүмкіндік тек *Windows 10/Windows 8.1/Windows 8/Windows 7/Windows Vista* жүйесі орнатылған компьютерлер үшін қол жетімді.
- Егер *Windows 7/Windows Vista* жүйесін пайдаланатын болсаңыз, осы мүмкіндікті пайдалана отырып, компьютерді алдын ала орнатуыңыз қажет.

1. Түпнұсқаларды қойыңыз.  
[“Түпнұсқаларды сканер әйнегіне қою” бетте 55](#)
2. Басқару тақтасындағы **Scan** параметрін таңдаңыз.
3. **WSD** параметрін таңдаңыз.
4. Компьютерді таңдаңыз.

5.  түймесін түртіңіз.

**Ескертпе:**

Сканерленген кескіннің түсі, өлшемі және жиегі түпнұсқа сияқты бірдей болмайды.

## WSD портын орнату

Бұл бөлімде WSD портын Windows 7/Windows Vista үшін орнату әдісі сипатталады.

**Ескертпе:**

Windows 10/Windows 8.1/Windows 8 үшін WSD порты автоматты түрде орнатылады.

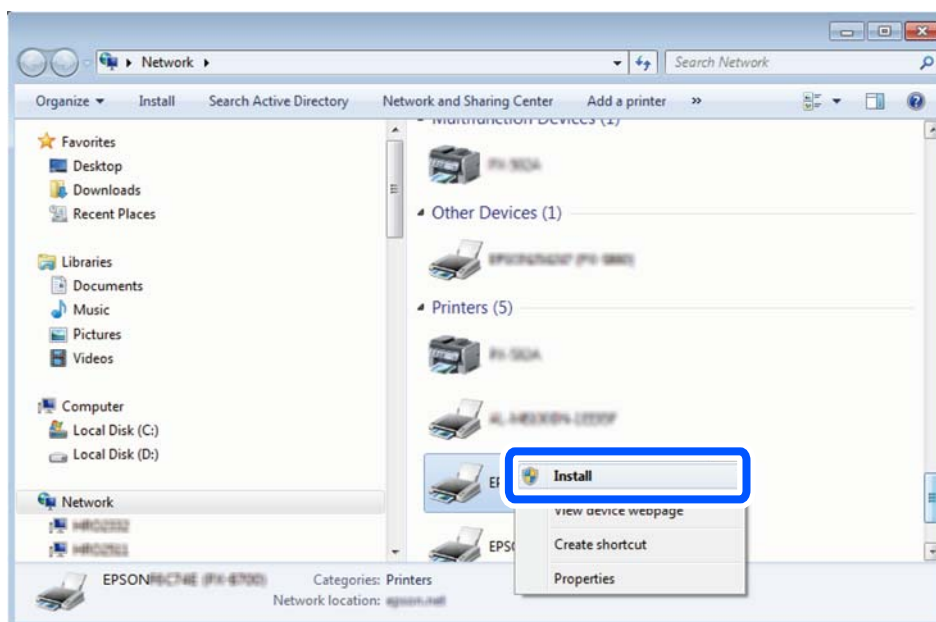
WSD портын орнату үшін келесілер қажет.

- Принтер мен компьютер желіге қосылған.
- Принтер драйвері компьютерге орнатылған.

1. Принтерді іске қосыңыз.
2. Бастау түймесін басыңыз, сонан соң компьютердегі **Желі** түймесін басыңыз.
3. Принтерді тінтуірдің оң жағымен басып, **Орнату** опциясын таңдаңыз.

**Пайдаланушының тіркелгісін басқару** экраны көрсетілгенде **Жалғастыру** түймесін басыңыз.

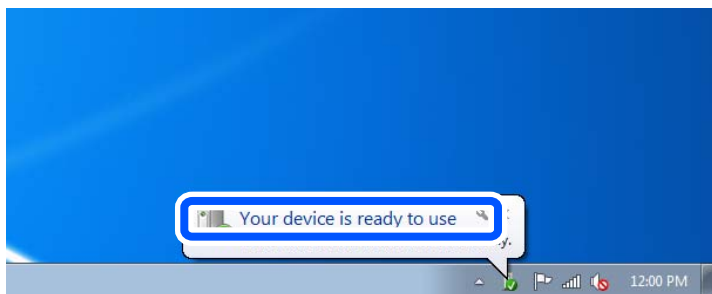
**Жою** экраны көрінсе, **Жою** түймесін басып, қайтадан бастаңыз.



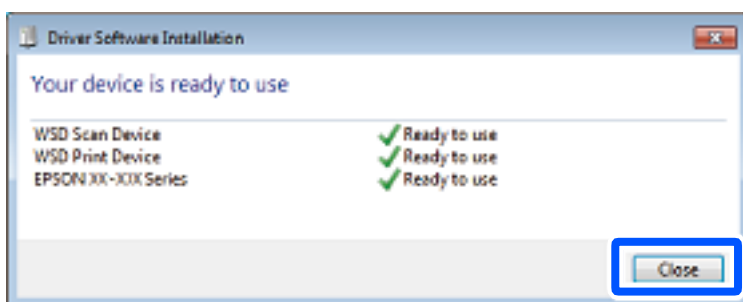
**Ескертпе:**

Желіде орнатылған принтер атауы мен модель атауы (EPSON XXXXXX (XX-XXXX)) желілік экранда көрсетіледі. Принтердің желіде орнатылған атауын принтердің басқару тақтасынан немесе желі күйі парағын басып шығару арқылы тексере аласыз.

4. **Құрылғыңыз пайдалануға дайын** түймесін басыңыз.



5. Хабарды тексеріп, **Жабу** түймесін басыңыз.



6. **Құрылғылар және принтерлер** экранын ашыңыз.

- Windows 7

Бастау > **Басқару тақтасы** > **Аппараттық құралдар және дыбыс** (немесе **Аппараттық құралдар**) > **Құрылғылар және принтерлер** түймесін басыңыз.

- Windows Vista

Бастау > **Басқару тақтасы** > **Аппараттық құралдар және дыбыс** > **Принтерлер** түймесін басыңыз.

7. Принтердің желідегі атауы бар белгішенің көрсетілгенін тексеріңіз.

WSD арқылы пайдаланғанда принтер атауын таңдаңыз.

---

## Түпнұсқаларды смарт құрылғыға сканерлеу

Сканерленген кескіндерді смартфондар немесе планшеттер сияқты смарт құрылғыларға сақтауға болады.

### **Ескертпе:**

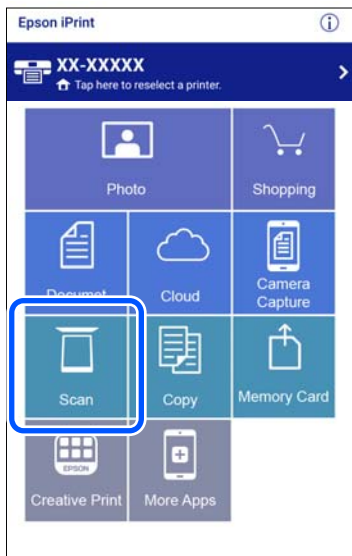
- Сканерлеу алдында, смарт құрылғыға Epson iPrint қолданбасын орнатыңыз.
- Epson iPrint экрандарды ескертусіз өзгертуге болады.
- Epson iPrint құрамы өнімге байланысты әртүрлі болуы мүмкін.


1. Түпнұсқаларды қойыңыз.

[“Түпнұсқаларды сканер әйнегіне қою” бетте 55](#)

2. Epson iPrint бағдарламасын іске қосыңыз.

3. **Scan** түймесін түртіңіз.



4. Сканерлеу параметрлерін орнатыңыз. Экранның жоғарғы оң жағындағы  түймесін түртіңіз.



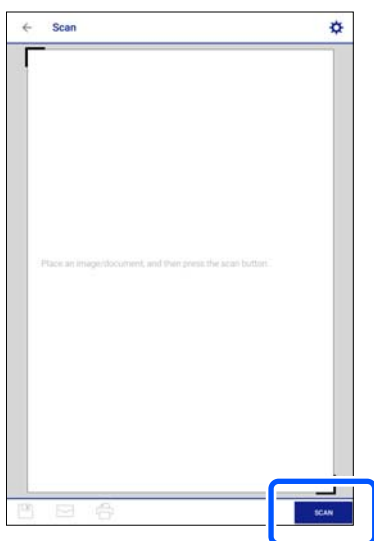
### 5. Элементтерді қажетінше орнатыңыз.



- Scanner:** пайдалану қажет сканерді (принтерді) өзгертіңіз.
- Scanning Size:** орналастырған түпнұсқаның өлшемін таңдаңыз. Сканер әйнегінің ең көп аумағын сканерлеу үшін **MAX** параметрін таңдаңыз.
- Image type:** сканерленген кескінді сақтау үшін пайдалану қажет түсті таңдаңыз.
- Resolution:** ажыратымдылықты таңдаңыз.
- Brightness:** түпнұсқаны монохромды режимде сканерлегенде жарықтықты орнатыңыз.
- Gamma:** сканерленген кескінге арналған гамманы (аралық ауқымның жарықтығы) реттеңіз.

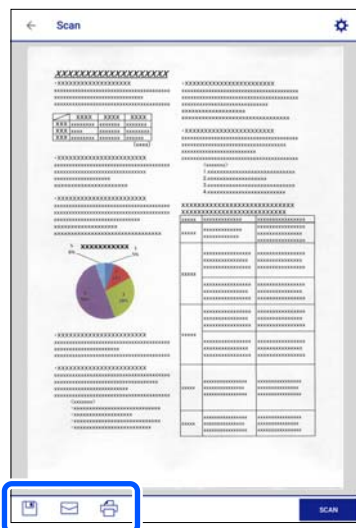
### 6. Реттеулерді жасауды аяқтағаннан кейін **Done** қойындысын түртіңіз.




### 7. **Scan** түймесін түртіңіз.



Сканерлеу басталады.

8. Сканерленген кескінді тексеріңіз, содан соң сақтау әдісін таңдаңыз.



- : сканерленген кескіндерді сақтауға болатын экранды көрсетеді.
- : сканерленген кескіндерді электрондық пошта арқылы жіберуге болатын экранды көрсетеді.
- : сканерленген кескіндерді басып шығаруға болатын экранды көрсетеді.

9. Соңында, экрандағы нұсқауларды орындаңыз.

---

## Кеңейтілген сканерлеу

### Қатысты ақпарат

- ➔ ["Басқару тақтасы арқылы сканерлеуге арналған арнайы реттеулерді жасау" бетте 159](#)
- ➔ ["Бір уақытта бірнеше фотосуретті сканерлеу" бетте 163](#)

## Басқару тақтасы арқылы сканерлеуге арналған арнайы реттеулерді жасау

Epson Event Manager мүмкіндігін пайдаланып, басқару тақтасы арқылы сканерлеуге арналған **Follow custom setting** параметрін компьютерге орнатуға болады.

Мәліметтер алу үшін Epson Event Manager анықтамасын қараңыз.

1. Epson Event Manager бағдарламасын іске қосыңыз.

- Windows 10  
Бастау түймесін басыңыз, содан соң **Epson Software > Event Manager** тармағын таңдаңыз.
- Windows 8.1/Windows 8  
Іздеу жолағына бағдарлама атын енгізіп, көрсетілетін белгіні таңдаңыз.

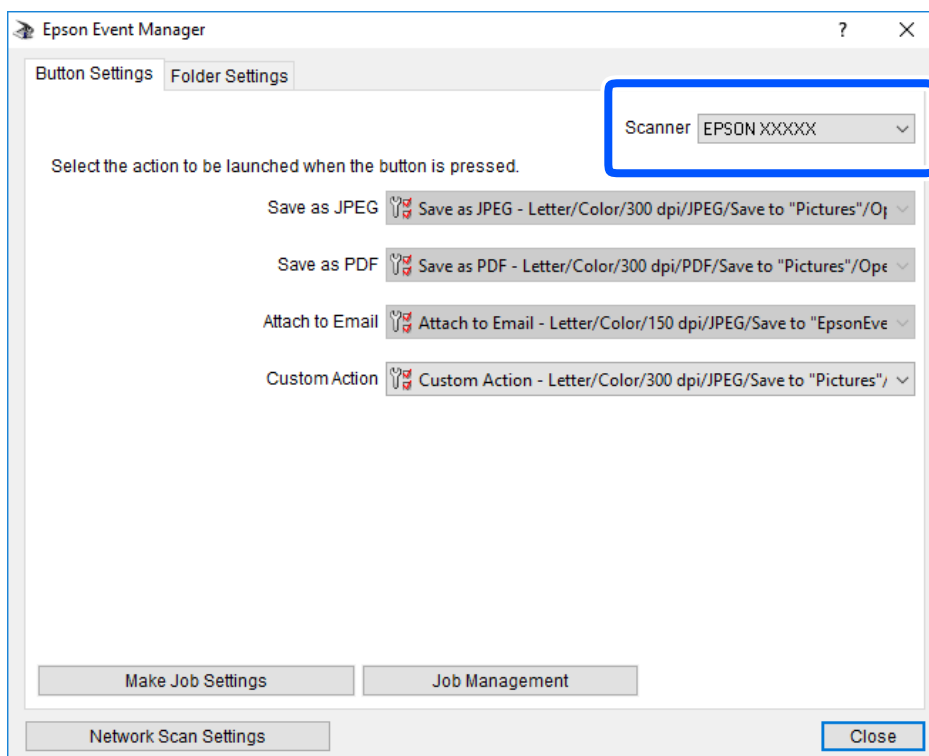
- ❑ Windows 7/Windows Vista/Windows XP

Бастау түймесін басыңыз, содан соң **Барлық бағдарламалар** немесе **Бағдарламалар > Epson Software > Event Manager** тармағын таңдаңыз.

- ❑ Mac OS

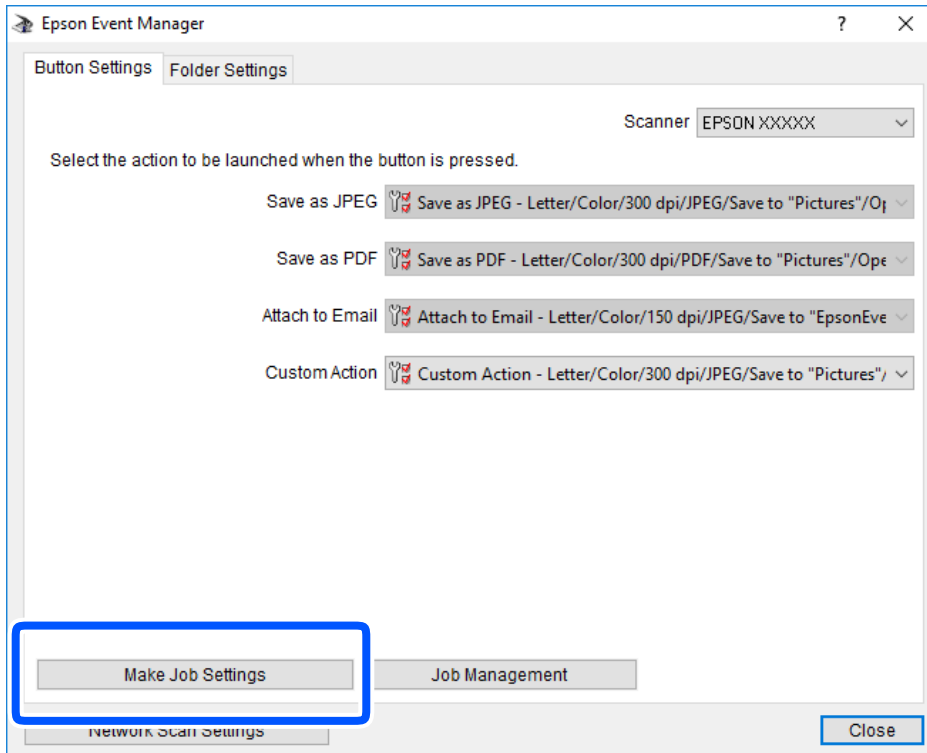
**Өту > Қолданбалар > Epson Software > Event Manager** тармағын таңдаңыз.

- Негізгі терезедегі **Button Settings** қойындысында сканеріңіздің **Scanner** ретінде таңдалғанын тексеріңіз.

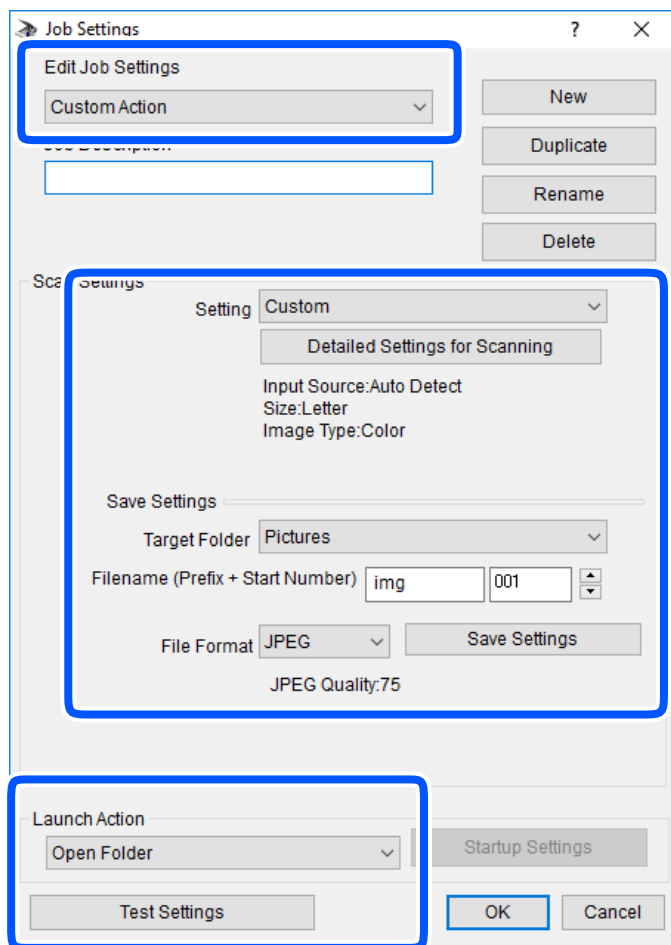




3. **Make Job Settings** түймесін басыңыз.



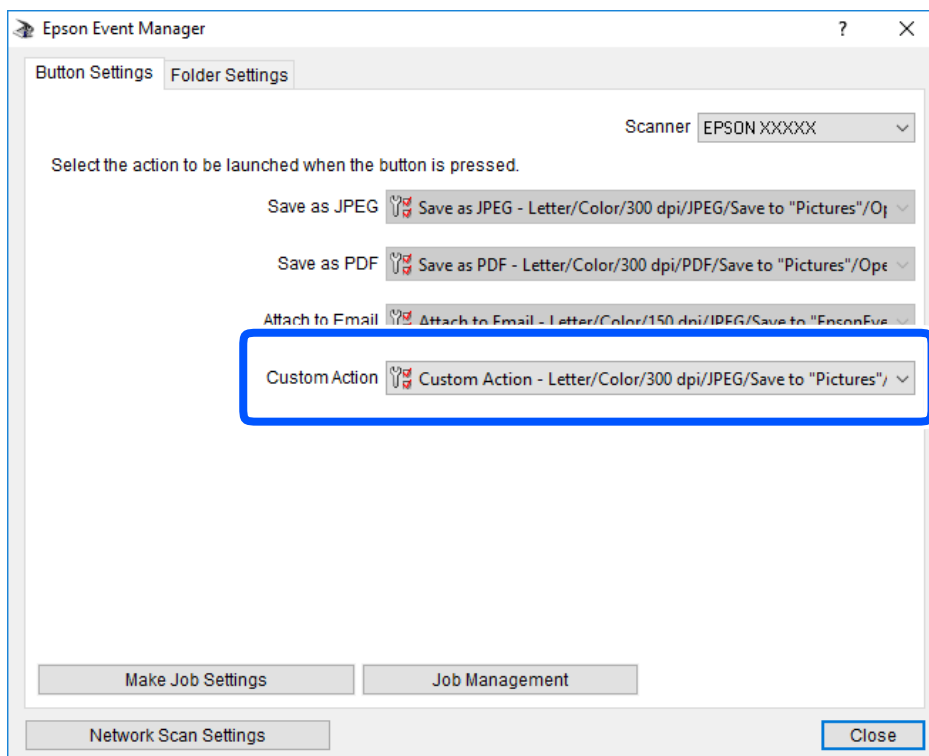
4. **Job Settings** терезесінде сканерлеу параметрлерін реттеңіз.



- Edit Job Settings: **Custom Action** параметрін таңдаңыз.
- Setting: таңдалған түпнұсқа түріне ең жақсы келетін параметрлер арқылы сканерлеңіз. Сканерленген кескінді сақтау ажыратымдылығы немесе түс сияқты элементтерді реттеу үшін, **Detailed Settings for Scanning** түймесін басыңыз.
- Target Folder: сканерленген кескінге арналған сақтау қалтасын таңдаңыз.
- Filename (Prefix + Start Number): сақтау қажет файл атауының параметрлерін реттеңіз.
- File Format: сақтау пішімін таңдаңыз.
- Launch Action: сканерлеу кезінде әрекетті таңдаңыз.
- Test Settings: ағымдағы параметрлер арқылы сканерлеу сынағын іске қосады.

5. Негізгі экранға оралу үшін, **OK** түймесін басыңыз.

6. **Custom Action** тізімінде **Custom Action** таңдалғанына көз жеткізіңіз.

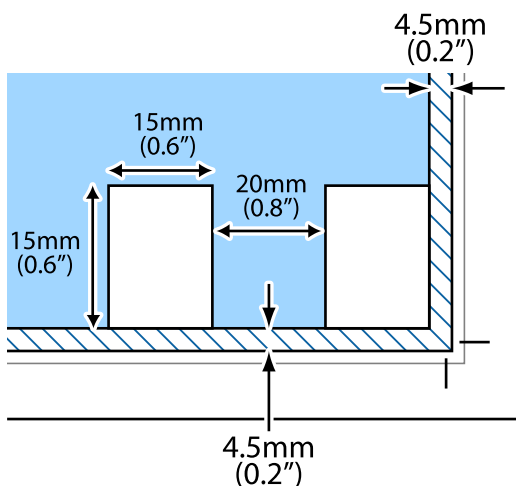


7. Epson Event Manager жабу үшін, **Close** түймесін басыңыз.

## Бір уақытта бірнеше фотосуретті сканерлеу

Epson ScanSmart режимі арқылы бір уақытта бірнеше фотосуретті сканерлеуге және әрбір кескінді бөлек сақтауға болады.

1. Фотосуреттерді сканер әйнегіне қойыңыз. Оларды сканер әйнегінің көлденең және тік жиектерінен 4,5 мм (0,2 дюйм) алыс қойып, оларды бір бірінен кемінде 20 мм (0,8 дюйм) алыс қойыңыз.



**Ескертпе:**

*Фотосуреттер 15×15 мм-ден (0,6×0,6 дюйм) үлкенірек болуы керек.*

2. Epson ScanSmart бағдарламасын іске қосыңыз.

Windows 10

Бастау түймесін басыңыз, содан соң **Epson Software > Epson ScanSmart** тармағын таңдаңыз.

Windows 8.1/Windows 8

Іздеу жолағына бағдарлама атын енгізіп, көрсетілетін белгіні таңдаңыз.

Windows 7

Бастау түймесін басыңыз, содан соң **Барлық бағдарлама > Epson Software > Epson ScanSmart** параметрін таңдаңыз.

Mac OS

**Өту > Қолданбалар > Epson Software > Epson ScanSmart** тармағын таңдаңыз.

3. Epson ScanSmart экраны көрсетілгенде, сканерлеу үшін экрандық нұсқауларды орындаңыз.

Сканерленген фотосуреттер бөлек кескіндер ретінде сақталады.

---

# Деректерді сақтау және ортақ пайдалану

Жад құрылғысындағы деректерді бөлісу. .... 166

## Жад құрылғысындағы деректерді бөлісу

Компьютерден принтерге салынған жад картасы сияқты сыртқы жад құрылғысындағы деректерді жазуға немесе одан оқуға болады.



### Маңызды:

- Жад картасын жазудан қорғаудан кейін салыңыз.
- Егер жад картасына компьютерден кескін сақталса, кескін және фотосуреттердің саны СҚД экранда жаңартылмайды. Жад картасын шығарып, қайта салыңыз.
- USB немесе желі арқылы қосылған компьютерлер арасындағы принтерге салынған жад құрылғысын ортақ пайдаланған кезде жазбаша кіру тек принтер арқылы таңдалған әдіспен қосылған компьютерлерге болады. Жад құрылғысына жазу үшін, басқару тақтасындағы **Settings** бөліміне кіріңіз, содан соң **File Sharing Setup** және қосылым әдісін таңдаңыз.

### Ескертпе:

2 TB HDD сияқты үлкен жад құрылғысы жалғанса, компьютерден деректерді анықтау үшін белгілі бір уақыт кетеді.

## Windows

**Компьютер** немесе **Менің компьютерім** мәзірінен жад құрылғысын таңдаңыз. Жад құрылғысындағы деректер көрсетіледі.

### Ескертпе:

Принтерді желіге бағдарламалық құрал дискінсіз немесе Web Installer бағдарламасынсыз қоссаңыз, жад картасының ұяшығын немесе USB портын желілік диск ретінде белгілеңіз. **Орындау** тармағын ашып, принтер атын ||XXXXX немесе принтердің IP мекенжайын ||XXX.XXX.XXX.XXX **Ашу:** тармағына енгізіңіз. Желіні белгілеу үшін, көрсетілген құрылғы белгішесі үстінен тінтуірдің оң жағын басыңыз. Желі жетегі **Компьютер** немесе **Менің компьютерім** мәзірінде көрсетіледі.

## Mac OS

Сәйкес құрылғы белгішесін таңдаңыз. Сыртқы жад құрылғысындағы деректер көрсетіледі.

### Ескертпе:

- Жад құрылғысын жою үшін құрылғы белгішесін себет белгішесіне сүйреп апарыңыз. Кері жағдайда, басқа жад құрылғысы енгізілген кезде ортақ пайдаланылатын жетектегі деректер дұрыс көрсетілмейді.
- Жад құрылғысына желі арқылы кіру үшін жұмыс үстеліндегі мәзірден **Өту > Серверге жалғау** бөлімін таңдаңыз. Принтер атын `cifs://XXXXX` не `smb://XXXXX` атын (мұндағы «XXXXX» принтер аты болып табылады) **Сервер мекенжайы** ішіне енгізіп, **Қосу** түймесін басыңыз.

## Қатысты ақпарат

➔ [“Жад құрылғысының техникалық сипаттамалары” бетте 335](#)

# Принтерге техникалық қызмет көрсету

Шығын материалдарының күйін тексеру. . . . .	168
Қағаз беру проблемаларын жақсарту. . . . .	169
Басып шығару, көшіру және сканерлеу сапасын жақсарту. . . . .	170
Принтерді тазарту. . . . .	180
Қуатты үнемдеу. . . . .	181
Қолданбаларды бөлек орнату немесе жою. . . . .	182
Принтерді тасымалдау және сақтау. . . . .	187


## Шығын материалдарының күйін тексеру

Сия картридждерінің шамаланған деңгейін және техникалық қызмет көрсету қорабының шамаланған қызмет көрсету мерзімін басқару тақтасынан немесе компьютерден тексеруге болады.

### **Ескертпе:**

Сия деңгейі төмен хабары көрсетіліп тұрғанда басып шығаруға жалғастыруға болады. Сұралғанда сия картридждерін ауыстырыңыз.

## Шығын материалдарының күйін тексеру (басқару тақтасы)

Негізгі экраннан  таңдаңыз.

### **Қатысты ақпарат**

➔ [“Сия деңгейлерін ауыстыру уақыты келді” бетте 238](#)

## Шығын материалдарының күйін тексеру (Windows)

1. Принтер драйверінің терезесіне өтіңіз.
2. **EPSON Status Monitor 3** қойындысындағы **Қызмет көрсету** түймесін басыңыз.

### **Ескертпе:**

Егер **EPSON Status Monitor 3** ажыратылса, **Кеңейтілген параметрлер** қойындысындағы **Қызмет көрсету** түймесін басыңыз да, **EPSON Status Monitor 3** қосу таңдаңыз.

### **Қатысты ақпарат**

- ➔ [“Компьютерден басып шығаруға арналған қолданба \(Windows принтер драйвері\)” бетте 312](#)
- ➔ [“Сия деңгейлерін ауыстыру уақыты келді” бетте 238](#)

## Шығын материалдарының күйін тексеру (Mac OS)

1. **Жүйе параметрлері** тармағын Apple мәзірі > **Принтерлер және сканерлер** (немесе **Басып шығару және сканерлеу, Басып шығару және факс**) тармағынан таңдаңыз, содан соң принтерді таңдаңыз.
2. **Параметрлер және жабдықтар** > **Бағдарлама** > **Принтер бағдарламасын ашу** түймесін басыңыз.
3. **EPSON Status Monitor** түймесін басыңыз.


### **Қатысты ақпарат**

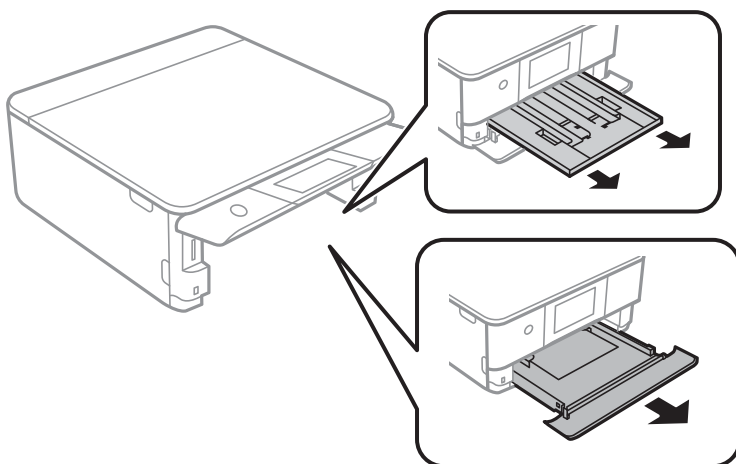
➔ [“Сия деңгейлерін ауыстыру уақыты келді” бетте 238](#)




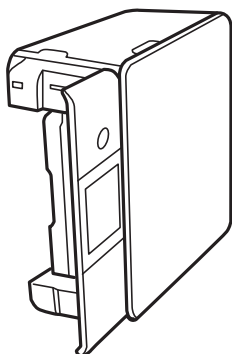
## Қағаз беру проблемаларын жақсарту

Егер қағаз кассетасынан қағаз дұрыс берілмесе, роликтің ішін тазалаңыз.

1.  түймесін басып, принтерді өшіріңіз.
2. Қуат сымын суырып, қуат кабелін ажыратыңыз.
3. USB кабелін ажыратып, жад картасы мен сыртқы USB құрылғысын алып тастаңыз.
4. Қағаз кассеталарын сыртқа сырғытыңыз.  
Қағаз кассетасы 2 құрылғысы үшін оны жаймен көтеріп, шығарып алыңыз.



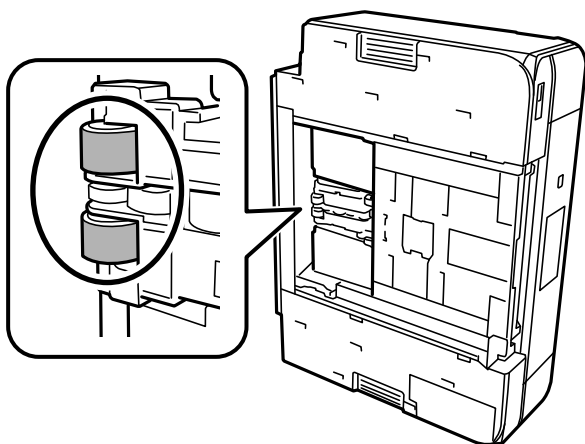
5. Принтерді басқару тақтасының  түймесі үстінде болатындай көтеріңіз.



**Абайлаңыз:**

Принтерді орнатқанда қолыңызды немесе саусақтарыңызды қысып алмаңыз. Кері жағдайда, жарақат алуыңыз мүмкін.

6. Шүберекті сумен дымқылдап, қатты сығыңыз, сосын шүберекпен айналдыра отырып, роликті сүртіңіз.



7. Принтерді қалыпты күйіне қайтарып, қағаз кассетасын салыңыз.



**Маңызды:**

*Принтерді ұзақ уақытқа қалдырмаңыз.*

8. Қуат сымын қосыңыз.

---

## **Басып шығару, көшіру және сканерлеу сапасын жақсарту**

### **Басып шығару механизмін тексеру және тазалау**

Егер шүмектер бітелген болса, баспалар өңсіз болады, көрінетін жолақтар немесе күтпеген түстер пайда болады. Егер саңылаулар қатты бітелген болса, бос парақ басып шығарылады. Басып шығару сапасы төмендесе, алдымен шүмекті тексеру мүмкіндігін пайдаланып, шүмектердің бітелмегенін тексеріңіз. Егер шүмектер бітелген болса, басып шығару механизмін тазалаңыз.

**! Маңызды:**

- ❑ Сканер бөлігін ашпаңыз немесе басып шығару механизмін тазалау барысында принтерді өшірмеңіз. Механизмді тазалау аяқталмаса, басып шығару мүмкін болмайды.
- ❑ Басып шығару механизмін тазалауға сия жұмсалады және қажет болмағанда орындалмауы қажет.
- ❑ Сия аз болса, басып шығару механизмін тазалай алмауыңыз мүмкін.
- ❑ Егер басып шығару сапасы саңылауларды тексеруді және басып шығару механизмін 3 рет тазалаудан кейін жақсармаса, кемінде 6 сағат бойы күтіңіз, содан соң қажет болса, саңылауларды тексеруді қайта орындаңыз және басып шығару механизмін тазалауды қайталаңыз. ⏻ түймесін басу арқылы принтерді өшіруді ұсынамыз. Егер басып шығару сапасы әлі де жақсармаса, Күшейтілген тазалау қызметін іске қосыңыз.
- ❑ Басып шығару механизмiнiң құрғап қалуын болдырмау үшін қуат қосулы кезде принтердi желiден ажыратпаңыз.

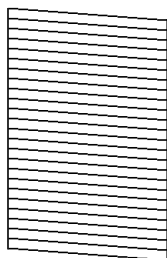
**Қатысты ақпарат**

➔ “Күшейтілген тазалау мүмкіндігін іске қосу” бетте 173

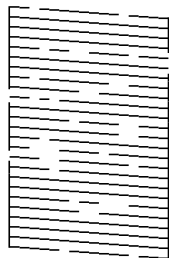
**Басып шығару механизмін тексеру және тазалау (басқару тақтасы)**

1. Екі немесе одан да көп А4 өлшемді қарапайым қағазды принтерге салыңыз.  
“Қағазды Қағаз кассетасы 2 ішіне салу” бетте 39
2. Негізгі экраннан **Maintenance** таңдаңыз.
3. **Print Head Nozzle Check** параметрін таңдаңыз.
4. Шүмек тексеру үлгісін басып шығару үшін экрандық нұсқауларды орындаңыз.
5. Басып шығару механизмiнiң шүмектерi бiтелгенiн көру үшін, басып шығарылған үлгіні тексеріңіз.

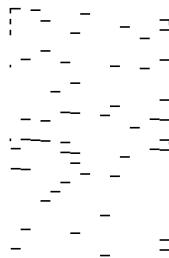
**A) OK**




**B) NG**




**C) NG**




❑ A:

Барлық сызықтар басып шығарылған.  параметрін таңдаңыз. Қосымша қадамдар қажет емес.

- ❑ В немесе В мәніне жақын:

Саңылаулар бітелген.  параметрін таңдаңыз, содан соң келесі экранда **Cleaning** параметрін таңдаңыз.


- ❑ С немесе С мәнінен нашар:

Егер көпшілік сызықтар жоқ немесе басып шығарылмаса, бұл көпшілік саңылаулардың бітелгенін білдіреді.  параметрін таңдаңыз, содан соң келесі экранда **Power Cleaning** параметрін таңдаңыз.

6. Басып шығару механизмін тазалау немесе Power Cleaning әрекетін орындау үшін экрандық нұсқауларды орындаңыз.
7. Тазалау аяқталған кезде, саңылауды тексеру үлгісін қайта басып шығарыңыз. Барлық жолдар толығымен басып шығарылғанша тазалау мен үлгіні басып шығаруды қайталаңыз.



**Маңызды:**

*Егер басып шығару сапасы саңылауларды тексеруді және басып шығару механизмін 3 рет тазалаудан кейін жақсармаса, кемінде 6 сағат бойы күтіңіз, содан соң қажет болса, саңылауларды тексеруді қайта орындаңыз және басып шығару механизмін тазалауды қайталаңыз.  түймесі арқылы принтерді өшіруді ұсынамыз. Егер басып шығару сапасы әлі де жақсармаса, Power Cleaning қызметін іске қосыңыз.*

**Қатысты ақпарат**


- ➔ [“Power Cleaning мүмкіндігін іске қосу \(басқару тақтасы\)” бетте 173](#)

## Басып шығару механизмін тексеру және тазалау (Windows)

1. Принтерге А4 өлшемді жай қағазды салыңыз.  
[“Қағазды Қағаз кассетасы 2 ішіне салу” бетте 39](#)
2. Принтер драйверінің терезесіне өтіңіз.
3. **Саңылауды тексеру** қойындысындағы **Қызмет көрсету** түймесін басыңыз.
4. Экрандағы нұсқауларды орындаңыз.



**Маңызды:**

*Егер басып шығару сапасы саңылауларды тексеруді және басып шығару механизмін 3 рет тазалаудан кейін жақсармаса, кемінде 6 сағат бойы күтіңіз, содан соң қажет болса, саңылауларды тексеруді қайта орындаңыз және басып шығару механизмін тазалауды қайталаңыз.  түймесі арқылы принтерді өшіруді ұсынамыз. Егер басып шығару сапасы әлі де жақсармаса, Күшейтілген тазалау қызметін іске қосыңыз.*

**Қатысты ақпарат**

- ➔ [“Компьютерден басып шығаруға арналған қолданба \(Windows принтер драйвері\)” бетте 312](#)
- ➔ [“Күшейтілген тазалау мүмкіндігін іске қосу \(Windows\)” бетте 174](#)

## Басып шығару механизмін тексеру және тазалау (Mac OS)

1. Принтерге А4 өлшемді жай қағазды салыңыз.  
[“Қағазды Қағаз кассетасы 2 ішіне салу” бетте 39](#)
2. **Жүйе параметрлері** тармағын «Apple» мәзірі > **Принтерлер және сканерлер** (немесе **Басып шығару және сканерлеу, Басып шығару және факс**) тармағынан таңдаңыз, содан соң принтерді таңдаңыз.
3. **Опция және жабдықтар** > **Қызметтік бағдарлама** > **Принтердің қызметтік бағдарламасын ашу** түймесін басыңыз.
4. **Саңылауды тексеру** түймесін басыңыз.
5. Экрандағы нұсқауларды орындаңыз.



### **Маңызды:**

Егер басып шығару сапасы саңылауларды тексеруді және басып шығару механизмін 3 рет тазалаудан кейін жақсармаса, кемінде 6 сағат бойы күтіңіз, содан соң қажет болса, саңылауларды тексеруді қайта орындаңыз және басып шығару механизмін тазалауды қайталаңыз. түймесі арқылы принтерді өшіруді ұсынамыз. Егер басып шығару сапасы әлі де жақсармаса, Күшейтілген тазалау қызметін іске қосыңыз.

### Қатысты ақпарат

➔ [“Күшейтілген тазалау мүмкіндігін іске қосу \(Mac OS\)” бетте 174](#)

## Күшейтілген тазалау мүмкіндігін іске қосу

Күшейтілген тазалау мүмкіндігі мына жағдайларда басып шығару сапасын жақсартуы мүмкін.

- Саңылаулардың көбі бітелгенде.
- Саңылау тексеру және басып шығару механизмін тазалау әрекетін 3 рет орындағанда және кемінде 6 сағат басып шығармай күткенде, бірақ басып шығару сапасы жақсармағанда.



### **Маңызды:**

Күшейтілген тазалау мүмкіндігі басып шығару механизмін тазалауға қарағанда көп сияны пайдаланады.

## Power Cleaning мүмкіндігін іске қосу (басқару тақтасы)

1. Принтерге А4 өлшемді жай қағазды салыңыз.  
[“Қағазды Қағаз кассетасы 2 ішіне салу” бетте 39](#)
2. Негізгі экраннан **Maintenance** таңдаңыз.
3. **Power Cleaning** параметрін таңдаңыз.

4. Тазалау аяқталған кезде, саңылауды тексеру үлгісін қайта басып шығарыңыз. Саңылауды тексеру үлгісіндегі сызықтардың барлығы дұрыс басып шығарылғанын тексеріңіз.



**Маңызды:**

*Егер Power Cleaning қызметін іске қосқаннан кейін басып шығару сапасы жақсармаса, кемінде 6 сағат бойы басып шығарусыз күтіңіз, содан соң саңылауларды тексеруді қайта орындаңыз. Басып шығарылған үлгіге байланысты Cleaning немесе Power Cleaning қызметін іске қосыңыз. Егер сапа әлі де жақсармаса, Epson қолдау көрсету қызметіне хабарласыңыз.*

**Қатысты ақпарат**

- ➔ [“Басып шығару механизмін тексеру және тазалау \(басқару тақтасы\)” бетте 171](#)

## Күшейтілген тазалау мүмкіндігін іске қосу (Windows)

1. Принтер драйверінің терезесіне өтіңіз.
2. **Басып шығару басын тазалау** қойындысындағы **Қызмет көрсету** түймесін басыңыз.
3. **Күшейтілген тазалау** параметрін таңдаңыз.
4. Экрандағы нұсқауларды орындаңыз.



**Маңызды:**

*Егер Күшейтілген тазалау қызметін іске қосқаннан кейін басып шығару сапасы жақсармаса, кемінде 6 сағат бойы басып шығарусыз күтіңіз, содан соң саңылауларды тексеруді қайта орындаңыз. Басып шығарылған үлгіге байланысты Тазалау немесе Күшейтілген тазалау қызметін іске қосыңыз. Егер сапа әлі де жақсармаса, Epson қолдау көрсету қызметіне хабарласыңыз.*

**Қатысты ақпарат**

- ➔ [“Компьютерден басып шығаруға арналған қолданба \(Windows принтер драйвері\)” бетте 312](#)  
➔ [“Басып шығару механизмін тексеру және тазалау \(Windows\)” бетте 172](#)

## Күшейтілген тазалау мүмкіндігін іске қосу (Mac OS)

1. **Жүйе параметрлері** тармағын Apple мәзірі > **Принтерлер және сканерлер** (немесе **Басып шығару және сканерлеу, Басып шығару және факс**) тармағынан таңдаңыз, содан соң принтерді таңдаңыз.
2. **Опция және жабдықтар** > **Қызметтік бағдарлама** > **Принтердің қызметтік бағдарламасын ашу** түймесін басыңыз.
3. **Басып шығару басын тазалау** түймесін басыңыз.
4. **Күшейтілген тазалау** параметрін таңдаңыз.

5. Экрандағы нұсқауларды орындаңыз.



**Маңызды:**

*Егер Күшейтілген тазалау қызметін іске қосқаннан кейін басып шығару сапасы жақсармаса, кемінде 6 сағат бойы басып шығарусыз күтіңіз, содан соң саңылауларды тексеруді қайта орындаңыз. Басып шығарылған үлгіге байланысты Тазалау немесе Күшейтілген тазалау қызметін іске қосыңыз. Егер сапа әлі де жақсармаса, Epson қолдау көрсету қызметіне хабарласыңыз.*

**Қатысты ақпарат**

➔ [“Басып шығару механизмін тексеру және тазалау \(Mac OS\)” бетте 173](#)

## Саңылаудың бітелуін болдырмау

Принтерді қосу және өшіру кезінде әрқашан «Қуат» түймесін пайдаланыңыз.

Қуат сымын ажыратпас бұрын, қуат шамы өшірулі екеніне көз жеткізіңіз.

Сия жабық болмаса, өздігінен құрғап кетуі мүмкін. Қылқалам немесе майлы қалам құрғап кетпеуі үшін оған қақпақ кигізген секілді, сия құрғап кетпеуі үшін басып шығару механизмiне қақпақ дұрыс кигізілгеніне көз жеткізіңіз.

Принтер жұмыс істеп тұрған кезде, қуат сымы ажыратылса немесе қуат кенет өшіп қалса, басып шығару механизмiне қақпақ дұрыс киілмей қалуы мүмкін. Басып шығару механизмi сол күйінде қалса, сия құрғап, шүмектердің (сия шығыстары) бітелуіне әкеледі.

Осындай жағдайларда, басып шығару механизмiне қақпақ киілгенге дейін принтерді қайта өшіріп қосыңыз.

## Басып шығару механизмін туралау

Егер тік сызықтардың дұрыс емес туралануын немесе бұлдыраған кескіндерді байқасаңыз, басып шығару механизмін туралаңыз.

1. Принтерге А4 өлшемді жай қағазды салыңыз.

[“Қағазды Қағаз кассетасы 2 ішіне салу” бетте 39](#)

2. Негізгі экраннан **Maintenance** таңдаңыз.

3. **Print Head Alignment** параметрін таңдаңыз.

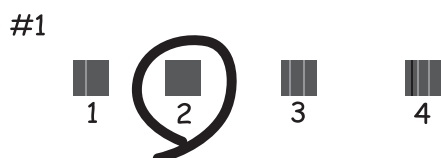
4. Туралау мәзірлерінің бірін таңдаңыз.

Vertical Alignment: басып шығарылған құжаттар анық емес шыққанда немесе тік сызықтар тураланбаған болып шыққанда таңдаңыз.

Horizontal Alignment: тұрақты интервалдарда көлденең жолақтар шыққанда осыны таңдаңыз.

5. Туралау үлгісін басып шығару және оңтайлы үлгі санын таңдау үшін, экрандағы нұсқауларды орындаңыз.

Vertical Alignment: әрбір топтағы ең тұтас үлгі нөмірін тауып, таңдаңыз.



Horizontal Alignment: ең аз бөлінген және қабаттасқан үлгінің нөмірін тауып, таңдаңыз.




## Қағаздың өту жолын сиямен айғыздалудан тазалау

Егер басып шығарылған қағаз әлі де айғыз не сыдырылған болса, роликтің ішін тазалаңыз.

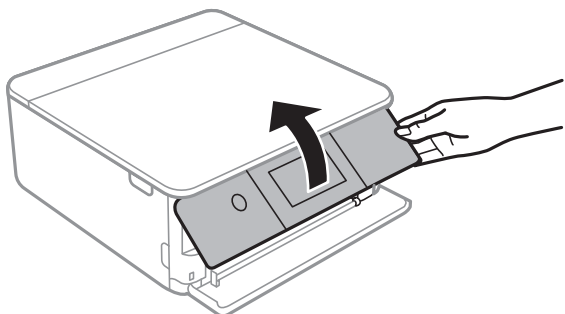
### **Маңызды:**

*Принтер ішін тазалау үшін папирос қағазды пайдаланбаңыз. Басып шығару механизмінің шүмектері талшықтармен бітелуі мүмкін.*

1. Негізгі экраннан **Maintenance** таңдаңыз.
2. **Paper Guide Cleaning** параметрін таңдаңыз.
3. Қағаз жолын тазалау үшін экрандық нұсқауларды орындаңыз.
4. Қағазға сия жағылмай тұрып жоғарыдағы процедураны қайталаңыз.  
Егер қағаз бірнеше рет тазалаған жағдайда да сиямен ластанса, келесі қадамға өтіңіз.
5.  түймесін басып, принтерді өшіріңіз.
6. Қуат сымын суырып, қуат кабелін ажыратыңыз.

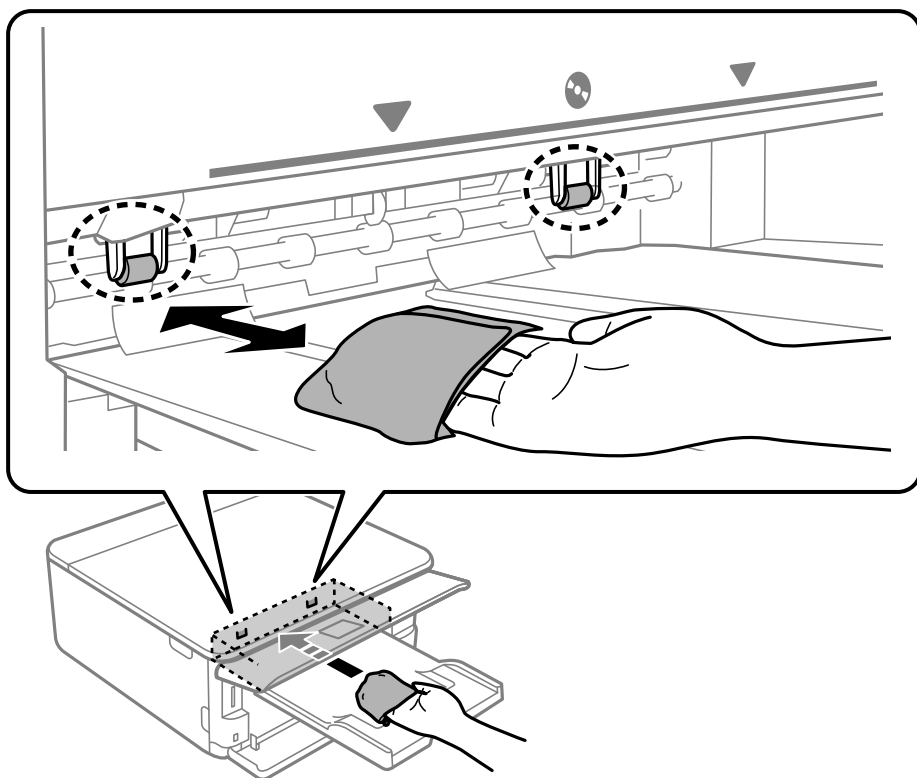


7. Басқару тақтасын мүмкіндігінше ұзағырақ, көлденең болғанша көтеріңіз.



8. Шығыс науасын сырғытыңыз.

9. Екі ақ роликтерді жұмсақ, ылғал матамен абайлап сүртіңіз.



10. Қуат сымын қосыңыз.

## Сканер әйнегі тазалау

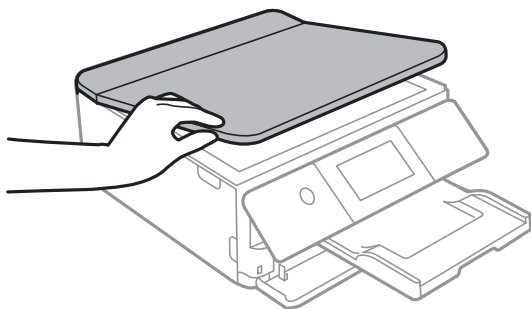
Көшірмелер немесе сканерленген кескіндер жағылған болса, Сканер әйнегі құрылғысын тазалаңыз.



**Маңызды:**

*Принтерді тазалау үшін ешқашанда спирт немесе еріткіш қолданбаңыз. Бұл химиялық құралдар принтерді зақымдауы мүмкін.*

1. Құжат қабын ашыңыз.



2. Сканер әйнегі беткі жағын жұмсақ, құрғақ, таза шүберекпен тазалаңыз.

**! Маңызды:**

- Егер әйнектің беті майланса немесе кетіру қиын қатты материал болса, оны кетіру үшін аздап әйнек тазартқыш құралы мен жұмсақ шүберекті қолданыңыз. Барлық қалған сұйықтықты сүртіп алыңыз.
- Шыны бетті қатты басуға болмайды.
- Шыны бетіне сызат түспеуіне немесе зақымданбауына мұқият болыңыз. Зақымдалған әйнек беті сканерлеу сапасын төмендетеді.

## Мөлдір пленканы тазалау


Басып шығару механизмін туралағаннан немесе қағаз жолын тазалағаннан кейін басып шығару жақсармаса, принтердің ішіндегі мөлдір пленка былғануы мүмкін.

Қажетті элементтер:

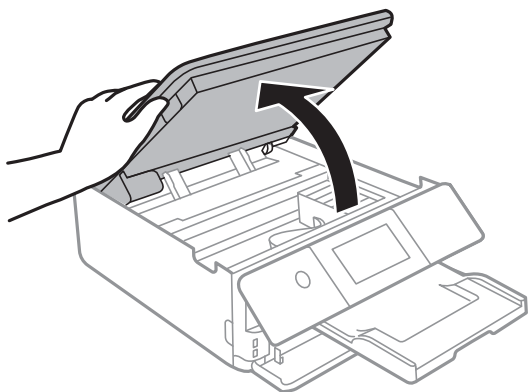
- Мақта тампоны (бірнешеу)
- Жуу құралының бірнеше тамшысы бар су (1/4 ыдыс судағы жуу құралының 2–3 тамшысы)
- Жағылуларды тексеруге арналған жарық

**! Маңызды:**

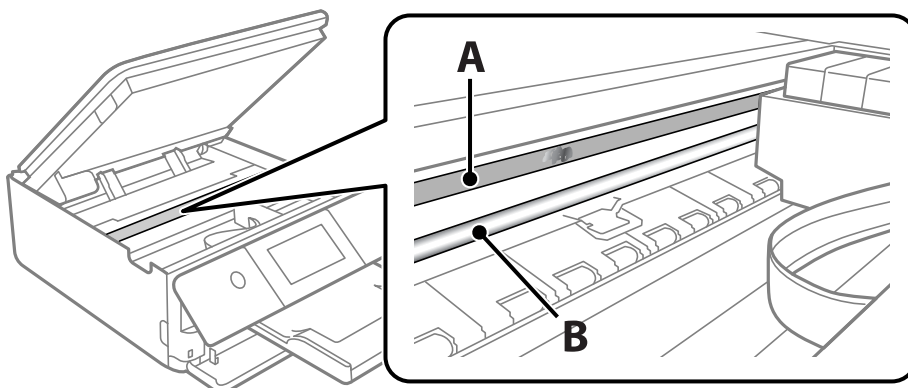
Жуу құралының бірнеше тамшысы қосылған судан басқа тазалау сұйықтығын пайдаланбаңыз.

1.  түймесін басып, принтерді өшіріңіз.

2. Сканер бөлігін ашыңыз.



3. Мөлдір пленка былғанбағанын тексеріңіз. Жарық арқылы майларды оңай көруге болады. Егер мөлдір пленкада (A) майланулар (мысалы, мөлдір пленкадағы саусақ іздері немесе май) болса, келесі қадамға өтіңіз.



A: мөлдір пленка

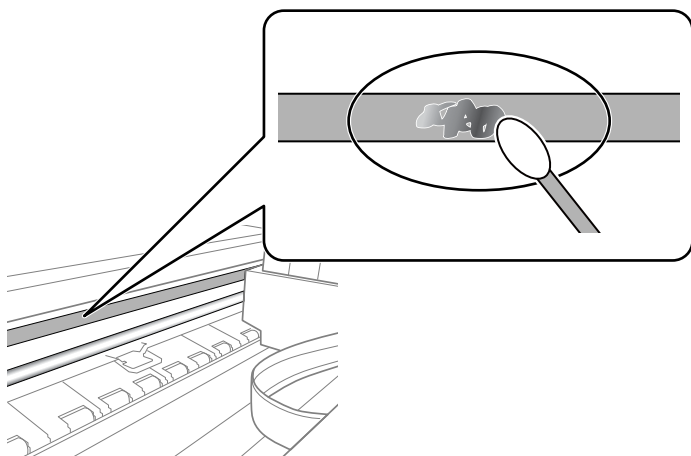
B: рельс



**Маңызды:**

*Рельсті ұстамаңыз (B). Әйтпесе басып шығарылмауы мүмкін. Рельстегі майды сүртпеңіз, себебі ол жұмысқа қажет.*

4. Мақта тампонына су ақпайтындай етіп жуу құралының бірнеше тамшысын тамызып, былғанған бөлшекті сүртіңіз.



**! Маңызды:**

Майды жаймен сүртіңіз. Егер мақта тампонын пленкаға тым қатты бассаңыз, пленканың серіппелері жылжып кетіп, принтер зақымдалуы мүмкін.

5. Пленканы сүрту үшін жаңа құрғақ мақта тампонын пайдаланыңыз.

**! Маңызды:**

Пленкада ешқандай талшықтарды қалдырмаңыз.

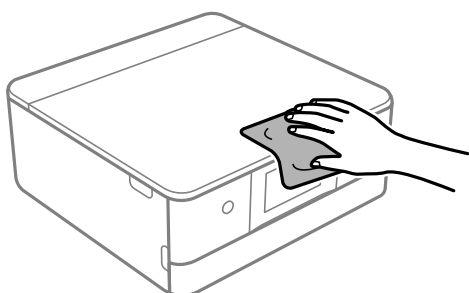
**Ескертпе:**

Майдың таралуын болдырмау үшін мақта тампонын жаңасына ауыстырыңыз.

6. 4-ші және 5-ші қадамын пленканың былғанғаны кеткенше қайталаңыз.
7. Пленка былғанбағанын көзбен тексеріңіз.

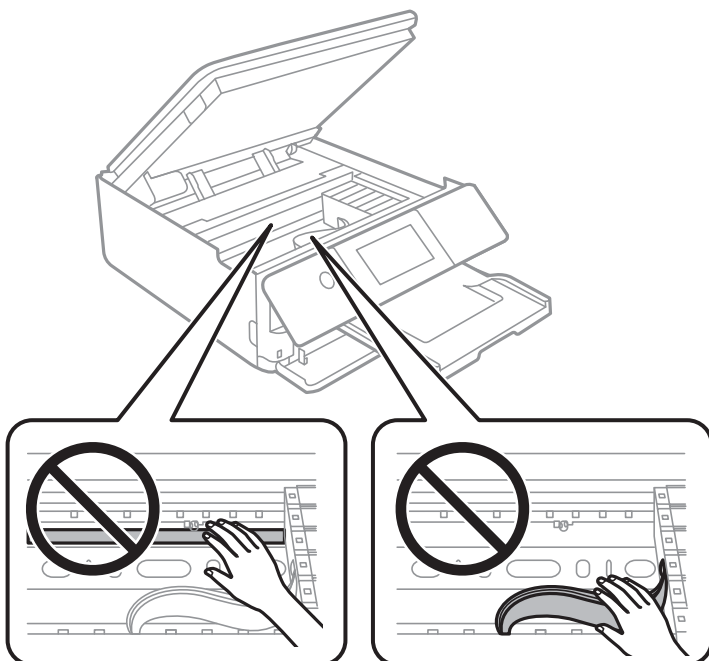
## Принтерді тазарту

Егер принтердің сыртқы лас немесе шаң болса, принтерді өшіріп, жұмсақ, таза әрі ылғалды шүберекпен сүртіңіз. Егер ласты кетіру мүмкін болмаса, жұмсақ, таза және жуу құралына малынған ылғалды шүберекпен тазалап көріңіз.



**!** **Маңызды:**

- ❑ Принтердің механизміне немесе қандай да бір электрлік компоненттеріне су тигізбеңіз. Кері жағдайда, принтер зақымдалып қалуы мүмкін.
- ❑ Принтер қақпағын тазалау үшін спиртті немесе бояу еріткішті ешқашан пайдаланбаңыз. Бұл химикаттар компоненттер мен корпусы зақымдауы мүмкін.
- ❑ Принтердің ішіндегі ақ жалпақ кабельді немесе мөлдір таспаны ұстамаңыз. Солай жасау зақымдалуға себеп болуы мүмкін.



## Қуатты үнемдеу

Орнатылған уақытта ешбір әрекет жасалмаса, принтер автоматты түрде ұйқы режиміне өтеді. Қуатты басқару функциясын қолданбас бұрын уақытты реттей аласыз. Қандай да бір көбейту өнімнің энергияны тұтыну тиімділігіне әсер етеді. Қандай да бір өзгерту жасаудан бұрын қоршаған ортаға назар аударыңыз.

1. Негізгі экраннан **Settings** таңдаңыз.
2. **Basic Settings** параметрін таңдаңыз.
3. Келесінің біреуін орындаңыз.
  - ❑ **Sleep Timer** немесе **Power Off Settings > Power Off If Inactive** немесе **Power Off If Disconnected** таңдаңыз.
  - ❑ **Sleep Timer** немесе **Power Off Timer** параметрлерін таңдаңыз.

**Ескертпе:**

Сатып алынған жерге байланысты сіздің өніміңізде **Power Off Settings** немесе **Power Off Timer** мүмкіндігі болуы мүмкін.

4. Параметрді таңдаңыз.

## Қолданбаларды бөлек орнату немесе жою

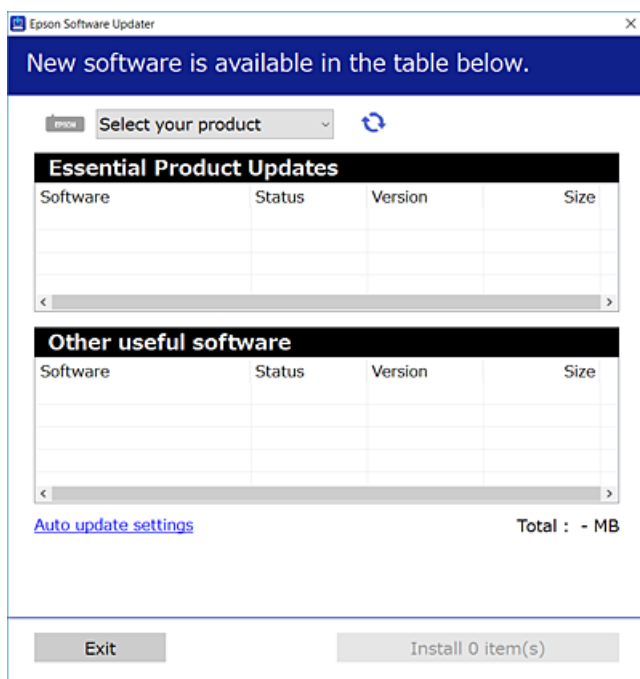
Компьютерді желіге қосып, веб-сайттан ең соңғы нұсқаларды орнатыңыз. Компьютерге әкімші ретінде кіріңіз. Егер компьютер сұраса, әкімшінің құпиясөзін енгізіңіз.


### Қолданбаларды бөлек орнату

**Ескертпе:**

Қолданбаны қайта орнату кезінде алдымен оны жою керек.

1. Принтер мен компьютер байланысқа қолжетімді екенін және принтер интернетке қосылғанын тексеріңіз.
2. EPSON Software Updater бағдарламасын іске қосыңыз.  
Скриншот Windows жүйесінің мысалы болып табылады.



3. Windows жүйесі үшін принтерді таңдаңыз, содан соң соңғы қолжетімді қолданбаларды тексеру үшін  түймесін басыңыз.
4. Орнату немесе жаңарту қажет элементтерді таңдап, орнату түймесін басыңыз.



**Маңызды:**

Принтерді жаңарту аяқталмағанша өшірмеңіз немесе ажыратпаңыз. Бұлай істеу принтердің ақаулығына әкелуі мүмкін.

**Ескертпе:**

Соңғы қолданбаларды Epson веб-сайтынан жүктеуге болады.

<http://www.epson.com>

## Қатысты ақпарат

- ➔ “Бағдарламалық құрал мен микробағдарламаға арналған қолданба (EPSON Software Updater)” бетте 323
- ➔ “Қолданбаларды жою” бетте 184

## Түпнұсқалы Epson принтер драйвері орнатылғанын тексеріңіз — Windows

Келесі әдістердің бірі арқылы түпнұсқалы Epson принтер драйвері компьютерге орнатылғанын тексеруге болады.

Басып шығару сервері сипаттарының терезесін ашу үшін **Басқару тақтасы > Құрылғылар мен принтерлерді көру (Принтерлер, Принтерлер мен факстар)** бөлімін таңдап, келесі әрекеттерді орындаңыз.

- Windows 10/Windows 8.1/Windows 8/Windows 7

Принтер белгішесін басып, терезенің жоғарғы жағындағы **Сервер сипаттарын басып шығару** түймесін басыңыз.

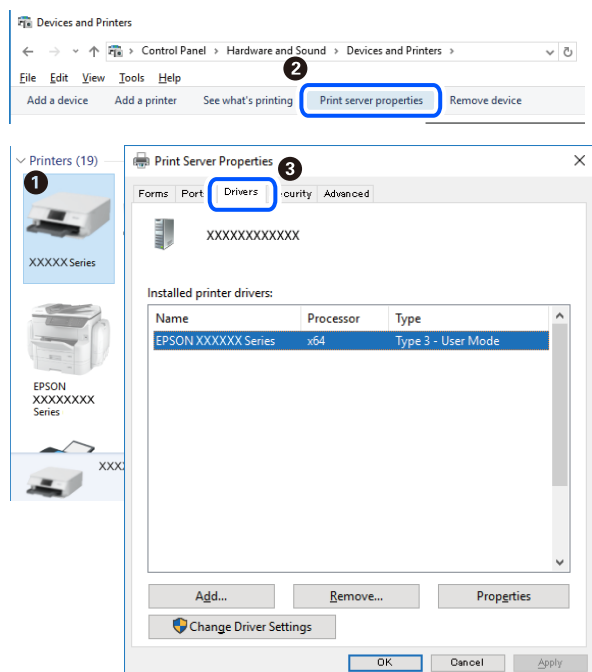
- Windows Vista

**Принтерлер** қалтасын тінтуірдің оң жағымен басып, **Әкімші ретінде іске қосу > Сервер сипаттары** опциясын таңдаңыз.

- Windows XP

**Файл** мәзірінен **Сервер сипаттары** бөлімін таңдаңыз.

**Драйвер** қойындысын басыңыз. Егер принтер атауы тізімде көрсетілсе, түпнұсқалы Epson принтер драйвері компьютерге орнатылады.



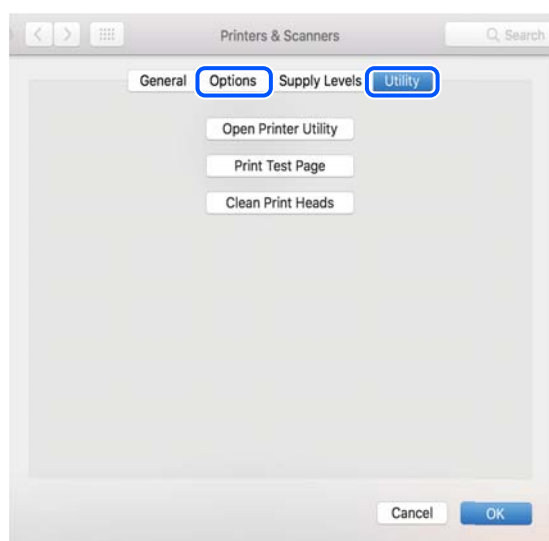
## Қатысты ақпарат

- ➔ “Қолданбаларды бөлек орнату” бетте 182

## Түпнұсқалы Epson принтер драйвері орнатылғанын тексеріңіз — Mac OS

Келесі әдістердің бірі арқылы түпнұсқалы Epson принтер драйвері компьютерге орнатылғанын тексеруге болады.

**Жүйе параметрлері** тармағын «Apple» мәзірі > **Принтерлер және сканерлер** (немесе **Басып шығару және сканерлеу, Басып шығару және факс**) тармағынан таңдаңыз, содан соң принтерді таңдаңыз. **Опциялар және шығын материалдары** түймесін басыңыз, егер **Опциялар** қойындысы және **Утилит** қойындысы терезеде көрсетілсе, түпнұсқалы Epson принтер драйвері компьютерге орнатылады.



### Қатысты ақпарат

→ [“Қолданбаларды бөлек орнату” бетте 182](#)

## Принтерді қосу (тек Mac OS үшін)

1. **Жүйе параметрлері** параметрін Apple мәзірі > **Принтерлер және сканерлер** (немесе **Басып шығару және сканерлеу, Басып шығару және факс**) мәзірінен таңдаңыз.
2. + басып, **Басқа принтер немесе сканер қосу** таңдаңыз.
3. Принтеріңізді таңдаңыз, содан соң **Пайдаланушы** бөлімінен принтеріңізді таңдаңыз.
4. **Қосу** түймесін басыңыз.

### **Ескертпе:**


*Егер принтер тізімде болмаса, оның компьютерге дұрыс қосылғанын және принтердің қосулы екенін тексеріңіз.*

## Қолданбаларды жою

Компьютерге әкімші ретінде кіріңіз. Егер компьютер сұраса, әкімшінің құпия сөзін енгізіңіз.




## Қолданбаларды жою — Windows

1. Принтерді өшіру үшін  түймесін басыңыз.
2. Барлық қосулы қолданбаларды жабыңыз.
3. **Басқару тақтасы** ашыңыз:
  - Windows 10  
Бастау түймесін басыңыз, содан соң **Windows жүйесі** > **Басқару тақтасы** параметрін таңдаңыз.
  - Windows 8.1/Windows 8  
**Жұмыс үстелі** > **Параметрлер** > **Басқару тақтасы** таңдаңыз.
  - Windows 7/Windows Vista/Windows XP  
Бастау түймесін басып, **Басқару тақтасы** таңдаңыз.
4. **Бағдарламаны жою** (немесе **Бағдарламаларды қосу немесе жою**) ашыңыз:
  - Windows 10/Windows 8.1/Windows 8/Windows 7/Windows Vista  
**Бағдарламалар** ішінен **Бағдарламаны жою** ашыңыз.
  - Windows XP  
**Бағдарламаларды қосу немесе жою** түймесін басыңыз.
5. Жойғыңыз келетін бағдарламаны таңдаңыз.  
Басып шығару тапсырмалары болса, принтер драйверін жоя алмайсыз. Жойыңыз немесе жоймас бұрын тапсырмалардың басылып шығуын күтіңіз.
6. Қолданбаларды жою:
  - Windows 10/Windows 8.1/Windows 8/Windows 7/Windows Vista  
**Жою/өзгерту** немесе **Жою** түймесін басыңыз.
  - Windows XP  
**Өзгерту/Жою** немесе **Жою** түймесін басыңыз.

**Ескертпе:**  
*Егер **Пайдаланушы тіркелгісін басқару** терезесі бейнеленсе, **Жалғастыру** түймесін басыңыз.*
7. Экрандағы нұсқауларды орындаңыз.

## Қолданбаларды жою — Mac OS

1. Uninstaller бағдарламасын EPSON Software Updater көмегімен жүктеп алыңыз.  
Uninstaller жүктелген соң, оны қайта бағдарламаны жойған сайын жүктеудің қажеті жоқ.
2. Принтерді өшіру үшін  түймесін басыңыз.
3. Принтер драйверін жою үшін **Жүйе параметрлері** тармағын Apple мәзірі > **Принтерлер және сканерлер** (немесе **Басып шығару және сканерлеу, Басып шығару және факс**) тармағынан таңдаңыз, содан кейін қосылған принтерлер тізімінен принтерді жойыңыз.

4. Барлық қосулы қолданбаларды жабыңыз.
5. **Өту > Қолданбалар > Epson Software > Uninstaller** тармағын таңдаңыз.
6. Жойғыңыз келетін бағдарламаны таңдап, **Uninstall** басыңыз.



**Маңызды:**

*Uninstaller компьютердегі Epson принтерлері үшін барлық драйверлерді алып тастайды. Егер түрлі Epson сия принтерлерін пайдаланатын болсаңыз және тек кейбір драйверлерді жойғыңыз келсе, алдымен олардың барлығын жойып, қажетті принтерді қайта орнатыңыз.*

**Ескертпе:**

*Егер қолданба тізімінен жойғыңыз келген қолданбаны таба алмасаңыз, қолданбаны Uninstaller көмегімен жоя алмайсыз. Бұл жағдайда **Өту > Бағдарламалар > Epson Software** таңдаңыз, жойғыңыз келетін бағдарламаны таңдаңыз да, оны қоқыс жәшігі белгісіне апарыңыз.*

**Қатысты ақпарат**

➔ "[Бағдарламалық құрал мен микробағдарламаға арналған қолданба \(EPSON Software Updater\)](#)" бетте 323

## Қолданбаларды және микробағдарламаны жаңарту

Бағдарламаны және ендірілген бағдарламаны жаңарту арқылы белгілі бір ақауларды жоюға және жақсартуға не функциялар қосуға болады. Қолданбалардың және микробағдарламаның ең соңғы нұсқасын қолданғаныңызға көз жеткізіңіз.

1. Принтер мен компьютердің жалғанғанына және компьютердің интернетке қосылғанына көз жеткізіңіз.
2. EPSON Software Updater бағдарламасын іске қосып, қолданбаны немесе микробағдарламаны жаңартыңыз.



**Маңызды:**

*Компьютерді немесе принтерді жаңарту аяқталмағанша өшірмеңіз; әйтпесе принтер бұзылуы мүмкін.*

**Ескертпе:**

*Егер қолданба тізімінен жаңартқыңыз келген қолданбаны таба алмасаңыз, қолданбаны EPSON Software Updater көмегімен жаңарта алмайсыз. Қолданбалардың ең соңғы нұсқаларын жергілікті Epson веб-торабынан тексеруге болады.*

<http://www.epson.com>

**Қатысты ақпарат**

➔ "[Бағдарламалық құрал мен микробағдарламаға арналған қолданба \(EPSON Software Updater\)](#)" бетте 323

## Басқару тақтасы арқылы принтердің микробағдарламасын жаңарту

Егер принтер Интернетке қосылса, басқару тақтасы арқылы принтердің микробағдарламасын жаңартыңыз. Микробағдарламаны жаңарту арқылы принтердің өнімділігі жақсаруы мүмкін немесе жаңа функциялар қосылуы мүмкін. Сондай-ақ, принтерді микробағдарлама жаңартуларын жүйелі түрде тексеруді және қолжетімді болса, ескертуді орнатуға болады.

1. Негізгі экраннан **Settings** таңдаңыз.
2. **Firmware Update > Update** параметрін таңдаңыз.

**Ескертпе:**

*Принтерді қолжетімді микробағдарлама жаңартуларын жүйелі түрде тексеретіндей орнату үшін **Notification** параметрін қосыңыз.*

3. Экрандағы көрсетілген хабарды тексеріп, **Start Checking** параметрін таңдаңыз.
4. Экрандағы көрсетілген хабарды тексеріп, **Start** параметрін таңдаңыз.

Жаңа микробағдарлама табылғанда микробағдарлама жаңартылады. Жаңарту басталғанда, оны үзу мүмкін емес.



**Маңызды:**

- Принтерді жаңарту аяқталмағанша өшірмеңіз немесе ажыратпаңыз. Бұлай істеу принтердің ақаулығына әкелуі мүмкін.*
- Егер микробағдарлама жаңартуы аяқталмаса немесе сәтті аяқталмаса, принтер қалыпты түрде қосылмайды және «Recovery Mode» мәтіні СКД экранында көрсетілсе, келесіде принтер қосылады. Мұндай жағдайда компьютер арқылы микробағдарламаны жаңарту қажет. Принтерді компьютерге USB кабелі арқылы қосыңыз. «Recovery Mode» мәтіні принтерде көрсетіліп тұрғанда желі қосылымы арқылы микробағдарламаны жаңарту мүмкін емес. Компьютерде жергілікті Epson веб-сайтына кіріп, принтердің ең соңғы микробағдарламасын жүктеңіз. Келесі қадамдар туралы ақпарат алу үшін веб-сайттағы нұсқауларды қараңыз.*

## Принтерді тасымалдау және сақтау

Принтерді сақтау қажет немесе оны жылжыту не жөндеу кезінде тасымалдау қажет кезде, принтерді орау үшін төмендегі қадамдарды орындаңыз.

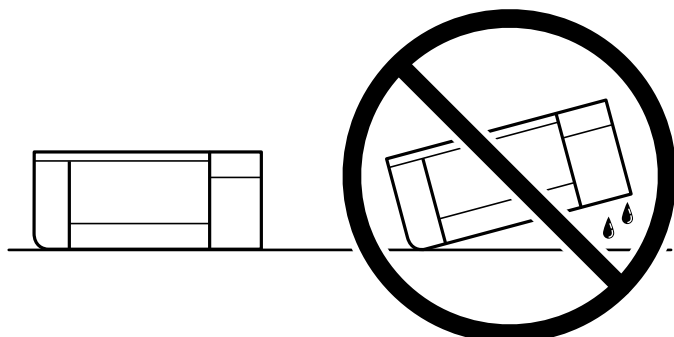


**Абайлаңыз:**

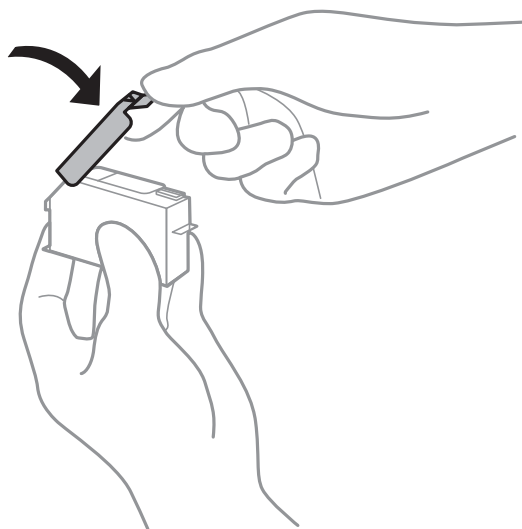
*Сканер элементін ашу немесе жабу кезінде қолыңыздың не саусақтарыңыздың қыстырылып қалмауына мұқият болыңыз. Кері жағдайда, жарақат алуыңыз мүмкін.*


**!** **Маңызды:**

- ❑ Принтерді сақтағанда немесе тасымалдағанда, оны еңкейтпеңіз, тігінен қоймаңыз немесе төңкермеңіз; әйтпесе, сия ағуы мүмкін.



- ❑ Сия картридждерін орнатулы қалдырыңыз. Картридждерді алу басып шығару механизмінің кебуіне себеп болады және принтердің басып шығаруын болдырмайды.
- ❑ Картриджді принтерден алу қажет кезде, қақпақ картридждің сия беру портына қойылғанын тексеріңіз; кері жағдайда, портты принтерге қайта енгізгенде, ол құрғап, пайдалануға жарамсыз болып қалады.



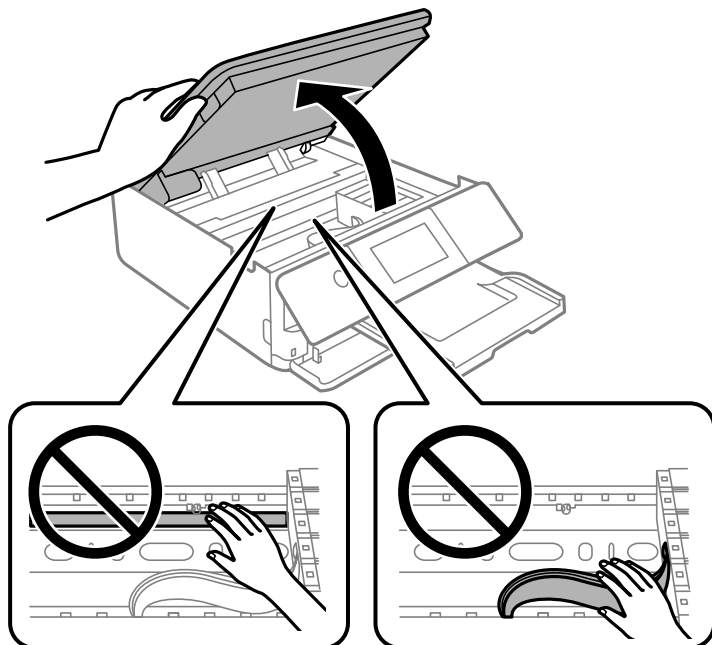
1.  түймесін басып, принтерді өшіріңіз.
2. Қуат шамының өшірілгенін тексеріңіз, қуат сымын ажыратыңыз.

**!** **Маңызды:**

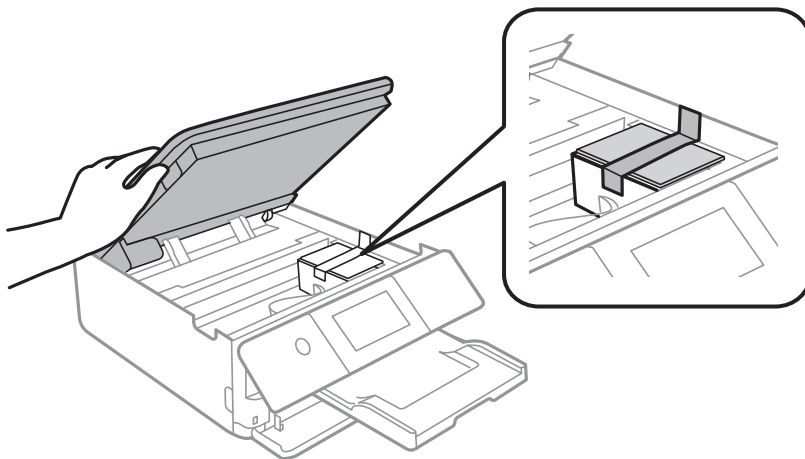
Қуат шамы өшірілген кезде қуат сымын ажыратыңыз. Олай болмаса, басып шығару механизмі бастапқы орнына оралмай, сияның құрғап қалуын тудырады және басып шығару мүмкін болмайды.

3. Қуат сымы және USB кабелі сияқты барлық кабельдерді ажыратыңыз.
4. Жад картасы немесе сыртқы USB құрылғысы салынбағанын тексеріңіз.

5. Қағаздың барлығын принтерден алып тастаңыз.
6. Принтердің ішінде түпнұсқалардың жоқтығын тексеріңіз.
7. Құжат қабы жабық күйде сканер элементін ашыңыз.



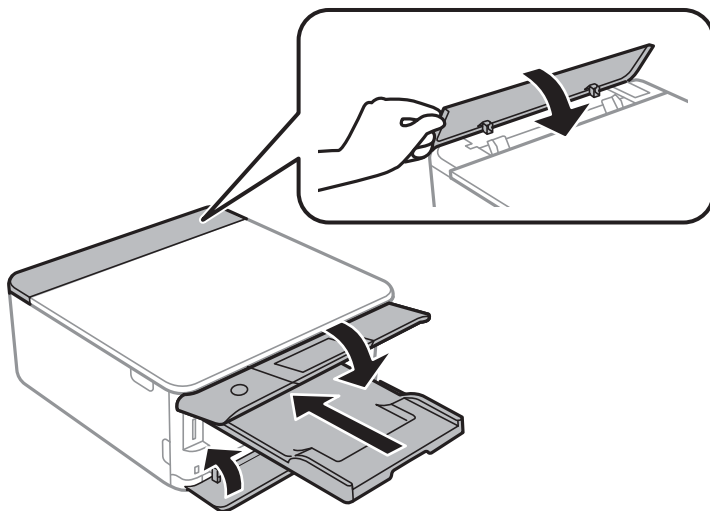
8. Берілген қорғағыш материалды таспамен үстіне қапсыру арқылы сия картриджін ұстағышты корпусқа бекітіңіз.



9. Сканер элементін жабыңыз.

Сканер элементі саусақтарды қыспауы үшін баяу жабылып, әлсіз қарсылық жасайтындай етіп жасалған. Кедергіні сезсеңіз де жаба беріңіз.

10. Принтерді төменде көрсетілгендей орауға дайындаңыз.



11. Қорғағыш материалдарды пайдаланып, принтерді өз қорабына қаптаңыз.

Принтерді қайтадан пайдаланғанда сия картриджын ұстағышты бекітетін лентаны алыңыз. Егер басып шығару сапасы келесі рет басып шығару кезінде төмендесе, басып шығару механизмін тазалап, туралаңыз.

**Қатысты ақпарат**

- ➔ [“Басып шығару механизмін тексеру және тазалау” бетте 170](#)
- ➔ [“Басып шығару механизмін туралау” бетте 175](#)

# Ақаулықтарды шешу

Принтер күтілгендей жұмыс істемейді. ....	192
СКД экранында хабар көрсетіледі. ....	229
Қағаз кептеліп қалады. ....	233
Сия деңгейлерін ауыстыру уақыты келді. ....	238
Пайдаланылған сия қорабын ауыстыру уақыты келді. ....	249
Басып шығару, көшіру және сканерлеу сапасы нашар. ....	253
Барлық шешімді пайдаланып көргеннен кейін проблеманы шешу мүмкін емес. ....	274

## Принтер күтілгендей жұмыс істемейді

### Принтер қосылмайды немесе өшпейді

#### Қуат қосылмайды

Келесі себептерді қарастыру қажет.

#### ■ Қуат сымы электр розеткасына дұрыс салынбаған.

##### Шешімдер

Қуат сымы мықтап тағылғанына көз жеткізіңіз.

#### ■ түймесі жеткілікті ұзақ басылмады.

##### Шешімдер

 түймесін сәл ұзағырақ ұстап тұрыңыз.

### Принтер автоматты түрде қосылмайды

#### ■ Auto Power On өшірілген.



##### Шешімдер

- Settings > Basic Settings** тармағын таңдаңыз, содан кейін **Auto Power On** параметрін қосыңыз.
  - USB кабелі арқылы жалғағанда, USB кабелін принтерге және компьютерге дұрыс жалғаңыз.
  - Желі арқылы жалғағанда, принтер принтердің негізгі экранындағы желіге дұрыс жалғанғанын тексеріңіз.
- ➔ [“Желі белгішесінің нұсқаулығы” бетте 26](#)

### Қуат өшірілмейді

#### ■ түймесі жеткілікті ұзақ басылмады.

##### Шешімдер

 түймесін сәл ұзағырақ ұстап тұрыңыз. Егер принтерді әлі де өшіре алмасаңыз, қуат сымын розеткадан ажыратыңыз. Басып шығару басының кебуіне жол бермеу үшін принтерді  түймесін басу арқылы қайтадан қосыңыз және өшіріңіз.



## Қуат автоматты түрде өшеді

***Power Off Settings* немесе *Power Off Timer* мүмкіндігі қосылған.**

- Settings > Basic Settings > Power Off Settings** тармағын таңдаңыз, содан кейін **Power Off If Inactive** және **Power Off If Disconnected** параметрлерін өшіріңіз.
- Settings > Basic Settings** тармағын таңдаңыз, содан кейін **Power Off Timer** параметрін өшіріңіз.

***Ескертпе:***

*Сатып алынған жерге байланысты сіздің өніміңізде **Power Off Settings** немесе **Power Off Timer** мүмкіндігі болуы мүмкін.*

## Қағаз дұрыс берілмейді

### Қағаз берілмейді

Келесі себептерді қарастыру қажет.

#### ■ **Орнату орны сәйкес емес.**

##### **Шешімдер**

Принтерді тегіс бетке орнатып, ұсынылған орта жағдайларында жұмыс істетіңіз.

→ [“Қоршаған орта сипаттамалары” бетте 337](#)

#### ■ **Қолдау көрсетілмейтін қағаз пайдаланылуда.**

##### **Шешімдер**

Осы принтер қолдайтын қағазды пайдаланыңыз.

→ [“Қолжетімді қағаз және сыйымдылықтар” бетте 307](#)

→ [“Жарамсыз қағаз түрлері” бетте 310](#)

#### ■ **Қағазды өңдеу сәйкес емес.**

##### **Шешімдер**

Қағазды өңдеу бойынша сақтандыру шараларын орындаңыз.

→ [“Қағазды ұстау туралы сақтандырулар” бетте 33](#)

#### ■ **Принтерге тым көп парақтар салынған.**

##### **Шешімдер**

Қағазды көрсетілген парақтар санынан асыра салуға болады.

→ [“Қолжетімді қағаз және сыйымдылықтар” бетте 307](#)

## ■ Принтердегі қағаз параметрлері қате.

### Шешімдер

Қағаз өлшемі мен қағаз түрі параметрлері нақты қағаз өлшеміне және принтерге жүктелген қағаз түріне сәйкес келетініне көз жеткізіңіз.

→ [“Қағаз өлшемі және түрі параметрлері” бетте 34](#)

## ■ Қағаз шаңы роликке жабысқанда қағаз сырғанайды.

### Шешімдер

Роликті тазалаңыз.

→ [“Қағаз беру проблемаларын жақсарту” бетте 169](#)

## ■ Жоғарыдағы шешімдерді қолданып көргеннен кейін қағазды беру мүмкін емес.

### Шешімдер

Егер қағаз кассетасы 1 бөлімінен қағазды беру мүмкін болмаса, қағазды қағаз кассетасы 2 бөліміне салып көріңіз.

## Қағаз қисық беріледі

Келесі себептерді қарастыру қажет.

## ■ Орнату орны сәйкес емес.

### Шешімдер

Принтерді тегіс бетке орнатып, ұсынылған орта жағдайларында жұмыс істетіңіз.

→ [“Қоршаған орта сипаттамалары” бетте 337](#)

## ■ Қолдау көрсетілмейтін қағаз пайдаланылуда.

### Шешімдер

Осы принтер қолдайтын қағазды пайдаланыңыз.

→ [“Қолжетімді қағаз және сыйымдылықтар” бетте 307](#)

→ [“Жарамсыз қағаз түрлері” бетте 310](#)

## ■ Қағазды өңдеу сәйкес емес.

### Шешімдер

Қағазды өңдеу бойынша сақтандыру шараларын орындаңыз.

→ [“Қағазды ұстау туралы сақтандырулар” бетте 33](#)

## ■ Қағаз қате салынған.

### Шешімдер

Қағазды дұрыс бағытта жүктеңіз және жиек бағыттағышын қағаздың жиегімен сырғытыңыз.

- ➔ [“Қағазды Қағаз кассетасы 1 ішіне салу” бетте 36](#)
- ➔ [“Қағазды Қағаз кассетасы 2 ішіне салу” бетте 39](#)
- ➔ [“Қағазды Артқы қағаз беру ұясы ішіне салу” бетте 44](#)

## ■ Принтерге тым көп парақтар салынған.

### Шешімдер

Қағазды көрсетілген парақтар санынан асыра салуға болады.

- ➔ [“Қолжетімді қағаз және сыйымдылықтар” бетте 307](#)

## ■ Принтердегі қағаз параметрлері қате.

### Шешімдер

Қағаз өлшемі мен қағаз түрі параметрлері нақты қағаз өлшеміне және принтерге жүктелген қағаз түріне сәйкес келетініне көз жеткізіңіз.

- ➔ [“Қағаз өлшемі және түрі параметрлері” бетте 34](#)

## ■ Қағаз шаңы роликке жабысқанда қағаз сырғанамайды.

### Шешімдер

Роликті тазалаңыз.

- ➔ [“Қағаз беру проблемаларын жақсарту” бетте 169](#)

## Бір уақытта бірнеше парақ қағаз беріледі

Келесі себептерді қарастыру қажет.

## ■ Орнату орны сәйкес емес.

### Шешімдер

Принтерді тегіс бетке орнатып, ұсынылған орта жағдайларында жұмыс істетіңіз.

- ➔ [“Қоршаған орта сипаттамалары” бетте 337](#)

## ■ Қолдау көрсетілмейтін қағаз пайдаланылуда.

### Шешімдер

Осы принтер қолдайтын қағазды пайдаланыңыз.

- ➔ [“Қолжетімді қағаз және сыйымдылықтар” бетте 307](#)
- ➔ [“Жарамсыз қағаз түрлері” бетте 310](#)

■ **Қағазды өңдеу сәйкес емес.**

**Шешімдер**

Қағазды өңдеу бойынша сақтандыру шараларын орындаңыз.

→ [“Қағазды ұстау туралы сақтандырулар” бетте 33](#)

■ **Қағаз ылғал немесе дымқыл.**

**Шешімдер**

Жаңа қағазды салыңыз.

■ **Статикалық ток қағаз парақтарының бір біріне жабысып қалуын шақырады.**

**Шешімдер**

Салу алдында қағазды желдетіңіз. Егер қағаз әлі де берілмесе, бір салғанда қағаздың бір парағын салыңыз.

■ **Принтерге тым көп парақтар салынған.**

**Шешімдер**

Қағазды көрсетілген парақтар санынан асыра салуға болады.

→ [“Қолжетімді қағаз және сыйымдылықтар” бетте 307](#)

■ **Принтердегі қағаз параметрлері қате.**

**Шешімдер**

Қағаз өлшемі мен қағаз түрі параметрлері нақты қағаз өлшеміне және принтерге жүктелген қағаз түріне сәйкес келетініне көз жеткізіңіз.

→ [“Қағаз өлшемі және түрі параметрлері” бетте 34](#)

■ **Қағаз шаңы роликке жабысқанда қағаз сырғанамайды.**

**Шешімдер**

Роликті тазалаңыз.

→ [“Қағаз беру проблемаларын жақсарту” бетте 169](#)

■ **Қолмен 2 жақты басып шығару барысында берілген қағаздың бірнеше парағы.**

**Шешімдер**

Қағазды қайта салу алдында қағаз көзіне салынған қағазды алып тастаңыз.

## CD/DVD науасын жүктеуге тырысқанда ол шығарылады

### ■ Диск дұрыс орналастырылмады.

#### Шешімдер

Дискті қайта дұрыс орналастырыңыз.

→ “CD/DVD жапсырмасына фотосуреттерді басып шығару” бетте 69

→ “CD/DVD белгісін көшіру” бетте 141

## Басып шығару мүмкін емес

### Windows жүйесінен басып шығару мүмкін емес

Компьютер мен принтер дұрыс жалғанғанын тексеріңіз.

Олардың жалғанғанына не жалғанбағанына байланысты проблеманың себебі мен шешімі әртүрлі.

#### **Қосылым күйін тексеру**

Компьютер мен принтердің қосылым күйін тексеру үшін Epson Printer Connection Checker мүмкіндігін пайдаланыңыз. Тексерудің нәтижелеріне байланысты проблеманы шешуге болады.

1. Жұмыс үстеліндегі **Epson Printer Connection Checker** белгішесін екі рет басыңыз.

Epson Printer Connection Checker жұмысы басталады.

Егер жұмыс үстелінде белгіше болмаса, Epson Printer Connection Checker қызметін іске қосу үшін төмендегі әдістерді орындаңыз.

- Windows 10

Бастау түймесін басыңыз, содан соң **Epson Software > Epson Printer Connection Checker** тармағын таңдаңыз.

- Windows 8.1/Windows 8

Іздеу жолағына бағдарлама атын енгізіп, көрсетілетін белгіні таңдаңыз.

- Windows 7

Бастау түймесін басыңыз, содан соң **Барлық бағдарлама > Epson Software > Epson Printer Connection Checker** параметрін таңдаңыз.

2. Тексеру үшін экрандағы нұсқауларды орындаңыз.

#### **Ескертпе:**

*Егер принтер атауы көрсетілмесе, шынайы Epson принтер драйверін орнатыңыз.*

*“Түпнұсқалы Epson принтер драйвері орнатылғанын тексеріңіз — Windows” бетте 183*

Проблеманы анықтағанда, экранда көрсетілген шешімді орындаңыз.

Проблеманы шешу мүмкін болмағанда, жағдайға байланысты келесіні тексеріңіз.

- Принтер желі қосылымы арқылы анықталмайды

“Желіге жалғау мүмкін емес” бетте 198

- ❑ Принтер USB қосылымы арқылы анықталмайды  
[“Принтерді USB арқылы жалғау мүмкін емес \(Windows\)” бетте 200](#)
- ❑ Принтер анықталады, бірақ басып шығаруды орындау мүмкін емес.  
[“Қосылым орнатылса да басып шығару мүмкін емес \(Windows\)” бетте 200](#)

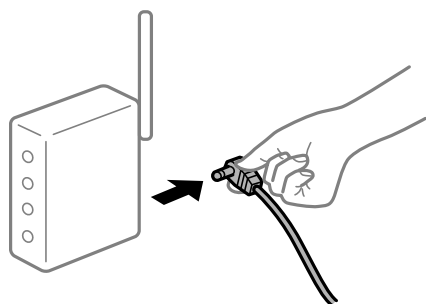
## Желіге жалғау мүмкін емес

Проблема келесі ақаулардың біреуі болуы мүмкін.

### **Wi-Fi қосылымына арналған желі құрылғыларына қатысты бірнәрсе дұрыс болмады.**

#### **Шешімдер**

Желіні қосу қажет құрылғыларды өшіріңіз. Шамамен 10 секунд күтіп, құрылғыларды келесі ретпен қосыңыз; сымсыз маршрутизатор, компьютер немесе смарт құрылғы, содан соң принтер. Радио толқынды байланысты жақсарту үшін принтерді және компьютерді немесе смарт құрылғыны сымсыз маршрутизаторға жақындатып, желі реттеулерін қайта жасаңыз.



### **Құрылғылар сымсыз маршрутизатордан сигналдарды ала алмайды, себебі олар бір бірінен тым алыс.**

#### **Шешімдер**

Компьютерді немесе смарт құрылғыны және принтерді сымсыз маршрутизаторға жақынырақ жылжитқаннан кейін, сымсыз маршрутизаторды өшіріңіз, содан соң оны қайта қосыңыз.

### **Сымсыз маршрутизаторды өзгерткенде, параметрлер жаңа маршрутизаторға сәйкес емес.**

#### **Шешімдер**

Олар жаңа сымсыз маршрутизаторға сәйкес болуы үшін қосылым реттеулерін жасаңыз.

➔ [“Сымсыз маршрутизаторды ауыстырғанда” бетте 279](#)

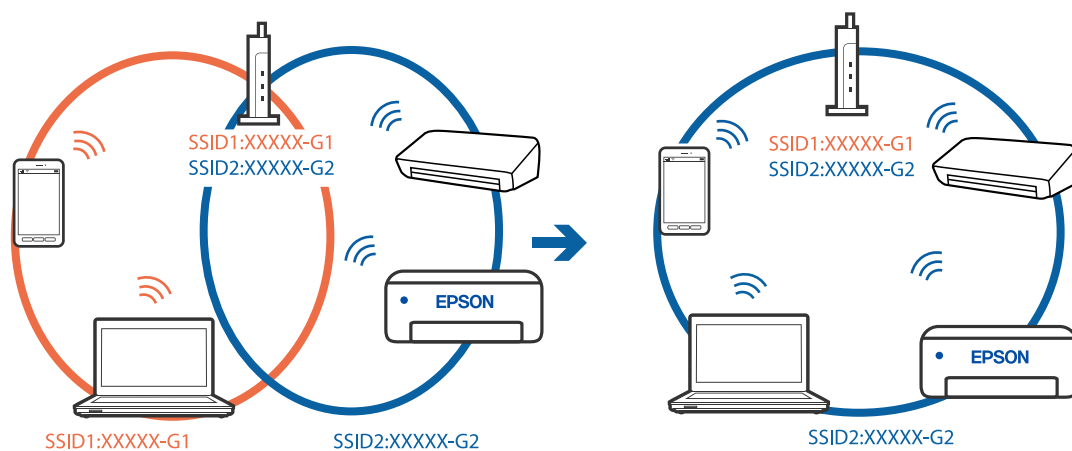
### **Компьютерден немесе смарт құрылғыдан және компьютерден жалғанған SSID идентификаторлары әртүрлі.**

#### **Шешімдер**

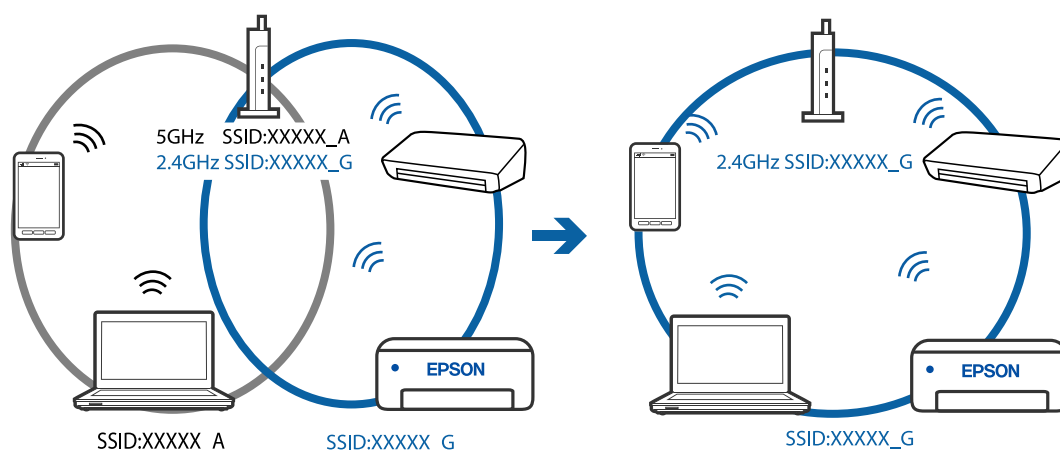
Бір уақытта бірнеше сымсыз маршрутизаторды пайдаланғанда немесе сымсыз маршрутизаторда бірнеше SSID идентификаторы болғанда және құрылғылар әртүрлі SSID идентификаторына жалғанғанда, сымсыз маршрутизаторға жалғау мүмкін емес.

Компьютерді немесе смарт құрылғыны принтердің SSID идентификаторына қосыңыз.

- Әртүрлі SSID идентификаторларына жалғау мысалы



- Әртүрлі жиілік ауқымы бар SSID идентификаторларына жалғау мысалы



## Сымсыз маршрутизаторда құпиялық бөлгіш қолжетімді.

### Шешімдер

Көпшілік сымсыз маршрутизаторларда қосылған құрылғылар арасындағы байланысты блоктайтын құпиялық бөлгіш мүмкіндігі бар. Егер принтер мен компьютер немесе смарт құрылғы бірдей желіге қосыла да, олардың арасында байланысу мүмкін емес болса, сымсыз маршрутизатордағы құпиялық бөлгішті ажыратыңыз. Мәліметтер алу үшін сымсыз маршрутизатормен бірге берілген нұсқаулықты қараңыз.

## IP мекенжайы дұрыс емес тағайындалған.

### Шешімдер

Принтерге тағайындалған IP мекенжайы 169.254.XXX.XXX және қосалқы желі маскасы 255.255.0.0 болса, IP мекенжайының дұрыс тағайындалмауы мүмкін.

Принтердің басқару тақтасындағы **Settings > Network Settings > Advanced** параметрін таңдаңыз, содан соң IP мекенжайы мен қосалқы желі маскасы принтерге тағайындалғанын тексеріңіз.

Сымсыз маршрутизаторды қайта іске қосыңыз немесе принтердің желілік параметрлерін қайта орнатыңыз.

→ [“Желі қосылымын қайта реттеу” бетте 279](#)

### **Бұл компьютердегі желі параметрлеріне қатысты проблема болып табылады.**

#### **Шешімдер**

Компьютердің желі реттеулері дұрыс екенін тексеру үшін компьютерден қандай да бір веб-сайтқа кіріп көріңіз. Егер қандай да бір веб-сайтқа кіру мүмкін болмаса, онда компьютерде проблема бар.

Компьютердің желі қосылымын тексеріңіз. Мәліметтер алу үшін компьютермен бірге берілген құжаттаманы қараңыз.

### **Принтерді USB арқылы жалғау мүмкін емес (Windows)**

Келесі себептерді қарастыру қажет.

#### **USB кабелі электр розеткасына дұрыс жалғанбаған.**

##### **Шешімдер**

USB кабелін қауіпсіз түрде принтерге және компьютерге қосыңыз.

#### **USB хабына қатысты проблема бар.**

##### **Шешімдер**

Егер USB хабын пайдалансаңыз, принтерді компьютерге тікелей қосып көріңіз.

#### **Бұл USB кабеліне немесе USB кірісіне қатысты проблема болып табылады.**

##### **Шешімдер**

USB кабелі анықталмаса, портты өзгертіңіз немесе USB кабелін өзгертіңіз.

### **Қосылым орнатылса да басып шығару мүмкін емес (Windows)**

Келесі себептерді қарастыру қажет.

#### **Түпнұсқалы Epson принтер драйвері орнатылмады.**

##### **Шешімдер**

Түпнұсқалы Epson принтер драйвері (EPSON XXXXX) орнатылмаса, қолжетімді функциялар шектеледі. Түпнұсқа Epson принтер драйверін пайдалануға кеңес береміз.

→ [“Түпнұсқалы Epson принтер драйвері орнатылғанын тексеріңіз — Windows” бетте 183](#)

→ [“Түпнұсқалы Epson принтер драйвері орнатылғанын тексеріңіз — Mac OS” бетте 184](#)



## ■ Бағдарламалық құралға немесе деректерді қатысты проблема бар.

### Шешімдер

- ❑ Үлкен өлшемді кескінді басып шығарып жатсаңыз, компьютерде жеткілікті жад болмауы мүмкін. Кескінді төмен ажыратымдылықпен немесе кішірек өлшемде басып шығарыңыз.
- ❑ Егер барлық шешімдерді байқап көрсеңіз және ақауды жоя алмасаңыз, принтер драйверін жойып, қайта орнатып көріңіз

➔ “Қолданбаларды бөлек орнату немесе жою” бетте 182

## ■ Принтердің күйіне қатысты проблема бар.

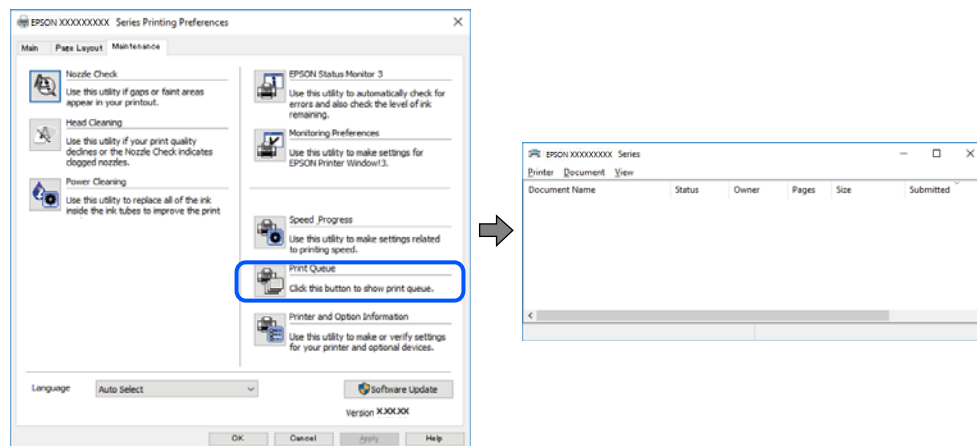
### Шешімдер

Принтер драйверінің **Қызмет көрсету** қойындысынан **EPSON Status Monitor 3** түймесін басып, принтер күйін тексеріңіз. Егер **EPSON Status Monitor 3** ажыратылса, **Кеңейтілген параметрлер** қойындысындағы **Қызмет көрсету** түймесін басыңыз да, **EPSON Status Monitor 3** қосу таңдаңыз.

## ■ Басып шығарылу кезегінде тұрған тапсырма әлі бар.

### Шешімдер

Принтер драйверінің **Қызмет көрсету** қойындысындағы **Бас. шығ-у кезегі** параметрін басыңыз. Қажет емес деректер қалса, **Принтер** мәзірінен **Барлық құжаттардан бас тарту** таңдаңыз.

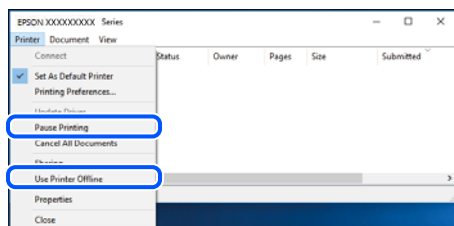


## ■ Принтер күтуде немесе офлайн күйінде.

### Шешімдер

Принтер драйверінің **Қызмет көрсету** қойындысындағы **Бас. шығ-у кезегі** параметрін басыңыз.

Егер принтер дербес немесе бөгеліс күйде болса, **Принтер** мәзірінен дербес немесе бөгеліс параметрін өшіріңіз.



## ■ Принтер әдепкі принтер ретінде таңдалмаған.

### Шешімдер

**Басқару тақтасы > Құрылғылар мен принтерлерді көру** (немесе **Принтерлер, Принтерлер және факстар**) бөліміндегі принтердің белгішесін тінтуірдің оң жағымен басып, **Әдепкі параметр ретінде орнату** түймесін басыңыз.

#### **Ескертпе:**

*Егер бірнеше принтер белгішесі болса, дұрыс принтерді таңдау үшін келесі бөлімді қараңыз.*

Мысалы)

USB қосылымы: EPSON XXXX сериясы

Желі қосылымы: EPSON XXXX сериясы (желі)

Принтер драйверін бірнеше рет орнатсаңыз, принтер драйверінің көшірмелері жасалуы мүмкін. «EPSON XXXX сериясы (1-көшірме)» сияқты көшірмелер жасалса, көшірілген драйвер белгішесін тінтуірдің оң жағымен басып, **Құрылғыны жою** түймесін басыңыз.

## ■ Принтер порты дұрыс орнатылмаған.

### Шешімдер

Принтер драйверінің **Қызмет көрсету** қойындысындағы **Бас. шығ-у кезегі** параметрін басыңыз.

Принтер порты **Принтер** мәзірінен **Сипат > Порт** бөлімінің астында көрсетілгендей дұрыс орнатылғанын тексеріңіз.

USB қосылымы: **USBXXX**, желі қосылымы: **EpsonNet Print Port**

## Принтер желі қосылымы арқылы басып шығара алмайды

Проблема келесі ақаулардың біреуі болуы мүмкін.

## ■ Желілік орта өзгерді.

### Шешімдер

Сымсыз маршрутизаторды немесе провайдер сияқты желілік ортаны өзгерткенде, принтерге арналған желі реттеулерін қайта жасап көріңіз.

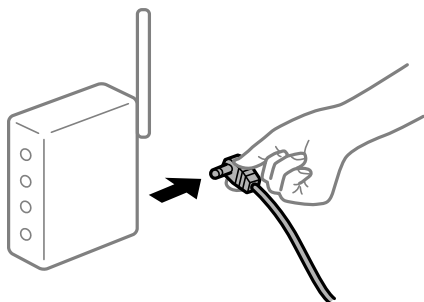
Компьютерді немесе смарт құрылғыны принтердің SSID идентификаторына қосыңыз.

➔ ["Желі қосылымын қайта реттеу" бетте 279](#)

## Wi-Fi қосылымына арналған желі құрылғыларына қатысты бірнәрсе дұрыс болмады.

### Шешімдер

Желіні қосу қажет құрылғыларды өшіріңіз. Шамамен 10 секунд күтіп, құрылғыларды келесі ретпен қосыңыз; сымсыз маршрутизатор, компьютер немесе смарт құрылғы, содан соң принтер. Радио толқынды байланысты жақсарту үшін принтерді және компьютерді немесе смарт құрылғыны сымсыз маршрутизаторға жақындатып, желі реттеулерін қайта жасаңыз.



## Принтер желіге жалғанбаған.

### Шешімдер

**Settings > Network Settings > Connection Check** параметрін таңдап, желі қосылымының есебін басып шығарыңыз. Егер есеп желі қосылымы сәтсіз болғанын көрсетсе, желі қосылымының есебін тексеріп, басып шығарылған шешімдерді орындаңыз.

→ [“Желі қосылымы есебін басып шығару” бетте 298](#)

## Бұл компьютердегі желі параметрлеріне қатысты проблема болып табылады.

### Шешімдер

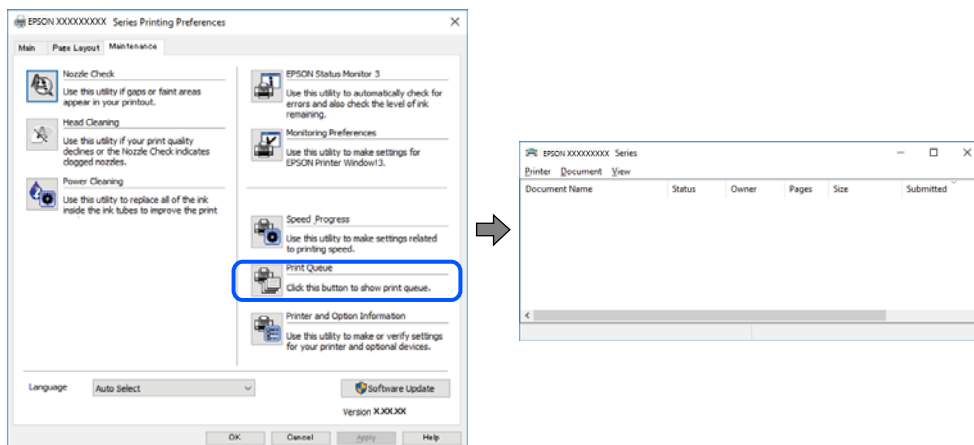
Компьютердің желі реттеулері дұрыс екенін тексеру үшін компьютерден қандай да бір веб-сайтқа кіріп көріңіз. Егер қандай да бір веб-сайтқа кіру мүмкін болмаса, онда компьютерде проблема бар.

Компьютердің желі қосылымын тексеріңіз. Мәліметтер алу үшін компьютермен бірге берілген құжаттаманы қараңыз.

## Басып шығарылу кезегінде тұрған тапсырма әлі бар.

### Шешімдер

Принтер драйверінің **Қызмет көрсету** қойындысындағы **Бас. шығ-у кезегі** параметрін басыңыз. Қажет емес деректер қалса, **Принтер** мәзірінен **Барлық құжаттардан бас тарту** таңдаңыз.

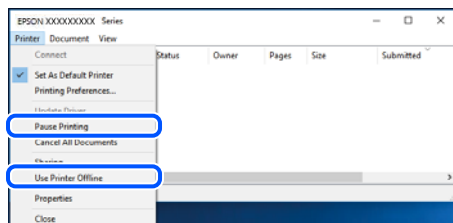


## Принтер күтуде немесе офлайн күйінде.

### Шешімдер

Принтер драйверінің **Қызмет көрсету** қойындысындағы **Бас. шығ-у кезегі** параметрін басыңыз.

Егер принтер дербес немесе бөгеліс күйде болса, **Принтер** мәзірінен дербес немесе бөгеліс параметрін өшіріңіз.



## Принтер әдепкі принтер ретінде таңдалмаған.

### Шешімдер

**Басқару тақтасы > Құрылғылар мен принтерлерді көру** (немесе **Принтерлер, Принтерлер және факстар**) бөліміндегі принтердің белгішесін тінтуірдің оң жағымен басып, **Әдепкі параметр ретінде орнату** түймесін басыңыз.

#### Ескертпе:

Егер бірнеше принтер белгішесі болса, дұрыс принтерді таңдау үшін келесі бөлімді қараңыз.

Мысалы)

USB қосылымы: EPSON XXXX сериясы

Желі қосылымы: EPSON XXXX сериясы (желі)

Принтер драйверін бірнеше рет орнатсаңыз, принтер драйверінің көшірмелері жасалуы мүмкін. «EPSON XXXX сериясы (1-көшірме)» сияқты көшірмелер жасалса, көшірілген драйвер белгішесін тінтуірдің оң жағымен басып, **Құрылғыны жою** түймесін басыңыз.

## ■ Принтер порты дұрыс орнатылмаған.

### Шешімдер

Принтер драйверінің **Қызмет көрсету** қойындысындағы **Бас. шығ-у кезегі** параметрін басыңыз.

Принтер порты **Принтер** мәзірінен **Сипат > Порт** бөлімінің астында көрсетілгендей дұрыс орнатылғанын тексеріңіз.

USB қосылымы: **USBXXX**, желі қосылымы: **EpsonNet Print Port**

## Mac OS құрылғысынан басып шығару мүмкін емес

Компьютер мен принтер дұрыс жалғанғанын тексеріңіз.

Олардың жалғанғанына не жалғанбағанына байланысты проблеманың себебі мен шешімі әртүрлі.

### *Қосылым күйін тексеру*

Компьютер мен принтердің қосылым күйін тексеру үшін EPSON Status Monitor мүмкіндігін пайдаланыңыз.

1. **Жүйе параметрлері** тармағын «Apple» мәзірі > **Принтерлер және сканерлер** (немесе **Басып шығару және сканерлеу, Басып шығару және факс**) тармағынан таңдаңыз, содан соң принтерді таңдаңыз.
2. **Параметрлер және жабдықтар > Бағдарлама > Принтер бағдарламасын ашу** түймесін басыңыз.
3. **EPSON Status Monitor** түймесін басыңыз.

Қалған сия деңгейлері көрсетілгенде, компьютер мен принтер арасында қосылым сәтті орнатылады.

Егер қосылым орнатылмаса, келесіні тексеріңіз.

Принтер желі қосылымы арқылы анықталмайды

[“Желіге жалғау мүмкін емес” бетте 205](#)

Принтер USB қосылымы арқылы анықталмайды

[“Принтерді USB арқылы жалғау мүмкін емес \(Mac OS\)” бетте 208](#)

Егер қосылым орнатылса, келесіні тексеріңіз.

Принтер анықталады, бірақ басып шығаруды орындау мүмкін емес.

[“Қосылым орнатылса да басып шығару мүмкін емес \(Mac OS\)” бетте 208](#)

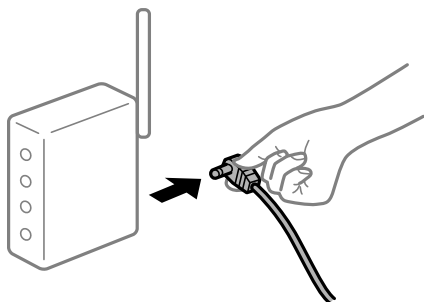
## Желіге жалғау мүмкін емес

Проблема келесі ақаулардың біреуі болуы мүмкін.

## Wi-Fi қосылымына арналған желі құрылғыларына қатысты бірнәрсе дұрыс болмады.

### Шешімдер

Желіні қосу қажет құрылғыларды өшіріңіз. Шамамен 10 секунд күтіп, құрылғыларды келесі ретпен қосыңыз; сымсыз маршрутизатор, компьютер немесе смарт құрылғы, содан соң принтер. Радио толқынды байланысты жақсарту үшін принтерді және компьютерді немесе смарт құрылғыны сымсыз маршрутизаторға жақындатып, желі реттеулерін қайта жасаңыз.



## Құрылғылар сымсыз маршрутизатордан сигналдарды ала алмайды, себебі олар бір бірінен тым алыс.

### Шешімдер

Компьютерді немесе смарт құрылғыны және принтерді сымсыз маршрутизаторға жақынырақ жылжытқаннан кейін, сымсыз маршрутизаторды өшіріңіз, содан соң оны қайта қосыңыз.

## Сымсыз маршрутизаторды өзгерткенде, параметрлер жаңа маршрутизаторға сәйкес емес.

### Шешімдер

Олар жаңа сымсыз маршрутизаторға сәйкес болуы үшін қосылым реттеулерін жасаңыз.

➔ [“Сымсыз маршрутизаторды ауыстырғанда” бетте 279](#)

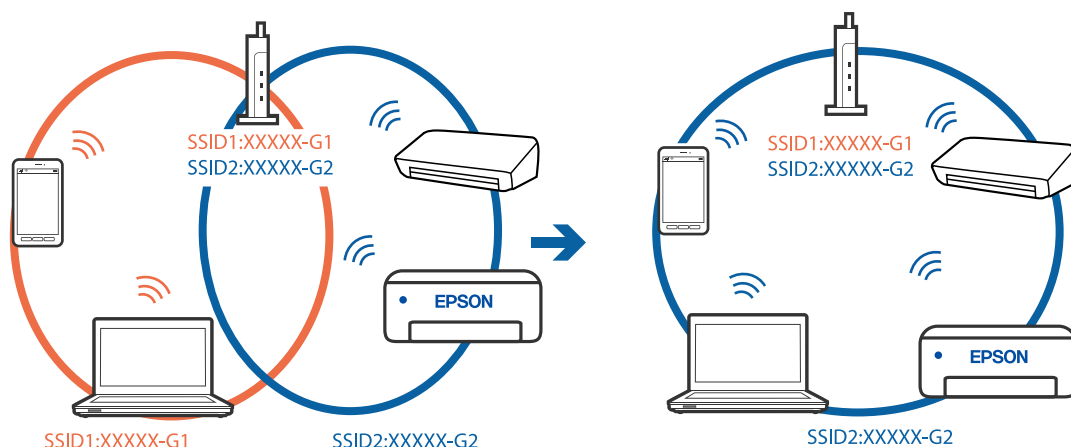
## Компьютерден немесе смарт құрылғыдан және компьютерден жалғанған SSID идентификаторлары әртүрлі.

### Шешімдер

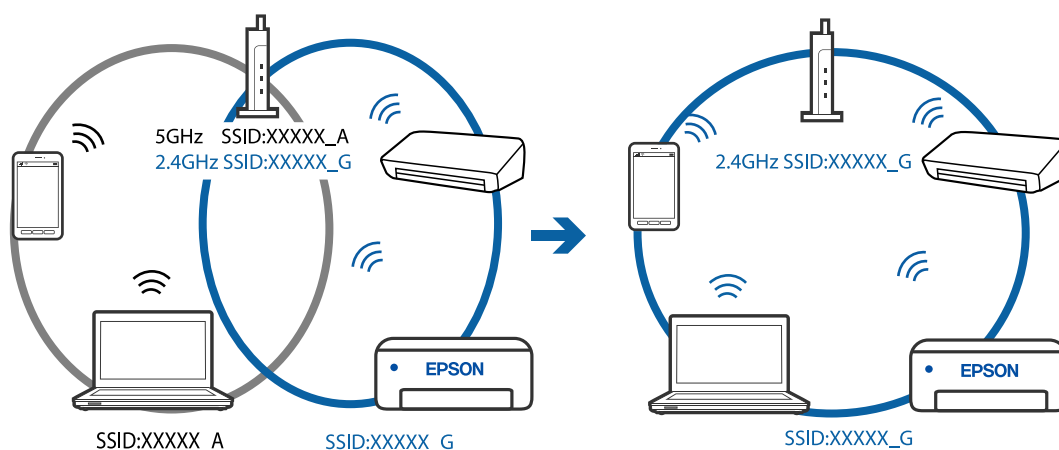
Бір уақытта бірнеше сымсыз маршрутизаторды пайдаланғанда немесе сымсыз маршрутизаторда бірнеше SSID идентификаторы болғанда және құрылғылар әртүрлі SSID идентификаторына жалғанғанда, сымсыз маршрутизаторға жалғау мүмкін емес.

Компьютерді немесе смарт құрылғыны принтердің SSID идентификаторына қосыңыз.

- Әртүрлі SSID идентификаторларына жалғау мысалы



- Әртүрлі жиілік ауқымы бар SSID идентификаторларына жалғау мысалы



## Сымсыз маршрутизаторда құпиялық бөлгіш қолжетімді.

### Шешімдер

Көпшілік сымсыз маршрутизаторларда қосылған құрылғылар арасындағы байланысты блоктайтын құпиялық бөлгіш мүмкіндігі бар. Егер принтер мен компьютер немесе смарт құрылғы бірдей желіге қосыла да, олардың арасында байланысу мүмкін емес болса, сымсыз маршрутизатордағы құпиялық бөлгішті ажыратыңыз. Мәліметтер алу үшін сымсыз маршрутизатормен бірге берілген нұсқаулықты қараңыз.

## IP мекенжайы дұрыс емес тағайындалған.

### Шешімдер

Принтерге тағайындалған IP мекенжайы 169.254.XXX.XXX және қосалқы желі маскасы 255.255.0.0 болса, IP мекенжайының дұрыс тағайындалмауы мүмкін.

Принтердің басқару тақтасындағы **Settings > Network Settings > Advanced** параметрін таңдаңыз, содан соң IP мекенжайы мен қосалқы желі маскасы принтерге тағайындалғанын тексеріңіз.

Сымсыз маршрутизаторды қайта іске қосыңыз немесе принтердің желілік параметрлерін қайта орнатыңыз.

➔ [“Желі қосылымын қайта реттеу” бетте 279](#)

**Бұл компьютердегі желі параметрлеріне қатысты проблема болып табылады.**

#### **Шешімдер**

Компьютердің желі реттеулері дұрыс екенін тексеру үшін компьютерден қандай да бір веб-сайтқа кіріп көріңіз. Егер қандай да бір веб-сайтқа кіру мүмкін болмаса, онда компьютерде проблема бар.

Компьютердің желі қосылымын тексеріңіз. Мәліметтер алу үшін компьютермен бірге берілген құжаттаманы қараңыз.

**USB 3.0 портына жалғанған құрылғы радио жиілік кедергілерін шығаруы мүмкін.**

#### **Шешімдер**

Құрылғыны Mac құрылғысындағы USB 3.0 портына жалғағанда, радиожиілік кедергісі пайда болуы мүмкін. Егер сымсыз LAN (Wi-Fi) желісіне жалғау мүмкін болмаса немесе операция тұрақсыз болса, келесі әрекетті пайдаланып көріңіз.

- USB 3.0 портына жалғанған құрылғыны компьютерден алыс қойыңыз.

**Принтерді USB арқылы жалғау мүмкін емес (Mac OS)**

Келесі себептерді қарастыру қажет.

**USB кабелі электр розеткасына дұрыс жалғанбаған.**

#### **Шешімдер**

USB кабелін қауіпсіз түрде принтерге және компьютерге қосыңыз.

**USB хабына қатысты проблема бар.**

#### **Шешімдер**

Егер USB хабын пайдалансаңыз, принтерді компьютерге тікелей қосып көріңіз.

**Бұл USB кабеліне немесе USB кірісіне қатысты проблема болып табылады.**

#### **Шешімдер**

USB кабелі анықталмаса, портты өзгертіңіз немесе USB кабелін өзгертіңіз.

**Қосылым орнатылса да басып шығару мүмкін емес (Mac OS)**

Келесі себептерді қарастыру қажет.

**Түпнұсқалы Epson принтер драйвері орнатылмады.**

#### **Шешімдер**

Түпнұсқалы Epson принтер драйвері (EPSON XXXXX) орнатылмаса, қолжетімді функциялар шектеледі. Түпнұсқа Epson принтер драйверін пайдалануға кеңес береміз.

➔ [“Түпнұсқалы Epson принтер драйвері орнатылғанын тексеріңіз — Windows” бетте 183](#)

➔ [“Түпнұсқалы Epson принтер драйвері орнатылғанын тексеріңіз — Mac OS” бетте 184](#)



## ■ Бағдарламалық құралға немесе деректерді қатысты проблема бар.

### Шешімдер

- ❑ Үлкен өлшемді кескінді басып шығарып жатсаңыз, компьютерде жеткілікті жад болмауы мүмкін. Кескінді төмен ажыратымдылықпен немесе кішірек өлшемде басып шығарыңыз.
- ❑ Егер барлық шешімдерді байқап көрсеңіз және ақауды жоя алмасаңыз, принтер драйверін жойып, қайта орнатып көріңіз

➔ [“Қолданбаларды бөлек орнату немесе жою” бетте 182](#)

## ■ Принтердің күйіне қатысты проблема болып табылады.

### Шешімдер

Принтер күйі **Кідірту** күйінде емес екенін тексеріңіз.

**Жүйе параметрлері** тармағын **Apple** мәзірден > **Принтерлер және сканерлер** (немесе **Басып шығару және сканерлеу, Басып шығару және факс**) таңдап, принтерді екі рет басыңыз. Принтер кідірілсе, **Жалғастыру** түймесін басыңыз.

## Принтер желі қосылымы арқылы басып шығара алмайды

Проблема келесі ақаулардың біреуі болуы мүмкін.

## ■ Желілік орта өзгерді.

### Шешімдер

Сымсыз маршрутизаторды немесе провайдер сияқты желілік ортаны өзгерткенде, принтерге арналған желі реттеулерін қайта жасап көріңіз.

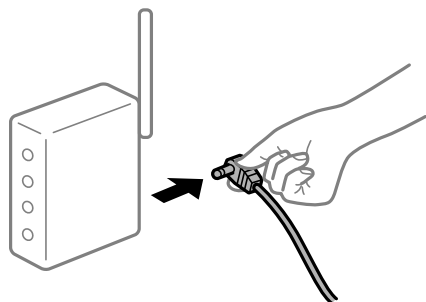
Компьютерді немесе смарт құрылғыны принтердің SSID идентификаторына қосыңыз.

➔ [“Желі қосылымын қайта реттеу” бетте 279](#)

## ■ Wi-Fi қосылымына арналған желі құрылғыларына қатысты бірнәрсе дұрыс болмады.

### Шешімдер

Желіні қосу қажет құрылғыларды өшіріңіз. Шамамен 10 секунд күтіп, құрылғыларды келесі ретпен қосыңыз; сымсыз маршрутизатор, компьютер немесе смарт құрылғы, содан соң принтер. Радио толқынды байланысты жақсарту үшін принтерді және компьютерді немесе смарт құрылғыны сымсыз маршрутизаторға жақындатып, желі реттеулерін қайта жасаңыз.



## ■ Принтер желіге жалғанбаған.

### Шешімдер

**Settings > Network Settings > Connection Check** параметрін таңдап, желі қосылымының есебін басып шығарыңыз. Егер есеп желі қосылымы сәтсіз болғанын көрсетсе, желі қосылымының есебін тексеріп, басып шығарылған шешімдерді орындаңыз.

➔ [“Желі қосылымы есебін басып шығару” бетте 298](#)

## ■ Бұл компьютердегі желі параметрлеріне қатысты проблема болып табылады.

### Шешімдер

Компьютердің желі реттеулері дұрыс екенін тексеру үшін компьютерден қандай да бір веб-сайтқа кіріп көріңіз. Егер қандай да бір веб-сайтқа кіру мүмкін болмаса, онда компьютерде проблема бар.

Компьютердің желі қосылымын тексеріңіз. Мәліметтер алу үшін компьютермен бірге берілген құжаттаманы қараңыз.

## Смарт құрылғыдан басып шығару мүмкін емес

Смарт құрылғы мен принтер дұрыс жалғанғанын тексеріңіз.

Олардың жалғанғанына не жалғанбағанына байланысты проблеманың себебі мен шешімі әртүрлі.

### ***Қосылым күйін тексеру***

Смарт құрылғы мен принтердің қосылым күйін тексеру үшін Epson iPrint мүмкіндігін пайдаланыңыз.

Егер бұған дейін орнатылмаса, Epson iPrint қолданбасын орнату үшін келесіні қараңыз.

[“Смарт құрылғыдан оңай басып шығаруға арналған қолданба” бетте 317](#)

1. Смарт-құрылғыда Epson iPrint функциясын іске қосыңыз.

2. Принтер атауы негізгі экранда көрсетілетінін тексеріңіз.

Принтер атауы көрсетілгенде, смарт құрылғы мен принтер арасында қосылым сәтті орнатылады.

Егер келесі көрсетілсе, смарт құрылғы мен принтер арасында қосылым орнатылмаған.

Printer is not selected.

Communication error.

Егер қосылым орнатылмаса, келесіні тексеріңіз.

Принтер желі қосылымы арқылы анықталмайды

[“Желіге жалғау мүмкін емес” бетте 211](#)

Егер қосылым орнатылса, келесіні тексеріңіз.

Принтер анықталады, бірақ басып шығаруды орындау мүмкін емес.

[“Қосылым орнатылса да басып шығару мүмкін емес \(iOS\)” бетте 213](#)

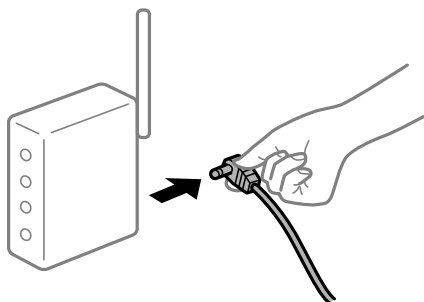
## Желіге жалғау мүмкін емес

Проблема келесі ақаулардың біреуі болуы мүмкін.

### Wi-Fi қосылымына арналған желі құрылғыларына қатысты бірнәрсе дұрыс болмады.

#### Шешімдер

Желіні қосу қажет құрылғыларды өшіріңіз. Шамамен 10 секунд күтіп, құрылғыларды келесі ретпен қосыңыз; сымсыз маршрутизатор, компьютер немесе смарт құрылғы, содан соң принтер. Радио толқынды байланысты жақсарту үшін принтерді және компьютерді немесе смарт құрылғыны сымсыз маршрутизаторға жақындатып, желі реттеулерін қайта жасаңыз.



### Құрылғылар сымсыз маршрутизатордан сигналдарды ала алмайды, себебі олар бір бірінен тым алыс.

#### Шешімдер

Компьютерді немесе смарт құрылғыны және принтерді сымсыз маршрутизаторға жақынырақ жылжытқаннан кейін, сымсыз маршрутизаторды өшіріңіз, содан соң оны қайта қосыңыз.

### Сымсыз маршрутизаторды өзгерткенде, параметрлер жаңа маршрутизаторға сәйкес емес.

#### Шешімдер

Олар жаңа сымсыз маршрутизаторға сәйкес болуы үшін қосылым реттеулерін жасаңыз.

➔ [“Сымсыз маршрутизаторды ауыстырғанда” бетте 279](#)

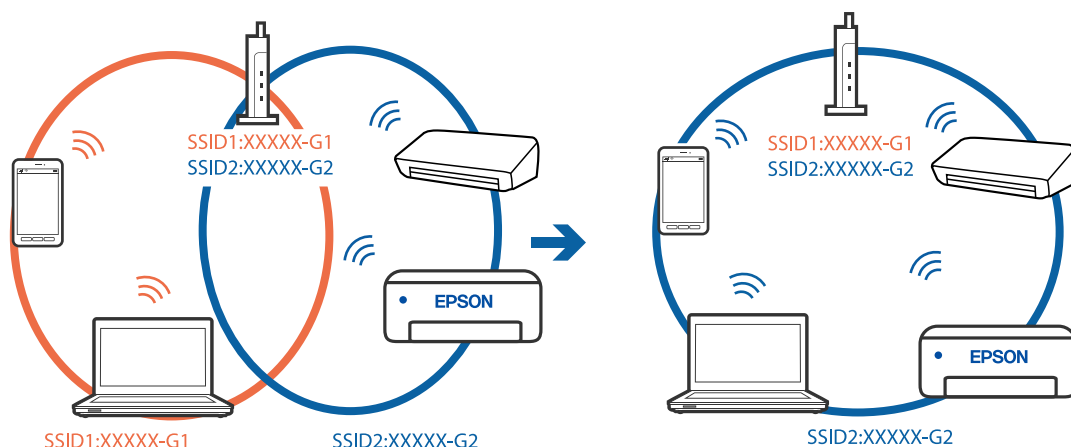
### Компьютерден немесе смарт құрылғыдан және компьютерден жалғанған SSID идентификаторлары әртүрлі.

#### Шешімдер

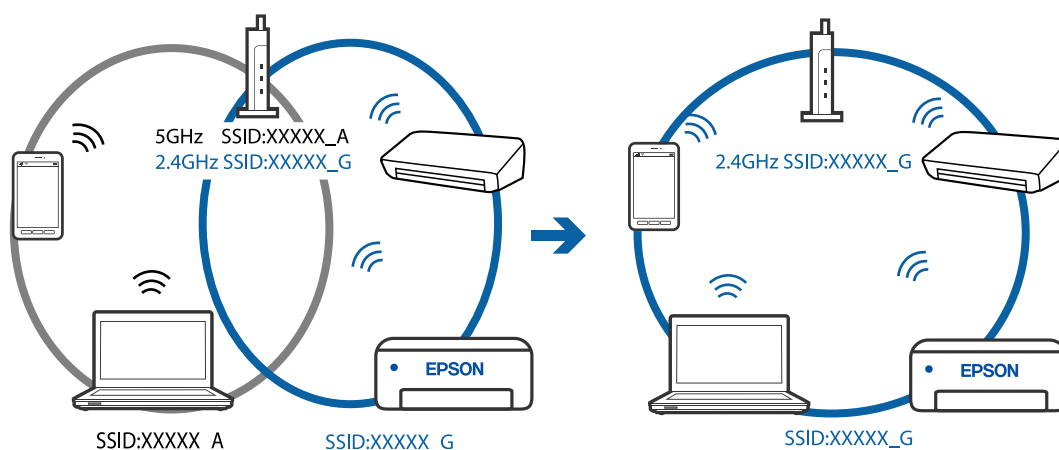
Бір уақытта бірнеше сымсыз маршрутизаторды пайдаланғанда немесе сымсыз маршрутизаторда бірнеше SSID идентификаторы болғанда және құрылғылар әртүрлі SSID идентификаторына жалғанғанда, сымсыз маршрутизаторға жалғау мүмкін емес.

Компьютерді немесе смарт құрылғыны принтердің SSID идентификаторына қосыңыз.

- Әртүрлі SSID идентификаторларына жалғау мысалы



- Әртүрлі жиілік ауқымы бар SSID идентификаторларына жалғау мысалы



## Сымсыз маршрутизаторда құпиялық бөлгіш қолжетімді.

### Шешімдер

Көпшілік сымсыз маршрутизаторларда қосылған құрылғылар арасындағы байланысты блоктайтын құпиялық бөлгіш мүмкіндігі бар. Егер принтер мен компьютер немесе смарт құрылғы бірдей желіге қосыла да, олардың арасында байланысу мүмкін емес болса, сымсыз маршрутизатордағы құпиялық бөлгішті ажыратыңыз. Мәліметтер алу үшін сымсыз маршрутизатормен бірге берілген нұсқаулықты қараңыз.

## IP мекенжайы дұрыс емес тағайындалған.

### Шешімдер

Принтерге тағайындалған IP мекенжайы 169.254.XXX.XXX және қосалқы желі маскасы 255.255.0.0 болса, IP мекенжайының дұрыс тағайындалмауы мүмкін.

Принтердің басқару тақтасындағы **Settings > Network Settings > Advanced** параметрін таңдаңыз, содан соң IP мекенжайы мен қосалқы желі маскасы принтерге тағайындалғанын тексеріңіз.

Сымсыз маршрутизаторды қайта іске қосыңыз немесе принтердің желілік параметрлерін қайта орнатыңыз.

➔ [“Желі қосылымын қайта реттеу” бетте 279](#)

**Бұл смарт құрылғыдағы желі параметрлеріне қатысты проблема болып табылады.**

#### Шешімдер

Смарт құрылғының желі реттеулері дұрыс екенін тексеру үшін смарт құрылғыдан қандай да бір веб-сайтқа кіріп көріңіз. Егер қандай да бір веб-сайтқа кіру мүмкін болмаса, онда смарт құрылғыда проблема бар.

Компьютердің желі қосылымын тексеріңіз. Мәліметтерді смарт құрылғымен бірге қамтамасыз етілген құжаттамадан қараңыз.

## Қосылым орнатылса да басып шығару мүмкін емес (iOS)

Келесі себептерді қарастыру қажет.

**Paper Configuration өшірілген.**

#### Шешімдер

**Paper Configuration** параметрін келесі мәзірде қосыңыз.

**Settings > Printer Settings > Paper Source Setting > Paper Configuration**

**Маңызды параметрлер көрсетіледі.**

#### Шешімдер

AirPrint параметрін Web Config бөлімінде қосыңыз.

→ [“Принтер жұмыстарын конфигурациялауға арналған қолданба \(Web Config\)” бетте 321](#)

## Принтер желі қосылымы арқылы басып шығара алмайды

Проблема келесі ақаулардың біреуі болуы мүмкін.

**Желілік орта өзгерді.**

#### Шешімдер

Сымсыз маршрутизаторды немесе провайдер сияқты желілік ортаны өзгерткенде, принтерге арналған желі реттеулерін қайта жасап көріңіз.

Компьютерді немесе смарт құрылғыны принтердің SSID идентификаторына қосыңыз.

→ [“Желі қосылымын қайта реттеу” бетте 279](#)

**Wi-Fi қосылымына арналған желі құрылғыларына қатысты бірнәрсе дұрыс болмады.**

#### Шешімдер

Желіні қосу қажет құрылғыларды өшіріңіз. Шамамен 10 секунд күтіп, құрылғыларды келесі ретпен қосыңыз; сымсыз маршрутизатор, компьютер немесе смарт құрылғы, содан соң принтер. Радио толқынды байланысты жақсарту үшін принтерді және компьютерді

немесе смарт құрылғыны сымсыз маршрутизаторға жақындатып, желі реттеулерін қайта жасаңыз.



### Принтер желіге жалғанбаған.

#### Шешімдер

**Settings > Network Settings > Connection Check** параметрін таңдап, желі қосылымының есебін басып шығарыңыз. Егер есеп желі қосылымы сәтсіз болғанын көрсетсе, желі қосылымының есебін тексеріп, басып шығарылған шешімдерді орындаңыз.

→ [“Желі қосылымы есебін басып шығару” бетте 298](#)

### Бұл смарт құрылғыдағы желі параметрлеріне қатысты проблема болып табылады.

#### Шешімдер

Смарт құрылғының желі реттеулері дұрыс екенін тексеру үшін смарт құрылғыдан қандай да бір веб-сайтқа кіріп көріңіз. Егер қандай да бір веб-сайтқа кіру мүмкін болмаса, онда смарт құрылғыда проблема бар.

Компьютердің желі қосылымын тексеріңіз. Мәліметтерді смарт құрылғымен бірге қамтамасыз етілген құжаттамадан қараңыз.

## Сканерлеуді бастау мүмкін емес

### Windows жүйесінен сканерлеуді бастау мүмкін емес

Компьютер мен принтер дұрыс жалғанғанын тексеріңіз.

Олардың жалғанғанына не жалғанбағанына байланысты проблеманың себебі мен шешімі әртүрлі.

#### **Қосылым күйін тексеру**

Компьютер мен принтердің қосылым күйін тексеру үшін Epson Printer Connection Checker мүмкіндігін пайдаланыңыз. Тексерудің нәтижелеріне байланысты проблеманы шешуге болады.

1. Жұмыс үстеліндегі **Epson Printer Connection Checker** белгішесін екі рет басыңыз.

Epson Printer Connection Checker жұмысы басталады.

Егер жұмыс үстелінде белгіше болмаса, Epson Printer Connection Checker қызметін іске қосу үшін төмендегі әдістерді орындаңыз.

❑ Windows 10

Бастау түймесін басыңыз, содан соң **Epson Software > Epson Printer Connection Checker** тармағын таңдаңыз.

❑ Windows 8.1/Windows 8

Іздеу жолағына бағдарлама атын енгізіп, көрсетілетін белгіні таңдаңыз.

❑ Windows 7

Бастау түймесін басыңыз, содан соң **Барлық бағдарлама > Epson Software > Epson Printer Connection Checker** параметрін таңдаңыз.

2. Тексеру үшін экрандағы нұсқауларды орындаңыз.

**Ескертпе:**

*Егер принтер атауы көрсетілмесе, шынайы Epson принтер драйверін орнатыңыз.*

*"Түпнұсқалы Epson принтер драйвері орнатылғанын тексеріңіз — Windows" бетте 183*

Проблеманы анықтағанда, экранда көрсетілген шешімді орындаңыз.

Проблеманы шешу мүмкін болмағанда, жағдайға байланысты келесіні тексеріңіз.

❑ Принтер желі қосылымы арқылы анықталмайды

["Желіге жалғау мүмкін емес" бетте 215](#)

❑ Принтер USB қосылымы арқылы анықталмайды

["Принтерді USB арқылы жалғау мүмкін емес \(Windows\)" бетте 200](#)

❑ Принтер анықталады, бірақ сканерлеуді орындау мүмкін емес.

["Қосылым дұрыс орнатылса да сканерлеу мүмкін емес \(Windows\)" бетте 218](#)

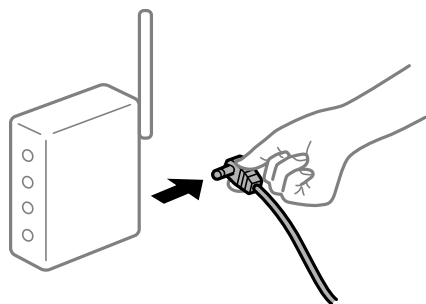
## Желіге жалғау мүмкін емес

Проблема келесі ақаулардың біреуі болуы мүмкін.

**Wi-Fi қосылымына арналған желі құрылғыларына қатысты бірнәрсе дұрыс болмады.**

### Шешімдер

Желіні қосу қажет құрылғыларды өшіріңіз. Шамамен 10 секунд күтіп, құрылғыларды келесі ретпен қосыңыз; сымсыз маршрутизатор, компьютер немесе смарт құрылғы, содан соң принтер. Радио толқынды байланысты жақсарту үшін принтерді және компьютерді немесе смарт құрылғыны сымсыз маршрутизаторға жақындатып, желі реттеулерін қайта жасаңыз.



## Құрылғылар сымсыз маршрутизатордан сигналдарды ала алмайды, себебі олар бір бірінен тым алыс.

### Шешімдер

Компьютерді немесе смарт құрылғыны және принтерді сымсыз маршрутизаторға жақынырақ жылжытқаннан кейін, сымсыз маршрутизаторды өшіріңіз, содан соң оны қайта қосыңыз.

## Сымсыз маршрутизаторды өзгерткенде, параметрлер жаңа маршрутизаторға сәйкес емес.

### Шешімдер

Олар жаңа сымсыз маршрутизаторға сәйкес болуы үшін қосылым реттеулерін жасаңыз.

➔ [“Сымсыз маршрутизаторды ауыстырғанда” бетте 279](#)

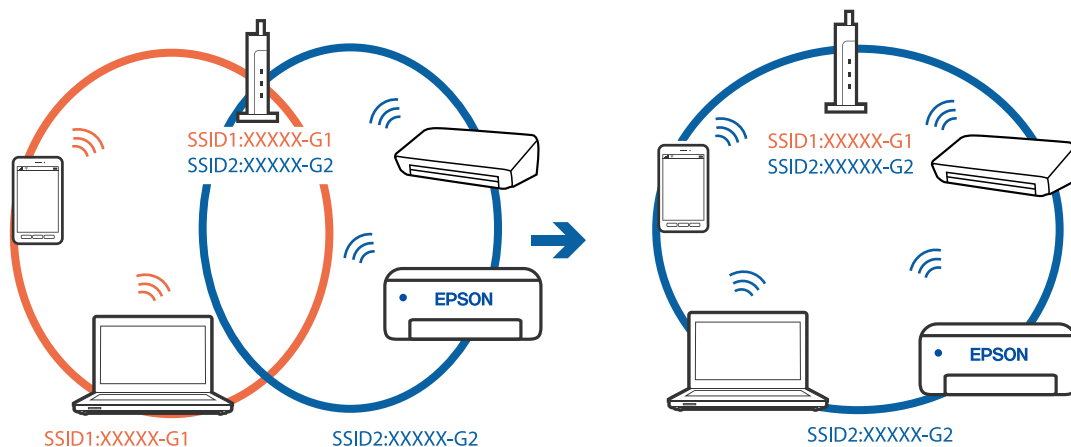
## Компьютерден немесе смарт құрылғыдан және компьютерден жалғанған SSID идентификаторлары әртүрлі.

### Шешімдер

Бір уақытта бірнеше сымсыз маршрутизаторды пайдаланғанда немесе сымсыз маршрутизаторда бірнеше SSID идентификаторы болғанда және құрылғылар әртүрлі SSID идентификаторына жалғанғанда, сымсыз маршрутизаторға жалғау мүмкін емес.

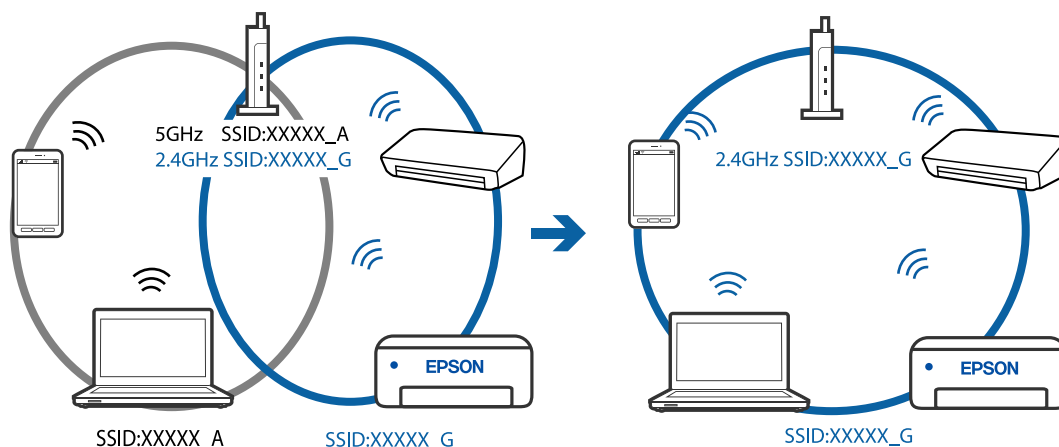
Компьютерді немесе смарт құрылғыны принтердің SSID идентификаторына қосыңыз.

❑ Әртүрлі SSID идентификаторларына жалғау мысалы





- Әртүрлі жиілік ауқымы бар SSID идентификаторларына жалғау мысалы



## Сымсыз маршрутизаторда құпиялылық бөлгіш қолжетімді.

### Шешімдер

Көпшілік сымсыз маршрутизаторларда қосылған құрылғылар арасындағы байланысты блоктайтын құпиялылық бөлгіш мүмкіндігі бар. Егер принтер мен компьютер немесе смарт құрылғы бірдей желіге қосыла да, олардың арасында байланысу мүмкін емес болса, сымсыз маршрутизатордағы құпиялылық бөлгішті ажыратыңыз. Мәліметтер алу үшін сымсыз маршрутизатормен бірге берілген нұсқаулықты қараңыз.

## IP мекенжайы дұрыс емес тағайындалған.

### Шешімдер

Принтерге тағайындалған IP мекенжайы 169.254.XXX.XXX және қосалқы желі маскасы 255.255.0.0 болса, IP мекенжайының дұрыс тағайындалмауы мүмкін.

Принтердің басқару тақтасындағы **Settings > Network Settings > Advanced** параметрін таңдаңыз, содан соң IP мекенжайы мен қосалқы желі маскасы принтерге тағайындалғанын тексеріңіз.

Сымсыз маршрутизаторды қайта іске қосыңыз немесе принтердің желілік параметрлерін қайта орнатыңыз.

➔ [“Желі қосылымын қайта реттеу” бетте 279](#)

## Бұл компьютердегі желі параметрлеріне қатысты проблема болып табылады.

### Шешімдер

Компьютердің желі реттеулері дұрыс екенін тексеру үшін компьютерден қандай да бір веб-сайтқа кіріп көріңіз. Егер қандай да бір веб-сайтқа кіру мүмкін болмаса, онда компьютерде проблема бар.

Компьютердің желі қосылымын тексеріңіз. Мәліметтер алу үшін компьютермен бірге берілген құжаттаманы қараңыз.

## Принтерді USB арқылы жалғау мүмкін емес (Windows)

Келесі себептерді қарастыру қажет.

### ■ USB кабелі электр розеткасына дұрыс жалғанбаған.

#### Шешімдер

USB кабелін қауіпсіз түрде принтерге және компьютерге қосыңыз.

### ■ USB хабына қатысты проблема бар.

#### Шешімдер

Егер USB хабын пайдалансаңыз, принтерді компьютерге тікелей қосып көріңіз.

### ■ Бұл USB кабеліне немесе USB кірісіне қатысты проблема болып табылады.

#### Шешімдер

USB кабелі анықталмаса, портты өзгертіңіз немесе USB кабелін өзгертіңіз.

## Қосылым дұрыс орнатылса да сканерлеу мүмкін емес (Windows)

### ■ Желі арқылы жоғары ажыратымдылықта сканерлеу.

#### Шешімдер

Төменірек ажыратымдылықпен сканерлеп көріңіз.

## Mac OS жүйесінен сканерлеуді бастау мүмкін емес

Компьютер мен принтер дұрыс жалғанғанын тексеріңіз.

Олардың жалғанғанына не жалғанбағанына байланысты проблеманың себебі мен шешімі әртүрлі.

### *Қосылым күйін тексеру*

Компьютер мен принтердің қосылым күйін тексеру үшін EPSON Status Monitor мүмкіндігін пайдаланыңыз.

1. **Жүйе параметрлері** тармағын «Apple» мәзірі > **Принтерлер және сканерлер** (немесе **Басып шығару және сканерлеу, Басып шығару және факс**) тармағынан таңдаңыз, содан соң принтерді таңдаңыз.
2. **Параметрлер және жабдықтар** > **Бағдарлама** > **Принтер бағдарламасын ашу** түймесін басыңыз.
3. **EPSON Status Monitor** түймесін басыңыз.

Қалған сия деңгейлері көрсетілгенде, компьютер мен принтер арасында қосылым сәтті орнатылады.

Егер қосылым орнатылмаса, келесіні тексеріңіз.

- Принтер желі қосылымы арқылы анықталмайды

[“Желіге жалғау мүмкін емес” бетте 219](#)

- Принтер USB қосылымы арқылы анықталмайды

[“Принтерді USB арқылы жалғау мүмкін емес \(Mac OS\)” бетте 208](#)

Егер қосылым орнатылса, келесіні тексеріңіз.

- Принтер анықталады, бірақ сканерлеуді орындау мүмкін емес.

[“Қосылым дұрыс орнатылса да сканерлеу мүмкін емес \(Mac OS\)” бетте 221](#)

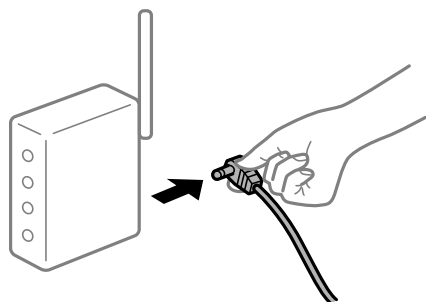
## Желіге жалғау мүмкін емес

Проблема келесі ақаулардың біреуі болуы мүмкін.

### Wi-Fi қосылымына арналған желі құрылғыларына қатысты бірнәрсе дұрыс болмады.

#### Шешімдер

Желіні қосу қажет құрылғыларды өшіріңіз. Шамамен 10 секунд күтіп, құрылғыларды келесі ретпен қосыңыз; сымсыз маршрутизатор, компьютер немесе смарт құрылғы, содан соң принтер. Радио толқынды байланысты жақсарту үшін принтерді және компьютерді немесе смарт құрылғыны сымсыз маршрутизаторға жақындатып, желі реттеулерін қайта жасаңыз.



### Құрылғылар сымсыз маршрутизатордан сигналдарды ала алмайды, себебі олар бір бірінен тым алыс.

#### Шешімдер

Компьютерді немесе смарт құрылғыны және принтерді сымсыз маршрутизаторға жақынырақ жылжытқаннан кейін, сымсыз маршрутизаторды өшіріңіз, содан соң оны қайта қосыңыз.

### Сымсыз маршрутизаторды өзгерткенде, параметрлер жаңа маршрутизаторға сәйкес емес.

#### Шешімдер

Олар жаңа сымсыз маршрутизаторға сәйкес болуы үшін қосылым реттеулерін жасаңыз.

➔ [“Сымсыз маршрутизаторды ауыстырғанда” бетте 279](#)

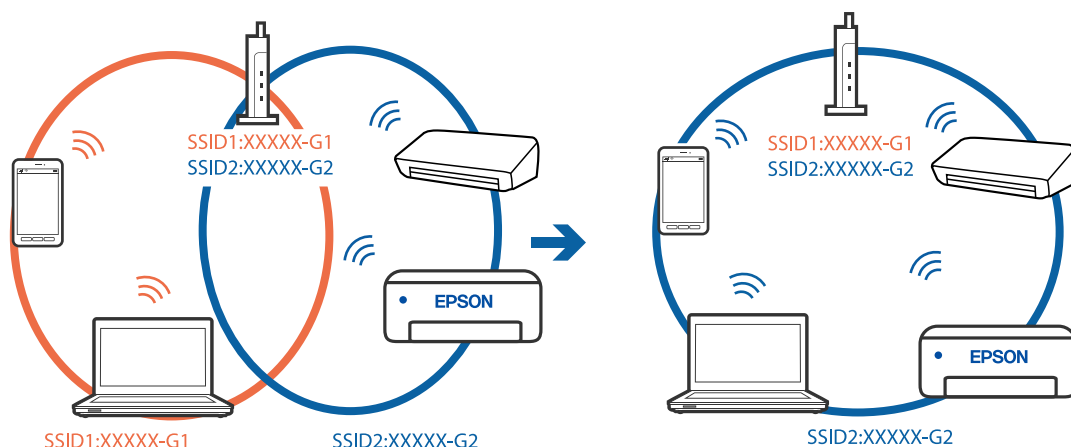
### Компьютерден немесе смарт құрылғыдан және компьютерден жалғанған SSID идентификаторлары әртүрлі.

#### Шешімдер

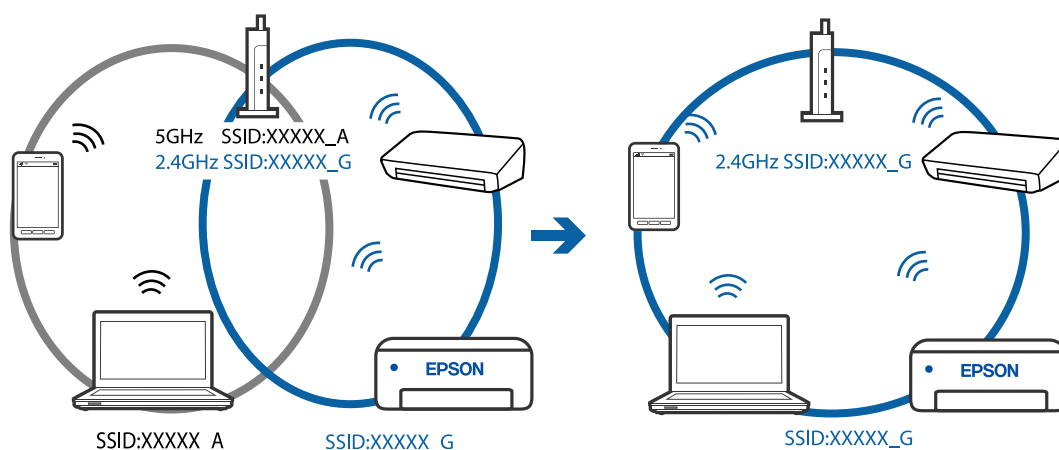
Бір уақытта бірнеше сымсыз маршрутизаторды пайдаланғанда немесе сымсыз маршрутизаторда бірнеше SSID идентификаторы болғанда және құрылғылар әртүрлі SSID идентификаторына жалғанғанда, сымсыз маршрутизаторға жалғау мүмкін емес.

Компьютерді немесе смарт құрылғыны принтердің SSID идентификаторына қосыңыз.

- Әртүрлі SSID идентификаторларына жалғау мысалы



- Әртүрлі жиілік ауқымы бар SSID идентификаторларына жалғау мысалы



## Сымсыз маршрутизаторда құпиялық бөлгіш қолжетімді.

### Шешімдер

Көпшілік сымсыз маршрутизаторларда қосылған құрылғылар арасындағы байланысты блоктайтын құпиялық бөлгіш мүмкіндігі бар. Егер принтер мен компьютер немесе смарт құрылғы бірдей желіге қосыла да, олардың арасында байланысу мүмкін емес болса, сымсыз маршрутизатордағы құпиялық бөлгішті ажыратыңыз. Мәліметтер алу үшін сымсыз маршрутизатормен бірге берілген нұсқаулықты қараңыз.

## IP мекенжайы дұрыс емес тағайындалған.

### Шешімдер

Принтерге тағайындалған IP мекенжайы 169.254.XXX.XXX және қосалқы желі маскасы 255.255.0.0 болса, IP мекенжайының дұрыс тағайындалмауы мүмкін.

Принтердің басқару тақтасындағы **Settings** > **Network Settings** > **Advanced** параметрін таңдаңыз, содан соң IP мекенжайы мен қосалқы желі маскасы принтерге тағайындалғанын тексеріңіз.

Сымсыз маршрутизаторды қайта іске қосыңыз немесе принтердің желілік параметрлерін қайта орнатыңыз.

➔ [“Желі қосылымын қайта реттеу” бетте 279](#)

**Бұл компьютердегі желі параметрлеріне қатысты проблема болып табылады.**

#### **Шешімдер**

Компьютердің желі реттеулері дұрыс екенін тексеру үшін компьютерден қандай да бір веб-сайтқа кіріп көріңіз. Егер қандай да бір веб-сайтқа кіру мүмкін болмаса, онда компьютерде проблема бар.

Компьютердің желі қосылымын тексеріңіз. Мәліметтер алу үшін компьютермен бірге берілген құжаттаманы қараңыз.

**USB 3.0 портына жалғанған құрылғы радио жиілік кедергілерін шығаруы мүмкін.**

#### **Шешімдер**

Құрылғыны Mac құрылғысындағы USB 3.0 портына жалғағанда, радиожиілік кедергісі пайда болуы мүмкін. Егер сымсыз LAN (Wi-Fi) желісіне жалғау мүмкін болмаса немесе операция тұрақсыз болса, келесі әрекетті пайдаланып көріңіз.

- USB 3.0 портына жалғанған құрылғыны компьютерден алыс қойыңыз.

## **Принтерді USB арқылы жалғау мүмкін емес (Mac OS)**

Келесі себептерді қарастыру қажет.

**USB кабелі электр розеткасына дұрыс жалғанбаған.**

#### **Шешімдер**

USB кабелін қауіпсіз түрде принтерге және компьютерге қосыңыз.

**USB хабына қатысты проблема бар.**

#### **Шешімдер**

Егер USB хабын пайдалансаңыз, принтерді компьютерге тікелей қосып көріңіз.

**Бұл USB кабеліне немесе USB кірісіне қатысты проблема болып табылады.**

#### **Шешімдер**

USB кабелі анықталмаса, портты өзгертіңіз немесе USB кабелін өзгертіңіз.

## **Қосылым дұрыс орнатылса да сканерлеу мүмкін емес (Mac OS)**

**Желі арқылы жоғары ажыратымдылықта сканерлеу.**

#### **Шешімдер**

Төменірек ажыратымдылықпен сканерлеп көріңіз.

## **Смарт құрылғыдан сканерлеуді бастау мүмкін емес**

Смарт құрылғы мен принтер дұрыс жалғанғанын тексеріңіз.

Олардың жалғанғанына не жалғанбағанына байланысты проблеманың себебі мен шешімі әртүрлі.

### Қосылым күйін тексеру

Смарт құрылғы мен принтердің қосылым күйін тексеру үшін Epson iPrint мүмкіндігін пайдаланыңыз.

Егер бұған дейін орнатылмаса, Epson iPrint қолданбасын орнату үшін келесіні қараңыз.

[“Смарт құрылғыдан оңай басып шығаруға арналған қолданба” бетте 317](#)

1. Смарт-құрылғыда Epson iPrint функциясын іске қосыңыз.
2. Принтер атауы негізгі экранда көрсетілетінін тексеріңіз.  
Принтер атауы көрсетілгенде, смарт құрылғы мен принтер арасында қосылым сәтті орнатылады.  
Егер келесі көрсетілсе, смарт құрылғы мен принтер арасында қосылым орнатылмаған.
  - Printer is not selected.
  - Communication error.

Егер қосылым орнатылмаса, келесіні тексеріңіз.

- Принтер желі қосылымы арқылы анықталмайды  
[“Желіге жалғау мүмкін емес” бетте 222](#)

Егер қосылым орнатылса, келесіні тексеріңіз.

- Принтер анықталады, бірақ сканерлеуді орындау мүмкін емес.  
[“Қосылым орнатылса да басып шығару мүмкін емес \(iOS\)” бетте 213](#)

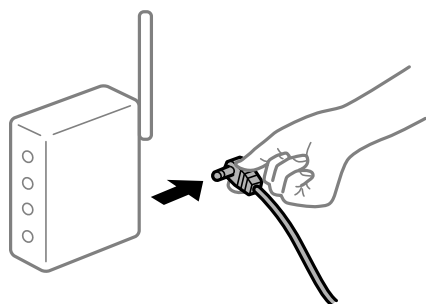
### Желіге жалғау мүмкін емес

Проблема келесі ақаулардың біреуі болуы мүмкін.

**Wi-Fi қосылымына арналған желі құрылғыларына қатысты бірнәрсе дұрыс болмады.**

#### Шешімдер

Желіні қосу қажет құрылғыларды өшіріңіз. Шамамен 10 секунд күтіп, құрылғыларды келесі ретпен қосыңыз; сымсыз маршрутизатор, компьютер немесе смарт құрылғы, содан соң принтер. Радио толқынды байланысты жақсарту үшін принтерді және компьютерді немесе смарт құрылғыны сымсыз маршрутизаторға жақындатып, желі реттеулерін қайта жасаңыз.



## Құрылғылар сымсыз маршрутизатордан сигналдарды ала алмайды, себебі олар бір бірінен тым алыс.

### Шешімдер

Компьютерді немесе смарт құрылғыны және принтерді сымсыз маршрутизаторға жақынырақ жылжытқаннан кейін, сымсыз маршрутизаторды өшіріңіз, содан соң оны қайта қосыңыз.

## Сымсыз маршрутизаторды өзгерткенде, параметрлер жаңа маршрутизаторға сәйкес емес.

### Шешімдер

Олар жаңа сымсыз маршрутизаторға сәйкес болуы үшін қосылым реттеулерін жасаңыз.

➔ [“Сымсыз маршрутизаторды ауыстырғанда” бетте 279](#)

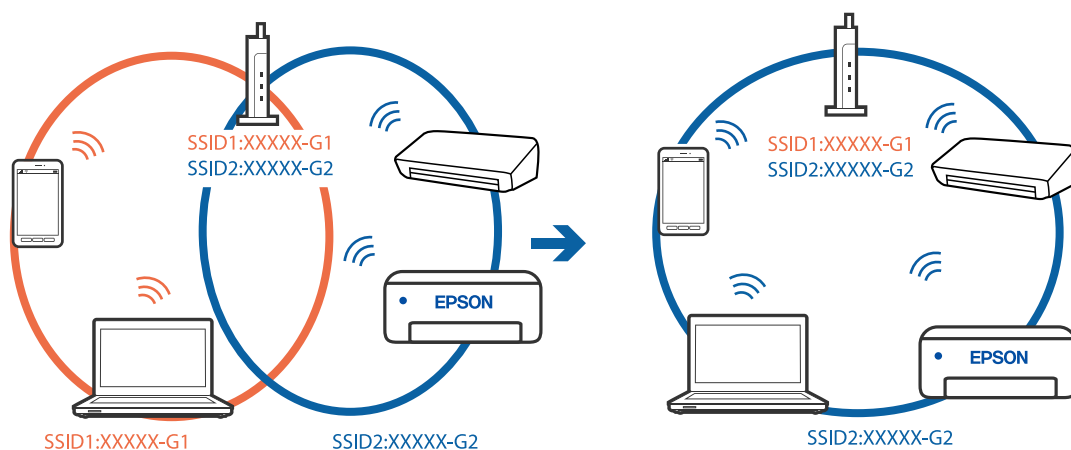
## Компьютерден немесе смарт құрылғыдан және компьютерден жалғанған SSID идентификаторлары әртүрлі.

### Шешімдер

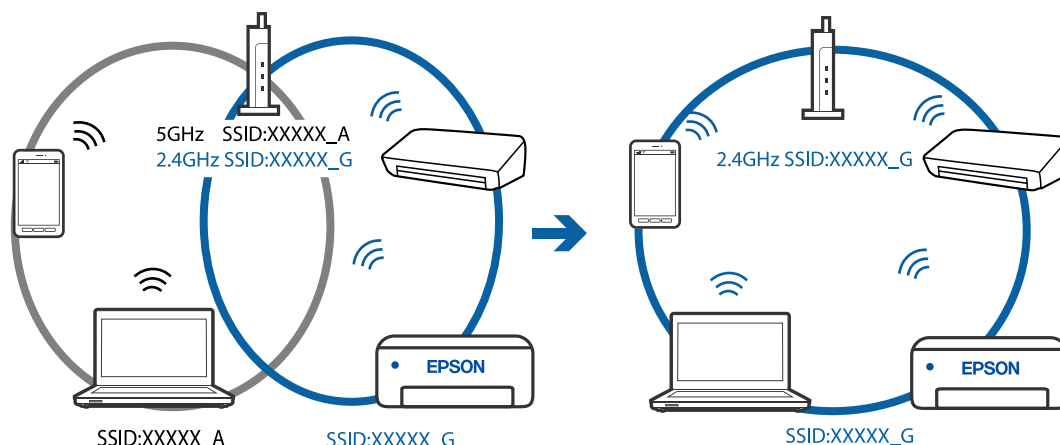
Бір уақытта бірнеше сымсыз маршрутизаторды пайдаланғанда немесе сымсыз маршрутизаторда бірнеше SSID идентификаторы болғанда және құрылғылар әртүрлі SSID идентификаторына жалғанғанда, сымсыз маршрутизаторға жалғау мүмкін емес.

Компьютерді немесе смарт құрылғыны принтердің SSID идентификаторына қосыңыз.

❑ Әртүрлі SSID идентификаторларына жалғау мысалы



- Әртүрлі жиілік ауқымы бар SSID идентификаторларына жалғау мысалы



## Сымсыз маршрутизаторда құпиялылық бөлгіш қолжетімді.

### Шешімдер

Көпшілік сымсыз маршрутизаторларда қосылған құрылғылар арасындағы байланысты блоктайтын құпиялылық бөлгіш мүмкіндігі бар. Егер принтер мен компьютер немесе смарт құрылғы бірдей желіге қосыла да, олардың арасында байланысу мүмкін емес болса, сымсыз маршрутизатордағы құпиялылық бөлгішті ажыратыңыз. Мәліметтер алу үшін сымсыз маршрутизатормен бірге берілген нұсқаулықты қараңыз.

## IP мекенжайы дұрыс емес тағайындалған.

### Шешімдер

Принтерге тағайындалған IP мекенжайы 169.254.XXX.XXX және қосалқы желі маскасы 255.255.0.0 болса, IP мекенжайының дұрыс тағайындалмауы мүмкін.

Принтердің басқару тақтасындағы **Settings > Network Settings > Advanced** параметрін таңдаңыз, содан соң IP мекенжайы мен қосалқы желі маскасы принтерге тағайындалғанын тексеріңіз.

Сымсыз маршрутизаторды қайта іске қосыңыз немесе принтердің желілік параметрлерін қайта орнатыңыз.

➔ [“Желі қосылымын қайта реттеу” бетте 279](#)

## Бұл смарт құрылғыдағы желі параметрлеріне қатысты проблема болып табылады.

### Шешімдер

Смарт құрылғының желі реттеулері дұрыс екенін тексеру үшін смарт құрылғыдан қандай да бір веб-сайтқа кіріп көріңіз. Егер қандай да бір веб-сайтқа кіру мүмкін болмаса, онда смарт құрылғыда проблема бар.

Компьютердің желі қосылымын тексеріңіз. Мәліметтерді смарт құрылғымен бірге қамтамасыз етілген құжаттамадан қараңыз.



## Принтерді күтілгендей пайдалану мүмкін емес

### Принтер баяу

#### Басып шығару тым баяу

Келесі себептерді қарастыру қажет.

#### ■ Қажет емес қолданбалар іске қосылып тұр.

##### Шешімдер

Компьютердегі немесе смарт құрылғыдан қажет емес қолданбаларды жабыңыз.

#### ■ Басып шығару сапасы жоғары деңгейге орнатылған.

##### Шешімдер

Сапа параметрін төмен мәнге қойыңыз.

#### ■ Қос бағытты басып шығару ажыратылады.

##### Шешімдер

Екі бағытты (не жоғары жылдамдықты) параметрді іске қосыңыз. Параметр қосылғанда басып шығару механизмі екі бағытта жылжығанда да басып шығарады және басып шығару жылдамдығы артады.

- Басқару тақтасы

**Settings > Printer Settings** тармағынан **Bidirectional** қосыңыз.

- Windows

Принтер драйверінің **Екі бағытты басып шығару** қойындысында **Қосымша опциялар** таңдаңыз.

- Mac OS


**Жүйе параметрлері** тармағын «Apple» мәзірі > **Принтерлер және сканерлер** (немесе **Басып шығару және сканерлеу, Басып шығару және факс**) тармағынан таңдаңыз, содан соң принтерді таңдаңыз. **Опциялар және керек-жарақтар > Опциялар** (немесе **Драйвер**) түймесін басыңыз. **Жоғары жылдамдықты басып шығару** параметрі ретінде **On** күйін таңдаңыз.

#### ■ Дыбыссыз режим мүмкіндігі қосылған.

##### Шешімдер

**Дыбыссыз режим** өшіріңіз. Принтер **Дыбыссыз режим** режимінде іске қосылғанда басып шығару жылдамдығы баяулайды.

- Басқару тақтасы

Негізгі экранда  тармағын таңдаңыз, содан кейін **Off** тармағын таңдаңыз.

- Windows

**Өшіру** параметрін принтер драйверінің **Дыбыссыз режим** қойындысындағы **Басты** параметрі ретінде таңдаңыз.

❑ Mac OS

**Жүйе параметрлері** тармағын «Apple» мәзірі > **Принтерлер және сканерлер** (немесе **Басып шығару және сканерлеу, Басып шығару және факс**) тармағынан таңдаңыз, содан соң принтерді таңдаңыз. **Опциялар және керек-жарақтар** > **Опциялар** (немесе **Драйвер**) түймесін басыңыз. Off күйін **Дыбыссыз режим** параметрі ретінде таңдаңыз.

## Сымсыз маршрутизаторымен желі қосылымының проблемалары болуы мүмкін.

### Шешімдер

Желіге жалғанған басқа пайдаланушыларды ескеріп, сымсыз маршрутизаторды қайта іске қосыңыз. Егер бұл проблеманы шешпесе, принтерді сымсыз маршрутизаторға жақынырақ қойыңыз немесе кіру нүктесімен бірге берілген құжаттаманы қараңыз.

## Принтер қарапайым қағаздағы фотосуреттер сияқты тығыздығы жоғары деректерді басып шығаруда.

### Шешімдер

Фотосуреттер сияқты тығыздығы жоғары деректерді қарапайым қағазға басып шығарсаңыз, басып шығару сапасын қамтамасыз ету үшін басып шығаруға уақыт жұмсалуды мүмкін. Бұл ақау емес.

## Үздіксіз басып шығару кезінде басып шығару кенеттен баяулайды

### Принтер механизмінің қызып кетуін және зақымдалуын болдырмайтын функция істеп тұр.

#### Шешімдер

Басып шығаруды жалғастыруға болады. Қалыпты басып шығару жылдамдығына оралу үшін принтерді жұмыссыз 30 минутқа қалдырыңыз. Қуат өшірулі болса, басып шығару жылдамдығы қалыпты мәніне оралмайды.

## Сканерлеу жылдамдығы баяу

### Жоғары ажыратымдылықта сканерлеу.

#### Шешімдер

Төменірек ажыратымдылықпен сканерлеп көріңіз.

## СКД экраны күңгірттенеді

### Принтер ұйқы режимінде.

#### Шешімдер

СКД экранын алдыңғы күйіне қайтару үшін кез келген жерін түртіңіз.

## «!» белгішесі экранда көрсетіліп, фотосуретті таңдау мүмкін емес

### ■ Кескін файлына қолдау көрсетілмейді.

#### Шешімдер

«I» өнім кескін файлына қолдау көрсетпегенде СКД экранында көрсетіледі. Өнім қолдау көрсететін файлдарды пайдаланыңыз.

→ [“Қолданылған деректер спецификациясы” бетте 336](#)

### ■ Принтер тануы үшін файл атауы тым ұзын.

#### Шешімдер

Фотосуреттерді басып шығару үшін келесі шешімдерді пайдалануға болады.

- Компьютерден басып шығару
  - Смарт құрылғыдан Epson iPrint арқылы басып шығару
- Жад картасын смарт құрылғыдан алу қажет емес.

## Қысу немесе тесу мүмкін емес

### ■ Экранға басқанда жеткілікті қысым пайдаланылмайды.


#### Шешімдер

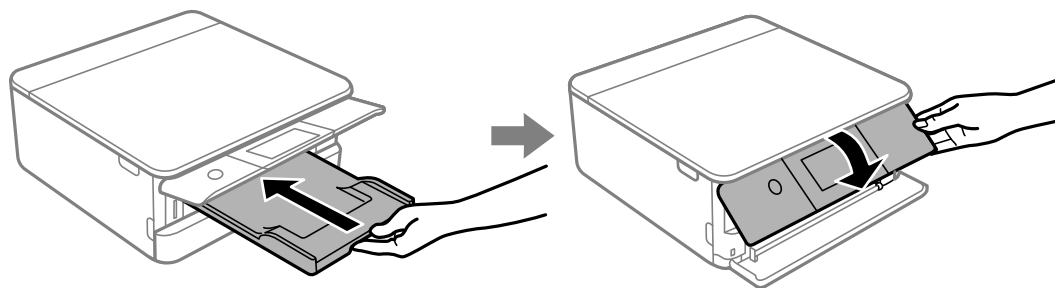
Егер дұрыс қысу немесе тесу мүмкін болмаса, экранда жай басу арқылы әрекеттерді орындаңыз.

## Басқару тақтасы жабылмайды

### ■ Шығыс науасы дұрыс сақталмаған.

#### Шешімдер

 параметрін таңдаңыз немесе шығыс науасын принтерге ұяның артына тірелгенге дейін толығымен қолыңызбен итеріп, басқару тақтасын жабыңыз.



## Сканер элементін жабу мүмкін емес

Сканер элементі саусақтарды қыспауы үшін баяу жабылып, әлсіз қарсылық жасайтындай етіп жасалған.

### Шешімдер

Кедергіні сезсеңіз де жаба беріңіз.

## Деректерді жад құрылғысына сақтау мүмкін емес

Келесі себептерді қарастыру қажет.

Қолдау көрсетілмейтін жад құрылғысы пайдаланылып жатыр.

### Шешімдер

Өнім қолдау көрсететін жад құрылғысын пайдаланыңыз.

→ [“Қолдау көрсетілетін жад құрылғысының техникалық сипаттамалары” бетте 335](#)

Құжат құрылғысы жазудан қорғалған.

### Шешімдер

Жад құрылғысындағы жазудан қорғауды өшіріңіз.

Жад құрылғысында бос орын жеткіліксіз.

### Шешімдер

Қажет емес деректерді жойыңыз немесе басқа жад құрылғысын салыңыз.

## Жұмыс дыбыстары қатты

Дыбыссыз режим мүмкіндігі принтерде ажыратылған.

### Шешімдер

Егер қатты дыбыспен жұмыс істесе, **Дыбыссыз режим** қосыңыз. Бұл мүмкіндікті қосу басып шығару жылдамдығын азайтуы мүмкін.

Басқару тақтасы

Негізгі экранда  тармағын таңдаңыз, содан кейін **On** тармағын таңдаңыз.

Windows

**Қосу** параметрін принтер драйверінің **Дыбыссыз режим** қойындысындағы **Басты** параметрі ретінде таңдаңыз.

Mac OS

**Жүйе параметрлері** тармағын «Apple» мәзірі > **Принтерлер және сканерлер** (немесе **Басып шығару және сканерлеу, Басып шығару және факс**) тармағынан таңдаңыз, содан соң принтерді таңдаңыз. **Опциялар және керек-жарақтар** > **Опциялар** (немесе **Драйвер**) түймесін басыңыз. Ол күйін **Дыбыссыз режим** параметрі ретінде таңдаңыз.

## Түбірлік сертификатты жаңарту қажет

### ■ Түбірлік сертификаттың жарамдылық мерзімі бітті.

#### Шешімдер

Web Config мүмкіндігін іске қосып, түбірлік сертификатты жаңартыңыз.

→ “Принтер жұмыстарын конфигурациялауға арналған қолданба (Web Config)” бетте 321

## Mac OS X v10.6.8 жүйесін пайдаланатын компьютерден басып шығаруды тоқтату мүмкін емес

### ■ Параметрлерге қатысты проблема бар.

#### Шешімдер

Web Config бағдарламасын іске қосыңыз, сонан соң **Port9100** портын **Ең жоғары басымдылық протоколы** параметрі ретінде **AirPrint орнату** бөлімінде таңдаңыз. Мәзір Apple > **Принтерлер және сканерлер** (немесе **Басып шығару және сканерлеу, Басып шығару және факс**) тармағынан **Жүйе параметрлері** параметрін таңдаңыз, принтерді алыңыз, содан кейін принтерді қайта қосыңыз.


→ “Принтер жұмыстарын конфигурациялауға арналған қолданба (Web Config)” бетте 321

---

## СҚД экранында хабар көрсетіледі

Егер СҚД экранында қате хабарлар көрсетілсе, ақаулықты шешу үшін экрандағы нұсқауларды немесе төмендегі шешімдерді орындаңыз.

Қате туралы хабарлар	Шешім
The combination of the IP address and the subnet mask is invalid. See your documentation for more details.	Дұрыс IP мекенжайын немесе әдепкі шлюзді енгізіңіз. Көмек алу үшін желіні реттейтін тұлғаға хабарласыңыз.
Ink is low.	Сия картридждерін ауыстыру ұсынылмағанша басып шығаруды жалғастыруға болады. Дегенмен, сия картридждерінің бірі таусылған кезде принтер арқылы басып шығару мүмкін еместігін ескеріңіз. Жаңа картридждерді барынша жылдам дайындаңыз. <a href="#">“Қара сияны үнемдеп басып шығаруды жалғастыру (тек Windows үшін)” бетте 248</a>

Қате туралы хабарлар	Шешім
<p>Ink cartridge(s) are low. Print job may not print completely.</p>	<p><b>Continue printing</b> немесе <b>Replace before printing</b> параметрлерін таңдаңыз.</p> <p><b>Continue printing</b> параметрін таңдаған кезде, принтер басып шығаруды тоқтатып, сия картриджін ауыстыру уақыты келгенін көрсетуі мүмкін. Мұндай жағдайда, төмендегі шешімдерді орындаңыз.</p> <ul style="list-style-type: none"> <li><input type="checkbox"/> Қағаз бояусыз шыққан кезде  <b>No, cancel printing</b> параметрін таңдап, картриджді ауыстырыңыз. <b>Yes, replace now</b> параметрін таңдасаңыз, басып шығару картридж ауыстырылғаннан кейін жалғасып, көбірек қағаз жұмсалады.</li> <li><input type="checkbox"/> Қағаз шықпаған кезде  <b>Yes, replace now</b> параметрін таңдап, картриджді ауыстырыңыз. Басып шығару картридж ауыстырғаннан кейін жалғасады, бірақ түсі аздап өзгеше болуы мүмкін. Мұндайды болдырмау үшін, <b>No, cancel printing</b> параметрін таңдаңыз.</li> </ul> <p>Принтер көшірме жасау кезінде тоқтап, картриджді ауыстыру уақыты келгенін көрсеткенде, картриджді ауыстыру үшін сканер құрылғысын ашып-жабу кезінде сканер әйнегіндегі түпнұсқа жылжып кетуі мүмкін. Түпнұсқаны сканер әйнегінің бұрышындағы таңбамен туралап қойып, көшірме жасауды бастаңыз.</p>
<p>You need to replace the following ink cartridge(s).</p>	<p>Ең оңтайлы басып шығару сапасына қол жеткізу үшін және басып шығару механизмін қорғау үшін принтер картриджі ауыстыру қажеттігін көрсеткенде түрлі сия сақтау қоры сия картриджінде сақталады. Сұралған кезде картриджді ауыстырыңыз.</p> <p><a href="#">“Сия картридждарын ауыстыру” бетте 241</a></p> <p><a href="#">“Басып шығаруды қара сиямен уақытша жалғастыру” бетте 246</a></p>
<p>Print Head Adjustment Canceled. There is a problem with the print head. Contact Epson Support.</p>	<p>Егер басып шығару сапасы саңылауларды тексеруді және басып шығару механизмін 3 рет тазалаудан кейін жақсармаса, кемінде 6 сағат бойы күтіңіз, содан соң қажет болса, саңылауларды тексеруді қайта орындаңыз және басып шығару механизмін тазалауды қайталаңыз.  түймесі арқылы принтерді өшіруді ұсынамыз. Егер басып шығару сапасы әлі де жақсармаса, Power Cleaning қызметін іске қосыңыз.</p> <p>Егер Power Cleaning қызметін іске қосқаннан кейін басып шығару сапасы жақсармаса, кемінде 6 сағат бойы басып шығарусыз күтіңіз, содан соң саңылауларды тексеруді қайта орындаңыз. Басып шығарылған үлгіге байланысты Cleaning немесе Power Cleaning қызметін іске қосыңыз. Егер сапа әлі де жақсармаса, Epson қолдау көрсету қызметіне хабарласыңыз.</p>
<p>Access the following or see documentation for details. Select [Dismiss] after confirming it.</p>	<p>Егер QR кодын сканерлеу мүмкін болмаса, смарт құрылғымен жалғаңыз. Қосымша мәліметтер алу үшін келесіні қараңыз.</p> <p><a href="#">“Смарт құрылғыға жалғауға арналған реттеулерді жасау” бетте 280</a></p>

Қате туралы хабарлар	Шешім
Communication error. Check if the computer is connected.	<p>Компьютер мен принтерді дұрыс қосыңыз. Егер желі арқылы жалғансаңыз, компьютерден желі қосылымы әдісін сипаттайтын бетті қараңыз.</p> <p>Егер сканерлеу барысында қате туралы хабар көрсетілсе, Epson Scan 2 және Epson Event Manager компьютерде орнатулы екенін тексеріңіз.</p> <p><a href="#">"Компьютерге жалғауға арналған реттеулерді жасау" бетте 279</a></p>
To use cloud services, update the root certificate from the Epson Web Config utility.	<p>Web Config мүмкіндігін іске қосып, түбірлік сертификатты жаңартыңыз.</p> <p><a href="#">"Веб-браузердегі Web Config функциясын іске қосу" бетте 321</a></p>
Install the Epson Event Manager software on the computer to use this feature. See your documentation for more details.	<p>Компьютерде Epson Event Manager орнатыңыз.</p> <p><a href="#">"Қолданбаларды бөлек орнату" бетте 182</a></p>
Check the following if a computer is not found. - Connection between the printer and the computer (USB or network) - Installation of the necessary software - Power supply to the computer - Firewall and security software settings - Search again See your documentation for more details.	<p>Компьютер дұрыс жалғанғанын тексеріңіз.</p> <p><a href="#">"Қосылым күйін тексеру" бетте 197</a></p> <p><a href="#">"Қосылым күйін тексеру" бетте 205</a></p> <p>Epson Event Manager компьютерде орнатылғанына көз жеткізіңіз.</p> <p><a href="#">"Қолданбаларды бөлек орнату" бетте 182</a></p>
Check that the printer driver is installed on the computer and that the port settings for the printer are correct.	<p>Принтер портының <b>Принтер</b> мәзірінен <b>Сипат &gt; Порт</b> бөлімінде дұрыс таңдалғанын тексеріңіз.</p>
Check that the printer driver is installed on the computer and that the USB port settings for the printer are correct.	<p>USB қосылымы үшін «<b>USBXXX</b>» немесе желі қосылымында принтер драйвері орнатылғанын тексеру үшін «<b>EpsonNet Print Port</b>» параметрін таңдаңыз.</p>
Printing is suspended to avoid printing on mismatched paper. Paper settings don't match the paper loaded in XX.	<p>Басып шығару параметрлерін тексеріңіз немесе қағаз кассетасында басып шығару параметрлеріне сәйкес келетін қағазды жүктеп, содан соң қағаз параметрлерін өзгертіңіз.</p> <p>Егер осы хабардың келесі ретте көрсетілуін қаламасаңыз <b>Settings &gt; Guide Functions</b> параметрін таңдап, содан кейін <b>Paper Mismatch</b> параметрін <b>Off</b> күйіне өзгертіңіз.</p>
Paper Configuration is set to Off. Some features may not be available. For details, see your documentation.	<p>Егер <b>Paper Configuration</b> өшірілген болса, AirPrint пайдалану мүмкін емес.</p>
Cannot use the inserted Memory Device. See your documentation for details.	<p>Өнім қолдау көрсететін жад құрылғысын пайдаланыңыз.</p> <p><a href="#">"Жад құрылғысының техникалық сипаттамалары" бетте 335</a></p>

Қате туралы хабарлар	Шешім
<p>The printer's borderless printing ink pad has reached the end of its service life. It is not a user-replaceable part. Please contact Epson support.</p>	<p>Жиексіз басып шығару штемпельдік жастықшаны ауыстыру үшін Epson компаниясына немесе уәкілетті Epson қызмет жеткізушісіне хабарласыңыз*. Ол пайдаланушы тарапынан ауыстырылатын бөлшек емес.</p> <p>Жиексіз басып шығару мүмкіндігі қолжетімді емес, бірақ жиекпен басып шығаруға болады.</p> <p><a href="#">"Қолдау көрсету қызметі" бетте 341</a></p>
<p>The printer's borderless printing ink pad is nearing the end of its service life. It is not a user-replaceable part. Please contact Epson support.</p>	<p>Жиексіз басып шығару штемпельдік жастықшаны ауыстыру үшін Epson компаниясына немесе уәкілетті Epson қызмет жеткізушісіне хабарласыңыз*. Ол пайдаланушы тарапынан ауыстырылатын бөлшек емес.</p> <p>Басып шығаруды жалғастыру үшін <b>OK</b> түймесін басыңыз.</p> <p><a href="#">"Қолдау көрсету қызметі" бетте 341</a></p>
<p>Printer Error</p> <p>Turn on the printer again. See your documentation for more details.</p>	<p>Келесі қадамдарды орындаңыз.</p> <ol style="list-style-type: none"> <li>1. Сканерді ашыңыз және принтер ішіндегі бүкіл қағазды немесе қорғағыш материалды шығарыңыз. Егер мөлдір таспа ластанса, оны тазалаңыз.</li> </ol> <p><a href="#">"Кептелген қағазды шығару" бетте 233</a></p> <p><a href="#">"Мөлдір пленканы тазалау" бетте 178</a></p> <ol style="list-style-type: none"> <li>2. Сканерді жауып, қуатты өшіріп, қайта қосыңыз.</li> </ol> <p>Қуатты өшіріп және қайта қосқаннан кейін қате туралы хабар әлі көрсетілсе, Epson қолдау көрсету орталығына хабарласыңыз.</p> <p><a href="#">"Қолдау көрсету қызметі" бетте 341</a></p>
<p>An error occurred while saving. Check and if necessary, change the memory device.</p>	<p>Жад картасы сияқты сыртқы сақтау құрылғысы зақымдалуы мүмкін. Құрылғының қолжетімділігін тексеріңіз.</p> <p><a href="#">"Жад құрылғысының техникалық сипаттамалары" бетте 335</a></p>
<p>Cannot recognize the media. See your documentation for more details about the media</p>	<p>Өнім қолдау көрсететін жад құрылғысын пайдаланыңыз.</p> <p><a href="#">"Жад құрылғысының техникалық сипаттамалары" бетте 335</a></p>
<p>Paper remains inside because it is placed sideways. Place XX size of paper in the XX. Press "Complete" to remove the paper inside.</p>	<p>артқы қағаз беру ұясы ішіне А4 өлшемді қағазды салып, <b>Done</b> түймесін түртіңіз. Алып тасталған қағазды артқы қағаз беру ұясы ортасындағы көрсеткі таңбасымен туралай отырып, портрет бағытында қайтадан салыңыз.</p>
<p>Recovery Mode</p>	<p>Принтер қалпына келтіру режимінде іске қосылды, себебі микробағдарлама жаңартуы сәтсіз аяқталды. Микробағдарламаны қайта жаңартып көру үшін төмендегі қадамдарды орындаңыз.</p> <ol style="list-style-type: none"> <li>1. Компьютер мен принтерді USB кабелімен жалғаңыз. (Қалпына келтіру режимі барысында, микробағдарламаны желі қосылымы бойынша жаңарта алмайсыз.)</li> <li>2. Қосымша нұсқаулар алу үшін жергілікті Epson веб-сайтына өтіңіз.</li> </ol>



\* Кейбір басып шығару айналымдарында шекарасыз басып шығаратын сия жастықшасына кішкене артылған сия мөлшері жиналуы мүмкін. Жастықшадан сияның ағуын болдырмау үшін өнім жастықшаның жарамдылық мерзімі аяқталған кезде шекарасыз басып шығаруды тоқтатады. Бұл әрекеттің қаншалықты жиі қажет болатыны жиексіз басып шығару опциясының көмегімен басып шығарылған беттер санына байланысты өзгереді. Жастықшаны ауыстыру қажеттілігі принтердің өз техникалық сипаттамаларына сәйкес жұмыс істемей қалғанын білдірмейді. Принтер жастықшаның қай кезде ауыстырылу керектігін білдіреді және мұны өкілетті Epson қызмет жеткізушісі ғана орындай алады. Бұл ауыстыру жұмысының құны Epson кепілдігіне кірмейді.

## Қағаз кептеліп қалады

Басқару тақтасында көрсетілген қатені тексеріңіз және кептелген қағазды, соның ішінде, барлық жыртылған бөліктерді шығару туралы нұсқауларды орындаңыз. Содан кейін қатені өшіріңіз. СҚД экраны кептелген қағазды алып тастау әдісін көрсететін анимацияны көрсетеді.

### **Абайлаңыз:**

*Қолдарыңыз принтердің ішінде болған кезде басқару тақтасындағы түймелерді ешқашан баспаңыз. Егер принтер жұмыс істей бастаса, бұл жарақат алуды тудыруы мүмкін. Жарақатты болдырмау үшін, шығып тұрған жерлерге тимеңіз.*

### **Маңызды:**

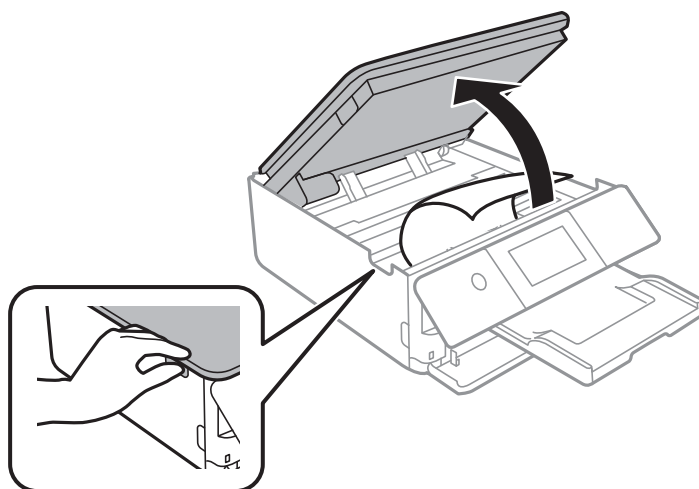
*Кептелген қағазды ақырын алыңыз. Қағазды күшпен шығару принтерді зақымдауы мүмкін.*

## Кептелген қағазды шығару

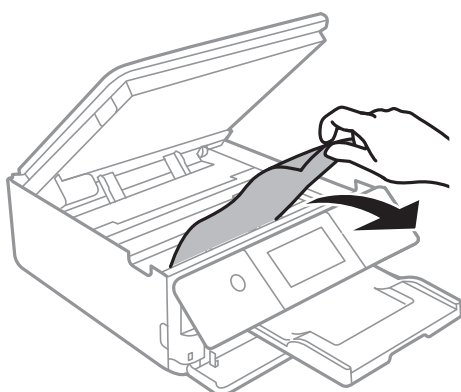
### **Абайлаңыз:**

- Сканер элементін ашу немесе жабу кезінде қолыңыздың не саусақтарыңыздың қыстырылып қалмауына мұқият болыңыз. Кері жағдайда, жарақат алуыңыз мүмкін.*
- Қолдарыңыз принтердің ішінде болған кезде басқару тақтасындағы түймелерді ешқашан баспаңыз. Егер принтер жұмыс істей бастаса, бұл жарақат алуды тудыруы мүмкін. Жарақатты болдырмау үшін, шығып тұрған жерлерге тимеңіз.*

1. Құжат қабы жабық күйде сканер элементін ашыңыз.

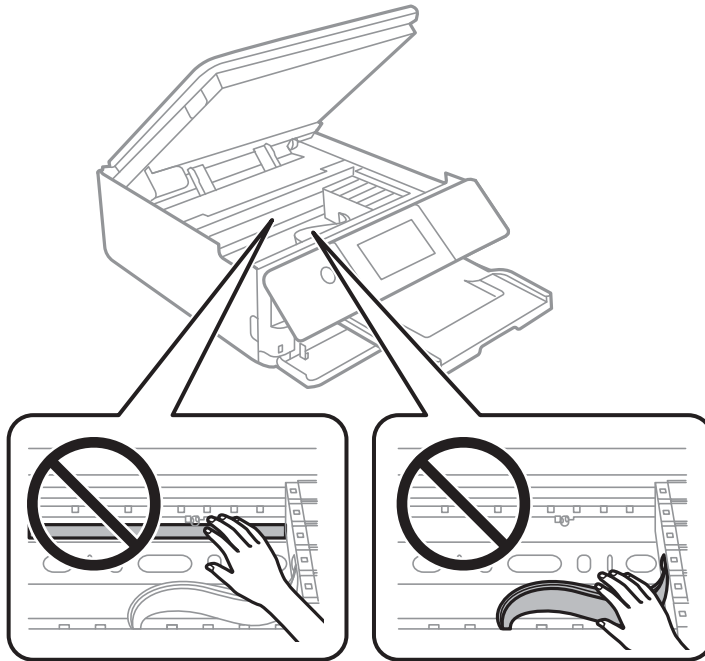


2. Кептелген қағазды алыңыз.

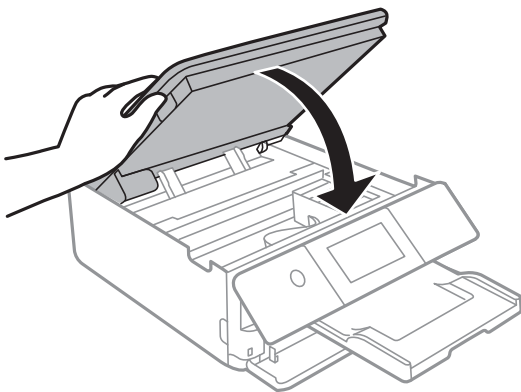


**!** **Маңызды:**

Принтердің ішіндегі ақ жалпақ кабельді және мөлдір таспаны ұстамаңыз. Солай жасау зақымдалуға себеп болуы мүмкін.



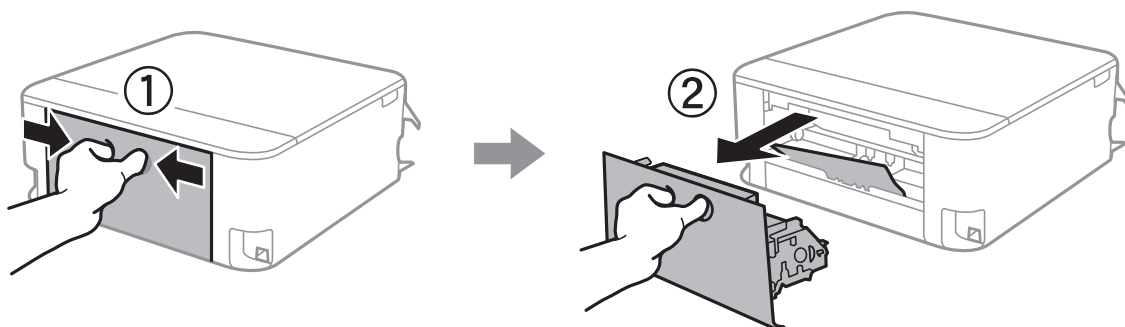
3. Сканер элементін жабыңыз.



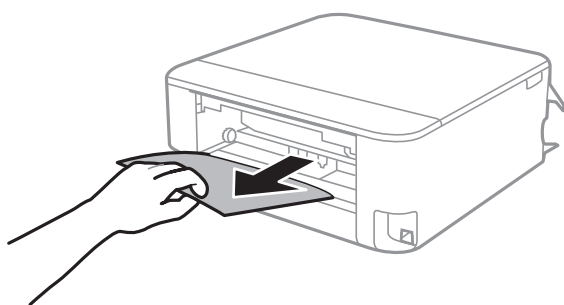
**Ескертпе:**

Сканер элементі саусақтарды қыспауы үшін баяу жабылып, әлсіз қарсылық жасайтындай етіп жасалған. Кедергіні сезсеңіз де жаба беріңіз.

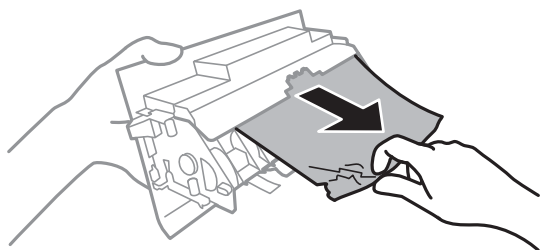
4. артқы қақпақ алып тастаңыз.



5. Кептелген қағазды алыңыз.



6. Кептелген қағазды артқы қақпақ ішінен алып тастаңыз.

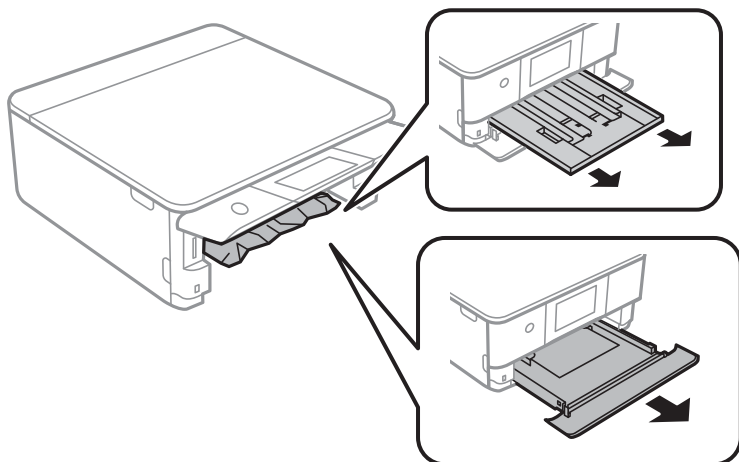


7. артқы қақпақ принтерге енгізіңіз.

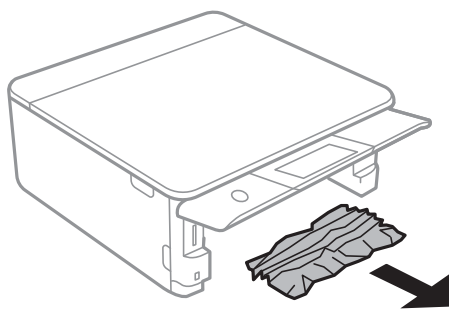
8. Шығыс науасын жабыңыз.

9. қағаз кассетасы тартыңыз.

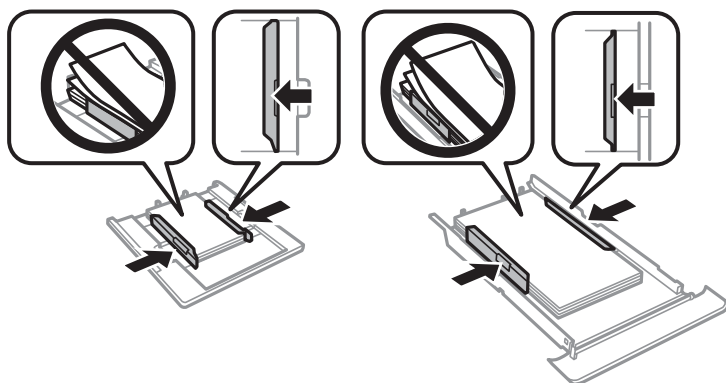
қағаз кассетасы 2 құрылғысы үшін оны жаймен көтеріп, шығарып алыңыз.



10. Кептелген қағазды алыңыз.



11. Қағаз шеттерін туралап, шеткі бағыттарды қағаз шеттеріне жылжытыңыз.



12. қағаз кассетасы принтерге енгізіңіз.

## Визиттік карта өлшемдегі қағаз кептеледі

### ■ Қағаз көлденеңінен салынған.

#### Шешімдер

Визиттік карта өлшемдес қағаз шықпай, принтер ішінде қалып қойса, артқы қағаз беру ұясы ішіне А4 өлшемді қағаз салып, шығарып алыңыз. Түпнұсқа салмай көшірме жасауды бастаңыз, сол кезде қағаз А4 өлшемді қағазбен бірге шығады. Визиттік карта өлшемдес қағазды артқы қағаз беру ұясы ортасындағы көрсеткі таңбасымен туралай отырып, портрет бағытында қайтадан салыңыз.

## Қағаз кептелістерін болдырмау

Егер қағаз кептелістері жиі пайда болса, келесіні тексеріңіз.

- Принтерді тегіс бетке орнатып, ұсынылған орта жағдайларында жұмыс істетіңіз.  
[“Қоршаған орта сипаттамалары” бетте 337](#)
- Осы принтер қолдайтын қағазды пайдаланыңыз.  
[“Қолжетімді қағаз және сыйымдылықтар” бетте 307](#)
- Қағазды өңдеу бойынша сақтандыру шараларын орындаңыз.  
[“Қағазды ұстау туралы сақтандырулар” бетте 33](#)
- Қағазды дұрыс бағытта жүктеңіз және жиек бағыттағышын қағаздың жиегімен сырғытыңыз.  
[“Қағазды Қағаз кассетасы 1 ішіне салу” бетте 36](#)  
[“Қағазды Қағаз кассетасы 2 ішіне салу” бетте 39](#)  
[“Қағазды Артқы қағаз беру ұясы ішіне салу” бетте 44](#)
- Қағазды көрсетілген парақтар санынан асыра салуға болады.
- Бірнеше қағаз парағын жүктегенде бір уақытта бір қағаз парағын жүктеңіз.
- Қағаз өлшемі мен қағаз түрі параметрлері нақты қағаз өлшеміне және принтерге жүктелген қағаз түріне сәйкес келетініне көз жеткізіңіз.  
[“Қағаз түрлерінің тізімі” бетте 35](#)
- Принтердің ішіндегі роликтерді тазалаңыз.  
[“Қағаз беру проблемаларын жақсарту” бетте 169](#)

---

## Сия деңгейлерін ауыстыру уақыты келді

### Сия картриджын ұстау туралы сақтандырулар

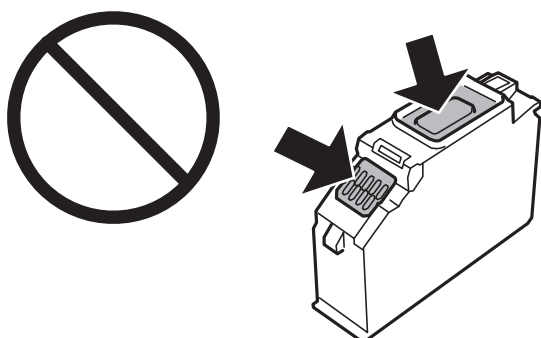
#### Сияны сақтауға қатысты сақтық шаралары

- Сия картридждерін тікелей күн сәулесінен қорғаңыз.
- Сия картридждерін жоғары немесе мұздататын температураларда сақтамаңыз.
- Үздік нәтижелер үшін, Epson компаниясы сия картридждерін қаптамада көрсетілген жарамдылық мерзіміне дейін немесе қаптаманы ашқаннан кейін алты ай ішінде, қайсысы бірінше келетініне байланысты пайдалануды ұсынады.

- ❑ Ең жақсы нәтижелер алу үшін сия картриджді бумаларын түбін төмен қаратып сақтаңыз.
- ❑ Сия картриджді салқын сақталған жақтан шығарғаннан кейін оны пайдаланудан бұрын бөлме температурасында ең кемінде үш сағат жылытыңыз.
- ❑ Сия картриджді принтерге орнатуға дайын болғанға дейін ашпаңыз. Картриджді бүтін күйде сақтау үшін ол вакуумды түрде қапталады. Картриджді пайдаланудан бұрын оны ұзақ уақыт бойы ашық қалдырсаңыз, қалыпты түрде басып шығару қиынға соғуы мүмкін.

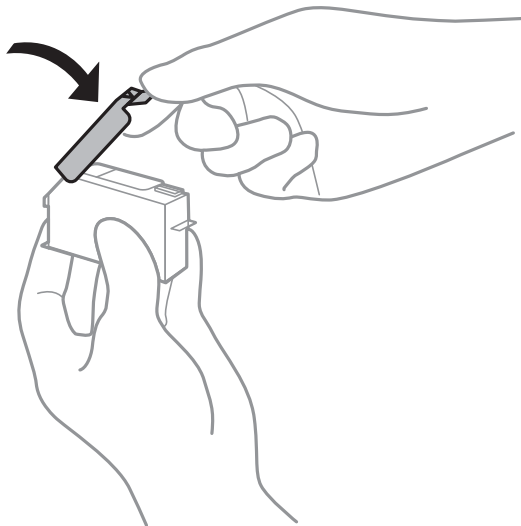
### **Сия картридждерін ауыстыруға арналған сақтық шараларды қолдану**

- ❑ Суретте көрсетілген бөліктерге тимеңіз. Солай жасау қалыпты жұмыс істеуді және басып шығаруды болдырмайды.



- ❑ Сия картридждерін орнатыңыз, әйтпесе, басып шығара алмайсыз.
- ❑ Қуат өшірулі кезде сия картридждерін ауыстырмаңыз. Басып шығару механизмін қолмен қозғалтпаңыз; әйтпесе принтерді зақымдауыңыз мүмкін.
- ❑ Сия картриджді орнатқаннан кейін принтер сия толтырып жатқанда қуат шамы жыпылықтай береді. Сия толтыру кезінде принтерді өшірмеңіз. Сияны толтыру толық орындалмаса, басып шығару мүмкін болмайды.
- ❑ Сия картридждері алынған принтерді қалдырмаңыз немесе картриджді ауыстырып жатқанда принтерді өшірмеңіз. Кері жағдайда басып шығару механизмі шүмектерінде қалған сия құрғап қалып, басып шығара алмауыңыз мүмкін.
- ❑ Шаң немесе басқа нәрсе сия картриджді ұстағышына кіріп кетпесін. Ұстағышқа кіріп кеткен кез келген нәрсе басып шығару нәтижелеріне әсер етуі немесе басып шығарудың мүмкін болмауына әкеп соқтыруы мүмкін. Ұстағыш ішіне бірдеңе кірсе, оны абайлап шығарыңыз.

- ❑ Егер картриджді кейін пайдалану немесе тастау үшін принтерден алсаңыз, сияның кеуіп кетуінің немесе айналадағы заттарға сияның жағылуының алдын алу үшін картридждің сия беру портының қақпағының жабылғанын тексеріңіз. Қақпақты орынға бекітілгенше мықтап қойыңыз.



- ❑ Егер сия картриджені принтерден кейін пайдалану үшін алып тастасаңыз, Epson компаниясы оны барынша жылдам пайдалануды ұсынады.
- ❑ Бұл принтер әрбір картридждегі қалған сия көлемі сияқты мәліметтерді бақылайтын жасыл чиппен жабдықталған сия картридждерін пайдаланады. Бұл сия таусылмайынша принтерден картридж алынып тасталса да, принтерге қайта салғаннан кейін де картриджді қолдана аласыз дегенді білдіреді. Дегенмен, картриджді қайта салған кезде, принтердің жұмысына кепілдік беру үшін көбірек сия тұтынылуы мүмкін.
- ❑ Сия барынша тиімді болсын десеңіз, сия картриджені тек оны ауыстыруға дайын болған кезде шығарыңыз. Сия картридждеріндегі сия деңгейі төмен болса, олар қайта салынған соң пайдаланылмай қалуы мүмкін.
- ❑ Ең жоғары басып шығару сапасын алу және басып шығару механизмін қорғауды қамтамасыз ету үшін принтеріңіз картриджді ауыстыру керектігін білдірген кезде картриджде қолжетімді сақтық сия мөлшері қалады. Көрсетілген өнімділікте бұл резерв қамтылмаған.
- ❑ Сия картриджені бөлшектеуге немесе қайта жөндеуге болмайды, әйтпесе, қалыпты басып шығара алмайсыз.
- ❑ Принтермен бірге ауыстыру үшін келген картридждерді қолдана алмайсыз.
- ❑ Сия картриджені дереу ауыстырыңыз. Принтерді сия картридждері шығарылған күйде қалдырмаңыз.

### **Сияны тұтыну**

- ❑ Басып шығару механизмінің оңтайлы өнімділігін сақтау үшін, техникалық қызмет көрсету барысында сия барлық картриджден жұмсалады. Сондай-ақ, картридждерді ауыстырғанда немесе принтерді қосқанда сия жұмсалуы мүмкін.
- ❑ Бір түспен немесе сұр түспен басып шығарған кезде, қағаз түріне немесе басып шығару параметрлеріне байланысты қара сияның орнына түрлі түсті сиялар қолданылуы мүмкін. Себебі қара түс жасау үшін түрлі түсті сиялардың қоспасы қолданылған.



- ❑ Принтеріңізбен бірге берілген сия картридждерінің ішіндегі сия бастапқы орнату барысында жартылай қолданылады. Жоғары сапасы басып шығаруды қамтамасыз ету үшін, принтеріңіздегі басып шығару механизмі сиямен толығымен толтырылады. Бұл бір процесс біршама сия мөлшерін жұмсайды, сондықтан бұл картридждер келесі сия картридждерімен салыстырғанда аздау бет басып шығаруы мүмкін.
- ❑ Берілген ресурстар басып шығаратын суретке, қолданылған қағаз түріне, басып шығару жиілігіне және температура сияқты қоршаған орта шарттарына байланысты өзгереді.

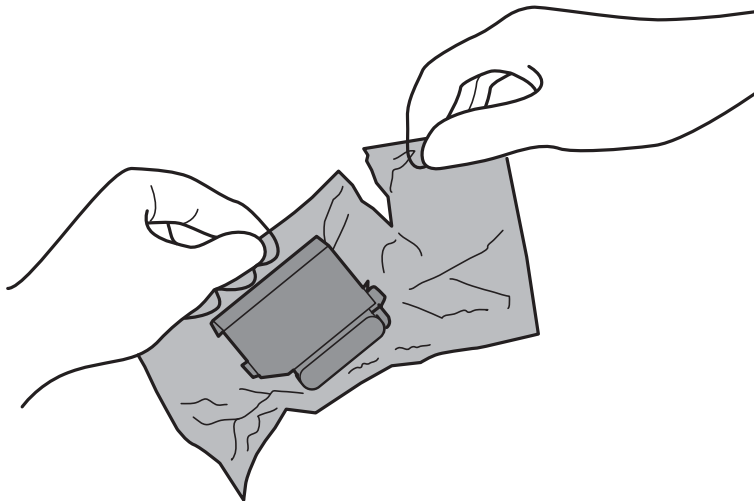
## Сия картридждарын ауыстыру

Сия деңгейлеріне байланысты, басып шығаруды сия картридждерін ауыстырмай біраз жалғастыруға болады.

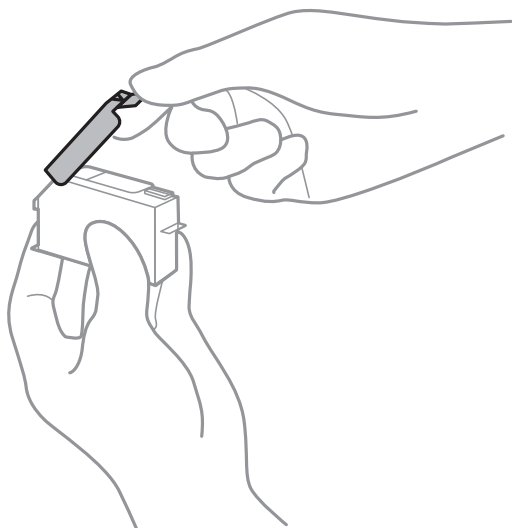
[“Басып шығаруды қара сиямен уақытша жалғастыру” бетте 246](#)

[“Қара сияны үнемдеп басып шығаруды жалғастыру \(тек Windows үшін\)” бетте 248](#)

1. Егер CD/DVD науасы салынса, науаны алып тастаңыз.
2. Келесінің біреуін орындаңыз.
  - ❑ Сұралғанда сия картридждерін ауыстырыңыз:  
Ауыстырылатын сия картриджін тексеріп, **Next** түймесін түртіп, **Yes, replace now** опциясын таңдаңыз.
  - ❑ Сия картридждарын таусылмай тұрып ауыстырғанда:  
Негізгі экраннан **Maintenance > Ink Cartridge Replacement** параметрін таңдаңыз.
3. Жаңа сия картриджін орамынан шығарып, **Next** түймесін түртіңіз.

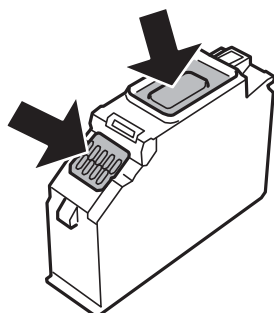
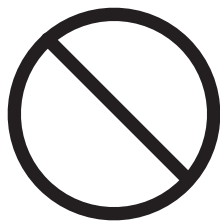


4. Қақпағының жоғары қарап тұрғанын тексеріп, алып тастаңыз.



**!** **Маңызды:**

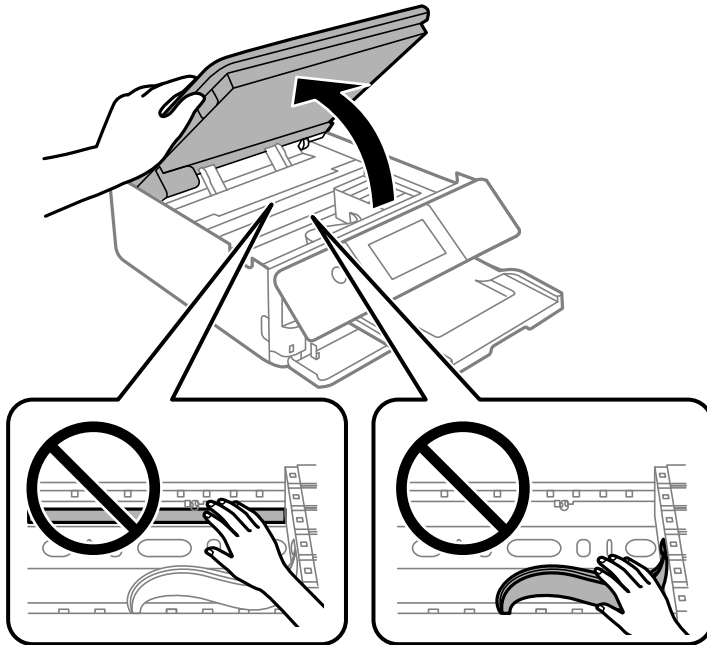
*Суретте көрсетілген бөліктерге тимеңіз. Солай жасау қалыпты жұмыс істеуді және басып шығаруды болдырмайды.*



5. Құжат қабы жабық күйде сканер элементін ашыңыз.

**⚠ Абайлаңыз:**

*Сканер элементін ашу немесе жабу кезінде қолыңыздың не саусақтарыңыздың қыстырылып қалмауына мұқият болыңыз. Кері жағдайда, жарақат алуыңыз мүмкін.*

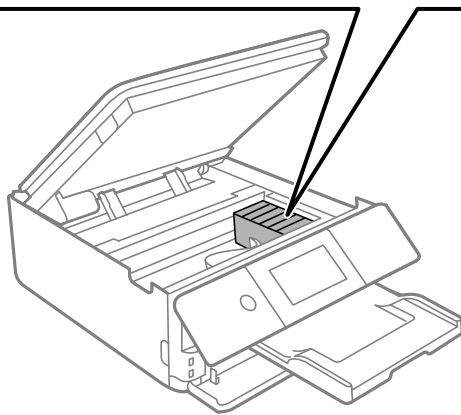
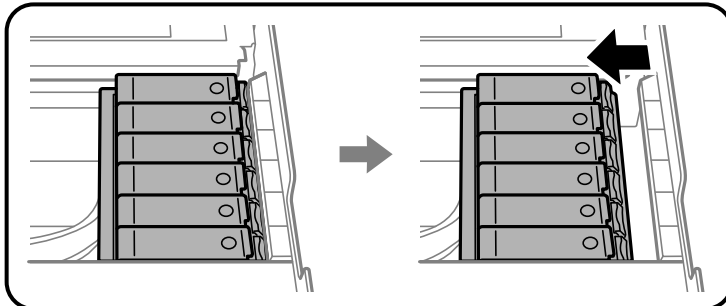


6. Хабарды растап, **Start** түймесін түртіңіз.

Сия картриджін ұстағыш ауыстыру күйіне жылжиды. Дегенмен, бірнеше минуттан кейін сия картриджін ұстағыш оралуы мүмкін. Ондай жағдайда, 2–6 қадамдарды қайталаңыз.

**!** **Маңызды:**

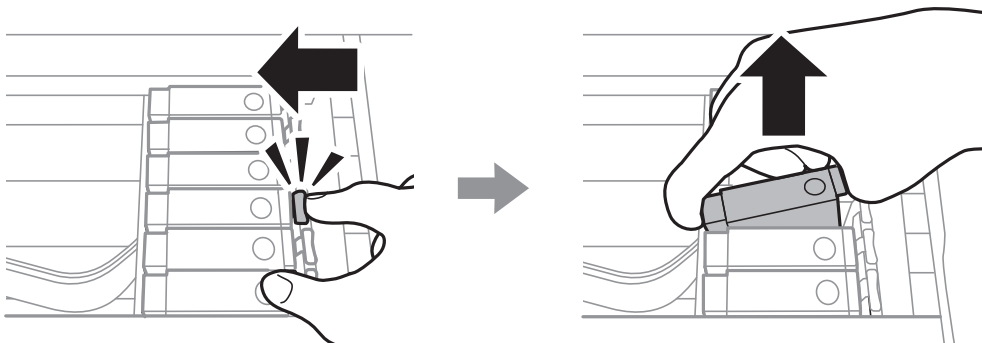
Сия картридждерін ауыстырған жағдайда, оларды дұрыс ауыстыру орнына ауыстырыңыз. Егер оларды қате орынға ауыстыратын болсаңыз, тану қатесі пайда болады. Егер қате пайда болса, оларды дұрыс ауыстыру орнына қайта енгізіңіз.



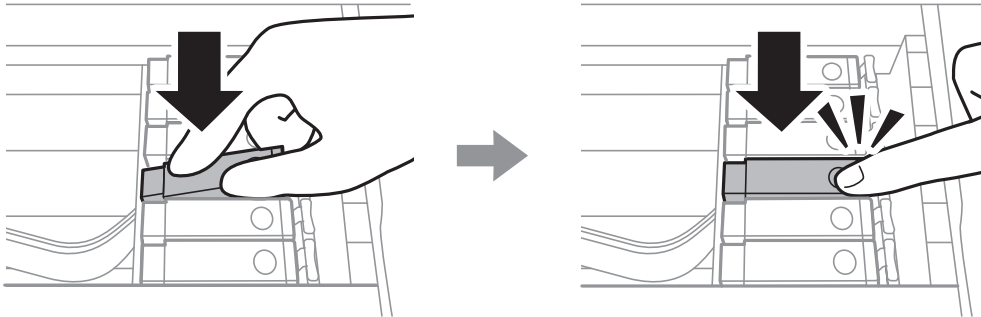
7. Сия картриджін ұстағыш босату үшін қойындыны итеріп, картриджді диагоналды түрде алып тастаңыз.

**!** **Маңызды:**

Сия картридждерін бірінен соң бірін барынша тез ауыстырыңыз. Бір уақытта бірнеше картридж ауыстырсаңыз немесе ауыстыруға уақыт кетсе, принтер өнімділігіне кепілдік беру үшін сияның аздап тұтынылуы мүмкін.



8. Сия картриджін диагоналды түрде картридж ұстағышына салып, орнына түскенше баяу итеріңіз.

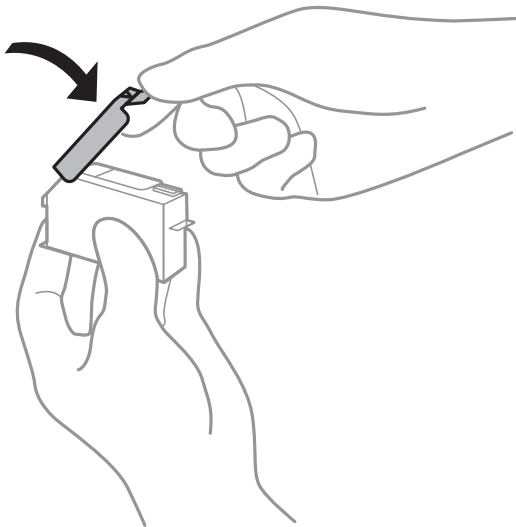


9. Сканер жабдығын жауып, **Completed** түймесін түртіңіз.

10. Экрандағы нұсқауларды орындаңыз.

**Маңызды:**

- ❑ Егер картриджді кейін пайдалану немесе тастау үшін принтерден алсаңыз, сияның кеуіп кетуінің немесе айналадағы заттарға сияның жағылуының алдын алу үшін картридждің сия беру портының қақпағының жабылғанын тексеріңіз. Қақпақты орынға бекітілгенше мықтап қойыңыз.



- ❑ Сия картриджін орнатқаннан кейін принтер сия толтырып жатқанда қуат шамы жыпылықтай береді. Сия толтыру кезінде принтерді өшірмеңіз. Сияны толтыру толық орындалмаса, басып шығару мүмкін болмайды.
- ❑ Сия картриджі таусылмайынша CD/DVD науасын салмаңыз.

**Қатысты ақпарат**

- ➔ [“Сия картриджын ұстау туралы сақтандырулар” бетте 238](#)
- ➔ [“Сия картриджінің кодтары” бетте 311](#)

## Сия картридждерін ауыстырмай басып шығаруды уақытша жалғастыру

### Басып шығаруды қара сиямен уақытша жалғастыру

Компьютерден басып шығарып жатқанда түсті сия таусылса және қара сия әлі де қалса, тек қана қара сиямен қысқа уақыт бойы басып шығаруды жалғастыруға болады.

- Қағаз түрі: қарапайым қағаздар, Хатқалта
- Түсі: **Сұр реңк**
- Жиексіз: таңдалмаған
- EPSON Status Monitor 3: қосылған (тек Windows үшін)

Бұл мүмкіндік шамамен тек бес күн қол жетімді болатындықтан, тұтынылған сия картридждерін барынша тез арада ауыстырыңыз.

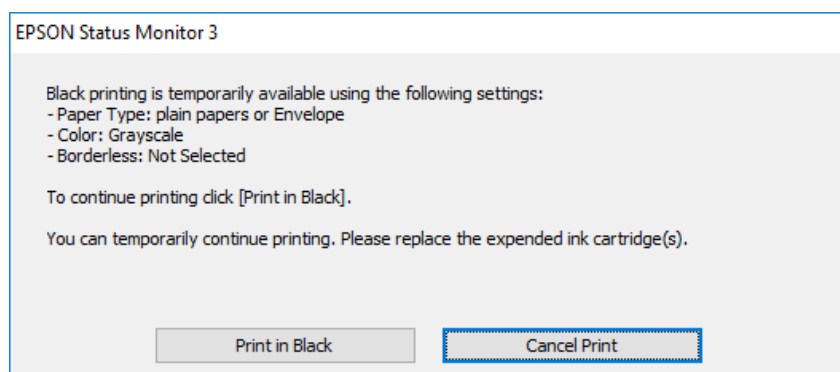
#### **Ескертпе:**

- Егер **EPSON Status Monitor 3** ажыратылса, принтер драйверіне қатынасу үшін, **Кеңейтілген параметрлер** қойындысындағы **Қызмет көрсету** түймесін басыңыз да, **EPSON Status Monitor 3** қосу таңдаңыз.
- Қол жетімді мерзім пайдалану шарттарына байланысты болады.

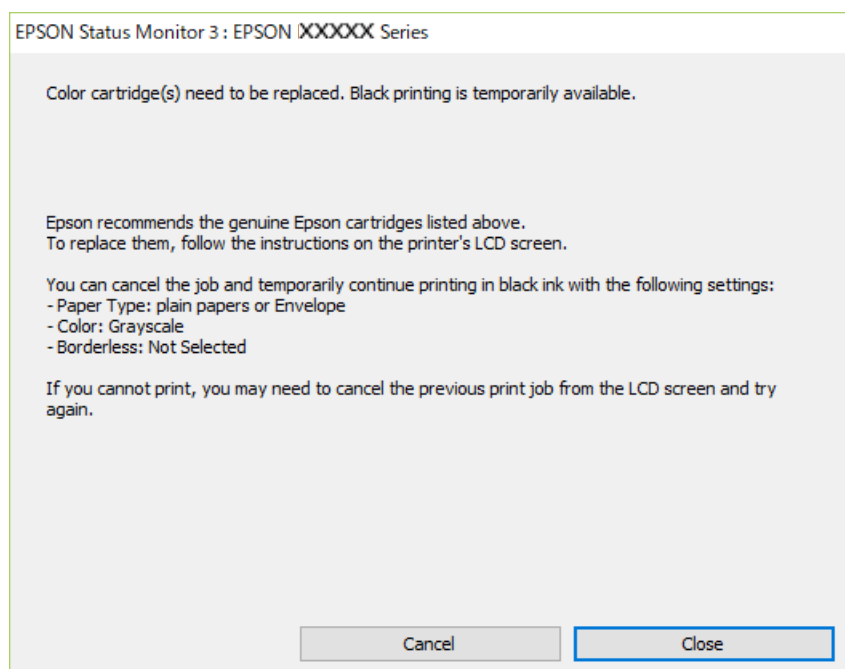
### **Басып шығаруды қара сиямен уақытша жалғастыру (Windows)**

Келесінің біреуін орындаңыз.

- Келесі терезе шыққанда, **Қара түсте басып шығару** параметрін таңдаңыз.



- Нұсқаулар терезесі шыққанда, басып шығарудан бас тартыңыз. Содан соң, қайта басып шығарыңыз.



**Ескертпе:**

*Басып шығаруды компьютерден болдырмау мүмкін болмаса, принтердің басқару тақтасын пайдаланып болдырмаңыз.*

Қайта басып шығарғанда төмендегі қадамдарды орындаңыз.

1. Принтер драйверінің терезесіне өтіңіз.
2. **Жиексіз** қойындысында **Басты** құсбелгісін алыңыз.
3. **Басты** қойындысындағы келесілердің бірі ретінде **Қағаз түрі** параметрін таңдаңыз.
  - қарапайым қағаздар**
  - Хатқалта**
4. **Сұр реңк** параметрін таңдаңыз.
5. **Басты** және **Қосымша опциялар** қойындыларындағы басқа элементтерді орнатыңыз да, **ОК** түймесін басыңыз.
6. **Басып шығару** түймесін басыңыз.
7. Көрсетілген терезеде **Қара түсте басып шығару** түймесін басыңыз.

**Басып шығаруды қара сиямен уақытша жалғастыру (Mac OS)**

**Ескертпе:**

*Бұл мүмкіндікті желі арқылы пайдалану үшін **Vonjour** көмегімен қосылыңыз.*

1. **Док-станция** ішіндегі принтер белгішесін басыңыз.

2. Тапсырманы тоқтатыңыз.

**Ескертпе:**

*Басып шығаруды компьютерден болдырмау мүмкін болмаса, принтердің басқару тақтасын пайдаланып болдырмаңыз.*

3. **Жүйе параметрлері** тармағын Apple мәзірі > **Принтерлер және сканерлер** (немесе **Басып шығару және сканерлеу, Басып шығару және факс**) тармағынан таңдаңыз, содан соң принтерді таңдаңыз. **Опциялар және керек-жарақтар** > **Опциялар** (немесе **Драйвер**) түймесін басыңыз.
4. **On** күйін **Permit temporary black printing** параметрі ретінде таңдаңыз.
5. Басып шығару диалогтық терезесіне кіріңіз.
6. Қалқымалы мәзірден **Принтер параметрлері** опциясын таңдаңыз.
7. **Қағаз өлшемі** параметрі ретінде жиексіз басып шығаруды қоспағанда, кез келген қағаз өлшемін таңдаңыз.
8. **қарапайым қағаздар** немесе **Хатқалта Тасушы түрі** параметрі ретінде таңдаңыз.
9. **Сұр реңк** параметрін таңдаңыз.
10. Қажетінше басқа элементтерді орнатыңыз.
11. **Басып шығару** түймесін басыңыз.

## **Қара сияны үнемдеп басып шығаруды жалғастыру (тек Windows үшін)**

Қара сия аяқталып, басқа түрлі-түсті сия қалмаған жағдайда қара сияны жасау үшін түрлі-түсті сияны араластыруға болады. Қара сия картриджінің баламасын дайындау кезінде басып шығаруды жалғастыруға болады.

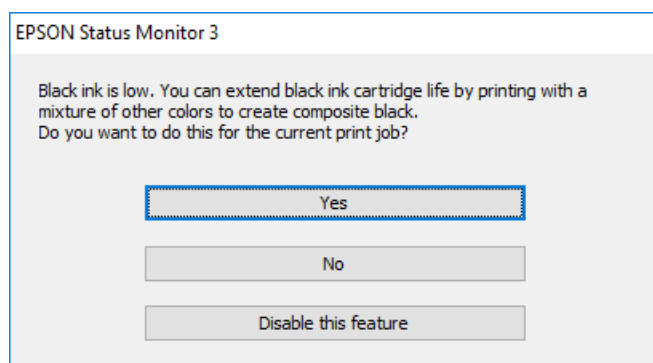
Бұл мүмкіндік тек принтер драйверінен келесі параметрлерді таңдаған кезде қол жетімді болады.

- Қағаз түрі: **қарапайым қағаздар**
- Сапасы: **Стандартты**
- EPSON Status Monitor 3: қосылған



**Ескертпе:**

- Егер **EPSON Status Monitor 3** ажыратылса, принтер драйверіне қатынасу үшін, **Кеңейтілген параметрлер** қойындысындағы **Қызмет көрсету** түймесін басыңыз да, **EPSON Status Monitor 3** қосу таңдаңыз.
- Араластырылған қара түс шынайы қара түстен сәл өзгешеленуі мүмкін. Осыған қоса, басып шығару жылдамдығы қысқарады.
- Басып шығару басының сапасын қолдау үшін, қара сия да жұмсалуды мүмкін.



Опциялар	Сипаттама
Иә	Қара түсті жасау үшін түрлі-түсті сиялардың қоспасын таңдаңыз. Бұл терезе келесі рет ұқсас тапсырма басып шығарылғанда көрсетіледі.
Жоқ	Қалған қара сияның пайдаланылуын жалғастыру үшін таңдаңыз. Бұл терезе келесі рет ұқсас тапсырма басып шығарылғанда көрсетіледі.
Осы мүмкіндікті өшіру	Қалған қара сияның пайдаланылуын жалғастыру үшін таңдаңыз. Қара сия картриджін ауыстырғанға дейін және қайтадан баяу жүргенге дейін бұл терезе көрсетілмейді.

## Пайдаланылған сия қорабын ауыстыру уақыты келді

### Қолданылған сияға арналған қорапты пайдалану бойынша сақтандырулар

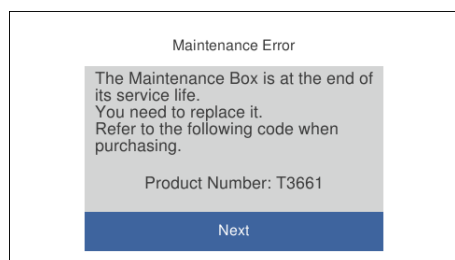
Қолданылған сияға арналған қорапты ауыстырудан бұрын келесі нұсқауларды оқып шығыңыз.

- Техникалық қызмет көрсету қорабының жанындағы жасыл чипті қолмен ұстамаңыз. Солай жасау қалыпты жұмыс істеуді және басып шығаруды болдырмайды.
- Техникалық қызмет көрсету қорабын басып шығару барысында ауыстырмаңыз, сия ағуы мүмкін.
- Техникалық қызмет көрсету қорабын ауыстырған жағдайды қоспағанда техникалық қызмет көрсету қорабын және оның қақпағын алмаңыз; әйтпесе, сия ағуы мүмкін.
- Алынған және ұзақ уақыт тағылмаған техникалық қызмет көрсету қорабын қайта қолданбаңыз. Қораптың ішіндегі сия қоюланады және ешқандай сия сорылмайды.

- ❑ Техникалық қызмет көрсету қорабын полиэтиленді қапқа салынғанға дейін еңкейтпеңіз, әйтпесе, сия ағуы мүмкін.
- ❑ Техникалық қызмет көрсету қорабын жоғары немесе мұздататын температураларда сақтамаңыз.
- ❑ Техникалық қызмет көрсету қорабын тікелей күн сәулесінен қорғаңыз.

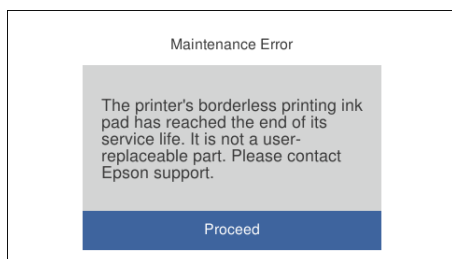
## Қолданылған сияға арналған қорапты ауыстыру

Кейбір басып шығару айналымында артық сия мөлшері пайдаланылған сия қорабына жиналуы мүмкін. Техникалық қызмет көрсету қорабынан сияның ағуын болдырмау үшін техникалық қызмет көрсету қорабының сіңіру сыйымдылығы шегіне жеткен кезде принтер басып шығаруды тоқтату үшін жасалған. Бұл қаншалықты жиі қажет болатыны басып шығарылатын қағаз санына, басып шығаратын материал түріне және принтердің орындаған тазалау айналымының санына байланысты болады. Қолданылған сияға арналған қорапты ауыстыру туралы сұрау хабары көрсетілгенде, жалпақ басты қысқышты дайындап, экрандағы нұсқауларды орындаңыз. Қорапты ауыстыру қажеттілігі принтердің өз техникалық сипаттамаларына сәйкес жұмыс істемей қалатынын білдірмейді. Бұл ауыстыру жұмысының құны Epson кепілдігіне кірмейді. Бұл пайдаланушы жөндейтін бөлік.



### **Ескертпе:**

- ❑ *Пайдаланылған сия қорабы толы болғанда, сияның бітуіне жол бермеу үшін, басып шығару механизмі ауыстырылмағанша басып шығару және оны тазалау мүмкін емес. Алайда, сканерлеу сияқты, сияны тұтынбайтын әрекеттерді пайдалануыңызға болады.*
- ❑ *Келесі экран көрсетілген жағдайда, пайдаланушылар бөлігін ауыстыра алмайды. Epson қолдау көрсету орталығына хабарласыңыз. Жиексіз басып шығару мүмкіндігі қолжетімді емес, бірақ жиекпен басып шығаруға болады.*



1. Жаңа пайдаланылған сия қорабын орамынан шығарыңыз.



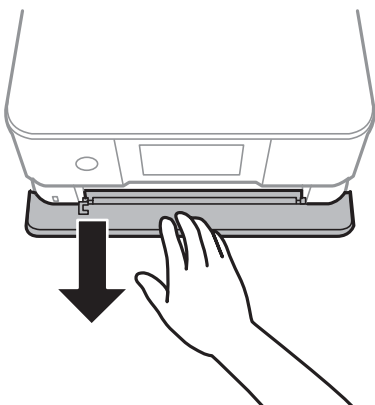
### **Маңызды:**

*Техникалық қызмет көрсету қорабының жанындағы жасыл чипті қолмен ұстамаңыз. Солай жасау қалыпты жұмыс істеуді және басып шығаруды болдырмайды.*

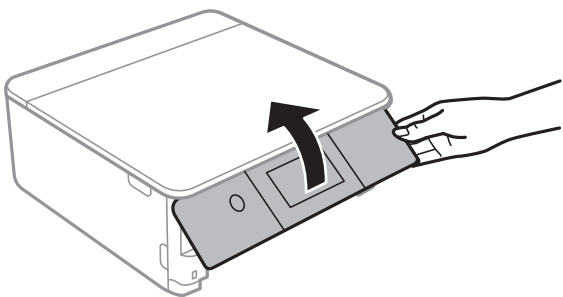
**Ескертпе:**

Қолданылған сияға арналған қорапқа арналған мөлдір қап жаңа қолданылған сияға арналған қораппен бірге беріледі.

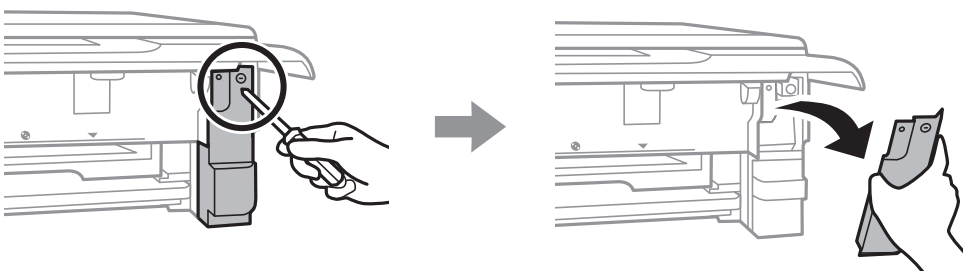
2. қағаз кассетасы 2 аздап көтеріп, шығарып алыңыз.



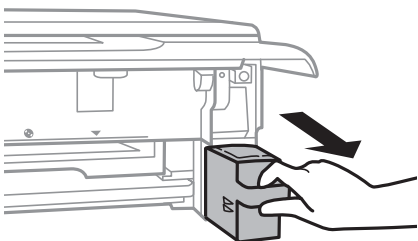
3. Басқару тақтасын ашыңыз.



4. Жалпақ басты қысқышпен бұранданы босатып, қақпағын алып тастаңыз.

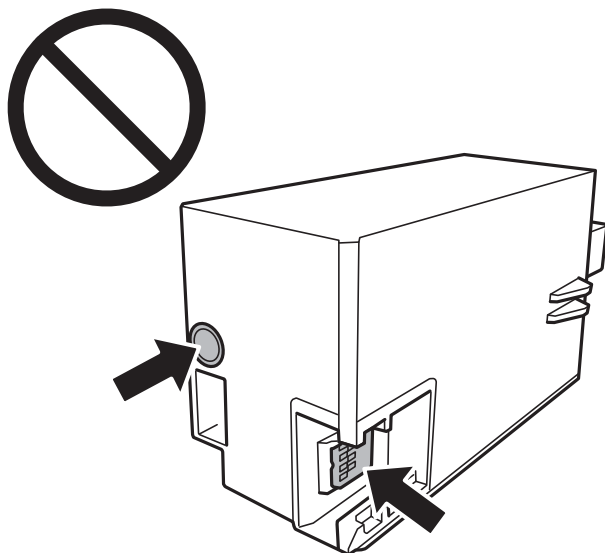


5. Пайдаланылған сия қорабын алып тастаңыз.



**!** **Маңызды:**

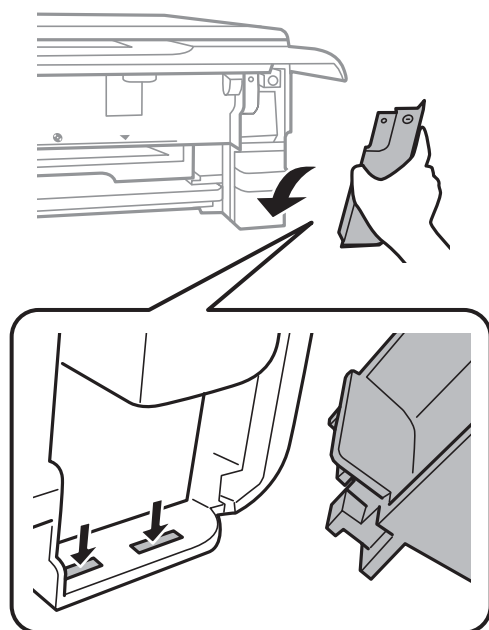
*Суретте көрсетілген бөліктерге тимеңіз. Бұлай істеу қалыпты жұмысқа кедергі келтіруі және сия жағылуы мүмкін.*



6. Қызмет көрсету жәшігін жаңа қызмет жәшігімен келетін мөлдір қапқа салыңыз және қапты мықты жабыңыз.
7. Жаңа қызмет көрсету жәшігін принтерге толығымен салыңыз.
8. Қақпақты қайта бекітіңіз.

**!** **Маңызды:**

*Қақпағындағы тілшелерді ұяларға енгізіп, бұранданы бекітіңіз. Қақпағы дұрыс орнатылмаса, сияның ағуы мүмкін.*



9. қағаз кассетасы 2 салыңыз.

10. **Done** түймесін түртіңіз.



**Маңызды:**

*Қолданылған сияға арналған қорап анықталмаса, оны қайта орнатып көріңіз. Әлі анықталмаса, қолданылған сияға арналған қорапты ауыстырыңыз. Пайдаланылған сия қорабын принтерге орнатқаннан кейін оны басқа принтерлермен пайдалану мүмкін емес.*

**Қатысты ақпарат**

→ [“Қызмет көрсету жәшігі коды” бетте 312](#)

→ [“Қолданылған сияға арналған қорапты пайдалану бойынша сақтандырулар” бетте 249](#)

---

## Басып шығару, көшіру және сканерлеу сапасы нашар

### Басып шығару сапасы нашар

**Басып шығаруда түс жоқ, жолақ немесе күтілмеген түстер пайда болады**



### ■ Басып шығару механизмінің шүмектері бітелуі мүмкін.

#### Шешімдер

Басып шығару механизмінің саңылаулары бітелгенін көру үшін саңылауды тексеру әрекетін орындаңыз. Шүмек тексеруін орындаңыз және басып шығару механизміндегі шүмектердің кез келгені бітелген жағдайда басып шығару механизмін тазалаңыз. Егер принтерді ұзақ уақыт пайдаланбаған болсаңыз, басып шығару механизмінің шүмегі бітеліп қалуы не сия тамшылары шығарылмауы мүмкін.

→ [“Басып шығару механизмін тексеру және тазалау” бетте 170](#)

## Түсті жолақ шамамен 2.5 см аралықпен шығады



Келесі себептерді қарастыру қажет.

### ■ Қағаз түрінің параметрі салынған қағазға сәйкес емес.

#### Шешімдер

Принтерге жүктелген түрге сәйкес келетін тиісті қағаз түрін таңдаңыз.

→ “Қағаз түрлерінің тізімі” бетте 35

### ■ Басып шығару сапасы төмен деңгейге орнатылған.

#### Шешімдер

Жай қағазда басып шығарғанда жоғары сапалы параметрмен басып шығарыңыз.

Басқару тақтасы

**High** күйін **Quality** параметрі ретінде таңдаңыз.

“Қағаз және басып шығару параметрлеріне арналған мәзір опциялары” бетте 73

Windows

Принтер драйверінің **Басты** қойындысында **Сапасы** тармағынан **Жоғары** таңдаңыз.

Mac OS

**Анық** параметрін **Print Quality** күйі ретінде басып шығару диалогтық терезесінің **Принтер параметрлері** мәзірінен таңдаңыз.

### ■ Басып шығару механизмінің күйі сәйкес емес.

#### Шешімдер

Басып шығару механизмін туралау үшін басқару тақтасындағы **Maintenance** > **Print Head Alignment** > **Horizontal Alignment** мәзірін таңдаңыз.

## Бұлдыр басып шығарулар, тік жолақ немесе қисаю



enthalten alle  
Aufdruck. W  
↓ 5008 "Regel

Келесі себептерді қарастыру қажет.

## ■ Басып шығару механизмінің күйі сәйкес емес.

### Шешімдер

Басып шығару механизмін туралау үшін басқару тақтасындағы **Maintenance > Print Head Alignment > Vertical Alignment** мәзірін таңдаңыз.

## ■ Қос бағытты басып шығару параметрі қосылады.

### Шешімдер

Басып шығару механизмін туралағаннан кейін де басып шығару сапасы жақсармаса, қос бағытты басып шығару параметрін өшіріңіз.

Қос бағытты (немесе жоғары жылдамдықты) басып шығару кезінде басып шығару механизмі екі бағытта жылжығанда да басып шығарады және тік сызықтар тураланбауы мүмкін. Осы параметрді өшіру басып шығару жылдамдығын баяулатып, бірақ басып шығару сапасын жақсартуы мүмкін.

- Басқару тақтасы

**Settings > Printer Settings** бөліміндегі **Bidirectional Settings** параметрін өшіріңіз.

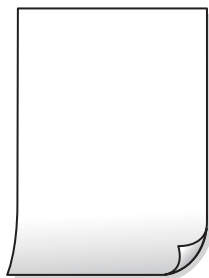
- Windows

**Екі бағытты басып шығару** параметрін принтер драйверінің **Қосымша опциялар** қойындысынан алып тастаңыз.

- Mac OS

**Жүйе параметрлері** тармағын Apple мәзірі > **Принтерлер және сканерлер** (немесе **Басып шығару және сканерлеу, Басып шығару және факс**) тармағынан таңдаңыз, содан соң принтерді таңдаңыз. **Опциялар және керек-жарақтар > Опциялар** (немесе **Драйвер**) түймесін басыңыз. **Off** күйін **High Speed Printing** параметрі ретінде таңдаңыз.

## Басып шығару бос парақ ретінде шығады



## ■ Басып шығару механизмінің шүмектері бітелуі мүмкін.

### Шешімдер

Күшейтілген тазалау әрекетін орындап көріңіз.

→ [“Күшейтілген тазалау мүмкіндігін іске қосу” бетте 173](#)

## ■ Басып шығару параметрлері мен принтерге салынған қағаз өлшемі әртүрлі.

### Шешімдер

Қағаз кассетасына салынған қағаз өлшеміне сәйкес басып шығару параметрлерін өзгертіңіз. Қағазды басып шығару параметрлеріне сәйкес келетін қағаз кассетасына салыңыз.

## ■ Қағаздың бірнеше парағы принтерге бір уақытта беріледі.

### Шешімдер

Қағаздың бірнеше парағы принтерге бір уақытта берілуін болдырмау үшін келесі бөлімді қараңыз.

→ [“Бір уақытта бірнеше парақ қағаз беріледі” бетте 195](#)

## Қағаз жағылған немесе желінген



Келесі себептерді қарастыру қажет.

## ■ Қағаз қате салынған.

### Шешімдер

Көлденең жолақтар (басып шығару бағытына перпендикуляр) пайда болса немесе қағаздың жоғарғы немесе төменгі жағы ластанса, қағазды дұрыс бағытта салыңыз және жиектік бағыттауыштарды қағаздың жиектеріне жылжытыңыз.

→ [“Қағазды Қағаз кассетасы 1 ішіне салу” бетте 36](#)

→ [“Қағазды Қағаз кассетасы 2 ішіне салу” бетте 39](#)

→ [“Қағазды Артқы қағаз беру ұясы ішіне салу” бетте 44](#)

## ■ Қағаз жолы былғанған.

### Шешімдер

Тік жолақ (басып шығару бағытына көлденең) пайда болса немесе қағаз ластанса, қағаз жолын тазалаңыз.

→ [“Қағаздың өту жолын сиямен айғыздалудан тазалау” бетте 176](#)

## ■ Қағаз оралған.

### Шешімдер

Қағаздың бұрмаланғанын тексеру үшін оны тегіс бетке қойыңыз. Егер ол бұрмаланған болса, оны тегістеңіз.



## ■ Басып шығару механизмі қағаздың бетін қажауда.

### Шешімдер

Қалың қағазға басып шығарғанда, басып шығару механизмі басып шығару бетіне жақын және қағаз тырналуы мүмкін. Мұндай жағдайда, тырнауды азайту параметрін іске қосыңыз. Бұл мүмкіндікті қоссаңыз, басып шығару сапасы төмендеуі немесе басып шығару баяулауы мүмкін.

#### Басқару тақтасы

Негізгі экраннан **Settings > Printer Settings** опциясын таңдап, **Thick Paper** опциясын іске қосыңыз.

#### Windows

**Кеңейтілген параметрлер** параметрін принтер драйверінің **Қызмет көрсету** қойындысынан басып, **Қалың қағаз және хатқалталар** таңдаңыз.

#### Mac OS

**Жүйе параметрлері** тармағын Apple мәзірі > **Принтерлер және сканерлер** (немесе **Басып шығару және сканерлеу, Басып шығару және факс**) тармағынан таңдаңыз, содан соң принтерді таңдаңыз. **Опциялар және керек-жарақтар > Опциялар** (немесе **Драйвер**) түймесін басыңыз. **Оп** күйін **Қалың қағаз және хатқалталар** параметрі ретінде таңдаңыз.

## ■ Басып шығарылып қойылған беті құрғамай тұрып қағаздың артқы беті басып шығарылды.

### Шешімдер

Қолмен 2 жақты басып шығаруды орындағанда қағазды қайта жүктеуден бұрын сияның толық кепкенін тексеріңіз.

## ■ Автоматты 2 жақты басып шығару арқылы басып шығарғанда, басып шығару тығыздығы тым жоғары және құрғау уақыты тым қысқа.

### Шешімдер

Автоматты 2 жақты басып шығару мүмкіндігін пайдалану кезінде және кескіндер мен суреттер сияқты жоғары тығыздық деректерін басып шығару кезінде төмендету үшін басып шығару тығыздығын және ұзарту үшін кептіру уақытын орнатыңыз.

➔ “2 жақта басып шығару” бетте 88

➔ “2 жақта басып шығару” бетте 111

## Басып шығарылған фотосуреттің беті ылғалды



## ■ Басып шығару фотосурет қағазының қате бетіне жасалды.

### Шешімдер

Басып шығаруға арналған жағында басып шығарып жатқаныңызды тексеріңіз. Фотосурет қағазының қате бетінде басып шығарғанда, қағаз жолын тазалау қажет.

➔ [“Қағаздың өту жолын сиямен айғыздалудан тазалау” бетте 176](#)

## Кескіндер не суреттер күтпеген түстермен басып шығарылады



Келесі себептерді қарастыру қажет.

## ■ Басып шығару механизмінің шүмектері бітелуі мүмкін.

### Шешімдер

Басып шығару механизмінің саңылаулары бітелгенін көру үшін саңылауды тексеру әрекетін орындаңыз. Шүмек тексеруін орындаңыз және басып шығару механизміндегі шүмектердің кез келгені бітелген жағдайда басып шығару механизмін тазалаңыз. Егер принтерді ұзақ уақыт пайдаланбаған болсаңыз, басып шығару механизмінің шүмегі бітеліп қалуы не сия тамшылары шығарылмауы мүмкін.

➔ [“Басып шығару механизмін тексеру және тазалау” бетте 170](#)

## ■ Түс түзету қолданылды.

### Шешімдер

Басқару тақтасынан немесе Windows принтер драйверінен басып шығарған кезде, қағаз түріне байланысты Epson фотосуретті автоматты реттеу параметрі (PhotoEnhance) әдеттегідей қолданылады. Параметрді өзгертіп көріңіз.

Басқару тақтасы

**Enhance** параметрін **Auto** күйінен **People**, **Night Scene** немесе **Landscape** күйіне өзгертіңіз. Параметр өзгертілмесе, **Enhance Off** таңдау арқылы **PhotoEnhance** функциясын өшіріңіз.

Windows принтер драйвері

**Қосымша опциялар** қойындысында **Түсті түзету** бөлімінен **Өзгертпелі** параметрін таңдаңыз, содан соң **Жетілдірілген** түймесін басыңыз. **Көріністі түзету** параметрін **Автоматты** опциясынан басқа опцияға өзгертіңіз. Егер параметрді өзгерту жұмыс істемесе, **Түсті басқару** бөлімінде **PhotoEnhance** параметрінен басқа кез келген түс қосылымының әдісін пайдаланыңыз.

➔ [“Фотосуреттерді өңдеуге арналған мәзір опциялары” бетте 74](#)

➔ [“Басып шығару түсін реттеу” бетте 104](#)

## Басып шығарудағы түстер дисплейдегілерден өзгеше



### Пайдаланып жатқан көрсету құрылғысының түс сипаттары дұрыс реттелді.

#### Шешімдер

Өз дисплей сипаттамалары бар компьютердің экрандары сияқты көрсету құрылғылары. Егер дисплей теңгерілмеген болса, кескін тиісті жарықтықпен және түстермен көрсетілмейді. Құрылғының сипаттамаларын реттеңіз. Сосын келесі әрекеттерді орындаңыз.

#### Windows

Принтер драйвері терезесіне кіріп, **Өзгертпелі** опциясын **Қосымша опциялар** қойындысындағы **Түсті түзету** параметрі ретінде таңдап, **Жетілдірілген** түймесін басыңыз. **Стандартты (EPSON)** күйін **Түс режимі** параметрі ретінде таңдаңыз.

#### Mac OS

Басып шығару диалогтық терезесіне кіріңіз. **Color Options** опциясын ашылмалы мәзірден таңдап, **Кеңейтілген баптаулар** жанындағы көрсеткіні басыңыз. **Стандартты (EPSON)** күйін **Mode** параметрі ретінде таңдаңыз.

### Көрсету құрылғысы сыртқы жарықты шағылыстырады.

#### Шешімдер

Тікелей күн сәулесінен қорғап, тиісті жарықтану қамтамасыз ететін кескінді растаңыз.

### Көрсету құрылғысында жоғары ажыратымдылық бар.

#### Шешімдер

Түстер жоғары ажыратымдылықты дисплейлері бар смартфондар мен планшеттер сияқты смарт құрылғыларда көргеннен өзгеше болуы мүмкін.

### Көрсету құрылғысы мен принтерде түстерді шығарудың әртүрлі процесі бар.

#### Шешімдер

Дисплейдегі түстер қағаздағымен бірдей емес, себебі көрсету құрылғысы мен принтерде әртүрлі түстерді өңдеу процесі бар. Түс сипаттарын түстер бірдей болатындай етіп реттеңіз.

## Жиектерсіз басып шығару мүмкін емес



### ■ Жиексіз принтердің параметрлерінде орнатылмаған.

#### Шешімдер

Басып шығару параметрлерінде жиексіз параметрді жасаңыз. Жиексіз басып шығаруды қолдамайтын қағаз түрін таңдасаңыз, **Жиексіз** параметрін таңдай алмайсыз. Жиексіз басып шығаруды қолдайтын қағаз түрін таңдаңыз.

- Басқару тақтасы

**Borderless** күйін **Border Setting** ретінде таңдаңыз.

- Windows

Принтер драйверінің **Жиексіз** қойындысында **Басты** таңдаңыз.

- Mac OS

**Қағаз өлшемі** бөлімінен жиексіз қағаз өлшемін таңдаңыз.

➔ “Қағаз және басып шығару параметрлеріне арналған мәзір опциялары” бетте 73

➔ “Жиексіз басып шығаруға арналған қағаз” бетте 309

## Жиексіз басып шығару кезінде суреттің жиектері кесіледі



### ■ Кескін аздап үлкейтілгендіктен, шығып тұрған аумақ кесіледі.

#### Шешімдер

Кішірек үлкейту параметрін таңдаңыз.

- Басқару тақтасы

**Expansion** параметрін өзгертіңіз.

- Windows

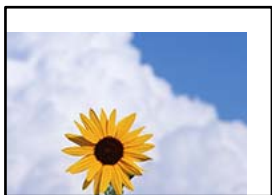
Принтер драйверінің **Параметрлер** қойындысындағы **Жиексіз** ұяшығының жанындағы **Басты** опциясын басып, параметрлерді өзгертіңіз.

❑ Mac OS

Басып шығару диалогының **Кеңейту** мәзірінен **Принтер параметрлері** параметрін өзгертіңіз.

→ “Қағаз және басып шығару параметрлеріне арналған мәзір опциялары” бетте 73

## Басып шығарылатын құжаттың **Позиция, Өлшем не Жиіктер** параметрлері қате



Келесі себептерді қарастыру қажет.

### ■ **Қағаз қате салынған.**

#### Шешімдер

Қағазды дұрыс бағытта жүктеңіз және жиік бағыттағышын қағаздың жиегімен сырғытыңыз.

→ “Қағазды Қағаз кассетасы 1 ішіне салу” бетте 36

→ “Қағазды Қағаз кассетасы 2 ішіне салу” бетте 39

→ “Қағазды Артқы қағаз беру ұясы ішіне салу” бетте 44

### ■ **Қағаздың өлшемі қате орнатылған.**

#### Шешімдер

Дұрыс қағаз өлшемі параметрін таңдаңыз.

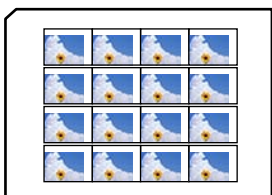
### ■ **Қолданбаның бағдарламалық құралындағы жақтау параметрі басып шығару аймағында емес.**

#### Шешімдер

Қолданбада басылатын аумаққа сыятындай шет параметрін реттеңіз.

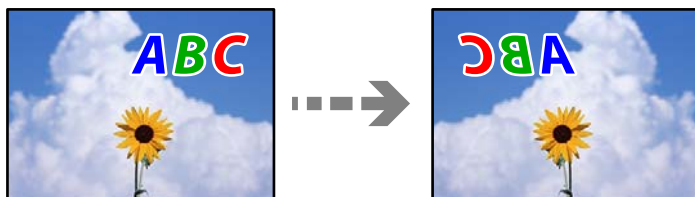
→ “Басып шығарылатын аймақ” бетте 331

## Фотосурет жапсырмаларының басып шығару күйі қате





## Басып шығарылған кескін керісінше шыққан



**Басып шығару параметрлерінде кескін керісінше көлденең күйге орнатылған.**

### Шешімдер

Принтер драйверіндегі немесе қолданбадағы кез келген айналы кескін параметрін алып тастаңыз.

Windows

**Айна** параметрін принтер драйверінің **Қосымша опциялар** қойындысынан алып тастаңыз.

Mac OS

Басып шығару диалогтық терезесінің **Mirror Image** мәзірінде **Принтер параметрлері** құсбелгісін алыңыз.

## Басып шығарулар бөліміндегі мозаикаға ұқсас пішімдер



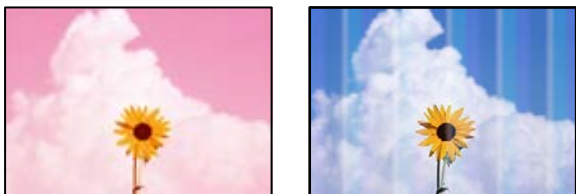
**Ажыратымдылығы төмен кескіндер немесе фотосуреттер басып шығарылды.**

### Шешімдер

Кескіндер немесе фотосуреттерді басып шығару кезінде жоғары ажыратымдылықты деректі пайдаланып басып шығарыңыз. Веб-сайттардағы кескіндер дисплейде жақсы көрінгенімен, жиі төмен ажыратымдылықпен беріледі, сондықтан басып шығару сапасы төмендеуі мүмкін.

## Көшіру сапасы нашар

### Көшірмелерде түс жоқ, жолақ немесе күтілмеген түстер пайда болады



#### ■ Басып шығару механизмінің шүмектері бітелуі мүмкін.

##### Шешімдер

Басып шығару механизмінің саңылаулары бітелгенін көру үшін саңылауды тексеру әрекетін орындаңыз. Шүмек тексеруін орындаңыз және басып шығару механизміндегі шүмектердің кез келгені бітелген жағдайда басып шығару механизмін тазалаңыз. Егер принтерді ұзақ уақыт пайдаланбаған болсаңыз, басып шығару механизмінің шүмегі бітеліп қалуы не сия тамшылары шығарылмауы мүмкін.

➔ [“Басып шығару механизмін тексеру және тазалау” бетте 170](#)

### Түсті жолақ шамамен 2.5 см аралықпен шығады



Келесі себептерді қарастыру қажет.

#### ■ Қағаз түрінің параметрі салынған қағазға сәйкес емес.

##### Шешімдер

Принтерге жүктелген түрге сәйкес келетін тиісті қағаз түрін таңдаңыз.

➔ [“Қағаз түрлерінің тізімі” бетте 35](#)

#### ■ Басып шығару сапасы төмен деңгейге орнатылған.

##### Шешімдер

Жай қағазда басып шығарғанда жоғары сапалы параметрмен басып шығарыңыз.

**Advanced Settings > Quality** параметрін таңдаңыз, содан соң әрбір көшірме мәзірінде **High** параметрін таңдаңыз.



## ■ Басып шығару механизмінің күйі сәйкес емес.

### Шешімдер

Басып шығару механизмін туралау үшін басқару тақтасындағы **Maintenance > Print Head Alignment > Horizontal Alignment** мәзірін таңдаңыз.

## Бұлдыр көшірмелер, тік жолақ немесе қисаю



enthalten alle  
Aufdruck. W  
↓ 5008 "Regel

Келесі себептерді қарастыру қажет.

## ■ Басып шығару механизмінің күйі сәйкес емес.

### Шешімдер

Басып шығару механизмін туралау үшін басқару тақтасындағы **Maintenance > Print Head Alignment > Vertical Alignment** мәзірін таңдаңыз.

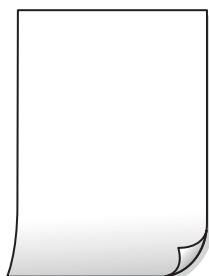
## ■ Қос бағытты басып шығару қосылады.

### Шешімдер

Басып шығару механизмін туралағаннан кейін де басып шығару сапасы жақсармаса, басқару тақтасындағы **Settings > Printer Settings** параметрін таңдаңыз, содан соң **Bidirectional** мүмкіндігін өшіріңіз.

Қос бағытты (немесе жоғары жылдамдықты) басып шығару кезінде басып шығару механизмі екі бағытта жылжығанда да басып шығарады және тік сызықтар тураланбауы мүмкін. Осы параметрді өшіру басып шығару жылдамдығын баяулатуы мүмкін.

## Басып шығару бос парақ ретінде шығады



## ■ Басып шығару механизмінің шүмектері бітелуі мүмкін.

### Шешімдер

Күшейтілген тазалау әрекетін орындап көріңіз.

→ [“Күшейтілген тазалау мүмкіндігін іске қосу” бетте 173](#)

## ■ Басып шығару параметрлері мен принтерге салынған қағаз өлшемі әртүрлі.

### Шешімдер

Қағаз кассетасына салынған қағаз өлшеміне сәйкес басып шығару параметрлерін өзгертіңіз. Қағазды басып шығару параметрлеріне сәйкес келетін қағаз кассетасына салыңыз.

## ■ Қағаздың бірнеше парағы принтерге бір уақытта беріледі.

### Шешімдер

Қағаздың бірнеше парағы принтерге бір уақытта берілуін болдырмау үшін келесі бөлімді қараңыз.

→ [“Бір уақытта бірнеше парақ қағаз беріледі” бетте 195](#)

## Қағаз жағылған немесе желінген



Келесі себептерді қарастыру қажет.

## ■ Қағаз қате салынған.

### Шешімдер

Көлденең жолақтар (басып шығару бағытына перпендикуляр) пайда болса немесе қағаздың жоғарғы немесе төменгі жағы ластанса, қағазды дұрыс бағытта салыңыз және жиектік бағыттауыштарды қағаздың жиектеріне жылжытыңыз.

→ [“Қағазды Қағаз кассетасы 1 ішіне салу” бетте 36](#)

→ [“Қағазды Қағаз кассетасы 2 ішіне салу” бетте 39](#)

→ [“Қағазды Артқы қағаз беру ұясы ішіне салу” бетте 44](#)

## ■ Қағаз жолы былғанған.

### Шешімдер

Тік жолақ (басып шығару бағытына көлденең) пайда болса немесе қағаз ластанса, қағаз жолын тазалаңыз.

→ [“Қағаздың өту жолын сиямен айғыздалудан тазалау” бетте 176](#)

## ■ Қағаз оралған.

### Шешімдер

Қағаздың бұрмаланғанын тексеру үшін оны тегіс бетке қойыңыз. Егер ол бұрмаланған болса, оны тегістеңіз.

## ■ Басып шығару механизмі қағаздың бетін қажанда.

### Шешімдер

Егер қалың қағазды көшіргенде басып шығарулар лас болса, басқару тақтасындағы **Settings > Printer Settings** мәзірде **Thick Paper** мүмкіндігін қосыңыз. Бұл мүмкіндікті қоссаңыз, көшіру сапасы төмендеуі немесе баяулауы мүмкін.

## Көшірілген фотосуреттер жабысқақ



## ■ Көшірме фотосурет қағазының қате бетіне жасалды.

### Шешімдер

Басып шығаруға арналған бетінде көшірмелеп жатқаныңызды тексеріңіз. Егер фотосурет қағазының қате бетіне байқаусыз көшіріп қойсаңыз, қағаз жолын тазалау қажет.

→ “Қағаздарды салу” бетте 36

→ “Қағаздың өту жолын сиямен айғыздалудан тазалау” бетте 176

## Жиектерсіз көшіру мүмкін емес



## ■ Жиексіз принтердің параметрлерінде орнатылмаған.

### Шешімдер

Басқару тақтасындағы **Various Prints > Various copies > Copy/Restore Photos > Border Setting > Borderless** параметрін таңдаңыз. Егер жиексіз басып шығаруды қолдамайтын қағазды таңдасаңыз, жиексіз параметрлерін қоса алмайсыз. Жиексіз басып шығаруды қолдайтын қағаз түрін таңдаңыз.

→ “Жиектерсіз көшіру” бетте 140

→ “Жиексіз басып шығаруға арналған қағаз” бетте 309

## Жиексіз көшіру кезінде суреттің жиектері кесілді



### ■ Кескін аздап үлкейтілгендіктен, шығып тұрған аумақ кесіледі.

#### Шешімдер

Кішірек үлкейту параметрін таңдаңыз.

- Фотосуреттерді көшіру

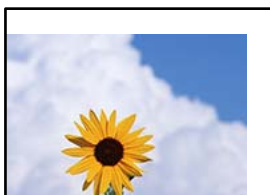
Басқару тақтасындағы **Various Prints > Various copies > Copy/Restore Photos > Border Setting > Borderless** параметрін таңдаңыз, содан соң **Expansion** параметрін өзгертіңіз.

- Жиексіз көшіру

Басқару тақтасындағы **Various Prints > Various copies > Borderless Copy > Advanced Settings > Expansion** параметрін таңдаңыз, содан соң параметрді өзгертіңіз.

→ “Жиектерсіз көшіру” бетте 140

## Көшірмелердің орны, өлшемі немесе жиектері қате



Келесі себептерді қарастыру қажет.

### ■ Қағаз қате салынған.

#### Шешімдер

Қағазды дұрыс бағытта жүктеңіз және жиек бағыттағышын қағаздың жиегімен сырғытыңыз.

- “Қағазды Қағаз кассетасы 1 ішіне салу” бетте 36
- “Қағазды Қағаз кассетасы 2 ішіне салу” бетте 39
- “Қағазды Артқы қағаз беру ұясы ішіне салу” бетте 44

### ■ Түпнұсқалар дұрыс қойылмаған.

#### Шешімдер

- Түпнұсқа туралау белгілеріне қарсы дұрыс қойылғанына көз жеткізіңіз.

- ❑ Егер сканерленген кескіннің жиегі жоқ болса, түпнұсқаны сканер әйнегінің шетінен сәл алыстатыңыз. Сканер әйнегінің жиегінен шамамен 1,5 мм (0,06 дюйм) аралығындағы аймақты сканерлеуге болады.

➔ [“Түпнұсқаларды сканер әйнегіне қою” бетте 55](#)

## ■ Сканер әйнегінде шаң немесе дақтар бар.

### Шешімдер

Құрғақ, жұмсақ, таза шүберекпен сканер әйнегін және құжат қабын тазалаңыз. Егер әйнектің айналасында шаң не дақ тұрса, көшіру аймағына шаң мен дақ тұрып, бұл қате басып шығару орналасуына немесе кішкентай кескіндерге әкелуі мүмкін.

➔ [“Сканер әйнегі тазалау” бетте 177](#)

## ■ Қағаздың өлшемі қате орнатылған.

### Шешімдер

Дұрыс қағаз өлшемі параметрін таңдаңыз.

## CD/DVD дискісіндегі көшіру күйі қате



Келесі себептерді қарастыру қажет.

## ■ Басып шығару күйін реттеу қажет.

### Шешімдер

Басқару тақтасындағы **Settings > Printer Settings > CD/DVD** мәзірін таңдап, басып шығару күйін реттеңіз.

## ■ Сканер әйнегінде шаң немесе дақтар бар.

### Шешімдер

Құрғақ, жұмсақ, таза шүберекпен сканер әйнегін және құжат қабын тазалаңыз. Егер әйнектің айналасында шаң не дақ тұрса, көшіру аймағына шаң мен дақ тұрып, бұл қате басып шығару орналасуына немесе кішкентай кескіндерге әкелуі мүмкін.

➔ [“Сканер әйнегі тазалау” бетте 177](#)

## Көшірілген кескінде біркелкі емес түстер, жағылулар, нүктелер немесе түзу сызықтар пайда болады



Келесі себептерді қарастыру қажет.

### ■ Қағаз жолы лас.

#### Шешімдер

Қағаз жолын тазалау үшін қағазды жүктеп, баспасыз шығарыңыз.

→ [“Қағаздың өту жолын сиямен айғыздалудан тазалау” бетте 176](#)

### ■ Түпнұсқаларда немесе сканер әйнегінде шаң немесе дақтар бар.

#### Шешімдер

Түпнұсқаларға жабысқан шаңды немесе дақты кетіріп, сканер әйнегін тазалаңыз.

→ [“Сканер әйнегі тазалау” бетте 177](#)

### ■ Түпнұсқа тым қатты күш салып басылды.

#### Шешімдер

Қатты бассаңыз, бұлдырап кетуі, сия жағылуы және дақтар пайда болуы мүмкін.

Түпнұсқаны немесе құжат қабын тым қатты күшпен баспаңыз.

→ [“Түпнұсқаларды сканер әйнегіне қою” бетте 55](#)

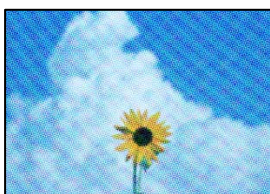
### ■ Көшірме тығыздығының параметрі тым жоғары.

#### Шешімдер

Көшірме тығыздығының параметрін төмендетіңіз.

→ [“Көшіруге арналған мәзір опциялары” бетте 130](#)

## Көшірілген кескінде муар (айқасқан тор) белгілері пайда болады



**Егер түпнұсқа журнал немесе каталог сияқты басып шығарылған құжат болса, нүктеленген муар (айқасқан тор) пайда болады.**

#### Шешімдер

Кішірейту және үлкейту параметрін өзгертіңіз. Егер муар (айқас тор) үлгісі пайда болса, түпнұсқаны сәл басқаша бұрышпен қойыңыз.

→ [“Көшіруге арналған мәзір опциялары” бетте 130](#)

**Түпнұсқаның артқы жағындағы сурет көшірілген суретте пайда болады**



Келесі себептерді қарастыру қажет.

**Жұқа түпнұсқаларды сканерлегенде, артындағы кескіндер бірге сканерлеуі мүмкін.**

#### Шешімдер

Түпнұсқаны сканер әйнегіне қойып, оның үстіне қара қағаздың бөлігін қойыңыз.

→ [“Түпнұсқаларды сканер әйнегіне қою” бетте 55](#)

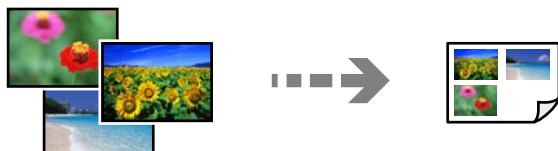
**Көшірме тығыздығының параметрі тым жоғары.**

#### Шешімдер

Көшірме тығыздығының параметрін төмендетіңіз.

→ [“Көшіруге арналған мәзір опциялары” бетте 130](#)

**Бірнеше түпнұсқалар бір параққа көшіріледі**



**Түпнұсқалар арасындағы саңылау тым кішкентай.**

#### Шешімдер

Бірнеше түпнұсқаны бөлек көшіру үшін сканер әйнегіне қойсаңыз, бірақ олар бір параққа көшірілсе, түпнұсқаларды кемінде 5 мм алшақ қойыңыз. Егер ақау жойылмаса, бір мезгілде бір түпнұсқадан қойыңыз.

→ [“Фотосуреттерді көшіру” бетте 135](#)

## Сканерленген сурет ақаулары

**Біркелкі емес түстер, лас, дақтар және басқа да заттар сканерленген кескінде пайда болады**



■ **Түпнұсқаларда немесе сканер әйнегінде шаң немесе дақтар бар.**

### Шешімдер

Түпнұсқаларға жабысқан шаңды немесе дақты кетіріп, сканер әйнегін тазалаңыз.

➔ [“Сканер әйнегі тазалау” бетте 177](#)

■ **Түпнұсқа тым қатты күш салып басылды.**

### Шешімдер

Қатты бассаңыз, бұлдырап кетуі, сия жағылуы және дақтар пайда болуы мүмкін.

Түпнұсқаны немесе құжат қабын тым қатты күшпен баспаңыз.

➔ [“Түпнұсқаларды сканер әйнегіне қою” бетте 55](#)

**Сканерленген кескіндердің фонында жылжу пайда болады**



■ **Жұқа түпнұсқаларды сканерлегенде, артындағы кескіндер бірге сканерлеуі мүмкін.**

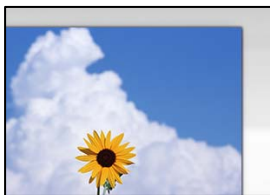
### Шешімдер

Сканер әйнегінен сканерлегенде түпнұсқаның үстіне қара қағаз немесе үстел жастықшасын қойыңыз.

➔ [“Түпнұсқаларды сканер әйнегіне қою” бетте 55](#)



## Дұрыс аймақты сканерлеу мүмкін емес



### Түпнұсқалар дұрыс қойылмаған.

#### Шешімдер

- Түпнұсқа туралау белгілеріне қарсы дұрыс қойылғанына көз жеткізіңіз.
- Егер сканерленген кескіннің жиегі жоқ болса, түпнұсқаны сканер әйнегінің шетінен сәл алыстатыңыз. Сканер әйнегінің жиегінен шамамен 1,5 мм (0,06 дюйм) аралығындағы аймақты сканерлеуге болады.

➔ [“Түпнұсқаларды сканер әйнегіне қою” бетте 55](#)

### Сканер әйнегінде шаң немесе дақтар бар.

#### Шешімдер

Басқару тақтасынан сканерлеген кезде және авто сканерлеу аймағын қиып алу функциясын таңдаған кезде, сканер әйнегінен және құжат қабынан қоқысты немесе ласты тазалаңыз. Түпнұсқа айналасында қоқыс немесе лас бар болса, сканерлеу ауқымы оны қамту үшін үлкейеді.

➔ [“Сканер әйнегі тазалау” бетте 177](#)

### Epson ScanSmart арқылы бірнеше түпнұсқаны сканерлегенде, түпнұсқалар арасында саңылау жеткіліксіз.

#### Шешімдер

Бірнеше түпнұсқаны сканер әйнегіне қойғанда, түпнұсқалардың арасында кемінде 20 мм (0,8 дюйм) бар екенін тексеріңіз.

➔ [“Бір уақытта бірнеше фотосуретті сканерлеу” бетте 163](#)

## Сканерленген кескінде проблемаларды шешу мүмкін емес

Егер барлық шешімдерді қолданып, проблеманы шешпесеңіз, келесіні тексеріңіз.

### Сканерлеу бағдарламалық құралдың параметрлеріне қатысты проблемалар бар.

#### Шешімдер

«Epson Scan 2» сканер драйверіне арналған параметрлерді іске қосу үшін Epson Scan 2 Utility мүмкіндігін пайдаланыңыз.

#### **Ескертпе:**

*Epson Scan 2 Utility — Epson Scan 2 мүмкіндігімен берілетін қолданба.*

1. Epson Scan 2 Utility қолданбасын іске қосыңыз.
  - Windows 10  
Іске қосу түймесін басыңыз, содан соң **EPSON > Epson Scan 2 Utility** бөлімін таңдаңыз.
  - Windows 8.1/Windows 8  
Іздеу жолағына бағдарлама атын енгізіп, көрсетілетін белгіні таңдаңыз.
  - Windows 7/Windows Vista/Windows XP  
Іске қосу түймесін басып, **Барлық бағдарламалар** немесе **Бағдарламалар > EPSON > Epson Scan 2 > Epson Scan 2 Utility** бөлімін таңдаңыз.
  - Mac OS  
**Өту > Қолданбалар > Epson Software > Epson Scan 2 Utility** бөлімін таңдаңыз.
2. **Басқа** қойындысын таңдаңыз.
3. **Қайтару** түймесін басыңыз.

Егер инициализациялау проблеманы шешпесе, Epson Scan 2 қолданбасын жойып, қайта орнатыңыз.

➔ [“Қолданбаларды бөлек орнату немесе жою” бетте 182](#)

---

## Барлық шешімді пайдаланып көргеннен кейін проблеманы шешу мүмкін емес

Егер барлық шешімді пайдаланып көргеннен кейін проблема әлі де шешілмесе, Epson қолдау қызметіне хабарласыңыз.

Егер басып шығару немесе көшіру проблемаларын шешу мүмкін болмаса, келесі қатысты ақпаратты қараңыз.

### Қатысты ақпарат

➔ [“Басып шығару немесе көшіру проблемаларын шешу мүмкін емес” бетте 274](#)

## Басып шығару немесе көшіру проблемаларын шешу мүмкін емес

Келесі проблемаларды жоғарғы жағынан бастап, проблема шешілгенше пайдаланып көріңіз.

- Принтерге салынған қағаз түрі мен принтерде орнатылған қағаз түрі принтер драйверіндегі қағаз түрінің параметрлеріне сәйкес келетінін тексеріңіз.

[“Қағаз өлшемі және түрі параметрлері” бетте 34](#)

- Басқару тақтасында немесе принтер драйверінде жоғары сапа параметрін пайдаланыңыз.

- ❑ Принтерге орнатылып қойылған сия картридждерін қайта орнатыңыз.  
Сия картридждерін қайта орнату басып шығару механизмі саңылауларының бітелуін кетіріп, сияның бірқалыпты ағуына мүмкіндік береді.  
Дегенмен, сия картриджі қайта орналғанда сия жұмсалатындықтан, қалған сияның мөлшеріне байланысты сия картриджін ауыстыруды сұрайтын хабар көрсетілуі мүмкін.  
[“Сия деңгейлерін ауыстыру уақыты келді” бетте 238](#)
- ❑ Басып шығару механизмін туралаңыз.  
[“Басып шығару механизмін туралау” бетте 175](#)
- ❑ Басып шығару механизмінің саңылаулары бітелгенін көру үшін саңылауды тексеру әрекетін іске қосыңыз.  
Егер саңылау тексеру үлгісінде сегменттер болмаса, саңылаулар бітеліп қалуы мүмкін. Механизмді тазалау және саңылау тексеруді кезекпен 3 рет қайталап, бітелу кеткенін тексеріңіз.  
Басып шығару механизмін тазалауға сия пайдаланылатынын ескеріңіз.  
[“Басып шығару механизмін тексеру және тазалау” бетте 170](#)
- ❑ Принтерді өшіріп, кемінде 6 сағат күтіңіз, содан соң бітелу кеткенін тексеріңіз.  
Егер проблема бітелуде болса, принтерді біраз уақыт басып шығарусыз қалдыру проблеманы шешуі мүмкін.  
Принтер өшіріліп тұрғанда келесі элементтерді тексеруге болады.
- ❑ Міндетті түрде шынайы Epson сия картридждерін пайдаланыңыз.  
Epson компаниясы шынайы Epson сия картридждерін пайдалануға кеңес береді. Бұл өнімнің түсі шынайы сия картридждерінің негізінде реттелген, сондықтан шынайы емес өнімдерді пайдалану басып шығару сапасын нашарлатуы мүмкін.  
[“Сия картриджінің кодтары” бетте 311](#)
- ❑ Мөлдір пленка былғанбағанын тексеріңіз.  
Егер жартылай мөлдір таспада дақтар болса, дақты абайлап сүртіп алыңыз.  
[“Мөлдір пленканы тазалау” бетте 178](#)
- ❑ Принтердің ішінде қағаз бөліктері қалып кетпегенін тексеріңіз.  
Қағазды алғанда, мөлдір таспаны қолмен немесе қағазбен ұстамаңыз.
- ❑ Қағазды тексеріңіз.  
Қағаз бұралмағанын немесе басып шығарылатын беті жоғары қаратылып салынбағанын тексеріңіз.  
[“Қағазды ұстау туралы сақтандырулар” бетте 33](#)  
[“Қолжетімді қағаз және сыйымдылықтар” бетте 307](#)  
[“Жарамсыз қағаз түрлері” бетте 310](#)
- ❑ Ескі сия картриджін пайдаланылмайтынын тексеріңіз.  
Үздік нәтижелер үшін, Epson компаниясы сия картридждерін қаптамада көрсетілген жарамдылық мерзіміне дейін немесе қаптаманы ашқаннан кейін алты ай ішінде, қайсысы бірінше келетініне байланысты пайдалануды ұсынады.
- ❑ Егер принтерді өшірсеңіз, кемінде 6 сағат күтіп, егер басып шығару сапасы әлі де жақсармаса, Күшейтілген тазалау мүмкіндігін іске қосыңыз.  
[“Күшейтілген тазалау мүмкіндігін іске қосу” бетте 173](#)

Егер жоғарыдағы шешімдерді тексеру арқылы проблеманы шешу мүмкін болмаса, жөндеу жұмыстарын сұрату қажет болуы мүмкін. Epson қолдау көрсету орталығына хабарласыңыз.

**Қатысты ақпарат**

- ➔ [“Epson компаниясына хабарласу алдында” бетте 342](#)
- ➔ [“Epson қолдау көрсету орталығына хабарласу” бетте 342](#)

---

# Компьютерді немесе құрылғыларды қосу не ауыстыру

Желіге жалғанған принтерге жалғау. ....	278
Желі қосылымын қайта реттеу. ....	279
Смарт құрылғы мен принтерді тікелей жалғау (Wi-Fi Direct). ....	286
Желі қосылымының күйін тексеру. ....	297

## Желіге жалғанған принтерге жалғау

Принтер желіге бұрыннан жалғанғанда, компьютерді немесе смарт құрылғыны принтерге желі арқылы жалғауға болады.

### Желі принтерін екінші компьютерден пайдалану

Принтерді компьютерге қосу үшін орнату құралын пайдалануды ұсынамыз. Келесі әдістердің бірі арқылы орнату құралын іске қосуға болады.

#### ❑ Веб-сайттан орнату

Келесі веб-сайтқа кіріп, өнім атауын енгізіңіз. **Реттеу** бөліміне өтіп, орнатуды бастаңыз.

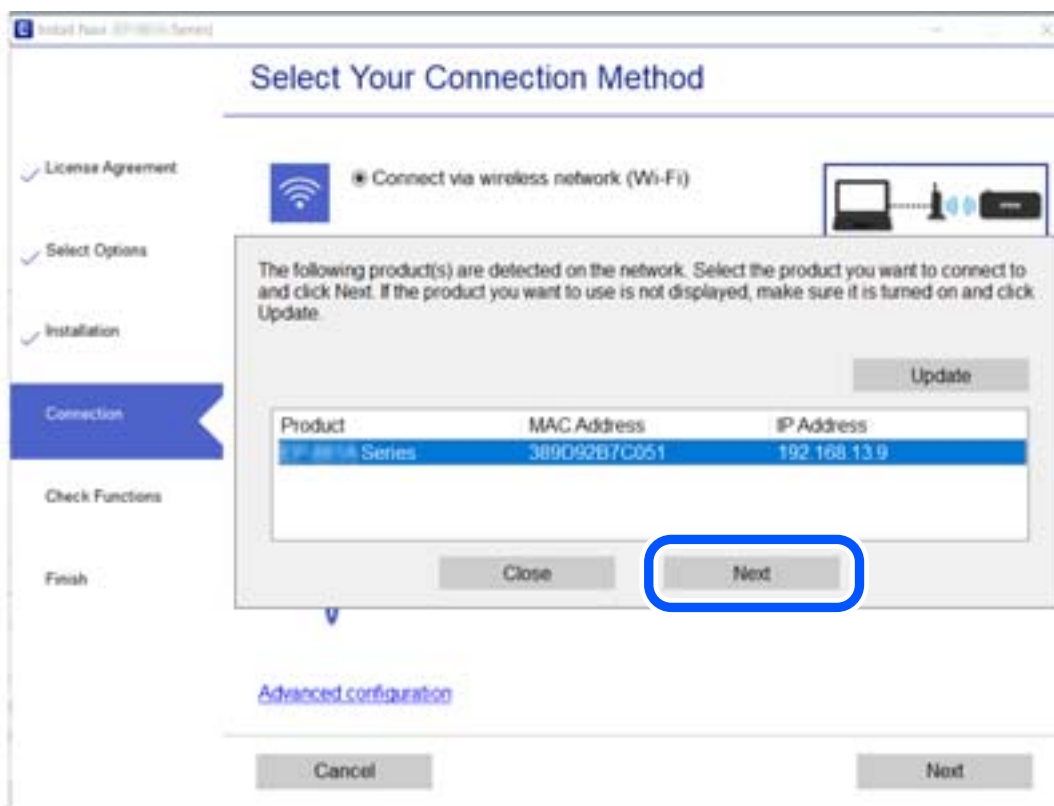
<http://epson.sn>

#### ❑ Бағдарламалық құрал дискісі арқылы орнату (Windows бағдарламалық құрал дискісімен келетін және диск драйверлері бар пайдаланушыларға ғана арналған.)

Бағдарламалық құрал дискісін компьютерге салып, экрандық нұсқауларды орындаңыз.

### Принтерді таңдау

Экрандық нұсқауларды келесі экран көрсетілгенше орындап, жалғау қажет принтер атауын таңдаңыз, содан соң **Сосын** түймесін басыңыз.



Экрандағы нұсқауларды орындаңыз.

## Желі принтерін смарт құрылғыдан пайдалану

Смарт құрылғыны принтерге келесі әдістердің біреуін пайдаланып жалғауға болады.

### Сымсыз маршрутизатор арқылы жалғау

Смарт құрылғыны принтердікімен бірдей Wi-Fi желісіне (SSID) жалғаңыз.

Қосымша мәліметтер алу үшін келесіні қараңыз.

[“Смарт құрылғыға жалғауға арналған реттеулерді жасау” бетте 280](#)

### Wi-Fi Direct арқылы жалғау

Смарт құрылғыны принтерге сымсыз маршрутизаторсыз жалғаңыз.

Қосымша мәліметтер алу үшін келесіні қараңыз.

[“Смарт құрылғы мен принтерді тікелей жалғау \(Wi-Fi Direct\)” бетте 286](#)

---

## Желі қосылымын қайта реттеу

Бұл бөлімде сымсыз маршрутизаторды немесе компьютерді ауыстырғанда желі қосылымының реттеулерін жасау және қосылым әдісін өзгерту әдісі сипатталады.

## Сымсыз маршрутизаторды ауыстырғанда

Сымсыз маршрутизаторды ауыстырғанда, компьютер немесе смарт құрылғы мен принтер арасындағы қосылымның реттеулерін жасаңыз.

Егер интернет қызметінің жеткізушісін және басқа параметрлерді өзгертсеңіз, осы реттеулерді орындау қажет.

## Компьютерге жалғауға арналған реттеулерді жасау

Принтерді компьютерге қосу үшін орнату құралын пайдалануды ұсынамыз. Келесі әдістердің бірі арқылы орнату құралын іске қосуға болады.

### Веб-сайттан орнату

Келесі веб-сайтқа кіріп, өнім атауын енгізіңіз. **Реттеу** бөліміне өтіп, орнатуды бастаңыз.

<http://epson.sn>

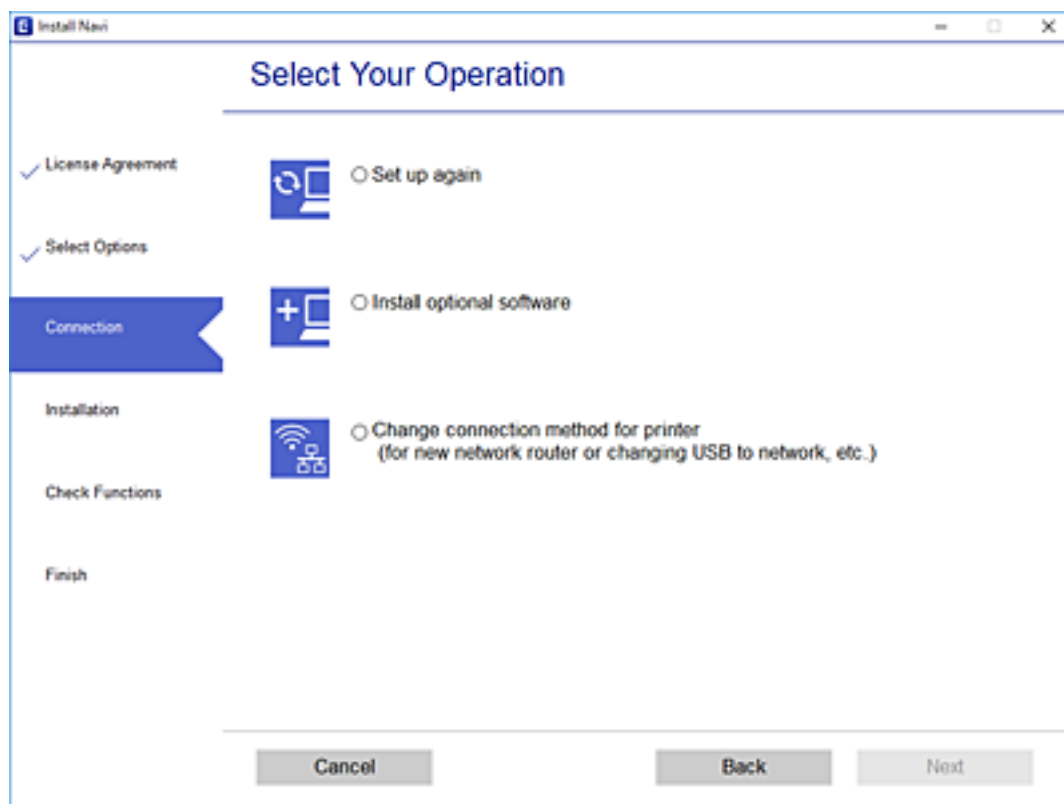
### Бағдарламалық құрал дискісі арқылы орнату (Windows бағдарламалық құрал дискісімен келетін және диск драйверлері бар пайдаланушыларға ғана арналған.)

Бағдарламалық құрал дискісін компьютерге салып, экрандық нұсқауларды орындаңыз.

### Қосылым әдістерін таңдау

Экрандық нұсқауларды келесі экран көрсетілгенше орындаңыз.

Әрекетті таңдаңыз экранындағы **принтер үшін байланыс әдісін өзгерту (жаңа желі роутерін пайдаланыңыз немесе USB-ді желіге өзгертіңіз, т.б.)** параметрін таңдап, **Сосын** түймесін басыңыз.



Экрандағы нұсқауларды орындаңыз.

Егер жалғау қажет болмаса, проблеманы шешіп көру үшін келесі бөлімді қараңыз.

❑ Windows: [“Желіге жалғау мүмкін емес” бетте 198](#)

❑ Mac OS: [“Желіге жалғау мүмкін емес” бетте 205](#)

## Смарт құрылғыға жалғауға арналған реттеулерді жасау

Принтерді смарт құрылғысының Wi-Fi желісіне (SSID) қосқанда принтерді смарт құрылғыдан пайдалануға болады. Принтерді смарт құрылғыдан пайдалану үшін келесі веб-сайттардан орнатыңыз. Принтерге қосу қажет смарт құрылғыдан веб-сайтқа кіріңіз.

<http://epson.sn> > **Реттеу**

## Компьютерді өзгерткенде

Компьютерді өзгерткенде, компьютер мен принтер арасында қосылым реттеулерін жасаңыз.

## Компьютерге жалғауға арналған реттеулерді жасау

Принтерді компьютерге қосу үшін орнату құралын пайдалануды ұсынамыз. Келесі әдістердің бірі арқылы орнату құралын іске қосуға болады.



Веб-сайттан орнату

Келесі веб-сайтқа кіріп, өнім атауын енгізіңіз. **Реттеу** бөліміне өтіп, орнатуды бастаңыз.

<http://epson.sn>

Бағдарламалық құрал дискісі арқылы орнату (Windows бағдарламалық құрал дискісімен келетін және диск драйверлері бар пайдаланушыларға ғана арналған.)

Бағдарламалық құрал дискісін компьютерге салып, экрандық нұсқауларды орындаңыз.

Экрандағы нұсқауларды орындаңыз.

## Компьютерге жалғау әдісін өзгерту

Бұл бөлімде компьютер мен принтер жалғанғанда қосылым жолын өзгерту әдісі сипатталады.

## USB қосылымынан желі қосылымына өзгерту

Орнату құралын және қайта орнатуды басқа қосылым әдісінде пайдалану.

Веб-сайттан орнату

Келесі веб-сайтқа кіріп, өнім атауын енгізіңіз. **Реттеу** бөліміне өтіп, орнатуды бастаңыз.

<http://epson.sn>

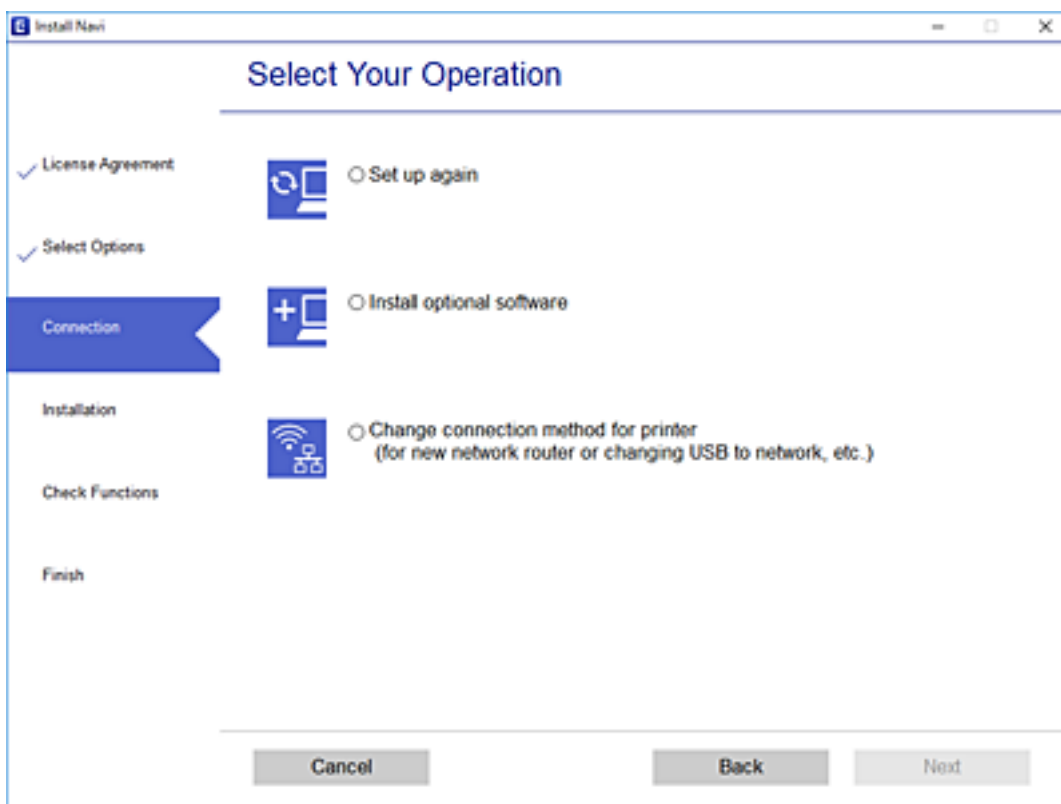
Бағдарламалық құрал дискісі арқылы орнату (Windows бағдарламалық құрал дискісімен келетін және диск драйверлері бар пайдаланушыларға ғана арналған.)

Бағдарламалық құрал дискісін компьютерге салып, экрандық нұсқауларды орындаңыз.

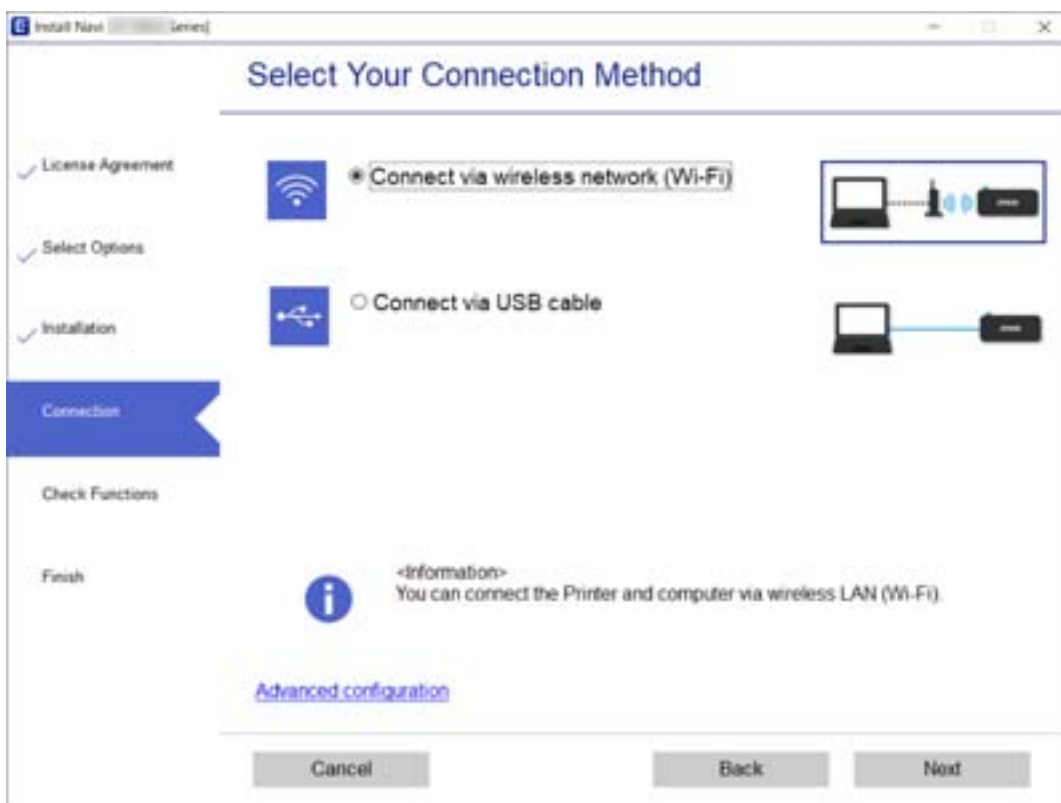
## Қосылым әдістерін өзгертуді таңдау

Экрандық нұсқауларды келесі экран көрсетілгенше орындаңыз.

Әрекетті таңдаңыз экранындағы **принтер үшін байланыс әдісін өзгерту (жаңа желі роутерін пайдаланыңыз немесе USB-ді желіге өзгертіңіз, т.б.)** параметрін таңдап, **Сосын** түймесін басыңыз.



**Сымсыз желі (Wi-Fi) арқылы қосылу** таңдап, **Сосын** басыңыз.



Экрандағы нұсқауларды орындаңыз.

## Басқару тақтасынан Wi-Fi реттеулерін жасау

Принтердің басқару тақтасынан желі реттеулерін бірнеше әдіспен жасауға болады. Пайдаланып жатқан орта мен шарттарға сәйкес келетін қосылым әдісін таңдаңыз.

Егер SSID және құпиясөз сияқты сымсыз маршрутизатордың ақпаратын білу үшін реттеулерді қолмен жасауға болады.

Егер сымсыз маршрутизатор WPS параметрін қолдаса, түймені басу арқылы реттеулерді жасауға болады.

Принтерді желіге қосқаннан кейін пайдалану қажет құрылғыдан (компьютер, смарт құрылғы, планшет және т.б.) принтерді қосыңыз.

### Қатысты ақпарат

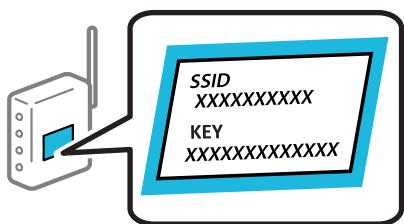
- ➔ [“Wi-Fi параметрлерін SSID және құпиясөзді енгізу арқылы реттеу” бетте 283](#)
- ➔ [“Түймені басу арқылы қауіпсіз реттеу \(WPS\) мүмкіндігі арқылы Wi-Fi реттеулерін жасау” бетте 284](#)
- ➔ [“PIN кодын орнату \(WPS\) арқылы Wi-Fi реттеулерін жасау” бетте 285](#)



## Wi-Fi параметрлерін SSID және құпиясөзді енгізу арқылы реттеу

Сымсыз маршрутизаторға қосылуға қажетті ақпаратты принтердің басқару тақтасынан енгізу арқылы Wi-Fi желісін реттей аласыз. Осы әдіспен реттеу үшін сымсыз маршрутизаторға SSID идентификаторы және құпиясөз қажет.

### Ескертпе:

Егер сымсыз маршрутизаторды оның әдепкі параметрлерімен пайдаланып жатсаңыз, SSID және құпиясөз жапсырмада орналасады. Егер SSID және құпиясөзді білмесеңіз, сымсыз маршрутизатормен берілетін құжаттаманы қараңыз.



1. Негізгі экрандағы   түймесін түртіңіз.
2. **Wi-Fi (Recommended)** түймесін түртіңіз.
3. **Start Setup** түймесін түртіңіз.  
Егер желі қосылымы бұрыннан орнатылған болса, қосылым мәліметтері көрсетіледі. Параметрлерді өзгерту үшін **Change Settings** түймесін түртіңіз.
4. **Wi-Fi Setup Wizard** түймесін түртіңіз.

5. Сымсыз маршрутизаторға арналған SSID идентификаторын таңдаңыз.

**Ескертпе:**

- Егер қосуға қажетті SSID идентификаторы принтердің басқару тақтасында көрсетілмесе, тізімді жаңарту үшін **Search Again** түймесін түртіңіз. Егер ол әлі де көрсетілмесе, **Enter Manually** түймесін түртіп, SSID идентификаторын қолмен енгізіңіз.
- Егер желі атауын (SSID) білмесеңіз, ол сымсыз маршрутизатордың жапсырмасында жазылғанын тексеріңіз. Егер сымсыз маршрутизаторды оның әдепкі параметрлерімен пайдаланып жатсаңыз, жапсырмадағы SSID идентификаторын пайдаланыңыз. Ешқандай ақпарат таппасаңыз, сымсыз маршрутизатормен бірге берілген құжаттаманы қараңыз.

6. **Enter Password** түймесін түртіп, құпиясөзді енгізіңіз.

**Ескертпе:**

- Құпиясөз реестрге тәуелді.
- Егер құпиясөзді білмесеңіз, ол сымсыз маршрутизатордың жапсырмасында жазылғанын тексеріңіз. Жапсырмада «Network Key», «Wireless Password» және т.б. деп жазылған болуы мүмкін. Егер сымсыз маршрутизаторды оның әдепкі параметрлерімен пайдаланып жатсаңыз, жапсырмада жазылған құпиясөзді пайдаланыңыз.

7. Реттеуді аяқтағаннан кейін **Start Setup** түймесін түртіңіз.

8. **Close** түймесін түртіңіз.

Егер **Close** түймесін түртіңіз, көрсетілген уақыттан кейін экран автоматты түрде жабылады.

**Ескертпе:**

Егер қосылу сәтсіз аяқталса, A4 өлшеміндегі қарапайым қағазды салып, қосылымның есебін басып шығару үшін **Print Check Report** түймесін басыңыз.

9. Желі қосылымының параметрлері экранындағы **Close** түймесін түртіңіз.

### Қатысты ақпарат

➔ “Таңбаларды енгізу” бетте 29

➔ “Желі қосылымының күйін тексеру” бетте 297

## Түймені басу арқылы қауіпсіз реттеу (WPS) мүмкіндігі арқылы Wi-Fi реттеулерін жасау

Сымсыз маршрутизатордағы түймені басу арқылы Wi-Fi желісін автоматты түрде орната аласыз. Егер келесі шарттар орындалса, осы әдіс арқылы орната аласыз.

- Сымсыз маршрутизатор WPS (Wi-Fi қорғалған орнату) үйлесімді.
- Ағымдағы Wi-Fi байланысы сымсыз маршрутизатордағы түймені басу арқылы орнатылған.

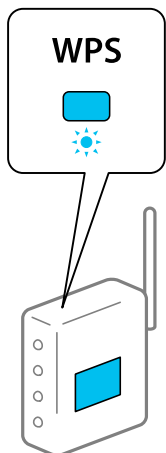
1. Негізгі экрандағы  түймесін түртіңіз.

2. **Wi-Fi (Recommended)** түймесін түртіңіз.

3. **Start Setup** түймесін түртіңіз.

Егер желі қосылымы бұрыннан орнатылған болса, қосылым мәліметтері көрсетіледі. Параметрлерді өзгерту үшін **Change Settings** түймесін түртіңіз.

4. **Push Button Setup (WPS)** түймесін түртіңіз.
5. Сымсыз маршрутизатордағы [WPS] түймесін қауіпсіздік индикаторы жыпылықтағанша басып тұрыңыз.



Егер [WPS] түймесі қай жерде екенін білмесеңіз немесе сымсыз маршрутизаторда түймелер болмаса, мәліметтер алу үшін сымсыз маршрутизатормен берілетін құжаттаманы қараңыз.

6. **Start Setup** түймесін түртіңіз.
7. **Close** түймесін түртіңіз.  
Егер **Close** түймесін түртіңіз, көрсетілген уақыттан кейін экран автоматты түрде жабылады.

**Ескертпе:**

Егер қосылым сәтсіз аяқталса, сымсыз маршрутизаторды қайта іске қосып, оны принтерге жақындатыңыз, содан соң әрекетті қайталаңыз. Егер ол әлі де жұмыс істемесе, желі қосылымының есебін басып шығарып, шешімді тексеріңіз.


8. Желі қосылымының параметрлері экранындағы **Close** түймесін түртіңіз.

**Қатысты ақпарат**

➔ [“Желі қосылымының күйін тексеру” бетте 297](#)

## **PIN кодын орнату (WPS) арқылы Wi-Fi реттеулерін жасау**

PIN кодын пайдалану арқылы сымсыз маршрутизаторға автоматты түрде қосуға болады. Бұл әдісті сымсыз маршрутизаторда WPS (Wi-Fi қорғалған орнату) бар болғанда орнату үшін пайдалана аласыз. Сымсыз маршрутизаторға PIN кодын енгізу үшін компьютерді пайдаланыңыз.

1. Негізгі экраннан  түймесін түртіңіз.
2. **Wi-Fi (Recommended)** түймесін түртіңіз.
3. **Start Setup** түймесін түртіңіз.

Егер желі қосылымы бұрыннан орнатылған болса, қосылым мәліметтері көрсетіледі. Параметрлерді өзгерту үшін **Change Settings** түймесін түртіңіз.

4. **Others > PIN Code Setup (WPS)** түймесін түртіңіз.
5. Принтердің басқару тақтасында көрсетілетін PIN кодын (сегіз цифрлық сан) сымсыз маршрутизаторға екі минут ішінде енгізу үшін компьютерді пайдаланыңыз.  
**Ескертпе:**  
*PIN кодын енгізу туралы мәліметтер алу үшін, сымсыз маршрутизатормен бірге берілген құжаттаманы қараңыз.*
6. Принтердің басқару тақтасында **Start Setup** түймесін түртіңіз.
7. **Close** түймесін түртіңіз.  
Егер **Close** түймесін түртіңіз, көрсетілген уақыттан кейін экран автоматты түрде жабылады.  
**Ескертпе:**  
*Егер қосылым сәтсіз аяқталса, сымсыз маршрутизаторды қайта іске қосып, оны принтерге жақындатыңыз, содан соң әрекетті қайталаңыз. Егер ол әлі де жұмыс істемесе, қосылым есебін басып шығарып, шешімді тексеріңіз.*
8. Желі қосылымының параметрлері экранындағы **Close** түймесін түртіңіз.

#### Қатысты ақпарат

➔ [“Желі қосылымының күйін тексеру” бетте 297](#)

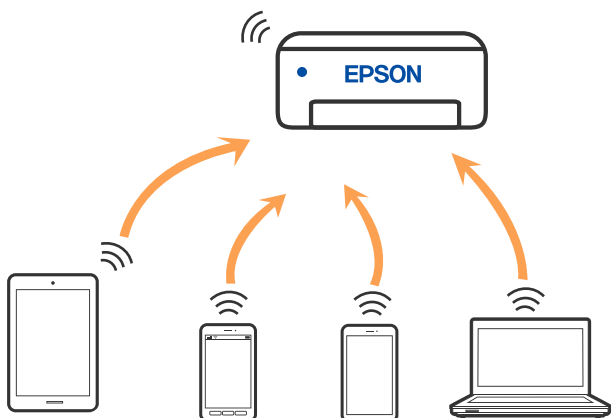
---

## Смарт құрылғы мен принтерді тікелей жалғау (Wi-Fi Direct)

Wi-Fi Direct (қарапайым AP) мүмкіндігі смарт құрылғыны принтерге сымсыз маршрутизаторсыз тікелей жалғауға және смарт құрылғыдан басып шығаруға мүмкіндік береді.

### Wi-Fi Direct туралы

Үйде немесе кеңседе Wi-Fi мүмкіндігін пайдаланбағанда немесе принтер мен компьютер немесе смарт құрылғыны тікелей қосу қажет болғанда осы қосылым әдісін пайдаланыңыз. Осы режимде принтердің сымсыз маршрутизаторы ретінде жұмыс істейді және стандартты сымсыз маршрутизатор болмаса да, принтерге құрылғыны қосуға болады. Дегенмен, принтерге тікелей қосылған құрылғылар принтер арқылы бір-бірімен байланыса алмайды.



Принтерді Wi-Fi мүмкіндігі арқылы және Wi-Fi Direct (қарапайым AP) қосылымын бірге қосуға болады. Дегенмен, принтер Wi-Fi Direct мүмкіндігі арқылы қосылғанда Wi-Fi (қарапайым AP) қосылымында желі қосылымын бастасаңыз, Wi-Fi мүмкіндігі уақытша ажыратылады.

## iPhone, iPad немесе iPod touch құрылғысына Wi-Fi Direct мүмкіндігі арқылы жалғау

Бұл әдіс принтерді iPhone, iPad немесе iPod touch құрылғысына сымсыз маршрутизаторсыз тікелей жалғауға мүмкіндік береді. Осы әдістің көмегімен қосылу үшін келесі жүйелік талаптар орындалуы тиіс. Орта осы шарттарға сай болмаса, **Other OS Devices** параметрін таңдап қосылуыңызға болады. Қосылуға қатысты мәліметтер алу үшін төмендегі «Қатысты ақпарат» бөлімін қараңыз.

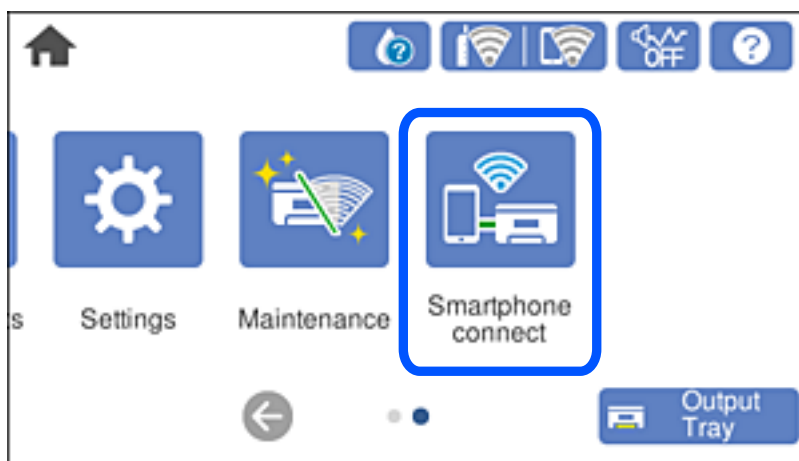
- iOS 11 немесе кейінгі нұсқасы
- Стандартты камера қолданбасын QR кодын сканерлеуге пайдалану
- Epson iPrint 7.0 немесе кейінгі нұсқасы

Epson iPrint смарт-құрылғыдан басып шығаруға пайдаланылады. Алдымен смарт-құрылғыда Epson iPrint қолданбасын орнатыңыз.

### **Ескертпе:**

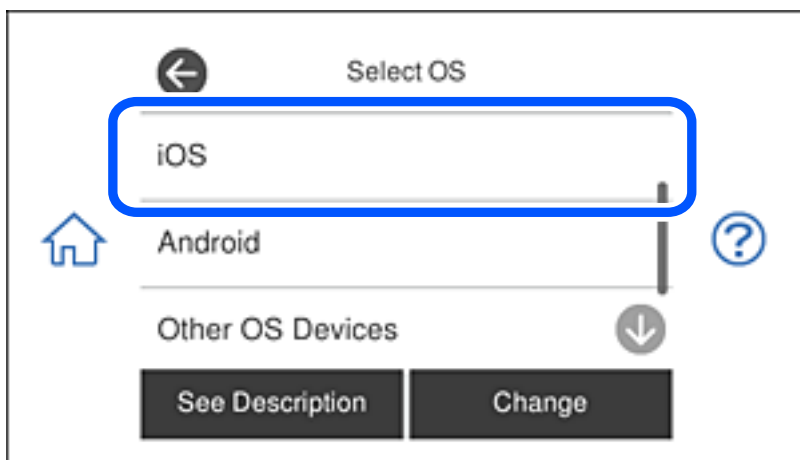
*Осы параметрлерді принтерге және қосқыңыз келетін смарт-құрылғыға ғана жасауыңыз керек. Wi-Fi Direct функциясын өшірсеңіз де немесе желі параметрлерін әдепкі мәндеріне қойсаңыз да, осы параметрлерді қайта реттеу қажет емес.*

1. Негізгі экраннан **Smartphone connect** түймесін түртіңіз.

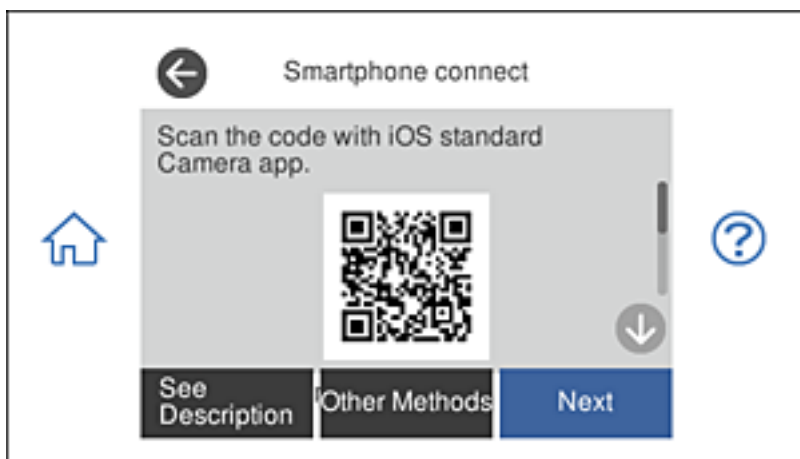


2. **Start Setup** түймесін түртіңіз.

3. **iOS** түймесін түртіңіз.



QR коды принтердің басқару тақтасында көрсетіледі.



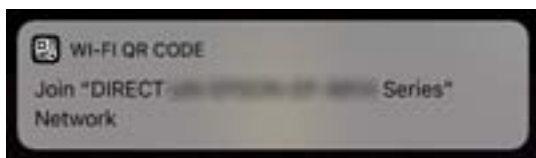
4. iPhone, iPad немесе iPod touch құрылғысында стандартты «Камера» қолданбасын іске қосып, ФОТОСУРЕТ режиміндегі принтердің басқару тақтасында көрсетілген QR кодын сканерлеңіз.



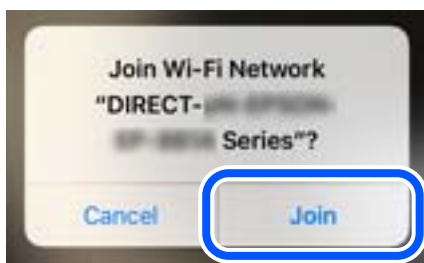


iOS 11 немесе кейінгі нұсқасына арналған «Камера» қолданбасын пайдаланыңыз. iOS 10 немесе бұрынғы нұсқасына арналған «Камера» қолданбасы арқылы принтерге қосыла алмайсыз. QR кодтарын сканерлеуге арналған қолданба арқылы да қосыла алмайсыз. Егер жалғау мүмкін болмаса, принтердің басқару тақтасындағы **Other Methods** параметрін таңдаңыз. Қосылуға қатысты мәліметтер алу үшін төмендегі «Қатысты ақпарат» бөлімін қараңыз.

5. iPhone, iPad немесе iPod touch құрылғысының экранында көрсетілген хабарландыруды түртіңіз.



6. **Қосылу** түймесін түртіңіз.



7. Принтердің басқару тақтасында **Next** тармағын таңдаңыз.
8. iPhone, iPad немесе iPod touch құрылғысында Epson басып шығару қолданбасын іске қосыңыз. Epson басып шығару қолданбаларының мысалдары



Epson iPrint



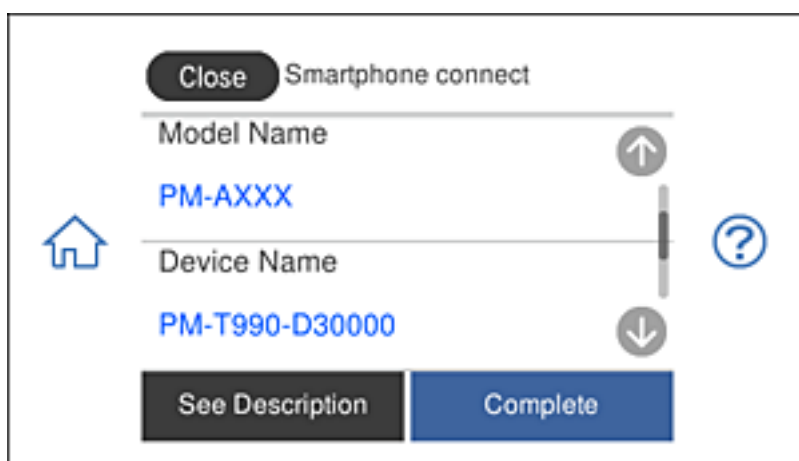
Epson Creative Print

9. Epson басып шығару қолданбасының экранында **Printer is not selected.** түймесін түртіңіз.

10. Қосылғыңыз келген принтерді таңдаңыз.



Принтерді таңдау үшін принтердің басқару тақтасында көрсетілген ақпаратты таңдаңыз.



11. Принтердің басқару тақтасында **Complete** тармағын таңдаңыз.

Принтерге бұрын қосылған смарт-құрылғыларды қайта қосу үшін смарт-құрылғының Wi-Fi желісінде желі атауын (SSID) таңдаңыз.

#### Қатысты ақпарат

➔ [“Смарт құрылғыдан оңай басып шығаруға арналған қолданба” бетте 317](#)

➔ [“iOS және Android құрылғыларынан басқа құрылғыларға Wi-Fi Direct мүмкіндігі арқылы қосылу” бетте 293](#)

## Wi-Fi Direct арқылы Android құрылғыларына қосылу

Бұл әдіс арқылы принтерді сымсыз маршрутизаторсыз тікелей Android құрылғысына қосуға болады. Осы функцияны пайдалану үшін төмендегі шарттар орындалуы тиіс.

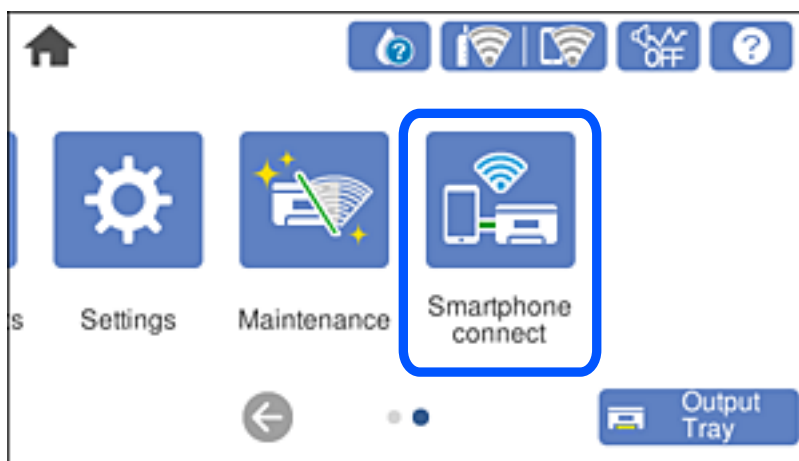
- Android 4.4 не одан кейінгі нұсқасы
- Epson iPrint 7.0 не одан кейінгі нұсқасы

Epson iPrint қолданбасы смарт құрылғыдан басып шығаруға арналған. Epson iPrint қолданбасын алдын ала смарт құрылғыға орнатып алыңыз.

**Ескертпе:**

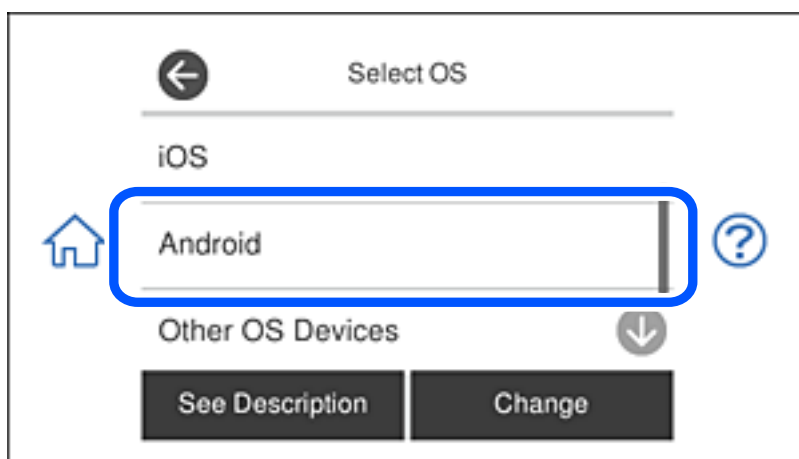
Қосылғыңыз келетін принтер мен смарт құрылғыңыздың параметрлері тек бір рет орнатылады. Wi-Fi Direct қызметін өшірмейінше немесе желі параметрлерінің әдепкі мәндерін қалпына келтірмейінше, оларды қайта орнату қажет емес.

1. Басты экранда **Smartphone connect** түймесін түртіңіз.



2. **Start Setup** түймесін түртіңіз.

3. **Android** түймесін түртіңіз.



4. Смарт құрылғыда Epson iPrint қолданбасын іске қосыңыз.

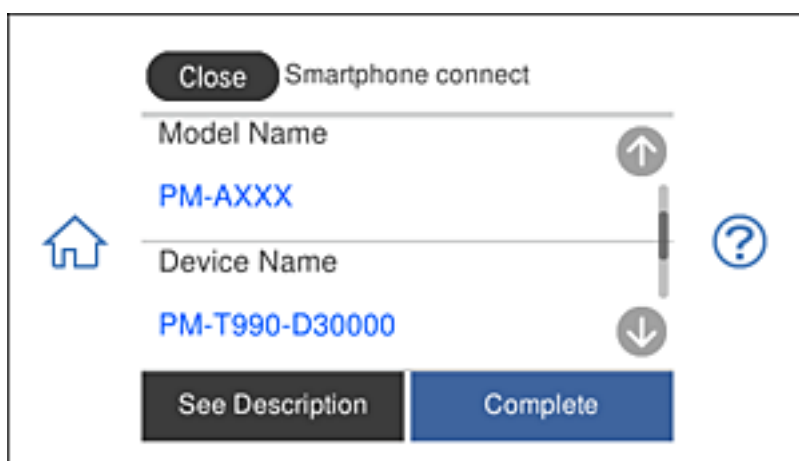


5. Epson iPrint экранында **Printer is not selected.** хабарын түртіңіз.

6. Epson iPrint экранында қосылғыңыз келетін принтерді таңдаңыз.



Принтерді таңдау үшін принтердің басқару панеліндегі ақпаратты қараңыз.



**Ескертпе:**

Кейбір Android құрылғыларында принтерлер көрсетілмеуі мүмкін. Олар көрсетілмесе, **Other OS Devices** таңдап қосылыңыз. Қосылу туралы төмендегі сілтемеде берілген ақпаратты қараңыз.

7. Құрылғыны қосылғанын растайтын экран көрсетілгенде **Approve** пәрменін таңдаңыз.
8. Принтердің басқару панелінде **Complete** түймесін басыңыз.

Принтерге қосылып қойған смарт құрылғыларды қайта қосу үшін, смарт құрылғыдағы Wi-Fi экранында көрсетілген желі атауын (SSID) таңдаңыз.

**Қатысты ақпарат**

➔ "Смарт құрылғыдан оңай басып шығаруға арналған қолданба" бетте 317

➔ "iOS және Android құрылғыларынан басқа құрылғыларға Wi-Fi Direct мүмкіндігі арқылы қосылу" бетте 293

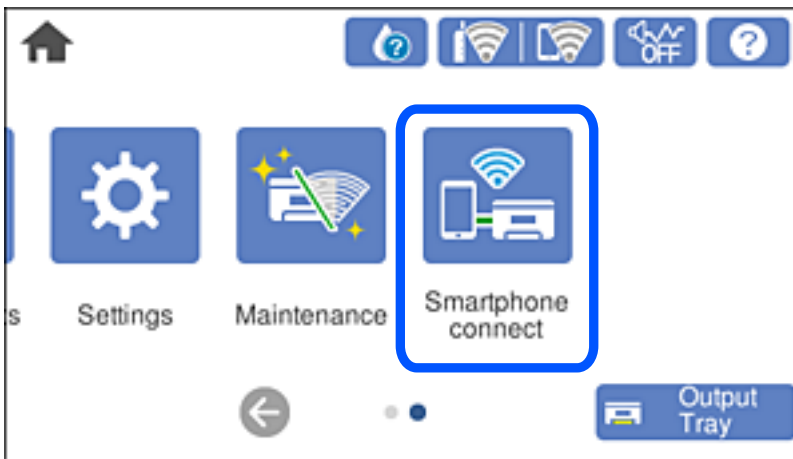
## iOS және Android құрылғыларынан басқа құрылғыларға Wi-Fi Direct мүмкіндігі арқылы қосылу

Бұл әдіс принтерді смарт-құрылғыға сымсыз маршрутизаторсыз тікелей қосуға мүмкіндік береді.

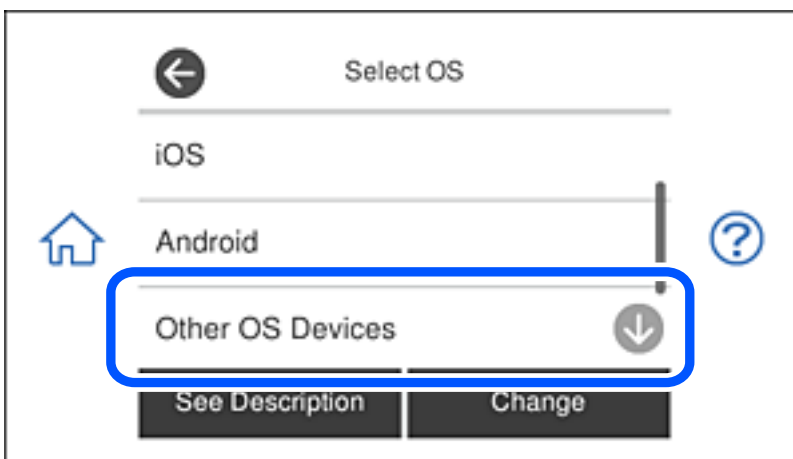
**Ескертпе:**

Осы параметрлерді принтерге және қосқыңыз келетін смарт-құрылғыға ғана жасауыңыз керек. Wi-Fi Direct функциясын өшірсеңіз де немесе желі параметрлерін әдепкі мәндеріне қойсаңыз да, осы параметрлерді қайта реттеу қажет емес.

1. Негізгі экраннан **Smartphone connect** түймесін түртіңіз.



2. **Start Setup** түймесін түртіңіз.
3. **Other OS Devices** түймесін түртіңіз.



Принтердің network (SSID) функциясы үшін Password және Wi-Fi Direct көрсетіледі.

4. Смарт-құрылғының Wi-Fi экранында принтердің басқару тақтасында көрсетілетін SSID идентификаторын таңдап, құпиясөзді енгізіңіз.

Төменде iPhone арқылы жасалған скриншоттың мысалы көрсетілген.



5. Принтердің басқару тақтасында **Next** тармағын таңдаңыз.

6. Смарт құрылғыда Epson басып шығару қолданбасын іске қосыңыз.

Epson басып шығару қолданбаларының мысалдары



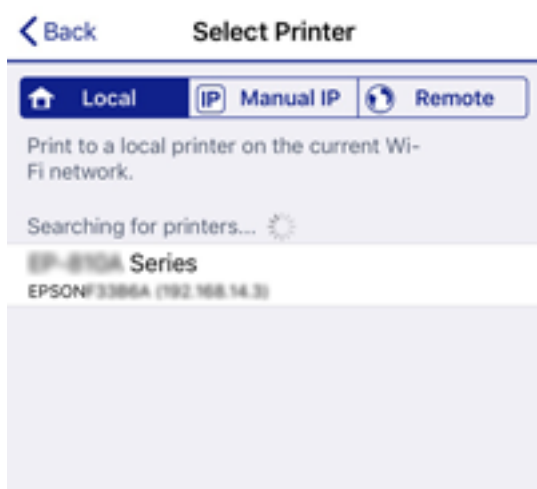
Epson iPrint



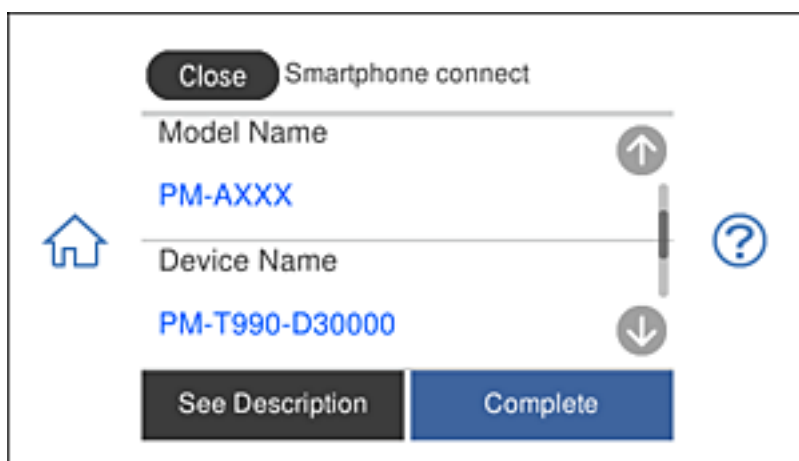
Epson Creative  
Print

7. Epson басып шығару қолданбасының экранында **Printer is not selected.** түймесін түртіңіз.

8. Қосылғыңыз келген принтерді таңдаңыз.



Принтерді таңдау үшін принтердің басқару тақтасында көрсетілген ақпаратты таңдаңыз.



9. Принтердің басқару тақтасында **Complete** тармағын таңдаңыз.

Принтерге бұрын қосылған смарт-құрылғыларды қайта қосу үшін смарт-құрылғының Wi-Fi желісінде желі атауын (SSID) таңдаңыз.

**Қатысты ақпарат**

➔ “Смарт құрылғыдан оңай басып шығаруға арналған қолданба” бетте 317

**Wi-Fi Direct (қарапайым AP) қосылымын ажырату**

Wi-Fi Direct (қарапайым AP) қосылымын өшірудің екі әдісі бар; принтердің басқару тақтасын қолдану арқылы қосылымдардың барлығын өшіруге, не болмаса компьютерден немесе смарт құрылғыдан әр қосылымды жеке өшіруге болады. Бұл бөлімде барлық қосылымдарды қалай өшіруге болатындығы сипатталады.


**Маңызды:**

*Wi-Fi Direct (қарапайым AP) қосылымы өшірілгенде, Wi-Fi Direct (қарапайым AP) қосылымындағы принтерге қосылған барлық компьютерлер мен смарт құрылғылар ажыратылады.*


**Ескертпе:**

*Егер белгілі бір құрылғыны ажырату қажет болса, принтерден емес, құрылғыдан ажыратыңыз. Wi-Fi Direct (қарапайым AP) қосылымын құрылғыдан ажырату үшін келесі әдістердің бірін қолданыңыз.*

- Wi-Fi қосылымын принтер желісінің атауы (SSID) негізінде ажыратыңыз.*
- Басқа желі атауына (SSID) қосылыңыз.*

1. Негізгі экрандағы  түймесін түртіңіз.
2. **Wi-Fi Direct** түймесін түртіңіз.  
Wi-Fi Direct (қарапайым AP) ақпараты көрсетіледі.
3. **Start Setup** түймесін түртіңіз.
4. **Change Settings** түймесін түртіңіз.
5. **Disable Wi-Fi Direct** түймесін түртіңіз.
6. Хабарды тексеріп, **Disable the settings** түймесін түртіңіз.
7. Аяқталу хабары көрсетілгенде **Close** түймесін түртіңіз.  
Егер **Close** түймесін түртіңіз, көрсетілген уақыттан кейін экран автоматты түрде жабылады.
8. **Close** түймесін түртіңіз.

**SSID сияқты Wi-Fi Direct (қарапайым AP) параметрлерін өзгерту**

Wi-Fi Direct (қарапайым AP) байланысы қосылған кезде, параметрлерді  > **Wi-Fi Direct** > **Start Setup** > **Change Settings** бөлімінен өзгерте аласыз, сонан соң келесі мәзір элементтері көрсетіледі.



### **Change Network Name**

Принтерге қосылуға пайдаланылатын Wi-Fi Direct (қарапайым AP) желі атауын (SSID) қалаған атауыңызға өзгертіңіз. Желі атауын (SSID) басқару тақтасының виртуалдық пернетақтасында көрсетілетін ASCII таңбаларымен орната аласыз. 22 таңбаға дейін енгізуге болады.

Желі атауын (SSID) өзгерткен кезде, барлық қосылған құрылғылар ажыратылады. Құрылғыны қайта қосқыңыз келсе, жаңа желі атауын (SSID) пайдаланыңыз.

### **Change Password**

Принтерге қосылуға пайдаланылатын Wi-Fi Direct (қарапайым AP) құпиясөзін қалаған мәнге өзгертіңіз. Құпиясөзі басқару тақтасының виртуалдық пернетақтасында көрсетілетін ASCII таңбаларымен орната аласыз. 8–22 таңба аралығында енгізуге болады.

Құпиясөзді өзгерткен кезде, барлық қосылған құрылғылар ажыратылады. Құрылғыны қайта қосқыңыз келсе, жаңа құпиясөзді пайдаланыңыз.

### **Disable Wi-Fi Direct**

Принтердің Wi-Fi Direct (қарапайым AP) параметрлерін өшіріңіз. Оны өшірген кезде, принтерге Wi-Fi Direct (қарапайым AP) байланысы арқылы қосылған барлық құрылғылар ажыратылады.

### **Restore Default Settings**

Барлық Wi-Fi Direct (қарапайым AP) параметрлерін оның әдепкі мәндеріне қайтарыңыз.

Принтерге сақталған смарт құрылғының Wi-Fi Direct (қарапайым AP) байланыс ақпараты өшіріледі.

---

## **Желі қосылымының күйін тексеру**

Желі қосылымы күйін келесі әдіспен тексеруге болады.

### **Қатысты ақпарат**

- ➔ [“Басқару тақтасынан желі қосылымының күйін тексеру” бетте 297](#)
- ➔ [“Желі қосылымы есебін басып шығару” бетте 298](#)

## **Басқару тақтасынан желі қосылымының күйін тексеру**

Принтердің басқару тақтасындағы желі белгішесі немесе желі ақпараты арқылы желі қосылымының күйін тексеруге болады.

## Желі белгішесі арқылы желі қосылымының күйін тексеру

Принтердің негізгі экранындағы желі белгішесі арқылы желі қосылымының күйін және радио толқынның күшін тексеруге болады.



### Қатысты ақпарат

➔ [“Желі белгішесінің нұсқаулығы” бетте 26](#)

## Басқару тақтасында толық желі ақпаратын көрсету

Принтер желіге қосылғанда, сондай-ақ тексеру қажет желі мәзірлерін таңдау арқылы басқа желіге қатысты ақпаратты көруге болады.

1. Негізгі экрандағы **Settings** түймесін түртіңіз.
2. **Network Settings** > **Network Status** параметрін таңдаңыз.
3. Ақпаратты тексеру үшін тексеру қажет мәзірлерді таңдаңыз.
  - Wi-Fi Status  
Wi-Fi қосылымдары үшін желі ақпаратын (құрылғы атауы, қосылым, сигнал күші, IP мекенжайын алу және тағы басқа) көрсетеді.
  - Wi-Fi Direct Status  
Wi-Fi Direct (қарапайым AP) қосылымдары үшін Wi-Fi Direct (қарапайым AP) қосылған немесе өшірілген екенін көрсетеді.
  - Print Status Sheet  
Желі күйі туралы парақты басып шығарады. Wi-Fi, Wi-Fi Direct (қарапайым AP) мүмкіндігіне арналған ақпарат пен басқа да мәліметтер екі немесе одан көп бетте басып шығарылады.

## Желі қосылымы есебін басып шығару

Принтер мен сымсыз маршрутизатор арасында күйді тексеру үшін желі қосылымы есебін басып шығаруға болады.

1. Қағаздарды жүктеңіз.
2. Негізгі экраннан **Settings** түймесін түртіңіз.

3. **Network Settings > Connection Check** түймесін түртіңіз.  
Қосылым тексерісі басталады.
4. **Print Check Report** түймесін түртіңіз.
5. Желі қосылымы туралы есепті басып шығару үшін, принтердің терезесіндегі нұсқауларды орындаңыз.  
Егер қате пайда болса, желі қосылымы есебін тексеріп, басып шығарылған шешімдерді орындаңыз.
6. **Close** түймесін түртіңіз.

### Қатысты ақпарат

➔ “Желі қосылымының есебіндегі хабарлар және шешімдер” бетте 299

## Желі қосылымының есебіндегі хабарлар және шешімдер

Желі қосылымының есебіндегі хабарлар мен қате кодтарын тексеріп, шешімдерді орындаңыз.

Check Network Connection

Check Result: FAIL

Error code: (E-2)

See the Network Status and check if the Network Name (SSID) is the SSID you want to connect.  
If the SSID is correct, make sure to enter the correct password and try again.

If your problems persist, see your documentation for help and networking tips.

Checked Items	
Wireless Network Name (SSID) Check	FAIL
Communication Mode Check	Unchecked
Security Mode Check	Unchecked
MAC Address Filtering Check	Unchecked
Security Key/Password Check	Unchecked
IP Address Check	Unchecked
Detailed IP Setup Check	Unchecked

Network Status	
Printer Name	EPSON XXXXXX
Printer Model	XX-XXX Series
IP Address	169.254.137.8
Subnet Mask	255.255.0.0
Default Gateway	
Network Name (SSID)	EpsonNet
Security	None
Signal Strength	Poor
MAC Address	F8:D0:27:40:C0:AC

- a. Қате коды
- ә. Желі ортасындағы хабарлар

### Қатысты ақпарат

- ➔ “Е-1” бетте 300
- ➔ “Е-2, Е-3, Е-7” бетте 300
- ➔ “Е-5” бетте 301
- ➔ “Е-6” бетте 301
- ➔ “Е-8” бетте 302
- ➔ “Е-9” бетте 302
- ➔ “Е-10” бетте 302
- ➔ “Е-11” бетте 303
- ➔ “Е-12” бетте 303
- ➔ “Е-13” бетте 304
- ➔ “Желі ортасындағы хабар” бетте 304

## Е-1

### Шешімдер:

- Ethernet кабелінің принтерге, хабқа немесе басқа да желілік құрылғыға берік жалғанғандығына көз жеткізіңіз.
- Хаб немесе басқа да желілік құрылғының қосулы екендігіне көз жеткізіңіз.
- Егер принтерді Wi-Fi жүйесі арқылы қосу керек болса, принтер өшірулі болғандықтан, оның Wi-Fi параметрлерін қайта орнатыңыз.

## Е-2, Е-3, Е-7

### Шешімдер:

- Сымсыз роутердің қосулы екендігіне көз жеткізіңіз.
- Компьютердің немесе құрылғының сымсыз роутерге дұрыс жалғанғандығын тексеріңіз.
- Сымсыз роутерді өшіріңіз. 10 секундтай күтіңіз, содан кейін қосыңыз.
- Принтерді сымсыз роутерге жақын орналастырыңыз және олардың арасындағы кедергілерді алып тастаңыз.
- Егер сіз SSID қолмен енгізген болсаңыз, орын дұрыс болғандығын тексеріңіз. Желі қосылымы туралы есептің **Network Status** бөліміндегі SSID идентификаторын тексеріңіз.
- Егер сымсыз роутерде бірнеше SSID идентификаторы болатын болса, көрсетілген SSID таңдаңыз. SSID үйлесімді емес жиілікті пайдаланса, ол принтерде көрсетілмейді.
- Желі қосылымын орнату үшін параметрлерді түйме арқылы орнатқан жағдайда, сымсыз роутер WPS стандартына қолдау көрсететіндігіне көз жеткізіңіз. Егер сымсыз роутер WPS стандартына қолдау көрсетпесе, параметрлерді түйме арқылы орнату мүмкін емес.
- SSID идентификаторында тек ASCII таңбаларының (әріптік-сандық таңбалар және белгілер) пайдаланылғандығына көз жеткізіңіз. Принтер ASCII таңбаларынан басқа таңбаларды қамтитын SSID идентификаторын көрсете алмайды.

- Сымсыз роутерге қосылмас бұрын, SSID идентификаторы мен құпиясөзді білетіндігіңізге көз жеткізіңіз. Егер сымсыз роутерді әдепкі параметрлерімен пайдалансаңыз, SSID идентификаторы мен құпиясөзді сымсыз роутердегі жапсырмадан таба аласыз. Егер сіз SSID идентификаторы мен құпиясөзді білмесеңіз, сымсыз роутерді орнатқан адамға хабарласыңыз немесе сымсыз роутермен берілген құжаттаманы қараңыз.
- Егер байланыстырушы смарт құрылғыда жасалған SSID идентификаторына қосылсаңыз, смарт құрылғымен берілген құжаттамадағы SSID идентификаторы мен құпиясөзді тексеріңіз.
- Егер Wi-Fi қосылымы кенеттен үзіліп кетсе, төмендегі жағдайларды тексеріңіз. Егер осы жағдайлардың біреуі орын алған болса, төмендегі веб-сайттан бағдарламалық жасақтаманы жүктеп алып, іске қосу арқылы желі параметрлерін қалпына келтіріңіз.

<http://epson.sn> > **Реттеу**

- Желіге параметрлерді түйме арқылы орнату жолымен тағы бір смарт құрылғы қосылды.
- Wi-Fi желісі түймені орнатудан басқа кез келген әдіспен орнатылды.

### Қатысты ақпарат

- ➔ "Компьютерге жалғауға арналған реттеулерді жасау" бетте 280
- ➔ "Басқару тақтасынан Wi-Fi реттеулерін жасау" бетте 283

## E-5

### Шешімдер:

Сымсыз роутердің қауіпсіздік түрі төмендегілердің біріне орнатылғандығын тексеріңіз. Егер олай болмаса, сымсыз роутердегі қауіпсіздік түрін өзгертіңіз, содан соң принтердің желі параметрлерін қалпына келтіріңіз.

- WEP-64 бит (40 бит)
- WEP-128 бит (104 бит)
- WPA PSK (TKIP/AES)\*
- WPA2 PSK (TKIP/AES)\*
- WPA (TKIP/AES)
- WPA2 (TKIP/AES)

\* WPA PSK сондай-ақ WPA жеке режимі деп аталады. WPA2 PSK сондай-ақ WPA2 жеке режимі деп аталады.

## E-6

### Шешімдер:

- MAC мекенжайын сүзгілеудің өшірілгендігін тексеріңіз. Егер ол қосылған болса, принтердің MAC мекенжайын ол сүзгіленбейтіндей етіп тіркеңіз. Толық мәліметтерді сымсыз роутермен бірге берілген құжаттамадан қараңыз. Принтердің MAC мекенжайын желі қосылымы туралы есептегі **Network Status** бөлімінен тексеруге болады.
- Егер сымсыз роутер WEP қауіпсіздігімен ортақ аутентификацияны пайдаланатын болса, аутентификация кілті мен индексінің дұрыс екендігіне көз жеткізіңіз.

- Егер сымсыз роутердегі қосылатын құрылғылардың саны қосу керек желілік құрылғылар санынан аз болса, қосылатын құрылғылардың санын арттыру үшін сымсыз роутерде параметрлерді реттеңіз. Параметрлерді реттеу үшін сымсыз роутермен бірге берілген құжаттаманы қараңыз.

#### **Қатысты ақпарат**

➔ [“Компьютерге жалғауға арналған реттеулерді жасау” бетте 280](#)

## **E-8**

#### **Шешімдер:**

- Егер принтердің IP мекенжайын алу параметрі «Автоматты» күйіне орнатылса, сымсыз маршрутизатордағы DHCP параметрін қосыңыз.
- Егер принтердің IP мекенжайын алу параметрі «Қолмен» күйіне орнатылса, қолмен орнатқан IP мекенжайы ауқымнан тыс (мысалы: 0.0.0.0) болуына қарай жарамсыз болады. Принтердің басқару тақтасынан жарамды IP мекенжайын орнатыңыз.

#### **Қатысты ақпарат**

➔ [“Network Settings” бетте 327](#)

## **E-9**

#### **Шешімдер:**

Келесілерді тексеріңіз.

- Құрылғылар іске қосылған.
- Принтерге жалғағыңыз келетін құрылғылардан интернетке немесе бір желідегі компьютерлерге немесе желілік құрылғыларға қатынаса аласыз.

Жоғарыда берілгендерді растағаннан кейін де, принтер мен желілік құрылғылар әлі де қосылмаса, сымсыз роутерді өшіріңіз. 10 секундтай күтіңіз, содан кейін қосыңыз. Содан соң төмендегі веб-сайттан орнату құралын жүктеп алу және іске қосу арқылы желі параметрлерін қалпына келтіріңіз.

<http://epson.sn> > **Реттеу**

#### **Қатысты ақпарат**

➔ [“Компьютерге жалғауға арналған реттеулерді жасау” бетте 280](#)

## **E-10**

#### **Шешімдер:**

Келесіні тексеріңіз.

- Желідегі басқа құрылғылар қосылады.

- Егер принтердің алу IP мекенжайын «Қолмен» параметріне орнатсаңыз, желі мекенжайлары (IP мекенжайы, қосалқы желі маскасы және әдепкі шлюз) дұрыс.

Егер олар қате болса, желі мекенжайын қайта орнатыңыз. Желі қосылымы есебіндегі **Network Status** бөлігінен IP мекенжайын, қосалқы желі маскасын және әдепкі шлюзді тексеруге болады.

DHCP параметрі қосылса, принтердің «IP мекенжайын алу» параметрін «Авто» күйіне өзгертіңіз. Егер IP мекенжайын қолмен орнату қажет болса, желі қосылымы есебіндегі **Network Status** бөлігінен принтердің IP мекенжайын тексеріңіз, содан соң желі параметрлері экранындағы «Қолмен» параметрін таңдаңыз. Қосалқы желі маскасын [255.255.255.0] мәніне орнатыңыз.

Принтеріңіз бен желілік құрылғыларыңыз әлі жалғанбаса, сымсыз маршрутизаторды өшіріңіз. 10 секундтай күтіп, қосыңыз.

### Қатысты ақпарат

➔ [“Network Settings” бетте 327](#)

## E-11

### Шешімдер:

Келесілерді тексеріңіз.

- Принтердің TCP/IP орнату параметрі үшін «Қолмен басқару» опциясы орнатылса, әдепкі шлюз мекенжайы дұрыс болады.
- Әдепкі шлюз ретінде орнатылған құрылғы іске қосылған.

Дұрыс әдепкі шлюз мекенжайын орнатыңыз. Әдепкі шлюз мекенжайын желі қосылымы туралы есептегі **Network Status** бөлімінен тексеруге болады.

### Қатысты ақпарат

➔ [“Network Settings” бетте 327](#)

## E-12

### Шешімдер:

Келесілерді тексеріңіз.

- Желідегі басқа құрылғылар іске қосылған.
- Желі мекенжайларын (IP мекенжайы, ішкі желі маскасы және әдепкі шлюзді) қолмен орнатқан болсаңыз, олар дұрыс болады.
- Басқа құрылғылар үшін желі мекенжайлары (ішкі желі маскасы мен әдепкі шлюз) бірдей болады.
- IP мекенжайларды басқа құрылғыларға қайшы келмейді.

Жоғарыда көрсетілгендерді растағаннан кейін де, принтер мен желілік құрылғылар әлі де қосылмаса, төмендегі әрекетті орындап көріңіз.

- Сымсыз роутерді өшіріңіз. 10 секундтай күтіңіз, содан кейін қосыңыз.

- ❑ Орнату құралын пайдаланып, желі параметрлерін қайта реттеңіз. Оны төмендегі веб-сайттан іске қосуға болады.  
<http://epson.sn> > **Реттеу**
- ❑ WEP қауіпсіздік түрін пайдаланатын сымсыз роутерде бірнеше құпиясөзді тіркеуге болады. Егер бірнеше құпия сөз тіркелген болса, принтерде бірінші тіркелген құпия сөздің орнатылғандығын тексеріңіз.

#### Қатысты ақпарат

- ➔ “Network Settings” бетте 327
- ➔ “Компьютерге жалғауға арналған реттеулерді жасау” бетте 280

## E-13

#### Шешімдер:

Келесілерді тексеріңіз.

- ❑ Сымсыз роутер, хаб және роутер сияқты желілік құрылғылар іске қосылған.
- ❑ Желі құрылғылары үшін TCP/IP орнату параметрі қолмен орнатылмаған. (Егер принтердің TCP/IP орнату параметрі автоматты түрде орнатылып, басқа желілік құрылғылардың TCP/IP орнату параметрі қолмен орнатылған болса, принтердің желісі басқа құрылғылардың желісінен өзгеше болуы мүмкін.)

Егер жоғарыда берілгендерді тексергеннен кейін де жұмыс істемесе, келесіні көріңіз.

- ❑ Сымсыз роутерді өшіріңіз. 10 секундтай күтіңіз, содан кейін қосыңыз.
- ❑ Принтермен бір желідегі компьютердің желі параметрлерін орнату шебері арқылы орнатыңыз. Оны төмендегі веб-сайттан іске қосуға болады.  
<http://epson.sn> > **Реттеу**
- ❑ WEP қауіпсіздік түрін пайдаланатын сымсыз роутерде бірнеше құпиясөзді тіркеуге болады. Егер бірнеше құпия сөз тіркелген болса, принтерде бірінші тіркелген құпия сөздің орнатылғандығын тексеріңіз.

#### Қатысты ақпарат

- ➔ “Network Settings” бетте 327
- ➔ “Компьютерге жалғауға арналған реттеулерді жасау” бетте 280

## Желі ортасындағы хабар

Хабар	Шешім
The Wi-Fi environment needs to be improved. Turn the wireless router off and then turn it on. If the connection does not improve, see the documentation for the wireless router.	Принтерді сымсыз маршрутизаторға жақындатып, олардың арасындағы қандай да бір кедергілерді алып тастағаннан кейін сымсыз маршрутизаторды өшіріңіз. 10 секундтай күтіп, қосыңыз. Егер ол әлі де қосылмаса, сымсыз маршрутизатормен бірге берілетін құжаттаманы қараңыз.



Хабар	Шешім
<p>*No more devices can be connected. Disconnect one of the connected devices if you want to add another one.</p>	<p>Wi-Fi Direct (қарапайым AP) байланысына бір уақытта қосуға болатын компьютерлер мен смарт құрылғылар түгелдей қосылған. Өзге компьютерді немесе смарт құрылғыны қосу үшін қосылған құрылғылардың біреуін ажыратыңыз немесе оны басқа желіге бірінші кезекпен қосыңыз.</p> <p>Желінің күйі парағын немесе принтердің басқару тақтасын тексеру арқылы бір уақытта қосуға болатын сымсыз құрылғылар мен желіге қосылған құрылғылардың санын қарай аласыз.</p>
<p>The same SSID as Wi-Fi Direct exists in the environment. Change the Wi-Fi Direct SSID if you cannot connect a smart device to the printer.</p>	<p>Принтердің басқару тақтасында Wi-Fi Direct Setup экранына өтіңіз де, параметрлерді өзгерту үшін мәзірді таңдаңыз. «DIRECT-XX-» жазуынан кейін тиісті мәтінді енгізу арқылы желінің атауын өзгертуге болады. Максимум 22 символ енгізе аласыз.</p>

## Желі күйі парағын басып шығару

Толық желі ақпаратын басып шығару арқылы оны тексеруге болады.

1. Қағаздарды салыңыз.
2. Негізгі экраннан **Settings** түймесін түртіңіз.
3. **Network Status > Network Settings** түймесін түртіңіз.
4. **Print Status Sheet** түймесін түртіңіз.
5. Хабарды тексеріп, желі күйі парағын басып шығарыңыз.
6. **Close** түймесін түртіңіз.

# Құжат туралы ақпарат

Қағаз ақпараты. ....	307
Шығын материалдары өнімдерінің ақпараты. ....	311
Бағдарламалық құрал туралы ақпарат. ....	312
Параметрлер мәзірі тізімі. ....	323
Өнімнің техникалық сипаттамалары. ....	331
Заңға қатысты ақпарат. ....	338

## Қағаз ақпараты

### Қолжетімді қағаз және сыйымдылықтар

#### Түпнұсқалы Epson қағазы

Epson компаниясы жоғары сапалы баспаға қол жеткізу үшін түпнұсқалы Epson қағазын пайдалануды ұсынады.

**Ескертпе:**

- ❑ Қағаздың қолжетімді болуы орналасқан жеріне байланысты. Сіздің аймағыңызда қолжетімді қағаз туралы соңғы ақпарат үшін, Epson қолдау қызметіне хабарласыңыз.
- ❑ Жиісіз және 2 жақты басып шығаруға арналған қолжетімді қағаз түрлеріне туралы ақпаратты келесі бөлімнен қараңыз.

["Жиісіз басып шығаруға арналған қағаз" бетте 309](#)

["2 жақты басып шығаруға арналған қағаз" бетте 310](#)

#### Құжаттарды басып шығаруға үйлесімді қағаз

Баспа материалының атауы	Өлшемі	Жүктеу сыйымдылығы (парақтар)		
		Қағаз кассетасы 1	Қағаз кассетасы 2	Артқы қағаз беру ұясы
Epson Business Paper	A4	-	100	1
Epson Bright White Ink Jet Paper	A4	-	80	1

#### Құжаттарды және фотосуреттерді басып шығаруға үйлесімді қағаз

Баспа материалының атауы	Өлшемі	Жүктеу сыйымдылығы (парақтар)		
		Қағаз кассетасы 1	Қағаз кассетасы 2	Артқы қағаз беру ұясы
Epson Photo Quality Ink Jet Paper	A4	-	80	1
Epson Double-sided Photo Quality Ink Jet Paper	A4	-	50	1
Epson Matte Paper-Heavyweight	A4	-	20	1
Epson Double-Sided Matte Paper	A4	-	1	1

## Фотосуреттерді басып шығаруға үйлесімді қағаз

Баспа материалының атауы	Өлшемі	Жүктеу сыйымдылығы (парақтар)		
		Қағаз кассетасы 1	Қағаз кассетасы 2	Артқы қағаз беру ұясы
Epson Ultra Glossy Photo Paper	A4, Letter	-	20	1
	13×18 см (5×7 дюйм), 10×15 см (4×6 дюйм)	20	20	1
Epson Premium Glossy Photo Paper	A4, Letter	-	20	1
	13×18 см (5×7 дюйм), 16:9 ен өлшемі (102×181 мм), 10×15 см (4×6 дюйм)	20	20	1
Epson Premium Semigloss Photo Paper	A4, Letter	-	20	1
	13×18 см (5×7 дюйм), 10×15 см (4×6 дюйм)	20	20	1
Epson Photo Paper Glossy	A4, Letter	-	20	1
	13×18 см (5×7 дюйм), 10×15 см (4×6 дюйм)	20	20	1

## Айырықша басқа қағаз түрлері

Баспа материалының атауы	Өлшемі	Жүктеу сыйымдылығы (парақтар)		
		Қағаз кассетасы 1	Қағаз кассетасы 2	Артқы қағаз беру ұясы
Epson Photo Stickers*	A6	1	1	1
Epson Iron-On Cool Peel Transfer Paper*	A4	-	1	1

\* Тек компьютерден басып шығаруға болады.

## Сатып алуға болатын қағаз

### Ескертпе:

Жиексіз және 2 жақты басып шығаруға арналған қолжетімді қағаз түрлеріне туралы ақпаратты келесі бөлімнен қараңыз.

["Жиексіз басып шығаруға арналған қағаз" бетте 309](#)

["2 жақты басып шығаруға арналған қағаз" бетте 310](#)

## Қарапайым қағаздар

Баспа материалының атауы	Өлшемі	Жүктеу сыйымдылығы (парақтар)		
		Қағаз кассетасы 1	Қағаз кассетасы 2	Артқы қағаз беру ұясы
Көшірме қағазы Қарапайым қағаз*1	A4, Letter, B5, 16K (195×270 мм), A5	–	100	1
	A6, B6	20	20	1
	Legal*2, 8,5×13 дюйм	–	1	1
	Пайдаланушы анықтаған*2 (мм) 89×127 – 215,9×1200	–	1*3	–
	Пайдаланушы анықтаған*2 (мм) 54×86 – 215,9×1200	–	–	1

\*1 Алдын ала тесілген қағазды жүктеу үшін артқы қағаз науасының ұясын пайдаланыңыз.

\*2 Тек компьютерден басып шығаруға болады.

\*3 Legal өлшемінен ұзынырақ қағазды жүктеу үшін артқы қағаз беру ұясын пайдаланыңыз.

## Хатқалта

Баспа материалының атауы	Өлшемі	Жүктеу сыйымдылығы (хатқалталар)		
		Қағаз кассетасы 1	Қағаз кассетасы 2	Артқы қағаз беру ұясы
Хатқалта	Хатқалта #10, Хатқалта DL, Хатқалта C6	–	10	1

## Жиексіз басып шығаруға арналған қағаз

### Түпнұсқалы Epson қағазы

Жиексіз басып шығару 2 жақты басып шығару үшін қолжетімсіз.

- Epson Bright White Ink Jet Paper
- Epson Photo Quality Ink Jet Paper
- Epson Double-sided Photo Quality Ink Jet Paper
- Epson Matte Paper-Heavyweight
- Epson Double-Sided Matte Paper
- Epson Ultra Glossy Photo Paper
- Epson Premium Glossy Photo Paper

- Epson Premium Semigloss Photo Paper
- Epson Photo Paper Glossy

#### Қатысты ақпарат

➔ [“Қолжетімді қағаз және сыйымдылықтар” бетте 307](#)

## 2 жақты басып шығаруға арналған қағаз

### *Түпнұсқалы Epson қағазы*

Артқы қағаз науасының ұясы үшін 2 жақты басып шығару мүмкіндігі қолжетімді емес.

- Epson Business Paper
- Epson Bright White Ink Jet Paper
- Epson Double-sided Photo Quality Ink Jet Paper
- Epson Double-Sided Matte Paper

#### Қатысты ақпарат

➔ [“Қолжетімді қағаз және сыйымдылықтар” бетте 307](#)

### *Сатып алуға болатын қағаз*

Артқы қағаз науасының ұясы үшін 2 жақты басып шығару мүмкіндігі қолжетімді емес.

- Көшіру қағазы, қарапайым қағаз\*

\* Автоматты 2 жақты басып шығару үшін А4, Letter, В5, 16К және пайдаланушы анықтаған (182×257 – 215,9×297 мм) қағаз өлшемдерін пайдалануға болады.

#### Қатысты ақпарат

➔ [“Қолжетімді қағаз және сыйымдылықтар” бетте 307](#)

## Жарамсыз қағаз түрлері

Келесі қағаздарды пайдаланбаңыз. Бұл қағаз түрлерін пайдалану қағаз кептелістерін және басып шығарылған материалда жағылуды тудыруы мүмкін.

- Толқынды қағаздар
- Жыртылған немесе кесілген қағаздар
- Бүктелген қағаздар
- Дымқыл қағаздар
- Тым қалың немесе тым жұқа қағаздар
- Жапсырмалары бар қағаздар


Келесі хатқалталарды пайдаланбаңыз. Бұл хатқалта түрлерін пайдалану қағаз кептелістерін және басып шығарылған материалда жағылуды тудыруы мүмкін.

- Оралған немесе бүгілген хатқалталар
- Қанаттарында желімі бар хатқалталар немесе терезесі бар хатқалталар
- Тым жіңішке хатқалталар
  - Олар басып шығару барысында бұралуы мүмкін.

## Шығын материалдары өнімдерінің ақпараты

### Сия картриджінің кодтары

Келесілер шынайы Epson сия картридждеріне арналған кодтар болып табылады.

Белгіше	ВК (Black (Қара))	С (Cyan (Көкшіл))	М (Magenta (Алқызыл))	Y (Yellow (Сары))	LC (Light Cyan (Ашық көк))	LM (Light Magenta (Ашық қызыл))
Тиін 	378 378XL*	378 378XL*	378 378XL*	378 378XL*	378 378XL*	378 378XL*

\* «XL» үлкен картриджды көрсетеді.

Австралия және Жаңа Зеландия үшін

ВК (Black (Қара))	С (Cyan (Көкшіл))	М (Magenta (Алқызыл))	Y (Yellow (Сары))	LC (Light Cyan (Ашық көк))	LM (Light Magenta (Ашық қызыл))
312 312XL*1	312 312XL*	312 312XL*	312 312XL*	312 312XL*	312 312XL*

\* «XL» үлкен картриджды көрсетеді.

Epson компаниясы түпнұсқалық Epson сия картридждерін пайдалануды ұсынады. Epson компаниясы түпнұсқалық емес сияның сапасына және сенімділігіне кепілдік бере алмайды. Түпнұсқалық емес сияны пайдалану Epson кепілдіктері қамтымайтын зиян тигізуі және белгілі бір жағдайларда принтердің қате әрекетін тудыруы мүмкін. Түпнұсқалық емес сия деңгейлері туралы ақпарат көрсетілмеуі мүмкін.

**Ескертпе:**

- ❑ Сия картриджінің кодтары орынға қарай әртүрлі болуы мүмкін. Аймағыңыздағы дұрыс кодтар туралы ақпарат алу үшін Epson қолдау қызметіне хабарласыңыз.
- ❑ Барлық аймақтарда картридждердің барлығы болмауы мүмкін.
- ❑ Еуропалық пайдаланушыларға арналған Epson сия картриджінің өнімділігі туралы ақпарат алу үшін келесі веб-сайтты қараңыз.  
<http://www.epson.eu/pageyield>
- ❑ Дегенмен, сия картридждерінде қайта өңделген материалдар бар, бұл принтердің жұмысына немесе өнімділігіне әсер етпейді.
- ❑ Сия картриджінің техникалық сипаттамалары және сыртқы түрі жақсарту үшін алдын ала ескертусіз өзгертілуі мүмкін.

## Қызмет көрсету жәшігі коды

Пайдаланушы қызмет көрсету жәшігін сатып алса және ауыстырса болады. Epson түпнұсқа Epson пайдаланылған сия қорабын қолдануды ұсынады.

Төменде шынайы Epson қызмет көрсету жәшігінің коды беріледі.

T3661



**Маңызды:**

Техникалық қызмет көрсету қорабын принтерге орнатқаннан кейін оны басқа принтерлермен пайдалану мүмкін емес.

---

## Бағдарламалық құрал туралы ақпарат

Бұл бөлім Epson веб-сайтынан немесе берілген бағдарламалық құрал дискісінен алуға болатын желі қызметтері мен бағдарламалық құралды таныстырады.

## Басып шығаруға арналған бағдарламалық құрал

### Компьютерден басып шығаруға арналған қолданба (Windows принтер драйвері)

Принтер драйвері принтерді басқа қолданбалардан алынған пәрмендерге сәйкес басқарады. Принтер драйверінде параметрлерді орнату ең жақсы басып шығару нәтижелерін береді. Оған қоса, принтер драйвері бағдарламасының көмегімен принтердің күйін тексеруге немесе оны жақсы жұмыс істеуін сақтауға болады.

**Ескертпе:**

Принтер драйверінің тілін өзгерте аласыз. **Тіл** қойындысындағы **Қызмет көрсету** параметрінен пайдаланыңыз келетін тілді таңдаңыз.



## Қолданбалардан принтер драйверіне қатынасу

Тек пайдаланып жатқан қолданбаларға қолданылатын параметрлерді орнату үшін сол қолданбадан қатынасыңыз.

**Файл** мәзірінен **Басып шығару** немесе **Басып шығаруды реттеу** пәрменін таңдаңыз. Принтерді таңдап **Параметрлер** немесе **Сипаттар** түймесін басыңыз.

### **Ескертпе:**

*Әрекеттер қолданбаға байланысты өзгеріп отырады. Мәліметтер алу үшін қолданбаның анықтамасын қараңыз.*

## Басқару тақтасынан принтер драйверіне кіру

Барлық бағдарламаларға қолданылатын параметрлерді орнату үшін басқару тақтасынан кіріңіз.

### Windows 10

Бастау түймесін басып, **Windows жүйесі > Басқару тақтасы > Құрылғылар мен принтерлерді көру** түймесін **Жабдық және дыбыс** тармағынан таңдаңыз. Принтеріңізді тінтуірдің оң жақ түймесімен басыңыз немесе басып тұрыңыз да, **Басып шығару параметрлері** бөлімін таңдаңыз.

### Windows 8.1/Windows 8

**Жұмыс үстелі > Параметрлер > Басқару тақтасы > Құрылғылар мен принтерлерді көру** түймесін **Жабдық және дыбыс** тармағын таңдаңыз. Принтеріңізді тінтуірдің оң жақ түймесімен басыңыз немесе басып тұрыңыз да, **Басып шығару параметрлері** бөлімін таңдаңыз.

### Windows 7

Бастау түймесін басып, **Басқару тақтасы > Құрылғылар мен принтерлерді көру** түймесін **Жабдық және дыбыс** тармағынан таңдаңыз. Принтерді тінтуірдің оң жақ түймесімен басып, **Басып шығару параметрлері** бөлімін таңдаңыз.

### Windows Vista

Бастау түймесін басып, **Басқару тақтасы > Принтерлер** түймесін **Жабдық және дыбыс** тармағынан таңдаңыз. Принтерді тінтуірдің оң жақ түймесімен басып, **Басып шығару параметрлері** бөлімін таңдаңыз.

### Windows XP

Бастау түймесін басыңыз және **Басқару тақтасы > Принтерлер және басқа жабдықтар > Принтерлер және факстар** таңдаңыз. Принтерді тінтуірдің оң жақ түймесімен басып, **Басып шығару параметрлері** бөлімін таңдаңыз.

## Принтер драйверіне тапсырмалар тақтасындағы принтер белгішесінен қатынасу

Жұмыс үстелі тапсырмалар тақтасындағы принтер белгішесі — принтер драйверіне жылдам қатынасуға мүмкіндік беретін таңбаша белгіше.

Принтер белгішесін басып, **Принтер параметрлері** тармағын таңдасаңыз, басқару тақтасынан көрсетілетінмен бірдей принтер параметрлері терезесіне қатынасуға болады. Осы белгішені екі рет бассаңыз, принтердің күйін тексере аласыз.

### **Ескертпе:**

*Тапсырмалар тақтасында принтер белгішесі көрсетілмесе, принтер драйверінің терезесін ашыңыз, **Басқарылатын теңшелімдер** түймесін **Қызмет көрсету** қойындысында басыңыз, содан кейін **Таңбаша белгішесін тапсырмалар тақтасына тіркеңіз** пәрменін таңдаңыз.*

## Құрылғыны іске қосу

Принтер драйверінің терезесіне өтіңіз. **Қызмет көрсету** қойындысын басыңыз.

## Қатысты ақпарат

➔ [“Принтер драйверінің мәзір опциялары” бетте 83](#)

### ***Windows принтер драйвері үшін жұмыс параметрлерін орнату***

**EPSON Status Monitor 3** қызметтік бағдарламасын қосу сияқты параметрлерді орнатуға болады.

1. Принтер драйверінің терезесіне өтіңіз.
2. **Кеңейтілген параметрлер** қойындысындағы **Қызмет көрсету** түймесін басыңыз.
3. Тиісті параметрлерді орнатыңыз да, **ОК** түймесін басыңыз.  
Орнату элементтерінің түсіндірмелері үшін желілік анықтаманы қараңыз.

## Қатысты ақпарат

➔ [“Компьютерден басып шығаруға арналған қолданба \(Windows принтер драйвері\)” бетте 312](#)

## **Компьютерден басып шығаруға арналған қолданба (Mac OS принтер драйвері)**

Принтер драйвері принтерді басқа қолданбалардан алынған пәрмендерге сәйкес басқарады. Принтер драйверінде параметрлерді орнату ең жақсы басып шығару нәтижелерін береді. Оған қоса, принтер драйвері бағдарламасының көмегімен принтердің күйін тексеруге немесе оны жақсы жұмыс істеуін сақтауға болады.

### **Қолданбалардан принтер драйверіне қатынасу**

**Бетті орнату** не **Басып шығару** түймесін бағдарламаның **Файл** мәзірінен басыңыз. Егер қажет болса, басып шығару терезесін кеңейту үшін **Мәліметтерді көрсету** (немесе ▼) түймесін басыңыз.

#### ***Ескертпе:***

*Пайдаланылатын бағдарламаға байланысты **Бетті орнату** түймесі **Файл** мәзіріне шықпауы мүмкін және басып шығару экранын көрсету әрекеттері басқаша болуы мүмкін. Мәліметтерді қолданбаның анықтамасынан қараңыз.*

### **Құрылғыны іске қосу**

**Жүйе параметрлері** тармағын «Apple» мәзірі > **Принтерлер және сканерлер** (немесе **Басып шығару және сканерлеу, Басып шығару және факс**) тармағынан таңдаңыз, содан соң принтерді таңдаңыз. **Параметрлер және жабдықтар** > **Бағдарлама** > **Принтер бағдарламасын ашу** түймесін басыңыз.

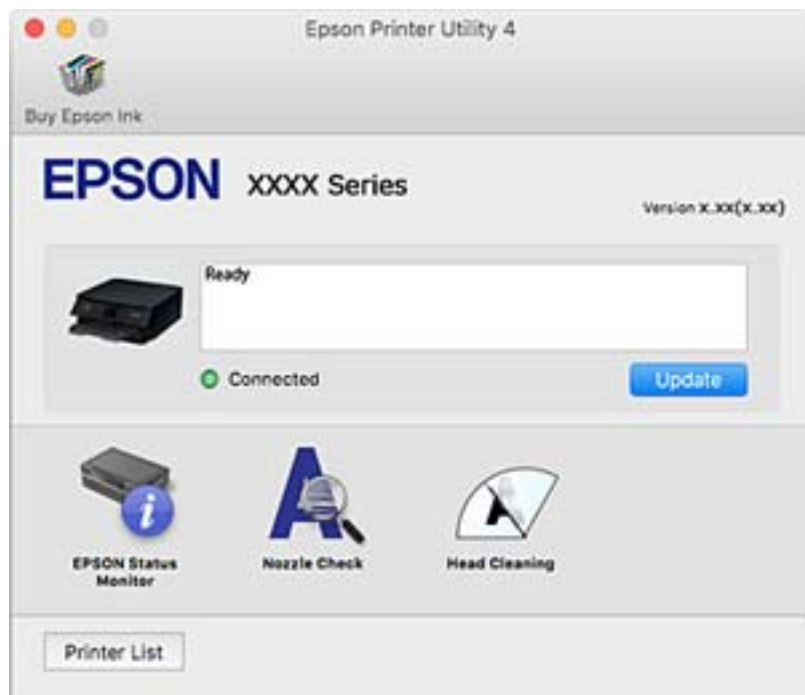
## Қатысты ақпарат

➔ [“Принтер драйверінің мәзір опциялары” бетте 108](#)

## Mac OS принтер драйверінің нұсқаулығы

### Epson Printer Utility

Саңылауларды тексеру және басып шығару механизмін тазалау сияқты техникалық қызмет көрсету мүмкіндігін орындауға және **EPSON Status Monitor** бағдарламасы арқылы принтер күйі мен қате туралы ақпаратты тексере аласыз.



## Mac OS принтер драйвері үшін жұмыс параметрлерін орнату

### Mac OS принтер драйверінің жұмыс параметрлері терезесіне кіру

**Жүйе параметрлері** тармағын «Apple» мәзірі > **Принтерлер және сканерлер** (немесе **Басып шығару және сканерлеу, Басып шығару және факс**) тармағынан таңдаңыз, содан соң принтерді таңдаңыз. **Опциялар және керек-жарақтар** > **Опциялар** (немесе **Драйвер**) түймесін басыңыз.

### Mac OS принтер драйверінің жұмыс параметрлері

- Қалың қағаз және хатқалталар: қалың қағазда басып шығарған кезде сияның айғыз жағылуына жол бермейді. Алайда басып шығару жылдамдығы төмендеуі мүмкін.
- Бос бетті өткізіп жіберу: бос беттерді басып шығаруды болдырмайды.
- Дыбыссыз режим: принтерден шығатын шуылды азайтады, дегенмен бұл басып шығару жылдамдығын азайтуы мүмкін.
- Permit temporary black printing: тек уақытша қара сиямен басып шығарады.
- Automatic Cassette Switching: қағаз кассетасы 1 ішінде қағаз таусылған кезде, қағазды автоматты түрде қағаз кассетасы 2 бөлігінен береді. қағаз кассетасы 1 және қағаз кассетасы 2 ішінде бірдей қағазды (түрі және өлшемі) жүктеңіз.

- ❑ High Speed Printing: басып шығару механизмі екі бағытқа жылжыған кезде басып шығарады. Басып шығару жылдамдығы жоғары, бірақ сапасы төмендеуі мүмкін.
- ❑ Warning Notifications: принтер драйверіне ескерту хабарландыруларын көрсетуге мүмкіндік береді.
- ❑ Establish bidirectional communication: әдетте ол **On** күйіне орнатылуы тиіс. Принтер **Off** желісінде компьютерлерімен ортақ пайдаланылатындықтан немесе басқа қандай да бір себеппен, принтер ақпаратын алу мүмкін емес болғанда Windows таңдаңыз.
- ❑ Басып шығару деректері өлшемін азайту: басып шығару жылдамдығын жақсартуы мүмкін болғанда, басып шығару деректердің қысымын арттырады. Майда үлгілерді басып шығарғанда таңдаусыз қалдырыңыз.

### Қатысты ақпарат

➔ [“Басып шығаруды қара сиямен уақытша жалғастыру” бетте 246](#)

## Компьютерден жылдам әрі оңай басып шығаруға арналған қолданба (Epson Photo+)

Epson Photo+ — әртүрлі форматтағы кескіндерді оңай басып шығаруға мүмкіндік беретін қолданба. Құжатты қарау кезінде кескінді түзетуге немесе оның орналасу қалпын реттеуге болады. Өзіңіз қалаған орынға мәтін және штамп қою арқылы кескіндеріңізді әрлендіруге болады. Сондай-ақ, CD/DVD қорабы үшін CD/DVD сыртын басып шығаруға болады. Фотосуреттерге арналған түпнұсқа Epson қағазын басып шығару кезінде сияның өнімділік көрсеткіштері артады да, тамаша бояуға боялған әдемі кескін пайда болады.

Мәліметтер алу үшін қолданбаның анықтамасын қараңыз.

### **Ескертпе:**

*Бұл қолданбаны пайдалану үшін осы принтерге принтер драйверін орнату керек.*

### Windows жүйесінде іске қосу

- ❑ Windows 10  
Бастау түймесін басыңыз, содан соң **Epson Software > Epson Photo+** параметрін таңдаңыз.
- ❑ Windows 8.1/Windows 8  
Іздеу жолағына бағдарлама атын енгізіп, көрсетілетін белгіні таңдаңыз.
- ❑ Windows 7/Windows Vista/Windows XP  
Бастау түймесін басып, **Барлық бағдарламалар** немесе **Бағдарламалар > Epson Software > Epson Photo+** тармағын таңдаңыз.

### Mac OS жүйесінде іске қосу

Өту > **Қолданбалар > Epson Software > Epson Photo+** тармағын таңдаңыз.

### Қатысты ақпарат

➔ [“Қолданбаларды бөлек орнату” бетте 182](#)

## Смарт құрылғыдан оңай басып шығаруға арналған қолданба

Epson iPrint — фотосуреттерді, құжаттарды және веб-беттерді смартфон немесе планшет сияқты интеллектуалды құрылғыдан басып шығаруға мүмкіндік беретін қолданба. Жергілікті басып шығаруды, принтермен бірдей сымсыз желіге қосылған смарт құрылғыдан басып шығаруды не қашықтан басып шығаруды, интернет арқылы қашықтағы орыннан басып шығаруды пайдалануға болады. Қашықтықтан басып шығару мүмкіндігін пайдалану үшін, принтерді Epson Connect қызметіне тіркеңіз.



### ***Epson iPrint орнату***

Epson iPrint қолданбасын интеллектуалды құрылғыға келесі URL немесе QR кодын орнатуға болады.

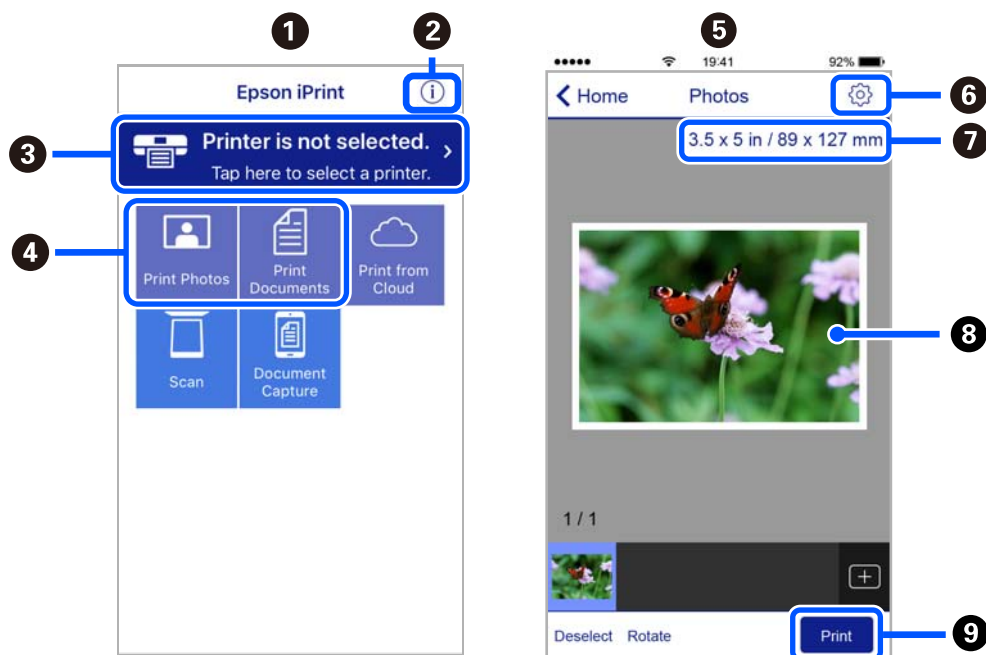
<http://ipr.to/a>



### ***Epson iPrint экранының нұсқаулығы***

Epson iPrint қолданбасын интеллектуалды құрылғыдан іске қосыңыз және негізгі экраннан пайдаланғыңыз келетін элементті таңдаңыз.

Келесі экрандарды ескертусіз өзгертуге болады. Өнімге байланысты құрамы әртүрлі болуы мүмкін.



1	Қолданба іске қосылған кезде негізгі экран көрсетіледі.
2	Принтерді орнату әдісі және жиі қойылатын сұрақтар туралы ақпаратты көрсетеді.
3	Принтерді таңдап, принтер параметрлерін жасай алатын экранды көрсетеді. Принтерді таңдаған соң келесі рет тағы да таңдаудың қажеті жоқ.
4	Фотосуреттер мен құжаттар сияқты нені басып шығарғыңыз келетінін таңдаңыз.
5	Фотосурет мәзірі таңдалған кезде фотосуреттерді басып шығару экраны шығады.
6	Қағаз өлшемі және қағаз түрі сияқты басып шығару параметрлерін жасау үшін экранды көрсетеді.
7	Қағаз өлшемін көрсетеді. Бұл түйме ретінде көрсетілген кезде принтерде орнатылған қағаз параметрлерін көрсету үшін осыны түртіңіз.
8	Сіз таңдаған фотосуреттер мен құжаттарды көрсетеді.
9	Басып шығаруды бастайды.

**Ескертпе:**

*iPhone жүйесінде жұмыс істейтін iPad, iPod touch және iOS құрылғыларының көмегімен құжат мәзірінен басып шығару үшін, Epson iPrint ішіндегі файлды ортақ пайдалану функциясы арқылы басып шығарғыңыз келген құжатты тасымалдағаннан кейін iTunes функциясын іске қосыңыз.*

**Әртүрлі фотосуреттерді басып шығаруға арналған қолданба (Epson Creative Print)**

Epson Creative Print — смартфон немесе планшет сияқты смарт құрылғыдан коллаждық басып шығару сияқты әртүрлі фотосурет түрлерін пайдалануға мүмкіндік беретін қолданба.

Оны Epson iPrint негізгі экранынан орнатуға болады.



## Android қолданбасынан (Epson Print Enabler) оңай басып шығаруға арналған қолданба

Epson Print Enabler — Android телефонынан немесе планшетінен (Android v4.4 немесе кейінгі нұсқасы) құжаттарды, электрондық хабарларды, фотосуреттерді және веб-беттерді тікелей сымсыз басып шығаруға мүмкіндік беретін қолданба. Бірнеше түймені түртсеңіз, Android құрылғысы бір сымсыз желіге жалғанған Epson принтерін анықтайтын болады.

Epson Print Enabler қолданбасын Google Play дүкенінен іздеп, орнатыңыз.

## Сканерлеуге арналған бағдарламалық құрал

### Компьютерден сканерлеуге арналған қолданба (Epson ScanSmart)

Бұл қолданба құжаттар мен фотосуреттерді оңай сканерлеуге, содан соң сканерленген кескіндерді қарапайым қадамдармен сақтауға мүмкіндік береді.

Мүмкіндіктерді пайдалану мәліметтерін алу үшін Epson ScanSmart анықтамасын қараңыз.

#### Windows жүйесінде іске қосу

Windows 10

Бастау түймесін басыңыз, содан соң **Epson Software > Epson ScanSmart** тармағын таңдаңыз.

Windows 8.1/Windows 8

Іздеу жолағына бағдарлама атын енгізіп, көрсетілетін белгіні таңдаңыз.

Windows 7

Бастау түймесін басыңыз, содан соң **Барлық бағдарлама > Epson Software > Epson ScanSmart** параметрін таңдаңыз.

#### Mac OS жүйесінде іске қосу

**Өту > Қолданбалар > Epson Software > Epson ScanSmart** тармағын таңдаңыз.

### Сканерді бақылауға арналған қолданба (Epson Scan 2)

Epson Scan 2 — сканерді бақылауға мүмкіндік беретін сканер драйвері. Сканерленген суреттің өлшемін, ажыратымдылығын, жарықтығын, контрастын және сапасын реттеуге болады. Сондай-ақ, бұл қолданбаны TWAIN үйлесімді сканерлеу қолданбасынан іске қосуға болады. Мүмкіндіктер туралы мәліметтерді алу үшін бағдарламалық құрал анықтамасын қараңыз.

### Windows жүйесінде іске қосу

Windows 10

Бастау түймесін басыңыз, содан соң **EPSON > Epson Scan 2** параметрін таңдаңыз.

Windows 8.1/Windows 8

Іздеу жолағына бағдарлама атын енгізіп, көрсетілетін белгіні таңдаңыз.

Windows 7/Windows Vista/Windows XP

Бастау түймесін басыңыз, содан соң **Барлық бағдарламалар** немесе **Бағдарламалар > EPSON > Epson Scan 2** параметрін таңдаңыз.

### Mac OS жүйесінде іске қосу

**Өту > Қолданбалар > Epson Software > Epson Scan 2** тармағын таңдаңыз.

### Желілік сканерді қосу

Желі сканерін пайдалану үшін, «Epson Scan 2» сканер драйверін пайдалану арқылы сканерді қосыңыз.

1. Epson Scan 2 бағдарламасын іске қосыңыз.

Windows 10

Бастау түймесін басыңыз, содан соң **EPSON > Epson Scan 2** параметрін таңдаңыз.

Windows 8.1/Windows 8

Іздеу жолағына бағдарлама атын енгізіп, көрсетілетін белгіні таңдаңыз.

Windows 7/Windows Vista/Windows XP

Бастау түймесін басыңыз, содан соң **Барлық бағдарламалар** немесе **Бағдарламалар > EPSON > Epson Scan 2** тармағын таңдаңыз.

Mac OS

**Өту > Қолданбалар > Epson Software > Epson Scan 2** тармағын таңдаңыз.

2. **Сканер параметрлері** экранында **Қосу** түймесін басыңыз.

**Ескертпе:**


**Қосу** сұр түсті болса, **Өңдеуді іске қосу** түймесін басыңыз.

*Epson Scan 2 негізгі терезесі көрсетілсе, ол сканерге қосылып қойған. Басқа желіге жалғағыңыз келсе, **Сканер параметрлері** терезесін ашу үшін **Сканер > Параметрлер** тармағын таңдаңыз.*

3. Желілік сканерді қосыңыз. Келесі элементтерді енгізіп, **Қосу** түймесін басыңыз.

**Моделі:** Қосу қажет сканерді таңдаңыз.

**Аты:** сканер атауын енгізіңіз. 32 таңбаға дейін енгізуге болады.

**Желі іздеу:** компьютер мен сканер бір желіде болған кезде, IP мекенжайы көрсетіледі. Егер ол көрсетілмесе,  түймесін басыңыз. IP мекенжайы әлі де көрсетілмесе, **Мекенжай енгізіңіз** түймесін басып, IP мекенжайын тікелей енгізіңіз.

4. **Сканер параметрлері** терезесінен сканерді таңдап, **ОК** түймесін басыңыз.



## Басқару тақтасындағы сканерлеу параметрлерін басқаруға арналған қолданба (Epson Event Manager)

Epson Event Manager — басқару тақтасынан сканерлеуді басқаруға және кескіндерді компьютерге сақтауға мүмкіндік беретін қолданба. Жеке параметрлерді алдын ала орнатымдар ретінде қосуға болады, мысалы, құжат түрін, сақтау қалтасының орнын және кескін пішімін. Мүмкіндіктер туралы мәліметтерді алу үшін бағдарламалық құрал анықтамасын қараңыз.

### Windows жүйесінде іске қосу

#### Windows 10

Бастау түймесін басыңыз, содан соң **Epson Software > Event Manager** тармағын таңдаңыз.

#### Windows 8.1/Windows 8

Іздеу жолағына бағдарлама атын енгізіп, көрсетілетін белгіні таңдаңыз.

#### Windows 7/Windows Vista/Windows XP

Бастау түймесін басыңыз, содан соң **Барлық бағдарламалар** немесе **Бағдарламалар > Epson Software > Event Manager** тармағын таңдаңыз.

### Mac OS жүйесінде іске қосу

**Өту > Қолданбалар > Epson Software > Event Manager** тармағын таңдаңыз.

## Реттеулерді жасауға арналған бағдарламалық құрал

### Принтер жұмыстарын конфигурациялауға арналған қолданба (Web Config)

Web Config қолданбасы Internet Explorer және Safari компьютер немесе смарт құрылғыда жұмыс істейтіндей веб браузерде жұмыс істейтін қолданба. Принтердің күйін растауға немесе желі қызметі мен принтер параметрлерін өзгертуге болады. Web Config қолданбасын пайдалану үшін компьютер немесе принтерді және құрылғыны бірдей желіге қосыңыз.

Келесі браузерлерге қолдау көрсетіледі.

Microsoft Edge, Internet Explorer 8 немесе кейінгі нұсқасы, Firefox\*, Chrome\*, Safari\*

\* Ең соңғы нұсқаны пайдаланыңыз.

### Веб-браузердегі Web Config функциясын іске қосу

#### 1. Принтердің IP мекенжайын тексеріңіз.

Принтердің негізгі экранындағы желі белгішесін таңдаңыз, содан соң принтердің IP мекенжайын растау үшін белсенді қосылым әдісін таңдаңыз.

#### **Ескертпе:**

*Сондай-ақ, желі қосылымының есебін басып шығару арқылы IP мекенжайын тексеріңіз.*

#### 2. Веб-браузерді компьютерден немесе интеллектуалды құрылғыдан іске қосыңыз, содан соң принтердің IP мекенжайын енгізіңіз.

Пішімі:

IPv4: <http://принтердің IP мекенжайы/>

IPv6: [http://\[принтердің IP мекенжайы\]/](http://[принтердің IP мекенжайы]/)

Мысалдар:

IPv4: <http://192.168.100.201/>

IPv6: [http://\[2001:db8::1000:1\]/](http://[2001:db8::1000:1]/)

**Ескертпе:**

*Смарт құрылғыны пайдалану арқылы Web Config техникалық қызмет көрсету экранындағы Epson iPrint бөлімінен орындауға болады.*

Принтер HTTPS протоколына кіргенде өздігінен куәландыратын сертификатты пайдаланады және Web Config қызметін іске қосқанда браузерде ескерту көрсетіледі; бұл проблема емес және оны қауіпсіз мән бермеуге болады.

### Қатысты ақпарат

- ➔ [“Смарт құрылғыдан оңай басып шығаруға арналған қолданба” бетте 317](#)
- ➔ [“Желі қосылымы есебін басып шығару” бетте 298](#)

### **Web Config бағдарламасын Windows жүйесінде іске қосу**

Компьютерді принтерге WSD арқылы қосқанда Web Config функциясын іске қосу үшін төмендегі қадамдарды орындаңыз.

1. Компьютердегі принтерлер тізімін ашыңыз.

Windows 10

Бастау түймесін басып, **Windows жүйесі > Басқару тақтасы > Құрылғылар мен принтерлерді көру** түймесін **Жабдық және дыбыс** тармағынан таңдаңыз.

Windows 8.1/Windows 8

**Жұмыс үстелі > Параметрлер > Басқару тақтасы > Құрылғылар мен принтерлерді көру** тармағын **Жабдық және дыбыс** (немесе **Жабдық**) бөлімінде таңдаңыз.

Windows 7

Бастау түймесін басып, **Басқару тақтасы > Құрылғылар мен принтерлерді көру** түймесін **Жабдық және дыбыс** тармағынан таңдаңыз.

Windows Vista

Бастау түймесін басып, **Басқару тақтасы > Принтерлер** түймесін **Жабдық және дыбыс** тармағынан таңдаңыз.

2. Принтерді тінтуірдің оң жақ түймешігімен басып, **Сипаттар** тармағын таңдаңыз.

3. **Веб-қызмет** қойындысын таңдап, URL мекенжайын басыңыз.

Принтер HTTPS протоколына кіргенде өздігінен куәландыратын сертификатты пайдаланады және Web Config қызметін іске қосқанда браузерде ескерту көрсетіледі; бұл проблема емес және оны қауіпсіз мән бермеуге болады.

### **Web Config бағдарламасын Mac OS жүйесінде іске қосу**

1. **Жүйе параметрлері** тармағын «Apple» мәзірі > **Принтерлер және сканерлер** (немесе **Басып шығару және сканерлеу, Басып шығару және факс**) тармағынан таңдаңыз, содан соң принтерді таңдаңыз.
2. **Опциялар және шығын материалдары** > **Принтер веб-бетін көрсету** тармағын басыңыз.

Принтер HTTPS протоколына кіргенде өздігінен куәландыратын сертификатты пайдаланады және Web Config қызметін іске қосқанда браузерде ескерту көрсетіледі; бұл проблема емес және оны қауіпсіз мән бермеуге болады.

## **Жаңартуға арналған бағдарламалық құрал**

### **Бағдарламалық құрал мен микробағдарламаға арналған қолданба (EPSON Software Updater)**

EPSON Software Updater — интернеттегі жаңа не жаңартылған бағдарламалық құралды тексеретін және оны орнататын бағдарлама. Принтердің микробағдарламасын және нұсқаулығын жаңартуға болады.

#### **Windows жүйесінде іске қосу**

Windows 10

Бастау түймесін басыңыз, содан соң **Epson Software** > **EPSON Software Updater** тармағын таңдаңыз.

Windows 8.1/Windows 8

Іздеу жолағына бағдарлама атын енгізіп, көрсетілетін белгіні таңдаңыз.

Windows 7/Windows Vista/Windows XP

Бастау түймесін басыңыз, содан соң **Барлық бағдарламалар** (немесе **Бағдарламалар**) > **Epson Software** > **EPSON Software Updater** тармағын таңдаңыз.

#### **Ескертпе:**

*Сондай-ақ, EPSON Software Updater қолданбасын жұмыс үстеліндегі тапсырмалар тақтасында принтер белгішесін басу, содан кейін **Бағдарламаны жаңарту** пәрменін таңдау арқылы іске қосуға болады.*

#### **Mac OS жүйесінде іске қосу**

**Өту** > **Қолданбалар** > **Epson Software** > **EPSON Software Updater** тармағын таңдаңыз.

#### **Қатысты ақпарат**

➔ [“Қолданбаларды бөлек орнату” бетте 182](#)

---

## **Параметрлер мәзірі тізімі**

Әртүрлі реттеулерді жасау үшін принтердің негізгі экранындағы **Settings** түймесін таңдаңыз.

## Supply Status

Төменде сипатталғандай басқару тақтасындағы мәзірлерді таңдаңыз.

### Settings > Supply Status

Сияның шамалас деңгейі мен қолданылған сияға арналған ыдыстың қызмет көрсету мерзімін көрсетеді.

! белгісі көрсетілгенде сия азайғанын немесе қолданылған сияға арналған ыдыстың толуға жақын екенін білдіреді. ✘ белгісі көрсетілгенде, сия біткендіктен немесе пайдаланылған пайдаланылған сия қорабының толы болғандығынан, элементті ауыстыру қажет.

Сия картридждерін ауыстыруға немесе осы терезеден жеткізу көзінің күйі туралы ақпаратты басып шығаруға болады.

### Қатысты ақпарат

➔ [“Сия картридждарын ауыстыру” бетте 241](#)

## Basic Settings

Төменде сипатталғандай басқару тақтасындағы мәзірлерді таңдаңыз.

### Settings > Basic Settings

Sound:

Дыбысты реттеңіз.

Screen Saver:

Үш минуттай ешбір операция орындалмаған кезде, фотосуреттерді слайдшоу ретінде көрсету үшін, **Memory Card Data** тармағын таңдаңыз.

LCD Brightness:

СКД экранының жарықтығын реттейді.

Auto Power On:

USB қосылымы немесе желі қосылымы арқылы басып шығару немесе сканерлеу тапсырмасы алынған кезде принтерді автоматты түрде қосу үшін, **On** күйін таңдаңыз. Басып шығаруды бастау үшін шығыс науаны шығарып алу керек. Сондай-ақ принтерді толығымен өшіріп тастаумен салыстырғанда, **Auto Power On** функциясы қосұлы болса, қуат тұтынылуы күту күйінде аздап артады.

Басып шығару немесе сканерлеу тапсырмасы аяқталған кезде, принтердің автоматты түрде өшуін және қойылған уақыт кезеңі ешқандай операциясыз өтуін қаласаңыз, **Power Off Timer** параметрін пайдаланыңыз. Бұл қашықтағы орыннан, мысалы интернет арқылы басып шығарған кезде қолайлы.

Power Off Timer:

Сатып алынған жерге байланысты сіздің өніміңізде осы мүмкіндік немесе **Power Off Settings** мүмкіндігі болуы мүмкін.

Принтер көрсетілген уақыт аралығында пайдаланылмаған кезде, оны автоматты түрде өшіру үшін осы параметрді таңдаңыз. Қуатты басқару функциясын қолданбас бұрын уақытты реттей аласыз. Қандай да бір көбейту өнімнің энергияны тұтыну тиімділігіне әсер етеді. Қандай да бір өзгерту жасаудан бұрын қоршаған ортаға назар аударыңыз.

#### Power Off Settings:

Сатып алынған жерге байланысты сіздің өніміңізде осы мүмкіндік немесе **Power Off Timer** мүмкіндігі болуы мүмкін.

##### Power Off If Inactive

Егер принтер көрсетілген уақыт аралығында пайдаланылмаса, оны автоматты түрде өшіру үшін осы параметрді таңдаңыз. Қандай да бір көбейту өнімнің энергияны тұтыну тиімділігіне әсер етеді. Қандай да бір өзгерту жасаудан бұрын қоршаған ортаға назар аударыңыз.

##### Power Off If Disconnected

Барлық порт, оның ішінде USB порты ажыратулы тұрғанда, 30 минуттан кейін принтерді өшіру үшін осы параметрді таңдаңыз. Бұл мүмкіндік аймаққа байланысты қолжетімді емес болуы мүмкін.

#### Sleep Timer:

Принтер ешқандай әрекетті орындамағанда ұйқы режиміне (қуатты үнемдеу режимі) ауысатын уақыт аралығын реттеңіз. Орнатылған уақыт өткеннен кейін СҚД экраны өшеді.

#### Language:

СҚД экранында пайдаланылатын тілді таңдаңыз.

#### Background Color:

СҚД экранының фондық түсін өзгертіңіз.

#### Clear All Settings:

**Basic Settings** параметрлерін әдепкі мәндеріне қайта орнатады.

### Қатысты ақпарат

➔ [“Қуатты үнемдеу” бетте 181](#)

## Printer Settings

Төменде сипатталғандай басқару тақтасындағы мәзірлерді таңдаңыз.

### Settings > Printer Settings

#### Paper Source Setting:

##### Paper Setup:

Қағаз көзіне салған қағаз өлшемін және қағаз түрін таңдаңыз. Қағаз өлшемі мен қағаз түріне **Favorite Paper Settings** жасауға болады.

#### Paper Configuration:

Қағаз көзіне қағаз салынған кезде, **Settings > Printer Settings > Paper Source Setting > Paper Setup** тармағы арқылы қағаз параметрлері терезесін автоматты түрде көрсету үшін, **On** тармағын таңдаңыз. Егер осы мүмкіндікті ажыратсаңыз, AirPrint мүмкіндігі арқылы iPhone немесе iPad құрылғысынан басып шығару мүмкін емес

#### CD/DVD:

Жоғары, төмен, солға немесе оңға жылжыту арқылы CD/DVD басып шығару орнын реттейді.

#### CD Inner/Outer:

CD/DVD ішкі және сыртқы диаметрлерінің басып шығару күйін реттейді. Сыртқы диаметрін 120 мм-ге дейін және ішкі диаметрін 18 мм-ге дейін көрсетуге болады. Параметрге байланысты CD/DVD немесе CD/DVD науасы ластануы мүмкін. CD/DVD басып шығарылатын аймағын сәйкестендіру ауқымын орнатыңыз. Фотосуреттерді жад картасынан CD/DVD бетіне басып шығарған жағдайда, осы жерде орнатылған басып шығару аймағы бастапқы мән болады.

#### Stickers:

Жоғары, төмен, солға немесе оңға жылжыту арқылы фотосурет жапсырмасының басып шығару орнын реттейді.

#### Thick Paper:

Басып шығаруларға сияның жағылуын болдырмау үшін **On** параметрін таңдаңыз, бірақ ол басып шығару жылдамдығын төмендетуі мүмкін.

#### Quiet Mode:

Басып шығару барысында шуылды азайту үшін **On** параметрін таңдаңыз, бірақ ол басып шығару жылдамдығын төмендетуі мүмкін. Таңдаған қағаз түрі мен басып шығару сапасының параметрлеріне байланысты принтердің шуыл деңгейінде өзгешелік болмауы мүмкін.

#### Ink Drying Time:

2 жақты басып шығаруды орындағанда пайдалану қажет сияның кебу уақытын таңдаңыз. Принтер бір жағын басып шығарғаннан кейін екінші жағын басып шығарады. Егер басып шығарылған материал былғанса, уақыт параметрін арттырыңыз.

#### Bidirectional:

Басып шығару бағытын өзгерту үшін **On** параметрін таңдаңыз; басып шығару механизмі солға және оңға жылжыған кезде басып шығарады. Басып шығарылған қағазда тік немесе көлденең сызылған сызықтар бұлдыр немесе қисық болып көрінсе, осы мүмкіндікті өшіру мәселені жоюы мүмкін, алайда бұлай жасау басып шығару жылдамдығын төмендетуі ықтимал.

#### Clear All Settings

**Printer Settings** параметрлерін әдепкі мәндеріне қайта орнатады.

## Network Settings

Төменде сипатталғандай басқару тақтасындағы мәзірлерді таңдаңыз.

### Settings > Network Settings


#### Wi-Fi Setup:

Сымсыз желі параметрлерін орнатыңыз немесе өзгертіңіз. Төмендегіден қосылым әдісін таңдап, басқару тақтасындағы нұсқауларды орындаңыз.

#### Wi-Fi (Recommended):

- Wi-Fi Setup Wizard
- Push Button Setup (WPS)
- Others
  - PIN Code Setup (WPS)
  - Wi-Fi Auto Connect
  - Disable Wi-Fi

Wi-Fi параметрлерін ажырату немесе Wi-Fi параметрлерін қайтадан орнату

арқылы желі ақауларын шешуге болады.  > **Wi-Fi (Recommended) > Change Settings > Others > Disable Wi-Fi > Start Setup** түймесін түртіңіз.

#### Wi-Fi Direct:

- iOS
- Android
- Other OS Devices
- Change
  - Change Network Name
  - Change Password
  - Disable Wi-Fi Direct
  - Restore Default Settings

#### Network Status:

Ағымдағы желі параметрлерін көрсетеді немесе басып шығарады.

- Wi-Fi Status
- Wi-Fi Direct Status
- Print Status Sheet

#### Connection Check:

Ағымдағы желі қосылымын тексеріп, есепті басып шығарады. Егер қандай да бір қосылым ақаулығы болса, ақаулықты шешу үшін есепті қараңыз.

Advanced:

Келесі толық параметрлерді реттеңіз.

- Device Name
- TCP/IP
- Proxy Server

### Қатысты ақпарат

- ➔ “Wi-Fi параметрлерін SSID және құпиясөзді енгізу арқылы реттеу” бетте 283
- ➔ “Түймені басу арқылы қауіпсіз реттеу (WPS) мүмкіндігі арқылы Wi-Fi реттеулерін жасау” бетте 284
- ➔ “Смарт құрылғы мен принтерді тікелей жалғау (Wi-Fi Direct)” бетте 286
- ➔ “Желі қосылымының күйін тексеру” бетте 297

## Web Service Settings

Төменде сипатталғандай басқару тақтасындағы мәзірлерді таңдаңыз.

### Settings > Web Service Settings

#### Epson Connect Services:

Принтердің Epson Connect қызметіне тіркелгенін және қосылғанын көрсетеді. **Register** түймесін таңдап, нұсқауларды орындау арқылы қызметке тіркелуге болады. Тіркегенде келесі параметрлерді өзгертуге болады.

- Suspend/Resume
- Unregister

Мәліметтерді келесі веб-сайттан қараңыз.

<https://www.epsonconnect.com/>

<http://www.epsonconnect.eu> (тек Еуропа)

#### Google Cloud Print Services:

Принтердің Google Cloud Print қызметіне тіркелгенін және қосылғанын көрсетеді. Тіркегенде келесі параметрлерді өзгертуге болады.

- Enable/Disable
- Unregister

Google Cloud Print қызметтеріне тіркеу туралы мәліметтерді алу үшін келесі веб-сайтты қараңыз.

<https://www.epsonconnect.com/>

<http://www.epsonconnect.eu> (тек Еуропа)

### Қатысты ақпарат

- ➔ “Бұлттық қызмет арқылы басып шығару” бетте 126



## File Sharing Setup

Төменде сипатталғандай басқару тақтасындағы мәзірлерді таңдаңыз.

### Settings > File Sharing Setup

Принтерге салынған жад картасына жазу мүмкіндігін беретін принтер мен компьютер арасындағы қосылым әдісін таңдаңыз. Оқу және жазу қатынасы басым қосылымы бар компьютерге беріледі. Басқа компьютерлерге тек оқу қатынасы беріледі.

#### Қатысты ақпарат

➔ ["Жад құрылғысындағы деректерді бөлісу" бетте 166](#)

## Camera Print Settings

Төменде сипатталғандай басқару тақтасындағы мәзірлерді таңдаңыз.

### Settings > Camera Print Settings

Цифрлық камерадан басып шығарған кезде параметрлерді реттеңіз.

#### Қатысты ақпарат

➔ ["Қағаз және басып шығару параметрлеріне арналған мәзір опциялары" бетте 73](#)

➔ ["Фотосуреттерді өңдеуге арналған мәзір опциялары" бетте 74](#)

## Guide Functions

Төменде сипатталғандай басқару тақтасындағы мәзірлерді таңдаңыз.

### Settings > Guide Functions

#### Paper Mismatch:

Басып шығару тапсырмасына арналған қағаз параметрлері (басып шығару параметрлері) қағазды салған кезде жасалған принтердің қағаз параметрлеріне сәйкес келмесе, ескерту көрсетіледі. Бұл параметр қате басып шығаруды болдырмайды. Алайда келесі мәзірлерде **Paper Configuration** өшірілген кезде, қағаз параметрі экраны көрсетілмейді.

#### Settings > Printer Settings > Paper Source Setting

#### Document Alert:

Басқару тақтасы арқылы көшірме жасау және сканерлеу аяқталғанымен, құжат жабыны ашық болмаған кезде Сканер әйнегі ішінде түпнұсқа қалып қойған кезде ескерту көрсетіледі. Түпнұсқа қалыңдығына қарай осы функцияның дұрыс жұмыс істемеуі мүмкін.

#### Auto Selection Mode:

Келесі операциялар орындалған кезде операцияға сәйкес мәзірлер көрсетіледі.

- Жад картасы енгізіледі.
- USB жады енгізіледі.
- Түпнұсқа Сканер әйнегі бөлігіне қойылады.

All settings:

Барлық бағыттауыш функцияларды қосады немесе өшіреді.

Clear All Settings:

**Guide Functions** параметрлерін әдепкі мәндеріне қалпына келтіреді.

## Customer Research

Төменде сипатталғандай басқару тақтасындағы мәзірлерді таңдаңыз.

### Settings > Customer Research

Seiko Epson Corporation компаниясына басып шығарулар саны сияқты өнімнің пайдалану ақпаратын беру үшін **Approve** параметрін таңдаңыз.

## Firmware Update

Төменде сипатталғандай басқару тақтасындағы мәзірлерді таңдаңыз.

### Settings > Firmware Update

Update:

Микробағдарламаның ең соңғы нұсқасы желі серверіне жүктелгенін тексеріңіз. Жаңа микробағдарлама табылғанда микробағдарлама жаңартылады. Жаңарту басталғанда, оны үзу мүмкін емес.

Notification:

Микробағдарлама жаңартуы қолжетімді болғанда хабарландыру алу үшін, **On** күйін таңдаңыз.

### Қатысты ақпарат

➔ ["Басқару тақтасы арқылы принтердің микробағдарламасын жаңарту" бетте 187](#)

## Restore Default Settings

Төменде сипатталғандай басқару тақтасындағы мәзірлерді таңдаңыз.

### Settings > Restore Default Settings

Network Settings

Желі параметрлерін қалпына келтіреді.

### All Except Network Settings

Желі параметрлерінен басқа барлық параметрлерді олардың әдепкі параметрлеріне қайта орнатады.

### All Settings

Барлық параметрлерді қалпына келтіреді.

## Өнімнің техникалық сипаттамалары

### Принтердің техникалық сипаттамалары

Басып шығару механизмі саңылауын қою		Қара сия саңылаулары: 180 Түсті сия саңылаулары: әрбір түс үшін 180
Қағаз салмағы*	Қарапайым қағаз	64 – 90 г/м <sup>2</sup> (17 – 24 фунт)
	Хатқалталар	№10 хатқалта, DL, С6: 75 – 90 г/м <sup>2</sup> (20 – 24 фунт)

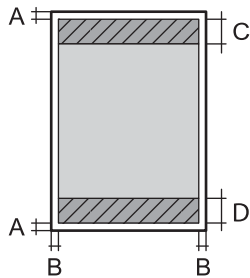
\* Қағаз қалыңдығы осы ауқым ішінде болғанда да, қағаз принтерге берілмеуі мүмкін немесе қағаз сипаттарына немесе сапасына байланысты сканерлеу сапасы нашарлауы мүмкін.

### Басып шығарылатын аймақ

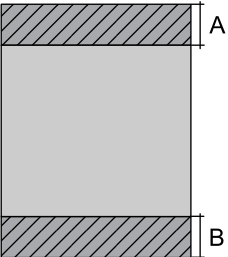
#### **Жалғыз парақтар үшін басып шығарылатын аумақ**

Принтер механизміне байланысты көлеңкелі аймақтарда басып шығару сапасы төмендеуі мүмкін.

#### **Жиектермен басып шығару**

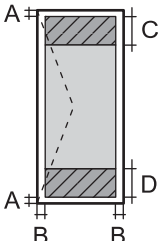
	A	3.0 мм (0.12 дюйм)
	B	3.0 мм (0.12 дюйм)
	C	41.0 мм (1.61 дюйм)
	D	37.0 мм (1.46 дюйм)

### Жиіксіз басып шығару

	A	44.0 мм (1.73 дюйм)
	B	40.0 мм (1.57 дюйм)

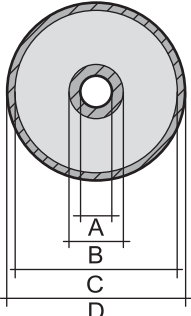
### Хатқалталар үшін басып шығарылатын аумақ

Принтер механизміне байланысты көлеңкелі аймақтарда басып шығару сапасы төмендеуі мүмкін.

	A	3.0 мм (0.12 дюйм)
	B	3.0 мм (0.12 дюйм)
	C	18.0 мм (0.71 дюйм)
	D	41.0 мм (1.61 дюйм)

### CD/DVD үшін басып шығарылатын аумақ

Принтер механизміне байланысты көлеңкелі аймақтарда басып шығару сапасы төмендеуі мүмкін.

	A	18 мм (0.71 дюйм)
	B	43 мм (1.69 дюйм)
	C	116 мм (4.57 дюйм)
	D	120 мм (4.72 дюйм)

## Сканердің техникалық сипаттамалары

Сканер түрі	Планшет типті
Фотоэлектр құрылғысы	CIS
Ең үлкен құжат көлемі	216×297 мм (8.5×11.7 дюйм) A4, Letter
Ажыратымдылық	1200 нүкте/дюйм (негізгі сканер) 4800 нүкте/дюйм (қосымша сканер)

Түс тереңдігі	<p>Түсі</p> <ul style="list-style-type: none"> <li><input type="checkbox"/> 48 бит/пиксел ішкі (16 бит/пиксел ішкі/түс ішкі)</li> <li><input type="checkbox"/> 24 бит/пиксел сыртқы (8 бит/пиксел ішкі/түс сыртқы)</li> </ul> <p>Сұр түс реңктері</p> <ul style="list-style-type: none"> <li><input type="checkbox"/> 16 бит/пиксел ішкі</li> <li><input type="checkbox"/> 8 бит/пиксел сыртқы</li> </ul> <p>Ақ-қара</p> <ul style="list-style-type: none"> <li><input type="checkbox"/> 16 бит/пиксел ішкі</li> <li><input type="checkbox"/> 1 бит/пиксел сыртқы</li> </ul>
Жарық көзі	Жарық диод

## Интерфейстің техникалық сипаттамалары

Компьютер үшін	Жоғары жылдамдықты USB*
Сыртқы USB құрылғылары мен PictBridge үшін	Жоғары жылдамдықты USB*

\* USB 3.0 кабельдеріне қолдау көрсетілмейді.

## Желінің техникалық сипаттамалары

### Wi-Fi сипаттамалары

Стандарттар	IEEE 802.11b/g/n* <sup>1</sup>
Жиілік ауқымы	2,4 ГГц
Координация тәсілдері	Инфрақұрылым, Wi-Fi Direct (қарапайым AP)* <sup>2*3</sup>
Сымсыз қауіпсіздік* <sup>4</sup>	WEP (64/128bit), WPA2-PSK (AES)* <sup>5</sup>

\*1 IEEE 802.11n стандарты тек HT20 құрылғысы үшін қолжетімді.

\*2 IEEE 802.11b үшін қолдау көрсетілмейді.

\*3 Қарапайым AP режимі Wi-Fi қосылымымен (инфрақұрылым) үйлесімді.

\*4 Wi-Fi Direct режимі тек WPA2-PSK құрылғысын (AES) қолдайды.

\*5 WPA/WPA2 Personal үшін қолдау көрсетілген WPA2 қауіпсіздігіне сәйкес келеді.

## Желі функциялары және IPv4/IPv6

Функциялары		Қолдау көрсетілетіні	Ескертпелер	
Желілік басып шығару	EpsonNet Print (Windows)	IPv4	✓	-
	Standard TCP/IP (Windows)	IPv4, IPv6	✓	-
	WSD басып шығару (Windows)	IPv4, IPv6	✓	Windows Vista немесе кейінгі нұсқасы
	Bonjour басып шығару (Mac OS)	IPv4, IPv6	✓	-
	IPP басып шығару (Windows, Mac OS)	IPv4, IPv6	✓	-
	PictBridge басып шығару (Wi-Fi)	IPv4	✓	Цифрлық фотокамера
	Epson Connect (электрондық поштамен басып шығару, қашықтан басып шығару)	IPv4	✓	-
	AirPrint (iOS, Mac OS)	IPv4, IPv6	✓	iOS 5 немесе одан кейінгі, Mac OS X v10.7 немесе одан кейінгі
Google Cloud Print	IPv4, IPv6	✓	-	
Желілік ортақ пайдалану	Epson Scan 2	IPv4, IPv6	✓	-
	Event Manager	IPv4	✓	-
	Epson Connect (бұлтқа сканерлеу)	IPv4	✓	-
	AirPrint (сканерлеу)	IPv4, IPv6	✓	OS X Mavericks немесе кейінгі нұсқасы
Факс	Факс жіберу	IPv4	-	-
	Факс алу	IPv4	-	-
	AirPrint (факс шығысы)	IPv4, IPv6	-	-

## Қауіпсіздік протоколы

SSL/TLS	HTTPS сервері/клиенті, IPPS
SNMPv3	

## Қолдау көрсетілетін үшінші тарап қызметтері

AirPrint	Басып шығару	iOS 5 немесе одан кейінгі/Mac OS X v10.7.x немесе одан кейінгі
	Сканерлеу	OS X Mavericks немесе одан кейінгі
Google Cloud Print		

## Жад құрылғысының техникалық сипаттамалары

### Қолдау көрсетілетін жад картасының техникалық сипаттамалары

Үйлесімді жад карталары	Ең жоғары сыйымдылық
miniSD*	2 Гбайт
miniSDHC*	32 Гбайт
microSD*	2 Гбайт
microSDHC*	32 Гбайт
microSDXC*	64 Гбайт
SD	2 Гбайт
SDHC	32 Гбайт
SDXC	64 Гбайт

\* Жад картасы ұяшығын сыйдыру үшін адаптерді бекітіңіз. Әйтпесе карта тұрып қалуы мүмкін.

### Қолдау көрсетілетін жад құрылғысының техникалық сипаттамалары

Үйлесімді жад құрылғылары	Ең жоғары сыйымдылық
CD-R Drive* <sup>1, *2</sup> DVD-R Drive* <sup>1, *2</sup> Blu-ray™ Drive* <sup>1, *2</sup>	CD-ROM/CD-R: 700 МБ DVD-ROM/DVD-R: 4,7 ГБ (CD-RW, DVD+R, DVD±RW, DVD-RAM, және Blu-ray Disc™ құрылғыларына қолдау көрсетілмейді.)
HDD* <sup>1</sup> USB диск жетегі	2 ТБ (FAT, FAT32 немесе exFAT ішінде пішімделген)
Бірнеше карта оқу құралы* <sup>3</sup>	2 ТБ (FAT, FAT32 немесе exFAT ішінде пішімделген)

- \*1 USB арқылы қосылатын жад құрылғыларын пайдалану ұсынылмайды. Тек тәуелсіз айнымалы ток қуат көздері бар жад құрылғыларын пайдаланыңыз.
- \*2 Тек оқу.
- \*3 Бірнеше карта оқу құралына тек бір жад картасын салыңыз. Екіден артық жад картасы салынған бірнеше карта оқу құралына қолдау көрсетілмейді.

Келесі жабдықтарды пайдалану мүмкін емес:

- Арнайы драйверді талап ететін жабдық
- Қауіпсіздік параметрлері бар жабдық (құпиясөз, шифрлау және тағы басқа)
- USB хабына кірістірілген жабдық

Erpson корпорациясы барлық сыртқы қосылатын құрылғыладың жұмысына кепілдік бере алмайды.

## Қолданылған деректер спецификациясы

Файл пішімі	1.0 немесе 2.0* <sup>2</sup> нұсқасымен үйлесімді DCF* <sup>1</sup> цифрлық камераларының көмегімен алынған Exif Version 2.31 стандартындағы JPEG форматтары (*.JPG)
Кескін өлшемі	Көлденең: 80–10200 пиксел Тік: 80–10200 пиксел
Файл көлемі	2 Гбайттан аз
Ең көп файлдар саны	9990

- \*1 Камераның файлдық жүйесіне арналған жобалау жүйесі.
- \*2 Сандық фотокамераның кірістірілген жадында сақталған фотосурет деректеріне қолдау көрсетілмейді.

### **Ескертпе:**

Принтер кескінді анықтай алмаған кезде СҚД экранында «!» белгісі көрсетіледі. Бірнеше кескін пішімі таңдалған жағдайда бос бөліктер басып шығарылады.

## Өлшемдер

Өлшемдер	<p>Сақтау</p> <ul style="list-style-type: none"> <li><input type="checkbox"/> Ені: 349 мм (13.7 дюйм)</li> <li><input type="checkbox"/> Тереңдігі: 340 мм (13.4 дюйм)</li> <li><input type="checkbox"/> Биіктігі: 142 мм (5.6 дюйм)</li> </ul> <p>Басып шығару</p> <ul style="list-style-type: none"> <li><input type="checkbox"/> Ені: 349 мм (13.7 дюйм)</li> <li><input type="checkbox"/> Тереңдігі: 527 мм (20.7 дюйм)</li> <li><input type="checkbox"/> Биіктігі: 184 мм (7.2 дюйм)</li> </ul>
Салмағы*	Шамамен 6.8 кг (15.0 фунт)

\* : Сия картридждерінсіз, қуат сымынсыз және CD/DVD науасынсыз.



## Электр техникалық сипаттамалары

Үлгі	100 – 240 В үлгісі	100 – 120 В үлгісі
Номиналды жиілік ауқымы	50 – 60 Гц	50 – 60 Гц
Номиналды ток	0.6 – 0.3 А	0.6А
Қуат тұтынуы (USB қосылымымен)	Бөлек көшіру: шамамен 20.0 Вт (ISO/IEC24712) Дайын режимі: шамамен 7.2 Вт Күту режимі: шамамен 0.7 Вт Қуатты ажырату: шамамен 0.2 Вт	Бөлек көшіру: шамамен 20.0 Вт (ISO/IEC24712) Дайын режимі: шамамен 7.2 Вт Күту режимі: шамамен 0.7 Вт Қуатты ажырату: шамамен 0.1 Вт

### Ескертпе:

- Кернеуін принтердің жапсырмасын қараңыз.
- Еуропалық пайдаланушылар үшін қуат тұтыну жөніндегі мәліметтерді келесі веб-сайттан қараңыз.  
<http://www.epson.eu/energy-consumption>

## Қоршаған орта сипаттамалары

Әрекет	<p>Келесі суретте көрсетілген ауқым ішінде принтерді пайдаланыңыз.</p> <p>Температура: 10 – 35°C (50 – 95°F) Ылғалдылық: 20 – 80% ҚЫ (конденсациясыз)</p>
Сақтау	<p>Температура: -20 – 40°C (-4 – 104°F)* Ылғалдылық: 5 – 85% ҚЫ (конденсациясыз)</p>

\* Бір ай 40°C (104°F) температурада сақтауға болады.

## Сия картриджеріне арналған қоршаған орта спецификациялары

Сақтау температурасы	-30 – 40 °C (-22 – 104 °F)*
Қату температурасы	-16 °C (3.2 °F) Сия ериді және 25 °C (77 °F) деңгейінде шамамен 3 сағаттан кейін пайдалануға жарамды.

\* Бір ай 40 °C (104 °F) температурада сақтауға болады.

## Жүйе талаптары

- ❑ Windows 10 (32 бит, 64 бит)/Windows 8.1 (32 бит, 64 бит)/Windows 8 (32 бит, 64 бит)/Windows 7 (32 бит, 64 бит)/Windows Vista (32 бит, 64 бит)/Windows XP SP3 немесе одан кейінгі нұсқасы (32 бит)/Windows XP Professional x64 Edition SP2 немесе одан кейінгі нұсқасы
- ❑ macOS Mojave/macOS High Sierra/macOS Sierra/OS X El Capitan/OS X Yosemite/OS X Mavericks/OS X Mountain Lion/Mac OS X v10.7.x/Mac OS X v10.6.8

### **Ескертпе:**

- ❑ *Mac OS кейбір қолданбалар мен мүмкіндіктерді қолдамауы мүмкін.*
- ❑ *UNIX файл жүйесі (UFS) Mac OS үшін қолданылмайды.*

---

## Заңға қатысты ақпарат

### Стандарттар және мақұлдаулар

#### АҚШ моделі бойынша стандарттар мен мақұлдаулар

Қауіпсіздік	UL60950-1 CAN/CSA-C22.2 No.60950-1
Электромагниттік үйлесімділік	FCC Part 15 Subpart B Class B CAN ICES-3 (B)/NMB-3 (B)

Бұл жабдықта келесі сымсыз модуль бар.

Өндіруші: Seiko Epson Corporation

Түрі: J26H006

Бұл құрылғы FCC ережелерінің Part 15 және IC ережелерінің RSS-210 стандартына сәйкес келеді. Epson компаниясы құрылғының ұсынылмаған өзгертулерінен болған қорғау талаптарына сәйкес келуі үшін кез келген қатеге жауапты болмайды. Әрекет келесі екі жағдайға байланысты: (1) бұл құрылғы зиянды кедергіге себеп болмайды және (2) бұл құрылғы қабылданған кедергіні қабылдауы керек, оның ішінде құрылғының қажетсіз әрекетіне себеп болатын кедергі бар.

Лицензияланған қызметке әсер ететін радио кедергісінің алдын алу үшін, бұл құрылғыны барынша қалқа жерде тұруы үшін, ғимарат ішінде және терезелерден қашық пайдалану керек. Сыртта орнатылған жабдық (немесе оның жіберу антеннасы) лицензиялануы керек.

Осы жабдық бақылаусыз орта үшін орнатылған FCC/IC радиация әсерінің шектеріне сай келеді және IC радиожилілік (РЖ) әсері ережелерінің OET65 және RSS-102 үшін C қосымшасындағы FCC радиожилілік (РЖ) әсерінің нұсқауларына сай келеді. Осы жабдықты радиатор адам денесінен (қол, білек, аяқ және тобықтан басқа) 7,9 дюйм (20 см) немесе одан алшақ қашықтықта болатындай етіп орнату және басқару керек.

#### Еуропалық үлгілер бойынша стандарттар мен мақұлдаулар

Еуропалық пайдаланушылар үшін

Бұл арқылы Seiko Epson Corporation компаниясы келесі радио жабдығының моделі 2014/53/EU Директивасымен сәйкес екенін мәлімдейді. Сәйкестіктің ЕО мәлімдемесінің толық мәтіні келесі веб-сайтта қолжетімді.

<http://www.epson.eu/conformity>

C561D

Тек Ирландияда, Ұлыбританияда, Австрияда, Германияда, Лихтенштейнде, Швейцарияда, Францияда, Бельгияда, Люксембургте, Нидерландыда, Италияда, Португалияда, Испанияда, Данияда, Финляндияда, Норвегияда, Швецияда, Исландияда, Хорватияда, Кипрде, Грецияда, Словенияда, Мальтада, Болгарияда, Чехияда, Эстонияда, Венгрияда, Латвияда, Литвада, Польшада, Румынияда және Словакияда пайдалануға арналған.

Epson компаниясы өнімдердің ұсынылмаған өзгертулерінен болған қорғау талаптарына сәйкес келуі үшін кез келген қатеге жауапты болмайды.

Жиілігі	Берілетін ең жоғары радиожиілік қуаты
2400–2483,5 МГц	20 дБм (EIRP)



## Австралиялық үлгі бойынша стандарттар мен бекітулер

Электромагниттік үйлесімділік	AS/NZS CISPR32 Class B
-------------------------------	------------------------

Epson корпорациясы осымен төмендегі жабдық үлгілері AS/NZS4268 стандартының негізгі талаптарына және өзге де ережелерге сай екенін жариялайды:

C561D

Epson компаниясы өнімдердің ұсынылмаған өзгертулерінен болған қорғау талаптарына сәйкес келуі үшін кез келген қатеге жауапты болмайды.

## Көшіру шектеулері

Принтерді жауапты және заңды пайдалануды қамтамасыз ету үшін төмендегі шектеулерді орындаңыз.

Төмендегі элементтерді көшіруге заңмен тыйым салынады:

- банкноттар, тиындар, мемлекет шығарған бағалы қағаздар, мемлекеттік облигациялы бағалы қағаздар және муниципалдық бағалы қағаздар
- қолданылмаған пошта маркалары, таңбаланған ашық хаттар және басқа жарамды пошта алымы бар басқа ресми пошта заттары
- мемлекеттік акциздік маркалар және заңды іс рәсімімен шығарылған бағалы қағаздар

Төмендегі элементтерді көшіру кезінде абай болыңыз:

- жеке нарықтық бағалы қағаздар (акционерлік сертификаттар, берілетін соло вексельдер, банка чектері, т.б.), айлық билеттер, жеңілдік билеттері, т.б.

- паспорттар, жүргізуші куәліктері, фитнес купондар, жол билеттері, азық-түлік талондар, билеттер, т.б.

***Ескертпе:***

*Бұл элементтерді көшіру заңмен тыйым салынған.*

Авторлық құқықтары қорғалған материалдарды жауапты пайдалану:

авторлық құқықтары қорғалған материалдарды дұрыс көшірмеу салдарынан принтерлер дұрыс пайдаланылмауы мүмкін. Білікті заңгердің кеңесі бойынша әрекет етпесе, жарияланған материалды көшірмес бұрын авторлық құқық иесінің рұқсатын алып, жауапты болыңыз және құрметтеңіз.

---

# Қолдау көрсету қызметі

Техникалық қолдау көрсету веб-торабы. ....	342
Epson қолдау көрсету орталығына хабарласу. ....	342

---

## Техникалық қолдау көрсету веб-торабы

Егер қосымша көмек қажет болса, төменде көрсетілген Epson қолдау көрсету веб-торабын қараңыз. Еліңізді немесе аймағыңызды таңдаңыз және жергілікті Epson веб-торабының қолдау көрсету бөліміне өтіңіз. Ең соңғы драйверлер, ЖҚС, нұсқаулықтар немесе басқа жүктеулерді осы веб-тораптан алуға болады.

<http://support.epson.net/>

<http://www.epson.eu/Support> (Еуропа)

Егер Epson өніміңіз дұрыс жұмыс істемесе немесе ақаулықтарды шеше алмасаңыз, көмек алу үшін Epson қолдау көрсету қызметіне хабарласыңыз.

---

## Epson қолдау көрсету орталығына хабарласу

### Epson компаниясына хабарласу алдында

Егер Epson өнімі дұрыс емес жұмыс істеп жатса және өнім нұсқаулықтарындағы ақаулықтарды жою туралы ақпаратты пайдаланып мәселені шеше алмасаңыз, көмек алу үшін Epson қолдау қызметіне хабарласыңыз. Егер аумағыңыз үшін Epson төмендегі тізімде берілмеген болса, өнімді сатып алған жердегі дилерге хабарласыңыз.

Epson қолдау қызметі төмендегі ақпаратты берсеңіз, сізге әлдеқайда тезірек көмектесе алады:

- Өнімнің сериялық нөмірі  
(Сериялық нөмір жапсырмасы әдетте өнімнің артында болады.)
- Өнім үлгісі
- Өнім бағдарламалық жасақтамасының нұсқасы  
(**About, Version Info** түймесін немесе өнімнің бағдарламалық жасақтамасындағы ұқсас түймені басыңыз.)
- Компьютердің бренді және үлгісі
- Компьютердің операциялық жүйесінің атауы және нұсқасы
- Әдетте өніммен бірге пайдаланатын қолданбалардың атаулары және нұсқалары

#### **Ескертпе:**

Өнімге байланысты желі параметрлері өнімнің жадында сақталуы мүмкін. Өнімнің бұзылуына немесе жөндеуге байланысты параметрлер жоғалуы мүмкін. Epson кепілдік мерзімінде де кез келген деректердің жоғалуына, параметрлерді сақтық көшірмелеуге немесе қалпына келтіруге жауапты болмайды. Біз сізге жеке сақтық көшірме деректеріңізді жасауды немесе ескертпелер жазуды ұсынамыз.

### Еуропадағы пайдаланушыларға көмек

Epson қолдау көрсету қызметімен хабарласу әдісі туралы ақпарат алу үшін жалпы еуропалық құжатын қараңыз.

## Австралиядағы пайдаланушыларға көмек

Австралиядағы Epson қолдау көрсету қызметі жоғары деңгейдегі тұтынушылар қолдау көрсету қызметін қамтамасыз етеді. Өнімнің нұсқаулықтарына қосымша біз ақпарат алуға арналған келесі қайнар көздерді қамтамасыз етеміз:

### Интернет URL мекенжайы

<http://www.epson.com.au>

Epson Australia World Wide Web беттеріне кіріңіз. Өзіңізбен бірге модемді алып, Интернетті пайдаланыңыз! Интернетті пайдаланыңыз! Сайтта драйверлер бөлімін, Epson контактілерін, жаңа өнімдер туралы ақпаратты және техникалық қолдауды табуға (e-mail) болады.

### Epson қолдау көрсету қызметі

Телефон: 1300-361-054

Epson қолдау көрсету қызметі тұтынушылар қажетті кеңес алуына қажетті көмекті қамтамасыз етеді. Қолдау көрсету қызметіндегі операторлар сізге Epson өнімін орнатуға, теңшеуге және пайдалануға көмектеседі. Біздің қолдау көрсету қызметінің қызметкерлері жаңа Epson өнімдері туралы әдебиетті қамтамасыз етеді және жақын жердегі дилерді немесе қызмет көрсету агентінің орналасқан жері туралы ақпарат береді. Бұл жерде сіз көптеген сұрау түрлеріне жауап аласыз.

Қоңырау шалған кезде қолыңызда барлық қатысты ақпарат болғанын ұсынамыз. Анағұрлым көп ақпарат дайындасаңыз, ақаудың шешімін соғұрлым жылдам табамыз. Бұл ақпаратта Epson өніміңіздің нұсқаулықтары, компьютердің түрі, амалдық жүйесі, қолданылатын бағдарламалар және қажетті деп санайтын кез келген ақпарат.

### Өнімді тасымалдау

Epson компаниясы өнімді алдағы уақытта тасымалдау мақсатында қаптамасын сақтап қоюды ұсынады.

## Жаңа Зеландиядағы пайдаланушыларға көмек

Epson Жаңа Зеландия жоғары деңгейлі тұтынушыларға қолдау көрсету қызметін ұсынады. Өнімнің құжаттамасына қосымша ретінде ақпарат алуға арналған келесі деректер көздерін береміз:

### Интернет URL мекенжайы

<http://www.epson.co.nz>

Epson Жаңа Зеландия әлемдік желісі беттеріне кіріңіз. Өзіңізбен бірге модемді алып, Интернетті пайдаланыңыз! Интернетті пайдаланыңыз! Сайтта драйверлер бөлімін, Epson контактілерін, жаңа өнімдер туралы ақпаратты және техникалық қолдауды табуға (e-mail) болады.

### Epson қолдау көрсету қызметі

Телефон: 0800 237 766

Epson қолдау көрсету қызметі тұтынушылар қажетті кеңес алуына қажетті көмекті қамтамасыз етеді. Қолдау көрсету қызметіндегі операторлар сізге Epson өнімін орнатуға, теңшеуге және пайдалануға көмектеседі. Біздің қолдау көрсету қызметінің қызметкерлері жаңа Epson өнімдері туралы әдебиетті қамтамасыз етеді және жақын жердегі дилерді немесе қызмет көрсету агентінің орналасқан жері туралы ақпарат береді. Бұл жерде сіз көптеген сұрау түрлеріне жауап аласыз.

Қоңырау шалған кезде қолыңызда барлық қатысты ақпарат болуын сұраймыз. Анағұрлым көп ақпарат дайындасаңыз, ақаудың шешімін соғұрлым жылдам табамыз. Бұл ақпаратта Epson өніміңіздің құжаттамалары, компьютердің түрі, операциялық жүйесі, қолданылатын бағдарламалар және қажетті деп санайтын кез келген ақпарат қамтылады.

### **Өнімді тасымалдау**

Epson компаниясы өнімді алдағы уақытта тасымалдау мақсатында қаптамасын сақтап қоюды ұсынады.