

XP-8600 Series

Упатство за корисникот



Печатење

Копирање

Скенирање

Одржување на печатачот

Решавање проблеми

Содржина

Водич за овој прирачник

Вовед во прирачниците.	7
Пребарување информации.	7
Печатење само потребни страници.	8
За овој прирачник.	9
Ознаки и симболи.	9
Белешки за сликите од екранот и илустрациите.	9
Референци за оперативни системи.	10
Трговски марки.	10
Авторски права.	11

Важни упатства

Безбедносни упатства.	14
Безбедносни упатства за мастило.	14
Совети и предупредувања за печатачот.	15
Совети и предупредувања за поставување на печатачот.	15
Совети и предупредувања за користење на печатачот.	16
Совети и предупредувања за користење на екранот на допир.	16
Совети и предупредувања за користење на печатачот со безжично поврзување.	16
Совети и предупредувања за користење мемориски картички.	17
Совети и предупредувања за транспорт или складирање на печатачот.	17
Заштита на личните информации.	17

Имиња и функции на деловите

Имиња и функции на деловите.	19
--------------------------------------	----

Водич за контролната табла

Контролна табла.	24
Функции на екранот на допир.	24
Конфигурација на почетниот екран.	25
Водич за иконата за мрежа.	26
Конфигурација на екранот со мени.	27
Основни функции.	28
Внесување знаци.	29
Прегледување анимации.	29

Прикажување мени соодветно на режимот.	30
--	----

Ставање хартија и CD/DVD

Ставање хартија.	33
Мерки за претпазливост при ракување со хартијата.	33
Забелешки за ставање хартија.	34
Поставки за големина и тип на хартијата.	34
Ставање хартија.	36
Ставање пликови.	45
Ставање разна хартија.	50
Ставање CD/DVD.	52
Дискови за печатење.	52
Дискови, претпазливости при ракување.	52
Внесување и отстранување на CD/DVD.	53

Ставање оригинали

Ставање оригинали на стаклото на скенерот.	55
--	----

Вметнување и вадење мемориски уред

Вметнување мемориска картичка.	58
Отстранување мемориска картичка.	59
Вметнување надворешен USB-уред.	59
Отстранување надворешен USB-уред.	60

Печатење

Печатење фотографии.	62
Печатење фотографии од мемориски уред.	62
Печатење фотографии од компјутер.	75
Печатење фотографии од паметни уреди (iOS).	75
Печатење фотографии од паметни уреди (Android).	77
Печатење фотографии од дигитален фотоапарат.	78
Печатење на пликови.	80
Печатење на пликови од компјутер (Windows).	80
Печатење документи.	80
Печатење од компјутер — Windows.	80

Печатење од компјутер — Mac OS.	104
Печатење документи од паметни уреди (iOS).	114
Печатење документи од паметни уреди (Android).	116
Печатење веб-страници.	117
Печатење веб-страници од компјутер.	117
Печатење веб-страници од паметни уреди.	117
Печатење разни ставки.	118
Печатење хартија со шаблони (дизајнирана хартија).	118
Печатење на обложена хартија.	119
Печатење хартија за пишување.	120
Печатење распоред.	121
Печатење оригинални календари со фотографии.	121
Печатење картичка со порака.	122
Печатење боенка користејќи фотографии.	123
Печатење со користење услуга во облак.	124
Регистрирање на услугата Epson Connect од контролната табла.	125

Копирање

Копирање оригинали.	127
Опции на мени за копирање.	128
Двострано копирање.	130
Копирање со зголемување или намалување.	131
Копирање повеќе оригинали на еден лист.	132
Копирање фотографии.	133
Опции на менито со поставки за хартијата и печатењето за копирање фотографии.	135
Опции на менито за приспособување фотографии за копирање.	135
Копирање лична карта.	136
Копирање книги.	137
Копирање без маргини.	138
Копирање на етикета за CD/DVD.	139
Опции на менито за Copy to CD/DVD.	141

Скенирање

Основни информации за скенирањето.	144
Што е „скенирање“?.	144
Користење на функцијата за скенирање	144
Достапни начини на скенирање.	144

Препорачани формати на датотеки според вашите потреби.	146
Препорачани резолуции според вашите потреби.	147
Скенирање оригинали во мемориски уред.	147
Опции за скенирање во мемориски уред	148
Напредни опции за скенирање во мемориски уред.	149
Скенирање оригинали во компјутер.	149
Скенирање од контролната табла.	150
Скенирање од компјутер.	151
Скенирање оригинали во облак.	152
Опции за скенирање во облак.	153
Напредни опции за скенирање во облак	153
Скенирање оригинали со функцијата WSD.	154
Поставување на WSD порта.	154
Скенирање оригинали во паметен уред.	156
Напредно скенирање.	159
Одредување приспособени поставки за скенирање користејќи ја контролната табла.	159
Скенирање повеќе фотографии во исто време.	162

Зачувување и споделување податоци

Споделување податоци на мемориски уред.	165
---	-----

Одржување на печатачот

Проверување на статусот на потрошните материјали.	167
Проверување на статусот на потрошните материјали (Контролна табла).	167
Проверување на статусот на потрошните материјали (Windows).	167
Проверување на статусот на потрошните материјали (Mac OS).	167
Решавање проблеми со внесувањето хартија.	168
Подобрување на квалитетот на печатење, копирање и скенирање.	169
Проверка и чистење на главата за печатење.	169
Активирање Интензивно чистење.	172
Спречување на затнувањето на прскалките.	174
Порамнување на главата за печатење.	174

Чистење на патеката на движење на хартијата од дамки од мастило.	175
Чистење на Стакло на скенерот.	176
Чистење на просирната фолија.	177
Чистење на печатачот.	179
Штедење енергија.	180
Одделно инсталирање или деинсталирање на апликациите.	181
Одделно инсталирање на апликациите.	181
Додавање печатач (само за Mac OS).	183
Деинсталирање апликациите.	184
Ажурирање на апликациите и фирмверот.	185
Превезување и складирање на печатачот.	186

Решавање проблеми

Печатачот не работи како што се очекува.	191
Печатачот не се вклучува или исклучува.	191
Хартијата не се внесува правилно.	192
Не може да се печати.	196
Не може да почне скенирање.	213
Не може соодветно да се ракува со печатачот.	223
Се прикажува порака на LCD-екранот.	227
Хартијата се заглавува.	231
Вадење заглавена хартија.	232
Хартијата за визит-картички се заглавува.	236
Спречување заглавување на хартијата.	236
Време е да ги замените касетите со мастило.	236
Мерки на претпазливост при ракување со касетите со мастило.	236
Замена на касетите со мастило.	239
Привремено продолжете да печатите без заменување на касетите со мастило.	244
Време е да ја замените кутијата за одржување.	247
Предупредувања за користење на кутиите за одржување.	247
Замена на кутијата за одржување.	248
Низок квалитет на печатењето, копирањето и скенирањето.	251
Низок квалитет на печатењето.	251
Низок квалитет на копирањето.	261
Проблеми со скенирани слики.	269
Проблемот не се решава ниту по испробување на сите решенија.	272

Не може да се решат проблеми со печатењето или копирањето.	272
--	-----

Додавање или менување на компјутерот или уредите

Поврзување со печатач поврзан со мрежата.	275
Користење мрежен печатач од втор компјутер.	275
Користење мрежен печатач од паметен уред.	276
Ресетирање на мрежната врска.	276
Кога го менувате безжичниот рутер.	276
Кога го менувате компјутерот.	277
Менување на начинот на поврзување со компјутерот.	278
Одредување поставки за Wi-Fi од контролната табла.	280
Директно поврзување паметен уред и печатач (Wi-Fi Direct).	283
За Wi-Fi Direct.	283
Поврзување со iPhone, iPad или iPod touch со помош на Wi-Fi Direct.	284
Поврзување со Android уреди со користење на Wi-Fi Direct.	287
Поврзување со уреди без iOS и Android со помош на Wi-Fi Direct.	290
Прекинување Wi-Fi Direct (едноставна AP) врска.	293
Менување на поставките за Wi-Fi Direct (едноставна AP) како на пр. SSID.	293
Проверување на статусот на конекција на мрежа.	294
Проверување на статусот на мрежната врска од контролната табла.	294
Печатење извештај за мрежна врска.	295
Печатење на листа за статус на мрежа.	302

Информации за производитите

Информации за хартијата.	304
Достапна хартија и капацитети.	304
Недостапни типови на хартија.	307
Информации за потрошни материјали.	308
Кодови за касетите со мастило.	308
Код за кутијата за одржување.	309
Информации за софтверот.	309
Софтвер за печатење.	309
Софтвер за скенирање.	316
Софтвер за одредување поставки.	318

Софтвер за ажурирање.	320
Список на менито за поставки.	320
Supply Status.	320
Basic Settings.	321
Printer Settings.	322
Network Settings.	323
Web Service Settings.	325
File Sharing Setup.	325
Camera Print Settings.	326
Guide Functions.	326
Customer Research.	327
Firmware Update.	327
Restore Default Settings.	327
Спецификации за производитите.	328
Спецификации на печатачот.	328
Спецификации на скенерот.	329
Спецификации за интерфејс.	330
Мрежни спецификации.	330
Поддржани услуги од други лица.	332
Спецификации за мемориски уреди.	332
Спецификации на поддржаните податоци.	333
Димензии.	333
Спецификации за електриката.	334
Спецификации за животната средина.	334
Системски барања.	335
Регулаторни информации.	335
Стандарди и одобренија.	335
Ограничувања за копирање.	336

Каде да се обратите за помош

Веб-локација за техничка поддршка.	339
Контактирање со поддршката на Epson.	339
Пред да контактирате со Epson.	339
Помош за корисниците во Европа.	339
Помош за корисниците во Австралија.	340
Помош за корисниците во Нов Зеланд.	340

Водич за овој прирачник

Вовед во прирачниците.	7
Пребарување информации.	7
Печатење само потребни страници.	8
За овој прирачник.	9
Трговски марки.	10
Авторски права.	11

Вовед во прирачниците

Следниве прирачници се испорачани со вашиот печатач Epson. Покрај прирачниците, погледнете ги различните типови информации за помош што се достапни од самиот печатач или од апликациите на Epson.

Почнете оттука (хартиен прирачник)

Содржи информации за поставување на печатачот, инсталирање на софтверот, користење на печатачот, решавање проблеми итн.

Упатство за корисникот (дигитален прирачник)

Овој прирачник. Обезбедува сеопфатни информации и упатства за користење на печатачот, за мрежните поставки кога го користите печатачот на мрежа и за решавање проблеми.

Може да ги добиете последните верзии на гореспоменатите прирачници на следниве начини.

Хартиен прирачник

Посетете ја веб-локацијата за поддршка на Epson за Европа на <http://www.epson.eu/Support> или веб-локацијата за поддршка на Epson во светски рамки на <http://support.epson.net/>.

Дигитален прирачник

Овој прирачник е достапен во PDF и HTML-верзии. HTML-верзијата може да ја прегледувате од страницата за поддршка epson.sn. Стартувајте EPSON Software Updater на компјутерот за да ја прегледувате PDF-верзијата. EPSON Software Updater проверува дали се достапни ажурирања за софтверските апликации на Epson и дигиталните прирачници и ви овозможува да ги преземете најновите.

<http://epson.sn>

Поврзани информации

➔ „Апликација за ажурирање софтвер и фирмвер (EPSON Software Updater)“ на страница 320

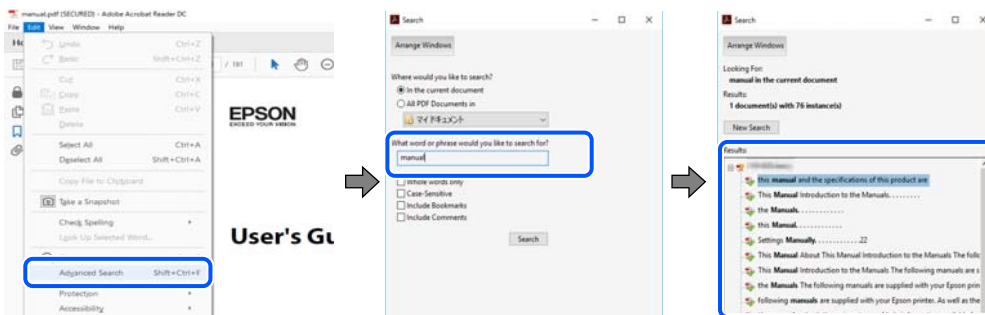
Пребарување информации

PDF-прирачникот ви овозможува да пребарувате информации користејќи клучен збор или со директно преминување кон конкретните информации користејќи ги обележувачите. Во овој дел е објаснето како да го користите PDF-прирачникот којшто сте го отвориле во Adobe Reader X на компјутерот.

Пребарување со клучен збор

Кликнете на **Уреди** > **Напредно пребарување**. Внесете го клучниот збор (текст) за информациите коишто сакате да ги најдете во прозорецот за пребарување и кликнете на

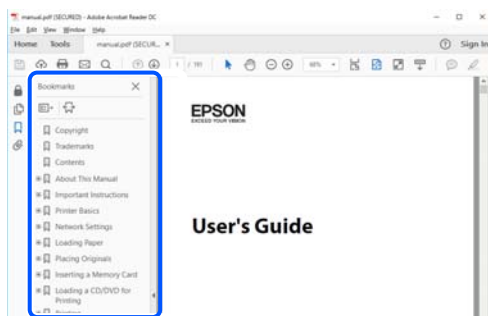
Пребарај. Резултатите се прикажуваат како листа. Кликнете на еден од прикажаните резултати за да скокнете на таа страница.



Скокање директно од обележувачи

Кликнете на наслов да скокнете на таа страница. Кликнете на + или > за да ги прегледате долунаведените наслови во тој дел. За да се вратите на претходната страница, избришете ги следниве постапки на тастатурата.

- ❑ Windows: задржете **Alt**, а потоа притиснете <.
- ❑ Mac OS: задржете на копчето за команда и притиснете на <.



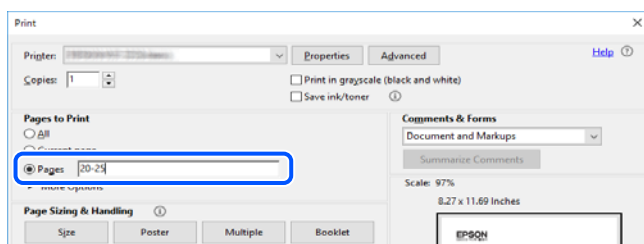
Печатење само потребни страници

Може да ги извадите и да ги отпечатите само страниците коишто ви се потребни. Кликнете на **Печати** во менито **Датотека** и одредете го бројот на страници коишто сакате да ги печатите во **Страници** во **Страници за печатење**.

- ❑ За да одредите серија на страници, внесете црточка помеѓу почетната страница и последната страница.
Пример: 20-25

- ❑ За да ги одредите страниците коишто не се во серија, поделете го бројот на страници со запирки.

Пример: 5, 10, 15



За овој прирачник

Во овој дел се објаснува значењето на ознаките и симболите, белешките за описите, како и информациите за оперативните системи наведени во овој прирачник.

Ознаки и симболи



Внимание:

Инструкции коишто мора внимателно да ги следите за да избегнете телесна повреда.



Важно:

Инструкции што мора да се почитуваат за да се избегне оштетување на опремата.

Белешка:

Обезбедува дополнителни информации и информации за упатување.

Поврзани информации

➔ Води кон поврзани делови.

Белешки за сликите од екранот и илустрациите

- ❑ Сликите од екранот од двигателот за печатачот се од Windows 10 или macOS High Sierra. Содржината што е прикажана на екраните се разликува во зависност од моделот и ситуацијата.
- ❑ Илустрациите користени во овој прирачник се само примери. Иако може да има мали разлики, зависно од моделот, начинот на ракување е ист.
- ❑ Некои од ставките во менито на LCD-екранот се разликуваат, зависно од моделот и поставките.
- ❑ QR-кодот може да го прочитате со помош на наменска апликација.

Референци за оперативни системи

Windows

Во овој прирачник, термините „Windows 10“, „Windows 8.1“, „Windows 8“, „Windows 7“, „Windows Vista“, „Windows XP“ се однесуваат на следниве оперативни системи. Дополнително, „Windows“ се однесува на сите верзии.

- Оперативен систем Microsoft® Windows® 10
- Оперативен систем Microsoft® Windows® 8.1
- Оперативен систем Microsoft® Windows® 8
- Оперативен систем Microsoft® Windows® 7
- Оперативен систем Microsoft® Windows Vista®
- Оперативен систем Microsoft® Windows® XP
- Оперативен систем Microsoft® Windows® XP Professional x64 Edition

Mac OS

Во овој прирачник, „Mac OS“ се однесува на macOS Mojave, macOS High Sierra, macOS Sierra, OS X El Capitan, OS X Yosemite, OS X Mavericks, OS X Mountain Lion, Mac OS X v10.7.x и Mac OS X v10.6.8.

Трговски марки

- EPSON® е регистрирана заштитена трговска марка, а EPSON EXCEED YOUR VISION или EXCEED YOUR VISION е заштитена трговска марка на корпорацијата Seiko Epson.
- Epson Scan 2 software is based in part on the work of the Independent JPEG Group.
- libtiff

Copyright © 1988-1997 Sam Leffler

Copyright © 1991-1997 Silicon Graphics, Inc.

Permission to use, copy, modify, distribute, and sell this software and its documentation for any purpose is hereby granted without fee, provided that (i) the above copyright notices and this permission notice appear in all copies of the software and related documentation, and (ii) the names of Sam Leffler and Silicon Graphics may not be used in any advertising or publicity relating to the software without the specific, prior written permission of Sam Leffler and Silicon Graphics.

THE SOFTWARE IS PROVIDED "AS-IS" AND WITHOUT WARRANTY OF ANY KIND, EXPRESS, IMPLIED OR OTHERWISE, INCLUDING WITHOUT LIMITATION, ANY WARRANTY OF MERCHANTABILITY OR FITNESS FOR A PARTICULAR PURPOSE.

IN NO EVENT SHALL SAM LEFFLER OR SILICON GRAPHICS BE LIABLE FOR ANY SPECIAL, INCIDENTAL, INDIRECT OR CONSEQUENTIAL DAMAGES OF ANY KIND, OR ANY DAMAGES WHATSOEVER RESULTING FROM LOSS OF USE, DATA OR PROFITS, WHETHER OR NOT ADVISED OF THE POSSIBILITY OF DAMAGE, AND ON ANY THEORY OF LIABILITY, ARISING OUT OF OR IN CONNECTION WITH THE USE OR PERFORMANCE OF THIS SOFTWARE.

- ❑ SDXC Logo is a trademark of SD-3C, LLC.



- ❑ PictBridge is a trademark.



- ❑ QR Code is a registered trademark of DENSO WAVE INCORPORATED in Japan and other countries.
- ❑ Intel® is a registered trademark of Intel Corporation.
- ❑ Microsoft®, Windows®, and Windows Vista® are registered trademarks of Microsoft Corporation.
- ❑ Apple, Macintosh, macOS, OS X, Bonjour, ColorSync, Safari, AirPrint, the AirPrint Logo, iPad, iPhone, iPod touch, and iTunes are trademarks of Apple Inc., registered in the U.S. and other countries.
- ❑ Google Cloud Print, Chrome, Chrome OS, Google Play and Android are trademarks of Google LLC.
- ❑ Adobe and Adobe Reader are either registered trademarks or trademarks of Adobe Systems Incorporated in the United States and/or other countries.
- ❑ Општо известување: Останатите имиња на производи што се употребени овде се наменети само за идентификување и може да се трговски марки на нивните сопственици. Epson се одрекува од сите права на овие марки.

Авторски права

Ниеден дел од оваа публикација не смее да биде умножуван, зачуван во системот за пребарување, или пренесен во која било форма или на кој било начин, електронски, механички, со фотокопирање, снимање или друго, без претходна писмена согласност од корпорацијата Seiko Epson. Не се предвидени обврски за патентирање во однос на употребата на информациите содржани овде. Ниту пак е предвидена каква било обврска за штети кои произлегуваат од употребата на информациите дадени овде. Информациите што се содржани тука се дизајнирани за употреба со овој производ на Epson. Epson не одговара за употреба на која било од овие информации применети кон други производи.

Ниту корпорацијата Seiko Epson ниту нејзините подружници не одговараат кон купувачот на овој производ или трети лица за штети, загуби, трошоци, или трошоци предизвикани од набавувачот или трети лица како резултат на несреќа, неправилна употреба, или злоупотреба или неовластени промени на овој производ, поправки или измени кај овој производ, или (освен САД) непочитување на упатствата за ракување и одржување на корпорацијата Seiko Epson.

Корпорацијата Seiko Epson и нејзините подружници не одговараат за никакви штети или проблеми кои произлегуваат од употребата на кои било опции или кои било производи за широка потрошувачка различни од оние означени како Original Epson Products (оригинални производи на Epson) или Epson Approved Products (одобрени производи на Epson) од корпорацијата Seiko Epson.

Корпорацијата Seiko Epson не одговара за никаква штета предизвикана од електромагнетно попречување што се појавува поради употребата на кои било кабли за поврзување различни од оние означени како Epson Approved Products (одобрени производи на Epson) од корпорацијата Seiko Epson.

© 2019 Seiko Epson Corporation

Содржината на овој прирачник и спецификациите за овој производ се предмет на промена без известување.

Важни упатства

Безбедносни упатства.	14
Совети и предупредувања за печатачот.	15
Заштита на личните информации.	17

Безбедносни упатства

Прочитајте ги и следете ги овие упатства за безбедно користење на печатачот. Чувајте го прирачникот за проверки во иднина. Внимавајте и да ги следите сите предупредувања и упатства означени на печатачот.

- ❑ Некои од симболите што се користат на вашиот печатач служат за осигурување безбедност и правилно користење на печатачот. Посетете ја следната веб-страница за да го научите значењето на симболите.

<http://support.epson.net/symbols>

- ❑ Користете го само струјниот кабел доставен заедно со печатачот и не користете го кабелот со друга опрема. Користењето други кабли со овој печатач или користењето на доставениот струен кабел со друга опрема може да доведе до пожар или струен удар.
- ❑ Проверете дали вашиот кабел за наизменична струја ги исполнува соодветните локални стандарди за безбедност.
- ❑ Никогаш сами не расклопувајте ги, не менувајте ги или не обидувајте се да ги поправите кабелот, приклучокот, печатачот, скенерот или другите опции, освен како што е конкретно објаснето во упатствата за печатачот.
- ❑ Исклучете го печатачот од струја и побарајте помош од стручни лица за сервисирање во следниве ситуации:
Кабелот за струја или приклучокот е оштетен, во печатачот влегла течност; печатачот паднал или куќиштето е оштетено, печатачот не работи нормално или покажува значителна промена во работата. Не приспособувајте контроли што не се опфатени со упатствата за ракување.
- ❑ Ставете го печатачот блиску до ѕидниот штекер од кој може лесно да се исклучи.
- ❑ Не поставувајте го и не складирајте го печатачот надвор, во близина на прекумерна нечистотија или прашина, извори на топлина, или на места што се подложни на електрични удари, вибрации, висока температура или влажност.
- ❑ Внимавајте да не истурите течност на печатачот и не ракувајте со печатачот со влажни раце.
- ❑ Чувајте го печатачот на растојание од најмалку 22 cm од електростимулатори на срцето. Радиобрановите од овој печатач можат негативно да се одразат врз работата на електростимулаторите на срцето.
- ❑ Контакттирајте со вашиот добавувач ако се оштети ЛЦД-екранот. Ако ги натопените рацете со растворот од течен кристал, темелно исплакнете ги со сапун и вода. Ако растворот од течен кристал ви влезе во очите, веднаш исплакнете ги со вода. Ако по темелното плакнење имате непријатно чувство или проблеми со видот, веднаш одете на лекар.

Безбедносни упатства за мастило

- ❑ Внимавајте кога ракувате со користени касети бидејќи може да има мастило околу делот за дотур на мастило.
 - ❑ Доколку ви капне мастило на кожата, измијте ја кожата темелно со сапун и вода.
 - ❑ Доколку ви влезе мастило во очите, веднаш исплакнете ги со вода. Доколку чувството на неугодност или проблемите со видот продолжат и по плакнењето, веднаш јавете се на лекар.
 - ❑ Ако ви влезе мастило во устата, веднаш одете на лекар.

- Не расклопувајте ги касетата за мастило и кутијата за одржување, бидејќи мастилото може да ви влезе во очите или во кожата.
- Не протресувајте ги касетите за мастило премногу силно и не испуштајте ги. Исто така, внимавајте да не ги стиснете или да не ги скинете лепенките. На тој начин може да истече мастило.
- Чувајте ги касетите за мастило и кутијата за одржување надвор од дофат на деца.



Совети и предупредувања за печатачот

Прочитајте ги и следете ги овие упатства за да избегнете оштетување на печатачот или имотот. Чувајте го прирачникот за подоцнежна употреба.

Совети и предупредувања за поставување на печатачот

- Немојте да ги блокирате или покривате вентилите и отворите на печатачот.
- Користете го единствено изворот за напојување означен на лепенката на печатачот.
- Избегнувајте употреба на истото струјно коло од апаратите за фотокопирање или системите за воздушна регулација кои редовно се вклучуваат и исклучуваат.
- Избегнувајте електрични приклучоци контролирани од прекинувачи или автоматски релеи.
- Целиот компјутерски систем треба да биде подалеку од можни извори на електромагнетно влијание, како што се звучници или бази на безжични телефони.
- Каблите за довод на електрична енергија треба да бидат така поставени за да се избегне нагризување, отсекување, загревање, набирање и извиткување. Не ставајте предмети врз каблите за довод на електрична енергија и не дозволувајте каблите да бидат приклучени или да се газат по нив. Посебно внимавајте сите кабли за довод на електрична енергија да се прави на краевите и местата каде што влегуваат и излегуваат од трансформаторот.
- Ако со печатачот користите продолжен кабел, внимавајте вкупната јачина на струја на апаратите изразена во ампери кои се вклучени во продолжниот кабел да не ја надминува јачината на струја за кабелот изразена во ампери. Исто така, внимавајте вкупната јачина на струјата на сите апарати вклучени во ѕидниот приклучок да не го надминува капацитетот на јачината на струјата на ѕидниот приклучок.
- Ако планирате да го користите печатачот во Германија, инсталацијата во зградата мора да е заштитена со 10-амперски или 16-амперски осигурувач за да се обезбеди заштита од краток спој и заштита од поголем напон.
- Кога го поврзвате печатачот на компјутер или друг уред со кабел, внимавајте на точната поставеност на приклучоците. Секој приклучок има само една правилна насока. Ставање приклучок во погрешна насока може да ги оштети и двата уреда поврзани со кабелот.
- Ставете го печатачот на рамна, стабилна површина што е поширока од основата на печатачот во сите насоки. Печатачот нема да работи правилно ако не е поставен во хоризонтална положба.
- Оставете простор над печатачот за да можете целосно да го подигнете капакот за документи.
- Оставете доволно простор од предната страна на печатачот, за да излезе целосно хартијата.
- Избегнувајте места подложни на нагли промени на температурата и влажноста. Исто така, чувајте го печатачот подалеку од директна сончева светлина, извори на силна светлина или топлина.

Совети и предупредувања за користење на печатачот

- Не ставајте предмети во отворите на печатачот.
- Не ставајте ја раката во печатачот при печатење.
- Не допирајте го белиот плоснат кабел што се наоѓа во печатачот.
- Не користете спрејови што содржат запаливи гасови во или околу печатачот. Така може да предизвикате пожар.
- Не движете ја главата за печатење со рака, инаку може да го оштетите печатачот.
- Внимавајте скенерот да не ви ги фати прстите кога го затворате.
- Не притискајте премногу силно на стакло на скенерот при поставување на изворните документи.
- Секогаш исклучувајте го печатачот со користење на копчето . Не вадете ги каблите од печатачот и не исклучувајте ја струјата од приклучокот сè додека светлото  не престане да трепка.
- Ако не планирате да го користите печатачот подолго време, исклучете го кабелот од електричниот приклучок.

Совети и предупредувања за користење на екранот на допир

- LCD-екранот може да содржи неколку светли или темни точки, а поради функциите може да има и нерамномерна осветленост. Тоа е нормално и не укажува дека е оштетен.
- Користете само сува мека крпа за чистење. Не користете течности или хемиски средства за чистење.
- Надворешната страна на екранот на допир може да се скрши од силен удар. Контактирајте со производителот ако површината на таблата се изгребе или пукне, и не допирајте ги и не обидувајте се да ги отстраните скршените парчиња.
- Притиснете го екранот на допир нежно со прстот. Не притискајте силно и не ракувајте со ноктите.
- Не користете остри предмети како хемиски пенкала или остри моливи за вршење дејства.
- Кондензацијата во екранот на допир што настанала од нагли промени во температурата или влажноста може да предизвика пад на перформансите.

Совети и предупредувања за користење на печатачот со безжично поврзување

- Радио бранови од печатачот може да влијаат негативно на работата на медицинска електронска опрема и да предизвикаат нивна неисправна работа. Кога го користите печатачот во медицински објекти или блиску до медицинска опрема, следете ги упатствата на овластените лица што ги претставуваат медицинските објекти и почитувајте ги сите упатства и насоки на медицинската опрема.

- Радио бранови од печатачот може да влијаат негативно на работата на автоматски контролирани уреди како автоматски врати или противпожарни аларми и може да доведат до несреќа поради неисправност. Кога го користите печатачот близу автоматски контролирани уреди, почитувајте ги сите упатства и насоки на тие уреди.

Совети и предупредувања за користење мемориски картички

- Не вадете ја мемориската картичка и не исклучувајте го печатачот додека ламбичката за мемориската картичка трепка.
- Начините за користење мемориски картички се разликуваат во зависност од типот на картичката. За повеќе информации, погледнете во прирачникот спакуван со вашата мемориска картичка.
- Користете само мемориски картички што се компатибилни со печатачот.

Совети и предупредувања за транспорт или складирање на печатачот

- При складирање или пренесување на печатачот, не навалувајте го, не ставајте го вертикално или не превртувајте го; инаку може да протече мастило.
- Пред да го превезувате печатачот, внимавајте дали главата за печатење се наоѓа во својата почетна положба (крајно десно).

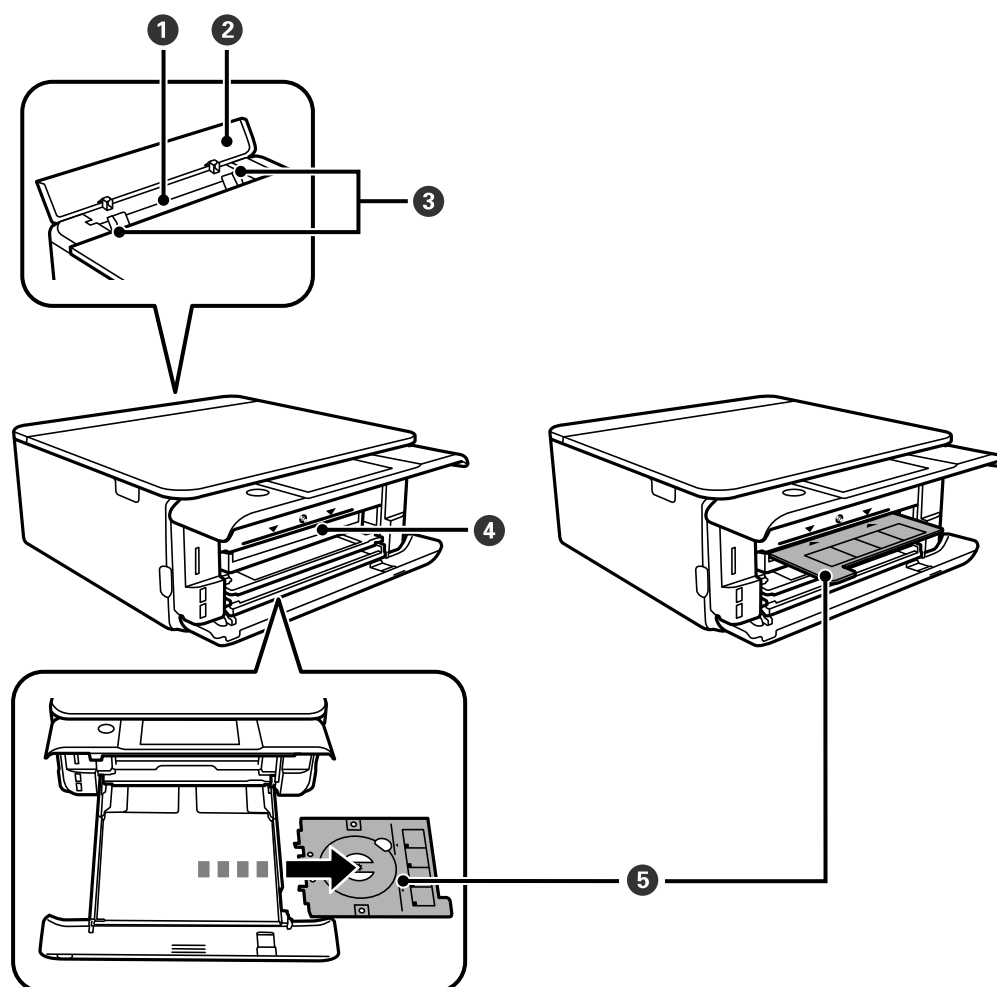
Заштита на личните информации

Кога го давате печатачот некому или го фрлате, избришете ги сите лични информации во меморијата на печатачот избирајќи **Settings > Restore Default Settings > All Settings** на контролната табла.

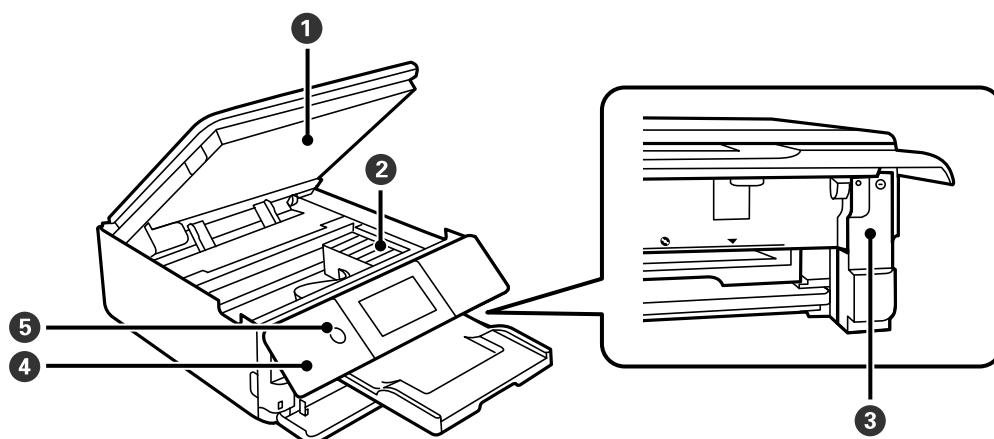
Имиња и функции на деловите

Имиња и функции на деловите. 19

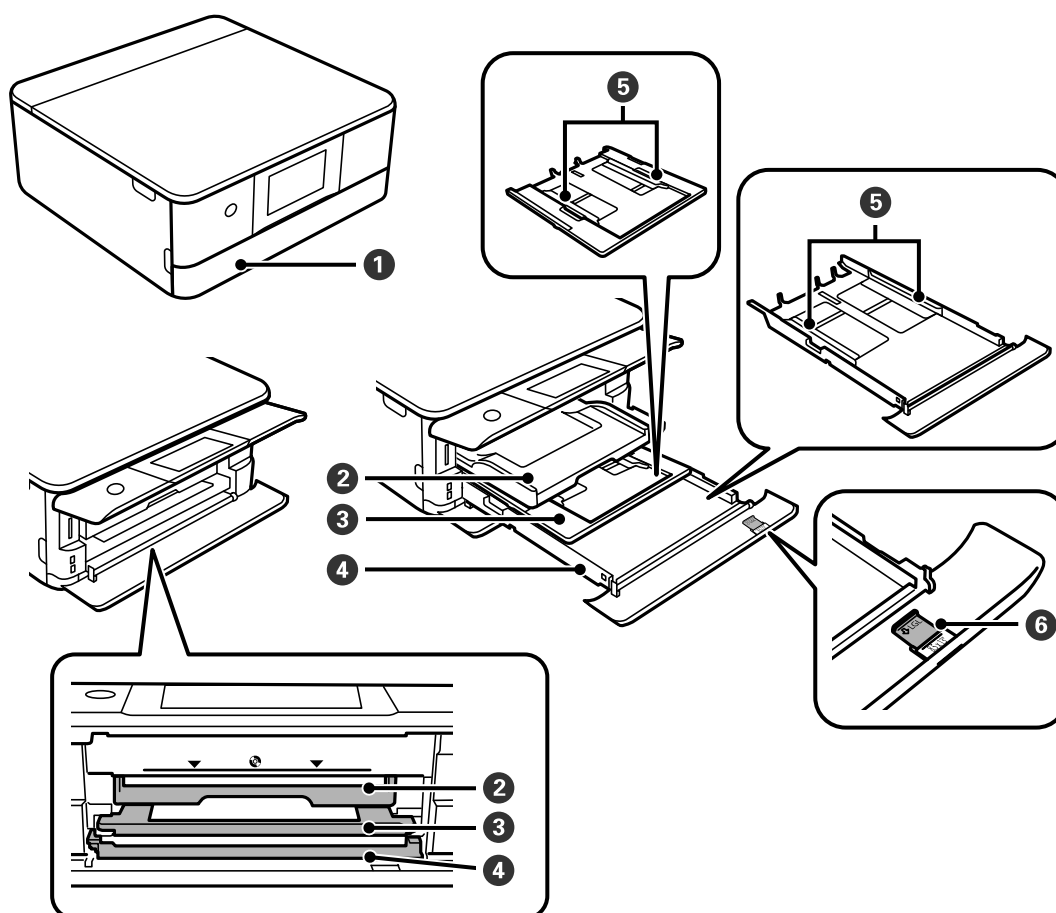
Имиња и функции на деловите




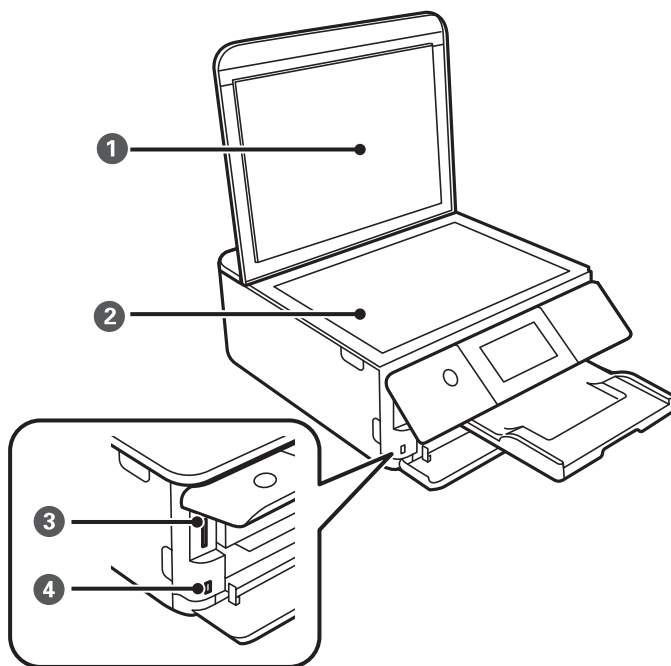
❶	Заден отвор за додавање хартија	Рачно се внесува еден по еден лист хартија.
❷	Капак на задниот отвор за внесување хартија	Спречува надворешни супстанции да навлезат во печатачот. Овој капак обично треба да биде затворен.
❸	Граничник	Ја внесува хартијата директно во печатачот. Повлечете до рабовите на хартијата.
❹	Отвор за фиока за CD/DVD	Вметнете ја фиоката за CD/DVD, со CD/DVD во неа, за да печатите етикети во овој отвор.
❺	Фиока за CD/DVD	Кога печатите на CD/DVD, извадете ја фиоката од дното на касетата за хартија 2, ставете CD/DVD, а потоа вметнете ја во отворот за фиока за CD/DVD. Кога не печатите на CD/DVD, ставете ја фиоката во дното на касетата за хартија 2 без да ставите CD/DVD во неа.



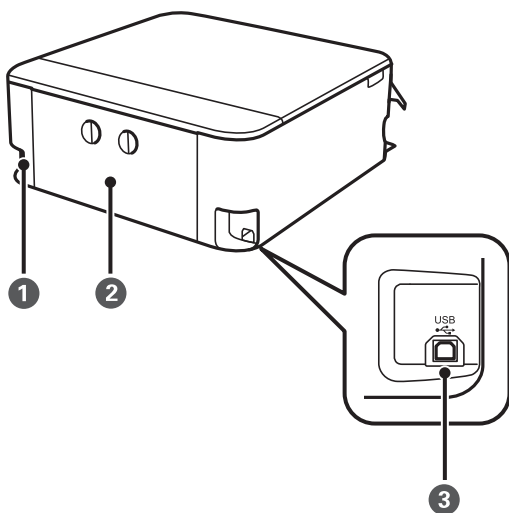
1	Скенер	Ги скенира поставените оригинали. Отворете за да ја замените касетата за мастило или за да ја отстраните заглавената хартија. Овој уред обично треба да биде затворен.
2	Држач за касети со мастило	Инсталирајте ги касетите со мастило. Мастилото се исфрла од долните прскалки на главата за печатење.
3	Капак за кутијата за одржување	Отстранете го кога ја заменувае кутијата за одржување. Кутијата за одржување е сад во којшто се собира многу мало количество на вишок мастило за време на чистење или печатење.
4	Контролна табла	Го покажува статусот на печатачот и овозможува да ги одредите поставките за печатење.
5	⏻ (Копче за напојување/ светло)	Го вклучува или исклучува печатачот. Извадете го кабелот за напојување откако ќе се уверите дека светлото за напојување е изгаснато.



❶	Преден капак	Отворете за да внесете хартија во касета за хартија.
❷	Излезна фиока	Ја држи исфрлената хартија. Кога ќе започнете со печатење, фиоката автоматски се исфрла. Ако допрете на Yes на прикажаниот екран кога печатачот е исклучен, се складира автоматски. За да ја вметнете фиоката рачно, допрете  на почетниот екран. .
❸	Касета за хартија 1	Внесува хартија.
❹	Касета за хартија 2	
❺	Граничник	Ја внесува хартијата директно во печатачот. Повлечете до рабовите на хартијата.
❻	Продолжеток на граничникот за хартија	Извлечете го за да внесете хартија поголема од А4.



❶	Капак за документи	Ја блокира надворешната светлина кога се скенира.
❷	Стакло на скенерот	Ставете ги оригиналите.
❸	Отвор за SD-картичка	Вметнете мемориска картичка.
❹	USB-порта за надворешен интерфејс	Поврзува надворешен мемориски уред или уред што поддржува PictBridge.



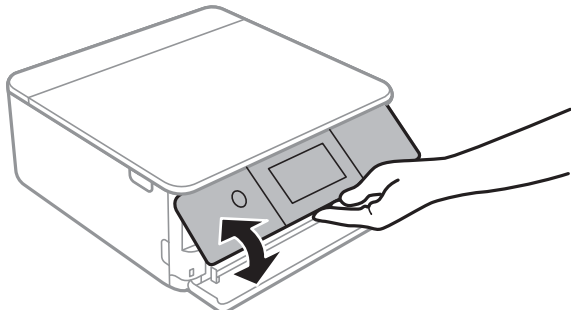
❶	Влез за наизменична струја	Го поврзува кабелот за напојување.
❷	Заден капак	Отстранете го кога вадите заглавена хартија.
❸	USB-порта	Поврзува USB-кабел за поврзување со компјутер.

Водич за контролната табла

Контролна табла.	24
Функции на екранот на допир.	24
Конфигурација на почетниот екран.	25
Конфигурација на екранот со мени.	27
Основни функции.	28
Внесување знаци.	29
Прегледување анимации.	29
Прикажување мени соодветно на режимот.	30

Контролна табла

Аголот на контролната табла може да се менува.



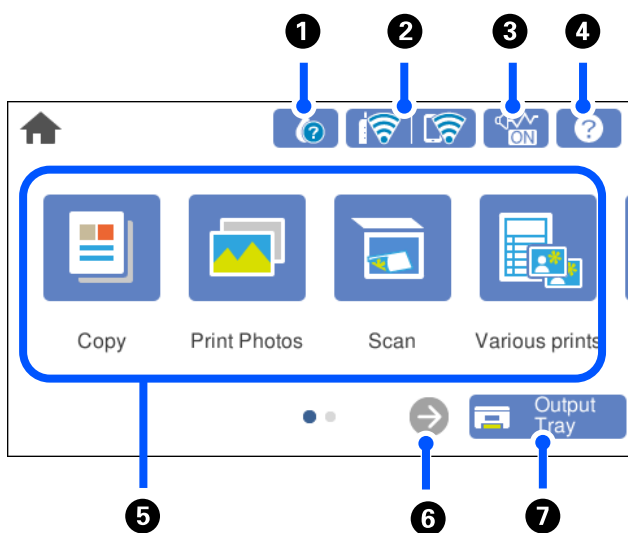
Функции на екранот на допир





Екранот на допир е компатибилен со следниве функции.



Допрете	A line drawing of a hand with the index finger touching a small circular area on the screen.	Притиснете ги или изберете ги ставките или иконите.
Брзо допрете	A line drawing of a hand with the index finger touching the screen. A downward-pointing arrow is positioned above the finger.	Брзо разгледајте го екранот.
Лизгајте	A line drawing of a hand with the index finger touching the screen. A rightward-pointing arrow is positioned to the left of the finger.	Задржете ги и поместувајте ги ставките.








Конфигурација на почетниот екран



<p>1</p>		<p>Го прикажува екранот Supply Status. Можете да ги проверите приближните нивоа на мастилото и приближниот век на траење на кутијата за одржување. Може и да ги замените касетите со мастило или да отпечатите лист со состојбата на потрошните материјали.</p>
<p>2</p>		<p>Го прикажува статусот на мрежната врска. За повеќе информации, погледнете го следново. „Водич за иконата за мрежа“ на страница 26</p>
<p>3</p>		<p>Означува дека Quiet Mode е поставен за печатачот. Кога оваа функција е овозможена, бучавата кога работи печатачот е намалена, но брзината на печатење може да се намали. Меѓутоа, бучавата може да не се намали во зависност од избраниот тип на хартија и квалитетот на печатење. Допрете за да ја промените поставката. Оваа поставка може да ја одредите и од менито Settings. Settings > Printer Settings > Quiet Mode</p>
<p>4</p>		<p>Го прикажува екранот Help. Може да ги прегледате упатствата за работење или решенијата за проблемите.</p>

5	<p>Ги прикажува сите менија.</p> <ul style="list-style-type: none"> <input type="checkbox"/> Copy Ви овозможува да копирате документи и фотографии. <input type="checkbox"/> Print Photos Ви овозможува да печатите фотографии од мемориски уред, на пр. мемориска картичка или USB-меморија. <input type="checkbox"/> Scan Ви овозможува да скенирате документи или фотографии и да ги зачувувате на мемориски уред или на компјутер. <input type="checkbox"/> Various Prints Ви овозможува да правите разни копии и да печатите дизајнирана хартија или голем број оригинални елементи. <input type="checkbox"/> Settings Ви овозможува да одредувате поставки за одржувањето, за печатачот и за работењето. <input type="checkbox"/> Maintenance Ги прикажува менијата препорачани за подобрување на квалитетот на отпечатениот материјал, на пр. одзатнување на прскалките со печатење шаблон за проверка на прскалките и чистење на главата за печатење, како и отстранување на заматувањето и пругите во отпечатениот материјал со порамнување на главата за печатење. <input type="checkbox"/> Smartphone connect Го прикажува менијето за поврзување на печатачот со вашиот паметен уред или таблет. 	
6		Го лизга приказот во екранот надесно.
7		Ја складира излезната фиока.

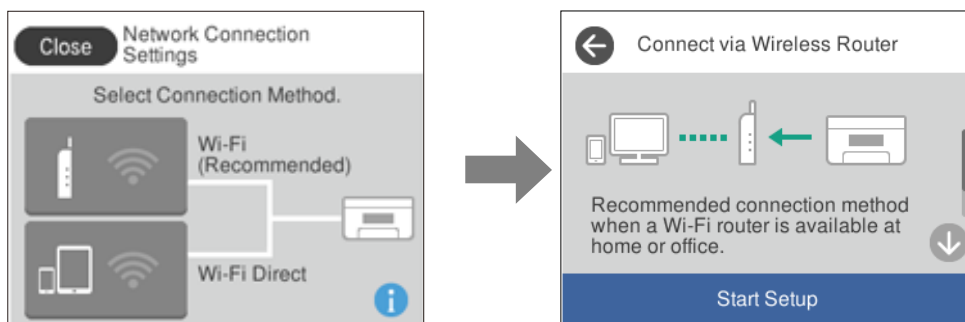
Водич за иконата за мрежа

	Печатачот не е поврзан со безжична (Wi-Fi) мрежа.
	Печатачот пребарува SSID, непоставена IP-адреса или има проблем со безжична (Wi-Fi) мрежа.
	Печатачот е поврзан со безжична (Wi-Fi) мрежа. Бројот на ленти ја покажува јачината на сигналот на врската. Колку повеќе линии има, толку е посилна врската.
	Печатачот не е поврзан со безжична (Wi-Fi) мрежа во режим Wi-Fi Direct (едноставна AP).
	Печатачот е поврзан со безжична (Wi-Fi) мрежа во режим Wi-Fi Direct (едноставна AP).

Изберете ја иконата за да се прикаже екранот **Network Connection Settings**.

- ❑ Кога печатачот сè уште не е поврзан со мрежата.

Изберете ја иконата на методот што сакате да го користите за да се поврзете, а потоа допрете **Start Setup** на следниот екран за да се прикаже менито со поставки.



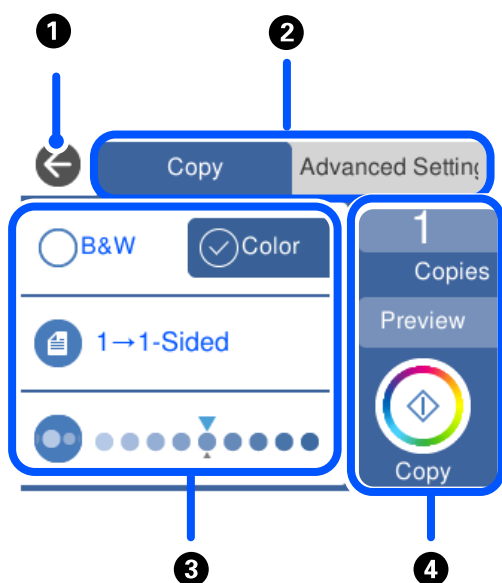
- ❑ Кога печатачот е веќе поврзан со мрежата.

Се прикажуваат информации од мрежните поставки, на пр. IP-адресата на печатачот.

Оваа поставка може да ја одредите и од менито **Settings**.

Settings > Network Settings > Wi-Fi Setup

Конфигурација на екранот со мени

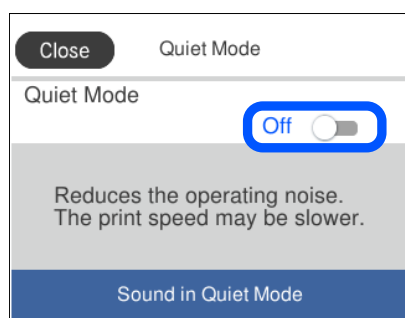


❶	Ве враќа на претходниот екран.
❷	Го менува списокот со поставки користејќи ги картичките. Картичката на левата страна ги прикажува често користените ставки. Во картичката Advanced Settings се прикажуваат други ставки коишто може да ги поставите според потребите.

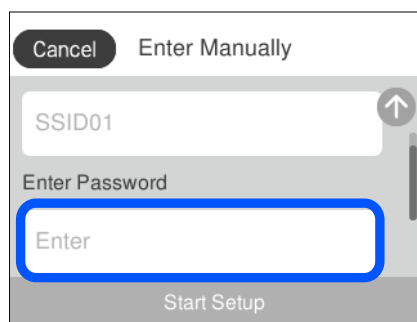
3	Го прикажува списокот со поставки. Одредувајте поставки избирајќи ставка или додавајќи знак за штиклирање. Избледените ставки не се достапни. Изберете ја ставката за да проверите зошто е недостапна.	
4	Започнува операции користејќи ги тековните поставки. Ставките се разликуваат во зависност од менито.	
	Copies	Прикажува нумеричка тастатура на екранот и ви овозможува да го одредите бројот на копии.
	Preview	Прикажува преглед на сликата пред печатење, копирање или скенирање.
	◇	Започнува со печатење, копирање или скенирање.

Основни функции

Допрете каде било на ставката на поставката за да ја вклучите и исклучите.

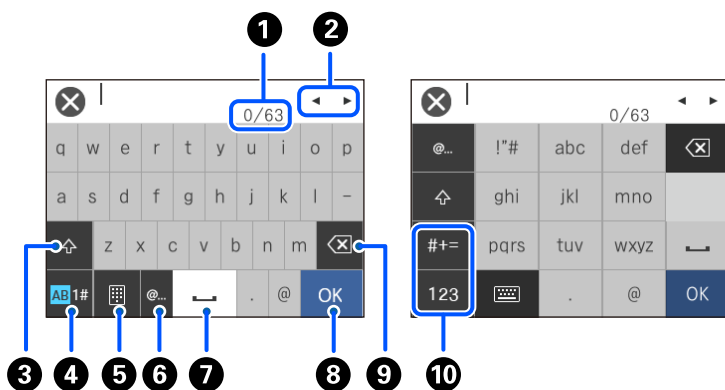


Допрете на полето за внесување за да ги внесете вредноста, името итн.



Внесување знаци

Можете да внесете знаци или симболи преку екранот со тастатурата на екранот кога вршите мрежни поставки итн.



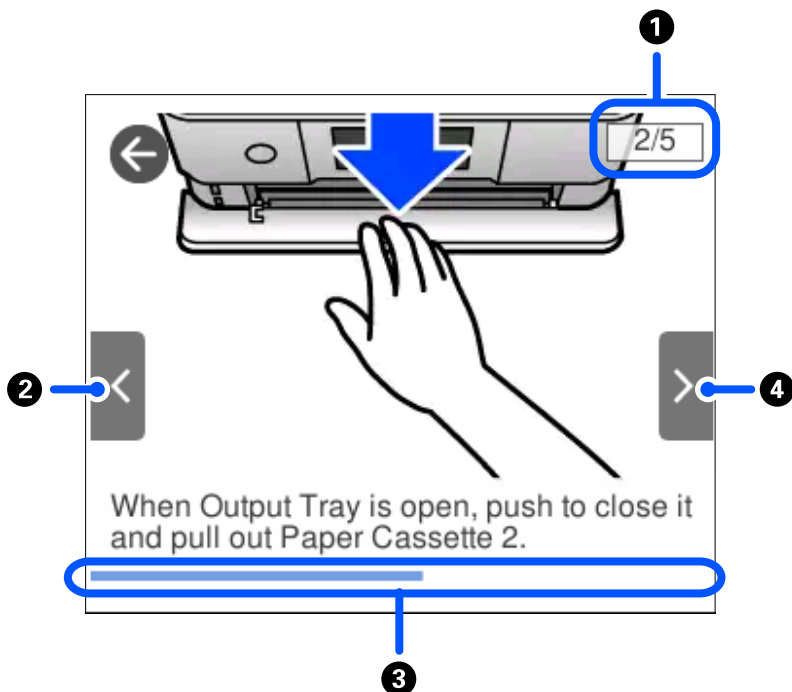
1	Го означува бројот на знаци.
2	Го поместува покажувачот до позиција за внесување.
3	Се префрла помеѓу големи и мали букви.
4	Го менува видот на знакот. AB: букви 1#: броеви и симболи
5	Го менува изгледот на тастатурата.
6	Ги внесува често користените адреси на е-пошта за домен или URL едноставно со избирање на ставка.
7	Внесува празно место.
8	Внесува знак.
9	Брише знак налево. Брише знак надесно кога покажувачот е на почетокот на редот и кога нема знаци налево.
10	Го менува видот на знакот. abc: букви 123: броеви #+=: симболи

Прегледување анимации

Може да ги прегледувате анимациите на упатството за работа, како на пример внесување на хартија или отстранување на заглавената хартија на LCD екранот.

- Допрете на : се прикажува екранот за помош. Допрете на **How To** и изберете ги ставките коишто сакате да ги прегледате.

- Допрете на **How To** на дното на работниот екран: се прикажува анимација осетлива на контекст. Имајте предвид дека анимацијата зависи од моделот на печатачот.



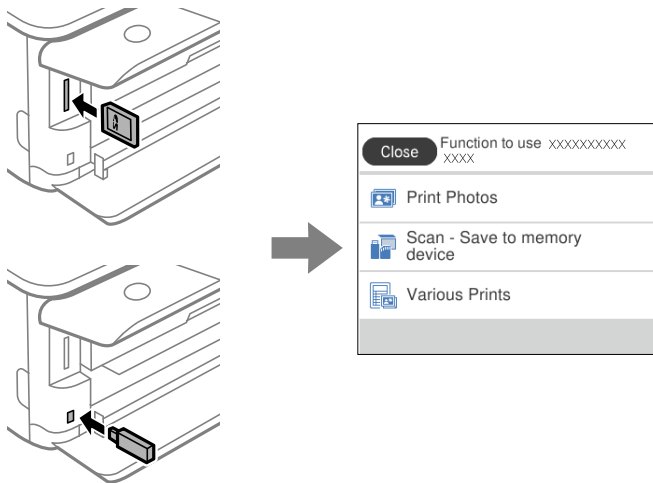
①	Го означува вкупниот број на чекори и тековниот број на чекор. Во примерот погоре е прикажан чекор 2 од 5 чекори.
②	Се враќа на претходниот чекор.
③	Го означува прогресот преку тековниот чекор. Анимацијата се повторува кога лентата за прогрес ќе го достигне крајот.
④	Поминува на следниот чекор.

Прикажување мени соодветно на режимот

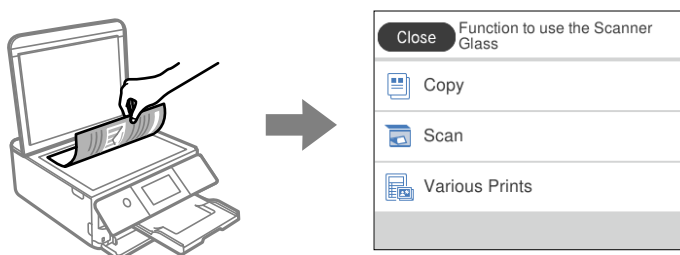
Печатачот автоматски прикажува менија соодветни на режимот. Ако сакате да ја запрете функцијата, оневозможете ја поставката **Auto Selection Mode**.

Settings > Guide Functions > Auto Selection Mode

- ❑ Внесете уред со надворешна меморија како на пример мемориска картичка или USB-уред.



- ❑ Отворете го капакот за документи и поставете ги оригиналите.



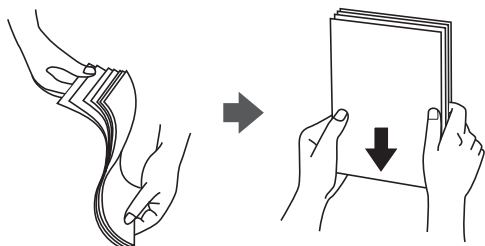
Ставање хартија и CD/DVD

Ставање хартија.....	33
Ставање CD/DVD.....	52

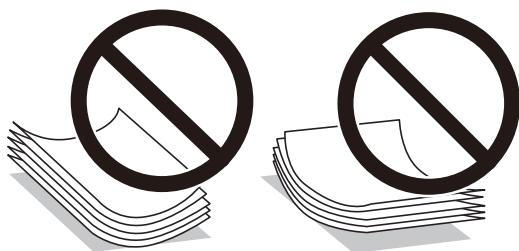
Ставање хартија

Мерки за претпазливост при ракување со хартијата

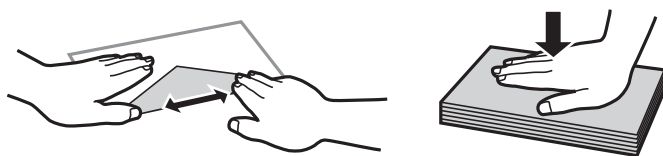
- ❑ Прочитајте ги листовите со упатства испорачани со хартијата.
- ❑ Пролитајте ја и порамнете ги рабовите на хартијата пред да ја ставите. Не пролистувајте и не виткајте фотографска хартија. Така може да се оштети страната за печатење.



- ❑ Ако хартијата е извиткана, исправете ја или свиткајте ја малку во спротивната насока пред да ја ставите. Печатењето на извиткана хартија може да предизвика заглавување на хартијата и замачкување на исписот.



- ❑ При рачното двострано печатење често може да се јават проблеми со внесувањето на хартијата кога се печати на една страна од претходно отпечатената хартија. Ако хартијата и понатаму се заглавува, намалете го бројот на листови на половина или помалку, или внесувајте ги листовите хартија еден по еден.
- ❑ Пролитајте ги и порамнете ги рабовите на пливките пред да ги ставите. Кога купчињата пливки се надуени, притиснете ги да се сплескаат пред да ги ставите.

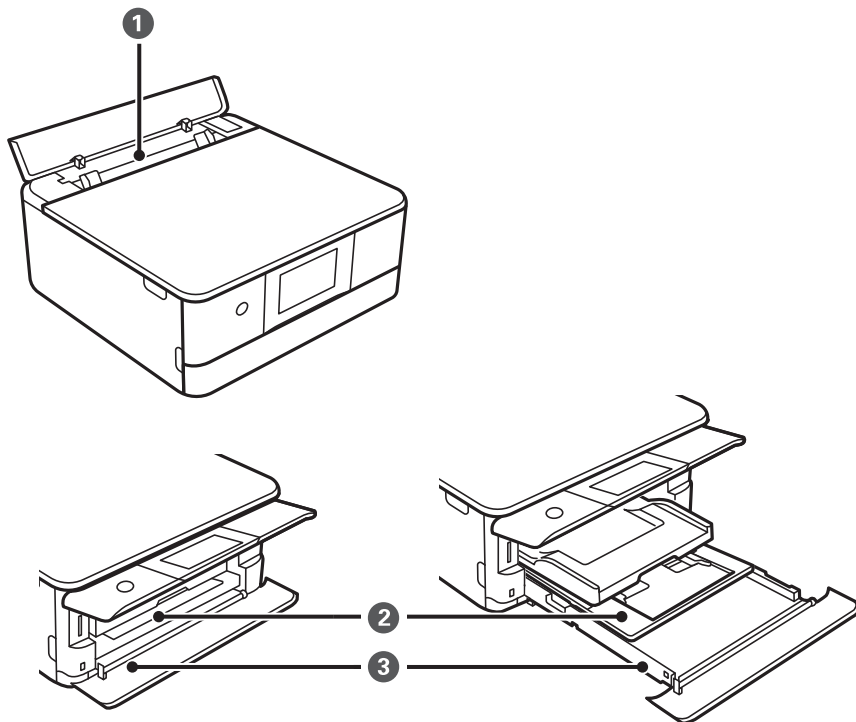


Поврзани информации

➔ „Недостапни типови на хартија“ на страница 307

Забелешки за ставање хартија

Печатачот има три извори на хартија. Ставете хартија со соодветна големина и тип што ќе одговара на потребите за печатење.

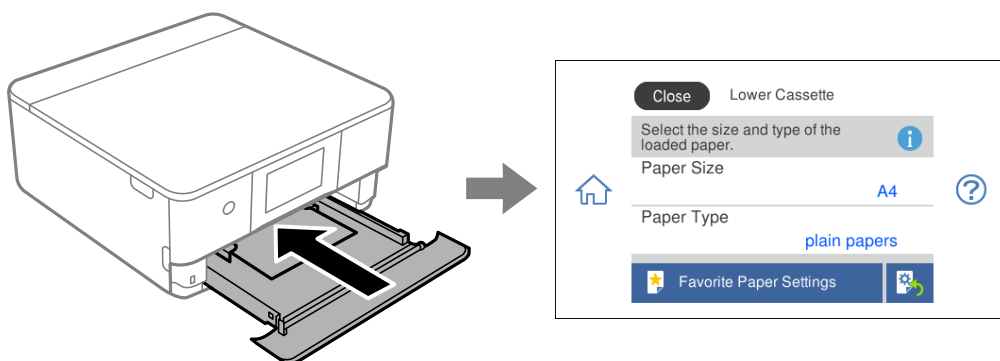


1	Заден отвор за додавање хартија	<ul style="list-style-type: none"> <input type="checkbox"/> Може да ставите еден лист од сите типови поддржана хартија. <input type="checkbox"/> Исто така, може да ставите дебела хартија (до 0,6 мм дебелина), хартија со мала големина како на пример бизнис картички и претходно продупчена хартија што не може да се стави во касета за хартија.
2	Касета за хартија 1	<ul style="list-style-type: none"> <input type="checkbox"/> Може да ставите повеќе листови со хартија за фотографија со мала големина. <input type="checkbox"/> Ако ја ставите истата хартија во касета за хартија 1 и касета за хартија 2 и изберете Cassette 1→2 како извор на хартија, печатачот автоматски добива хартија од касета за хартија 2 кога ќе снеса хартија во касета за хартија 1.
3	Касета за хартија 2	Ви препорачуваме да ставите обична хартија со големина A4 затоа што често се користи.

Поставки за големина и тип на хартијата

Ако ги регистрирате големината и типот на хартијата во екранот што се прикажува кога ќе ја вметнете касетата за хартија, печатачот ве информира кога регистрираните информации се разликуваат од поставките за печатење. Со ова се спречува непотребно трошење на хартијата и

мастилото бидејќи не печатите на хартија со несоодветна големина, но и не печатите со погрешна боја во случај да користите поставки што не се соодветни за типот на хартијата.



Ако прикажаните големина и тип на хартијата се разликуваат од оние на внесената хартија, изберете ја ставката што сакате да ја промените. Ако поставките се соодветни за внесената хартија, затворете го екранот.

Белешка:

Поставките може лесно да ги одредувате така што ќе ги регистрирате често користените комбинации од големина и тип на хартијата како омилени. Може да одредувате поставки за хартијата со едноставно избирање на регистрираната зададена вредност. За да регистрирате зададена вредност, изберете **Favorite Paper Settings**, изберете > на следниот екран и одредете ги големината и типот на хартијата.

Список со типови хартија

За да добиете најдобри резултати при печатењето, изберете го типот хартија што е соодветен за хартијата.


Назив на медиум	Тип медиум	
	Контролна табла	Драјвер за печатачот, Паметен уред*
Epson Business Paper	Plain paper	Обична хартија
Epson Bright White Ink Jet Paper	Plain paper	Обична хартија
Epson Ultra Glossy Photo Paper	Ultra Glossy	Epson ултрасјајна
Epson Premium Glossy Photo Paper	Prem. Glossy	Epson првокласна сјајна
Epson Premium Semigloss Photo Paper	Prem. Semigloss	Epson првокласна полусјајна
Epson Photo Paper Glossy	Glossy	Photo Paper Glossy
Epson Matte Paper-Heavyweight Epson Double-Sided Matte Paper	Matte	Epson Матирана
Epson Photo Quality Ink Jet Paper Epson Double-sided Photo Quality Ink Jet Paper	Photo Quality Ink Jet	Epson за мастило со фотографски квалитет
Epson Photo Stickers	Photo Stickers	Epson фотографски налепници

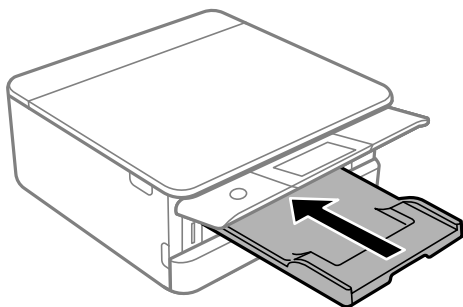
Назив на медиум	Тип медиум	
	Контролна табла	Драјвер за печатачот, Паметен уред*
Epson Iron-On Cool Peel Transfer Paper	Plain paper	Обична хартија
Обична хартија	Plain paper	Обична хартија
Плик	Envelope	Плик

* За паметните уреди, овие типови медиуми може да се изберат кога се печати со Epson iPrint.

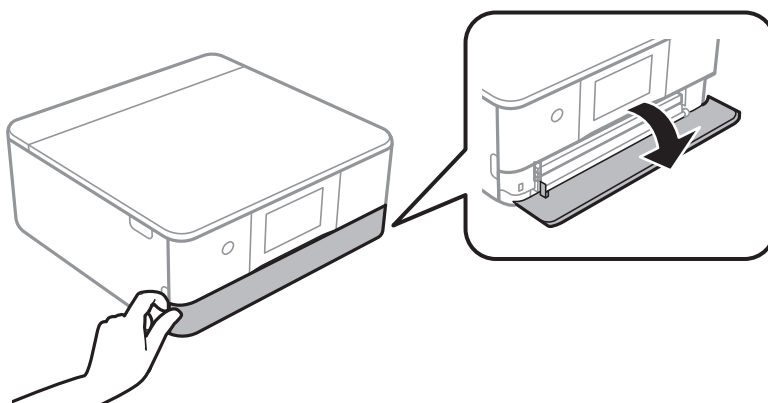
Ставање хартија

Ставање хартија во Касета за хартија 1

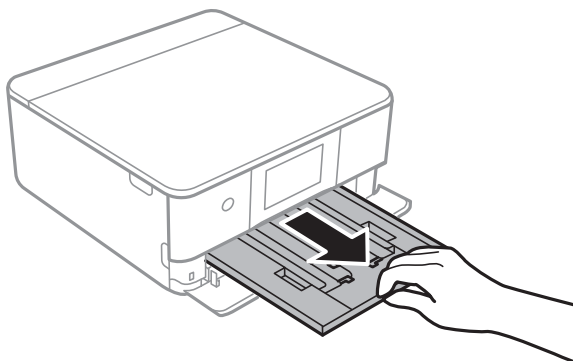
1. Ако излезната фиока е извлечена, изберете  за да ја затворите.



2. Отворете го предниот капак додека да кликне.



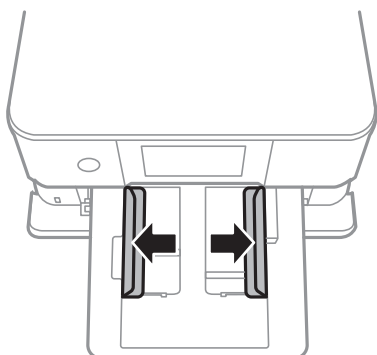
3. Уверете се дека печатачот не работи, а потоа извлекете ја касета за хартија 1.



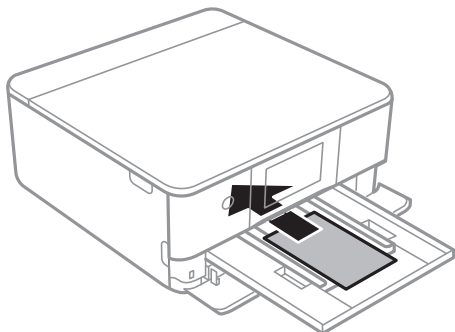
Белешка:

- ❑ Ако касета за хартија 1 е на задната страна и не може да ја извлекете, може да ја извлекете така што ќе го исклучите печатачот и повторно ќе го вклучите.
- ❑ Може да ставите хартија дури и ако целосно ја извлекете касета за хартија 1. Малку подигнете ја касетата за хартија 1, а потоа извлекете ја.

4. Повлечете ги границиците до нивната максимална положба.



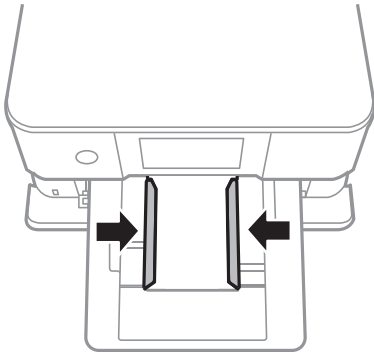
5. Со страната за печатење свртена надолу, вметнувајте ја хартијата додека да го допре задниот дел на касета за хартија 1.



Важно:

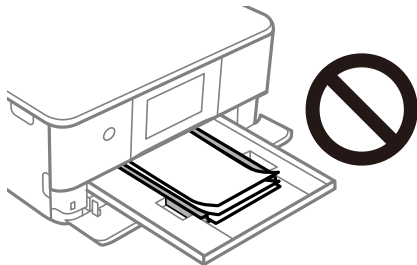
Не ставајте различни типови хартија во касета за хартија.

6. Повлечете ги граничните до рабовите на хартијата.

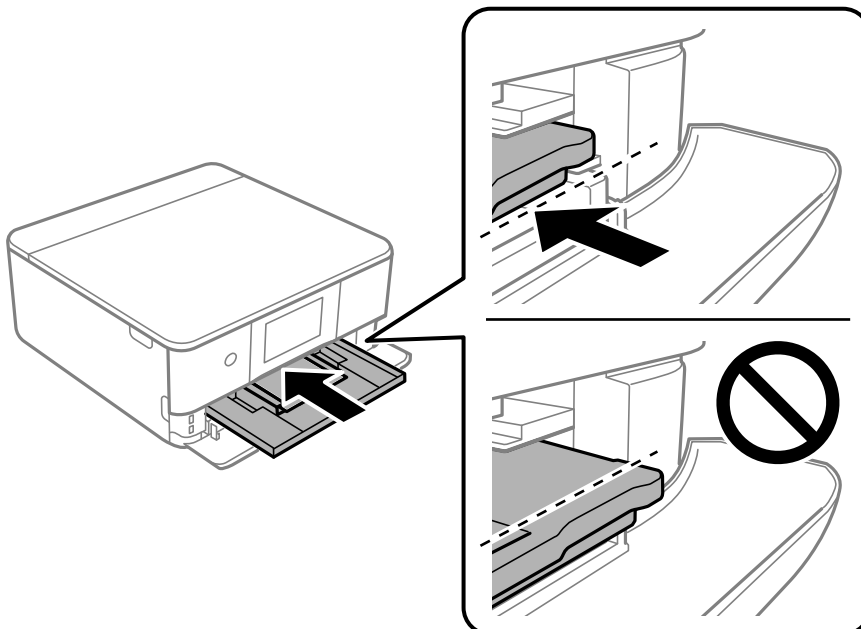


Важно:

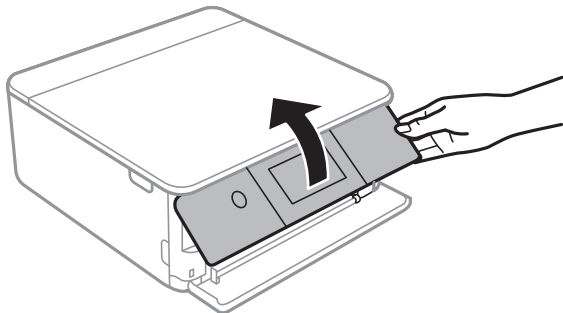
Не ставајте повеќе од максимално назначениот број листови хартија.



7. Внимателно вметнете касета за хартија 1.



8. Подигнете ја контролната табла.



9. Изберете големина и тип на хартијата.

[„Поставки за големина и тип на хартијата“ на страница 34](#)

Белешка:

Екранот со поставки за хартијата не се прикажува ако сте оневозможиле **Paper Configuration** во следново мени. Во оваа ситуација, не може да печатите од iPhone или iPad со AirPrint.

Settings > Printer Settings > Paper Source Setting > Paper Configuration

10. Проверете ги поставките и изберете **Close**.


Белешка:

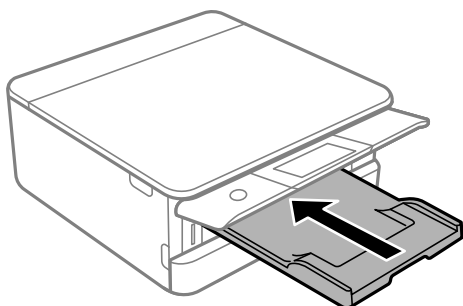
Излезната фиока се извлекува автоматски кога ќе започне печатењето. Може рачно да ја извлечете пред да започне печатењето.

Поврзани информации

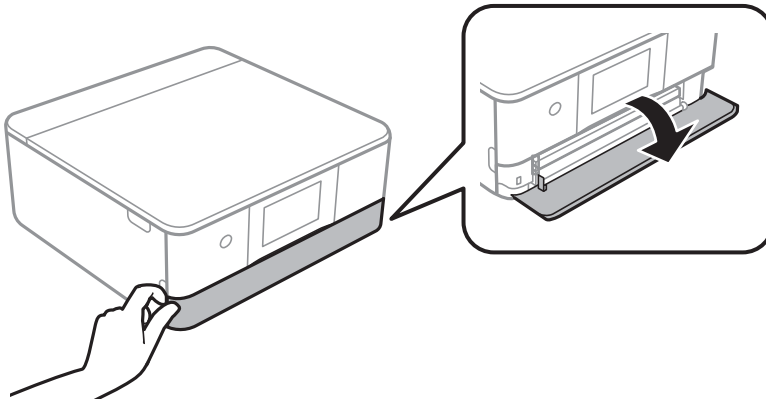
➔ [„Достапна хартија и капацитети“ на страница 304](#)

Ставање хартија во Касета за хартија 2

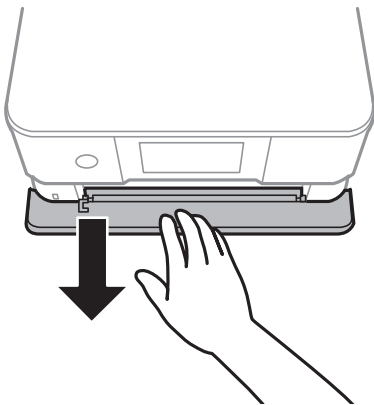
1. Ако излезната фиока е извлечена, изберете  за да ја затворите.



- Отворете го предниот капак додека да кликне.



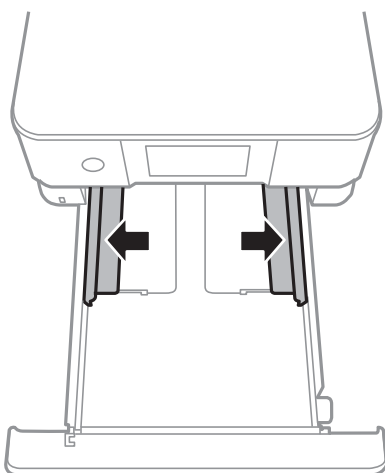
- Уверете се дека печатачот не работи, а потоа извлекете ја касета за хартија 2.



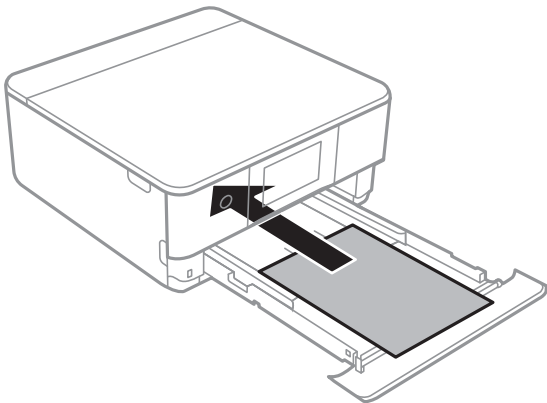
Белешка:

Може да ставите хартија дури и ако целосно ја извлекете касета за хартија 2. Малку подигнете ја касета за хартија 2, па извлекете ја.

- Повлечете ги границиците до нивната максимална положба.



5. Со страната за печатење свртена надолу, вметнувајте ја хартијата додека да го допре задниот дел на касета за хартија 2.



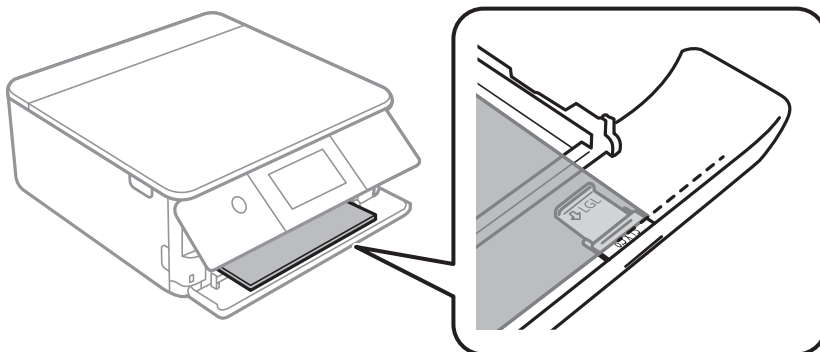
Важно:

Не ставајте различни типови хартија во касета за хартија.

Внесете хартија подолга од големина A4, како што е прикажано на следнава илустрација.

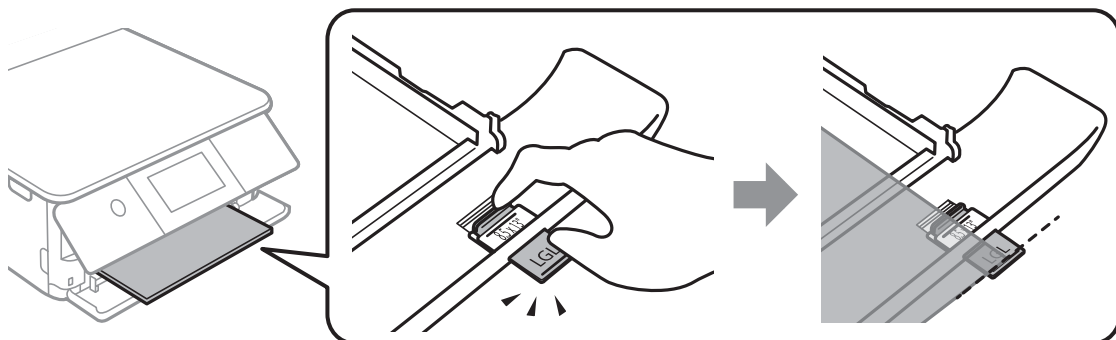
- 8,5×13 in.

Ставете хартија користејќи ја линијата.



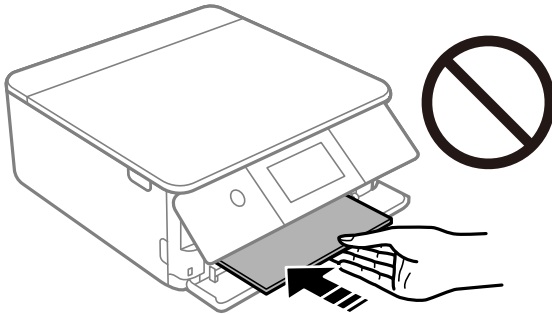
- Legal

Извлекете го продолжетокот на граничникот за хартија и ставете хартија користејќи ја линијата.

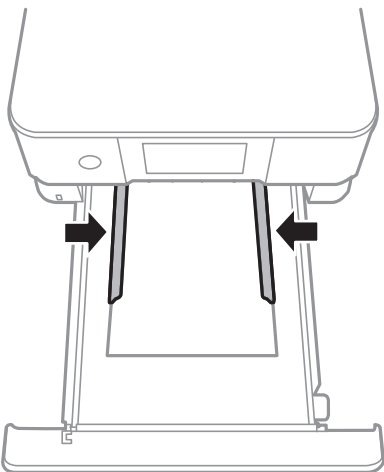


! **Важно:**

Не туркајте ја хартијата што стрчи од касетата.

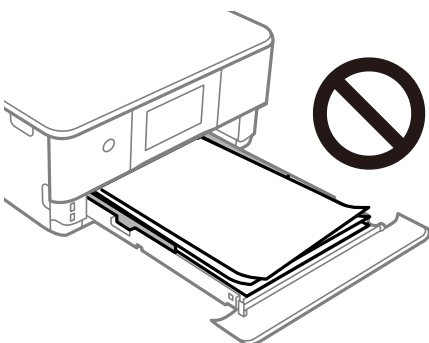


6. Повлечете ги граничните до рабовите на хартијата.

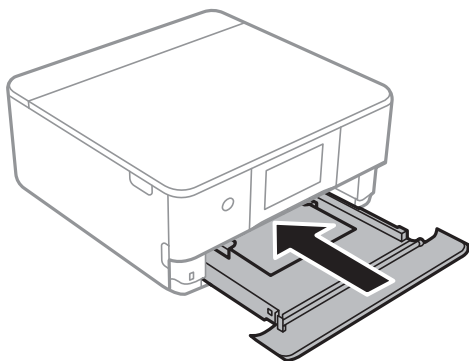


! **Важно:**

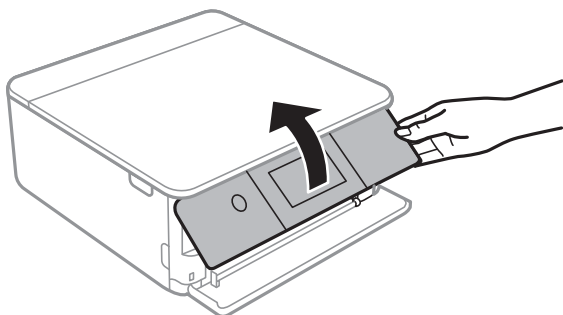
Не ставајте повеќе од максимално назначениот број листови хартија.



7. Вметнете ја касета за хартија 2 до крај.



8. Подигнете ја контролната табла.



9. Изберете големина и тип на хартијата.

[„Поставки за големина и тип на хартијата“ на страница 34](#)

Белешка:

Екранот со поставки за хартијата не се прикажува ако сте оневозможиле **Paper Configuration** во следново мени. Во оваа ситуација, не може да печатите од iPhone или iPad со AirPrint.

Settings > Printer Settings > Paper Source Setting > Paper Configuration

10. Проверете ги поставките и изберете **Close**.

Белешка:

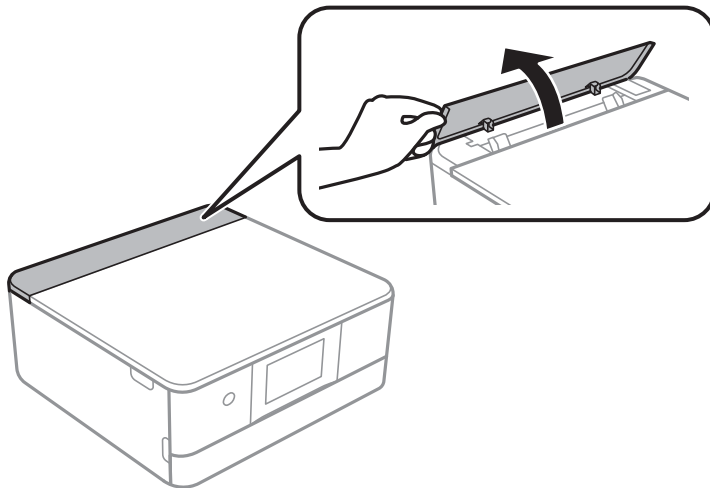
Излезната фиока се извлекува автоматски кога ќе започне печатењето. Може рачно да ја извлечете пред да започне печатењето.

Поврзани информации

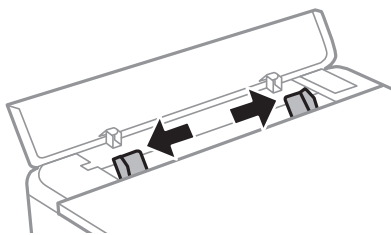
➔ [„Достапна хартија и капацитети“ на страница 304](#)

Ставање хартија во Заден отвор за додавање хартија

1. Отворете го Капак на задниот отвор за внесување хартија.



2. Извлечете ги граничните.

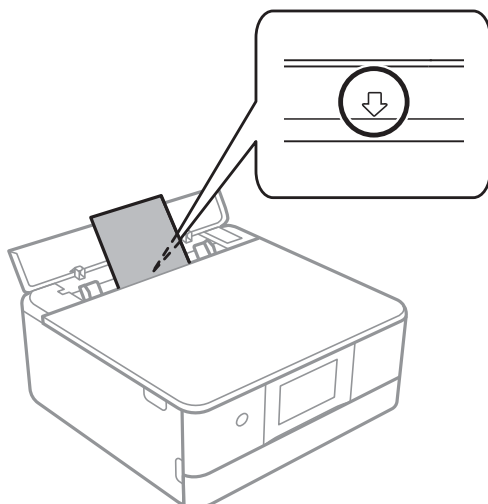


3. Ставете хартија на ознаката со стрелка во средината на заден отвор за додавање хартија, со страната за печатење свртена нагоре.

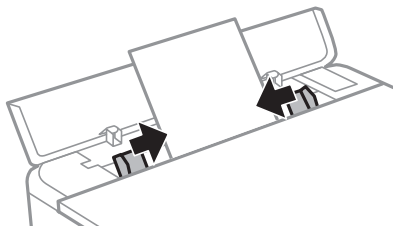


Важно:

Ставете хартија во ориентација портрет.



4. Повлечете ги граничните до рабовите на хартијата.



Белешка:


Излезната фиока автоматски се извлекува кога ќе започнете со печатење. Може и однапред рачно да ја извлечете.

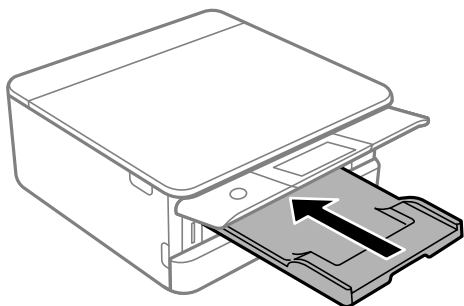
Поврзани информации

➔ „Достапна хартија и капацитети“ на страница 304

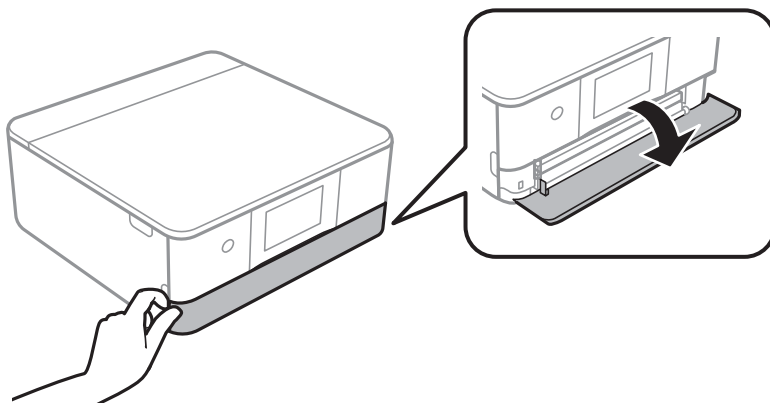
Ставање пликови

Ставање пликови во Касета за хартија 2

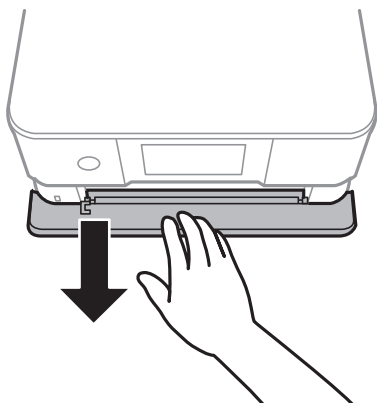
1. Ако излезната фиока е извлечена, изберете  за да ја затворите.



2. Отворете го предниот капак додека да кликне.



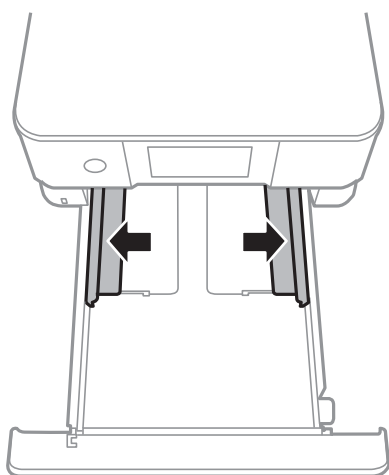
3. Уверете се дека печатачот не работи, а потоа извлекете ја касета за хартија 2.



Белешка:

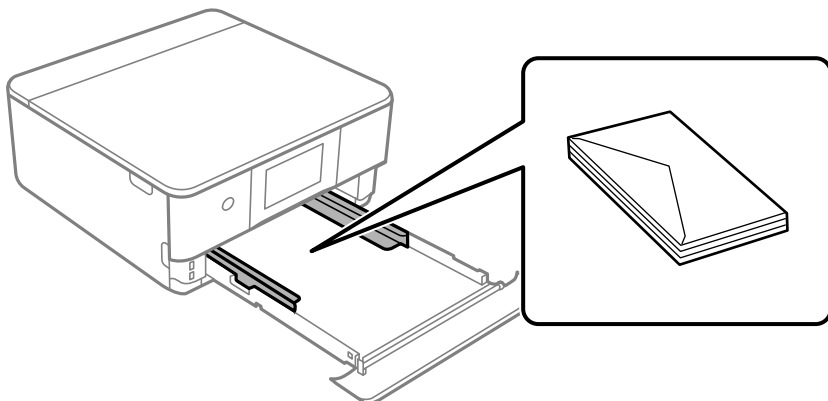
Може да ставите хартија дури и ако целосно ја извлекете касета за хартија 2. Малку подигнете ја касета за хартија 2, а потоа извлекете ја.

4. Повлечете ги граничните до нивната максимална положба.

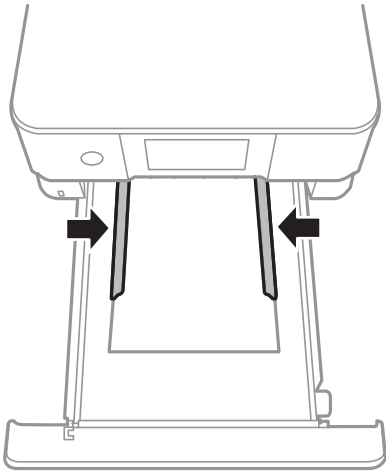


5. Ставете пликови.

Со страната за печатење свртена надолу, ставајте пликови додека да го допрат задниот дел на касетата за хартија.

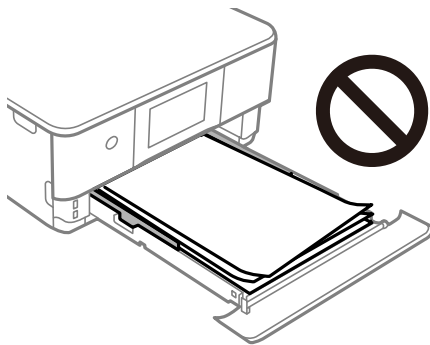


6. Повлечете ги граничните до рабовите на пликовите.

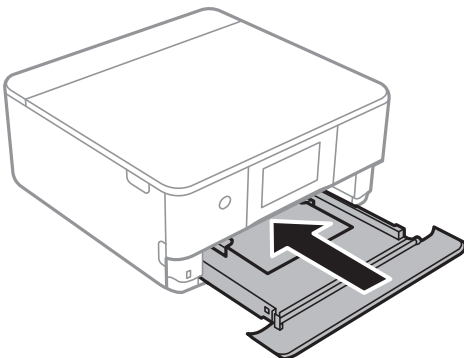


! **Важно:**

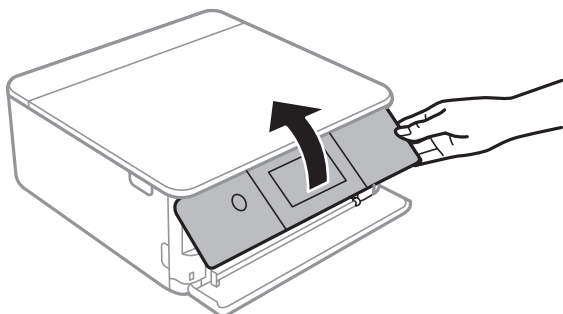
Не ставајте повеќе од максимално назначениот број пликови.



7. Вметнете ја касета за хартија 2 до крај.



8. Подигнете ја контролната табла.



9. Изберете големина и тип на хартијата.

[„Поставки за големина и тип на хартијата“ на страница 34](#)

Белешка:

Екранот со поставки за хартијата не се прикажува ако сте оневозможиле **Paper Configuration** во следново мени. Во оваа ситуација, не може да печатите од iPhone или iPad со AirPrint.

Settings > Printer Settings > Paper Source Setting > Paper Configuration

10. Проверете ги поставките и изберете **Close**.

Белешка:

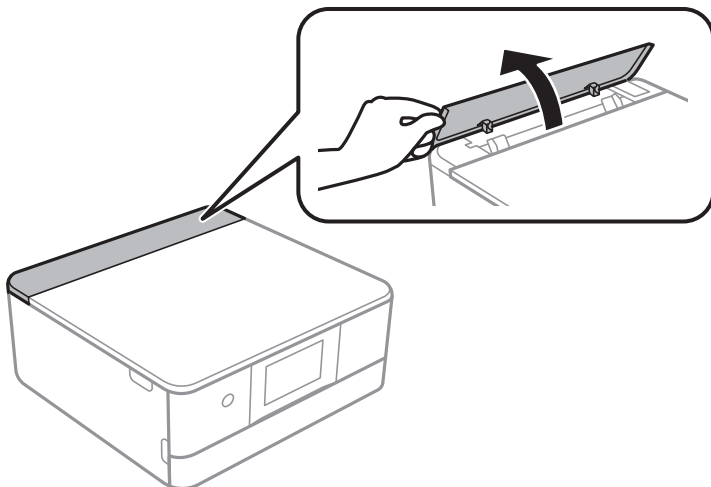
Излезната фиока се извлекува автоматски кога ќе започне печатењето. Може рачно да ја извлечете пред да започне печатењето.

Поврзани информации

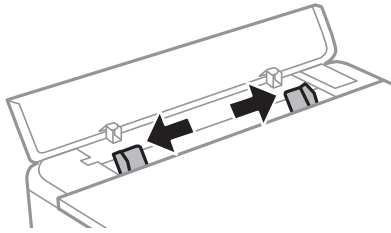
➔ [„Достапна хартија и капацитети“ на страница 304](#)

Ставање пликови во Заден отвор за додавање хартија

1. Отворете го Капак на задниот отвор за внесување хартија.

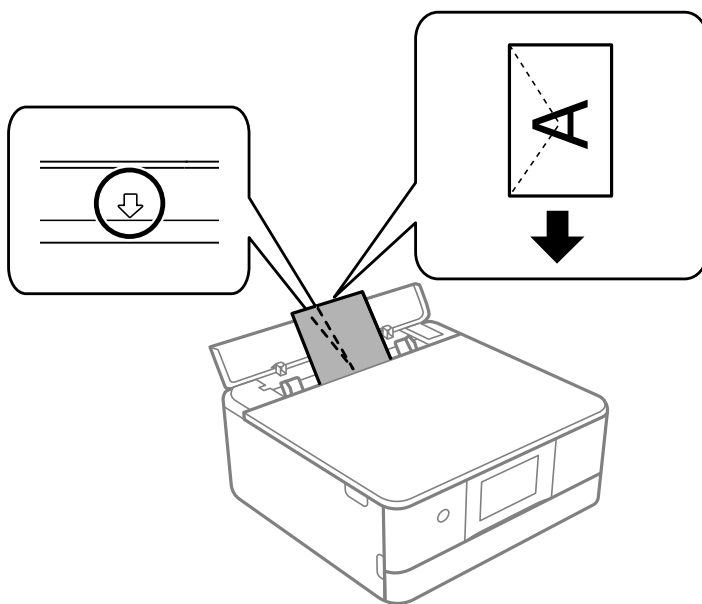


2. Извлечете ги граничните.

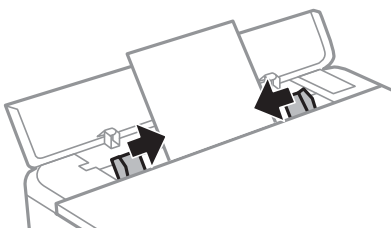


3. Ставете плик на ознаката со стрелка во средината на заден отвор за додавање хартија, со страната за печатење свртена нагоре.

Ставете плик со преклопувањето на левата страна.



4. Повлечете ги граничните до рабовите на пликот.



Белешка:

Излезната фиока автоматски се извлекува кога ќе започнете со печатење. Може и однапред рачно да ја извлечете.

Поврзани информации

➔ „Достапна хартија и капацитети“ на страница 304

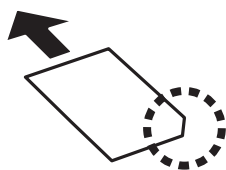
Ставање разна хартија

Ставање фото-налепници

Следете ги инструкциите приложени со налепниците за да внесете еден лист со Epson Photo Stickers. Не ставајте фасцикли во производот.

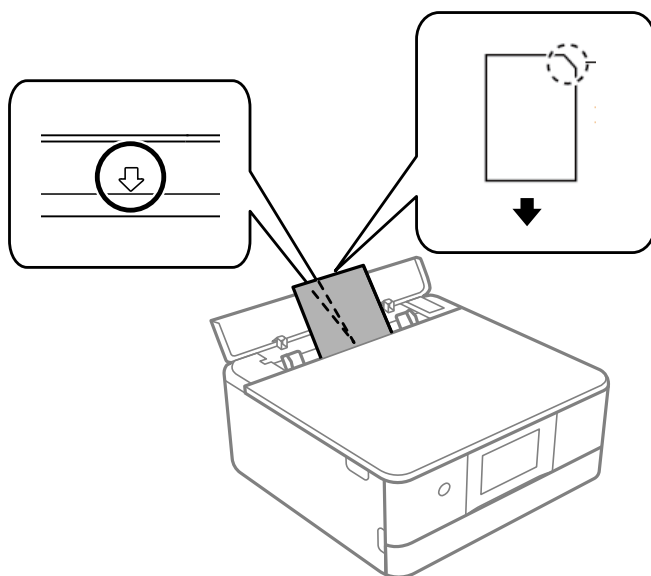
- ❑ Касета за хартија 1 или касета за хартија 2

Со страната за печатење свртена надолу, ставајте ја налепницата додека да го допре задниот дел на касетата за хартија 1 или на касетата за хартија 2.



- ❑ Заден отвор за додавање хартија

Ставете налепница на ознаката со стрелка во средината на заден отвор за додавање хартија, со страната за печатење свртена нагоре.



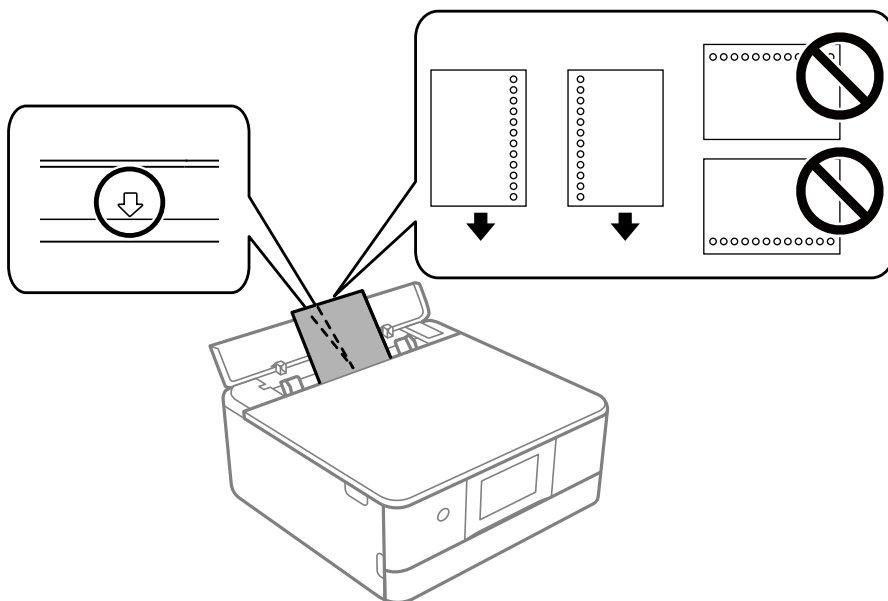
Поврзани информации

➔ [„Достапна хартија и капацитети“ на страница 304](#)

Ставање претходно продупчена хартија

Ставете хартија на ознаката со стрелка во средината на заден отвор за додавање хартија, со страната за печатење свртена нагоре.

Ставете еден лист обична хартија со дефинирана големина со отвори за повез на левата или десната страна. Приспособете ја положбата за печатење на вашата датотека за да избегнете печатење врз отворите.

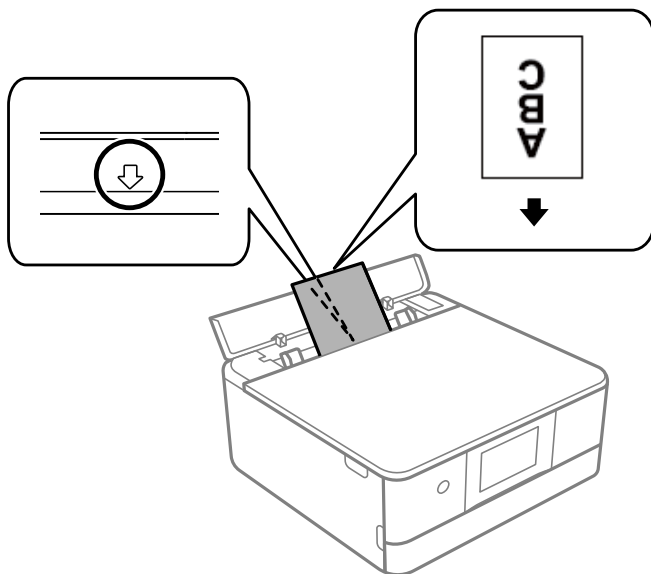


Поврзани информации

➔ [„Достапна хартија и капацитети“ на страница 304](#)

Ставање хартија за визит-картички

Ставете хартија на ознаката со стрелка во средината на заден отвор за додавање хартија, со страната за печатење свртена нагоре.





Важно:

Ставете ја хартијата за визит-картички во ориентација портрет. Ако ја ставите хоризонтално, можеби не ќе можете да ја извадите.

Поврзани информации

→ „Достапна хартија и капацитети“ на страница 304

Ставање CD/DVD

Дискови за печатење

Може да печатите на кружен диск ЦД/ДВД од 12 см означен како соодветен за печатење, на пример со „може да се печати на површината за етикета“ или „може да се печати со печатачи со мастило“.

Може да печатите и на дискови Blu-ray™.

Дискови, претпазливости при ракување

- Видете во документацијата испорачана со дискот за повеќе информации за ракувањето со дискови или за пишување податоци.
- Не печатете на дискот пред да запишете податоци на него. Инаку отпечатоци од прсти, нечистотија или гребнатини на површината може да предизвикаат грешки при запишувањето податоци на него.
- Зависно од типот на дискот или податоците за печатење, може да дојде до замачкување. Обидете се првин со пробно печатење на резервен диск. Проверете ја испечатената површина откако ќе почекате еден цел ден.
- Во споредба со печатењето на оригинална хартија Epson, густината на печатењето е помала за да се спречи размачкување на мастилото на дискот. Прилагодете ја густината на печатењето по потреба.
- Оставете го испечатениот диск да се суши барем 24 часа избегнувајќи директна сончева светлина. Не ставајте ги дисковите на купче и не вметнувајте ги во уред додека не се исушат сосема.
- Ако испечатената површина е леплива дури и откако ќе се исуши, намалете ја густината на печатењето.
- Повторно печатење на истиот диск може да не го подобри квалитетот на исписот.
- Ако случајно се испечати на фиоката за дискови или на внатрешната просирна преграда, веднаш избришете го мастилото.
- Зависно од поставката за подрачјето за печатење, дискот или фиоката за дискови може да се извалкаат. Одредете поставки за печатење во подрачјето за печатење.
- Можете да го поставите опсегот за печатење за дискови на најмалку 18 mm за внатрешниот пречник и најмногу 120 mm за надворешниот пречник. Зависно од поставките, дисковите или фиоката за дисковите може да се размачкаат. Одредете во опсегот за печатење за дисковите што сакате да ги печатите.

Внесување и отстранување на CD/DVD

Кога печатите на или копирате CD/DVD, упатствата се прикажуваат на контролната табла и ве информираат кога да го ставите CD/DVD. Следете ги упатствата на екранот.

Поврзани информации

- ➔ [„Печатење фотографии на етикета за CD/DVD“ на страница 69](#)
- ➔ [„Копирање на етикета за CD/DVD“ на страница 139](#)

Ставање оригинали

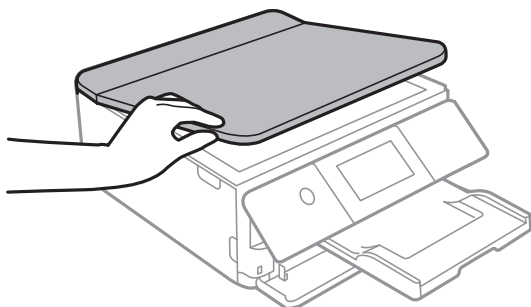
Ставање оригинали на стаклото на скенерот..... 55

Ставање оригинали на стаклото на скенерот

! **Важно:**

Кога ставате крупни оригинали, како на пр. книги, погрижете се стаклото на скенерот да не биде изложено на директна надворешна светлина.

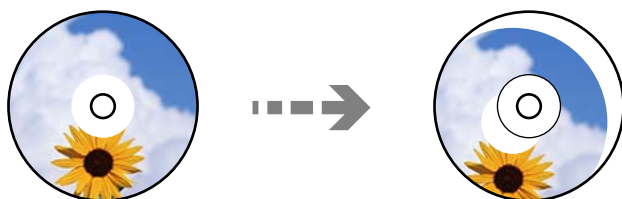
1. Отворете го капакот за документи.



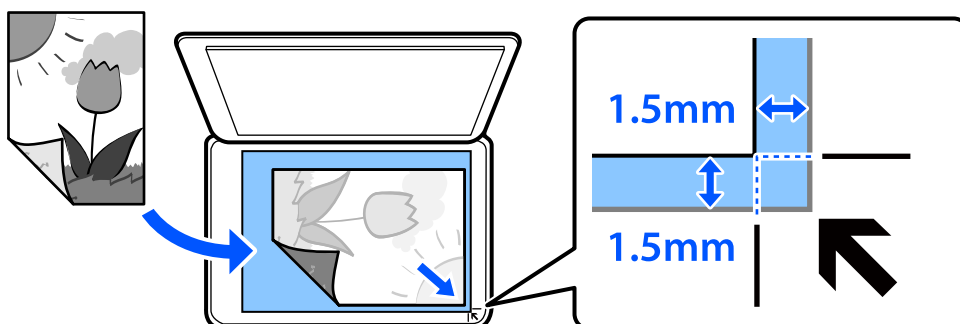
2. Отстранувајте прашина или дамки од површината на скенерот користејќи мека, сува, чиста крпа.

Белешка:

Ако има отпадоци или нечистотија на стаклото на скенерот, опсегот на скенирање може да се прошири и да ги опфати, па сликата од оригиналот може да се измести или да се намали.



3. Ставете го оригиналот со лицето надолу и повлечете го до ознаката во аголот.



Белешка:

Не се скенира просторот од 1,5 mm од рабовите на стаклото на скенерот.

4. Полека затворете го капакот.



Важно:

Не притискајте пресилно врз стаклото на скенерот или врз капакот за документи. Во спротивно, може да се оштетат.

Ако е вклучено Auto Selection Mode во Guide Functions, се прикажува порака. Проверете ја пораката и допрете to function index.

5. По скенирањето, извадете ги оригиналите

Белешка:

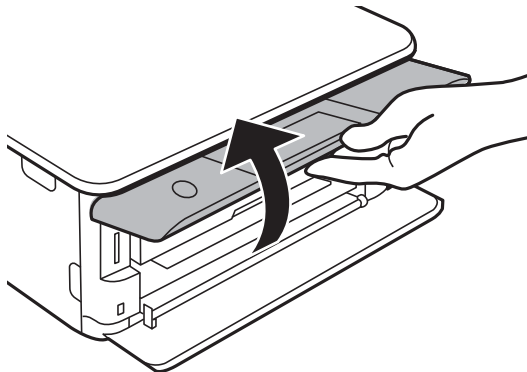
Ако ги оставите оригиналите на стаклото на скенерот долго време, може да се залепат за површината на стаклото.

Вметнување и вадење мемориски уред

Вметнување мемориска картичка.	58
Отстранување мемориска картичка.	59
Вметнување надворешен USB-уред.	59
Отстранување надворешен USB-уред.	60

Вметнување мемориска картичка

1. Подигнете ја контролната табла.



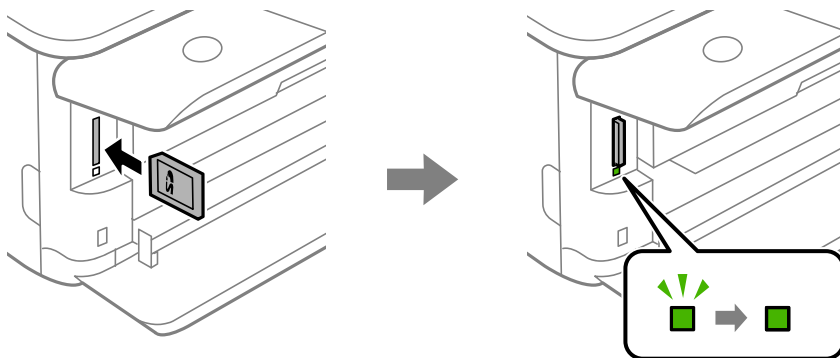
2. Вметнете мемориска картичка во печатачот.

Печатачот почнува да ги чита податоците и светлото трепка. Кога ќе заврши читањето, светлото престанува да трепка и останува запалено.



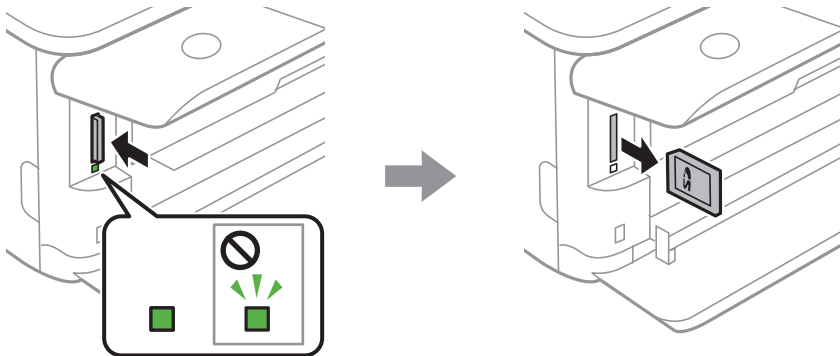
Важно:

Вметнете мемориска картичка право во печатачот.



Отстранување мемориска картичка

Уверете се дека светлото не трепка, а потоа притиснете ја картичката за да ја отстраните.




! **Важно:**

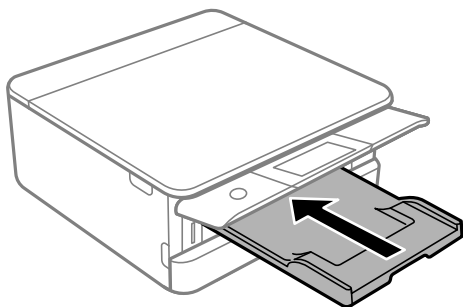
Ако ја отстраните мемориската картичка додека светлото трепка, податоците на картичката може да се изгубат.

Белешка:

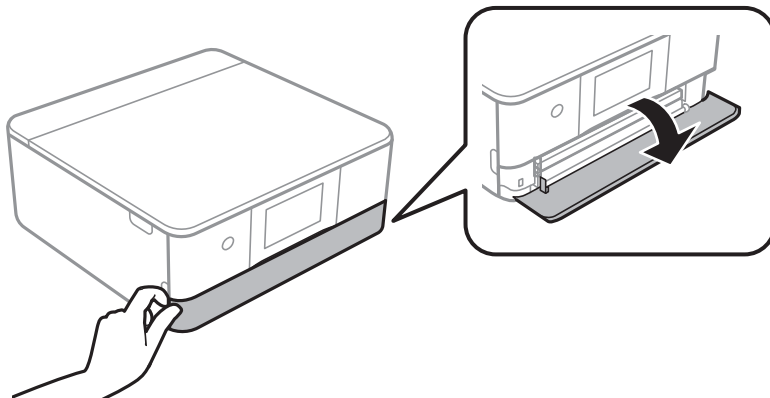
Ако пристапувате до мемориската картичка од компјутер, извршете безбедно отстранување на отстранливиот уред преку компјутерот.

Вметнување надворешен USB-уред

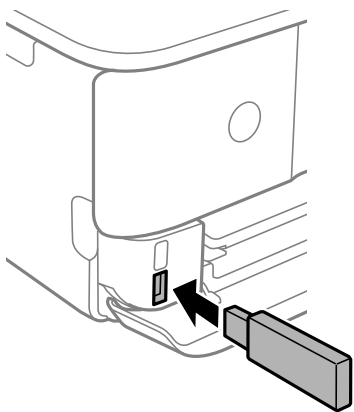
1. Ако излезната фиока е извлечена, допрете  за да ја затворите.



2. Отворете го предниот капак додека да кликне.

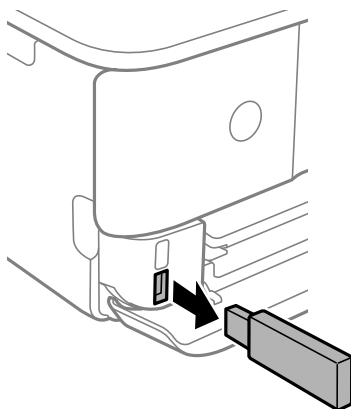


3. Вметнете надворешен USB-уред во USB-портата за надворешен интерфејс.



Отстранување надворешен USB-уред

Отстранете го надворешниот USB-уред.



Печатење

Печатење фотографии.	62
Печатење на пливови.	80
Печатење документи.	80
Печатење веб-страници.	117
Печатење разни ставки.	118
Печатење со користење услуга во облак.	124

Печатење фотографии

Печатење фотографии од мемориски уред


Може да печатите податоци од мемориски уред како на пример мемориска картичка или надворешен USB-уред.



Печатење избрани фотографии



1. Ставете хартија во печатачот.
„Ставање хартија во Касета за хартија 1“ на страница 36
„Ставање хартија во Касета за хартија 2“ на страница 39
„Ставање хартија во Заден отвор за додавање хартија“ на страница 44
2. Вметнете мемориски уред во отворот за SD-картичка или во USB-портата за надворешен интерфејс на печатачот.
„Вметнување мемориска картичка“ на страница 58
„Вметнување надворешен USB-уред“ на страница 59
Ако е вклучено **Auto Selection Mode** во **Guide Functions**, се прикажува порака. Проверете ја пораката и изберете **to function index**.
3. Изберете **Print Photos** на контролната табла.
4. Изберете **Print**.
5. Кога ќе се прикаже порака што ве известува дека вчитувањето на фотографиите е завршено, изберете **OK**.
6. Изберете фотографија што сакате да ја отпечатите од екранот со преглед со сликички.
Избраната фотографија има ознака за штиклирање и број на исписи (1 појдовно) на неа.

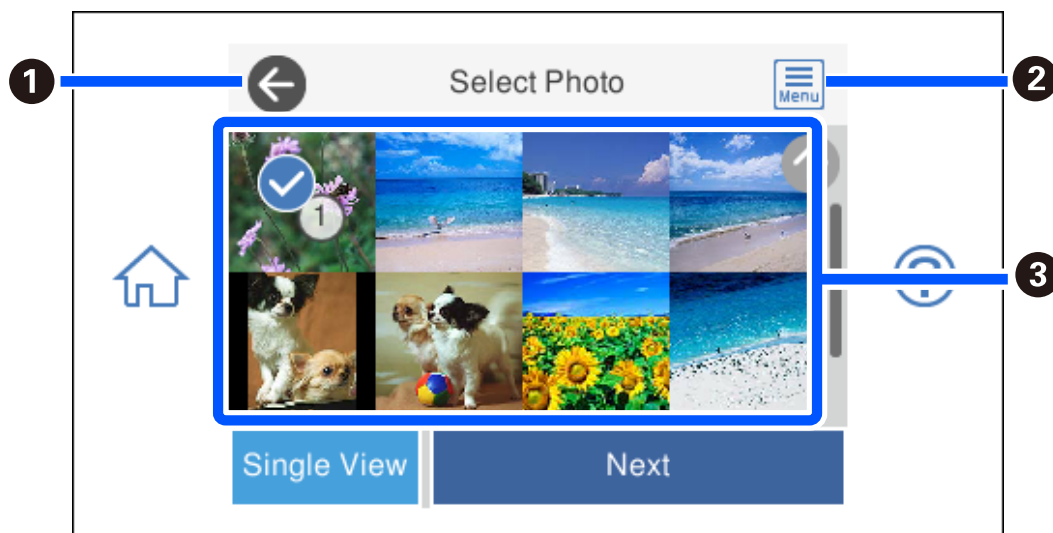
Белешка:

- ❑ Изберете  на горниот дел од екранот за да се прикаже **Select Photo Menu**. Ако одредите датум со користење на **Browse**, се прикажуваат само фотографии од одредениот датум.
„Опции на менито за избирање фотографии“ на страница 72
- ❑ За да го менувате бројот на примероци за печатење, изберете **Single View**, а потоа користете - или +. Ако иконите не се прикажуваат, допрете каде било на екранот.
„Водич за екранот за избирање фотографии (Single View)“ на страница 64

7. Изберете **Single View**, а потоа изберете  за да ја уредувате фотографијата според потребите.
„Опции на менито за уредување фотографии“ на страница 74
8. Изберете **Next**, одредете ги поставките во картичката **Basic Settings**, а потоа одредете го бројот на копии.
„Опции на менито со поставки за хартијата и печатењето“ на страница 73
9. Изберете ја картичката **Advanced Settings** и менувајте ги поставките според потребите.
10. Изберете ја картичката **Basic Settings** и допрете на .
11. Потврдете дека печатењето е завршено и изберете **Close**.
Ако забележите проблеми со квалитетот на печатење како на пример хоризонтални ленти, неочекувани бои и заматени слики, изберете **Troubleshooting** за да ги видите решенијата.

Водич за екран за избирање на фотографија (Tile View)

Може да изберете фотографии од екран за сликички. Ова е корисно кога избирате неколку фотографии од голем број на фотографии.

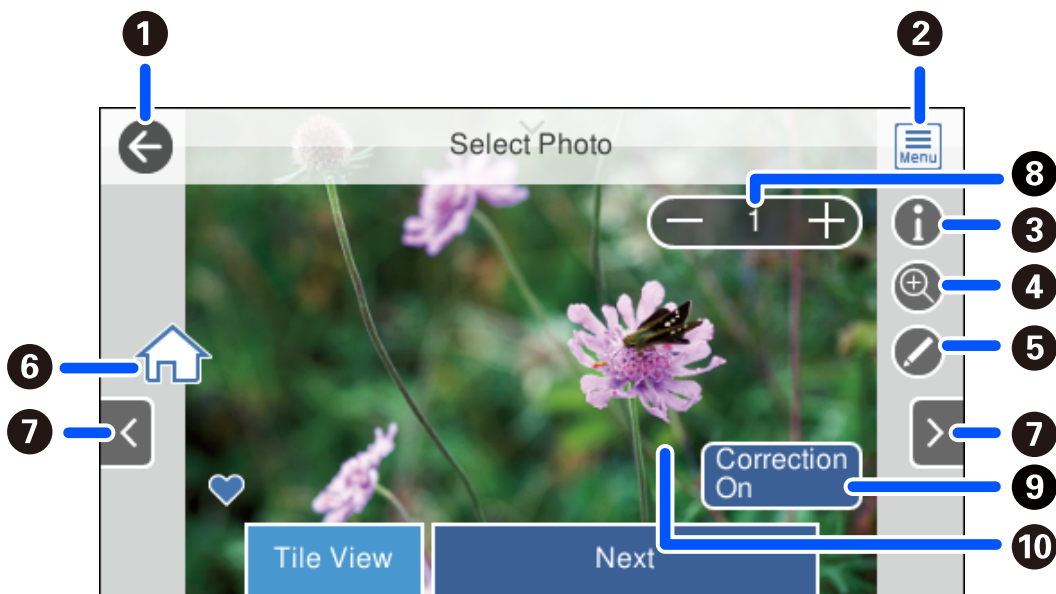


1	Враќање на претходниот екран.
2	Се прикажува Select Photo Menu од коешто може лесно да изберете фотографии.

- 3 Допрете на фотографиите за да ги изберете.Избраните фотографии имаат ознаки за штиклирање и број на исписи на нив.

Водич за екранот за избирање фотографии (Single View)

Изберете **Single View** на екранот за избирање фотографии за да се прикаже овој екран. Овде може да ги прегледате зголемените фотографии една по една.




1	Ве враќа на претходниот екран.
2	Се прикажува Select Photo Menu од коешто може лесно да изберете фотографии.
3	Се прикажуваат информациите за Exif како на пример датумот на снимање или брзината на отворањето.
4	Се зголемува фотографијата. Допрете на + за да ја зголемите фотографијата и лизнете за да се прикаже делот којшто сакате да го проверите. Допрете на - за да се вратите на оригиналниот преглед. Може да ги раздвојите прстите за да ја зголемите сликата или да ја приближите за да ја намалите. Зголемување на екранот не ги менува резултатите на печатењето.
5	Може да ја исечете фотографијата или да ја коригирате бојата.
6	Го прикажува почетниот екран.
7	Лизнете го екранот надесно или налево за да се прикаже друга фотографија.
8	Поставете го бројот на исписи. Изберете - или + или изберете ја вредноста за да го внесете бројот на примероци со користење на тастатурата на екранот.
9	Изберете за да менувате меѓу Correction On и Correction Off . Кога е избрано Correction On , коригирањето на бојата приспособено на екранот Image Settings станува видно на екранот. Кога е избрано Correction Off , коригирањето на бојата останува невидливо, но коригирањето се применува на исписот.
10	Со допирање на празниот дел од екранот се кријат иконите. Повторно допрете на екранот за да ги вратите иконите.

Печатење колажи од фотографии и заднински шаблони

Може да печатите фотографии од мемориски уред со создавање распоред и додавање заднински дизајн.



1. Ставете хартија во печатачот.
„Ставање хартија во Касета за хартија 1“ на страница 36
„Ставање хартија во Касета за хартија 2“ на страница 39
„Ставање хартија во Заден отвор за додавање хартија“ на страница 44
2. Вметнете мемориски уред во отворот за SD-картичка или во USB-портата за надворешен интерфејс на печатачот.
„Вметнување мемориска картичка“ на страница 58
„Вметнување надворешен USB-уред“ на страница 59
3. Изберете **Print Photos** на контролната табла.
4. Изберете **Collage > Photo Collage**.
5. Изберете го распоредот.
6. Изберете го типот заднина што сакате да се користи. Ова може да не е достапно за некои распореди.
 - Design
Изберете го шаблонот, на пр. рамки, големи точки или **Original Design**, а потоа изберете го шаблонот што го создадовте со функцијата за дизајнирана хартија.
 - No Background
Одете на следниот чекор.
7. Кога ќе се прикаже порака што ве известува дека вчитувањето на фотографиите е завршено, изберете **OK**.
8. Направете нешто од следново.
 - Кога ќе изберете распоред со една фотографија во чекор 5: изберете , изберете една фотографија од екранот за избирање фотографии, а потоа изберете **Next**. Одете на чекор 13.
 - Кога ќе изберете распоред со повеќе фотографии во чекор 5 и автоматски ќе ги ставате фотографиите: изберете **Automatic Layout**, изберете фотографии од екранот за избирање фотографии, а потоа изберете **Next**. Одете на чекор 13.

- Кога ќе изберете распоред со повеќе фотографии и рачно ќе ги ставате фотографиите: одете на следниот чекор.

9. Изберете .

10. Изберете ја фотографијата што сакате да ја отпечатите на екранот за избирање фотографии и изберете **Done**.

Изберете **Single View**, а потоа изберете  за да ја уредувате фотографијата според потребите.

[„Опции на менито за уредување фотографии“ на страница 74](#)

11. Повторувајте ги чекорите 9 и 10 додека да се стават сите фотографии.

12. Изберете **Next**.

13. Одредете ги поставките во картичката **Basic Settings**, а потоа одредете го бројот на копии.

[„Опции на менито со поставки за хартијата и печатењето“ на страница 73](#)

14. Изберете ја картичката **Advanced Settings** и менувајте ги поставките според потребите.

15. Изберете ја картичката **Basic Settings** и допрете на .

Печатење со големина на фотографии од документи за идентификација

Може да печатите фотографии од документи за идентификација користејќи ги податоците од меморискиот уред. Две копии од една фотографија се печатат во две различни големини, 50,8×50,8 mm и 45,0×35,0 mm, на фотографска хартија со големина 10×15 cm (4×6 in.).



1. Ставете хартија во печатачот.

[„Ставање хартија во Касета за хартија 1“ на страница 36](#)



[„Ставање хартија во Касета за хартија 2“ на страница 39](#)

[„Ставање хартија во Заден отвор за додавање хартија“ на страница 44](#)

2. Вметнете мемориски уред во отворот за SD-картичка или во USB-портата за надворешен интерфејс на печатачот.

[„Вметнување мемориска картичка“ на страница 58](#)

[„Вметнување надворешен USB-уред“ на страница 59](#)

- Изберете **Print Photos** на контролната табла.
- Изберете **Collage > Print Photo ID**.
- Кога ќе се прикаже порака што ве известува дека вчитувањето на фотографиите е завршено, изберете **OK**.
- Изберете **+**.
- Изберете ја фотографијата што сакате да ја отпечатите на екранот за избирање фотографии и изберете **Done**.
Изберете **Single View**, а потоа изберете  за да ја уредувате фотографијата според потребите.
[„Опции на менито за уредување фотографии“ на страница 74](#)
- Изберете **Next**.
- Одредете ги поставките во картичката **Basic Settings**, а потоа одредете го бројот на копии.
[„Опции на менито со поставки за хартијата и печатењето“ на страница 73](#)
- Изберете ја картичката **Advanced Settings** и менувајте ги поставките според потребите.
- Изберете ја картичката **Basic Settings** и допрете на .

Печатење фотографии со ракописни белешки

Може да отпечатите фотографија од меморискиот уред со ракописен текст или со цртежи. Така може да создавате оригинални честитки за Нова година, за роденден итн.

Прво изберете фотографија и отпечатете шаблон на обична хартија. Пишувајте или цртајте на шаблонот, па скенирајте го со печатачот. Потоа може да ја отпечатите фотографијата со вашите лични белешки и цртежи.

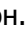



- Вметнете мемориски уред во отворот за SD-картичка или во USB-портата за надворешен интерфејс на печатачот.
[„Вметнување мемориска картичка“ на страница 58](#)
[„Вметнување надворешен USB-уред“ на страница 59](#)



Важно:

Не вадете го меморискиот уред додека не завршите со печатењето.

2. Изберете **Various Prints** на контролната табла.
3. Изберете **Greeting Card > Select Photo and Print Template**.
4. Кога ќе се прикаже порака што ве известува дека вчитувањето на фотографиите е завршено, изберете **OK**.
5. Изберете ја фотографијата што сакате да ја отпечатите на екранот за избирање фотографии и изберете **Next**.
6. Одредете поставки за печатење, како што се типот на хартијата или распоредот за печатење фотографија со ракописни белешки, а потоа изберете **Select Photo and Print Template**.
7. Ставете обична хартија A4 во касета за хартија 2 за да отпечатите шаблон.
[„Ставање хартија во Касета за хартија 2“ на страница 39](#)
8. Допрете  за да отпечатите шаблон.
9. Проверете го отпечатениот примерок, а потоа изберете **Close**.
10. Следете ги инструкциите во шаблонот за да пишувате и да цртате.
11. Затворете ја излезната фиока. Внесете фотографска хартија во касета за хартија 1.
[„Ставање хартија во Касета за хартија 1“ на страница 36](#)
12. Изберете **Print Using the Template**.
13. Изберете **How To**, а потоа ставете го шаблонот на стакло на скенерот.
Белешка:
Внимавајте текстот на шаблонот да е сосема сув пред да го ставите на стакло на скенерот. Ако има дамки на стакло на скенерот, тие исто така ќе се отпечатат на фотографијата.
[„Ставање оригинали на стаклото на скенерот“ на страница 55](#)
14. Изберете **Edit** за да ја уредувате фотографијата според потребите.
[„Опции на менито за уредување фотографии“ на страница 74](#)
15. Одредете го бројот на копии, а потоа допрете .

Печатење фотографии на етикета за CD/DVD



Може да изберете фотографии од мемориски уред за да печатите на етикета за CD/DVD.



Важно:

- Пред да печатите на CD/DVD, погледнете ги мерките за претпазливост при ракување со CD/DVD.
- Не вметнувајте ја фиоката за CD/DVD додека работи печатачот. Така може да се оштети печатачот.

1. Вметнете мемориски уред во отворот за SD-картичка или во USB-портата за надворешен интерфејс на печатачот.

[„Вметнување мемориска картичка“ на страница 58](#)

[„Вметнување надворешен USB-уред“ на страница 59](#)




2. Изберете **Various Prints** на контролната табла.

3. Изберете **Copy to CD/DVD > Print on CD/DVD**.

4. Изберете го распоредот.

CD/DVD 1-up, CD/DVD 4-up и **CD/DVD Variety** се достапни.


Белешка:

Кога ги менувате надворешниот и внатрешниот дијаметар, изберете  во горниот десен дел од екранот, а потоа изберете **CD Inner/Outer**. Одредете ги надворешниот и внатрешниот дијаметар со користење  , а потоа изберете **OK**. Може да го поставите дијаметарот и со избирање на вредноста во рамката и со користење на нумеричката тастатура на екранот.

Може да одредите 114 до 120 mm како надворешен дијаметар и 18 до 46 mm како внатрешен дијаметар во интервали од по 1 mm.

5. Кога ќе се прикаже порака што ве известува дека вчитувањето на фотографиите е завршено, изберете **OK**.

6. Направете нешто од следново.

- CD/DVD 1-up:** изберете , изберете фотографија, а потоа изберете **Done**. Изберете **Next**, а потоа одете на чекор 9.
- CD/DVD 4-up:** одете на следниот чекор.
- CD/DVD Variety:** избирајте фотографии додека бројот на фотографии што можат да бидат поставени да достигне 0. Изберете **Next**, а потоа одете на чекор 9.

7. Изберете **+**, изберете ја фотографијата што сакате да ја отпечатите на екранот за избирање фотографии и изберете **Done**.

Изберете **Single View**, а потоа изберете **⌚** за да ја уредувате фотографијата според потребите.

[„Опции на менито за уредување фотографии“ на страница 74](#)

8. Повторувајте го чекорот 7 додека да се постават сите фотографии, а потоа изберете **Next**.
9. Изберете **CD/DVD** во картичката **Basic Settings**.

[„Опции на менито со поставки за хартијата и печатењето“ на страница 73](#)

Белешка:

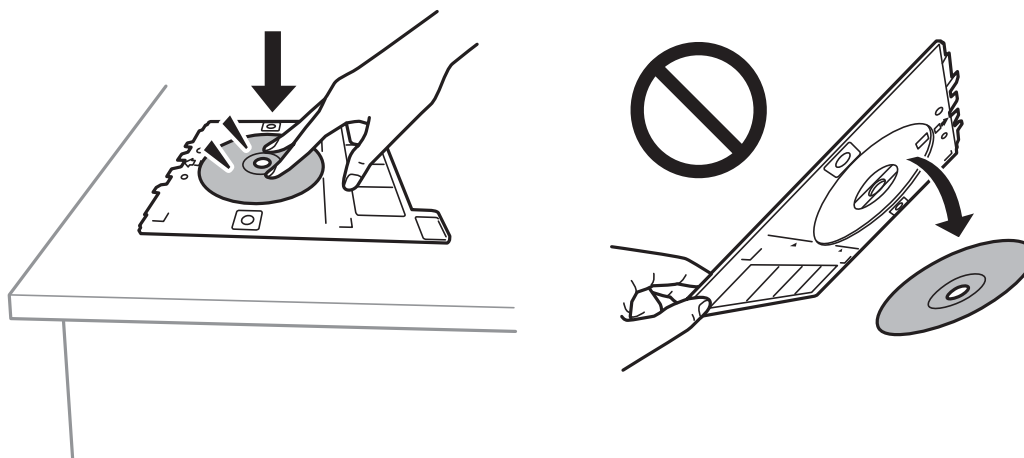
За пробно печатење, изберете **As a trial**, па ставете обична хартија A4 во касета за хартија 2. Може да ја проверите сликата за отпечатениот примерок пред да печатите на етикета за CD/DVD.

[„Ставање хартија во Касета за хартија 2“ на страница 39](#)

10. Изберете **How To** и ставете CD/DVD следејќи ги инструкциите.

Важно:

Ставете CD/DVD во фиоката за CD/DVD со страната за печатење свртена нагоре. Притиснете на центарот на CD/DVD за безбедно да го поставите на фиоката за CD/DVD. Во спротивно, CD/DVD може да испадне од фиоката. Превртете ја фиоката за да проверите дали CD/DVD е добро прицврстено во фиоката.



Белешка:

Може да почувствувате мало триење кога ја внесувате фиоката во печатачот. Ова е нормално и треба да продолжите да ја внесувате хоризонтално.

11. Изберете ја картичката **Advanced Settings** и менувајте ги поставките според потребите.
12. Изберете ја картичката **Basic Settings** и допрете на **⏏**.

13. Кога ќе заврши печатењето, фиоката за CD/DVD се исфрла. Отстранете ја фиоката од печатачот и изберете **Printing Complete**.



Важно:


Откако ќе завршите со печатење, задолжително извадете ја фиоката за CD/DVD. Ако не ја извадите фиоката и го вклучите или исклучите печатачот или ако извршите чистење на главата, фиоката за CD/DVD може да ја удри главата за печатење и да предизвика неисправност на печатачот.

14. Отстранете го CD/DVD и ставете ја фиоката за CD/DVD на дното од касета за хартија 2.

Печатење фотографии на обвивка за кутија за накит

Може лесно да печатите фотографии на обвивка за кутија за накит со користење фотографија од мемориски уред. Отпечатете ја обвивката на големина на хартија A4 и исечете ја да одговара на кутијата за накит.



1. Ставете хартија во печатачот.
[„Ставање хартија во Касета за хартија 2“ на страница 39](#)
2. Вметнете мемориски уред во отворот за SD-картичка или во USB-портата за надворешен интерфејс на печатачот.
[„Вметнување мемориска картичка“ на страница 58](#)
[„Вметнување надворешен USB-уред“ на страница 59](#)
3. Изберете **Various Prints** на контролната табла.
4. Изберете **Copy to CD/DVD > Print on Jewel Case**.
5. Изберете го распоредот.
6. Кога ќе се прикаже порака што ве известува дека вчитувањето на фотографиите е завршено, изберете **OK**.
7. Направете нешто од следново.
 - Кога ќе изберете **Jewel Upper** во чекор 5: изберете , изберете една фотографија од екранот за избирање фотографии, а потоа изберете **Done**. Изберете **Next**.
 - Кога ќе изберете **Jewel Index** во чекор 5: избирајте фотографии додека бројот на фотографии што можат да бидат поставени да достигне 0, а потоа изберете **Next**.

Изберете **Single View**, а потоа изберете  за да ја уредувате фотографијата според потребите.

[„Опции на менито за уредување фотографии“ на страница 74](#)

8. Одредете ги поставките во картичката **Basic Settings**.

[„Опции на менито со поставки за хартијата и печатењето“ на страница 73](#)

9. Изберете ја картичката **Advanced Settings** и менувајте ги поставките според потребите.

10. Изберете ја картичката **Basic Settings** и допрете на .

Опции на мени за печатење од контролната табла

Опции на менито за избирање фотографии

Browse:

Ги прикажува фотографиите на мемориската картичка подредени по одредени ситуации. Достапните опции зависат од функциите коишто ги користите.

Cancel Browse:

Го откажува подредувањето на фотографиите и ги прикажува сите фотографии.

yyyy:

Изберете ја годината на фотографиите коишто сакате да ги прикажете.

yyyy/mm:

Изберете ја годината и месецот на фотографиите коишто сакате да ги прикажете.

yyyy/mm/dd:

Изберете ја годината, месецот и датумот на фотографиите коишто сакате да ги прикажете.

Display Order:

Го менува редоследот на прикажување на фотографиите во опаѓачки или растечки редослед.

Select All Photos:

Изберете ги сите фотографии и одредете го бројот исписи.

Deselect All Photos:


Се враќа бројот исписи на сите фотографии на 0 (нула).

Select Memory device:

Изберете го уредот од којшто сакате да вчитате фотографии.

Опции на мениото со поставки за хартијата и печатењето

Paper Setting:

Изберете го изворот на хартија што сакате да го користите. Изберете  за да ги изберете големината и типот на хартијата.

Border Setting

Borderless:

Печати без маргини околу рабовите. Податоците за печатење се зголемуваат малку повеќе од големината на хартијата така што не се печатат маргини долж рабовите на хартијата.

With Border:

Печати со бели маргини околу рабовите.

Expansion:

Со печатењето без рамка сликата се зголемува малку за да се отстранат рамките од рабовите на хартијата. Изберете колку да се зголеми сликата.

Fit Frame:

Ако соодносот ширина/висина на податоците за сликата и на големината на хартијата се разликува, сликата автоматски се зголемува или намалува така што кратките страни на сликата се совпаѓаат со кратките страни на хартијата. Долгата страна на сликата е исечена ако продолжува надвор од долгата страна на хартијата. Оваа функција може да не функционира за фотографиите во панорама.

Quality:

Изберете го квалитетот на печатење. Ако изберете **High** се добива печатење со повисок квалитет, но брзината на печатење може да се намали. Ако сакате да печатите на обична хартија користејќи многу повисок квалитет, изберете **Best**. Имајте предвид дека брзината на печатење може значително да се намали.

Date:

Изберете го форматот што се користи за печатење на датумот на фотографиите за фотографии што го вклучуваат датумот кога биле направени фотографиите или датумот кога биле зачувани. Датумот не се печати за некои распореди.

Print Info On Photos

Off:

Печати без никакви информации.

Camera Settings:

Печати со некои Exif информации, како на пример брзина на отворачи, f-сооднос или ISO чувствителност. Незачуваните информации не се печатат.

Camera Text:

Печати текст на дигиталната камера. За информации за поставките за текст, видете во документацијата испорачана со камерата. Информациите може да бидат отпечатени со печатење за рамки на 10×15 см, 13×18 см или големина на ширина од 16:9.

Landmark:

Печати име на местото или обележјето каде што е снимена фотографијата за дигитални камери коишто ја имаат функцијата за обележје. Видете ја интернет страницата на производителот на камерата за повеќе информации. Информациите може да бидат отпечатени со печатење за рамки на 10×15 см, 13×18 см или големина на ширина од 16:9.

Clear All Settings:

Ги ресетира поставките за хартија и печатење на нивните стандардни вредности.

CD Density:

За CD/DVD печатење. Одредете ја густината за печатење на диск.

Density:

За печатење на боенка. Изберете го нивото на густина за рамките на листот за боене.

Line Detection:

За печатење на боенка. Изберете ја чувствителноста користена на детектираните рамки на фотографијата.

Опции на менито за уредување фотографии

Zoom/Rotate:

Се приспособува областа за сечење. Може да ја поместите рамката во областа којашто сакате да ја исечете или променете ја големината на рамката со лизгање ● на аглиите. Може и да ја ротирате рамката.

Filter:

Печати во сепија или еднобојно.

Enhance:

Изберете една од опциите за прилагодување на сликата. **Auto, People, Landscape**, или **Night Scene** прави поостри слики и поживи бои со автоматско приспособување на контрастот, заситеноста и осветленоста на податоците од изворната слика.

Auto:

Печатачот ја детектира содржината на сликата и автоматски ја зголемува сликата според детектираната содржина.

People:

Се препорачува за слики на луѓе.

Landscape:

Се препорачува за слики од пејзажи или природа.

Night Scene:

Се препорачува за слики од ноќни сцени.

Enhance Off:

Ја исклучува функцијата **Enhance**.

Fix Red-Eye:

Го поправа ефектот на црвени очи во фотографиите. Корекциите не се применуваат на изворната датотека, туку само на отпечатените примероци. Во зависност од видот на фотографијата, можат да се поправат и други делови од сликите освен очите.

Brightness:

Ја прилагодува осветленоста на сликата.

Contrast:

Ја прилагодува разликата меѓу осветленоста и затемнетоста.

Sharpness:

Ја нагласува или дефокусира рамката на сликата.

Saturation:

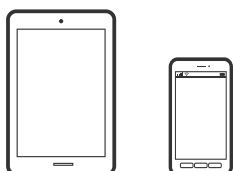
Ја прилагодува живописноста на сликата.

Печатење фотографии од компјутер

Epson Photo+ ви овозможува лесно и прецизно печатење фотографии во разни распореди на фотографска хартија или на етикети за CD/DVD (само одредени модели поддржуваат печатење етикети за CD/DVD). За повеќе информации, погледнете ја помошта во апликацијата.

Печатење фотографии од паметни уреди (iOS)

Може да печатите фотографии од паметен уред како што е паметен телефон или таблет.



Печатење фотографии со Epson iPrint

Белешка:

Операциите може да се разликуваат зависно од уредот.

1. Ставете хартија во печатачот.
„Ставање хартија во Касета за хартија 1“ на страница 36
„Ставање хартија во Касета за хартија 2“ на страница 39
„Ставање хартија во Заден отвор за додавање хартија“ на страница 44
2. Поставете го печатачот за безжично печатење.
3. Ако Epson iPrint не е инсталирана, инсталирајте ја.
„Инсталирање на Epson iPrint“ на страница 314

4. Поврзете го паметниот уред со истата безжична мрежа на којашто е поврзан печатачот.
5. Стартувајте ја Epson iPrint.
6. Допрете **Photos** на почетниот екран.
7. Допрете ја локацијата на фотографијата што сакате да се отпечати.
8. Изберете ја фотографијата што сакате да ја отпечатите и допрете **Next**.
9. Допрете **Print**.

Користење на AirPrint

AirPrint овозможува моментално бежично печатење од iPhone, iPad и iPod на допир со најновите верзии на iOS и Mac со најновите верзии на OS X или macOS.



Белешка:

Ако сте ги деактивирале пораките за конфигурација на хартија на контролниот панел на производот, не може да го користите AirPrint. Погледнете го линкот подолу за да ги активирате пораките, ако е потребно.

1. Ставете хартија во производот.
2. Поставете го производот за бежично печатење. Погледнете го линкот подолу.
<http://epson.sn>
3. Поврзете го Apple уредот на истата бежична мрежа којашто ја користи производот.
4. Печатете од уредот на производот.

Белешка:

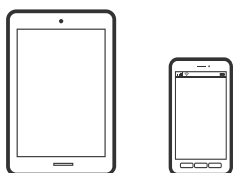
За детали, погледнете ја AirPrint страницата на интернет страницата на Apple.

Поврзани информации

- ➔ „Не може да се печати иако е воспоставена врска (iOS)“ на страница 211
- ➔ „Ставање хартија во Касета за хартија 1“ на страница 36
- ➔ „Ставање хартија во Касета за хартија 2“ на страница 39

Печатење фотографии од паметни уреди (Android)

Може да печатите фотографии од паметен уред како што е паметен телефон или таблет.



Печатење фотографии со Epson iPrint

Белешка:

Операциите може да се разликуваат зависно од уредот.

1. Ставете хартија во печатачот.
[„Ставање хартија во Касета за хартија 1“ на страница 36](#)
[„Ставање хартија во Касета за хартија 2“ на страница 39](#)
[„Ставање хартија во Заден отвор за додавање хартија“ на страница 44](#)
2. Поставете го печатачот за безжично печатење.
3. Ако Epson iPrint не е инсталирана, инсталирајте ја.
[„Инсталирање на Epson iPrint“ на страница 314](#)
4. Поврзете го паметниот уред со истата безжична мрежа на којашто е поврзан печатачот.
5. Стартувајте ја Epson iPrint.
6. Допрете **Photos** на почетниот екран.
7. Допрете ја локацијата на фотографијата што сакате да се отпечати.
8. Изберете ја фотографијата што сакате да ја отпечатите и допрете **Next**.
9. Допрете **Print**.

Печатење фотографии со Epson Print Enabler

Може безжично да печатите документи, е-пораки, фотографии и веб-страници директно од вашиот телефон со Android или таблет (Android v4.4 или понова верзија). Со неколку допири, вашиот уред со Android ќе открие печатач Epson што е поврзан на истата безжична мрежа.

Белешка:

Операциите може да се разликуваат зависно од уредот.

1. Ставете хартија во печатачот.
[„Ставање хартија во Касета за хартија 1“ на страница 36](#)
[„Ставање хартија во Касета за хартија 2“ на страница 39](#)

[„Ставање хартија во Заден отвор за додавање хартија“ на страница 44](#)

2. Поставете го печатачот за безжично печатење.
3. На уредот со Android, инсталирајте го приклучокот Epson Print Enabler од Google Play.
4. Поврзете го уредот со Android на истата безжична мрежа на којашто е поврзан печатачот.
5. Одете на **Поставки** на вашиот уред со Android, изберете **Печатење**, а потоа овозможете го Epson Print Enabler.
6. Од апликација за Android, како на пример Chrome, допрете на иконата за менито и отпечатете го она што го гледате на екранот.

Белешка:

Ако не го гледате печатачот, допрете **Сите печатачи** и изберете го печатачот.

Печатење фотографии од дигитален фотоапарат

Белешка:

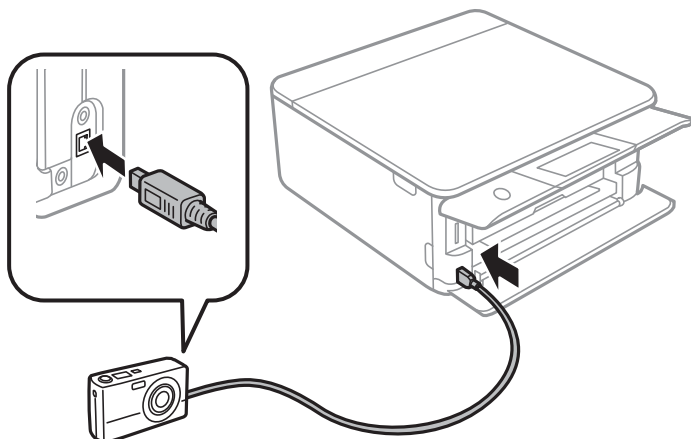
- Може да печатите фотографии директно од дигитален фотоапарат компатибилен со PictBridge. За информации за ракување со дигиталниот фотоапарат, погледнете ја документацијата испорачана со фотоапаратот.
- Обично поставките на дигиталниот фотоапарат имаат приоритет; меѓутоа, во следниве ситуации приоритет имаат поставките на печатачот.
 - Кога поставките за печатење на фотоапаратот се поставени на „користи поставки на печатачот“
 - Кога е избрана опцијата **Sepia** или **B&W** во поставките за печатење на печатачот.
 - Кога комбинирањето на поставките за печатење на фотоапаратот и на печатачот создава поставки што не се достапни на печатачот.

Печатење фотографии од дигитален фотоапарат поврзан со USB-кабел

Може да печатите фотографии директно од дигитален фотоапарат поврзан со USB-кабел.

1. Извадете го меморискиот уред од печатачот.
2. Ставете хартија во печатачот.
 - [„Ставање хартија во Касета за хартија 1“ на страница 36](#)
 - [„Ставање хартија во Касета за хартија 2“ на страница 39](#)
 - [„Ставање хартија во Заден отвор за додавање хартија“ на страница 44](#)
3. Изберете **Settings > Camera Print Settings** на контролната табла.
4. Изберете **Print Settings** или **Photo Adjustments** и променете ги поставките ако е потребно.

5. Вклучете го дигиталниот фотоапарат, па поврзете го со печатачот со USB-кабел.



Белешка:

Користете USB-кабел пократок од два метра.

6. Изберете ги фотографиите од дигиталниот фотоапарат што сакате да ги печатите, одредете поставки како на пр. бројот на примероци, па почнете да печатите.

Печатење фотографии од дигитален фотоапарат поврзан безжично

Може безжично да печатите фотографии од дигитални фотоапарати што го поддржуваат стандардот DPS преку IP (во понатамошниот текст: PictBridge (безжична LAN)).

1. Уверете се дека на почетниот екран се прикажува иконата што означува дека печатачот е поврзан со безжична мрежа.
[„Водич за иконата за мрежа“ на страница 26](#)
2. Ставете хартија во печатачот.
[„Ставање хартија во Касета за хартија 1“ на страница 36](#)
[„Ставање хартија во Касета за хартија 2“ на страница 39](#)
[„Ставање хартија во Заден отвор за додавање хартија“ на страница 44](#)
3. Изберете **Settings > Camera Print Settings** на контролната табла.
4. Изберете **Print Settings** или **Photo Adjustments** и променете ги поставките ако е потребно.
5. Поврзете го дигиталниот фотоапарат со истата мрежа на којашто е поврзан печатачот.
6. Отворете го списокот со достапни печатачи на дигиталниот фотоапарат и изберете го печатачот со којшто сакате да се поврзете.

Белешка:

- За да го проверите името на печатачот, допрете на иконата за статус на мрежата на почетниот екран.
- Ако дигиталниот фотоапарат има функција со којашто може да регистрирате печатачи, може да го поврзете со печатачот така што ќе го изберете за следниот пат.

- Изберете ги фотографиите од дигиталниот фотоапарат што сакате да ги печатите, одредете поставки како на пр. бројот на примероци, па почнете да печатите.
- Прекинете ја врската PictBridge (безжична LAN) со печатачот од дигиталниот фотоапарат.



Важно:

Кога користите PictBridge (безжична LAN), не може да користите други функции на печатачот или да печатите од други уреди. Кога ќе завршите со печатење, веднаш прекинете ја врската.

Печатење на пликови

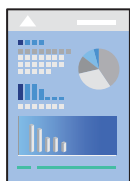
Печатење на пликови од компјутер (Windows)

- Ставете пликови во печатачот.
[„Ставање пликови во Касета за хартија 2“ на страница 45](#)
[„Ставање хартија во Заден отвор за додавање хартија“ на страница 44](#)
- Отворете ја датотеката што сакате да ја печатите.
- Отворете го прозорецот на двигателот за печатачот.
- Изберете ја големината на пликот од **Голем. на документ** во картичката **Главна**, а потоа изберете **Плик** од **Вид хартија**.
- Одредете ги останатите ставки во картичките **Главна** и **Повеќе опции** според потребите, а потоа кликнете **ОК**.
- Кликнете **Печати**.

Печатење документи

Печатење од компјутер — Windows

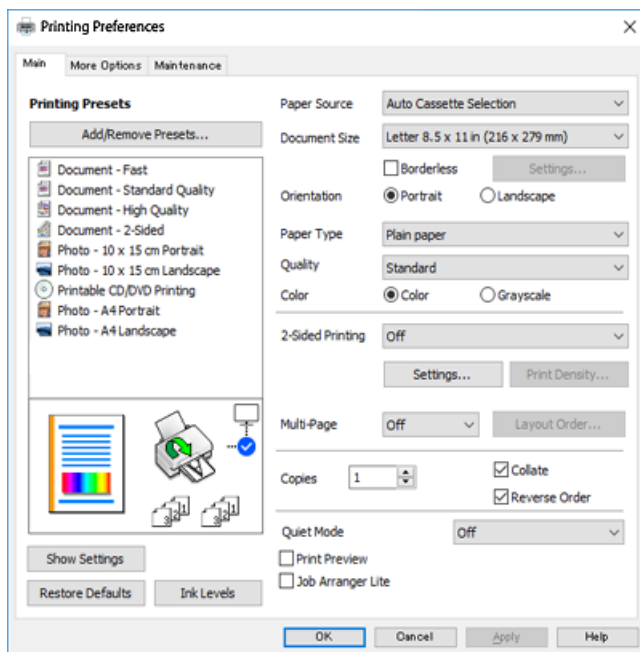
Печатење со користење лесни поставки



Белешка:

- За објаснување на поставките за двигателот за печатачот, погледнете во помошта на интернет. Кликнете со десното копче на некоја ставка, а потоа кликнете **Помош**.
- Операциите може да се разликуваат зависно од апликацијата. За повеќе информации, погледнете ја помошта во апликацијата.

1. Ставете хартија во печатачот.
 „Ставање хартија во Касета за хартија 1“ на страница 36
 „Ставање хартија во Касета за хартија 2“ на страница 39
 „Ставање хартија во Заден отвор за додавање хартија“ на страница 44
2. Отворете ја датотеката што сакате да ја печатите.
3. Изберете **Печатење** или **Поставување печатење** од менито **Датотека**.
4. Изберете го својот печатач.
5. Изберете **Претпочитани вредности** или **Својства** за да пристапите до прозорецот на двигателот за печатачот.



6. Одредете ги следниве поставки.
 - Извор на хартија: Изберете го изворот на хартија во којшто сте ставиле хартија.
 - Голем. на документ: Изберете ја големината на хартијата што ја ставивте во печатачот.
 - Без рамки: Изберете за да печатите без маргини околу сликата.
 При печатењето без рамки, податоците за печатење се зголемуваат малку повеќе од големината на хартијата, за да не се печатат маргини околу рабовите на хартијата. Кликнете Поставувања за да изберете колку ќе се зголеми.
 - Ориентација: Изберете ја ориентацијата што ја поставувате во апликацијата.

- Вид хартија: Изберете го типот хартија што сте го ставиле.

[„Список со типови хартија“ на страница 35](#)

- Квалитет: Изберете го квалитетот на печатење.

Ако изберете **Високо** се добива печатење со повисок квалитет, но брзината на печатење може да се намали. Ако сакате да печатите на обична хартија користејќи многу повисок квалитет, изберете **Најдобро**. Имајте предвид дека брзината на печатење може значително да се намали.

- Боја: Изберете **Сива палета** кога сакате да печатите црно-бело или во сиви нијанси.

Белешка:

Кога печатите на пливови, изберете **Ориентација** како поставка за **Хоризонтално**.

7. Кликнете **ОК** за да го затворите прозорецот на двигателот за печатачот.

8. Кликнете **Печати**.

Белешка:

Ако сакате да го откажете печатењето, на компјутерот кликнете со десното копче на печатачот во **Уреди и печатачи, Печатач** или во **Печатачи и факсови**. Кликнете на **Погледни што се печати**, кликнете со десното копче на задачата којашто сакате да ја откажете и потоа изберете **Откажи**. Меѓутоа, не може да откажете задача за печатење од компјутерот откако е веќе целосно испратена на печатачот. Во овој случај, откажете го печатењето преку контролната табла на печатачот.

Поврзани информации

➔ [„Достапна хартија и капацитети“ на страница 304](#)

➔ [„Опции на менито за двигателот за печатач“ на страница 82](#)

Опции на менито за двигателот за печатач

Отворете го прозорецот за печатење во апликацијата, изберете го печатачот и пристапете до прозорецот за двигател на печатач.

Белешка:

Менијата се разликуваат во зависност од опцијата којашто сте ја избрале.

Картичка Главна

Пред-поставки за печатење:

Додај/Отстрани пред-поставки:

Може да додавате или да отстранувате претходно поставени вредности за често користени поставки за печатење. Изберете ја претходно поставената вредност којашто сакате да ја користите од листата.

Извор на хартија:

Изберете го изворот на хартија од којшто се внесува хартијата. Изберете Auto Select за автоматски да го изберете изворот на хартија којшто е избран во поставките за печатење на печатачот. Ако ја овозможите функцијата **Автоматско префрлање на касетата**, печатачот автоматски внесува хартија од касетата за хартија 2 кога хартијата во касетата за хартија 1 ќе се потроши. Ставете иста хартија (тип и големина) во касетата за хартија 1 и во касетата за хартија 2.

Голем. на документ:

Изберете ја големината на хартија на којашто сакате да печатите. Ако изберете **Кориснички дефинирано**, внесете ги ширината и висината на хартијата.

Без рамки:

Податоците за печатење се зголемуваат малку повеќе од големината на хартијата така што не се печатат маргини долж рабовите на хартијата. Кликнете **Поставки** за да изберете колку ќе се зголеми.

Ориентација:

Изберете ја ориентацијата којашто сакате да ја користите за печатење.

Вид хартија:

Изберете го типот хартија на којашто печатите.

Квалитет:

Изберете го квалитетот на печатење којшто сакате да го користите за печатење. Опциите се разликуваат во зависност од типот на хартијата.

Ако изберете **Високо** се добива печатење со повисок квалитет, но брзината на печатење може да се намали. Ако сакате да печатите на обична хартија користејќи многу повисок квалитет, изберете **Најдобро**. Имајте предвид дека брзината на печатење може значително да се намали.

Боја:

Изберете дали да печатите во боја или црно-бело.

Двострано печатење:

Може двострано да печатите.

Settings:

Може да го одредите работ на врзување и маргините на врзување. Кога печатите документи на повеќе страници, изберете да започнете со печатење од предната или од задната страна на страницата.

Густина на печатење:

Изберете го типот на документот за да ја приспособите густината на печатење. Ако е избрана соодветната густина на печатење, може да спречите сликите да не протечат од обратната страна. Изберете **Рачно** за да ја приспособите густината на печатење рачно.

Повеќе страници:

Може да печатите неколку страници на еден лист или да печатите постери. Кликнете **Редослед на печатење** за да го одредите редоследот на печатење на страниците.

Copies:

Одредете го бројот на страници за печатење.

Сортирај:

Печати документи со повеќе страници сортирани по редослед и во комплекти.

Обратен редослед:

Може да печатите од последната страница така што страниците се наредени според точен редослед по печатење.

Тивок режим:

Се намалува шумот којшто го прави печатачот. Меѓутоа, ако го овозможите ова, може да се намали брзината на печатење.

Преглед за печатење:

Се прикажува преглед на документот пред печатење.

Аранжер на налози Лајт:

Job Arranger Lite ви овозможува да комбинирате неколку датотеки создадени од различни апликации и да ги печатите во само една задача за печатење.

Покажи поставки/Сокриј поставки:

Се прикажува список со тековните поставки во картичките **Главна** и **Повеќе опции**. Може да го прикажете или да го скриете екранот со списокот со тековни поставки.

Ресетирај на основно:

Вратете ги сите поставки на нивните фабрички, стандардни вредности. И поставките на јазичето **Повеќе опции** се ресетираат на нивните стандардни вредности.

Нивоа на мастилото:

Прикажува приближно ниво на мастилото.

Картичка Повеќе опции

Пред-поставки за печатење:

Додај/Отстрани пред-поставки:

Може да додавате или да отстранувате претходно поставени вредности за често користени поставки за печатење. Изберете ја претходно поставената вредност којашто сакате да ја користите од листата.

Голем. на документ:

Изберете ја големината на хартија на којашто сакате да печатите.

Излезна хартија:

Изберете ја големината на хартија на којашто сакате да печатите. Ако **Голем. на документ** се разликува од **Излезна хартија**, **Намали/Зголеми документ** е автоматски избрана. Не мора да ја изберете кога печатите без намалување или зголемување на големината на документот.

Намали/Зголеми документ:

Може да ја намалите или да ја зголемите големината на документот.

Да собере на страница:

Автоматски го намалува или го зголемува документот за да одговара на големината на хартијата избрана во **Излезна хартија**.

Зумирај на:

Печати со специфичен процент.

Централно:

Печати слики во центарот на хартијата.

Корекција на боите:

Автоматски:

Автоматски ја приспособува нијансата на сликите.

Прилагодено:

Може да извршите рачно коригирање на боја. Ако кликнете **Напредно**, се отвора прозорецот **Коригирање бои** каде што можете да изберете детален метод за коригирање бои. Кликнете **Опции за слика** за да овозможите Печатење со универзална боја, Поправи црвени очи и да го изострите печатењето на тенките линии.

Функции на воден жиг:

Ви овозможува да одредите поставки за водените жигови.

Додај/Избриши:

Ви овозможува да додавате или отстранувате водени жигови.

Поставки:

Ви овозможува да го одредите методот за печатење водени жигови.

Дополнителни поставки:

Сврти 180°:

Ги ротира страниците за 180 степени пред печатењето. Изберете ја оваа ставка кога печатите на хартија како на пример пликови коишто се внесени во фиксна насока во печатачот.

Двонасочно печатење:

Печати кога главата за печатење се движи во двете насоки. Брзината на печатење е поголема, но квалитетот може да биде послаб.

Огледална слика:

Ја превртува сликата за да се отпечати како што би изгледала во огледало.

Покажи поставки/Сокриј поставки:

Се прикажува список со тековните поставки во картичките **Главна** и **Повеќе опции**. Може да го прикажете или да го скриете екранот со списокот со тековни поставки.

Ресетирај на основно:

Вратете ги сите поставки на нивните фабрички, стандардни вредности. И поставките на јазичето **Главна** се ресетираат на нивните стандардни вредности.

Картичка Одржување

Проверка на прскалките на главата за печатење

Печати шаблон за проверка на прскалките за да проверите дали прскалките на главата за печатење се затнати.

Чистење на главата за печатење:

Ги чисти затнатите прскалки во главата за печатење. Бидејќи оваа функција троши одредено количество мастило, чистете ја главата за печатење само ако се затнати прскалките. Отпечатете шаблон за проверка на прскалките, а потоа изберете **Чистење** ако има само неколку недостатоци во шаблонот. **Интензивно чистење** троши повеќе мастило во споредба со **Чистење**. Користете ја оваа функција само ако има многу недостатоци во отпечатениот шаблон за проверка на прскалките.

Аранжер на налози Лајт:

Job Arranger Lite ви овозможува да комбинирате неколку датотеки создадени од различни апликации и да ги печатите во само една задача за печатење.

EPSON Status Monitor 3:

Се отвора прозорецот EPSON Status Monitor 3. Овде може да го потврдите статусот на печатачот или на потрошните материјали.

Преференци за следење:

Може да направите поставки за ставките во прозорецот EPSON Status Monitor 3.

Проширени поставки:

Може да направите различни поставки. Кликнете со десното копче на секоја ставка за да видите Помош за повеќе информации.

Ред. за печатење:

Се прикажуваат задачи коишто чекаат да бидат отпечатени. Може да ги проверите, да ги паузирате или да продолжите со задачите за печатење.

Јазик:

Го менува јазикот којшто треба да го користите во прозорецот за двигател на печатач. За да ги примените поставките, затворете го двигателот на печатач и повторно отворете го.

Ажурирање софтвер:

Започнува EPSON Software Updater за да проверите дали има најнова верзија на апликации на интернет.

Нарачување онлајн:

Може да пристапите на страницата каде што може да купите касети за мастило на Epson.

Техничка поддршка:

Прирачникот се прикажува ако е инсталиран на компјутерот. Ако не е инсталиран, може да ја посетите веб-локацијата на Epson за да ги прегледате прирачникот и достапната техничка помош.

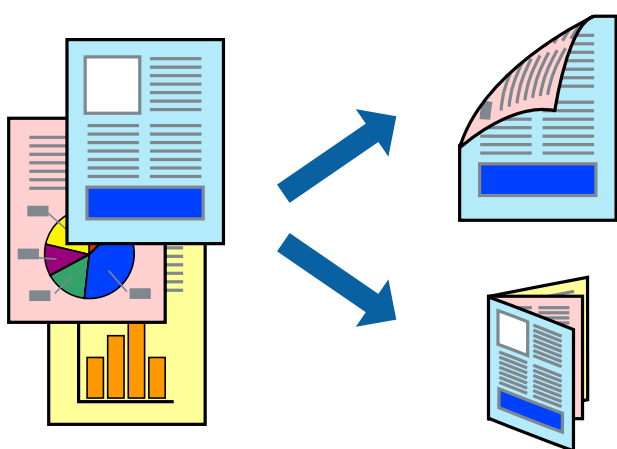
Двострано печатење

Можете да користите некој од следниве начини за печатење на двете страни од хартијата.

Автоматско двострано печатење

Рачно двострано печатење

Кога печатачот ќе ја отпечати првата страна, свртете ја хартијата за да печати на другата.



Белешка:

- Оваа опција не е достапна кај печатењето без рамки.
- Двостраното печатење не е достапно со користење на Заден отвор за додавање хартија.
- Ако не користите хартија што е соодветна за двострано печатење, квалитетот на печатењето може да биде послаб и може да дојде до заглавување хартија.

„Хартија за двострано печатење“ на страница 307

- Зависно од хартијата и податоците, може да пробие мастило на другата страна на хартијата.
- EPSON Status Monitor 3** мора да биде овозможено за да вршите рачно двострано печатење. Ако **EPSON Status Monitor 3** е оневозможено, отворете го прозорецот на двигателот за печатачот, кликнете **Проширени поставки** во картичката **Одржување**, па изберете **Вклучи EPSON Status Monitor 3**.
- Меѓутоа, може да не е достапно кога на печатачот му се пристапува преку мрежа или се користи како делен печатач.

1. Ставете хартија во печатачот.

„Ставање хартија во Касета за хартија 1“ на страница 36

„Ставање хартија во Касета за хартија 2“ на страница 39

„Ставање хартија во Заден отвор за додавање хартија“ на страница 44

2. Отворете ја датотеката што сакате да ја печатите.

3. Изберете **Печатење** или **Поставување печатење** од менито **Датотека**.

4. Изберете го својот печатач.
5. Изберете **Претпочитани вредности** или **Својства** за да пристапите до прозорецот на двигателот за печатачот.
6. Изберете го начинот на **Двострано печатење** во картичката **Главна**.
7. Кликнете **Поставки**, одредете ги соодветните поставки, а потоа кликнете **ОК**.
8. Кликнете **Густина на печатење**, одредете ги соодветните поставки, а потоа кликнете **ОК**.

Кога поставувате **Густина на печатење**, може да ја приспособите густината на печатење според типот на документот.

Белешка:

- Оваа поставка не е достапна кога ќе изберете рачно двострано печатење.
 - Печатењето може да биде бавно во зависност од комбинацијата на опции што се избрани за **Изберете вид на документот** во прозорецот **Густина на печатење** и за **Квалитет** во картичката **Главна**.
9. Одредете ги останатите ставки во картичките **Главна** и **Повеќе опции** според потребите, а потоа кликнете **ОК**.

[„Картичка Главна“ на страница 82](#)

[„Картичка Повеќе опции“ на страница 84](#)

10. Кликнете **Печати**.

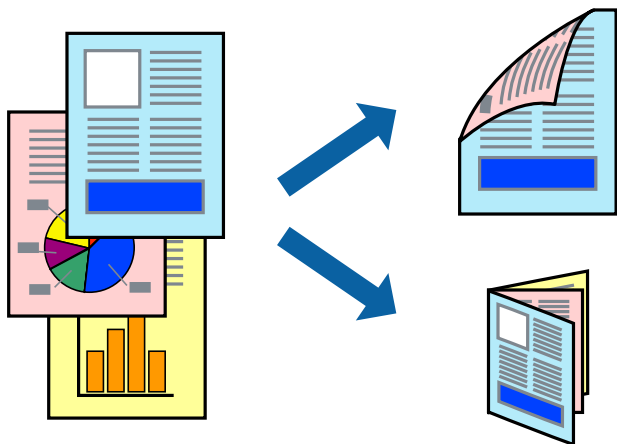
За рачно двострано печатење, откако ќе заврши печатењето на првата страница, на компјутерот ќе се прикаже скок-прозорец. Следете ги инструкциите на екранот.

Поврзани информации

- ➔ [„Достапна хартија и капацитети“ на страница 304](#)
- ➔ [„Печатење со користење лесни поставки“ на страница 80](#)

Печатење брошура

Може да печатите и брошура што може да се направи со повторна нарачка на страници и со преклопување на исписот.



Белешка:

- Оваа функција не е достапна за печатењето без рамки.
- Двостраното печатење не е достапно со користење на Заден отвор за додавање хартија.
- Ако не користите хартија што е соодветна за двострано печатење, квалитетот на печатењето може да биде послаб и може да дојде до заглавување хартија.
„Хартија за двострано печатење“ на страница 307
- Зависно од хартијата и податоците, може да пробие мастило на другата страна на хартијата.
- EPSON Status Monitor 3** мора да биде овозможено за да вршите рачно двострано печатење. Ако **EPSON Status Monitor 3** е оневозможено, отворете го прозорецот на двигателот за печатачот, кликнете **Проширени поставки** во картичката **Одржување**, па изберете **Вклучи EPSON Status Monitor 3**.
- Меѓутоа, може да не е достапно кога на печатачот му се пристапува преку мрежа или се користи како делен печатач.

1. Ставете хартија во печатачот.

„Ставање хартија во Касета за хартија 1“ на страница 36

„Ставање хартија во Касета за хартија 2“ на страница 39

„Ставање хартија во Заден отвор за додавање хартија“ на страница 44

2. Отворете ја датотеката што сакате да ја печатите.

3. Изберете **Печатење** или **Поставување печатење** од менито **Датотека**.

4. Изберете го својот печатач.

5. Изберете **Претпочитани вредности** или **Својства** за да пристапите до прозорецот на двигателот за печатачот.

6. Изберете го начинот на **Двострано печатење** во картичката **Главна**.

7. Во картичката **Settings** на двигателот за печатачот, изберете **Книшка**.

8. Кликнете **ОК**.

Централно подврзување: Користете го овој метод кога печатите мал број на страници што можат да бидат наредени на куп и лесно превиткани на средина.

Странично подврзување. Користете го овој метод при печатење на еден лист (четири страници) одеднаш, превиткувајќи ги на средина, а потоа ставајќи ги заедно во една целина.

9. Кликнете **Густина на печатење**, одредете ги соодветните поставки, а потоа кликнете **ОК**.

Кога поставувате **Густина на печатење**, може да ја приспособите густината на печатење според типот на документот.

Белешка:

Оваа поставка не е достапна кога ќе изберете рачно двострано печатење.

Печатењето може да биде бавно во зависност од комбинацијата на опции што се избрани за **Изберете вид на документот** во прозорецот **Густина на печатење** и за **Квалитет** во картичката **Главна**.

- Одредете ги останатите ставки во картичките **Главна** и **Повеќе опции** според потребите, а потоа кликнете **ОК**.

„Картичка Главна“ на страница 82

„Картичка Повеќе опции“ на страница 84

- Кликнете **Печати**.

За рачно двострано печатење, откако ќе заврши печатењето на првата страница, на компјутерот ќе се прикаже скок-прозорец. Следете ги инструкциите на екранот.

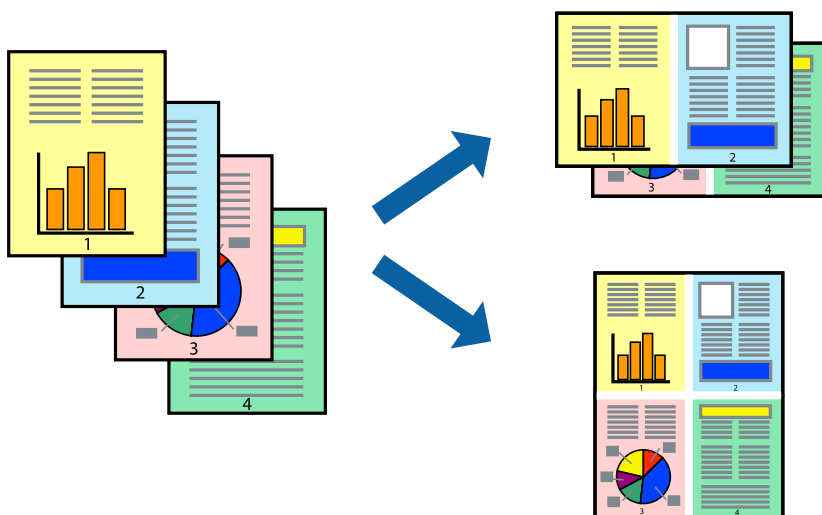
Поврзани информации

➔ „Достапна хартија и капацитети“ на страница 304

➔ „Печатење со користење лесни поставки“ на страница 80

Печатење неколку страници на еден лист

Може да печатите неколку страници со податоци, на само еден лист хартија.



Белешка:

Оваа функција не е достапна за печатењето без рамки.

- Ставете хартија во печатачот.
„Ставање хартија во Касета за хартија 1“ на страница 36
„Ставање хартија во Касета за хартија 2“ на страница 39
„Ставање хартија во Заден отвор за додавање хартија“ на страница 44
- Отворете ја датотеката што сакате да ја печатите.
- Изберете **Печатење** или **Поставување печатење** од менито **Датотека**.
- Изберете го својот печатач.
- Изберете **Претпочитани вредности** или **Својства** за да пристапите до прозорецот на двигателот за печатачот.

- Во картичката **Главна** на двигателот за печатачот, изберете **2-нагоре** или **Четиристрано** како поставка за **Повеќе страници**.
- Кликнете **Редослед на печатење**, одредете ги соодветните поставки, а потоа кликнете **ОК**.
- Одредете ги останатите ставки во картичките **Главна** и **Повеќе опции** според потребите, а потоа кликнете **ОК**.
[„Картичка Главна“ на страница 82](#)
[„Картичка Повеќе опции“ на страница 84](#)
- Кликнете **Печати**.

Поврзани информации

- ➔ [„Печатење со користење лесни поставки“ на страница 80](#)

Печатење приспособено на големината на хартијата

Изберете ја големината на хартијата што ја ставивте во печатачот како поставка за Големина на целна хартија.



Белешка:

Оваа функција не е достапна за печатењето без рамки.

- Ставете хартија во печатачот.
[„Ставање хартија во Касета за хартија 1“ на страница 36](#)
[„Ставање хартија во Касета за хартија 2“ на страница 39](#)
[„Ставање хартија во Заден отвор за додавање хартија“ на страница 44](#)
- Отворете ја датотеката што сакате да ја печатите.
- Изберете **Печатење** или **Поставување печатење** од менито **Датотека**.
- Изберете го својот печатач.
- Изберете **Претпочитани вредности** или **Својства** за да пристапите до прозорецот на двигателот за печатачот.

6. Одредете ги следниве поставки во картичката **Повеќе опции**.

Голем. на документ: изберете ја големината на хартијата што ја одредивте во поставката на апликацијата.

Излезна хартија: изберете ја големината на хартијата што ја ставивте во печатачот.

Да собере на страница е избрано автоматски.

Белешка:

Кликнете **Централно** за да ја отпечатите намалената слика на средина од хартијата.

7. Одредете ги останатите ставки во картичките **Главна** и **Повеќе опции** според потребите, а потоа кликнете **ОК**.

[„Картичка Главна“ на страница 82](#)

[„Картичка Повеќе опции“ на страница 84](#)

8. Кликнете **Печати**.

Поврзани информации

➔ [„Печатење со користење лесни поставки“ на страница 80](#)

Печатење намален или зголемен документ со какво било зголемување

Можете да ја намалите или да ја зголемите големината на некој документ за одреден процент.



Белешка:

Оваа функција не е достапна за печатењето без рамки.

1. Ставете хартија во печатачот.

[„Ставање хартија во Касета за хартија 1“ на страница 36](#)

[„Ставање хартија во Касета за хартија 2“ на страница 39](#)

[„Ставање хартија во Заден отвор за додавање хартија“ на страница 44](#)

2. Отворете ја датотеката што сакате да ја печатите.

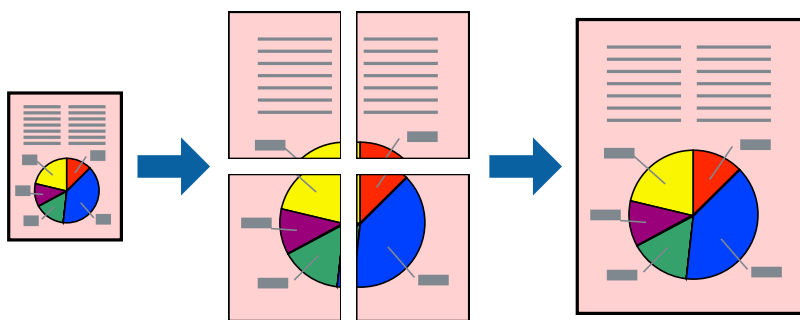
3. Изберете **Печатење** или **Поставување печатење** од менито **Датотека**.
4. Изберете го својот печатач.
5. Изберете **Претпочитани вредности** или **Својства** за да пристапите до прозорецот на двигателот за печатачот.
6. На јазичето **Повеќе опции** на двигателот за печатач, изберете ја големината на документот од поставката **Голем. на документ**.
7. Изберете ја големината на хартијата на којашто сакате да печатите од поставката **Излезна хартија**.
8. Изберете **Намали/Зголеми документ, Зумирај на**, а потоа внесете го процентот.
9. Одредете ги останатите ставки во картичките **Главна** и **Повеќе опции** според потребите, а потоа кликнете **ОК**.
[„Картичка Главна“ на страница 82](#)
[„Картичка Повеќе опции“ на страница 84](#)
10. Кликнете **Печати**.

Поврзани информации

- ➔ [„Печатење со користење лесни поставки“ на страница 80](#)

Печатење на една слика на повеќе листови за зголемување (Креирање на постер)

Оваа карактеристика ви овозможува да печатите една слика на повеќе листови хартија. Може да направите поголем постер така што ќе ги споите еден со друг.



Белешка:

Оваа функција не е достапна за печатењето без рамки.

1. Ставете хартија во печатачот.
[„Ставање хартија во Касета за хартија 1“ на страница 36](#)
[„Ставање хартија во Касета за хартија 2“ на страница 39](#)
[„Ставање хартија во Заден отвор за додавање хартија“ на страница 44](#)

- Отворете ја датотеката што сакате да ја печатите.
- Изберете **Печатење** или **Поставување печатење** од менито **Датотека**.
- Изберете го својот печатач.
- Изберете **Претпочитани вредности** или **Својства** за да пристапите до прозорецот на двигателот за печатачот.
- Изберете **2x1 Poster**, **2x2 Poster**, **Постер 3x3** или **Постер 4x4** од **Повеќе страници** на картичката **Главна**.
- Кликнете **Поставки**, одредете ги соодветните поставки, а потоа кликнете **ОК**.

Белешка:

Печати ознаки за сечење ви овозможува да отпечатите водич за сечење.

- Одредете ги останатите ставки во картичките **Главна** и **Повеќе опции** според потребите, а потоа кликнете **ОК**.

[„Картичка Главна“ на страница 82](#)

[„Картичка Повеќе опции“ на страница 84](#)

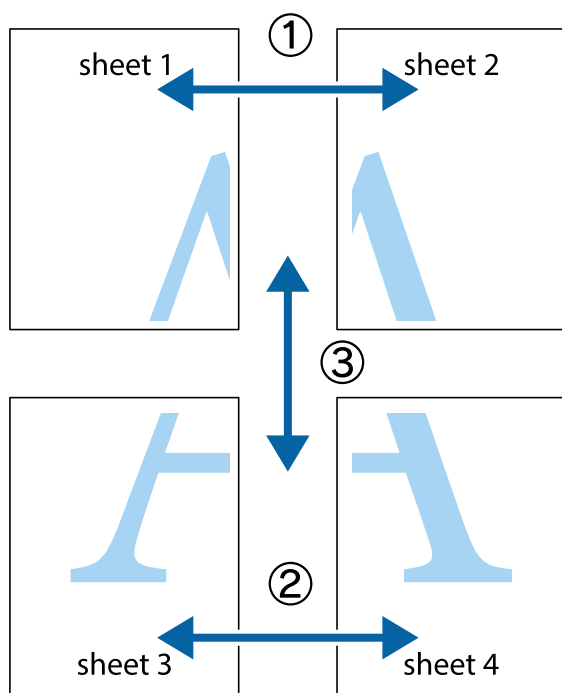
- Кликнете **Печати**.

Поврзани информации

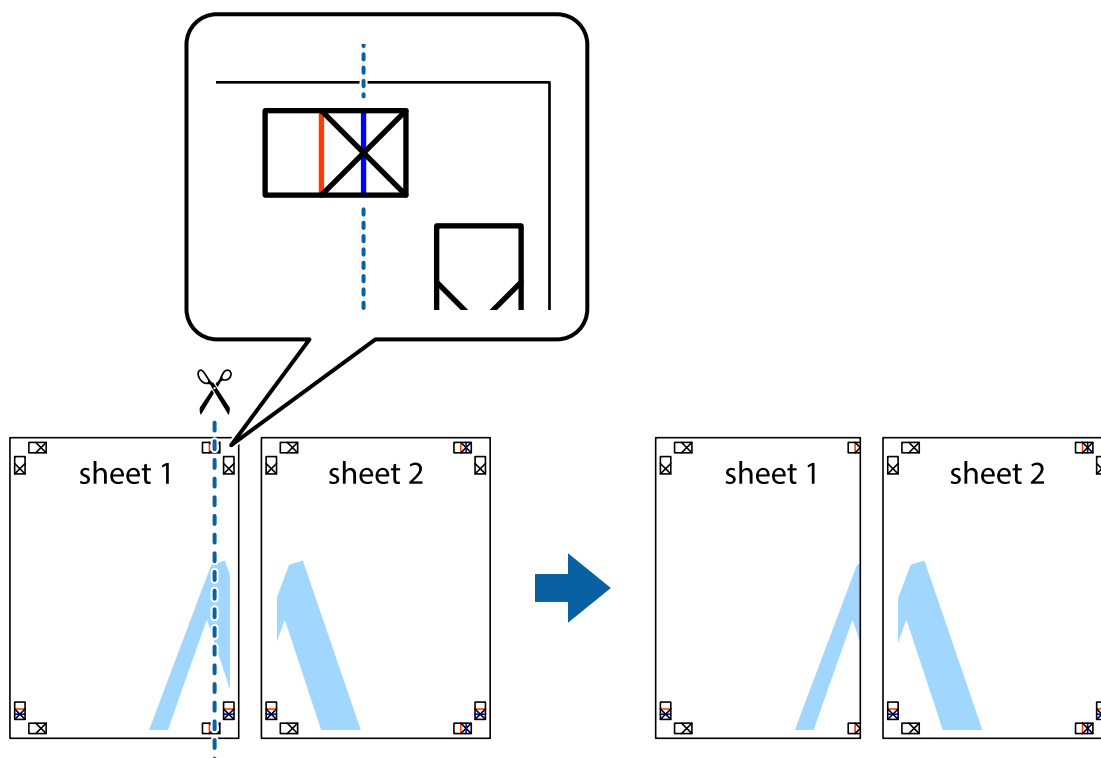
➔ [„Печатење со користење лесни поставки“ на страница 80](#)

Правење постери користејќи ги ознаките за порамнување на преклопувањето

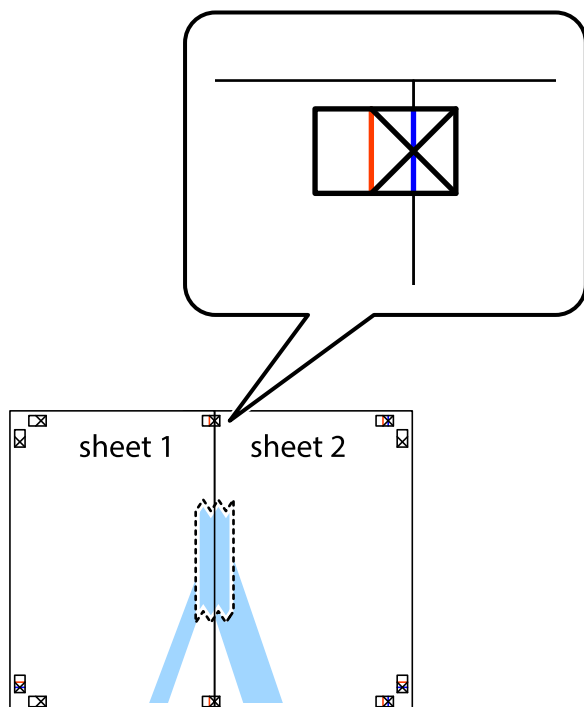
Еве пример како да направите постер кога е избрано **Постер 2x2**, а **Преклопувачки ознаки за порамнување** е избрано во **Печати ознаки за сечење**.



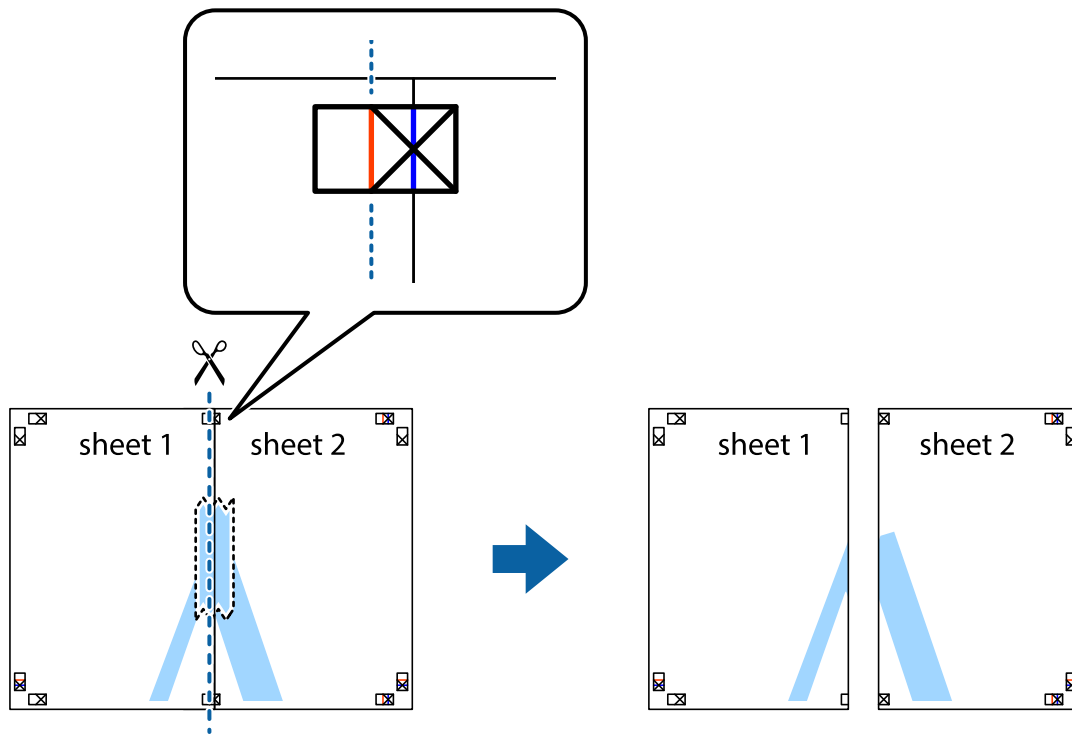
1. Подгответе ги Sheet 1 и Sheet 2. Отсечете ги маргините од Sheet 1 според вертикалната сина линија преку центарот од горните и долните ознаки.



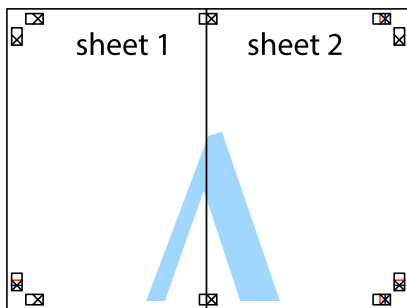
2. Ставете го работ од Sheet 1 врз Sheet 2 и порамнете ги ознаките, а потоа привремено залепете ги двата листа заедно од задната страна.



3. Сечете ги преклопените листови на два по должина на вертикалната црвена линија низ ознаките за порамнување (овој пат, тоа е линијата лево од вкрстените ознаки).

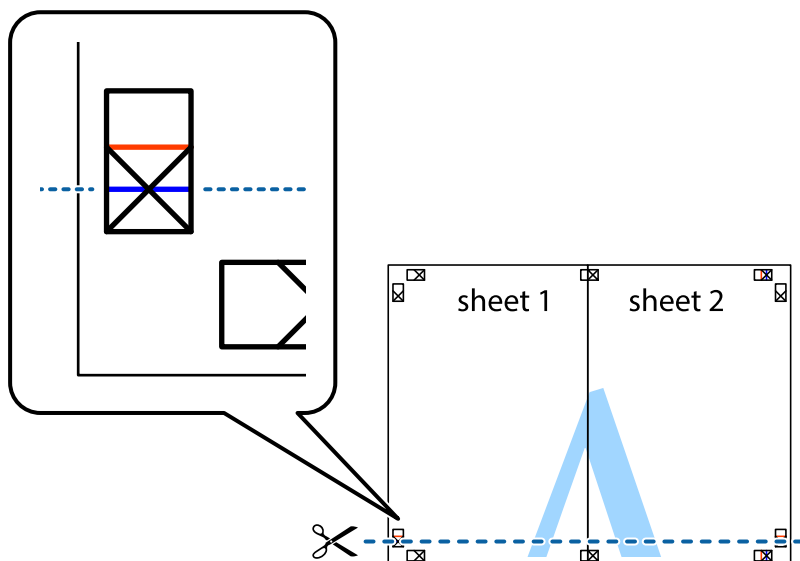


4. Залепете ги листовите заедно од задната страна.

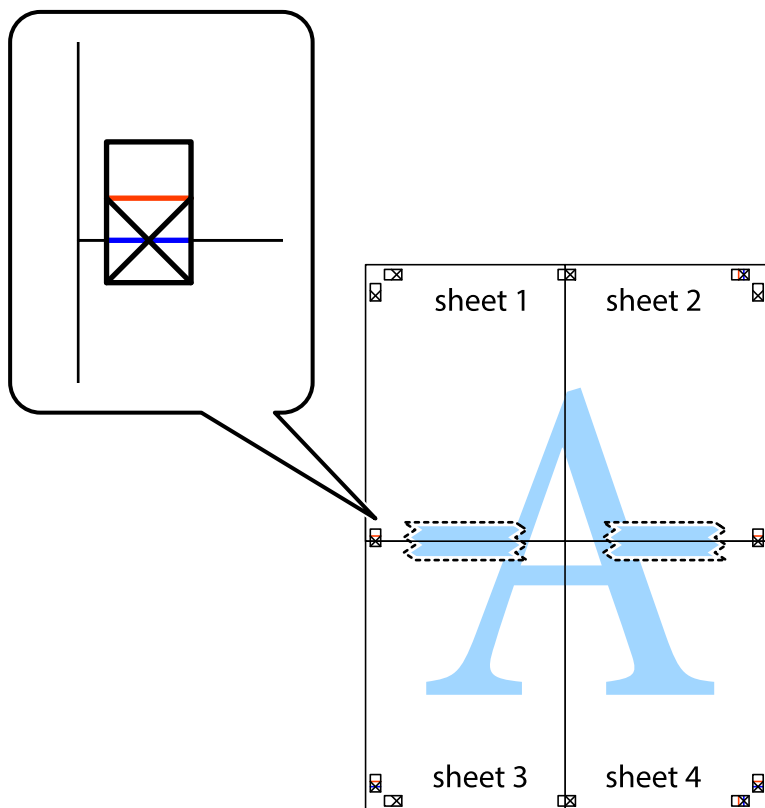


5. Повторете ги чекорите од 1 до 4 за да ги залепите заедно Sheet 3 и Sheet 4.

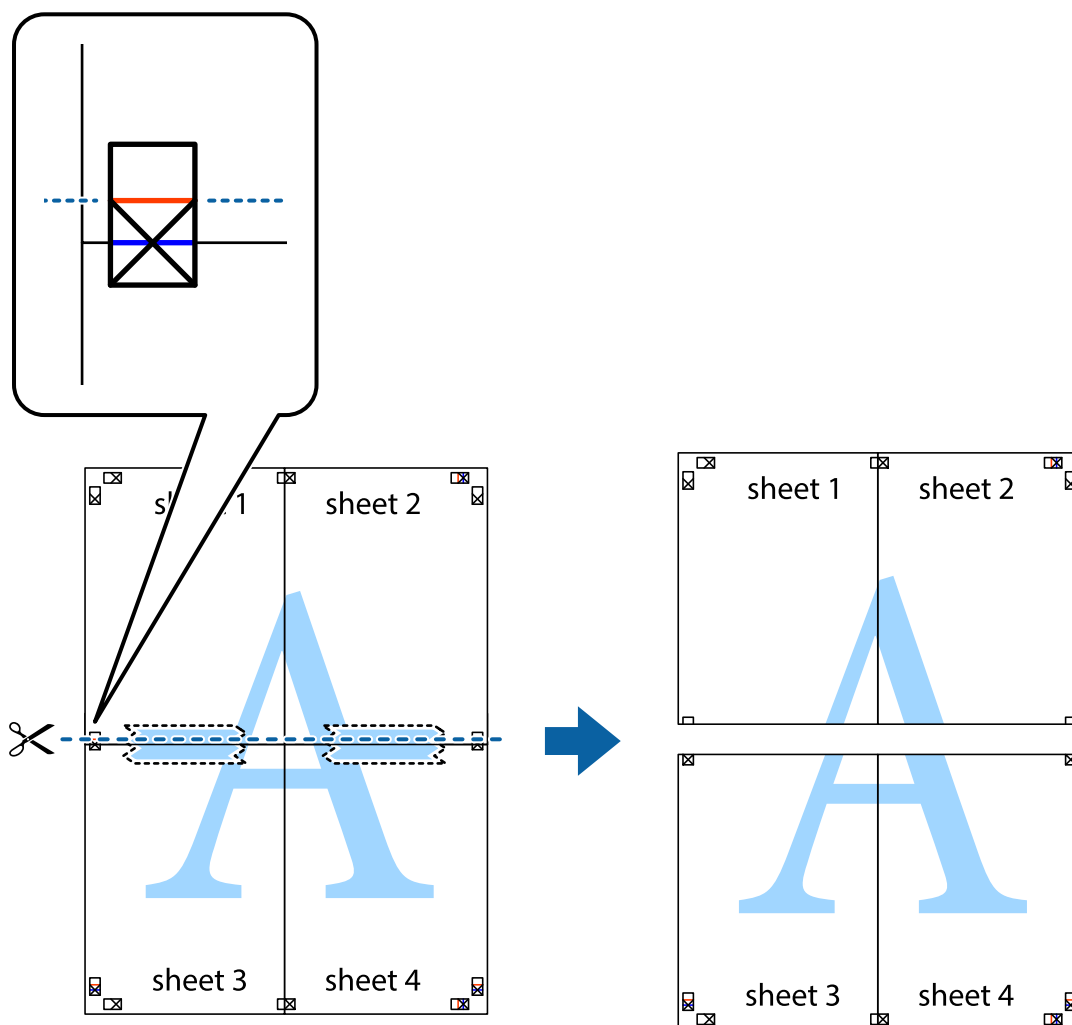
- Отсечете ги маргините од Sheet 1 и Sheet 2 според хоризонталната сина линија преку центарот од ознаките на левата и десната страна.



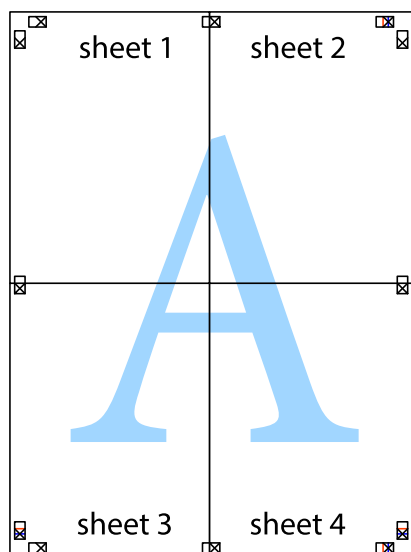
- Ставете ги рабовите од Sheet 1 и Sheet 2 врз Sheet 3 и Sheet 4 и порамнете ги ознаките, а потоа привремено залепете ги заедно од задната страна.



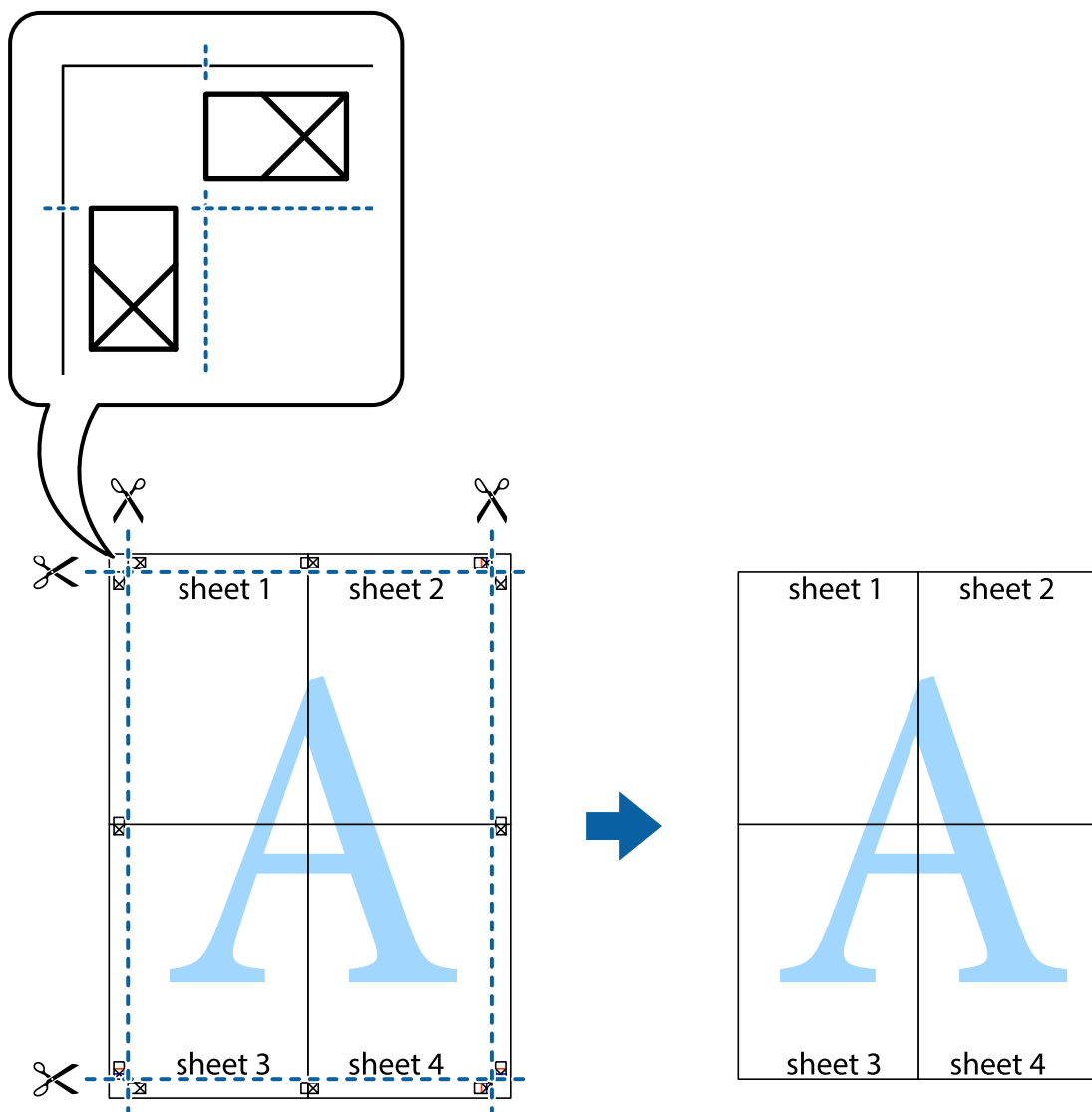
- Отсечете ги преклопените листови на два според хоризонталната црвена линија преку ознаките за подредување (овој пат, линијата над ознаките).



- Залепете ги листовите заедно од задната страна.

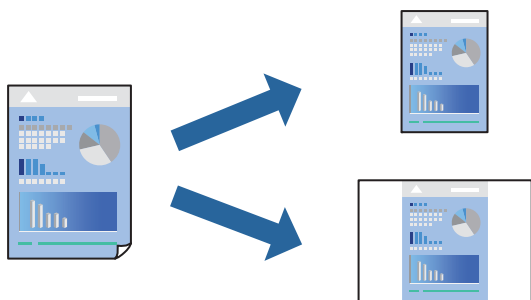


10. Отсечете ги преостанатите маргини според надворешната водилка.



Додавање зададени вредности за лесно печатење

Ако создадете свои зададени вредности на често користените поставки за печатење на двигателот за печатачот, лесно може да печатите избирајќи ја зададената вредност од списокот.



1. Ставете хартија во печатачот.
[„Ставање хартија во Касета за хартија 1“ на страница 36](#)
[„Ставање хартија во Касета за хартија 2“ на страница 39](#)
[„Ставање хартија во Заден отвор за додавање хартија“ на страница 44](#)
2. Отворете ја датотеката што сакате да ја печатите.
3. Изберете **Печатење** или **Поставување печатење** од менито **Датотека**.
4. Изберете го својот печатач.
5. Изберете **Претпочитани вредности** или **Својства** за да пристапите до прозорецот на двигателот за печатачот.
6. Одредете ја секоја ставка (на пр. **Голем. на документ** и **Вид хартија**) во **Главна** или **Повеќе опции**.
7. Кликнете **Додај/Отстрани пред-поставки** во **Пред-поставки за печатење**.
8. Внесете **Име** и ако е потребно, внесете коментар.
9. Кликнете **Зачувај**.

Белешка:

*За да избришете зададена вредност, кликнете **Додај/Отстрани пред-поставки**, изберете го името на зададената вредност што сакате да ја избришете од списокот, па избришете ја.*

[„Картичка Главна“ на страница 82](#)

[„Картичка Повеќе опции“ на страница 84](#)

10. Кликнете **Печати**.

Следниот пат кога ќе сакате да печатите користејќи ги истите поставки, изберете го името на регистрираната поставка од **Пред-поставки за печатење** и кликнете **ОК**.

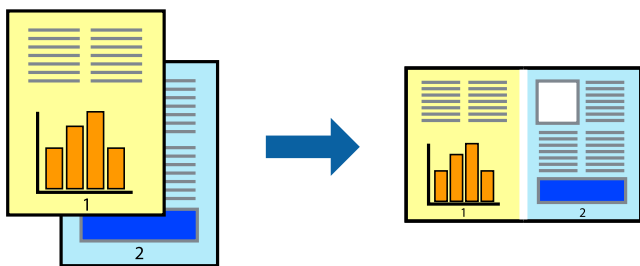
Поврзани информации

➔ [„Печатење со користење лесни поставки“ на страница 80](#)

Печатење повеќе датотеки заедно

Аранжер на налози Лајт ви овозможува да комбинирате неколку датотеки создадени од различни апликации и да ги печатите во само една задача за печатење. Можете да ги одредите поставките

за печатење за комбинирани датотеки, како што се изглед на повеќе страници и двострано печатење.



1. Ставете хартија во печатачот.
„Ставање хартија во Касета за хартија 1“ на страница 36
„Ставање хартија во Касета за хартија 2“ на страница 39
„Ставање хартија во Заден отвор за додавање хартија“ на страница 44
2. Отворете ја датотеката што сакате да ја печатите.
3. Изберете **Печатење** или **Поставување печатење** од менито **Датотека**.
4. Изберете го својот печатач.
5. Изберете **Претпочитани вредности** или **Својства** за да пристапите до прозорецот на двигателот за печатачот.
6. Изберете **Аранжер на налози Лајт** во картичката **Главна**, а потоа кликнете **ОК**.
„Картичка Главна“ на страница 82
7. Кликнете **Печати**.
Кога ќе започнете со печатење, се прикажува прозорецот Аранжер на налози Лајт.
8. Додека е отворен прозорецот на Аранжер на налози Лајт, отворете ја датотеката што сакате да ја комбинирате со тековната датотека, па повторете ги горенаведените чекори.
9. Кога ќе изберете задача за печатење додадена во Проект за печатење Lite во прозорецот Аранжер на налози Лајт, може да го уредувате распоредот на страницата.
10. Кликнете на **Печати** од менито **Фајл** за да започнете со печатење.

Белешка:

Ако го затворите прозорецот на Аранжер на налози Лајт пред да ги додадете сите податоци за печатење на Проект за печатење, задачата за печатење на којашто тековно работите се откажува. Кликнете на **Зачувај** од **Фајл** за да ја зачувате тековната задача. Наставката на зачуваната датотека е „.esf“.

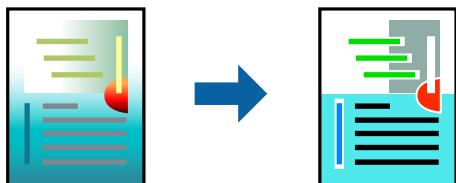
За да отворите проект за печатење, кликнете **Аранжер на налози Лајт** во картичката **Одржување** на двигателот за печатачот за да го отворите прозорецот на Job Arranger Lite. Потоа, изберете **Отвори** од менито **Фајл** за да ја изберете датотеката.

Поврзани информации

➔ „Печатење со користење лесни поставки“ на страница 80

Приспособување на бојата за печатење

Може да ги приспособувате боите што се користат во задачата за печатење. Овие приспособувања не се применуваат на оригиналните податоци.



PhotoEnhance прави поостри слики и поживи бои со автоматско приспособување на контрастот, заситувањето и осветленоста на податоците на оригиналната слика.

Белешка:

PhotoEnhance ја приспособува бојата преку анализирање на локацијата на субјектот. Затоа, ако сте ја промениле локацијата на субјектот со намалување, зголемување, отсекување или ротирање на сликата, бојата може да се промени неочекувано. Ако изберете поставка без рамки, се менува и локацијата на субјектот, а тоа предизвикува промени во бојата. Ако сликата не е добро фокусирана, нијансата може да биде неприродна. Ако бојата се смени или стане неприродна, печатете во некој друг режим, различен од **PhotoEnhance**.

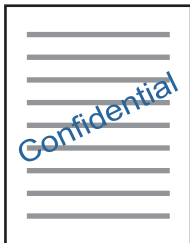
1. Ставете хартија во печатачот.
 - „Ставање хартија во Касета за хартија 1“ на страница 36
 - „Ставање хартија во Касета за хартија 2“ на страница 39
 - „Ставање хартија во Заден отвор за додавање хартија“ на страница 44
2. Отворете ја датотеката што сакате да ја печатите.
3. Отворете го прозорецот на двигателот за печатачот.
4. Изберете го начинот за коригирање бои од **Корекција на боите** на картичката **Повеќе опции**.
 - Автоматски Со оваа поставка, нијансата автоматски се приспособува за да одговара на типот хартија и поставките за квалитетот на печатењето.
 - Ако изберете Прилагодено и кликнете **Напредно**, може да одредувате свои поставки.
5. Одредете ги останатите ставки во картичките **Главна** и **Повеќе опции** според потребите, а потоа кликнете **ОК**.
 - „Картичка Главна“ на страница 82
 - „Картичка Повеќе опции“ на страница 84
6. Кликнете **Печати**.

Поврзани информации

➔ „Печатење со користење лесни поставки“ на страница 80

Печатење воден жиг

Може да отпечатите воден жиг, како на пр. „Доверливо“ на своите отпечатени примероци. Може да додадете и свој воден жиг.



Белешка:

Оваа функција не е достапна за печатењето без рамки.

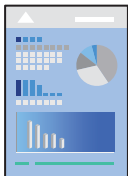
1. Ставете хартија во печатачот.
[„Ставање хартија во Касета за хартија 1“ на страница 36](#)
[„Ставање хартија во Касета за хартија 2“ на страница 39](#)
[„Ставање хартија во Заден отвор за додавање хартија“ на страница 44](#)
2. Отворете ја датотеката што сакате да ја печатите.
3. Отворете го прозорецот на двигателот за печатачот.
4. Изберете опција од поставката за **Повеќе опции**.
5. Кликнете **Функции на воден жиг** за да ги смените деталите како што се густината и положбата на водениот жиг.
6. Одредете ги останатите ставки во картичките **Главна** и **Повеќе опции** според потребите, а потоа кликнете **ОК**.
[„Картичка Главна“ на страница 82](#)
[„Картичка Повеќе опции“ на страница 84](#)
7. Кликнете **Печати**.

Поврзани информации

➔ [„Печатење со користење лесни поставки“ на страница 80](#)

Печатење од компјутер — Mac OS

Печатење со користење лесни поставки

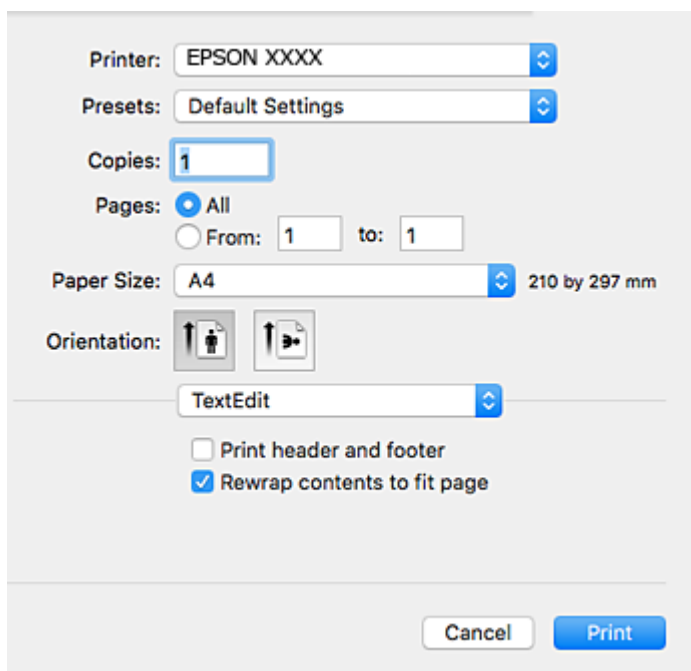


Белешка:

За објаснувањата во овој дел се користи TextEdit како пример. Операциите и екраните се разликуваат, зависно од апликацијата. За повеќе информации, погледнете ја помошта во апликацијата.

1. Ставете хартија во печатачот.
„Ставање хартија во Касета за хартија 1“ на страница 36
„Ставање хартија во Касета за хартија 2“ на страница 39
„Ставање хартија во Заден отвор за додавање хартија“ на страница 44
2. Отворете ја датотеката што сакате да ја печатите.
3. Изберете **Печати** од менито **Датотека** или друга наредба за да пристапите до дијалогот за печатење.

Ако е потребно, кликнете на **Прикажи ги деталите** или ▼ за да го проширите прозорецот за печатење.



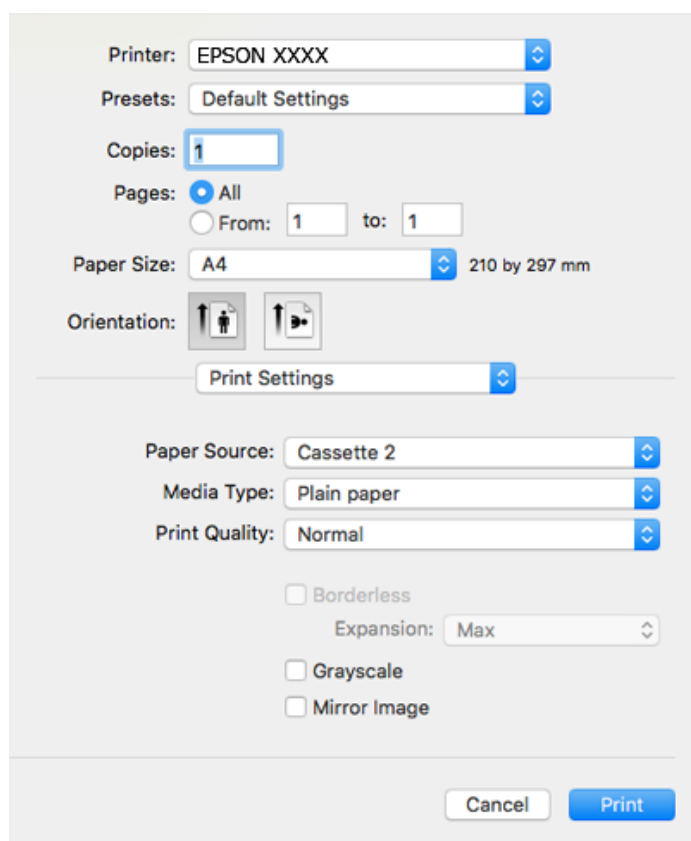
4. Одредете ги следниве поставки.
 Печатач: Изберете го својот печатач.

- Претходно поставено: Изберете кога сакате да ги користите меморираните поставки.
- Голем.на харт.: Изберете ја големината на хартијата што ја ставивте во печатачот.
Кога печатите без маргини, изберете големина на хартија „без рамки“.
- Ориентација: Изберете ја ориентацијата што ја поставивте во апликацијата

Белешка:

- Ако горните менија за поставување не се прикажуваат, затворете го прозорецот за печатење, изберете **Поставување страница** од менито **Датотека**, а потоа одредете ги поставките.
- Кога печатите на пликови, изберете ја широката ориентација.

5. Изберете **Поставки за печатење** од појавното мени.



Белешка:

Ако менито **Поставки за печатење** не се прикажува во macOS High Sierra, macOS Sierra, OS X El Capitan, OS X Yosemite, OS X Mavericks, OS X Mountain Lion, двигателот за печатачот Epson не бил инсталиран правилно. Овозможете го од следново мени. macOS Mojave не може да пристапи до **Поставки за печатење** преку апликациите произведени од Apple, како што е TextEdit.

Изберете **Системски претпочитани вредности** од менито Apple > **Печатачи и скенери** (или **Печати и скенирај**, **Печати и испрати факс**), отстранете го печатачот, па додадете го печатачот повторно. Видете го следното за да додадете печатач.

[„Додавање печатач \(само за Mac OS\)“ на страница 183](#)

6. Одредете ги следниве поставки.

- Media Type: Изберете го типот хартија што сте го ставиле.
[„Список со типови хартија“ на страница 35](#)


- Print Quality: Изберете го квалитетот на печатење.
Ако изберете Fino се добива печатење со повисок квалитет, но брзината на печатење може да се намали.
- Проширување: достапно кога ќе изберете големина на хартија за печатење без рамки.
При печатењето без рамки, податоците за печатење се зголемуваат малку повеќе од големината на хартијата, за да не се печатат маргини околу рабовите на хартијата.
Изберете колку да се зголеми.
- Сива палета: Изберете за да печатите црно-бело или во сиви нијанси.

7. Кликнете **Печати**.

Белешка:

Ако сакате да го откажете печатењето, на компјутерот кликнете ја иконата за печатачот во **Долната лента**. Изберете ја задачата којашто сакате да ја откажете и потоа направете едно од следново. Меѓутоа, не може да откажете задача за печатење од компјутерот откако е веќе целосно испратена на печатачот. Во овој случај, откажете го печатењето преку контролната табла на печатачот.

- OS X Mountain Lion или понова верзија

Кликнете  веднаш до мерачот за напредок.

- Mac OS X v10.6.8 од v10.7.x

Кликнете **Избриши**.

Поврзани информации

- ➔ [„Достапна хартија и капацитети“ на страница 304](#)
- ➔ [„Опции на менито за Поставки за печатење“ на страница 108](#)

Опции на менито за двигателот за печатач

Отворете го прозорецот за печатење во апликацијата, изберете го печатачот и пристапете до прозорецот за двигател на печатач.

Белешка:

Менијата се разликуваат во зависност од опцијата којашто сте ја избрале.

Опции на менито за распоред

Страници на еден лист

Изберете го бројот на страници за печатење на еден лист.

Насока на распоредот

Одредете го редоследот според којшто сакате да се печатат страниците.

Рамка

Печати рамка околу страниците.

Ориентација на обратна страница

Ги ротира страниците за 180 степени пред печатењето. Изберете ја оваа ставка кога печатите на хартија како на пример пликови коишто се внесени во фиксна насока во печатачот.

Преврти хоризонтално

Ја превртува сликата за печатење како што би изгледала во огледало.

Опции на менито за усогласување бои

ColorSync/EPSON Color Controls

Изберете го методот за приспособување на боите. Со овие опции се приспособуваат боите меѓу печатачот и екранот на компјутерот за да се намали разликата во боите.

Опции на менито за ракување со хартија

Сортирање страници

Печати документи со повеќе страници сортирани по редослед и во комплети.

Страници за печатење

Изберете да печатите само непарни страници или парни страници.

Редослед на страници

Изберете да печатите од почетната или последната страница.

Приспособување според големината на хартијата

Печати според големината на хартијата што сте ја ставиле.

Големина на целната хартија

Изберете ја големината на хартијата на којашто ќе печатите.

Само намалување

Изберете кога ја намалувате големината на документот.

Опции на менито за насловна страница

Печатење на насловна страница

Изберете дали сакате да печатите или да не печатите насловна страница. Кога сакате да додадете задна страница, изберете **По документ**.

Тип на насловна страница

Изберете ја содржината на насловната страница.

Опции на менито за Поставки за печатење

Paper Source

Изберете го изворот на хартија од којшто се внесува хартијата. Изберете **Автоматски избор** за автоматски да го изберете изворот на хартија којшто е избран во поставките за печатење на печатачот.

Media Type

Изберете го типот хартија на којшто печатите.

Print Quality

Изберете го квалитетот на печатење којшто сакате да го користите за печатење. Опциите се разликуваат во зависност од типот на хартијата.

Без рамки

Ова квадратче е избрано кога ќе изберете големина на хартија без рамки.

При печатењето без рамки, податоците за печатење се зголемуваат малку повеќе од големината на хартијата, за да не се печатат маргини околу рабовите на хартијата.

Проширување: изберете колку да се зголеми.

Сива палета

Изберете кога сакате да печатите со црна боја или со сиви нијанси.

Mirror Image

Ја превртува сликата за да се отпечати како што би изгледала во огледало.

Опции на менито за Color Options

Рачни поставки

Рачно приспособете ја бојата. Во **Напредни поставки**, може да ги изберете деталните поставки.

PhotoEnhance

Прави поостри слики и поживи бои со автоматско приспособување на контрастот, заситувањето и осветленоста на податоците на оригиналната слика.

Off (No Color Adjustment)

Печатете без засилување или приспособување на бојата на каков било начин.

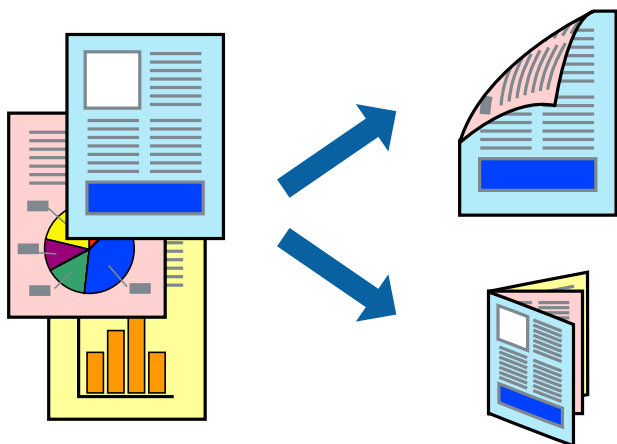
Опции на менито за Two-sided Printing Settings

Two-sided Printing

Печати на двете страни на хартијата.

Двострано печатење

Може да печатите на двете страни на хартијата.



Белешка:

- Оваа функција не е достапна за печатењето без рамки.
- Двостраното печатење не е достапно со користење на Заден отвор за додавање хартија.
- Ако не користите хартија што е соодветна за двострано печатење, квалитетот на печатењето може да биде послаб и може да дојде до заглавување хартија.

„Хартија за двострано печатење“ на страница 307

- Зависно од хартијата и податоците, може да пробие мастило на другата страна на хартијата.

1. Ставете хартија во печатачот.

„Ставање хартија во Касета за хартија 1“ на страница 36

„Ставање хартија во Касета за хартија 2“ на страница 39

„Ставање хартија во Заден отвор за додавање хартија“ на страница 44

2. Отворете ја датотеката што сакате да ја печатите.

3. Изберете **Печати** од менито **Датотека** или друга наредба за да пристапите до дијалогот за печатење.

4. Изберете **Two-sided Printing Settings** од појавното мени.

5. Изберете ги подврзувањата во **Two-sided Printing**.

6. Изберете го типот на оригиналот во **Document Type**.

Белешка:

Печатењето може да биде бавно во зависност од поставувањето за **Document Type**.

Ако печатите податоци со голема густина, како што се фотографии или графикони, изберете **Document Type** или **Текст со фотографија** како поставка за **Photo**. Ако се појават траги или ако мастилото протече на спротивната страна, приспособете ги густината на печатење и времето на сушење на мастилото со кликување на ознаката со стрелка веднаш до **Adjustments**.

7. Одредете ги останатите ставки според потребите.

8. Кликнете **Печати**.

Поврзани информации

- ➔ „Достапна хартија и капацитети“ на страница 304
- ➔ „Печатење со користење лесни поставки“ на страница 104

Печатење неколку страници на еден лист

Може да печатите неколку страници со податоци, на само еден лист хартија.



1. Ставете хартија во печатачот.
„Ставање хартија во Касета за хартија 1“ на страница 36
„Ставање хартија во Касета за хартија 2“ на страница 39
„Ставање хартија во Заден отвор за додавање хартија“ на страница 44
2. Отворете ја датотеката што сакате да ја печатите.
3. Изберете **Печати** од менито **Датотека** или друга наредба за да пристапите до дијалогот за печатење.
4. Изберете **Распоред** од појавното мени.
5. Поставете го бројот на страници во **Страници на лист**, **Насока на распоред** (распоред на страницата) и **Рамка**.
„Опции на менито за распоред“ на страница 106
6. Одредете ги останатите ставки според потребите.
7. Кликнете **Печати**.

Поврзани информации

- ➔ „Печатење со користење лесни поставки“ на страница 104

Печатење приспособено на големината на хартијата

Изберете ја големината на хартијата што ја ставивте во печатачот како поставка за Големина на целна хартија.



1. Ставете хартија во печатачот.
„Ставање хартија во Касета за хартија 1“ на страница 36
„Ставање хартија во Касета за хартија 2“ на страница 39
„Ставање хартија во Заден отвор за додавање хартија“ на страница 44
2. Отворете ја датотеката што сакате да ја печатите.
3. Изберете **Печати** од менито **Датотека** или друга наредба за да пристапите до дијалогот за печатење.
4. Изберете ја големината на хартијата што ја поставивте во апликацијата како поставка за **Голем.на харт.**
5. Изберете **Ракување со хартија** од појавното мени.
6. Изберете **Приспособување според големината на хартијата**.
7. Изберете ја големината на хартијата што ја ставивте во печатачот како поставка за **Големина на целна хартија**.
8. Одредете ги останатите ставки според потребите.
9. Кликнете **Печати**.

Поврзани информации

➔ „Печатење со користење лесни поставки“ на страница 104

Печатење намален или зголемен документ со какво било зголемување

Можете да ја намалите или да ја зголемите големината на некој документ за одреден процент.



1. Ставете хартија во печатачот.
[„Ставање хартија во Касета за хартија 1“ на страница 36](#)
[„Ставање хартија во Касета за хартија 2“ на страница 39](#)
[„Ставање хартија во Заден отвор за додавање хартија“ на страница 44](#)
2. Отворете ја датотеката што сакате да ја печатите.
3. Изберете **Печати** од менито **Датотека** или друга наредба за да пристапите до дијалогот за печатење.
4. Изберете **Поставка за страница** од менито **Датотека** на апликацијата.
5. Изберете **Печатач, Големина на хартија**, внесете проценти во **Скалирање**, а потоа кликнете **ОК**.
Белешка:
*Изберете ја големината на хартијата којашто сте ја поставиле како поставка за **Големина на хартија**.*
6. Одредете ги останатите ставки според потребите.
7. Кликнете **Печати**.

Поврзани информации

➔ [„Печатење со користење лесни поставки“ на страница 104](#)

Додавање зададени вредности за лесно печатење

Ако создадете свои зададени вредности на често користените поставки за печатење на двигателот за печатачот, лесно може да печатите избирајќи ја зададената вредност од списокот.



1. Ставете хартија во печатачот.
[„Ставање хартија во Касета за хартија 1“ на страница 36](#)
[„Ставање хартија во Касета за хартија 2“ на страница 39](#)
[„Ставање хартија во Заден отвор за додавање хартија“ на страница 44](#)
2. Отворете ја датотеката што сакате да ја печатите.
3. Изберете **Печати** од менито **Датотека** или друга наредба за да пристапите до дијалогот за печатење.
4. Одредете ги сите ставки, како на пр **Поставки за печатење** и **Распоред (Голем.на харт., Media Type** итн.).
5. Кликнете **Однапред поставени** за да ги зачувате тековните поставки како зададени.
6. Кликнете **ОК**.

Белешка:

*За да избришете зададена вредност, кликнете **Однапред поставени** > **Прикажи однапред поставени**, изберете го името на зададената вредност што сакате да ја избришете од списокот, па избришете ја.*

7. Кликнете **Печати**.

Следниот пат кога ќе сакате да печатите користејќи ги истите поставки, изберете го името на регистрираната зададена вредност од **Однапред поставени**.

Поврзани информации

➔ [„Печатење со користење лесни поставки“ на страница 104](#)

Приспособување на бојата за печатење

Може да ги приспособувате боите што се користат во задачата за печатење. Овие приспособувања не се применуваат на оригиналните податоци.

PhotoEnhance прави поостри слики и поживи бои со автоматско приспособување на контрастот, заситувањето и осветленоста на податоците на оригиналната слика.

Белешка:

PhotoEnhance ја приспособува бојата преку анализирање на локацијата на субјектот. Затоа, ако сте ја промениле локацијата на субјектот со намалување, зголемување, отсекување или ротирање на сликата, бојата може да се промени неочекувано. Ако изберете поставка без рамки, се менува и локацијата на субјектот, а тоа предизвикува промени во бојата. Ако сликата не е добро фокусирана, нијансата може да биде неприродна. Ако бојата се смени или стане неприродна, печатете во некој друг режим, различен од **PhotoEnhance**.

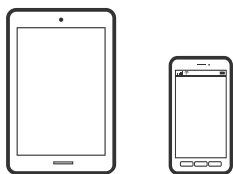
1. Ставете хартија во печатачот.
[„Ставање хартија во Касета за хартија 1“ на страница 36](#)
[„Ставање хартија во Касета за хартија 2“ на страница 39](#)
[„Ставање хартија во Заден отвор за додавање хартија“ на страница 44](#)
2. Отворете ја датотеката што сакате да ја печатите.
3. Изберете **Печати** од менито **Датотека** или друга наредба за да пристапите до дијалогот за печатење.
4. Изберете **Совпаѓање на бои** од појавното мени, па изберете **EPSON Color Controls**.
5. Изберете **Color Options** од појавното мени, па изберете една од достапните опции.
6. Кликнете на стрелката до **Напредни поставки** и одредете ги соодветните поставки.
7. Одредете ги останатите ставки според потребите.
8. Кликнете **Печати**.

Поврзани информации

➔ [„Печатење со користење лесни поставки“ на страница 104](#)

Печатење документи од паметни уреди (iOS)

Може да печатите документи од паметен уред како што е паметен телефон или таблет.



Печатење документи со Epson iPrint

Белешка:

Операциите може да се разликуваат зависно од уредот.

1. Ставете хартија во печатачот.
[„Ставање хартија во Касета за хартија 1“ на страница 36](#)
[„Ставање хартија во Касета за хартија 2“ на страница 39](#)

„Ставање хартија во Заден отвор за додавање хартија“ на страница 44

2. Поставете го печатачот за безжично печатење.
3. Ако Epson iPrint не е инсталирана, инсталирајте ја.
„Инсталирање на Epson iPrint“ на страница 314
4. Поврзете го паметниот уред со истата безжична мрежа на којашто е поврзан печатачот.
5. Стартувајте ја Epson iPrint.
6. Допрете **Document** на почетниот екран.
7. Допрете ја локацијата на документот што сакате да се отпечати.
8. Изберете го документот, а потоа допрете **Next**.
9. Допрете **Print**.

Користење на AirPrint

AirPrint овозможува моментално бежично печатење од iPhone, iPad и iPod на допир со најновите верзии на iOS и Mac со најновите верзии на OS X или macOS.



Белешка:

Ако сте ги деактивирале пораките за конфигурација на хартија на контролниот панел на производот, не може да го користите AirPrint. Погледнете го линкот подолу за да ги активирате пораките, ако е потребно.

1. Ставете хартија во производот.
2. Поставете го производот за бежично печатење. Погледнете го линкот подолу.
<http://epson.sn>
3. Поврзете го Apple уредот на истата бежична мрежа којашто ја користи производот.
4. Печатете од уредот на производот.

Белешка:

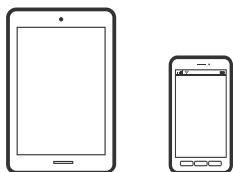
За детали, погледнете ја AirPrint страницата на интернет страницата на Apple.

Поврзани информации

- ➔ „Не може да се печати иако е воспоставена врска (iOS)“ на страница 211
- ➔ „Ставање хартија во Касета за хартија 1“ на страница 36
- ➔ „Ставање хартија во Касета за хартија 2“ на страница 39

Печатење документи од паметни уреди (Android)

Може да печатите документи од паметен уред како што е паметен телефон или таблет.



Печатење документи со Epson iPrint

Белешка:

Операциите може да се разликуваат зависно од уредот.

1. Ставете хартија во печатачот.
 - „Ставање хартија во Касета за хартија 1“ на страница 36
 - „Ставање хартија во Касета за хартија 2“ на страница 39
 - „Ставање хартија во Заден отвор за додавање хартија“ на страница 44
2. Поставете го печатачот за безжично печатење.
3. Ако Epson iPrint не е инсталирана, инсталирајте ја.
 - „Инсталирање на Epson iPrint“ на страница 314
4. Поврзете го паметниот уред со истата безжична мрежа на којашто е поврзан печатачот.
5. Стартувајте ја Epson iPrint.
6. Допрете **Document** на почетниот екран.
7. Допрете ја локацијата на документот што сакате да се отпечати.
8. Изберете го документот, а потоа допрете **Next**.
9. Допрете **Print**.

Печатење документи со Epson Print Enabler

Може безжично да печатите документи, е-пораки, фотографии и веб-страници директно од вашиот телефон со Android или таблет (Android v4.4 или понова верзија). Со неколку допири, вашиот уред со Android ќе открие печатач Epson што е поврзан на истата безжична мрежа.

Белешка:

Операциите може да се разликуваат зависно од уредот.

1. Ставете хартија во печатачот.
[„Ставање хартија во Касета за хартија 1“ на страница 36](#)
[„Ставање хартија во Касета за хартија 2“ на страница 39](#)
[„Ставање хартија во Заден отвор за додавање хартија“ на страница 44](#)
2. Поставете го печатачот за безжично печатење.
3. На уредот со Android, инсталирајте го приклучокот Epson Print Enabler од Google Play.
4. Поврзете го уредот со Android на истата безжична мрежа на којашто е поврзан печатачот.
5. Одете на **Поставки** на вашиот уред со Android, изберете **Печатење**, а потоа овозможете го Epson Print Enabler.
6. Од апликација за Android, како на пример Chrome, допрете на иконата за менито и отпечатете го она што го гледате на екранот.

Белешка:

Ако не го гледате печатачот, допрете **Сите печатачи** и изберете го печатачот.

Печатење веб-страници

Печатење веб-страници од компјутер

Epson Photo+ ви овозможува да отворите веб-страници, да ја сечете конкретната површина, а потоа да ги уредувате и да ги печатите. За повеќе информации, погледнете ја помошта во апликацијата.

Печатење веб-страници од паметни уреди

Белешка:

Операциите може да се разликуваат зависно од уредот.

1. Ставете хартија во печатачот.
[„Ставање хартија во Касета за хартија 1“ на страница 36](#)
[„Ставање хартија во Касета за хартија 2“ на страница 39](#)
[„Ставање хартија во Заден отвор за додавање хартија“ на страница 44](#)
2. Поставете го печатачот за безжично печатење.
3. Ако Epson iPrint не е инсталирана, инсталирајте ја.
[„Инсталирање на Epson iPrint“ на страница 314](#)
4. Поврзете го паметниот уред со истата безжична мрежа на којашто е поврзан печатачот.

5. Во апликацијата на вашиот веб-прелистувач, отворете ја веб-страницата што сакате да ја отпечатите.
6. Во менито на апликацијата на веб-прелистувачот, допрете **Сподели**.
7. Изберете **iPrint**.
8. Допрете **Печати**.

Печатење разни ставки

Печатење хартија со шаблони (дизајнирана хартија)

Може да печатите разни типови дизајнирана хартија користејќи ги шаблоните зачувани во печатачот, на пр. рамки и големи точки. Може и да зачувувате оригинални шаблони со фотографија од мемориски уред. Ова ви овозможува да ја користите хартијата на разни начини, на пр. за создавање домашно изработени корици за книги, како хартија за завиткување итн. Посетете ја следнава веб-локација за детали околу тоа како може да создавате сопствени предмети.

<http://epson.sn>



Белешка:

Epson Creative Print ви овозможува да печатите дизајнирана хартија со разни шаблони.


„Апликација за уживање во разновидно печатење на фотографиите (Epson Creative Print)“ на страница 315

1. Ставете хартија во печатачот.
 - „Ставање хартија во Касета за хартија 1“ на страница 36
 - „Ставање хартија во Касета за хартија 2“ на страница 39
 - „Ставање хартија во Заден отвор за додавање хартија“ на страница 44
2. Изберете **Various Prints** на контролната табла.
3. Изберете **Personal Stationery > Design Paper**.
4. Направете нешто од следново.
 - За да користите шаблони зачувани во печатачот, изберете го шаблонот, на пр. рамки или големи точки.

- ❑ За да користите фотографии зачувани во мемориски уред, изберете **Original Design**, а потоа вметнете го меморискиот уред. За да создадете нов шаблон, изберете **Create**, а потоа следете ги инструкциите на екранот за да изберете и да зачувате фотографија.

[„Вметнување мемориска картичка“ на страница 58](#)


[„Вметнување надворешен USB-уред“ на страница 59](#)

5. Одредете ги поставките за хартија.
6. Внесете го бројот на копии, а потоа допрете на .

Печатење на обложена хартија

Може да отпечатите одредени типови на обложена хартија, милиметарска хартија или музичка хартија и да креирате сопствен бележник или тетратки со листови коишто се вадат.



1. Ставете хартија во печатачот.
[„Ставање хартија во Касета за хартија 2“ на страница 39](#)
[„Ставање хартија во Заден отвор за додавање хартија“ на страница 44](#)
2. Изберете **Various Prints** на контролната табла.
3. Изберете **Personal Stationery > Ruled Paper**.
4. Изберете го типот на хоризонталните линии.
5. Одредете ги поставките за хартија.
6. Внесете го бројот на копии, а потоа допрете на .

Печатење хартија за пишување

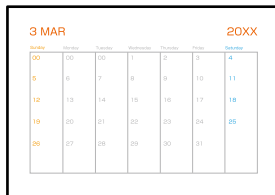
Може лесно да отпечатите оригинална хартија за пишување со фотографија од мемориски уред како заднина. Фотографијата се печати светло за да може лесно да се пишува на неа.




1. Ставете хартија во печатачот.
[„Ставање хартија во Касета за хартија 2“ на страница 39](#)
[„Ставање хартија во Заден отвор за додавање хартија“ на страница 44](#)
2. Вметнете мемориски уред во отворот за SD-картичка или во USB-портата за надворешен интерфејс на печатачот.
[„Вметнување мемориска картичка“ на страница 58](#)
[„Вметнување надворешен USB-уред“ на страница 59](#)
3. Изберете **Various Prints** на контролната табла.
4. Изберете **Personal Stationery > Writing Papers**.
5. Изберете го типот на хартија за пишување.
6. Изберете ја заднината.
Опциите варираат зависно од типот на хартијата за пишување.
7. Направете нешто од следново, според заднината што ја избравте во чекор 6.
Опциите варираат зависно од типот на заднината.
 - Design
Изберете го шаблонот, на пр. рамки, големи точки или **Original Design**, а потоа изберете го шаблонот што го создадовте со функцијата за дизајнирана хартија.
 - Photo
Кога ќе се прикаже порака што ве известува дека вчитувањето на фотографиите е завршено, изберете **OK**. Изберете **+**, изберете ја фотографијата што сакате да ја отпечатите на екранот за избирање фотографии и изберете **Done**. Изберете **Next**.
 - Color
Изберете ја бојата на заднината.
 - No Background
Одете на следниот чекор.
8. Одредете ги поставките за хартија.
9. Внесете го бројот на копии, а потоа допрете на **◊**.

Печатење распоред

Може лесно да отпечатите распоред од типот: Monthly, Weekly или Daily.





1. Ставете хартија во печатачот.
„Ставање хартија во Касета за хартија 2“ на страница 39
„Ставање хартија во Заден отвор за додавање хартија“ на страница 44
2. Изберете **Various Prints** на контролната табла.
3. Изберете **Personal Stationery > Schedule**.
4. Изберете го типот на распоредот.
5. Кога ќе изберете **Monthly** или **Daily**, поставете го датумот, а потоа изберете **OK**.
6. Одредете ги поставките за хартија.
7. Внесете го бројот на копии, а потоа допрете на .

Печатење оригинални календари со фотографија

Може и да зачувувате оригинални календари со фотографија од мемориски уред.



1. Ставете хартија во печатачот.
„Ставање хартија во Касета за хартија 1“ на страница 36
„Ставање хартија во Касета за хартија 2“ на страница 39
„Ставање хартија во Заден отвор за додавање хартија“ на страница 44

2. Вметнете мемориски уред во отворот за SD-картичка или во USB-портата за надворешен интерфејс на печатачот.
[„Вметнување мемориска картичка“ на страница 58](#)
[„Вметнување надворешен USB-уред“ на страница 59](#)
3. Изберете **Various Prints** на контролната табла.
4. Изберете **Personal Stationery > Calendar**.
5. Изберете тип на календар.
6. Поставете ги годината и месецот и изберете **OK**.
7. Кога ќе се прикаже порака што ве известува дека вчитувањето на фотографиите е завршено, изберете **OK**.
8. Изберете **+**.
9. Изберете ја фотографијата што сакате да ја отпечатите на екранот за избирање фотографии и изберете **Done**.
Изберете **Single View**, а потоа изберете  за да ја уредувате фотографијата според потребите.
[„Опции на менито за уредување фотографии“ на страница 74](#)
10. Изберете **Next**.
11. Внесете го бројот на копии, а потоа допрете на .





Печатење картичка со порака

Може лесно да печатите оригинални картички со порака со користење фотографија од меморискиот уред.



1. Ставете хартија во печатачот.
[„Ставање хартија во Касета за хартија 1“ на страница 36](#)
[„Ставање хартија во Касета за хартија 2“ на страница 39](#)
[„Ставање хартија во Заден отвор за додавање хартија“ на страница 44](#)
2. Вметнете мемориски уред во отворот за SD-картичка или во USB-портата за надворешен интерфејс на печатачот.
[„Вметнување мемориска картичка“ на страница 58](#)

[„Вметнување надворешен USB-уред“ на страница 59](#)

- Изберете **Various Prints** на контролната табла.
- Изберете **Personal Stationery > Message Card**.
- Изберете ја положбата на сликата.
Изберете  во горниот десен дел за да го смените типот или бојата на правите линии.
- Изберете ја сликата што сакате да ја ставите.
 - Design: изберете го шаблонот, а потоа одете на чекор 11.
 - Photo: одете на следниот чекор.
- Кога ќе се прикаже порака што ве известува дека вчитувањето на фотографиите е завршено, изберете **OK**.
- Изберете .
- Изберете ја фотографијата што сакате да ја отпечатите на екранот за избирање фотографии и изберете **Done**.
Изберете **Single View**, а потоа изберете  за да ја уредувате фотографијата според потребите.
[„Опции на менито за уредување фотографии“ на страница 74](#)
- Изберете **Next**.
- Внесете го бројот на копии, а потоа допрете на .

Печатење боенка користејќи фотографии

Може да печатите слики со извлекување само на рамките на фотографиите или илустрациите. На овој начин може да креирате единствени боенки.



Белешка:

Освен ако ги користите за лична употреба (во домашни услови или во ограничени области), потребна е дозвола од сопственикот на авторските права кога користите оригинали заштитени со авторски права за да создадете боенка.

- Ставете хартија во печатачот.

[„Ставање хартија во Касета за хартија 1“ на страница 36](#)

„Ставање хартија во Касета за хартија 2“ на страница 39

„Ставање хартија во Заден отвор за додавање хартија“ на страница 44

2. Ако сакате да користите фотографија на мемориска уред, вметнете го уредот во отворот за SD-картичка или во USB-портата за надворешен интерфејс на печатачот.

„Вметнување мемориска картичка“ на страница 58

„Вметнување надворешен USB-уред“ на страница 59

3. Изберете **Various Prints** на контролната табла.

4. Изберете **Coloring Book**.

5. Направете нешто од следново.

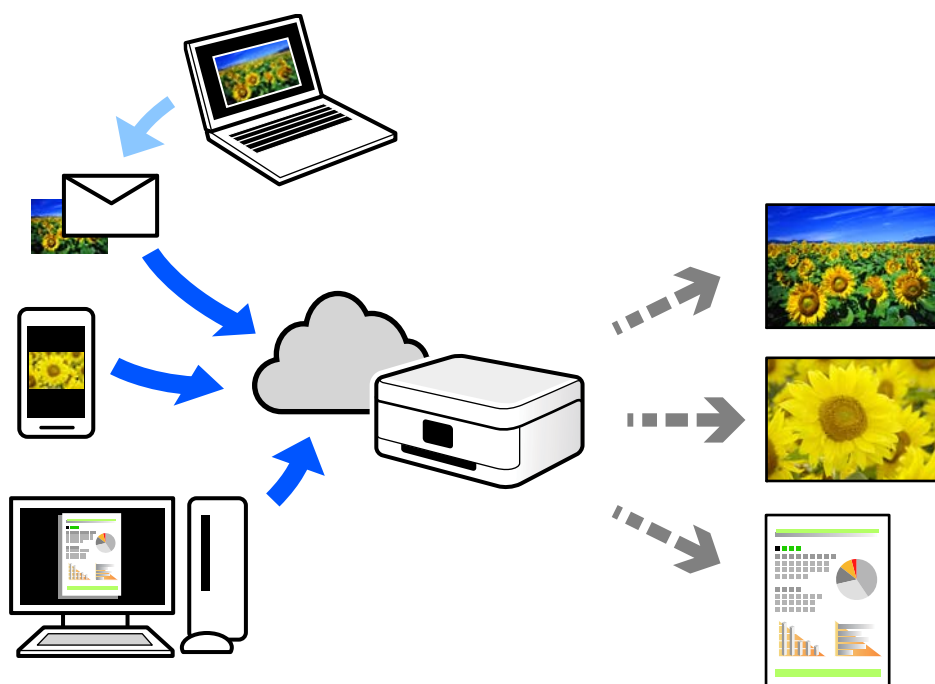
- Кога ќе изберете **Scan an original**: одредете ги поставките за печатење, а потоа ставете го оригиналот на стакло на скенерот. Допрете ◇.

„Ставање оригинали на стаклото на скенерот“ на страница 55

- Кога ќе изберете **Choose from the memory card**: кога ќе се прикаже порака што ве известува дека вчитувањето на фотографиите е завршено, изберете **OK**. Изберете ја фотографијата што сакате да ја отпечатите, а потоа изберете **Next**. Одредете ги поставките во картичката **Basic Settings**, изберете ја картичката **Advanced Settings**, а потоа променете ги поставките според потребите. Изберете ја картичката **Basic Settings** и допрете на ◇.

Печатење со користење услуга во облак

Ако ја користите услугата Epson Connect достапна на интернет, може да печатите од вашиот pameten телефон, таблет или лаптоп, во секое време и речиси секаде. За да ја користите оваа услуга, потребно е да го регистрирате корисникот и печатачот во Epson Connect.



Функциите достапни на интернет се следниве.

Email Print

Кога испраќате е-порака со прилози како што се документи или слики до е-адреса на е-пошта доделена на печатачот, таа е-порака и прилозите може да ги отпечатите од оддалечени локации, на пр. од домашниот или од канцеларискиот печатач.

Epson iPrint

Оваа апликација е наменета за iOS и Android и ви овозможува да печатите или да скенирате од паметен телефон или таблет. Може да печатите документи, слики и веб-локации испраќајќи ги директно до печатач на истата безжична LAN.

Remote Print Driver

Ова е споделен двигател поддржан од далечинскиот двигател за печатење. Кога печатите користејќи печатач на оддалечена локација, може да печатите така што ќе го смените печатачот во прозорецот за вообичаени апликации.

За детали околу поставувањето или печатењето, посетете го веб-порталот Epson Connect.

<https://www.epsonconnect.com/>

<http://www.epsonconnect.eu> (само за Европа)

Регистрирање на услугата Epson Connect од контролната табла

Следете ги чекорите подолу за да го регистрирате печатачот.

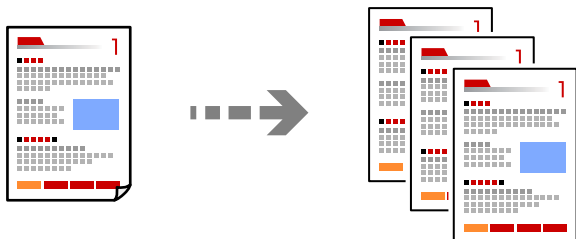
1. Изберете **Settings** на контролната табла.
2. Изберете **Web Service Settings > Epson Connect Services > Register > Start Setup** за да го отпечатите листот за регистрација.
3. Следете ги инструкциите во листот за регистрација за да го регистрирате печатачот.

Копирање

Копирање оригинали.	127
Копирање фотографии.	133
Копирање лична карта.	136
Копирање книги.	137
Копирање без маргини.	138
Копирање на етикета за CD/DVD.	139

Копирање оригинали

Во овој дел се објаснува како да го користите менито **Copy** на контролната табла за да копирате оригинали.

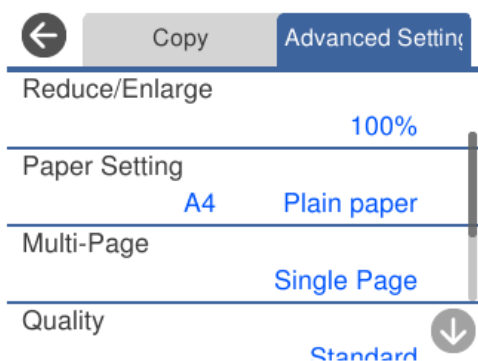


1. Ставете хартија во печатачот.
„Ставање хартија во Касета за хартија 1“ на страница 36
„Ставање хартија во Касета за хартија 2“ на страница 39
„Ставање хартија во Заден отвор за додавање хартија“ на страница 44
2. Ставете ги оригиналите.
„Ставање оригинали на стаклото на скенерот“ на страница 55
3. Изберете **Copy** на контролната табла.
4. Изберете ја картичката **Copy** и променете ги поставките според потребите.



„Опции на мени за копирање“ на страница 128

5. Изберете ја картичката **Advanced Settings** и променете ги поставките според потребите.



„Опции на мени за копирање“ на страница 128

6. Изберете ја картичката **Copy** и одредете го бројот на копии.

7. Допрете \diamond .

Белешка:

- Ако изберете **Preview**, може да ја проверите скенираната слика.
- Бојата, големината и рамките на копираната слика се малку различни од оригиналот.

Опции на мени за копирање

Достапните ставки во картичката **Copy** и картичката **Advanced Settings** се разликуваат во зависност од менито што сте го избрале.

Preview:


Се прикажува скенираната слика за да ги прегледате резултатите од копирање.

B&W:

Го копира оригиналот во црно-бело (монохроматски).

Color:

Го копира оригиналот во боја.

 **(2-Sided):**

- 1→1-Sided

Копира една страна од оригиналот на една страна од хартијата.

- 1→2-Sided

Копира два еднострани оригинали на двете страни од еден лист хартија. Изберете ја ориентацијата на оригиналот и положбата за подврзување на хартијата.

 **(Density):**

Зголемете го нивото на густина со користење на + кога резултатите од копирањето се бледи. Намалете го нивото на густина со користење на - кога мастилото се размачкува.

 (Reduce/Enlarge):

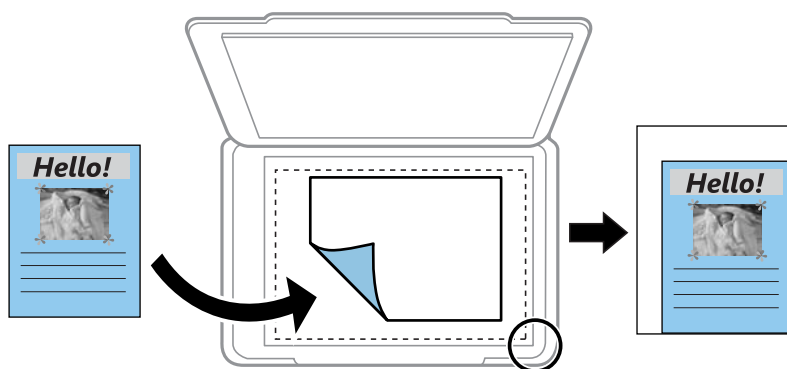
Го конфигурира соодносот на зголемување на зголемувањето или намалувањето. Изберете ја вредноста и одредете го употребеното зголемување за зголемување или намалување на оригиналот во рамки на опсег од 25 до 400%.

Actual Size

Копира со зголемување од 100%.

Auto Fit Page


Ја детектира областа за скенирање и автоматски го зголемува или го намалува оригиналот за да одговара на големината на избраната хартија. Кога има бели маргини околу оригиналот, белите маргини од ознаката на аголот на стаклото на скенерот се забележани како област за скенирање, но маргините на спротивната страна може да се отсечат.



10x15cm→A4, A4→10x15cm итн.

Автоматски го зголемува или го намалува оригиналот за да одговара на специфичната големина на хартија.

 (Paper Setting):

Изберете го изворот на хартија што сакате да го користите. Изберете  за да ги изберете големината и типот на хартијата што ја ставивте.

Multi-Page:

Single Page

Копира едностран оригинал на еден лист.

2-up

Копира два еднострани оригинали на еден лист со двостран изглед.

Off

Копира една страница од книга на една страна од хартијата. Ова мени се прикажува само во менито Book Copy.

2-up

Копира две спротивни страници од книга на една страна од хартијата. Ова мени се прикажува само во менито Book Copy.

Quality:

Изберете го квалитетот за копирањето. Ако изберете **High** се добива печатење со повисок квалитет, но брзината на печатење може да се намали. Ако сакате да печатите на обична хартија користејќи многу повисок квалитет, изберете **Best**. Имајте предвид дека брзината на печатење може значително да се намали.

Remove Background:

Ја детектира бојата на хартијата (бојата на заднината) на оригиналниот документ и ја отстранува или осветлува бојата. Во зависност од затемнетоста и живописноста на бојата, можеби нема да може да ја отстраните или осветлите.

Expansion:

Со копирањето без рамки, сликата се зголемува малку за да се отстранат рамките од рабовите на хартијата. Изберете колку да се зголеми сликата.


Clear All Settings:

Ги ресетира поставките за копирање и ги заменува со нивните стандардни вредности.

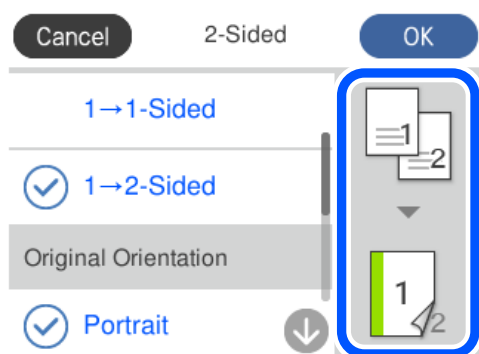
Двострано копирање

Копирајте повеќе оригинали на двете страни на хартијата.



1. Ставете хартија во печатачот.
„Ставање хартија во Касета за хартија 1“ на страница 36
„Ставање хартија во Касета за хартија 2“ на страница 39
„Ставање хартија во Заден отвор за додавање хартија“ на страница 44
2. Ставете ги оригиналите.
„Ставање оригинали на стаклото на скенерот“ на страница 55
3. Изберете **Copy** на контролната табла.
4. Изберете  (2-Sided) во картичката **Copy**.
5. Изберете **1→2-Sided**.

- Одредете **Original Orientation** и **Binding Margin**, а потоа изберете **OK**.
Готовата слика може да ја проверите на десната страна од екранот.



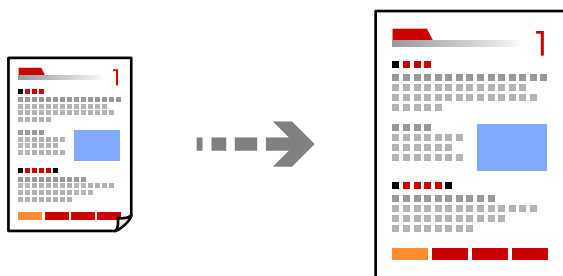
- Менувајте ги останатите поставки според потребите.
[„Опции на мени за копирање“ на страница 128](#)
- Изберете ја картичката **Advanced Settings** и променете ги поставките според потребите.
[„Опции на мени за копирање“ на страница 128](#)
- Изберете ја картичката **Copy** и одредете го бројот на копии.
- Допрете

Белешка:


- Ако изберете **Preview**, може да ја проверите скенираната слика.
- Бојата, големината и рамките на копираната слика се малку различни од оригиналот.

Копирање со зголемување или намалување

Може да копирате оригинали со одредено зголемување.

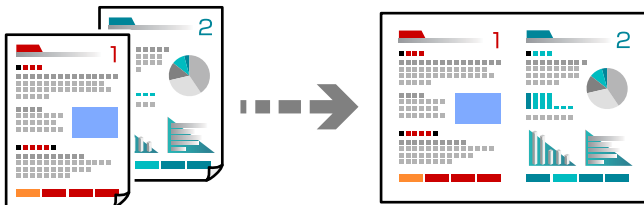


- Ставете хартија во печатачот.
[„Ставање хартија во Касета за хартија 1“ на страница 36](#)
[„Ставање хартија во Касета за хартија 2“ на страница 39](#)
[„Ставање хартија во Заден отвор за додавање хартија“ на страница 44](#)
- Ставете ги оригиналите.
[„Ставање оригинали на стаклото на скенерот“ на страница 55](#)

- Изберете **Copy** на контролната табла.
 - Изберете ја картичката **Copy** и променете ги поставките според потребите.
[„Опции на мени за копирање“ на страница 128](#)
 - Изберете ја картичката **Advanced Settings**, а потоа изберете **Reduce/Enlarge**.
 - Одредете го зголемувањето за да одговара на големината на оригиналот и на типот хартија што сте ги ставиле, а потоа изберете **OK**.
Ако изберете **Auto Fit Page**, ја открива областа за скенирање автоматски и го зголемува или го намалува оригиналот за да одговара на големината на избраната хартија.
 - Менувајте ги останатите поставки според потребите.
[„Опции на мени за копирање“ на страница 128](#)
 - Изберете ја картичката **Copy** и одредете го бројот на копии.
 - Допрете .
- Белешка:**
- Ако изберете **Preview**, може да ја проверите скенираната слика.
 - Бојата, големината и рамките на копираната слика се малку различни од оригиналот.

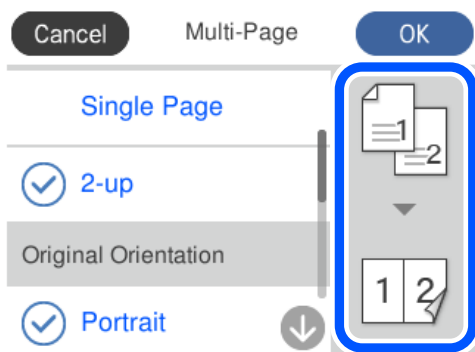
Копирање повеќе оригинали на еден лист

Копира два еднострани оригинали на еден лист со двостран изглед.



- Ставете хартија во печатачот.
[„Ставање хартија во Касета за хартија 1“ на страница 36](#)
[„Ставање хартија во Касета за хартија 2“ на страница 39](#)
[„Ставање хартија во Заден отвор за додавање хартија“ на страница 44](#)
- Ставете ги оригиналите.
[„Ставање оригинали на стаклото на скенерот“ на страница 55](#)
- Изберете **Copy** на контролната табла.
- Изберете ја картичката **Copy** и променете ги поставките според потребите.
[„Опции на мени за копирање“ на страница 128](#)
- Изберете ја картичката **Advanced Settings**, а потоа изберете **Multi-Page**.

- Изберете **2-up**.
- Одредете **Original Orientation** и **Original Size**, а потоа изберете **OK**.
Готовата слика може да ја проверите на десната страна од екранот.



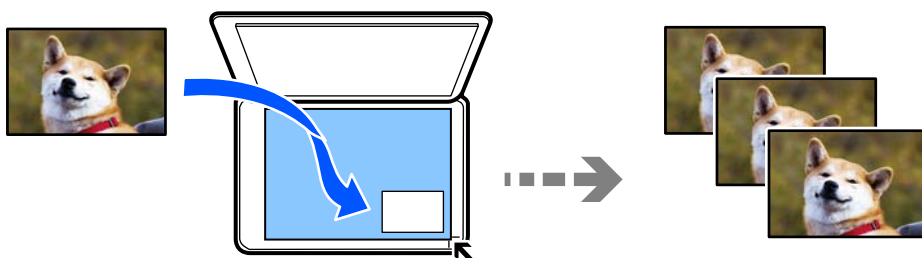
- Менувајте ги останатите поставки според потребите.
[„Опции на мени за копирање“ на страница 128](#)
- Изберете ја картичката **Copy** и одредете го бројот на копии.
- Допрете \diamond .

Белешка:

- Ако изберете **Preview**, може да ја проверите скенираната слика.
- Бојата, големината и рамките на копираната слика се малку различни од оригиналот.

Копирање фотографии

Лесно може да копирате фотографии. Може и да обновувате бои на избледени фотографии.



Најмала големина на оригинал за копирање е 30×40 mm.

Белешка:

Белиот простор околу фотографијата може да не се открие.

- Ставете хартија во печатачот.
[„Ставање хартија во Касета за хартија 1“ на страница 36](#)
[„Ставање хартија во Касета за хартија 2“ на страница 39](#)
[„Ставање хартија во Заден отвор за додавање хартија“ на страница 44](#)

- Изберете **Various Prints** на контролната табла.
- Изберете **Various copies > Copy/Restore Photos**.
- Променете ги поставките за печатење според потребите, а потоа изберете **To Placing Originals**.

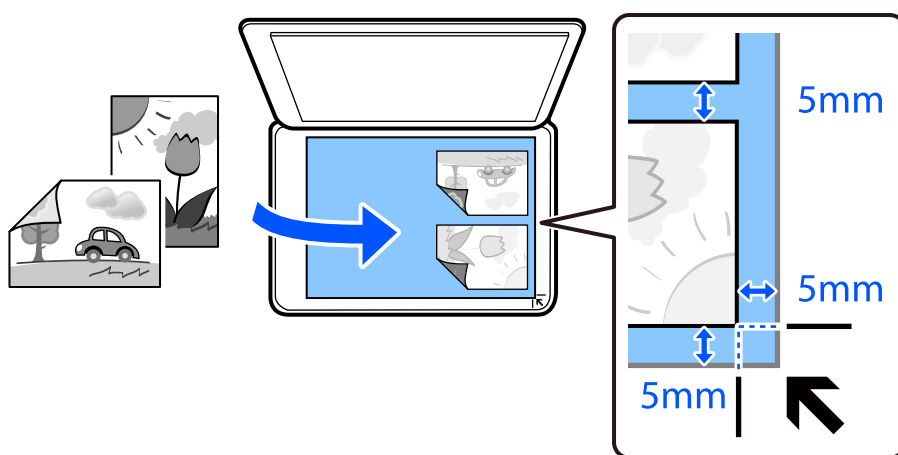
„Опции на менито со поставки за хартијата и печатењето за копирање фотографии“ на страница 135

- Ставете го оригиналот со лицето надолу и повлечете го до ознаката во аголот.

Ставете ги фотографиите на 5 mm од ознаката во аголот на стаклото на скенерот. Може да ставате повеќе фотографии и фотографии со различни големини.

Кога ставате повеќе фотографии, оставете растојание од најмалку 5 mm меѓу фотографиите.

Максимална големина: 10×15 cm (4×6 in.)



- Изберете **Start Scanning**.

Фотографиите се скенираат и се прикажуваат на екранот.

- Ако е потребно, допрете **Edit** за да одредите поставки, на пр. за приспособување фотографии.

Белешка:

Ако сакате да печатите со зголемување на дел од фотографијата, изберете **Crop/Zoom** и направете ги поставките. Лизнете ја областа за печатење налево, надесно, нагоре и надолу и променете ја големината на рамката со користење на ● на аглиите на рамката.

„Опции на менито за приспособување фотографии за копирање“ на страница 135

- Одредете го бројот на копии според потребите, а потоа допрете ◇.

Белешка:


Бојата, големината и рамките на копираната слика се малку различни од оригиналот.

Опции на менито со поставки за хартијата и печатењето за копирање фотографии

Restore Color:

Ги обновува боите на избледените фотографии.

Paper Setting:

Изберете го изворот на хартија што сакате да го користите. Изберете  за да ги изберете големината и типот на хартијата што ја ставивте.

Border Setting:

Borderless

Копира без маргини околу рабовите. Сликата се зголемува малку за да се отстранат маргините од рабовите на хартијата. Изберете колку да се зголеми сликата во поставката Expansion.

With Border

Копира со маргини околу рабовите.

Clear All Settings:

Ги ресетира поставките за копирање и ги заменува со нивните стандардни вредности.

Опции на менито за приспособување фотографии за копирање

Photo Adjustments:

Бирањето **PhotoEnhance** произведува поостри слики и поживи бои со автоматско приспособување на контрастот, заситувањето и осветленоста на податоците на изворната слика.

Filter:

Копира во црно-бело.

Crop/Zoom:

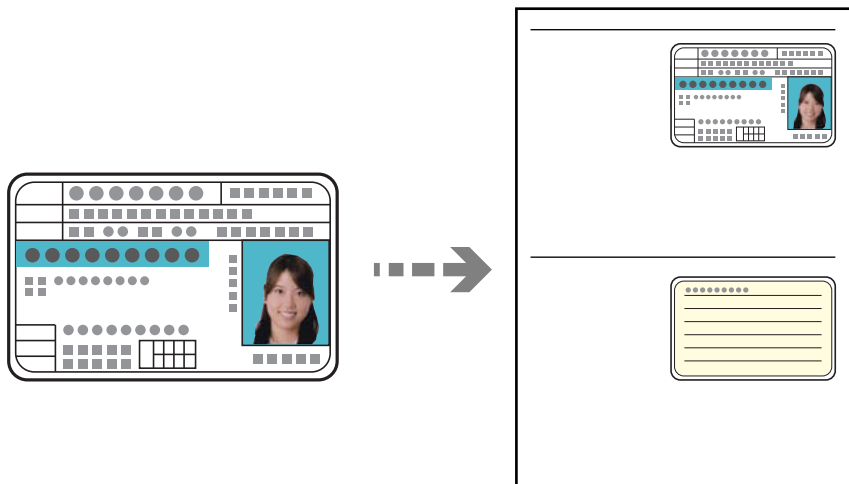
Се зголемува дел од фотографијата којшто сакате да го копирате.

Clear Edit.:

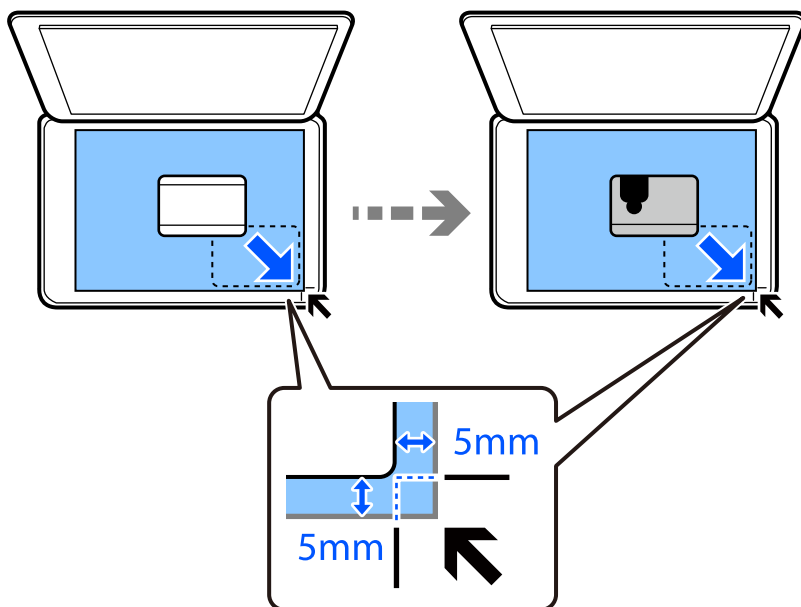
Избришете ги измените на фотографијата.

Копирање лична карта

Ги скенира двете страни од личната карта и копира еднострано на хартија со големина А4.



1. Ставете хартија во печатачот.
[„Ставање хартија во Касета за хартија 2“ на страница 39](#)
[„Ставање хартија во Заден отвор за додавање хартија“ на страница 44](#)
2. Ставете го оригиналот со лицето надолу и повлечете го до ознаката во аголот.
Ставете лична карта на 5 mm од ознаката во аголот на стаклото на скенерот.



3. Изберете **Various Prints** на контролната табла.
4. Изберете **Various copies > ID Card**.

- Изберете ја картичката **Copy** и променете ги поставките според потребите.
[„Опции на мени за копирање“ на страница 128](#)
- Изберете ја картичката **Advanced Settings** и променете ги поставките според потребите.
[„Опции на мени за копирање“ на страница 128](#)

7. Изберете ја картичката **Copy** и одредете го бројот на копии.

8. Допрете ◊.

Белешка:

Ако допрете на **Preview**, може да ја проверите скенираната слика.

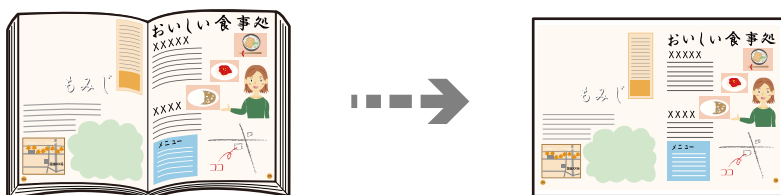
9. Следете ги инструкциите на екранот за да ја ставите задната страна од оригиналот, а потоа допрете **Start Scanning**.

Белешка:

Бојата, големината и рамките на копираната слика се малку различни од оригиналот.

Копирање книги

Копира две спротивни страници со големина А4 од книга на еден лист хартија.



1. Ставете хартија во печатачот.

[„Ставање хартија во Касета за хартија 1“ на страница 36](#)

[„Ставање хартија во Касета за хартија 2“ на страница 39](#)

[„Ставање хартија во Заден отвор за додавање хартија“ на страница 44](#)

2. Изберете **Various Prints** на контролната табла.

3. Изберете **Various copies > Book Copy**.

4. Ставете ги оригиналите.

Следете ги инструкциите на екранот за да ја ставите првата страница од оригиналот, а потоа допрете **Print Settings**.

5. Изберете ја картичката **Copy** и променете ги поставките според потребите.

[„Опции на мени за копирање“ на страница 128](#)

6. Изберете ја картичката **Advanced Settings** и променете ги поставките според потребите.

Ако изберете **2-up** во **Multi-Page**, може да печатите две спротивни страници од книга на една страна хартија.

[„Опции на мени за копирање“ на страница 128](#)

7. Изберете ја картичката **Copy** и одредете го бројот на копии.

8. Допрете .

Белешка:

*Ако допрете на **Preview**, може да ја проверите скенираната слика.*

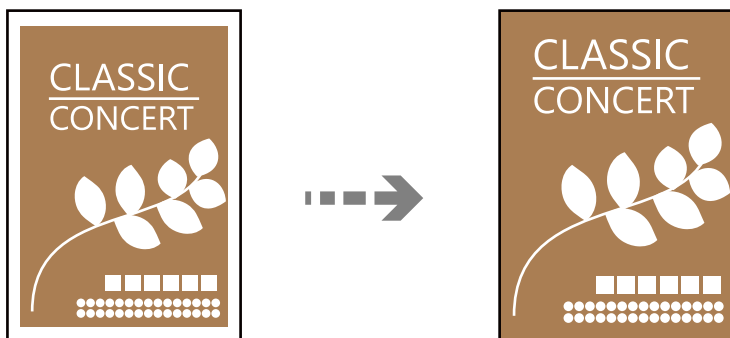
9. Следете ги инструкциите на екранот за да ја ставите втората страница од оригиналот, а потоа допрете **Start Scanning**.

Белешка:

Бојата, големината и рамките на копираната слика се малку различни од оригиналот.

Копирање без маргини

Копира без маргини околу рабовите. Сликата се зголемува малку за да се отстранат маргините од рабовите на хартијата.



1. Ставете хартија во печатачот.

[„Ставање хартија во Касета за хартија 1“ на страница 36](#)

[„Ставање хартија во Касета за хартија 2“ на страница 39](#)

[„Ставање хартија во Заден отвор за додавање хартија“ на страница 44](#)

2. Ставете ги оригиналите.

[„Ставање оригинали на стаклото на скенерот“ на страница 55](#)

3. Изберете **Various Prints** на контролната табла.

4. Изберете **Various copies** > **Borderless Copy**.

5. Изберете ја картичката **Copy** и променете ги поставките според потребите.

[„Опции на мени за копирање“ на страница 128](#)

6. Изберете ја картичката **Advanced Settings** и променете ги поставките според потребите.

[„Опции на мени за копирање“ на страница 128](#)

7. Изберете ја картичката **Copy** и одредете го бројот на копии.

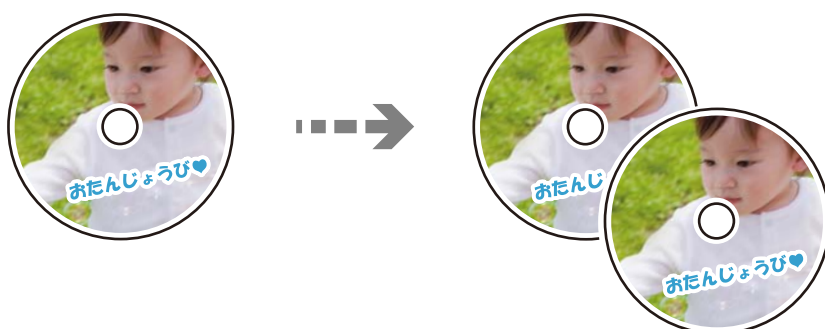
8. Допрете ◊.

Белешка:

- Ако изберете **Preview**, може да ја проверите скенираната слика.
- Бојата, големината и рамките на копираната слика се малку различни од оригиналот.



Копирање на етикета за CD/DVD

Можете да копирате етикета за диск или правоаголен оригинал како фотографија на етикета за CD/DVD.



Важно:

- Пред да печатите на CD/DVD, погледнете ги мерките за претпазливост при ракување со CD/DVD.
„Дискови, претпазливости при ракување“ на страница 52
- Не вметнувајте ја фиоката за CD/DVD додека работи печатачот. Така може да се оштети печатачот.
- Не вметнувајте ја фиоката за CD/DVD додека не добиете таква инструкција. Во спротивно, настанува грешка и CD/DVD се исфрла.

1. Изберете **Various Prints** на контролната табла.
2. Изберете **Copy to CD/DVD > Copy to CD/DVD**.
3. Поставете го оригиналот следејќи ги инструкциите прикажани на екранот, а потоа изберете **Proceed to set up Outer/Inner..**
Ако CD/DVD не е ставен точно на средина, положбата се приспособува автоматски.
4. Одредете ги внатрешниот и надворешниот дијаметар со помош на  , а потоа изберете **Select Type**.
Може и да избирате во рамките на внатрешниот дијаметар и надворешниот дијаметар, а потоа да ја внесете вредноста со користење на тастатурата на екранот.

Белешка:

- ❑ Може да одредите 114 до 120 mm како надворешен дијаметар и 18 до 46 mm како внатрешен дијаметар во интервали од по 1 mm.
- ❑ Надворешниот и внатрешниот дијаметар што сте ги поставиле се враќаат на нивните стандардни вредности откако ќе ја отпечатите етикетата за дискот. Потребно е да ги поставувате овие дијаметри при секое печатење.

[„Опции на менито за Copy to CD/DVD“ на страница 141](#)

5. Изберете **Print on CD/DVD**.

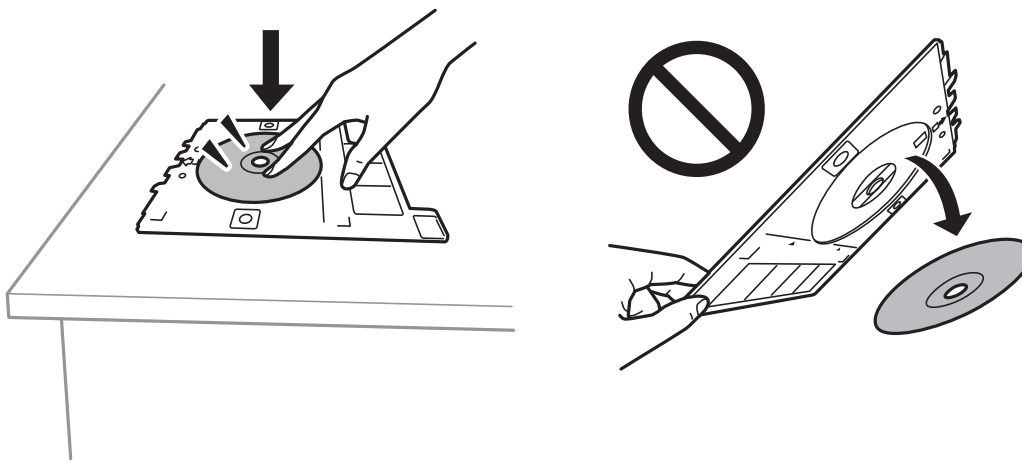
Белешка:

За да направите пробно печатење, изберете **Test print on A4 paper** и ставете обична хартија A4 во касета за хартија. Може да ја проверите сликата за отпечатениот примерок пред да печатите на етикета за CD/DVD.

6. Кога ќе се прикаже порака на екранот известувајќи ве да внесете CD/DVD, изберете **How To** и следете ги упатствата на екранот за да внесете CD/DVD.

! Важно:

Ставете CD/DVD во фиоката за CD/DVD со страната за печатење свртена нагоре. Притиснете на центарот на CD/DVD за безбедно да го поставите на фиоката за CD/DVD. Во спротивно, CD/DVD може да испадне од фиоката. Превртете ја фиоката за да проверите дали CD/DVD е добро прицврстено во фиоката.




Белешка:

Може да почувствувате мало триење кога ја внесувате фиоката во печатачот. Ова е нормално и треба да продолжите да ја внесувате хоризонтално.


7. Изберете **Installed**.

8. Изберете ја картичката **Print on CD/DVD**, изберете копија во боја или копија во црно-бело и променете ја густината на копијата според потребите.

Белешка:

Изберете  за да ја прегледате скенираната слика. Позицијата за печатење може да ја приспособите во екранот за преглед.

[„Опции на менито за Copy to CD/DVD“ на страница 141](#)

9. Изберете ја картичката **Advanced Settings** и променете ги поставките според потребите.
[„Опции на менито за Copy to CD/DVD“ на страница 141](#)
10. Изберете ја картичката **Print on CD/DVD**, а потоа допрете .
11. Кога ќе заврши печатењето, фиоката за CD/DVD се исфрла. Извадете ја фиоката од печатачот и следете ги инструкциите на екранот за да изберете **Printing Complete**.



Важно:

Откако ќе завршите со печатење, задолжително извадете ја фиоката за CD/DVD. Ако не ја извадите фиоката и го вклучите или исклучите печатачот или ако извршите чистење на главата, фиоката за CD/DVD може да ја удри главата за печатење и да предизвика неисправност на печатачот.

12. Извадете го CD/DVD и ставете ја фиоката за CD/DVD на дното од касета за хартија 2.

Опции на менито за Copy to CD/DVD

Inner, Outer:

Одредете го опсегот за печатење. Може да се одредат до 120 mm за надворешниот дијаметар и најмалку 18 mm за внатрешниот дијаметар. Зависно од поставката, дискот или фиоката за CD/DVD може да се извалкаат. Одредете го опсегот за да го собере просторот за печатење на дискот.

Print on CD/DVD, Test print on A4 paper:

Изберете дали да печатите на CD/DVD или да извршите пробно печатење на обична хартија A4. Кога ќе изберете **Test print on A4 paper**, може да го проверите резултатот од печатењето пред да печатите на CD/DVD.



(приспособување на позицијата за печатење):

Започнете со скенирање на оригиналот и ќе се прикаже скенираната слика. Позицијата за печатење може да ја приспособите во екранот за преглед.

Color:

Го копира оригиналот во боја.

B&W:

Го копира оригиналот во црно-бело (монохроматски).



(Density):

Зголемете го нивото на густина со користење на + кога резултатите од копирањето се бледи. Намалете го нивото на густина со користење на - кога мастилото се размачкува.

Quality:

Изберете го квалитетот за копирањето. Ако изберете **High** се добива печатење со повисок квалитет, но брзината на печатење може да се намали. Ако сакате да

печатите на обична хартија користејќи многу повисок квалитет, изберете **Best**.
Имајте предвид дека брзината на печатење може значително да се намали.

Clear All Settings:

Ги ресетира поставките за копирање и ги заменува со нивните стандардни вредности.

Скенирање

Основни информации за скенирањето.	144
Скенирање оригинали во мемориски уред.	147
Скенирање оригинали во компјутер.	149
Скенирање оригинали во облак.	152
Скенирање оригинали со функцијата WSD.	154
Скенирање оригинали во паметен уред.	156
Напредно скенирање.	159

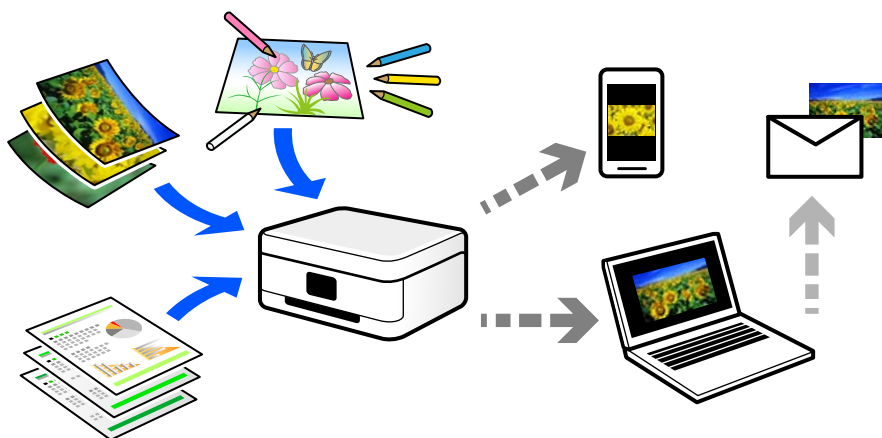
Основни информации за скенирањето

Што е „скенирање“?

„Скенирање“ е процесот на претворање на оптичките информации од податоците од хартијата (како што се документи, исечоци од списанија, фотографии, рачно нацртани илустрации итн.) во податоци за дигитални слики.

Скенираните податоци може да ги зачувате како дигитална слика, на пр. JPEG или PDF.

Потоа сликата може да ја отпечатите, да ја испратите преку е-пошта итн.



Користење на функцијата за скенирање

Функцијата за скенирање може да ја користите на разни начини, за што поголема практичност.

- Ако скенирате хартиен документ и го претворите во дигитални податоци, може да го читате на компјутер или на паметен уред.
- Ако скенирате билети или флаери и ги претворите во дигитални податоци, може да се ослободите од оригиналите и да го намалите нередот.
- Ако скенирате важни документи, може да направите резервни копии од нив во услугите во облак или во друг простор за складирање, па ќе имате резерва во случај да се изгубат.
- Скенираните фотографии или документи може да им ги испраќате на пријателите преку е-пошта.
- Ако скенирате рачно нацртани илустрации и сл., може да ги споделувате на друштвените медиуми со многу повисок квалитет, отколку само со фотографирање со паметниот уред.
- Ако ги скенирате омилените страници од весници или списанија, може да ги зачувате и да се ослободите од оригиналите.

Достапни начини на скенирање

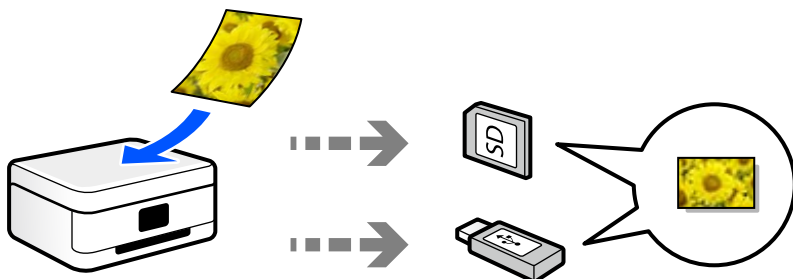
Со овој печатач може да го користите некој од следниве начини на скенирање.

Поврзани информации

- ➔ „Скенирање во мемориски уред“ на страница 145
- ➔ „Скенирање во компјутер“ на страница 145
- ➔ „Испраќање до услуга во облак“ на страница 146
- ➔ „Скенирање со функцијата WSD“ на страница 146
- ➔ „Директно скенирање во паметни уреди“ на страница 146

Скенирање во мемориски уред

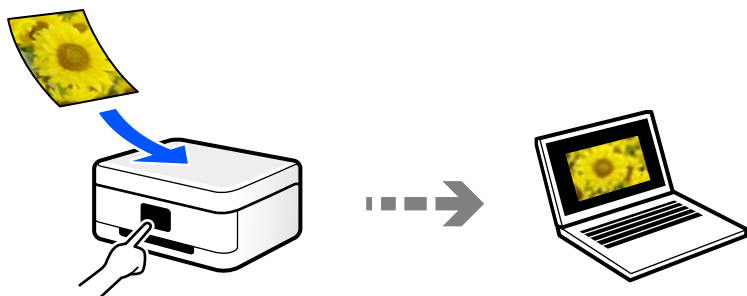
Скенираните слики може да ги зачувувате директно во мемориски уред вметнат во печатачот.



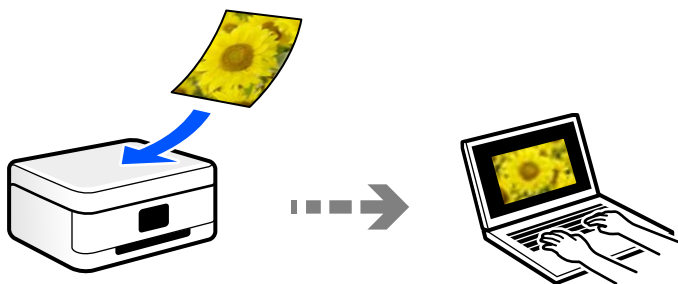
Скенирање во компјутер

Има два начина за скенирање на оригиналите во компјутер; скенирање со користење на контролната табла на печатачот, како и скенирање од компјутерот.

Може лесно да скенирате користејќи ја контролната табла.

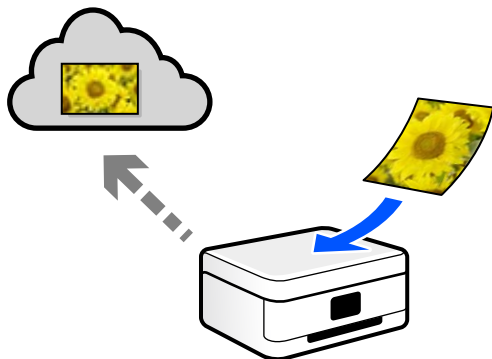


Користете ја апликацијата за скенирање Epson ScanSmart за да скенирате од компјутерот. По скенирањето, може да ги уредувате сликите.



Испраќање до услуга во облак

Скенираните слики може да ги испраќате од контролната табла на печатачот до услугите во облак што однапред сте ги регистрирале.



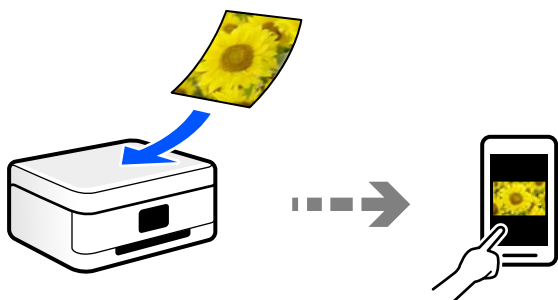
Скенирање со функцијата WSD

Користејќи ја функцијата WSD, скенираната слика може да ја зачувате на компјутер поврзан со печатачот.

Ако користите Windows 7/Windows Vista, пред да скенирате треба да ги одредите поставките за WSD на компјутерот.

Директно скенирање во паметни уреди

Скенираните слики може да ги зачувувате директно во паметен уред, како што е паметен телефон или таблет, користејќи ја апликацијата Epson iPrint на паметниот уред.



Препорачани формати на датотеки според вашите потреби

Генерално, JPEG-форматот е погоден за фотографии, додека PDF-форматот е погоден за документи.

Погледнете ги следниве описи за да го изберете најдобриот формат според вашите потреби.

Формат на датотека	Опис
JPEG (.jpg)	<p>Формат на датотека што ви овозможува да ги компримирате податоците што ќе се зачуваат. Ако соодносот на компримирањето е висок, квалитетот на сликата се намалува, а сликата не може да ја вратите на оригиналниот квалитет.</p> <p>Ова е стандардниот формат за слики за дигиталните фотоапарати. Овој формат е погоден за слики со многу бои.</p>
PDF (.pdf)	<p>Општ формат на датотека што може да се користи во различни оперативни системи, а нуди исто ниво на прикажување на екранот и ист резултат од печатењето.</p> <p>PDF-датотеките може да ги прегледувате користејќи наменски софтвер за читање PDF или користејќи веб-прелистувачи.</p>

Препорачани резолуции според вашите потреби

Резолуцијата го покажува бројот на пиксели (најмалата површина на сликата) на секој инч (25,4 mm), а се мери во dpi (точки на инч). Ако ја зголемите резолуцијата, предноста е во тоа што деталите на сликата стануваат појасни. Меѓутоа, тоа може да има и негативни карактеристики.

- Големината на датотеката се зголемува
(Кога двојно ја зголемувате резолуцијата, големината на датотеката се зголемува околу четири пати.)
- Скенирањето, зачувувањето и вчитувањето на сликата трае подолго
- Сликата станува преголема за да ја собере во екранот или за да се отпечати на хартија

Погледнете ја табелата и поставете ја соодветната резолуција според намената на вашата скенирана слика.

Намена	Резолуција (упатување)
Прикажување на компјутер Испраќање преку е-пошта	До 200 dpi
Печатење со печатач	200 до 300 dpi

Скенирање оригинали во мемориски уред

Можете да ја зачувате скенираната слика на мемориски уред.

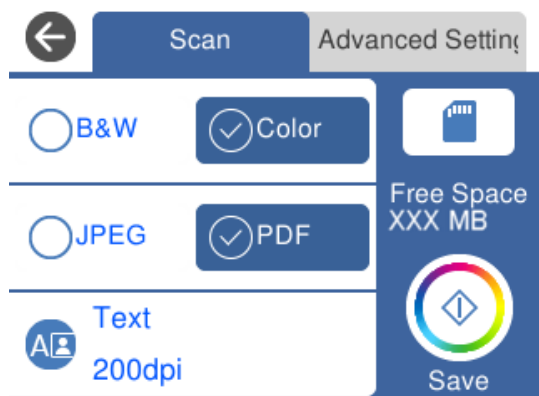
1. Ставете ги оригиналите.
[„Ставање оригинали на стаклото на скенерот“ на страница 55](#)
2. Вметнете мемориски уред во печатачот.
[„Вметнување мемориска картичка“ на страница 58](#)
[„Вметнување надворешен USB-уред“ на страница 59](#)
3. Изберете **Scan** на контролната табла.

4. Изберете **Memory Device**.

Ако прикачите неколку мемориски уреди на печатачот, изберете го меморискиот уред на којашто сакате да ги зачувате скенираните слики.

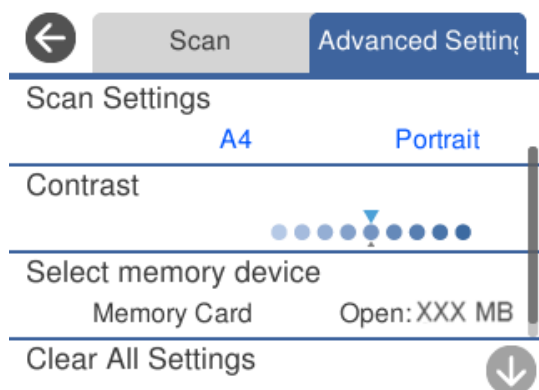
5. Одредете ги ставките во картичката **Scan**, како на пример форматот за зачувување.

[„Опции за скенирање во мемориски уред“ на страница 148](#)



6. Изберете ја картичката **Advanced Settings**, а потоа проверете ги поставките и променете ги ако е потребно.

[„Напредни опции за скенирање во мемориски уред“ на страница 149](#)



7. Изберете ја картичката **Scan** повторно, а потоа допрете .

Белешка:

- Скенираните слики се зачувуваат во папките од „001“ до „999“ во папката „EPSCAN“.
- Бојата, големината и рамките на скенираната слика нема да бидат точно исти како во оригиналот.

Опции за скенирање во мемориски уред

B&W/Color

Изберете дали да скенирате во боја или црно-бело.

JPEG/PDF

Изберете го форматот во којшто сакате да ја зачувате скенираната слика.

(Quality)

Original Type:

Изберете го типот на оригиналот.

Resolution:

Изберете резолуција за скенирање.

Напредни опции за скенирање во мемориски уред

Scan Settings

Scan Size:

Изберете ја големината за скенирање. За да го сечете белиот простор околу текстот или сликата кога скенирате, изберете **Auto Cropping**. За да скенирате максимална површина од стакло на скенерот, изберете **Max Area**.

Original Orientation:

Изберете ја ориентацијата на оригиналот.

Contrast

Изберете го контрастот на скенираната слика.

Select memory device

Изберете го меморискиот уред на којшто сакате да ја зачувате скенираната слика.

Clear All Settings

Ги ресетира поставките за скенирање и ги заменува со нивните стандардни вредности.

Скенирање оригинали во компјутер

Има два начина за скенирање на оригиналите во компјутер; скенирање со користење на контролната табла на печатачот, како и скенирање од компјутерот.

Поврзани информации

➔ „Скенирање од контролната табла“ на страница 150

➔ „Скенирање од компјутер“ на страница 151

Скенирање од контролната табла

Белешка:

За да ја користите функцијата, погрижете се следниве апликации да бидат инсталирани на компјутерот.

- Epson Event Manager*
- Epson Scan 2*


Направете го следново за да проверите кои апликации се инсталирани.

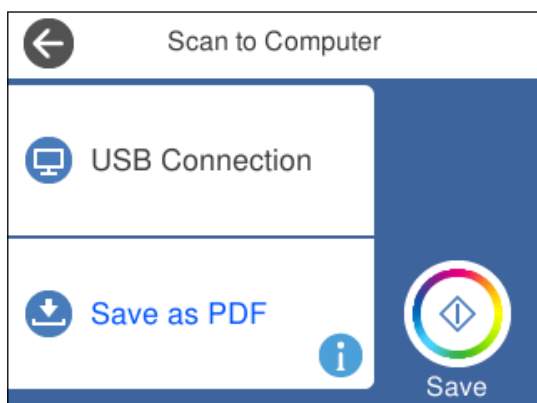
/Windows 10: кликнете на копчето за стартување, а потоа изберете **Систем на Windows — Контролна табла — Програми — Програми и карактеристики**.

/Windows 8.1/Windows 8: изберете **Работна површина — Поставки-Контролна табла — Програми — Програми и карактеристики**.

/Windows 7: кликнете на копчето за стартување, а потоа изберете **Контролна табла — Програми.Programs and Features**


Mac OS: изберете **Оди > Апликации > Epson Software**.

1. Ставете ги оригиналите.
[„Ставање оригинали на стаклото на скенерот“ на страница 55](#)
2. Изберете **Scan** на контролната табла.
3. Изберете **Computer**.
4. Изберете компјутер на којшто сакате да ги зачувате скенираните слики.
 - Ако се прикаже екранот **Select Computer**, изберете го компјутерот од екранот.
 - Ако се прикаже екранот **Scan to Computer**, а компјутерот е веќе избран, уверете се дека е избран соодветниот компјутер. Ако сакате да го смените компјутерот, изберете , а потоа изберете друг компјутер.



Белешка:

- Кога печатачот е поврзан на мрежа, може да изберете на кој компјутер сакате да ја зачувате скенираната слика. Може да прикажете најмногу 20 компјутери на контролната табла на печатачот. Ако поставите **Network Scan Name (Alphanumeric)** во *Epson Event Manager*, тоа се прикажува на контролната табла.

5. Изберете  за да изберете како да ја зачувате скенираната слика на компјутер.
- Save as JPEG: ја зачувува скенираната слика во JPEG формат.
 - Save as PDF: ја зачувува скенираната слика во PDF формат.
 - Attach to e-mail: го вклучува клиентот за е-пошта на вашиот компјутер, а потоа автоматски го прикачува на е-пошта.
 - Follow custom setting: Ја зачувува скенираната слика користејќи ги поставките на Epson Event Manager. Може да смените поставките за скенирање како на пример големина на скенирање, папка за зачувување или формат на зачувување.

[„Одредување приспособени поставки за скенирање користејќи ја контролната табла“ на страница 159](#)

6. Допрете .

Белешка:

Бојата, големината и рамките на скенираната слика нема да бидат точно исти како во оригиналот.

Скенирање од компјутер

Може да скенирате од компјутер користејќи ја Epson ScanSmart.

Оваа апликација ви овозможува лесно да скенирате документи и фотографии, а потоа да ги зачувате скенираните слики со едноставни чекори.

1. Ставете ги оригиналите.

[„Ставање оригинали на стаклото на скенерот“ на страница 55](#)

2. Стартувајте ја Epson ScanSmart.

- Windows 10

Кликнете на копчето за стартување, па изберете **Epson Software > Epson ScanSmart**.

- Windows 8.1/Windows 8

Внесете го името на апликацијата во полето за пребарување, а потоа изберете ја прикажаната икона.

- Windows 7

Кликнете на копчето за стартување, па изберете **Сите програми > Epson Software > Epson ScanSmart**.

- Mac OS

Изберете **Оди > Апликации > Epson Software > Epson ScanSmart**.

3. Кога ќе се прикаже екранот Epson ScanSmart, следете ги инструкциите на екранот за да скенирате.

Белешка:


*Кликнете **Help** за да ги разгледате деталните информации за работењето.*

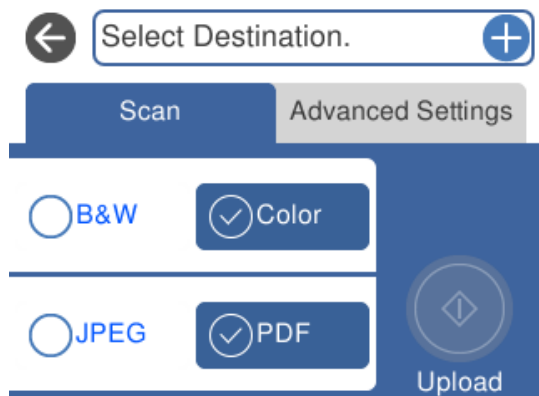
Скенирање оригинали во облак

Може да испраќате скенирани слики до услуги во облак. Пред да ја користите оваа функција, одредете поставки со Epson Connect. За повеќе информации погледнете ја веб-локацијата Epson Connect.

<https://www.epsonconnect.com/>

<http://www.epsonconnect.eu> (само за Европа)

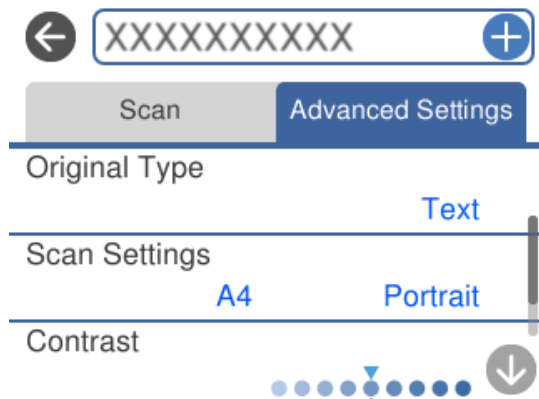
1. Погрижете се да ги одредите поставките користејќи Epson Connect.
2. Ставете го оригиналот.
„Ставање оригинали на стаклото на скенерот“ на страница 55
3. Изберете **Scan** на контролната табла.
4. Изберете **Cloud**.
5. Изберете  на горниот дел од екранот и изберете дестинација.



6. Одредете ги ставките во картичката **Scan**, како на пример форматот за зачувување.
„Опции за скенирање во облак“ на страница 153

7. Изберете ја картичката **Advanced Settings**, а потоа проверете ги поставките и променете ги ако е потребно.

„Напредни опции за скенирање во облак“ на страница 153



8. Изберете ја картичката **Scan** повторно, а потоа допрете .

Белешка:

Бојата, големината и рамките на скенираната слика нема да бидат точно исти како во оригиналот.

Опции за скенирање во облак

B&W/Color

Изберете дали да скенирате во боја или црно-бело.

JPEG/PDF

Изберете го форматот во којшто сакате да ја зачувате скенираната слика.

Напредни опции за скенирање во облак

Original Type

Изберете го типот на оригиналот.

Scan Settings

Scan Size:

Изберете ја големината за скенирање. За да го сечете белиот простор околу текстот или сликата кога скенирате, изберете **Auto Cropping**. За да скенирате максимална површина од стакло на скенерот, изберете **Max Area**.

Original Orientation:

Изберете ја ориентацијата на оригиналот.

Contrast

Изберете го контрастот на скенираната слика.

Clear All Settings


Ги ресетира поставките за скенирање и ги заменува со нивните стандардни вредности.

Скенирање оригинали со функцијата WSD

Користејќи ја функцијата WSD, скенираната слика може да ја зачувате на компјутер поврзан со печатачот.

Белешка:

- Оваа функција е достапна само за компјутери со Windows 10/Windows 8.1/Windows 8/Windows 7/Windows Vista.
- Ако користите Windows 7/Windows Vista, треба однапред да го поставите вашиот компјутер за користење на оваа функција.

1. Ставете ги оригиналите.
[„Ставање оригинали на стаклото на скенерот“ на страница 55](#)
2. Изберете **Scan** на контролната табла.
3. Изберете **WSD**.
4. Изберете компјутер.
5. Допрете .

Белешка:

Бојата, големината и рамките на скенираната слика нема да бидат точно исти како во оригиналот.

Поставување на WSD порта

Во овој дел се објаснува како да се постави WSD портот за Windows 7/Windows Vista.

Белешка:

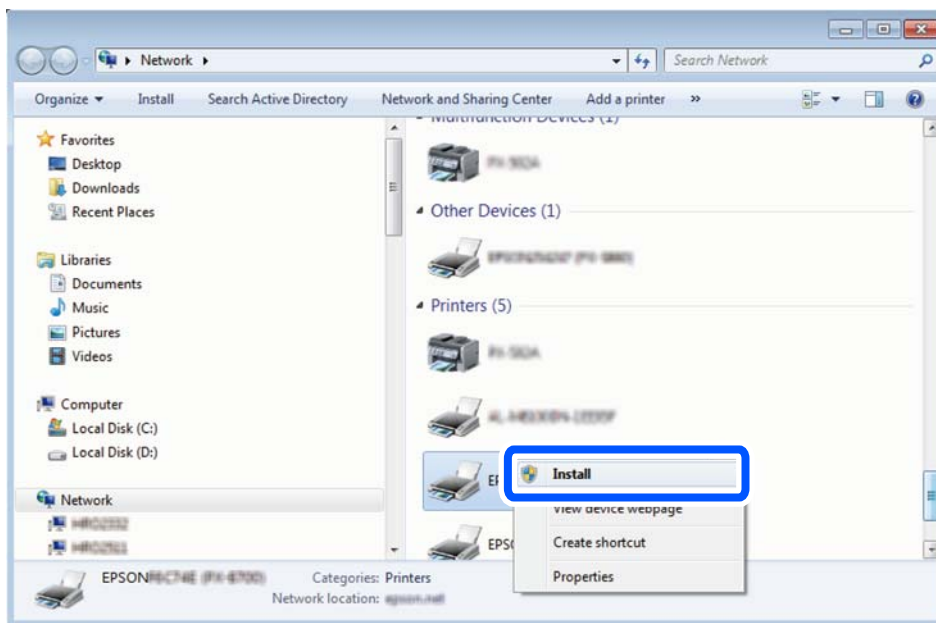
За Windows 10/Windows 8.1/Windows 8, WSD портот се поставува автоматски.

Потребно е следново за поставување на WSD порт.

- Печатачот и компјутерот се поврзани на мрежата.
- Драјверот на печатачот е инсталиран на компјутерот.

1. Вклучете го печатачот.
2. Кликнете на почетното копче и кликнете на **Мрежа** на компјутерот.
3. Кликнете со десното копче на иконата за печатач и кликнете на **Инсталирај**.
Кликнете на **Продолжи** кога ќе се прикаже екранот **Контрола на корисничка сметка**.

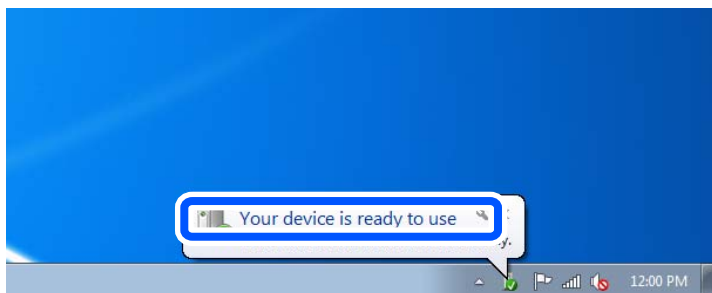
Кликнете на **Поништи инсталација** и започнете повторно ако се прикаже екранот **Поништи инсталација**.



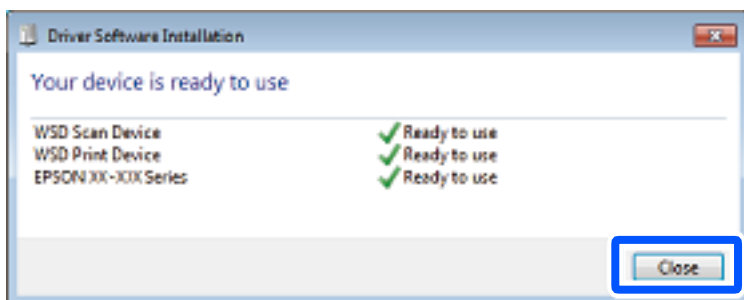
Белешка:

Името на печатачот којшто сте го поставиле на мрежата и името на моделот (EPSON XXXXXX (XX-XXXX)) се прикажуваат на екранот за мрежа. Може да го проверите името на печатачот на мрежата од контролниот панел на печатачот или со печатење на листа за статус на мрежа.

4. Кликнете на **Вашиот уред е подготвен за употреба**.



5. Проверете ја пораката и кликнете на **Затвори**.



6. Отворете го екранот **Уреди и печатачи**.

Windows 7

Кликнете на почетното копче > **Контролен панел** > **Хардвер и звук** (или **Хардвер**) > **Уреди и печатачи**.

Windows Vista

Кликнете на почетното копче > **Контролен панел** > **Хардвер и звук** > **Печатачи**.

7. Проверете дали се прикажува икона со името на печатачот на мрежата.

Изберете име на печатач кога користите со WSD.

Скенирање оригинали во паметен уред

Скенираните слики може да ги зачувувате во паметни уреди како што се паметни телефони или таблети.

Белешка:

Пред да скенирате, инсталирајте ја Epson iPrint на паметниот уред.

Екраните на Epson iPrint подлежат на измени без известување.

Содржините во Epson iPrint може да варираат зависно од производот.


1. Ставете ги оригиналите.

[„Ставање оригинали на стаклото на скенерот“ на страница 55](#)

2. Стартувајте ја Epson iPrint.

3. Допрете **Scan**.



4. Одредете ги поставките за скенирање. Допрете ја иконата  во горниот десен агол на екранот.



5. Поставете ги ставките според потребите.



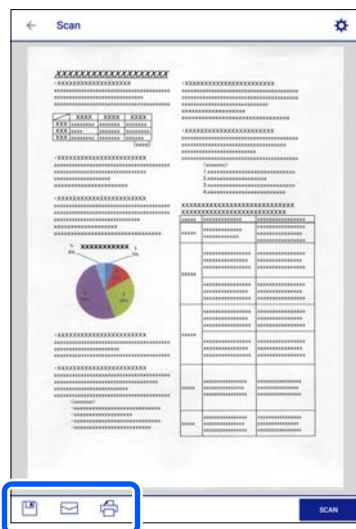
- Scanner:** сменете го скенерот (печатачот) што сакате да го користите.
 - Scanning Size:** изберете ја големината на ставениот оригинал. За да скенирате максимална површина од стаклото на скенерот, изберете **MAX**.
 - Image type:** изберете ја бојата што сакате да ја користите за да ја зачувате скенираната слика.
 - Resolution:** изберете ја резолуцијата.
 - Brightness:** одредете ја осветленоста кога го скенирате оригиналот во црно-бело.
 - Gamma:** приспособете ја гамата (осветленоста на средниот опсег) за скенираната слика.
6. Кога ќе завршите со одредувањето поставки, допрете **Done**.




7. Допрете **Scan**.



Скенирањето започнува.

8. Проверете ја скенираната слика, а потоа изберете го начинот за зачувување.



- : го прикажува екранот каде што може да ги зачувате скенираните слики.
- : го прикажува екранот каде што може да ги испратите скенираните слики преку е-пошта.
- : го прикажува екранот каде што може да ги отпечатите скенираните слики.

9. На крај, следете ги инструкциите на екранот.

Напредно скенирање

Поврзани информации

- ➔ „Одредување приспособени поставки за скенирање користејќи ја контролната табла“ на страница 159
- ➔ „Скенирање повеќе фотографии во исто време“ на страница 162

Одредување приспособени поставки за скенирање користејќи ја контролната табла

Користејќи ја Epson Event Manager, може да поставите **Follow custom setting** за скенирање во компјутер користејќи ја контролната табла.

За повеќе информации погледнете во Epson Event Manager.

1. Стартувајте ја Epson Event Manager.

Windows 10

Кликнете на копчето за стартување, па изберете **Epson Software > Event Manager**.

Windows 8.1/Windows 8

Внесете го името на апликацијата во полето за пребарување, а потоа изберете ја прикажаната икона.

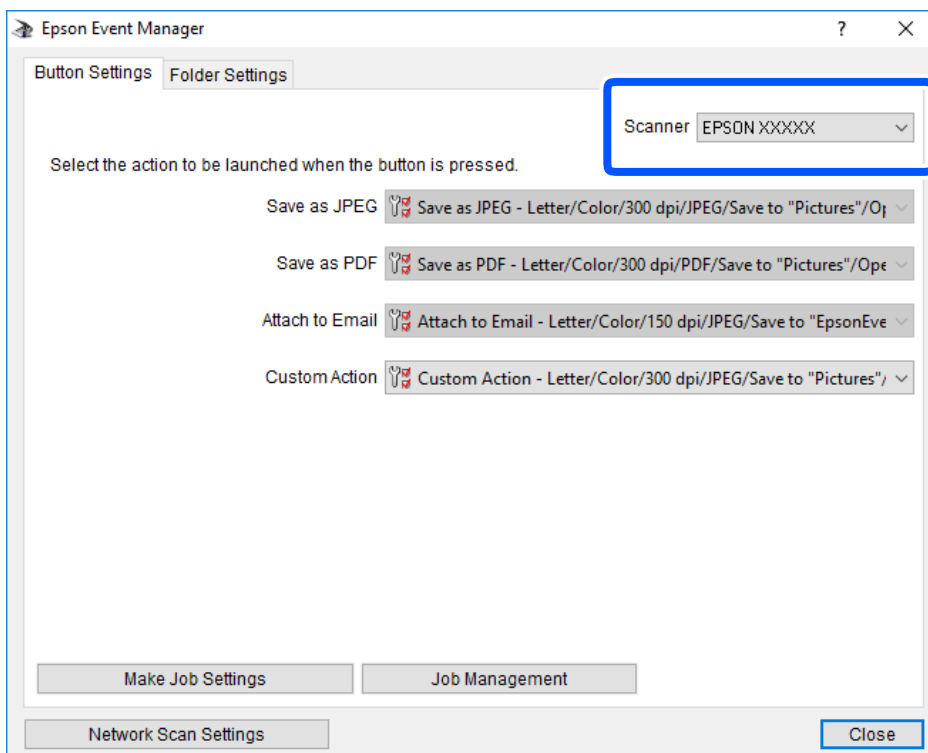
Windows 7/Windows Vista/Windows XP

Кликнете на копчето за стартување, а потоа изберете **Сите програми** или **Програми > Epson Software > Event Manager**.

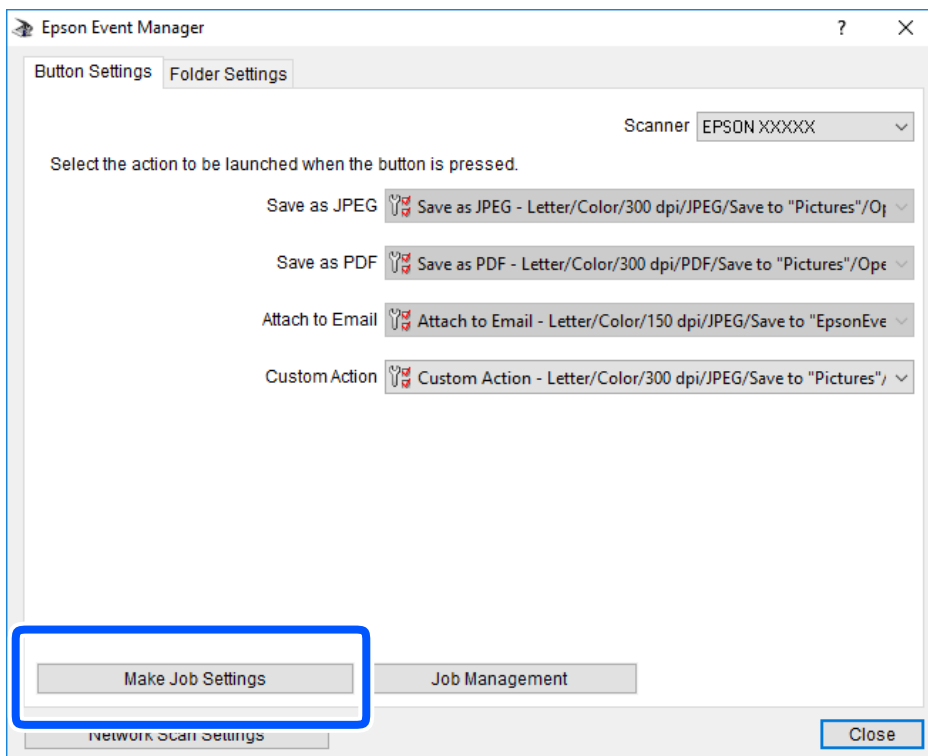
Mac OS

Изберете **Оди > Апликации > Epson Software > Event Manager**.

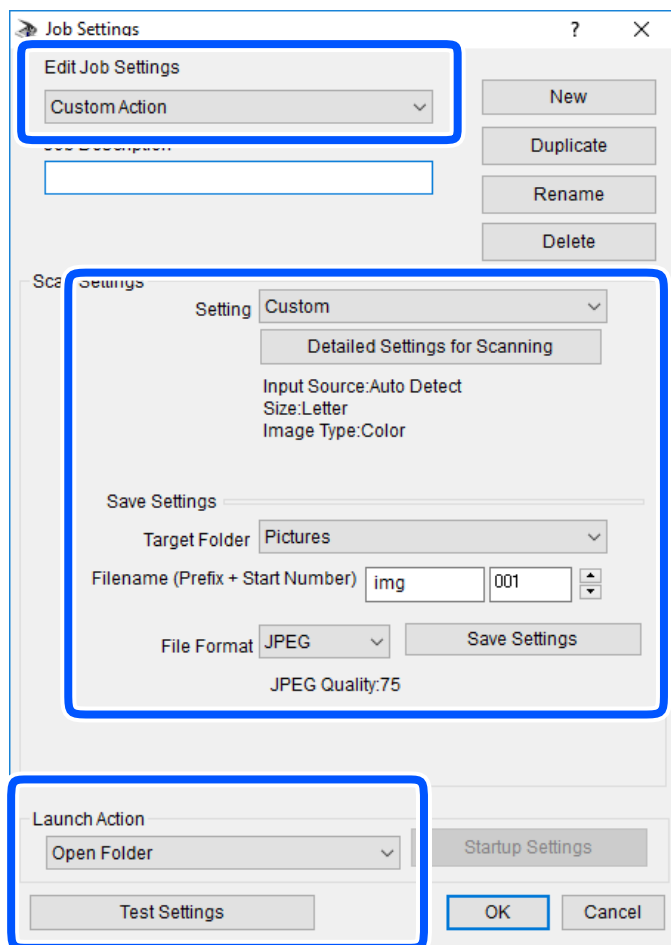
2. Проверете дали скенерот е избран како **Scanner** на јазичето **Button Settings** на главниот екран.



3. Кликнете **Make Job Settings**.



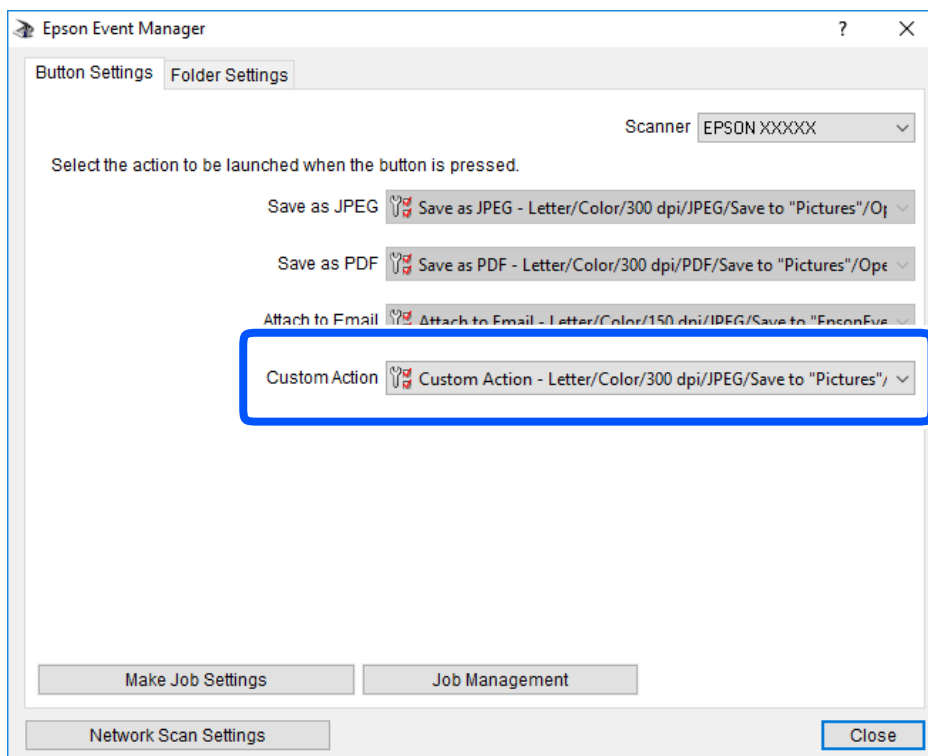
4. Одредете ги поставките за скенирање во екранот **Job Settings**.



- Edit Job Settings: изберете **Custom Action**.
- Setting: скенирајте со користење на најдобрите поставки за избраниот тип на оригиналот. Кликнете на **Detailed Settings for Scanning** за да ги поставите ставките како што се резолуцијата или бојата за зачувување на скенираната слика.
- Target Folder: изберете ја папката за зачувување на скенираната слика.
- Filename (Prefix + Start Number): променете ги поставките за името на датотеката што сакате да ја зачувате.
- File Format: изберете го форматот за зачувување.
- Launch Action: изберете го дејството кога скенирате.
- Test Settings: започнува со тест скенирање користејќи ги тековните поставки.

5. Кликнете **OK** за да се вратите на главниот екран.

- Погрижете се дека е избрано **Custom Action** на листата **Custom Action**.

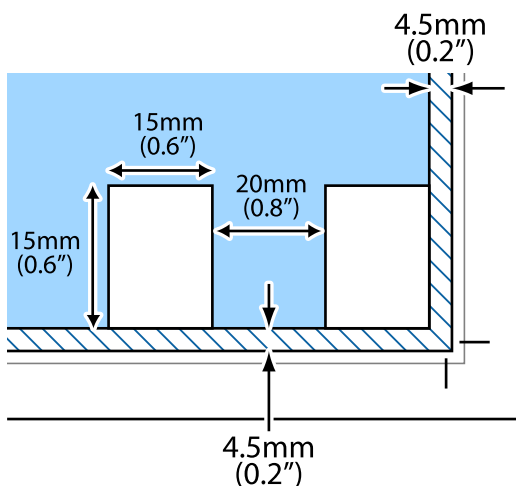


- Кликнете на **Close** за затворање на Epson Event Manager.

Скенирање повеќе фотографии во исто време

Со Epson ScanSmart, може истовремено да скенирате повеќе фотографии и да ја зачувате секоја слика поединечно.

- Ставете ги фотографиите на стаклото на скенерот. Ставете ги на растојание од 4,5 mm (0,2 in.) од хоризонталните и вертикалните рабови на стаклото на скенерот и ставете ги на меѓусебно растојание од најмалку 20 mm (0,8 in.).



Белешка:

Фотографиите треба да бидат поголеми од 15×15 mm (0,6×0,6 in.).

2. Стартувајте ја Epson ScanSmart.

Windows 10

Кликнете на копчето за стартување, па изберете **Epson Software > Epson ScanSmart.**

Windows 8.1/Windows 8

Внесете го името на апликацијата во полето за пребарување, а потоа изберете ја прикажаната икона.

Windows 7

Кликнете на копчето за стартување, па изберете **Сите програми > Epson Software > Epson ScanSmart.**

Mac OS

Изберете **Оди > Апликации > Epson Software > Epson ScanSmart.**

3. Кога ќе се прикаже екранот Epson ScanSmart, следете ги инструкциите на екранот за да скенирате.

Скенираните фотографии се зачувуваат како поединечни слики.

Зачувување и споделување податоци

Споделување податоци на мемориски уред. 165

Споделување податоци на мемориски уред

Од компјутер, може да запишувате или да читате податоци на мемориски уред, на пр. мемориска картичка вметната во печатачот.



Важно:

- Вметнете мемориска картичка откако ќе ја отстраните заштитата од запишување.
- Ако се сочува слика на мемориската картичка од компјутер, сликата и бројот на фотографиите не се обновуваат на LCD-екранот. Извадете ја и повторно ставете ја мемориската картичка.
- Кога споделувате мемориски уред вметнат во печатачот помеѓу компјутери поврзани преку USB или преку мрежа, пристап за запишување им се дозволува само на компјутерите што се поврзани преку начинот што сте го избрале на печатачот. За да запишувате во меморискиот уред, отворете **Settings** на контролната табла, а потоа изберете **File Sharing Setup** и начин на поврзување.

Белешка:

Потребно е одредено време за да се препознаат податоците од компјутерот ако е поврзан мемориски уред со голем капацитет, на пр. тврд диск со капацитет од 2 TB.

Windows

Изберете мемориски уред од **Компјутер** или **Мој компјутер**. Се прикажуваат податоците од меморискиот уред.

Белешка:

Ако сте го поврзале печатачот со мрежата без диск со софтвер или Web Installer, мапирајте го отворот за мемориска картичка или USB-портата како мрежен диск. Отворете **Изврши** и внесете го името на печатачот ||XXXXX или IP-адресата на печатачот ||XXX.XXX.XXX.XXX за да **Отвори:**. Кликнете со десен клик на иконата на уредот што е прикажана за да ја назначите мрежата. Мрежниот диск се појавува во **Компјутер** или **Мој компјутер**.

Mac OS

Изберете соодветна икона за уредот. Се прикажуваат податоците на надворешниот мемориски уред.

Белешка:

- За да отстраните мемориски уред, повлечете па слуштете ја иконата за уредот кон иконата за корпата. Во спротивно, податоците на споделениот диск можеби нема да се прикажат правилно кога ќе се вметне друг мемориски уред.
- За да пристапите до мемориски уред преку мрежата, изберете **Оди > Поврзување со сервер** од менито на работната површина. Внесете го името на печатачот `cifs://XXXXX` или `smb://XXXXX` (каде „XXXXX“ е името на печатачот) во **Адреса на серверот**, а потоа кликнете на **Поврзи**.

Поврзани информации

➔ [„Спецификации за мемориски уреди“ на страница 332](#)

Одржување на печатачот

Проверување на статусот на потрошните материјали.	167
Решавање проблеми со внесувањето хартија.	168
Подобрување на квалитетот на печатење, копирање и скенирање.	169
Чистење на печатачот.	179
Штедење енергија.	180
Одделно инсталирање или деинсталирање на апликациите.	181
Превезување и складирање на печатачот.	186


Проверување на статусот на потрошните материјали

Можете приближно да ги проверите нивоата на мастило и сервисниот век на кутијата за одржување од контролната табла на компјутерот.

Белешка:

Може да продолжите со печатење додека е прикажана пораката за ниско ниво на мастило. Заменете ги касетите со мастило кога тоа ќе се побара.

Проверување на статусот на потрошните материјали (Контролна табла)

Изберете  на почетниот екран.

Поврзани информации

➔ „Време е да ги замените касетите со мастило“ на страница 236

Проверување на статусот на потрошните материјали (Windows)

1. Отворете го прозорецот на двигателот за печатачот.
2. Кликнете **EPSON Status Monitor 3** во картичката **Одржување**.

Белешка:

Ако **EPSON Status Monitor 3** е оневозможено, кликнете **Проширени поставки** во картичката **Одржување**, а потоа изберете **Вклучи EPSON Status Monitor 3**.

Поврзани информации

- ➔ „Апликација за печатење од компјутер (двигател за печатач за Windows)“ на страница 309
- ➔ „Време е да ги замените касетите со мастило“ на страница 236

Проверување на статусот на потрошните материјали (Mac OS)


1. Изберете **Системски претпочитани вредности** од менито Apple > **Печатачи и скенери** (или **Печати и скенирај**, **Печати и испрати факс**), а потоа изберете го печатачот.
2. Кликнете **Опции и производи** > **Услужна програма** > **Отвори ја услужната програма за печатачот**.
3. Кликнете **EPSON Status Monitor**.

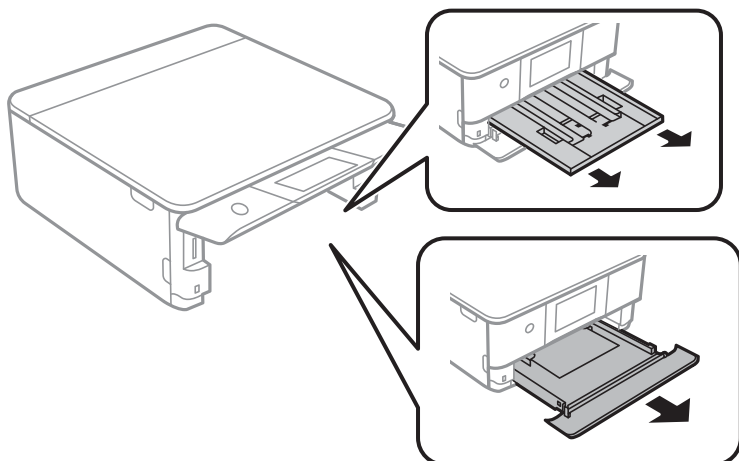
Поврзани информации


➔ „Време е да ги замените касетите со мастило“ на страница 236

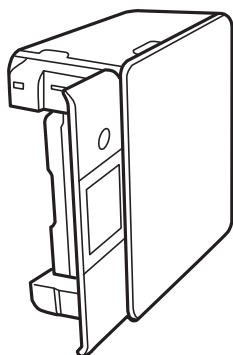
Решавање проблеми со внесувањето хартија

Кога хартијата не се внесува правилно од касетата за хартија, исчистете го валјакот внатре.

1. Исклучете го печатачот со притискање на копчето .
2. Извлечете го кабелот за напојување и исклучете го кабелот за напојување.
3. Исклучете го USB-кабелот, а потоа извадете ги мемориската картичка и надворешниот USB-уред.
4. Извлечете ги касетите за хартија.
Подигнете ја малку касетата за хартија 2, а потоа извадете ја.



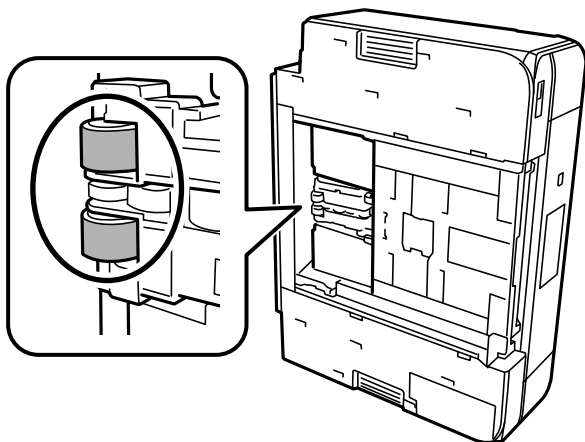
5. Исправете го печатачот со копчето  на контролната табла на горниот дел.



Внимание:

Кога го исправувате печатачот, внимавајте да не ви ги заглави дланките или прстите. Во спротивно, може да се повредите.

6. Навлажнете крпа со вода и добро исцедете ја, па избришете го валјакот со крпата додека го вртите.



7. Вратете го печатачот во нормалната положба, а потоа вметнете ги касетите за хартија.



Важно:

Не оставајте го печатачот во исправена положба долг период.


8. Поврзете го кабелот за напојување.

Подобрување на квалитетот на печатење, копирање и скенирање

Проверка и чистење на главата за печатење

Ако прскалките се затнати, отпечатените примероци се бледи, има забележителни пруги или се појавуваат неочекувани бои. Ако прскалките се целосно затнати, ќе се отпечати празен лист. Кога ќе се намали квалитетот на печатењето, прво употребете ја функцијата за проверка на прскалките и проверете дали прскалките се затнати. Ако прскалките се затнати, исчистете ја главата за печатење.

! **Важно:**

- Не ракувајте со скенерот и не исклучувајте го печатачот за време на чистење на главата. Ако чистењето на главата е нецелосно, може да не биде можно печатење.
- За чистењето на главата се троши мастило и не треба да се врши повеќе отколку што е потребно.
- Кога мастилото е потрошено, може нема да можете да ја исчистите главата за печатење.
- Ако квалитетот на печатењето не се подобрува откако 3 пати ќе се повтори проверката на прскалките и ќе се исчисти главата, почекајте барем 6 часа без печатење, а потоа, ако е потребно, повторно проверете ги прскалките и исчистете ја главата. Препорачуваме да го исклучите печатачот со притискање на копчето . Ако квалитетот на печатењето не се подобрува, активирајте Интензивно чистење.
- За да спречите сушење на главата за печатење, не откачувајте го печатачот додека е вклучен.

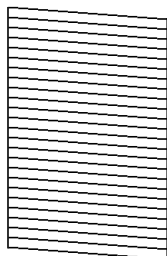
Поврзани информации

➔ „Активирање Интензивно чистење“ на страница 172

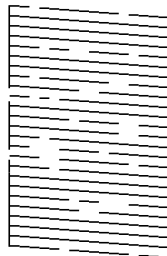
Проверка и чистење на главата за печатење (Контролна табла)

1. Ставете два или повеќе листови обична хартија A4 во печатачот.
„Ставање хартија во Касета за хартија 2“ на страница 39
2. Изберете **Maintenance** на почетниот екран.
3. Изберете **Print Head Nozzle Check**.
4. Следете ги инструкциите на екранот за да го отпечатите шаблонот за проверка на прскалките.
5. Проверете го отпечатениот шаблон за да видите дали прскалките на главата за печатење се затнати.

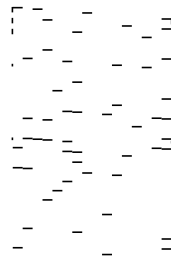
A) ОК



B) NG




C) NG




A:

Сите линии се отпечатени. Изберете . Не се потребни натамошни чекори.

- ❑ В или близу В:


Некои прскалки се затнати. Изберете , а потоа изберете **Cleaning** на следниот екран.

- ❑ С или полошо од С:

Ако повеќето линии недостасуваат или не се отпечатени, тоа укажува дека повеќето прскалки се затнати. Изберете , а потоа изберете **Power Cleaning** на следниот екран.

6. Следете ги инструкциите на екранот за да извршите чистење на главата за печатење или Power Cleaning.
7. Кога ќе заврши чистењето, отпечатете го шаблонот за проверка на прскалките уште еднаш. Повторувајте го чистењето и печатењето на шаблонот додека линиите да се отпечатат целосно.

 **Важно:**

Ако квалитетот на печатењето не се подобрува откако 3 пати ќе се повтори проверката на прскалките и ќе се исчисти главата, почекајте барем 6 часа без печатење, а потоа, ако е потребно, повторно проверете ги прскалките и исчистете ја главата. Препорачуваме да го исклучите печатачот користејќи го копчето . Ако квалитетот на печатењето не се подобрува, активирајте Power Cleaning.


Поврзани информации

➔ „Извршување Power Cleaning (контролна табла)“ на страница 172

Проверка и чистење на главата за печатење (Windows)

1. Ставете обична хартија А4 во печатачот.
[„Ставање хартија во Касета за хартија 2“ на страница 39](#)
2. Отворете го прозорецот на двигателот за печатачот.
3. Кликнете **Проверка на прскалките** во картичката **Одржување**.
4. Следете ги инструкциите на екранот.

 **Важно:**

Ако квалитетот на печатењето не се подобрува откако 3 пати ќе се повтори проверката на прскалките и ќе се исчисти главата, почекајте барем 6 часа без печатење, а потоа, ако е потребно, повторно проверете ги прскалките и исчистете ја главата. Препорачуваме да го исклучите печатачот користејќи го копчето . Ако квалитетот на печатењето не се подобрува, активирајте Интензивно чистење.


Поврзани информации

➔ „Апликација за печатење од компјутер (двигател за печатач за Windows)“ на страница 309
➔ „Извршување Интензивно чистење (Windows)“ на страница 173

Проверка и чистење на главата за печатење (Mac OS)

1. Ставете обична хартија A4 во печатачот.
[„Ставање хартија во Касета за хартија 2“ на страница 39](#)
2. Изберете **Системски претпочитани вредности** од менито Apple > **Печатачи и скенери** (или **Печати и скенирај**, **Печати и испрати факс**), а потоа изберете го печатачот.
3. Кликнете **Опции и производи** > **Услужна програма** > **Отвори ја услужната програма за печатачот**.
4. Кликнете **Проверка на прскалките**.
5. Следете ги инструкциите на екранот.

Важно:

Ако квалитетот на печатењето не се подобрува откако 3 пати ќе се повтори проверката на прскалките и ќе се исчисти главата, почекајте барем 6 часа без печатење, а потоа, ако е потребно, повторно проверете ги прскалките и исчистете ја главата. Препорачуваме да го исклучите печатачот користејќи го копчето . Ако квалитетот на печатењето не се подобрува, активирајте Интензивно чистење.

Поврзани информации

➔ [„Извршување Интензивно чистење \(Mac OS\)“ на страница 173](#)

Активирање Интензивно чистење

Функцијата Интензивно чистење може да го подобри квалитетот на печатењето во следниве случаи.

- Кога повеќето прскалки се затнати.
- Кога сте извршиле проверка на прскалките и чистење на главата 3 пати и сте почекале најмалку 6 часа без да печатите, но квалитетот на печатењето не се подобрил.

Важно:

Интензивно чистење троши повеќе мастило отколку чистењето на главата за печатење.

Извршување Power Cleaning (контролна табла)

1. Ставете обична хартија A4 во печатачот.
[„Ставање хартија во Касета за хартија 2“ на страница 39](#)
2. Изберете **Maintenance** на почетниот екран.
3. Изберете **Power Cleaning**.

4. Кога ќе заврши чистењето, отпечатете го шаблонот за проверка на прскалките уште еднаш. Проверете дали сите линии во шаблонот за проверка на прскалките се отпечатени правилно.



Важно:

Ако квалитетот на печатењето не се подобрува откако ќе извршите Power Cleaning, почекајте барем 6 часа без печатење, а потоа повторно отпечатете го шаблонот за проверка на прскалките. Во зависност од отпечатениот шаблон, повторно извршете Cleaning или Power Cleaning. Ако квалитетот сè уште не се подобрува, контактирајте со службата за поддршка на Epson.

Поврзани информации

- ➔ „Проверка и чистење на главата за печатење (Контролна табла)“ на страница 170

Извршување Интензивно чистење (Windows)

1. Отворете го прозорецот на двигателот за печатачот.
2. Кликнете **Чистење на главата** во картичката **Одржување**.
3. Изберете **Интензивно чистење**.
4. Следете ги инструкциите на екранот.



Важно:

Ако квалитетот на печатењето не се подобрува откако ќе извршите Интензивно чистење, почекајте барем 6 часа без печатење, а потоа повторно отпечатете го шаблонот за проверка на прскалките. Во зависност од отпечатениот шаблон, повторно извршете Чистење или Интензивно чистење. Ако квалитетот сè уште не се подобрува, контактирајте со службата за поддршка на Epson.

Поврзани информации

- ➔ „Апликација за печатење од компјутер (двигател за печатач за Windows)“ на страница 309
- ➔ „Проверка и чистење на главата за печатење (Windows)“ на страница 171

Извршување Интензивно чистење (Mac OS)

1. Изберете **Системски претпочитани вредности** од менито Apple > **Печатачи и скенери** (или **Печати и скенирај**, **Печати и испрати факс**), а потоа изберете го печатачот.
2. Кликнете **Опции и производи** > **Услужна програма** > **Отвори ја услужната програма за печатачот**.
3. Кликнете **Чистење на главата**.
4. Изберете **Интензивно чистење**.

- Следете ги инструкциите на екранот.



Важно:

Ако квалитетот на печатењето не се подобрува откако ќе извршите Интензивно чистење, почекајте барем 6 часа без печатење, а потоа повторно отпечатете го шаблонот за проверка на прскалките. Во зависност од отпечатениот шаблон, повторно извршете Чистење или Интензивно чистење. Ако квалитетот сè уште не се подобрува, контактирајте со службата за поддршка на Epson.

Поврзани информации

➔ [„Проверка и чистење на главата за печатење \(Mac OS\)“ на страница 172](#)

Спречување на затнувањето на прскалките

Секогаш користете го копчето за вклучување кога го вклучувате и исклучувате печатачот.

Проверете дали светлото за напојување е исклучено пред да го откачите кабелот за напојување.

И самото мастило може да се исуши ако не е покриено. Исто како што ставате капаче на хемиско или мастилно пенкало за да не се исуши, уверете се дека главата за печатење е соодветно покриена за да спречите сушење на мастилото.

Кога кабелот за напојување ќе се откачи или кога ќе дојде до прекин на електричното напојување додека печатачот работи, главата за печатење може да не се покрие соодветно. Ако се остави во таква положба, главата за печатење ќе се исуши и прскалките (излезите за мастило) ќе се затнат.

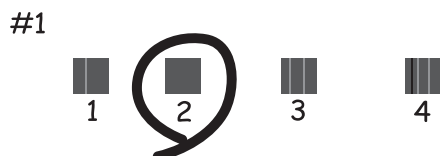
Во тој случај, вклучете го и исклучете го печатачот што е можно побрзо, за да се покрие главата за печатење.

Порамнување на главата за печатење

Ако забележите непорамнетост или вертикални линии или заматени слики, порамнете ја главата за печатење.

- Ставете обична хартија A4 во печатачот.
[„Ставање хартија во Касета за хартија 2“ на страница 39](#)
- Изберете **Maintenance** на почетниот екран.
- Изберете **Print Head Alignment**.
- Изберете едно од менијата за порамнување.
 - Vertical Alignment: изберете го ова ако отпечатениот материјал изгледа матно или ако вертикалните линии не се порамнети.
 - Horizontal Alignment: изберете го ова ако гледате хоризонтални ленти во редовни интервали.

5. Следете ги инструкциите на екранот за да отпечатите шаблон за порамнување и изберете го бројот на оптималниот шаблон.
- Vertical Alignment: најдете го и изберете го бројот на најдобриот шаблон во секоја група.



- Horizontal Alignment: најдете го и изберете го бројот на шаблонот што е најмалку одделен и преклопен.




Чистење на патеката на движење на хартијата од дамки од мастило

Кога отпечатените примероци се замачкани или изгребани, исчистете го валјакот внатре.

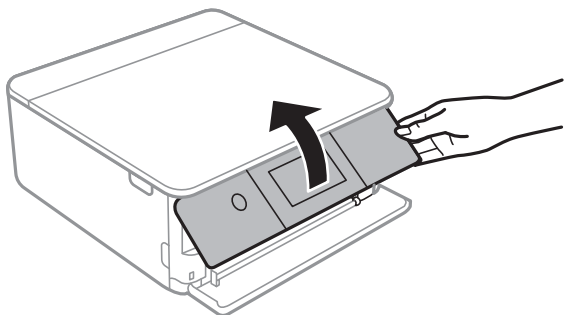


Важно:

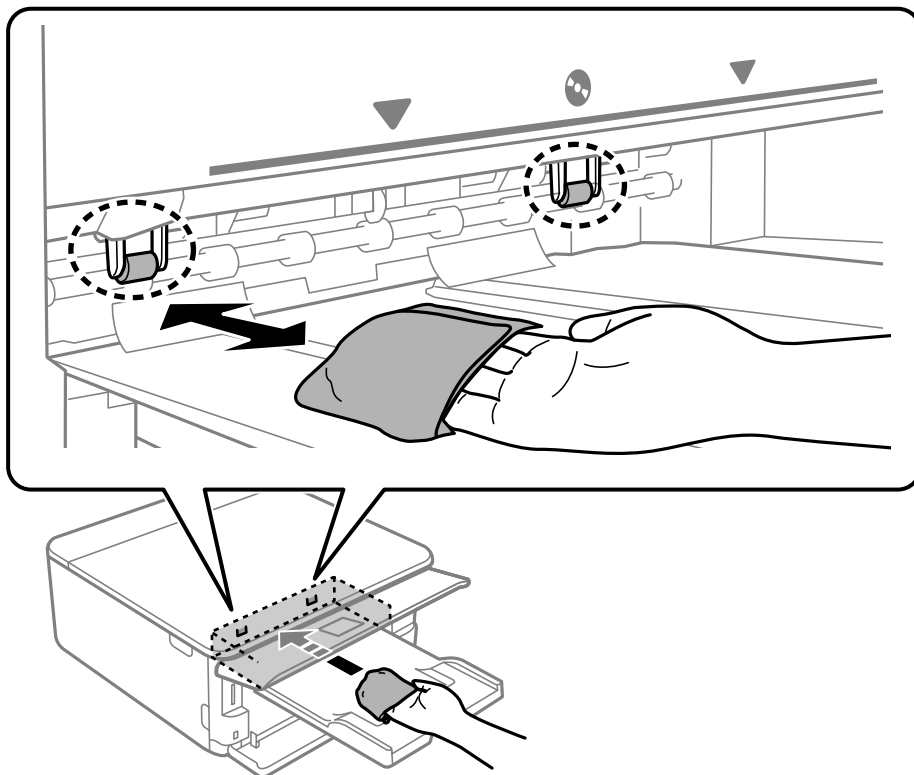
Не користете хартиени салфети за да ја чистите внатрешноста на печатачот. Прскалките на главата за печатење можат да се затнат со влакненца.

1. Изберете **Maintenance** на почетниот екран.
2. Изберете **Paper Guide Cleaning**.
3. Следете ги инструкциите на екранот за да ја исчистите патеката на хартијата.
4. Повторувајте ја оваа постапка додека хартијата веќе не е замачкана со мастило.
Ако по повеќекратно чистење хартијата и понатаму се валка со мастило, одете на следниот чекор.
5. Исклучете го печатачот со притискање на копчето .

6. Извлечете го кабелот за напојување и исклучете го кабелот за напојување.
7. Подигнете ја контролната табла колку што може, за да биде во хоризонтална положба.



8. Извлечете ја излезната фиока.
9. Нежно избришете ги двата бели валјаци со мека и влажна крпа.



10. Поврзете го кабелот за напојување.

Чистење на Стакло на скенерот

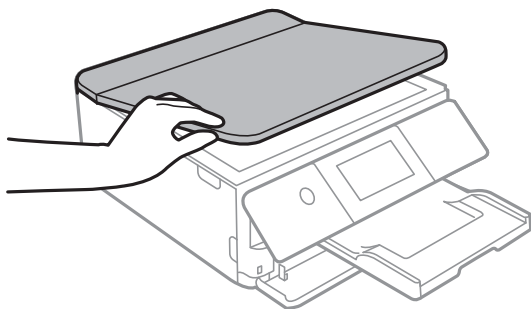
Кога копиите или скенираните слики се замачкани, исчистете го стакло на скенерот.



Важно:

Никога не употребувајте алкохол или разредувач за чистење на печатачот. Тие хемикалии може да го оштетат печатачот.

1. Отворете го капакот за документи.



2. Користете мека и сува крпа за чистење за да ја исчистите површината на стакло на скенерот.

! **Важно:**

- Ако стаклената површина е измачкана со маст или некој друг материјал што тешко се отстранува, земете мала количина на средство за чистење на стакло и мека крпа и отстранете ја нечистотијата. Избришете ја сета преостаната течност.
- Не притискајте ја стаклената површина пресилно.
- Внимавајте да не ја изгребете или оштетите површината на стаклото. Оштетена стаклена површина може да го намали квалитетот на скенирањето.

Чистење на просирната фолија


Ако отпечатениот примерок не се подобрува откако ќе ја порамните главата за печатење или ќе ја исчистите патеката на хартијата, можеби просирната фолија во внатрешноста на печатачот е замачкана.

Потребни работи:

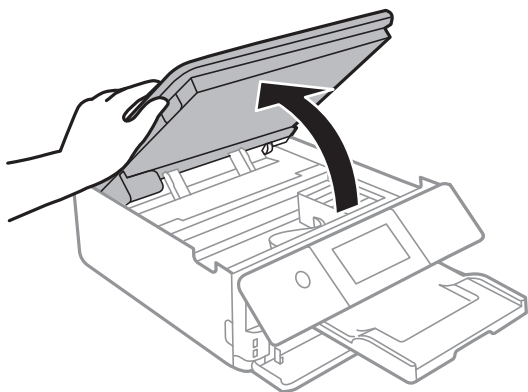
- Чепкалки за уши (неколку)
- Вода со неколку капки детергент (2 до 3 капки детергент во 1/4 шолја вода од чешма)
- Светло за проверки на замачкувања

! **Важно:**

Не користете друго средство за чистење освен вода со неколку капки детергент.

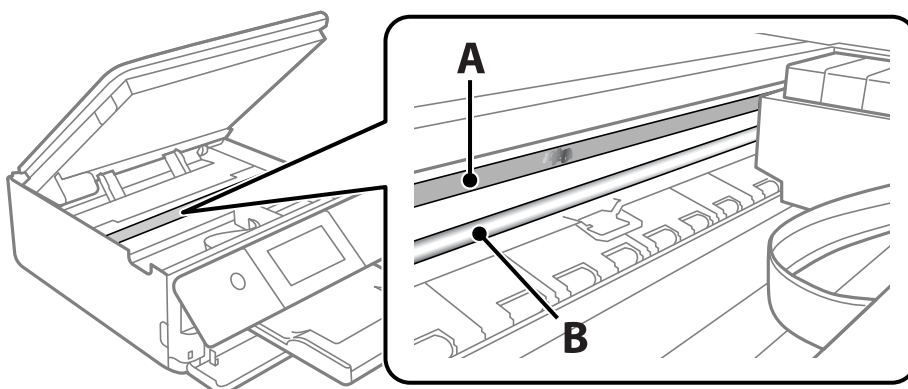
1. Исклучете го печатачот со притискање на копчето .

2. Отворете го скенерот.



3. Проверете дали просирната фолија е замачкана. Може лесно да ги видите замачкувањата ако користите светилка.

Ако има замачкувања (како на пример траги од прсти или маст) на просирната фолија (А), одете на следниот чекор.



A: просирна фолија

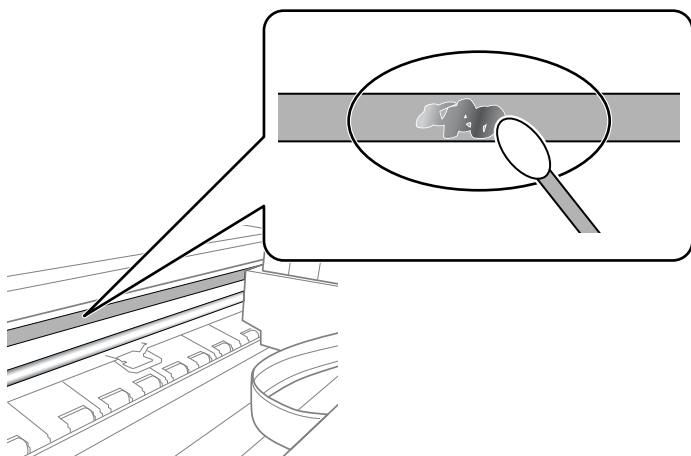
B: шина



Важно:

Внимавајте да не ја допрете шината (B). Ако ја допрете, можеби нема да можете да печатите. Не бришете ја маста од шината затоа што е потребна за функционирање.

4. Навлажнете чепкалка за уши со водата со неколку капки детергент, но внимавајте да не капе вода од неа и избришете го замачканиот дел.



! **Важно:**

Нежно избришете го замачканиот дел. Ако притиснете премногу силно на фолијата со чепкалата за уши, пружините на фолијата може да се изместат и да се оштети печатачот.

5. Користете нова, сува чепкалка за уши за да ја избришете фолијата.

! **Важно:**

Не оставајте влакна на фолијата.

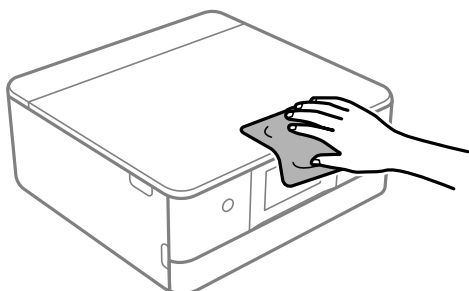
Белешка:

Често менувајте ја чепкалата за уши со нова за да не се прошири замачкувањето.

6. Повторувајте ги чекорите 4 и 5 додека да ги исчистите замачкувањата од фолијата.
7. Визуелно проверете дали има замачкувања на фолијата.

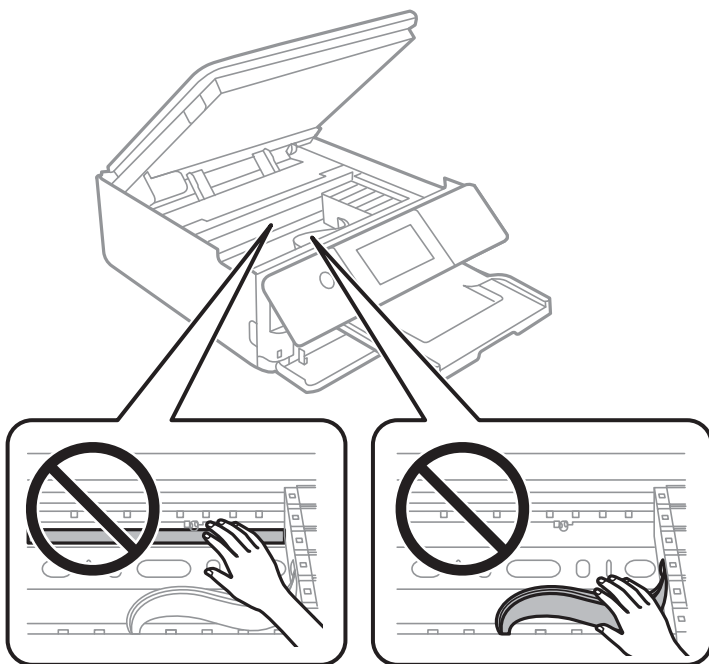
Чистење на печатачот

Ако на надворешното куќиште на печатачот има нечистотија или прашина, исклучете го печатачот и исчистете го со мека, чиста и влажна крпа. Ако не можете да ја отстраните нечистотијата, пробајте со мека, чиста и влажна крпа, навлажнета со благ детергент.



! **Важно:**

- ❑ Внимавајте да не навлезе вода во механизмот на печатачот или во електронските компоненти. Во спротивно, печатачот може да се оштети.
- ❑ Никогаш не користете алкохол или разредувач на боја кога го чистите капакот за печатачот. Овие хемикалии може да ги оштетат компонентите и куќиштето.
- ❑ Не допирајте ги белиот плоснат кабел или просирната фолија во внатрешноста на печатачот. Така може да предизвикате дефект.



Штедење енергија

Печатачот влегува во режим на спиење или се исклучува автоматски ако не се вршат дејства одреден период. Можете да го прилагодите времето пред да се примени управувањето со енергија. Секое зголемување ќе влијае врз енергетската ефикасност на производот. Размислувајте еколошки пред да извршите каква било промена.

1. Изберете **Settings** на почетниот екран.
2. Изберете **Basic Settings**.
3. Направете нешто од следново.
 - ❑ Изберете **Sleep Timer** или **Power Off Settings > Power Off If Inactive** или **Power Off If Disconnected**.
 - ❑ Изберете **Sleep Timer** или **Power Off Timer**.

Белешка:

Вашиот производ може да ја има функцијата **Power Off Settings** или функцијата **Power Off Timer**, во зависност од местото на купување.

4. Изберете ја поставката.

Одделно инсталирање или деинсталирање на апликациите

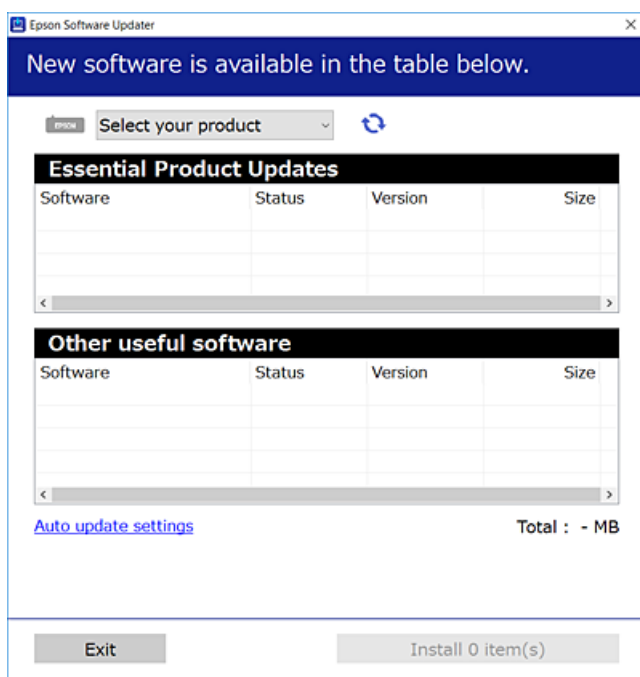
Поврзете го вашиот компјутер на мрежата и инсталирајте ја последната верзија на апликациите од веб-локацијата. Најавете се на вашиот компјутер како администратор. Внесете ја администраторската лозинка ако компјутерот ви ја побара.


Одделно инсталирање на апликациите

Белешка:

Кога преинсталирате апликација, потребно е прво да ја деинсталирате.

1. Погрижете се печатачот и компјутерот да бидат достапни за комуникација и печатачот да биде поврзан на интернет.
2. Стартувајте ја EPSON Software Updater.
Сликата од екранот е пример од Windows.



3. За Windows, изберете печатач и кликнете на  за да ги пребарате најновите достапни апликации.
4. Изберете ги ставките коишто сакате да ги инсталирате или да ги ажурирате и кликнете на копчето за инсталирање.



Важно:

Не вадете го кабелот од печатачот и не исклучувајте го додека не заврши ажурирањето. Тоа може да предизвика дефект на печатачот.

Белешка:

Може да ги преземете најновите апликации од веб-локацијата на Epson.

<http://www.epson.com>

Поврзани информации

- ➔ „Апликација за ажурирање софтвер и фирмвер (EPSON Software Updater)“ на страница 320
- ➔ „Деинсталирање апликации“ на страница 184

Проверување дали е инсталиран оригинален двигател за печатач Epson — Windows

Може да проверите дали е инсталиран оригинален двигател за печатач Epson на вашиот компјутер со користење на еден од следниве методи.

Изберете **Контролна табла > Преглед на уреди и печатачи (Печатачи, Печатачи и факсови)** и направете го следново за да го отворите прозорецот со својства на серверот за печатење.

- Windows 10/Windows 8.1/Windows 8/Windows 7

Кликнете на иконата за печатач, па кликнете на **Својства на серверот за печатење** во горниот дел од прозорецот.

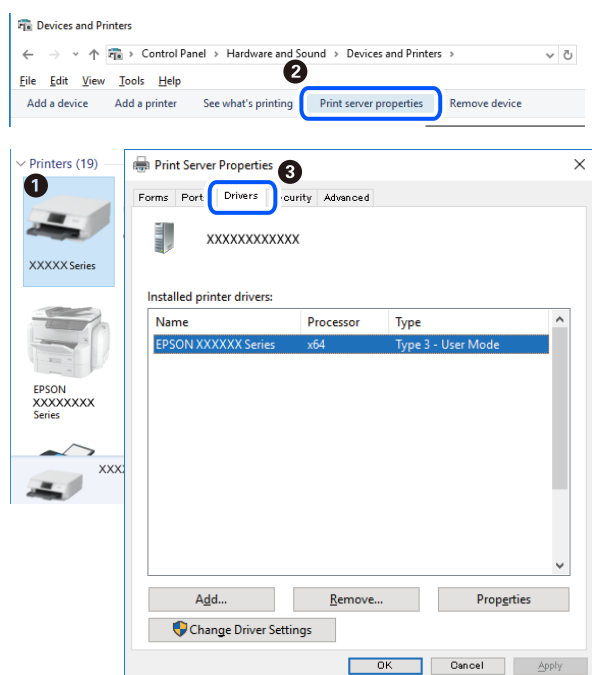
- Windows Vista

Кликнете со десното копче на папката **Печатачи** и кликнете на **Изврши како администратор > Својства на серверот**.

- Windows XP

Од менито **Датотека**, изберете **Својства на серверот**.

Кликнете на картичката **Двигател**. Ако името на печатачот е прикажано во списокот, тоа значи дека на компјутерот е инсталиран оригинален двигател за печатач Epson.



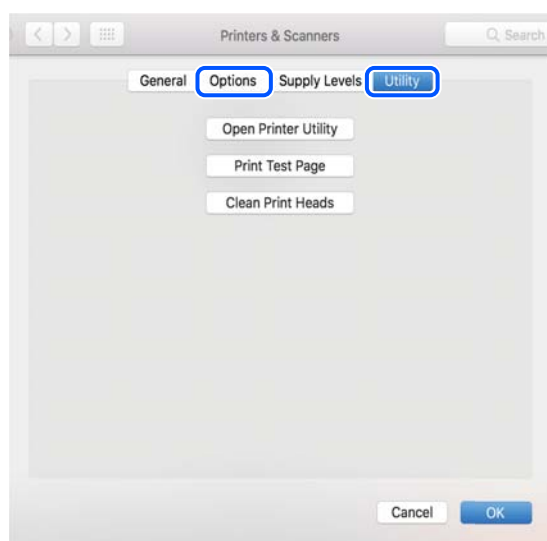
Поврзани информации

➔ „Одделно инсталирање на апликациите“ на страница 181

Проверување дали е инсталиран оригинален двигател за печатач Epson — Mac OS

Може да проверите дали е инсталиран оригинален двигател за печатач Epson на вашиот компјутер со користење на еден од следниве методи.

Изберете **Системски претпочитани вредности** од менито Apple > **Печатачи и скенери** (или **Печати и скенирај**, **Печати и испрати факс**), а потоа изберете го печатачот. Кликнете на **Опции и производи**, па ако картичките **Опции** и **Услужна програма** се прикажани во прозорецот, тоа значи дека на компјутерот е инсталиран оригинален двигател за печатач Epson.



Поврзани информации

➔ „Одделно инсталирање на апликациите“ на страница 181

Додавање печатач (само за Mac OS)

1. Изберете **Системски претпочитани вредности** од менито Apple > **Печатачи и скенери** (или **Печатење и скенирање**, **Печатење и испраќање факс**).
2. Кликнете **+** и изберете **Додај друг печатач или скенер**.
3. Изберете го вашиот печатач, а потоа изберете го вашиот печатач од менито **Користи**.
4. Кликнете **Додај**.


Белешка:

Доколку вашиот печатач не е наведен, проверете дали е поврзан правилно со компјутерот и дали е вклучен печатачот.


Деинсталирање апликации

Најавете се на компјутерот како администратор. Внесете ја администраторската лозинка ако компјутерот ви ја побара.

Деинсталирање апликации — Windows

1. Притиснете го копчето  за да го исклучите печатачот.
 2. Затворете ги сите активни апликации.
 3. Отворете ја **Контролната табла**:
 - Windows 10
Кликнете на копчето за стартување, а потоа изберете **Систем на Windows > Контролна табла**.
 - Windows 8.1/Windows 8
Изберете **Работна површина > Поставки > Контролна табла**.
 - Windows 7/Windows Vista/Windows XP
Кликнете на копчето за стартување и изберете **Контролна табла**.
 4. Отворете **Деинсталирање програма** (или **Додавање или отстранување програми**):
 - Windows 10/Windows 8.1/Windows 8/Windows 7/Windows Vista
Изберете **Деинсталирање програма** во **Програми**.
 - Windows XP
Кликнете на **Додавање или отстранување програми**.
 5. Изберете ја апликацијата што сакате да ја деинсталирате.
Не може да го деинсталирате двигателот за печатач ако има задачи за печатење. Избришете ги или почекајте задачите да бидат отпечатени пред деинсталирањето.
 6. Деинсталирајте ги апликациите:
 - Windows 10/Windows 8.1/Windows 8/Windows 7/Windows Vista
Кликнете на **Деинсталирај/Измени** или **Деинсталирај**.
 - Windows XP
Кликнете на **Измени/Отстрани** или **Отстрани**.
- Белешка:**
*Ако се прикаже прозорецот **Контрола на кориснички сметки**, кликнете **Продолжи**.*
7. Следете ги упатствата на екранот.

Деинсталирање апликации — Mac OS

1. Преземете го Uninstaller преку EPSON Software Updater.
Откако ќе го преземете Uninstaller, не треба да го преземате повторно секогаш кога ќе ја деинсталирате апликацијата.
2. Притиснете го копчето  за да го исклучите печатачот.
3. За да го деинсталирате двигателот за печатачот, изберете **Системски претпочитани вредности** од менито Apple > **Печатачи и скенери** (или **Печати и скенирај**, **Печати и испрати факс**), па отстранете го печатачот од списокот со овозможени печатачи.
4. Затворете ги сите активни апликации.
5. Изберете **Започни** > **Апликации** > **Epson Software** > **Uninstaller**.
6. Изберете ја апликацијата што сакате да ја деинсталирате, а потоа кликнете **Uninstall**.



Важно:

Uninstaller ги отстранува сите двигатели за млазните печатачи на Epson од компјутерот. Ако користите повеќе млазни печатачи на Epson и сакате да избришете некои двигатели, прво избришете ги сите, а потоа инсталирајте го потребниот двигател уште еднаш.

Белешка:

*Ако не можете да ја најдете апликацијата што сакате да ја деинсталирате во списокот со апликации, тогаш нема да можете да ја деинсталирате со користење на Uninstaller. Во оваа ситуација, изберете **Оди** > **Апликации** > **Epson Software**, изберете ја апликацијата што сакате да ја деинсталирате, а потоа повлечете ја до иконата за отпадоци.*

Поврзани информации

➔ [„Апликација за ажурирање софтвер и фирмвер \(EPSON Software Updater\)“ на страница 320](#)

Ажурирање на апликациите и фирмверот

Можеби ќе можете да отстраните одредени проблеми и да подобрите или додадете функции со ажурирање на апликациите и фирмверот. Проверете дали ги користите најновите верзии од апликациите и фирмверот.

1. Уверете се дека печатачот и компјутерот се поврзани и дека компјутерот е поврзан на интернет.
2. Стартувајте го EPSON Software Updater, а потоа ажурирајте ги апликациите или фирмверот.



Важно:

Не исклучувајте го компјутерот или печатачот додека ажурирањето не заврши; во спротивно, печатачот може да не работи правилно.

Белешка:

Ако не можете да ја најдете апликацијата што сакате да ја ажурирате во списокот со апликации, тогаш нема да можете да ја ажурирате со користење на EPSON Software Updater. Проверете за најновите верзии од апликациите на локалната веб-локација на Epson.

<http://www.epson.com>

Поврзани информации

➔ „Апликација за ажурирање софтвер и фирмвер (EPSON Software Updater)“ на страница 320

Ажурирање на фирмверот на печатачот со користење на контролната табла

Ако печатачот е поврзан на интернет, може да го ажурирате фирмверот на печатачот со користење на контролната табла. Со ажурирање на фирмверот може да се подобри функционирањето на печатачот или да се додадат нови функции. Може да го поставите печатачот редовно да проверува за ажурирања на фирмверот и да ве извести ако се достапни.

1. Изберете **Settings** на почетниот екран.
2. Изберете **Firmware Update > Update**.

Белешка:

Овозможете **Notification** за да поставите печатачот редовно да проверува за достапни ажурирања за фирмверот.

3. Проверете ја пораката прикажана на екранот и изберете **Start Checking**.
4. Проверете ја пораката прикажана на екранот и изберете **Start**.

Фирмверот се ажурира кога е достапна нова верзија на фирмверот. Откако ажурирањето ќе започне, не може да се прекине.

 **Важно:**

- Не вадете го кабелот од печатачот и не исклучувајте го додека не заврши ажурирањето. Тоа може да предизвика дефект на печатачот.
- Ако ажурирањето на фирмверот не е завршено или е неуспешно, печатачот не се вклучува нормално и „Recovery Mode“ се прикажува на LCD екранот следниот пат кога ќе го вклучите печатачот. Во оваа ситуација, потребно е повторно да го ажурирате фирмверот со користење на компјутер. Поврзете го печатачот со компјутерот со USB-кабел. Додека се прикажува „Recovery Mode“ на печатачот, не може да го ажурирате фирмверот на мрежна конекција. На компјутерот, отворете ја локалната интернет страница на Epson и преземете ја најновата верзија на фирмвер за печатачот. Погледнете ги упатствата на интернет страницата за следни чекори.

Превезување и складирање на печатачот

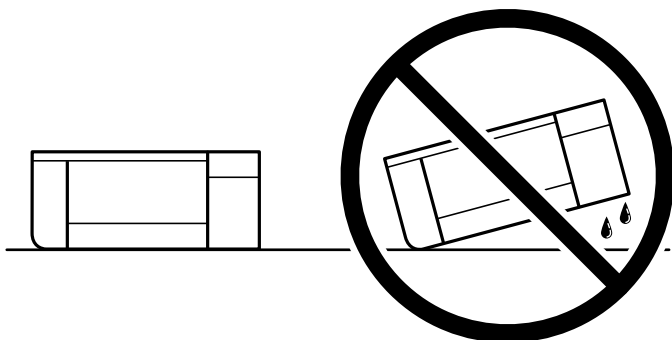
Кога треба да го складираат или да го превезат печатачот при преселба или поправки, следете ги чекорите подолу за да го спакувате.

 **Внимание:**

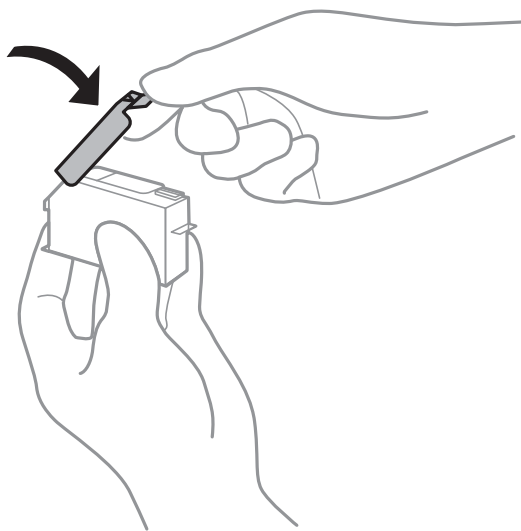
Внимавајте да не ви се заглават дланките или прстите кога го отворате или затворате скенерот. Во спротивно, може да се повредите.


 **Важно:**

- ❑ При складирање или пренесување на печатачот, не навалувајте го, не ставајте го вертикално или не превртувајте го; инаку може да протече мастило.



- ❑ Оставете ги касетите за мастило инсталирани. Отстранувањето на касетите може да ја исуши главата на печатачот и да спречи печатачот да работи.
- ❑ Во малку веројатен случај во кој треба да ја извадите касетата од печатачот, погрижете се да ставите капаче на отворот на единицата за довод на мастило на касетата; во спротивно, отворот ќе се исуши и ќе стане бескорисен кога повторно ќе го ставите во печатачот.

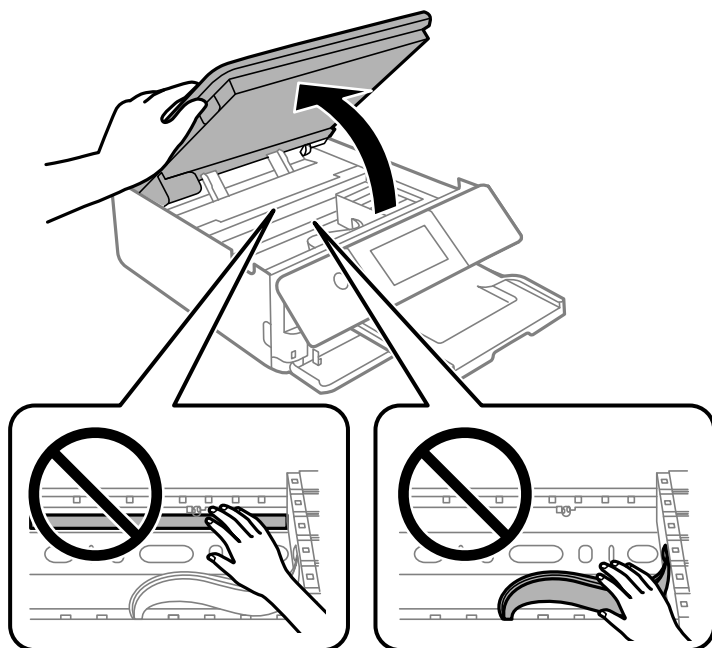


1. Исклучете го печатачот со притискање на копчето .
2. Внимавајте светлото за напојување да се изгасне, а потоа откачете го струјниот кабел.

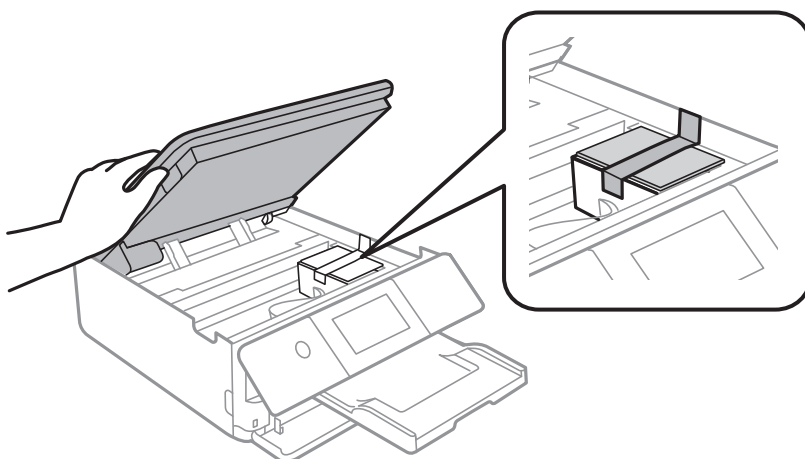
 **Важно:**

Откачете го струјниот кабел кога е изгаснато светлото за напојување. Во спротивно, главата за печатење нема да се врати во почетната положба, што ќе предизвика мастилото да се исуши, а печатењето може да не биде возможно.

3. Извадете ги сите кабли како кабелот за напојување и кабелот за USB.
4. Внимавајте да нема вметната мемориска картичка или надворешен USB-уред.
5. Извадете ја сета хартија од печатачот.
6. Внимавајте да нема оригинали во печатачот.
7. Отворете го скенерот со затворен капак за документи.



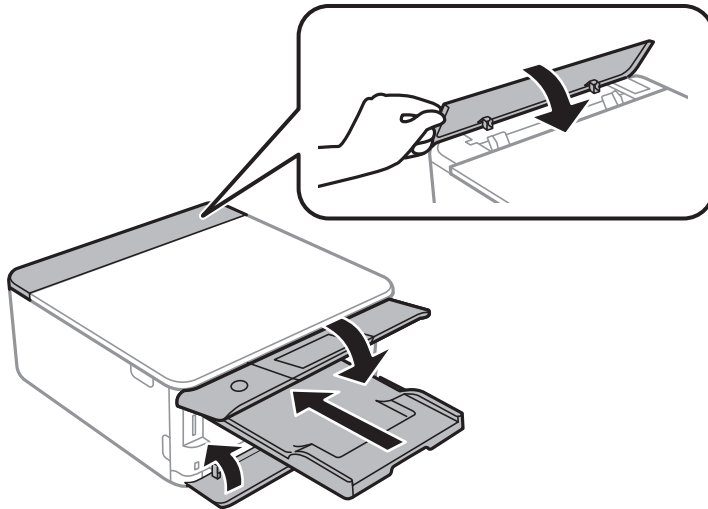
8. Прицврстете го држачот на касетата за мастило на куќиштето така што ќе го прицврстите испорачаниот заштитен материјал на горниот дел со трака.



9. Затворете го скенерот.

Скенерот е дизајниран да се затвора бавно и со мал отпор заради заштита од заглавување на прстите. Продолжете да го затворате дури и ако почувствувате мал отпор.

10. Подгответе се да го спакувате печатачот како што е прикажано подолу.



11. Спакувајте го печатачот во кутијата, користејќи ги заштитните материјали.

Кога ќе го користите печатачот повторно, внимавајте да ја извадите лентата што го прицврстува држачот на касетата со мастило. Ако квалитетот на печатењето е намален следниот пат кога ќе печатите, исчистете ја и порамнете ја главата за печатење.

Поврзани информации

- ➔ [„Проверка и чистење на главата за печатење“ на страница 169](#)
- ➔ [„Порамнување на главата за печатење“ на страница 174](#)

Решавање проблеми

Печатачот не работи како што се очекува.	191
Се прикажува порака на LCD-екранот.	227
Хартијата се заглавува.	231
Време е да ги замените касетите со мастило.	236
Време е да ја замените кутијата за одржување.	247
Низок квалитет на печатењето, копирањето и скенирањето.	251
Проблемот не се решава ниту по испробување на сите решенија.	272

Печатачот не работи како што се очекува

Печатачот не се вклучува или исклучува

Печатачот не се вклучува

Имајте ги предвид следниве причини.


■ Кабелот за напојување не е правилно приклучен во штекерот за струја.

Решенија

Погрижете се кабелот за напојување да биде добро приклучен.

■ Копчето не беше притиснато доволно долго.

Решенија

Држете го подолго копчето .

Печатачот не се вклучува автоматски

■ Auto Power On е оневозможено.

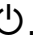

Решенија

- Изберете **Settings > Basic Settings**, а потоа овозможете ја поставката **Auto Power On**.
 - Кога се поврзвате со USB-кабел, уверете се дека USB-кабелот е добро приклучен во печатачот и компјутерот.
 - Кога се поврзвате преку мрежа, проверете на почетниот екран на печатачот дали печатачот е правилно поврзан со мрежата.
- ➔ „Водич за иконата за мрежа“ на [страница 26](#)

Печатачот не се исклучува

■ Копчето не беше притиснато доволно долго.

Решенија

Држете го подолго копчето . Ако сè уште не можете да го исклучите печатачот, исклучете го кабелот за напојување. За да спречите сушење на главата за печатење, вклучете го и исклучете го печатачот со притискање на копчето .

Напојувањето се исклучува автоматски

Функцијата *Power Off Settings* или *Power Off Timer* е овозможена.

- Изберете **Settings > Basic Settings > Power Off Settings**, а потоа оневозможете ги поставките **Power Off If Inactive** и **Power Off If Disconnected**.
- Изберете **Settings > Basic Settings**, а потоа оневозможете ја поставката **Power Off Timer**.

Белешка:

*Вашиот производ може да ја има функцијата **Power Off Settings** или функцијата **Power Off Timer**, во зависност од местото на купување.*

Хартијата не се внесува правилно

Хартијата не се внесува

Имајте ги предвид следниве причини.

■ Локацијата за инсталирање е несоодветна.

Решенија

Ставете го печатачот на рамна површина и ракувајте во препорачаните услови на околината.

→ „Спецификации за животната средина“ на страница 334

■ Хартијата што ја користите не е поддржана.

Решенија

Користете хартија поддржана од печатачот.

→ „Достапна хартија и капацитети“ на страница 304

→ „Недостапни типови на хартија“ на страница 307

■ Ракувањето со хартијата е несоодветно.

Решенија

Следете ги мерките за претпазливост при ракување со хартијата.

→ „Мерки за претпазливост при ракување со хартијата“ на страница 33

■ Во печатачот се внесени премногу листови.

Решенија

Не ставајте повеќе од максимално назначениот број листови хартија.

→ „Достапна хартија и капацитети“ на страница 304

■ **Поставките за хартија на печатачот се несоодветни.**

Решенија

Погрижете се поставките за големината и типот на хартијата да одговараат на конкретната големина и типот на хартијата ставена во печатачот.

➔ „Поставки за големина и тип на хартијата“ на страница 34

■ **Хартијата се лизга кога на валјакот се лепи прашина од хартијата.**

Решенија

Исчистете го валјакот.

➔ „Решавање проблеми со внесувањето хартија“ на страница 168

■ **Хартијата не се внесува ни со решенијата погоре.**

Решенија

Ако не можете да внесувате хартија од касетата за хартија 1, внесете хартија во касетата за хартија 2.

Хартијата се внесува накосо

Имајте ги предвид следниве причини.

■ **Локацијата за инсталирање е несоодветна.**

Решенија

Ставете го печатачот на рамна површина и ракувајте во препорачаните услови на околината.

➔ „Спецификации за животната средина“ на страница 334

■ **Хартијата што ја користите не е поддржана.**

Решенија

Користете хартија поддржана од печатачот.

➔ „Достапна хартија и капацитети“ на страница 304

➔ „Недостапни типови на хартија“ на страница 307

■ **Ракувањето со хартијата е несоодветно.**

Решенија

Следете ги мерките за претпазливост при ракување со хартијата.

➔ „Мерки за претпазливост при ракување со хартијата“ на страница 33

■ **Хартијата се внесува неправилно.**

Решенија

Ставете хартија во правилната насока и повлечете го граничникот до работ на хартијата.

➔ „Ставање хартија во Касета за хартија 1“ на страница 36

- ➔ „Ставање хартија во Касета за хартија 2“ на страница 39
- ➔ „Ставање хартија во Заден отвор за додавање хартија“ на страница 44

■ Во печатачот се внесени премногу листови.

Решенија

Не ставајте повеќе од максимално назначениот број листови хартија.

- ➔ „Достапна хартија и капацитети“ на страница 304

■ Поставките за хартија на печатачот се несоодветни.

Решенија

Погрижете се поставките за големината и типот на хартијата да одговараат на конкретната големина и типот на хартијата ставена во печатачот.

- ➔ „Поставки за големина и тип на хартијата“ на страница 34

■ Хартијата се лизга кога на валјакот се лепи прашина од хартијата.

Решенија

Исчистете го валјакот.

- ➔ „Решавање проблеми со внесувањето хартија“ на страница 168

Неколку листови хартија се внесуваат во исто време

Имајте ги предвид следниве причини.

■ Локацијата за инсталирање е несоодветна.

Решенија

Ставете го печатачот на рамна површина и ракувајте во препорачаните услови на околината.

- ➔ „Спецификации за животната средина“ на страница 334

■ Хартијата што ја користите не е поддржана.

Решенија

Користете хартија поддржана од печатачот.

- ➔ „Достапна хартија и капацитети“ на страница 304
- ➔ „Недостапни типови на хартија“ на страница 307

■ Ракувањето со хартијата е несоодветно.

Решенија

Следете ги мерките за претпазливост при ракување со хартијата.

- ➔ „Мерки за претпазливост при ракување со хартијата“ на страница 33

■ **Хартијата е влажна.**

Решенија

Ставете нова хартија.

■ **Листовите хартија се лепат еден за друг поради статичкиот електрицитет.**

Решенија

Пролистајте ја хартијата пред да ја внесете. Ако хартијата и понатаму не се внесува, внесувајте ги листовите хартија еден по друг.

■ **Во печатачот се внесени премногу листови.**

Решенија

Не ставајте повеќе од максимално назначениот број листови хартија.

➔ [„Достапна хартија и капацитети“ на страница 304](#)

■ **Поставките за хартија на печатачот се несоодветни.**

Решенија

Погрижете се поставките за големината и типот на хартијата да одговараат на конкретната големина и типот на хартијата ставена во печатачот.

➔ [„Поставки за големина и тип на хартијата“ на страница 34](#)

■ **Хартијата се лизга кога на валјакот се лепи прашина од хартијата.**

Решенија

Исчистете го валјакот.

➔ [„Решавање проблеми со внесувањето хартија“ на страница 168](#)

■ **Повеќе листови хартија се внесуваат истовремено при рачно двострано печатење.**

Решенија

Извадете ја хартијата внесена во изворот на хартија пред да ја внесете повторно.

■ **Фиоката за CD/DVD се исфрла кога се обидува да ја вметнете**

■ **Дискот не е правилно ставен.**

Решенија

Ставете го дискот правилно.

➔ [„Печатење фотографии на етикета за CD/DVD“ на страница 69](#)

➔ [„Копирање на етикета за CD/DVD“ на страница 139](#)

Не може да се печати

Не може да се печати од Windows

Проверете дали компјутерот и печатачот се правилно поврзани.

Причината и решението за проблемот се разликуваат зависно од тоа дали овие уреди се поврзани.

Проверување на статусот на врската

Користете Epson Printer Connection Checker за да го проверите статусот на врската меѓу компјутерот и печатачот. Можеби ќе можете да го решите проблемот, во зависност од резултатите од проверката.

1. Кликнете двапати на иконата **Epson Printer Connection Checker** на работната површина. Epson Printer Connection Checker започнува.

Ако нема икона на работната површина, следете ги методите подолу за да активирате Epson Printer Connection Checker.

- Windows 10

Кликнете на копчето за стартување, па изберете **Epson Software > Epson Printer Connection Checker**.

- Windows 8.1/Windows 8

Внесете го името на апликацијата во полето за пребарување, а потоа изберете ја прикажаната икона.

- Windows 7

Кликнете на копчето за стартување, па изберете **Сите програми > Epson Software > Epson Printer Connection Checker**.

2. Следете ги инструкциите на екранот за да проверите.

Белешка:

Ако не се прикажува името на печатачот, инсталирајте оригинален двигател за печатач Epson.

[„Проверување дали е инсталиран оригинален двигател за печатач Epson — Windows“ на страница 182](#)

Кога ќе го идентификувате проблемот, следете го решението прикажано на екранот.

Кога не може да го решите проблемот, проверете го следново според конкретната ситуација.

- Печатачот не е препознаен преку мрежна врска

[„Не е можно поврзување на мрежа“ на страница 197](#)

- Печатачот не е препознаен преку USB-врска

[„Печатачот не може да се поврзе преку USB \(Windows\)“ на страница 199](#)

- Печатачот е препознаен, но не може да се врши печатење.

[„Не може да се печати иако е воспоставена врска \(Windows\)“ на страница 199](#)

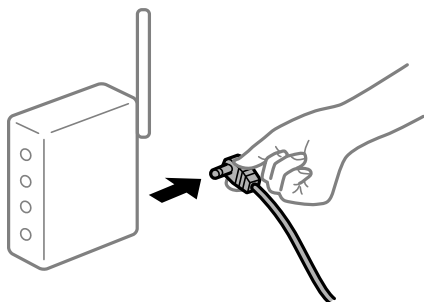
Не е можно поврзување на мрежа

Проблемот може да се јавува поради некоја од следниве причини.

■ Нешто не е во ред со мрежните уреди за Wi-Fi врска.

Решенија

Исклучете ги уредите коишто сакате да ги поврзете на мрежата. Почекајте околу 10 секунди, а потоа вклучете ги уредите во следниов редослед: безжичен рутер, компјутер или паметен уред и потоа печатачот. Поместете ги печатачот и компјутерот или паметниот уред поблиску до безжичниот рутер за да ја олесните комуникацијата со радиобранови, а потоа обидете се повторно да ги одредите мрежните поставки.



■ Уредите не можат да примаат сигнали од безжичниот рутер бидејќи се премногу раздалечени.

Решенија

Откако ќе ги приближите компјутерот или паметниот уред и печатачот до безжичниот рутер, исклучете го безжичниот рутер, па повторно вклучете го.

■ Кога го менувате безжичниот рутер, поставките не се соодветни за новиот рутер.

Решенија

Одредете ги поставките за врската повторно, за да бидат соодветни за новиот безжичен рутер.

➔ [„Кога го менувате безжичниот рутер“ на страница 276](#)

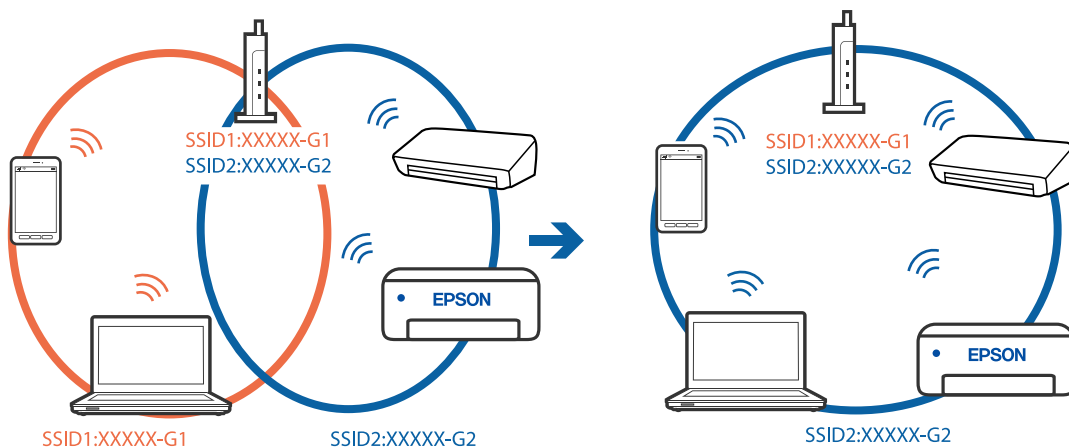
■ SSID поврзани од компјутерот или од паметниот уред и компјутерот се разликуваат.

Решенија

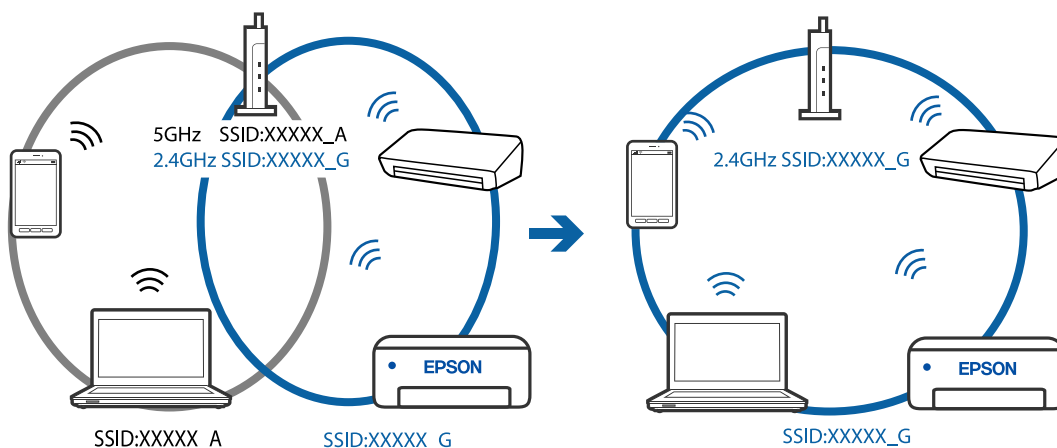
Кога истовремено користите повеќе безжични рутери или кога безжичниот рутер има повеќе SSID и уредите се поврзани со различни SSID, не може да се поврзете со безжичниот рутер.

Поврзете ги компјутерот или паметниот уред со истата SSID како и печатачот.

- Пример за поврзување со различни SSID



- Пример за поврзување со SSID со различен фреквентен опсег



■ На безжичниот рутер е достапна функција за одделување за приватност.

Решенија

Повеќето безжични рутери имаат функција за одделување за приватност којашто ја блокира комуникацијата меѓу поврзаните уреди. Ако не може да се воспостави комуникација меѓу печатачот и компјутерот или паметниот уред дури и кога се поврзани на истата мрежа, оневозможете ја функцијата за одделување за приватност на безжичниот рутер. За детали, погледнете во прирачникот испорачан со безжичниот рутер.

■ IP-адресата не е правилно доделена.

Решенија

Ако IP-адресата доделена на печатачот е 169.254.XXX.XXX, а подмрежната маска е 255.255.0.0, IP-адресата може да не е правилно доделена.

Изберете **Settings** > **Network Settings** > **Advanced** на контролната табла на печатачот, а потоа проверете ги IP-адресата и подмрежната маска доделени на печатачот.

Рестартирајте го безжичниот рутер или ресетирајте ги мрежните поставки за печатачот.

➔ „Ресетирање на мрежната врска“ на страница 276

■ Има проблем со мрежните поставки на компјутерот.

Решенија

Обидете се да ја отворите која било веб-локација од вашиот компјутер за да се уверите дека мрежните поставки на компјутерот се точни. Ако не може да отворите веб-локација, има проблем со компјутерот.

Проверете ја мрежната врска на компјутерот. За повеќе детали, погледнете ја документацијата приложена со компјутерот.

Печатачот не може да се поврзе преку USB (Windows)

Имајте ги предвид следниве причини.

■ USB-кабелот не е правилно приклучен во електричниот излез.

Решенија

Добро поврзете го USB-кабелот со печатачот и компјутерот.

■ Има проблем со USB-хабот.

Решенија

Ако користите USB-хаб, обидете се да го поврзете печатачот директно со компјутерот.

■ Има проблем со USB-кабелот или со портата за USB.

Решенија

Ако USB-кабелот не се препознава, променете ја портата или променете го USB-кабелот.

Не може да се печати иако е воспоставена врска (Windows)

Имајте ги предвид следниве причини.

■ Не е инсталиран оригинален двигател за печатач Epson.

Решенија

Ако не е инсталиран оригинален двигател за печатач Epson (EPSON XXXXX), достапните функции се ограничени. Препорачуваме да користите оригинален двигател за печатач Epson.

➔ „Проверување дали е инсталиран оригинален двигател за печатач Epson — Windows“ на страница 182

➔ „Проверување дали е инсталиран оригинален двигател за печатач Epson — Mac OS“ на страница 183

■ Има проблем со софтверот или со податоците.

Решенија

Ако печатите голема слика со многу податоци, компјутерот може да нема доволно меморија. Отпечатете ја сликата со пониска резолуција или со помала големина.

- ❑ Ако ги пробавте сите решенија и не го решивте проблемот, обидете се да го деинсталирате и повторно да го инсталирате двигателот за печатачот

➔ „Одделно инсталирање или деинсталирање на апликациите“ на страница 181

Има проблем со статусот на печатачот.

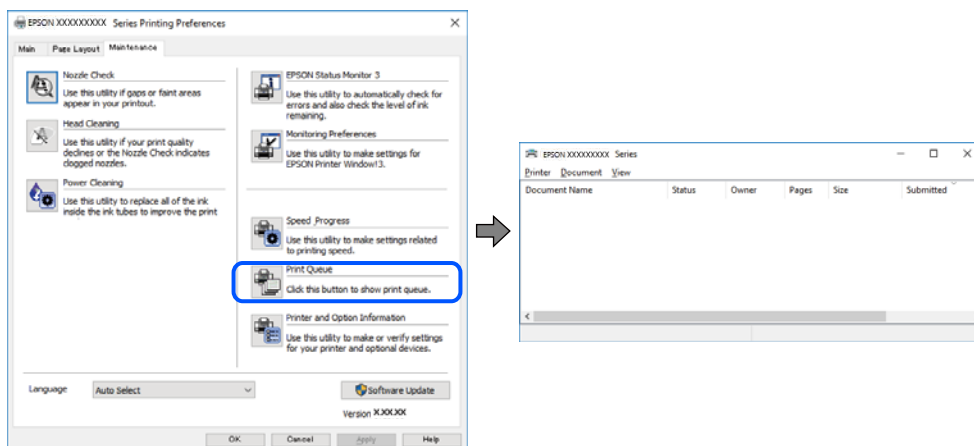
Решенија

Кликнете на **EPSON Status Monitor 3** во картичката **Одржување** на двигателот за печатачот, а потоа проверете го статусот на печатачот. Ако **EPSON Status Monitor 3** е оневозможено, кликнете **Проширени поставки** во картичката **Одржување**, а потоа изберете **Вклучи EPSON Status Monitor 3**.

Задача за печатење сè уште чека на ред.

Решенија

Кликнете на **Ред. за печатење** во картичката **Одржување** на двигателот за печатачот. Ако останат непотребни податоци, изберете **Откажи ги сите документи** од менито **Печатач**.

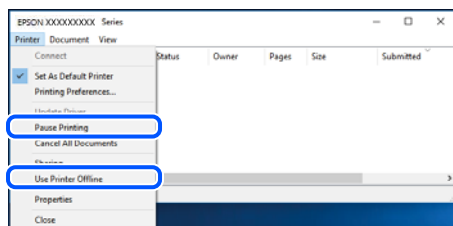


Печатачот чека наредба или е исклучен.

Решенија

Кликнете на **Ред. за печатење** во картичката **Одржување** на двигателот за печатачот.

Ако печатачот е исклучен или чека наредба, избришете ја поставката за исклучен или чека наредба во менито **Печатач**.



■ Печатачот не е избран како стандарден печатач.

Решенија

Кликнете со десното копче на иконата за печатач во **Контролна табла > Преглед на уреди и печатачи** (или **Печатачи, Печатачи и факсови**) и кликнете **Поставете како стандарден печатач**.

Белешка:

Ако има икони за повеќе печатачи, погледнете го следново за да го изберете соодветниот печатач.

Пример)

USB-врска: EPSON XXXX Series

Мрежна врска: EPSON XXXX Series (мрежа)

Ако го инсталирате двигателот за печатачот повеќе пати, може да се создадат копии од двигателот за печатачот. Ако се создадат копии како што се „EPSON XXXX Series (copy 1)“, кликнете со десното копче на иконата за копираниот двигател, а потоа кликнете **Далечински уред**.

■ Портата за печатачот не е правилно поставена.

Решенија

Кликнете на **Ред. за печатење** во картичката **Одржување** на двигателот за печатачот.

Погрижете се портата за печатачот да биде правилно поставена како што е прикажано подолу во **Својства > Порта** од менито **Печатач**.

USB-врска: **USBXXX**, мрежна врска: **EpsonNet Print Port**

Одненадеж печатачот не може да печати преку мрежна врска

Проблемот може да се јавува поради некоја од следниве причини.

■ Мрежната околина е променета.

Решенија

Кога ќе ја промените мрежната околина, на пр. безжичниот рутер или операторот, треба повторно да ги одредите мрежните поставки за печатачот.

Поврзете ги компјутерот или паметниот уред со истата SSID како и печатачот.

➔ [„Ресетирање на мрежната врска“ на страница 276](#)

■ Нешто не е во ред со мрежните уреди за Wi-Fi врска.

Решенија

Исклучете ги уредите коишто сакате да ги поврзете на мрежата. Почекајте околу 10 секунди, а потоа вклучете ги уредите во следниов редослед: безжичен рутер, компјутер или паметен уред и потоа печатачот. Поместете ги печатачот и компјутерот или

паметниот уред поблиску до безжичниот рутер за да ја олесните комуникацијата со радиобранови, а потоа обидете се повторно да ги одредите мрежните поставки.



Печатачот не е поврзан со мрежата.

Решенија

Изберете **Settings > Network Settings > Connection Check** и отпечатете го извештајот за мрежна врска. Ако извештајот покаже дека мрежната врска е неуспешна, проверете го извештајот за мрежна врска и следете ги отпечатените решенија.

➔ „Печатење извештај за мрежна врска“ на страница 295

Има проблем со мрежните поставки на компјутерот.

Решенија

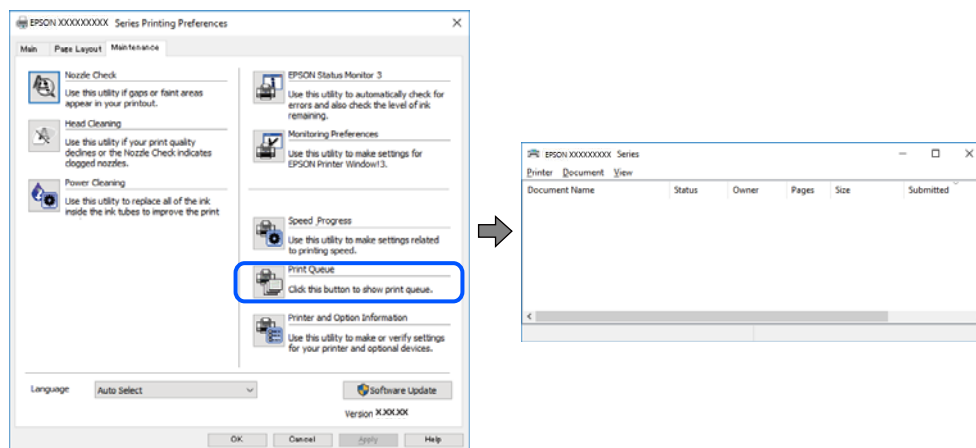
Обидете се да ја отворите која било веб-локација од вашиот компјутер за да се уверите дека мрежните поставки на компјутерот се точни. Ако не може да отворите веб-локација, има проблем со компјутерот.

Проверете ја мрежната врска на компјутерот. За повеќе детали, погледнете ја документацијата приложена со компјутерот.

Задача за печатење сè уште чека на ред.

Решенија

Кликнете на **Ред. за печатење** во картичката **Одржување** на двигателот за печатачот. Ако останат непотребни податоци, изберете **Откажи ги сите документи** од менито **Печатач**.

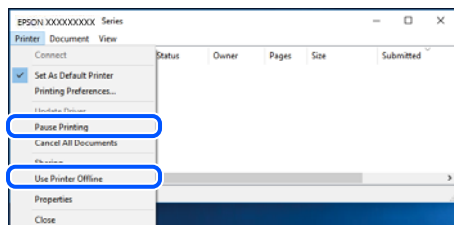


Печатачот чека наредба или е исклучен.

Решенија

Кликнете на **Ред. за печатење** во картичката **Одржување** на двигателот за печатачот.

Ако печатачот е исклучен или чека наредба, избришете ја поставката за исклучен или чека наредба во менито **Печатач**.



Печатачот не е избран како стандарден печатач.

Решенија

Кликнете со десното копче на иконата за печатач во **Контролна табла > Преглед на уреди и печатачи** (или **Печатачи, Печатачи и факсови**) и кликнете **Поставете како стандарден печатач**.

Белешка:

Ако има икони за повеќе печатачи, погледнете го следново за да го изберете соодветниот печатач.

Пример)

USB-врска: EPSON XXXX Series

Мрежна врска: EPSON XXXX Series (мрежа)

Ако го инсталирате двигателот за печатачот повеќе пати, може да се создадат копии од двигателот за печатачот. Ако се создадат копии како што се „EPSON XXXX Series (copy 1)“, кликнете со десното копче на иконата за копираниот двигател, а потоа кликнете **Далечински уред**.

Портата за печатачот не е правилно поставена.

Решенија

Кликнете на **Ред. за печатење** во картичката **Одржување** на двигателот за печатачот.

Погрижете се портата за печатачот да биде правилно поставена како што е прикажано подолу во **Својства > Порта** од менито **Печатач**.

USB-врска: **USBXXX**, мрежна врска: **EpsonNet Print Port**

Не може да се печати од Mac OS

Проверете дали компјутерот и печатачот се правилно поврзани.

Причината и решението за проблемот се разликуваат зависно од тоа дали овие уреди се поврзани.

Проверување на статусот на врската

Користете EPSON Status Monitor за да го проверите статусот на врската меѓу компјутерот и печатачот.

1. Изберете **Системски претпочитани вредности** од менито Apple > **Печатачи и скенери** (или **Печати и скенирај, Печати и испрати факс**), а потоа изберете го печатачот.
2. Кликнете **Опции и производи > Услужна програма > Отвори ја услужната програма за печатачот**.
3. Кликнете **EPSON Status Monitor**.

Кога се прикажуваат преостанатите нивоа на мастило, тоа значи дека врската меѓу компјутерот и печатачот е успешно воспоставена.

Проверете го следново ако не е воспоставена врска.

- Печатачот не е препознаен преку мрежна врска
„Не е можно поврзување на мрежа“ на страница 204
- Печатачот не е препознаен преку USB-врска
„Печатачот не може да се поврзе преку USB (Mac OS)“ на страница 207

Проверете го следново ако е воспоставена врска.

- Печатачот е препознаен, но не може да се врши печатење.
„Не може да се печати иако е воспоставена врска (Mac OS)“ на страница 207

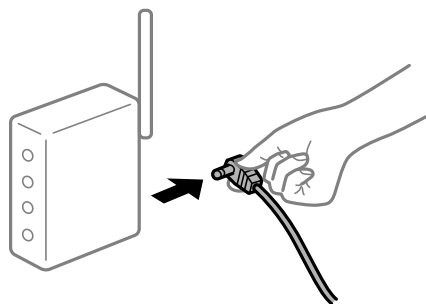
Не е можно поврзување на мрежа

Проблемот може да се јавува поради некоја од следниве причини.

■ Нешто не е во ред со мрежните уреди за Wi-Fi врска.

Решенија

Исклучете ги уредите коишто сакате да ги поврзете на мрежата. Почекајте околу 10 секунди, а потоа вклучете ги уредите во следниов редослед: безжичен рутер, компјутер или паметен уред и потоа печатачот. Поместете ги печатачот и компјутерот или паметниот уред поблиску до безжичниот рутер за да ја олесните комуникацијата со радиобранови, а потоа обидете се повторно да ги одредите мрежните поставки.



Уредите не можат да примаат сигнали од безжичниот рутер бидејќи се премногу раздалечени.

Решенија

Откако ќе ги приближите компјутерот или паметниот уред и печатачот до безжичниот рутер, исклучете го безжичниот рутер, па повторно вклучете го.

Кога го менувате безжичниот рутер, поставките не се соодветни за новиот рутер.

Решенија

Одредете ги поставките за врската повторно, за да бидат соодветни за новиот безжичен рутер.

➔ „Кога го менувате безжичниот рутер“ на страница 276

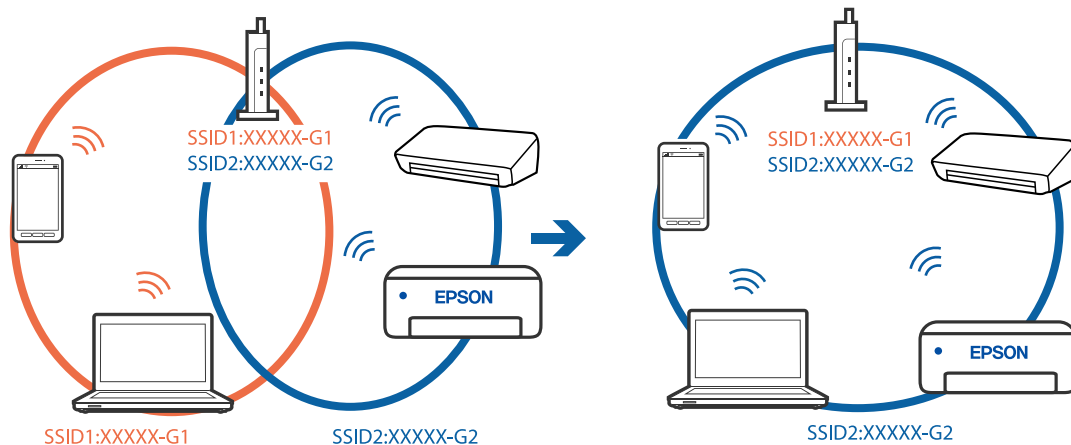
SSID поврзани од компјутерот или од паметниот уред и компјутерот се разликуваат.

Решенија

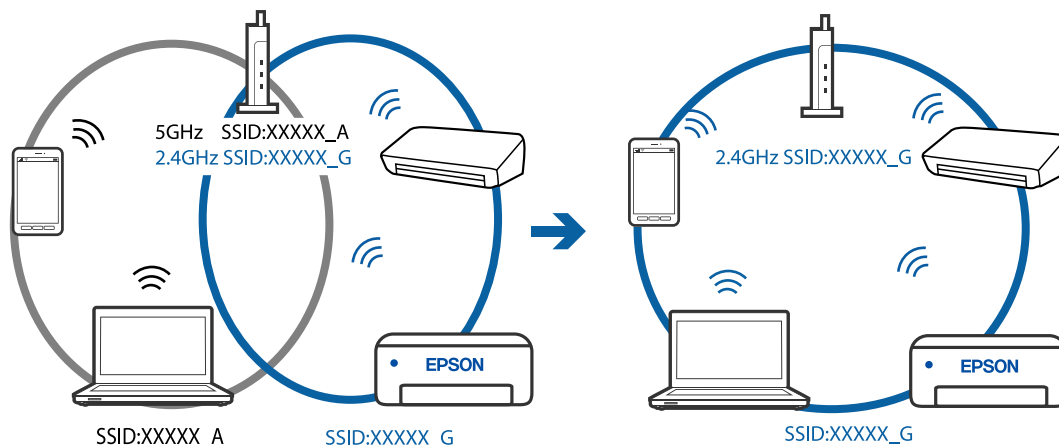
Кога истовремено користите повеќе безжични рутери или кога безжичниот рутер има повеќе SSID и уредите се поврзани со различни SSID, не може да се поврзете со безжичниот рутер.

Поврзете ги компјутерот или паметниот уред со истата SSID како и печатачот.

❑ Пример за поврзување со различни SSID



- Пример за поврзување со SSID со различен фреквентен опсег



■ На безжичниот рутер е достапна функција за одделување за приватност.

Решенија

Повеќето безжични рутери имаат функција за одделување за приватност којашто ја блокира комуникацијата меѓу поврзаните уреди. Ако не може да се воспостави комуникација меѓу печатачот и компјутерот или паметниот уред дури и кога се поврзани на истата мрежа, оневозможете ја функцијата за одделување за приватност на безжичниот рутер. За детали, погледнете во прирачникот испорачан со безжичниот рутер.

■ IP-адресата не е правилно доделена.

Решенија

Ако IP-адресата доделена на печатачот е 169.254.XXX.XXX, а подмрежната маска е 255.255.0.0, IP-адресата може да не е правилно доделена.

Изберете **Settings > Network Settings > Advanced** на контролната табла на печатачот, а потоа проверете ги IP-адресата и подмрежната маска доделени на печатачот.

Рестартирајте го безжичниот рутер или ресетирајте ги мрежните поставки за печатачот.

➔ „Ресетирање на мрежната врска“ на страница 276

■ Има проблем со мрежните поставки на компјутерот.

Решенија

Обидете се да ја отворите која било веб-локација од вашиот компјутер за да се уверите дека мрежните поставки на компјутерот се точни. Ако не може да отворите веб-локација, има проблем со компјутерот.

Проверете ја мрежната врска на компјутерот. За повеќе детали, погледнете ја документацијата приложена со компјутерот.

■ Уредот поврзан со портата USB 3.0 предизвикува радиофреквентни пречки.

Решенија

Кога поврзувате уред со портата USB 3.0 на Mac, може да настанат радиофреквентни пречки. Ако не може да се поврзете на безжична LAN (Wi-Fi) или ако работењето стане нестабилно, пробајте го следново.

- Поставете го уредот што е поврзан со портата USB 3.0 подалеку од компјутерот.

Печатачот не може да се поврзе преку USB (Mac OS)

Имајте ги предвид следниве причини.

■ USB-кабелот не е правилно приклучен во електричниот излез.

Решенија

Добро поврзете го USB-кабелот со печатачот и компјутерот.

■ Има проблем со USB-хабот.

Решенија

Ако користите USB-хаб, обидете се да го поврзете печатачот директно со компјутерот.

■ Има проблем со USB-кабелот или со портата за USB.

Решенија

Ако USB-кабелот не се препознава, променете ја портата или променете го USB-кабелот.

Не може да се печати иако е воспоставена врска (Mac OS)

Имајте ги предвид следниве причини.

■ Не е инсталиран оригинален двигател за печатач Epson.

Решенија

Ако не е инсталиран оригинален двигател за печатач Epson (EPSON XXXXX), достапните функции се ограничени. Препорачуваме да користите оригинален двигател за печатач Epson.

➔ „Проверување дали е инсталиран оригинален двигател за печатач Epson — Windows“ на страница 182

➔ „Проверување дали е инсталиран оригинален двигател за печатач Epson — Mac OS“ на страница 183

■ Има проблем со софтверот или со податоците.

Решенија

Ако печатите голема слика со многу податоци, компјутерот може да нема доволно меморија. Отпечатете ја сликата со пониска резолуција или со помала големина.

Ако ги пробавте сите решенија и не го решивте проблемот, обидете се да го деинсталирате и повторно да го инсталирате двигателот за печатачот

➔ „Одделно инсталирање или деинсталирање на апликациите“ на страница 181

■ Има проблем со статусот на печатачот.

Решенија

Погрижете се статусот на печатачот да не е **Пауза**.

Изберете **Системски претпочитани вредности** од менито **Apple > Печатачи и скенери** (или **Печати и скенирај**, **Печати и испрати факс**), а потоа кликнете двапати на печатачот. Ако печатачот е паузиран, кликнете **Продолжи**.

Одненадеж печатачот не може да печати преку мрежна врска

Проблемот може да се јавува поради некоја од следниве причини.

■ Мрежната околина е променета.

Решенија

Кога ќе ја промените мрежната околина, на пр. безжичниот рутер или операторот, треба повторно да ги одредите мрежните поставки за печатачот.

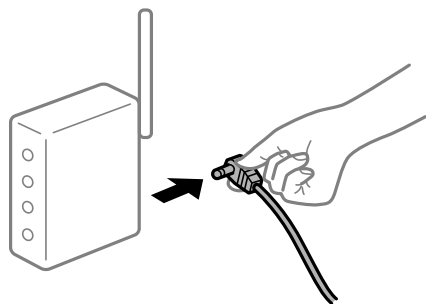
Поврзете ги компјутерот или паметниот уред со истата SSID како и печатачот.

→ „Ресетирање на мрежната врска“ на страница 276

■ Нешто не е во ред со мрежните уреди за Wi-Fi врска.

Решенија

Исклучете ги уредите коишто сакате да ги поврзете на мрежата. Почекајте околу 10 секунди, а потоа вклучете ги уредите во следниов редослед: безжичен рутер, компјутер или паметен уред и потоа печатачот. Поместете ги печатачот и компјутерот или паметниот уред поблиску до безжичниот рутер за да ја олесните комуникацијата со радиобранови, а потоа обидете се повторно да ги одредите мрежните поставки.



■ Печатачот не е поврзан со мрежата.

Решенија

Изберете **Settings > Network Settings > Connection Check** и отпечатете го извештајот за мрежна врска. Ако извештајот покаже дека мрежната врска е неуспешна, проверете го извештајот за мрежна врска и следете ги отпечатените решенија.

→ „Печатење извештај за мрежна врска“ на страница 295

■ Има проблем со мрежните поставки на компјутерот.

Решенија

Обидете се да ја отворите која било веб-локација од вашиот компјутер за да се уверите дека мрежните поставки на компјутерот се точни. Ако не може да отворите веб-локација, има проблем со компјутерот.

Проверете ја мрежната врска на компјутерот. За повеќе детали, погледнете ја документацијата приложена со компјутерот.

Не може да се печати од паметен уред

Проверете дали паметниот уред и печатачот се правилно поврзани.

Причината и решението за проблемот се разликуваат зависно од тоа дали овие уреди се поврзани.

Проверување на статусот на врската

Користете Epson iPrint за да го проверите статусот на врската меѓу паметниот уред и печатачот.

Погледнете го следново за да ја инсталирате Epson iPrint ако веќе не е инсталирана.

[„Апликација за лесно печатење од паметен уред“ на страница 314](#)

1. На паметниот уред, стартувајте Epson iPrint.

2. Проверете дали името на печатачот е прикажано на почетниот екран.

Кога името на печатачот е прикажано, тоа значи дека врската меѓу паметниот уред и печатачот е успешно воспоставена.

Ако е прикажано следново, тоа значи дека врската меѓу паметниот уред и печатачот не е успешно воспоставена.

Printer is not selected.

Communication error.

Проверете го следново ако не е воспоставена врска.

Печатачот не е препознаен преку мрежна врска

[„Не е можно поврзување на мрежа“ на страница 209](#)

Проверете го следново ако е воспоставена врска.

Печатачот е препознаен, но не може да се врши печатење.

[„Не може да се печати иако е воспоставена врска \(iOS\)“ на страница 211](#)

Не е можно поврзување на мрежа

Проблемот може да се јавува поради некоја од следниве причини.

■ Нешто не е во ред со мрежните уреди за Wi-Fi врска.

Решенија

Исклучете ги уредите коишто сакате да ги поврзете на мрежата. Почекајте околу 10 секунди, а потоа вклучете ги уредите во следниов редослед: безжичен рутер, компјутер или паметен уред и потоа печатачот. Поместете ги печатачот и компјутерот или

паметниот уред поблиску до безжичниот рутер за да ја олесните комуникацијата со радиобранови, а потоа обидете се повторно да ги одредите мрежните поставки.



Уредите не можат да примаат сигнали од безжичниот рутер бидејќи се премногу раздалечени.

Решенија

Откако ќе ги приближите компјутерот или паметниот уред и печатачот до безжичниот рутер, исклучете го безжичниот рутер, па повторно вклучете го.

Кога го менувате безжичниот рутер, поставките не се соодветни за новиот рутер.

Решенија

Одредете ги поставките за врската повторно, за да бидат соодветни за новиот безжичен рутер.

➔ [„Кога го менувате безжичниот рутер“ на страница 276](#)

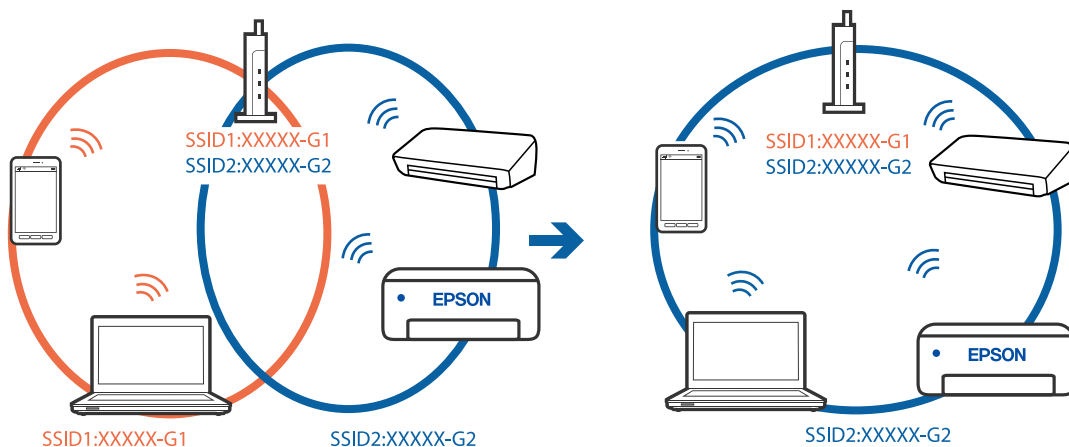
SSID поврзани од компјутерот или од паметниот уред и компјутерот се разликуваат.

Решенија

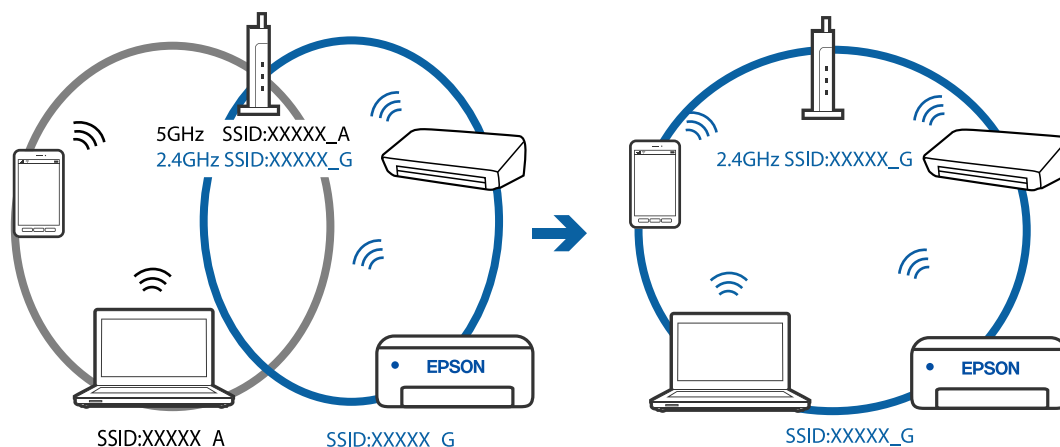
Кога истовремено користите повеќе безжични рутери или кога безжичниот рутер има повеќе SSID и уредите се поврзани со различни SSID, не може да се поврзете со безжичниот рутер.

Поврзете ги компјутерот или паметниот уред со истата SSID како и печатачот.

Пример за поврзување со различни SSID



- Пример за поврзување со SSID со различен фреквентен опсег



■ На безжичниот рутер е достапна функција за одделување за приватност.

Решенија

Повеќето безжични рутери имаат функција за одделување за приватност којашто ја блокира комуникацијата меѓу поврзаните уреди. Ако не може да се воспостави комуникација меѓу печатачот и компјутерот или паметниот уред дури и кога се поврзани на истата мрежа, оневозможете ја функцијата за одделување за приватност на безжичниот рутер. За детали, погледнете во прирачникот испорачан со безжичниот рутер.

■ IP-адресата не е правилно доделена.

Решенија

Ако IP-адресата доделена на печатачот е 169.254.XXX.XXX, а подмрежната маска е 255.255.0.0, IP-адресата може да не е правилно доделена.

Изберете **Settings > Network Settings > Advanced** на контролната табла на печатачот, а потоа проверете ги IP-адресата и подмрежната маска доделени на печатачот.

Рестартирајте го безжичниот рутер или ресетирајте ги мрежните поставки за печатачот.

➔ „Ресетирање на мрежната врска“ на страница 276

■ Има проблем со мрежните поставки на паметниот уред.

Решенија

Обидете се да ја отворите која било веб-локација од паметниот уред за да проверите дали мрежните поставки на паметниот уред се точни. Ако не може да отворите веб-локација, има проблем со паметниот уред.

Проверете ја мрежната врска на компјутерот. За повеќе детали, погледнете ја документацијата приложена со паметниот уред.

Не може да се печати иако е воспоставена врска (iOS)

Имајте ги предвид следниве причини.

■ Paper Configuration е оневозможено.

Решенија

Овозможете **Paper Configuration** во следново мени.

Settings > Printer Settings > Paper Source Setting > Paper Configuration

■ Оневозможени се важни поставки.

Решенија

Овозможете ја поставката за AirPrint во Web Config.

➔ „Апликација за конфигурирање на работата на печатачот (Web Config)“ на [страница 318](#)

Одненадеж печатачот не може да печати преку мрежна врска

Проблемот може да се јавува поради некоја од следниве причини.

■ Мрежната околина е променета.

Решенија

Кога ќе ја промените мрежната околина, на пр. безжичниот рутер или операторот, треба повторно да ги одредите мрежните поставки за печатачот.

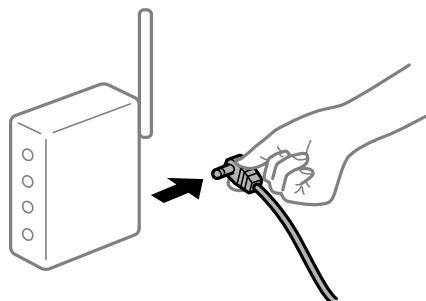
Поврзете ги компјутерот или паметниот уред со истата SSID како и печатачот.

➔ „Ресетирање на мрежната врска“ на [страница 276](#)

■ Нешто не е во ред со мрежните уреди за Wi-Fi врска.

Решенија

Исклучете ги уредите коишто сакате да ги поврзете на мрежата. Почекајте околу 10 секунди, а потоа вклучете ги уредите во следниов редослед: безжичен рутер, компјутер или паметен уред и потоа печатачот. Поместете ги печатачот и компјутерот или паметниот уред поблиску до безжичниот рутер за да ја олесните комуникацијата со радиобранови, а потоа обидете се повторно да ги одредите мрежните поставки.



■ Печатачот не е поврзан со мрежата.

Решенија

Изберете **Settings > Network Settings > Connection Check** и отпечатете го извештајот за мрежна врска. Ако извештајот покаже дека мрежната врска е неуспешна, проверете го извештајот за мрежна врска и следете ги отпечатените решенија.

➔ „Печатење извештај за мрежна врска“ на страница 295

■ Има проблем со мрежните поставки на паметниот уред.

Решенија

Обидете се да ја отворите која било веб-локација од паметниот уред за да проверите дали мрежните поставки на паметниот уред се точни. Ако не може да отворите веб-локација, има проблем со паметниот уред.

Проверете ја мрежната врска на компјутерот. За повеќе детали, погледнете ја документацијата приложена со паметниот уред.

Не може да почне скенирање

Не може да почне скенирање од Windows

Проверете дали компјутерот и печатачот се правилно поврзани.

Причината и решението за проблемот се разликуваат зависно од тоа дали овие уреди се поврзани.

Проверување на статусот на врската

Користете Epson Printer Connection Checker за да го проверите статусот на врската меѓу компјутерот и печатачот. Можеби ќе можете да го решите проблемот, во зависност од резултатите од проверката.

1. Кликнете двапати на иконата **Epson Printer Connection Checker** на работната површина.

Epson Printer Connection Checker започнува.

Ако нема икона на работната површина, следете ги методите подолу за да активирате Epson Printer Connection Checker.

- Windows 10

Кликнете на копчето за стартување, па изберете **Epson Software > Epson Printer Connection Checker**.

- Windows 8.1/Windows 8

Внесете го името на апликацијата во полето за пребарување, а потоа изберете ја прикажаната икона.

- Windows 7

Кликнете на копчето за стартување, па изберете **Сите програми > Epson Software > Epson Printer Connection Checker**.

2. Следете ги инструкциите на екранот за да проверите.

Белешка:

Ако не се прикажува името на печатачот, инсталирајте оригинален двигател за печатач Epson.

[„Проверување дали е инсталиран оригинален двигател за печатач Epson — Windows“ на страница 182](#)

Кога ќе го идентификувате проблемот, следете го решението прикажано на екранот.

Кога не може да го решите проблемот, проверете го следново според конкретната ситуација.

- Печатачот не е препознаен преку мрежна врска

[„Не е можно поврзување на мрежа“ на страница 214](#)

- Печатачот не е препознаен преку USB-врска

[„Печатачот не може да се поврзе преку USB \(Windows\)“ на страница 199](#)

- Печатачот е препознаен, но не може да се врши скенирање.

[„Не може да се скенира иако правилно е воспоставена врска \(Windows\)“ на страница 217](#)

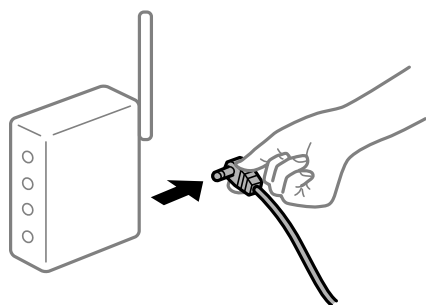
Не е можно поврзување на мрежа

Проблемот може да се јавува поради некоја од следниве причини.

■ Нешто не е во ред со мрежните уреди за Wi-Fi врска.

Решенија

Исклучете ги уредите коишто сакате да ги поврзете на мрежата. Почекајте околу 10 секунди, а потоа вклучете ги уредите во следниов редослед: безжичен рутер, компјутер или паметен уред и потоа печатачот. Поместете ги печатачот и компјутерот или паметниот уред поблиску до безжичниот рутер за да ја олесните комуникацијата со радиобранови, а потоа обидете се повторно да ги одредите мрежните поставки.



■ Уредите не можат да примаат сигнали од безжичниот рутер бидејќи се премногу раздалечени.

Решенија

Откако ќе ги приближите компјутерот или паметниот уред и печатачот до безжичниот рутер, исклучете го безжичниот рутер, па повторно вклучете го.

Кога го менувате безжичниот рутер, поставките не се соодветни за новиот рутер.

Решенија

Одредете ги поставките за врската повторно, за да бидат соодветни за новиот безжичен рутер.

➔ „Кога го менувате безжичниот рутер“ на страница 276

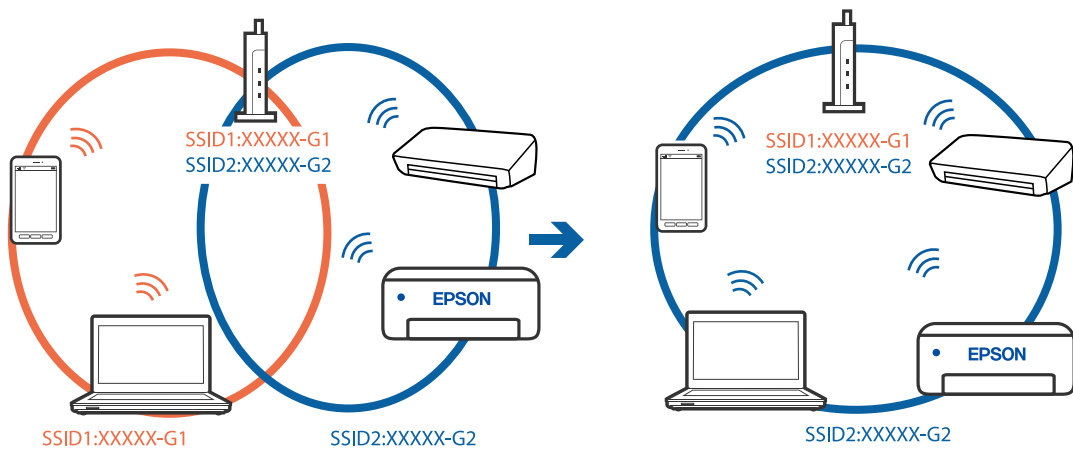
SSID поврзани од компјутерот или од паметниот уред и компјутерот се разликуваат.

Решенија

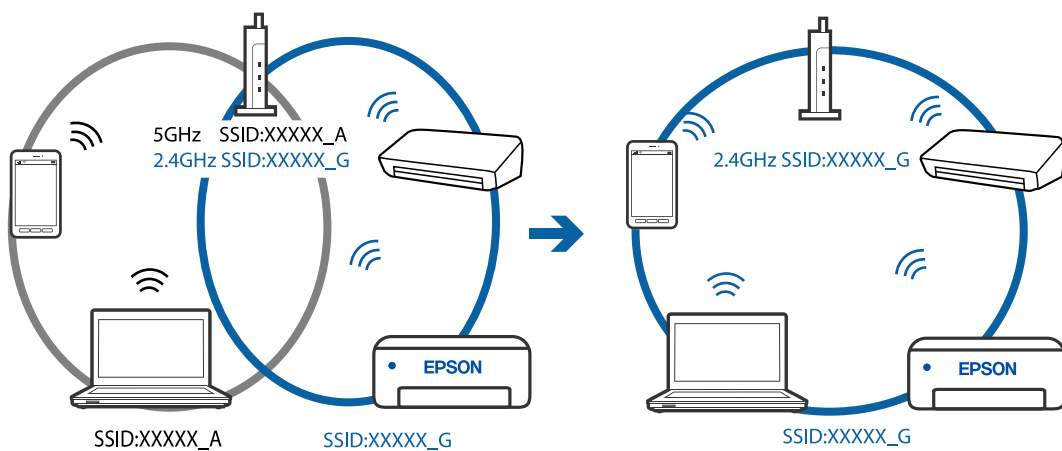
Кога истовремено користите повеќе безжични рутери или кога безжичниот рутер има повеќе SSID и уредите се поврзани со различни SSID, не може да се поврзете со безжичниот рутер.

Поврзете ги компјутерот или паметниот уред со истата SSID како и печатачот.

❑ Пример за поврзување со различни SSID



❑ Пример за поврзување со SSID со различен фреквентен опсег



■ На безжичниот рутер е достапна функција за одделување за приватност.

Решенија

Повеќето безжични рутери имаат функција за одделување за приватност којашто ја блокира комуникацијата меѓу поврзаните уреди. Ако не може да се воспостави комуникација меѓу печатачот и компјутерот или паметниот уред дури и кога се поврзани на истата мрежа, оневозможете ја функцијата за одделување за приватност на безжичниот рутер. За детали, погледнете во прирачникот испорачан со безжичниот рутер.

■ IP-адресата не е правилно доделена.

Решенија

Ако IP-адресата доделена на печатачот е 169.254.XXX.XXX, а подмрежната маска е 255.255.0.0, IP-адресата може да не е правилно доделена.

Изберете **Settings > Network Settings > Advanced** на контролната табла на печатачот, а потоа проверете ги IP-адресата и подмрежната маска доделени на печатачот.

Рестартирајте го безжичниот рутер или ресетирајте ги мрежните поставки за печатачот.

➔ [„Ресетирање на мрежната врска“ на страница 276](#)

■ Има проблем со мрежните поставки на компјутерот.

Решенија

Обидете се да ја отворите која било веб-локација од вашиот компјутер за да се уверите дека мрежните поставки на компјутерот се точни. Ако не може да отворите веб-локација, има проблем со компјутерот.

Проверете ја мрежната врска на компјутерот. За повеќе детали, погледнете ја документацијата приложена со компјутерот.

Печатачот не може да се поврзе преку USB (Windows)

Имајте ги предвид следниве причини.

■ USB-кабелот не е правилно приклучен во електричниот излез.

Решенија

Добро поврзете го USB-кабелот со печатачот и компјутерот.

■ Има проблем со USB-хабот.

Решенија

Ако користите USB-хаб, обидете се да го поврзете печатачот директно со компјутерот.

■ Има проблем со USB-кабелот или со портата за USB.

Решенија

Ако USB-кабелот не се препознава, променете ја портата или променете го USB-кабелот.

Не може да се скенира иако правилно е воспоставена врска (Windows)

■ Скенирање со висока резолуција преку мрежа.

Решенија

Скенирајте со пониска резолуција.

Не може да се почне скенирање од Mac OS

Проверете дали компјутерот и печатачот се правилно поврзани.

Причината и решението за проблемот се разликуваат зависно од тоа дали овие уреди се поврзани.

Проверување на статусот на врската

Користете EPSON Status Monitor за да го проверите статусот на врската меѓу компјутерот и печатачот.

1. Изберете **Системски претпочитани вредности** од менито Apple > **Печатачи и скенери** (или **Печати и скенирај, Печати и испрати факс**), а потоа изберете го печатачот.
2. Кликнете **Опции и производи > Услужна програма > Отвори ја услужната програма за печатачот.**
3. Кликнете **EPSON Status Monitor.**

Кога се прикажуваат преостанатите нивоа на мастило, тоа значи дека врската меѓу компјутерот и печатачот е успешно воспоставена.

Проверете го следново ако не е воспоставена врска.

- Печатачот не е препознаен преку мрежна врска
„Не е можно поврзување на мрежа“ на страница 217
- Печатачот не е препознаен преку USB-врска
„Печатачот не може да се поврзе преку USB (Mac OS)“ на страница 207

Проверете го следново ако е воспоставена врска.

- Печатачот е препознаен, но не може да се врши скенирање.
„Не може да се скенира иако правилно е воспоставена врска (Mac OS)“ на страница 220

Не е можно поврзување на мрежа

Проблемот може да се јавува поради некоја од следниве причини.

■ Нешто не е во ред со мрежните уреди за Wi-Fi врска.

Решенија

Исклучете ги уредите коишто сакате да ги поврзете на мрежата. Почекајте околу 10 секунди, а потоа вклучете ги уредите во следниов редослед: безжичен рутер, компјутер или паметен уред и потоа печатачот. Поместете ги печатачот и компјутерот или

паметниот уред поблиску до безжичниот рутер за да ја олесните комуникацијата со радиобранови, а потоа обидете се повторно да ги одредите мрежните поставки.



Уредите не можат да примаат сигнали од безжичниот рутер бидејќи се премногу раздалечени.

Решенија

Откако ќе ги приближите компјутерот или паметниот уред и печатачот до безжичниот рутер, исклучете го безжичниот рутер, па повторно вклучете го.

Кога го менувате безжичниот рутер, поставките не се соодветни за новиот рутер.

Решенија

Одредете ги поставките за врската повторно, за да бидат соодветни за новиот безжичен рутер.

➔ „Кога го менувате безжичниот рутер“ на страница 276

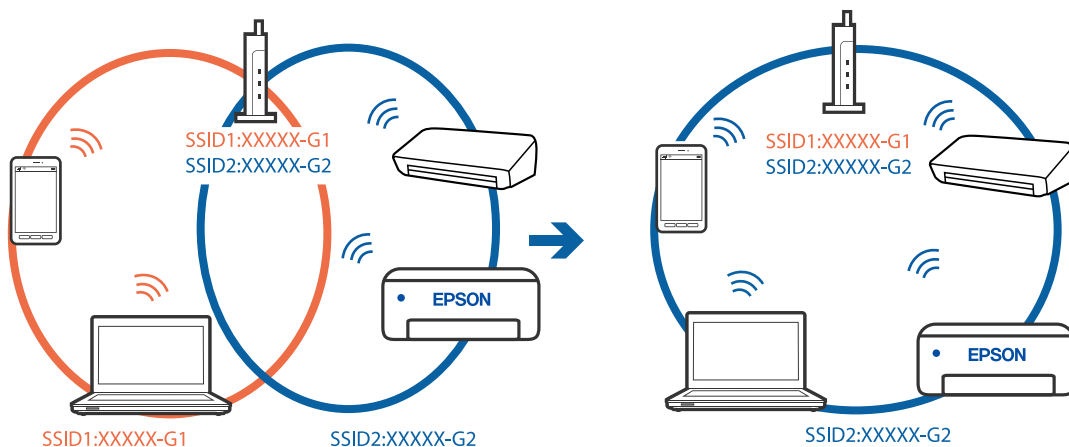
SSID поврзани од компјутерот или од паметниот уред и компјутерот се разликуваат.

Решенија

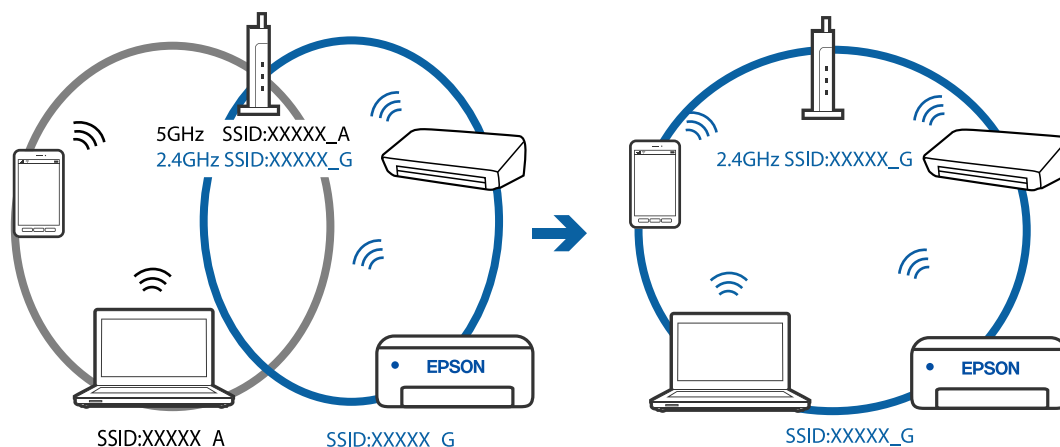
Кога истовремено користите повеќе безжични рутери или кога безжичниот рутер има повеќе SSID и уредите се поврзани со различни SSID, не може да се поврзете со безжичниот рутер.

Поврзете ги компјутерот или паметниот уред со истата SSID како и печатачот.

Пример за поврзување со различни SSID



- Пример за поврзување со SSID со различен фреквентен опсег



■ На безжичниот рутер е достапна функција за одделување за приватност.

Решенија

Повеќето безжични рутери имаат функција за одделување за приватност којашто ја блокира комуникацијата меѓу поврзаните уреди. Ако не може да се воспостави комуникација меѓу печатачот и компјутерот или паметниот уред дури и кога се поврзани на истата мрежа, оневозможете ја функцијата за одделување за приватност на безжичниот рутер. За детали, погледнете во прирачникот испорачан со безжичниот рутер.

■ IP-адресата не е правилно доделена.

Решенија

Ако IP-адресата доделена на печатачот е 169.254.XXX.XXX, а подмрежната маска е 255.255.0.0, IP-адресата може да не е правилно доделена.

Изберете **Settings > Network Settings > Advanced** на контролната табла на печатачот, а потоа проверете ги IP-адресата и подмрежната маска доделени на печатачот.

Рестартирајте го безжичниот рутер или ресетирајте ги мрежните поставки за печатачот.

➔ „Ресетирање на мрежната врска“ на страница 276

■ Има проблем со мрежните поставки на компјутерот.

Решенија

Обидете се да ја отворите која било веб-локација од вашиот компјутер за да се уверите дека мрежните поставки на компјутерот се точни. Ако не може да отворите веб-локација, има проблем со компјутерот.

Проверете ја мрежната врска на компјутерот. За повеќе детали, погледнете ја документацијата приложена со компјутерот.

■ Уредот поврзан со портата USB 3.0 предизвикува радиофреквентни пречки.

Решенија

Кога поврзувате уред со портата USB 3.0 на Mac, може да настанат радиофреквентни пречки. Ако не може да се поврзете на безжична LAN (Wi-Fi) или ако работењето стане нестабилно, пробајте го следново.

- ❑ Поставете го уредот што е поврзан со портата USB 3.0 подалеку од компјутерот.

Печатачот не може да се поврзе преку USB (Mac OS)

Имајте ги предвид следниве причини.

■ USB-кабелот не е правилно приклучен во електричниот излез.

Решенија

Добро поврзете го USB-кабелот со печатачот и компјутерот.

■ Има проблем со USB-хабот.

Решенија

Ако користите USB-хаб, обидете се да го поврзете печатачот директно со компјутерот.

■ Има проблем со USB-кабелот или со портата за USB.

Решенија

Ако USB-кабелот не се препознава, променете ја портата или променете го USB-кабелот.

Не може да се скенира иако правилно е воспоставена врска (Mac OS)

■ Скенирање со висока резолуција преку мрежа.

Решенија

Скенирајте со пониска резолуција.

Не може да се почне скенирање од паметен уред

Проверете дали паметниот уред и печатачот се правилно поврзани.

Причината и решението за проблемот се разликуваат зависно од тоа дали овие уреди се поврзани.

Проверување на статусот на врската

Користете Epson iPrint за да го проверите статусот на врската меѓу паметниот уред и печатачот.

Погледнете го следново за да ја инсталирате Epson iPrint ако веќе не е инсталирана.

[„Апликација за лесно печатење од паметен уред“ на страница 314](#)

1. На паметниот уред, стартувајте Epson iPrint.

2. Проверете дали името на печатачот е прикажано на почетниот екран.

Кога името на печатачот е прикажано, тоа значи дека врската меѓу паметниот уред и печатачот е успешно воспоставена.

Ако е прикажано следново, тоа значи дека врската меѓу паметниот уред и печатачот не е успешно воспоставена.

- Printer is not selected.
- Communication error.

Проверете го следново ако не е воспоставена врска.

- Печатачот не е препознаен преку мрежна врска
[„Не е можно поврзување на мрежа“ на страница 221](#)

Проверете го следново ако е воспоставена врска.

- Печатачот е препознаен, но не може да се врши скенирање.
[„Не може да се печати иако е воспоставена врска \(iOS\)“ на страница 211](#)

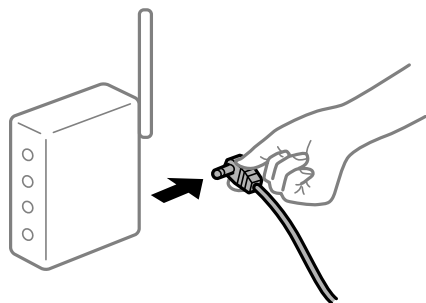
Не е можно поврзување на мрежа

Проблемот може да се јавува поради некоја од следниве причини.

■ Нешто не е во ред со мрежните уреди за Wi-Fi врска.

Решенија

Исклучете ги уредите коишто сакате да ги поврзете на мрежата. Почекајте околу 10 секунди, а потоа вклучете ги уредите во следниов редослед: безжичен рутер, компјутер или паметен уред и потоа печатачот. Поместете ги печатачот и компјутерот или паметниот уред поблиску до безжичниот рутер за да ја олесните комуникацијата со радиобранови, а потоа обидете се повторно да ги одредите мрежните поставки.



■ Уредите не можат да примаат сигнали од безжичниот рутер бидејќи се премногу раздалечени.

Решенија

Откако ќе ги приближите компјутерот или паметниот уред и печатачот до безжичниот рутер, исклучете го безжичниот рутер, па повторно вклучете го.

■ Кога го менувате безжичниот рутер, поставките не се соодветни за новиот рутер.

Решенија

Одредете ги поставките за врската повторно, за да бидат соодветни за новиот безжичен рутер.

➔ [„Кога го менувате безжичниот рутер“ на страница 276](#)

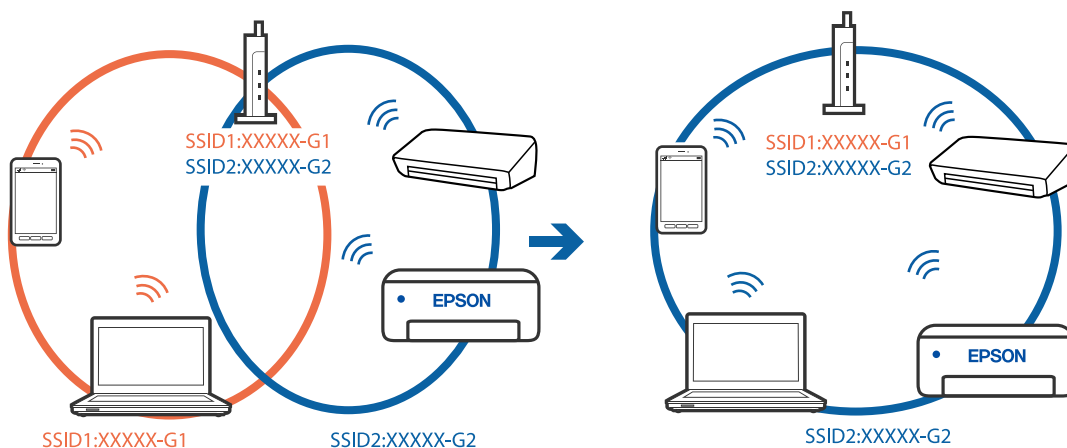
SSID поврзани од компјутерот или од паметниот уред и компјутерот се разликуваат.

Решенија

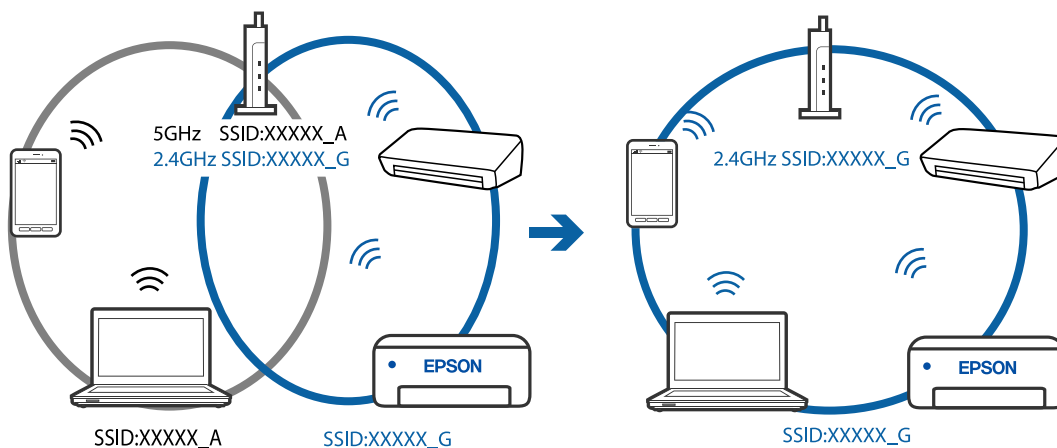
Кога истовремено користите повеќе безжични рутери или кога безжичниот рутер има повеќе SSID и уредите се поврзани со различни SSID, не може да се поврзете со безжичниот рутер.

Поврзете ги компјутерот или паметниот уред со истата SSID како и печатачот.

- Пример за поврзување со различни SSID



- Пример за поврзување со SSID со различен фреквентен опсег



На безжичниот рутер е достапна функција за одделување за приватност.

Решенија

Повеќето безжични рутери имаат функција за одделување за приватност којашто ја блокира комуникацијата меѓу поврзаните уреди. Ако не може да се воспостави комуникација меѓу печатачот и компјутерот или паметниот уред дури и кога се поврзани на истата мрежа, оневозможете ја функцијата за одделување за приватност на безжичниот рутер. За детали, погледнете во прирачникот испорачан со безжичниот рутер.

■ IP-адресата не е правилно доделена.

Решенија

Ако IP-адресата доделена на печатачот е 169.254.XXX.XXX, а подмрежната маска е 255.255.0.0, IP-адресата може да не е правилно доделена.

Изберете **Settings > Network Settings > Advanced** на контролната табла на печатачот, а потоа проверете ги IP-адресата и подмрежната маска доделени на печатачот.

Рестартирајте го безжичниот рутер или ресетирајте ги мрежните поставки за печатачот.

➔ „Ресетирање на мрежната врска“ на страница 276

■ Има проблем со мрежните поставки на паметниот уред.

Решенија

Обидете се да ја отворите која било веб-локација од паметниот уред за да проверите дали мрежните поставки на паметниот уред се точни. Ако не може да отворите веб-локација, има проблем со паметниот уред.

Проверете ја мрежната врска на компјутерот. За повеќе детали, погледнете ја документацијата приложена со паметниот уред.

Не може соодветно да се ракува со печатачот

Печатачот е бавен

Печатењето е пребавно

Имајте ги предвид следниве причини.

■ Се извршуваат непотребни апликации.

Решенија

Затворете ги сите непотребни апликации на компјутерот или на паметниот уред.

■ Поставен е висок квалитет на печатењето.

Решенија

Намалете ја поставката за квалитет.

■ Двонасочното печатење е оневозможено.

Решенија

Овозможете ја поставката за двонасочно печатење или печатење со голема брзина. Кога е овозможена оваа поставка, главата за печатење печати додека се движи во двете насоки, а брзината на печатењето се зголемува.

Контролна табла

Овозможете **Bidirectional** во **Settings > Printer Settings**.

Windows

Изберете **Двонасочно печатење** во картичката **Повеќе опции** на двигателот за печатачот.

Mac OS

Изберете **Системски претпочитани вредности** од менито Apple > **Печатачи и скенери** (или **Печати и скенирај, Печати и испрати факс**), а потоа изберете го печатачот. Кликнете **Опции и производи > Опции** (или **Двигател**). Изберете Оп како поставка за **Печатење со голема брзина**.

Тивок режим е овозможено.

Решенија

Оневозможете **Тивок режим**. Брзината на печатење се намалува кога печатачот работи во **Тивок режим**.

Контролна табла

Изберете  на почетниот екран, а потоа изберете **Off**.

Windows

Изберете **Исклучено** како поставка за **Тивок режим** во картичката **Главна** на двигателот за печатачот.

Mac OS

Изберете **Системски претпочитани вредности** од менито Apple > **Печатачи и скенери** (или **Печати и скенирај, Печати и испрати факс**), а потоа изберете го печатачот. Кликнете **Опции и производи > Опции** (или **Двигател**). Изберете Off како поставка за **Тивок режим**.

Безжичниот рутер може да има проблем со мрежната врска.

Решенија

Рестартирајте го безжичниот рутер, имајќи ги предвид другите корисници поврзани на мрежата. Ако ова не го решава проблемот, поставете го печатачот поблиску до безжичниот рутер или погледнете ја документацијата испорачана со точката за пристап.

Печатачот печати податоци со голема густина, како што се фотографии на обична хартија.

Решенија

Ако печатите податоци со голема густина како на пример фотографии на обична хартија, печатењето може да потрае за да се одржи квалитетот на печатење. Ова не е неисправност.

Печатењето драстично забавува при непрекинато печатење

Функцијата што го штити механизмот на печатачот од прегревање и оштетување е активна.

Решенија

Може да продолжите со печатење. За да се вратите на нормална брзина на печатењето, оставете го печатачот да мирува барем 30 минути. Брзината на печатењето не се враќа на нормалната брзина ако напојувањето е исклучено.

Скенирањето е бавно

■ Скенирање со висока резолуција.

Решенија

Скенирајте со пониска резолуција.

LCD-екранот се затемнува

■ Печатачот е во режим на функција.

Решенија

Допрете каде било на LCD екранот за да се врати во неговата поранешна состојба.

На екранот се прикажува „!“ и не можете да изберете фотографии

■ Сликковната датотека не е поддржана.

Решенија

Кога производот не ја поддржува сликковната датотека, на LCD-екранот се прикажува „!“.
Користете датотеки што производот ги поддржува.

→ „Спецификации на поддржаните податоци“ на страница 333

■ Печатачот не може да го препознае името на датотеката бидејќи е предолго.

Решенија

Може да ги користите следниве решенија за да печатите фотографии.

Печатете од компјутер

Печатете од паметен уред користејќи Epson iPrint

Не мора да ја извадите мемориската картичка од паметниот уред.

Зумирањето или одзумирањето со прсти не функционира

■ Не се користи доволно притисок при притискањето на екранот.


Решенија

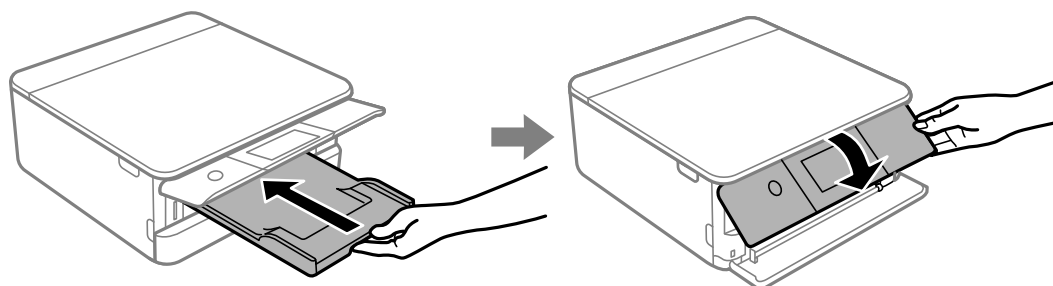
Ако не може правилно да се користи функцијата за зумирање со раздалечување на прстите или за одзумирање со приближување на прстите, давајте команди со нежно притискање на екранот.

Не може да се затвори контролната табла

■ Излезната фиока не се вметнува целосно.

Решенија

Изберете  или рачно вметнете ја излезната фиока целосно во печатачот, додека да го допре задниот дел на отворот, а потоа затворете ја контролната табла.



Скенерот не може да се затвори

■ Скенерот е дизајниран да се затвора бавно и со мал отпор заради заштита од заглавување на прстите.

Решенија

Продолжете да го затворате дури и ако почувствувате мал отпор.

Не може да се зачуваат податоци во мемориски уред

Имајте ги предвид следниве причини.

■ Се користи несоодветен мемориски уред.

Решенија

Користете мемориски уред поддржан од производитот.

➔ [„Спецификации за поддржаните мемориски уреди“](#) на страница 332

■ Меморискиот уред е заштитен од запишување.

Решенија

Исклучете ја заштитата од запишување на меморискиот уред.

■ Нема доволно слободен простор на меморискиот уред.

Решенија

Избришете ги непотребните податоци или вметнете друг мемориски уред.


Звуците додека работи се гласни

■ Тивок режим е оневозможено на печатачот.

Решенија

Ако звуците при работењето се прегласни, овозможете **Тивок режим**. Ако ја овозможите оваа функција, брзината на печатењето може да се намали.

- Контролна табла

Изберете  на почетниот екран, а потоа изберете **On**.

- Windows

Изберете **Вклучено** за **Тивок режим** во картичката **Главна** на двигателот за печатачот.

- Mac OS

Изберете **Системски претпочитани вредности** од менито Apple > **Печатачи и скенери** (или **Печати и скенирај**, **Печати и испрати факс**), а потоа изберете го печатачот. Кликнете **Опции и производи** > **Опции** (или **Двигател**). Изберете **On** како поставка за **Тивок режим**.

Треба да го ажурирате основниот сертификат

■ Основниот сертификат е истечен.

Решенија

Активирајте Web Config, а потоа ажурирајте го основниот сертификат.

➔ „Апликација за конфигурирање на работата на печатачот (Web Config)“ на [страница 318](#)

Не може да се откаже печатење преку компјутер со Mac OS X v10.6.8

■ Има проблем со поставките.

Решенија


Извршете Web Config, а потоа изберете **Port9100** како поставка за **Протокол со врвен приоритет** во **Поставување на AirPrint**. Изберете **Системски претпочитани вредности** од менито Apple > **Печатачи и скенери** (или **Печати и скенирај**, **Печати и испрати факс**), отстранете го печатачот, па додадете го печатачот повторно.

➔ „Апликација за конфигурирање на работата на печатачот (Web Config)“ на [страница 318](#)

Се прикажува порака на LCD-екранот

Ако на LCD-екранот се прикаже порака за грешка, следете ги инструкциите на екранот или решенијата подолу за да го решите проблемот.

Пораки за грешки	Решение
<p>The combination of the IP address and the subnet mask is invalid. See your documentation for more details.</p>	<p>Внесете ја точната IP-адреса или стандардната капија. За помош, контактирајте со лицето коешто ја поставило мрежата.</p>
<p>Ink is low.</p>	<p>Може да продолжите да печатите додека да ви се побара да ги замените касетите со мастило. Меѓутоа, имајте предвид дека печатачот не може да печати ако некоја од касетите со мастило е испразнета. Подгответе нови касети со мастило што е можно побргу.</p> <p>„Продолжете со печатење за да заштедите црно мастило (само за Windows)” на страница 246</p>
<p>Ink cartridge(s) are low. Print job may not print completely.</p>	<p>Изберете Continue printing или Replace before printing.</p> <p>Кога ќе изберете Continue printing, печатачот може да престане со печатењето, што укажува дека е време да се замени касетата со мастило. Во овој случај, следете ги решенијата подолу.</p> <ul style="list-style-type: none"> <input type="checkbox"/> Кога печатењето не успева и хартијата се исфрла Изберете No, cancel printing и заменете ја касетата. Ако изберете Yes, replace now, печатењето продолжува откако ќе ја замените касетата и се троши уште хартија. <input type="checkbox"/> Кога хартијата не се исфрла Изберете Yes, replace now и заменете ја касетата. Печатењето продолжува откако ќе ја замените касетата, но бојата може малку да се разликува. За да го избегнете ова, изберете No, cancel printing. <p>Кога печатачот ќе застане за време на копирањето, укажувајќи дека е време да се замени касетата, оригиналот поставен на стаклото на скенерот може да се помести кога ќе го отворите и затворите скенерот за да ја замените касетата. Поставете го оригиналот така што ќе го порамните со ознаката за агол на стаклото на скенерот, а потоа започнете со копирање.</p>
<p>You need to replace the following ink cartridge(s).</p>	<p>За да добиете печатење со врвен квалитет и за да ја заштитите главата за печатење, во касетата ќе остане одредено количество мастило како резерва кога печатачот ќе укаже дека е време да се замени касетата со мастило. Заменете ја касетата кога ќе добиете таква инструкција.</p> <p>„Замена на касетите со мастило” на страница 239</p> <p>„Продолжете привремено да печатите само со црно мастило” на страница 244</p>

Пораки за грешки	Решение
<p>Print Head Adjustment Canceled. There is a problem with the print head. Contact Epson Support.</p>	<p>Ако квалитетот на печатењето не се подобрува откако 3 пати ќе се повтори проверката на прскалките и ќе се исчисти главата, почекајте барем 6 часа без печатење, а потоа, ако е потребно, повторно проверете ги прскалките и исчистете ја главата. Препорачуваме да го исклучите печатачот користејќи го копчето . Ако квалитетот на печатењето не се подобрува, активирајте Power Cleaning.</p> <p>Ако квалитетот на печатењето не се подобрува откако ќе извршите Power Cleaning, почекајте барем 6 часа без печатење, а потоа повторно отпечатете го шаблонот за проверка на прскалките. Во зависност од отпечатениот шаблон, повторно извршете Cleaning или Power Cleaning. Ако квалитетот сè уште не се подобрува, контактирајте со службата за поддршка на Epson.</p>
<p>Access the following or see documentation for details. Select [Dismiss] after confirming it.</p>	<p>Ако не можете да го скенирате QR-кодот, поврзете се со паметен уред. За повеќе информации, погледнете го следново.</p> <p>„Одредување поставки за поврзување со паметниот уред“ на страница 277</p>
<p>Communication error. Check if the computer is connected.</p>	<p>Правилно поврзете ги компјутерот и печатачот. Ако се поврзувате преку мрежа, погледнете ја страницата на којашто е опишан методот за мрежно поврзување од компјутер.</p> <p>Ако пораката за грешка се прикажува при скенирањето, уверете се дека Epson Scan 2 и Epson Event Manager се инсталирани на компјутерот.</p> <p>„Одредување поставки за поврзување со компјутерот“ на страница 276</p>
<p>To use cloud services, update the root certificate from the Epson Web Config utility.</p>	<p>Активирајте Web Config, а потоа ажурирајте го основниот сертификат.</p> <p>„Извршување Web Config на веб-прелистувач“ на страница 318</p>
<p>Install the Epson Event Manager software on the computer to use this feature. See your documentation for more details.</p>	<p>Инсталирајте Epson Event Manager на компјутерот.</p> <p>„Одделно инсталирање на апликациите“ на страница 181</p>
<p>Check the following if a computer is not found. - Connection between the printer and the computer (USB or network) - Installation of the necessary software - Power supply to the computer - Firewall and security software settings - Search again See your documentation for more details.</p>	<p>Уверете се дека компјутерот е правилно поврзан.</p> <p>„Проверување на статусот на врската“ на страница 196</p> <p>„Проверување на статусот на врската“ на страница 204</p> <p>Уверете се дека Epson Event Manager е инсталирана на компјутерот.</p> <p>„Одделно инсталирање на апликациите“ на страница 181</p>
<p>Check that the printer driver is installed on the computer and that the port settings for the printer are correct.</p>	<p>Уверете се дека портата за печатачот е правилно избрана во Својства > Порта од менито Печатач на следниов начин.</p>
<p>Check that the printer driver is installed on the computer and that the USB port settings for the printer are correct.</p>	<p>Изберете „USBXXX“ за USB-врска или „EpsonNet Print Port“ за да проверите дали двигателот за печатачот е инсталиран на мрежната врска.</p>

Пораки за грешки	Решение
Printing is suspended to avoid printing on mismatched paper. Paper settings don't match the paper loaded in XX.	Сменете ги поставките за печатење или ставете хартија што соодветствува со поставките за печатење во касетата за хартија, а потоа сменете ги поставките за хартија. Ако следниот пат не сакате да се прикажува оваа порака, изберете Settings > Guide Functions , а потоа поставете Paper Mismatch на Off .
Paper Configuration is set to Off. Some features may not be available. For details, see your documentation.	Ако Paper Configuration е оневозможена, не може да користите AirPrint.
Cannot use the inserted Memory Device. See your documentation for details.	Користете мемориски уред поддржан од производителот. „Спецификации за мемориски уреди“ на страница 332
The printer's borderless printing ink pad has reached the end of its service life. It is not a user-replaceable part. Please contact Epson support.	Контактирајте со Epson или со овластена сервисна служба на Epson за да го замените перничето за мастило за печатење без рамки*. Не е дел што може да го замени корисникот. Не е достапно печатење без рамки, но достапно е печатење со рамки. „Каде да се обратите за помош“ на страница 338
The printer's borderless printing ink pad is nearing the end of its service life. It is not a user-replaceable part. Please contact Epson support.	Контактирајте со Epson или со овластена сервисна служба на Epson за да го замените перничето за мастило за печатење без рамки*. Не е дел што може да го замени корисникот. Допрете OK за да продолжите со печатење. „Каде да се обратите за помош“ на страница 338
Printer Error Turn on the printer again. See your documentation for more details.	Направете го следново. 1. Отворете го скенерот и извадете ја хартијата или заштитниот материјал од внатрешноста на печатачот. Исчистете ја просирната фолија ако е замачкана. „Вадење заглавена хартија“ на страница 232 „Чистење на просирната фолија“ на страница 177 2. Затворете го скенерот и исклучете го и повторно вклучете го напојувањето. Ако уште се прикажува пораката за грешка откако ќе се исклучи, па вклучи напојувањето, контактирајте со службата за поддршка на Epson. „Каде да се обратите за помош“ на страница 338
An error occurred while saving. Check and if necessary, change the memory device.	Надворешниот мемориски уред, на пример мемориската картичка, може да е оштетена. Проверете дали е достапен уредот. „Спецификации за мемориски уреди“ на страница 332
Cannot recognize the media. See your documentation for more details about the media	Користете мемориски уред поддржан од производителот. „Спецификации за мемориски уреди“ на страница 332

Пораки за грешки	Решение
Paper remains inside because it is placed sideways. Place XX size of paper in the XX. Press "Complete" to remove the paper inside.	Внесете хартија со големина А4 во заден отвор за додавање хартија и допрете Done . Внесете ја извадената хартија повторно, во ориентација портрет, порамнувајќи ја со стрелката во центарот на заден отвор за додавање хартија.
Recovery Mode	<p>Печатачот стартуваше во режим за поправање затоа што ажурирањето на фирмверот не успеа. Следете ги чекорите подолу за повторно да се обидете да го ажурирате фирмверот.</p> <ol style="list-style-type: none"> 1. Поврзете ги компјутерот и печатачот со USB-кабел. (Во режимот за поправање, не можете да го ажурирате фирмверот преку мрежна врска.) 2. За дополнителни инструкции, посетете ја веб-локацијата на локалното претставништво на Epson.

* Во некои циклуси од печатењето може да се собере многу мало количество вишок мастило на перничето за мастило за печатење без рамки. За да се спречи протекување мастило од перничето, производот е направен да запре со печатењето без рамки кога перничето ќе ја достигне својата граница. Дали и колку е често ќе биде потребно ова ќе зависи од бројот на отпечатени страници со помош на опцијата за печатење без рамка. Потребата да се замени перничето не значи дека печатачот престанал да работи, согласно неговите спецификации. Печатачот ќе ве извести кога треба да се замени перничето и тоа треба да го направи овластена сервисна служба на Epson. Со гаранцијата на Epson не се покриваат трошоците за оваа замена.

Хартијата се заглавува

Проверете ја грешката прикажана на контролната табла и следете ги инструкциите за вадење на заглавената хартија, вклучувајќи ги и искинатите парчиња. Потоа избришете ја грешката. На LCD-екранот се прикажува анимацијата со којашто се објаснува како да ја извадите заглавената хартија.



Внимание:

Никогаш не допирајте ги копчињата на контролната табла додека раката ви е во печатачот. Ако печатачот започне да работи, може да ве повреди. Внимавајте да не ги допирате извлечените делови за да избегнете повреда.



Важно:

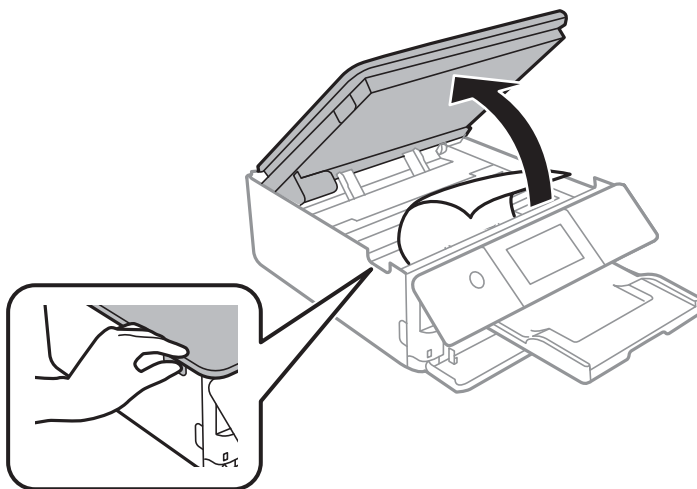
Отстранете ја заглавената хартија внимателно. Насилно отстранување на хартијата може да го оштети печатачот.

Вадење заглавена хартија

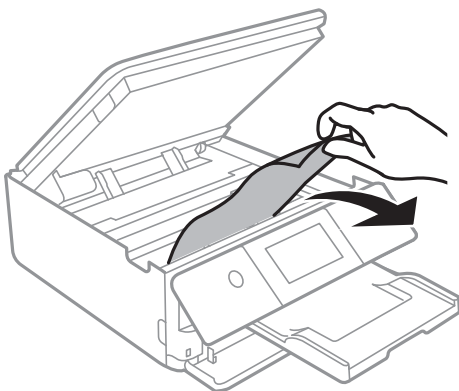
 **Внимание:**

- ❑ Внимавајте да не ви се заглават дланките или прстите кога го отворате или затворате скенерот. Во спротивно, може да се повредите.
- ❑ Никогаш не допирајте ги копчињата на контролната табла додека раката ви е во печатачот. Ако печатачот започне да работи, може да ве повреди. Внимавајте да не ги допирате извлечените делови за да избегнете повреда.

1. Отворете го скенерот со затворен капак за документи.

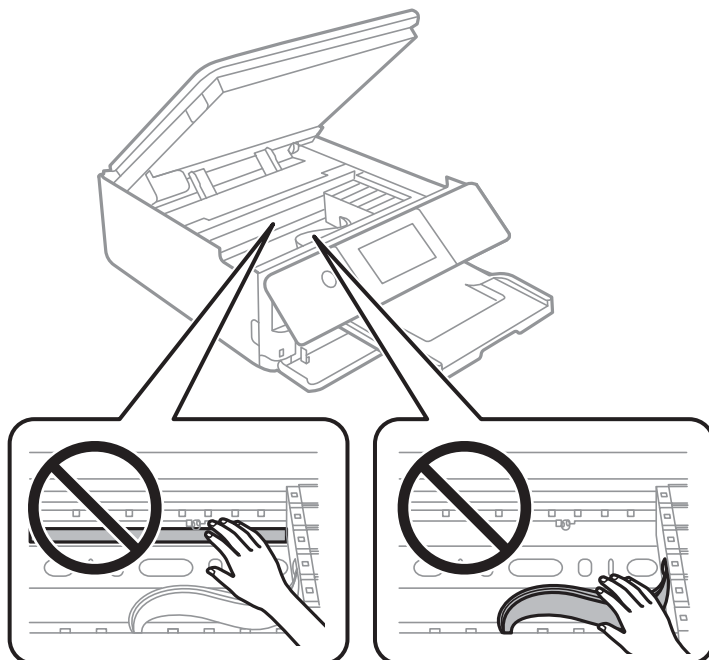


2. Извадете ја заглавената хартија.

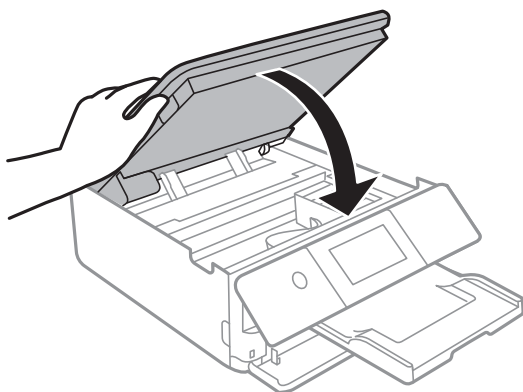


! **Важно:**

Не допирајте ги белиот плоснат кабел и просирната фолија во внатрешноста на печатачот. Така може да предизвикате дефект.



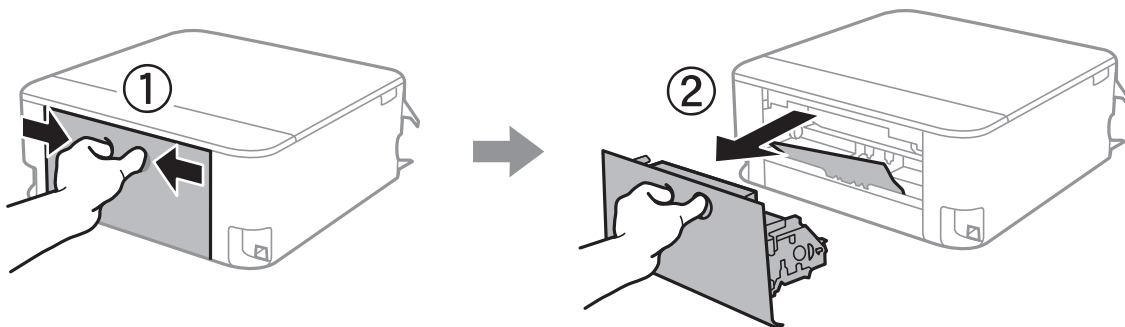
3. Затворете го скенерот.



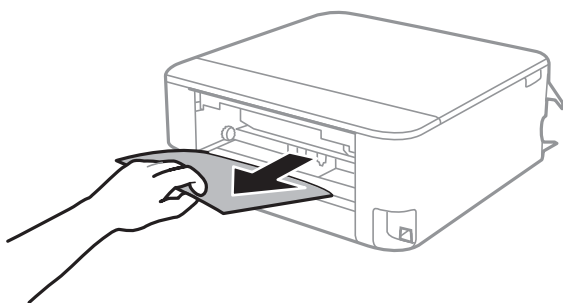
Белешка:

Скенерот е дизајниран да се затвора бавно и со мал отпор заради заштита од заглавување на прстите. Продолжете да го затворате дури и ако почувствувате мал отпор.

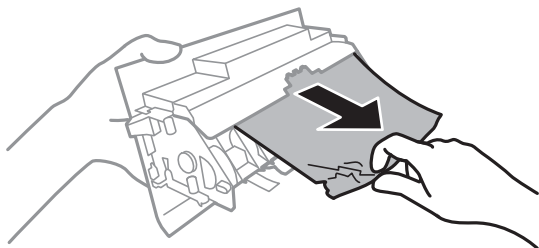
4. Извадете го заден капак.



5. Извадете ја заглавената хартија.



6. Извадете ја заглавената хартија од заден капак.

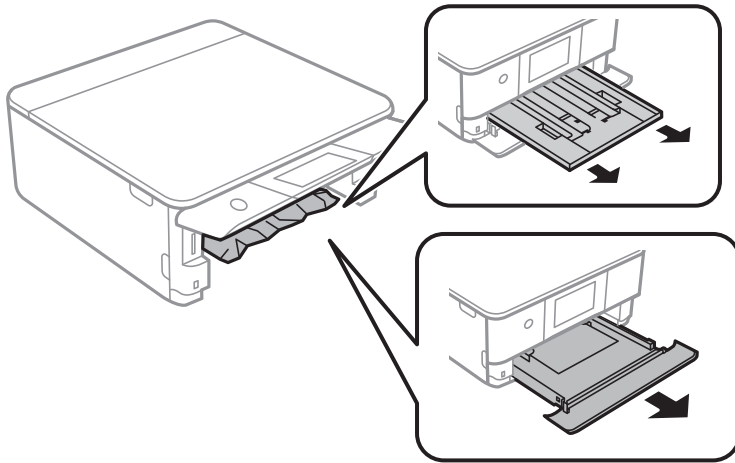


7. Вметнете заден капак во печатачот.

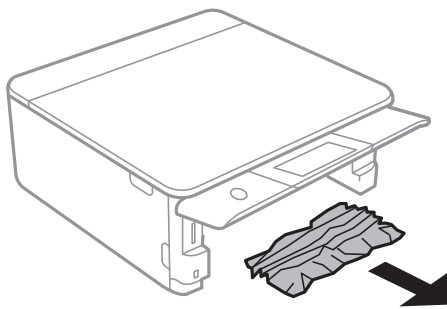
8. Затворете ја излезната фиока.

9. Извлечете ја касета за хартија.

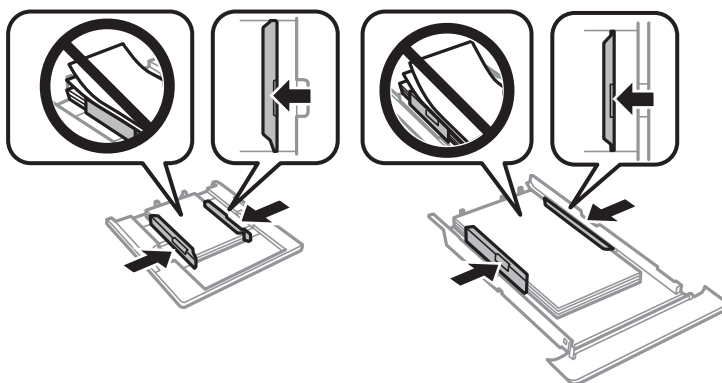
За касета за хартија 2, малку подигнете ја и извлечете ја.



10. Извадете ја заглавената хартија.



11. Порамнете ги рабовите на хартијата и повлечете ги граничните до рабовите на хартијата.



12. Вметнете касета за хартија во печатачот.

Хартијата за визит-картички се заглавува

■ Хартијата се внесува хоризонтално.

Решенија

Кога не се исфрла големината на хартијата Бизнес картичка и ќе остане во печатачот, внесете А4 големина на хартија во заден отвор за додавање хартија за да ја отстраните. Започнете со копирање без да поставувате оригинал и хартијата се исфрла со А4 големина на хартија. Повторно внесете големина на хартија Бизнес картичка во насоката портрет порамнувајќи ја со ознаката за стрелка во центарот на заден отвор за додавање хартија.

Спречување заглавување на хартијата

Проверете го следново ако често доаѓа до заглавување на хартијата.

- Ставете го печатачот на рамна површина и ракувајте во препорачаните услови на околината.
[„Спецификации за животната средина“ на страница 334](#)
- Користете ја хартијата поддржана од овој печатач.
[„Достапна хартија и капацитети“ на страница 304](#)
- Следете ги мерките за претпазливост при ракување со хартијата.
[„Мерки за претпазливост при ракување со хартијата“ на страница 33](#)
- Ставете хартија во правилната насока и повлечете го граничникот до работ на хартијата.
[„Ставање хартија во Касета за хартија 1“ на страница 36](#)
[„Ставање хартија во Касета за хартија 2“ на страница 39](#)
[„Ставање хартија во Заден отвор за додавање хартија“ на страница 44](#)
- Не ставајте повеќе од максимално назначениот број листови хартија.
- Ставајте лист по лист ако сте ставиле неколку листови хартија.
- Погрижете се поставките за големината и типот на хартијата да одговараат на конкретната големина и типот на хартијата ставена во печатачот.
[„Список со типови хартија“ на страница 35](#)
- Исчистете го валјакот во внатрешноста на печатачот.
[„Решавање проблеми со внесувањето хартија“ на страница 168](#)

Време е да ги замените касетите со мастило

Мерки на претпазливост при ракување со касетите со мастило

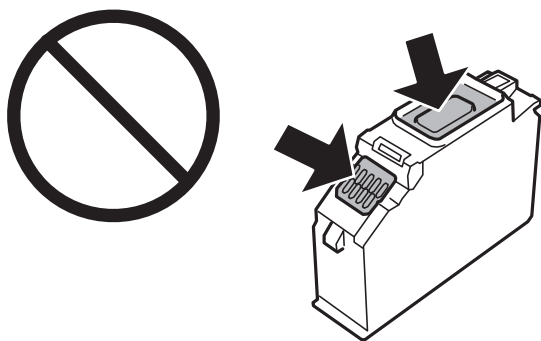
Мерки на претпазливост при складирање мастило

- Не изложувајте ги касетите со мастило на директна сончева светлина.
- Не чувајте ги касетите со мастило на високи или екстремно ниски температури.

- ❑ За најдобри резултати, Epson препорачува да ги искористите касетите со мастило пред да им истече рокот за употреба отпечатен на пакувањето, а најдоцна шест месеци по отворањето на пакувањето.
- ❑ За најдобри резултати, чувајте ги пакувањата на касетите со мастило со дното надолу.
- ❑ Откако ќе ја земете касетата за мастило од ладно место за чување, почекајте да се загрее на собна температура најмалку три часа пред употреба.
- ❑ Не отворајте го пакувањето на касетата со мастило додека не сте подготвени да ја инсталирате во печатачот. Касетата со мастило е спакувана вакуумски за да се одржи сигурноста. Ако оставите касета распакувана подолго време пред да ја употребите, може да не биде возможно нормално печатење.

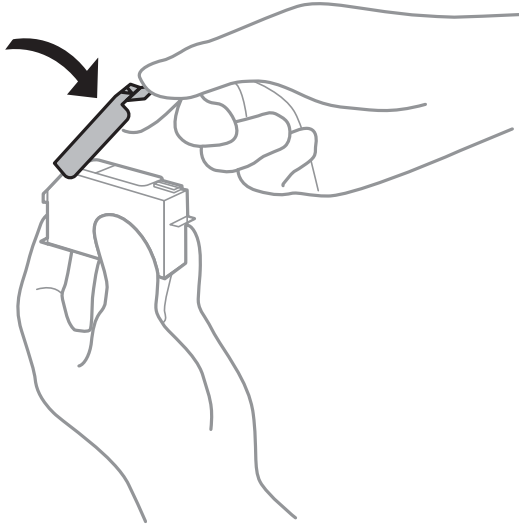
Мерки на претпазливост при менување касети со мастило

- ❑ Не допирајте ги деловите прикажани на илустрацијата. Тоа може да влијае врз нормалното работење и печатење.



- ❑ Ставете ги сите касети за мастило, инаку не можете да печатите.
- ❑ Не заменувајте ги касетите со мастило кога е исклучено напојувањето. Не движете ја главата за печатење со рака, инаку може да го оштетите печатачот.
- ❑ Откако ќе инсталирате касета со мастило, светлото за напојување продолжува да трепка додека печатачот полни мастило. Не исклучувајте го печатачот за време на полнењето со мастило. Ако полнењето со мастило е нецелосно, може да не биде можно печатење.
- ❑ Не оставајте го печатачот со отстранети касети за мастило и не исклучувајте го печатачот за време на замена на касетите. Во спротивно, преостанатото мастило во прскалките на главата за печатење ќе се исуши и може да не биде можно печатење.
- ❑ Внимавајте да не дозволите прав или нешто друго да навлезе во држачот за касети со мастило. Туѓи материи во држачот може сериозно да ги влошат резултатите на печатењето или да го оневозможат. Ако навлезе нешто во држачот, отстранете го внимателно.

- ❑ Ако ја извадите касетата од печатачот за подоцнежна употреба или за да ја фрлите, внимавајте да го вратите капачето на отворот за довод на мастило на касетата за да спречите сушење на мастилото или за да не се замачкаат околните области со мастило. Добро поставете го капачето додека не кликне.



- ❑ Ако ја отстраните касетата за мастило од печатачот за подоцнежна употреба, Epson препорачува да ја користите што е можно побргу.
- ❑ Печатачот користи касети со мастило опремени со зелен чип што ги следи информациите како количеството преостанато мастило за секоја касета. Тоа значи дека дури и кога касетата ќе се извади од печатачот пред да се потроши, уште може да ја користите касетата откако ќе ја вратите во печатачот. Меѓутоа, кога враќате касета, може да се потроши дел од мастилото за да се обезбедат перформансите на печатачот.
- ❑ За максимална ефикасност на мастилото, вадете ги касетите со мастило само кога сте подготвени да ги замените. Касетите со мастило со малку мастило може да не се употребат кога ќе се вратат.
- ❑ За печатење со првокласен квалитет и за да ја заштитите главата за печатење, во касетите останува различна количина мастило како резерва кога вашиот печатач покажува дека треба да се замени касетата за мастило. Наведените страници што може да се испечатат не ја вклучуваат резервата.
- ❑ Не расклопувајте ја или не преправајте ја касетата за мастило, зашто во спротивно можеби не ќе можете да печатите нормално.
- ❑ Не можете да ги користите касетите доставени со печатачот како касети за замена.
- ❑ Завршете ја замената на касетите со мастило веднаш. Не оставајте го печатачот со извадени касети со мастило.

Потрошувачка на мастило

- ❑ За да се одржат оптимални перформанси на главата за печатење, дел од мастилото се троши од сите касети при постапките за одржување. Исто така, може да се троши мастило и кога ги заменуваат касетите со мастило или кога го вклучувате печатачот.
- ❑ Кога печатите еднобојно или во сиви тонови, може да се користат мастилата во боја наместо црното мастило во зависност од видот хартија или поставките за квалитет на печатењето. Причината е што се користи мешавина на мастилата во боја за да се добие црна боја.

- Мастилото во касетите за мастило, испорачани со Вашиот печатач, делумно се користи при почетното поставување. За да се произведат висококвалитетни отпечатоци, главата за печатење на печатачот се полни целосно со мастило. При овој првичен процес се троши одредена количина мастило и затоа со овие касети можеби ќе отпечатите помалку страници во споредба со наредните касети за мастило.
- Наведените количини може да се разликуваат во зависност од сликите што ги печатите, типот хартија што го користите, зачестеноста на печатење и надворешните услови, како што е температурата.

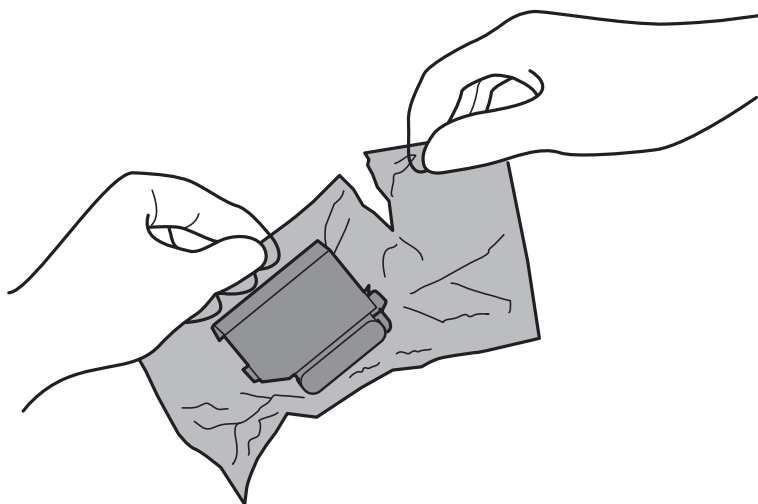
Замена на касетите со мастило

Во зависност од нивоата на мастило, можеби ќе можете да продолжите со печатење одредено време, без да ги менувате касетите со мастило.

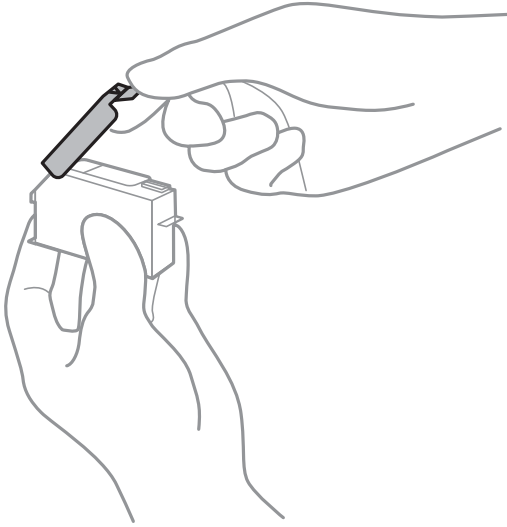
[„Продолжете привремено да печатите само со црно мастило“ на страница 244](#)

[„Продолжете со печатење за да заштедите црно мастило \(само за Windows\)“ на страница 246](#)

1. Ако е вметната фиоката за CD/DVD, отстранете ја фиоката.
2. Направете нешто од следново.
 - Кога ќе ви биде побарано да ги замените касетите со мастило:
Проверете која касета со мастило треба да се замени, допрете **Next**, а потоа изберете **Yes, replace now**.
 - Кога ги заменуваат касетите со мастило пред да се потрошат:
Изберете **Maintenance > Ink Cartridge Replacement** од почетниот екран.
3. Извадете ја новата касета со мастило од пакувањето, а потоа допрете **Next**.

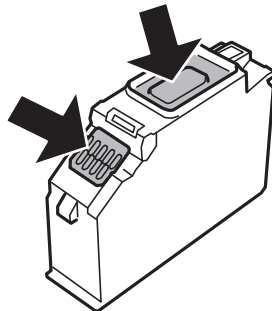


4. Погрижете се дека капачето е свртено нагоре и отстранете го.



! **Важно:**

Не допирајте ги деловите прикажани на илустрацијата. Тоа може да влијае врз нормалното работење и печатење.

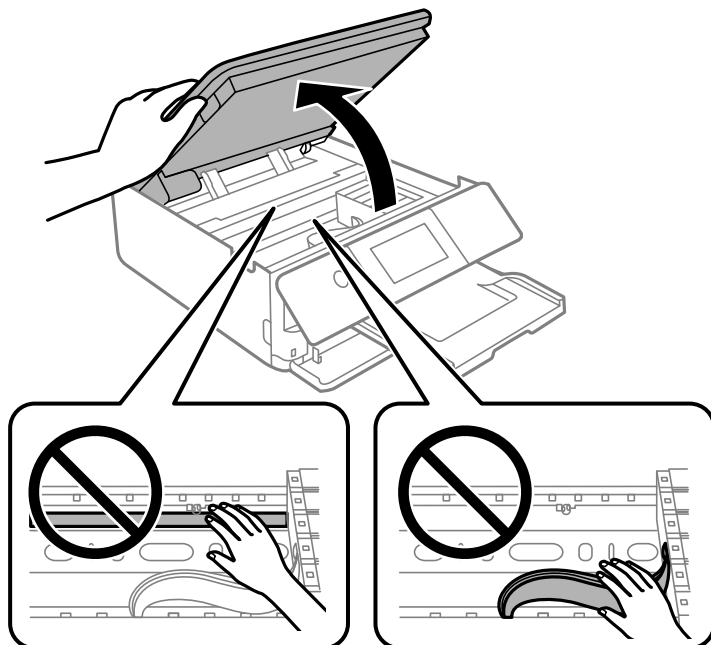


5. Отворете го скенерот со затворен капак за документи.



Внимание:

Внимавајте да не ви се заглават дланките или прстите кога го отворате или затворате скенерот. Во спротивно, може да се повредите.

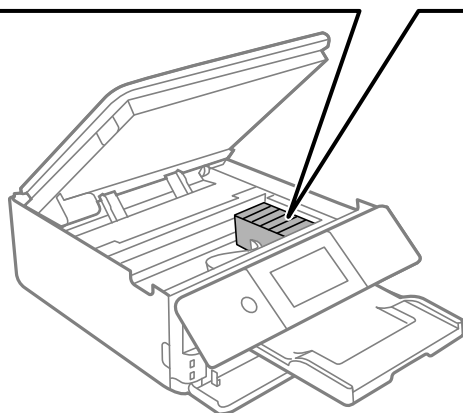
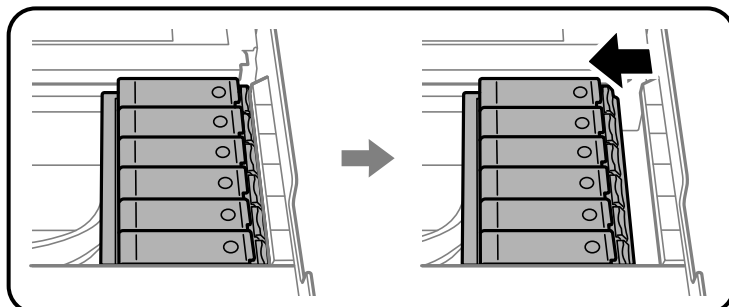


6. Потврдете ја пораката, а потоа допрете **Start**.

Држачот на касетите со мастило се поместува до позицијата за замена. Меѓутоа, држачот за касети со мастило може да се врати назад по неколку минути. Во тој случај, повторете ги чекорите од 2 до 6.

! **Важно:**

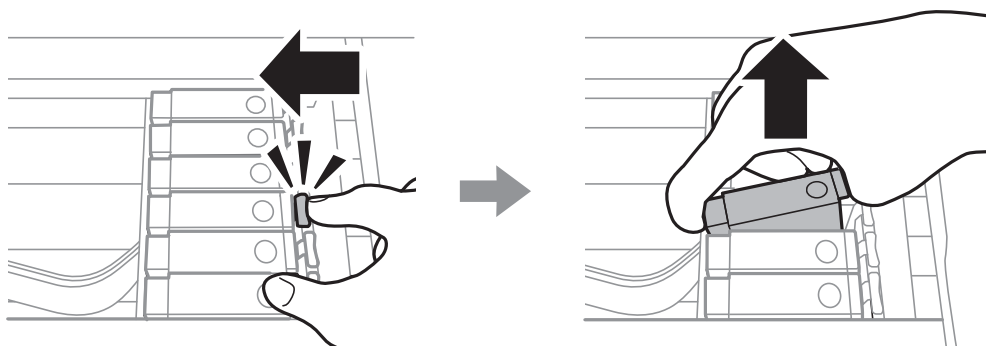
Кога заменуваате касети со мастило, заменете ги во соодветната позиција. Ако ги замените во погрешна позиција, ќе се појави грешка во препознавањето. Ако се појави грешка, вметнете ги во точната позиција за замена.



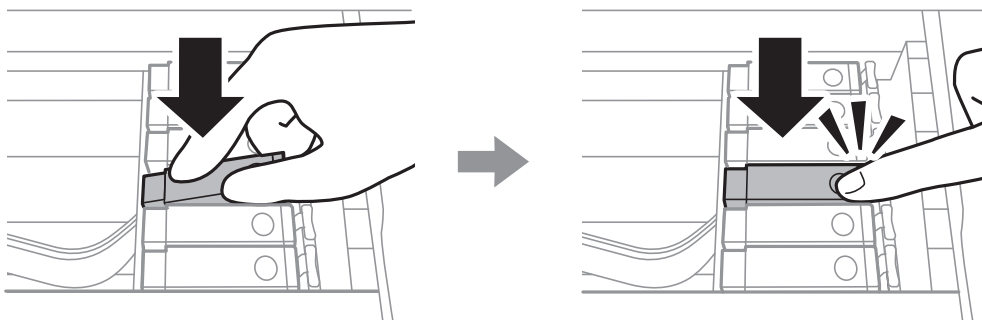
7. Притиснете го јазичето за да го отклучите држачот за касети со мастило, а потоа извадете ја касетата дијагонално.

! **Важно:**

Заменете ги касетите една по друга најбргу што можете. Ако замените две или повеќе касети одеднаш или замената трае подолго, ќе се потроши одредено мастило за да се гарантира функционирањето на печатачот.



8. Вметнете ја касетата со мастило дијагонално во држачот за касети и нежно притиснете надолу додека да кликне.

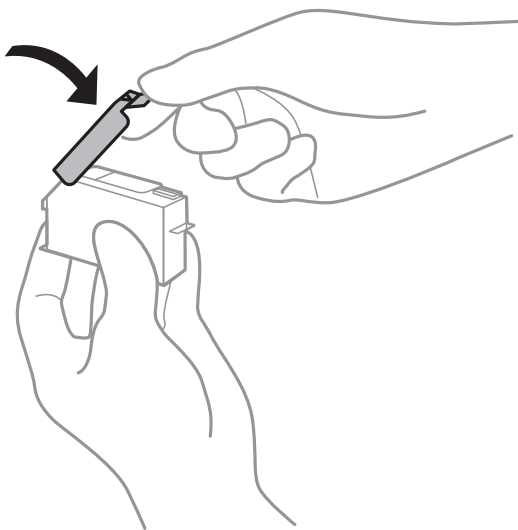


9. Затворете го скенерот и допрете **Completed**.

10. Следете ги инструкциите на екранот.

! **Важно:**

- ❑ Ако ја извадите касетата од печатачот за подоцнежна употреба или за да ја фрлите, внимавајте да го вратите капачето на отворот за довод на мастило на касетата за да спречите сушење на мастилото или за да не се замачкаат околните области со мастило. Добро поставете го капачето додека не кликне.



- ❑ Откако ќе инсталирате касета со мастило, светлото за напојување продолжува да трепка додека печатачот полни мастило. Не исклучувајте го печатачот за време на полнењето со мастило. Ако полнењето со мастило е нецелосно, може да не биде можно печатење.
- ❑ Не вметнувајте ја фиоката за CD/DVD додека не заврши полнењето со мастило.

Поврзани информации

- ➔ „Мерки на претпазливост при ракување со касетите со мастило“ на страница 236
- ➔ „Кодови за касетите со мастило“ на страница 308

Привремено продолжете да печатите без заменување на касетите со мастило

Продолжете привремено да печатите само со црно мастило

Кога е потрошено мастилото во боја, а има уште црно мастило при печатење од компјутерот, може да ги користите следниве поставки за да печатите кратко време само со црно мастило.

- Тип хартија: обични хартии, Плик
- Боја: **Сива палета**
- Без рамки: не е избрано
- EPSON Status Monitor 3: овозможено (само за Windows)

Бидејќи оваа функција е достапна само околу пет дена, заменете ги празните касети со мастило најбрзо што можете.

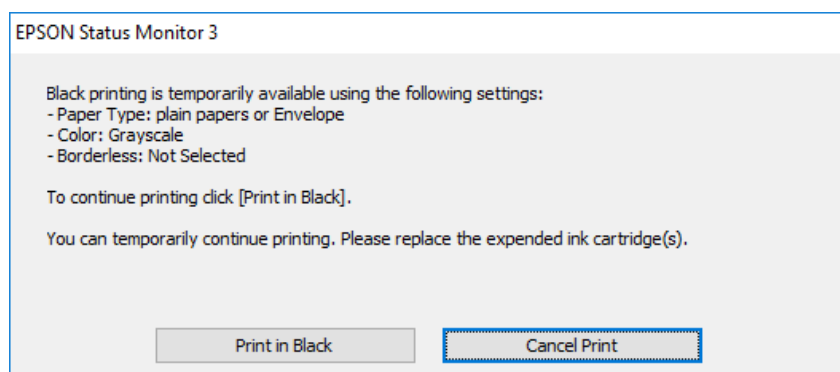
Белешка:

- Ако е оневозможен **EPSON Status Monitor 3**, отворете го двигателот за печатачот, кликнете **Проширени поставки** на картичката **Одржување**, па изберете **Вклучи EPSON Status Monitor 3**.
- Периодот на достапност зависи од условите на користење.

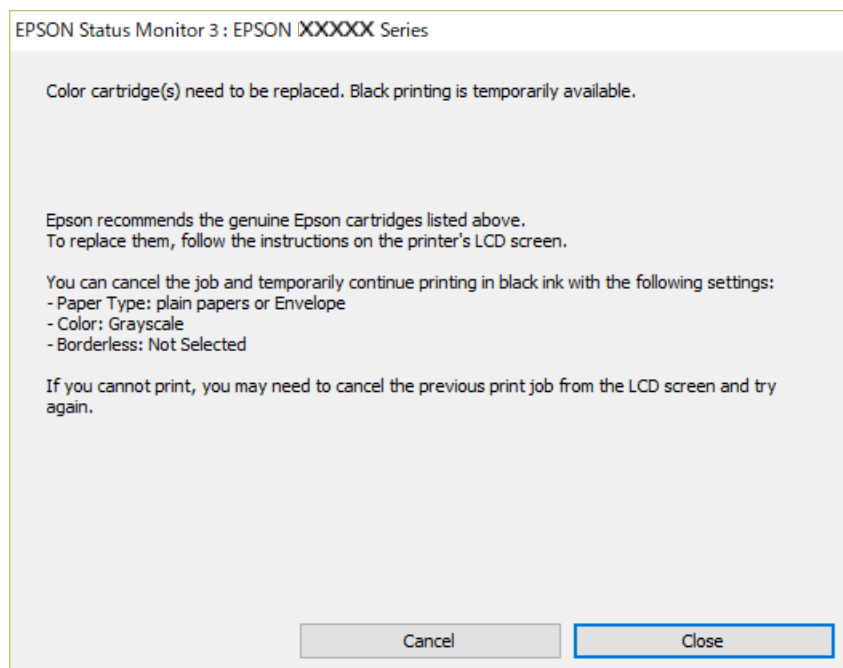
Продолжете привремено да печатите само со црно мастило (Windows)

Направете нешто од следново.

- Кога ќе се прикаже следниов прозорец, изберете **Печати во црно**.



- Кога ќе се прикаже следниов прозорец, откажете го печатењето. Потоа, печатете повторно.



Белешка:

Ако не можете да го откажете печатењето од компјутерот, откажете го преку контролната табла на печатачот.

Следете ги чекорите подолу при повторно печатење.

1. Отворете го прозорецот на двигателот за печатачот.
2. Отстранете го знакот за избор од **Без рамки** на картичката **Главна**.
3. Изберете **Вид хартија** како едно од следниве во картичката **Главна**.
 - обични хартии**
 - Плик**
4. Изберете **Сива палета**.
5. Одредете ги останатите ставки во картичките **Главна** и **Повеќе опции** според потребите, а потоа кликнете **ОК**.
6. Кликнете **Печати**.
7. Кликнете **Печати во црно** во прикажаниот прозорец.

Продолжете привремено да печатите само со црно мастило (Mac OS)

Белешка:

За да ја користите оваа функција преку мрежа, поврзете се со **Bonjour**.

1. Кликнете на иконата за печатачот во **Док**.

- Откажете ја задачата.

Белешка:

Ако не можете да го откажете печатењето од компјутерот, откажете го преку контролната табла на печатачот.

- Изберете **Системски претпочитани вредности** од менито Apple > **Печатачи и скенери** (или **Печати и скенирај, Печати и испрати факс**), а потоа изберете го печатачот. Кликнете **Опции и производи > Опции** (или **Двигател**).
- Изберете **On** како поставка за **Permit temporary black printing**.
- Отворете го полето за печатење.
- Изберете **Поставки за печатење** од појавното мени.
- Изберете ја која било големина на хартија освен големината „без рамки“ како поставка за **Голем.на харт..**
- Изберете **обични хартии** или **Плик** како поставка за **Media Type**.
- Изберете **Сива палета**.
- Одредете ги останатите ставки според потребите.
- Кликнете **Печати**.

Продолжете со печатење за да заштедите црно мастило (само за Windows)

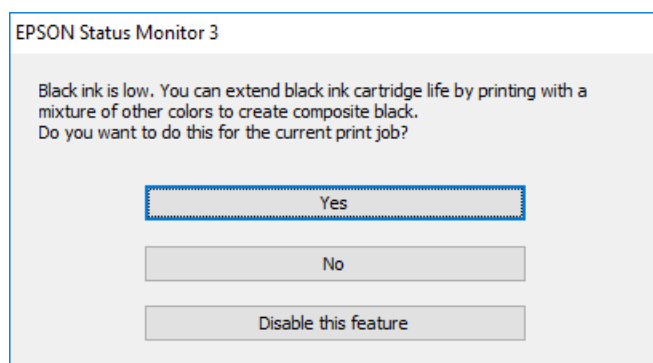
Кога нивото на црното мастило се намалува, а има доволно мастило во боја, можете да користите мешавина од бои за да ја создадете црната. Можете да продолжите со печатење додека ја подготвувате касетата со црно мастило за замена.

Оваа функција е достапна само кога ќе ги изберете следниве поставки во двигателот за печатачот.

- Вид хартија: **обични хартии**
- Квалитет: **Стандардно**
- EPSON Status Monitor 3: овозможен

Белешка:

- ❑ Ако е оневозможен **EPSON Status Monitor 3**, отворете го двигателот за печатачот, кликнете **Проширени поставки** на картичката **Одржување**, па изберете **Вклучи EPSON Status Monitor 3**.
- ❑ Создадената црна боја изгледа малку поразлично од чистата црна. Исто така, намалена е и брзината на печатењето.
- ❑ За да се одржи квалитетот на главата за печатење, се користи и црно мастило.



Опции	Опис
Да	Изберете за да користите мешавина на мастила во боја за да добиете црна. Овој прозорец се прикажува следниот пат кога печатите нешто слично.
Не	Изберете да продолжите со користење на преостанатото црно мастило. Овој прозорец се прикажува следниот пат кога печатите нешто слично.
Оневозможи ја оваа функција	Изберете да продолжите со користење на преостанатото црно мастило. Овој прозорец не се прикажува додека не ја замените касетата со црно мастило и таа не се испразни повторно.

Време е да ја замените кутијата за одржување

Предупредувања за користење на кутиите за одржување

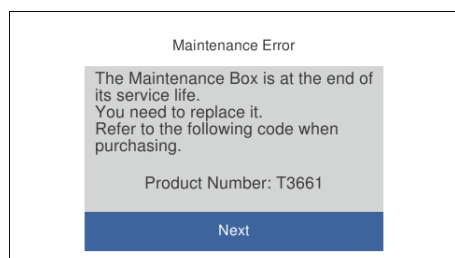
Прочитајте ги следниве упатства пред да ја замените кутијата за одржување.

- ❑ Не допирајте го зелениот чип странично на кутијата за одржување. Тоа може да влијае врз нормалното работење и печатење.
- ❑ Не заменувајте ја кутијата за одржување во текот на печатењето; во спротивно може да протече мастило.
- ❑ Не вадете ги кутијата за одржување и капакот освен кога ја заменуваат кутијата за одржување; инаку може да протече мастило.
- ❑ Не користете ја повторно кутијата за одржување што била извадена и оставена подолг период. Мاستилото во кутијата се стврднало и не може да се апсорбира повеќе мастило.
- ❑ Не навалувајте ја искористената кутија за одржување додека не се стави и запечати во пластичната ќеса; во спротивно може да протече мастило.

- ❑ Не чувајте ја кутијата за одржување на високи или екстремно ниски температури.
- ❑ Чувајте ја кутијата за одржување настрана од директна сончева светлина.

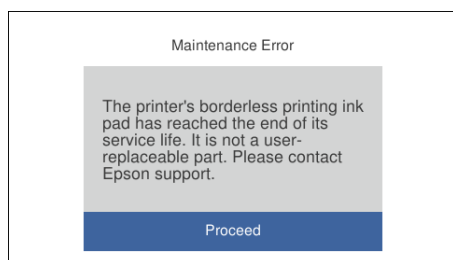
Замена на кутијата за одржување

Во некои циклуси на печатење, во кутијата за одржување може да се собере многу мало количество од вишок мастило. За да се спречи истекување од кутијата за одржување, печатачот е направен да спречи печатење кога капацитетот на апсорпција на кутијата за одржување ќе ја достигне својата граница. Дали и колку често ова ќе треба да се направи зависи од бројот на отпечатени страници на печатачот, видот на материјалот за печатење и бројот на циклуси на чистење на печатачот. Кога ќе се прикаже порака за замена на кутијата за одржување, подгответе плоснат одвртувач и следете ги инструкциите на екранот. Потребата да се замени кутијата не значи дека печатачот ќе престане да работи во согласност со неговите спецификации. Со гаранцијата на Epson не се покриваат трошоците за оваа замена. Претставува дел што треба да го замени корисникот.



Белешка:

- ❑ Кога кутијата за одржување е полна, не може да печатите и да ја чистите главата за печатење додека не се замени, за да се избегне протекување на мастилото. Меѓутоа, може да извршувате задачи за коишто не се користи мастило, на пр. скенирање.
- ❑ Кога ќе се прикаже следниов екран, тоа значи дека делот не може да се замени од страна на корисникот. Контактирајте со службата за техничка поддршка на Epson. Не е достапно печатење без рамки, но достапно е печатење со рамки.



1. Извадете ја новата кутија за одржување од пакувањето.



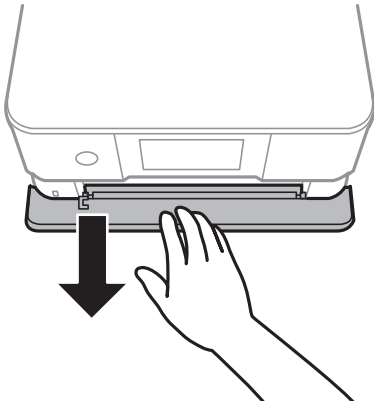
Важно:

Не допирајте го зелениот чип странично на кутијата за одржување. Тоа може да влијае врз нормалното работење и печатење.

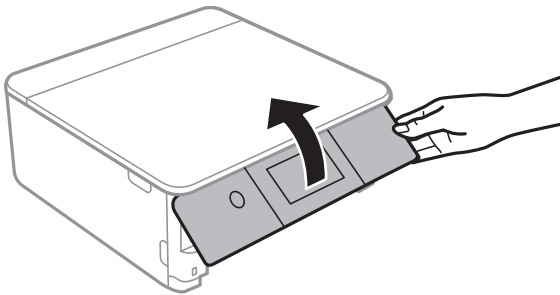
Белешка:

Со новата кутија за одржување е испорачана и просирна кеса за старата кутија за одржување.

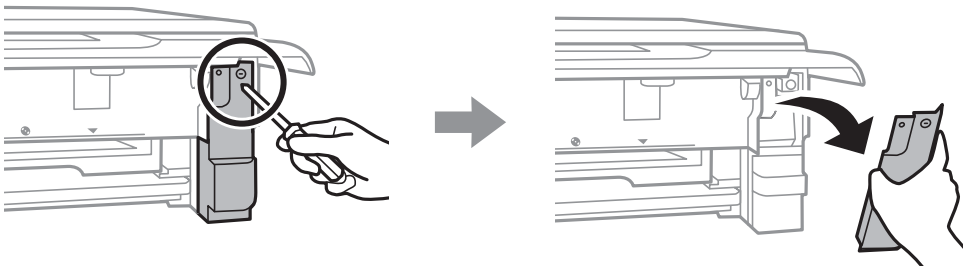
2. Малку подигнете ја касета за хартија 2 за да ја извлечете.



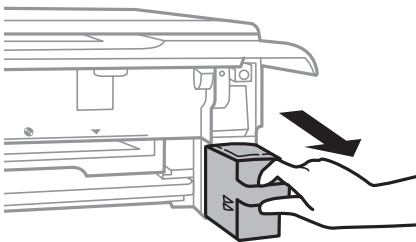
3. Отворете ја контролната табла.



4. Одвртете го шрафот користејќи плоснат одвртувач и извадете го капакот.

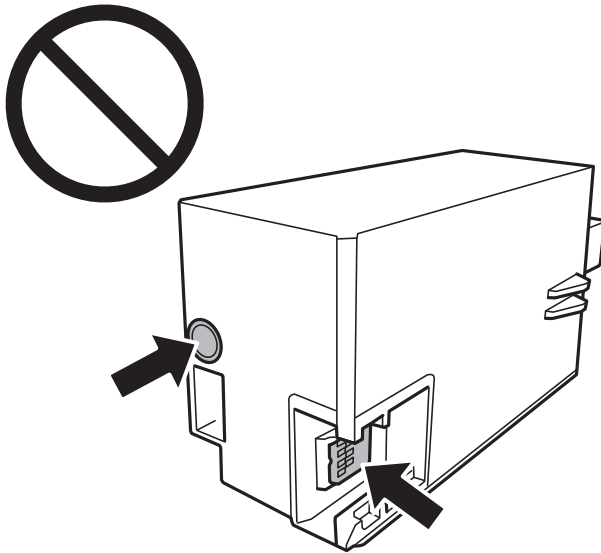


5. Извадете ја користената кутија за одржување.



! **Важно:**

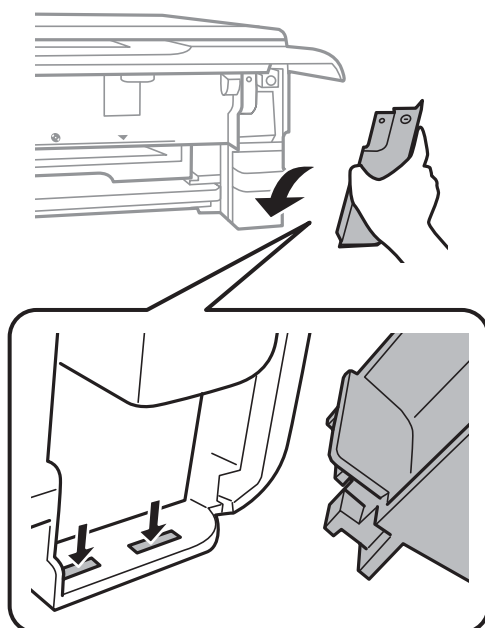
Не допирајте ги деловите прикажани на илустрацијата. Така може да се спречи нормалната работа и може да се замачкате со мастило.



6. Ставете ја користената кутија за одржување во просирната кеса испорачана со новата кутија за одржување и добро затворете ја кесата.
7. Ставете ја новата кутија за одржување до крај во печатачот.
8. Повторно наместете го капакот.

! **Важно:**

Вметнете ги јазичињата на капакот во отворите и прицврстете го шрафот. Ако капакот не е правилно инсталиран, мастилото може да протече.



9. Вметнете касета за хартија 2.

10. Допрете **Done**.



Важно:

Ако кутијата за одржување не е препознаена, обидете се повторно да ја инсталирате. Ако и понатаму не е препознаена, заменете ја кутијата за одржување. Откако ќе ја инсталирате кутијата за одржување во печатачот, не може да ја користите со други печатачи.

Поврзани информации

➔ [„Код за кутијата за одржување“ на страница 309](#)

➔ [„Предупредувања за користење на кутиите за одржување“ на страница 247](#)

Низок квалитет на печатењето, копирањето и скенирањето

Низок квалитет на печатењето

Во отпечатените примероци недостасуваат бои, се појавуваат пруги или неочекувани бои



■ Прскалките на главата за печатење можеби се затнати.

Решенија

Извршете проверка на прскалките за да видите дали прскалките на главата за печатење се затнати. Извршете проверка на прскалките, па исчистете ја главата за печатење ако некои од нејзините прскалки се затнати. Ако не сте го користеле печатачот долго време, прскалките на главата за печатење може да бидат затнати и да не испуштаат капки мастило.

➔ [„Проверка и чистење на главата за печатење“ на страница 169](#)

Се појавуваат пруги во боја на интервали од приближно 2.5 cm



Имајте ги предвид следниве причини.

■ Поставката за типот на хартијата не е соодветна за внесената хартија.

Решенија

Изберете соодветна поставка за тип на хартија за хартијата ставена во печатачот.

→ „Список со типови хартија“ на страница 35

■ Поставен е низок квалитет на печатењето.

Решенија

Кога печатите на обична хартија, печатете користејќи поставка за повисок квалитет.

Контролна табла

Изберете **High** како поставка за **Quality**.

„Опции на менио со поставки за хартијата и печатењето“ на страница 73

Windows

Изберете **Високо** од **Квалитет** на картичката **Главна** на двигателот за печатачот.

Mac OS

Изберете **Фино** за **Print Quality** од менио **Поставки за печатење** во дијалогот за печатење.

■ Положбата на главата за печатење не е порамнета.

Решенија

Изберете го менио **Maintenance > Print Head Alignment > Horizontal Alignment** на контролната табла за да извршите порамнување на главата за печатење.

Матен отпечатен материјал, вертикални пруги или непорамнетост



enthalten alle
Aufdruck. W
↓ 5008 "Regel

Имајте ги предвид следниве причини.

Положбата на главата за печатење не е порамнета.

Решенија

Изберете го менито **Maintenance > Print Head Alignment > Vertical Alignment** на контролната табла за да извршите порамнување на главата за печатење.

Поставката за двонасочно печатење е овозможена.

Решенија

Ако квалитетот на печатењето не се подобрува дури и откако ќе ја порамните главата за печатење, оневозможете ја поставката за двонасочно печатење.

Во текот на двонасочното печатење (или печатење со голема брзина), главата за печатење печати додека се движи во двете насоки, така што е можно вертикалните линии да не се порамнети. Ако ја оневозможите оваа поставка, брзината на печатење може да се намали, но и да се подобри квалитетот на печатење.

Контролна табла

Оневозможете **Bidirectional Settings** во **Settings > Printer Settings**.

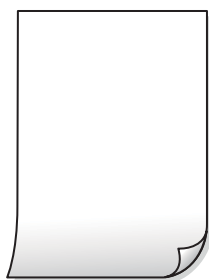
Windows

Отштиклирајте **Двонасочно печатење** во картичката **Повеќе опции** на двигателот за печатачот.

Mac OS

Изберете **Системски претпочитани вредности** од менито Apple > **Печатачи и скенери** (или **Печати и скенирај, Печати и испрати факс**), а потоа изберете го печатачот. Кликнете **Опции и производи > Опции** (или **Двигател**). Изберете **Off** како поставка за **High Speed Printing**.

Отпечатениот материјал излегува како празен лист



Прскалките на главата за печатење можеби се затнати.

Решенија

Пробајте Интензивно чистење.

➔ „Активирање Интензивно чистење“ на страница 172

Поставките за печатење и големината на хартијата ставена во печатачот се разликуваат.

Решенија

Променете ги поставките за печатење согласно големината на хартијата ставена во касетата за хартија. Во касетата за хартија ставете хартија што соодветствува со поставките за печатење.

Повеќе листови хартија се внесуваат истовремено во печатачот.

Решенија

Погледнете го следново за да спречите истовремено внесување на повеќе листови хартија во печатачот.

➔ „Неколку листови хартија се внесуваат во исто време“ на страница 194

Хартијата е замачкана или изгребана



Имајте ги предвид следниве причини.

Хартијата се внесува неправилно.

Решенија

Кога се појавуваат хоризонтални пруги (под прав агол со насоката на печатење) или кога горниот или долниот дел на хартијата е замачкан, ставете хартија во правилната насока и повлечете ги граничните до рабовите на хартијата.

➔ „Ставање хартија во Касета за хартија 1“ на страница 36

➔ „Ставање хартија во Касета за хартија 2“ на страница 39

➔ „Ставање хартија во Заден отвор за додавање хартија“ на страница 44

Патеката за хартијата е замачкана.

Решенија

Кога се појавуваат вертикални пруги (хоризонтално од насоката на печатење) или кога хартијата е замачкана, исчистете ја патеката за хартијата.

➔ „Чистење на патеката на движење на хартијата од дамки од мастило“ на страница 175

Хартијата е извиткана.

Решенија

Поставете ја хартијата на рамна површина за да проверите дали е извиткана. Ако е, израмнете ја.

■ Главата за печатење ја трие површината на хартијата.

Решенија

Кога печатите на дебела хартија, главата за печатење е во близина на површината за печатење и хартијата може да се изгребе. Во овој случај, овозможете ја поставката за намалување на гребењето. Ако ја овозможите оваа поставка, квалитетот или брзината на печатењето може да се намалат.

Контролна табла

Изберете **Settings > Printer Settings** од почетниот екран, а потоа овозможете **Thick Paper**.

Windows

Кликнете **Проширени поставки** на картичката **Одржување** од двигателот за печатачот, а потоа изберете **Дебела хартија и пликови**.

Mac OS

Изберете **Системски претпочитани вредности** од менито Apple > **Печатачи и скенери** (или **Печати и скенирај, Печати и испрати факс**), а потоа изберете го печатачот. Кликнете **Опции и производи > Опции** (или **Двигател**). Изберете **On** како поставка за **Thick paper and envelopes**.

■ Задната страна на хартијата беше отпечатена пред да се исуши веќе отпечатената страна.

Решенија

Кога рачно печатите двострано, внимавајте мастилото да е сосема суво пред повторно да ја ставите хартијата.

■ Кога печатите со функцијата за автоматско двострано печатење, густината на печатење е превисока и времето на сушење е прекратко.

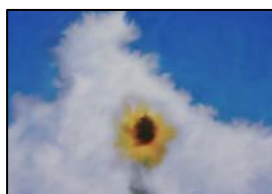
Решенија

Кога ја користите функцијата за автоматско двострано печатење и печатите податоци со висока густина како што се слики и графикони, поставете ја густината на печатење на пониско, а времето на сушење на подолго.

➔ „Двострано печатење“ на страница 87

➔ „Двострано печатење“ на страница 109

Отпечатените фотографии се лепливи



Печатењето беше извршено на погрешната страна од фотографската хартија.

Решенија

Погрижете се да печатите на страната за печатење. Кога печатите на погрешната страна од фотографската хартија, треба да ја исчистите патеката за хартијата.

➔ „Чистење на патеката на движење на хартијата од дамки од мастило“ на страница 175

Сликите или фотографиите се печатат во неочекувани бои



Имајте ги предвид следниве причини.

Прскалките на главата за печатење можеби се затнати.

Решенија

Извршете проверка на прскалките за да видите дали прскалките на главата за печатење се затнати. Извршете проверка на прскалките, па исчистете ја главата за печатење ако некои од нејзините прскалки се затнати. Ако не сте го користеле печатачот долго време, прскалките на главата за печатење може да бидат затнати и да не испуштаат капки мастило.

➔ „Проверка и чистење на главата за печатење“ на страница 169

Применето е коригирање на боите.

Решенија

Кога печатите од контролната табла или од двигателот на печатачот за Windows, поставката за автоматско прилагодување на фотографии на Epson (PhotoEnhance) се применува стандардно во зависност од типот хартија. Обидете се да ја промените поставката.

Контролна табла

Променете ја поставката **Enhance** од **Auto** во **People**, **Night Scene** или **Landscape**. Ако промената на поставката не функционира, исклучете **PhotoEnhance** избирајќи **Enhance Off**.

Двигател за печатачот за Windows

Во картичката **Повеќе опции**, изберете **Прилагодено** во **Корекција на боите**, а потоа кликнете **Напредно**. Променете ја поставката за **Корекција на сцена** од **Автоматски** на која било друга опција. Ако менувањето на поставката не функционира, користете го кој било метод за коригирање на боите различен од **PhotoEnhance** во **Управување со бои**.

➔ „Опции на менито за уредување фотографии“ на страница 74

➔ „Приспособување на бојата за печатење“ на страница 102

Боите во отпечатениот примерок се разликуваат од оние на екранот



Својствата на боите за уредот со екран што го користите не се правилно приспособени.

Решенија

Уредите за прикажување како на пример екраните на компјутерите, имаат сопствени својства за приказ. Ако приказот не е балансиран, сликата не се прикажува со правилна осветленост и бои. Приспособете ги својствата на уредот. Потоа, направете го следново.

Windows

Пристапете до прозорецот за двигателот за печатачот, изберете **Прилагодено** како поставка за **Корекција на боите** во картичката **Повеќе опции**, а потоа кликнете **Напредно**. Изберете **EPSON Стандардно** како поставка за **Режим во боја**.

Mac OS

Отворете го полето за печатење. Изберете **Color Options** од појавното мени и кликнете на стрелката веднаш до **Напредни поставки**. Изберете **EPSON Стандардно** како поставка за **Mode**.

Уредот со екран рефлектира надворешна светлина.

Решенија

Избегнувајте директна сончева светлина и проверете ја сликата на место со соодветна осветленост.

Уредот со екран има висока резолуција.

Решенија

Боите може да се разликуваат од она што го гледате на паметните уреди, како на пример на паметни телефони или на таблети со екрани со висока резолуција.

Уредот со екран и печатачот имаат различен процес за создавање бои.

Решенија

Боите на екранот не се идентични со оние на хартијата, бидејќи уредот со екран и печатачот имаат различен процес за создавање бои. Приспособете ги својствата на боите за да добиете идентични бои.

Не може да се печати без маргини



■ Не е поставено печатење без рамки во поставките за печатење.

Решенија

Во поставките за печатење направете поставка за печатење без рамки. Ако изберете тип хартија што не поддржува печатење без рамки, не може да изберете **Без рамки**. Изберете тип хартија што поддржува печатење без рамки.

- Контролна табла

Изберете **Borderless** како **Border Setting**.

- Windows

Изберете **Без рамки** во картичката **Главна** на двигателот за печатачот.

- Mac OS

Изберете големина на хартија за печатење без рамки од **Голем.на харт..**

➔ „Опции на менито со поставки за хартијата и печатењето“ на страница 73

➔ „Хартија за печатење без рамки“ на страница 306

Рабовите на сликата се исечени при печатење без рамки



■ Бидејќи сликата е малку зголемена, излезената област е исечена.

Решенија

Изберете поставка со помало зголемување.

- Контролна табла

Променете ја поставката **Expansion**.

- Windows

Кликнете на **Поставки** до полето за избор **Без рамки** на јазичето **Главна** од двигателот за печатачот, а потоа променете ги поставките.

❑ Mac OS

Променете ја поставката **Проширување** од менито **Поставки за печатење** на полето за печатење.

→ „Опции на менито со поставки за хартијата и печатењето“ на страница 73

Положбата, големината или маргините на отпечатениот примерок се несоодветни



Имајте ги предвид следниве причини.

■ Хартијата се внесува неправилно.

Решенија

Ставете хартија во правилната насока и повлечете го граничникот до работ на хартијата.

→ „Ставање хартија во Касета за хартија 1“ на страница 36

→ „Ставање хартија во Касета за хартија 2“ на страница 39

→ „Ставање хартија во Заден отвор за додавање хартија“ на страница 44

■ Големината на хартијата е неправилно поставена.

Решенија

Изберете ја соодветната поставка за големина на хартијата.

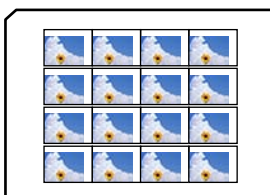
■ Маргините поставени во апликацијата не се во просторот за печатење.

Решенија

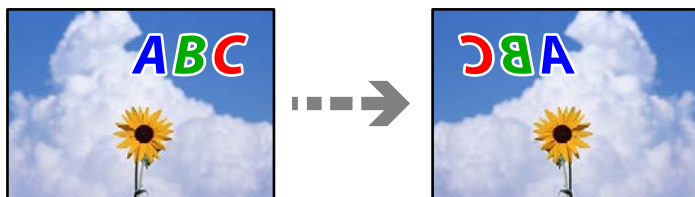
Приспособете ја поставката за маргини во апликацијата, за да бидат во просторот за печатење.

→ „Површина за печатење“ на страница 328

Положбата за печатење на фото-налепниците е несоодветна



Отпечатената слика е превртена



■ Во поставките за печатење е одредено сликата да се преврти хоризонтално.

Решенија

Исклучете ги сите поставувања за огледална слика во двигателот за печатачот или во апликацијата.

Windows

Отштиклирајте **Огледална слика** во картичката **Повеќе опции** на двигателот за печатачот.

Mac OS

Избришете ја **Mirror Image** од менито **Поставки за печатење** во дијалогот за печатење.

Мозаични ефекти на исписите



■ Се отпечатија слики или фотографии со ниска резолуција.

Решенија

Кога печатите слики или фотографии, печатете со податоци со висока резолуција.

Сликите на веб-локациите често се со мала резолуција иако изгледаат доволно добро на екранот, па квалитетот на печатењето може да се намали.

Низок квалитет на копирањето

Во копиите недостасуваат бои, се појавуваат пруги или неочекувани бои



■ Прскалките на главата за печатење можеби се затнати.

Решенија

Извршете проверка на прскалките за да видите дали прскалките на главата за печатење се затнати. Извршете проверка на прскалките, па исчистете ја главата за печатење ако некои од нејзините прскалки се затнати. Ако не сте го користеле печатачот долго време, прскалките на главата за печатење може да бидат затнати и да не испуштаат капки мастило.

→ „Проверка и чистење на главата за печатење“ на страница 169

Се појавуваат пруги во боја на интервали од приближно 2.5 cm



Имајте ги предвид следниве причини.

■ Поставката за типот на хартијата не е соодветна за внесената хартија.

Решенија

Изберете соодветна поставка за тип на хартија за хартијата ставена во печатачот.

→ „Список со типови хартија“ на страница 35

■ Поставен е низок квалитет на печатењето.

Решенија

Кога печатите на обична хартија, печатете користејќи поставка за повисок квалитет.

Изберете **Advanced Settings > Quality**, а потоа изберете **High** во секое мени за копирање.

■ Положбата на главата за печатење не е порамнета.

Решенија

Изберете го менито **Maintenance > Print Head Alignment > Horizontal Alignment** на контролната табла за да извршите порамнување на главата за печатење.

Матни копии, вертикални пруги или непорамнетост



enthalten alle
Aufdruck. W
5008 "Regel

Имајте ги предвид следниве причини.

■ Положбата на главата за печатење не е порамнета.

Решенија

Изберете го менито **Maintenance > Print Head Alignment > Vertical Alignment** на контролната табла за да извршите порамнување на главата за печатење.

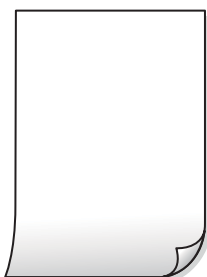
■ Двонасочното печатење е овозможено.

Решенија

Ако квалитетот на печатењето не се подобрува дури и откако ќе ја порамните главата за печатење, изберете **Settings > Printer Settings** на контролната табла, а потоа оневозможете **Bidirectional**.

Во текот на двонасочното печатење (или печатење со голема брзина), главата за печатење печати додека се движи во двете насоки, така што е можно вертикалните линии да не се порамнети. Ако ја оневозможите оваа поставка, брзината на печатење може да се намали.

Отпечатениот материјал излегува како празен лист



■ Прскалките на главата за печатење можеби се затнати.

Решенија

Пробајте Интензивно чистење.

➔ „Активирање Интензивно чистење“ на страница 172

■ Поставките за печатење и големината на хартијата ставена во печатачот се разликуваат.

Решенија

Променете ги поставките за печатење согласно големината на хартијата ставена во касетата за хартија. Во касетата за хартија ставете хартија што соодветствува со поставките за печатење.

■ Повеќе листови хартија се внесуваат истовремено во печатачот.

Решенија

Погледнете го следново за да спречите истовремено внесување на повеќе листови хартија во печатачот.

➔ „Неколку листови хартија се внесуваат во исто време“ на страница 194

Хартијата е замачкана или изгребана



Имајте ги предвид следниве причини.

■ Хартијата се внесува неправилно.

Решенија

Кога се појавуваат хоризонтални пруги (под прав агол со насоката на печатење) или кога горниот или долниот дел на хартијата е замачкан, ставете хартија во правилната насока и повлечете ги граничните до рабовите на хартијата.

- ➔ „Ставање хартија во Касета за хартија 1“ на страница 36
- ➔ „Ставање хартија во Касета за хартија 2“ на страница 39
- ➔ „Ставање хартија во Заден отвор за додавање хартија“ на страница 44

■ Патеката за хартијата е замачкана.

Решенија

Кога се појавуваат вертикални пруги (хоризонтално од насоката на печатење) или кога хартијата е замачкана, исчистете ја патеката за хартијата.

- ➔ „Чистење на патеката на движење на хартијата од дамки од мастило“ на страница 175

■ Хартијата е извиткана.

Решенија

Поставете ја хартијата на рамна површина за да проверите дали е извиткана. Ако е, израмнете ја.

■ Главата за печатење ја трие површината на хартијата.

Решенија

Ако отпечатените примероци се валкани кога копирате дебела хартија, овозможете **Thick Paper** во менито **Settings > Printer Settings** на контролната табла. Ако ја овозможите оваа поставка, квалитетот или брзината на копирањето може да се намалат.

Копираните фотографии се лепливи



Копијата беше направена на погрешната страна од фотографската хартија.

Решенија

Погрижете се да копирате на страната за печатење. Ако ненамерно сте копирале на погрешната страна од фотографската хартија, треба да ја исчистите патеката за хартијата.

→ „Ставање хартија“ на страница 36

→ „Чистење на патеката на движење на хартијата од дамки од мастило“ на страница 175

Не може да се копира без маргини



Не е поставено печатење без рамки во поставките за печатење.

Решенија

Изберете **Various Prints > Various copies > Copy/Restore Photos > Border Setting > Borderless** на контролната табла. Ако изберете хартија што не поддржува печатење без рамки, не може да ги овозможите поставките за печатење без рамки. Изберете тип хартија што поддржува печатење без рамки.

→ „Копирање без маргини“ на страница 138

→ „Хартија за печатење без рамки“ на страница 306

Рабовите на сликата се исечени при копирање без рамки



Бидејќи сликата е малку зголемена, излезената област е исечена.

Решенија

Изберете поставка со помало зголемување.

Копирање фотографии

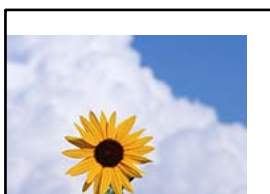
Изберете **Various Prints > Various copies > Copy/Restore Photos > Border Setting > Borderless** на контролната табла, а потоа сменете ја поставката за **Expansion**.

- Копирање без рамки

Изберете **Various Prints > Various copies > Borderless Copy > Advanced Settings > Expansion** на контролната табла, а потоа сменете ја поставката.

➔ „Копирање без маргини“ на страница 138

Положбата, големината или маргините на копиите се несоодветни



Имајте ги предвид следниве причини.

■ Хартијата се внесува неправилно.

Решенија

Ставете хартија во правилната насока и повлечете го граничникот до работ на хартијата.

➔ „Ставање хартија во Касета за хартија 1“ на страница 36

➔ „Ставање хартија во Касета за хартија 2“ на страница 39

➔ „Ставање хартија во Заден отвор за додавање хартија“ на страница 44

■ Оригиналите не се правилно поставени.

Решенија

- Проверете дали оригиналот е поставен правилно во однос на ознаките за порамнување.

- Ако работ на скенираната слика недостасува, поместете го оригиналот малку подалеку од работ на стаклото на скенерот. Не може да ја скенирате областа на приближно 1,5 mm (0,06 in.) од работ на стаклото на скенерот.

➔ „Ставање оригинали на стаклото на скенерот“ на страница 55

■ Има прашина или дамки на стаклото на скенерот.

Решенија

Исчистете ги стаклото на скенерот и капакот за документи со сува, мека и чиста крпа. Ако околу оригиналите на стаклото има прашина или дамки, областа за копирање може да се прошири за да ги опфати прашината или дамките, со што може да создаде погрешна позиција за копирање или мали слики.

➔ „Чистење на Стакло на скенерот“ на страница 176

■ Големината на хартијата е неправилно поставена.

Решенија

Изберете ја соодветната поставка за големина на хартијата.

Положбата за копирање на CD/DVD е несоодветна



Имајте ги предвид следниве причини.

Положбата за печатење треба да се приспособи.

Решенија

Изберете го менито **Settings > Printer Settings > CD/DVD** од контролната табла и приспособете ја положбата за печатење.

Има прашина или дамки на стаклото на скенерот.

Решенија

Исчистете ги стаклото на скенерот и капакот за документи со сува, мека и чиста крпа. Ако околу оригиналите на стаклото има прашина или дамки, областа за копирање може да се прошири за да ги опфати прашина или дамките, со што може да создаде погрешна позиција за копирање или мали слики.

➔ [„Чистење на Стакло на скенерот“ на страница 176](#)

Се појавуваат нерамномерни бои, замачкувања, точки или прави линии на копираната слика



Имајте ги предвид следниве причини.

Патеката за хартијата е извалкана.

Решенија

Ставете или исфрлете хартија без печатење за да ја исчистите патеката за хартијата.

➔ [„Чистење на патеката на движење на хартијата од дамки од мастило“ на страница 175](#)

Има прашина или нечистотија на оригиналите или на стаклото на скенерот.

Решенија

Отстранете ја прашина или нечистотијата од оригиналите и исчистете го стаклото на скенерот.

➔ [„Чистење на Стакло на скенерот“ на страница 176](#)

■ Оригиналот беше притиснат пресилно.

Решенија

Ако притиснете пресилно, може да се појават замачкувања, замаглување и дамки.

Не притискајте пресилно врз оригиналот или капакот за документи.

➔ „Ставање оригинали на стаклото на скенерот“ на страница 55

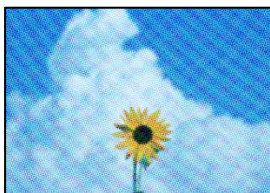
■ Поставката за густина на копирањето е превисока.

Решенија

Намалете ја поставката за густина на копирањето.

➔ „Опции на мени за копирање“ на страница 128

На скенираната слика се појавуваат ефекти на контраст (мрежести ефекти)



■ Ако оригиналот е печатен документ, како списание или каталог, се појавуваат ефекти на контраст со точки.

Решенија

Променете ја поставката за намалување и зголемување. Ако и понатаму се појавува ефект на контраст со точки, ставете го оригиналот под малку поразличен агол.

➔ „Опции на мени за копирање“ на страница 128

Сликата од задната страна на оригиналот се појавува во копираната слика



Имајте ги предвид следниве причини.

Кога скенирате тенки оригинали, истовремено може да скенирате и слики на задната страна.

Решенија

Ставете го оригиналот на стаклото на скенерот, а потоа ставете црна хартија врз оригиналот.

→ „Ставање оригинали на стаклото на скенерот“ на страница 55

Поставката за густина на копирањето е превисока.

Решенија

Намалете ја поставката за густина на копирањето.

→ „Опции на мени за копирање“ на страница 128

Повеќе оригинали се копираат на еден лист



Нема доволно растојание меѓу оригиналите.

Решенија

Кога ставате повеќе оригинали на стаклото на скенерот за да ги копирате одделно, но на еден лист, тогаш ставете ги оригиналите на меѓусебно растојание од барем 5 mm. Доколку проблемот продолжи, ставајте само еден по еден оригинал.

→ „Копирање фотографии“ на страница 133

Проблеми со скенирани слики

Во скенираната слика се појавуваат нерамномерни бои, нечистотија, дамки и сл.



Има прашина или нечистотија на оригиналите или на стаклото на скенерот.

Решенија

Отстранете ја прашината или нечистотијата од оригиналите и исчистете го стаклото на скенерот.

➔ „Чистење на Стакло на скенерот“ на страница 176

Оригиналот беше притиснат пресилно.

Решенија

Ако притиснете пресилно, може да се појават замачкувања, замаглување и дамки.

Не притискајте пресилно врз оригиналот или капакот за документи.

➔ „Ставање оригинали на стаклото на скенерот“ на страница 55

Се појавува пресликување во заднината на скенираните слики



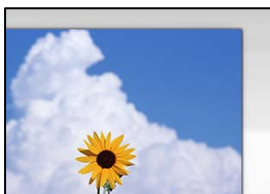
Кога скенирате тенки оригинали, истовремено може да скенирате и слики на задната страна.

Решенија

Кога скенирате од стаклото на скенерот, ставете црна хартија или подлога за маса врз оригиналот.

➔ „Ставање оригинали на стаклото на скенерот“ на страница 55

Не може да се скенира соодветната област



Оригиналите не се правилно поставени.

Решенија

- Проверете дали оригиналот е поставен правилно во однос на ознаките за порамнување.

- ❑ Ако работ на скенираната слика недостасува, поместете го оригиналот малку подалеку од работ на стаклото на скенерот. Не може да ја скенирате областа на приближно 1,5 mm (0,06 in.) од работ на стаклото на скенерот.

➔ „Ставање оригинали на стаклото на скенерот“ на страница 55

Има прашина или нечистотија на стаклото на скенерот.

Решенија

Кога скенирате од контролната табла и ја избирате функцијата автоматско сечење од областа на скенирање, отстранете секакви отпадоци или нечистотија од стаклото на скенерот и капакот на документот. Ако има некакви отпадоци или нечистотија околу оригиналот, опсегот на скенирање се проширува за да ги вклучи.

➔ „Чистење на Стакло на скенерот“ на страница 176

Кога скенирате повеќе оригинали со Epson ScanSmart, нема доволна празнина меѓу оригиналите.

Решенија

Кога поставувате повеќе оригинали на стаклото на скенерот, уверете се дека има празнина од најмалку 20 mm (0,8 in.) меѓу оригиналите.

➔ „Скенирање повеќе фотографии во исто време“ на страница 162

Не може да се решат проблемите со скенираната слика

Проверете го следново ако сте ги пробале сите решенија, но сè уште не сте го решиле проблемот.

Има проблеми со поставките за софтверот за скенирање.

Решенија

Користете ја Epson Scan 2 Utility за да ги активирате поставките за двигателот за скенерот „Epson Scan 2“.

Белешка:

Epson Scan 2 Utility е апликација којашто доаѓа со Epson Scan 2.

1. Стартувајте ја Epson Scan 2 Utility.

- ❑ Windows 10

Кликнете на копчето за стартување, па изберете **EPSON > Epson Scan 2 Utility**.

- ❑ Windows 8.1/Windows 8

Внесете го името на апликацијата во полето за пребарување, а потоа изберете ја прикажаната икона.

- ❑ Windows 7/Windows Vista/Windows XP

Кликнете на копчето за стартување и изберете **Сите програми** или **Програми > EPSON > Epson Scan 2 > Epson Scan 2 Utility**.

- ❑ Mac OS

Изберете **Оди > Апликации > Epson Software > Epson Scan 2 Utility**.

2. Изберете ја картичката **Друго**.

3. Кликнете **Ресетирај**.

Ако активирањето не го решава проблемот, деинсталирајте го и повторно инсталирајте го Epson Scan 2.

➔ [„Одделно инсталирање или деинсталирање на апликациите“ на страница 181](#)

Проблемот не се решава ниту по испробување на сите решенија

Ако не можете да го решите проблемот откако ќе ги испробате сите решенија, контактирајте со службата за поддршка на Epson.

Ако не можете да ги решите проблемите со печатењето или копирањето, погледнете ги следниве поврзани информации.

Поврзани информации

➔ [„Не може да се решат проблеми со печатењето или копирањето“ на страница 272](#)

Не може да се решат проблеми со печатењето или копирањето

Пробајте со решавање на следниве проблеми по ред, почнувајќи од врвот, додека не го решите проблемот.

- Погрижете се типот на хартијата ставена во печатачот и типот на хартијата одредена на печатачот да соодветствуваат со поставките за типот на хартијата во двигателот за печатачот.
[„Поставки за големина и тип на хартијата“ на страница 34](#)
- Користете поставка за повисок квалитет во контролната табла или во двигателот за печатачот.
- Повторно инсталирајте ги касетите со мастило што се веќе инсталирани во печатачот.
Повторното инсталирање на касетите со мастило може да помогне во одзатнувањето на прскалките на главата за печатење и да овозможи лесен проток на мастилото.
Меѓутоа, кога касетата со мастило се инсталира повторно, се троши мастило, па може да се прикаже порака што бара да ја замените касетата со мастило, во зависност од количеството на преостанатото мастило.
[„Време е да ги замените касетите со мастило“ на страница 236](#)
- Порамнете ја главата за печатење.
[„Порамнување на главата за печатење“ на страница 174](#)

- ❑ Извршете проверка на прскалките за да видите дали прскалките на главата за печатење се затнати.

Ако недостасуваат сегменти во шаблонот за проверка на прскалките, прскалките можеби се затнати. Наизменично повторувајте ги чистењето на главата и проверката на прскалките 3 пати, па проверете дали прскалките се исчистени.

Имајте предвид дека за чистењето на главата за печатење се троши одредено количество мастило.

[„Проверка и чистење на главата за печатење“ на страница 169](#)

- ❑ Исклучете го печатачот, почекајте најмалку 6 часа, а потоа проверете дали прскалките се исчистени.

Ако прскалките се затнати, проблемот можеби ќе се реши и ако го оставите печатачот одредено време без да печатите.

Проверете го следново додека печатачот е исклучен.

- ❑ Проверете дали користите оригинални касети со мастило на Epson.

Epson препорачува да користите оригинални касети со мастило на Epson. Овој производ ги приспособува боите според оригиналните касети со мастило, па квалитетот на печатењето може да се намали ако користите неоригинални производи.

[„Кодови за касетите со мастило“ на страница 308](#)

- ❑ Проверете дали просирната фолија е замачкана.

Ако има замачкувања на просирната фолија, внимателно избришете ги.

[„Чистење на просирната фолија“ на страница 177](#)

- ❑ Погрижете се да нема остатоци од хартија во внатрешноста на печатачот.

Кога ја вадите хартијата, не допирајте ја просирната фолија со раката или со хартијата.

- ❑ Проверете ја хартијата.

Проверете дали хартијата е извиткана или внесена со страната за печатење свртена нагоре.

[„Мерки за претпазливост при ракување со хартијата“ на страница 33](#)

[„Достапна хартија и капацитети“ на страница 304](#)

[„Недостапни типови на хартија“ на страница 307](#)

- ❑ Уверете се дека не користите стара касета со мастило.

За најдобри резултати, Epson препорачува да ги искористите касетите со мастило пред да им истече рокот за употреба отпечатен на пакувањето, а најдоцна шест месеци по отворањето на пакувањето.

- ❑ Ако го исклучите печатачот, почекајте најмалку 6 часа, па ако квалитетот на печатењето сè уште не се подобрува, извршете Интензивно чистење.

[„Активирање Интензивно чистење“ на страница 172](#)

Ако не можете да го решите проблемот со решенијата наведени погоре, можеби ќе треба да побарате сервисирање. Контактирајте со службата за техничка поддршка на Epson.

Поврзани информации

➔ [„Пред да контактирате со Epson“ на страница 339](#)

➔ [„Контактирање со поддршката на Epson“ на страница 339](#)

Додавање или менување на компјутерот или уредите

Поврзување со печатач поврзан со мрежата.	275
Ресетирање на мрежната врска.	276
Директно поврзување паметен уред и печатач (Wi-Fi Direct).	283
Проверување на статусот на конекција на мрежа.	294

Поврзување со печатач поврзан со мрежата

Кога печатачот веќе е поврзан со мрежата, може да поврзете компјутер или паметен уред со печатачот преку мрежата.

Користење мрежен печатач од втор компјутер

Препорачуваме да ја користите датотеката за инсталација за да го поврзете печатачот на компјутерот. Може да ја активирате датотеката за инсталација со користење на еден од следниве методи.

- ❑ Поставување од интернет страница

Посетете ја следната интернет страница и внесете го името на производот. Одете во **Поставување** и започнете со поставување.

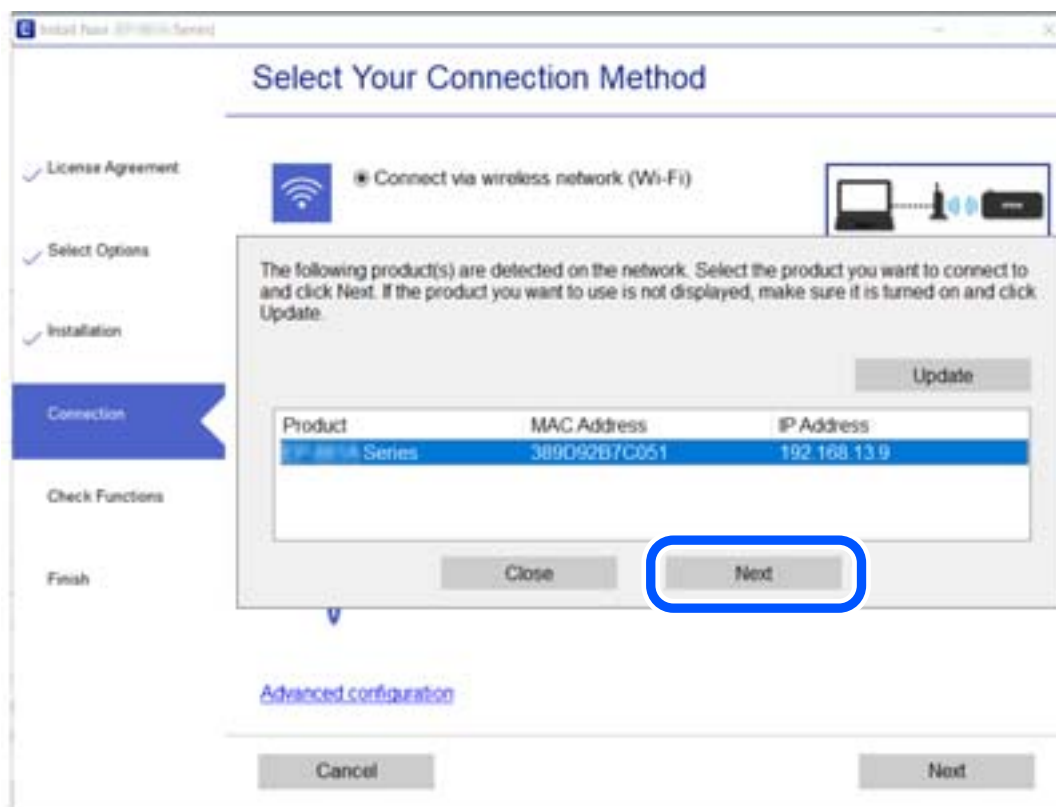
<http://epson.sn>

- ❑ Поставување со користење на дискот со софтвер (само за моделите коишто доаѓаат со диск со софтвер и за корисници со компјутери со Windows со погони за диск.)

Внесете го дискот со софтвер во компјутерот и следете ги инструкциите на екранот.

Избирање печатач

Следете ги инструкциите на екранот додека да се прикаже следниов екран, изберете го името на печатачот со којшто сакате да се поврзете, а потоа кликнете **Следно**.



Следете ги инструкциите на екранот.

Користење мрежен печатач од паметен уред

Може да поврзете паметен уред со печатачот користејќи еден од следниве начини.

Поврзување преку безжичен рутер

Поврзете го паметниот уред со истата Wi-Fi мрежа (SSID) на којашто е поврзан печатачот.

За повеќе информации, погледнете го следново.

[„Одредување поставки за поврзување со паметниот уред“ на страница 277](#)

Поврзување преку Wi-Fi Direct

Поврзете го паметниот уред директно со печатачот, без безжичен рутер.

За повеќе информации, погледнете го следново.

[„Директно поврзување паметен уред и печатач \(Wi-Fi Direct\)“ на страница 283](#)

Ресетирање на мрежната врска

Во овој дел се објаснува како да ги одредите поставките за мрежната врска и да го промените начинот на поврзување кога го заменуваат безжичниот рутер или компјутерот.

Кога го менувате безжичниот рутер

Кога го менувате безжичниот рутер, одредете ги поставките за врска меѓу компјутерот или паметниот уред и печатачот.

Овие поставки треба да ги одредите ако го смените интернет-операторот и сл.

Одредување поставки за поврзување со компјутерот

Препорачуваме да ја користите датотеката за инсталација за да го поврзете печатачот на компјутерот. Може да ја активирате датотеката за инсталација со користење на еден од следниве методи.

Поставување од интернет страница

Посетете ја следната интернет страница и внесете го името на производот. Одете во **Поставување** и започнете со поставување.

<http://epson.sn>

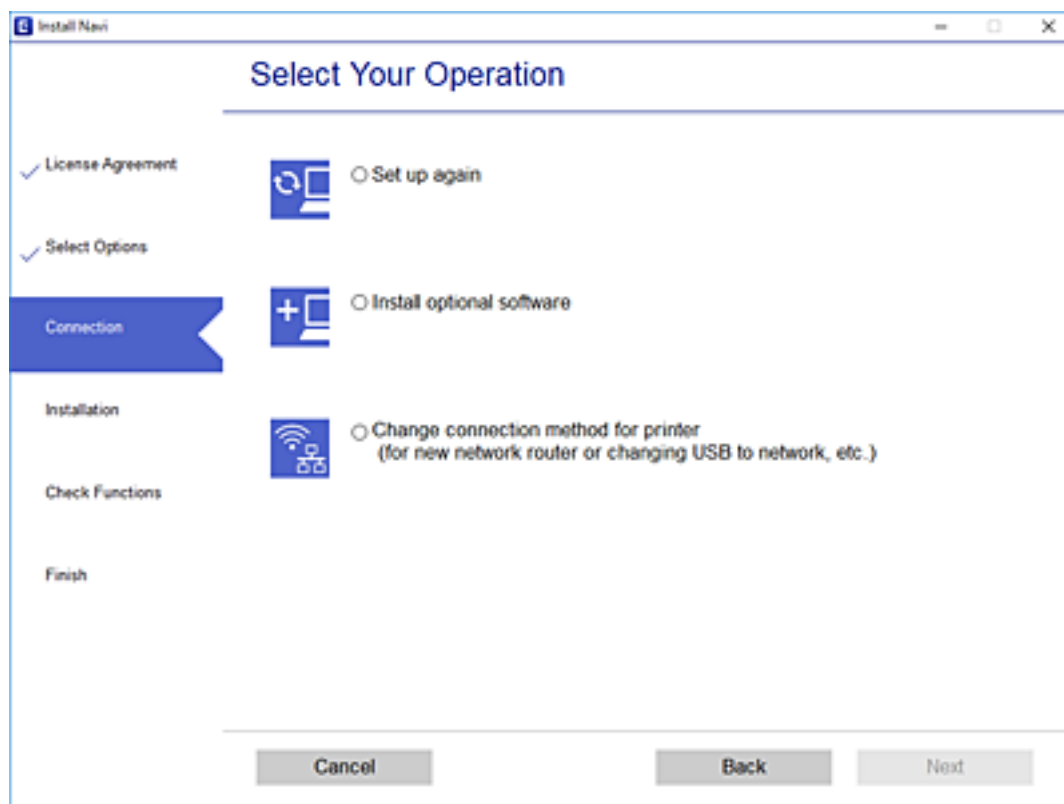
Поставување со користење на дискот со софтвер (само за моделите коишто доаѓаат со диск со софтвер и за корисници со компјутери со Windows со погони за диск.)

Внесете го дискот со софтвер во компјутерот и следете ги инструкциите на екранот.

Избирање начини на поврзување

Следете ги инструкциите на екранот додека да се прикаже следниот екран.

Изберете **Променете го методот на поврзување за печатач (за нов мрежен рутер или за менување на USB во мрежа, итн.)** на екранот Изберете ја вашата операција, а потоа кликнете **Следно**.



Следете ги инструкциите на екранот.

Ако не може да се поврзете, погледнете го следново за да се обидете да го решите проблемот.

- Windows: „Не е можно поврзување на мрежа“ на страница 197
- Mac OS: „Не е можно поврзување на мрежа“ на страница 204

Одредување поставки за поврзување со паметниот уред

Може да го користите печатачот од паметен уред кога ќе го поврзете печатачот на истата Wi-Fi мрежа (SSID) на којашто е поврзан и паметниот уред. За да го користите печатачот од паметен уред, поставете го од следнава веб-локација. Пристапете до веб-локацијата од паметниот уред што сакате да го поврзете со печатачот.

<http://epson.sn> > **Поставување**

Кога го менувате компјутерот

Кога го менувате компјутерот, одредете ги поставките за врската меѓу компјутерот и печатачот.

Одредување поставки за поврзување со компјутерот

Препорачуваме да ја користите датотеката за инсталација за да го поврзете печатачот на компјутерот. Може да ја активирате датотеката за инсталација со користење на еден од следниве методи.

- Поставување од интернет страница

Посетете ја следната интернет страница и внесете го името на производот. Одете во **Поставување** и започнете со поставување.

<http://epson.sn>

- Поставување со користење на дискот со софтвер (само за моделите коишто доаѓаат со диск со софтвер и за корисници со компјутери со Windows со погони за диск.)

Внесете го дискот со софтвер во компјутерот и следете ги инструкциите на екранот.

Следете ги инструкциите на екранот.

Менување на начинот на поврзување со компјутерот

Во овој дел се објаснува како да го промените начинот на поврзување кога компјутерот и печатачот се поврзани.

Менување од USB-врска во мрежна врска

Со користење на датотека за инсталација и повторно поставување на различен начин на поврзување.

- Поставување од интернет страница

Посетете ја следната интернет страница и внесете го името на производот. Одете во **Поставување** и започнете со поставување.

<http://epson.sn>

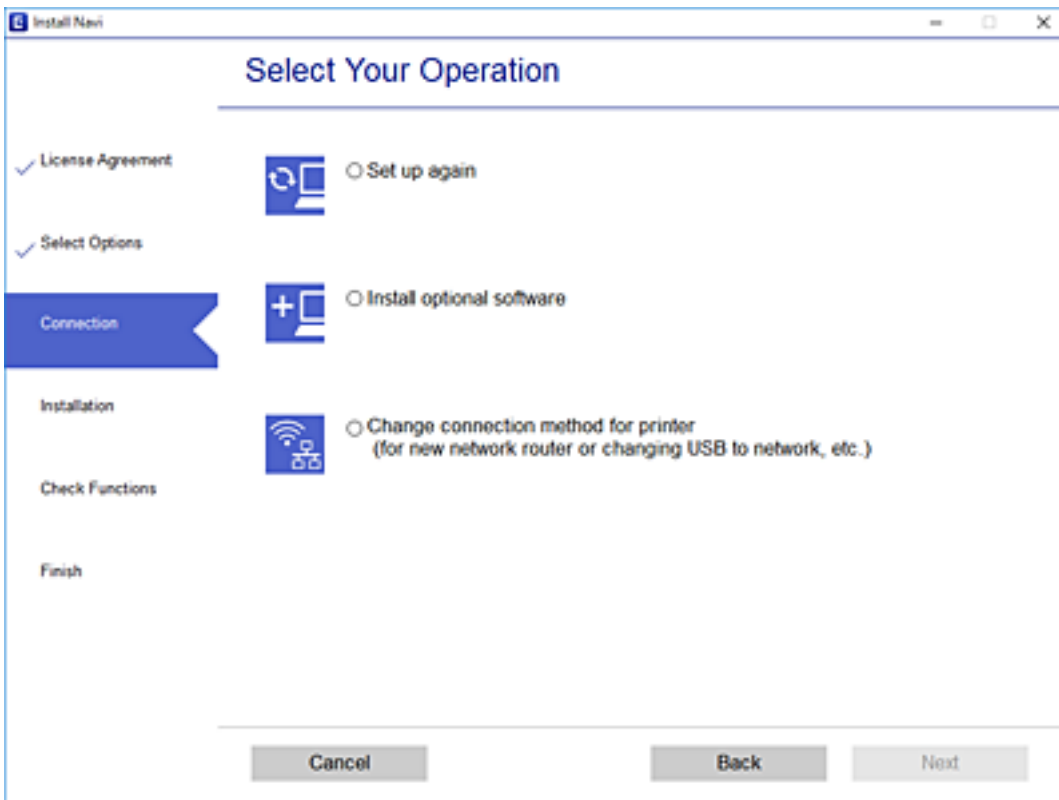
- Поставување со користење на дискот со софтвер (само за моделите коишто доаѓаат со диск со софтвер и за корисници со компјутери со Windows со погони за диск.)

Внесете го дискот со софтвер во компјутерот и следете ги инструкциите на екранот.

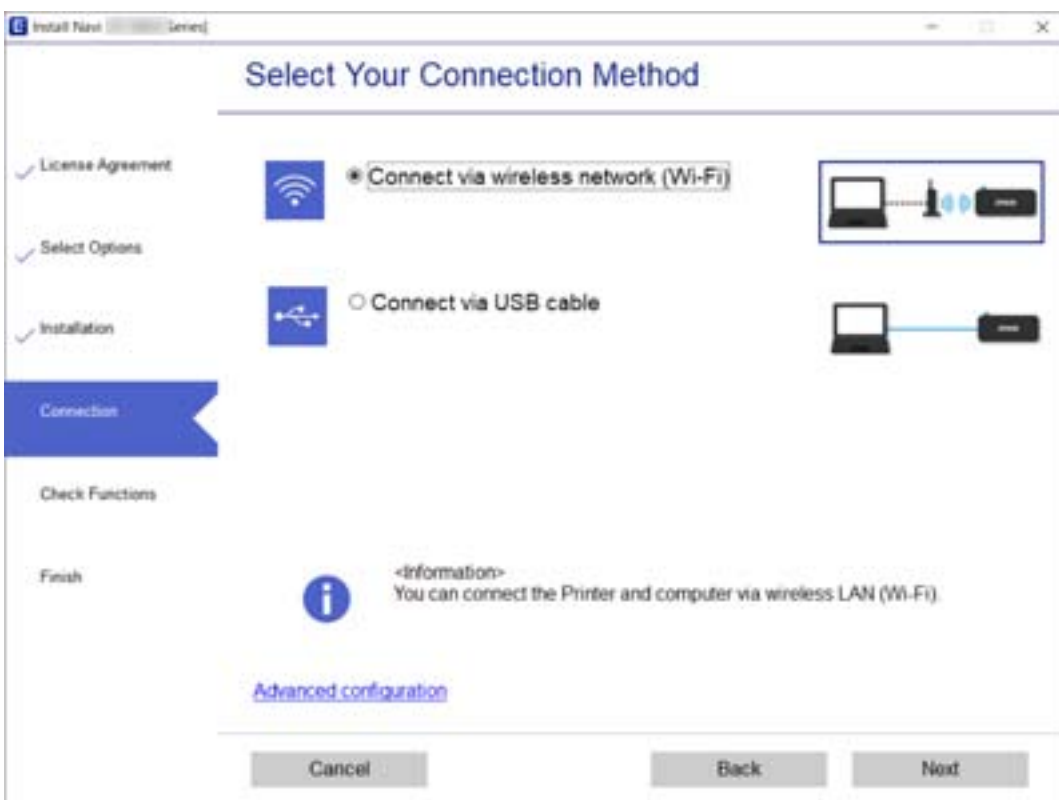
Избирање на промена на начини на поврзување

Следете ги инструкциите на екранот додека да се прикаже следниов екран.

Изберете **Променете го методот на поврзување за печатач (за нов мрежен рутер или за менување на USB во мрежа, итн.)** на екранот Изберете ја вашата операција, а потоа кликнете **Следно**.



Изберете **Поврзете се преку безжична мрежа (Wi-Fi)**, а потоа кликнете **Следно**.



Следете ги инструкциите на екранот.

Одредување поставки за Wi-Fi од контролната табла

Може да одредите мрежни поставки од контролната табла на печатачот на неколку начини. Изберете го начинот на поврзување којшто одговара на околината и условите коишто ги користите.

Ако ги знаете информациите за безжичниот рутер, како на пример SSID и лозинката, може рачно да ги одредите поставките.

Ако безжичниот рутер поддржува WPS, може да ги одредите поставките со користење на поставувањето на копчето за притискање.

Откако ќе го поврзете печатачот на мрежата, поврзете се со печатачот од уредот што сакате да го користите (компјутер, паметен уред, таблет итн.)

Поврзани информации

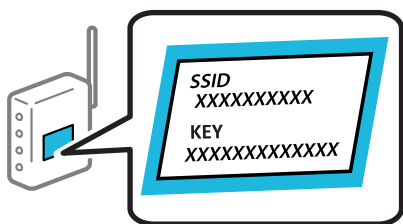
- ➔ „Одредување поставки за Wi-Fi со внесување SSID и лозинка“ на страница 280
- ➔ „Одредување поставки за Wi-Fi со поставување копче за притискање (WPS)“ на страница 281
- ➔ „Одредување поставки за Wi-Fi со поставување PIN-код (WPS)“ на страница 282

Одредување поставки за Wi-Fi со внесување SSID и лозинка

Може да поставите Wi-Fi мрежа со внесување на информациите потребни за поврзување со безжичен рутер од контролната табла на печатачот. За да извршите поставување со овој метод, ќе ви требаат SSID и лозинка за безжичен рутер.

Белешка:

Ако користите безжичен рутер со неговите стандардни поставки, SSID и лозинката се запишани на етикетата. Ако не ги знаете SSID и лозинката, погледнете ја документацијата испорачана со безжичниот рутер.



1. Допрете  на почетниот екран.

2. Допрете **Wi-Fi (Recommended)**.

3. Допрете **Start Setup**.

Ако мрежната врска е веќе поставена, се прикажуваат деталите за врската. Допрете **Change Settings** за да ги промените поставките.

4. Допрете **Wi-Fi Setup Wizard**.

5. Изберете SSID за безжичниот рутер.

Белешка:

- Ако SSID со којашто сакате да се поврзете не е прикажана на контролната табла на печатачот, допрете **Search Again** за да го ажурирате списокот. Ако и понатаму не се прикажува, допрете **Enter Manually** и директно внесете ја SSID.
- Ако не го знаете името на мрежата (SSID), проверете дали се запишани информации на етикетата на безжичниот рутер. Ако го користите безжичниот рутер со неговите стандардни поставки, користете ја SSID на етикетата. Ако не можете да најдете информации, погледнете ја документацијата испорачана со безжичниот рутер.

6. Допрете го полето **Enter Password** и внесете ја лозинката.

Белешка:

- Лозинката разликува големи и мали букви.
- Ако не ја знаете лозинката, проверете дали се запишани информации на етикетата на безжичниот рутер. На етикетата, лозинката може да биде запишана како „Network Key“, „Wireless Password“ итн. Ако го користите безжичниот рутер со неговите стандардни поставки, внесете ја лозинката запишана на етикетата.

7. Кога ќе завршите со поставувањето, допрете **Start Setup**.

8. Допрете **Close**.

Екранот автоматски се затвора по одреден временски период ако не допрете на **Close**.

Белешка:

Ако не успеете да се поврзете, внесете обична хартија со големина A4 и допрете **Print Check Report** за да отпечатите извештај за врската.

9. Допрете **Close** на екранот со поставки за мрежната врска.

Поврзани информации

- ➔ „Внесување знаци“ на страница 29
- ➔ „Проверување на статусот на конекција на мрежа“ на страница 294

Одредување поставки за Wi-Fi со поставување копче за притискање (WPS)

Може автоматски да поставите Wi-Fi мрежа со притискање на копчето на безжичниот рутер. Ако следниве услови се исполнети, може да ја поставите со користење на овој метод.

- Безжичниот рутер е компатибилен со WPS (Wi-Fi Protected Setup).
- Тековната Wi-Fi врска е воспоставена со притискање копче на безжичниот рутер.

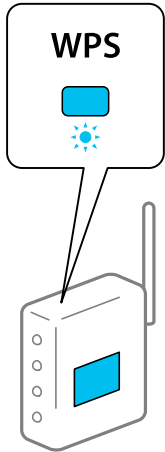
1. Допрете  на почетниот екран.

2. Допрете **Wi-Fi (Recommended)**.

3. Допрете **Start Setup**.

Ако мрежната врска е веќе поставена, се прикажуваат деталите за врската. Допрете **Change Settings** за да ги промените поставките.

4. Допрете **Push Button Setup (WPS)**.
5. Држете го притиснато копчето [WPS] на безжичниот рутер додека да затрепка безбедносното светло.



Ако не знаете каде се наоѓа копчето [WPS], или нема копчиња на безжичниот рутер, за повеќе информации погледнете во документацијата испорачана со безжичниот рутер.

6. Допрете **Start Setup**.
7. Допрете **Close**.
Екранот автоматски се затвора по одреден временски период ако не допрете на **Close**.

Белешка:

Ако поврзувањето не успева, рестартирајте го безжичниот рутер, поместете го поблизу до печатачот и обидете се повторно. Ако проблемот не се решава, отпечатете извештај за мрежната врска и проверете го решението.


8. Допрете **Close** на екранот со поставки за мрежната врска.

Поврзани информации

➔ [„Проверување на статусот на конекција на мрежа“ на страница 294](#)

Одредување поставки за Wi-Fi со поставување PIN-код (WPS)

Може автоматски да се поврзете со безжичен насочувач со помош на PIN-код. Може да го користите овој метод за поставување ако безжичниот пренасочувач поддржува WPS (Wi-Fi Protected Setup). Користете компјутер за да внесете PIN-код во безжичниот пренасочувач.

1. Допрете  на почетниот екран.
2. Допрете **Wi-Fi (Recommended)**.
3. Допрете **Start Setup**.

Ако мрежната конекција е веќе поставена, се прикажуваат деталите за конекција. Допрете **Change Settings** за да ги промените поставките.

4. Допрете **Others** > **PIN Code Setup (WPS)**.
5. Користете го компјутерот за да го внесете PIN-кодот (осумцифрениот број) прикажан на контролната табла на печатачот, во безжичниот насочувач во рок од две минути.

Белешка:

Погледнете ја документацијата испорачана со безжичниот пренасочувач за детали за внесување PIN-код.

6. Допрете на **Start Setup** на контролната табла на печатачот.
7. Допрете **Close**.
Екранот автоматски се затвора по одреден временски период ако не допрете на **Close**.

Белешка:

Ако поврзувањето не успева, рестартирајте го безжичниот насочувач, поместете го поблизу до печатачот и обидете се повторно. Ако и понатаму не работи, отпечатете извештај за конекција и проверете го решението.

8. Допрете на **Close** на екранот за поставување на мрежна конекција.

Поврзани информации

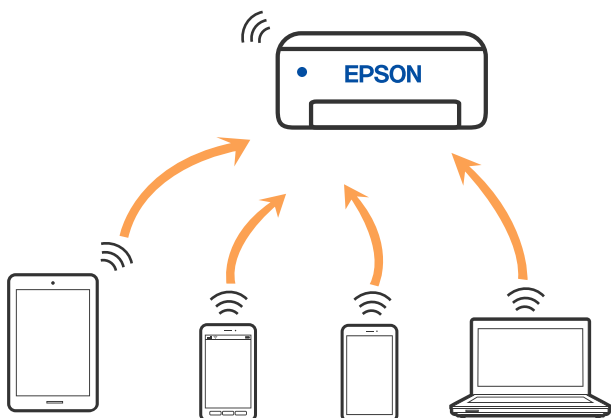
➔ „Проверување на статусот на конекција на мрежа“ на страница 294

Директно поврзување паметен уред и печатач (Wi-Fi Direct)

Wi-Fi Direct (едноставна AP) ви овозможува да поврзете паметен уред директно со печатачот без безжичен рутер и да печатите од паметниот уред.

За Wi-Fi Direct

Користете го овој метод на поврзување кога не користите Wi-Fi во домашни услови или во канцеларија или кога сакате директно да ги поврзете печатачот и компјутерот или паметниот уред. Во овој режим, печатачот има улога на безжичен рутер и може да ги поврзете уредите со печатачот без да треба да користите стандарден безжичен рутер. Меѓутоа, уредите што се директно поврзани со печатачот, не може меѓусебно да комуницираат преку печатачот.



Печатачот може да биде поврзан со Wi-Fi и Wi-Fi Direct (едноставна AP) врска во исто време. Меѓутоа, ако стартувате мрежна врска во Wi-Fi Direct (едноставна AP) врска кога печатачот е поврзан преку Wi-Fi, Wi-Fi е привремено исклучена.

Поврзување со iPhone, iPad или iPod touch со помош на Wi-Fi Direct

Овој метод ви овозможува да го поврзете печатачот директно со iPhone, iPad или iPod touch без безжичен рутер. За да се поврзете користејќи го овој метод, потребно е да бидат исполнети следниве услови. Ако вашата околина не се совпаѓа со овие услови, може да се поврзете со избирање **Other OS Devices**. Видете „Поврзани информации“ подолу за детали околу поврзувањето.

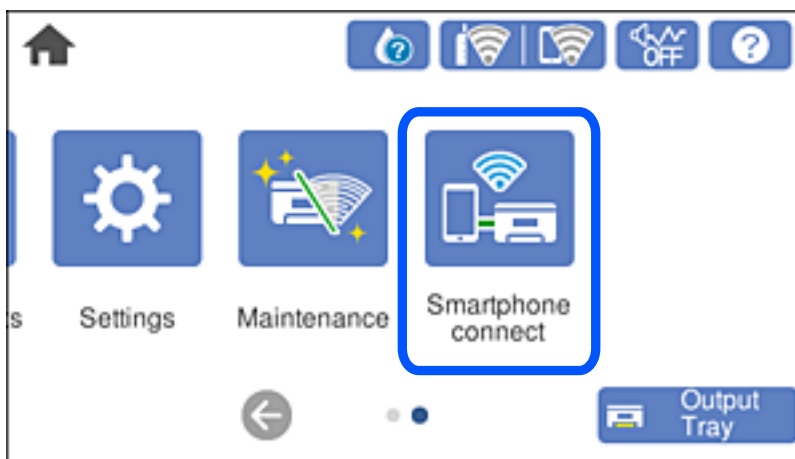
- iOS 11 или понова верзија
- За скенирање на QR-кодот се користи стандардната апликација за камера
- Epson iPrint верзија 7.0 или понова

Epson iPrint се користи за печатење од паметен уред. Инсталирајте ја Epson iPrint на паметниот уред однапред.

Белешка:

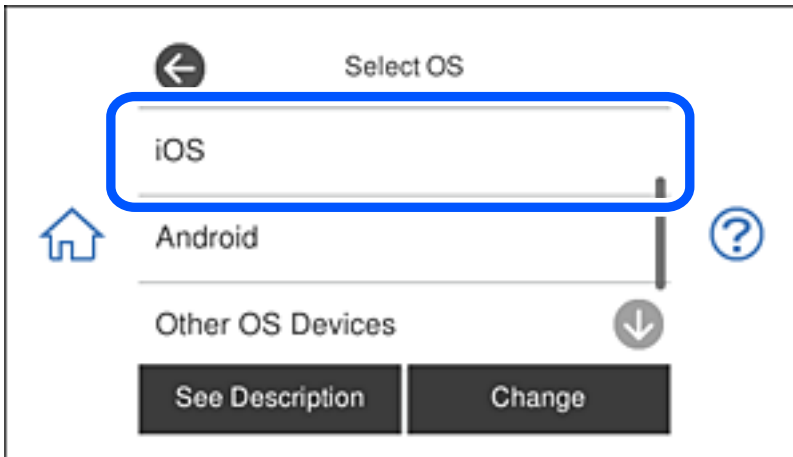
Потребно е само еднаш да ги одредите овие поставки за печатачот и за паметниот уред што сакате да го поврзете. Нема да треба повторно да ги одредувате овие поставки, освен ако оневозможите Wi-Fi Direct или ако ги вратите мрежните поставки на стандардните.

1. Допрете **Smartphone connect** на почетниот екран.

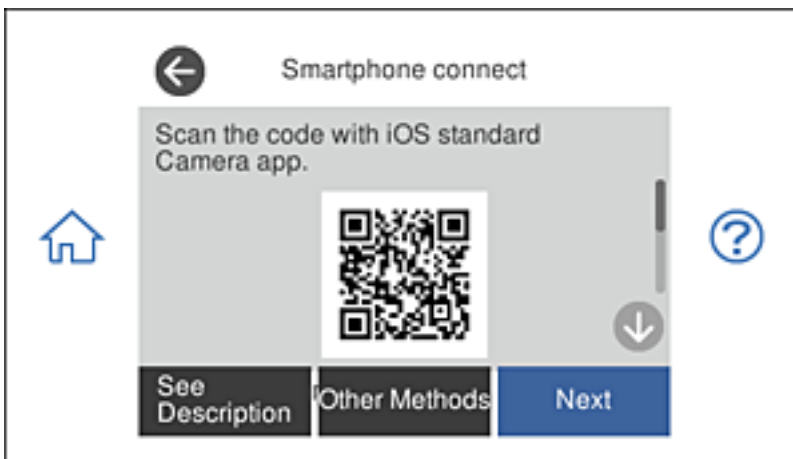


2. Допрете **Start Setup**.

3. Допрете **iOS**.



QR-кодот се прикажува на контролната табла на печатачот.

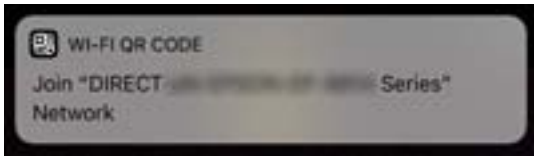


4. Вклучете ја стандардната апликација камера на iPhone, iPad или iPod touch, а потоа скенирајте го QR-кодот прикажан на контролната табла на печатачот во режим ФОТО.

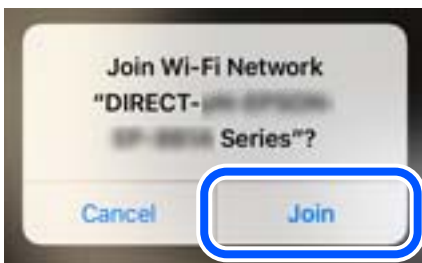


Користете ја апликацијата камера за iOS 11 или понова верзија. Не може да се поврзете со печатачот користејќи ја апликацијата камера за iOS 10 или постара верзија. Исто така, не може да се поврзете користејќи апликација за скенирање QR-кодови. Ако не можете да се поврзете, изберете **Other Methods** на контролната табла на печатачот. Видете „Поврзани информации“ подолу за детали околу поврзувањето.

5. Допрете го известувањето прикажано на екранот на iPhone, iPad или iPod touch.



6. Допрете **Придружи се**.



7. На контролната табла на печатачот, изберете **Next**.
8. На iPhone, iPad или iPod touch, вклучете ја апликацијата за печатење Epson.
Примери за апликации за печатење Epson



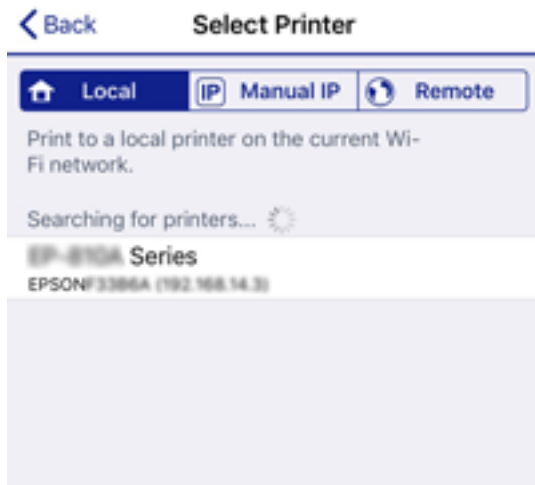
Epson iPrint



Epson Creative
Print

9. Во екранот на апликацијата за печатење Epson, допрете **Printer is not selected**.

10. Изберете го печатачот со којшто сакате да се поврзете.



За да го изберете печатачот, погледнете ги информациите прикажани на контролната табла на печатачот.



11. На контролната табла на печатачот, изберете **Complete**.

За паметни уреди што биле претходно поврзани со печатачот, изберете го името на мрежата (SSID) на Wi-Fi екранот на паметниот уред за да ги поврзете повторно.

Поврзани информации

- ➔ „Апликација за лесно печатење од паметен уред“ на страница 314
- ➔ „Поврзување со уреди без iOS и Android со помош на Wi-Fi Direct“ на страница 290

Поврзување со Android уреди со користење на Wi-Fi Direct

Овој метод ви овозможува да го поврзете печатачот директно со вашиот Android уред без безжичен насочувач. За користење на оваа функција потребни се следниве услови.

- Android 4.4 или понова верзија

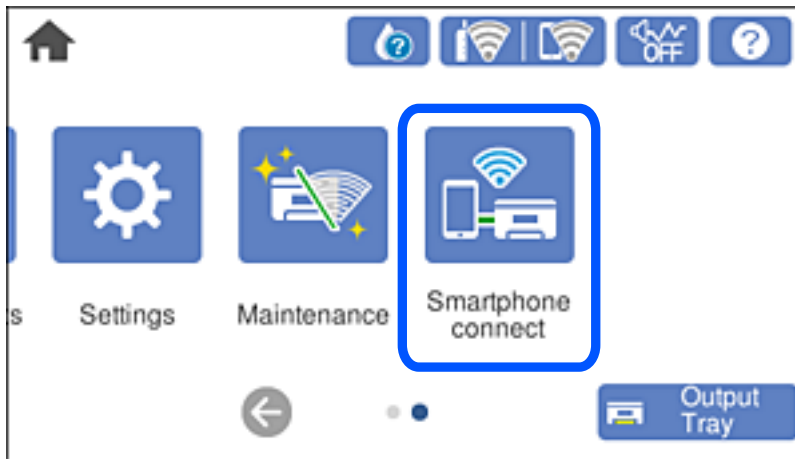
- Epson iPrint верзија 7.0 или понова верзија

Epson iPrint се користи за печатење од паметен уред. Однапред инсталирајте Epson iPrint на паметниот уред.

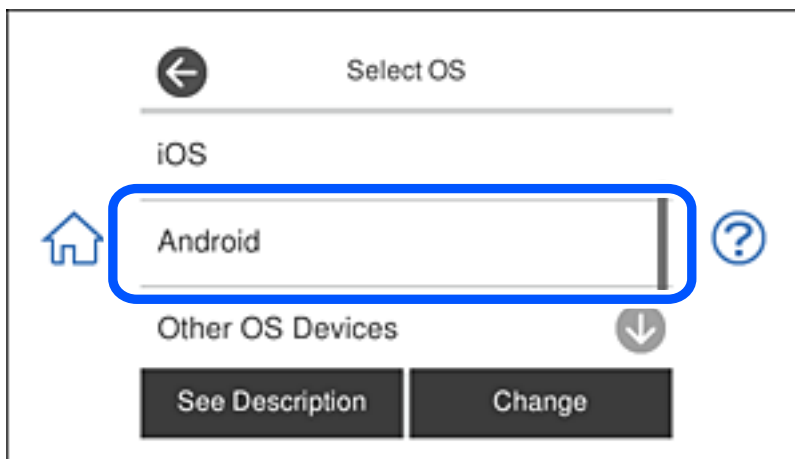
Белешка:

Треба да ги направите овие поставки само за печатачот и за паметниот уред на кои сакате да се поврзете еднаш. Освен ако не го исклучите Wi-Fi Direct или не ги обновите мрежните поставки на нивните стандардни вредности, не треба повторно да ги правите овие поставки.

1. Допрете **Smartphone connect** на почетниот екран.



2. Допрете **Start Setup**.
3. Допрете **Android**.

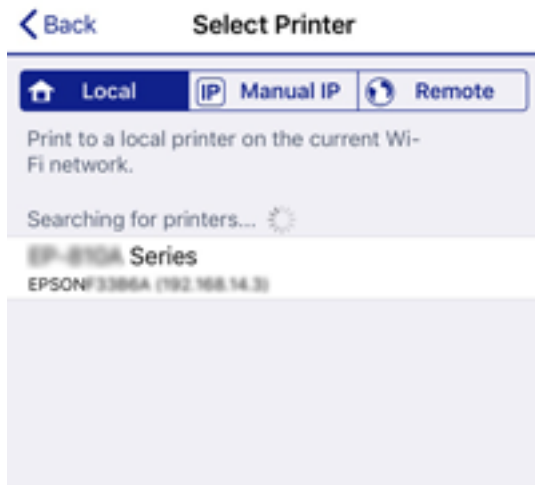


4. На паметниот уред, стартувајте ја Epson iPrint.

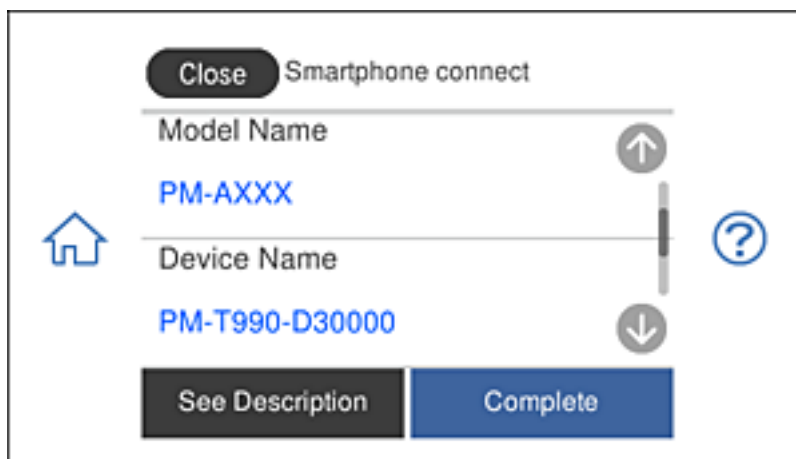


5. На екранот на Epson iPrint, допрете **Printer is not selected..**

6. На екранот на Epson iPrint, изберете го печатачот со кој сакате да се поврзете.



Погледнете ги информациите прикажани на контролната табла на печатачот за да го изберете печатачот.



Белешка:

Печатачите може да не се прикажуваат во зависност од Android уредот. Ако печатачите не се прикажуваат, поврзете се со избирање на **Other OS Devices**. Погледнете ја поврзаната врска за информации подолу за поврзувањето.

7. Кога ќе се прикаже екранот за одобрување на поврзувањето со уредот, изберете **Approve**.
8. На контролната табла на печатачот, изберете **Complete**.

За паметни уреди што биле поврзани со печатачот и претходно, изберете го името на мрежата (SSID) на Wi-Fi екранот на паметниот уред за повторно да ги поврзете.

Поврзани информации

- ➔ „Апликација за лесно печатење од паметен уред“ на страница 314
- ➔ „Поврзување со уреди без iOS и Android со помош на Wi-Fi Direct“ на страница 290

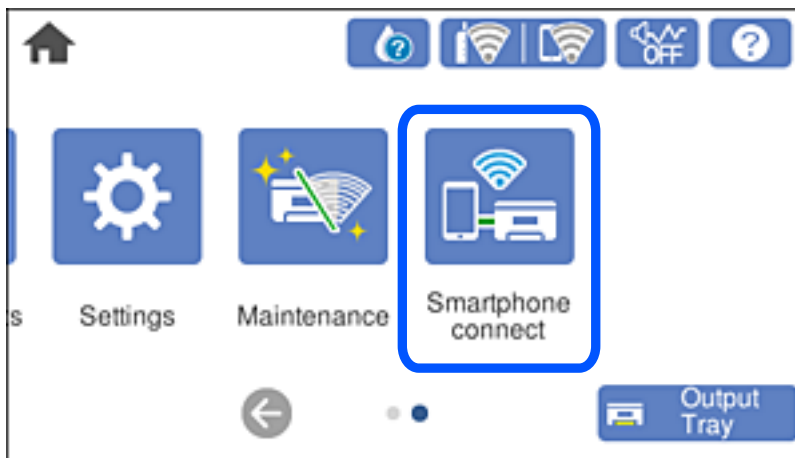
Поврзување со уреди без iOS и Android со помош на Wi-Fi Direct

Овој метод ви овозможува да го поврзвате печатачот директно со паметни уреди, без безжичен рутер.

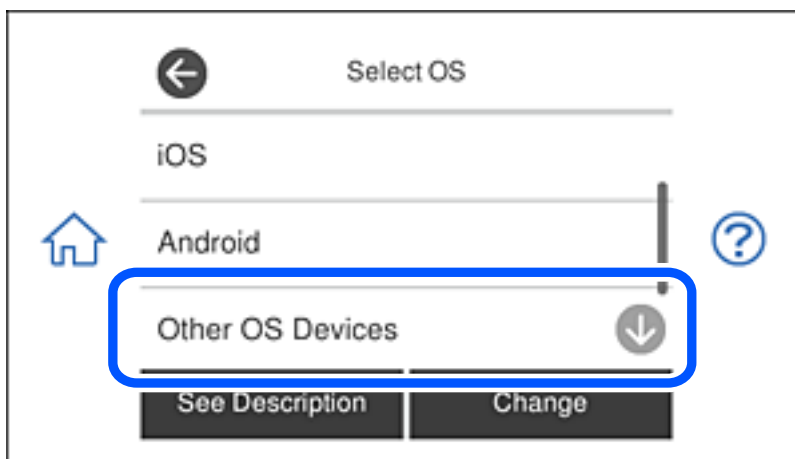
Белешка:

Потребно е само еднаш да ги одредите овие поставки за печатачот и за паметниот уред што сакате да го поврзете. Нема да треба повторно да ги одредувате овие поставки, освен ако оневозможите Wi-Fi Direct или ако ги вратите мрежните поставки на стандардните.

1. Допрете **Smartphone connect** на почетниот екран.



2. Допрете **Start Setup**.
3. Допрете **Other OS Devices**.



Допрете network (SSID) и ќе се прикаже Password за Wi-Fi Direct за печатачот.

4. На екранот за Wi-Fi на pamетниот уред, изберете SSID прикажана на контролната табла на печатачот, а потоа внесете ја лозинката.

Сликата од екранот е пример од iPhone.



5. На контролната табла на печатачот, изберете **Next**.

6. На паметниот уред, вклучете ја апликацијата за печатење Epson.

Примери за апликации за печатење Epson



Epson iPrint



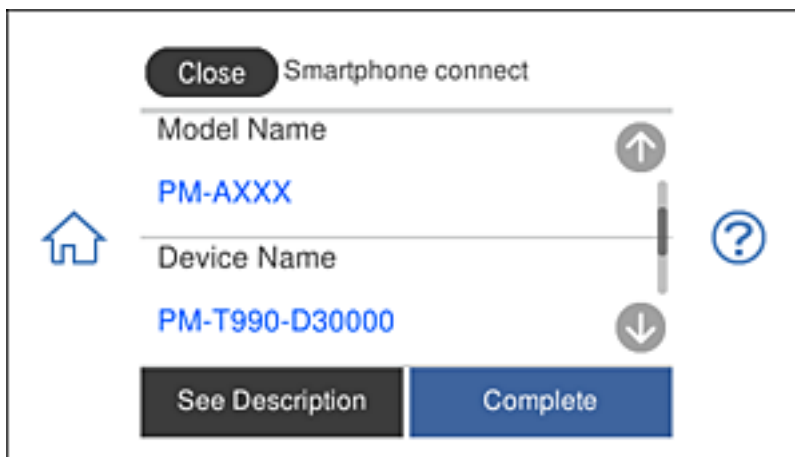
Epson Creative
Print

7. Во екранот на апликацијата за печатење Epson, допрете **Printer is not selected.**

8. Изберете го печатачот со којшто сакате да се поврзете.



За да го изберете печатачот, погледнете ги информациите прикажани на контролната табла на печатачот.



9. На контролната табла на печатачот, изберете **Complete.**

За паметни уреди што биле претходно поврзани со печатачот, изберете го името на мрежата (SSID) на Wi-Fi екранот на паметниот уред за да ги поврзете повторно.

Поврзани информации

➔ „Апликација за лесно печатење од паметен уред“ на страница 314

Прекинување Wi-Fi Direct (едноставна AP) врска

Има два метода за оневозможување Wi-Fi Direct (едноставна AP) врска; може да ги оневозможите сите врски користејќи ја контролната табла на печатачот или да ја оневозможите секоја врска од компјутерот или од паметниот уред. Во овој дел е објаснето како да ги оневозможите сите врски.




Важно:

Кога е оневозможена Wi-Fi Direct (едноставна AP) врска, се прекинува врската со сите компјутери и паметни уреди поврзани со печатачот во Wi-Fi Direct (едноставна AP) врска.

Белешка:

Ако сакате да ја прекинете врската со одреден уред, прекинете ја од уредот наместо од печатачот. Користете еден од следниве методи за да прекинете Wi-Fi Direct (едноставна AP) врска од уредот.

- Прекинете ја Wi-Fi врската со името на мрежата на печатачот (SSID).
- Поврзете се со друго име на мрежа (SSID).

1. Допрете  на почетниот екран.
2. Допрете **Wi-Fi Direct**.
Се прикажуваат информациите за Wi-Fi Direct (едноставна AP).
3. Допрете **Start Setup**.
4. Допрете **Change Settings**.
5. Допрете **Disable Wi-Fi Direct**.
6. Проверете ја пораката, а потоа допрете **Disable the settings**.
7. Кога ќе се прикаже порака за завршување, допрете **Close**.
Екранот автоматски се затвора по одреден временски период ако не допрете на **Close**.
8. Допрете **Close**.

Менување на поставките за Wi-Fi Direct (едноставна AP) како на пр. SSID

Кога е овозможена врска Wi-Fi Direct (едноставна AP), може да ги менувате поставките од



> **Wi-Fi Direct** > **Start Setup** > **Change Settings**, а потоа се прикажуваат следниве ставки од менито.

Change Network Name

Сменете го името на мрежата (SSID) на Wi-Fi Direct (едноставна AP) што се користи за поврзување со печатачот, со име по ваш избор. Може да го поставите името на мрежата (SSID) во знаци ASCII што се прикажуваат на софтверската тастатура на контролната табла. Може да внесете до 22 знаци.

Кога го менувате името на мрежата (SSID), се прекинува врската со сите поврзани уреди. Користете го новото име на мрежата (SSID) ако сакате повторно да го поврзете уредот.

Change Password

Сменете ја лозинката за Wi-Fi Direct (едноставна AP) со сопствена лозинка за поврзување со печатачот. Може да ја поставите лозинката во знаци ASCII што се прикажуваат на софтверската тастатура на контролната табла. Може да внесете од 8 до 22 знаци.

Кога ја менувате лозинката, се прекинува врската со сите поврзани уреди. Користете ја новата лозинка ако сакате повторно да го поврзете уредот.

Disable Wi-Fi Direct

Оневозможете ги поставките за Wi-Fi Direct (едноставна AP) за печатачот. Кога ја оневозможувате врската Wi-Fi Direct (едноставна AP), се прекинува врската со сите уреди поврзани со печатачот.

Restore Default Settings

Вратете ги сите поставки за Wi-Fi Direct (едноставна AP) на нивните стандардни вредности.

Информациите за врската Wi-Fi Direct (едноставна AP) на паметниот уред зачувани во печатачот се бришат.

Проверување на статусот на конекција на мрежа

Може да го проверите статусот на мрежната конекција на следниов начин.

Поврзани информации

- ➔ [„Проверување на статусот на мрежната врска од контролната табла“ на страница 294](#)
- ➔ [„Печатење извештај за мрежна врска“ на страница 295](#)

Проверување на статусот на мрежната врска од контролната табла

Статусот на мрежната врска може да го проверите со користење на иконата за мрежата или информациите за мрежата на контролната табла на печатачот.

Проверување на статусот на мрежната врска со користење на иконата за мрежата

Статусот на мрежната врска и јачината на радиобранот може да ги проверите со користење на иконата за мрежата на почетниот екран на печатачот.



Поврзани информации

➔ „Водич за иконата за мрежа“ на страница 26

Прикажување детални информации за мрежата на контролната табла

Кога печатачот е поврзан на мрежата, може да ги прегледате и останатите информации поврзани со мрежата со избирање на менијата за мрежа коишто сакате да ги проверите.

1. Допрете **Settings** на почетниот екран.
2. Изберете **Network Settings > Network Status**.
3. За да ги проверите информациите, изберете ги менијата коишто сакате да ги проверите.
 - Wi-Fi Status**
Се прикажуваат информациите за мрежата (име на уред, врска, јачина на сигнал, добивање IP-адреса итн.) за Wi-Fi врски.
 - Wi-Fi Direct Status**
Се прикажува дали Wi-Fi Direct (едноставна AP) е овозможена или оневозможена за Wi-Fi Direct (едноставна AP) врски.
 - Print Status Sheet**
Отпечатува лист за статус на мрежата. Информациите за Wi-Fi, Wi-Fi Direct (едноставна AP) итн. се печатат на две или повеќе страници.

Печатење извештај за мрежна врска

Може да отпечатите извештај за мрежна врска за да го проверите статусот меѓу печатачот и безжичниот насочувач.

1. Ставете хартија.
2. Допрете **Settings** на почетниот екран.

3. Допрете **Network Settings > Connection Check**.
Започнува проверката на врската.
4. Допрете **Print Check Report**.
5. Следете ги упатствата на екранот на печатачот за да отпечатите извештај за мрежна врска.
Ако настанала грешка, проверете го извештајот за мрежна врска и следете ги отпечатените решенија.
6. Допрете **Close**.

Поврзани информации

➔ „Пораки и решенија на извештајот за мрежна конекција“ на страница 296

Пораки и решенија на извештајот за мрежна конекција

Проверете ги пораките и кодовите за грешка на извештајот за мрежна конекција и следете ги решенијата.

The screenshot displays a network connection check report. At the top, it says "Check Network Connection". Below that, the "Check Result" is "FAIL". The "Error code" is "(E-2)". A blue box labeled 'a' points to the error code, and another blue box labeled 'b' surrounds the troubleshooting instructions. The instructions advise checking the Network Name (SSID) and password. Below this, there is a section for "Checked Items" with a list of checks and their results. At the bottom, there is a "Network Status" section with printer and network details.

Checked Items	
Wireless Network Name (SSID) Check	FAIL
Communication Mode Check	Unchecked
Security Mode Check	Unchecked
MAC Address Filtering Check	Unchecked
Security Key/Password Check	Unchecked
IP Address Check	Unchecked
Detailed IP Setup Check	Unchecked

Network Status	
Printer Name	EPSON XXXXXX
Printer Model	XX-XXX Series
IP Address	169.254.137.8
Subnet Mask	255.255.0.0
Default Gateway	
Network Name (SSID)	EpsonNet
Security	None
Signal Strength	Poor
MAC Address	F8:D0:27:40:C0:AC

a. Код за грешка

b. Пораки на мрежна околина

Поврзани информации

- ➔ „Е-1“ на страница 297
- ➔ „Е-2, Е-3, Е-7“ на страница 297
- ➔ „Е-5“ на страница 298
- ➔ „Е-6“ на страница 298
- ➔ „Е-8“ на страница 299
- ➔ „Е-9“ на страница 299
- ➔ „Е-10“ на страница 299
- ➔ „Е-11“ на страница 300
- ➔ „Е-12“ на страница 300
- ➔ „Е-13“ на страница 301
- ➔ „Порака на мрежна околина“ на страница 301

Е-1

Решенија:

- Проверете дали кабелот за Етернет е безбедно поврзан со вашиот печатач и со вашето средиште или со друг мрежен уред.
- Проверете дали вашето средиште или друг мрежен уред е вклучен.
- Ако сакате да го поврзете печатачот преку Wi-Fi, повторно направете ги поставките за Wi-Fi за печатачот бидејќи се исклучени.

Е-2, Е-3, Е-7

Решенија:

- Проверете дали вашиот безжичен насочувач е вклучен.
- Потврдете дека вашиот компјутер или уред е правилно поврзан со безжичниот насочувач.
- Исклучете го безжичниот насочувач. Почекајте околу 10 секунди, па потоа вклучете го.
- Поставете го печатачот поблиску до вашиот безжичен насочувач и отстранете ги сите пречки помеѓу нив.
- Ако рачно сте ја внеле SSID, проверете дали е точна. Проверете ја SSID од делот **Network Status** на извештајот за мрежна врска.
- Ако безжичниот насочувач има повеќе SSID, изберете ја SSID што се прикажува. Кога SSID користи несоодветна фреквенција, печатачот не ја прикажува.
- Ако користите поставување со копче за притискање за да воспоставите мрежна врска, проверете дали вашиот безжичен насочувач поддржува WPS. Не може да користите поставување со копче за притискање ако вашиот безжичен насочувач не поддржува WPS.
- Проверете дали вашата SSID користи само ASCII знаци (алфанумерички знаци и симболи). Печатачот не може да прикаже SSID што содржи знаци поинакви од ASCII знаци.

- Проверете дали ги знаете вашата SSID и лозинката пред да се поврзете на безжичниот насочувач. Ако употребувате безжичен насочувач со неговите стандардни параметри, SSID и лозинката се наоѓаат на етикетата на безжичниот насочувач. Ако не ги знаете вашата SSID и лозинката, контактирајте го лицето што го поставило безжичниот насочувач или погледнете ја документацијата доставена со безжичниот насочувач.
- Ако се поврзувате со SSID создадена од тетеринг на паметен уред, проверете ги SSID и лозинката во документацијата доставена со паметниот уред.
- Ако вашата Wi-Fi врска ненадејно се исклучи, проверете ги условите подолу. Ако некои од овие услови се применливи, ресетирајте ги вашите мрежни поставки со преземање и извршување на софтверот од следната веб-страница.

<http://epson.sn> > **Поставување**

- Друг паметен уред беше додаден на мрежата користејќи поставување со копче за притискање.
- Wi-Fi мрежата беше поставена со употреба на метод различен од поставување со копче за притискање.

Поврзани информации

- ➔ „Одредување поставки за поврзување со компјутерот“ на страница 278
- ➔ „Одредување поставки за Wi-Fi од контролната табла“ на страница 280

E-5

Решенија:

Проверете дали типот на безбедност на безжичниот насочувач е поставен на некој од следниве. Ако не е, сменете го типот на безбедност на безжичниот насочувач, а потоа ресетирајте ги мрежните поставки на печатачот.

- WEP-64 bit (40 bit)
- WEP-128 bit (104 bit)
- WPA PSK (TKIP/AES)*
- WPA2 PSK (TKIP/AES)*
- WPA (TKIP/AES)
- WPA2 (TKIP/AES)

* WPA PSK исто така е познат како WPA-Приватен. WPA2 PSK исто така е познат како WPA2-Приватен.

E-6

Решенија:

- Проверете дали е оспособено филтрирање на MAC адресата. Ако е оспособено, регистрирајте ја MAC адресата на печатачот за да не се филтрира. Погледнете ја документацијата доставена со безжичниот насочувач за детали. Може да ја проверите MAC адресата на печатачот од делот **Network Status** на извештајот за мрежна врска.
- Ако вашиот безжичен насочувач користи споделена автентикација со WEP безбедност, проверете дали клучот за автентикација и индексот се точни.

- Ако бројот на уреди што може да се поврзат на безжичниот насочувач е помал од бројот на мрежните уреди што сакате да ги поврзете, направете поставки на безжичниот насочувач за да се зголеми бројот на уреди што може да се поврзат. Погледнете ја документацијата доставена со безжичниот насочувач за да направите поставки.

Поврзани информации

➔ [„Одредување поставки за поврзување со компјутерот“ на страница 278](#)

E-8

Решенија:

- Овозможете DHCP на безжичниот рутер ако поставката „Добиј IP-адреса“ на печатачот е поставена на „Автоматски“.
- Ако поставката „Добиј IP-адреса“ е поставена на „Рачно“, IP-адресата којашто рачно сте ја поставиле е неважечка бидејќи е надвор од опсегот (на пример: 0.0.0.0). Поставете важечка IP-адреса од контролната табла на печатачот.

Поврзани информации

➔ [„Network Settings“ на страница 323](#)

E-9

Решенија:

Проверете го следново.

- Уредите се вклучени.
- Можете да пристапите до интернет и други компјутери или мрежни уреди на истата мрежа од уредите што сакате да ги поврзете со печатачот.

Ако сè уште не се поврзува вашиот печатач и мрежните уреди откако ќе ги потврдите нештата погоре, исклучете го безжичниот насочувач. Почекајте околу 10 секунди, па потоа вклучете го. Потоа ресетирајте ги вашите мрежни поставки со преземање и извршување на инсталаторот од следната веб-страница.

<http://epson.sn> > **Поставување**

Поврзани информации

➔ [„Одредување поставки за поврзување со компјутерот“ на страница 278](#)

E-10

Решенија:

Проверете го следново.

- Другите уреди на мрежата се вклучени.

- Мрежните адреси (IP-адреса, подмрежна маска и стандардна капија) се точни ако сте поставиле „Добиј IP-адреса“ на печатачот на „Рачно“.

Ресетирајте ги мрежните адреси ако се неточни. IP-адресата, подмрежната маска и стандардната капија може да ги проверите во делот **Network Status** од извештајот за мрежната врска.

Ако е овозможено DHCP, променете ја поставката „Добиј IP-адреса“ на печатачот на „Автоматски“. Ако сакате рачно да ја поставите IP-адресата, проверете ја IP-адресата на печатачот во делот **Network Status** од извештајот за мрежната врска, па изберете „Рачно“ на екранот за мрежни поставки. Поставете ја подмрежната маска на [255.255.255.0].

Ако сè уште не се поврзуваат вашиот печатач и мрежните уреди, исклучете го безжичниот рутер. Почекајте околу 10 секунди и вклучете го.

Поврзани информации

➔ [„Network Settings“ на страница 323](#)

E-11

Решенија:

Проверете го следново.

- Адресата на стандардната капија е точна ако ја поставите поставката на TCP/IP поставувањето на печатачот на Рачно.
- Уредот што е поставен како стандардна капија е вклучен.

Поставете ја точната адреса на стандардната капија. Може да ја проверите адресата на стандардната капија од делот **Network Status** на извештајот за мрежна врска.

Поврзани информации

➔ [„Network Settings“ на страница 323](#)

E-12

Решенија:

Проверете го следново.

- Другите уреди на мрежата се вклучени.
- Мрежните адреси (IP адресата, подмрежната маска и стандардната капија) се точни ако истите ги внесувате рачно.
- Мрежните адреси за другите уреди (подмрежна маска и стандардна капија) се исти.
- IP адресата не доаѓа во судир со други уреди.

Ако сè уште не се поврзува вашиот печатач и мрежните уреди откако ќе ги потврдите нештата погоре, обидете се со следново.

- Исклучете го безжичниот насочувач. Почекајте околу 10 секунди, па потоа вклучете го.

- Повторно направете мрежни поставки користејќи го инсталаторот. Може да го извршите од следната веб-страница.
<http://epson.sn> > **Поставување**
- Можете да регистрирате неколку лозинки на безжичен насочувач што користи WEP безбедносен тип. Ако се регистрирани неколку лозинки, проверете дали првата регистрирана лозинка е поставена на печатачот.

Поврзани информации

- ➔ „Network Settings“ на страница 323
- ➔ „Одредување поставки за поврзување со компјутерот“ на страница 278

E-13

Решенија:

Проверете го следново.

- Мрежните уреди, како што се безжичниот насочувач, средиштето и насочувачот, се вклучени.
- TCP/IP поставувањето за мрежни уреди не е поставено рачно. (Ако TCP/IP поставувањето на печатачот е поставено автоматски додека TCP/IP поставувањето за други мрежни уреди е направено рачно, мрежата на печатачот може да се разликува од мрежата за други уреди.)

Ако сè уште не функционира по проверката на нештата погоре, обидете се со следново.

- Исклучете го безжичниот насочувач. Почекајте околу 10 секунди, па потоа вклучете го.
- Направете мрежни поставки на компјутерот кој е на истата мрежа како и печатачот користејќи го инсталаторот. Може да го извршите од следната веб-страница.
<http://epson.sn> > **Поставување**
- Можете да регистрирате неколку лозинки на безжичен насочувач што користи WEP безбедносен тип. Ако се регистрирани неколку лозинки, проверете дали првата регистрирана лозинка е поставена на печатачот.

Поврзани информации

- ➔ „Network Settings“ на страница 323
- ➔ „Одредување поставки за поврзување со компјутерот“ на страница 278

Порака на мрежна околина

Порака	Решение
The Wi-Fi environment needs to be improved. Turn the wireless router off and then turn it on. If the connection does not improve, see the documentation for the wireless router.	По приближувањето на печатачот поблиску до безжичниот насочувач и отстранувањето на секакви пречки помеѓу нив, исклучете го безжичниот насочувач. Почекајте околу 10 секунди и вклучете го. Ако сè уште не се поврзува, погледнете ја документацијата доставена со безжичниот насочувач.

Порака	Решение
*No more devices can be connected. Disconnect one of the connected devices if you want to add another one.	Компјутерот и паметните уреди што може да се поврзат истовремено, поврзани се целосно во врската Wi-Fi Direct (едноставна AP). За да додадете друг компјутер или паметен уред, најпрво прекинете ја врската со еден од поврзаните уреди или поврзете го со другата мрежа. Може да го потврдите бројот на безжични уреди коишто може да бидат поврзани истовремено, како и бројот на поврзани уреди проверувајќи ги листот за статусот на мрежата или контролната табла на печатачот.
The same SSID as Wi-Fi Direct exists in the environment. Change the Wi-Fi Direct SSID if you cannot connect a smart device to the printer.	На контролната табла на печатачот, одете на екранот Wi-Fi Direct Setup и изберете го мениот за менување на поставката. Може да го смените името на мрежата што следува по DIRECT-XX-. Внесете до 22 знаци.

Печатење на листа за статус на мрежа

Може да ги проверите деталните информации за мрежа ако ги испечатите.

1. Ставете хартија.
2. Допрете на **Settings** на почетниот екран.
3. Допрете на **Network Settings** > **Network Status**.
4. Допрете на **Print Status Sheet**.
5. Проверете ја пораката и отпечатете листа за статус на мрежа.
6. Допрете на **Close**.

Информации за производите

Информации за хартијата.	304
Информации за потрошни материјали.	308
Информации за софтверот.	309
Список на менито за поставки.	320
Спецификации за производите.	328
Регулаторни информации.	335

Информации за хартијата

Достапна хартија и капацитети

Оригинална хартија Epson

Epson препорачува да се користи оригинална хартија Epson за да се обезбеди висок квалитет на отпечатениот материјал.

Белешка:

- ❑ Достапноста на хартијата зависи од локацијата. За најнови информации за хартијата достапна во вашето подрачје, контактирајте со службата за поддршка на Epson.
- ❑ Погледнете го следново за информации околу достапните типови хартија за двострано печатење и печатење без рамки.

„Хартија за печатење без рамки“ на страница 306

„Хартија за двострано печатење“ на страница 307

Хартија соодветна за печатење документи

Назив на медиум	Големина	Капацитет за ставање (листови)		
		Касета за хартија 1	Касета за хартија 2	Заден отвор за додавање хартија
Epson Business Paper	A4	-	100	1
Epson Bright White Ink Jet Paper	A4	-	80	1

Хартија соодветна за печатење документи и фотографии

Назив на медиум	Големина	Капацитет за ставање (листови)		
		Касета за хартија 1	Касета за хартија 2	Заден отвор за додавање хартија
Epson Photo Quality Ink Jet Paper	A4	-	80	1
Epson Double-sided Photo Quality Ink Jet Paper	A4	-	50	1
Epson Matte Paper-Heavyweight	A4	-	20	1
Epson Double-Sided Matte Paper	A4	-	1	1

Хартија соодветна за печатење фотографии

Назив на медиум	Големина	Капацитет за ставање (листови)		
		Касета за хартија 1	Касета за хартија 2	Заден отвор за додавање хартија
Epson Ultra Glossy Photo Paper	A4, Letter	-	20	1
	13×18 cm (5×7 in.), 10×15 cm (4×6 in.)	20	20	1
Epson Premium Glossy Photo Paper	A4, Letter	-	20	1
	13×18 cm (5×7 in.), 16:9 широка (102×181 mm), 10×15 cm (4×6 in.)	20	20	1
Epson Premium Semigloss Photo Paper	A4, Letter	-	20	1
	13×18 cm (5×7 in.), 10×15 cm (4×6 in.)	20	20	1
Epson Photo Paper Glossy	A4, Letter	-	20	1
	13×18 cm (5×7 in.), 10×15 cm (4×6 in.)	20	20	1

Разни други типови хартија

Назив на медиум	Големина	Капацитет за ставање (листови)		
		Касета за хартија 1	Касета за хартија 2	Заден отвор за додавање хартија
Epson Photo Stickers*	A6	1	1	1
Epson Iron-On Cool Peel Transfer Paper*	A4	-	1	1

* Достапно е само печатење од компјутер.

Комерцијално достапна хартија

Белешка:

Погледнете го следново за информации околу достапните типови хартија за двострано печатење и печатење без рамки.

„Хартија за печатење без рамки“ на страница 306

„Хартија за двострано печатење“ на страница 307

Обична хартија

Назив на медиум	Големина	Капацитет за ставање (листови)		
		Касета за хартија 1	Касета за хартија 2	Заден отвор за додавање хартија
Хартија за копирање Обична хартија*1	A4, Letter, B5, 16K (195×270 mm), A5	–	100	1
	A6, B6	20	20	1
	Legal*2, 8,5×13 in.	–	1	1
	Приспособена големина*2 (mm) 89×127 до 215,9×1200	–	1*3	–
	Приспособена големина*2 (mm) 54×86 до 215,9×1200	–	–	1

*1 Користете го отворот за задниот внесувач на хартија за да внесувате претходно продупчена хартија.

*2 Достапно е само печатење од компјутер.

*3 Користете го отворот за задниот внесувач на хартија за да внесувате хартија подолга од големината Legal.

Плик

Назив на медиум	Големина	Капацитет за ставање (пликови)		
		Касета за хартија 1	Касета за хартија 2	Заден отвор за додавање хартија
Плик	Плик #10, плик DL, плик C6	–	10	1

Хартија за печатење без рамки

Оригинална хартија Epson

Печатењето без рамки не е достапно за двострано печатење.

- Epson Bright White Ink Jet Paper
- Epson Photo Quality Ink Jet Paper
- Epson Double-sided Photo Quality Ink Jet Paper
- Epson Matte Paper-Heavyweight
- Epson Double-Sided Matte Paper
- Epson Ultra Glossy Photo Paper

- Epson Premium Glossy Photo Paper
- Epson Premium Semigloss Photo Paper
- Epson Photo Paper Glossy

Поврзани информации

➔ [„Достапна хартија и капацитети“ на страница 304](#)

Хартија за двострано печатење

Оригинална хартија Epson

Функцијата за двострано печатење не е достапна за отворот за задниот внесувач на хартија.

- Epson Business Paper
- Epson Bright White Ink Jet Paper
- Epson Double-sided Photo Quality Ink Jet Paper
- Epson Double-Sided Matte Paper

Поврзани информации

➔ [„Достапна хартија и капацитети“ на страница 304](#)

Комерцијално достапна хартија

Функцијата за двострано печатење не е достапна за отворот за задниот внесувач на хартија.

- Хартија за копирање, обична хартија*

* За автоматско двострано печатење, може да користите A4, Letter, B5, 16K и приспособена големина (182×257 до 215,9×297 mm) на хартијата.

Поврзани информации

➔ [„Достапна хартија и капацитети“ на страница 304](#)

Недостапни типови на хартија

Не користете ги следниве хартии. Користењето таква хартија предизвикува заглавување на хартијата и замачкување на исписот.

- Брановидна хартија
- Искината или исечена хартија
- Превиткана хартија
- Влажна хартија
- Предебела или претенка хартија
- Хартија со налепници

Не користете ги следниве пликови. Користењето на овие типови пликови предизвикува заглавување на хартијата и замачкувања во отпечатените примероци.

- Извиткани или превиткани пликови
 - Пликови со лепливи површини на преклопувањето или пликови со прозорче
 - Претенки пликови
- Може да се извиткаат при печатењето.

Информации за потрошни материјали

Кодови за касетите со мастило

Следниве се кодови за оригинални касети со мастило на Epson.

Икона	БК (Black (Црна))	С (Cyan (Тиркизна))	М (Magenta (Розова))	Y (Yellow (Жолта))	LC (Light Cyan (Светло тиркизна))	LM (Light Magenta (Светло розова))
Верверица 	378 378XL*	378 378XL*	378 378XL*	378 378XL*	378 378XL*	378 378XL*

* „XL“ означува голема касета.

За Австралија и Нов Зеланд

БК (Black (Црна))	С (Cyan (Тиркизна))	М (Magenta (Розова))	Y (Yellow (Жолта))	LC (Light Cyan (Светло тиркизна))	LM (Light Magenta (Светло розова))
312 312XL* ¹	312 312XL*	312 312XL*	312 312XL*	312 312XL*	312 312XL*

* „XL“ означува голема касета.

Epson препорачува употреба на оригинални касети за мастило на Epson. Epson не може да гарантира за квалитетот или сигурноста на неоригиналните мастила. Користењето на неоригинални мастила може да предизвика оштетувања што не ги покриваат гаранциите на Epson, а во одредени услови може да предизвика и неправилно однесување на печатачот. Информациите за нивоата на неоригиналните мастила може да не се прикажат.

Белешка:

- ❑ Кодовите за касети за мастило може да се разликуваат во зависност од локацијата. За точните кодови достапни во вашето подрачје, контактирајте со службата за поддршка на Epson.
- ❑ Сите касети не се достапни во сите региони.
- ❑ Корисници во Европа, посетете ја следнава веб-локација за информации за капацитетот на касетите со мастило на Epson.
<http://www.epson.eu/pageyield>
- ❑ Иако касетите за мастило може да содржат рециклирани материјали, тоа не влијае врз функционирањето или работата на печатачот.
- ❑ Спецификациите и изгледот на касетата со мастило може да се сменат без претходно известување за да бидат подобри.

Код за кутијата за одржување

Кутијата за одржување може да се купи и замени од страна на корисникот. Epson препорачува да користите оригинална кутија за одржување на Epson.

Ова е кодот за оригиналната кутија за одржување на Epson.

T3661



Важно:

Откако ќе ја инсталирате кутијата за одржување во печатачот, не може да ја користите со други печатачи.

Информации за софтверот

Овој дел ги претставува мрежните услуги и софтверските производи достапни за вашиот печатач од веб-локацијата на Epson или во приложениот диск со софтвер.

Софтвер за печатење

Апликација за печатење од компјутер (двигател за печатач за Windows)

Двигателот за печатачот го контролира печатачот според командите од одредена апликација. Одредувањето поставки на двигателот за печатачот дава најдобри резултати на печатењето. Можете и да ја проверувате состојбата на печатачот или да го одржувате во врвна работна состојба користејќи ја алатката двигател на печатачот.

Белешка:

Можете да го менувате јазикот на двигателот на печатачот. Изберете го јазикот што сакате да го користите од поставката **Јазик** во картичката **Одржување**.

Пристап до двигателот за печатачот од апликациите

За да одредувате поставки што важат само за апликацијата што ја користите, пристапете од таа апликација.

Изберете **Печатење** или **Поставување печатење** од менито **Датотека**. Изберете го својот печатач, па кликнете **Претпочитани вредности** или **Својства**.

Белешка:

Операциите се разликуваат, зависно од апликацијата. За повеќе информации, погледнете ја помошта во апликацијата.

Пристап до двигателот за печатачот преку контролната табла

За да одредите поставки што ќе важат за сите апликации, пристапете преку контролната табла.

Windows 10

Кликнете на копчето за стартување, а потоа изберете **Систем на Windows > Контролна табла > Преглед на уреди и печатачи** во **Хардвер и звук**. Кликнете со десното копче на печатачот или притиснете го и држете го, а потоа изберете **Претпочитани вредности за печатење**.

Windows 8.1/Windows 8

Изберете **Работна површина > Поставки > Контролна табла > Преглед на уреди и печатачи** во **Хардвер и звук**. Кликнете со десното копче на печатачот или притиснете го и држете го, а потоа изберете **Претпочитани вредности за печатење**.

Windows 7

Кликнете на копчето за стартување, изберете **Контролна табла > Преглед на уреди и печатачи** во **Хардвер и звук**. Кликнете со десното копче на печатачот и изберете **Претпочитани вредности за печатење**.

Windows Vista

Кликнете на копчето за стартување и изберете **Контролна табла > Печатачи** во **Хардвер и звук**. Кликнете со десното копче на печатачот и изберете **Претпочитани вредности за печатење**.

Windows XP

Кликнете на копчето за стартување и изберете **Контролна табла > Печатачи и друг хардвер > Печатачи и факсови**. Кликнете со десното копче на печатачот и изберете **Претпочитани вредности за печатење**.

Пристап до двигателот за печатачот од иконата за печатачот на лентата со задачи

Иконата за печатачот на лентата со задачи на работната површина е икона на кратенка што овозможува брз пристап до двигателот за печатачот.

Ако ја кликнете иконата за печатачот и изберете **Поставки на печатачот**, може да пристапите до истиот прозорец со поставки за печатачот како оној што се прикажува од контролната табла. Ако кликнете двапати на оваа икона, може да ја проверите состојбата на печатачот.

Белешка:

*Ако иконата за печатачот не е прикажана во лентата со задачи, отворете го прозорецот на двигателот за печатачот, кликнете **Преференци за следење** во картичката **Одржување**, па изберете **Регистрирајте ја иконата за брз пристап на лентата за задачи**.*

Стартување на услужната програма

Отворете го прозорецот на двигателот за печатачот. Кликнете на картичката **Одржување**.

Поврзани информации

➔ „Опции на менито за двигателот за печатач“ на страница 82

Оперативни поставувања за двигателот за печатачот за Windows

Можете да одредувате поставки како вклучување **EPSON Status Monitor 3**.

1. Пристапете до прозорецот на двигателот за печатачот.
2. Кликнете **Проширени поставки** на картичката **Одржување**.
3. Направете ги соодветните поставувања, а потоа кликнете **ОК**.
За објаснување за поставување на ставките погледнете ја помошта на интернет.

Поврзани информации

➔ „Апликација за печатење од компјутер (двигател за печатач за Windows)“ на страница 309

Апликација за печатење од компјутер (двигател за печатач за Mac OS)

Двигателот за печатачот го контролира печатачот според командите од одредена апликација. Одредувањето поставки на двигателот за печатачот дава најдобри резултати на печатењето. Можете и да ја проверувате состојбата на печатачот или да го одржувате во врвна работна состојба користејќи ја алатката двигател на печатачот.

Пристап до двигателот за печатачот од апликациите

Кликнете **Поставување страница** или **Печати** во менито **Датотека** на вашата апликација. Ако е потребно, кликнете на **Прикажи ги деталите** (или ▼) за да го проширите прозорецот за печатење.

Белешка:

*Во зависност од апликацијата што се користи, **Дефиниција на страницата** можеби нема да се прикаже во менито **Датотека**, а операциите за прикажување на екранот за печатење може да се разликуваат. За повеќе информации, погледнете во помошта за апликацијата.*

Стартување на услужната програма

Изберете **Системски претпочитани вредности** од менито Apple > **Печатачи и скенери** (или **Печати и скенирај, Печати и испрати факс**), а потоа изберете го печатачот. Кликнете **Опции и производи > Услужна програма > Отвори ја услужната програма за печатачот**.

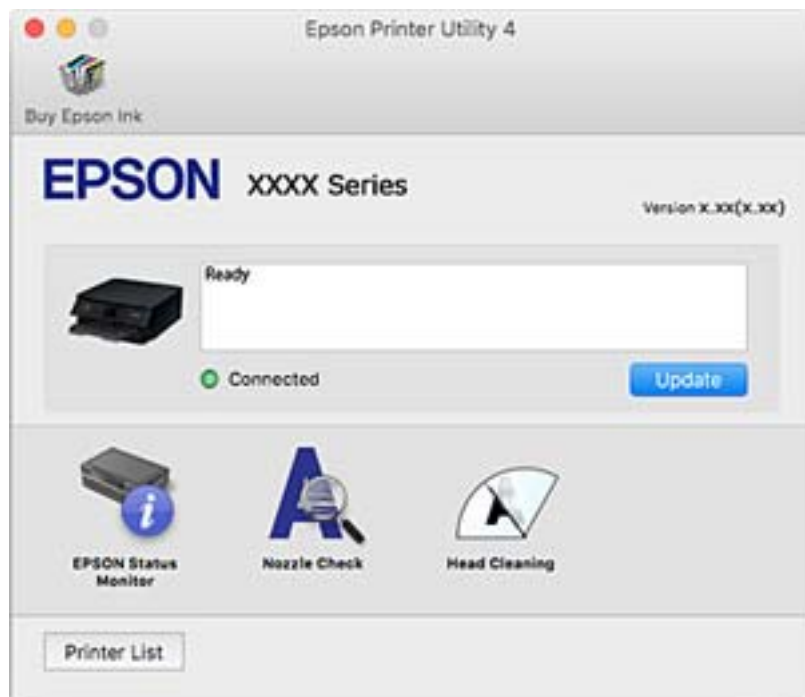
Поврзани информации

➔ „Опции на менито за двигателот за печатач“ на страница 106

Водич за двигателот за печатачот за Mac OS

Epson Printer Utility

Може да вршите одржување како што е проверката на прскалките и чистењето на главата за печатење, а со активирање на **EPSON Status Monitor**, може да го проверувате статусот на печатачот и информациите за грешки.



Оперативни поставувања за двигателот за печатачот за Mac OS

Пристапување до прозорецот за оперативни поставувања на Mac OS двигателот за печатач

Изберете **Системски претпочитани вредности** од менито Apple > **Печатачи и скенери** (или **Печати и скенирај**, **Печати и испрати факс**), а потоа изберете го печатачот. Кликнете **Опции и производи** > **Опции** (или **Двигател**).

Поставки за работа на двигателот за печатачот за Mac OS

- Thick paper and envelopes: спречува размачкување на мастилото кога печатите на дебела хартија. Но, имајте предвид дека брзината на печатење може да биде помала.
- Прескокни празна страница: избегнува печатење празни страници.
- Тивок режим: ја намалува бучавата што ја прави печатачот, меѓутоа, може да ја намали и брзината на печатење.
- Permit temporary black printing: привремено печати само со црно мастило.
- Automatic Cassette Switching: автоматски внесува хартија од касета за хартија 2 кога ќе снема хартија во касета за хартија 1. Внесете ја истата хартија (тип и големина) во касета за хартија 1 и касета за хартија 2.

- High Speed Printing: печати кога главата за печатење се движи во двете насоки. Брзината на печатење е поголема, но квалитетот може да биде послаб.
- Warning Notifications: му овозможува на двигателот за печатачот да прикажува известувања за предупредувања.
- Establish bidirectional communication: вообичаено, ова треба да биде поставено на **On**. Избирањето **Off** кога ги собирате информациите за печатачот е невозможно бидејќи печатачот се дели со компјутери со Windows на мрежа или од друга причина.
- Намали ја големината на податоците за печатење: кога е можно, го зголемува компримирањето на податоците за печатење, што може да ја подобри брзината на печатење. Оставете го неизбрано кога печатите детални шаблони.

Поврзани информации

➔ „Продолжете привремено да печатите само со црно мастило“ на страница 244

Апликација за брзо и забавно печатење од компјутер (Epson Photo+)

Epson Photo+ е апликација што овозможува едноставно печатење слики со разни распореди. Исто така, може да вршите корекција на слики и да ја приспособувате положбата додека го прегледувате документот. Може и да ги осветлите сликите додавајќи текст и печати каде сакате. Може да отпечатите и обвивка за кутија за диск. Кога печатите на оригинална хартија Epson за слики, доаѓаат до израз перформансите на мастилото, создавајќи убав резултат со одлични бои.

За повеќе информации, погледнете ја помошта во апликацијата.

Белешка:

За да ја користите апликацијата, мора да биде инсталиран двигателот за овој печатач.

Активирање во Windows

- Windows 10

Кликнете на копчето за стартување, па изберете **Epson Software > Epson Photo+**.

- Windows 8.1/Windows 8

Внесете го името на апликацијата во полето за пребарување, а потоа изберете ја прикажаната икона.

- Windows 7/Windows Vista/Windows XP

Кликнете на копчето за стартување, па изберете **Сите програми** или **Програми > Epson Software > Epson Photo+**.

Активирање во Mac OS

Изберете **Оди > Апликации > Epson Software > Epson Photo+**.

Поврзани информации

➔ „Одделно инсталирање на апликациите“ на страница 181

Апликација за лесно печатење од паметен уред

Epson iPrint е апликација што ви овозможува да печатите фотографии, документи и веб-страници од паметен уред, како што е паметен телефон или таблет. Може да користите локално печатење, печатење од паметен уред што е поврзано со истата безжична мрежа како и печатачот, или далечинско печатење, печатење од далечинска локација преку интернет. За да користите далечинско печатење, регистрирајте го печатачот во услугата Epson Connect.



Инсталирање на Epson iPrint

Можете да го инсталирате Epson iPrint на својот паметен уред од следниот URL или QR-код.

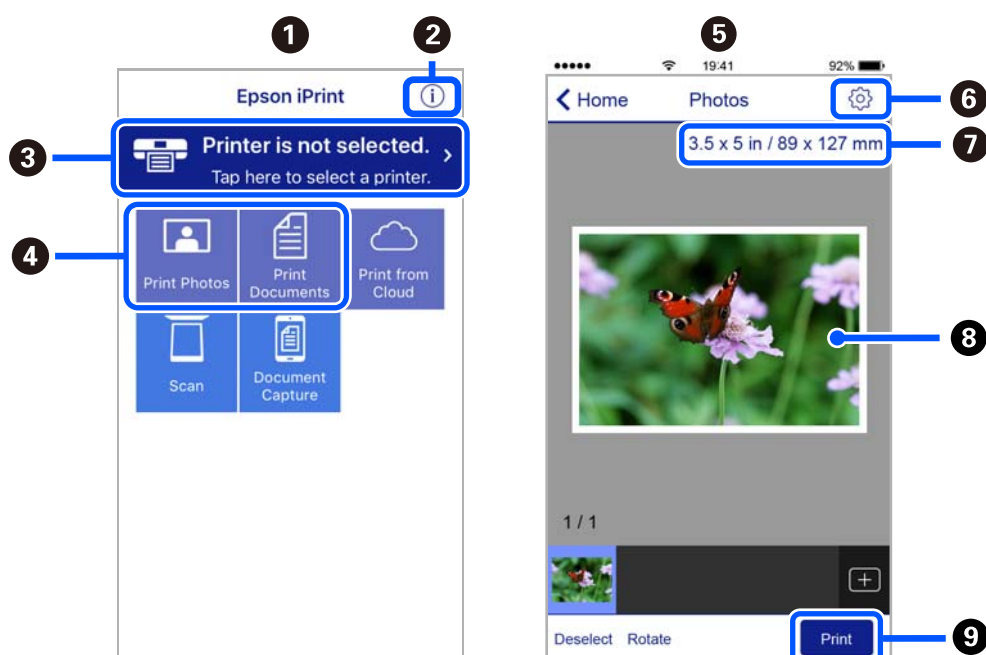
<http://ipr.to/a>



Водич за екранот на Epson iPrint

Активирајте ја Epson iPrint од паметниот уред и од почетниот екран изберете ја ставката што сакате да ја користите.

Следниве екрани може да се менуваат без претходно известување. Содржината може да варира во зависност од производот.



1	Прикажаниот почетен екран кога ќе се активира апликацијата.
2	Прикажува информации како да го поставите печатачот и ЧПП.
3	Го прикажува екранот каде што можете да го изберете печатачот и да одредите поставки за печатачот. Кога ќе го изберете печатачот, не треба да го бирате следниот пат.
4	Изберете што сакате да печатите, на пр. фотографии и документи.
5	Екранот за печатење фотографии се прикажува кога ќе го изберете менито за фотографии.
6	Го прикажува екранот за поставки за печатење како големина и тип хартија.
7	Ја прикажува големината на хартијата. Кога ова се прикажува како копче, допрете го за да се прикажат поставките за хартија кои се моментално поставени на печатачот.
8	Ги прикажува избраните фотографии и документи.
9	Почнува печатење.

Белешка:

За да печатите од менито за документи со iPhone, iPad и iPod touch со iOS, активирајте го Epson iPrint откако ќе го пренесете документот што сакате да го испечатите со функцијата за споделување датотеки во iTunes.

Апликација за уживање во разновидно печатење на фотографиите (Epson Creative Print)

Epson Creative Print е апликација што ви овозможува да уживате во разните типови печатење на фотографиите, на пр. печатење колаж од паметен уред како што е паметен телефон или таблет.

Може да ја инсталирате од почетниот екран на Epson iPrint.



Апликација за лесно печатење од Android-апликација (Epson Print Enabler)

Epson Print Enabler е апликација што ви овозможува безжично да печатите документи, е-пораки, фотографии и веб-страници директно од вашиот телефон или таблет со Android (Android v4.4 или понова верзија). Со неколку допири, вашиот уред со Android ќе открие печатач Epson што е поврзан на истата безжична мрежа.

Пребарајте ја и инсталирајте ја Epson Print Enabler од Google Play.

Софтвер за скенирање

Апликација за скенирање од компјутер (Epson ScanSmart)

Оваа апликација ви овозможува лесно да скенирате документи и фотографии, а потоа да ги зачувате скенираните слики со едноставни чекори.

За повеќе информации околу користењето на функциите, видете во помошта за Epson ScanSmart.

Активирање во Windows

Windows 10

Кликнете на копчето за стартување, па изберете **Epson Software > Epson ScanSmart**.

Windows 8.1/Windows 8

Внесете го името на апликацијата во полето за пребарување, а потоа изберете ја прикажаната икона.

Windows 7

Кликнете на копчето за стартување, па изберете **Сите програми > Epson Software > Epson ScanSmart**.

Активирање во Mac OS

Изберете **Оди > Апликации > Epson Software > Epson ScanSmart**.

Апликација за контролирање на скенерот (Epson Scan 2)

Epson Scan 2 е двигател за скенерот што ви овозможува да го контролирате скенерот. Можете да ја приспособите големината, резолуцијата, осветленоста, контрастот и квалитетот на скенираната слика. Оваа апликација може да ја стартувате и од апликација за скенирање сообразна со TWAIN. Погледнете ја помошта за софтверот, за детали во врска со користењето на функциите.

Активирање во Windows

Windows 10

Кликнете на копчето за стартување, па изберете **EPSON > Epson Scan 2**.

Windows 8.1/Windows 8

Внесете го името на апликацијата во полето за пребарување, а потоа изберете ја прикажаната икона.

Windows 7/Windows Vista/Windows XP

Кликнете на копчето за стартување, па изберете **Сите програми** или **Програми > EPSON > Epson Scan 2**.

Активирање во Mac OS

Изберете **Оди > Апликации > Epson Software > Epson Scan 2**.

Додавање на мрежниот скенер

За да го користите мрежниот скенер, додајте го скенерот користејќи го двигателот за скенер „Epson Scan 2“.

1. Стартувајте ја Epson Scan 2.

- Windows 10

Кликнете на копчето за стартување, па изберете **EPSON > Epson Scan 2**.

- Windows 8.1/Windows 8

Внесете го името на апликацијата во полето за пребарување, а потоа изберете ја прикажаната икона.

- Windows 7/Windows Vista/Windows XP

Кликнете на копчето за стартување, а потоа изберете **Сите програми** или **Програми > EPSON > Epson Scan 2**.

- Mac OS

Изберете **Оди > Апликации > Epson Software > Epson Scan 2**.

2. На екранот **Поставки на скенерот**, кликнете **Додај**.

Белешка:


- Ако **Додај** е избледено, кликнете **Овозможи уредување**.

- Ако се прикаже главниот екран на Epson Scan 2, веќе е поврзан на скенерот. Ако сакате да се поврзете на друга мрежа, изберете **Скенер > Поставки** за да го отворите екранот **Поставки на скенерот**.

3. Додајте го мрежниот скенер. Внесете ги следниве ставки, а потоа кликнете **Додај**.

- Модел:** изберете го скенерот со којшто сакате да се поврзете.

- Име:** внесете го името на скенерот. Може да внесете до 32 знаци.

- Барај мрежа:** кога компјутерот и скенерот се на иста мрежа, се прикажува IP-адресата. Ако не се прикажува, кликнете на копчето . Ако IP-адресата и понатаму не се прикажува, кликнете **Внесете адреса** и директно внесете ја IP-адресата.

4. Изберете го скенерот на екранот **Поставки на скенерот**, а потоа кликнете **Добро**.

Апликација за управување со поставките за скенирање на контролната табла (Epson Event Manager)

Epson Event Manager е апликација што ви овозможува да управувате со скенирањето од контролната табла и да зачувувате слики на компјутер. Може да додавате свои поставки како меморирани вредности, како тип документ, локацијата на папката за зачувување и форматот на сликата. Погледнете ја помошта за софтверот, за детали во врска со користењето на функциите.

Активирање во Windows

- Windows 10

Кликнете на копчето за стартување, па изберете **Epson Software > Event Manager**.

❑ Windows 8.1/Windows 8

Внесете го името на апликацијата во полето за пребарување, а потоа изберете ја прикажаната икона.

❑ Windows 7/Windows Vista/Windows XP

Кликнете на копчето за стартување, а потоа изберете **Сите програми** или **Програми** > **Epson Software** > **Event Manager**.

Активирање во Mac OS

Изберете **Оди** > **Апликации** > **Epson Software** > **Event Manager**.

Софтвер за одредување поставки

Апликација за конфигурирање на работата на печатачот (Web Config)

Web Config е апликација што се извршува во веб-прелистувач, на пр. Internet Explorer и Safari, на компјутер или паметен уред. Можете да ја потврдите состојбата на печатачот или да ги менувате мрежната услуга и поставките на печатачот. За да ја користите Web Config, поврзете ги печатачот и компјутерот или уредот со иста мрежа.

Поддржани се следниве прелистувачи.

Microsoft Edge, Internet Explorer 8 или понова верзија, Firefox*, Chrome*, Safari*

* Користете ја најновата верзија.

Извршување Web Config на веб-прелистувач

1. Проверете ја IP-адресата на печатачот.

Изберете ја иконата за мрежа на почетниот екран на печатачот и изберете го активниот начин на поврзување за да ја потврдите IP-адресата на печатачот.

Белешка:

Може да ја проверите IP-адресата така што ќе отпечатите извештај за мрежната врска.

2. Активирајте веб-прелистувач од компјутер или паметен уред, а потоа внесете ја IP-адресата на печатачот.

Формат:

IPv4: http://IP-адресата на печатачот/

IPv6: http://[IP-адресата на печатачот]/

Примери:

IPv4: http://192.168.100.201/

IPv6: http://[2001:db8::1000:1]/

Белешка:

Користејќи го паметниот уред, може да активирате Web Config и од екранот за одржување на Epson iPrint.

Бидејќи печатачот користи самопотпишан сертификат кога пристапува до HTTPS, во прелистувачот се прикажува предупредување кога ќе активирате Web Config; ова не укажува на проблем и може слободно да го игнорирате.

Поврзани информации

- ➔ „Апликација за лесно печатење од паметен уред“ на страница 314
- ➔ „Печатење извештај за мрежна врска“ на страница 295

Извршување Web Config на Windows

При поврзување компјутер со печатачот користејќи WSD, следете ги чекорите подолу за да ја активирате Web Config.

1. Отворете го списокот со печатачи на компјутерот.
 - Windows 10
Кликнете на копчето за стартување, а потоа изберете **Систем на Windows > Контролна табла > Преглед на уреди и печатачи** во **Хардвер и звук**.
 - Windows 8.1/Windows 8
Изберете **Работна површина > Поставки > Контролна табла > Преглед на уреди и печатачи** во **Хардвер и звук** (или **Хардвер**).
 - Windows 7
Кликнете на копчето за стартување, изберете **Контролна табла > Преглед на уреди и печатачи** во **Хардвер и звук**.
 - Windows Vista
Кликнете на копчето за стартување и изберете **Контролна табла > Печатачи** во **Хардвер и звук**.
2. Кликнете со десното копче на печатачот и изберете **Својства**.
3. Изберете ја картичката **Веб-услуга**, а потоа кликнете на URL-адресата.
Бидејќи печатачот користи самопотпишан сертификат кога пристапува до HTTPS, во прелистувачот се прикажува предупредување кога ќе активирате Web Config; ова не укажува на проблем и може слободно да го игнорирате.

Извршување Web Config на Mac OS

1. Изберете **Системски претпочитани вредности** од менито Apple > **Печатачи и скенери** (или **Печати и скенирај, Печати и испрати факс**), а потоа изберете го печатачот.
2. Кликнете **Опции и производи > Прикажи ја веб-страницата за печатачот**.
Бидејќи печатачот користи самопотпишан сертификат кога пристапува до HTTPS, во прелистувачот се прикажува предупредување кога ќе активирате Web Config; ова не укажува на проблем и може слободно да го игнорирате.

Софтвер за ажурирање

Апликација за ажурирање софтвер и фирмвер (EPSON Software Updater)

EPSON Software Updater е апликација што проверува дали има нов или ажуриран софтвер на интернет и го инсталира. Исто така, може да ги ажурирате фирмверот на печатачот и прирачникот за печатачот.

Активирање во Windows

Windows 10

Кликнете на копчето за стартување, па изберете **Epson Software > EPSON Software Updater**.

Windows 8.1/Windows 8

Внесете го името на апликацијата во полето за пребарување, а потоа изберете ја прикажаната икона.

Windows 7/Windows Vista/Windows XP

Кликнете на копчето за стартување, а потоа изберете **Сите програми (или Програми) > Epson Software > EPSON Software Updater**.

Белешка:

Може да ја активирате EPSON Software Updater и со кликање на иконата за печатачот во лентата со задачи на работната површина, па да изберете **Ажурирање софтвер**.

Активирање во Mac OS

Изберете **Оди > Апликации > Epson Software > EPSON Software Updater**.

Поврзани информации

➔ [„Одделно инсталирање на апликациите“ на страница 181](#)

Список на менито за поставки



Изберете **Settings** на почетниот екран на печатачот за да одредувате разни поставки.

Supply Status

Изберете ги менијата на контролната табла како што е опишано подолу.

Settings > Supply Status

Ги прикажува приближните нивоа на мастилото и работниот век на кутијата за одржување.

Кога ќе се прикаже , мастилото е скоро потрошено или кутијата за одржување е речиси полна. Кога ќе се прикаже ознаката , треба да го замените елементот бидејќи мастилото е потрошено или кутијата за одржување е полна.

Може да ги замените касетите со мастило или од овој екран може да отпечатите информации за состојбата на потрошните материјали.

Поврзани информации

➔ „Замена на касетите со мастило“ на страница 239

Basic Settings

Изберете ги менијата на контролната табла како што е опишано подолу.

Settings > Basic Settings

Sound:

Приспособете ја јачината на звукот.

Screen Saver:

Изберете **Memory Card Data** за последователно да се прикажат фотографиите кога не се вршат операции околу три минути.

LCD Brightness:

Нагодете ја осветленоста на LCD-екранот.

Auto Power On:

Изберете **On** за автоматски да го вклучите печатачот кога ќе прими задача за печатење или задача за скенирање преку USB конекција или мрежна конекција. За да започнете со печатење, потребно е да ја извлечете излезната фиока. Исто така, со овозможувањето на **Auto Power On** малку се зголемува потрошувачката на енергија во статус на мирување во споредба со целосно исклучување на печатачот.

Користете ја поставката **Power Off Timer** ако сакате печатачот автоматски да се исклучи кога ќе заврши задачата за печатење или скенирање и кога ќе помине одреден временски период на неактивност. Ова е корисно кога печатите од далечинска локација како на пример од интернет.

Power Off Timer:

Производот може да ја има оваа функција или функцијата **Power Off Settings**, во зависност од местото на продажба.

Изберете ја ова поставка за автоматски да го исклучите печатачот кога не го користите за одреден временски период. Можете да го прилагодите времето пред да се примени управувањето со енергија. Секое зголемување ќе влијае врз енергетската ефикасност на производот. Размислувајте еколошки пред да извршите каква било промена.

Power Off Settings:

Производот може да ја има оваа функција или функцијата **Power Off Timer**, во зависност од местото на продажба.

Power Off If Inactive

Изберете ја ова поставка за автоматски да го исклучите печатачот ако не го користите за одреден временски период. Секое зголемување ќе влијае врз енергетската ефикасност на производот. Размислувајте еколошки пред да извршите каква било промена.

Power Off If Disconnected

Изберете ја оваа поставка за печатачот да се исклучи по 30 минути откако сите порти (вклучително и USB-портата) ќе бидат исклучени. Оваа функција може да не биде достапна во зависност од регионот.

Sleep Timer:

Приспособете го временскиот период за да влезете во режимот за спиење (режим за зачувување на енергија) кога печатачот не извршува никакви задачи. LCD екранот ќе потемни кога ќе измине одреденото време.

Language:

Изберете јазик употребен на LCD екранот.

Background Color:

Променете ја бојата на заднината на LCD екранот.

Clear All Settings:

Ги ресетира **Basic Settings** на нивните стандардни вредности.

Поврзани информации

➔ „Штедење енергија“ на страница 180

Printer Settings

Изберете ги менијата на контролната табла како што е опишано подолу.

Settings > Printer Settings

Paper Source Setting:

Paper Setup:

Изберете ги големината и видот на хартијата што сте ги ставиле во изворот на хартија. Може да ги направите **Favorite Paper Settings** кај големината и видот на хартијата.

Paper Configuration:

Изберете **On** за автоматски да се прикаже екранот за поставки на хартија следејќи ја низата **Settings > Printer Settings > Paper Source Setting > Paper Setup** кога ќе ставите хартија во изворот за хартија. Ако ја деактивирате оваа функција, не може да печатите од iPhone или iPad со користење на AirPrint

CD/DVD:

Ја приспособува позицијата на печатење на CD/DVD со поместување нагоре, надолу, лево или десно.

CD Inner/Outer:

Ја приспособува позицијата за печатење на внатрешните и надворешните дијаметри на CD/DVD. Може да се одредат до 120 mm за надворешниот пречник и најмалку 18 mm за внатрешниот пречник. Зависно од поставката, дискот или фиоката за CD/DVD може да се извалкаат. Одредете го опсегот да го собере на подрачјето за печатење на дискот. Областа за печатење поставена овде е почетната вредност при печатење фотографии од мемориска картичка на CD/DVD.

Stickers:

Ја приспособува позицијата на печатење на налепници на фотографија со поместување нагоре, надолу, лево или десно.

Thick Paper:

Изберете **On** за да спречите мастилото да се размачка на исписите, меѓутоа, ова може да ја намали брзината на печатење.

Quiet Mode:

Изберете **On** за да ја намалите бучавата за време на печатење, меѓутоа, ова може да ја намали брзината на печатење. Во зависност од типот на хартија и избраните поставки за квалитет на печатење, можно е да нема разлика во нивото на бучава на печатачот.

Ink Drying Time:

Изберете го времето за сушење на мастилото коешто сакате да го користите кога печатите двострано. Печатачот печати на другата страна штом ќе ја испечати едната страна. Ако исписот е замачкан, зголемете ја поставката за времето.

Bidirectional:

Изберете **On** за да ја промените насоката на печатење; Печати додека главата за печатење се поместува налево или надесно. Ако вертикалните или хоризонталните линеарно поставени линии на вашиот отпечаток изгледаат заматено или непорамнето, онеспособувањето на оваа функција може да го реши проблемот; меѓутоа, тоа може да ја намали брзината на печатење.

Clear All Settings

Ги ресетира **Printer Settings** на нивните стандардни вредности.

Network Settings

Изберете ги менијата на контролната табла како што е опишано подолу.

Settings > Network Settings

Wi-Fi Setup:

Одредете ги или променете ги поставките за безжична мрежа. Изберете го начинот на поврзување од следново, а потоа следете ги инструкциите на контролната табла.

Wi-Fi (Recommended):

Wi-Fi Setup Wizard

Push Button Setup (WPS)

Others

PIN Code Setup (WPS)

Wi-Fi Auto Connect

Disable Wi-Fi

Можеби ќе успеете да ги решите проблемите со мрежата ако ги оневозможите поставките за Wi-Fi или ако повторно ги одредите

поставките за Wi-Fi. Допрете   > **Wi-Fi (Recommended)** > **Change Settings** > **Others** > **Disable Wi-Fi** > **Start Setup**.

Wi-Fi Direct:

iOS

Android

Other OS Devices

Change

Change Network Name

Change Password

Disable Wi-Fi Direct

Restore Default Settings

Network Status:

Ги прикажува или ги отпечатува тековните мрежни поставки.

Wi-Fi Status

Wi-Fi Direct Status

Print Status Sheet

Connection Check:

Ја проверува тековната мрежна конекција и печати извештај. Доколку има некакви проблеми со врската, видете во извештајот за да го решите проблемот.

Advanced:

Одредете ги следниве детални поставки.

Device Name

TCP/IP

Proxy Server

Поврзани информации

➔ „Одредување поставки за Wi-Fi со внесување SSID и лозинка“ на страница 280

➔ „Одредување поставки за Wi-Fi со поставување копче за притискање (WPS)“ на страница 281

➔ „Директно поврзување паметен уред и печатач (Wi-Fi Direct)“ на страница 283

➔ „Проверување на статусот на конекција на мрежа“ на страница 294

Web Service Settings

Изберете ги менијата на контролната табла како што е опишано подолу.

Settings > Web Service Settings

Epson Connect Services:

Прикажува дали печатачот е регистриран и поврзан на Epson Connect. Регистрирајте се на услугата избирајќи **Register** и следејќи ги инструкциите. Кога ќе завршите со регистрацијата, може да ги промените следниве поставки.

Suspend/Resume

Unregister

За повеќе информации, посетете ја следнава веб-локација.

<https://www.epsonconnect.com/>

<http://www.epsonconnect.eu> (само за Европа)

Google Cloud Print Services:

Прикажува дали печатачот е регистриран и поврзан на услугите Google Cloud Print. Кога ќе завршите со регистрацијата, може да ги промените следниве поставки.

Enable/Disable

Unregister

За детали околу регистрирањето на услугите Google Cloud Print, посетете ја следнава веб-локација.

<https://www.epsonconnect.com/>

<http://www.epsonconnect.eu> (само за Европа)

Поврзани информации

➔ „Печатење со користење услуга во облак“ на страница 124

File Sharing Setup

Изберете ги менијата на контролната табла како што е опишано подолу.

Settings > File Sharing Setup

Изберете го начинот на поврзување помеѓу печатачот и компјутерот што ќе има пристап за пишување на мемориската картичка вметната во печатачот. Пристапот за читање и пишување е овозможен за компјутерот со приоритетна врска. За други компјутери е овозможен само пристап за читање.

Поврзани информации

➔ „Споделување податоци на мемориски уред“ на страница 165

Camera Print Settings

Изберете ги менијата на контролната табла како што е опишано подолу.

Settings > Camera Print Settings

Одредете поставки кога печатите од дигитална камера.

Поврзани информации

- ➔ „Опции на менито со поставки за хартијата и печатењето“ на страница 73
- ➔ „Опции на менито за уредување фотографии“ на страница 74

Guide Functions

Изберете ги менијата на контролната табла како што е опишано подолу.

Settings > Guide Functions

Paper Mismatch:

Се прикажува предупредување ако поставките за хартија (поставки за печатење) за задача за печатење не се совпаѓаат со поставките за хартија на печатачот направени кога сте ја внеле хартијата. Оваа поставка спречува погрешно печатење. Меѓутоа, екранот за поставки на хартија не се прикажува ако сте ја оневозможиле **Paper Configuration** во следниве менија.

Settings > Printer Settings > Paper Source Setting

Document Alert:

Се прикажува предупредување кога оригиналот е оставен на стакло на скенерот кога капакот на документот не е отворен дури и кога копирањето и скенирањето со користење на контролната табла се комплетираани. Оваа функција може да не работи правилно во зависност од дебелината на оригиналот.

Auto Selection Mode:

Кога се извршува некоја од следниве операции, се прикажуваат соодветните менија за операциите.

- Вметната е мемориска картичка.
- Вметната е USB-меморија.
- Оригиналот е поставен на стакло на скенерот.

All settings:

Се овозможуваат или се оневозможуваат сите функции за насоки.

Clear All Settings:

Ги ресетира поставките **Guide Functions** на нивните стандардни вредности.

Customer Research

Изберете ги менијата на контролната табла како што е опишано подолу.

Settings > Customer Research

Изберете **Approve** за да се испраќаат информации за користењето на производот (на пр. за бројот на печатења) до Seiko Epson Corporation.

Firmware Update

Изберете ги менијата на контролната табла како што е опишано подолу.

Settings > Firmware Update

Update:

Проверете дали најновата верзија на фирмверот е поставена на мрежниот сервер. Фирмверот се ажурира кога е достапна нова верзија на фирмверот. Откако ажурирањето ќе започне, не може да се прекине.

Notification:

Изберете **On** за да добиете известување ако има достапно ажурирање на фирмверот.

Поврзани информации

➔ [„Ажурирање на фирмверот на печатачот со користење на контролната табла“ на страница 186](#)

Restore Default Settings

Изберете ги менијата на контролната табла како што е опишано подолу.

Settings > Restore Default Settings

Network Settings

Ги ресетира мрежните поставки на стандардните вредности.

All Except Network Settings

Ги ресетира сите поставки освен мрежните поставки на нивните стандардни вредности.

All Settings

Ги ресетира сите поставки на стандардните вредности.

Спецификации за производите

Спецификации на печатачот

Положба на прскалката на главата за печатење		Прскалки за црно мастило: 180 Прскалки за мастило во боја: 180 за секоја боја
Тежина на хартијата*	Обична хартија	64 до 90 г/м ² (17 до 24 фунти)
	Пликови	Плик #10, DL, C6: 75 до 90 г/м ² (20 на 24 фунти)

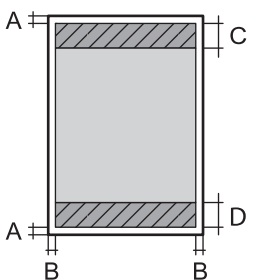
* Дури и кога дебелината на хартијата е во рамки на овој опсег, може да не може да ја внесете хартијата во печатачот или квалитетот на печатење може да се намали во зависност од својствата и квалитетот на хартијата.

Површина за печатење

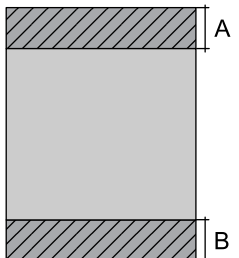
Површина за печатење за единични листови

Квалитетот на печатењето може да е понизок во засенчените области поради механизмот на печатачот.

Печатење со рамки

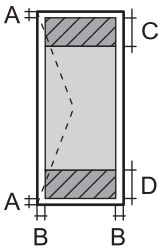
	A	3.0 mm (0.12 in.)
	B	3.0 mm (0.12 in.)
	C	41.0 mm (1.61 in.)
	D	37.0 mm (1.46 in.)

Печатење без рамки

	A	44.0 mm (1.73 in.)
	B	40.0 mm (1.57 in.)

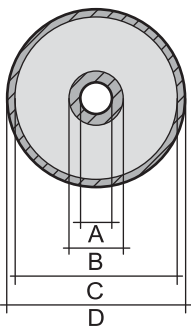
Површина за печатење за пликови

Квалитетот на печатењето може да е понизок во засенчените области поради механизмот на печатачот.

	A	3.0 mm (0.12 in.)
	B	3.0 mm (0.12 in.)
	C	18.0 mm (0.71 in.)
	D	41.0 mm (1.61 in.)

Површина за печатење за CD/DVD

Квалитетот на печатењето може да е понизок во засенчените области поради механизмот на печатачот.

	A	18 mm (0.71 in.)
	B	43 mm (1.69 in.)
	C	116 mm (4.57 in.)
	D	120 mm (4.72 in.)

Спецификации на скенерот

Тип на скенерот	Рамен оптички скенер
Фотоелектричен уред	CIS
Максимална големина на документ	216×297 мм (8.5×11.7 инчи) A4, Letter
Резолуција	1200 dpi (главно скенирање) 4800 dpi (под-скенирање)
Длабочина на бојата	<p>Боја</p> <ul style="list-style-type: none"> <input type="checkbox"/> 48 битови на точка внатрешно (16 битови по точка на боја внатрешно) <input type="checkbox"/> 24 битови на точка надворешно (8 битови по точка на боја надворешно) <p>Сива палета</p> <ul style="list-style-type: none"> <input type="checkbox"/> 16 битови по точка внатрешно <input type="checkbox"/> 8 битови по точка надворешно <p>Црно и бело</p> <ul style="list-style-type: none"> <input type="checkbox"/> 16 битови по точка внатрешно <input type="checkbox"/> 1 битови по точка надворешно
Извор на светлина	LED

Спецификации за интерфејс

За компјутер	USB со висока брзина *
За надворешни USB-уреди и PictBridge	USB со висока брзина *

* Не се поддржани USB 3.0 кабли.

Мрежни спецификации

Спецификации за Wi-Fi

Стандарди	IEEE 802.11b/g/n* ¹
Фреквентен опсег	2,4 GHz
Режими на координација	Инфраструктура, Wi-Fi Direct (едноставна AP)* ^{2*3}
Безбедност при безжичен пристап* ⁴	WEP (64/128bit), WPA2-PSK (AES)* ⁵

*1 IEEE 802.11n е достапно само за HT20.

*2 Не е поддржано за IEEE 802.11b.

*3 Режимот „Едноставна AP“ е компатибилен со Wi-Fi врска (инфраструктура).

*4 Wi-Fi Direct поддржува само WPA2-PSK (AES).

*5 Во согласност со стандардите WPA2 со поддршка за WPA/WPA2 Personal.

Мрежни функции и IPv4/IPv6

Функции		Поддржани	Забелешки	
Мрежно печатење	EpsonNet Print (Windows)	IPv4	✓	-
	Standard TCP/IP (Windows)	IPv4, IPv6	✓	-
	WSD-печатење (Windows)	IPv4, IPv6	✓	Windows Vista или понов
	Bonjour-печатење (Mac OS)	IPv4, IPv6	✓	-
	IPP-печатење (Windows, Mac OS)	IPv4, IPv6	✓	-
	PictBridge-печатење (Wi-Fi)	IPv4	✓	Дигитална камера
	Epson Connect (Печатење од е-порака, далечинско печатење)	IPv4	✓	-
	AirPrint (iOS, Mac OS)	IPv4, IPv6	✓	iOS 5 или понова верзија, Mac OS X v10.7 или понова верзија
	Google Cloud Print	IPv4, IPv6	✓	-
Мрежно скенирање	Epson Scan 2	IPv4, IPv6	✓	-
	Event Manager	IPv4	✓	-
	Epson Connect (Скенирај во облак)	IPv4	✓	-
	AirPrint (Скенирање)	IPv4, IPv6	✓	OS X Mavericks или понов
Факс	Испрати факс	IPv4	-	-
	Прими факс	IPv4	-	-
	AirPrint (Излезен факс)	IPv4, IPv6	-	-

Безбедносен протокол

SSL/TLS	HTTPS-сервер/клиент, IPPS
SNMPv3	

Поддржани услуги од други лица

AirPrint	Печатење	iOS 5 или понов/Mac OS X v10.7.x или понов
	Скенирање	OS X Mavericks или понов
Google Cloud Print		

Спецификации за мемориски уреди

Спецификации за поддржаните мемориски картички

Компатибилни мемориски картички	Максимални капацитети
miniSD*	2 ГБ
miniSDHC*	32 ГБ
microSD*	2 ГБ
microSDHC*	32 ГБ
microSDXC*	64 ГБ
SD	2 ГБ
SDHC	32 ГБ
SDXC	64 ГБ

* Ставете адаптер што одговара на отворот за мемориски картички. Инаку картичката може да се заглави.

Спецификации за поддржаните мемориски уреди

Компатибилни мемориски уреди	Максимални капацитети
Погон CD-R* ¹ , * ² Погон DVD-R* ¹ , * ² Погон Blu-ray™* ¹ , * ²	CD-ROM/CD-R: 700 MB DVD-ROM/DVD-R: 4,7 GB (CD-RW, DVD+R, DVD±RW, DVD-RAM и Blu-ray Disc™ не се поддржани.)
HDD* ¹ USB-меморија	2 TB (форматиран како FAT, FAT32 или exFAT)
Читач за повеќе картички* ³	2 TB (форматиран како FAT, FAT32 или exFAT)

*¹ Не препорачуваме користење мемориски уреди што се напојуваат преку USB. Користете само мемориски уреди со независно напојување со наизменична струја.

*² Само читање.

*3 Вметнете само една мемориска картичка во читачот за повеќе картички. Не се поддржани читачи за повеќе картички во кои се вметнати повеќе од две мемориски картички.

Не може да се користат следниве уреди:

- Уред што бара посебен двигател
- Уред со безбедносни поставки (лозинка, шифрирање и сл.)
- Уред со вграден USB-хаб

Erson не може да ја гарантира работата на сите надворешно поврзани уреди.

Спецификации на поддржаните податоци

Формат на датотека	JPEG (*.JPG) со Exif верзија 2.31 standard снимен со дигитални фотоапарати DCF* ¹ верзија 1.0 или усогласени со 2.0* ²
Големина на слика	Хоризонтално: од 80 до 10200 пиксели Вертикално: од 80 до 10200 пиксели
Големина на датотека	Помалку од 2 GB
Максимален број датотеки	9990

*1 Конструкторско правило за датотечен систем на камери.

*2 Фотографски податоци зачувани во вградената меморија на камерата не се поддржани.

Белешка:

„!“ се прикажува на LCD екранот кога печатачот не може да ја препознае сликовната датотека. Во таа ситуација, ако изберете распоред за повеќе слики, ќе се отпечатат празни делови.

Димензии

Димензии	<p>Складирање</p> <ul style="list-style-type: none"> <input type="checkbox"/> Ширина: 349 мм (13.7 ин.) <input type="checkbox"/> Длабочина: 340 мм (13.4 ин.) <input type="checkbox"/> Висина: 142 мм (5.6 ин.) <p>Печатење</p> <ul style="list-style-type: none"> <input type="checkbox"/> Ширина: 349 мм (13.7 ин.) <input type="checkbox"/> Длабочина: 527 мм (20.7 ин.) <input type="checkbox"/> Висина: 184 мм (7.2 ин.)
Тежина*	Околу 6.8 кг (15.0 фунти)

* Без касетите за мастило, кабелот за напојување и фиоката за CD/DVD.

Спецификации за електриката

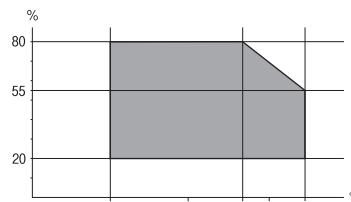
Модел	Модел 100 до 240 V	Модел 100 до 120V
Опсег на номинална фреквенција	50 до 60 Hz	50 до 60 Hz
Номинална струја	0.6 до 0.3 A	0.6A
Потрошувачка на енергија (со УСБ-поврзување)	Самостојно копирање: Околу 20.0 W (ISO/IEC24712) Режим на подготвеност: Околу 7.2 W Режим на спиење: Околу 0.7 W Исклучено напојување: Околу 0.2 W	Самостојно копирање: Околу 20.0 W (ISO/IEC24712) Режим на подготвеност: Околу 7.2 W Режим на спиење: Околу 0.7 W Исклучено напојување: Околу 0.1 W

Белешка:

- Проверете ја етикетата на печатачот за напонот.
- За корисниците во Европа, погледнете на следнава интернет-страница за детали за потрошувачката на струја.

<http://www.epson.eu/energy-consumption>

Спецификации за животната средина

Работа	<p>Користете го печатачот во опсегот прикажан на следниов графикон.</p>  <p>Температура: од 10 до 35°C (од 50 до 95°F) Влажност: од 20 до 80% RH (без кондензација)</p>
Складирање	<p>Температура: -20 од 40°C (-4 до 104°F)* Влажност: од 5 до 85% RH (без кондензација)</p>

* Можете да го чувате еден месец на 40°C (104°F).

Еколошки спецификации за касетите со мастило

Температура на чување	-30 до 40°C (-22 до 104°F)*
Температура на замрзнување	-16°C (3.2°F) Мастилото се топи и може да се користи по околу 3 часа на 25°C (77°F).

* Можете да го чувате еден месец на 40°C (104°F).

Системски барања

- Windows 10 (32-битна, 64-битна)/Windows 8.1 (32-битна, 64-битна)/Windows 8 (32-битна, 64-битна)/Windows 7 (32-битна, 64-битна)/Windows Vista (32-битна, 64-битна)/Windows XP SP3 или понова верзија (32-битна)/Windows XP Professional x64 Edition SP2 или понова верзија
- macOS Mojave/macOS High Sierra/macOS Sierra/OS X El Capitan/OS X Yosemite/OS X Mavericks/OS X Mountain Lion/Mac OS X v10.7.x/Mac OS X v10.6.8

Белешка:

- Mac OS може да не поддржува некои апликации и функции.*
- Датотечниот систем UNIX (UFS) за Mac OS не е поддржан.*

Регулаторни информации

Стандарди и одобренија

Стандарди и одобренија за модел во САД

Безбедност	UL60950-1 CAN/CSA-C22.2 No.60950-1
EMC	FCC Part 15 Subpart B Class B CAN ICES-3 (B)/NMB-3 (B)

Опремата го содржи следниов безжичен модул.

Производител: Seiko Epson Corporation

Тип: J26H006

Производот е во согласност со Дел 15 од правилата на FCC и RSS-210 од правилата на IC. Epson не презема одговорност за незадоволување на барањата за заштита што произлегува од препорачана модификација на производот. Работата зависи од следниве два условия: (1) уредот не смее да предизвикува штетни пречки, и (2) уредот мора да ги прифати сите примени пречки, вклучувајќи пречки што може да предизвикаат несакано работење на уредот.

За да се спречат радиопречки на лиценцираната услуга, уредот е наменет за внатрешна употреба и подалеку од прозорци за да се обезбеди максимална заштита. Опремата (или нејзината предавателна антена) која е поставена надвор подлежи на лиценцирање.

Оваа опрема соодветствува со ограничувањата за изложеност на радијација на FCC/IC одредени за неконтролирана средина и соодветствува со Упатствата за изложеност на радиофреквенција (RF) на FCC во Додатокот С до OET65 и RSS-102 на Правилата за изложеност на радиофреквенција (RF) на IC. Оваа опрема треба да се инсталира и со неа да се ракува така што радијаторот да биде одалечен најмалку 7,9 инчи (20 cm) или повеќе од телото на лицето (со исклучок на екстремитети: раце, рачни зглобови, стопала и ножни зглобови).

Стандарди и одобренија за европски модел

За европските корисници

Seiko Epson Corporation потврдува дека следниот модел на радио опрема е во сообразност со Директивата 2014/53/EU. Целиот текст на изјавата за сообразност во ЕУ е достапен на следнава веб-локација.

<http://www.epson.eu/conformity>

C561D

За употреба само во Ирска, Обединетото Кралство, Австрија, Германија, Лихтенштајн, Швајцарија, Франција, Белгија, Луксембург, Холандија, Италија, Португалија, Шпанија, Данска, Финска, Норвешка, Шведска, Исланд, Хрватска, Кипар, Грција, Словенија, Малта, Бугарија, Чешка, Естонија, Унгарија, Латвија, Литванија, Полска, Романија и Словачка.

Epson не презема одговорност за незадоволување на барањата за заштита што произлегува од препорачана модификација на печатачот.

Фреквенција	Максимална емитувана радиофреквентна моќ
2400–2483,5 MHz	20 dBm (EIRP)



Стандарди и одобренија за австралискиот модел

EMC	AS/NZS CISPR32 Class B
-----	------------------------

Epson со ова изјавува дека следниве модели на опрема ги исполнуваат суштинските барања и останатите релевантни одредби на Директивата AS/NZS4268:

C561D

Epson не презема одговорност за незадоволување на барањата за заштита што произлегува од препорачана модификација на печатачот.

Ограничувања за копирање

Запазете ги следниве ограничувања за да обезбедите одговорна и законска употреба на печатачот.

Забрането е со закон копирање на следниве работи:

- Банкарски сметки, ковани пари, пазарни хартии од вредности издадени од државата, државни обврзници и локални хартии од вредност
- Неискористени поштенски марки, разгледници со платена поштарина и други официјални поштенски документи со важечки поштенски знак
- Државни таксени марки и хартии од вредност кои се издаваат во согласност со законската постапки

Внимавајте при копирање на следниве работи:

- Пазарни хартии од вредности од приватни фирми (сертификати за производи, преносливи хартии од вредност, чекови итн.), месечни пропусници, карти со попуст итн.
- Пасоши, возачки дозволи, гаранции за состојба, сметки за патарина, бонови за храна, билети, итн.

Белешка:

Копирањето на овие работи може исто така да биде забрането со закон.

Соодветна употреба на авторските материјали:

Печатачите може да се користат неправилно со несоодветно копирање на материјали заштитени со авторски права. Освен во случај на препорака од признат надлежен орган, однесувајте се одговорно и со почит кон дозволата за копирање од страна на носителот на авторско право пред да го копирате публикуваниот материјал.

Каде да се обратите за помош

Веб-локација за техничка поддршка..... 339

Контактирање со поддршката на Epson..... 339

Веб-локација за техничка поддршка

Ако ви треба дополнителна помош, посетете ја веб-локацијата за поддршка на Epson подолу. Изберете ја земјата или регионот и одете на делот за поддршка на локалната веб-локација на Epson. На локацијата се достапни и најновите двигатели, ЧПП, прирачници и други материјали за преземање.

<http://support.epson.net/>

<http://www.epson.eu/Support> (Европа)

Ако производот на Epson не работи правилно и не може да го решите проблемот, контактирајте со службите за поддршка на Epson за помош.

Контактирање со поддршката на Epson

Пред да контактирате со Epson

Ако вашиот производ Epson не работи правилно и не можете да го решите проблемот со информациите за решавање проблеми во прирачниците на производот, контактирајте со службата за поддршка на Epson за помош. Ако поддршката на Epson за вашето подрачје не е наведено подолу, контактирајте со продавачот каде што сте го купиле производот.

Поддршката на Epson ќе може да ви помогне многу побрзо ако ги дадете следниве информации:

- Сериски број на производот
(Етикетата со серискиот број обично е одзади на производот.)
- Модел на производот
- Верзија на софтверот на производот
(Кликнете **About**, **Version Info** или слично копче во софтверот на производот.)
- Марка ми модел на компјутерот
- Името и верзијата на оперативниот систем на компјутерот
- Имиња и верзии на софтверските апликации што обично ги користите со производот

Белешка:

Во зависност од производот, поставките за мрежата може да се зачуваат во меморијата на производот. При дефект или поправање на производот, поставките може да се изгубат. Epson не одговара за губење податоци, за правење резервни копии или спасување поставки дури и во гарантниот период. Препорачуваме самите да си направите резервна копија на податоците или да ги запишете.

Помош за корисниците во Европа

Видете во вашата Пан-европска гаранција за информации како да контактирате со поддршката на Epson.

Помош за корисниците во Австралија

Epson во Австралија ќе ви пружи високо ниво на услуга за купувачите. Како додаток на прирачниците за вашиот производ, ги имаме следниве извори за добивање информации:

Интернет-адреса

<http://www.epson.com.au>

Пристапете до веб страниците на Epson во Австралија. Вреди да ја посетите понекогаш и да сурфате овде! Оваа веб-локација ви дава можност за преземање двигатели, контактни места на Epson, информации за нови производи и техничка поддршка (е-пошта).

Центар за помош на Epson

Телефон: 1300-361-054

Центарот за помош на Epson е наменет како крајна поддршка за да се увериме дека нашите клиенти имаат пристап до совети. Операторите во Центарот за помош може да ви помогнат во инсталирањето, конфигурирањето и ракувањето со производот на Epson. Нашиот персонал од Центарот за помош за предпродажба ќе ве снабди со литература за новите производи на Epson и ќе ве информира каде е сместен најблискиот добавувач или продажен агент. Овде се одговорени голем број прашања.

Ви препорачуваме да ги имате сите значајни информации при рака, кога ќе нè побарате. Колку повеќе информации ќе ни дадете, толку побргу ќе го решиме проблемот. Овие информации ги вклучуваат прирачниците за производите на Epson, типот на компјутер, оперативниот систем, апликациски програми и која било информација што вие сметате дека е потребна.

Пренесување на производот

Epson препорачува да се зачува пакувањето на производот за идно пренесување.

Помош за корисниците во Нов Зеланд

Epson во Нов Зеланд ќе ви пружи високо ниво на услуга за купувачите. Како додаток на документацијата за вашиот производ, ги имаме следниве извори за добивање информации:

Интернет-адреса

<http://www.epson.co.nz>

Пристапете до веб страниците на Epson во Нов Зеланд. Вреди да ја посетите понекогаш и да сурфате овде! Оваа веб-локација ви дава можност за преземање двигатели, контактни места на Epson, информации за нови производи и техничка поддршка (е-пошта).

Центар за помош на Epson

Телефон: 0800 237 766

Центарот за помош на Epson е наменет како крајна поддршка за да се увериме дека нашите клиенти имаат пристап до совети. Операторите во Центарот за помош може да ви помогнат во инсталирањето, конфигурирањето и ракувањето со производот на Epson. Нашиот персонал од Центарот за помош за предпродажба ќе ве снабди со литература за новите производи на Epson и ќе ве информира каде е сместен најблискиот добавувач или продажен агент. Овде се одговорени голем број прашања.

Ви препорачуваме да ги имате сите значајни информации при рака, кога ќе нè побарате. Колку повеќе информации ќе ни дадете, толку побргу ќе го решиме проблемот. Овие информации ги вклучуваат документите за производите на Epson, типот на компјутер, оперативниот систем, апликациски програми и која било информација што вие сметате дека е потребна.

Пренесување на производот

Epson препорачува да се зачува пакувањето на производот за идно пренесување.