

**XP-8600 Series**

# **Guia do Utilizador**



**Impressão**

**Copiar**

**Digitalização**

**Manutenção da impressora**

**Resolução de problemas**

---

# Índice de Conteúdo

## Guia para este manual

Apresentação dos manuais. . . . .	7
Procurar Informações. . . . .	7
Imprimir apenas as páginas necessárias. . . . .	8
Acerca deste manual. . . . .	8
Marcas e símbolos. . . . .	8
Notas sobre as Capturas de Ecrã e Ilustrações. . . . .	9
Referências do sistema operativo. . . . .	9
Marcas registadas. . . . .	9
Copyright. . . . .	10

## Instruções Importantes

Instruções de segurança. . . . .	13
Instruções de segurança para tinta. . . . .	13
Conselhos e advertências da impressora. . . . .	14
Conselhos e advertências para a instalação da impressora. . . . .	14
Conselhos e advertências para a utilização da impressora. . . . .	14
Conselhos e advertências para a utilização do ecrã tátil. . . . .	15
Conselhos e advertências para a utilização da impressora com uma ligação sem fios. . . . .	15
Conselhos e advertências para a utilização de cartões de memória. . . . .	15
Conselhos e advertências para o transporte e armazenamento da impressora. . . . .	16
Proteger informações pessoais. . . . .	16

## Nomes das peças e funções

Nomes das peças e funções. . . . .	18
------------------------------------	----

## Guia do Painel de Controlo

Painel de controlo. . . . .	23
Operações do ecrã tátil. . . . .	23
Configuração do ecrã inicial. . . . .	24
Guia do Ícone de Rede. . . . .	25
Configuração do ecrã do menu. . . . .	26
Operações básicas. . . . .	27
Introduzir caracteres. . . . .	28
Ver animações. . . . .	28
Visualizar um menu adequado à operação. . . . .	29

## Colocar papéis e CD/DVDs

Carregar papel. . . . .	32
Precauções no manuseamento de papel. . . . .	32
Notas para colocar papel. . . . .	33
Tamanho de papel e definições de tipo. . . . .	33
Colocar papel. . . . .	35
Carregar envelopes. . . . .	44
Colocar vários tipos de papel. . . . .	49
Carregar um CD/DVD. . . . .	51
CD/DVD imprimíveis. . . . .	51
Precauções de manuseamento de CD/DVD. . . . .	51
Colocar e remover um CD/DVD. . . . .	51

## Colocação de originais

Colocar originais no vidro do scanner. . . . .	53
--	----

## Inserir e retirar um dispositivo de memória

Inserir um cartão de memória. . . . .	56
Remover um Cartão de Memória. . . . .	57
Insira um dispositivo externo USB. . . . .	57
Remover um dispositivo externo USB. . . . .	58

## Impressão

Imprimir Fotografias. . . . .	60
Imprimir Fotografias a partir de um Dispositivo de Memória. . . . .	60
Imprimir fotografias a partir de um computador. . . . .	73
Imprimir fotografias a partir de dispositivos inteligentes (iOS). . . . .	73
Imprimir fotografias a partir de dispositivos inteligentes (Android). . . . .	74
Imprimir fotografias a partir de uma câmara digital. . . . .	76
Impressão em envelopes. . . . .	78
Impressão em Envelopes a partir de um Computador (Windows). . . . .	78
Imprimir Documentos. . . . .	78
Imprimir a partir de um computador — Windows. . . . .	78
Imprimir a partir de um computador — Mac OS. . . . .	101
Imprimir documentos a partir de dispositivos inteligentes (iOS). . . . .	112

Imprimir documentos a partir de dispositivos inteligentes (Android). . . . .	114
Imprimir Páginas Web. . . . .	115
Impressão de páginas Web a partir de um computador. . . . .	115
Impressão de páginas Web a partir de dispositivos inteligentes. . . . .	115
Imprimir vários trabalhos. . . . .	116
Imprimir Papel com Padrões (Papel de Design)	116
Imprimir papel pautado. . . . .	117
Imprimir Papel de Escrita. . . . .	118
Imprimir uma agenda. . . . .	119
Imprimir calendários originais com uma fotografia. . . . .	119
Imprimir um Cartão de Mensagens. . . . .	120
Imprimir um Livro a Cores Utilizando Fotografias. . . . .	121
Imprimir Usando um Serviço de Nuvem. . . . .	122
Registo no serviço Epson Connect a partir do painel de controlo. . . . .	123

## **Copiar**

Copiar Originais. . . . .	125
Opções de menu para copiar. . . . .	126
Cópia de 2 lados. . . . .	128
Copiar ao Ampliar ou Reduzir. . . . .	129
Copiar vários originais numa página. . . . .	130
Copiar fotografias. . . . .	131
Opções de menu para definições de papel e de impressão para cópia de fotografias. . . . .	132
Opções de menu para ajuste de fotografias para cópia de fotografias. . . . .	133
Copiar o cartão de identificação. . . . .	134
Copiar Livros. . . . .	135
Copiar Sem Margens. . . . .	136
Copiar numa etiqueta de CD/DVD. . . . .	137
Opções de menu para Copiar para CD/DVD. . . . .	139

## **Digitalização**

Informações básicas sobre digitalização. . . . .	141
O que é uma “Digitalização”?. . . . .	141
Utilizações da digitalização. . . . .	141
Métodos de digitalização disponíveis. . . . .	141
Formatos de ficheiro recomendados para se ajustarem às suas necessidades. . . . .	143
Resoluções Recomendadas adequadas à sua finalidade. . . . .	144

Digitalizar originais para um dispositivo de memória. . . . .	144
Opções de digitalização para digitalizar para um dispositivo de memória. . . . .	145
Opções avançadas para digitalizar para um dispositivo de memória. . . . .	146
Digitalizar originais para um computador. . . . .	146
Digitalizar a partir do painel de controlo. . . . .	147
Digitalizar de um computador. . . . .	148
Digitalizar Originais para a Nuvem. . . . .	148
Opções de digitalização para digitalizar para a Nuvem. . . . .	150
Opções avançadas para digitalizar para a Nuvem. . . . .	150
Digitalizar usando WSD originais. . . . .	150
Configuração de uma porta WSD. . . . .	151
Digitalizar originais para um dispositivo inteligente. . . . .	152
Digitalização avançada. . . . .	155
Realizar Definições Personalizadas para Digitalizar Utilizando o Painel de Controlo. . . . .	155
Digitalizar várias fotografias simultaneamente. . . . .	159

## **Guardar e partilhar dados**

Partilhar dados num dispositivo de memória. . . . .	162
---	-----

## **Manutenção da impressora**

Verificar o Estado dos Consumíveis. . . . .	164
Verificação do estado dos consumíveis (painel de controlo). . . . .	164
Verificar o Estado dos Consumíveis (Windows)	164
Verificar o Estado dos Consumíveis (Mac OS). . . . .	164
Melhorar Problemas de Alimentação de Papel. . . . .	164
Melhorar a qualidade de impressão, cópia e digitalização. . . . .	166
Verificar e limpar a cabeça de impressão. . . . .	166
Executar Limpeza ao ligar. . . . .	169
Evitar a obstrução de jatos. . . . .	170
Alinhar as cabeças de impressão. . . . .	171
Limpar manchas de tinta do caminho do papel.	171
Limpar o Vidro do scanner. . . . .	173
Limpar a película transparente. . . . .	174
Limpar a Impressora. . . . .	176
Poupar energia. . . . .	177
Instalar ou Desinstalar as Aplicações Separadamente. . . . .	178
Instalar as Aplicações Separadamente. . . . .	178
Adicionar a Impressora (apenas para Mac OS). . . . .	180

Desinstalar aplicações. . . . .	180
Actualizar aplicações e firmware. . . . .	182
Transportar e guardar a impressora. . . . .	183

## **Resolução de problemas**

A impressora não funciona como seria de esperar. . . . .	188
A impressora não liga nem desliga. . . . .	188
O papel não é alimentado corretamente. . . . .	189
Não é possível imprimir. . . . .	193
Não é possível iniciar a digitalização. . . . .	209
Não é possível utilizar a impressora como esperado. . . . .	219
É exibida uma Mensagem no Ecrã LCD. . . . .	223
O papel está encravado. . . . .	227
Remover papel encravado. . . . .	227
O papel de tamanho de cartão de visita fica encravado. . . . .	231
Evitar Obstruções de Papel. . . . .	231
Está na hora de substituir os tinteiros. . . . .	231
Precauções de manuseamento de tinteiros. . . . .	231
Substituição de tinteiros. . . . .	234
Continue a imprimir temporariamente sem substituir os tinteiros. . . . .	238
Está na hora de substituir a caixa de manutenção. . . . .	241
Precauções de manuseamento da caixa de manutenção. . . . .	241
Substituição da caixa de manutenção. . . . .	241
A qualidade de impressão, cópia e digitalização é fraca. . . . .	245
A qualidade de impressão é fraca. . . . .	245
A qualidade de cópia é fraca. . . . .	255
Problemas na imagem digitalizada. . . . .	262
Não é possível resolver problemas depois de tentar todas as soluções. . . . .	265
Não é possível resolver problemas de impressão ou cópia. . . . .	265

## **Adicionar ou substituir o computador ou dispositivos**

Ligar a uma impressora que foi ligada à rede. . . . .	268
Utilização da impressora de rede partir de um segundo computador. . . . .	268
Utilização da impressora de rede partir de um dispositivo inteligente. . . . .	269
Redefinir a ligação de rede. . . . .	269
Ao substituir um router sem fios. . . . .	269
Ao mudar de computador. . . . .	270
Alterar o método de ligação ao computador. . . . .	271

Fazer configurações Wi-Fi a partir do Painel de Controlo. . . . .	273
Ligar um dispositivo inteligente e uma impressora diretamente (Wi-Fi Direct). . . . .	276
Sobre o Wi-Fi Direct. . . . .	276
Ligar a um iPhone, iPad, ou iPod touch através de Wi-Fi Direct. . . . .	277
Ligar a dispositivos Android através de Wi-Fi Direct. . . . .	280
Ligar a outros dispositivos para além de iOS e Android usando Wi-Fi Direct. . . . .	283
Desligar a ligação Wi-Fi Direct (AP simples). . . . .	286
Alterar as definições Wi-Fi Direct (AP Simples) como o SSID. . . . .	286
Verificar o estado da ligação de rede. . . . .	287
Verificação do estado de ligação de rede a partir do painel de controlo. . . . .	287
Imprimir um relatório da ligação em rede. . . . .	288
Imprimir uma folha do estado da rede. . . . .	294

## **Informações sobre o produto**

Informações de papel. . . . .	297
Papel disponível e capacidades. . . . .	297
Tipos de papel não disponíveis. . . . .	300
Informações relativas a produtos consumíveis. . . . .	301
Códigos dos tinteiros. . . . .	301
Código da caixa de manutenção. . . . .	302
Informações sobre o software. . . . .	302
Software para imprimir. . . . .	302
Software para digitalização. . . . .	308
Software para realizar configurações. . . . .	310
Software para atualização. . . . .	312
Lista do Menu Definições. . . . .	313
Estado do consumível. . . . .	313
Definições básicas. . . . .	313
Definições da impressora. . . . .	314
Definições de rede. . . . .	315
Definições do Serviço Web. . . . .	317
Conf. partilha ficheiros. . . . .	317
Definições de impressão da câmara. . . . .	318
Funções de guia. . . . .	318
Pesquisa de cliente. . . . .	319
Atualização do firmware. . . . .	319
Restaurar predefinições. . . . .	319
Especificações do produto. . . . .	320
Especificações da impressora. . . . .	320
Especificações do scanner. . . . .	321
Especificações da interface. . . . .	322
Especificações de rede. . . . .	322

---

Serviços de terceiros suportados. . . . .	323
Especificações do dispositivo de memória. . . . .	324
Especificações de dados suportados. . . . .	325
Dimensões. . . . .	325
Especificações elétricas. . . . .	325
Especificações ambientais. . . . .	326
Requisitos do sistema. . . . .	326
Informação regulamentar. . . . .	327
Normas e homologações. . . . .	327
Restrições à realização de cópias. . . . .	328

### ***Onde obter ajuda***

Sítio web de assistência técnica. . . . .	330
Contactar a assistência Epson. . . . .	330
Antes de contactar a Epson. . . . .	330
Ajuda para utilizadores na Europa. . . . .	330
Ajuda para utilizadores na Austrália. . . . .	330
Ajuda para utilizadores na Nova Zelândia. . . . .	331

---

# Guia para este manual

Apresentação dos manuais. . . . .	7
Procurar Informações. . . . .	7
Imprimir apenas as páginas necessárias. . . . .	8
Acerca deste manual. . . . .	8
Marcas registadas. . . . .	9
Copyright. . . . .	10

## Apresentação dos manuais

Os manuais seguintes são fornecidos com a sua impressora Epson. Para além dos manuais, consulte os diversos tipos de informações de ajuda disponíveis na própria impressora ou nas aplicações de software Epson.

### ❑ Começar por aqui (manual impresso em papel)

Fornece-lhe informações sobre a configuração da impressora, instalação do software, utilização da impressora, resolução de problemas, etc.

### ❑ Guia do Utilizador (manual digital)

Este manual. Fornece informações gerais e instruções sobre como usar a impressora, sobre configurações de rede ao usar a impressora numa rede e sobre a resolução de problemas.

Poderá obter as versões mais recentes dos manuais referidos através dos métodos seguintes.

### ❑ Manual impresso em papel

Visite o sítio Web de assistência da Epson Europe em <http://www.epson.eu/Support>, ou o sítio Web de assistência a nível mundial da Epson em <http://support.epson.net/>.

### ❑ Manual digital

Este manual está disponível em versões PDF e HTML. Pode consultar a versão HTML na página de suporte [epson.sn](http://epson.sn). Inicie o EPSON Software Updater no computador para consultar a versão PDF. O EPSON Software Updater procura atualizações disponíveis de aplicações de software e dos manuais digitais Epson, permitindo transferir os mais recentes.

<http://epson.sn>

## Informações relacionadas

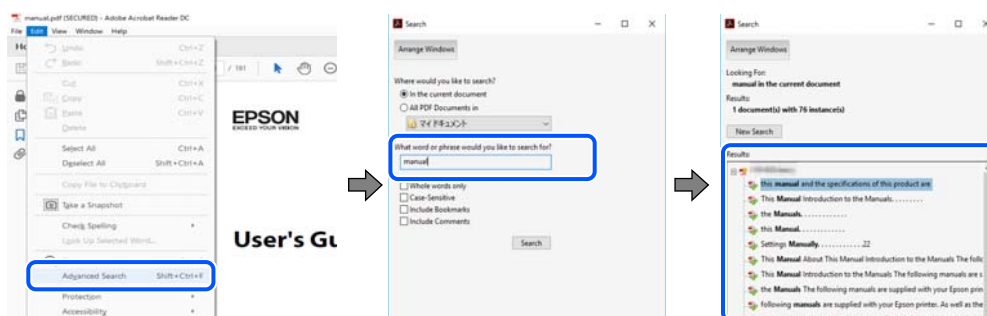
➔ “Aplicação para Atualização de Software e Firmware (EPSON Software Updater)” na página 312

## Procurar Informações

O manual PDF permite procurar informações por palavra-chave, ou avançar diretamente para secções específicas usando marcadores. Esta seção explica como usar um manual PDF aberto no Adobe Reader X no seu computador.

### Procura por palavra-chave

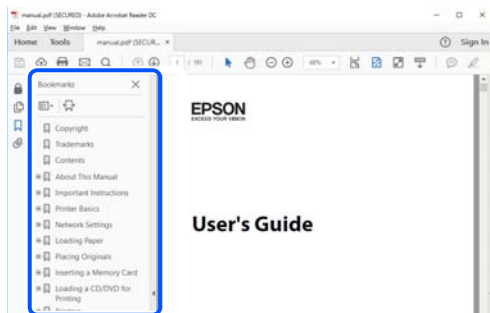
Clique em **Editar** > **Procura avançada**. Digite o palavra-chave (texto) das informações que pretende encontrar na janela de procura e clique em **Procurar**. Os resultados são exibidos em forma de lista. Clique num dos resultados para avançar para a página.



## Avançar diretamente a partir dos marcadores

Clique num título para avançar para essa página. Clique em + ou > para exibir os títulos do nível inferior dessa secção. Para regressar à página anterior, execute a seguinte operação no seu teclado.

- Windows: mantenha pressionado **Alt**, e a seguir pressione **←**.
- Mac OS: mantenha pressionada a tecla comando, e a seguir pressione **←**.

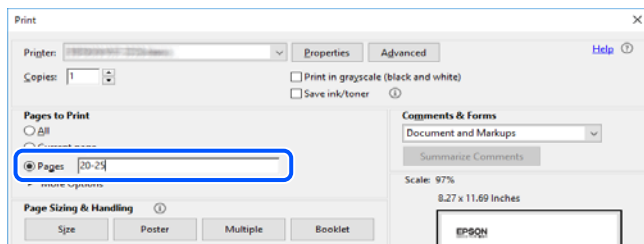


---

## Imprimir apenas as páginas necessárias

Também pode extrair e imprimir apenas as páginas necessárias. Clique em **Imprimir** no menu **Ficheiro**, e a seguir especifique as páginas que pretende imprimir em **Páginas em Páginas para imprimir**.

- Para especificar uma série de páginas, indique a página inicial separada por um hífen da página final.  
Exemplo: 20-25
- Para especificar páginas que não se encontram em série, separe as páginas por vírgulas.  
Exemplo: 5, 10, 15



---

## Acerca deste manual

Esta secção explica o significado de marcas e símbolos, notas sobre descrições, e informações de referência do sistema operativo utilizadas neste manual.

## Marcas e símbolos



### **Aviso:**

*Instruções que têm de ser rigorosamente cumpridas a fim de evitar lesões corporais.*





**Importante:**

Instruções que têm de ser cumpridas a fim de evitar danos no equipamento.

**Nota:**

Fornecer informações complementares e de referência.

**Informações relacionadas**

➔ Ligações para as secções relacionadas.

## Notas sobre as Capturas de Ecrã e Ilustrações

- As capturas dos ecrãs do controlador da impressora são do Windows 10 ou do macOS High Sierra. O conteúdo apresentado nos ecrãs varia consoante o modelo e a situação.
- As ilustrações incluídas neste manual servem apenas como exemplo. Apesar de poderem existir ligeiras diferenças consoante o modelo, o método de funcionamento é idêntico.
- Alguns dos itens de menu no ecrã LCD podem variar consoante o modelo e as definições.
- Pode ler o código QR usado uma aplicação dedicada.

## Referências do sistema operativo

### Windows

Neste manual, termos como “Windows 10”, “Windows 8.1”, “Windows 8”, “Windows 7”, “Windows Vista”, “Windows XP” referem-se aos seguintes sistemas operativos. Adicionalmente, “Windows” é utilizado para se referir a todas as versões.

- Sistema operativo Microsoft® Windows® 10
- Sistema operativo Microsoft® Windows® 8.1
- Sistema operativo Microsoft® Windows® 8
- Sistema operativo Microsoft® Windows® 7
- Sistema operativo Microsoft® Windows Vista®
- Sistema operativo Microsoft® Windows® XP
- Sistema operativo Microsoft® Windows® XP Professional x64 Edition

### Mac OS

Neste manual, “Mac OS” é utilizado para referir macOS Mojave, macOS High Sierra, macOS Sierra, OS X El Capitan, OS X Yosemite, OS X Mavericks, OS X Mountain Lion, Mac OS X v10.7.x, e Mac OS X v10.6.8.

---

## Marcas registadas

- EPSON® é uma marca comercial registada e EPSON EXCEED YOUR VISION ou EXCEED YOUR VISION é uma marca comercial da Seiko Epson Corporation.

Epson Scan 2 software is based in part on the work of the Independent JPEG Group.

libtiff

Copyright © 1988-1997 Sam Leffler

Copyright © 1991-1997 Silicon Graphics, Inc.

Permission to use, copy, modify, distribute, and sell this software and its documentation for any purpose is hereby granted without fee, provided that (i) the above copyright notices and this permission notice appear in all copies of the software and related documentation, and (ii) the names of Sam Leffler and Silicon Graphics may not be used in any advertising or publicity relating to the software without the specific, prior written permission of Sam Leffler and Silicon Graphics.

THE SOFTWARE IS PROVIDED "AS-IS" AND WITHOUT WARRANTY OF ANY KIND, EXPRESS, IMPLIED OR OTHERWISE, INCLUDING WITHOUT LIMITATION, ANY WARRANTY OF MERCHANTABILITY OR FITNESS FOR A PARTICULAR PURPOSE.

IN NO EVENT SHALL SAM LEFFLER OR SILICON GRAPHICS BE LIABLE FOR ANY SPECIAL, INCIDENTAL, INDIRECT OR CONSEQUENTIAL DAMAGES OF ANY KIND, OR ANY DAMAGES WHATSOEVER RESULTING FROM LOSS OF USE, DATA OR PROFITS, WHETHER OR NOT ADVISED OF THE POSSIBILITY OF DAMAGE, AND ON ANY THEORY OF LIABILITY, ARISING OUT OF OR IN CONNECTION WITH THE USE OR PERFORMANCE OF THIS SOFTWARE.

SDXC Logo is a trademark of SD-3C, LLC.



PictBridge is a trademark.



QR Code is a registered trademark of DENSO WAVE INCORPORATED in Japan and other countries.

Intel® is a registered trademark of Intel Corporation.

Microsoft®, Windows®, and Windows Vista® are registered trademarks of Microsoft Corporation.

Apple, Macintosh, macOS, OS X, Bonjour, ColorSync, Safari, AirPrint, the AirPrint Logo, iPad, iPhone, iPod touch, and iTunes are trademarks of Apple Inc., registered in the U.S. and other countries.

Google Cloud Print, Chrome, Chrome OS, Google Play and Android are trademarks of Google LLC.

Adobe and Adobe Reader are either registered trademarks or trademarks of Adobe Systems Incorporated in the United States and/or other countries.

Aviso Geral: outros nomes de produtos aqui utilizados servem apenas propósitos de identificação e podem ser marcas comerciais dos respectivos proprietários. A Epson declina todos e quaisquer direitos sobre essas marcas.

---

## Copyright

Esta publicação não pode ser integral ou parcialmente reproduzida, arquivada nem transmitida por qualquer processo eletrônico, mecânico, fotocópia, gravação ou outro, sem prévia autorização por escrito da Seiko Epson

Corporation. Não é assumida nenhuma responsabilidade de patente no que respeita ao uso das informações aqui contidas. De igual modo, não é assumida nenhuma responsabilidade por danos resultantes da utilização das informações aqui contidas. As informações aqui contidas destinam-se apenas à utilização deste produto Epson. A Epson não se responsabiliza pela aplicação das informações aqui contidas a outros produtos.

O comprador deste produto ou terceiros não podem responsabilizar a Seiko Epson Corporation, ou as suas filiais, por quaisquer danos, perdas, custos ou despesas incorridos por ele ou por terceiros, resultantes de acidentes, abusos ou má utilização do produto, de modificações não autorizadas, reparações ou alterações do produto, ou que (excluindo os E.U.A.) resultem ainda da inobservância estrita das instruções de utilização e de manutenção estabelecidas pela Seiko Epson Corporation.

A Seiko Epson Corporation e as respetivas filiais não se responsabilizam por nenhuns danos ou problemas decorrentes da utilização de opções ou consumíveis não reconhecidos como sendo produtos originais Epson ou produtos aprovados pela Seiko Epson Corporation.

A Seiko Epson Corporation não se responsabiliza por quaisquer avarias provocadas por interferências eletromagnéticas resultantes da utilização de quaisquer cabos de interface não reconhecidos como sendo produtos aprovados pela Seiko Epson Corporation.

© 2019 Seiko Epson Corporation

O conteúdo deste manual e as especificações deste produto estão sujeitas a alterações sem aviso prévio.

---

# Instruções Importantes

Instruções de segurança. . . . .	13
Conselhos e advertências da impressora. . . . .	14
Proteger informações pessoais. . . . .	16

## Instruções de segurança

Leia e siga estas instruções para garantir a utilização da impressora em segurança. Certifique-se de que conserva este manual para referência futura. De igual modo, assegure que segue todos os avisos e instruções assinalados na impressora.

- Alguns dos símbolos usados na sua impressora destinam-se a garantir a segurança e a correta utilização da impressora. Visite o seguinte Web site para se informar sobre o significado dos símbolos.  
<http://support.epson.net/symbols>
- Utilize apenas o cabo de alimentação fornecido com a impressora e não utilize o cabo com qualquer outro equipamento. A utilização de outros cabos com esta impressora ou a utilização do cabo fornecido com outros equipamentos pode resultar em incêndio ou choque eléctrico.
- Certifique-se de que o cabo de corrente AC está de acordo com as normas de segurança locais.
- Nunca desmonte, modifique nem tente reparar o cabo de alimentação, a ficha, a unidade de impressão, a unidade de digitalização ou as opções por si mesmo, exceto quando especificamente indicado nos manuais da impressora.
- Desligue a impressora e recorra aos serviços de técnicos qualificados nas seguintes condições:  
Se o cabo de alimentação ou a ficha estiverem danificados; se algum líquido tiver sido derramado na impressora; se a impressora tiver caído ou se a caixa exterior estiver danificada; se a impressora não funcionar corretamente ou apresentar uma alteração significativa no desempenho. Não ajuste controlos que não sejam referidos nas instruções de funcionamento.
- Coloque a impressora junto a uma tomada de parede, de onde a respetiva ficha possa ser retirada facilmente.
- Não coloque nem guarde a impressora no exterior, perto de locais sujeitos a sujidade ou pó excessivos, água, fontes de calor ou locais sujeitos a choques, vibrações, temperaturas ou humidade elevadas.
- Tenha cuidado para não derramar líquidos sobre a impressora e não a manuseie com as mãos molhadas.
- Mantenha a impressora afastada pelo menos 22 cm de pacemakers. As ondas de rádio emitidas por esta impressora poderão afectar negativamente o funcionamento de pacemakers.
- Se o ecrã LCD for danificado, contacte o seu fornecedor. Se a solução de cristais líquidos do ecrã entrar em contacto com as mãos, lave-as cuidadosamente com água e sabão. Se a solução de cristais líquidos entrar em contacto com os olhos, lave-os imediatamente com água em abundância. Recorra imediatamente a um médico se o desconforto ou os problemas de visão não desaparecerem após enxaguar abundantemente os olhos com água.

## Instruções de segurança para tinta

- Tenha cuidado quando manusear os tinteiros usados, uma vez que pode ter ficado alguma tinta à volta da porta de fornecimento de tinta.
  - Se a tinta entrar em contacto com a pele, lave a área cuidadosamente com água e sabão.
  - Se a tinta entrar em contacto com os olhos, lave-os imediatamente com água. Caso os problemas de visão e desconforto permaneçam após um enxaguamento rigoroso, consulte um médico imediatamente.
  - Se lhe entrar tinta para a boca, consulte um médico de imediato.
- Não desmonte o tinteiro nem a caixa de manutenção, pois a tinta pode entrar em contacto com os olhos ou a pele.
- Não agite os tinteiros com demasiada força e não os deixe cair. Tenha igualmente cuidado para não os espremer nem rasgar as etiquetas. Se o fizer, a tinta pode verter.

- Mantenha os tinteiros e a caixa de manutenção fora do alcance das crianças.

---

## Conselhos e advertências da impressora



Leia e cumpra estas instruções para evitar danificar a impressora ou causar danos materiais. Certifique-se de que conserva este manual para futuras consultas.

### Conselhos e advertências para a instalação da impressora

- Não bloqueie nem cubra as saídas de ventilação e as aberturas existentes na impressora.
- Utilize apenas o tipo de fonte de alimentação indicado na etiqueta da impressora.
- Evite utilizar tomadas no mesmo circuito de fotocopiadoras ou sistemas de controlo de ar que sejam regularmente ligados e desligados.
- Evite utilizar tomadas elétricas que sejam controladas por interruptores de parede ou temporizadores automáticos.
- Mantenha o sistema informático afastado de potenciais fontes de interferência eletromagnética, tais como altifalantes ou bases de telefones sem fio.
- Os cabos de alimentação devem ser colocados de forma a evitar abrasões, cortes, desgaste, dobras e curvaturas. Não coloque objetos em cima dos cabos de alimentação, nem permita que estes sejam pisados ou que algo lhe passe por cima. Tenha especial cuidado em manter todos os cabos de alimentação bem esticados nas extremidades e nos pontos de entrada e saída do transformador.
- Se utilizar uma extensão com a impressora, certifique-se de que a soma total da amperagem dos dispositivos ligados à extensão não excede a amperagem total da própria extensão. Certifique-se também de que a amperagem total de todos os dispositivos ligados à tomada de parede não excede a amperagem da mesma.
- Se pretende utilizar a impressora na Alemanha, tenha em atenção que, para a proteger de curto-circuitos e sobrecargas, a instalação elétrica do edifício deve estar protegida por um disjuntor de 10 ou 16 A.
- Quando ligar a impressora a um computador ou a outro dispositivo através de um cabo, certifique-se de que os conectores se encontram na posição correta. Cada conector tem apenas uma posição correta. Se inserir incorretamente um conector, poderá danificar ambos os dispositivos ligados através do cabo.
- Coloque a impressora sobre uma superfície plana e estável que seja mais larga do que a base da impressora em todas as direções. A impressora não funcionará corretamente se estiver inclinada.
- Deixe espaço por cima da impressora para que possa levantar a tampa do digitalizador na totalidade.
- Deixe espaço suficiente na parte frontal da impressora para permitir que o papel seja totalmente ejetado.
- Evite locais sujeitos a variações bruscas de temperatura e humidade. Mantenha também a impressora afastada de luz solar direta, luzes intensas ou fontes de calor.

### Conselhos e advertências para a utilização da impressora

- Não introduza objetos nas ranhuras existentes na impressora.
- Não coloque as mãos no interior da impressora durante a impressão.
- Não toque no cabo fita branco existente no interior da impressora.
- Não utilize aerossóis que contenham gases inflamáveis no interior ou à volta da impressora. Fazê-lo pode provocar um incêndio.

- Não mova as cabeças de impressão manualmente, dado que pode danificar a impressora.
- Tenha cuidado para não entalar os dedos ao fechar a unidade de digitalização.
- Não exerça demasiada pressão no vidro do scanner durante a colocação dos originais.
- Desligue sempre a impressora no botão . Não desligue a impressora da ficha nem desligue a alimentação na tomada até que a luz  deixe de estar intermitente.
- Se não pretende utilizar a impressora durante um longo período de tempo, certifique-se de que desliga o cabo de alimentação da tomada elétrica.

## **Conselhos e advertências para a utilização do ecrã táctil**

- O ecrã LCD pode conter algumas pequenas manchas claras ou escuras e, por causa das suas funcionalidades, ter um brilho irregular. Isto é normal e não significa que o ecrã esteja de forma alguma danificado.
- Utilize apenas um pano seco e macio para limpeza. Não utilize líquidos nem substâncias de limpeza químicas.
- A tampa exterior do ecrã táctil pode quebrar-se se for sujeita a um impacto forte. Contacte o seu fornecedor se a superfície do painel estalar ou rachar e não toque nem tente retirar os pedaços partidos.
- Prima o ecrã táctil suavemente com o dedo. Não aplique pressão nem utilize as unhas.
- Não utilize objetos afiados ou pontiagudos, como canetas ou lápis para executar operações.
- A condensação no interior do ecrã táctil, provocada por alterações abruptas de temperatura ou humidade, pode provocar deterioração do desempenho.

## **Conselhos e advertências para a utilização da impressora com uma ligação sem fios**

- As ondas de rádio emitidas por esta impressora podem afectar negativamente o funcionamento de equipamento médico electrónico e fazer com que avarie. Quando utilizar esta impressora dentro de instalações médicas ou perto de equipamento médico, siga as recomendações do pessoal autorizado que representa as instalações médicas, bem como todos os avisos afixados e indicações do próprio equipamento médico.
- As ondas de rádio emitidas por esta impressora podem afectar negativamente o funcionamento de dispositivos de controlo automático, como portas ou alarmes de incêndio automáticos, e provocar acidentes devido a avaria. Quando utilizar esta impressora perto de dispositivos controlados automaticamente, siga todos os avisos afixados e indicações dos próprios dispositivos.

## **Conselhos e advertências para a utilização de cartões de memória**

- Não remova o cartão de memória nem desligue a impressora enquanto a luz do cartão de memória estiver intermitente.
- Os métodos de utilização de cartões de memória variam consoante o tipo de cartão. Consulte o manual fornecido com o seu cartão de memória para obter detalhes.
- Utilize apenas cartões de memória compatíveis com a impressora.

## **Conselhos e advertências para o transporte e armazenamento da impressora**

- Quando guardar ou transportar a impressora, evite incliná-la, colocá-la na vertical ou virá-la ao contrário, já que a tinta pode verter.
- Antes de transportar a impressora, certifique-se de que a cabeça de impressão está na posição inicial (encostada totalmente à direita).

---

## **Proteger informações pessoais**

Se entregar a impressora a outra pessoa ou se quiser eliminá-la, apague todas as informações pessoais armazenadas na memória da impressora selecionando **Definições > Restaurar predefinições > Todas as definições** no painel de controlo.

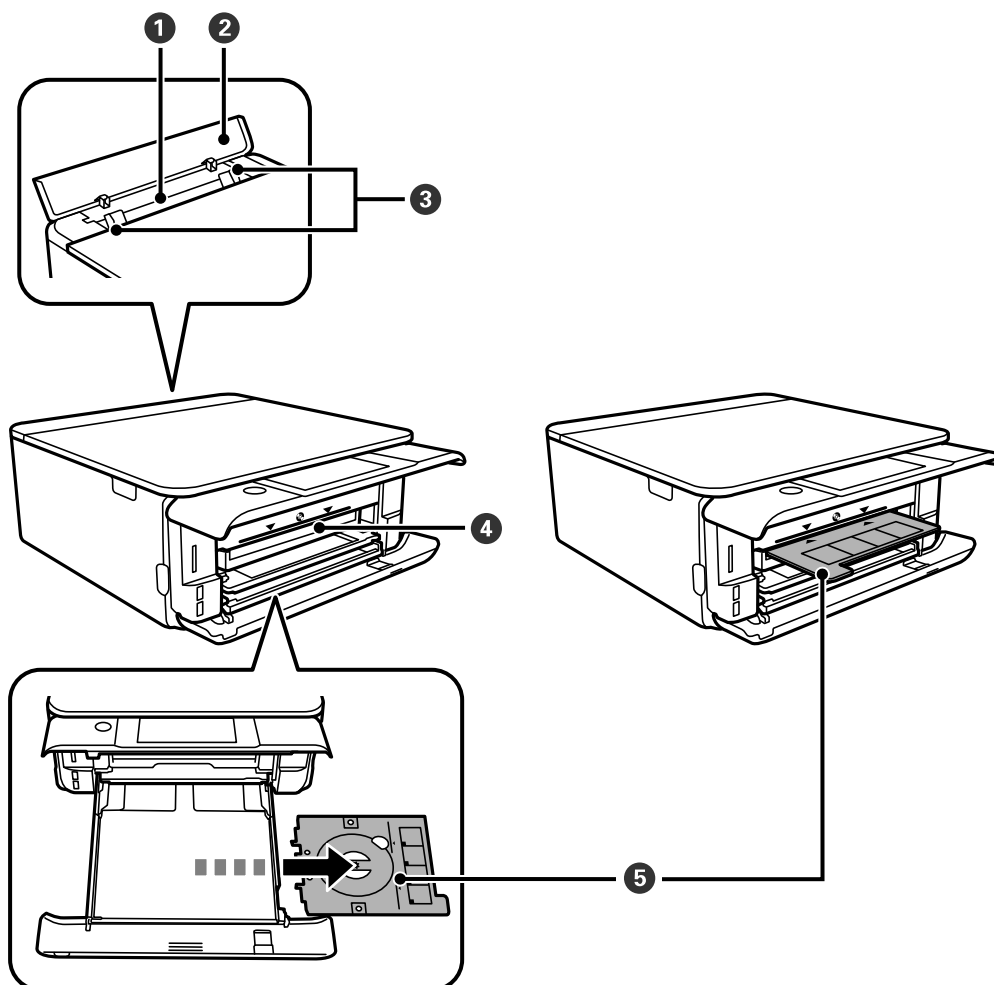


---

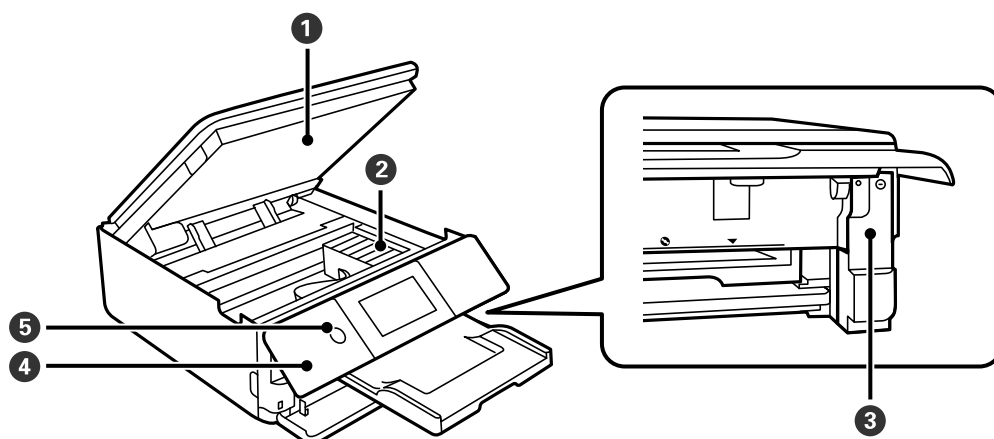
# **Nomes das peças e funções**

Nomes das peças e funções. . . . . 18

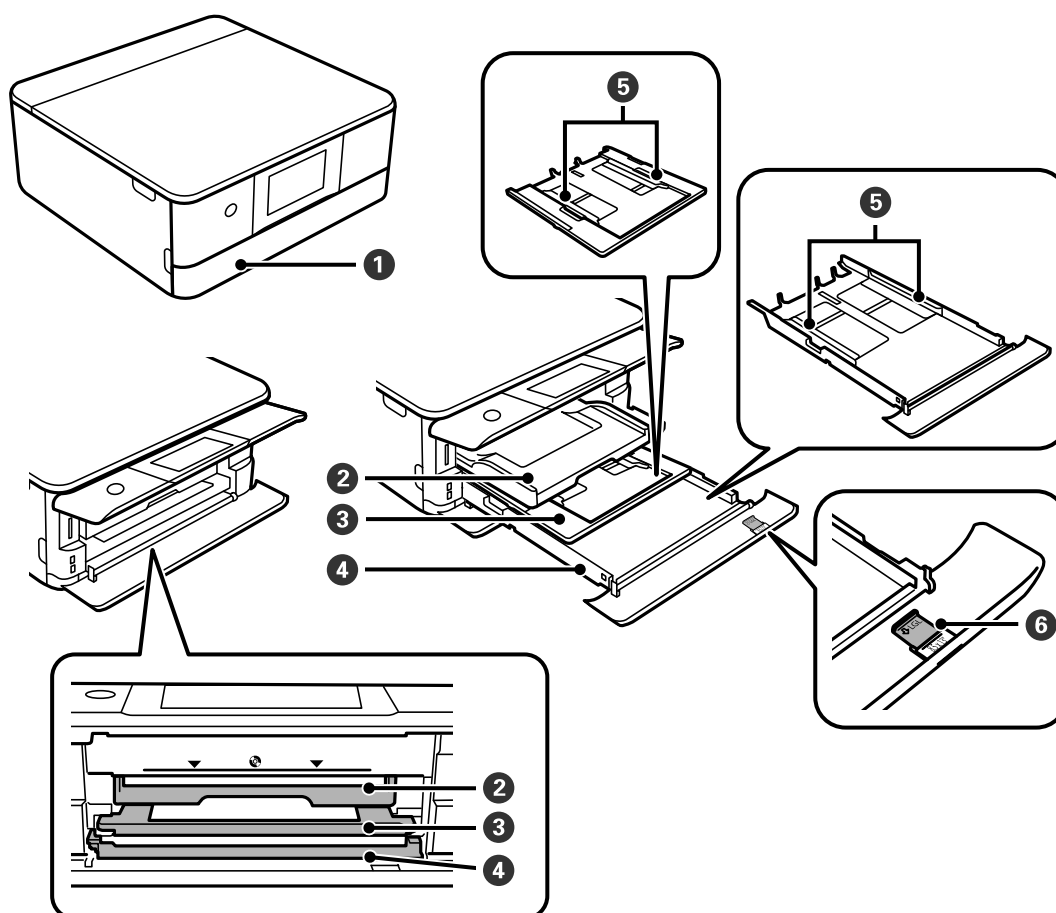
## Nomes das peças e funções




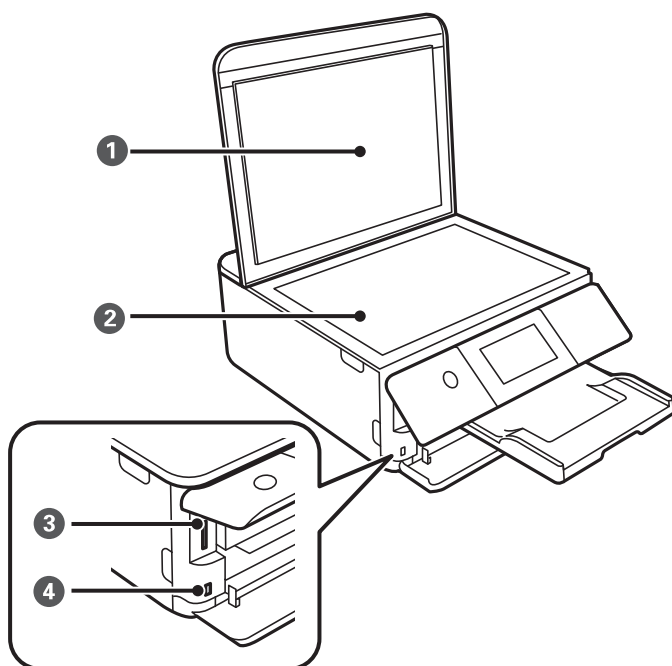
<b>1</b>	Entrada alim. posterior	Coloque manualmente uma folha de papel de cada vez.
<b>2</b>	Tampa da entrada de alimentação de papel posterior	Impede que substâncias estranhas penetrem na impressora. Normalmente, esta tampa deve manter-se fechada.
<b>3</b>	Guia da margem	Alimenta o papel diretamente na impressora. Deslize para as extremidades do papel.
<b>4</b>	Ranhura de suporte CD/DVD	Insira o Tab. CD/DVD com um CD/DVD colocado no mesmo para imprimir nesta ranhura.
<b>5</b>	Suporte para CD/DVD	Ao imprimir num CD/DVD, remova-o da parte inferior do alimentador de papel 2, coloque um CD/DVD, e insira-o na ranhura de suporte CD/DVD.  Quando não imprimir num CD/DVD, guarde-o na parte inferior do alimentador de papel 2 sem colocar um CD/DVD.



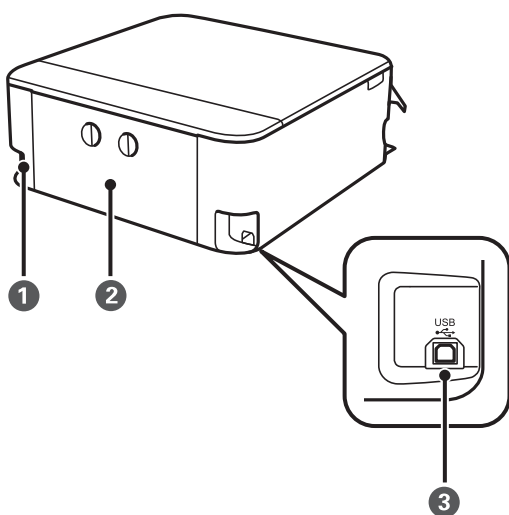
1	Unidade de digitalização	Digitaliza os originais colocados. Abra-a para substituir os tinteiros ou para retirar papel encravado. Normalmente, esta unidade deve manter-se fechada.
2	Suporte do tinteiro	Instale os tinteiros. A tinta é ejetada pelos jatos da cabeça de impressão situados na parte inferior.
3	Tampa da caixa de manutenção	Remover ao substituir a caixa de manutenção. A caixa de manutenção é um recipiente que recolhe uma pequena quantidade de tinta excedente durante a limpeza ou impressão.
4	Painel de controlo	Indica o estado da impressora e permite fazer as configurações de impressão.
5	🔌 (botão/luz de alimentação)	Liga ou desliga a impressora. Desligue o cabo de alimentação após confirmar que o indicador luminoso de alimentação está desligado.



1	Capa frontal	Abra-a para carregar papel no alimentador de papel.
2	Tabuleiro de saída	Recolhe o papel ejetado. Quando começa a imprimir, este recetor é ejetado automaticamente. Se tocar em <b>Sim</b> no ecrã apresentado quando a impressora é desligada, será armazenado automaticamente. Para guardar o tabuleiro manualmente, toque em  no ecrã de início. .
3	Alimentador de papel 1	Carrega o papel.
4	Alimentador de papel 2	
5	Guia da margem	Alimenta o papel diretamente na impressora. Deslize para as extremidades do papel.
6	Extensão de saída de papel	Deslize para fora para colocar papl maior que A4.



1	Capa de documento	Bloqueia a luz do exterior durante a digitalização.
2	Vidro do scanner	Coloque os originais.
3	Ranhura para cartões SD	Insira um cartão de memória.
4	Porta USB da interface externa	Permite ligar um dispositivo de armazenamento externo ou um dispositivo compatível com PictBridge.



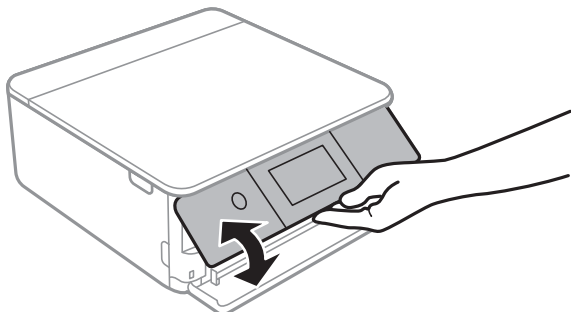
1	Entrada de CA	Liga o cabo de alimentação.
2	Tampa posterior	Remova quando pretender remover papel encravado.
3	Porta USB	Permite ligar um cabo USB para estabelecer ligação com um computador.

# Guia do Painel de Controlo

Painel de controlo. . . . .	23
Operações do ecrã tátil. . . . .	23
Configuração do ecrã inicial. . . . .	24
Configuração do ecrã do menu. . . . .	26
Operações básicas. . . . .	27
Introduzir caracteres. . . . .	28
Ver animações. . . . .	28
Visualizar um menu adequado à operação. . . . .	29

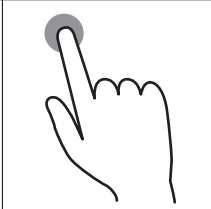
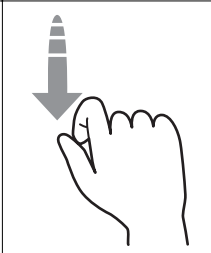
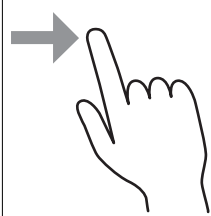
## Painel de controlo

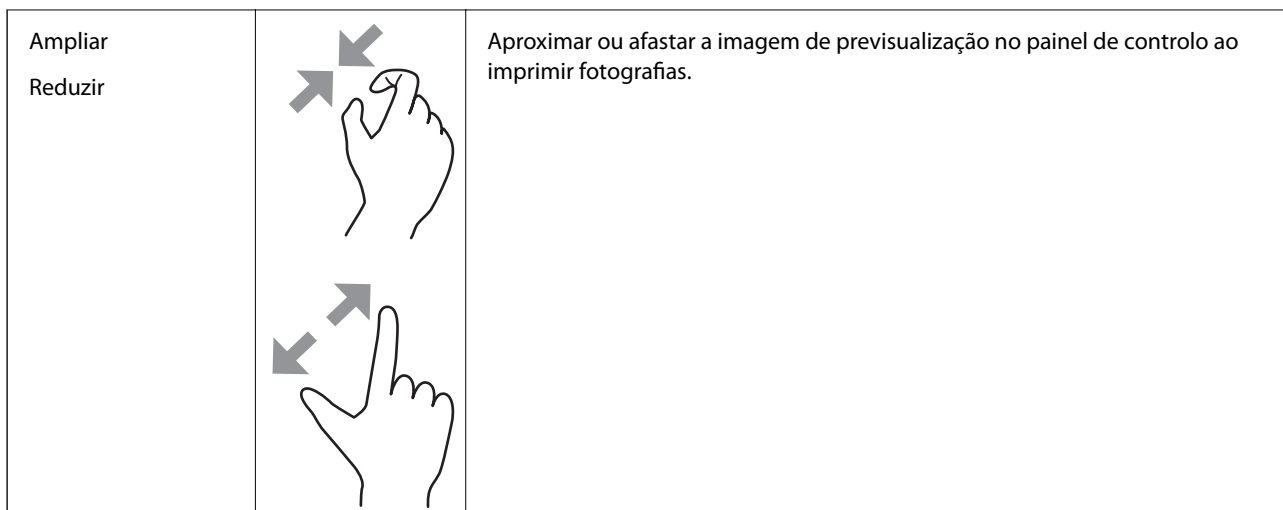
Pode alterar a inclinação do painel de controlo.



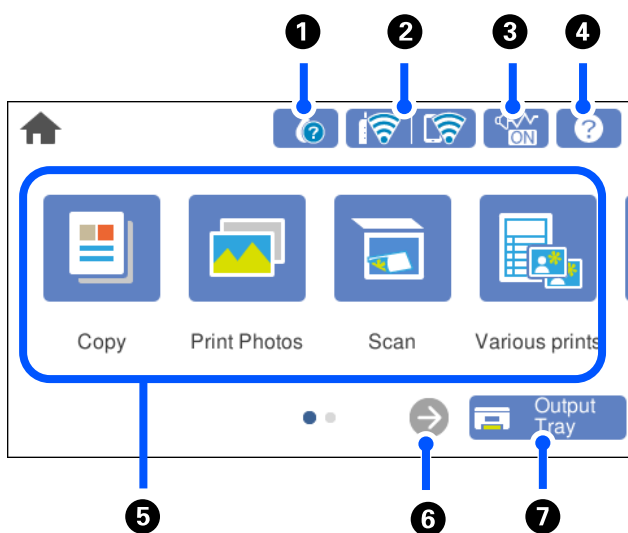
## Operações do ecrã tátil





O ecrã tátil é compatível com as seguintes operações.

Tocar		Prima ou seleccione os itens ou ícones.
Movimento rápido		Deslize o ecrã rapidamente.
Deslizar		Segure e mova os itens.





## Configuração do ecrã inicial








1		<p>Exibe o ecrã <b>Estado do consumível</b>.</p> <p>Pode verificar os níveis de tinta aproximados e a vida útil aproximada da caixa de manutenção. Também é possível substituir os tinteiros ou imprimir uma ficha de estado de fornecimento.</p>
2		<p>Apresenta o estado da ligação de rede. Para obter mais informações, consulte a secção indicada a seguir.</p> <p><a href="#">"Guia do Ícone de Rede" na página 25</a></p>
3		<p>Indica se <b>Modo Silencioso</b> está definido para a impressora. Quando esta funcionalidade estiver ativada, o ruído feito pelo funcionamento da impressora é reduzido, mas a velocidade de impressão pode diminuir. No entanto, os ruídos podem não ser reduzidos de acordo com o tipo de papel seleccionado e a qualidade de impressão. Toque para alterar a definição. Também possível realizar esta definição no menu <b>Definições</b>.</p> <p><b>Definições &gt; Definições da impressora &gt; Modo Silencioso</b></p>
4		<p>Exibe o ecrã <b>Ajuda</b>. Pode ver as instruções de funcionamento ou soluções para problemas.</p>



5	Exibe cada menu.	<ul style="list-style-type: none"> <li><input type="checkbox"/> Copiar Permite copiar documentos e fotografias.</li> <li><input type="checkbox"/> Imprimir Fotografias Permite imprimir fotografias com um dispositivo de memória como, por exemplo, um cartão de memória ou um dispositivo USB.</li> <li><input type="checkbox"/> Digit. Permite digitalizar documentos ou fotografias e guardar num dispositivo de memória ou computador.</li> <li><input type="checkbox"/> Várias impressões Permite fazer várias cópias e imprimir em papel de design ou vários itens originais.</li> <li><input type="checkbox"/> Definições Permite realizar definições relacionadas com a manutenção, configuração da impressora, e funcionamento.</li> <li><input type="checkbox"/> Manutenção Exibe os menus recomendados para melhorar a qualidade das suas impressões tais como desobstruir jatos imprimindo um padrão de verificação de jatos e realizando uma limpeza de cabeças, e melhorando as manchas ou linhas nas impressões alinhando a cabeça de impressão.</li> <li><input type="checkbox"/> Ligar Smartphone Exibe o menu para ligar a impressora ao seu dispositivo inteligente ou tablet.</li> </ul>
6		Desloca a janela para a direita.
7		Guarda o tabuleiro de saída.

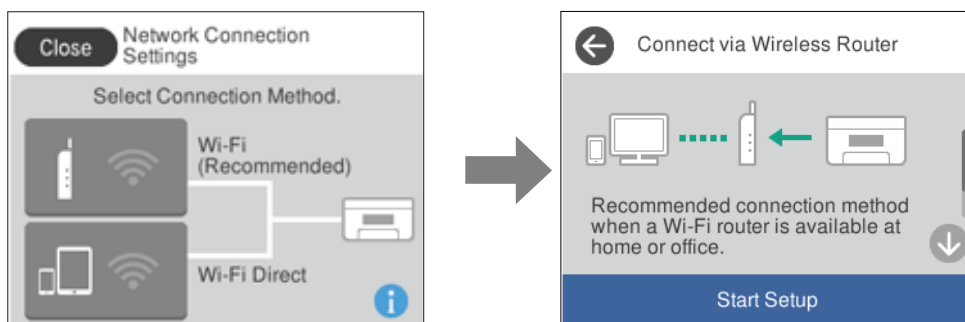
## Guia do Ícone de Rede

	A impressora não está ligada a uma rede sem fios (Wi-Fi).
	A impressora está à procura de SSID, endereço IP não definido ou tem um problema com uma rede sem fios (Wi-Fi).
	A impressora está ligada a uma rede sem fios (Wi-Fi). O número de barras indica a força do sinal de ligação. Quantas mais barras forem apresentadas, mais forte é a ligação.
	A impressora não está ligada a uma rede sem fios (Wi-Fi) no modo Wi-Fi Direct (AP simples).
	A impressora está ligada a uma rede sem fios (Wi-Fi) no modo Wi-Fi Direct (AP simples).

Selecione o ícone para exibir a janela **Definições de ligação de rede**.

- ❑ Quando a impressora ainda não está ligada à rede.

Selecione o ícone do método que pretende utilizar para a ligação e toque em **Iniciar configuração** no ecrã seguinte para ver o menu de definições.



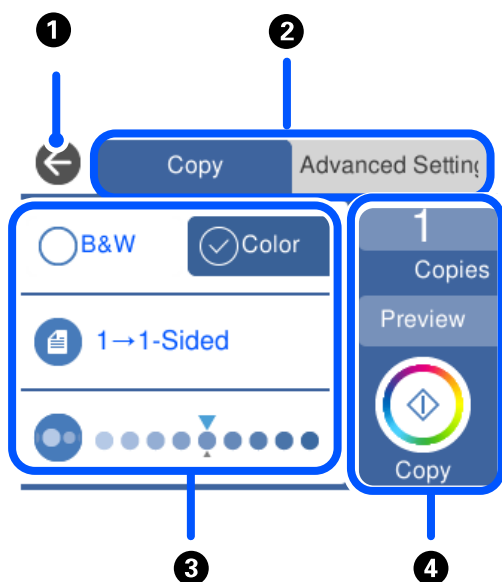
- ❑ Quando a impressora já está ligada à rede.

Apresenta as informações sobre definições de rede, tais como o endereço IP da impressora.

Também possível realizar esta definição no menu **Definições**.

**Definições > Definições de rede > Conf. Wi-Fi**

## Configuração do ecrã do menu

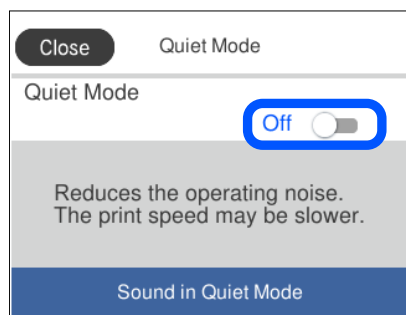


❶	Regressa ao ecrã anterior.
❷	Alterna a lista de definições utilizando os separadores. O separador à esquerda apresenta itens utilizados frequentemente. O separador <b>Definições avançadas</b> apresenta outros itens que pode definir conforme necessário.

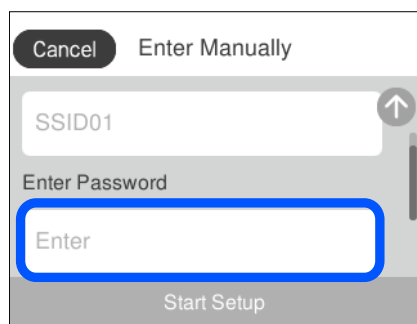
3	<p>Apresenta a lista de itens de definição. Efetue as definições selecionando o item ou adicionando uma marca de verificação.</p> <p>Os itens cinzentos não estão disponíveis. Selecione o item para verificar por que razão não está disponível.</p>	
4	<p>Inicia o funcionamento usando as configurações atuais. Os itens varia consoante o menu.</p>	
	Cópias	Exibe o teclado apresentado no teclado permitindo introduzir o número de cópias.
	Pré-vis.	Exibe uma previsualização da imagem antes de imprimir, copiar ou digitalizar.
	◇	Inicia a impressão, cópia ou digitalização.

## Operações básicas

Toque em qualquer lugar no item de definição para ligá-lo e desligá-lo.

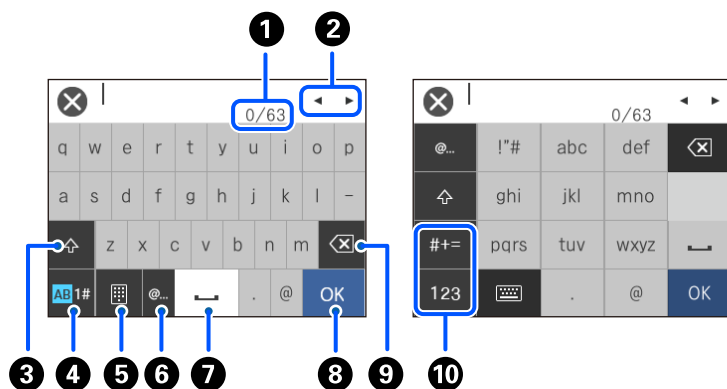


Toque no campo de entrada para introduzir o valor, nome, etc.



## Introduzir caracteres


Pode introduzir caracteres e símbolos utilizando o teclado no ecrã quando efetuar definições de rede, etc.



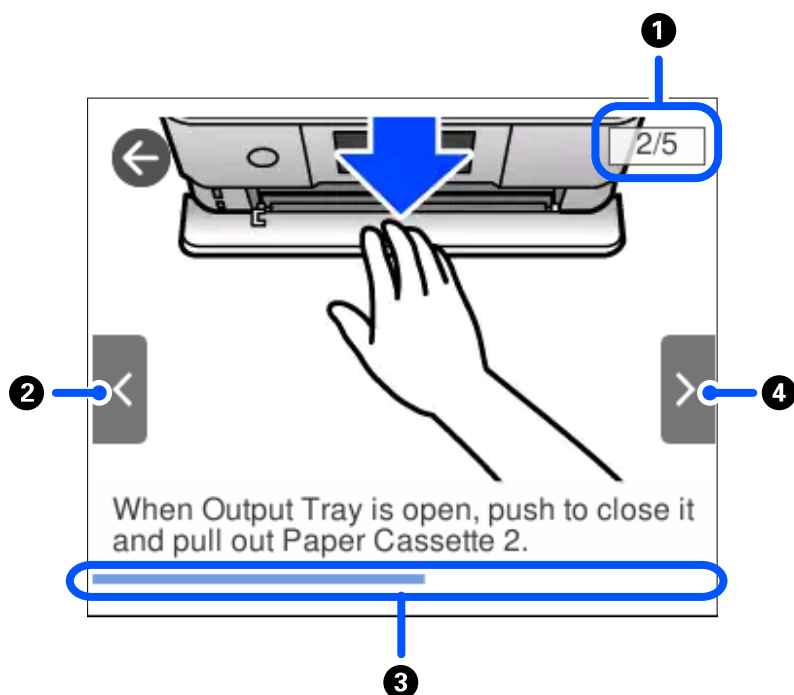
1	Indica a contagem de caracteres.
2	Desloca o cursor para a posição de entrada.
3	Alterna entre maiúsculas e minúsculas.
4	Muda o tipo de carácter. AB: alfabeto 1#: números e símbolos
5	Muda o esquema do teclado.
6	Introduz endereços de domínio de correio eletrónico usados frequentemente ou URL selecionando apenas o item.
7	Introduz um espaço.
8	Introduz um carácter.
9	Elimina um carácter à esquerda. Elimina o caractere à direita do cursor quando o cursor estiver no início da linha e quando não houver nenhum caractere à esquerda.
10	Muda o tipo de carácter. abc: alfabeto 123: números #+=: símbolos

## Ver animações

É possível visualizar animações de instruções de funcionamento tais como colocar o papel ou remover papel encravado no ecrã LCD.

☐ Toque em : apresenta o ecrã de ajuda. Toque em **Como** e selecione os itens que pretende ver.

- ❑ Selecione **Como** na parte inferior do ecrã de funcionamento: exibe a animação sensível a contexto. Tenha presente que a animação depende do modelo da impressora.



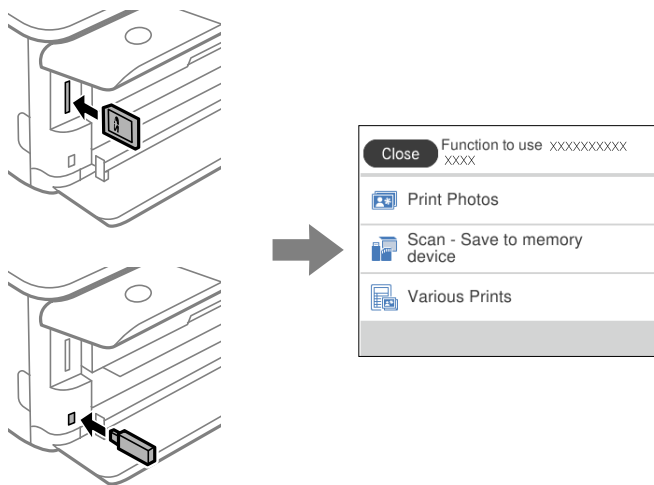
❶	Indica o número total de passos e o número do passo atual. No exemplo acima, exibe o passo 2 de 5 passos.
❷	Regressa ao passo anterior.
❸	Indica o progresso ao longo do passo atual. A animação repete quando a barra de progresso chegar ao fim.
❹	Avança para o passo seguinte.

## Visualizar um menu adequado à operação

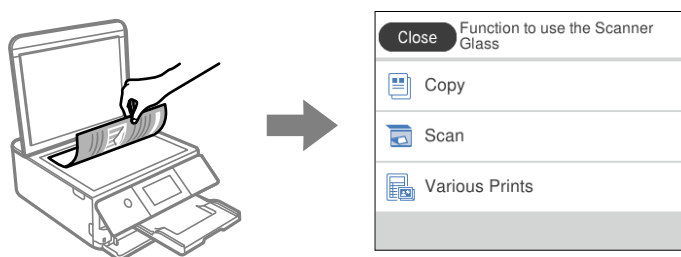
A impressora apresenta automaticamente menus adequados ao tipo de operação. Se pretender parar a função, desactive a definição **Modo de selecção automática**.

**Definições > Funções de guia > Modo de selecção automática**

- ❑ Introduza um dispositivo de memória externa como um cartão de memória ou um dispositivo USB.



- ❑ Abra a tampa de documentos e coloque os originais.



---

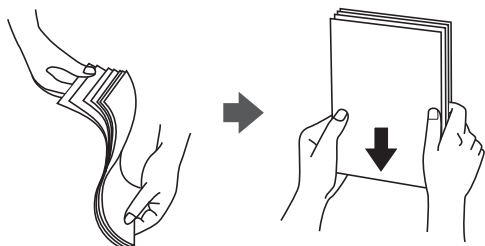
## **Colocar papéis e CD/DVDs**

Carregar papel. . . . .	32
Carregar um CD/DVD. . . . .	51

## Carregar papel

### Precauções no manuseamento de papel

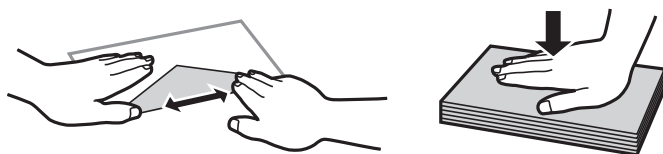
- ❑ Leia as folhas de instruções fornecidas com o papel.
- ❑ Separe e alinhe as extremidades do papel antes de o carregar. Não separe nem enrole papel fotográfico. Se o fizer, pode danificar o lado imprimível.



- ❑ Se o papel estiver enrolado, alise-o ou enrole-o ligeiramente na direção inversa antes de o carregar. A impressão em papel enrolado pode provocar encravamentos de papel e manchas na impressão.



- ❑ Podem verificar-se frequentemente problemas de alimentação de papel no caso das impressões de 2 lados em um papel pré-impresso num dos lados. Reduza o número de folhas para metade ou menos, ou coloque uma folha de papel de cada vez se a obstrução de papel persistir.
- ❑ Separe e alinhe as extremidades dos envelopes antes de os carregar. Se os envelopes empilhados estiverem insuflados, pressione-os para os espalmar antes de os carregar.



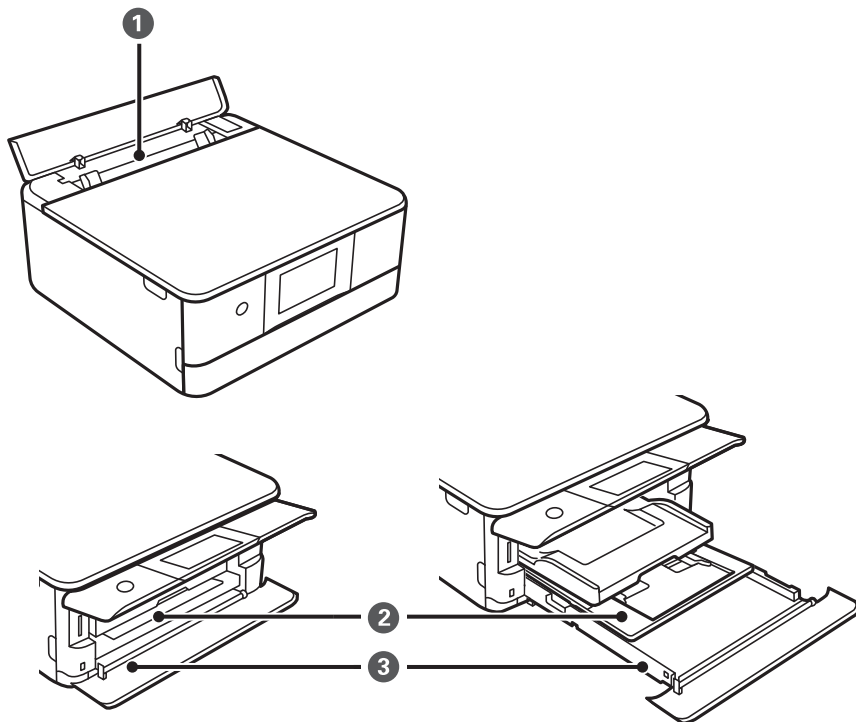
#### Informações relacionadas

- ➔ [“Tipos de papel não disponíveis” na página 300](#)



## Notas para colocar papel

A impressora tem três fontes de papel. Coloque o papel do tamanho adequado às suas necessidades de impressão e tamanho adequado.

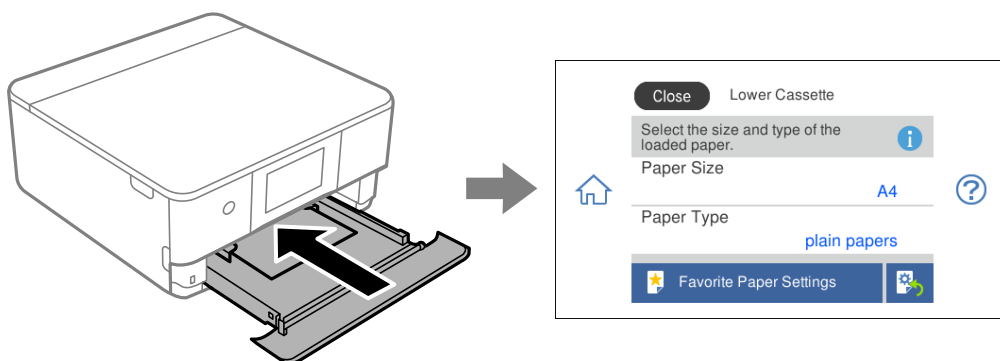


1	Entrada alim. posterior	<ul style="list-style-type: none"> <li><input type="checkbox"/> Pode colocar uma única folha de todos os tipos de papel suportados.</li> <li><input type="checkbox"/> Pode também colocar papel espesso (até 0,6 mm de espessura), papel de tamanho pequeno como cartões de visita e papel pré-perfurado, que não podem ser colocados na alimentador de papel.</li> </ul>
2	Alimentador de papel 1	<ul style="list-style-type: none"> <li><input type="checkbox"/> Pode colocar várias folhas de papel fotográfico de tamanho pequeno.</li> <li><input type="checkbox"/> Se colocar o mesmo papel na alimentador de papel 1 e na alimentador de papel 2 e selecionar <b>Aliment. 1&gt;Aliment. 2</b> como origem de papel, a impressora alimenta automaticamente papel a partir da alimentador de papel 2 quando o papel acabar na alimentador de papel 1.</li> </ul>
3	Alimentador de papel 2	Recomendamos o carregamento de papel normal de tamanho A4, pois este é utilizado com frequência.

## Tamanho de papel e definições de tipo

Se registar o tamanho e tipo de papel no ecrã exibido ao inserir o alimentador de papel, a impressora informa-o quando as informações registadas e definições de impressora forem diferentes. Isto evita que desperdice papel e

tinta uma vez que não imprime no tamanho errado de papel nem imprime na cor errada devido à utilização de definições que não correspondem ao tipo de papel.



Se o tamanho e tipo de papel exibidos forem diferentes do papel carregado, selecione o item que pretende mudar. Se as definições corresponderem ao papel carregado, feche o ecrã.

**Nota:**

*Pode realizar definições facilmente registando combinações de tamanho e tipo de papel utilizadas frequentemente como favoritas. Pode efetuar definições de papel selecionando apenas a predefinição registada. Para registar uma predefinição, selecione **Def. papel fav**, selecione > no ecrã seguinte e a seguir especifique o tamanho e tipo de papel.*

## Lista de tipos de papel

Para obter resultados ótimos de impressão, selecione o tipo de papel que se adequa ao papel.


Nome do suporte	Tipo de suporte	
	Painel de controlo	Controlador da impressora, Dispositivo inteligente *
Epson Business Paper	Papel Normal	Papel Normal
Epson Bright White Ink Jet Paper	Papel Normal	Papel Normal
Epson Ultra Glossy Photo Paper	Ultra Glossy	Epson Ultra Glossy
Epson Premium Glossy Photo Paper	Premium Glossy	Epson Premium Glossy
Epson Premium Semigloss Photo Paper	Premium Semigloss	Epson Premium Semigloss
Epson Photo Paper Glossy	Glossy	Photo Paper Glossy
Epson Matte Paper-Heavyweight Epson Double-Sided Matte Paper	Matte	Epson Matte
Epson Photo Quality Ink Jet Paper Epson Double-sided Photo Quality Ink Jet Paper	Photo Quality Ink Jet	Epson Photo Quality Ink Jet
Epson Photo Stickers	Etiquetas fotográficas	Epson Photo Stickers
Epson Iron-On Cool Peel Transfer Paper	Papel Normal	Papel Normal
Papel normal	Papel Normal	Papel Normal

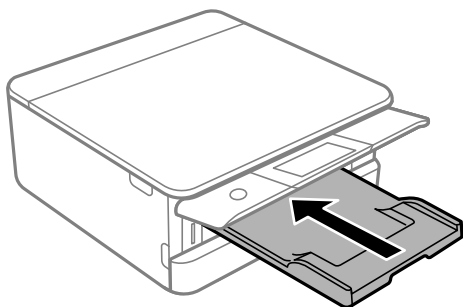
Nome do suporte	Tipo de suporte	
	Painel de controlo	Controlador da impressora, Dispositivo inteligente*
Envelope	Envelope	Envelope

\* Nos dispositivos inteligentes, estes tipos de papel podem ser seleccionados quando imprimir utilizando o Epson iPrint.

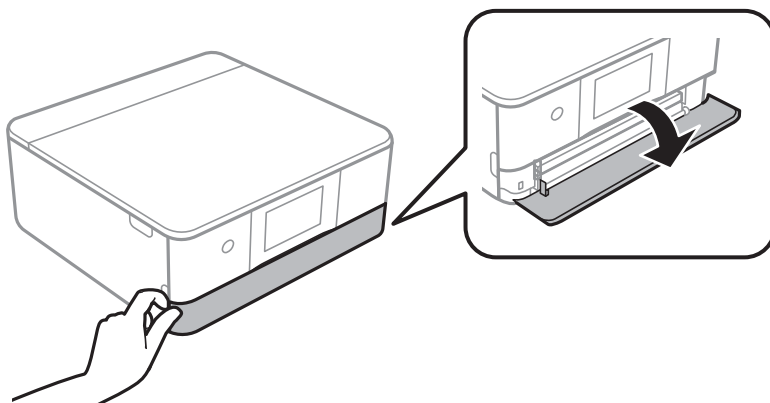
## Colocar papel

### Colocar papel no Alimentador de Papel 1

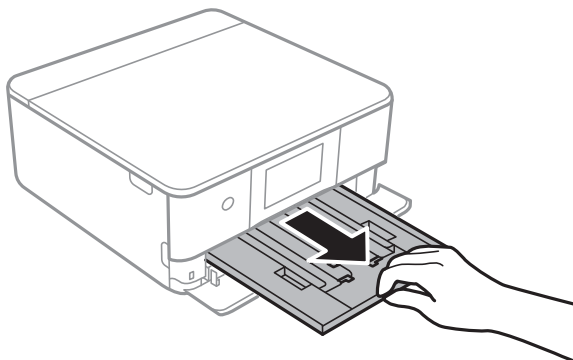
1. Se o tabuleiro de saída estiver aberto, seleccione  para fechar.



2. Abra a capa frontal até esta fazer clique.



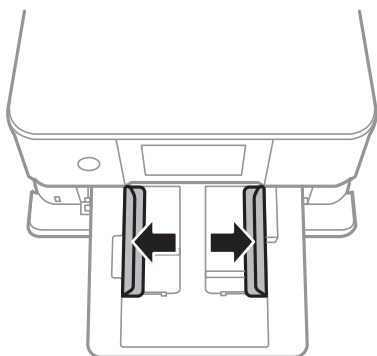
3. Certifique-se de que a impressora não está a funcionar e deslize o alimentador de papel 1 para fora.



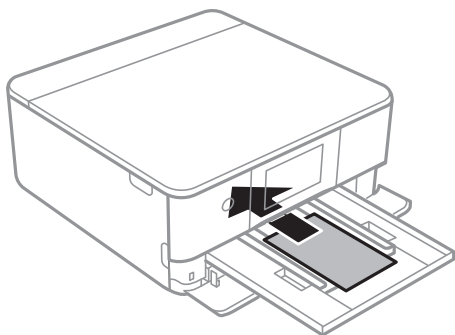
**Nota:**

- ❑ Se o alimentador de papel 1 estiver na parte de trás e não for possível puxá-la para fora, pode puxá-la desligando e voltando a ligar a impressora.
- ❑ Pode colocar papel mesmo com o alimentador de papel 1 totalmente puxada para fora. Levante o alimentador de papel 1 ligeiramente e puxe-o para fora.

4. Deslize os guias de margem até à posição máxima.



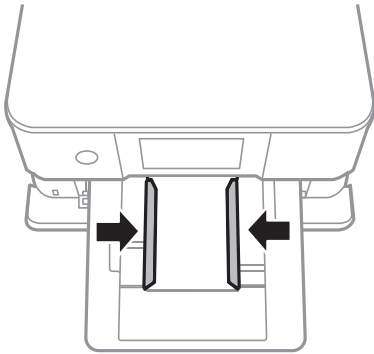
5. Com a face imprimível voltada para baixo, carregue o papel até que toque na parte posterior do alimentador de papel 1.



**Importante:**

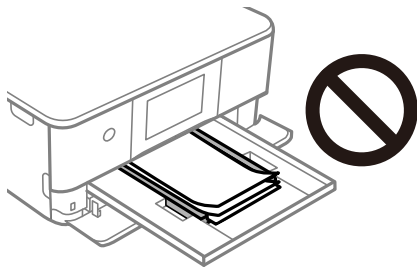
Não coloque diferentes tipos de papel no alimentador de papel.

- Deslize as guias de margem para as extremidades do papel.

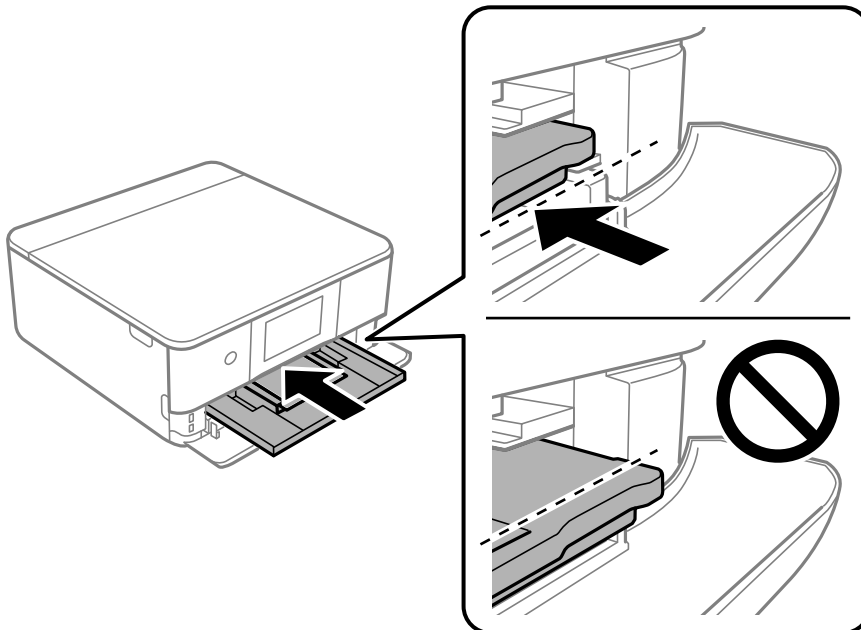


**!** *Importante:*

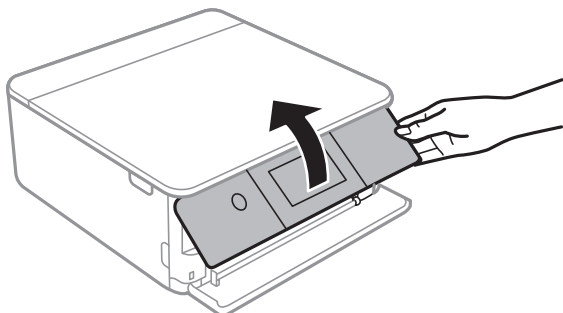
*Não coloque mais folhas do que o número máximo de folhas especificado para o papel.*



- Introduza o alimentador de papel 1 cuidadosamente.



8. Levante o painel de controlo.



9. Definir as dimensões e o tipo do papel.

[“Tamanho de papel e definições de tipo” na página 33](#)

**Nota:**

O ecrã de configuração do papel não é apresentado se tiver desativado **Configuração do papel** no menu seguinte. Nesta situação, não é possível imprimir usando iPhone ou iPad usando AirPrint.

**Definições > Definições da impressora > Def. origem do papel > Configuração do papel**

10. Verifique as definições, e a seguir seleccione **Fechar**.

**Nota:**

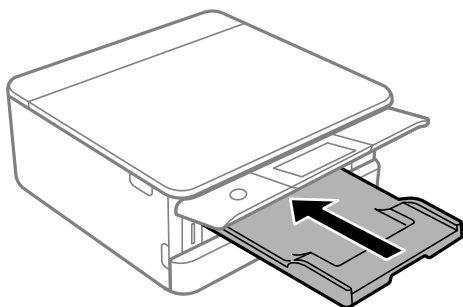
O recetor desliza automaticamente para fora quando a impressão começa. Pode deslizar-lo para fora manualmente antes de iniciar a impressão.

### Informações relacionadas

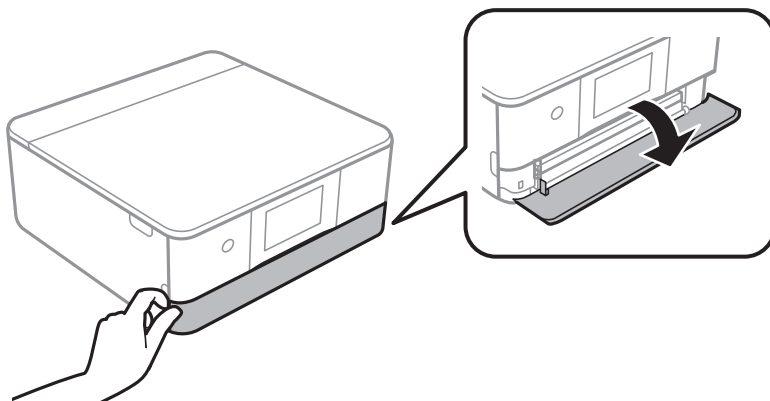
- ➔ [“Papel disponível e capacidades” na página 297](#)

## Colocar papel no Alimentador de Papel 2

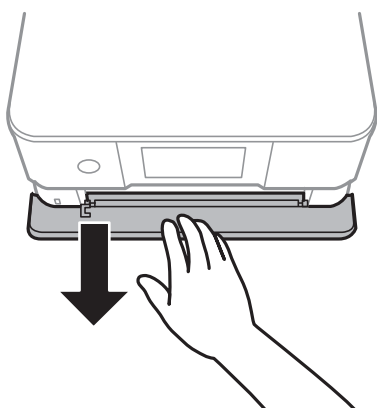
1. Se o tabuleiro de saída estiver aberto, seleccione  para fechar.



- Abra a capa frontal até esta fazer clique.



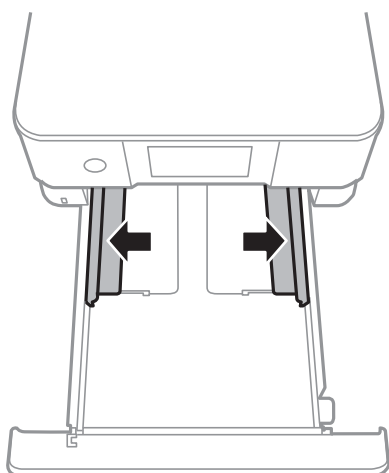
- Certifique-se de que a impressora não está a funcionar e deslize o alimentador de papel 2 para fora.



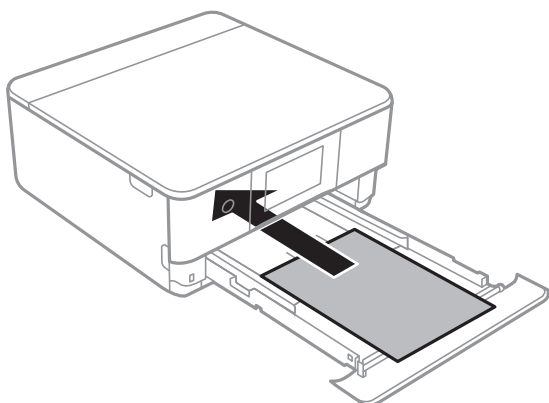
**Nota:**

*Pode colocar papel mesmo com a alimentador de papel 2 totalmente puxada para fora. Levante a alimentador de papel 2 ligeiramente e puxe-a para fora.*

- Deslize os guias de margem até à posição máxima.



5. Com a face imprimível voltada para baixo, carregue o papel até que toque na parte posterior da alimentador de papel 2.



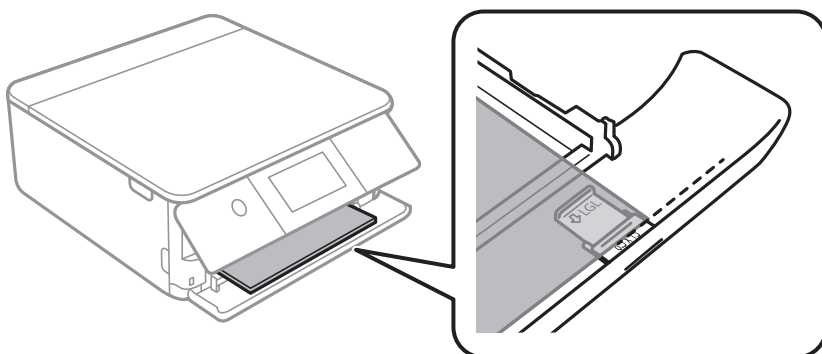
**Importante:**

*Não coloque diferentes tipos de papel na alimentador de papel.*

Coloque papel com tamanho superior a A4 conforme indicado na seguinte ilustração.

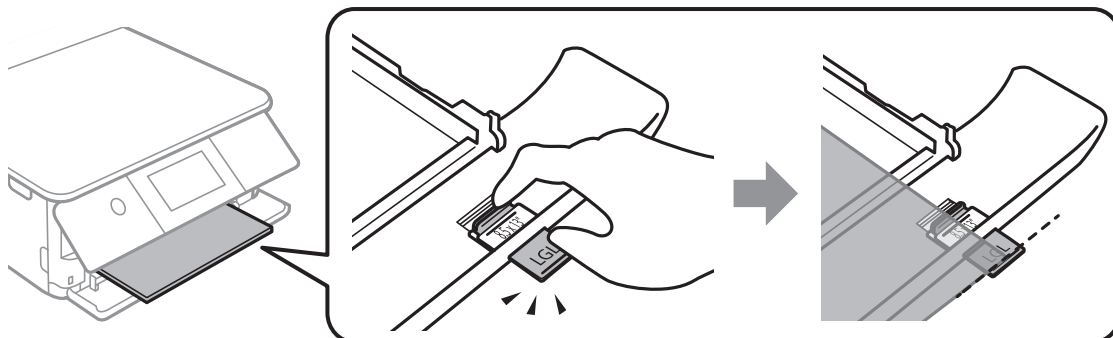
- 8,5×13 pol.

Coloque o papel utilizando a linha.



- Legal

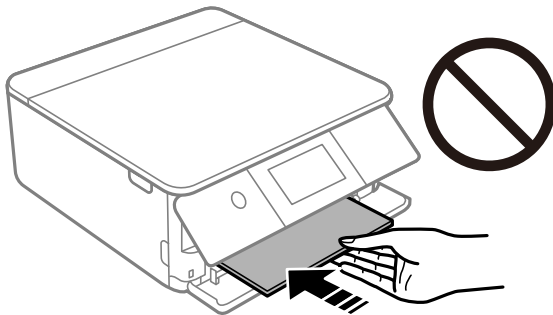
Puxe a extensão do guia do papel e coloque o papel utilizando a linha.



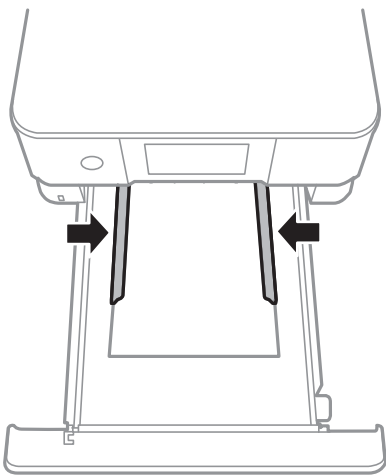


**!** *Importante:*

*Não empurre o papel que fique saliente no alimentador de papel.*

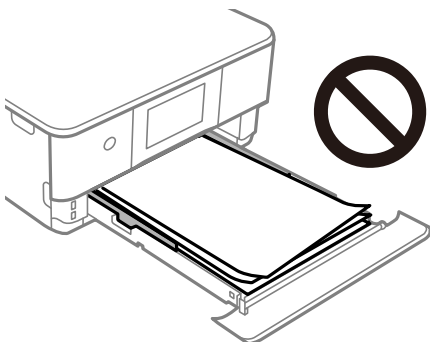


6. Deslize as guias de margem para as extremidades do papel.

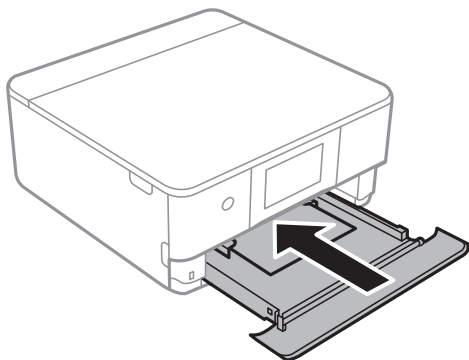


**!** *Importante:*

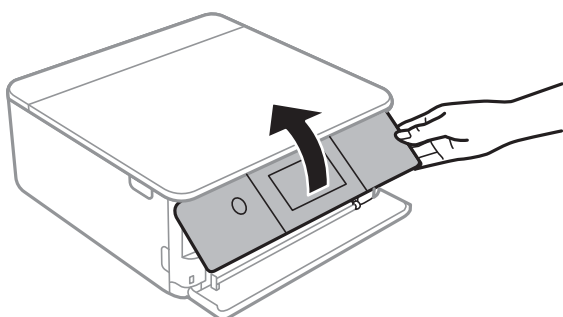
*Não coloque mais folhas do que o número máximo de folhas especificado para o papel.*



7. Introduza o alimentador de papel 2 até parar.



8. Levante o painel de controlo.



9. Definir as dimensões e o tipo do papel.

[“Tamanho de papel e definições de tipo” na página 33](#)

**Nota:**

O ecrã de configuração do papel não é apresentado se tiver desativado **Configuração do papel** no menu seguinte. Nesta situação, não é possível imprimir usando iPhone ou iPad usando AirPrint.

**Definições > Definições da impressora > Def. origem do papel > Configuração do papel**

10. Verifique as definições, e a seguir selecione **Fechar**.

**Nota:**

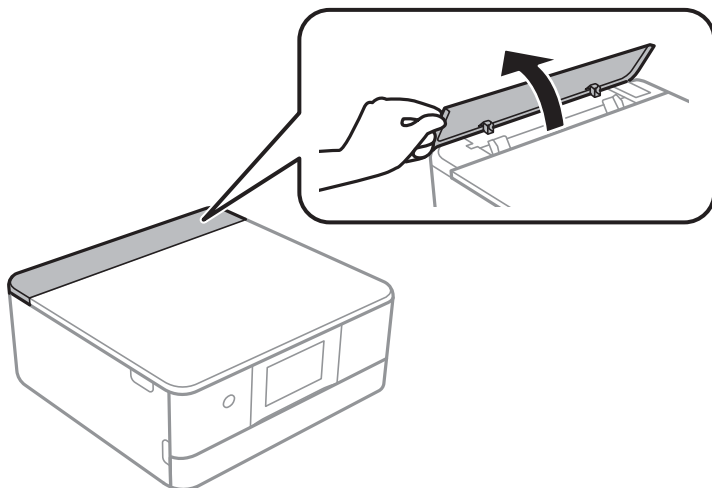
O recetor desliza automaticamente para fora quando a impressão começa. Pode deslizar-lo para fora manualmente antes de iniciar a impressão.

### Informações relacionadas

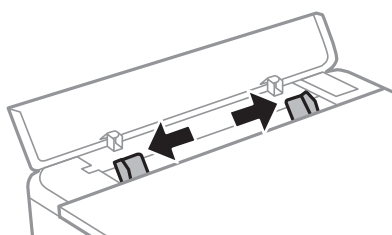
➔ [“Papel disponível e capacidades” na página 297](#)

## Colocar papel no Entrada Alim. Posterior

1. Abra a tampa da entrada de alimentação de papel posterior.

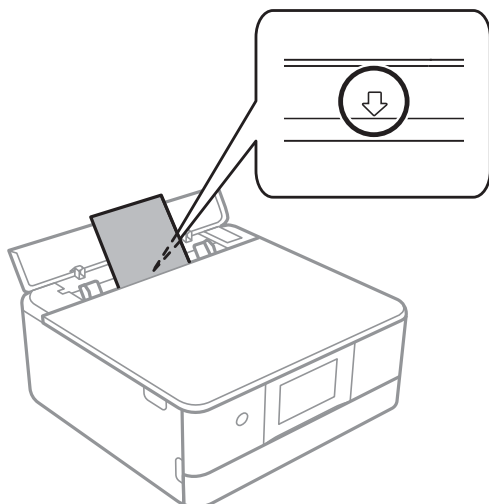


2. Deslize os guias de margem para fora.

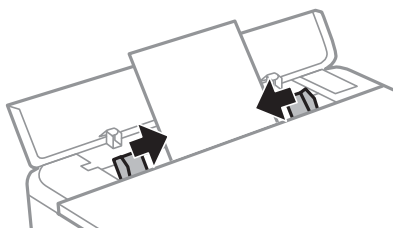


3. Coloque o papel na marca de seta central da entrada alim. posterior com o lado imprimível virado para cima.

**!** *Importante:*  
*Coloque o papel na vertical.*



4. Deslize as guias de margem para as extremidades do papel.



**Nota:**


O tabuleiro de saída abre automaticamente quando iniciar a impressão. Também pode deslizar-lo manualmente.

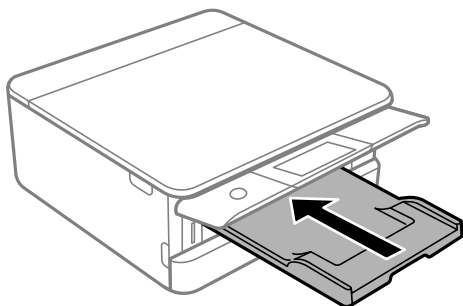
**Informações relacionadas**

➔ “Papel disponível e capacidades” na página 297

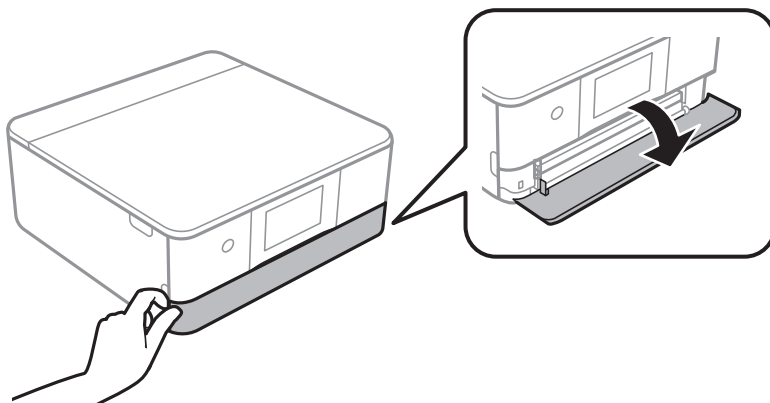
## Carregar envelopes

### Colocar envelopes na Alimentador de Papel 2

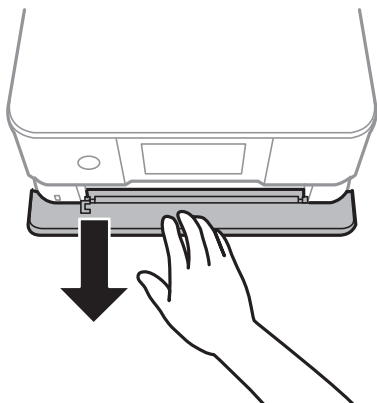
1. Se o tabuleiro de saída estiver aberto, selecione  para fechar.



2. Abra a capa frontal até esta fazer clique.



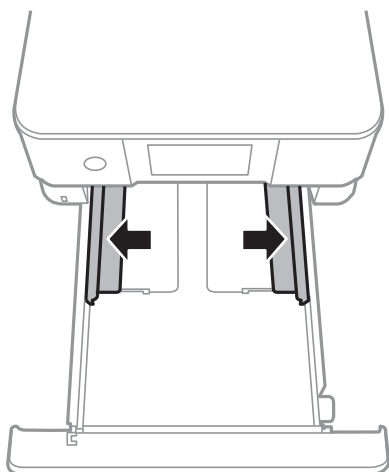
3. Certifique-se de que a impressora não está a funcionar e deslize o alimentador de papel 2 para fora.



**Nota:**

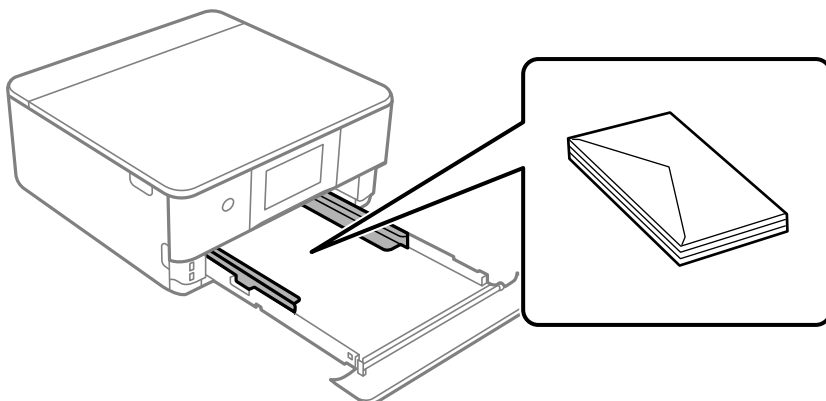
*Pode colocar papel mesmo com a alimentador de papel 2 totalmente puxada para fora. Levante o alimentador de papel 2 ligeiramente e puxe-a para fora.*

4. Deslize os guias de margem até à posição máxima.

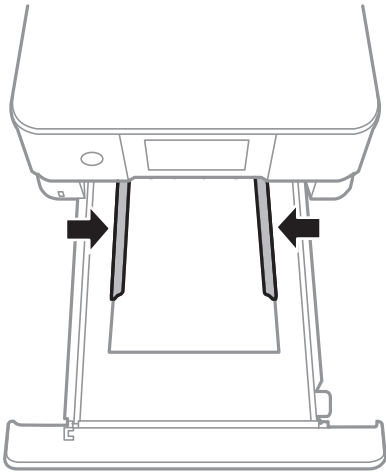


5. Colocar envelopes.

Com o lado imprimível voltado para baixo, coloque os envelopes até tocarem na parte de trás do alimentador de papel.

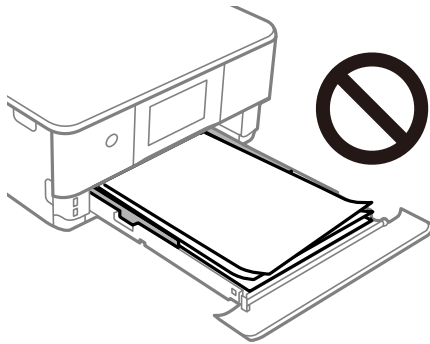


6. Deslize as guias de margem para as extremidades dos envelopes.

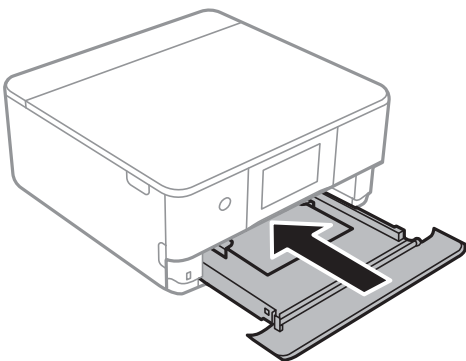


**!** *Importante:*

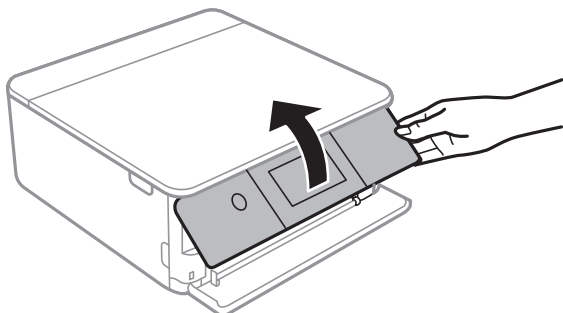
*Não coloque mais folhas do que o número máximo de folhas especificado para os envelopes.*



7. Introduza o alimentador de papel 2 até parar.



8. Levante o painel de controlo.



9. Definir as dimensões e o tipo do papel.

[“Tamanho de papel e definições de tipo” na página 33](#)

**Nota:**

O ecrã de configuração do papel não é apresentado se tiver desativado **Configuração do papel** no menu seguinte. Nesta situação, não é possível imprimir usando iPhone ou iPad usando AirPrint.

**Definições > Definições da impressora > Def. origem do papel > Configuração do papel**

10. Verifique as definições, e a seguir seleccione **Fechar**.

**Nota:**

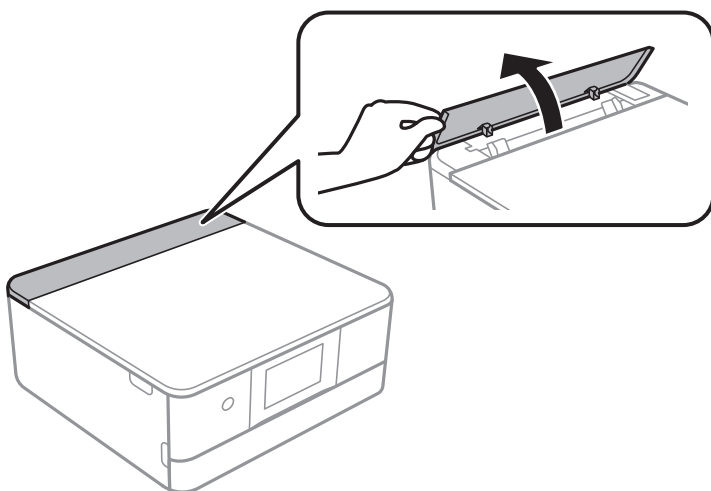
O recetor desliza automaticamente para fora quando a impressão começa. Pode deslizar-lo para fora manualmente antes de iniciar a impressão.

### Informações relacionadas

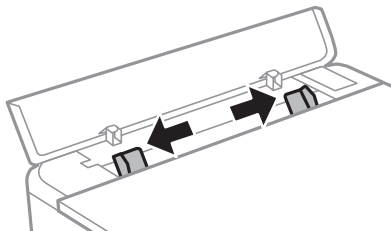
➔ [“Papel disponível e capacidades” na página 297](#)

## Colocar envelopes na Entrada Alim. Posterior

1. Abra a tampa da entrada de alimentação de papel posterior.

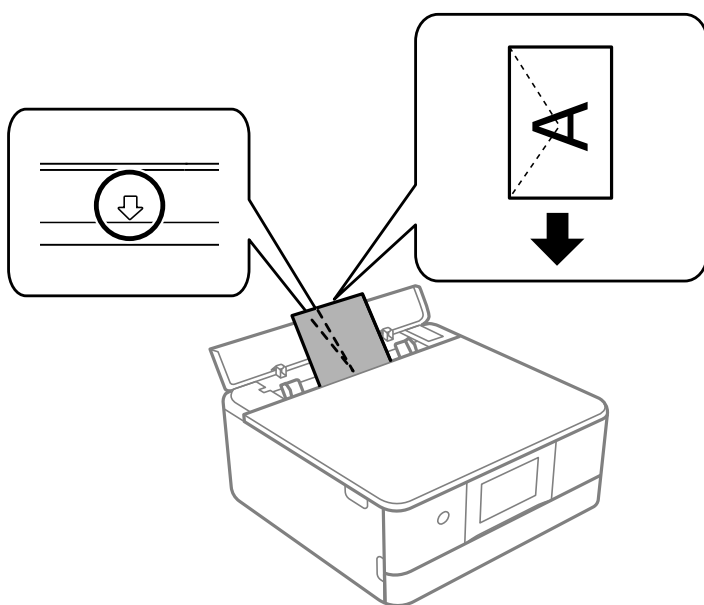


2. Deslize os guias de margem para fora.

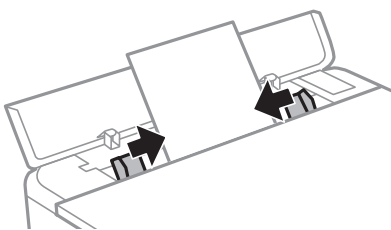


3. Coloque o envelope na marca de seta central da entrada alim. posterior com o lado imprimível virado para cima.

Coloque um envelope com a aba do lado esquerdo.



4. Deslize as guias de margem para as extremidades do envelope.



**Nota:**

O tabuleiro de saída abre automaticamente quando iniciar a impressão. Também pode deslizar-lo manualmente.

**Informações relacionadas**

➔ [“Papel disponível e capacidades” na página 297](#)



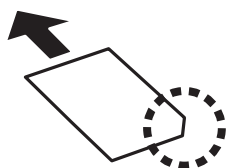
## Colocar vários tipos de papel

### Colocar Autocolantes de Fotografias

Siga as instruções fornecidas com os autocolantes para colocar uma folha de Epson Photo Stickers. Não coloque as folhas de suporte de carregamento neste produto.

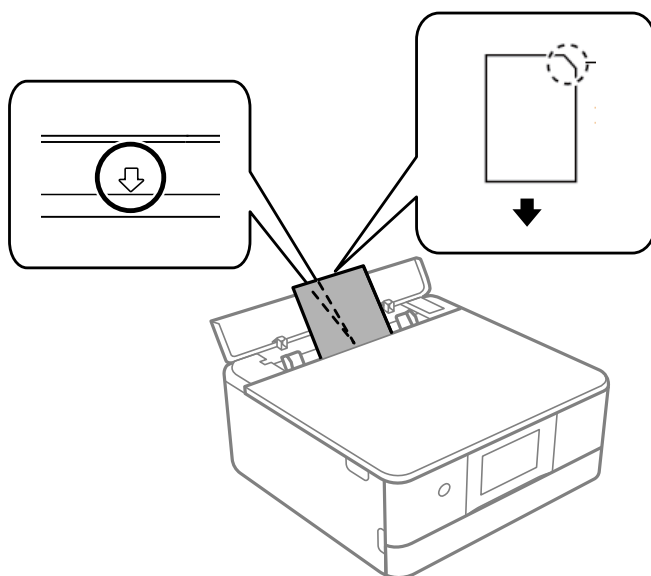
#### Alimentador de papel 1 ou Alimentador de papel 2

Com o lado imprimível voltado para baixo, coloque o autocolante até tocar na parte de trás do alimentador de papel 1 ou alimentador de papel 2.



#### Entrada alim. posterior

Coloque o autocolante na marca de seta central da entrada alim. posterior com o lado imprimível virado para cima.



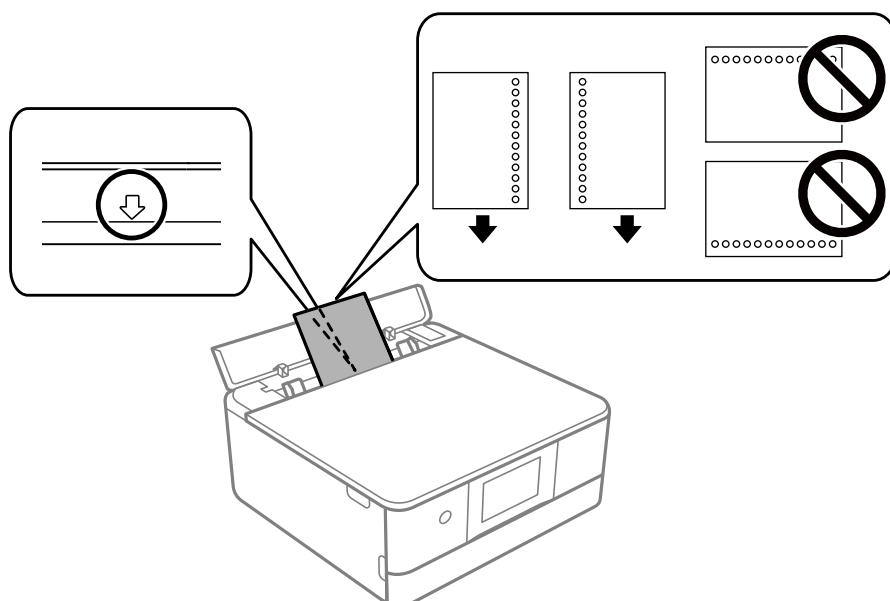
### Informações relacionadas

➔ [“Papel disponível e capacidades” na página 297](#)

### Colocar papel pré-perfurado

Coloque o papel na marca de seta central da entrada alim. posterior com o lado imprimível virado para cima.

Colocar uma folha de papel com o tamanho definido com orifícios à esquerda ou à direita. Ajuste a posição de impressão do seu ficheiro para evitar imprimir sobre os orifícios.

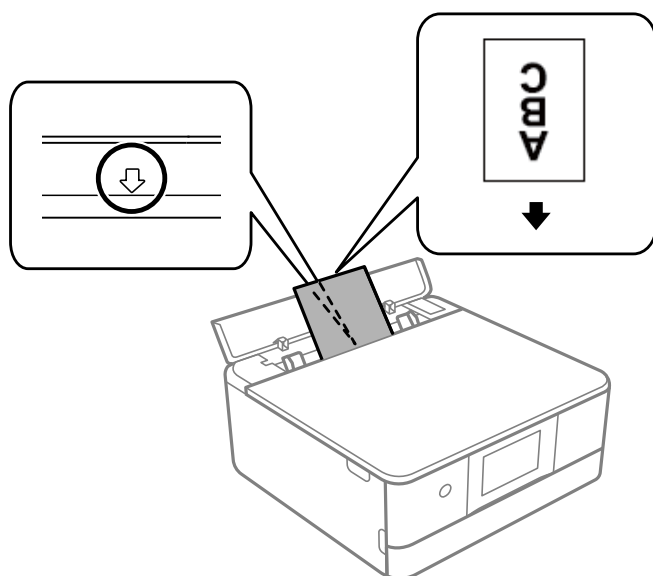


#### Informações relacionadas

➔ [“Papel disponível e capacidades” na página 297](#)

### Carregar papel do tamanho de cartões de visita

Coloque o papel na marca de seta central da entrada alim. posterior com o lado imprimível virado para cima.



**!** **Importante:**

Coloque o papel do tamanho de cartões de visita na vertical. Se for colocado na horizontal, poderá não poder removê-lo.

### Informações relacionadas

➔ [“Papel disponível e capacidades” na página 297](#)

---

## Carregar um CD/DVD

### CD/DVD imprimíveis

Pode imprimir num CD/DVD circular de 12 cm adequado para impressão, por exemplo, com a indicação “imprimível na superfície da etiqueta” ou “imprimível com impressoras de jacto de tinta”.

Pode também imprimir em Blu-ray Discs™.

### Precauções de manuseamento de CD/DVD

- Para obter mais informações sobre o manuseamento de CD/DVD ou saber como gravar dados, consulte a documentação fornecida com o CD/DVD.
- Não imprima no CD/DVD antes de gravar os dados. Se o fizer, a presença de dedadas, sujidade ou riscos poderá provocar erros ao gravar os dados.
- Consoante o tipo de CD/DVD ou os dados de impressão, poderão ocorrer manchas. Experimente imprimir um teste num CD/DVD suplente. Verifique a superfície impressa depois de aguardar um dia inteiro.
- Em comparação com a impressão em papel genuíno Epson, a densidade de impressão é reduzida para evitar que a tinta do CD/DVD manche. Ajuste a densidade de impressão conforme necessário.
- Deixe que os CD/DVD impressos sequem durante pelo menos 24 horas, evitando colocá-los sob luz solar directa. Não empilhe nem introduza os CD/DVD no dispositivo até que estejam completamente secos.
- Se a superfície impressa estiver a colar mesmo depois de seca, reduza a densidade de impressão.
- Reimprimir o mesmo CD/DVD poderá não melhorar a qualidade de impressão.
- Se o suporte para CD/DVD ou o compartimento transparente interno forem impressos inadvertidamente, limpe imediatamente a tinta.
- Consoante a definição de área de impressão, o CD/DVD ou o suporte para CD/DVD poderá ficar sujo. Efectue definições para imprimir na área imprimível.
- Pode definir o intervalo de impressão para o CD/DVD para um mínimo de 18 mm para o diâmetro interior e um máximo de 120 mm para o diâmetro exterior. Consoante as definições, o CD/DVD ou o suporte poderá ficar sujo. Efectue definições dentro do intervalo de impressão para o CD/DVD que pretende imprimir.

## Colocar e remover um CD/DVD

Ao imprimir ou copiar um CD/DVD, são exibidas instruções no painel de controlo a avisar quando deve colocar o CD/DVD. Siga as instruções apresentadas no ecrã.

### Informações relacionadas

➔ [“Imprimir fotografias numa etiqueta de CD/DVD” na página 66](#)

➔ [“Copiar numa etiqueta de CD/DVD” na página 137](#)

---

# Colocação de originais

Colocar originais no vidro do scanner. . . . . 53

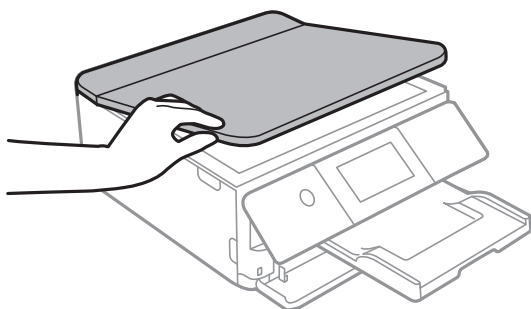
## Colocar originais no vidro do scanner



**Importante:**

Ao colocar originais volumosos, como livros, evite que a luz exterior incida diretamente no vidro do scanner.

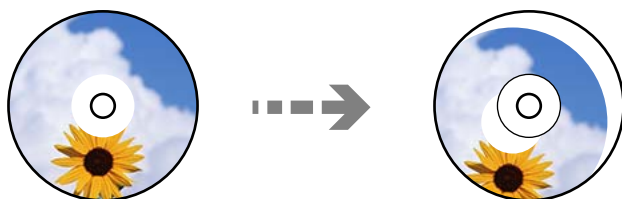
1. Abra a capa de documento.



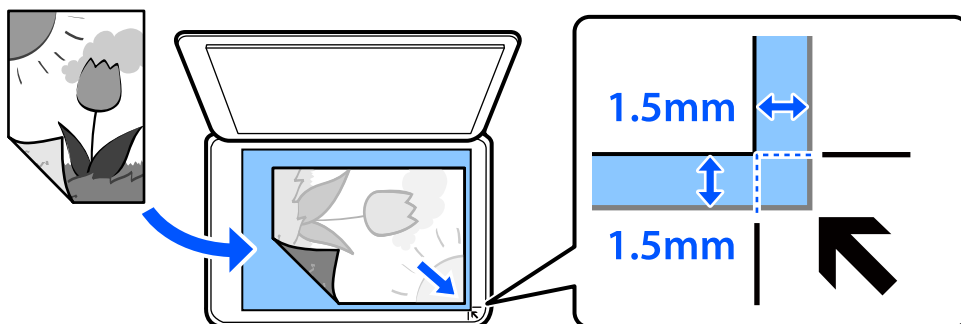
2. Remover pó e manchas da superfície do vidro do scanner usando um pano suave, seco e limpo.

**Nota:**

Se houver lixo ou sujeira no vidro do scanner, a zona de digitalização pode ser alargada para incluir a sujeira, pelo que a imagem do original pode ser deslocada ou reduzida.



3. Coloque o original com a face voltada para baixo e deslize-o para a marca do canto.



**Nota:**

*Um intervalo de 1,5 mm desde as extremidades do vidro do scanner não é digitalizado.*

4. Feche a tampa com cuidado.



**Importante:**

*Não faça muita força sobre o vidro do scanner ou na capa de documento. Caso contrário, podem ser danificados.*

Se o Modo de selecção automática em Funções de guia estiver ativado, será apresentada uma mensagem. Verifique a mensagem e toque em para índice de funções.

5. Retire os originais após a digitalização

**Nota:**

*Se deixar os originais no vidro do scanner durante longos períodos de tempo, estes poderão aderir à superfície do vidro.*

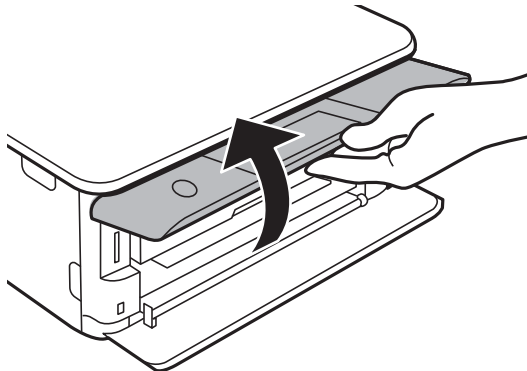
---

# Inserir e retirar um dispositivo de memória

Inserir um cartão de memória. . . . .	56
Remover um Cartão de Memória. . . . .	57
Insira um dispositivo externo USB. . . . .	57
Remover um dispositivo externo USB. . . . .	58

## Inserir um cartão de memória

1. Levante o painel de controlo.

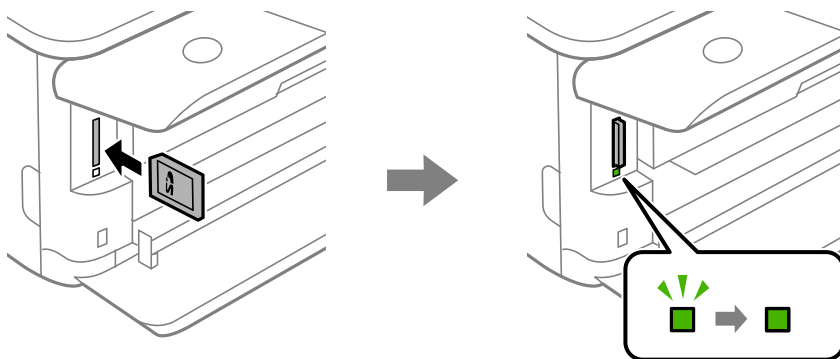


2. Insira um cartão de memória na impressora.

A impressora começa a ler os dados e o indicador fica intermitente. Quando a leitura termina, o indicador deixa de estar intermitente e fica aceso.

**!** **Importante:**

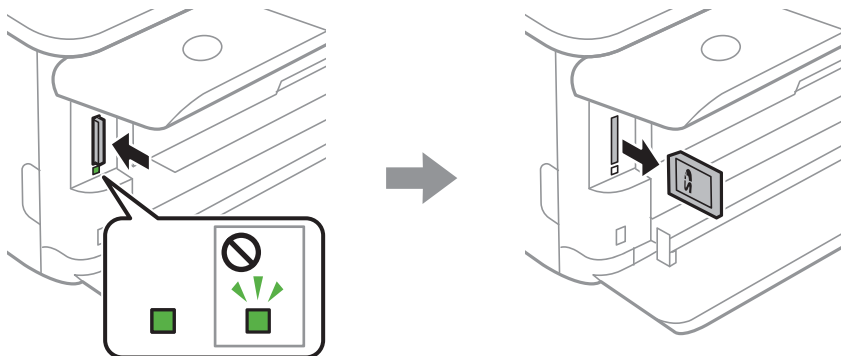
*Insira um cartão de memória diretamente na impressora.*





## Remover um Cartão de Memória

Certifique-se que a luz não está intermitente, e empurre o cartão para o remover.




**!** **Importante:**

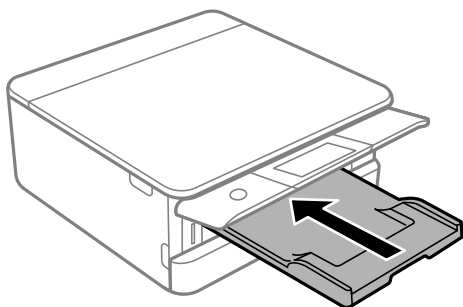
Se retirar o cartão de memória enquanto o indicador estiver intermitente, poderá perder os dados contidos no cartão.

**Nota:**

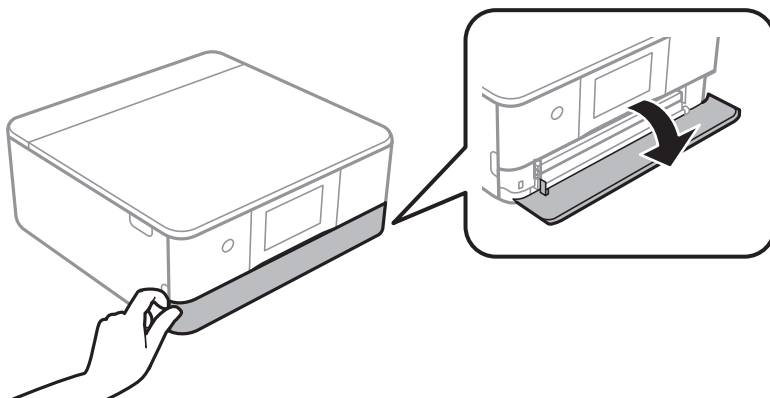
Se aceder ao cartão de memória através de um computador, terá de utilizar o computador para retirar o dispositivo em segurança.

## Insira um dispositivo externo USB

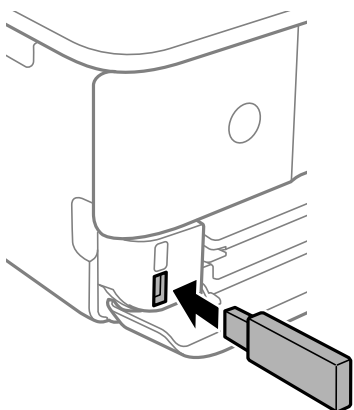
1. Se o tabuleiro de saída estiver aberto, toque em  para fechar.



2. Abra a capa frontal até esta fazer clique.



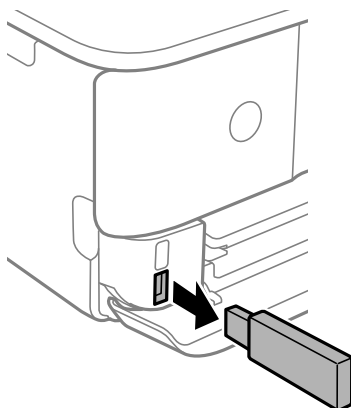
3. Inserir um dispositivo USB externo na porta USB da interface externa.



---

## Remover um dispositivo externo USB

Retire o dispositivo externo USB.



---

# Impressão

Imprimir Fotografias. . . . .	60
Impressão em envelopes. . . . .	78
Imprimir Documentos. . . . .	78
Imprimir Páginas Web. . . . .	115
Imprimir vários trabalhos. . . . .	116
Imprimir Usando um Serviço de Nuvem. . . . .	122

## Imprimir Fotografias

### Imprimir Fotografias a partir de um Dispositivo de Memória


Pode imprimir dados de um dispositivo de memória como, por exemplo, um cartão de memória ou um dispositivo USB externo.

#### Imprimir Fotografias Seleccionadas



1. Coloque papel na impressora.  
“Colocar papel no Alimentador de Papel 1” na página 35  
“Colocar papel no Alimentador de Papel 2” na página 38  
“Colocar papel no Entrada Alim. Posterior” na página 43
2. Introduza um dispositivo de memória na ranhura de cartão SD ou na porta USB da interface externa da impressora.  
“Inserir um cartão de memória” na página 56  
“Insira um dispositivo externo USB” na página 57  
Se o **Modo de selecção automática** em **Funções de guia** estiver ativado, será apresentada uma mensagem. Verifique a mensagem e selecione **para índice de funções**.
3. Selecione **Imprimir Fotografias** no painel de controlo.
4. Selecione **Imprimir**.
5. Quando aparecer uma mensagem a indicar que o carregamento de fotografias está concluído, selecione **OK**.
6. Selecione uma fotografia que pretenda imprimir a partir do ecrã da vista de miniaturas.  
A fotografia seleccionada tem uma marca de verificação e o número de impressões (inicialmente 1) na mesma.


**Nota:**

❑ Seleccione  na parte superior direita da janela para exibir o **Seleccionar menu de fotos**. Se especificar uma data utilizando **Procurar**, apenas as fotografias com a data especificada serão apresentadas.

*“Opções de menu para seleccionar fotografias” na página 70*

❑ Para alterar o número de impressões, Seleccione **Vista Única**, e a seguir use - ou +. Se os ícones não forem apresentados, toque em qualquer parte do ecrã.

*“Guia para o ecrã de seleção de fotografias (Vista Única)” na página 62*

7. Seleccione **Vista Única**, e a seguir seleccione  para editar a fotografia se necessário.

*“Opções de menu para editar fotografias” na página 72*

8. Seleccione **Seguinte**, realize as definições no separador **Definições básicas**, e a seguir defina o número de cópias.

*“Opções de menu para definições de papel e de impressão” na página 70*

9. Seleccione o separador **Definições avançadas**, e a seguir altere as definições como necessário.

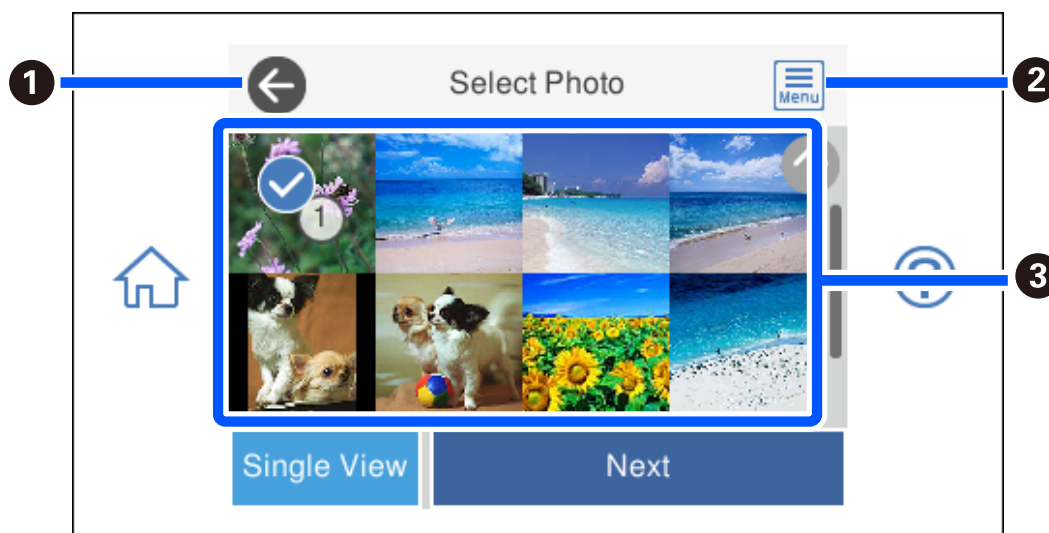
10. Seleccione o separador **Definições básicas**, e a seguir seleccione .

11. Confirme se a impressão está concluída e a seguir seleccione **Fechar**.

Se notar que existem problemas de qualidade de impressão, tais como linhas, cores inesperadas ou imagens desfocadas, seleccione **Resolução de problemas** para ver as soluções.

**Guia para o ecrã de seleção de fotografias (Vista de Mosaico)**

Pode seleccionar fotografias a partir do ecrã de miniaturas. Isto é útil para seleccionar algumas fotografias a partir de um número elevado de fotografias.

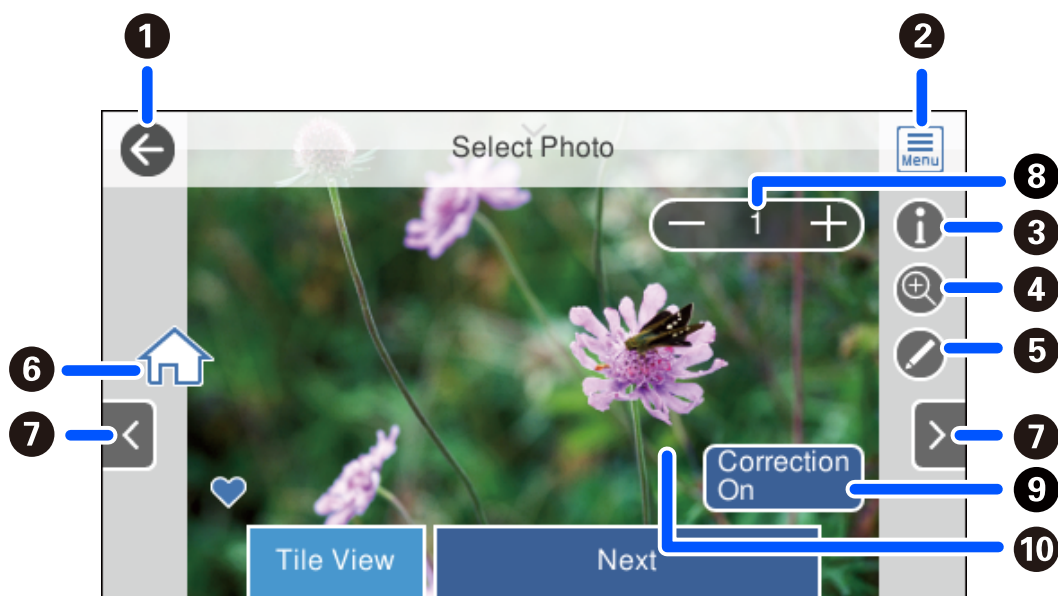


❶	Regressa ao ecrã anterior.
❷	Apresenta o <b>Seleccionar menu de fotos</b> que permite seleccionar fotografias facilmente.

<b>3</b>	Toque nas fotografias para seleccioná-las. As fotografias seleccionadas têm marcas de verificação e o número de impressões nas mesmas.
----------	--

### Guia para o ecrã de seleção de fotografias (Vista Única)

Selecione **Vista Única** no ecrã de seleção de fotografias para apresentar este ecrã. Aqui pode ver fotografias ampliadas, uma a uma.





<b>1</b>	Regressa ao ecrã anterior.
<b>2</b>	Apresenta o <b>Selecionar menu de fotos</b> que permite seleccionar fotografias facilmente.
<b>3</b>	Apresenta informações Exif, tais como a data da fotografia ou a velocidade do obturador.
<b>4</b>	Amplia uma fotografia. Toque em + para ampliar a fotografia e deslize para ver a parte que pretende verificar. Toque em - para voltar à vista original. Também pode afastar os dedos para ampliar a imagem e aproximar os dedos para reduzir. A ampliação neste ecrã não altera o resultado da impressão.
<b>5</b>	Pode recortar a fotografia ou aplicar correção de cor.
<b>6</b>	Apresenta o ecrã inicial.
<b>7</b>	Percorre o ecrã para a direita ou para a esquerda para ver outra fotografia.
<b>8</b>	Define o número de impressões. Selecione - ou +, ou selecione o valor para introduzir o número de impressões utilizando o teclado numérico no ecrã.
<b>9</b>	Selecione para alternar entre <b>Correcção activada</b> e <b>Correcção desactivada</b> . Quando <b>Correcção activada</b> está seleccionado, a correção de cor ajustada no ecrã <b>Definições de imagem</b> fica visível no ecrã. Quando <b>Correcção desactivada</b> está seleccionado, a correção de cor permanece invisível, mas a correção é aplicada na impressão.
<b>10</b>	Se tocar numa parte vazia do ecrã, oculta os ícones. Toque no ecrã novamente para mostrar os ícones.

## Imprimir colagens e fotografias e padrões de fundo

Pode imprimir fotografias num dispositivo de memória criando um modelo e adicionando um design de fundo.




1. Coloque papel na impressora.  
“Colocar papel no Alimentador de Papel 1” na página 35  
“Colocar papel no Alimentador de Papel 2” na página 38  
“Colocar papel no Entrada Alim. Posterior” na página 43
2. Introduza um dispositivo de memória na ranhura de cartão SD ou na porta USB da interface externa da impressora.  
“Inserir um cartão de memória” na página 56  
“Insira um dispositivo externo USB” na página 57
3. Selecione **Imprimir Fotografias** no painel de controlo.
4. Selecione **Colagem > Colagem de fotos**.
5. Selecione o esquema.
6. Selecione o tipo de fundo que pretende utilizar. Poderá não estar disponível em alguns esquemas.
  - Design  
Selecione o padrão, como por exemplo margens ou pontos, ou **Design original**, e a seguir selecione o padrão que criou usando a função de design do papel.
  - Sem fundo  
Siga para o próximo passo.
7. Quando aparecer uma mensagem a indicar que o carregamento de fotografias está concluído, selecione **OK**.
8. Efetue uma das seguintes ações.
  - Quando seleccionar um esquema de fotografia única no passo 5: selecione **+**, selecione uma fotografia no ecrã de seleção de fotografias, e a seguir selecione **Seguinte**. Avance para o passo 13.
  - Quando seleccionar um esquema de múltiplas fotografias no passo 5 e colocar as fotografias automaticamente: selecione **Esquema automático**, selecione as fotografias no ecrã de seleção de fotografias, e a seguir selecione **Seguinte**. Avance para o passo 13.
  - Ao seleccionar um esquema de múltiplas fotografias e colocar as fotografias manualmente: avance para o passo seguinte.
9. Selecione **+**.

10. Selecione a fotografia que pretende imprimir no ecrã de seleção de fotografias e, em seguida, selecione **Conc..**  
Selecione **Vista Única**, e a seguir selecione  para editar a fotografia se necessário.  
[“Opções de menu para editar fotografias” na página 72](#)
11. Repita os passos 9 a 10 até todas as fotografias serem colocadas.
12. Selecione **Seguinte**.
13. Realizar as definições no separador **Definições básicas**, e a seguir defina o número de cópias.  
[“Opções de menu para definições de papel e de impressão” na página 70](#)
14. Selecione o separador **Definições avançadas**, e a seguir altere as definições como necessário.
15. Selecione o separador **Definições básicas**, e a seguir selecione .



## Imprimir fotografias de tamanho ID

Pode imprimir fotografias de ID utilizando dados de um dispositivo de memória. São impressas duas cópias de uma fotografia com dois tamanhos diferentes, 50,8×50,8 mm e 45,0×35,0 mm, em papel de fotografia de tamanho 10×15 cm (4×6 pol.).



1. Coloque papel na impressora.  
[“Colocar papel no Alimentador de Papel 1” na página 35](#)  
[“Colocar papel no Alimentador de Papel 2” na página 38](#)  
[“Colocar papel no Entrada Alim. Posterior” na página 43](#)
2. Introduza um dispositivo de memória na ranhura de cartão SD ou na porta USB da interface externa da impressora.  
[“Inserir um cartão de memória” na página 56](#)  
[“Insira um dispositivo externo USB” na página 57](#)
3. Selecione **Imprimir Fotografias** no painel de controlo.
4. Selecione **Colagem** > **Imprimir foto de ID**.
5. Quando aparecer uma mensagem a indicar que o carregamento de fotografias está concluído, selecione **OK**.
6. Selecione .



7. Selecione a fotografia que pretende imprimir no ecrã de seleção de fotografias e, em seguida, selecione **Conc..**  
Selecione **Vista Única**, e a seguir selecione  para editar a fotografia se necessário.  
[“Opções de menu para editar fotografias” na página 72](#)
8. Selecione **Seguinte**.
9. Realizar as definições no separador **Definições básicas**, e a seguir defina o número de cópias.  
[“Opções de menu para definições de papel e de impressão” na página 70](#)
10. Selecione o separador **Definições avançadas**, e a seguir altere as definições como necessário.
11. Selecione o separador **Definições básicas**, e a seguir selecione .

## Imprimir fotografias com notas manuscritas

Pode imprimir uma fotografia de um dispositivo de memória com texto manuscrito ou desenhos. Isto permite criar postais originais, por exemplo, de aniversário ou de Natal.

Em primeiro lugar, selecione uma fotografia e imprima um modelo em papel normal. Escreva ou desenhe no modelo e, em seguida, digitalize-o com a impressora. Depois, pode imprimir a fotografia com as suas notas e desenhos pessoais.





1. Introduza um dispositivo de memória na ranhura de cartão SD ou na porta USB da interface externa da impressora.  
[“Inserir um cartão de memória” na página 56](#)  
[“Insira um dispositivo externo USB” na página 57](#)



**Importante:**

*Não retire o dispositivo de memória sem terminar de imprimir.*

2. Selecione **Várias impressões** no painel de controlo.
3. Selecione **Cartão de saudação > Selecionar fotografia e modelo de impressão**.
4. Quando aparecer uma mensagem a indicar que o carregamento de fotografias está concluído, selecione **OK**.
5. Selecione a fotografia que pretende imprimir no ecrã de seleção de fotografias e, em seguida, selecione **Seguinte**.

6. Efetue definições de impressão, como tipo de papel ou esquema para imprimir uma fotografia com notas manuscritas e, em seguida, selecione **Selecionar fotografia e modelo de impressão**.
7. Coloque papel normal de tamanho A4 no alimentador de papel 2 para imprimir um modelo.  
[“Colocar papel no Alimentador de Papel 2” na página 38](#)
8. Toque em  para imprimir um modelo.
9. Verifique a impressão e a seguir selecione **Fechar**.
10. Siga as instruções do modelo para escrever e desenhar.
11. Feche o tabuleiro de saída. Coloque papel fotográfico no alimentador de papel 1.  
[“Colocar papel no Alimentador de Papel 1” na página 35](#)
12. Selecione **Imprimir com o modelo**.
13. Selecione **Como**, e a seguir coloque o modelo no vidro do scanner.  
**Nota:**  
*Certifique-se de que o texto no modelo está completamente seco antes de o posicionar no vidro do scanner. Se houver manchas no vidro do scanner, estas também serão impressas na fotografia.*  
[“Colocar originais no vidro do scanner” na página 53](#)
14. Selecione **Editar** para editar a fotografia se necessário.  
[“Opções de menu para editar fotografias” na página 72](#)
15. Defina o número de cópias, e a seguir toque em .

## Imprimir fotografias numa etiqueta de CD/DVD



Pode selecionar fotografias armazenadas num dispositivo de memória para imprimir numa etiqueta de CD/DVD.



**Importante:**

- Antes de imprimir no CD/DVD, consulte as precauções de manuseamento de CD/DVD.
- Não introduza o suporte para CD/DVD enquanto a impressora estiver em funcionamento. Isto poderá danificar a impressora.

1. Introduza um dispositivo de memória na ranhura de cartão SD ou na porta USB da interface externa da impressora.




[“Inserir um cartão de memória” na página 56](#)

[“Insira um dispositivo externo USB” na página 57](#)



2. Selecione **Várias impressões** no painel de controlo.
3. Selecione **Copiar para CD/DVD > Imprimir em CD/DVD**.
4. Selecione o esquema.

**CD/DVD 1 cópias**, **CD/DVD 4 cópias** e **Varied. CD/DVD** estão disponíveis.

**Nota:**

Ao mudar o diâmetro interior e exterior, selecione  na parte superior direita do ecrã, e a seguir selecione **Interior/Exterior do CD**. Defina o diâmetro interior e exterior utilizando  e  e, em seguida, selecione **OK**. Também pode definir o diâmetro selecionando o valor na moldura e utilizando o teclado no ecrã.

Pode definir 114 a 120 mm como diâmetro exterior, e 18 a 46 mm como diâmetro interior em incrementos de 1 mm.

5. Quando aparecer uma mensagem a indicar que o carregamento de fotografias está concluído, selecione **OK**.
6. Efetue uma das seguintes ações.
  - CD/DVD 1 cópias**: selecione , selecione uma fotografia, e a seguir selecione **Conc.**. Selecione **Seguinte**, e a seguir avance para o passo 9.
  - CD/DVD 4 cópias**: siga para o próximo passo.
  - Varied. CD/DVD**: selecione fotografias até que o número de fotografias que podem ser definidas chegue a 0. Selecione **Seguinte**, e a seguir avance para o passo 9.
7. Selecione , selecione a fotografia que pretende imprimir no ecrã de seleção de fotografias e, em seguida, selecione **Conc.**.

Selecione **Vista Única**, e a seguir selecione  para editar a fotografia se necessário.

[“Opções de menu para editar fotografias” na página 72](#)

8. Repita os passos 7 até todas as fotografias estarem colocadas e, em seguida selecione **Seguinte**.
9. Selecione **CD/DVD** no separador **Definições básicas**.

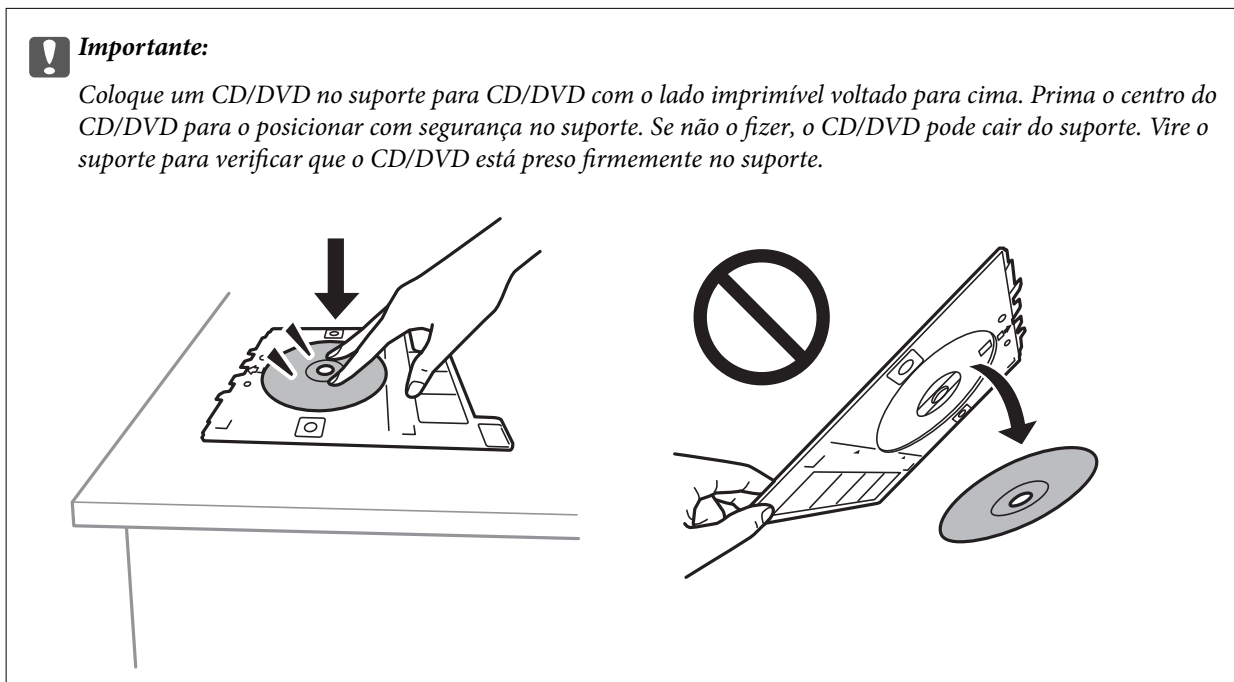
[“Opções de menu para definições de papel e de impressão” na página 70](#)

**Nota:**

Para impressões de teste, selecione **como teste** e, em seguida, coloque papel normal A4 na alimentador de papel 2. Pode verificar a imagem da impressão antes de imprimir uma etiqueta de CD/DVD.

[“Colocar papel no Alimentador de Papel 2” na página 38](#)

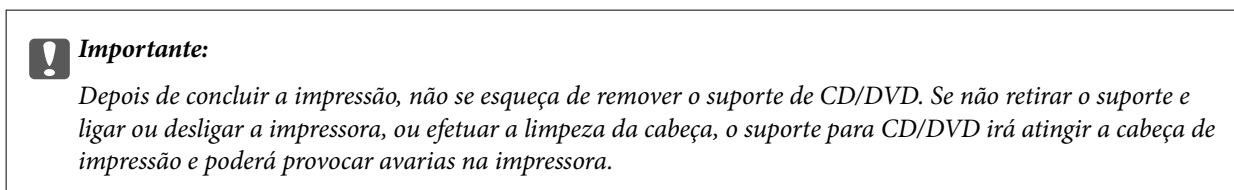
10. Selecione **Como**, e coloque um CD/DVD consultando as instruções.



**Nota:**

*Pode sentir uma ligeira fricção ao colocar o suporte na impressora. Isto é normal e deve continuar a inseri-lo na horizontal.*

11. Selecione o separador **Definições avançadas**, e a seguir altere as definições como necessário.
12. Selecione o separador **Definições básicas**, e a seguir selecione **◇**.
13. Quando a impressão estiver concluída, o suporte para CD/DVD é ejetado. Retire o suporte da impressora, e a seguir selecione **Impressão Concluída**.






14. Retire o CD/DVD e armazene o tabuleiro de CD/DVD na parte inferior da alimentador de papel 2.

## Imprimir fotografias na capa de um porta CDs

Pode imprimir facilmente fotografias na capa de um porta CDs, utilizando uma fotografia no seu dispositivo de memória. Imprima a capa em papel de tamanho A4 e, em seguida, corte para caber no porta CDs.



1. Coloque papel na impressora.  
[“Colocar papel no Alimentador de Papel 2” na página 38](#)
2. Introduza um dispositivo de memória na ranhura de cartão SD ou na porta USB da interface externa da impressora.  
[“Inserir um cartão de memória” na página 56](#)  
[“Insira um dispositivo externo USB” na página 57](#)
3. Selecione **Várias impressões** no painel de controlo.
4. Selecione **Copiar para CD/DVD > Imprimir em caixa de disco**.
5. Selecione o esquema.
6. Quando aparecer uma mensagem a indicar que o carregamento de fotografias está concluído, selecione **OK**.
7. Efetue uma das seguintes ações.
  - Quando selecionar **Capa sup. cx transp.** no passo 5: selecione , selecione uma fotografia no ecrã de seleção de fotografias, e a seguir selecione **Conc.**. Selecione **Seguinte**.
  - Quando selecionar **Índice cx transp.** no passo 5: selecione fotografias até que o número de fotografias que podem ser definidas atinja 0, e a seguir selecione **Seguinte**.

Selecione **Vista Única**, e a seguir selecione  para editar a fotografia se necessário.  
[“Opções de menu para editar fotografias” na página 72](#)
8. Fazer definições no separador **Definições básicas**.  
[“Opções de menu para definições de papel e de impressão” na página 70](#)
9. Selecione o separador **Definições avançadas**, e a seguir altere as definições como necessário.
10. Selecione o separador **Definições básicas**, e a seguir selecione .

## Opções de menu para imprimir através do painel de controlo

### Opções de menu para seleccionar fotografias

#### Procurar:

Apresenta as fotografias que estão no dispositivo de memória ordenadas pelas condições especificadas. As opções disponíveis dependem das funcionalidades utilizadas.

Cancelar procura:

Cancela o ordenamento de fotografias e apresenta todas as fotografias.

aa:

Selecione o ano das fotografias que pretende apresentar.

aaaa/mm:

Selecione o ano e o mês das fotografias que pretende apresentar.

aaaa/mm/dd:

Selecione o ano, o mês e a data das fotografias que pretende apresentar.

#### Ordem de exibição:

Altera a visualização das fotografias, por ordem crescente ou decrescente.

#### Seleccionar todas as fotos:

Seleciona todas as fotografias e define o número de impressões.

#### Desmarcar todas as fotografias:


Repõe o número de impressões de todas as fotografias para 0 (zero).

#### Selec. disp. memória:

Seleciona o dispositivo a partir do qual pretende carregar fotografias.

### Opções de menu para definições de papel e de impressão

#### Conf papel:

Selecione a origem do papel que pretende utilizar. Selecione  para seleccionar o tamanho e tipo de papel.

#### Definição da Margem

S/ marg:

Imprime sem margens em volta das extremidades. Amplia os dados de impressão, ultrapassando ligeiramente o tamanho do papel, de modo a que não sejam impressas margens à volta das extremidades do papel.

C/ marg:

Imprime com margens brancas em volta das extremidades.

#### Expansão:

Com a impressão sem margens, a imagem é ampliada um pouco para remover molduras das extremidades do papel. Selecione quanto pretende aumentar a imagem.

#### Aj mold:

Se a relação de aspeto dos dados de imagem e o tamanho do papel forem diferentes, a imagem é ampliada ou reduzida automaticamente para que os lados mais curtos correspondam aos lados mais curtos do papel. O lado mais comprido da imagem é cortado se se prolongar para além do lado mais comprido do papel. Esta funcionalidade poderá não funcionar nas fotografias panorâmicas.

#### Qualidade:

Selecione a qualidade de impressão. Selecionar **Alto** proporciona maior qualidade de impressão, mas a velocidade de impressão pode ser menor. Se pretende imprimir em papel simples usando uma qualidade muito maior, selecione **Melhor**. Tenha presente que a velocidade de impressão pode diminuir consideravelmente.

#### Data:

Selecione o formato utilizado para imprimir a data nas fotografias que incluam a data na qual foram tiradas ou a data na qual foram guardadas. A data não é impressa em alguns esquemas.

#### Imprimir info. nas fotos

Desactivado:

Imprime sem nenhuma informação.

Definições da câmara:

Imprime com algumas informações Exif, tais como velocidade do obturador, relação de f ou sensibilidade ISO. As informações não gravadas não são impressas.

Texto da câmara:

Imprime o texto definido na câmara digital. Para obter informações sobre definições de texto, consulte a documentação fornecida com a câmara. As informações apenas podem ser impressas no modo de impressão sem margens no tamanho 10×15 cm, 13×18 cm ou panorâmico 16:9.

Ponto de referência:

Imprime o nome do local ou do monumento junto ao qual a fotografia foi tirada nas câmaras digitais com essa função. Para obter mais informações, consulte o sítio Web do fabricante da câmara. As informações apenas podem ser impressas no modo de impressão sem margens no tamanho 10×15 cm, 13×18 cm ou panorâmico 16:9.

#### Limpar defin.:

Repõe as definições de papel e de impressão para as predefinições.

#### Densidade do CD:

Para impressão de CD/DVD. Defina a densidade a utilizar quando imprimir num CD/DVD.

#### Densidade:

Para impressão de livros a cores. Selecione o nível de densidade para os contornos da folha de colorir.

#### Detecção de linhas:

Para impressão de livros a cores. Selecione a sensibilidade utilizada para detetar os contornos na fotografia.

## Opções de menu para editar fotografias

### Zoom/Rodar:

Ajusta a área de recorte. Pode mover a moldura para a área que pretende recortar ou alterar o tamanho da moldura deslizando ● nos cantos. Também pode rodar a moldura.

### Filtro:

Imprime a sépia ou a preto e branco.

### Melhorar:

Selecione uma das opções de ajuste de imagem. **Auto**, **Pessoas**, **Horizontal**, ou **Cena noct** produz imagens mais nítidas e cores mais vivas ajustando automaticamente o contraste, a saturação e o brilho das informações originais da imagem.

Auto:

A impressora deteta o conteúdo da imagem e aperfeiçoa automaticamente a imagem em função do conteúdo detetado.

Pessoas:

Recomendado para imagens de pessoas.

Horizontal:

Recomendado para imagens de paisagens ou cenários.

Cena noct:

Recomendado para imagens de cenas nocturnas.

Melh. desativ.:

Desativa a função **Melhorar**.

### Corr Olho Verm.:

Corrige os olhos vermelhos nas fotografias. As correções não são aplicadas ao ficheiro original, apenas às impressões. Dependendo do tipo de foto, podem ser corrigidas outras partes da imagem para além dos olhos.

### Brilho:

Ajusta o brilho da imagem.

### Contraste:

Ajusta a diferença entre o brilho e a escuridão.

### Nitidez:

Melhora ou desfoca o contorno da imagem.

### Saturação:

Ajusta a vividez da imagem.

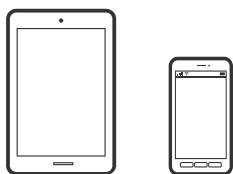


## Imprimir fotografias a partir de um computador

Epson Photo+ permite-lhe imprimir fotografias facilmente e de forma precisa em vários modelos em papel fotográfico ou etiquetas CD/DVD (a impressão de etiquetas CD/DVD só está presente em alguns modelos). Consulte a ajuda da aplicação para obter detalhes.

## Imprimir fotografias a partir de dispositivos inteligentes (iOS)

É possível imprimir fotografias a partir de um dispositivo inteligente como por exemplo um smartphone ou tablet.



## Imprimir fotografias utilizando o Epson iPrint

**Nota:**

*As operações podem variar dependendo do dispositivo.*

1. Coloque papel na impressora.
  - “Colocar papel no Alimentador de Papel 1” na página 35
  - “Colocar papel no Alimentador de Papel 2” na página 38
  - “Colocar papel no Entrada Alim. Posterior” na página 43
2. Configure a sua impressora para impressão sem fios.
3. Se o Epson iPrint não estiver instalado, instale-o.
  - “Instalar o Epson iPrint” na página 307
4. Ligue o seu dispositivo inteligente à mesma rede sem fios da impressora.
5. Inicie o Epson iPrint.
6. Toque em **Fotografias** no ecrã de início.
7. Toque no local da fotografia que pretende imprimir.
8. Seccione a fotografia que pretende imprimir, toque em **Seguinte**.
9. Toque em **Imprimir**.

## Utilizar o AirPrint

O AirPrint ativa de imediato a impressão por rede sem fios a partir de iPhone, iPad e iPod touch com a versão mais recente de iOS, e Mac com a versão mais recente de OS X ou macOS.



**Nota:**

Se desactivou as mensagens de configuração do papel no painel de controlo do produto, não pode utilizar o AirPrint. Veja a ligação seguinte para activar as mensagens se for necessário.

1. Coloque papel no produto.
2. Configure o produto para a impressão através de rede sem fios. Veja a ligação que se segue.  
<http://epson.sn>
3. Ligue o seu dispositivo Apple à mesma rede sem fios que o produto está a utilizar.
4. Imprima a partir do seu dispositivo para o produto.

**Nota:**

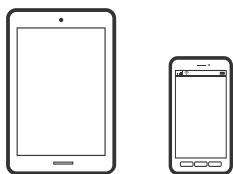
Para mais informações, consulte a página AirPrint no sítio Web da Apple.

### Informações relacionadas

- ➔ “Apesar de ter sido estabelecida uma ligação, não é possível imprimir (iOS)” na página 208
- ➔ “Colocar papel no Alimentador de Papel 1” na página 35
- ➔ “Colocar papel no Alimentador de Papel 2” na página 38

## Imprimir fotografias a partir de dispositivos inteligentes (Android)

É possível imprimir fotografias a partir de um dispositivo inteligente como por exemplo um smartphone ou tablet.



## Imprimir fotografias utilizando o Epson iPrint

**Nota:**

*As operações podem variar dependendo do dispositivo.*

1. Coloque papel na impressora.  
“Colocar papel no Alimentador de Papel 1” na página 35  
“Colocar papel no Alimentador de Papel 2” na página 38  
“Colocar papel no Entrada Alim. Posterior” na página 43
2. Configure a sua impressora para impressão sem fios.
3. Se o Epson iPrint não estiver instalado, instale-o.  
“Instalar o Epson iPrint” na página 307
4. Ligue o seu dispositivo inteligente à mesma rede sem fios da impressora.
5. Inicie o Epson iPrint.
6. Toque em **Fotografias** no ecrã de início.
7. Toque no local da fotografia que pretende imprimir.
8. Seccione a fotografia que pretende imprimir, toque em **Seguinte**.
9. Toque em **Imprimir**.

## Imprimir Fotografias Usando o Epson Print Enabler

Pode imprimir através de uma ligação sem fios os seus documentos, e-mails, fotografias e páginas Web diretamente a partir do seu telefone ou tablet Android (Android v4.4 ou posterior). Com apenas alguns toques, o seu dispositivo Android irá encontrar uma impressora Epson que esteja ligada à mesma rede sem fios.

**Nota:**

*As operações podem variar dependendo do dispositivo.*

1. Coloque papel na impressora.  
“Colocar papel no Alimentador de Papel 1” na página 35  
“Colocar papel no Alimentador de Papel 2” na página 38  
“Colocar papel no Entrada Alim. Posterior” na página 43
2. Configure a sua impressora para impressão sem fios.
3. No seu dispositivo Android, instale o plug-in do Epson Print Enabler disponível na Google Play.
4. Ligue o seu dispositivo Android à mesma rede sem fios da impressora.
5. Aceda a **Definições** no seu dispositivo Android, selecione **Impressão**, e a seguir ative o Epson Print Enabler.

6. A partir de uma aplicação Android como o Chrome, toque no ícone de menu e imprima o que estiver a ser apresentado no ecrã.

**Nota:**

Se não encontrar a sua impressora, toque em **Todas as impressoras** e seleccione a sua impressora.

## Imprimir fotografias a partir de uma câmara digital

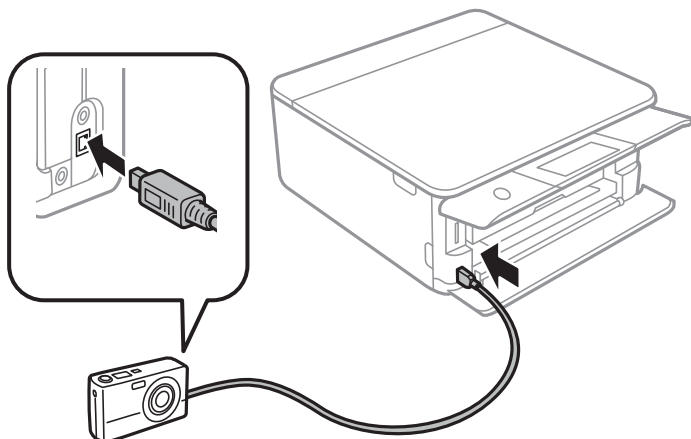
**Nota:**

- ❑ *Pode imprimir fotografias diretamente a partir de uma câmara digital compatível com PictBridge. Para obter informações sobre como efetuar operações na sua câmara, consulte a documentação fornecida com a mesma.*
- ❑ *Normalmente, as definições da câmara digital têm prioridade; no entanto, nas situações seguintes, é dada prioridade às definições da impressora.*
  - ❑ Quando a definição de impressão da câmara estiver configurada para “utilizar definições da impressora”
  - ❑ Quando a opção **Sépia** ou **P&B** estiver selecionada nas definições de impressão da impressora.
  - ❑ Quando combina as definições de impressão da câmara e a impressora produz definições que não estão disponíveis na impressora.

## Imprimir fotografias a partir de uma câmara digital ligada por cabo USB

Pode imprimir fotografias diretamente a partir de uma câmara digital ligada por cabo USB.

1. Retire um dispositivo de memória da impressora.
2. Coloque papel na impressora.
  - “Colocar papel no Alimentador de Papel 1” na página 35
  - “Colocar papel no Alimentador de Papel 2” na página 38
  - “Colocar papel no Entrada Alim. Posterior” na página 43
3. Seleccione **Definições > Definições de impressão da câmara** no painel de controlo.
4. Seleccione **Def. impressão** ou **Ajustes de foto** e altere definições, se necessário.
5. Ligue a câmara digital e depois efetue ligação à impressora utilizando um cabo USB.



**Nota:**

Utilize um cabo USB com um comprimento inferior a dois metros.

6. Selecione as fotografias que pretende imprimir a partir da câmara digital, efetue definições, tais como o número de cópias, e inicie a impressão.

## Imprimir Fotografias a partir de uma câmara digital ligada sem fios

Pode imprimir fotografias sem fios a partir de câmaras digitais que suportam a norma DPS sobre IP (doravante designada por PictBridge (LAN sem fios)).

1. Certifique-se de que o ícone que indica que a impressora está ligada a uma rede sem fios é apresentado no ecrã inicial.

[“Guia do Ícone de Rede” na página 25](#)

2. Coloque papel na impressora.

[“Colocar papel no Alimentador de Papel 1” na página 35](#)

[“Colocar papel no Alimentador de Papel 2” na página 38](#)

[“Colocar papel no Entrada Alim. Posterior” na página 43](#)

3. Selecione **Definições > Definições de impressão da câmara** no painel de controlo.

4. Selecione **Def. impressão** ou **Ajustes de foto** e altere definições, se necessário.

5. Ligue a câmara digital à mesma rede que a impressora.

6. Visualize a lista de impressoras disponíveis na câmara digital e, em seguida, selecione a impressora à qual pretende estabelecer ligação.

**Nota:**

Para verificar o nome da impressora, toque no ícone de estado da rede no ecrã inicial.

Se a sua câmara digital tiver uma função que permita registar impressoras, pode estabelecer ligação à impressora selecionando-a da próxima vez.

7. Selecione as fotografias que pretende imprimir a partir da câmara digital, efetue definições, tais como o número de cópias, e inicie a impressão.

8. Desligue a ligação PictBridge (LAN sem fios) à impressora a partir da câmara digital.



**Importante:**

Quando utilizar PictBridge (LAN sem fios), não pode utilizar outras funções da impressora nem imprimir a partir de outros dispositivos. Desligue imediatamente esta função quando terminar a impressão.

## Impressão em envelopes

### Impressão em Envelopes a partir de um Computador (Windows)

1. Carregue envelopes na impressora.  
[“Colocar envelopes na Alimentador de Papel 2” na página 44](#)  
[“Colocar papel no Entrada Alim. Posterior” na página 43](#)
2. Abra o ficheiro que pretende imprimir.
3. Aceda à janela do controlador da impressora.
4. Selecione o tamanho de envelope em **Formato** no separador **Principal**, e a seguir selecione **Envelope** em **Tipo de Papel**.
5. Defina os outros itens nos separadores **Principal** e **Mais Opções** conforme necessário e, de seguida, clique **OK**.
6. Clique em **Imprimir**.

---

## Imprimir Documentos

### Imprimir a partir de um computador — Windows

#### Imprimir Usando Definições Fáceis

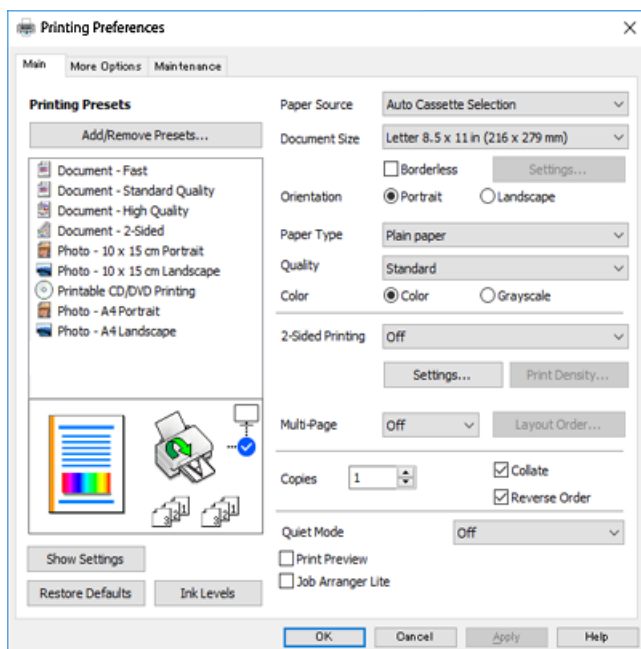


**Nota:**

- Consulte a ajuda Online para obter explicações dos itens de definição do controlador da impressora. Clique com o botão direito e clique em **Ajuda**.
- As operações podem variar dependendo da aplicação. Consulte a ajuda da aplicação para obter detalhes.

1. Coloque papel na impressora.  
[“Colocar papel no Alimentador de Papel 1” na página 35](#)  
[“Colocar papel no Alimentador de Papel 2” na página 38](#)  
[“Colocar papel no Entrada Alim. Posterior” na página 43](#)
2. Abra o ficheiro que pretende imprimir.

3. Selecione **Impressão** ou **Configurar impressão** no menu **Ficheiro**.
4. Selecione a impressora.
5. Selecione **Preferências** ou **Propriedades** para aceder à janela do controlador da impressora.



6. Efetue as definições abaixo indicadas.

- Sistema Alim.: Selecione a origem de papel na qual colocou o papel.
- Formato: Selecione o tamanho do papel que colocou na impressora.
- Sem margens: Selecione para imprimir sem margens à volta da imagem.

Na impressão sem margens, os dados de impressão são ligeiramente ampliados ultrapassando o tamanho do papel, de modo que não sejam impressas margens à volta das extremidades do papel. Clique em Definições para seleccionar a percentagem de aumento.

- Orientação: Selecione a orientação que definiu na aplicação.
- Tipo de Papel: Selecione o tipo do papel que colocou.

[“Lista de tipos de papel” na página 34](#)

- Qualidade: Selecione a qualidade de impressão.

Selecione **Alto** proporciona maior qualidade de impressão, mas a velocidade de impressão pode ser menor. Se pretende imprimir em papel simples usando uma qualidade muito maior, selecione **Melhor**. Tenha presente que a velocidade de impressão pode diminuir consideravelmente.

- Cor: Selecione **Escala de Cinzentos** quando pretender imprimir a preto ou com níveis de cinzento.

**Nota:**

Quando imprimir em envelopes, selecione **Orientação** para a definição **Horizontal**.

7. Clique em **OK** para fechar a janela do controlador da impressora.

8. Clique em **Imprimir**.

**Nota:**

Se pretende cancelar a impressão, no seu computador, clique com o botão direito do rato na sua impressora em **Dispositivos e Impressoras, Impressora**, ou em **Impressoras e Faxes**. Clique **Ver impressão atual**, clique com o botão direito do rato no trabalho que pretende cancelar e depois seleccione **Cancelar**. No entanto, não é possível cancelar uma tarefa de impressão a partir do computador após ter sido enviado para a impressora. Nesse caso, cancele o trabalho de impressão utilizando o painel de controlo da impressora.

### Informações relacionadas

- ➔ [“Papel disponível e capacidades” na página 297](#)
- ➔ [“Opções do menu para o controlador de impressora” na página 80](#)

### Opções do menu para o controlador de impressora

Abra a janela de impressão numa aplicação, seleccione a impressora e a seguir, aceda à janela do controlador da impressora.

**Nota:**

Os menus variam consoante a opção seleccionada.

### Separador Principal

#### Predefinições Impressão:

Adicionar/Remover Predefinições:

Pode adicionar ou remover as suas próprias predefinições para configurações de impressão usadas com frequência. Seleccione a predefinição que pretende utilizar na lista.

#### Sistema Alim.:

Selecione a fonte de papel através da qual o papel é alimentado. Selecione **Seleção Automática** para seleccionar automaticamente a fonte de papel em Definições de Papel na impressora. Se ativar a função **Troca Automática de Alimentador**, a impressora alimenta automaticamente o papel a partir do alimentador de papel 2 quando o papel acabar no alimentador de papel 1. Coloque o mesmo papel (tipo e tamanho) no alimentador de papel 1 e alimentador de papel 2.

#### Formato:

Selecione o tamanho do papel no qual pretende imprimir. Se seleccionar **Definido pelo Utilizador**, introduza a largura e altura do papel.

#### Sem margens:

Amplia os dados de impressão, ultrapassando ligeiramente o tamanho do papel, de modo a que não sejam impressas margens à volta das extremidades do papel. Clique em **Definições** para seleccionar a percentagem de aumento.

#### Orientação:

Selecione a orientação que pretende utilizar para imprimir.

#### Tipo de Papel:

Selecione o tipo de papel para imprimir.



#### Qualidade:

Selecione a qualidade de impressão que pretende utilizar para imprimir. A opção varia de acordo com o tipo de papel.

Selecionar **Alto** proporciona maior qualidade de impressão, mas a velocidade de impressão pode ser menor. Se pretende imprimir em papel simples usando uma qualidade muito maior, selecione **Melhor**. Tenha presente que a velocidade de impressão pode diminuir consideravelmente.

#### Cor:

Selecione se pretende imprimir a cores ou a preto e branco.

#### Impressão dos 2 lados:

Permite fazer impressões de 2 faces.

#### Definições do Poster:

Pode especificar a extremidade de união e as margens de união. Ao imprimir documentos com várias páginas, pode seleccionar imprimir a partir da frente ou do verso da página.

#### Densidade Impressão:

Selecione o tipo de documento para ajustar a densidade de impressão. Se for seleccionada a densidade de impressão adequada, pode impedir que as imagens sejam transferidas para o lado inverso. Selecione **Manual** para ajustar manualmente a densidade de impressão.

#### Multi-Páginas:

Permite imprimir várias páginas numa folha ou executar a impressão de cartaz. Clique em **Ordem do Esquema** para especificar a ordem de impressão das páginas.

#### Cópias:

Defina o número de cópias que deseja imprimir.

#### Agrupar:

Imprime documentos de várias páginas seguidas por ordem e agrupados.

#### Inverter Ordem:

Permite imprimir a partir da última página, para que as páginas fiquem empilhadas pela ordem correta depois da impressão.

#### Modo Silencioso:

Reduz o ruído da impressora. Contudo, ativar esta definição pode fazer diminuir a velocidade de impressão.

#### Pré-visualização de impressão:

Exibe uma prévisualização do documento antes de imprimir.

#### Organizador de Tarefas Fácil:

Job Arranger Lite permite-lhe combinar vários ficheiros criados por diferentes aplicações e imprimi-los como um único trabalho de impressão.

#### Mostrar Definições/Ocultar Definições:

Exibe uma lista de itens atualmente definidos nos separadores **Principal** e **Mais Opções**. É possível mostrar ou ocultar a janela com as definições atuais.

#### Repor Predef.:

Repõe todas as definições com os seus valores predefinidos de fábrica. As definições no separador **Mais Opções** também são repostas aos seus valores predefinidos.

#### Níveis da Tinta:

Apresenta o nível de tinta aproximado.

### Separador Mais Opções

#### Predefinições Impressão:

##### Adicionar/Remover Predefinições:

Pode adicionar ou remover as suas próprias predefinições para configurações de impressão usadas com frequência. Selecione a predefinição que pretende utilizar na lista.

#### Formato:

Selecione o tamanho do papel no qual pretende imprimir.

#### Ejectar Papel:

Selecione o tamanho do papel no qual pretende imprimir. Se o **Formato** for diferente do **Ejectar Papel**, a opção **Reduzir/Aumentar Documento** é selecionada automaticamente. Não tem de seleccioná-la ao imprimir sem reduzir ou ampliar o tamanho de um documento.

#### Reduzir/Aumentar Documento:

Permite-lhe reduzir ou ampliar o tamanho do documento.

#### Ajustar à Página:

Reduz ou amplia automaticamente o documento para se adaptar ao tamanho do papel selecionado em **Ejectar Papel**.

#### Zoom para:

Imprime com uma percentagem específica.

#### Centro:

Imprime imagens no centro do papel.

#### Correcção de Cor:

##### Automático:

Ajusta o tom das imagens automaticamente.

##### Personalizado:

Permite realizar a correcção manual de cores. Ao clicar em **Avançado** abre o ecrã **Correcção de Cor** onde pode seleccionar um método detalhado para corrigir a cor. Clique em **Opções de**

**Imagem** para ativar Impressão a Cores Universal, Corrigir olhos vermelhos, e imprimir linhas finas definidas.

#### Funções de Marca de Água:

Permite efetuar definições para marcas de água.

#### Adicionar/Eliminar:

Permite adicionar ou remover as marcas de água que quiser.

#### Definições:

Permite definir o método de impressão de marcas de água.

#### Definições Adicionais:

##### Rodar 180°:

Roda as páginas 180 graus antes de imprimir. Selecione este item ao imprimir em papel como envelopes carregados numa direção fixa na impressora.

##### Impressão bidirecional:

Imprime quando a cabeça de impressão se move em ambas as direções. A velocidade de impressão é mais rápida, mas a qualidade pode diminuir.

##### Espelho:

Inverte a imagem para imprimir como se fosse refletida num espelho.

#### Mostrar Definições/Ocultar Definições:

Exibe uma lista de itens atualmente definidos nos separadores **Principal** e **Mais Opções**. É possível mostrar ou ocultar a janela com as definições atuais.

#### Repor Predef.:

Repõe todas as definições com os seus valores predefinidos de fábrica. As definições no separador **Principal** também são repostas aos seus valores predefinidos.

## Separador Manutenção

#### Imprimir a verificação de jatos da cabeça

Imprime um modelo de verificação dos jatos para determinar se o jato da cabeça de impressão está obstruído.

#### Limpeza cab. impressão:

Limpa os jatos obstruídos na cabeça de impressão. Uma vez que este recurso utiliza tinta, limpe a cabeça de impressão apenas se os jatos estiverem entupidos. Imprimir um padrão de verificação de jatos e a seguir selecione **Limpeza** se existirem apenas alguns defeitos no padrão. **Limpeza ao ligar** consome mais tinta que a **Limpeza**. Utilizar apenas se existirem muitos defeitos no padrão de verificação de jatos.

#### Organizador de Tarefas Fácil:

Job Arranger Lite permite-lhe combinar vários ficheiros criados por diferentes aplicações e imprimi-los como um único trabalho de impressão.

#### EPSON Status Monitor 3:

Abre a janela EPSON Status Monitor 3. Aqui é possível confirmar o estado da impressora e consumíveis.

#### Preferências:

Permite fazer configurações para itens na janela EPSON Status Monitor 3.

#### Definições Aumentadas:

Permite fazer várias configurações. Clique com o botão direito do rato em cada item para exibir a Ajuda para obter mais informações.

#### Fila de impressão:

Exibe as tarefas que aguardam ser impressas. Pode verificar, pausar ou retomar as tarefas de impressão.

#### Idioma:

Altera o idioma usado na janela do controlador da impressora. Para aplicar as configurações, feche o controlador da impressora e abra-o novamente.

#### Actualização de Software:

Inicia EPSON Software Updater para verificar a versão mais recente de aplicações na Internet.

#### Encomenda Online:

Permite aceder ao sítio Web onde pode comprar tinteiros Epson.

#### Assistência Técnica:

Se o manual estiver instalado no seu computador, o manual será exibido. Se não estiver instalado, pode ligar ao sítio Web Epson para verificar o manual e suporte técnico disponível.

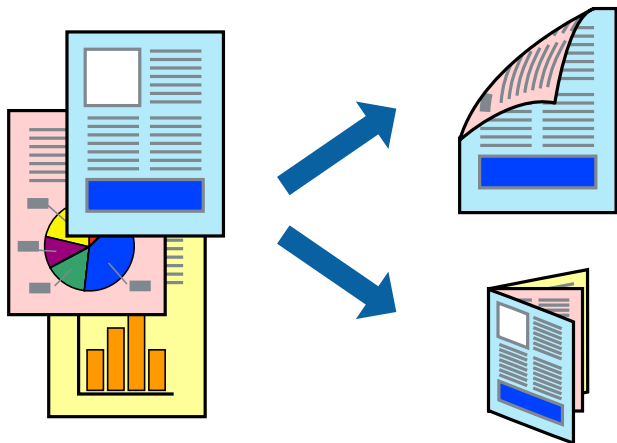
## **Impressão de 2 lados**

Pode utilizar um dos seguintes métodos para imprimir em ambos os lados do papel.

- Impressão de 2 lados automática

Impressão manual de 2 lados

Quando a impressora acabar de imprimir o primeiro lado, volte o papel ao contrário para imprimir do outro lado.



**Nota:**

- Esta funcionalidade não está disponível para impressão sem margens.
- A impressão de 2 lados não está disponível utilizando a Entrada Alim. Posterior.
- Se não utilizar papel adequado à impressão de 2 faces, a qualidade de impressão pode diminuir e podem ocorrer encravamentos de papel.  
*“Papel para impressão em 2 lados” na página 300*
- Consoante o papel e os dados, a tinta pode transferir para a outra face do papel.
- Não é possível realizar uma impressão de 2 lados a não ser que **EPSON Status Monitor 3** estava ativado. Se **EPSON Status Monitor 3** estiver desativado, aceda à janela do controlador da impressora, clique em **Definições Aumentadas** no separador **Manutenção**, e a seguir selecione **Activar EPSON Status Monitor 3**.
- No entanto, pode não estar disponível quando acede à impressora através de uma rede ou quando a mesma é utilizada como impressora partilhada.

1. Coloque papel na impressora.

*“Colocar papel no Alimentador de Papel 1” na página 35*

*“Colocar papel no Alimentador de Papel 2” na página 38*

*“Colocar papel no Entrada Alim. Posterior” na página 43*

2. Abra o ficheiro que pretende imprimir.

3. Selecione **Impressão** ou **Configurar impressão** no menu **Ficheiro**.

4. Selecione a impressora.

5. Selecione **Preferências** ou **Propriedades** para aceder à janela do controlador da impressora.

6. Selecione o método em **Impressão dos 2 lados** no separador **Principal**.

7. Clique em **Definições**, realize as definições necessárias, e a seguir clique em **OK**.

8. Clique **Densidade Impressão** nas definições adequadas e, de seguida, clique em **OK**.

Ao definir **Densidade Impressão**, pode ajustar a densidade de impressão de acordo com o tipo de documento.

**Nota:**

Esta definição não está disponível ao selecionar a impressão manual de 2 faces.

A impressão pode ser lenta, dependendo da combinação de opções selecionadas para **Selecionar Tipo de Documento** na janela **Densidade Impressão** e para **Qualidade** no separador **Principal**.

9. Defina os outros itens nos separadores **Principal** e **Mais Opções** conforme necessário e, de seguida, clique **OK**.

[“Separador Principal” na página 80](#)

[“Separador Mais Opções” na página 82](#)

10. Clique em **Imprimir**.

Para impressão de 2 faces manual, quando a impressão da primeira face estiver concluída, é apresentada uma janela instantânea no computador. Siga as instruções apresentadas no ecrã.

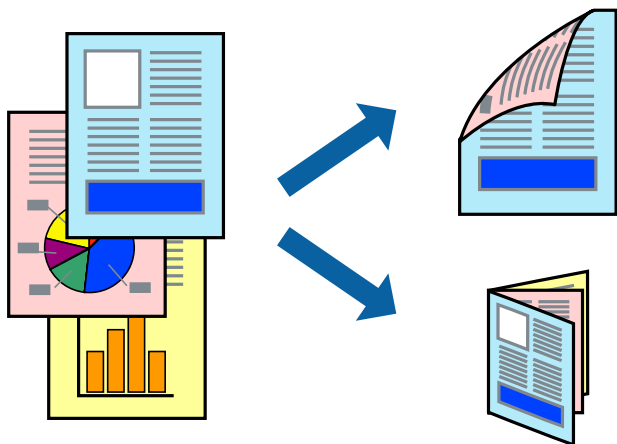
### Informações relacionadas

➔ [“Papel disponível e capacidades” na página 297](#)

➔ [“Imprimir Usando Definições Fáceis” na página 78](#)

## Imprimir um Folheto

Também pode imprimir um desdobrável que pode ser criado ao reordenar as páginas e dobrar a impressão.



**Nota:**

- Esta funcionalidade não está disponível para impressão sem margens.
- A impressão de 2 lados não está disponível utilizando a Entrada Alim. Posterior.
- Se não utilizar papel adequado à impressão de 2 faces, a qualidade de impressão pode diminuir e podem ocorrer encravamentos de papel.  
[“Papel para impressão em 2 lados” na página 300](#)
- Consoante o papel e os dados, a tinta pode transferir para a outra face do papel.
- Não é possível realizar uma impressão de 2 lados a não ser que **EPSON Status Monitor 3** estava ativado. Se **EPSON Status Monitor 3** estiver desativado, aceda à janela do controlador da impressora, clique em **Definições Aumentadas** no separador **Manutenção**, e a seguir selecione **Activar EPSON Status Monitor 3**.
- No entanto, pode não estar disponível quando acede à impressora através de uma rede ou quando a mesma é utilizada como impressora partilhada.

1. Coloque papel na impressora.  
[“Colocar papel no Alimentador de Papel 1” na página 35](#)  
[“Colocar papel no Alimentador de Papel 2” na página 38](#)  
[“Colocar papel no Entrada Alim. Posterior” na página 43](#)
2. Abra o ficheiro que pretende imprimir.
3. Selecione **Impressão** ou **Configurar impressão** no menu **Ficheiro**.
4. Selecione a impressora.
5. Selecione **Preferências** ou **Propriedades** para aceder à janela do controlador da impressora.
6. Selecione o método em **Impressão dos 2 lados** no separador **Principal**.
7. No separador **Definições do Poster** do controlador da impressora, selecione **Livro**.
8. Clique em **OK**.
  - Unir ao centro: Utilize este método ao imprimir um pequeno número de páginas que possam ser empilhadas e dobradas facilmente a meio.
  - Unir lateralmente. Utilize este método ao imprimir uma folha (quatro páginas) de uma vez, dobrando cada um a meio, e a seguir coloque-os juntos num volume.
9. Clique **Densidade Impressão** nas definições adequadas e, de seguida, clique em **OK**.  
Ao definir **Densidade Impressão**, pode ajustar a densidade de impressão de acordo com o tipo de documento.

**Nota:**

  - Esta definição não está disponível ao selecionar a impressão manual de 2 faces.
  - A impressão pode ser lenta, dependendo da combinação de opções selecionadas para **Selecionar Tipo de Documento** na janela **Densidade Impressão** e para **Qualidade** no separador **Principal**.
10. Defina os outros itens nos separadores **Principal** e **Mais Opções** conforme necessário e, de seguida, clique **OK**.  
[“Separador Principal” na página 80](#)  
[“Separador Mais Opções” na página 82](#)

11. Clique em **Imprimir**.

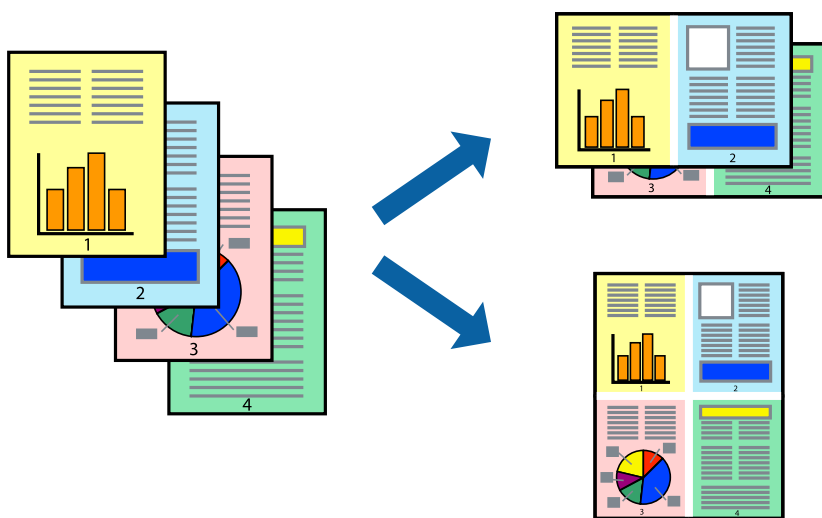
Para impressão de 2 faces manual, quando a impressão da primeira face estiver concluída, é apresentada uma janela instantânea no computador. Siga as instruções apresentadas no ecrã.

### Informações relacionadas

- ➔ “Papel disponível e capacidades” na página 297
- ➔ “Imprimir Usando Definições Fáceis” na página 78

## Impressão de várias páginas numa folha

Pode imprimir várias páginas de dados numa única folha de papel.



### Nota:

*Esta funcionalidade não está disponível para impressão sem margens.*

1. Coloque papel na impressora.
  - “Colocar papel no Alimentador de Papel 1” na página 35
  - “Colocar papel no Alimentador de Papel 2” na página 38
  - “Colocar papel no Entrada Alim. Posterior” na página 43
2. Abra o ficheiro que pretende imprimir.
3. Selecione **Impressão** ou **Configurar impressão** no menu **Ficheiro**.
4. Selecione a impressora.
5. Selecione **Preferências** ou **Propriedades** para aceder à janela do controlador da impressora.
6. No separador **Principal** do controlador da impressora, selecione **2 Cima** ou **4 Cima** como definição **Multi-Páginas**.
7. Clique em **Ordem do Esquema**, nas definições adequadas e, a seguir, clique em **OK**.



- Defina os outros itens nos separadores **Principal** e **Mais Opções** conforme necessário e, de seguida, clique **OK**.

[“Separador Principal” na página 80](#)

[“Separador Mais Opções” na página 82](#)

- Clique em **Imprimir**.

### Informações relacionadas

➔ [“Imprimir Usando Definições Fáceis” na página 78](#)

## Impressão ajustada ao tamanho do papel

Selecione o tamanho do papel que carregou na impressora como a definição de Tamanho do papel a usar.



### Nota:

*Esta funcionalidade não está disponível para impressão sem margens.*

- Coloque papel na impressora.  
[“Colocar papel no Alimentador de Papel 1” na página 35](#)  
[“Colocar papel no Alimentador de Papel 2” na página 38](#)  
[“Colocar papel no Entrada Alim. Posterior” na página 43](#)
- Abra o ficheiro que pretende imprimir.
- Selecione **Impressão** ou **Configurar impressão** no menu **Ficheiro**.
- Selecione a impressora.
- Selecione **Preferências** ou **Propriedades** para aceder à janela do controlador da impressora.
- Efetue as seguintes definições no separador **Mais Opções**.
  - Formato: selecione o tamanho do papel que definiu na definição da aplicação.
  - Ejectar Papel: selecione o tamanho do papel que colocou na impressora.  
**Ajustar à Página** é selecionado automaticamente.

**Nota:**

Clique em **Centro** para imprimir a imagem reduzida no centro do papel.

7. Defina os outros itens nos separadores **Principal** e **Mais Opções** conforme necessário e, de seguida, clique **OK**.

[“Separador Principal” na página 80](#)

[“Separador Mais Opções” na página 82](#)

8. Clique em **Imprimir**.

**Informações relacionadas**

➔ [“Imprimir Usando Definições Fáceis” na página 78](#)

## Impressão de documento reduzido ou ampliado a qualquer ampliação

Podemos reduzir ou aumentar o tamanho de um documento numa percentagem específica.



**Nota:**

Esta funcionalidade não está disponível para impressão sem margens.

1. Coloque papel na impressora.  
[“Colocar papel no Alimentador de Papel 1” na página 35](#)  
[“Colocar papel no Alimentador de Papel 2” na página 38](#)  
[“Colocar papel no Entrada Alim. Posterior” na página 43](#)
2. Abra o ficheiro que pretende imprimir.
3. Selecione **Impressão** ou **Configurar impressão** no menu **Ficheiro**.
4. Selecione a impressora.
5. Selecione **Preferências** ou **Propriedades** para aceder à janela do controlador da impressora.

6. No separador do controlador da impressora **Mais Opções**, selecione o tamanho do documento na configuração **Formato**.
7. Selecione o tamanho do papel que pretende imprimir na definição **Ejectar Papel**.
8. Selecione **Reduzir/Aumentar Documento, Zoom para e**, de seguida, introduza uma percentagem.
9. Defina os outros itens nos separadores **Principal** e **Mais Opções** conforme necessário e, de seguida, clique **OK**.

[“Separador Principal” na página 80](#)

[“Separador Mais Opções” na página 82](#)

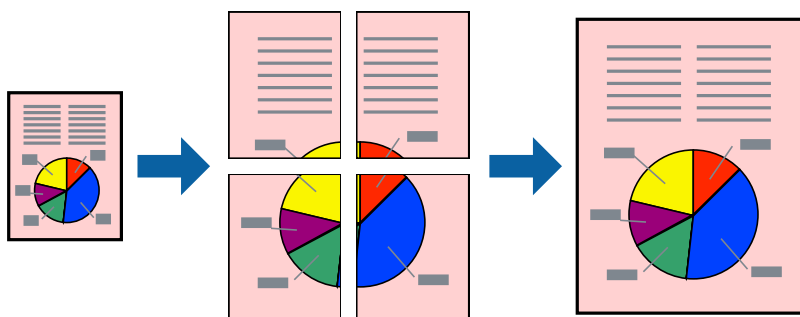
10. Clique em **Imprimir**.

### Informações relacionadas

➔ [“Imprimir Usando Definições Fáceis” na página 78](#)

## Imprimir uma imagem em várias folhas para ampliar (criar um cartaz)

Esta função permite imprimir uma imagem em várias folhas de papel. Pode criar um poster maior colando as folhas.



### Nota:

*Esta funcionalidade não está disponível para impressão sem margens.*

1. Coloque papel na impressora.  
[“Colocar papel no Alimentador de Papel 1” na página 35](#)  
[“Colocar papel no Alimentador de Papel 2” na página 38](#)  
[“Colocar papel no Entrada Alim. Posterior” na página 43](#)
2. Abra o ficheiro que pretende imprimir.
3. Selecione **Impressão** ou **Configurar impressão** no menu **Ficheiro**.
4. Selecione a impressora.
5. Selecione **Preferências** ou **Propriedades** para aceder à janela do controlador da impressora.

6. Selecione **2x1 Poster**, **2x2 Poster**, **Poster 3x3**, ou **Poster 4x4** em **Multi-Páginas** no separador **Principal**.

7. Clique **Definições** nas definições adequadas e, de seguida, clique em **OK**.

**Nota:**

*Imprimir Marcas de Corte* permite imprimir um guia de corte.

8. Defina os outros itens nos separadores **Principal** e **Mais Opções** conforme necessário e, de seguida, clique **OK**.

[“Separador Principal” na página 80](#)

[“Separador Mais Opções” na página 82](#)

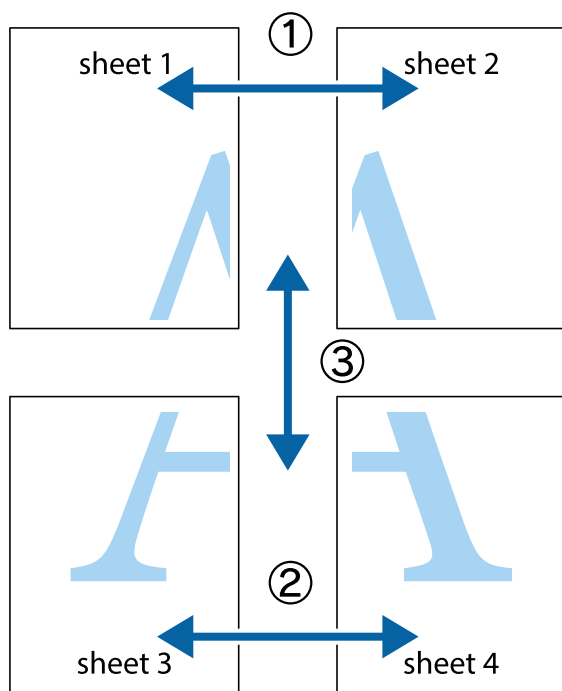
9. Clique em **Imprimir**.

### Informações relacionadas

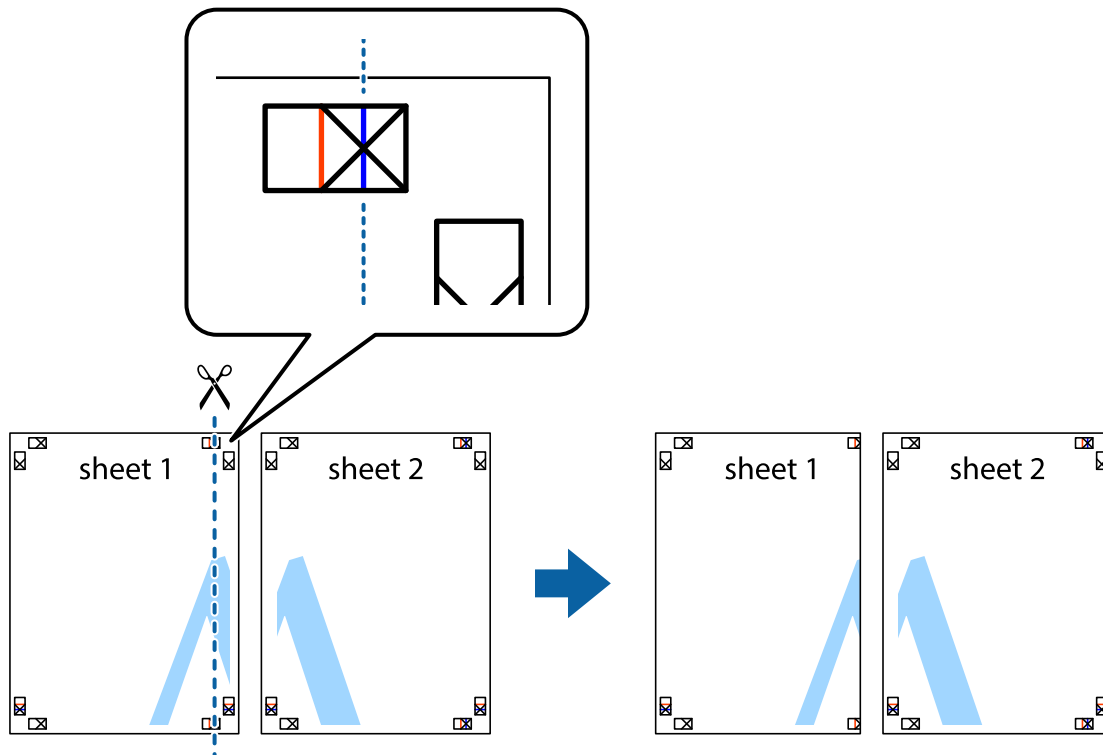
➔ [“Imprimir Usando Definições Fáceis” na página 78](#)

### Criar Posters Utilizando Sobrepor Marcas de Alinhamento

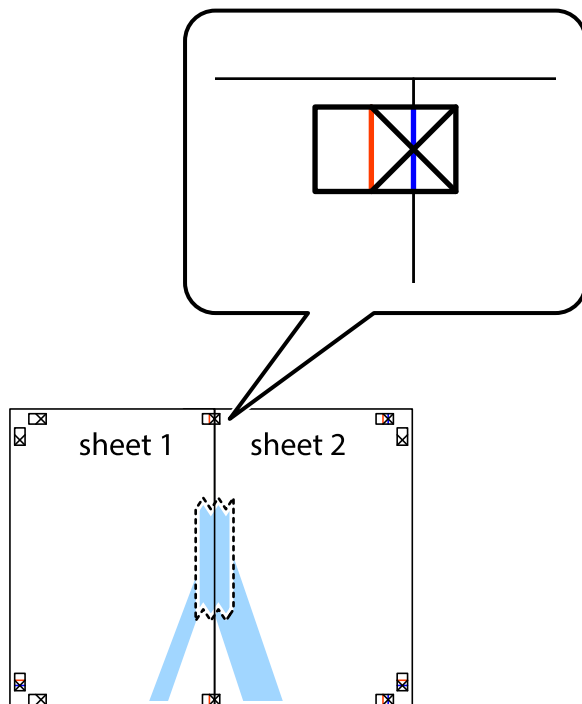
Aqui tem um exemplo de como criar um poster quando **Poster 2x2** estiver seleccionado e **Sobrepor Marcas de Alinhamento** estiver seleccionado em **Imprimir Marcas de Corte**.



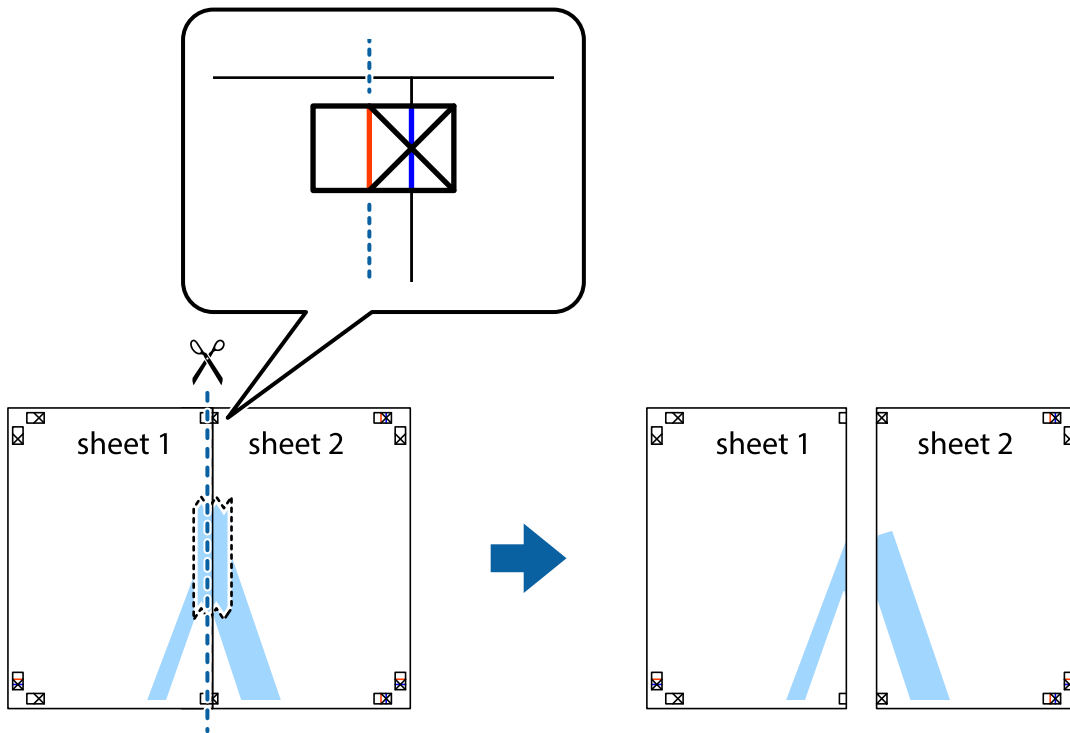
1. Prepare Sheet 1 e Sheet 2. Corte as margens da Sheet 1 ao longo da linha azul vertical, pelo centro das marcas em cruz superiores e inferiores.



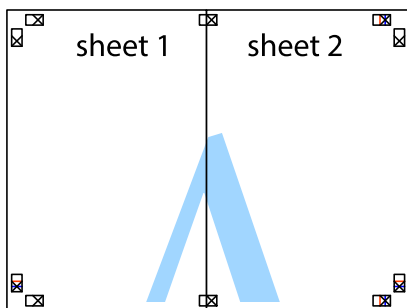
2. Coloque a margem da Sheet 1 em cima da Sheet 2, alinhe as marcas em cruz e cole temporariamente as duas folhas juntas pela parte de trás.



3. Corte as folhas coladas em dois ao longo da linha vermelha vertical, pelas marcas de alinhamento (desta vez, a linha à esquerda das marcas em cruz).

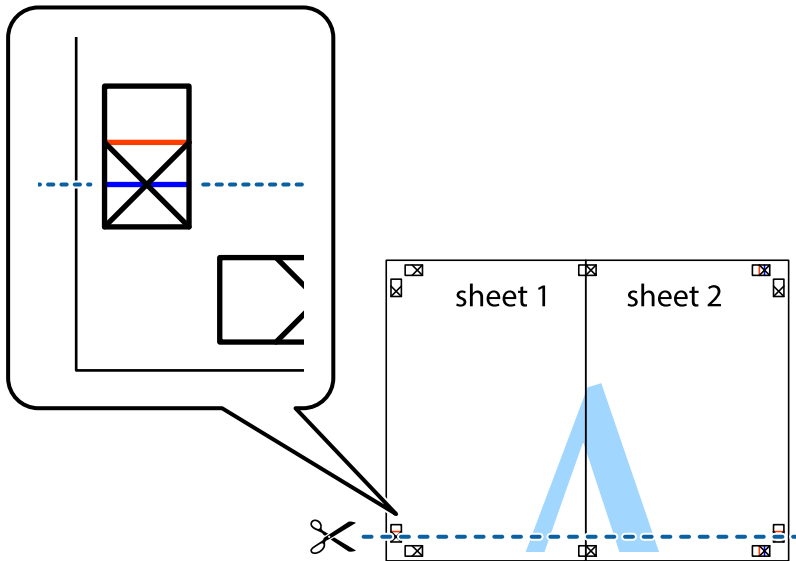


4. Cole as folhas juntas pela parte de trás.

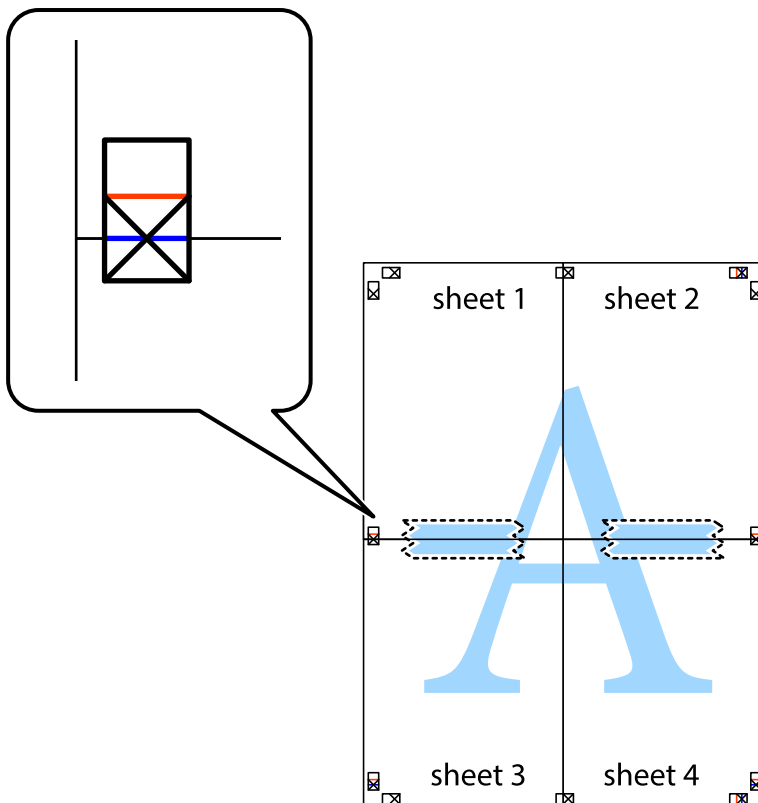


5. Repita os passo 1 a 4 para colar Sheet 3 e Sheet 4.

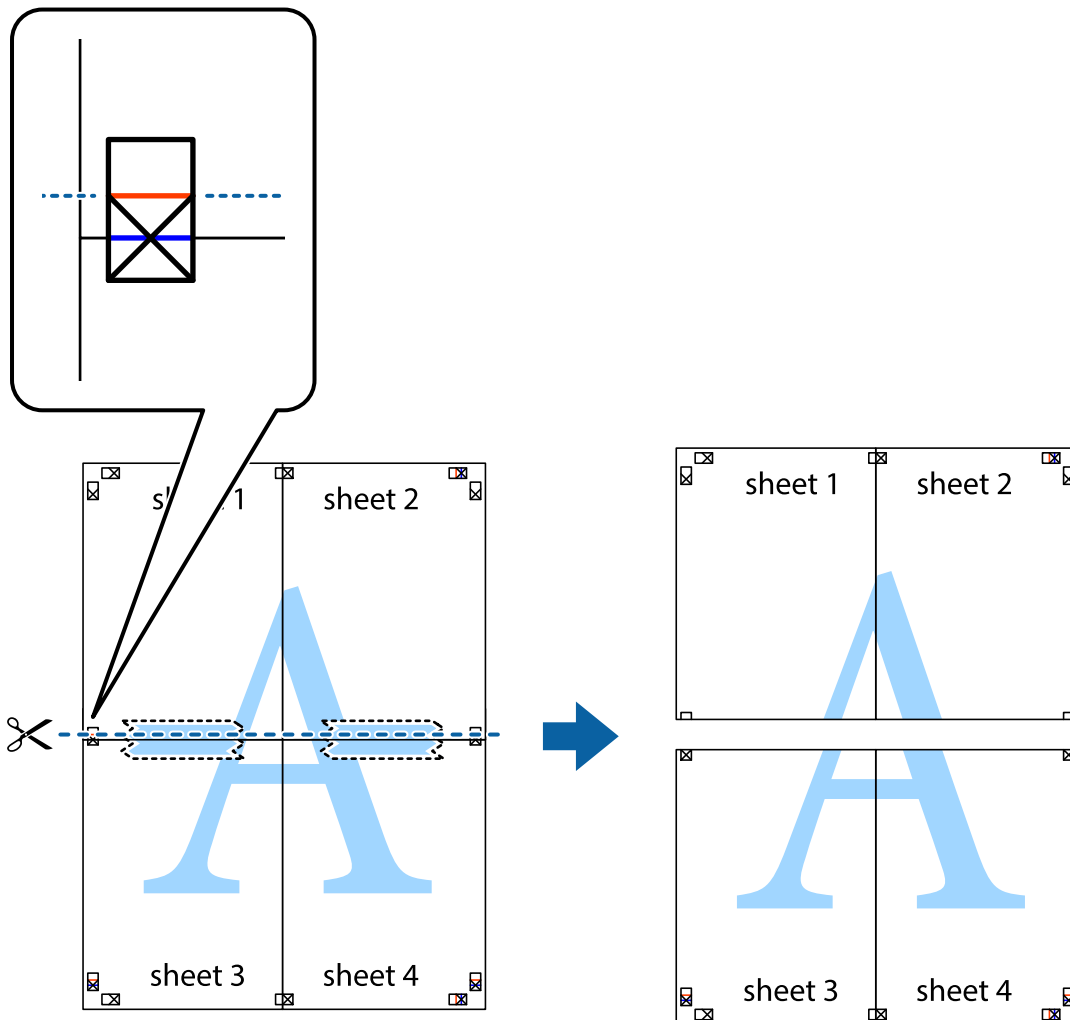
6. Corte as margens da Sheet 1 e da Sheet 2 ao longo da linha azul horizontal, pelo centro das marcas em cruz do lado esquerdo e direito.



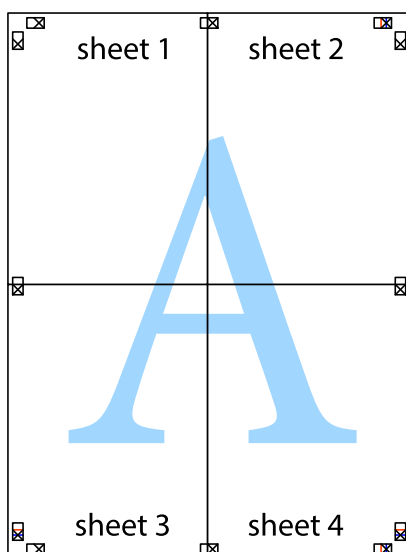
7. Coloque a margem da Sheet 1 e Sheet 2 em cima da Sheet 3 e Sheet 4 e alinhe as marcas em cruz e cole temporariamente as duas folhas juntas pela parte de trás.



- Corte as folhas coladas em dois ao longo da linha vermelha horizontal, pelas marcas de alinhamento (desta vez, a linha por cima das marcas em cruz).

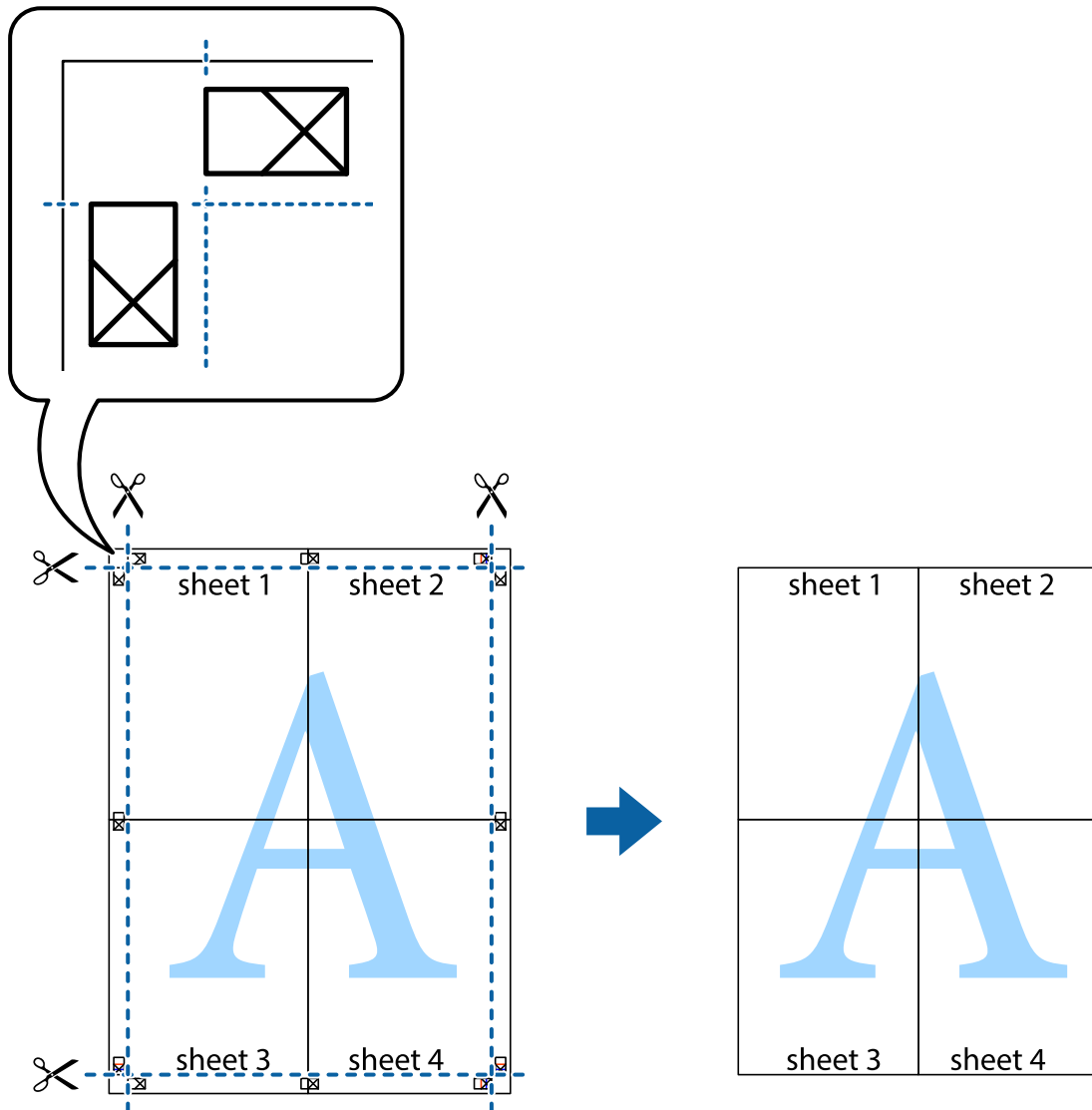


- Cole as folhas juntas pela parte de trás.



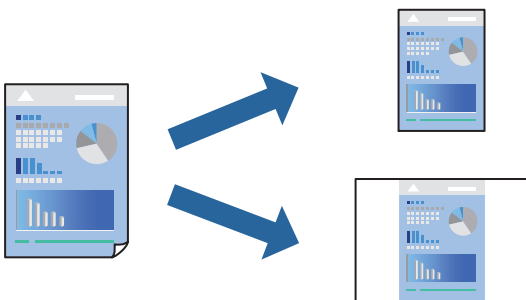


10. Corte as restantes margens ao longo do guia exterior.



## Adicionar Predefinições de Impressão para Imprimir Facilmente

Se criar a sua própria predefinição de definições de impressão utilizadas frequentemente no controlador da impressão, pode imprimir facilmente selecionando a predefinição na lista.



1. Coloque papel na impressora.  
“Colocar papel no Alimentador de Papel 1” na página 35  
“Colocar papel no Alimentador de Papel 2” na página 38  
“Colocar papel no Entrada Alim. Posterior” na página 43
2. Abra o ficheiro que pretende imprimir.
3. Selecione **Impressão** ou **Configurar impressão** no menu **Ficheiro**.
4. Selecione a impressora.
5. Selecione **Preferências** ou **Propriedades** para aceder à janela do controlador da impressora.
6. Defina cada item (como por exemplo **Formato** e **Tipo de Papel**) em **Principal** ou **Mais Opções**.
7. Clique em **Adicionar/Remover Predefinições** em **Predefinições Impressão**.
8. Introduza um **Nome** e, se necessário, introduza um comentário.
9. Clique em **Gravar**.

**Nota:**

Para apagar uma predefinição adicionada, clique em **Adicionar/Remover Predefinições**, selecione o nome predefinido que pretende apagar da lista e depois apague-o.

“Separador Principal” na página 80

“Separador Mais Opções” na página 82

10. Clique em **Imprimir**.

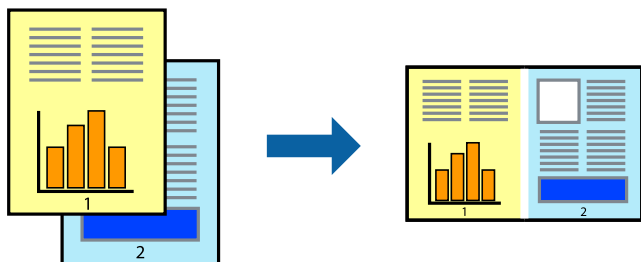
A próxima vez que pretender imprimir com as mesmas definições, selecione o nome da predefinição registada em **Predefinições Impressão**, e clique em **OK**.

### Informações relacionadas

➔ “Imprimir Usando Definições Fáceis” na página 78

## Impressão de vários ficheiros juntos

Organizador de Tarefas Fácil permite-lhe combinar vários ficheiros criados por diferentes aplicações e imprimi-los como um único trabalho de impressão. Pode especificar as definições de impressão para ficheiros combinados, como o esquema de várias páginas e impressão de 2 lados.



1. Coloque papel na impressora.  
“Colocar papel no Alimentador de Papel 1” na página 35  
“Colocar papel no Alimentador de Papel 2” na página 38  
“Colocar papel no Entrada Alim. Posterior” na página 43
2. Abra o ficheiro que pretende imprimir.
3. Selecione **Impressão** ou **Configurar impressão** no menu **Ficheiro**.
4. Selecione a impressora.
5. Selecione **Preferências** ou **Propriedades** para aceder à janela do controlador da impressora.
6. Selecione **Organizador de Tarefas Fácil** no separador **Principal**, e a seguir clique em **OK**.  
“Separador Principal” na página 80
7. Clique em **Imprimir**.  
Ao iniciar a impressão, a janela Organizador de Tarefas Fácil é exibida.
8. Com a janela Organizador de Tarefas Fácil aberta, abra o ficheiro que pretende combinar com o ficheiro atual, e a seguir repita os passos acima.
9. Ao selecionar uma tarefa de impressão adicionada em Imprimir Projecto Lite na janela Organizador de Tarefas Fácil, pode editar o esquema da página.
10. Clique em **Imprimir** no menu **Ficheiro** para começar a imprimir.

**Nota:**

Se fechar a janela Organizador de Tarefas Fácil antes de adicionar os dados de impressão ao Imprimir Projecto, a tarefa de impressão que está atualmente a realizar será cancelada. Clique em **Gravar** no menu **Ficheiro** para guardar a tarefa atual. A extensão dos ficheiros guardados é “.ecl”.

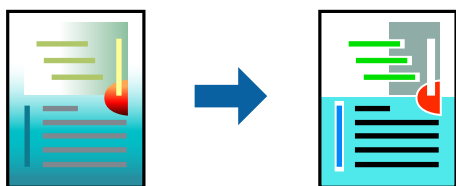
Para abrir uma Tarefa de Impressão, clique em **Organizador de Tarefas Fácil** no separador do controlador da impressora **Manutenção** para abrir a janela Job Arranger Lite. De seguida, selecione **Abrir** no menu **Ficheiro** para selecionar o ficheiro.

### Informações relacionadas

➔ “Imprimir Usando Definições Fáceis” na página 78

## Ajustar a cor da impressão

Pode ajustar as cores utilizadas no trabalho de impressão. Estes ajustes não são aplicados aos dados originais.



**PhotoEnhance** produz imagens mais nítidas e cores mais vívidas ajustando automaticamente o contraste, a saturação e o brilho dos dados de imagem originais.

**Nota:**

**PhotoEnhance** ajusta a cor analisando a localização do sujeito. Assim, se alterou a localização do sujeito reduzindo, aumentando, cortando ou rodando a imagem, a cor pode alterar-se inesperadamente. Selecionar a definição sem margens também altera a localização do sujeito, resultando em alterações na cor. Se a imagem estiver desfocada, o tom poderá ser anômalo. Se a cor sofrer alterações ou se tornar artificial, imprima num modo que não **PhotoEnhance**.

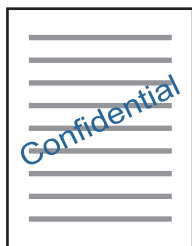
1. Coloque papel na impressora.  
[“Colocar papel no Alimentador de Papel 1” na página 35](#)  
[“Colocar papel no Alimentador de Papel 2” na página 38](#)  
[“Colocar papel no Entrada Alim. Posterior” na página 43](#)
2. Abra o ficheiro que pretende imprimir.
3. Aceda à janela do controlador da impressora.
4. Selecione o método de correção de cor em **Correcção de Cor** no separador **Mais Opções**.
  - Automático Esta definição ajusta automaticamente o tom para corresponder às definições de tipo de papel e qualidade de impressão.
  - Se seleccionar Personalizado e clicar em **Avançado**, pode efetuar as suas próprias definições.
5. Defina os outros itens nos separadores **Principal** e **Mais Opções** conforme necessário e, de seguida, clique **OK**.  
[“Separador Principal” na página 80](#)  
[“Separador Mais Opções” na página 82](#)
6. Clique em **Imprimir**.

### Informações relacionadas

➔ [“Imprimir Usando Definições Fáceis” na página 78](#)

## Imprimir uma marca de água

Pode imprimir uma marca de água, como “Confidencial”, nas suas impressões. Pode também adicionar a sua própria marca de água.



**Nota:**

Esta funcionalidade não está disponível para impressão sem margens.

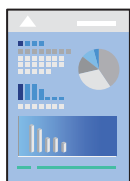
1. Coloque papel na impressora.
  - “Colocar papel no Alimentador de Papel 1” na página 35
  - “Colocar papel no Alimentador de Papel 2” na página 38
  - “Colocar papel no Entrada Alim. Posterior” na página 43
2. Abra o ficheiro que pretende imprimir.
3. Aceda à janela do controlador da impressora.
4. Selecione uma opção nas definições **Mais Opções**.
5. Clique em **Funções de Marca de Água** para alterar detalhes como a densidade e a posição da marca de água.
6. Defina os outros itens nos separadores **Principal** e **Mais Opções** conforme necessário e, de seguida, clique **OK**.
  - “Separador Principal” na página 80
  - “Separador Mais Opções” na página 82
7. Clique em **Imprimir**.

#### Informações relacionadas

- ➔ “Imprimir Usando Definições Fáceis” na página 78

## Imprimir a partir de um computador — Mac OS

### Imprimir Usando Definições Fáceis

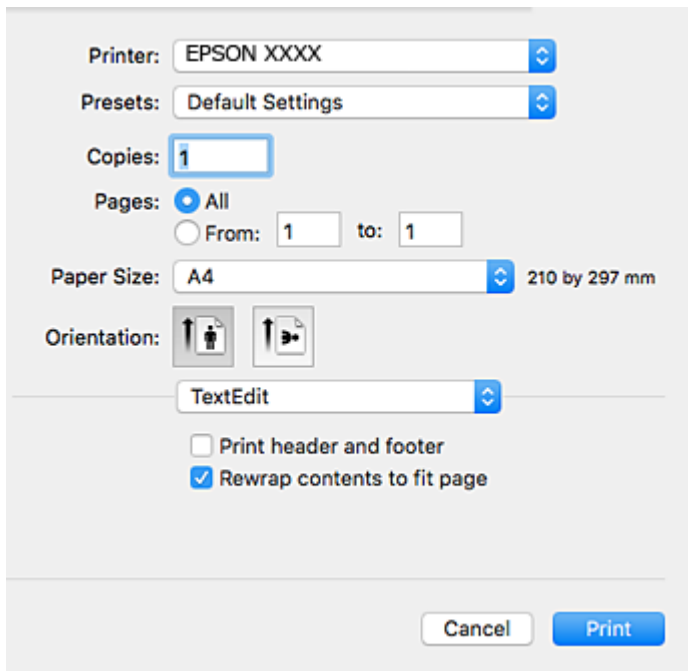


#### **Nota:**

As explicações da secção utilizam o *TextEdit* como exemplo. As operações e os ecrãs variam dependendo da aplicação. Consulte a ajuda da aplicação para obter detalhes.

1. Coloque papel na impressora.
  - “Colocar papel no Alimentador de Papel 1” na página 35
  - “Colocar papel no Alimentador de Papel 2” na página 38
  - “Colocar papel no Entrada Alim. Posterior” na página 43
2. Abra o ficheiro que pretende imprimir.

3. Selecione **Imprimir** no menu **Ficheiro** ou outro comando para aceder à caixa de diálogo de impressão.  
Se necessário, clique em **Mostrar detalhes** (ou ▼) para expandir a janela de impressão.

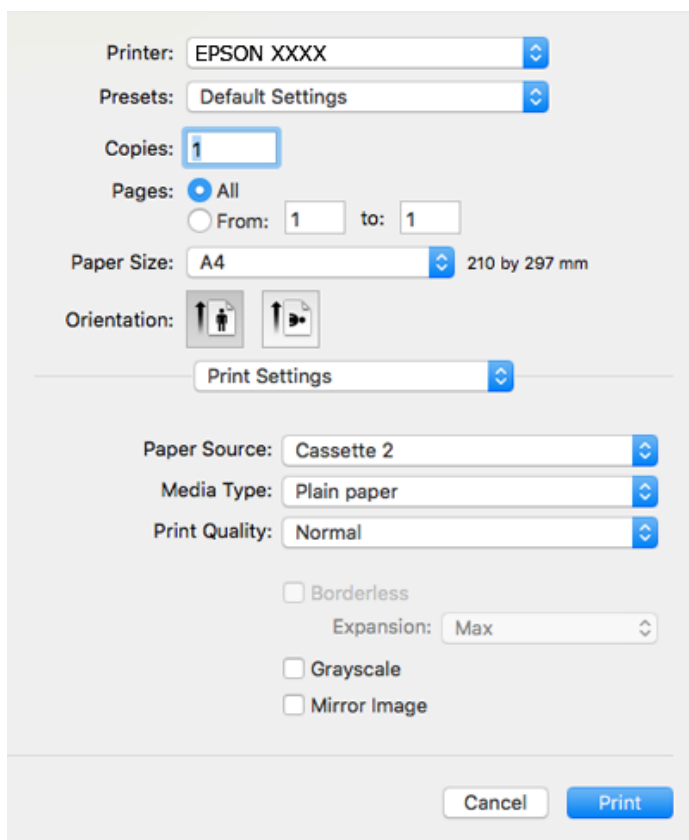


4. Efetue as definições abaixo indicadas.
  - Impressora: Selecione a impressora.
  - Predefinições: Selecione quando pretender utilizar as definições registadas.
  - Formato: Selecione o tamanho do papel que colocou na impressora.  
Ao imprimir sem margens, selecione um tamanho de papel “sem margens”.
  - Orientação: Selecione a orientação que definiu na aplicação

**Nota:**

- Se os menus de definições anteriores não aparecerem, feche a janela de impressão, selecione **Configurar página** no menu **Ficheiro** e, de seguida, efetue as definições.
- Ao imprimir em envelopes, selecione a orientação horizontal.

5. Selecione **Definições de Impressão** no menu instantâneo.



**Nota:**

Se o menu **Definições de Impressão** não for exibido em macOS High Sierra, macOS Sierra, OS X El Capitan, OS X Yosemite, OS X Mavericks, OS X Mountain Lion, o controlador de impressora Epson não foi instalado corretamente. Ativar no seguinte menu. macOS Mojave não consegue aceder a **Definições de Impressão** nas aplicações desenvolvidas pela Apple como por exemplo TextEdit.

Selecione **Preferências do sistema** no menu Apple > **Impressoras e Scanners** (ou **Impressão e Digitalização, Impressão e Fax**), remova a impressora, e a seguir adicione a impressora novamente. Consulte a informação que se segue para adicionar uma impressora.

[“Adicionar a Impressora \(apenas para Mac OS\)” na página 180](#)

6. Efetue as definições abaixo indicadas.

- Papel: Selecione o tipo do papel que colocou.

[“Lista de tipos de papel” na página 34](#)

- Resolução: Selecione a qualidade de impressão.

Selecionar Ótima proporciona maior qualidade de impressão, mas a velocidade de impressão pode ser menor.

- Expansão: disponível quando seleciona um tamanho de papel sem margens.

Na impressão sem margens, os dados de impressão são ligeiramente ampliados ultrapassando o tamanho do papel, de modo que não sejam impressas margens à volta das extremidades do papel. Selecione a percentagem de ampliação.


- Escala de Cinzentos: Selecione para imprimir a preto ou em tons de cinzento.

7. Clique em **Imprimir**.

**Nota:**

Se pretende cancelar a impressão, no seu computador clique no ícone da impressora em **Estação**. Selecione a tarefa que pretende cancelar e a seguir faça uma das seguintes. No entanto, não é possível cancelar uma tarefa de impressão a partir do computador após ter sido enviado para a impressora. Nesse caso, cancele o trabalho de impressão utilizando o painel de controlo da impressora.

- OS X Mountain Lion ou posteriores

Clique em  junto da barra de progresso.

- Mac OS X v10.6.8 a v10.7.x

Clique em **Apagar**.

### Informações relacionadas

- ➔ [“Papel disponível e capacidades” na página 297](#)
- ➔ [“Opções de menu para Definições de Impressão” na página 105](#)

### Opções do menu para o controlador de impressora

Abra a janela de impressão numa aplicação, selecione a impressora e a seguir, aceda à janela do controlador da impressora.

**Nota:**

Os menus variam consoante a opção selecionada.

### Opções de menu para o esquema

#### Páginas por folha

Selecione o número de páginas a imprimir numa folha.

#### Direção do esquema

Especifica a ordem em que as páginas serão impressas.

#### Margem

Imprime uma margem ao redor das páginas.

#### Inverte a orientação da página

Roda as páginas 180 graus antes de imprimir. Selecione este item ao imprimir em papel como envelopes carregados numa direção fixa na impressora.

#### Virar horizontalmente

Inverte uma imagem para imprimir como seria exibido no espelho.

### Opções de menu para correspondência de cores

#### ColorSync/EPSON Ajuste de Cor

Selecione o método para ajustar a cor. Estas opções ajustam a cor entre a impressora e o ecrã do computador para minimizar a diferença de cor.



## Opções de menu para manipulação de papel

### Agrupar páginas

Imprime documentos de várias páginas seguidas por ordem e agrupados.

### Páginas para imprimir

Selecione para imprimir apenas páginas ímpares ou páginas pares.

### Ordem das páginas

Selecione para imprimir a partir do topo ou da última página.

### Ajustar ao tamanho do papel

Impressões ajustar ao tamanho do papel carregado.

Tamanho do papel de destino

Selecione o tamanho do papel para imprimir.

Apenas para diminuir

Selecione ao reduzir o tamanho do documento.

## Opções de menu para a folha de rosto

### Imprimir a folha de rosto

Selecione se pretende ou não imprimir a folha de rosto. Quando quiser adicionar uma capa posterior, selecione **Após o documento**.

### Tipo de folha de rosto

Selecione o conteúdo da folha de rosto.

## Opções de menu para Definições de Impressão

### Sist. Alimentação

Selecione a fonte de papel através da qual o papel é alimentado. Selecione **Sel. Automática** para selecionar automaticamente a fonte de papel nas definições de impressão na impressora.

### Papel

Selecione o tipo de papel para imprimir.

### Resolução

Selecione a qualidade de impressão que pretende utilizar para imprimir. A opção varia de acordo com o tipo de papel.

### Sem margens

Esta caixa de verificação é selecionada quando seleciona um tamanho de papel sem margens.

Na impressão sem margens, os dados de impressão são ligeiramente ampliados ultrapassando o tamanho do papel, de modo que não sejam impressas margens à volta das extremidades do papel.

Expansão: selecione a percentagem de ampliação.

### Escala de Cinzentos

Selecione quando pretender imprimir a preto ou com níveis de cinzento.

### Espelho

Inverte a imagem para imprimir como se fosse refletida num espelho.

## Opções de menu para Opções de Cor

### Definições Manuais

Ajusta a cor manualmente. Em **Definições Avançadas**, pode seleccionar definições detalhadas.

### PhotoEnhance

Produz imagens mais nítidas e cores mais vividas ajustando automaticamente o contraste, a saturação e o brilho dos dados de imagem originais.

### Desactivado (Sem Ajuste de Cor)

Imprimir sem melhorar ou ajustar a cor de forma alguma.

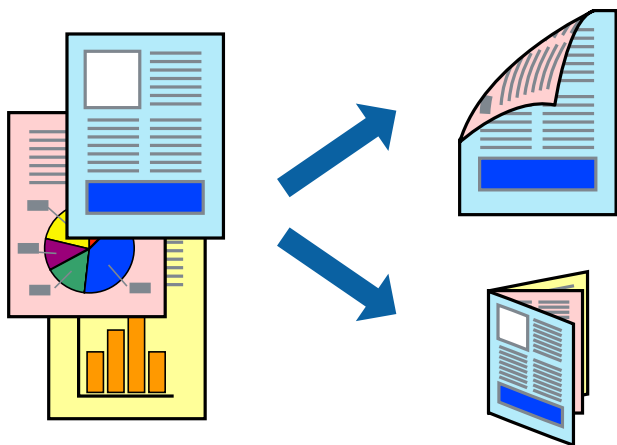
## Opções de menu para Definições de Impressão Dúplex

### Impressão dois lados

Imprimir em ambos os lados do papel.

## Impressão de 2 lados

Permite imprimir em ambos os lados do papel.



**Nota:**

- Esta funcionalidade não está disponível para impressão sem margens.
- A impressão de 2 lados não está disponível utilizando a Entrada Alim. Posterior.
- Se não utilizar papel adequado à impressão de 2 faces, a qualidade de impressão pode diminuir e podem ocorrer encravamentos de papel.

[“Papel para impressão em 2 lados” na página 300](#)

- Consoante o papel e os dados, a tinta pode transferir para a outra face do papel.
1. Coloque papel na impressora.  
[“Colocar papel no Alimentador de Papel 1” na página 35](#)  
[“Colocar papel no Alimentador de Papel 2” na página 38](#)  
[“Colocar papel no Entrada Alim. Posterior” na página 43](#)
  2. Abra o ficheiro que pretende imprimir.
  3. Selecione **Imprimir** no menu **Ficheiro** ou outro comando para aceder à caixa de diálogo de impressão.
  4. Selecione **Definições de Impressão Dúplex** no menu instantâneo.
  5. Selecione as uniões em **Impressão dois lados**.
  6. Selecione o tipo de original em **Tipo de documento**.

**Nota:**

- A impressão pode ser lenta, dependendo da definição do **Tipo de documento**.
  - Se estiver a imprimir dados de alta densidade, como fotografias ou gráficos, seleccione **Tipo de documento** ou **Texto com Foto** como a definição do **Foto**. Se a imagem ficar riscada ou se transferir de um lado para o outro do papel, ajuste a densidade da impressão e o tempo de secagem da tinta clicando na seta, junto de **Ajustes**.
7. Configure os outros itens conforme necessário.
  8. Clique em **Imprimir**.

**Informações relacionadas**

- ➔ [“Papel disponível e capacidades” na página 297](#)
- ➔ [“Imprimir Usando Definições Fáceis” na página 101](#)

## Impressão de várias páginas numa folha

Pode imprimir várias páginas de dados numa única folha de papel.



1. Coloque papel na impressora.  
[“Colocar papel no Alimentador de Papel 1” na página 35](#)  
[“Colocar papel no Alimentador de Papel 2” na página 38](#)  
[“Colocar papel no Entrada Alim. Posterior” na página 43](#)
2. Abra o ficheiro que pretende imprimir.
3. Selecione **Imprimir** no menu **Ficheiro** ou outro comando para aceder à caixa de diálogo de impressão.
4. Selecione **Esquema** no menu instantâneo.
5. Defina o número de páginas em **Páginas por Folha**, a **Direcção** (ordem das páginas), e **Margem**.  
[“Opções de menu para o esquema” na página 104](#)
6. Configure os outros itens conforme necessário.
7. Clique em **Imprimir**.

### Informações relacionadas

- ➔ [“Imprimir Usando Definições Fáceis” na página 101](#)

## Impressão ajustada ao tamanho do papel

Selecione o tamanho do papel que carregou na impressora como a definição de Tamanho do papel a usar.



1. Coloque papel na impressora.  
“Colocar papel no Alimentador de Papel 1” na página 35  
“Colocar papel no Alimentador de Papel 2” na página 38  
“Colocar papel no Entrada Alim. Posterior” na página 43
2. Abra o ficheiro que pretende imprimir.
3. Selecione **Imprimir** no menu **Ficheiro** ou outro comando para aceder à caixa de diálogo de impressão.
4. Selecione o tamanho do papel que definiu na aplicação como a definição de **Formato**.
5. Selecione **Gestão do papel** a partir do menu instantâneo.
6. Selecione **Ajustar ao tamanho do papel**.
7. Selecione o tamanho do papel que carregou na impressora como a definição de **Tamanho do papel a usar**.
8. Configure os outros itens conforme necessário.
9. Clique em **Imprimir**.

### Informações relacionadas

➔ “Imprimir Usando Definições Fáceis” na página 101

## Impressão de documento reduzido ou ampliado a qualquer ampliação

Podemos reduzir ou aumentar o tamanho de um documento numa percentagem específica.



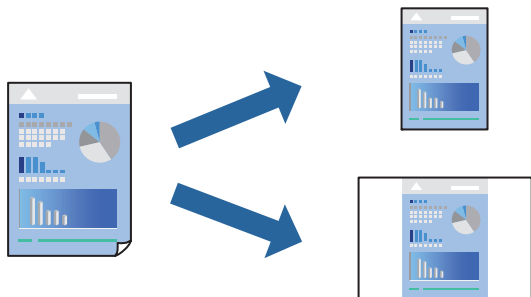
1. Coloque papel na impressora.  
“Colocar papel no Alimentador de Papel 1” na página 35  
“Colocar papel no Alimentador de Papel 2” na página 38  
“Colocar papel no Entrada Alim. Posterior” na página 43
2. Abra o ficheiro que pretende imprimir.
3. Selecione **Imprimir** no menu **Ficheiro** ou outro comando para aceder à caixa de diálogo de impressão.
4. Selecione **Configurar página** no menu **Ficheiro** da aplicação.
5. Selecione **Impressora, Tamanho do Papel**, introduza a percentagem em **Escala**, e a seguir clique em **OK**.  
**Nota:**  
*Selecione o tamanho do papel que definiu na aplicação como a definição de **Tamanho do Papel**.*
6. Configure os outros itens conforme necessário.
7. Clique em **Imprimir**.

### Informações relacionadas

➔ “Imprimir Usando Definições Fáceis” na página 101

## Adicionar Predefinições de Impressão para Imprimir Facilmente

Se criar a sua própria predefinição de definições de impressão utilizadas frequentemente no controlador da impressão, pode imprimir facilmente selecionando a predefinição na lista.



1. Coloque papel na impressora.  
[“Colocar papel no Alimentador de Papel 1” na página 35](#)  
[“Colocar papel no Alimentador de Papel 2” na página 38](#)  
[“Colocar papel no Entrada Alim. Posterior” na página 43](#)
2. Abra o ficheiro que pretende imprimir.
3. Selecione **Imprimir** no menu **Ficheiro** ou outro comando para aceder à caixa de diálogo de impressão.
4. Definir cada item como por exemplo **Definições de Impressão** e **Esquema (Formato, Papel, etc.)**.
5. Clique em **Predefinições** para guardar as definições atuais como predefinição.
6. Clique em **OK**.

**Nota:**

Para apagar uma predefinição adicionada, clique em **Predefinições > Mostrar predefinições**, selecione o nome predefinido que pretende apagar da lista e depois apague-o.

7. Clique em **Imprimir**.

A próxima vez que pretender imprimir com as mesmas definições, selecione o nome da predefinição registada em **Predefinições**.

### Informações relacionadas

➔ [“Imprimir Usando Definições Fáceis” na página 101](#)

## Ajustar a cor da impressão

Pode ajustar as cores utilizadas no trabalho de impressão. Estes ajustes não são aplicados aos dados originais.

**PhotoEnhance** produz imagens mais nítidas e cores mais vívidas ajustando automaticamente o contraste, a saturação e o brilho dos dados de imagem originais.

**Nota:**

**PhotoEnhance** ajusta a cor analisando a localização do sujeito. Assim, se alterou a localização do sujeito reduzindo, aumentando, cortando ou rodando a imagem, a cor pode alterar-se inesperadamente. Selecionar a definição sem margens também altera a localização do sujeito, resultando em alterações na cor. Se a imagem estiver desfocada, o tom poderá ser anômalo. Se a cor sofrer alterações ou se tornar artificial, imprima num modo que não **PhotoEnhance**.

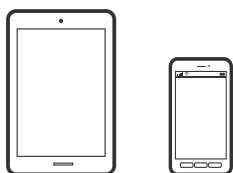
1. Coloque papel na impressora.  
[“Colocar papel no Alimentador de Papel 1” na página 35](#)  
[“Colocar papel no Alimentador de Papel 2” na página 38](#)  
[“Colocar papel no Entrada Alim. Posterior” na página 43](#)
2. Abra o ficheiro que pretende imprimir.
3. Selecione **Imprimir** no menu **Ficheiro** ou outro comando para aceder à caixa de diálogo de impressão.
4. Selecione **Correspondência de cor** no menu instantâneo e, de seguida, selecione **EPSON Ajuste de Cor**.
5. Selecione **Opções de Cor** no menu instantâneo e, de seguida, selecione uma das opções disponíveis.
6. Clique na seta junto de **Definições Avançadas** e efectue as definições adequadas.
7. Configure os outros itens conforme necessário.
8. Clique em **Imprimir**.

**Informações relacionadas**

➔ [“Imprimir Usando Definições Fáceis” na página 101](#)

## Imprimir documentos a partir de dispositivos inteligentes (iOS)

É possível imprimir documentos a partir de um dispositivo inteligente como por exemplo um smartphone ou tablet.



## Imprimir Documentos Utilizando o Epson iPrint

**Nota:**

As operações podem variar dependendo do dispositivo.

1. Coloque papel na impressora.  
[“Colocar papel no Alimentador de Papel 1” na página 35](#)  
[“Colocar papel no Alimentador de Papel 2” na página 38](#)



“Colocar papel no Entrada Alim. Posterior” na página 43

2. Configure a sua impressora para impressão sem fios.
3. Se o Epson iPrint não estiver instalado, instale-o.  
“Instalar o Epson iPrint” na página 307
4. Ligue o seu dispositivo inteligente à mesma rede sem fios da impressora.
5. Inicie o Epson iPrint.
6. Toque em **Documento** no ecrã de início.
7. Toque no local do documento que pretende imprimir.
8. Selecione o documento, e a seguir toque em **Seguinte**.
9. Toque em **Imprimir**.

## Utilizar o AirPrint

O AirPrint ativa de imediato a impressão por rede sem fios a partir de iPhone, iPad e iPod touch com a versão mais recente de iOS, e Mac com a versão mais recente de OS X ou macOS.



**Nota:**

*Se desactivou as mensagens de configuração do papel no painel de controlo do produto, não pode utilizar o AirPrint. Veja a ligação seguinte para activar as mensagens se for necessário.*

1. Coloque papel no produto.
2. Configure o produto para a impressão através de rede sem fios. Veja a ligação que se segue.  
<http://epson.sn>
3. Ligue o seu dispositivo Apple à mesma rede sem fios que o produto está a utilizar.
4. Imprima a partir do seu dispositivo para o produto.

**Nota:**

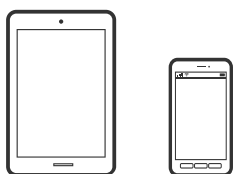
*Para mais informações, consulte a página AirPrint no sítio Web da Apple.*

### Informações relacionadas

- ➔ [“Apesar de ter sido estabelecida uma ligação, não é possível imprimir \(iOS\)” na página 208](#)
- ➔ [“Colocar papel no Alimentador de Papel 1” na página 35](#)
- ➔ [“Colocar papel no Alimentador de Papel 2” na página 38](#)

## Imprimir documentos a partir de dispositivos inteligentes (Android)

É possível imprimir documentos a partir de um dispositivo inteligente como por exemplo um smartphone ou tablet.



## Imprimir Documentos Utilizando o Epson iPrint

### Nota:

*As operações podem variar dependendo do dispositivo.*

1. Coloque papel na impressora.
  - [“Colocar papel no Alimentador de Papel 1” na página 35](#)
  - [“Colocar papel no Alimentador de Papel 2” na página 38](#)
  - [“Colocar papel no Entrada Alim. Posterior” na página 43](#)
2. Configure a sua impressora para impressão sem fios.
3. Se o Epson iPrint não estiver instalado, instale-o.
  - [“Instalar o Epson iPrint” na página 307](#)
4. Ligue o seu dispositivo inteligente à mesma rede sem fios da impressora.
5. Inicie o Epson iPrint.
6. Toque em **Documento** no ecrã de início.
7. Toque no local do documento que pretende imprimir.
8. Selecione o documento, e a seguir toque em **Seguinte**.
9. Toque em **Imprimir**.

## Imprimir Documentos Usando o Epson Print Enabler

Pode imprimir através de uma ligação sem fios os seus documentos, e-mails, fotografias e páginas Web diretamente a partir do seu telefone ou tablet Android (Android v4.4 ou posterior). Com apenas alguns toques, o seu dispositivo Android irá encontrar uma impressora Epson que esteja ligada à mesma rede sem fios.

**Nota:**

*As operações podem variar dependendo do dispositivo.*

1. Coloque papel na impressora.  
“Colocar papel no Alimentador de Papel 1” na página 35  
“Colocar papel no Alimentador de Papel 2” na página 38  
“Colocar papel no Entrada Alim. Posterior” na página 43
2. Configure a sua impressora para impressão sem fios.
3. No seu dispositivo Android, instale o plug-in do Epson Print Enabler disponível na Google Play.
4. Ligue o seu dispositivo Android à mesma rede sem fios da impressora.
5. Aceda a **Definições** no seu dispositivo Android, selecione **Impressão**, e a seguir ative o Epson Print Enabler.
6. A partir de uma aplicação Android como o Chrome, toque no ícone de menu e imprima o que estiver a ser apresentado no ecrã.

**Nota:**

*Se não encontrar a sua impressora, toque em **Todas as impressoras** e selecione a sua impressora.*

---

## Imprimir Páginas Web

### Impressão de páginas Web a partir de um computador

Epson Photo+ permite-lhe exibir páginas Web, cortar a área especificada, e a seguir editar e imprimir as mesmas. Consulte a ajuda da aplicação para obter detalhes.

### Impressão de páginas Web a partir de dispositivos inteligentes

**Nota:**

*As operações podem variar dependendo do dispositivo.*

1. Coloque papel na impressora.  
“Colocar papel no Alimentador de Papel 1” na página 35  
“Colocar papel no Alimentador de Papel 2” na página 38  
“Colocar papel no Entrada Alim. Posterior” na página 43
2. Configure a sua impressora para impressão sem fios.

3. Se o Epson iPrint não estiver instalado, instale-o.  
“Instalar o Epson iPrint” na página 307
4. Ligue o seu dispositivo inteligente à mesma rede sem fios da impressora.
5. Abra a página Web que pretende imprimir na aplicação do seu navegador Web.
6. Toque em **Partilhar** no menu da aplicação do navegador Web.
7. Selecione **iPrint**.
8. Toque em **Imprimir**.

---

## Imprimir vários trabalhos

### Imprimir Papel com Padrões (Papel de Design)

Pode imprimir vários tipos de papel de design usando padrões guardados na impressora, tais como margens e pontos. Também é possível guardar padrões originais com uma fotografia de um dispositivo de memória. Isso permite-lhe usar o papel de várias formas, tais como a criação de capas de livros, papel de embrulho e assim por diante. Visite o seguinte sítio Web para obter informações sobre como criar os seus próprios itens.

<http://epson.sn>



**Nota:**

*Epson Creative Print permite imprimir papel de design com vários padrões.*


*“Aplicação para desfrutar de várias opções de impressão de fotografias (Epson Creative Print)” na página 308*

1. Coloque papel na impressora.  
“Colocar papel no Alimentador de Papel 1” na página 35  
“Colocar papel no Alimentador de Papel 2” na página 38  
“Colocar papel no Entrada Alim. Posterior” na página 43
2. Selecione **Várias impressões** no painel de controlo.
3. Selecione **Papel pessoal > Desenhar papel**.
4. Efetue uma das seguintes ações.
  - Para utilizar padrões guardados na impressora, selecione o padrão como por exemplo margens ou pontos.

- ❑ Para utilizar fotografias guardadas num dispositivo de memória, selecione **Design original**, e a seguir introduza o dispositivo de memória. Para criar um padrão novo, selecione **Criar**, e siga as instruções apresentadas no ecrã para seleccionar e guardar uma fotografia.

[“Inserir um cartão de memória” na página 56](#)


[“Insira um dispositivo externo USB” na página 57](#)

5. Efetue as definições de papel.
6. Introduza o número de cópias e, em seguida, toque em .

## Imprimir papel pautado

Pode imprimir alguns tipos de papel pautado, papel quadriculado ou papel de música e criar o seu próprio bloco de notas ou folhas soltas originais.





1. Coloque papel na impressora.  
[“Colocar papel no Alimentador de Papel 2” na página 38](#)  
[“Colocar papel no Entrada Alim. Posterior” na página 43](#)
2. Selecione **Várias impressões** no painel de controlo.
3. Selecione **Papel pessoal** > **Papel pautado**.
4. Selecione o tipo de linha pautada.
5. Efetue as definições de papel.
6. Introduza o número de cópias e, em seguida, toque em .

## Imprimir Papel de Escrita

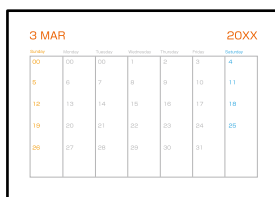
Pode imprimir facilmente em papel de escrita original com uma fotografia de um dispositivo de memória definido como fundo. A fotografia é impressa a claro para facilitar a escrita sobre a mesma.




1. Coloque papel na impressora.  
[“Colocar papel no Alimentador de Papel 2” na página 38](#)  
[“Colocar papel no Entrada Alim. Posterior” na página 43](#)
2. Introduza um dispositivo de memória na ranhura de cartão SD ou na porta USB da interface externa da impressora.  
[“Inserir um cartão de memória” na página 56](#)  
[“Insira um dispositivo externo USB” na página 57](#)
3. Selecione **Várias impressões** no painel de controlo.
4. Selecione **Papel pessoal > Papéis de escrita**.
5. Selecione o tipo do papel de escrita.
6. Selecione o fundo.  
A opção varia de acordo com o tipo de papel de escrita.
7. Realize uma das seguintes ações de acordo com o tipo de fundo selecionado no passo 6.  
A opção varia de acordo com o tipo de fundo.
  - Design  
Selecione o padrão, como por exemplo margens ou pontos, ou **Design original**, e a seguir selecione o padrão que criou usando a função de design do papel.
  - Foto  
Quando aparecer uma mensagem a indicar que o carregamento de fotografias está concluído, selecione **OK**.  
Selecione , selecione a fotografia que pretende imprimir no ecrã de seleção de fotografias e, em seguida, selecione **Conc..** Selecione **Seguinte**.
  - Cor  
Selecione a cor de fundo.
  - Sem fundo  
Siga para o próximo passo.
8. Efetue as definições de papel.
9. Introduza o número de cópias e, em seguida, toque em .

## Imprimir uma agenda

Pode facilmente imprimir uma agenda Mensal, Semanal ou Diariamente.



1. Coloque papel na impressora.  
“Colocar papel no Alimentador de Papel 2” na página 38  
“Colocar papel no Entrada Alim. Posterior” na página 43
2. Selecione **Várias impressões** no painel de controlo.
3. Selecione **Papel pessoal > Horário**.
4. Selecione o tipo de agenda.
5. Ao seleccionar **Mensal** ou **Diariamente**, defina a data e, em seguida, selecione **OK**.
6. Efetue as definições de papel.
7. Introduza o número de cópias e, em seguida, toque em .

## Imprimir calendários originais com uma fotografia

Pode imprimir facilmente calendários originais com uma fotografia de um dispositivo de memória.



1. Coloque papel na impressora.  
“Colocar papel no Alimentador de Papel 1” na página 35  
“Colocar papel no Alimentador de Papel 2” na página 38  
“Colocar papel no Entrada Alim. Posterior” na página 43

2. Introduza um dispositivo de memória na ranhura de cartão SD ou na porta USB da interface externa da impressora.  
[“Inserir um cartão de memória” na página 56](#)  
[“Insira um dispositivo externo USB” na página 57](#)
3. Selecione **Várias impressões** no painel de controlo.
4. Selecione **Papel pessoal > Calendário**.
5. Selecione o tipo de calendário.
6. Defina o ano e o mês e, em seguida, selecione **OK**.
7. Quando aparecer uma mensagem a indicar que o carregamento de fotografias está concluído, selecione **OK**.
8. Selecione .
9. Selecione a fotografia que pretende imprimir no ecrã de seleção de fotografias e, em seguida, selecione **Conc..**  
Selecione **Vista Única**, e a seguir selecione para editar a fotografia se necessário.  
[“Opções de menu para editar fotografias” na página 72](#)
10. Selecione **Seguinte**.
11. Introduza o número de cópias e, em seguida, toque em .





## Imprimir um Cartão de Mensagens

Pode imprimir facilmente cartões com mensagens originais usando uma fotografia no seu dispositivo de memória.



1. Coloque papel na impressora.  
[“Colocar papel no Alimentador de Papel 1” na página 35](#)  
[“Colocar papel no Alimentador de Papel 2” na página 38](#)  
[“Colocar papel no Entrada Alim. Posterior” na página 43](#)
2. Introduza um dispositivo de memória na ranhura de cartão SD ou na porta USB da interface externa da impressora.  
[“Inserir um cartão de memória” na página 56](#)  
[“Insira um dispositivo externo USB” na página 57](#)



3. Selecione **Várias impressões** no painel de controlo.
4. Selecione **Papel pessoal > Postal**.
5. Selecione a posição da imagem.  
Selecione  na parte superior direita para alterar o tipo ou cor das linhas pautadas.
6. Selecione a imagem que pretende colocar.
  - Design: selecione o padrão, e a seguir avance para o passo 11.
  - Foto: siga para o próximo passo.
7. Quando aparecer uma mensagem a indicar que o carregamento de fotografias está concluído, selecione **OK**.
8. Selecione .
9. Selecione a fotografia que pretende imprimir no ecrã de seleção de fotografias e, em seguida, selecione **Conc..**  
Selecione **Vista Única**, e a seguir selecione  para editar a fotografia se necessário.  
[“Opções de menu para editar fotografias” na página 72](#)
10. Selecione **Seguinte**.
11. Introduza o número de cópias e, em seguida, toque em .

## Imprimir um Livro a Cores Utilizando Fotografias



Pode imprimir imagens extraindo apenas os contornos das fotografias ou das ilustrações. Isto permite criar livros de colorir únicos.



**Nota:**

*Se os livros não forem para utilização particular (em casa ou noutras áreas restritas), necessita de autorização do proprietário dos direitos de autor para utilizar originais protegidos por direitos de autor para criar um livro de colorir.*

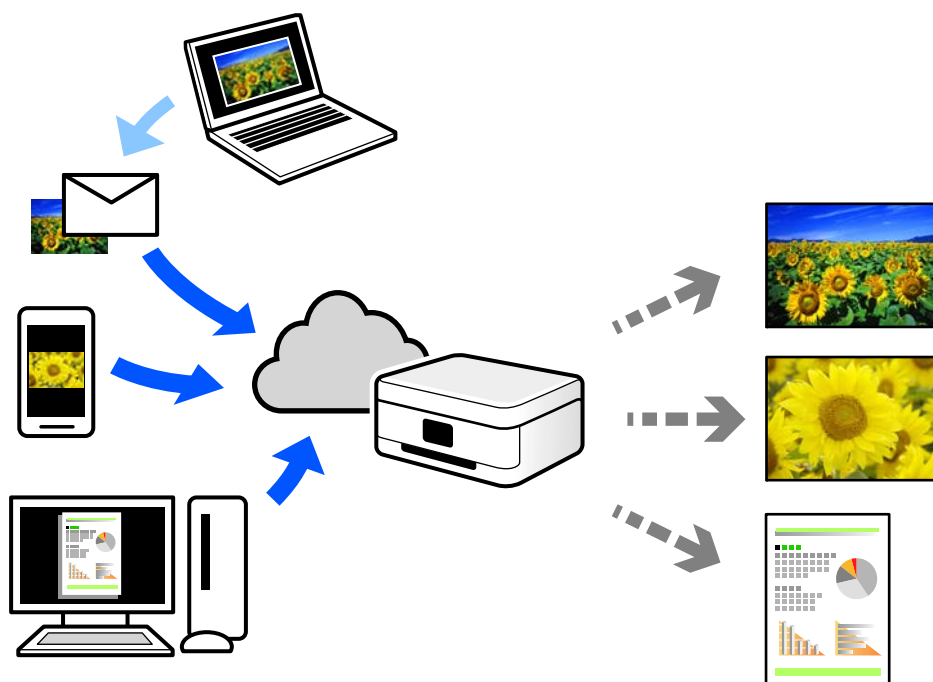
1. Coloque papel na impressora.
  - [“Colocar papel no Alimentador de Papel 1” na página 35](#)
  - [“Colocar papel no Alimentador de Papel 2” na página 38](#)
  - [“Colocar papel no Entrada Alim. Posterior” na página 43](#)

2. Se pretender utilizar uma fotografia de um dispositivo de memória, introduza o dispositivo na ranhura para cartões SD ou na porta de interface externa USB da impressora.  
“Inserir um cartão de memória” na página 56  
“Insira um dispositivo externo USB” na página 57
3. Selecione **Várias impressões** no painel de controlo.
4. Selecione **Livro de cores**.
5. Efetue uma das seguintes ações.
  - Ao selecionar **Digitalizar um original**: efetue as definições de impressão e coloque o original no vidro do scanner. Toque em .  
“Colocar originais no vidro do scanner” na página 53
  - Quando selecionar **Escolher a partir do cartão de memória**: quando aparecer uma mensagem a indicar que o carregamento de fotografias está concluído, selecione **OK**. Selecione a fotografia que pretende imprimir e a seguir selecione **Seguinte**. Realizar as definições no separador **Definições básicas**, selecione o separador **Definições avançadas**, e a seguir mude as definições como necessário. Selecione o separador **Definições básicas**, e a seguir selecione .

---

## Imprimir Usando um Serviço de Nuvem

Ao utilizar o serviço Epson Connect disponível na Internet, pode imprimir a partir do seu smartphone, tablet PC ou computador portátil, em qualquer momento e em qualquer local. Para utilizar este serviço, é necessário registar o utilizador e a impressora em Epson Connect.



As funções disponíveis na Internet são as seguintes.

Email Print

Quando enviar um e-mail com anexos, tais como documentos ou imagens para um endereço de e-mail atribuído à impressora, pode imprimir o e-mail e os anexos a partir de locais remotos tais como a sua impressora de casa ou do escritório.

Epson iPrint

Esta aplicação é para iOS e Android, e permite-lhe imprimir ou digitalizar a partir de um smartphone ou tablet. Pode imprimir documentos, imagens e sítios Web, enviando-os diretamente para uma impressora na mesma LAN sem fios.

Remote Print Driver

Trata-se de um controlador partilhado compatível com o controlador de impressora remoto. Ao imprimir usando uma impressora num local remoto, pode imprimir alterando a impressora na janela de aplicações habituais.

Consulte o portal Web Epson Connect para obter mais detalhes sobre a configuração ou impressão.

<https://www.epsonconnect.com/>

<http://www.epsonconnect.eu> (apenas na Europa)

## Registo no serviço Epson Connect a partir do painel de controlo

Para registar a impressora, siga os passos abaixo.

1. Selecione **Definições** no painel de controlo.
2. Selecione **Definições do Serviço Web > Serviços Epson Connect > Registrar > Iniciar Configuração** para imprimir a folha de registo.
3. Siga as instruções na folha de registo para registar a impressora.

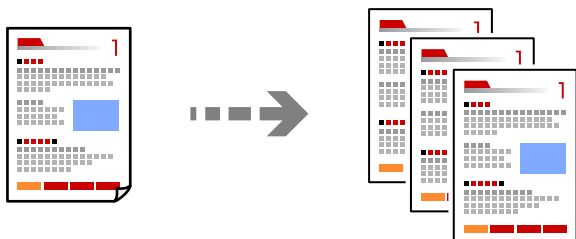
---

# Copiar

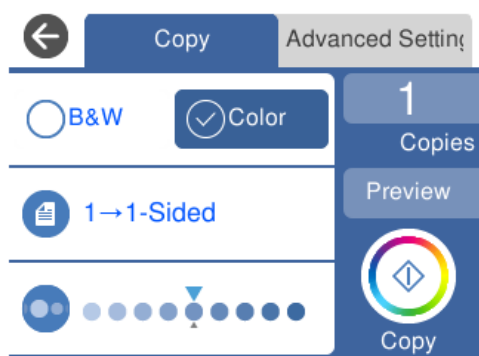
Copiar Originais. . . . .	125
Copiar fotografias. . . . .	131
Copiar o cartão de identificação. . . . .	134
Copiar Livros. . . . .	135
Copiar Sem Margens. . . . .	136
Copiar numa etiqueta de CD/DVD. . . . .	137

## Copiar Originais

Esta secção explica como usar o menu **Copiar** no painel de controlo para copiar originais.

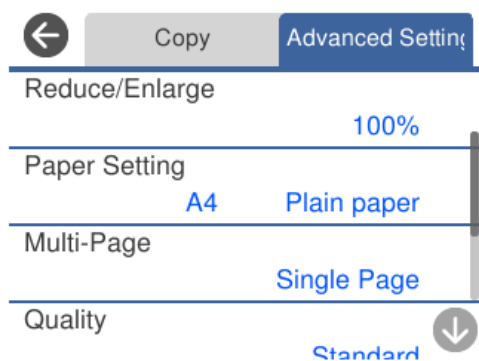


1. Coloque papel na impressora.  
[“Colocar papel no Alimentador de Papel 1” na página 35](#)  
[“Colocar papel no Alimentador de Papel 2” na página 38](#)  
[“Colocar papel no Entrada Alim. Posterior” na página 43](#)
2. Coloque os originais.  
[“Colocar originais no vidro do scanner” na página 53](#)
3. Selecione **Copiar** no painel de controlo.
4. Selecione o separador **Copiar** e a seguir altere as definições como necessário.




[“Opções de menu para copiar” na página 126](#)

5. Selecione o separador **Definições avançadas** e a seguir altere as definições como necessário.



[“Opções de menu para copiar” na página 126](#)

6. Selecione o separador **Copiar** e a seguir defina o número de cópias.
7. Toque em .

**Nota:**

- Se selecionar **Pré-vis.**, pode verificar a imagem digitalizada.
- A cor, tamanho e margem da imagem copiada são ligeiramente diferentes do original.

## Opções de menu para copiar

Os itens disponíveis nos separadores **Copiar** e **Definições avançadas** variam consoante o menu selecionado.

**Pré-vis.:**

É apresentada uma imagem digitalizada para pré-visualizar os resultados da cópia.

**P&B:**

Copia o original a preto e branco (monocromático).

**Cor:**

Copia o original a cores.



**(2 faces):**

- 1>1 face

Copia um lado de um original para um único lado do papel.

- 1>2 faces

Copia dois originais com frente e verso para ambos os lados de uma única folha de papel. Selecione a orientação do seu original e a posição de união do papel.



**(Densidade):**

Aumente o nível da densidade premindo + quando os resultados de cópia estiverem desvanecidos.  
Diminua o nível da densidade premindo - quando a tinta manchar.



**(Zoom):**

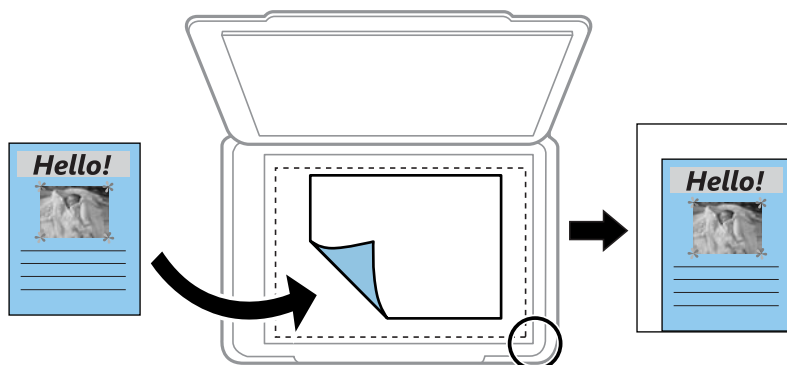
Configura a taxa da ampliação ou redução. Selecione o valor e especifique a ampliação usada para aumentar ou reduzir o original num intervalo de 25 a 400%.

- Tam real

Copia com uma ampliação de 100%.


Ajustar auto.


Deteta a área de digitalização e aumenta ou diminui automaticamente o original de forma a ajustá-lo ao tamanho do papel que selecionou. Se existirem margens brancas à volta do original, as margens brancas da marca do canto do vidro de digitalização são detetadas como pertencendo à área de digitalização, mas as margens do lado oposto podem ficar cortadas.



10x15cm->A4, A4->10x15cm, etc.

Aumenta ou diminui automaticamente o original de forma a ajustá-lo a um tamanho de papel específico.

 (Conf papel):

Selecione a origem do papel que pretende utilizar. Selecione  para seleccionar o tamanho e o tipo de papel que colocou.

Esquema:

Uma pág

Copia um original de um lado para uma única folha de papel.

2 cóp

Copia dois originais de um lado para uma única folha de papel no esquema de 2 folhas.

Página Única

Copia um lado de uma página de um livro num único lado do papel. Este menu só é exibido no menu Cópia de livro.

2 imagens

Copia duas páginas de um livro num único lado do papel. Este menu só é exibido no menu Cópia de livro.

Qualidade:

Selecione a qualidade para a cópia. Selecionar **Alto** proporciona maior qualidade de impressão, mas a velocidade de impressão pode ser menor. Se pretende imprimir em papel simples usando uma qualidade muito maior, selecione **Melhor**. Tenha presente que a velocidade de impressão pode diminuir consideravelmente.

Remover fundo:

Deteta a cor do papel (cor de fundo) do documento original e remove ou aclara a cor. Consoante o grau de escuridão e vivacidade da cor, esta poderá não ser removida ou aclarada.

#### Expansão:

Na cópia sem margens, a imagem é ampliada ligeiramente para remover as molduras das extremidades do papel. Selecione quanto pretende aumentar a imagem.


#### Limpar defin.:

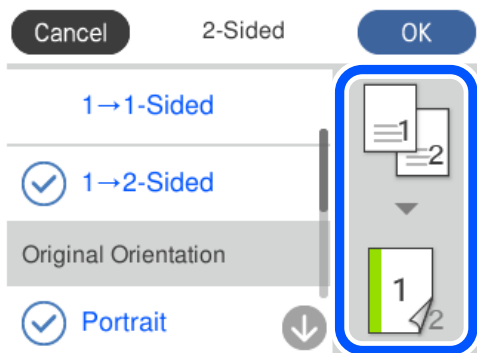
Repõe as definições de cópia para as predefinições.

## Cópia de 2 lados


Copiar vários originais em ambos os lados da folha de papel.



1. Coloque papel na impressora.  
“Colocar papel no Alimentador de Papel 1” na página 35  
“Colocar papel no Alimentador de Papel 2” na página 38  
“Colocar papel no Entrada Alim. Posterior” na página 43
2. Coloque os originais.  
“Colocar originais no vidro do scanner” na página 53
3. Selecione **Copiar** no painel de controlo.
4. Selecione  (2 faces) no separador **Copiar**.
5. Selecione **1>2 faces**.
6. Especifique a **Orientação do original** e **Margem união**, e a seguir selecione **OK**.  
Pode verificar a imagem final no lado direito do ecrã.





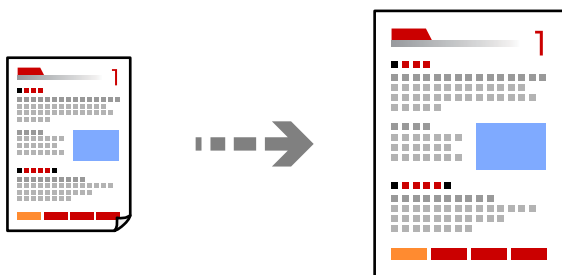
7. Mude as outras definições como necessário.  
“Opções de menu para copiar” na página 126
8. Selecione o separador **Definições avançadas** e a seguir altere as definições como necessário.  
“Opções de menu para copiar” na página 126
9. Selecione o separador **Copiar** e a seguir defina o número de cópias.
10. Toque em .

**Nota:**

- Se selecionar **Pré-vis.**, pode verificar a imagem digitalizada.
- A cor, tamanho e margem da imagem copiada são ligeiramente diferentes do original.

## Copiar ao Ampliar ou Reduzir

É possível copiar originais uma ampliação específica.



1. Coloque papel na impressora.  
“Colocar papel no Alimentador de Papel 1” na página 35  
“Colocar papel no Alimentador de Papel 2” na página 38  
“Colocar papel no Entrada Alim. Posterior” na página 43
2. Coloque os originais.  
“Colocar originais no vidro do scanner” na página 53
3. Selecione **Copiar** no painel de controlo.
4. Selecione o separador **Copiar** e a seguir altere as definições como necessário.  
“Opções de menu para copiar” na página 126
5. Selecione o separador **Definições avançadas**, e a seguir selecione **Zoom**.
6. Especifique a ampliação adequada ao tamanho original e o tamanho de papel definido, e a seguir selecione **OK**.  
Se selecionar **Ajustar auto.**, deteta a área de digitalização automaticamente e aumenta ou diminui automaticamente o original de forma a ajustá-lo ao tamanho do papel selecionado.

7. Mude as outras definições como necessário.

[“Opções de menu para copiar” na página 126](#)

8. Selecione o separador **Copiar** e a seguir defina o número de cópias.

9. Toque em **◇**.

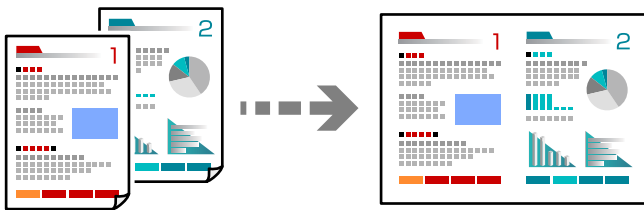
**Nota:**

Se selecionar **Pré-vis.**, pode verificar a imagem digitalizada.

A cor, tamanho e margem da imagem copiada são ligeiramente diferentes do original.

## Copiar vários originais numa página

Copia dois originais de um lado para uma única folha de papel no esquema de 2 folhas.



1. Coloque papel na impressora.

[“Colocar papel no Alimentador de Papel 1” na página 35](#)

[“Colocar papel no Alimentador de Papel 2” na página 38](#)

[“Colocar papel no Entrada Alim. Posterior” na página 43](#)

2. Coloque os originais.

[“Colocar originais no vidro do scanner” na página 53](#)

3. Selecione **Copiar** no painel de controlo.

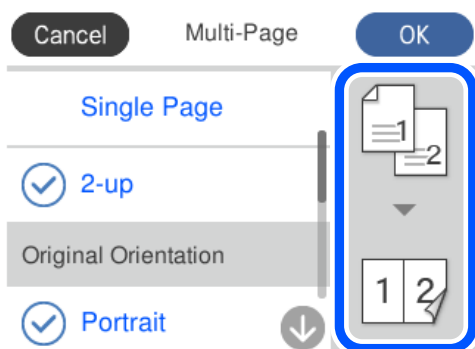
4. Selecione o separador **Copiar** e a seguir altere as definições como necessário.


[“Opções de menu para copiar” na página 126](#)

5. Selecione o separador **Definições avançadas**, e a seguir selecione **Esquema**.

6. Selecione **2 cóp.**

7. Especifique a **Orientação do original** e **Tam. documento**, e a seguir seleccione **OK**.  
Pode verificar a imagem final no lado direito do ecrã.



8. Mude as outras definições como necessário.  
[“Opções de menu para copiar” na página 126](#)
9. Seleccione o separador **Copiar** e a seguir defina o número de cópias.
10. Toque em .

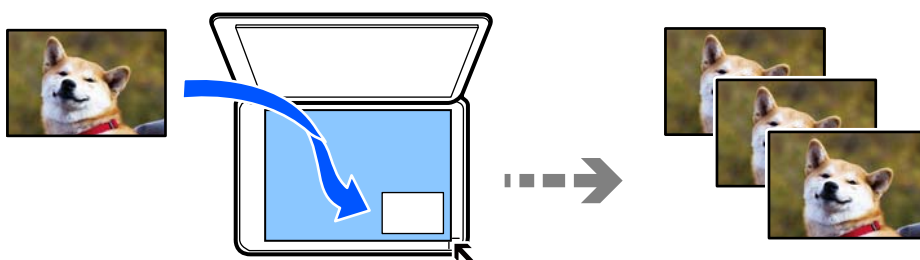
**Nota:**

- Se seleccionar **Pré-vis.**, pode verificar a imagem digitalizada.
- A cor, tamanho e margem da imagem copiada são ligeiramente diferentes do original.

---

## Copiar fotografias

É possível copiar fotografias facilmente. Também pode restaurar as cores de fotografias desbotadas.



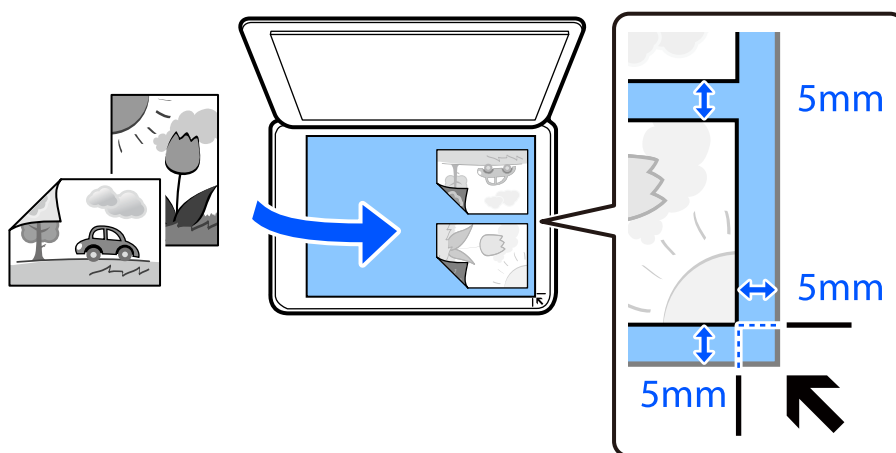
O tamanho do original mais pequeno que pode copiar é de 30×40 mm.

**Nota:**

É possível que o espaço branco em volta da fotografia não seja detetado.

1. Coloque papel na impressora.  
[“Colocar papel no Alimentador de Papel 1” na página 35](#)  
[“Colocar papel no Alimentador de Papel 2” na página 38](#)  
[“Colocar papel no Entrada Alim. Posterior” na página 43](#)
2. Seleccione **Várias impressões** no painel de controlo.

3. Selecione **Várias cópias** > **Copiar/Restaurar fotos**.
4. Altere as definições de impressão conforme necessário e a seguir selecione **Para colocar originais**.  
“Opções de menu para definições de papel e de impressão para cópia de fotografias” na página 132
5. Coloque o original com a face voltada para baixo e deslize-o para a marca do canto.  
Coloque as fotografias a 5 mm de distância da marca do canto do vidro do scanner. Pode colocar várias fotografias e fotografias de diferentes tamanhos.  
Ao colocar varias fotografias, deixe uma folga de pelo menos 5 mm entre as fotografias.  
Tamanho máximo: 10×15 cm (4×6 pol.)



6. Selecione **Iniciar Digitalização**.  
As fotografias são digitalizadas e apresentadas no ecrã.
7. Selecione **Editar**, se necessário, para fazer definições como ajustes de fotografias.

**Nota:**

Se pretender imprimir aumentando parte de uma fotografia, selecione **Recortar/Zoom** e efetue as definições. Deslize a moldura da área de impressão para a esquerda, direita, para cima e para baixo e, em seguida, altere o tamanho da moldura utilizando ● nos cantos da moldura.

“Opções de menu para ajuste de fotografias para cópia de fotografias” na página 133

8. Introduza o número de cópias e, em seguida, toque em ◇.

**Nota:**

A cor, tamanho e margem da imagem copiada são ligeiramente diferentes do original.

## Opções de menu para definições de papel e de impressão para cópia de fotografias

Restaurar cor:

Restaura a cor de fotografias desbotadas.

#### Conf papel:

Selecione a origem do papel que pretende utilizar. Selecione  para seleccionar o tamanho e o tipo de papel que colocou.

#### Definição da Margem:

S/ marg

Copia sem margens em volta das extremidades. A imagem é ampliada ligeiramente para remover as margens das extremidades do papel. Selecione quanto pretende aumentar a imagem na definição Expansão.

C/ marg

Copia com margens em volta das extremidades.

#### Limpar defin.:

Repõe as definições de cópia para as predefinições.

## Opções de menu para ajuste de fotografias para cópia de fotografias

#### Ajustes de foto:

Se seleccionar **Melhorar foto**, produz imagens mais nítidas e cores mais vividas ajustando automaticamente o contraste, a saturação e o brilho dos dados de imagem originais.

#### Filtro:

Copia a preto e branco.

#### Recortar/Zoom:

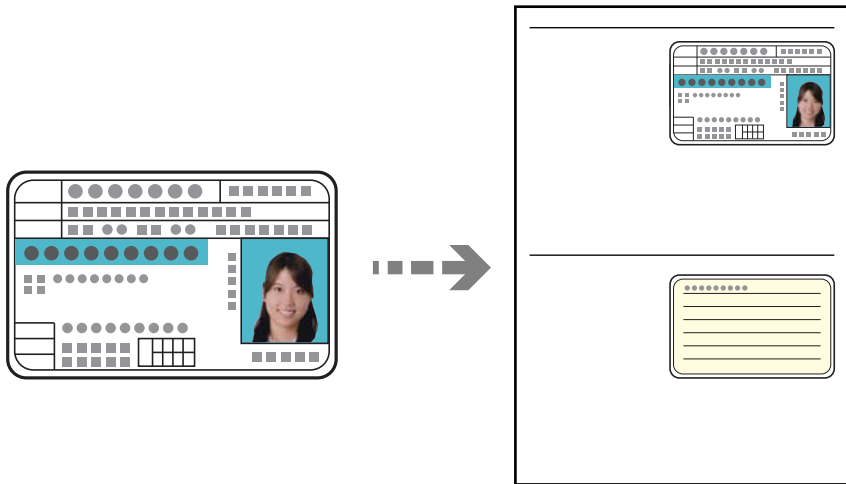
Amplia uma parte da fotografia a ser copiada.

#### Limpar edição.:

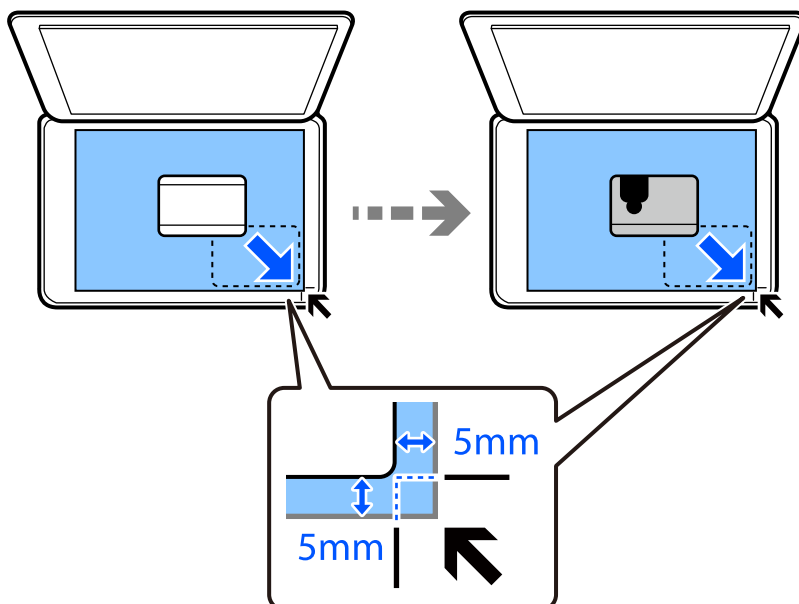
Edição de fotografia clara.

## Copiar o cartão de identificação


Digitaliza a frente e o verso de um cartão de identificação e copia para um só lado de um papel A4.



1. Coloque papel na impressora.  
“Colocar papel no Alimentador de Papel 2” na página 38  
“Colocar papel no Entrada Alim. Posterior” na página 43
2. Coloque o original com a face voltada para baixo e deslize-o para a marca do canto.  
Coloque um cartão de identificação a 5 mm de distância da marca do canto do vidro do scanner.



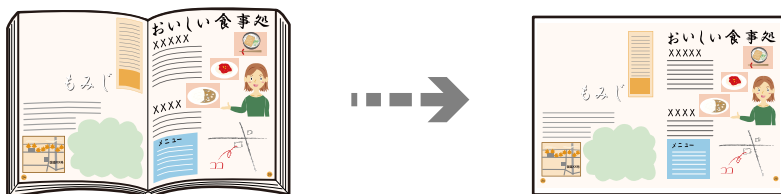
3. Selecione **Várias impressões** no painel de controlo.
4. Selecione **Várias cópias > Docum. ID.**

5. Selecione o separador **Copiar** e a seguir altere as definições como necessário.  
“Opções de menu para copiar” na página 126
  6. Selecione o separador **Definições avançadas** e a seguir altere as definições como necessário.  
“Opções de menu para copiar” na página 126
  7. Selecione o separador **Copiar** e a seguir defina o número de cópias.
  8. Toque em .
- Nota:**  
Se tocar em **Pré-vis.**, pode verificar a imagem digitalizada.
9. Siga as instruções exibidas no ecrã para colocar a parte de trás do original, e a seguir toque em **Iniciar Digitalização**.
- Nota:**  
A cor, tamanho e margem da imagem copiada são ligeiramente diferentes do original.

---

## Copiar Livros

Copia duas páginas A4 consecutivas de um livro, etc., para uma única folha de papel.




1. Coloque papel na impressora.  
“Colocar papel no Alimentador de Papel 1” na página 35  
“Colocar papel no Alimentador de Papel 2” na página 38  
“Colocar papel no Entrada Alim. Posterior” na página 43
2. Selecione **Várias impressões** no painel de controlo.
3. Selecione **Várias cópias > Cópia de livro**.
4. Coloque os originais.  
Siga as instruções exibidas no ecrã para colocar a primeira página do original, e a seguir toque em **Def. impressão**.
5. Selecione o separador **Copiar** e a seguir altere as definições como necessário.  
“Opções de menu para copiar” na página 126

6. Selecione o separador **Definições avançadas** e a seguir altere as definições como necessário.  
Se selecionar **2 imagens** em **Esquema**, pode imprimir duas páginas consecutivas de um livro no mesmo lado do papel.

[“Opções de menu para copiar” na página 126](#)

7. Selecione o separador **Copiar** e a seguir defina o número de cópias.

8. Toque em .

**Nota:**

Se tocar em **Pré-vis.**, pode verificar a imagem digitalizada.

9. Siga as instruções exibidas no ecrã para colocar a segunda página do original, e a seguir toque em **Iniciar Digitalização**.

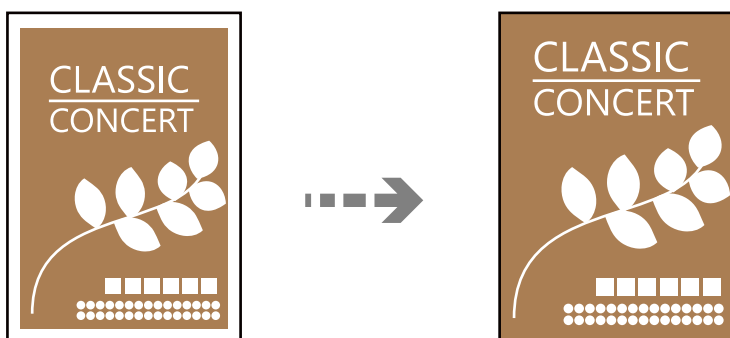
**Nota:**

A cor, tamanho e margem da imagem copiada são ligeiramente diferentes do original.

---

## Copiar Sem Margens

Copia sem margens em volta das extremidades. A imagem é ampliada ligeiramente para remover as margens das extremidades do papel.




1. Coloque papel na impressora.  
[“Colocar papel no Alimentador de Papel 1” na página 35](#)  
[“Colocar papel no Alimentador de Papel 2” na página 38](#)  
[“Colocar papel no Entrada Alim. Posterior” na página 43](#)
2. Coloque os originais.  
[“Colocar originais no vidro do scanner” na página 53](#)
3. Selecione **Várias impressões** no painel de controlo.
4. Selecione **Várias cópias** > **Cópia S/ marg.**
5. Selecione o separador **Copiar** e a seguir altere as definições como necessário.  
[“Opções de menu para copiar” na página 126](#)



6. Selecione o separador **Definições avançadas** e a seguir altere as definições como necessário.

[“Opções de menu para copiar” na página 126](#)

7. Selecione o separador **Copiar** e a seguir defina o número de cópias.

8. Toque em .

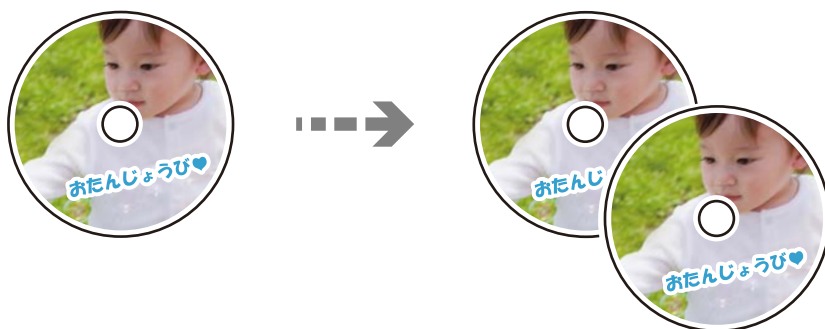
**Nota:**

- Se seleccionar **Pré-vis.**, pode verificar a imagem digitalizada.
- A cor, tamanho e margem da imagem copiada são ligeiramente diferentes do original.

---



## Copiar numa etiqueta de CD/DVD

Pode copiar uma etiqueta de um disco ou um original de formato quadrado, como uma fotografia, para uma etiqueta de CD/DVD.



 **Importante:**

- Antes de imprimir no CD/DVD, consulte as precauções de manuseamento de CD/DVD.  
[“Precauções de manuseamento de CD/DVD” na página 51](#)
- Não introduza o suporte para CD/DVD enquanto a impressora estiver em funcionamento. Isto poderá danificar a impressora.
- Não introduza o suporte para CD/DVD sem que seja instruído para o fazer. Caso contrário, ocorre um erro e o CD/DVD é ejetado.

1. Selecione **Várias impressões** no painel de controlo.
2. Selecione **Copiar para CD/DVD > Copiar para CD/DVD**.
3. Coloque o original seguindo as instruções apresentadas no ecrã e, em seguida, selecione **Avan para config. Exterior/Interior**.  
Se o CD/DVD não for posicionado exatamente no centro, o posicionamento é ajustado automaticamente.
4. Especifique o diâmetro interior e o diâmetro exterior utilizando  , e a seguir selecione **Selecionar o tipo**.  
Também pode seleccionar a moldura do diâmetro interior e diâmetro exterior e, em seguida, introduzir o valor utilizando o teclado numérico no ecrã.

**Nota:**

- ❑ Pode definir 114 a 120 mm como diâmetro exterior, e 18 a 46 mm como diâmetro interior em incrementos de 1 mm.
- ❑ O diâmetro exterior e interior definidos são repostos para as respetivas predefinições após imprimir a etiqueta do disco. É necessário definir estes diâmetros sempre que imprimir.

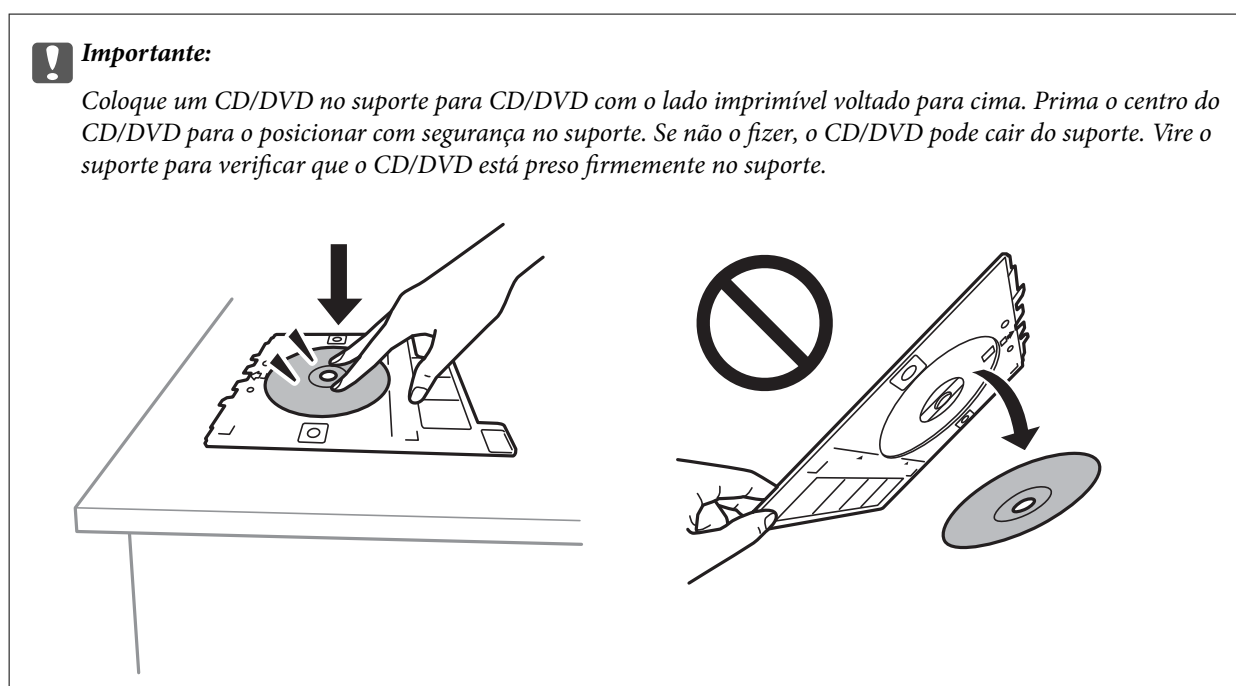
[“Opções de menu para Copiar para CD/DVD” na página 139](#)

5. Selecione **Imprimir num CD/DVD**.

**Nota:**

Para efetuar uma impressão de teste, selecione **Teste de impressão em papel A4** e coloque papel normal A4 no alimentador de papel. Pode verificar a imagem da impressão antes de imprimir uma etiqueta de CD/DVD.

6. Quando aparecer uma mensagem no ecrã a solicitar que coloque um CD/DVD, selecione **Como** e siga as instruções no ecrã para colocar um CD/DVD.



**Nota:**

Pode sentir uma ligeira fricção ao colocar o suporte na impressora. Isto é normal e deve continuar a inseri-lo na horizontal.

7. Selecione **Instalado**.
8. Selecione o separador **Imprimir em CD/DVD**, selecione cópia a cores ou a preto e branco e, em seguida, altere a densidade da cópia conforme necessário.


**Nota:**

Selecione  para ver a imagem digitalizada. Pode ajustar a posição de impressão no ecrã de pré-visualização.

[“Opções de menu para Copiar para CD/DVD” na página 139](#)

9. Selecione o separador **Definições avançadas** e a seguir altere as definições como necessário.

[“Opções de menu para Copiar para CD/DVD” na página 139](#)

10. Selecione o separador **Imprimir em CD/DVD**, e a seguir toque em .

11. Quando a impressão estiver concluída, o suporte para CD/DVD é ejetado. Remova o tabuleiro da impressora e siga as instruções no ecrã para seleccionar **Impressão Concluída**.



**Importante:**

*Depois de concluir a impressão, não se esqueça de remover o suporte de CD/DVD. Se não retirar o suporte e ligar ou desligar a impressora, ou efetuar a limpeza da cabeça, o suporte para CD/DVD irá atingir a cabeça de impressão e poderá provocar avarias na impressora.*

12. Retire o CD/DVD e guarde o tabuleiro de CD/DVD na parte inferior da alimentador de papel 2.

## Opções de menu para Copiar para CD/DVD

Interior, Exterior:

Especifique o intervalo de impressão. É possível especificar até 120 mm para o diâmetro exterior e um mínimo de 18 mm para o diâmetro interior. Consoante a definição, o CD/DVD ou o suporte para CD/DVD poderá ficar sujo. Defina o intervalo para que seja adequado à área imprimível do CD/DVD.

Imprimir num CD/DVD, Teste de impressão em papel A4:

Selecione se quer imprimir num CD/DVD ou efectuar um teste de impressão em papel normal de tamanho A4. Se seleccionar **Teste de impressão em papel A4**, pode verificar o resultado de impressão antes de imprimir num CD/DVD.



(Ajuste a posição de impressão):

Inicia a digitalização do original e apresenta a imagem digitalizada. Pode ajustar a posição de impressão no ecrã de pré-visualização.

Cor:

Copia o original a cores.

P&B:

Copia o original a preto e branco (monocromático).



(Densidade):

Aumente o nível da densidade premindo + quando os resultados de cópia estiverem desvanecidos.  
Diminua o nível da densidade premindo - quando a tinta manchar.

Qualidade:

Selecione a qualidade para a cópia. Seleccionar **Alto** proporciona maior qualidade de impressão, mas a velocidade de impressão pode ser menor. Se pretende imprimir em papel simples usando uma qualidade muito maior, selecione **Melhor**. Tenha presente que a velocidade de impressão pode diminuir consideravelmente.

Limpar defin.:

Repõe as definições de cópia para as predefinições.

---

# Digitalização

Informações básicas sobre digitalização. . . . .	141
Digitalizar originais para um dispositivo de memória. . . . .	144
Digitalizar originais para um computador. . . . .	146
Digitalizar Originais para a Nuvem. . . . .	148
Digitalizar usando WSD originais. . . . .	150
Digitalizar originais para um dispositivo inteligente. . . . .	152
Digitalização avançada. . . . .	155

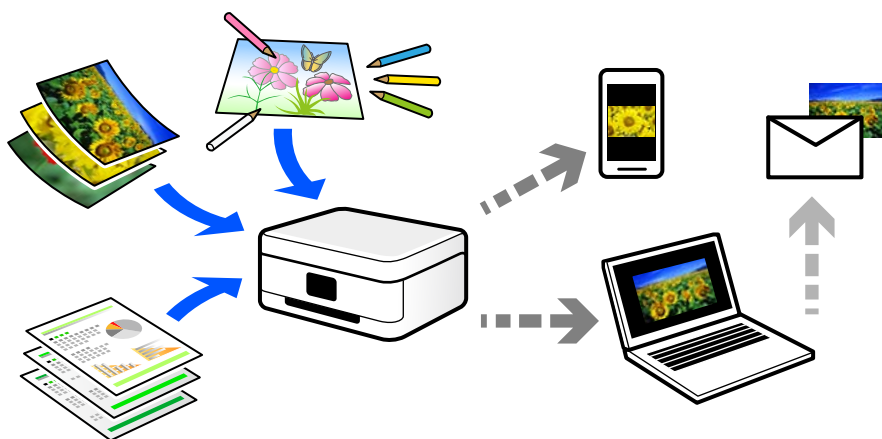
## Informações básicas sobre digitalização

### O que é uma “Digitalização”?

Uma “digitalização” é o processo de transformar as informações óticas de dados em papel (tais como documentos, recortes de revistas, fotografias, ilustrações manuais, etc.) em dados de imagens digitais.

Pode guardar dados digitalizados como imagens digitais como JPEG ou PDF.

A seguir, pode imprimir a imagem, enviá-la por e-mail, etc.



### Utilizações da digitalização

Pode utilizar a digitalização de várias formas para tornar a sua vida mais conveniente.

- Ao digitalizar um documento em papel e transformá-lo em dados digitais, pode ler o mesmo num computador ou num dispositivo inteligente.
- Ao digitalizar bilhetes ou folhetos para dados digitais, pode eliminar os originais e reduzir o lixo.
- Ao digitalizar documentos importantes, pode fazer cópias de segurança em serviços nuvem ou em outro meio de armazenamento, em caso se extraviem.
- Pode enviar as fotografias digitalizadas ou documentos para amigos por e-mail.
- Ao digitalizar ilustrações realizadas manualmente e etc., pode partilhá-las nos meios sociais com uma qualidade muito superior que tirando uma fotografia com o seu dispositivo inteligente.
- Ao digitalizar as suas páginas favoritas de jornais e revistas, pode guardá-las e eliminar os originais.

### Métodos de digitalização disponíveis

Pode usar um dos seguintes métodos para digitalizar usando esta impressora.

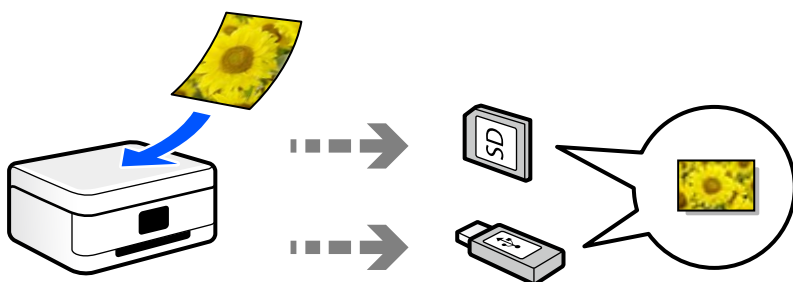
#### Informações relacionadas

- ➔ [“Digitalizar para um dispositivo de memória” na página 142](#)
- ➔ [“Digitalizar para um computador” na página 142](#)
- ➔ [“Enviar para um serviço de armazenamento em nuvem” na página 143](#)

- ➔ “Digitalizar usando WSD” na página 143
- ➔ “Digitalizar diretamente a partir de dispositivos inteligentes” na página 143

## Digitalizar para um dispositivo de memória

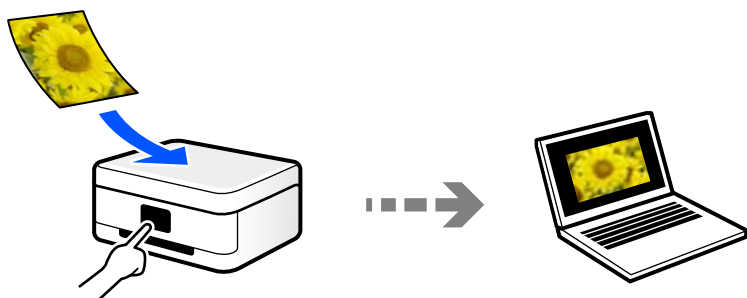
Pode guardar as imagens digitalizadas diretamente num dispositivo de memória inserido na impressora.



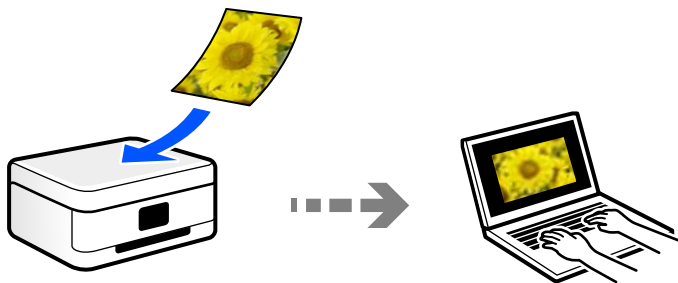
## Digitalizar para um computador

Existem dois métodos de digitalizar originais para um computador; digitalizar utilizando o painel de controlo da impressora, e digitalizar a partir do computador.

É possível digitalizar facilmente a partir do painel de controlo.

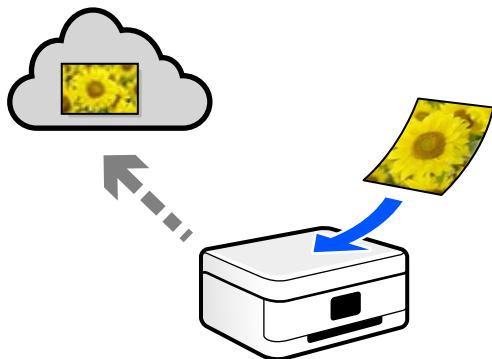


Utilize a aplicação de digitalização Epson ScanSmart para digitalizar a partir do scanner. É possível editar imagens após a digitalização.



## Enviar para um serviço de armazenamento em nuvem

É possível enviar imagens digitalizadas a partir do painel de controlo para os serviços Nuvem previamente registados.



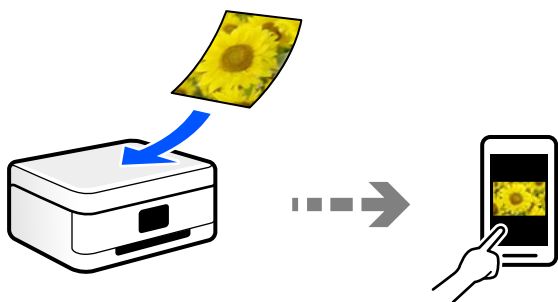
## Digitalizar usando WSD

É possível guardar a imagem digitalizada num computador ligado à impressora usando o recurso WSD.

Se estiver a usar o Windows 7/Windows Vista, é necessário configurar o WSD no seu computador antes de digitalizar.

## Digitalizar diretamente a partir de dispositivos inteligentes

Pode guardar as imagens digitalizadas diretamente para um dispositivo inteligente como um smartphone ou tablet utilizando a aplicação Epson iPrint no dispositivo inteligente.



## Formatos de ficheiro recomendados para se ajustarem às suas necessidades

De uma forma geral, o formato JPEG é adequado para fotografias enquanto que o formato PDF é adequado para documentos.

Consulte as descrições que se seguem para escolher o melhor formato para o que pretende fazer.

Formato do ficheiro	Descrição
JPEG (.jpg)	Um formato de ficheiro que lhe permite comprimir os dados que pretende guardar. Se a taxa de compressão for elevada, a qualidade da imagem diminui, e não pode converter novamente a imagem para a qualidade original. Trata-se do formato de imagem padrão para máquinas fotográficas digitais. Este formato é adequado para imagens que contêm muitas cores.
PDF (.pdf)	Um formato de ficheiro geral que pode ser usado em sistemas operativos diferentes e fornece o mesmo nível de exibição em ecrã e na impressão. Pode ver ficheiros PDF usando software de leitura de PDF dedicados ou navegadores Web.

## Resoluções Recomendadas adequadas à sua finalidade

A resolução indica o número de pixéis (a área mais pequena de uma imagem) por cada polegada (25,4 mm), e é medida em ppp (pontos por polegada). A vantagem de aumentar a resolução é tornar os detalhes da imagem mais nítidos. No entanto, também pode ter as seguintes desvantagens.

- O tamanho do ficheiro aumenta  
(Ao duplicar a resolução, o tamanho do ficheiro torna-se quatro vezes maior.)
- Digitalizar, guardar e a leitura da imagem demora mais tempo
- A imagem torna-se demasiado grande para ser exibida no ecrã ou imprimir no papel

Consulte a tabela e defina a resolução adequada à finalidade da sua imagem digitalizada.

Finalidade	Resolução (Referência)
Exibir num computador Enviar por e-mail	Até 200 ppp
Imprimir usando uma impressora	200 a 300 ppp

## Digitalizar originais para um dispositivo de memória

Pode guardar a imagem digitalizada num dispositivo de memória.

1. Coloque os originais.  
[“Colocar originais no vidro do scanner” na página 53](#)
2. Insira um dispositivo de memória na impressora.  
[“Inserir um cartão de memória” na página 56](#)  
[“Insira um dispositivo externo USB” na página 57](#)
3. Selecione **Digit.** no painel de controlo.



4. Selecione **Disp. memória**.

Se incorporar vários dispositivos de memória na impressora, selecione o dispositivo de memória onde pretende guardar as imagens digitalizadas.

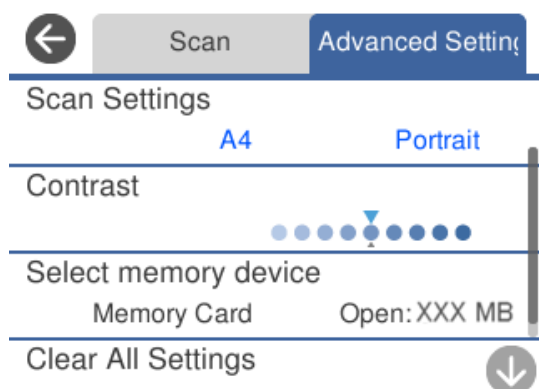
5. Defina itens no separador **Digit.**, tais como o formato para guardar.


“Opções de digitalização para digitalizar para um dispositivo de memória” na página 145



6. Selecione o separador **Definições avançadas** e, em seguida, verifique as definições e altere-as se necessário.

“Opções avançadas para digitalizar para um dispositivo de memória” na página 146



7. Selecione novamente o separador **Digit.**, e a seguir toque em .

**Nota:**

- As imagens digitalizadas são guardadas nas pastas “001” a “999” da pasta “EPSCAN”.
- A cor, tamanho e margem da imagem digitalizada não serão exatamente os mesmos que o original.

## Opções de digitalização para digitalizar para um dispositivo de memória

### P&B/Cor

Selecione se pretende digitalizar a cores ou a preto e branco.

#### JPEG/PDF

Selecione o formato para guardar a imagem digitalizada.



#### (Qualidade)

Tipo de docum.:

Selecione o tipo do original.

Resolução:

Selecione a resolução de digitalização.

## Opções avançadas para digitalizar para um dispositivo de memória

### Definições de Digitalização

Área Digit.:

Selecione o tamanho da digitalização. Para recortar o espaço branco em volta do texto ou da imagem quando digitalizar, selecione **Corte Auto**. Para digitalizar utilizando toda a área disponível do vidro do scanner, selecione **Área máx.**.

Orientação do original:

Selecione a orientação do original.

### Contraste

Selecione o contraste da imagem digitalizada.

### Selec. disp. memória

Selecione o dispositivo de memória onde pretende guardar a imagem digitalizada.

### Limpar defin.

Repõe as definições de digitalização para as predefinições.

---

## Digitalizar originais para um computador

Existem dois métodos de digitalizar originais para um computador; digitalizar utilizando o painel de controlo da impressora, e digitalizar a partir do computador.

### Informações relacionadas

- ➔ [“Digitalizar a partir do painel de controlo” na página 147](#)
- ➔ [“Digitalizar de um computador” na página 148](#)

## Digitalizar a partir do painel de controlo

**Nota:**

Para usar esta funcionalidade, certifique-se que tem as seguintes aplicações instaladas no computador.

- Epson Event Manager
- Epson Scan 2


Consulte a informação que se segue para verificar as aplicações instaladas.

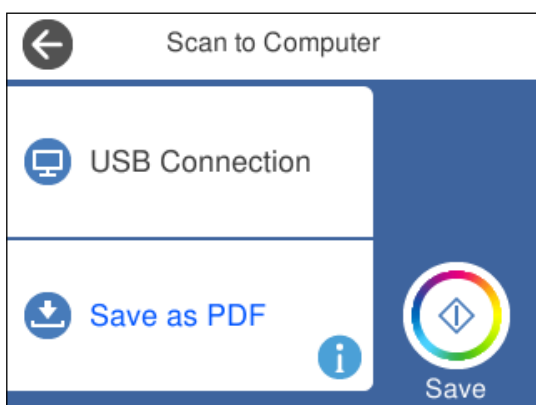
/Windows 10: clique no botão iniciar, e a seguir selecione **Sistema Windows — Painel de controlo — Programas — Programas e Funcionalidades**.

/Windows 8.1/Windows 8: selecione **Ambiente de Trabalho — Definições — Painel de controlo — Programas — Programas e Funcionalidades**.

/Windows 7: clique no botão iniciar, e a seguir selecione **Painel de controlo — Programas — Programas e Funcionalidades**.


Mac OS: selecione **Ir > Aplicações > Epson Software**.

1. Coloque os originais.  
“Colocar originais no vidro do scanner” na página 53
2. Selecione **Digit.** no painel de controlo.
3. Selecione **Computador**.
4. Selecione um computador para guardar as imagens digitalizadas.
  - Se for apresentado o ecrã **Selecione o Computador**, selecione o computador no ecrã.
  - Se for exibido o ecrã **Digit. para computador** e se o computador já estiver selecionado, certifique-se que o computador selecionado é o correto. Se pretende alterar o computador, selecione , e a seguir selecione outro computador.



**Nota:**

- Quando a impressora estiver ligada a uma rede, pode selecionar o computador no qual pretende guardar a imagem digitalizada. Pode exibir até 20 computadores no painel de controlo da impressora. Se definir **Nome de digitalização em rede (alfanumérico)** no Epson Event Manager, é apresentado no painel de controlo.

5. Selecione  para selecionar como pretende guardar a imagem digitalizada num computador.
  - Guardar como JPEG: guarda a imagem digitalizada em formato JPEG.

- Guardar como PDF: guarda a imagem digitalizada em formato PDF.
- Anexar ao e-mail: inicia o cliente de e-mail do computador e anexa-o automaticamente a uma mensagem de e-mail.
- Seguir config. person.: guarda a imagem digitalizada usando as definições do Epson Event Manager. Pode mudar as definições de digitalização tais como tamanho de digitalização, pasta onde guardar ou formato para guardar.  
[“Realizar Definições Personalizadas para Digitalizar Utilizando o Painel de Controlo” na página 155](#)

6. Toque em .

**Nota:**

*A cor, tamanho e margem da imagem digitalizada não serão exatamente os mesmos que o original.*

## Digitalizar de um computador

Pode digitalizar a partir de um computador usando o Epson ScanSmart.

Esta aplicação permite digitalizar documentos e fotografias facilmente, e a seguir guarde as imagens digitalizadas em passos simples.

1. Coloque os originais.

[“Colocar originais no vidro do scanner” na página 53](#)

2. Inicie o Epson ScanSmart.

Windows 10

Clique no botão Iniciar e selecione **Epson Software > Epson ScanSmart**.

Windows 8.1/Windows 8

Introduza o nome da aplicação no atalho de pesquisa e selecione o ícone apresentado.

Windows 7

Clique no botão iniciar e selecione **Todos os programas > Epson Software > Epson ScanSmart**.

Mac OS

Selecione **Ir > Aplicações > Epson Software > Epson ScanSmart**.

3. Quando o ecrã Epson ScanSmart for exibido, siga as instruções apresentadas no ecrã.

**Nota:**

*Clique em **Ajuda** para consultar as informações detalhadas do funcionamento.*

---


## Digitalizar Originais para a Nuvem

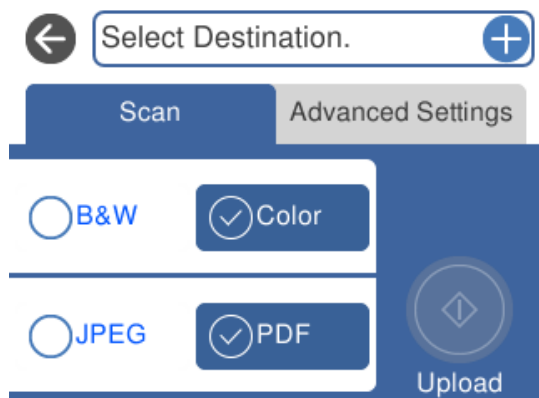
Pode enviar imagens digitalizadas para serviços de nuvem. Antes de utilizar esta funcionalidade, selecione as definições através do Epson Connect. Consulte o seguinte sítio Web do portal Epson Connect para detalhes.

<https://www.epsonconnect.com/>

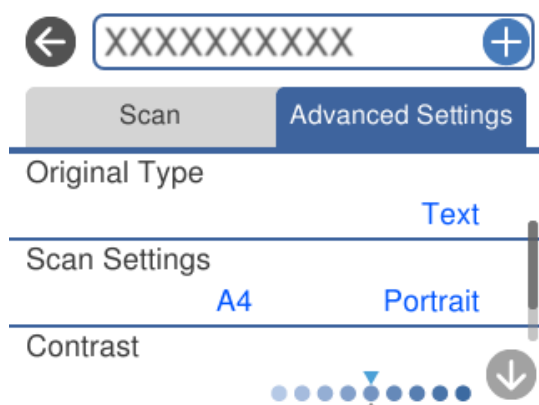
<http://www.epsonconnect.eu> (apenas na Europa)


1. Certifique-se de que selecionou as definições utilizando o Epson Connect.

2. Coloque o original.  
“Colocar originais no vidro do scanner” na página 53
3. Selecione **Digit.** no painel de controlo.
4. Selecione **Nuvem**.
5. Selecione  na parte superior do ecrã e, em seguida, selecione um destino.



6. Defina itens no separador **Digit.** tais como o formato para guardar.  
“Opções de digitalização para digitalizar para a Nuvem” na página 150
7. Selecione o separador **Definições avançadas** e, em seguida, verifique as definições e altere-as se necessário.  
“Opções avançadas para digitalizar para a Nuvem” na página 150



8. Selecione novamente o separador **Digit.**, e a seguir toque em .

**Nota:**

A cor, tamanho e margem da imagem digitalizada não serão exatamente os mesmos que o original.

## Opções de digitalização para digitalizar para a Nuvem

### P&B/Cor

Selecione se pretende digitalizar a cores ou a preto e branco.

### JPEG/PDF

Selecione o formato para guardar a imagem digitalizada.

## Opções avançadas para digitalizar para a Nuvem

### Tipo de docum.

Selecione o tipo do original.

### Definições de Digitalização

#### Área Digit.:

Selecione o tamanho da digitalização. Para recortar o espaço branco em volta do texto ou da imagem quando digitalizar, selecione **Corte Auto**. Para digitalizar utilizando toda a área disponível do vidro do scanner, selecione **Área máx.**.

#### Orientação do original:

Selecione a orientação do original.

### Contraste

Selecione o contraste da imagem digitalizada.

### Limpar defin.

Repõe as definições de digitalização para as predefinições.

---


## Digitalizar usando WSD originais

É possível guardar a imagem digitalizada num computador ligado à impressora usando o recurso WSD.

### **Nota:**

- Esta funcionalidade está disponível apenas para computadores com Windows 10/Windows 8.1/Windows 8/Windows 7/Windows Vista.*
- Se estiver a utilizar o Windows 7/Windows Vista, terá de configurar previamente o computador utilizando esta funcionalidade.*

1. Coloque os originais.  
[“Colocar originais no vidro do scanner” na página 53](#)
2. Selecione **Digit.** no painel de controlo.
3. Selecione **WSD**.
4. Selecione um computador.

5. Toque em .

**Nota:**

A cor, tamanho e margem da imagem digitalizada não serão exatamente os mesmos que o original.

## Configuração de uma porta WSD

Esta secção explica como configurar uma porta WSD no Windows 7/Windows Vista.

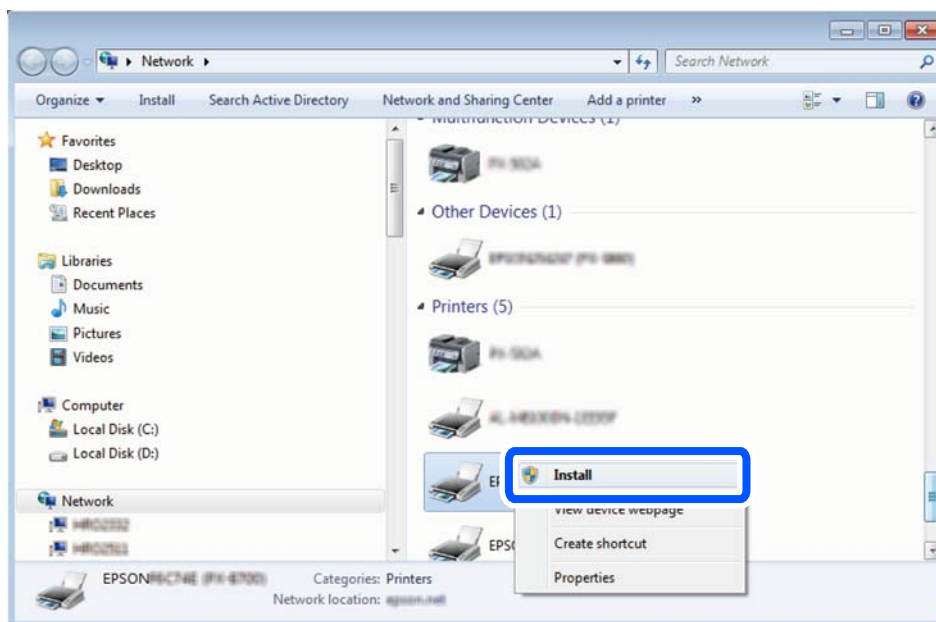
**Nota:**

No Windows 10/Windows 8.1/Windows 8, a porta WSD é configurada automaticamente.

É necessário cumprir estes requisitos para configurar uma porta WSD.

- A impressora e o computador estão ligados à rede.
- O controlador de impressão está instalado no computador.

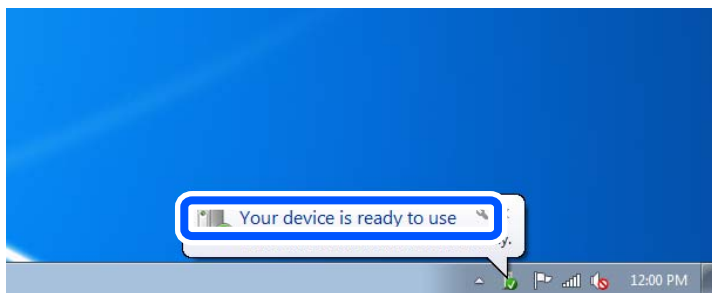
1. Ligue a impressora.
2. Clique em Iniciar e depois em **Rede** no Computador.
3. Clique com o botão direito na impressora e clique em **Instalar**.  
Clique em **Continuar** quando a janela **Controlo de Conta de Utilizador** for exibida.  
Clique em **Desinstalar** e comece novamente se for apresentado o ecrã **Desinstalar**.



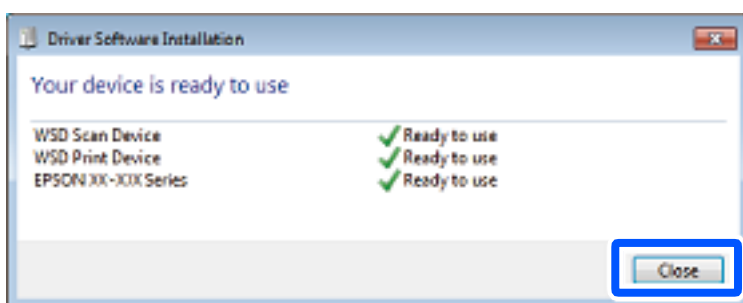
**Nota:**

O nome de impressora que definiu no nome da rede e o nome do modelo (EPSON XXXXXX (XX-XXXX)) são exibidos na janela de rede. Pode verificar o nome da impressora definido na rede a partir do painel de controlo da impressora ou imprimindo uma folha de estado da rede.

4. Clique em **O dispositivo está pronto a ser utilizado**.



5. Verifique a mensagem e clique em **Fechar**.



6. Abrir a janela **Dispositivos e Impressoras**.

- Windows 7

Clique em Iniciar **Painel de Controlo** > **Hardware e Som** (ou **Hardware**) > **Dispositivos e Impressoras**.

- Windows Vista

Clique em Iniciar > **Painel de Controlo** > **Hardware e Som** > **Impressoras**.

7. Certifique-se de que é apresentado um ícone com o nome da impressora na rede.  
Selecione o nome da impressora ao usar o WSD.

---

## Digitalizar originais para um dispositivo inteligente

É possível guardar imagens digitalizadas em dispositivos inteligentes tais como smartphones ou tablets.

**Nota:**

- Antes de digitalizar, instale o Epson iPrint no seu dispositivo inteligente.*
- Os ecrãs Epson iPrint estão sujeitos a alterações sem aviso prévio.*
- O conteúdo Epson iPrint pode variar consoante o produto.*

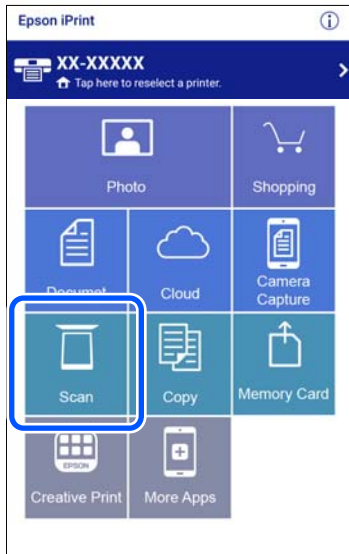
1. Coloque os originais.


[“Colocar originais no vidro do scanner” na página 53](#)

2. Inicie o Epson iPrint.



3. Toque em **Digitalizar**.



4. Realize as definições de digitalização. Toque no ícone  na parte superior direita do ecrã.



5. Defina os itens como necessário.

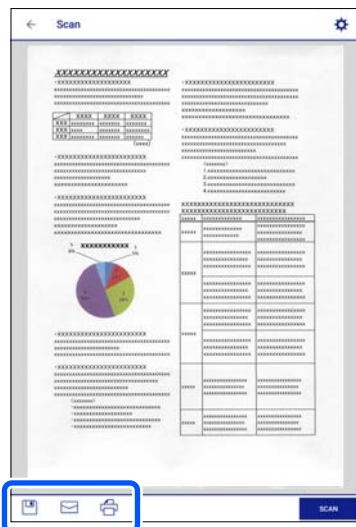





- Digitalizador:** altere o scanner (impressora) que pretende utilizar.
  - Tamanho da Digitalização:** selecione o tamanho do original colocado. Para digitalizar utilizando a área máxima do vidro do scanner, selecione **MAX**.
  - Tipo de imagem:** selecione a cor que pretende utilizar para digitalizar a imagem digitalizada.
  - Resolução:** selecione a resolução.
  - Brilho:** defina o brilho ao digitalizar o original em preto e branco.
  - Gama:** ajuste o gama (brilho do alcance intermédio) da imagem digitalizada.
6. Quando terminar as configurações, toque em **Concluído**.
7. Toque em **Digitalizar**.



A digitalização tem início.

8. Verifique a imagem digitalizada, e a seguir selecione o método para guardar.



- : apresenta o ecrã onde pode guardar as imagens digitalizadas.
- : apresenta o ecrã em que pode enviar imagens digitalizadas por correio eletrónico.
- : apresenta o ecrã em que pode imprimir as imagens digitalizadas.

9. Finalmente, siga as instruções que aparecem no ecrã.

---

## Digitalização avançada

### Informações relacionadas

- ➔ [“Realizar Definições Personalizadas para Digitalizar Utilizando o Painel de Controlo”](#) na página 155
- ➔ [“Digitalizar várias fotografias simultaneamente”](#) na página 159

## Realizar Definições Personalizadas para Digitalizar Utilizando o Painel de Controlo

Ao usar Epson Event Manager, é possível definir **Seguir config. person.** para digitalizar para um computador usando o painel de controlo.

Para obter mais detalhes, consulte a ajuda das Epson Event Manager.

1. Inicie o Epson Event Manager.
  - Windows 10  
Clique no botão Iniciar e selecione **Epson Software > Event Manager**.
  - Windows 8.1/Windows 8  
Introduza o nome da aplicação no atalho de pesquisa e selecione o ícone apresentado.

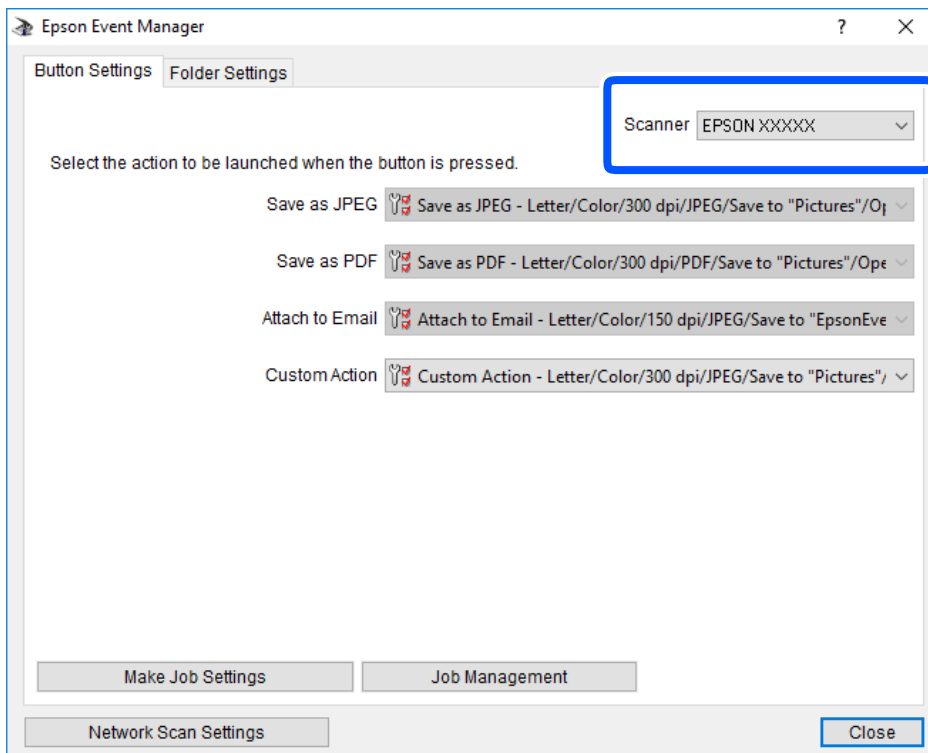
- ❑ Windows 7/Windows Vista/Windows XP

Clique no botão iniciar e selecione **Todos os programas** ou **Programas > Epson Software > Event Manager**.

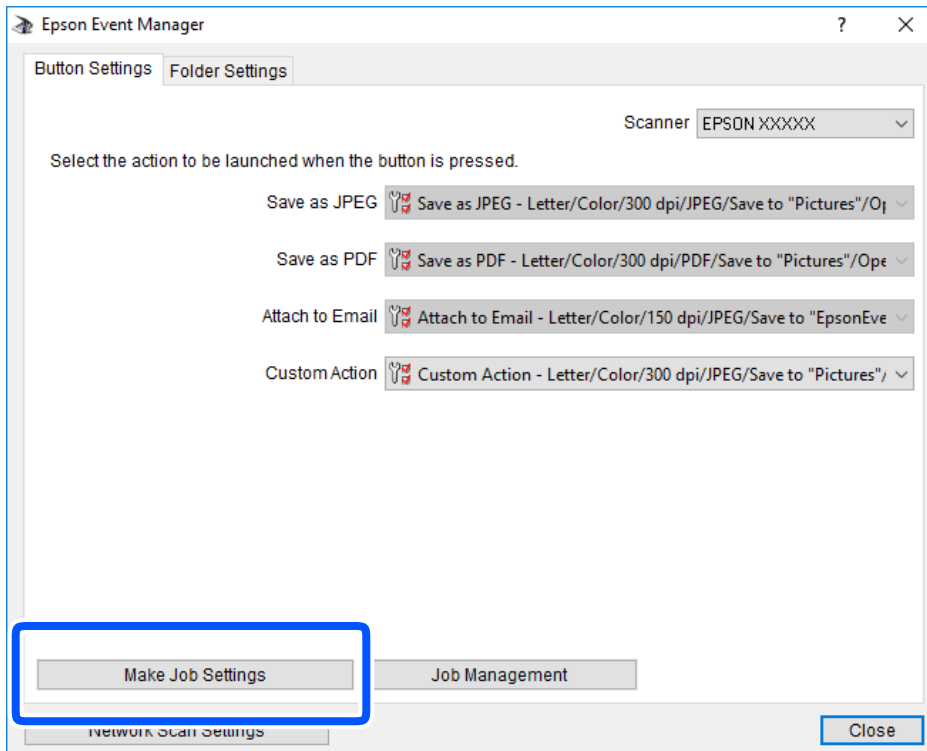
- ❑ Mac OS

Selecione **Ir > Aplicações > Epson Software > Event Manager**.

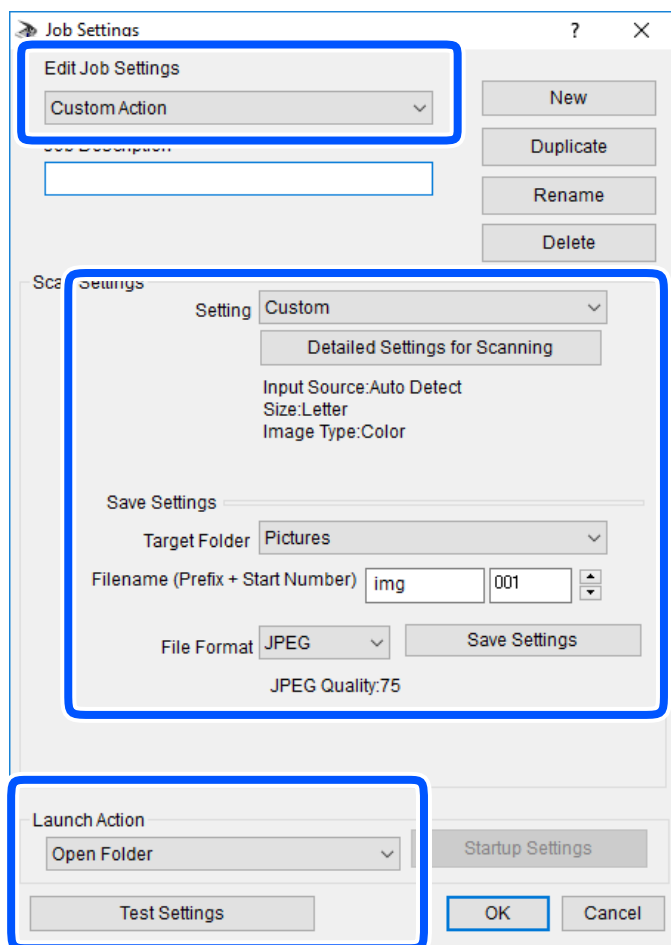
2. Certifique-se que o scanner é selecionado como **Digitalizador** no separador **Definições de Botões** do ecrã principal.



3. Clique em **Efectuar Definições de Tarefas**.

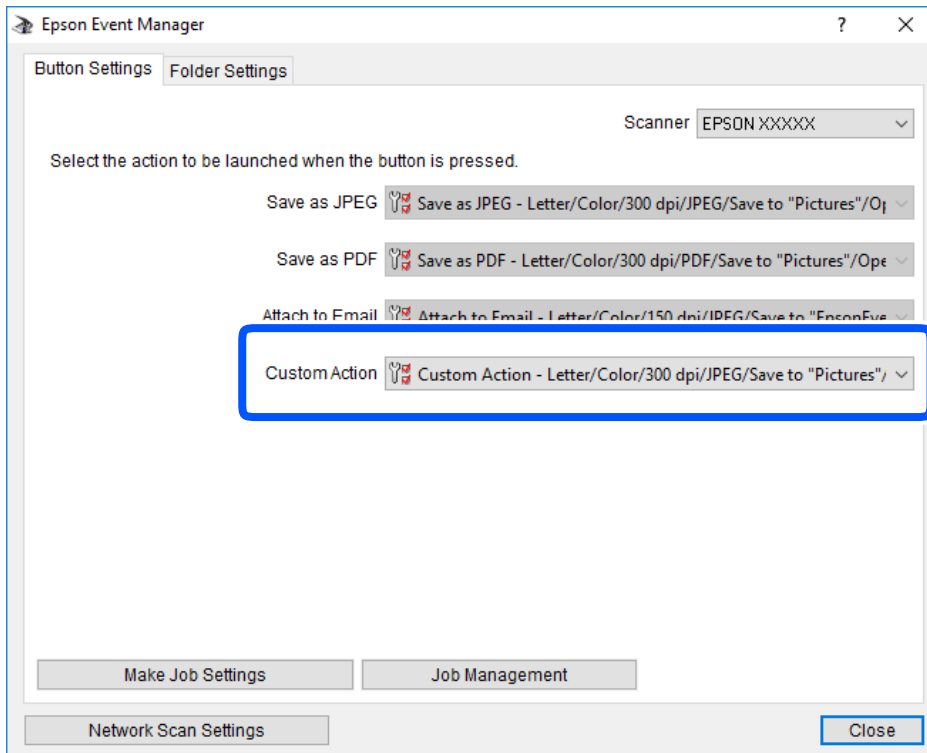


4. Defina as configurações do scan no ecrã **Definições de Tarefas**.



- Definições de Edição de Tarefas: selecione **Ação personalizada**.
  - Definição: digitalize usando as melhores definições para o tipo de original selecionado. Clique em **Definições Detalhadas de Digitalização** para definir itens tais como a resolução ou a cor para guardar a imagem digitalizada.
  - Pasta de Destino: selecione a pasta guardar para a imagem digitalizada.
  - Nome do ficheiro (Prefixo + Número Inicial): mude as definições para o nome do ficheiro que pretende guardar.
  - Formato de Ficheiro: selecione o formato para guardar.
  - Executar Acção: selecione a acção ao digitalizar.
  - Definições de Teste: inicia a digitalização de teste usando as definições atuais.
5. Clique em **OK** para regressar ao ecrã principal.

6. Certifique-se que **Ação personalizada** está selecionado na lista **Ação personalizada**.

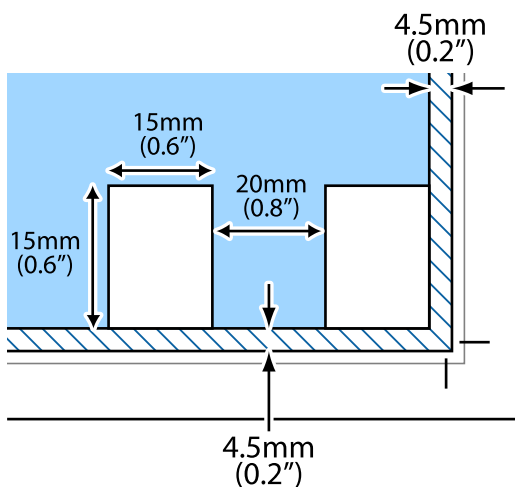


7. Clique em **Fechar** para fechar o Epson Event Manager.

## Digitalizar várias fotografias simultaneamente

Ao usar o Epson ScanSmart, é possível digitalizar várias fotografias simultaneamente e guardar cada imagem individualmente.

1. Coloque as fotografias no vidro do scanner. Colocar as fotografias afastadas 4,5 mm (0,2 pol.) das margens horizontal e vertical do vidro do scanner, e coloque-as afastadas pelo menos 20 mm (0,8 pol.) umas das outras.



**Nota:**

As fotografias devem ter um tamanho superior a 15×15 mm (0,6×0,6 pol.).

2. Inicie o Epson ScanSmart.

Windows 10

Clique no botão Iniciar e selecione **Epson Software > Epson ScanSmart**.

Windows 8.1/Windows 8

Introduza o nome da aplicação no atalho de pesquisa e selecione o ícone apresentado.

Windows 7

Clique no botão iniciar e selecione **Todos os programas > Epson Software > Epson ScanSmart**.

Mac OS

Selecione **Ir > Aplicações > Epson Software > Epson ScanSmart**.

3. Quando o ecrã Epson ScanSmart for exibido, siga as instruções apresentadas no ecrã.

As fotografias digitalizadas são guardadas como imagens individuais.



---

# Guardar e partilhar dados

Partilhar dados num dispositivo de memória. . . . . 162

## Partilhar dados num dispositivo de memória

A partir de um computador pode gravar ou ler dados de um dispositivo de armazenamento, como um cartão de memória, que tenha sido introduzido na impressora.



### **Importante:**

- Introduza um cartão de memória depois de cancelar a proteção contra gravação.
- Se uma imagem for guardada no cartão de memória a partir de um computador, a imagem e o número de fotografias não são atualizados no ecrã LCD. Retire e introduza novamente o cartão de memória.
- Ao partilhar um dispositivo de memória inserido na impressora entre computadores ligados por USB e em rede, o acesso à escrita apenas é permitido aos computadores ligados pelo método selecionado na impressora. Para escrever no dispositivo de memória, aceda a **Definições** no painel de controlo, e a seguir seleccione **Conf. partilha ficheiros** e um método de ligação.

### **Nota:**

Se estiver ligado um dispositivo de memória de grande capacidade, como um HDD de 2 TB, demora algum tempo a reconhecer dados de um computador.

### **Windows**

Selecione um dispositivo de memória em **Computador** ou **O meu computador**. Os dados no dispositivo de memória são apresentados.

### **Nota:**

Se ligou a impressora à rede sem o disco do software ou o Web Installer, mapeie uma ranhura de cartões de memória ou uma porta USB como unidade de rede. Abra **Executar** e introduza o nome da impressora \\XXXXXX ou o endereço IP da impressora \\XXX.XXX.XXX.XXX para **Abrir**. Clique com o botão direito do rato no ícone do dispositivo apresentado para atribuir a rede. A unidade de rede é apresentada em **Computador** ou **O meu computador**.

### **Mac OS**

Selecione o ícone do dispositivo correspondente. Os dados no dispositivo de armazenamento externo são apresentados.

### **Nota:**

- Para retirar um dispositivo de memória, arraste e largue o ícone do dispositivo para o ícone da reciclagem. Caso contrário, os dados da unidade partilhada poderão não ser apresentados corretamente quando outro dispositivo de memória for inserido.
- Para aceder a um dispositivo de memória através da rede, seleccione **Ir > Ligar ao Servidor** no menu do ambiente de trabalho. Introduza o nome da impressora cifs://XXXXXX ou smb://XXXXXX (Onde "XXXXXX" é o nome da impressora) no **Endereço do servidor** e depois clique em **Ligar**.

### **Informações relacionadas**

➔ [“Especificações do dispositivo de memória” na página 324](#)

---

# Manutenção da impressora

Verificar o Estado dos Consumíveis. . . . .	164
Melhorar Problemas de Alimentação de Papel. . . . .	164
Melhorar a qualidade de impressão, cópia e digitalização. . . . .	166
Limpar a Impressora. . . . .	176
Poupar energia. . . . .	177
Instalar ou Desinstalar as Aplicações Separadamente. . . . .	178
Transportar e guardar a impressora. . . . .	183

## Verificar o Estado dos Consumíveis

Pode verificar os níveis aproximados de tinta e a vida útil estimada da caixa de manutenção no painel de controlo ou no computador.

**Nota:**

*Pode continuar a imprimir enquanto a mensagem de pouca tinta é exibida. Substituir os tinteiros quando necessário.*

## Verificação do estado dos consumíveis (painel de controlo)

Selecione  no ecrã inicial.

### Informações relacionadas

➔ [“Está na hora de substituir os tinteiros” na página 231](#)

## Verificar o Estado dos Consumíveis (Windows)

1. Aceda à janela do controlador da impressora.
2. Clique em **EPSON Status Monitor 3** no separador **Manutenção**.

**Nota:**

*Se o **EPSON Status Monitor 3** estiver desativado, clique em **Definições Aumentadas** no separador **Manutenção** e depois selecione **Activar EPSON Status Monitor 3**.*

### Informações relacionadas

- ➔ [“Aplicação para Imprimir a partir de um Computador \(Windows Controlador da Impressora\)” na página 302](#)
- ➔ [“Está na hora de substituir os tinteiros” na página 231](#)

## Verificar o Estado dos Consumíveis (Mac OS)

1. Selecione **Preferências do sistema** no menu Apple > **Impressoras e Digitalizadores** (ou **Impressão e Digitalização, Impressão e Fax**) e, de seguida, selecione a impressora.
2. Clique em **Opções e acessórios** > **Utilitário** > **Abrir utilitário de impressora**.
3. Clique em **EPSON Status Monitor**.


### Informações relacionadas

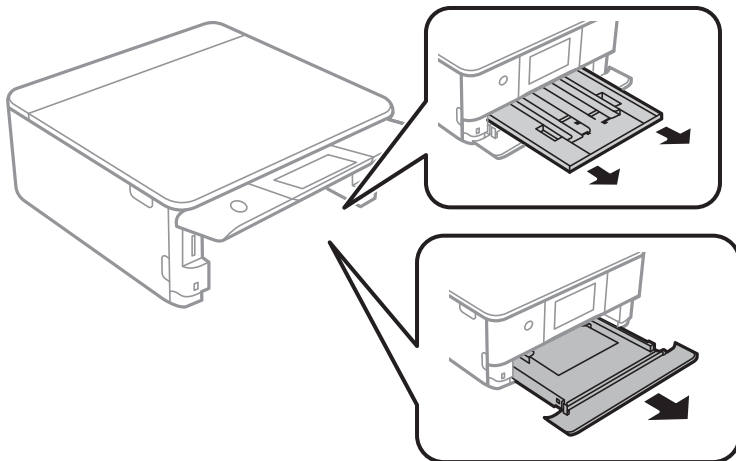
➔ [“Está na hora de substituir os tinteiros” na página 231](#)


---

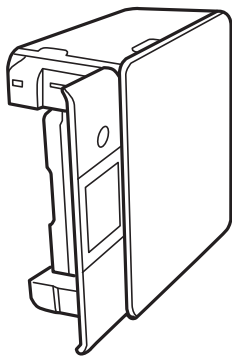
## Melhorar Problemas de Alimentação de Papel

Quando o papel não for alimentado corretamente a partir do alimentador de papel, limpe o rolo no interior.

1. Desligue a impressora premindo o botão .
2. Desligue o cabo de alimentação.
3. Desligue o cabo USB e, em seguida, remova o cartão de memória e dispositivo USB externo.
4. Puxe o alimentador de papel para fora.  
Para o alimentador de papel 2, levante ligeiramente e puxe para fora.



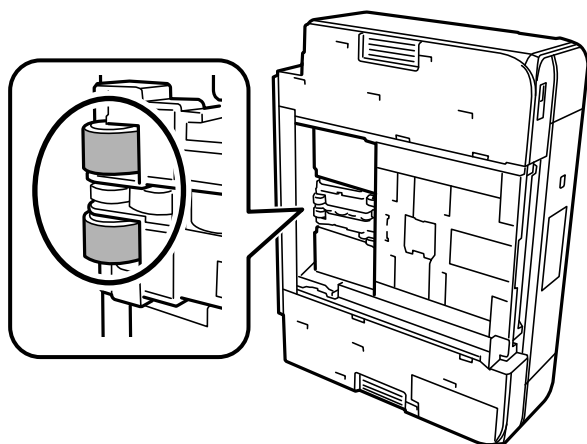
5. Colocar a impressora com o botão  do painel de controlo voltado para cima.



**Aviso:**

*Tenha cuidado para não ficar com as mãos ou os dedos presos ao levantar a impressora. Caso contrário, poderá sofrer ferimentos.*

6. Humedeça um pano com água, torça-o completamente e em seguida, limpe o rolo com o pano enquanto roda o mesmo.



7. Colocar a impressora na sua posição normal, e a seguir insira o alimentador de papel.



**Importante:**

*Não deixe a impressora parada durante muito tempo.*

8. Ligue o cabo de alimentação.

## Melhorar a qualidade de impressão, cópia e digitalização

### Verificar e limpar a cabeça de impressão

Se os jatos estiverem obstruídos, as impressões tornam-se esbatidas, surgem linhas visíveis ou cores inesperadas na impressão. Se o jatos estiverem muito entupidos, a folha impressa sai totalmente branca. Se a qualidade de impressão tiver diminuído, em primeiro lugar utilize a funcionalidade de verificação dos jatos para verificar se os mesmos estão obstruídos. Se os jatos estiverem obstruídos, limpe as cabeças de impressão.



**Importante:**

- Não abra a unidade de digitalização nem desligue a impressora durante a limpeza das cabeças. Se a limpeza da cabeça não for concluída, pode não ser possível imprimir.
- A limpeza de cabeças de impressão consome tinta e não deve ser realizada mais vezes que o necessário.
- Quando o nível de tinta é reduzido, poderá não ser capaz de limpar a cabeça de impressão.
- Se a qualidade de impressão não tiver melhorado depois de repetir a verificação dos jatos e a limpeza da cabeça de impressão 3 vezes, aguarde pelo menos 6 horas sem imprimir e, em seguida, efetue novamente a verificação dos jatos e repita a limpeza da cabeça de impressão, se necessário. Recomendamos desligar a impressora usando o botão . Se a qualidade de impressão não melhorar, execute a Limpeza ao ligar.
- Para evitar que a cabeça de impressão seque, não desligue a impressora enquanto a alimentação estiver ligada.

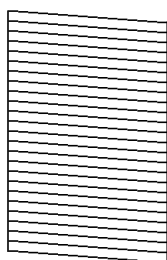
### Informações relacionadas

➔ “Executar Limpeza ao ligar” na página 169

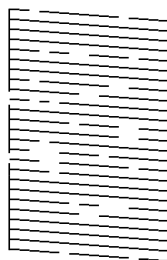
## Verificar e limpar a cabeça de impressão (Painel de Controlo)

1. Coloque duas ou mais folhas de papel normal A4 na impressora.  
“Colocar papel no Alimentador de Papel 2” na página 38
2. Selecione **Manutenção** no ecrã inicial.
3. Selecione **Verif. injec. cab. impr.**
4. Siga as instruções no ecrã para imprimir o padrão de verificação dos jatos.
5. Verifique o padrão impresso para verificar se os jatos da cabeça de impressão estão obstruídos.

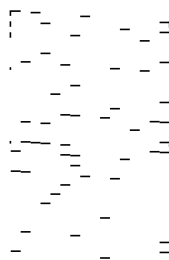
### A) OK



### B) NG




### C) NG




A:

Todas as linhas estão impressas. Selecione . Não é necessário realizar qualquer ação.

B ou perto de B:


Alguns jatos estão obstruídos. Selecione , e a seguir selecione **Limpar a cabeça de impressão** no ecrã seguinte.

C ou pior que C:

Se a maior parte das linhas estiverem em falta ou não estiverem impressas, isto indica que a maior parte dos jatos estão obstruídos. Selecione , e a seguir selecione **Limpeza ao ligar** no ecrã seguinte.

6. Siga as instruções do ecrã para realizar a limpeza das cabeças ou Limpeza ao ligar.
7. Quando a limpeza estiver concluída, imprima novamente o padrão de verificação dos jatos. Repita a limpeza e impressão do padrão até que as linhas sejam completamente impressas.

### **Importante:**

*Se a qualidade de impressão não tiver melhorado depois de repetir a verificação dos jatos e a limpeza da cabeça de impressão 3 vezes, aguarde pelo menos 6 horas sem imprimir e, em seguida, efetue novamente a verificação dos jatos e repita a limpeza da cabeça de impressão, se necessário. Recomendamos desligar a impressora usando o botão . Se a qualidade de impressão não melhorar, execute a Limpeza ao ligar.*

### Informações relacionadas

- ➔ “Executar Limpeza ao ligar (Painel de Controlo)” na página 169

## Verificar e limpar a Cabeça de Impressão (Windows)

1. Coloque o papel normal A4 na impressora.  
“Colocar papel no Alimentador de Papel 2” na página 38
2. Aceda à janela do controlador da impressora.
3. Clique em **Verificação dos Jactos** no separador **Manutenção**.
4. Siga as instruções apresentadas no ecrã.



#### **Importante:**

*Se a qualidade de impressão não tiver melhorado depois de repetir a verificação dos jatos e a limpeza da cabeça de impressão 3 vezes, aguarde pelo menos 6 horas sem imprimir e, em seguida, efetue novamente a verificação dos jatos e repita a limpeza da cabeça de impressão, se necessário. Recomendamos desligar a impressora usando o botão . Se a qualidade de impressão não melhorar, execute a Limpeza ao ligar.*

### Informações relacionadas

- ➔ “Aplicação para Imprimir a partir de um Computador (Windows Controlador da Impressora)” na página 302
- ➔ “Executar Limpeza ao ligar (Windows)” na página 169

## Verificar e limpar a Cabeça de Impressão (Mac OS)

1. Coloque o papel normal A4 na impressora.  
“Colocar papel no Alimentador de Papel 2” na página 38
2. Selecione **Preferências do sistema** no menu Apple > **Impressoras e Scanners** (ou **Impressão e Digitalização, Impressão e Fax**), e selecione a impressora.
3. Clique em **Opções e acessórios** > **Utilitário** > **Abrir utilitário de impressora**.
4. Clique em **Verificação dos Jactos**.
5. Siga as instruções apresentadas no ecrã.



#### **Importante:**

*Se a qualidade de impressão não tiver melhorado depois de repetir a verificação dos jatos e a limpeza da cabeça de impressão 3 vezes, aguarde pelo menos 6 horas sem imprimir e, em seguida, efetue novamente a verificação dos jatos e repita a limpeza da cabeça de impressão, se necessário. Recomendamos desligar a impressora usando o botão . Se a qualidade de impressão não melhorar, execute a Limpeza ao ligar.*



### Informações relacionadas

➔ [“Executar Limpeza ao ligar \(Mac OS\)” na página 170](#)

## Executar Limpeza ao ligar

A funcionalidade Limpeza ao ligar pode melhorar a qualidade de impressão nos seguintes casos.

- Quando a maior parte dos jatos estão obstruídos.
- Após realizar a verificação dos jatos e a limpeza da cabeça 3 vezes e aguardar pelo menos 6 horas sem imprimir, as a qualidade de impressão não melhorou.



#### **Importante:**

*A Limpeza ao ligar utiliza mais tinta que a limpeza da cabeça de impressão.*

## Executar Limpeza ao ligar (Painel de Controlo)

1. Coloque o papel normal A4 na impressora.  
[“Colocar papel no Alimentador de Papel 2” na página 38](#)
2. Selecione **Manutenção** no ecrã inicial.
3. Selecione **Limpeza ao ligar**.
4. Quando a limpeza estiver concluída, imprima novamente o padrão de verificação dos jatos. Verifique se todas as linhas do padrão de verificação de jatos foram imprimidas corretamente.



#### **Importante:**

*Se a qualidade de impressão não tiver melhorado depois de realizar a Limpeza ao ligar, aguarde pelo menos 6 horas sem imprimir e a seguir imprima novamente o padrão de verificação de jatos. Execute Limpar a cabeça de impressão ou Limpeza ao ligar novamente de acordo com o padrão impresso. Se mesmo assim a qualidade não melhorar, contacte a assistência da Epson.*

### Informações relacionadas

➔ [“Verificar e limpar a cabeça de impressão \(Painel de Controlo\)” na página 167](#)

## Executar Limpeza ao ligar (Windows)

1. Aceda à janela do controlador da impressora.
2. Clique em **Limpeza das Cabeças** no separador **Manutenção**.
3. Selecione **Limpeza ao ligar**.

4. Siga as instruções apresentadas no ecrã.



**Importante:**

*Se a qualidade de impressão não tiver melhorado depois de realizar a Limpeza ao ligar, aguarde pelo menos 6 horas sem imprimir e a seguir imprima novamente o padrão de verificação de jatos. Execute Limpeza ou Limpeza ao ligar novamente de acordo com o padrão impresso. Se mesmo assim a qualidade não melhorar, contacte a assistência da Epson.*

### Informações relacionadas

- ➔ [“Aplicação para Imprimir a partir de um Computador \(Windows Controlador da Impressora\)”](#) na página 302
- ➔ [“Verificar e limpar a Cabeça de Impressão \(Windows\)”](#) na página 168

## Executar Limpeza ao ligar (Mac OS)

1. Selecione **Preferências do sistema** no menu Apple > **Impressoras e Digitalizadores** (ou **Impressão e Digitalização, Impressão e Fax**) e, de seguida, selecione a impressora.
2. Clique em **Opções e acessórios** > **Utilitário** > **Abrir utilitário de impressora**.
3. Clique em **Limpeza das Cabeças**.
4. Selecione **Limpeza ao ligar**.
5. Siga as instruções apresentadas no ecrã.



**Importante:**

*Se a qualidade de impressão não tiver melhorado depois de realizar a Limpeza ao ligar, aguarde pelo menos 6 horas sem imprimir e a seguir imprima novamente o padrão de verificação de jatos. Execute Limpeza ou Limpeza ao ligar novamente de acordo com o padrão impresso. Se mesmo assim a qualidade não melhorar, contacte a assistência da Epson.*

### Informações relacionadas

- ➔ [“Verificar e limpar a Cabeça de Impressão \(Mac OS\)”](#) na página 168

## Evitar a obstrução de jatos

Utilize sempre o botão da alimentação para ligar e desligar a impressora.

Verifique se a luz de alimentação está desligada antes de desligar o cabo de alimentação.

A tinta pode secar se ficar exposta. Tal como colocamos uma tampa numa caneta de tinta permanente ou uma caneta de óleo para evitar que seque, certifique-se que a cabeça de impressão está devidamente tapada para evitar que a tinta seque.

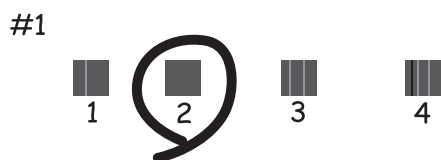
Quando o cabo de alimentação é desligado ou quando ocorre um corte de energia com a impressora em funcionamento, a cabeça de impressão pode não ficar devidamente tapada. Se a cabeça de impressão for deixada destapada, a tinta seca e os jatos (saídas de tinta) ficam obstruídos.

Nestas situações, ligue novamente a impressora tão rapidamente quanto possível e desligue em seguida para tapar a cabeça de impressão.

## Alinhar as cabeças de impressão

Se reparar em linhas verticais desalinhadas ou imagens desfocadas, alinhe as cabeças de impressão.

1. Coloque o papel normal A4 na impressora.  
“Colocar papel no Alimentador de Papel 2” na página 38
2. Selecione **Manutenção** no ecrã inicial.
3. Selecione **Alinham. cab. impressão**.
4. Selecione um dos menus de alinhamento.
  - Alinhamento vertical: seleccione esta opção se as suas impressões aparecerem desfocadas ou as linhas verticais aparecerem desalinhadas.
  - Alinhamento horizontal: seleccione esta opção se aparecerem linhas horizontais a intervalo regulares.
5. Siga as instruções no ecrã para imprimir um padrão de alinhamento e selecione o número para o padrão ideal.
  - Alinhamento vertical: verifique e selecione o número do padrão mais sólido em cada grupo.



- Alinhamento horizontal: identifique e introduza o número do padrão com menor separação e sobreposição.



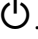
## Limpar manchas de tinta do caminho do papel

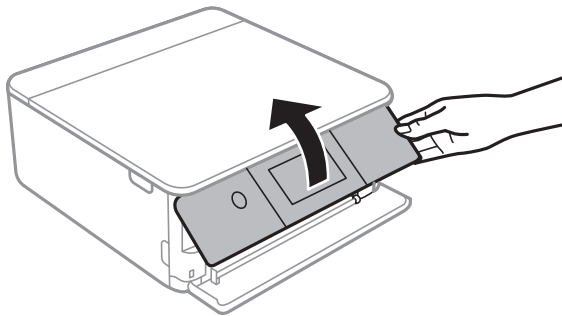
Se as impressões ficarem manchadas ou amarrotadas, limpe o rolo no interior.



**Importante:**

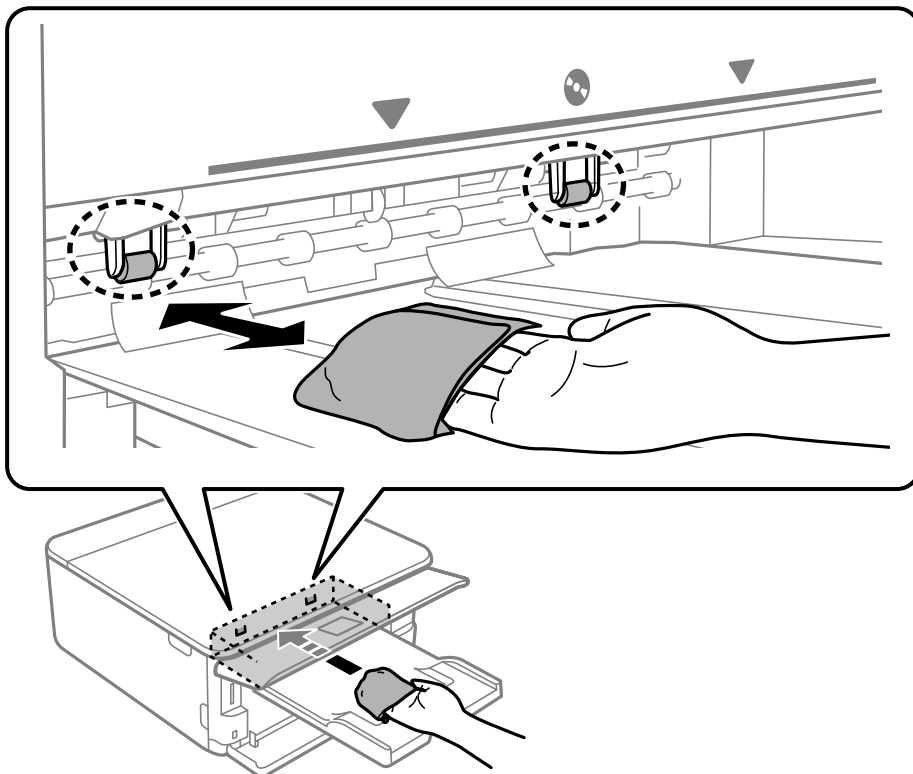
*Não utilize lenços de papel para limpar o interior da impressora. Os jatos da cabeça de impressão podem ficar obstruídos com pelos e resíduos do tecido.*

1. Selecione **Manutenção** no ecrã inicial.
2. Selecione **Limpeza do guia de papel**.
3. Siga as instruções no ecrã para limpar o caminho do papel.
4. Repita o procedimento anterior até o papel não ficar manchado com tinta.  
Se o papel permanecer sujo com tinta mesmo após limpar várias vezes, avance para o passo seguinte.
5. Desligue a impressora premindo o botão .
6. Desligue o cabo de alimentação.
7. Levante o painel de controlo até encontrar resistência para ficar horizontal.



8. Deslize o tabuleiro de saída para fora.

9. Limpe gentilmente ambos os rolos brancos usando um pano macio e húmido.



10. Ligue o cabo de alimentação.

## Limpar o Vidro do scanner

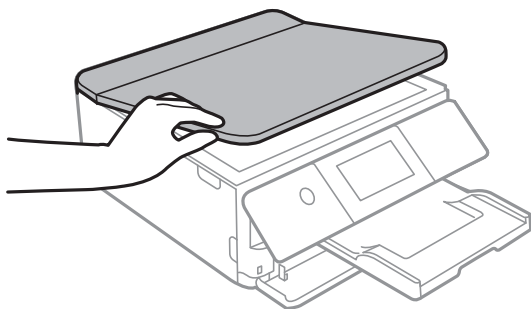
Quando as cópias ou as imagens digitalizadas estiverem sujas, limpe o vidro do scanner.



**Importante:**

*Nunca utilize álcool ou diluente para limpar a impressora. Estes químicos podem danificar a impressora.*

1. Abra a capa de documento.



2. Utilize um pano limpo, seco e macio para limpar a superfície do vidro do scanner.

**!** **Importante:**

- Se a superfície de vidro estiver manchada de gordura ou qualquer outra substância de difícil remoção, utilize um pouco de limpavidros e um pano macio para remover as manchas. Seque bem os vestígios de líquido.
- Não prima a superfície de vidro com força.
- Tenha cuidado para não arranhar ou danificar a superfície do vidro. Se a superfície de vidro estiver danificada, a qualidade da digitalização pode diminuir.

## Limpar a película transparente


Se a impressão não for melhorada após alinhar a cabeça de impressão ou limpar o caminho do papel, a película transparente dentro da impressora pode estar manchada.

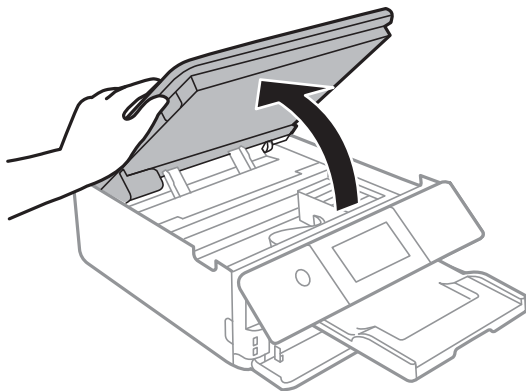
Itens necessários:

- Cotonetes (vários)
- Água com algumas gotas de detergente (2 a 3 gotas de detergente em 1/4 de copo de água da torneira)
- Luz para verificar manchas

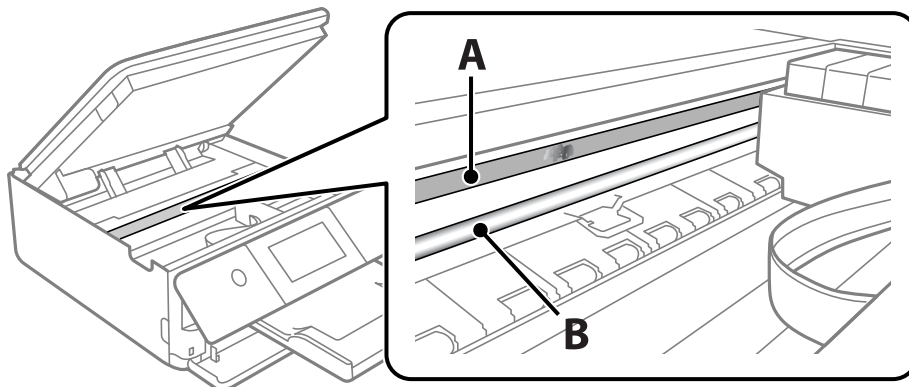
**!** **Importante:**

*Não utilize líquido de limpeza que não água com algumas gotas de detergente.*

1. Desligue a impressora premindo o botão .
2. Abra a unidade de digitalização.



3. Verifique se a película transparente está manchada. As manchas são fáceis de detetar se utilizar uma luz. Se existirem manchas (tais como dedadas ou gordura) na película transparente (A), avance para o passo seguinte.



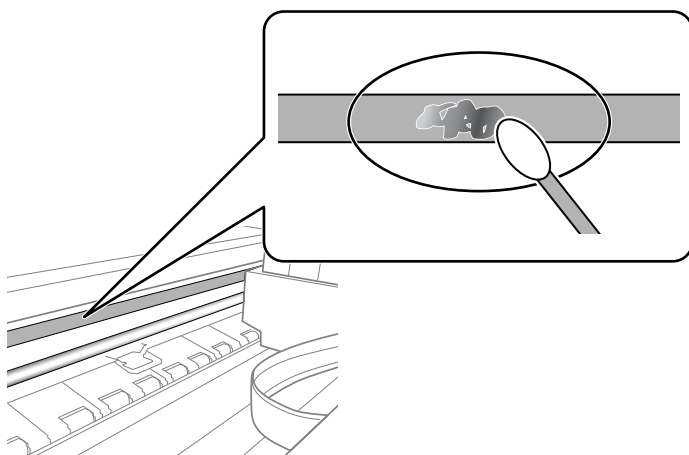
A: película transparente

B: guia

**!** *Importante:*

*Tenha cuidado para não tocar na guia (B). Caso contrário, poderá não conseguir imprimir. Não limpe a gordura na guia, porque esta é necessária para o funcionamento.*

4. Humedeça um cotonete com água e algumas gotas de detergente de forma a que não fique encharcado e, de seguida, limpe a parte manchada.



**!** *Importante:*

*Limpe a mancha suavemente. Se pressionar o cotonete com demasiada força, as molas da película podem ser deslocadas e a impressora pode ficar danificada.*

5. Utilize um novo cotonete para limpar a película.

**!** *Importante:*

*Não deixe fibras na película.*

**Nota:**

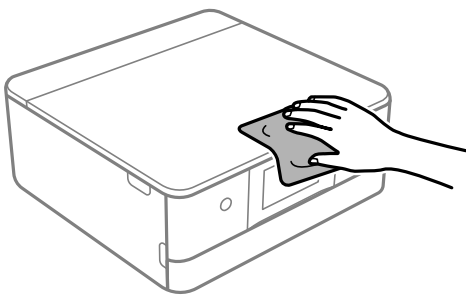
*Para impedir que a mancha se alastre, substitua frequentemente o cotonete por um novo.*

6. Repita os passos 4 e 5 até que a película não esteja manchada.
7. Verifique visualmente se a película não está manchada.

---

## Limpar a Impressora

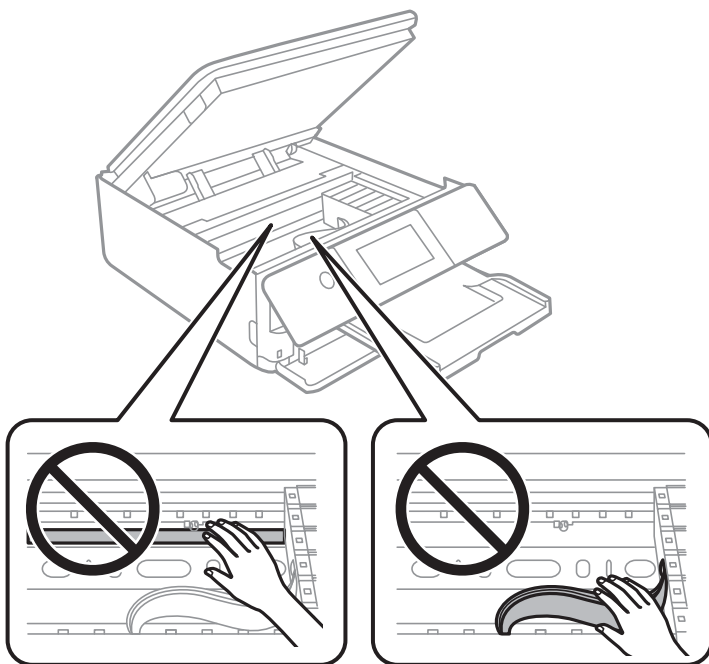
Se a caixa externa da impressora estiver suja ou tiver pó, desligue a impressora e limpe com um pano suave, limpo e húmido. Se não conseguir remover a sujidade, tente limpar com um pano suave, limpo e húmido com detergente suave.





**!** *Importante:*

- Tenha cuidado para não derramar água no mecanismo de impressão ou nos componentes eletrónicos. Se o fizer, poderá danificar a impressora.
- Nunca utilize álcool ou diluente para limpar a tampa da impressora. Estas substâncias químicas podem danificar os componentes e a caixa.
- Não toque no cabo branco achatado nem na película transparente existentes no interior da impressora. Fazê-lo pode provocar avarias.



## Poupar energia

A impressora entra em modo de repouso ou desliga-se automaticamente se não forem efectuadas operações durante um período de tempo definido. É possível ajustar o período de tempo antes de ser aplicada a função de gestão de energia. Qualquer aumento vai influenciar a eficiência energética do produto. Considere o ambiente antes de efetuar qualquer alteração.

1. Selecione **Definições** no ecrã inicial.
2. Selecione **Definições básicas**.
3. Efetue uma das seguintes ações.
  - Selecione **Temporizador** ou **Def. encerr. auto.** > **Encerrar se inactivo** ou **Encerrar se desligado**.
  - Selecione **Temporizador** ou **Tempor p deslig.**

**Nota:**

O seu produto poderá ter a funcionalidade **Def. encerr. auto.** ou **Tempor p deslig** dependendo do local de compra.

4. Selecione a definição.

## Instalar ou Desinstalar as Aplicações Separadamente

Ligue o computador à rede e instale as versões mais recentes das aplicações a partir do sítio Web. Inicie sessão no computador como administrador. Introduza a palavra-passe de administrador, caso lhe seja solicitado pelo computador.

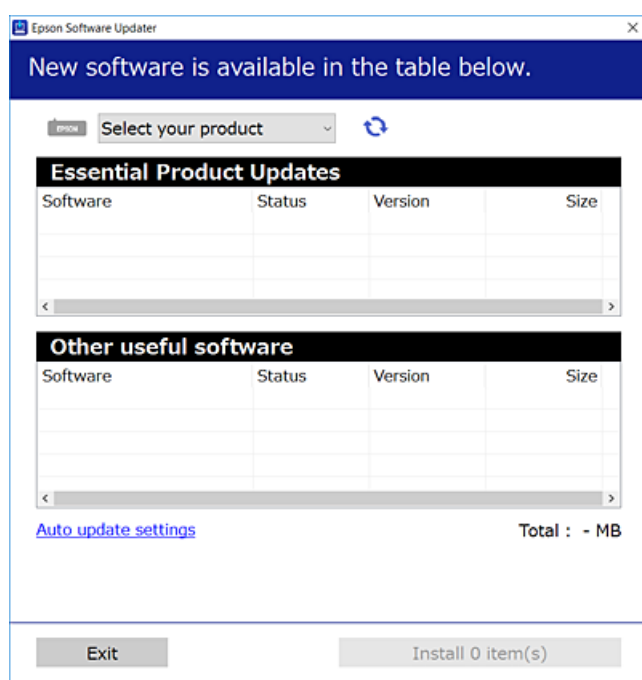
### Instalar as Aplicações Separadamente


**Nota:**

*Para reinstalar uma aplicação, é necessário desinstalá-la previamente.*

1. Certifique-se de que a impressora e o computador estão disponíveis para comunicação e que a impressora está ligada à Internet.
2. Inicie o EPSON Software Updater.

A captura de ecrã é um exemplo em Windows.



3. Em Windows, selecione a impressora e, de seguida, clique em  para obter as aplicações mais recentes disponíveis.
4. Selecione os itens que pretende instalar ou atualizar e, de seguida, clique no botão Instalar.



**Importante:**

*Não desligue nem retire o cabo de alimentação da impressora antes de concluir a atualização. Se o fizer, pode provocar uma avaria na impressora.*

**Nota:**

*Pode transferir as aplicações mais recentes a partir do sítio Web da Epson.*

<http://www.epson.com>

### Informações relacionadas

- ➔ “Aplicação para Atualização de Software e Firmware (EPSON Software Updater)” na página 312
- ➔ “Desinstalar aplicações” na página 180

## Certifique-se que tem instalado um controlador de impressora Epson genuíno — Windows

É possível verificar se um controlador de impressora Epson original está instalado no seu computador usando um dos seguintes métodos.

Selecione **Painel de controlo > Ver dispositivos e impressoras (Impressoras, Impressoras e Faxes)**, e a seguir realize o seguinte para abrir a janela de propriedades de impressão do servidor.

- Windows 10/Windows 8.1/Windows 8/Windows 7

Clique no ícone da impressora, e a seguir clique em **Imprimir propriedades do servidor** na parte superior da janela.

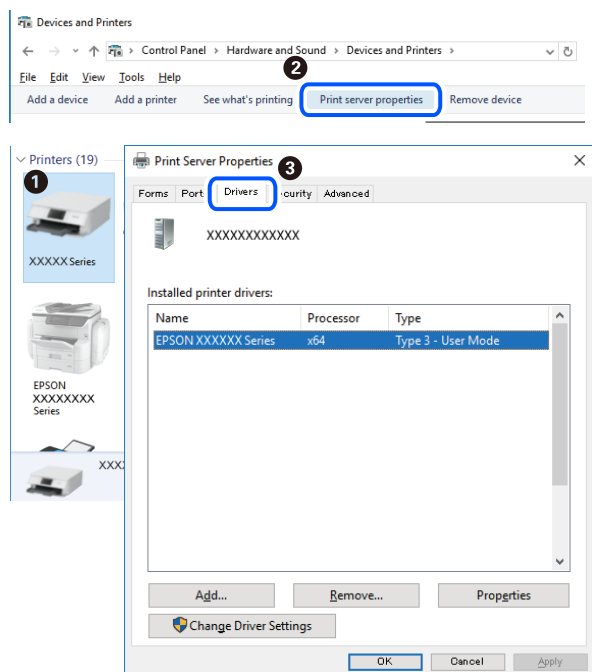
- Windows Vista

Clique com o botão direito do rato na pasta **Impressoras**, e a seguir clique em **Executar como administrador > Propriedades do servidor**.

- Windows XP

No menu **Ficheiro**, selecione **Propriedades do servidor**.

Clique no separador **Controlador**. Se o nome da impressora é exibido na lista, o seu computador tem instalado um controlador de impressora Epson original.



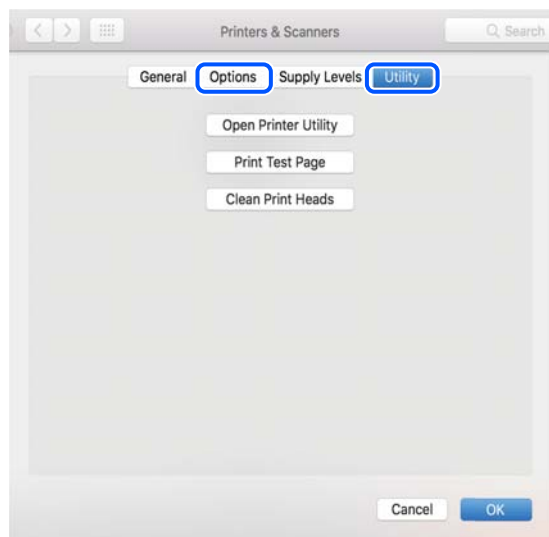
### Informações relacionadas

- ➔ “Instalar as Aplicações Separadamente” na página 178

## Certifique-se que tem instalado um controlador de impressora Epson genuíno — Mac OS

É possível verificar se um controlador de impressora Epson original está instalado no seu computador usando um dos seguintes métodos.

Selecione **Preferências do sistema** no menu Apple > **Impressoras e Scanners** (ou **Impressão e Digitalização**, **Impressão e Fax**), e selecione a impressora. Clique em **Opções e acessórios**, e se o separador **Opções e Utilitários** se encontrarem exibidos na janela, o seu computador tem instalado um controlador de impressora Epson original.



### Informações relacionadas

➔ [“Instalar as Aplicações Separadamente”](#) na página 178

## Adicionar a Impressora (apenas para Mac OS)

1. Selecione **Preferências de Sistema** no menu Apple > **Impressoras e Scanners** (ou **Imprimir e Digitalização**, **Imprimir e Fax**).
2. Clique + e selecione **Adicionar outra impressora ou digitalizador**.
3. Selecione a sua impressora, e a seguir selecione a sua impressora em **Usar**.
4. Clique em **Adicionar**.


### **Nota:**

*Se a sua impressora não consta da lista, verifique se está devidamente ligada ao computador e que a impressora está ligada.*

## Desinstalar aplicações


Inicie sessão no computador como administrador. Introduza a palavra-passe de administrador, caso lhe seja solicitado pelo computador.

## Desinstalar aplicações — Windows


1. Prima o botão  para desligar a impressora.
2. Feche todas as aplicações em execução.
3. Abra **Painel de controlo**:
  - Windows 10  
Clique no botão iniciar e selecione **Sistema Windows > Painel de Controlo**.
  - Windows 8.1/Windows 8  
Selecione **Ambiente de trabalho > Definições > Painel de controlo**.
  - Windows 7/Windows Vista/Windows XP  
Clique no botão Iniciar e selecione **Painel de Controlo**.
4. Abra **Desinstalar um programa** (ou **Adicionar ou remover programas**):
  - Windows 10/Windows 8.1/Windows 8/Windows 7/Windows Vista  
Selecione **Desinstalar um programa** em **Programas**.
  - Windows XP  
Clique em **Adicionar ou remover programas**.
5. Selecione a aplicação que pretende desinstalar.  
Não é possível desinstalar o controlador da impressora se houver tarefas de impressão. Eliminar ou aguardar a impressão das tarefas antes de desinstalar.
6. Desinstalar as aplicações:
  - Windows 10/Windows 8.1/Windows 8/Windows 7/Windows Vista  
Clique em **Desinstalar/Alterar** ou **Desinstalar**.
  - Windows XP  
Clique em **Alterar/remover** ou **Remover**.

**Nota:**  
Se a janela **Controlo de Conta de Utilizador** for apresentada, clique em **Continuar**.
7. Siga as instruções apresentadas no ecrã.

## Desinstalar aplicações — Mac OS

1. Transfira o Uninstaller utilizando o EPSON Software Updater.  
Quando tiver transferido o Uninstaller, não precisa de o transferir novamente de cada vez que desinstala a aplicação.
2. Prima o botão  para desligar a impressora.

3. Para desinstalar o controlador da impressora, selecione **Preferências do Sistema** no menu Apple > **Impressoras e Scanners** (ou **Impressão e Digitalização, Impressão e Fax**), e a seguir remova a impressora da lista de impressoras ativadas.
4. Feche todas as aplicações em execução.
5. Selecione **Ir > Aplicações > Epson Software > Uninstaller**.
6. Selecione a aplicação que deseja desinstalar e, de seguida, clique em **Desinstalar**.

 **Importante:**

*O Uninstaller remove todos os controladores das impressoras Epson inkjet no computador. Se utilizar várias impressoras inkjet da Epson e apenas pretender eliminar alguns controladores, elimine todos primeiro e instale o controlador da impressora novamente.*

**Nota:**

*Se não conseguir encontrar a aplicação que deseja desinstalar na lista de aplicações, não pode desinstalar utilizando o Uninstaller. Nesse caso, selecione **Ir > Aplicações > Epson Software**, selecione a aplicação que deseja desinstalar e, de seguida, arraste-a para o ícone de lixo.*

**Informações relacionadas**

➔ “Aplicação para Atualização de Software e Firmware (EPSON Software Updater)” na página 312

## Atualizar aplicações e firmware

Pode conseguir resolver alguns problemas e melhorar ou adicionar funções actualizando as aplicações e o firmware. Certifique-se de que utiliza a versão mais recente das aplicações e do firmware.

1. Certifique-se de que a impressora e o computador estão ligados e que o computador está ligado à internet.
2. Inicie o EPSON Software Updater e actualize as aplicações ou o firmware.

 **Importante:**

*Não desligue o computador nem a impressora sem a actualização terminar; caso contrário, a impressora pode avariar.*

**Nota:**

*Se não conseguir encontrar a aplicação que deseja actualizar na lista, não pode actualizar utilizando o EPSON Software Updater. Consulte o sítio web local Epson para as versões mais recentes das aplicações.*

<http://www.epson.com>

**Informações relacionadas**

➔ “Aplicação para Atualização de Software e Firmware (EPSON Software Updater)” na página 312

## Atualizar o firmware da impressora através do painel de controlo

Se a impressora estiver ligada à Internet, pode atualizar o firmware da impressora utilizando o painel de controlo. Ao atualizar o firmware, o desempenho da impressora pode melhorar ou serem adicionadas novas funções. Pode também configurar a impressora para verificar regularmente se existem atualizações do firmware e notificá-lo sobre isso.

1. Selecione **Definições** no ecrã inicial.
2. Selecione **Atualização do firmware** > **Atualização**.

**Nota:**

Ative **Notificação** para configurar a impressora para procurar regularmente atualizações do firmware disponíveis.

3. Verifique a mensagem exibida no ecrã e selecione **Iniciar a Verificação**.
4. Verifique a mensagem exibida no ecrã e selecione **Iniciar**.

O firmware é atualizado quando é encontrado novo firmware. Quando a atualização iniciar, não pode ser interrompida.

 **Importante:**

- ❑ Não desligue nem retire o cabo de alimentação da impressora antes de concluir a atualização. Se o fizer, pode provocar uma avaria na impressora.
- ❑ Se a atualização do firmware não estiver concluída ou for mal sucedida, a impressora não arranca normalmente e aparece “Recovery Mode” no ecrã LCD da próxima vez que ligar a impressora. Neste caso, precisa de voltar a atualizar o firmware através de um computador. Ligue a impressora ao computador com um cabo USB. Enquanto aparecer “Recovery Mode” na impressora, não pode atualizar o firmware através de uma ligação de rede. No computador, aceda ao sítio Web da Epson da sua área e transfira o firmware mais recente da impressora. Consulte as instruções indicadas no sítio Web relativas às operações seguintes.

---

## Transportar e guardar a impressora

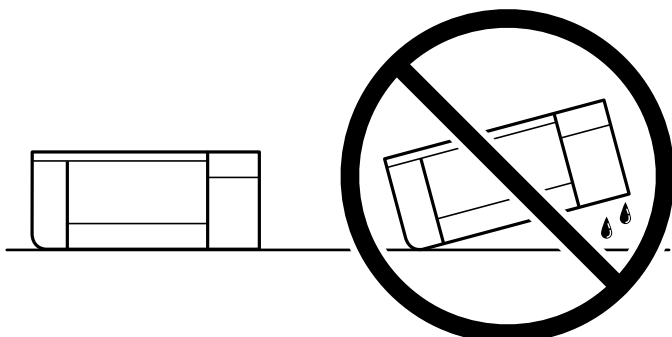
Quando for necessário guardar a impressora ou transportá-la em mudanças ou para reparações, siga os passos abaixo para embalar a impressora.

 **Aviso:**

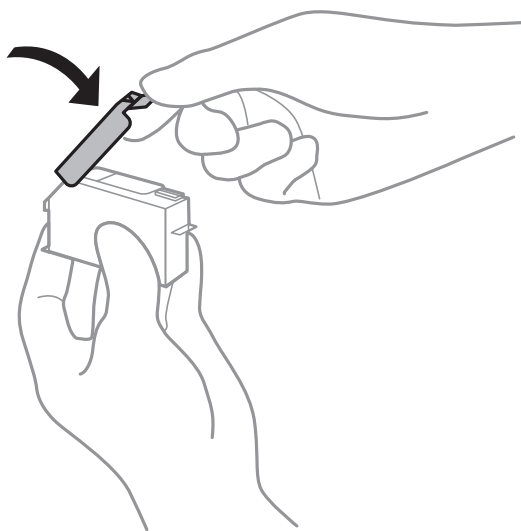
Tenha cuidado para não entalar a mão ou os dedos ao abrir ou fechar a unidade de digitalização. Caso contrário, poderá sofrer ferimentos.


**!** *Importante:*

- ❑ Quando guardar ou transportar a impressora, evite incliná-la, colocá-la na vertical ou virá-la ao contrário, já que a tinta pode verter.



- ❑ Deixe os tinteiros instalados. Retirar os tinteiros pode secar a cabeça de impressão e impedir a impressora de imprimir.
- ❑ No caso improvável de precisar remover o tinteiro da impressora, certifique-se de colocar a tampa na porta de abastecimento de tinta do tinteiro; caso contrário, a porta vai secar e ficar inutilizável quando inserir novamente na impressora.



1. Desligue a impressora premindo o botão .
2. Certifique-se de que o indicador luminoso de alimentação está apagado e desligue o cabo de alimentação.

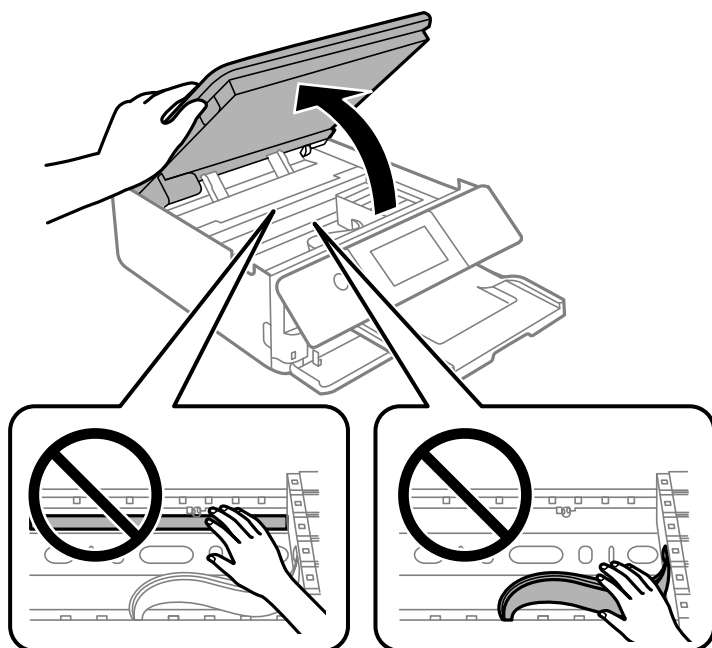
**!** *Importante:*

*Desligue o cabo de alimentação quando o indicador luminoso de alimentação estiver desligado. Caso contrário, as cabeças de impressão não voltam à posição inicial, a tinta seca e deixa de ser possível imprimir.*

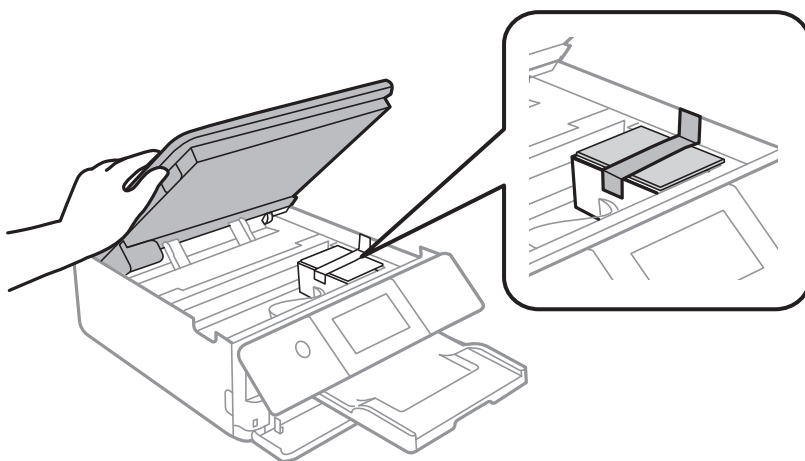
3. Desligue todos os cabos, como o de alimentação e o USB.
4. Certifique-se que não existe nenhum cartão de memória ou dispositivo USB externo inserido.
5. Remova todo o papel da impressora.



6. Certifique-se de que não existem originais na impressora.
7. Abra a unidade de digitalização com a capa de documento fechada.



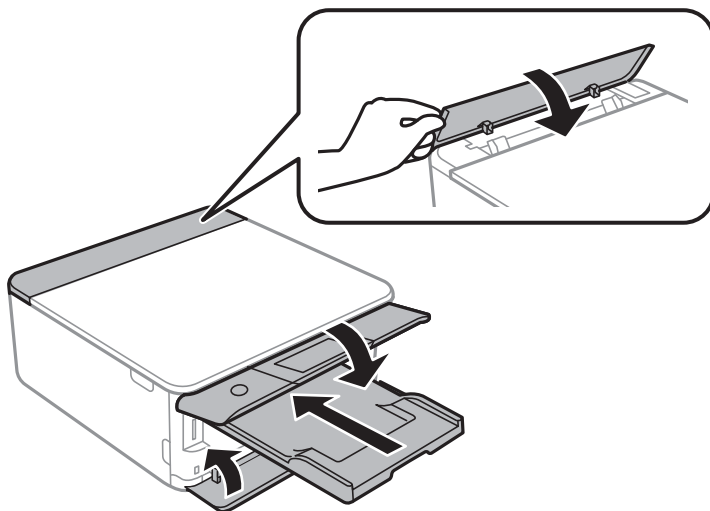
8. Fixe o suporte do cartucho de tinta à caixa, colando o material de proteção fornecido na parte de cima com fita adesiva.



9. Feche a unidade de digitalização.

A unidade de digitalização foi desenvolvida para fechar lentamente e resistir um pouco como precaução para evitar entalar os dedos. Continue a fechar mesmo ao encontrar alguma resistência.

10. Prepare a embalagem da impressora conforme apresentado abaixo.



11. Embale a impressora na caixa, utilizando os materiais protetores.

Quando utilizar novamente a impressora, certifique-se de que remove a fita adesiva utilizada para fixar o suporte do tinteiro. Se a qualidade de impressão diminuir da próxima vez que imprimir, limpe e alinhe as cabeças de impressão.

#### **Informações relacionadas**

- ➔ [“Verificar e limpar a cabeça de impressão” na página 166](#)
- ➔ [“Alinhar as cabeças de impressão” na página 171](#)

---

# Resolução de problemas

A impressora não funciona como seria de esperar. . . . .	188
É Exibida uma Mensagem no Ecrã LCD. . . . .	223
O papel está encravado. . . . .	227
Está na hora de substituir os tinteiros. . . . .	231
Está na hora de substituir a caixa de manutenção. . . . .	241
A qualidade de impressão, cópia e digitalização é fraca. . . . .	245
Não é possível resolver problemas depois de tentar todas as soluções. . . . .	265

## A impressora não funciona como seria de esperar

### A impressora não liga nem desliga

#### A alimentação não liga

É possível considerar as seguintes causas.

##### ■ O cabo de alimentação não está ligado corretamente à tomada elétrica.

###### Soluções

Certifique-se de que o cabo de alimentação está devidamente ligado.

##### ■ O botão não foi pressionado durante tempo suficiente.

###### Soluções

Mantenha premido o botão  por mais algum tempo.

### A impressora não liga automaticamente

##### ■ Ligar automaticamente está desativada.



###### Soluções

- Selecione **Definições > Definições básicas**, e, em seguida, desative a definição **Ligar automaticamente**.
  - Ao ligar usando um cabo USB, não se esqueça de ligar o cabo USB de forma segura à impressora e ao computador.
  - Ao ligar através de uma rede, certifique-se que a impressora está devidamente ligada a uma rede no ecrã de início da impressora.
- ➔ [“Guia do Ícone de Rede” na página 25](#)

### A alimentação não desliga

##### ■ O botão não foi pressionado durante tempo suficiente.

###### Soluções

Mantenha premido o botão  por mais algum tempo. Se mesmo assim não conseguir desligar a impressora, retire o cabo de alimentação da tomada. Para impedir que as cabeças de impressão sequem, ligue novamente a impressora e desligue-a premindo o botão .

## A alimentação desliga automaticamente

### **A função Def. encerr. auto. ou Tempor p deslig está ativada.**

- Selecione **Definições > Definições básicas > Def. encerr. auto.** e desative as definições **Encerrar se inactivo e Encerrar se desligado.**
- Selecione **Definições > Definições básicas** e, em seguida, desative a definição **Tempor p deslig.**

#### **Nota:**

O seu produto poderá ter a funcionalidade **Def. encerr. auto. ou Tempor p deslig** dependendo do local de compra.

## O papel não é alimentado corretamente

### **O papel não é alimentado**

É possível considerar as seguintes causas.

#### **■ O local de instalação não é adequado.**

##### **Soluções**

Coloque a impressora numa superfície plana e opere-a nas condições ambientais recomendadas.

➔ [“Especificações ambientais” na página 326](#)

#### **■ Está a ser utilizado papel não compatível.**

##### **Soluções**

Utilize papel suportado por esta impressora.

➔ [“Papel disponível e capacidades” na página 297](#)

➔ [“Tipos de papel não disponíveis” na página 300](#)

#### **■ O manuseamento de papel não é o apropriado.**

##### **Soluções**

Sigas as precauções de manuseamento de papel.

➔ [“Precauções no manuseamento de papel” na página 32](#)

#### **■ Foram colocadas muitas folhas na impressora.**

##### **Soluções**

Não coloque mais folhas do que o número máximo de folhas especificado para o papel.

➔ [“Papel disponível e capacidades” na página 297](#)

## ■ As definições de papel na impressora não são as corretas.

### Soluções

Certifique-se de que as definições de tamanho e tipo de papel correspondem ao tamanho e tipo de papel carregado na impressora.

➔ [“Tamanho de papel e definições de tipo” na página 33](#)

## ■ O papel escorrega quando existe pó de papel no rolo.

### Soluções

Limpe o rolo.

➔ [“Melhorar Problemas de Alimentação de Papel” na página 164](#)

## ■ Não é possível alimentar papel após tentar as soluções anteriores.

### Soluções

Se não for possível alimentar papel a partir do alimentador de papel 1, tente colocar o papel no alimentador de papel 2.

## O papel é alimentado com inclinação

É possível considerar as seguintes causas.

## ■ O local de instalação não é adequado.

### Soluções

Coloque a impressora numa superfície plana e opere-a nas condições ambientais recomendadas.

➔ [“Especificações ambientais” na página 326](#)

## ■ Está a ser utilizado papel não compatível.

### Soluções

Utilize papel suportado por esta impressora.

➔ [“Papel disponível e capacidades” na página 297](#)

➔ [“Tipos de papel não disponíveis” na página 300](#)

## ■ O manuseamento de papel não é o apropriado.

### Soluções

Sigas as precauções de manuseamento de papel.

➔ [“Precauções no manuseamento de papel” na página 32](#)

## ■ O papel não foi colocado corretamente.

### Soluções

Carregue papel na direção correta e deslize o guia da margem encostando-o à extremidade do papel.

➔ [“Colocar papel no Alimentador de Papel 1” na página 35](#)

➔ [“Colocar papel no Alimentador de Papel 2” na página 38](#)

➔ [“Colocar papel no Entrada Alim. Posterior” na página 43](#)

### ■ **Foram colocadas muitas folhas na impressora.**

#### **Soluções**

Não coloque mais folhas do que o número máximo de folhas especificado para o papel.

➔ [“Papel disponível e capacidades” na página 297](#)

### ■ **As definições de papel na impressora não são as corretas.**

#### **Soluções**

Certifique-se de que as definições de tamanho e tipo de papel correspondem ao tamanho e tipo de papel carregado na impressora.

➔ [“Tamanho de papel e definições de tipo” na página 33](#)

### ■ **O papel escorrega quando existe pó de papel no rolo.**

#### **Soluções**

Limpe o rolo.

➔ [“Melhorar Problemas de Alimentação de Papel” na página 164](#)

## **São alimentadas várias folhas de papel ao mesmo tempo**

É possível considerar as seguintes causas.

### ■ **O local de instalação não é adequado.**

#### **Soluções**

Coloque a impressora numa superfície plana e opere-a nas condições ambientais recomendadas.

➔ [“Especificações ambientais” na página 326](#)

### ■ **Está a ser utilizado papel não compatível.**

#### **Soluções**

Utilize papel suportado por esta impressora.

➔ [“Papel disponível e capacidades” na página 297](#)

➔ [“Tipos de papel não disponíveis” na página 300](#)

### ■ **O manuseamento de papel não é o apropriado.**

#### **Soluções**

Sigas as precauções de manuseamento de papel.

➔ [“Precauções no manuseamento de papel” na página 32](#)

■ **O papel está húmido ou molhado.**

**Soluções**

Coloque papel novo.

■ **A eletricidade estática está a fazer com que as folhas de papel colem umas às outras.**

**Soluções**

Folheie o papel antes de o colocar. Se o papel não for alimentado, coloque uma folha de papel de cada vez.

■ **Foram colocadas muitas folhas na impressora.**

**Soluções**

Não coloque mais folhas do que o número máximo de folhas especificado para o papel.

➔ [“Papel disponível e capacidades” na página 297](#)

■ **As definições de papel na impressora não são as corretas.**

**Soluções**

Certifique-se de que as definições de tamanho e tipo de papel correspondem ao tamanho e tipo de papel carregado na impressora.

➔ [“Tamanho de papel e definições de tipo” na página 33](#)

■ **O papel escorrega quando existe pó de papel no rolo.**

**Soluções**

Limpe o rolo.

➔ [“Melhorar Problemas de Alimentação de Papel” na página 164](#)

■ **Várias folhas de papel alimentadas ao mesmo tempo durante a impressão manual de 2 lados.**

**Soluções**

Retire o papel que estiver na fonte de papel antes de colocar novamente o papel.

**O tabuleiro CD/DVD é ejetado ao tentar colocar o disco**

■ **O disco não foi colocado corretamente.**

**Soluções**

Coloque o disco corretamente.

➔ [“Imprimir fotografias numa etiqueta de CD/DVD” na página 66](#)

➔ [“Copiar numa etiqueta de CD/DVD” na página 137](#)



## Não é possível imprimir

### Não é possível imprimir a partir do Windows

Certifique-se que o computador e a impressora estão ligados corretamente.

A causa e a solução do problema diferem consoante o caso de estarem ou não ligados.

#### Verificação do estado de ligação

Utilize Epson Printer Connection Checker para verificar o estado de ligação para o computador e a impressora. Também poderá resolver o problema de acordo com os resultados da verificação.

1. Faça clique duas vezes no ícone **Epson Printer Connection Checker** situado no ambiente de trabalho.

O Epson Printer Connection Checker é iniciado.

Se não existir um ícone no ambiente de trabalho, siga os métodos abaixo para iniciar o Epson Printer Connection Checker.

- Windows 10

Clique no botão Iniciar e selecione **Epson Software > Epson Printer Connection Checker**.

- Windows 8.1/Windows 8

Introduza o nome da aplicação no atalho de pesquisa e selecione o ícone apresentado.

- Windows 7

Clique no botão iniciar e selecione **Todos os programas > Epson Software > Epson Printer Connection Checker**.

2. Siga as instruções apresentadas no ecrã para verificar.

**Nota:**

*Se o nome da impressora não for exibido, instale um controlador de impressora Epson genuíno.*

*[“Certifique-se que tem instalado um controlador de impressora Epson genuíno — Windows” na página 179](#)*

Quando identificar o problema, siga a solução apresentada no ecrã.

Quando não conseguir resolver o problema, verifique o seguinte de acordo com a sua situação.

- A impressora não é reconhecida através de uma ligação de rede

[“Não é possível ligar a uma rede” na página 193](#)

- A impressora não é reconhecida através de uma ligação USB

[“Não é possível ligar a impressora através de USB \(Windows\)” na página 196](#)

- A impressora é reconhecida, mas não é possível imprimir.

[“Apesar de ter sido estabelecida uma ligação, não é possível imprimir \(Windows\)” na página 196](#)

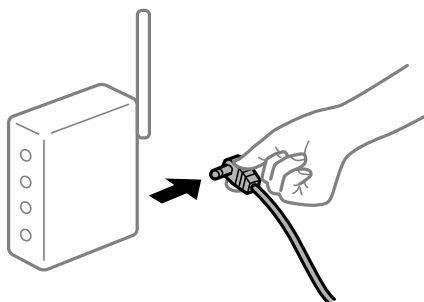
### Não é possível ligar a uma rede

O problema pode ter origem numa das seguintes causas.

## Está algo errado com os dispositivos de rede para ligação Wi-Fi.

### Soluções

Desligue os dispositivos que pretende ligar à rede. Aguardar cerca de 10 segundos e a seguir, ligar os dispositivos pela seguinte ordem: router sem fios, computador ou dispositivo inteligente e a seguir a impressora. Mover a impressora e o computador ou dispositivo inteligente para uma posição mais próxima ao router sem fios para facilitar a comunicação da onda de rádio e a seguir, tentar configurar a rede novamente.



## Os dispositivos não conseguem receber sinais do router sem fios porque estão demasiado afastados.

### Soluções

Após aproximar o computador ou dispositivo inteligente e a impressora do router sem fios, desligue o router sem fios, e a seguir ligue novamente.

## Ao alterar o router sem fios, as definições não correspondem ao router novo.

### Soluções

Realize novamente as configurações de ligação para corresponderem ao novo router sem fios.

➔ [“Ao substituir um router sem fios” na página 269](#)

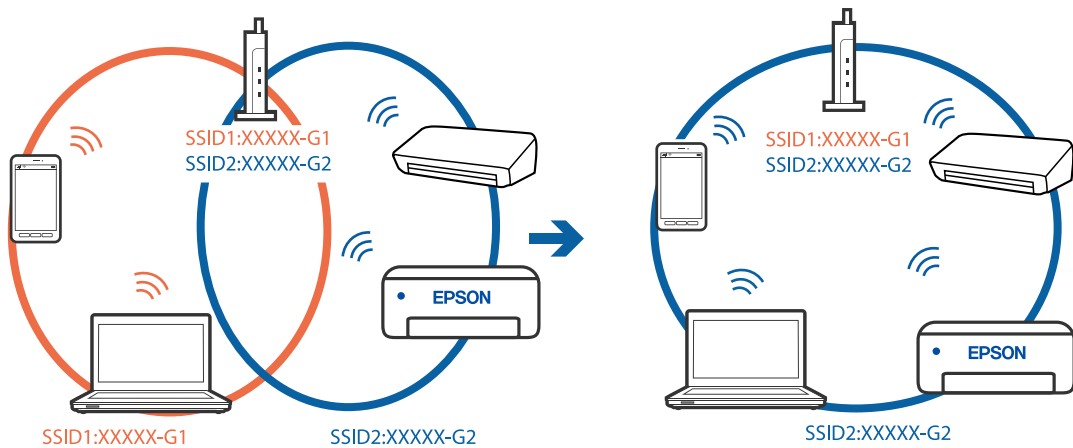
## Os SSIDs ligados a partir do computador ou dispositivo inteligente e computador são diferentes.

### Soluções

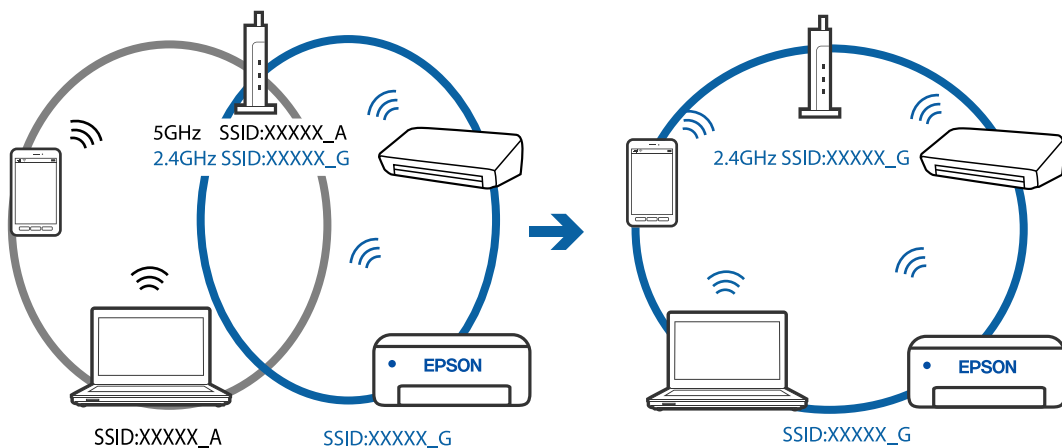
Ao utilizar múltiplos routers sem fios simultaneamente ou quando o router sem fios tiver vários SSIDs e os dispositivos estiverem ligados a diferentes SSIDs, não é possível ligar ao router sem fios.

Ligue o computador ou dispositivo inteligente ao mesmo SSID que a impressora.

❑ Exemplo de ligação a diferentes SSIDs



❑ Exemplo de ligação a SSIDs com um intervalo de frequência diferente



■ **Está disponível um separador de privacidade no router sem-fios.**

**Soluções**

A maior parte dos routers sem fios têm uma funcionalidade de separador de privacidade que bloqueia a comunicação entre dispositivos ligados. Se não estabelecer a ligação entre a impressora e o computador ou dispositivo inteligente, mesmo se estiverem ligados na mesma rede, desative o separador privacidade no router sem fios. Consulte o manual fornecido com o router sem fios para obter mais informações.

■ **A atribuição do endereço IP não está correta.**

**Soluções**

Se o endereço IP atribuído à impressora for 169.254.XXX.XXX e a máscara de sub-rede for 255.255.0.0, o endereço IP poderá não estar corretamente atribuído.

Selecione **Definições > Definições de rede > Avançado** no painel de controlo da impressora, e a seguir verifique o endereço IP e a máscara de sub-rede atribuídos à impressora.

Reinicie o router sem fios ou reponha as definições de rede da impressora.

➔ [“Redefinir a ligação de rede” na página 269](#)

## ■ Existe um problema nas definições de rede no computador.

### Soluções

Tente aceder a um sítio Web a partir do seu computador para se certificar de que as definições de rede do seu computador estão corretas. Se não conseguir aceder a nenhum sítio Web, existe um problema com o computador.

Verifique a ligação de rede do computador. Para obter mais detalhes, consulte a documentação fornecida com o computador.

## ■ Não é possível ligar a impressora através de USB (Windows)

É possível considerar as seguintes causas.

### ■ O cabo USB não foi ligado corretamente à tomada elétrica.

#### Soluções

Ligue bem o cabo USB à impressora e ao computador.

### ■ Existe um problema com o concentrador USB.

#### Soluções

Se estiver a utilizar um concentrador USB, experimente ligar a impressora diretamente ao computador.

### ■ Existe um problema no cabo USB ou na entrada USB.

#### Soluções

Se o cabo USB não for reconhecido, mude a porta ou mude o cabo USB.

## ■ Apesar de ter sido estabelecida uma ligação, não é possível imprimir (Windows)

É possível considerar as seguintes causas.

### ■ Não foi instalado um controlador de impressora Epson genuíno.

#### Soluções

Se não instalar um controlador de impressora Epson genuíno (EPSON XXXXX), as funções disponíveis são limitadas. Recomendamos usar um controlador de impressora Epson genuíno.

➔ [“Certifique-se que tem instalado um controlador de impressora Epson genuíno — Windows” na página 179](#)

➔ [“Certifique-se que tem instalado um controlador de impressora Epson genuíno — Mac OS” na página 180](#)

### ■ Existe um problema com o software ou dados.

#### Soluções

Se precisar de imprimir uma imagem com muitos dados, é possível que o computador fique sem memória. Imprima a imagem numa resolução mais baixa ou num tamanho mais pequeno.

Se experimentou todas as soluções e não conseguiu resolver o problema, tente desinstalar e instalar novamente o controlador da impressora

➔ [“Instalar ou Desinstalar as Aplicações Separadamente” na página 178](#)

## Existe um problema com o estado da impressora.

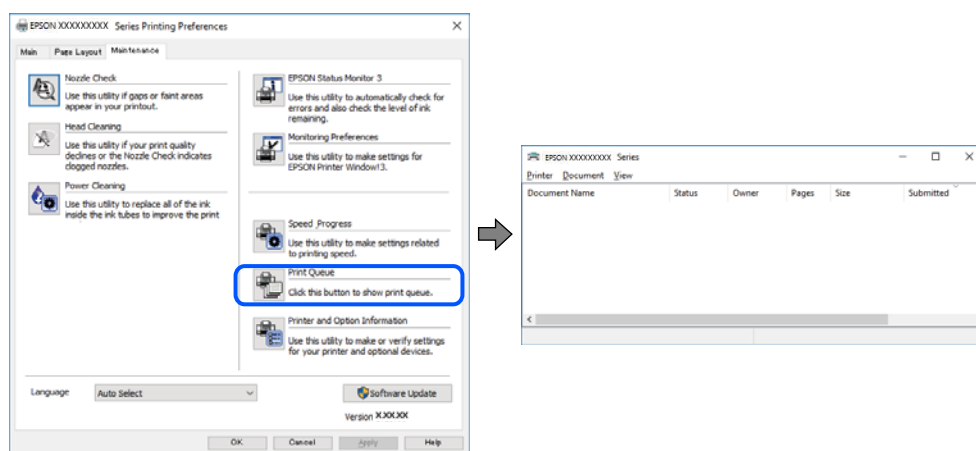
### Soluções

Clique em **EPSON Status Monitor 3** no separador **Manutenção** do controlador de impressora e, em seguida, verifique o estado da impressora. Se o **EPSON Status Monitor 3** estiver desativado, clique em **Definições Aumentadas** no separador **Manutenção** e depois selecione **Activar EPSON Status Monitor 3**.

## Ainda existe uma tarefa a aguardar para ser impressa.

### Soluções

Clique em **Fila de impressão** no separador **Manutenção** do controlador da impressora. Se permanecerem dados desnecessários, selecione **Cancelar todos os documentos** no menu **Impressora**.

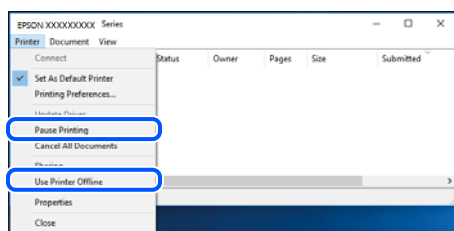


## A impressora está pendente ou desligada.

### Soluções

Clique em **Fila de impressão** no separador **Manutenção** do controlador da impressora.

Se a impressora estiver offline ou pendente, remova a seleção da definição de offline ou pendente no menu **Impressora**.



## A impressora não está selecionada como a impressora predefinida.

### Soluções

Clique com o botão direito do rato no ícone da impressora no **Painel de controlo > Ver dispositivos e impressoras** (ou **Impressoras, Impressoras e Faxes**) e clique em **Definir como impressora predefinida**.

### Nota:

Se existirem vários ícones de impressora, consulte as seguintes informações para selecionar a impressora correta.

Exemplo:

Ligação USB: EPSON série XXXX

Ligação de rede: EPSON série XXXX (rede)

Se instalar o controlador de impressora várias vezes, poderão ser criadas cópias do controlador de impressora. Se forem criadas cópias como “EPSON série XXXX (cópia 1)”, clique com o botão direito do rato no ícone do controlador copiado e, de seguida, clique em **Remover dispositivo**.

## ■ A porta da impressora não foi definida corretamente.

### Soluções

Clique em **Fila de impressão** no separador **Manutenção** do controlador da impressora.

Certifique-se de que a porta da impressora está selecionada corretamente em **Propriedade > Porta** no menu **Impressora**.

Ligação USB: **USBXXX**, Ligação de rede: **EpsonNet Print Port**

## A impressora deixou de imprimir através de uma ligação de rede

O problema pode ter origem numa das seguintes causas.

## ■ O ambiente de rede foi alterado.

### Soluções

Quando mudar o ambiente de rede, como o router sem fios ou fornecedor, tente voltar a fazer a configuração de rede da impressora.

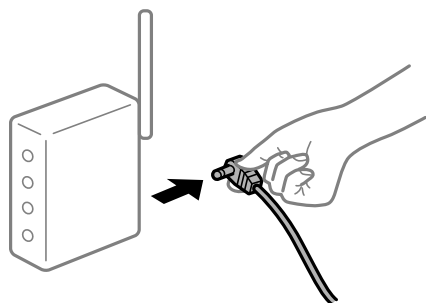
Ligue o computador ou dispositivo inteligente ao mesmo SSID que a impressora.

➔ [“Redefinir a ligação de rede” na página 269](#)

## ■ Está algo errado com os dispositivos de rede para ligação Wi-Fi.

### Soluções

Desligue os dispositivos que pretende ligar à rede. Aguardar cerca de 10 segundos e a seguir, ligar os dispositivos pela seguinte ordem: router sem fios, computador ou dispositivo inteligente e a seguir a impressora. Mover a impressora e o computador ou dispositivo inteligente para uma posição mais próxima ao router sem fios para facilitar a comunicação da onda de rádio e a seguir, tentar configurar a rede novamente.



## A impressora não está ligada à rede.

### Soluções

Selecione **Definições > Definições de rede > Verificar ligação de rede**, e a seguir imprima o relatório de ligação de rede. Se o relatório mostrar que a ligação de rede falhou, verifique o relatório de ligação de rede e siga as soluções impressas.

➔ [“Imprimir um relatório da ligação em rede” na página 288](#)

## Existe um problema nas definições de rede no computador.

### Soluções

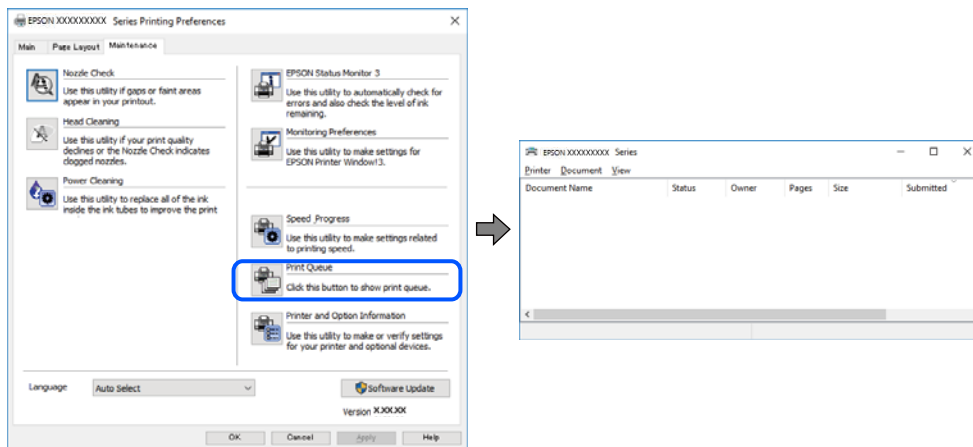
Tente aceder a um sítio Web a partir do seu computador para se certificar de que as definições de rede do seu computador estão corretas. Se não conseguir aceder a nenhum sítio Web, existe um problema com o computador.

Verifique a ligação de rede do computador. Para obter mais detalhes, consulte a documentação fornecida com o computador.

## Ainda existe uma tarefa a aguardar para ser impressa.

### Soluções

Clique em **Fila de impressão** no separador **Manutenção** do controlador da impressora. Se permanecerem dados desnecessários, selecione **Cancelar todos os documentos** no menu **Impressora**.

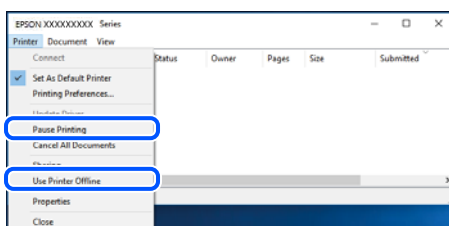


## A impressora está pendente ou desligada.

### Soluções

Clique em **Fila de impressão** no separador **Manutenção** do controlador da impressora.

Se a impressora estiver offline ou pendente, remova a seleção da definição de offline ou pendente no menu **Impressora**.



## A impressora não está selecionada como a impressora predefinida.

### Soluções

Clique com o botão direito do rato no ícone da impressora no **Painel de controlo > Ver dispositivos e impressoras** (ou **Impressoras, Impressoras e Faxes**) e clique em **Definir como impressora predefinida**.

#### Nota:

*Se existirem vários ícones de impressora, consulte as seguintes informações para selecionar a impressora correta.*

Exemplo:

Ligação USB: EPSON série XXXX

Ligação de rede: EPSON série XXXX (rede)

Se instalar o controlador de impressora várias vezes, poderão ser criadas cópias do controlador de impressora. Se forem criadas cópias como “EPSON série XXXX (cópia 1)”, clique com o botão direito do rato no ícone do controlador copiado e, de seguida, clique em **Remover dispositivo**.

## A porta da impressora não foi definida corretamente.

### Soluções

Clique em **Fila de impressão** no separador **Manutenção** do controlador da impressora.

Certifique-se de que a porta da impressora está selecionada corretamente em **Propriedade > Porta** no menu **Impressora**.

Ligação USB: USBXXX, Ligação de rede: **EpsonNet Print Port**

## Não é possível imprimir a partir do Mac OS

Certifique-se que o computador e a impressora estão ligados corretamente.

A causa e a solução do problema diferem consoante o caso de estarem ou não ligados.

### Verificação do estado de ligação

Utilize EPSON Status Monitor para verificar o estado de ligação para o computador e a impressora.

1. Selecione **Preferências do sistema** no menu Apple > **Impressoras e Scanners** (ou **Impressão e Digitalização, Impressão e Fax**), e selecione a impressora.
2. Clique em **Opções e acessórios > Utilitário > Abrir utilitário de impressora**.
3. Clique em **EPSON Status Monitor**.

Quando forem exibidos os níveis de tinta restantes, foi estabelecida com sucesso uma ligação entre o computador e a impressora.

Verifique o seguinte se não tiver sido estabelecida uma ligação.

- A impressora não é reconhecida através de uma ligação de rede

[“Não é possível ligar a uma rede” na página 201](#)

- A impressora não é reconhecida através de uma ligação USB

[“Não é possível ligar a impressora através de USB \(Mac OS\)” na página 203](#)



Verifique o seguinte se tiver sido estabelecida uma ligação.

- A impressora é reconhecida, mas não é possível imprimir.

[“Apesar de ter sido estabelecida uma ligação, não é possível imprimir \(Mac OS\)” na página 203](#)

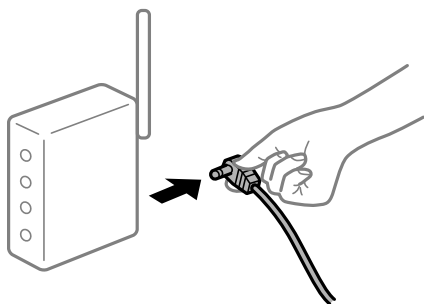
## Não é possível ligar a uma rede

O problema pode ter origem numa das seguintes causas.

### ■ Está algo errado com os dispositivos de rede para ligação Wi-Fi.

#### Soluções

Desligue os dispositivos que pretende ligar à rede. Aguardar cerca de 10 segundos e a seguir, ligar os dispositivos pela seguinte ordem: router sem fios, computador ou dispositivo inteligente e a seguir a impressora. Mover a impressora e o computador ou dispositivo inteligente para uma posição mais próxima ao router sem fios para facilitar a comunicação da onda de rádio e a seguir, tentar configurar a rede novamente.



### ■ Os dispositivos não conseguem receber sinais do router sem fios porque estão demasiado afastados.

#### Soluções

Após aproximar o computador ou dispositivo inteligente e a impressora do router sem fios, desligue o router sem fios, e a seguir ligue novamente.

### ■ Ao alterar o router sem fios, as definições não correspondem ao router novo.

#### Soluções

Realize novamente as configurações de ligação para corresponderem ao novo router sem fios.

➔ [“Ao substituir um router sem fios” na página 269](#)

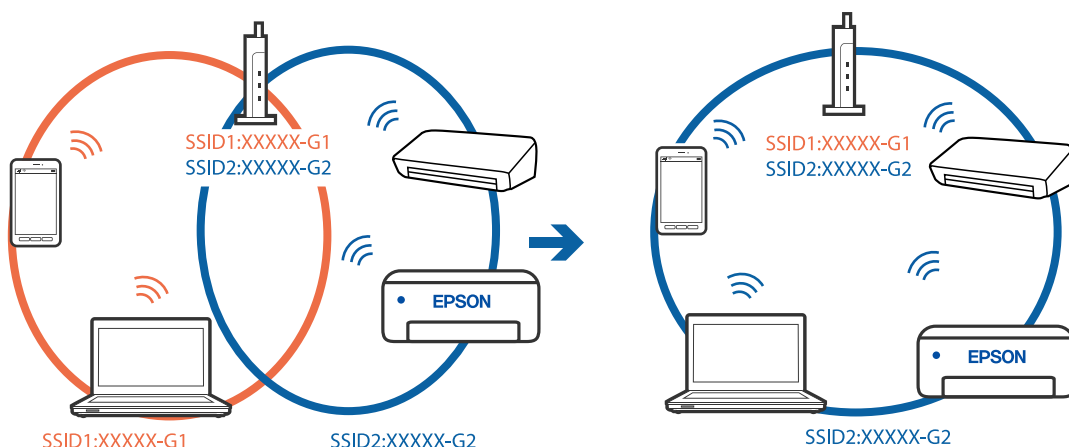
### ■ Os SSIDs ligados a partir do computador ou dispositivo inteligente e computador são diferentes.

#### Soluções

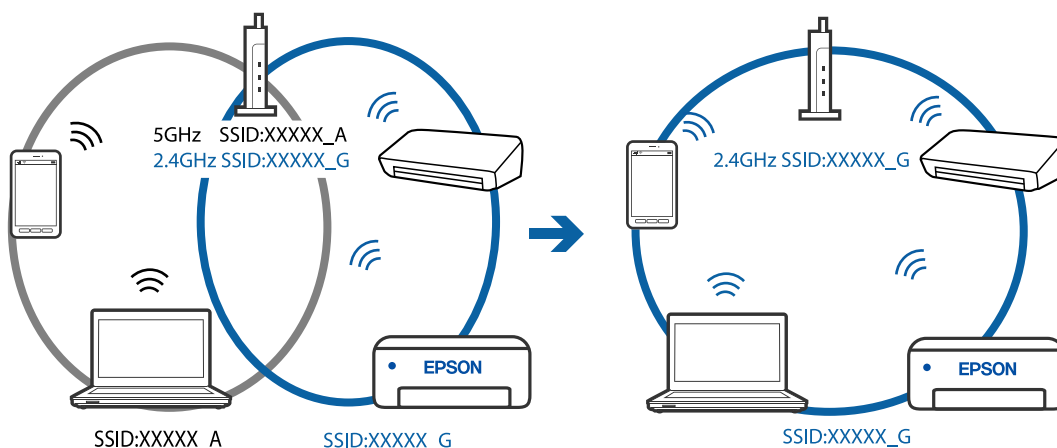
Ao utilizar múltiplos routers sem fios simultaneamente ou quando o router sem fios tiver vários SSIDs e os dispositivos estiverem ligados a diferentes SSIDs, não é possível ligar ao router sem fios.

Ligue o computador ou dispositivo inteligente ao mesmo SSID que a impressora.

❑ Exemplo de ligação a diferentes SSIDs



❑ Exemplo de ligação a SSIDs com um intervalo de frequência diferente



■ **Está disponível um separador de privacidade no router sem-fios.**

**Soluções**

A maior parte dos routers sem fios têm uma funcionalidade de separador de privacidade que bloqueia a comunicação entre dispositivos ligados. Se não estabelecer a ligação entre a impressora e o computador ou dispositivo inteligente, mesmo se estiverem ligados na mesma rede, desative o separador privacidade no router sem fios. Consulte o manual fornecido com o router sem fios para obter mais informações.

■ **A atribuição do endereço IP não está correta.**

**Soluções**

Se o endereço IP atribuído à impressora for 169.254.XXX.XXX e a máscara de sub-rede for 255.255.0.0, o endereço IP poderá não estar corretamente atribuído.

Selecione **Definições > Definições de rede > Avançado** no painel de controlo da impressora, e a seguir verifique o endereço IP e a máscara de sub-rede atribuídos à impressora.

Reinicie o router sem fios ou reponha as definições de rede da impressora.

➔ [“Redefinir a ligação de rede” na página 269](#)

### ■ Existe um problema nas definições de rede no computador.

#### Soluções

Tente aceder a um sítio Web a partir do seu computador para se certificar de que as definições de rede do seu computador estão corretas. Se não conseguir aceder a nenhum sítio Web, existe um problema com o computador.

Verifique a ligação de rede do computador. Para obter mais detalhes, consulte a documentação fornecida com o computador.

### ■ O dispositivo ligado à porta USB 3.0 provoca interferências de frequência rádio.

#### Soluções

Ao ligar um dispositivo à porta USB 3.0 num Mac, podem verificar-se interferências de frequência rádio. Se não conseguir estabelecer a ligação sem-fios LAN (Wi-Fi) ou se o funcionamento for instável, tente o seguinte.

- Coloque o dispositivo ligado à porta USB 3.0 mais afastado do computador.

## Não é possível ligar a impressora através de USB (Mac OS)

É possível considerar as seguintes causas.

### ■ O cabo USB não foi ligado corretamente à tomada elétrica.

#### Soluções

Ligue bem o cabo USB à impressora e ao computador.

### ■ Existe um problema com o concentrador USB.

#### Soluções

Se estiver a utilizar um concentrador USB, experimente ligar a impressora diretamente ao computador.

### ■ Existe um problema no cabo USB ou na entrada USB.

#### Soluções

Se o cabo USB não for reconhecido, mude a porta ou mude o cabo USB.

## Apesar de ter sido estabelecida uma ligação, não é possível imprimir (Mac OS)

É possível considerar as seguintes causas.

### ■ Não foi instalado um controlador de impressora Epson genuíno.

#### Soluções

Se não instalar um controlador de impressora Epson genuíno (EPSON XXXXX), as funções disponíveis são limitadas. Recomendamos usar um controlador de impressora Epson genuíno.

➔ [“Certifique-se que tem instalado um controlador de impressora Epson genuíno — Windows” na página 179](#)

➔ [“Certifique-se que tem instalado um controlador de impressora Epson genuíno — Mac OS” na página 180](#)

## Existe um problema com o software ou dados.

### Soluções

- ❑ Se precisar de imprimir uma imagem com muitos dados, é possível que o computador fique sem memória. Imprima a imagem numa resolução mais baixa ou num tamanho mais pequeno.
- ❑ Se experimentou todas as soluções e não conseguiu resolver o problema, tente desinstalar e instalar novamente o controlador da impressora

➔ [“Instalar ou Desinstalar as Aplicações Separadamente” na página 178](#)

## Existe um problema com o estado da impressora.

### Soluções

Certifique-se de que o estado da impressora não é **Pausa**.

Selecione **Preferências do sistema** no menu **Apple > Impressoras e Scanners** (ou **Impressão e Digitalização, Impressão e Fax**), e a seguir clique duas vezes na impressora. Se a impressora estiver em pausa, clique em **Retomar**.

## A impressora deixou de imprimir através de uma ligação de rede

O problema pode ter origem numa das seguintes causas.

### O ambiente de rede foi alterado.

#### Soluções

Quando mudar o ambiente de rede, como o router sem fios ou fornecedor, tente voltar a fazer a configuração de rede da impressora.

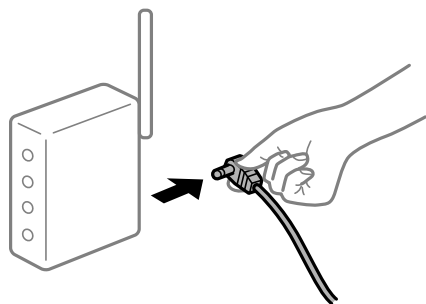
Ligue o computador ou dispositivo inteligente ao mesmo SSID que a impressora.

➔ [“Redefinir a ligação de rede” na página 269](#)

### Está algo errado com os dispositivos de rede para ligação Wi-Fi.

#### Soluções

Desligue os dispositivos que pretende ligar à rede. Aguardar cerca de 10 segundos e a seguir, ligar os dispositivos pela seguinte ordem: router sem fios, computador ou dispositivo inteligente e a seguir a impressora. Mover a impressora e o computador ou dispositivo inteligente para uma posição mais próxima ao router sem fios para facilitar a comunicação da onda de rádio e a seguir, tentar configurar a rede novamente.



## ■ A impressora não está ligada à rede.

### Soluções

Selecione **Definições > Definições de rede > Verificar ligação de rede**, e a seguir imprima o relatório de ligação de rede. Se o relatório mostrar que a ligação de rede falhou, verifique o relatório de ligação de rede e siga as soluções impressas.

➔ [“Imprimir um relatório da ligação em rede” na página 288](#)

## ■ Existe um problema nas definições de rede no computador.

### Soluções

Tente aceder a um sítio Web a partir do seu computador para se certificar de que as definições de rede do seu computador estão corretas. Se não conseguir aceder a nenhum sítio Web, existe um problema com o computador.

Verifique a ligação de rede do computador. Para obter mais detalhes, consulte a documentação fornecida com o computador.

## Não é possível imprimir a partir de dispositivos inteligentes

Certifique-se que o dispositivo inteligente e a impressora estão ligados corretamente.

A causa e a solução do problema diferem consoante o caso de estarem ou não ligados.

### **Verificação do estado de ligação**

Utilize Epson iPrint para verificar o estado de ligação para o dispositivo inteligente e a impressora.

Consulte as informações que se seguem para instalar o Epson iPrint se ainda não estiver instalado.

[“Aplicação para Imprimir Facilmente a partir de um Dispositivo Inteligente” na página 306](#)

1. No dispositivo inteligente, inicie Epson iPrint.

2. Verifique se o nome da impressora é exibido no ecrã de início.

Quando o nome da impressora for exibido, foi estabelecida com sucesso uma ligação entre o dispositivo inteligente e a impressora.

Se o seguinte for exibido, não foi estabelecida uma ligação entre o dispositivo inteligente e a impressora.

Impressora não seleccionada.

Erro de comunicação.

Verifique o seguinte se não tiver sido estabelecida uma ligação.

A impressora não é reconhecida através de uma ligação de rede

[“Não é possível ligar a uma rede” na página 206](#)

Verifique o seguinte se tiver sido estabelecida uma ligação.

A impressora é reconhecida, mas não é possível imprimir.

[“Apesar de ter sido estabelecida uma ligação, não é possível imprimir \(iOS\)” na página 208](#)

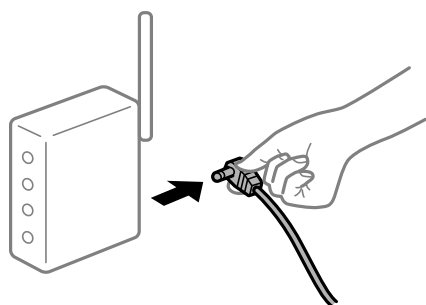
## Não é possível ligar a uma rede

O problema pode ter origem numa das seguintes causas.

### Está algo errado com os dispositivos de rede para ligação Wi-Fi.

#### Soluções

Desligue os dispositivos que pretende ligar à rede. Aguardar cerca de 10 segundos e a seguir, ligar os dispositivos pela seguinte ordem: router sem fios, computador ou dispositivo inteligente e a seguir a impressora. Mover a impressora e o computador ou dispositivo inteligente para uma posição mais próxima ao router sem fios para facilitar a comunicação da onda de rádio e a seguir, tentar configurar a rede novamente.



### Os dispositivos não conseguem receber sinais do router sem fios porque estão demasiado afastados.

#### Soluções

Após aproximar o computador ou dispositivo inteligente e a impressora do router sem fios, desligue o router sem fios, e a seguir ligue novamente.

### Ao alterar o router sem fios, as definições não correspondem ao router novo.

#### Soluções

Realize novamente as configurações de ligação para corresponderem ao novo router sem fios.

➔ [“Ao substituir um router sem fios” na página 269](#)

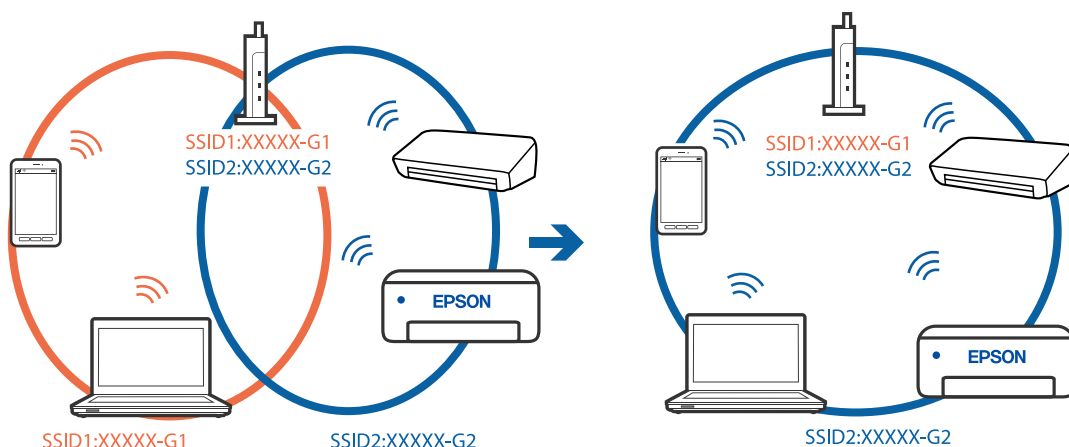
### Os SSIDs ligados a partir do computador ou dispositivo inteligente e computador são diferentes.

#### Soluções

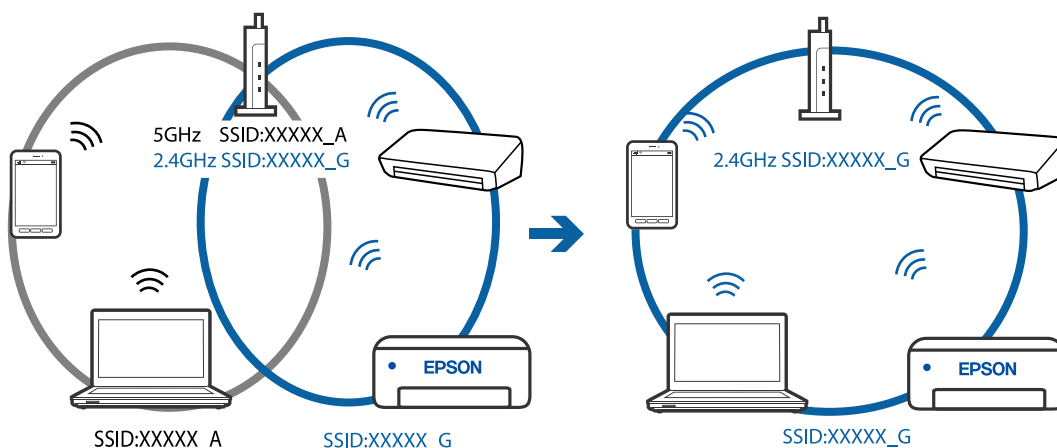
Ao utilizar múltiplos routers sem fios simultaneamente ou quando o router sem fios tiver vários SSIDs e os dispositivos estiverem ligados a diferentes SSIDs, não é possível ligar ao router sem fios.

Ligue o computador ou dispositivo inteligente ao mesmo SSID que a impressora.

❑ Exemplo de ligação a diferentes SSIDs



❑ Exemplo de ligação a SSIDs com um intervalo de frequência diferente



■ **Está disponível um separador de privacidade no router sem-fios.**

**Soluções**

A maior parte dos routers sem fios têm uma funcionalidade de separador de privacidade que bloqueia a comunicação entre dispositivos ligados. Se não estabelecer a ligação entre a impressora e o computador ou dispositivo inteligente, mesmo se estiverem ligados na mesma rede, desative o separador privacidade no router sem fios. Consulte o manual fornecido com o router sem fios para obter mais informações.

■ **A atribuição do endereço IP não está correta.**

**Soluções**

Se o endereço IP atribuído à impressora for 169.254.XXX.XXX e a máscara de sub-rede for 255.255.0.0, o endereço IP poderá não estar corretamente atribuído.

Selecione **Definições > Definições de rede > Avançado** no painel de controlo da impressora, e a seguir verifique o endereço IP e a máscara de sub-rede atribuídos à impressora.

Reinicie o router sem fios ou reponha as definições de rede da impressora.

➔ [“Redefinir a ligação de rede” na página 269](#)

## ■ Existe um problema nas definições de rede no dispositivo inteligente.

### Soluções

Tente aceder a um sítio Web a partir do seu dispositivo inteligente para se certificar que as configurações de rede do seu dispositivo inteligente estão corretas. Se não conseguir aceder a nenhum sítio Web, existe um problema no dispositivo inteligente.

Verifique a ligação de rede do computador. Para obter mais detalhes, consulte a documentação fornecida com o dispositivo inteligente.

## ■ Apesar de ter sido estabelecida uma ligação, não é possível imprimir (iOS)

É possível considerar as seguintes causas.

## ■ Configuração do papel está desativada.

### Soluções

Ative **Configuração do papel** no menu que se segue.

**Definições > Definições da impressora > Def. origem do papel > Configuração do papel**

## ■ Existem definições importantes desativadas.

### Soluções

Ative a definição AirPrint no Web Config.

➔ [“Aplicação para configurar operações de impressora \(Web Config\)” na página 310](#)

## ■ A impressora deixou de imprimir através de uma ligação de rede

O problema pode ter origem numa das seguintes causas.

## ■ O ambiente de rede foi alterado.

### Soluções

Quando mudar o ambiente de rede, como o router sem fios ou fornecedor, tente voltar a fazer a configuração de rede da impressora.

Ligue o computador ou dispositivo inteligente ao mesmo SSID que a impressora.

➔ [“Redefinir a ligação de rede” na página 269](#)

## ■ Está algo errado com os dispositivos de rede para ligação Wi-Fi.

### Soluções

Desligue os dispositivos que pretende ligar à rede. Aguardar cerca de 10 segundos e a seguir, ligar os dispositivos pela seguinte ordem: router sem fios, computador ou dispositivo inteligente e a seguir a impressora. Mover a impressora e o computador ou dispositivo inteligente para uma posição mais



próxima ao router sem fios para facilitar a comunicação da onda de rádio e a seguir, tentar configurar a rede novamente.



### ■ A impressora não está ligada à rede.

#### Soluções

Selecione **Definições > Definições de rede > Verificar ligação de rede**, e a seguir imprima o relatório de ligação de rede. Se o relatório mostrar que a ligação de rede falhou, verifique o relatório de ligação de rede e siga as soluções impressas.

➔ [“Imprimir um relatório da ligação em rede” na página 288](#)

### ■ Existe um problema nas definições de rede no dispositivo inteligente.

#### Soluções

Tente aceder a um sítio Web a partir do seu dispositivo inteligente para se certificar que as configurações de rede do seu dispositivo inteligente estão corretas. Se não conseguir aceder a nenhum sítio Web, existe um problema no dispositivo inteligente.

Verifique a ligação de rede do computador. Para obter mais detalhes, consulte a documentação fornecida com o dispositivo inteligente.

## Não é possível iniciar a digitalização

### Não é possível começar a digitalizar a partir do Windows

Certifique-se que o computador e a impressora estão ligados corretamente.

A causa e a solução do problema diferem consoante o caso de estarem ou não ligados.

#### **Verificação do estado de ligação**

Utilize Epson Printer Connection Checker para verificar o estado de ligação para o computador e a impressora. Também poderá resolver o problema de acordo com os resultados da verificação.

1. Faça clique duas vezes no ícone **Epson Printer Connection Checker** situado no ambiente de trabalho.  
O Epson Printer Connection Checker é iniciado.  
Se não existir um ícone no ambiente de trabalho, siga os métodos abaixo para iniciar o Epson Printer Connection Checker.

Windows 10

Clique no botão Iniciar e selecione **Epson Software > Epson Printer Connection Checker**.

Windows 8.1/Windows 8

Introduza o nome da aplicação no atalho de pesquisa e selecione o ícone apresentado.

Windows 7

Clique no botão iniciar e selecione **Todos os programas > Epson Software > Epson Printer Connection Checker**.

2. Siga as instruções apresentadas no ecrã para verificar.

**Nota:**

*Se o nome da impressora não for exibido, instale um controlador de impressora Epson genuíno.*

*[“Certifique-se que tem instalado um controlador de impressora Epson genuíno — Windows” na página 179](#)*

Quando identificar o problema, siga a solução apresentada no ecrã.

Quando não conseguir resolver o problema, verifique o seguinte de acordo com a sua situação.

A impressora não é reconhecida através de uma ligação de rede

[“Não é possível ligar a uma rede” na página 210](#)

A impressora não é reconhecida através de uma ligação USB

[“Não é possível ligar a impressora através de USB \(Windows\)” na página 196](#)

A impressora é reconhecida, mas não é possível digitalizar.

[“Apesar de ter sido estabelecida corretamente uma ligação, não é possível digitalizar \(Windows\)” na página 213](#)

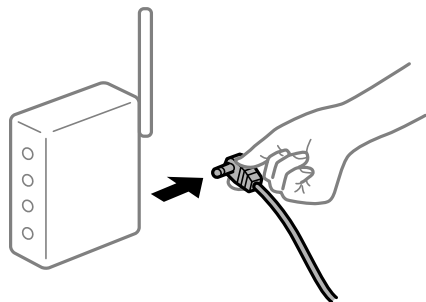
## Não é possível ligar a uma rede

O problema pode ter origem numa das seguintes causas.

### ■ Está algo errado com os dispositivos de rede para ligação Wi-Fi.

#### Soluções

Desligue os dispositivos que pretende ligar à rede. Aguardar cerca de 10 segundos e a seguir, ligar os dispositivos pela seguinte ordem: router sem fios, computador ou dispositivo inteligente e a seguir a impressora. Mover a impressora e o computador ou dispositivo inteligente para uma posição mais próxima ao router sem fios para facilitar a comunicação da onda de rádio e a seguir, tentar configurar a rede novamente.



**Os dispositivos não conseguem receber sinais do router sem fios porque estão demasiado afastados.**

**Soluções**

Após aproximar o computador ou dispositivo inteligente e a impressora do router sem fios, desligue o router sem fios, e a seguir ligue novamente.

**Ao alterar o router sem fios, as definições não correspondem ao router novo.**

**Soluções**

Realize novamente as configurações de ligação para corresponderem ao novo router sem fios.

➔ “Ao substituir um router sem fios” na página 269

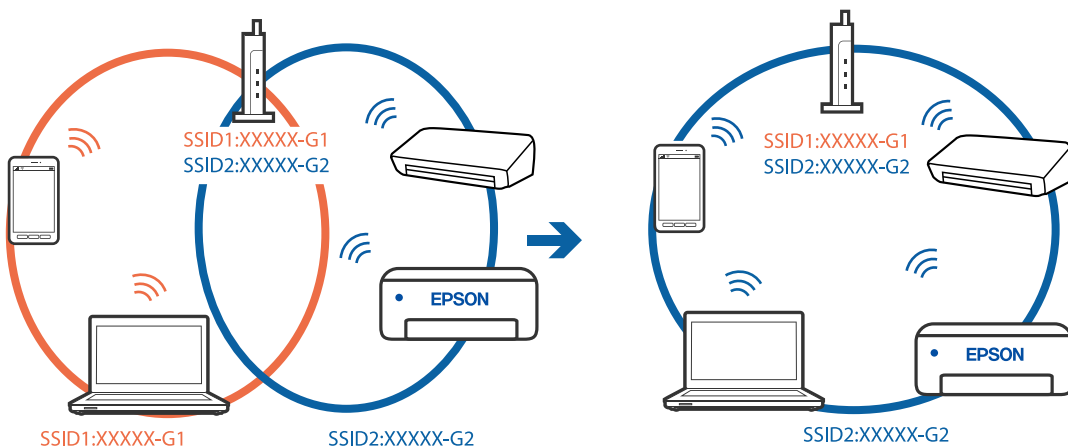
**Os SSIDs ligados a partir do computador ou dispositivo inteligente e computador são diferentes.**

**Soluções**

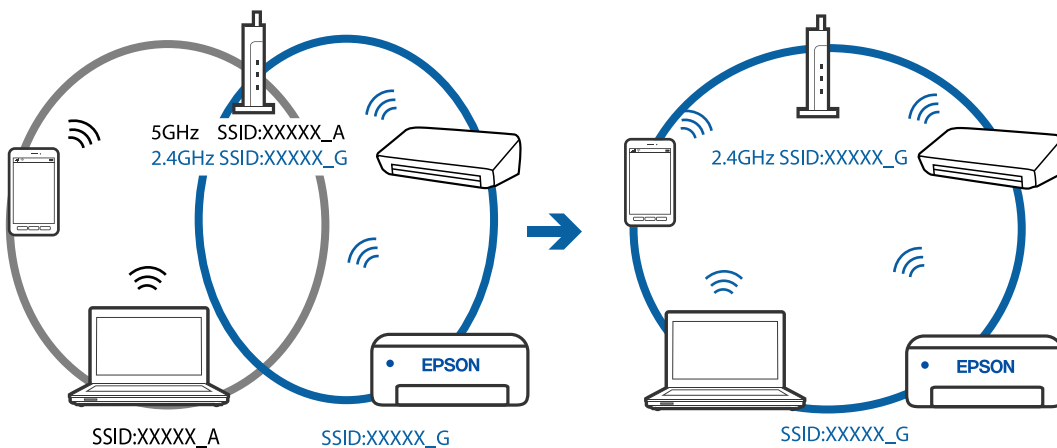
Ao utilizar múltiplos routers sem fios simultaneamente ou quando o router sem fios tiver vários SSIDs e os dispositivos estiverem ligados a diferentes SSIDs, não é possível ligar ao router sem fios.

Ligue o computador ou dispositivo inteligente ao mesmo SSID que a impressora.

❑ Exemplo de ligação a diferentes SSIDs



❑ Exemplo de ligação a SSIDs com um intervalo de frequência diferente



### ■ **Está disponível um separador de privacidade no router sem-fios.**

#### **Soluções**

A maior parte dos routers sem fios têm uma funcionalidade de separador de privacidade que bloqueia a comunicação entre dispositivos ligados. Se não estabelecer a ligação entre a impressora e o computador ou dispositivo inteligente, mesmo se estiverem ligados na mesma rede, desative o separador privacidade no router sem fios. Consulte o manual fornecido com o router sem fios para obter mais informações.

### ■ **A atribuição do endereço IP não está correta.**

#### **Soluções**

Se o endereço IP atribuído à impressora for 169.254.XXX.XXX e a máscara de sub-rede for 255.255.0.0, o endereço IP poderá não estar corretamente atribuído.

Selecione **Definições** > **Definições de rede** > **Avançado** no painel de controlo da impressora, e a seguir verifique o endereço IP e a máscara de sub-rede atribuídos à impressora.

Reinicie o router sem fios ou reponha as definições de rede da impressora.

➔ [“Redefinir a ligação de rede” na página 269](#)

### ■ **Existe um problema nas definições de rede no computador.**

#### **Soluções**

Tente aceder a um sítio Web a partir do seu computador para se certificar de que as definições de rede do seu computador estão corretas. Se não conseguir aceder a nenhum sítio Web, existe um problema com o computador.

Verifique a ligação de rede do computador. Para obter mais detalhes, consulte a documentação fornecida com o computador.

## **Não é possível ligar a impressora através de USB (Windows)**

É possível considerar as seguintes causas.

### ■ **O cabo USB não foi ligado corretamente à tomada elétrica.**

#### **Soluções**

Ligue bem o cabo USB à impressora e ao computador.

### ■ **Existe um problema com o concentrador USB.**

#### **Soluções**

Se estiver a utilizar um concentrador USB, experimente ligar a impressora diretamente ao computador.

### ■ **Existe um problema no cabo USB ou na entrada USB.**

#### **Soluções**

Se o cabo USB não for reconhecido, mude a porta ou mude o cabo USB.

## Apesar de ter sido estabelecida corretamente uma ligação, não é possível digitalizar (Windows)

### ■ Digitalizar com uma resolução elevada através de uma rede.

#### Soluções

Experimente digitalizar numa resolução mais baixa.

## Não é possível começar a digitalizar a partir do Mac OS

Certifique-se que o computador e a impressora estão ligados corretamente.

A causa e a solução do problema diferem consoante o caso de estarem ou não ligados.

### Verificação do estado de ligação

Utilize EPSON Status Monitor para verificar o estado de ligação para o computador e a impressora.

1. Selecione **Preferências do sistema** no menu Apple > **Impressoras e Scanners** (ou **Impressão e Digitalização, Impressão e Fax**), e selecione a impressora.
2. Clique em **Opções e acessórios** > **Utilitário** > **Abrir utilitário de impressora**.
3. Clique em **EPSON Status Monitor**.

Quando forem exibidos os níveis de tinta restantes, foi estabelecida com sucesso uma ligação entre o computador e a impressora.

Verifique o seguinte se não tiver sido estabelecida uma ligação.

- A impressora não é reconhecida através de uma ligação de rede  
[“Não é possível ligar a uma rede” na página 213](#)
- A impressora não é reconhecida através de uma ligação USB  
[“Não é possível ligar a impressora através de USB \(Mac OS\)” na página 203](#)

Verifique o seguinte se tiver sido estabelecida uma ligação.

- A impressora é reconhecida, mas não é possível digitalizar.  
[“Apesar de ter sido estabelecida corretamente uma ligação, não é possível digitalizar \(Mac OS\)” na página 216](#)

## Não é possível ligar a uma rede

O problema pode ter origem numa das seguintes causas.

### ■ Está algo errado com os dispositivos de rede para ligação Wi-Fi.

#### Soluções

Desligue os dispositivos que pretende ligar à rede. Aguardar cerca de 10 segundos e a seguir, ligar os dispositivos pela seguinte ordem: router sem fios, computador ou dispositivo inteligente e a seguir a impressora. Mover a impressora e o computador ou dispositivo inteligente para uma posição mais

próxima ao router sem fios para facilitar a comunicação da onda de rádio e a seguir, tentar configurar a rede novamente.



### Os dispositivos não conseguem receber sinais do router sem fios porque estão demasiado afastados.

#### Soluções

Após aproximar o computador ou dispositivo inteligente e a impressora do router sem fios, desligue o router sem fios, e a seguir ligue novamente.

### Ao alterar o router sem fios, as definições não correspondem ao router novo.

#### Soluções

Realize novamente as configurações de ligação para corresponderem ao novo router sem fios.

➔ [“Ao substituir um router sem fios” na página 269](#)

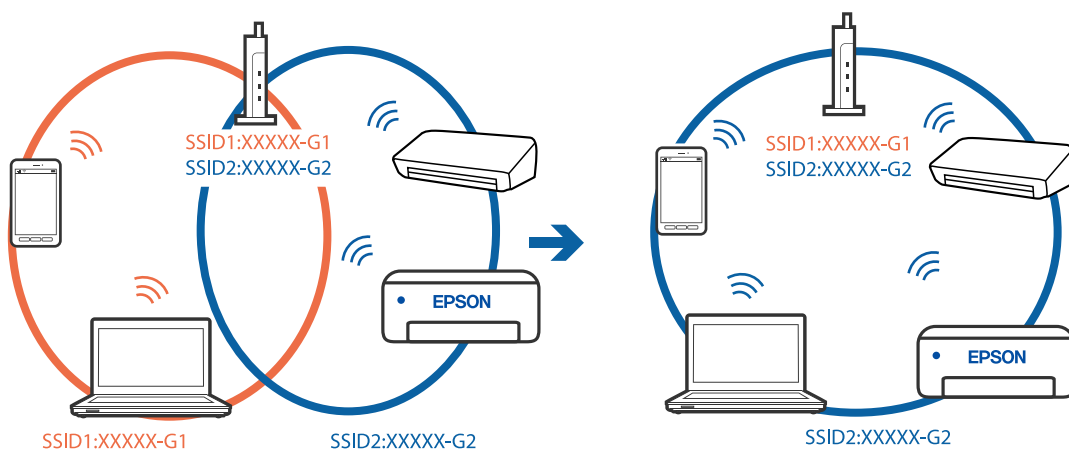
### Os SSIDs ligados a partir do computador ou dispositivo inteligente e computador são diferentes.

#### Soluções

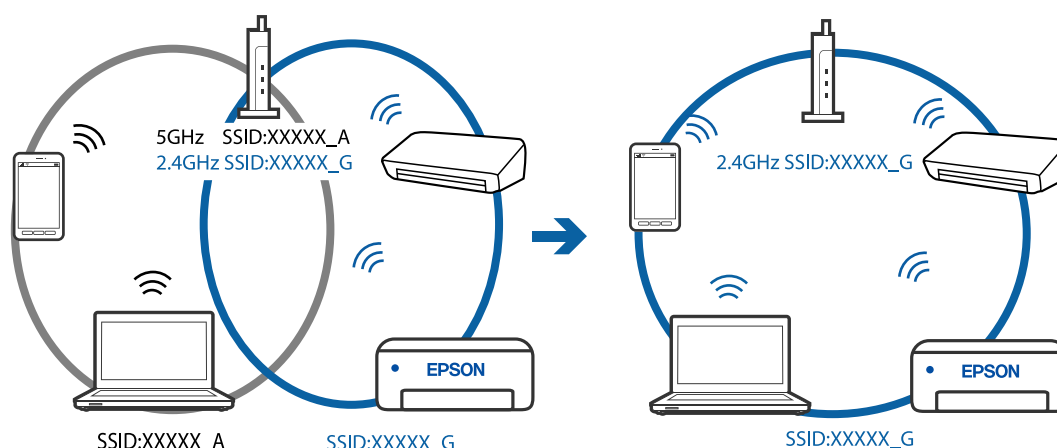
Ao utilizar múltiplos routers sem fios simultaneamente ou quando o router sem fios tiver vários SSIDs e os dispositivos estiverem ligados a diferentes SSIDs, não é possível ligar ao router sem fios.

Ligue o computador ou dispositivo inteligente ao mesmo SSID que a impressora.

❑ Exemplo de ligação a diferentes SSIDs



- ❑ Exemplo de ligação a SSIDs com um intervalo de frequência diferente



### Está disponível um separador de privacidade no router sem-fios.

#### Soluções

A maior parte dos routers sem fios têm uma funcionalidade de separador de privacidade que bloqueia a comunicação entre dispositivos ligados. Se não estabelecer a ligação entre a impressora e o computador ou dispositivo inteligente, mesmo se estiverem ligados na mesma rede, desative o separador privacidade no router sem fios. Consulte o manual fornecido com o router sem fios para obter mais informações.

### A atribuição do endereço IP não está correta.

#### Soluções

Se o endereço IP atribuído à impressora for 169.254.XXX.XXX e a máscara de sub-rede for 255.255.0.0, o endereço IP poderá não estar corretamente atribuído.

Selecione **Definições > Definições de rede > Avançado** no painel de controlo da impressora, e a seguir verifique o endereço IP e a máscara de sub-rede atribuídos à impressora.

Reinicie o router sem fios ou reponha as definições de rede da impressora.

➔ [“Redefinir a ligação de rede” na página 269](#)

### Existe um problema nas definições de rede no computador.

#### Soluções

Tente aceder a um sítio Web a partir do seu computador para se certificar de que as definições de rede do seu computador estão corretas. Se não conseguir aceder a nenhum sítio Web, existe um problema com o computador.

Verifique a ligação de rede do computador. Para obter mais detalhes, consulte a documentação fornecida com o computador.

### O dispositivo ligado à porta USB 3.0 provoca interferências de frequência rádio.

#### Soluções

Ao ligar um dispositivo à porta USB 3.0 num Mac, podem verificar-se interferências de frequência rádio. Se não conseguir estabelecer a ligação sem-fios LAN (Wi-Fi) ou se o funcionamento for instável, tente o seguinte.

- ❑ Coloque o dispositivo ligado à porta USB 3.0 mais afastado do computador.

## **Não é possível ligar a impressora através de USB (Mac OS)**

É possível considerar as seguintes causas.

### **O cabo USB não foi ligado corretamente à tomada elétrica.**

#### **Soluções**

Ligue bem o cabo USB à impressora e ao computador.

### **Existe um problema com o concentrador USB.**

#### **Soluções**

Se estiver a utilizar um concentrador USB, experimente ligar a impressora diretamente ao computador.

### **Existe um problema no cabo USB ou na entrada USB.**

#### **Soluções**

Se o cabo USB não for reconhecido, mude a porta ou mude o cabo USB.

## **Apesar de ter sido estabelecida corretamente uma ligação, não é possível digitalizar (Mac OS)**

### **Digitalizar com uma resolução elevada através de uma rede.**

#### **Soluções**

Experimente digitalizar numa resolução mais baixa.

## **Não é possível começar a digitalizar a partir do dispositivo inteligente**

Certifique-se que o dispositivo inteligente e a impressora estão ligados corretamente.

A causa e a solução do problema diferem consoante o caso de estarem ou não ligados.

### **Verificação do estado de ligação**

Utilize Epson iPrint para verificar o estado de ligação para o dispositivo inteligente e a impressora.

Consulte as informações que se seguem para instalar o Epson iPrint se ainda não estiver instalado.

[“Aplicação para Imprimir Facilmente a partir de um Dispositivo Inteligente” na página 306](#)

1. No dispositivo inteligente, inicie Epson iPrint.
2. Verifique se o nome da impressora é exibido no ecrã de início.

Quando o nome da impressora for exibido, foi estabelecida com sucesso uma ligação entre o dispositivo inteligente e a impressora.

Se o seguinte for exibido, não foi estabelecida uma ligação entre o dispositivo inteligente e a impressora.

  - Impressora não seleccionada.
  - Erro de comunicação.

Verifique o seguinte se não tiver sido estabelecida uma ligação.



- ❑ A impressora não é reconhecida através de uma ligação de rede

[“Não é possível ligar a uma rede” na página 217](#)

Verifique o seguinte se tiver sido estabelecida uma ligação.

- ❑ A impressora é reconhecida, mas não é possível digitalizar.

[“Apesar de ter sido estabelecida uma ligação, não é possível imprimir \(iOS\)” na página 208](#)

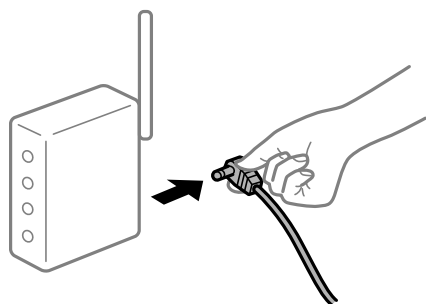
## Não é possível ligar a uma rede

O problema pode ter origem numa das seguintes causas.

### ■ Está algo errado com os dispositivos de rede para ligação Wi-Fi.

#### Soluções

Desligue os dispositivos que pretende ligar à rede. Aguardar cerca de 10 segundos e a seguir, ligar os dispositivos pela seguinte ordem: router sem fios, computador ou dispositivo inteligente e a seguir a impressora. Mover a impressora e o computador ou dispositivo inteligente para uma posição mais próxima ao router sem fios para facilitar a comunicação da onda de rádio e a seguir, tentar configurar a rede novamente.



### ■ Os dispositivos não conseguem receber sinais do router sem fios porque estão demasiado afastados.

#### Soluções

Após aproximar o computador ou dispositivo inteligente e a impressora do router sem fios, desligue o router sem fios, e a seguir ligue novamente.

### ■ Ao alterar o router sem fios, as definições não correspondem ao router novo.

#### Soluções

Realize novamente as configurações de ligação para corresponderem ao novo router sem fios.

➔ [“Ao substituir um router sem fios” na página 269](#)

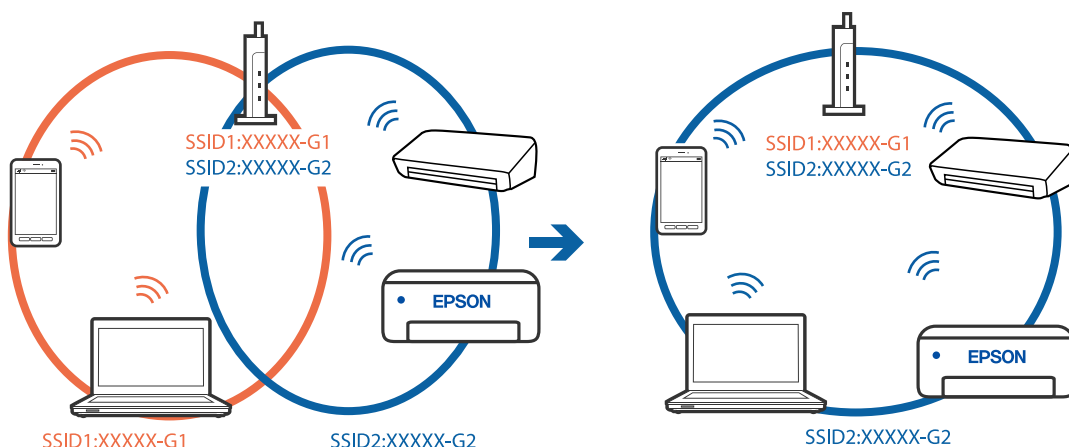
### ■ Os SSIDs ligados a partir do computador ou dispositivo inteligente e computador são diferentes.

#### Soluções

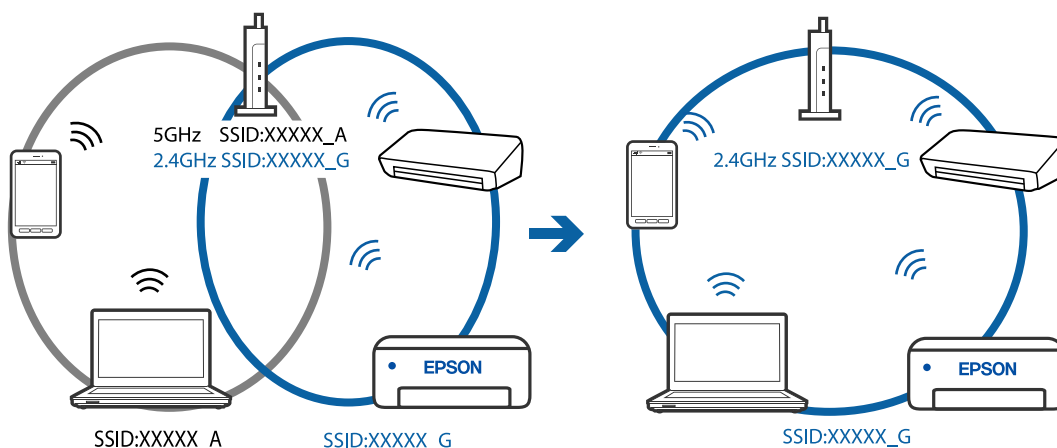
Ao utilizar múltiplos routers sem fios simultaneamente ou quando o router sem fios tiver vários SSIDs e os dispositivos estiverem ligados a diferentes SSIDs, não é possível ligar ao router sem fios.

Ligue o computador ou dispositivo inteligente ao mesmo SSID que a impressora.

❑ Exemplo de ligação a diferentes SSIDs



❑ Exemplo de ligação a SSIDs com um intervalo de frequência diferente



■ **Está disponível um separador de privacidade no router sem-fios.**

**Soluções**

A maior parte dos routers sem fios têm uma funcionalidade de separador de privacidade que bloqueia a comunicação entre dispositivos ligados. Se não estabelecer a ligação entre a impressora e o computador ou dispositivo inteligente, mesmo se estiverem ligados na mesma rede, desative o separador privacidade no router sem fios. Consulte o manual fornecido com o router sem fios para obter mais informações.

■ **A atribuição do endereço IP não está correta.**

**Soluções**

Se o endereço IP atribuído à impressora for 169.254.XXX.XXX e a máscara de sub-rede for 255.255.0.0, o endereço IP poderá não estar corretamente atribuído.

Selecione **Definições > Definições de rede > Avançado** no painel de controlo da impressora, e a seguir verifique o endereço IP e a máscara de sub-rede atribuídos à impressora.

Reinicie o router sem fios ou reponha as definições de rede da impressora.

➔ “[Redefinir a ligação de rede](#)” na página 269

## ■ Existe um problema nas definições de rede no dispositivo inteligente.

### Soluções

Tente aceder a um sítio Web a partir do seu dispositivo inteligente para se certificar que as configurações de rede do seu dispositivo inteligente estão corretas. Se não conseguir aceder a nenhum sítio Web, existe um problema no dispositivo inteligente.

Verifique a ligação de rede do computador. Para obter mais detalhes, consulte a documentação fornecida com o dispositivo inteligente.

## Não é possível utilizar impressora como esperado

### A impressora está lenta

#### A impressão está demasiado lenta

É possível considerar as seguintes causas.

## ■ Existem aplicações desnecessárias em execução.

### Soluções

Feche as aplicações desnecessárias no seu computador ou dispositivo inteligente.

## ■ A qualidade de impressão é definida como elevada.

### Soluções

Diminua a definição de qualidade.

## ■ A impressão bidirecional está desativada.

### Soluções

Ative a definição bidirecional (ou de alta velocidade). Quando esta definição está ativada, a cabeça de impressão imprime deslocando-se em ambas as direções e a velocidade de impressão aumenta.

Painel de controlo

Ative **Bidireccional** em **Definições > Definições da impressora**.

Windows

Selecione **Impressão bidireccional** no separador **Mais Opções** do controlador da impressora.

Mac OS


Selecione **Preferências do sistema** no menu Apple > **Impressoras e Scanners** (ou **Impressão e Digitalização, Impressão e Fax**), e selecione a impressora. Clique em **Opções e acessórios > Opções** (ou **Controlador**). Selecione Sim como a definição de **Impressão de Alta Velocidade**.

## ■ Modo Silencioso está ativado.

### Soluções

Desative o **Modo Silencioso**. A velocidade de impressão diminui quando a impressora estiver a ser utilizada com o **Modo Silencioso**.

- Painel de controlo

Selecione  no ecrã de início, e a seguir selecione **Dest.**

- Windows

Selecione **Não** como a definição do **Modo Silencioso** no separador **Principal** no controlador da impressora.

- Mac OS

Selecione **Preferências do sistema** no menu Apple > **Impressoras e Scanners** (ou **Impressão e Digitalização, Impressão e Fax**), e selecione a impressora. Clique em **Opções e acessórios** > **Opções** (ou **Controlador**). Selecione **Não** como a definição de **Modo Silencioso**.

## ■ Podem existir problemas de ligação de rede com o router sem fios.

### Soluções

Reinicie o router sem fios tendo em conta outros utilizadores ligados à rede. Se isto não resolver o problema, coloque a impressora mais próxima do router sem fios ou consulte a documentação fornecida com o ponto de acesso.

## ■ A impressora está a imprimir dados de densidade elevada como por exemplo fotografias em papel normal.

### Soluções

Se estiver a imprimir dados de alta densidade, como fotografias em papel normal, a impressão pode demorar algum tempo para manter a elevada qualidade da impressão. Não se trata de uma avaria.

## A impressão desacelera drasticamente durante a impressão contínua

## ■ A função que evita o sobreaquecimento e dano do mecanismo da impressora está em funcionamento.

### Soluções

Pode continuar a imprimir. Para voltar à velocidade de impressão normal, deixe a impressora em repouso durante pelo menos 30 minutos. A velocidade de impressão não volta ao normal se a alimentação estiver desligada.

## A velocidade de digitalização é lenta

## ■ Digitalizar numa resolução mais elevada.

### Soluções

Experimente digitalizar numa resolução mais baixa.

## O ecrã LCD fica escuro

## ■ A impressora está em modo de suspensão.

### Soluções

Toque em qualquer ponto do ecrã LCD para que este volte ao estado anterior.

## “!” é exibido no ecrã e não é possível selecionar fotografias

### ■ O ficheiro de imagem não é suportado.

#### Soluções

Se o ficheiro de imagem não for suportado pelo produto, aparece “!” no ecrã LCD. Utilize ficheiros compatíveis com o produto.

→ [“Especificações de dados suportados” na página 325](#)

### ■ O nome do ficheiro é demasiado longo para ser reconhecido pela impressora.

#### Soluções

Pode utilizar as seguintes soluções para imprimir fotografias.

Imprimir a partir de um computador

Imprimir a partir de um dispositivo inteligente usando Epson iPrint

Não é preciso remover o cartão de memória do seu dispositivo inteligente.

## Não é possível aproximar os dedos ou afastar os dedos

### ■ Não está a ser usada pressão suficiente ao pressionar no ecrã.


#### Soluções

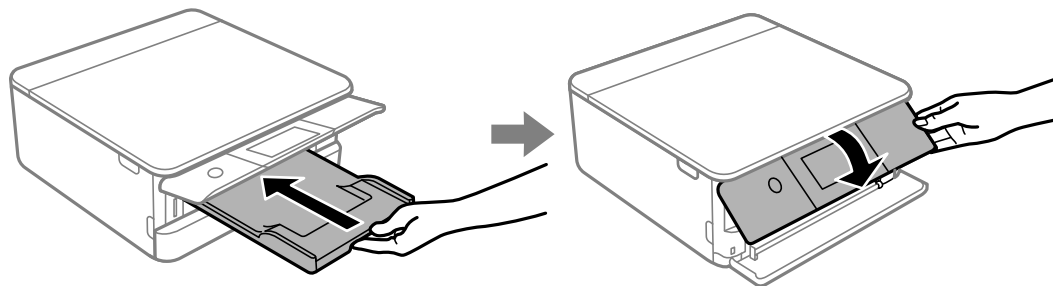
Se não conseguir aproximar ou afastar os dedos corretamente, realize as operações pressionando ligeiramente o ecrã.

## Não é possível fechar o painel de controlo

### ■ O tabuleiro de saída não está completamente guardado.

#### Soluções

Selecione  ou empurre o tabuleiro de saída totalmente para dentro da impressora com a mão até tocar na parte de trás da ranhura e feche o painel de controlo.



## Não é possível fechar a unidade de digitalização

**A unidade de digitalização foi desenvolvida para fechar lentamente e resistir um pouco como precaução para evitar entalar os dedos.**

### Soluções

Continue a fechar mesmo ao encontrar alguma resistência.

## Não é possível guardar dados no dispositivo de memória

É possível considerar as seguintes causas.

**Está a utilizar um dispositivo de memória não compatível.**

### Soluções

Utilize um dispositivo de memória compatível com o produto.

➔ [“Especificações dos Dispositivos de Memória Suportados” na página 324](#)

**O dispositivo de memória está protegido contra escrita.**

### Soluções

Desative a proteção contra escrita no dispositivo de memória.

**Não há espaço livre suficiente no dispositivo de memória.**

### Soluções

Eliminar dados desnecessários ou insira outro dispositivo de memória.

## Os sons de funcionamento são altos

**Modo Silencioso está desativado na impressora.**

### Soluções

Se o funcionamento for demasiado ruidoso, ative o **Modo Silencioso**. Ativar esta funcionalidade pode diminuir a velocidade de impressão.

Painel de controlo

Selecione  no ecrã de início, e a seguir selecione **Activ**.

Windows

Selecione **Sim** como **Modo Silencioso** no separador **Principal** do controlador da impressora.

Mac OS

Selecione **Preferências do sistema** no menu Apple > **Impressoras e Scanners** (ou **Impressão e Digitalização, Impressão e Fax**), e selecione a impressora. Clique em **Opções e acessórios** > **Opções** (ou **Controlador**). Selecione **Sim** como a definição de **Modo Silencioso**.

## O certificado de raiz precisa de ser atualizado

### ■ O certificado de raiz expirou.

#### Soluções

Execute o Web Config e atualize o certificado de raiz.

➔ [“Aplicação para configurar operações de impressora \(Web Config\)” na página 310](#)

## Não é possível cancelar a impressão a partir de um computador com Mac OS X v10.6.8

### ■ Existe um problema com as definições.

#### Soluções

Execute o Web Config e selecione **Port9100** para a definição **Protocolo de alta prioridade em Configurar AirPrint**. Selecione **Preferências do sistema** no menu Apple > **Impressoras e Scanners** (ou **Impressão e Digitalização, Impressão e Fax**), remova a impressora, e a seguir adicione a impressora novamente.


➔ [“Aplicação para configurar operações de impressora \(Web Config\)” na página 310](#)

---

## É Exibida uma Mensagem no Ecrã LCD

Se uma mensagem de erro for apresentada no ecrã LCD, siga as instruções no ecrã ou as soluções abaixo para resolver o problema.

Mensagens de erro	Solução
A combinação de endereço IP e máscara de sub-rede é inválida. Para mais detalhes, consulte a documentação.	Introduza o endereço IP correto ou o gateway predefinido. Contacte a pessoa que definiu a rede para obter assistência.
Pouca tinta.	Pode continuar a imprimir até lhe ser pedido que substitua os tinteiros. No entanto, tenha em atenção que a impressora não consegue imprimir se um dos tinteiros estiver vazio. Prepare novos tinteiros logo que possível.  <a href="#">“Continue a imprimir para poupar tinta preta (apenas para Windows)” na página 240</a>

Mensagens de erro	Solução
<p>Tinteiro(s) com pouca tinta. A impressão poderá não ser totalmente realizada.</p>	<p>Selecione <b>Continuar a imprimir</b> ou <b>Substituir antes de imprimir</b>.</p> <p>Ao selecionar <b>Continuar a imprimir</b>, a impressora pode deixar de imprimir indicando que é necessário substituir o tinteiro. Neste caso, siga as soluções abaixo.</p> <ul style="list-style-type: none"> <li><input type="checkbox"/> Quando a impressão falhar e o papel for ejetado                     <p>Selecione <b>Não, cancelar impressão</b>, e substitua o tinteiro. Se selecionar <b>Sim, subst. agora</b>, a impressão continua após substituir o tinteiro e desperdiça mais papel.</p> </li> <li><input type="checkbox"/> Quando o papel não é injetado                     <p>Selecione <b>Sim, subst. agora</b>, e substitua o tinteiro. A impressão continua após a substituição do tinteiro, mas a cor pode ser ligeiramente diferente. Para evitar, selecione <b>Não, cancelar impressão</b>.</p> </li> </ul> <p>Quando a impressora parar durante a realização de cópias e indicar que é necessário substituir o tinteiro, o original que se encontra no vidro do scanner pode mover-se ao abrir e fechar a unidade de scanner para substituir o tinteiro. Coloque o original no vidro do scanner alinhando-o com a marca no canto e comece a imprimir.</p>
<p>Necessita de substituir o(s) seguinte(s) tinteiro(s).</p>	<p>Para garantir qualidade de impressão de excelência e ajudar a proteger a cabeça de impressão, uma reserva variável de segurança permanece no tinteiro após a impressora assinalar a necessidade de substituição do tinteiro. Substitua o tinteiro quando solicitado.</p> <p><a href="#">"Substituição de tinteiros" na página 234</a></p> <p><a href="#">"Continuar a Imprimir Temporariamente Apenas com Tinta Preta" na página 238</a></p>
<p>Ajuste cancelado. Existe um problema com os injectores da cabeça de impressão. Para mais detalhes, consulte a documentação.</p>	<p>Se a qualidade de impressão não tiver melhorado depois de repetir a verificação dos jatos e a limpeza da cabeça de impressão 3 vezes, aguarde pelo menos 6 horas sem imprimir e, em seguida, efetue novamente a verificação dos jatos e repita a limpeza da cabeça de impressão, se necessário. Recomendamos desligar a impressora usando o botão . Se a qualidade de impressão não melhorar, execute a Limpeza ao ligar.</p> <p>Se a qualidade de impressão não tiver melhorado depois de realizar a Limpeza ao ligar, aguarde pelo menos 6 horas sem imprimir e a seguir imprima novamente o padrão de verificação de jatos. Execute Limpar a cabeça de impressão ou Limpeza ao ligar novamente de acordo com o padrão impresso. Se mesmo assim a qualidade não melhorar, contacte a assistência da Epson.</p>
<p>Aceda ao seguinte ou consulte a documentação para obter mais detalhes. Selecione [Dispensar] depois de confirmar.</p>	<p>Se não conseguir digitalizar o código QR, ligue com um dispositivo inteligente. Para obter mais informações, consulte a secção indicada a seguir.</p> <p><a href="#">"Realizar definições para ligar a um dispositivo inteligente" na página 270</a></p>



Mensagens de erro	Solução
<p>Erro de comunicação. Verifique se o computador está ligado.</p>	<p>Ligue o computador e a impressora corretamente. Se está a fazer a ligação através de uma rede, consulte a página que descreve o método de ligação de rede do computador.</p> <p>Se a mensagem for exibida durante a digitalização, certifique-se de que o Epson Scan 2 e o Epson Event Manager estão instalados no computador.</p> <p><a href="#">“Realizar definições para ligar ao computador” na página 269</a></p>
<p>Actualize o certificado de raiz para usar os serviços de nuvem.</p>	<p>Execute o Web Config e atualize o certificado de raiz.</p> <p><a href="#">“Executar o Web Config num navegador web” na página 311</a></p>
<p>Instale o software no computador para utilizar esta função. Para mais detalhes, consulte a documentação.</p>	<p>Instale o Epson Event Manager no computador.</p> <p><a href="#">“Instalar as Aplicações Separadamente” na página 178</a></p>
<p>Verifique o seguinte se não conseguir localizar o computador. - Ligação entre a impressora e o computador (USB ou rede) - Instalação do software necessário - Alimentação do computador - Definições da firewall e outras - Procurar novamente Para mais detalhes, consulte a documentação.</p>	<p>Certifique-se de que o computador está ligado corretamente.</p> <p><a href="#">“Verificação do estado de ligação” na página 193</a></p> <p><a href="#">“Verificação do estado de ligação” na página 200</a></p> <p>Certifique-se de que o Epson Event Manager está instalado no computador.</p> <p><a href="#">“Instalar as Aplicações Separadamente” na página 178</a></p>
<p>Verifique se as definições da porta da Impressora (tais como o Endereço IP) ou o controlador de impressora estão corretas no computador.</p>	<p>Certifique-se de que a porta da impressora está selecionada corretamente em <b>Propriedade &gt; Porta</b> no menu <b>Impressora</b> conforme se indica em seguida.</p>
<p>Verifique se as definições da porta ou do controlador da impressora estão correctas no computador. Consulte a documentação para obter mais detalhes.</p>	<p>Selecione <b>“USBXXX”</b> para uma ligação USB, ou <b>“EpsonNet Print Port”</b> para Verificar se o controlador da impressora está instalado na ligação de rede.</p>
<p>A impressão está suspensa para evitar imprimir em papel incompatível. As Definições de Papel não coincidem com o papel colocado no XX.</p>	<p>Mude as definições de impressão ou o papel colocado correspondente às definições de impressão no alimentador de papel, e a seguir mude as definições de papel.</p> <p>Se não quiser exibir esta mensagem a próxima vez, selecione <b>Definições &gt; Funções de guia</b>, e a seguir defina <b>Erro de correspond. de papel</b> como <b>Dest.</b></p>
<p>Configuração do papel definido para Desactivado. Funções poderão estar indisponíveis. Consulte a docum. para mais detalhes.</p>	<p>Se a opção <b>Configuração do papel</b> estiver desativada, não é possível utilizar o AirPrint.</p>
<p>Não é possível utilizar o disp. memória. Para mais detalhes, consulte a documentação.</p>	<p>Utilize um dispositivo de memória compatível com o produto.</p> <p><a href="#">“Especificações do dispositivo de memória” na página 324</a></p>
<p>A almofada de tinta de impressão s/ margem atingiu o fim da vida útil. Não é uma peça substituível pelo utilizador. Contacte o apoio técnico da Epson.</p>	<p>Contacte a Epson ou um fornecedor de serviços autorizado pela Epson para substituir a almofada de impressão de margens*. Não se trata de uma peça passível de manutenção pelo utilizador.</p> <p>A impressão sem margens não está disponível, mas pode imprimir com margens.</p> <p><a href="#">“Onde obter ajuda” na página 329</a></p>

Mensagens de erro	Solução
<p>A almofada de tinta de impressão s/ margem aproxima-se do fim da vida útil. Não é uma peça substituível pelo utilizador. Contacte o apoio técnico da Epson.</p>	<p>Contacte a Epson ou um fornecedor de serviços autorizado pela Epson para substituir a almofada de impressão de margens*. Não se trata de uma peça passível de manutenção pelo utilizador.</p> <p>Toque em <b>OK</b> para retomar a impressão.</p> <p><a href="#">“Onde obter ajuda” na página 329</a></p>
<p>Erro da impressora</p> <p>Volte a ligar a impressora. Para mais detalhes, consulte a documentação.</p>	<p>Faça o seguinte.</p> <ol style="list-style-type: none"> <li>1. Abra a unidade de digitalização e retire qualquer papel ou material de proteção que esteja no interior da impressora. Limpe a película transparente se estiver manchada.</li> </ol> <p><a href="#">“Remover papel encravado” na página 227</a></p> <p><a href="#">“Limpar a película transparente” na página 174</a></p> <ol style="list-style-type: none"> <li>2. Feche a unidade de digitalização e desligue e volte a ligar a mesma.</li> </ol> <p>Se a mensagem de erro continuar a ser apresentada depois de desligar e voltar a ligar a alimentação, contacte a assistência da Epson.</p> <p><a href="#">“Onde obter ajuda” na página 329</a></p>
<p>Ocorreu um erro ao guardar. Verifique e altere o disp. de memória, se necessário.</p>	<p>O dispositivo de armazenamento externo, como, por exemplo, um cartão de memória, poderá estar danificado. Verifique se o dispositivo está disponível.</p> <p><a href="#">“Especificações do dispositivo de memória” na página 324</a></p>
<p>Suporte não reconhecido. Para mais detalhes sobre o suporte, consulte a documentação</p>	<p>Utilize um dispositivo de memória compatível com o produto.</p> <p><a href="#">“Especificações do dispositivo de memória” na página 324</a></p>
<p>Existe papel remanescente no interior que se encontra atravessado. Coloque papel de formato XX no XX. Prima [Concluído] para remover o papel do interior.</p>	<p>Coloque papel de tamanho A4 na entrada alim. posterior e, em seguida, toque em <b>Concluído</b>. Coloque o papel removido novamente na direção vertical, alinhando-o com a marca de seta ao centro da entrada alim. posterior.</p>
<p>Recovery Mode</p>	<p>A impressora iniciou em modo de recuperação porque a atualização do firmware falhou. Siga os passos abaixo para tentar novamente atualizar o firmware.</p> <ol style="list-style-type: none"> <li>1. Ligue o computador e a impressora com um cabo USB. (Durante o modo de recuperação, não pode atualizar o firmware através de uma ligação de rede.)</li> <li>2. Visite o sítio Web local da Epson para obter mais instruções.</li> </ol>

\* Em alguns ciclos de impressão, pode ser recolhida uma quantidade muito reduzida de excesso de tinta na almofada de impressão sem margens. Para evitar derramamento de tinta da almofada, a impressora foi concebida para parar de imprimir sem margens quando a almofada atinge o seu limite. A necessidade de executar este procedimento e a frequência do mesmo irá variar de acordo com o número de páginas impressas utilizando a opção de impressão sem margens. A necessidade de substituição da almofada não significa que a impressora tenha deixado de funcionar em conformidade com as suas especificações. A impressora avisa-o quando a almofada necessitar de substituição e este procedimento apenas pode ser executado por um fornecedor de serviços autorizado Epson. A garantia Epson não abrange o custo desta substituição.

## O papel está encravado

Verifique o erro apresentado no painel de controlo e siga as instruções no ecrã para remover o papel encravado, incluindo pedaços rasgados. De seguida, anule o erro. O ecrã LCD exibe uma animação que mostra como remover o papel encravado.

 **Aviso:**

*Nunca toque nos botões do painel de controlo enquanto tiver a mão dentro da impressora. Caso a impressora comece a funcionar, pode provocar ferimentos. Tenha cuidado para não tocar nas peças salientes, de modo a evitar ferimentos.*

 **Importante:**

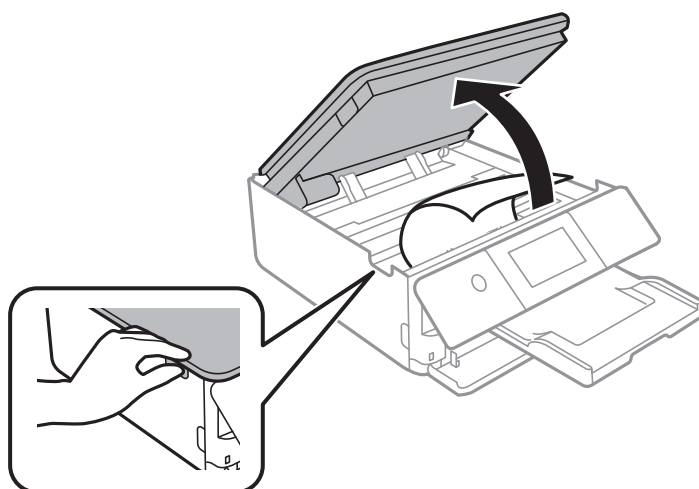
*Remova cuidadosamente o papel encravado. Remover o papel com força pode causar danos na impressora.*

## Remover papel encravado

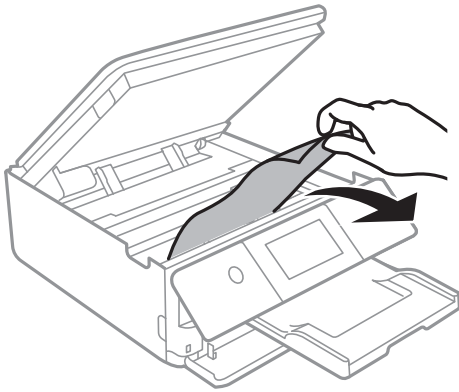
 **Aviso:**

- Tenha cuidado para não entalar a mão ou os dedos ao abrir ou fechar a unidade de digitalização. Caso contrário, poderá sofrer ferimentos.*
- Nunca toque nos botões do painel de controlo enquanto tiver a mão dentro da impressora. Caso a impressora comece a funcionar, pode provocar ferimentos. Tenha cuidado para não tocar nas peças salientes, de modo a evitar ferimentos.*

1. Abra a unidade de digitalização com a capa de documento fechada.

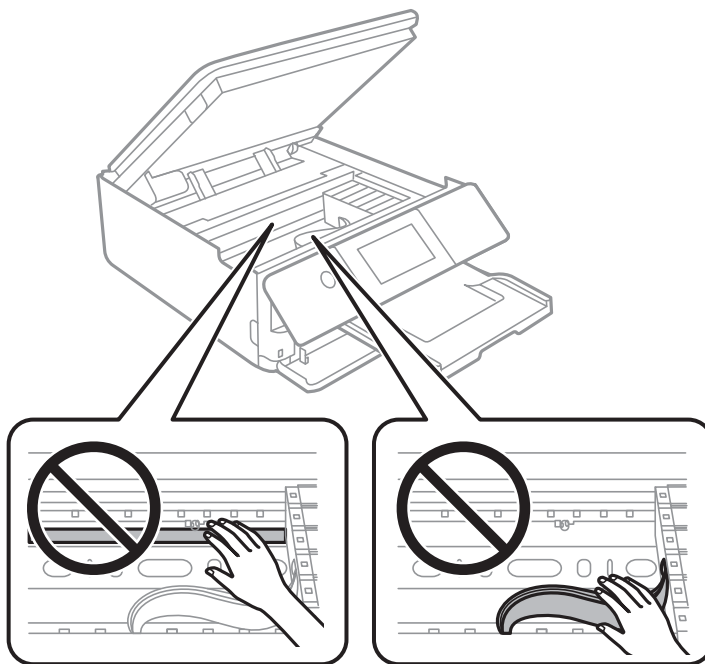


2. Remova o papel encravado.

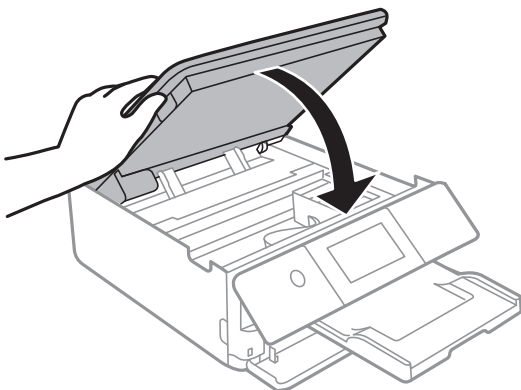


**!** **Importante:**

*Não toque no cabo branco achatado nem na película transparente existentes no interior da impressora. Fazê-lo pode provocar avarias.*



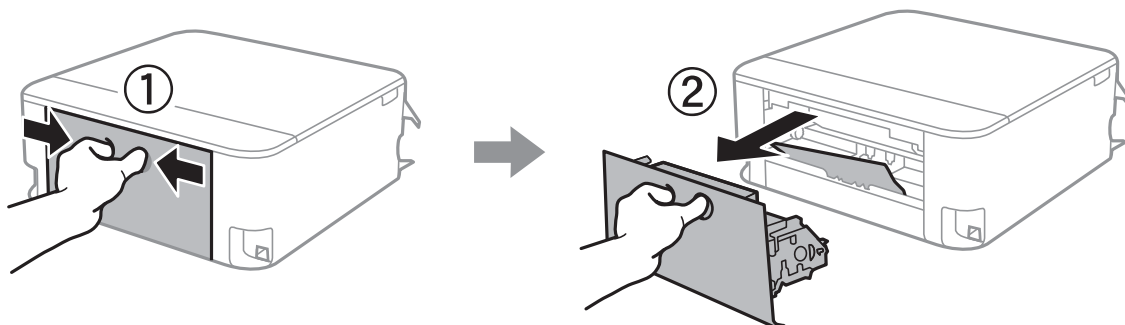
3. Feche a unidade de digitalização.



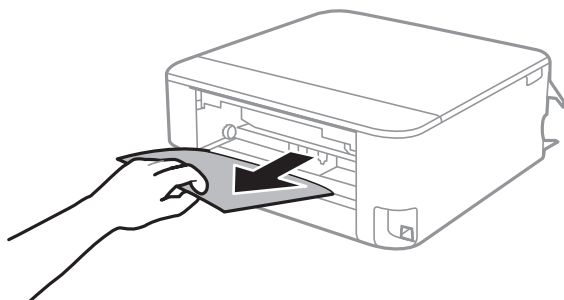
**Nota:**

A unidade de digitalização foi desenvolvida para fechar lentamente e resistir um pouco como precaução para evitar entalar os dedos. Continue a fechar mesmo ao encontrar alguma resistência.

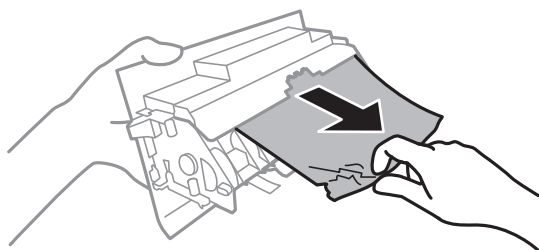
4. Remova a tampa posterior.



5. Remova o papel encravado.



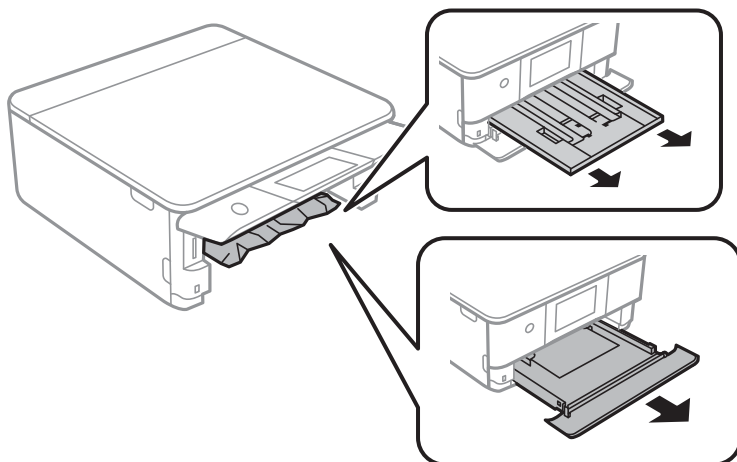
6. Remova o papel encravado da tampa posterior



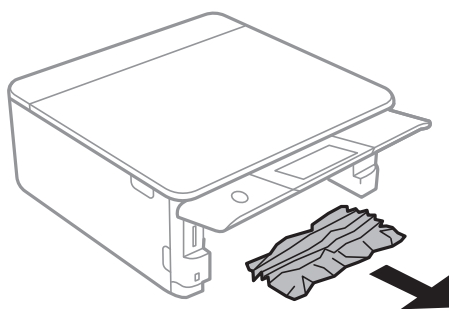
7. Introduza a tampa posterior na impressora.

8. Feche o tabuleiro de saída.

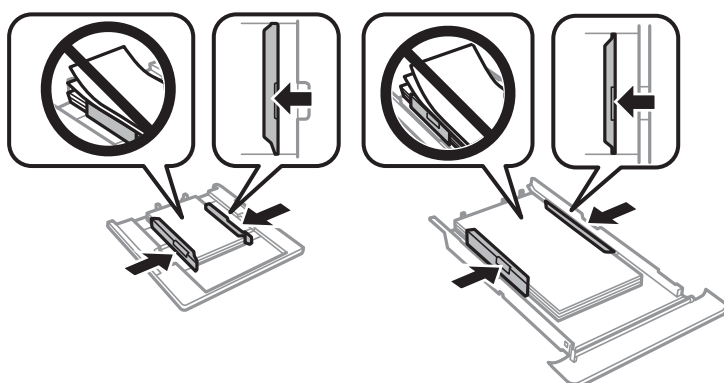
9. Puxe o alimentador de papel para fora.  
Para alimentador de papel 2, levante ligeiramente e puxe para fora.



10. Remova o papel encravado.



11. Alinhe as extremidades do papel e deslize as guias de margem até às extremidades do papel.



12. Introduza a alimentador de papel na impressora.

## O papel de tamanho de cartão de visita fica encravado

### ■ O papel é colocado horizontalmente.

#### Soluções

Quando o papel de tamanho de cartão de visita não é ejetado e fica dentro da impressora, coloque papel A4 na entrada alim. posterior para o remover. Comece a copiar sem colocar um original e o papel será ejetado com o papel A4. Coloque o papel de tamanho de cartão de visita novamente na direção vertical, alinhando-o com a marca de seta no centro da entrada alim. posterior.

## Evitar Obstruções de Papel

Em caso de obstruções de papel frequentes, verifique o seguinte.

- Coloque a impressora numa superfície plana e opere-a nas condições ambientais recomendadas.  
“Especificações ambientais” na página 326
- Utilize papel compatível com esta impressora.  
“Papel disponível e capacidades” na página 297
- Sigas as precauções de manuseamento de papel.  
“Precauções no manuseamento de papel” na página 32
- Carregue papel na direção correta e deslize o guia da margem encostando-o à extremidade do papel.  
“Colocar papel no Alimentador de Papel 1” na página 35  
“Colocar papel no Alimentador de Papel 2” na página 38  
“Colocar papel no Entrada Alim. Posterior” na página 43
- Não coloque mais folhas do que o número máximo de folhas especificado para o papel.
- Ao carregar várias folhas de papel, carregue uma folha de cada vez.
- Certifique-se de que as definições de tamanho e tipo de papel correspondem ao tamanho e tipo de papel carregado na impressora.  
“Lista de tipos de papel” na página 34
- Limpe o rolo no interior da impressora.  
“Melhorar Problemas de Alimentação de Papel” na página 164

---

## Está na hora de substituir os tinteiros

### Precauções de manuseamento de tinteiros

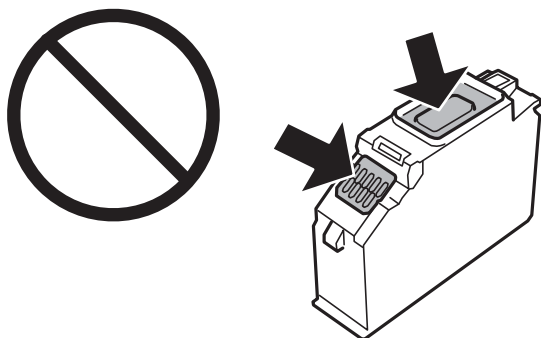
#### Precauções de armazenamento para tinta

- Mantenha os tinteiros afastados de luz solar direta.
- Não armazenar os tinteiros em condições de temperatura muito elevada ou demasiado baixa.
- Para obter melhores resultados, a Epson recomenda utilizar totalmente os tinteiros antes da data de validade impressa na embalagem, ou nos seis meses após a abertura da embalagem, o que se verificar antes.
- Para obter melhores resultados, armazene as embalagens dos tinteiros na vertical.

- Depois de retirar o tinteiro guardado de um local frio, deixe-o aquecer à temperatura ambiente pelo menos durante três horas antes de o utilizar.
- Não abra a embalagem do tinteiro até decidir instalá-lo na impressora. O tinteiro é embalado em vácuo para garantir a fiabilidade. Se deixar o tinteiro fora da embalagem por muito tempo antes da utilização, pode não ser possível imprimir normalmente.

#### **Precauções de manuseio para substituir tinteiros**

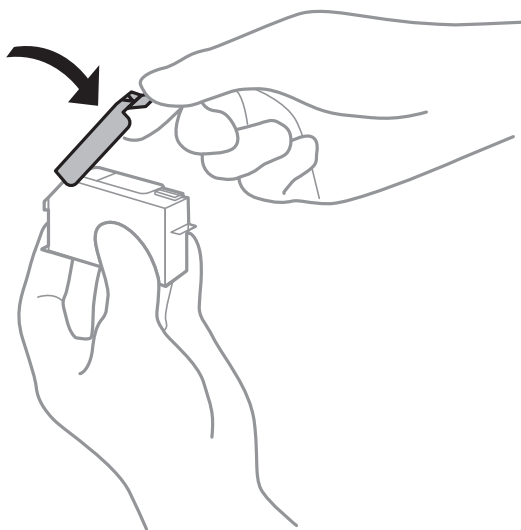
- Não toque nas secções indicadas na ilustração. Se o fizer, poderá afectar o processo normal de funcionamento e de impressão.



- Instale todos os tinteiros, caso contrário, não poderá imprimir.
- Não substitua tinteiros com a alimentação desligada. Não mova as cabeças de impressão manualmente, dado que pode danificar a impressora.
- Após instalar o tinteiro, o indicador luminoso de alimentação continua intermitente enquanto a impressora estiver a carregar tinta. Não desligue a impressora durante o carregamento de tinta. Se o carregamento de tinta não for concluído, pode não ser possível imprimir.
- Não deixe a impressora sem os tinteiros instalados ou não desligue a impressora durante a substituição dos tinteiros. Caso contrário, a tinta restante nos jatos das cabeças de impressão secará e não poderá imprimir.
- Tenha cuidado para não deixar pó ou quaisquer objectos dentro do suporte do tinteiro. Qualquer objecto no interior do suporte pode ter efeitos adversos nos resultados da impressão ou originar impossibilidade de impressão. Se qualquer objeto entrar no suporte, remova-o com precaução.



- ❑ Se remover o tinteiro da impressora para utilização posterior ou para o eliminar, certifique-se de que coloca a tampa na porta de fornecimento de tinta do tinteiro para impedir que a tinta seque ou que as áreas circundantes fiquem manchadas de tinta. Pressione a tampa até encaixar no lugar.



- ❑ Se remover um tinteiro da impressora para usar posteriormente, a Epson recomenda usá-lo logo que possível.
- ❑ Esta impressora utiliza tinteiros equipados com um chip verde que monitoriza informação, como por exemplo, a quantidade de tinta restante em cada tinteiro. Tal significa que, mesmo que o tinteiro seja removido da impressora antes de ficar vazio, ainda é possível utilizar o tinteiro após a sua reinserção na impressora. Contudo, ao reinserir um tinteiro, é possível que seja consumida alguma tinta para garantir o desempenho da impressora.
- ❑ Para obter eficiência máxima de tinta, remova o tinteiro apenas quando estiver preparado para o substituir. Os tinteiros com estado de tinta reduzido não podem ser utilizados se reinseridos.
- ❑ Para garantir qualidade de impressão de excelência e ajudar a proteger a cabeça de impressão, uma reserva variável de segurança permanece no tinteiro após a impressora assinalar a necessidade de substituição do tinteiro. O rendimento indicado na sua situação não inclui esta reserva.
- ❑ Não desmonte nem remodele o tinteiro, caso contrário, poderá não conseguir imprimir normalmente.
- ❑ Não pode utilizar os tinteiros fornecidos com a impressora para a substituição.
- ❑ Conclua rapidamente a substituição dos tinteiros. Não deixe a impressora sem os tinteiros instalados.

### **Consumo de tinta**

- ❑ Para manter o desempenho ideal das cabeças de impressão, é consumida alguma tinta de todos os tinteiros durante as operações de manutenção. Também pode ser consumida tinta ao ligar a impressora e ao substituir os tinteiros.
- ❑ Quando imprimir a preto e branco (monocromático) ou em escala de cinzentos, poderão ser utilizadas tintas de cor em vez de tinta preta, dependendo das definições do tipo de papel ou da qualidade de impressão. Isto deve-se ao facto de ser utilizada uma mistura de tintas de cor para criar o preto.
- ❑ A tinta dos tinteiros fornecidos com a impressora é parcialmente utilizada durante a configuração inicial. De forma a produzir impressões de alta qualidade, a cabeça de impressão da impressora é completamente carregada com tinta. Este processo só ocorre uma vez e consome uma certa quantidade de tinta, pelo que estes tinteiros podem imprimir menos páginas do que os tinteiros posteriores.
- ❑ Os rendimentos apresentados podem variar consoante as imagens impressas, o tipo de papel utilizado, a frequência das impressões e condições ambientais, como a temperatura.

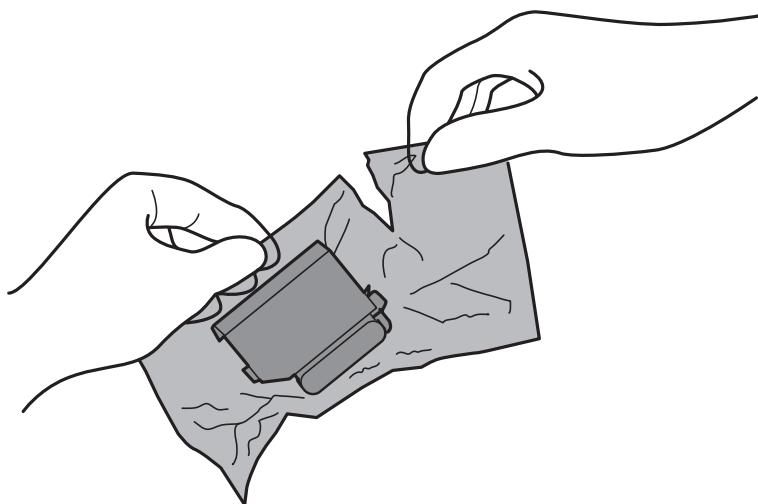
## Substituição de tinteiros

De acordo com os níveis de tinta, poderá continuar a imprimir durante algum tempo sem substituir os tinteiros.

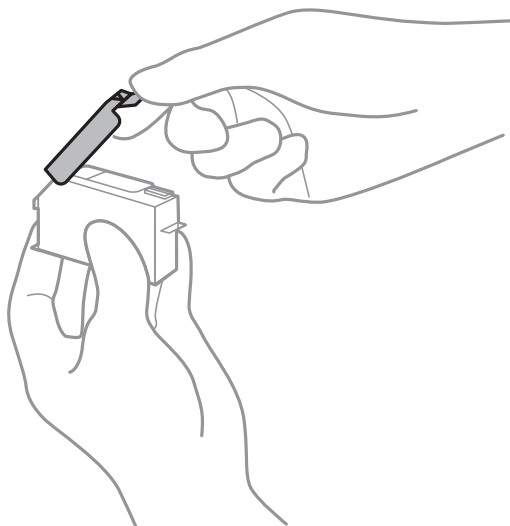
[“Continuar a Imprimir Temporariamente Apenas com Tinta Preta” na página 238](#)

[“Continue a imprimir para poupar tinta preta \(apenas para Windows\)” na página 240](#)

1. Se o suporte para CD/DVD estiver introduzido, retire o suporte.
2. Efetue uma das seguintes ações.
  - Quando lhe for solicitado que substitua os tinteiros:  
Verifique qual dos tinteiros é necessário substituir, toque em **Seguinte** e, em seguida, selecione **Sim, subst. agora**.
  - Quando substituir os tinteiros antes de ficarem vazios:  
Selecione **Manutenção > Subst. do(s) tinteiro(s)** no ecrã de início.
3. Retire o tinteiro novo da respetiva embalagem e toque em **Seguinte**.

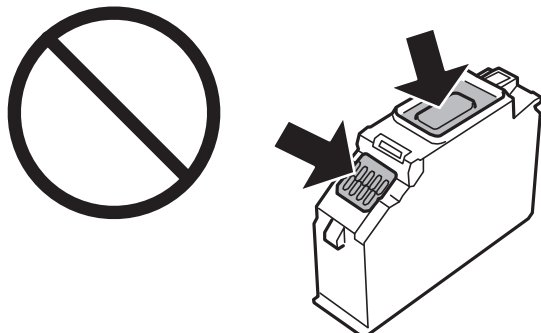


4. Certifique-se de que a tampa está voltada para cima e, de seguida, retire-a.



**!** *Importante:*

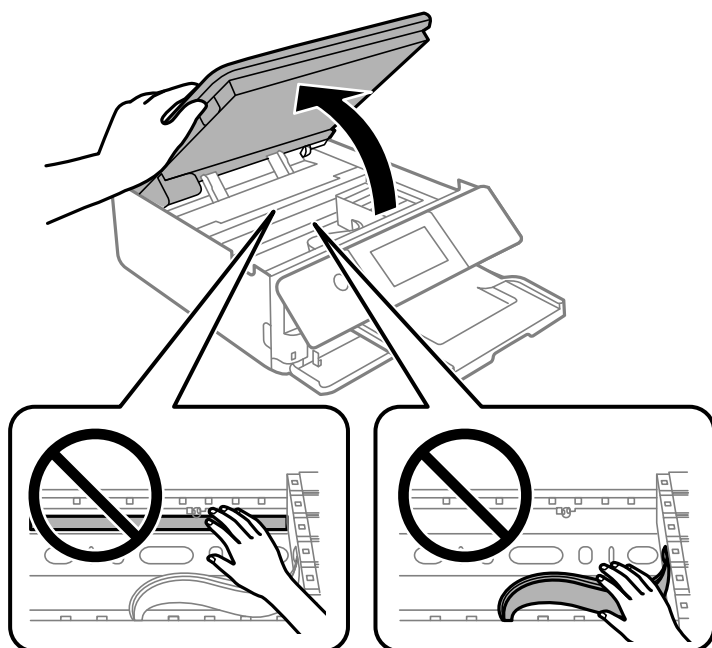
*Não toque nas secções indicadas na ilustração. Se o fizer, poderá afectar o processo normal de funcionamento e de impressão.*



5. Abra a unidade de digitalização com a capa de documento fechada.

**!** *Aviso:*

*Tenha cuidado para não entalar a mão ou os dedos ao abrir ou fechar a unidade de digitalização. Caso contrário, poderá sofrer ferimentos.*

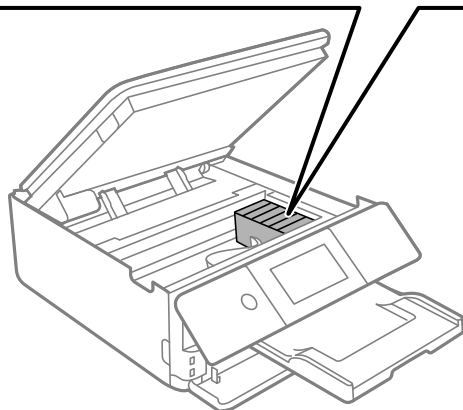
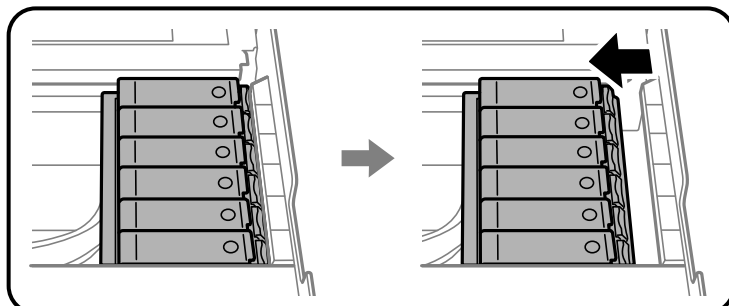


6. Confirme a mensagem e, em seguida, toque em **Iniciar**.

O suporte do cartucho de tinta desloca-se para a posição de substituição. No entanto, o suporte do cartucho de tinta pode regressar à posição alguns minutos depois. Nesse caso, repita os passos 2 a 6.

**!** *Importante:*

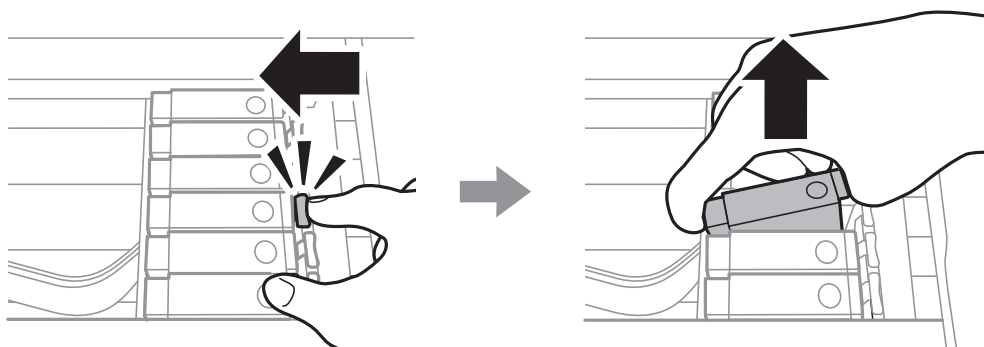
*Ao substituir tinteiros, substitua-os na posição correta de substituição. Se substituir na posição errada, origina um erro de reconhecimento. Em caso de erro, introduza novamente na posição correta de substituição.*



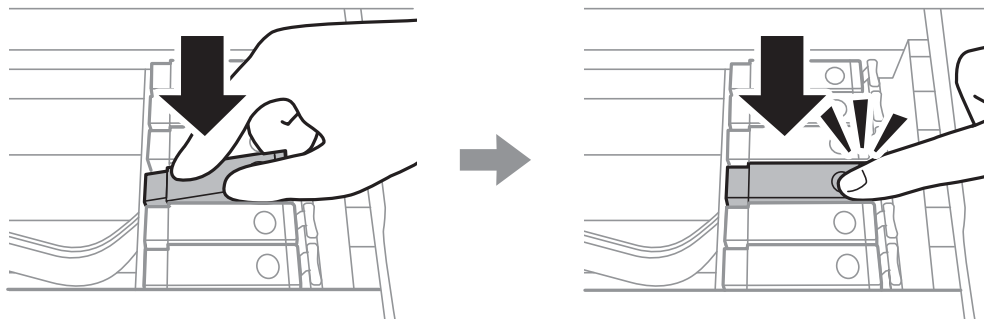
7. Pressione a patilha para desbloquear o suporte do cartucho de tinta e retire o tinteiro na diagonal.

**!** *Importante:*

*Substitua os tinteiros um após o outro logo que possível. Se substituir dois ou mais tinteiros de cada vez ou se a substituição demorar tempo, a tinta pode ser consumida para garantir o desempenho da impressora.*



8. Introduza o tinteiro na diagonal no suporte dos tinteiros e pressione-o ligeiramente para baixo até ouvir um clique.

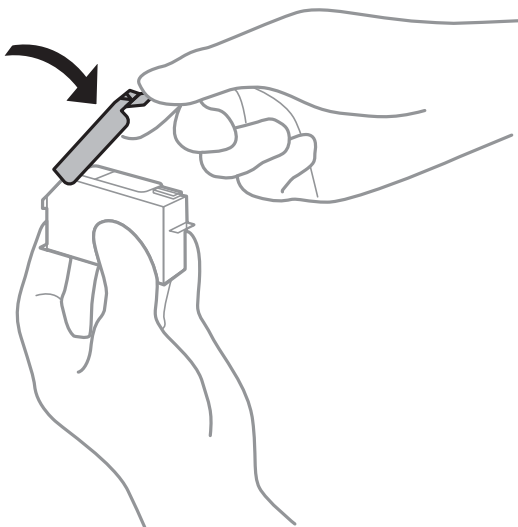


9. Feche a unidade de digitalização e, em seguida, toque em **Concluído**.

10. Siga as instruções apresentadas no ecrã.

**!** **Importante:**

- ❑ Se remover o tinteiro da impressora para utilização posterior ou para o eliminar, certifique-se de que coloca a tampa na porta de fornecimento de tinta do tinteiro para impedir que a tinta seque ou que as áreas circundantes fiquem manchadas de tinta. Pressione a tampa até encaixar no lugar.



- ❑ Após instalar o tinteiro, o indicador luminoso de alimentação continua intermitente enquanto a impressora estiver a carregar tinta. Não desligue a impressora durante o carregamento de tinta. Se o carregamento de tinta não for concluído, pode não ser possível imprimir.
- ❑ Não introduza o suporte para CD/DVD enquanto decorrer o carregamento da tinta.

**Informações relacionadas**

- ➔ [“Precauções de manuseamento de tinteiros” na página 231](#)
- ➔ [“Códigos dos tinteiros” na página 301](#)

## Continue a imprimir temporariamente sem substituir os tinteiros

### Continuar a Imprimir Temporariamente Apenas com Tinta Preta

Se a tinta de cor acabar e ainda houver tinta preta quando imprimir de um computador, pode utilizar as definições que se seguem para continuar a imprimir por um curto período de tempo utilizando apenas tinta preta.

- Tipo de papel: Papel Normal, Envelope
- Cor: **Escala de Cinzentos**
- Sem impressões: não selecionado
- EPSON Status Monitor 3: ativado (apenas para Windows)

Dado que esta funcionalidade está disponível apenas por aproximadamente cinco dias, substitua o tinteiro vazio logo que possível.

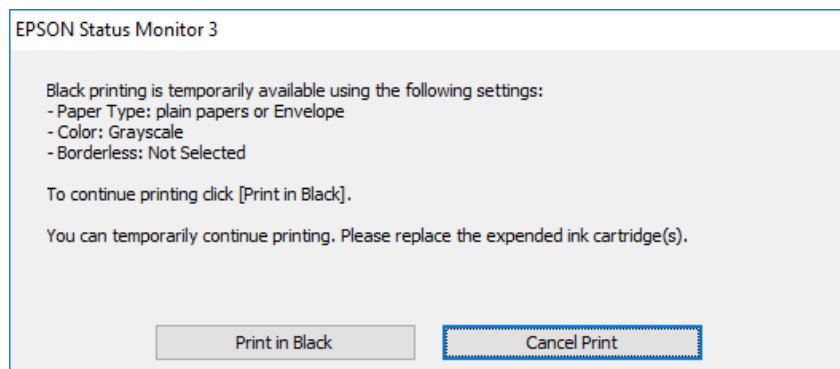
**Nota:**

- Se o **EPSON Status Monitor 3** estiver desativado, aceda ao controlador da impressora, clique em **Definições Aumentadas** no separador **Manutenção** e, a seguir, seleccione **Activar EPSON Status Monitor 3**.
- O período disponível varia consoante as condições de utilização.

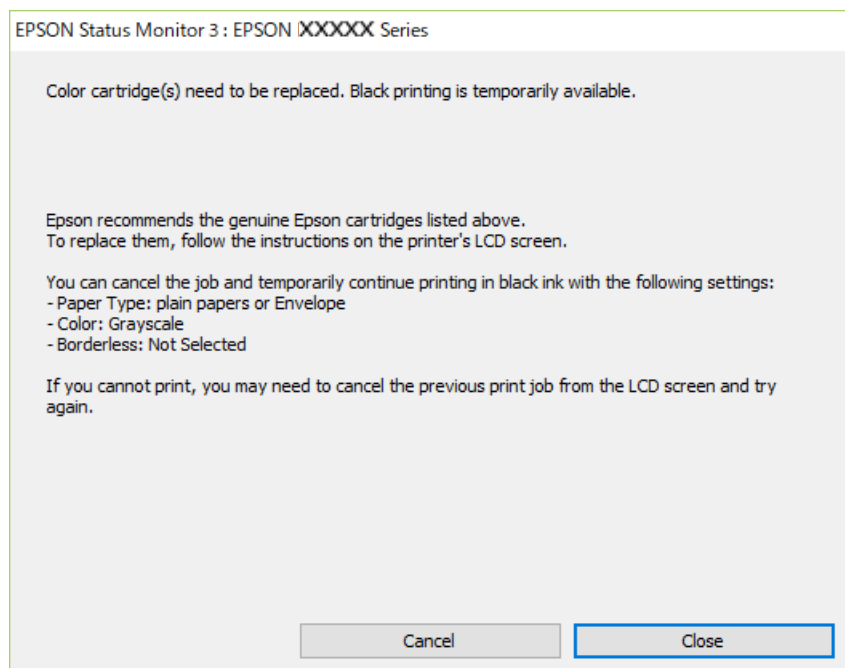
### Continuar a Imprimir Temporariamente Apenas com Tinta Preta (Windows)

Efetue uma das seguintes ações.

- Quando a seguinte janela for exibida, seleccione **Imprimir a preto**.



- Quando a janela seguinte for apresentada, cancele a impressão. A seguir, imprima novamente.



**Nota:**

*Se não conseguir cancelar a impressão através do computador, cancele-a utilizando o painel de controlo da impressora.*

Siga os passos abaixo ao imprimir novamente.

1. Aceda à janela do controlador da impressora.
2. Remova a seleção de **Sem margens** no separador **Principal**.
3. Selecione **Tipo de Papel** como um dos seguintes no separador **Principal**.
  - Papel Normal**
  - Envelope**
4. Selecione **Escala de Cinzentos**.
5. Defina os outros itens nos separadores **Principal** e **Mais Opções** conforme necessário e, de seguida, clique **OK**.
6. Clique em **Imprimir**.
7. Clique em **Imprimir a preto** na janela apresentada.

**Continuar a Imprimir Temporariamente Apenas com Tinta Preta (Mac OS)**

**Nota:**

*Para utilizar esta função numa rede, efetue a ligação com Bonjour.*

1. Clique no ícone da impressora no **Cais**.

2. Cancele o trabalho.

**Nota:**

*Se não conseguir cancelar a impressão através do computador, cancele-a utilizando o painel de controlo da impressora.*

3. Selecione **Preferências do Sistema** no menu Apple > **Impressoras e Digitalizadores** (ou **Impressão e Digitalização, Impressão e Fax**) e, de seguida, selecione a impressora. Clique em **Opções e acessórios** > **Opções** (ou **Controlador**).
4. Selecione **Sim** como a definição de **Permitir impressão a preto temporária**.
5. Aceda à caixa de diálogo de impressão.
6. Selecione **Definições de Impressão** no menu instantâneo.
7. Selecione um tamanho de papel, exceto um tamanho sem margens, para a definição **Formato**.
8. Selecione **Papel Normal** ou **Envelope** para a definição **Papel**.
9. Selecione **Escala de Cinzentos**.
10. Configure os outros itens conforme necessário.
11. Clique em **Imprimir**.

## Continue a imprimir para poupar tinta preta (apenas para Windows)

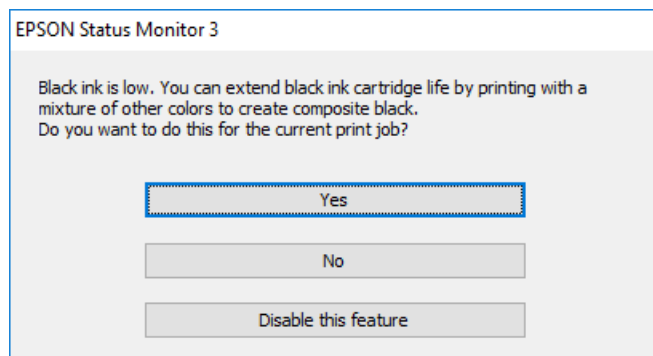
Quando a tinta preta está a acabar mas existe suficiente tinta de cor restante, é possível utilizar uma mistura de cores para criar o preto. Pode continuar a imprimir enquanto prepara um tinteiro preto de substituição.

Esta função apenas está disponível quando seleciona as seguintes definições no controlador da impressora.

- Tipo de Papel: **Papel Normal**
- Qualidade: **Normal**
- EPSON Status Monitor 3: ativado

**Nota:**

- Se o **EPSON Status Monitor 3** estiver desativado, aceda ao controlador da impressora, clique em **Definições Aumentadas** no separador **Manutenção** e, a seguir, selecione **Activar EPSON Status Monitor 3**.
- O preto composto é ligeiramente diferente do preto puro. Para além disso, a velocidade de impressão diminui.
- Para preservar a qualidade das cabeças de impressão, também é consumida tinta preta.





Opções	Descrição
Sim	Selecione para utilizar uma mistura de tintas de cor para criar preto. Esta janela é apresentada da próxima vez que imprimir um trabalho semelhante.
Não	Selecione para continuar a utilizar a tinta preta restante. Esta janela é apresentada da próxima vez que imprimir um trabalho semelhante.
Desactivar esta função	Selecione para continuar a utilizar a tinta preta restante. Esta janela não é apresentada até substituir o tinteiro preto e este voltar a ficar com pouca tinta.

## Está na hora de substituir a caixa de manutenção

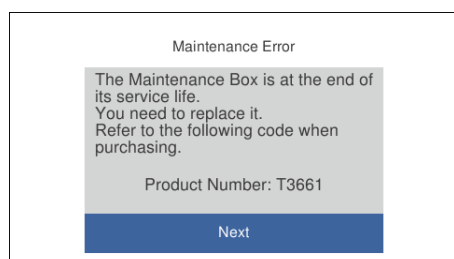
### Precauções de manuseamento da caixa de manutenção

Leia as instruções que se seguem antes de proceder à substituição da caixa de manutenção.

- Não toque no chip verde na parte lateral da caixa de manutenção. Se o fizer, poderá afectar o processo normal de funcionamento e de impressão.
- Não substitua a caixa de manutenção durante a impressão, caso contrário, poderá verter tinta.
- Não remova a caixa de manutenção e a tampa excepto durante a substituição da caixa de manutenção, caso contrário pode ocorrer derramamento de tinta.
- Não reutilize uma caixa de manutenção que tenha sido removida e tenha permanecido desinstalada durante um longo período de tempo. A tinta no interior da caixa terá solidificado e não poderá ser absorvida mais tinta.
- Não incline a caixa de manutenção usada até que esteja colocada no saco plástico fornecido, caso contrário, poderá verter tinta.
- Não armazenar a caixa de manutenção em condições de temperatura muito elevada ou demasiado baixa.
- Mantenha a caixa de manutenção afastada de luz solar directa.

### Substituição da caixa de manutenção

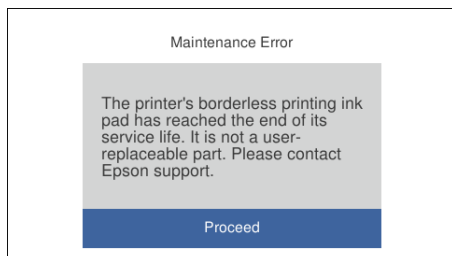
Em alguns ciclos de impressão, pode ser recolhida na caixa de manutenção uma quantidade muito reduzida de excesso de tinta. Para evitar derramamento de tinta da caixa de manutenção, a impressora é concebida para parar de imprimir quando a capacidade de absorção da caixa de manutenção tiver atingido o seu limite. A necessidade ou frequência desta ação depende do número de páginas a imprimir, o tipo de material que imprimir e do número de ciclos de limpeza efetuados pela impressora. Quando aparecer uma mensagem a solicitar a substituição da caixa de manutenção, prepare uma chave de fendas e siga as instruções no ecrã. A necessidade de substituição da caixa não significa que a impressora tenha deixado de funcionar em conformidade com as suas especificações. A garantia Epson não abrange o custo desta substituição. É uma peça passível de manutenção pelo utilizador.



**Nota:**

- ❑ Quando a caixa de manutenção estiver cheia, não é possível imprimir e limpar a cabeça de impressão até ser substituída para evitar fugas de tinta. No entanto, pode executar operações que não utilizam tinta, tais como a digitalização.
- ❑ Quando a janela que se segue é exibida, a peça não pode ser substituída pelos utilizadores. Contacte a assistência da Epson.

A impressão sem margens não está disponível, mas pode imprimir com margens.



1. Remova a nova caixa de manutenção da embalagem.



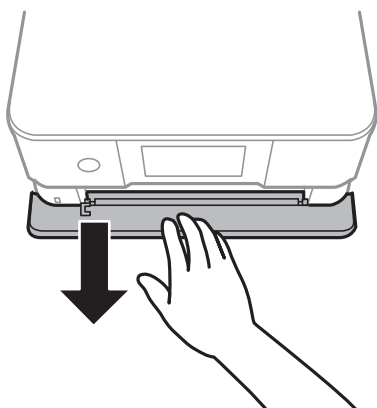
**Importante:**

Não toque no chip verde na parte lateral da caixa de manutenção. Se o fizer, poderá afectar o processo normal de funcionamento e de impressão.

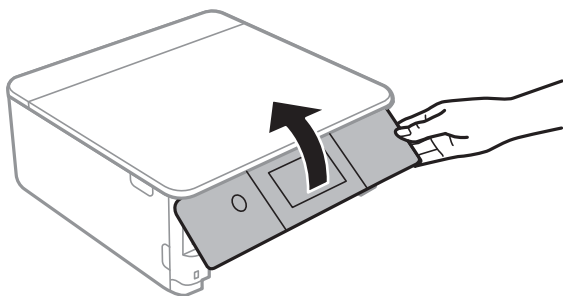
**Nota:**

É fornecido com a nova caixa de manutenção um saco transparente para a caixa de manutenção usada.

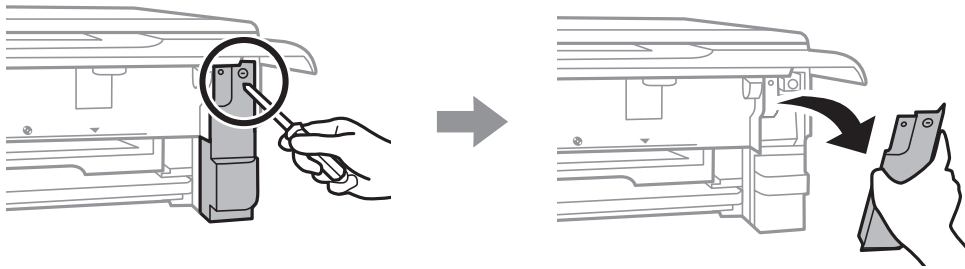
2. Levante a alimentador de papel 2 ligeiramente e puxe-a para fora.



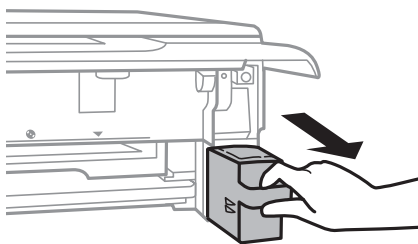
3. Abra o painel de controlo.



4. Desaperte o parafuso com uma chave de fendas e a seguir remova a tampa.

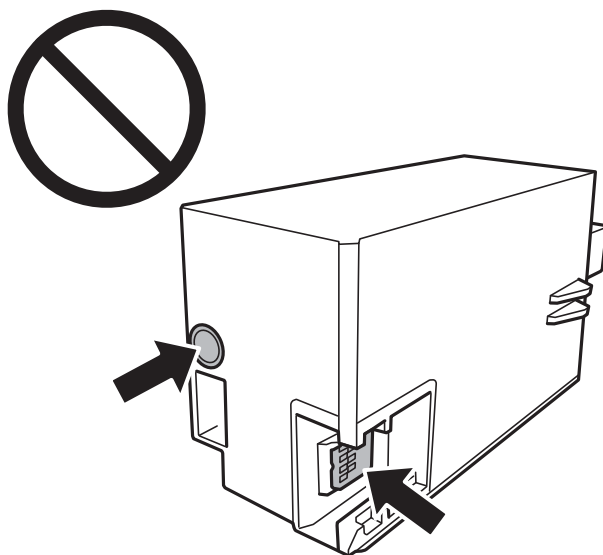


5. Remova a caixa de manutenção usada.



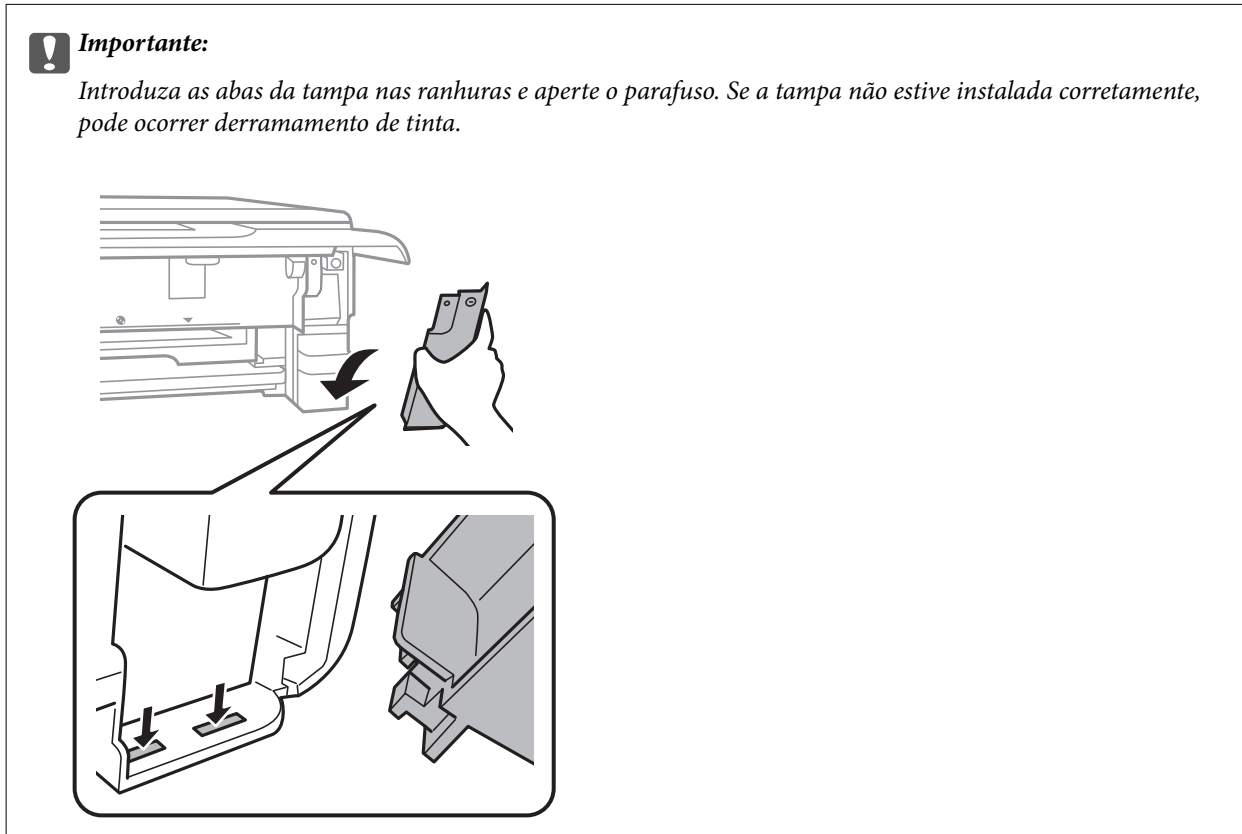
**!** *Importante:*

*Não toque nas secções indicadas na ilustração. Se o fizer, pode impedir o funcionamento normal e ficar sujo de tinta.*



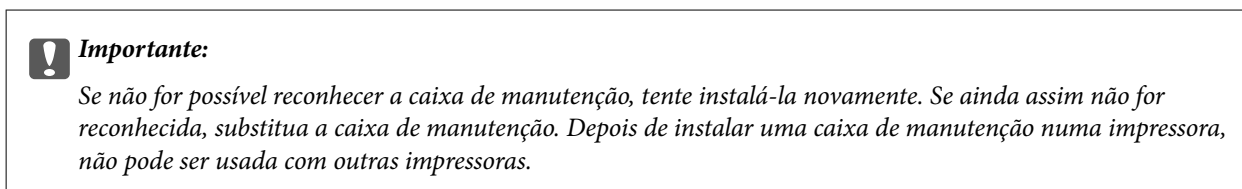
6. Coloque a caixa de manutenção no saco transparente fornecido com a nova caixa de manutenção e feche o saco.
7. Introduza a nova caixa de manutenção na impressora.

8. Reinstale a tampa.



9. Introduza o alimentador de papel 2.

10. Toque em **Concluído**.



### Informações relacionadas

- ➔ [“Código da caixa de manutenção” na página 302](#)
- ➔ [“Precauções de manuseamento da caixa de manutenção” na página 241](#)

# A qualidade de impressão, cópia e digitalização é fraca

## A qualidade de impressão é fraca

### Surgem linhas, cores inesperadas ou cores em falta nas impressões



#### Os jatos da cabeça de impressão podem estar obstruídos.

##### Soluções

Realize uma verificação dos jatos para verificar se os jatos da cabeça de impressão estão obstruídos. Execute uma verificação dos jatos e, de seguida, limpe a cabeça de impressão caso algum dos jatos da cabeça esteja obstruído. Se não usar a impressora há muito tempo, os jatos da cabeça de impressão poderão estar obstruídos e as gotas de tinta poderão não ser dispensadas.

➔ [“Verificar e limpar a cabeça de impressão” na página 166](#)

### Aparecem linhas na impressão em intervalos de cerca de 2.5 cm



É possível considerar as seguintes causas.

#### A definição do tipo de papel não corresponde à definição do papel colocado.

##### Soluções

Selecione a definição de tipo de papel adequada ao papel colocado na impressora.

➔ [“Lista de tipos de papel” na página 34](#)

#### A qualidade de impressão é definida como baixa.

##### Soluções

Quando imprimir em papel normal, utilize uma definição de alta qualidade.

- Painel de controlo

Selecione **Alto** como a definição de **Qualidade**.

[“Opções de menu para definições de papel e de impressão” na página 70](#)

- Windows

Selecione **Alto** em **Qualidade** do separador **Principal** do controlador da impressora.

- Mac OS

Selecione **Ótima** como **Resolução** no menu da caixa de diálogo **Definições de Impressão** da impressora.

## ■ A posição da cabeça de impressão está desalinhada.

### Soluções

Selecione o menu **Manutenção** > **Alinham. cab. impressão** > **Alinhamento horizontal** no painel de controlo para alinhar a cabeça de impressão.

## Impressões desfocadas, linhas verticais ou desalinhamento



enthalten alle  
Aufdruck. W  
5008 "Regel

É possível considerar as seguintes causas.

## ■ A posição da cabeça de impressão está desalinhada.

### Soluções

Selecione o menu **Manutenção** > **Alinham. cab. impressão** > **Alinhamento vertical** no painel de controlo para alinhar a cabeça de impressão.

## ■ A definição de impressão bidirecional está ativada.

### Soluções

Se a qualidade da impressão não melhorar mesmo após alinhar a cabeça de impressão, desative a definição de impressão bidirecional.

Durante a impressão bidirecional (ou de alta velocidade), a cabeça de impressão imprime deslocando-se em ambas as direções e as linhas verticais podem ficar desalinhadas. Ao desativar esta definição, pode diminuir a velocidade de impressão mas melhorar a qualidade de impressão.

- Painel de controlo

Desative **Bidireccional Definições** em **Definições** > **Definições da impressora**.

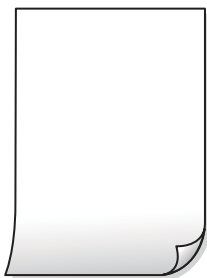
- Windows

Remova a seleção de **Impressão bidireccional** no separador **Mais Opções** do controlador da impressora.

❑ Mac OS

Selecione **Preferências do sistema** no menu Apple > **Impressoras e Digitalizadores** (ou **Impressão e Digitalização, Impressão e Fax**) e, de seguida, selecione a impressora. Clique em **Opções e acessórios** > **Opções** (ou **Controlador**). Selecione **Não** como a definição de **Impressão de Alta Velocidade**.

## A impressão sai como uma folha branca



### ■ Os jatos da cabeça de impressão podem estar obstruídos.

#### Soluções

Tente Limpeza ao ligar.

➔ [“Executar Limpeza ao ligar” na página 169](#)

### ■ As definições de impressão e o tamanho de papel colocados na impressora são diferentes.

#### Soluções

Mude as definições de impressão de acordo com o tamanho de papel colocado no alimentador de papel. Coloque papel no alimentador de papel que corresponda às definições de impressão.

### ■ Entraram várias folhas de papel na impressora ao mesmo tempo.

#### Soluções

Consulte a informação que se segue para evitar que várias folhas de papel entrem na impressora ao mesmo tempo.

➔ [“São alimentadas várias folhas de papel ao mesmo tempo” na página 191](#)

## O papel está manchado ou amarrutado



É possível considerar as seguintes causas.

## ■ O papel não está inserido corretamente.

### Soluções

Se aparecerem linhas horizontais (perpendiculares à direção de impressão) ou se a parte superior ou inferior do papel estiver manchada, coloque o papel na direção correta e deslize os guias de margem até às extremidades do papel.

→ “Colocar papel no Alimentador de Papel 1” na página 35

→ “Colocar papel no Alimentador de Papel 2” na página 38

→ “Colocar papel no Entrada Alim. Posterior” na página 43

## ■ O percurso do papel está manchado.

### Soluções

Quando aparecerem linhas verticais (horizontais à direção de impressão) ou o papel estiver manchado, limpe o percurso do papel.

→ “Limpar manchas de tinta do caminho do papel” na página 171

## ■ O papel está enrolado.

### Soluções

Coloque o papel numa superfície plana para verificar se está enrolado. Se estiver, alise-o.

## ■ A cabeça de impressão esfrega a superfície do papel.

### Soluções

Ao imprimir em papel espesso, a cabeça de impressão está próxima da superfície de impressão e o papel pode ser arrastado. Neste caso, ative a definição de redução de arrasto. Se ativar esta definição, a qualidade de impressão poderá diminuir ou a impressão ficar mais lenta.

Painel de controlo

Selecione **Definições** > **Definições da impressora** no ecrã inicial e active **Papel espesso**.

Windows

Clique em **Definições Aumentadas** no separador **Manutenção** do controlador da impressora e, de seguida, selecione **Papel grosso e envelopes**.

Mac OS

Selecione **Preferências do sistema** no menu Apple > **Impressoras e Digitalizadores** (ou **Impressão e Digitalização, Impressão e Fax**) e, de seguida, selecione a impressora. Clique em **Opções e acessórios** > **Opções** (ou **Controlador**). Selecione **Sim** como a definição de **Papel grosso e envelopes**.

## ■ A parte de trás do papel foi impressa antes da parte impressa secar.

### Soluções

Quando executar a impressão de 2 lados manual, certifique-se de que a tinta está completamente seca antes de colocar novamente o papel.



## Ao imprimir usando a impressão automática de 2 faces, a densidade de impressão é demasiado elevada e o tempo de secagem é demasiado curto.

### Soluções

Quando utilizar a funcionalidade de impressão automática de 2 faces e imprimir dados de alta densidade, tais como imagens e gráficos, defina uma densidade de impressão inferior e um tempo de secagem mais longo.

- ➔ “Impressão de 2 lados” na página 84
- ➔ “Impressão de 2 lados” na página 106

## As fotografias impressas são pegajosas



## A impressão foi realizada no lado errado do papel de fotografia.

### Soluções

Certifique-se que está a imprimir no lado correto. Ao imprimir no lado errado do papel fotográfico, é necessário limpar o percurso do papel.

- ➔ “Limpar manchas de tinta do caminho do papel” na página 171

## As imagens ou fotografias são impressas com cores inesperadas



É possível considerar as seguintes causas.

## Os jatos da cabeça de impressão podem estar obstruídos.

### Soluções

Realize uma verificação dos jatos para verificar se os jatos da cabeça de impressão estão obstruídos. Execute uma verificação dos jatos e, de seguida, limpe a cabeça de impressão caso algum dos jatos da cabeça esteja obstruído. Se não usar a impressora há muito tempo, os jatos da cabeça de impressão poderão estar obstruídos e as gotas de tinta poderão não ser dispensadas.

- ➔ “Verificar e limpar a cabeça de impressão” na página 166

## A correção de cor foi aplicada.

### Soluções

Quando imprimir a partir do painel de controlo ou do controlador de impressão do Windows, a definição de ajuste automático de fotografias da Epson (Melhorar foto) é aplicada por predefinição dependendo do tipo de papel. Experimente alterar a definição.

#### Painel de controlo

Mude a definição **Melhorar** de **Auto** para **Pessoas**, **Cena noct** ou **Horizontal**. Se mudar a definição não resultar, desligue **Melhorar foto** seleccionando **Melh. desativ.**

#### Controlador da impressora Windows

No separador **Mais Opções**, seleccione **Personalizado** em **Correcção de Cor** e, de seguida, clique em **Avançado**. Mude a definição **Correcção de Cena** em **Automático** para qualquer outra opção. Se mudar a definição não resultar, utilize qualquer método de correção de cor que não seja **PhotoEnhance** em **Gestão de Cor**.

➔ “Opções de menu para editar fotografias” na página 72

➔ “Ajustar a cor da impressão” na página 99

## As cores da impressão diferem das apresentadas no ecrã



## As propriedades da cor para o dispositivo de exibição que está a usar não foram ajustadas corretamente.

### Soluções

Os dispositivos de exibição tais como ecrãs de computador têm as suas próprias propriedades. Se o ecrã não estiver equilibrado, as imagens não são apresentadas com o brilho e cores adequados. Ajuste as propriedades do dispositivo. A seguir, proceda da seguinte forma.

#### Windows

Aceda à janela do controlador da impressora, seleccione **Personalizado** como definição **Correcção de Cor** no separador **Mais Opções**, e a seguir clique em **Avançado**. Seleccione **Padrão EPSON** como a definição de **Modo de Cores**.

#### Mac OS

Aceda à caixa de diálogo de impressão. Seleccione **Opções de Cor** no menu pop-up, e a seguir clique na seta junto às **Definições Avançadas**. Seleccione **Padrão EPSON** como a definição de **Modo**.

### ■ O dispositivo de exibição reflete luz externa.

#### Soluções

Evite a luz solar direta e confirme a imagem em condições de iluminação adequada.

### ■ O dispositivo de exibição tem uma resolução elevada.

#### Soluções

As cores podem diferir das exibidas nos dispositivos inteligentes, tais como smartphones ou tablets com telas de alta resolução.

### ■ O dispositivo de exibição e a impressora têm diferentes processos de produção de cores.

#### Soluções

As cores num ecrã não são completamente idênticas às do papel porque o dispositivo de exibição e a impressora têm um processo de produção de cores diferente. Ajuste as propriedades de cor para que as cores sejam idênticas.

## Não é possível imprimir sem margens



### ■ A impressão sem margens não está definida nas definições de impressão.

#### Soluções

Selecione a impressão sem margens nas definições de impressão. Se selecionar um tipo de papel que não permita a impressão sem margens, não pode selecionar **Sem margens**. Selecione um tipo de papel que suporte a impressão sem margens.

- Painel de controlo

Selecione **S/ marg** como **Definição da Margem**.

- Windows

Selecione **Sem margens** no separador **Principal** do controlador da impressora.

- Mac OS

Selecione um tamanho de papel sem margens em **Formato**.

➔ [“Opções de menu para definições de papel e de impressão” na página 70](#)

➔ [“Papel para imprimir sem margens” na página 299](#)

## As extremidades da imagem são cortadas durante a impressão sem margens



### Uma vez que a imagem é ligeiramente ampliada e a área saliente é cortada.

#### Soluções

Selecione uma definição de ampliação menor.

- Painel de controlo

Altere a definição **Expansão**.

- Windows

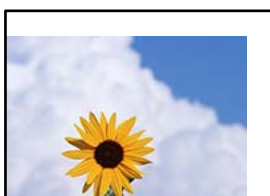
Clique em **Definições** junto da caixa de verificação **Sem margens**, no separador **Principal** do controlador da impressora, e altere as definições.

- Mac OS

Altere a definição **Expansão** no menu **Definições de Impressão** da caixa de diálogo de impressão.

➔ [“Opções de menu para definições de papel e de impressão” na página 70](#)

## A posição, o tamanho ou as margens da impressão estão incorretos



É possível considerar as seguintes causas.

### O papel não foi colocado corretamente.

#### Soluções

Carregue papel na direção correta e deslize o guia da margem encostando-o à extremidade do papel.

➔ [“Colocar papel no Alimentador de Papel 1” na página 35](#)

➔ [“Colocar papel no Alimentador de Papel 2” na página 38](#)

➔ [“Colocar papel no Entrada Alim. Posterior” na página 43](#)

### O tamanho de papel está definido incorretamente.

#### Soluções

Selecione a definição de tamanho do papel adequada.



### ■ O cabo USB não está ligado corretamente.

#### Soluções

Ligue bem o cabo USB à impressora e ao computador.

### ■ Existe uma tarefa a aguardar para ser impressa.

#### Soluções

Cancele todas as tarefas de impressão em pausa.

### ■ O computador foi colocado manualmente no modo de Hibernação ou Suspensão durante a impressão.

#### Soluções

Não coloque o computador no modo de **Hibernação** ou **Suspensão** manualmente durante a impressão. Podem ser impressas partes de texto ininteligível na próxima vez que iniciar o computador.

## A imagem impressa está invertida



### ■ A imagem está definida para inverter horizontalmente nas definições de impressão.

#### Soluções

Remova a seleção de quaisquer definições de espelho no controlador da impressora ou na aplicação.

#### Windows

Remova a seleção de **Espelho** no separador **Mais Opções** do controlador da impressora.

#### Mac OS

Remova a seleção de **Espelho** no menu **Definições de Impressão** da caixa de diálogo de impressão.

## Padrões em forma de mosaicos nas impressões



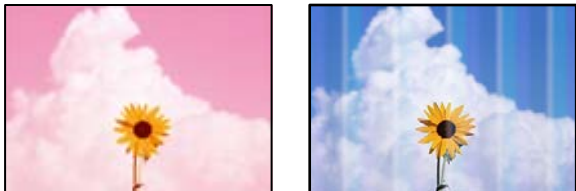
### ■ As imagens ou fotografias são impressas com baixa resolução.

#### Soluções

Ao imprimir imagens ou fotografias, utilize dados de alta resolução. As imagens dos sítios Web são frequentemente de baixa resolução, apesar de terem bom aspeto ao serem apresentadas no ecrã, pelo que a qualidade de impressão pode diminuir.

## A qualidade de cópia é fraca

### Surgem linhas, cores inesperadas ou cores em falta nas cópias



#### Os jatos da cabeça de impressão podem estar obstruídos.

##### Soluções

Realize uma verificação dos jatos para verificar se os jatos da cabeça de impressão estão obstruídos. Execute uma verificação dos jatos e, de seguida, limpe a cabeça de impressão caso algum dos jatos da cabeça esteja obstruído. Se não usar a impressora há muito tempo, os jatos da cabeça de impressão poderão estar obstruídos e as gotas de tinta poderão não ser dispensadas.

→ [“Verificar e limpar a cabeça de impressão” na página 166](#)

### Aparecem linhas na impressão em intervalos de cerca de 2.5 cm



É possível considerar as seguintes causas.

#### A definição do tipo de papel não corresponde à definição do papel colocado.

##### Soluções

Selecione a definição de tipo de papel adequada ao papel colocado na impressora.

→ [“Lista de tipos de papel” na página 34](#)

#### A qualidade de impressão é definida como baixa.

##### Soluções

Quando imprimir em papel normal, utilize uma definição de alta qualidade.

Selecione **Definições avançadas** > **Qualidade** e a seguir selecione **Alto** em cada menu de cópia.

#### A posição da cabeça de impressão está desalinhada.

##### Soluções

Selecione o menu **Manutenção** > **Alinham. cab. impressão** > **Alinhamento horizontal** no painel de controlo para alinhar a cabeça de impressão.

## Cópias desfocadas, linhas verticais ou desalinhamento



enthalten alle  
Aufdruck. W  
5008 "Regel

É possível considerar as seguintes causas.

### ■ A posição da cabeça de impressão está desalinhada.

#### Soluções

Selecione o menu **Manutenção > Alinham. cab. impressão > Alinhamento vertical** no painel de controlo para alinhar a cabeça de impressão.

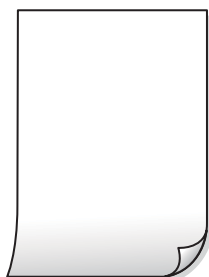
### ■ A impressão bidirecional está ativada.

#### Soluções

Se a qualidade de impressão não melhorar mesmo após alinhar a cabeça de impressão, selecione **Definições > Definições da impressora** no painel de controlo e a seguir desative **Bidireccional**.

Durante a impressão bidirecional (ou de alta velocidade), a cabeça de impressão imprime deslocando-se em ambas as direções e as linhas verticais podem ficar desalinhadas. Ao desativar esta definição, a velocidade de impressão pode diminuir.

## A impressão sai como uma folha branca



### ■ Os jatos da cabeça de impressão podem estar obstruídos.

#### Soluções

Tente Limpeza ao ligar.

➔ [“Executar Limpeza ao ligar” na página 169](#)

### ■ As definições de impressão e o tamanho de papel colocados na impressora são diferentes.

#### Soluções

Mude as definições de impressão de acordo com o tamanho de papel colocado no alimentador de papel. Coloque papel no alimentador de papel que corresponda às definições de impressão.



## ■ Entraram várias folhas de papel na impressora ao mesmo tempo.

### Soluções

Consulte a informação que se segue para evitar que várias folhas de papel entrem na impressora ao mesmo tempo.

➔ “São alimentadas várias folhas de papel ao mesmo tempo” na página 191

## O papel está manchado ou amarrutado



É possível considerar as seguintes causas.

## ■ O papel não está inserido corretamente.

### Soluções

Se aparecerem linhas horizontais (perpendiculares à direção de impressão) ou se a parte superior ou inferior do papel estiver manchada, coloque o papel na direção correta e deslize os guias de margem até às extremidades do papel.

➔ “Colocar papel no Alimentador de Papel 1” na página 35

➔ “Colocar papel no Alimentador de Papel 2” na página 38

➔ “Colocar papel no Entrada Alim. Posterior” na página 43

## ■ O percurso do papel está manchado.

### Soluções

Quando aparecerem linhas verticais (horizontais à direção de impressão) ou o papel estiver manchado, limpe o percurso do papel.

➔ “Limpar manchas de tinta do caminho do papel” na página 171

## ■ O papel está enrolado.

### Soluções

Coloque o papel numa superfície plana para verificar se está enrolado. Se estiver, alise-o.

## ■ A cabeça de impressão esfrega a superfície do papel.

### Soluções

Se as impressões estão sujas ao copiar papel espesso, ative **Papel espesso** no menu **Definições** > **Definições da impressora** no painel de controlo. Se ativar esta definição, a qualidade da cópia poderá diminuir ou ficar mais lenta.

## As fotografias copiadas estão pegajosas



### ■ A cópia pode ter sido feita do lado errado do papel de fotografia.

#### Soluções

Certifique-se que está a imprimir no lado a imprimir. Se copiou acidentalmente no lado errado do papel fotográfico, é necessário limpar o percurso do papel.

➔ “Colocar papel” na página 35

➔ “Limpar manchas de tinta do caminho do papel” na página 171

## Não é possível copiar sem margens



### ■ A impressão sem margens não está definida nas definições de impressão.

#### Soluções

Selecione **Várias impressões > Várias cópias > Copiar/Restaurar fotos > Definição da Margem > S/marg** no painel de controlo. Se seleccionar um tipo de papel que não permita a impressão sem margens, não pode ativar as definições de impressão sem margens. Selecione um tipo de papel que suporte a impressão sem margens.

➔ “Copiar Sem Margens” na página 136

➔ “Papel para imprimir sem margens” na página 299

## As extremidades da imagem são cortadas durante a cópia sem margens



## ■ Uma vez que a imagem é ligeiramente ampliada e a área saliente é cortada.

### Soluções

Selecione uma definição de ampliação menor.

- Copiar fotografias

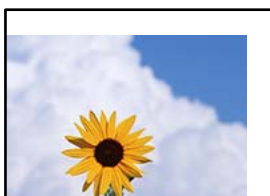
Selecione **Várias impressões > Várias cópias > Copiar/Restaurar fotos > Definição da Margem > S/ marg** no painel de controlo e a seguir altere a definição **Expansão**.

- Cópia sem margens

Selecione **Várias impressões > Várias cópias > Cópia S/ marg > Definições avançadas > Expansão** no painel de controlo, e a seguir mude a definição.

➔ [“Copiar Sem Margens” na página 136](#)

## A posição, o tamanho ou as margens das cópias estão incorrectas



É possível considerar as seguintes causas.

## ■ O papel não foi colocado corretamente.

### Soluções

Carregue papel na direção correta e deslize o guia da margem encostando-o à extremidade do papel.

➔ [“Colocar papel no Alimentador de Papel 1” na página 35](#)

➔ [“Colocar papel no Alimentador de Papel 2” na página 38](#)

➔ [“Colocar papel no Entrada Alim. Posterior” na página 43](#)

## ■ Os originais não foram colocados corretamente.

### Soluções

- Certifique-se de que o original é colocado corretamente nas marcas de alinhamento.

- Se a margem da imagem digitalizada estiver em falta, afaste ligeiramente o original da extremidade do vidro do scanner. Não é possível digitalizar a área em cerca de 1,5 mm (0,06 pol.) da margem do vidro do scanner.

➔ [“Colocar originais no vidro do scanner” na página 53](#)

## ■ Existe pó ou manchas no vidro do scanner.

### Soluções

Limpe o vidro do scanner e a capa de documento usando um pano seco, suave e limpo. Se existir pó ou manchas à volta dos originais no vidro, a área de cópia pode incluir o pó ou as manchas, resultando numa posição de cópia incorreta ou em imagens pequenas.

➔ [“Limpar o Vidro do scanner” na página 173](#)

### ■ O tamanho de papel está definido incorretamente.

#### Soluções

Selecione a definição de tamanho do papel adequada.

### A posição de cópia de um CD/DVD está incorreta



É possível considerar as seguintes causas.

### ■ A posição de impressão deve ser ajustada.

#### Soluções

Selecione o menu **Definições > Definições da impressora > CD/DVD** no painel de controlo e ajuste a posição de impressão.

### ■ Existe pó ou manchas no vidro do scanner.

#### Soluções

Limpe o vidro do scanner e a capa de documento usando um pano seco, suave e limpo. Se existir pó ou manchas à volta dos originais no vidro, a área de cópia pode incluir o pó ou as manchas, resultando numa posição de cópia incorreta ou em imagens pequenas.

➔ [“Limpar o Vidro do scanner” na página 173](#)

### As cores não estão uniformes ou aparecem manchas, pontos ou linhas retas na imagem copiada



É possível considerar as seguintes causas.

### ■ O percurso do papel está sujo.

#### Soluções

Carregue e ejete o papel sem imprimir para limpar o caminho do papel.

➔ [“Limpar manchas de tinta do caminho do papel” na página 171](#)

■ **Existe pó ou sujidade nos originais ou vidro do scanner.**

**Soluções**

Remova pó ou sujidade aderido aos originais, e limpe o vidro do scanner.

→ [“Limpar o Vidro do scanner” na página 173](#)

■ **O original foi pressionado com muita força.**

**Soluções**

Se pressionar com muita força, podem aparecer zonas desfocadas, manchas e pontos escuros.

Não pressionar com demasiada força no original ou na capa de documento.

→ [“Colocar originais no vidro do scanner” na página 53](#)

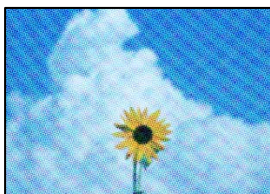
■ **As definições da densidade de cópia são demasiado elevadas.**

**Soluções**

Diminua a definição de densidade de cópia.

→ [“Opções de menu para copiar” na página 126](#)

**Surgem padrões ondulados (tracejados) na imagem copiada**



■ **Se o original for um documento impresso como por exemplo uma revista ou um catálogo, é exibido um padrão ondulado tracejado.**

**Soluções**

Alterar as definições de reduzir e ampliar. Se o padrão ondulado tracejado ainda aparecer, coloque o original num ângulo ligeiramente diferente.

→ [“Opções de menu para copiar” na página 126](#)

**Surge uma imagem do verso do original na imagem copiada**



É possível considerar as seguintes causas.

**Ao digitalizar originais finos, as imagens na parte de trás podem ser digitalizadas ao mesmo tempo.**

**Soluções**

Coloque o original no vidro do scanner e, a seguir, coloque um papel preto sobre o mesmo.

→ [“Colocar originais no vidro do scanner” na página 53](#)

**As definições da densidade de cópia são demasiado elevadas.**

**Soluções**

Diminua a definição de densidade de cópia.

→ [“Opções de menu para copiar” na página 126](#)

**São copiados vários originais para uma única folha**



**O espaço entre os originais é demasiado pequeno.**

**Soluções**

Quando colocar vários originais no vidro do scanner para os copiar separadamente mas forem copiados numa única folha, coloque os originais com uma distância de, pelo menos, 5 mm entre eles. Se o problema continuar, coloque um original de cada vez.

→ [“Copiar fotografias” na página 131](#)

## Problemas na imagem digitalizada

**Cores irregulares, sujidade, pontos, etc., surgem na imagem digitalizada**



**Existe pó ou sujidade nos originais ou vidro do scanner.**

**Soluções**

Remova pó ou sujidade aderido aos originais, e limpe o vidro do scanner.

→ [“Limpar o Vidro do scanner” na página 173](#)

## ■ O original foi pressionado com muita força.

### Soluções

Se pressionar com muita força, podem aparecer zonas desfocadas, manchas e pontos escuros.

Não pressionar com demasiada força no original ou na capa de documento.

➔ [“Colocar originais no vidro do scanner” na página 53](#)

## Deslocamento no fundo das imagens digitalizadas



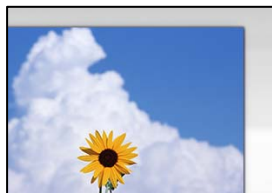
## ■ Ao digitalizar originais finos, as imagens na parte de trás podem ser digitalizadas ao mesmo tempo.

### Soluções

Ao digitalizar a partir do vidro do scanner, coloque papel preto ou uma almofada de mesa sobre o original.

➔ [“Colocar originais no vidro do scanner” na página 53](#)

## Não é possível digitalizar a área correta



## ■ Os originais não foram colocados corretamente.

### Soluções

- Certifique-se de que o original é colocado corretamente nas marcas de alinhamento.
- Se a margem da imagem digitalizada estiver em falta, afaste ligeiramente o original da extremidade do vidro do scanner. Não é possível digitalizar a área em cerca de 1,5 mm (0,06 pol.) da margem do vidro do scanner.

➔ [“Colocar originais no vidro do scanner” na página 53](#)

## Existe pó ou sujidade no vidro do scanner.

### Soluções

Quando digitalizar a partir do painel de controlo e seleccionar a função de corte de área de digitalização automática, remova qualquer sujidade do vidro e do scanner e na capa de documento. Se existir qualquer sujidade à volta do original, a digitalização irá expandir para a incluir.

➔ [“Limpar o Vidro do scanner” na página 173](#)

## Ao digitalizar vários originais usando o Epson ScanSmart, não existe folga suficiente entre os originais.

### Soluções

Quando colocar vários originais no vidro do scanner, certifique-se que há uma folga de pelo menos 20 mm (0,8 pol.) entre os originais.

➔ [“Digitalizar várias fotografias simultaneamente” na página 159](#)

## Não é possível resolver problemas na imagem digitalizada

Se tentou todas as soluções e não resolveu o problema, tente o seguinte.

## Existem problemas com as definições do software de digitalização.

### Soluções

Utilize Epson Scan 2 Utility para iniciar as definições do controlador do scanner “Epson Scan 2”.

#### Nota:

O *Epson Scan 2 Utility* é uma aplicação disponibilizada com o *Epson Scan 2*.

1. Inicie o Epson Scan 2 Utility.

Windows 10

Clique no botão iniciar, e a seguir selecione **EPSON > Epson Scan 2 Utility**.

Windows 8.1/Windows 8

Introduza o nome da aplicação no atalho de pesquisa e selecione o ícone apresentado.

Windows 7/Windows Vista/Windows XP

Clique no botão iniciar, e a seguir selecione **Todos os programas** ou **Programas > EPSON > Epson Scan 2 Utility > Epson Scan 2**.

Mac OS

Selecione **Ir > Aplicações > Epson Software > Epson Scan 2**.

2. Selecione o separador **Outras**.

3. Clique em **Reiniciar**.

Se a inicialização não resolver o problema, desinstale e reinstale o Epson Scan 2.

➔ [“Instalar ou Desinstalar as Aplicações Separadamente” na página 178](#)



---

## Não é possível resolver problemas depois de tentar todas as soluções

Se ainda não conseguir resolver o problema depois de tentar todas as soluções, contacte a assistência Epson.

Se não conseguir resolver os problemas de impressão ou cópia, consulte a seguinte informação relacionada.

### Informações relacionadas

➔ [“Não é possível resolver problemas de impressão ou cópia” na página 265](#)

## Não é possível resolver problemas de impressão ou cópia

Tente os problemas que se seguem por ordem a começar pelo topo até resolver o problema.

- Certifique-se que o tipo de papel carregado na impressora e o tipo de papel definido na impressora correspondem às definições de tipo de papel do controlador da impressora.

[“Tamanho de papel e definições de tipo” na página 33](#)

- Utilize uma definição de qualidade superior no painel de controlo ou no controlador da impressora.

- Reinstale os tinteiros que já estão instalados na impressora.

Ao reinstalar os tinteiros pode resolver os problemas de obstrução dos jatos de tinta da cabeça de impressão e permitir que a tinta saia sem problemas.

No entanto, uma vez que a tinta é consumida ao reinstalar o tinteiro, poderá ser exibida uma mensagem a solicitar a substituição do tinteiro dependendo da quantidade de tinta restante.

[“Está na hora de substituir os tinteiros” na página 231](#)

- Alinhe a cabeça de impressão.

[“Alinhar as cabeças de impressão” na página 171](#)

- Realize uma verificação dos jatos para verificar se os jatos da cabeça de impressão estão obstruídos.

Se existirem segmentos em falta no padrão de verificação de jatos, os jatos podem estar obstruídos. Repita a limpeza das cabeças e a verificação de jatos alternadamente 3 vezes e verifique se a obstrução desapareceu.

Tenha presente que a limpeza da cabeça de impressão utilize alguma tinta.

[“Verificar e limpar a cabeça de impressão” na página 166](#)

- Desligue a impressora, aguarde pelo menos 6 horas, e a seguir verifique se a obstrução desapareceu.

Se o problema for uma obstrução, se deixar a impressora durante algum tempo sem imprimir pode resolver o problema.

Com a impressora desligada, pode verificar os seguintes itens.

- Verifique se está a utilizar tinteiros Epson genuínos.

A Epson recomenda utilizar tinteiros Epson genuínos. Este produto utiliza ajuste de cores de acordo os tinteiros genuínos, ao utilizar produtos não genuínos pode reduzir a qualidade de impressão.

[“Códigos dos tinteiros” na página 301](#)

- Verifique se a película transparente está manchada.

Se existirem manchas na película transparente, limpe cuidadosamente as manchas.

[“Limpar a película transparente” na página 174](#)

- ❑ Certifique-se que não existem pedaços de papel no interior da impressora.  
Ao remover o papel, não toque na película transparente com a sua mão ou com o papel.
- ❑ Verifique o papel.  
Verifique se o papel está enrolado ou se foi colocado com o lado a imprimir voltado para cima.  
[“Precauções no manuseamento de papel” na página 32](#)  
[“Papel disponível e capacidades” na página 297](#)  
[“Tipos de papel não disponíveis” na página 300](#)
- ❑ Certifique-se que não está a utilizar um tinteiro antigo.  
Para obter melhores resultados, a Epson recomenda utilizar totalmente os tinteiros antes da data de validade impressa na embalagem, ou nos seis meses após a abertura da embalagem, o que se verificar antes.
- ❑ Se desligar a impressora, aguarde pelo menos 6 horas, e se a qualidade de impressão não melhorar, realize a Limpeza ao ligar.  
[“Executar Limpeza ao ligar” na página 169](#)

Se não conseguir resolver o problema com as soluções anteriores, poderá ser necessário solicitar uma reparação. Contacte a assistência da Epson.

#### **Informações relacionadas**

- ➔ [“Antes de contactar a Epson” na página 330](#)
- ➔ [“Contactar a assistência Epson” na página 330](#)

---

# Adicionar ou substituir o computador ou dispositivos

Ligar a uma impressora que foi ligada à rede. . . . .	268
Redefinir a ligação de rede. . . . .	269
Ligar um dispositivo inteligente e uma impressora diretamente (Wi-Fi Direct). . . . .	276
Verificar o estado da ligação de rede. . . . .	287

## Ligar a uma impressora que foi ligada à rede

Após ligar a impressora à rede, é possível ligar um computador ou um dispositivo inteligente à impressora através da rede.

### Utilização da impressora de rede partir de um segundo computador

Recomendamos usar o instalador para ligar a impressora a um computador. Pode executar o instalador através de um dos seguintes métodos.

Definir a partir do sítio Web

Aceda ao seguinte sítio Web e digite o nome do produto. Aceda a **Configuração** e comece a realizar a configuração.

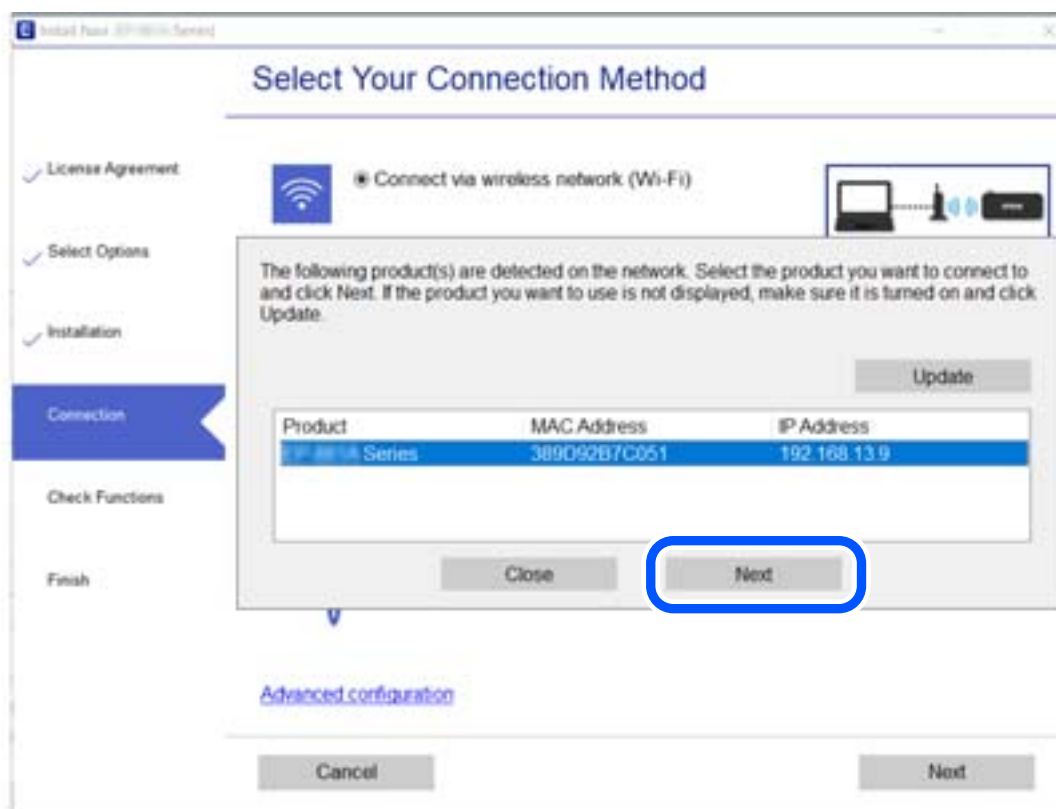
<http://epson.sn>

Realizar a configuração usando o disco de software (apenas nos modelos que vêm com um disco de software e utilizadores com computadores Windows com unidade de disco).

Insira o disco de software no computador e siga as instruções apresentadas no ecrã.

#### Selecionar a impressora

Siga as instruções apresentadas no ecrã até que a janela que se segue seja exibida, selecione o nome da impressora a que pretende ligar-se, e a seguir clique em **Seguinte**.



Siga as instruções apresentadas no ecrã.

## Utilização da impressora de rede partir de um dispositivo inteligente

Pode ligar um dispositivo inteligente à impressora utilizando um dos métodos abaixo.

### Ligação através de um router sem fios

Ligue o dispositivo inteligente à mesma rede Wi-Fi (SSID) que a impressora.

Para obter mais informações, consulte a secção indicada a seguir.

[“Realizar definições para ligar a um dispositivo inteligente” na página 270](#)

### Ligação através de Wi-Fi Direct

Ligue o dispositivo inteligente diretamente à impressora sem um router sem fios.

Para obter mais informações, consulte a secção indicada a seguir.

[“Ligar um dispositivo inteligente e uma impressora diretamente \(Wi-Fi Direct\)” na página 276](#)

---

## Redefinir a ligação de rede

Esta secção explica como realizar as configurações de ligação de rede e alterar o método de ligação ao substituir o router sem fios ou o computador.

### Ao substituir um router sem fios

Ao substituir o router sem fios, configure a ligação entre o computador ou o dispositivo inteligente e a impressora.

É necessário realizar estas definições caso mude de prestador de serviços de Internet, etc.

### Realizar definições para ligar ao computador

Recomendamos usar o instalador para ligar a impressora a um computador. Pode executar o instalador através de um dos seguintes métodos.

Definir a partir do sítio Web

Aceda ao seguinte sítio Web e digite o nome do produto. Aceda a **Configuração** e comece a realizar a configuração.

<http://epson.sn>

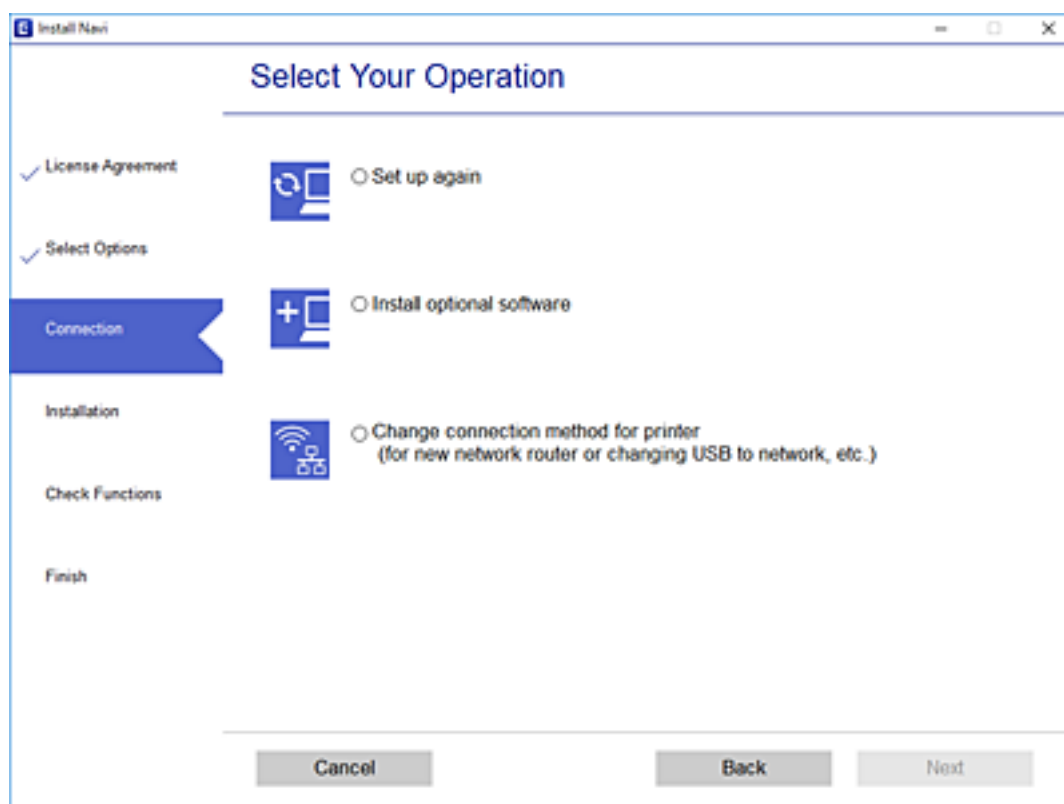
Realizar a configuração usando o disco de software (apenas nos modelos que vêm com um disco de software e utilizadores com computadores Windows com unidade de disco).

Insira o disco de software no computador e siga as instruções apresentadas no ecrã.

### Selecionar os métodos de ligação

Siga as instruções apresentadas no ecrã até que a janela que se segue seja exibida.

Selecione **Altere o método de ligação para impressora (para novo router de rede ou mudança de USB para rede, etc.)** no ecrã Seleccione a operação e, de seguida, clique em **Seguinte**.



Siga as instruções apresentadas no ecrã.

Se não conseguir ligar, consulte as informações que se seguem para tentar resolver o problema.

❑ Windows: “Não é possível ligar a uma rede” na página 193

❑ Mac OS: “Não é possível ligar a uma rede” na página 201

## Realizar definições para ligar a um dispositivo inteligente

Pode usar a impressora a partir de um dispositivo inteligente ligando o scanner à mesma rede Wi-Fi (SSID) do dispositivo inteligente. Par usar a impressora a partir de um dispositivo inteligente, faça a configuração a partir do seguinte sítio Web. Aceda ao sítio Web a partir do dispositivo inteligente que pretende ligar à impressora.

<http://epson.sn> > Configuração

## Ao mudar de computador

Ao mudar de computador, realize as configurações de ligação entre o computador e a impressora.

## Realizar definições para ligar ao computador

Recomendamos usar o instalador para ligar a impressora a um computador. Pode executar o instalador através de um dos seguintes métodos.

Definir a partir do sítio Web

Aceda ao seguinte sítio Web e digite o nome do produto. Aceda a **Configuração** e comece a realizar a configuração.

<http://epson.sn>

Realizar a configuração usando o disco de software (apenas nos modelos que vêm com um disco de software e utilizadores com computadores Windows com unidade de disco).

Insira o disco de software no computador e siga as instruções apresentadas no ecrã.

Siga as instruções apresentadas no ecrã.

## Alterar o método de ligação ao computador

Esta secção explica como alterar o método de ligação quando o computador e a impressora estiverem ligados.

### Mudar de USB para uma Ligação de Rede

Usar o instalador e redefinir através de um método de ligação diferente.

Definir a partir do sítio Web

Aceda ao seguinte sítio Web e digite o nome do produto. Aceda a **Configuração** e comece a realizar a configuração.

<http://epson.sn>

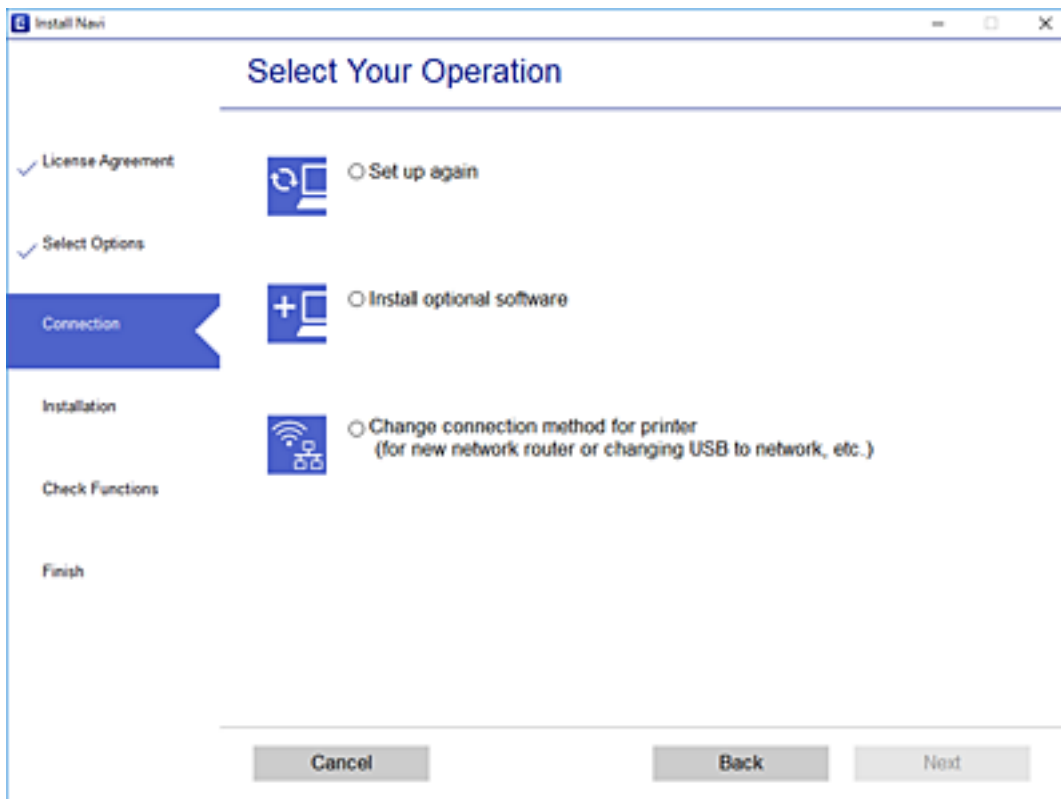
Realizar a configuração usando o disco de software (apenas nos modelos que vêm com um disco de software e utilizadores com computadores Windows com unidade de disco).

Insira o disco de software no computador e siga as instruções apresentadas no ecrã.

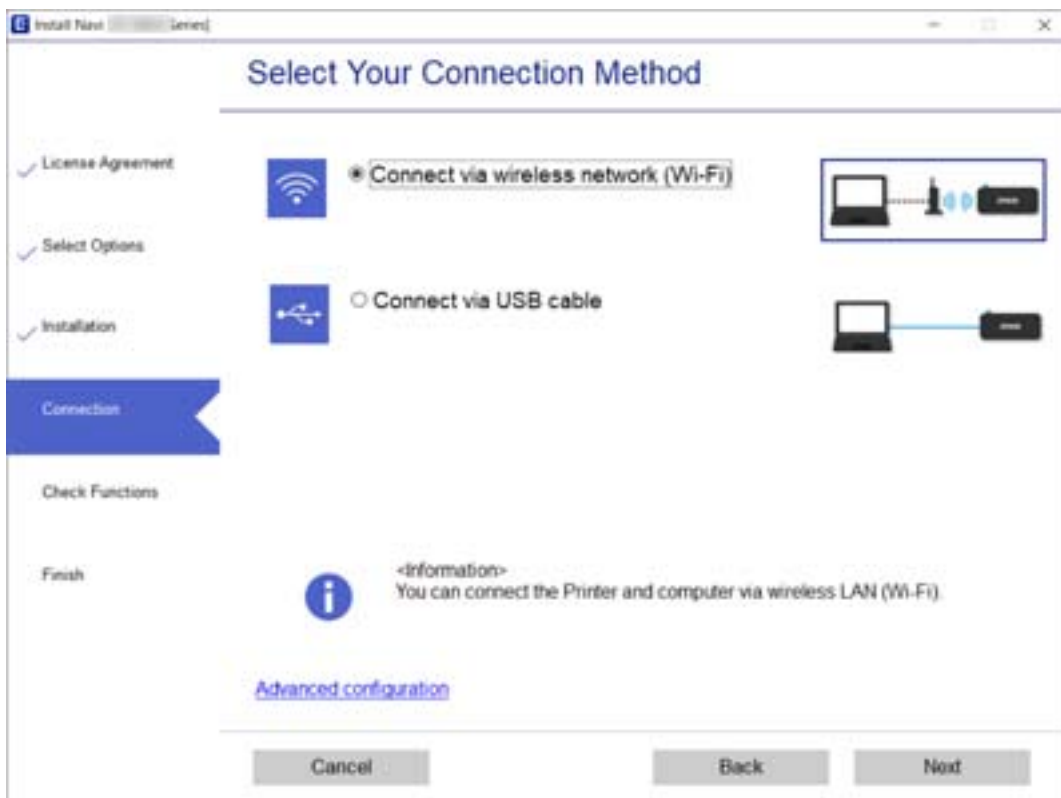
### Selecionar mudar os métodos de ligação

Siga as instruções apresentadas no ecrã até que a janela que se segue seja exibida.

Selecione **Altere o método de ligação para impressora (para novo router de rede ou mudança de USB para rede, etc.)** no ecrã Seleccione a operação e, de seguida, clique em **Seguinte**.



Selecione **Ligar através de rede sem fios (Wi-Fi)** e, de seguida, clique em **Seguinte**.





Siga as instruções apresentadas no ecrã.

## Fazer configurações Wi-Fi a partir do Painel de Controlo

Pode seleccionar definições de rede a partir do painel de controlo da impressora de várias formas. Escolha o método de ligação correspondente ao ambiente e condições que está a utilizar.

Se conhecer as informações do router sem fios, tais como SSID e palavra-passe, pode seleccionar as definições manualmente.

Se o router sem fios for compatível com WPS, pode seleccionar as definições utilizando a configuração de botão.

Após ligar a impressora à rede, ligue a impressora a partir do dispositivo que pretende utilizar (computador, dispositivo inteligente, tablet, etc.)

### Informações relacionadas

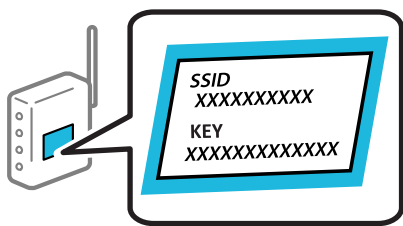
- ➔ [“Fazer configurações Wi-Fi introduzindo o SSID e palavra-passe” na página 273](#)
- ➔ [“Definir a ligação Wi-Fi através da configuração de botão \(WPS\)” na página 274](#)
- ➔ [“Definir Wi-Fi através de configuração por código PIN \(WPS\)” na página 275](#)


## Fazer configurações Wi-Fi introduzindo o SSID e palavra-passe

É possível configurar uma rede Wi-Fi introduzindo as informações necessárias para ligar a um router sem fios a partir do painel de controlo da impressora. Para configurar utilizando este método, é preciso o SSID e palavra-passe para um router sem-fios.

### Nota:

*Se estiver a utilizar um router sem-fios com as suas definições predefinidas, o SSID e a palavra-passe estão indicados na etiqueta. Se não souber o SSID e palavra-passe, consulte a documentação fornecida com o router sem fios.*



1. Toque em  no ecrã de início.
2. Toque em **Wi-Fi (Recomendado)**.
3. Toque em **Iniciar configuração**.

Se a ligação de rede já estiver configurada, as informações da ligação são exibidas. Toque em **Alterar definições** para alterar as definições.

4. Toque em **Assistente Conf. Wi-Fi**.

5. Selecione o SSID para o router sem-fios.

**Nota:**

- Se o SSID ao qual pretende estabelecer ligação não for apresentado no painel de controlo da impressora, toque em **Procurar Novamente** para atualizar a lista. Se ainda assim continuar a não ser apresentado, toque em **Introduzir Manualmente** e, em seguida, introduza o SSID diretamente.
- Se não souber o nome da rede (SSID), verifique se essa informação está indicada na etiqueta do router sem fios. Se estiver a utilizar as predefinições do router sem fios, utilize o SSID indicado na etiqueta. Se não encontrar qualquer informação, consulte a documentação fornecida com o router sem fios.

6. Toque no campo **Introduzir Senha** e, de seguida, introduza a palavra-passe.

**Nota:**

- A palavra-passe é sensível a maiúsculas e minúsculas.
- Se não souber a palavra-passe, verifique se essa informação está indicada na etiqueta do router sem fios. Na etiqueta, a palavra-passe poderá estar identificada como “Network Key”, “Wireless Password”, etc. Se estiver a utilizar as predefinições do router sem fios, utilize a palavra-passe indicada na etiqueta.

7. Quando terminar a configuração, toque em **Iniciar Configuração**.

8. Toque em **Fechar**.

O ecrã desliga-se automaticamente após um período de tempo específico se não tocar em **Fechar**.

**Nota:**

Se não for possível estabelecer a ligação, coloque papel normal de tamanho A4 e toque em **Imprimir Relatório de Verificação** para imprimir um relatório de ligação.

9. Toque em **Fechar** no ecrã de definições da ligação de rede.

### Informações relacionadas

- ➔ [“Introduzir caracteres” na página 28](#)
- ➔ [“Verificar o estado da ligação de rede” na página 287](#)

## Definir a ligação Wi-Fi através da configuração de botão (WPS)

É possível configurar automaticamente uma rede Wi-Fi premindo um botão no router sem fios. Se estiverem reunidas as condições abaixo, poderá efetuar a configuração utilizando este método.

- O router sem fios é compatível com WPS (Configuração Protegida de Wi-Fi).
- A ligação Wi-Fi atual foi estabelecida pressionando um botão no router sem fios.

1. Toque em  no ecrã de início.

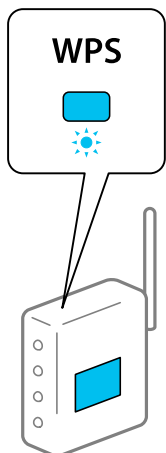
2. Toque em **Wi-Fi (Recomendado)**.

3. Toque em **Iniciar configuração**.

Se a ligação de rede já estiver configurada, as informações da ligação são exibidas. Toque em **Alterar definições** para alterar as definições.

4. Toque em **Configurar tecla (WPS)**.

5. Mantenha pressionado o botão [WPS] no router sem fios até a luz de segurança começar a piscar.



Se não souber onde se encontra o botão [WPS], ou se não existirem botões no router sem fios, consulte a documentação fornecida com o seu router sem fios para mais informações.

6. Toque em **Iniciar Configuração**.

7. Toque em **Fechar**.

O ecrã desliga-se automaticamente após um período de tempo específico se não tocar em **Fechar**.

**Nota:**

*Se a ligação falhar, reinicie o router sem fios, aproxime-o da impressora e tente novamente. Se mesmo assim a ligação não funcionar, imprima um relatório de ligação de rede e verifique a solução.*

8. Toque em **Fechar** no ecrã de definições da ligação de rede.

### Informações relacionadas

➔ [“Verificar o estado da ligação de rede” na página 287](#)

## Definir Wi-Fi através de configuração por código PIN (WPS)

É possível ligar automaticamente a um router sem fios usando um código PIN. Pode utilizar este método de configuração se um router sem fios for compatível com WPS (configuração Wi-Fi protegida). Utilize um computador para introduzir um código PIN no router sem fios.

1. Toque em  no ecrã inicial.

2. Toque em **Wi-Fi (Recomendado)**.

3. Toque em **Iniciar configuração**.

Se a ligação de rede já estiver configurada, as informações da ligação são exibidas. Toque em **Alterar definições** para alterar as definições.

4. Toque em **Outros > Config. código PIN (WPS)**.

5. Utilize o seu computador para introduzir o código PIN (um número com oito dígitos) apresentado no painel de controlo da impressora no router sem fios no espaço de dois minutos.

**Nota:**

Para obter mais detalhes sobre a introdução de um código PIN, consulte a documentação fornecida com o seu router sem fios.

6. Toque em **Iniciar Configuração** no painel de controlo da impressora.

7. Toque em **Fechar**.

O ecrã fecha-se automaticamente após um período de tempo específico se não tocar em **Fechar**.

**Nota:**

Se a ligação falhar, reinicie o router sem fios, aproxime-o da impressora e tente novamente. Se mesmo assim a ligação não funcionar, imprima um relatório de ligação e verifique a solução.

8. Toque em **Fechar** no ecrã de definições da ligação de rede.

**Informações relacionadas**

➔ [“Verificar o estado da ligação de rede” na página 287](#)

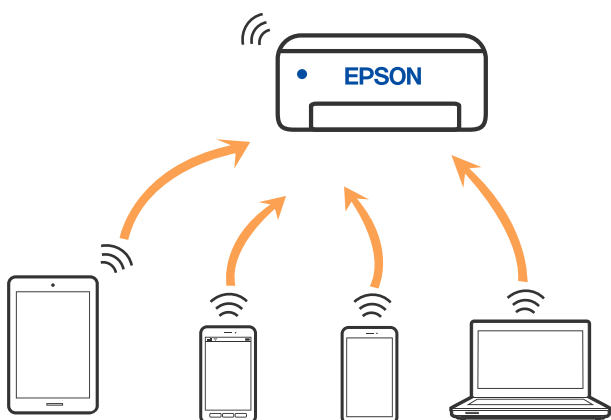
---

## Ligar um dispositivo inteligente e uma impressora diretamente (Wi-Fi Direct)

Wi-Fi Direct (AP simples) permite-lhe ligar um dispositivo inteligente diretamente à impressora sem um router sem fios e imprimir a partir de um dispositivo inteligente.

### Sobre o Wi-Fi Direct

Utilize este método de ligação se não estiver a utilizar Wi-Fi em casa ou no escritório ou se pretender ligar diretamente a impressora e o computador ou dispositivo inteligente. Neste modo, a impressora funciona como um router sem fios, e é possível ligar até quatro dispositivos à impressora sem ser necessário utilizar um router sem fios padrão. No entanto, os dispositivos ligados diretamente à impressora não podem comunicar entre si através da impressora.



A impressora pode ser ligada por Wi-Fi e Wi-Fi Direct (AP simples) simultaneamente. No entanto, se iniciar uma ligação de rede em Wi-Fi Direct (AP simples) com a impressora ligada por Wi-Fi, o Wi-Fi é desativado temporariamente.

## Ligar a um iPhone, iPad, ou iPod touch através de Wi-Fi Direct

Este método permite ligar diretamente a impressora a um iPhone, iPad, ou iPod touch sem um router sem fios. Para ligar utilizando esta função, é necessário que sejam reunidas as seguintes condições. Se o seu ambiente não cumprir estas condições, pode ligar selecionando **Dispositivos com outros SO**. Consulte as “Informações relacionadas” abaixo para mais detalhes sobre a ligação.

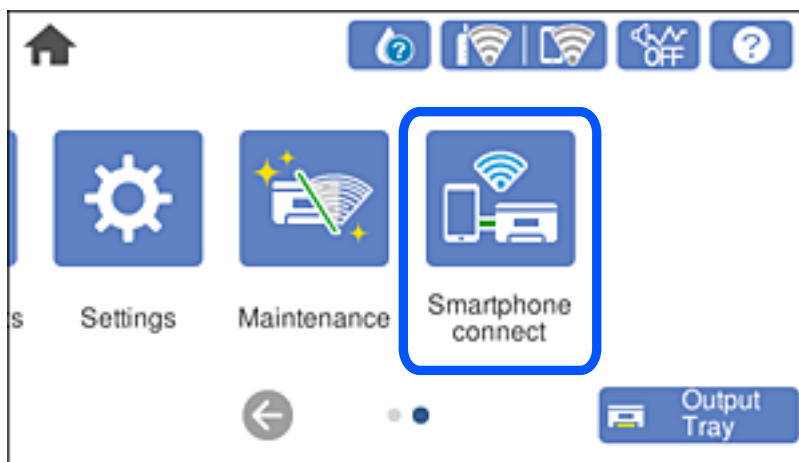
- iOS 11 ou posterior
- Utilizando a aplicação de câmara fotográfica para ler o código QR
- Epson iPrint versão 7.0 ou posterior

Epson iPrint é usado para imprimir a partir de um dispositivo inteligente. Instale previamente o Epson iPrint no dispositivo inteligente.

**Nota:**

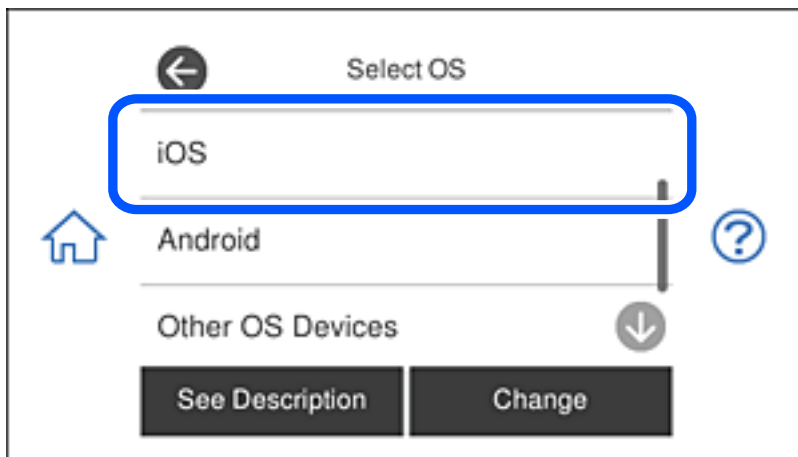
*Só precisa fazer a configuração da impressora e o dispositivo inteligente que pretende ligar uma única vez. A não se que desligue o Wi-Fi Direct ou reponha as predefinições de rede, não será necessário voltar a fazer esta configuração.*

1. Toque em **Ligar Smartphone** no ecrã de início.

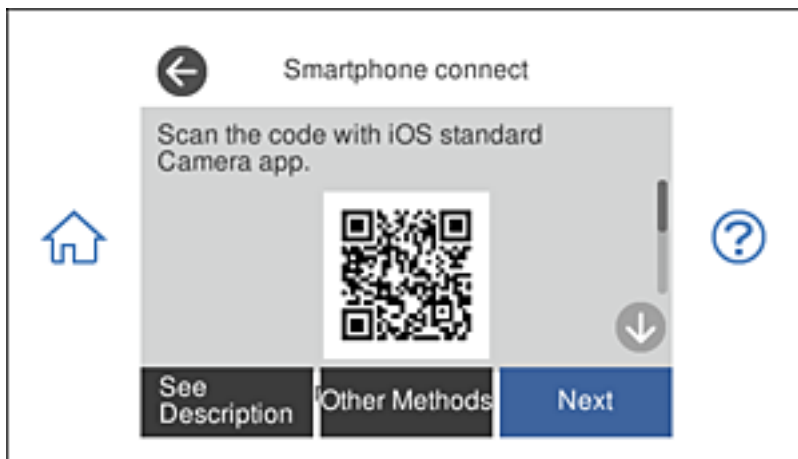


2. Toque em **Iniciar configuração**.

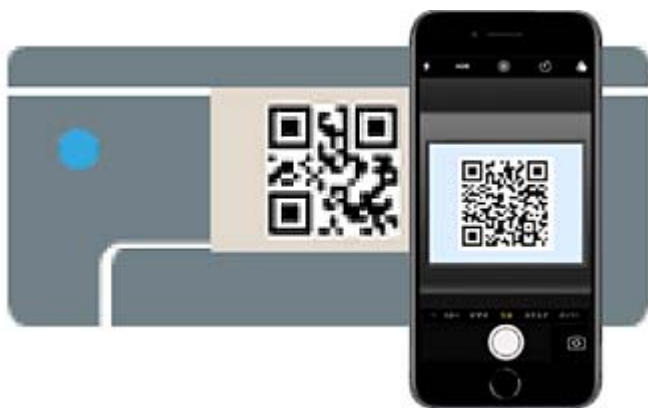
3. Toque em iOS.



O código QR é exibido no painel de controlo da impressora.

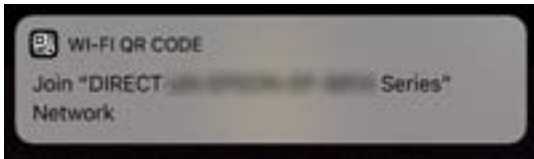


4. No seu iPhone, iPad, ou iPod touch, inicie a aplicação da câmara fotográfica, a seguir aponte a câmara para o código QR exibido no painel de controlo da impressora no modo FOTOGRAFIA.

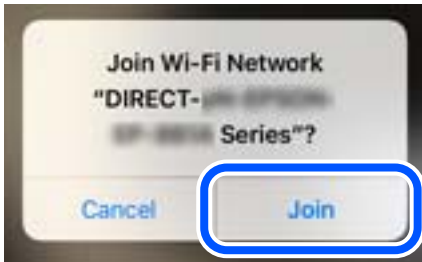


Utilize a aplicação da câmara fotográfica para iOS 11 ou posterior. A aplicação da câmara fotográfica para iOS 10 ou anteriores não são compatíveis. Também não pode fazer a ligação utilizando uma aplicação para leitura de códigos QR. Se não conseguir ligar, selecione **Outros métodos** no painel de controlo da impressora. Consulte as “Informações relacionadas” abaixo para mais detalhes sobre a ligação.

5. Toque na notificação exibida no ecrã do iPhone, iPad, ou iPod touch.



6. Selecione **Aderir**.



7. No painel de controlo da impressora, selecione **Seguinte**.
8. No iPhone, iPad, ou iPod touch, inicie a aplicação de impressão Epson.  
Exemplos de aplicações de impressão Epson

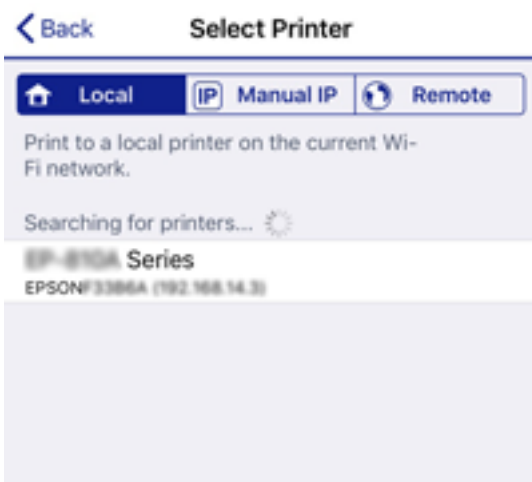


Epson iPrint

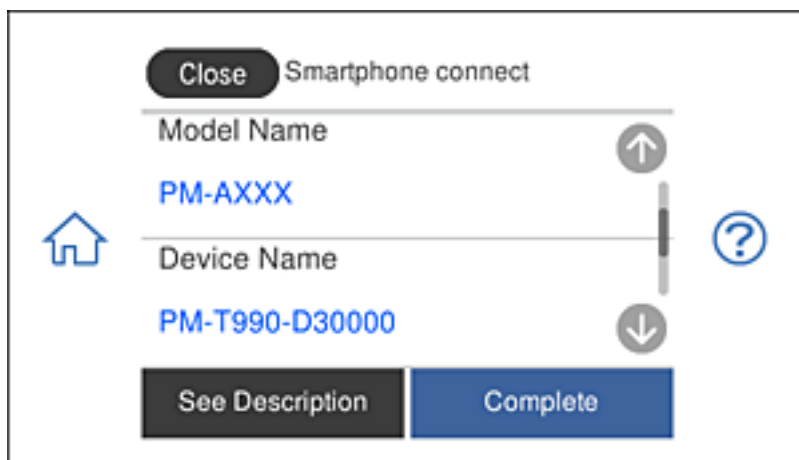


Epson Creative  
Print

9. Na janela da aplicação de impressão Epson, toque em **Impressora não seleccionada**.
10. Selecione a impressora à qual pretende ligar-se.



Consulte as informações exibidas no painel de controlo da impressora para selecionar a impressora.



11. No painel de controlo da impressora, seleccione **Concluído**.

No caso dos dispositivos inteligentes que já tenham sido ligados à impressora anteriormente, seleccione o nome da rede (SSID) na janela de Wi-Fi do dispositivo inteligente para ligar novamente.

#### Informações relacionadas

- ➔ [“Aplicação para Imprimir Facilmente a partir de um Dispositivo Inteligente” na página 306](#)
- ➔ [“Ligar a outros dispositivos para além de iOS e Android usando Wi-Fi Direct” na página 283](#)

## Ligar a dispositivos Android através de Wi-Fi Direct

Este método permite-lhe ligar a impressora diretamente ao seu dispositivo Android sem utilizar um router sem fios. Para utilizar esta função, são necessárias as seguintes condições.

- Android 4.4 ou mais recente
- Epson iPrint versão 7.0 ou mais recente

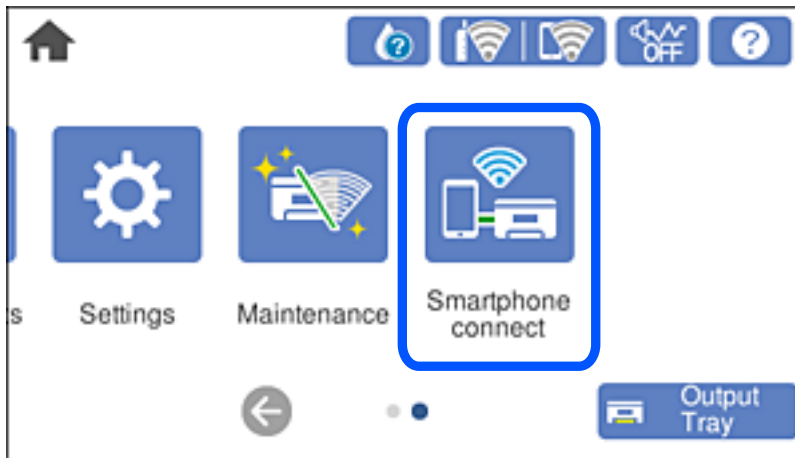
O Epson iPrint é utilizado para imprimir a partir de um dispositivo inteligente. Instale previamente o Epson iPrint no dispositivo inteligente.

#### Nota:

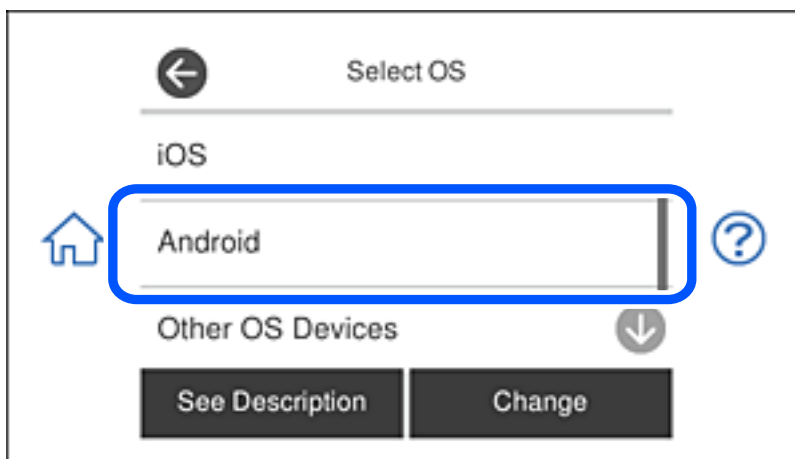
*Apenas precisará de configurar uma vez estas definições para a impressora e para o dispositivo inteligente ao qual deseja ligar. Não precisará de configurar novamente estas definições, a não ser que desative a função Wi-Fi Direct ou restaure os valores predefinidos da rede.*



1. Toque em **Ligar Smartphone** no ecrã inicial.



2. Toque em **Iniciar configuração**.
3. Toque em **Android**.



4. No dispositivo inteligente, abra o Epson iPrint.

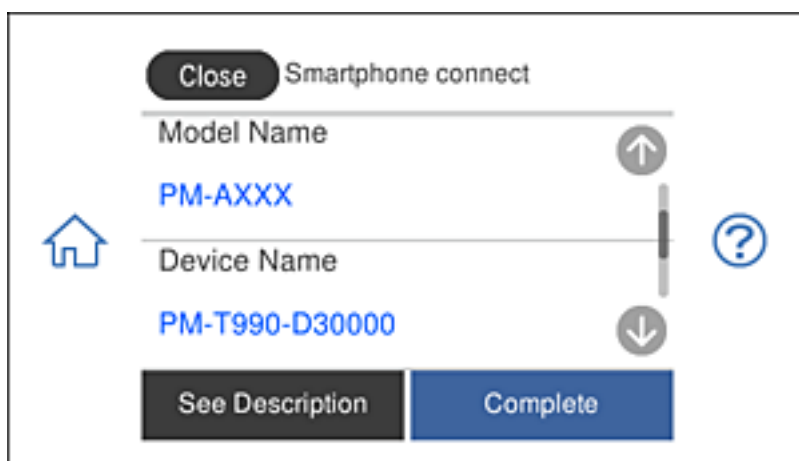


5. No ecrã Epson iPrint, toque em **Impressora não seleccionada..**

6. No ecrã do Epson iPrint, selecione a impressora à qual pretende ligar.



Consulte as informações exibidas no painel de controlo da impressora para selecionar a impressora.



**Nota:**

As impressoras poderão não ser exibidas, dependendo do dispositivo Android. Se as impressoras não forem exibidas, ligue selecionando **Dispositivos com outros SO**. Para ligar, consulte o link de informações relacionadas apresentado abaixo.

7. Quando for apresentado o ecrã de aprovação de ligação do dispositivo, selecione **Aprovar**.
8. No painel de controlo da impressora, selecione **Concluído**.

No caso de dispositivos que já tenham sido anteriormente ligados à impressora, selecione o nome da rede (SSID) no ecrã de Wi-Fi do dispositivo inteligente para os ligar novamente.

**Informações relacionadas**

- ➔ [“Aplicação para Imprimir Facilmente a partir de um Dispositivo Inteligente”](#) na página 306
- ➔ [“Ligar a outros dispositivos para além de iOS e Android usando Wi-Fi Direct”](#) na página 283

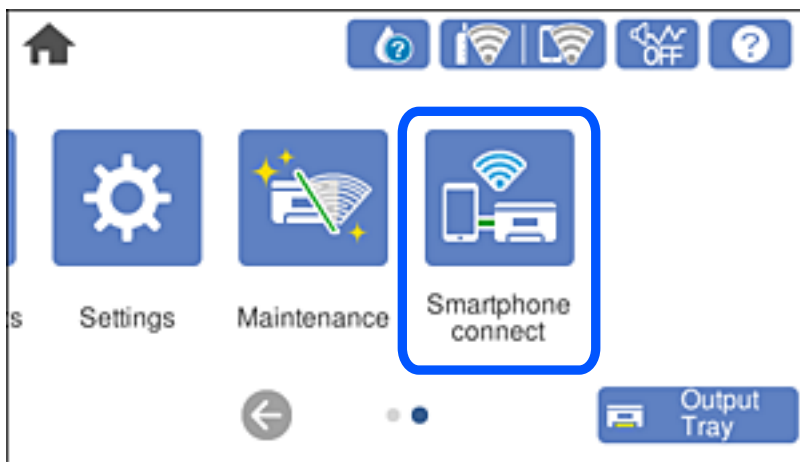
## Ligar a outros dispositivos para além de iOS e Android usando Wi-Fi Direct

Este método permite ligar diretamente a impressora a dispositivos inteligentes sem um router sem fios.

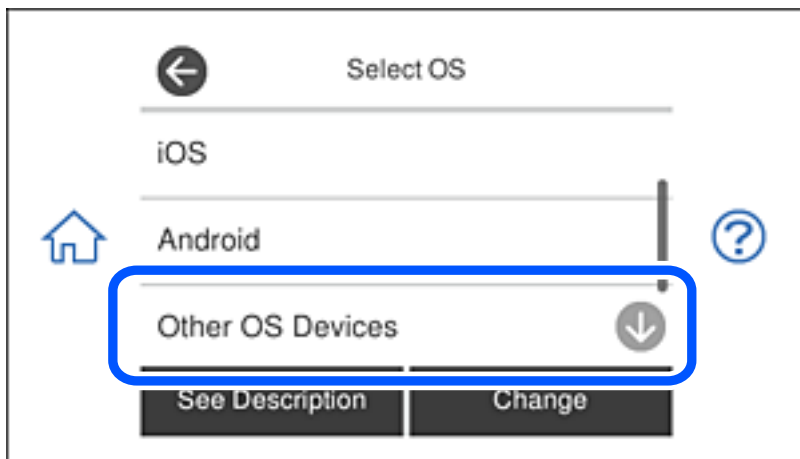
**Nota:**

Só precisa fazer a configuração da impressora e o dispositivo inteligente que pretende ligar uma única vez. A não se que desligue o Wi-Fi Direct ou reponha as predefinições de rede, não será necessário voltar a fazer esta configuração.

1. Toque em **Ligar Smartphone** no ecrã de início.



2. Toque em **Iniciar configuração**.
3. Toque em **Dispositivos com outros SO**.



O Rede (SSID) e Senha para Wi-Fi Direct da impressora são exibidos.

4. No ecrã de Wi-Fi do dispositivo inteligente, seleccione o SSID apresentado no painel de controlo da impressora, e a seguir introduza a palavra-passe.

A captura de ecrã é um exemplo do iPhone.



5. No painel de controlo da impressora, seleccione **Seguinte**.

6. No dispositivo inteligente, inicie a aplicação de impressão Epson.  
Exemplos de aplicações de impressão Epson



Epson iPrint



Epson Creative  
Print

7. Na janela da aplicação de impressão Epson, toque em **Impressora não seleccionada**.
8. Selecione a impressora à qual pretende ligar-se.



Consulte as informações exibidas no painel de controlo da impressora para seleccionar a impressora.



9. No painel de controlo da impressora, selecione **Concluído**.

No caso dos dispositivos inteligentes que já tenham sido ligados à impressora anteriormente, selecione o nome da rede (SSID) na janela de Wi-Fi do dispositivo inteligente para ligar novamente.

### Informações relacionadas

➔ “Aplicação para Imprimir Facilmente a partir de um Dispositivo Inteligente” na página 306

## Desligar a ligação Wi-Fi Direct (AP simples)

Existem dois métodos disponíveis para desativar uma ligação Wi-Fi Direct (AP simples); pode desativar todas as ligações usando o painel de controlo da impressora, ou desativar todas as ligações a partir do computador ou dispositivo inteligente. Esta secção explica como desativar todas as ligações.




### Importante:

Quando a ligação Wi-Fi Direct (AP simples) estiver desativada, todos os computadores e dispositivos inteligentes ligados à impressora por ligação Wi-Fi Direct (AP simples) são desligados.


### Nota:

Se pretender desligar um dispositivo específico, faça-o a partir do dispositivo e não da impressora. Utilize um dos métodos seguintes para desligar a ligação Wi-Fi Direct (AP simples) a partir do dispositivo.

- Desligue a ligação Wi-Fi ao nome de rede da impressora (SSID).
- Ligue a outro nome de rede (SSID).

1. Toque em  no ecrã de início.
2. Toque em **Wi-Fi Direct**.  
São apresentadas as informações Wi-Fi Direct (AP simples).
3. Toque em **Iniciar configuração**.
4. Toque em **Alterar definições**.
5. Toque em **Desativar Wi-Fi Direct**.
6. Verifique a mensagem e toque em **Desative as definições**.
7. Quando for apresentada uma mensagem de conclusão, toque em **Fechar**.  
O ecrã desliga-se automaticamente após um período de tempo específico se não tocar em **Fechar**.
8. Toque em **Fechar**.

## Alterar as definições Wi-Fi Direct (AP Simples) como o SSID

Quando a ligação Wi-Fi Direct (AP simples) está ativada, é possível alterar as definições em  > **Wi-Fi Direct** > **Iniciar configuração** > **Alterar definições**, e seguir as informações exibidas no menu.

### Alterar nome da rede

Alterar o nome de rede Wi-Fi Direct (AP simples) (SSID) usado para ligar à impressora ao seu nome arbitrário. Pode definir o nome de rede (SSID) em caracteres ASCII exibido no teclado do software no painel de controlo. Pode introduzir até 22 caracteres.

Ao alterar o nome de rede (SSID), todos os dispositivos ligados são desligados. Use o novo nome de rede (SSID) se pretende ligar novamente o dispositivo.

### **Alterar Palavra-passe**

Alterar a palavra-passe Wi-Fi Direct (AP simples) para ligação à impressão ao seu valor arbitrário. Pode definir a palavra-passe em caracteres ASCII exibido no teclado do software no painel de controlo. Pode introduzir entre 8 a 22 caracteres.

Ao alterar a palavra-passe, todos os dispositivos ligados são desligados. Use a nova palavra-passe se pretende ligar novamente o dispositivo.

### **Desativar Wi-Fi Direct**

Desativar as definições Wi-Fi Direct (AP simples) da impressão. Ao desativar, todos os dispositivos ligados à impressora por ligação Wi-Fi Direct (AP simples) são desligados.

### **Restaurar predefinições**

Repõe todas as definições Wi-Fi Direct (AP simples) como predefinidas.

As informações de ligação Wi-Fi Direct (AP simples) do dispositivo inteligente guardado na impressora são eliminadas.

---

## **Verificar o estado da ligação de rede**

É possível verificar o estado da ligação de rede da seguinte forma.

### **Informações relacionadas**

- ➔ [“Verificação do estado de ligação de rede a partir do painel de controlo” na página 287](#)
- ➔ [“Imprimir um relatório da ligação em rede” na página 288](#)

## **Verificação do estado de ligação de rede a partir do painel de controlo**

Pode verificar o estado da ligação de rede usando o ícone de rede ou na informação de rede no painel de controlo da impressora.

## Verificar o Estado da Ligação de Rede usando o Ícone de Rede

É possível verificar o estado da ligação de rede e a força da onda de rádio utilizando o ícone de rede no ecrã inicial da impressora.



### Informações relacionadas

➔ [“Guia do Ícone de Rede” na página 25](#)

## Exibição das informações detalhadas da rede a partir do painel de controlo

Quando a sua impressora estiver ligada à rede, também pode ver outras informações relacionadas com a rede premindo os menus da rede que pretende verificar.

1. Toque em **Definições** no ecrã de início.
2. Selecione **Definições de rede** > **Estado da rede**.
3. Para verificar as informações, selecione os menus que pretende verificar.
  - Estado de Wi-Fi  
Apresenta as informações da rede (nome do dispositivo, ligação, força do sinal, obter endereço IP, etc.) para ligações Wi-Fi.
  - Estado Wi-Fi Direct  
Mostra se o Wi-Fi Direct (AP simples) está ativado ou desativado para ligações Wi-Fi Direct (AP simples).
  - folha de estado  
Imprime uma folha de estado da rede. As informações de Wi-Fi, Wi-Fi Direct (AP simples), etc., são impressas em duas ou mais páginas.

## Imprimir um relatório da ligação em rede

Pode imprimir um relatório de ligação de rede para verificar o estado entre a impressora e o router sem fios.

1. Colocar o papel.
2. Toque em **Definições** no ecrã inicial.
3. Toque em **Definições de rede** > **Verificar ligação de rede**.  
A verificação da ligação será iniciada.



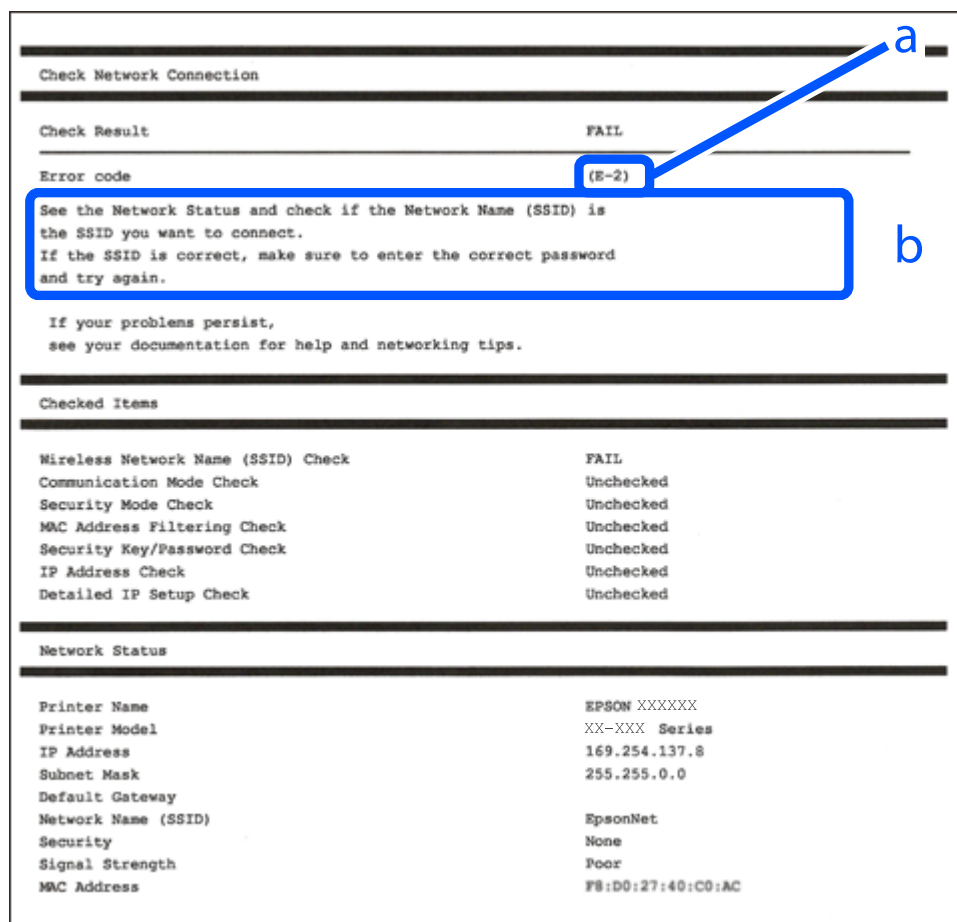
4. Toque em **Imprimir Relatório de Verificação**.
5. Siga as instruções no ecrã da impressora para imprimir o relatório de ligação de rede.  
Se tiver ocorrido um erro, verifique o relatório da ligação em rede e siga as instruções impressas.
6. Toque em **Fechar**.

### Informações relacionadas

➔ “Mensagens e soluções no relatório de ligação de rede” na página 289

## Mensagens e soluções no relatório de ligação de rede

Verifique as mensagens e os códigos de erro no relatório da ligação de rede e siga as soluções.



- a. Código de erro
- b. Mensagens no ambiente de rede

### Informações relacionadas

- ➔ “E-1” na página 290
- ➔ “E-2, E-3, E-7” na página 290
- ➔ “E-5” na página 291

- ➔ “E-6” na página 291
- ➔ “E-8” na página 292
- ➔ “E-9” na página 292
- ➔ “E-10” na página 292
- ➔ “E-11” na página 293
- ➔ “E-12” na página 293
- ➔ “E-13” na página 294
- ➔ “Mensagem no ambiente de rede” na página 294

## E-1

### Soluções:

- Certifique-se de que o cabo Ethernet está firmemente ligado à impressora e ao concentrador ou outro dispositivo de rede.
- Certifique-se de que o concentrador ou outro dispositivo de rede está ligado.
- Se pretende ligar a impressora através de Wi-Fi, ajuste novamente as definições de Wi-Fi da impressora, pois este encontra-se desativado.

## E-2, E-3, E-7

### Soluções:

- Certifique-se de que o router sem fios está ligado.
- Confirme se o computador ou dispositivo está corretamente ligado ao router sem fios.
- Desligue o router sem fios. Aguarde cerca de 10 segundos e, em seguida, ligue novamente.
- Aproxime a impressora do router sem fios e remova quaisquer obstáculos entre eles.
- Se introduziu o SSID manualmente, verifique se o mesmo está correto. Verifique o SSID na secção **Estado da Rede** do relatório da ligação de rede.
- Se o router sem fios possuir vários SSID, selecione o SSID exibido. Se o SSID utilizar uma frequência não compatível, a impressora não o irá exibir.
- Se estiver a utilizar a configuração através de botão para estabelecer uma ligação de rede, certifique-se de que o seu router sem fios suporta WPS. Não é possível utilizar a configuração através de botão se o router sem fios não suportar WPS.
- Certifique-se de que o SSID utiliza apenas caracteres ASCII (caracteres alfanuméricos e símbolos). A impressora não é capaz de exibir um SSID que contenha caracteres não ASCII.
- Certifique-se de que conhece o SSID e a palavra-passe antes de ligar ao router sem fios. Se estiver a utilizar as predefinições do router sem fios, o SSID e a palavra-passe são indicados na etiqueta do mesmo. Se não souber o SSID e a palavra-passe, contacte a pessoa que configurou o router sem fios ou consulte a documentação fornecida com o mesmo.
- Se estiver a ligar a um SSID gerado com a função de partilha de ligação de um dispositivo inteligente, consulte o SSID e a palavra-passe na documentação fornecida com o respetivo dispositivo.

- Se a sua ligação Wi-Fi desligar subitamente, verifique as seguintes condições. Se alguma destas condições se aplicarem, reponha as definições da sua rede transferindo e executando o software a partir do seguinte Web site.  
<http://epson.sn> > **Configuração**
- Foi adicionado outro dispositivo inteligente à rede utilizando a configuração através de botão.
- A rede Wi-Fi foi configurada utilizando um método diferente da configuração através de botão.

#### Informações relacionadas

- ➔ “Realizar definições para ligar ao computador” na página 270
- ➔ “Fazer configurações Wi-Fi a partir do Painel de Controlo” na página 273

## E-5

#### Soluções:

Certifique-se de que o tipo de segurança do router sem fios está definido para um dos apresentados em seguida. Caso não esteja, altere o tipo de segurança do router sem fios e reponha as definições de rede da impressora.

- WEP-64 bits (40 bits)
- WEP-128 bits (104 bits)
- WPA PSK (TKIP/AES)\*
- WPA2 PSK (TKIP/AES)\*
- WPA (TKIP/AES)
- WPA2 (TKIP/AES)

\* WPA PSK é também denominado de WPA Pessoal. WPA2 PSK é também denominado de WPA2 Pessoal.

## E-6

#### Soluções:

- Verifique se a filtragem de endereços MAC está desativada. Se estiver ativada, registe o endereço MAC para que o mesmo não seja filtrado. Para obter mais informações, consulte a documentação fornecida com o router sem fios. Pode verificar o endereço MAC da impressora na secção **Estado da Rede** do relatório da ligação de rede.
- Se o seu router sem fios estiver a utilizar autenticação partilhada com segurança WEP, certifique-se de que a chave e o índice de autenticação estão corretos.
- Se o número de dispositivos que podem ser ligados ao router sem fios for inferior ao número de dispositivos de rede que pretende ligar, ajuste as definições no router sem fios para aumentar o número de dispositivos que podem ser ligados. Para ajustar as definições, consulte a documentação fornecida com o router sem fios.

#### Informações relacionadas

- ➔ “Realizar definições para ligar ao computador” na página 270

## E-8

### Soluções:

- Ative a função DHCP no router sem fios se a definição Obter endereço IP da impressora estiver definida como Auto.
- Se a definição Obter endereço IP da impressora estiver definida como Manual, o endereço IP definido manualmente é inválido por estar fora do intervalo (por exemplo: 0.0.0.0). Defina um endereço IP válido no painel de controlo da impressora.

### Informações relacionadas

➔ [“Definições de rede” na página 315](#)

## E-9

### Soluções:

Verifique o seguinte.

- Os dispositivos estão ligados.
- É possível aceder à Internet e a outros computadores ou dispositivos de rede na mesma rede a partir dos dispositivos que deseja ligar à impressora.

Se não for possível ligar a impressora e os dispositivos de rede, mesmo depois de ter tentado as soluções acima, desligue o router sem fios. Aguarde cerca de 10 segundos e, em seguida, ligue novamente. Em seguida, reponha as definições da sua rede transferindo e executando o programa de instalação a partir do seguinte Web site.

<http://epson.sn> > **Configuração**

### Informações relacionadas

➔ [“Realizar definições para ligar ao computador” na página 270](#)

## E-10

### Soluções:

Verifique estes pontos.

- Estão ligados outros dispositivos na rede.
- Os endereços da rede (endereços IP, máscara de sub-rede e gateway predefinido) estão corretos se a opção Obter endereço IP da impressora estiver definida como Manual.

Reponha os endereços de rede se estiverem incorretos. Pode verificar o endereço IP, a máscara de sub-rede e o gateway predefinido em **Estado da Rede** no relatório de ligação de rede.

Se a função DHCP estiver ativada, altere a opção Obter endereço IP da impressora para Auto. Se pretende definir o endereço IP manualmente, verifique o endereço IP da impressora em **Estado da Rede** no relatório de ligação de rede, e selecione Manual na janela das definições de rede. Defina a máscara de sub-rede para [255.255.255.0].

Se mesmo assim não for possível ligar a impressora e os dispositivos de rede, desligue o router sem fios. Aguarde cerca de 10 segundos e, em seguida, ligue novamente.

### Informações relacionadas

➔ “Definições de rede” na página 315

## E-11

### Soluções:

Verifique o seguinte.

- O endereço de gateway predefinido está correto se a Configuração de TCP/IP da impressora estiver definida como Manual.
- O dispositivo definido como gateway predefinido está ligado.

Defina o endereço correto do gateway predefinido. Pode verificar o endereço de gateway predefinido na secção **Estado da Rede** do relatório da ligação de rede.

### Informações relacionadas

➔ “Definições de rede” na página 315

## E-12

### Soluções:

Verifique o seguinte.

- Estão ligados outros dispositivos na rede.
- Os endereços de rede (endereço IP, máscara de sub-rede e gateway predefinido) estão corretos caso sejam introduzidos manualmente.
- Os endereços de rede de outros dispositivos (máscara de sub-rede e gateway predefinido) são os mesmos.
- Não existe conflito do endereço IP com outros dispositivos.

Se não for possível ligar a impressora e os dispositivos de rede, mesmo depois de confirmar o indicado acima, experimente o seguinte.

- Desligue o router sem fios. Aguarde cerca de 10 segundos e, em seguida, ligue novamente.
- Ajuste novamente as definições de rede utilizando o programa de instalação. Pode executá-lo a partir do seguinte Web site.

<http://epson.sn> > **Configuração**

- Pode registar várias palavras-passe num router sem fios que utilize o tipo de segurança WEP. Se forem registadas várias palavras-passe, verifique se a primeira palavra-passe registada está definida na impressora.

### Informações relacionadas

➔ “Definições de rede” na página 315

➔ “Realizar definições para ligar ao computador” na página 270

## E-13

### Soluções:

Verifique o seguinte.

- Os dispositivos de rede como, por exemplo, um router sem fios, concentrador e router estão ligados.
- A Configuração de TCP/IP para dispositivos de rede não foi configurada manualmente. (Se a Configuração de TCP/IP da impressora for definida automaticamente e a Configuração de TCP/IP de outros dispositivos de rede for executada manualmente, a rede da impressora poderá ser diferente da rede de outros dispositivos.)

Se não funcionar mesmo depois de verificar os pontos indicados acima, tente o seguinte.

- Desligue o router sem fios. Aguarde cerca de 10 segundos e, em seguida, ligue novamente.
- Ajuste as definições de rede do computador que se encontra na mesma rede da impressora utilizando o programa de instalação. Pode executá-lo a partir do seguinte Web site.

<http://epson.sn> > **Configuração**

- Pode registar várias palavras-passe num router sem fios que utilize o tipo de segurança WEP. Se forem registadas várias palavras-passe, verifique se a primeira palavra-passe registada está definida na impressora.

### Informações relacionadas

- ➔ “Definições de rede” na página 315
- ➔ “Realizar definições para ligar ao computador” na página 270

## Mensagem no ambiente de rede

Mensagem	Solução
O ambiente Wi-Fi precisa de ser melhorado. Desligue e volte a ligar o router sem fios. Se a ligação não melhorar, consulte a documentação do router sem fios.	Depois de aproximar a impressora do router sem fios e de remover quaisquer obstáculos entre eles, desligue o router sem fios. Aguarde cerca de 10 segundos e, em seguida, ligue novamente. Se mesmo assim não for possível estabelecer ligação, consulte a documentação fornecida com o router sem fios.
*Impossível ligar mais dispositivos. Desligue um dos dispositivos ligados se quiser adicionar um dispositivo novo.	O computador e os dispositivos inteligentes que podem ser ligados simultaneamente estão todos ligados através da ligação Wi-Fi Direct (AP Simples). Para adicionar outro computador ou dispositivo inteligente, desligue primeiro um dos dispositivos ligados ou ligue-o a outra rede.  Pode confirmar o número de dispositivos sem fios que podem ser ligados simultaneamente e o número de dispositivos ligados consultando a folha de estado da rede ou o painel de controlo da impressora.
Já existe o mesmo SSID como Wi-Fi Direct no ambiente de rede. Altere o SSID de Wi-Fi Direct se não for possível ligar um dispositivo à impressora.	No painel de controlo da impressora, aceda ao ecrã de Configuração de Wi-Fi Direct e seleccione o menu para alterar a configuração. Pode alterar o nome da rede seguindo o formato DIRECT-XX-. Introduza um máximo de 22 caracteres.

## Imprimir uma folha do estado da rede

Pode verificar as informações detalhadas da rede imprimindo-as.

1. Coloque o papel.

2. Toque em **Definições** no ecrã de início.
3. Toque em **Definições de rede** > **Estado da rede**.
4. Toque em **folha de estado**.
5. Verifique a mensagem e imprima a folha de estado da rede.
6. Toque em **Fechar**.

---

# Informações sobre o produto

Informações de papel. ....	297
Informações relativas a produtos consumíveis. ....	301
Informações sobre o software. ....	302
Lista do Menu Definições. ....	313
Especificações do produto. ....	320
Informação regulamentar. ....	327



## Informações de papel

### Papel disponível e capacidades

#### Papel genuíno Epson

A Epson recomenda a utilização de papel genuíno Epson para garantir impressões de alta qualidade.

**Nota:**

- ❑ A disponibilidade do papel varia consoante o local. Para obter a informação mais recente sobre o papel disponível na sua área, contacte a assistência da Epson.
- ❑ Consulte as informações que se seguem sobre tipos de papel disponíveis para impressão sem margens e em 2 faces.
  - “Papel para imprimir sem margens” na página 299
  - “Papel para impressão em 2 lados” na página 300

#### Papel adequado para imprimir documentos

Nome do suporte	Tamanho	Capacidade de carregamento (folhas)		
		Alimentador de Papel 1	Alimentador de Papel 2	Entrada Alim. Posterior
Epson Business Paper	A4	-	100	1
Epson Bright White Ink Jet Paper	A4	-	80	1

#### Papel adequado para imprimir documentos e fotografias

Nome do suporte	Tamanho	Capacidade de carregamento (folhas)		
		Alimentador de Papel 1	Alimentador de Papel 2	Entrada Alim. Posterior
Epson Photo Quality Ink Jet Paper	A4	-	80	1
Epson Double-sided Photo Quality Ink Jet Paper	A4	-	50	1
Epson Matte Paper-Heavyweight	A4	-	20	1
Epson Double-Sided Matte Paper	A4	-	1	1

## Papel adequado para imprimir fotografias

Nome do suporte	Tamanho	Capacidade de carregamento (folhas)		
		Alimentador de Papel 1	Alimentador de Papel 2	Entrada Alim. Posterior
Epson Ultra Glossy Photo Paper	A4, Carta	-	20	1
	13×18 cm (5×7 pol.), 10×15 cm (4×6 pol.)	20	20	1
Epson Premium Glossy Photo Paper	A4, Carta	-	20	1
	13×18 cm (5×7 pol.), tamanho panorâmico 16:9 (102×181 mm), 10×15 cm (4×6 pol.)	20	20	1
Epson Premium Semigloss Photo Paper	A4, Carta	-	20	1
	13×18 cm (5×7 pol.), 10×15 cm (4×6 pol.)	20	20	1
Epson Photo Paper Glossy	A4, Carta	-	20	1
	13×18 cm (5×7 pol.), 10×15 cm (4×6 pol.)	20	20	1

## Outros tipos diferentes de papel

Nome do suporte	Tamanho	Capacidade de carregamento (folhas)		
		Alimentador de Papel 1	Alimentador de Papel 2	Entrada Alim. Posterior
Epson Photo Stickers*	A6	1	1	1
Epson Iron-On Cool Peel Transfer Paper*	A4	-	1	1

\* Só está disponível a impressão através do computador.

## Papel disponível comercialmente

**Nota:**

Consulte as informações que se seguem sobre tipos de papel disponíveis para impressão sem margens e em 2 faces.

*“Papel para imprimir sem margens” na página 299*

*“Papel para impressão em 2 lados” na página 300*

## Papel Normal

Nome do suporte	Tamanho	Capacidade de carregamento (folhas)		
		Alimentador de Papel 1	Alimentador de Papel 2	Entrada Alim. Posterior
Papel de cópia Papel normal*1	A4, Carta, B5, 16K (195×270 mm), A5	–	100	1
	A6, B6	20	20	1
	Legal*2, 8,5×13 pol.	–	1	1
	Definido pelo utilizador*2 (mm) 89×127 a 215,9×1200	–	1*3	–
	Definido pelo utilizador*2 (mm) 54×86 a 215,9×1200	–	–	1

\*1 Utilize a entrada alim. posterior para colocar papel pré-perfurado.

\*2 Só está disponível a impressão através do computador.

\*3 Utilize a entrada alim. posterior para colocar papel mais longo que o tamanho legal.

## Envelope

Nome do suporte	Tamanho	Capacidade de carregamento (envelopes)		
		Alimentador de Papel 1	Alimentador de Papel 2	Entrada Alim. Posterior
Envelope	Envelope n.º 10, envelope DL, envelope C6	–	10	1

## Papel para imprimir sem margens

### ***Papel genuíno Epson***

A impressão sem margens não está disponível para a impressão de 2 lados.

- Epson Bright White Ink Jet Paper
- Epson Photo Quality Ink Jet Paper
- Epson Double-sided Photo Quality Ink Jet Paper
- Epson Matte Paper-Heavyweight
- Epson Double-Sided Matte Paper
- Epson Ultra Glossy Photo Paper
- Epson Premium Glossy Photo Paper

- Epson Premium Semigloss Photo Paper
- Epson Photo Paper Glossy

#### **Informações relacionadas**

➔ [“Papel disponível e capacidades” na página 297](#)

## **Papel para impressão em 2 lados**

### ***Papel genuíno Epson***

A função de impressão de 2 lados não está disponível para entrada alim. posterior.

- Epson Business Paper
- Epson Bright White Ink Jet Paper
- Epson Double-sided Photo Quality Ink Jet Paper
- Epson Double-Sided Matte Paper

#### **Informações relacionadas**

➔ [“Papel disponível e capacidades” na página 297](#)

### ***Papel disponível comercialmente***

A função de impressão de 2 lados não está disponível para entrada alim. posterior.

- Papel de cópia, papel normal\*

\* Para impressão automática de 2 lados, pode usar papel com as dimensões A4, Carta, B5, 16K, e Definido pelo utilizador (182×257 a 215,9×297 mm).

#### **Informações relacionadas**

➔ [“Papel disponível e capacidades” na página 297](#)

## **Tipos de papel não disponíveis**

Não utilize os documentos que se seguem. A impressão nestes tipos de papel pode provocar encravamentos de papel e manchas na impressão.

- Papéis enrolados
- Papéis rasgados ou cortados
- Papéis dobrados
- Papéis molhados
- Papéis demasiado espessos ou demasiado finos
- Papéis com autocolantes


Não utilize os envelopes que se seguem. A utilização destes tipos de envelopes provoca encravamentos de papel e manchas na impressão.

- Envelopes enrolados ou dobrados
- Envelopes com superfícies adesivas nas abas ou nas janelas dos envelopes
- Envelopes demasiado finos  
Podem enrolar durante a impressão.

## Informações relativas a produtos consumíveis

### Códigos dos tinteiros

Seguem-se os códigos dos tinteiros genuínos Epson.

Ícone	BK (Black (Preto))	C (Cyan (Ciano))	M (Magenta)	Y (Yellow (Amarelo))	LC (Light Cyan (Ciano claro))	LM (Light Magenta (Magenta claro))
Esquilo 	378 378XL*	378 378XL*	378 378XL*	378 378XL*	378 378XL*	378 378XL*

\* "XL" indica um tinteiro grande.

Para a Austrália e Nova Zelândia

BK (Black (Preto))	C (Cyan (Ciano))	M (Magenta)	Y (Yellow (Amarelo))	LC (Light Cyan (Ciano claro))	LM (Light Magenta (Magenta claro))
312 312XL* <sup>1</sup>	312 312XL*	312 312XL*	312 312XL*	312 312XL*	312 312XL*

\* "XL" indica um tinteiro grande.

A Epson recomenda a utilização de tinteiros genuínos Epson. A Epson não garante a qualidade ou a fiabilidade de tinta não genuína. A utilização de tinta não genuína pode provocar danos não cobertos pelas garantias Epson e, em determinadas circunstâncias, originar comportamento errático da impressora. Pode não ser possível apresentar informação sobre os níveis de tinta não genuína.

**Nota:**

- ❑ Os códigos dos tinteiros varia consoante o país. Para obter os códigos corretos da sua área, contacte a assistência da Epson.
- ❑ Nem todos os tinteiros estão disponíveis em todas as regiões.
- ❑ Os utilizadores europeus devem visitar o sítio Web que se segue para obterem informações sobre os rendimentos dos tinteiros da Epson.  
<http://www.epson.eu/pageyield>
- ❑ Embora os tinteiros possam conter materiais reciclados, tal não afecta a função ou o desempenho da impressora.
- ❑ As especificações e o aspecto do tinteiro estão sujeitos a alteração para efeitos de melhoramento sem aviso prévio.

## Código da caixa de manutenção

A caixa de manutenção pode ser adquirida e substituída pelo utilizador. A Epson recomenda a utilização de uma caixa de manutenção genuína Epson.

Em seguida, apresentamos o código para a caixa de manutenção Epson genuína.

T3661



**Importante:**

Depois de instalar uma caixa de manutenção numa impressora, não pode ser usada com outras impressoras.

---

## Informações sobre o software

Esta secção apresenta os serviços de rede e produtos de software disponíveis para a sua impressora a partir do Web site da Epson ou do disco de software fornecido.

## Software para imprimir

### Aplicação para Imprimir a partir de um Computador (Windows Controlador da Impressora)

O controlador da impressora controla a impressora de acordo com os comandos enviados a partir de uma aplicação. Efetuar definições no controlador da impressora proporciona os melhores resultados de impressão. Pode também verificar o estado da impressora ou mantê-la com um nível de funcionamento de topo através do utilitário do controlador da impressora.

**Nota:**

Pode alterar o idioma do controlador da impressora. Selecione o idioma que pretende utilizar na definição **Idioma** do separador **Manutenção**.

### Aceder ao controlador da impressora a partir de aplicações

Para efetuar definições que se aplicam apenas à aplicação que está a utilizar, utilize essa aplicação.

Selecione **Impressão** ou **Configurar impressão** no menu **Ficheiro**. Selecione a sua impressora e clique em **Preferências** ou **Propriedades**.

**Nota:**

As operações diferem consoante a aplicação. Consulte a ajuda da aplicação para obter detalhes.

### Aceder ao controlador da impressora a partir do painel de controlo

Para efetuar definições aplicáveis a todas as aplicações, aceda a partir do painel de controlo.

Windows 10

Clique no botão iniciar, e a seguir selecione **Sistema Windows > Painel de Controlo > Ver Dispositivos e Impressoras** em **Hardware e som**. Clique com o botão do lado direito do rato na impressora ou mantenha premido e, de seguida, selecione **Preferências de impressão**.

Windows 8.1/Windows 8

Selecione **Ambiente de trabalho > Definições > Painel de controlo > Ver dispositivos e impressoras** em **Hardware e som**. Clique com o botão do lado direito do rato na impressora ou mantenha premido e, de seguida, selecione **Preferências de impressão**.

Windows 7

Selecione **Painel de controlo > Ver dispositivos e impressoras** em **Hardware e som**. Clique com o botão do lado direito do rato na impressora e selecione **Preferências de impressão**.

Windows Vista

Clique no botão iniciar e selecione **Painel de controlo > Impressoras** em **Hardware e som**. Clique com o botão do lado direito do rato na impressora e selecione **Preferências de impressão**.

Windows XP

Clique no botão iniciar, selecione **Painel de controlo > Impressoras e outro hardware > Impressoras e faxes**. Clique com o botão do lado direito do rato na impressora e selecione **Preferências de impressão**.

### Aceder ao controlador da impressora a partir do ícone da impressora na barra de tarefas

O ícone da impressora, situado na barra de tarefas do ambiente de trabalho, é um ícone de atalho que permite um acesso rápido ao controlador da impressora.

Se clicar no ícone da impressora e seleccionar **Definições da Impressora**, pode aceder à janela de definições da impressora igual à apresentada no painel de controlo. Se fizer duplo clique neste ícone, pode verificar o estado da impressora.

**Nota:**

Se o ícone da impressora não aparecer na barra de tarefas, aceda à janela do controlador da impressora, clique em **Preferências** no separador **Manutenção** e depois selecione **Registar o ícone de atalho na barra de tarefas**.

### Iniciar o utilitário

Aceda à janela do controlador da impressora. Clique no separador **Manutenção**.

### Informações relacionadas

➔ [“Opções do menu para o controlador de impressora” na página 80](#)

### Efectuar definições de funcionamento para o controlador da impressora Windows

É possível efectuar definições como activar o **EPSON Status Monitor 3**.

1. Aceda à janela do controlador da impressora.
2. Clique em **Definições Aumentadas** no separador **Manutenção**.

3. Efectue as definições adequadas e, de seguida, clique **OK**.  
Consulte a ajuda em linha para explicações dos itens de definição.

#### **Informações relacionadas**

➔ [“Aplicação para Imprimir a partir de um Computador \(Windows Controlador da Impressora\)”](#) na página 302

## **Aplicação para Imprimir a partir de um Computador (Mac OS Controlador da Impressora)**

O controlador da impressora controla a impressora de acordo com os comandos enviados a partir de uma aplicação. Efetuar definições no controlador da impressora proporciona os melhores resultados de impressão. Pode também verificar o estado da impressora ou mantê-la com um nível de funcionamento de topo através do utilitário do controlador da impressora.

#### **Aceder ao controlador da impressora a partir de aplicações**

Clique em **Configurar página** ou em **Imprimir** no menu **Ficheiro** da sua aplicação. Se necessário, clique em **Mostrar detalhes** (ou ▼) para expandir a janela de impressão.

#### **Nota:**

*Dependendo da aplicação que está a utilizar, **Configuração de Página** poderá não ser apresentada no menu **Ficheiro**, e as operações para apresentar o ecrã de impressão poderão variar. Consulte a ajuda da aplicação para obter detalhes.*

#### **Iniciar o utilitário**

Selecione **Preferências do sistema** no menu Apple > **Impressoras e Scanners** (ou **Impressão e Digitalização, Impressão e Fax**), e selecione a impressora. Clique em **Opções e acessórios** > **Utilitário** > **Abrir utilitário de impressora**.

#### **Informações relacionadas**

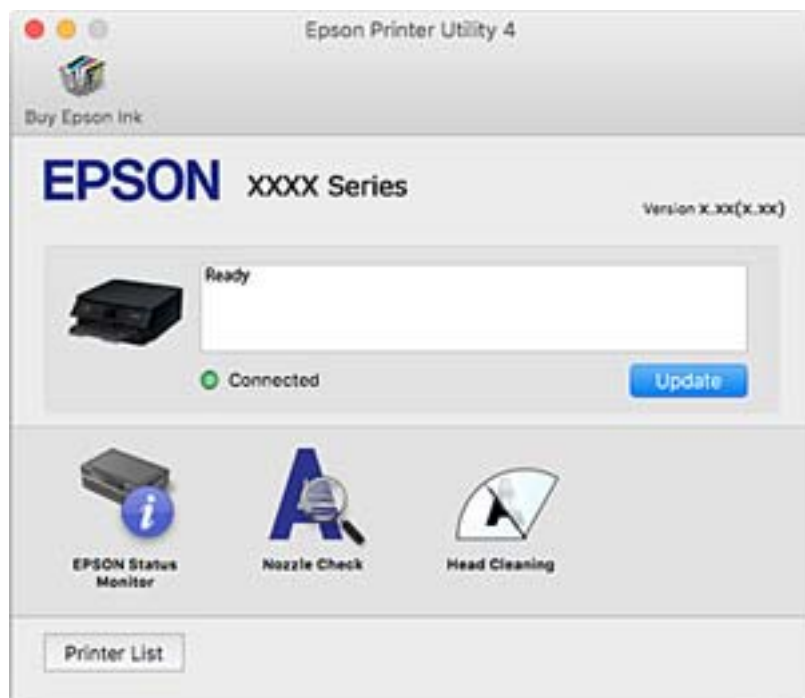
➔ [“Opções do menu para o controlador de impressora”](#) na página 104



## Guia do controlador da impressora do Mac OS

### Epson Printer Utility

Pode executar uma função de manutenção, como a verificação dos jactos e a limpeza da cabeça de impressão e, se iniciar o **EPSON Status Monitor**, pode verificar o estado da impressora e informações sobre erros.



## Efectuar definições de funcionamento para o controlador da impressora Mac OS

### Aceder à janela de definições de funcionamento do controlador da impressora Mac OS

Selecione **Preferências do sistema** no menu Apple > **Impressoras e Scanners** (ou **Impressão e Digitalização, Impressão e Fax**), e selecione a impressora. Clique em **Opções e acessórios** > **Opções** (ou **Controlador**).

### Definições de funcionamento do controlador da impressora Mac OS

- Papel grosso e envelopes: evita que a tinta manche quando imprime em papel grosso. No entanto, a velocidade de impressão pode ser mais lenta.
- Saltar Pág Br.: evita imprimir páginas em branco.
- Modo Silencioso: diminui o ruído que a impressora produz; no entanto, pode diminuir a velocidade de impressão.
- Permitir impressão a preto temporária: imprime temporariamente apenas com tinta preta.
- Troca Automática Alimentador: alimenta automaticamente papel a partir do alimentador de papel 2 quando acabar o papel em alimentador de papel 1. Coloque o mesmo papel (tipo e tamanho) no alimentador de papel 1 e alimentador de papel 2.
- Impressão de Alta Velocidade: imprime quando a cabeça de impressão se move em ambas as direções. A velocidade de impressão é mais rápida, mas a qualidade pode diminuir.
- Notificações de aviso: permite ao controlador da impressora apresentar notificações de aviso.

- Estabelecer comunicação bidireccional: geralmente, deve estar definido para **Sim**. Selecione **Não** quando não for possível obter informações da impressora porque a impressora é partilhada com computadores Windows numa rede ou por qualquer outra razão.
- Reduzir tamanho dos dados de impressão: aumenta a compressão de dados de impressão, quando possível, o que pode melhorar a velocidade de impressão. Deixar por seleccionar ao imprimir padrões finos.

### Informações relacionadas

➔ [“Continuar a Imprimir Temporariamente Apenas com Tinta Preta” na página 238](#)

## Aplicação para Imprimir Rapidamente e de Forma Divertida a partir de um Computador (Epson Photo+)

O Epson Photo+ é uma aplicação que permite imprimir facilmente imagens com vários esquemas. Também pode realizar correções à imagem e ajustar a posição enquanto visualiza uma previsualização do documento. Também pode tornar as suas imagens mais claras adicionando texto e carimbos sempre que o desejar. Pode também imprimir uma capa para a caixa de um CD/DVD. Ao imprimir em papel fotográfico Epson original, o desempenho da tinta é maximizado criando um acabamento atraente com excelentes cores.

Consulte a ajuda da aplicação para obter detalhes.

### Nota:

*Para utilizar esta aplicação, é necessário instalar o controlador desta impressora.*

### Iniciar no Windows

- Windows 10

Clique no botão Iniciar e selecione **Epson Software > Epson Photo+**.

- Windows 8.1/Windows 8

Introduza o nome da aplicação no atalho de pesquisa e selecione o ícone apresentado.

- Windows 7/Windows Vista/Windows XP

Clique no botão iniciar, e selecione **Todos os Programas** ou **Programas > Epson Software > Epson Photo+**.

### Iniciar no Mac OS

Selecione **Ir > Aplicações > Epson Software > Epson Photo+**.

### Informações relacionadas

➔ [“Instalar as Aplicações Separadamente” na página 178](#)

## Aplicação para Imprimir Facilmente a partir de um Dispositivo Inteligente

O Epson iPrint é uma aplicação que permite imprimir fotografias, documentos e páginas Web a partir de um dispositivo inteligente, como um smartphone ou tablet. Pode utilizar a impressão local, imprimir de um dispositivo inteligente que esteja ligado à mesma rede sem fios que a impressora, ou a impressão remota que consiste em

imprimir de um local remoto pela Internet. Para utilizar a impressão remota, registe a sua impressora no serviço Epson Connect.



### Instalar o Epson iPrint

Pode instalar o Epson iPrint no seu dispositivo inteligente a partir dos seguintes URL ou código QR.

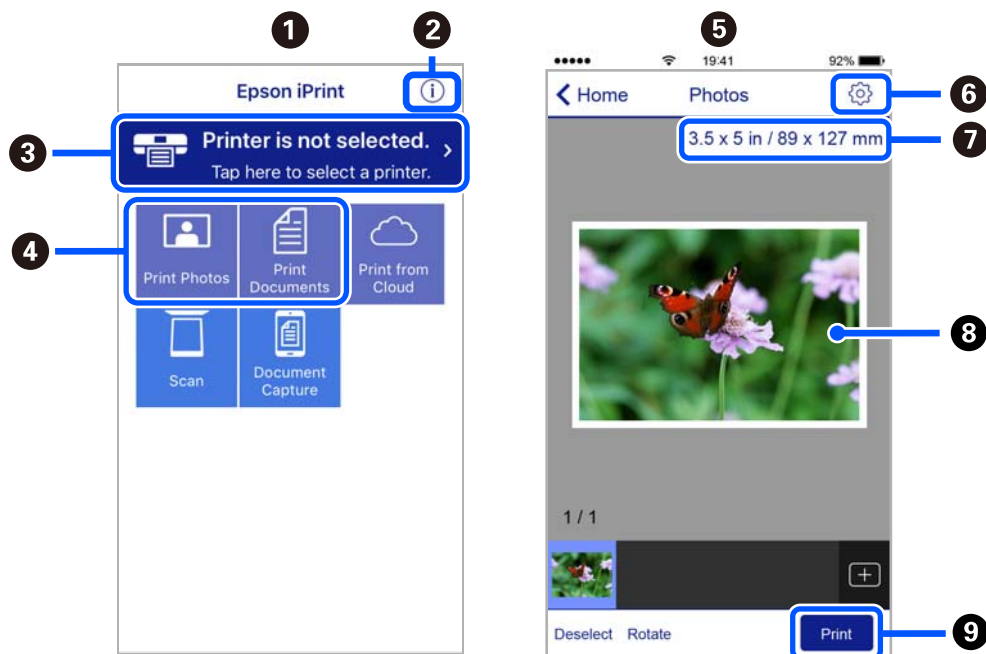
<http://ipr.to/a>



### Guia do ecrã Epson iPrint

Inicie o Epson iPrint a partir do seu dispositivo inteligente e selecione o item que pretende utilizar no ecrã inicial.

Os seguintes ecrãs estão sujeitos a alterações sem aviso prévio. O conteúdo pode variar consoante o produto.



1	O ecrã inicial apresentado quando a aplicação é iniciada.
2	Apresenta informação sobre a instalação da impressora e uma secção de FAQ.
3	Apresenta o ecrã onde pode seleccionar a impressora e efetuar definições da impressora. Quando a impressora tiver sido seleccionada, não é necessário seleccioná-la novamente.

4	Selecione o que pretende imprimir, como fotografias e documentos.
5	O ecrã de impressão de fotografia é exibido ao selecionar o menu de fotografia.
6	Apresenta o ecrã para efetuar definições de impressão, como tamanho e tipo de papel.
7	Apresenta o tamanho do papel. Quando isto for apresentado como um botão, toque para visualizar as definições de papel atualmente definidas na impressora.
8	Apresenta fotografias e documentos selecionados.
9	Inicia a impressão.

**Nota:**

Para imprimir através do menu do documento utilizando um iPhone, iPad e iPod touch com iOS, inicie o Epson iPrint depois de transferir o documento que quer imprimir utilizando a função de partilha de ficheiros do iTunes.

## **Aplicação para desfrutar de várias opções de impressão de fotografias (Epson Creative Print)**

Epson Creative Print é uma aplicação que permite desfrutar de várias opções de impressão de fotografias tais como impressão de colagens a partir de um dispositivo inteligente como um smartphone ou tablet.

Pode instalá-la a partir do ecrã de início Epson iPrint.



## **Aplicação para imprimir facilmente a partir de uma aplicação Android (Epson Print Enabler)**

O Epson Print Enabler é uma aplicação que permite imprimir sem fios os seus documentos, e-mails, fotografias, e páginas Web a partir do seu telefone Android ou tablet (Android v4.4 ou posterior). Com apenas alguns toques, o seu dispositivo Android irá encontrar uma impressora Epson que esteja ligada à mesma rede sem fios.

Procurar e instalar Epson Print Enabler a partir da Google Play.

## **Software para digitalização**

### **Aplicação para digitalizar a partir de um computador (Epson ScanSmart)**

Esta aplicação permite digitalizar documentos e fotografias facilmente, e a seguir guarde as imagens digitalizadas em passos simples.

Consulte a ajuda do Epson ScanSmart para obter detalhes sobre a utilização das funções.

### **Iniciar no Windows**

Windows 10

Clique no botão Iniciar e selecione **Epson Software > Epson ScanSmart**.

Windows 8.1/Windows 8

Introduza o nome da aplicação no atalho de pesquisa e selecione o ícone apresentado.

Windows 7

Clique no botão iniciar e selecione **Todos os programas > Epson Software > Epson ScanSmart**.

### **Iniciar no Mac OS**

Selecione **Ir > Aplicações > Epson Software > Epson ScanSmart**.

## **Aplicação para Controlar o Scanner (Epson Scan 2)**

Epson Scan 2 é um controlador de scanner que permite controlar o scanner. Pode ajustar o tamanho, a resolução, o brilho, o contraste e a qualidade da imagem digitalizada. Também pode iniciar esta aplicação a partir de uma aplicação de digitalização compatível com TWAIN. Consulte a ajuda do software para mais informações sobre como utilizar as funções.

### **Iniciar no Windows**

Windows 10

Clique no botão Iniciar e selecione **EPSON > Epson Scan 2**.

Windows 8.1/Windows 8

Introduza o nome da aplicação no atalho de pesquisa e selecione o ícone apresentado.

Windows 7/Windows Vista/Windows XP

Clique no botão iniciar, selecione **Todos os programas** ou **Programas > EPSON > Epson Scan 2**.

### **Iniciar no Mac OS**

Selecione **Ir > Aplicações > Epson Software > Epson Scan 2**.

### **Adicionar o scanner de rede**

Para utilizar o scanner de rede, adicione o scanner usando o controlador do scanner “Epson Scan 2”.

1. Inicie o Epson Scan 2.

Windows 10

Clique no botão Iniciar e selecione **EPSON > Epson Scan 2**.

Windows 8.1/Windows 8

Introduza o nome da aplicação no atalho de pesquisa e selecione o ícone apresentado.

Windows 7/Windows Vista/Windows XP

Clique no botão iniciar e selecione **Todos os programas** ou **Programas > EPSON > Epson Scan 2**.

Mac OS


Selecione **Ir > Aplicações > Epson Software > Epson Scan 2**.

2. No ecrã **Definições do Digitalizador**, clique em **Adicionar**.

**Nota:**

- Se **Adicionar** for apresentado a cinzento, clique em **Activar Edição**.
- Se a janela principal em *Epson Scan 2* for exibida, já foi ligada ao scanner. Se quiser ligar a outra rede, selecione **Digitalizador > Definições** para abrir a janela **Definições do Digitalizador**.

3. Adicione o scanner de rede. Introduza os seguintes itens, e a seguir clique em **Adicionar**.

- Modelo:** selecione o scanner ao qual pretende ligar.
- Nome:** introduza o nome do scanner. Pode introduzir até 32 caracteres.
- Procurar Rede:** quando o computador e o scanner estiverem na mesma rede, o endereço IP é exibido. Se não for exibido, clique no botão . Se o endereço de IP ainda não foi exibido, clique em **Inserir endereço**, e a seguir introduza o endereço de IP diretamente.

4. Selecione o scanner na janela **Definições do Digitalizador**, e a seguir clique em **OK**.

## Aplicação para Gerir as Definições de Digitalização no Painel de Controlo (Epson Event Manager)

O Epson Event Manager é uma aplicação que permite gerir a digitalização a partir do painel de controlo e guardar imagens no computador. Pode adicionar as suas próprias definições como predefinições, como o tipo de documento, a localização da pasta guardar e o formato da imagem. Consulte a ajuda do software para mais informações sobre como utilizar as funções.

### Iniciar no Windows

- Windows 10

Clique no botão **Iniciar** e selecione **Epson Software > Event Manager**.

- Windows 8.1/Windows 8

Introduza o nome da aplicação no atalho de pesquisa e selecione o ícone apresentado.

- Windows 7/Windows Vista/Windows XP

Clique no botão **iniciar** e selecione **Todos os programas** ou **Programas > Epson Software > Event Manager**.

### Iniciar no Mac OS

Selecione **Ir > Aplicações > Epson Software > Event Manager**.

## Software para realizar configurações

### Aplicação para configurar operações de impressora (Web Config)

Web Config é uma aplicação que é executada num browser da Web, como o Internet Explorer e o Safari, num computador ou num dispositivo inteligente. É possível confirmar o estado da impressora ou alterar as definições do serviço de rede e da impressora. Para utilizar o Web Config, ligue a impressora e o computador ou dispositivo à mesma rede.

São suportados os seguintes browsers.

Microsoft Edge, Internet Explorer 8 ou posteriores, Firefox\*, Chrome\*, Safari\*

\* Utilize a versão mais recente.

### **Executar o Web Config num navegador web**

1. Verifique o endereço IP da impressora.

Selecione o ícone de rede no ecrã inicial da impressora e, de seguida, selecione o método de ligação ativo para confirmar o endereço IP da impressora.

**Nota:**

*Também pode verificar o endereço IP imprimindo um relatório de ligação de rede.*

2. Inicie o browser da Web num computador ou num dispositivo inteligente e, de seguida, introduza o endereço IP da impressora.

Formato:

IPv4: http://o endereço IP da impressora/

IPv6: http://[o endereço IP da impressora]/

Exemplos:

IPv4: http://192.168.100.201/

IPv6: http://[2001:db8::1000:1]/

**Nota:**

*Com o dispositivo inteligente, também é possível executar o Web Config a partir do ecrã de manutenção do Epson iPrint.*

Uma vez que a impressora utiliza um certificado assinado automaticamente, ao aceder a HTTPS, é exibido um aviso no navegador ao iniciar Web Config; isto não indica um problema e pode ser ignorado em segurança.

### **Informações relacionadas**

- ➔ [“Aplicação para Imprimir Facilmente a partir de um Dispositivo Inteligente”](#) na página 306
- ➔ [“Imprimir um relatório da ligação em rede”](#) na página 288

### **Executar a Web Config no Windows**

Ao ligar um computador à impressora através de WSD, siga os passos abaixo para executar a Web Config.

1. Abrir a lista de impressora no computador.

Windows 10

Clique no botão iniciar, e a seguir selecione **Sistema Windows > Painel de controlo > Ver Dispositivos e Impressoras** em **Hardware e Som**.

Windows 8.1/Windows 8

Selecione **Ambiente de trabalho > Definições > Painel de controlo > Ver dispositivos e impressoras** em **Hardware e som** (ou em **Hardware**).

Windows 7

Selecione **Painel de controlo > Ver dispositivos e impressoras** em **Hardware e som**.

Windows Vista

Clique no botão iniciar e selecione **Painel de controlo > Impressoras em Hardware e som**.

2. Clique com o botão direito na impressora e seleccione **Propriedades**.

3. Selecione o separador **Serviço Web** e clique no URL.

Uma vez que a impressora utiliza um certificado assinado automaticamente, ao aceder a HTTPS, é exibido um aviso no navegador ao iniciar Web Config; isto não indica um problema e pode ser ignorado em segurança.

### **Executar a Web Config no Mac OS**

1. Selecione **Preferências do sistema** no menu Apple > **Impressoras e Scanners** (ou **Impressão e Digitalização, Impressão e Fax**), e selecione a impressora.

2. Clique em **Opções e acessórios > Apresentar página web da impressora**.

Uma vez que a impressora utiliza um certificado assinado automaticamente, ao aceder a HTTPS, é exibido um aviso no navegador ao iniciar Web Config; isto não indica um problema e pode ser ignorado em segurança.

## **Software para atualização**

### **Aplicação para Atualização de Software e Firmware (EPSON Software Updater)**

EPSON Software Updater é uma aplicação que procura software novo ou atualizado na Internet e o instala. Pode ainda atualizar o manual e o firmware da impressora.

#### **Iniciar no Windows**

Windows 10

Clique no botão Iniciar e selecione **Epson Software > EPSON Software Updater**.

Windows 8.1/Windows 8

Introduza o nome da aplicação no atalho de pesquisa e selecione o ícone apresentado.

Windows 7/Windows Vista/Windows XP

Clique no botão iniciar e selecione **Todos os programas** (ou **Programas**) > **Epson Software > EPSON Software Updater**.

**Nota:**

*Pode também iniciar o EPSON Software Updater clicando no ícone de impressora, situado na barra de tarefas do ambiente de trabalho e selecionando **Atualização de Software**.*

#### **Iniciar no Mac OS**

Selecione **Ir > Aplicações > Epson Software > EPSON Software Updater**.

#### **Informações relacionadas**

➔ [“Instalar as Aplicações Separadamente” na página 178](#)



## Lista do Menu Definições


Selecione **Definições** no ecrã inicial da impressora para efetuar várias definições.


### Estado do consumível

Selecione os menus no painel de controlo conforme se descreve em seguida.

#### Definições > Estado do consumível

Apresenta o nível aproximado da tinta e a vida útil da caixa de manutenção.

Quando um  é apresentado, os tinteiros estão com pouca tinta ou a caixa de manutenção está quase cheia.

Quando a marca  é exibida, necessário substituir o item já que a tinta acabou ou a caixa de manutenção está cheia.

Pode substituir os tinteiros ou imprimir as informações de estado de fornecimento a partir deste ecrã.

#### Informações relacionadas

➔ [“Substituição de tinteiros” na página 234](#)

## Definições básicas

Selecione os menus no painel de controlo conforme se descreve em seguida.

#### Definições > Definições básicas

Som:

Ajustar o volume.

Protecção de ecrã:

Selecione **Dados do cartão de memória** para ver fotografias como uma apresentação de diapositivos quando não forem executadas quaisquer operações durante cerca de três minutos.

Brilho do LCD:

Ajuste o brilho do ecrã LCD.

Ligar automaticamente:

Selecione **Activado** para ligar a impressora automaticamente quando receber uma impressão ou digitalização através de uma ligação USB ou ligação de rede. Para iniciar a impressão, tem de deslizar o tabuleiro de saída para fora. Além disso, ao ativar **Ligar automaticamente**, aumenta ligeiramente o consumo de energia no estado de espera, em comparação com quando desliga completamente a impressora.

Utilize a definição **Tempor p deslig** se pretender que a impressora se desligue automaticamente quando a tarefa de impressão ou digitalização concluir e quando tiver passado um período de tempo definido sem serem efetuadas operações. Esta definição é útil quando imprimir de um local remoto, por exemplo pela Internet.

#### Tempor p deslig:

O seu produto poderá possuir esta funcionalidade ou a funcionalidade **Def. encerr. auto.** dependendo do local de compra.

Selecione esta definição para desligar a impressora automaticamente quando não for utilizada durante um período de tempo específico. É possível ajustar o período de tempo antes de ser aplicada a função de gestão de energia. Qualquer aumento afeta a eficiência energética do produto. Considere o ambiente antes de efetuar qualquer alteração.

#### Def. encerr. auto.:

O seu produto poderá possuir esta funcionalidade ou a funcionalidade **Tempor p deslig** dependendo do local de compra.

##### Encerrar se inactivo

Selecione esta definição para desligar a impressora automaticamente se esta não for utilizada durante um período de tempo específico. Qualquer aumento afeta a eficiência energética do produto. Considere o ambiente antes de efetuar qualquer alteração.

##### Encerrar se desligado

Selecione para desligar a impressora 30 minutos depois de todas as portas, incluindo a porta USB, serem desligadas. Esta função poderá não estar disponível, dependendo da sua região.

#### Temporizador:

Ajuste o período de tempo para entrar em modo de suspensão (modo de poupança de energia) se a impressora não realizar qualquer operação. O ecrã LCD fica preto após o período de tempo definido.

#### Idioma/Language:

Selecione o idioma utilizado no ecrã LCD.

#### Cor de fundo:

Mude a cor de fundo do ecrã LCD.

#### Limpar defin.:

Repõe as **Definições básicas** para as respetivas predefinições.

### Informações relacionadas

➔ [“Poupar energia” na página 177](#)

## Definições da impressora

Selecione os menus no painel de controlo conforme se descreve em seguida.

### Definições > Definições da impressora

#### Def. origem do papel:

##### Configuração de papel:

Selecione o tamanho e tipo de papel que colocou na origem do papel. Pode realizar **Def. papel fav** em tamanho e tipo de papel.

#### Configuração do papel:

Selecione **Ativ.** para mostrar o ecrã de definições de papel automaticamente acedendo a **Definições > Definições da impressora > Def. origem do papel > Configuração de papel** quando o papel for colocado na origem de papel. Se desativar esta funcionalidade, não pode imprimir a partir de um iPhone ou iPad utilizando o AirPrint

#### CD/DVD:

Ajusta a posição de impressão de um CD/DVD movendo-a para cima, para baixo, para a esquerda ou para a direita para ajustar.

#### Interior/Exterior do CD:

Ajusta a posição de impressão dos diâmetros interior e exterior de um CD/DVD. É possível especificar até 120 mm para o diâmetro exterior e um mínimo de 18 mm para o diâmetro interior. Consoante a definição, o CD/DVD ou o Tab. CD/DVD poderá ficar sujo. Defina o intervalo para que seja adequado à área imprimível do CD/DVD. A área de impressão definida aqui é o valor inicial ao imprimir fotografias a partir de um cartão de memória num CD/DVD.

#### Etiquetas:

Ajusta a posição de impressão de um autocolante fotográfico movendo para cima, para baixo, para a esquerda ou para a direita para ajustar.

#### Papel espesso:

Selecione **Ativ** para evitar que a tinta esborrate as suas impressões. No entanto, se o fizer pode afetar a velocidade de impressão.

#### Modo Silencioso:

Selecione **Ativ.** para reduzir o ruído durante a impressão. No entanto, se o fizer pode afetar a velocidade de impressão. Consoante o tipo de papel e as definições de qualidade de impressão selecionados, poderá não haver alteração do nível de ruído da impressora.

#### Tempo de secagem da tinta:

Selecione o tempo de secagem da tinta que pretende utilizar ao realizar uma impressão de 2 faces. A impressora imprime o outro lado após imprimir um dos lados. Se a impressão estiver esbatida, aumente a definição de tempo.

#### Bidireccional:

Selecione **Ativ** para mudar a direção de impressão; imprime enquanto a cabeça de impressão se desloca para a esquerda e para a direita. Se as linhas pautadas verticais ou horizontais aparecerem desfocadas ou desalinhadas na impressão, desativar esta funcionalidade poderá resolver o problema; contudo, a velocidade de impressão pode diminuir.

#### Limpar defin.

Repõe as **Definições da impressora** para as respetivas predefinições.

## Definições de rede

Selecione os menus no painel de controlo conforme se descreve em seguida.

### Definições > Definições de rede

#### Conf. Wi-Fi:

Configure ou altere as definições de uma rede sem fios. Escolha o método de ligação a partir dos seguintes e siga as instruções apresentadas no painel de controlo.

#### Wi-Fi (Recomendado):

- Assistente Conf. Wi-Fi
- Configurar tecla (WPS)
- Outros
  - Config. código PIN (WPS)
  - Ligar Wi-Fi autom.
  - Desactivar Wi-Fi

Poderá resolver problemas de rede desativando as definições de Wi-Fi ou efetuando

novas definições de Wi-Fi. Toque em  > **Wi-Fi (Recomendado)** > **Alterar definições** > **Outros** > **Desactivar Wi-Fi** > **Iniciar Configuração**.

#### Wi-Fi Direct:

- iOS
- Android
- Dispositivos com outros SO
- Alterar
  - Alterar nome da rede
  - Alterar Palavra-passe
  - Desativar Wi-Fi Direct
  - Restaurar predefinições

#### Estado da rede:

Apresenta ou imprime as definições de rede atuais.

- Estado de Wi-Fi
- Estado Wi-Fi Direct
- folha de estado

#### Verificar ligação de rede:

Verifica a ligação de rede atual e imprime um relatório. Se existirem problemas com a ligação, consulte o relatório para resolver o problema.

#### Avançado:

Faça as definições abaixo indicadas.

- Nome do Dispositivo
- TCP/IP
- Servidor proxy

### Informações relacionadas

- ➔ “Fazer configurações Wi-Fi introduzindo o SSID e palavra-passe” na página 273
- ➔ “Definir a ligação Wi-Fi através da configuração de botão (WPS)” na página 274
- ➔ “Ligar um dispositivo inteligente e uma impressora diretamente (Wi-Fi Direct)” na página 276
- ➔ “Verificar o estado da ligação de rede” na página 287

## Definições do Serviço Web

Selecione os menus no painel de controlo conforme se descreve em seguida.

### Definições > Definições do Serviço Web

#### Serviços Epson Connect:

Mostra se a impressora está registada e ligada ao Epson Connect. Pode registar-se no serviço selecionando **Registar** e seguir as instruções. Quando realizar o registo, pode alterar as seguintes definições.

- Suspende/Retomar
- Anular registo

Para mais informações, consulte o seguinte sítio Web.

<https://www.epsonconnect.com/>

<http://www.epsonconnect.eu> (apenas na Europa)

#### Serv. Impressão na Nuvem Google:

Indica se a impressora está registada e ligada aos serviços de impressão na nuvem Google. Quando realizar o registo, pode alterar as seguintes definições.

- Activar/Desactivar
- Anular registo

Para mais informações sobre o registo nos serviços Cloud Print Google, consulte o seguinte sítio Web.

<https://www.epsonconnect.com/>

<http://www.epsonconnect.eu> (apenas na Europa)

### Informações relacionadas

- ➔ “Imprimir Usando um Serviço de Nuvem” na página 122

## Conf. partilha ficheiros

Selecione os menus no painel de controlo conforme se descreve em seguida.

### Definições > Conf. partilha ficheiros

Selecione o método de ligação entre a impressora e um computador que terá acesso de escrita ao cartão de memória inserido na impressora. O acesso de leitura e escrita é atribuído ao computador com a ligação prioritária. Aos outros computadores, apenas é atribuído acesso de leitura.

### Informações relacionadas

➔ “Partilhar dados num dispositivo de memória” na página 162

## Definições de impressão da câmara

Selecione os menus no painel de controlo conforme se descreve em seguida.

### Definições > Definições de impressão da câmara

Efetue definições quando imprimir a partir de uma câmara digital.

### Informações relacionadas

➔ “Opções de menu para definições de papel e de impressão” na página 70

➔ “Opções de menu para editar fotografias” na página 72

## Funções de guia

Selecione os menus no painel de controlo conforme se descreve em seguida.

### Definições > Funções de guia

Erro de correspond. de papel:

Apresenta um aviso se as definições de papel (definições de impressão) do trabalho de impressão não corresponderem às definições de papel da impressora que efetuou quando colocou o papel. Esta definição evita uma impressão incorrecta. Contudo, o ecrã de configuração do papel não é apresentado se **Configuração do papel** estiver desactivado nos menus seguintes.

#### Definições > Definições da impressora > Def. origem do papel

Alerta de documento:

Apresenta um aviso se tiver sido deixado um original no vidro do scanner quando a tampa do digitalizador não estiver aberta, mesmo que a cópia e a digitalização através do painel de controlo tenha terminado. Esta função pode não funcionar corretamente consoante a espessura do original.

Modo de selecção automática:

Quando for efectuada qualquer uma das operações seguintes, são apresentados os menus correspondentes à operação.

- É inserido um cartão de memória.
- A memória USB está inserida.
- É colocado um original no vidro do scanner.

Todas as definições:

Activa ou desactiva todas as funções de orientação.

Limpar defin.:

Repõe as definições de **Funções de guia** para as predefinições.

## Pesquisa de cliente

Selecione os menus no painel de controlo conforme se descreve em seguida.

### Definições > Pesquisa de cliente

Selecione **Aprovar** para fornecer informações de utilização do produto à Seiko Epson Corporation, tais como o número de impressões.

## Atualização do firmware

Selecione os menus no painel de controlo conforme se descreve em seguida.

### Definições > Atualização do firmware

#### Atualização:

Verifica se a versão mais recente do firmware foi carregada para o servidor de rede. O firmware é atualizado quando é encontrado novo firmware. Quando a atualização iniciar, não pode ser interrompida.

#### Notificação:

Selecione **Ativ.** para receber uma notificação se estiver disponível uma atualização de firmware.

### Informações relacionadas

➔ [“Atualizar o firmware da impressora através do painel de controlo” na página 183](#)

## Restaurar predefinições

Selecione os menus no painel de controlo conforme se descreve em seguida.

### Definições > Restaurar predefinições

#### Definições de rede

Repõe as predefinições das definições de rede.

#### Todas excepto Definições de rede

Repõe todas as definições, excepto as definições de rede, para as predefinições.

#### Todas as definições

Repõe todas as predefinições das definições.

## Especificações do produto

### Especificações da impressora

Colocação dos jatos das cabeças de impressão		Jatos de tinta preta: 180 Jatos de tinta a cores: 180 para cada cor
Peso do papel*	Papel normal	64 a 90 g/m <sup>2</sup> (17 a 24 lb)
	Envelopes	Envelope n.º 10, DL, C6: 75 a 90 g/m <sup>2</sup> (20 a 24 lb)

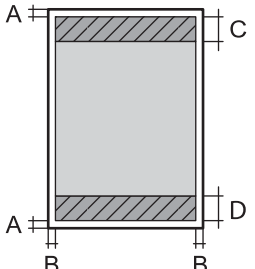
\* Mesmo quando a espessura de papel se encontra neste intervalo, o papel pode não entrar na impressora ou a qualidade de impressão pode ser afetada dependendo das propriedades ou qualidade do papel.

### Área imprimível

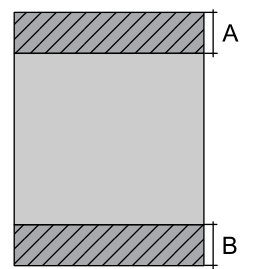
#### Área imprimível para folhas individuais

A qualidade de impressão pode diminuir nas áreas sombreadas devido ao mecanismo da impressora.

#### Impressão com margens

	A	3.0 mm (0.12 pol.)
	B	3.0 mm (0.12 pol.)
	C	41.0 mm (1.61 pol.)
	D	37.0 mm (1.46 pol.)

#### Impressão sem margens

	A	44.0 mm (1.73 pol.)
	B	40.0 mm (1.57 pol.)

#### Área imprimível para envelopes

A qualidade de impressão pode diminuir nas áreas sombreadas devido ao mecanismo da impressora.



	A	3.0 mm (0.12 pol.)
	B	3.0 mm (0.12 pol.)
	C	18.0 mm (0.71 pol.)
	D	41.0 mm (1.61 pol.)

### Área imprimível para CD/DVD

A qualidade de impressão pode diminuir nas áreas sombreadas devido ao mecanismo da impressora.

	A	18 mm (0.71 pol.)
	B	43 mm (1.69 pol.)
	C	116 mm (4.57 pol.)
	D	120 mm (4.72 pol.)

## Especificações do scanner

Tipo de scanner	Vidro de digitalização
Dispositivo fotoelétrico	CIS
Tamanho máximo do documento	216×297 mm (8.5×11.7 pol.) A4, Letter
Resolução	1200 ppp (digitalização principal) 4800 ppp (digitalização secundária)
Profundidade da cor	<p>Cor</p> <ul style="list-style-type: none"> <li><input type="checkbox"/> 48 bits por pixel interno (16 bits por pixel por cor interno)</li> <li><input type="checkbox"/> 24 bits por pixel externo (8 bits por pixel por cor externo)</li> </ul> <p>Escala de cinzentos</p> <ul style="list-style-type: none"> <li><input type="checkbox"/> 16 bits por pixel interno</li> <li><input type="checkbox"/> 8 bits por pixel externo</li> </ul> <p>Preto e branco</p> <ul style="list-style-type: none"> <li><input type="checkbox"/> 16 bits por pixel interno</li> <li><input type="checkbox"/> 1 bits por pixel externo</li> </ul>
Fonte de luz	LED

## Especificações da interface

Para computador	USB de alta velocidade*
Para dispositivos USB externos e PictBridge	USB de alta velocidade*

\* Os cabos USB 3.0 não são compatíveis.

## Especificações de rede

### Especificações Wi-Fi

Normas	IEEE 802.11b/g/n* <sup>1</sup>
Intervalo de frequência	2,4 GHz
Modos de coordenação	Infraestrutura, Wi-Fi Direct (AP simples)* <sup>2*3</sup>
Proteções sem fios* <sup>4</sup>	WEP (64/128bit), WPA2-PSK (AES)* <sup>5</sup>

\*1 IEEE 802.11n disponível apenas para o HT20.

\*2 Não suportado para IEEE 802.11b.

\*3 O modo AP simples é compatível com uma ligação Wi-Fi (infraestrutura).

\*4 Wi-Fi Direct compatível apenas com WPA2-PSK (AES).

\*5 Está em conformidade com as normas WPA2 com suporte para o modo WPA/WPA2 Personal.

## Funções de rede e IPv4/IPv6

Funções			Suportado	Observações
Impressão em rede	EpsonNet Print (Windows)	IPv4	✓	-
	Standard TCP/IP (Windows)	IPv4, IPv6	✓	-
	Impressão WSD (Windows)	IPv4, IPv6	✓	Windows Vista ou posteriores
	Impressão Bonjour (Mac OS)	IPv4, IPv6	✓	-
	Impressão IPP (Windows, Mac OS)	IPv4, IPv6	✓	-
	Impressão PictBridge (Wi-Fi)	IPv4	✓	Câmara digital
	Epson Connect (impressão de email, impressão remota)	IPv4	✓	-
	AirPrint (iOS, Mac OS)	IPv4, IPv6	✓	iOS 5 ou posteriores, Mac OS X v10.7 ou posteriores
	Google Cloud Print	IPv4, IPv6	✓	-
Digitalização de rede	Epson Scan 2	IPv4, IPv6	✓	-
	Event Manager	IPv4	✓	-
	Epson Connect (digitalizar para a nuvem)	IPv4	✓	-
	AirPrint (digitalização)	IPv4, IPv6	✓	OS X Mavericks ou posteriores
Fax	Enviar fax	IPv4	-	-
	Receber fax	IPv4	-	-
	AirPrint (Faxout)	IPv4, IPv6	-	-

## Protocolo de segurança

SSL/TLS	Servidor/Cliente HTTPS, IPPS
SNMPv3	

## Serviços de terceiros suportados

AirPrint	Impressão	iOS 5 ou posterior/Mac OS X v10.7.x ou posterior
	Digitalização	OS X Mavericks ou posteriores

Google Cloud Print

## Especificações do dispositivo de memória

### Especificações dos cartões de memória suportados

Cartões de memória compatíveis	Capacidades máximas
miniSD*	2 GB
miniSDHC*	32 GB
microSD*	2 GB
microSDHC*	32 GB
microSDXC*	64 GB
SD	2 GB
SDHC	32 GB
SDXC	64 GB

\* Coloque um adaptador para caber na ranhura de cartões de memória. Caso contrário, o cartão pode ficar preso.

### Especificações dos Dispositivos de Memória Suportados

Dispositivos de memória compatíveis	Capacidades máximas
Unidade CD-R* <sup>1</sup> , * <sup>2</sup> Unidade DVD-R* <sup>1</sup> , * <sup>2</sup> Unidade Blu-ray™* <sup>1</sup> , * <sup>2</sup>	CD-ROM/CD-R: 700 MB DVD-ROM/DVD-R: 4,7 GB (CD-RW, DVD+R, DVD±RW, DVD-RAM e Blu-ray Disc™ não são suportados)
HDD* <sup>1</sup> Unidade flash USB	2 TB (formatação em FAT, FAT32 ou exFAT)
Leitor de cartões* <sup>3</sup>	2 TB (formatação em FAT, FAT32 ou exFAT)

\*<sup>1</sup> Não recomendamos a utilização de dispositivos de memória alimentados por USB. Utilize apenas dispositivos de memória com fontes de alimentação CA independentes.

\*<sup>2</sup> Só de leitura.

\*<sup>3</sup> Inserir apenas um cartão de memória no leitor de cartões. Não são suportados leitores de cartões com mais de dois cartões de memória inseridos.

Não pode utilizar os seguintes dispositivos:

- Um dispositivo que necessite de um controlador dedicado
- Um dispositivo com definições de segurança (palavra-passe, encriptação, etc.)

- Um dispositivo com um hub USB integrado

A Epson não pode garantir o funcionamento de todos os dispositivos de ligação externa.

## Especificações de dados suportados

Formato do ficheiro	JPEGs (*.JPG) com a versão Exif 2.31 padrão de máquinas digitais DCF compatíveis com a *1 versão 1.0 ou 2.0*2
Tamanho da imagem	Horizontal: 80 a 10200 pixels Vertical: 80 a 10200 pixels
Tamanho do ficheiro	Inferior a 2 GB
Número máximo de ficheiros	9990

\*1 Norma de design para sistema de ficheiros de câmaras.

\*2 Os dados de fotografias guardados na memória integrada de uma câmara digital não são suportados.

### Nota:

Quando a impressora não consegue reconhecer o ficheiro de imagem, é apresentado “!” no ecrã LCD. Nesse caso, se seleccionar um esquema de várias imagens, são impressas secções em branco.

## Dimensões

Dimensões	<p>Armazenamento</p> <ul style="list-style-type: none"> <li><input type="checkbox"/> Largura: 349 mm (13.7 pol.)</li> <li><input type="checkbox"/> Profundidade: 340 mm (13.4 pol.)</li> <li><input type="checkbox"/> Altura: 142 mm (5.6 pol.)</li> </ul> <p>Impressão</p> <ul style="list-style-type: none"> <li><input type="checkbox"/> Largura: 349 mm (13.7 pol.)</li> <li><input type="checkbox"/> Profundidade: 527 mm (20.7 pol.)</li> <li><input type="checkbox"/> Altura: 184 mm (7.2 pol.)</li> </ul>
Peso*	Aprox. 6.8 kg (15.0 lb)

\* : Sem tinteiros, cabo de alimentação e suporte para CD/DVD.

## Especificações elétricas

Modelo	Modelo de 100 a 240 V	Modelo de 100 a 120V
Varição da frequência nominal	50 a 60 Hz	50 a 60 Hz
Corrente nominal	0.6 a 0.3 A	0.6A

Consumo de energia (com ligação USB)	Cópia autónoma: Aprox. 20.0 W (ISO/IEC24712) Modo operacional: Aprox. 7.2 W Modo de repouso: Aprox. 0.7 W Desligado: Aprox. 0.2 W	Cópia autónoma: Aprox. 20.0 W (ISO/IEC24712) Modo operacional: Aprox. 7.2 W Modo de repouso: Aprox. 0.7 W Desligado: Aprox. 0.1 W
--------------------------------------	--	--

**Nota:**

- Verifique o rótulo da impressora para obter a voltagem.
- Para utilizadores europeus, consulte o sítio Web seguinte para obter detalhes sobre o consumo de energia.  
<http://www.epson.eu/energy-consumption>

## Especificações ambientais

Funcionamento	<p>Utilize a impressora no intervalo apresentado no gráfico que se segue.</p> <p>Temperatura: 10 a 35°C (50 a 95°F) Humidade: 20 a 80% RH (sem condensação)</p>
Armazenamento	<p>Temperatura: -20 a 40°C (-4 a 104°F)* Humidade: 5 a 85% HR (sem condensação)</p>

\* Pode armazenar durante um mês a 40°C (104°F).

## Especificações ambientais para os tinteiros

Temperatura de armazenamento	-30 a 40 °C (-22 a 104 °F)*
Temperatura de congelamento	-16 °C (3.2 °F) A tinta derrete e fica pronta para utilização após aproximadamente 3 horas a 25 °C (77 °F).

\* Pode armazenar durante um mês a 40 °C (104 °F).

## Requisitos do sistema

- Windows 10 (32 bits, 64 bits)/Windows 8.1 (32 bits, 64 bits)/Windows 8 (32 bits, 64 bits)/Windows 7 (32 bits, 64 bits)/Windows Vista (32 bits, 64 bits)/Windows XP SP3 ou posterior (32 bits)/Windows XP Professional x64 Edition SP2 ou posterior

- ❑ macOS Mojave/macOS High Sierra/macOS Sierra/OS X El Capitan/OS X Yosemite/OS X Mavericks/OS X Mountain Lion/Mac OS X v10.7.x/Mac OS X v10.6.8

**Nota:**

- ❑ O Mac OS pode não suportar algumas aplicações e funcionalidades.
- ❑ O Sistema de Ficheiros UNIX (UFS) para Mac OS não é suportado.

---

## Informação regulamentar

### Normas e homologações

#### Normas e aprovações para o modelo dos E.U.A.

Segurança	UL60950-1 CAN/CSA-C22.2 No.60950-1
Compatibilidade electromagnética	FCC Part 15 Subpart B Class B CAN ICES-3 (B)/NMB-3 (B)

Este equipamento contém o seguinte módulo sem fios.

Fabricante: Seiko Epson Corporation

Tipo: J26H006

Este produto está conforme a Secção 15 das Normas FCC e RSS-210 das normas IC. A Epson não pode aceitar responsabilidade por falhas no cumprimento dos requisitos de protecção resultantes de modificações não recomendadas ao produto. O funcionamento está sujeito às duas condições seguintes: (1) este dispositivo não pode provocar interferências nocivas, e (2) este dispositivo deve aceitar qualquer interferência recebida, incluindo interferências que possam provocar um funcionamento indesejado do dispositivo.

De modo a evitar a interferência de rádio no serviço licenciado, o presente dispositivo deverá ser operado em interiores e mantido afastado de janelas de modo a disponibilizar a máxima protecção. O equipamento (ou a sua antena de transmissão) instalado em exteriores será sujeito a licenciamento.

Este equipamento está em conformidade com os limites de exposição à radiação FCC/IC estabelecidos para um ambiente não controlado e cumpre as normas de exposição de rádio frequência (RF) FCC no suplemento C a OET65 e RSS-102 das regras de exposição de rádio frequência (RF) de IC. Este equipamento deve ser instalado e operado de modo a que o radiador seja mantido a pelo menos 7,9 pol. (20 cm) ou mais afastado do corpo de uma pessoa (excluindo as extremidades: mãos, pulsos, pés e tornozelos).

#### Normas e aprovações do modelo europeu

Para utilizadores europeus

Pelo presente, a Seiko Epson Corporation declara que o seguinte modelo de equipamentos de rádio cumpre os termos da Diretiva 2014/53/EU. O texto completo da declaração UE de conformidade está disponível no seguinte sítio Web.

<http://www.epson.eu/conformity>

C561D

Para utilização apenas na Irlanda, Reino Unido, Áustria, Alemanha, Liechtenstein, Suíça, França, Bélgica, Luxemburgo, Holanda, Itália, Portugal, Espanha, Dinamarca, Finlândia, Noruega, Suécia, Islândia, Croácia, Chipre, Grécia, Eslovénia, Malta, Bulgária, República Checa, Estónia, Hungria, Letónia, Lituânia, Polónia, Roménia e Eslováquia.

A Epson não pode aceitar responsabilidade por falhas no cumprimento dos requisitos de protecção resultantes de modificações não recomendadas ao produto.

Frequência	Tensão máxima de rádio frequência transmitida
2400–2483,5 MHz	20 dBm (EIRP)



## Normas e aprovações do modelo australiano

Compatibilidade electromagnética	AS/NZS CISPR32 Class B
----------------------------------	------------------------

A Epson declara por este meio que os seguintes modelos de equipamento estão em conformidade com os requisitos fundamentais e outras disposições relevantes da norma AS/NZS4268:

C561D

A Epson não pode aceitar responsabilidade por falhas no cumprimento dos requisitos de protecção resultantes de modificações não recomendadas ao produto.

## Restrições à realização de cópias

Tenha em atenção as seguintes restrições para garantir uma utilização legal e responsável da impressora.

A cópia dos seguintes itens é proibida por lei:

- Notas, moedas, títulos cotados na bolsa emitidos pelo governo, títulos de obrigações governamentais e títulos municipais
- Selos de correio não utilizados, postais pré-selados e outros itens postais oficiais com franquias válidas
- Selos fiscais emitidos pelo governo e títulos emitidos por via legal

Tenha cuidado quando copiar os seguintes itens:

- Títulos privados cotados na bolsa (certificados de acções, notas negociáveis, cheques, etc.), passes mensais, bilhetes de concessão, etc.
- Passaportes, cartas de condução, declarações de aptidão física, guias de circulação, senhas de refeição, bilhetes, etc.

**Nota:**

*É possível que a cópia destes itens também seja proibida por lei.*

Utilização responsável de materiais com direitos de autor:

As impressoras podem ser indevidamente utilizadas se forem efectuadas cópias inadequadas de materiais com direitos. A não ser que siga as recomendações de um advogado especialista na área, seja responsável e respeitador e obtenha a autorização do titular dos direitos de autor antes de copiar material publicado.



---

## Onde obter ajuda

Sítio web de assistência técnica. . . . .	.330
Contactar a assistência Epson. . . . .	.330

## Sítio web de assistência técnica

Caso necessite de ajuda adicional, visite o sítio web de assistência técnica da Epson indicado abaixo. Seleccione o seu país ou região e aceda à secção de assistência do sítio web local da Epson. Os mais recentes controladores, FAQs, manuais e outros recursos transferíveis também estão disponíveis no sítio web.

<http://support.epson.net/>

<http://www.epson.eu/Support> (Europa)

Se o seu produto Epson não funcionar correctamente e não conseguir resolver o problema por si mesmo, contacte o serviço de assistência técnica da Epson.

---

## Contactar a assistência Epson

### Antes de contactar a Epson

Se o seu produto Epson não estiver a funcionar devidamente e não conseguir resolver o problema utilizando as informações de resolução de problemas que constam dos manuais do seu produto, contacte os serviços de assistência Epson para obter ajuda. Se abaixo não houver indicação de assistência Epson na sua área, contacte o revendedor onde adquiriu o produto.

A assistência Epson será capaz de o ajudar muito mais rapidamente se facultar as seguintes informações:

- Número de série do produto  
(A etiqueta com o número de série encontra-se normalmente na parte de trás do produto.)
- Modelo do produto
- Versão de software do produto  
(Clique no botão **About**, **Version Info** ou semelhante, existente no software do produto.)
- Marca e modelo do seu computador
- Nome e versão do sistema operativo do seu computador
- Nomes e versões das aplicações de software que utiliza normalmente com o seu produto

**Nota:**

*Dependendo do produto, as definições de rede poderão ser armazenadas na memória do produto. Estas definições poderão perder-se devido a avaria ou reparação do produto. A Epson não se responsabiliza pela perda de quaisquer dados, por cópias de segurança ou recuperação das definições, mesmo durante o período de validade de uma garantia. Recomendamos que efectue as suas próprias cópias de segurança dos dados ou que efectue anotações.*

### Ajuda para utilizadores na Europa

Consulte o seu Documento de Garantia Pan-Europeia para obter informações sobre como contactar a assistência Epson.

### Ajuda para utilizadores na Austrália

A Epson Australia pretende fornecer-lhe um serviço de assistência ao cliente do mais alto nível. Além dos manuais do produto, fornecemos as seguintes fontes de informação:

### **Endereço Internet (URL)**

<http://www.epson.com.au>

Aceda às páginas World Wide Web da Epson Australia. Vale a pena consultar o nosso sítio Web de vez em quando! O sítio fornece uma área de transferência para controladores, pontos de contacto Epson, informações sobre novos produtos e assistência técnica (correio electrónico).

### **Epson Helpdesk**

Telefone: 1300-361-054

O Epson Helpdesk (suporte técnico) é fornecido como um recurso de última instância para assegurar que os nossos clientes têm acesso a aconselhamento. Os operadores do Helpdesk podem ajudá-lo na instalação, configuração e funcionamento do seu produto Epson. O pessoal de pré-venda do Helpdesk pode fornecer documentação sobre os novos produtos Epson e indicar qual o fornecedor ou agente de assistência técnica mais próximo. Muitos tipos de perguntas obtêm respostas aqui.

Recomendamos que tenha todas as informações importantes à mão quando telefonar. Quanto mais informações preparar, mais rapidamente o podemos ajudar a resolver o problema. Estas informações incluem a documentação do produto Epson, a indicação do tipo de computador, sistema operativo, aplicações e outras informações que considerar necessárias.

### **Transporte do produto**

A Epson recomenda que guarde a embalagem do produto para transporte futuro.

## **Ajuda para utilizadores na Nova Zelândia**

A Epson Nova Zelândia pretende fornecer-lhe um serviço de assistência ao cliente do mais alto nível. Além da documentação do produto, fornecemos as seguintes fontes de informação:

### **Endereço Internet (URL)**

<http://www.epson.co.nz>

Aceda às páginas World Wide Web da Epson Nova Zelândia. Vale a pena consultar o nosso sítio Web de vez em quando! O sítio fornece uma área de transferência para controladores, pontos de contacto Epson, informações sobre novos produtos e assistência técnica (correio electrónico).

### **Epson Helpdesk**

Telefone: 0800 237 766

O Epson Helpdesk é fornecido como um recurso de última instância para assegurar que os nossos clientes têm acesso a aconselhamento. Os operadores do Helpdesk podem ajudá-lo na instalação, configuração e funcionamento do seu produto Epson. O pessoal de pré-venda do Helpdesk pode fornecer documentação sobre os novos produtos Epson e indicar qual o fornecedor ou agente de assistência técnica mais próximo. Muitos tipos de perguntas obtêm respostas aqui.

Recomendamos que tenha todas as informações importantes à mão quando telefonar. Quanto mais informações preparar, mais rapidamente o podemos ajudar a resolver o problema. Estas informações incluem a documentação do produto Epson, a indicação do tipo de computador, sistema operativo, aplicações e outras informações que considerar necessárias.

### **Transporte do produto**

A Epson recomenda que guarde a embalagem do produto para transporte futuro.