

**DLQ-3500II / DLQ-3500IIN**

**Οδηγίες χρήστη**

---

## Πνευματικά δικαιώματα και εμπορικά σήματα

Δεν επιτρέπεται η αναπαραγωγή, η αποθήκευση σε σύστημα ανάκτησης ή η μετάδοση κανενός τμήματος της παρούσας έκδοσης με οποιαδήποτε μορφή ή οποιοδήποτε μέσο, ηλεκτρονικό, μηχανικό, μέσω φωτοαντιγράφων, ηχογράφησης ή με όποιο άλλο τρόπο, χωρίς την προηγούμενη γραπτή άδεια της Seiko Epson Corporation. Οι πληροφορίες που περιέχονται στο παρόν έχουν σχεδιαστεί μόνο για χρήση με αυτό τον εκτυπωτή Epson. Η Epson δεν ευθύνεται για τη χρήση αυτών των πληροφοριών σε άλλους εκτυπωτές.

Ούτε η Seiko Epson Corporation ούτε οι θυγατρικές της φέρουν οποιαδήποτε ευθύνη έναντι του αγοραστή αυτού του προϊόντος ή έναντι τρίτων για ζημιές, απώλειες, έξοδα ή δαπάνες στις οποίες υποβλήθηκε ο αγοραστής ή τρίτοι ως αποτέλεσμα ατυχήματος, κακής ή ακατάλληλης χρήσης του προϊόντος, ή μη εξουσιοδοτημένων τροποποιήσεων, επισκευών ή τροποποιήσεων στο παρόν προϊόν ή (με εξαίρεση τις Η.Π.Α.) μη πλήρους συμμόρφωσης με τις οδηγίες λειτουργίας και συντήρησης της Seiko Epson Corporation.

Η Seiko Epson Corporation δεν φέρει καμία ευθύνη για τυχόν ζημιές ή προβλήματα που προκύπτουν από τη χρήση τυχόν επιλογών ή αναλώσιμων προϊόντων διαφορετικών από αυτά που χαρακτηρίζονται ως Αυθεντικά Προϊόντα Epson ή Εγκεκριμένα Προϊόντα Epson από την Seiko Epson Corporation.

Η EPSON είναι ένα εμπορικό σήμα κατατεθέν, EPSON EXCEED YOUR VISION, EXCEED YOUR VISION, ESC/P, και ESC/P2 είναι εμπορικά σήματα της Seiko Epson Corporation.

Microsoft®, Windows®, Windows Server® και Windows Vista® είναι σήματα κατατεθέντα της Microsoft Corporation.

Η επωνυμία IBM είναι εμπορικό σήμα κατατεθέν της International Business Machines Corporation.

Ο κωδικός QR είναι εμπορικό σήμα της DENSO WAVE INCORPORATED στην Ιαπωνία και σε άλλες χώρες.

*Γενική σημείωση: Τα άλλα ονόματα προϊόντων που χρησιμοποιούνται στο παρόν προορίζονται μόνο για λόγους αναγνώρισης και μπορεί να αποτελούν εμπορικά σήματα των αντίστοιχων κατόχων τους. Η Epson αποποιείται κάθε και όλων των δικαιωμάτων της σχετικά με αυτά τα σήματα.*

Τα περιεχόμενα και οι προδιαγραφές αυτού του εγχειριδίου υπόκεινται σε αλλαγή χωρίς προειδοποίηση.

© 2019 Seiko Epson Corporation

## Περιεχόμενα

### Σχετικά με αυτό το εγχειρίδιο

Εύρεση πληροφοριών . . . . .	8
Περιγραφές που χρησιμοποιούνται σε αυτό το εγχειρίδιο. . . . .	8
Εκδόσεις λειτουργικών συστημάτων. . . . .	8

### Οδηγίες για την ασφάλεια

Οδηγίες για την ασφάλεια. . . . .	10
Ενδείξεις "Προειδοποίηση", "Προσοχή" και "Σημείωση". . . . .	10
Σύμβολο επισήμανσης θερμών εξαρτημάτων. . . . .	10
Σημαντικές οδηγίες για την ασφάλεια. . . . .	10
Για χρήστες στο Ηνωμένο Βασίλειο. . . . .	14
Για χρήστες στη Σιγκαπούρη. . . . .	15
Για την αγορά της Γερμανίας. . . . .	15
Για χρήστες στην Τουρκία. . . . .	15

### Κεφάλαιο 1 Βασικά στοιχεία εκτυπωτή

Εξαρτήματα εκτυπωτή. . . . .	16
Πίνακας ελέγχου. . . . .	18
Κουμπιά και λυχνίες. . . . .	18
Οδηγός οθονών LCD. . . . .	19

### Κεφάλαιο 2 Επιλογές μενού για ρυθμίσεις

Επιλογές μενού για την επιλογή Basic Settings (Βασικές ρυθμίσεις). . . . .	25
Basic Settings (Βασικές ρυθμίσεις). . . . .	25
Επιλογές μενού για την επιλογή Printer Settings (Ρυθμίσεις εκτυπωτή). . . . .	26
Print All Settings (Εκτύπωση όλων των ρυθμίσεων). . . . .	26
Print Area Settings (Ρυθμίσεις περιοχής εκτύπωσης). . . . .	26
Character/Line Space Settings (Ρυθμίσεις χώρου χαρακτήρων/γραμμών). . . . .	27
Print Control Settings (Εκτύπωση ρυθμίσεων ελέγχου). . . . .	29
Interface Settings (Ρυθμίσεις διεπαφής). . . . .	31

Επιλογές μενού για την επιλογή Network Settings (Ρυθμίσεις δικτύου) (Διαθέσιμο μόνο σε μοντέλα συμβατά με το δίκτυο).	32
Print Status Sheet (Φύλλο κατάσ εκτ).	32
Advanced Setup (Σύνθετη ρύθμιση).	33
Restore Default Settings (Επαναφ. εργοστ. ρυθμίσ.).	33
Panel Lock Out Mode (Λειτουργία κλειδώματος πίνακα ελέγχου).	33
Αλλαγή ρύθμισης Panel Lock Out Mode (Λειτουργία κλειδώματος πίνακα ελέγχου).	34

### Κεφάλαιο 3 **Χειρισμός χαρτιού**

---

Επιλογή Paper Source (Πηγή τροφοδοσίας χαρτιού).	36
Πηγή τροφοδοσίας και τύποι χαρτιού.	38
Προσαρμογή Head Gap (Κενό κεφαλής).	39
Τοποθέτηση συνεχόμενου χαρτιού.	42
Θέση της στοίβας συνεχόμενου χαρτιού.	42
Τοποθέτηση συνεχόμενου χαρτιού με τον τροφοδότη.	43
Τοποθέτηση μεμονωμένων φύλλων.	49
Τοποθέτηση μεμονωμένων φύλλων από μπροστά.	50
Τοποθέτηση μεμονωμένων φύλλων από πίσω.	52
Τοποθέτηση ειδικού χαρτιού.	52
Πολύπτυχες φόρμες.	52
Ετικέτες.	53
Φάκελοι.	55
Ταχυδρομικές κάρτες.	56
Εναλλαγή μεταξύ συνεχόμενου χαρτιού και μεμονωμένων φύλλων.	57
Αλλαγή εκτύπωσης σε μεμονωμένα φύλλα.	57
Αλλαγή εκτύπωσης σε συνεχόμενο χαρτί.	58
Χρήση της λειτουργίας Micro Adjust (Μικρο-ρύθμιση).	59
Προσαρμογή της θέσης κοπής.	59

### Κεφάλαιο 4 **Λογισμικό εκτυπωτή**

---

Πληροφορίες σχετικά με το λογισμικό του εκτυπωτή.	61
Χρήση του προγράμματος οδήγησης του εκτυπωτή.	62
Πρόσβαση στο πρόγραμμα οδήγησης εκτυπωτή από εφαρμογές των Windows.	62
Πρόσβαση στο πρόγραμμα οδήγησης του εκτυπωτή από το μενού Start (Εναρξη).	65
Αλλαγή των ρυθμίσεων στο πρόγραμμα οδήγησης του εκτυπωτή.	69
Επισκόπηση των ρυθμίσεων του προγράμματος οδήγησης του εκτυπωτή.	70

Ρυθμίσεις εκτυπωτή. . . . .	70
Ρυθμίσεις εποπτείας. . . . .	74
Βοηθητικό πρόγραμμα ρυθμίσεων. . . . .	74
Χρήση του EPSON Status Monitor 3. . . . .	75
Εγκατάσταση του EPSON Status Monitor 3. . . . .	76
Ρύθμιση του EPSON Status Monitor 3. . . . .	76
Πρόσβαση στο EPSON Status Monitor 3. . . . .	79
Χρήση της Bi-D Adjustment (Προσαρ. εκτύπ. σε 2 κατευθ.). . . . .	80
Πραγματοποίηση προσαρμογών με την Bi-D Adjustment (Προσαρ. εκτύπ. σε 2 κατευθ.). . . . .	80
Χρήση της Printer Setting (Ρύθμιση Εκτυπωτή). . . . .	82
Αλλαγή της ρύθμισης εκτυπωτή. . . . .	82
Εγκατάσταση του εκτυπωτή σε δίκτυο. . . . .	84
Κοινή χρήση του εκτυπωτή. . . . .	84
Εγκατάσταση του εκτυπωτή ως κοινόχρηστου. . . . .	84
Ρύθμιση για τους υπολογιστές-πελάτες. . . . .	89
Ακύρωση εκτύπωσης. . . . .	94
Κατάργηση εγκατάστασης του λογισμικού του εκτυπωτή. . . . .	95
Κατάργηση της εγκατάστασης του προγράμματος οδήγησης εκτυπωτή και του EPSON Status Monitor 3. . . . .	96

## Κεφάλαιο 5 **Αντιμετώπιση προβλημάτων**

Έλεγχος της κατάστασης του εκτυπωτή. . . . .	99
Έλεγχος μηνυμάτων στην οθόνη LCD. . . . .	99
Προβλήματα και λύσεις. . . . .	99
Προβλήματα παροχής ρεύματος. . . . .	100
Εκτύπωση. . . . .	100
Χειρισμός χαρτιού. . . . .	105
Προβλήματα δικτύου. . . . .	108
Επίλυση προβλημάτων USB. . . . .	108
Διόρθωση εμπλοκής χαρτιού. . . . .	109
Ευθυγράμμιση των κάθετων γραμμών στην εκτύπωση. . . . .	110
Ακύρωση εκτύπωσης. . . . .	111
Χρήση του προγράμματος οδήγησης του εκτυπωτή. . . . .	112
Χρήση του πίνακα ελέγχου του εκτυπωτή. . . . .	112
Εκτύπωση δοκιμαστικής σελίδας. . . . .	112
Εκτύπωση σε δεκαεξαδική μορφή. . . . .	113

## Κεφάλαιο 6 Βοήθεια για τον εκτυπωτή σας

---

Ιστοσελίδα τεχνικής υποστήριξης. . . . .	115
Επικοινωνία με το τμήμα υποστήριξης πελατών. . . . .	115
Πριν επικοινωνήσετε με την Epson. . . . .	115
Βοήθεια για χρήστες στην Ευρώπη. . . . .	116
Βοήθεια για χρήστες Αυστραλίας. . . . .	116
Βοήθεια για χρήστες στη Σιγκαπούρη. . . . .	117
Βοήθεια για χρήστες στο Βιετνάμ. . . . .	118
Βοήθεια για χρήστες στην Ινδονησία. . . . .	118
Βοήθεια για χρήστες στο Χονγκ Κονγκ. . . . .	120
Βοήθεια για χρήστες στη Μαλαισία. . . . .	121
Βοήθεια για χρήστες στις Φιλιππίνες. . . . .	121

## Κεφάλαιο 7 Πρόσθετα εξαρτήματα και αναλώσιμα

---

Αντικατάσταση της κασέτας μελανοταινίας. . . . .	123
Γνήσια κασέτα μελανοταινίας Epson. . . . .	123
Αντικατάσταση της κασέτας μελανοταινίας. . . . .	123
Τροφοδότης φύλλων χαρτιού. . . . .	127
Εγκατάσταση τροφοδότη φύλλων χαρτιού. . . . .	128
Προσθήκη χαρτιού στον τροφοδότη φύλλων χαρτιού. . . . .	129
Χειροκίνητη τοποθέτηση χαρτιού με τον οδηγό χαρτιού. . . . .	132
Εναλλαγή μεταξύ του τροφοδότη συνεχόμενου χαρτιού και του τροφοδότη φύλλων χαρτιού . . . . .	133
Μονάδα αυτόματης ευθυγράμμισης φύλλων. . . . .	134
Εγκατάσταση της μονάδας αυτόματης ευθυγράμμισης φύλλων. . . . .	135
Τοποθέτηση χαρτιού χρησιμοποιώντας τη μονάδα αυτόματης ευθυγράμμισης φύλλων. . . . .	136
Προσαρμογή της θέσης εκτύπωσης. . . . .	138

## Κεφάλαιο 8 Πληροφορίες για το προϊόν

---

Προδιαγραφές εκτυπωτή. . . . .	139
Μηχανικά στοιχεία. . . . .	139
Ηλεκτρονικές. . . . .	141
Ηλεκτρικά στοιχεία. . . . .	143
Περιβαλλοντικά στοιχεία. . . . .	144
Χαρτί. . . . .	145
Εκτυπώσιμη περιοχή. . . . .	154

Απαιτήσεις συστήματος.....	155
Λίστες εντολών.....	155
Epson ESC/P κωδικοί ελέγχου.....	156
IBM PPDS κωδικοί ελέγχου προσομοίωσης.....	157
Πρότυπα και εγκρίσεις.....	158
Εγκρίσεις ασφαλείας.....	158
Καθαρισμός του εκτυπωτή.....	158
Μεταφορά του εκτυπωτή.....	159

## **Γλωσσάρι**

---

## **Ευρετήριο**

---

---

## Σχετικά με αυτό το εγχειρίδιο

---

### Εύρεση πληροφοριών

Τα ακόλουθα εγχειρίδια παρέχονται μαζί με τον εκτυπωτή Epson.

#### **Start Here (έντυπο εγχειρίδιο)**

Παρέχει πληροφορίες για τη ρύθμιση του εκτυπωτή και την εγκατάσταση του λογισμικού.

#### **Οδηγίες χρήστη (αυτό το εγχειρίδιο)**

Παρέχει γενικές πληροφορίες και οδηγίες για τη χρήση του εκτυπωτή.

#### **Οδηγός χρήσης σε δίκτυο (μόνο DLQ-3500IIN)**

Παρέχει πληροφορίες δικτύου για τη διαχείριση και τις ρυθμίσεις του εκτυπωτή.

---

### Περιγραφές που χρησιμοποιούνται σε αυτό το εγχειρίδιο

- ❑ Τα στιγμιότυπα οθόνης των οθονών λογισμικού του εκτυπωτή προέρχονται από το Windows 10 εκτός εάν καθορίζεται διαφορετικά. Το περιεχόμενο που εμφανίζεται στις οθόνες ποικίλλει ανάλογα με το μοντέλο και την κατάσταση.
- ❑ Τα στιγμιότυπα οθόνης των οθονών εκτυπωτή LCD ενδέχεται να τροποποιηθούν χωρίς προειδοποίηση. Τα περιεχόμενα μπορεί να διαφέρουν ανάλογα με το προϊόν.
- ❑ Οι απεικονίσεις του εκτυπωτή που χρησιμοποιούνται σε αυτό το εγχειρίδιο είναι μόνο παραδείγματα. Αν και μπορεί να υπάρχουν μικρές διαφορές ανάλογα με το μοντέλο, η μέθοδος λειτουργίας είναι η ίδια.

---

### Εκδόσεις λειτουργικών συστημάτων

Όσον αφορά τα λειτουργικά συστήματα, οι επεξηγήσεις σε αυτό το εγχειρίδιο αφορούν κυρίως τους χρήστες των Windows και όροι όπως "Windows 10", "Windows 8.1", "Windows 8", "Windows 7", "Windows Vista", "Windows XP", "Windows Server 2019", "Windows Server 2016", "Windows Server 2012 R2", "Windows Server 2012", "Windows Server 2008 R2", "Windows Server 2008", "Windows Server 2003 R2", και "Windows Server 2003" αναφέρονται στο παρακάτω λειτουργικό σύστημα. Επιπλέον, ο όρος "Windows" χρησιμοποιείται για όλες τις εκδόσεις.



- Microsoft® Λειτουργικό σύστημα Windows® 10
- Microsoft® Λειτουργικό σύστημα Windows® 8.1
- Microsoft® Λειτουργικό σύστημα Windows® 8
- Microsoft® Λειτουργικό σύστημα Windows® 7
- Microsoft® Λειτουργικό σύστημα Windows Vista®
- Microsoft® Λειτουργικό σύστημα Windows® XP
- Microsoft® Λειτουργικό σύστημα Windows® XP Professional x64 Edition
- Microsoft® Λειτουργικό σύστημα Windows Server® 2019
- Microsoft® Λειτουργικό σύστημα Windows Server® 2016
- Microsoft® Λειτουργικό σύστημα Windows Server® 2012 R2
- Microsoft® Λειτουργικό σύστημα Windows Server® 2012
- Microsoft® Λειτουργικό σύστημα Windows Server® 2008 R2
- Microsoft® Λειτουργικό σύστημα Windows Server® 2008
- Microsoft® Λειτουργικό σύστημα Windows Server® 2003 R2
- Microsoft® Λειτουργικό σύστημα Windows Server® 2003

---

## Οδηγίες για την ασφάλεια

---

### Οδηγίες για την ασφάλεια

#### Ενδείξεις "Προειδοποίηση", "Προσοχή" και "Σημείωση"



##### Προειδοποίηση

οι οδηγίες με αυτή την ένδειξη πρέπει να τηρούνται πιστά για την αποφυγή τραυματισμών.



##### Προσοχή

οι οδηγίες με αυτή την ένδειξη πρέπει να τηρούνται για την αποφυγή βλαβών στον εξοπλισμό σας.

##### Σημείωση

οι σημειώσεις περιλαμβάνουν σημαντικές πληροφορίες και χρήσιμες συμβουλές σχετικά με τη λειτουργία του εκτυπωτή.

#### Σύμβολο επισήμανσης θερμών εξαρτημάτων



Το σύμβολο αυτό τοποθετείται στην κεφαλή εκτύπωσης και σε άλλα εξαρτήματα για να δηλώσει ότι ενδέχεται να καίνε. Ποτέ μην αγγίζετε αυτά τα εξαρτήματα αμέσως μετά τη χρήση του εκτυπωτή. Αφήστε τα να κρυσώσουν για λίγα λεπτά πριν τα αγγίξετε.

#### Σημαντικές οδηγίες για την ασφάλεια

Διαβάστε όλες αυτές τις οδηγίες ασφαλείας προτού χρησιμοποιήσετε τον εκτυπωτή. Επιπλέον, ακολουθήστε όλες τις προειδοποιήσεις και τις οδηγίες που επισημαίνονται στον ίδιο τον εκτυπωτή.

Ορισμένα από τα σύμβολα που χρησιμοποιούνται στον εκτυπωτή αφορούν την ασφαλή και σωστή χρήση του εκτυπωτή. Επισκεφθείτε τον ακόλουθο ιστότοπο, για να μάθετε τη σημασία των συμβόλων.

<http://support.epson.net/symbols>

### **Κατά τη ρύθμιση του εκτυπωτή**

- Μην τοποθετείτε τον εκτυπωτή σε ασταθή επιφάνεια ή κοντά σε θερμαντικό σώμα ή άλλη πηγή θερμότητας.
- Τοποθετήστε τον εκτυπωτή σε επίπεδη, σταθερή επιφάνεια. Ο εκτυπωτής δεν θα λειτουργεί σωστά αν γέρνει ή τοποθετηθεί υπό γωνία.
- Μην τοποθετείτε τη συσκευή σε μαλακή, ασταθή επιφάνεια, όπως κρεβάτι ή καναπέ, ή σε στενό, κλειστό χώρο, καθώς έτσι εμποδίζεται ο σωστός αερισμός της.
- Μην φράσσετε ούτε να καλύπτετε τις υποδοχές και τα ανοίγματα στο ερμάριο του εκτυπωτή και μην εισάγετε αντικείμενα στις υποδοχές.
- Αφήστε κενό το χώρο γύρω από τον εκτυπωτή για να διευκολύνετε την συντήρηση και τη λειτουργία του.
- Τοποθετήστε τον εκτυπωτή σε ένα σημείο όπου μπορείτε εύκολα να τον συνδέσετε με ένα καλώδιο δικτύου, εάν χρειάζεται (μόνο DLQ-3500IIN).
- Χρησιμοποιείτε μόνο τον τύπο πηγής ρεύματος που υποδεικνύεται στην ετικέτα του εκτυπωτή. Εάν δεν είστε σίγουροι για τις προδιαγραφές τροφοδοσίας που ισχύουν στην περιοχή σας, επικοινωνήστε με την τοπική εταιρεία παροχής ηλεκτρισμού ή συμβουλευθείτε τον αντιπρόσωπό σας.
- Συνδέστε όλο τον εξοπλισμό σε πρίζες που είναι γειωμένες σωστά. Αποφύγετε να χρησιμοποιείτε πρίζες στο ίδιο κύκλωμα με φωτοαντιγραφικά ή συστήματα κλιματισμού που ενεργοποιούνται και απενεργοποιούνται τακτικά.
- Μην χρησιμοποιείτε φθαρμένο ή κατεστραμμένο καλώδιο ρεύματος.
- Το καλώδιο ρεύματος πρέπει να τοποθετείται με τέτοιο τρόπο ώστε να αποφεύγονται κοψίματα, τριβές, συστροφή, κόμποι και άλλες φθορές.
- Εάν χρησιμοποιείτε καλώδιο επέκτασης με τον εκτυπωτή, βεβαιωθείτε ότι η συνολική ένταση σε αμπέρ όλων των συσκευών που έχουν συνδεθεί με το καλώδιο προέκτασης δεν υπερβαίνει την ένταση σε αμπέρ του καλωδίου. Επίσης, βεβαιωθείτε ότι η συνολική ένταση σε αμπέρ όλων των συσκευών που έχουν συνδεθεί στην πρίζα δεν υπερβαίνει την ένταση σε αμπέρ της πρίζας.
- Χρησιμοποιήστε μόνο το καλώδιο ρεύματος που διατίθεται με τη συσκευή. Η χρήση άλλου καλωδίου μπορεί να οδηγήσει σε πυρκαγιά ή ηλεκτροπληξία.
- Το καλώδιο ρεύματος αυτού του προϊόντος προορίζεται για χρήση μόνο με αυτό το προϊόν. Η χρήση του με άλλο εξοπλισμό μπορεί να οδηγήσει σε πυρκαγιά ή ηλεκτροπληξία.
- Βεβαιωθείτε ότι το καλώδιο τροφοδοσίας AC συμφωνεί με τα πρότυπα ασφαλείας της περιοχής σας.

- ❑ Αποφύγετε τη χρήση ή την αποθήκευση του εκτυπωτή σε μέρη που υπόκεινται σε απότομες αλλαγές σε θερμοκρασία και υγρασία. Επίσης, διατηρείτε τον εκτυπωτή μακριά από απευθείας ηλιακή ακτινοβολία, ισχυρό φωτισμό, πηγές θερμότητας ή υπερβολική παρουσία υγρασίας ή σκόνης.
- ❑ Αποφύγετε να τοποθετείτε τον εκτυπωτή σε σημεία όπου υπάρχουν έντονοι κραδασμοί και δονήσεις.
- ❑ Τοποθετήστε τον εκτυπωτή κοντά σε μια πρίζα για να μπορείτε εύκολα να αποσυνδέετε το καλώδιο τροφοδοσίας.
- ❑ Τοποθετήστε όλο το σύστημα του υπολογιστή σας μακριά από πηγές που ενδέχεται να προκαλέσουν ηλεκτρομαγνητικές παρεμβολές, όπως ηχεία ή βάσεις ασύρματων τηλεφώνων.
- ❑ Αποφύγετε ηλεκτρικές πρίζες που ελέγχονται από διακόπτες τοίχου ή αυτόματους χρονοδιακόπτες. Διακοπή στην τροφοδοσία μπορεί να διαγράψει πληροφορίες από τη μνήμη του εκτυπωτή ή του υπολογιστή σας. Επίσης, αποφύγετε πρίζες που βρίσκονται στο ίδιο δίκτυο με ισχυρά μοτέρ ή άλλες συσκευές που μπορεί να προκαλέσουν διακυμάνσεις τάσης.
- ❑ Συνδέστε τον εκτυπωτή σε μια γειωμένη πρίζα και μην χρησιμοποιείτε πρίζα προσαρμογέα.
- ❑ Εάν σκοπεύετε να χρησιμοποιήσετε βάση εκτυπωτή, τηρήστε αυτές τις κατευθυντήριες γραμμές:
  - Επιλέξτε μια βάση που μπορεί να υποστηρίξει τουλάχιστον το διπλό βάρος από αυτό του εκτυπωτή.
  - Ποτέ μη χρησιμοποιείτε βάση που γέρνει τον εκτυπωτή. Ο εκτυπωτής θα πρέπει να διατηρείται πάντα επίπεδος.
  - Τοποθετήστε το καλώδιο τροφοδοσίας και το καλώδιο διασύνδεσης του εκτυπωτή κατά τρόπο έτσι ώστε να μην παρεμβαίνουν στην τροφοδοσία χαρτιού. Εάν είναι δυνατό, ασφαλίστε τα καλώδια σε ένα πόδι της βάσης του εκτυπωτή.

### **Κατά τη συντήρηση του εκτυπωτή**

- ❑ Αποσυνδέστε τον εκτυπωτή και καθαρίστε τον χρησιμοποιώντας μόνο ένα υγρό πανί.
- ❑ Αποφύγετε την επαφή του εκτυπωτή με υγρά.
- ❑ Μην επιχειρήσετε να επισκευάσετε μόνοι σας τον εκτυπωτή εκτός από τις περιπτώσεις που περιγράφονται σε αυτές τις οδηγίες.
- ❑ Αποσυνδέστε τον εκτυπωτή και αναθέστε την επισκευή σε ειδικευμένο προσωπικό στις εξής περιπτώσεις:
  - i. Εάν το καλώδιο ή το βύσμα τροφοδοσίας είναι κατεστραμμένο.
  - ii. Εάν έχει εισχωρήσει υγρό στον εκτυπωτή.
  - iii. Εάν ο εκτυπωτής έχει πέσει ή η εξωτερική του επιφάνεια έχει υποστεί ζημιά.
  - iv. Εάν ο εκτυπωτής δεν λειτουργεί κανονικά ή παρουσιάζει διακριτή μεταβολή στην απόδοση.

- ❑ Μη χρησιμοποιείτε σπρέι καθαρισμού που περιέχουν εύφλεκτα αέρια στο εσωτερικό ή γύρω από αυτό το προϊόν. Κάτι τέτοιο ίσως προκαλέσει πυρκαγιά.
- ❑ Ρυθμίστε μόνο τα στοιχεία ελέγχου που αναφέρονται στις οδηγίες λειτουργίας.
- ❑ Εάν σκοπεύετε να χρησιμοποιήσετε τον εκτυπωτή στη Γερμανία, τηρήστε τα εξής:  
Για την επαρκή προστασία του εκτυπωτή από βραχυκύκλωμα ή υπέρβαση της έντασης, η ηλεκτρολογική εγκατάσταση του κτηρίου πρέπει να προστατεύεται από ένα διακόπτη 10 ή 16 αμπέρ.  
Bei Anschluss des Druckers an die Stromversorgung muss sichergestellt werden, dass die Gebäudeinstallation mit einer 10A- oder 16 A-Sicherung abgesichert ist.

### **Κατά το χειρισμό του χαρτιού**

- ❑ Μην αφήνετε ετικέτες στον εκτυπωτή όταν ολοκληρώνετε μια εργασία εκτύπωσης. Μπορεί να τυλιχθούν γύρω από τον κύλινδρο, προκαλώντας εμπλοκή χαρτιού όταν θελήσετε να εκτυπώσετε ξανά.
- ❑ Μην τοποθετείτε χαρτί που είναι τσαλακωμένο ή διπλωμένο.

### **Κατά τη λειτουργία του εκτυπωτή**

- ❑ Ρυθμίστε μόνο εκείνα τα στοιχεία ελέγχου που καλύπτονται στην τεκμηρίωση χρήστη. Η λανθασμένη ρύθμιση άλλων στοιχείων ελέγχου ενδέχεται να προκαλέσει ζημιά που θα απαιτεί εκτεταμένες επισκευές από εξειδικευμένο τεχνικό.
- ❑ Κάθε φορά που απενεργοποιείτε τον εκτυπωτή, πρέπει να περιμένετε τουλάχιστον πέντε δευτερόλεπτα πριν τον ενεργοποιήσετε ξανά. Διαφορετικά, ενδέχεται να προκληθεί βλάβη στον εκτυπωτή.
- ❑ Μην απενεργοποιήσετε τον εκτυπωτή ενώ τυπώνει τη δοκιμαστική σελίδα. Πατάτε πάντα το κουμπί **Pause** για να διακόψετε την εκτύπωση και κατόπιν απενεργοποιήστε τον εκτυπωτή.
- ❑ Μην συνδέετε ξανά το καλώδιο ρεύματος σε πρίζα που δεν έχει τη σωστή τάση για τον συγκεκριμένο εκτυπωτή.
- ❑ Μην αντικαθιστάτε ποτέ την κεφαλή εκτύπωσης μόνοι σας. Ενδέχεται να προκαλέσετε ζημιά στον εκτυπωτή. Επίσης, κατά την αντικατάσταση της κεφαλής εκτύπωσης πρέπει να ελεγχθούν και τα υπόλοιπα εξαρτήματα του εκτυπωτή.
- ❑ Πρέπει να μετακινήσετε την κεφαλή εκτύπωσης με το χέρι σας για να αντικαταστήσετε την κασέτα μελανοταινίας. Εάν έχετε μόλις χρησιμοποιήσει τον εκτυπωτή, η κεφαλή εκτύπωσης ενδέχεται να είναι ζεστή. Αφήστε τη να κρυώσει για λίγα λεπτά πριν την αγγίξετε.

## Περιορισμός χρήσης

Όταν αυτό το προϊόν χρησιμοποιείται για εφαρμογές που απαιτούν υψηλή αξιοπιστία/ασφάλεια όπως μέσα μεταφοράς που σχετίζονται με τη ναυσιπλοΐα, τους σιδηροδρόμους, τη ναυσιπλοΐα, τα αυτοκίνητα, κτλ., μέσα πρόληψης καταστροφών, διάφορες συσκευές ασφάλειας, κτλ., ή λειτουργικές συσκευές και συσκευές ακριβείας, κτλ., τότε θα πρέπει να χρησιμοποιείτε το προϊόν μόνο αφού λάβετε υπόψη τη χρήση δικλίδων ασφαλείας και εφεδρικού εξοπλισμού στο σχεδιασμό προκειμένου να επιτευχθεί η ασφάλεια και η πλήρης αξιοπιστία του συστήματος. Καθώς αυτό το προϊόν δεν προορίζεται για χρήση σε εφαρμογές που απαιτούν εξαιρετική αξιοπιστία/ασφάλεια, όπως αεροναυπηγικό εξοπλισμό, εξοπλισμό κύριας επικοινωνίας, εξοπλισμό ελέγχου πυρηνικής ενέργειας ή ιατρικό εξοπλισμό που σχετίζεται με άμεση ιατρική παροχή κτλ., χρησιμοποιήστε την κρίση σας για την καταλληλότητα του προϊόντος έπειτα από πλήρη αξιολόγηση.

## Για χρήστες στο Ηνωμένο Βασίλειο

### Χρήση πρόσθετων στοιχείων

Η Epson (UK) Limited δεν φέρει καμία ευθύνη για τυχόν ζημιές ή προβλήματα που προκύπτουν από τη χρήση πρόσθετων εξαρτημάτων ή αναλώσιμων προϊόντων διαφορετικών από αυτά που χαρακτηρίζονται ως Αυθεντικά Προϊόντα Epson ή Εγκεκριμένα Προϊόντα Epson από την Epson (UK) Limited.

### Πληροφορίες για την ασφάλεια



#### Προειδοποίηση:

Η συσκευή αυτή πρέπει να είναι γειωμένη. Ανατρέξτε στην πινακίδα στοιχείων για την τάση και βεβαιωθείτε ότι η τάση της συσκευής αντιστοιχεί στην τάση τροφοδοσίας.

#### Επισήμανση:

Τα χρώματα των καλωδίων στο καλώδιο τροφοδοσίας της συσκευής αντιστοιχούν στον παρακάτω κώδικα:

Πράσινο και κίτρινο — Γείωση

Μπλε — Ουδέτερο

Καφέ — Φάση

#### Εάν χρειάζεται να προσαρμόσετε ένα βύσμα:

Εάν τα χρώματα του καλωδίου τροφοδοσίας αυτής της συσκευής δεν είναι αντίστοιχα με τις έγχρωμες ενδείξεις που φέρουν οι ακροδέκτες του βύσματος, ακολουθήστε την εξής διαδικασία:

Το καλώδιο πράσινου και κίτρινου χρώματος πρέπει να συνδεθεί με τον ακροδέκτη του βύσματος που φέρει το γράμμα E ή το σύμβολο γείωσης ( $\perp$ ).

Το καλώδιο μπλε χρώματος πρέπει να συνδεθεί με τον ακροδέκτη του βύσματος που φέρει το γράμμα N.

Το καλώδιο καφέ χρώματος πρέπει να συνδεθεί με τον ακροδέκτη του βύσματος που φέρει το γράμμα L.

Εάν το βύσμα υποστεί ζημιά, αντικαταστήστε τα καλώδια ή συμβουλευτείτε έναν έμπειρο ηλεκτρολόγο.

Αντικαταστήστε τις ασφάλειες μόνο με ασφάλειες που έχουν το σωστό μέγεθος και τη σωστή τάση.

### **Για χρήστες στη Σιγκαπούρη**

Αντικαταστήστε τις ασφάλειες μόνο με ασφάλειες που έχουν το σωστό μέγεθος και τα σωστά χαρακτηριστικά.

### **Για την αγορά της Γερμανίας**

Importeur  
EPSON EUROPE. B.V.  
AMSTERDAM. THE NETHERLANDS

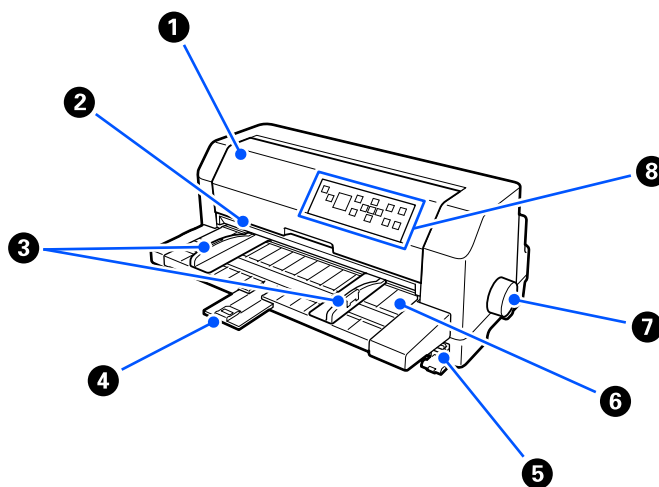
### **Για χρήστες στην Τουρκία**

AEEE Yönetmeliğine Uygundur.

## Κεφάλαιο 1

### Βασικά στοιχεία εκτυπωτή

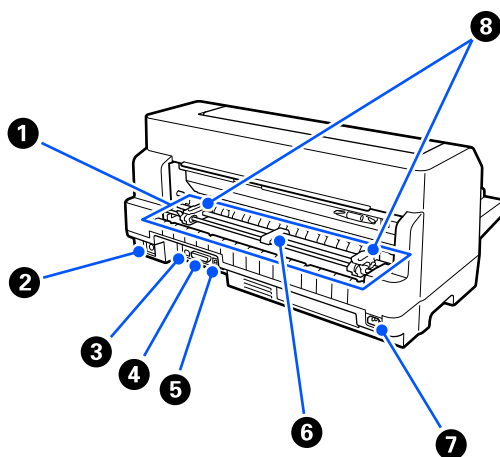
#### Εξαρτήματα εκτυπωτή



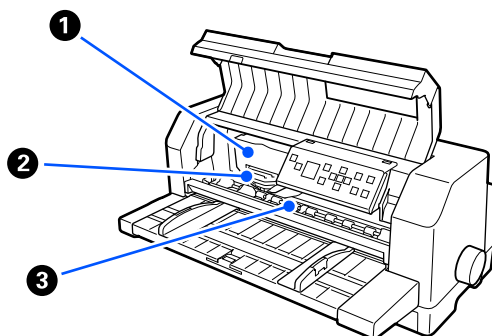
1	κάλυμμα εκτυπωτή	Ανοίξτε αυτό όταν αντικαθιστάτε την κασέτα μελανοταινίας ή κατά την αφαίρεση χαρτιού που έχει εμπλακεί.
2	άκρη κοπής	Χρησιμοποιήστε αυτό για να κόψετε χαρτί για συνεχές χαρτί.
3	πλευρικός οδηγός	Οδηγεί το χαρτί απευθείας στον εκτυπωτή.
4	στήριγμα χαρτιού	Διατηρεί το χαρτί επίπεδο κατά την τροφοδοσία.
5	αυτόματη σύνδεση της μονάδας ευθυγράμμισης φύλλων	Συνδέει το καλώδιο από την προαιρετική μονάδα αυτόματης ευθυγράμμισης φύλλων.
6	οδηγός χαρτιού	Σας επιτρέπει να τροφοδοτείτε χειροκίνητα τα φύλλα ένα προς ένα στον εκτυπωτή.
7	Κουμπί τροφοδοσίας χαρτιού	Χρησιμοποιήστε αυτό για να τροφοδοτήσετε το χέρι χειροκίνητα, όταν έχει κολλήσει χαρτί μέσα στον εκτυπωτή.



8	πίνακας ελέγχου	Ο πίνακας χειρισμού του εκτυπωτή.
---	-----------------	-----------------------------------



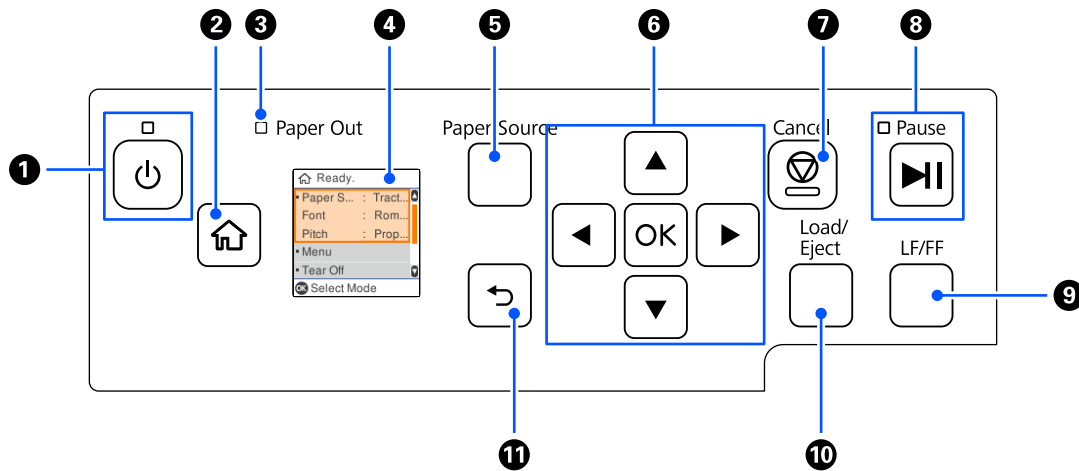
1	μονάδα τροφοδότη	Χρησιμοποιήστε το για να τροφοδοτείτε συνεχές χαρτί.
2	Υποδοχή τροφοδότη φύλλων χαρτιού	Συνδέει το καλώδιο από τον προαιρετικό τροφοδότη φύλλων.
3	Θύρα USB	Συνδέει ένα καλώδιο USB.
4	υποδοχή παράλληλης διασύνδεσης	Συνδέει το καλώδιο παράλληλης διασύνδεσης.
5	Θύρα LAN	Συνδέει ένα καλώδιο LAN.
6	κεντρικό στήριγμα χαρτιού	Τοποθετήστε αυτό στη μέση των οδοντωτών τροχών για να διατηρήσετε το κέντρο του συνεχόμενου χαρτιού.
7	υποδοχή καλωδίου τροφοδοσίας	Συνδέει το καλώδιο τροφοδοσίας.
8	οδοντωτός τροχός	Όταν τροφοδοτείτε συνεχές χαρτί, ρυθμίστε τους οδοντωτούς τροχούς στο πλάτος του χαρτιού και χρησιμοποιήστε τους για να ασφαλίσετε το χαρτί.





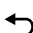
1	κασέτα μελανοταινίας	Περιέχει ταινία μελάνης.
2	κεφαλή εκτύπωσης	Εκτύπωση σε χαρτί.
3	ράβδος συγκράτησης χαρτιού	Πλάκα ή ράβδος που χρησιμοποιεί ρολά για να ασκεί πίεση στο χαρτί.

## Πίνακας ελέγχου

### Κουμπιά και λυχνίες



1	Κουμπί/λυχνία τροφοδοσίας	Ενεργοποιεί ή απενεργοποιεί τον εκτυπωτή. Βγάλτε το καλώδιο τροφοδοσίας από την πρίζα, αφού βεβαιωθείτε ότι έχει σβήσει η λυχνία λειτουργίας.
2	κουμπί	Εμφανίζει την αρχική οθόνη.
3	Λυχνία <b>Paper Out</b>	Ανάβει όταν δεν υπάρχει χαρτί στην επιλεγμένη πηγή τροφοδοσίας χαρτιού ή το χαρτί δεν έχει τοποθετηθεί σωστά. Αναβοσβήνει όταν δεν έχει γίνει πλήρης εξαγωγή του χαρτιού ή έχει παρουσιαστεί εμπλοκή χαρτιού.
4	Οθόνη LCD	Εμφανίζει τα μενού και τα μηνύματα. Χρησιμοποιήστε τα κουμπιά στον πίνακα ελέγχου για να επιλέξετε ένα μενού ή να πραγματοποιήσετε ρυθμίσεις.

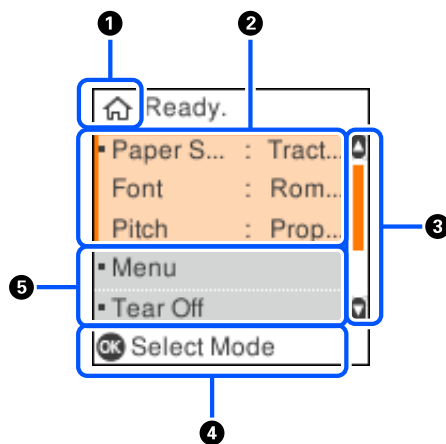
5	Κουμπί <b>Paper Source</b>	Επιλέγει τροφοδοσία χαρτιού.	
		<b>Tractor (Τράκτορας)</b>	Εκτυπώστε σε συνεχές χαρτί που τροφοδοτείται από τον τροφοδότη.
		<b>Manual/CSF (Χειροκίνητο/CSF)</b>	Εκτυπώστε σε μεμονωμένα φύλλα που τροφοδοτούνται από <b>sheet guide (οδηγό φύλλων)</b> , τη <b>automatic alignment unit (μονάδα αυτόματης ευθυγράμμισης)</b> (προαιρετική επιλογή) ή τον <b>Cut-sheet feeder (τροφοδότη φύλλων)</b> (επιλογή).
6	Κουμπιά <b>▲, ▼, ►, ◀, OK</b>	Χρησιμοποιήστε τα κουμπιά <b>▲ ▼ ► ◀</b> για να επιλέξετε ένα μενού και, στη συνέχεια, πατήστε το κουμπί <b>OK</b> για είσοδο στο επιλεγμένο μενού.  Στη λειτουργία μικρορυθμίσεων, μπορείτε να πατήσετε τα κουμπιά <b>▲</b> ή <b>▼</b> για να ρυθμίσετε τη θέση αποκοπής.	
7	 Κουμπί <b>Cancel</b>	Σταματήστε την εκτύπωση και διαγράψτε τη μνήμη δεδομένων εισόδου.	
8	 Κουμπί /λυχνία <b>Pause</b>	<p>Ο εκτυπωτής είναι έτοιμος όταν ανάψει η λυχνία. Πατήστε αυτό το κουμπί για σύντομο χρονικό διάστημα για να θέσετε σε παύση τον εκτυπωτή όταν είναι σε κατάσταση ετοιμότητας.</p> <p>Ο εκτυπωτής βρίσκεται σε παύση όταν η λυχνία είναι σβηστή. Πατήστε αυτό το κουμπί για σύντομο χρονικό διάστημα για να γίνει εισαγωγή στην κατάσταση ετοιμότητας όταν ο εκτυπωτής είναι σε παύση.</p> <p>Πατήστε αυτό το κουμπί κατά την εκτύπωση για να διακόψετε προσωρινά την εκτύπωση.</p> <p>Πατήστε ξανά για να συνεχίσετε την εκτύπωση.</p> <p>Η λυχνία αναβοσβήνει όταν ο εκτυπωτής λαμβάνει δεδομένα.</p>	
9	Κουμπί <b>LF/FF</b>	<p>Όταν το πατήσετε στιγμιαία, τροφοδοτεί το χαρτί γραμμή προς γραμμή.</p> <p>Όταν το κρατήσετε πατημένο, εξάγει ένα μεμονωμένο φύλλο ή προωθεί το συνεχές χαρτί στην επόμενη θέση έναρξης εκτύπωσης.</p>	
10	Κουμπί <b>Load/Eject</b>	<p>Τοποθετεί ένα μεμονωμένο φύλλο χαρτιού.</p> <p>Εξάγει ένα μεμονωμένο φύλλο χαρτιού αν έχει τοποθετηθεί ένα φύλλο.</p> <p>Τοποθετεί το συνεχόμενο χαρτί από τη θέση αναμονής.</p> <p>Τροφοδοτεί συνεχόμενο χαρτί προς τα πίσω στη θέση αναμονής, αν έχει τοποθετηθεί ένα φύλλο.</p>	
11	 κουμπί	Επιστρέφει στην προηγούμενη οθόνη.	

## Οδηγός οθονών LCD

Αυτή η ενότητα παρέχει μια επισκόπηση των μενού και των χειριστηρίων για τις οθόνες LCD.

## Αρχική οθόνη

Μπορείτε να ελέγξετε τις τρέχουσες ρυθμίσεις ή να αλλάξετε τις ρυθμίσεις.



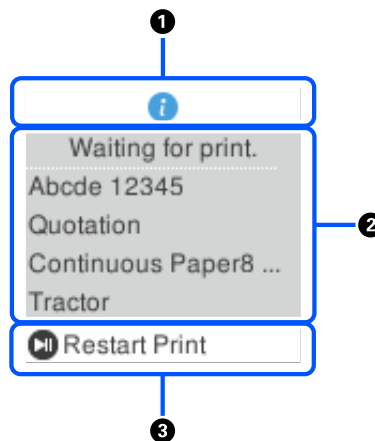
1	Η Αρχική οθόνη	
2	Οι τρεις πρώτες γραμμές στην αρχική οθόνη είναι μενού συντομεύσεων που εμφανίζουν ορισμένα στοιχεία ρύθμισης και τρέχουσες ρυθμίσεις. Μπορείτε να εστιάσετε σε αυτήν την περιοχή πατώντας τα κουμπιά ▲ ή ▼ και μετά πατώντας <b>OK</b> για πρόσβαση στο μενού ρυθμίσεων.	
	<b>Paper Source (Τροφοδοσία χαρτιού)</b>	Επιλέξτε τροφοδοσία χαρτιού. Βλ. «Paper Source (Προέλευση χαρτιού)» στη σελίδα 25.
	<b>Font (Γραμματοσειρά)</b>	Επιλέγει μια από τις διαθέσιμες γραμματοσειρές. Για περισσότερες πληροφορίες σχετικά με την επιλογή γραμματοσειράς, ανατρέξτε στην ενότητα «Font (Γραμματοσειρά)» στη σελίδα 25.
	<b>Pitch (Βήμα)</b>	Επιλέγει μία από τις ρυθμίσεις για την απόσταση χαρακτήρων. Για περισσότερες πληροφορίες σχετικά με την επιλογή απόστασης χαρακτήρων, ανατρέξτε στην ενότητα «Pitch (Βήμα)» στη σελίδα 25.
3	Δείχνει το τμήμα του μενού που εμφανίζεται στην οθόνη την τρέχουσα στιγμή. Μπορείτε να μετακινηθείτε στην οθόνη χρησιμοποιώντας τα κουμπιά ▲ ή ▼.	
4	Εμφανίζει τα διαθέσιμα κουμπιά και χειριστήρια.	

5	Εμφανίζει τα στοιχεία μενού. Μπορείτε να εστιάσετε σε μια ρύθμιση πατώντας τα κουμπιά ▲ ή ▼ και μετά πατώντας <b>OK</b> για να μεταβείτε στο μενού ρυθμίσεων.	
	<b>Menu (Μενού)</b>	Σας επιτρέπει να πραγματοποιήσετε ρυθμίσεις εκτυπωτή. Βλ. επίσης «Επιλογές μενού για ρυθμίσεις» στη σελίδα 25.
	<b>Tear off (Κοπή)</b>	Σας επιτρέπει να τροφοδοτείτε συνεχές χαρτί στη θέση κοπής. Βλ. επίσης «Προσαρμογή της θέσης κοπής» στη σελίδα 59.
	<b>Replace Ribbon (Αντικατάσταση μελανοταινίας)</b>	Εμφανίζει τις οδηγίες για την αντικατάσταση της μελανοταινίας. Βλ. επίσης «Αντικατάσταση της κασέτας μελανοταινίας» στη σελίδα 123.

### Οθόνη πληροφοριών εργασίας

Ο εκτυπωτής σας μπορεί να εμφανίσει πληροφορίες εργασίας όταν λαμβάνει εργασίες εκτύπωσης στα Windows. Μπορείτε να εισάγετε μια σύντομη σημείωση στο πρόγραμμα οδήγησης του εκτυπωτή ως **Driver Note (Πληρ. προγρ. οδήγησης)** που σας επιτρέπει να προσδιορίσετε την εργασία εκτύπωσης. Βλ. «Επισκόπηση των ρυθμίσεων του προγράμματος οδήγησης του εκτυπωτή» στη σελίδα 70.

Οι πληροφορίες ή το μήνυμα που εμφανίζονται ενδέχεται να διαφέρουν ανάλογα με τα δεδομένα εκτύπωσης που αποστέλλονται από την εφαρμογή των Windows.



1	Το εικονίδιο πληροφοριών υποδηλώνει ότι υπάρχουν διαθέσιμες πληροφορίες.
2	Εμφανίζονται ρυθμίσεις του προγράμματος οδήγησης εκτυπωτή, όπως είναι οι ακόλουθες. User Name (Όνομα χρήστη) Driver Note (Πληρ. προγρ. οδήγησης)* Paper Size (Μέγ. Χαρτ.) Paper Source (Τροφοδοσία χαρτιού)

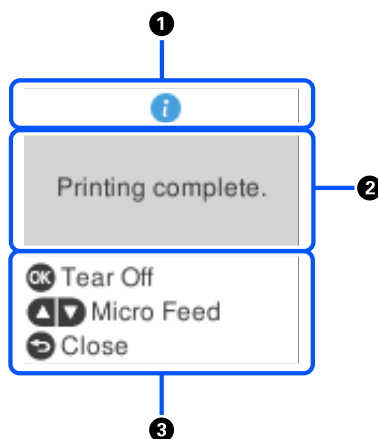
3	Εμφανίζει τα διαθέσιμα κουμπιά και χειριστήρια.
---	---

\* Εάν έχει καταργηθεί η επιλογή του πλαισίου επιλογής **Driver Note (Πληρ. προγρ. οδήγησης)** στο πρόγραμμα οδήγησης του εκτυπωτή, εμφανίζεται το όνομα του εγγράφου.

### Σημείωση:

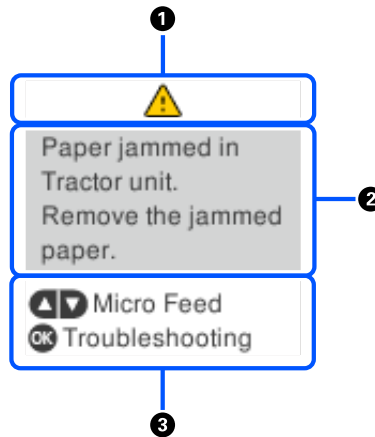
Η οθόνη πληροφοριών εργασίας είναι χρήσιμη αν θέλετε να θέσετε σε παύση τον εκτυπωτή πριν ξεκινήσετε την εκτύπωση επιλέγοντας μια ρύθμιση **PaperSource (Προέλευση χαρτιού)** που τελειώνει με (έλεγχος χαρτιού). Αυτό σας επιτρέπει να ελέγξετε το χαρτί ή την προεκτυπωμένη μορφή που θα χρησιμοποιηθεί για την εργασία εκτύπωσης. Βλ. «Επισκόπηση των ρυθμίσεων του προγράμματος οδήγησης του εκτυπωτή» στη σελίδα 70.

### Οθόνη ολοκλήρωσης εκτύπωσης σε συνεχές χαρτί



1	Το εικονίδιο πληροφοριών δείχνει ότι οι πληροφορίες εμφανίζονται.	
2	Μια εργασία εκτύπωσης έχει ολοκληρώσει την εκτύπωση.	
3	Εμφανίζει τα διαθέσιμα κουμπιά και χειριστήρια.	
	OK	Τροφοδοτεί το συνεχές χαρτί στη θέση κοπής.
	▲, ▼	Τροφοδοτεί συνεχές χαρτί προς τα εμπρός ή προς τα πίσω λίγο-λίγο.
	↶	Σας επιστρέφει στην αρχική οθόνη.

## Οθόνη εμφάνισης σφάλματος



1	Παρουσιάστηκε σφάλμα.
2	Εμφανίζει πληροφορίες σφάλματος.
3	Εμφανίζει διαθέσιμα κουμπιά και οδηγίες.

### Σημείωση:


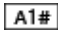


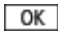
Ακολουθήστε τις οδηγίες στην οθόνη για να προβείτε σε αποκατάσταση σφάλματος.

## Εισαγωγή χαρακτήρων

Για να εισαγάγετε χαρακτήρες και σύμβολα για τις ρυθμίσεις δικτύου για το DLQ-3500IIN από τον πίνακα ελέγχου, χρησιμοποιήστε τα κουμπιά ▲, ▼, ◀, και ▶ και το πληκτρολόγιο λογισμικού στην οθόνη LCD. Πατήστε το κουμπί ▲, ▼, ◀, ή ▶, για να επιλέξετε έναν χαρακτήρα ή ένα κουμπί λειτουργίας στο πληκτρολόγιο και, στη συνέχεια, πατήστε το κουμπί **OK**. Μόλις τελειώσετε με την εισαγωγή χαρακτήρων, επιλέξτε **OK** και, στη συνέχεια, πατήστε το κουμπί **OK**.



Κουμπί λειτουργίας	Περιγραφές
--------------------	------------

	Μετακινεί τον δρομέα στα αριστερά ή στα δεξιά.
	Αλλάζει τον τύπο χαρακτήρων. Μπορείτε να εισαγάγετε αλφαριθμητικούς χαρακτήρες ή σύμβολα.
	Εισαγάγει ένα διάστημα.
	Διαγράφει έναν χαρακτήρα προς τα αριστερά (backspace).
	Εισάγει τους επιλεγμένους χαρακτήρες.



## Κεφάλαιο 2

### Επιλογές μενού για ρυθμίσεις

Επιλέξτε **Menu (Μενού)** στην αρχική οθόνη του εκτυπωτή για να πραγματοποιήσετε διάφορες ρυθμίσεις.

### Επιλογές μενού για την επιλογή *Basic Settings* (Βασικές ρυθμίσεις)

Επιλέξτε τα μενού στον πίνακα ελέγχου, όπως περιγράφεται παρακάτω.

**Menu (Μενού) > Basic Settings (Βασικές ρυθμίσεις)**

### *Basic Settings* (Βασικές ρυθμίσεις)

#### *Paper Source* (Προέλευση χαρτιού)

Επιλέξτε την προέλευση χαρτιού που θέλετε να χρησιμοποιήσετε. Επιλέξτε **Tractor (Τράκτορας)** όταν εκτυπώνετε σε συνεχές χαρτί ή επιλέξτε **Manual/CSF (Χειροκίνητο/CSF)** όταν εκτυπώνετε σε μεμονωμένα φύλλα.

#### *Font* (Γραμματοσειρά)

Επιλέξτε τη γραμματοσειρά που θέλετε να χρησιμοποιήσετε. Μπορείτε να επιλέξετε τις εξής γραμματοσειρές.

**HSD (High Speed Draft), Draft, Roman, Sans Serif, Courier, Prestige, Script, OCR-B, Orator, Orator-S, Script C, Roman T, Sans serif H**

#### *Pitch* (Βήμα)

Επιλέξτε το επιθυμητό βήμα για χρήση. Οι επιλογές εμφανίζονται παρακάτω.

**10 cpi, 12 cpi, 15 cpi, 17 cpi, 20 cpi, Proportional (Αναλογική)**

#### *Language* (Γλώσσα/Language)

Επιλέξτε τη γλώσσα που χρησιμοποιείται στην οθόνη LCD.

## **Επιλογές μενού για την επιλογή *Printer Settings (Ρυθμίσεις εκτυπωτή)***

Επιλέξτε τα μενού στον πίνακα ελέγχου, όπως περιγράφεται παρακάτω.

**Menu (Μενού) > Printer Settings (Ρυθμίσεις εκτυπωτή)**

### ***Print All Settings (Εκτύπωση όλων των ρυθμίσεων)***

Επιλέξτε αυτό το μενού για να εκτυπώσετε τις τρέχουσες ρυθμίσεις.

Για να εκτυπώσετε, πρέπει να τοποθετήσετε μεμονωμένο χαρτί μεγέθους A4 ή Letter ή συνεχόμενο χαρτί με πλάτος τουλάχιστον 210 mm (8,3 ίντσες). Ανατρέξτε στις ενότητες «Τοποθέτηση συνεχόμενου χαρτιού» στη σελίδα 42 και «Τοποθέτηση μεμονωμένων φύλλων» στη σελίδα 49 για οδηγίες σχετικά με την τοποθέτηση συνεχόμενου χαρτιού και μεμονωμένων φύλλων στον εκτυπωτή σας.

### ***Print Area Settings (Ρυθμίσεις περιοχής εκτύπωσης)***

#### ***Top of Form (Κορυφή φόρμας)***

Σας επιτρέπει να ορίσετε το πάνω περιθώριο του χαρτιού. Μπορείτε να ορίσετε τις τιμές για συνεχές χαρτί, μεμονωμένα φύλλα τροφοδοτημένα στο μπροστινό μέρος χειροκίνητα και μεμονωμένα φύλλα που έχουν τροφοδοτηθεί από τον τροφοδότη φύλλων χαρτιού.

#### ***Page Length (Μήκος σελίδας)***

Σας επιτρέπει να ρυθμίζετε το μήκος της κάθε σελίδας (σε γραμμές, 1 γραμμή = 1/6 ίντσες) για συνεχές χαρτί που έχει τοποθετηθεί στον τροφοδότη και μεμονωμένα φύλλα που έχουν τοποθετηθεί από τον τροφοδότη φύλλων χαρτιού.

#### ***Right Offset (Μετατόπιση δεξιά)***

Σας επιτρέπει να ρυθμίσετε την τιμή μετατόπισης από το σημείο βάσης για τη θέση έναρξης εκτύπωσης.

#### ***Left Offset (Αριστερή μετατόπιση)***

Σας επιτρέπει να ρυθμίσετε την τιμή μετατόπισης από το σημείο βάσης για τη θέση τερματισμού εκτύπωσης.

### ***Skip Over Perforation (Παράλειψη διάτρησης)***

Η λειτουργία αυτή είναι διαθέσιμη μόνο όταν έχετε επιλέξει συνεχόμενο χαρτί ως τύπο τροφοδοσίας χαρτιού. Όταν ενεργοποιείτε αυτή τη λειτουργία, ο εκτυπωτής εξασφαλίζει περιθώριο μίας ίντσας (25,4mm) μεταξύ της τελευταίας γραμμής που εκτυπώθηκε και της πρώτης γραμμής που εκτυπώνεται στην επόμενη σελίδα. Επειδή οι ρυθμίσεις περιθωρίου των περισσότερων εφαρμογών υπερσχύουν των ρυθμίσεων που γίνονται από τον πίνακα ελέγχου, πρέπει να χρησιμοποιήσετε τη ρύθμιση αυτή μόνο αν δεν μπορείτε να ορίσετε τα άνω και κάτω περιθώρια από την εφαρμογή που χρησιμοποιείτε.

### ***Print Start Position (Θέση έναρξης εκτύπωσης)***

Σας επιτρέπει να ρυθμίσετε το σημείο βάσης για τη θέση έναρξης εκτύπωσης.

## ***Character/Line Space Settings (Ρυθμίσεις χώρου χαρακτήρων/γραμμών)***

### ***Font (Γραμματοσειρά)***

Επιλέξτε τη γραμματοσειρά που θέλετε να χρησιμοποιήσετε. Μπορείτε να επιλέξετε τις εξής γραμματοσειρές.

**HSD (High Speed Draft), Draft, Roman, Sans Serif, Courier, Prestige, Script, OCR-B, Orator, Orator-S, Script C, Roman T, Sans serif H**

Μπορείτε επίσης να αποκτήσετε πρόσβαση σε αυτήν τη ρύθμιση από το μενού **Basic Settings (Βασικές ρυθμίσεις)**.

### ***Pitch (Βήμα)***

Επιλέξτε το επιθυμητό βήμα για χρήση. Οι επιλογές εμφανίζονται παρακάτω.

**10 cpi, 12 cpi, 15 cpi, 17 cpi, 20 cpi, Proportional (Αναλογική)**

Μπορείτε επίσης να αποκτήσετε πρόσβαση σε αυτήν τη ρύθμιση από το μενού **Basic Settings (Βασικές ρυθμίσεις)**.

### ***Character Table (Πίνακας χαρακτήρων)***

Μπορείτε να επιλέξετε ανάμεσα σε διάφορους πίνακες χαρακτήρων. Οι διαθέσιμοι πίνακες χαρακτήρων διαφέρουν ανάλογα με τα διαθέσιμα μοντέλα στην περιοχή. Φροντίστε να επιλέξετε τον ίδιο πίνακα χαρακτήρων με το σύστημα του εκτυπωτή, αν είναι απαραίτητο.

Όταν χρησιμοποιείτε σύστημα εκτύπωσης, αλλάζτε τις ρυθμίσεις από το σύστημα εκτύπωσης.

### **International Character Set for Italic Table (Σύνολο διεθνών χαρακτήρων για πίνακα πλάγιας γραφής)**

Μπορείτε να επιλέξετε ανάμεσα σε διάφορα διεθνή σύνολα χαρακτήρων για τον πίνακα πλάγιων χαρακτήρων. Κάθε σύνολο χαρακτήρων περιέχει οκτώ χαρακτήρες που διαφέρουν ανάλογα με τη χώρα ή τη γλώσσα. Με τον τρόπο αυτό, μπορείτε να προσαρμόσετε τον πίνακα πλάγιων χαρακτήρων ώστε να εξυπηρετεί τις ανάγκες της εκτύπωσης.

Οι επιλογές εμφανίζονται παρακάτω.

**Italic U.S.A., Italic France, Italic Germany, Italic U.K., Italic Denmark 1, Italic Sweden, Italic Italy, Italic Spain 1**

### **0 slash (0 με κάθετο)**

Ο χαρακτήρας «0» έχει μια κάθετο (∅) όταν αυτή η λειτουργία είναι ενεργοποιημένη. Δεν έχει κάθετο (0) όταν η λειτουργία είναι απενεργοποιημένη. Η κάθετος επιτρέπει την εύκολη διάκριση μεταξύ του κεφαλαίου γράμματος O και του αριθμού μηδέν.

### **Line Spacing (Απόσταση μεταξύ γραμμών)**

Διάστημα μεταξύ των γραμμών.

### **Auto Line Feed (Αυτόματη τροφοδοσία γραμμής)**

Όταν η λειτουργία Auto Line Feed (Αυτόματη τροφοδοσία γραμμής) είναι ενεργοποιημένη, ο εκτυπωτής συνοδεύει κάθε κωδικό επαναφοράς (CR) με έναν κωδικό αλλαγής γραμμής (LF). Ορίστε το σε **On (Ενεργοποίηση)** εάν η εκτύπωση μπορεί να συνεχιστεί χωρίς τροφοδοσία γραμμής ανάλογα με το λειτουργικό σύστημα ή τις εφαρμογές που χρησιμοποιούνται.

#### **Σημείωση:**

Ορίστε το σε **Off (Απενεργοποίηση)** όταν εκτυπώνετε από τα Windows, διαφορετικά θα εισαχθεί μια κενή γραμμή μεταξύ των γραμμών.

### **Auto CR (IBM PPDS) (Αυτόματο CR (IBM PPDS))**

Αυτή η ρύθμιση προσθέτει αυτόματα έναν κωδικό αλλαγής γραμμής (LF) στον κωδικό επαναφοράς (CR).

Αυτή η λειτουργία είναι απενεργοποιημένη από προεπιλογή. Αλλάζτε τη ρύθμιση σε **On (Ενεργό)** για τα συστήματα που δεν έχουν έλεγχο κωδικού CR.

**Σημείωση:**

Η λειτουργία αυτή είναι διαθέσιμη μόνο σε κατάσταση εξομίωσης IBM PPDS.

**A.G.M. (IBM PPDS)**

Ενεργοποιήστε την επιλογή εναλλακτικής λειτουργίας γραφικών A.G.M. (alternate graphic mode) για να λειτουργούν οι εντολές ESC 3, ESC A, ESC J, ESC K, ESC L, ESC Y, ESC Z και ESC \* στην κατάσταση εξομίωσης IBM PPDS με τον ίδιο τρόπο που λειτουργούν και στην κατάσταση ESC/P2.

**Σημείωση:**

Η λειτουργία αυτή είναι διαθέσιμη μόνο σε κατάσταση εξομίωσης IBM PPDS.

**Print Control Settings (Εκτύπωση ρυθμίσεων ελέγχου)****Software (Λογισμικό)**

Όταν επιλέγετε **ESC/P2**, ο εκτυπωτής λειτουργεί στη λειτουργία Epson ESC/P. Όταν επιλέγετε **IBMPPDS**, ο εκτυπωτής εξομιάνει έναν εκτυπωτή IBM®.

**Auto Tear Off (Αυτόματη κοπή)**

Όταν η ρύθμιση Auto Tear Off (Αυτόματη κοπή) είναι ενεργοποιημένη και χρησιμοποιείτε συνεχόμενο χαρτί με τον τροφοδότη συνεχόμενου χαρτιού, ο εκτυπωτής προωθεί αυτόματα τη διάτρηση του χαρτιού στη θέση κοπής, όπου μπορείτε εύκολα να κόψετε τις εκτυπωμένες σελίδες. Όταν ο εκτυπωτής λαμβάνει την επόμενη εργασία εκτύπωσης, μετακινεί αυτόματα το χαρτί πίσω στη θέση έναρξης της εκτύπωσης και αρχίζει την εκτύπωση. Έτσι μπορείτε να χρησιμοποιήσετε ολόκληρη την επόμενη σελίδα.

Όταν η ρύθμιση Auto Tear Off (Αυτόματη κοπή) είναι απενεργοποιημένη και χρησιμοποιείτε συνεχόμενο χαρτί με τον τροφοδότη συνεχόμενου χαρτιού, πρέπει να μετακινήσετε το σημείο διάτρησης με μη αυτόματο τρόπο στη θέση κοπής, πατώντας το κουμπί **OK** όταν εμφανιστεί η οθόνη που ενημερώνει για την ολοκλήρωση της εκτύπωσης.

Βλ. «Χρήση της λειτουργίας κοπής» στη σελίδα 47 για περισσότερες πληροφορίες.

**Auto Tear Off Wait Time (Χρόνος αναμονής για αυτόματη κοπή)**

Μπορείτε να επιλέξετε το χρόνο από τη στιγμή που τελειώνει η εκτύπωση μέχρι τη στιγμή που το χαρτί μετακινείται τη θέση κοπής για συνεχόμενη εκτύπωση. Αυτή η ρύθμιση είναι διαθέσιμη όταν είναι ενεργοποιημένη η λειτουργία αυτόματης κοπής.

### **Print Direction (Κατεύθυνση εκτύπωσης)**

Μπορείτε να επιλέξετε αυτόματη κατεύθυνση εκτύπωσης (**Auto (Αυτόματη)**), εκτύπωση σε δύο κατευθύνσεις (**Bi-D (Δικατευθυντικά)**) ή εκτύπωση σε μία κατεύθυνση (**Uni-D (Μονοκατευθυντικά)**). Για μεγαλύτερη ταχύτητα, η εκτύπωση γίνεται συνήθως σε δύο κατευθύνσεις. Ωστόσο, η εκτύπωση σε μία κατεύθυνση επιτρέπει την ακριβή κάθετη ευθυγράμμιση εκτύπωσης.

Όταν η κατεύθυνση εκτύπωσης είναι ρυθμισμένη σε **Auto (Αυτόματη)**, ο εκτυπωτής αναλύει τα δεδομένα και, στη συνέχεια, αλλάζει αυτόματα για χρήση **Bi-D (Εκτύπωση σε δύο κατευθύνσεις)** ή **Uni-D (Εκτύπωση σε μία κατεύθυνση)**.

#### **Σημείωση:**

Ορίστε σε **Bi-D (Εκτύπωση σε δύο κατευθύνσεις)** όταν εκτυπώνετε από *Windows* για να ενεργοποιήσετε τη ρύθμιση κατεύθυνσης εκτύπωσης του προγράμματος οδήγησης εκτυπωτή. Όταν επιλέξετε τα **Uni-D (Εκτύπωση σε μία κατεύθυνση)** ή **Auto (Αυτόματη)**, ο εκτυπωτής αγνοεί την εντολή από το πρόγραμμα οδήγησης *Windows*.

### **Head Gap (Κενό κεφαλής)**

Ρυθμίστε την επιλογή **Head Gap (Κενό κεφαλής)** σύμφωνα με τον τύπο χαρτιού που χρησιμοποιείτε. Συνήθως, αυτό πρέπει να παραμείνει στην προεπιλεγμένη ρύθμιση, **Auto (Αυτόματο)**. Βλ. «Προσαρμογή Head Gap (Κενό κεφαλής)» στη σελίδα 39.

### **Paper Type (Τύπος χαρτιού)**

Επιλέξτε τον τύπο χαρτιού εκτύπωσης.

### **Manual Feed Wait Time (Χρόνος αναμονής χειροκίνητης τροφοδοσίας)**

Ο χρόνος αναμονής από τη στιγμή που το χαρτί εισαχθεί στον οδηγό χαρτιού μέχρι τη στιγμή που αρχίζει η τροφοδοσία. Εάν το χαρτί τροφοδοτείται πριν προσαρμοστεί σωστά η θέση του, μπορείτε να αυξήσετε τον χρόνο αναμονής.

### **Buzzer (Βομβητής)**

Ο εκτυπωτής εκπέμπει ένα ηχητικό σήμα όταν παρουσιάζεται σφάλμα. (Ανατρέξτε στην ενότητα «Έλεγχος μηνυμάτων στην οθόνη LCD» στη σελίδα 99 για περισσότερες πληροφορίες σχετικά με τα σφάλματα εκτυπωτή.) Απενεργοποιήστε αυτή τη ρύθμιση εάν δεν θέλετε ο εκτυπωτής να εκπέμπει ηχητικό σήμα όταν παρουσιάζεται ένα σφάλμα.

### **Display QR Code (Εμφάνιση κωδικού QR)**

Ορίστε το στην επιλογή **On (Ενεργό)** για να εμφανιστούν QR κωδικοί στην οθόνη LCD που σας επιτρέπουν να έχετε πρόσβαση σε περισσότερες πληροφορίες στο διαδίκτυο.

### **Low-Noise Mode (Λειτουργία χαμηλού θορύβου)**

Ρυθμίστε το σε **On (Ενεργό)** για να μειώσετε την ταχύτητα εκτύπωσης και έτσι να ελαττώσετε τον θόρυβο που παράγεται κατά την εκτύπωση.

### **Sleep Timer (Χρονοδιακόπτης ύπνου)**

Ρυθμίστε τη χρονική περίοδο για τη μετάβαση σε κατάσταση αναστολής λειτουργίας (λειτουργία εξοικονόμησης ενέργειας) όταν ο εκτυπωτής δεν έχει εκτελέσει κάποια λειτουργία. Η οθόνη LCD γίνεται μαύρη μόλις παρέλθει ο προκαθορισμένος χρόνος.

## **Interface Settings (Ρυθμίσεις διεπαφής)**

### **I/F Mode (Λειτουργία διασύνδεσης)**

Ο εκτυπωτής παρέχει ενσωματωμένες υποδοχές για τρεις διεπαφές. Παράλληλη, USB και δικτύου. Μπορείτε να επιλέξετε **Auto (Αυτόματη)**, **Parallel (Παράλληλη)**, **USB** ή **Network (Δίκτυο)** για τη λειτουργία διεπαφής. Όταν επιλέγετε **Auto (Αυτόματη)**, ο εκτυπωτής επιλέγει αυτόματα τη διασύνδεση από την οποία λαμβάνει δεδομένα, ενώ χρησιμοποιεί αυτή τη διασύνδεση έως την ολοκλήρωση της εργασίας εκτύπωσης. Η ρύθμιση **Auto (Αυτόματη)** σας επιτρέπει να μοιραστείτε τον εκτυπωτή με πολλούς υπολογιστές, χωρίς να αλλάζετε την κατάσταση διασύνδεσης.

Εάν ο εκτυπωτής είναι συνδεδεμένος με έναν μόνο υπολογιστή, μπορείτε να επιλέξετε **Parallel (Παράλληλη)**, **USB** και **Network (Δίκτυο)**, ανάλογα με τη διασύνδεση που χρησιμοποιεί ο υπολογιστής.

#### **Σημείωση:**

Το **Network (δίκτυο)** είναι διαθέσιμο μόνο σε μοντέλα συμβατά με το δίκτυο.

### **Auto I/F Wait Time (Χρόνος αναμονής για αυτόματη διασύνδεση)**

Η ρύθμιση αυτή ισχύει μόνο εάν η κατάσταση διασύνδεσης έχει οριστεί σε **Auto (Αυτόματη)**. Αυτή η ρύθμιση καθορίζει το χρόνο αναμονής του εκτυπωτή όταν δεν λαμβάνει πλέον δεδομένα. Μπορείτε να ορίσετε **10 seconds (10 δευτερόλεπτα)** ή **30 seconds (30 δευτερόλεπτα)** ως χρόνο αναμονής για αυτόματη διασύνδεση.

### **Parallel I/F Bidirectional Mode (Αμφίδρομη λειτουργία παράλληλης διασύνδεσης)**

Όταν αυτή η λειτουργία είναι ενεργοποιημένη, χρησιμοποιείται η μεταφορά σε δύο κατευθύνσεις για την παράλληλη διασύνδεση. Εάν η λειτουργία μεταφοράς σε δύο κατευθύνσεις δεν είναι απαραίτητη, απενεργοποιήστε την.

#### **Σημείωση:**

Για να χρησιμοποιήσετε το EPSON Status Monitor 3 ή το βοηθητικό πρόγραμμα Printer Setting (Ρύθμιση Εκτυπωτή), πρέπει να ενεργοποιείτε πάντα αυτήν τη λειτουργία.

### **Packet Mode (Λειτουργία πακέτου)**

Φροντίστε να επιλέξετε τη ρύθμιση **Auto (Αυτόματη)** για να εκτυπώσετε από εφαρμογές των Windows χρησιμοποιώντας το πρόγραμμα οδήγησης του εκτυπωτή, το οποίο περιλαμβάνεται στο δίσκο του λογισμικού που συνοδεύει τον εκτυπωτή. Απενεργοποιήστε αυτή τη λειτουργία, εάν αντιμετωπίζετε προβλήματα σύνδεσης όταν εκτυπώνετε από εφαρμογές που βασίζονται σε άλλα λειτουργικά συστήματα, όπως το DOS.

#### **Σημείωση:**

Βεβαιωθείτε ότι οι ρυθμίσεις του εκτυπωτή και του προγράμματος οδήγησης του εκτυπωτή είναι οι ίδιες, διαφορετικά δεν είναι δυνατή η εκτύπωση ή η εκτύπωση μπορεί να είναι κατεστραμμένη.

---

### **Επιλογές μενού για την επιλογή Network Settings (Ρυθμίσεις δικτύου) (Διαθέσιμο μόνο σε μοντέλα συμβατά με το δίκτυο.)**

Επιλέξτε τα μενού στον πίνακα ελέγχου, όπως περιγράφεται παρακάτω.

Επιλέξτε **Menu (Μενού) > Network Settings (Ρυθμίσεις δικτύου)**

#### **Σημείωση:**

Σχετικά με τις ρυθμίσεις δικτύου, ανατρέξτε στον **Οδηγό δικτύου** για λεπτομέρειες.

### **Print Status Sheet (Φύλλο κατάσ εκτ)**

Εκτυπώνει τις τρέχουσες ρυθμίσεις δικτύου.



## **Advanced Setup (Σύνθετη ρύθμιση)**

### **Device Name (Όνομα συσκευής)**

Εισαγάγετε το όνομα της συσκευής με 2 έως 15 χαρακτήρες.

### **TCP/IP**

Εισαγάγετε τις διευθύνσεις για τα στοιχεία IP Address (Διεύθυνση IP), Subnet Mask (Μάσκα υποδικτύου) και Default Gateway (Προεπιλεγμένη Πύλη).

### **DNS Server (Διακομιστής DNS)**

Εισαγάγετε τις διευθύνσεις πρωτεύοντος διακομιστή DNS και δευτερεύοντος διακομιστή DNS αυτόματα ή χειροκίνητα.

### **IPv6 Address (Διεύθυνση IPv6)**

Επιλέξτε **Enable (Ενεργοποίηση)** όταν χρησιμοποιείτε τη διεύθυνση IPv6.

### **Link Speed & Duplex (Ταχύτητα σύνδεσης και Αμφίδρ. λειτουρ.)**

Μπορείτε να επιλέξετε μια κατάλληλη ταχύτητα Ethernet και ρύθμιση διπλής όψης. Εάν επιλέξετε ρύθμιση διαφορετική από την **Auto (Αυτόματη)**, βεβαιωθείτε ότι η ρύθμιση αντιστοιχεί στις ρυθμίσεις του διανομέα (hub) που χρησιμοποιείτε.

### **Disable IPsec/IP Filtering (Απενεργοποίηση Φίλτρου IPsec/IP)**

Μπορείτε να απενεργοποιήσετε την επιλογή **IPsec/IP Filtering (Φιλτράρισμα IPsec/IP)**.

### **Restore Default Settings (Επαναφ. εργοστ. ρυθμίσ.)**

Επαναφέρετε τις ρυθμίσεις που σχετίζονται με το δίκτυο στην αρχική τους κατάσταση.

---

## **Panel Lock Out Mode (Λειτουργία κλειδώματος πίνακα ελέγχου)**

Μπορείτε να περιορίσετε τη λειτουργία των κουμπιών στον πίνακα ελέγχου χρησιμοποιώντας τη λειτουργία Panel Lock Out Mode (Λειτουργία κλειδώματος πίνακα ελέγχου).

## Αλλαγή ρύθμισης **Panel Lock Out Mode** (Λειτουργία κλειδώματος πίνακα ελέγχου)

Μπορείτε να ενεργοποιήσετε ή να απενεργοποιήσετε τη λειτουργία κλειδώματος ή να αλλάξετε τις κλειδωμένες λειτουργίες από τη λειτουργία ρύθμισης κλειδώματος.

Μπορείτε να επιλέξετε το κλείδωμα των λειτουργιών του εκτυπωτή όταν είναι ενεργοποιημένη η λειτουργία Panel Lock Out Mode (Λειτουργία κλειδώματος πίνακα ελέγχου) σύμφωνα με τις ανάγκες σας.

### Σημείωση:

- Μπορείτε επίσης να αλλάξετε τις ρυθμίσεις λειτουργίας κλειδώματος από το βοηθητικό πρόγραμμα *Printer Settings* (Ρύθμιση εκτυπωτή) στο πρόγραμμα οδήγησης του εκτυπωτή. Βλ. «Αλλαγή της ρύθμισης εκτυπωτή» στη σελίδα 82.

Ακολουθήστε τα παρακάτω βήματα για να αλλάξετε τη ρύθμιση λειτουργίας κλειδώματος:

1. Βεβαιωθείτε ότι ο εκτυπωτής είναι απενεργοποιημένος.



#### Προσοχή:

Κάθε φορά που απενεργοποιείτε τον εκτυπωτή, πρέπει να περιμένετε τουλάχιστον πέντε δευτερόλεπτα πριν τον ενεργοποιήσετε ξανά. Διαφορετικά, ενδέχεται να προκληθεί βλάβη στον εκτυπωτή.

2. Ενεργοποιήστε τον εκτυπωτή κρατώντας πατημένα τα κουμπιά **LF/FF** και **Pause**.

Ο εκτυπωτής εισέρχεται στη λειτουργία ρύθμισης κλειδώματος και μπορείτε να αποκτήσετε πρόσβαση στο μενού ρύθμισης κλειδώματος.

3. Εάν θέλετε να εκτυπώσετε τις τρέχουσες ρυθμίσεις, επιλέξτε **Print All Settings (Εκτύπωση όλων των ρυθμίσεων)**. Για να εκτυπώσετε, πρέπει να τοποθετήσετε μεμονωμένο χαρτί μεγέθους A4 ή Letter ή συνεχόμενο χαρτί με πλάτος τουλάχιστον 210 mm (8,3 ίντσες). Ανατρέξτε στις ενότητες «Τοποθέτηση συνεχόμενου χαρτιού» στη σελίδα 42 και «Τοποθέτηση μεμονωμένων φύλλων» στη σελίδα 49 για οδηγίες σχετικά με την τοποθέτηση συνεχόμενου χαρτιού και μεμονωμένων φύλλων στον εκτυπωτή σας.
4. Επιλέξτε **Lock Out Functions (Δυνατότητες λειτουργίας κλειδώματος)**, επιλέξτε menu options (επιλογές μενού) και κάντε τις απαραίτητες ρυθμίσεις.

Μπορείτε να κλειδώσετε τα ακόλουθα κουμπιά και ρυθμίσεις.

**Load**

**Paper Source**

**Cancel**

<b>Eject</b>	<b>Tear Off (Κοπή)</b>	<b>Menu (Μενού)</b>
<b>LF</b>	<b>Micro Adjust (Λεπτ. ρύθμιση)</b>	<b>Shortcut Menu (Μενού συντομεύσεων)</b>
<b>FF</b>	<b>Pause</b>	

5. Επιλέξτε **Panel Lock Out Mode (Λειτουργία κλειδώματος πίνακα)** και φροντίστε να επιλέξετε **On (Ενεργό)** για να ενεργοποιήσετε τις ρυθμίσεις που ισχύουν.
6. Απενεργοποιήστε τον εκτυπωτή και βγείτε από τη λειτουργία ρύθμισης κλειδώματος.

## Κεφάλαιο 3

### Χειρισμός χαρτιού

#### Επιλογή *Paper Source* (Πηγή τροφοδοσίας χαρτιού)

Ο εκτυπωτής σας μπορεί να εκτυπώσει σε μια ευρεία ποικιλία τύπων χαρτιού, συμπεριλαμβανομένων μονών φύλλων, συνεχούς χαρτιού, πολλαπλών μορφών, ετικετών, φακέλων, καρτ-ποστάλ και συνεχών εντύπων με ετικέτες.

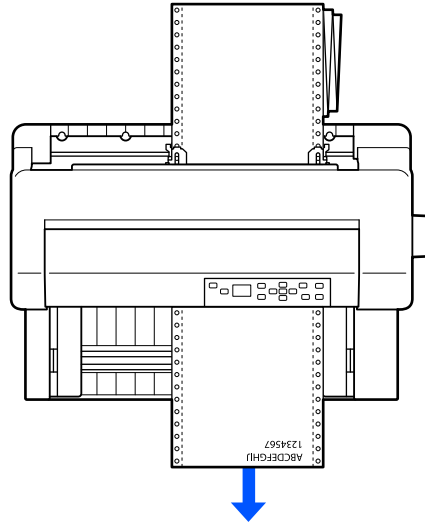
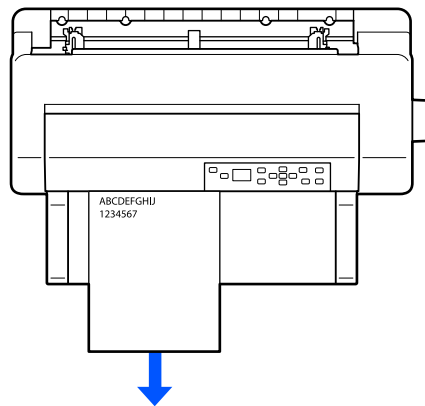


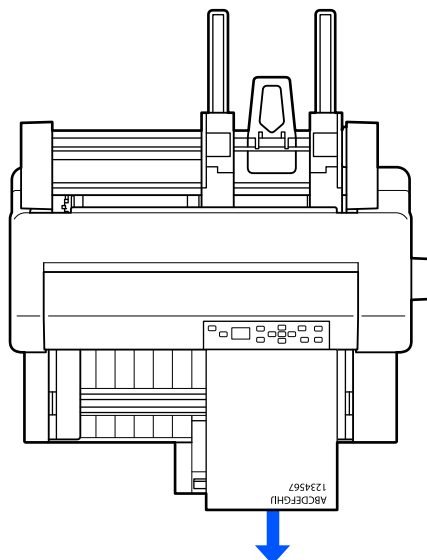
**Προσοχή:**

*Μη χρησιμοποιείτε χαρτί που είναι αναδιπλωμένο (εκτός από τα πτερύγια των φακέλων), τσαλακωμένο, ζαρωμένο, σκισμένο, λερωμένο ή φέρει σφραγίδα. Να χρησιμοποιείτε πάντα καινούργιο, καθαρό χαρτί που πληροί τις προδιαγραφές χαρτιού του εκτυπωτή σας. Για πιο λεπτομερείς πληροφορίες, ανατρέξτε στην ενότητα «Χαρτί» στη σελίδα 145.*

Ο εκτυπωτής σας μπορεί να φιλοξενήσει διάφορους τύπους χαρτιού μέσα από τέσσερις πηγές χαρτιού: οδηγό φύλλου, τροφοδότη, προαιρετικό τροφοδότη κοπής ή προαιρετική μονάδα αυτόματης ευθυγράμμισης φύλλων. Πρέπει να επιλέξετε την πηγή τροφοδοσίας ανάλογα με τον τύπο χαρτιού που χρησιμοποιείτε. Μπορείτε να επιλέξετε την πηγή χαρτιού πατώντας το κουμπί **Paper Source** στον πίνακα ελέγχου. Βλ. «Κουμπιά και λυχνίες» στη σελίδα 18 για περισσότερες πληροφορίες. Μπορείτε επίσης να επιλέξετε την τροφοδοσία χαρτιού από τον οδηγό εκτυπωτή.

Ανάλογα με την τροφοδοσία χαρτιού, ο εκτυπωτής εκτυπώνει στο χαρτί και, στη συνέχεια, το εκπέμπει διαφορετικά, όπως φαίνεται παρακάτω.

**Τροφοδοσία χαρτιού: Τράκτορας****Paper source (Τροφοδοσία χαρτιού): Οδηγός φύλλου, μονάδα αυτόματης ευθυγράμμισης φύλλων (επιλογή)**

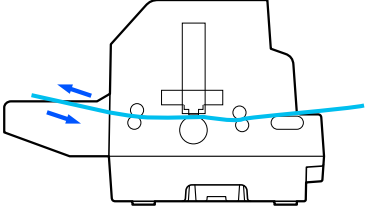
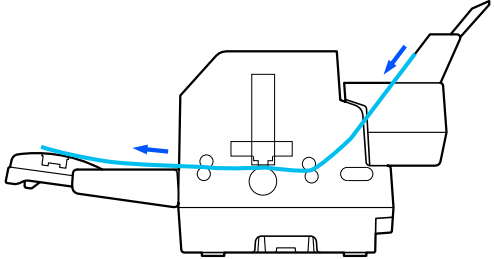
**Paper source (Τροφοδοσία χαρτιού): Τροφοδότης φύλλων χαρτιού (επιλογή)****Σημείωση:**

Βεβαιωθείτε ότι έχετε τροφοδοτήσει το χαρτί με την εκτυπώσιμη πλευρά προς τα πάνω.

**Πηγή τροφοδοσίας και τύποι χαρτιού**

Ουσιαστικά, υπάρχουν δύο τύποι χαρτιού και τέσσερις πηγές τροφοδοσίας. Στον παρακάτω πίνακα, βλέπετε τη σχέση μεταξύ των πηγών τροφοδοσίας και των τύπων χαρτιού, καθώς επίσης και τον προσανατολισμό τοποθέτησης και εξαγωγής του χαρτιού.

	<b>Διαδρομή χαρτιού</b>	<b>Επιλογή Paper Source (Πηγή τροφοδοσίας χαρτιού)</b>
<b>Συνεχές χαρτί</b> *1	Τράκτορας 	Tractor (Τράκτορας)

	Διαδρομή χαρτιού	Επιλογή Paper Source (Πηγή τροφοδοσίας χαρτιού)
Μεμονωμένα φύλλα *2	Οδηγός φύλλου ή προαιρετική μονάδα αυτόματης ευθυγράμμισης φύλλων 	Manual/CSF (Χειροκίνητο/CSF)
	Προαιρετικός τροφοδότης φύλλων χαρτιού 	Manual/CSF (Χειροκίνητο/CSF)

\* 1 Το **συνεχές χαρτί** περιλαμβάνει ετικέτες, πολλαπλές μορφές και συνεχείς φόρμες με ετικέτες.

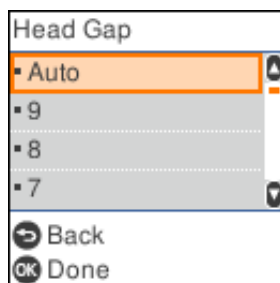
\*2 Τα **μεμονωμένα φύλλα** περιλαμβάνουν φακέλους, καρτ-ποστάλ και πολύπτυχα έντυπα μεμονωμένων φύλλων. Μπορείτε να χρησιμοποιήσετε μόνο μεμονωμένα πολύπτυχα φύλλα που είναι κολλημένα στο πάνω μέρος των εντύπων στον προαιρετικό τροφοδότη φύλλων χαρτιού.

## Προσαρμογή Head Gap (Κενό κεφαλής)

Μπορείτε να επιτύχετε την καλύτερη ποιότητα εκτύπωσης προσαρμόζοντας το κενό κεφαλής ανάλογα με τον τύπο χαρτιού που χρησιμοποιείτε.

Μπορείτε να εμφανίσετε την οθόνη ρύθμισης **Head Gap (κενού κεφαλής)** επιλέγοντας τις ακόλουθες ρυθμίσεις στην αρχική οθόνη.

**Menu (Μενού) > Printer Settings (Ρυθμίσεις εκτυπωτή) > Printer Control Settings (Ρυθμίσεις ελέγχου εκτυπωτή) > Head Gap (Κενό κεφαλής)**



Το κενό κεφαλής ρυθμίζεται κανονικά σε **AUTO (Αυτ.)**. Ο εκτυπωτής μετρά αυτόματα το πάχος του χαρτιού που έχει τροφοδοτηθεί στον εκτυπωτή και ρυθμίζει την κεφαλή εκτύπωσης πριν ξεκινήσει η εκτύπωση.

Εάν χρησιμοποιείτε πάντα το ίδιο χαρτί, μπορείτε να ρυθμίσετε την τιμή του κενού κεφαλής σε μια σταθερή τιμή.

Μπορείτε επίσης να εφαρμόσετε μια κατάλληλη ρύθμιση κενού κεφαλής για μια συγκεκριμένη εργασία εκτύπωσης στο πρόγραμμα οδήγησης του εκτυπωτή. Βλ. «Επισκόπηση των ρυθμίσεων του προγράμματος οδήγησης του εκτυπωτή» στη σελίδα 70.

Όσο υψηλότερος είναι ο αριθμός που ορίσατε για το κενό κεφαλής, τόσο μεγαλύτερη θα είναι η απόσταση μεταξύ του κυλίνδρου και της κεφαλής εκτύπωσης. Αν η εκτύπωση είναι αχνή ή κάποιιοι χαρακτήρες λείπουν, αυτό μπορεί να σημαίνει ότι η τιμή είναι πολύ υψηλή. Αντίθετα, αν η τιμή είναι πολύ χαμηλή, ενδέχεται να μουτζουρωθεί η εκτύπωση, να μην προωθείται σωστά το χαρτί ή να υποστεί ζημιά η μελανοταινία.

Ο παρακάτω πίνακας παρέχει οδηγίες για την επιλογή της κατάλληλης τιμής του κενού κεφαλής ανάλογα με τον τύπο χαρτιού που χρησιμοποιείτε.

Για πληροφορίες σχετικά με το πάχος του χαρτιού που μπορείτε να χρησιμοποιήσετε ανά τύπο χαρτιού, δείτε «Χαρτί» στη σελίδα 145.

Τύπος χαρτιού	Τιμή Head Gap (Κενό κεφαλής)
---------------	------------------------------



Κανονικό χαρτί (μεμονωμένα φύλλα ή συνεχόμενο χαρτί)		-1 έως 1	Αυτόματο
Πολύπτυχες φόρμες (χωρίς καρμπόν)	2 σελέχη (πρωτότυπο + 1 αντίτυπο)	0 ή 1	
	3 σελέχη (πρωτότυπο + 2 αντίτυπα)	1 ή 2	
	4 σελέχη (πρωτότυπο + 3 αντίτυπα)	2 έως 4	
	5 σελέχη (πρωτότυπο + 4 αντίτυπα)	3 έως 5	
	6 σελέχη (πρωτότυπο + 5 αντίτυπα)	4 έως 6	
	7 σελέχη (πρωτότυπο + 6 αντίτυπα)	5 έως 8	
	8 σελέχη (πρωτότυπο + 7 αντίτυπα)	6 έως 9	
Ετικέτες		1 ή 2	
Φάκελοι		2 έως 7	
Ταχυδρομικές κάρτες		2	
Συνεχόμενα έντυπα με ετικέτες		Αυτόματο	



#### Προσοχή:

- ❑ Μην ρυθμίζετε το κενό κεφαλής στο **AUTO (Aut.)** όταν χρησιμοποιείτε ετικέτες με φύλλα υποστήριξης που εκτίθενται, καθώς η μέτρηση του πάχους ενδέχεται να μην λειτουργεί σωστά λόγω της διαφοράς πάχους. Ρυθμίστε το στην κατάλληλη θέση σύμφωνα με τον παραπάνω πίνακα.
- ❑ Εάν η ρύθμιση δεν είναι κατάλληλη, η ταχύτητα εκτύπωσης μπορεί να μειωθεί, η εκτύπωση μπορεί να γίνει αχνή ή να μπλοκάρει το χαρτί. Συνιστούμε να χρησιμοποιείτε το **AUTO (Aut.)** για να αποφύγετε τέτοιες καταστάσεις εκτός εάν χρησιμοποιείτε ετικέτες με φύλλα υποστήριξης που εκτίθενται.

#### Σημείωση:

- ❑ Συνιστάται να ρυθμίσετε το κενό κεφαλής σε **AUTO (Aut.)** όταν εκτυπώνετε σε πολλαπλές μορφές, επειδή το συνολικό πάχος των πολύπτυχων φορμών μπορεί να διαφέρει ανάλογα με το είδος του χαρτιού, ακόμη και αν ο αριθμός των τμημάτων είναι ο ίδιος. Ωστόσο, εάν η εκτύπωσή σας εμφανίζεται αχνή, ρυθμίστε το κενό κεφαλής σε χαμηλότερη θέση εντός του εύρους που καθορίζεται στον παραπάνω πίνακα. Ομοίως, εάν η εκτύπωσή σας εμφανίζεται μουτζουρωμένη, ορίστε την τιμή σε μεγαλύτερο αριθμό.
- ❑ Αν η εκτύπωση είναι αχνή ή κάποιοι χαρακτήρες λείπουν, αυτό μπορεί να σημαίνει ότι η τιμή είναι πολύ υψηλή. Από την άλλη πλευρά, εάν η ρύθμιση είναι πολύ χαμηλή, η εκτύπωσή σας μπορεί να εμφανίζεται μουτζουρωμένη.

## Τοποθέτηση συνεχόμενου χαρτιού

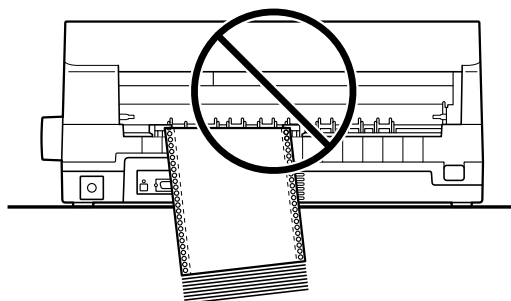
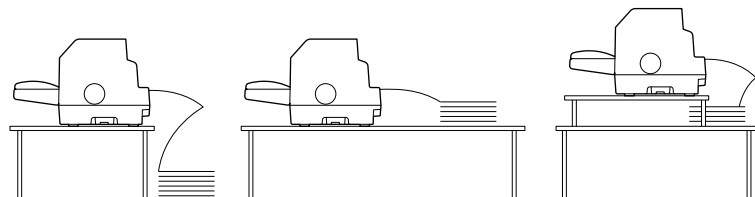
Μπορείτε να τροφοδοτήσετε συνεχές χαρτί μέσω της ενσωματωμένης μονάδας τροφοδότη.

### Σημείωση:

Δείτε το «Συνεχόμενο χαρτί» στη σελίδα 146 για λεπτομερείς προδιαγραφές σχετικά με το συνεχές χαρτί.

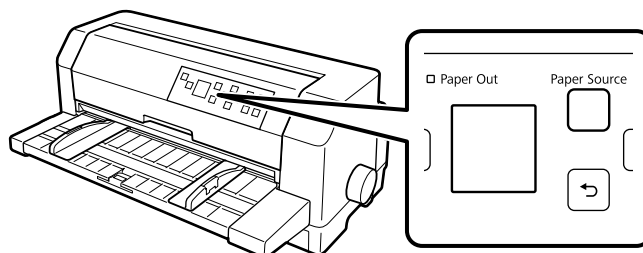
## Θέση της στοίβας συνεχόμενου χαρτιού

Όταν τοποθετείτε συνεχόμενο χαρτί, βεβαιωθείτε ότι η στοίβα είναι ευθυγραμμισμένη με τον τροφοδότη, ώστε να διεξάγεται ομαλά η τροφοδοσία χαρτιού στον εκτυπωτή, όπως απεικονίζεται παρακάτω.

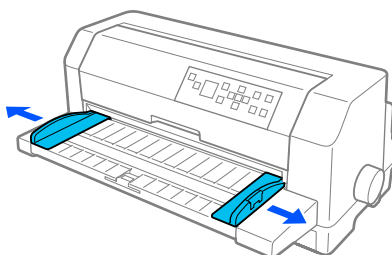


## Τοποθέτηση συνεχόμενου χαρτιού με τον τροφοδότη

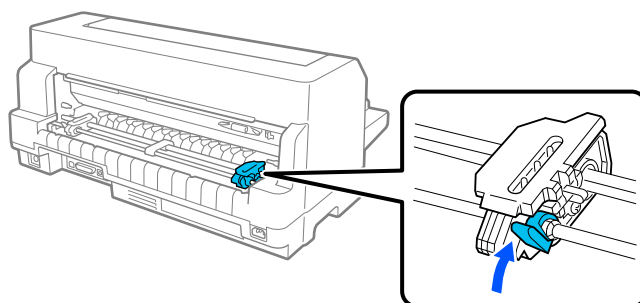
1. Βεβαιωθείτε ότι η επιλογή **Tractor (Τροφοδότης)** είναι επιλεγμένη ως τροφοδοσία χαρτιού στην αρχική οθόνη. Εάν όχι, επιλέξτε τον πατώντας το κουμπί **Paper Source**.



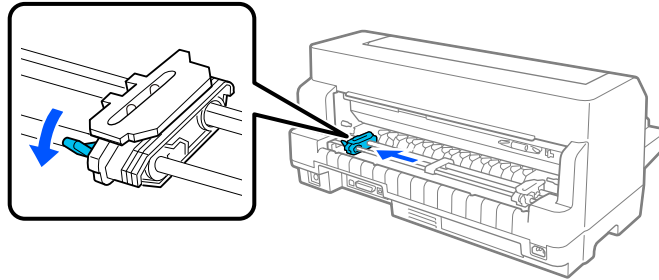
2. Σύρετε τους οδηγούς άκρων πλήρως έξω.



3. Κοιτώντας το πίσω μέρος του εκτυπωτή, απελευθερώστε τους μοχλούς ασφαλείας των οδοντωτών οδηγών τραβώντας τους προς τα πάνω.



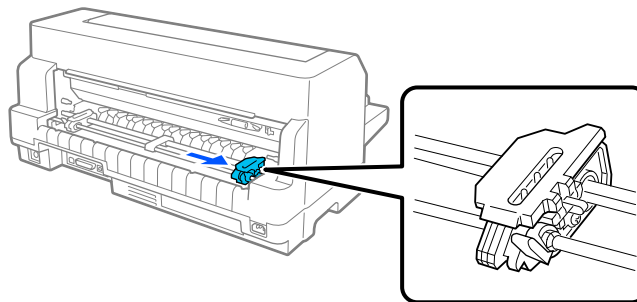
4. Τοποθετήστε τον αριστερό οδοντωτό τροχό έτσι ώστε οι ακίδες του να βρίσκονται στα αριστερά του βέλους στην πίσω πλευρά του εκτυπωτή. Στη συνέχεια, σπρώξτε προς τα κάτω το μοχλό ασφαλείας για να ασφαλίσει στη θέση του ο οδοντωτός οδηγός.



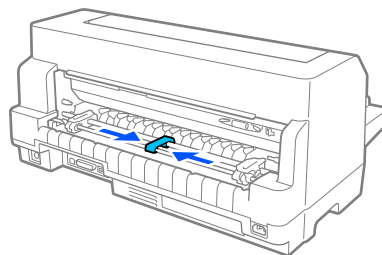
**Σημείωση:**

Η εκτύπωση ξεκινά στην ένδειξη του βέλους στην πίσω πλευρά του εκτυπωτή. Η μη εκτυπώσιμη περιοχή βρίσκεται στην αριστερά πλευρά του βέλους.

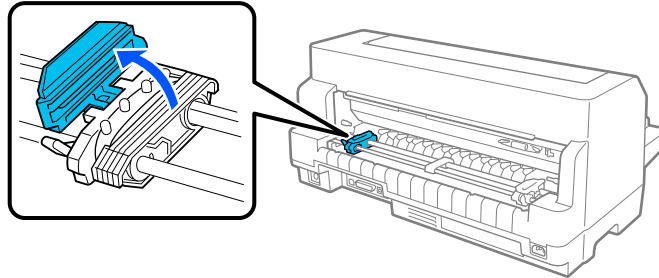
5. Μετακινήστε τον δεξιό οδοντωτό οδηγό, ώστε να προσαρμόζεται περίπου στο πλάτος του χαρτιού που χρησιμοποιείτε, χωρίς όμως να τον ασφαλίσετε.



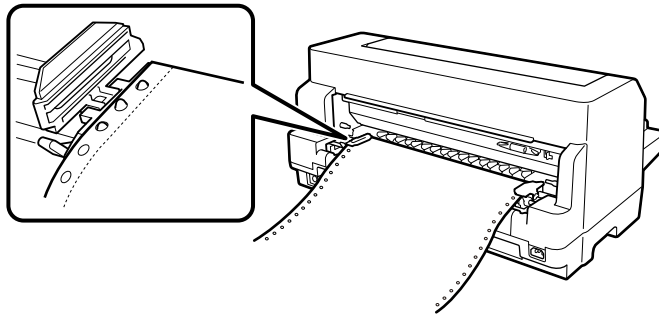
6. Μετακινήστε το κεντρικό στήριγμα χαρτιού στο μέσο μεταξύ των δύο οδηγών.



7. Ανοίξτε τα καλύμματα των οδοντωτών οδηγών.

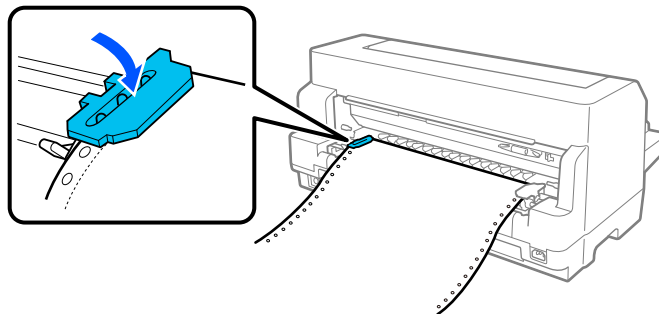


8. Προσαρμόστε τις πρώτες τρεις τρύπες του συνεχόμενου χαρτιού στις ακίδες των οδοντωτών οδηγών και στις δύο πλευρές. Βεβαιωθείτε ότι η στοίβα του χαρτιού είναι τοποθετημένη με την πλευρά εκτύπωσης προς τα πάνω.

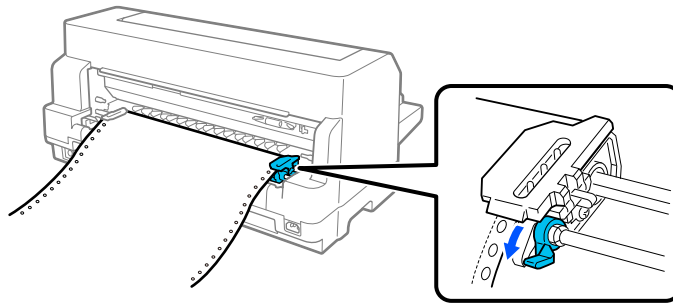


- !** **Προσοχή:**  
Βεβαιωθείτε ότι η πλευρά του πρώτου φύλλου του συνεχόμενου χαρτιού που χρησιμοποιείτε είναι καθαρή και ατσαλάκωτη, ώστε να μην εμποδίζεται η ομαλή τροφοδοσία στον εκτυπωτή.

9. Κλείστε τα καλύμματα των οδοντωτών οδηγών.



10. Μετακινήστε τον δεξιό οδοντωτό οδηγό για να τεντώσετε το χαρτί. Στη συνέχεια, σπρώξτε προς τα κάτω το μοχλό ασφαλείας για να ασφαλίσει στη θέση του ο οδοντωτός οδηγός.



11. Ο εκτυπωτής είναι έτοιμος για εκτύπωση.

Όταν χρησιμοποιείτε συνεχές χαρτί, μπορείτε να χρησιμοποιήσετε τη λειτουργία κοπής για να κόβετε τις εκτυπωμένες σελίδες και να εξοικονομείτε κενές σελίδες που συνήθως χάνονται στις εργασίες εκτύπωσης. Για περισσότερες πληροφορίες, βλ. «Χρήση της λειτουργίας κοπής» στη σελίδα 47.

#### **Σημείωση:**

Να φροντίζετε πάντα να υπάρχει τουλάχιστον ένα φύλλο χαρτιού παραπάνω από όσα χρειάζονται για την εκτύπωση γιατί διαφορετικά μπορεί να παρουσιαστούν προβλήματα στην τροφοδοσία του συνεχόμενου χαρτιού μέσω των οδοντωτών οδηγών.



#### **Προσοχή:**

- ❑ Χρησιμοποιήστε το περιστροφικό κουμπί στη δεξιά πλευρά του εκτυπωτή μόνο για την αποκατάσταση των εμπλοκών χαρτιού και μόνο όταν ο εκτυπωτής είναι απενεργοποιημένος. Διαφορετικά, μπορεί να προκληθεί ζημιά στον εκτυπωτή ή να χαθεί η θέση έναρξης εκτύπωσης.
- ❑ Μην ανοίγετε το κάλυμμα του εκτυπωτή ενώ τροφοδοτείται χαρτί. Διαφορετικά δεν μπορείτε να τροφοδοτήσετε σωστά το χαρτί.
- ❑ Οι οδοντωτοί τροχοί του τροφοδότη ενδέχεται να αρχίσουν να κινούνται εάν μια εργασία εκτύπωσης αποστέλλεται στον εκτυπωτή ενώ τοποθετείτε χαρτί. Για να αποφύγετε αυτό, απενεργοποιήστε τον εκτυπωτή πριν ξεκινήσετε να τοποθετείτε χαρτί.

#### **Σημείωση:**

Αν η πρώτη γραμμή στην τυπωμένη σελίδα είναι πολύ ψηλά ή πολύ χαμηλά, μπορείτε να αλλάξετε τη θέση της αλλάζοντας τη θέση έναρξης εκτύπωσης στις ρυθμίσεις εκτυπωτή. Βλ. «Επιλογές μενού για την επιλογή Printer Settings (Ρυθμίσεις εκτυπωτή)» στη σελίδα 26.

## Χρήση της λειτουργίας κοπής

Μπορείτε να χρησιμοποιήσετε τη λειτουργία κοπής για να προωθείται το συνεχές χαρτί στην άκρη κοπής του εκτυπωτή. Όταν ολοκληρώσετε την εκτύπωση. Έτσι, μπορείτε να κόβετε τα τυπωμένα φύλλα με ευκολία. Όταν συνεχίζετε την εκτύπωση, το χαρτί μετακινείται αυτόματα στη θέση έναρξης της εκτύπωσης για να εξοικονομείτε το χαρτί που συνήθως καταναλώνεται μεταξύ των εγγράφων.

Μπορείτε να χρησιμοποιήσετε τη λειτουργία κοπής με δύο τρόπους: με μη αυτόματο τρόπο, πατώντας το κουμπί **OK** του εκτυπωτή ή με αυτόματο τρόπο, ενεργοποιώντας τη λειτουργία auto tear-off (αυτόματη κοπή).

Αν το σημείο διάτρησης μεταξύ των σελίδων δεν είναι σωστά ευθυγραμμισμένο με την άκρη κοπής, μπορείτε να ρυθμίσετε τη θέση κοπής χρησιμοποιώντας τα κουμπιά ▲▼. Βλ. «Προσαρμογή της θέσης κοπής» στη σελίδα 59.



### Προσοχή:

Μην χρησιμοποιείτε ποτέ τη λειτουργία κοπής για να τροφοδοτήσετε το συνεχόμενο χαρτί με ετικέτες προς τα πίσω. Οι ετικέτες μπορεί να αποκολληθούν από το φύλλο υποστήριξης και να προκαλέσουν εμπλοκή στον εκτυπωτή.

## Χρησιμοποιώντας το κουμπί OK

Ακολουθήστε τα παρακάτω βήματα για να τροφοδοτείτε συνεχές χαρτί στη θέση κοπής:

1. Αφού ολοκληρωθεί η εκτύπωση του εγγράφου σας, βεβαιωθείτε ότι εμφανίζεται η οθόνη ολοκλήρωσης εκτύπωσης. Βλ. «Οθόνη ολοκλήρωσης εκτύπωσης σε συνεχές χαρτί» στη σελίδα 22.



2. Πατήστε το κουμπί **OK**. Ο εκτυπωτής προωθεί το χαρτί στην άκρη κοπής.

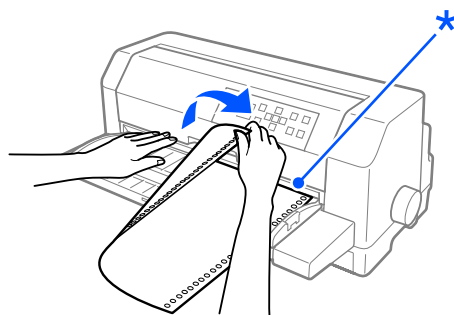
### Σημείωση:

Αν η διάτρητη γραμμή του χαρτιού δεν είναι σωστά ευθυγραμμισμένη με την άκρη κοπής, μπορείτε να προσαρμόσετε τη θέση κοπής χρησιμοποιώντας τα κουμπιά ▲▼ όπως περιγράφεται στην ενότητα «Προσαρμογή της θέσης κοπής» στη σελίδα 59.

**Προσοχή:**

Μην χρησιμοποιείτε ποτέ το περιστροφικό κουμπί για να προσαρμόσετε τη θέση κοπής.  
Ενδέχεται να προκληθεί βλάβη στον εκτυπωτή ή να χαθεί η θέση έναρξης της εκτύπωσης.

3. Κόψτε όλες τις τυπωμένες σελίδες χρησιμοποιώντας την άκρη κοπής του καλύμματος του εκτυπωτή.



\* άκρη κοπής

Όταν συνεχίσετε την εκτύπωση, ο εκτυπωτής μετακινεί το χαρτί πίσω στη θέση έναρξης εκτύπωσης και ξεκινά την εκτύπωση. (Μπορείτε επίσης να μετακινήσετε μη αυτόματα το χαρτί πίσω στην κάθετη θέση έναρξης εκτύπωσης πατώντας το κουμπί **Pause**.)

### Αυτόματη προώθηση του χαρτιού στη θέση κοπής

Για να προωθούνται αυτόματα τα έγγραφα που εκτυπώνετε στη θέση κοπής, ενεργοποιήστε τη λειτουργία αυτόματης κοπής και επιλέξτε το κατάλληλο μήκος σελίδας για το συνεχόμενο χαρτί στις ρυθμίσεις του εκτυπωτή. Ανατρέξτε στην ενότητα «Επιλογές μενού για την επιλογή Printer Settings (Ρυθμίσεις εκτυπωτή)» στη σελίδα 26 για οδηγίες σχετικά με τον τρόπο αλλαγής των προεπιλεγμένων ρυθμίσεων.

Μόλις ενεργοποιηθεί η λειτουργία αυτόματης κοπής, ο εκτυπωτής προωθεί αυτόματα το χαρτί στη θέση κοπής κάθε φορά που λαμβάνει μία πλήρη σελίδα με δεδομένα ή μία εντολή τροφοδοσίας σελίδας που δεν ακολουθείται από περισσότερα δεδομένα.

Τα παρακάτω βήματα περιγράφουν πώς χρησιμοποιείται η λειτουργία αυτόματης κοπής.

1. Όταν ολοκληρωθεί η εκτύπωση, ο εκτυπωτής προωθεί την τελευταία τυπωμένη σελίδα, ώστε η διάτρητη γραμμή να βρεθεί στη θέση κοπής.
2. Κόψτε όλες τις τυπωμένες σελίδες χρησιμοποιώντας την άκρη κοπής του καλύμματος του εκτυπωτή.



**Σημείωση:**

Αν η διάτρητη γραμμή του χαρτιού δεν είναι σωστά ευθυγραμμισμένη με την άκρη κοπής, μπορείτε να προσαρμόσετε τη θέση κοπής χρησιμοποιώντας τα κουμπιά ▲ ▼. Βλ. «Προσαρμογή της θέσης κοπής» στη σελίδα 59.

- Όταν συνεχίσετε την εκτύπωση, ο εκτυπωτής μετακινεί το χαρτί πίσω στη θέση έναρξης εκτύπωσης και ξεκινά την εκτύπωση. (Μπορείτε επίσης να μετακινήσετε μη αυτόματα το χαρτί πίσω στην κάθετη θέση έναρξης εκτύπωσης πατώντας το κουμπί **Pause**.)

**Αφαίρεση συνεχόμενου χαρτιού**

Ακολουθήστε τα παρακάτω βήματα για να αφαιρέσετε το συνεχόμενο χαρτί από τον εκτυπωτή:

- Πατήστε το κουμπί **OK** αφού ολοκληρωθεί η εκτύπωση του εγγράφου από τον εκτυπωτή. Ο εκτυπωτής προωθεί το χαρτί στη θέση κοπής.

**Σημείωση:**

Όταν είναι ενεργοποιημένη η λειτουργία Αυτόματης κοπής, ο εκτυπωτής προωθεί αυτόματα τη διάτρητη γραμμή στη θέση κοπής. Μπορείτε να ενεργοποιήσετε τη λειτουργία αυτόματης κοπής, αλλάζοντας τις προεπιλεγμένες ρυθμίσεις. Για οδηγίες, ανατρέξτε στην ενότητα «Επιλογές μενού για την επιλογή Printer Settings (Ρυθμίσεις εκτυπωτή)» στη σελίδα 26.

- Κόψτε τις εκτυπωμένες σελίδες.
- Για να μετακινηθεί το συνεχόμενο χαρτί προς τα πίσω, δηλαδή να βγει από τον εκτυπωτή και να επιστρέψει στη θέση αναμονής, πατήστε το κουμπί **Load/Eject**.
- Για να αφαιρέσετε πλήρως το συνεχόμενο χαρτί από τον εκτυπωτή, ανοίξτε τα καλύμματα των οδοντωτών οδηγών. Αφαιρέστε το χαρτί από τον τροφοδότη και στη συνέχεια κλείστε τα καλύμματα.

**Τοποθέτηση μεμονωμένων φύλλων**

Ο εκτυπωτής σας μπορεί να εκτυπώσει σε μεμονωμένα φύλλα χαρτιού πάχους από 90 έως 420 mm (3,5 έως 16,5 ίντσες). Για πληροφορίες για το μεμονωμένο χαρτί, ανατρέξτε στην ενότητα «Μεμονωμένα φύλλα» στη σελίδα 145.

Μπορείτε να τοποθετείτε ένα φύλλο χαρτιού κάθε φορά χρησιμοποιώντας τον οδηγό φύλλου ή την προαιρετική μονάδα αυτόματης ευθυγράμμισης φύλλων. Για περισσότερες πληροφορίες για την προαιρετική μονάδα αυτόματης ευθυγράμμισης φύλλων, ανατρέξτε στην ενότητα «Μονάδα αυτόματης ευθυγράμμισης φύλλων» στη σελίδα 134. Μπορείτε επίσης να τοποθετήσετε μια δέσμη φύλλων χαρτιού, χρησιμοποιώντας τον προαιρετικό τροφοδότη φύλλων χαρτιού. Για περισσότερες πληροφορίες για τον προαιρετικό τροφοδότη φύλλων χαρτιού, ανατρέξτε στην ενότητα «Τροφοδότης φύλλων χαρτιού» στη σελίδα 127.

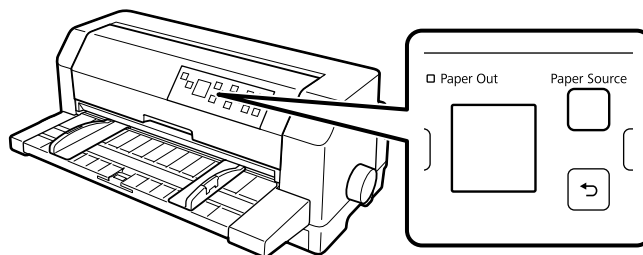
### Σημείωση:

Αν τοποθετήσετε χαρτί μεγάλου μήκους (για παράδειγμα, μεγέθους *legal*), αφήστε αρκετό χώρο στην πίσω πλευρά του εκτυπωτή ώστε να μην εμποδίζεται το χαρτί.

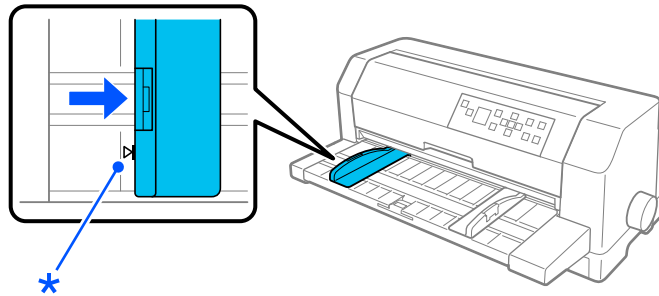
## Τοποθέτηση μεμονωμένων φύλλων από μπροστά

Ακολουθήστε αυτά τα βήματα για να γίνεται η τροφοδοσία των μεμονωμένων φύλλων χαρτιού από τον οδηγό φύλλου.

1. Βεβαιωθείτε ότι ο οδηγός χαρτιού έχει συνδεθεί όπως περιγράφεται στο εγχειρίδιο Ξεκινήστε εδώ. Στη συνέχεια, κλείστε τα καλύμματα των οδοντωτών οδηγών του τροφοδότη που βρίσκονται στην πίσω πλευρά του εκτυπωτή και σπρώξτε προς τα κάτω τους μοχλούς ασφαλείας για να ασφαλισουν οι οδηγοί στη θέση τους.
2. Ενεργοποιήστε τον εκτυπωτή.
3. Βεβαιωθείτε ότι η επιλογή **Manual/CSF (Χειροκίνητο/CSF)** είναι επιλεγμένη ως τροφοδοσία χαρτιού στην αρχική οθόνη. Εάν όχι, επιλέξτε τον πατώντας το κουμπί **Paper Source**.

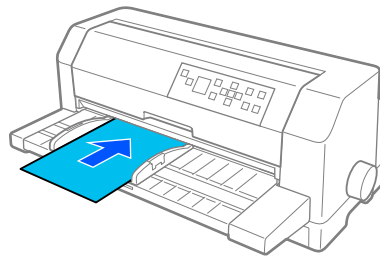


4. Μετακινήστε τον οδηγό αριστερής πλευράς μέχρι να σταματήσει στην ένδειξη οδηγού.



\* ένδειξη οδηγού

5. Ενώ ευθυγραμμίζετε την αριστερή πλευρά ενός φύλλου χαρτιού με τον οδηγό πλευράς και ρυθμίζετε τον οδηγό της δεξιάς πλευράς ώστε να ταιριάζει με το πλάτος του χαρτιού, τοποθετήστε το χαρτί στον εκτυπωτή μέχρι να συναντήσετε αντίσταση. Βεβαιωθείτε ότι έχετε τοποθετήσει το χαρτί με την εκτυπώσιμη πλευρά προς τα πάνω.



Μετά από μερικά δευτερόλεπτα, ο εκτυπωτής προωθεί αυτόματα το χαρτί στη θέση τροφοδοσίας. Ο εκτυπωτής είναι έτοιμος για εκτύπωση.

#### Προσοχή:

- Χρησιμοποιήστε το περιστροφικό κουμπί στη δεξιά πλευρά του εκτυπωτή μόνο για την αποκατάσταση των εμπλοκών χαρτιού και μόνο όταν ο εκτυπωτής είναι απενεργοποιημένος. Διαφορετικά, μπορεί να προκληθεί ζημιά στον εκτυπωτή ή να χαθεί η θέση έναρξης εκτύπωσης.
- Μην ανοίγετε το κάλυμμα του εκτυπωτή ενώ τροφοδοτείται χαρτί. Διαφορετικά δεν μπορείτε να τροφοδοτήσετε σωστά το χαρτί.

#### Σημείωση:

- Αν ο κύλινδρος περιστρέφεται χωρίς να τραβά το χαρτί, αφαιρέστε τελείως το χαρτί και μετά τοποθετήστε το ξανά στον εκτυπωτή.

- ❑ *Αν η τροφοδοσία του χαρτιού ξεκινήσει προτού μπορέσετε να προσαρμόσετε κατάλληλα τη θέση του, αυξήστε την τιμή της ρύθμισης *Manual feed wait time* (Χρόνος αναμονής για μη αυτόματη τροφοδοσία) στις ρυθμίσεις εκτυπωτή. Βλ. «Επιλογές μενού για την επιλογή *Printer Settings* (Ρυθμίσεις εκτυπωτή)» στη σελίδα 26 για περισσότερες πληροφορίες.*

Μετά την εκτύπωση του φύλλου, ο εκτυπωτής εξάγει το εκτυπωμένο φύλλο στον οδηγό χαρτιού. Αν το έγγραφο που τυπώνετε αποτελείται από πολλές σελίδες, αφαιρέστε το τυπωμένο φύλλο και τοποθετήστε ένα καινούργιο φύλλο στον οδηγό χαρτιού. Ο εκτυπωτής προωθεί αυτόματα το χαρτί και συνεχίζει την εκτύπωση.

#### **Σημείωση:**

*Αν ο εκτυπωτής δεν εξάγει το τυπωμένο φύλλο, πατήστε το κουμπί **Load/Eject**.*

## **Τοποθέτηση μεμονωμένων φύλλων από πίσω**

Μπορείτε να τοποθετήσετε μια στοίβα χαρτιού από το πίσω μέρος του εκτυπωτή χρησιμοποιώντας τον προαιρετικό τροφοδότη φύλλων χαρτιού. Βλ. «Τροφοδότης φύλλων χαρτιού» στη σελίδα 127 για περισσότερες πληροφορίες.

---

## **Τοποθέτηση ειδικού χαρτιού**

### **Πολύπτυχες φόρμες**

Ο εκτυπωτής αυτός μπορεί να τυπώσει σε μεμονωμένα φύλλα καθώς και σε πολύπτυχες φόρμες συνεχόμενου χαρτιού. Μπορεί να τυπώσει σε πολύπτυχες φόρμες που αποτελούνται από οκτώ το πολύ στελέχη συμπεριλαμβανομένου του πρωτοτύπου.



#### **Προσοχή:**

*Να χρησιμοποιείτε μόνο πολύπτυχες φόρμες χωρίς καρμπόν.*

Πριν ξεκινήσετε την εκτύπωση, ρυθμίστε το κενό κεφαλής στην κατάλληλη τιμή για πολύπτυχες φόρμες, σύμφωνα με τις οδηγίες του πίνακα στην ενότητα «Προσαρμογή Head Gap (Κενό κεφαλής)» στη σελίδα 39.

Μπορείτε να τοποθετήσετε πολύπτυχες φόρμες μεμονωμένων φύλλων από τον οδηγό φύλλων ή με τον προαιρετικό τροφοδότη φύλλων χαρτιού ή την προαιρετική μονάδα αυτόματης ευθυγράμμισης φύλλων. Για οδηγίες βλ. «Τοποθέτηση μεμονωμένων φύλλων» στη σελίδα 49, «Προσθήκη χαρτιού στον τροφοδότη φύλλων χαρτιού» στη σελίδα 129 ή «Τοποθέτηση χαρτιού χρησιμοποιώντας τη μονάδα αυτόματης ευθυγράμμισης φύλλων» στη σελίδα 136. Η τοποθέτηση του συνεχόμενου μηχανογραφικού εντύπου πολλών φύλλων γίνεται με τον ίδιο τρόπο που τοποθετείται το κοινό συνεχόμενο χαρτί. Για οδηγίες βλ. «Τοποθέτηση συνεχόμενου χαρτιού» στη σελίδα 42.



#### **Προσοχή:**

- Όταν εκτυπώνετε σε πολύπτυχες φόρμες, βεβαιωθείτε ότι με τις ρυθμίσεις του λογισμικού η εκτύπωση γίνεται ακριβώς μέσα στα όρια της εκτυπώσιμης περιοχής. Αν η εκτύπωση γίνεται εκτός των ορίων εκτύπωσης μιας πολύπτυχης φόρμας, μπορεί να υποστεί ζημιά η κεφαλή εκτύπωσης. Για πληροφορίες σχετικά με την εκτυπώσιμη περιοχή, βλ. «Εκτυπώσιμη περιοχή» στη σελίδα 154.
- Τοποθετείτε τις πολύπτυχες φόρμες μεμονωμένων φύλλων που είναι κολλημένες στο πλάι από τον οδηγό χαρτιού, και όχι από τον προαιρετικό τροφοδότη φύλλων χαρτιού.

## **Ετικέτες**

Όταν επιλέγετε ετικέτες για εκτύπωση, επιλέγετε πάντα ετικέτες σε συνεχόμενα φύλλα υποστήριξης με οπές για χρήση με τροφοδότη με οδοντωτούς οδηγούς. Μην χρησιμοποιείτε ετικέτες σε γυαλιστερό φύλλο υποστήριξης, επειδή γλιστράει με αποτέλεσμα να δημιουργούνται προβλήματα στην τροφοδοσία του.

Ακολουθήστε τα παρακάτω βήματα για την τοποθέτηση ετικετών:



#### **Προσοχή:**

*Να χρησιμοποιείτε ετικέτες μόνο κάτω από κανονικές συνθήκες λειτουργίας, επειδή οι ετικέτες είναι ιδιαίτερα ευαίσθητες στη θερμοκρασία και την υγρασία.*

1. Βεβαιωθείτε για τα εξής:

- Οι ρυθμίσεις του λογισμικού εξασφαλίζουν ότι η εκτύπωση γίνεται ακριβώς μέσα στα όρια της εκτυπώσιμης περιοχής. Για πληροφορίες σχετικά με την εκτυπώσιμη περιοχή, βλ. «Εκτυπώσιμη περιοχή» στη σελίδα 154.

**Προσοχή:**

Αν η εκτύπωση γίνεται εκτός των ορίων εκτύπωσης μιας ετικέτας, μπορεί να υποστεί ζημιά η κεφαλή εκτύπωσης.

- ❑ Η λειτουργία αυτόματης κοπής είναι απενεργοποιημένη στις ρυθμίσεις εκτυπωτή.
- ❑ Αν χρησιμοποιείτε ετικέτες των οποίων το φύλλο υποστήριξης είναι εκτεθειμένο, βεβαιωθείτε ότι το κενό κεφαλής δεν έχει ρυθμιστεί σε **AUTO (Αυτ.)**. Τοποθετήστε στην κατάλληλη θέση. Βλ. «Προσαρμογή Head Gap (Κενό κεφαλής)» στη σελίδα 39 για περισσότερες πληροφορίες.

2. Τοποθετήστε τις ετικέτες όπως περιγράφεται στην ενότητα «Τοποθέτηση συνεχόμενου χαρτιού με τον τροφοδότη» στη σελίδα 43.

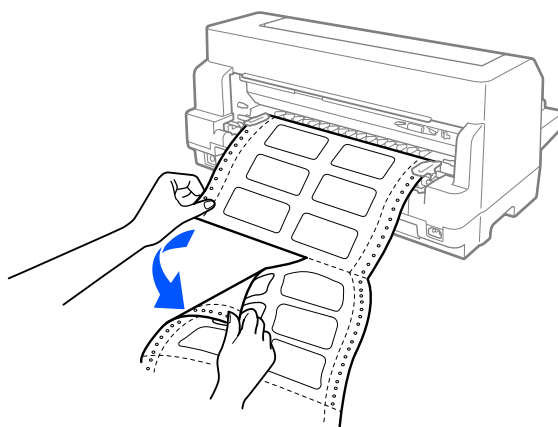
**Κοπή και εξαγωγή των ετικετών**

Πάντα κόβετε και αφαιρείτε τις ετικέτες όπως περιγράφεται παρακάτω.

**Προσοχή:**

Μην τοποθετείτε ποτέ τις ετικέτες προς τα πίσω χρησιμοποιώντας το κουμπί **Load/Eject**, το κουμπί **OK** ή το περιστροφικό κουμπί στη δεξιά πλευρά του εκτυπωτή. Οι ετικέτες μπορούν εύκολα να αποκολληθούν από το φύλλο υποστήριξης και να προκαλέσουν εμπλοκή στον εκτυπωτή.

1. Στο πίσω μέρος του εκτυπωτή, κόψτε την τελευταία φόρμα ετικετών που μπήκε στον εκτυπωτή, αλλά μην πατήσετε το κουμπί **OK**. Δείτε την παρακάτω εικόνα.



2. Πατήστε το κουμπί **LF/FF** για να εξαχθεί η τελευταία φόρμα ετικετών προς τα εμπρός.

**Προσοχή:**

Μην αφήνετε ετικέτες μέσα στον εκτυπωτή σας αφού ολοκληρώσετε μια εργασία εκτύπωσης. Ενδέχεται να αναδιπλωθούν και να αποκολληθούν από το φύλλο υποστήριξης, με αποτέλεσμα να προκαλέσουν εμπλοκή χαρτιού όταν θελήσετε να εκτυπώσετε ξανά.

## Φάκελοι

Μπορείτε να εκτυπώσετε σε διάφορους φακέλους τοποθετώντας τους με τον ίδιο τρόπο που τοποθετείτε μεμονωμένα φύλλα — από τον οδηγό φύλλου ή με τον προαιρετικό τροφοδότη φύλλων χαρτιού ή την προαιρετική μονάδα αυτόματης ευθυγράμμισης φύλλων.

Ακολουθήστε τα παρακάτω βήματα για την τοποθέτηση φακέλων:

**Προσοχή:**

Χρησιμοποιείτε φακέλους μόνο υπό κανονικές συνθήκες λειτουργίας.

1. Βεβαιωθείτε ότι με τις ρυθμίσεις του λογισμικού που χρησιμοποιείτε, η εκτύπωση διατηρείται μέσα στα όρια της εκτυπώσιμης περιοχής. Βλ. «Εκτυπώσιμη περιοχή» στη σελίδα 154 για περισσότερες πληροφορίες.

**Προσοχή:**

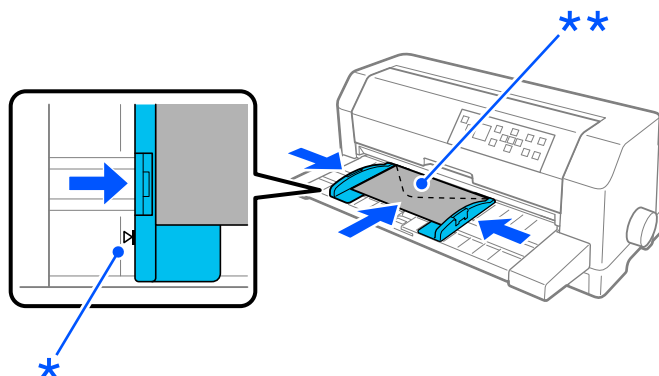
Η εκτύπωση στο όριο ενός φακέλου ενδέχεται να προκαλέσει ζημιά στην κεφαλή εκτύπωσης.

2. Βεβαιωθείτε ότι η επιλογή **Manual/CSF (Χειροκίνητο/CSF)** είναι επιλεγμένη ως τροφοδοσία χαρτιού στην αρχική οθόνη. Εάν όχι, επιλέξτε τον πατώντας το κουμπί **Paper Source**.
3. Επιλέξτε **Envelope (Φάκελος)** από την αρχική οθόνη όπως περιγράφεται παρακάτω.

**Menu (Μενού) > Printer Settings (Ρυθμίσεις εκτυπωτή) > Printer Control Settings (Ρυθμίσεις ελέγχου εκτυπωτή) > Paper Type (Τύπος χαρτιού)**

4. Τοποθετήστε τους φακέλους ακολουθώντας τις οδηγίες στην ενότητα «Τοποθέτηση μεμονωμένων φύλλων από μπροστά» στη σελίδα 50, «Προσθήκη χαρτιού στον τροφοδότη φύλλων χαρτιού» στη σελίδα 129 ή «Τοποθέτηση χαρτιού χρησιμοποιώντας τη μονάδα αυτόματης ευθυγράμμισης φύλλων» στη σελίδα 136. Φροντίστε να διπλώσετε το πτερύγιο και προσέξτε τον προσανατολισμό του πτερυγίου.

## από τον οδηγό χαρτιού



\* ένδειξη οδηγού

\*\* επάνω άκρη πρώτα και πλευρά πτερυγίου προς τα κάτω

## Ταχυδρομικές κάρτες

Μπορείτε να εκτυπώσετε σε διάφορες ταχυδρομικές κάρτες τοποθετώντας τις με τον ίδιο τρόπο που τοποθετείτε μεμονωμένα φύλλα από τον οδηγό φύλλου ή με τον προαιρετικό τροφοδότη φύλλων χαρτιού ή την προαιρετική μονάδα αυτόματης ευθυγράμμισης φύλλων.

Ακολουθήστε τα παρακάτω βήματα για την τοποθέτηση φακέλων:



### Προσοχή:

Χρησιμοποιείτε φακέλους μόνο υπό κανονικές συνθήκες λειτουργίας.

1. Βεβαιωθείτε ότι με τις ρυθμίσεις του λογισμικού που χρησιμοποιείτε, η εκτύπωση διατηρείται μέσα στα όρια της εκτυπώσιμης περιοχής. Βλ. «Εκτυπώσιμη περιοχή» στη σελίδα 154 για περισσότερες πληροφορίες.



### Προσοχή:

Η εκτύπωση στο όριο ενός φακέλου ενδέχεται να προκαλέσει ζημιά στην κεφαλή εκτύπωσης.

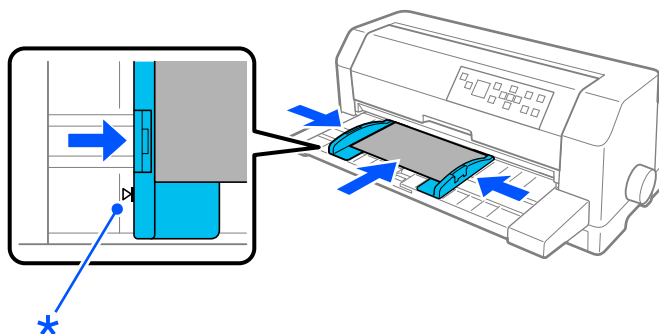
2. Βεβαιωθείτε ότι η επιλογή **Manual/CSF (Χειροκίνητο/CSF)** είναι επιλεγμένη ως τροφοδοσία χαρτιού στην αρχική οθόνη. Εάν όχι, επιλέξτε τον πατώντας το κουμπί **Paper Source**.
3. Επιλέξτε **Card (Κάρτα)** από την αρχική οθόνη όπως περιγράφεται παρακάτω.

**Menu (Μενού) > Printer Settings (Ρυθμίσεις εκτυπωτή) > Printer Control Settings (Ρυθμίσεις ελέγχου εκτυπωτή) > Paper Type (Τύπος χαρτιού)**



4. Τοποθετήστε τις κάρτες ακολουθώντας τις οδηγίες στην ενότητα Τοποθέτηση μεμονωμένων φύλλων από μπροστά, Τοποθέτηση χαρτιού στον τροφοδότη φύλλων χαρτιού ή Τοποθέτηση χαρτιού χρησιμοποιώντας την αυτόματη μονάδα ευθυγράμμισης φύλλων.

### από τον οδηγό χαρτιού



\* ένδειξη οδηγού

## Εναλλαγή μεταξύ συνεχόμενου χαρτιού και μεμονωμένων φύλλων

Όταν χρησιμοποιείτε τον τροφοδότη συνεχόμενου χαρτιού, μπορείτε εύκολα να τοποθετείτε και μεμονωμένα φύλλα (συμπεριλαμβανομένων φακέλων ή ταχυδρομικών καρτών) χωρίς να αφαιρείτε το συνεχόμενο χαρτί από τον τροφοδότη.

### Αλλαγή εκτύπωσης σε μεμονωμένα φύλλα

Για να αλλάξετε την τροφοδοσία από συνεχόμενο χαρτί σε μεμονωμένα φύλλα, ακολουθήστε τα παρακάτω βήματα:

1. Όταν ολοκληρώσετε την εκτύπωση σε συνεχόμενο χαρτί, πατήστε το κουμπί **OK** για να μετακινήσετε το χαρτί στη θέση κοπής.



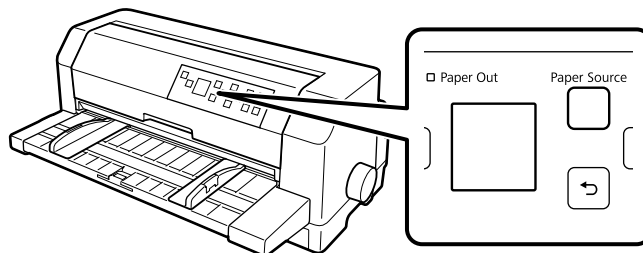
**Σημείωση:**

Εάν είναι ενεργοποιημένη η λειτουργία Αυτόματης κοπής, ο εκτυπωτής προωθεί αυτόματα το χαρτί στη θέση κοπής.

2. Κόψτε τις εκτυπωμένες σελίδες.

**Προσοχή:**

- Να κόβετε πάντα το χαρτί πριν την τροφοδοσία του προς τα πίσω. Η τοποθέτηση πολλών φύλλων μπορεί να προκαλέσει εμπλοκή χαρτιού.
  - Μην τοποθετείτε ποτέ τις ετικέτες προς τα πίσω χρησιμοποιώντας το κουμπί **Load/Eject**, το κουμπί **OK** ή το περιστροφικό κουμπί στη δεξιά πλευρά του εκτυπωτή. Οι ετικέτες μπορούν εύκολα να αποκολληθούν από το φύλλο υποστήριξης και να προκαλέσουν εμπλοκή στον εκτυπωτή. Για πληροφορίες σχετικά με την αφαίρεση των ετικετών από τη διαδρομή χαρτιού, ανατρέξτε στην ενότητα «Κοπή και εξαγωγή των ετικετών» στη σελίδα 54.
3. Πατήστε το κουμπί **Load/Eject** για να μετακινήσετε το συνεχόμενο χαρτί πίσω στη θέση αναμονής. Το χαρτί είναι ακόμα στον τροφοδότη συνεχόμενου χαρτιού, αλλά δεν βρίσκεται πλέον στη διαδρομή χαρτιού.
  4. Επιλέξτε **Manual/CSF (Χειροκίνητο/CSF)** ως την τροφοδοσία χαρτιού στην αρχική οθόνη πατώντας το κουμπί **Paper Source**.



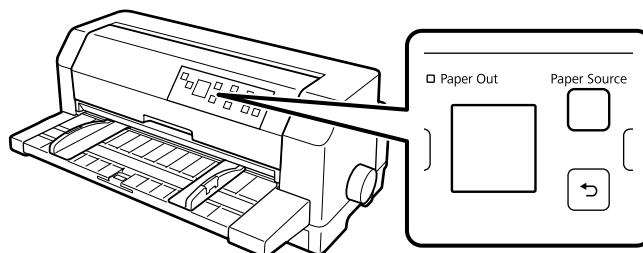
Τώρα μπορείτε να τοποθετήσετε μεμονωμένα φύλλα από τον οδηγό χαρτιού. Βλ. «Τοποθέτηση μεμονωμένων φύλλων» στη σελίδα 49 για περισσότερες πληροφορίες.

## Αλλαγή εκτύπωσης σε συνεχόμενο χαρτί

Για να αλλάξετε την τροφοδοσία από μεμονωμένα φύλλα σε συνεχόμενο χαρτί, ακολουθήστε τα παρακάτω βήματα:

1. Αν χρειαστεί, πατήστε το κουμπί **Load/Eject** για να εξαχθεί το τελευταίο μεμονωμένο φύλλο χαρτιού που εκτυπώθηκε.

2. Βεβαιωθείτε ότι έχει τοποθετηθεί συνεχόμενο χαρτί στον εκτυπωτή όπως περιγράφεται στην ενότητα «Τοποθέτηση συνεχόμενου χαρτιού με τον τροφοδότη» στη σελίδα 43.
3. Επιλέξτε **Tractor (Τροφοδότης)** ως την τροφοδοσία χαρτιού στην αρχική οθόνη πατώντας το κουμπί **Paper Source**.



Ο εκτυπωτής αυτόματα προωθεί το συνεχόμενο χαρτί από τη θέση αναμονής στη θέση τροφοδοσίας όταν λάβει δεδομένα.

## Χρήση της λειτουργίας *Micro Adjust* (Μικρο-ρύθμιση)

Η λειτουργία *Micro Adjust* (Μικρο-ρύθμιση) επιτρέπει τη μετακίνηση του χαρτιού προς τα εμπρός ή προς τα πίσω σε διαστήματα των 0,141 mm (1/180 ίντσες), ώστε να μπορέσετε να ρυθμίσετε με ακρίβεια τη θέση κοπής και τη θέση έναρξης της εκτύπωσης.

## Προσαρμογή της θέσης κοπής

Αν η διάτρητη γραμμή του χαρτιού που χρησιμοποιείτε δεν είναι ευθυγραμμισμένη με την άκρη κοπής, μπορείτε να χρησιμοποιήσετε τη λειτουργία Μικρο-ρύθμισης για να μετακινήσετε τη διάτρητη γραμμή προς τη θέση κοπής.

Ακολουθήστε τα παρακάτω βήματα για να προσαρμόσετε τη θέση κοπής:



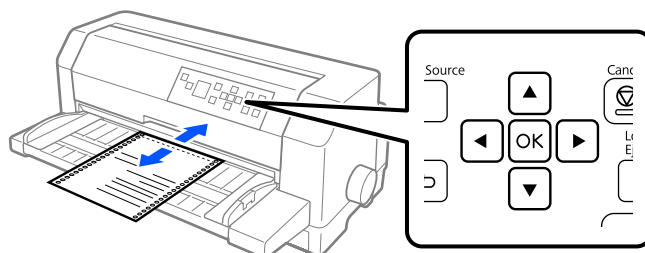
### **Προσοχή:**

Μην χρησιμοποιείτε ποτέ το περιστροφικό κουμπί του εκτυπωτή για να προσαρμόσετε τη θέση κοπής. Ενδέχεται να προκληθεί βλάβη στον εκτυπωτή ή να χαθεί η θέση κοπής.

### **Σημείωση:**

Η ρύθμιση για τη θέση κοπής ισχύει μέχρι να την αλλάξετε. Διατηρείται ακόμα και αν απενεργοποιήσετε τον εκτυπωτή.

1. Πατήστε το κουμπί **OK** όταν εμφανιστεί η οθόνη ολοκλήρωσης της εκτύπωσης αφού ολοκληρωθεί η εκτύπωση ή όταν εμφανιστεί μια οθόνη αφού επιλέξετε **Tear off (Κοπή)** στην αρχική οθόνη. Ο εκτυπωτής εισέρχεται στη λειτουργία Μικρο-ρύθμισης.
2. Πατήστε το κουμπί ▼ για να μετακινηθεί το χαρτί προς τα εμπρός ή πατήστε το ▲ για να μετακινηθεί το χαρτί προς τα πίσω, μέχρι η διάτρητη γραμμή να ευθυγραμμιστεί με την άκρη κοπής που βρίσκεται στο κάλυμμα του εκτυπωτή.



**Σημείωση:**

Ο εκτυπωτής έχει ένα ελάχιστο και ένα μέγιστο όριο για τη θέση κοπής. Αν επιχειρήσετε να προσαρμόσετε τη θέση κοπής πέρα από αυτά τα όρια, ακούγεται ένας χαρακτηριστικός ήχος (μπιπ) και η μετακίνηση του χαρτιού σταματά.

3. Κόψτε τις εκτυπωμένες σελίδες.
4. Πατήστε το κουμπί ↵ για να απενεργοποιηθεί η λειτουργία Μικρο-ρύθμισης.

Όταν συνεχίσετε την εκτύπωση, το χαρτί θα μετακινηθεί αυτόματα στη θέση έναρξης της εκτύπωσης πριν αυτή ξεκινήσει.

## Κεφάλαιο 4

### Λογισμικό εκτυπωτή

#### Πληροφορίες σχετικά με το λογισμικό του εκτυπωτή

Το Epson περιλαμβάνει το λογισμικό προγράμματος οδήγησης του εκτυπωτή και το EPSON Status Monitor 3.

Το πρόγραμμα οδήγησης του εκτυπωτή είναι λογισμικό που επιτρέπει στον υπολογιστή σας να ελέγχει τον εκτυπωτή. Πρέπει να εγκαταστήσετε το πρόγραμμα οδήγησης του εκτυπωτή, ώστε οι εφαρμογές λογισμικού των Windows να μπορούν να εκμεταλλευτούν πλήρως τις δυνατότητες του εκτυπωτή.

Μπορείτε να εγκαταστήσετε το EPSON Status Monitor 3, το Bi-D Adjustment (Προσαρ. εκτύπ. σε 2 κατευθ.) και το βοηθητικό πρόγραμμα Ρύθμιση Εκτυπωτή από τον δίσκο λογισμικού κατά την εγκατάσταση του προγράμματος οδήγησης εκτυπωτή, εκτός και εάν αποφασίσετε να μην εγκαταστήσετε το EPSON Status Monitor 3.

Το EPSON Status Monitor 3 σας δίνει τη δυνατότητα να παρακολουθείτε την κατάσταση του εκτυπωτή σας, σας ειδοποιεί για τυχόν σφάλματα που προκύπτουν και σας παρέχει οδηγίες αντιμετώπισης προβλημάτων. Το βοηθητικό εργαλείο Bi-D Adjustment (Προσαρ. εκτύπ. σε 2 κατευθ.) σας επιτρέπει να κάνετε προσαρμογές όταν εντοπίζετε προβλήματα ευθυγράμμισης σε κάθετες γραμμές. Βλ. «Χρήση της Bi-D Adjustment (Προσαρ. εκτύπ. σε 2 κατευθ.)» στη σελίδα 80. Το βοηθητικό εργαλείο Ρύθμισης εκτυπωτή σας επιτρέπει να προβάλλετε τις τρέχουσες ρυθμίσεις που είναι αποθηκευμένες στον εκτυπωτή, να αλλάζετε τις ρυθμίσεις του εκτυπωτή, καθώς και να διαβάζετε τις ρυθμίσεις που είναι αποθηκευμένες στο αρχείο ή να αποθηκεύετε ρυθμίσεις στο αρχείο. Βλ. «Χρήση της Printer Setting (Ρύθμιση Εκτυπωτή)» στη σελίδα 82. Εάν θέλετε αργότερα να εγκαταστήσετε το EPSON Status Monitor 3, ανατρέξτε στην ενότητα «Εγκατάσταση του EPSON Status Monitor 3» στη σελίδα 76 για οδηγίες.

#### Σημείωση:

- Πριν προχωρήσετε, βεβαιωθείτε ότι έχετε εγκαταστήσει το πρόγραμμα οδήγησης του εκτυπωτή στον υπολογιστή σας, όπως περιγράφεται στο παρεχόμενο φυλλάδιο εγκατάστασης.
- Οι οθόνες που παρουσιάζονται στις επόμενες σελίδες ενδέχεται να διαφέρουν ανάλογα με την έκδοση του προγράμματος οδήγησης εκτυπωτή.
- Όταν θέλετε να επαναλάβετε την εγκατάσταση ή να αναβαθμίσετε το πρόγραμμα οδήγησης του εκτυπωτή, απεγκαταστήστε το πρόγραμμα οδήγησης εκτυπωτή που έχει ήδη εγκατασταθεί.

## Χρήση του προγράμματος οδήγησης του εκτυπωτή

Μπορείτε να αποκτήσετε πρόσβαση στο πρόγραμμα οδήγησης του εκτυπωτή από τις εφαρμογές των Windows ή από το μενού Start (Εναρξη).

Οι οθόνες και οι διαδικασίες που εμφανίζονται σε αυτό το εγχειρίδιο προέρχονται κυρίως από τα Windows 10, εκτός εάν καθορίζεται διαφορετικά.

- ❑ Όταν μεταβαίνετε στο πρόγραμμα οδήγησης του εκτυπωτή από εφαρμογή των Windows, τυχόν ρυθμίσεις που πραγματοποιείτε ισχύουν μόνο για την εφαρμογή που χρησιμοποιείτε. Ανατρέξτε στην ενότητα «Πρόσβαση στο πρόγραμμα οδήγησης εκτυπωτή από εφαρμογές των Windows» στη σελίδα 62 για περισσότερες πληροφορίες.
- ❑ Όταν μεταβαίνετε στο πρόγραμμα οδήγησης του εκτυπωτή από το μενού Start (Εναρξη), οι ρυθμίσεις στο πρόγραμμα οδήγησης του εκτυπωτή ισχύουν για όλες τις εφαρμογές. Ανατρέξτε στην ενότητα «Πρόσβαση στο πρόγραμμα οδήγησης του εκτυπωτή από το μενού Start (Εναρξη)» στη σελίδα 65 για περισσότερες πληροφορίες.

Ανατρέξτε στην ενότητα «Αλλαγή των ρυθμίσεων στο πρόγραμμα οδήγησης του εκτυπωτή» στη σελίδα 69 για να ελέγξετε και να αλλάξετε τις ρυθμίσεις του προγράμματος οδήγησης του εκτυπωτή.

### Σημείωση:

- ❑ Τα παραδείγματα στην παρακάτω ενότητα αφορούν το DLQ-3500IIN. Εάν διαθέτετε το DLQ-3500II, αντικαταστήστε το μοντέλο που χρησιμοποιήθηκε. Οι οδηγίες είναι ίδιες για όλα τα μοντέλα.
- ❑ Ενώ οι ρυθμίσεις πολλών εφαρμογών των Windows υπερισχύουν των ρυθμίσεων που πραγματοποιούνται με το πρόγραμμα οδήγησης του εκτυπωτή, αυτό δεν συμβαίνει με όλες. Επομένως, πρέπει να επαληθεύετε ότι οι ρυθμίσεις του προγράμματος οδήγησης του εκτυπωτή ανταποκρίνονται στις απαιτήσεις σας.

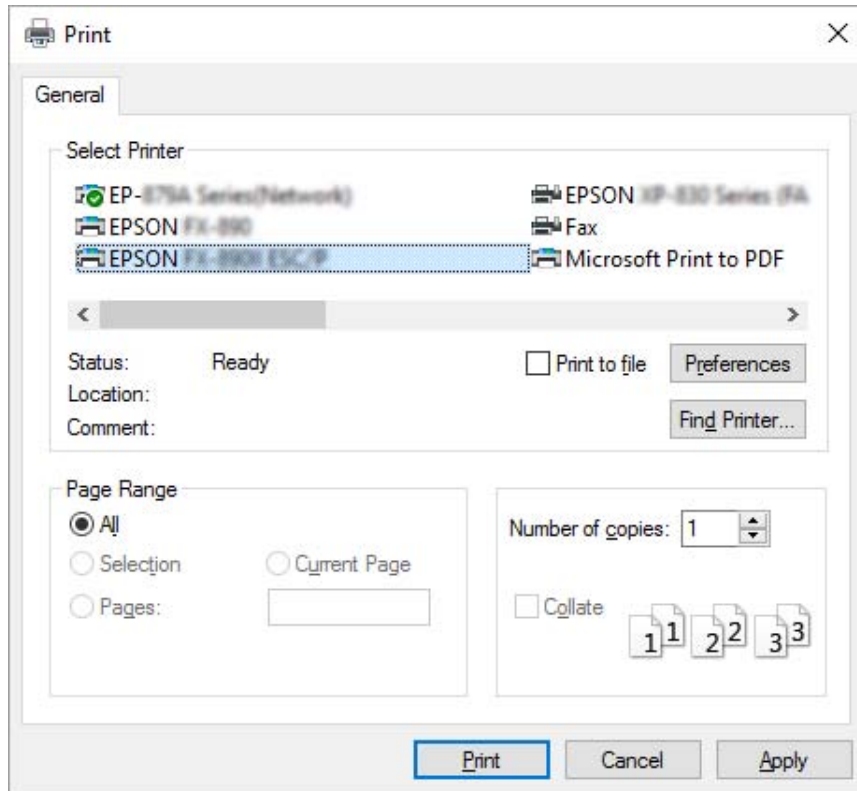
## Πρόσβαση στο πρόγραμμα οδήγησης εκτυπωτή από εφαρμογές των Windows

Ακολουθήστε αυτά τα βήματα για να μεταβείτε στο πρόγραμμα οδήγησης του εκτυπωτή από μια εφαρμογή των Windows:

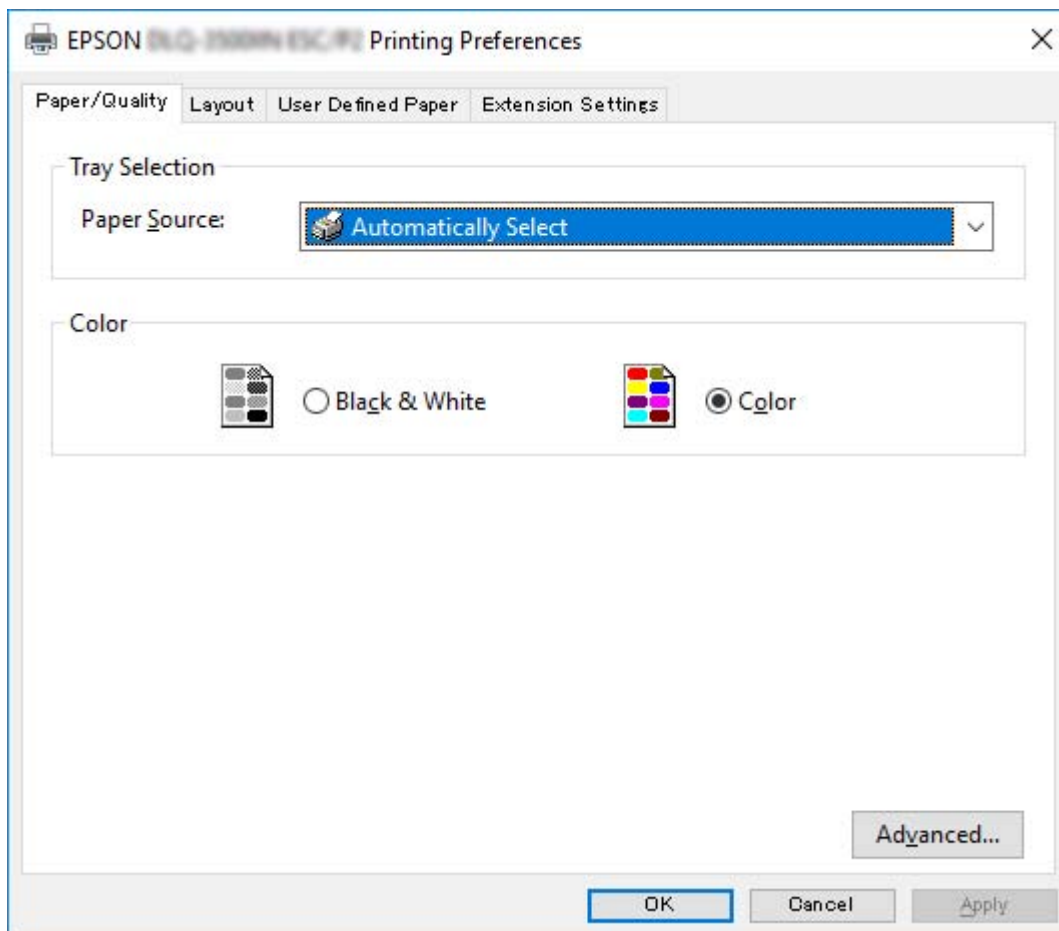
### Σημείωση:

Τα στιγμιότυπα οθόνης που χρησιμοποιούνται σε αυτήν τη διαδικασία προέρχονται από το λειτουργικό σύστημα των Windows 10. Το περιεχόμενο της οθόνης μπορεί να διαφέρει, ανάλογα με το περιβάλλον του υπολογιστή σας.

1. Επιλέξτε **Print (Εκτύπωση)** ή Print (Εκτύπωση) από το μενού File (Αρχείο) της εφαρμογής λογισμικού. Βεβαιωθείτε ότι έχει επιλεγεί ο εκτυπωτής σας στην ενότητα Select Printer (Επιλογή εκτυπωτή) του στο πλαίσιο διαλόγου Print (Εκτύπωση).

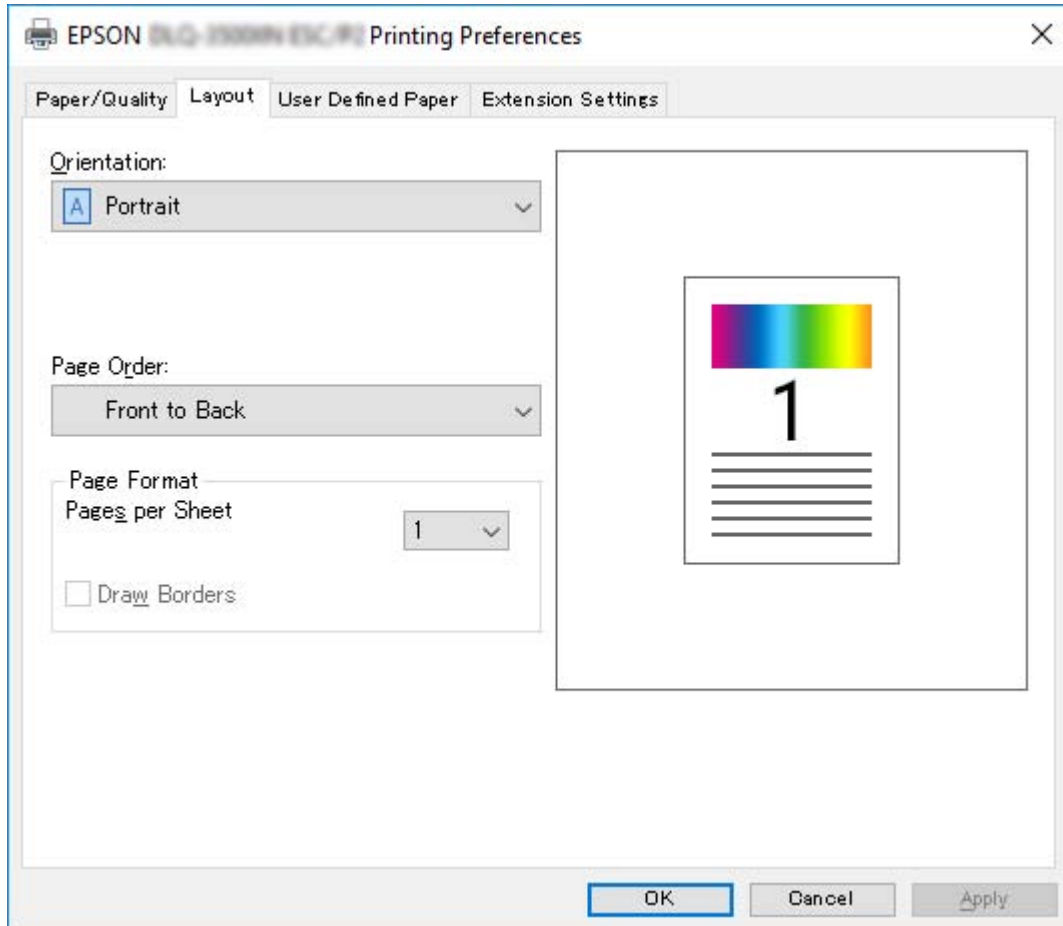


2. Κάντε κλικ στις **Preferences (Προτιμήσεις)**. Το παράθυρο Printing Preferences (Προτιμήσεις εκτύπωσης) εμφανίζεται και βλέπετε τα μενού Paper/Quality (Χαρτί/Ποιότητα), Layout (Διάταξη), User Defined Paper (Χαρτί καθορισμένο από το χρήστη) και Extension Settings (Ρυθμίσεις επέκτασης). Τα μενού αυτά περιέχουν τις ρυθμίσεις του προγράμματος οδήγησης του εκτυπωτή.





3. Για να προβάλετε ένα μενού, κάντε κλικ στην αντίστοιχη καρτέλα στο επάνω μέρος του παραθύρου. Ανατρέξτε στην ενότητα «Αλλαγή των ρυθμίσεων στο πρόγραμμα οδήγησης του εκτυπωτή» στη σελίδα 69 για να αλλάξετε τις ρυθμίσεις.



## **Πρόσβαση στο πρόγραμμα οδήγησης του εκτυπωτή από το μενού Start (Έναρξη)**

Ακολουθήστε αυτά τα βήματα για να μεταβείτε στο πρόγραμμα οδήγησης του εκτυπωτή από το μενού Start (Έναρξη):

### **Σημείωση:**

Τα στιγμιότυπα οθόνης που χρησιμοποιούνται σε αυτήν τη διαδικασία προέρχονται από το λειτουργικό σύστημα των Windows 10. Το περιεχόμενο της οθόνης μπορεί να διαφέρει, ανάλογα με το περιβάλλον του υπολογιστή σας.

1. Για Windows 10/Windows Server 2019/Windows Server 2016:  
Κάντε κλικ στο κουμπί **Start (Έναρξη)**, και έπειτα, επιλέξτε **Windows System (Σύστημα Windows) > Control Panel (Πίνακας ελέγχου) > View devices and printers (Προβολή συσκευών και εκτυπωτών)** στην επιλογή **Hardware and Sound (Υλικό και ήχος)**.

Για Windows 8.1/Windows 8/Windows Server 2012 R2/Windows Server 2012:

Κάντε κλικ στο **Desktop (Επιφάνεια εργασίας)** στην οθόνη **Start (Έναρξη)**, μετακινήστε τον κέρσορα στην άνω δεξιά γωνία της οθόνης, κάντε κλικ στο Settings (Ρυθμίσεις) και, κατόπιν, κάντε κλικ στο **Control Panel (Πίνακας ελέγχου)**. Στη συνέχεια, κάντε κλικ στο **View devices and printers (Προβολή συσκευών και εκτυπωτών)** από την κατηγορία **Hardware and Sound (Υλικό και Ήχος)**.

Για Windows 7/Windows Server 2008 R2:

Κάντε κλικ στο **Start (Έναρξη)** και κάντε κλικ στο **Devices and Printers (Συσκευές και εκτυπωτές)**.

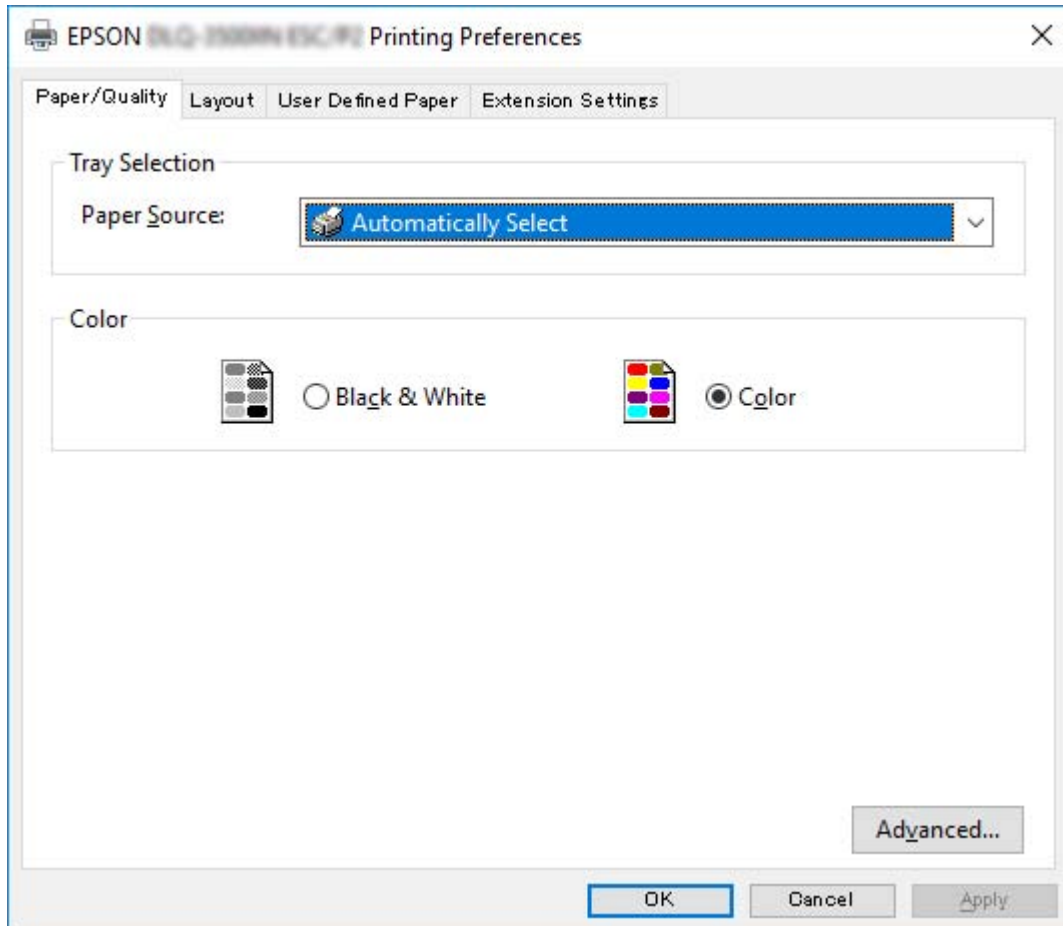
Για Windows Vista/Windows Server 2008:

Κάντε κλικ στο **Start (Έναρξη)**, στο **Control Panel (Πίνακας Ελέγχου)**, στο **Hardware and Sound (Υλικό και Ήχος)** και, στη συνέχεια, κάντε κλικ στο **Printers (Εκτυπωτές)**.

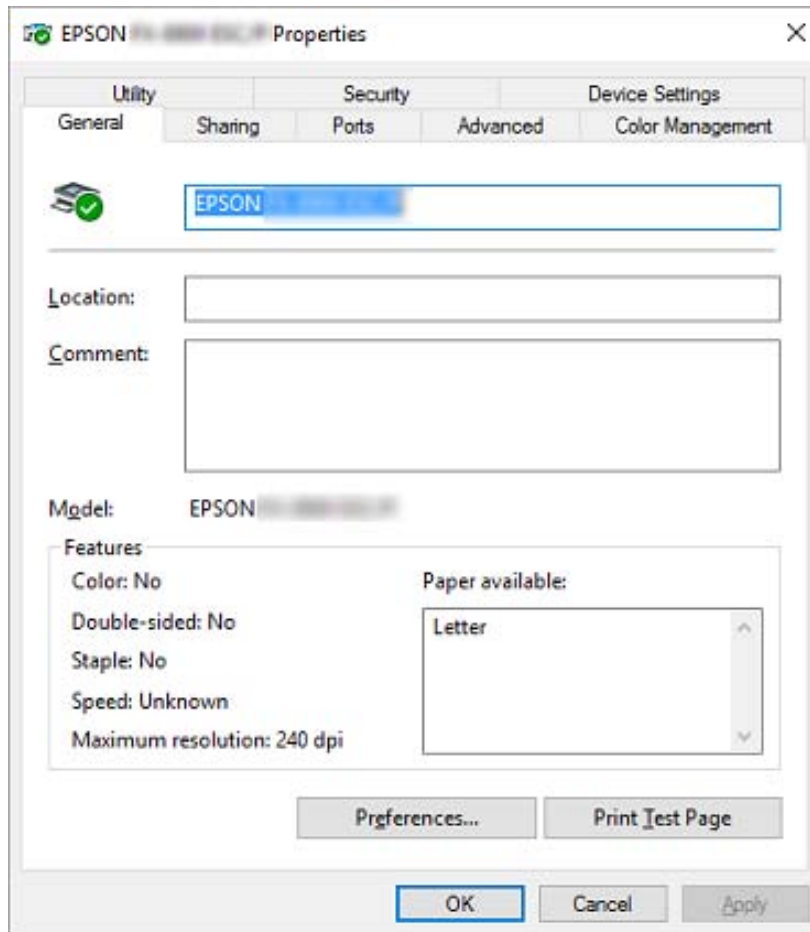
Για Windows XP/Windows Server 2003 R2/Windows Server 2003:

Κάντε κλικ στο **Start (Έναρξη)** και στο **Printers and Faxes (Εκτυπωτές και φαξ)**.

2. Κάντε δεξί κλικ στο εικονίδιο του εκτυπωτή σας και επιλέξτε **Printing Preferences** (Προτιμήσεις εκτύπωσης). Στην οθόνη εμφανίζονται τα μενού Paper/Quality (Χαρτί/Ποιότητα), Layout (Διάταξη), User Defined Paper (Χαρτί καθορισμένο από το χρήστη) και Extension (Επέκταση). Τα μενού αυτά εμφανίζουν τις ρυθμίσεις του προγράμματος οδήγησης του εκτυπωτή.



Όταν κάνετε κλικ στην επιλογή **Printer properties (Ιδιότητες εκτυπωτή)** από το μενού που εμφανίζεται όταν κάνετε δεξί κλικ στο εικονίδιο του εκτυπωτή, εμφανίζεται το παράθυρο Properties (Ιδιότητες), στο οποίο περιλαμβάνονται μενού που χρησιμοποιούνται για τον καθορισμό των ρυθμίσεων του προγράμματος οδήγησης του εκτυπωτή.



3. Για να προβάλετε ένα μενού, κάντε κλικ στην αντίστοιχη καρτέλα στο επάνω μέρος του παραθύρου. Βλ. «Επισκόπηση των ρυθμίσεων του προγράμματος οδήγησης του εκτυπωτή» στη σελίδα 70 για περισσότερες πληροφορίες.

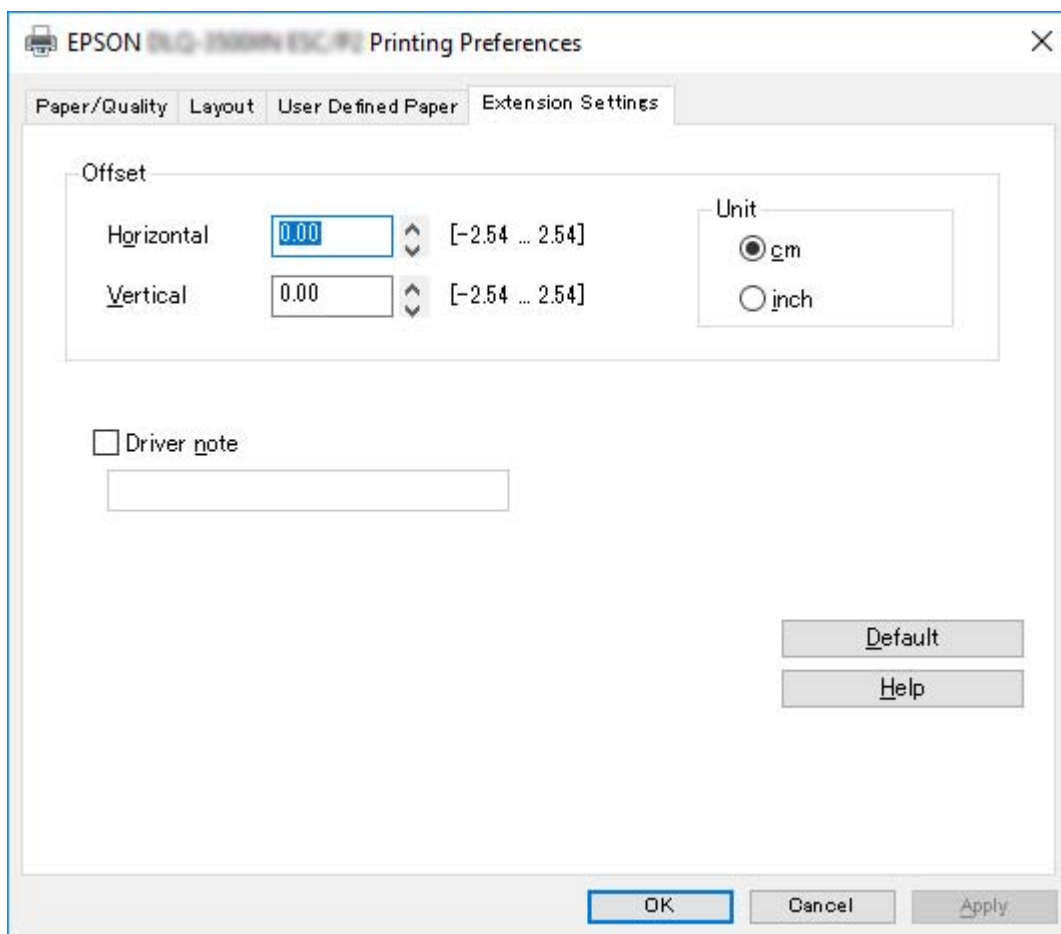
## Αλλαγή των ρυθμίσεων στο πρόγραμμα οδήγησης του εκτυπωτή

Το πρόγραμμα οδήγησης του εκτυπωτή έχει δύο μενού από τα οποία μπορείτε να αλλάξετε τις ρυθμίσεις του: Layout (Διάταξη) και Paper/Quality (Χαρτί/Ποιότητα). Αλλαγή των ρυθμίσεων μπορεί να γίνει και από το μενού Utility (Βοηθητικό πρόγραμμα) του λογισμικού του εκτυπωτή. Για μια επισκόπηση των διαθέσιμων ρυθμίσεων, ανατρέξτε στην ενότητα «Επισκόπηση των ρυθμίσεων του προγράμματος οδήγησης του εκτυπωτή» στη σελίδα 70.

### Σημείωση:

Για τα Windows XP/Windows Server 2003 R2/Windows Server 2003, μπορείτε επίσης να προβάλετε την ηλεκτρονική βοήθεια, εάν κάνετε δεξί κλικ σε στοιχεία του προγράμματος οδήγησης και επιλέξετε *What's this? (Τι είναι.)*.

Πατήστε το κουμπί **Help (Βοήθ.)** στην οθόνη του προγράμματος οδήγησης του εκτυπωτή.



Όταν ολοκληρώσετε τον καθορισμό των ρυθμίσεων του προγράμματος οδήγησης του εκτυπωτή, κάντε κλικ στο κουμπί **OK** για να εφαρμοστούν οι ρυθμίσεις σας ή στο κουμπί **Cancel (Άκυρο)** για να ακυρώσετε τις αλλαγές που πραγματοποιήσατε.

Αφού ελέγξετε τις ρυθμίσεις του προγράμματος οδήγησης του εκτυπωτή και τις αλλάξετε, εάν χρειάζεται, είστε έτοιμοι να εκτυπώσετε.

## Επισκόπηση των ρυθμίσεων του προγράμματος οδήγησης του εκτυπωτή

Στους παρακάτω πίνακες, παρουσιάζονται οι ρυθμίσεις του προγράμματος οδήγησης του εκτυπωτή των Windows. Να σημειωθεί ότι δεν είναι διαθέσιμες όλες οι ρυθμίσεις σε όλες τις εκδόσεις των Windows. Για περισσότερες λεπτομέρειες, ανατρέξτε στο μενού **Help (Βοήθ.)** του προγράμματος οδήγησης του εκτυπωτή.

### Ρυθμίσεις εκτυπωτή

Ρυθμίσεις	Επεξηγήσεις
Orientation (Προσανατολισμός)	Επιλέξτε <b>Portrait (Κατακόρυφος)</b> ή <b>Landscape (Οριζόντιος)</b> .
Page Order (Σειρά σελίδων)*	Επιλέξτε εάν η εκτύπωση θα πραγματοποιείται από μπροστά προς τα πίσω ή από πίσω προς τα μπροστά.
Pages Per Sheet (Σελίδες ανά φύλλο)*	Επιλέξτε τον αριθμό των σελίδων που θέλετε να εκτυπώσετε σε ένα μόνο φύλλο.
Draw Borders (Σχεδίαση περιγραμμάτων)*	Επιλέξτε να εκτυπώσετε ένα περίγραμμα γύρω από τις σελίδες.
Paper Source (Προέλευση χαρτιού)	Επιλέξτε την προέλευση χαρτιού που θέλετε να χρησιμοποιήσετε. Όταν επιλέγετε μια ρύθμιση τροφοδοσίας χαρτιού που τελειώνει με (έλεγχος χαρτιού), ο εκτυπωτής τίθεται σε παύση και εμφανίζει την οθόνη πληροφοριών εργασίας για να προχωρήσετε στον έλεγχο. Για να ξεκινήσετε την εκτύπωση, τοποθετήστε χαρτί κατά την τοποθέτηση χαρτιού από μπροστά ή πατήστε το κουμπί Pause στον πίνακα ελέγχου κατά την τοποθέτηση χαρτιού από τον τροφοδότη ώθησης ή τον τροφοδότη φύλλων χαρτιού. Χρησιμοποιήστε αυτή τη λειτουργία αν θέλετε να ελέγχετε το χαρτί κάθε φορά που εκτυπώνετε.
Color (Χρώμα)	Επιλέξτε εάν θέλετε να εκτυπώσετε γραφικά μονόχρωμα ή έγχρωμα.

Ρυθμίσεις	Επεξηγήσεις
User Defined Paper (Ορισμός Χαρτιού)	Αν το χαρτί που θέλετε δεν περιλαμβάνεται στην αναπτυσσόμενη λίστα Paper Size (Μέγ. Χαρτ.), μπορείτε να προσθέσετε το μέγεθος στη λίστα. Για περισσότερες λεπτομέρειες, ανατρέξτε στο μενού Help (Βοήθεια) του προγράμματος οδήγησης του εκτυπωτή.
Offset (Μετατόπιση)	Με αυτή τη ρύθμιση μπορείτε να μετατοπίσετε την εικόνα στη σελίδα σας. Επομένως, μπορείτε να προσαρμόσετε τη θέση της εκτυπωμένης εικόνας. Αν η μετατόπιση που έχετε ορίσει μετακινεί ένα τμήμα της εικόνας έξω από την εκτυπώσιμη περιοχή του εκτυπωτή, το συγκεκριμένο τμήμα δεν θα τυπωθεί.
Driver Note (Σημείωση προγράμματος οδήγησης)	Μπορείτε να προσθέσετε σύντομες σημειώσεις στα δεδομένα εκτύπωσης για να προσδιορίζετε την εργασία εκτύπωσης.
Paper Size (Μέγεθος χαρτιού)	Επιλέξτε το μέγεθος χαρτιού που θέλετε να χρησιμοποιήσετε. Αν δεν βλέπετε το μέγεθος του χαρτιού που θέλετε, χρησιμοποιήστε τη γραμμή κύλισης για να μετακινηθείτε στη λίστα. Αν το μέγεθος του χαρτιού σας δεν περιλαμβάνεται στη λίστα, ανατρέξτε στο «Ορισμός προσαρμοσμένου μεγέθους χαρτιού» στη σελίδα 73 για οδηγίες.
Copy Count (Υπολογισμός αντιτύπων)*	Επιλέξτε τον αριθμό των αντιτύπων που θέλετε να εκτυπώσετε. Όταν επιλέγετε παραπάνω από ένα, αυτό το πλαίσιο ελέγχου εμφανίζεται και μπορείτε να επιλέξετε αν θα βάλετε σε σειρά τα αντίτυπα.
Graphic - Print Quality (Γραφικά - Ποιότητα εκτύπωσης)	Επιλέξτε την επιθυμητή ανάλυση εκτύπωσης. Όσο υψηλότερη είναι η ανάλυση που επιλέγετε τόσο πιο λεπτομερής θα είναι η εκτύπωση. Ωστόσο, η αύξηση της ανάλυσης μειώνει την ταχύτητα εκτύπωσης.
Advanced Printing Features (Προηγμένες λειτουργίες εκτύπωσης)*	Επιλέξτε <b>Enable (Ενεργοποίηση)</b> ή <b>Disable (Απενεργοποίηση)</b> για την ουρά εκτύπωσης των μετααρχείων.
Pages per Sheet Layout (Σελίδες ανά διάταξη φύλλου)*	Επιλέξτε την κατεύθυνση της διάταξης για τις σελίδες που θέλετε να εκτυπώσετε.
Color Printing Mode (Λειτουργία έγχρωμης εκτύπωσης)	Επιλέξτε <b>Monochrome (Μονόχρωμο)</b> ή <b>8 Colors (halftoned) (8 Χρώματα (ημιτονισμός))</b> . Η επιλογή <b>8 Colors (halftoned) (8 Χρώματα (ημιτονισμός))</b> είναι διαθέσιμη όταν έχετε επιλέξει <b>Color (Χρώμα)</b> στην καρτέλα <b>Paper/Quality (Χαρτί/Ποιότητα)</b> .
Halftoning (ημιτονισμός)	Επιλέξτε τον τύπο του ημιτονισμού που θα χρησιμοποιηθεί κατά την εκτύπωση γραφικών. Για να επιτρέψετε στον εκτυπωτή να καθορίσει την καλύτερη ποιότητα ημιτονισμού, χρησιμοποιήστε την <b>Auto Select (Αυτόματη Επιλογή)</b> .
Print Optimizations (Βελτιστοποιήσεις εκτύπωσης)*	Επιλέξτε <b>Disable (Απενεργοποίηση)</b> όταν ο εκτυπωτής δεν χρησιμοποιεί τις γραμματοσειρές της συσκευής και επιλέξτε <b>Enable (Ενεργοποίηση)</b> όταν ο εκτυπωτής χρησιμοποιεί τις γραμματοσειρές της συσκευής.

Ρυθμίσεις	Επεξηγήσεις	
Head Gap (Κενό κεφαλής)	Βεβαιωθείτε ότι έχετε επιλέξει την κατάλληλη ρύθμιση ανάλογα με το πάχος του χαρτιού που χρησιμοποιείτε ή το συνολικό πάχος των πολύπτυχων φορμών.	
	Printer Setting (Ρύθμιση Εκτυπωτή)	Χρησιμοποιεί τις ρυθμίσεις που είναι αποθηκευμένες στον εκτυπωτή.
	Auto	Ο εκτυπωτής μετράει αυτόματα το πάχος του χαρτιού και επιλέγει τις κατάλληλες ρυθμίσεις.
	9, 8, 7, 6, 5, 4, 3, 2, 1, 0, -1	Επιλέξτε την κατάλληλη ρύθμιση σύμφωνα με το πάχος του χαρτιού που χρησιμοποιείτε. Κατά την εκτύπωση σε συνεχόμενο χαρτί, ο εκτυπωτής επιλέγει αυτόματα την επιλογή <b>Auto</b> .
Print Speed (Ταχύτητα Εκτύπωσης)	Η ρύθμιση αυτή σας επιτρέπει να επιλέξετε την ταχύτητα της εκτύπωσης. Επιλέξτε <b>Printer Setting (Ρύθμιση Εκτυπωτή)</b> όταν θέλετε να κάνετε εκτύπωση χρησιμοποιώντας τις ρυθμίσεις που είναι αποθηκευμένες στον εκτυπωτή. Εάν επιλέξετε <b>Standard (Κανονικό)</b> , πραγματοποιείται εκτύπωση με βασική ταχύτητα. Εάν επιλέξετε <b>High Speed (Υψηλή Ταχύτητα)</b> , πραγματοποιείται εκτύπωση με υψηλή ταχύτητα.	
Print Direction (Κατεύθυνση Εκτύπωσης)	Η ρύθμιση αυτή σας επιτρέπει να επιλέξετε εκτύπωση σε δύο κατευθύνσεις. Επιλέγοντας <b>Printer Setting (Ρύθμιση Εκτυπωτή)</b> , χρησιμοποιείται η ρύθμιση που είναι αποθηκευμένη στον εκτυπωτή. Επιλέγοντας <b>Bidirectional (Σε δύο κατευθύνσεις)</b> , ενεργοποιείται η λειτουργία εκτύπωσης σε δύο κατευθύνσεις. Επιλέγοντας <b>Unidirectional (Σε μία κατεύθυνση)</b> , ενεργοποιείται η λειτουργία εκτύπωσης σε μία κατεύθυνση.  Βεβαιωθείτε ότι έχει επιλεγεί το <b>Bi-d (Εκτύπωση σε δύο κατευθύνσεις)</b> ως ρύθμιση <b>Print direction (Κατεύθυνση εκτύπωσης)</b> αποθηκευμένη στον εκτυπωτή. Διαφορετικά, αυτή η ρύθμιση παραβλέπεται από τον εκτυπωτή.	
Printable Area (Περιοχή Εκτύπ.)	Αν έχει επιλεγεί το <b>Standard (Κανονικό)</b> , χρησιμοποιείται η κανονική εκτυπώσιμη περιοχή που έχει οριστεί για εκτυπωτές της Epson. Αν έχει επιλεγεί το <b>Maximum (Μέγιστο)</b> , χρησιμοποιείται η μεγαλύτερη περιοχή εκτύπωσης του εκτυπωτή.	
Top Margin Priority (Προτ. Πάνω Περιθ.)	Επιλέξτε ποια ρύθμιση θα χρησιμοποιηθεί για τη θέση έναρξης εκτύπωσης, ρύθμιση προγράμματος οδήγησης ή ρύθμιση του εκτυπωτή. Για περισσότερες λεπτομέρειες, ανατρέξτε στο μενού Help (Βοήθ.) του προγράμματος οδήγησης του εκτυπωτή.	



Ρυθμίσεις	Επεξηγήσεις
Printer Font Setting (Ρύθμιση γραμματοσειράς εκτυπωτή)	<p>Επιλέξτε μια ομάδα πίνακα χαρακτήρων προς χρήση. Μπορείτε να επιλέξετε έναν από τους τρεις πίνακες χαρακτήρων, <b>Standard (Κανονικό)</b>, <b>Expanded (Διευρυμένη)</b> και <b>None (Κανένα)</b>(Bit Image printing).</p> <p>Όταν έχει επιλεγεί η ρύθμιση <b>Standard (Κανονικό)</b> ή <b>Expanded (Διευρυμένη)</b>, ο εκτυπωτής χρησιμοποιεί τις γραμματοσειρές της συσκευής. Η ρύθμιση <b>Expanded (Διευρυμένη)</b> περιλαμβάνει περισσότερες γραμματοσειρές από τη ρύθμιση <b>Standard (Κανονικό)</b>.</p> <p>Όταν έχει επιλεγεί η ρύθμιση <b>None (Κανένα)</b>, ο εκτυπωτής δεν χρησιμοποιεί τις γραμματοσειρές της συσκευής, αλλά εικόνες bitmap.</p> <p>Για λεπτομέρειες σχετικά με τις γραμματοσειρές που περιλαμβάνονται σε κάθε πίνακα, βλ. «Ηλεκτρονικές» στη σελίδα 141.</p>
Packet mode (λειτουργία πακέτου)	<p>Συνήθως, η συγκεκριμένη ρύθμιση δεν χρειάζεται να αλλάξει. Ωστόσο, αν αλλάξετε τις ρυθμίσεις Packet mode (λειτουργία πακέτου) του εκτυπωτή, πρέπει να αλλάξετε αντίστοιχα και αυτήν τη ρύθμιση. Εάν οι ρυθμίσεις του εκτυπωτή και του προγράμματος οδήγησης διαφέρουν, ίσως επηρεαστεί η ποιότητα της εκτύπωσης. Για περισσότερες λεπτομέρειες, ανατρέξτε στο μενού Help (Βοήθ.) του προγράμματος οδήγησης του εκτυπωτή.</p>

\* Για λεπτομέρειες, ανατρέξτε στη βοήθεια των Windows.

## Ορισμός προσαρμοσμένου μεγέθους χαρτιού

Αν το χαρτί που θέλετε δεν περιλαμβάνεται στην αναπτυσσόμενη λίστα Paper Size (Μέγ. Χαρτ.), μπορείτε να προσθέσετε το μέγεθος στη λίστα.

1. Για Windows 10/Windows Server 2019/Windows Server 2016:

Κάντε κλικ στο κουμπί **Start (Έναρξη)**, και έπειτα, επιλέξτε **Windows System (Σύστημα Windows) > Control Panel (Πίνακας ελέγχου) > View devices and printers (Προβολή συσκευών και εκτυπωτών)** στην επιλογή **Hardware and Sound (Υλικό και ήχος)**.

Για Windows 8.1/Windows 8/Windows Server 2012 R2/Windows Server 2012:

Κάντε κλικ στο **Desktop (Επιφάνεια εργασίας)** στην οθόνη Start (Έναρξη), μετακινήστε τον κέρσορα στην άνω δεξιά γωνία της οθόνης, κάντε κλικ στο **Settings (Ρυθμίσεις)**, και κατόπιν κάντε κλικ στο **Control Panel (Πίνακας ελέγχου)**. Στη συνέχεια, κάντε κλικ στο **View devices and printers (Προβολή συσκευών και εκτυπωτών)** από την κατηγορία **Hardware and Sound (Υλικό και Ήχος)**.

Για Windows 7/Windows Server 2008 R2:

Κάντε κλικ στο **Start (Έναρξη)** και κάντε κλικ στο **Devices and Printers (Συσκευές και εκτυπωτές)**.

Για Windows Vista/Windows Server 2008:

Κάντε κλικ στο **Start (Έναρξη)**, στο **Control Panel (Πίνακας Ελέγχου)**, στο **Hardware and Sound (Υλικό και Ήχος)** και, στη συνέχεια, κάντε κλικ στο **Printers (Εκτυπωτές)**.

Για Windows XP/Windows Server 2003 R2/Windows Server 2003:

Κάντε κλικ στο **Start (Έναρξη)** και στο **Printers and Faxes (Εκτυπωτές και φαξ)**.

2. Κάντε δεξί κλικ στο εικονίδιο του εκτυπωτή σας και επιλέξτε **Printing Preferences (Προτιμήσεις εκτύπωσης)**.
3. Επιλέξτε το μενού **User Defined Paper (Χαρτί καθορισμένο από το χρήστη)**.
4. Πληκτρολογήστε το μέγεθος του χαρτιού στα πεδία Paper Size (Μέγ. Χαρτ.).
5. Κάντε κλικ στο **Apply (Εφαρμογή)** και κατόπιν στο **OK**.

#### Σημείωση:

Για περισσότερες λεπτομέρειες, ανατρέξτε στο μενού *Help* του προγράμματος οδήγησης του εκτυπωτή.

## Ρυθμίσεις εποπτείας

Ρυθμίσεις	Επεξηγήσεις
EPSON Status Monitor 3	Για να αποκτήσετε πρόσβαση στο EPSON Status Monitor 3, κάντε κλικ σε αυτό το κουμπί. Για να παρακολουθήσετε τον εκτυπωτή, βεβαιωθείτε ότι το πλαίσιο επιλογής Monitor the printing status (Εποπτεία της κατάστασης εκτύπωσης) είναι ενεργοποιημένο.
Monitoring Preferences (Προτιμήσεις εποπτείας)	Κάντε κλικ σε αυτό το κουμπί για να ανοίξετε το πλαίσιο διαλόγου Monitoring Preferences (Προτιμήσεις εποπτείας), όπου μπορείτε να πραγματοποιήσετε ρυθμίσεις για το EPSON Status Monitor 3. Βλ. «Ρύθμιση του EPSON Status Monitor 3» στη σελίδα 76 για περισσότερες πληροφορίες.

## Βοηθητικό πρόγραμμα ρυθμίσεων

Ρυθμίσεις	Επεξηγήσεις
Bi-D Adjustment (Προσαρ. εκτύπ. σε 3 κατευθ.)	Κάντε κλικ σε αυτό το κουμπί για να ανοίξετε το πλαίσιο διαλόγου Bi-D Adjustment (Προσαρμογή Εκτύπωσης σε Δύο Κατευθύνσεις), στο οποίο μπορείτε να διορθώσετε προβλήματα ευθυγράμμισης στις κάθετες γραμμές.

Ρυθμίσεις	Επεξηγήσεις
Printer Setting (Ρύθμιση Εκτυπωτή)	Κάντε κλικ σε αυτό το κουμπί για να ανοίξετε το παράθυρο διαλόγου Printer Setting (Ρύθμιση Εκτυπωτή), στο οποίο μπορείτε να αλλάξετε τις ρυθμίσεις του εκτυπωτή.

## Χρήση του EPSON Status Monitor 3

EPSON Status Monitor 3 σας δίνει τη δυνατότητα να παρακολουθείτε την κατάσταση του εκτυπωτή σας, σας ειδοποιεί όταν επέρχονται σφάλματα εκτυπωτή και, όποτε χρειάζεται, σας παρέχει οδηγίες αντιμετώπισης προβλημάτων.

Το EPSON Status Monitor 3 είναι διαθέσιμο όταν:

- Ο εκτυπωτής είναι συνδεδεμένος απευθείας με τον κεντρικό υπολογιστή μέσω της παράλληλης θύρας [LPT1] ή της θύρας USB ή συνδεδεμένο με δίκτυο Ethernet.
- Οι παράμετροι του συστήματός σας είναι ρυθμισμένες ώστε να υποστηρίζουν αμφίδρομη επικοινωνία.

Μπορείτε να εγκαταστήσετε το EPSON Status Monitor 3 επιλέγοντάς το όταν ρυθμίζετε τον εκτυπωτή. Αν πρέπει να το εγκαταστήσετε, ανατρέξτε στην ενότητα «Εγκατάσταση του EPSON Status Monitor 3» στη σελίδα 76. Όταν γίνεται κοινή χρήση του εκτυπωτή, βεβαιωθείτε ότι η ρύθμιση του EPSON Status Monitor 3 επιτρέπει την εποπτεία του κοινόχρηστου εκτυπωτή από το διακομιστή εκτύπωσης και τους υπολογιστές-πελάτες. Ανατρέξτε στις ενότητες «Ρύθμιση του EPSON Status Monitor 3» στη σελίδα 76 και «Εγκατάσταση του εκτυπωτή σε δίκτυο» στη σελίδα 84.

### Σημείωση:

- Αν χρησιμοποιείτε υπολογιστή με διαφορετικό λειτουργικό σύστημα στον οποίο είναι συνδεδεμένοι πολλοί χρήστες, ενδέχεται να εμφανιστεί μήνυμα σφάλματος επικοινωνίας, όταν εκτελείται ταυτόχρονα λειτουργία εποπτείας εκτυπωτών.
- Παρ' όλο που μπορείτε να κάνετε εκτύπωση με τον εκτυπωτή απευθείας συνδεδεμένο με τον υπολογιστή που βρίσκεται σε μια απομακρυσμένη θέση χρησιμοποιώντας τη λειτουργία Remote Desktop (Απομακρυσμένη επιφάνεια εργασίας), ενδέχεται να παρουσιαστεί σφάλμα επικοινωνίας.
- Αν το EPSON Status Monitor 3 είναι εγκαταστημένο και είναι ενεργοποιημένη η λειτουργία Windows Firewall (Τείχος προστασίας των Windows) (προτείνεται), ίσως να μην είναι δυνατή η εποπτεία του κοινόχρηστου εκτυπωτή. Αυτό το πρόβλημα μπορεί να αντιμετωπιστεί με την προσθήκη του αρχείου ENAGENT.EXE στον πίνακα Exceptions (Εξαιρέσεις) της λειτουργίας του τείχους προστασίας.

## Εγκατάσταση του EPSON Status Monitor 3

Εάν δεν έχετε εγκαταστήσει ακόμα το EPSON Status Monitor 3, ακολουθήστε τα παρακάτω βήματα για να εγκαταστήσετε το EPSON Status Monitor 3.

1. Βεβαιωθείτε ότι ο εκτυπωτής είναι απενεργοποιημένος και ότι τα Windows εκτελούνται στον υπολογιστή σας.
2. Τοποθετήστε το Software Disc στη μονάδα CD-ROM.

### Σημείωση:

Προτού προχωρήσετε, βεβαιωθείτε ότι έχετε εγκαταστήσει το πρόγραμμα οδήγησης εκτυπωτή στον υπολογιστή σας.

3. Ακολουθήστε τις οδηγίες στην οθόνη για να εγκαταστήσετε το λογισμικό.

Μπορείτε επίσης να χρησιμοποιήσετε το εκτελέσιμο αρχείο που βρίσκεται στις εξής θέσεις.

Λειτουργικό σύστημα υπολογιστή-πελάτη	Όνομα φακέλου
Windows XP/Vista/7/8/8.1/10 (x64)	\Apps\StatusMonitor\STM3x64
Windows XP/Vista/7/8/8.1/10 (x86)	\Apps\StatusMonitor\STM3

## Ρύθμιση του EPSON Status Monitor 3

Ακολουθήστε αυτά τα βήματα για να ρυθμίσετε το EPSON Status Monitor 3:

1. Για Windows 10/Windows Server 2019/Windows Server 2016:  
Κάντε κλικ στο κουμπί **Start (Έναρξη)**, και έπειτα, επιλέξτε **Windows System (Σύστημα Windows) > Control Panel (Πίνακας ελέγχου) > View devices and printers (Προβολή συσκευών και εκτυπωτών)** στην επιλογή **Hardware and Sound (Υλικό και ήχος)**.

Για Windows 8.1/Windows 8/Windows Server 2012 R2/Windows Server 2012:

Κάντε κλικ στο **Desktop (Επιφάνεια εργασίας)** στην οθόνη Start (Έναρξη), μετακινήστε τον κέρσορα στην άνω δεξιά γωνία της οθόνης, κάντε κλικ στο **Settings (Ρυθμίσεις)**, και κατόπιν κάντε κλικ στο **Control Panel (Πίνακας ελέγχου)**. Στη συνέχεια, κάντε κλικ στο **View devices and printers (Προβολή συσκευών και εκτυπωτών)** από την κατηγορία **Hardware and Sound (Υλικό και Ήχος)**.

Για Windows 7/Windows Server 2008 R2:

Κάντε κλικ στο **Start (Έναρξη)** και κάντε κλικ στο **Devices and Printers (Συσκευές και Εκτυπωτές)**.

Για Windows Vista/Windows Server 2008:

Κάντε κλικ στο **Start (Έναρξη)**, στο **Control Panel (Πίνακας Ελέγχου)**, στο **Hardware and Sound (Υλικό και Ήχος)** και, στη συνέχεια, κάντε κλικ στο **Printers (Εκτυπωτές)**.

Για Windows XP/Windows Server 2003 R2/Windows Server 2003:

Κάντε κλικ στο **Start (Έναρξη)** και στο **Printers and Faxes (Εκτυπωτές και φαξ)**.

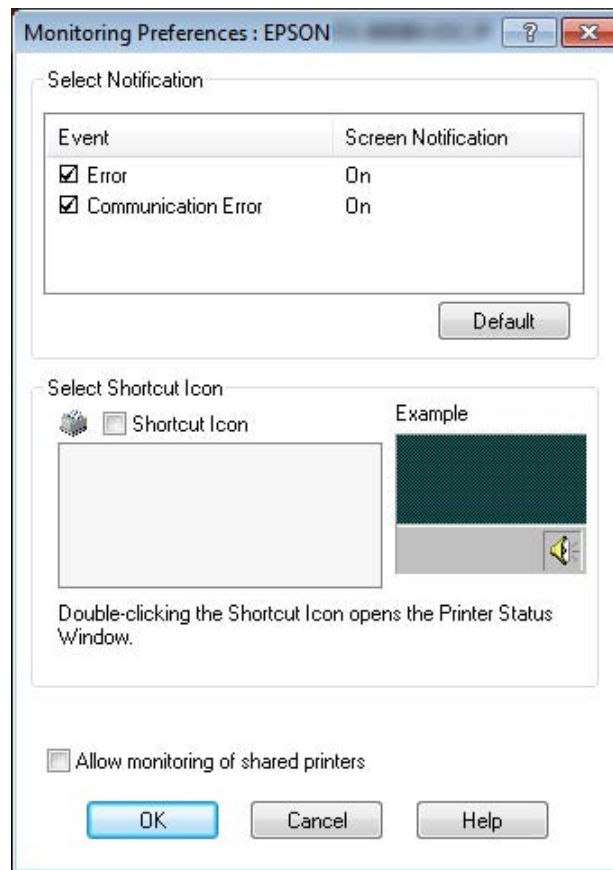
2. Για Windows 10/Windows 8.1/Windows 8/Windows 7/Windows Server 2019/Windows Server 2016/Windows Server 2012 R2/Windows Server 2012/Windows Server 2008 R2:

Κάντε δεξί κλικ στο εικονίδιο του εκτυπωτή σας, κάντε κλικ στο **Printer properties (Ιδιότητες Εκτυπωτή)** και, στη συνέχεια, κάντε κλικ στην καρτέλα **Utility (Βοηθητικό πρόγραμμα)**.

Για Windows Vista/Windows XP/Windows Server 2008/Windows Server 2003 R2/Windows Server 2003:

Κάντε κλικ στις **Properties (Ιδιότητες)**, στη συνέχεια κάντε κλικ στην καρτέλα **Utility (Βοηθητικό πρόγραμμα)**.

3. Κάντε κλικ στο κουμπί **Monitoring Preferences (Προτιμήσεις εποπτείας)**. Εμφανίζεται το πλαίσιο διαλόγου Monitoring Preferences (Προτιμήσεις εποπτείας).



4. Είναι διαθέσιμες οι ακόλουθες ρυθμίσεις:

<p><b>Select Notification (Επιλογή ειδοποίησης)</b></p>	<p>Εμφανίζει την κατάσταση On/Off (Ενεργοποίηση/Απενεργοποίηση) για το τετραγωνίδιο του στοιχείου σφάλματος.</p> <p>Ενεργοποιήστε αυτό το πλαίσιο ελέγχου για να εμφανιστεί η επιλεγμένη ειδοποίηση για το σφάλμα.</p>
<p><b>Select Shortcut Icon (Επιλογή εικονιδίου συντόμευσης)</b></p>	<p>Το επιλεγμένο εικονίδιο εμφανίζεται στη γραμμή εργασιών. Το παράδειγμα της ρύθμισης εμφανίζεται στο δεξί παράθυρο. Κάνοντας κλικ στο εικονίδιο συντόμευσης, μπορείτε να μεταβείτε εύκολα στο παράθυρο διαλόγου Monitoring Preferences (Προτιμήσεις εποπτείας).</p>

<p><b>Allow monitoring of shared printers (Να επιτρέπεται η εποπτεία κοινόχρηστων εκτυπωτών)</b></p>	<p>Όταν είναι επιλεγμένο αυτό το πλαίσιο ελέγχου, είναι δυνατή η εποπτεία ενός κοινόχρηστου εκτυπωτή από άλλους υπολογιστές.</p> <p><b>Σημείωση:</b> Εάν το λειτουργικό σύστημα του διακομιστή είναι Windows Vista, πρέπει να επιλέξετε <b>Run as Administrator (Εκτέλεση ως διαχειριστής)</b> όταν ανοίγετε τις ιδιότητες του εκτυπωτή πριν τον έλεγχο.</p>
--	--

**Σημείωση:**

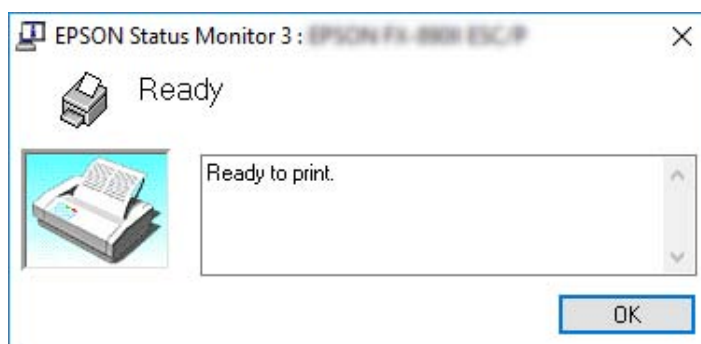
Κάντε κλικ στο κουμπί **Default (Προεπιλογή)** για να επαναφέρετε όλα τα στοιχεία στις προεπιλεγμένες ρυθμίσεις.

## Πρόσβαση στο EPSON Status Monitor 3

Ακολουθήστε μία από τις παρακάτω διαδικασίες για να αποκτήσετε πρόσβαση στο EPSON Status Monitor 3:

- ❑ Κάντε διπλό κλικ στο εικονίδιο συντόμευσης του εκτυπωτή που βρίσκεται στη γραμμή εργασιών. Για να προσθέσετε ένα εικονίδιο συντόμευσης στη γραμμή εργασιών, μεταβείτε στο μενού Utility (Βοηθητικό πρόγραμμα) και ακολουθήστε τις οδηγίες.
- ❑ Ανοίξτε το μενού Utility (Βοηθητικό πρόγραμμα) και κάντε κλικ στο εικονίδιο **EPSON Status Monitor 3**. Για να μάθετε πώς να ανοίξετε το μενού Utility (Βοηθητικό πρόγραμμα), ανατρέξτε στην ενότητα «Χρήση του προγράμματος οδήγησης του εκτυπωτή» στη σελίδα 62.

Όταν εισέρχεστε στο EPSON Status Monitor 3 όπως περιγράφεται παραπάνω, εμφανίζεται το ακόλουθο παράθυρο κατάστασης εκτυπωτή.



Μπορείτε να προβάλετε πληροφορίες για την κατάσταση του εκτυπωτή σε αυτό το παράθυρο.

**Σημείωση:**

Ίσως δεν μπορείτε να ανακτήσετε την κατάσταση του εκτυπωτή κατά την εκτύπωση. Σε αυτήν την περίπτωση, κάντε κλικ στο κουμπί του **EPSON Status Monitor 3** στην καρτέλα *Utility* (Βοηθητικό πρόγραμμα) και χρησιμοποιήστε τον εκτυπωτή αφήνοντας ανοιχτό το παράθυρο κατάστασης.

---

## **Χρήση της Bi-D Adjustment (Προσαρ. εκτύπ. σε 2 κατευθ.)**

Αυτό το εργαλείο βοηθητικού προγράμματος σας επιτρέπει να κάνετε προσαρμογές όταν εντοπίζετε προβλήματα ευθυγράμμισης σε κάθετες γραμμές.

## **Πραγματοποίηση προσαρμογών με την Bi-D Adjustment (Προσαρ. εκτύπ. σε 2 κατευθ.)**

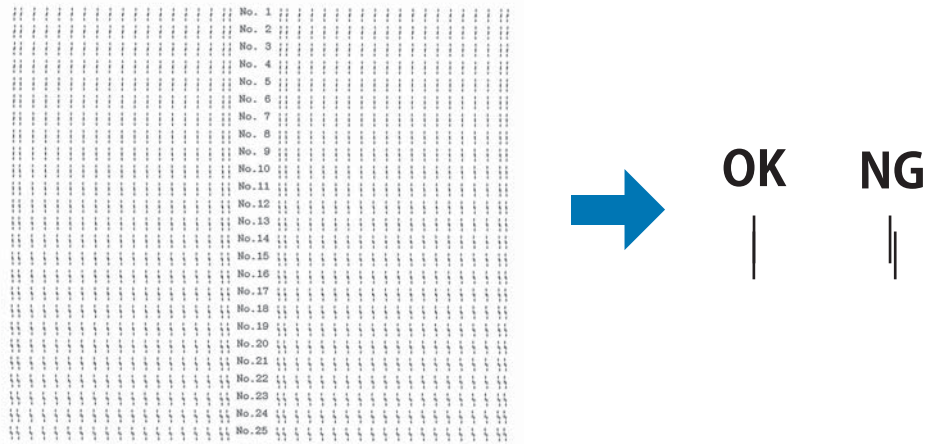
Για να εκτελέσετε την Προσαρμογή εκτύπωσης σε δύο κατευθύνσεις, ακολουθήστε τα παρακάτω βήματα.

**Προσοχή:**

- Μην απενεργοποιήσετε τον εκτυπωτή ενώ αυτός εκτυπώνει το μοτίβο προσαρμογής. Αν το κάνετε, ο εκτυπωτής μπορεί να αποθηκεύσει λανθασμένες ρυθμίσεις. Αν απενεργοποιήσετε τον εκτυπωτή κατά τη διάρκεια της διαδικασίας προσαρμογής, κάντε επανεκκίνηση ξανά στο *Bi-D Adjustment* (Προσαρ. εκτύπ. σε 2 κατευθ.).
  - Η σειριακή σύνδεση δεν υποστηρίζεται.
  - Βεβαιωθείτε ότι ο εκτυπωτής είναι σε κατάσταση ετοιμότητας, πριν εκτελέσετε *Bi-D Adjustment* (Προσαρμογή εκτύπωσης σε δύο κατευθύνσεις).
  - Εάν η *Bi-D Adjustment* (Προσαρ. εκτύπ. σε 2 κατευθ.) δεν εκτυπωθεί σωστά, καθορίστε τη ρύθμιση γραμματοσειράς του εκτυπωτή στις προεπιλογές και δοκιμάστε ξανά.
1. Ανοίξτε το μενού **Utility (Βοηθητικό πρόγραμμα)** και, στη συνέχεια, κάντε κλικ στο εικονίδιο **Bi-D Adjustment (Προσαρ. εκτύπ. σε 2 κατευθ.)**. Για να μάθετε πώς να ανοίξετε το μενού **Utility (Βοηθητικό πρόγραμμα)**, ανατρέξτε στην ενότητα «Χρήση του προγράμματος οδήγησης του εκτυπωτή» στη σελίδα 62. Εμφανίζεται το παράθυρο *Bi-D Adjustment* (Προσαρ. εκτύπ. σε 2 κατευθ.).
  2. Κάντε κλικ στο κουμπί **Next (Επόμενο)**.



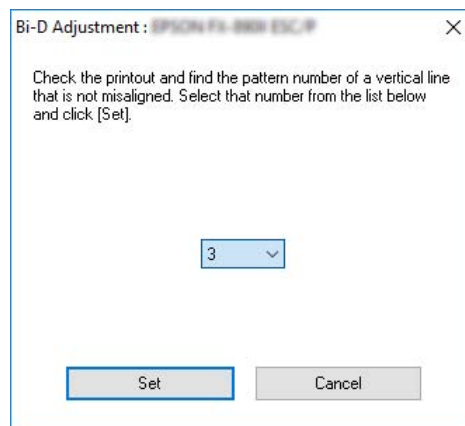
3. Κάντε κλικ στην επιλογή **Print (Εκτύπωση)**. Ο εκτυπωτής εκτυπώνει τρία σύνολα μοτίβων προσαρμογής. Για να δείτε το μοτίβο προσαρμογής, χρειάζεστε τέσσερα μεμονωμένα φύλλα μεγέθους A3 ή συνεχόμενο χαρτί 15 ιντσών (συνιστάται).



**Σημείωση:**

Η εικόνα δεξιά επάνω είναι ένα παράδειγμα καλού και λάθος μοτίβου στα αποτελέσματα εκτύπωσης.

4. Δείτε τα μοτίβα προσαρμογής και βρείτε την κάθετη γραμμή που είναι ευθυγραμμισμένη με τον καλύτερο τρόπο. Στη συνέχεια, επιλέξτε τον αντίστοιχο αριθμό γραμμής στο παράθυρο Bi-D Adjustment (Προσαρ. εκτύπ. σε 2 κατευθ.).
5. Κάντε κλικ στην επιλογή **Set (Ορισμός)**. Η τιμή προσαρμογής αποθηκεύεται στον εκτυπωτή.



## Χρήση της *Printer Setting (Ρύθμιση Εκτυπωτή)*

Αυτό το εργαλείο βοηθητικού προγράμματος σας επιτρέπει να προβάλλετε τις τρέχουσες ρυθμίσεις που είναι αποθηκευμένες στον εκτυπωτή, να αλλάζετε τις ρυθμίσεις του εκτυπωτή, καθώς και να διαβάζετε τις ρυθμίσεις που είναι αποθηκευμένες στο αρχείο ή να αποθηκεύετε ρυθμίσεις στο αρχείο.

Μπορείτε επίσης να αλλάξετε μερικές από τις προεπιλεγμένες ρυθμίσεις του εκτυπωτή που είναι αποθηκευμένες στον εκτυπωτή από αυτό το βοηθητικό πρόγραμμα. Για λεπτομέρειες σχετικά με τον ορισμό των στοιχείων, ανατρέξτε στην ενότητα «Επιλογές μενού για την επιλογή Printer Settings (Ρυθμίσεις εκτυπωτή)» στη σελίδα 26.



### **Προσοχή:**

Βεβαιωθείτε ότι ο εκτυπωτής βρίσκεται σε κατάσταση ετοιμότητας, πριν να λάβετε τις ρυθμίσεις από τον εκτυπωτή ή ενημερώσετε τις ρυθμίσεις του εκτυπωτή.

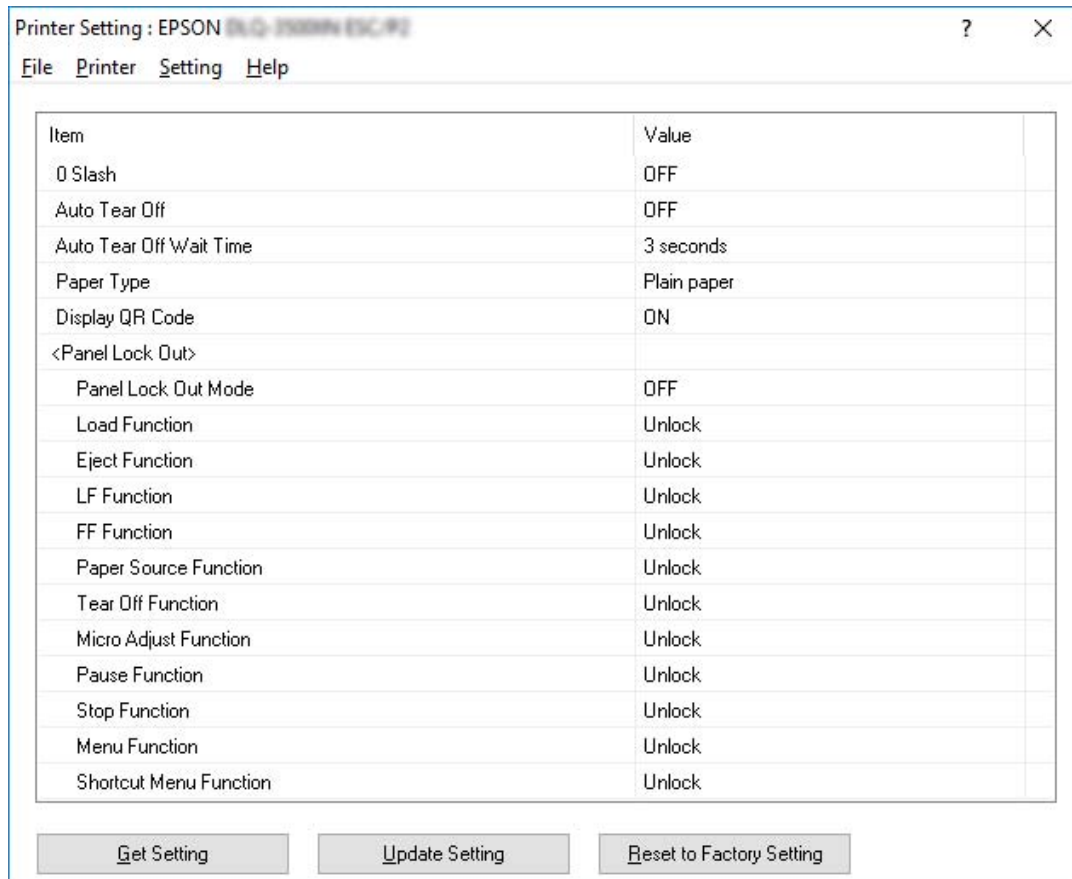
### **Σημείωση:**

- Δεν χρειάζεται να αλλάξετε τις προεπιλεγμένες ρυθμίσεις του εκτυπωτή που είναι αποθηκευμένες στον εκτυπωτή εάν εκτυπώνετε μόνο από Windows. Η αλλαγή αυτών των ρυθμίσεων ενδέχεται να προκαλέσει ανεπιθύμητες ενέργειες στις εκτυπώσεις σας όταν εκτυπώνετε από Windows.
- Ορισμένες ρυθμίσεις δεν υποστηρίζονται από το μενού *Utility (Βοηθητικό πρόγραμμα)*.

## Αλλαγή της ρύθμισης εκτυπωτή

Για να αλλάξετε τις ρυθμίσεις εκτυπωτή, ακολουθήστε τα παρακάτω βήματα.

1. Ανοίξτε το μενού **Utility (Βοηθητικό πρόγραμμα)** και, στη συνέχεια, κάντε κλικ στο εικονίδιο **Printer Setting (Ρύθμιση Εκτυπωτή)**. Για να μάθετε πώς να ανοίξετε το μενού Βοηθητικό πρόγραμμα, ανατρέξτε στην ενότητα «Χρήση του προγράμματος οδήγησης του εκτυπωτή» στη σελίδα 62. Ανοίγει το παράθυρο Ρύθμιση Εκτυπωτή.



2. Αλλάξτε τις απαραίτητες ρυθμίσεις εκτυπωτή. Για λεπτομέρειες σχετικά με τη χρήση αυτού του εργαλείου, ανατρέξτε στη Βοήθεια του προγράμματος οδήγησης του εκτυπωτή.

### Σημείωση:

Για να εμφανίσετε πρόσθετες προεπιλεγμένες ρυθμίσεις εκτυπωτή, επιλέξτε **Setting (Ρύθμιση)** από το μενού στο επάνω μέρος του παραθύρου *Printer Setting (Ρύθμιση Εκτυπωτή)* και, στη συνέχεια, επιλέξτε **Show Expansion Setting... (Εμφάνιση ρύθμισης επέκτασης...)**. Ωστόσο, η ρύθμιση επέκτασης ενδέχεται να προκαλέσει ανεπιθύμητα αποτελέσματα και κανονικά αυτές οι ρυθμίσεις δεν πρέπει να αλλάξουν. Συνιστούμε να επικοινωνήσετε με έναν τεχνικό εάν πρέπει να αλλάξετε αυτές τις ρυθμίσεις.

## Εγκατάσταση του εκτυπωτή σε δίκτυο

### Κοινή χρήση του εκτυπωτή

Σε αυτή την ενότητα περιγράφεται ο τρόπος με τον οποίο γίνεται κοινή χρήση του εκτυπωτή σε ένα τοπικό δίκτυο των Windows.

Οι υπολογιστές ενός δικτύου μπορούν να χρησιμοποιούν από κοινού τον εκτυπωτή, ο οποίος είναι απευθείας συνδεδεμένος με έναν από αυτούς. Ο υπολογιστής που είναι απευθείας συνδεδεμένος στον εκτυπωτή είναι ο διακομιστής εκτύπωσης και οι υπόλοιποι υπολογιστές είναι οι πελάτες, για τους οποίους απαιτείται άδεια για κοινή χρήση του εκτυπωτή μέσω του διακομιστή εκτύπωσης. Οι υπολογιστές-πελάτες κάνουν κοινή χρήση του εκτυπωτή μέσω του διακομιστή εκτύπωσης.

Οι ρυθμίσεις στο διακομιστή εκτύπωσης και στους υπολογιστές-πελάτες πρέπει να γίνουν σύμφωνα με τις εκδόσεις του λειτουργικού συστήματος των Windows και με τα δικαιώματα πρόσβασης στο δίκτυο που έχετε.

- Βλ. «Εγκατάσταση του εκτυπωτή ως κοινόχρηστου» στη σελίδα 84.
- Βλ. «Ρύθμιση για τους υπολογιστές-πελάτες» στη σελίδα 89.

#### Σημείωση:

- Όταν γίνεται κοινή χρήση του εκτυπωτή, βεβαιωθείτε ότι η ρύθμιση του *EPSON Status Monitor 3* επιτρέπει την εποπτεία του κοινόχρηστου εκτυπωτή από το διακομιστή εκτύπωσης και τους υπολογιστές-πελάτες. Βλ. «Ρύθμιση του *EPSON Status Monitor 3*» στη σελίδα 76.
- Όταν είστε συνδεδεμένοι σε κοινόχρηστο εκτυπωτή, οι ειδοποιήσεις σφάλματος και προειδοποιήσεις για κοινόχρηστους εκτυπωτές κατά την εκτύπωση δεν εμφανίζονται σε ορισμένες περιπτώσεις λόγω των ρυθμίσεων του δρομολογητή.
- Ο διακομιστής εκτύπωσης και οι υπολογιστές-πελάτες πρέπει να έχουν ρυθμιστεί στο ίδιο σύστημα δικτύου και να έχουν εκ των προτέρων κοινό διαχειριστή δικτύου.

### Εγκατάσταση του εκτυπωτή ως κοινόχρηστου

Ακολουθήστε αυτά τα βήματα για να ορίσετε το διακομιστή εκτύπωσης.

#### Σημείωση:

Πρέπει να έχετε πρόσβαση ως Διαχειριστής του τοπικού μηχανήματος.

1. Για Windows 10/Windows Server 2019/Windows Server 2016:  
Κάντε κλικ στο κουμπί **Start (Έναρξη)**, και έπειτα, επιλέξτε **Windows System (Σύστημα Windows) > Control Panel (Πίνακας ελέγχου) > View devices and printers (Προβολή συσκευών και εκτυπωτών)** στην επιλογή **Hardware and Sound (Υλικό και ήχος)**.

Για Windows 8.1/Windows 8/Windows Server 2012 R2/Windows Server 2012:

Κάντε κλικ στο **Desktop (Επιφάνεια εργασίας)** στην οθόνη **Start (Έναρξη)**, μετακινήστε τον κέρσορα στην άνω δεξιά γωνία της οθόνης. Κάντε κλικ στο **Settings (Ρυθμίσεις)** και, κατόπιν, κάντε κλικ στο **Control Panel (Πίνακας Ελέγχου)**. Στη συνέχεια, κάντε κλικ στο **View devices and printers (Προβολή συσκευών και εκτυπωτών)** από την κατηγορία **Hardware and Sound (Υλικό και Ήχος)**.

Για Windows 7/Windows Server 2008 R2:

Κάντε κλικ στο **Start (Έναρξη)** και κάντε κλικ στο **View devices and printers (Προβολή συσκευών και εκτυπωτών)**.

Για Windows Vista/Windows Server 2008:

Κάντε κλικ στο **Start (Έναρξη)**, στο **Control Panel (Πίνακας Ελέγχου)**, στο **Hardware and Sound (Υλικό και Ήχος)** και, στη συνέχεια, κάντε κλικ στο **Printers (Εκτυπωτές)**.

Για Windows XP/Windows Server 2003 R2/Windows Server 2003:

Κάντε κλικ στο **Start (Έναρξη)** και στο **Printers and Faxes (Εκτυπωτές και φαξ)**.

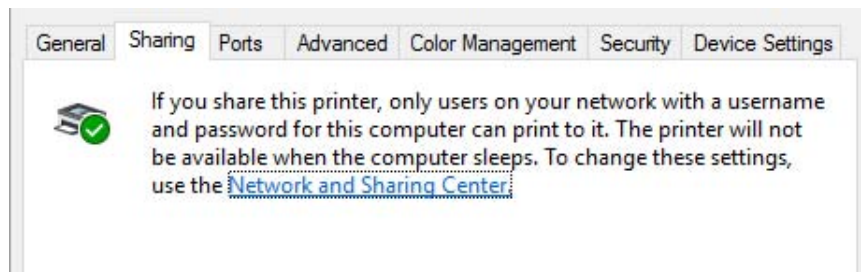
2. Για Windows 10/Windows 8.1/Windows 8/Windows 7/Windows Server 2019/Windows Server 2016/Windows Server 2012 R2/Windows Server 2012/Windows Server 2008 R2:  
Κάντε δεξί κλικ στο εικονίδιο του εκτυπωτή σας, κάντε κλικ στο **Printer properties (Ιδιότητες εκτυπωτή)** και, στη συνέχεια, κάντε κλικ στην καρτέλα **Sharing (Κοινή χρήση)** που εμφανίζεται στην οθόνη.

Για Windows Vista/Windows XP/Windows Server 2008/Windows Server 2003 R2/Windows Server 2003:

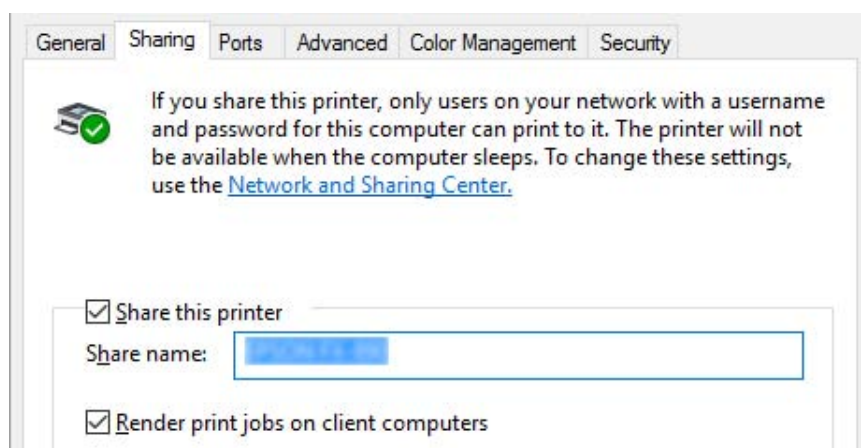
Κάντε δεξί κλικ στο εικονίδιο του εκτυπωτή σας και επιλέξτε **Sharing (Κοινή χρήση)** στο μενού που εμφανίζεται.

Στα Windows XP/Windows Server 2003 R2/Windows Server 2003, εάν εμφανιστεί το ακόλουθο μενού, κάντε κλικ είτε στο στοιχείο **Network Setup Wizard (Οδηγός Εγκατάστασης Δικτύου)** ή το **If you understand the security risks but want to share printers without running the wizard, click here. (Εάν κατανοείτε τους κινδύνους ασφαλείας αλλά εξακολουθείτε να θέλετε να κάνετε κοινή χρήση εκτυπωτών χωρίς να εκτελέσετε τον οδηγό, κάντε κλικ εδώ.)**

Σε κάθε περίπτωση, ακολουθήστε τις οδηγίες που θα εμφανιστούν στην οθόνη.



Επιλέξτε **Share this printer (Κοινή χρήση ως)**, πληκτρολογήστε το όνομα στο πλαίσιο Share name (Όνομα κοινόχρηστου στοιχείου) και πατήστε **OK**.



**Σημείωση:**

- ❑ Μην χρησιμοποιήσετε διαστήματα ή παύλες για το όνομα κοινόχρηστου στοιχείου, επειδή ίσως προκληθούν σφάλματα.
- ❑ Στα Windows 8.1/Windows 8/Windows 7/Windows Vista/Windows Server 2012 R2/Windows Server 2012/Windows Server 2008 R2/Windows Server 2008, δεν μπορείτε να επιλέξετε **Share this printer (Κοινή χρήση εκτυπωτή)** εάν δεν επιλέξετε προηγουμένως το κουμπί **Change sharing options (Αλλαγή επιλογών κοινής χρήσης)**.

Η ρύθμιση των υπολογιστών-πελατών πρέπει να γίνει με τρόπο ώστε να επιτρέπει τη χρήση του εκτυπωτή σε δίκτυο. Ανατρέξτε στις παρακάτω σελίδες για λεπτομέρειες:

- ❑ Βλ. «Ρύθμιση για τους υπολογιστές-πελάτες» στη σελίδα 89.

## **Κοινή χρήση του εκτυπωτή όταν το τείχος προστασίας είναι ενεργοποιημένο**

### **Σημείωση:**

Για να κάνετε κοινή χρήση αρχείων και εκτυπωτών όταν είναι ενεργοποιημένο το Windows Firewall (Τείχος προστασίας των Windows), ακολουθήστε την παρακάτω διαδικασία.

### *Windows 10/Windows Server 2019/Windows Server 2016*

1. Κάντε κλικ στο κουμπί **Start (Έναρξη)**, και έπειτα, επιλέξτε **Windows System (Σύστημα Windows) > Control Panel (Πίνακας ελέγχου) > System and Security (Σύστημα και ασφάλεια)** και, στη συνέχεια, κάντε κλικ στην επιλογή **Windows Firewall (Τείχος προστασίας των Windows)**.
2. Από το παράθυρο στα αριστερά, επιλέξτε **Turn Windows Firewall on or off (Ενεργοποίηση ή απενεργοποίηση του τείχους προστασίας των Windows)**. Βεβαιωθείτε ότι η επιλογή **Block all incoming connections, including those in the list of allowed apps (Αποκλεισμός όλων των εισερχόμενων συνδέσεων, συμπεριλαμβανομένων εκείνων στη λίστα επιτρεπόμενων εφαρμογών)** δεν είναι ενεργοποιημένη και μετά κάντε κλικ στο **OK**.
3. Από το παράθυρο στα αριστερά, επιλέξτε **Allow an app or feature through Windows Firewall (Αποδοχή εφαρμογής ή δυνατότητας μέσω του τείχους προστασίας των Windows)**.
4. Επιλέξτε **File and Printer Sharing (Κοινή χρήση αρχείων και εκτυπωτών)** και κατόπιν κάντε κλικ στο **OK**.

### *Windows 8.1/Windows 8/Windows Server 2012 R2/Windows Server 2012*

1. Κάντε κλικ στο **Desktop (Επιφάνεια εργασίας)** στην οθόνη Start (Έναρξη), μετακινήστε τον κέρσορα στην άνω δεξιά γωνία της οθόνης, κάντε κλικ στο **Settings (Ρυθμίσεις)**, και κατόπιν κάντε κλικ στο **Control Panel (Πίνακας ελέγχου)**. Στη συνέχεια, κάντε κλικ στο **System and Security (Σύστημα και Ασφάλεια)**, και κατόπιν κάντε κλικ στο **Windows Firewall (Τείχος προστασίας των Windows)**.
2. Από το παράθυρο στα αριστερά, επιλέξτε **Turn Windows Firewall on or off (Ενεργοποίηση ή απενεργοποίηση του τείχους προστασίας των Windows)**. Βεβαιωθείτε ότι η επιλογή **Block all incoming connections, including those in the list of allowed apps (Αποκλεισμός όλων των εισερχόμενων συνδέσεων, συμπεριλαμβανομένων εκείνων στη λίστα επιτρεπόμενων εφαρμογών)** δεν είναι ενεργοποιημένη και μετά κάντε κλικ στο **OK**.
3. Από το παράθυρο στα αριστερά, επιλέξτε **Allow an app or feature through Windows Firewall (Αποδοχή εφαρμογής ή δυνατότητας μέσω του τείχους προστασίας των Windows)**.

4. Επιλέξτε **File and Printer Sharing (Κοινή χρήση αρχείων και εκτυπωτών)** και κατόπιν κάντε κλικ στο **OK**.

#### *Windows 7/Windows Server 2008 R2*

1. Κάντε κλικ στο κουμπί **Start (Έναρξη)**, επιλέξτε **Control Panel (Πίνακας Ελέγχου)**, **System and Security (Σύστημα και Ασφάλεια)** και, στη συνέχεια, επιλέξτε **Windows Firewall (Τείχος προστασίας των Windows)**.
2. Από το παράθυρο στα αριστερά, επιλέξτε **Turn Windows Firewall on or off (Ενεργοποίηση ή απενεργοποίηση του τείχους προστασίας των Windows)**. Βεβαιωθείτε ότι η επιλογή **Block all incoming connections, including those in the list of allowed programs (Αποκλεισμός όλων των εισερχόμενων συνδέσεων, συμπεριλαμβανομένων εκείνων στη λίστα επιτρεπόμενων προγραμμάτων)** δεν είναι ενεργοποιημένη και μετά κάντε κλικ στο **OK**.
3. Από το παράθυρο στα αριστερά, επιλέξτε **Allow a program or feature through Windows Firewall (Να επιτρέπεται ένα πρόγραμμα ή μια δυνατότητα μέσω του τείχους προστασίας των Windows)**.
4. Επιλέξτε **Share file and printer (Κοινή χρήση αρχείου και εκτυπωτή)** και μετά κάντε κλικ στο **OK**.

#### *Windows Vista/Windows Server 2008*

1. Κάντε κλικ στο **Start (Έναρξη)**, και στη συνέχεια κάντε κλικ στο **Control Panel (Πίνακας Ελέγχου)**.
2. Επιλέξτε **Security (Ασφάλεια)** και μετά **Windows Firewall (Τείχος προστασίας των Windows)** για να ανοίξετε το παράθυρο **Windows Firewall (Τείχος προστασίας των Windows)**.
3. Από το παράθυρο στα αριστερά, επιλέξτε **Turn Windows Firewall on or off (Ενεργοποίηση ή απενεργοποίηση του τείχους προστασίας των Windows)**. Όταν εμφανιστεί η οθόνη **User Account Control (Έλεγχος λογαριασμού χρήστη)**, κάντε κλικ στο κουμπί **Continue (Συνέχεια)**.
4. Βεβαιωθείτε ότι η επιλογή **Block all incoming connections (Αποκλεισμός όλων των εισερχόμενων συνδέσεων)** δεν είναι ενεργοποιημένη στην καρτέλα **General (Γενικά)**.
5. Ανοίξτε την καρτέλα **Exceptions (Εξαιρέσεις)**, επιλέξτε **File and Printer Sharing (Κοινή χρήση αρχείων και εκτυπωτών)** και, στη συνέχεια, κάντε κλικ στο **OK**.



### Windows XP/Windows Server 2003 R2/Windows Server 2003

1. Κάντε κλικ στο **Start (Έναρξη)**, και στη συνέχεια κάντε κλικ στο **Control Panel (Πίνακας Ελέγχου)**.
2. Επιλέξτε **Security Center (Κέντρο ασφαλείας)**.
3. Επιλέξτε **Windows Firewall (Τείχος προστασίας των Windows)** για να ανοίξετε το παράθυρο **Windows Firewall (Τείχος προστασίας των Windows)**.
4. Βεβαιωθείτε ότι η επιλογή **Don't allow exceptions (Να μην επιτρέπονται εξαιρέσεις)** δεν είναι ενεργοποιημένη στην καρτέλα **General (Γενικό)**.
5. Ανοίξτε την καρτέλα **Exceptions (Εξαιρέσεις)**, επιλέξτε **File and Printer Sharing (Κοινή χρήση αρχείων και εκτυπωτών)** και, στη συνέχεια, κάντε κλικ στο **OK**.

### Ρύθμιση για τους υπολογιστές-πελάτες

Σε αυτή την ενότητα περιγράφεται ο τρόπος εγκατάστασης του προγράμματος οδήγησης του εκτυπωτή με πρόσβαση στον κοινόχρηστο εκτυπωτή ενός δικτύου.

#### Σημείωση:

- Για να κάνετε κοινή χρήση του εκτυπωτή σε δίκτυο Windows, πρέπει να ορίσετε το διακομιστή εκτυπωτή. Για λεπτομέρειες, βλ. «Εγκατάσταση του εκτυπωτή ως κοινόχρηστου» στη σελίδα 84.
- Σε αυτή την ενότητα περιγράφεται ο τρόπος πρόσβασης στον κοινόχρηστο εκτυπωτή ενός τυπικού συστήματος δικτύου χρησιμοποιώντας το διακομιστή (ομάδα εργασίας Microsoft). Αν δεν μπορείτε να αποκτήσετε πρόσβαση στον κοινόχρηστο εκτυπωτή και αυτό οφείλεται στο σύστημα δικτύου, απευθυνθείτε στο διαχειριστή του δικτύου για βοήθεια.
- Σε αυτή την ενότητα περιγράφεται ο τρόπος εγκατάστασης του προγράμματος οδήγησης του εκτυπωτή με πρόσβαση στον κοινόχρηστο εκτυπωτή από το φάκελο "Εκτυπωτές". Μπορείτε επίσης να αποκτήσετε πρόσβαση στον κοινόχρηστο εκτυπωτή από το εικονίδιο Network Neighborhood (Περιοχή δικτύου) ή My Network (Το δίκτυό μου) της επιφάνειας εργασίας των Windows.
- Όταν θέλετε να χρησιμοποιήσετε το EPSON Status Monitor 3 σε υπολογιστές-πελάτες, πρέπει να εγκαταστήσετε και το πρόγραμμα οδήγησης του εκτυπωτή και το EPSON Status Monitor 3 σε κάθε υπολογιστή-πελάτη.
- Εγκαταστήστε τα προγράμματα οδήγησης του εκτυπωτή στον υπολογιστή-πελάτη πριν ξεκινήσετε να πραγματοποιείτε τις παρακάτω ρυθμίσεις.

1. Για Windows 10/Windows Server 2019/Windows Server 2016:  
Κάντε κλικ στο κουμπί **Start (Έναρξη)**, και έπειτα, επιλέξτε **Windows System (Σύστημα Windows) > Control Panel (Πίνακας ελέγχου) > View devices and printers (Προβολή συσκευών και εκτυπωτών)** στην επιλογή **Hardware and Sound (Υλικό και ήχος)**.

Για Windows 8.1/Windows 8/Windows Server 2012 R2/Windows Server 2012:

Κάντε κλικ στο **Desktop (Επιφάνεια εργασίας)** στην οθόνη **Start (Έναρξη)**, μετακινήστε τον κέρσορα στην άνω δεξιά γωνία της οθόνης, κάντε κλικ στο Settings (Ρυθμίσεις) και, κατόπιν, κάντε κλικ στο **Control Panel (Πίνακας ελέγχου)**. Στη συνέχεια, κάντε κλικ στο **View devices and printers (Προβολή συσκευών και εκτυπωτών)** από την κατηγορία **Hardware and Sound (Υλικό και Ήχος)**.

Για Windows 7/Windows Server 2008 R2:

Κάντε κλικ στο **Start (Έναρξη)** και κάντε κλικ στο **Devices and Printers (Συσκευές και εκτυπωτές)**.

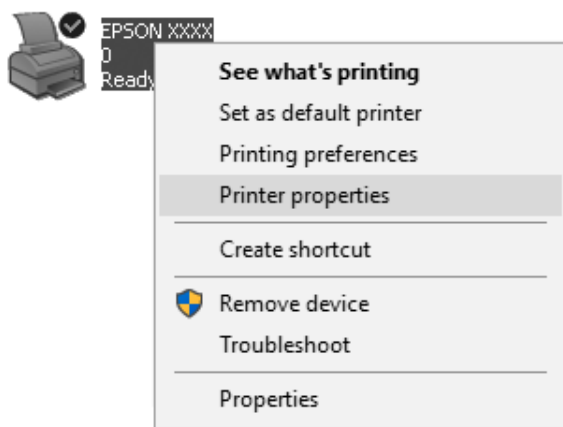
Για Windows Vista/Windows Server 2008:

Κάντε κλικ στο **Start (Έναρξη)**, στο **Control Panel (Πίνακας Ελέγχου)**, στο **Hardware and Sound (Υλικό και Ήχος)** και, στη συνέχεια, κάντε κλικ στο **Printers (Εκτυπωτές)**.

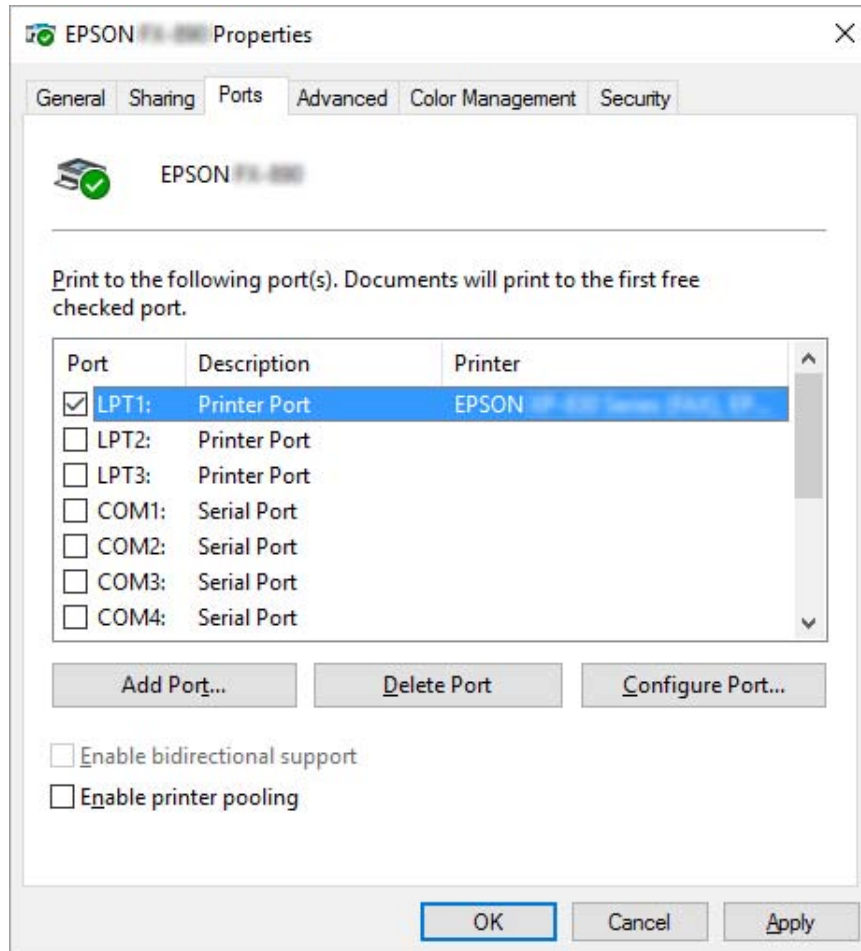
Για Windows XP/Windows Server 2003 R2/Windows Server 2003:

Κάντε κλικ στο **Start (Έναρξη)** και στο **Printers and Faxes (Εκτυπωτές και φαξ)**.

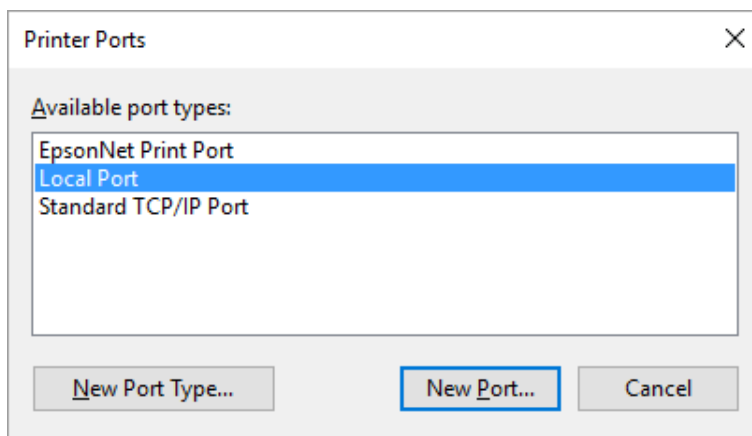
2. Κάντε δεξί κλικ στο εικονίδιο του εκτυπωτή στον οποίο θέλετε να αλλάξετε τις ρυθμίσεις και επιλέξτε **Printer properties (Ιδιότητες εκτυπωτή)**.



3. Επιλέξτε την καρτέλα **Ports (Θύρες)** και πατήστε **Add Port (Προσθήκη θύρας)**.

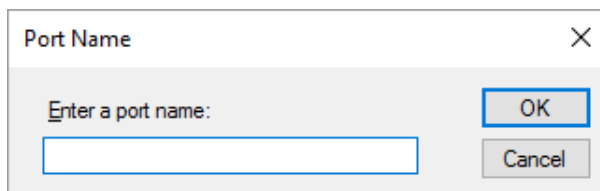


4. Όταν εμφανιστεί το παράθυρο **Printer Ports (Θύρες εκτυπωτή)**, επιλέξτε **Local Port (Τοπική θύρα)** και, στη συνέχεια, κάντε κλικ στην επιλογή **New Port (Νέα θύρα)**.



5. Καταχωρήστε τις παρακάτω πληροφορίες για το όνομα θύρας και κατόπιν κάντε κλικ στο **OK**.

\\Όνομα συνδεδεμένου υπολογιστή στον εκτυπωτή προορισμού\όνομα κοινόχρηστου εκτυπωτή



6. Αφού επιστρέψετε στο παράθυρο **Printer Ports (Θύρες εκτυπωτή)**, κάντε κλικ στο **Cancel (Άκυρο)**.
7. Βεβαιωθείτε ότι το όνομα που έχετε καταχωρήσει για τη θύρα έχει προστεθεί στη λίστα και είναι επιλεγμένο και, στη συνέχεια, κάντε κλικ στο **Close (Κλείσιμο)**.

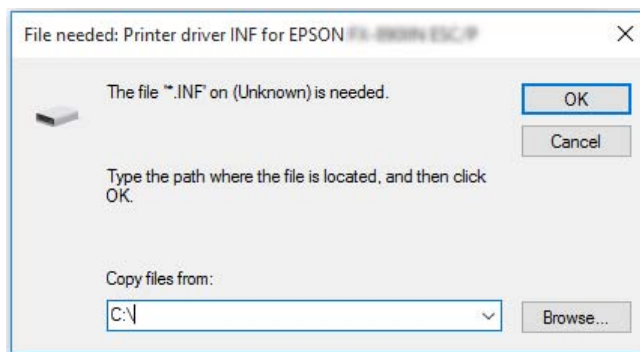
### **Εγκατάσταση του προγράμματος οδήγησης του εκτυπωτή από το CD-ROM**

Σε αυτή την ενότητα περιγράφεται ο τρόπος εγκατάστασης του προγράμματος οδήγησης του εκτυπωτή στους υπολογιστές-πελάτες, όταν οι υπολογιστές του διακομιστή και οι υπολογιστές-πελάτες χρησιμοποιούν διαφορετικά λειτουργικά συστήματα.

Οι οθόνες που παρουσιάζονται στις παρακάτω σελίδες ενδέχεται να διαφέρουν ανάλογα με την έκδοση του λειτουργικού συστήματος Windows.

**Σημείωση:**

- ❑ Κατά την εγκατάσταση του προγράμματος οδήγησης εκτυπωτή στους υπολογιστές-πελάτες, πρέπει να έχετε πρόσβαση στο διαχειριστή.
  - ❑ Εάν οι υπολογιστές του διακομιστή και των υπολογιστών-πελατών έχουν το ίδιο λειτουργικό σύστημα και την ίδια αρχιτεκτονική, δεν χρειάζεται να εγκαταστήσετε τα προγράμματα οδήγησης του εκτυπωτή από το CD-ROM.
1. Μετά την πρόσβαση στον κοινόχρηστο εκτυπωτή ενδέχεται να παρουσιαστεί ένα μήνυμα. Κάντε κλικ στο κουμπί **OK** και, στη συνέχεια, ακολουθήστε τις οδηγίες που εμφανίζονται στην οθόνη, για να εγκαταστήσετε το πρόγραμμα οδήγησης του εκτυπωτή από το CD-ROM.
  2. Αφού τοποθετήσετε το CD-ROM, θα εμφανιστεί το πλαίσιο διαλόγου Install Navi (Εγκατάσταση Navi). Κλείστε το παράθυρο διαλόγου κάνοντας κλικ στο κουμπί **Cancel (Άκυρο)**, πληκτρολογήστε τα σωστά ονόματα μονάδας δίσκου και φακέλου, όπου βρίσκεται το πρόγραμμα οδήγησης εκτυπωτή για υπολογιστές-πελάτες, και στη συνέχεια πατήστε **OK**.



Κατά την εγκατάσταση προγραμμάτων οδήγησης σε Windows Vista, XP, ενδέχεται να εμφανιστεί το μήνυμα “Digital Signature is not found. (Η ψηφιακή υπογραφή δεν βρέθηκε)”. Επιλέξτε **Continue Anyway (Συνέχεια οπωσδήποτε)** (στα Windows XP) ή **Install this driver software anyway (Εγκατάσταση λογισμικού προγράμματος οδήγησης παράλα αυτά)** (στα Windows Vista) και συνεχίστε την εγκατάσταση.

Το όνομα του φακέλου διαφέρει ανάλογα με το λειτουργικό σύστημα που χρησιμοποιείται.

Λειτουργικό σύστημα υπολογιστή-πελάτη	Όνομα φακέλου
Windows XP/Vista/7/8/8.1/10 (x64)	\Driver\Printer\Driver\WINX64
Windows XP/Vista/7/8/8.1/10 (x86)	\Driver\Printer\Driver\WINX86

3. Επιλέξτε το όνομα του εκτυπωτή και, στη συνέχεια, κάντε κλικ στο κουμπί **OK**. Στη συνέχεια, ακολουθήστε τις οδηγίες που εμφανίζονται στην οθόνη.

**Σημείωση:**

- ❑ Εάν θέλετε, επίσης, να εγκαταστήσετε το EPSON Status Monitor 3, ανατρέξτε στην ενότητα «Εγκατάσταση του EPSON Status Monitor 3» στη σελίδα 76 για οδηγίες.
- ❑ Αν θέλετε να χρησιμοποιήσετε το πρόγραμμα EPSON Status Monitor 3 σε έναν κοινόχρηστο εκτυπωτή, εγκαταστήστε εκ νέου το πρόγραμμα οδήγησης εκτυπωτή (βλ. «Ρύθμιση για τους υπολογιστές-πελάτες» στη σελίδα 89) αφού εγκαταστήσετε το πρόγραμμα οδήγησης του εκτυπωτή και το EPSON Status Monitor 3 από το CD-ROM. Πριν την εκτύπωση, βεβαιωθείτε ότι έχετε επιλέξει το πρόγραμμα οδήγησης εκτυπωτή που έχει εγκατασταθεί (βλ. «Ρύθμιση για τους υπολογιστές-πελάτες» στη σελίδα 89).
- ❑ Αν στο EPSON Status Monitor 3 είναι ενεργοποιημένη η λειτουργία "Τείχος προστασίας των Windows" (προτείνεται) των Windows, ίσως να μην είναι δυνατή η εσοπτεία του κοινόχρηστου εκτυπωτή. Αυτό το πρόβλημα μπορεί να αντιμετωπιστεί με την προσθήκη του αρχείου ENAGENT.EXE στον πίνακα Exceptions (Εξαιρέσεις) της λειτουργίας του τείχους προστασίας.

---

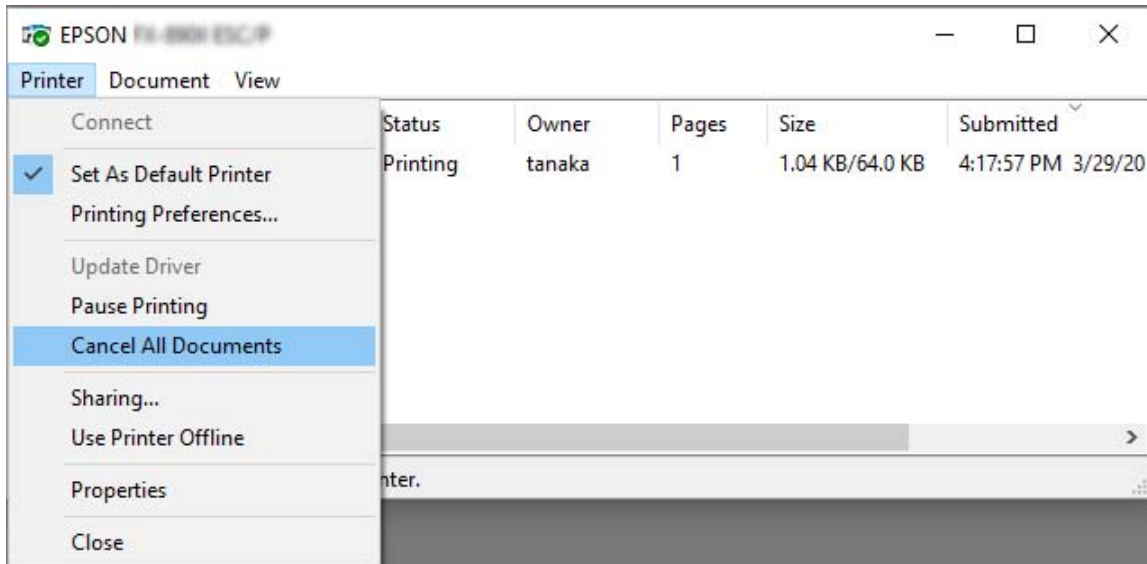
## Ακύρωση εκτύπωσης

Αν οι εκτυπώσεις δεν είναι όπως αναμένετε και εμφανίζουν εσφαλμένους ή παραμορφωμένους χαρακτήρες ή εικόνες, ίσως χρειαστεί να ακυρώσετε την εκτύπωση. Όταν το εικονίδιο του εκτυπωτή εμφανίζεται στη γραμμή εργασιών, ακολουθήστε τις παρακάτω οδηγίες για να ακυρώσετε την εκτύπωση.

1. Κάντε διπλό κλικ στο εικονίδιο εκτυπωτή στη γραμμή εργασιών.



2. Για την ακύρωση όλων των εργασιών εκτύπωσης, επιλέξτε **Cancel All Documents (Ακύρωση όλων των εγγράφων)** στο μενού Printer (Εκτυπωτής).



Για την ακύρωση ενός συγκεκριμένου εγγράφου, επιλέξτε το έγγραφο που θέλετε να ακυρώσετε και επιλέξτε **Cancel (Άκυρο)** από το μενού Document (Εγγραφο).

Η εργασία εκτύπωσης ακυρώνεται.

## Κατάργηση εγκατάστασης του λογισμικού του εκτυπωτή

Όταν θέλετε να επαναλάβετε την εγκατάσταση ή να αναβαθμίσετε το πρόγραμμα οδήγησης του εκτυπωτή, καταργήστε την εγκατάσταση του προγράμματος οδήγησης εκτυπωτή που έχει ήδη εγκατασταθεί.

### Σημείωση:

Για την κατάργηση της εγκατάστασης του EPSON Status Monitor 3 από ένα περιβάλλον Windows XP/Windows Server 2003 R2/Windows Server 2003 στο οποίο είναι συνδεδεμένοι πολλοί χρήστες, καταργήστε πρώτα το εικονίδιο συντόμευσης από όλους τους υπολογιστές-πελάτες. Μπορείτε να καταργήσετε το εικονίδιο απαλείφοντας το πλαίσιο επιλογής του Εικονιδίου συντόμευσης στο πλαίσιο διαλόγου *Monitoring Preferences* (Προτιμήσεις εποπτείας).

## Κατάργηση της εγκατάστασης του προγράμματος οδήγησης εκτυπωτή και του **EPSON Status Monitor 3**

1. Απενεργοποιήστε τον εκτυπωτή.
2. Κλείστε όλες τις εφαρμογές που εκτελούνται.
3. Άνοιγμα του στοιχείου **Control Panel (Πίνακας Ελέγχου)**:
  - Windows 10/Windows Server 2019/Windows Server 2016  
Κάντε κλικ στο κουμπί **Start (Έναρξη)** και επιλέξτε **Windows System (Σύστημα Windows) > Control Panel (Πίνακας ελέγχου)**.
  - Windows 8.1/Windows 8/Windows Server 2012 R2/Windows Server 2012  
Επιλέξτε **Desktop (Επιφάνεια εργασίας) > Settings (Ρυθμίσεις) > Control Panel (Πίνακας Ελέγχου)**.
  - Windows 7/Windows Vista/Windows XP/Windows Server 2008 R2/Windows Server 2008/Windows Server 2003 R2/Windows Server 2003  
Κάντε κλικ στο κουμπί έναρξης και επιλέξτε **Control Panel (Πίνακας ελέγχου)**.
4. Άνοιγμα του στοιχείου **Uninstall a program (Κατάργηση εγκατάστασης ενός προγράμματος)** (ή **Add or Remove Programs [Προσθαφαίρεση προγραμμάτων]**):
  - Windows 10/Windows 8.1/Windows 8/Windows 7/Windows Vista/Windows Server 2019/Windows Server 2016/Windows Server 2012 R2/Windows Server 2012/Windows Server 2008 R2/Windows Server 2008  
Επιλέξτε **Uninstall a program (Κατάργηση εγκατάστασης ενός προγράμματος)** στα **Programs (Προγράμματα)**.
  - Windows XP/Windows Server 2003 R2/Windows Server 2003  
Κάντε κλικ στο **Add or Remove Programs (Προσθαφαίρεση προγραμμάτων)**.
5. Επιλέξτε το λογισμικό που θέλετε να απεγκαταστήσετε.
6. Καταργήστε την εγκατάσταση του λογισμικού:



- ❑ Windows 10/Windows 8.1/Windows 8/Windows 7/Windows Vista/Windows Server 2019/Windows Server 2016/Windows Server 2012 R2/Windows Server 2012/Windows Server 2008 R2/Windows Server 2008

Κάντε κλικ στο **Uninstall/Change (Κατάργηση/αλλαγή)** ή **Uninstall (Κατάργηση)**.

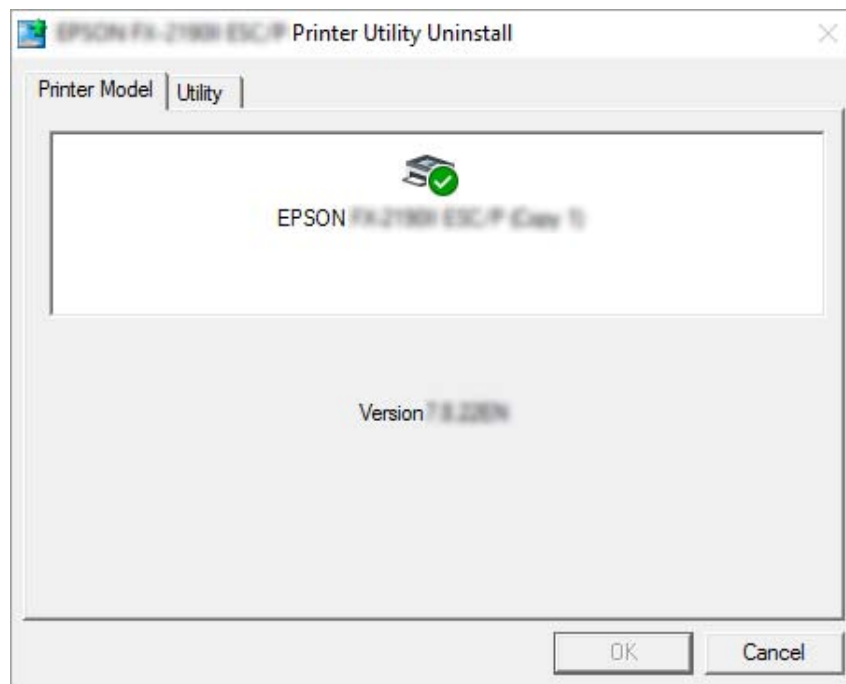
- ❑ Windows XP/Windows Server 2003 R2/Windows Server 2003

Κάντε κλικ στο **Change/Remove (Αλλαγή/Αφαίρεση)** ή **Remove (Αφαίρεση)**.

**Σημείωση:**

Εάν εμφανιστεί το παράθυρο **User Account Control (Έλεγχος λογαριασμού χρήστη)**, κάντε κλικ στο κουμπί **Continue (Συνέχεια)**.

7. Κάντε κλικ στην καρτέλα **Printer Model (Μοντέλο εκτυπωτή)**, επιλέξτε το εικονίδιο του εκτυπωτή που θέλετε να καταργήσετε και πατήστε **OK**.



**Σημείωση:**

Βεβαιωθείτε ότι δεν έχει επιλεγθεί τίποτα στην καρτέλα Μοντέλο εκτυπωτή. Ανοίξτε την καρτέλα **Utility (Βοηθητικό πρόγραμμα)** και επιλέξτε **EPSON Status Monitor 3 (for EPSON XXXXXX ESC/P) (EPSON Status Monitor 3 (για EPSON XXXXXX ESC/P))** και, στη συνέχεια, κάντε κλικ στην επιλογή **OK**. Μπορείτε να καταργήσετε μόνο την εγκατάσταση του EPSON Status Monitor 3.

8. Ακολουθήστε τις οδηγίες που εμφανίζονται στην οθόνη.

## Κεφάλαιο 5

### Αντιμέτωπιση προβλημάτων

#### Έλεγχος της κατάστασης του εκτυπωτή

#### Έλεγχος μηνυμάτων στην οθόνη LCD

Αν εμφανιστεί μήνυμα σφάλματος ή πληροφορίες καθοδήγησης στην οθόνη LCD, ακολουθήστε τις οδηγίες στην οθόνη ή τις παρακάτω λύσεις για να λύσετε το πρόβλημα. Όταν ο εκτυπωτής τεθεί σε παύση μετά την επίλυση του προβλήματος, πατήστε το κουμπί **Pause** για να επανεκκινήσετε τη λειτουργία.

Μηνύματα	Λύσεις
Υπάρχει εμπλοκή χαρτιού XX. Αφαιρέστε το.	Για να επιδιορθώσετε την εμπλοκή χαρτιού, βλ. «Διόρθωση εμπλοκής χαρτιού» στη σελίδα 109
Σφάλμα εκτυπωτή. Επικοινωνήστε με το τμήμα υποστήριξης της Epson.	Παρουσιάστηκε άγνωστο σφάλμα στον εκτυπωτή. Απενεργοποιήστε τον εκτυπωτή και αφήστε τον για μερικά λεπτά. Μετά ενεργοποιήστε τον πάλι. Εάν το σφάλμα παρουσιαστεί ξανά, επικοινωνήστε με τον προμηθευτή σας.

#### Προβλήματα και λύσεις

Τα περισσότερα προβλήματα που ενδέχεται να παρουσιαστούν κατά τη χρήση του εκτυπωτή επιλύονται με απλό τρόπο. Με τις πληροφορίες που σας δίνει αυτή η ενότητα, μπορείτε να εντοπίσετε την αιτία αλλά και τη λύση του προβλήματος που ίσως παρουσιαστεί.

Προσδιορίστε το είδος του προβλήματος που παρουσιάστηκε και ανατρέξτε στην αντίστοιχη ενότητα παρακάτω:

«Προβλήματα παροχής ρεύματος» στη σελίδα 100

«Χειρισμός χαρτιού» στη σελίδα 105

«Προβλήματα με τη θέση εκτύπωσης» στη σελίδα 104

«Προβλήματα εκτύπωσης ή ποιότητας των εκτυπώσεων» στη σελίδα 100

Επίσης, μπορείτε να χρησιμοποιήσετε τη λειτουργία εκτύπωσης δοκιμαστικής σελίδας για να προσδιορίσετε αν το πρόβλημα οφείλεται στον εκτυπωτή ή τον υπολογιστή. Βλ. «Εκτύπωση δοκιμαστικής σελίδας» στη σελίδα 112 για οδηγίες σχετικά με την εκτύπωση δοκιμαστικής σελίδας. Για τον ακριβή εντοπισμό της αιτίας των προβλημάτων επικοινωνίας, οι έμπειροι χρήστες μπορούν να χρησιμοποιήσουν τη λειτουργία εκτύπωσης σε δεκαεξαδική μορφή όπως περιγράφεται στην ενότητα «Εκτύπωση σε δεκαεξαδική μορφή» στη σελίδα 113.

Για να επιδιορθώσετε εμπλοκή χαρτιού, βλ. «Διόρθωση εμπλοκής χαρτιού» στη σελίδα 109.

## Προβλήματα παροχής ρεύματος

<b>Οι λυχνίες του πίνακα ελέγχου δεν ανάβουν.</b>	
<b>Αιτία</b>	<b>Απαραίτητη ενέργεια</b>
Το καλώδιο ρεύματος μπορεί να έχει αποσυνδεθεί.	Βεβαιωθείτε ότι το καλώδιο ρεύματος είναι σωστά συνδεδεμένο στην πρίζα.
Η πρίζα μπορεί να μην λειτουργεί.	Εάν η πρίζα ελέγχεται από εξωτερικό διακόπτη ή αυτόματο χρονοδιακόπτη, χρησιμοποιήστε μια διαφορετική πρίζα. Συνδέστε στην πρίζα μια άλλη ηλεκτρική συσκευή, π.χ. μια λάμπα, για να διαπιστώσετε εάν η πρίζα λειτουργεί κανονικά.
<b>Ο εκτυπωτής δεν λειτουργεί και οι λυχνίες του πίνακα ελέγχου είναι σβηστές.</b>	
<b>Αιτία</b>	<b>Απαραίτητη ενέργεια</b>
Ο εκτυπωτής είναι απενεργοποιημένος.	Ενεργοποιήστε τον εκτυπωτή.
Το καλώδιο ρεύματος δεν είναι σωστά συνδεδεμένο στην πρίζα. Αν το καλώδιο δεν είναι ενσωματωμένο στον εκτυπωτή, ενδέχεται να μην έχει συνδεθεί σωστά.	Απενεργοποιήστε τον εκτυπωτή και βεβαιωθείτε ότι το καλώδιο ρεύματος είναι σταθερά συνδεδεμένο στην πρίζα και στον εκτυπωτή. Στη συνέχεια, ενεργοποιήστε τον εκτυπωτή.
Η πρίζα δεν λειτουργεί.	Χρησιμοποιήστε μια άλλη πρίζα.

## Εκτύπωση

### Προβλήματα εκτύπωσης ή ποιότητας των εκτυπώσεων

<b>Ο εκτυπωτής είναι ενεργοποιημένος αλλά δεν εκτυπώνει.</b>	
<b>Αιτία</b>	<b>Απαραίτητη ενέργεια</b>

Το καλώδιο διασύνδεσης έχει τσακίσει ή έχει περιστραφεί.	Ελέγξτε εάν το καλώδιο διασύνδεσης έχει τσακίσει ή έχει περιστραφεί. Εάν έχετε άλλο καλώδιο διασύνδεσης, αντικαταστήστε το καλώδιο και ελέγξτε εάν ο εκτυπωτής λειτουργεί σωστά.
Ο εκτυπωτής δεν είναι συνδεδεμένος απευθείας με τον υπολογιστή.	Όταν χρησιμοποιείτε φορτιστή για εκτυπωτή, ενδιάμεση μνήμη εκτυπωτή ή καλώδιο επέκτασης, ο εκτυπωτής ενδέχεται να μην εκτυπώνει σωστά λόγω του συνδυασμού αυτών των συσκευών. Βεβαιωθείτε ότι ο εκτυπωτής λειτουργεί σωστά όταν είναι συνδεδεμένος απευθείας στον υπολογιστή, χωρίς αυτές τις συσκευές.
Το πρόγραμμα οδήγησης του εκτυπωτή δεν είναι εγκατεστημένο σωστά.	Ελέγξτε εάν το πρόγραμμα οδήγησης του εκτυπωτή είναι εγκατεστημένο σωστά. Εάν απαιτείται, εγκαταστήστε ξανά το πρόγραμμα οδήγησης του εκτυπωτή.
Υπάρχει εμπλοκή χαρτιού ή η μελανοταινία ή ο μηχανισμός οδηγού έχει κολλήσει.	Απενεργοποιήστε τον εκτυπωτή, ανοίξτε το κάλυμμα του εκτυπωτή και αφαιρέστε το χαρτί που έχει εμπλακεί ή τα μέρη που έχουν κολλήσει.
Η ρύθμιση USB είναι λανθασμένη.	Επιβεβαιώστε ότι η ρύθμιση USB είναι σωστή. Βλ. «Επίλυση προβλημάτων USB» στη σελίδα 108 για λεπτομέρειες.
Η ρύθμιση δικτύου είναι λανθασμένη.	Επιβεβαιώστε ότι η ρύθμιση δικτύου είναι σωστή. Ανατρέξτε στην ενότητα "Επίλυση προβλημάτων" στον Οδηγό χρήσης σε δίκτυο.
Ο εκτυπωτής κολλάει (σταματάει να εκτυπώνει σε μη κανονικές συνθήκες).	Απενεργοποιήστε τον εκτυπωτή και περιμένετε για λίγο. Στη συνέχεια, ενεργοποιήστε τον εκτυπωτή ξανά και αρχίστε την εκτύπωση.
<b>Ο εκτυπωτής δεν πραγματοποιεί εκτύπωση όταν ο υπολογιστής αποστέλλει δεδομένα.</b>	
<b>Αιτία</b>	<b>Απαραίτητη ενέργεια</b>
Ο εκτυπωτής βρίσκεται σε παύση.	Πατήστε το κουμπί <b>Pause</b> για να σβήσει η φωτεινή ένδειξη <b>Pause</b> .
Το καλώδιο διασύνδεσης δεν έχει τοποθετηθεί σωστά.	Βεβαιωθείτε ότι και τα δύο άκρα του καλωδίου που συνδέει τον εκτυπωτή με τον υπολογιστή έχουν συνδεθεί σωστά. Εάν το καλώδιο είναι συνδεδεμένο σωστά, πραγματοποιήστε μια δοκιμαστική εκτύπωση, όπως περιγράφεται στην ενότητα «Εκτύπωση δοκιμαστικής σελίδας» στη σελίδα 112.
Το καλώδιο διασύνδεσης δεν είναι σύμφωνο με τις προδιαγραφές του εκτυπωτή ή/και του υπολογιστή.	Χρησιμοποιήστε ένα καλώδιο διασύνδεσης που να πληροί τις προδιαγραφές τόσο του εκτυπωτή όσο και του υπολογιστή. Ανατρέξτε στην ενότητα «Ηλεκτρονικές» στη σελίδα 141 και την τεκμηρίωση του υπολογιστή σας.
Το λογισμικό που χρησιμοποιείτε δεν έχει ρυθμιστεί με τον κατάλληλο τρόπο για τον εκτυπωτή σας.	Επιλέξτε τον εκτυπωτή από την επιφάνεια εργασίας των Windows ή από την εφαρμογή σας. Εάν χρειάζεται, εγκαταστήστε ή απεγκαταστήστε το λογισμικό του προγράμματος οδήγησης εκτυπωτή όπως περιγράφεται στο παρεχόμενο φυλλάδιο εγκατάστασης.
<b>Ο εκτυπωτής κάνει θόρυβο, αλλά δεν εκτυπώνει τίποτα ή η εκτύπωση διακόπτεται απότομα.</b>	

<b>Αιτία</b>	<b>Απαραίτητη ενέργεια</b>
Το κενό κεφαλής έχει ρυθμιστεί λανθασμένα.	Ρυθμίστε το κενό κεφαλής ανάλογα με το πάχος του χαρτιού που χρησιμοποιείτε. Για οδηγίες, ανατρέξτε στην ενότητα «Προσαρμογή Head Gap (Κενό κεφαλής)» στη σελίδα 39.
Η μελανοταινία είναι πολύ χαλαρή, η μελανοταινία έχει χαλαρώσει ή η κασέτα μελανοταινίας δεν έχει τοποθετηθεί σωστά.	Σφίξτε τη μελανοταινία στρέφοντας το κουμπί που τεντώνει τη μελανοταινία ή τοποθετήστε ξανά την κασέτα μελανοταινίας, σύμφωνα με τις οδηγίες της ενότητας «Αντικατάσταση της κασέτας μελανοταινίας» στη σελίδα 123.
<b>Η τροφοδοσία του χαρτιού δεν γίνεται σωστά. (Δύο ή περισσότερα φύλλα τροφοδοτούνται ταυτόχρονα.)</b>	
<b>Αιτία</b>	<b>Απαραίτητη ενέργεια</b>
Το χαρτί έχει κολλήσει λόγω στατικού ηλεκτρισμού.	Ξεφυλλίστε το χαρτί πριν να το χρησιμοποιήσετε.
<b>Η εκτύπωση είναι αχνή.</b>	
<b>Αιτία</b>	<b>Απαραίτητη ενέργεια</b>
Η μελανοταινία έχει φθαρεί.	Αντικαταστήστε την κασέτα μελανοταινίας, όπως περιγράφεται στην ενότητα «Αντικατάσταση της κασέτας μελανοταινίας» στη σελίδα 123.
<b>Η εκτύπωση είναι αχνή.</b>	
<b>Αιτία</b>	<b>Απαραίτητη ενέργεια</b>
Το κενό κεφαλής έχει ρυθμιστεί λανθασμένα για το συγκεκριμένο χαρτί.	Βεβαιωθείτε ότι η ρύθμιση του κενού κεφαλής έχει οριστεί σε <b>AUTO (Αυτ.)</b> ή μια κατάλληλη τιμή για το χαρτί σας. Για οδηγίες, ανατρέξτε στην ενότητα «Προσαρμογή Head Gap (Κενό κεφαλής)» στη σελίδα 39.
Η μελανοταινία έχει φθαρεί.	Αντικαταστήστε την κασέτα μελανοταινίας, όπως περιγράφεται στην ενότητα «Αντικατάσταση της κασέτας μελανοταινίας» στη σελίδα 123.
<b>Λείπει ένα μέρος της εκτύπωσης ή λείπουν κουκίδες από διάφορα σημεία.</b>	
<b>Αιτία</b>	<b>Απαραίτητη ενέργεια</b>
Η μελανοταινία είναι πολύ χαλαρή, η μελανοταινία έχει χαλαρώσει ή η κασέτα μελανοταινίας δεν έχει τοποθετηθεί σωστά.	Σφίξτε τη μελανοταινία στρέφοντας το κουμπί που τεντώνει τη μελανοταινία ή τοποθετήστε ξανά την κασέτα μελανοταινίας, σύμφωνα με τις οδηγίες της ενότητας «Αντικατάσταση της κασέτας μελανοταινίας» στη σελίδα 123.
Η μελανοταινία έχει φθαρεί.	Αντικαταστήστε την κασέτα μελανοταινίας, όπως περιγράφεται στην ενότητα «Αντικατάσταση της κασέτας μελανοταινίας» στη σελίδα 123.
<b>Λείπουν γραμμές κουκκίδων από την εκτύπωση.</b>	

<b>Αιτία</b>	<b>Απαραίτητη ενέργεια</b>
Η κεφαλή εκτύπωσης έχει υποστεί ζημιά.	Σταματήστε την εκτύπωση και επικοινωνήστε με τον προμηθευτή σας για την αντικατάσταση της κεφαλής εκτύπωσης.
<b>Προσοχή:</b> Μην αντικαθιστάτε ποτέ την κεφαλή εκτύπωσης μόνοι σας. Ενδέχεται να προκαλέσετε ζημιά στον εκτυπωτή. Επίσης, κατά την αντικατάσταση της κεφαλής εκτύπωσης πρέπει να ελεγχθούν και τα υπόλοιπα εξαρτήματα του εκτυπωτή.	
<b>Ολόκληρο το κείμενο τυπώνεται στην ίδια γραμμή.</b>	
<b>Αιτία</b>	<b>Απαραίτητη ενέργεια</b>
Μετά το τέλος κάθε γραμμής του κειμένου δεν δίνεται εντολή για αλλαγή γραμμής.	Ενεργοποιήστε τη ρύθμιση αυτόματης αλλαγής γραμμής στις ρυθμίσεις του εκτυπωτή. Με αυτόν τον τρόπο ο εκτυπωτής να προσθέτει αυτόματα έναν κωδικό αλλαγής γραμμής σε κάθε επαναφορά. Βλ. «Character/Line Space Settings (Ρυθμίσεις χώρου χαρακτήρων/γραμμών)» στη σελίδα 27.
<b>Στην εκτύπωση υπάρχουν παραπάνω κενές γραμμές μεταξύ των γραμμών του κειμένου.</b>	
<b>Αιτία</b>	<b>Απαραίτητη ενέργεια</b>
Αποστέλλονται δύο εντολές αλλαγής γραμμής στο τέλος κάθε γραμμής κειμένου, επειδή η ρύθμιση αυτόματης αλλαγής γραμμής του εκτυπωτή είναι ενεργοποιημένη.	Απενεργοποιήστε τη ρύθμιση αυτόματης αλλαγής γραμμής στις ρυθμίσεις του εκτυπωτή. Βλ. «Character/Line Space Settings (Ρυθμίσεις χώρου χαρακτήρων/γραμμών)» στη σελίδα 27.
Όδι εϊαέόμικό της εφαρμογής που χρησιμοποιείτε, η ρύθμιση για το κενό μεταξύ των γραμμών δεν είναι σωστή.	Προσαρμόστε τη ρύθμιση για το κενό μεταξύ των γραμμών στο λογισμικό της εφαρμογής που χρησιμοποιείτε.
<b>Ο εκτυπωτής εκτυπώνει περίεργα σύμβολα, λάθος γραμματοσειρές ή άλλους, μη αναμενόμενους χαρακτήρες.</b>	
<b>Αιτία</b>	<b>Απαραίτητη ενέργεια</b>
Ο εκτυπωτής και ο υπολογιστής δεν επικοινωνούν σωστά.	Βεβαιωθείτε ότι το καλώδιο διασύνδεσης που χρησιμοποιείτε και το πρωτόκολλο επικοινωνίας είναι κατάλληλα. Ανατρέξτε στην ενότητα «Ηλεκτρονικές» στη σελίδα 141 και την τεκμηρίωση του υπολογιστή σας.
Στο λογισμικό που χρησιμοποιείτε έχει επιλεγεί λανθασμένος πίνακας χαρακτήρων.	Επιλέξτε το σωστό πίνακα χαρακτήρων χρησιμοποιώντας το λογισμικό ή τις ρυθμίσεις εκτυπωτή. Η ρύθμιση του πίνακα χαρακτήρων που έχει γίνει στο λογισμικό σας έχει προτεραιότητα σε σχέση με τις ρυθμίσεις που έχουν γίνει στον εκτυπωτή.
Ο εκτυπωτής που θέλετε να χρησιμοποιήσετε δεν είναι επιλεγμένος στο λογισμικό σας	Πριν την εκτύπωση επιλέξτε τον σωστό εκτυπωτή από την εφαρμογή που χρησιμοποιείτε.

Το λογισμικό σας δεν είναι ρυθμισμένο σωστά για τον εκτυπωτή.	Βεβαιωθείτε ότι η εφαρμογή λογισμικού είναι ρυθμισμένη σωστά για τον εκτυπωτή σας. Ανατρέξτε στην τεκμηρίωση της εφαρμογής που χρησιμοποιείτε. Εάν χρειάζεται, εγκαταστήστε ή απεγκαταστήστε το λογισμικό του προγράμματος οδήγησης εκτυπωτή όπως περιγράφεται στο παρεχόμενο φυλλάδιο εγκατάστασης.
Οι ρυθμίσεις που γίνονται στο λογισμικό υπερσχύουν έναντι των ρυθμίσεων που γίνονται στον εκτυπωτή.	Χρησιμοποιήστε την εφαρμογή λογισμικού για να επιλέξετε τη γραμματοσειρά.
<b>Οι κάθετες γραμμές της εκτύπωσης δεν είναι ευθυγραμμισμένες.</b>	
<b>Αιτία</b>	<b>Απαραίτητη ενέργεια</b>
Η εκτύπωση σε δύο κατευθύνσεις, που είναι η συνήθης κατάσταση εκτύπωσης του εκτυπωτή, δεν είναι ευθυγραμμισμένη.	Χρησιμοποιήστε τη λειτουργία ρύθμισης της εκτύπωσης σε δύο κατευθύνσεις για να διορθώσετε το πρόβλημα. Βλ. «Ευθυγράμμιση των κάθετων γραμμών στην εκτύπωση» στη σελίδα 110.

## Προβλήματα με τη θέση εκτύπωσης

<b>Η εκτύπωση εμφανίζεται υπερβολικά ψηλά ή χαμηλά στη σελίδα.</b>	
<b>Αιτία</b>	<b>Απαραίτητη ενέργεια</b>
Η ρύθμιση μεγέθους χαρτιού στην εφαρμογή λογισμικού ή στο πρόγραμμα οδήγησης εκτυπωτή δεν αντιστοιχεί στο μέγεθος χαρτιού που χρησιμοποιείτε.	Ελέγξτε τη ρύθμιση για το μέγεθος του χαρτιού στην εφαρμογή ή στο πρόγραμμα οδήγησης του εκτυπωτή.
Η ρύθμιση του μήκους σελίδας για τον μπροστινό ή τον πίσω τροφοδότη δεν ταιριάζει με το μέγεθος του συνεχόμενου χαρτιού που χρησιμοποιείτε.	Αλλάξτε τη ρύθμιση του μήκους σελίδας για τον μπροστινό ή τον πίσω τροφοδότη χρησιμοποιώντας τις ρυθμίσεις του εκτυπωτή. Βλ. «Character/Line Space Settings (Ρυθμίσεις χώρου χαρακτήρων/γραμμών)» στη σελίδα 27 για περισσότερες πληροφορίες.
Η ρύθμιση για το άνω περιθώριο ή για τη θέση έναρξης της εκτύπωσης είναι εσφαλμένη.	Ελέγξτε και προσαρμόστε τις ρυθμίσεις για το περιθώριο ή τη θέση έναρξης της εκτύπωσης στο λογισμικό της εφαρμογής που χρησιμοποιείτε. Βλ. «Εκτυπώσιμη περιοχή» στη σελίδα 154 για περισσότερες πληροφορίες.  Μπορείτε να ρυθμίσετε τη θέση έναρξης εκτύπωσης από τις ρυθμίσεις εκτυπωτή. Βλ. «Επιλογές μενού για την επιλογή Printer Settings (Ρυθμίσεις εκτυπωτή)» στη σελίδα 26. Ωστόσο, οι ρυθμίσεις που γίνονται από εφαρμογές των Windows υπερσχύουν έναντι των ρυθμίσεων που γίνονται από τις ρυθμίσεις εκτυπωτή.
Οι ρυθμίσεις του προγράμματος οδήγησης τις οποίες θέλετε να χρησιμοποιήσετε δεν έχουν επιλεγεί στο λογισμικό σας.	Επιλέξτε τη σωστή ρύθμιση προγράμματος οδήγησης εκτυπωτή από την επιφάνεια εργασίας των Windows ή από την εφαρμογή που χρησιμοποιείτε, πριν από την εκτύπωση.



Μετακινήσατε το χαρτί χρησιμοποιώντας το περιστροφικό κουμπί του εκτυπωτή ενώ ο εκτυπωτής ήταν ενεργοποιημένος.	Ρυθμίστε τη θέση έναρξης εκτύπωσης στις ρυθμίσεις εκτυπωτή. Βλ. «Επιλογές μενού για την επιλογή Printer Settings (Ρυθμίσεις εκτυπωτή)» στη σελίδα 26.
<b>Προσοχή:</b> Μην χρησιμοποιείτε ποτέ το περιστροφικό κουμπί για να προσαρμόσετε τη θέση έναρξης εκτύπωσης. Ενδέχεται να προκληθεί βλάβη στον εκτυπωτή ή να χαθεί η θέση έναρξης της εκτύπωσης.	
<b>Ο εκτυπωτής τυπώνει πάνω στη διάτρητη γραμμή του συνεχόμενου χαρτιού (ή πολύ μακριά από αυτήν).</b>	
<b>Αιτία</b>	<b>Απαραίτητη ενέργεια</b>
Η ρύθμιση για τη θέση κοπής είναι λανθασμένη.	Προσαρμόστε τη θέση κοπής χρησιμοποιώντας τη λειτουργία Μικρο-ρύθμισης. Βλ. «Προσαρμογή της θέσης κοπής» στη σελίδα 59 για περισσότερες πληροφορίες.
<b>Προσοχή:</b> Μην χρησιμοποιείτε ποτέ το περιστροφικό κουμπί του εκτυπωτή για να προσαρμόσετε τη θέση κοπής. Ενδέχεται να προκληθεί βλάβη στον εκτυπωτή ή να χαθεί η θέση κοπής.	
Μετακινήσατε το χαρτί χρησιμοποιώντας το περιστροφικό κουμπί του εκτυπωτή ενώ ο εκτυπωτής ήταν ενεργοποιημένος.	Προσαρμόστε τη θέση κοπής χρησιμοποιώντας τη λειτουργία Μικρο-ρύθμισης. Βλ. «Προσαρμογή της θέσης κοπής» στη σελίδα 59 για περισσότερες πληροφορίες.
Ο εκτυπωτής τον οποίο θέλετε να χρησιμοποιήσετε δεν έχει επιλεγεί στο λογισμικό που χρησιμοποιείτε.	Πριν εκτυπώσετε, επιλέξτε το σωστό εκτυπωτή από την επιφάνεια εργασίας των Windows ή από την εφαρμογή που χρησιμοποιείτε.
Η ρύθμιση για το μέγεθος του χαρτιού στην εφαρμογή ή στο πρόγραμμα οδήγησης του εκτυπωτή που χρησιμοποιείτε δεν συμφωνεί με το μέγεθος του χαρτιού που έχετε τοποθετήσει.	Ελέγξτε τη ρύθμιση για το μέγεθος του χαρτιού στην εφαρμογή ή στο πρόγραμμα οδήγησης του εκτυπωτή.
Η ρύθμιση του μήκους σελίδας για τον μπροστινό ή τον πίσω τροφοδότη δεν ταιριάζει με το μέγεθος του χαρτιού που χρησιμοποιείτε.	Ελέγξτε τη ρύθμιση του μήκους σελίδας για τον τροφοδότη από τις ρυθμίσεις εκτυπωτή. Βλ. «Character/Line Space Settings (Ρυθμίσεις χώρου χαρακτήρων/γραμμών)» στη σελίδα 27 για περισσότερες πληροφορίες.

## Χειρισμός χαρτιού

### Τα μεμονωμένα φύλλα δεν τροφοδοτούνται σωστά

Το φύλλο δεν τροφοδοτείται.	
<b>Αιτία</b>	<b>Απαραίτητη ενέργεια</b>

Στη διαδρομή χαρτιού υπάρχει συνεχόμενο χαρτί.	Πατήστε το κουμπί <b>Load/Eject</b> για να αφαιρέσετε το συνεχόμενο χαρτί. Επιλέξτε <b>Manual/CSF (Χειροκίνητο/CSF)</b> ως τροφοδοσία χαρτιού στον πίνακα ελέγχου και εισαγάγετε ένα νέο φύλλο. (Για περισσότερες πληροφορίες, ανατρέξτε στην ενότητα «Αλλαγή εκτύπωσης σε μεμονωμένα φύλλα» στη σελίδα 57.)
Ως πηγή τροφοδοσίας χαρτιού έχει οριστεί ο τροφοδότης συνεχόμενου χαρτιού.	Επιλέξτε <b>Manual/CSF (Χειροκίνητο/CSF)</b> ως τροφοδοσία χαρτιού στον πίνακα ελέγχου. (Βλ. «Κουμπιά και λυχνίες» στη σελίδα 18.)
Το χαρτί δεν έχει τοποθετηθεί σωστά.	Για οδηγίες σχετικά με την τοποθέτηση μεμονωμένων φύλλων χαρτιού, βλ. «Τοποθέτηση μεμονωμένων φύλλων» στη σελίδα 49.
Το κενό κεφαλής έχει ρυθμιστεί λανθασμένα.	Βεβαιωθείτε ότι η ρύθμιση του κενού κεφαλής έχει οριστεί σε <b>AUTO (Αυτ.)</b> ή μια κατάλληλη τιμή για το πάχος του χαρτιού. Βλ. «Προσαρμογή Head Gap (Κενό κεφαλής)» στη σελίδα 39.
Το χαρτί φέρει λιπαρές ουσίες, είναι παλιό, πολύ λεπτό ή πολύ παχύ.	Βλ. «Χαρτί» στη σελίδα 145 για πληροφορίες σχετικά με τις προδιαγραφές για το χαρτί και χρησιμοποιήστε καινούργια και καθαρά φύλλα χαρτιού.
<b>Το χαρτί δεν εξάγεται πλήρως από τον εκτυπωτή.</b>	
<b>Αιτία</b>	<b>Απαραίτητη ενέργεια</b>
Το μήκος του χαρτιού μπορεί να είναι πολύ μεγάλο.	Πατήστε το κουμπί <b>LF/FF</b> για την εξαγωγή της σελίδας. Χρησιμοποιήστε χαρτί κατάλληλων προδιαγραφών. Δείτε τις προδιαγραφές για το χαρτί, στην ενότητα «Χαρτί» στη σελίδα 145.
<b>Το χαρτί δεν τροφοδοτείται σωστά με τον προαιρετικό τροφοδότη φύλλων χαρτιού.</b>	
<b>Αιτία</b>	<b>Απαραίτητη ενέργεια</b>
Ο τροφοδότης φύλλων χαρτιού δεν έχει τοποθετηθεί σωστά.	Τοποθετήστε τον τροφοδότη ξανά, όπως περιγράφεται στην ενότητα «Εγκατάσταση τροφοδότη φύλλων χαρτιού» στη σελίδα 128.
Το καλώδιο του τροφοδότη φύλλων χαρτιού δεν είναι συνδεδεμένο στον εκτυπωτή.	Βεβαιωθείτε ότι το καλώδιο είναι σωστά συνδεδεμένο με τον εκτυπωτή. Βλ. «Εγκατάσταση τροφοδότη φύλλων χαρτιού» στη σελίδα 128.
Έχουν τοποθετηθεί πάρα πολλά φύλλα στον τροφοδότη φύλλων χαρτιού.	Τοποθετήστε λιγότερα φύλλα από τη μέγιστη χωρητικότητα ανάλογα με τον τύπο χαρτιού. Βλ. «Τροφοδότης φύλλων χαρτιού» στη σελίδα 127 για περισσότερες πληροφορίες.
Οι πλευρικοί οδηγοί του τροφοδότη φύλλων χαρτιού δεν έχουν τοποθετηθεί σωστά.	Ευθυγραμμίστε τον αριστερό οδηγό με το σημάδι του βέλους και μετακινήστε τον δεξιό πλευρικό οδηγό σύμφωνα με το πλάτος του χαρτιού που χρησιμοποιείτε.
Μπορεί να έχει παραμείνει μόνο ένα φύλλο στο δίσκο.	Προσθέστε περισσότερο χαρτί στον τροφοδότη φύλλων χαρτιού.

**Το συνεχόμενο χαρτί δεν τροφοδοτείται σωστά**

<b>Ο τροφοδότης δεν τροφοδοτεί χαρτί.</b>	
<b>Αιτία</b>	<b>Απαραίτητη ενέργεια</b>
Έχετε επιλέξει <b>Manual/CSF (Χειροκίνητο/CSF)</b> ως τροφοδοσία χαρτιού στον πίνακα ελέγχου.	Επιλέξτε <b>Tractor (Τροφοδότης)</b> ως τροφοδοσία χαρτιού στον πίνακα ελέγχου. (Βλ. «Κουμπιά και λυχνίες» στη σελίδα 18.)
Το συνεχόμενο χαρτί δεν έχει τοποθετηθεί σωστά.	Βλ. ενότητα «Τοποθέτηση συνεχόμενου χαρτιού» στη σελίδα 42 για οδηγίες σχετικά με την τοποθέτηση συνεχόμενου χαρτιού στον τροφοδότη που θέλετε να χρησιμοποιήσετε.
Το κεντρικό στήριγμα χαρτιού δεν βρίσκεται στο κέντρο του πλάτους χαρτιού.	Μετακινήστε το κεντρικό στήριγμα χαρτιού στο κέντρο του πλάτους χαρτιού.
Το κενό κεφαλής έχει ρυθμιστεί λανθασμένα.	Βεβαιωθείτε ότι η ρύθμιση του κενού κεφαλής έχει οριστεί σε <b>AUTO (Αυτ.)</b> ή μια κατάλληλη τιμή για το πάχος του χαρτιού. Βλ. «Προσαρμογή Head Gap (Κενό κεφαλής)» στη σελίδα 39.
Το χαρτί που χρησιμοποιείτε μπορεί να μην έχει σωστό μέγεθος ή σωστό πάχος για τον εκτυπωτή.	Βεβαιωθείτε ότι το μέγεθος και το πάχος του χαρτιού είναι εντός των καθορισμένων τιμών. Ανατρέξτε στην ενότητα «Χαρτί» στη σελίδα 145 για πληροφορίες σχετικά με τις προδιαγραφές του συνεχόμενου χαρτιού.
Η δέσμη του χαρτιού δεν είναι ευθυγραμμισμένη με τον εκτυπωτή.	Βεβαιωθείτε ότι η δέσμη του χαρτιού είναι ευθυγραμμισμένη με το χαρτί που έχει τοποθετηθεί στον τροφοδότη, ώστε η τροφοδοσία του χαρτιού στον εκτυπωτή να γίνεται ομαλά. Βλ. «Θέση της στοιβας συνεχόμενου χαρτιού» στη σελίδα 42.
Οι οδοντωτοί οδηγοί δεν είναι τοποθετημένοι σωστά για το πλάτος του χαρτιού που χρησιμοποιείτε.	Προσαρμόστε τη θέση των οδοντωτών οδηγών για να τεντωθεί καλά το χαρτί σε όλο το πλάτος του.  <b>Σημείωση:</b> Αν παρουσιαστεί εμπλοκή στη διαδρομή του χαρτιού, ανατρέξτε στην ενότητα «Διόρθωση εμπλοκής χαρτιού» στη σελίδα 109 για οδηγίες.
<b>Το χαρτί δεν εξάγεται σωστά.</b>	
<b>Αιτία</b>	<b>Απαραίτητη ενέργεια</b>
Το χαρτί μπορεί να έχει υπερβολικά μεγάλο ή μικρό μήκος.	Βεβαιωθείτε ότι το μήκος σελίδας του χαρτιού πληροί τις προδιαγραφές. Ανατρέξτε στην ενότητα «Χαρτί» στη σελίδα 145 για πληροφορίες σχετικά με τις προδιαγραφές του συνεχόμενου χαρτιού.
Ίσως προσπαθείτε να τροφοδοτήσετε προς τα πίσω υπερβολική ποσότητα χαρτιού.	Αν χρησιμοποιείτε συνηθισμένο συνεχόμενο χαρτί, κόψτε την τελευταία τυπωμένη σελίδα και πατήστε το κουμπί <b>Load/Eject</b> , για να μετακινηθεί το χαρτί προς τα πίσω. Αν χρησιμοποιείτε ετικέτες, κόψτε το χαρτί που μπαίνει στον εκτυπωτή και στη συνέχεια πατήστε το κουμπί <b>LF/FF</b> για να μετακινηθούν οι ετικέτες προς τα εμπρός.

Η ρύθμιση για το μέγεθος του χαρτιού στην εφαρμογή ή στο πρόγραμμα οδήγησης του εκτυπωτή δεν συμφωνεί με το μέγεθος του χαρτιού που έχετε τοποθετήσει.	Ελέγξτε τη ρύθμιση για το μέγεθος του χαρτιού στην εφαρμογή ή στο πρόγραμμα οδήγησης του εκτυπωτή.
Υπάρχει εμπλοκή χαρτιού μέσα στον εκτυπωτή.	Αποκαταστήστε την εμπλοκή χαρτιού, όπως περιγράφεται στην ενότητα «Διόρθωση εμπλοκής χαρτιού» στη σελίδα 109.
<b>Ο εκτυπωτής δεν μετακινεί το συνεχόμενο χαρτί στη θέση αναμονής.</b>	
<b>Αιτία</b>	<b>Απαραίτητη ενέργεια</b>
Δεν κόψατε τις εκτυπωμένες σελίδες προτού πατήσετε το κουμπί <b>Load/Eject</b> .	Κόψτε τις τυπωμένες σελίδες κατά μήκος της διάτρησης. Στη συνέχεια πιέστε το κουμπί <b>Load/Eject</b> για να μετακινήσετε το χαρτί πίσω στη θέση αναμονής.

## Προβλήματα δικτύου

<b>Ο εκτυπωτής δεν πραγματοποιεί εκτύπωση όταν χρησιμοποιείται σε δίκτυο.</b>	
<b>Αιτία</b>	<b>Απαραίτητη ενέργεια</b>
Η ρύθμιση δικτύου είναι λανθασμένη.	Ελέγξτε εάν εκτυπώνονται εργασίες εκτύπωσης από άλλους υπολογιστές στο δίκτυο.  Όταν εκτελείται η εργασία εκτύπωσης, ενδέχεται να υπάρχει πρόβλημα στον εκτυπωτή ή στον υπολογιστή σας. Ελέγξτε τη σύνδεση μεταξύ του εκτυπωτή και του υπολογιστή σας, τις ρυθμίσεις στο πρόγραμμα οδήγησης του εκτυπωτή και τις ρυθμίσεις του υπολογιστή σας.  Όταν η εργασία εκτύπωσης δεν εκτελείται, ενδέχεται να είναι λανθασμένες οι ρυθμίσεις δικτύου. Ζητήστε τη συνδρομή του διαχειριστή δικτύου.

## Επίλυση προβλημάτων USB

Εάν έχετε προβλήματα κατά τη χρήση του εκτυπωτή με σύνδεση USB, διαβάστε τις πληροφορίες που αναφέρονται σε αυτή την ενότητα.

Εάν ο εκτυπωτής σας δεν λειτουργεί σωστά με το καλώδιο USB, δοκιμάστε κάποια από τις παρακάτω ενέργειες:

- Βεβαιωθείτε ότι το καλώδιο που χρησιμοποιείτε είναι ένα τυπικό, θωρακισμένο καλώδιο USB.

- ❑ Αν χρησιμοποιείτε διανομέα (hub) USB, συνδέστε τον εκτυπωτή στην πρώτη σειρά του διανομέα ή απευθείας στη θύρα USB του υπολογιστή.

## Διόρθωση εμπλοκής χαρτιού

Ακολουθήστε τα παρακάτω βήματα για να αντιμετωπίσετε μια εμπλοκή χαρτιού:



### Προσοχή:

*Μην τραβάτε το χαρτί όσο ο εκτυπωτής είναι ενεργοποιημένος.*

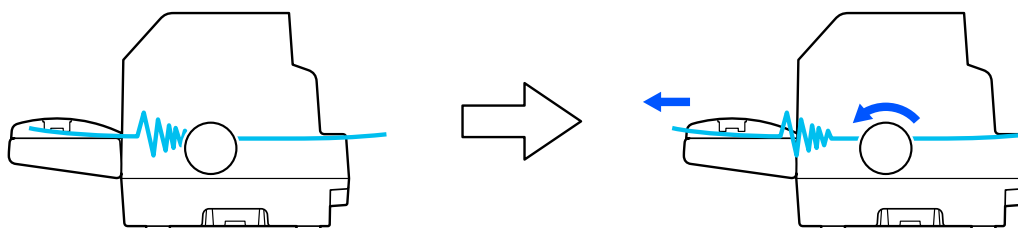
1. Απενεργοποιήστε τον εκτυπωτή.
2. Εάν έχει εγκατασταθεί τροφοδότης φύλλων χαρτιού ή αυτόματη μονάδα ευθυγράμμισης φύλλων, αφαιρέστε τα από τον εκτυπωτή.
3. Εάν υπάρχει εμπλοκή συνεχόμενου χαρτιού στον εκτυπωτή, αποσυνδέστε το τροφοδοτούμενο χαρτί και τις εκτυπωμένες σελίδες στη διάτρητη γραμμή που βρίσκεται πλησιέστερα στον εκτυπωτή και στη συνέχεια ανοίξτε το κάλυμμα των οδοντωτών οδηγών για να απελευθερώσετε το χαρτί.
4. Περιστρέψτε το περιστροφικό κουμπί στη δεξιά πλευρά του εκτυπωτή για να αφαιρέσετε το χαρτί και τραβήξτε απαλά το χαρτί από τον εκτυπωτή. Όταν περιστρέφετε το κουμπί, προσέξτε την κατεύθυνση στην οποία γυρίζετε το χαρτί έτσι ώστε να μην τυλίγεται μέσα στον εκτυπωτή.



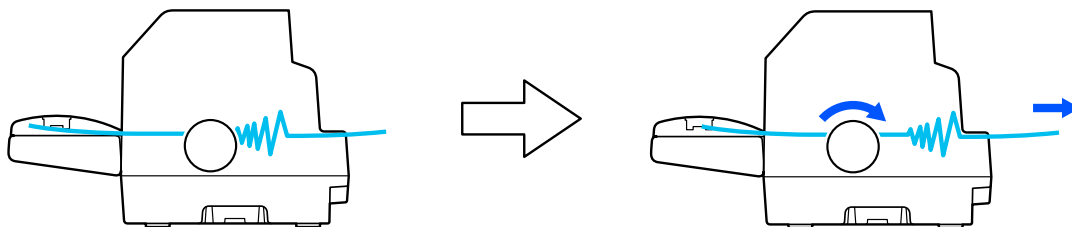
### Προσοχή:

*Χρησιμοποιήστε το περιστροφικό κουμπί στη δεξιά πλευρά του εκτυπωτή για την αποκατάσταση των εμπλοκών χαρτιού, μόνο όταν ο εκτυπωτής είναι απενεργοποιημένος. Διαφορετικά, μπορεί να προκληθεί ζημιά στον εκτυπωτή ή να αλλάξει η θέση έναρξης της εκτύπωσης ή η θέση κοπής.*

5. Αν το χαρτί έχει κολλήσει μπροστά, ανοίξτε τη ράβδο συγκράτησης του χαρτιού και αφαιρέστε το χαρτί περιστρέφοντας το κουμπί προς τα αριστερά και τραβώντας το χαρτί έξω από τον εκτυπωτή.



Αν το χαρτί έχει κολλήσει στο σημείο όπου βγαίνει από τον εκτυπωτή και είναι δύσκολο να το αφαιρέσετε γυρνώντας το περιστροφικό κουμπί αριστερόστροφα, τραβήξτε το περιστροφικό κουμπί δεξιόστροφα για να αφαιρέσετε το χαρτί και τραβήξτε με προσοχή το χαρτί από τον εκτυπωτή.



Βεβαιωθείτε ότι έχετε αφαιρέσει όλο το χαρτί από τον εκτυπωτή.

6. Κλείστε τη ράβδο συγκράτησης του χαρτιού και το κάλυμμα του εκτυπωτή και έπειτα ενεργοποιήστε τον.

Βεβαιωθείτε ότι δεν εμφανίζονται μηνύματα σφάλματος ή προειδοποίησης στην οθόνη LCD.

## Ευθυγράμμιση των κάθετων γραμμών στην εκτύπωση

Εάν παρατηρήσετε ότι οι κάθετες γραμμές στην εκτύπωσή σας δεν είναι σωστά ευθυγραμμισμένες, μπορείτε να χρησιμοποιήσετε την κατάσταση ρύθμισης εκτύπωσης σε δύο κατευθύνσεις για να διορθώσετε το πρόβλημα.

Κατά τη διάρκεια της ρύθμισης εκτύπωσης σε δύο κατευθύνσεις, ο εκτυπωτής εκτυπώνει τρία φύλλα με μοτίβα ευθυγράμμισης, ένα πρόχειρο, ένα πρόχειρο και μία εκτύπωση bitmap και ποιότητας γραφομηχανής (LQ). Όπως περιγράφεται παρακάτω, επιλέγετε το καλύτερα ευθυγραμμισμένο μοτίβο από κάθε φύλλο.

### Σημείωση:

- ❑ Για να δείτε τα μοτίβα ευθυγράμμισης, χρειάζεστε τέσσερα μεμονωμένα φύλλα μεγέθους A3 ή συνεχόμενο χαρτί 15 ιντσών (συνιστάται).
- ❑ Εάν χρησιμοποιείτε μεμονωμένα φύλλα, θα πρέπει να τοποθετείτε ένα νέο φύλλο χαρτιού όποτε εξάγεται ένα τυπωμένο φύλλο από τον οδηγό χαρτιού.

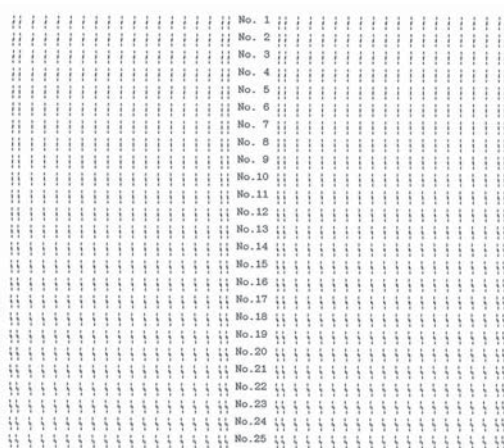
Ακολουθήστε τα παρακάτω βήματα για να ρυθμίσετε την εκτύπωση σε δύο κατευθύνσεις.

1. Βεβαιωθείτε ότι έχει τοποθετηθεί χαρτί και ότι ο εκτυπωτής είναι απενεργοποιημένος.

**Προσοχή:**

Κάθε φορά που απενεργοποιείτε τον εκτυπωτή, πρέπει να περιμένετε τουλάχιστον πέντε δευτερόλεπτα πριν τον ενεργοποιήσετε ξανά. Σε διαφορετική περίπτωση ενδέχεται να προκληθεί βλάβη στον εκτυπωτή.

2. Κρατήστε πατημένο το κουμπί **Pause** και ενεργοποιήστε τον εκτυπωτή. Ο εκτυπωτής περνάει σε κατάσταση λειτουργίας ρύθμισης της εκτύπωσης σε δύο κατευθύνσεις.
3. Πατήστε το κουμπί **OK**. Ο εκτυπωτής εκτυπώνει τρία σύνολα μοτίβων προσαρμογής. Δείτε τα μοτίβα προσαρμογής και βρείτε τις κάθετες γραμμές που είναι ευθυγραμμισμένες με τον καλύτερο τρόπο. Χρησιμοποιήστε το ▲ ή τα κουμπιά ▼ για να επιλέξετε τον αντίστοιχο αριθμό γραμμής στην οθόνη και, στη συνέχεια, πατήστε το κουμπί **OK**.



4. Αφού επιλέξετε το καλύτερο σχήμα στην τελευταία ομάδα σχημάτων ευθυγράμμισης, απενεργοποιήστε τον εκτυπωτή και βγείτε από την κατάσταση ρύθμισης εκτύπωσης δύο κατευθύνσεων.

## Ακύρωση εκτύπωσης

Αν παρουσιαστούν προβλήματα κατά την εκτύπωση, ίσως χρειαστεί να ακυρώσετε την εκτύπωση.

Μπορείτε να ακυρώσετε την εκτύπωση από τον υπολογιστή σας χρησιμοποιώντας το πρόγραμμα οδήγησης του εκτυπωτή ή απευθείας από τον πίνακα ελέγχου του εκτυπωτή.

## Χρήση του προγράμματος οδήγησης του εκτυπωτή

Για να ακυρώσετε μια εργασία εκτύπωσης πριν την αποστολή της από τον υπολογιστή, ανατρέξτε στην ενότητα «Ακύρωση εκτύπωσης» στη σελίδα 94.

## Χρήση του πίνακα ελέγχου του εκτυπωτή

Με το πάτημα του κουμπιού **Cancel** διακόπτεται η εκτύπωση, διαγράφεται η εργασία εκτύπωσης που λαμβάνεται από την ενεργή διεπαφή και εκκαθαρίζονται τα σφάλματα που μπορεί να έχουν συμβεί στη διεπαφή.

## Εκτύπωση δοκιμαστικής σελίδας

Η εκτύπωση δοκιμαστικής σελίδας σας βοηθά να προσδιορίσετε εάν το πρόβλημα οφείλεται στον εκτυπωτή ή στον υπολογιστή:

- Εάν τα αποτελέσματα της εκτύπωσης δοκιμαστικής σελίδας είναι ικανοποιητικά, ο εκτυπωτής λειτουργεί σωστά και το πρόβλημα πιθανώς οφείλεται στις ρυθμίσεις του προγράμματος οδήγησης του εκτυπωτή, της εφαρμογής, στον υπολογιστή ή στο καλώδιο διασύνδεσης. (Βεβαιωθείτε ότι χρησιμοποιείτε θωρακισμένο καλώδιο διασύνδεσης.)
- Εάν η δοκιμαστική σελίδα δεν εκτυπωθεί σωστά, τότε το πρόβλημα οφείλεται στον εκτυπωτή. Για πληροφορίες σχετικά με τις πιθανές αιτίες και τις λύσεις του προβλήματος, ανατρέξτε στην ενότητα «Προβλήματα και λύσεις» στη σελίδα 99.

Μπορείτε να εκτυπώσετε τη δοκιμαστική σελίδα χρησιμοποιώντας είτε μεμονωμένα φύλλα χαρτιού είτε συνεχόμενο χαρτί. Ανατρέξτε στις ενότητες «Τοποθέτηση συνεχόμενου χαρτιού» στη σελίδα 42 ή «Τοποθέτηση μεμονωμένων φύλλων» στη σελίδα 49 για οδηγίες τοποθέτησης χαρτιού.

### Σημείωση:

Χρησιμοποιήστε χαρτί με πλάτος τουλάχιστον:

Συνεχόμενο χαρτί	376 mm (14,8 ίντσες)
Μεμονωμένο φύλλο	A3 οριζόντιος προσανατολισμός

Για την εκτύπωση της δοκιμαστικής σελίδας, ακολουθήστε τα παρακάτω βήματα:

1. Βεβαιωθείτε ότι έχει τοποθετηθεί χαρτί και ότι ο εκτυπωτής είναι απενεργοποιημένος.



**Προσοχή:**

Κάθε φορά που απενεργοποιείτε τον εκτυπωτή, πρέπει να περιμένετε τουλάχιστον πέντε δευτερόλεπτα πριν τον ενεργοποιήσετε ξανά. Σε διαφορετική περίπτωση ενδέχεται να προκληθεί βλάβη στον εκτυπωτή.

2. Για να εκτελέσετε το τεστ με γραμματοσειρά Draft (Πρόχειρη εκτύπωση), ενεργοποιήστε τον εκτυπωτή κρατώντας πατημένο το κουμπί **LF/FF**. Για να εκτελέσετε το τεστ με τις γραμματοσειρές letter-quality (Ποιότητα επιστολής) του εκτυπωτή, ενεργοποιήστε τον κρατώντας πατημένο το κουμπί **Load/Eject**. Και με τους δύο τρόπους, η εκτύπωση δοκιμαστικής σελίδας θα σας βοηθήσει να εντοπίσετε την αιτία του προβλήματος. Ωστόσο, η πρόχειρη εκτύπωση τυπώνεται γρηγορότερα από ότι η εκτύπωση με ποιότητα επιστολής.
3. Όταν χρησιμοποιείτε μεμονωμένα φύλλα χαρτιού, τοποθετήστε το χαρτί στον εκτυπωτή.

Μετά από λίγα δευτερόλεπτα, ο εκτυπωτής τροφοδοτεί το χαρτί αυτόματα και ξεκινά την εκτύπωση της δοκιμαστικής σελίδας. Εκτυπώνεται μια σειρά χαρακτήρων.

**Σημείωση:**

Για να διακόψετε προσωρινά την εκτύπωση της δοκιμαστικής σελίδας, πατήστε το κουμπί **Pause**. Για να συνεχίσετε την εκτύπωση της δοκιμαστικής σελίδας, πατήστε το κουμπί **Pause** ξανά.

4. Για να τερματίσετε την εκτύπωση της δοκιμαστικής σελίδας, πατήστε το κουμπί **Pause** ώστε να σταματήσει η εκτύπωση. Αν υπάρχει ακόμα χαρτί στον εκτυπωτή, πατήστε το κουμπί **Load/Eject** για εξαγωγή της τυπωμένης σελίδας. Στη συνέχεια, απενεργοποιήστε τον εκτυπωτή.

**Προσοχή:**

Μην απενεργοποιείτε τον εκτυπωτή κατά την εκτύπωση της δοκιμαστικής σελίδας. Πριν να απενεργοποιήσετε τον εκτυπωτή, να χρησιμοποιείτε πάντα το κουμπί **Pause** για να διακόψετε την εκτύπωση και το κουμπί **Load/Eject** για να γίνει εξαγωγή της τυπωμένης σελίδας.

---

## Εκτύπωση σε δεκαεξαδική μορφή

Αν είστε έμπειρος χρήστης ή προγραμματιστής, μπορείτε να κάνετε μια εκτύπωση σε δεκαεξαδική μορφή για να εντοπίσετε προβλήματα στην επικοινωνία του εκτυπωτή με το πρόγραμμα λογισμικού που χρησιμοποιείτε. Στην κατάσταση εκτύπωσης σε δεκαεξαδική μορφή, όλα τα δεδομένα που λαμβάνονται από τον υπολογιστή τυπώνονται σε δεκαεξαδική μορφή.

Μπορείτε να εκτυπώσετε σε δεκαεξαδική μορφή χρησιμοποιώντας είτε μεμονωμένα φύλλα χαρτιού είτε συνεχόμενο χαρτί. Για οδηγίες σχετικά με την τοποθέτηση του χαρτιού, ανατρέξτε στην ενότητα «Τοποθέτηση συνεχόμενου χαρτιού» στη σελίδα 42 ή στην ενότητα «Τοποθέτηση μεμονωμένων φύλλων» στη σελίδα 49.

**Σημείωση:**

- ❑ Η λειτουργία εκτύπωσης σε δεκαεξαδική μορφή έχει σχεδιαστεί για χρήση με υπολογιστή που βασίζεται σε DOS.
- ❑ Χρησιμοποιήστε χαρτί με πλάτος τουλάχιστον 210 mm (8,3 ίντσες), όπως το χαρτί μεγέθους A4 ή Letter.

Ακολουθήστε τα παρακάτω βήματα για να κάνετε εκτύπωση σε δεκαεξαδική μορφή:

1. Βεβαιωθείτε ότι έχει τοποθετηθεί χαρτί και ότι ο εκτυπωτής είναι απενεργοποιημένος.

**Προσοχή:**

Κάθε φορά που απενεργοποιείτε τον εκτυπωτή, πρέπει να περιμένετε τουλάχιστον πέντε δευτερόλεπτα πριν τον ενεργοποιήσετε ξανά. Σε διαφορετική περίπτωση ενδέχεται να προκληθεί βλάβη στον εκτυπωτή.

2. Για να περάσετε στην κατάσταση λειτουργίας Hex Dump (Εκτύπωση σε δεκαεξαδική μορφή), ενεργοποιήστε τον εκτυπωτή κρατώντας πατημένα τα κουμπιά **LF/FF** και **Load/Eject**.
3. Ανοίξτε κάποια εφαρμογή και στείλτε μια εργασία για εκτύπωση. Όλοι οι κωδικοί που λαμβάνονται στον εκτυπωτή τυπώνονται σε δεκαεξαδική μορφή.

```
1B 40 20 54 68 69 73 20 69 73 20 61 6E 20 65 78  20 2E This is an ex
61 6D 70 6C 65 20 6F 66 20 61 20 68 65 78 20 64  amples of a hex d
75 6D 70 20 70 72 69 6E 74 6F 75 74 2E 0D 0A      ump printout...
```

Συγκρίνοντας τους χαρακτήρες που τυπώνονται στη δεξιά στήλη με τους δεκαεξαδικούς κωδικούς, μπορείτε να ελέγξετε τους κωδικούς που λαμβάνει ο εκτυπωτής. Οι εκτυπώσιμοι χαρακτήρες εμφανίζονται στη δεξιά στήλη ως χαρακτήρες ASCII. Οι μη εκτυπώσιμοι κωδικοί, π.χ. οι κωδικοί ελέγχου, αναπαριστώνται με κουκίδες.

4. Για να τερματίσετε την κατάσταση λειτουργίας εκτύπωσης σε δεκαεξαδική μορφή, πατήστε το κουμπί **Pause**, βγάλτε την τυπωμένη σελίδα ή σελίδες και απενεργοποιήστε τον εκτυπωτή.

**Προσοχή:**

Μην απενεργοποιείτε τον εκτυπωτή κατά τη λειτουργία εκτύπωσης σε δεκαεξαδική μορφή. Πριν να απενεργοποιήσετε τον εκτυπωτή, να χρησιμοποιείτε πάντα το κουμπί **Pause** για να διακόψετε την εκτύπωση και το κουμπί **Load/Eject** για να γίνει εξαγωγή της τυπωμένης σελίδας.

## Κεφάλαιο 6

### **Βοήθεια για τον εκτυπωτή σας**

#### **Ιστοσελίδα τεχνικής υποστήριξης**

Αν χρειάζεστε περισσότερη βοήθεια, επισκεφθείτε τον Epson ιστότοπο υποστήριξης που φαίνεται παρακάτω. Επιλέξτε τη χώρα ή την περιοχή σας και μεταβείτε στην ενότητα υποστήριξης του τοπικού ιστότοπου της Epson. Στον ιστότοπο είναι διαθέσιμα τα πιο πρόσφατα προγράμματα οδήγησης, συχνές ερωτήσεις, εγχειρίδια και άλλα στοιχεία λήψης.

<http://support.epson.net/>

<http://www.epson.eu/Support> (Europe)

Αν το προϊόν Epson δεν λειτουργεί σωστά και δεν μπορείτε να επιλύσετε το πρόβλημα, επικοινωνήστε με τις υπηρεσίες υποστήριξης της Epson για βοήθεια.

#### **Επικοινωνία με το τμήμα υποστήριξης πελατών**

##### **Πριν επικοινωνήσετε με την Epson**

Αν το προϊόν σας Epson δεν λειτουργεί σωστά και δεν μπορείτε να επιλύσετε το πρόβλημα χρησιμοποιώντας τις πληροφορίες αντιμετώπισης προβλημάτων από τα εγχειρίδια προϊόντος, επικοινωνήστε με τις υπηρεσίες υποστήριξης της Epson για βοήθεια. Αν στην παρακάτω λίστα δεν περιλαμβάνεται η υπηρεσία υποστήριξης της Epson της περιοχής σας, απευθυνθείτε στο κατάστημα αγοράς του προϊόντος.

Epson Η υποστήριξη της Epson θα σας εξυπηρετήσει πολύ πιο γρήγορα εάν παρέχετε τις ακόλουθες πληροφορίες:

- Σειριακός αριθμός προϊόντος  
(Η ετικέτα του σειριακού αριθμού βρίσκεται συνήθως στο πίσω μέρος του προϊόντος.)
- Μοντέλο προϊόντος

- Έκδοση λογισμικού προϊόντος  
(Κάντε κλικ στο κουμπί **About (Πληροφορίες)**, **Version Info (Πληροφορίες έκδοσης)** ή σε παρόμοιο κουμπί στο λογισμικό του προϊόντος.)
- Μάρκα και μοντέλο του υπολογιστή σας
- Όνομα και έκδοση του λειτουργικού συστήματος του υπολογιστή σας
- Ονόματα και εκδόσεις των εφαρμογών λογισμικού που χρησιμοποιείτε συνήθως με το προϊόν

**Σημείωση:**

Ανάλογα με το προϊόν, τα δεδομένα λίστας κλήσεων για φαξ ή/και ρυθμίσεις δικτύου ενδέχεται να αποθηκεύονται στη μνήμη του προϊόντος. Λόγω βλάβης ή επισκευής του προϊόντος, τα δεδομένα ή/και οι ρυθμίσεις ενδέχεται να χαθούν. Η Epson δεν ευθύνεται για την τυχόν απώλεια δεδομένων, δημιουργία αντιγράφου ασφαλείας ή ανάκτηση δεδομένων ή/και ρυθμίσεων ακόμη και κατά τη διάρκεια ισχύος της περιόδου εγγύησης. Συνιστάται να δημιουργείτε προσωπικά αρχεία καταγραφής των δεδομένων ή να κρατάτε σημειώσεις.

## **Βοήθεια για χρήστες στην Ευρώπη**

Ελέγξτε το Pan-European Warranty Document (Εγγραφο πανευρωπαϊκής εγγύησης) για πληροφορίες σχετικά με το πώς να επικοινωνήσετε με την υποστήριξη της Epson.

## **Βοήθεια για χρήστες Αυστραλίας**

Η Epson Australia επιθυμεί να σας παράσχει υψηλό επίπεδο εξυπηρέτησης πελατών. Εκτός από τα εγχειρίδια του προϊόντος σας, παρέχουμε τις ακόλουθες πηγές εύρεσης πληροφοριών:

### **Internet URL**

<http://www.epson.com.au>

Επισκεφτείτε τις σελίδες της Epson Australia στον παγκόσμιο ιστό. Σίγουρα αξίζει τον κόπο να σερφάρετε εδώ ανά διαστήματα! Η τοποθεσία web περιλαμβάνει περιοχή τηλεφόρτωσης για προγράμματα οδήγησης, σημεία επικοινωνίας με την Epson, πληροφορίες για νέα προϊόντα και υπηρεσία τεχνικής υποστήριξης (μέσω email).

### **Γραφείο υποστήριξης της Epson**

Τηλέφωνο: 1300-361-054

Το Γραφείο εξυπηρέτησης της Epson διασφαλίζει την παροχή συμβουλευτικών υπηρεσιών στους πελάτες μας. Οι τηλεφωνητές της μονάδας μπορούν να σας βοηθήσουν με την εγκατάσταση, τη διαμόρφωση και τη λειτουργία του προϊόντος Epson που διαθέτετε. Το προσωπικό υποστήριξης πωλήσεων (Pre-sales) της μονάδας Helpdesk μπορεί να σας παράσχει βιβλιογραφία σχετικά με τα καινούρια προϊόντα της Epson και να σας πληροφορήσει για τη διεύθυνση του κοντινότερου καταστήματος ή συνεργείου. Εδώ θα βρείτε την απάντηση σε πολλές ερωτήσεις σας.

Συνιστάται να έχετε συγκεντρώσει όλες τις σχετικές πληροφορίες προτού τηλεφωνήσετε. Όσο περισσότερες πληροφορίες έχετε συγκεντρώσει, τόσο γρηγορότερα θα σας βοηθήσουμε να επιλύσετε το πρόβλημά σας. Στις πληροφορίες αυτές περιλαμβάνονται τα εγχειρίδια του προϊόντος Epson που διαθέτετε, ο τύπος του υπολογιστή, το λειτουργικό σύστημα, τα προγράμματα των εφαρμογών και οποιοσδήποτε άλλες πληροφορίες θεωρείτε χρήσιμες.

### **Μεταφορά προϊόντος**

Η Epson συνιστά να κρατάτε τη συσκευασία του προϊόντος για μελλοντική μεταφορά.

### **Βοήθεια για χρήστες στη Σιγκαπούρη**

Οι διαθέσιμες πηγές πληροφοριών, υποστήριξης και υπηρεσιών από την Epson Singapore είναι οι εξής:

#### **Παγκόσμιος ιστός**

<http://www.epson.com.sg>

Υπάρχουν διαθέσιμες πληροφορίες για τις τεχνικές προδιαγραφές προϊόντων, προγράμματα οδήγησης για λήψη, συχνές ερωτήσεις (FAQ), έρευνες αγοράς και τεχνική υποστήριξη μέσω e-mail.

#### **Γραφείο υποστήριξης της Epson**

Χωρίς χρέωση: 800-120-5564

Οι ομάδα του Γραφείου εξυπηρέτησης μπορεί να σας παρέχει πληροφορίες για τα παρακάτω θέματα μέσω τηλεφώνου:

- Πληροφορίες για την αγορά και πληροφορίες για τα προϊόντα
- Ερωτήσεις σχετικά με τη χρήση του προϊόντος ή αντιμετώπιση προβλημάτων
- Πληροφορίες σχετικά με τις υπηρεσίες επισκευής και την εγγύηση

## Βοήθεια για χρήστες στο Βιετνάμ

Επικοινωνία για πληροφορίες, τεχνική υποστήριξη και άλλες υπηρεσίες:

### Κέντρο υπηρεσιών Epson

65 Truong Dinh Street, District 1, Hochiminh City, Βιετνάμ.  
Τηλέφωνο (Χο Τσι Μιν): 84-8-3823-9239, 84-8-3825-6234

29 Tue Tinh, Quan Hai Ba Trung, Hanoi City, Vietnam  
Τηλέφωνο (Ανόι): 84-4-3978-4785, 84-4-3978-4775

## Βοήθεια για χρήστες στην Ινδονησία

Επικοινωνία για πληροφορίες, τεχνική υποστήριξη και άλλες υπηρεσίες:

### Παγκόσμιος ιστός

<http://www.epson.co.id>

- Πληροφορίες για τεχνικές προδιαγραφές προϊόντων, προγράμματα οδήγησης για λήψη
- Συχνές ερωτήσεις (FAQ), έρευνες αγοράς, δυνατότητα αποστολής ερωτήσεων μέσω e-mail

### Γραμμή υποστήριξης της Epson

Τηλέφωνο: +62-1500-766

Φαξ: +62-21-808-66-799

Η ομάδα Hotline μπορεί να σας δώσει πληροφορίες μέσω τηλεφώνου ή φαξ σχετικά με τα εξής:

- Πληροφορίες για την αγορά και πληροφορίες για τα προϊόντα
- Τεχνική υποστήριξη

### Κέντρο υπηρεσιών Epson

Επαρχία	Όνομα εται- ρείας	Διεύθυνση	Τηλέφωνο E-mail

DKI JAKARTA	ESS JAKARTA MANGGADUA	Ruko Mall Mangga Dua No. 48 Jl. Arteri Mangga Dua, Jakarta Utara - DKI JAKARTA	(+6221) 62301104 jkt-admin@epson-indonesia.co.id
NORTH SUMATERA	ESC MEDAN	Jl. Bambu 2 Komplek Graha Niaga Nomor A-4, Medan - North Sumatera	(+6222) 4207033 bdg-admin@epson-indonesia.co.id
DI YOGYAKARTA	ESC YOGYAKARTA	YAP Square, Block A No. 6 Jl. C Simanjutak Yogyakarta - DIY	(+62274) 581065 ygy-admin@epson-indonesia.co.id
EAST JAWA	ESC SURABAYA	Hitech Mall Lt. 2 Block A No. 24 Jl. Kusuma Bangsa No. 116 - 118 Surabaya - JATIM	(+6231) 5355035 sby-admin@epson-indonesia.co.id
SOUTH SULAWESI	ESC MAKASSAR	Jl. Cendrawasih NO. 3A, kunjung mae, mariso, MAKASSAR - SULSEL 90125	(+62411) 8911071 mksr-admin@epson-indonesia.co.id
WEST KALIMANTAN	ESC PONTIANAK	Komp. A yani Sentra Bisnis G33, Jl. Ahmad Yani - Pontianak Kalimantan Barat	(+62561) 735507 / 767049 pontianak-admin@epson-indonesia.co.id
RIAU	ESC PEKANBARU	Jl. Tuanku Tambusai No.459A Pekanbaru Riau	(+62761) 8524695 pkb-admin@epson-indonesia.co.id
DKI JAKARTA	ESS JAKARTA SUDIRMAN	Wisma Keiai Lt. 1 Jl. Jenderal Sudirman Kav.3 Jakarta Pusat - DKI JAKARTA 10220	(+6221) 5724335 ess@epson-indonesia.co.id
EAST JAWA	ESS SURABAYA	Ruko Surya Inti Jl. Jawa No 2-4 Kav. 29 Surabaya - Jawa Timur	(+6231) 5014949 esssby@epson-indonesia.co.id
BANTEN	ESS SERPONG	Ruko Mall WTC Matahari No. 953, Serpong-Banten	(+6221) 53167051 / 53167052 esstag@epson-indonesia.co.id
CENTRAL JAWA	ESS SEMARANG	Komplek Ruko Metro Plaza Block C20 Jl. MT Haryono No 970 Semarang - JAWA TENGAH	(+6224) 8313807 / 8417935 esssmg@epson-indonesia.co.id
EAST KALIMANTAN	ESC SAMARINDA	Jl. KH. Wahid Hasyim (M. Yamin) Kelurahan Sempaja Selatan Kecamatan Samarinda UTARA - SAMARINDA - KALTIM	(+62541) 7272904 escsmd@epson-indonesia.co.id

SOUTH SUMATERA	ESC PALEMBANG	Jl. H.M Rasyid Nawawi No. 249 Kelurahan 9 Ilir Palembang Sumatera Selatan	(+62711) 311330 escplg@epson-indonesia.co.id
EAST JAVA	ESC JEMBER	Jl. Panglima Besar Sudirman Ruko no. 1D Jember-Jawa Timur (Depan Balai Penelitian & Pengolahan Kakao)	(+62331) 488373 / 486468 jmr-admin@epson-indonesia.co.id
NORTH SULAWESI	ESC MANADO	Tekno Megamall Lt LG 11 TK 21, Kawasan Megamas Boulevard, Jl Piere Tendean, Manado - SULUT 95111	(+62431) 8890996 MND-ADMIN@EPSON-INDONESIA.CO.ID

Για άλλες πόλεις που δεν παρατίθενται εδώ, καλέστε: 08071137766.

## **Βοήθεια για χρήστες στο Χονγκ Κονγκ**

Για υπηρεσίες τεχνικής υποστήριξης και άλλες υπηρεσίες μετά την αγορά, οι χρήστες μπορούν να επικοινωνήσουν με την εταιρεία Epson Hong Kong Limited.

### **Αρχική σελίδα Internet**

<http://www.epson.com.hk>

Η Epson Hong Kong δημιούργησε μια τοπική αρχική σελίδα στα κινέζικα και τα αγγλικά στο διαδίκτυο για να παρέχει στους χρήστες τις παρακάτω πληροφορίες:

- Πληροφορίες για το προϊόν
- Συχνές ερωτήσεις (FAQ)
- Τελευταίες εκδόσεις των προγραμμάτων οδήγησης προϊόντων της Epson

### **Ανοικτή γραμμή τεχνικής υποστήριξης**

Μπορείτε επίσης να επικοινωνήσετε με το τεχνικό προσωπικό μας στους παρακάτω αριθμούς τηλεφώνου και φαξ:

Τηλέφωνο: 852-2827-8911

Φαξ: 852-2827-4383



## **Βοήθεια για χρήστες στη Μαλαισία**

Επικοινωνία για πληροφορίες, τεχνική υποστήριξη και άλλες υπηρεσίες:

### **Παγκόσμιος ιστός**

<http://www.epson.com.my>

- Πληροφορίες για τεχνικές προδιαγραφές προϊόντων, προγράμματα οδήγησης για λήψη
- Συχνές ερωτήσεις (FAQ), έρευνες αγοράς, δυνατότητα αποστολής ερωτήσεων μέσω e-mail

### **Τηλεφωνικό κέντρο Epson**

Τηλέφωνο: +60 1800-8-17349

- Πληροφορίες για την αγορά και πληροφορίες για τα προϊόντα
- Ερωτήσεις ή προβλήματα σχετικά με τη χρήση του προϊόντος
- Πληροφορίες σχετικά με τις υπηρεσίες επισκευής και την εγγύηση

### **Έδρα**

Τηλέφωνο: 603-56288288

Φαξ: 603-5628 8388/603-5621 2088

## **Βοήθεια για χρήστες στις Φιλιππίνες**

Για τεχνική υποστήριξη και παροχή υπηρεσιών μετά την πώληση, οι χρήστες καλούνται να επικοινωνήσουν με την Epson Philippines Corporation στους αριθμούς τηλεφώνου και φαξ, καθώς και στη διεύθυνση e-mail, που αναγράφονται παρακάτω:

### **Παγκόσμιος ιστός**

<http://www.epson.com.ph>

Υπάρχουν διαθέσιμες πληροφορίες για τις τεχνικές προδιαγραφές προϊόντων, προγράμματα οδήγησης για λήψη, συχνές ερωτήσεις (FAQ) και δυνατότητα υποβολής ερωτήσεων μέσω e-mail.

**Εξυπηρέτηση πελατών της Epson στις Φιλιππίνες**

Χωρίς χρέωση: (PLDT) 1-800-1069-37766

Χωρίς χρέωση: (Ψηφιακό) 1-800-3-0037766

Metro Manila: (+632)441-9030

Ιστότοπος: <https://www.epson.com.ph/contact>

E-mail: [customercare@epc.epson.som.ph](mailto:customercare@epc.epson.som.ph)

Λειτουργεί από τις 9π.μ. έως τις 6μ.μ, από Δευτέρα έως Σάββατο (Εκτός από τις ημέρες των Επίσημων αργιών)

Η ομάδα Εξυπηρέτησης πελατών μπορεί να σας δώσει πληροφορίες μέσω τηλεφώνου σχετικά με τα εξής:

- Πληροφορίες για την αγορά και πληροφορίες για τα προϊόντα
- Ερωτήσεις ή προβλήματα σχετικά με τη χρήση του προϊόντος
- Πληροφορίες σχετικά με τις υπηρεσίες επισκευής και την εγγύηση

**Epson Philippines Corporation**

Γραμμή άμεσης εξυπηρέτησης: +632-706-2609

Φαξ: +632-706-2663

## Κεφάλαιο 7

### Πρόσθετα εξαρτήματα και αναλώσιμα

#### Αντικατάσταση της κασέτας μελανοταινίας

##### Γνήσια κασέτα μελανοταινίας Epson

Όταν η εκτύπωση γίνεται αχνή, πρέπει να αντικαταστήσετε την κασέτα μελανοταινίας. Οι γνήσιες κασέτες μελανοταινίας Epson είναι σχεδιασμένες και κατασκευασμένες να λειτουργούν σωστά με τον εκτυπωτή της Epson που έχετε αγοράσει. Διασφαλίζουν τη σωστή λειτουργία και τη μακροζωία της κεφαλής εκτύπωσης και των άλλων εξαρτημάτων του εκτυπωτή. Άλλα προϊόντα που δεν έχουν κατασκευαστεί από την Epson ενδέχεται να προκαλέσουν ζημιά στον εκτυπωτή σας, η οποία δεν καλύπτεται από τις εγγυήσεις της Epson.

Ο εκτυπωτής σας χρησιμοποιεί την ακόλουθη κασέτα μελανοταινίας:

Epson κασέτα με μαύρη μελα- S015139 (μεγάλης διάρκειας)  
νοταινία: S015066 (κανονική κασέτα)

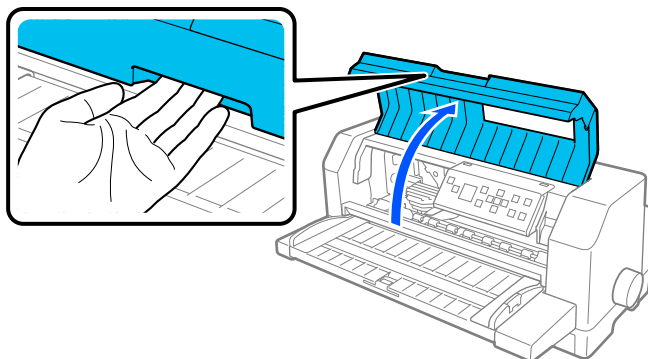
Epson κασέτα έγχρωμης μελα- S015067  
νοταινίας:

#### Αντικατάσταση της κασέτας μελανοταινίας

Ακολουθήστε τα παρακάτω βήματα για να αντικαταστήσετε μια κασέτα μελανοταινίας:

1. Επιλέξτε **Replace Ribbon (Αντικατάσταση μελανοταινίας)** στην αρχική οθόνη.
2. Απενεργοποιήστε τον εκτυπωτή.

3. Ανοίξτε το κάλυμμα του εκτυπωτή.

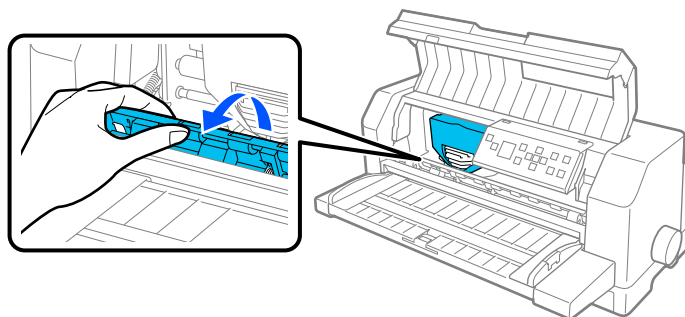


4. Ανοίξτε τη ράβδο συγκράτησης χαρτιού.

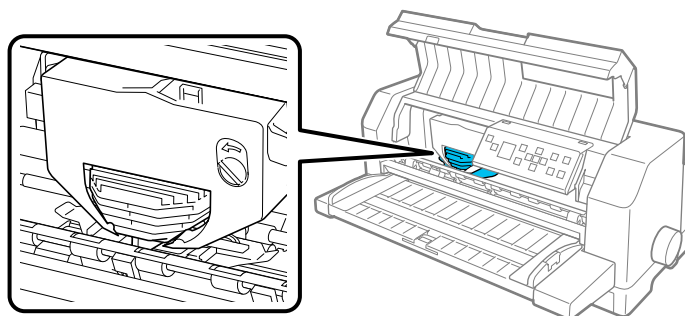


**Προειδοποίηση:**

Εάν έχετε μόλις χρησιμοποιήσει τον εκτυπωτή, η κεφαλή εκτύπωσης ενδέχεται να είναι ζεστή – αφήστε την να κρυώσει για λίγα λεπτά προτού αντικαταστήσετε την κασέτα μελανοταινίας.



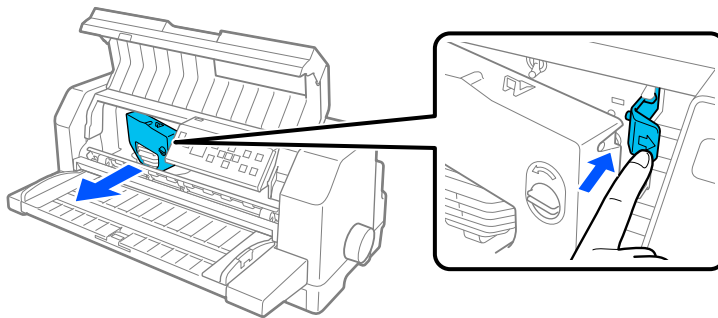
5. Η κεφαλή εκτύπωσης πρέπει να είναι στη θέση αντικατάστασης όπως φαίνεται παρακάτω.



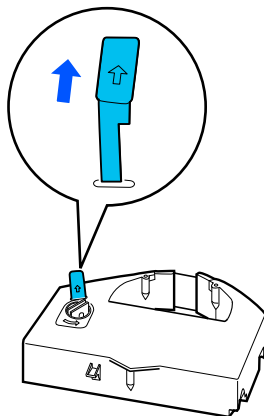
**Προσοχή:**

Εάν πραγματοποιήσετε τα παρακάτω βήματα με ενεργοποιημένο τον εκτυπωτή μπορεί να προκληθεί βλάβη στον εκτυπωτή.

6. Πιέστε την προεξοχή στην επάνω δεξιά γωνία της υποδοχής κασέτας και τραβήξτε την κασέτα έξω από τον εκτυπωτή.

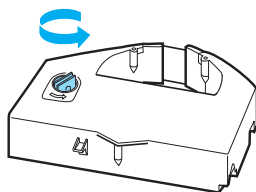


7. Αφαιρέστε τη νέα κασέτα μελανοταινίας από τη συσκευασία της. Αν την αντικαθιστάτε με μια κασέτα με μαύρη μελανοταινία, αφαιρέστε το πλαστικό διαχωριστικό από την κασέτα όπως φαίνεται παρακάτω.

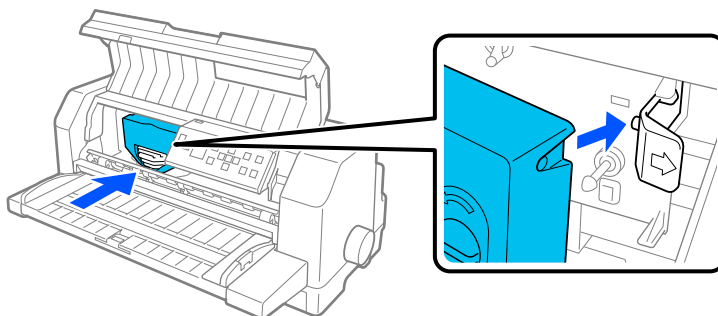
**Σημείωση:**

Η κασέτες έγχρωμης μελανοταινίας δεν έχουν διαχωριστικό.

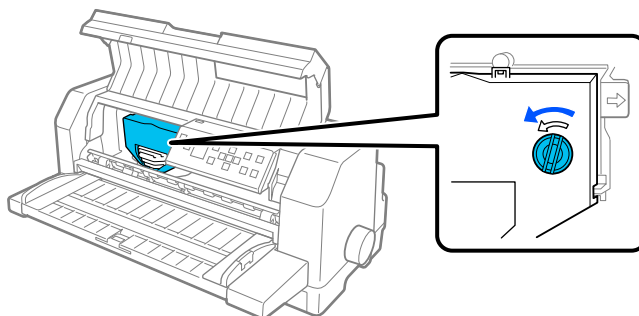
8. Στρέψτε το κουμπί που τεντώνει τη μελανοταινία προς την κατεύθυνση του βέλους για να τεντώσετε τη μελανοταινία.



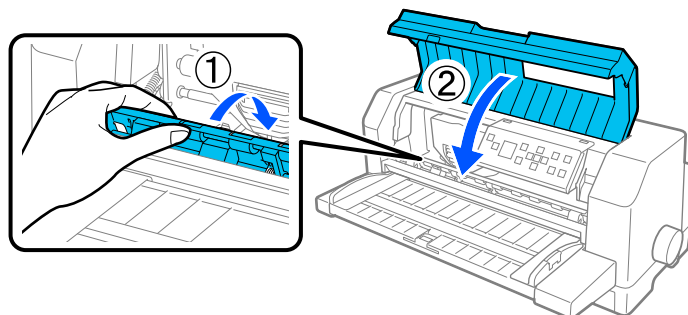
9. Κρατήστε την κασέτα με το τμήμα όπου η μελανοταινία είναι εκτεθειμένη προς τα κάτω και το κουμπί που τεντώνει τη μελανοταινία είναι στραμμένο προς το μπροστινό μέρος του εκτυπωτή. Στη συνέχεια οδηγήστε την κασέτα κάτω από την κεφαλή εκτύπωσης και ασφαλίστε την στη θέση της έτσι ώστε οι προεξοχές και στις δύο πλευρές της κασέτας να εφαρμόζουν στις εγχοπές της υποδοχής της κασέτας.



10. Γυρίστε το κουμπί που τεντώνει τη μελανοταινία για να διευκολύνεται η κίνησή της.



11. Κλείστε τη ράβδο συγκράτησης του χαρτιού και το κάλυμμα του εκτυπωτή.



## Τροφοδότης φύλλων χαρτιού

Ο προαιρετικός τροφοδότης φύλλων χαρτιού C80683\* σας παρέχει ευκολότερη και πιο αποτελεσματική φόρτωση φύλλων χαρτιού, πολύπτυχων φορμών μεμονωμένων φύλλων, φακέλων και καρτ-ποστάλ. Μπορείτε να χρησιμοποιήσετε τον τροφοδότη φύλλων χαρτιού χωρίς να αφαιρέσετε το συνεχόμενο χαρτί.

Μπορείτε να τοποθετήσετε τις ακόλουθες ποσότητες χαρτιού στον τροφοδότη φύλλων χαρτιού:

### Μεμονωμένα φύλλα

Χαρτί μεγέθους A3	Μέχρι 130 φύλλα χαρτιού 82 g/m <sup>2</sup> (22 lb) Μέχρι 170 φύλλα χαρτιού 64 g/m <sup>2</sup> (17 lb)
Άλλο χαρτί	Μέχρι 200 φύλλα χαρτιού 82 g/m <sup>2</sup> (22 lb) Μέχρι 250 φύλλα χαρτιού 64 g/m <sup>2</sup> (17 lb)
Πολύπτυχες φόρμες μεμονωμένων φύλλων	Μέχρι 40 φύλλα χαρτιού 47 g/m <sup>2</sup> (12,5 lb)
Φάκελοι	Μέχρι 20 απλοί φάκελοι ή φάκελοι άριστης ποιότητας (bond) Μέχρι 30 ταχυδρομικοί φάκελοι
Ταχυδρομικές κάρτες	Μέχρι 50 ταχυδρομικές κάρτες

### Σημείωση:

- ❑ Δεν μπορείτε να εγκαταστήσετε ταυτόχρονα τον τροφοδότη φύλλων χαρτιού και την προαιρετική μονάδα αυτόματης ευθυγράμμισης φύλλων.

- ❑ Αυτή η λειτουργία ίσως δεν είναι διαθέσιμη σε ορισμένες χώρες.

## Εγκατάσταση τροφοδότη φύλλων χαρτιού

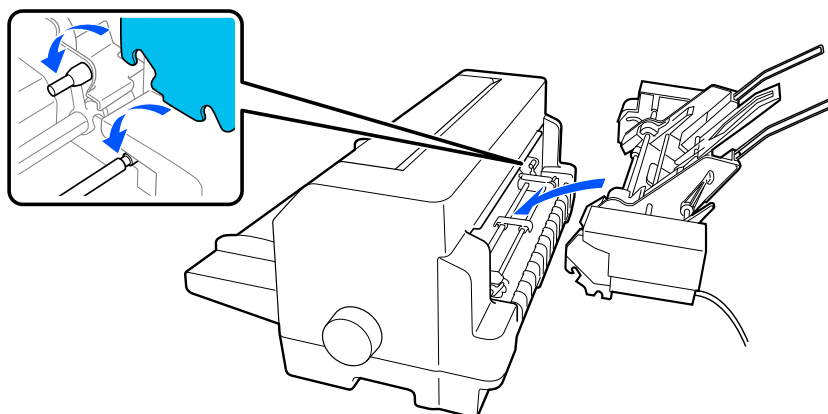
Ακολουθήστε τα παρακάτω βήματα για να εγκαταστήσετε τον τροφοδότη φύλλων χαρτιού:

1. Βεβαιωθείτε ότι ο εκτυπωτής είναι απενεργοποιημένος.
2. Συναρμολογήστε τον τροφοδότη φύλλων χαρτιού ακολουθώντας τις οδηγίες που παρέχονται στην τεκμηρίωση που συνοδεύει τον τροφοδότη.
3. Κλείστε τα καλύμματα των οδοντωτών οδηγών εάν είναι ανοιχτά και ασφαλίστε τους οδοντωτούς τροχούς πιέζοντας προς τα κάτω τους μοχλούς ασφάλισης, εάν χρειάζεται.

### Σημείωση:

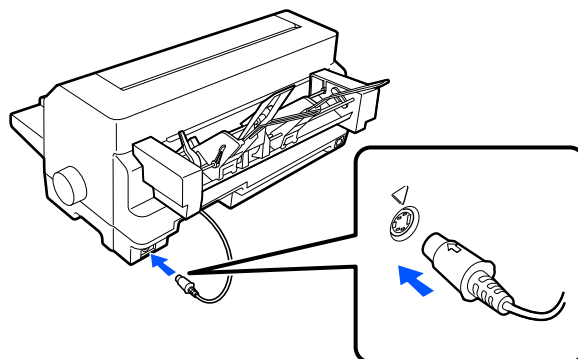
Δεν χρειάζεται να αφαιρέσετε το συνεχόμενο χαρτί από τον τροφοδότη του για να χρησιμοποιήσετε τον τροφοδότη φύλλων χαρτιού. Ανατρέξτε στην ενότητα «Εναλλαγή μεταξύ του τροφοδότη συνεχόμενου χαρτιού και του τροφοδότη φύλλων χαρτιού» στη σελίδα 133 για πληροφορίες σχετικά με την εναλλαγή μεταξύ του τροφοδότη φύλλων χαρτιού και του συνεχόμενου χαρτιού.

4. Κρατήστε τον τροφοδότη φύλλων σε οριζόντια θέση και με τα δύο χέρια. Τοποθετήστε τις εγκοπές του τροφοδότη φύλλων χαρτιού στις θέσεις προσαρμογής του εκτυπωτή. Χαμηλώστε τον τροφοδότη φύλλων χαρτιού μέχρι να ακουμπήσει σωστά στον εκτυπωτή.

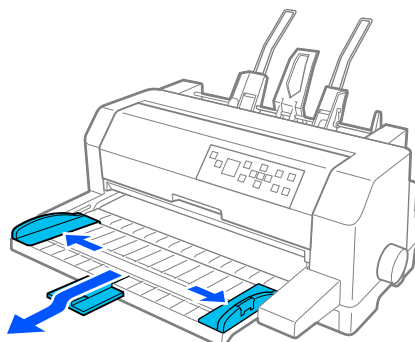




5. Συνδέστε το βύσμα του καλωδίου του τροφοδότη φύλλων στον εκτυπωτή.



6. Σύρετε τους οδηγούς άκρων πλήρως έξω. Στη συνέχεια, τραβήξτε εντελώς έξω τον οδηγό φύλλων και το στήριγμα χαρτιού.



7. Βεβαιωθείτε ότι η επιλογή **Manual/CSF (Χειροκίνητο/CSF)** είναι επιλεγμένη ως τροφοδοσία χαρτιού στον πίνακα ελέγχου. Εάν όχι, επιλέξτε τον πατώντας το κουμπί **Paper Source**.
8. Προσαρμόστε το μέγεθος χαρτιού στο λογισμικό σας, εάν είναι απαραίτητο.

Τώρα μπορείτε να τοποθετήσετε χαρτί στον τροφοδότη φύλλων. Για να αφαιρέσετε τον τροφοδότη φύλλων χαρτιού, ακολουθήστε τα παραπάνω βήματα με την αντίστροφη σειρά.

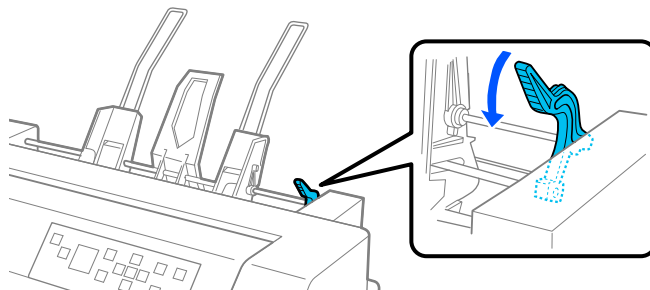
## Προσθήκη χαρτιού στον τροφοδότη φύλλων χαρτιού

Για πολύπτυχες φόρμες μεμονωμένων φύλλων, χρησιμοποιείτε μόνο τον τύπο φορμών που είναι συγκολλημένες στην κορυφή.

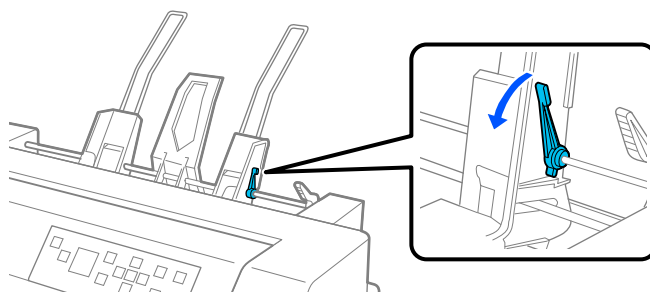
Για την αποφυγή εμπλοκών χαρτιού, μην αφήνετε να στοιβάζονται πολλά εκτυπωμένα φύλλα στον οδηγό χαρτιού. Αφαιρέστε τη στοίβα όταν έχει τον μισό όγκο του ορίου φόρτωσης χαρτιού που επισημαίνεται στον τροφοδότη φύλλων.

Για να τοποθετήσετε χαρτί στον τροφοδότη φύλλων χαρτιού, ακολουθήστε τα παρακάτω βήματα:

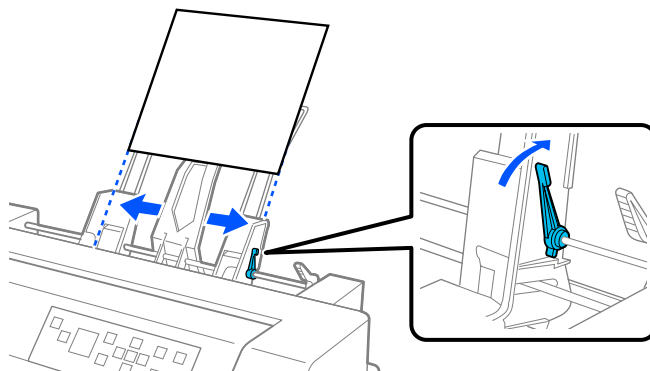
1. Τραβήξτε τους μοχλούς τοποθέτησης χαρτιού προς τα εμπρός μέχρι οι οδηγοί χαρτιού να ανοίξουν για να τοποθετηθεί χαρτί.



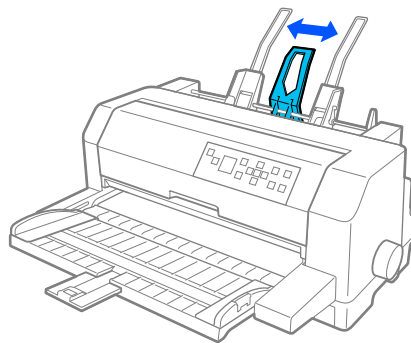
2. Απελευθερώστε τους μοχλούς ασφάλισης οδηγού χαρτιού τραβώντας τους προς τα εμπρός.



3. Σπρώξτε τον δεξιό οδηγό χαρτιού έτσι ώστε η άκρη του να ταυτίζεται με την ένδειξη οδηγού στον τροφοδότη φύλλων χαρτιού και σπρώξτε πίσω το μοχλό για να ασφαλίσετε τον οδηγό χαρτιού στη θέση του. Στη συνέχεια, σπρώξτε τον αριστερό οδηγό χαρτιού, ώστε να ταιριάζει περίπου με το πλάτος του χαρτιού σας.



4. Σπρώξτε το κεντρικό στήριγμα στο ενδιάμεσο σημείο μεταξύ των οδηγών χαρτιού.



5. Ξεφυλλίστε μια δέσμη χαρτιού και στη συνέχεια χτυπήστε τα πλαϊνά και το κάτω μέρος της δέσμης σε μια επίπεδη επιφάνεια για να ευθυγραμμιστεί.



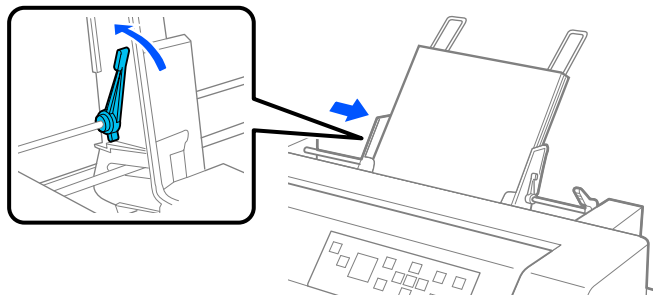
**Προσοχή:**

*Μην τοποθετείτε ετικέτες στον τροφοδότη φύλλων χαρτιού.*

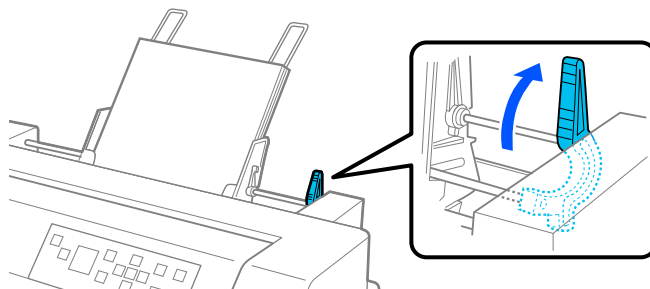
6. Εισάγετε το χαρτί κατά μήκος του δεξιού οδηγού χαρτιού και ρυθμίστε τη θέση του αριστερού οδηγού χαρτιού ώστε να ταιριάζει με το πλάτος του χαρτιού σας. Βεβαιωθείτε ότι ο οδηγός βρίσκεται σε θέση που επιτρέπει την ελεύθερη μετακίνηση του χαρτιού προς τα πάνω και προς τα κάτω. Στη συνέχεια ασφαλίστε τον αριστερό οδηγό στη θέση του.

**Σημείωση:**

Τοποθετείτε το χαρτί με την εκτυπώσιμη πλευρά προς τα πάνω. Εάν χρησιμοποιείτε προτυπωμένες φόρμες, τοποθετείτε τις φόρμες από πάνω προς τα κάτω.



7. Σπρώξτε τους μοχλούς τοποθέτησης χαρτιού προς τα πίσω, ώστε το χαρτί να στερεωθεί στους κυλίνδρους του οδηγού.



8. Πριν την εκτύπωση, βεβαιωθείτε ότι η επιλογή **Manual/CSF (Χειροκίνητο/CSF)** είναι επιλεγμένη ως τροφοδοσία χαρτιού στην αρχική οθόνη. Εάν όχι, επιλέξτε τον πατώντας το κουμπί **Paper Source**.

Ο τροφοδότης φύλλων χαρτιού τροφοδοτεί με φύλλα όταν αποστέλλετε δεδομένα στον εκτυπωτή. Μπορείτε επίσης να τροφοδοτήσετε χαρτί πατώντας το κουμπί **Load/Eject**.

**Σημείωση:**

Αν ο κύλινδρος τροφοδοσίας χαρτιού περιστρέφεται χωρίς να τραβά το χαρτί, αφαιρέστε τελείως το χαρτί και τοποθετήστε το ξανά στον εκτυπωτή.

## **Χειροκίνητη τοποθέτηση χαρτιού με τον οδηγό χαρτιού**

Η λειτουργία τροφοδότησης μεμονωμένων φύλλων του τροφοδότη φύλλων χαρτιού σας επιτρέπει να επιλέγετε εναλλαγή σε διαφορετικό τύπο ή μέγεθος χαρτιού χωρίς να αντικαθιστάτε το χαρτί που βρίσκεται ήδη στον τροφοδότη φύλλων χαρτιού ή να αφαιρείτε τον τροφοδότη.

Για να τοποθετήσετε χαρτί χρησιμοποιώντας τον οδηγό χαρτιού, ακολουθήστε τα παρακάτω βήματα:

1. Βεβαιωθείτε ότι η επιλογή **Manual/CSF (Χειροκίνητο/CSF)** είναι επιλεγμένη ως τροφοδοσία χαρτιού στην αρχική οθόνη. Εάν όχι, επιλέξτε τον πατώντας το κουμπί **Paper Source**.
2. Σπρώξτε τον οδηγό φύλλου και το στήριγμα χαρτιού μέχρι το τέρμα.
3. Προσαρμόστε τον πλευρικό οδηγό χαρτιού μέχρι να ευθυγραμμιστεί με την ένδειξη οδηγού στον οδηγό χαρτιού.
4. Ενώ ευθυγραμμίζετε την αριστερή πλευρά του χαρτιού με τον οδηγό πλευράς και ρυθμίζετε τον οδηγό της δεξιάς πλευράς ώστε να ταιριάζει με το πλάτος του χαρτιού, τοποθετήστε το χαρτί στον εκτυπωτή μέχρι να συναντήσετε αντίσταση. Βεβαιωθείτε ότι έχετε τοποθετήσει το χαρτί με την εκτυπώσιμη πλευρά προς τα πάνω. Μετά από μερικά δευτερόλεπτα, ο εκτυπωτής προωθεί αυτόματα το χαρτί στη θέση τροφοδοσίας. Ο εκτυπωτής είναι έτοιμος να δεχτεί δεδομένα από τον υπολογιστή και να εκτυπώσει.

Αφού τυπωθεί μία σελίδα του εγγράφου σας, ο εκτυπωτής το εξάγει στον οδηγό χαρτιού ενώ ανάβουν οι λυχνίες **Paper Out** και **Pause**. Αν το έγγραφο που τυπώνετε αποτελείται από πολλές σελίδες, αφαιρέστε το τυπωμένο φύλλο και τοποθετήστε ένα καινούργιο φύλλο στον οδηγό χαρτιού. Ο εκτυπωτής προωθεί αυτόματα το χαρτί και συνεχίζει την εκτύπωση.

## **Εναλλαγή μεταξύ του τροφοδότη συνεχόμενου χαρτιού και του τροφοδότη φύλλων χαρτιού**

Μπορείτε εύκολα να αλλάζετε ανάμεσα στο συνεχόμενο χαρτί που τροφοδοτείται από τον τροφοδότη του και τα μεμονωμένα φύλλα που τροφοδοτούνται από τον τροφοδότη φύλλων χαρτιού χωρίς να αφαιρείτε το συνεχόμενο χαρτί.

### **Αλλαγή εκτύπωσης σε συνεχόμενο χαρτί**

Ακολουθήστε τα παρακάτω βήματα για να αλλάξετε σε συνεχόμενο χαρτί που τροφοδοτείται από τον τροφοδότη:

1. Εάν υπάρχουν μεμονωμένα φύλλα στη διαδρομή χαρτιού, πατήστε το κουμπί **Load/Eject** για την εξαγωγή τους.
2. Επιλέξτε **Tractor (Τροφοδότης)** ως την τροφοδοσία χαρτιού στην αρχική οθόνη πατώντας το κουμπί **Paper Source**.

## Αλλαγή εκτύπωσης σε μεμονωμένα φύλλα

Για να τοποθετήσετε χαρτί στον τροφοδότη φύλλων χαρτιού, ακολουθήστε τα παρακάτω βήματα:

1. Εάν παραμένει συνεχόμενο χαρτί στον εκτυπωτή, επιλέξτε **Tear Off (Κοπή)** στην αρχική οθόνη και πατήστε το κουμπί **OK** για να προωθηθεί το χαρτί στη θέση κοπής.
2. Κόψτε τις εκτυπωμένες σελίδες.
3. Πατήστε το κουμπί **Load/Eject**. Ο εκτυπωτής μετακινεί το χαρτί προς τα πίσω στη θέση αναμονής. Το χαρτί συνεχίζει να είναι τοποθετημένο στον τροφοδότη αλλά δεν είναι πλέον στη διαδρομή χαρτιού.
4. Επιλέξτε **Manual/CSF (Χειροκίνητο/CSF)** ως την τροφοδοσία χαρτιού στην αρχική οθόνη πατώντας το κουμπί **Paper Source**.

### Σημείωση:

Για να τοποθετήσετε έναν άλλο τύπο συνεχόμενου χαρτιού, πρέπει να αφαιρέσετε τον τροφοδότη φύλλων.

## Μονάδα αυτόματης ευθυγράμμισης φύλλων

Μπορείτε να τοποθετείτε μεμονωμένα φύλλα χαρτιού πιο εύκολα, χρησιμοποιώντας την προαιρετική μονάδα αυτόματης ευθυγράμμισης φύλλων C935741. Τοποθετεί αυτόματα το χαρτί ευθεία και τροφοδοτεί τον εκτυπωτή.

Μπορείτε να χρησιμοποιήσετε μεμονωμένα φύλλα χαρτιού, πολύπτυχες φόρμες μεμονωμένων φύλλων, φακέλους και καρτ ποστάλ με τη μονάδα αυτόματης ευθυγράμμισης φύλλων. Ανατρέξτε στην ενότητα «Χαρτί» στη σελίδα 145 για πληροφορίες σχετικά με τις προδιαγραφές του χαρτιού.

### Σημείωση:

- Εμφανίζεται ένα προειδοποιητικό μήνυμα στην οθόνη LCD, εάν προσπαθήσετε να τροφοδοτήσετε συνεχόμενο χαρτί ενώ είναι εγκατεστημένη η μονάδα αυτόματης ευθυγράμμισης φύλλων. Αφαιρέστε τη μονάδα αυτόματης ευθυγράμμισης. Επίσης, δεν μπορείτε να εγκαταστήσετε τη μονάδα αυτόματης ευθυγράμμισης φύλλων και τον προαιρετικό τροφοδότη φύλλων ταυτόχρονα.
- Αυτή η λειτουργία ίσως δεν είναι διαθέσιμη σε ορισμένες χώρες.

## Εγκατάσταση της μονάδας αυτόματης ευθυγράμμισης φύλλων

Ακολουθήστε τα παρακάτω βήματα για να εγκαταστήσετε τη μονάδα αυτόματης ευθυγράμμισης φύλλων.

1. Απενεργοποιήστε τον εκτυπωτή.

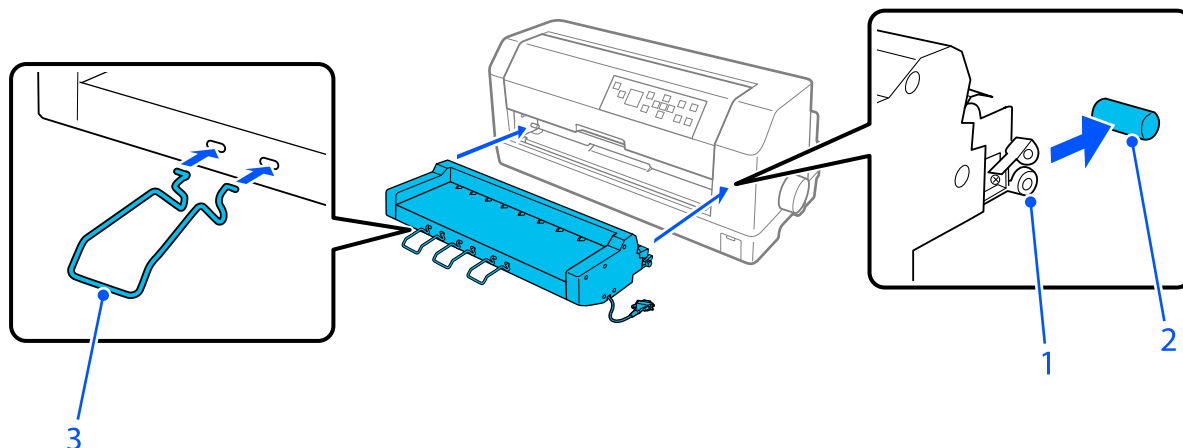


### Προειδοποίηση:

Εάν έχετε μόλις χρησιμοποιήσει τον εκτυπωτή, η κεφαλή εκτύπωσης μπορεί να είναι πολύ ζεστή. Προσέξτε να μην το αγγίξετε μέχρι να κρυώσει.

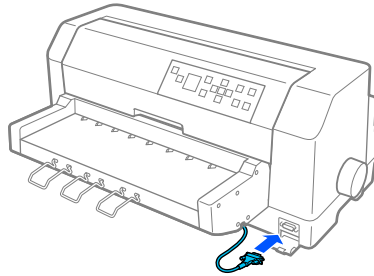
2. Αφαιρέστε τον οδηγό χαρτιού.
3. Κρατήστε τη μονάδα αυτόματης ευθυγράμμισης φύλλων οριζόντια και με τα δύο χέρια και σύρετε τις υποδοχές και στις δύο πλευρές της επάνω στους πείρους τοποθέτησης του εκτυπωτή όπως φαίνεται παρακάτω. Στη συνέχεια, πιέστε τη μονάδα μέχρι να κουμπώσει στη θέση της.

Χαρτί μεγαλύτερο από A4 (297 mm) μπορεί να γλιστρήσει από τη μονάδα αυτόματης ευθυγράμμισης φύλλων. Εάν συμβεί αυτό, τοποθετήστε τους οδηγούς που παρέχονται με τον εκτυπωτή όπως φαίνεται στην εικόνα.

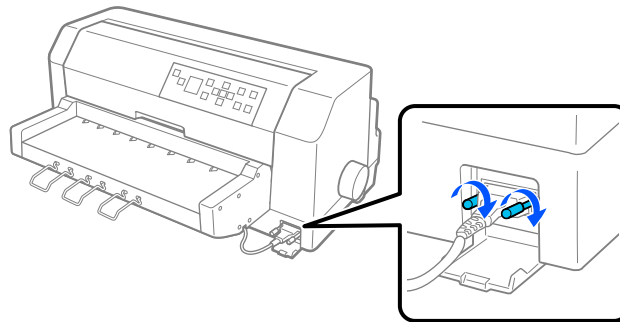


1. υποδοχές
2. πείροι τοποθέτησης
3. οδηγός

4. Ανοίξτε το κάλυμμα της θύρας σύνδεσης του εκτυπωτή και συνδέστε το βύσμα του καλωδίου στη θύρα. Βεβαιωθείτε ότι το καλώδιο είναι σωστά συνδεδεμένο στη θύρα.



5. Ασφαλίστε το καλώδιο στη θύρα σφίγγοντας τις δύο βίδες που είναι στερεωμένες στο βύσμα.



**Προσοχή:**

Βεβαιωθείτε ότι ο εκτυπωτής είναι απενεργοποιημένος πριν τη σύνδεση του καλωδίου.

**Σημείωση:**

Για να αφαιρέσετε τη μονάδα αυτόματης ευθυγράμμισης φύλλων, απενεργοποιήστε τον εκτυπωτή και ακολουθήστε τη διαδικασία εγκατάστασης αντίστροφα από το τελευταίο βήμα.

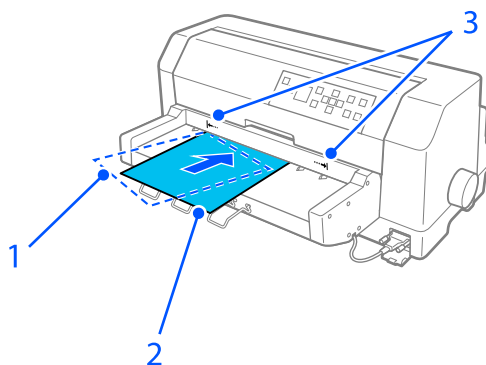
## Τοποθέτηση χαρτιού χρησιμοποιώντας τη μονάδα αυτόματης ευθυγράμμισης φύλλων

Για να τοποθετήσετε χαρτί στη μονάδα αυτόματης ευθυγράμμισης φύλλων, ακολουθήστε τα παρακάτω βήματα:

1. Βεβαιωθείτε ότι η επιλογή **Manual/CSF (Χειροκίνητο/CSF)** είναι επιλεγμένη ως τροφοδοσία χαρτιού στην αρχική οθόνη. Εάν όχι, επιλέξτε τον πατώντας το κουμπί **Paper Source**.



2. Ρυθμίστε το κενό κεφαλής στην κατάλληλη θέση για τον τύπο του χαρτιού που χρησιμοποιείτε ανατρέχοντας στον πίνακα στην ενότητα «Προσαρμογή Head Gap (Κενό κεφαλής)» στη σελίδα 39. Συνήθως, θέστε στην επιλογή σε **AUTO (Αυτ.)**.
3. Τοποθετήστε χαρτί στη μονάδα αυτόματης ευθυγράμμισης φύλλων, έτσι ώστε η άκρη του χαρτιού να βρίσκεται πίσω από τους κυλίνδρους της μονάδας. Ο εκτυπωτής ευθυγραμμίζει αυτόματα το χαρτί, αναγνωρίζει τη δεξιά και την αριστερή άκρη (το πλάτος) του χαρτιού και αρχίζει να τροφοδοτεί.



1. θέση εισαγωγής
2. ευθυγραμμισμένη θέση
3. σημάδια βέλους

**Σημείωση:**

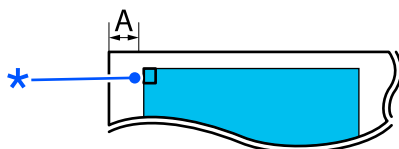
- Βεβαιωθείτε ότι έχετε τοποθετήσει το χαρτί ανάμεσα στα δύο σημάδια βέλους στη μονάδα.
- Το χαρτί μπορεί να μην τροφοδοτείται σωστά εάν είναι τοποθετημένο υπό πολύ μεγάλη γωνία. Επανατοποθετήστε το χαρτί υπό μικρότερη γωνία.



**Προσοχή:**

Χρησιμοποιήστε το περιστροφικό κουμπί στη δεξιά πλευρά του εκτυπωτή μόνο για την αποκατάσταση των εμπλοκών χαρτιού και μόνο όταν ο εκτυπωτής είναι απενεργοποιημένος.

4. Ο εκτυπωτής ξεκινά την εκτύπωση όταν λαμβάνει δεδομένα. Η θέση εκτύπωσης (η θέση του πρώτου γράμματος της πρώτης γραμμής) έχει ρυθμιστεί στα 3 mm (0,12 ίντσες) από την αριστερή άκρη του χαρτιού από προεπιλογή. Ανατρέξτε στην ενότητα «Προσαρμογή της θέσης εκτύπωσης» στη σελίδα 138 για περισσότερες πληροφορίες σχετικά με τη θέση εκτύπωσης.



A. 3 mm

\* θέση εκτύπωσης

5. Ο εκτυπωτής εξάγει αυτόματα το χαρτί όταν ολοκληρωθεί η εκτύπωση. Αν το εκτυπωμένο χαρτί παραμένει στον εκτυπωτή, πατήστε το κουμπί **Load/Eject** για εξαγωγή.

---

## Προσαρμογή της θέσης εκτύπωσης

Μπορείτε να ρυθμίσετε την αρχική θέση εκτύπωσης για τη μονάδα αυτόματης ευθυγράμμισης φύλλων.

Ακολουθήστε τα παρακάτω βήματα για να ρυθμίσετε την αρχική θέση εκτύπωσης.

### Σημείωση:

- Το εύρος της αρχικής θέσης εκτύπωσης είναι από 2,0 mm έως 29,0 mm από την αριστερή άκρη του χαρτιού. Η προεπιλογή είναι 3 mm.
  - Η μονάδα αυτόματης ευθυγράμμισης φύλλων πρέπει να εγκατασταθεί πριν από τη ρύθμιση της θέσης έναρξης εκτύπωσης.
1. Επιλέξτε τη ρύθμιση **Print Start Position (Θέση έναρξης εκτύπωσης)** από την αρχική οθόνη όπως περιγράφεται παρακάτω.

**Menu (Μενού) > Printer Settings (Ρυθμίσεις εκτυπωτή) > Print Start Position (Θέση έναρξης εκτύπωσης)**

2. Ακολουθήστε τις οδηγίες στην οθόνη για να ορίσετε την τιμή.

## Κεφάλαιο 8

### Πληροφορίες για το προϊόν

#### Προδιαγραφές εκτυπωτή

##### Μηχανικά στοιχεία

Μέθοδος εκτύπωσης	Κρουστική dot matrix 24 ακίδων
Ταχύτητα εκτύπωσης:	<p>Πρόχειρη εκτύπωση υψηλής ταχύτητας 550 cps στα 10 cpi</p> <p>Πρόχειρη εκτύπωση 550 cps στα 10 cpi (825 cps στα 15 cpi μέγιστο)</p> <p>Ποιότητα γραφομηχανής 195 cps στα 10 cpi</p>
Κατεύθυνση εκτύπωσης:	Αμφίδρομη λογική αναζήτηση για εκτύπωση κειμένου και γραφικών. Με χρήση των εντολών λογισμικού είναι δυνατή η επιλογή εκτύπωσης για κείμενο ή γραφικά σε μία κατεύθυνση.
Διάστιχο:	1/6 ίντσες ή προγραμματιζόμενο σε διαστήματα 1/360 ιντσών
Εκτυπώσιμες στήλες:	136 στήλες (στα 10 cpi)
Ανάλυση:	Μέγιστη 360 × 180 dpi (κατάσταση letter-quality)
Μέθοδοι τροφοδοσίας χαρτιού:	<p>Τριβή (μπροστά)</p> <p>Τροφοδότης ώθησης (πίσω)</p> <p>Τροφοδότης φύλλων χαρτιού (προαιρετικός*)</p> <p>Μονάδα αυτόματης ευθυγράμμισης φύλλων (προαιρετική*)</p>
	* Αυτές οι επιλογές ίσως δεν είναι διαθέσιμες σε ορισμένες χώρες.
Χωρητικότητα χαρτιού:	<p>προαιρετικός τροφοδότης φύλλων χαρτιού μέχρι 200 φύλλα χαρτιού 82 g/m<sup>2</sup> (22 lb)</p> <p>(Μέγεθος A3: μέχρι 130 φύλλα χαρτιού 82 g/m<sup>2</sup> (22 lb))</p>

Αξιοπιστία:	Συνολικός όγκος εκτύπωσης	25 εκατομμύρια γραμμές (εκτός της κεφαλής εκτύπωσης)
	Διάρκεια ζωής της κεφαλής εκτύπωσης	Περίπου 200 εκατομμύρια κρούσεις/ πλέγμα × 2 (μονόχρωμο)
		Περίπου 100 εκατομμύρια κρούσεις/ πλέγμα × 2 (έγχρωμο)
Διαστάσεις και βάρος:	Ύψος	276 mm (10,8 ίντσες)
	Πλάτος	660 mm (25,8 ίντσες)
	Βάθος	432 mm (17,0 ίντσες)
	Βάρος	περίπου 18,9 kg (41,2 λίβρες)
Μελανοταινία:	Κασέτα με μαύρη μελανοταινία	S015139 (μεγάλης διάρκειας) S015066 (κανονική κασέτα)
	Κασέτα έγχρωμης μελανοταινίας	S015067
	Διάρκεια ζωής μελανοταινίας (στα 10 cpi σε ποιότητα εκτύπωσης letter-quality με 48 κουκκίδες/χαρακτήρα)	μαύρη μελανοταινία περ. 9 εκατομμύρια χαρακτήρες (κασέτα μεγάλης διάρκειας) περ. 6 εκατομμύρια χαρακτήρες (κανονική κασέτα)
	έγχρωμη μελανοταινία περ. 1,5 εκατομμύρια χαρακτήρες (Μαύρο) περ. 1,1 εκατομμύρια χαρακτήρες (Ματζέντα) περ. 1,1 εκατομμύρια χαρακτήρες (Κυανό) περ. 0,8 εκατομμύρια χαρακτήρες (Κίτρινο)	
Ακουστικός θόρυβος:	Περίπου 59 dB (A) (πρότυπο ISO 7779)	

**Σημείωση:**

Η ρύθμιση του κενού κεφαλής ή μια κεφαλή εκτύπωσης που έχει υπερθερμανθεί μπορεί να επηρεάσουν την ταχύτητα της εκτύπωσης.

**Ηλεκτρονικές**

Διασυνδέσεις:

DLQ-3500II:

Μία τυπική, αμφίδρομη, 8-bit, παράλληλη διασύνδεση με υποστήριξη λειτουργίας ημιψηφιολέξης IEEE 1284

Μία διεπαφή USB 2.0 (πλήρης ταχύτητα)

DLQ-3500IIN:

Μία τυπική, αμφίδρομη, 8-bit, παράλληλη διασύνδεση με υποστήριξη λειτουργίας ημιψηφιολέξης IEEE 1284

Μία διεπαφή USB 2.0 (πλήρης ταχύτητα)

Μία διασύνδεση δικτύου 100 Base-TX

Buffer:

128KB

## Γραμματοσειρές:

## Γραμματοσειρές bitmap:

Epson Draft 10, 12, 15 cpi  
Epson Roman 10, 12, 15 cpi, αναλογική  
Epson Sans Serif 10, 12, 15 cpi, αναλογική  
Epson Courier 10, 12, 15 cpi  
Epson Prestige 10, 12 cpi  
Epson Script 10 cpi  
Epson OCR-B 10 cpi  
Epson Orator 10 cpi  
Epson Orator-S 10 cpi  
Αναλογική Epson Script C

## Γραμματοσειρές με δυνατότητα κλιμάκωσης:

Epson Roman 10,5 pt., 8 pt. - 32 pt. (κάθε 2 pt.)  
Epson Sans Serif 10,5 pt., 8 pt. - 32 pt. (κάθε 2 pt.)  
Epson Roman T 10,5 pt., 8 pt. - 32 pt. (κάθε 2 pt.)  
Epson Sans Serif H 10,5 pt., 8 pt. - 32 pt. (κάθε 2 pt.)

## Γραμματοσειρές γραμμωτού κώδικα:

EAN-13, EAN-8, Interleaved 2 of 5, UPC-A, UPC-E, Code 39, Code 128, POSTNET

Πίνακες χαρακτήρων: Τυπικό μοντέλο:

Πίνακας πλάγιων χαρακτήρων,  
PC 437 (US, Standard Europe), PC 850 (Multilingual), PC 860 (Portuguese), PC 861 (Icelandic), PC 865 (Nordic), PC 863 (Canadian-French), BRASCII, Abicomp, ISO Latin 1, Roman 8, PC 858, ISO 8859-15

Εκτεταμένο μοντέλο:

Πίνακας πλάγιων χαρακτήρων,  
PC 437 (US, Standard Europe), PC 850 (Multilingual), PC 860 (Portuguese), PC 861 (Icelandic), PC 865 (Nordic), PC 863 (Canadian-French), BRASCII, Abicomp, ISO Latin 1, Roman 8, PC 858, ISO 8859-15, PC 437 Greek, PC 852 (Eastern Europe), PC 853 (Turkish), PC 855 (Cyrillic), PC 857 (Turkish), PC 866 (Russian), PC 869 (Greek), MAZOWIA (Poland), Code MJK (CSFR), ISO 8859-7 (Latin/Greek), ISO Latin 1T (Turkish), Bulgaria (Bulgarian), PC 774 (LST 1283: 1993), Estonia (Estonian), PC 771 (Lithuanian), ISO 8859-2, PC 866 LAT. (Latvian), PC 866 UKR (Ukrainian), PC APTEC (Arabic), PC 708 (Arabic), PC 720 (Arabic), PC AR 864 (Arabic), PC437 Slovenia, PC MC, PC1250, PC1251, KZ1048 (Kazakhstan)

Σύνολα χαρακτήρων: 15 διεθνή σύνολα χαρακτήρων:

ΗΠΑ, Γαλλία, Γερμανία, Ηνωμένο Βασίλειο, Δανία I, Σουηδία, Ιταλία, Ισπανία I, Ιαπωνία, Νορβηγία, Δανία II, Ισπανία II, Λατινική Αμερική, Κορέα, Νομική

## Ηλεκτρικά στοιχεία

Εύρος τιμών ονομαστικής τάσης εισόδου	100 έως 240 V
Εύρος τιμών τάσης εισόδου	90 έως 264 V
Εύρος τιμών ονομαστικής συχνότητας	50 έως 60 Hz

Εύρος τιμών συχνότητας εισόδου	49,5 έως 60,5 Hz
Ονομαστική τάση ρεύματος	3,4 A - 1,6 A (μέγιστη τιμή 5,7 A - 2,6 A ανάλογα με τον τύπο των χαρακτήρων)
Κατανάλωση ισχύος (με σύνδεση USB)	<b>100 έως 120 V:</b> Περίπου 80 W (πρότυπο ISO/IEC 10561 Letter)  DLQ-3500II: Περίπου 0,6 W σε κατάσταση αναστολής λειτουργίας*  DLQ-3500IIN: Περίπου 0,9 W σε κατάσταση αναστολής λειτουργίας*
	<b>220 έως 240 V:</b> Περίπου 78 W (πρότυπο ISO/IEC 10561 Letter)  DLQ-3500II: Περίπου 0,8 W σε κατάσταση αναστολής λειτουργίας*  DLQ-3500IIN: Περίπου 1,0 W σε κατάσταση αναστολής λειτουργίας*

\* Όταν παρέλθει ο χρόνος που έχει οριστεί στην ακόλουθη κατάσταση, ο εκτυπωτής εισέρχεται στην κατάσταση αναστολής λειτουργίας.

- χωρίς σφάλμα.
- Δεν υπάρχουν δεδομένα στην ενδιάμεση μνήμη.

### Σημείωση:

Ελέγξτε την τάση του εκτυπωτή σας από την ετικέτα που βρίσκεται στην πίσω πλευρά του.

## Περιβαλλοντικά στοιχεία

	Θερμοκρασία	Υγρασία (χωρίς συμπύκνωση)
Λειτουργία (απλό χαρτί)	5 έως 35 °C (41 έως 95 °F)	σχετική υγρασία 10 έως 80 %
Λειτουργία (ανακυκλωμένο χαρτί, φάκελοι, ετικέτες, χαρτί σε ρολό)	15 έως 25 °C (59 έως 77 °F)	σχετική υγρασία 30 έως 60 %
Αποθήκευση	-30 έως 60 °C (-22 έως 140 °F)	0 έως 85 %



## Χαρτί

### Σημείωση:

- ❑ Χρησιμοποιήστε ανακυκλωμένο χαρτί, πολύπτυχο χαρτί, ετικέτες, φακέλους και ταχυδρομικές κάρτες μόνο στις κανονικές συνθήκες θερμοκρασίας και υγρασίας που περιγράφονται παρακάτω.  
Θερμοκρασία: 15 έως 25 °C (59 έως 77 °F)  
Υγρασία: 30 έως 60% RH (σχετική υγρασία)
- ❑ Μην τοποθετείτε τσαλακωμένο, διπλωμένο ή φθαρμένο χαρτί.

## Μεμονωμένα φύλλα

Για περισσότερες πληροφορίες σχετικά με τις προδιαγραφές για πολύπτυχες φόρμες μεμονωμένων φύλλων, ανατρέξτε στην ενότητα «Πολύπτυχες φόρμες» στη σελίδα 148.

Πλάτος 90 έως 420 mm (3,5 έως 16,5 ίντσες)/100 έως 420 mm (3,9 έως 16,5 ίντσες)\*

\* Κατά τη φόρτωση μεμονωμένων φύλλων χαρτιού και πολύπτυχων φορμών μεμονωμένων φύλλων που είναι συγκολλημένες στο πάνω μέρος της φόρμας από τον τροφοδότη φύλλων ή τη μονάδα αυτόματης ευθυγράμμισης φύλλων

Μήκος 80 έως 420 mm (3,15 έως 16,5 ίντσες)/92 έως 420 mm (3,6 έως 16,5 ίντσες)\*

\* Κατά τη φόρτωση μεμονωμένων φύλλων χαρτιού και πολύπτυχων φορμών μεμονωμένων φύλλων που είναι συγκολλημένες στο πάνω μέρος της φόρμας από τον τροφοδότη φύλλων

Πάχος

μεμονωμένα φύλλα 0,065 έως 0,19 mm (0,0025 έως 0,0074 ίντσα)  
πολύπτυχες φόρμες 0,12 έως 0,62 mm (0,0047 έως 0,024 ίντσα)

Βάρος

μεμονωμένα φύλλα 52,3 έως 157 g/m<sup>2</sup> (14 έως 42 lb)  
πολύπτυχες φόρμες 40 έως 58 g/m<sup>2</sup> (10 έως 15 lb)

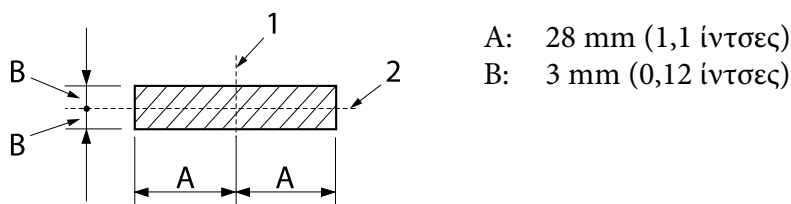
Ποιότητα

μεμονωμένα φύλλα	Απλό χαρτί και ανακυκλωμένο χαρτί
πολύπτυχες φόρμες	Πολύπτυχες φόρμες χωρίς καρμπόν με αυτοκόλλητη ταινία στην επάνω ή στην πλαϊνή πλευρά της φόρμας
Αντίτυπα	1 πρωτότυπο + 7 αντίγραφα

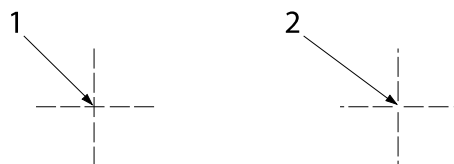
### Συνεχόμενο χαρτί

Ανατρέξτε επίσης στην ενότητα «Πολύπτυχες φόρμες» στη σελίδα 148 για λεπτομερείς πληροφορίες σχετικά με τις προδιαγραφές που πρέπει να πληρούν οι πολύπτυχες φόρμες συνεχόμενου χαρτιού.

- Η οπή της διάτρησης πρέπει να είναι κύκλος ή κύκλος με εγκοπές.
- Πρέπει να έχει γίνει σωστή διάτρηση των οπών.
- Εάν οι οριζόντιες και κάθετες διατρήσεις διασταυρώνονται, η σκιασμένη περιοχή από κάτω τους δεν πρέπει να εκτυπωθεί. Οι μη διασταυρωμένες διατρήσεις δεν έχουν αυτή την περιορισμένη περιοχή.

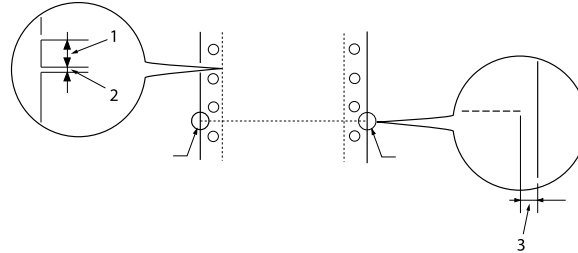


1. κάθετη διάτρηση
2. οριζόντια διάτρηση



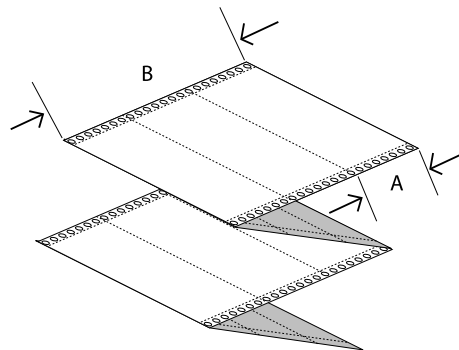
1. διασταυρούμενη διάτρηση
2. μη διασταυρούμενη διάτρηση

- Η αναλογία για το μήκος μεταξύ των τμημάτων με και χωρίς διάτρηση πρέπει να είναι μεταξύ 3:1 και 5:1. Η επέκταση της διάτρησης (όταν το χαρτί διατηρείται επίπεδο) πρέπει να είναι μικρότερη από 1 mm (0,04 ίντσες) ως εξής.



1. 3 mm κομμένο
2. 1 mm μη κομμένο
3. τουλάχιστον 1 χιλιοστό

- Εάν χρησιμοποιείτε συνεχόμενο χαρτί του οποίου το μήκος (A στην επόμενη εικόνα) είναι λιγότερο από 101,6 mm. (4,0 ίντσες), βεβαιωθείτε ότι το μήκος μεταξύ των πτυχών (B) είναι περισσότερο από 101,6 mm. (4,0 ίντσες.)



Πλάτος	101,6 έως 406,4 mm (4,0 έως 16,0 ίντσες)
Μήκος/σελίδα	76,2 έως 558,8 mm (3,0 έως 22,0 ίντσες)
Αντίτυπα	1 πρωτότυπο + 7 αντίγραφα
Συνολικό πάχος	
μεμονωμένα φύλλα	0,065 έως 0,19 mm (0,0025 έως 0,0074 ίντσα)
πολύπτυχες φόρμες	0,12 έως 0,62 mm (0,0047 έως 0,024 ίντσα)

**Βάρος**

μεμονωμένα φύλλα	52,0 έως 157 g/m <sup>2</sup> (14 έως 42 lb)
πολύπτυχες φόρμες	40 έως 58 g/m <sup>2</sup> (11 έως 15 lb) (βάρος/τεμάχιο)

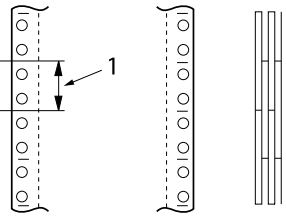
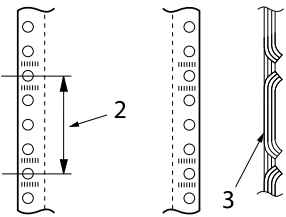
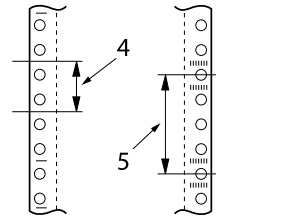
**Ποιότητα**

μεμονωμένα φύλλα	Απλό χαρτί, ανακυκλωμένο χαρτί, χωρίς καρμπόν
πολύπτυχες φόρμες	πολύπτυχες φόρμες με κολλητική ουσία ή συρραφή χαρτιού και στις δύο πλευρές

**Πολύπτυχες φόρμες**

Οι πολύπτυχες φόρμες πρέπει ως προς τις διαστάσεις να πληρούν τις ίδιες προδιαγραφές που ισχύουν για τα μεμονωμένα φύλλα χαρτιού και το συνεχόμενο χαρτί. Για λεπτομέρειες, ανατρέξτε στην ενότητα «Μεμονωμένα φύλλα» στη σελίδα 145 και «Συνεχόμενο χαρτί» στη σελίδα 146.

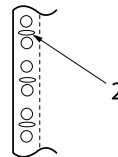
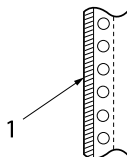
- ❑ Τα φύλλα των πολύπτυχων φορμών συνεχόμενου χαρτιού πρέπει να είναι καλά ενωμένα μεταξύ τους κατά μήκος της αριστερής και της δεξιάς πλευράς τους με πρεσαριστή πτύχωση ή με σημειακή κόλληση. Για την καλύτερη δυνατή ποιότητα εκτύπωσης, χρησιμοποιείτε πολύπτυχες φόρμες που είναι ενωμένες με σημειακή κόλληση.

σημειακή κόλληση	πρεσαριστή πτύχωση	σημειακή κόλληση και πρεσαριστή πτύχωση σε κάθε πλευρά
		

1. 1 ίντσα ή λιγότερο
2. 3 ίντσες ή λιγότερο
3. πλευρά εκτύπωσης
4. 1 ίντσα ή λιγότερο
5. 3 ίντσες ή λιγότερο

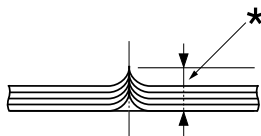
**Προσοχή:**

Μην χρησιμοποιείτε ποτέ πολύπτυχες φόρμες συνεχόμενου χαρτιού που είναι ενωμένες με μεταλλικούς συνδετήρες ή ενιαία γραμμή κόλλησης.



1. αυτοκόλλητη ταινία
2. μεταλλικοί συνδετήρες

- Το πάχος του αναδιπλωμένου τμήματος όταν εκτείνεται πρέπει να είναι 2 mm. ή μικρότερο.

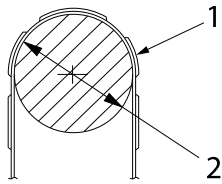


\* 2 mm ή λιγότερο

- Η περιοχή συρραφής πρέπει να είναι επίπεδη και να μην έχει τσακίσεις.
- Οι οπές διάτρησης όλων των φύλλων της φόρμας πρέπει να είναι ευθυγραμμισμένες σωστά.
- Η θέση συρραφής πρέπει να βρίσκεται εκτός της εκτυπώσιμης περιοχής. Βλ. «Εκτυπώσιμη περιοχή» στη σελίδα 154 για περισσότερες πληροφορίες.

**Ετικέτες**

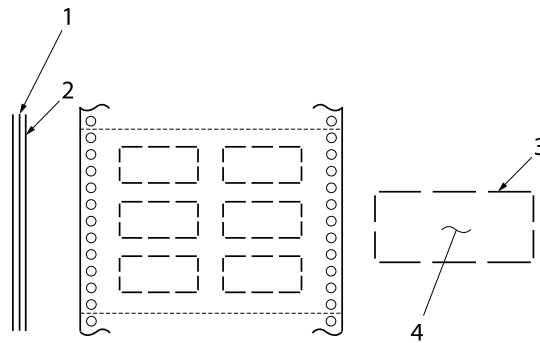
- Οι ετικέτες πρέπει να είναι σταθερά κολλημένες στο φύλλο υποστήριξης και η επιφάνειά τους πρέπει να είναι επίπεδη.
- Οι ετικέτες δεν πρέπει να αποκολλούνται από το φύλλο υποστήριξης στις παρακάτω συνθήκες.



ακτίνα τύμπανου περιτύλιξης:	27 mm
γωνία περιτύλιξης:	180 °
χρόνος περιτύλιξης:	24 ώρες
θερμοκρασία περιβάλλοντος:	40 °C
υγρασία περιβάλλοντος:	30%

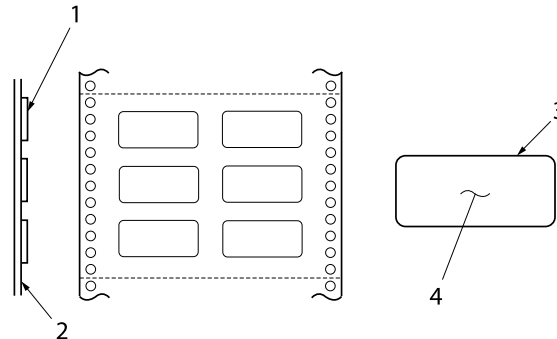
1. ετικέτα
2. 27 mm

- Όταν χρησιμοποιείτε ετικέτες των οποίων το φύλλο υποστήριξης είναι πλήρως καλυμμένο, βεβαιωθείτε ότι οι τομές γύρω από τα άκρα των ετικετών είναι διάτρητες.



1. φύλλο υποστήριξης
2. φύλλο ετικέτας
3. πολλές άκοπες περιοχές σε κάθε πλευρά
4. ετικέτα

- ❑ Όταν χρησιμοποιείτε ετικέτες των οποίων το φύλλο υποστήριξης δεν είναι πλήρως καλυμμένο με ετικέτες, δείτε την παρακάτω εικόνα και μη θέσετε τον μοχλό πάχους χαρτιού στη θέση AUTO (Αυτόματα), αλλά ρυθμίστε χειροκίνητα.



1. ετικέτα
2. φύλλο υποστήριξης
3. ακτίνα γωνίας μεγαλύτερη από 2,5 mm
4. ετικέτα

#### Φύλλο υποστήριξης

μεμονωμένα φύλλα	101,6 έως 406,4 mm (4,0 έως 16,0 ίντσες)
πολύπτυχες φόρμες	76,2 έως 558,8 mm (3,0 έως 22,0 ίντσες)

#### Ετικέτες

Πλάτος	63,5 mm (2,5 ίντσες), κατ' ελάχιστο
Ύψος	23,8 mm (0,94 ίντσες), κατ' ελάχιστο
Ακτίνα γωνίας	2,5 mm (0,1 ίντσες), κατ' ελάχιστο
Βάρος	64 g/m <sup>2</sup> (17 lb)

#### Πάχος

Φύλλο υποστήριξης	0,07 έως 0,09 mm (0,0028 έως 0,0035 ίντσα)
Σύνολο	0,16 έως 0,19 mm (0,0063 έως 0,0075 ίντσα)

Ποιότητα Απλό χαρτί ή ετικέτες ίδιας ποιότητας με συνεχόμενο φύλλο υποστήριξης

### Φάκελοι

Μέγεθος	No. 6	165 × 92 mm (6,5 × 3,6 ίντσες)
	No. 10	241 × 105 mm (9,5 × 4,1 ίντσες)
Πάχος	0,16 έως 0,52 mm (0,0063 έως 0,021 ίντσα) Οι διαφορές στο πάχος εντός της προτεινόμενης περιοχής εκτύπωσης δεν πρέπει να υπερβαίνουν τα 0,25 mm (0,0098 ίντσες).	
Βάρος	45 έως 90 g/m <sup>2</sup> (12 έως 24 lb)	
Ποιότητα	Φάκελοι Bond, απλοί φάκελοι και ταχυδρομικοί φάκελοι χωρίς κόλλα στο πτερύγιο	

### Ταχυδρομικές κάρτες

Πλάτος	100 έως 200 mm (3,9 έως 7,8 ίντσες)	
Μήκος	100 έως 200 mm (3,9 έως 7,8 ίντσες)	
Πάχος	0,22 mm (0,0087 ίντσες)	
Βάρος	192 g/m <sup>2</sup> (51 lb)	
Ποιότητα	Απλό χαρτί και ανακυκλωμένο χαρτί	

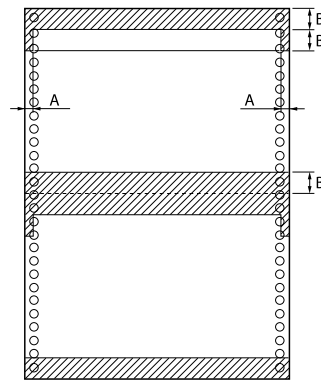
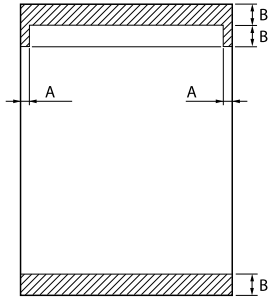
### Προεκτυπωμένο χαρτί

Το προεκτυπωμένο χαρτί είναι χαρτί με λευκό κενό στη μέση και οι γραμμές, τα γράμματα ή οι αριθμοί εκτυπώνονται στο επάνω και το κάτω περιθώριο. Τα περιθώρια εκτυπώνονται κατά την πρώτη τοποθέτηση του χαρτιού στον εκτυπωτή και ένα έγγραφο εκτυπώνεται στον λευκό χώρο τη δεύτερη φορά που τοποθετείται το χαρτί στον εκτυπωτή. Οι περιοχές περιθωρίου χρησιμοποιούνται συχνά για επιστολόχαρτα, όρια κ.ο.κ. Μπορείτε να φτιάξετε το δικό σας προεκτυπωμένο χαρτί ή να το αγοράσετε.



Δεν μπορείτε να προεκτυπώσετε στην περιοχή με τη διαγώνια σκίαση στις παρακάτω εικόνες και μπορείτε να προεκτυπώσετε μόνο με χρώματα των οποίων η ανακλαστικότητα είναι κάτω από το 60% (για παράδειγμα, μαύρο). Αποφύγετε να ανοίξετε οπές στην περιοχή περιορισμού, επειδή οι οπές αναγνωρίζονται επίσης ως χρώματα των οποίων η ανακλαστικότητα είναι κάτω από το 60%.

Πριν από την εκτύπωση σε προεκτυπωμένα φύλλα, βεβαιωθείτε ότι η περιοχή στην οποία θα εκτυπωθεί το έγγραφο δεν επικαλύπτεται με την προεκτυπωμένη περιοχή εκτυπώνοντας ξεχωριστά δείγματος και συγκρίνοντας τις εκτυπωμένες περιοχές.



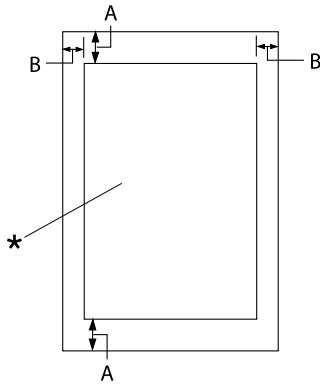
#### Διαστάσεις περιοχής

A: 5 mm (0,20 ίντσες)

B: 12 mm (0,47 ίντσες)

## Εκτυπώσιμη περιοχή

### Μεμονωμένα φύλλα (συμπεριλαμβάνονται και οι πολύπτυχες φόρμες μεμονωμένων φύλλων)

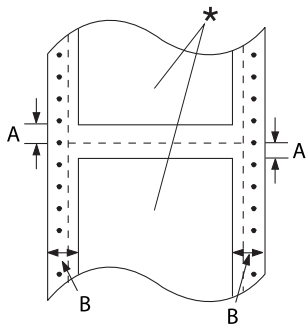


- A: 0 mm (0 ίντσες) ή περισσότερο
- B: Το ελάχιστο αριστερό και δεξί περιθώριο είναι από 3,0 mm (0,12 ίντσες) έκαστο.

Το μέγιστο εκτυπώσιμο πλάτος είναι 345,44 mm (13,6 ίντσες). Για μεμονωμένα φύλλα με πλάτος μεγαλύτερο από 351,44 mm (13,8 ίντσες), τα πλευρικά περιθώρια αυξάνονται ανάλογα ώστε να ταιριάζουν με το πλάτος του χαρτιού.

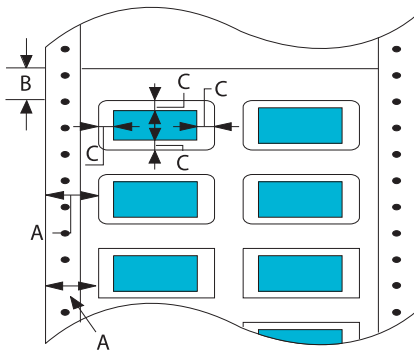
\* εκτυπώσιμη περιοχή

### Συνεχόμενο χαρτί (συμπεριλαμβάνονται οι πολύπτυχες φόρμες συνεχόμενου χαρτιού)

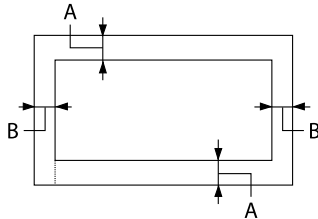


- A: Η ελάχιστη τιμή για το άνω και κάτω περιθώριο (πάνω και κάτω από τη διάτρηση) είναι 4,2 mm (0,165 ίντσες).
- B: Το ελάχιστο αριστερό ή δεξί περιθώριο είναι 9 mm (0,354 ίντσες).  
18 mm για το χαρτί που έχει πλάτος σελίδας 406,4 mm (16 ίντσες).

\* εκτυπώσιμη περιοχή

**Ετικέτες**

- A: 13 mm (0,51 ίντσες) ή περισσότερο
- B: 1,2 mm (0,0472 ίντσες) ή περισσότερο
- C: 3 mm (0,118 ίντσες) ή περισσότερο

**Φάκελοι και κάρτες**

- A: 0 mm (0 ίντσες) ή περισσότερο  
Το ελάχιστο ανώτατο περιθώριο για τον τροφοδότη από τον τροφοδότη φύλλων είναι 4,2 mm (0,165 ίντσες)
- B: 3 mm (0,118 ίντσες) ή περισσότερο

**Απαιτήσεις συστήματος**

Windows 10 (32-bit, 64-bit)/Windows 8.1 (32-bit, 64-bit)/Windows 8 (32-bit, 64-bit)/Windows 7 (32-bit, 64-bit)/Windows Vista (32-bit, 64-bit)/Windows XP SP3 ή νεότερο (32-bit)/Windows XP Professional x64 Edition SP2 ή νεότερο/Windows Server 2019/Windows Server 2016/Windows Server 2012 R2/Windows Server 2012/Windows Server 2008 R2/Windows Server 2008/Windows Server 2003 R2/Windows Server 2003 SP2 ή νεότερο

**Λίστες εντολών**

Ο εκτυπωτής σας υποστηρίζει τους εξής Epson ESC/P2 κωδικούς ελέγχου και τους κωδικούς ελέγχου εξομοίωσης IBM PPDS.

Για περισσότερες πληροφορίες σχετικά με τις εντολές, επικοινωνήστε με το Τμήμα εξυπηρέτησης πελατών της Epson. Βλ. «Επικοινωνία με το τμήμα υποστήριξης πελατών» στη σελίδα 115 για λεπτομέρειες.

## **Epson ESC/P κωδικοί ελέγχου**

Επιλέγοντας έναν εκτυπωτή Epson ESC/P στο λογισμικό σας μπορείτε να χρησιμοποιείτε προηγμένες γραμματοσειρές και γραφικά.

Γενική λειτουργία:

ESC @, ESC U, ESC EM

Τροφοδοσία χαρτιού:

FF, LF, ESC 0, ESC 2, ESC 3, ESC+, CR

Μορφοποίηση σελίδας:

ESC (C, ESC C, ESC C 0, ESC Q, ESC I, ESC (c, ESC N, ESC O

Κίνηση θέσης εκτύπωσης:

ESC \$, ESC \, ESC (V, ESC (v, ESC D, HT, ESC B, VT, ESC J

Επιλογή γραμματοσειράς:

ESC k, ESC x, ESC γ, ESC X, ESC P, ESC M, ESC g, ESC p, ESC 4, ESC 5, ESC E, ESC F, ESC !

Βελτίωση γραμματοσειράς:

ESC W, DC4, SO, DC2, SI, ESC w, ESC G, ESC H, ESC T, ESC S, ESC -, ESC (-, ESC q

Απόσταση:

ESC Space, ESC c, ESC (U

Χειρισμός χαρακτήρων:

ESC t, ESC ( t, ESC R, ESC %, ESC &, ESC :, ESC 6, ESC 7, ESC (^

Εικόνα bitmap:

ESC \*

Γραμμωτός κώδικας:

ESC ( B

Χρώμα:

ESC r

## **IBM PPDS κωδικοί ελέγχου προσομοίωσης**

Ο εκτυπωτής αυτός εξομοιώνει τον IBM Proprinter χρησιμοποιώντας τις παρακάτω εντολές.

Γενική λειτουργία:

NUL, DC3, ESC j, BEL, CAN, DC1, ESC Q, ESC [ K, ESC U

Τροφοδοσία χαρτιού:

FF, LF, ESC 5, ESC A, ESC 0, ESC 1, ESC 2, ESC 3, ESC 3 (AGM<sup>\*1</sup>), CR, ESC ]

Μορφοποίηση σελίδας:

ESC C, ESC C0, ESC X, ESC N, ESC O, ESC 4

Κίνηση θέσης εκτύπωσης:

ESC d, ESC R, ESC D, HT, ESC B, VT, ESC J, ESC 3 (AGM<sup>\*1</sup>)

Επιλογή γραμματοσειράς:

DC2, ESC P, ESC :, ESC E, ESC F, ESC I, ESC [d, ESC [I

Βελτίωση γραμματοσειράς:

DC4, SO, ESC SO, ESC W, ESC [ @, SI, ESC SI, ESC G, ESC H, ESC T, ESC S, ESC -, ESC \_, ESC [-

Απόσταση:

BS, SP

Χειρισμός χαρακτήρων:

ESC 6, ESC 7, ESC [T, ESC ^, ESC \

Εικόνα bitmap:

ESC K, ESC L, ESC Y, ESC Z, ESC [g, ESC \* (AGM<sup>\*1</sup>)

Γραμμωτός κώδικας:

ESC [f, ESC [p

Λήψη:

ESC = (δεν παρέχεται εντολή)

\*<sup>1</sup> Εναλλακτική λειτουργία γραφικών

## Πρότυπα και εγκρίσεις



### Προειδοποίηση:

- ❑ Πρόκειται για προϊόν Κατηγορίας A. Σε ένα οικιακό περιβάλλον, αυτό το προϊόν μπορεί να προκαλέσει ραδιοφωνικές παρεμβολές και στην περίπτωση αυτή μπορεί να χρειαστεί ο χρήστης να λάβει τα κατάλληλα μέτρα.
- ❑ Η σύνδεση ενός μη θωρακισμένου καλωδίου διεπαφής εκτυπωτή με αυτό τον εκτυπωτή θα ακυρώσει τα πρότυπα ΗΜΣ γι' αυτή τη συσκευή.
- ❑ Εφιστάται η προσοχή σας στο γεγονός πως αλλαγές ή τροποποιήσεις που δεν έχουν εγκριθεί ρητά από τη Seiko Epson Corporation μπορεί να ακυρώσουν την εξουσία σας να λειτουργήσετε τον εξοπλισμό.

## Εγκρίσεις ασφαλείας

Ασφάλεια

IEC60950-1

IEC62368-1

Ηλεκτρομαγνητική συμβατότητα

AS/NZS CISPR32 κατηγορία A

## Για χρήστες στην Ευρώπη

Τα ακόλουθα μοντέλα φέρουν σήμανση CE και συμμορφώνονται με όλες τις ισχύουσες οδηγίες της ΕΕ. Για περισσότερες λεπτομέρειες, επισκεφθείτε τον ακόλουθο ιστότοπο για να αποκτήσετε πρόσβαση στην πλήρη δήλωση συμμόρφωσης, με αναφορά στις οδηγίες και στα εναρμονισμένα πρότυπα που χρησιμοποιούνται για τη δήλωση της συμμόρφωσης.

<https://www.epson.eu/conformity>

DLQ-3500II: PB41A

DLQ-3500IIN: PB41B

## Καθαρισμός του εκτυπωτή

Για να διατηρήσετε τον εκτυπωτή σας στην καλύτερη δυνατή κατάσταση λειτουργίας, πρέπει να τον καθαρίζετε πολύ καλά αρκετές φορές το χρόνο.

Ακολουθήστε τα παρακάτω βήματα για τον καθαρισμό του εκτυπωτή σας:

1. Αφαιρέστε το χαρτί που τυχόν υπάρχει στον εκτυπωτή και απενεργοποιήστε τον.
2. Αφαιρέστε τον οδηγό χαρτιού. Αν έχει εγκατασταθεί προαιρετικός τροφοδότης φύλλων χαρτιού, αφαιρέστε τον.
3. Χρησιμοποιήστε μια μαλακή βούρτσα για να αφαιρέσετε προσεκτικά τη σκόνη και τους ρύπους από το εξωτερικό περίβλημα και τον οδηγό χαρτιού.
4. Εάν η εξωτερική θήκη και ο οδηγός χαρτιού εξακολουθούν να είναι βρώμικοι ή σκονισμένοι, καθαρίστε τους με ένα μαλακό, καθαρό πανί νοτισμένο με ένα ελαφρύ καθαριστικό διαλυμένο σε νερό. Φροντίστε ώστε το κάλυμμα και το μπροστινό κάλυμμα του εκτυπωτή να είναι κλειστά για να αποφύγετε την εισροή νερού στο εσωτερικό της συσκευής.



**Προσοχή:**

- Ποτέ μη χρησιμοποιείτε οινόπνευμα ή διαλυτικές ουσίες για τον καθαρισμό του εκτυπωτή. Αυτές οι χημικές ουσίες μπορούν να καταστρέψουν τα εξαρτήματα του εκτυπωτή καθώς και τη θήκη.
- Προσέξτε ο μηχανισμός του εκτυπωτή ή τα ηλεκτρονικά του εξαρτήματα να μην έρθουν σε επαφή με νερό.
- Μην χρησιμοποιείτε σκληρή ή τραχιά βούρτσα.
- Μην ψεκάζετε στο εσωτερικό του εκτυπωτή με λιπαντικά. Ακατάλληλα λάδια μπορούν να καταστρέψουν το μηχανισμό. Επικοινωνήστε με τον αντιπρόσωπο πωλήσεων της Epson, αν πιστεύετε πως χρειάζεται λίπανση.

## Μεταφορά του εκτυπωτή

Αν χρειαστεί να μεταφέρετε τον εκτυπωτή σας για κάποια απόσταση, συσκευάστε προσεκτικά τον εκτυπωτή χρησιμοποιώντας το αρχικό κουτί και υλικά συσκευασίας.

Ακολουθήστε τα παρακάτω βήματα για να συσκευάσετε τον εκτυπωτή στα αρχικά υλικά συσκευασίας:



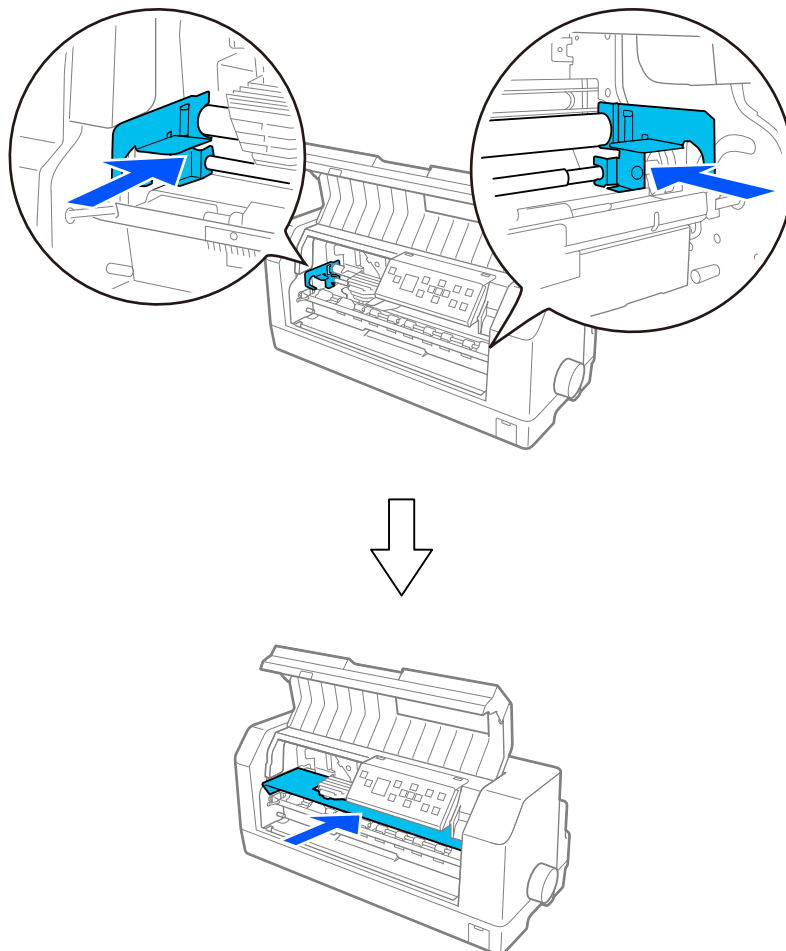
**Προειδοποίηση:**

Πρέπει να αφαιρέσετε την κασέτα μελανοταινίας. Εάν έχετε μόλις χρησιμοποιήσει τον εκτυπωτή, η κεφαλή εκτύπωσης ενδέχεται να είναι ζεστή. Αφήστε την να κρυώσει για λίγα λεπτά πριν την αγγίξετε.

1. Αφαιρέστε το χαρτί που τυχόν υπάρχει στον εκτυπωτή.
2. Επιλέξτε **Replace Ribbon (Αντικατάσταση μελανοταινίας)** στην αρχική οθόνη.  
Η κεφαλή εκτύπωσης μετακινείται στη θέση αντικατάστασης κασέτας.
3. Απενεργοποιήστε τον εκτυπωτή.
4. Αποσυνδέστε το καλώδιο ρεύματος από την πρίζα. Στη συνέχεια, αποσυνδέστε το καλώδιο διασύνδεσης από τον εκτυπωτή. Αν έχει εγκατασταθεί προαιρετικός τροφοδότης φύλλων χαρτιού, αφαιρέστε τον.
5. Αφαιρέστε τον οδηγό χαρτιού. Εάν έχουν εγκατασταθεί τυχόν πρόσθετα εξαρτήματα, αφαιρέστε τα και συσκευάστε τα στα αρχικά κουτιά τους.
6. Βεβαιωθείτε ότι η κεφαλή εκτύπωσης δεν είναι ζεστή. Στη συνέχεια, αφαιρέστε την κασέτα μελανοταινίας όπως περιγράφεται στην ενότητα «Αντικατάσταση της κασέτας μελανοταινίας» στη σελίδα 123.



7. Τοποθετήστε τα μεταλλικά προστατευτικά υλικά αριστερά και δεξιά μέσα στον εκτυπωτή και, στη συνέχεια, συνδέστε το πλαστικό υλικό συσκευασίας για να αποφύγετε τη μετακίνηση της κεφαλής.



8. Βεβαιωθείτε ότι το κάλυμμα του εκτυπωτή είναι κλειστό.
9. Συσκευάστε ξανά τον εκτυπωτή, τον οδηγό φύλλων την κασέτα μελανοταινίας και το καλώδιο ρεύματος (εάν χρειάζεται) με τα αρχικά υλικά συσκευασίας και τοποθετήστε τα στο αρχικό κουτί του εκτυπωτή.

## Γλωσσάρι

### ASCII

Αμερικανικός Πρότυπος Κώδικας Ανταλλαγής Πληροφοριών. Τυποποιημένο σύστημα κωδικοποίησης για την αντιστοίχιση αριθμητικών κωδικών σε γράμματα και σύμβολα.

### αυτόματη αλλαγή γραμμής

Εάν ενεργοποιηθεί αυτή η ρύθμιση στις ρυθμίσεις εκτυπωτή, κάθε κωδικός επαναφοράς (CR) συνοδεύεται αυτόματα από έναν κωδικό αλλαγής γραμμής (LF).

### εκτύπωση σε δύο κατευθύνσεις

Η εκτύπωση κατά την οποία η κεφαλή εκτύπωσης εκτυπώνει και στις δύο κατευθύνσεις (αμφίδρομα). Με τον τρόπο αυτό αυξάνεται η ταχύτητα εκτύπωσης, αλλά ενδέχεται να μειωθεί η ακρίβεια της κάθετης ευθυγράμμισης. Η αμφίδρομη εκτύπωση είναι η βασική κατάσταση εκτύπωσης του εκτυπωτή.

### ενδιάμεση μνήμη

Το τμήμα της μνήμης του εκτυπωτή που χρησιμοποιείται για την αποθήκευση των δεδομένων πριν τυπωθούν.

### πίνακας χαρακτήρων

Μια συλλογή γραμμάτων, αριθμών και συμβόλων που απαρτίζουν το σύνολο χαρακτήρων το οποίο χρησιμοποιείται σε μια συγκεκριμένη γλώσσα.

### χαρακτήρες ανά ίντσα (cpi)

Μονάδα μέτρησης του μεγέθους των χαρακτήρων του κειμένου.

### συνεχόμενο χαρτί

Το χαρτί που φέρει οπές διάτρησης και στις δύο πλευρές του, έχει μικρές τρύπες μεταξύ των σελίδων και διατίθεται σε δέσμη αναδιπλωμένων φύλλων. Ονομάζεται επίσης και μηχανογραφικό χαρτί.

### κωδικός ελέγχου

Ένας ειδικός κωδικός που χρησιμοποιείται για τον έλεγχο μιας λειτουργίας του εκτυπωτή, όπως η εκτέλεση ενός κωδικού επαναφοράς ή η αλλαγή γραμμής.

### cpi

Συντομογραφία χαρακτήρων ανά ίντσα. Μονάδα μέτρησης του μεγέθους των χαρακτήρων του κειμένου.

### τροφοδότης φύλλων χαρτιού

Ένα προαιρετικό, αφαιρούμενο εξάρτημα που τροφοδοτεί αυτόματα τον εκτυπωτή με μεμονωμένα φύλλα χαρτιού.

### αποτύπωση δεδομένων

Μια μέθοδος αντιμετώπισης προβλημάτων που βοηθάει στον προσδιορισμό της αιτίας των προβλημάτων επικοινωνίας μεταξύ εκτυπωτή και υπολογιστή. Όταν ο εκτυπωτής βρίσκεται σε λειτουργία εκτύπωσης σε δεκαεξαδική μορφή, τυπώνει κάθε κωδικό που λαμβάνει σε δεκαεξαδική μορφή και χαρακτήρες ASCII. Καλείται επίσης και εκτύπωση σε δεκαεξαδική μορφή (hex dump).

### προεπιλογή

Τιμή που εφαρμόζεται όταν γίνεται ενεργοποίηση, επαναφορά του εξοπλισμού ή απόδοση αρχικών τιμών στον εξοπλισμό.

**dot matrix**

Μια μέθοδος εκτύπωσης κατά την οποία κάθε γράμμα ή σύμβολο σχηματίζεται βάσει ενός μοτίβου (matrix) μεμονωμένων κουκκίδων.

**πρόχειρη εκτύπωση**

Η μέθοδος εκτύπωσης που χρησιμοποιείται από τον εκτυπωτή όταν επιλέγετε Draft (Πρόχειρη) για τη γραμματοσειρά. Η γραμματοσειρά Draft (Πρόχειρη) χρησιμοποιεί λιγότερες κουκκίδες ανά χαρακτήρα για ταχύτερη εκτύπωση.

**ESC/P**

Συντομογραφία του "EPSON Standard Code for Printers". Το σύστημα εντολών που χρησιμοποιεί ο υπολογιστής σας για να ελέγχει τον εκτυπωτή. Είναι το πρότυπο για όλους τους εκτυπωτές Epson και υποστηρίζεται από τις περισσότερες εφαρμογές λογισμικών για προσωπικούς υπολογιστές.

**ESC/P 2**

Η βελτιωμένη έκδοση της γλώσσας εντολών εκτυπωτή ESC/P. Οι εντολές σε αυτή τη γλώσσα εξασφαλίζουν τα αποτελέσματα που δίνει η εκτύπωση λέιζερ, όπως γραμματοσειρές με δυνατότητα κλιμάκωσης και βελτιωμένα γραφικά.

**μηχανογραφικό χαρτί**

Το χαρτί που φέρει οπές διάτρησης και στις δύο πλευρές του, έχει μικρές τρύπες μεταξύ των σελίδων και διατίθεται σε δέσμη αναδιπλωμένων φύλλων. Ονομάζεται επίσης και συνεχόμενο χαρτί.

**γραμματοσειρά**

Το στυλ ενός τύπου χαρακτήρων που προσδιορίζεται με ένα όνομα, όπως Roman ή Sans Serif.

**αλλαγή σελίδας (FF)**

Ένα κουμπί στον πίνακα ελέγχου και ένας κωδικός ελέγχου που προωθεί το χαρτί στην επόμενη θέση έναρξης εκτύπωσης.

**ημιτονισμός**

Μέθοδος χρήσης διατάξεων κουκκίδων για την αναπαραγωγή εικόνας. Ο ημιτονισμός καθιστά δυνατή την παραγωγή διαφόρων αποχρώσεων του γκρι με τη χρήση μόνο μαύρων κουκκίδων ή μιας σχεδόν ατελείωτης σειράς χρωμάτων με τη χρήση μόνο λίγων έγχρωμων κουκκίδων.

**δεκαεξαδική μορφή**

Μια μέθοδος αντιμετώπισης προβλημάτων που βοηθάει στον προσδιορισμό της αιτίας των προβλημάτων επικοινωνίας μεταξύ εκτυπωτή και υπολογιστή. Όταν ο εκτυπωτής βρίσκεται σε λειτουργία εκτύπωσης σε δεκαεξαδική μορφή, τυπώνει κάθε κωδικό που λαμβάνει σε δεκαεξαδική μορφή και χαρακτήρες ASCII. Καλείται επίσης και αποτύπωση δεδομένων (data dump).

**πρόχειρη εκτύπωση υψηλής ταχύτητας**

Μια κατάσταση πρόχειρης εκτύπωσης την οποία μπορείτε να επιλέξετε από τις ρυθμίσεις εκτυπωτή. Η πρόχειρη εκτύπωση υψηλής ταχύτητας χρησιμοποιεί έναν ελάχιστο αριθμό κουκκίδων ανά χαρακτήρα για να επιτύχει εκτύπωση εξαιρετικά υψηλής ταχύτητας.

**διασύνδεση**

Η σύνδεση μεταξύ του υπολογιστή και του εκτυπωτή μέσω της οποίας μεταδίδονται τα δεδομένα στον εκτυπωτή.

**οριζόντιος προσανατολισμός**

Εκτύπωση που προσανατολίζεται πλαγίως στη σελίδα. Αυτός ο προσανατολισμός έχει ως αποτέλεσμα σελίδα με μεγαλύτερο πλάτος από ότι ύψος, ενώ είναι ιδιαίτερα χρήσιμος για την εκτύπωση λογιστικών φύλλων.

**letter quality (LQ) (Ποιότητα επιστολής)**

Η κατάσταση εκτύπωσης που χρησιμοποιείται από τον εκτυπωτή σας όταν είναι επιλεγμένη μια γραμματοσειρά εκτός της Draft (Πρόχειρη). Η εκτύπωση με γραμματοσειρές letter-quality προσφέρει καλύτερη δυνατότητα ανάγνωσης και εμφάνιση αλλά μειωμένη ταχύτητα εκτύπωσης.

**αλλαγή γραμμής (LF)**

Ένας κωδικός ελέγχου και ένα κουμπί στον πίνακα ελέγχου που προωθεί το χαρτί κατά διάστημα μιας γραμμής.

**θέση τροφοδοσίας**

Η θέση στην οποία το χαρτί προωθείται αυτόματα.

**μικρορυθμίσεις**

Μια λειτουργία του εκτυπωτή που επιτρέπει την προσαρμογή με ακρίβεια της θέσης κοπής.

**θέσεις χαρτιού**

Υπάρχουν τρεις θέσεις χαρτιού για συνεχή εκτύπωση χαρτιού: κατάσταση αναμονής, κοπής και έναρξης εκτύπωσης. Για την εκτύπωση σε μεμονωμένα φύλλα, υπάρχει μόνο η θέση έναρξης της εκτύπωσης.

**απόσταση χαρακτήρων**

Το μέγεθος της γραμματοσειράς, το οποίο μετρείται με τον αριθμό των χαρακτήρων ανά ίντσα (cpi). Η συνήθης τιμή είναι 10 cpi.

**κύλινδρος**

Το μαύρο επίπεδο εξάρτημα του κυλίνδρου από το οποίο περνά το χαρτί κατά την εκτύπωση.

**κατακόρυφος προσανατολισμός**

Εκτύπωση που προσανατολίζεται καθέτως στη σελίδα (σε αντίθεση με τον οριζόντιο προσανατολισμό, όπου η εκτύπωση πραγματοποιείται πλαγίως στη σελίδα). Πρόκειται για το συνήθη προσανατολισμό για την εκτύπωση επιστολών ή εγγράφων.

**πρόγραμμα οδήγησης εκτυπωτή**

Μια εφαρμογή λογισμικού που μεταβιβάζει εντολές από τον υπολογιστή σχετικά με τη χρήση των λειτουργιών ενός συγκεκριμένου εκτυπωτή. Η EPSON παρέχει πρόγραμμα οδήγησης για windows, αλλά παρέχονται και άλλα προγράμματα οδήγησης συστήματος από τους προμηθευτές των εφαρμογών.

**θέση έναρξης εκτύπωσης**

Το οριζόντιο σημείο στο χαρτί το οποίο αναγνωρίζει ο εκτυπωτής ως σημείο της πρώτης εκτυπώσιμης στήλης. Μπορείτε να ρυθμίσετε την οριζόντια θέση έναρξης εκτύπωσης από τις ρυθμίσεις εκτυπωτή.

**αναλογική γραμματοσειρά**

Γραμματοσειρά της οποίας οι χαρακτήρες καταλαμβάνουν διαφορετικό οριζόντιο χώρο ανάλογα με το πλάτος κάθε χαρακτήρα. Έτσι, το κεφαλαίο Μ καταλαμβάνει περισσότερο οριζόντιο χώρο από το πεζό l.

**προτεινόμενη εκτυπώσιμη περιοχή**

Η περιοχή μιας σελίδας στην οποία μπορεί να τυπώσει ο εκτυπωτής. Είναι μικρότερη από το φυσικό μέγεθος της σελίδας εξαιτίας των περιθωρίων.

**επαναφορά**

Η επαναφορά των προεπιλεγμένων ρυθμίσεων του εκτυπωτή.

**ανάλυση**

Μέτρηση του αριθμού των λεπτομερειών που μπορούν να απεικονιστούν. Η ανάλυση των εικόνων μετράται ως αριθμός των κουκκίδων ανά ίντσα (dpi).

**εκτύπωση δοκιμαστικής σελίδας**

Μια μέθοδος ελέγχου της λειτουργίας του εκτυπωτή. Όταν εκτελείται η εκτύπωση δοκιμαστικής σελίδας, ο εκτυπωτής τυπώνει τους χαρακτήρες που είναι αποθηκευμένοι στη μνήμη ROM (Read Only Memory).

**θέση αναμονής**

Η θέση του συνεχόμενου χαρτιού όταν έχει προσαρτηθεί στον τροφοδότη αλλά δεν έχει φορτωθεί ακόμη στον εκτυπωτή.

**κοπή**

Ένα κουμπί στον πίνακα ελέγχου που προωθεί τη διάτρηση του συνεχόμενου χαρτιού στη θέση κοπής και στη συνέχεια μετακινεί το χαρτί πίσω στη θέση έναρξης της εκτύπωσης.

**θέση κοπής**

Η θέση, στην οποία ο εκτυπωτής προωθεί το χαρτί κατά τη λειτουργία κοπής. Χρησιμοποιώντας τη λειτουργία Micro Adjust (Μικρο-ρύθμιση), μπορείτε να ρυθμίσετε τη θέση κοπής, ώστε η διάτρηση του χαρτιού να ανταποκρίνεται στην άκρη κοπής του εκτυπωτή.

**θέση έναρξης εκτύπωσης**

Η θέση πάνω στο χαρτί που αναγνωρίζει ο εκτυπωτής ως την πρώτη εκτυπώσιμη γραμμή. Πρόκειται για την προεπιλεγμένη θέση του άνω περιθωρίου.

**εκτύπωση σε μία κατεύθυνση**

Η εκτύπωση κατά την οποία η κεφαλή εκτυπώνει μόνο σε μία κατεύθυνση. Η εκτύπωση σε μία κατεύθυνση είναι χρήσιμη για την εκτύπωση γραφικών επειδή παρέχει κάθετη ευθυγράμμιση ακριβείας. Μπορείτε να επιλέξετε εκτύπωση μίας κατεύθυνσης στις ρυθμίσεις του εκτυπωτή ή από τις ρυθμίσεις του προγράμματος οδήγησης του εκτυπωτή.

## Ευρετήριο

<b>Ο</b>		<b>Δ</b>	
Ο με κάθετο.....	28	Δεκαεξαδική μορφή.....	113
<b>A</b>		Δεξιά μετατόπιση.....	26
A.G.M. (IBM PPDS).....	29	Διακομιστής.....	84
<b>E</b>		διασύνδεση USB	
EPSON Status Monitor 3.....	61, 75	προβλήματα.....	108
εγκατάσταση.....	76	Διεπαφή δικτύου • Παράλληλη διεπαφή • Διεπαφή	
πρόσβαση.....	79	USB • λειτουργία I/F (διεπαφή).....	31
ρύθμιση.....	76	Διεύθυνση IPv6.....	33
<b>S</b>		Δοκιμαστική σελίδα.....	112
Status Monitor 3.....	61, 75	<b>E</b>	
<b>A</b>		Ειδικό χαρτί	
Ακύρωση εκτύπωσης.....	94, 111	τοποθέτηση.....	52
Αντιμετώπιση προβλημάτων		Εκτύπωση σε δύο κατευθύνσεις για παράλληλη	
προβλήματα USB.....	108	διασύνδεση.....	32
Απενεργοποίηση Φίλτρου IPsec/IP.....	33	Εκτυπωτής	
Απόσταση μεταξύ γραμμών.....	28	κοινή χρήση.....	84
Αριστερή μετατόπιση.....	26	Εμφάνιση κωδικού QR.....	31
Αυτόματη κοπή.....	29	Ενσωματωμένη γραμματοσειρά.....	141
Αυτόματη τροφοδοσία γραμμής.....	28	λίστα.....	141
Αυτόματο CR (IBM PPDS).....	28	Επιλογή	
<b>B</b>		τροφοδότες φύλλων χαρτιού.....	127
Βήμα.....	27	Ετικέτες	
<b>Γ</b>		τοποθέτηση.....	53
γραμματοσειρά.....	27	Ευθυγράμμιση κάθετων γραμμών.....	110
		<b>Θ</b>	
		Θέση έναρξης εκτύπωσης.....	26, 27
		<b>K</b>	
		Καθαρισμός του εκτυπωτή.....	158
		Κασέτα μελανοταινίας	
		αντικατάσταση.....	123
		Κατάργηση εγκατάστασης	
		λογισμικό εκτυπωτή.....	95
		Κατεύθυνση εκτύπωσης.....	30
		Αυτόματη κατεύθυνση εκτύπωσης (Auto).....	30

εκτύπωση σε δύο κατευθύνσεις (Bi-d).....	30
εκτύπωση σε μία κατεύθυνση (Uni-d).....	30
Κενό κεφαλής.....	30

**Λ**

Λειτουργία κλειδώματος.....	33
Λειτουργία Μικρο-ρύθμισης	
θέση κοπής.....	59
Λειτουργία πακέτου.....	32
Λειτουργία χαμηλού θορύβου.....	31
Λογισμικό.....	29

**Μ**

Μεμονωμένα φύλλα	
αλλαγή σε.....	57
μεμονωμένα φύλλα	
αλλαγή από.....	58
Μεταφορά του εκτυπωτή.....	159
Μήκος σελίδας.....	26
Μονάδα αυτόματης ευθυγράμμισης φύλλων.....	134

**Ο**

Οθόνη	
Αρχική.....	20
Εμφάνιση σφάλματος.....	23
Πληροφορίες εργασίας.....	21

**Π**

Παράλειψη διάτρησης.....	27
Πίνακας ελέγχου.....	18
Πίνακας χαρακτήρων.....	27
Πολύπτυχες φόρμες.....	52
Πρόγραμμα οδήγησης (πρόγραμμα οδήγησης εκτυπωτή).....	61
Πρόγραμμα οδήγησης εκτυπωτή	
κατάργηση εγκατάστασης.....	95
πρόσβαση.....	62
ρυθμίσεις.....	69, 70
Προδιαγραφές	
εγκρίσεις ασφαλείας.....	158
ενσωματωμένη γραμματοσειρά.....	141

ηλεκτρικά στοιχεία.....	143
ηλεκτρονικές.....	141
λίστες εντολών:ESC/P.....	155
λίστες εντολών:εξομοίωση IBM PPDS.....	155
μηχανικά στοιχεία.....	139
περιβαλλοντικά στοιχεία.....	144
Προσαρμογή Εκτύπωσης σε Δύο Κατευθύνσεις.....	80

**Ρ**

Ρύθμιση Εκτυπωτή.....	82
Ρύθμιση ηχητικού σήματος.....	30

**Σ**

Συνεχόμενο χαρτί	
αλλαγή από.....	57
αλλαγή σε.....	58
Σύνολο διεθνών χαρακτήρων για πίνακα πλάγιας γραφής.....	28

**Τ**

Ταχύτητα σύνδεσης και Αμφίδρ. λειτουρ.....	33
Τροφοδοσία χαρτιού	
επιλογή.....	36
Τύπος χαρτιού.....	30

**Υ**

Υπολογιστές-πελάτες.....	89
--------------------------	----

**Φ**

Φάκελοι.....	55
--------------	----

**Χ**

Χρονοδιακόπτης ύπνου.....	31
Χρόνος αναμονής για αυτόματη διασύνδεση.....	31
Χρόνος αναμονής για αυτόματη κοπή.....	29
Χρόνος αναμονής χειροκίνητης τροφοδοσίας.....	30