

SC-F9400H Series
SC-F9400 Series

Οδηγίες χρήστη

Πνευματικά δικαιώματα και εμπορικά σήματα

Πνευματικά δικαιώματα και εμπορικά σήματα

Απαγορεύεται η αναπαραγωγή, η αποθήκευση σε σύστημα ανάκτησης ή η μετάδοση, σε οποιαδήποτε μορφή ή με οποιοδήποτε μέσο, (ηλεκτρονικά, μηχανικά, ως φωτοαντίγραφα, με εγγραφή σε κάποιο μέσο ή με άλλο τρόπο) της εν λόγω έκδοσης ή τμήματος αυτής χωρίς την προηγούμενη έγγραφη άδεια της Seiko Epson Corporation. Οι πληροφορίες που περιέχονται στο παρόν προορίζονται για χρήση μόνο με το συγκεκριμένο εκτυπωτή της Epson. Η Epson δεν φέρει καμία ευθύνη για τη χρήση των πληροφοριών αυτών σε άλλους εκτυπωτές.

Η Seiko Epson Corporation και οι θυγατρικές εταιρείες της δεν φέρουν καμία ευθύνη προς τον αγοραστή αυτού του προϊόντος ή προς τρίτους για τυχόν ζημιές, απώλειες, κόστος ή έξοδα που θα υποστεί ο αγοραστής ή άλλοι λόγω ατυχήματος, αθέμιτης ή κακής χρήσης του προϊόντος ή μη εξουσιοδοτημένων τροποποιήσεων, επισκευών ή μετατροπών του προϊόντος ή (με εξαίρεση τις Η.Π.Α.) αδυναμίας πλήρους συμμόρφωσης με τις οδηγίες λειτουργίας και συντήρησης της Seiko Epson Corporation.

Η Seiko Epson Corporation δεν θα είναι υπεύθυνη για οποιεσδήποτε βλάβες ή προβλήματα που προκύπτουν από τη χρήση οποιωνδήποτε επιλογών ή οποιωνδήποτε αναλώσιμων προϊόντων εκτός των προϊόντων που χαρακτηρίζονται ως Αυθεντικά Προϊόντα Epson ή Αναγνωρισμένα Προϊόντα Epson από τη Seiko Epson Corporation.

Η Seiko Epson Corporation δεν θα θεωρείται υπεύθυνη για οποιαδήποτε βλάβη που προκύπτει από ηλεκτρομαγνητική παρεμβολή που προκαλείται από τη χρήση οποιωνδήποτε καλωδίων διασύνδεσης εκτός των καλωδίων που χαρακτηρίζονται ως Εγκεκριμένα Προϊόντα Epson από τη Seiko Epson Corporation.

Οι ονομασίες EPSON και EPSON EXCEED YOUR VISION ή EXCEED YOUR VISION και τα λογότυπά τους αποτελούν κατατεθέντα εμπορικά σήματα της Seiko Epson Corporation.

Microsoft® and Windows® are registered trademarks of Microsoft Corporation.

Apple, Mac, and OS X are registered trademarks of Apple Inc.

Adobe, Acrobat, and Reader are either registered trademarks or trademarks of Adobe Systems Incorporated in the United States and/or other countries.

Bemcot™ is a trademark of Asahi Kasei Corporation.

YouTube® and the YouTube logo are registered trademarks or trademarks of YouTube, LLC.

Firefox is a trademark of the Mozilla Foundation in the U.S. and other countries.

Γενική σημείωση: Άλλα ονόματα προϊόντων που χρησιμοποιούνται στο παρόν προορίζονται μόνο για σκοπούς αναγνώρισης και μπορεί να αποτελούν εμπορικά σήματα των αντίστοιχων κατόχων τους. Η Epson παραιτείται από όλα τα δικαιώματα για τα εν λόγω σήματα.

© 2019 Seiko Epson Corporation. All rights reserved.

Περιεχόμενα

Πνευματικά δικαιώματα και εμπορικά σήματα

Εισαγωγή

Μέρη του εκτυπωτή.	5
Μπροστινό μέρος.	5
Δεξιά όψη.	8
Εσωτερικό.	10
Πίσω μέρος.	11
Ρυθμιστικό.	13
Πίνακας ελέγχου.	13
Κατανόηση της οθόνης.	15
Δυνατότητες.	19
Κάνοντας πράξη την μεγάλη παραγωγικότητα	19
Βέλτιστη ευχρηστία.	19
Υψηλή ποιότητα εκτύπωσης.	20
Σημειώσεις χρήσης και αποθήκευσης.	21
Χώρος εγκατάστασης.	21
Σημειώσεις για τη χρήση του εκτυπωτή.	21
Σημειώσεις όταν δεν γίνεται χρήση του εκτυπωτή.	22
Σημειώσεις πάνω στη διαχείριση πακέτων μελάνης και δοχείων μελάνης.	23
Χειρισμός μέσων.	23
Εισαγωγή στο παρεχόμενο λογισμικό.	25
Εκκίνηση του Epson Edge Dashboard.	27
Έξοδος από το Epson Edge Dashboard.	27
Χρήση του EPSON Software Updater.	27
Κατάργηση της εγκατάστασης του λογισμικού.	28

Βασικές λειτουργίες

Προφυλάξεις κατά τον χειρισμό μέσων.	29
Σημειώσεις για την τοποθέτηση μέσων.	29
Τοποθέτηση μέσων.	30
Χρήση της Auto Take-up Reel Unit (Μονάδα αυτόματης περιτύλιξης ρολού).	36
Σημαντικά σημεία για τη σωστή περιτύλιξη.	37
Προσάρτηση του πυρήνα ρολού.	38
Περιτυλίξτε με την τυπωμένη πλευρά να κοιτάζει προς τα μέσα.	41
Περιτυλίξτε με την τυπωμένη πλευρά να κοιτάζει προς τα έξω.	43
Ρυθμίσεις για τοποθετημένο μέσο.	45
Αφαίρεση του ρολού περιτύλιξης.	47

Εκτύπωση της ποσότητας των μέσων που απομένουν.	47
Κοπή μέσων.	47
Αφαίρεση μέσου.	49
Πριν από την εκτύπωση.	50
Αποθήκευση Νέων ρυθμίσεων μέσου.	50
Τύπος και περίληψη των ρυθμίσεων μέσων.	50
Easy Media Setup.	51
Media Adjust.	53
Media Adjust (Auto Feed Adjustment).	54
Media Adjust (Manual).	54
Αλλαγή ρυθμίσεων κατά την εκτύπωση.	56
Αλλαγή της θερμοκρασίας μονάδας θέρμανσης.	56
Διόρθωση της εμφάνισης λωρίδων.	57
Εκτυπώσιμη περιοχή.	58

Συντήρηση

Πότε να εκτελεστούν διάφορες λειτουργίες συντήρησης.	61
Θέσεις και χρονικά σημεία καθαρισμού.	61
Αντικατάσταση και αναπλήρωση αναλώσιμων	63
Τακτική συντήρηση.	63
Άλλη συντήρηση.	64
Τι χρειάζεστε.	65
Προφυλάξεις σχετικά με τη συντήρηση.	66
Καθημερινός καθαρισμός.	67
Εκτέλεση τακτικού καθαρισμού.	68
Χρήση του ink cleaner (καθαριστικό μελάνης)	68
Μετακίνηση της κεφαλής εκτύπωσης.	69
Καθαρισμός γύρω από την κεφαλή εκτύπωσης	70
Καθαρισμός γύρω από τα καπάκια.	71
Ολοκλήρωση καθαρισμού.	73
Αναπλήρωση μελάνης.	74
Χρονική περίοδος αναπλήρωσης μελάνης.	74
Προφυλάξεις κατά την αναπλήρωση μελάνης	75
Διαδικασία αναπλήρωσης μελάνης.	76
Ανακατέψτε μελάνι υψηλής πυκνότητας και φωσφορίζον μελάνι.	81
Απόρριψη των υπολειμμάτων μελανιού.	84
Χρονικά σημεία προετοιμασίας και αντικατάστασης.	84

Περιεχόμενα

Μετρητής απόρριψης μελάνης.	84
Αντικατάσταση του Waste Ink Bottle (Δοχείου απόρριψης μελάνης).	85
Αντικατάσταση σετ καθαρισμού κεφαλής.	86
Χρονικά σημεία προετοιμασίας και αντικατάστασης.	86
Πώς να αντικαταστήσετε το σετ καθαρισμού κεφαλής.	87
Αντικατάσταση των πλακών άκρης μέσων.	89
Διαδικασία αντικατάστασης.	89
Απόρριψη χρησιμοποιημένων αναλωσίμων.	91
Απόρριψη.	91
Έλεγχος εμπλοκής στα ακροφύσια.	92
Τρόποι ελέγχου για εμπλοκές.	92
Εκτύπωση μοτίβων ελέγχου ακροφυσίων.	92
Καθαρισμός της κεφαλής.	93
Τύποι καθαρισμού κεφαλής.	93
Διαδικασία καθαρισμού κεφαλής.	93
Καθαρισμός της θωράκισης θερμότητας.	94
Επάλειψη γράσου στη Ράβδο φορέα.	95
Θέση της Ράβδου φορέα και του Ταμπόν που χρησιμοποιείται.	96
Διαδικασία επάλειψης γράσου στη ράβδο φορέα Α.	96
Διαδικασία επάλειψης γράσου στη ράβδο φορέα Β.	98
Αποθήκευση του γράσου.	99

Χρήση του μενού Πίνακας Ελέγχου

Λειτουργίες μενού.	100
Λίστα Μενού.	101
Λεπτομέρειες του Μενού.	106
Το μενού Media Setup.	106
Το μενού Printer Setup.	112
Το μενού Maintenance.	116
Το μενού Printer Status.	118
Το μενού Preference.	118

Οδηγός επίλυσης προβλημάτων

Όταν εμφανιστεί κάποιο μήνυμα.	120
Όταν εμφανιστεί εντολή συντήρησης/εντολή εξυπηρέτησης.	122
Επίλυση προβλημάτων.	124
Η εκτύπωση δεν είναι δυνατή (διότι ο εκτυπωτής δεν λειτουργεί).	124
Ακούγεται ότι ο εκτυπωτής εκτελεί εκτύπωση, αλλά δεν εκτυπώνεται τίποτα.	125

Τα αποτελέσματα της εκτύπωσης δεν είναι τα αναμενόμενα.	125
Μέσα.	127
Άλλα.	129

Παράρτημα

Αναλώσιμα προϊόντα και επιλογές.	131
Υποστηριζόμενα μέσα.	134
Μετακίνηση και μεταφορά του εκτυπωτή.	134
Μετακίνηση του εκτυπωτή.	134
Μεταφορά.	136
Παράλληλες προσαρμογές για τη μονάδα αυτόματης περιτύλιξης ρολού.	136
Προετοιμασίες για την παράλληλη προσαρμογή.	136
Τρόπος προσαρμογής.	137
Λίστα ρυθμίσεων μέσων για κάθε τύπο μέσου.	145
Απαιτήσεις συστήματος.	146
Epson Edge Dashboard.	146
Epson Edge Print.	147
Πίνακας προϋποθέσεων.	149

Αναζήτηση βοήθειας

Ιστοσελίδα τεχνικής υποστήριξης στο Web.	151
Επικοινωνία με την Υποστήριξη της Epson.	151
Πριν από την επικοινωνία με την Epson.	151
Βοήθεια για χρήστες Βόρειας Αμερικής.	152
Βοήθεια για χρήστες Ευρώπης.	152
Βοήθεια για χρήστες της Ταϊβάν.	152
Βοήθεια για χρήστες Αυστραλίας/Νέας Ζηλανδίας.	153
Βοήθεια για χρήστες Σιγκαπούρης.	154
Βοήθεια για χρήστες Ταϊλάνδης.	154
Βοήθεια για χρήστες Βιετνάμ.	154
Βοήθεια για χρήστες Ινδονησίας.	155
Βοήθεια για χρήστες Χονγκ Κονγκ.	155
Βοήθεια για χρήστες Μαλαισίας.	156
Βοήθεια για χρήστες Ινδίας.	156
Βοήθεια για χρήστες Φιλιππίνων.	157

Όροι άδειας χρήσης λογισμικού

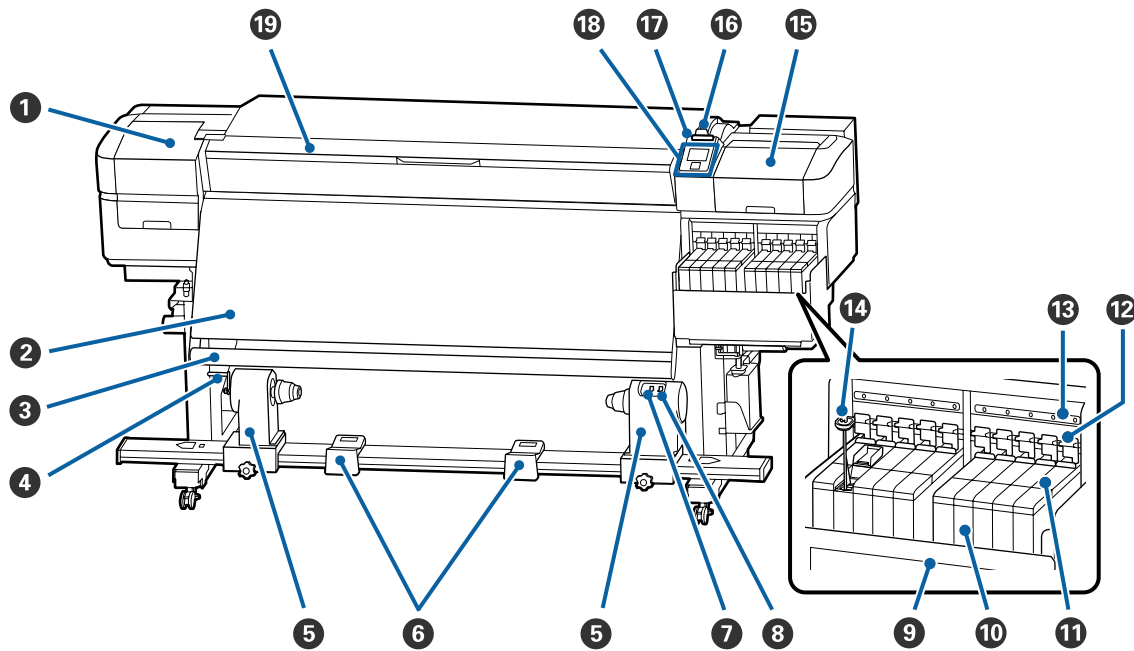
Άδειες χρήσης λογισμικού ανοιχτού κώδικα.	158
Bonjour.	158
OpenSSL License/Original SSLeay License.	163
Άλλες Άδειες χρήσης λογισμικού.	167
Info-ZIP copyright and license.	167

Εισαγωγή

Μέρη του εκτυπωτή

Μπροστινό μέρος

Η περιγραφή αυτή χρησιμοποιεί απεικονίσεις του SC-F9400H Series.



1 Κάλυμμα συντήρησης (αριστερά)

Ανοίξτε αυτό το κάλυμμα για να καθαρίσετε την περιοχή γύρω από την κεφαλή εκτύπωσης. Συνήθως είναι κλειστό κατά τη χρήση του εκτυπωτή.

☞ «Καθαρισμός γύρω από την κεφαλή εκτύπωσης» στη σελίδα 70

2 Θερμαντήρας

Η μονάδα θέρμανσης μπορεί να στεγνώσει γρήγορα το μελάνι μετά την εκτύπωση.

☞ «Αλλαγή της θερμοκρασίας μονάδας θέρμανσης» στη σελίδα 56

3 Ράβδος οδηγού μέσων

Η ράβδος διατηρεί την τάνυση για να αποφευχθεί το «σακούλιασμα» των μέσων κατά την περιτύλιξή τους.

4 Λαβή

Αφού τοποθετήσετε τον πυρήνα ρολού στο αριστερό στήριγμα πυρήνα ρολού, περιστρέψτε τη λαβή για να πιεστεί το στήριγμα πυρήνα ρολού και να ασκηθεί πίεση στον πυρήνα ρολού.

Εισαγωγή

5 Στήριγμα πυρήνα ρολού

Τοποθετήστε τον πυρήνα του ρολού για την περιτύλιξη μέσω σε αυτούς τους κυλίνδρους συγκράτησης. Υπάρχουν ίδια εξαρτήματα και στα αριστερά και στα δεξιά.

 «Χρήση της Auto Take-up Reel Unit (Μονάδα αυτόματης περιτύλιξης ρολού)» στη σελίδα 36

6 Στήριγμα ρολού

Τοποθετήστε προσωρινά τα μέσα σε αυτά τα στηρίγματα κατά την αφαίρεση του ρολού περιτύλιξης. Υπάρχουν ίδια εξαρτήματα και στα αριστερά και στα δεξιά.

7 Διακόπτης Auto

Χρησιμοποιήστε αυτόν το διακόπτη για να επιλέξετε την κατεύθυνση της αυτόματης περιτύλιξης. Επιλέξτε Off για να απενεργοποιήσετε την αυτόματη περιτύλιξη.

8 Διακόπτης Manual

Με αυτόν το διακόπτη επιλέγετε την κατεύθυνση της χειροκίνητης περιτύλιξης. Η επιλογή που ενεργοποιήσατε θα αρχίσει να ισχύει μόλις ο διακόπτης Auto τεθεί στη θέση Off.

9 Θωράκιση θερμότητας

Αυτό αποτρέπει τη θερμοκρασία της μελάνης από το να αυξηθεί στο δοχείο μελάνης όταν χρησιμοποιείται μια εμπορικά διαθέσιμη μονάδα θέρμανσης. Όταν καταστεί δύσκολο να δείτε εσωτερικά του δοχείου μελάνης λόγω μελάνης που έχει προσκολληθεί στη θωράκιση θερμότητας, καθαρίστε το.

 «Καθαρισμός της θωράκισης θερμότητας» στη σελίδα 94

10 Δοχείο μελάνης

Το SC-F9400 Series διαθέτει οκτώ δοχεία.

Αυτό συγκρατεί τη μελάνη προς χρήση για εκτύπωση.

11 Ρυθμιστικό

 «Ρυθμιστικό» στη σελίδα 13

12 Μοχλοί ασφάλισης

Όταν αφαιρείτε το ρυθμιστικό για αντικατάσταση της μονάδας τσιπ, ανυψώστε τους μοχλούς ασφάλισης για να ξεκλειδώσει. Μετά την εγκατάσταση του ρυθμιστικού, βεβαιωθείτε ότι χαμηλώσατε τους μοχλούς ασφάλισης.

13 Λυχνίες ελέγχου μονάδας τσιπ

Αυτές ανάβουν όταν υποδεικνύονται μηνύματα σχετικά με τη μονάδα τσιπ.

Αναμμένη : Ελέγξτε το μήνυμα στην οθόνη του πίνακα ελέγχου και λάβετε τα κατάλληλα μέτρα.

Απενεργο- : Δεν υπάρχει σφάλμα.
ποίηση

Εισαγωγή

14 Ράβδος ανάδευσης

Αυτό παρέχεται μόνο με δοχεία μελάνης για μελάνι High Density Black (Μαύρο υψηλής πυκνότητας) και φωσφορίζον μελάνι (μόνο SC-F9400H Series). Ανακατεύετε τη μελάνη μέσα στο δοχείο με τη ράβδο ανάδευσης μία φορά την εβδομάδα.

 «Ανακατέψτε μελάνι υψηλής πυκνότητας και φωσφορίζον μελάνι» στη σελίδα 81

15 Κάλυμμα συντήρησης (δεξιά)

Ανοίξτε αυτό το κάλυμμα για να καθαρίσετε την περιοχή γύρω από τα καπάκια. Συνήθως είναι κλειστό κατά τη χρήση του εκτυπωτή.

 «Καθαρισμός γύρω από τα καπάκια» στη σελίδα 71

16 Μοχλός τοποθέτησης μέσων

Αφού τοποθετήσετε τα μέσα, κατεβάστε το μοχλό τοποθέτησης μέσων για να διατηρηθούν στη θέση τους. Σηκώστε το μοχλό για να απελευθερώσετε τα μέσα πριν από την αφαίρεσή τους.

17 Λυχνία ειδοποίησης

Αυτή η λυχνία ανάβει ή αναβοσβήνει όταν προκύπτει κάποιο σφάλμα.

Ανάβει/ αναβοσβήνει : Έχει προκύψει κάποιο σφάλμα. Το είδος του σφάλματος δηλώνεται από τον τρόπο που ανάβει ή αναβοσβήνει η λυχνία. Δείτε το περιεχόμενο του σφάλματος στην οθόνη του πίνακα ελέγχου.

Απενεργοποίηση : Δεν υπάρχει σφάλμα.

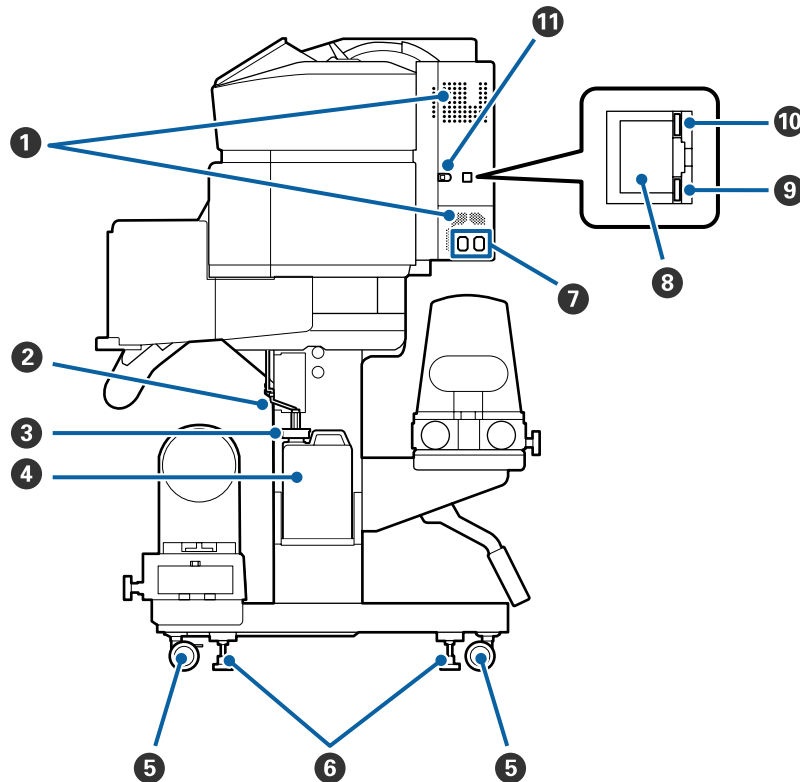
18 Πίνακας ελέγχου

 «Πίνακας ελέγχου» στη σελίδα 13

19 Μπροστινό κάλυμμα

Ανοίξτε το για να τοποθετήσετε μέσα εκτύπωσης, να καθαρίσετε το εσωτερικό του εκτυπωτή ή να αφαιρέσετε χαρτί που έχει προκαλέσει εμπλοκή. Συνήθως είναι κλειστό κατά τη χρήση του εκτυπωτή.

Δεξιά όψη



1 Αεραγωγοί

Επιτρέπει τη ροή αέρα εντός του εκτυπωτή. Μην φράσσετε αυτούς τους αεραγωγούς.

2 Σωλήνας υπολειμμάτων μελάνης

Σωλήνες για την απόρριψη του μελανιού. Βεβαιωθείτε ότι η άκρη αυτού του σωλήνα βρίσκεται στο Waste Ink Bottle (Δοχείου απόρριψης μελάνης) όταν ο εκτυπωτής χρησιμοποιείται.

3 Αναστολέας

Αυτό δεν επιτρέπει πιτσίλισμα κατά την απόρριψη του μελανιού.

Εκτυπώστε με το άνοιγμα του Waste Ink Bottle (Δοχείου απόρριψης μελάνης) σφραγισμένο, εκτός για όταν αντικαθιστάτε το Waste Ink Bottle (Δοχείου απόρριψης μελάνης).

4 Waste Ink Bottle (Δοχείου απόρριψης μελάνης)

Τα υπολείμματα μελανιού συγκεντρώνονται σε αυτό το δοχείο.

Αντικαταστήστε το με ένα νέο Waste Ink Bottle (Δοχείου απόρριψης μελάνης) όταν εμφανιστεί μήνυμα στον πίνακα ελέγχου που σας προτρέπει να το κάνετε.

 «Απόρριψη των υπολειμμάτων μελανιού» στη σελίδα 84


5 Ρουλεμάν

Υπάρχουν δύο ρουλεμάν σε κάθε πόδι. Μόλις ολοκληρωθεί η εγκατάσταση, τα μπροστινά ρουλεμάν θα πρέπει να παραμένουν ασφαλισμένα για το διάστημα που ο εκτυπωτής βρίσκεται σε χρήση.

Εισαγωγή

6 Ρυθμιστές

Όταν εγκαθίσταται σε δάπεδο με μοκέτα ή με κλίση, ελέγξτε το μετρητή στάθμης του εκτυπωτή και προβείτε σε ρυθμίσεις για να παραμένει σταθερός ο εκτυπωτής.

 Οδηγός εγκατάστασης

7 Υποδοχή καλωδίου εναλλασσόμενου ρεύματος 1/Υποδοχή καλωδίου εναλλασσόμενου ρεύματος 2

Χρησιμοποιείται για τη σύνδεση του καλωδίου τροφοδοσίας. Φροντίστε να συνδέσετε και τα δύο καλώδια.

8 Θύρα LAN

Χρησιμοποιείται για τη σύνδεση του καλωδίου LAN. Χρησιμοποιήστε καλώδιο με θωρακισμένο συνεστραμμένο ζεύγος (κατηγορία 5e ή παραπάνω).

9 Λυχνία δεδομένων

Η λυχνία δεδομένων ανάβει η αναβοσβήνει για να υποδείξει την κατάσταση σύνδεσης με το δίκτυο και αν ο εκτυπωτής λαμβάνει δεδομένα.

Αναμμένη : Συνδεδεμένος.

Αναβοσβήνει : Συνδεδεμένος. Λαμβάνει δεδομένα.

10 Λυχνία κατάστασης

Το χρώμα υποδεικνύει την ταχύτητα της επικοινωνίας με το δίκτυο.

Κόκκινο : 100Base-TX

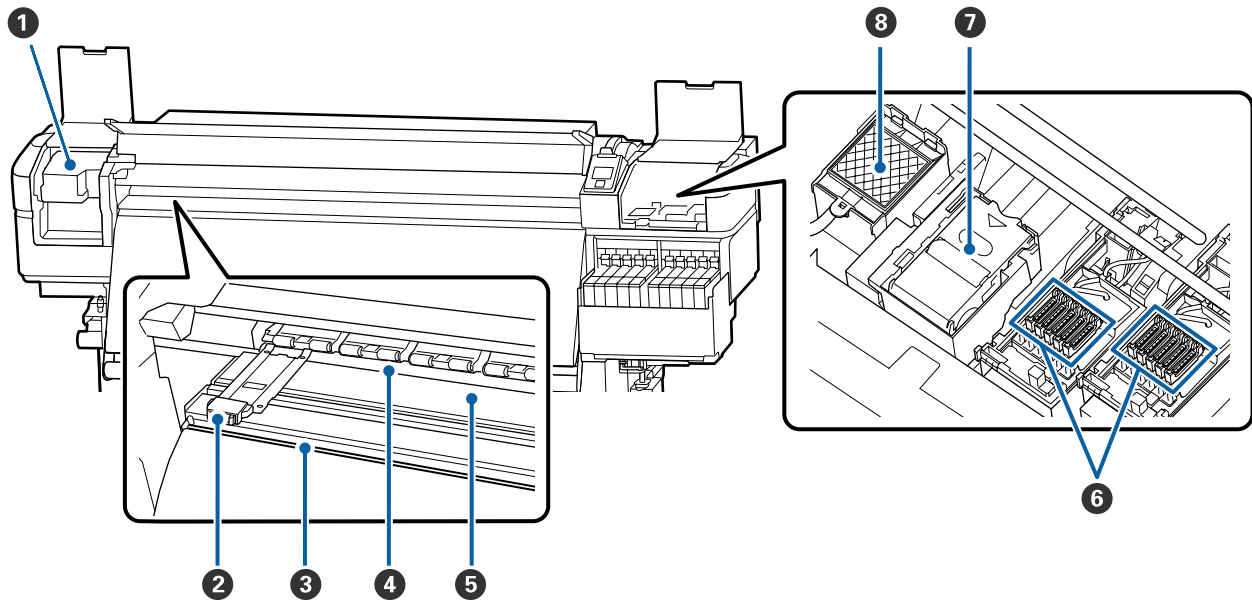
Πράσινο : 1000Base-T

11 Θύρα USB

Η σύνδεση γίνεται με το καλώδιο USB.

Εσωτερικό

Οι ρύποι που συγκεντρώνονται σε οποιοδήποτε από τα παρακάτω εξαρτήματα ενδέχεται να μειώσουν την ποιότητα εκτύπωσης. Καθαρίζετε ή αντικαθιστάτε ανά τακτά χρονικά διαστήματα αυτά τα εξαρτήματα, όπως περιγράφεται στα κεφάλαια που αναφέρονται στις παρακάτω ενότητες αναφοράς.



1 Κεφαλή εκτύπωσης

Η κεφαλή εκτύπωσης εκτυπώνει μετακινούμενη αριστερά και δεξιά, εκτοξεύοντας παράλληλα μελάνη. Να καθαρίζεται τουλάχιστον μία φορά το μήνα.

☞ «Καθαρισμός γύρω από την κεφαλή εκτύπωσης» στη σελίδα 70

2 Πλάκες άκρης μέσων

Οι πλάκες άκρης μέσων αποτρέπουν τη μετακίνηση των μέσων προς το εσωτερικό του εκτυπωτή και αποτρέπουν την επαφή των ινών της αιχμηρής γωνίας των μέσων με την κεφαλή εκτύπωσης. Πριν από την εκτύπωση, τοποθετήστε τις πλάκες στις δύο πλευρές των μέσων.

☞ «Τοποθέτηση μέσων» στη σελίδα 30

3 Εγκοπή κόπτη

Περάστε τη λεπίδα του κόπτη (διατίθεται στο εμπόριο) στην εγκοπή από πάνω προς τα κάτω για να κόψετε μέσα.

☞ «Κοπή μέσων» στη σελίδα 47

4 Κύλινδροι πίεσης

Αυτοί οι κύλινδροι πιέζουν προς τα κάτω τα μέσα κατά τη διάρκεια της εκτύπωσης.

☞ «Καθημερινός καθαρισμός» στη σελίδα 67

Εισαγωγή

5 Πλάκα

Αυτό προκαλεί αναρρόφηση και επιδιορθώνει τα μέσα για ομαλή εκτύπωση και τροφοδοσία μέσων.

☞ «Καθημερινός καθαρισμός» στη σελίδα 67

6 Καλύμματα

Με εξαίρεση το διάστημα εκτύπωσης, αυτά τα καλύμματα καλύπτουν τα ακροφύσια της κεφαλής εκτύπωσης για να αποτραπεί το στέγνωμά τους. Να καθαρίζεται τουλάχιστον μία φορά το μήνα.

☞ «Καθαρισμός γύρω από τα καπάκια» στη σελίδα 71

7 Μονάδα ελαστικής ράβδου

Η ελαστική ράβδος απομακρύνει το μελάνι από την επιφάνεια των ακροφυσίων της κεφαλής εκτύπωσης. Η μονάδα ελαστικής ράβδου αποτελεί αναλώσιμο. Αντικαταστήστε την όταν εμφανιστεί κάποιο μήνυμα στον πίνακα ελέγχου που σας προτρέπει να το κάνετε.

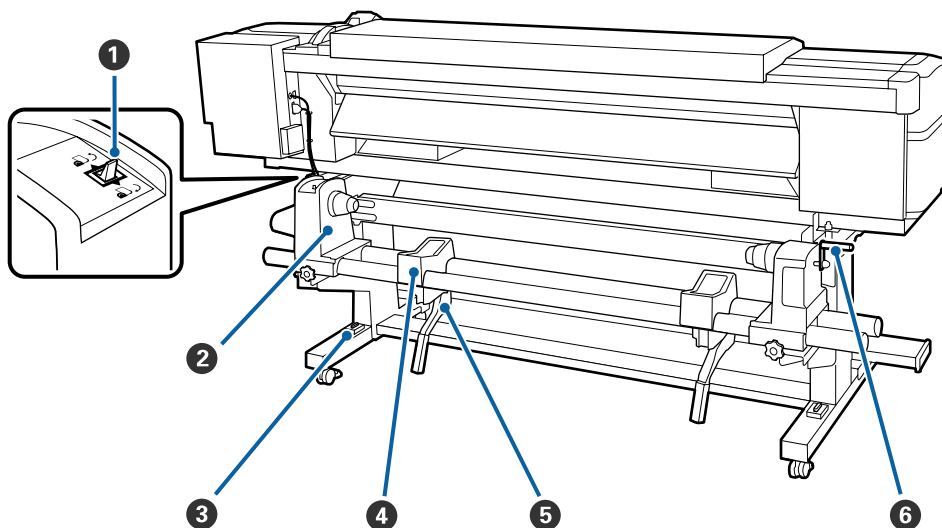
☞ «Αντικατάσταση σετ καθαρισμού κεφαλής» στη σελίδα 86

8 Επιφάνεια έκπλυσης

Το μελάνι απορρίπτεται πάνω σε αυτήν την επιφάνεια κατά τη διάρκεια της έκπλυσης. Αποτελεί αναλώσιμο. Αντικαταστήστε ταυτόχρονα και τη μονάδα ελαστικής ράβδου.

☞ «Αντικατάσταση σετ καθαρισμού κεφαλής» στη σελίδα 86

Πίσω μέρος



1 Διακόπτης μετάδοσης κίνησης

Ο διακόπτης μετάδοσης κίνησης χρησιμοποιείται για την τροφοδοσία των μέσων κατά την τοποθέτηση και την επαναφορά των μέσων για αντικατάσταση.


Εισαγωγή

2 Κύλινδρος συγκράτησης ρολού

Τοποθετήστε μέσα στους κυλίνδρους. Υπάρχουν ίδια εξαρτήματα και στα αριστερά και στα δεξιά.

3 Μετρητής στάθμης

Όταν εγκαθίσταται σε δάπεδο με μοκέτα ή με κλίση, ελέγξτε το οριζόντιο επίπεδο του εκτυπωτή. Υπάρχουν ίδια εξαρτήματα και στα αριστερά και στα δεξιά.

 Οδηγός εγκατάστασης

4 Στήριγμα ρολού

Τοποθετήστε μέσα πάνω σε αυτά τα στηρίγματα πριν τα τοποθετήσετε στους κυλίνδρους συγκράτησης ρολού. Υπάρχουν ίδια εξαρτήματα και στα αριστερά και στα δεξιά.

5 Μοχλός ανύψωσης

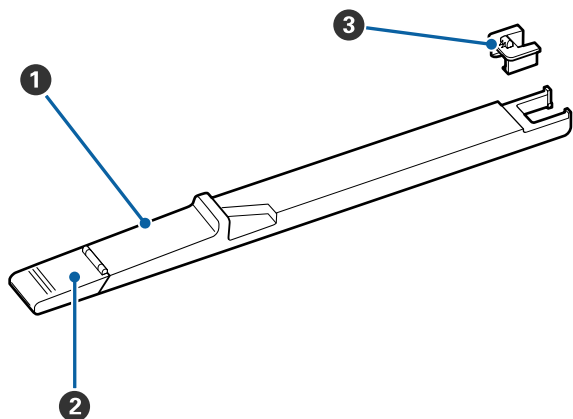
Αν το μέσο που πρόκειται να τοποθετηθεί στους κυλίνδρους συγκράτησης ρολού φαίνεται βαρύ, χρησιμοποιήστε αυτούς τους μοχλούς για να ανυψώσετε εύκολα το μέσο στο επίπεδο των κυλίνδρων συγκράτησης ρολού. Βρίσκονται αμφότερα στην αριστερή και δεξιά πλευρά.

6 Λαβή

Αφού τοποθετήσετε τα μέσα στον δεξί κύλινδρο συγκράτησης ρολού, περιστρέψτε τη λαβή για να πιεστεί ο κύλινδρος συγκράτησης και να ασκηθεί πίεση στον πυρήνα ρολού.

Εισαγωγή

Ρυθμιστικό



1 Ρυθμιστικό

Στερεώστε τη μονάδα τσιπ που περιλαμβάνεται στο πακέτο μελάνης.

«Αναπλήρωση μελάνης» στη σελίδα 74

2 Κάλυμμα εισόδου μελάνης

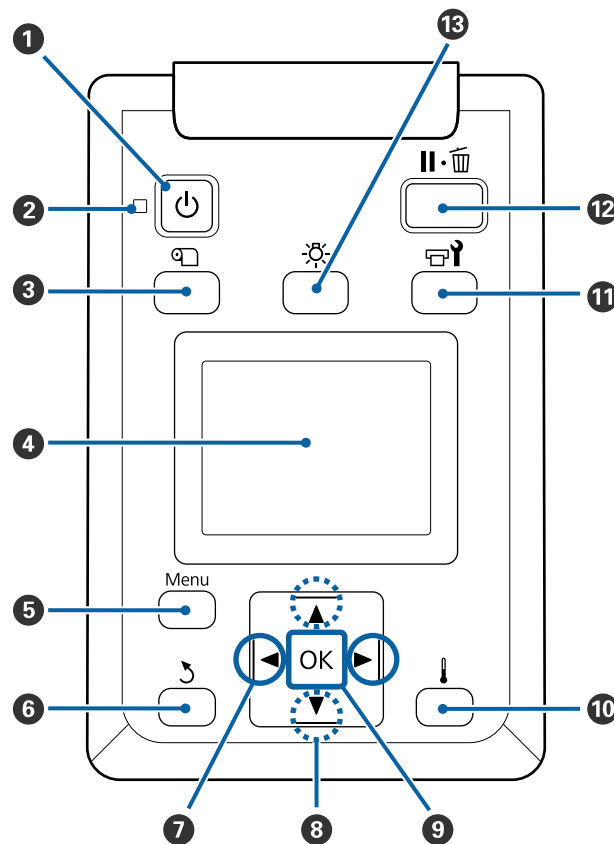
Ανοίξτε όταν αναπληρώνετε το δοχείο μελάνης.

3 Μονάδα τσιπ

Το τσιπ IC είναι μια ενσωματωμένη μονάδα.

Περιλαμβάνεται στο πακέτο μελάνης.

Πίνακας ελέγχου



1 Κουμπί ⏻ (κουμπί ισχύος)

Ενεργοποιεί και απενεργοποιεί τον εκτυπωτή.

2 Λυχνία ⏻ (λυχνία ισχύος)

Όταν είναι αναμμένη ή αναβοσβήνει η λυχνία υποδεικνύει την κατάσταση λειτουργίας του εκτυπωτή.

Αναμμένη : Ο εκτυπωτής είναι σε λειτουργία.

Αναβοσβήνει : Ο εκτυπωτής λαμβάνει δεδομένα ή εκτελεί καθαρισμό κεφαλής ή άλλες λειτουργίες κατά τη διάρκεια του τερματισμού λειτουργίας.

Απενεργοποίηση : Ο εκτυπωτής είναι εκτός λειτουργίας.

Εισαγωγή

3 Κουμπί  (κουμπί Media Setup)

Πατώντας αυτό το κουμπί εμφανίζεται το μενού Media Setup στην οθόνη για να εκτελεστούν οι λειτουργίες **Feed To Cut Position, Media Remaining, Select Media, Customize Settings** και **Easy Media Setup**.

 «Το μενού Media Setup» στη σελίδα 106

Πατώντας το κατά την εκτύπωση μπορείτε να ρυθμίσετε την τροφοδοσία μέσων.

 «Διόρθωση της εμφάνισης λωρίδων» στη σελίδα 57

4 Οθόνη

Εμφανίζει την κατάσταση του εκτυπωτή, μενού, μηνύματα σφαλμάτων κτλ.

 «Κατανόηση της οθόνης» στη σελίδα 15

5 Menu κουμπί

Πατήστε αυτό το κουμπί για να εμφανιστούν μενού.

 «Χρήση του μενού Πίνακας Ελέγχου» στη σελίδα 100

6 Κουμπί  (κουμπί επιστροφής)



Πατήστε αυτό το κουμπί για να εξέλθετε στο προηγούμενο μενού όταν εμφανίζονται οι επιλογές.


 «Λειτουργίες μενού» στη σελίδα 100

7 Κουμπί  (κουμπί αριστερού και δεξιού βέλους)


Χρησιμοποιήστε τα για να τοποθετήσετε το δείκτη όταν εκτελείτε εργασίες όπως **Setting Name** ή **IP address** στο μενού ρύθμισης.


8 Κουμπί  (κουμπί επάνω/κάτω)

Όταν ο μοχλός τοποθέτησης μέσων βρίσκεται σε χαμηλότερη θέση και πατηθεί το κουμπί , γίνεται τροφοδοσία του μέσου. Εάν το κουμπί  έχει πατηθεί, το μέσο θα τυλιχθεί ξανά. Αυτό συμβαίνει ανεξάρτητα από τον τρόπο που τυλιγεται το τοποθετημένο μέσο.

Λάβετε υπόψη σας ότι όταν χρησιμοποιείται το κουμπί  για επαναφορά, το μέσο θα σταματήσει μόλις το άκρο του φτάσει στην αρχική θέση εκτύπωσης. Η επαναφορά μπορεί να συνεχιστεί αφήνοντας ελεύθερο το κουμπί και πατώντας το ξανά στη συνέχεια.

Όταν ο μοχλός τοποθέτησης μέσων βρίσκεται σε ανυψωμένη θέση, το κουμπί για εκ νέου περιτύλιξη μέσου εξαρτάται από το τυλιγεται το τοποθετημένο μέσο.

Εκτυπώσιμη πλευρά προς τα έξω: πατήστε το κουμπί .

Εκτυπώσιμη πλευρά προς τα μέσα: πατήστε το κουμπί .

Κρατήστε πατημένο το κουμπί για να ξαναγίνει περιτύλιξη ξανά στα μέσα έως 25 cm.

Όταν εμφανίζονται τα μενού, αυτά τα κουμπί μπορούν να χρησιμοποιηθούν για να επιλέξετε στοιχεία και επιλογές από τα μενού.

 «Λειτουργίες μενού» στη σελίδα 100

9 Κουμπί OK

Εάν πατήσετε αυτό το κουμπί όταν ένα στοιχείο μενού είναι μαρκαρισμένο, εμφανίζονται οι επιλογές για το επιλεγμένο στοιχείο.

Εάν πατήσετε αυτό το κουμπί όταν μια επιλογή είναι μαρκαρισμένη, θα επιλεγεί το μαρκαρισμένο στοιχείο ή θα εκτελεστεί η επιλεγμένη λειτουργία.

Πατώντας αυτό το κουμπί ενώ ηχεί ο βομβητής ειδοποίησης, σταματά ο βομβητής.

10 Κουμπί  (κουμπί θέρμανσης/στεγνώματος)

Εμφανίζεται το μενού Heating & Drying και μπορείτε να εκτελέσετε **Start Preheat, Heater Temperature, Blank Area Feed, Drying Time Per Pass** και **After Heater Feed**. Μπορείτε να ορίσετε το **Heater Temperature** μόνο κατά την εκτύπωση.

 «Αλλαγή της θερμοκρασίας μονάδας θέρμανσης» στη σελίδα 56


Εισαγωγή


11 Κουμπί  (κουμπί συντήρησης)

Εμφανίζεται το μενού Maintenance και μπορείτε να εκτελέσετε **Nozzle Check, Cleaning, Head Maintenance, Replace Ink Bottle, Head Cleaning Set** και **Other Maintenance**. Οι λειτουργίες δεν προκύπτουν κατά την εκτύπωση, ανεξάρτητα από ποιο κουμπί πατάτε.

 «Το μενού Maintenance» στη σελίδα 116

12 Κουμπί  (κουμπί παύσης/ακύρωσης)

- ❑ Ο εκτυπωτής τίθεται σε κατάσταση παύσης εάν το κουμπί πατηθεί κατά τη διάρκεια της εκτύπωσης. Για έξοδο από την κατάσταση παύσης, πατήστε ξανά το κουμπί  ή επιλέξτε **Pause Cancel** από την οθόνη και κατόπιν πατήστε το κουμπί OK. Για την ακύρωση των εργασιών εκτύπωσης που βρίσκονται υπό επεξεργασία, επιλέξτε **Job Cancel** από την οθόνη και κατόπιν πατήστε το κουμπί OK.
- ❑ Εάν πατήσετε αυτό το κουμπί όταν εμφανίζονται τα μενού, θα κλείσουν τα μενού και ο εκτυπωτής θα επανέλθει σε κατάσταση ετοιμότητας.

13 Κουμπί  (κουμπί φωτισμού)

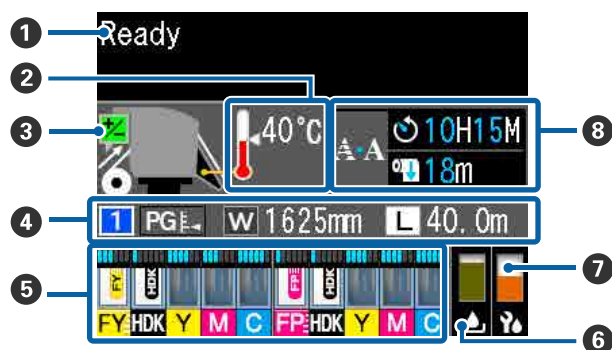
Πατήστε το όταν ο εσωτερικός φωτισμός είναι ανοιχτός, για να τον σβήσετε.

Πατήστε το όταν ο εσωτερικός φωτισμός είναι σβηστός, για να τον ανοίξετε.


Ωστόσο, πατώντας το κουμπί κατά τη διάρκεια εκτέλεσης μιας εργασίας που δεν επιτρέπει να είναι ανοιχτός ο φωτισμός, το φως παραμένει σβηστό.

Κατανόηση της οθόνης

Η περιγραφή αυτή χρησιμοποιεί στιγμιότυπα του SC-F9400H Series.

**1 Μηνύματα**

Εμφανίζει την κατάσταση, τη λειτουργία και τα μηνύματα σφάλματος του εκτυπωτή.

 «Όταν εμφανιστεί κάποιο μήνυμα» στη σελίδα 120

2 Θερμοκρασία μονάδας θέρμανσης

Τα εικονίδια θερμομέτρου παρέχουν μια κατά προσέγγιση εκτίμηση των τρεχουσών θερμοκρασιών των μονάδων θέρμανσης.



: Η μονάδα θέρμανσης έχει φτάσει στην επιλεγμένη θερμοκρασία.



: Η μονάδα θέρμανσης δεν έχει φτάσει στην επιλεγμένη θερμοκρασία.

3 Πληροφορίες προσαρμογής τροφοδοσίας κατά τη διάρκεια της εκτύπωσης


Αυτές οι πληροφορίες προβάλλονται όταν προσδιοριστεί η τιμή προσαρμογής κατά τη διάρκεια της εκτύπωσης.

 «Διόρθωση της εμφάνισης λωρίδων» στη σελίδα 57

4 Πληροφορίες μέσω

Αυτό εμφανίζει πληροφορίες που σχετίζονται με τα μέσα, όπως φαίνεται παρακάτω.

1 : Αυτό είναι ο αριθμός ρύθμισης για τα μέσα που έχουν επιλεγεί.

PG : Οι τιμές για το κενό πλάκας υποδεικνύονται από τις θέσεις τους στο εικονίδιο , όπως φαίνεται παρακάτω.

PG: 1,6, **PG**: 2,0, **PG**: 2,5

W : Αυτό είναι το πλάτος των μέσων που φορτώνονται.

Εισαγωγή



/ Για **L**: η υπόλοιπη ποσότητα μέσων
: (μήκος των υπόλοιπων μέσων περιτύλιξης) εμφανίζεται σε βήματα 0,1 m.

Για **L**: το μήκος εκτύπωσης ανά εργασία εμφανίζεται σε βήματα του 1 m.

Αλλάξτε τις προβολές μέσω του **Screen Display** στο μενού ρυθμίσεων.

Εάν οριστεί το **Length** στο **Media Remaining** στη θέση **Off**, τα υπολειπόμενα μέσα δεν εμφανίζονται.

«Το μενού **Media Setup**» στη σελίδα 106

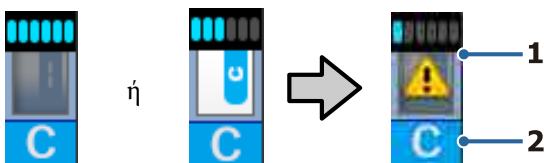
5 Εκτιμώμενη ποσότητα μελάνης και κατάσταση μονάδας τσιπ

Εμφανίζεται η εκτιμώμενη ποσότητα μελάνης και η κατάσταση της μονάδας τσιπ που τοποθετήθηκε στον εκτυπωτή.

Η προβολή αλλάζει, όπως φαίνεται παρακάτω, εάν εμφανιστεί μια προειδοποίηση ή σφάλμα.

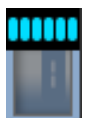
Κανονικό

Κατά τη διάρκεια μιας προειδοποίησης ή σφάλματος



1 Ενδείξεις κατάστασης

Η κατάσταση της μονάδας τσιπ και των ενδείξεων που εκτιμούν και εμφανίζουν την ποσότητα μελάνης εμφανίζεται ως εξής.



: Εκτιμάται ότι υπάρχει αρκετή μελάνη στο δοχείο μελάνης για εκτύπωση χωρίς προβλήματα.

Ο αριθμός επιπέδων ένδειξης μειώνεται σύμφωνα με την εκτιμώμενη ποσότητα μελάνης.

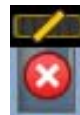


: Η ποσότητα μελάνης εκτιμάται ότι είναι χαμηλή.

Προετοιμάστε ένα νέο πακέτο μελάνης.



: Η εκτιμώμενη ποσότητα μελάνης βρίσκεται κοντά στα όριά της. Ελέγξτε την ποσότητα μελάνης και αντικαταστήστε τη μονάδα τσιπ και αναπληρώστε τη μελάνη με ένα πακέτο μελάνης, εάν το υπόλειμμα μελάνης είναι 50 mm ή λιγότερο από τη βάση του δοχείου μελάνης. Εάν η υπολειπόμενη ποσότητα μελάνης είναι σε απόσταση μεγαλύτερη από 50 mm από τη βάση του δοχείου μελάνης, συνεχίστε να χρησιμοποιείτε τον εκτυπωτή μέχρι να πέσει κάτω από τα 50 mm, πριν την αντικατάσταση και αναπλήρωση.



: Η εκτύπωση διακόπηκε καθώς η εκτιμώμενη ποσότητα μελάνης έχει φτάσει στα όριά της.

Αντικαταστήστε τη μονάδα τσιπ και γεμίστε πάλι το μελάνι με ένα πακέτο μελάνης.

Η βάση των ενδείξεων αλλάζει σύμφωνα με την κατάσταση της μονάδας τσιπ, όπως φαίνεται παρακάτω.



: Τοποθετείται μια μονάδα τσιπ για αυτόματη φόρτωση*.

Όταν η εκτιμώμενη ποσότητα μελάνης αρχίσει να τελειώνει, δεν εμφανίζεται μια προειδοποίηση χαμηλής στάθμης μελάνης. Αναπληρώστε μελάνι με ένα πακέτο μελάνης, εάν το υπόλειμμα μελάνης είναι 50 mm ή λιγότερο από τη βάση του δοχείου μελανιού.

Εισαγωγή



: (Όταν αναβοσβήνει)

Το τσιπ για την αυτόματη φόρτωση* που τοποθετήθηκε, έχει αφαιρεθεί.

Το χαμήλωμα των μοχλών ασφάλισης εμφανίζει το φυσιολογικό εικονίδιο.

Η μονάδα τσιπ που αφαιρέσατε είναι σαν καινούργια.



: Η αυτόματη φόρτωση δεν μπορεί να εκτελεστεί καθώς οι μοχλοί ασφάλισης είναι ανυψωμένοι. Χαμηλώστε τους μοχλούς ασφάλισης.



/ Αυτό αναφέρεται σε μία από τις παρακάτω καταστάσεις.

: Τοποθετήστε πάλι τη μονάδα τσιπ ή αντικαταστήστε με τη σωστή μονάδα τσιπ.

- Η μονάδα τσιπ έχει τοποθετηθεί λανθασμένα.
- Τοποθετείται μια μονάδα τσιπ για πακέτο μελάνης διαφορετικού χρώματος από το δοχείο μελάνης.
- Τοποθετείται μια μονάδα τσιπ για πακέτο μελάνης που δεν είναι συμβατή με τον εκτυπωτή.

* Όταν μια μονάδα τσιπ τοποθετείται στον εκτυπωτή, οι πληροφορίες σχετικά με τη διαθέσιμη ποσότητα μελάνης στο πακέτο μελάνης που έχει καταγραφεί στη νέα μονάδα τσιπ εγγράφονται αυτόματα στον εκτυπωτή. Η εγγραφή πληροφοριών μονάδας τσιπ στον εκτυπωτή ονομάζεται «φόρτωση».

Όταν ολοκληρωθεί η φόρτωση, τα επίπεδα ένδειξης γεμίζουν και το εικονίδιο για την κατάσταση φόρτωσης γίνεται ανενεργό. Μετά τη φόρτωση, η μονάδα τσιπ που τοποθετήθηκε στον εκτυπωτή δεν απαιτείται πλέον.

Φόρτωση πραγματοποιείται αυτόματα όταν το επίπεδο ένδειξης φτάσει στην τιμή 0 εάν αφαιρέσετε μια μονάδα τσιπ που δεν είναι πλέον απαραίτητη και την αντικαταστήσετε με μια νέα.

Η τοποθέτηση μιας νέας μονάδας τσιπ στον εκτυπωτή για αυτόματη φόρτωση ονομάζεται «δέσμευση».

Η δέσμευση μπορεί να εκτελεστεί οποιαδήποτε στιγμή, αν το επίπεδο δείκτη για την εκτιμώμενη ποσότητα μελάνης είναι μεταξύ 1 και 6.

2 Κωδικοί χρώματος μελανιού

Σειρά SC-F9400H

FY : Fluorescent Yellow

FP : Fluorescent Pink

HDK : High Density Black (Μαύρο υψηλής πυκνότητας)

Y : Yellow (Κίτρινο)

M : Magenta (Ματζέντα)

C : Cyan (Γαλάζιο)

Σειρά SC-F9400

HDK : High Density Black (Μαύρο υψηλής πυκνότητας)

Y : Yellow (Κίτρινο)

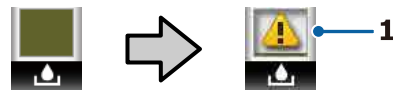
M : Magenta (Ματζέντα)

C : Cyan (Γαλάζιο)

6 Κατάσταση Waste Ink Bottle (Δοχείου απόρριψης μελάνης)


Εμφανίζει τον κατά προσέγγιση εναπομείναντα χώρο στο Waste Ink Bottle (Δοχείου απόρριψης μελάνης). Η οθόνη αλλάζει όπως φαίνεται στην παρακάτω εικόνα όταν το δοχείο απόρριψης μελάνης είναι σχεδόν γεμάτο ή προκύψει κάποιο σφάλμα.

Κανονικό Προειδοποίηση ή σφάλμα



1 Ενδείξεις κατάστασης

Η κατάσταση του Waste Ink Bottle (Δοχείου απόρριψης μελάνης) εμφανίζεται όπως παρακάτω.

 : Δεν υπάρχει σφάλμα. Η ένδειξη αλλάζει για να υποδειχθεί ο διαθέσιμος χώρος.

Εισαγωγή



: Το Waste Ink Bottle (Δοχείου απόρριψης μελάνης) είναι σχεδόν γεμάτο. Προετοιμάστε ένα νέο Waste Ink Bottle (Δοχείου απόρριψης μελάνης).



: Το Waste Ink Bottle (Δοχείου απόρριψης μελάνης) είναι γεμάτο. Αντικαταστήστε με ένα νέο Waste Ink Bottle (Δοχείου απόρριψης μελάνης).

7 Κατάσταση του σετ καθαρισμού της κεφαλής

Εμφανίζεται η οδηγία αντικατάστασης του σετ καθαρισμού κεφαλής.



: Καθώς πλησιάζει η ώρα αντικατάστασης, η ένδειξη μειώνεται σταδιακά.

8 Ειδοποίηση σχετικά με τον χρόνο περιοδικού/αυτόματου καθαρισμού

Οι ειδοποιήσεις για τον χρόνο περιοδικού ή αυτόματου καθαρισμού* εμφανίζονται όπως φαίνεται παρακάτω.

Οι χρόνοι εκτέλεσης αυτών αλλάζουν σημαντικά ανάλογα με τη θερμοκρασία περιβάλλοντος των κεφαλών εκτύπωσης. Επιπλέον, ο αυτόματος καθαρισμός μπορεί να εκτελεστεί ανεξαρτήτως της ειδοποίησης που εμφανίζεται όταν ενεργοποιείται πάλι η τροφοδοσία.

** H** M : Αυτό εμφανίζεται 24 ώρες πριν τον χρόνο εκτέλεσης περιοδικού ή αυτόματου καθαρισμού (όταν το διάστημα έχει οριστεί στο **Printing Time**).

*** m : Αυτό εμφανίζεται 20 ώρες πριν τον χρόνο εκτέλεσης περιοδικού καθαρισμού (όταν το διάστημα έχει οριστεί στο **Media Usage**).

Εάν θέλετε να εκτυπώσετε, ακόμη και εάν έχει έρθει η ώρα για καθαρισμό κεφαλής, η χρήση του **Preventive Cleaning** στο μενού ρυθμίσεων για προχωρημένους εμποδίζει τη διακοπή της εκτύπωσης στο μέσον της.

 «Το μενού **Maintenance**» στη σελίδα 116

* Αυτόματος καθαρισμός είναι ο καθαρισμός της κεφαλής που ο εκτυπωτής εκτελεί αυτόματα μετά από μια καθορισμένη περίοδο, ώστε να διατηρήσει τις κεφαλές εκτύπωσης σε καλή κατάσταση.

Δυνατότητες

Ο έγχρωμος εκτυπωτής έγχυσης μελανιού μεγάλου φορμά υποστηρίζει ρολά μέσων 1626 mm (64 ιντσών) σε πλάτος. Οι κύριες λειτουργίες αυτού του εκτυπωτή περιγράφονται παρακάτω.

Κάνοντας πράξη την μεγάλη παραγωγικότητα

Βελτιωμένες επιδόσεις στεγνώματος χάρη στην ενσωματωμένη μονάδα θέρμανσης

Η μονάδα θέρμανσης μπορεί να στεγνώσει τη μελάνη σχεδόν αμέσως, το οποίο βελτιώνει την ποιότητα εκτύπωσης και την παραγωγή.

Media Feeding Unit (Μονάδα τροφοδοσίας χαρτιού) έχει χωρητικότητα ρολών έως 45 kg

Η Media Feeding Unit (Μονάδα τροφοδοσίας χαρτιού) μπορεί να χειριστεί ρολά υψηλής χωρητικότητας, με εξωτερική διάμετρο έως και 250 mm και βάρος έως και 45 kg, ώστε να αντικαθιστάτε το χαρτί λιγότερο συχνά.

Η Auto Take-up Reel Unit (Μονάδα αυτόματης περιτύλιξης ρολού) παρέχεται ως βασικός εξοπλισμός

Η μονάδα αυτόματης περιτύλιξης ρολού τυλίγει αυτόματα τα εκτυπωμένα μέσα με ακρίβεια, χωρίς να τα τσαλακώνει. Επίτευξη εκτύπωσης υψηλού όγκου και συνεχείς εκτυπώσεις κατά τη διάρκεια της νύχτας με περιτύλιξη υψηλής ακρίβειας, απαραίτητη για την υποστήριξη εκτυπωτών μεταφοράς εξάχνωσης συνεχούς τύπου.

Εγκατεστημένο δοχείο μελάνης μεγάλης χωρητικότητας

Ένα δοχείο μελάνης μεγάλης χωρητικότητας έχει τοποθετηθεί για να επιτευχθεί υψηλή παραγωγικότητα. Τα πακέτα αναπλήρωσης μελάνης είναι διαθέσιμα επίσης σε μεγάλες ποσότητες των 1100 ml (High Density Black (Μαύρο υψηλής πυκνότητας), Cyan (Γαλάζιο), Magenta (Ματζέντα) και Yellow (Κίτρινο)) και 1000 ml (Fluorescent Yellow και Fluorescent Pink). Δεν θα ανησυχείτε με συχνές αντικαταστάσεις δοχείων μελάνης.

Εκτύπωση υψηλής ταχύτητας

Μια διαμόρφωση κατανομής 2 κεφαλών επιτρέπει εκτύπωση υψηλής ταχύτητας. Επιπλέον, υπάρχουν δύο δοχεία μελάνης εξοπλισμένα ανά χρώμα, για υποστήριξη εκτύπωσης υψηλής ταχύτητας, με την εξαίρεση του φωσφορίζοντος μελανιού.

Βέλτιστη ευχρηστία

Εγκατάσταση μέσω απλής σαν παιχνίδι

Για τους κυλίνδρους συγκράτησης ρολού και πυρήνα ρολού δεν απαιτούνται άξονες, εξαλείφοντας έτσι την ανάγκη για προσάρτηση αξόνων πριν από την τοποθέτηση των μέσων. Απλώς μεταφέρετε τα μέσα στον εκτυπωτή και τοποθετήστε τα αμέσως. Δεν χρειάζεται να ασχοληθείτε με μεγάλους άξονες, έτσι, η εγκατάσταση μέσω απλής σαν παιχνίδι γίνεται πανεύκολη σε σημεία όπου ο χώρος είναι περιορισμένος.

Καθώς υπάρχουν επίσης στηρίγματα ρολού που σας παρέχουν μια θέση απόθεσης των μέσων κατά την εγκατάσταση, τα μέσα ανυψώνονται εύκολα στο επίπεδο των βάσεων στήριξης ρολού.

Υποστήριξη (μόνο Windows) «Epson Edge Print», ένα λογισμικό RIP που έχει βασικές λειτουργίες

«Το Epson Edge Print» είναι το τυπικό λογισμικό RIP που έχει κατασκευάσει η Epson. Ενισχυμένο με ανώτερες τεχνολογίες επεξεργασίας εικόνων της Epson, ξεκλειδώνει τη μέγιστη ταχύτητα εκτύπωσης και ποιότητα εικόνας για τον εκτυπωτή σας. Ακριβώς όπως ένα πρόγραμμα οδήγησης εκτυπωτή, οποιοσδήποτε μπορεί να λειτουργήσει εύκολα και γρήγορα το Epson Edge Print, καθώς και να καταγράψει τις ρυθμίσεις μέσω και να εμφανίσει την κατάσταση του εκτυπωτή.

Υποστηρίζει επίσης φωσφορίζοντα μελάνια που χρησιμοποιούνται στο SC-F9400H Series και μπορείτε να χρησιμοποιήσετε φωσφορίζοντα χρώματα στις παρακάτω βασικές λειτουργίες.

- Όταν δημιουργείτε εικόνες, μπορείτε να επιλέξετε ένα φωσφορίζον χρώμα από το βιβλίο δειγμάτων χρωμάτων της Epson.
- Μπορείτε να δημιουργήσετε μια ξεχωριστή εικόνα χρησιμοποιώντας φωσφορίζον μελάνι και να τη συνδυάσετε με μια εικόνα που χρησιμοποιεί ένα υπάρχον χρώμα.

Εισαγωγή

- Ακόμη και σε φυσιολογικές εικόνες, μια λειτουργία σάς επιτρέπει να εκτυπώνετε αντικαθιστώντας ένα συγκεκριμένο χρώμα με φωσφορίζον μελάνι.

Καταχωρίστε εύκολα τις βέλτιστες ρυθμίσεις εκτύπωσης για τα μέσα που χρησιμοποιούνται

Παρέχεται μια ποικιλία ρυθμίσεων που επιτρέπουν να εκτελείτε τη βέλτιστη εκτύπωση, αναλόγως του μεγέθους και του τύπου χαρτιού που χρησιμοποιείτε. Όταν είναι ενεργοποιημένη η λειτουργία **Easy Media Setup** στο μενού ρύθμισης, μπορείτε να καταχωρίσετε μία ποικιλία ρυθμίσεων εύκολα και γρήγορα, αναλόγως του τύπου χαρτιού.

Όταν χρησιμοποιείτε το λογισμικό «Epson Edge Dashboard» μπορείτε να κάνετε λήψη και να ορίσετε αρχεία ρυθμίσεων εκτύπωσης (EMX) που παρέχει η Epson. Κάθε αρχείο EMX περιέχει ρυθμίσεις εκτύπωσης για κάθε τύπο χαρτιού και περιλαμβάνει πληροφορίες εκτύπωσης που είναι απαραίτητες για τη σωστή εκτύπωση στα εμπορικά διαθέσιμα μέσα, όπως ρυθμίσεις για μέσα που έχουν καταχωριστεί στον εκτυπωτή, προφίλ ICC που χρησιμοποιούνται στο RIP, τον αριθμό των περασμάτων και την ανάλυση. Για εύκολη βέλτιστη εκτύπωση, το μόνο που χρειάζεται να κάνετε είναι να καταγράψετε τις ρυθμίσεις μέσω στον εκτυπωτή σας και, στη συνέχεια, να καθορίσετε της πληροφορίες εκτύπωσης χρησιμοποιώντας είτε την παρεχόμενη εφαρμογή «Epson Edge Print», είτε ένα εμπορικά διαθέσιμο RIP.

Εύκολη συντήρηση

Η ποιότητα εκτύπωσης μπορεί να διασφαλίζεται μόνο με την εκτέλεση εργασιών συντήρησης. Οι εργασίες καθαρισμού έχουν μειωθεί με τις ελαστικές ράβδους που ενσωματώνει ο εκτυπωτής. Επίσης, η σχεδίαση αυτού του εκτυπωτή αφήνει πολύ χώρο για την εκτέλεση των εργασιών συντήρησης, καθιστώντας εύκολη τη συντήρηση.

Επιπλέον, μπορείτε να αποτρέψετε εμφράξεις ακροφυσίων χρησιμοποιώντας τη λειτουργία περιοδικού καθαρισμού.

Ο έλεγχος της κατάστασης εκτύπωσης είναι απλός

Μπορείτε να δείτε εύκολα την κατάσταση της εκτύπωσης καθώς η λυχνία LED εντός του εκτυπωτή ανάβει αυτόματα κατά την εκτύπωση.

Ειδοποίηση σφάλματος/προειδοποίησης μέσω e-mail

EpsonNet Config με πρόγραμμα περιήγησης στο Web που είναι ενσωματωμένο στη διασύνδεση δικτύου εκτυπωτή παρέχει δυνατότητα ειδοποίησης μέσω e-mail. Αφού γίνει η παραμετροποίηση για ειδοποίηση μέσω e-mail, ο εκτυπωτής θα στέλνει σφάλματα και προειδοποιήσεις στις επιλεγμένες διευθύνσεις ηλεκτρονικής αλληλογραφίας, ώστε να μην ανησυχείτε όταν ο εκτυπωτής λειτουργεί χωρίς παρακολούθηση τη νύχτα ή σε άλλες περιπτώσεις.

Εκκίνηση του EpsonNet Config (με πρόγραμμα περιήγησης στο Web)

 Οδηγός χρήσης σε δίκτυο (pdf)

Ειδοποιήσεις για σφάλματα μέσω λυχνίας και χαρακτηριστικού ήχου

Όταν προκύπτει ένα σφάλμα, ακούγεται ένας χαρακτηριστικός ήχος και ανάβει η λυχνία ειδοποίησης. Η μεγάλη λυχνία ειδοποίησης είναι ευδιάκριτη, ακόμα και από απόσταση.

Παράλληλα, ακούγεται ένας χαρακτηριστικός ήχος για να αποφευχθεί το χάσιμο χρόνου όταν περνούν απαρατήρητες οι διακοπές λειτουργίας που οφείλονται σε σφάλματα.

High-Speed USB/Gigabit Ethernet

Ο εκτυπωτής παρέχεται εξοπλισμένος με διασυνδέσεις δικτύου high-speed USB και 100 Base-TX/1000 Base-T.

Υψηλή ποιότητα εκτύπωσης

Χρήση μελανιού High Density Black (Μαύρο υψηλής πυκνότητας)

Μελάνι High Density Black (Μαύρο υψηλής πυκνότητας) μπορεί να παρέχει ένα ακόμα πλουσιότερο, βαθύτερο μαύρο χρώμα, βελτιώνοντας τη συγκέντρωση του μαύρου σε σύγκριση με το απλό Black (Μαύρο) μελάνι. Επιπλέον, η γκάμα χρωμάτων έχει επεκταθεί, δημιουργώντας κατά συνέπεια ζωντανά χρώματα για έντονες αντιθέσεις.

Ο πρώτος στην ιστορία εκτυπωτής μεταφοράς εξάχνωσης Epson που υποστηρίζει φωσφορίζον μελάνι

Υιοθετώντας τα νέα φωσφορίζοντα μελάνια, το SC-F9400H Series δημιουργεί φωτεινά και ζωηρά χρώματα που δεν μπορούν να αποδοθούν με χρήση των τυπικών μελανιών τεσσάρων χρωμάτων. Αυτό σας επιτρέπει να χρησιμοποιείτε τον εκτυπωτή για ένα πολύ ευρύτερο φάσμα εφαρμογών όπως αθλητικό εξοπλισμό και εκτύπωση σε υφάσματα.

Η χρήση του Fluorescent Yellow προσφέρει υψηλή φωτεινότητα, ενώ το Fluorescent Pink προσφέρει εξαιρετικά χρώματα ακόμη και με μια μικρή ποσότητα μελάνης.

Σταθεροποίηση της θέσης των μέσων κατά την εκτύπωση

Ένα βελτιστοποιημένο σχήμα πλάκας σταθεροποιεί τη θέση των μέσων κατά την εκτύπωση για να εξασφαλιστεί υψηλή ποιότητα εκτύπωσης.

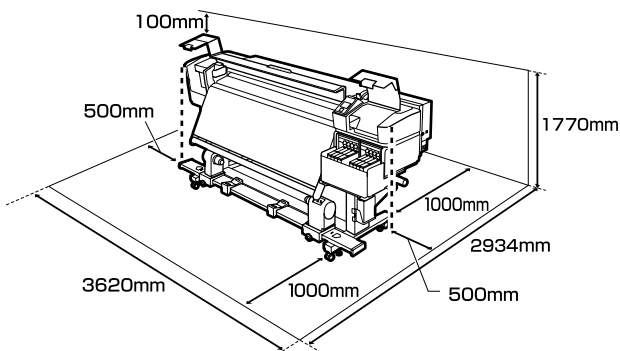
Σημειώσεις χρήσης και αποθήκευσης

Χώρος εγκατάστασης

Βεβαιωθείτε ότι έχετε εξασφαλίσει τον ακόλουθο χώρο, χωρίς τυχόν αντικείμενα, ώστε να μην υπάρχουν εμπόδια κατά την εξαγωγή του χαρτιού και την αντικατάσταση των αναλώσιμων.

Ανατρέξτε στον «Πίνακα προδιαγραφών» για να δείτε τις εξωτερικές διαστάσεις του εκτυπωτή.

☞ «Πίνακας προϋποθέσεων» στη σελίδα 149



Σημειώσεις για τη χρήση του εκτυπωτή

Λάβετε υπόψη σας τα ακόλουθα κατά τη χρήση του εκτυπωτή για να αποφύγετε διακοπές λειτουργίας, κακή λειτουργία και υποβάθμιση της ποιότητας εκτύπωσης.

- ☐ Κατά τη χρήση του εκτυπωτή, παρατηρήστε τη θερμοκρασία λειτουργίας και το εύρος υγρασίας που περιγράφεται στον «Πίνακα προδιαγραφών».

☞ «Πίνακας προϋποθέσεων» στη σελίδα 149

Ωστόσο, λάβετε υπόψη ότι μπορεί να μην επιτευχθούν τα επιθυμητά αποτελέσματα σε περίπτωση που η θερμοκρασία και η υγρασία βρίσκονται εντός των ορίων για τον εκτυπωτή αλλά όχι εντός αυτών που ισχύουν για τα μέσα. Βεβαιωθείτε ότι οι συνθήκες λειτουργίας είναι οι κατάλληλες για τα μέσα. Για περισσότερες πληροφορίες, ανατρέξτε στην τεκμηρίωση που παρέχεται με τα μέσα.

Επιπλέον, κατά τη λειτουργία σε ξηρές περιοχές, σε κλιματιζόμενο περιβάλλον ή με άμεσο ηλιακό φως, φροντίστε να διατηρήσετε τα κατάλληλα επίπεδα υγρασίας.

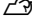
- ☐ Αποφύγετε τη χρήση του εκτυπωτή σε σημεία που υπάρχουν πηγές θερμότητας ή που είναι εκτεθειμένα σε άμεσα ρεύματα από εξαεριστήρες ή κλιματιστικά. Υπάρχει κίνδυνος να στεγνώσουν και να φράξουν τα ακροφύσια κεφαλής εκτύπωσης.

- ☐ Όταν χρησιμοποιείτε μια εμπορικά διαθέσιμη μονάδα θέρμανσης, προτείνουμε τη χρήση της εντός της συνιστώμενης περιοχής θερμοκρασίας. Η χρήση εκτός του συνιστώμενου εύρους μπορεί να προκαλέσει υποβάθμιση της ποιότητας εκτύπωσης ή έμφραξη των ακροφυσίων των κεφαλών εκτύπωσης.

☞ «Πίνακας προϋποθέσεων» στη σελίδα 149

- ☐ Μην κάμπτετε ή τραβάτε με δύναμη το σωλήνα υπολειμμάτων μελάνης. Υπάρχει κίνδυνος να πέσει μελάνη στο εσωτερικό ή γύρω από τον εκτυπωτή.

Εισαγωγή

- ❑ Συντήρηση όπως καθαρισμός και αντικατάσταση πρέπει να εκτελούνται σύμφωνα με τη συχνότητα χρήσης ή σε συνιστώμενα διαστήματα. Εάν δεν εκτελούνται οι τακτικές εργασίες συντήρησης, μπορεί να μειωθεί η ποιότητα της εκτύπωσης. Εάν δεν εκτελείται η κατάλληλη συντήρηση, η συνεχόμενη χρήση μπορεί να προκαλέσει ζημιά στην κεφαλή εκτύπωσης.
 «Θέσεις και χρονικά σημεία καθαρισμού» στη σελίδα 61
- ❑ Η κεφαλή εκτύπωσης ενδέχεται να μην μπορεί να καλυφθεί (η κεφαλή εκτύπωσης δεν μπορεί να επιστρέψει στη δεξιά πλευρά) εάν ο εκτυπωτής είναι απενεργοποιημένος όταν έχει προκύψει εμπλοκή μέσου ή έχει προκύψει κάποιο σφάλμα. Η λειτουργία κάλυψης είναι μία λειτουργία αυτόματης κάλυψης της κεφαλής εκτύπωσης με ένα κάλυμμα (καπάκι) για να μην στεγνώσει η κεφαλή εκτύπωσης. Σε αυτήν την περίπτωση, ενεργοποιήστε τον εκτυπωτή και περιμένετε έως ότου η κάλυψη εκτελεστεί αυτόματα.
- ❑ Όταν ο εκτυπωτής είναι ενεργοποιημένος, μην αφαιρείτε το καλώδιο τροφοδοσίας και μην κλείνετε το διακόπτη του ρεύματος. Η κεφαλή εκτύπωσης ενδέχεται να μην καλυφθεί σωστά. Σε αυτήν την περίπτωση, ενεργοποιήστε τον εκτυπωτή και περιμένετε έως ότου η κάλυψη εκτελεστεί αυτόματα.
- ❑ Η κεφαλή εκτύπωσης καθαρίζεται αυτόματα σε καθορισμένο χρονικό διάστημα μετά την εκτύπωση για να αποτραπεί η εμπλοκή του ακροφυσίου. Βεβαιωθείτε ότι το Waste Ink Bottle (Δοχείου απόρριψης μελάνης) είναι τοποθετημένο όποτε ο εκτυπωτής είναι ενεργοποιημένος.
- ❑ Το μελάνι δεν καταναλώνεται μόνο κατά τη διάρκεια της εκτύπωσης. Χρησιμοποιείται επίσης για τον καθαρισμό της κεφαλής και για άλλες εργασίες συντήρησης που διατηρούν σε καλή κατάσταση την κεφαλή εκτύπωσης.
- ❑ Για να εξασφαλίσετε ότι θα εκτυπωθούν τα χρώματα που θέλετε, διατηρήστε μια σταθερή θερμοκρασία δωματίου στους 15 με 25 °C.

Σημειώσεις όταν δεν γίνεται χρήση του εκτυπωτή

Εάν δεν χρησιμοποιείτε τον εκτυπωτή, λάβετε υπόψη σας τα ακόλουθα για την αποθήκευσή του. Εάν η αποθήκευση του εκτυπωτή δεν γίνει σωστά, ενδέχεται να μην είστε σε θέση να εκτυπώσετε σωστά την επόμενη φορά που θα τον χρησιμοποιήσετε.

- ❑ Να ενεργοποιείτε την τροφοδοσία κάθε 7 ημέρες, όταν ο εκτυπωτής δεν χρησιμοποιείται για μεγάλο διάστημα.
Αν δεν εκτυπώσετε για μεγάλο χρονικό διάστημα, ενδέχεται να προκληθεί εμπλοκή στα ακροφύσια της κεφαλής εκτύπωσης. Ο καθαρισμός της κεφαλής πραγματοποιείται αυτόματα αφού ενεργοποιηθεί και ξεκινήσει ο εκτυπωτής. Ο καθαρισμός της κεφαλής αποτρέπει την έμφραξη κεφαλών εκτύπωσης και διατηρεί την ποιότητα εκτύπωσης. Μην απενεργοποιείτε τον εκτυπωτή μέχρι να ολοκληρωθεί ο καθαρισμός.
- ❑ Ένας μηχανικός σέρβις πρέπει να εκτελεί συντήρηση πριν και μετά τη φύλαξη, όταν ο εκτυπωτής δεν έχει χρησιμοποιηθεί για διάρκεια μεγαλύτερη των 2 εβδομάδων. Η συντήρηση πριν και μετά την αποθήκευση θα παρέχονται έναντι αμοιβής.
Επιπλέον, ανάλογα με το περιβάλλον και τη διάρκεια του χρόνου φύλαξης, μπορεί να απαιτούνται επισκευές κατά τη διάρκεια της συντήρησης μετά τη φύλαξη, ακόμη και εάν έχει πραγματοποιηθεί συντήρηση πριν τη φύλαξη. Εάν απαιτούνται επισκευές, θα εκτελεστούν με μια χρέωση.
Επικοινωνήστε με τον προμηθευτή σας ή την Υποστήριξη της Epson.
- ❑ Οι κύλινδροι πίεσης ενδέχεται να τσαλακώσουν τα μέσα που έχουν παραμείνει στον εκτυπωτή. Τα μέσα ενδέχεται επίσης να διπλωθούν ή να κυρτωθούν, προκαλώντας εμπλοκές ή την επαφή των μέσων με την κεφαλή εκτύπωσης. Αφαιρέστε τα μέσα πριν αποθηκεύσετε τον εκτυπωτή.

Εισαγωγή

- ❑ Αποθηκεύστε τον εκτυπωτή αφού έχετε βεβαιωθεί ότι η κεφαλή εκτύπωσης έχει καλυφθεί (όταν η κεφαλή εκτύπωσης βρίσκεται τέρμα δεξιά). Αν η κεφαλή εκτύπωσης μείνει ακάλυπτη για μεγάλο χρονικό διάστημα, ενδέχεται να υποβιβαστεί η ποιότητα της εκτύπωσης.

Σημείωση:

Αν η κεφαλή εκτύπωσης δεν έχει καλυφθεί, ενεργοποιήστε τον εκτυπωτή και απενεργοποιήστε τον ξανά.

- ❑ Κλείστε όλα τα καλύμματα πριν αποθηκεύσετε τον εκτυπωτή. Εάν δεν σκοπεύετε να χρησιμοποιήσετε τον εκτυπωτή για μεγάλο χρονικό διάστημα, τοποθετήστε αντιστατικό ύφασμα ή κάλυμμα πάνω από τον εκτυπωτή για να εμποδίσετε τη συσσώρευση σκόνης. Τα ακροφύσια της κεφαλής εκτύπωσης είναι πολύ μικρά και μπορούν εύκολα να παρουσιάσουν εμπλοκές αν εισχωρήσει σκόνη στην κεφαλή εκτύπωσης. Σε αυτήν την περίπτωση, ίσως προκύψουν σφάλματα στην εκτύπωση.
- ❑ Εάν δεν έχετε χρησιμοποιήσει τον εκτυπωτή για μεγάλο χρονικό διάστημα, ελέγξτε τις κεφαλές εκτύπωσης για τυχόν εμπλοκές πριν από την έναρξη της εκτύπωσης. Καθαρίστε τις κεφαλές εάν οι κεφαλές εκτύπωσης είναι φραγμένες.
☞ «Έλεγχος εμπλοκής στα ακροφύσια» στη σελίδα 92
- ❑ Φροντίστε να φυλάτε τον εκτυπωτή σε επίπεδη επιφάνεια και όχι υπό γωνία, στηριζόμενο στα άκρα ή ανάποδα.

Σημειώσεις πάνω στη διαχείριση πακέτων μελάνης και δοχείων μελάνης

Να σημειωθούν τα παρακάτω σημεία όταν χειρίζεστε πακέτα και δοχεία μελάνης.

- ❑ Μην αφαιρείτε τα δοχεία μελάνης. Οι προσαρμογές εκτελούνται στα δοχεία μελάνης όταν εγκαθίστανται. Η αφαίρεσή τους μπορεί να επηρεάσει αρνητικά την ποιότητα και απόδοση.
- ❑ Φυλάξτε τα πακέτα μελάνης σε θερμοκρασία δωματίου σε χώρο όπου δεν είναι εκτεθειμένα σε άμεσο ηλιακό φως.

- ❑ Για να διασφαλίσετε την ποιότητα εκτύπωσης, χρησιμοποιήστε όλο το μελάνι που υπάρχει στο δοχείο πριν από τις εξής ημερομηνίες:
 - ❑ Η ημερομηνία λήξης αναγράφεται στο πακέτο μελάνης
 - ❑ 25 ημέρες από την αναπλήρωση του δοχείου μελάνης
- ❑ Τα πακέτα μελάνης που έχουν φυλαχτεί σε χαμηλές θερμοκρασίες για μεγάλη περίοδο θα πρέπει να επιτρέπεται να επιστραφούν σε θερμοκρασία δωματίου σε μια περίοδο έως και τεσσάρων ωρών πριν τη χρήση.
- ❑ Όταν αναπληρώνετε το δοχείο μελάνης με μελάνι, αφαιρέστε όλο το μελάνι από το πακέτο ώστε να μην παραμένει καθόλου μελάνι.
- ❑ Αναπληρώστε άμεσα το δοχείο μελάνης όταν ανοίξει το πακέτο μελάνης.
- ❑ Μην τοποθετείτε οτιδήποτε πάνω στα δοχεία μελάνης ή μην υποβάλλετε το δοχείο σε ισχυρές προσκρούσεις. Το δοχείο μελάνης μπορεί να αποσυνδεθεί. Εάν το δοχείο μελάνης έχει αποσυνδεθεί, επικοινωνήστε με τον αντιπρόσωπό σας ή την υποστήριξη της Epson.

Χειρισμός μέσων

Λάβετε υπόψη τα παρακάτω κατά το χειρισμό ή την αποθήκευση μέσων. Δεν δημιουργούνται εκτυπώσεις καλής ποιότητας με μέσα που βρίσκονται σε κακή κατάσταση.

Φροντίστε να διαβάσετε την τεκμηρίωση που παρέχεται με κάθε τύπο μέσων.

Σημειώσεις για το χειρισμό

- ❑ Μην διπλώνετε τα μέσα ή μην προκαλείτε φθορές στην εκτυπώσιμη επιφάνεια.
- ❑ Μην αγγίζετε την εκτυπώσιμη επιφάνεια. Η υγρασία και η λιπαρότητα από τα χέρια σας μπορεί να επηρεάσει την ποιότητα εκτύπωσης.
- ❑ Κατά το χειρισμό μέσων, κρατάτε τα από τις δύο άκρες. Συνιστούμε τη χρήση βαμβακερών γαντιών.
- ❑ Διατηρείτε τα μέσα στεγνά.

Εισαγωγή

- ❑ Τα υλικά συσκευασίας μπορούν να χρησιμοποιηθούν για την αποθήκευση μέσων και δεν πρέπει να απορρίπτονται.
- ❑ Αποφύγετε τοποθεσίες οι οποίες υπόκεινται σε άμεσο ηλιακό φως, υπερβολική θερμότητα ή υγρασία.
- ❑ Όταν τα μέσα δεν βρίσκονται σε χρήση, θα πρέπει να αφαιρούνται από τον εκτυπωτή, να τυλίγονται ξανά και να τοποθετούνται στην αρχική συσκευασία τους για αποθήκευση. Εάν αφήνετε τα μέσα στον εκτυπωτή για παρατεταμένα χρονικά διαστήματα, ενδέχεται να καταστραφούν.

Χειρισμός μέσων μετά την εκτύπωση

Για τη διατήρηση υψηλής ποιότητας αποτελεσμάτων εκτύπωσης με μεγάλη διάρκεια, λάβετε υπόψη σας τα ακόλουθα.

- ❑ Μην τρίβετε ή χαράζετε την επιφάνεια εκτύπωσης. Εάν αυτό συμβεί, το μελάνι ενδέχεται να ξεφλουδίσει.
- ❑ Μην αγγίζετε την εκτυπωμένη επιφάνεια, διότι ενδέχεται να φύγει το μελάνι.
- ❑ Βεβαιωθείτε ότι οι εκτυπώσεις είναι τελείως στεγνές πριν τις διπλώσετε ή στοιβάξετε. Εάν οι εκτυπώσεις στοιβαχτούν ή τυλιχτούν χωρίς να στεγνώσουν επαρκώς, η επιφάνεια εκτύπωσης μπορεί να καταστραφεί.
- ❑ Αποφύγετε το άμεσο ηλιακό φως.
- ❑ Για να αποτρέψετε τον αποχρωματισμό, παρουσιάζετε και αποθηκεύετε τις εκτυπώσεις σύμφωνα με τις οδηγίες της τεκμηρίωσης που παρέχεται με τα μέσα.

Εισαγωγή

Εισαγωγή στο παρεχόμενο λογισμικό

Οι παρακάτω 2 τύποι CD περιλαμβάνονται στον εκτυπωτή.

- ❑ Δίσκος λογισμικού
Ανατρέξτε στην επόμενη ενότητα για περιγραφές του λογισμικού που παρέχεται.
- ❑ Epson Edge Print δίσκος
Epson Edge Print είναι ένα λογισμικό RIP που μπορεί να χρησιμοποιηθεί εύκολα με κατανοητές λειτουργίες. Ανατρέξτε στον *Οδηγός εγκατάστασης* (φυλλάδιο) για τον τρόπο εγκατάστασης του λογισμικού. Δείτε την ηλεκτρονική βοήθεια για λεπτομέρειες σχετικά με τις λειτουργίες.



Οι ακόλουθες εφαρμογές είναι διαθέσιμες για Windows στον παρεχόμενο δίσκο λογισμικού. Όταν χρησιμοποιείτε υπολογιστή που λειτουργεί με Mac ή έναν χωρίς μονάδα δίσκου, μπορείτε να εγκαταστήσετε το λογισμικό από εδώ <http://epson.sn>. Εγκαταστήστε όπως απαιτείται.

Για πληροφορίες σχετικά με αυτές τις εφαρμογές ανατρέξτε στον *Οδηγός χρήσης σε δίκτυο* ή στη σχετική διαδικτυακή βοήθεια της εφαρμογής.

Σημείωση:

Τα προγράμματα οδήγησης των εκτυπωτών δεν παρέχονται. Απαιτείται RIP λογισμικού για την εκτύπωση. Το Epson Software RIP, «Epson Edge Print», περιλαμβάνεται στον εκτυπωτή σε ξεχωριστό CD.

Η τοποθεσία web της Epson παρέχει πρόσθετα για τον εκτυπωτή.

Όνομα λογισμικού	Σύνοψη
Epson Edge Dashboard	<ul style="list-style-type: none"> ❑ Μπορείτε εύκολα να προσπελάσετε τις ακόλουθες πληροφορίες στο διαδίκτυο από την Epson. <ul style="list-style-type: none"> ❑ Αρχεία ρυθμίσεων εκτύπωσης (EMX)* ❑ Πληροφορίες αναβάθμισης του υλικολογισμικού του εκτυπωτή (μπορείτε εύκολα να αναβαθμίσετε το υλικολογισμικό από το Epson Edge Dashboard) ❑ Πληροφορίες αναβάθμισης (μόλις διατεθούν οι πληροφορίες αναβάθμισης εκκινήστε το EPSON Software Updater για να εκτελέσετε την αναβάθμιση) για λογισμικό και οδηγίες χρήσης που έχουν εγκατασταθεί από τον παρεχόμενο δίσκο λογισμικού και τον οδηγό εγκατάστασης ❑ Πληροφορίες από την Epson ❑ Με εγκατεστημένο το Epson Edge Dashboard μπορείτε να παρακολουθείτε την κατάσταση του εκτυπωτή που είναι συνδεδεμένος σε έναν υπολογιστή μέσω δικτύου ή USB. ❑ Μπορείτε εύκολα να προβείτε σε αλλαγές των ρυθμίσεων μέσω από έναν υπολογιστή και να τις εγγράψετε στον εκτυπωτή. <p> «Εκκίνηση του Epson Edge Dashboard» στη σελίδα 27</p> <p> «Εξοδος από το Epson Edge Dashboard» στη σελίδα 27</p>
EPSON Software Updater	<p>Το λογισμικό ελέγχει αν διατέθηκαν στο διαδίκτυο νέο λογισμικό ή αναβαθμίσεις των πληροφοριών, και τα εγκαθιστά αν υπάρχουν. Μπορείτε επίσης να ενημερώσετε τα εγχειρίδια, το Epson Edge Dashboard και το Epson Edge Print για τον εκτυπωτή.</p>

Εισαγωγή

Όνομα λογισμικού	Σύνοψη
Epson communications drivers (Οδηγών επικοινωνίας Epson)	(Μόνο για Windows) Οι Epson communications drivers (Οδηγών επικοινωνίας Epson) απαιτούνται κατά τη χρήση του Epson Edge Dashboard, Epson Edge Print και κατά τη σύνδεση ενός υπολογιστή στον εκτυπωτή μέσω USB. Βεβαιωθείτε ότι είναι εγκατεστημένοι.
Install Navi	Αυτό είναι το λογισμικό εγκατάστασης. Κατά την εγκατάσταση, μπορείτε εύκολα να χρησιμοποιήσετε έναν βοηθό εγκατάστασης για να ορίσετε τις ρυθμίσεις διεύθυνσης για τη σύνδεση σε ένα δίκτυο.
EpsonNet Config SE	Με αυτό το λογισμικό μπορείτε να διαμορφώσετε διάφορες ρυθμίσεις δικτύου για τον εκτυπωτή από τον υπολογιστή σας. Αυτό είναι ιδιαίτερα χρήσιμο εφόσον επιτρέπει να εισαγάγετε διευθύνσεις και ονόματα χρησιμοποιώντας το πληκτρολόγιο.

* Τα διαθέσιμα αρχεία εξαρτώνται από τη χώρα ή περιοχή σας.

Εκκίνηση του Epson Edge Dashboard

Το Epson Edge Dashboard είναι μια εφαρμογή Web.

- 1 Ξεκινήστε την εφαρμογή χρησιμοποιώντας μία από τις παρακάτω μεθόδους.

Windows

Στην επιφάνεια εργασίας σας, επιλέξτε **Epson Edge Dashboard** στη Taskbar (Γραμμή εργασιών) και, στη συνέχεια, επιλέξτε **Open Epson Edge Dashboard**.



Mac

Στην επιφάνεια εργασίας σας, επιλέξτε **Epson Edge Dashboard** στη menu bar (γραμμή μενού) και, στη συνέχεια, επιλέξτε **Open Epson Edge Dashboard**.



Linux

Κάντε κλικ στο **Applications — Other — Epson Edge Dashboard**.

- 2 Το Epson Edge Dashboard ξεκινά.

Για λεπτομέρειες ανατρέξτε στη βοήθεια του Epson Edge Dashboard.

Έξοδος από το Epson Edge Dashboard

Κλείστε το πρόγραμμα περιήγησης στο Web.

Χρήση του EPSON Software Updater

Έλεγχος της διαθεσιμότητας ενημέρωσης λογισμικού

- 1 Ελέγξτε την ακόλουθη κατάσταση.
 - Ο υπολογιστής είναι συνδεδεμένος στο διαδίκτυο.
 - Ο εκτυπωτής και ο υπολογιστής μπορούν να επικοινωνήσουν.

- 2 Εκκινήστε το EPSON Software Updater.

Windows 8.1/Windows 8

Εισαγάγετε το όνομα λογισμικού στο πεδίο αναζήτησης και επιλέξτε το εικονίδιο που εμφανίζεται.

Εκτός από Windows 8.1/Windows 8

Πατήστε Start (Εναρξη) > **All Programs (Όλα τα προγράμματα)** (ή **Programs (Προγράμματα)**) > **Epson Software > EPSON Software Updater**.

Mac

Κάντε κλικ στο **Move (Μετακίνηση) — Applications (Εφαρμογές) — Epson Software — EPSON Software Updater**.

Σημείωση:

Στα Windows μπορείτε επίσης να ξεκινήσετε κάνοντας κλικ στο εικονίδιο του εκτυπωτή στη γραμμή εργαλείων της επιφάνειας εργασίας και επιλέγοντας **Software Update (Ενημέρωση λογισμικού)**.

- 3 Αναβαθμίστε το λογισμικό και τις οδηγίες χρήσης.

Ακολουθήστε τις οδηγίες που εμφανίζονται στην οθόνη για να συνεχίσετε.

! Σημαντικό:

Μην απενεργοποιήσετε τον υπολογιστή ή τον εκτυπωτή ενώ πραγματοποιείται αναβάθμιση.

Εισαγωγή

Σημείωση:

Το λογισμικό που δεν εμφανίζεται στη λίστα δεν μπορεί να αναβαθμιστεί με τη χρήση του EPSON Software Updater. Ελέγξτε για τις τελευταίες εκδόσεις λογισμικού από την τοποθεσία web της Epson.

<http://www.epson.com>

Λήψη ειδοποιήσεων ενημέρωσης

- 1 Εκκινήστε το EPSON Software Updater.
- 2 Κάντε κλικ στο **Auto update settings** (Ρυθμίσεις αυτόματης ενημέρωσης).
- 3 Επιλέξτε ένα διάστημα για τον έλεγχο για ενημερώσεις στο πλαίσιο **Interval to Check** (Διάστημα για έλεγχο) του εκτυπωτή και, στη συνέχεια, κάντε κλικ στο **OK**.

Κατάργηση της εγκατάστασης του λογισμικού**Σημαντικό:**

- Συνδεθείτε σε έναν λογαριασμό «Computer administrator (Διαχειριστής υπολογιστή)» (με *administrative privileges* (δικαιώματα διαχειριστή)).
- Όταν σας ζητηθεί, εισαγάγετε τον κωδικό πρόσβασης διαχειριστή και, στη συνέχεια, συνεχίστε με την υπόλοιπη διαδικασία.
- Κλείστε τυχόν άλλες εφαρμογές που μπορεί να βρίσκονται σε εκτέλεση.

Τα παρακάτω περιγράφουν τον τρόπο κατάργησης των Epson communications drivers (Οδηγών επικοινωνίας Epson).

- 1 Απενεργοποιήστε τον εκτυπωτή και αποσυνδέστε το καλώδιο διασύνδεσης.

- 2 Μεταβείτε στο **Control Panel** (Πίνακας ελέγχου) και κάντε κλικ στην επιλογή **Uninstall a program** (Κατάργηση εγκατάστασης προγράμματος) από τη κατηγορία **Programs** (Προγράμματα).



Programs

[Uninstall a program](#)

- 3 Επιλέξτε **EPSON SC-F9400H Series Comm Driver Printer Uninstall** ή **EPSON SC-F9400 Series Comm Driver Printer Uninstall** και, στη συνέχεια, επιλέξτε **Uninstall/Change** (Κατάργηση εγκατάστασης/Αλλαγή).
- 4 Επιλέξτε το εικονίδιο του εκτυπωτή προορισμού και κάντε κλικ στο **OK**.
- 5 Ακολουθήστε τις οδηγίες που εμφανίζονται στην οθόνη για να συνεχίσετε.

Όταν εμφανιστεί το μήνυμα επιβεβαίωσης διαγραφής, κάντε κλικ στο **Yes** (Ναι).

Εάν πρόκειται να εγκαταστήσετε εκ νέου τους Epson communications drivers (Οδηγών επικοινωνίας Epson), επανεκκινήστε τον υπολογιστή.

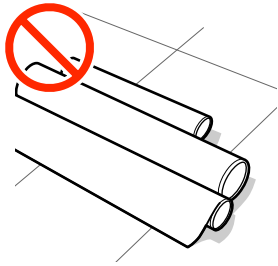
Βασικές λειτουργίες

Προφυλάξεις κατά τον χειρισμό μέσων

Αν δεν παρατηρηθούν τα παρακάτω σημεία κατά τον χειρισμό μέσων, μικρές ποσότητες σκόνης και ινών ενδέχεται να κολλήσουν στην επιφάνεια μέσων και να προκαλέσει σταγόνες μελάνης στα αποτελέσματα εκτύπωσης ή φραγή των ακροφυσίων.

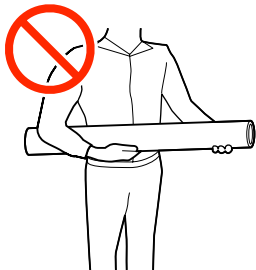
Μην τοποθετείτε τα εκτεθειμένα μέσα απευθείας στο δάπεδο.

Το μέσο θα πρέπει να τυλιχθεί ξανά και να τοποθετηθεί στην αρχική του συσκευασία για αποθήκευση.



Μην μεταφέρετε μέσα με την επιφάνεια μέσων πατημένη πάνω στο ρούχο.

Χειριστείτε τα μέσα στην μεμονωμένη τους συσκευασία μέχρι ακριβώς πριν από την τοποθέτηση του μέσου στον εκτυπωτή.



Σημειώσεις για την τοποθέτηση μέσων

Προσοχή:

- ❑ Ο θερμαντήρας ενδέχεται να έχει υψηλή θερμοκρασία. Φροντίστε να λάβετε όλες τις απαραίτητες προφυλάξεις. Εάν δεν λάβατε τις απαραίτητες προφυλάξεις ενδέχεται να υποστείτε εγκαύματα.
- ❑ Επειδή τα μέσα έχουν μεγάλο βάρος, θα πρέπει να μεταφέρονται από περισσότερα από ένα άτομα. Συνιστούμε τη χρήση ενός ανυψωτήρα για μέσα που ζυγίζουν πάνω από 40 kg.
- ❑ Προσέχετε να μην παγιδεύσετε τα χέρια ή τα δάχτυλά σας κατά το άνοιγμα ή το κλείσιμο του καλύμματος. Σε περίπτωση που δεν πάρετε αυτές τις προφυλάξεις υπάρχει κίνδυνος τραυματισμού.
- ❑ Προστατεύστε τα χέρια σας από τις άκρες του χαρτιού. Οι άκρες του χαρτιού είναι κοφτερές και μπορεί να σας τραυματίσουν.

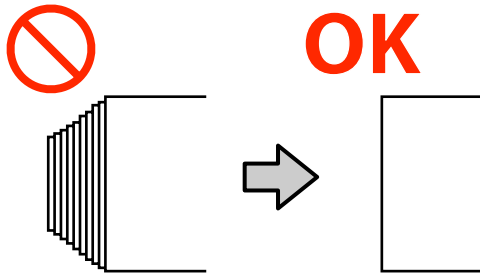
Τοποθετήστε τα μέσα ακριβώς πριν από την εκτύπωση.

Οι κύλινδροι πίεσης ενδέχεται να τσαλακώσουν τα μέσα που έχουν παραμείνει στον εκτυπωτή. Τα μέσα ενδέχεται επίσης να διπλωθούν ή να κυρτωθούν, προκαλώντας εμπλοκές ή την επαφή των μέσων με την κεφαλή εκτύπωσης.

Να μην τοποθετείτε τα μέσα αν η αριστερή και δεξιά άκρη τους δεν είναι ίσες.

Αν το μέσο τοποθετηθεί και η δεξιά και αριστερή γωνία του κυλίνδρου είναι ανομοιομορφες, προβλήματα τροφοδοσίας μέσων ενδέχεται να κάνουν το μέσο να μετακινηθεί κατά τη διάρκεια της εκτύπωσης. Είτε περιτυλίξτε ξανά για να ευθυγραμμίσετε τις άκρες είτε χρησιμοποιήστε έναν κύλινδρο χωρίς προβλήματα.

Βασικές λειτουργίες



Μέσα που δεν μπορούν να χρησιμοποιηθούν

Μην χρησιμοποιείτε μέσα που διπλώνουν, τσαλακώνονται, γδέρνονται, σκίζονται ή λεκιάζουν. Τα μέσα μπορεί να ανασηκωθούν και να έρθουν σε επαφή με τις κεφαλές εκτύπωσης και να τις καταστρέψουν.

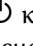
Παράδειγμα μέσων με αναδιπλωμένα/τσαλακωμένα άκρα

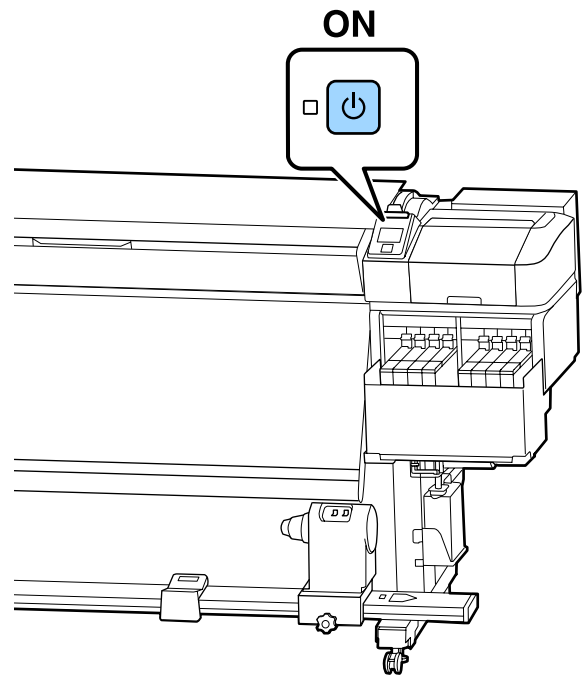


Τοποθέτηση μέσων

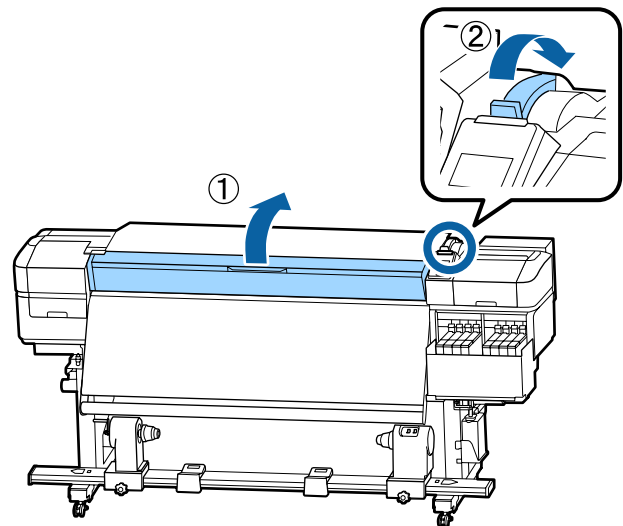
Μπορείτε να ελέγξετε τη διαδικασία σε ένα βίντεο στο YouTube.

[Epson Video Manuals](#)

- 1 Πατήστε το κουμπί  και, στη συνέχεια, περιμένετε έως ότου εμφανιστεί το μήνυμα **Load media.** στην οθόνη.

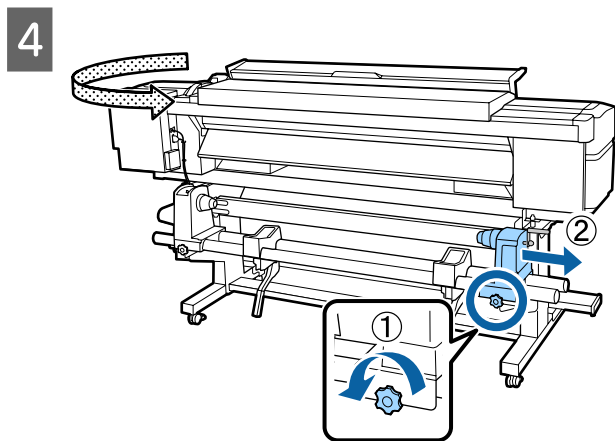
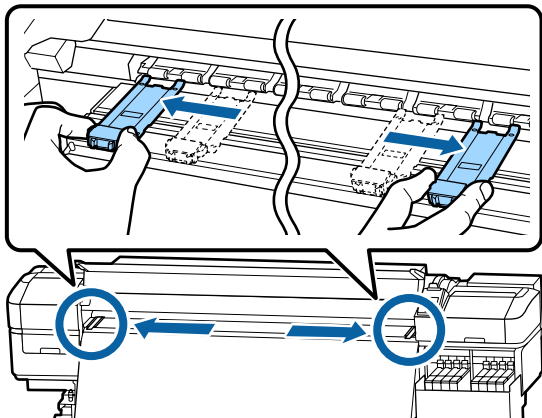


- 2 Ανοίξτε το μπροστινό κάλυμμα και, στη συνέχεια, χαμηλώστε το μοχλό τοποθέτησης μέσου.



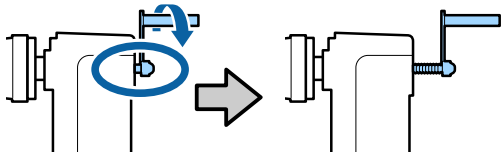
Βασικές λειτουργίες

- 3** Ενώ κρατάτε τις γλωττίδες της πλάκας άκρης μέσω των και στις δύο πλευρές, μετακινήστε την πλάκα και προς τις δύο άκρες του κυλίνδρου.

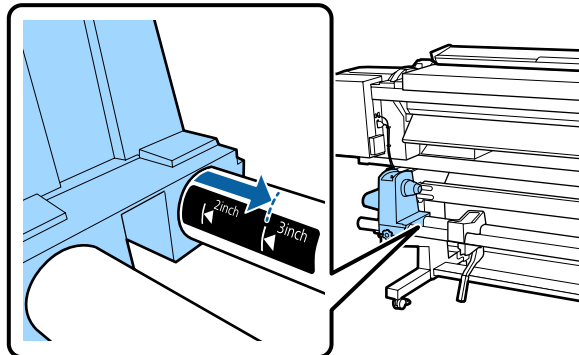


! **Σημαντικό:**

Εάν η λαβή του δεξιού κυλίνδρου δεν είναι ορατή, περιστρέψτε τη λαβή προς τα εμπρός έως ότου σταματήσει. Η τοποθέτηση των μέσων δεν μπορεί να γίνει σωστά εάν η λαβή δεν είναι ορατή.

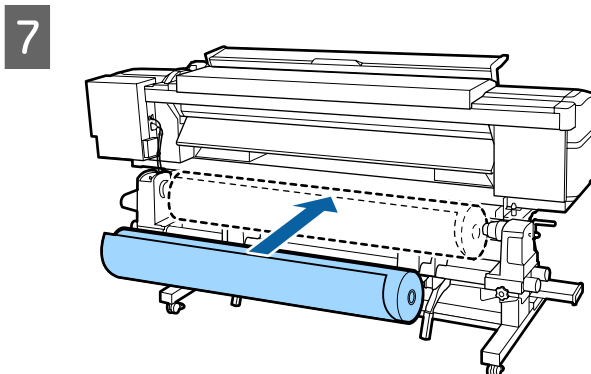
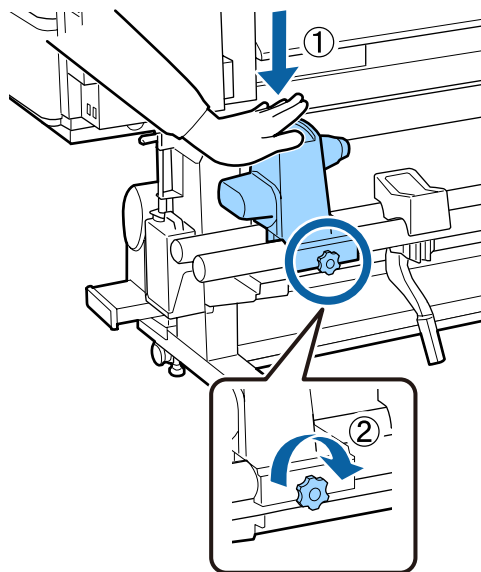


- 5** Μετακινήστε τον κύλινδρο συγκράτησης ρολού στην καθορισμένη θέση σύμφωνα με την εσωτερική διάμετρο του ρολού των μέσων που θα τοποθετηθεί.



- 6** Ενώ πιέζετε από την κορυφή της βάσης στήριξης ρολού, σφίξτε τη βίδα στερέωσης μέχρι να μη γυρίζει άλλο.

Σφίξτε ώστε η βάση στήριξης ρολού να μην μετακινείται.

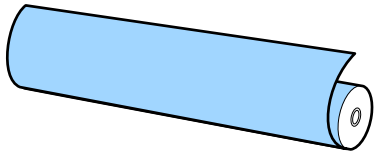


Βασικές λειτουργίες

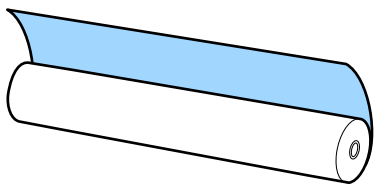
Σημείωση:

Η μέθοδος τοποθέτησης των μέσων ρολού διαφέρει ως εξής ανάλογα με τον τρόπο τυλίγματος μέσων.

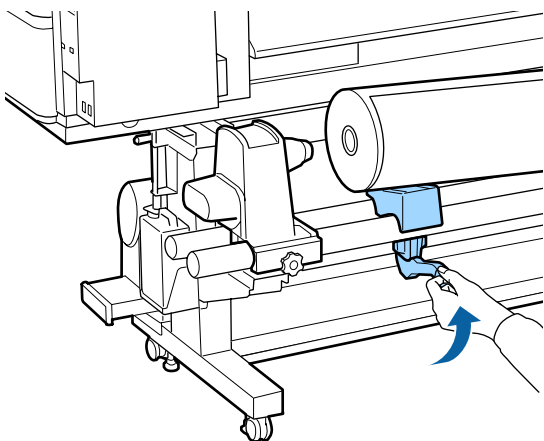
Printable Side Out



Printable Side In

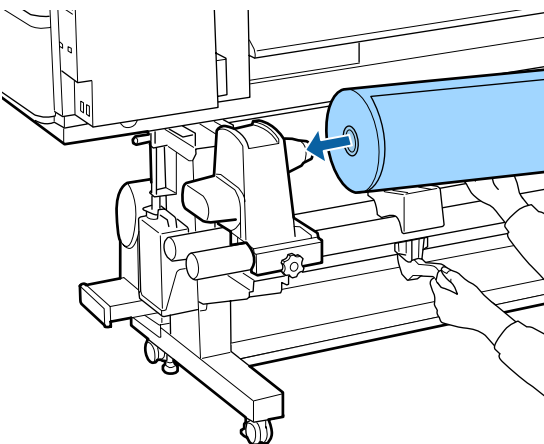


8



9

Τοποθετήστε με δύναμη τον πυρήνα ρολού των μέσων στον κύλινδρο συγκράτησης ρολού.

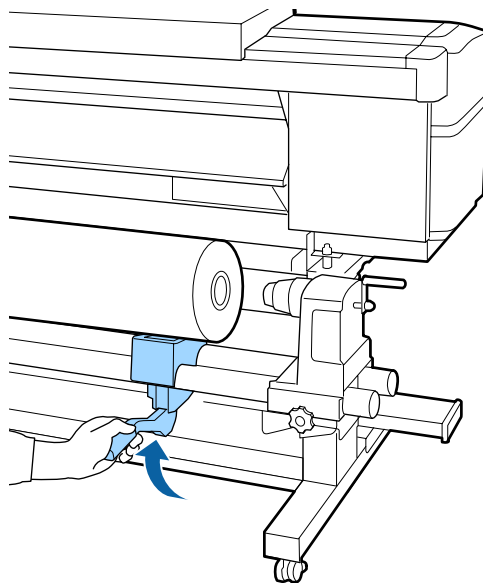


Σημείωση:

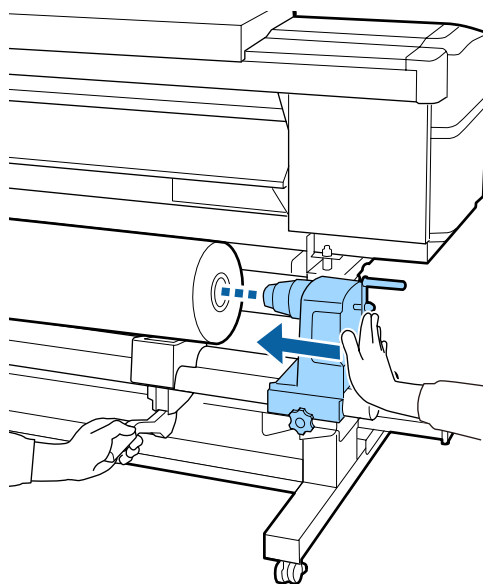
Εάν το ρολό του μέσου έχει εξωτερική διάμετρο μικρότερη από 140 mm, ο πυρήνας του ρολού δεν θα φθάσει στη βάση στήριξης ρολού κατά την ανύψωσή του χρησιμοποιώντας τον μοχλό ανύψωσης.

Ανυψώστε το με τα χέρια σας και εισαγάγετε τον πυρήνα του ρολού στον κύλινδρο συγκράτησης ρολού.

10



11



Βασικές λειτουργίες

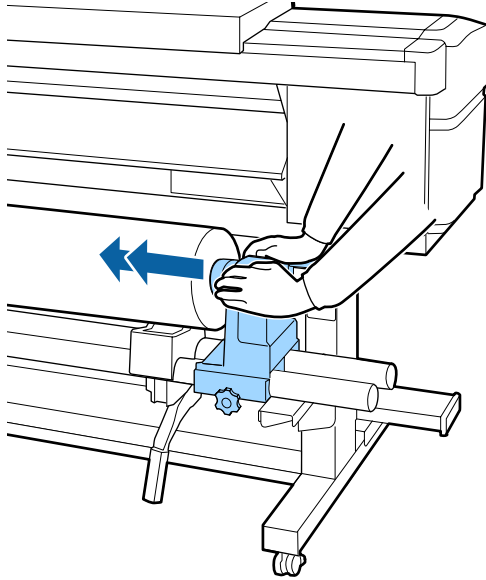
Σημείωση:

Εάν το ρολόι του μέσου έχει εξωτερική διάμετρο μικρότερη από 140 mm, ο πυρήνας του ρολού δεν θα φθάσει στη βάση στήριξης ρολού κατά την ανύψωσή του χρησιμοποιώντας τον μοχλό ανύψωσης.

Ανυψώστε το με τα χέρια σας και εισαγάγετε τον πυρήνα του ρολού στον κύλινδρο συγκράτησης ρολού.

12

Για να διασφαλίσετε την επαρκή εισαγωγή της βάσης στήριξης ρολού μέσα στον πυρήνα, σπρώξτε την κορυφή της βάσης προς το άκρο του κυλίνδρου δύο φορές.



! Σημαντικό:

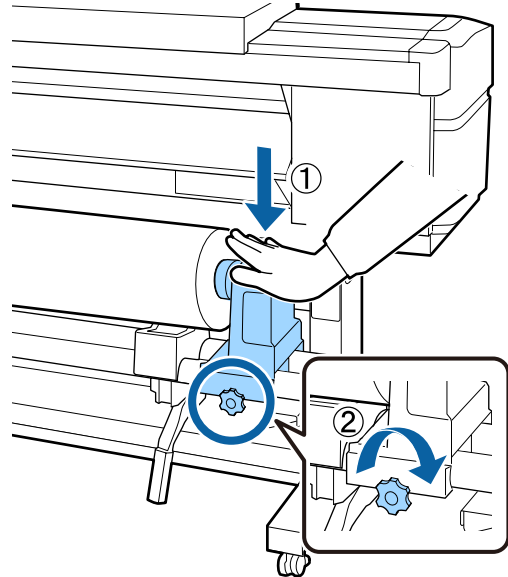
Αν ο κύλινδρος συγκράτησης ρολού εισαχθεί στον πυρήνα ρολού ανεπαρκώς, το μέσο δεν τροφοδοτείται σωστά κατά τη διάρκεια της εκτύπωσης λόγω της ολίσθησης ανάμεσα στον κύλινδρο συγκράτησης ρολού και τον πυρήνα ρολού.

Αυτό μπορεί να προκαλέσει εμφάνιση εκτυπωμένων γραμμών στα αποτελέσματα εκτύπωσης.

13

Ενώ πιέζετε από την κορυφή της βάσης στήριξης ρολού, σφίξτε τη βίδα στερέωσης μέχρι να μη γυρίζει άλλο.

Σφίξτε ώστε η βάση στήριξης ρολού να μην μετακινείται.

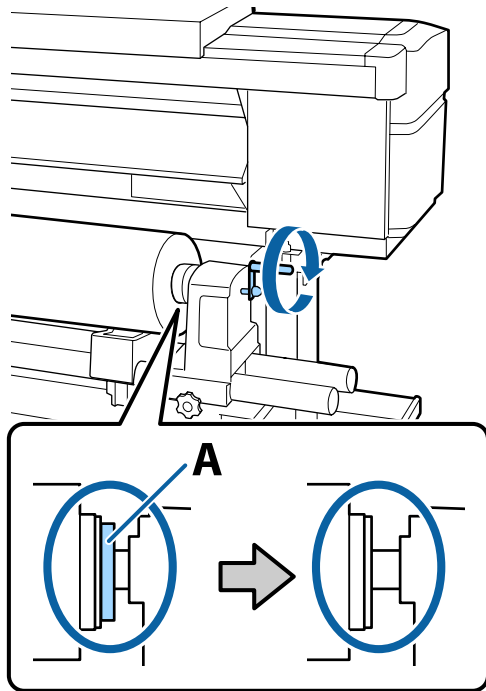


! Σημαντικό:

Αν η βίδα του κυλίνδρου συγκράτησης ρολού είναι χαλαρή, ο κύλινδρος συγκράτησης ρολού ενδέχεται να μετακινηθεί κατά τη διάρκεια της εκτύπωσης. Αυτό θα μπορούσε να προκαλέσει ρίγες και ανομοιομορφία στα αποτελέσματα εκτύπωσης.

Βασικές λειτουργίες

- 14** Περιστρέψτε τη λαβή έως ότου εισαχθεί πλήρως το τμήμα Α που απεικονίζεται παρακάτω.

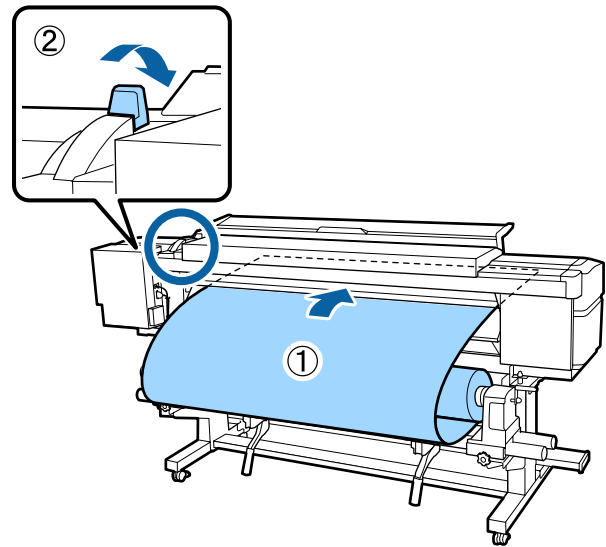


! **Σημαντικό:**

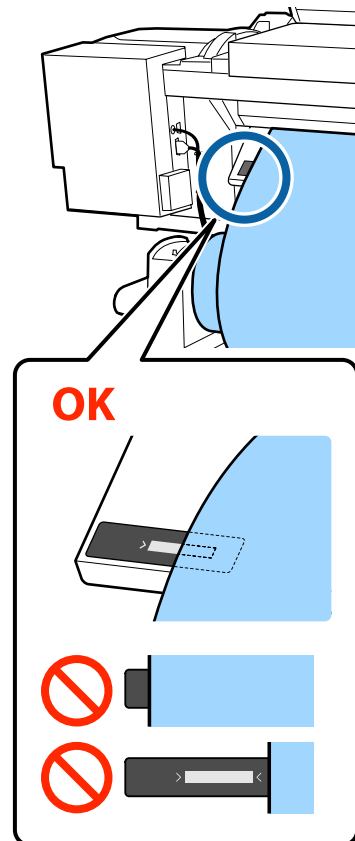
Μόλις το τμήμα Α δεν είναι πλέον ορατό, μην περιστρέψετε περαιτέρω τη λαβή. Εάν δεν ακολουθήσετε πιστά αυτήν την οδηγία, ο κύλινδρος ενδέχεται να καταστραφεί.

Αν το τμήμα Α εξακολουθεί να είναι ορατό ακόμα και αφού γυρίσει εντελώς η λαβή, περιτυλίξτε ξανά τη λαβή. Χαλαρώστε τη βίδα του κυλίνδρου συγκράτησης ρολού στη δεξιά πλευρά και κατόπιν ξεκινήστε ξανά από το Βήμα 4.

- 15** Εισαγάγετε το μέσο κατά περίπου 30 cm στο άνοιγμα, κατόπιν χαμηλώστε το μοχλό τοποθέτησης μέσου.



- 16** Στην παρακάτω εικόνα, επιβεβαιώστε ότι η αριστερή άκρη των μέσων βρίσκεται εντός εύρους του ορθογωνίου ετικέτας.

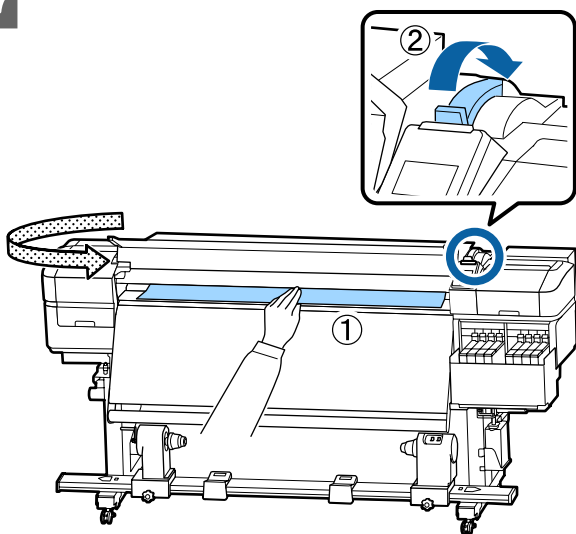


Βασικές λειτουργίες

! Σημαντικό:

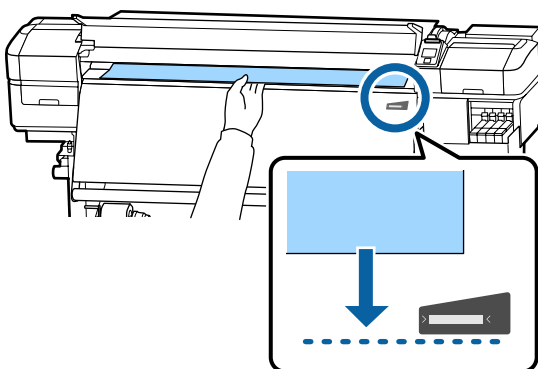
Εάν η αριστερή άκρη μέσων δεν βρίσκεται εντός του μαύρου τετραγώνου της ετικέτας, εκτελέστε τα βήματα 5 έως 16 σε αντίστροφη σειρά, προκειμένου να προσαρμόσετε τη θέση της βάσης στήριξης ρολού. Μην επιχειρήσετε να τοποθετήσετε πάλι τις βάσεις στήριξης ρολού ενώ έχουν εισαχθεί στα μέσα.

17

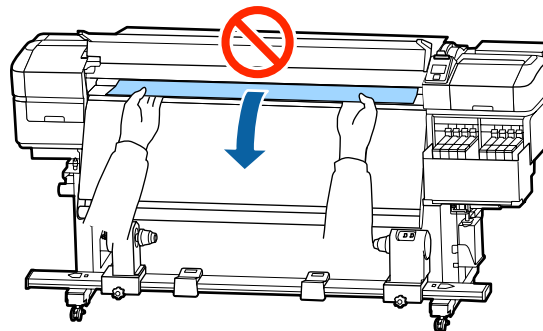


18

Κρατήστε το κέντρο των μέσων στο ένα χέρι και τραβήξτε το ευθύγραμμα μέχρι να ευθυγραμμιστεί με την κάτω άκρη της ετικέτα στη μονάδα δευτερεύουσας θέρμανσης.

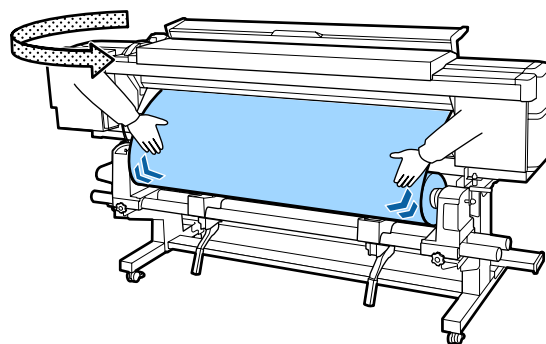


19



20

Χτυπήστε ελαφρώς και στις δύο άκρες των μέσων και ελέγξτε εάν υπάρχει διαφορά στην τάνση ανάμεσα στην αριστερή και τη δεξιά πλευρά.



Εάν υπάρχει όντως διαφορά στην τάνση, το μέσο θα χαλαρώσει.

Από το μπροστινό μέρος του εκτυπωτή, σηκώστε το μοχλό τοποθέτησης μέσου και διορθώστε τη χαλαρότητα του μέσου.

Αφού διορθώσετε τη χαλαρότητα, χαμηλώστε το μοχλό τοποθέτησης μέσου.

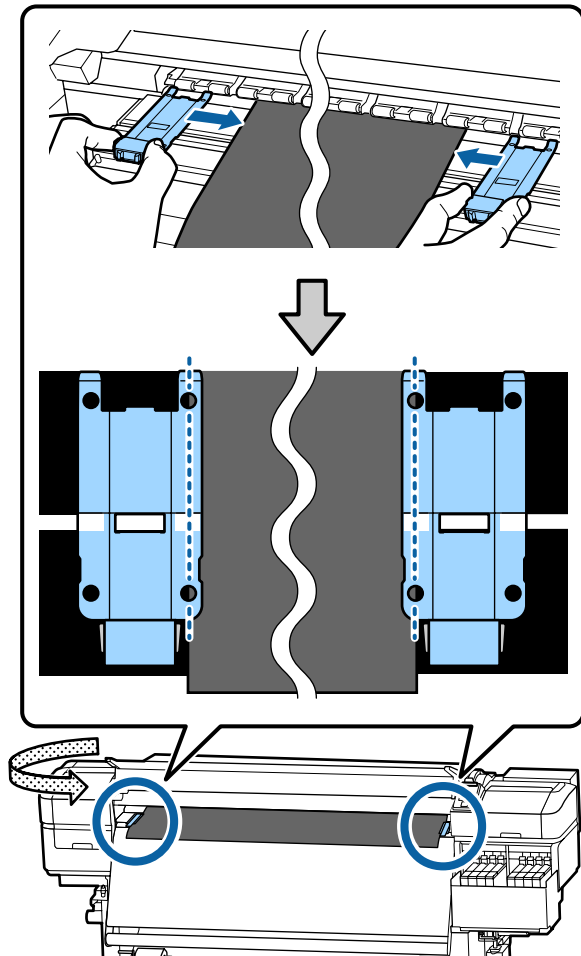
Βασικές λειτουργίες

21

Ενώ κρατάτε τις γλωττίδες της πλάκας άκρης μέσων και στις δύο πλευρές, μετακινήστε την πλάκα στην άκρη του μέσου.

Προσαρμόστε με τέτοιο τρόπο ώστε οι άκρες των μέσων να είναι ευθυγραμμισμένες, με το κέντρο των στρογγυλών οπών στις πλάκες άκρης των μέσων.

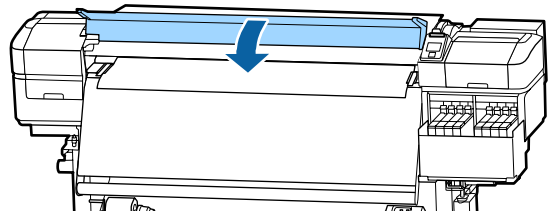
Οι πλάκες άκρων μέσων αποτρέπουν το ανασήκωμα των μέσων και φροντίζουν ίνες από την κομμένη άκρη των μέσων να μην αγγίζουν την κεφαλή εκτύπωσης.



! Σημαντικό:

- ❑ Μην χρησιμοποιείτε τις πλάκες άκρης μέσων με μέσα εκτύπωσης πάχους 0,4 mm ή μεγαλύτερου. Οι πλάκες άκρης μέσων ενδέχεται να αγγίξουν και να καταστρέψουν την κεφαλή εκτύπωσης.
- ❑ Τοποθετείτε πάντα τις πλάκες έτσι ώστε οι άκρες των μέσων να βρίσκονται στο κέντρο των στρογγυλών οπών. Η λανθασμένη τοποθέτηση προκαλεί την εμφάνιση εκτυπωμένων γραμμών (οριζόντιες λωρίδες, ανομοιομορφία απόχρωσης ή λωρίδες) κατά τη διάρκεια της εκτύπωσης.
- ❑ Μετακινήστε τις πλάκες άκρης μέσων στην αριστερή και τη δεξιά πλευρά της πλάκας όταν δεν χρησιμοποιούνται.
- ❑ Μην χρησιμοποιείτε τις πλάκες άκρης μέσων εάν οι πλευρές των εκτυπωμένων μέσων έχουν μουτζούρες.

22



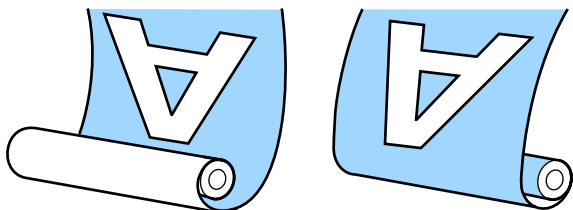
Χρήση της Auto Take-up Reel Unit (Μονάδα αυτόματης περιτύλιξης ρολλού)

Η Auto Take-up Reel Unit (Μονάδα αυτόματης περιτύλιξης ρολλού) περιτυλίγει αυτόματα τα μέσα καθώς τυπώνονται, βελτιώνοντας την απόδοση της λειτουργίας χωρίς παρακολούθηση.

Η Auto Take-up Reel Unit (Μονάδα αυτόματης περιτύλιξης ρολλού) για αυτόν τον εκτυπωτή μπορεί αν περιτυλίξει μέσα με μία από τις ακόλουθες κατευθύνσεις.

Βασικές λειτουργίες

Τυπωμένη πλευρά προς τα μέσα Τυπωμένη πλευρά προς τα έξω



Η περιτύλιξη με την τυπωμένη πλευρά προς τα μέσα τοποθετεί την εκτυπωμένη επιφάνεια στην εσωτερική πλευρά του ρολού. Στις περισσότερες περιπτώσεις συνίσταται η «τυπωμένη πλευρά προς τα μέσα».

Η περιτύλιξη με την τυπωμένη πλευρά προς τα έξω τοποθετεί την εκτυπωμένη επιφάνεια στην εξωτερική πλευρά του ρολού.

Μπορείτε να ελέγξετε τη διαδικασία σε ένα βίντεο στο YouTube.

[Epson Video Manuals](#)

Προσοχή:

- ❑ Όταν τοποθετείτε μέσα ή καρούλια ρολών ή όταν αφαιρείτε μέσα από το ρολό περιτύλιξης, ακολουθήστε τις οδηγίες του εγχειριδίου.
Αν σας πέσουν το χαρτί, τα καρούλια των ρολών ή τα ρολά περιτύλιξης, μπορεί να τραυματιστείτε.
- ❑ Προσέξτε μην πιαστούν τα χέρια ή τα μαλλιά σας στη Media Feeding Unit (Μονάδα τροφοδοσίας χαρτιού) ή στη Auto Take-up Reel Unit (Μονάδα αυτόματης περιτύλιξης ρολού) όταν αυτές λειτουργούν.
Σε περίπτωση που δεν πάρετε αυτές τις προφυλάξεις υπάρχει κίνδυνος τραυματισμού.

Σημαντικά σημεία για τη σωστή περιτύλιξη

Ακολουθήστε τα παρακάτω σημεία για σωστή περιτύλιξη μέσων.

- ❑ Συνιστούμε να αποκτήσετε έναν πυρήνα ρολού περιτύλιξης που είναι ίδιου πλάτους με τα μέσα. Εάν χρησιμοποιείται πυρήνας ρολού περιτύλιξης διαφορετικού πλάτους, αυτός ενδέχεται να στραβώσει και τα μέσα να τυλίγονται λανθασμένα.
- ❑ Συνιστούμε η τυπωμένη πλευρά να κοιτάζει προς τα μέσα για την περιτύλιξη των μέσων. Η τυπωμένη πλευρά προς τα έξω μπορεί να προκαλέσει ελεύθερη κίνηση των μέσων και να δημιουργηθεί έντονα λανθασμένη ευθυγράμμιση με το ρολό. Όταν η περιτύλιξη δεν μπορεί να εκτελεστεί σωστά με την τυπωμένη πλευρά να κοιτάζει προς τα έξω, εκτελέστε περιτύλιξη με την τυπωμένη πλευρά προς τα μέσα.
- ❑ Μέσα μικρότερα από 36 ίντσες σε πλάτος μπορεί να κινούνται και να μην τυλίγονται σωστά.
- ❑ Μη συνδέετε πυρήνες ρολού περιτύλιξης όπως εκείνοι που εμφανίζονται στην ακόλουθη εικόνα. Η τάνυση περιτύλιξης θα είναι άνιση και ο πυρήνας θα περιστρέφεται χαλαρά. Ως αποτέλεσμα το χαρτί δεν μπορεί να τυλιχθεί σωστά, κάτι που ενδέχεται να προκαλέσει λωρίδες στο αποτέλεσμα εκτύπωσης.

Οι άκρες είναι σκισμένες



Παραμορφωμένο



Βασικές λειτουργίες

Προσάρτηση του πυρήνα ρολού

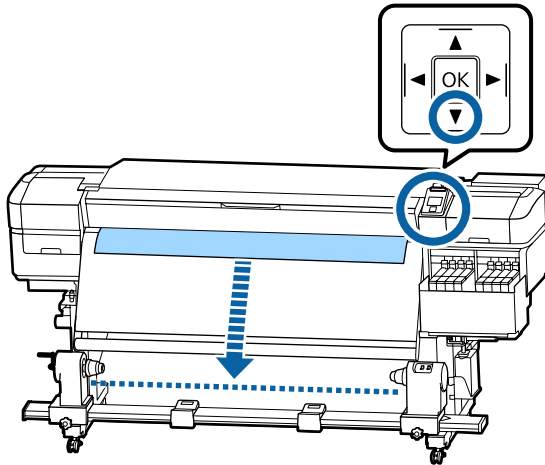
Προετοιμασία

Αποκτήστε έναν πυρήνα ρολού περιτύλιξης που είναι ίδιου πλάτους με τα μέσα.

Αποκτήστε μια κολλητική ταινία του εμπορίου.

Τοποθέτηση

- 1 Αφού επιβεβαιώσετε ότι τα μέσα έχουν φορτωθεί σωστά, κρατήστε πατημένο το κουμπί ▼ μέχρι η άκρη των μέσων να φτάσει στη βάση στήριξης πυρήνα ρολού.

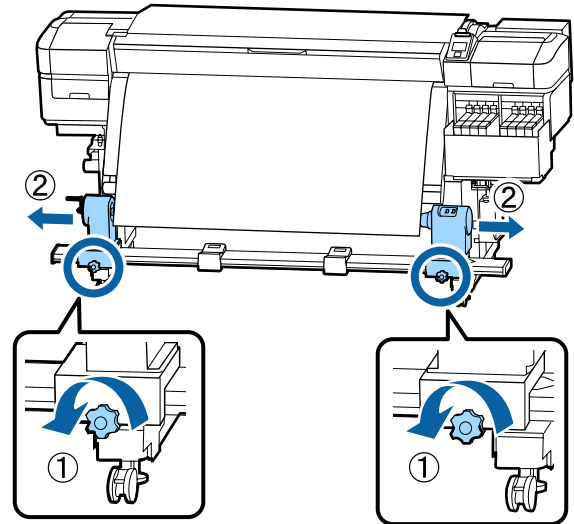


! Σημαντικό:

Πάντα να πιέζετε το κουμπί ▼ για να τροφοδοτείτε με χαρτί. Αν το μέσο τραβηχθεί με το χέρι, το μέσο ενδέχεται να περιστραφεί κατά τη διάρκεια της περιτύλιξης.

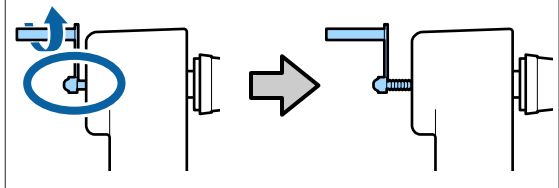
- 2 Χαλαρώστε τις βίδες στερέωσης του πυρήνα ρολού και στις δύο πλευρές και προσαρμόστε τις βάσεις στήριξης ρολών ώστε η απόσταση μεταξύ των δύο να είναι μεγαλύτερη από τα μέσα.

Εάν τα στηρίγματα ρολού δεν έχουν τοποθετηθεί σωστά, μετακινήστε τα ώστε να είναι σε ίση απόσταση.



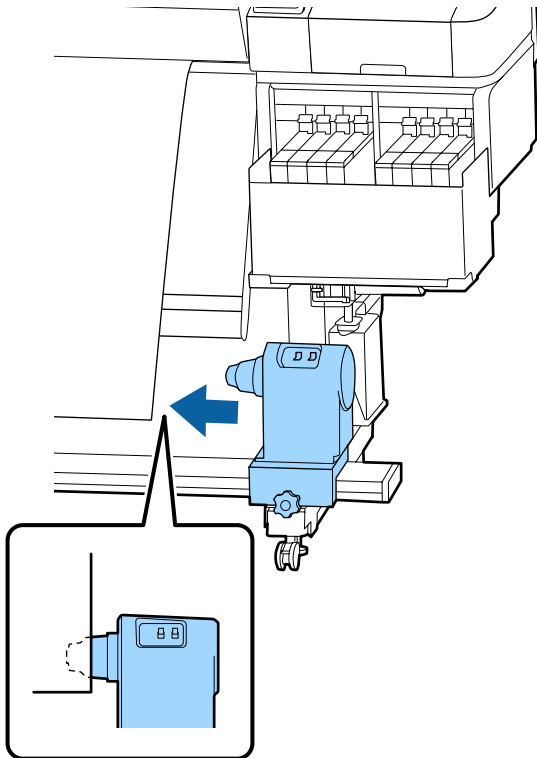
! Σημαντικό:

Εάν η λαβή του αριστερού πυρήνα ρολού δεν είναι ορατή, περιστρέψτε τη λαβή όπως φαίνεται στην εικόνα, έως ότου σταματήσει. Ο πυρήνας κυλίνδρου δεν μπορεί να φορτωθεί σωστά εάν η λαβή δεν είναι ορατή.

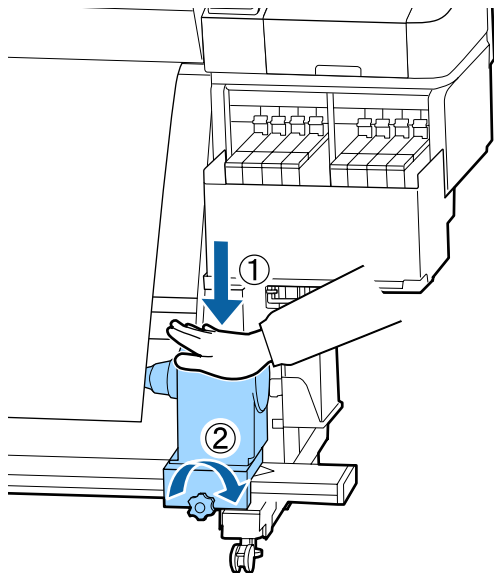


Βασικές λειτουργίες

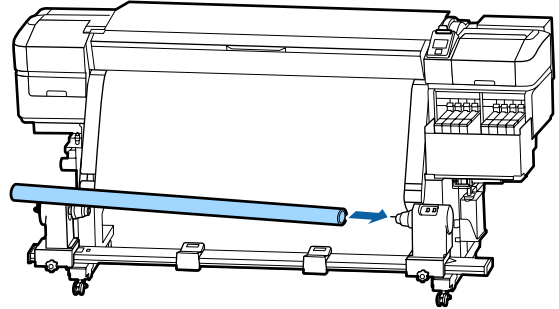
- 3** Ευθυγραμμίστε και μετακινήστε τον δεξιό κύλινδρο συγκράτησης πυρήνα στη δεξιά άκρη των μέσων.



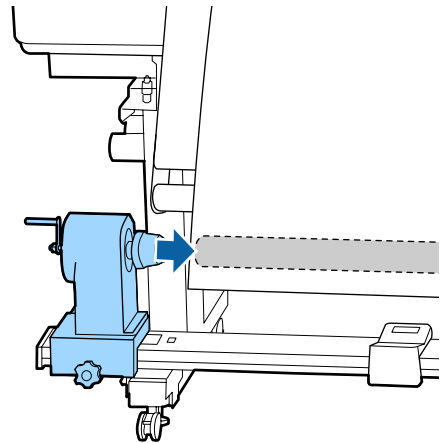
- 4** Ενώ πατάτε από την κορυφή στη βάση πυρήνα ρολού, σφίξτε τη βίδα στερέωσης.



- 5** Εισαγάγετε τον πυρήνα ρολού στο δεξιό κύλινδρο συγκράτησης.



- 6** Ελέγξτε ότι ο αριστερός κύλινδρος συγκράτησης πυρήνα έχει εισέλθει πλήρως μέσα στον πυρήνα ρολού και ότι ο πυρήνας και οι άκρες δεν παρουσιάζουν λανθασμένη ευθυγράμμιση.



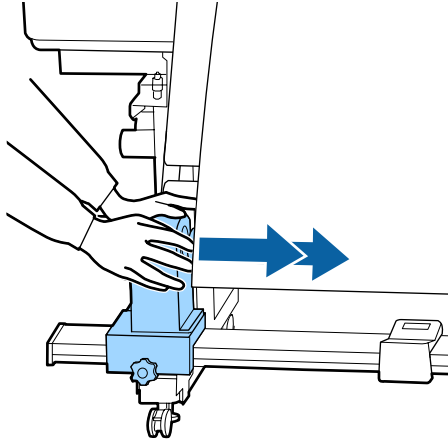
! **Σημαντικό:**

Εάν οι άκρες των μέσων παρουσιάζουν λανθασμένη ευθυγράμμιση, τα μέσα δεν μπορούν να τυλιχθούν σωστά. Εάν οι άκρες παρουσιάζουν λανθασμένη ευθυγράμμιση, χαλαρώστε τη βίδα στερέωσης για τον δεξιό κύλινδρο συγκράτησης πυρήνα ρολού και, στη συνέχεια, ξεκινήστε πάλι από το βήμα 3.

Βασικές λειτουργίες

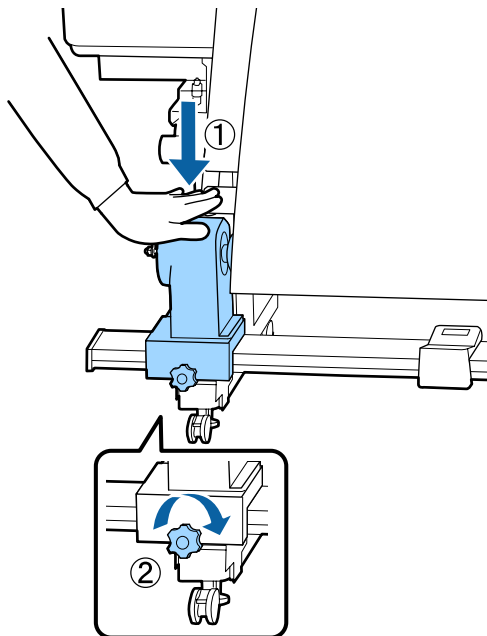
- 7** Για να διασφαλίσετε την επαρκή εισαγωγή της βάσης πυρήνα ρολού μέσα στον πυρήνα, σπρώξτε την κορυφή της βάσης προς το άκρο του κυλίνδρου δύο φορές.

Επιβεβαιώστε ότι ο πυρήνας κυλίνδρους και οι άκρες των μέσων είναι σωστά ευθυγραμμισμένα.

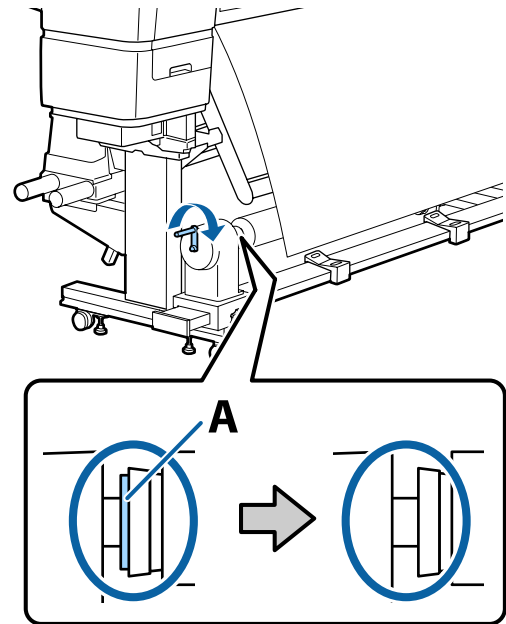


- 8** Ενώ πατάτε από την κορυφή στον αριστερό κύλινδρο συγκράτησης πυρήνα ρολού, σφίξτε τη βίδα στερέωσης.

Σφίξτε ώστε η βάση πυρήνα ρολού να μην μετακινείται.



- 9** Περιστρέψτε τη λαβή έως ότου εισαχθεί πλήρως το τμήμα A που απεικονίζεται παρακάτω.



! **Σημαντικό:**

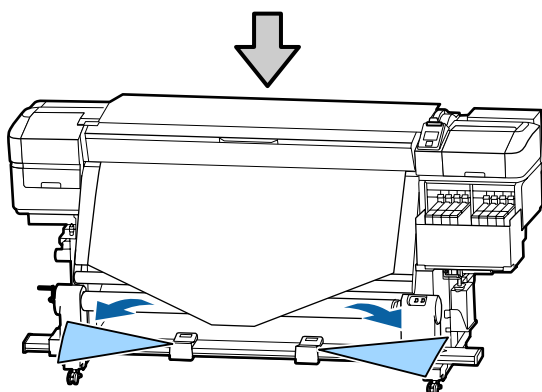
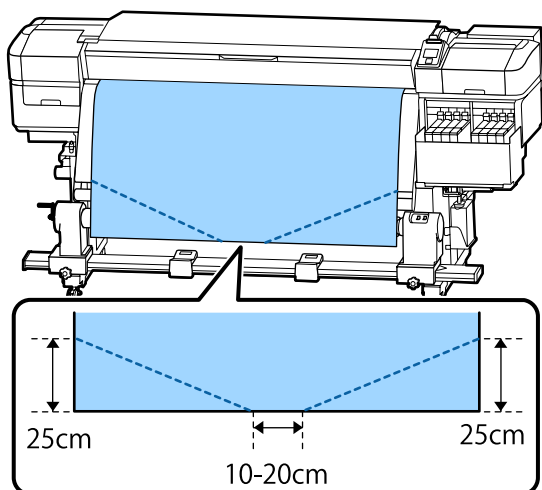
Μόλις το τμήμα A δεν είναι πλέον ορατό, μην περιστρέψετε περαιτέρω τη λαβή. Πολύ δυνατό πάτημα μπορεί να οδηγήσει σε βλάβη της βάσης του πυρήνα ρολού.

Εάν το εξάρτημα A παραμένει ορατό ακόμη και μετά την πλήρη στροφή της λαβής, η βάση πυρήνα ρολού μπορεί να μην έχει εισέλθει πλήρως. Επιστρέψτε στο βήμα 6.


Βασικές λειτουργίες


10 Αφήστε ένα τμήμα πλάτους 10 έως 20 cm στο κέντρο του μέσου και κόψτε τουλάχιστον 25 cm σε ύψος από την αριστερή και τη δεξιά γωνία του μέσου.

Η κοπή των μέσων αποτρέπει προβλήματα τροφοδοσίας, όπως οι αριστερές και δεξιές γωνίες του μέσου που διπλώνονται και πιάνονται στην αρχή της περιτύλιξης.



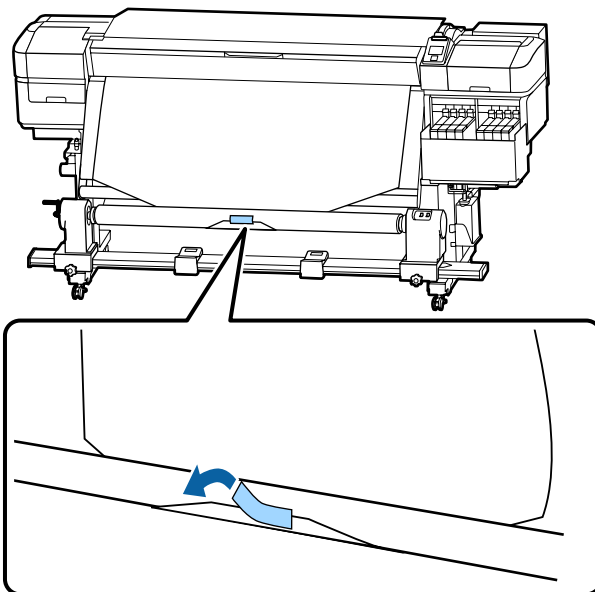
Για τα ακόλουθα βήματα δείτε τα ακόλουθα, αναλόγως του τρόπου που είναι περιτυλιγμένο το χαρτί.

Για πληροφορίες σχετικά με την περιτύλιξη όταν η εκτυπωμένη πλευρά είναι από μέσα, δείτε το  «Περιτυλίξτε με την τυπωμένη πλευρά να κοιτάζει προς τα μέσα» στη σελίδα 41.

Για πληροφορίες σχετικά με την περιτύλιξη όταν η εκτυπωμένη πλευρά είναι από έξω, δείτε το  «Περιτυλίξτε με την τυπωμένη πλευρά να κοιτάζει προς τα έξω» στη σελίδα 43.

Περιτυλίξτε με την τυπωμένη πλευρά να κοιτάζει προς τα μέσα

1 Τραβώντας το κέντρο του χαρτιού ευθεία προς τα κάτω, τυλίξτε την γύρω από τον πυρήνα ρολού, από πίσω προς τα εμπρός, και κολλήστε την χρησιμοποιώντας κολλητική ταινία του εμπορίου.

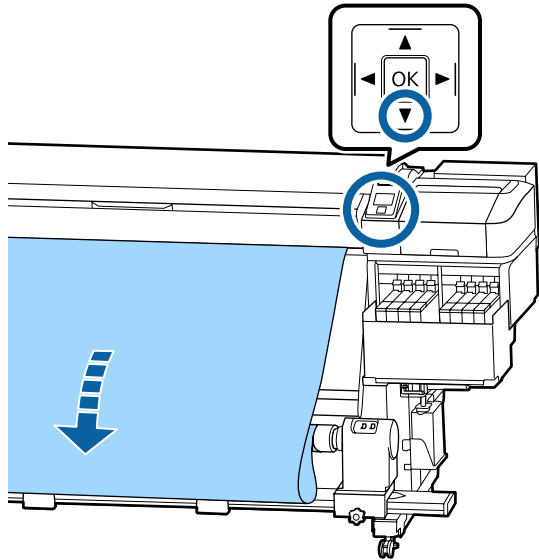


Σημαντικό:

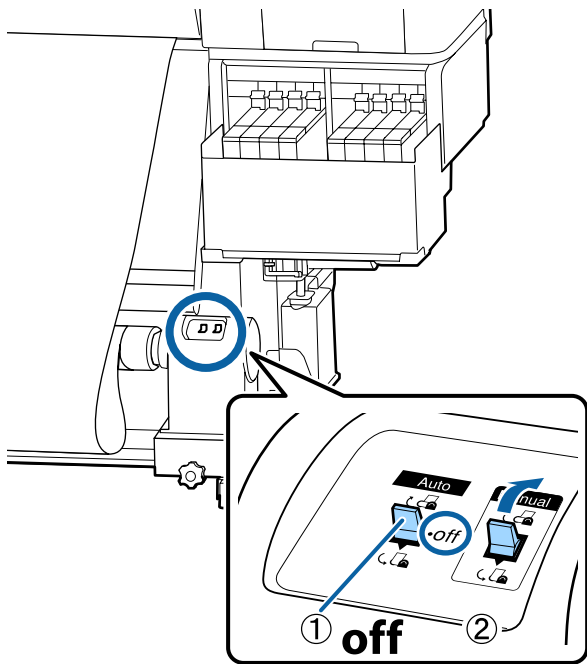
Προσαρτήστε το μέσο στον πυρήνα περιτύλιξης του ρολού με το μέσο καλά τραβηγμένο. Αν το μέσο προσαρτηθεί σε χαλαρή κατάσταση, το μέσο μπορεί να μετακινηθεί κατά τη διάρκεια της περιτύλιξης.

Βασικές λειτουργίες

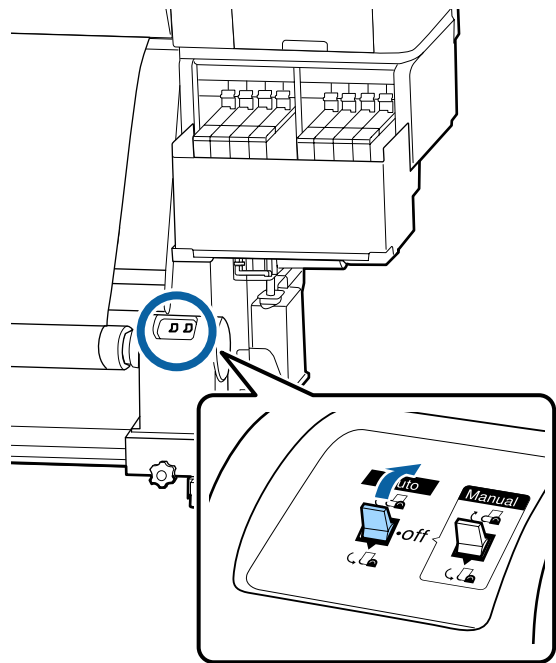
- 2** Κρατήστε πατημένο το κουμπί ▼ στον πίνακα ελέγχου για να τροφοδοτήσετε με αρκετά μέσα για μια μοναδική περιτύλιξη γύρω από τον πυρήνα ρολού περιτύλιξης.



- 3** Γυρίστε τον διακόπτη Auto στη θέση Off και κρατήστε πατημένο τον διακόπτη Manual στην πλευρά ☞ ώστε να ληφθούν τα μέσα για μοναδική περιτύλιξη στον πυρήνα.

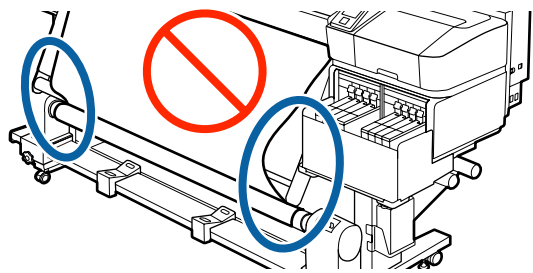


- 4** Γυρίστε το διακόπτη Auto στη θέση ☞ .



- 5** Βεβαιωθείτε ότι το μέσο είναι προσαρτημένο χωρίς χαλάρωση.

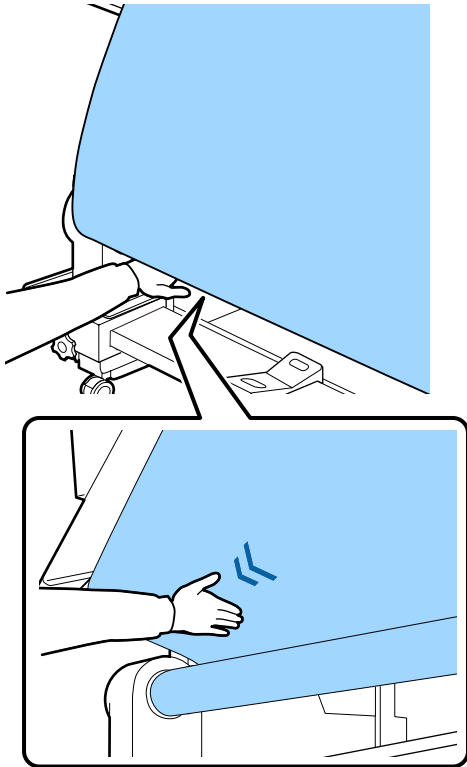
Αν η ένταση στα αριστερά και τα δεξιά του μέσου είναι διαφορετική στις περιοχές που εμφανίζονται στην παρακάτω εικόνα, τα μέσα δεν θα περιτυλιχθούν σωστά. Όταν η μία πλευρά είναι χαλαρή, ξεκινήστε εκ νέου τη διαδικασία από το Βήμα 1.



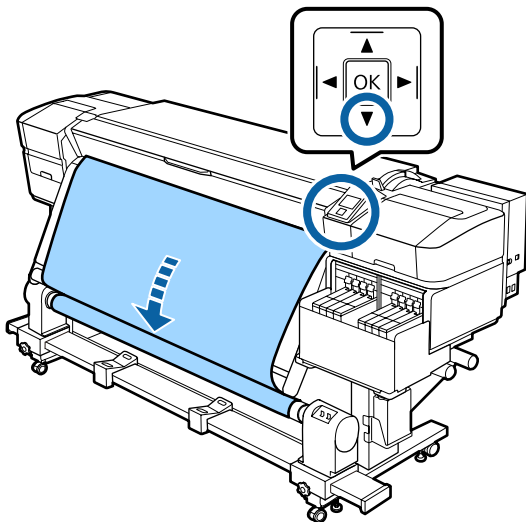
Βασικές λειτουργίες

Σημείωση:

Μπορείτε να επιβεβαιώσετε διαφορές στην ένταση πατώντας ελαφρώς και τις δύο άκρες του μέσου όπως φαίνεται στην παρακάτω εικόνα.

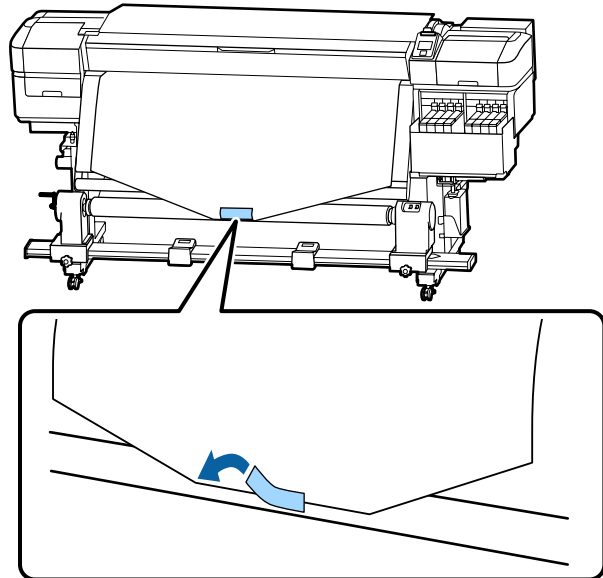


- 6** Κρατήστε πατημένο το κουμπί ▼ μέχρι να ληφθούν οι άκρες των μέσων και να περιτυλιχθούν στον πυρήνα μία ή δύο φορές.



Περιτυλίξτε με την τυπωμένη πλευρά να κοιτάζει προς τα έξω

- 1** Ενώ τραβάτε το κεντρικό τμήμα του μέσου ευθεία προς τα κάτω, προσθέστε το μέσο στον πυρήνα ρολού περιτύλιξης με μια κολλητική ταινία που διατίθεται στο εμπόριο.

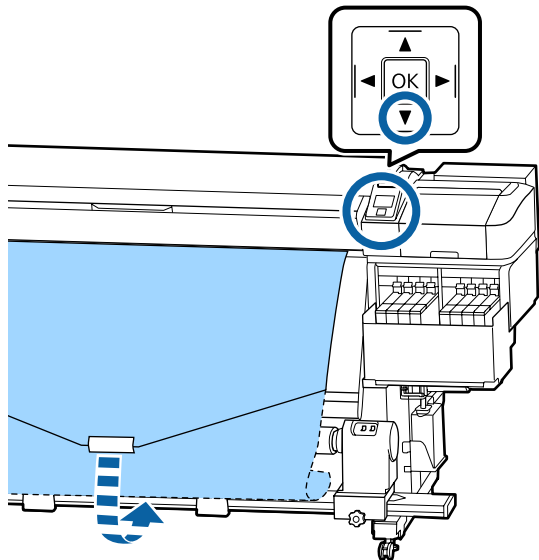


! **Σημαντικό:**

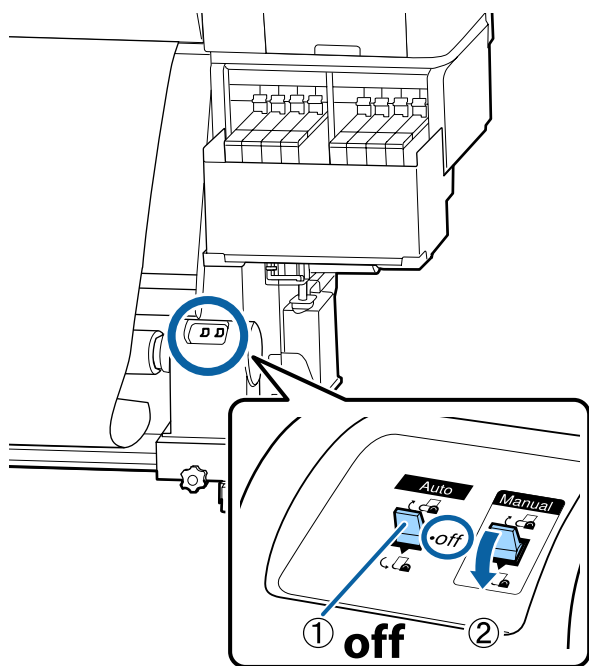
Προσαρτήστε το μέσο στον πυρήνα περιτύλιξης του ρολού με το μέσο καλά τραβηγμένο. Αν το μέσο προσαρτηθεί σε χαλαρή κατάσταση, το μέσο μπορεί να μετακινηθεί κατά τη διάρκεια της περιτύλιξης.

Βασικές λειτουργίες

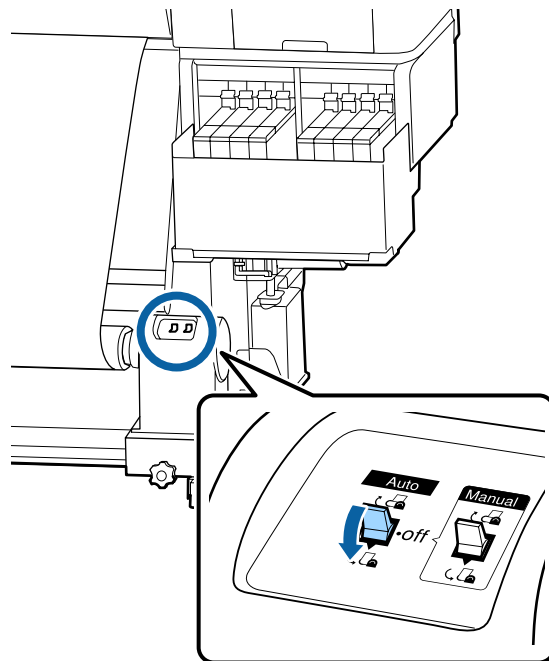
- 2** Κρατήστε πατημένο το κουμπί ▼ στον πίνακα ελέγχου για να τροφοδοτήσετε με αρκετά μέσα για μια μοναδική περιτύλιξη γύρω από τον πυρήνα ρολού περιτύλιξης.



- 3** Γυρίστε τον διακόπτη Auto στη θέση Off και κρατήστε πατημένο τον διακόπτη Manual στην πλευρά ☞ ώστε να ληφθούν τα μέσα για μοναδική περιτύλιξη στον πυρήνα.

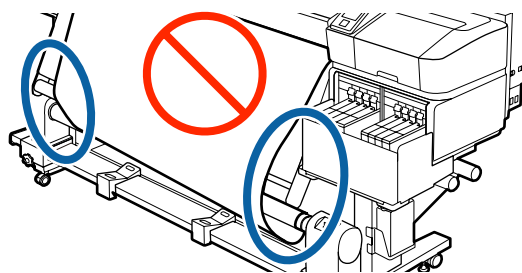


- 4** Γυρίστε το διακόπτη Auto στη θέση ☞.



- 5** Βεβαιωθείτε ότι το μέσο είναι προσαρτημένο χωρίς χαλάρωση.

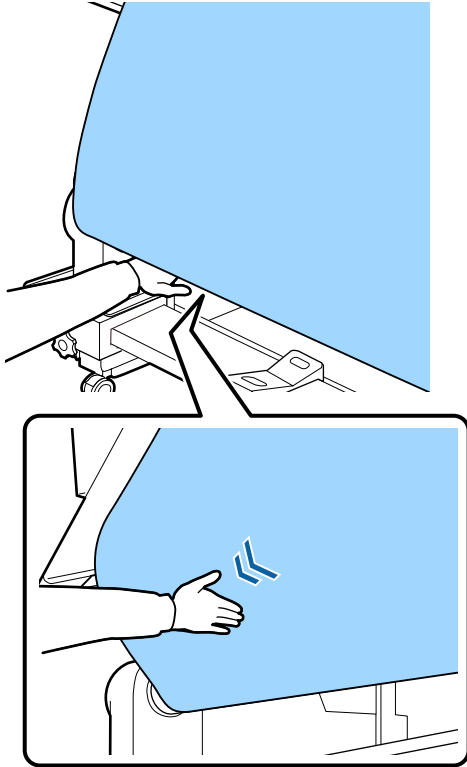
Αν η ένταση στα αριστερά και τα δεξιά του μέσου είναι διαφορετική στις περιοχές που εμφανίζονται στην παρακάτω εικόνα, τα μέσα δεν θα περιτυλιχθούν σωστά. Όταν η μία πλευρά είναι χαλαρή, ξεκινήστε εκ νέου τη διαδικασία από το Βήμα 1.



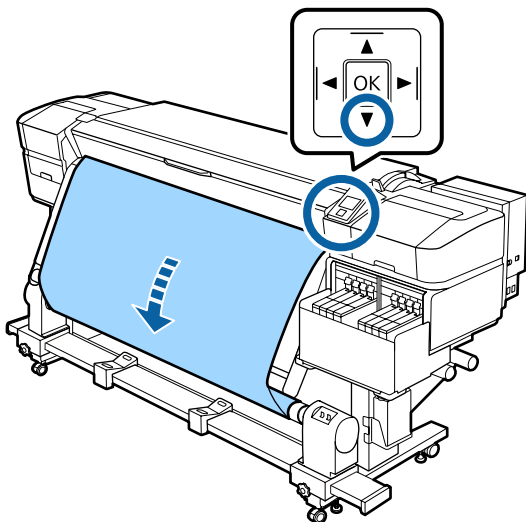
Βασικές λειτουργίες

Σημείωση:

Μπορείτε να επιβεβαιώσετε διαφορές στην ένταση πατώντας ελαφρώς και τις δύο άκρες του μέσου όπως φαίνεται στην παρακάτω εικόνα.



- 6** Κρατήστε πατημένο το κουμπί ▼ μέχρι να ληφθούν τα μέσα και να περιτυλιχθούν στον πυρήνα μία ή δύο φορές.



Ρυθμίσεις για τοποθετημένο μέσο

Όταν έχετε ολοκληρώσει τη διαδικασία τοποθέτησης του μέσου, ακολουθήστε τις οδηγίες στον πίνακα ελέγχου για να πραγματοποιήσετε τις απαραίτητες ρυθμίσεις για το μέσο που έχει τοποθετηθεί.

1. Επιλέξτε τον αριθμό ρύθμισης μέσου

Επιλέξτε τον αριθμό ρύθμισης μέσου, στον οποίο έχουν καταχωριστεί οι ρυθμίσεις εκτύπωσης.



2. Επιλέξτε τις προδιαγραφές περιτύλιξης του μέσου

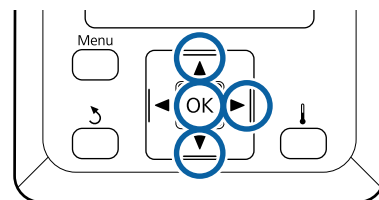
Επιλέξτε τον τύπο ρολού για το ρολό μέσου που έχει τοποθετηθεί.



3. Προσδιορίστε το μήκος του μέσου

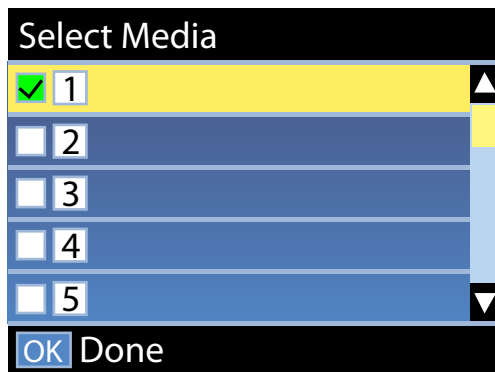
Προσδιορίστε το μήκος του μέσου που έχει τοποθετηθεί.

Κουμπιά που χρησιμοποιούνται στις ακόλουθες ρυθμίσεις



Βασικές λειτουργίες

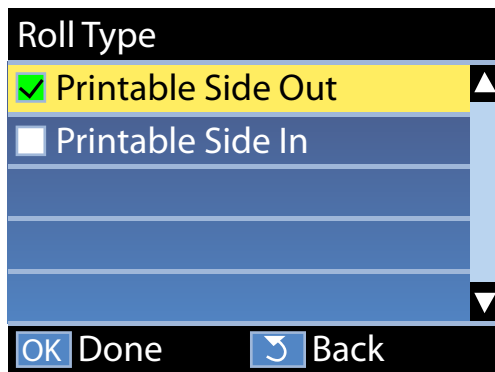
- 1** Χρησιμοποιήστε τα κουμπιά ▼/▲ για να επιλέξετε τον αριθμό ρύθμισης μέσων στον οποίο έχουν καταχωριστεί οι ρυθμίσεις εκτύπωσης και έπειτα πατήστε το κουμπί OK.



Εάν δεν έχουν πραγματοποιηθεί ακόμη ρυθμίσεις για το νέο μέσο, επιλέξτε έναν ελεύθερο αριθμό, ολοκληρώστε την τοποθέτηση του μέσου και, στη συνέχεια, εκτελέστε το Easy Media Setup.

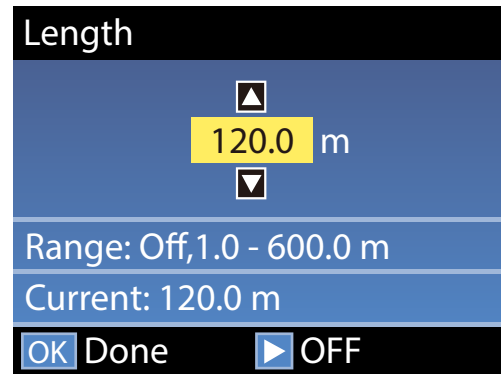
➤ «Αποθήκευση Νέων ρυθμίσεων μέσου» στη σελίδα 50

- 2** Χρησιμοποιήστε τα κουμπιά ▼/▲ για να επιλέξετε τον τύπο ρολού που ταιριάζει σε αυτό που έχετε φορτώσει και, στη συνέχεια, πατήστε το κουμπί OK.



- 3** Εμφανίζεται η οθόνη στην οποία μπορείτε να εισαγάγετε το μήκος του τοποθετημένου μέσου.

Χρησιμοποιήστε τα κουμπιά ▼/▲ για να επιλέξετε ένα μήκος μεταξύ 1,0 και 600,0 m και πιάστε το κουμπί OK.



Ορίστε την τιμή όταν η υπολειπόμενη ποσότητα μέσου είναι εκτυπωμένη στο ρολό.

Πατήστε το κουμπί ► εάν θέλετε να επιλέξετε τη θέση Off. Όταν επιλέξετε τη θέση Off, δεν υπολογίζεται η υπολειπόμενη ποσότητα.

Σημείωση:

Δύο λειτουργίες είναι ενεργοποιημένες στη θέση Remaining Setup — On

Οι δύο παρακάτω λειτουργίες σας δίνουν μια γενική ιδέα της ποσότητας των μέσων που είναι διαθέσιμα πριν από την εκτύπωση, ώστε να είναι ευκολότερο να γνωρίζετε πότε τα μέσα χρειάζονται αντικατάσταση.

- Εμφάνιση της ποσότητας των μέσων που απομένουν
Η οθόνη του πίνακα ελέγχου εμφανίζει την κατά προσέγγιση ποσότητα του μέσου που απομένει, με βάση το μήκος που έχει οριστεί για το μέσο και την ποσότητα που έχει χρησιμοποιηθεί κατά τη διάρκεια της εκτύπωσης.
- Ειδοποίηση υπολοίπου
Εμφανίζεται μια προειδοποίηση όταν η ποσότητα των μέσων που απομένει φτάσει σε ένα συγκεκριμένο επίπεδο.

Μετά από μια σύντομη παύση ο εκτυπωτής εμφανίζει την ένδειξη Ready, υποδεικνύοντας ότι είναι έτοιμος για την εκτύπωση. Μετάδοση των δεδομένων προς εκτύπωση από τον υπολογιστή.

Βασικές λειτουργίες

Αφαίρεση του ρολού περιτύλιξης

Ακολουθήστε τα παρακάτω βήματα όταν αντικαθιστάτε το μέσο.

1. Εκτυπώστε την υπολειπόμενη ποσότητα του μέσου. (Όταν το Media Remaining είναι στη θέση On)



2. Κόψτε το μέσο.



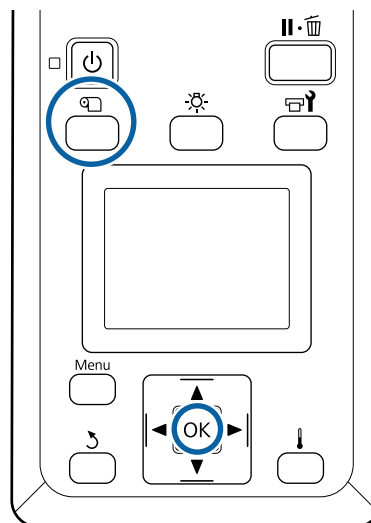
3. Αφαιρέστε το μέσο.

Εκτύπωση της ποσότητας των μέσων που απομένουν

Εκτυπώνοντας την υπολειπόμενη ποσότητα του μέσου που αφαιρείτε, μπορείτε να ελέγξετε αυτή την τιμή την επόμενη φορά που θα τοποθετήσετε το μέσο και να εισαγάγετε το μήκος του μέσου. Αυτό είναι χρήσιμο για την ακριβή διαχείριση της υπολειπόμενης ποσότητας του μέσου. Η υπολειπόμενη ποσότητα δεν μπορεί να εκτυπωθεί όταν το **Remaining Setup** είναι στη θέση **Off**.

Στην ακόλουθη ενότητα περιγράφεται ο τρόπος εκτύπωσης της ποσότητας των μέσων που απομένουν.

Κουμπιά που χρησιμοποιούνται στις ακόλουθες ρυθμίσεις



- 1** Βεβαιωθείτε ότι ο εκτυπωτής είναι έτοιμος για την εκτύπωση.
- 2** Πιέστε το κουμπί **Media Remaining** και έπειτα πατήστε το κουμπί **OK**.
- 3** Επιλέξτε **Print Remaining Length** και πατήστε το κουμπί **OK**.
- 4** Πατήστε το κουμπί **OK** για την εκτύπωση της ποσότητας των μέσων που απομένουν.

Κοπή μέσων

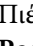
Μπορείτε να ελέγξετε τη διαδικασία σε ένα βίντεο στο YouTube.

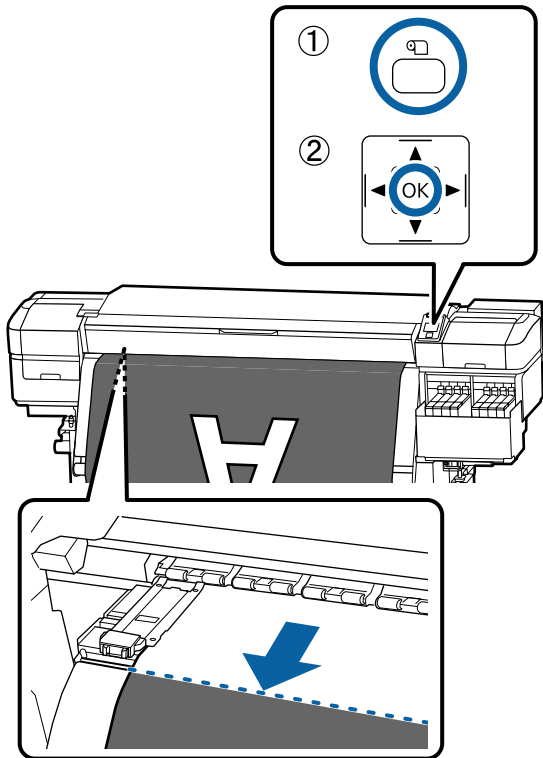
[Epson Video Manuals](#)

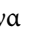
Προσοχή:

- Ο θερμαντήρας ενδέχεται να έχει υψηλή θερμοκρασία. Φροντίστε να λάβετε όλες τις απαραίτητες προφυλάξεις. Εάν δεν λάβατε τις απαραίτητες προφυλάξεις ενδέχεται να υποστείτε εγκαύματα.
- Όταν κόβετε το χαρτί, προσέξτε να μην κοπείτε στα δάχτυλα ή στα χέρια σας με το χαρτοκόπτη ή με άλλα κοπίδια.

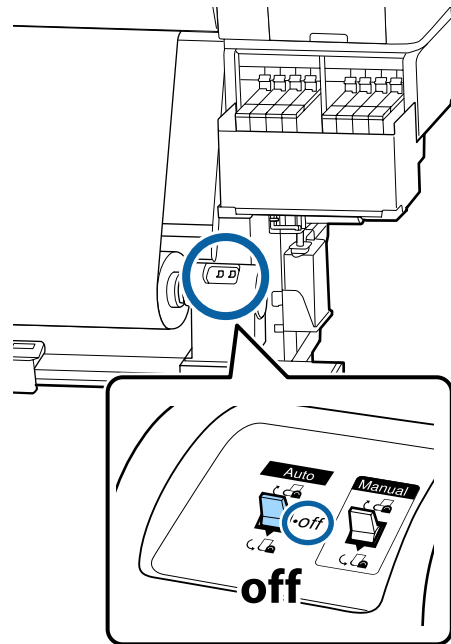
Βασικές λειτουργίες

- 1** Πιέστε το κουμπί , επιλέξτε **Feed To Cut Position** και έπειτα πατήστε το κουμπί **OK**.
 Η προεξέχουσα άκρη της εκτύπωσης τροφοδοτείται στη θέση κοπής (εγκοπή κόπτη).



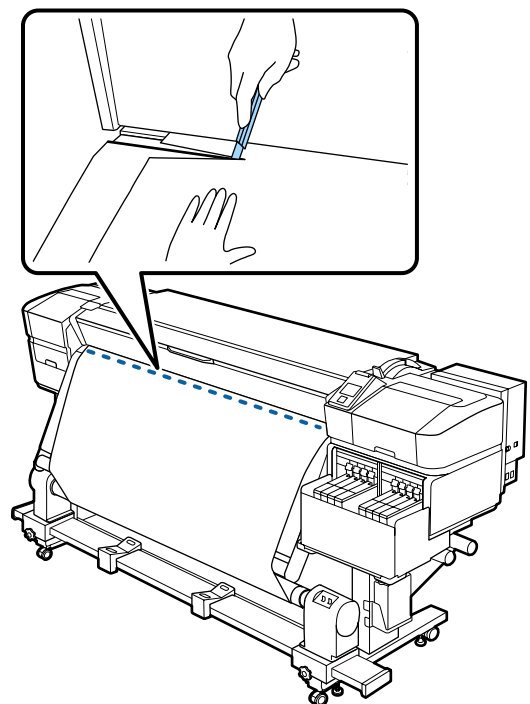
Αν έχετε εκτυπώσει το σύνολο των μέσων που απομένουν, πατήστε το κουμπί  για να ξανατυλίξετε τα μέσα, μέχρι να εμφανιστεί αυτή η πληροφορία στην πλευρά του ρολού μετά από την εγκοπή του κόπτη, ώστε να παραμείνει στο ρολό αφού κοπεί το μέσο.

- 2** Γυρίστε τον διακόπτη Auto στη θέση Off.



- 3** Ανασηκώστε τον κόπτη και, στη συνέχεια, μετακινήστε τον ώστε η λεπίδα να εφαρμόζει σωστά στην εγκοπή κόπτη.

Αν το μπροστινό κάλυμμα σας εμποδίζει να βάλετε σωστά το χέρι σας, ανοίξτε το μπροστινό κάλυμμα και κόψτε μετά.

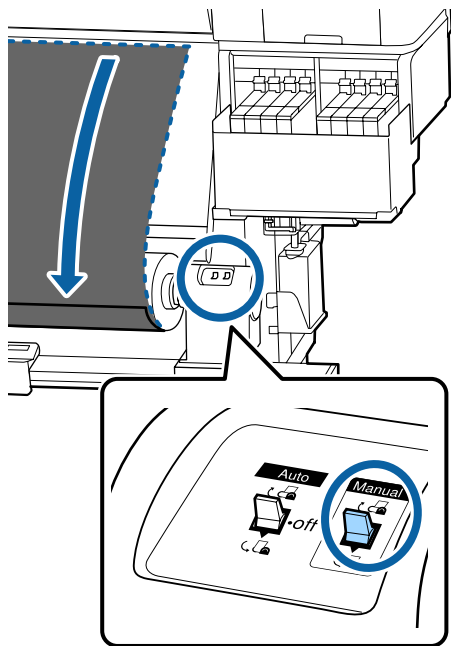


Βασικές λειτουργίες

❗ Σημαντικό:

Όταν κόβετε τα μέσα, ελέγξτε ότι δεν έχουν ανυψωθεί εντός του μπροστινού καλύμματος ή ότι δεν έχουν απελευθερωθεί από την πλάκα άκρης μέσων πριν από την εκτύπωση.

- 4 Τυλίξτε το κομμένο μέσο εντελώς λειτουργώντας τον διακόπτη Manual σύμφωνα με το πώς είναι τυλιγμένο το μέσο.

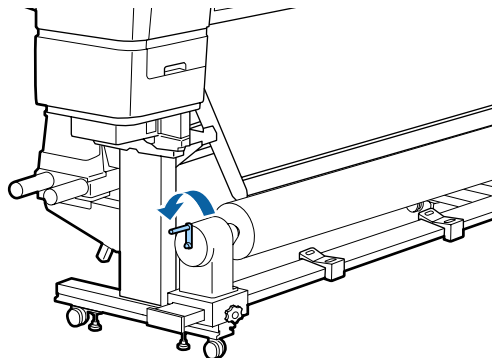


Αφαίρεση μέσου

⚠ Προσοχή:

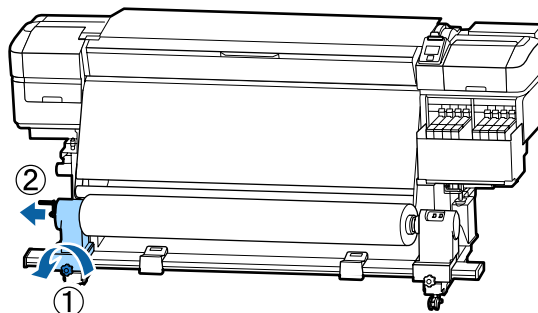
- ❑ Εάν το μέσο ζυγίζει περισσότερο από 20 kg, θα πρέπει να μεταφέρεται από περισσότερα από ένα άτομα. Η τοποθέτηση ή αφαίρεση του μέσου πρέπει να γίνεται από τουλάχιστον δύο άτομα.
- ❑ Όταν τοποθετείτε μέσα ή καρούλια ρολών ή όταν αφαιρείτε το ρολό περιτύλιξης, ακολουθήστε τις οδηγίες του εγχειριδίου. Αν σας πέσουν το χαρτί, τα καρούλια των ρολών ή τα ρολά περιτύλιξης, μπορεί να τραυματιστείτε.

- 1 Περιστρέψτε τη λαβή του αριστερού κυλίνδρου συγκράτησης πυρήνα ρολού.

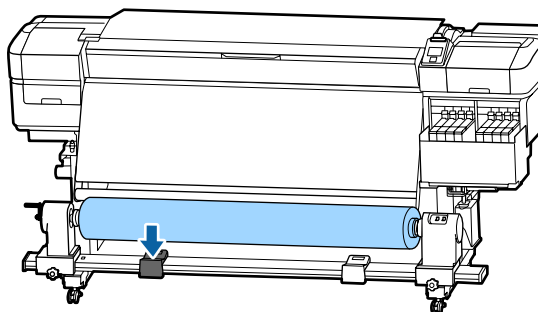


- 2 Για να αποφύγετε την πτώση των μέσων από τον κύλινδρο, στηρίξτε τον κύλινδρο στο αριστερό του άκρο.

- 3 Χαλαρώστε την αριστερή βίδα σταθεροποίησης του κυλίνδρου συγκράτησης πυρήνα ρολού και αφαιρέστε τον κύλινδρο συγκράτησης πυρήνα από το ρολό.



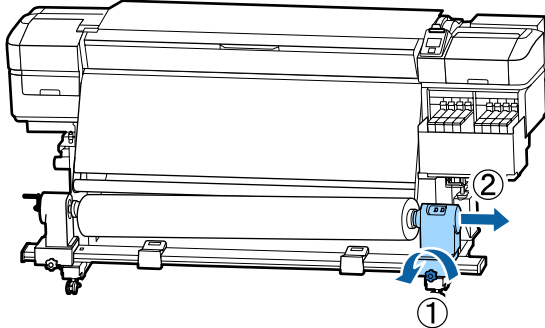
- 4 Χαμηλώστε το ρολό πάνω στην υποστήριξη του ρολού.



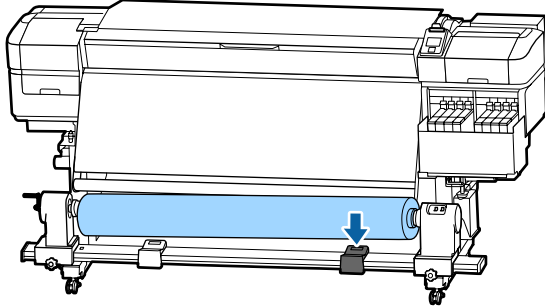
- 5 Για να αποφύγετε την πτώση των μέσων από τον κύλινδρο, στηρίξτε τον κύλινδρο στο δεξιό του άκρο.

Βασικές λειτουργίες

- 6** Χαλαρώστε τη δεξιά βίδα σταθεροποίησης του κυλίνδρου συγκράτησης πυρήνα ρολού και αφαιρέστε τον κύλινδρο συγκράτησης πυρήνα από το ρολό.



- 7** Χαμηλώστε το ρολό πάνω στην υποστήριξη του ρολού.



- 8** Για την αφαίρεση των μέσων από την πίσω μονάδα τροφοδοσίας μέσων, αντιστρέψτε τα βήματα που ακολουθήσετε για την τοποθέτησή τους.

Πριν από την εκτύπωση

Για να διατηρήσετε την ποιότητα της εκτύπωσης, πραγματοποιήστε τον ακόλουθο έλεγχο πριν από την έναρξη των καθημερινών σας εργασιών.

Ελέγξτε την ποσότητα του μελανιού που απομένει

Ελέγξτε το επίπεδο της μελάνης. Εάν το υπόλειμμα μελανιού είναι 50 mm ή λιγότερο από τη βάση του δοχείου μελάνης, αντικαταστήστε τη μονάδα τσιπ και γεμίστε πάλι με μελάνι.

Μπορείτε να αντικαταστήσετε τη μονάδα τσιπ και να γεμίσετε πάλι μελάνη όσο συνεχίζετε να εκτυπώνετε, όταν το υπολειπόμενο μελάνι είναι 50 mm ή λιγότερο από τη βάση του δοχείου.

☞ «Διαδικασία αναπλήρωσης μελάνης» στη σελίδα 76

Εκτύπωση Μοτίβου Ελέγχου

Εκτυπώστε ένα μοτίβο ελέγχου για να πραγματοποιήσετε έλεγχο για τυχόν εμπλοκές στα ακροφύσια.

Εκτελέστε καθαρισμό της κεφαλής εάν υπάρχουν τμήματα του μοτίβου που είναι αχνά ή λείπουν.

Εκτύπωση ενός μοτίβου ελέγχου

☞ «Εκτύπωση μοτίβων ελέγχου ακροφυσίων» στη σελίδα 92

Καθαρισμός της κεφαλής

☞ «Καθαρισμός της κεφαλής» στη σελίδα 93

Αποθήκευση Νέων ρυθμίσεων μέσου

Τύπος και περίληψη των ρυθμίσεων μέσων

Για εκτύπωση στις βέλτιστες συνθήκες για τα μέσα που χρησιμοποιείτε, πρέπει να καταγράψετε τις πληροφορίες εκτύπωσης και τις τιμές ρύθμισης που είναι κατάλληλες για τα μέσα που χρησιμοποιείτε στον εκτυπωτή και στο RIP.

Κάθε μέσο διαθέτει τα δικά του συγκεκριμένα χαρακτηριστικά, όπως απαίτηση για μεγάλες ποσότητες μελάνης κατά την εκτύπωση και απαίτηση για χρόνο στεγνώματος. Εάν η εκτύπωση δεν εκτελείται σύμφωνα με αυτά τα χαρακτηριστικά, δε θα λάβετε ικανοποιητικά αποτελέσματα εκτύπωσης.

Ωστόσο, η αναζήτηση για τις βέλτιστες ρυθμίσεις εκτύπωσης για κάθε τύπο μέσων μπορεί να είναι μια πολύπλοκη και χρονοβόρα διαδικασία.

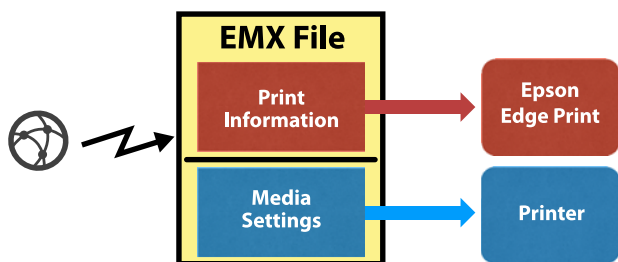
Μπορείτε εύκολα και γρήγορα να ορίσετε τις τιμές ρύθμισης μέσων στον εκτυπωτή χρησιμοποιώντας μία από τις ακόλουθες μεθόδους.

☐ Easy Media Setup

Αυτό είναι κατάλληλο για γρήγορη εκτύπωση. Αφού καταγράψετε τις ρυθμίσεις μέσων στον εκτυπωτή, στο Easy Media Setup, επιλέξτε τις γενικές πληροφορίες εκτύπωσης που έχουν ήδη καταγραφεί στο παρεχόμενο RIP (Epson Edge Print).

Βασικές λειτουργίες

- Καταγράψτε τις ρυθμίσεις μέσω στον εκτυπωτή από το Epson Edge Dashboard. Χρησιμοποιώντας αρχεία ρυθμίσεων εκτύπωσης (EMX) που παρέχει η Epson χωρίς χρέωση, μπορείτε εύκολα να εκτυπώσετε επιτυχάνοντας μια ανώτερη, επαγγελματική ποιότητα εκτύπωσης. Ένα αρχείο EMX είναι ένα αρχείο ρυθμίσεων εκτύπωσης για κάθε τύπο μέσων και περιλαμβάνει τις παρακάτω απαραίτητες πληροφορίες για βέλτιστη εκτύπωση σε εμπορικά διαθέσιμα μέσα.



Εκτελώντας Easy Media Setup από το μενού ρύθμισης του εκτυπωτή

Όταν επιλέξετε τον τύπο μέσων που τοποθετήσατε στον εκτυπωτή, φορτώνονται οι κατάλληλες ρυθμίσεις. Έπειτα εκτελούνται οι ρυθμίσεις μέσων για τη βελτιστοποίηση των ρυθμίσεων για το τρέχον πλάτος μέσου, είτε το μέσο είναι τοποθετημένο στην Auto Take-up Reel Unit (Μονάδα αυτόματης περιτύλιξης ρολλού) είτε όχι.

Για προσαρμογή των μέσων, μπορείτε να επιλέξετε είτε **Auto Feed Adjustment**, είτε **Manual**. Κανονικά θα πρέπει να χρησιμοποιείτε το **Auto Feed Adjustment**.

Για **Auto Feed Adjustment**, η τροφοδοσία μέσων ρυθμίζεται αυτόματα κατά την εκτύπωση και ανάγνωση του μοτίβου ρύθμισης τροφοδοσίας. Όταν ολοκληρώνονται αυτόματες ρυθμίσεις, εκτυπώνεται το μοτίβο ευθυγράμμισης κεφαλής, το οποίο σας επιτρέπει να εκτελέσετε μη αυτόματη ευθυγράμμιση κεφαλής.

Το κατά προσέγγιση μέγιστο μήκος του μέσου που απαιτείται για την εκτύπωση του δοκιμαστικού μοτίβου δίδεται παρακάτω.

Περίπου 670 mm

Για **Manual**, επιθεωρήστε οπτικά τα μοτίβα προσαρμογής μέσων που εκτυπώθηκαν και, στη συνέχεια, εκτελέστε τις προσαρμογές καταχωρώντας τις τιμές προσαρμογής.

Το κατά προσέγγιση μέγιστο μήκος του μέσου που απαιτείται για την εκτύπωση του δοκιμαστικού μοτίβου δίδεται παρακάτω.

Feed Adjustment	Περίπου 330 mm
Head Alignment	
Στη λειτουργία κεφαλών 1	Περίπου 270 mm
Στη λειτουργία κεφαλών 2	Περίπου 320 mm

Καταχώριση ρυθμίσεων μέσου με Epson Edge Dashboard

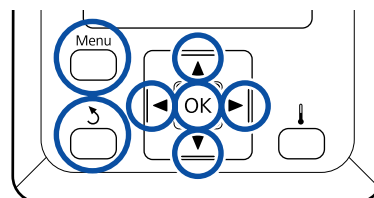
Εγκαταστήστε το Epson Edge Dashboard από το «Epson Setup Navi» (<http://epson.sn>) ή από τον παρεχόμενο δίσκο λογισμικού και εκκινήστε το λογισμικό. Μπορείτε να καταχωρίσετε ρυθμίσεις μέσων στον εκτυπωτή σας, χρησιμοποιώντας τις διαθέσιμες ρυθμίσεις μέσω στο Διαδίκτυο ή στις αποθηκευμένες ρυθμίσεις μέσων του ίδιου μοντέλου εκτυπωτή.

Για περισσότερες λεπτομέρειες ανατρέξτε στη διαδικτυακή βοήθεια του Epson Edge Dashboard.

Τα ακόλουθα επεξηγούν τη διαδικασία για **Easy Media Setup**.

Easy Media Setup

Κουμπιά που χρησιμοποιούνται στις ακόλουθες ρυθμίσεις



- 1 Αφού βεβαιωθείτε ότι ο εκτυπωτής είναι έτοιμος, πατήστε το κουμπί **Menu**.

Εμφανίζεται το μενού ρυθμίσεων.

- 2 Επιλέξτε **Media Setup** και πατήστε το κουμπί **OK**.

Βασικές λειτουργίες

- 3** Χρησιμοποιήστε το κουμπί ▼ ή το κουμπί ▲ για να επιλέξετε **Easy Media Setup** και έπειτα πατήστε το κουμπί OK.
- 4** Χρησιμοποιήστε τα κουμπιά ▼/▲ για την επιλογή του επιθυμητού αριθμού μέσου και μετά πατήστε το κουμπί OK.
Εάν επιλεγεί ένας αριθμός με τις αποθηκευμένες ρυθμίσεις, γίνεται αντικατάσταση των υφιστάμενων ρυθμίσεων.
- 5** Η ονομασία ρύθμισης καταχωρίστηκε.
Ονομάστε το χώρο αποθήκευσης ρυθμίσεων μέσω. Χρησιμοποιήστε περιγραφικά ονόματα ώστε να είναι ευκολότερη η επιλογή χώρων αποθήκευσης προς χρήση.
Χρησιμοποιήστε τα κουμπιά ▼/▲ για την εμφάνιση γραμμάτων και συμβόλων. Μόλις εμφανιστεί ο επιθυμητός χαρακτήρας, πατήστε το κουμπί ► για να επιλέξετε την επόμενη θέση καταχώρισης.
Μπορείτε να διορθώσετε τυχόν σφάλματα πατώντας το κουμπί ◀ για τη διαγραφή του προηγούμενου χαρακτήρα και τη μετακίνηση του δρομέα μία θέση προς τα πίσω.
- 6** Μετά από την εισαγωγή του ονόματος, πατήστε το κουμπί OK.
- 7** Χρησιμοποιήστε τα κουμπιά ▼/▲ για να επιλέξετε τον τύπο μέσου που ταιριάζει σε αυτό που έχετε φορτώσει και, στη συνέχεια, πατήστε το κουμπί OK.

Τύπος μέσου	Βάρος χαρτιού (g/m ²)
Thinnest	60 ή λιγότερο
Thin	61 έως 80
Thick	81 έως 120
Thickest	121 ή μεγαλύτερο
Adhesive	_*

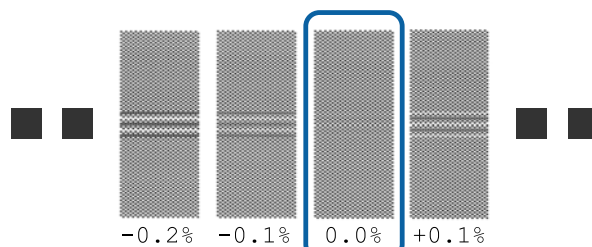
* Επιλέξτε **Adhesive** για κολλητικά μέσα, ανεξαρτήτως του βάρους χαρτιού.

- 8** Πατήστε τα κουμπιά ▼/▲, επιλέξτε είτε **Auto Feed Adjustment**, είτε **Manual** και, στη συνέχεια, πατήστε το κουμπί OK.

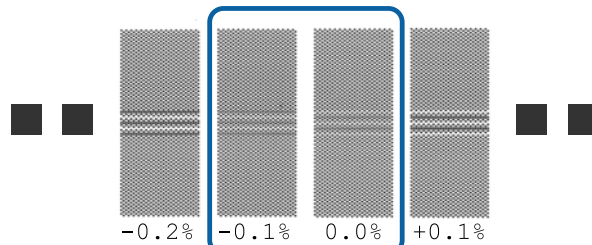
Όταν εκτελείτε **Auto Feed Adjustment**: πρώτα, εκτυπώνεται ένα μοτίβο ρύθμισης τροφοδοσίας και εκτελούνται ρυθμίσεις αυτόματα. Όταν ολοκληρωθούν οι αυτόματες ρυθμίσεις, εκτυπώνεται ένα μοτίβο ευθυγράμμισης κεφαλής. Όταν το μοτίβο εκτελέσει την εκτύπωση, προχωρήστε στο βήμα 11 καθώς εμφανίζεται ήδη η οθόνη καταχώρισης της τιμής προσαρμογής.

Όταν εκτελείτε **Manual**: εκτυπώνεται ένα μοτίβο ρύθμισης. Όταν το μοτίβο εκτελέσει την εκτύπωση, προχωρήστε στο βήμα 9 καθώς εμφανίζεται ήδη η οθόνη καταχώρισης της τιμής προσαρμογής.

- 9** Έλεγχος του τυπωμένου μοτίβου προσαρμογής.
Εκτυπώνονται δύο ομάδες μοτίβων προσαρμογής, Α και Β. Επιλέξτε το μοτίβο με τη μικρότερη ποσότητα αλληλεπικαλύψεων και κενών σε κάθε ομάδα. Επιλέξτε το «0,0» στις περιπτώσεις που φαίνονται παρακάτω.



Αν υπάρχουν μοτίβα όπου οι αλληλεπικαλύψεις ή τα κενά είναι τα ίδια, καταχωρίστε τη μεσαία τιμή στο βήμα 10. Καταχωρίστε «-0,05%» στις περιπτώσεις που φαίνονται παρακάτω.



Εάν όλα τα μοτίβα προσαρμογής περιέχουν είτε υπερκάλυψη, είτε ακατάλληλες ευθυγραμμίσεις και δεν μπορείτε να τα περιορίσετε σε ένα, καταχωρίστε προς το παρόν την τιμή «0,0%».

Βασικές λειτουργίες

Στην περίπτωση αυτή, δεν προσαρμόζεται η τροφοδοσία μέσων. Εκτελέστε τα παρακάτω βήματα για να ολοκληρώσετε το Easy Media Setup και, στη συνέχεια, εκτελέστε Manual — Feed Adjustment — **500mm Pattern** από το μενού Media Adjust.

 «[Feed Adjustment](#)» στη [σελίδα 54](#)

- 10** Εμφανίζεται η οθόνη εισαγωγής των αποτελεσμάτων ελέγχου για το μοτίβο προσαρμογής.

Πιέστε τα κουμπιά ▼/▲ και ορίστε την τιμή που εκτυπώθηκε στο επιλεγμένο μοτίβο στην ομάδα A του βήματος 9 και έπειτα πατήστε το κουμπί OK.

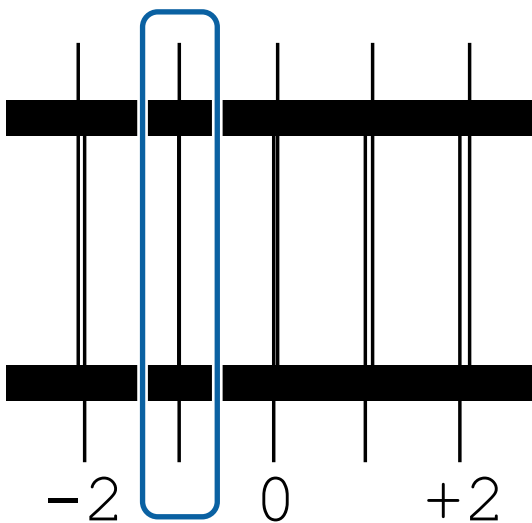
Ορίστε το B με τον ίδιο τρόπο.

Αφού επανεκκινήσει η εκτύπωση για τα μοτίβα προσαρμογής και ολοκληρωθεί, εμφανίζεται η οθόνη καταχώρισης της τιμής προσαρμογής.

- 11** Έλεγχος του τυπωμένου μοτίβου προσαρμογής.

Κατάσταση	Μοτίβο ρύθμισης
Στη λειτουργία κεφαλών 1	4 μπλοκ, A έως D
Στη λειτουργία κεφαλών 2	12 μπλοκ, A έως L

Επιλέξτε το μοτίβο με τις καλύτερες γραμμές (αλληλεπικάλυψη όλων των γραμμών) και για τα δύο. Επιλέξτε το «-1» στις περιπτώσεις που φαίνονται παρακάτω.



- 12** Εμφανίζεται η οθόνη για την καταχώριση τιμών. Χρησιμοποιώντας τα κουμπιά ▲/▼ αλλάξτε την τιμή με αυτή που καταγράφηκε στο βήμα 11 και έπειτα πατήστε το κουμπί OK.

- 13** Όταν τυπωθούν πολλαπλά μοτίβα ελέγχου, επιλέξτε τον αριθμό ανά μοτίβο ελέγχου και κατόπιν πατήστε το κουμπί OK.

Χρησιμοποιώντας τα κουμπιά ▲/▼ αλλάξτε την τιμή με αυτή που καταγράφηκε στο βήμα 11 και έπειτα πατήστε το κουμπί OK.

Αφού εισαγάγετε την τελική ρύθμιση, εμφανίζεται η οθόνη εμφάνισης κατάστασης.

Εκτέλεση του Customize Settings μετά από την εγγραφή

Μετά από την εγγραφή, όταν εκτελείτε λειτουργία **Media Type** ή **Advanced Settings** στο **Customize Settings**, θα πρέπει να εκτελέσετε ξανά το **Media Adjust**.

 «[Media Adjust](#)» στη [σελίδα 53](#)

Media Adjust

Χρησιμοποιήστε αυτό το μενού στις παρακάτω περιπτώσεις.

Όταν οι τιμές ρύθμισης μέσω για αρχεία EMX έχουν καταγραφεί στον εκτυπωτή με το Epson Edge Dashboard.

Για την περίπτωση που προκύπτουν οι παρακάτω συνθήκες μετά την εκτέλεση προσαρμογής μέσων.

- Όταν μπορείτε να δείτε ραβδώσεις στην εκτύπωση, ακόμα και αφού εκτελέσετε Auto Feed Adjustment
Επιλέξτε **Standard** και, στη συνέχεια, εκτελέστε **Feed Adjustment — Standard**
- Όταν ο τύπος μέσων είναι ίδιος αλλά το πλάτος διαφέρει
- Όταν αλλάξουν οι **Advanced Settings** μετά την αποθήκευση των ρυθμίσεων μέσου



Βασικές λειτουργίες

Media Adjust (Auto Feed Adjustment)

Προσαρμόστε την τροφοδοσία μέσω κατά την εκτύπωση ενός μοτίβου, ακριβώς όπως στο Auto Feed Adjustment που εκτελείται στο Easy Media Setup.

Το κατά προσέγγιση μέγιστο μήκος του μέσου που απαιτείται για την εκτύπωση του δοκιμαστικού μοτίβου δίδεται παρακάτω.

Περίπου 670 mm

- 1 Ελέγξτε εάν ο εκτυπωτής είναι έτοιμος και τοποθετήστε το μέσο ανάλογα με τις πραγματικές συνθήκες χρήσης.
Όταν χρησιμοποιείτε την Auto Take-up Reel Unit (Μονάδα αυτόματης περιτύλιξης ρολλού), προσαρμόστε το μέσο στον πυρήνα του ρολού.
 «Τοποθέτηση μέσων» στη σελίδα 30
 «Χρήση της Auto Take-up Reel Unit (Μονάδα αυτόματης περιτύλιξης ρολλού)» στη σελίδα 36
- 2 Πιέστε το κουμπί **Menu**.
Εμφανίζεται το μενού ρυθμίσεων.
- 3 Επιλέξτε με τη σειρά **Media Setup — Customize Settings — Media Adjust — Auto Feed Adjustment**.
- 4 Όταν πατήσετε το OK, εκκινείται η αυτόματη προσαρμογή και εκτυπώνεται ένα μοτίβο προσαρμογής.
Περιμένετε έως ότου ολοκληρωθεί η προσαρμογή.

Media Adjust (Manual)

Feed Adjustment

Αυτό το μενού χρησιμοποιείται όταν ανιχνευτούν λωρίδες (οριζόντιες γραμμές, μη ομοιομορφία στις αποχρώσεις ή λωρίδες) στα αποτελέσματα εκτύπωσης.

Μπορείτε να εκτελέσετε προσαρμογές επιλέγοντας μεταξύ **Standard**, **100mm Pattern**, **250mm Pattern** ή **500mm Pattern**.

Standard

Συνήθως αυτό είναι επιλεγμένο.

100mm Pattern, 250mm Pattern και 500mm Pattern

Κάντε μια επιλογή στις παρακάτω περιπτώσεις.

- Όταν μπορείτε να δείτε ραβδώσεις στην εκτύπωση, ακόμα και αφού εκτελέσετε τις προσαρμογές για Standard
- Όταν είναι δύσκολο να ελεγχθεί λόγω εμποτισμού μελάνης κ.λπ. στα μοτίβα για Standard
- Όταν θέλετε να εκτυπώσετε με ακριβές μήκος

Εάν αφού εκτελέσετε **100mm Pattern** και **250mm Pattern** αισθανθείτε ότι τα μέσα παραμένουν ακατάλληλα ευθυγραμμισμένα, εκτελέστε **500mm Pattern**.

Το κατά προσέγγιση μέγιστο μήκος του μέσου που απαιτείται για την εκτύπωση του δοκιμαστικού μοτίβου δίδεται παρακάτω.



Κατά την εκτέλεση **Standard**: περίπου 330 mm

Κατά την εκτέλεση **100mm Pattern**: περίπου 570 mm

Κατά την εκτέλεση **250mm Pattern**: περίπου 720 mm

Κατά την εκτέλεση **500mm Pattern**: περίπου 970 mm

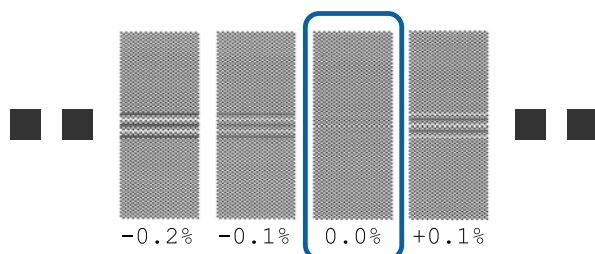
Διαδικασία ρύθμισης

- 1 Ελέγξτε εάν ο εκτυπωτής είναι έτοιμος και τοποθετήστε το μέσο ανάλογα με τις πραγματικές συνθήκες χρήσης.
Όταν χρησιμοποιείτε την Auto Take-up Reel Unit (Μονάδα αυτόματης περιτύλιξης ρολλού), προσαρμόστε το μέσο στον πυρήνα του ρολού.
 «Τοποθέτηση μέσων» στη σελίδα 30
 «Χρήση της Auto Take-up Reel Unit (Μονάδα αυτόματης περιτύλιξης ρολλού)» στη σελίδα 36
- 2 Πιέστε το κουμπί **Menu**.
Εμφανίζεται το μενού ρυθμίσεων.
- 3 Επιλέξτε **Media Setup — Customize Settings — Media Adjust — Manual — Feed Adjustment**.

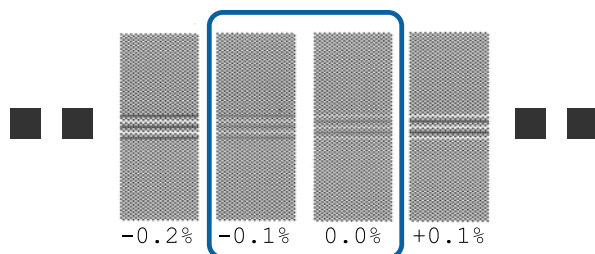
Βασικές λειτουργίες

- 4** Πατήστε τα κουμπιά ▼/▲ και επιλέξτε το Feed Adjustment προς εκτέλεση.
- 5** Πιέστε το κουμπί OK για να εκτυπώσετε το μοτίβο προσαρμογής.
Περιμένετε έως ότου ολοκληρωθεί η εκτύπωση.
- 6** Έλεγχος του τυπωμένου μοτίβου προσαρμογής.
Όταν είναι επιλεγμένο το Standard

Εκτυπώνονται δύο ομάδες μοτίβων προσαρμογής, A και B. Επιλέξτε το μοτίβο με τη μικρότερη ποσότητα αλληλεπικαλύψεων και κενών σε κάθε ομάδα. Επιλέξτε το «0,0» στις περιπτώσεις που φαίνονται παρακάτω.



Αν υπάρχουν μοτίβα όπου οι αλληλεπικαλύψεις ή τα κενά είναι τα ίδια, καταχωρίστε τη μεσαία τιμή στο βήμα 7. Καταχωρίστε «-0,05%» στις περιπτώσεις που φαίνονται παρακάτω.

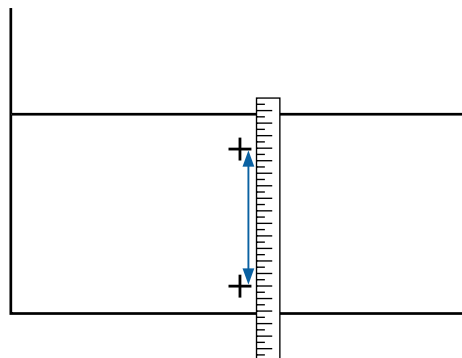


Εάν όλα τα μοτίβα προσαρμογής περιέχουν είτε υπερκάλυψη, είτε ακατάλληλες ευθυγραμμίσεις και δεν μπορείτε να τα περιορίσετε σε ένα, καταχωρίστε προς το παρόν την τιμή «0,0%».

Στην περίπτωση αυτή, δεν προσαρμόζεται η τροφοδοσία μέσων. Εκτελέστε τα παρακάτω βήματα για να ολοκληρώσετε το Feed Adjustment και, στη συνέχεια, εκτελέστε Feed Adjustment — **500mm Pattern**.

Όταν επιλεγεί το 100mm Pattern, 250mm Pattern ή 500mm Pattern

Μέτρηση με κλίμακα έως 0,5 mm.



- 7** Εμφανίζεται η οθόνη εισαγωγής των αποτελεσμάτων επιβεβαίωσης για το μοτίβο προσαρμογής.

Όταν είναι επιλεγμένο το Standard

Ορίστε τις εκτυπωμένες τιμές στα μοτίβα που επιλέξατε στο A και B και έπειτα πατήστε το κουμπί OK.

Όταν επιλεγεί το 100mm Pattern, 250mm Pattern ή 500mm Pattern

Ορίστε την τιμή στην οποία καταλήξατε στο βήμα 6 και έπειτα πατήστε το κουμπί OK.

Αφού ολοκληρωθούν οι ρυθμίσεις εμφανίζεται η οθόνη εμφάνισης κατάστασης.



Head Alignment

Αναλόγως του μοντέλου και των ρυθμίσεων που χρησιμοποιούνται, το μέγιστο μήκος μέσου, που απαιτείται για την εκτύπωση του μοτίβου ελέγχου, διαφέρει όπως περιγράφεται παρακάτω.

Κατάσταση	Μήκος του χρησιμοποιούμενου μέσου
Στη λειτουργία κεφαλών 1	Περίπου 270 mm
Στη λειτουργία κεφαλών 2	Περίπου 320 mm

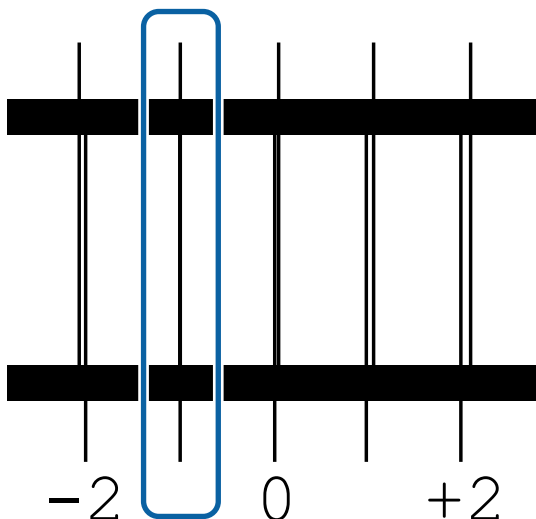
Βασικές λειτουργίες

Διαδικασία ρύθμισης

- 1 Ελέγξτε εάν ο εκτυπωτής είναι έτοιμος και τοποθετήστε το μέσο ανάλογα με τις πραγματικές συνθήκες χρήσης.
Όταν χρησιμοποιείτε την Auto Take-up Reel Unit (Μονάδα αυτόματης περιτύλιξης ρολλού), προσαρμόστε το μέσο στον πυρήνα του ρολού.
 «Τοποθέτηση μέσων» στη σελίδα 30
 «Χρήση της Auto Take-up Reel Unit (Μονάδα αυτόματης περιτύλιξης ρολλού)» στη σελίδα 36
- 2 Πιέστε το κουμπί **Menu**.
Εμφανίζεται το μενού ρυθμίσεων.
- 3 Επιλέξτε **Media Setup — Customize Settings — Media Adjust — Manual — Head Alignment**.
- 4 Πιέστε το κουμπί **OK** για να εκτυπώσετε το μοτίβο προσαρμογής.
Περιμένετε έως ότου ολοκληρωθεί η εκτύπωση.
- 5 Έλεγχος του τυπωμένου μοτίβου προσαρμογής.

Κατάσταση	Μοτίβο ρύθμισης
Στη λειτουργία κεφαλών 1	4 μπλοκ, A έως D
Στη λειτουργία κεφαλών 2	12 μπλοκ, A έως L

Επιλέξτε το μοτίβο με τις καλύτερες γραμμές (αλληλεπικάλυψη όλων των γραμμών) και για τα δύο. Επιλέξτε το «-1» στις περιπτώσεις που φαίνονται παρακάτω.



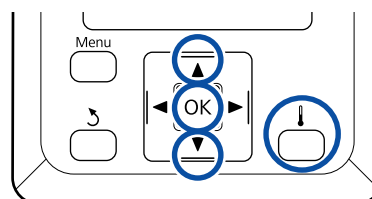
- 6 Εμφανίζεται η οθόνη για την καταχώριση τιμών.
Χρησιμοποιώντας τα κουμπιά **▲/▼** εισαγάγετε τον αριθμό του μοτίβου που καταγράφηκε στο βήμα 5 και έπειτα πατήστε το κουμπί **OK**.
- 7 Όταν τυπωθούν πολλαπλά μοτίβα ελέγχου, επιλέξτε τον αριθμό ανά μοτίβο ελέγχου και κατόπιν πατήστε το κουμπί **OK**.


Το μενού ρύθμισης μέσων θα εμφανιστεί μόλις εισαγάγετε τον αριθμό μοτίβου για το τελευταίο χρώμα.

Αλλαγή ρυθμίσεων κατά την εκτύπωση

Αλλαγή της θερμοκρασίας μονάδας θέρμανσης

Κουμπιά που χρησιμοποιούνται στις ακόλουθες ρυθμίσεις



- 1 Πατήστε το κουμπί  κατά τη διάρκεια της εκτύπωσης.
Εμφανίζεται το μενού **Heating & Drying**.
- 2 Πατήστε τα κουμπιά **▼/▲** για να επιλέξετε **Heater Temperature** και, στη συνέχεια, πατήστε το κουμπί **OK**.
- 3 Επιλέξτε μια τιμή.
Πατήστε τα κουμπιά **▼/▲** για να ορίσετε τη θερμοκρασία.
- 4 Αφού πατήσετε το κουμπί **OK**, ενημερώνονται οι ρυθμίσεις για την τρέχουσα επιλογή μέσου και εμφανίζεται το μενού **Heating & Drying**.

Βασικές λειτουργίες

- 5** Αφού πατήσετε το κουμπί **Σ**, το μενού κλείνει και εμφανίζεται η οθόνη εμφάνισης κατάστασης.

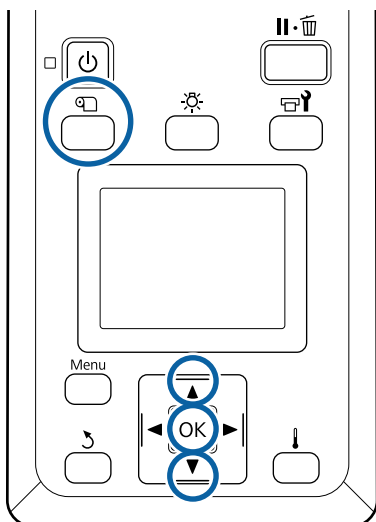
Σημείωση:

Ο χρόνος που χρειάζεται για την επίτευξη των καθορισμένων θερμοκρασιών στις μονάδες θέρμανσης ποικίλει ανάλογα με τη θερμοκρασία περιβάλλοντος.

Διόρθωση της εμφάνισης λωρίδων

Αν θέλετε να διορθώσετε την εμφάνιση λωρίδων κατά τη διάρκεια της εκτύπωσης, εκτελέστε **Feed Adjustment**.

Κουμπιά που χρησιμοποιούνται στις ακόλουθες ρυθμίσεις



- 1** Πατήστε το κουμπί **☰** κατά τη διάρκεια της εκτύπωσης.

Εμφανίζεται η τρέχουσα τιμή προσαρμογής.

- 2** Χρησιμοποιήστε τα κουμπιά **▼/▲** για να αλλάξει η τρέχουσα τιμή.

Εάν η ποσότητα τροφοδοσίας είναι πολύ μικρή, εμφανίζονται μαύρες λωρίδες (σκούρες ρίγες). Αυξήστε την ποσότητα τροφοδοσίας.

Εάν, αντιθέτως, η ποσότητα τροφοδοσίας είναι πολύ μεγάλη, εμφανίζονται λευκές λωρίδες (ανοιχτόχρωμες ρίγες). Μειώστε την ποσότητα τροφοδοσίας.

- 3** Ελέγξτε το αποτέλεσμα εκτύπωσης. Εάν δεν είστε ικανοποιημένοι με τα αποτελέσματα, χρησιμοποιήστε τα κουμπιά **▼/▲** για την αλλαγή της τιμής.

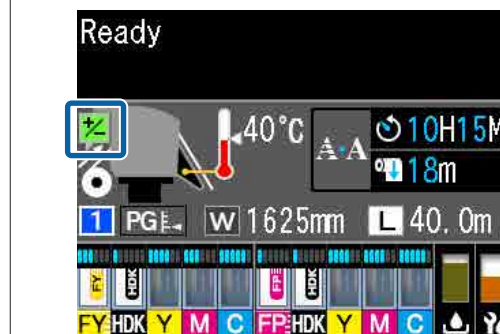
Έτσι ενημερώνεται η τιμή ρύθμισης της **Feed Adjustment** στις ρυθμίσεις μέσω του μενού που είναι αυτή τη στιγμή επιλεγμένες.

- 4** Πατήστε το κουμπί **OK** για να εμφανίσετε την οθόνη εμφάνισης κατάστασης.

Σημείωση:

Εάν αλλάξει η ρύθμιση, εμφανίζεται το εικονίδιο στην οθόνη του πίνακα ελέγχου όπως φαίνεται παρακάτω. Για να γίνει απαλοιφή αυτού του εικονιδίου, εκτελέστε τις παρακάτω λειτουργίες.

- Επανεκκινήστε το **Feed Adjustment**.
- Εκτελέστε **Restore Settings**.

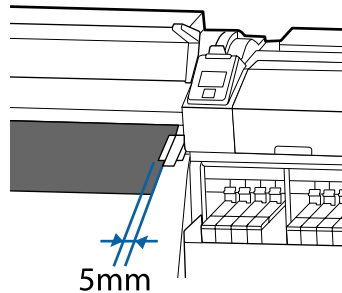


Εκτυπώσιμη περιοχή

Οι αριστερές και δεξιές άκρες των μέσων που αναγνωρίζονται από τον εκτυπωτή διαφέρουν όπως αποτυπώνεται παρακάτω, σύμφωνα με τις ρυθμίσεις Media Size Check.

Media Size Check On : Ο εκτυπωτής ανιχνεύει αυτόματα την αριστερή και δεξιά άκρη του τοποθετημένου μέσου.

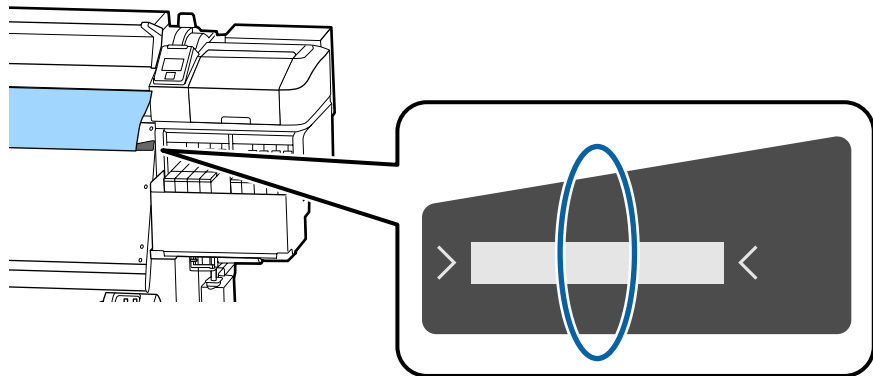
Όταν προσαρτηθούν πλάκες άκρης μέσων, εντός 5 mm από τις αριστερές και δεξιές άκρες των μέσων, αναγνωρίζονται ως άκρες του μέσου.



Οι άκρες των μέσων δεν αναγνωρίζονται σωστά εάν οι πλάκες άκρης μέσων δεν έχουν προσαρτηθεί σωστά.

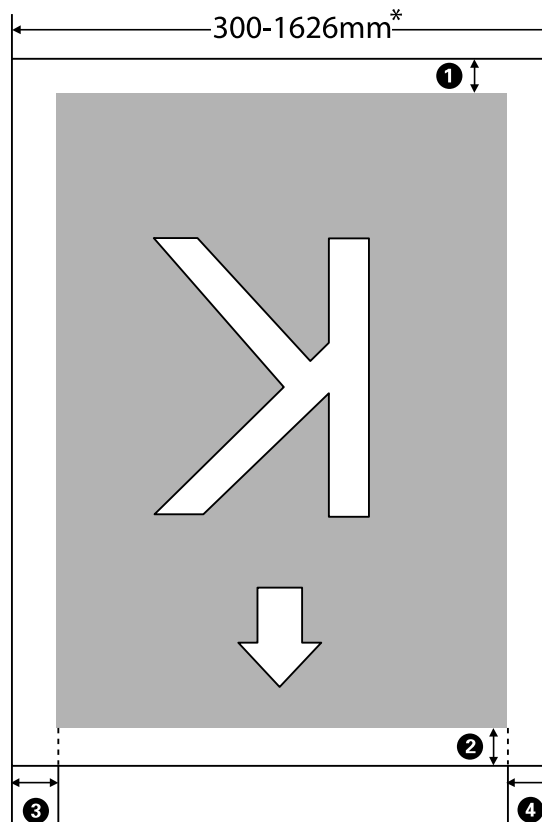
 «Τοποθέτηση μέσων» στη σελίδα 30

Media Size Check Off : Το κέντρο του μαύρου ορθογωνίου στην ετικέτα της μονάδας θέρμανσης (εμφανίζεται στην παρακάτω εικόνα) είναι η τυπική θέση για τη δεξιά άκρη του μέσου. Ανεξαρτήτως του πλάτους του μέσου που τοποθετείται, η αριστερή άκρη καθορίζεται ως 1626 mm (64 ίντσες) από την προεπιλογή για τη δεξιά άκρη.



Βασικές λειτουργίες

Η γκριζα περιοχή της απεικόνισης δείχνει την εκτυπώσιμη επιφάνεια. Το βέλος δηλώνει την κατεύθυνση της τροφοδοσίας.



* Όταν το Media Size Check οριστεί στη θέση **Off**, αυτό είναι 1,626 mm (64 ίντσες) ανεξαρτήτως του πλάτους των φορτωμένων μέσων.

Τα ① έως ④ υποδεικνύουν τα περιθώρια και στις τέσσερις πλευρές. Δείτε τα παρακάτω για περισσότερες λεπτομέρειες.


Θέση περιθωρίου	Επεξήγηση	Διαθέσιμο εύρος ρύθμισης
① Πίσω ^{*1, *2}	Αυτό μπορεί να οριστεί στο RIP. Για να διατηρηθεί η ακρίβεια τροφοδοσίας μέσων, εάν η ρύθμιση είναι μικρότερη από 5 mm ή μεγαλύτερη από 17 mm, οι ρυθμίσεις αλλάζουν σε 5 mm και 17 mm αντίστοιχα.	5 έως 17 mm
② Βασικό άκρο ^{*1}	Αυτό μπορεί να οριστεί στο RIP. Διαφέρει κατά το μήκος που τραβήχτηκε το μέσο κατά την τοποθέτησή του. Για συνεχή εκτύπωση, παρόλο που προστίθενται τα περιθώρια που έχουν καθοριστεί στο RIP, για να διατηρηθεί η ακρίβεια τροφοδοσίας μέσων, εάν η ρύθμιση είναι μικρότερη από 5 mm, η ρύθμιση αλλάζει σε 5 mm.	5 mm ή περισσότερο
③ Αριστερό άκρο ^{*3, *4}	Η επιλεγμένη τιμή για Side Margin(Left) στο μενού εγκατάστασης του εκτυπωτή. Η προεπιλεγμένη ρύθμιση είναι 5 mm.	3 έως 25 mm
④ Δεξιό άκρο ^{*3, *4}	Το σύνολο των επιλεγμένων τιμών για Print Start Position και Side Margin(Right) στο μενού εγκατάστασης του εκτυπωτή. Η προεπιλεγμένη ρύθμιση για το Print Start Position είναι 0 mm και για το Side Margin(Right) 5 mm.	3 έως 825 mm

Βασικές λειτουργίες

- *1 Το περιθώριο που έχει οριστεί, και το αποτέλεσμα της πραγματικής εκτύπωσης ενδέχεται να διαφέρουν ανάλογα με το RIP που χρησιμοποιείται. Επικοινωνήστε με τον κατασκευαστή του RIP για περισσότερες πληροφορίες.
- *2 Επιλέγοντας **No Margin** στο **Margin Between Pages** στο μενού ρυθμίσεων για τον εκτυπωτή, μπορείτε να προσαρμόσετε τα περιθώρια σε μια περιοχή μεταξύ -10 mm και +10 mm.
- *3 Αυτό μπορεί να είναι διαθέσιμο στο RIP ανάλογα με το λογισμικό RIP που χρησιμοποιείται. Επικοινωνήστε με τον κατασκευαστή του RIP για περισσότερες πληροφορίες.
- *4 Έχετε υπόψη σας τα παρακάτω όταν ρυθμίζετε τα περιθώρια.
 - Όταν χρησιμοποιείτε τις πλάκες άκρης μέσων, αφήστε περιθώρια 10 mm ή μεγαλύτερα. Εάν τα περιθώρια είναι μικρότερα, ο εκτυπωτής ενδέχεται να εκτυπώσει στις πλάκες.
 - Αν το σύνολο του πλάτους των δεδομένων εκτύπωσης και τα καθορισμένα αριστερά και δεξιά περιθώρια υπερβαίνουν την εκτυπώσιμη περιοχή, δεν θα εκτυπωθεί κάποιο μέρος των δεδομένων.

Σημείωση:

Αν δεν ληφθούν υπόψη τα ακόλουθα σημεία όταν το *Media Size Check* βρίσκεται στη θέση **Off**, η εκτύπωση μπορεί να πραγματοποιηθεί εκτός του αριστερού και του δεξιού άκρου του μέσου. Το μελάνι που χρησιμοποιείται πέρα από τις άκρες των μέσων θα δημιουργήσουν λεκέδες στο εσωτερικό του εκτυπωτή.

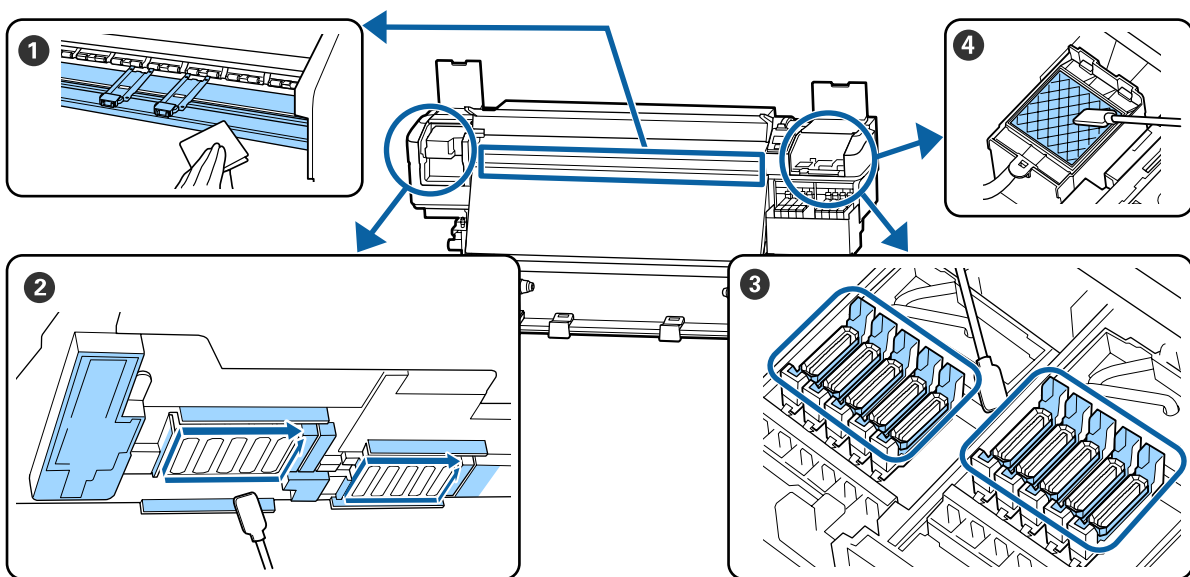
- Βεβαιωθείτε ότι το πλάτος των δεδομένων εκτύπωσης δεν υπερβαίνει το πλάτος των φορτωμένων μέσων.
- Όταν το μέσο είναι τοποθετημένο στην αριστερή και δεξιά θέση αναφοράς, ευθυγραμμίστε τη ρύθμιση **Print Start Position** με τη θέση όπου έχει ρυθμιστεί το μέσο.
 «Το μενού *Printer Setup*» στη σελίδα 112

Συντήρηση

Πότε να εκτελεστούν διάφορες λειτουργίες συντήρησης

Θέσεις και χρονικά σημεία καθαρισμού

Αν συνεχίσετε να χρησιμοποιείτε τον εκτυπωτή χωρίς καθαρισμό, μπορεί να προκληθεί εμπλοκή στα ακροφύσια ή διαρροή μελάνης.



Πότε να εκτελεστεί	Εξάρτημα προς καθαρισμό
Όταν ξεκινάτε την εργασία σας κάθε μέρα	<p>❶ Πλάκα και πλάκες άκρης μέσων</p> <p>🔗 «Καθημερινός καθαρισμός» στη σελίδα 67</p>
Τουλάχιστον μία φορά το μήνα	<p>❷ Γύρω από την Κεφαλή εκτύπωσης</p> <p>❸ Καλύμματα</p> <p>❹ Επιφάνεια έκπλυσης (όταν είναι βρόμικο)</p> <p>🔗 «Εκτέλεση τακτικού καθαρισμού» στη σελίδα 68</p> <p>Μπορείτε να ελέγξετε τη διαδικασία σε ένα βίντεο στο YouTube. Epson Video Manuals</p>

Συντήρηση

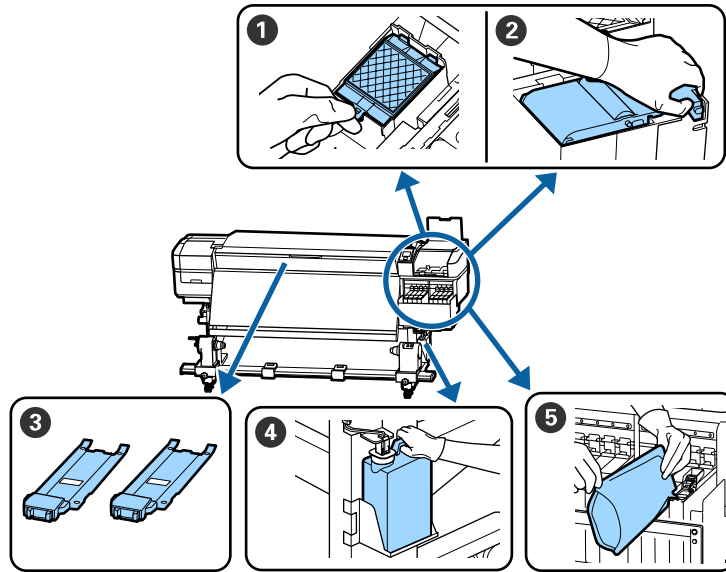
 **Σημαντικό:**

Ο εκτυπωτής περιέχει όργανα ακριβείας. Εάν προσκολληθούν ίνες ή σκόνη στο ακροφύσιο της κεφαλής εκτύπωσης, η ποιότητα της εκτύπωσης θα είναι μειωμένη.

Να πραγματοποιείτε συχνότερα τον τακτικό καθαρισμό, όπως μία φορά την εβδομάδα, ανάλογα με το περιβάλλον και τα μέσα που χρησιμοποιούνται.

Συντήρηση

Αντικατάσταση και αναπλήρωση αναλώσιμων



Πότε να εκτελεστεί	Εξάρτημα προς αντικατάσταση
Όταν εμφανιστεί ένα μήνυμα προετοιμασίας και αντικατάστασης στην οθόνη του πίνακα ελέγχου	<ul style="list-style-type: none"> ❶ Επιφάνεια έκπλυσης ❷ Μονάδα ελαστικής ράβδου 📖 «Αντικατάσταση σετ καθαρισμού κεφαλής» στη σελίδα 86 ❹ Waste Ink Bottle (Δοχείου απόρριψης μελάνης) 📖 «Απόρριψη των υπολειμμάτων μελανιού» στη σελίδα 84
Μόλις εμφανιστεί η προειδοποίηση χαμηλής στάθμης μελανιού στην οθόνη του πίνακα ελέγχου	<ul style="list-style-type: none"> ❺ Αναπλήρωση μελάνης 📖 «Αναπλήρωση μελάνης» στη σελίδα 74
Όταν οι πλάκες είναι στρεβλωμένες ή κατεστραμμένες	<ul style="list-style-type: none"> ❸ Πλάκες άκρης μέσων 📖 «Αντικατάσταση των πλακών άκρης μέσων» στη σελίδα 89

Τακτική συντήρηση

Πότε να εκτελεστεί	Λειτουργία
Μία φορά την εβδομάδα	<p>Ανακατέψτε το μαύρο μελάνι υψηλής πυκνότητας και το φωσφορίζον μελάνι</p> <p>📖 «Ανακατέψτε μελάνι υψηλής πυκνότητας και φωσφορίζον μελάνι» στη σελίδα 81</p>

Συντήρηση

Άλλη συντήρηση

Πότε να εκτελεστεί	Λειτουργία
<ul style="list-style-type: none"> <input type="checkbox"/> Όταν ελέγχετε εάν τα ακροφύσια είναι φραγμένα <input type="checkbox"/> Όταν ελέγχετε ποια χρώματα είναι φραγμένα <input type="checkbox"/> Εμφανίζονται οριζόντιες λωρίδες ή ανομοιομορφία απόχρωσης (λωρίδες) 	<p>Έλεγχος εμπλοκής στα ακροφύσια</p> <p>☞ «Έλεγχος εμπλοκής στα ακροφύσια» στη σελίδα 92</p>
Όταν βρεθεί μία εμπλοκή μετά από τον έλεγχο εμπλοκής στα ακροφύσια	<p>Καθαρισμός της κεφαλής</p> <p>☞ «Καθαρισμός της κεφαλής» στη σελίδα 93</p>
Όταν καταστεί δύσκολο να δείτε εσωτερικά των δοχείων μελανιού λόγω ρύπων στη θωράκιση θερμότητας	<p>Καθαρισμός της θωράκισης θερμότητας</p> <p>☞ «Καθαρισμός της θωράκισης θερμότητας» στη σελίδα 94</p>
Όταν εμφανιστεί ένα μήνυμα γρασαρίσματος στον πίνακα ελέγχου	<p>Απλώστε το παρεχόμενο γράσο στη ράβδο φορέα</p> <p>☞ «Επάλειψη γράσου στη Ράβδο φορέα» στη σελίδα 95</p>

Συντήρηση

Τι χρειάζεστε

Προετοιμάστε τα ακόλουθα στοιχεία πριν από την έναρξη του καθαρισμού και της αντικατάστασης.

Όταν τα παρεχόμενα εξαρτήματα έχουν χρησιμοποιηθεί εντελώς, αγοράστε νέα αναλώσιμα.

Προετοιμάστε τα γνήσια εξαρτήματα όταν αντικαθιστάτε τα πακέτα μελάνης ή εκτελείτε εργασίες συντήρησης.

📖 «Αναλώσιμα προϊόντα και επιλογές» στη σελίδα 131

Εάν τα γάντια σας είναι φθαρμένα, προετοιμάστε γάντια νιτριλίου του εμπορίου.

Προστατευτικά γυαλιά (διαθέσιμα στην αγορά)

Προστατεύει τα μάτια σας από το μελάνι και το ink cleaner (καθαριστικό μελάνης).

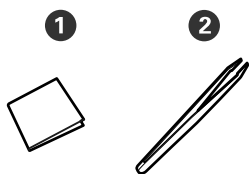
Μάσκα (διαθέσιμα στην αγορά)

Προστατεύει τη μύτη και το στόμα σας από το μελάνι και το ink cleaner (καθαριστικό μελάνης).

Σετ εργαλείων συντήρησης (παρέχεται με τον εκτυπωτή)

Για γενικό καθαρισμό.

Τα παρακάτω βοηθήματα βρίσκονται στο σετ.



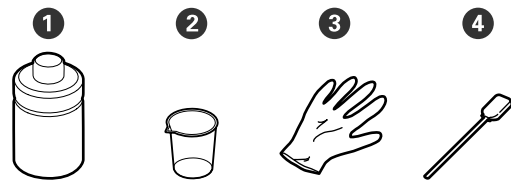
❶ Αποστειρωμένα καθαριστικά (x100)

❷ Λαβίδες (x1)

Κιτ συντήρησης (παρέχεται με τον εκτυπωτή)

Χρησιμοποιήστε όταν η μελάνη καθαρισμού κάνει λεκέδες.

Τα παρακάτω βοηθήματα βρίσκονται στο κιτ.



❶ Καθαριστικό μελάνης (x1)

❷ Δοχείο (x1)

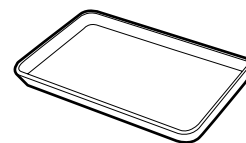
❸ Γάντια (x12)

❹ Ράβδος καθαρισμού (x25)

Τρόπος χρήσης αυτών

📖 «Χρήση του ink cleaner (καθαριστικό μελάνης)» στη σελίδα 68

Ένας μεταλλικός δίσκος (παρέχεται με τον εκτυπωτή)



Χρησιμοποιείτε όταν τοποθετούνται εργαλεία καθαρισμού, αναλώσιμα που έχουν αφαιρεθεί ή ink cleaner (καθαριστικό μελάνης) που έχει μετακινηθεί στο δοχείο που παρέχεται με τον εκτυπωτή.

Απαλό ύφασμα (διαθέσιμο στην αγορά)

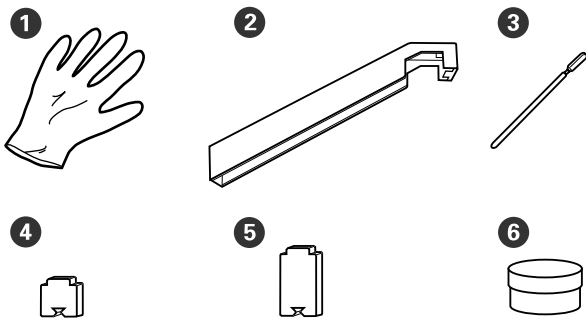
Χρησιμοποιείται όταν καθαρίζετε στο εσωτερικό του μπροστινού καλύμματος. Χρησιμοποιείτε υλικό που δεν είναι πιθανό να παράγει στατικό ηλεκτρικό ή να αφήσει χνούδια.

Κιτ γράσου (παρέχεται με τον εκτυπωτή)

Χρησιμοποιήστε το όταν απλώνετε γράσο στη ράβδο φορέα.

Συντήρηση

Τα παρακάτω βοηθήματα βρίσκονται στο σετ.



- ❶ Γάντια (x16)
- ❷ Εργαλείο γράσου (x1)
- ❸ Ράβδοι καθαρισμού (x8)
- ❹ Ταμπόν Α (x16)
- ❺ Ταμπόν Β (x16)
- ❻ Γράσο (x2)

Προφυλάξεις σχετικά με τη συντήρηση

Σημειώστε τα εξής στοιχεία όταν καθαρίζετε ή αντικαθιστάτε εξαρτήματα.



Προσοχή:

- ❑ Φυλάσσετε τα πακέτα μελάνης, το *ink cleaner* (καθαριστικό μελάνης), το γράσο ή τα υπολείμματα μελάνης σε μέρος μακριά από τα παιδιά.
- ❑ Κατά τη διάρκεια της συντήρησης, φοράτε προστατευτικό ρουχισμό, συμπεριλαμβανομένων προστατευτικών γυαλιών, γαντιών και μάσκας. Σε περίπτωση που υπολείμματα μελάνης, *ink cleaner* (καθαριστικό μελάνης) ή γράσο έρθουν σε επαφή με το δέρμα σας ή εισέλθουν στα μάτια ή το στόμα σας, κάντε τα εξής:
 - ❑ Εάν το υγρό έρθει σε επαφή με το δέρμα σας, ξεπλύνετέ το αμέσως με μεγάλες ποσότητες νερού και σαπουνιού. Απευθυνθείτε σε κάποιον γιατρό εάν το δέρμα σας φαίνεται ερεθισμένο ή αποχρωματισμένο.
 - ❑ Εάν το υγρό εισέλθει στα μάτια σας, ξεπλύνετε αμέσως με νερό. Εάν δεν ακολουθήσετε αυτήν την προφύλαξη ενδέχεται να προκύψει ερυθρότητα ή ήπια φλεγμονή στα μάτια σας. Αν συνεχιστούν τα προβλήματα, συμβουλευτείτε έναν γιατρό.
 - ❑ Αν μπει στο στόμα σας υγρό, συμβουλευτείτε αμέσως γιατρό.
 - ❑ Αν κάποιος καταπιεί το υγρό, μην τον πιέσετε να κάνει εμετό και συμβουλευτείτε αμέσως γιατρό. Αν προξενήσετε εμετό, το υγρό μπορεί να μπει στην τραχεία. Κάτι τέτοιο είναι επικίνδυνο.
- ❑ Μην πιείτε το μελάνι.
- ❑ Αφαιρέστε τα μέσα από τον εκτυπωτή πριν συνεχίσετε με τον καθαρισμό ή την αντικατάσταση του σετ καθαρισμού κεφαλής.
- ❑ Μην αγγίζετε ποτέ τις γλωττίδες, τις πλακέτες κυκλωμάτων ή οποιοδήποτε εξάρτημα δεν χρειάζεται καθαρισμό. Εάν δεν ακολουθήσετε αυτήν την προφύλαξη θα μπορούσαν να προκύψουν σφάλματα στη λειτουργία του εκτυπωτή ή χαμηλότερη ποιότητα εκτύπωσης.

Συντήρηση

- ❑ Χρησιμοποιήστε μόνο τις παρεχόμενες ράβδους καθαρισμού που περιλαμβάνονται στο κιτ συντήρησης. Άλλοι τύποι ράβδων που αφήνουν ίνες ενδέχεται να καταστρέψουν την κεφαλή εκτύπωσης.
- ❑ Να χρησιμοποιείτε πάντα νέες ράβδους καθαρισμού. Η επαναχρησιμοποίηση των ράβδων ενδέχεται να δημιουργήσει λεκέδες ή αφαίρεση των οποίων θα είναι ακόμη δυσκολότερη.
- ❑ Μην αγγίζετε τα άκρα των ράβδων καθαρισμού. Τα έλαια από τα χέρια σας θα μπορούσαν να προκαλέσουν βλάβη στην κεφαλή εκτύπωσης.
- ❑ Μη χρησιμοποιείτε οτιδήποτε άλλο πέρα από το καθορισμένο καθαριστικό μελάνης, όταν καθαρίζετε γύρω από τις κεφαλή εκτύπωσης, τα καπάκια κ.λπ. Η χρήση οποιουδήποτε άλλου στοιχείου μπορεί να οδηγήσει σε βλάβη ή μειωμένη ποιότητα εκτύπωσης.
- ❑ Αγγίξτε ένα μεταλλικό αντικείμενο πριν από την έναρξη της εργασίας για την αποφόρτιση τυχόν στατικού ηλεκτρισμού.

Καθημερινός καθαρισμός

Όταν προσκολλάται μελάνη, ίνες ή σκόνη στη μονάδα πλακών ή τις πλάκες άκρης μέσου, μπορεί να προκληθεί έμφραξη των ακροφυσίων ή λεκέδες μελάνης.

Για να διατηρήσετε τη βέλτιστη ποιότητα της εκτύπωσης, συνιστούμε να πραγματοποιείτε καθαρισμό πριν ξεκινήσετε την εργασία σας κάθε μέρα.

Προσοχή:

- ❑ Ο θερμαντήρας ενδέχεται να έχει υψηλή θερμοκρασία. Φροντίστε να λάβετε όλες τις απαραίτητες προφυλάξεις. Εάν δεν λάβατε τις απαραίτητες προφυλάξεις ενδέχεται να υποστείτε εγκαύματα.
- ❑ Προσέχετε να μην παγιδεύσετε τα χέρια ή τα δάχτυλά σας κατά το άνοιγμα ή το κλείσιμο του καλύμματος. Σε περίπτωση που δεν πάρετε αυτές τις προφυλάξεις υπάρχει κίνδυνος τραυματισμού.

Σημαντικό:

Μη χρησιμοποιείτε το ink cleaner (καθαριστικό μελάνης) όταν καθαρίζετε την πλάκα ή τις πλάκες συγκράτησης μέσων. Σε περίπτωση που δεν πάρετε αυτές τις προφυλάξεις θα μπορούσαν να καταστραφούν εξαρτήματα.

1

Βεβαιωθείτε ότι ο εκτυπωτής είναι απενεργοποιημένος και η οθόνη σβηστή και, έπειτα, αποσυνδέστε το καλώδιο τροφοδοσίας από την πρίζα.

Αποσυνδέστε και τα δύο καλώδια τροφοδοσίας.

2

Περιμένετε ένα λεπτό μετά την αποσύνδεση του βύσματος τροφοδοσίας.

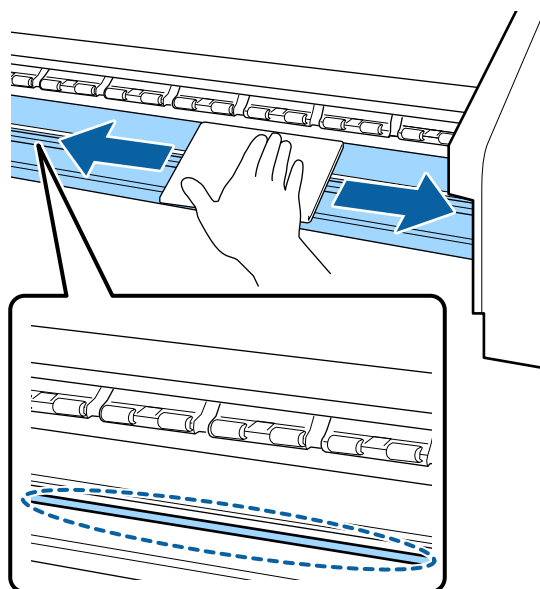
3

Ανοίξτε το μπροστινό κάλυμμα.

4

Μουσκέψτε ένα μαλακό ύφασμα σε νερό, στύψτε το καλά και, στη συνέχεια, σκουπίστε το μελάνι, τις ίνες ή τη σκόνη που έχει προσκολληθεί στη μονάδα πλάκας.

Αφαιρέστε προσεκτικά τις ίνες ή και την σκόνη που έχουν κολλήσει στην αύλακα της πλάκας.



Συντήρηση

- 5** Μουσκέψτε ένα μαλακό ύφασμα σε νερό, στύψτε το καλά και, στη συνέχεια, σκουπίστε το μελάνι, τις ίνες ή τη σκόνη που έχει προσκολληθεί στις πλάκες άκρης μέσου.

! **Σημαντικό:**

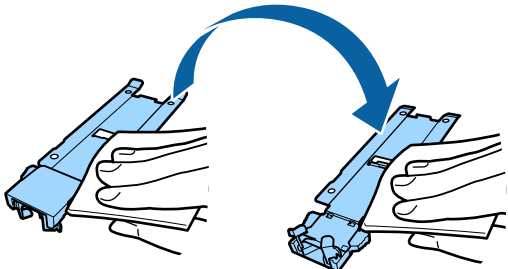
Όταν χρησιμοποιηθεί μέσο με κόλλα, σκουπίστε την κόλλα χρησιμοποιώντας ένα αραιωμένο ουδέτερο απορρυπαντικό. Εάν συνεχίσετε να εκτυπώνετε με την κόλλα κολλημένη στο πίσω μέρος, μπορεί να τριφτεί στην κεφαλή εκτύπωσης.

Όταν χρησιμοποιείτε μέσο με κόλλα και όταν προσκολλάται μελάνη

Αφαιρέστε τις πλάκες άκρης μέσου από τον εκτυπωτή και καθαρίστε το μπροστινό και το πίσω μέρος τους.

Όταν αφαιρεθούν λεκέδες, προσαρτήστε τις πλάκες στις αρχικές τους θέσεις.

Αφαίρεση και τοποθέτηση των πλακών άκρης μέσων [«Αντικατάσταση των πλακών άκρης μέσων»](#) στη σελίδα 89



Εκτέλεση τακτικού καθαρισμού

Καθαρίστε τα εξαρτήματα με την εξής σειρά.

Μετακίνηση της κεφαλής εκτύπωσης



Καθαρισμός γύρω από την κεφαλή εκτύπωσης



Καθαρισμός γύρω από τα καπάκια

! **Σημαντικό:**

Το ακόλουθο μήνυμα εμφανίζεται στην οθόνη του πίνακα ελέγχου αν δεν έχει πραγματοποιηθεί καθαρισμός σε διάστημα ενός μηνός. Όταν εμφανιστεί το μήνυμα, εκτελέστε τον τακτικό καθαρισμό όσο το δυνατόν συντομότερα.

Refer to the manual and perform regular cleaning.

Μπορείτε να ελέγξετε τη διαδικασία σε ένα βίντεο στο YouTube.

[Epson Video Manuals](#)

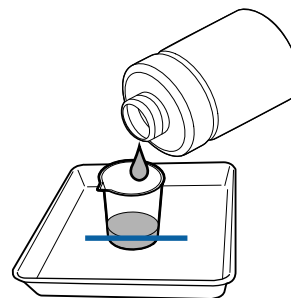
Χρήση του ink cleaner (καθαριστικό μελάνης)

Χρησιμοποιείτε το ink cleaner (καθαριστικό μελάνης) για να καθαρίσετε μόνο τα τμήματα που αναφέρουν οι οδηγίες χρήσης. Η χρήση του ink cleaner (καθαριστικό μελάνης) σε άλλα εξαρτήματα του εκτυπωτή θα μπορούσε να προκαλέσει βλάβες στο προϊόν.

Πριν την έναρξη αυτής της διαδικασίας, βεβαιωθείτε ότι έχετε διαβάσει τα εξής:

[«Προφυλάξεις σχετικά με τη συντήρηση»](#) στη σελίδα 66

- 1** Τοποθετήστε το δοχείο που διατίθεται με το ink cleaner (καθαριστικό μελάνης) στον μεταλλικό δίσκο και ρίξτε περίπου 10 ml από το ink cleaner (καθαριστικό μελάνης) στο δοχείο.



Συντήρηση

- 2** Μουσκεύστε τη ράβδο καθαρισμού με το ink cleaner (καθαριστικό μελάνης).

Μην αφήσετε το ink cleaner (καθαριστικό μελάνης) να στάξει από τη ράβδο καθαρισμού.



Όταν βρέχεται μία ελαστική ράβδο καθαρισμού δωματίου με ink cleaner (καθαριστικό μελάνης), χρησιμοποιείτε το ink cleaner (καθαριστικό μελάνης) που ρίχνετε σε ένα δοχείο.

! **Σημαντικό:**

- ❑ Μη χρησιμοποιείτε το ink cleaner (καθαριστικό μελάνης) που χρησιμοποιήσατε για καθαρισμό, για να καθαρίσετε την επόμενο φορά. Η χρήση βρώμικου ink cleaner (καθαριστικό μελάνης) θα κάνει τους λεκέδες χειρότερους.
- ❑ Κλείστε σφιχτά το καπάκι του ink cleaner (καθαριστικό μελάνης) και αποθηκεύστε σε θερμοκρασία δωματίου, μακριά από άμεσο ηλιακό φως και από υψηλές θερμοκρασίες ή υγρασία.
- ❑ Το χρησιμοποιημένο ink cleaner (καθαριστικό μελάνης), η ράβδος καθαρισμού και οι ελαστικές ράβδοι καθαρισμού δωματίου είναι βιομηχανικά απόβλητα. Απορρίψτε τα με τον ίδιο τρόπο όπως με τις απόβλητες μελάνες.
 ☞ «Απόρριψη χρησιμοποιημένων αναλωσίμων» στη σελίδα 91

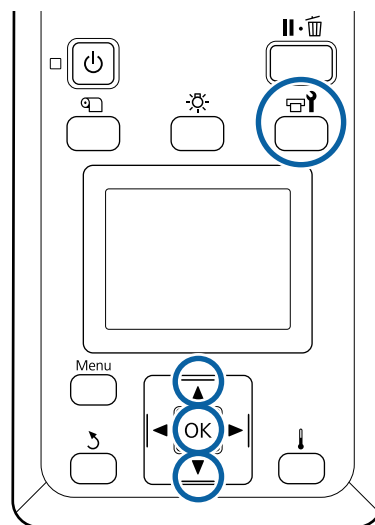
Μετακίνηση της κεφαλής εκτύπωσης

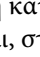
Στην ενότητα αυτή περιγράφεται ο τρόπος μετακίνησης στη θέση καθαρισμού της κεφαλής εκτύπωσης.

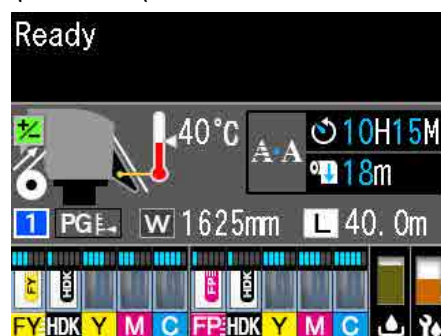
! **Σημαντικό:**

Φροντίστε να ακολουθήσετε τα παρακάτω βήματα κατά την τοποθέτηση της κεφαλής εκτύπωσης. Η μετακίνηση της κεφαλής εκτύπωσης μη αυτόματα θα μπορούσε να προκαλέσει σφάλματα στη λειτουργία του εκτυπωτή.


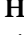
Κουμπιά που χρησιμοποιούνται στις ακόλουθες ρυθμίσεις



- 1** Επιβεβαιώστε ότι η οθόνη κατάστασης εμφανίζεται παρακάτω και, στη συνέχεια, πατήστε το κουμπί .



Εμφανίζεται το μενού Maintenance.

- 2** Χρησιμοποιήστε τα κουμπιά / για την επιλογή της δυνατότητας **Head Maintenance** και μετά πατήστε το κουμπί OK.

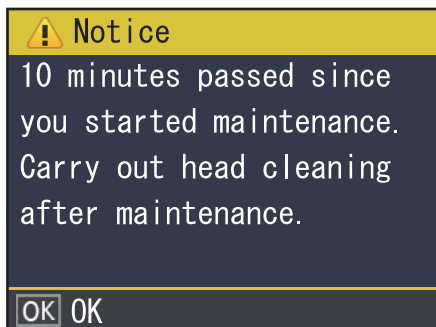
Συντήρηση

- 3** Πατήστε τα κουμπιά ▼/▲ για να επιλέξετε **Regular Cleaning** και, στη συνέχεια, πατήστε το κουμπί **OK** δύο φορές.

Η κεφαλή εκτύπωσης μετακινείται στη θέση καθαρισμού.

Σημείωση:

Ο βομβητής ηχεί 10 λεπτά αφού μετακινηθεί η κεφαλή εκτύπωσης (προεπιλεγμένη ρύθμιση). Πατήστε το κουμπί **OK** για να συνεχιστεί η διαδικασία καθαρισμού. Αφού περάσουν 10 ακόμα λεπτά, ο βομβητής ηχεί ξανά.



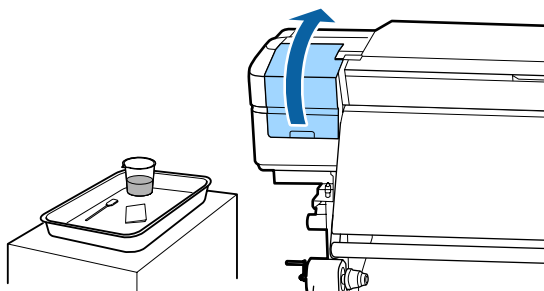
Καθαρισμός γύρω από την κεφαλή εκτύπωσης

Αν παρατηρήσετε θρόμβους μελάνης, χνούδι ή σκόνη κατά τον έλεγχο της περιοχής γύρω από την κεφαλή εκτύπωσης, καθαρίστε την περιοχή ακολουθώντας τα παρακάτω βήματα.

Πριν την έναρξη αυτής της διαδικασίας, βεβαιωθείτε ότι έχετε διαβάσει τα εξής:

☞ «Προφυλάξεις σχετικά με τη συντήρηση» στη σελίδα 66

- 1** Ελέγξτε ότι η κεφαλή εκτύπωσης έχει μετακινηθεί στο αριστερό άκρο του εκτυπωτή και, στη συνέχεια, ανοίξτε το αριστερό κάλυμμα συντήρησης.



- 2** Μουσκέψτε τη ράβδο καθαρισμού με το ink cleaner (καθαριστικό μελάνης).

Χρησιμοποιήστε νέα προϊόντα για αμφότερα τη ράβδο καθαρισμού και το ink cleaner (καθαριστικό μελάνης).

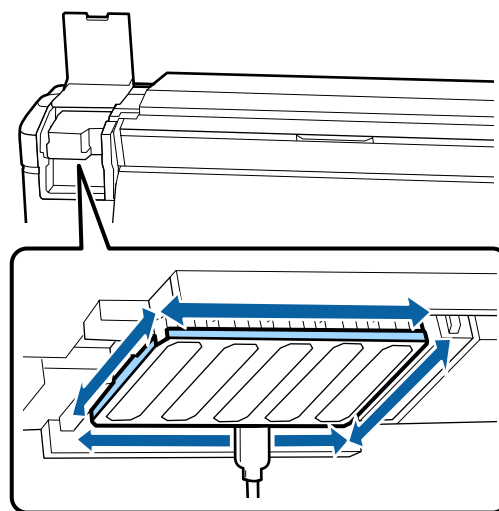
☞ «Χρήση του ink cleaner (καθαριστικό μελάνης)» στη σελίδα 68

! Σημαντικό:


- ❑ Ξεπλύνετε μία ράβδο καθαρισμού χρησιμοποιώντας το ink cleaner (καθαριστικό μελάνης) για κάθε βήμα.
- ❑ Αφού αφαιρέσετε έναν θρόμβο μελάνης με τη ράβδο καθαρισμού, σκουπίστε χρησιμοποιώντας μια ελαστική ράβδο καθαριστικού χώρου.

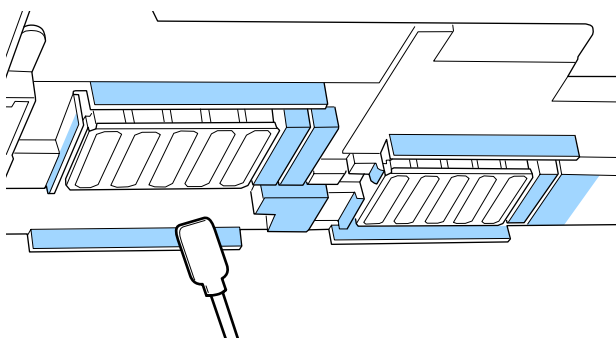
- 3** Σκουπίστε τυχόν μελάνι, ίνες και σκόνη που έχει προσκολληθεί στα μέρη που υποδεικνύονται από τα παρακάτω βέλη.


Σκουπίστε γύρω και από τις δύο κεφαλές εκτύπωσης.

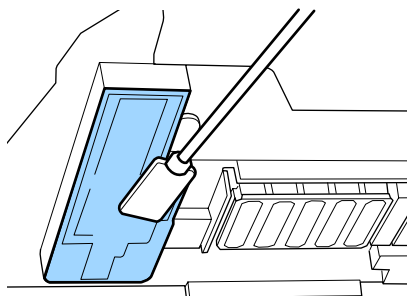


Συντήρηση

- 4** Σκουπίστε τυχόν μελάνι, ίνες και σκόνη που έχει προσκολληθεί στα μέρη που υποδεικνύονται με  παρακάτω.



- 5** Σκουπίστε τυχόν μελάνι, ίνες και σκόνη που έχει προσκολληθεί στα μέρη που υποδεικνύονται με  παρακάτω.



- 6** Κλείστε το αριστερό κάλυμμα συντήρησης.

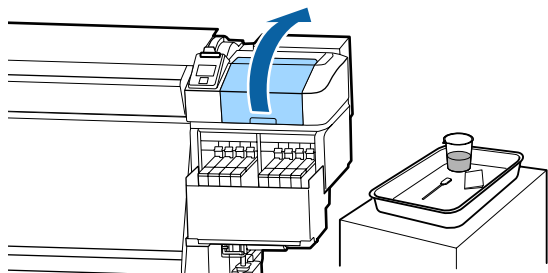
Καθαρισμός γύρω από τα καπάκια

Πριν την έναρξη αυτής της διαδικασίας, βεβαιωθείτε ότι έχετε διαβάσει τα εξής:

 «Προφυλάξεις σχετικά με τη συντήρηση» στη σελίδα 66

Καθαρισμός των καπακιών

- 1** Ανοίξτε το δεξιό κάλυμμα συντήρησης.



- 2** Μουσκεύστε τη ράβδο καθαρισμού με το ink cleaner (καθαριστικό μελάνης).

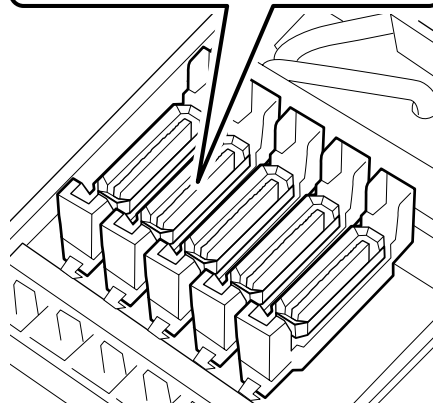
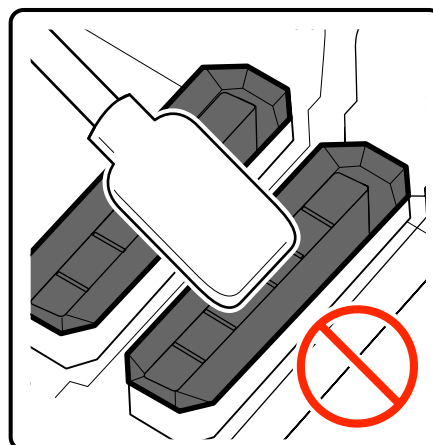
 «Χρήση του ink cleaner (καθαριστικό μελάνης)» στη σελίδα 68

- 3** Κρατήστε τη ράβδο καθαρισμού επίπεδη και σκουπίστε τις άκρες από όλα τα καλύμματα.

Τα καπάκια έχουν 2 μπλοκ. Καθαρίστε όλα τα καπάκια.

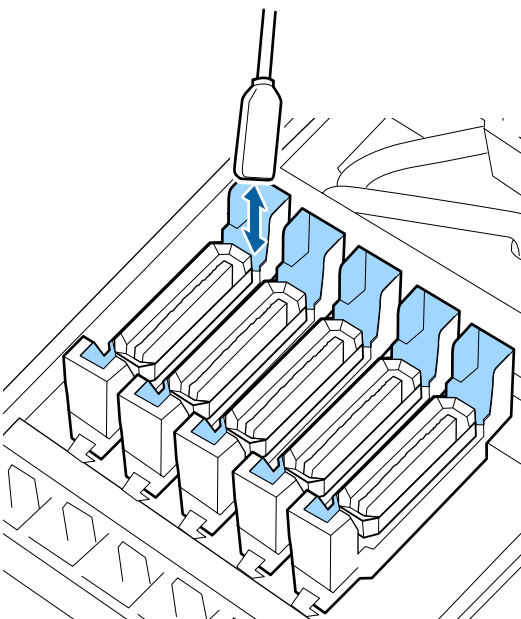
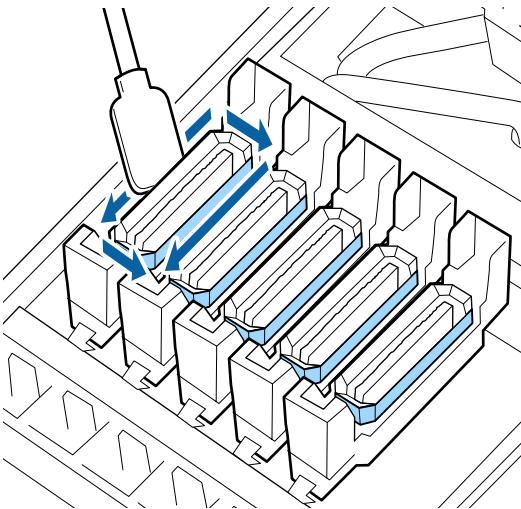
Σημαντικό:

Όταν χρησιμοποιείτε μια ράβδο καθαρισμού ή τσιμπιδάκια, μην αγγίζετε το εσωτερικό στο καπάκι και μην σπρώξετε δυνατά τα άκρα ή τη γύρω περιοχή στο καπάκι. Το τμήμα ενδέχεται να είναι παραμορφωμένο και ενδέχεται να μην είναι πλέον πιθανή η εκτέλεση του καπακιού σωστά.

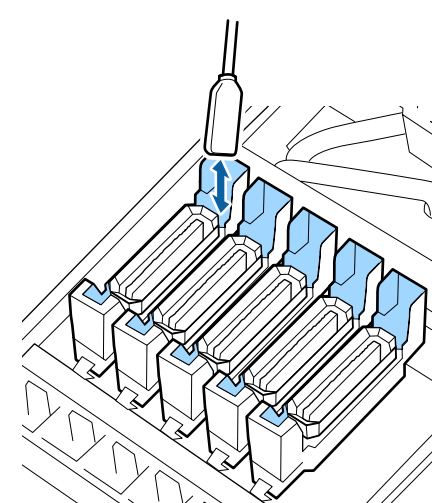
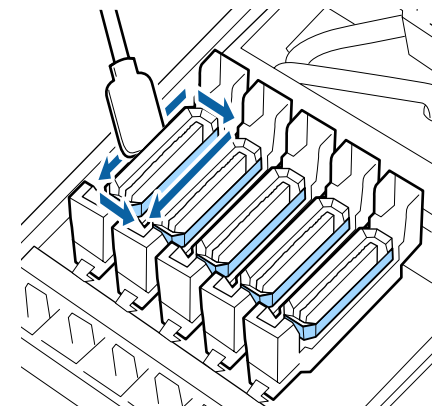
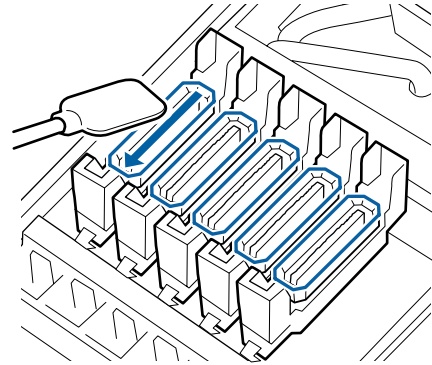


Συντήρηση

4 Κρατήστε τη ράβδο καθαρισμού κατακόρυφα και σκουπίστε τις εξωτερικές περιοχές σε όλα τα καπάκια και το εσωτερικό σε όλους τους οδηγούς.



5 Αντικαταστήστε με μια νέα καθαριστική ράβδο και έπειτα καθαρίστε τη βρομιά ή το ink cleaner (καθαριστικό μελάνης) που παραμένει στα άκρα, την εξωτερική περιοχή και στους οδηγούς των καπακιών.



Συντήρηση

Τι πρέπει να έχετε υπόψη σας όταν καθαρίζετε τα καπάκια

- ❑ Έχουν προσκολληθεί ίνες στο εσωτερικό του καπακιού;
- ❑ Έχουν προσκολληθεί ίνες στην επιφάνεια έκπλυσης;

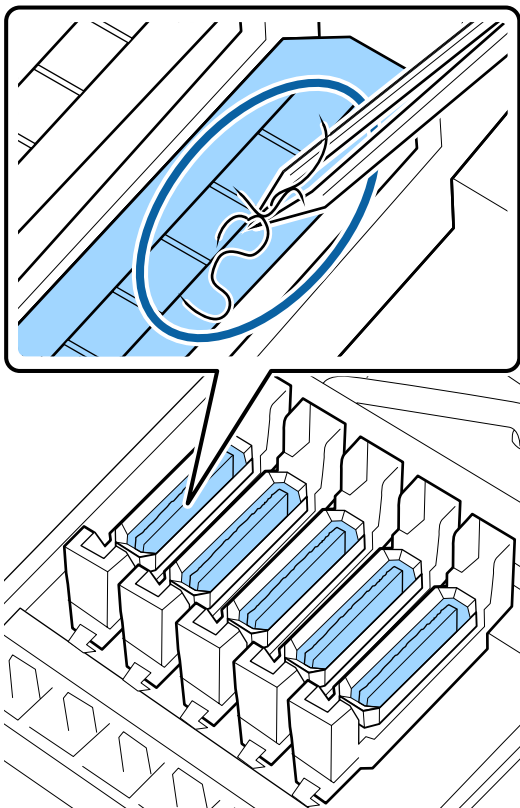
Εάν δεν είναι βρώμικα, ο καθαρισμός έχει ολοκληρωθεί.

👉 «Ολοκλήρωση καθαρισμού» στη σελίδα 73

Εάν απαιτείται καθαρισμός, δείτε τις παρακάτω ενότητες και εκτελέστε τον απαραίτητο καθαρισμό.

Όταν υπάρχει χνούδι ή σκόνη στο καπάκι

Αφαιρέστε το χρησιμοποιώντας το άκρο της ράβδου καθαρισμού ή ένα τσιμπιδάκι.



Εάν δεν απαιτείται καθαρισμός κάποιου άλλου εξαρτήματος, προχωρήστε στην επόμενη ενότητα.

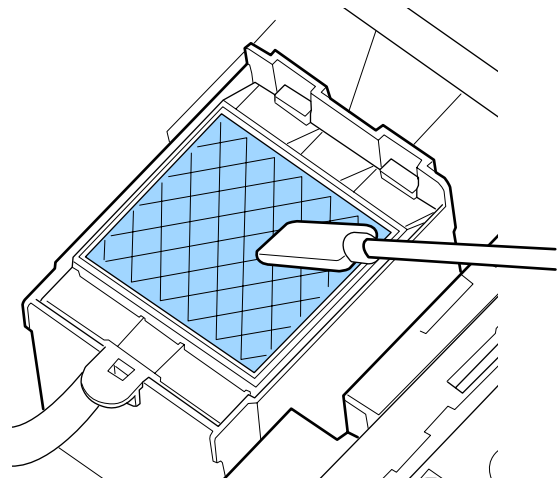
👉 «Ολοκλήρωση καθαρισμού» στη σελίδα 73

Όταν έχουν προσκολληθεί ίνες στην επιφάνεια έκπλυσης

Σκουπίστε τις ίνες και τη σκόνη με το άκρο μίας ράβδου καθαρισμού.

⚠️ Σημαντικό:

Μην παραμορφώνετε το μεταλλικό τμήμα της επάνω επιφάνειας. Εάν παραμορφωθούν, ενδέχεται να καταστρέψει την κεφαλή εκτύπωσης.



Εάν δεν απαιτείται καθαρισμός κάποιου άλλου εξαρτήματος, προχωρήστε στην επόμενη ενότητα.

👉 «Ολοκλήρωση καθαρισμού» στη σελίδα 73

Ολοκλήρωση καθαρισμού


Μετά τον καθαρισμό, κλείστε το δεξί κάλυμμα συντήρησης και πατήστε το κουμπί OK.

Τα μενού θα κλείσουν μόλις η κεφαλή εκτύπωσης επιστρέψει στην κανονική της θέση.

Για να εκτυπώνετε διαρκώς εκτελέστε έλεγχο ακροφυσίων.

👉 «Εκτύπωση μοτίβων ελέγχου ακροφυσίων» στη σελίδα 92

Συντήρηση

Απόρριψη χρησιμοποιημένου ink cleaner (καθαριστικό μελάνης), ράβδων καθαρισμού και ελαστικών ράβδων καθαριστικού χώρου
 «Απόρριψη χρησιμοποιημένων αναλωσίμων» στη σελίδα 91


Αναπλήρωση μελάνης

Χρονική περίοδος αναπλήρωσης μελάνης

Όταν εμφανιστεί το μήνυμα **Check Ink Levels** στην οθόνη πίνακα ελέγχου, υλοποιήστε άμεσα τα παρακάτω δύο σημεία.

- Προετοιμάστε ένα πακέτο μελάνης κατάλληλου χρώματος.
- Ελέγξτε το επίπεδο της μελάνης. Εάν το υπόλειμμα μελανιού είναι 50 mm ή λιγότερο από τη βάση του δοχείου μελάνης, αντικαταστήστε τη μονάδα τσιπ και γεμίστε πάλι με μελάνι.

Η εκτύπωση δεν μπορεί να ολοκληρωθεί εάν έστω ένα χρώμα χαρακτηρίζεται ως **Charge Expended** ή **Refill Ink Tank**. Εάν εμφανιστεί το μήνυμα **Check Ink Levels** κατά τη διάρκεια μιας εργασίας εκτύπωσης, μπορείτε να αντικαταστήσετε τη μονάδα τσιπ και να αναπληρώσετε το μελάνι ενώ συνεχίζει η εκτύπωση.

Πακέτα μελάνης συμβατά με αυτόν τον εκτυπωτή
 «Αναλώσιμα προϊόντα και επιλογές» στη σελίδα 131

Σημαντικό:

Αυτός ο εκτυπωτής διαθέτει ένα σύστημα προειδοποίησης υπολείμματος μελάνης. Πληροφορίες σχετικά με τη διαθέσιμη ποσότητα μελάνης σε ένα πακέτο καταγράφονται στη μονάδα τσιπ που παρέχεται με ένα νέο πακέτο μελάνης. Αυτές οι πληροφορίες εγγράφονται στον εκτυπωτή όταν η μονάδα τσιπ τοποθετείται στον εκτυπωτή.

Το σύστημα προειδοποίησης υπολείμματος μελάνης εκτιμά το υπόλειμμα μελάνης βάσει των συνθηκών χρήσης μελάνης και των πληροφοριών που εγγράφονται στον εκτυπωτή σχετικά με τη διαθέσιμη ποσότητα μελανιού σε ένα πακέτο και, στη συνέχεια, εμφανίζει ένα μήνυμα.

Για τη διατήρηση της ακρίβειας του συστήματος αυτού, αντικαταστήστε τη μονάδα τσιπ και γεμίστε πάλι μελάνι όσο το δυνατόν συντομότερο όταν το μελάνι είναι στα 50 mm ή λιγότερο από τη βάση του δοχείου.

Φόρτωση και δέσμευση μιας μονάδας τσιπ

Εγγραφή των πληροφοριών σχετικά με τη διαθέσιμη ποσότητα μελάνης σε ένα πακέτο όταν εγκαθίσταται μια μονάδα τσιπ, ονομάζεται «φόρτωση».

Μετά τη φόρτωση, η μονάδα τσιπ που τοποθετήθηκε στον εκτυπωτή δεν απαιτείται πλέον. Εάν την αντικαταστήσετε με τη μονάδα τσιπ που συνδέεται σε ένα νέο πακέτο μελάνης, η φόρτωση θα εκτελεστεί αυτόματα όταν απαιτείται.

Η εγκατάσταση μιας νέας μονάδας τσιπ στον εκτυπωτή για αυτόματη φόρτωση ονομάζεται «δέσμευση».

Η δέσμευση μπορεί να εκτελεστεί οποιαδήποτε στιγμή, αν το επίπεδο δείκτη για την εκτιμώμενη ποσότητα μελάνης είναι μεταξύ 1 και 6.

Ωστόσο, όταν εκτελείται δέσμευση, δεν εμφανίζεται μια προειδοποίηση όταν η εκτιμώμενη ποσότητα μελάνης είναι πολύ χαμηλή. Αναπληρώστε μελάνι με ένα πακέτο μελάνης, εάν το υπόλειμμα μελάνης είναι 50 mm ή λιγότερο από τη βάση του δοχείου μελανιού.

Δείτε τα βήματα 2 έως 6 στη «Διαδικασία για αναπληρώσεις μελάνης», για τη διαδικασία αντικατάστασης των μονάδων τσιπ.

Συντήρηση

 «Διαδικασία αναπλήρωσης μελάνης» στη σελίδα 76

Μπορείτε να επιβεβαιώσετε εάν μια μονάδα τσιπ δεσμεύεται ή όχι, κοιτώντας το εικονίδιο κατάστασης μονάδας τσιπ.

 «Κατανόηση της οθόνης» στη σελίδα 15

Προφυλάξεις κατά την αναπλήρωση μελάνης

Διαβάστε το Φύλλο δεδομένων ασφαλείας προτού εκτελέσετε τη διαδικασία.


Μπορείτε να πραγματοποιήσετε λήψη του εγγράφου από την τοπική τοποθεσία Web της Epson.

Προσοχή:

Σημειώστε τις ακόλουθες οδηγίες κατά την αναπλήρωση μελανιού.

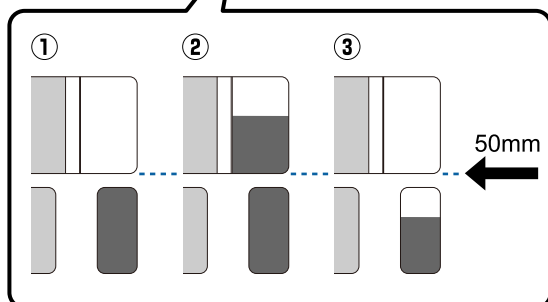
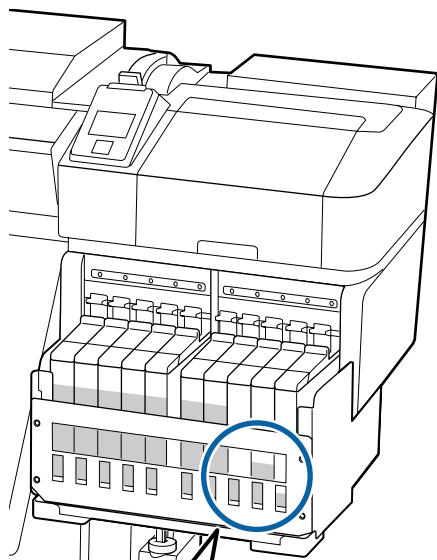
- Σκίστε προσεκτικά το άνοιγμα στομίου πακέτου μελάνης.
Αν κόψετε το ακροφύσιο πολύ γρήγορα, ενδέχεται να πιτσιλιστεί μελάνι.
- Μην πιέζετε ανοικτά πακέτα μελάνης.
Ενδέχεται να χυθεί μελάνι.
- Γείρετε ελαφρά το πακέτο μελάνης όταν ρίχνετε μελάνη μέσα στο δοχείο.

Σημαντικό:

- Η Epson συνιστά τη χρήση γνήσιων πακέτων μελανιού Epson.
Η Epson δεν μπορεί να εγγυηθεί την ποιότητα ή την αξιοπιστία μη γνήσιων μελανιών. Η χρήση μη γνήσιων μελανιών ενδέχεται να προκαλέσει ζημιά η οποία δεν καλύπτεται από τις εγγυήσεις της Epson και, σε συγκεκριμένες περιπτώσεις, ενδέχεται να οδηγήσει σε μη αναμενόμενη συμπεριφορά του εκτυπωτή.
Ενδέχεται να μην εμφανιστούν πληροφορίες σχετικά με την κατάσταση μη γνήσιας μονάδας τσιπ και η χρήση μη γνήσιου μελανιού καταγράφεται για πιθανή χρήση στην υποστήριξη υπηρεσιών.
- Γνήσιο μελάνι Epson, διαφορετικό από αυτό που καθορίζεται, θα μπορούσε να προκαλέσει ζημιά η οποία δεν καλύπτεται από τις εγγυήσεις της Epson.
 «Αναλώσιμα προϊόντα και επιλογές» στη σελίδα 131
- Μην τοποθετείτε αντικείμενα στο δοχείο μελανιού ή μην υποβάλλετε το δοχείο σε ισχυρές προσκρούσεις. Το δοχείο μελάνης μπορεί να αποσυνδεθεί.
Επικοινωνήστε με τον προμηθευτή σας ή την Υποστήριξη της Epson.

Διαδικασία αναπλήρωσης μελάνης

- 1** Όταν εμφανιστεί το μήνυμα **Check Ink Levels** στην οθόνη του πίνακα ελέγχου, ελέγξτε τα επίπεδα μελάνης στα δοχεία.



- 1** Το επίπεδο υπολείμματος μελάνης είναι **50 mm ή λιγότερο από τη βάση του δοχείου μελανιού.**

Μπορείτε να αναπληρώσετε το μελάνι.

Εάν η κατάσταση της μονάδας τσιπ στον πίνακα ελέγχου είναι «Δεσμευμένη», μεταβείτε στο βήμα 7. Διαφορετικά, μεταβείτε στο βήμα 2.

- 2** Το επίπεδο υπολείμματος μελάνης είναι **πάνω από 50 mm από τη βάση του δοχείου μελανιού.**

Δεν μπορείτε να ρίξετε ένα ολόκληρο νέο πακέτο μελάνης στο δοχείο.

Συνεχίστε την εκτύπωση μέχρι το επίπεδο μελάνης να φτάσει στα 50 mm.

- 3** Το επίπεδο μελάνης είναι χαμηλότερο της κορυφής των ορθογώνιων τμημάτων αποκοπής.

Αναπληρώστε άμεσα μελάνι.

Εάν το επίπεδο μελάνης πέσει κάτω από την κορυφή της οπής, το επίπεδο μπορεί να είναι κάτω από το ελάχιστο όριο και η εκτύπωση ενδέχεται να διακοπεί.

Εάν η κατάσταση της μονάδας τσιπ στον πίνακα ελέγχου είναι «Δεσμευμένη», μεταβείτε στο βήμα 7. Διαφορετικά, μεταβείτε στο βήμα 2.

! Σημαντικό:

Όταν το υπόλειμμα μελάνης είναι 50 mm ή περισσότερο από τη βάση του δοχείου και εμφανιστεί ένα μήνυμα, **Refill Ink Tank**, τότε είναι ώρα αντικατάστασης του δοχείου. Αντικαταστήστε το δοχείο μελάνης. Τα ανταλλακτικά και οι επισκευές θα παρέχονται έναντι αμοιβής.

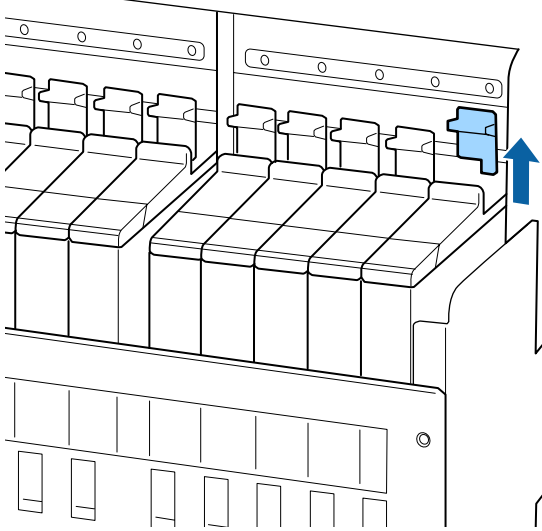
Κατά τη διάρκεια της αντικατάστασης και των επισκευών, το μελάνι στο δοχείο θα απορρίπτεται. Αυτό είναι απαραίτητο καθώς ρύποι, σκόνη και άλλα ξένα σωματίδια αναμειγμένα μέσα στο μελάνι προκαλούν δυσλειτουργία του δοχείου.

Το διάστημα αντικατάστασης δοχείου μελανιού εξαρτάται από το περιβάλλον και τις συνθήκες χρήσης.

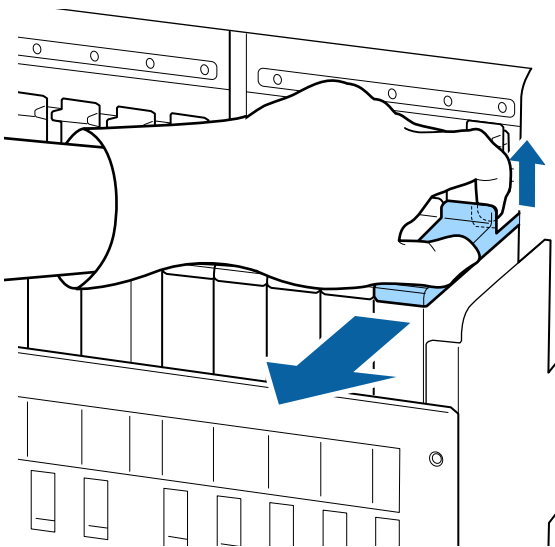
Επικοινωνήστε με τον προμηθευτή σας ή την Υποστήριξη της Epson.

Συντήρηση

- 2** Ανασηκώστε τον μοχλό κλειδώματος για το ρυθμιστικό της μονάδας τσιπ που σκοπεύετε να αντικαταστήσετε.



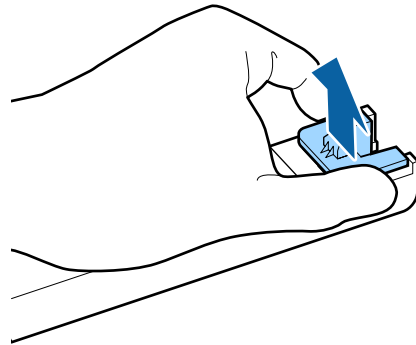
- 3** Τοποθετήστε το δάχτυλό σας στην οπή στην κορυφή του ρυθμιστικού και τραβήξτε τελείως προς τα έξω.



! **Σημαντικό:**

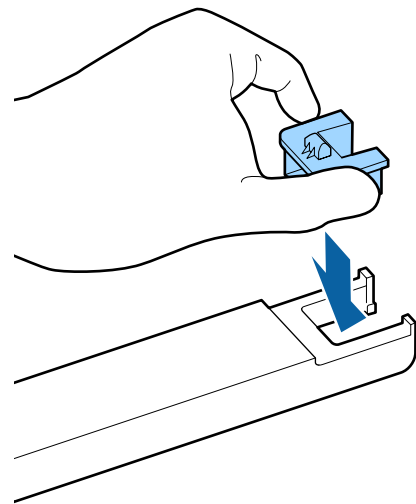
Μη γείρετε το ρυθμιστικό. Εάν η μονάδα τσιπ πέσει μπορεί να σπάσει.

- 4** Αφαιρέστε τη μονάδα τσιπ από το ρυθμιστικό.



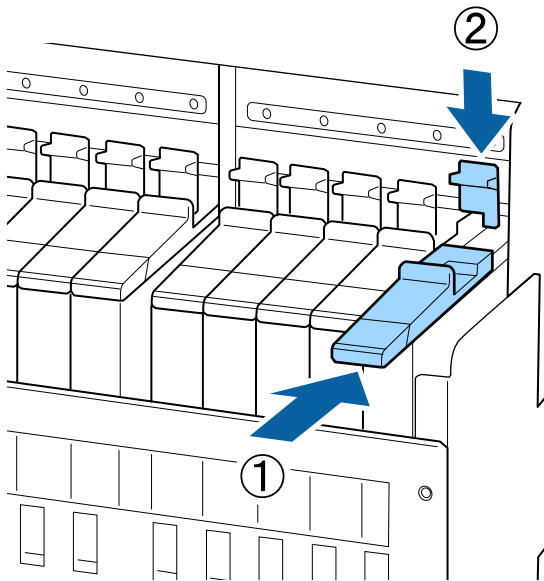
- 5** Συνδέστε τη μονάδα τσιπ που παρέχεται με το νέο πακέτο μελάνης στο ρυθμιστικό.

Κατά την εγκατάσταση, ελέγξτε για να επιβεβαιώσετε ότι το χρώμα της ετικέτας στο ρυθμιστικό συμφωνεί με την ετικέτα στη μονάδα τσιπ.



Συντήρηση

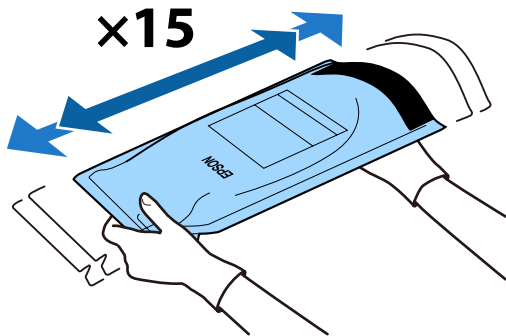
- 6** Κρατήστε επίπεδο το ρυθμιστικό και τοποθετήστε το, χαμηλώνοντας στη συνέχεια τον μοχλό κλειδώματος.



! **Σημαντικό:**

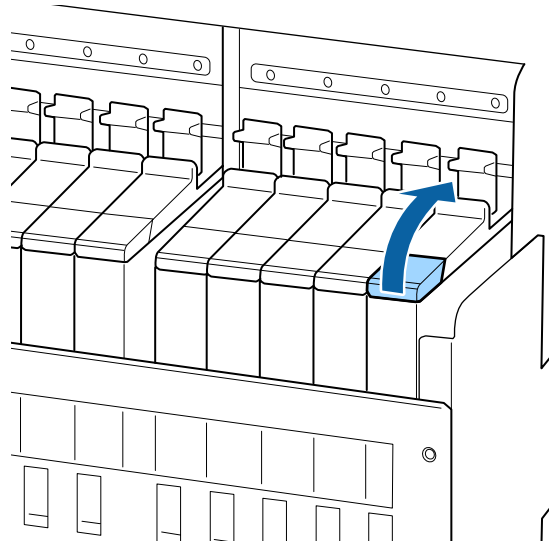
Μην σπρώξετε το ρυθμιστικό με πολλή δύναμη. Εάν δεν ακολουθήσετε πιστά αυτήν την οδηγία, ο εκτυπωτής ενδέχεται να καταστραφεί.

- 7** Όπως φαίνεται στην εικόνα, ανακινήστε το νέο πακέτο μελάνης οριζόντια, περίπου 5 cm στα αριστερά και δεξιά, για περίπου 15 φορές σε 5 δευτερόλεπτα.



- 8** Επιβεβαιώστε ότι δεν εμφανίζεται προειδοποίηση ή σφάλμα και, στη συνέχεια, ανοίξτε το κάλυμμα εισόδου μελάνης στο ρυθμιστικό.

Όταν εμφανίζεται μια προειδοποίηση ή σφάλμα, επιδιορθώστε σύμφωνα με τις οδηγίες και, στη συνέχεια, μεταβείτε στις ακόλουθες λειτουργίες.



- 9** Αφαιρέστε το καπάκι εισόδου μελάνης από το δοχείο μελάνης.

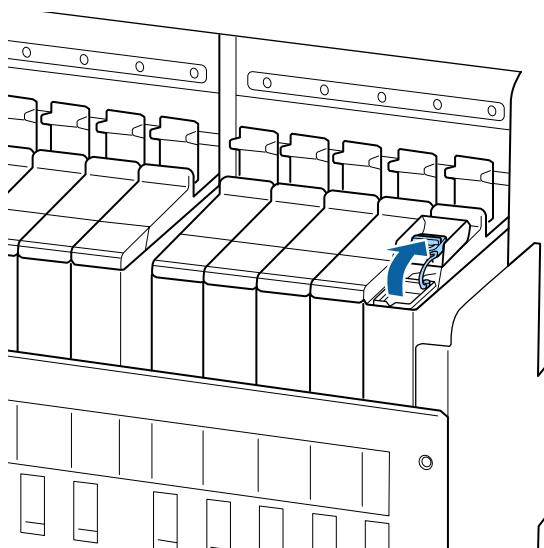
Η μέθοδος αφαίρεσης του καπακιού εισόδου μελάνης διαφέρει ανάλογα με τον τύπο μελάνης που αναπληρώνεται.

! **Σημαντικό:**

Αφαιρέστε αργά το καπάκι εισόδου μελάνης. Αν αφαιρέσετε το καπάκι πολύ γρήγορα, ενδέχεται να πιτσιλιστεί μελάνι.

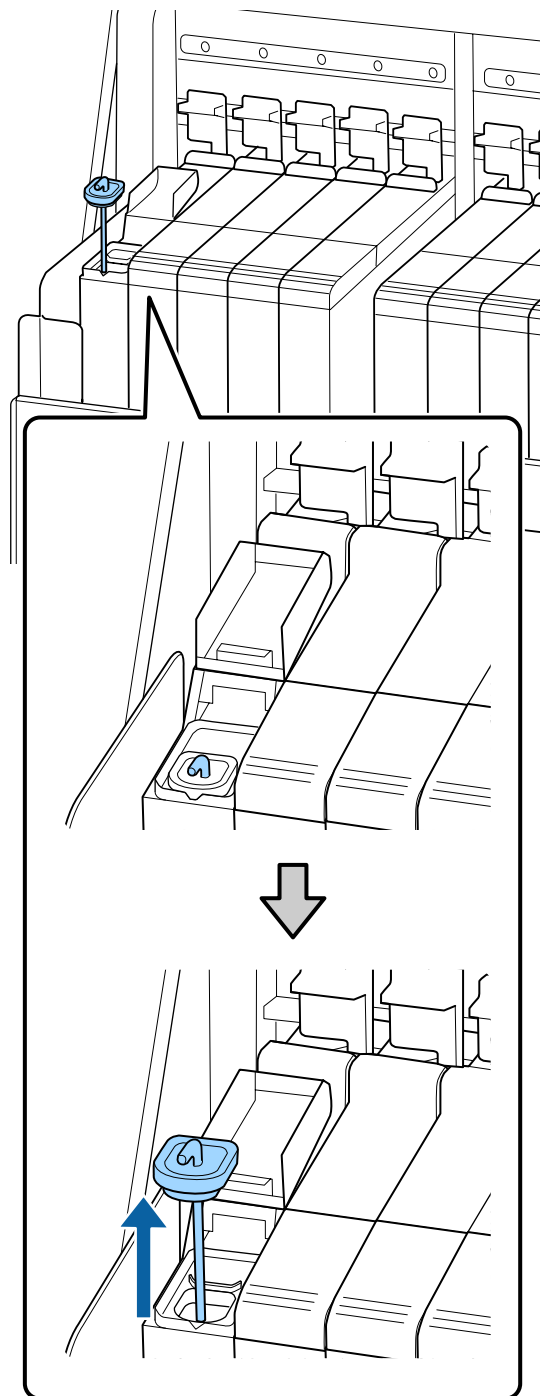
Συντήρηση

Μελάνι διαφορετικό από μαύρο υψηλής πυκνότητας και φωσφορίζον μελάνι



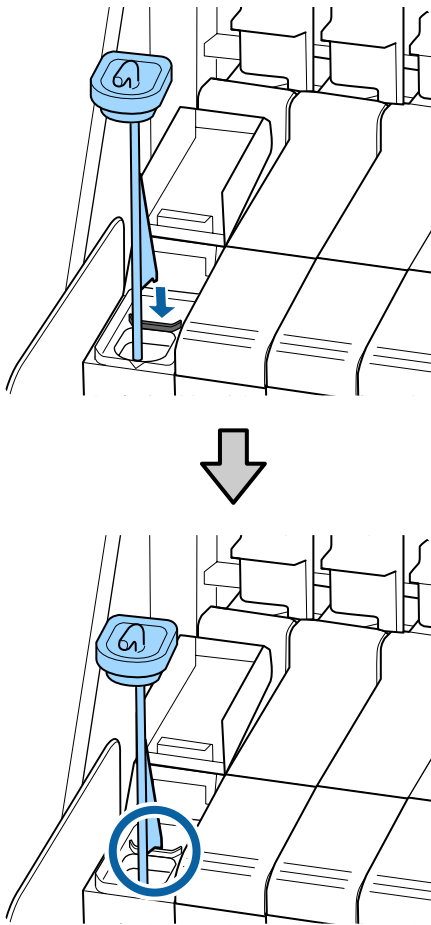
Μαύρο υψηλής πυκνότητας και φωσφορίζον

- (1) Κρατήστε γερά το άγκιστρο στο καπάκι εισόδου μελάνης και τραβήξτε πάνω. Μελάνι θα προσκολληθεί εάν κρατήσετε ένα άλλο εξάρτημα για την αφαίρεση του καπακιού εισόδου μελάνης.

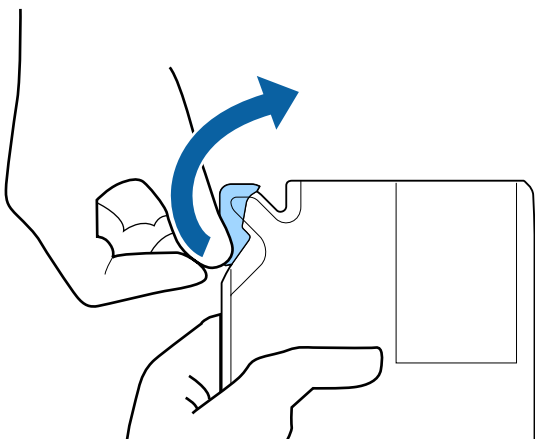


- (2) Γαντζώστε τη ράβδο ανάδευσης στην προεξοχή του δοχείου μελάνης.

Συντήρηση

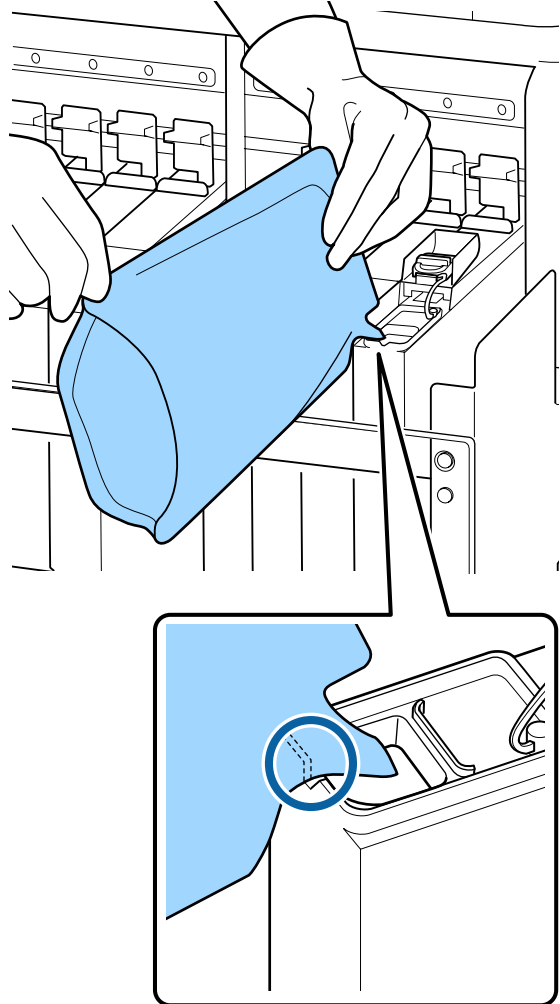


10 Σκίστε το άνοιγμα στομίου πακέτου μελάνης.



11 Γεμίστε το δοχείο μελάνης με μελάνι από το πακέτο.

Τοποθετήστε το στόμιο του πακέτου μελάνης μέσα στη εγκοπή εισόδου δοχείου μελάνης και γείρετε αργά για να χυθεί το μελάνι.



! **Σημαντικό:**

Αφαιρέστε όλο το μελάνι από το πακέτο ώστε να μην παραμένει καθόλου μελάνι.

Μη χρησιμοποιείτε το μελάνι σε ένα πακέτο για την αναπλήρωση πολλαπλών δοχείων μελάνης.

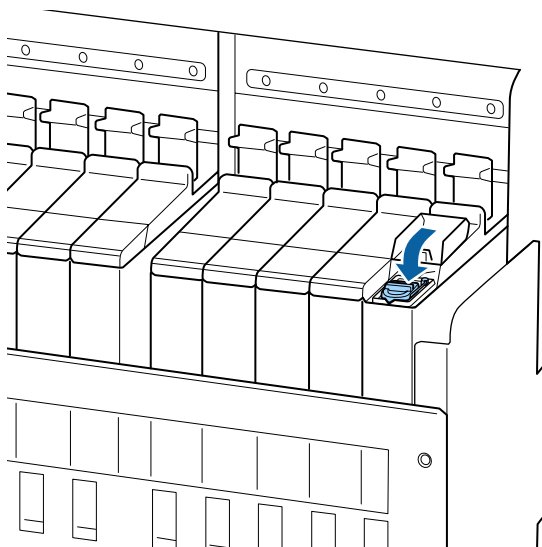
Αυτό μπορεί να προκαλέσει τη μη ορθή εμφάνιση μηνυμάτων από το σύστημα προειδοποίησης υπολείμματος μελάνης.

Συντήρηση

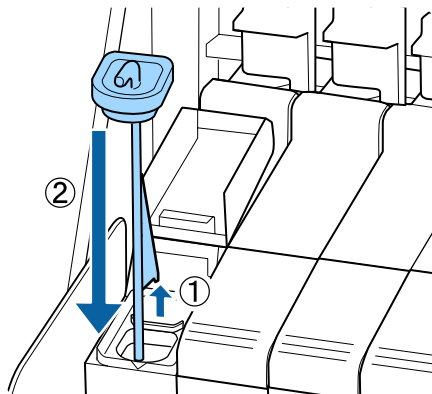
- 12** Τοποθετήστε πάλι το καπάκι εισόδου μελάνης στο δοχείο μελάνης.

Η μέθοδος σύνδεσης του καπακιού εισόδου μελάνης διαφέρει ανάλογα με τον τύπο μελάνης που αναπληρώνεται.

Μελάνι διαφορετικό από μαύρο υψηλής πυκνότητας και φωσφορίζον μελάνι



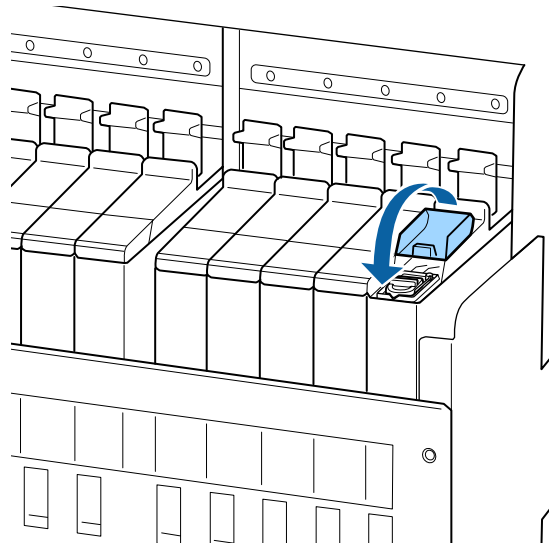
Μαύρο υψηλής πυκνότητας και φωσφορίζον



! **Σημαντικό:**

Πατήστε καλά προς τα κάτω το καπάκι εισόδου μελάνης, ώστε να μην αποσυνδεθεί. Εάν το ρυθμιστικό έρθει σε επαφή με το καπάκι εισόδου μελάνης όταν το τραβάτε έξω, το καπάκι μπορεί να καταστραφεί.

- 13** Κλείστε το κάλυμμα εισόδου μελάνης στο ρυθμιστικό.



Όταν προσκολλάται μελάνι στη θωράκιση θερμότητας κατά την αναπλήρωση μελανιού, αφαιρέστε τη θωράκιση και καθαρίστε τη.

 «Καθαρισμός της θωράκισης θερμότητας» στη σελίδα 94

Απόρριψη χρησιμοποιημένων πακέτων μελάνης και μονάδων τσιπ

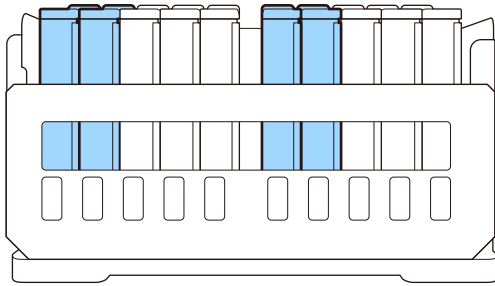
 «Απόρριψη» στη σελίδα 91

Ανακατέψτε μελάνι υψηλής πυκνότητας και φωσφορίζον μελάνι

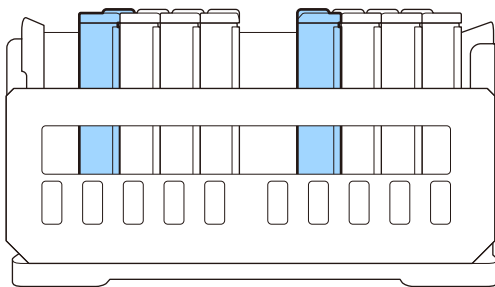
Ένα χαρακτηριστικό του μαύρου μελανιού υψηλής πυκνότητας και του φωσφορίζοντος μελανιού είναι ότι προκύπτει εύκολα καθίζηση. Ανακατεύετε την παρακάτω μελάνη μία φορά την εβδομάδα. Ενδέχεται να υπάρχουν χρωματικές διαφορές στις εκτυπώσεις, αν εκτελείται εκτύπωση όταν έχει προκύψει καθίζηση.

Συντήρηση

- ❑ SC-F9400H Series: HDK, FY, FP



- ❑ SC-F9400 Series: HDK

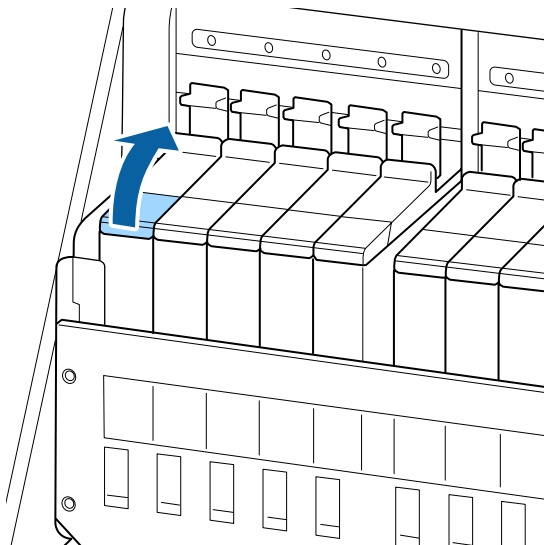


Μπορείτε να ανακατέψετε το μελάνι όποτε επιθυμείτε, ανεξάρτητα από αν εκτυπώνετε ή αν ο εκτυπωτής είναι ενεργοποιημένος ή όχι.

Πριν την έναρξη αυτής της διαδικασίας, βεβαιωθείτε ότι έχετε διαβάσει τα εξής:

📖 «Προφυλάξεις σχετικά με τη συντήρηση» στη σελίδα 66

- 1 Ανοίξτε το κάλυμμα εισόδου για το ρυθμιστικό της μελάνης που θέλετε να ανακατέψετε.



2

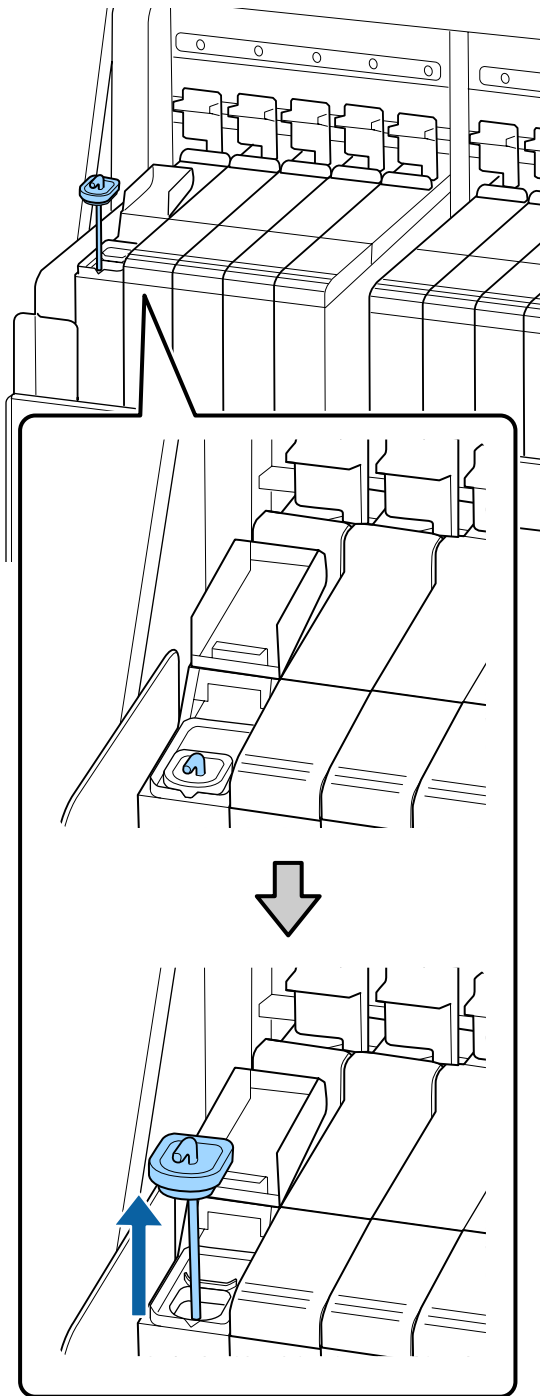
Αφαιρέστε το καπάκι εισόδου μελάνης από το δοχείο μελάνης.

Κρατήστε γερά το άγκιστρο στο καπάκι εισόδου μελάνης και τραβήξτε πάνω. Μελάνι θα προσκολληθεί εάν κρατήσετε ένα άλλο εξάρτημα για την αφαίρεση του καπακιού εισόδου μελάνης.

! **Σημαντικό:**

Αφαιρέστε αργά το καπάκι εισόδου μελάνης. Αν αφαιρέσετε το καπάκι πολύ γρήγορα, ενδέχεται να πιτσιλιστεί μελάνι.

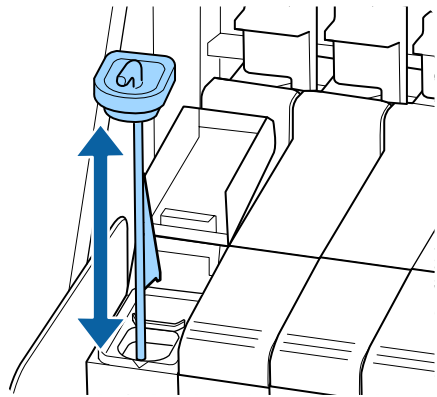
Συντήρηση



3

Σε διαστήματα του ενός δευτερολέπτου, μετακινήστε τη ράβδο ανάδευσης πάνω-κάτω. Επαναλάβετε περίπου 15 φορές.

Όταν μετακινείτε τη ράβδο ανάδευσης πάνω-κάτω, αγγίξτε το καπάκι εισόδου μελάνης στο δοχείο μελάνης και ανασηκώστε το μέχρι να μπορείτε να δείτε ολόκληρο το άγκιστρο στη ράβδο ανάδευσης.

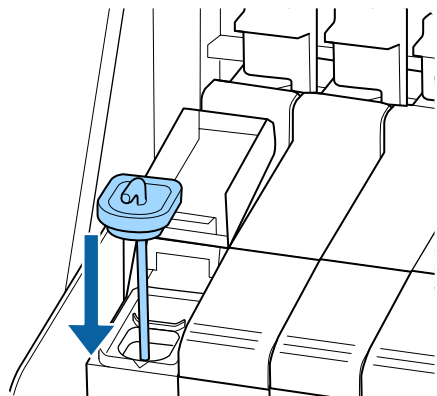


! Σημαντικό:

Μετακινήστε αργά τη ράβδο ανάδευσης. Αν μετακινήσετε το καπάκι εισόδου μελάνης πολύ γρήγορα, ενδέχεται να πιτσιλιστεί μελάνι.

4

Τοποθετήστε πάλι το καπάκι εισόδου μελάνης στο δοχείο μελάνης.

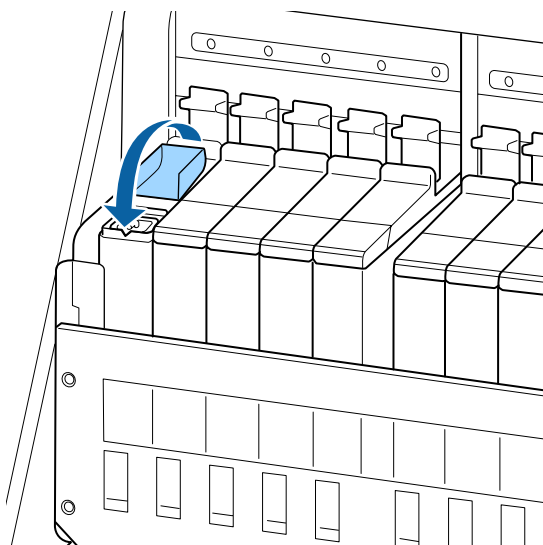


! Σημαντικό:

Πατήστε καλά προς τα κάτω το καπάκι εισόδου μελάνης, ώστε να μην αποσυνδεθεί. Εάν το ρυθμιστικό έρθει σε επαφή με το καπάκι εισόδου μελάνης όταν το τραβάτε έξω, το καπάκι μπορεί να καταστραφεί.

Συντήρηση

5 Κλείστε το κάλυμμα εισόδου μελάνης.



Απόρριψη των υπολειμμάτων μελανιού

Χρονικά σημεία προετοιμασίας και αντικατάστασης

Εμφανίζεται το μήνυμα Prepare empty waste ink bottle.

Προετοιμάστε ένα νέο Waste Ink Bottle (Δοχείου απόρριψης μελάνης) όσο το δυνατόν συντομότερα.

Εάν επιθυμείτε να αντικαταστήσετε το Waste Ink Bottle (Δοχείου απόρριψης μελάνης) σε αυτή τη φάση λόγω εργασιών κατά τη διάρκεια της νύχτας κοκ, επιλέξτε **Replace Ink Bottle** από το μενού ρύθμισης και, στη συνέχεια, αντικαταστήστε το δοχείο. Αν εκτελέσετε την αντικατάσταση χωρίς να επιλέξετε **Replace Ink Bottle**, ο μετρητής απόρριψης μελάνης δεν θα λειτουργεί σωστά.

Μενού συντήρησης

☞ «Το μενού Maintenance» στη σελίδα 116

Μετρητής απόρριψης μελάνης

☞ «Μετρητής απόρριψης μελάνης» στη σελίδα 84

! Σημαντικό:

Μην αφαιρείτε ποτέ το Waste Ink Bottle (Δοχείου απόρριψης μελάνης) ενώ εκτυπώνετε ή ενώ καθαρίζονται οι κεφαλές, εκτός εάν υπάρχουν οδηγίες στην οθόνη. Εάν δεν ακολουθήσετε αυτήν την προφύλαξη ενδέχεται να προκύψει διαρροή μελανιού.

Εμφανίζεται το μήνυμα Replace waste ink bottle and press **OK**.

Αντικαταστήστε αμέσως το Waste Ink Bottle (Δοχείου απόρριψης μελάνης) με ένα νέο δοχείο.

Διαδικασία αντικατάστασης

☞ «Αντικατάσταση του Waste Ink Bottle (Δοχείου απόρριψης μελάνης)» στη σελίδα 85

Μετρητής απόρριψης μελάνης

Ο εκτυπωτής χρησιμοποιεί τον μετρητή μελάνης για να ανιχνεύσετε τη μελάνη και εμφανίζει ένα μήνυμα όταν ο μετρητής φτάσει σε επίπεδο προειδοποίησης. Εάν ακολουθήσετε τις οδηγίες στο μήνυμα (**Replace waste ink bottle and press **OK****.) και αντικαταστήσετε το Waste Ink Bottle (Δοχείου απόρριψης μελάνης) με ένα νέο, ο μετρητής μηδενίζεται αυτόματα.

Εάν πρέπει να αντικαταστήσετε το δοχείο απόρριψης μελάνης πριν εμφανιστεί το μήνυμα, επιλέξτε **Replace Ink Bottle** από το μενού ρύθμισης.

Μενού συντήρησης

☞ «Το μενού Maintenance» στη σελίδα 116

! Σημαντικό:

Εάν αντικαθιστάτε το Waste Ink Bottle (Δοχείου απόρριψης μελάνης) πριν εμφανιστεί κάποιο μήνυμα, να μηδενίζετε πάντα το μετρητή απόρριψης μελάνης. Διαφορετικά, δεν θα ενημερωθείτε σωστά από το επόμενο μήνυμα σχετικά με το χρονικό διάστημα αντικατάστασης του Waste Ink Bottle (Δοχείου απόρριψης μελάνης).

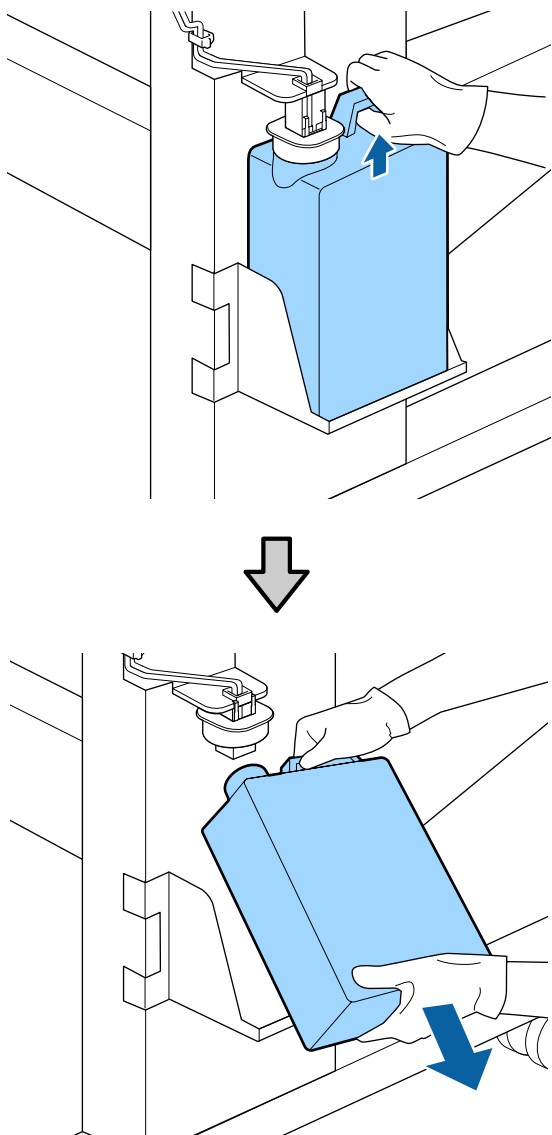
Αντικατάσταση του Waste Ink Bottle (Δοχείου απόρριψης μελάνης)

Ακολουθήστε την παρακάτω διαδικασία για να αντικαταστήσετε τα εξαρτήματα.

Πριν την έναρξη αυτής της διαδικασίας, βεβαιωθείτε ότι έχετε διαβάσει τα εξής:

 «Προφυλάξεις σχετικά με τη συντήρηση» στη σελίδα 66

- 1 Αφαιρέστε το Waste Ink Bottle (Δοχείου απόρριψης μελάνης) από τη βάση συγκράτησης του Waste Ink Bottle (Δοχείου απόρριψης μελάνης).



Εάν η πίσω πλευρά του στοπ είναι λεκιασμένη, σκουπίστε τη.

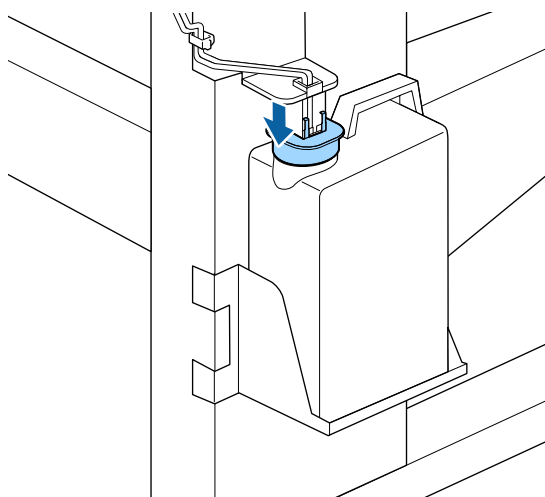
- 2 Τοποθετήστε το σωλήνα απόρριψης μελάνης στο στόμιο του νέου Waste Ink Bottle (Δοχείου απόρριψης μελάνης) και τοποθετήστε το Waste Ink Bottle (Δοχείου απόρριψης μελάνης) στη βάση συγκράτησης.

Κλείστε καλά το καπάκι του χρησιμοποιημένου Waste Ink Bottle (Δοχείου απόρριψης μελάνης).

Σημαντικό:

- Φροντίστε να βεβαιωθείτε ότι ο σωλήνας υπολειμμάτων μελάνης έχει εισαχθεί στο στόμιο του δοχείου απόρριψης μελάνης. Ενδέχεται να υπάρξουν διαρροές μελανιού στην περιβάλλουσα περιοχή εάν ο σωλήνας δεν εισαχθεί στο δοχείο.
- Θα χρειαστείτε το καπάκι του Waste Ink Bottle (Δοχείου απόρριψης μελάνης) όταν απορρίπτετε τη μελάνη. Αποθηκεύστε το κάλυμμα σε ασφαλή τοποθεσία. Μην το πετάξετε.

- 3 Χαμηλώστε το στοπ.



Σημαντικό:

Σφραγίστε το στόμιο του δοχείου με το στοπ. Εάν υπάρχει κενό, ενδέχεται να πιτσιλιστεί υπόλειμμα μελάνης και να λεκιάσει τη γύρω περιοχή.

- 4 Πατήστε το κουμπί OK.

Συντήρηση

- 5** Ελέγξτε ξανά για να βεβαιωθείτε ότι έχει τοποθετηθεί σωστά ένα νέο Waste Ink Bottle (Δοχείου απόρριψης μελάνης). Πατήστε το κουμπί **OK** για να εκκαθαρίσετε τον μετρητή απόρριψης μελάνης.

Αφήστε τα υπολείμματα μελάνης στο Waste Ink Bottle (Δοχείου απόρριψης μελάνης) για απόρριψη. Μην μεταφέρετε τα υπολείμματα σε άλλο δοχείο.

Σημείωση:

Σημειώστε τα εξής σημεία όταν μεταφέρετε υπολείμματα μελάνης από το δοχείο απόρριψης μελάνης σε ένα άλλο δοχείο.

- Χρησιμοποιήστε ένα δοχείο από PE (πολυαιθυλένιο) όταν μεταφέρετε το υπόλειμμα μελάνης.
- Συνδέστε το στόμιο που περιλαμβάνεται στον εκτυπωτή στο χείλος του δοχείου απόρριψης μελάνης και μεταφέρετε το υπόλειμμα μελάνης.
- Χύστε προσεκτικά το υπόλειμμα μελάνης. Εάν χύσετε πολύ γρήγορα τη μελάνη μπορεί να χυθεί εκτός και να υπάρξουν πιτσιλιές.
- Αποθηκεύστε το υπόλειμμα μελάνης σφραγίζοντας το καπάκι του δοχείου στο οποίο το μεταφέρατε.

Απόρριψη χρησιμοποιημένων υπολειμμάτων μελάνης και Waste Ink Bottle (Δοχείου απόρριψης μελάνης)

 «Απόρριψη» στη σελίδα 91

Αντικατάσταση σετ καθαρισμού κεφαλής

Χρονικά σημεία προετοιμασίας και αντικατάστασης

Όταν εμφανίζεται το μήνυμα Head cleaning set is nearing end of life.

Προετοιμάστε ένα νέο σετ καθαρισμού κεφαλής όσο το δυνατόν συντομότερα.

Εάν επιθυμείτε να αντικαταστήσετε τα εξαρτήματα σε αυτή τη φάση λόγω εργασιών κατά τη διάρκεια της νύχτας κοκ, εκτελέστε **Head Cleaning Set** από το μενού ρύθμισης και, στη συνέχεια, αντικαταστήστε τα εξαρτήματα. Εάν τα αντικαταστήσετε χωρίς εκτέλεση του **Head Cleaning Set**, ο μετρητής σετ καθαρισμού κεφαλής δε θα λειτουργεί σωστά.


Μενού συντήρησης

 «Το μενού Maintenance» στη σελίδα 116

Σημαντικό:

Πληροφορίες σχετικά με τον Μετρητή σετ καθαρισμού κεφαλής

Ο εκτυπωτής καταγράφει τις ποσότητες που καταναλώνονται χρησιμοποιώντας το σετ καθαρισμού κεφαλής και εμφανίζει ένα μήνυμα όταν ο μετρητής φθάνει σε επίπεδο προειδοποίησης.

Εάν αντικαταστήσετε τα εξαρτήματα όταν εμφανιστεί το μήνυμα « **Head Cleaning Set Life**», ο μετρητής μηδενίζεται αυτόματα.

Εάν πρέπει να αντικαταστήσετε τα εξαρτήματα πριν εμφανιστεί το μήνυμα, εκτελέστε **Head Cleaning Set** από το μενού ρύθμισης.

Μενού συντήρησης

 «Το μενού Maintenance» στη σελίδα 116

Όταν εμφανίζεται το **Head Cleaning Set Life**

Ανατρέξτε στην επόμενη σελίδα και αντικαταστήστε όλα τα εξαρτήματα που περιλαμβάνονται στο σετ καθαρισμού κεφαλής. Δεν είναι δυνατή η πραγματοποίηση εκτυπώσεων εάν δεν αντικατασταθούν τα εξαρτήματα.

Τα σετ κεφαλής καθαρισμού περιέχουν τα παρακάτω εξαρτήματα.

- Μονάδα ελαστικής ράβδου (x1)
- Επιφάνεια έκπλυσης (x1)
- Γάντια (x2)

Να επιλέγετε πάντα ένα ανταλλακτικό σετ κεφαλής καθαρισμού που έχει καθοριστεί για αυτόν τον εκτυπωτή.


Συντήρηση

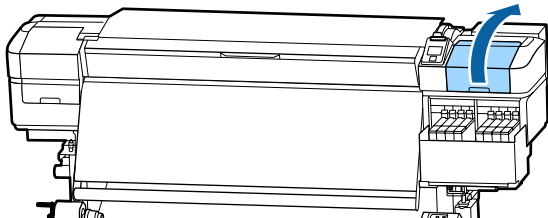
📖 «Αναλώσιμα προϊόντα και επιλογές» στη σελίδα 131

Πριν την έναρξη αυτής της διαδικασίας, βεβαιωθείτε ότι έχετε διαβάσει τα εξής:

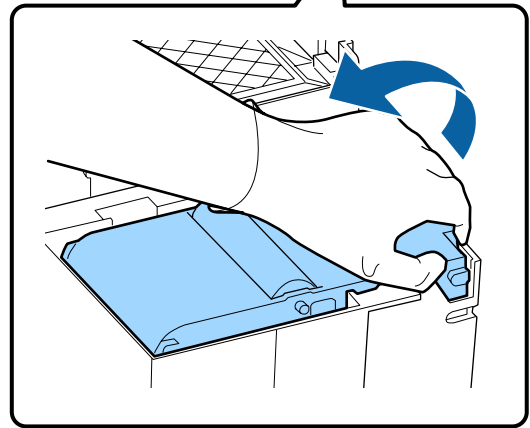
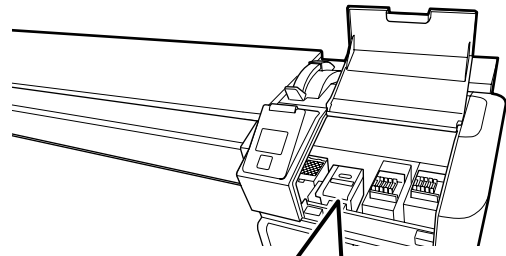
📖 «Προφυλάξεις σχετικά με τη συντήρηση» στη σελίδα 66

Πώς να αντικαταστήσετε το σετ καθαρισμού κεφαλής

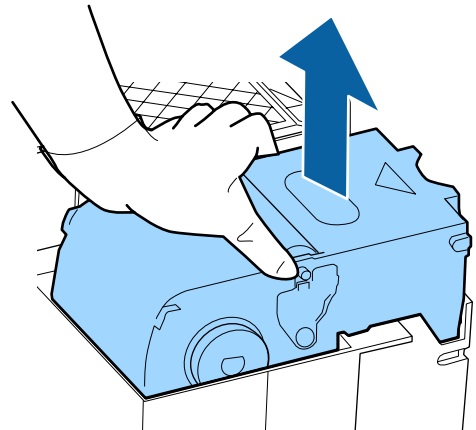
- 1 Πατήστε το κουμπί OK στην οθόνη  **Head Cleaning Set Life**.
- 2 Εμφανίζεται δύο φορές ένα μήνυμα επιβεβαίωσης.
Επιβεβαιώστε το περιεχόμενο κάθε οθόνης και, στη συνέχεια, κάντε κλικ στο κουμπί OK.
- 3 Αφού μετακινηθεί η κεφαλή εκτύπωσης στο αριστερό άκρο του εκτυπωτή, ανοίξτε το δεξί κάλυμμα συντήρησης.



- 4 Τοποθετήστε τα δάχτυλά σας στην αυλάκωση στο πίσω μέρος της μονάδας ελαστικής ράβδου και γείρετέ την λίγο προς τα εμπρός.

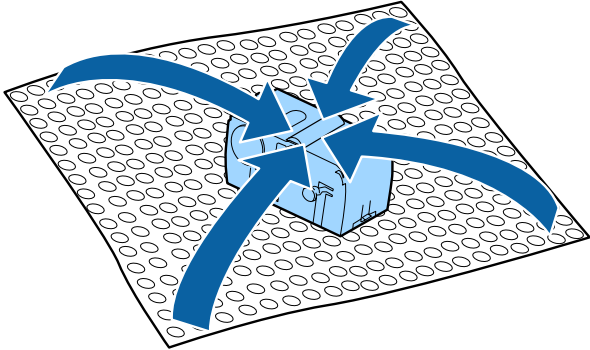


- 5 Πιάστε τις άκρες της και τραβήξτε την προς τα πάνω για να την αφαιρέσετε.

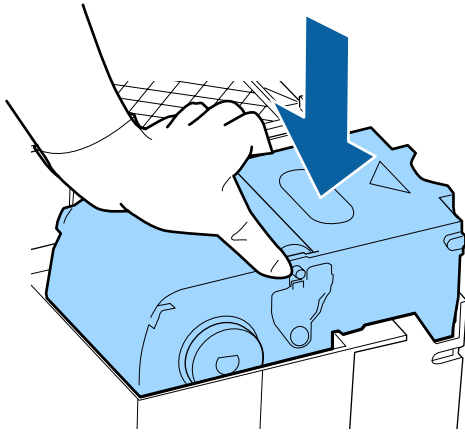


Συντήρηση

- 6** Για να αποφύγετε την έκχυση μελανιού στον περιβάλλοντα χώρο, τυλίξτε τη χρησιμοποιημένη μονάδα ελαστικής ράβδου στη συσκευασία της νέας μονάδας.



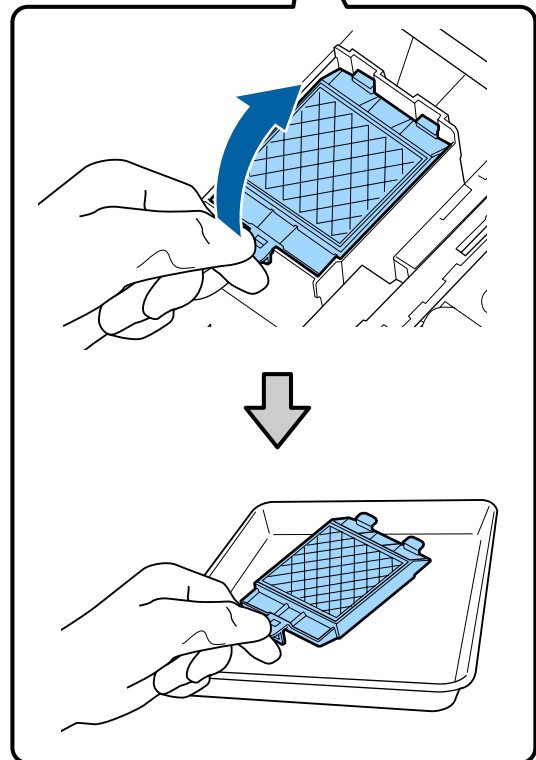
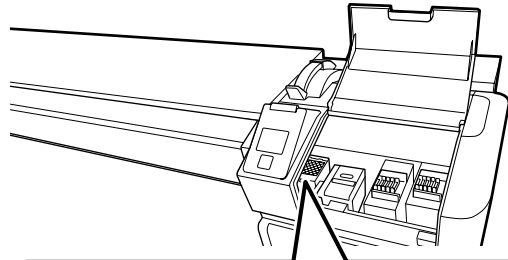
- 7** Τοποθετήστε τη νέα μονάδα ελαστικής ράβδου. Τοποθετήστε το σημείο προσάρτησης και πιέστε έως ότου ασφαλίσει στη θέση του.



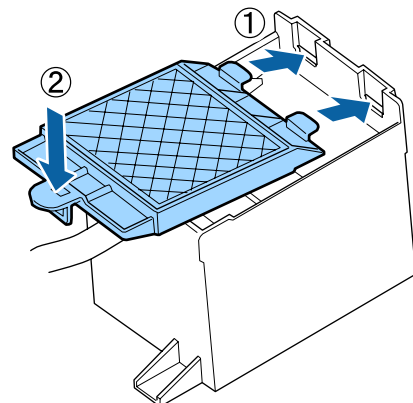
- 8** Αφού αντικαταστήσετε τη μονάδα ελαστικής ράβδου πατήστε το κουμπί ΟΚ.

- 9** Σηκώστε τη γλωττίδα της επιφάνειας έκπλυσης και αφαιρέστε την.

Αφαιρέστε την επιφάνεια έκπλυσης που αφαιρέσατε και τοποθετήστε τη στον μεταλλικό δίσκο.



- 10** Εισαγάγετε τα δύο άγκιστρα στην επιφάνεια έκπλυσης στις υποδοχές του εκτυπωτή και πιέστε την καρτέλα προς τα κάτω έως ότου η επιφάνεια ασφαλίσει στη θέση της.



Συντήρηση

- 11 Αφού αντικαταστήσετε την επιφάνεια έκλυσης πατήστε το κουμπί OK.
- 12 Κλείστε το κάλυμμα συντήρησης και έπειτα πατήστε το κουμπί OK.
- 13 Στην οθόνη εμφανίζεται ένα μήνυμα επιβεβαίωσης. Ελέγξτε το περιεχόμενο του μηνύματος, επιλέξτε **Yes** και έπειτα πατήστε το κουμπί OK.

Απόρριψη των χρησιμοποιημένων σετ καθαρισμού κεφαλής

 «Απόρριψη» στη σελίδα 91

Αντικατάσταση των πλακών άκρης μέσων


Όταν παραμορφωθούν ή καταστραφούν οι πλάκες άκρης μέσων που παρέχονται με τον εκτυπωτή, αντικαταστήστε τις με καινούργιες.

Επικοινωνήστε με τον προμηθευτή σας ή την Υποστήριξη της Epson.

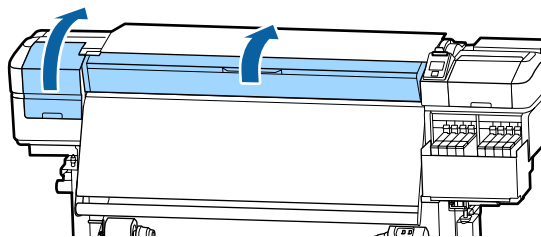
Σημαντικό:

Εάν μία παραμορφωμένη ή κατεστραμμένη πλάκα άκρης μέσων συνεχίσει να χρησιμοποιείται, μπορεί να προκληθεί βλάβη στην κεφαλή εκτύπωσης.

Διαδικασία αντικατάστασης

- 1 Αφαιρέστε τα μέσα και απενεργοποιήστε τον εκτυπωτή. Βεβαιωθείτε ότι η οθόνη είναι σβηστή και, έπειτα, αποσυνδέστε το καλώδιο τροφοδοσίας από την πρίζα.
 «Αφαίρεση του ρολού περιτύλιξης» στη σελίδα 47
Αποσυνδέστε και τα δύο καλώδια τροφοδοσίας.

- 2 Αφήστε για ένα λεπτό τον εκτυπωτή και έπειτα ανοίξτε το αριστερό κάλυμμα συντήρησης στο μπροστινό κάλυμμα.

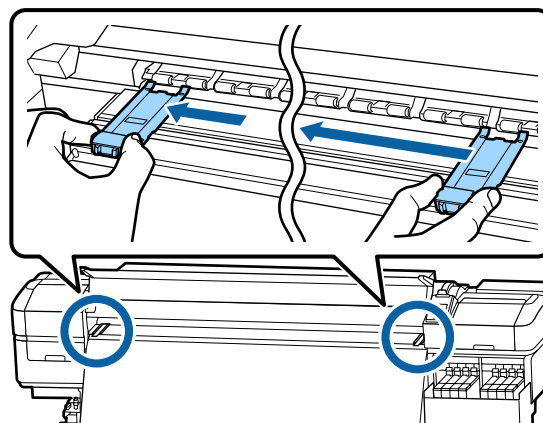


- 3 Ενώ κρατάτε τις γλωττίδες της πλάκας άκρης μέσου και στις δύο πλευρές, μετακινήστε την πλάκα στην αριστερή άκρη του κυλίνδρου για να την αφαιρέσετε.

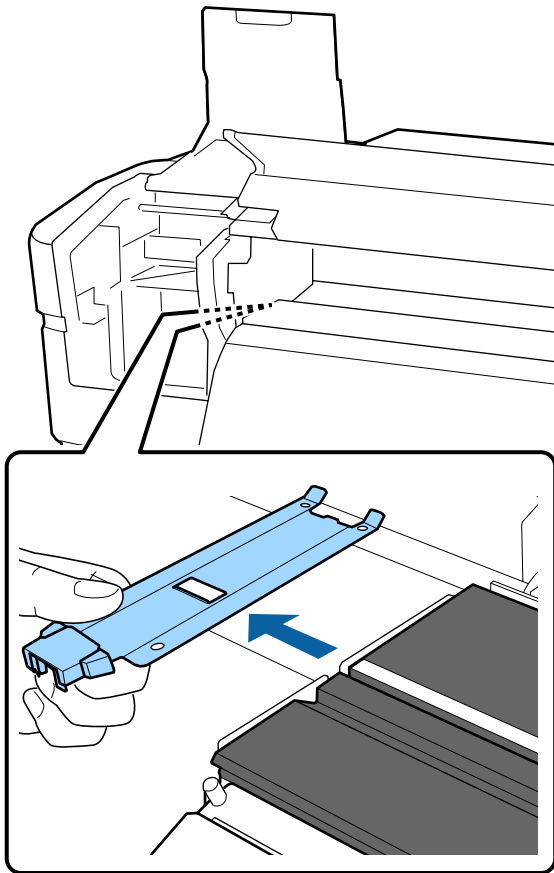
Όταν αντικαθιστάτε τη δεξιά πλάκα άκρης μέσου, αφαιρέστε πρώτα την αριστερή πλευρά και έπειτα τη δεξιά.

Σημαντικό:

Να αφαιρέσετε την πλάκα άκρης μέσου από την αριστερή άκρη του κυλίνδρου. Εάν η πλάκα αφαιρεθεί από τη δεξιά άκρη, θα πέσει στον εκτυπωτή και θα προκαλέσει δυσλειτουργία.



Συντήρηση



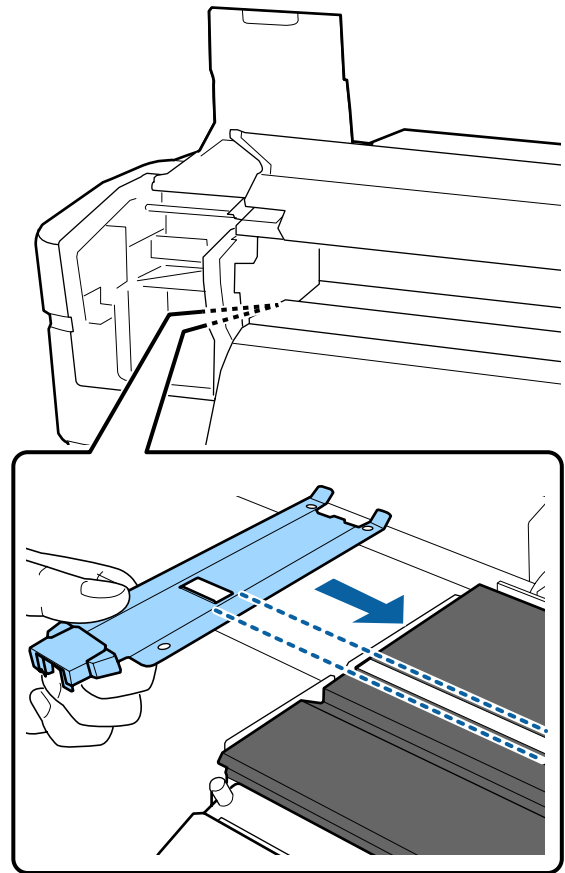
- 4** Εισαγάγετε μία νέα πλάκα άκρης μέσου στην αριστερή άκρη του κυλίνδρου.

! **Σημαντικό:**

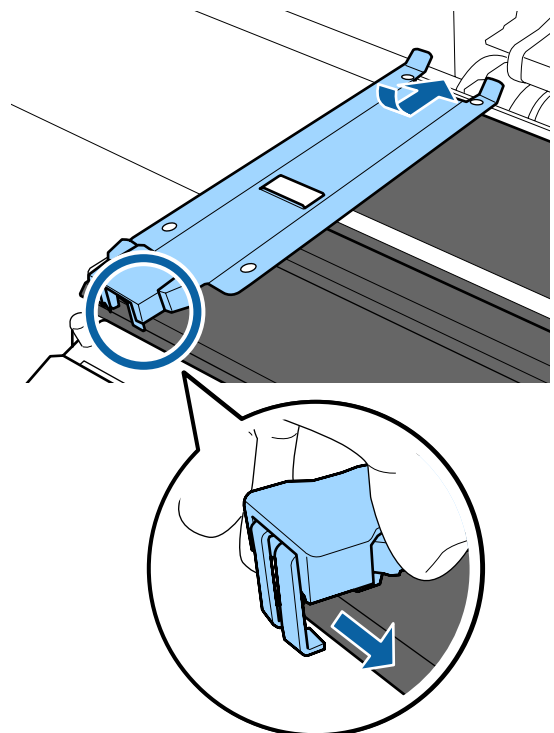
Δεν μπορείτε να τοποθετήσετε τις πλάκες άκρης μέσου από τα δεξιά.

Όταν εισάγετε την πλάκα, ελέγξτε τα παρακάτω δύο σημεία.

- (1) Ευθυγραμμίστε τη λευκή γραμμή στην πλάκα με εκείνη της πλάκας άκρης μέσου.



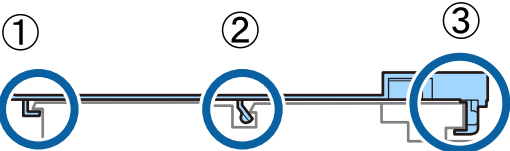
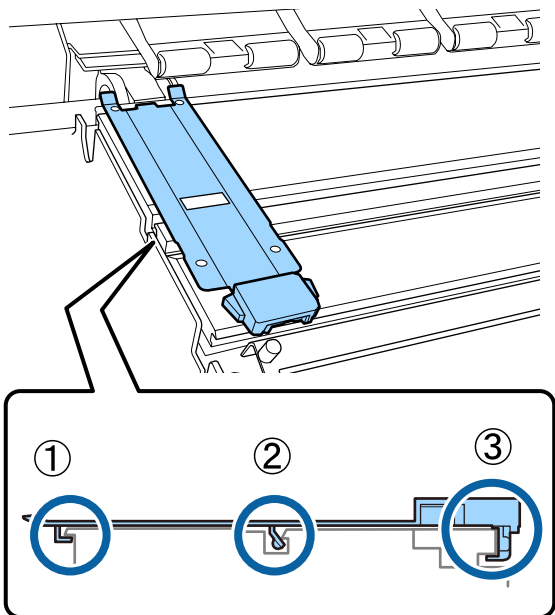
- (2) Ενώ πατάτε το άκρο της μεταλλικής πλάκας πάνω στον κύλινδρο, προσαρτήστε τα αγκιστρωμένα τμήματα στη μπροστινή γωνία του κυλίνδρου.



Συντήρηση

5 Ελέγξτε εάν τα τρία αγκιστρωμένα τμήματα στο πίσω μέρος της πλάκας άκρης μέσων είναι τοποθετημένα με ασφάλεια, όπως φαίνεται παρακάτω, και ότι είναι προσαρτημένα χωρίς κενό ανάμεσα στον κύλινδρο και την πλάκα άκρης μέσων.

- ① Αγκιστρώστε στο άκρο: τις γωνίες του κυλίνδρου
- ② Αγκιστρώστε στο πίσω μέρος της τετράγωνης οπής: τη ράβδωση μπροστά από την άσπρη γραμμή
- ③ Αγκιστρώστε στο πίσω μέρος της γλωττίδας: τη μπροστινή γωνία του κυλίνδρου

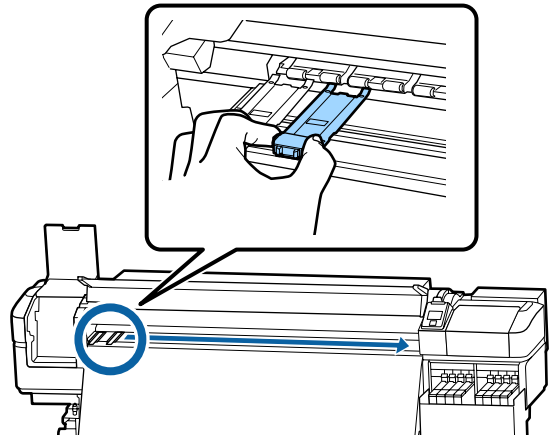


! Σημαντικό:

Αν τα αγκιστρωμένα τμήματα δεν είναι σωστά τοποθετημένα, επιστρέψτε στο Βήμα 3 για να τα προσαρτήσετε ξανά. Διαφορετικά, μπορεί να προκληθεί βλάβη στην κεφαλή.

6 Ενώ κρατάτε τις γλωττίδες κάθε πλάκας άκρης μέσου και στις δύο πλευρές, μετακινήστε και τις δύο πλάκες προς την αριστερή και τη δεξιά άκρη του κυλίνδρου αντίστοιχα.

Με την απελευθέρωση της γλωττίδας στερεώνεται η πλάκα άκρης μέσου.



7 Κλείστε το αριστερό κάλυμμα συντήρησης και το μπροστινό κάλυμμα.

Απόρριψη χρησιμοποιημένων αναλωσίμων

Απόρριψη

Τα παρακάτω χρησιμοποιημένα εξαρτήματα με προσκολλημένο μελάνι ταξινομούνται ως βιομηχανικά απόβλητα.

- Πακέτα μελάνης
- Μονάδα τσιπ
- Ράβδος καθαρισμού
- Ελαστική ράβδος καθαρισμού δωματίου
- Ink cleaner (καθαριστικό μελάνης)
- Υπολείμματα μελάνης
- Waste Ink Bottle (Δοχείου απόρριψης μελάνης)
- Μονάδα ελαστικής ράβδου
- Επιφάνεια έκπλυσης

Συντήρηση

- ❑ Μέσα μετά την εκτύπωση

Απορρίψτε τα αντικείμενα σύμφωνα με τους τοπικούς νόμους και κανονισμούς. Για παράδειγμα, επικοινωνήστε με μία εταιρεία απόρριψης βιομηχανικών αποβλήτων για την απόρριψη. Σε αυτή την περίπτωση, υποβάλετε το «Φύλλο δεδομένων ασφαλείας» στην εταιρεία απόρριψης βιομηχανικών αποβλήτων.

Μπορείτε να πραγματοποιήσετε λήψη του εγγράφου από την τοπική τοποθεσία Web της Epson.

Έλεγχος εμπλοκής στα ακροφύσια

Συνιστάται να ελέγχετε τα ακροφύσια για τυχόν εμπλοκές πριν από κάθε εκτύπωση για να εξασφαλίσετε την ποιότητα του αποτελέσματος.

Τρόποι ελέγχου για εμπλοκές

Τα παρακάτω είναι 2 τρόποι ελέγχου για εμφράξεις ακροφυσίων.

Μοτίβο ακροφυσίων κατ' απαίτηση

Αν θέλετε να βεβαιωθείτε πριν εκτυπώσετε ότι δεν θα υπάρξουν συμπτώματα εμπλοκής, λωρίδες ή ανισότητες στις εκτυπώσεις, εκτελέστε ένα μοτίβο ελέγχου ακροφυσίων. Εξετάστε οπτικά το εκτυπωμένο μοτίβο για να ελέγξετε αν υπάρχει εμπλοκή στα ακροφύσια.

Δείτε τα παρακάτω για λεπτομέρειες.

☞ «Εκτύπωση μοτίβων ελέγχου ακροφυσίων» στη σελίδα 92

Ανάλογα με το πλάτος του φορτωμένου μέσου, μπορείτε να εξοικονομήσετε χαρτί εκτυπώνοντας επιπλέον δοκιμαστικά μοτίβα στο κενό δίπλα από ένα υφιστάμενο μοτίβο:

- ❑ Εάν το πλάτος είναι ίσο με ή μεγαλύτερο από 51 ίντσες αλλά μικρότερο από 64 ίντσες, μπορεί να τυπωθούν έως τρία μοτίβα (ένα στα αριστερά, ένα στο κέντρο και ένα στα δεξιά).

- ❑ Εάν το πλάτος είναι ίσο με ή μεγαλύτερο από 34 ίντσες αλλά μικρότερο από 51 ίντσες, μπορεί να τυπωθούν έως δύο μοτίβα (ένα στα αριστερά και ένα στα δεξιά).

- ❑ Τα μοτίβα δεν μπορούν να εκτυπωθούν δίπλα-δίπλα αν το πλάτος του μέσου είναι μικρότερο από 34 ίντσες ή αν το **Media Size Check** είναι στη θέση **Off**.

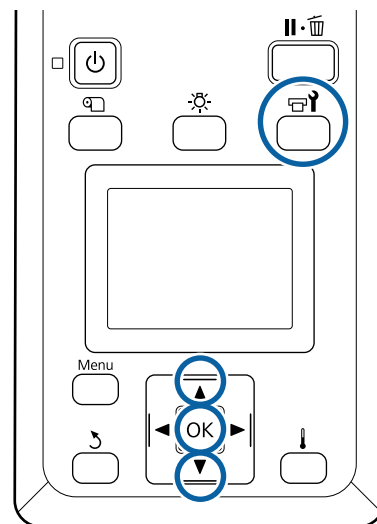
Btw Pages Nozzle Check - Print Pattern

Αφού ολοκληρωθεί η εκτύπωση του αριθμού σελίδων που έχει οριστεί, η επόμενη σελίδα εκτυπώνεται πάνω στο εκτυπωμένο μοτίβο ελέγχου. Αφού ολοκληρωθούν όλες οι εκτυπώσεις, μπορείτε να ελέγξετε οπτικά το μοτίβο για να προσδιορίσετε αν λείπουν χρώματα ή αν είναι αχνά στην προηγούμενη ή την επακόλουθη εκτύπωση.

☞ «Το μενού Printer Setup» στη σελίδα 112

Εκτύπωση μοτίβων ελέγχου ακροφυσίων

Κουμπιά που χρησιμοποιούνται στις ακόλουθες ρυθμίσεις



- 1 Αφού βεβαιωθείτε ότι ο εκτυπωτής είναι έτοιμος, πατήστε το κουμπί ☐.

Εμφανίζεται το μενού Maintenance.

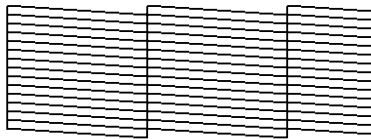
- 2 Επιλέξτε **Nozzle Check**, επιλέξτε μία θέση και πατήστε το κουμπί OK.

Εκτυπώνεται το μοτίβο ακροφυσίων.

Συντήρηση

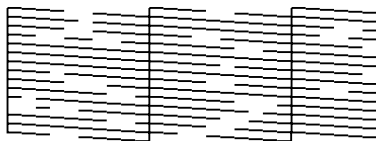
- 3** Κόψτε το μέσο όπως χρειάζεται και, στη συνέχεια, ελέγξτε τα τυπωμένα μοτίβα.

Παράδειγμα καθαρών ακροφυσίων



Το μοτίβο δεν περιέχει κενά.

Παράδειγμα ακροφυσίων με εμπλοκή



Πραγματοποιήστε καθαρισμό της κεφαλής εάν λείπουν τμήματα από το μοτίβο.

☞ «Καθαρισμός της κεφαλής» στη σελίδα 93

! Σημαντικό:

Αφαιρείτε πάντα εμφράξεις από τα ακροφύσια όλων των χρωμάτων πριν συνεχιστεί η χρήση. Αν τα φραγμένα ακροφύσια (συμπεριλαμβανομένων των φραγμένων ακροφυσίων για χρώματα που δεν έχουν χρησιμοποιηθεί) παραμείνουν κατά την εκτύπωση μετά τη συνέχιση της χρήσης, οι εμφράξεις δεν μπορούν πλέον να αφαιρεθούν.

- 4** Τα μενού κλείνουν μόλις ολοκληρωθεί η εκτύπωση.

Καθαρισμός της κεφαλής

Τύποι καθαρισμού κεφαλής

Ο καθαρισμός κεφαλής διακρίνεται στους ακόλουθους δύο τύπους.

Εκτελέστε καθαρισμό κεφαλής όποτε χρειάζεται.

Εκτυπώστε ένα μοτίβο ελέγχου ξανά και ελέγξτε εάν υπάρχουν αχνά τμήματα ή τμήματα που λείπουν, για να επιβεβαιώσετε ότι δεν υπάρχει εμπλοκή μετά από τον καθαρισμό της κεφαλής.

Μπορείτε να εκτελέσετε καθαρισμό κεφαλής κατά τη διάρκεια της εκτύπωσης διακόπτοντας την εργασία. Λάβετε, ωστόσο, υπόψη ότι οι χρωματικοί τόνοι του εκτυπούμενου εγγράφου ενδέχεται να αλλάξουν όταν συνεχιστεί η εκτύπωση.

Δείτε τα παρακάτω για λεπτομέρειες.

☞ «Διαδικασία καθαρισμού κεφαλής» στη σελίδα 93

Περιοδικός καθαρισμός κεφαλής

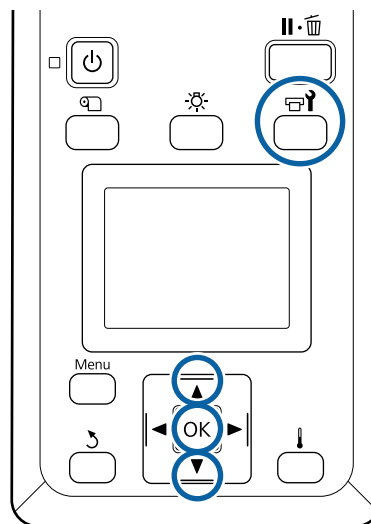
Εκτελέστε περιοδικό καθαρισμό κεφαλής ως προληπτικό μέτρο, προτού εμφανιστούν εμφράξεις στα ακροφύσια. Ορίστε το Media Usage και το διάστημα στο Printing Time.

Periodic CL Cycle

☞ «Το μενού Media Setup» στη σελίδα 106

Διαδικασία καθαρισμού κεφαλής

Κουμπιά που χρησιμοποιούνται στις ακόλουθες ρυθμίσεις



- 1** Αφού βεβαιωθείτε ότι ο εκτυπωτής είναι έτοιμος, πατήστε το κουμπί ☒.

Εμφανίζεται το μενού Maintenance.

Για καθαρισμό κατά τη διάρκεια της εκτύπωσης πατήστε το κουμπί II·☒.

Συντήρηση

- 2** Χρησιμοποιήστε τα κουμπιά ▼/▲ για την επιλογή της δυνατότητας **Cleaning** και μετά πατήστε το κουμπί **OK**.
- 3** Επιλέξτε ένα επίπεδο καθαρισμού και έπειτα πατήστε το κουμπί **OK**.
- Υπάρχουν δύο διαθέσιμα επίπεδα για τον καθαρισμό κεφαλής.
- Εκτελέστε πρώτα **Cleaning (Light)**. Εκτελέστε **Cleaning (Heavy)** εάν υπάρχουν αγνά τμήματα ή τμήματα που απουσιάζουν σε εκτυπωμένα μοτίβα ελέγχου, μετά την εκτέλεση **Cleaning (Light)**.
- 4** Επιλέξτε τη μέθοδο καθαρισμού που θέλετε να χρησιμοποιήσετε για κάθε σειρά ακροφυσίων.
- All Nozzles**
- Επιλέξτε αυτήν την επιλογή εάν όλα τα μοτίβα στα εκτυπωμένα αποτελέσματα ελέγχου των ακροφυσίων περιέχουν τμήματα που είναι αγνά ή λείπουν. Αφού πραγματοποιήσετε τις επιλογές σας, προχωρήστε στο Βήμα 6.
- Selected Nozzles**
- Επιλέξτε το εάν υπάρχουν αγνά τμήματα ή τμήματα που λείπουν σε ορισμένα μόνο από τα αριθμημένα μοτίβα (συστοιχίες ακροφυσίων) στο μοτίβο ελέγχου. Μπορείτε να επιλέξετε πολλαπλές συστοιχίες ακροφυσίων.
- 5** Επιλέξτε τις συστοιχίες ακροφυσίων προς καθαρισμό.
- (1) Χρησιμοποιήστε τα κουμπιά ▼/▲ για να επιλέξετε τις συστοιχίες ακροφυσίων με αγνά τμήματα ή τμήματα που λείπουν και έπειτα πατήστε το κουμπί **OK**.
- (2) Αφού επιλέξετε τις συστοιχίες που θέλετε να καθαρίσετε επιλέξτε **Execute With Selection** και έπειτα πατήστε το κουμπί **OK**.
- 6** Ξεκινά ο καθαρισμός της κεφαλής.
- Εμφανίζεται ένα μήνυμα επιβεβαίωσης όταν ολοκληρώνεται ο καθαρισμός.
- Εάν κάνετε παύση του εκτυπωτή στο βήμα 1, η εκτύπωση θα συνεχιστεί μόλις ολοκληρωθεί ο καθαρισμός κεφαλής. Ελέγξτε το αποτέλεσμα εκτύπωσης για να βεβαιωθείτε ότι το πρόβλημα επιλύθηκε.

Σημείωση:

Εάν η θερμοκρασία δωματίου είναι χαμηλή, μπορεί να απαιτείται κάποιος χρόνος για να ολοκληρωθεί.

- 7** Για να εκτυπώσετε ένα μοτίβο ελέγχου και να ελέγξετε την κατάσταση της εμπλοκής, χρησιμοποιήστε τα κουμπιά ▼/▲ για να επιλέξετε **Nozzle Check** και έπειτα πατήστε το κουμπί **OK**.
- Όταν εκτυπώνετε ένα μοτίβο ελέγχου στο περιθώριο ενός μέσου στο οποίο έχει εκτυπωθεί ήδη ένα μοτίβο ελέγχου, πατήστε το κουμπί ▲ για να μετακινήσετε τη θέση έναρξης της εκτύπωσης στη θέση των ρολών πίεσης.
- Μόλις επιλέξετε **Exit** και πατήσετε το κουμπί **OK**, το μενού ρύθμισης κλείνει.

Τα ακροφύσια εξακολουθούν να είναι φραγμένα αφού έχει εκτελεστεί καθαρισμός κεφαλής αρκετές φορές.

Οι περιοχές γύρω από τις κεφαλές εκτύπωσης μπορεί να έχουν συγκεντρώσει ρύπους.

Εκτελέστε τα ακόλουθα.

- (1) Εκτελέστε **Auto Head Maintenance** από το μενού ρύθμισης.

 [«Το μενού Maintenance» στη σελίδα 116](#)

Αν η εμπλοκή δεν αποκατασταθεί αφού εκτελέσετε (1), εκτελέστε (2).

- (2) Πραγματοποιείτε τακτικό καθαρισμό.

 [«Εκτέλεση τακτικού καθαρισμού» στη σελίδα 68](#)

Καθαρισμός της θωράκισης θερμότητας

Όταν καταστεί δύσκολο να δείτε εσωτερικά του δοχείου μελάνης λόγω μελάνης που έχει προσκολληθεί στη θωράκιση θερμότητας, αφαιρέστε τη και καθαρίστε τη.

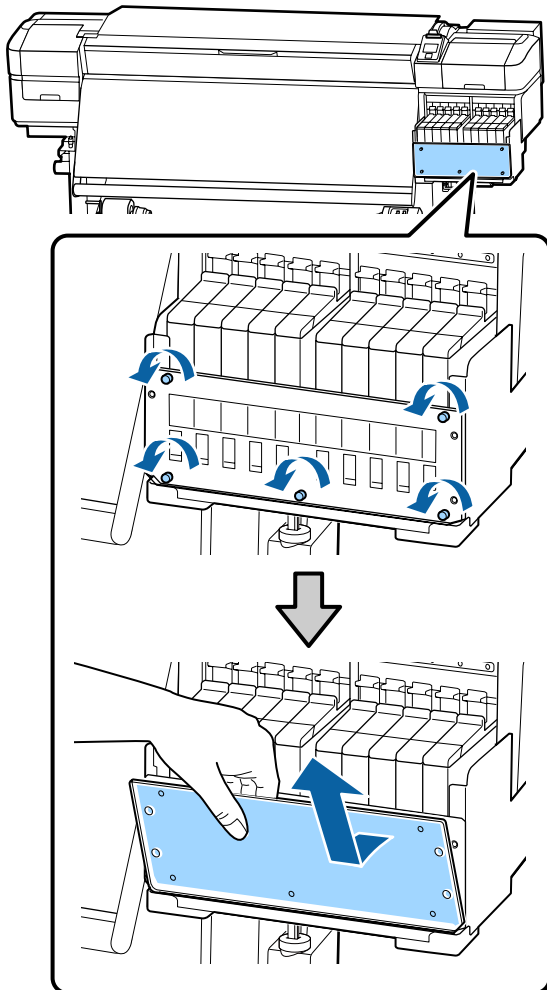
Συντήρηση

Απαιτείται ένα κατσαβίδι Philips για την παρακάτω εργασία. Βεβαιωθείτε ότι έχετε ένα έτοιμο πριν αρχίσετε την εργασία.

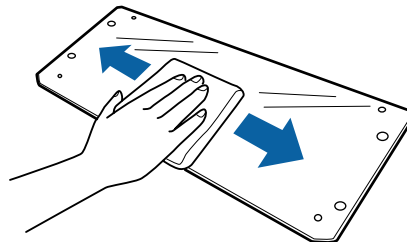
Πριν την έναρξη αυτής της διαδικασίας, βεβαιωθείτε ότι έχετε διαβάσει τα εξής:

 «Προφυλάξεις σχετικά με τη συντήρηση» στη σελίδα 66

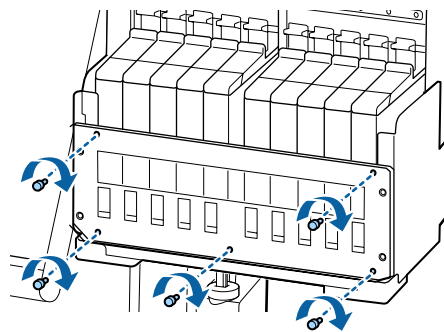
- 1 Αφαιρέστε τη θωράκιση θερμότητας.
Χαλαρώστε πλήρως τις πέντε βίδες που συγκρατούν τη θωράκιση θερμότητας στη θέση της για να την αφαιρέσετε.



- 2 Μουσκεψτε ένα μαλακό ύφασμα σε νερό, στύψτε το καλά και, στη συνέχεια, σκουπίστε το μελάνι που έχει προσκολληθεί στη θωράκιση θερμότητας.



- 3 Τοποθετήστε τη θωράκιση θερμότητας.
Ευθυγραμμίστε τις οπές της θωράκισης θερμότητας με εκείνες στη βάση στήριξης του δοχείου μελάνης και σφίξτε καλά τις βίδες.

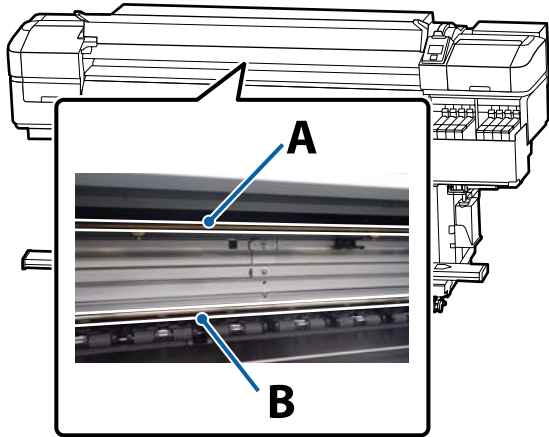


Επάλειψη γράσου στη Ράβδο φορέα

Αν εμφανιστεί στην οθόνη του πίνακα ελέγχου **Apply secondary carriage rod grease. See manual.**, ακολουθήστε τα παρακάτω βήματα για να απλώσετε γράσο στη ράβδο φορέα, το συντομότερο δυνατόν.

Συντήρηση

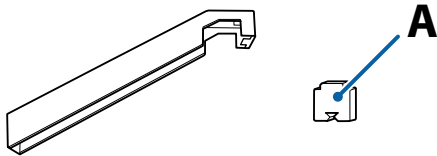
Θέση της Ράβδου φορέα και του Ταμπόν που χρησιμοποιείται



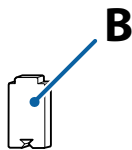
Υπάρχουν δύο ράβδοι φορείς, η ράβδος A και η ράβδος B. Απλώστε γράσο και στις δύο ράβδους χρησιμοποιώντας το κιτ γράσου που παρέχεται με τον εκτυπωτή.

Το εργαλείο επάλειψης γράσου διαφέρει αναλόγως της ράβδου, όπως απεικονίζεται παρακάτω.

Ράβδος φορέα A



Ράβδος φορέα B

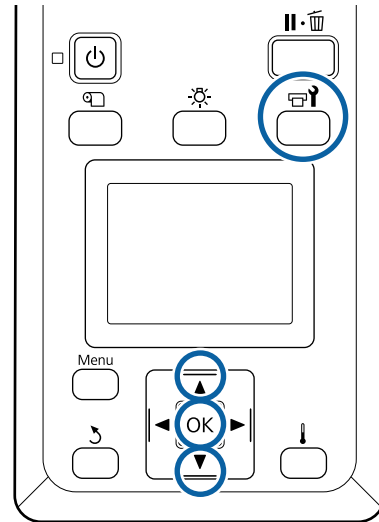





Πριν την έναρξη αυτής της διαδικασίας, βεβαιωθείτε ότι έχετε διαβάσει τα εξής:

 «Προφυλάξεις σχετικά με τη συντήρηση» στη σελίδα 66

Διαδικασία επάλειψης γράσου στη ράβδο φορέα A

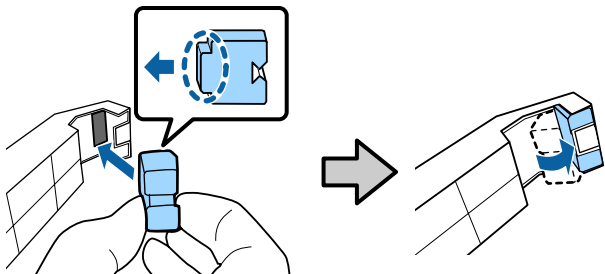
Κουμπιά που χρησιμοποιούνται στις ακόλουθες ρυθμίσεις



- 1 Αφού βεβαιωθείτε ότι ο εκτυπωτής είναι έτοιμος, πατήστε το κουμπί . Εμφανίζεται το μενού Συντήρησης.
- 2 Χρησιμοποιήστε το κουμπί  για να επιλέξετε **Other maintenance** και έπειτα πατήστε το κουμπί OK.
- 3 Χρησιμοποιήστε το κουμπί  για να επιλέξετε **Grease Carriage Rod** και έπειτα πατήστε το κουμπί OK.
Όταν εμφανιστεί **Grease kit is needed. Continue?** Βεβαιωθείτε ότι έχετε έτοιμο προς χρήση το κιτ γράσου.
- 4 Επιλέξτε **Yes** και, στη συνέχεια, πατήστε το κουμπί OK.

Συντήρηση

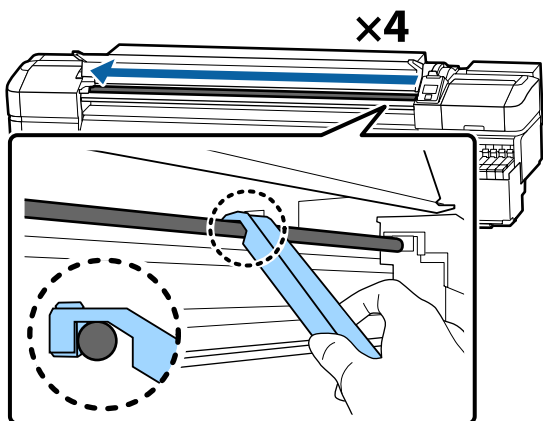
- 5** Εισαγάγετε τη γλωττίδα του ταμπόν Α (καινούργιο) σταθερά στην τετράγωνη υποδοχή στο εργαλείο γράσου και εφαρμόστε το ταμπόν στο εργαλείο όπως απεικονίζεται.



- 6** Ανοίξτε το μπροστινό κάλυμμα.

- 7** Κρατήστε σταθερά το ταμπόν του εργαλείου πάνω στο πίσω μέρος της ράβδου φορέα Α, και έπειτα, περάστε το απαλά από το δεξιό άκρο στο αριστερό για να σκουπίσετε τους λεκέδες πάνω στη ράβδο.

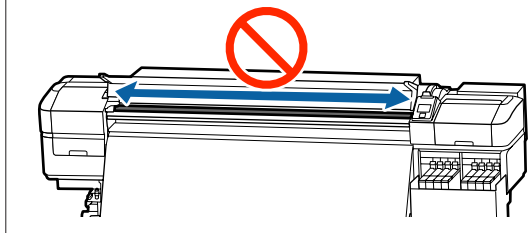
Επαναλάβετε τη διαδικασία τέσσερις φορές.



! **Σημαντικό:**

Μην μετακινείτε το εργαλείο πίσω-μπρος.

Αν το μετακινήσετε πίσω-μπρος, η σκόνη θα μετακινηθεί στη θέση αναμονής της κεφαλής εκτύπωσης και μπορεί να προκληθεί βλάβη.



- 8** Αφαιρέστε το βρόμικο ταμπόν από το εργαλείο.

- 9** Προσαρτήστε ένα νέο ταμπόν Α στο εργαλείο γράσου.

- 10** Χρησιμοποιώντας μια καινούρια ράβδο καθαρισμού, αναδεύστε το γράσο στο δοχείο περίπου δέκα φορές.

- 11** Σκουπίστε το άκρο της ράβδου καθαρισμού στην άκρη του δοχείου για να αφαιρέσετε το πλεόνασμα γράσου.

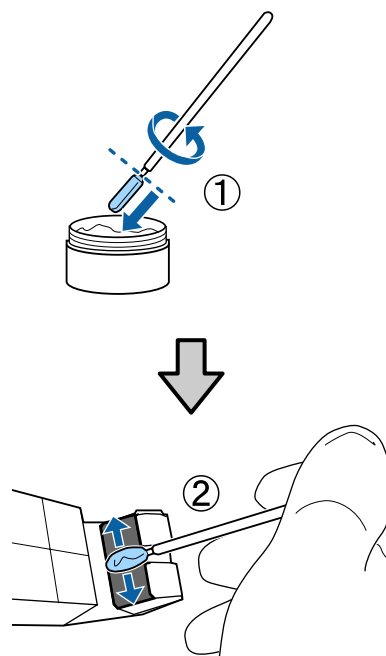
! **Σημαντικό:**

Αστοχία αφαίρεσης του πλεονάσματος θα μπορούσε να οδηγήσει στο να πέσει γράσο λερώνοντας τον κύλινδρο και το μέσο.

- 12** Χρησιμοποιώντας μία ράβδο καθαρισμού, απλώστε το γράσο στο ταμπόν που προσαρτήσατε στο εργαλείο, όπως περιγράφεται παρακάτω.

- (1) Τοποθετήστε πλήρως την άκρη της ράβδου καθαρισμού στο δοχείο και περιστρέψτε τη 2 με 3 φορές για να αποκτήσει αρκετό γράσο.

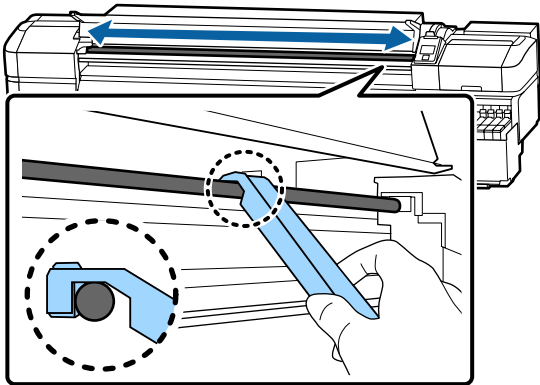
- (2) Επαλείψτε γράσο στο ταμπόν του εργαλείου.



Συντήρηση

13

Κρατήστε το ταμπόν του εργαλείου όπως περιγράφεται στο βήμα 7, και περάστε το εργαλείο γράσου πίσω-μπρος δύο φορές.



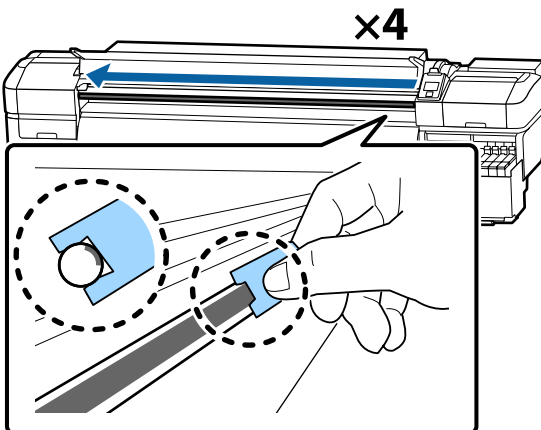
Έπειτα, επαλείψτε γράσο στη ράβδο φορέα B.

Διαδικασία επάλειψης γράσου στη ράβδο φορέα B

1

Κρατήστε ένα νέο ταμπόν B σταθερά πάνω στο γκρι μέρος της ράβδου, όπως φαίνεται στην εικόνα, και περάστε το απαλά από το δεξιό άκρο στο αριστερό, για να σκουπίσετε τους λεκέδες στη ράβδο.

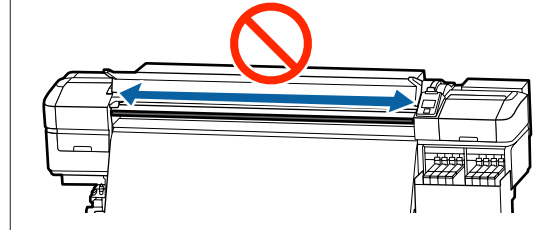
Επαναλάβετε τη διαδικασία τέσσερις φορές.



! Σημαντικό:

Μην μετακινείτε το ταμπόν B πίσω-μπρος.

Αν το μετακινείτε πίσω-μπρος, η σκόνη θα μετακινηθεί στη θέση αναμονής της κεφαλής εκτύπωσης και μπορεί να προκληθεί βλάβη.



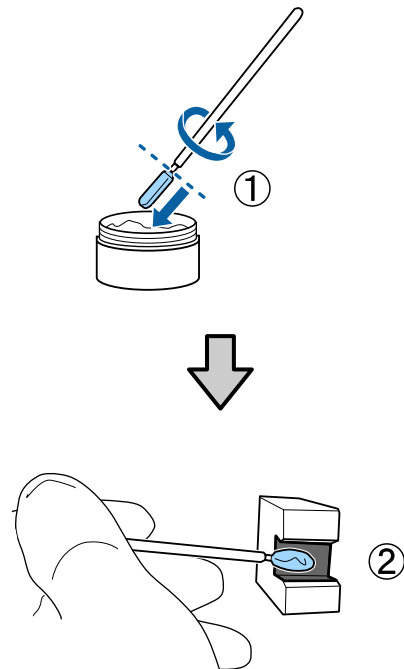
2

Βάλτε γράσο στο νέο ταμπόν B όπως περιγράφεται παρακάτω.

Αντικαταστήστε το ταμπόν B που χρησιμοποιήθηκε στο βήμα 1. Αυτό δεν πρέπει να ξαναχρησιμοποιηθεί.

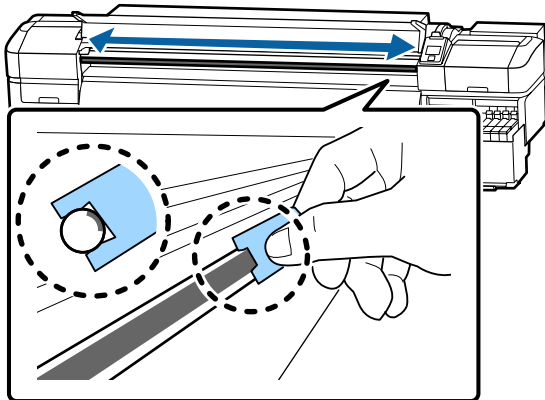
(1) Τοποθετήστε πλήρως την άκρη της ράβδου καθαρισμού στο δοχείο και περιστρέψτε τη 2 με 3 φορές για να αποκτήσει αρκετό γράσο.

(2) Βάλτε γράσο στο νέο ταμπόν B.



Συντήρηση

- 3** Κρατήστε το ταμπόν Β όπως περιγράφεται στο βήμα 1, και περάστε το ταμπόν πίσω-μπρος δύο φορές.




- 4** Κλείστε το μπροστινό κάλυμμα και έπειτα πατήστε το κουμπί OK.

Ο φορέας μετακινείται πίσω και μπροστά.

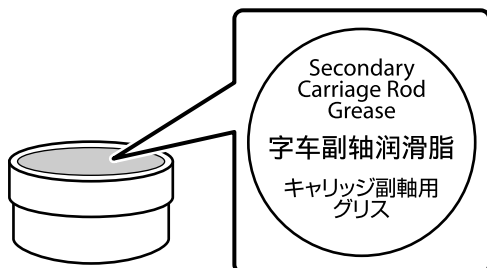
- 5** Αφαιρέστε το λεκιασμένο ταμπόν από το εργαλείο γράσου και έπειτα αποθηκεύστε το εργαλείο γράσου με το γράσο.

Απόρριψη χρησιμοποιημένων ταμπόν, ράβδων καθαρισμού και άλλων στοιχείων που έχουν χρησιμοποιηθεί για να απλωθεί γράσο

 «Απόρριψη χρησιμοποιημένων αναλωσίμων» στη σελίδα 91

Αποθήκευση του γράσου

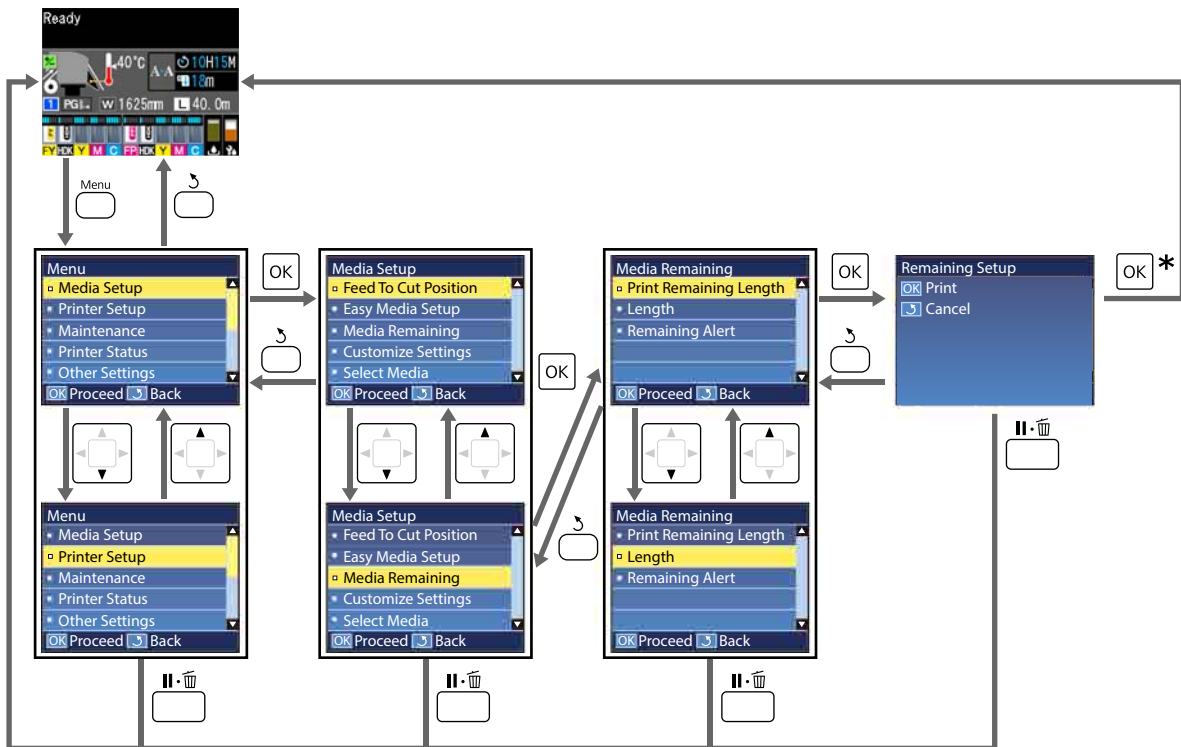
- ❑ Αντικαταστήστε το κάλυμμα για να μην πέσουν ξένα αντικείμενα στο γράσο.
- ❑ Αποθηκεύστε το δοχείο σε θερμοκρασία δωματίου με το ανώτατο κάλυμμα σε χώρο όπου δεν είναι εκτεθειμένα σε άμεσο ηλιακό φως.



Χρήση του μενού Πίνακας Ελέγχου

Λειτουργίες μενού

Τα μενού χρησιμοποιούνται με τον τρόπο που απεικονίζεται παρακάτω.



* Όταν εκτυπώνετε ή ρυθμίζετε, αφού επιλέξατε ένα στοιχείο και πατήσατε το κουμπί OK, η οθόνη ένδειξης κατάστασης εμφανίζεται μόλις ολοκληρωθεί η διαδικασία.


Κανονικά, όταν επιλέγετε ένα στοιχείο και πατάτε το κουμπί OK, η επιλογή επιβεβαιώνεται και επιστρέφετε στην προηγούμενη οθόνη.

Χρήση του μενού Πίνακας Ελέγχου

Λίστα Μενού

Μπορείτε να ορίσετε και να εκτελέσετε τα παρακάτω στοιχεία και τις ακόλουθες παραμέτρους από το Μενού. Στις σελίδες αναφοράς θα δείτε περισσότερες λεπτομέρειες για κάθε στοιχείο.

Media Setup

Για περισσότερες πληροφορίες σε αυτά τα στοιχεία, μεταβείτε στο  «Το μενού Media Setup» στη σελίδα 106.


Στοιχείο	Παράμετρος
Feed To Cut Position	Στέλνει την άκρη της εκτύπωσης στην εγκοπή του κόπτη
Easy Media Setup	Καταχωρίζει εύκολα νέες ρυθμίσεις μέσω
Screen Display	Media Remaining, Print Length
Media Remaining	
Print Remaining Length	Print
Length	Off, 1,0 έως 600,0 m
Remaining Alert	1 έως 15 m
Reset Print Length	
Manual Reset	Execute
Auto Reset	Off, Per Job
Customize Settings	
Current Settings	
1 έως 30 (αριθμός ρύθμισης μέσω)	
Setting Name	Έως 22 χαρακτήρες μισού μεγέθους
Media Type	Thinnest, Thin, Thick, Thickest, Adhesive
Media Adjust	
Auto Feed Adjustment	Print
Manual	
Feed Adjustment	Standard, 100mm Pattern, 250mm Pattern, 500mm Pattern
Head Alignment	Print
Advanced Settings	
Platen Gap	1.6, 2.0, 2.5

Χρήση του μενού Πίνακας Ελέγχου

Στοιχείο	Παράμετρος
Heating & Drying	
Heater Temperature	Off, 30 °C έως 55 °C
Drying Time Per Pass	0 έως 10 δευτ.
Blank Area Feed	Quick, Standard, Slow, Slowest
After Heater Feed	Short, Rewind, Short, No Rewind, Long, Rewind, Long, No Rewind, Off
Feeding Tension	Lv1 έως Lv8
Take-up Tension	Auto, Lv1 έως Lv9
Media Suction	Lv0 έως Lv10
Head Movement	Data Width, Printer Full Width, Media Width
Multi Strike Printing	Off, 2 έως 8
Feed Speed Limiter	On, Off
Pressure Roller Load	Low, Medium, High
Remove Skew	On, Off
Periodic CL Cycle	
Auto	
Manual	
Printing Time	
Enter Time	1 έως 240 ώρες
When To Clean	Between Pages, Middle Of Page
Cleaning Level	Light, Heavy
Media Usage	
Enter Value	1 έως 999
When To Clean	Between Pages, Middle Of Page
Cleaning Level	Light, Heavy
Off	
Prevent Sticking	On, Off
Reduce Print Streak	Off, Light, Medium, Heavy
Restore Settings	Yes, No
Select Media	1 έως 30 (αριθμός ρύθμισης μέσω)

Χρήση του μενού Πίνακας Ελέγχου


Printer Setup

Για περισσότερες πληροφορίες σε αυτά τα στοιχεία, δείτε  «Το μενού Printer Setup» στη σελίδα 112

Στοιχείο	Παράμετρος
Margin Setting	
Side Margin(Right)	3 έως 25 mm
Side Margin(Left)	3 έως 25 mm
Print Start Position	0 έως 800 mm
Margin Between Pages	Normal, -10 mm έως +10 mm
Skip Wrinkled Media	On, Off
Media Check	
Media Size Check	On, Off
Media End Check	On, Off
Media Skew Check	On, Off
Media End Option	Continue, Stop Printing
Btw Pages Nozzle Check	
Off	-
Print Pattern	1 έως 10
Lamp Setting	Auto, Manual
Head Mode	2 Heads Mode, Head1, Head2
Sleep Mode	15 έως 240 λεπτά
Charge Setting	
Extend Charge Timing	
Επιλέξτε Target Ink Tank	On, Off
Forced Charge	
Επιλέξτε Target Ink Tank	Execute, Cancel
Cleaning During Standby	
When To Clean	Off, 1 έως 240 h
Cleaning Level	Light, Heavy
Head Maint. Interval	20 έως 400 m
Restore Settings	Yes, No

Χρήση του μενού Πίνακας Ελέγχου

Maintenance

Για περισσότερες πληροφορίες σε αυτά τα στοιχεία, δείτε  «Το μενού Maintenance» στη σελίδα 116

Στοιχείο	Παράμετρος
Nozzle Check	
Print At Right	Print (Οι διαθέσιμες επιλογές διαφέρουν ανάλογα με την επιλογή που έχουν επιλεγεί για Media Size Check και το πλάτος του μέσου που χρησιμοποιείται.)
Print At Center	
Print At Left	
Cleaning	
Cleaning (Light)	All Nozzles
Cleaning (Heavy)	Selected Nozzles
Preventive Cleaning	Execute, Cancel
Head Maintenance	
Auto Head Maintenance	Execute
Regular Cleaning	Move Head
Replace Ink Bottle	-
Head Cleaning Set	-
Other maintenance	
Grease Carriage Rod	Yes, No

Printer Status

Λεπτομέρειες για το μενού  «Το μενού Printer Status» στη σελίδα 118

Στοιχείο	Παράμετρος
Firmware Version	XXXXXXXX,X_XX,XXXX
Carriage passes	XXXXXXXXXXX passes

Preference

Λεπτομέρειες για το μενού  «Το μενού Preference» στη σελίδα 118

Στοιχείο	Παράμετρος
Network Setup	

Χρήση του μενού Πίνακας Ελέγχου

Στοιχείο	Παράμετρος
IP Address Setting	
Auto	-
Panel	IP: 000.000.000.000 – 255.255.255.255 SM: 000.000.000.000 – 255.255.255.255 DG: 000.000.000.000 – 255.255.255.255
Print Status Sheet	Print
Restore Settings	Yes, No
Preferences	
Date And Time	MM/HH/EE ΩΩ:ΛΛ
Language	Ιαπωνικά, Αγγλικά, Γαλλικά, Ιταλικά, Γερμανικά, Πορτογαλικά, Ισπανικά, Ολλανδικά, Ρωσικά, Κορεατικά, Κινεζικά, Τουρκικά, Ινδονησιακά, Ταϊλανδικά
Units	
Unit: Length	m, ft/in
Unit: Temperature	°C, °F
Alert Sound Setting	On, Off
Print Completion Sound	On, Off
Alert Lamp Setting	On, Off
Reset All Settings	Yes, No

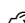
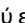
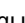
Χρήση του μενού Πίνακας Ελέγχου

Λεπτομέρειες του Μενού



Το μενού Media Setup

Μπορείτε να πραγματοποιήσετε απευθείας πρόσβασης στο μενού Media Setup πατώντας το κουμπί .

* Υποδεικνύει προεπιλεγμένες ρυθμίσεις

Στοιχείο	Παράμετρος	Επεξήγηση
Feed To Cut Position		Στέλνει την άκρη της εκτύπωσης στην εγκοπή του κόπτη.
Easy Media Setup		Μπορείτε εύκολα και γρήγορα να καταχωρίζετε ρυθμίσεις μέσω των χρησιμοποιώντας τον οδηγό, ώστε να πραγματοποιείτε βέλτιστες εκτυπώσεις, αναλόγως του μεγέθους και του τύπου του χαρτιού που χρησιμοποιείτε.  «Αποθήκευση Νέων ρυθμίσεων μέσου» στη σελίδα 50
Screen Display		
Media Remaining		Επιλέξτε το στοιχείο προς εμφάνιση πληροφοριών μέσω της οθόνης κατάστασης.
Print Length		Όταν επιλεγεί το Media Remaining , το μήκος υπολειπόμενων μέσων ρολού εμφανίζεται μετά το εικονίδιο  σε βήματα του 0,1 m. Όταν επιλεγεί το Print Length , το μήκος εκτύπωσης ανά εργασία εμφανίζεται μετά το εικονίδιο  σε βήματα του 1 m. Δεν περιλαμβάνεται η ποσότητα που τροφοδοτείται από το κουμπί τροφοδοσίας μέσω της δευτερεύουσας μονάδας θέρμανσης. Εάν οριστεί το Length στο Media Remaining στη θέση Off , τα υπολειπόμενα μέσα δεν εμφανίζονται στην οθόνη κατάστασης. Εάν οριστεί το Auto Reset στη θέση Off στο Reset Print Length της επόμενης ενότητας, εμφανίζεται μια συνολική τιμή για το μήκος εκτύπωσης μέχρι να εκτελέσετε Manual Reset .
Media Remaining		
Print Remaining Length	Print	Χρησιμοποιήστε τη ρύθμιση Print Remaining Length για την εκτύπωση της ποσότητας των μέσων που απομένουν στο υπάρχον ρολό πριν αντικαταστήσετε με κάποιον άλλο τύπο μέσων προς φόρτωση. Στη συνέχεια, μπορείτε να εισαγάγετε αυτόν τον αριθμό ως το μήκος των μέσων την επόμενη φορά που θα χρησιμοποιήσετε το ρολό.
Length	Off, 1,0 έως 600,0 m (120*)	Εισαγάγετε μια τιμή για το συνολικό μήκος του ρολού μεταξύ 1,0 και 600,0 m. Μπορείτε να ορίσετε διαβαθμίσεις 0,5 m. Όταν επιλέξετε τη θέση Off , δεν υπολογίζεται η ακόλουθη υπολειπόμενη ποσότητα. <input type="checkbox"/> Εμφανίζει τα μέσα που απομένουν στην οθόνη κατάστασης <input type="checkbox"/> Εμφανίζεται προειδοποιητικό μήνυμα σχετικά με την υπολειπόμενη ποσότητα του μέσου
Remaining Alert	1 έως 15 m (5*)	Όταν η ποσότητα των μέσων που απομένουν φτάσει σε αυτό το μήκος, θα εμφανιστεί ένα μήνυμα ειδοποίησης. Επιλέξτε τιμή μεταξύ 1 και 15 m. Μπορείτε να ορίσετε διαβαθμίσεις 1 m.
Reset Print Length		

Χρήση του μενού Πίνακας Ελέγχου

Στοιχείο	Παράμετρος	Επεξήγηση
Manual Reset		Όταν πατηθεί το κουμπί OK, η τιμή για το μήκος εκτύπωσης επιστρέφει σε 0.
Auto Reset	Off	Επιλέξτε είτε Off (μη αυτόματη επαναφορά της τιμής για το μήκος εκτύπωσης), είτε Per Job (επαναφορά όταν ξεκινά η εκτύπωση της επόμενης εργασίας). Για επιλογή θέσης Off , η τιμή δεν επανέρχεται μέχρι να εκτελέσετε Manual Reset . Ωστόσο, όταν η τιμή φτάσει στο 9999, επανέρχεται αυτόματα στην τιμή 0. Όταν επιλεγεί το Per Job , η τιμή επιστρέφει σε 0 κατά την εκκίνηση της εκτύπωσης για την επόμενη εργασία, έτσι ώστε να μπορείτε να ελέγξετε το μήκος εκτύπωσης ανά εργασία. Μπορείτε επίσης να ελέγξετε το ποσοστό ολοκλήρωσης της εργασίας εκτύπωσης ενώ εκτυπώνετε.
	Per Job*	
Customize Settings		
Current Settings		Για να αλλάξετε τη ρύθμιση που είναι επιλεγμένη αυτή τη στιγμή, επιλέξτε Current Settings . Όταν αλλάζετε ρυθμίσεις συγκεκριμένων μέσων, επιλέξτε τον αριθμό ρύθμισης για το μέσο που θα εκτυπώσετε. Ανατρέξτε στον παρακάτω πίνακα για λεπτομέρειες σχετικά με το περιεχόμενο της ρύθμισης.  «Στοιχείο ρύθμισης μέσων» στη σελίδα 107
1 έως 30 (αριθμός ρύθμισης μέσων) XXXXXXXXXXXX (εμφανίζει το όνομα του καταχωρημένου προσαρμοσμένου χαρτιού)		
Select Media		
1 έως 30 (αριθμός ρύθμισης μέσων) XXXXXXXXXXXX (εμφανίζει το όνομα του καταχωρημένου προσαρμοσμένου χαρτιού)		Επιλέξτε τις ρυθμίσεις μέσων που θα χρησιμοποιηθούν για την εκτύπωση. Για να καταγράψετε νέες ρυθμίσεις, εκτελέστε είτε Easy Media Setup , είτε καταγράψτε τις ρυθμίσεις μέσων στον εκτυπωτή με το παρεχόμενο Epson Edge Dashboard.  «Αποθήκευση Νέων ρυθμίσεων μέσου» στη σελίδα 50 Αλλάξτε το περιεχόμενο των ρυθμίσεων στο Customize Settings .

Στοιχείο ρύθμισης μέσων


Οι βέλτιστες τιμές ρύθμισης μέσων ορίζονται εάν εκτελέσετε είτε **Easy Media Setup**, είτε καταγράψετε τις ρυθμίσεις μέσων στον εκτυπωτή με το παρεχόμενο Epson Edge Dashboard. Κανονικά, χρησιμοποιήστε το ως έχει. Όταν χρησιμοποιείται συγκεκριμένο μέσο ή όταν ανιχνευτεί ένα πρόβλημα όπως χτύπημα της κεφαλής ή εφέ λωρίδας στα αποτελέσματα εκτύπωσης, αλλάξτε την προεπιλογή.

Οι προεπιλεγμένες ρυθμίσεις για καθένα από τα παρακάτω στοιχεία διαφέρουν, ανάλογα με το καθορισμένο περιεχόμενο στο **Media Type**. Δείτε τα ακόλουθα για λεπτομέρειες σχετικά με τις προεπιλεγμένες ρυθμίσεις για κάθε τύπο μέσου.

 «Λίστα ρυθμίσεων μέσων για κάθε τύπο μέσου» στη σελίδα 145

Στοιχείο	Παράμετρος	Επεξήγηση
Setting Name		Καταχωρήστε ένα όνομα για το χώρο αποθήκευσης ρυθμίσεων μέσων με μήκος έως και 22 χαρακτήρων μισού πλάτους. Χρησιμοποιήστε περιγραφικά ονόματα ώστε να είναι ευκολότερη η επιλογή χώρων αποθήκευσης προς χρήση.

Χρήση του μενού Πίνακας Ελέγχου

Στοιχείο	Παράμετρος	Επεξήγηση	
Media Type	Thinnest	Επιλέξτε τον τύπο μέσου αναλόγως του φορτωμένου μέσου.	
	Thin	Ο εκτυπωτής αποθηκεύει τις βέλτιστες ρυθμίσεις μέσου αναλόγως του τύπου μέσου. Όταν αλλάζει ο τύπος μέσου, κάθε ρύθμιση μέσου, που έχει καταχωριστεί στον τρέχοντα αριθμό ρύθμισης μέσου, αλλάζει στην τιμή του τύπου μέσου μετά από την αλλαγή.	
	Thick		
	Thickest	Οι οδηγίες για το βάρος χαρτιού (g/m ²) κάθε τύπου μέσων έχουν ως εξής.	
	Adhesive	Thinnest: 60 ή λιγότερο Thin: 61 με 80 Thick: 81 με 120 Thickest: 121 ή περισσότερο Adhesive: για αυτοκόλλητα μέσα, επιλέξτε Adhesive , ανεξάρτητα από το βάρος χαρτιού του.	
Media Adjust			
Auto Feed Adjustment	Print	Κάντε τις ρυθμίσεις αυτές στις παρακάτω περιπτώσεις.	
	Manual		
	Feed Adjustment		
	Standard	Print	<input type="checkbox"/> Όταν οι τιμές ρύθμισης μέσων για αρχεία EMX έχουν καταγραφεί στον εκτυπωτή με το Epson Edge Dashboard. <input type="checkbox"/> Για την περίπτωση που προκύπτουν οι παρακάτω συνθήκες μετά την εκτέλεση προσαρμογής μέσων.
	100mm Pattern	Print	<input type="checkbox"/> Όταν μπορείτε να δείτε ραβδώσεις στην εκτύπωση, ακόμα και αφού εκτελέσετε Auto Feed Adjustment. <input type="checkbox"/> Όταν ο τύπος μέσων είναι ίδιος αλλά το πλάτος διαφέρει.
	250mm Pattern	Print	<input type="checkbox"/> Όταν αλλάξουν οι Advanced Settings μετά την αποθήκευση των ρυθμίσεων μέσου.
500mm Pattern	Print	Τύποι ρύθμισης και διαδικασία εκτέλεσης  «Media Adjust» στη σελίδα 53	
Head Alignment	Print		
Advanced Settings			
Platen Gap	1.6	Επιλέξτε το κενό πλάκας (η απόσταση μεταξύ της κεφαλής εκτύπωσης και των μέσων).	
	2.0*	Η προεπιλεγμένη ρύθμιση 2.0 συνιστάται για τις περισσότερες περιπτώσεις. Εάν τα αποτελέσματα εκτύπωσης γρατσουνιστούν ή μουτζουρωθούν, ενδέχεται να βελτιωθούν με ρύθμιση 2.5 . Ωστόσο, η επιλογή μεγαλύτερου διάκενου από αυτό που απαιτείται ενδέχεται να υπάρξουν λεκέδες μελάνης στο εσωτερικό του εκτυπωτή, υποβάθμιση της ποιότητας εκτύπωσης ή μικρότερη διάρκεια ζωής του προϊόντος.	
	2.5		

Χρήση του μενού Πίνακας Ελέγχου

Στοιχείο	Παράμετρος	Επεξήγηση
Heating & Drying		
Heater Temperature	Off, 30 °C έως 55 °C (50*)	Μπορείτε να ορίσετε τη θερμοκρασία της μονάδας θέρμανσης.
Drying Time Per Pass	0 έως 10 δευτ. (0*)	<p>Επιλέξτε το χρονικό διάστημα παύσης της κεφαλής εκτύπωσης για το στέγνωμα μετά από κάθε πέρασμα. Επιλέξτε τιμές μεταξύ 0,0 και 10,0 δευτερολέπτων. Ο χρόνος που χρειάζεται για το στέγνωμα του μελανιού ποικίλει ανάλογα με την πυκνότητα της μελάνης και τον τύπο των μέσων που χρησιμοποιούνται. Εάν το μελάνι εμφανίζεται θολό στα μέσα, ορίστε μεγαλύτερο χρονικό διάστημα για το στέγνωμα του μελανιού.</p> <p>Η αύξηση του χρονικού διαστήματος για το στέγνωμα αυξάνει το χρόνο που απαιτείται για την εκτύπωση.</p> <p>Εάν θέλετε να κρατήσετε έναν σταθερό χρόνο στεγνώματος, ακόμη και εάν αλλάξει το πλάτος μέσων, ορίστε τις παρακάτω τιμές σύμφωνα με το πλάτος των φορτωμένων μέσων.</p> <p>64 ίντσες: 2,3 δευτερόλεπτα 52 ίντσες: 2,0 δευτερόλεπτα 44 ίντσες: 1,8 δευτερόλεπτα 42 ίντσες: 1,7 δευτερόλεπτα 36 ίντσες: 1,6 δευτερόλεπτα 24 ίντσες: 1,3 δευτερόλεπτα</p>
Blank Area Feed	Quick	Τα μέσα τροφοδοτούνται γρήγορα για τμήματα σε μια εργασία εκτύπωσης για την οποία δεν υπάρχουν δεδομένα (κενές περιοχές).
	Standard*	Παρακάμψτε τις κενές περιοχές με τη ρύθμιση Quick . Εάν η μελάνη δεν στεγνώσει αρκετά με αυτήν τη ρύθμιση, συνιστούμε τις παρακάτω τιμές ρύθμισης σύμφωνα με τον αριθμό περασμάτων κατά την εκτύπωση.
	Slow	
	Slowest	<p>1 με 3 περάσματα: Standard</p> <p>4 περάσματα: Slow</p> <p>6 ή περισσότερα περάσματα: Slowest</p>
After Heater Feed	Short, Rewind	Επιλέξτε τροφοδοσία του άκρου της εκτύπωσης στη μονάδα θέρμανσης μετά την εκτύπωση ή όχι (Off).
	Short, No Rewind	Όπως περιγράφεται παρακάτω, υπάρχουν δύο μοτίβα για το μήκος των μέσων που τροφοδοτούνται για στέγνωμα και τον τρόπο που θα πρέπει να διεκπεραιωθούν. Αυτό σας επιτρέπει να επιλέξετε τη λειτουργία από έναν συνδυασμό τεσσάρων μοτίβων.
	Long, Rewind	Μήκος τροφοδοσίας του άκρου εκτύπωσης: μπορείτε να επιλέξετε τροφοδοσία σε μια θέση στην κορυφή 1/3 του θερμαντήρα (βραχύ) ή 50 mm κάτω από τη βάση του θερμαντήρα (μακρύ). Εάν ανησυχείτε για ανομοιόμορφα χρώματα λόγω του χρόνου στεγνώματος, ορίστε σε Long, Rewind ή Long, No Rewind.
	Long, No Rewind	Rewind/No Rewind: μπορείτε να επιλέξετε εάν θα γίνεται περιτύλιξη του μέσου που έχει τροφοδοτηθεί για στέγνωμα όταν λαμβάνεται η επόμενη εργασία ή όχι.
	Off*	<p>Προτείνουμε Short, No Rewind ή Long, No Rewind εάν θέλετε να εκτυπώνετε αμέσως μετά την κοπή των μέσων.</p> <p>Όταν ορίζεται Short, Rewind ή Long, Rewind, τα μέσα τυλιγνόνται αυτόματα πριν την εκτύπωση όταν λαμβάνεται η επόμενη εργασία εκτύπωσης, το οποίο αποτρέπει τη δημιουργία περιττών περιθωρίων. Αυτό είναι κατάλληλο για συνεχή εκτύπωση.</p> <p>Εάν χρειάζεται να κόψετε τα μέσα όταν ορίζεται Short, Rewind ή Long, Rewind is set, κρατήστε πατημένο το κουμπί ▲ για να επιστρέψετε το τέλος της εκτύπωσης στην αυλάκωση κοπτικού μέσου πριν την κοπή.</p> <p>Εάν κόβετε τα μέσα χωρίς χειροκίνητη περιτύλιξη, η επόμενη εργασία εκτύπωσης δεν θα εκτελεστεί σωστά.</p>

Χρήση του μενού Πίνακας Ελέγχου

Στοιχείο	Παράμετρος	Επεξήγηση
Feeding Tension	Lv1 έως Lv8 (Lv6*)	Αυξήστε την τάνυση εάν τα μέσα τσαλακώνονται κατά τη διάρκεια της εκτύπωσης. Όσο υψηλότερη είναι η τιμή, τόσο μεγαλύτερη θα είναι η τάνυση.
Take-up Tension		
Auto*	-	Κανονικά χρησιμοποιείται το Auto . Εάν εμφανιστούν τσακίσματα στα μέσα κατά την εκτύπωση, προτείνουμε τη ρύθμιση σε Manual και, στη συνέχεια, τη μείωση της τιμής της ρύθμισης. Κάντε τις ίδιες ρυθμίσεις εάν κολλήσει μελάνη στην πίσω πλευρά του ρολού περιτύλιξης. Εάν δεν είναι δυνατή η ορθή περιτύλιξη μέσων μεγάλου πάχους, προτείνουμε τη ρύθμιση σε Manual και, στη συνέχεια, την αύξηση της τιμής της ρύθμισης. Όσο υψηλότερη είναι η τιμή, τόσο μεγαλύτερη θα είναι η τάνυση.
Manual	Lv1 έως Lv9	
Media Suction	0 έως 10(8*)	Όταν το μέσο κάνει κύματα στον κύλινδρο, αυξήστε τη Media Suction . Όσο υψηλότερη είναι η τιμή, τόσο μεγαλύτερη είναι η αναρρόφηση. Εάν στα αποτελέσματα εκτύπωσης ανιχνευτούν κόκκοι ή ότι τα χαρακτηριστικά δεν είναι εστιασμένα που προέκυψαν χρησιμοποιώντας λεπτό ή μαλακό μέσο ή αν η τροφοδοσία του μέσου δεν γίνεται κανονικά, μειώστε τη Media Suction .
Head Movement	Data Width*	Επιλέξτε την περιοχή εντός της οποίας κινείται η κεφαλή εκτύπωσης κατά τη διάρκεια της εκτύπωσης.
	Printer Full Width	Data Width: οι κεφαλές εκτύπωσης μετακινούνται εντός του εύρους του πλάτους δεδομένων εκτύπωσης. Ο περιορισμός της έκτασης της κίνησης των κεφαλών εκτύπωσης αυξάνει την ταχύτητα εκτύπωσης.
	Media width	Printer Full Width: οι κεφαλές εκτύπωσης μετακινούνται εντός του εύρους του μέγιστου πλάτους μέσων εκτύπωσης. Επιλέξτε αυτήν τη δυνατότητα για πιο ομοιόμορφα αποτελέσματα εκτύπωσης με λιγότερες αποκλίσεις. Media Width: οι κεφαλές εκτύπωσης μετακινούνται εντός του εύρους του πλάτους των μέσων που έχουν φορτωθεί.
Multi Strike Printing	Off*	Επιλέξτε τον αριθμό των φορών που εκτυπώνεται κάθε γραμμή.
	2 έως 8	Για να διενεργηθεί εκτύπωση υψηλής ανάλυσης χρησιμοποιώντας Backlit Film, αυξήστε τη συχνότητα.
Feed Speed Limiter	On	Το Off προτείνεται υπό κανονικές συνθήκες.
	Off*	Θέστε το στη θέση On εάν τα μέσα κολλάνε, ζαρώνουν ή σκίζονται εύκολα όταν εκτυπώνονται. Όταν βρίσκεται στη θέση On , η ταχύτητα εκτύπωσης μειώνεται.
Pressure Roller Load	Low	Εάν συμβεί το ακόλουθο κατά τη διάρκεια της εκτύπωσης, ενδέχεται να μπορείτε να το αποφύγετε αλλάζοντας σε φόρτωση που μειώνει την πίεση στους κυλίνδρους (για παράδειγμα: Medium → Low). <input type="checkbox"/> Όταν προκαλείται ζάρωμα γύρω από τους κυλίνδρους πίεσης. <input type="checkbox"/> Όταν υπάρχουν λεκέδες που οφείλονται στην κεφαλή κρούσης. <input type="checkbox"/> Όταν λεκέδες του κυλίνδρου κολλάνε στα μέσα.
	Medium*	
	High	
Remove Skew	On*	Ενεργοποιήστε ή απενεργοποιήστε το (On ή Off) για να εκτελέσετε διόρθωση της κλίσης στα μέσα που έχουν φορτωθεί στον εκτυπωτή. Η προεπιλεγμένη ρύθμιση On συνιστάται για τις περισσότερες περιπτώσεις. Επιλέξτε Off εάν τα μέσα παρουσιάζουν ίχνη από τους κυλίνδρους λόγω διορθώσεων στην κλίση.
	Off	

Χρήση του μενού Πίνακας Ελέγχου



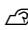

Στοιχείο	Παράμετρος	Επεξήγηση
Periodic CL Cycle		
Auto		Εκτελεί καθαρισμό κεφαλής κατά την πιο κατάλληλη ώρα σύμφωνα με τις ρυθμίσεις μέσων. Εάν επιτευχθεί ο καθορισμένος χρόνος για τακτικό καθαρισμό κατά τη διάρκεια της εκτύπωσης, ο καθαρισμός κεφαλής πραγματοποιείται αφού ολοκληρωθεί η εκτύπωση.
Manual		Ορίστε το διάστημα για περιοδικό καθαρισμό στο Printing Time ή Media Usage.
Printing Time		Όταν επιλεγεί το Printing Time , ορίστε στο Enter Time τον συνολικό χρόνο εκτύπωσης πριν την εκτέλεση καθαρισμού της κεφαλής.
Enter Time	1 έως 240 ώρες	Όταν επιλεγεί το Media Usage , ορίστε στο Enter Value πόσα μέτρα θα πρέπει να είναι το μήκος των μέσων που χρησιμοποιήθηκαν για την τροφοδοσία των μέσων, όπως εκτύπωση ή τροφοδοσία στεγνώματος, πριν την εκτέλεση καθαρισμού της κεφαλής. Για When To Clean , ορίστε τον καθαρισμό της κεφαλής ακόμη και όταν είναι η ώρα του περιοδικού καθαρισμού κατά τη διάρκεια μιας εκτύπωσης ή για εκτέλεση μετά την ολοκλήρωση της εκτύπωσης της σελίδας και πριν την εκτύπωση της επόμενης σελίδας. Καθώς ο καθαρισμός εκτελείται κατά την εκτύπωση όταν έχει οριστεί το Middle Of Page , μπορεί να προκύψει υποβάθμιση της ποιότητας εκτύπωσης ή οι κεφαλές μπορεί να σέρνονται. Το Cleaning Level ορίζει την ένταση του καθαρισμού κεφαλής.
When To Clean	Between Pages Middle Of Page	
Cleaning Level	Light Heavy	
Media Usage		
Enter Value	1 έως 999	
When To Clean	Between Pages Middle Of Page	
Cleaning Level	Light High	
Off*		Δεν εκτελείται ούτε Auto, ούτε Manual περιοδικός καθαρισμός.
Prevent Sticking	On	Επιλέξτε εάν θα πραγματοποιήσετε λειτουργίες χωρίς κόλλα (On) ή όχι (Off), όταν ο εκτυπωτής είναι ενεργοποιημένος, ξεκινά η εκτύπωση κ.λπ.
	Off*	Το Off προτείνεται υπό κανονικές συνθήκες. Ανάλογα με τον τύπο μέσων, ορισμένα μπορεί να κολλήσουν εύκολα στην πλάκα. Η εκκίνηση λειτουργιών με εμπλοκή μέσων στην πλάκα μπορεί να προκαλέσει τη λανθασμένη τροφοδοσία των μέσων και σε εμπλοκή χαρτιού. Ορίστε σε On εάν συμβεί. Ο χρόνος για τις λειτουργίες είναι μεγαλύτερος όταν βρίσκεται στη θέση On .
Reduce Print Streak	Off*	Συνιστούμε τη θέση Off σε κανονικές συνθήκες.
	Light	Όταν εμφανίζονται κατακόρυφες ή διαγώνιες λωρίδες απόχρωσης στην εκτύπωση, κάντε αυτήν τη ρύθμιση για να γίνουν οι λωρίδες λιγότερο εμφανείς.
	Medium	
	High	

Χρήση του μενού Πίνακας Ελέγχου


Στοιχείο	Παράμετρος	Επεξήγηση
Restore Settings	Yes	Αν επιλέξετε Yes , το περιεχόμενο της ρύθμισης των επιλεγμένων ρυθμίσεων μέσω επιστρέφει στις προεπιλεγμένες ρυθμίσεις.
	No	

Το μενού Printer Setup


* Υποδεικνύει προεπιλεγμένες ρυθμίσεις

Στοιχείο	Παράμετρος	Επεξήγηση
Margin Setting		
Side Margin(Right)	3 έως 25 mm (5*)	Επιλέξτε το πλάτος για το δεξί περιθώριο όταν έχουν τοποθετηθεί μέσα στον εκτυπωτή. Για περισσότερες πληροφορίες, δείτε τα εξής.  «Εκτυπώσιμη περιοχή» στη σελίδα 58
Side Margin(Left)	3 έως 25 mm (5*)	Επιλέξτε το πλάτος για το αριστερό περιθώριο όταν έχουν τοποθετηθεί μέσα στον εκτυπωτή. Για περισσότερες πληροφορίες, δείτε τα εξής.  «Εκτυπώσιμη περιοχή» στη σελίδα 58
Print Start Position	0 έως 800 mm (0*)	Προσαρμόστε αυτήν την παράμετρο αν θέλετε να εκτυπώσετε από το εγγύς κέντρο των μέσων ή εάν θέλετε να μετακινήσετε την περιοχή εκτύπωσης προς τα αριστερά σε σχέση με τη ρύθμιση Side Margin(Right) . Η περιοχή μεταξύ της δεξιά πλευράς των μέσων και της θέσης Print Start Position μένει κενή. Εάν έχει επιλεγεί μια τιμή για τη ρύθμιση Side Margin(Right) , θα παραμείνει κενή μια πρόσθετη περιοχή η οποία θα αντιστοιχεί στο πλάτος που έχει επιλεγεί για τη ρύθμιση Side Margin(Right) . Για περισσότερες πληροφορίες, δείτε τα εξής.  «Εκτυπώσιμη περιοχή» στη σελίδα 58
Margin Between Pages		
Normal*	-	Μπορείτε να προσαρμόσετε ένα περιθώριο μεταξύ των σελίδων. Ακόμα και μετά τις προσαρμογές, το μέγεθος του περιθωρίου μπορεί να αλλάξει, ανάλογα με τα μέσα και το περιβάλλον χρήσης. Το περιθώριο αυξάνει όταν ο αριθμός μετακινείται στην κατεύθυνση + και μειώνεται όταν μετακινείται στην κατεύθυνση -.  «Εκτυπώσιμη περιοχή» στη σελίδα 58
No Margin	-10 mm έως +10 mm	
Skip Wrinkled Media	On	Το Off προτείνεται υπό κανονικές συνθήκες.
	Off*	Εάν η κεφαλή εκτύπωσης γρατζουνιστεί λόγω τσακισμάτων που προκύπτουν από μέσα που έχουν παραμείνει στη μονάδα θέρμανσης, ορίστε το στη θέση On . Γυρίστε στη θέση On για τροφοδοσία μέσω 200 mm και εκτυπώστε για να αποφύγετε τσακίσματα κατά την εκτύπωση μη συνεχόμενων εργασιών. Στις παρακάτω περιπτώσεις τα μέσα δεν τροφοδοτούνται, ακόμη και εάν αυτό είναι στη θέση On . <input type="checkbox"/> Κατά την εκτύπωση με συνεχείς εργασίες. <input type="checkbox"/> Όταν οριστεί το Margin Between Pages σε No Margin .
Media Check		


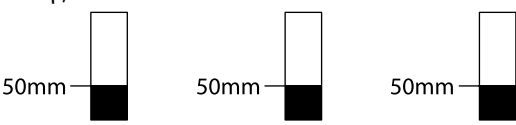




Χρήση του μενού Πίνακας Ελέγχου

Στοιχείο	Παράμετρος	Επεξήγηση
Media Size Check	On*	Επιλέξτε εάν θέλετε ο εκτυπωτής να εντοπίζει αυτόματα (On) ή όχι (Off) τις άκρες των μέσων. Δοκιμάστε το Off εάν ο εκτυπωτής εμφανίζει Media Size Error όταν τα μέσα φορτώνονται σωστά. Λάβετε υπόψη σας, ωστόσο, ότι ο εκτυπωτής ενδέχεται να εκτυπώσει πέρα από τις άκρες των μέσων όταν έχει επιλεγεί η ρύθμιση Off . Το μελάνι που χρησιμοποιείται πέρα από τις άκρες των μέσων θα δημιουργήσουν λεκέδες στο εσωτερικό του εκτυπωτή. Γενικά, συνιστάται να λειτουργεί με αυτή τη ρύθμιση στη θέση On . Οι συνθήκες που άλλαξαν εμφανίζονται όταν φορτώνονται πάλι τα μέσα.
	Off	
Media End Check	On*	Επιλέξτε εάν ο εκτυπωτής εντοπίζει αυτόματα (On) ή όχι (Off) το τέλος των μέσων. Δοκιμάστε το Off εάν ο εκτυπωτής εμφανίζει Media Out όταν τα μέσα φορτώνονται σωστά. Γενικά, συνιστάται να λειτουργεί με αυτή τη ρύθμιση στη θέση On .
	Off	
Media Skew Check	On*	Αν εντοπιστούν μέσα με κλίση, ο εκτυπωτής είτε θα σταματήσει την εκτύπωση και θα εμφανίσει ένα σφάλμα (On) ή θα συνεχίσει να εκτυπώνει (Off). Στις περισσότερες περιπτώσεις, συνιστάται η επιλογή της θέσης On , καθώς τα μέσα με κλίση ενδέχεται να προκαλέσουν εμπλοκές στον εκτυπωτή.
	Off	
Media End Option	Continue*	Όταν αντικαθιστάτε τα μέσα κατά την εκτύπωση, επιλέξτε είτε Continue (εκτύπωση των υπόλοιπων δεδομένων μετά την αντικατάσταση) ή Stop Printing (δεν εκτυπώνει).
	Stop Printing	
Btw Pages Nozzle Check		
Off	-	Ορίστε το Nozzle Check για περιοδική εκτέλεση.
Print Pattern	1 έως 10 (1*)	Όταν οριστεί αυτό σε Off , δεν εκτελείται Btw Pages Nozzle Check. Το Print Pattern εκτυπώνει ένα μοτίβο ελέγχου στο μέσο μιας διαδικασίας εκτύπωσης, μετά την εκτύπωση από τον καθορισμένο αριθμό σελίδων. Αφού ολοκληρωθούν όλες οι εκτυπώσεις, μπορείτε να ελέγξετε οπτικά το μοτίβο ελέγχου για να προσδιορίσετε αν λείπουν χρώματα ή αν είναι αχνά στην προηγούμενη ή την επακόλουθη εκτύπωση.
Lamp Setting	Auto*	Επιλέξτε αν θα ανάβει/σβήνει το φως εντός του μπροστινού καλύμματος αυτόματα (Auto) ή αν θα χρησιμοποιείτε το κουμπί του πίνακα όποτε χρειάζεται (Manual). Στη θέση Auto , το φως ανάβει όταν εκτυπώνει κλπ., και σβήνει όταν ολοκληρώνεται η εργασία. Στη θέση Manual , χρειάζεται να πατήσετε το κουμπί  στον πίνακα ελέγχου για να ανάψετε/σβήσετε το φως. Όταν πατάτε το κουμπί κατά τη διάρκεια εκτέλεσης μιας εργασίας που δεν επιτρέπει να είναι ανοιχτός ο φωτισμός, το φως ανάβει μόλις αυτό είναι εφικτό.
	Manual	
Head Mode	2 Heads Mode*	Χρησιμοποιήστε σε 2 Heads Mode στις περισσότερες καταστάσεις.
	Head1	Για παράδειγμα, αν υπάρχει ένα φραγμένο ακροφύσιο σε μία μονή κεφαλή εκτύπωσης και η έμφραξη δεν μπορεί να απομακρυνθεί μετά από επαναλαμβανόμενο καθαρισμό κεφαλής, συνεχίστε να τυπώνετε χρησιμοποιώντας τη μη φραγμένη κεφαλή εκτύπωσης. Αυτή η ιδιότητα είναι άνετη γιατί η εκτύπωση μπορεί να συνεχίσει κατά τη διάρκεια του χρόνου εργασίας και το Auto Head Maintenance και άλλη συντήρηση μπορεί να πραγματοποιηθούν μετά την εργασία. Ελέγξτε το μοτίβο ελέγχου που είναι τυπωμένο στο Nozzle Check και κατόπιν επιλέξτε τη μη φραγμένη κεφαλή.
	Head2	

Χρήση του μενού Πίνακας Ελέγχου

Στοιχείο	Παράμετρος	Επεξήγηση
Sleep Mode	15 έως 240 λεπτά (15*)	<p>Ο εκτυπωτής εισέρχεται σε λειτουργία αδράνειας όταν δεν εντοπίζει σφάλματα και δεν παραλαμβάνει εργασίες εκτύπωσης για ένα συγκεκριμένο χρονικό διάστημα. Κατά τη λειτουργία αδράνειας, όλες οι μονάδες θέρμανσης απενεργοποιούνται, ο πίνακας ελέγχου απενεργοποιείται και οι εσωτερικοί μηχανισμοί και τα υπόλοιπα στοιχεία καταναλώνουν λιγότερη ενέργεια.</p> <p>Για την επανενεργοποίηση της οθόνης του πίνακα ελέγχου, πατήστε οποιοδήποτε κουμπί του πίνακα ελέγχου εκτός από το \odot. Η οθόνη του πίνακα ελέγχου ωστόσο θα απενεργοποιηθεί ξανά εάν δεν εκτελεστεί καμία ενέργεια εντός 30 δευτερολέπτων. Ο εκτυπωτής και οι μονάδες θέρμανσης επανενεργοποιούνται πλήρως μόνο εάν ληφθεί μια εργασία εκτύπωσης, αν χρησιμοποιηθεί ο μοχλός τοποθέτησης μέσω ή εάν εκτελεστεί οποιαδήποτε άλλη λειτουργία που περιλαμβάνει το υλικό του εκτυπωτή.</p> <p>Για να εξέλθετε από τη λειτουργία αδράνειας και να ξεκινήσετε αμέσως προθέρμανση της μονάδας θέρμανσης, πατήστε το κουμπί  και εκτελέστε Start Preheat.</p>
Charge Settings		


Χρήση του μενού Πίνακας Ελέγχου


Στοιχείο	Παράμετρος	Επεξήγηση
Extend Charge Timing		<p>Όταν έχετε δεσμεύσει μια μονάδα τσιπ και συνεχίζετε να τη χρησιμοποιείτε, σε περίπτωση απόκλισης μεταξύ της εκτιμώμενης ένδειξης στάθμης μελάνης στην οθόνη και του χρόνου αναπλήρωσης της μελάνης (ο χρόνος όπου η μελάνη είναι 50 mm από τη βάση του δοχείου μελάνης), εκτελέστε τις παρακάτω ρυθμίσεις για να προσαρμόσετε την απόκλιση.</p> <p>Γυρίστε τη ρύθμιση στη θέση On εάν η ένδειξη έχει πέσει κατά 2 ή περισσότερα επίπεδα (ανατρέξτε στην παρακάτω εικόνα) όταν είναι ώρα για αναπλήρωση της μελάνης.</p> <p>Ένδειξη</p>  <p>Δοχείο μελάνης</p>  <p>Γυρίστε τη ρύθμιση στη θέση Off εάν η ένδειξη είναι πλήρης ή έχει πέσει κατά 1 επίπεδο (ανατρέξτε στην παρακάτω εικόνα) όταν είναι ώρα για αναπλήρωση της μελάνης.</p> <p>Ένδειξη</p>  <p>Δοχείο μελάνης</p>  <p>Η συνέχιση της χρήσης του εκτυπωτή ενώ έχει οριστεί σε θέση On, ενδέχεται να απαιτεί Forced Charge.</p> <p>Δεν μπορείτε να προσαρμόσετε αυτήν τη ρύθμιση εάν η ένδειξη έχει μόλις 1 υπόλοιπο επίπεδο, όταν είναι ώρα για αναπλήρωση της μελάνης. Εκτελέστε Forced Charge, όπως φαίνεται στην επόμενη ενότητα.</p>
Επιλέξτε Target Ink Tank	On Off*	
Forced Charge		<p>Εκτελέστε αυτή τη λειτουργία εάν υπάρχει απόκλιση με την ένδειξη όταν παραμένει μόνο 1 επίπεδο (ανατρέξτε στην παρακάτω εικόνα) όταν είναι ώρα για αναπλήρωση της μελάνης, ενώ συνεχίζετε να χρησιμοποιείτε ένα δεσμευμένο τσιπ.</p> <p>Ένδειξη</p>  <p>Δοχείο μελάνης</p>  <p>Ορίστε μια νέα μονάδα τσιπ στο ρυθμιστικό του δοχείου μελάνης στόχου και τοποθετήστε στον εκτυπωτή εκ των προτέρων και, στη συνέχεια, εκτελέστε αυτήν τη ρύθμιση. Η επιλογή του δοχείου μελάνης σε αυτήν τη ρύθμιση και το πάτημα του κουμπιού OK ακυρώνει τη φόρτωση και ο εκτυπωτής εκτελεί νέα φόρτωση από τη μονάδα τσιπ που τοποθετήθηκε εκ των προτέρων. Μια ακυρωμένη φόρτωση δεν μπορεί να φορτώσει πάλι ή να επιστρέψει στην αρχική της κατάσταση.</p> <p>Αυτή η ρύθμιση δεν μπορεί να εκτελεστεί σε μια κατάσταση όπου υπάρχουν περισσότερα από 2 επίπεδα στην ένδειξη.</p>
Επιλέξτε Target Ink Tank		

Χρήση του μενού Πίνακας Ελέγχου

Στοιχείο	Παράμετρος	Επεξήγηση
Cleaning During Standby		
When To Clean	Off, 1 έως 240 ώρες (72*)	Ορίστε τον χρόνο για εκτέλεση περιοδικού καθαρισμού κεφαλής όταν ο εκτυπωτής δεν χρησιμοποιείται.
Cleaning Level	Light	Ο καθαρισμός της κεφαλής δεν θα προκύψει εάν οριστεί σε Off .
	Heavy*	Το Cleaning Level ορίζει την ένταση του καθαρισμού κεφαλής.
Head Maint. Interval	20 έως 400 m (400*)	Η αυτόματη συντήρηση κεφαλής εκτελείται αυτόματα όταν το συνολικό μήκος εκτυπωμένων μέσων φτάσει στις τιμές που ορίζονται για αυτήν τη ρύθμιση. Η αυτόματη συντήρηση κεφαλής εκτελείται πριν την έναρξη της επόμενης εργασίας εκτύπωσης, όταν επιτευχθεί το μήκος αυτής της τιμής ρύθμισης κατά την εκτύπωση.
Restore Settings	Yes	Επιλέξτε Yes για την επαναφορά όλων των στοιχείων στο μενού Printer Setup στις προεπιλεγμένες ρυθμίσεις.
	No	

Το μενού Maintenance

Μπορείτε να πραγματοποιήσετε απευθείας πρόσβασης στο μενού Maintenance πατώντας το κουμπί .

Στοιχείο	Παράμετρος	Επεξήγηση
Nozzle Check		
Print At Right	Print	Εκτυπώνεται το μοτίβο ακροφυσίων. Ελέγξτε οπτικά το μοτίβο και εκτελέστε καθαρισμό της κεφαλής εάν εντοπίσετε χρώματα που λείπουν ή είναι αχνά.  «Εκτύπωση μοτίβων ελέγχου ακροφυσίων» στη σελίδα 92
Print At Center		
Print At Left		
Cleaning		

Χρήση του μενού Πίνακας Ελέγχου

Στοιχείο	Παράμετρος	Επεξήγηση
Cleaning (Light)		Μπορείτε να ορίσετε καθαρισμό κεφαλής δύο τύπων.
All Nozzles		Πρώτα, εκτελέστε Cleaning (Light) . Εάν οι εμφράξεις δεν καθαρίσουν ακόμη και εάν έχετε εκτελέσει Cleaning (Light) , εκτελέστε τότε Cleaning (Heavy) .
Cleaning (Heavy)		Όταν επιλέγετε Cleaning (Heavy) , σημειώστε τους αριθμούς των μοτίβων που περιλαμβάνουν χρώματα τα οποία λείπουν ή είναι αχνά και καθαρίστε τα επιλεγμένα ακροφύσια με προβλήματα.
Selected Nozzles	Κεφαλή1 XX/XX Κεφαλή2 XX/XX Κάντε την επιλογή σας και τον καθαρισμό της κεφαλής (ο κωδικός για το χρώμα μελάνης εμφανίζεται με XX).	☞ «Καθαρισμός της κεφαλής» στη σελίδα 93
Preventive Cleaning	Execute	Εάν περιμένετε να εκτελεστεί καθαρισμός της κεφαλής όσο εκτυπώνετε μια εργασία λόγω μιας ειδοποίησης αναφορικά με τον χρόνο περιοδικού/αυτόματου καθαρισμού που εμφανίστηκε στην οθόνη του πίνακα ελέγχου, μπορείτε να αποφύγετε τυχόν διακοπές στον καθαρισμό της κεφαλής και να συνεχίσετε με την εκτύπωση όπως έχει προγραμματιστεί κάθοντας αυτό εκ των προτέρων. Αυτό καθαρίζει επίσης την ειδοποίηση αναφορικά με την εκτέλεση τακτικού/αυτόματου καθαρισμού από την οθόνη του πίνακα ελέγχου. Η ειδοποίηση αναφορικά με τον χρόνο εκτέλεσης περιοδικού/αυτόματου καθαρισμού μπορεί επίσης να διαγραφεί εάν εκτελέσετε Cleaning (Heavy) .
Head Maintenance		
Auto Head Maintenance	Execute	Κάντε το σε περίπτωση έμφραξης του ακροφυσίου ή όταν εμφανιστούν σταγόνες μελάνης ακόμη και μετά τον καθαρισμό των κεφαλών. ☞ Οδηγός Χειριστή (PDF)
Regular Cleaning	Move Head	Κάντε το περισσότερες από μία φορές τον μήνα ή όταν εμφανιστεί το μήνυμα Refer to manual and perform regular cleaning. στην οθόνη του πίνακα ελέγχου. ☞ «Εκτέλεση τακτικού καθαρισμού» στη σελίδα 68
Replace Ink Bottle		Εάν αντικαταστήσετε το Waste Ink Bottle (Δοχείου απόρριψης μελάνης) πριν το μήνυμα που υποδεικνύει ότι είναι ώρα αντικατάστασης του Waste Ink Bottle (Δοχείου απόρριψης μελάνης) εμφανιστεί στην οθόνη πίνακα ελέγχου, κάντε το από αυτό το μενού.
Head Cleaning Set		Εάν αντικαταστήσετε το σετ καθαρισμού κεφαλής πριν το μήνυμα που υποδεικνύει ότι είναι ώρα αντικατάστασης του σετ καθαρισμού κεφαλής εμφανιστεί στην οθόνη πίνακα ελέγχου, κάντε το από αυτό το μενού.
Other maintenance		
Grease Carriage Rod	Yes	Εάν εμφανιστεί στην οθόνη του πίνακα ελέγχου Apply secondary carriage rod grease. See manual. , επιλέξτε Yes για να απλώσετε γράσο στη ράβδο φορέα, το συντομότερο δυνατόν. ☞ «Επάλειψη γράσου στη Ράβδο φορέα» στη σελίδα 95
	No	

Χρήση του μενού Πίνακας Ελέγχου

Το μενού Printer Status

Στοιχείο	Παράμετρος	Επεξήγηση
Firmware Version	XXXXXXXX,X_XX,XXXX	Προβάλετε την έκδοση υλικολογισμικού Firmware Version του εκτυπωτή.
Carriage passes	XXXXXXXXXX passes	Εμφανίζει τον τρέχοντα αριθμό Carriage passes.

Το μενού Preference

* Υποδεικνύει προεπιλεγμένες ρυθμίσεις

Στοιχείο	Παράμετρος	Επεξήγηση
Network Setup		
Ρύθμιση διεύθυνσης IP		
Auto	-	Επιλέξτε αν οι διευθύνσεις IP θα εντοπίζονται αυτόματα με τη χρήση DHCP (Auto) ή χειροκίνητα (Panel). Εάν έχει επιλεγεί η ρύθμιση Panel , εισαγάγετε μια διεύθυνση IP, μια μάσκα υποδικτύου και τη διεύθυνση της προεπιλεγμένης πύλης. Για περισσότερες λεπτομέρειες, επικοινωνήστε με τον διαχειριστή συστήματός σας.
Panel	IP: XXX.XXX.XXX.XXX	
	SM: XXX.XXX.XXX.XXX	
	DG: XXX.XXX.XXX.XXX	
Print Status Sheet	Print	Επιλέξτε για να εκτυπώσετε την τρέχουσα κατάσταση Network Setup. Χρησιμοποιήστε αυτές τις πληροφορίες για την πλήρη επισκόπηση των ρυθμίσεων δικτύου.
Restore Settings	Yes	Επιλέξτε Yes για την επαναφορά όλων των στοιχείων στο μενού Network Setup στις προεπιλεγμένες ρυθμίσεις.
	No	
Preferences		

Χρήση του μενού Πίνακας Ελέγχου

Στοιχείο	Παράμετρος	Επεξήγηση
Date And Time	MM/HH/EE ΩΩ:ΛΛ	Ρυθμίστε το ενσωματωμένο ρολόι του εκτυπωτή. Ο χρόνος που ορίζεται εδώ χρησιμοποιείται για εμφάνιση της κατάστασης εκτυπωτή στα αρχεία καταγραφής εργασιών και στο Epson Edge Dashboard.
Language	Ιαπωνικά	Επιλέξτε τη γλώσσα που θα χρησιμοποιείται στην οθόνη του πίνακα ελέγχου.
	Αγγλικά*	
	Γαλλικά	
	Ιταλικά	
	Γερμανικά	
	Πορτογαλικά	
	Ισπανικά	
	Ολλανδικά	
	Ρωσικά	
	Κορεατικά	
	Κινεζικά	
	Τουρκικά	
	Ινδονησιακά	
Ταϊλανδικά		
Units		
Unit: Length	m*	Επιλέξτε τις μονάδες μήκους που χρησιμοποιούνται στην οθόνη του πίνακα ελέγχου και κατά την εκτύπωση των μοτίβων ελέγχου.
	ft/in	
Unit: Temperature	°C*	Επιλέξτε τις μονάδες θερμοκρασίας που χρησιμοποιούνται στην οθόνη του πίνακα ελέγχου.
	°F	
Alert Sound Setting	On*	Ενεργοποιήστε (On) ή απενεργοποιήστε (Off) τον βομβητή που ηχεί όποτε παρουσιάζεται σφάλμα.
	Off	
Print Completion Sound	On	Ενεργοποιήστε (On) ή απενεργοποιήστε (Off) τον βομβητή που ηχεί όποτε ολοκληρώνεται η εκτύπωση.
	Off*	
Alert Lamp Setting	On*	Ενεργοποιήστε (On) ή απενεργοποιήστε (Off) την προειδοποιητική λυχνία που ανάβει όταν παρουσιάζεται σφάλμα.
	Off	
Reset All Settings	Yes	Επιλέγοντας Yes , όλες οι ρυθμίσεις στο μενού παραμετροποίησης, εκτός από τα στοιχεία στο Preferences , επιστρέφουν στις εργοστασιακές τους ρυθμίσεις.
	No	







Οδηγός επίλυσης προβλημάτων

Όταν εμφανιστεί κάποιο μήνυμα



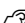
Εάν εμφανιστεί ένα από τα ακόλουθα μηνύματα, διαβάστε και ακολουθήστε τις παρακάτω οδηγίες.

Μηνύματα	Τι θα πρέπει να κάνετε
Prepare empty waste ink bottle.	Το Waste Ink Bottle (Δοχείου απόρριψης μελάνης) πρόκειται να γεμίσει. Προετοιμάστε ένα νέο Waste Ink Bottle (Δοχείου απόρριψης μελάνης). ☞ «Αναλώσιμα προϊόντα και επιλογές» στη σελίδα 131
Chip unit error Chip unit not recognized. Replace chip unit.	<ul style="list-style-type: none"> <input type="checkbox"/> Αυτό αναφέρεται σε μία από τις παρακάτω καταστάσεις. Τοποθετήστε πάλι τη μονάδα τσιπ ή αντικαταστήστε με τη σωστή μονάδα τσιπ. <ul style="list-style-type: none"> <input type="checkbox"/> Η μονάδα τσιπ έχει τοποθετηθεί λανθασμένα. <input type="checkbox"/> Τοποθετείται μια μονάδα τσιπ για πακέτο μελάνης διαφορετικού χρώματος από το δοχείο μελάνης. <input type="checkbox"/> Τοποθετείται μια μονάδα τσιπ για πακέτο μελάνης που δεν είναι συμβατή με τον εκτυπωτή. <input type="checkbox"/> Ενδέχεται να υπάρξει συμπίκνωση στη μονάδα τσιπ. Αφήστε το σε θερμοκρασία δωματίου για τουλάχιστον τέσσερις ώρες προτού τοποθετήσετε τη μονάδα τσιπ. ☞ «Σημειώσεις πάνω στη διαχείριση πακέτων μελάνης και δοχείων μελάνης» στη σελίδα 23
Chip unit error Cannot be recognized. Remove or replace chip unit.	
Chip unit error Chip unit not recognized. Is this ink supported by this printer model?	
Chip unit error Replace with chip unit that supports this printer.	
Check Ink Levels	Η στάθμη μελάνης είναι χαμηλή. Προσέξτε άμεσα τα παρακάτω δύο σημεία.
Printing will pause if chip unit is not replaced.	<ul style="list-style-type: none"> <input type="checkbox"/> Προετοιμάστε ένα πακέτο μελάνης κατάλληλου χρώματος. ☞ «Αναλώσιμα προϊόντα και επιλογές» στη σελίδα 131 <input type="checkbox"/> Ελέγξτε το επίπεδο της μελάνης. Εάν το υπόλειμμα μελανιού είναι 50 mm ή λιγότερο από τη βάση του δοχείου μελάνης, αντικαταστήστε τη μονάδα τσιπ και γεμίστε πάλι με μελάνι. ☞ «Διαδικασία αναπλήρωσης μελάνης» στη σελίδα 76
Warming Up... OK Force to start printing	Μία ή περισσότερες από τις μονάδες θέρμανσης δεν έχει θερμανθεί ακόμη στην καθορισμένη θερμοκρασία. Για την έναρξη της εκτύπωσης χωρίς να αναμένετε έως ότου η μονάδα θέρμανσης φτάσει στην κατάλληλη θερμοκρασία, πατήστε το κουμπί OK.
Clogged nozzles detected. Cleaning recommended.	Διακόψτε την εκτύπωση και εκτελέστε καθαρισμό της κεφαλής εάν το θεωρήσετε απαραίτητο κατά το έλεγχο των αποτελεσμάτων εκτύπωσης. ☞ «Καθαρισμός της κεφαλής» στη σελίδα 93
F/W Install Error Firmware update failed. Restart the printer.	Απενεργοποιήστε τον εκτυπωτή, περιμένετε για λίγα λεπτά και, στη συνέχεια, ενεργοποιήστε ξανά τον εκτυπωτή. Χρησιμοποιήστε το Epson Edge Dashboard για να ενημερώσετε ξανά το υλικολογισμικό. Αν αυτό το μήνυμα εμφανιστεί ξανά στον πίνακα ελέγχου, επικοινωνήστε με τον προμηθευτή σας ή με το τμήμα υποστήριξης της Epson.
Print head is nearing end of service life.	Η τρέχουσα κεφαλή εκτύπωσης προσεγγίζει το τέλος της διάρκειας ζωής της. Επικοινωνήστε με τον προμηθευτή σας ή την Υποστήριξη της Epson.

Οδηγός επίλυσης προβλημάτων

Μηνύματα	Τι θα πρέπει να κάνετε
Auto Take-up Reel Unit stopped.	<p>Τα μέσα δεν έχουν προσαρτηθεί σωστά στη Auto Take-up Reel Unit (Μονάδα αυτόματης περιτύλιξης ρολλού).</p> <p>Πατήστε το κουμπί  και επιλέξτε Job Cancel για να ακυρώσετε την εκτύπωση.</p> <p>Γυρίστε το διακόπτη Auto στη Auto Take-up Reel Unit (Μονάδα αυτόματης περιτύλιξης ρολλού) στη θέση Off, μετά γυρίστε τον πάλι και προσαρτήστε ξανά το μέσο στη Auto Take-up Reel Unit (Μονάδα αυτόματης περιτύλιξης ρολλού).</p> <p> «Περιτυλίξτε με την τυπωμένη πλευρά να κοιτάζει προς τα έξω» στη σελίδα 43</p> <p> «Περιτυλίξτε με την τυπωμένη πλευρά να κοιτάζει προς τα μέσα» στη σελίδα 41</p>
Internal Temp. High Lower room temperature.	<p>Χαμηλώστε τη θερμοκρασία δωματίου μέχρι να είναι εντός του εύρους θερμοκρασίας που περιγράφεται στον «Πίνακα προδιαγραφών».</p> <p> «Πίνακας προϋποθέσεων» στη σελίδα 149</p>
Internal Temp. High Turn printer off. Wait for printer to cool and then turn on again.	<p>Απενεργοποιήστε την τροφοδοσία εκτυπωτή και χαμηλώστε τη θερμοκρασία δωματίου μέχρι να είναι εντός του εύρους θερμοκρασίας που περιγράφεται στον «Πίνακα προδιαγραφών».</p> <p>Όταν η θερμοκρασία του δωματίου πέσει, ενεργοποιήστε την τροφοδοσία του εκτυπωτή.</p> <p>Το ίδιο σφάλμα θα προκύψει ακόμη και με την τροφοδοσία ενεργή, εάν η θερμοκρασία δεν έχει πέσει πλήρως.</p> <p> «Πίνακας προϋποθέσεων» στη σελίδα 149</p>
Media Size Error Load correct size media.	<p>Τα μέσα που έχουν τοποθετηθεί δεν έχουν το σωστό πλάτος. Ανασηκώστε το μοχλό τοποθέτησης των μέσων και αφαιρέστε τα μέσα.</p> <p>Το μικρότερο πλάτος που υποστηρίζει αυτός ο εκτυπωτής είναι 300 mm. Βεβαιωθείτε ότι το μέσο έχει τουλάχιστον 300 mm πλάτος.</p> <p>Αν το μήνυμα εμφανίζεται ακόμη κι όταν το μέσο έχει σωστό πλάτος, ο εκτυπωτής θα εκτυπώσει αν είναι επιλεγμένη η θέση Off για το Media Size Check.</p> <p> «Το μενού Printer Setup» στη σελίδα 112</p>

Οδηγός επίλυσης προβλημάτων

Μηνύματα	Τι θα πρέπει να κάνετε
<p>Media Sensor Error Loaded media or sensor has a problem. Refer to manual for details of error.</p> <p>Media Sensor Error Refer to manual for details of error. Adjust manually?</p>	<p>Πατήστε το κουμπί  για τη διαγραφή του μηνύματος από την οθόνη.</p> <p>Το Auto Feed Adjustment στο Media Adjust και Auto Feed Adjustment στο Easy Media Setup δεν μπορούν να εκτελεστούν με τα παρακάτω μέσα, ρυθμίσεις ή περιβάλλοντα.</p> <ul style="list-style-type: none"> <input type="checkbox"/> Μέσα με άνιση επιφάνεια. <input type="checkbox"/> Μέσα που εμποτίζονται εύκολα. <input type="checkbox"/> Ο Platen Gap έχει ρυθμιστεί 2.5 στις ρυθμίσεις μέσου. <input type="checkbox"/> Ο εκτυπωτής χρησιμοποιείται σε μέρος όπου εκτίθεται απευθείας σε ηλιακή ακτινοβολία ή υπάρχουν παρεμβολές από άλλες πηγές φωτισμού στο χώρο. <p>Σε αυτές τις περιπτώσεις, χρησιμοποιείτε το χειροκίνητο μενού.</p> <p> «Media Adjust» στη σελίδα 53</p> <p>Εάν ο εκτυπωτής είναι εκτεθειμένος σε παρεμβολές από πηγές περιβαλλοντικού φωτός, σκιάστε τον εκτυπωτή από αυτές τις πηγές και εκτελέστε τη λειτουργία ξανά, μπορεί να επιτύχει. Όταν η λειτουργία αποτύχει μετά τη σκίαση του εκτυπωτή, εκτελέστε το χειροκίνητο μενού.</p> <p>Εάν τα παραπάνω δεν ισχύουν όταν εκτελείτε Auto Feed Adjustment για Easy Media Setup και Media Adjust, ανατρέξτε στο ηλεκτρονικό εγχειρίδιο, Αντιμετώπιση προβλημάτων & Συμβουλές.</p>
<p>Roll Type Error Release and then reset the media loading lever, then match Roll Type setting to actual media.</p>	<ul style="list-style-type: none"> <input type="checkbox"/> Ο Roll Type που καθορίζεται στην τοποθέτηση μέσου αντιστοιχεί στον πραγματικό τύπο ρολού; Ανασηκώστε το μοχλό τοποθέτησης των μέσων για να επιλυθεί το σφάλμα. Χαμηλώστε τον μοχλό τοποθέτησης μέσου ξανά και ακολουθήστε τις οδηγίες επί της οθόνης του εκτυπωτή για να προσδιοριστεί σωστά ο Roll Type.
<p>Refer to manual and perform regular cleaning.</p>	<p>Αυτό το μήνυμα εμφανίζεται όταν δεν έχει πραγματοποιηθεί τακτικός καθαρισμός σε διάστημα μεγαλύτερο του ενός μήνα. Εάν συνεχίσετε να χρησιμοποιείτε τον εκτυπωτή χωρίς να πραγματοποιείτε τακτικό καθαρισμό, πάνω στον εκτυπωτή μπορεί να επέλθουν σταγόνες μελάνης, έμφραξη ακροφυσίου ή βλάβη στην κεφαλή εκτύπωσης.</p> <p> «Εκτέλεση τακτικού καθαρισμού» στη σελίδα 68</p>

Όταν εμφανιστεί εντολή συντήρησης/εντολή εξυπηρέτησης

Μηνύματα σφάλματος	Τι θα πρέπει να κάνετε
<p>Maintenance Request Replace Part Now/Replace Part Soon XXXXXXXXX</p>	<p>Η ζωή ενός από τα εξαρτήματα του εκτυπωτή πλησιάζει στη λήξη της.</p> <p>Επικοινωνήστε με τον προμηθευτή σας ή με την Υποστήριξη της Epson και ενημερώστε για κωδικό του αιτήματος συντήρησης.</p> <p>Δεν μπορείτε να κάνετε εκκαθάριση του αιτήματος συντήρησης μέχρι να γίνει αντικατάσταση του εξαρτήματος. Η εντολή εξυπηρέτησης προκύπτει αν συνεχίσετε να χρησιμοποιείτε τον εκτυπωτή.</p>

Οδηγός επίλυσης προβλημάτων

Μηνύματα σφάλματος	Τι θα πρέπει να κάνετε
<p>Call For Service XXXX Error XXXX Power off and then on. If this doesn't work, note the code and call for service.</p>	<p>Η εντολή επισκευής παρουσιάζεται όταν:</p> <ul style="list-style-type: none"> <input type="checkbox"/> Το καλώδιο τροφοδοσίας δεν έχει συνδεθεί με ασφάλεια <input type="checkbox"/> Παρουσιάζεται κάποιο σφάλμα του οποίου η εκκαθάριση δεν είναι δυνατή <p>Όταν προκύψει κάποια εντολή εξυπηρέτησης, η λειτουργία του εκτυπωτή σταματά αυτόματα. Απενεργοποιήστε τον εκτυπωτή, αποσυνδέστε το καλώδιο τροφοδοσίας από την πρίζα και από την υποδοχή ρεύματος του εκτυπωτή και, στη συνέχεια, συνδέστε το ξανά. Ενεργοποιήστε τον εκτυπωτή ξανά πολλές φορές.</p> <p>Εάν η ίδια εντολή επισκευής εμφανίζεται στην οθόνη LCD, επικοινωνήστε με τον προμηθευτή ή την Υποστήριξη της Epson για βοήθεια. Αναφέρετε τον κωδικό εντολής επισκευής που είναι ο «XXXX».</p>

Οδηγός επίλυσης προβλημάτων

Επίλυση προβλημάτων

Η εκτύπωση δεν είναι δυνατή (διότι ο εκτυπωτής δεν λειτουργεί)

Η ενεργοποίηση του εκτυπωτή δεν είναι δυνατή

- **Έχει συνδεθεί το καλώδιο τροφοδοσίας στην πρίζα ή στον εκτυπωτή;**

Βεβαιωθείτε ότι το καλώδιο τροφοδοσίας έχει συνδεθεί με ασφάλεια στον εκτυπωτή.

- **Υπάρχει κάποιο πρόβλημα με την πρίζα;**

Βεβαιωθείτε ότι η πρίζα λειτουργεί συνδέοντας το καλώδιο τροφοδοσίας κάποιας άλλης ηλεκτρικής συσκευής.

Ο εκτυπωτής δεν επικοινωνεί με τον υπολογιστή

- **Έχει συνδεθεί σωστά το καλώδιο;**

Βεβαιωθείτε ότι το καλώδιο διασύνδεσης του εκτυπωτή έχει συνδεθεί με ασφάλεια στο σωστό τερματικό του υπολογιστή και στον εκτυπωτή. Βεβαιωθείτε, επίσης, ότι το καλώδιο δεν είναι κατεστραμμένο. Εάν έχετε πρόσθετο καλώδιο, δοκιμάστε να το συνδέσετε.

- **Αντιστοιχούν οι προδιαγραφές του καλωδίου διασύνδεσης με αυτές του υπολογιστή;**

Βεβαιωθείτε ότι οι προδιαγραφές του καλωδίου διασύνδεσης συμφωνούν με τις προδιαγραφές του εκτυπωτή και του υπολογιστή.

 «Πίνακας προϋποθέσεων» στη σελίδα 149

- **Η χρήση της διασύνδεσης USB γίνεται σωστά;**

Σύμφωνα με τις προδιαγραφές USB, είναι δυνατή η διαδοχική σύνδεση έως και πέντε διασυνδέσεων USB. Ωστόσο, συνιστάται η σύνδεση του εκτυπωτή στην πρώτη διασύνδεση που είναι συνδεδεμένη με τον υπολογιστή. Ανάλογα με το σημείο διασύνδεσης που χρησιμοποιείτε, η λειτουργία του εκτυπωτή ενδέχεται να γίνει ασταθής. Σε αυτήν την περίπτωση, συνδέστε το καλώδιο USB απευθείας στη θύρα USB του υπολογιστή σας.

- **Αναγνωρίζεται σωστά η διασύνδεση USB;**

Βεβαιωθείτε ότι η διασύνδεση USB αναγνωρίζεται σωστά στον υπολογιστή. Εάν αυτό ισχύει, αποσυνδέστε τη διασύνδεση USB από τον υπολογιστή και συνδέστε τον υπολογιστή απευθείας στον εκτυπωτή. Ζητήστε από τον κατασκευαστή της διασύνδεσης USB περισσότερες πληροφορίες για τη λειτουργία διασύνδεσης USB.

Δεν μπορείτε να εκτυπώσετε στο περιβάλλον δικτύου

- **Είναι σωστές οι ρυθμίσεις δικτύου;**

Ρωτήστε το διαχειριστή δικτύου για τις ρυθμίσεις δικτύου.


- **Συνδέστε τον εκτυπωτή απευθείας στον υπολογιστή χρησιμοποιώντας ένα καλώδιο USB και κατόπιν, δοκιμάστε να εκτυπώσετε.**

Εάν μπορείτε να εκτυπώσετε μέσω USB, υπάρχουν ορισμένα στο περιβάλλον δικτύου. Ρωτήστε το διαχειριστή του δικτύου σας ή ανατρέξτε στο εγχειρίδιο για το σύστημα δικτύου σας. Εάν δεν μπορείτε να εκτυπώσετε μέσω USB, ανατρέξτε στην κατάλληλη ενότητα αυτών των Οδηγίων χρήστη.

Υπάρχει κάποιο σφάλμα στον εκτυπωτή

- **Βεβαιωθείτε αν έχουν παρουσιαστεί προβλήματα στον εκτυπωτή, ελέγχοντας τις ενδεικτικές λυχνίες και τα μηνύματα στον πίνακα ελέγχου του εκτυπωτή.**

 «Πίνακας ελέγχου» στη σελίδα 13

 «Όταν εμφανιστεί κάποιο μήνυμα» στη σελίδα 120

Ακούγεται ότι ο εκτυπωτής εκτελεί εκτύπωση, αλλά δεν εκτυπώνεται τίποτα

Η κεφαλή εκτύπωσης κινείται, αλλά δεν εκτυπώνει τίποτα

- **Επιβεβαιώστε ότι ο εκτυπωτής βρίσκεται σε λειτουργία.**

Εκτυπώστε ένα δοκιμαστικό μοτίβο. Η εκτύπωση των δοκιμαστικών μοτίβων μπορεί να γίνει χωρίς τη σύνδεση του εκτυπωτή στον υπολογιστή και επομένως μπορεί να χρησιμοποιηθεί για τον έλεγχο της λειτουργίας και της κατάστασης του εκτυπωτή.

🔗 «Εκτύπωση μοτίβων ελέγχου ακροφυσίων» στη σελίδα 92

Ανατρέξτε στην ακόλουθη ενότητα για πληροφορίες σχετικά με τις ενέργειες που θα πρέπει να εφαρμόσετε σε περίπτωση που το μοτίβο δεν εκτυπώνεται σωστά.

Το δοκιμαστικό μοτίβο δεν εκτυπώνεται σωστά

- **Κάντε καθαρισμό της κεφαλής.**

Τα ακροφύσια ενδέχεται να παρουσιάζουν εμπλοκές. Εκτυπώστε το δοκιμαστικό μοτίβο ξανά μετά από την εκτέλεση καθαρισμού της κεφαλής.

🔗 «Καθαρισμός της κεφαλής» στη σελίδα 93

- **Μήπως ο εκτυπωτής δεν έχει χρησιμοποιηθεί για μεγάλο διάστημα;**

Εάν ο εκτυπωτής δεν έχει χρησιμοποιηθεί για μεγάλο διάστημα, τα ακροφύσια μπορεί να έχουν στεγνώσει και ενδέχεται να υπάρχει εμπλοκή. Βήματα τα οποία πρέπει να ακολουθήσετε αν ο εκτυπωτής δεν έχει χρησιμοποιηθεί για μεγάλο χρονικό διάστημα

🔗 «Σημειώσεις όταν δεν γίνεται χρήση του εκτυπωτή» στη σελίδα 22

Τα αποτελέσματα της εκτύπωσης δεν είναι τα αναμενόμενα

Η ποιότητα της εκτύπωσης είναι χαμηλή, ανομοιομορφη, πολύ σκούρα, πολύ εμφανής κοκκίωση ή διαφέρει η απόχρωση

- **Μήπως υπάρχει εμπλοκή στα ακροφύσια;**

Αν υπάρχει εμπλοκή στα ακροφύσια, κάποια συγκεκριμένα ακροφύσια δεν θα εκχύνουν μελάνι και η ποιότητα της εκτύπωσης θα υποβαθμιστεί. Δοκιμάστε να εκτυπώσετε το δοκιμαστικό μοτίβο.

🔗 «Εκτύπωση μοτίβων ελέγχου ακροφυσίων» στη σελίδα 92

- **Εκτελέστε Head Alignment.**

Εφόσον υπάρχει ένα ελάχιστο κενό μεταξύ της κεφαλής και των μέσων, οι τελικές θέσεις για τα διάφορα χρώματα μελάνης ενδέχεται να επηρεαστούν από την υγρασία, τη θερμοκρασία, τις δυνάμεις αδράνειας που ασκούνται από την κεφαλή εκτύπωσης, την κατεύθυνση της κεφαλής εκτύπωσης καθώς κινείται από τα δεξιά προς τα αριστερά ή από τα αριστερά προς τα δεξιά, καθώς και από τη χρήση δύο κεφαλών εκτύπωσης. Ως αποτέλεσμα, στο αποτέλεσμα της εκτύπωσης μπορεί να εμφανίζονται εμφανείς κόκκοι ή χαρακτηριστικά μη εστιασμένα.

Επιλέξτε **Media Adjust — Head Alignment** στις ρυθμίσεις μέσου ώστε να προσαρμοστεί η λανθασμένη ευθυγράμμιση της κεφαλής εκτύπωσης που επέρχεται κατά τη διάρκεια της εκτύπωσης.

🔗 «Head Alignment» στη σελίδα 55

- **Κάντε Feed Adjustment.**

Οι μεγάλες αποκλίσεις στην ποσότητα τροφοδοσίας προκαλούν την εμφάνιση εκτυπωμένων γραμμών (οριζόντιες λωρίδες, ανομοιομορφία απόχρωσης ή λωρίδες). Επιλέξτε **Media Adjust — Feed Adjustment** στις ρυθμίσεις μέσου ώστε να γίνει η προσαρμογή με βάση το μέσο-στόχο.

🔗 «Feed Adjustment» στη σελίδα 54

Οδηγός επίλυσης προβλημάτων

■ **Χρησιμοποιείται γνήσιο πακέτο μελάνης Epson;**

Ο εκτυπωτής έχει κατασκευαστεί για χρήση με πακέτα μελάνης Epson. Εάν χρησιμοποιείτε πακέτα μελάνης που δεν είναι Epson, οι εκτυπώσεις μπορεί να είναι αχνές ή το χρώμα της εκτυπωμένης εικόνας μπορεί να είναι διαφορετικό επειδή το επίπεδο της μελάνης που απομένει δεν ανιχνεύεται σωστά. Βεβαιωθείτε ότι χρησιμοποιείτε το σωστό πακέτο μελάνης.

■ **Μήπως το πακέτο μελάνης που χρησιμοποιείτε είναι παλιό;**

Η ποιότητα εκτύπωσης υποβαθμίζεται όταν χρησιμοποιείται παλιό πακέτο μελάνης. Χρησιμοποιήστε όλη τη μελάνη είτε μέχρι την ημερομηνία λήξης που αναγράφεται στο πακέτο μελάνης, είτε εντός 25 ημερών από την ημέρα αναπλήρωσης της δεξαμενής μελάνης.

■ **Έχουν ρυθμιστεί στη σωστή θερμοκρασία οι μονάδες θέρμανσης;**

Αυξήστε τη θερμοκρασία αν τα αποτελέσματα εκτύπωσης είναι θολά, έχουν μουτζούρες ή υπάρχει μεγάλη συκέντρωση μελάνης σε ορισμένα σημεία. Λάβετε, ωστόσο, υπόψη σας ότι αν αυξηθεί υπερβολικά η θερμοκρασία ενδέχεται να προκληθεί συρρίκνωση, τσαλάκωμα ή καταστροφή των μέσων.

Επιπλέον, οι μονάδες θέρμανσης ενδέχεται να χρειάζονται ορισμένο χρονικό διάστημα για να φτάσουν στην επιθυμητή θερμοκρασία εάν η θερμοκρασία του δωματίου είναι χαμηλή. Επίσης, οι μονάδες θέρμανσης ενδέχεται να μην έχουν το επιθυμητό αποτέλεσμα μετά από την επίτευξη της επιλεγμένης θερμοκρασίας εάν η θερμοκρασία των μέσων είναι πολύ χαμηλή. Αφήστε τα μέσα έως ότου αποκτήσουν τη θερμοκρασία δωματίου πριν από τη χρήση.

■ **Είναι σωστές οι ρυθμίσεις μέσων;**

Βεβαιωθείτε ότι οι ρυθμίσεις μέσων στο λογισμικό RIP ή στον εκτυπωτή αντιστοιχούν στα μέσα που χρησιμοποιούνται.

■ **Έχει επιλεγεί το στοιχείο Data Width για τη ρύθμιση Head Movement;**

Η επιλογή του στοιχείου **Data Width** για τη ρύθμιση **Head Movement** στο μενού ρυθμίσεων αυξάνει την ταχύτητα εκτύπωσης αλλά ενδέχεται να υποβαθμίσει ελαφρώς την ποιότητα εκτύπωσης. Για αποτελέσματα καλύτερης ποιότητας, επιλέξτε **Printer Full Width** για τη ρύθμιση **Head Movement**.

☞ «Το μενού Printer Setup» στη σελίδα 112

■ **Έχετε συγκρίνει τα αποτελέσματα της εκτύπωσης με την εικόνα που εμφανίζεται στην οθόνη;**

Εφόσον οι οθόνες και οι εκτυπωτές εμφανίζουν με διαφορετικό τρόπο τα χρώματα, τα εκτυπωμένα χρώματα δεν αντιστοιχούν πάντοτε με απόλυτα ακρίβεια στα χρώματα που εμφανίζονται στην οθόνη.

■ **Μήπως ανοίξατε κάποιο από τα καλύμματα του εκτυπωτή κατά τη διάρκεια της εκτύπωσης;**

Το άνοιγμα των καλυμμάτων κατά τη διάρκεια της εκτύπωσης οδηγεί σε απότομο σταμάτημα της κεφαλής εκτύπωσης, προκαλώντας ανόμοια χρώματα. Μην ανοίγετε τα καλύμματα ενώ η εκτύπωση βρίσκεται σε εξέλιξη.

■ **Ανακατέψτε το μαύρο μελάνι υψηλής πυκνότητας και το φωσφορίζον μελάνι.**

Το μαύρο υψηλής πυκνότητας και φωσφορίζον μελάνι μπορεί να παρουσιάζουν καθίζηση (στοιχεία συγκεντρώνονται στη βάση του υγρού). Ανακατεύετε τη μελάνη στα δοχεία μελάνης.

☞ «Ανακατέψτε μελάνι υψηλής πυκνότητας και φωσφορίζον μελάνι» στη σελίδα 81

Η εκτύπωση δεν είναι τοποθετημένη στο σωστό σημείο στα μέσα

■ **Έχουν τοποθετηθεί σωστά τα μέσα και έχουν οριστεί σωστά τα περιθώρια;**

Εάν τα μέσα δεν έχουν τοποθετηθεί σωστά, η εστίαση των αποτελεσμάτων ίσως δεν είναι σωστή ή κάποιο τμήμα των δεδομένων ενδέχεται να μην εκτυπωθεί. Θα πρέπει επίσης να ελέγξετε αν έχουν επιλεγεί οι σωστές ρυθμίσεις για τα στοιχεία **Side Margin** και **Print Start Position** στο μενού ρυθμίσεων.

☞ «Τοποθέτηση μέσων» στη σελίδα 30

☞ «Το μενού Printer Setup» στη σελίδα 112

■ **Μήπως τα μέσα έχουν κλίση;**

Αν είναι επιλεγμένη η θέση **Off** για τη λειτουργία **Media Skew Check** στο μενού ρύθμισης, η εκτύπωση θα συνεχιστεί ακόμη και όταν τα μέσα είναι υπό κλίση και τα δεδομένα θα εμφανιστούν εκτός της εκτυπούμενης περιοχής. Ορίστε το **Media Skew Check** σε **On** στο μενού.

☞ «Το μενού Printer Setup» στη σελίδα 112

Οδηγός επίλυσης προβλημάτων

■ Είναι το πλάτος των μέσων αρκετό για τα δεδομένα εκτύπωσης;

Αν και η εκτύπωση συνήθως διακόπτεται όταν η εκτυπούμενη εικόνα είναι πλατύτερη από τα μέσα, τα δεδομένα θα εκτυπωθούν πέρα από τις άκρες των μέσων αν είναι επιλεγμένη η θέση **Off** για το **Media Size Check** στο μενού ρύθμισης. Επιλέξτε **On** για το **Media Size Check** στο μενού ρύθμισης.

🔗 «Το μενού **Printer Setup**» στη σελίδα 112

Η ευθυγράμμιση των κάθετων ευθειών γραμμών δεν είναι σωστή

■ Μήπως τα μέσα έχουν κυρτώσει;

Ορισμένοι τύποι μέσων ενδέχεται να κυρτώσουν υπό ορισμένες συνθήκες (υγρασία και θερμοκρασία) όταν έχουν τοποθετηθεί στον εκτυπωτή. Εάν παρατηρήσετε κύρτωση, πατήστε το κουμπί ▼ στον πίνακα ελέγχου για την τροφοδοσία των μέσων και την αποφυγή της περιοχής που έχει επηρεαστεί. Συνιστάται η μείωση της θερμοκρασία και του ποσοστού της υγρασίας για την αποφυγή της δημιουργίας κύρτωσης.

■ Μήπως έχει ευθυγραμμιστεί λάθος η κεφαλή εκτύπωσης;

Εάν η στοίχιση της κεφαλής εκτύπωσης δεν είναι σωστή, οι καθορισμένες γραμμές ενδέχεται να έχουν αναλόγως λανθασμένη στοίχιση. Σε αυτή την περίπτωση, επιλέξτε **Media Adjust — Head Alignment** στις ρυθμίσεις μέσου ώστε να προσαρμοστεί η λανθασμένη ευθυγράμμιση της κεφαλής εκτύπωσης που επέρχεται κατά τη διάρκεια της εκτύπωσης.

🔗 «**Head Alignment**» στη σελίδα 55

Μέσα

Εμπλοκές μέσων

■ Το μέσο είναι τσαλακωμένο, ζαρωμένο, φθαρμένο, διπλωμένο ή καμπύλο;

Κόψτε και αφαιρέστε το τσαλακωμένο, ζαρωμένο, φθαρμένο, διπλωμένο ή καμπύλο μέρος.

🔗 «**Κοπή μέσων**» στη σελίδα 47

■ Το μέσο φορτώθηκε ακριβώς πριν την εκτύπωση;

Οι κύλινδροι πίεσης μπορεί να προκαλέσουν πτυχώσεις στο μέσο που απομένει στον εκτυπωτή, ή το μέσο μπορεί να γίνει επίσης κυματιστό ή καμπύλο.

■ Μήπως τα μέσα είναι υπερβολικά λεπτά ή έχουν μεγάλο πάχος;

Ελέγξτε τις προδιαγραφές των μέσων για να προσδιορίσετε αν είναι δυνατή η χρήση τους στον εκτυπωτή.

🔗 «**Υποστηριζόμενα μέσα**» στη σελίδα 134

Για πληροφορίες σχετικά με το πως να διαμορφωθούν οι ρυθμίσεις εκτύπωσης χρησιμοποιώντας το λογισμικό RIP, επικοινωνήστε με τον κατασκευαστή RIP.

■ Έχει οριστεί το **Media Suction** σε πολύ υψηλή τιμή;

Στις ρυθμίσεις μέσων, μειώστε το **Media Suction** (η δύναμη τροφοδοσίας μέσων στη διαδρομή μέσων).

🔗 «**Στοιχείο ρύθμισης μέσων**» στη σελίδα 107

Η εκτύπωση δεν διακόπτεται όταν τελειώσει το ρολό

■ Είναι το στοιχείο εντοπισμού της άκρης των μέσων από τον εκτυπωτή στη θέση **Off**;

Όταν το **Media End Check** οριστεί σε **Off** από το μενού **Printer Setup**, το άκρο των μέσων δεν ανιχνεύεται.

🔗 «**Το μενού **Printer Setup****» στη σελίδα 112

Αφαίρεση μέσων που έχουν προκαλέσει εμπλοκή

Ακολουθήστε τα παρακάτω βήματα για την αφαίρεση μέσων που έχουν προκαλέσει εμπλοκή.



Προσοχή:

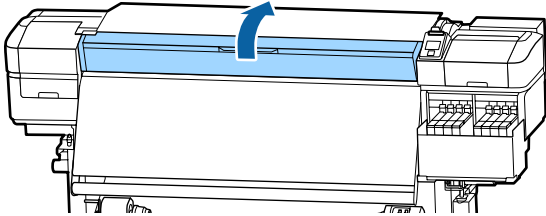
Προσέχετε να μην παγιδεύσετε τα χέρια ή τα δάχτυλά σας κατά το άνοιγμα ή το κλείσιμο του καλύμματος. Σε περίπτωση που δεν πάρετε αυτές τις προφυλάξεις υπάρχει κίνδυνος τραυματισμού.

Οδηγός επίλυσης προβλημάτων

1 Απενεργοποιήστε τον εκτυπωτή.

Εάν εμφανιστεί ένα μήνυμα σφάλματος και δεν είναι δυνατή η απενεργοποίηση του εκτυπωτή, αποσυνδέστε και τα δύο καλώδια τροφοδοσίας.

2 Ανοίξτε το μπροστινό κάλυμμα.

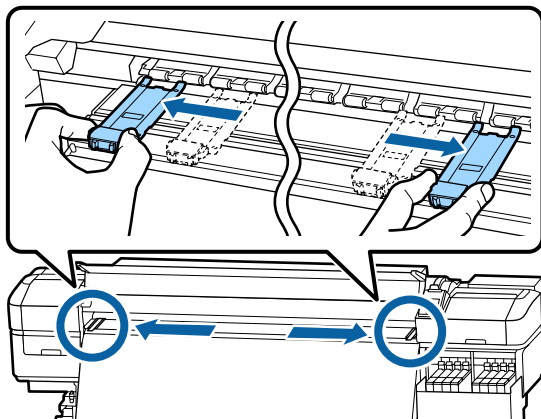


3 Μετακινήστε τις πλάκες άκρης μέσων στη δεξιά και την αριστερή πλευρά του κυλίνδρου. Κρατήστε και τις δύο γλωττίδες στις πλάκες άκρης μέσων για να τις μετακινήσετε.

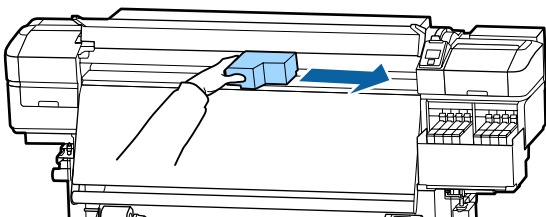
! **Σημαντικό:**

Διακόψτε τη χρήση του εκτυπωτή εάν οι πλάκες άκρης μέσων έχουν παραμορφωθεί. Η συνέχιση της χρήσης μπορεί να προκαλέσει βλάβη στους κυλίνδρους πίεσης ή στην κεφαλή εκτύπωσης.

Επικοινωνήστε με τον προμηθευτή σας ή την Υποστήριξη της Epson.



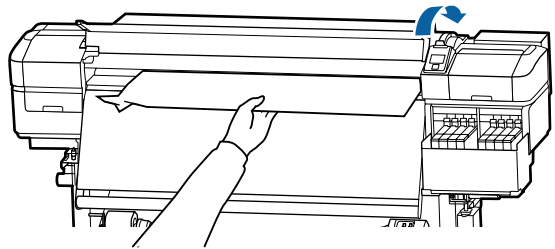
4 Εάν η κεφαλή εκτύπωσης βρίσκεται πάνω από τα μέσα, απομακρύνετε την από την εμπλοκή.



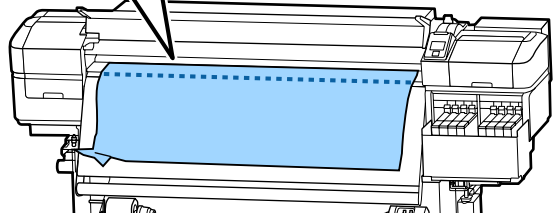
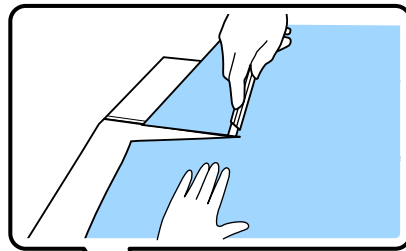
! **Σημαντικό:**

Μετακινήστε την κεφαλή εκτύπωσης μόνο μετά από τη μετακίνηση των πλακών άκρης μέσων από τη μέση. Η επαφή με παραμορφωμένες πλάκες άκρης μέσων μπορεί να προκαλέσει βλάβες στην κεφαλή εκτύπωσης.

5 Ανασηκώστε το μοχλό τοποθέτησης των μέσων.



6 Τραβήξτε τα μέσα στην εγκόπη του κόπτη και χρησιμοποιήστε τον κόπτη για να αφαιρέσετε τα σκισμένα ή τα τσαλακωμένα τμήματα.



7 Τυλίξτε μη αυτόματα τα κομμένα μέσα.

8 Αφαιρέστε τυχόν μέσα που έχουν παραμείνει εντός του εκτυπωτή.

Οδηγός επίλυσης προβλημάτων

9

Ενεργοποιήστε τον εκτυπωτή.

**Σημαντικό:**

Εάν ο εκτυπωτής έχει παραμείνει απενεργοποιημένος για μεγάλη χρονική περίοδο, η κεφαλή εκτύπωσης θα μείνει ακάλυπτη και θα στεγνώσει οδηγώντας σε σφάλματα εκτύπωσης όταν συνεχιστεί η διαδικασία.

Με την ενεργοποίηση του εκτυπωτή η κεφαλή εκτύπωσης καλύπτεται αυτόματα.

Τοποθετήστε ξανά τα μέσα και συνεχίστε την εκτύπωση.

«Τοποθέτηση μέσων» στη σελίδα 30

Το μέσο γλιστρά όταν ξεκινά η εκτύπωση

- **Κόβετε τα μέσα στη μέση με το After Heater Feed είτε σε Short, Rewind, είτε σε Long, Rewind;**

Αν το μέσο κοπεί αμέσως μετά από την εκτύπωση και έπειτα επανατυλιχτεί όταν ξεκινήσει η επόμενη εργασία εκτύπωσης, το μέσο μπορεί να γλιστρήσει από τον κύλινδρο πίεσης και να μην μπορεί να εκτελεστεί η εκτύπωση.

Όταν κόβετε μετά από την εκτύπωση, κρατάτε πατημένο το κουμπί ▲ για να ξανατυλίξετε το άκρο της εκτύπωσης στην εγκοπή του κόπτη, και κόψτε στη συνέχεια.

Άλλα

Εμφανίζονται αποκλίσεις στην περίοδο αναπλήρωσης μελάνης και κατάσταση φόρτωσης

- **Ενδέχεται να υπάρχουν αποκλίσεις λόγω της κατάστασης χρήσης και του περιβάλλοντος χρήσης.**

Μπορεί να είστε σε θέση να εξαλείψετε τις αποκλίσεις με το **Charge Setting** στο μενού **Printer Setup**. Για περισσότερες πληροφορίες, δείτε τα εξής.

«Το μενού Printer Setup» στη σελίδα 112

Εάν δεν εξαλειφθούν ακόμη και με το **Charge Setting**, αντιμετωπίστε τις αποκλίσεις συνεχίζοντας να χρησιμοποιείτε τη μονάδα τσιπ χωρίς δέσμευση.

Η μονάδα θέρμανσης απενεργοποιείται αυτόματα

- Η μονάδα θέρμανσης απενεργοποιείται εάν δεν λαμβάνεται καμία εργασία εκτύπωσης για ορισμένο χρόνο και δεν προκύπτουν σφάλματα στον εκτυπωτή. Το χρονικό διάστημα κατά το οποίο οι μονάδες θέρμανσης θα τεθούν αυτόματα στη θέση Off μπορεί να οριστεί στην επιλογή **Sleep Mode** στο μενού ρύθμισης.

«Το μενού Printer Setup» στη σελίδα 112

Οι μονάδες θέρμανσης επανεργοποιούνται μόνο εάν ληφθεί μια εργασία εκτύπωσης, αν χρησιμοποιηθεί ο μοχλός τοποθέτησης μέσων ή εάν εκτελεστεί οποιαδήποτε άλλη λειτουργία που περιλαμβάνει το υλικό του εκτυπωτή.

Η οθόνη του πίνακα ελέγχου εξακολουθεί να απενεργοποιείται

■ Βρίσκεται ο εκτυπωτής σε κατάσταση αναμονής;

Όταν δεν εκτελούνται εργασίες στον εκτυπωτή για το χρονικό διάστημα που έχει οριστεί στο **Sleep Mode** στο μενού ρύθμισης, ο εκτυπωτής εισέρχεται σε λειτουργία αδράνειας. Το χρονικό διάστημα πριν από τη λειτουργία αδράνειας μπορεί να αλλάξει στο μενού Printer Setup.

 «Το μενού Printer Setup» στη σελίδα 112

Οι μονάδες θέρμανσης επανεργοποιούνται και η λειτουργία αδράνειας τερματίζεται μόνο εάν ληφθεί μια εργασία εκτύπωσης, αν χρησιμοποιηθεί ο μοχλός τοποθέτησης μέσω ή εάν εκτελεστεί οποιαδήποτε άλλη λειτουργία που περιλαμβάνει το υλικό του εκτυπωτή.

Ξεχάσατε τον κωδικό πρόσβασης για την προστασία εγκατάστασης δικτύου

■ Επικοινωνήστε με τον προμηθευτή σας ή την Υποστήριξη της Epson.

Είναι αναμμένη η κόκκινη λυχνία του εκτυπωτή

■ Αυτό δεν οφείλεται σε αποτυχία.

Η κόκκινη ένδειξη είναι μια λυχνία που βρίσκεται μέσα στον εκτυπωτή.

Παράρτημα

Για τις πιο πρόσφατες πληροφορίες, ανατρέξτε στην ιστοσελίδα της Epson (από τον Νοέμβριο του 2019).

Αναλώσιμα προϊόντα και επιλογές

Μοντέλο εκτυπωτή	Προϊόν	Αριθμός εξαρτήματος	
SC-F9400H SC-F9460H	Πακέτο μελάνης	Cyan (Γαλάζιο)	T46D2
		Magenta (Ματζέντα)	T46D3
		Yellow (Κίτρινο)	T46D4
		Fluorescent Pink	T46D5
		Fluorescent Yellow	T46D6
		High Density Black (Μαύρο υψηλής πυκνότητας)	T46D8
SC-F9430H	Πακέτο μελάνης	Cyan (Γαλάζιο)	T46H2
		Magenta (Ματζέντα)	T46H3
		Yellow (Κίτρινο)	T46H4
		Fluorescent Pink	T46H5
		Fluorescent Yellow	T46H6
		High Density Black (Μαύρο υψηλής πυκνότητας)	T46H8
SC-F9480H	Πακέτο μελάνης	Cyan (Γαλάζιο)	T46F2
		Magenta (Ματζέντα)	T46F3
		Yellow (Κίτρινο)	T46F4
		Fluorescent Pink	T46F5
		Fluorescent Yellow	T46F6
		High Density Black (Μαύρο υψηλής πυκνότητας)	T46F8
SC-F9400 SC-F9460	Πακέτο μελάνης	Cyan (Γαλάζιο)	T46D2
		Magenta (Ματζέντα)	T46D3
		Yellow (Κίτρινο)	T46D4
		High Density Black (Μαύρο υψηλής πυκνότητας)	T46D8

Παράρτημα

Μοντέλο εκτυπωτή	Προϊόν	Αριθμός εξαρτήματος	
SC-F9430	Πακέτο μελάνης	Cyan (Γαλάζιο)	T46H2
		Magenta (Ματζέντα)	T46H3
		Yellow (Κίτρινο)	T46H4
		High Density Black (Μαύρο υψηλής πυκνότητας)	T46H8
SC-F9480	Πακέτο μελάνης	Cyan (Γαλάζιο)	T46F2
		Magenta (Ματζέντα)	T46F3
		Yellow (Κίτρινο)	T46F4
		High Density Black (Μαύρο υψηλής πυκνότητας)	T46F8

Η Epson συνιστά τη χρήση γνήσιων πακέτων μελανιού Epson. Η Epson δεν μπορεί να εγγυηθεί την ποιότητα ή την αξιοπιστία μη γνήσιων μελανιών. Η χρήση μη γνήσιων μελανιών μπορεί να προκαλέσει βλάβη που δεν καλύπτεται από τις εγγυήσεις της Epson και, υπό συγκεκριμένες συνθήκες, να προκαλέσει την ακανόνιστη λειτουργία του εκτυπωτή.

Ενδέχεται να μην εμφανιστούν πληροφορίες σχετικά με τα επίπεδα των μη γνήσιων μελανιών και η χρήση μη γνήσιου μελανιού καταγράφεται για πιθανή χρήση στην υποστήριξη υπηρεσιών.

Προϊόν	Αριθμός εξαρτήματος	Επεξήγηση
Head Cleaning Set (Σετ καθαρισμού κεφαλής) (εκτός από SC-F9480H/SC-F9480)	C13S210051	Τα παρακάτω αναλώσιμα στοιχεία περιλαμβάνονται σε ένα σετ συντήρησης. <input type="checkbox"/> Μονάδα ελαστικής ράβδου (x1)
Head Cleaning Set (Σετ καθαρισμού κεφαλής) (για SC-F9480H/SC-F9480)	C13S210052	<input type="checkbox"/> Επιφάνεια έκπλυσης (x1) <input type="checkbox"/> Γάντια (x2)
Maintenance Kit (Κιτ συντήρησης) (εκτός από SC-F9480H/SC-F9480)	C13S210063	Τα παρακάτω αναλώσιμα στοιχεία περιλαμβάνονται σε ένα σετ συντήρησης.
Maintenance Kit (Κιτ συντήρησης) (για SC-F9480H/SC-F9480)	C13S210064	<input type="checkbox"/> Καθαριστικό μελάνης (x1) <input type="checkbox"/> Δοχείο (x1) <input type="checkbox"/> Γάντι (x12) <input type="checkbox"/> Ράβδος καθαρισμού (x25)
Waste Ink Bottle (Δοχείο απόρριψης μελάνης)	T7240	Πανομοιότυπο με το Waste Ink Bottle (Δοχείο απόρριψης μελάνης) που παρέχεται με τον εκτυπωτή.
Cleaning Stick (Ράβδος καθαρισμού)	C13S090013	Πανομοιότυπο με το προϊόν που παρέχεται με τον εκτυπωτή.
Clean Room Wiper (Καθαριστικό για καθαρισμό δωματίου)* ¹	C13S090016	

Παράρτημα

- *1 Δεν διατίθεται για αγορά σε ορισμένες χώρες και περιοχές. Συνιστούμε BEMCOT M-3II της Asahi Kasei Corporation όταν αγοράζετε εμπορικά προϊόντα.

Υποστηριζόμενα μέσα

Με τον εκτυπωτή μπορείτε να χρησιμοποιήσετε τα ακόλουθα μέσα.

Η ποιότητα της εκτύπωσης επηρεάζεται σε μεγάλο βαθμό από τον τύπο και την ποιότητα των χρησιμοποιούμενων μέσων. Επιλέξτε μέσα που είναι κατάλληλα για την εκάστοτε εργασία. Για πληροφορίες σχετικά με τη χρήση, ανατρέξτε στην τεκμηρίωση που παρέχεται με τα μέσα ή επικοινωνήστε με τον κατασκευαστή. Πριν αγοράσετε μέσα σε μεγάλες ποσότητες, επιχειρήστε την εκτύπωση σε μικρότερο δείγμα και ελέγξτε τα αποτελέσματα.

Προσοχή:

Επειδή τα μέσα έχουν μεγάλο βάρος, θα πρέπει να μεταφέρονται από περισσότερα από ένα άτομα.

Συνιστούμε τη χρήση ενός ανυψωτήρα για μέσα που ζυγίζουν πάνω από 40 kg.

Σημαντικό:

Μην χρησιμοποιείτε μέσα τα οποία είναι ζαρωμένα, γρατζουνισμένα, σχισμένα ή βρώμικα.

Μέσα εκτύπωσης σε ρολό

Μέγεθος πυρήνα ρολού	2 ή 3 ίντσες
Εξωτερική διάμετρος ρολού	Έως 250 mm
Πλάτος μέσων	300 έως 1626 mm (64 ίντσες)
Πάχος μέσων	0,04 mm έως 1,00 mm
Βάρος ρολού	Μέγιστο 45 kg*

* Οι προδιαγραφές ανυψωτήρων που μπορούν να χρησιμοποιηθούν για τη φόρτωση μέσων που ζυγίζουν πάνω από 40 kg έχουν ως εξής.
Πάχος πιρουνιού και τραπεζιού: κάτω από 28 mm.
Η επιφάνεια του πιρουνιού και τραπεζιού μπορεί να χαμηλώσουν περίπου 190 mm από το δάπεδο.

Μετακίνηση και μεταφορά του εκτυπωτή

Σε αυτήν την ενότητα περιγράφεται ο τρόπος μετακίνησης και μεταφοράς του προϊόντος.

Μετακίνηση του εκτυπωτή


Σε αυτήν την ενότητα εξετάζουμε το ενδεχόμενο μετακίνησης του προϊόντος σε διαφορετική θέση στον ίδιο όροφο χωρίς τη χρήση σκάλας, ράμπας ή ανελκυστήρα. Ανατρέξτε παρακάτω για πληροφορίες σχετικά με τη μετακίνηση του εκτυπωτή σε διαφορετικό όροφο ή κτήριο.

 «Μεταφορά» στη σελίδα 136

Προσοχή:

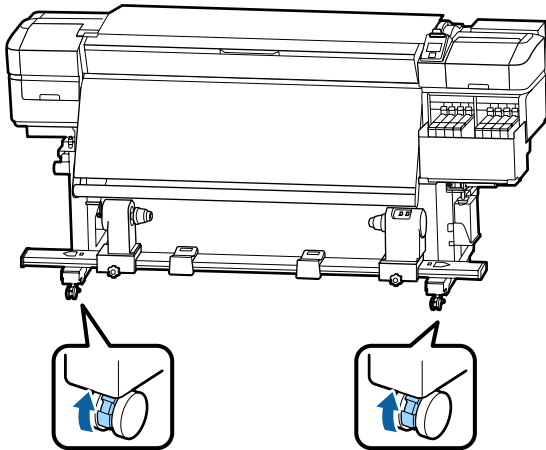
Κατά τη μετακίνηση, φροντίστε το προϊόν να μην έχει κλίση περισσότερων από 10 μοιρών προς τα εμπρός ή προς τα πίσω. Εάν δεν τηρήσετε αυτήν την προφύλαξη, ο εκτυπωτής ενδέχεται να πέσει και να προκαλέσει ατυχήματα.

Προετοιμασία

- 1 Βεβαιωθείτε ότι ο εκτυπωτής είναι ανενεργός.
- 2 Αφαιρέστε το Waste Ink Bottle (Δοχείου απόρριψης μελάνης).
 «Αντικατάσταση του Waste Ink Bottle (Δοχείου απόρριψης μελάνης)» στη σελίδα 85
- 3 Αποσυνδέστε το καλώδιο τροφοδοσίας και τα υπόλοιπα καλώδια.
- 4 Αφαιρέστε τα μέσα από τη Media Feeding Unit (Μονάδα τροφοδοσίας χαρτιού) και τη Auto Take-up Reel Unit (Μονάδα αυτόματης περιτύλιξης ρολού).

Παράρτημα

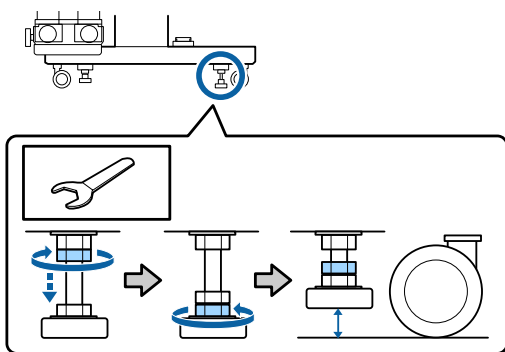
- 5** Απασφαλίστε τα δύο ροδάκια μπροστά.



! **Σημαντικό:**

Όταν πραγματοποιείτε προσαρμογή επιπέδου με τους ρυθμιστές, βεβαιωθείτε ότι ανυψώνετε τους ρυθμιστές πάνω από τα ροδάκια, πριν προσπαθήσετε να μετακινήσετε τον εκτυπωτή. Η μετακίνηση του εκτυπωτή χωρίς να ανυψώσετε τους ρυθμιστές μπορεί να προκαλέσει δυσλειτουργία. Θα χρειαστείτε το παρεχόμενο κλειδί για τη ρύθμιση των ρυθμιστών.

1. Χαλαρώστε το παξιμάδι στην κορυφή του ρυθμιστή.
2. Γυρίστε το παξιμάδι κάτω αριστερόστροφα.
3. Ελέγξτε ότι βρίσκεται πάνω από το ροδάκι.



- 6** Μετακινήστε τον εκτυπωτή.

! **Σημαντικό:**

Χρησιμοποιήστε τα καρούλια της βάσης του εκτυπωτή για να μετακινήσετε των εκτυπωτή σε εσωτερικό χώρο για μικρή απόσταση σε επίπεδο δάπεδο. Δεν είναι δυνατή η χρήση τους για μεταφορά σε μεγάλες αποστάσεις.

Ρύθμιση μετά από τη μετακίνηση

Μετά από τη μετακίνηση του εκτυπωτή, ακολουθήστε τα παρακάτω βήματα για την προετοιμασία του εκτυπωτή για χρήση.

1. Ελέγξτε εάν το μέρος είναι κατάλληλο για την εγκατάσταση και τη ρύθμιση του εκτυπωτή.
 - ☞ Οδηγός εγκατάστασης (φυλλάδιο)

Εάν δεν έχετε τον Οδηγό εγκατάστασης, επικοινωνήστε με τον αντιπρόσωπό σας ή την Υποστήριξη της Epson.

 - ☞ «Αναζήτηση βοήθειας» στη σελίδα 151
2. Εκτελέστε παράλληλες προσαρμογές στη μονάδα αυτόματης περιτύλιξης ρολού.
 - ☞ «Παράλληλες προσαρμογές για τη μονάδα αυτόματης περιτύλιξης ρολού» στη σελίδα 136
3. Συνδέστε τα καλώδια τροφοδοσίας και ενεργοποιήστε τον εκτυπωτή.
 - ☞ Οδηγός εγκατάστασης (φυλλάδιο)
4. Πραγματοποιήστε έλεγχο για τυχόν εμπλοκές στα ακροφύσια.
 - ☞ «Εκτύπωση μοτίβων ελέγχου ακροφυσίων» στη σελίδα 92
5. Εκτελέστε **Media Adjust** στο μενού ρύθμισης και ελέγξτε την ποιότητα εκτύπωσης.
 - ☞ «Media Adjust» στη σελίδα 53

Μεταφορά

Πριν από τη μεταφορά του εκτυπωτή, επικοινωνήστε με τον προμηθευτή ή την Υποστήριξη της Epson.

 «Αναζήτηση βοήθειας» στη σελίδα 151

Παράλληλες προσαρμογές για τη μονάδα αυτόματης περιτύλιξης ρολού

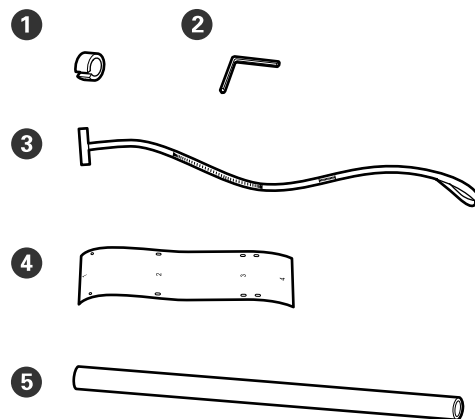
Στις παρακάτω περιπτώσεις, εκτελέστε παράλληλες προσαρμογές στο Auto Take-up Reel Unit (Μονάδα αυτόματης περιτύλιξης ρολού).

- Όταν υπάρχουν προβλήματα με την περιτύλιξη, όπως η δημιουργία ακατάλληλης ευθυγράμμισης μεγάλου βαθμού με το ρολό
- Ο εκτυπωτής έχει μετακινηθεί

Να έχετε δύο άτομα για την παράλληλη προσαρμογή καθώς απαιτείται εργασία και μπροστά και πίσω από τον εκτυπωτή ταυτόχρονα.

Προετοιμασίες για την παράλληλη προσαρμογή

Εκτελέστε παράλληλη προσαρμογή χρησιμοποιώντας τον κοντύτερο πυρήνα ρολού και τα εργαλεία προσαρμογής που παρέχονται. Έχετε τα παρακάτω έτοιμα πριν την έναρξη της προσαρμογής.



1	Αντίβαρα
2	Εξαγωνικό κλειδί
3	Ταινία α
4	Ταινία β (x2)
5	Πυρήνας ρολού (κοντύτερο ρολό)

Παράρτημα

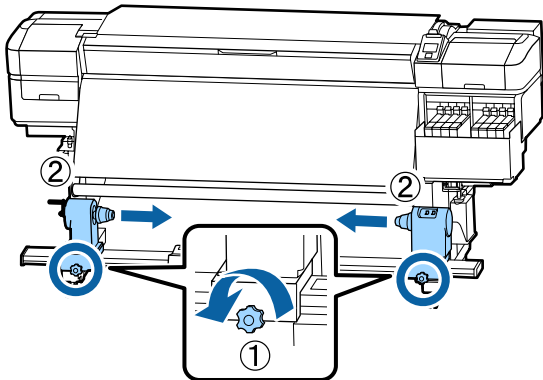
Σημείωση:

Η κολλητική πλευρά μπορεί να είναι βρώμικη εάν χρησιμοποιήσετε πάλι μια ταινία που έχει ήδη χρησιμοποιηθεί μία φορά. Βρέξτε ένα ύφασμα χωρίς χνούδια σε νερό, στεγνώστε και, στη συνέχεια, χρησιμοποιήστε για να σκουπίσετε τη σκόνη και τις ίνες που έχουν κολλήσει στην αντίθετη πλευρά.

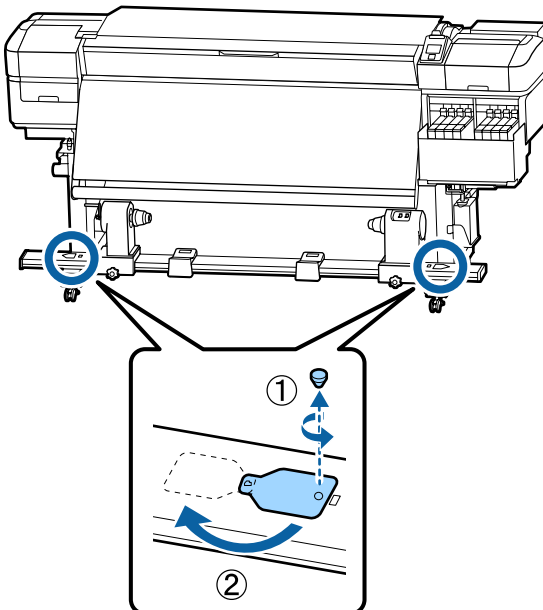
Τρόπος προσαρμογής

Έλεγχος παραλληλισμού

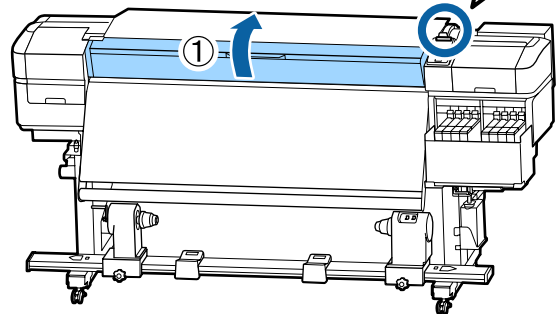
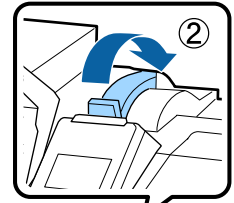
- 1** Βεβαιωθείτε ότι ο εκτυπωτής είναι ανενεργός.
- 2** Χαλαρώστε αμφότερες τις βίδες ασφάλισης βάσης στήριξης πυρήνα ρολού και μετακινήστε τις βάσεις στήριξης πυρήνα ρολού προς τα μέσα.



- 3** Αφαιρέστε τις βίδες στην παρακάτω εικόνα και, στη συνέχεια, γυρίστε το κάλυμμα για να ανοίξει.



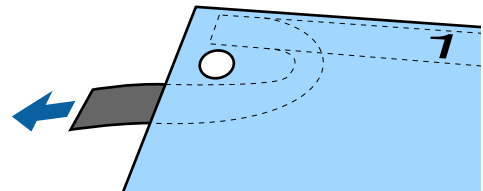
- 4** Ανοίξτε το μπροστινό κάλυμμα και ανυψώστε τον μοχλό τοποθέτησης μέσου.



- 5** Όπως φαίνεται στην εικόνα, ευθυγραμμίστε την Οπή 1 της ταινίας β με τη βίδα στην κορυφή της μονάδας θέρμανσης και, στη συνέχεια, κολλήστε.

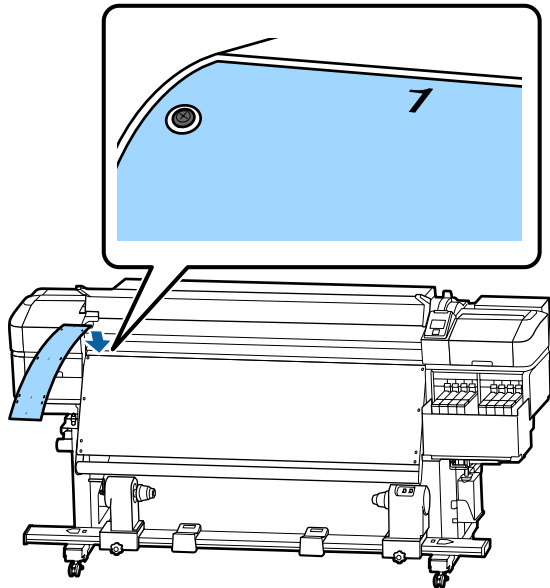
Σημείωση:

- ❑ Εφλουδίστε κάθε προστατευτική ταινία από την πίσω πλευρά.

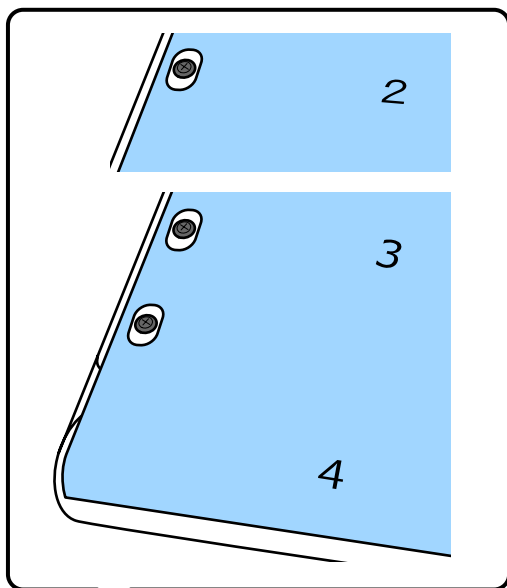


- ❑ Η κολλητική πλευρά μπορεί να είναι βρώμικη εάν χρησιμοποιήσετε πάλι μια ταινία που έχει ήδη χρησιμοποιηθεί μία φορά. Βρέξτε ένα ύφασμα χωρίς χνούδια σε νερό, στεγνώστε και, στη συνέχεια, χρησιμοποιήστε για να σκουπίσετε τη σκόνη και τις ίνες που έχουν κολλήσει στην αντίθετη πλευρά.

Παράρτημα

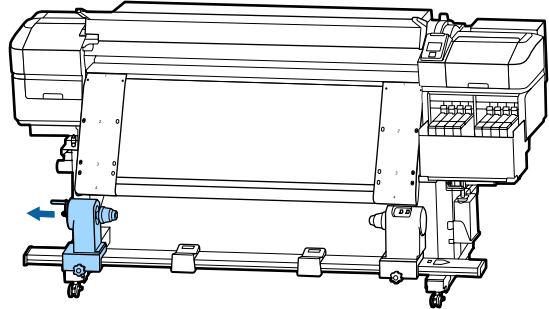


6 Όπως φαίνεται στην εικόνα, ευθυγραμμίστε την Οπή 2, Οπή 3 και Οπή 4 της ταινίας β με τις βίδες στο αριστερό άκρο της μονάδας θέρμανσης και, στη συνέχεια, κολλήστε τα.



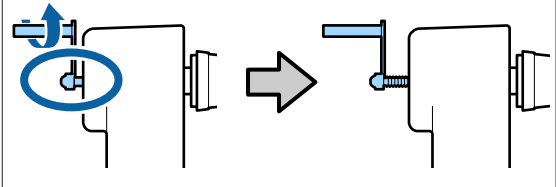
7 Επαναλάβετε τα βήματα 5 και 6 για να προσαρτήσετε μια άλλη ταινία β στη δεξιά πλευρά της μονάδας θέρμανσης.

8 Μετακινήστε τη βάση στήριξης αριστερού πυρήνα ρολού προς τα έξω.

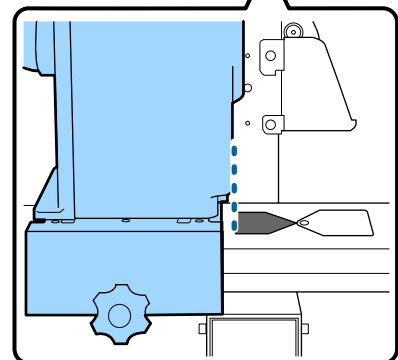
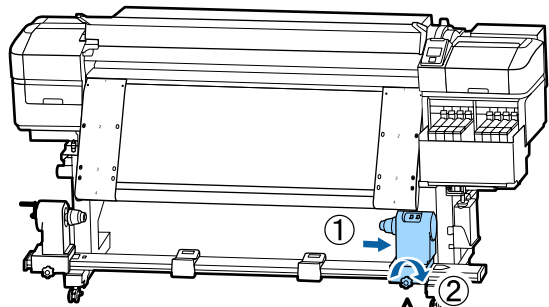


! **Σημαντικό:**

Εάν η λαβή του αριστερού πυρήνα ρολού δεν είναι ορατή, περιστρέψτε τη λαβή όπως φαίνεται στην εικόνα, έως ότου σταματήσει. Ο πυρήνας κυλίνδρου δεν μπορεί να φορτωθεί σωστά εάν η λαβή δεν είναι ορατή.

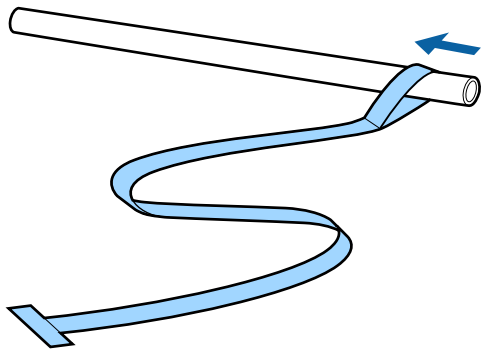


9 Ευθυγραμμίστε τη βάση στήριξης δεξιού πυρήνα ρολού με τη θέση της διακεκομμένης γραμμής και, στη συνέχεια, σφίξτε τη βίδα ασφάλισης βάσης στήριξης πυρήνα ρολού.

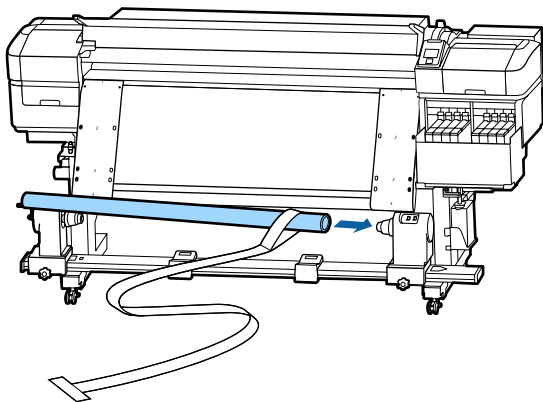


Παράρτημα

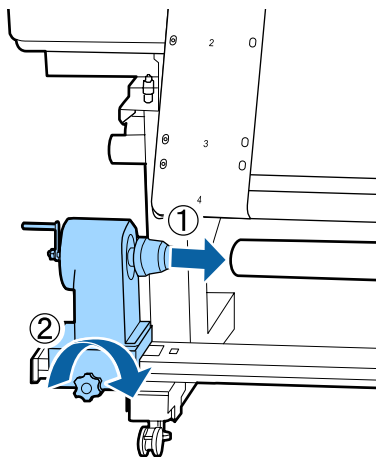
10 Περάστε την ταινία α από τον πυρήνα ρολού.



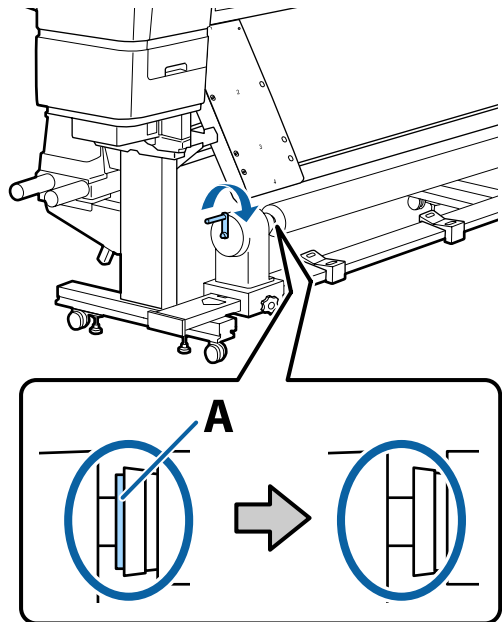
11 Εισαγάγετε τον πυρήνα ρολού στη δεξιά βάση στήριξης πυρήνα ρολού.



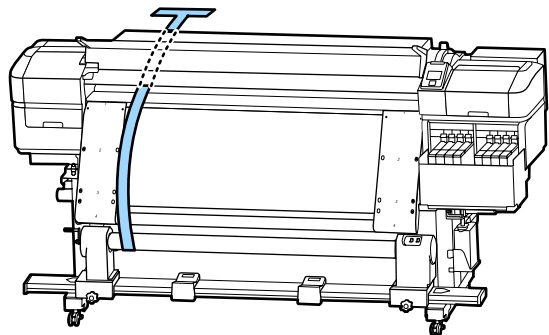
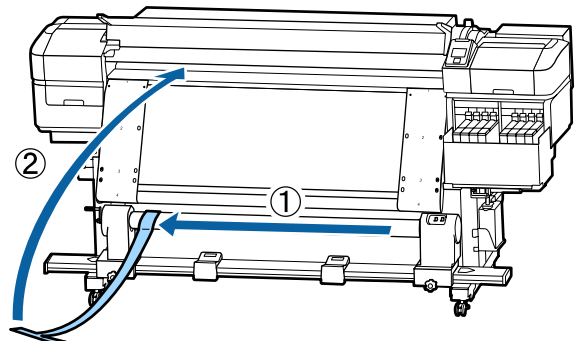
12 Εισάγετε τη βάση στήριξης αριστερού πυρήνα ρολού και, στη συνέχεια, σφίξτε τη βίδα προσαρμογής βάσης στήριξης πυρήνα ρολού.



13 Περιστρέψτε τη λαβή έως ότου εισαχθεί πλήρως το τμήμα Α που απεικονίζεται παρακάτω.

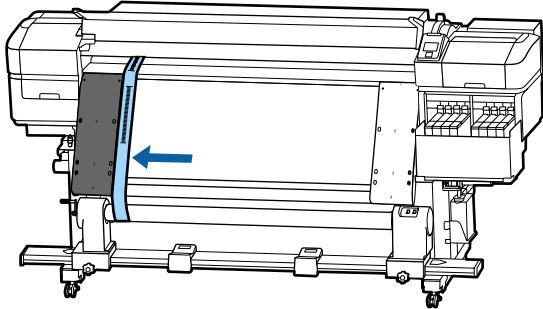


14 Μετακινήστε την ταινία α προς την αριστερή πλευρά της ταινίας β και, στη συνέχεια, εισάγετε το βασικό άκρο της ταινίας α μέσα στον εκτυπωτή.

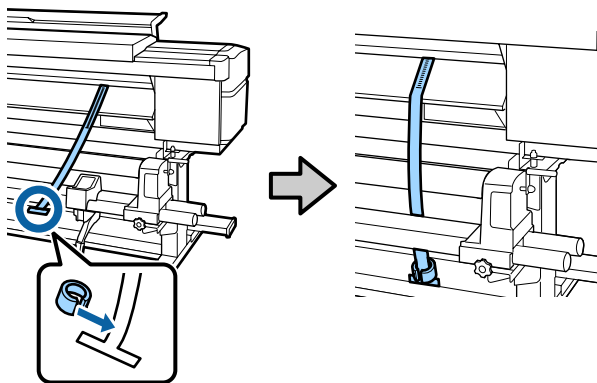


Παράρτημα

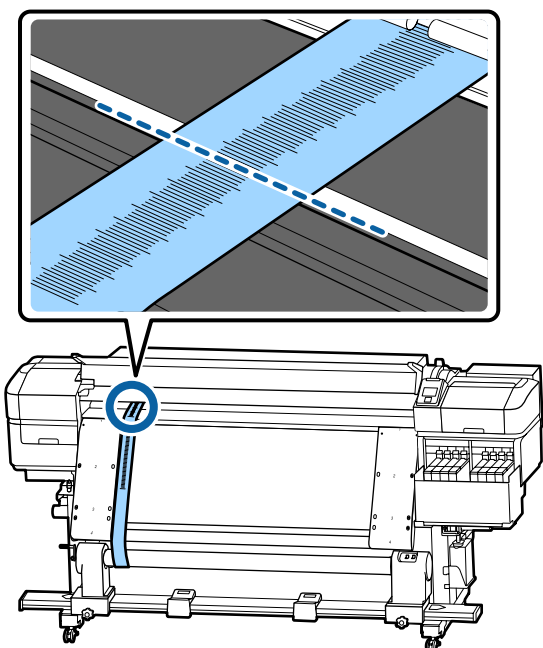
- 15** Μετακινήστε την ταινία α ιδανικά κατά μήκος της ταινίας β στα αριστερά.



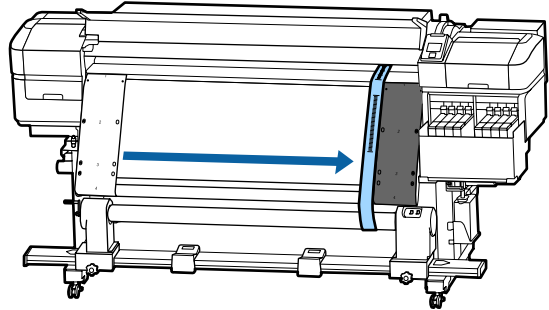
- 16** Συνδέστε ένα αντίβαρο στην ταινία α στην πίσω πλευρά του εκτυπωτή, αφήνοντας να κρέμεται στη θέση που εμφανίζεται στην παρακάτω εικόνα.



- 17** Αφού η ταινία α σταθεροποιηθεί, σημειώστε την τιμή της κλίμακας όπου η ταινία α υπερκαλύπτει το μπροστινό άκρο της λευκής γραμμής στην πλάκα.



- 18** Ανυψώστε την ταινία α μπροστά και πίσω από τον εκτυπωτή. Μετακινήστε ώστε να ευθυγραμμιστεί ιδανικά με την ταινία β στα δεξιά.

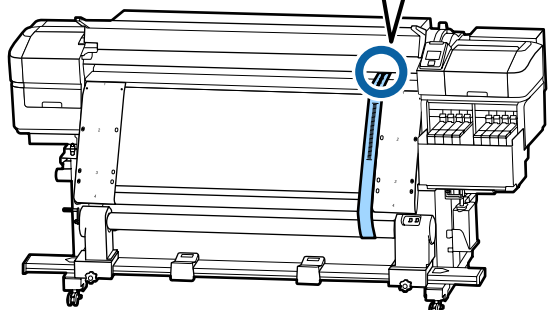
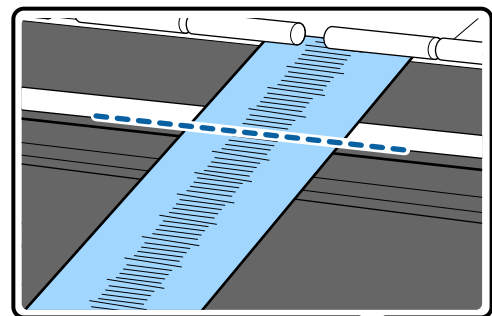


- 19** Αφού η ταινία α σταθεροποιηθεί, σημειώστε την τιμή της κλίμακας στο μπροστινό άκρο της λευκής γραμμής στην πλάκα.

Εάν η διαφορά μεταξύ των τιμών αμφοτέρων των πλευρών είναι μεγαλύτερη από 0,5 mm, προχωρήστε στις προσαρμογές στην επόμενη ενότητα.

Εάν η διαφορά είναι μικρότερη από 0,5 mm, δεν απαιτούνται προσαρμογές. Ανατρέξτε στα παρακάτω για να αφαιρέσετε τις ταινίες.

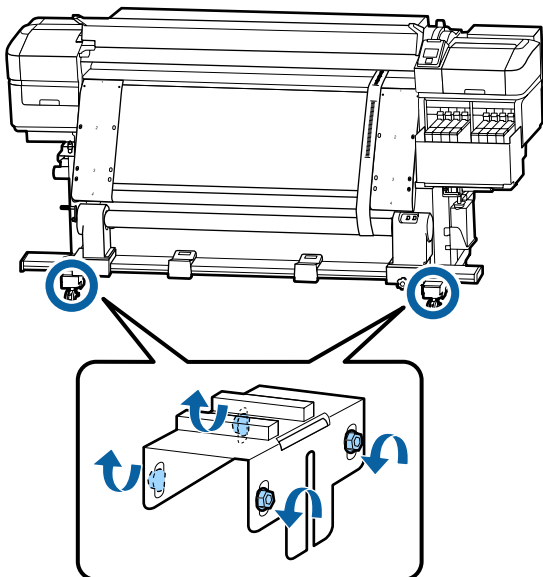
☞ «Ολοκλήρωση προσαρμογών» στη σελίδα 142



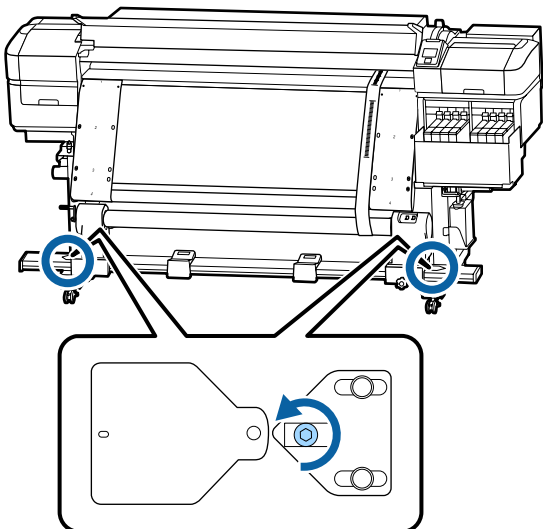
Παράρτημα

Προσαρμογές

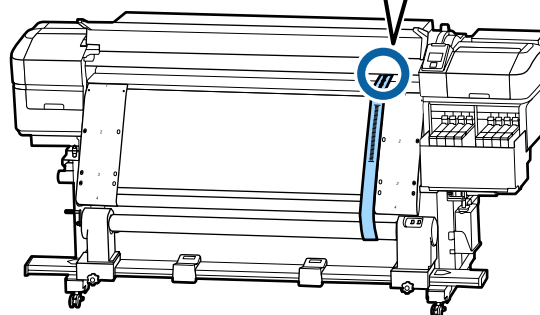
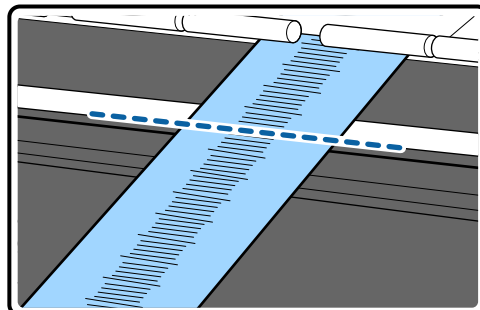
- 1** Χαλαρώστε όλες τις μεταλλικές βίδες στερέωσης στην παρακάτω εικόνα.



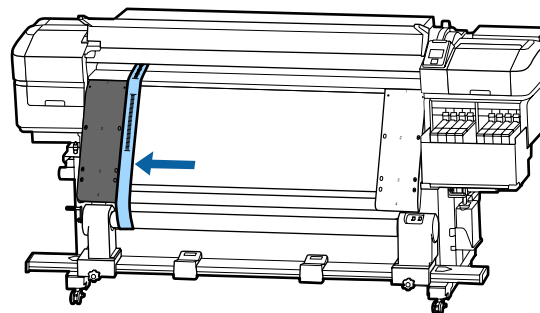
- 2** Χαλαρώστε πλήρως τις βίδες προσαρμογής σε αμφότερες τις πλευρές στην παρακάτω εικόνα.



- 3** Ελέγξτε ότι η ταινία α είναι ιδανικά ευθυγραμμισμένη με την ταινία β και, στη συνέχεια, σημειώστε την τιμή της κλίμακας όπου η ταινία α υπερκαλύπτει το μπροστινό άκρο της λευκής γραμμής στην πλάκα.



- 4** Μετακινήστε την ταινία α ώστε να ευθυγραμμιστεί ιδανικά με την ταινία β στα αριστερά.

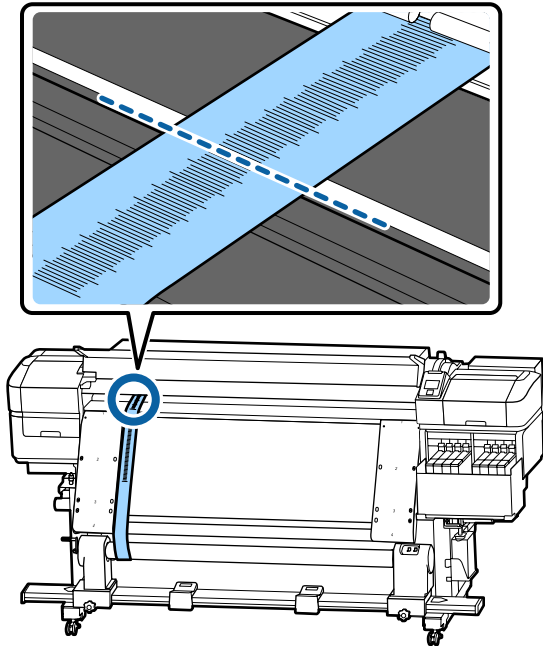


- 5** Αφού η ταινία α σταθεροποιηθεί, σημειώστε την τιμή της κλίμακας στο μπροστινό άκρο της λευκής γραμμής στην πλάκα.

Εάν η διαφορά μεταξύ των τιμών αμφότερων των πλευρών είναι μεγαλύτερη από 0,5 mm, προχωρήστε στο βήμα 6 για να προσαρμόσετε τη βίδα με την υψηλότερη τιμή.

Παράρτημα

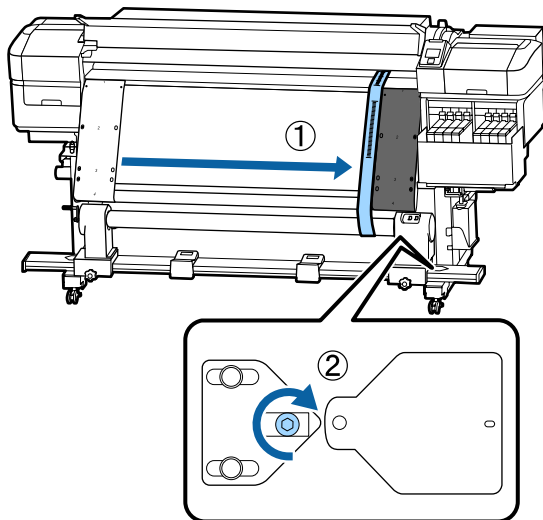
Εάν η διαφορά είναι μικρότερη από 0,5 mm, προχωρήστε στο βήμα 7.



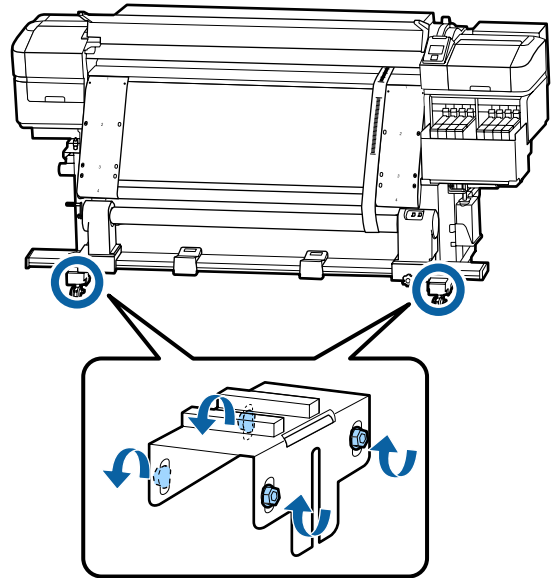
6 Ευθυγραμμίστε την ταινία α ιδανικά με την ταινία β στην πλευρά προς προσαρμογή. Κατά τον έλεγχο της κλίμακας, γυρίστε δεξιόστροφα τη βίδα προσαρμογής μέχρι η διαφορά στις τιμές για αμφοότερες τις πλευρές να είναι μικρότερη από 0,5 mm.

Η κλίμακα μετακινείται από τη θέση έντασης όταν γυρίζει η βίδα.
 Η πλήρης περιστροφή της βίδας μία φορά κάνει την τιμή κατά 0,6 mm μικρότερη.

Παράδειγμα Όταν η τιμή της δεξιάς πλευράς είναι υψηλή



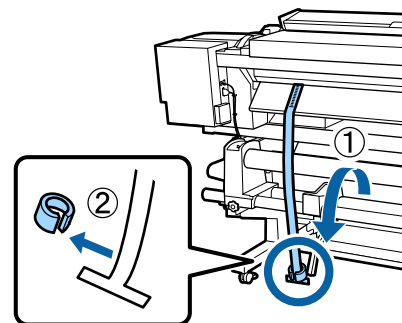
7 Ασφαλίστε καλά όλες τις βίδες στην παρακάτω εικόνα.



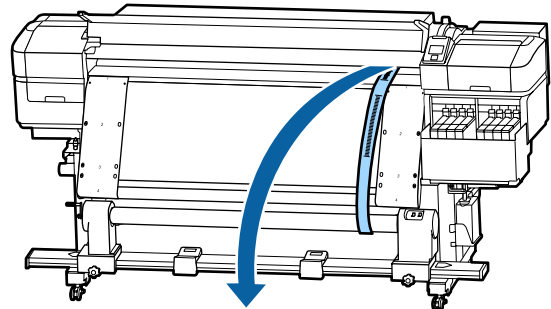
Έπειτα, προχωρήστε στην επόμενη ενότητα, Ολοκλήρωση προσαρμογών.

Ολοκλήρωση προσαρμογών

1 Αφαιρέστε το αντίβαρο που είναι προσαρτημένο στην ταινία α προς την πίσω πλευρά του εκτυπωτή.

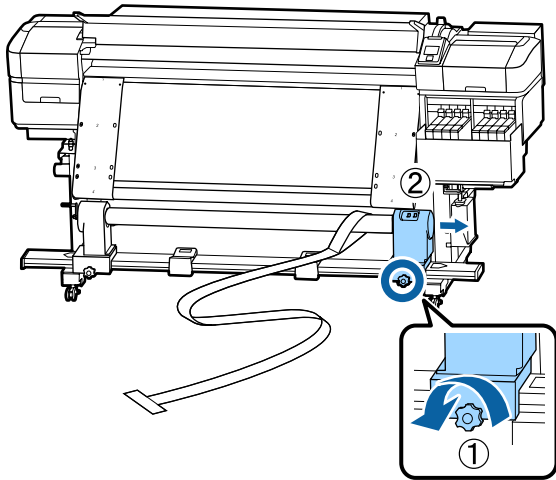


2 Τραβήξτε την ταινία από την πρόσοψη του εκτυπωτή.

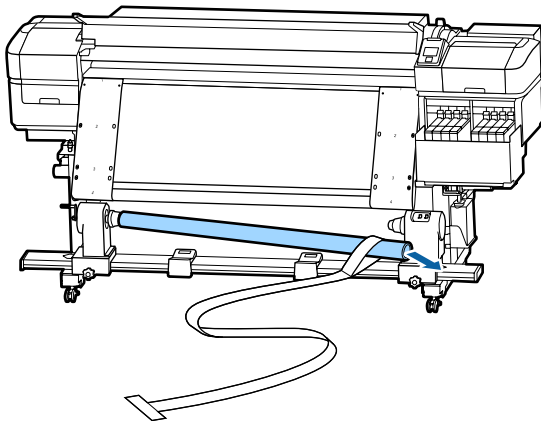


Παράρτημα

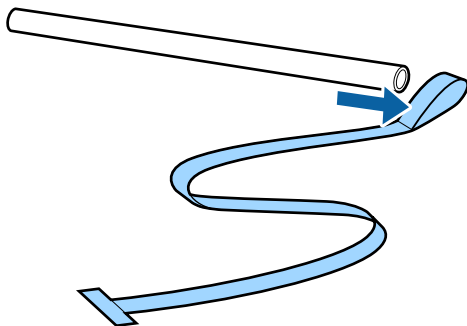
- 3** Χαλαρώστε τις βίδες ασφάλισης βάσης στήριξης πυρήνα ρολού στη δεξιά πλευρά και αφαιρέστε τη βάση στήριξης πυρήνα ρολού.



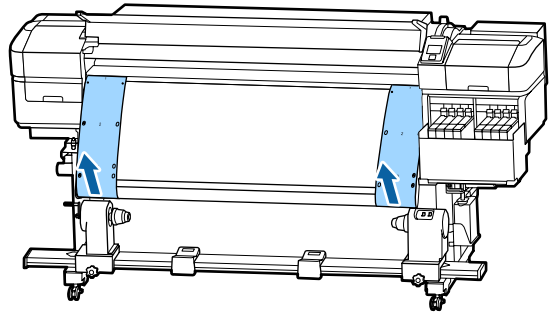
- 4** Αφαιρέστε τον πυρήνα ρολού.



- 5** Αφαιρέστε την ταινία α από τον πυρήνα ρολού.



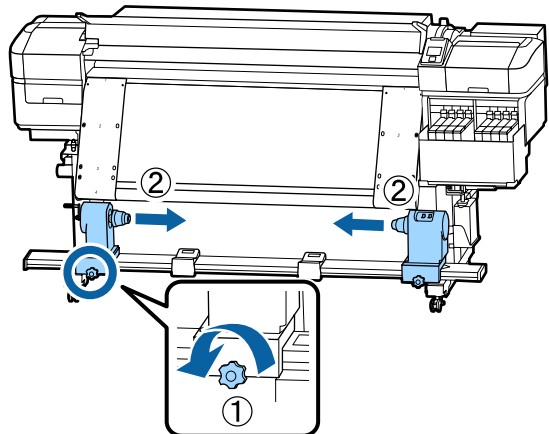
- 6** Αφαιρέστε την ταινία β από τον εκτυπωτή.



Σημείωση:

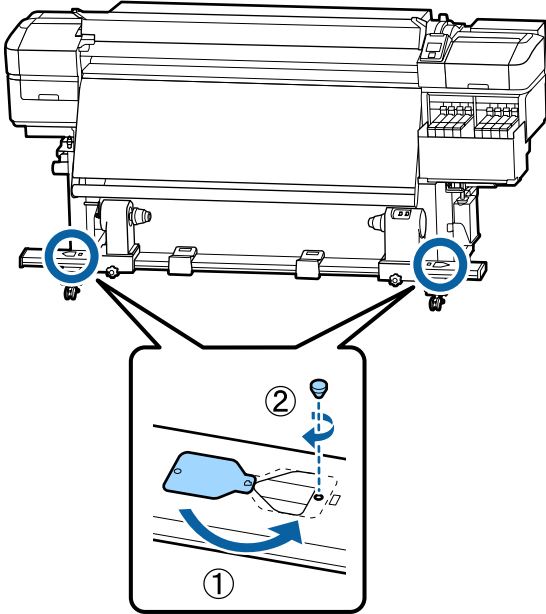
Χωρίς να αφήνετε τυχόν τσακίσματα, αποθηκεύστε τις ταινίες α και β μαζί με το αντίβαρο. Εάν σκοπεύετε να χρησιμοποιήσετε πάλι τις ταινίες, αφαιρέστε σκόνη κ.λπ. και τεντώστε καλά πριν τη χρήση.

- 7** Χαλαρώστε τη βίδα ασφάλισης βάσης στήριξης πυρήνα ρολού στην αριστερή πλευρά και, στη συνέχεια, μετακινήστε αμφότερες τις βάσεις στήριξης πυρήνα ρολού προς τα μέσα.



Παράρτημα

- 8** Γυρίστε το κάλυμμα στην παρακάτω εικόνα για να κλείσει και, στη συνέχεια, σφίξτε τη βίδα.



Παράρτημα

Λίστα ρυθμίσεων μέσων για κάθε τύπο μέσου

Ο ακόλουθος πίνακας εμφανίζει τις ρυθμίσεις μέσων που καταχωρίζονται όταν επιλέγεται ένας τύπος μέσου.

Στοιχείο	Τύπος μέσου				
	Thinnest	Thin	Thick	Thickest	Adhesive
Platen Gap	2.0	2.0	2.0	2.0	2.0
Heater Temperature	50 °C	50 °C	50 °C	50 °C	50 °C
Drying Time Per Pass	0 sec	0 sec	0 sec	0 sec	0 sec
After Heater Feed	Off	Off	Off	Off	Off
Blank Area Feed	Standard	Standard	Standard	Standard	Standard
Feeding Tension	Lv6	Lv6	Lv6	Lv6	Lv6
Take-up Tension	Lv4	Lv8	Lv8	Lv8	Lv8
Media Suction	Lv2	Lv8	Lv8	Lv8	Lv8
Head Movement	Data Width	Data Width	Data Width	Data Width	Data Width
Multi Strike Printing	Off	Off	Off	Off	Off
Feed Speed Limiter	Off	Off	Off	Off	Off
Pressure Roller Load	Medium	Medium	Medium	Medium	Medium
Remove Skew	On	On	On	On	On
Periodic CL Cycle	Off	Off	Off	Off	Off
Prevent Sticking	On	Off	Off	Off	Off
Reduce Print Streak	Off	Off	Off	Off	Off

Απαιτήσεις συστήματος

Κάθε λογισμικό μπορεί να χρησιμοποιηθεί στα παρακάτω περιβάλλοντα (από τον Νοέμβριο του 2019).

Τα υποστηριζόμενα λειτουργικά συστήματα μπορεί να αλλάξουν.

Για τις πιο πρόσφατες πληροφορίες, ανατρέξτε στην ιστοσελίδα της Epson

Epson Edge Dashboard

Το Epson Edge Dashboard μπορεί να χρησιμοποιηθεί στα ακόλουθα περιβάλλοντα.

Σημαντικό:

Βεβαιωθείτε ότι ο υπολογιστής στον οποίο είναι εγκατεστημένο το Epson Edge Dashboard πληροί τις ακόλουθες προϋποθέσεις.

Αν δεν πληρούνται οι προϋποθέσεις, το λογισμικό δεν θα μπορεί να παρακολουθεί σωστά τον εκτυπωτή.

- Απενεργοποιήστε τη λειτουργία αδρανοποίησης του υπολογιστή.
- Απενεργοποιήστε τη λειτουργία αναστολής λειτουργίας, ώστε ο υπολογιστής να μην αναστέλλει τη λειτουργία του.

Windows

Λειτουργικά συστήματα	Windows 7 SP1/Windows 7 x64 SP1 Windows 8/Windows 8 x64 Windows 8.1/Windows 8.1 x64 Windows 10/Windows 10 x64
Επεξεργαστής	Επεξεργαστής πολλαπλών πυρήνων (συνιστάται 3,0 GHz ή ταχύτερος)
Ελεύθερη μνήμη	4 GB ή περισσότερη
Σκληρός δίσκος (ελεύθερος χώρος κατά την εγκατάσταση)	2 GB ή περισσότερη
Ανάλυση οθόνης	1280 × 1024 ή μεγαλύτερη
Διασύνδεση επικοινωνίας	USB υψηλής ταχύτητας Ethernet 1000Base-T
Πρόγραμμα περιήγησης στο διαδίκτυο	Internet Explorer 11 Microsoft Edge

Mac

Λειτουργικά συστήματα	Mac OS X 10.7 Lion
Επεξεργαστής	Επεξεργαστής πολλαπλών πυρήνων (συνιστάται 3,0 GHz ή ταχύτερος)
Ελεύθερη μνήμη	4 GB ή περισσότερη

Παράρτημα

Σκληρός δίσκος (ελεύθερος χώρος κατά την εγκατάσταση)	2 GB ή περισσότερη
Ανάλυση οθόνης	1280 × 1024 ή μεγαλύτερη
Διασύνδεση επικοινωνίας	USB υψηλής ταχύτητας Ethernet 1000Base-T
Πρόγραμμα περιήγησης στο διαδίκτυο	Safari 6 ή μεταγενέστερη έκδοση

Linux

Διανομή	Debian 8.6 64bit (MATE desktop environment only) ή μεταγενέστερη έκδοση
Επεξεργαστής	Επεξεργαστής πολλαπλών πυρήνων (συνιστάται 3,0 GHz ή ταχύτερος)
Ελεύθερη μνήμη	4 GB ή περισσότερη
Σκληρός δίσκος (ελεύθερος χώρος κατά την εγκατάσταση)	2 GB ή περισσότερη
Ανάλυση οθόνης	1280 × 1024 ή μεγαλύτερη
Διασύνδεση επικοινωνίας	USB υψηλής ταχύτητας Ethernet 1000Base-T
Πρόγραμμα περιήγησης στο διαδίκτυο	Mozilla Firefox 45 (ESR) ή μεταγενέστερη έκδοση

Epson Edge Print

Λειτουργικό σύστημα	Windows 7 SP1/Windows 7 SP1 x64 Windows 8/Windows 8 x64 Windows 8.1/Windows 8.1 x64 Windows 10/Windows 10 x64 * Συνιστάται 64 bit
Επεξεργαστής	Επεξεργαστής πολλαπλών πυρήνων (συνιστάται 3,0 GHz ή ταχύτερος)
Ελεύθερη μνήμη	4 GB ή περισσότερη
Σκληρός δίσκος (ελεύθερος χώρος κατά την εγκατάσταση)	50 GB ή περισσότερη
Ανάλυση οθόνης	1280 × 1024 ή υψηλότερη
Διασύνδεση επικοινωνίας	USB υψηλής ταχύτητας Ethernet 100Base-TX/1000Base-T

Συνιστούμε την εγκατάσταση αυτού του λογισμικού σε έναν υπολογιστή με υψηλές προδιαγραφές, καθώς το λογισμικό θα χρησιμοποιείται σε συνδυασμό με εφαρμογές λογισμικού όπως το Adobe Illustrator.

Παράρτημα

Επίσης, αυτό το λογισμικό συνήθως διαχειρίζεται δεδομένα πολλών GB και, σε ορισμένες περιπτώσεις, μπορεί να είναι δεκάδες GB, ιδιαίτερα κατά την εκτέλεση εργασιών εκτύπωσης πανό υψηλής ποιότητας.

Συνιστούμε τη χρήση υπολογιστή με επαρκή χώρο στον σκληρό δίσκο.

Παράρτημα

Πίνακας προϋποθέσεων

Προδιαγραφές εκτυπωτή	
Μέθοδος εκτύπωσης	Έγχυση μελανιού κατ' απαίτηση
Διαμόρφωση ακροφυσίων	SC-F9400H Series: 360 ακροφύσια 2 × 2 γραμμές × 4 χρώματα (High Density Black (Μαύρο υψηλής πυκνότητας), Cyan (Γαλάζιο), Magenta (Ματζέντα), Yellow (Κίτρινο)) 360 ακροφύσια × 2 γραμμές × 2 χρώματα (Fluorescent Yellow, Fluorescent Pink) SC-F9400 Series: 360 ακροφύσια 2 × 2 γραμμές × 4 χρώματα (High Density Black (Μαύρο υψηλής πυκνότητας), Cyan (Γαλάζιο), Magenta (Ματζέντα), Yellow (Κίτρινο))
Ανάλυση (μέγιστη)	720 × 1440 dpi
Κωδικός ελέγχου	ESC/P ράστερ (εντολή μη κοινοποίησης)
Μέθοδος τροφοδοσίας των μέσων	Τροφοδοσία με τριβή
Ενσωματωμένη μνήμη	512 MB για το Κύριο 128 MB για το Δίκτυο
Διασύνδεση	Hi-Speed USB-Συμβατό με την Προδιαγραφή για USB 2.0. 100Base-TX/1000Base-T*1 (Το 10Base-T δεν υποστηρίζεται)
Ονομαστική τάση (#1, #2)	AC 100 έως 120 V AC 200 έως 240 V
Ονομαστική συχνότητα (#1 και #2)	50/60 Hz
Ονομαστικό ρεύμα (#1, #2)	10 A (100 έως 120 V AC) 5 A (200 έως 240 V AC)

Προδιαγραφές εκτυπωτή

Κατανάλωση ρεύματος
(συνολικά για τους αριθμούς #1 και #2)

SC-F9400H Series:
Εκτύπωση: περίπου 600 W
Απενεργοποίηση: περίπου 380 W
Λειτουργία αδράνειας: περίπου 14 W
Απενεργοποίηση: περίπου 0,9 W

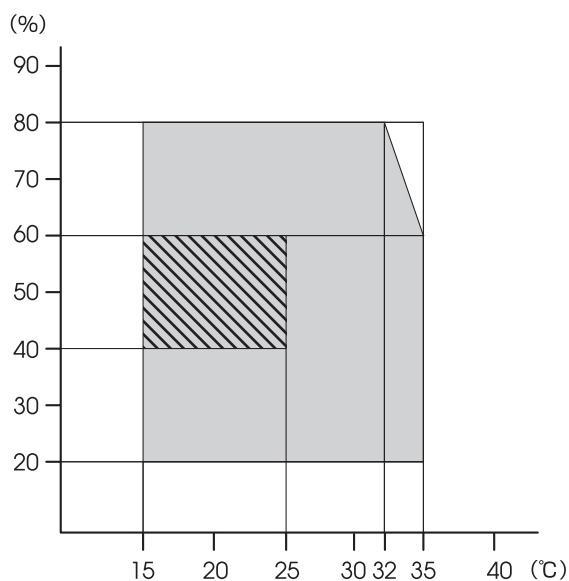
SC-F9400 Series:
Εκτύπωση: περίπου 570 W
Λειτουργία αδράνειας: περίπου 340 W
Λειτουργία αδράνειας: περίπου 14 W
Απενεργοποίηση: περίπου 1,0 W

Θερμοκρασία και υγρασία (χωρίς συμπύκνωση)

Κατά την εκτύπωση	15 έως 25 °C, 40 έως 60%
Φόρτωση μέσων ή συντήρηση κ.λπ.	15 έως 35 °C, 20 έως 80%
Σε αποθήκευση (Πριν την αποσυσκευασία)	-20 έως 60 °C, 5 έως 85% (Εντός 120 ωρών στους 60 °C, εντός ενός μήνα στους 40 °C)
Σε αποθήκευση (Πριν τη φόρτωση μελάνης)	-20 έως 40 °C, 5 έως 85% (Εντός ενός μήνα στους 40 °C)

Εύρος θερμοκρασίας και υγρασίας

Γκρι περιοχή: κατά τη φόρτωση μέσων ή συντήρηση κ.λπ.
Διασταυρούμενες γραμμές: κατά την εκτύπωση



Παράρτημα

Προδιαγραφές εκτυπωτή	
Διαστάσεις	Για αποθήκευση: 2620 (Π) × 934 (Β) × 1332 (Υ) mm Για μέγιστο μέγεθος: 2620 (Π) × 934 (Β) × 1670 (Υ) mm
Βάρος*2	Περίπου 290 kg

*1. Χρησιμοποιήστε ένα καλώδιο με θωρακισμένο συνεστραμμένο ζεύγος (κατηγορία 5e ή καλύτερη).

*2. Δεν περιλαμβάνεται μελάνι.

**Σημαντικό:**

Χρησιμοποιήστε αυτόν τον εκτυπωτή σε υψόμετρα κάτω των 2000 m.

**Προειδοποίηση:**

Πρόκειται για προϊόν κατηγορίας Α. Σε οικιακό περιβάλλον αυτό το προϊόν μπορεί να προκαλέσει παρεμβολές ραδιοσυχνοτήτων. Σε αυτήν την περίπτωση οι χρήστες θα πρέπει να λάβουν τα κατάλληλα μέτρα.

Προδιαγραφές μελανιού	
Τύπος	Αποκλειστικό πακέτο μελάνης
Μελάνη εξάχνωσης	SC-F9400H Series: Fluorescent Yellow, Fluorescent Pink, High Density Black (Μαύρο υψηλής πυκνότητας), Cyan (Γαλάζιο), Magenta (Ματζέντα), Yellow (Κίτρινο) SC-F9400 Series: High Density Black (Μαύρο υψηλής πυκνότητας), Cyan (Γαλάζιο), Magenta (Ματζέντα), Yellow (Κίτρινο)
Ανάλωση πριν τη λήξη	Δεδομένα που αναγράφονται στο πακέτο μελάνης (αποθήκευση σε κανονικές συνθήκες θερμοκρασίας)
Λήξη εγγύησης ποιότητας εκτύπωσης	25 ημέρες (από την ημέρα που η δεξαμενή μελάνης αναπληρώθηκε με ένα πακέτο μελάνης)
Θερμοκρασία αποθήκευσης	5 έως 35 °C
Χωρητικότητα	Αρχική πλήρωση: 1000 ml (όλα τα χρώματα) Επαναπλήρωση: 1100 ml (High Density Black (Μαύρο υψηλής πυκνότητας), Cyan (Γαλάζιο), Magenta (Ματζέντα), Yellow (Κίτρινο)) 1000 ml (Fluorescent Yellow, Fluorescent Pink)

Σημείωση:

Για να εξασφαλίσετε ότι θα εκτυπωθούν τα χρώματα που θέλετε, διατηρήστε μια σταθερή θερμοκρασία δωματίου στους 15 με 25 °C.

Πληροφορίες για τη δήλωση συμμόρφωσης για την ΕΕ

Το πλήρες κείμενο της δήλωσης συμμόρφωσης για την ΕΕ αυτού του εξοπλισμού είναι διαθέσιμο στην εξής διεύθυνση στο Internet.

<http://www.epson.eu/conformity>

Αναζήτηση βοήθειας

Ιστοσελίδα τεχνικής υποστήριξης στο Web

Η ιστοσελίδα τεχνικής υποστήριξης της Epson παρέχει βοήθεια για τα προβλήματα που δεν μπορείτε να αντιμετωπίσετε με τις πληροφορίες επίλυσης προβλημάτων, οι οποίες περιλαμβάνονται στην τεκμηρίωση του προϊόντος που διαθέτετε. Αν διαθέτετε πρόγραμμα περιήγησης στο Web και μπορείτε να συνδεθείτε στο Διαδίκτυο, μεταβείτε στην τοποθεσία:

<https://support.epson.net/>

Για τα πιο πρόσφατα προγράμματα οδήγησης, FAQs (συχνές ερωτήσεις), εγχειρίδια ή άλλα στοιχεία προς λήψη, μεταβείτε στην τοποθεσία:

<https://www.epson.com>

Στη συνέχεια, επιλέξτε την ιστοσελίδα της υπηρεσίας υποστήριξης Epson της περιοχής σας.

Επικοινωνία με την Υποστήριξη της Epson

Πριν από την επικοινωνία με την Epson

Εάν το προϊόν της Epson που διαθέτετε δεν λειτουργεί κανονικά και δεν μπορείτε να αντιμετωπίσετε το πρόβλημα χρησιμοποιώντας τις πληροφορίες επίλυσης προβλημάτων, οι οποίες περιλαμβάνονται στην τεκμηρίωση του προϊόντος, επικοινωνήστε με τις υπηρεσίες υποστήριξης της Epson για βοήθεια. Αν στην παρακάτω λίστα δεν περιλαμβάνεται η υπηρεσία υποστήριξης της Epson της περιοχής σας, απευθυνθείτε στο κατάστημα αγοράς του προϊόντος.

Η υποστήριξη της Epson θα σας εξυπηρετήσει πολύ πιο γρήγορα εάν παρέχετε τις ακόλουθες πληροφορίες:

- Σειριακό αριθμό προϊόντος
(Η ετικέτα του σειριακού αριθμού βρίσκεται συνήθως στο πίσω μέρος του προϊόντος.)
- Μοντέλο προϊόντος
- Έκδοση λογισμικού προϊόντος
(Κάντε κλικ στο **About, Version Info** ή σε ανάλογο κουμπί στο λογισμικό του προϊόντος.)
- Μάρκα και μοντέλο του υπολογιστή σας
- Όνομα και έκδοση του λειτουργικού συστήματος του υπολογιστή σας
- Ονόματα και εκδόσεις των εφαρμογών λογισμικού που χρησιμοποιείτε συνήθως με το προϊόν

Αναζήτηση βοήθειας

Βοήθεια για χρήστες Βόρειας Αμερικής

Η Epson προσφέρει τις υπηρεσίες τεχνικής υποστήριξης που παρατίθενται παρακάτω.

Υποστήριξη στο Διαδίκτυο

Επισκεφθείτε την τοποθεσία υποστήριξης της Epson στο web στη διεύθυνση <https://epson.com/support> και επιλέξτε το προϊόν που διαθέτετε για λύσεις σε συνήθη προβλήματα. Μπορείτε να πραγματοποιήσετε λήψη προγραμμάτων οδήγησης και αρχείων τεκμηρίωσης, να δείτε FAQs (συχνές ερωτήσεις) και συμβουλές αντιμετώπισης προβλημάτων ή να αποστείλετε τις ερωτήσεις σας μέσω e-mail στην Epson.

Συνομιλήστε με ένα αντιπρόσωπο τεχνικής υποστήριξης

Καλέστε: (562) 276-1300 (Η.Π.Α.) ή (905) 709-9475 (Καναδάς), 6 πμ με 6 μμ, ώρα Ειρηνικού, Δευτέρα έως Παρασκευή. Οι ημέρες και οι ώρες εξυπηρέτησης υπόκεινται σε αλλαγή χωρίς προηγούμενη ειδοποίηση. Ενδέχεται να ισχύουν χρεώσεις υπεραστικών κλήσεων.

Πριν καλέσετε την Epson για υποστήριξη, φροντίστε να έχετε συγκεντρώσει τις ακόλουθες πληροφορίες:

- Όνομα προϊόντος
- Σειριακό αριθμό προϊόντος
- Απόδειξη αγοράς (για παράδειγμα, η απόδειξη από το κατάστημα αγοράς) και ημερομηνία αγοράς
- Διαμόρφωση υπολογιστή
- Περιγραφή του προβλήματος

Σημείωση:

Για βοήθεια σχετικά με τη χρήση άλλου λογισμικού στο σύστημά σας, ανατρέξτε στην τεκμηρίωση για το εν λόγω λογισμικό για πληροφορίες τεχνικής υποστήριξης.

Αγορά αναλώσιμων και βοηθημάτων

Μπορείτε να αγοράσετε αυθεντικά δοχεία μελανιού, δοχεία κορδέλας, χαρτί και βοηθήματα Epson, από κάποιον εξουσιοδοτημένο αντιπρόσωπο της Epson. Για να βρείτε τον πιο κοντινό σας αντιπρόσωπο, καλέστε στο αριθμό 800-GO-EPSON (800-463-7766). Εναλλακτικά, μπορείτε να κάνετε τις αγορές σας ηλεκτρονικά στη διεύθυνση <https://www.epsonstore.com> (πωλήσεις για Η.Π.Α.) ή <https://www.epson.ca> (πωλήσεις για Καναδά).

Βοήθεια για χρήστες Ευρώπης

Ελέγξτε το Έγγραφο πανευρωπαϊκής εγγύησης για πληροφορίες σχετικά με το πώς μπορείτε να επικοινωνήσετε με την εξυπηρέτηση της Epson.

Βοήθεια για χρήστες της Ταϊβάν

Στοιχεία επικοινωνίας για πληροφορίες, υποστήριξη και υπηρεσίες:

Παγκόσμιος ιστός

(<https://www.epson.com.tw>)

Διατίθενται πληροφορίες σχετικά με τις προδιαγραφές των προϊόντων, τα προγράμματα οδήγησης για τηλεφόρτωση, καθώς και πληροφορίες για την αγορά.

Epson Helpdesk

(Τηλέφωνο: +0800212873)

Η ομάδα HelpDesk μπορεί να σας δώσει πληροφορίες μέσω τηλεφώνου σχετικά με τα εξής:

- Πληροφορίες για την αγορά και πληροφορίες για τα προϊόντα
- Ερωτήσεις ή προβλήματα σχετικά με τη χρήση του προϊόντος
- Πληροφορίες σχετικά με τις υπηρεσίες επισκευής και την εγγύηση

Αναζήτηση βοήθειας

Κέντρο επισκευών:

Αριθμός τη- λεφώνου	Αριθμός φαξ	Διεύθυνση
02-23416969	02-23417070	No. 20, Beiping E. Rd., Zhongzheng Dist., Taipei City 100, Taiwan
02-27491234	02-27495955	1F., No. 16, Sec. 5, Nanjing E. Rd., Songshan Dist., Taipei City 105, Taiwan
02-32340688	02-32340699	No.1, Ln. 359, Sec. 2, Zhongshan Rd., Zhonghe City, Taipei County 235, Taiwan
039-605007	039-600969	No. 342-1, Guangrong Rd., Luodong Township, Yilan County 265, Taiwan
038-312966	038-312977	No. 87, Guolian 2nd Rd., Hualien City, Hualien County 970, Taiwan
03-4393119	03-4396589	5F., No.2, Nandong Rd., Pingzhen City, Taoyuan County 32455, Taiwan (R.O.C.)
03-5325077	03-5320092	1F., No.9, Ln. 379, Sec. 1, Jingguo Rd., North Dist., Hsinchu City 300, Taiwan
04-23011502	04-23011503	3F., No.30, Dahe Rd., West Dist., Taichung City 40341, Taiwan (R.O.C.)
04-23805000	04-23806000	No. 530, Sec. 4, Henan Rd., Nantun Dist., Taichung City 408, Taiwan
05-2784222	05-2784555	No.463, Zhongxiao Rd., East Dist., Chiayi City 600, Taiwan
06-2221666	06-2112555	No. 141, Gongyuan N. Rd., North Dist., Tainan City 704, Taiwan
07-5520918	07-5540926	1F., No.337, Minghua Rd., Gushan Dist., Kaohsiung City 804, Taiwan

Αριθμός τη- λεφώνου	Αριθμός φαξ	Διεύθυνση
07-3222445	07-3218085	No. 51, Shandong St., Sanmin Dist., Kaohsiung City 807, Taiwan
08-7344771	08-7344802	1F., No. 113, Shengli Rd., Pingtung City, Pingtung County 900, Taiwan

Βοήθεια για χρήστες Αυστραλίας/Νέας Ζηλανδίας

Η Epson Australia/New Zealand επιθυμεί να σας παράσχει υψηλό επίπεδο εξυπηρέτησης πελατών. Εκτός από την τεκμηρίωση του προϊόντος σας, παρέχουμε τις ακόλουθες πηγές εύρεσης πληροφοριών:

Ο προμηθευτής σας

Μην ξεχνάτε ότι ο προμηθευτής σας μπορεί συχνά να εντοπίσει και να επιλύσει τα προβλήματα που αντιμετωπίζετε. Ο προμηθευτής θα πρέπει να είναι ο πρώτος που θα συμβουλευτείτε. Μπορεί επίσης να αντιμετωπίσει προβλήματα εύκολα και γρήγορα και να σας παράσχει συμβουλές σχετικά με τις ενέργειες στις οποίες θα πρέπει να προβείτε.

Διεύθυνση URL στο Διαδίκτυο

Αυστραλία
<https://www.epson.com.au>

Νέα Ζηλανδία
<https://www.epson.co.nz>

Επισκεφτείτε τις σελίδες της Epson Australia/New Zealand στον παγκόσμιο ιστό.

Η τοποθεσία περιλαμβάνει περιοχή τηλεφόρτωσης για προγράμματα οδήγησης, σημεία επικοινωνίας με την Epson, πληροφορίες για νέα προϊόντα και υπηρεσία τεχνικής υποστήριξης (μέσω e-mail).

Αναζήτηση βοήθειας

Epson Helpdesk

Η μονάδα Helpdesk της Epson παρέχεται ως εφεδρική για τις παραπάνω υπηρεσίες, ώστε να διασφαλίζεται ότι οι πελάτες μας έχουν κάθε δυνατότητα πρόσβασης σε υπηρεσίες παροχής συμβουλών. Οι τηλεφωνητές της μονάδας μπορούν να σας βοηθήσουν με την εγκατάσταση, τη διαμόρφωση και τη λειτουργία του προϊόντος Epson που διαθέτετε. Το προσωπικό υποστήριξης πωλήσεων (Pre-sales) της μονάδας Helpdesk μπορεί να σας παράσχει βιβλιογραφία σχετικά με τα καινούρια προϊόντα της Epson και να σας πληροφορήσει για τη διεύθυνση του κοντινότερου καταστήματος ή συνεργείου. Εδώ θα βρείτε την απάντηση σε πολλές ερωτήσεις σας.

Οι αριθμοί της μονάδας Helpdesk είναι:

Αυστραλία	Τηλέφωνο: 1300 361 054
	Φαξ: (02) 8899 3789
Νέα Ζηλανδία	Τηλέφωνο: 0800 237 766

Συνιστάται να έχετε συγκεντρώσει όλες τις σχετικές πληροφορίες προτού τηλεφωνήσετε. Όσο περισσότερες πληροφορίες έχετε συγκεντρώσει, τόσο γρηγορότερα θα σας βοηθήσουμε να επιλύσετε το πρόβλημά σας. Στις πληροφορίες αυτές περιλαμβάνονται η τεκμηρίωση του προϊόντος Epson που διαθέτετε, ο τύπος του υπολογιστή, το λειτουργικό σύστημα, τα προγράμματα των εφαρμογών και οποιεσδήποτε άλλες πληροφορίες θεωρείτε χρήσιμες.

Βοήθεια για χρήστες Σιγκαπούρης

Οι διαθέσιμες πηγές πληροφοριών, υποστήριξης και υπηρεσιών από την Epson Singapore είναι οι εξής:

Παγκόσμιος ιστός (<https://www.epson.com.sg>)

Διατίθενται πληροφορίες μέσω e-mail σχετικά με προδιαγραφές προϊόντων, προγράμματα οδήγησης για τηλεφόρτωση, συνήθεις ερωτήσεις, πληροφορίες για αγορά και τεχνική υποστήριξη.

Epson Helpdesk (Τηλέφωνο: (65) 6586 3111)

Η ομάδα HelpDesk μπορεί να σας δώσει πληροφορίες μέσω τηλεφώνου σχετικά με τα εξής:

- Πληροφορίες για την αγορά και πληροφορίες για τα προϊόντα
- Ερωτήσεις ή προβλήματα σχετικά με τη χρήση του προϊόντος
- Πληροφορίες σχετικά με τις υπηρεσίες επισκευής και την εγγύηση

Βοήθεια για χρήστες Ταϊλάνδης

Στοιχεία επικοινωνίας για πληροφορίες, υποστήριξη και υπηρεσίες:

Παγκόσμιος ιστός (<https://www.epson.co.th>)

Διατίθενται πληροφορίες σχετικά με προδιαγραφές προϊόντων, προγράμματα οδήγησης για τηλεφόρτωση, συνήθεις ερωτήσεις και αποστολή e-mail.

Epson Hotline (Τηλέφωνο: (66) 2685-9899)

Η ομάδα Hotline μπορεί να σας δώσει πληροφορίες μέσω τηλεφώνου σχετικά με τα εξής:

- Πληροφορίες για την αγορά και πληροφορίες για τα προϊόντα
- Ερωτήσεις ή προβλήματα σχετικά με τη χρήση του προϊόντος
- Πληροφορίες σχετικά με τις υπηρεσίες επισκευής και την εγγύηση

Βοήθεια για χρήστες Βιετνάμ

Στοιχεία επικοινωνίας για πληροφορίες, υποστήριξη και υπηρεσίες:

Epson Hotline (Τηλέφωνο- 84-8-823-9239 νο):

Αναζήτηση βοήθειας

Κέντρο υπηρεσιών: 80 Truong Dinh Street,
District 1, Hochiminh City
Vietnam

Βοήθεια για χρήστες Ινδονησίας

Στοιχεία επικοινωνίας για πληροφορίες, υποστήριξη και υπηρεσίες:

Παγκόσμιος ιστός
(<https://www.epson.co.id>)

- Πληροφορίες σχετικά με προδιαγραφές προϊόντων, προγράμματα οδήγησης για τηλεφόρτωση
- Συνήθεις ερωτήσεις, πληροφορίες για αγορά, ερωτήσεις μέσω e-mail

Epson Hotline

- Πληροφορίες για την αγορά και πληροφορίες για τα προϊόντα
- Τεχνική υποστήριξη
Τηλέφωνο: (62) 21-572 4350
Φαξ: (62) 21-572 4357

Κέντρο υπηρεσιών Epson

Jakarta Mangga Dua Mall 3rd floor No. 3A/B
Jl. Arteri Mangga Dua,
Jakarta

Τηλέφωνο/Φαξ: (62) 21-62301104

Bandung Lippo Center 8th floor
Jl. Gatot Subroto No. 2
Bandung

Τηλέφωνο/Φαξ: (62) 22-7303766

Surabaya Hitech Mall It IIB No. 12
Jl. Kusuma Bangsa 116 – 118
Surabaya

Τηλέφωνο: (62) 31-5355035
Φαξ: (62) 31-5477837

Yogyakarta Hotel Natour Garuda
Jl. Malioboro No. 60
Yogyakarta

Τηλέφωνο: (62) 274-565478

Medan Wisma HSBC 4th floor
Jl. Diponegoro No. 11
Medan

Τηλέφωνο/Φαξ: (62) 61-4516173

Makassar MTC Karebosi Lt. III Kav. P7-8
Jl. Ahmad Yani No. 49
Makassar

Τηλέφωνο:
(62) 411-350147/411-350148

Βοήθεια για χρήστες Χονγκ Κονγκ

Για τεχνική υποστήριξη και παροχή υπηρεσιών μετά την πώληση, οι χρήστες καλούνται να επικοινωνήσουν με την Epson Hong Kong Limited.

Κεντρική σελίδα στο Διαδίκτυο

Η Epson Hong Kong δημιούργησε μια τοπική κεντρική σελίδα στο Διαδίκτυο στην Κινεζική και την Αγγλική γλώσσα, για να παρέχει στους χρήστες τις ακόλουθες πληροφορίες:

- Πληροφορίες για το προϊόντα
- Απαντήσεις σε συνήθεις ερωτήσεις
- Πρόσφατες εκδόσεις των προγραμμάτων οδήγησης προϊόντων της Epson

Οι χρήστες μπορούν να αποκτήσουν πρόσβαση στην κεντρική σελίδα στον παγκόσμιο ιστό, στη διεύθυνση:

<https://www.epson.com.hk>

Τηλέφωνο (Hotline) τεχνικής υποστήριξης

Επίσης, μπορείτε να επικοινωνήσετε με το προσωπικό τεχνικής υποστήριξης στους ακόλουθους αριθμούς τηλεφώνων και φαξ:

Αναζήτηση βοήθειας

Τηλέφωνο: (852) 2827-8911

Φαξ: (852) 2827-4383

Βοήθεια για χρήστες Μαλαισίας

Στοιχεία επικοινωνίας για πληροφορίες, υποστήριξη και υπηρεσίες:

Παγκόσμιος ιστός
(<https://www.epson.com.my>)

- Πληροφορίες σχετικά με προδιαγραφές προϊόντων, προγράμματα οδήγησης για τηλεφόρτωση
- Συνήθεις ερωτήσεις, πληροφορίες για αγορά, ερωτήσεις μέσω e-mail

Epson Trading (M) Sdn. Bhd.

Κεντρικά γραφεία.

Τηλέφωνο: 603-56288288

Φαξ: 603-56288388/399

Epson Helpdesk

- Πληροφορίες για την αγορά και πληροφορίες για τα προϊόντα (Infoline)
Τηλέφωνο: 603-56288222
- Πληροφορίες για τις εργασίες επισκευής και την εγγύηση, τη χρήση των προϊόντων και την τεχνική υποστήριξη (Techline)
Τηλέφωνο: 603-56288333

Βοήθεια για χρήστες Ινδίας

Στοιχεία επικοινωνίας για πληροφορίες, υποστήριξη και υπηρεσίες:

Παγκόσμιος ιστός
(<https://www.epson.co.in>)

Διατίθενται πληροφορίες σχετικά με τις προδιαγραφές των προϊόντων, τα προγράμματα οδήγησης για τηλεφόρτωση, καθώς και πληροφορίες για την αγορά.

Κεντρικά γραφεία της Epson India — Bangalore

Τηλέφωνο: 080-30515000

Φαξ: 30515005

Τοπικά γραφεία της Epson India:

Τοποθεσία	Αριθμός τηλεφώνου	Αριθμός φαξ
Mumbai	022-28261515/ 16/17	022-28257287
Delhi	011-30615000	011-30615005
Chennai	044-30277500	044-30277575
Kolkata	033-22831589/90	033-22831591
Hyderabad	040-66331738/39	040-66328633
Cochin	0484-2357950	0484-2357950
Coimbatore	0422-2380002	NA
Pune	020-30286000/ 30286001/ 30286002	020-30286000
Ahmedabad	079-26407176/77	079-26407347

Helpline

Για υπηρεσίες, πληροφορίες προϊόντων ή για παραγγελία δοχείων μελανιού — 18004250011 (9 π.μ. – 9 μ.μ.) — Αριθμός χωρίς χρέωση.

Για υπηρεσίες (χρήστες CDMA και κινητών συσκευών) — 3900 1600 (9 π.μ. – 6 μ.μ.)
Πληκτρολογήστε πρώτα τον κωδικό της περιοχής.

Βοήθεια για χρήστες Φιλιππίνων

Για τεχνική υποστήριξη και παροχή υπηρεσιών μετά την πώληση, οι χρήστες καλούνται να επικοινωνήσουν με την Epson Philippines Corporation στους αριθμούς τηλεφώνου και φαξ, καθώς και στη διεύθυνση e-mail που αναγράφονται παρακάτω:

Γραμμή άμεσης (63-2) 706 2609
εξυπηρέτησης:

Φαξ: (63-2) 706 2665

Άμεση γραμμή (63-2) 706 2625
Helpdesk:

E-mail: epchelpdesk@epc.epson.com.ph

Παγκόσμιος ιστός

(<https://www.epson.com.ph>)

Διατίθενται πληροφορίες σχετικά με προδιαγραφές προϊόντων, προγράμματα οδήγησης για τηλεφόρτωση, συνήθειες ερωτήσεις και αποστολή πληροφοριών μέσω e-mail.

Αριθμός χωρίς χρέωση: 1800-1069-EPSON(37766)

Η ομάδα Hotline μπορεί να σας δώσει πληροφορίες μέσω τηλεφώνου σχετικά με τα εξής:

- Πληροφορίες για την αγορά και πληροφορίες για τα προϊόντα
- Ερωτήσεις ή προβλήματα σχετικά με τη χρήση του προϊόντος
- Πληροφορίες σχετικά με τις υπηρεσίες επισκευής και την εγγύηση

Όροι άδειας χρήσης λογισμικού

Άδειες χρήσης λογισμικού ανοιχτού κώδικα

Bonjour

This printer product includes the open source software programs which apply the Apple Public Source License Version1.2 or its latest version ("Bonjour Programs").

We provide the source code of the Bonjour Programs pursuant to the Apple Public Source License Version1.2 or its latest version until five (5) years after the discontinuation of same model of this printer product. If you desire to receive the source code of the Bonjour Programs, please see the "Contacting Customer Support" in Appendix or Printing Guide of this User's Guide, and contact the customer support of your region.

You can redistribute Bonjour Programs and/or modify it under the terms of the Apple Public Source License Version1.2 or its latest version.

These Bonjour Programs are WITHOUT ANY WARRANTY; without even the implied warranty of MERCHANTABILITY AND FITNESS FOR A PARTICULAR PURPOSE.

The Apple Public Source License Version1.2 is as follows. You also can see the Apple Public Source License Version1.2 at <http://www.opensource.apple.com/apsl/>.

APPLE PUBLIC SOURCE LICENSE
Version 2.0 - August 6, 2003

1. General; Definitions. This License applies to any program or other work which Apple Computer, Inc. ("Apple") makes publicly available and which contains a notice placed by Apple identifying such program or work as "Original Code" and stating that it is subject to the terms of this Apple Public Source License version 2.0 ("License"). As used in this License:

1.1 "Applicable Patent Rights" mean: (a) in the case where Apple is the grantor of rights, (i) claims of patents that are now or hereafter acquired, owned by or assigned to Apple and (ii) that cover subject matter contained in the Original Code, but only to the extent necessary to use, reproduce and/or distribute the Original Code without infringement; and (b) in the case where You are the grantor of rights, (i) claims of patents that are now or hereafter acquired, owned by or assigned to You and (ii) that cover subject matter in Your Modifications, taken alone or in combination with Original Code.

1.2 "Contributor" means any person or entity that creates or contributes to the creation of Modifications.

1.3 "Covered Code" means the Original Code, Modifications, the combination of Original Code and any Modifications, and/or any respective portions thereof.

1.4 "Externally Deploy" means: (a) to sublicense, distribute or otherwise make Covered Code available, directly or indirectly, to anyone other than You; and/or (b) to use Covered Code, alone or as part of a Larger Work, in any way to provide a service, including but not limited to delivery of content, through electronic communication with a client other than You.

1.5 "Larger Work" means a work which combines Covered Code or portions thereof with code not governed by the terms of this License.

Όροι άδειας χρήσης λογισμικού

1.6 "Modifications" mean any addition to, deletion from, and/or change to, the substance and/or structure of the Original Code, any previous Modifications, the combination of Original Code and any previous Modifications, and/or any respective portions thereof. When code is released as a series of files, a Modification is: (a) any addition to or deletion from the contents of a file containing Covered Code; and/or (b) any new file or other representation of computer program statements that contains any part of Covered Code.

1.7 "Original Code" means (a) the Source Code of a program or other work as originally made available by Apple under this License, including the Source Code of any updates or upgrades to such programs or works made available by Apple under this License, and that has been expressly identified by Apple as such in the header file(s) of such work; and (b) the object code compiled from such Source Code and originally made available by Apple under this License.

1.8 "Source Code" means the human readable form of a program or other work that is suitable for making modifications to it, including all modules it contains, plus any associated interface definition files, scripts used to control compilation and installation of an executable (object code).

1.9 "You" or "Your" means an individual or a legal entity exercising rights under this License. For legal entities, "You" or "Your" includes any entity which controls, is controlled by, or is under common control with, You, where "control" means (a) the power, direct or indirect, to cause the direction or management of such entity, whether by contract or otherwise, or (b) ownership of fifty percent (50%) or more of the outstanding shares or beneficial ownership of such entity.

2. Permitted Uses; Conditions & Restrictions. Subject to the terms and conditions of this License, Apple hereby grants You, effective on the date You accept this License and download the Original Code, a world-wide, royalty-free, non-exclusive license, to the extent of Apple's Applicable Patent Rights and copyrights covering the Original Code, to do the following:

2.1 Unmodified Code. You may use, reproduce, display, perform, internally distribute within Your organization, and Externally Deploy verbatim, unmodified copies of the Original Code, for commercial or non-commercial purposes, provided that in each instance:

(a) You must retain and reproduce in all copies of Original Code the copyright and other proprietary notices and disclaimers of Apple as they appear in the Original Code, and keep intact all notices in the Original Code that refer to this License; and

(b) You must include a copy of this License with every copy of Source Code of Covered Code and documentation You distribute or Externally Deploy, and You may not offer or impose any terms on such Source Code that alter or restrict this License or the recipients' rights hereunder, except as permitted under Section 6.

2.2 Modified Code. You may modify Covered Code and use, reproduce, display, perform, internally distribute within Your organization, and Externally Deploy Your Modifications and Covered Code, for commercial or non-commercial purposes, provided that in each instance You also meet all of these conditions:

(a) You must satisfy all the conditions of Section 2.1 with respect to the Source Code of the Covered Code;

(b) You must duplicate, to the extent it does not already exist, the notice in Exhibit A in each file of the Source Code of all Your Modifications, and cause the modified files to carry prominent notices stating that You changed the files and the date of any change; and

(c) If You Externally Deploy Your Modifications, You must make Source Code of all Your Externally Deployed Modifications either available to those to whom You have Externally Deployed Your Modifications, or publicly available. Source Code of Your Externally Deployed Modifications must be released under the terms set forth in this License, including the license grants set forth in Section 3 below, for as long as you Externally Deploy the Covered Code or twelve (12) months from the date of initial External Deployment, whichever is longer. You should preferably distribute the Source Code of Your Externally Deployed Modifications electronically (e.g. download from a web site).

Όροι άδειας χρήσης λογισμικού

2.3 Distribution of Executable Versions. In addition, if You Externally Deploy Covered Code (Original Code and/or Modifications) in object code, executable form only, You must include a prominent notice, in the code itself as well as in related documentation, stating that Source Code of the Covered Code is available under the terms of this License with information on how and where to obtain such Source Code.

2.4 Third Party Rights. You expressly acknowledge and agree that although Apple and each Contributor grants the licenses to their respective portions of the Covered Code set forth herein, no assurances are provided by Apple or any Contributor that the Covered Code does not infringe the patent or other intellectual property rights of any other entity. Apple and each Contributor disclaim any liability to You for claims brought by any other entity based on infringement of intellectual property rights or otherwise. As a condition to exercising the rights and licenses granted hereunder, You hereby assume sole responsibility to secure any other intellectual property rights needed, if any. For example, if a third party patent license is required to allow You to distribute the Covered Code, it is Your responsibility to acquire that license before distributing the Covered Code.

3. Your Grants. In consideration of, and as a condition to, the licenses granted to You under this License, You hereby grant to any person or entity receiving or distributing Covered Code under this License a non-exclusive, royalty-free, perpetual, irrevocable license, under Your Applicable Patent Rights and other intellectual property rights (other than patent) owned or controlled by You, to use, reproduce, display, perform, modify, sublicense, distribute and Externally Deploy Your Modifications of the same scope and extent as Apple's licenses under Sections 2.1 and 2.2 above.

4. Larger Works. You may create a Larger Work by combining Covered Code with other code not governed by the terms of this License and distribute the Larger Work as a single product. In each such instance, You must make sure the requirements of this License are fulfilled for the Covered Code or any portion thereof.

5. Limitations on Patent License. Except as expressly stated in Section 2, no other patent rights, express or implied, are granted by Apple herein. Modifications and/or Larger Works may require additional patent licenses from Apple which Apple may grant in its sole discretion.

6. Additional Terms. You may choose to offer, and to charge a fee for, warranty, support, indemnity or liability obligations and/or other rights consistent with the scope of the license granted herein ("Additional Terms") to one or more recipients of Covered Code. However, You may do so only on Your own behalf and as Your sole responsibility, and not on behalf of Apple or any Contributor. You must obtain the recipient's agreement that any such Additional Terms are offered by You alone, and You hereby agree to indemnify, defend and hold Apple and every Contributor harmless for any liability incurred by or claims asserted against Apple or such Contributor by reason of any such Additional Terms.

7. Versions of the License. Apple may publish revised and/or new versions of this License from time to time. Each version will be given a distinguishing version number. Once Original Code has been published under a particular version of this License, You may continue to use it under the terms of that version. You may also choose to use such Original Code under the terms of any subsequent version of this License published by Apple. No one other than Apple has the right to modify the terms applicable to Covered Code created under this License.

Όροι άδειας χρήσης λογισμικού

8. NO WARRANTY OR SUPPORT. The Covered Code may contain in whole or in part pre-release, untested, or not fully tested works. The Covered Code may contain errors that could cause failures or loss of data, and may be incomplete or contain inaccuracies. You expressly acknowledge and agree that use of the Covered Code, or any portion thereof, is at Your sole and entire risk. THE COVERED CODE IS PROVIDED "AS IS" AND WITHOUT WARRANTY, UPGRADES OR SUPPORT OF ANY KIND AND APPLE AND APPLE'S LICENSOR(S) (COLLECTIVELY REFERRED TO AS "APPLE" FOR THE PURPOSES OF SECTIONS 8 AND 9) AND ALL CONTRIBUTORS EXPRESSLY DISCLAIM ALL WARRANTIES AND/OR CONDITIONS, EXPRESS OR IMPLIED, INCLUDING, BUT NOT LIMITED TO, THE IMPLIED WARRANTIES AND/OR CONDITIONS OF MERCHANTABILITY, OF SATISFACTORY QUALITY, OF FITNESS FOR A PARTICULAR PURPOSE, OF ACCURACY, OF QUIET ENJOYMENT, AND NONINFRINGEMENT OF THIRD PARTY RIGHTS. APPLE AND EACH CONTRIBUTOR DOES NOT WARRANT AGAINST INTERFERENCE WITH YOUR ENJOYMENT OF THE COVERED CODE, THAT THE FUNCTIONS CONTAINED IN THE COVERED CODE WILL MEET YOUR REQUIREMENTS, THAT THE OPERATION OF THE COVERED CODE WILL BE UNINTERRUPTED OR ERROR-FREE, OR THAT DEFECTS IN THE COVERED CODE WILL BE CORRECTED. NO ORAL OR WRITTEN INFORMATION OR ADVICE GIVEN BY APPLE, AN APPLE AUTHORIZED REPRESENTATIVE OR ANY CONTRIBUTOR SHALL CREATE A WARRANTY. You acknowledge that the Covered Code is not intended for use in the operation of nuclear facilities, aircraft navigation, communication systems, or air traffic control machines in which case the failure of the Covered Code could lead to death, personal injury, or severe physical or environmental damage.

9. LIMITATION OF LIABILITY. TO THE EXTENT NOT PROHIBITED BY LAW, IN NO EVENT SHALL APPLE OR ANY CONTRIBUTOR BE LIABLE FOR ANY INCIDENTAL, SPECIAL, INDIRECT OR CONSEQUENTIAL DAMAGES ARISING OUT OF OR RELATING TO THIS LICENSE OR YOUR USE OR INABILITY TO USE THE COVERED CODE, OR ANY PORTION THEREOF, WHETHER UNDER A THEORY OF CONTRACT, WARRANTY, TORT (INCLUDING NEGLIGENCE), PRODUCTS LIABILITY OR OTHERWISE, EVEN IF APPLE OR SUCH CONTRIBUTOR HAS BEEN ADVISED OF THE POSSIBILITY OF SUCH DAMAGES AND NOTWITHSTANDING THE FAILURE OF ESSENTIAL PURPOSE OF ANY REMEDY. SOME JURISDICTIONS DO NOT ALLOW THE LIMITATION OF LIABILITY OF INCIDENTAL OR CONSEQUENTIAL DAMAGES, SO THIS LIMITATION MAY NOT APPLY TO YOU. In no event shall Apple's total liability to You for all damages (other than as may be required by applicable law) under this License exceed the amount of fifty dollars (\$50.00).

10. Trademarks. This License does not grant any rights to use the trademarks or trade names "Apple", "Apple Computer", "Mac", "Mac OS", "QuickTime", "QuickTime Streaming Server" or any other trademarks, service marks, logos or trade names belonging to Apple (collectively "Apple Marks") or to any trademark, service mark, logo or trade name belonging to any Contributor. You agree not to use any Apple Marks in or as part of the name of products derived from the Original Code or to endorse or promote products derived from the Original Code other than as expressly permitted by and in strict compliance at all times with Apple's third party trademark usage guidelines which are posted at <http://www.apple.com/legal/guidelinesfor3rdparties.html>.

11. Ownership. Subject to the licenses granted under this License, each Contributor retains all rights, title and interest in and to any Modifications made by such Contributor. Apple retains all rights, title and interest in and to the Original Code and any Modifications made by or on behalf of Apple ("Apple Modifications"), and such Apple Modifications will not be automatically subject to this License. Apple may, at its sole discretion, choose to license such Apple Modifications under this License, or on different terms from those contained in this License or may choose not to license them at all.

12. Termination.

12.1 Termination. This License and the rights granted hereunder will terminate:

(a) automatically without notice from Apple if You fail to comply with any term(s) of this License and fail to cure such breach within 30 days of becoming aware of such breach;

(b) immediately in the event of the circumstances described in Section 13.5(b); or

Όροι άδειας χρήσης λογισμικού

(c) automatically without notice from Apple if You, at any time during the term of this License, commence an action for patent infringement against Apple; provided that Apple did not first commence an action for patent infringement against You in that instance.

12.2 Effect of Termination. Upon termination, You agree to immediately stop any further use, reproduction, modification, sublicensing and distribution of the Covered Code. All sublicenses to the Covered Code which have been properly granted prior to termination shall survive any termination of this License. Provisions which, by their nature, should remain in effect beyond the termination of this License shall survive, including but not limited to Sections 3, 5, 8, 9, 10, 11, 12.2 and 13. No party will be liable to any other for compensation, indemnity or damages of any sort solely as a result of terminating this License in accordance with its terms, and termination of this License will be without prejudice to any other right or remedy of any party.

13. Miscellaneous.

13.1 Government End Users. The Covered Code is a "commercial item" as defined in FAR 2.101. Government software and technical data rights in the Covered Code include only those rights customarily provided to the public as defined in this License. This customary commercial license in technical data and software is provided in accordance with FAR 12.211 (Technical Data) and 12.212 (Computer Software) and, for Department of Defense purchases, DFAR 252.227-7015 (Technical Data -- Commercial Items) and 227.7202-3 (Rights in Commercial Computer Software or Computer Software Documentation). Accordingly, all U.S. Government End Users acquire Covered Code with only those rights set forth herein.

13.2 Relationship of Parties. This License will not be construed as creating an agency, partnership, joint venture or any other form of legal association between or among You, Apple or any Contributor, and You will not represent to the contrary, whether expressly, by implication, appearance or otherwise.

13.3 Independent Development. Nothing in this License will impair Apple's right to acquire, license, develop, have others develop for it, market and/or distribute technology or products that perform the same or similar functions as, or otherwise compete with, Modifications, Larger Works, technology or products that You may develop, produce, market or distribute.

13.4 Waiver; Construction. Failure by Apple or any Contributor to enforce any provision of this License will not be deemed a waiver of future enforcement of that or any other provision. Any law or regulation which provides that the language of a contract shall be construed against the drafter will not apply to this License.

13.5 Severability. (a) If for any reason a court of competent jurisdiction finds any provision of this License, or portion thereof, to be unenforceable, that provision of the License will be enforced to the maximum extent permissible so as to effect the economic benefits and intent of the parties, and the remainder of this License will continue in full force and effect. (b) Notwithstanding the foregoing, if applicable law prohibits or restricts You from fully and/or specifically complying with Sections 2 and/or 3 or prevents the enforceability of either of those Sections, this License will immediately terminate and You must immediately discontinue any use of the Covered Code and destroy all copies of it that are in your possession or control.

13.6 Dispute Resolution. Any litigation or other dispute resolution between You and Apple relating to this License shall take place in the Northern District of California, and You and Apple hereby consent to the personal jurisdiction of, and venue in, the state and federal courts within that District with respect to this License. The application of the United Nations Convention on Contracts for the International Sale of Goods is expressly excluded.

13.7 Entire Agreement; Governing Law. This License constitutes the entire agreement between the parties with respect to the subject matter hereof. This License shall be governed by the laws of the United States and the State of California, except that body of California law concerning conflicts of law.

Where You are located in the province of Quebec, Canada, the following clause applies: The parties hereby confirm that they have requested that this License and all related documents be drafted in English.

Όροι άδειας χρήσης λογισμικού

Les parties ont exigé que le présent contrat et tous les documents connexes soient rédigés en anglais.

EXHIBIT A.

"Portions Copyright (c) 1999-2003 Apple Computer, Inc. All Rights Reserved.

This file contains Original Code and/or Modifications of Original Code as defined in and that are subject to the Apple Public Source License Version 2.0 (the 'License'). You may not use this file except in compliance with the License. Please obtain a copy of the License at <http://www.opensource.apple.com/apsl/> and read it before using this file.

The Original Code and all software distributed under the License are distributed on an 'AS IS' basis, WITHOUT WARRANTY OF ANY KIND, EITHER EXPRESS OR IMPLIED, AND APPLE HEREBY DISCLAIMS ALL SUCH WARRANTIES, INCLUDING WITHOUT LIMITATION, ANY WARRANTIES OF MERCHANTABILITY, FITNESS FOR A PARTICULAR PURPOSE, QUIET ENJOYMENT OR NON-INFRINGEMENT. Please see the License for the specific language governing rights and limitations under the License."

OpenSSL License/Original SSLeay License

LICENSE ISSUES

=====

The OpenSSL toolkit stays under a double license, i.e. both the conditions of the OpenSSL License and the original SSLeay license apply to the toolkit.

See below for the actual license texts.

OpenSSL License

/ * =====

* Copyright (c) 1998-2017 The OpenSSL Project. All rights reserved.

*

* Redistribution and use in source and binary forms, with or without

* modification, are permitted provided that the following conditions

* are met:

* 1. Redistributions of source code must retain the above copyright

* notice, this list of conditions and the following disclaimer.

Όροι άδειας χρήσης λογισμικού

*

* 2. Redistributions in binary form must reproduce the above copyright
* notice, this list of conditions and the following disclaimer in
* the documentation and/or other materials provided with the
* distribution.

*

* 3. All advertising materials mentioning features or use of this
* software must display the following acknowledgment:
* "This product includes software developed by the OpenSSL Project
* for use in the OpenSSL Toolkit. (<http://www.openssl.org/>)"

*

* 4. The names "OpenSSL Toolkit" and "OpenSSL Project" must not be used to
* endorse or promote products derived from this software without
* prior written permission. For written permission, please contact
* openssl-core@openssl.org.

*

* 5. Products derived from this software may not be called "OpenSSL"
* nor may "OpenSSL" appear in their names without prior written
* permission of the OpenSSL Project.

*

* 6. Redistributions of any form whatsoever must retain the following
* acknowledgment:

* "This product includes software developed by the OpenSSL Project
* for use in the OpenSSL Toolkit (<http://www.openssl.org/>)"

* THIS SOFTWARE IS PROVIDED BY THE OpenSSL PROJECT "AS IS" AND ANY
* EXPRESSED OR IMPLIED WARRANTIES, INCLUDING, BUT NOT LIMITED TO, THE
* IMPLIED WARRANTIES OF MERCHANTABILITY AND FITNESS FOR A PARTICULAR
* PURPOSE ARE DISCLAIMED. IN NO EVENT SHALL THE OpenSSL PROJECT OR

Όροι άδειας χρήσης λογισμικού

- * ITS CONTRIBUTORS BE LIABLE FOR ANY DIRECT, INDIRECT, INCIDENTAL,
- * SPECIAL, EXEMPLARY, OR CONSEQUENTIAL DAMAGES (INCLUDING, BUT
- * NOT LIMITED TO, PROCUREMENT OF SUBSTITUTE GOODS OR SERVICES;
- * LOSS OF USE, DATA, OR PROFITS; OR BUSINESS INTERRUPTION)
- * HOWEVER CAUSED AND ON ANY THEORY OF LIABILITY, WHETHER IN CONTRACT,
- * STRICT LIABILITY, OR TORT (INCLUDING NEGLIGENCE OR OTHERWISE)
- * ARISING IN ANY WAY OUT OF THE USE OF THIS SOFTWARE, EVEN IF ADVISED
- * OF THE POSSIBILITY OF SUCH DAMAGE.

=====

- * This product includes cryptographic software written by Eric Young
- * (eay@cryptsoft.com). This product includes software written by Tim
- * Hudson (tjh@cryptsoft.com).

* /

Original SSLeay License

- /* Copyright (C) 1995-1998 Eric Young (eay@cryptsoft.com)
- * All rights reserved.
- * This package is an SSL implementation written
- * by Eric Young (eay@cryptsoft.com).
- * The implementation was written so as to conform with Netscapes SSL.
- * This library is free for commercial and non-commercial use as long as
- * the following conditions are aheared to. The following conditions
- * apply to all code found in this distribution, be it the RC4, RSA,

Όροι άδειας χρήσης λογισμικού

- * lhash, DES, etc., code; not just the SSL code. The SSL documentation
- * included with this distribution is covered by the same copyright terms
- * except that the holder is Tim Hudson (tjh@cryptsoft.com).
- *
- * Copyright remains Eric Young's, and as such any Copyright notices in
- * the code are not to be removed.
- * If this package is used in a product, Eric Young should be given attribution
- * as the author of the parts of the library used.
- * This can be in the form of a textual message at program startup or
- * in documentation (online or textual) provided with the package.
- *
- * Redistribution and use in source and binary forms, with or without
- * modification, are permitted provided that the following conditions
- * are met:
- * 1. Redistributions of source code must retain the copyright
- * notice, this list of conditions and the following disclaimer.
- * 2. Redistributions in binary form must reproduce the above copyright
- * notice, this list of conditions and the following disclaimer in the
- * documentation and/or other materials provided with the distribution.
- * 3. All advertising materials mentioning features or use of this software
- * must display the following acknowledgement:
- * "This product includes cryptographic software written by
- * Eric Young (eay@cryptsoft.com)"
- * The word 'cryptographic' can be left out if the routines from the library
- * being used are not cryptographic related :-).
- * 4. If you include any Windows specific code (or a derivative thereof) from
- * the apps directory (application code) you must include an acknowledgement:
- * "This product includes software written by Tim Hudson (tjh@cryptsoft.com)"

Όροι άδειας χρήσης λογισμικού

*

* THIS SOFTWARE IS PROVIDED BY ERIC YOUNG "AS IS" AND
* ANY EXPRESS OR IMPLIED WARRANTIES, INCLUDING, BUT NOT LIMITED TO, THE
* IMPLIED WARRANTIES OF MERCHANTABILITY AND FITNESS FOR A PARTICULAR PURPOSE
* ARE DISCLAIMED. IN NO EVENT SHALL THE AUTHOR OR CONTRIBUTORS BE LIABLE
* FOR ANY DIRECT, INDIRECT, INCIDENTAL, SPECIAL, EXEMPLARY, OR CONSEQUENTIAL
* DAMAGES (INCLUDING, BUT NOT LIMITED TO, PROCUREMENT OF SUBSTITUTE GOODS
* OR SERVICES; LOSS OF USE, DATA, OR PROFITS; OR BUSINESS INTERRUPTION)
* HOWEVER CAUSED AND ON ANY THEORY OF LIABILITY, WHETHER IN CONTRACT, STRICT
* LIABILITY, OR TORT (INCLUDING NEGLIGENCE OR OTHERWISE) ARISING IN ANY WAY
* OUT OF THE USE OF THIS SOFTWARE, EVEN IF ADVISED OF THE POSSIBILITY OF
* SUCH DAMAGE.

*

* The licence and distribution terms for any publically available version or
* derivative of this code cannot be changed. i.e. this code cannot simply be
* copied and put under another distribution licence
* [including the GNU Public Licence.]

* /

Άλλες Άδειες χρήσης λογισμικού

Info-ZIP copyright and license

This is version 2007-Mar-4 of the Info-ZIP license. The definitive version of this document should be available at <ftp://ftp.info-zip.org/pub/infozip/license.html> indefinitely and a copy at <http://www.info-zip.org/pub/infozip/license.html>.

Copyright © 1990-2007 Info-ZIP. All rights reserved.

For the purposes of this copyright and license, "Info-ZIP" is defined as the following set of individuals:

Όροι άδειας χρήσης λογισμικού

Mark Adler, John Bush, Karl Davis, Harald Denker, Jean-Michel Dubois, Jean-loup Gailly, Hunter Goatley, Ed Gordon, Ian Gorman, Chris Herborth, Dirk Haase, Greg Hartwig, Robert Heath, Jonathan Hudson, Paul Kienitz, David Kirschbaum, Johnny Lee, Onno van der Linden, Igor Mandrichenko, Steve P. Miller, Sergio Monesi, Keith Owens, George Petrov, Greg Roelofs, Kai Uwe Rommel, Steve Salisbury, Dave Smith, Steven M. Schweda, Christian Spieler, Cosmin Truta, Antoine Verheijen, Paul von Behren, Rich Wales, Mike White.

This software is provided "as is," without warranty of any kind, express or implied. In no event shall Info-ZIP or its contributors be held liable for any direct, indirect, incidental, special or consequential damages arising out of the use of or inability to use this software.

Permission is granted to anyone to use this software for any purpose, including commercial applications, and to alter it and redistribute it freely, subject to the above disclaimer and the following restrictions:

1. Redistributions of source code (in whole or in part) must retain the above copyright notice, definition, disclaimer, and this list of conditions.
2. Redistributions in binary form (compiled executables and libraries) must reproduce the above copyright notice, definition, disclaimer, and this list of conditions in documentation and/or other materials provided with the distribution. The sole exception to this condition is redistribution of a standard UnZipSFX binary (including SFXWiz) as part of a self-extracting archive; that is permitted without inclusion of this license, as long as the normal SFX banner has not been removed from the binary or disabled.
3. Altered versions--including, but not limited to, ports to new operating systems, existing ports with new graphical interfaces, versions with modified or added functionality, and dynamic, shared, or static library versions not from Info-ZIP--must be plainly marked as such and must not be misrepresented as being the original source or, if binaries, compiled from the original source. Such altered versions also must not be misrepresented as being Info-ZIP releases--including, but not limited to, labeling of the altered versions with the names "Info-ZIP" (or any variation thereof, including, but not limited to, different capitalizations), "Pocket UnZip", "WiZ" or "MacZip" without the explicit permission of Info-ZIP. Such altered versions are further prohibited from misrepresentative use of the Zip-Bugs or Info-ZIP e-mail addresses or the Info-ZIP URL(s), such as to imply Info-ZIP will provide support for the altered versions.
4. Info-ZIP retains the right to use the names "Info-ZIP", "Zip", "UnZip", "UnZipSFX", "WiZ", "Pocket UnZip", "Pocket Zip", and "MacZip" for its own source and binary releases.