

SC-F9400H Series
SC-F9400 Series

Manual de usuario

Copyrights y marcas comerciales

Copyrights y marcas comerciales

Ninguna parte de esta publicación podrá ser reproducida, almacenada en un sistema de recuperación ni transmitida en forma alguna ni por ningún medio mecánico, de fotocopiado, de grabación o cualquier otro, sin el previo consentimiento por escrito de Seiko Epson Corporation. La información contenida aquí está pensada exclusivamente para el uso de la impresora Epson. Epson no se hace responsable de cualquier uso de esta información aplicado a otras impresoras.

Ni Seiko Epson Corporation ni sus filiales se responsabilizarán ante el comprador del producto o ante terceras personas de las pérdidas, costes o gastos derivados de accidentes, usos incorrectos o no previstos, modificaciones no autorizadas, reparaciones o alteraciones del producto por parte del comprador o de terceros o (excepto en Estados Unidos) del incumplimiento de las instrucciones de uso y mantenimiento facilitadas por Seiko Epson Corporation.

Seiko Epson Corporation no será responsable de los daños o problemas derivados del uso de accesorios que no sean productos originales Epson u homologados por Seiko Epson Corporation.

Seiko Epson Corporation no será responsable de ningún daño provocado por interferencias electromagnéticas producidas al utilizar cables de interfaz que no sean productos originales u homologados Epson u homologados por Seiko Epson Corporation.

EPSON, EPSON EXCEED YOUR VISION, EXCEED YOUR VISION y sus respectivos logotipos son marcas comerciales o marcas comerciales registradas de Seiko Epson Corporation.

Microsoft® and Windows® are registered trademarks of Microsoft Corporation.

Apple, Mac, and OS X are registered trademarks of Apple Inc.

Adobe, Acrobat, and Reader are either registered trademarks or trademarks of Adobe Systems Incorporated in the United States and/or other countries.

Bemcot™ is a trademark of Asahi Kasei Corporation.

YouTube® and the YouTube logo are registered trademarks or trademarks of YouTube, LLC.

Firefox is a trademark of the Mozilla Foundation in the U.S. and other countries.

Aviso general: los nombres de otros productos utilizados en esta documentación se citan con el mero fin de su identificación y son marcas comerciales de sus propietarios respectivos. Epson renuncia a cualquier derecho sobre esas marcas.

© 2019 Seiko Epson Corporation. All rights reserved.

Índice

Copyrights y marcas comerciales

Introducción

Piezas de la impresora.	5
Sección frontal.	5
Vista lado derecho.	8
Interior.	10
Parte de atrás.	11
Corredera.	13
Panel de control.	13
Explicación de la pantalla.	15
Funciones.	18
Alta productividad de verdad.	18
Más fácil de usar.	19
Impresión de alta calidad.	20
Notas sobre el uso y el almacenamiento.	20
Lugar de instalación.	20
Notas sobre el uso de la impresora.	20
Notas para cuando no utilice la impresora.	21
Notas sobre la manipulación de los cartuchos de tinta y los depósitos tanques de tinta.	22
Manipulación del papel.	22
Introducción al software que acompaña al producto.	24
Inicio de Epson Edge Dashboard.	26
Salir de Epson Edge Dashboard.	26
Cómo utilizar EPSON Software Updater.	26
Desinstalación del software.	27

Operaciones básicas

Precauciones al manipular los soportes de impresión.	28
Notas sobre la carga de papel.	28
Carga del papel.	29
Uso de la Auto Take-up Reel Unit (Unidad de recogida automática).	35
Aspectos importantes para una recogida correcta.	36
Instalación del portarrollos.	37
Recogida con el lado impreso hacia dentro.	40
Recogida con el lado impreso hacia fuera.	42
Ajustes para el papel cargado.	44
Extracción del rollo de recogida.	45
Impresión de la cantidad de papel restante.	46
Corte del papel.	46

Extracción del papel.	48
Antes de imprimir.	49
Cómo guardar nuevas configuraciones del papel	49
Tipos y resumen de configuraciones del papel	49
Procedimiento Config. Fácil Soportes.	50
Ajuste del soporte.	52
Ajuste del soporte (Ajuste inserción aut.).	52
Ajuste del soporte (Manual).	53
Cambio de ajustes durante la impresión.	55
Cambiar la temperatura del calentador.	55
Corrección del banding.	55
Área imprimible.	57

Mantenimiento

Cuándo realizar varias operaciones de mantenimiento.	60
Partes a limpiar y calendario de limpieza.	60
Sustitución y recarga de consumibles.	61
Mantenimiento regular.	61
Otras de Mantenimiento.	62
Qué necesita.	63
Precauciones respecto al mantenimiento.	64
Limpieza diaria.	65
Limpieza normal.	66
Uso del ink cleaner (limpiador de tintas).	66
Desplazamiento del cabezal de impresión.	67
Limpieza de la zona que rodea al cabezal de impresión.	67
Limpieza de la zona que rodea las tapas.	69
Finalización de la limpieza.	71
Rellenado de tinta.	72
Período de tiempo para recargas de tinta.	72
Precauciones al rellenar la tinta.	73
Procedimiento para recargas de tinta.	74
Remover la tinta negra de alta densidad y la tinta fluorescente.	79
Desecho de la tinta usada.	81
Preparación y calendario de sustitución.	81
Contador Tinta Desech.	81
Cambio del Waste Ink Bottle (Recipiente para tinta sobrante).	81
Sustitución del juego de limpieza de cabezales.	83
Preparación y calendario de sustitución.	83

Índice

Cómo reemplazar el conjunto de limpieza de cabezales.	84
Sustitución de las placas del borde del papel.	85
Procedimiento de sustitución.	85
Eliminación de los consumibles usados.	88
Eliminación de desechos.	88
Detección de inyectores obstruidos.	88
Cómo ver si están obstruidos.	88
Impresión de patrones de test de inyectores.	89
Limpieza de cabezales.	89
Tipos de limpieza de cabezales.	89
Procedimiento de limpieza de cabezales.	90
Limpie el protector térmico.	91
Engrase del vástago del carro.	92
Ubicación del vástago del carro y la almohadilla usada.	92
Procedimiento de engrase del vástago del carro A.	92
Procedimiento de engrase del vástago del carro B.	94
Almacenamiento de la grasa.	95

Modo de uso del menú del panel de control

Operaciones con menús.	96
Lista de menús.	97
Detalles del menú.	102
El menú Config. Soportes.	102
El menú Config. Impresora.	108
El menú Mantenimiento.	112
El menú Estado De Impresora.	114
El menú Preferencias.	114

Problemas y soluciones

Si aparece un mensaje de error.	116
En el caso de un mensaje de Petición de mantenimiento/Llame Servicio Técnico.	118
Solución de problemas.	119
No puede imprimir (porque la impresora no funciona).	119
La impresora emite sonidos como si estuviera imprimiendo, pero no imprime nada.	120
El resultado de las impresiones no es el previsto.	120
Papeles y soportes de impresión.	122
Otros.	124

Apéndice

Accesorios opcionales y productos consumibles.	125
Papel compatible.	127
Desplazamiento y transporte de la impresora.	127
Desplazamiento de la impresora.	127
Transporte.	128
Ajustes paralelos para la unidad de recogida automática.	129
Preparativos para el ajuste paralelo.	129
Cómo ajustar.	129
Listado de configuraciones para cada tipo de soporte.	137
Requisitos del sistema.	138
Epson Edge Dashboard.	138
Epson Edge Print.	139
Tabla de especificaciones.	141

Dónde obtener ayuda

Sitio Web de Soporte técnico.	143
Contacto con el Soporte de Epson.	143
Antes de ponerse en contacto con Epson.	143
Ayuda para usuarios en las islas Norteamérica.	144
Ayuda para usuarios en las islas Europa.	144
Ayuda a usuarios en Taiwán.	144
Ayuda para los usuarios de Australia/Nueva Zelanda.	145
Ayuda para usuarios en las islas Singapur.	146
Ayuda para usuarios en las islas Tailandia.	146
Ayuda para usuarios en las islas Vietnam.	146
Ayuda para usuarios en las islas Indonesia.	146
Ayuda para usuarios en las islas Hong Kong.	147
Ayuda para usuarios en las islas Malasia.	147
Ayuda para usuarios en las islas India.	148
Ayuda para usuarios en las islas Filipinas.	148

Cláusulas del Contrato de Licencia

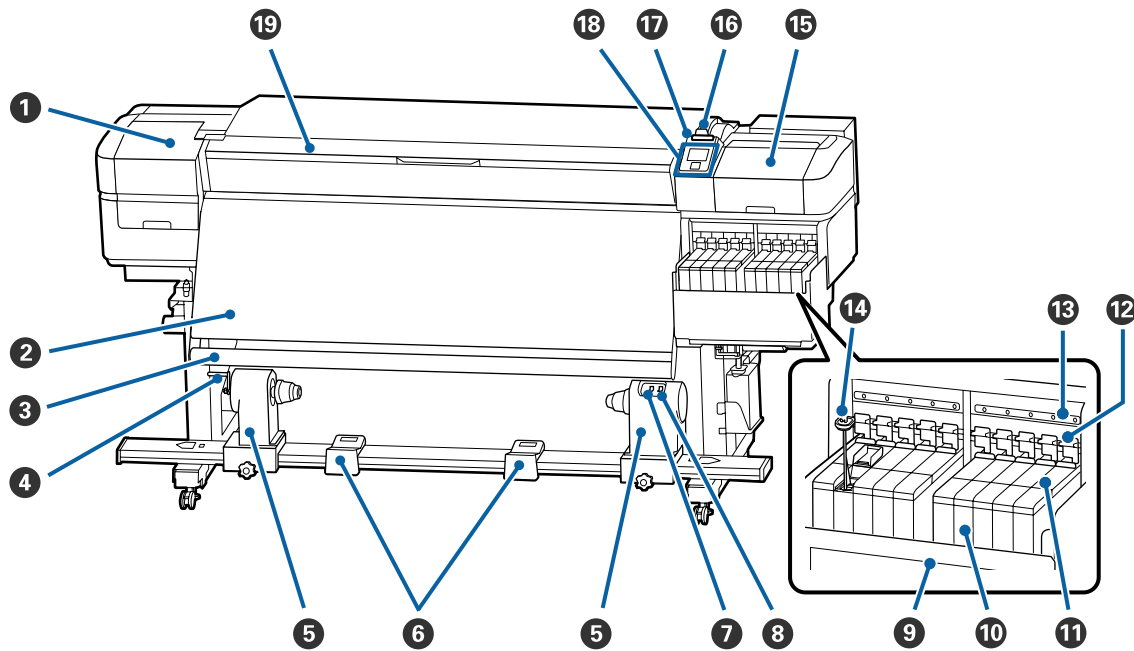
Licencia de Software de código abierto.	149
Bonjour.	149
OpenSSL License/Original SSLeay License.	154
Otras licencias de software.	158
Info-ZIP copyright and license.	158

Introducción

Piezas de la impresora

Sección frontal

Esta descripción utiliza ilustraciones de SC-F9400H Series.



1 Cubierta de mantenimiento (izquierda)

Abra esta cubierta para limpiar la zona del cabezal de impresión. Normalmente está cerrada cuando la impresora está en funcionamiento.

 [“Limpieza de la zona que rodea al cabezal de impresión” de la página 67](#)

2 Calentador

Puede usar el calentador para secar la tinta rápidamente después de una impresión.

 [“Cambiar la temperatura del calentador” de la página 55](#)

3 Barra de la guía de papel

la barra mantiene la tensión para impedir que el papel se combe al recogerlo.

4 Manivela

Después de colocar la bobina del rollo en el soporte de la bobina del rollo izquierdo, gire la manivela para presionar el soporte de la bobina del rollo y presione en la bobina del rollo.

Introducción

5 Soporte de la bobina del rollo

Coloque en estos topes el portarrollos para recoger el papel. Hay dos partes iguales tanto a la izquierda como a la derecha.

 [“Uso de la Auto Take-up Reel Unit \(Unidad de recogida automática\)” de la página 35](#)

6 Soporte de rollos

Apoye el papel en estos soportes cuando saque el rollo de recogida. Hay dos partes iguales tanto a la izquierda como a la derecha.

7 Interruptor Auto


Use este interruptor para seleccionar la dirección de la recogida automática. Si desea desactivar la recogida automática, elija Off.

8 Interruptor Manual

Use este interruptor para seleccionar la dirección de la recogida manual. La opción seleccionada entrará en vigor cuando el interruptor Auto esté en la posición Off.

9 Protector térmico

Esto evita que la temperatura de la tinta se eleve en el depósito de tinta cuando se usa un calentador comercial. Si se hace difícil ver dentro del tanque de tinta porque la tinta ha adherido al protector térmico, límpielo.

 [“Limpie el protector térmico” de la página 91](#)

10 Tanque de tinta

La SC-F9400 Series tiene ocho tanques.

Contiene la tinta que se utilizará para la impresión.

11 Corredera

 [“Corredera” de la página 13](#)

12 Palancas de bloqueo

Cuando retire corredera para reemplazar la unidad de chip, levante las palancas de bloqueo para desbloquearla. Después de instalar la corredera, asegúrese de bajar las palancas de bloqueo.

13 Lámparas de comprobación de la unidad de chip

Se iluminan para indicar mensajes relacionados con la unidad de chip.

Activada : Compruebe el mensaje en la pantalla del panel de control y lleve a cabo las medidas adecuadas.

Desactivada: No hay ningún error.

Introducción

14 Varilla de mezcla

Solo tiene tanques de tinta para High Density Black (Negro de Alta Densidad) y tinta fluorescente (solo SC-F9400H Series). Remueva la tinta dentro del tanque con la varilla de mezcla una vez por semana.

 [“Remover la tinta negra de alta densidad y la tinta fluorescente” de la página 79](#)

15 Cubierta de mantenimiento (derecha)

Abra esta cubierta para limpiar la zona que rodea las tapas. Normalmente está cerrada cuando la impresora está en funcionamiento.

 [“Limpieza de la zona que rodea las tapas” de la página 69](#)

16 Palanca de carga del papel

Después de cargar el papel, baje esta palanca para fijar el papel en su sitio. Suba la palanca para soltar el papel antes de sacarlo.

17 Luz de alerta

Este chivato se enciende o se pone intermitente en caso de error.

Encendido/ : Se ha producido un error. El tipo de error se indica por la forma de encenderse o de parpadear Intermitente del chivato. En la pantalla del panel de control se explica el tipo de error.

Desactivada: No hay ningún error.

18 Panel de control

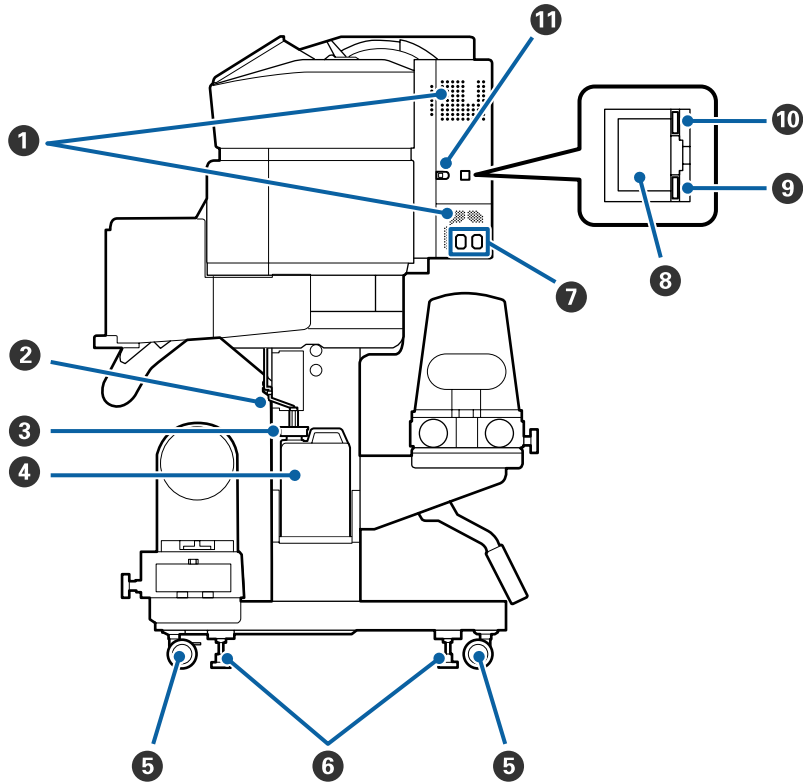
 [“Panel de control” de la página 13](#)

19 Cubierta frontal

Ábrala para cargar papel, para limpiar el interior de la impresora o para sacar el papel atascado. Normalmente está cerrada cuando la impresora está en funcionamiento.

Introducción

Vista lado derecho

**1 Rejillas de ventilación**

Permite la ventilación de la impresora. No tape estas rejillas de ventilación.

2 Tubo de la tinta sobrante

Tubos de expulsión de tinta sobrante. Cuando la impresora esté en funcionamiento, compruebe que el extremo de este tubo esté en el Waste Ink Bottle (Recipiente para tinta sobrante).

3 Retén

Esto evita salpicaduras al descargar la tinta residual.

Imprima con la apertura del Waste Ink Bottle (Recipiente para tinta sobrante) sellado, excepto al sustituir éste Waste Ink Bottle (Recipiente para tinta sobrante).

4 Waste Ink Bottle (Recipiente para tinta sobrante)

La tinta sobrante se recoge en este recipiente.

Sustitúyalo por un nuevo Waste Ink Bottle (Recipiente para tinta sobrante) cuando aparezca un mensaje en el panel de control que se lo indique.

 [“Desecho de la tinta usada” de la página 81](#)


5 Ruedas

Cada pata tiene dos ruedas. Cuando termine la instalación, deberá bloquear las ruedas delanteras siempre que la impresora esté en funcionamiento.

Introducción

6 Reguladores

Si instala el producto en un suelo con moqueta o inclinado, compruebe el nivelador de la impresora y ajústelos de modo que la impresora se mantenga en una posición estable.

 *Guía de instalación*

7 Toma de CA nº 1/Toma de CA nº 2

Conecte aquí el cable de alimentación. Tiene que enchufar los dos cables.

8 Puerto LAN

Conecte aquí el cable de LAN. Use un cable blindado y de pares trenzados (categoría 5e o superior).

9 Luz de datos

El indicador de transmisión de datos se enciende o parpadea para indicar el estado de conexión de la red y si la impresora está recibiendo datos.

Activada : Conectada.

Intermitente : Conectada. Recibiendo datos.

10 Indicador de estado

El color indica la velocidad de comunicación de la red.

Rojo : 100Base-TX

Verde : 1000Base-T

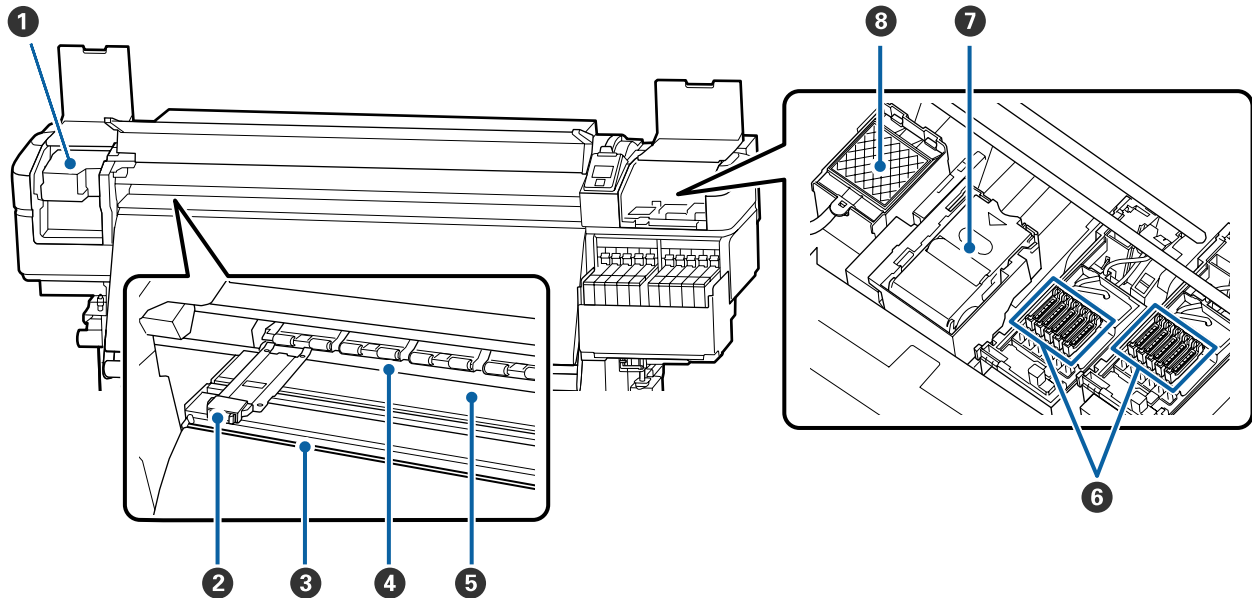
11 Puerto USB

Conecte aquí el cable USB.

Introducción

Interior

Si alguna de las siguientes piezas está sucia, la calidad de la impresión podría verse reducida. Limpie o reponga regularmente estas piezas según se indica en los capítulos citados en las siguientes secciones de referencia.



1 Cabezal de impresión

Para imprimir, el cabezal de impresión se mueve de izquierda a derecha mientras va emitiendo tinta. Limpiar al menos una vez al mes.

👉 “Limpieza de la zona que rodea al cabezal de impresión” de la página 67

2 Placas del borde del papel

Las placas del borde del papel impiden que el papel suba y que las fibras del borde cortado del papel toquen el cabezal de impresión. Coloque las placas a los lados del papel antes de imprimir.

👉 “Carga del papel” de la página 29

3 Ranura del cortador

Pase la hoja de un cortador (disponible en tiendas) por esta ranura para cortar el papel.

👉 “Corte del papel” de la página 46

4 Rodillos de presión

Estos rodillos aprietan el papel durante la impresión.

👉 “Limpieza diaria” de la página 65

5 Platina

Aspira y fija los soportes de impresión para obtener una impresión y alimentación de los medios fluida.

👉 “Limpieza diaria” de la página 65

Introducción

6 Tapas

Salvo durante la impresión, estas tapas cubren los inyectores del cabezal de impresión para impedir que se sequen. Limpiar al menos una vez al mes.

☞ “Limpieza de la zona que rodea las tapas” de la página 69

7 Unidad limpiacabezales

El limpiacabezales quita la tinta de la superficie de los inyectores del cabezal de impresión. La unidad limpiacabezales es un artículo consumible. Debe sustituirse cuando aparezca un mensaje en el panel de control que se lo indique.

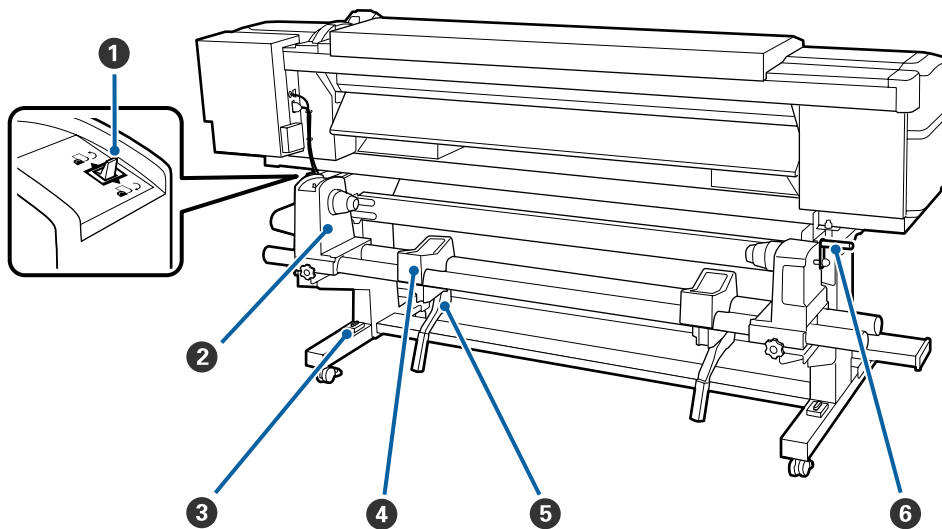
☞ “Sustitución del juego de limpieza de cabezales” de la página 83

8 Almohadilla de aclarado

Durante el aclarado, la tinta se descarga en esta almohadilla. Se trata de un artículo consumible. Sustituya la unidad limpiacabezales al mismo tiempo.

☞ “Sustitución del juego de limpieza de cabezales” de la página 83

Parte de atrás



1 Interruptor de dirección

El interruptor de dirección sirve para hacer que avance el papel durante la carga y para rebobinarlo cuando vaya a cambiarlo.


2 Tope del rollo

Coloque el papel en estos toques. Hay dos partes iguales tanto a la izquierda como a la derecha.

Introducción

3 Nivelador

Si instala el producto en un suelo con moqueta o inclinado, compruebe si la impresora está nivelada horizontalmente. Hay dos partes iguales tanto a la izquierda como a la derecha.

 *Guía de instalación*

4 Soporte de rollos

Apoye el papel sobre estos soportes antes de colocarlo en los topes. Hay dos partes iguales tanto a la izquierda como a la derecha.

5 Palanca de alzado

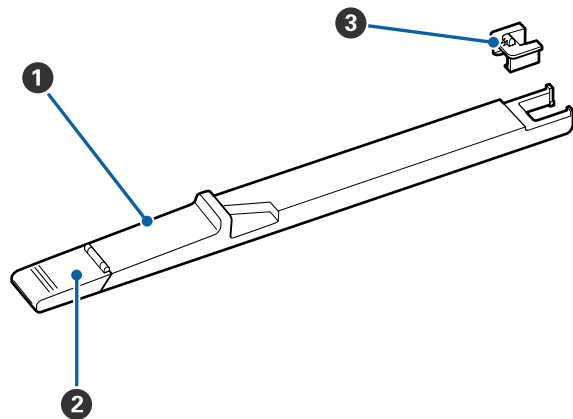
Si el papel que va a colocar en los topes del rollo parece muy pesado, use estas palancas para elevarlo fácilmente a la altura de los topes. Están en los lados izquierdo y derecho.

6 Manivela

Después de colocar el papel sobre el tope correcto, gire la manivela para apretar el tope y aplicar presión al portarrollos.

Introducción

Corredera



1 Corredera

Instale la unidad de chip incluida con el paquete de tinta.

“Rellenado de tinta” de la página 72

2 Cubierta de entrada de tinta

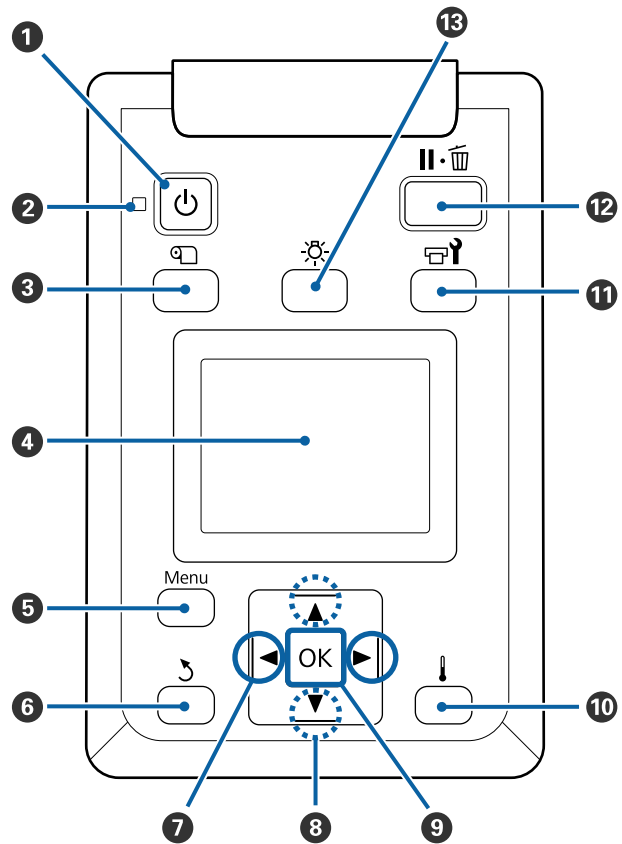
Ábrala para rellenar con tinta el depósito.

3 Unidad de chip

El chip IC es una unidad integrada.

Se incluye con el paquete de tinta.

Panel de control



1 Botón (de encendido)

Enciende y apaga la impresora.

2 Indicador luminoso (encendido)

Según el estado operativo de la impresora, estará iluminado o intermitente.

Activada : La impresora está encendida.

Intermitente : La impresora está recibiendo datos, limpiando el cabezal o realizando otras operaciones durante el apagado.

Desactivada : La impresora está apagada.

Introducción

3 Botón (botón Config. Soportes)

Al pulsar este botón aparecerá el menú Config. Soportes en la pantalla para acceder a las opciones **Alim Hasta Posic Corte, Soportes Restantes, Selecciona Soporte, Personalizar Ajustes y Config. Fácil Soportes**.

 [“El menú Config. Soportes” de la página 102](#)

Si lo pulsa durante la impresión, podrá ajustar las opciones de alimentación del papel.

 [“Corrección del banding” de la página 55](#)

4 Pantalla

Muestra el estado de la impresora, los menús, los mensajes de error, etc.

 [“Explicación de la pantalla” de la página 15](#)

5 Menu botón

Pulse este botón para abrir menús.

 [“Modo de uso del menú del panel de control” de la página 96](#)

6 Botón (atrás)


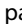



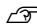
Pulse este botón para ir al menú anterior cuando se muestren en pantalla las opciones.

 [“Operaciones con menús” de la página 96](#)

7 Botones (flecha a la izquierda y a la derecha)

Úselos para colocar el cursor a la hora de, por ejemplo, escribir un **Nombre Soporte** o una **Dirección IP** en el menú de configuración.

8 Botones / (botones Arriba/Abajo)

- Cuando la palanca de carga del papel se encuentra en posición baja y se pulsa el botón , avanza el papel. Si se pulsa el botón , se rebobina el papel. Esto sucede sin importar el sentido en el cual el papel cargado está enrollado. Tenga en cuenta que si usa el botón  para rebobinar, el papel se parará cuando su borde llegue a la posición de inicio de la impresión. Si desea reanudar el rebobinado, suelte el botón y vuelva a pulsarlo.
- Cuando la palanca de carga del papel se encuentra en posición elevada, el botón para rebobinar el papel depende del modo en el cual el papel está enrollado.
Cara Imprimible Fuera: pulse el botón .
Cara Imprimible Dentro: pulse el botón .
Mantenga el botón pulsado para rebobinar el papel hasta 25 cm.
- Cuando aparecen menús en pantalla, estos botones sirven para seleccionar las opciones y los elementos de menú.
 [“Operaciones con menús” de la página 96](#)

9 Botón OK

- Si hay un elemento de menú resaltado, al pulsar este botón se mostrarán sus opciones.
- Si hay una opción resaltada, al pulsar este botón se seleccionará el elemento resaltado o se realizará la operación seleccionada.
- Pulsar este botón cuando suene el zumbido de alerta hará que éste pare.

10 Botón (botón de calentamiento/secado)

Se muestra el menú Calentamiento y Secado y puede seleccionar **Iniciar precalentamiento**, **Temperatura Calentador**, **Alim. Zona en Blanco**, **Tiempo Secado Por Pase** y **Alim. Tras Calentador**. Sólo puede ajustar **Temperatura Calentador** durante la impresión.

 [“Cambiar la temperatura del calentador” de la página 55](#)


Introducción

11 Botón (mantenimiento)

se muestra el menú Mantenimiento y puede seleccionar **Test De Inyectores**, **Limpieza**, **Mantenimiento Cabezal**, **Cambiar Bote Tinta**, **Juego limpieza cabezal** y **Otras de Mantenimiento**. Al imprimir no se producen operaciones, independientemente del botón pulsado.

 “El menú Mantenimiento” de la página 112

12 Botón (pausa/cancelar)

- ❑ Si lo pulsa durante la impresión, la impresora hará una pausa. Para terminar la pausa, pulse de nuevo el botón  o seleccione **Cancelar Pausa** en la pantalla y luego pulse el botón OK. Si desea cancelar los trabajos que están en procesamiento, seleccione **Cancelar Trabajo** en la pantalla y pulse el botón OK.
- ❑ Si hay menús en pantalla y pulsa este botón, se cerrarán los menús y la impresora volverá al estado de Preparada.

13 Botón (botón de iluminación)

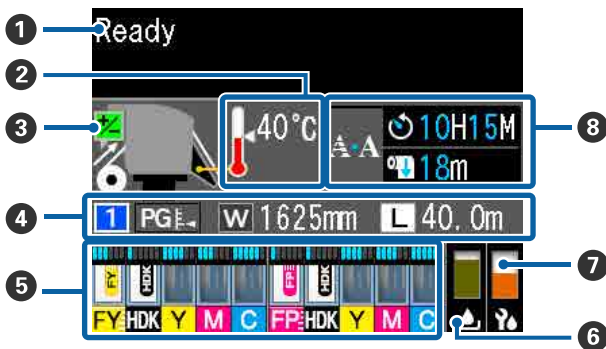
Púlselo cuando la lámpara interna esté encendida para apagarla.

Púlselo cuando la lámpara interna esté apagada para encenderla.

Sin embargo, si lo pulsa durante una operación que no permite que la lámpara esté encendida, ésta permanecerá apagada.


Explicación de la pantalla

Esta descripción utiliza capturas de pantalla de SC-F9400H Series.



1 Mensajes

Muestra el estado de la impresora, el funcionamiento y los mensajes de error.

 “Si aparece un mensaje de error” de la página 116

2 Temperatura Calentador

Los iconos de termómetros indican aproximadamente las temperaturas actuales de los calentadores.



: El calentador ha alcanzado la temperatura seleccionada.



: El calentador no ha alcanzado la temperatura seleccionada.

3 Información del ajuste de alimentación durante la impresión


Esta información se muestra si se especifica el valor de ajuste durante la impresión.

 “Corrección del banding” de la página 55

4 Datos del papel

Muestra información relacionada con los soportes de impresión, como se muestra a continuación.



1 : Este es el número de ajuste del soporte de impresión seleccionado.


PG : Los valores para la separación del cabezal se indican por sus posiciones en el icono , como se muestra a continuación.

PG: 1,6, **PG**: 2,0, **PG**: 2,5

W : Este es el ancho del medio soporte de impresión que se carga.

Introducción

 /  : la cantidad restante de soporte de impresión (longitud del rollo de papel restante) se muestra en incrementos de 0,1 m.

 : la longitud de impresión por trabajo se muestra en incrementos de 1 m.

El cambio se muestra a través de **Presentación Pantalla** en el menú de configuración.

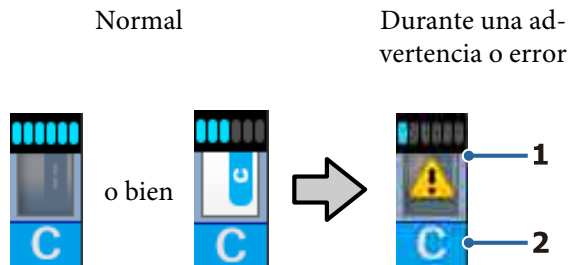
Si establece **Longitud en Soportes Resistentes** como **Desactivada**, el resto del material soporte de impresión no se muestra.

 [“El menú Config. Soportes” de la página 102](#)

5 Cantidad estimada de estado de la unidad de chip


Se muestra la cantidad estimada de tinta y el estado de la unidad de chip de la impresora.

La pantalla cambia, como se muestra a continuación, si se produce una advertencia o error.




1 Indicadores de estado


El estado de la unidad de chip y los indicadores que estiman calculan y muestran la cantidad de tinta se muestra como sigue.

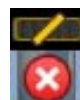
 : Se calcula que hay suficiente tinta en el depósito de tinta para imprimir sin problemas.

El número de niveles del indicador disminuye según en función la cantidad calculada de tinta.

 : Se calcula que la cantidad de tinta es baja.


Prepare un bote de paquete de tinta nuevo.

 : La cantidad calculada de tinta está cerca del límite. Compruebe la cantidad de tinta y vuelva a colocar la unidad de chip y rellene la tinta con un paquete de tinta si la tinta restante está a 50 mm o menos del fondo del tanque de tinta. Si la tinta restante está a más de 50 mm del fondo del tanque de tinta, siga utilizando la impresora hasta que esté por debajo de 50 mm antes de reemplazar y rellenar.


 : La impresión se ha detenido porque la cantidad calculada de tinta ha alcanzado su límite.

Reemplace la unidad de chip y rellene la tinta con un paquete de tinta.

La parte inferior de los indicadores cambia en función del estado de la unidad de chip, como se muestra a continuación.

 : Se ha instalado una unidad de chip para la carga automática*.

Cuando la cantidad calculada de tinta comienza a agotarse, no se produce una advertencia de tinta baja. Rellene la tinta con un paquete de tinta si la tinta restante está a 50 mm o menos del fondo del tanque de tinta.

 : (Cuando parpadea)

Se ha quitado el chip de carga automática* que había instalado.

Al bajar las palancas de bloqueo se muestra el icono normal.

La unidad de chip que ha quitado está como nueva.

Introducción



: La carga automática no se puede llevar a cabo porque las palancas de bloqueo están levantadas. Baje las palancas de bloqueo.



/ Se refiere a uno de los siguientes estados.



: Recoloque la unidad de chip o reemplácela por otra correcta.

- La unidad de chip se ha instalado incorrectamente.
- Se ha instalado una unidad de chip para un paquete de tinta de un color diferente del que hay en el depósito de tinta.
- Se ha instalado una unidad de chip para un paquete de tinta incompatible con esta impresora.

* Cuando se instala una unidad de chip en la impresora, la información sobre la cantidad de tinta disponible en el paquete de tinta que está registrada en la unidad de chip nueva se registra automáticamente en la impresora. Este registro de la información de la unidad de chip en la impresora se denomina "carga".

Una vez finalizada la carga, los niveles del indicador se ponen al máximo y el icono del estado de carga se vuelve gris. Después de la carga, la unidad de chip que se instaló en la impresora ya no es necesaria.

La carga se produce automáticamente cuando el nivel de indicador alcanza 0 si quita una unidad de chip que ya no es necesaria y se reemplaza por otra nueva.

La instalación de una nueva unidad de chip en la impresora para realizar la carga automática se denomina "reserva".

La reserva se puede realizar hacer en cualquier momento si el nivel del indicador de la cantidad estimada de tinta está entre 1 y 6.

2 Códigos de los colores de la tinta

Serie SC-F9400H

FY : Fluorescent Yellow

FP : Fluorescent Pink

HDK : High Density Black (Negro de Alta Densidad)

Y : Yellow (Amarillo)

M : Magenta

C : Cyan (Cian)

Serie SC-F9400

HDK : High Density Black (Negro de Alta Densidad)

Y : Yellow (Amarillo)

M : Magenta

C : Cyan (Cian)

6 Waste Ink Bottle (Recipiente para tinta sobrante)

Muestra la cantidad aproximada de espacio libre que hay en el Waste Ink Bottle (Recipiente para tinta sobrante). La pantalla cambia como se muestra a continuación cuando el recipiente está casi lleno o si se ha producido un error.

Normal

Advertencia o error



1 Indicadores de estado

El estado del Waste Ink Bottle (Recipiente para tinta sobrante) se muestra del siguiente modo.



: No hay ningún error. El indicador cambia para mostrar cuánto espacio libre hay.



: El Waste Ink Bottle (Recipiente para tinta sobrante) está casi lleno. Tenga un nuevo Waste Ink Bottle (Recipiente para tinta sobrante) preparado.



: El Waste Ink Bottle (Recipiente para tinta sobrante) está lleno. Sustitúyalo por un nuevo Waste Ink Bottle (Recipiente para tinta sobrante).

7 Estado del juego de limpieza de cabezales

Se muestra la guía para la sustitución del conjunto juego de limpieza de cabezales.



: A medida que se acerca el tiempo momento de la sustitución, el indicador disminuye gradualmente.

Introducción

8 Aviso sobre cuándo realizar la limpieza periódica/automática

Los avisos de cuándo se van a producir limpiezas periódicas o automáticas* se muestran como se indica a continuación.

Los momentos en los que se realizan estas limpiezas varían mucho en función de la temperatura ambiente de los cabezales de impresión. Además, la limpieza automática se puede llevar a cabo independientemente de que aparezca el aviso cuando el equipo se apaga y vuelve a encender.

** H** M : Aparece 24 horas antes de que deba realizarse la limpieza automática y periódica (cuando se establece el intervalo en **Tiempo de impresión**).

*** m : Aparece 20 minutos antes de que deba realizarse la limpieza periódica (cuando se establece el intervalo en **Uso de soporte**).

Si desea imprimir aunque sea casi el momento de realizar la limpieza de cabezales, ajustar **Limpieza preventiva** en el menú por adelantado es eficaz para evitar que la impresión se interrumpa.

 [“El menú Mantenimiento” de la página 112](#)

* La limpieza automática es la limpieza de cabezales que realiza automáticamente la impresora después de que haya transcurrido el periodo de tiempo ajustado para mantener los cabezales de impresión en buenas condiciones.

Funciones

Esta impresora de inyección de tinta en color de gran formato admite rollos de 1626 mm (64 pulgadas) de ancho. A continuación, se describen las características principales de esta impresora.

Alta productividad de verdad

Mejor rendimiento del secado mejorado gracias al calentador incorporado

El calentador puede secar la tinta casi instantáneamente, lo que mejora la calidad de impresión y la productividad.

Media Feeding Unit (Unidad alimentadora de documentos) admite rollos de un máximo de 45 kg

La Media Feeding Unit (Unidad alimentadora de documentos) admite rollos de gran capacidad con un diámetro externo máximo de 250 mm y un peso máximo de 45 kg, lo que permite cambiar con menos frecuencia el papel.

La Auto Take-up Reel Unit (Unidad de recogida automática) viene de serie

En la unidad de recogida automática se deposita, automáticamente, el papel impreso, limpiamente y sin arrugas. Lograr volúmenes de impresión elevados y la impresión nocturna continua con la recogida de alta precisión necesaria para admitir impresoras de transferencia de sublimación de tipo continuo.

Tanque de tinta de gran capacidad instalado

Se instala un tanque de tinta de gran capacidad para lograr una alta productividad. Los paquetes de tinta también se pueden rellenar en volúmenes grandes de 1100 ml (High Density Black (Negro de Alta Densidad), Cyan (Cian), Magenta y Yellow (Amarillo)) y 1000 ml (Fluorescent Yellow y Fluorescent Pink). No se verá afectado por la sustitución frecuente de los cartuchos de tinta.

Impresión de alta velocidad

Una configuración escalonada de 2 cabezales permite una impresión de alta velocidad. Además, incluye dos tanques de tinta por color para la impresión a alta velocidad, excepto con tinta fluorescente.

Introducción

Más fácil de usar

Instalación del papel en un instante

Los topes de rollos y portarrollos no necesitan ejes, por lo que ya no hace falta colocar los ejes antes de instalar el papel. El papel se instala directamente en la impresora. Olvídense de hacer malabarismos con ejes larguísimos: ahora colocar el papel es sumamente fácil incluso en un espacio reducido.

Dado que también hay soportes de rodillos que le permiten apoyar los soportes de impresión durante la instalación, estos se elevan sin esfuerzo al nivel de los topes del rollo.

Admite (sólo Windows) "Epson Edge Print", un software RIP con funciones básicas

"Epson Edge Print" es el software RIP estándar desarrollado por Epson. Cargado con las avanzadas tecnologías de procesamiento de imágenes de Epson, permite la máxima velocidad de impresión y calidad de imagen para su impresora. Como con cualquier controlador de impresora, cualquiera puede manejar fácilmente Epson Edge Print, así como registrar ajustes de los soportes de impresión y mostrar el estado de la impresora.

También admite las tintas fluorescentes usadas en la SC-F9400H Series, y le permite usar colores fluorescentes en las siguientes operaciones básicas.

- Al crear los datos de imagen, puede seleccionar un color fluorescente del libro de muestras de color de Epson.
- Puede crear una imagen separada con tinta fluorescente y combinarla con una imagen que utilice un color existente.
- Incluso con imágenes normales, hay un modo que le permite imprimir sustituyendo un color específico con tinta fluorescente.

Registre con facilidad los ajustes de impresión óptimos para el papel utilizado

Se ofrece un amplio abanico de opciones de configuración a fin de realizar trabajos de impresión óptimos según el tamaño y el tipo de papel utilizado. Si habilita **Config. Fácil Soportes** en el menú de configuración, podrá registrar una gran variedad de ajustes rápida y fácilmente en función del tipo de papel.

Si utiliza el software "Epson Edge Dashboard", podrá descargar e instalar los archivos de configuración de impresión (EMX) de Epson. Un EMX es un archivo de configuración de impresión para cada tipo de papel e incluye información de impresión necesaria para imprimir correctamente sobre los tipos de papel disponibles en el mercado, como por ejemplo la configuración del papel registrado en la impresora, los perfiles ICC que se utilizarán en el RIP, la cantidad de pases y la resolución. Para realizar fácilmente impresiones óptimas, todo lo que necesita hacer es registrar el ajuste de los soportes de impresión en la impresora y, a continuación, especificar la información de impresión utilizando la aplicación de la impresora "Epson Edge Print" o un RIP comercial.

Facilidad de mantenimiento

La calidad de la impresión solamente se puede garantizar si se efectúa un mantenimiento. Las operaciones de limpieza se han reducido gracias a los limpiacabezales integrados en la impresora. Además, el diseño de esta impresora ofrece mucho espacio para el mantenimiento, lo que simplifica notablemente su cuidado.


Además, puede evitar que los inyectores se atasquen utilizando la función de limpieza periódica.

Comprobar el estado de la impresión es sencillo

Puede ver fácilmente la condición de la impresión porque la luz LED dentro de la impresora se enciende automáticamente al imprimir.

Notificación de errores/advertencias por correo electrónico

EpsonNet Config con Web Browser, que está integrado en la interfaz de la impresora, ofrece notificaciones por correo electrónico. Una vez configurada para estas notificaciones, la impresora enviará errores y advertencias a las direcciones de correo electrónico seleccionadas. Esto ahorrará muchas preocupaciones si se deja la impresora funcionando sola durante la noche y en situaciones similares.

Inicio de EpsonNet Config (con navegador web)
 *Manual de red* (pdf)

Alertas con zumbidos y chivatos

Cuando se produzca un error sonará un zumbido y se iluminará el chivato de alerta. El chivato grande es fácilmente visible, incluso a distancia.

Introducción

El zumbido suena a la vez para evitar que se desperdicie el tiempo con interrupciones debidas a errores no detectados.

USB de alta velocidad/Ethernet Gigabit

La impresora cuenta con conexión USB de alta velocidad y las interfaces de red 100Base-TX/1000Base-T.

Impresión de alta calidad

Uso de High Density Black (Negro de Alta Densidad)

High Density Black (Negro de Alta Densidad) puede proporcionar un color negro aún más rico y profundo al mejorar la concentración de negro que ofrece la tintaBlack (Negro). Además, la gama de colores se ha ampliado, creando así colores vivos y contrastes audaces.

La primera impresora de transferencia de sublimación de Epson que admite tintas fluorescentes

Al usar las nuevas tintas fluorescentes, SC-F9400H Series obtiene colores intensos y vívidos que no se pueden obtener utilizando las tintas estándar de cuatricromía. Esto le permite utilizar la impresora para una mayor variedad de usos mucho, como en ropa deportiva y letreros.

El uso del Fluorescent Yellow ofrece un gran brillo, mientras que el Fluorescent Pink proporciona una excelente coloración incluso con una pequeña cantidad de tinta.

Estabilización de la posición del soporte de impresión al imprimir

La forma optimizada de la placa estabiliza la posición del soporte de impresión durante la impresión para garantizar la mayor calidad de impresión.

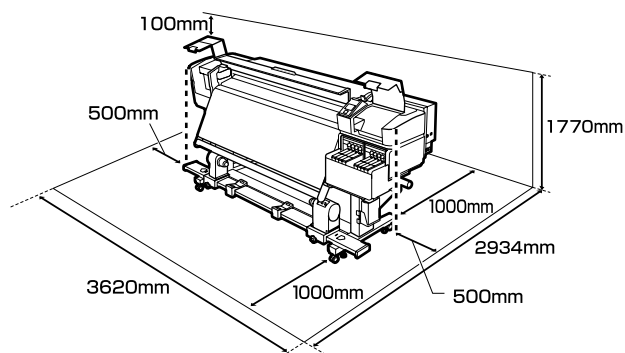
Notas sobre el uso y el almacenamiento

Lugar de instalación

Coloque siempre la impresora en un lugar con el espacio indicado a continuación, sin que haya ningún objeto que pueda obstaculizar la salida del papel o la reposición de consumibles.

Encontrará las dimensiones externas de la impresora en la “Tabla de especificaciones”.

 [“Tabla de especificaciones” de la página 141](#)



Notas sobre el uso de la impresora

Tenga presentes los siguientes puntos cuando utilice esta impresora para impedir averías, fallos de funcionamiento y la disminución de la calidad de la impresión.

- ❑ Utilice siempre la impresora a una temperatura y humedad comprendidas en los intervalos indicados en la “Tabla de especificaciones”.

 [“Tabla de especificaciones” de la página 141](#)

No obstante, tenga presente que la impresión puede no ser la deseada si la temperatura y la humedad están dentro de las toleradas por la impresora pero excediendo los límites del papel. Confirme siempre que las condiciones de funcionamiento sean adecuadas para el papel. Encontrará más información en el manual que acompaña al papel.

Además, si usa la impresora en un sitio seco, con aire acondicionado o expuesto a la luz solar directa, tiene que mantener la humedad adecuada.

Introducción

- ❑ No utilice la impresora en lugares con fuentes de calor o expuestos a las corrientes directas de ventiladores o aparatos de aire acondicionado. Los inyectores del cabezal de impresión podrían secarse y obstruirse.
- ❑ Cuando utilice un calentador comercial, recomendamos que lo use dentro del intervalo de temperaturas de funcionamiento recomendado. Su uso fuera del intervalo recomendado puede afectar a la calidad de impresión u obstruir los inyectores de los cabezales de impresión.
🔗 “Tabla de especificaciones” de la página 141
- ❑ No doble ni estire el tubo de tinta desechada. Podría derramarse la tinta dentro de la impresora o a su alrededor.
- ❑ Las operaciones de mantenimiento, tales como la limpieza y las sustituciones, deben efectuarse con la regularidad recomendada o según la frecuencia de uso. Si no se realiza un cuidado regular, la calidad de la impresión podría bajar. Si el mantenimiento no es el adecuado y sigue utilizando la impresora, podría estropearse el cabezal de impresión.
🔗 “Partes a limpiar y calendario de limpieza” de la página 60
- ❑ Es posible que el cabezal de impresión no se haya tapado (que no haya vuelto al lado derecho) si se apaga la impresora cuando hay papel atascado o se ha producido un error. El taponamiento es una función que cubre automáticamente el cabezal de impresión con un tapón (tapa) para evitar que el cabezal de impresión se seque. En ese caso, encienda la impresora y espere un rato a que el taponamiento se realice automáticamente.
- ❑ No desenchufe nunca el cable de alimentación ni corte la corriente en el disyuntor si está encendida la impresora. El cabezal de impresión no se taparía correctamente. En ese caso, encienda la impresora y espere un rato a que el taponamiento se realice automáticamente.
- ❑ El cabezal de impresión se limpia automáticamente con una regularidad fija después de la impresión para impedir que se obstruyan los inyectores.
Asegúrese de que el Waste Ink Bottle (Recipiente para tinta sobrante) se encuentra en su lugar siempre que esté encendida la impresora.

- ❑ Además de consumirse al imprimir, también se utiliza tinta durante la limpieza del cabezal y otras labores de mantenimiento necesarias para garantizar el funcionamiento correcto de dicho cabezal.
- ❑ Para garantizar los colores que desea imprimir, mantenga una temperatura ambiente constante de 15 a 25 °C.

Notas para cuando no utilice la impresora

A la hora de guardar la impresora, tenga en cuenta los siguientes puntos. Si no la almacena de la forma adecuada, no imprimirá correctamente la próxima vez que la use.


- ❑ Encienda la impresora una vez cada 7 días si no la utiliza durante un tiempo prolongado. Si pasa mucho tiempo sin imprimir, es posible que se obstruyan los inyectores del cabezal de impresión. Después de encender e iniciar la impresora, se realizará una limpieza del cabezal automáticamente. La limpieza del cabezal impide que los cabezales se obstruyan y mantiene la calidad de la impresión. No apague la impresora hasta que termine la limpieza.
- ❑ Un técnico de servicio debe realizar el mantenimiento previo y posterior si la impresora no se utiliza durante más de 2 semanas. El mantenimiento previo y posterior se ofrece con un recargo. Además, en función del ambiente y del tiempo de almacenamiento, pueden ser necesarias reparaciones durante el mantenimiento posterior, incluso si se ha realizado mantenimiento previo. Si fueran necesarias reparaciones, pueden realizarse por un recargo. Diríjase a su distribuidor o al Soporte Técnico de Epson.
- ❑ Los rodillos de presión pueden arrugar el papel si lo deja en el interior de la impresora. El papel también podría ondularse, provocando atascos o haciendo que el papel toque el cabezal de impresión. Saque el papel antes de almacenar la impresora.

Introducción

- ❑ Antes de guardar la impresora, compruebe que el cabezal de impresión esté taponado (colocado a la derecha del todo). Si el cabezal pasa mucho tiempo destapado, podría bajar la calidad de la impresión.

Nota:

Si el cabezal de impresión está destapado, apague la impresora y vuelva a encenderla.

- ❑ Saque todas las cubiertas antes de almacenar la impresora. Si no va a utilizar la impresora durante mucho tiempo, tápela con una cubierta o un paño anti-electricidad estática para evitar el polvo. Los inyectores del cabezal de impresión son muy pequeños y es fácil que se obstruyan si entra polvo en el cabezal, lo que puede impedir una impresión correcta.
- ❑ Si lleva mucho tiempo sin utilizar la impresora, confirme que los cabezales de impresión no están obstruidos antes de empezar a imprimir. Limpie los cabezales si están obstruidos.
 [“Detección de inyectores obstruidos” de la página 88](#)
- ❑ Almacene siempre la impresora en posición totalmente horizontal: no la guarde inclinada, sobre un lado ni boca abajo.

Notas sobre la manipulación de los cartuchos de tinta y los depósitos tanques de tinta

Tenga en cuenta los puntos siguientes al manipular los paquetes y los tanques de tinta.

- ❑ No saque los tanques de tinta. Los ajustes de los tanques de tinta se realizan cuando están instalados. Al sacarlos puede perjudicar la calidad y el rendimiento.
- ❑ Almacene los paquetes de tinta a temperatura ambiente en un lugar no expuesto a la luz del sol.
- ❑ Para garantizar la calidad de la impresión, utilice toda la tinta del tanque antes de las siguientes fechas:
 - ❑ La fecha de caducidad indicada en el paquete de tinta
 - ❑ 25 días después de rellenar el tanque de tinta

- ❑ Los paquetes de tinta que se hayan almacenado a baja temperatura durante un largo periodo de tiempo deben dejarse que alcancen la temperatura ambiente durante cuatro horas antes del uso.
- ❑ Cuando rellene el tanque de tinta, extraiga toda la tinta del paquete de tinta para que no quede nada.
- ❑ Rellene inmediatamente el tanque de tinta una vez que abra el paquete de tinta.
- ❑ No coloque nada sobre los tanques de tinta ni someta estos a impactos fuertes. El tanque de tinta podría soltarse. Si el depósito de tinta se suelta, póngase en contacto con su distribuidor o con el Soporte Técnico de Epson.

Manipulación del papel

Tenga en cuenta lo siguiente al manipular o almacenar el papel. Los papeles que no estén en buen estado no producirán impresiones de buena calidad.

Lea siempre el manual que acompaña a cada tipo de papel.

Notas sobre la manipulación

- ❑ No doble el papel ni dañe su superficie imprimible.
- ❑ No toque la superficie imprimible. La humedad y la grasa de las manos puede reducir la calidad de la impresión.
- ❑ Cuando manipule el papel, sujételo por los bordes. Es recomendable ponerse guantes de algodón.
- ❑ Mantenga seco el papel.
- ❑ No tire el embalaje del papel, ya que puede servir para almacenarlo.
- ❑ Evite los lugares expuestos a la luz solar directa, altas temperaturas o humedad.
- ❑ Cuando el papel no esté en uso, sáquelo de la impresora, rebobínelo y guárdelo en su embalaje original. Si deja papeles dentro de la impresora durante mucho tiempo podrían deteriorarse.

Introducción

Manipulación del papel después de la impresión

Si desea que sus impresiones duren mucho tiempo y con la mejor calidad, tenga presentes los siguientes puntos.

- No frote ni raye la superficie impresa. De lo contrario, podría desprenderse la tinta.
- No toque la superficie impresa, ya que podría quitar la tinta.
- Asegúrese de que las impresiones estén completamente secas antes de plegarlas o apilarlas. Si las impresiones se apilan o se sacan sin que estén suficientemente secas, la superficie de impresión puede verse dañada.
- Evite la luz directa del sol.
- Para impedir la decoloración, exponga y almacene las impresiones según lo indicado en el manual que acompaña al papel.

Introducción

Introducción al software que acompaña al producto

Con esta impresora se incluyen los 2 CD siguientes.

- ❑ Disco de software
Consulte la siguiente sección para ver las descripciones del software suministrado.
- ❑ Epson Edge Print disc
Epson Edge Print Es un software RIP que se puede utilizar sin esfuerzo y funciona de forma sencilla.
Consulte la *Guía de instalación* (folleto) para ver cómo se instala el software.
Consulte la ayuda en on-line para ver los detalles de las funciones.

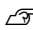
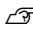
En el disco de software que acompaña al producto se incluyen las siguientes aplicaciones para Windows. Si utiliza una computadora Mac o sin unidad de disco, puede instalar el software desde <http://epson.sn>. Instale las que necesite.

Si desea obtener información sobre estas aplicaciones, consulte el *Manual de red* (Manual en línea) o la ayuda on-line de la aplicación en cuestión.

Nota:

No se incluyen controladores de impresora. Es imprescindible un software RIP para imprimir. El software RIP de Epson, "Epson Edge Print", se incluye con esta impresora en un CD aparte.

El sitio web de Epson dispone de complementos de software para la impresora.

Nombre del software	Descripción resumida
Epson Edge Dashboard	<ul style="list-style-type: none"> ❑ Puede obtener con facilidad toda esta información que Epson tiene a disposición en Internet. <ul style="list-style-type: none"> ❑ Archivos de configuración de impresión (EMX)* ❑ Actualizar la información del firmware de la impresora (puede actualizar el firmware fácilmente desde Epson Edge Dashboard) ❑ Actualizaciones del software y los manuales instalados del disco de software suministrado con la impresora y del navegador de configuración (en caso de haber actualizaciones disponibles, inicie EPSON Software Updater para llevar a cabo la actualización) ❑ Información de Epson ❑ Con el Epson Edge Dashboard instalado, puede consultar el estado de la impresora conectada a un ordenador por red o por USB. ❑ Puede realizar o modificar ajustes de configuración del papel desde un ordenador y registrarlos en la impresora. <p> "Inicio de Epson Edge Dashboard" de la página 26</p> <p> "Salir de Epson Edge Dashboard" de la página 26</p>
EPSON Software Updater	El software comprueba si existen versiones nuevas o actualizaciones disponibles en Internet y, si es el caso, las instala. También puede actualizar los manuales, Epson Edge Dashboard y Epson Edge Print para esta impresora.
Epson communications drivers (Controladores de comunicaciones de Epson)	(Solo en Windows) Epson communications drivers (Controladores de comunicaciones de Epson) es necesario si se utiliza Epson Edge Dashboard, Epson Edge Print y al conectar un equipo a la impresora a través de USB. Asegúrese de tenerlos instalados.

Introducción

Nombre del software	Descripción resumida
Install Navi	Este es el instalador. Durante la instalación, puede utilizar fácilmente un asistente para configurar la dirección para conectarse a una red.
EpsonNet Config SE	Con este software, puede configurar desde el ordenador diversos ajustes de red para la impresora. Esto resulta muy cómodo, pues permite escribir direcciones y nombres con el teclado.

* Los archivos disponibles dependen de su país o región.

Introducción

Inicio de Epson Edge Dashboard

Epson Edge Dashboard es una aplicación Web.

- 1 Inicie la aplicación mediante uno de los siguientes métodos.

Windows

En el escritorio, haga clic en **Epson Edge Dashboard** en la Taskbar (Barra de tareas) y, a continuación, seleccione **Open Epson Edge Dashboard**.



Mac

En el escritorio, haga clic en **Epson Edge Dashboard** en la menu bar (barra de menús) y, a continuación, seleccione **Open Epson Edge Dashboard**.



Linux

Haga clic en **Applications — Other — Epson Edge Dashboard**.

- 2 Epson Edge Dashboard se iniciará.

Para obtener más información, consulte la ayuda de Epson Edge Dashboard.

Salir de Epson Edge Dashboard

Cierre el explorador web.

Cómo utilizar EPSON Software Updater

Comprobar la disponibilidad de actualizaciones del software

- 1 Compruebe que se dan las siguientes condiciones.
 - El ordenador está conectado a Internet.

- Hay comunicación entre la impresora y el ordenador.

- 2 Inicie EPSON Software Updater.
Windows 8.1/Windows 8

Introduzca el nombre del software en el cuadro de búsqueda y seleccione el icono que se muestra.

Excepto en Windows 8.1/Windows 8

Haga clic en Start (Inicio) > **All Programs (Todos los programas)** (o **Programs (Programas)**) > **Epson Software** > **EPSON Software Updater**.

Mac

Haga clic en **Move (Mover) — Applications (Aplicaciones) — Epson Software — EPSON Software Updater**.

Nota:

En Windows, también puede iniciarlo haciendo clic en el icono de la impresora de la barra de herramientas del escritorio y seleccionando **Software Update (Actualización de software)**.

- 3 Actualice el software y los manuales.
Siga las instrucciones de la pantalla para continuar.

Importante:

No apague el ordenador ni la impresora durante la actualización.

Nota:

El software que no aparezca en la lista no se puede actualizar mediante el EPSON Software Updater. Consulte la disponibilidad de las últimas versiones del software en el sitio web de Epson.

<http://www.epson.com>

Recibir notificaciones de actualización

- 1 Inicie EPSON Software Updater.
- 2 Haga clic en **Auto update settings (Ajustes de actualización automática)**.

Introducción

- 3** Seleccione un intervalo para buscar actualizaciones en el cuadro **Interval to Check (Frecuencia de comprobación)** de la impresora y, a continuación, haga clic en **OK (Aceptar)**.

Desinstalación del software

Importante:

- Inicie sesión en una cuenta de “Computer administrator (Administrador del equipo)” (una cuenta con administrative privileges (privilegios administrativos)).
- Escriba la contraseña del administrador cuando se le indique y realice el resto de la operación.
- Cierre las demás aplicaciones que estén ejecutándose.

A continuación se describe cómo quitar los Epson communications drivers (Controladores de comunicaciones de Epson).

- 1** Apague la impresora y desenchufe el cable de interfaz.
- 2** Vaya al **Control Panel (Panel de control)** y haga clic en **Uninstall a program (Desinstalar un programa)** en la categoría **Programs (Programas)**.



- 3** Seleccione **EPSON SC-F9400H Series Comm Driver Printer Uninstall** o **EPSON SC-F9400 Series Comm Driver Printer Uninstall** y, a continuación, haga clic en **Uninstall/Change (Desinstalar/Cambiar)**.
- 4** Seleccione la impresora de destino y haga clic en **OK (Aceptar)**.

- 5** Siga las instrucciones de la pantalla para continuar.

En el mensaje de confirmación de borrado que aparece, haga clic en **Yes (Sí)**.

Si se trata de una reinstalación de los Epson communications drivers (Controladores de comunicaciones de Epson), reinicie el ordenador.

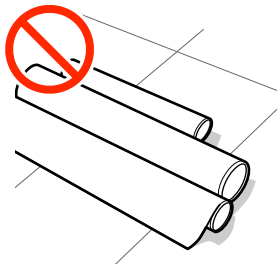
Operaciones básicas

Precauciones al manipular los soportes de impresión

Si no se tienen en cuenta los siguientes puntos al manipular el papel, es posible que pequeñas cantidades de polvo y pelusas se adhieran al papel, ocasionando gotas de tinta en los resultados de impresión o que se atasquen los inyectores.

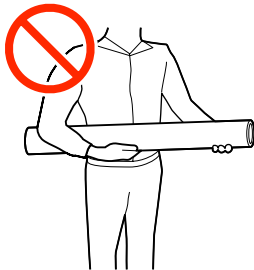
No coloque el papel expuesto directamente sobre el suelo.

Rebobine y guarde el papel en su embalaje original para almacenarlo.



No transporte el papel con la superficie de este presionada contra la ropa.

Manipule el papel en su embalaje individual hasta inmediatamente antes de cargarlo en la impresora.



Notas sobre la carga de papel

⚠ Precaución:

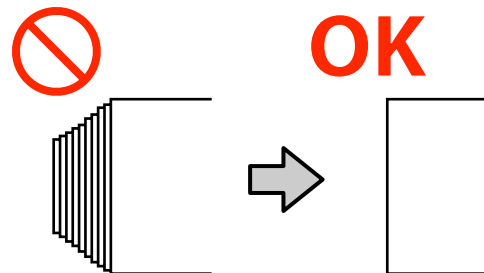
- El calentador puede estar caliente; observe todas las precauciones necesarias. En caso contrario, existe el riesgo de quemaduras.
- Dado que este papel pesa mucho, no debe ser transportado por una sola persona. Es recomendable utilizar un elevador para soportes de impresión que pesen más de 40 kg.
- Tenga cuidado de no pillarse las manos o los dedos al abrir o cerrar la cubierta frontal. Si no toma esta precaución, podría lesionarse.
- No pase las manos por los bordes del papel. Estos bordes están muy afilados y pueden hacerle una herida.

Cargue el papel justo antes de imprimir.

Los rodillos de presión pueden arrugar el papel si lo deja en el interior de la impresora. El papel también podría ondularse, provocando atascos o haciendo que el papel toque el cabezal de impresión.

No cargue papel si los bordes derecho e izquierdo son irregulares.

Si el papel es cargado con los bordes derecho e izquierdo del rodillo irregulares, los problemas de alimentación de papel pueden ocasionar que este se mueva durante la impresión. Puede rebobinar para alinear los bordes o utilizar un rodillo que no presente problemas.



Operaciones básicas

Soportes de impresión que no se pueden utilizar.

No utilice soportes de impresión doblados, arrugados, arañados, rasgados o sucios. Los soportes de impresión podrían levantarse y entrar en contacto con los cabezales de impresión y dañarlos.


Ejemplo de soportes de impresión con bordes doblados/arrugados

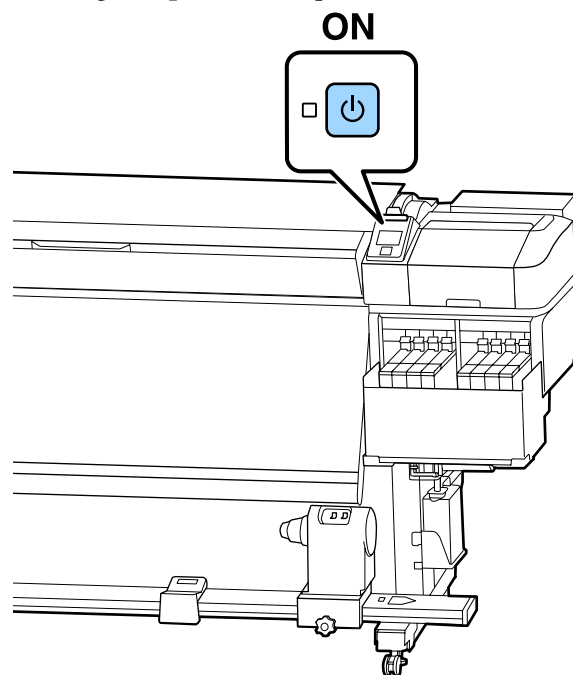


Carga del papel

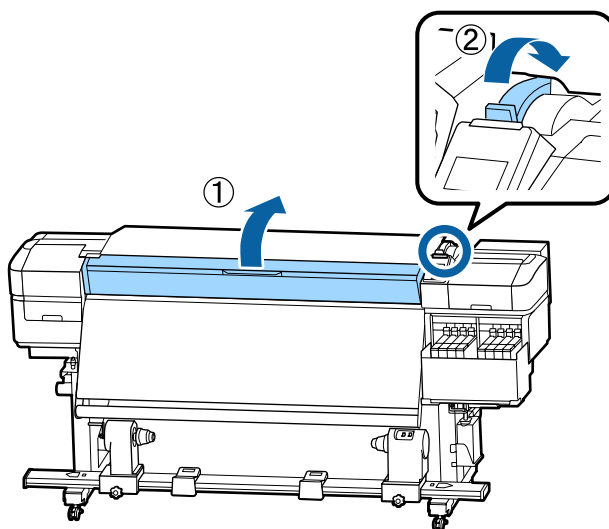
Puede consultar el procedimiento en un vídeo disponible en YouTube.

[Epson Video Manuals](#)

- 1 Pulse el botón  y espere hasta que aparezca **Cargue soportes.** en la pantalla.

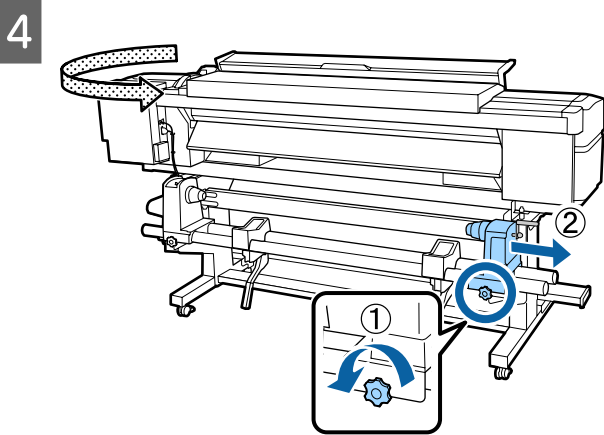
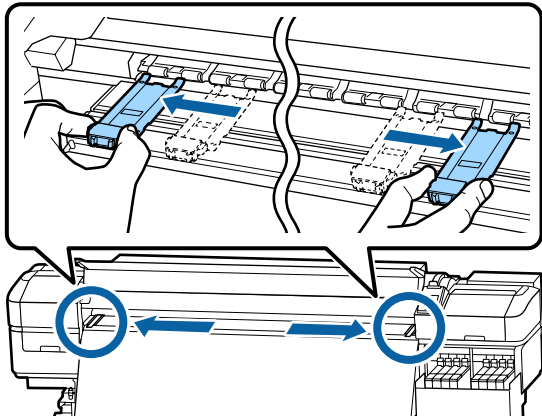


- 2 Abra la cubierta frontal y luego baje la palanca de carga de papel.



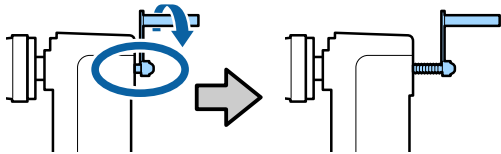
Operaciones básicas

- 3** Mientras sujeta las pestañas de la placa del borde del papel a ambos lados, aparte la placa hacia ambos bordes de la platina.

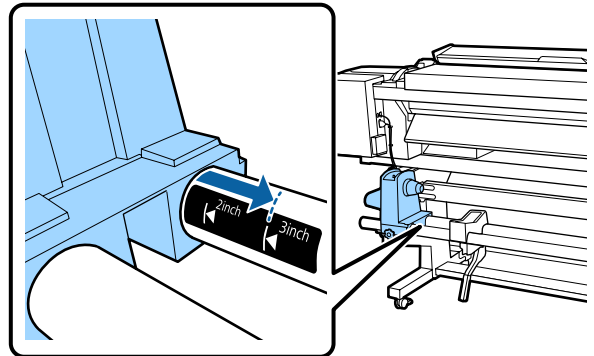


! *Importante:*

Si el eje derecho de la manivela del tope no está visible, gire la manivela hacia delante todo lo que pueda. No podrá cargar correctamente el papel si el eje de la manivela no está visible.

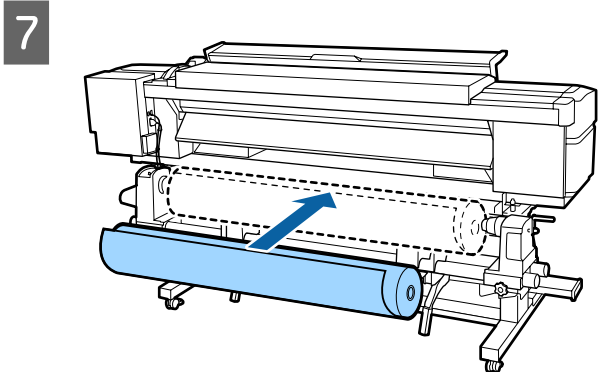
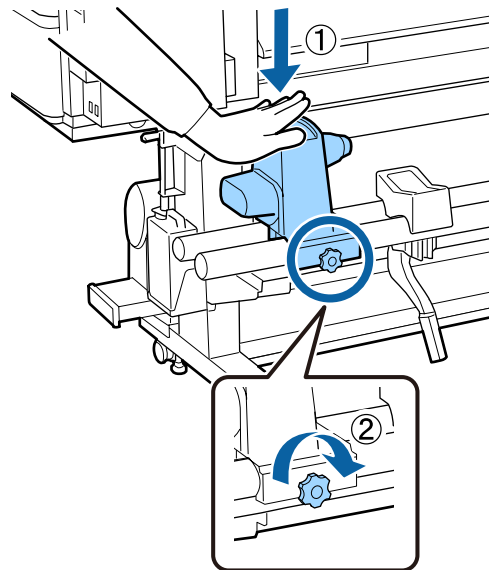


- 5** Mueva el soporte del rollo a la posición establecida para el diámetro interno de rollo de papel que se vaya a cargar.



- 6** Presionando desde la parte superior del soporte del rollo, apriete el tornillo de fijación todo lo que pueda.

Apriételo de forma que soporte del rollo no se mueva.

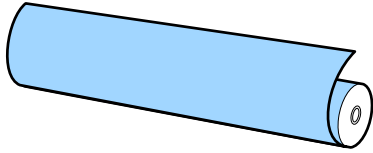


Operaciones básicas

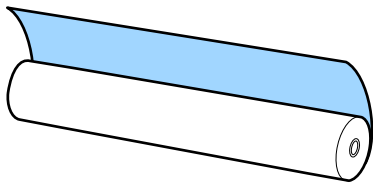
Nota:

El método para colocar rollos varía como se muestra a continuación según cómo esté enrollado el papel.

Cara Imprimible Fuera



Cara Imprimible Dentro

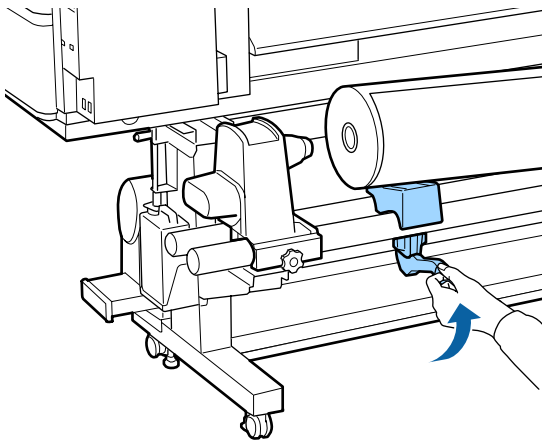


Nota:

Si el rollo de papel tiene un diámetro exterior menor de 140 mm, la bobina del rollo no llegará al soporte del rollo cuando se eleve con la palanca de alzado.

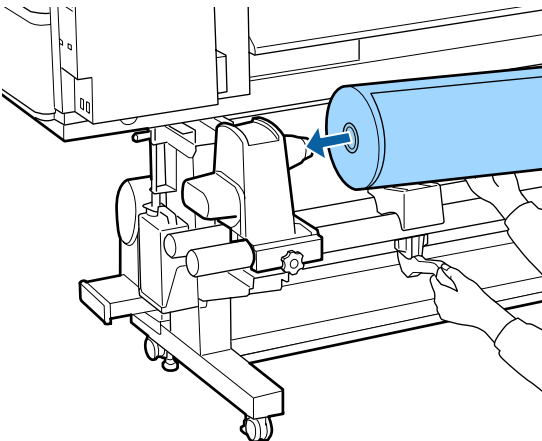
Levántelo con las manos e introduzca la bobina del rollo en el soporte del rollo.

8

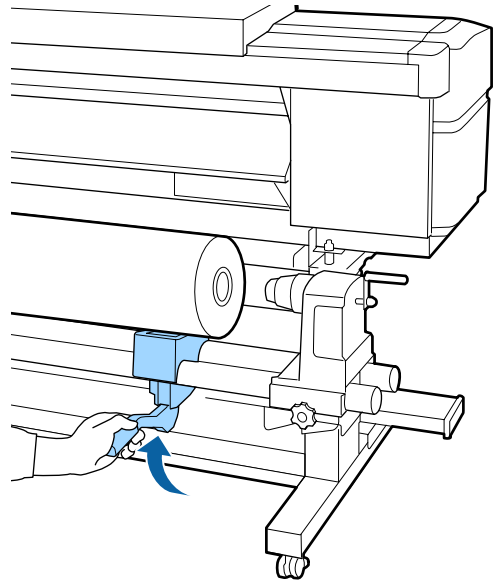


9

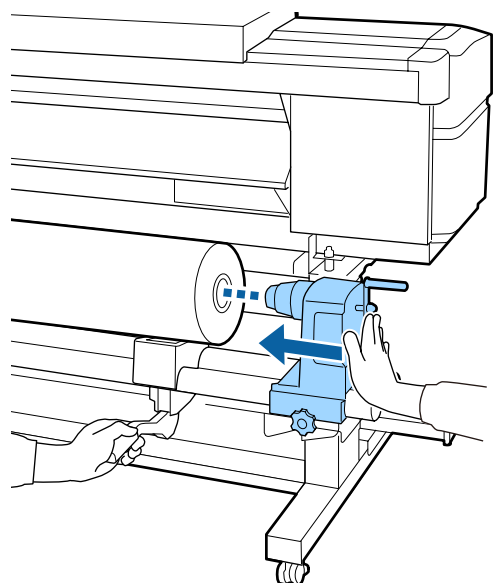
Inserte firmemente la bobina del rollo de papel en el tope del rollo.



10



11



Operaciones básicas

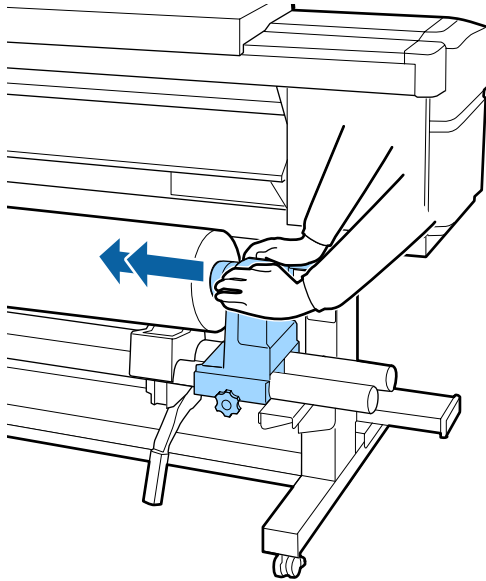
Nota:

Si el rollo de papel tiene un diámetro exterior menor de 140 mm, la bobina del rollo no llegará al soporte del rollo cuando se eleve con la palanca de alzado.

Levántelo con las manos e introduzca la bobina del rollo en el soporte del rollo.

12

Para asegurar que el soporte del rollo está suficientemente insertado en la bobina del rollo, empuje la parte superior del soporte del rollo hacia el extremo del rollo dos veces.



! Importante:

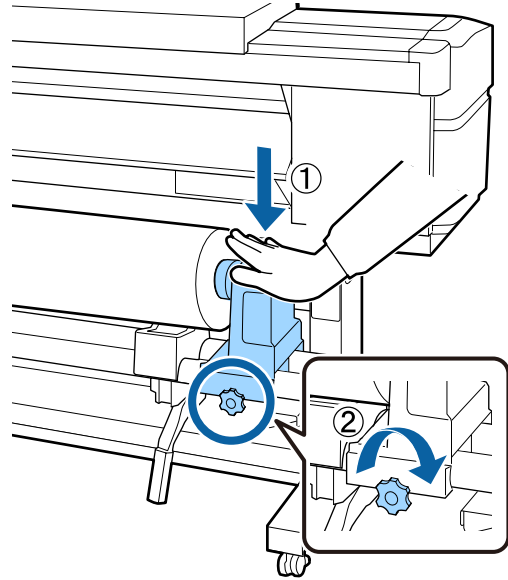
Si el soporte del rollo no está introducido suficientemente dentro de la bobina del rollo, el papel no se alimentará correctamente debido a deslizamientos entre el soporte del rodillo y la bobina del rodillo.

Esto podría ocasionar banding en los resultados de impresión.

13

Presionando desde la parte superior del soporte del rollo, apriete el tornillo de fijación todo lo que pueda.

Apriételo de forma que soporte del rollo no se mueva.

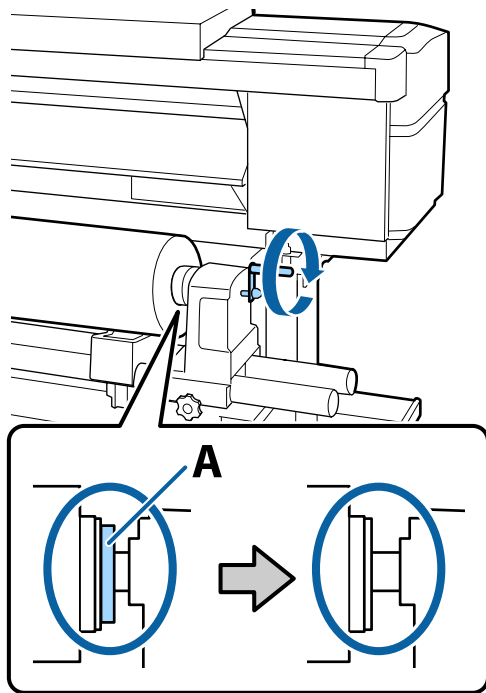


! Importante:

El soporte del rodillo podría moverse durante la impresión, si su tornillo estuviera flojo. Esto podría producir rayas e irregularidades en los resultados de impresión.

Operaciones básicas

- 14** Gire la manivela hasta que la pieza A de la siguiente ilustración quede introducida hasta el fondo.

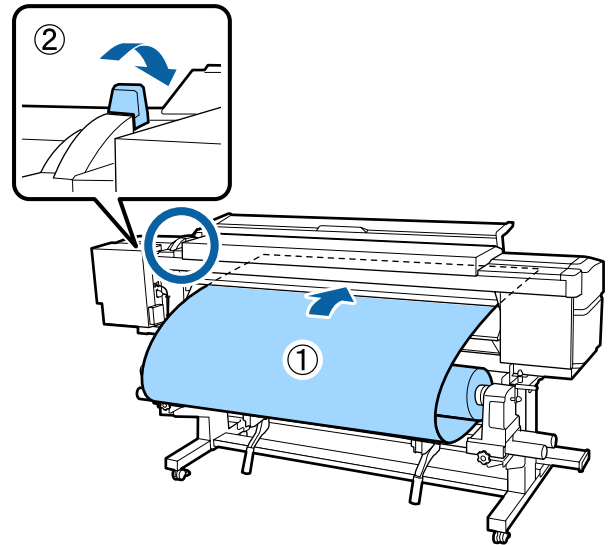


! **Importante:**

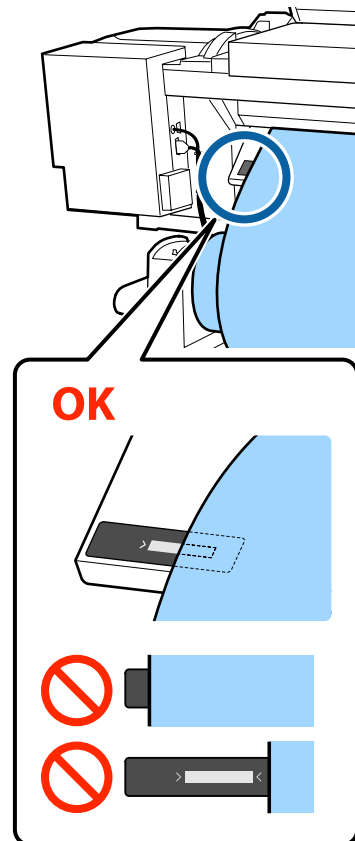
Cuando quede oculta la pieza A, deje de girar la manivela. Si no toma esta precaución podría estropear el tope del rollo.

Si la pieza A todavía es visible después de haber girado completamente la manivela, rebobine la manivela. Afloje el tornillo del soporte del rollo del lado derecho y reinicie el procedimiento desde el paso 4.

- 15** Introduzca unos 30 cm de papel en la apertura y luego baje la palanca de carga del papel.



- 16** Confirme que el borde izquierdo del papel esté dentro del rectángulo de la etiqueta, como se muestra en la ilustración de abajo.

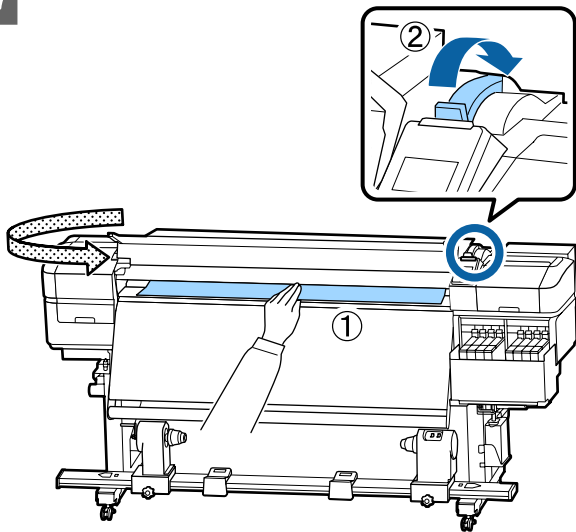


Operaciones básicas

! *Importante:*

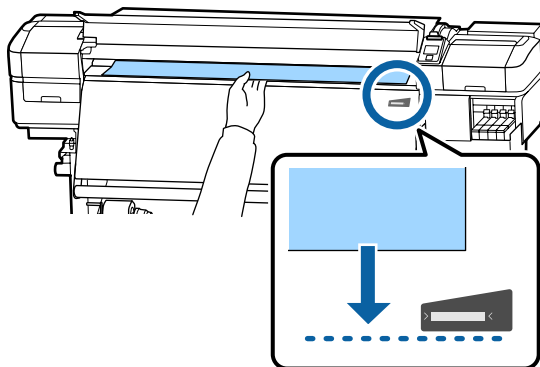
Si el borde izquierdo del medio no está dentro del cuadrado negro de la etiqueta, realice los pasos 5 a 16 en sentido inverso para ajustar la posición del soporte del rodillo. No intente cambiar la posición del soporte del rollo cuando esté insertado en el papel.

17

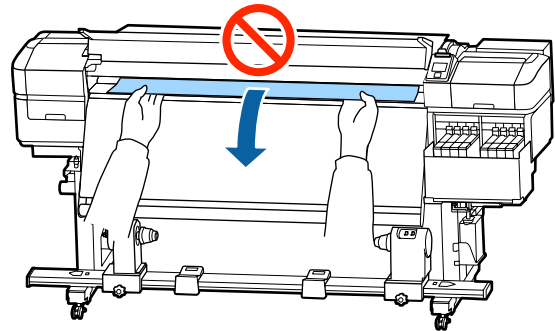


18

Sujete el centro del papel con en una mano y tire en línea recta hasta que quede alineado con el borde inferior de la etiqueta del calentador.

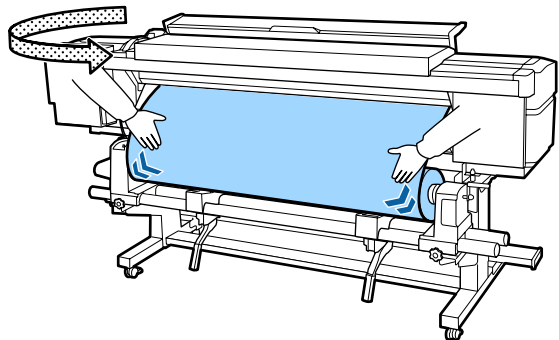


19



20

Golpee suavemente ambos extremos del papel y compruebe si hay diferencia en la tensión entre los lados izquierdo y derecho.



Si hay diferencia en la tensión, el papel coge holgura.

Desde la parte delantera de la impresora, levante la palanca de carga del papel, y corrija la holgura del papel.

Una vez corregida la holgura, baje la palanca de carga del papel.

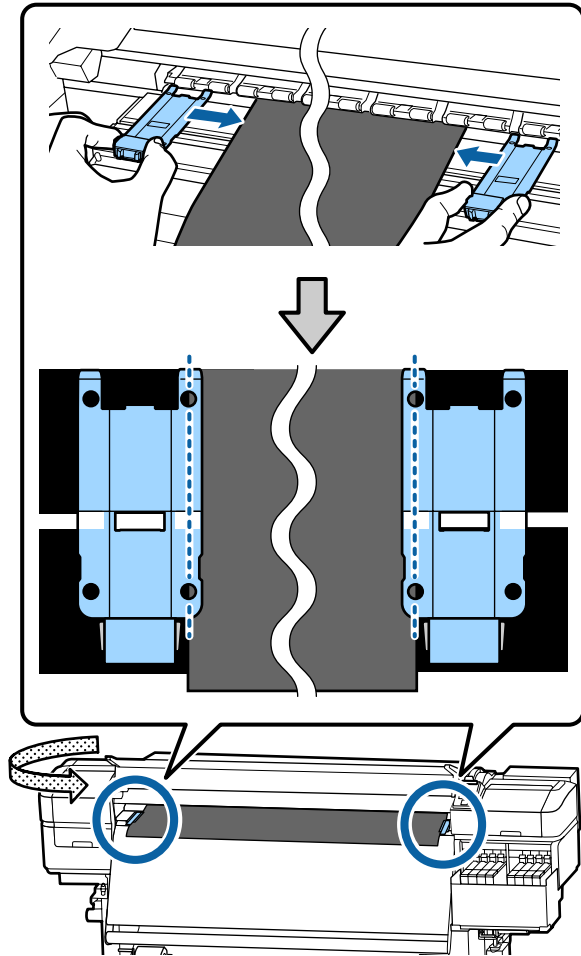
Operaciones básicas

21

Mientras sujeta las pestañas de las placas del borde del papel de ambos lados, mueva la placa hasta el borde superior del papel.

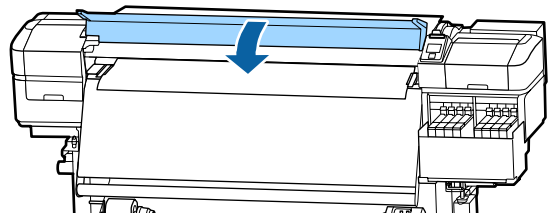
Ajuste de manera que los bordes del papel queden alineados con el centro de los orificios redondos de las placas del borde del papel.

Las placas del borde del papel impiden que el papel suba y que las fibras del borde cortado del papel toquen el cabezal de impresión.

**! Importante:**

- ❑ No use las placas del borde del papel con papel de 0,4 mm o más de grosor. Las placas del borde del papel podrían tocar y averiar el cabezal de impresión.
- ❑ Siempre coloque las placas de forma que los bordes del papel queden en los centros de los orificios redondos. Una colocación incorrecta causa banding (bandas horizontales, irregularidades de tinte o rayas) al imprimir.
- ❑ Coloque las placas del borde del papel en los bordes izquierdo y derecho de la platina cuando no las use.
- ❑ No use las placas del borde del papel si el papel impreso está manchado por los bordes.

22



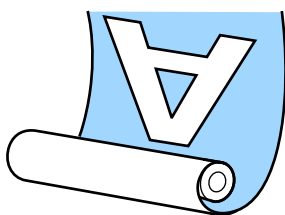
Uso de la Auto Take-up Reel Unit (Unidad de recogida automática)

La Auto Take-up Reel Unit (Unidad de recogida automática) recoge el papel automáticamente a medida que se imprime, aumentando la eficiencia de la impresora cuando funciona sin supervisión humana.

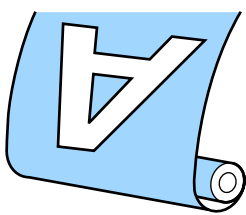
La Auto Take-up Reel Unit (Unidad de recogida automática) de esta impresora puede recoger el papel en estas dos direcciones.

Operaciones básicas

Lado impreso dentro



Lado impreso fuera



La recogida con el lado impreso dentro sitúa la superficie impresa en la parte interna del rollo. En la mayoría de las situaciones se recomienda el “lado impreso hacia dentro”.

La recogida con el lado impreso fuera sitúa la superficie impresa en la parte externa del rollo.

Puede consultar el procedimiento en un vídeo disponible en YouTube.

[Epson Video Manuals](#)

**Precaución:**

- ❑ *Siga las instrucciones del manual al cargar papel o portarrollos o al extraer el papel del rollo de recogida.*
Si se cae el papel, los portarrollos o los rollos de recogida, podría sufrir lesiones.
- ❑ *Asegúrese de que no se le enganchen las manos o el pelo en la Media Feeding Unit (Unidad alimentadora de documentos) o la Auto Take-up Reel Unit (Unidad de recogida automática) mientras se encuentre en funcionamiento.*
Si no toma esta precaución, podría lesionarse.

Aspectos importantes para una recogida correcta

Observe los siguientes aspectos para la correcta recogida del papel.

- ❑ Es recomendable utilizar una bobina del rollo de recogida del mismo ancho que el papel. Si se utiliza una bobina del rollo de recogida de una anchura diferente, la bobina del rollo de recogida puede doblarse y el papel se recogerá incorrectamente.

- ❑ Para la recogida del papel recomendamos el “lado impreso hacia dentro”. El “lado impreso hacia afuera” puede hacer que el papel se mueva y genere una desalineación importante con el rollo. Cuando la recogida no se pueda realizar correctamente con el “lado impreso hacia afuera”, recoja usando el “lado impreso hacia dentro”.
- ❑ Los soportes de impresión de más de 36 pulgadas de ancho pueden desplazarse y no recogerse bien.
- ❑ No coloque la bobina del rollo como las que se muestran en la siguiente figura. La tensión de la recogida será desigual y la bobina girará libremente. Como resultado, el papel no puede enrollarse correctamente, lo que causaría banding en la impresión resultante.

Bordes desgastados



Deformación



Operaciones básicas

Instalación del portarrollos

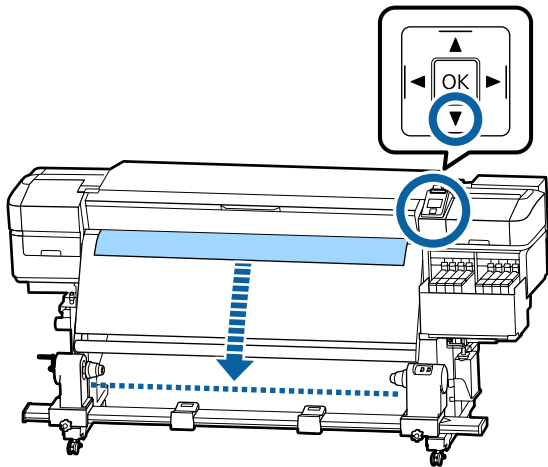
Preparación

Obtenga una bobina del rollo de recogida que tenga el mismo ancho que el papel.

Obtenga una cinta adhesiva comercial.

Carga

- 1 Después de comprobar que el papel se ha cargado correctamente, mantenga el botón ▼ pulsado hasta que el borde del papel alcance la bobina del rollo.

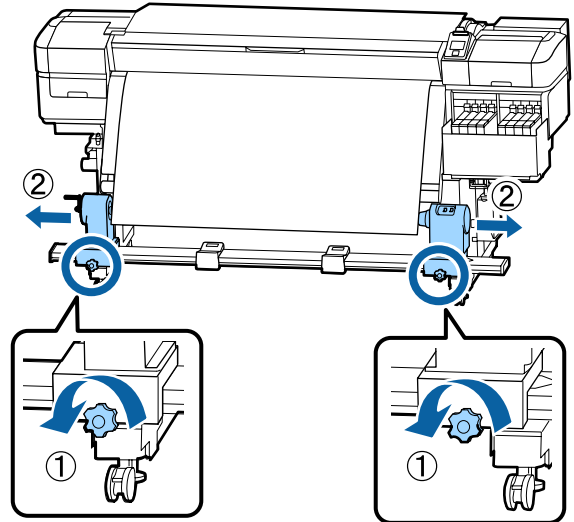


! **Importante:**

Pulse siempre el botón ▼ para que el papel avance. Si se tira del papel manualmente, este podría torcerse durante la recogida.

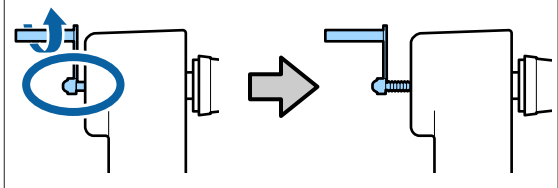
- 2 Afloje los tornillos de fijación del soporte de la bobina del rollo y ajuste los soportes de la bobina del rollo de modo que la distancia entre ambos sea más ancha que el papel.

Si los soportes del rodillo no están colocados uniformemente, muévalos de forma que queden igualados.



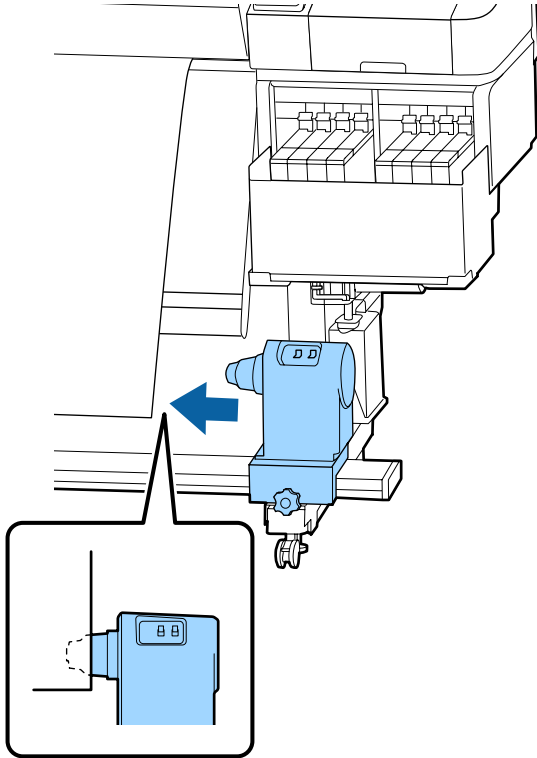
! **Importante:**

Si el eje de la manivela de la bobina del rollo del lado izquierdo no es visible, gire la manivela como se muestra en la ilustración hasta que se detenga. La bobina del rollo no se puede cargar correctamente si el eje de la manivela no es visible.

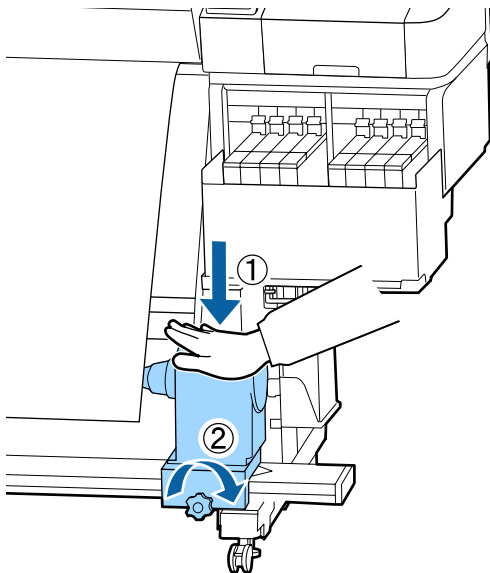


Operaciones básicas

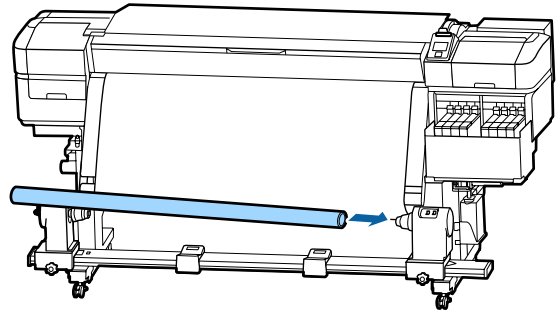
- 3** Alinee y mueva el soporte de la bobina del rollo del lado derecho hacia el borde derecho del papel.



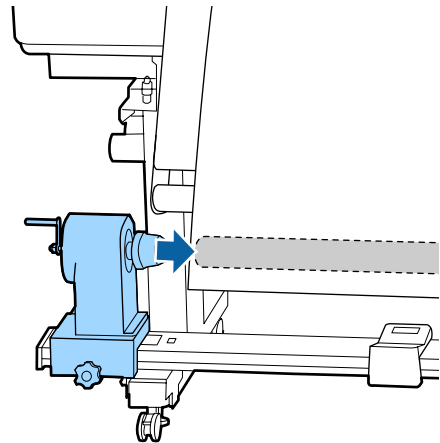
- 4** Mientras presiona desde la parte superior del soporte de la bobina del rollo, apriete el tornillo de fijación en su lugar.



- 5** Introduzca el portarrollos en el tope derecho.



- 6** Compruebe que el soporte de la bobina del rollo del lado izquierdo esté completamente insertado en la bobina del rollo y que la bobina del rollo y los bordes del pape no estén desalineados.



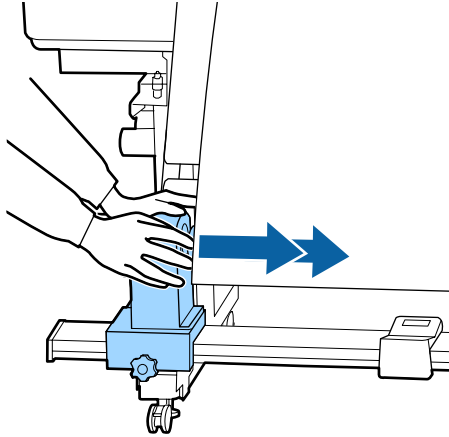
! **Importante:**

Si los bordes del papel están desalineados, es posible que el papel no se recoja correctamente. Si los bordes están desalineados, afloje el tornillo de fijación de la parte derecha del soporte de la bobina del rollo y vuelva a empezar en el paso 3.

Operaciones básicas

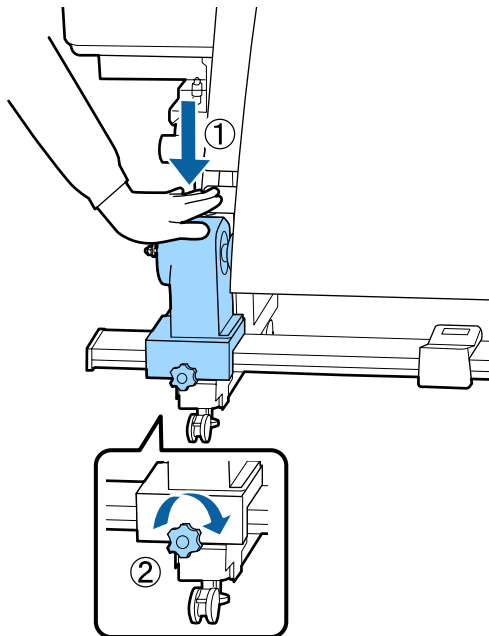
7 Para asegurar que el soporte de la bobina del rollo está suficientemente insertado en la bobina del rollo, empuje la parte superior del soporte de la bobina del rollo hacia el extremo del rollo dos veces.

Confirme que la bobina del rollo y los bordes del papel no estén desalineados.

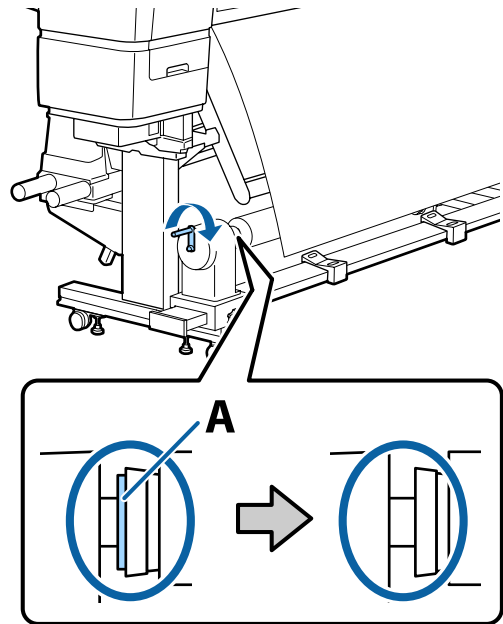


8 Mientras presiona desde la parte superior del soporte de la bobina del rollo izquierdo, apriete el tornillo de fijación en su lugar.

Apriételo de forma que soporte de la bobina del rollo no se mueva.



9 Gire la manivela hasta que la pieza A de la siguiente ilustración quede introducida hasta el fondo.



! *Importante:*

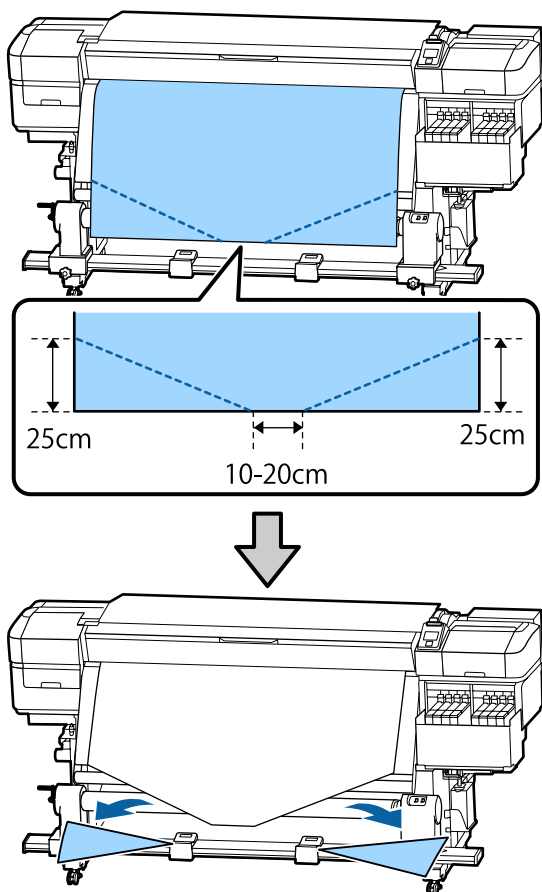
Cuando quede oculta la pieza A, deje de girar la manivela. Si presiona demasiado, puede dañar el soporte de la bobina del rollo.

Si la pieza A sigue estando visible incluso después de haber girado completamente la manivela, es posible que el soporte de la bobina del rollo no esté completamente insertado. Vuelva al paso 6.

Operaciones básicas

10 Deje una sección de 10 a 20 cm de anchura en el centro del papel y corte al menos 25 cm en altura de las esquinas izquierda y derecha del papel.

Cortar el papel evita problemas de alimentación de papel, ya que las esquinas izquierda y derecha del papel podrían plegarse y quedar atrapados al inicio de la recogida.



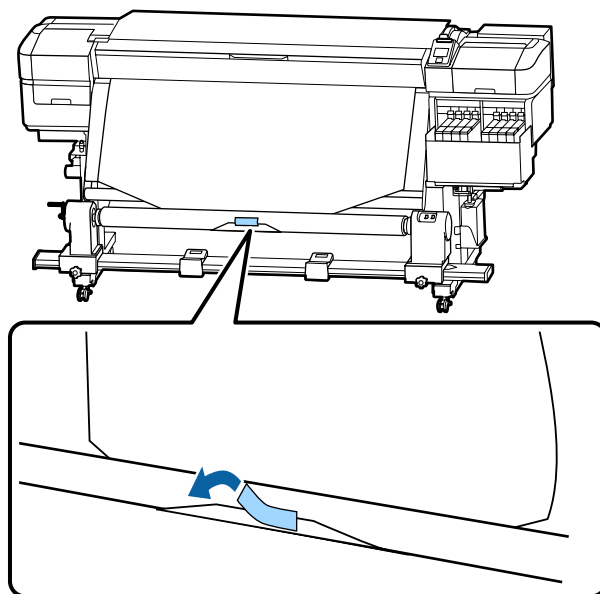
Para los pasos siguientes, dependiendo de cómo esté enrollado el papel, consulte lo siguiente.

Para obtener información sobre la recogida con el lado impreso dentro, consulte [🔗 “Recogida con el lado impreso hacia dentro”](#) de la página 40.

Para obtener información sobre la recogida con el lado impreso fuera, consulte [🔗 “Recogida con el lado impreso hacia fuera”](#) de la página 42.

Recogida con el lado impreso hacia dentro

1 Al tiempo que tira del centro del papel en línea recta hacia abajo, envuélvalo alrededor de la bobina del rollo desde atrás hacia delante y péguelo con cinta adhesiva disponible en el mercado.

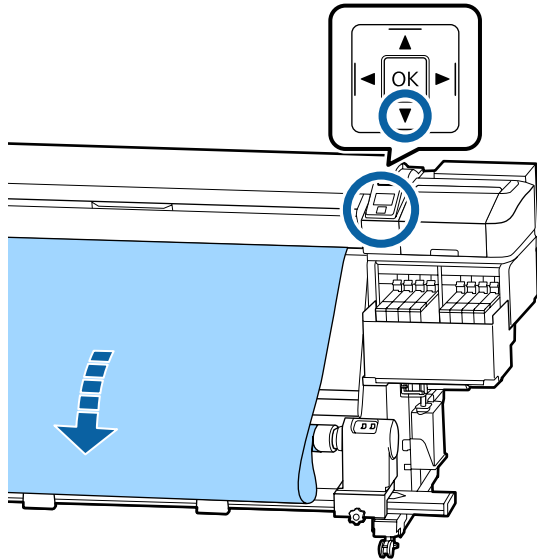


! Importante:

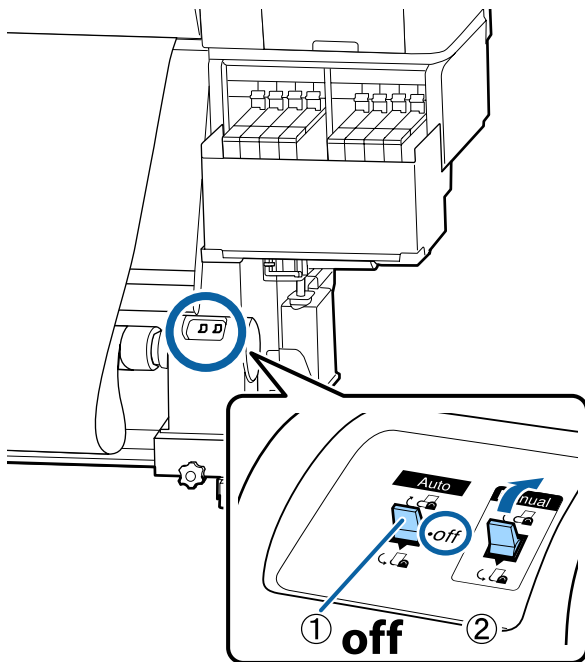
Fije el papel a la bobina del rollo de recogida con el bien papel tensado. Si el papel se fija estando flojo, podría moverse durante la recogida.

Operaciones básicas

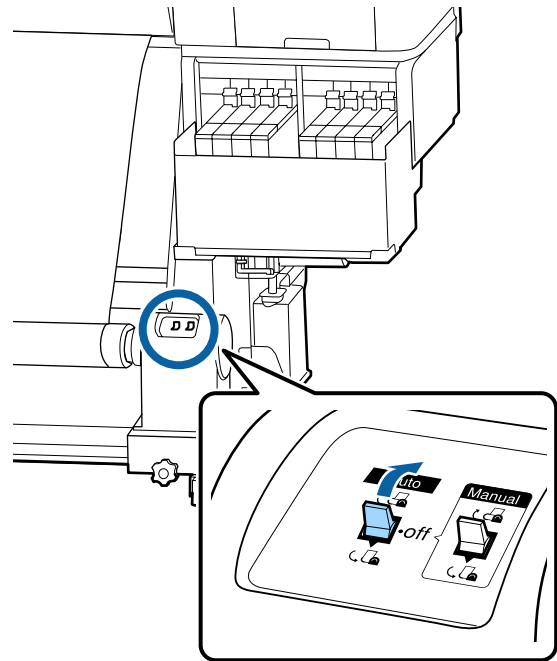
- 2** Mantenga pulsado el botón ▼ del panel de control hasta que avance el papel lo suficiente como para que se enrolle una vez alrededor de a bobina de recogida.



- 3** Ponga el conmutador Auto en Off y mantenga pulsado el conmutador Manual del lado para recoger una vuelta de papel alrededor de la bobina.

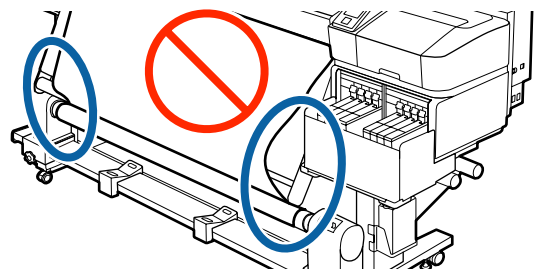


- 4** Ponga el interruptor Auto en la posición  .



- 5** Compruebe que el papel esté fijado sin aflojamiento.

Si la tensión a la izquierda y a la derecha del papel es diferente en las zonas que se muestran en la siguiente ilustración, el papel no será recogido correctamente. Si uno de los bordes está flojo, reinicie el procedimiento desde el paso 1.



Operaciones básicas

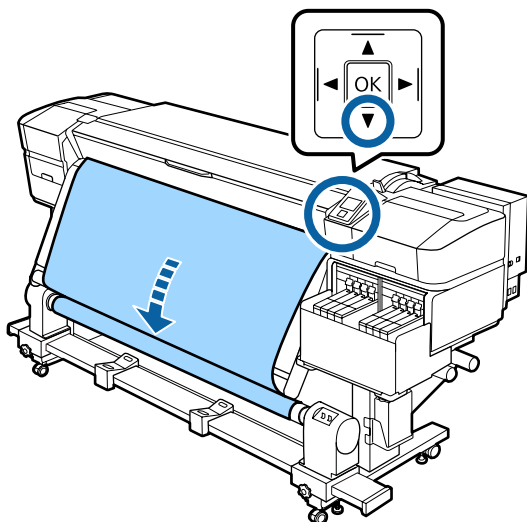
Nota:

Puede comprobar las diferencias en la tensión golpeando ligeramente ambos bordes del papel según se muestra en la siguiente ilustración.



6

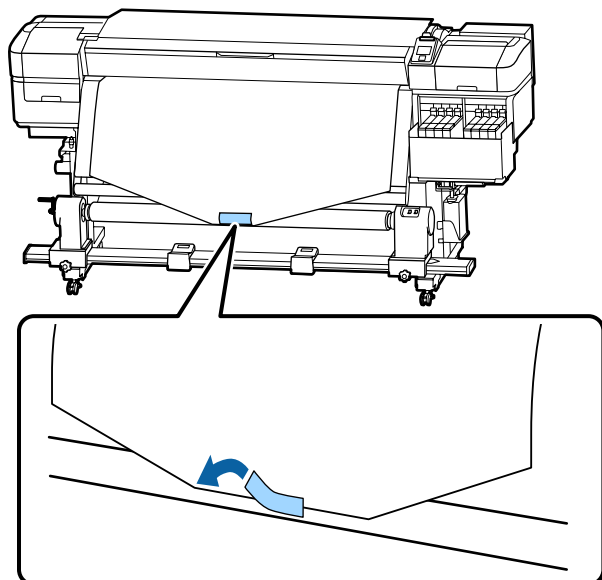
Mantenga presionado el botón ▼ hasta que los bordes del papel se recojan y se envuelvan alrededor de la bobina una o dos veces.



Recogida con el lado impreso hacia fuera

1

Tirando de la sección central del papel directamente hacia abajo, fije el papel a la bobina del rollo de recogida con cinta adhesiva disponible en el mercado.

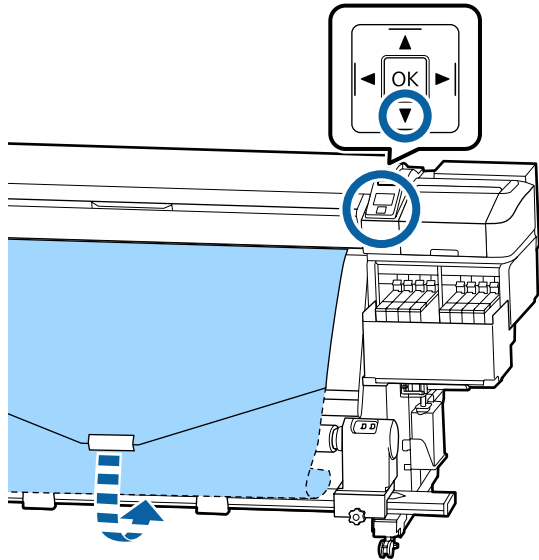


! Importante:

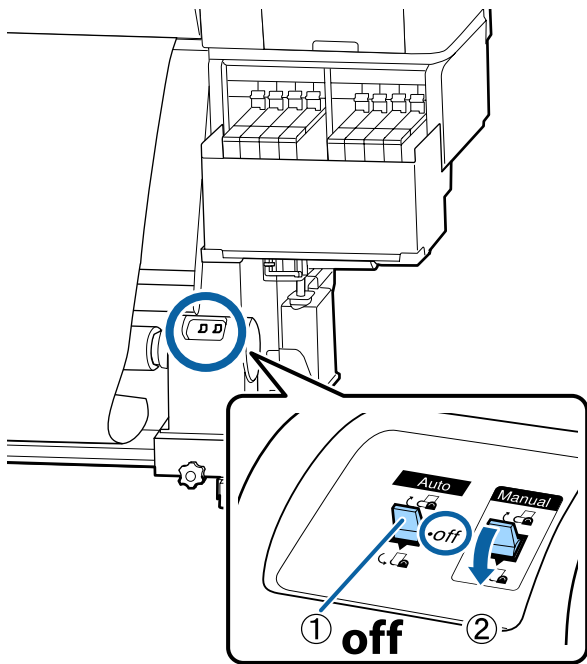
Fije el papel a la bobina del rollo de recogida con el bien papel tensado. Si el papel se fija estando flojo, podría moverse durante la recogida.

Operaciones básicas

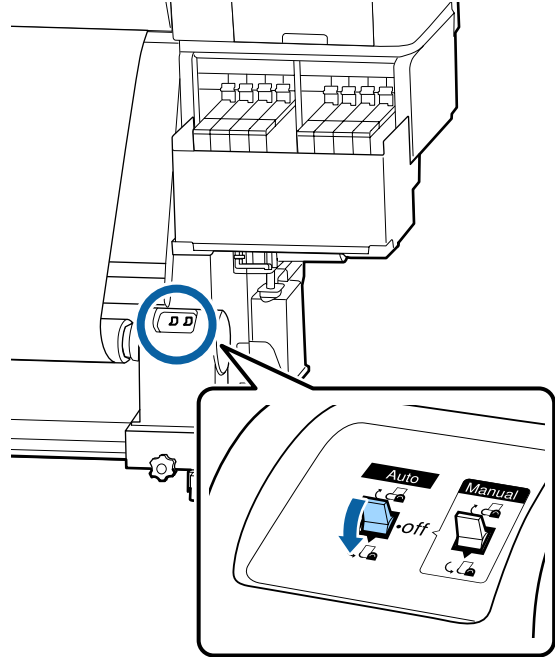
- 2** Mantenga pulsado el botón ▼ del panel de control hasta que avance el papel lo suficiente como para que se enrolle una vez alrededor de a bobina de recogida.



- 3** Ponga el conmutador Auto en Off y mantenga pulsado el conmutador Manual del lado para recoger una vuelta de papel alrededor de la bobina.

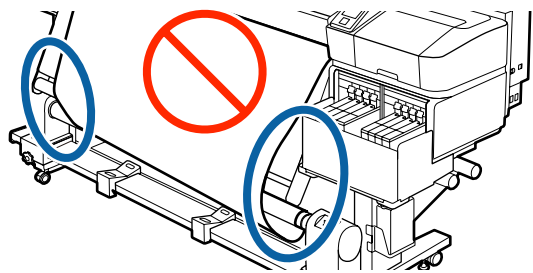


- 4** Ponga el interruptor Auto en la posición .



- 5** Compruebe que el papel esté fijado sin aflojamiento.

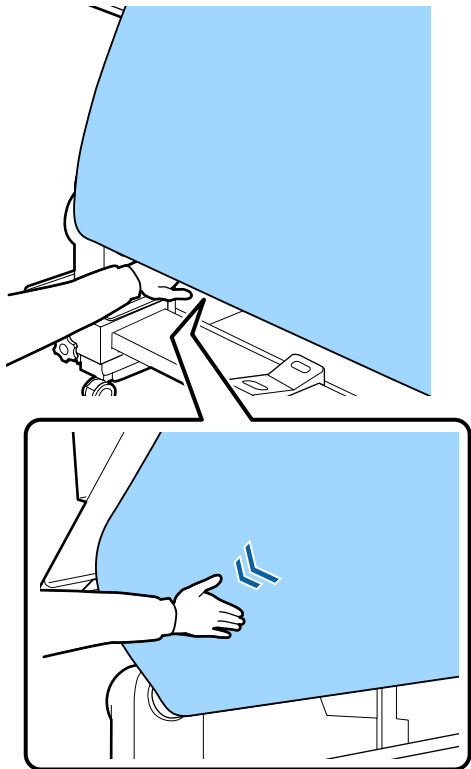
Si la tensión a la izquierda y a la derecha del papel es diferente en las zonas que se muestran en la siguiente ilustración, el papel no será recogido correctamente. Si uno de los bordes está flojo, reinicie el procedimiento desde el paso 1.



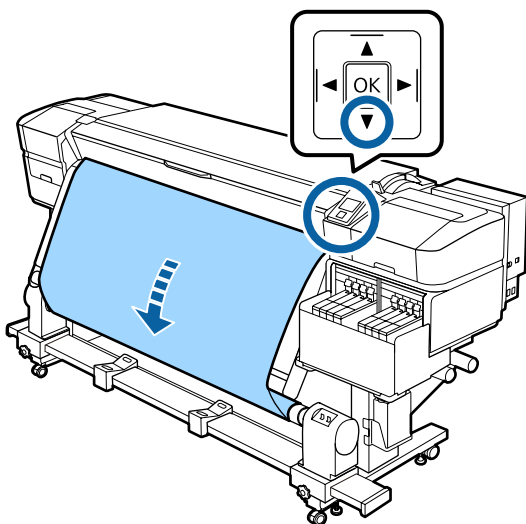
Operaciones básicas

Nota:

Puede comprobar las diferencias en la tensión golpeando ligeramente ambos bordes del papel según se muestra en la siguiente ilustración.



- 6** Mantenga presionado el botón ▼ hasta que el papel se recoja y se envuelva alrededor de la bobina una o dos veces.



Ajustes para el papel cargado

Cuando haya terminado de cargar el papel, siga las instrucciones que aparecen en el panel de control para hacer ajustes necesarios con el papel cargado.

1. Seleccione el número de ajuste del papel

Seleccione el número de ajuste del papel en el que se han registrado los ajustes de impresión.



2. Seleccione las especificaciones de bobinado del rollo

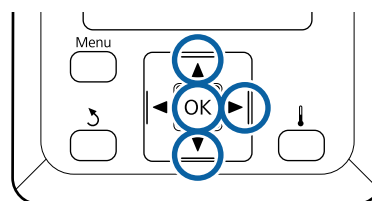
Seleccione el tipo de rollo del rollo de papel cargado.



3. Ajuste la longitud del papel

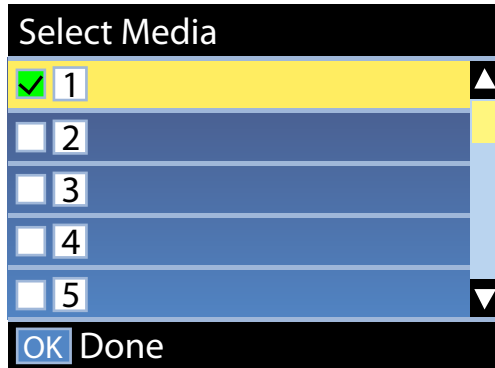
Ajuste la longitud del papel cargado.

Botones que sirven para los siguientes ajustes



Operaciones básicas

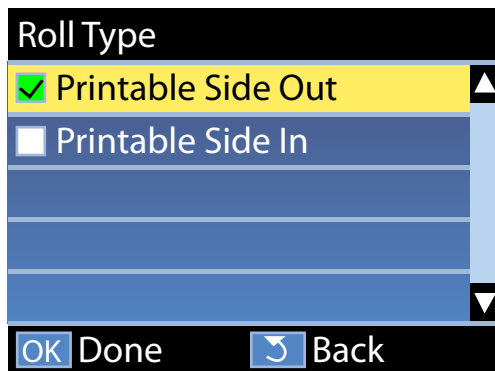
- 1 Use los botones ▼/▲ para seleccionar un número de ajuste del papel de los registrados en los ajustes de impresión y, a continuación, pulse el botón OK.



Si aún no ha configurado el nuevo papel, seleccione un número no asignado, termine de cargar el papel y luego ejecute Config. Fácil Soportes.

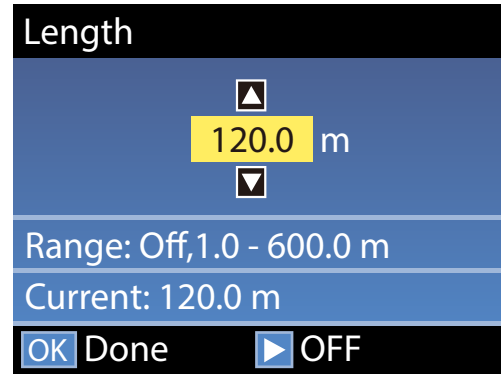
[🔗 “Cómo guardar nuevas configuraciones del papel” de la página 49](#)

- 2 Use los botones ▼/▲ para seleccionar el tipo de rollo que se ajuste al rollo cargado y, a continuación, pulse el botón OK.



- 3 Se muestra la pantalla donde puede introducir la longitud del papel cargado.

Use los botones ▼/▲ para elegir una longitud comprendida entre 1,0 y 600,0 m y pulse el botón OK.



Ajuste el valor cuando se imprima la cantidad de papel restante en el rollo.

Pulse el botón ► si desea seleccionar Desactivada. Si selecciona Desactivada, no se calculará la cantidad de papel restante.

Nota:**Se habilitarán dos funciones en Config Restante — Activada**

Las siguientes dos funciones le dan una idea aproximada de la cantidad de papel disponible antes de imprimir, para que pueda calcular cuándo tendrá que reponer papel.

- Indicación de la cantidad de papel restante**
La pantalla del panel de control muestra la cantidad aproximada de papel restante en función de la longitud ajustada del papel y de la cantidad utilizada durante la impresión.
- Alerta Restantes**
Se mostrará una advertencia cuando quede una cantidad determinada de papel.

La impresora mostrará Preparada después de una breve pausa, indicando que está preparada para imprimir. Envíe los datos que desee imprimir desde el ordenador.

Extracción del rollo de recogida

Siga los siguientes pasos para reponer el papel.

Operaciones básicas

1. Impresión de la cantidad de papel restante.
(Si Soportes Restantes está Activada)



2. Corte el papel.



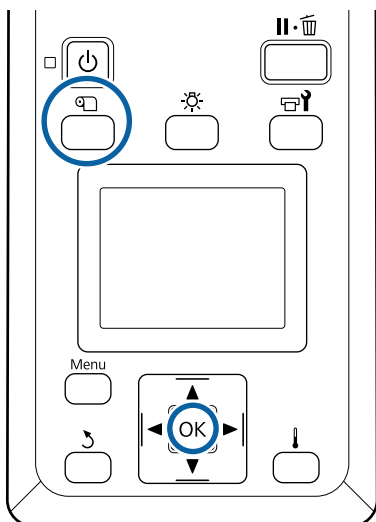
3. Saque el papel.


Impresión de la cantidad de papel restante

Al imprimir la cantidad de papel restante que se saca, puede comprobar este valor la próxima vez que cargue papel e introduzca la longitud del mismo. Esto es útil para gestionar de forma precisa la cantidad de papel restante. La cantidad de papel restante no se imprimirá si **Config Restante** está **Desactivada**.

En la siguiente sección se explica cómo imprimir la cantidad restante de papel.

Botones que sirven para los siguientes ajustes



- 1** Confirme que la impresora esté lista para imprimir.
- 2** Pulse el botón , seleccione **Soportes Restantes** y, a continuación, pulse el botón OK.

- 3** Seleccione **Longitud Restant Impr** y pulse el botón OK.

- 4** Pulse el botón OK para imprimir la cantidad que queda de papel.

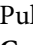
Corte del papel

Puede consultar el procedimiento en un vídeo disponible en YouTube.

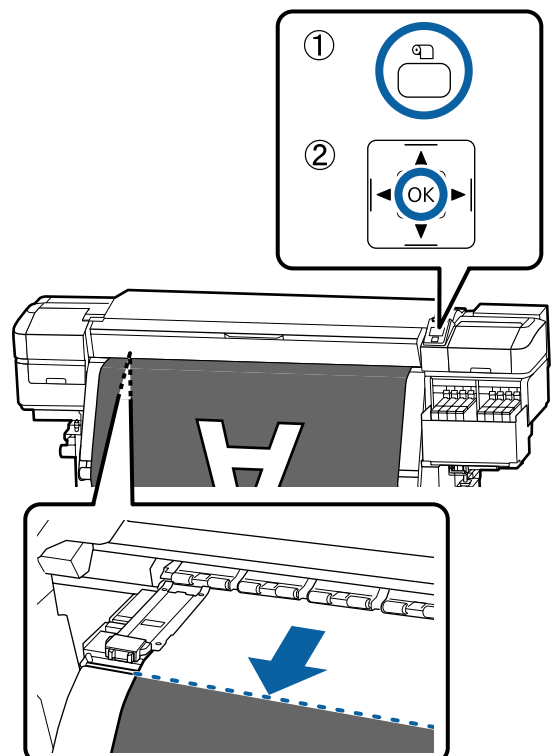
[Epson Video Manuals](#)

Precaución:

- El calentador puede estar caliente; observe todas las precauciones necesarias. En caso contrario, existe el riesgo de quemaduras.
- Al cortar papel, tenga cuidado de no cortarse los dedos o las manos con el cortador u otras hojas.

- 1** Pulse el botón , seleccione **Alim Hasta Posic Corte** y, a continuación, pulse el botón OK.

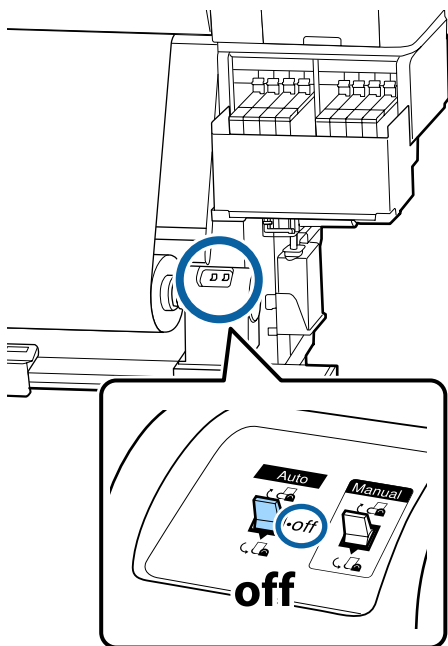
El borde posterior de la impresión se introduce en la posición de corte (ranura del cortador).



Operaciones básicas

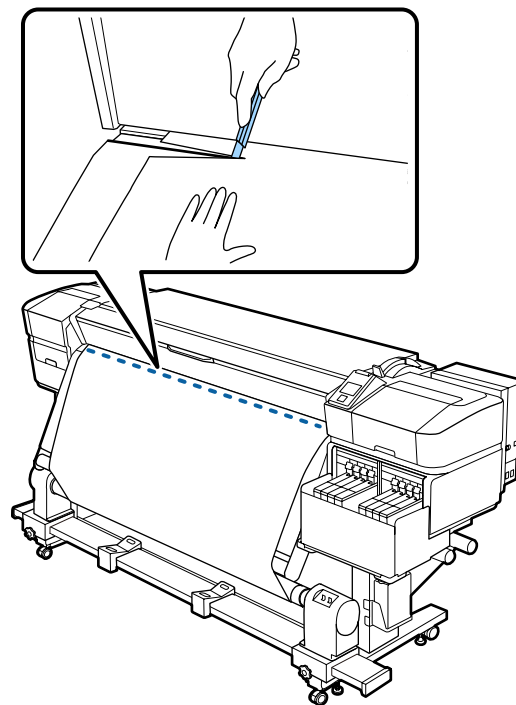
Si ha imprimido la cantidad restante de papel, pulse el botón ▲ para rebobinar el papel de forma que esta información aparezca en la parte del rollo posterior a la ranura del cortador de modo que permanezca en el rollo una vez cortado el papel.

2 Ponga el interruptor Auto en la posición Off .



3 Levante el cortador y después muévalo de forma que la cuchilla del cortador encaje bien en la ranura.

Si su mano choca con la cubierta frontal y no tiene espacio de maniobra, abra la cubierta frontal y, a continuación, corte.

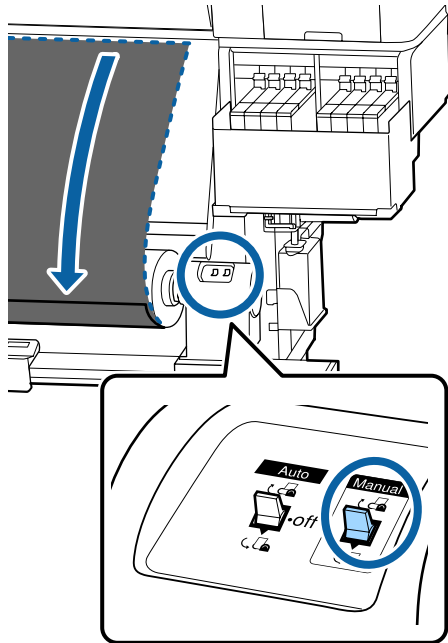


! **Importante:**

Cuando corte el papel, compruebe que no se levanta dentro de la cubierta frontal o que no queda holgado con respecto a la placa del borde del papel antes de imprimir.

Operaciones básicas

- 4** Recoja todo el papel cortado poniendo el interruptor Manual en una posición u otra según cómo esté enrollado el papel.

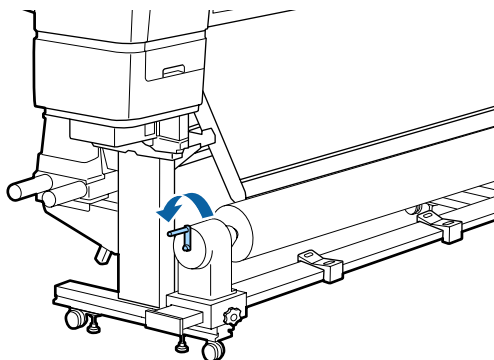


Extracción del papel

⚠ Precaución:

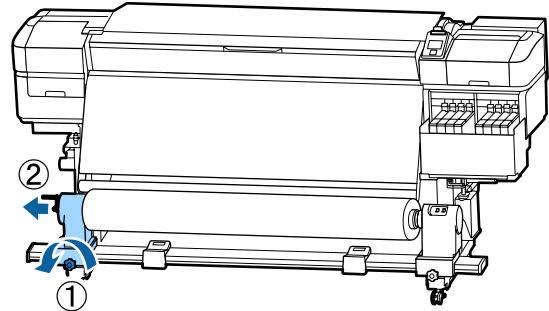
- ❑ Si el papel pesa más de 20 kg, no debe ser transportado por una sola persona. Al cargar o sacar el papel, háganlo al menos dos personas.
- ❑ Siga las instrucciones que aparecen en el manual al cargar papel o portarrollos, o al retirar el rollo de recogida. Si se cae el papel, los portarrollos o los rollos de recogida, podría sufrir lesiones.

- 1** Gire la manivela del soporte de la bobina del rollo izquierdo.

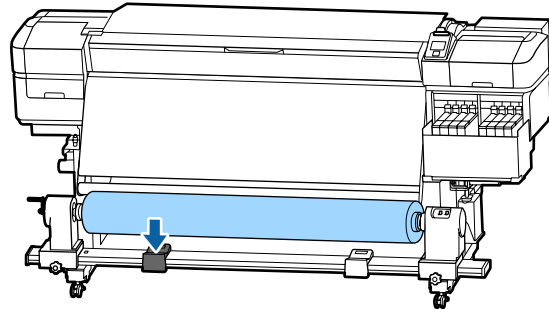


- 2** Para impedir que se salga el papel del rollo, sujete el rollo por su extremo izquierdo.

- 3** Afloje el cierre del tope izquierdo del portarrollos y saque el tope del portarrollos del rollo.

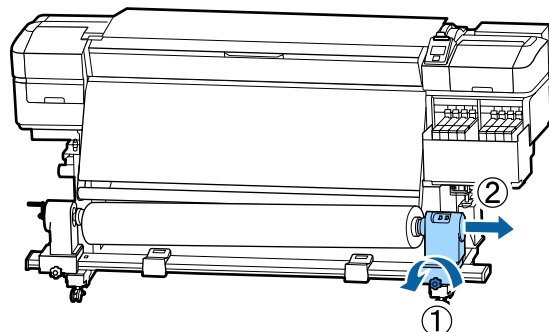


- 4** Baje el rollo hasta el soporte de rollos.



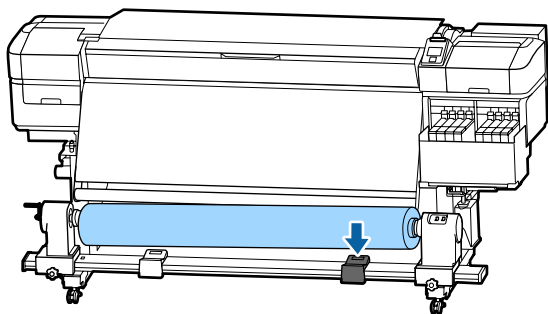
- 5** Para impedir que se salga el papel del rollo, sujete el rollo por su extremo derecho.

- 6** Afloje el cierre del tope derecho del portarrollos y saque el tope del portarrollos del rollo.



Operaciones básicas

- 7** Baje el rollo hasta el soporte de rollos.



- 8** Para sacar el papel de la unidad de alimentación de papel posterior, invierta los pasos seguidos para cargarlo.

Antes de imprimir

Para mantener una buena calidad de la impresión, realice la siguiente inspección todos los días antes de empezar a imprimir.

Compruebe cuánta tinta queda:

Compruebe el nivel de la tinta. Si la tinta restante está a 50 mm o menos del fondo del tanque de tinta, reemplace la unidad de chip y rellene la tinta.

Durante la impresión, puede sustituir la unidad de chip y rellenar la tinta mientras sigue imprimiendo cuando la tinta restante esté a 50 mm o menos del fondo del tanque de tinta.

🔗 [“Procedimiento para recargas de tinta” de la página 74](#)

Imprimir Patrón Test

Imprima un patrón de prueba para ver si hay inyector obstruidos.

Si hay zonas del patrón desvaídas o en blanco, realice una limpieza del cabezal.

Impresión de un patrón de prueba

🔗 [“Impresión de patrones de test de inyector” de la página 89](#)

Limpieza de cabezales

🔗 [“Limpieza de cabezales” de la página 89](#)

Cómo guardar nuevas configuraciones del papel

Tipos y resumen de configuraciones del papel

Para imprimir en condiciones óptimas para el soporte de impresión que está utilizando, debe registrar la información de impresión y los valores de configuración adecuados para el soporte que este utilizando para la impresora y el RIP.

Cada soporte de impresión tiene sus propias características particulares, como la necesidad de grandes cantidades de tinta al imprimir o lo que tardan en secarse. Si la impresión no se realiza en función de estas características, no obtendrá resultados de impresión satisfactorios.

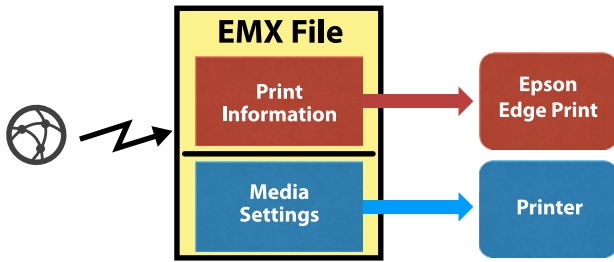
Sin embargo, buscar los ajustes de impresión óptimos para cada tipo de soporte de impresión puede ser una tarea complicada y larga.

Puede registrar con facilidad valores de ajuste para los soportes de impresión en la impresora usando uno de los siguientes métodos.

- Config. Fácil Soportes**
Esto es adecuado para una impresión rápida. Después de registrar los ajustes del soporte de impresión en la impresora, seleccione en Config. Fácil Soportes la información genérica de impresión que ya estaba registrada en el RIP suministrado (Epson Edge Print).
- Registre los ajustes del soporte de impresión en la impresora desde Epson Edge Dashboard.**
Usando los archivos de ajustes de impresión (EMX) que Epson proporciona de forma gratuita, puede imprimir fácilmente con una calidad de impresión como la que obtendría si expertos realizaran toda la configuración. Un archivo EMX es un archivo de ajustes de impresión para cada tipo de soporte de impresión, e incluye la siguiente información,

Operaciones básicas

necesaria para una impresión óptima en soportes comerciales.



Ejecución de Config. Fácil Soportes desde el menú de configuración de la impresora

Cuando seleccione el tipo de papel cargado en la impresora, se cargarán los ajustes adecuados. A continuación se realizan ajustes del papel para optimizar la configuración según la anchura del papel actual, de si se encuentra o no el papel en la Auto Take-up Reel Unit (Unidad de recogida automática), etc.

Para ajustar el soporte de impresión, puede elegir **Ajuste inserción aut.** o **Manual**. Normalmente debería usar **Ajuste inserción aut.**

Con **Ajuste inserción aut.**, la alimentación de los soportes de impresión se configura automáticamente al imprimir y leer el patrón de ajuste de alimentación. Una vez realizado el ajuste automático, se imprime el patrón de alineación del cabezal para que pueda realizar una alineación del cabezal manualmente.

A continuación se indica la longitud máxima aproximada del papel necesaria para imprimir el patrón de prueba.

Aprox. 670 mm

Con **Manual**, compruebe visualmente los patrones de ajuste del soporte de impresión impresos y, a continuación, realice los ajustes introduciendo los valores de ajuste correspondientes.

A continuación se indica la longitud máxima aproximada del papel necesaria para imprimir el patrón de prueba.

Ajuste Alimentación	Aprox. 330 mm
Alineación Cabezales	

En el modo de cabezal 1	Aprox. 270 mm
En el modo de cabezal 2	Aprox. 320 mm

Registro de configuraciones de soporte de impresión con Epson Edge Dashboard

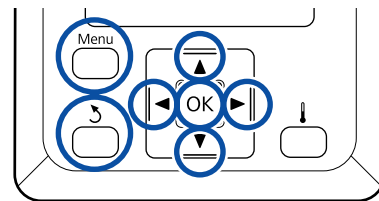
Instale el Epson Edge Dashboard desde “Epson Setup Navi” (<http://epson.sn>) o desde el disco de software suministrado e inicie el software. Puede registrar configuraciones del papel en su impresora utilizando las configuraciones del papel disponibles en la Web o las guardadas en otra impresora del mismo modelo.

Para más información, consulte la ayuda on-line de Epson Edge Dashboard.

A continuación se detalla el procedimiento para realizar una **Config. Fácil Soportes**.

Procedimiento Config. Fácil Soportes

Botones que sirven para los siguientes ajustes



- 1 Confirme que la impresora esté preparada y pulse el botón **Menu**.
Se abrirá el menú de ajustes.
- 2 Seleccione **Config. Soportes** y pulse el botón **OK**.
- 3 Use los botones **▼/▲** para seleccionar **Config. Fácil Soportes** y pulse el botón **OK**.
- 4 Use los botones **▼/▲** para seleccionar el número del papel deseado y pulse el botón **OK**.
Si se selecciona un número cuya configuración se ha guardado, se sobrescribirá la configuración actual.

Operaciones básicas

5 El nombre de la configuración ha quedado registrado.

Escriba un nombre para el banco de memoria de configuraciones de papel. Si elige un nombre descriptivo le será más fácil seleccionar el banco que vaya a usar.

Use los botones ▼/▲ para ver letras y símbolos. Cuando vea el carácter deseado, pulse el botón ► para seleccionar la siguiente posición de escritura.

Si comete un error, pulse el botón ◀ para borrar el carácter anterior y el cursor retrocederá una posición.

6 Cuando haya escrito el nombre, pulse el botón OK.

7 Use los botones ▼/▲ para seleccionar el tipo de papel que se ajuste al papel cargado y, a continuación, pulse el botón OK.

Tipo de soporte	Peso del papel (g/m ²)
El más fino	60 o menos
Fino	De 61 a 80
Grueso	De 81 a 120
El más grueso	121 o más
Adhesivo	_*

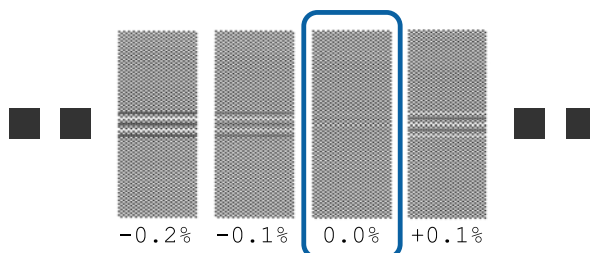
* Seleccione **Adhesivo** para soportes de impresión adhesivos, independientemente del gramaje del papel.

8 Pulse los botones ▼/▲, seleccione Ajuste inserción aut. o Manual y, a continuación, pulse OK.

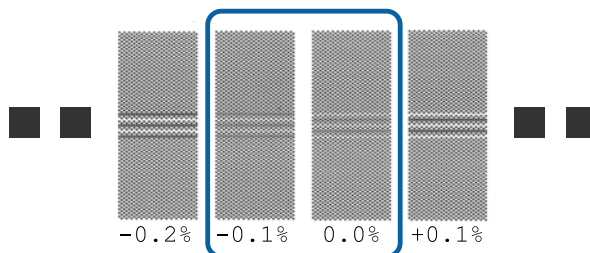
Si ejecuta **Ajuste inserción aut.:** en primer lugar, se imprime un patrón de ajuste de alimentación y los ajustes se aplican automáticamente. Una vez finalizados los ajustes automáticos, se imprime un patrón de alineación del cabezal. Cuando el patrón haya terminado de imprimirse, continúe con el paso 11 porque la pantalla de introducción de valores de ajuste ya se muestra.

Si selecciona **Manual:** se imprimirá un patrón de ajuste. Cuando el patrón haya terminado de imprimirse, continúe con el paso 9 porque la pantalla de introducción de valores de ajuste ya se muestra.

9 Compruebe el patrón de ajuste impreso. Se imprimirán dos grupos de patrones de ajuste, A y B. Seleccione el patrón que contenga el menor número de líneas solapadas o espaciadas de cada grupo. Seleccione "0,0" en los siguientes casos.



Si hay patrones en los que la cantidad de líneas solapadas y espaciadas coincide, introduzca el valor medio en el paso 10. Introduzca "-0,05%" en los siguientes casos.



Si todos los patrones de ajuste presentan superposición o desalineaciones y no puede reducirlo a uno, introduzca "0,0%", por el momento.

En esta situación, la alimentación del soporte no se ajusta. Lleve a cabo los siguientes pasos para ejecutar Config. Fácil Soportes y, a continuación, ejecute Manual — Ajuste Alimentación — Patrón 500 mm en el menú Ajuste del soporte.

🔗 ["Ajuste Alimentación" de la página 53](#)

10 Aparecerá la pantalla para introducir los resultados de verificación del patrón de ajuste.

Pulse los botones ▼/▲ y establezca el valor impreso en el patrón seleccionado del grupo A en el paso 9 y, a continuación, pulse el botón OK.

Operaciones básicas

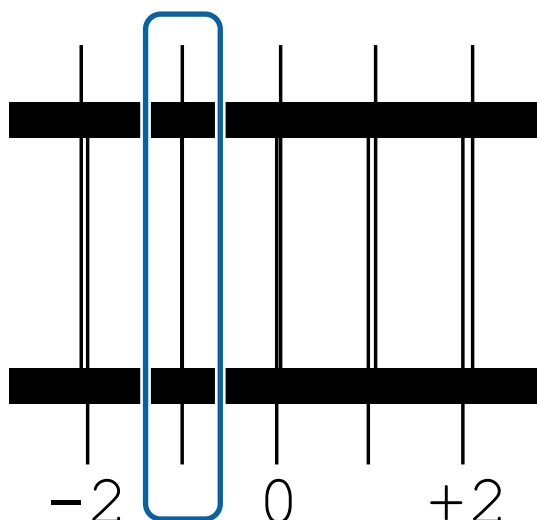
Establezca el valor de B del mismo modo.

Cuando se reinicie la impresión del patrón de ajuste y la impresión haya finalizado, aparecerá la pantalla de entrada de valores de ajuste.

11 Compruebe el patrón de ajuste impreso.

Estado	Patrón de ajuste
En el modo de cabezal 1	4 bloques, de A a D
En el modo de cabezal 2	12 bloques, de A a L

Seleccione el patrón mejor alineado (todas las líneas se solapan) para ambos. Seleccione “-1” en los siguientes casos.



12 Aparecerá la pantalla de entrada de valores.

Use los botones ▲/▼ para cambiar el valor por el valor registrado en el paso 11 y pulse el botón OK.

13 Cuando haya imprimido patrones múltiples, seleccione el número de cada patrón de prueba y presione el botón OK.

Use los botones ▲/▼ para cambiar el valor por el valor registrado en el paso 11 y pulse el botón OK.

Una vez introducido el último ajuste, aparecerá la pantalla de visualización del estado.

Cómo Personalizar Ajustes tras el registro

Tras el registro, al configurar el **Tipo de soporte** o los **Ajustes Avanzados** en **Personalizar Ajustes**, deberá realizar de nuevo un **Ajuste del soporte**.

🔗 [“Ajuste del soporte” de la página 52](#)

Ajuste del soporte

Utilice este menú en los siguientes casos.

Si los valores de configuración de los soportes de impresión de los archivos EMX se registran en la impresora con Epson Edge Dashboard.

Cuando se producen las siguientes condiciones después de realizar el ajuste del soporte de impresión.

- Cuando aparecen bandas en los resultados de la impresión, incluso después de ejecutar Ajuste inserción aut.
Seleccione **Estándar** y, a continuación, seleccione **Ajuste Alimentación — Estándar**
- Cuando el tipo de soporte de impresión es el mismo pero el ancho es diferente
- Si se cambian los **Ajustes Avanzados** tras guardar la configuración del papel

Ajuste del soporte (Ajuste inserción aut.)

Ajuste la alimentación del soporte de impresión imprimiendo un patrón, como con Ajuste inserción aut. en Config. Fácil Soportes.

A continuación se indica la longitud máxima aproximada del papel necesaria para imprimir el patrón de prueba.

Aprox. 670 mm

1 Compruebe que la impresora está lista y cargue el papel según las condiciones de uso reales.

Cuando utilice la Auto Take-up Reel Unit (Unidad de recogida automática), coloque el papel en el portarrollos.

🔗 [“Carga del papel” de la página 29](#)

Operaciones básicas

 “Uso de la Auto Take-up Reel Unit (Unidad de recogida automática)” de la página 35

- 2** Pulse el botón **Menu**.
Se abrirá el menú de ajustes.
- 3** Seleccione **Config. Soportes — Personalizar Ajustes — Ajuste del soporte — Ajuste inserción aut.**
- 4** Cuando pulse **OK**, se iniciará el ajuste automático y se imprimirá un patrón de ajuste.
Espere a que el ajuste haya finalizado.

Ajuste del soporte (Manual)

Ajuste Alimentación

Este menú se emplea cuando se detecta banding (bandas horizontales, irregularidades de tinte o rayas) al imprimir.

Puede realizar ajustes seleccionando **Estándar**, **Patrón 100 mm**, **Patrón 250 mm**, o **Patrón 500 mm**.

Estándar

Es la opción que se suele seleccionar.

Patrón 100 mm, Patrón 250 mm y Patrón 500 mm

Haga una selección en los siguientes casos.

- Cuando aparecen bandas en los resultados de la impresión, incluso después de realizar los ajustes de Estándar
- Cuando es difícil comprobarlo debido a tinta corrida, etc., En los patrones de Estándar
- Cuando desee imprimir con una longitud exacta

Si después de usar **Patrón 100 mm** y **Patrón 250 mm** ve que el soporte todavía no está completamente alineado, use **Patrón 500 mm**.

A continuación se indica la longitud máxima aproximada del papel necesaria para imprimir el patrón de prueba.



Si selecciona **Estándar**: aproximadamente 330 mm

Si selecciona **Patrón 100 mm**: aproximadamente 570 mm

Si selecciona **Patrón 250 mm**: aproximadamente 720 mm

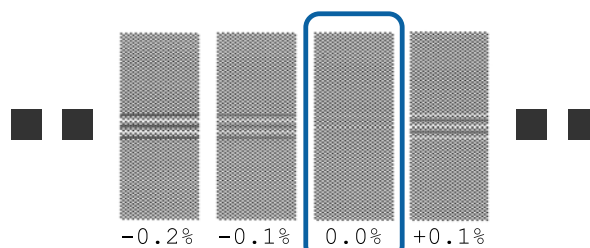
Si selecciona **Patrón 500 mm**: aproximadamente 970 mm

Procedimiento de ajuste

- 1** Compruebe que la impresora está lista y cargue el papel según las condiciones de uso reales.
Cuando utilice la Auto Take-up Reel Unit (Unidad de recogida automática), coloque el papel en el portarrollos.
 “Carga del papel” de la página 29
 “Uso de la Auto Take-up Reel Unit (Unidad de recogida automática)” de la página 35
- 2** Pulse el botón **Menu**.
Se abrirá el menú de ajustes.
- 3** Seleccione **Config. Soportes — Personalizar Ajustes — Ajuste del soporte — Manual — Ajuste Alimentación**.
- 4** Pulse los botones **▼/▲** y seleccione **Ajuste Alimentación**.
- 5** Pulse el botón **OK** para imprimir un patrón de ajuste.
Espere a que la impresión haya finalizado.
- 6** Compruebe el patrón de ajuste impreso.

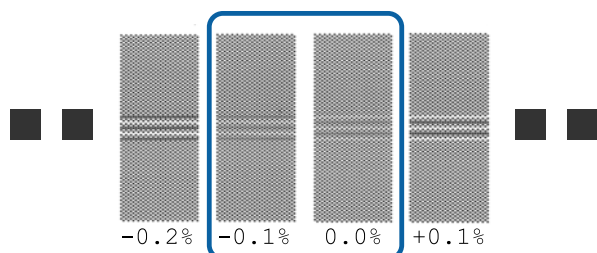
Si ha seleccionado Estándar

Se imprimirán dos grupos de patrones de ajuste, A y B. Seleccione el patrón que contenga el menor número de líneas solapadas o espaciadas de cada grupo. Seleccione “0,0” en los siguientes casos.



Operaciones básicas

Si hay patrones en los que la cantidad de líneas solapadas y espaciadas coincide, introduzca el valor medio en el paso 7. Introduzca “-0,05%” en los siguientes casos.

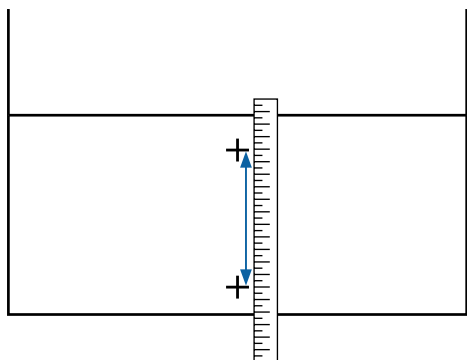


Si todos los patrones de ajuste presentan superposición o desalineaciones y no puede reducirlo a uno, introduzca “0,0%”, por el momento.

En esta situación, la alimentación del soporte no se ajusta. Lleve a cabo los pasos siguientes para realizar el Ajuste Alimentación y, a continuación, ejecute Ajuste Alimentación — Patrón 500 mm.

Cuando se selecciona Patrón 100 mm, Patrón 250 mm, o Patrón 500 mm

Mida utilizando una escala de máximo 0,5 mm.



7 Aparecerá la pantalla para introducir los resultados de confirmación del patrón de ajuste.

Si ha seleccionado Estándar

Introduzca los valores impresos en los patrones seleccionados de A y B y, a continuación, pulse el botón OK.

Cuando se selecciona Patrón 100 mm, Patrón 250 mm, o Patrón 500 mm

Introduzca el valor establecido en el paso 6 y, a continuación, pulse el botón OK.

Una vez finalizada la configuración, aparecerá la pantalla de visualización del estado.

Alineación Cabezales

La longitud máxima del soporte necesaria para imprimir el patrón de prueba varía según el modelo o el estado de la configuración utilizada.

Estado	Longitud del soporte utilizado
En el modo de cabezal 1	Aprox. 270 mm
En el modo de cabezal 2	Aprox. 320 mm

Procedimiento de ajuste

1 Compruebe que la impresora está lista y cargue el papel según las condiciones de uso reales.

Cuando utilice la Auto Take-up Reel Unit (Unidad de recogida automática), coloque el papel en el portarrollos.

 “Carga del papel” de la página 29

 “Uso de la Auto Take-up Reel Unit (Unidad de recogida automática)” de la página 35

2 Pulse el botón **Menu**.
Se abrirá el menú de ajustes.

3 Seleccione **Config. Soportes — Personalizar Ajustes — Ajuste del soporte — Manual — Alineación Cabezales**.

4 Pulse el botón **OK** para imprimir un patrón de ajuste.

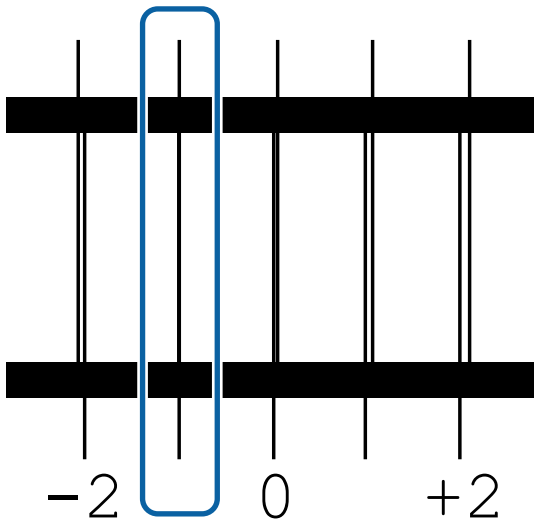
Espere a que la impresión haya finalizado.

5 Compruebe el patrón de ajuste impreso.

Estado	Patrón de ajuste
En el modo de cabezal 1	4 bloques, de A a D
En el modo de cabezal 2	12 bloques, de A a L

Operaciones básicas

Seleccione el patrón mejor alineado (todas las líneas se solapan) para ambos. Seleccione “-1” en los siguientes casos.



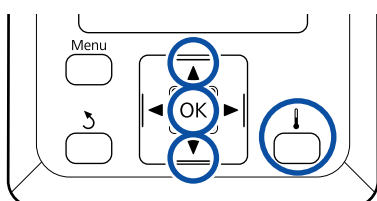
- 6 Aparecerá la pantalla de entrada de valores. Mediante los botones ▲/▼, introduzca el número de patrón registrado en el paso 5 y pulse el botón OK.
- 7 Cuando haya imprimido patrones múltiples, seleccione el número de cada patrón de prueba y presione el botón OK.



El menú de configuración del papel se abrirá cuando escriba el número del patrón del último color.

Cambio de ajustes durante la impresión

Cambiar la temperatura del calentador

Botones que sirven para los siguientes ajustes



- 1 Pulse el botón  durante la impresión. Aparecerá el menú **Calentamiento y Secado**.
- 2 Pulse los botones ▼/▲ para seleccionar **Temperatura Calentador** y, a continuación, pulse el botón OK.
- 3 Elija un valor. Pulse los botones ▼/▲ para ajustar la temperatura.
- 4 Cuando pulse el botón OK, se actualizarán los ajustes de acuerdo con el soporte actualmente seleccionado y aparecerá el menú **Calentamiento y Secado**.
- 5 Cuando pulse el botón , el menú se cerrará y aparecerá la pantalla de visualización del estado.

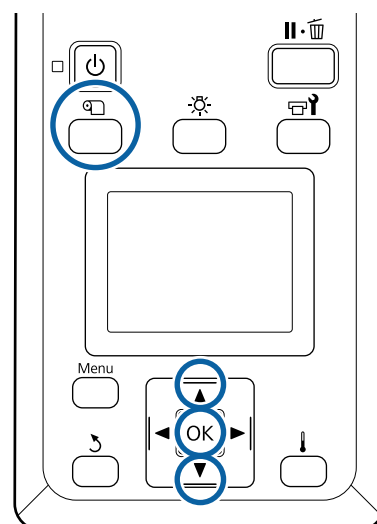
Nota:


El tiempo que tardan los calentadores en llegar a las temperaturas especificadas varía según la temperatura ambiente.

Corrección del banding

Si desea corregir errores de banding durante la impresión, realice un Ajuste Alimentación.

Botones que sirven para los siguientes ajustes



- 1 Pulse el botón  durante la impresión. Se muestra el valor de ajuste actual.

Operaciones básicas

2 Use los botones ▼/▲ para cambiar el valor actual.

Si la cantidad alimentada es demasiado pequeña, aparecerán bandas negras (franjas oscuras); aumente el valor de alimentación.

Por otro lado, si la cantidad alimentada es demasiado alta, aparecerán bandas blancas (franjas claras); reduzca el valor de alimentación.

3 Compruebe el resultado de impresión. Si no está satisfecho con los resultados, use los botones ▼/▲ para cambiar el valor.

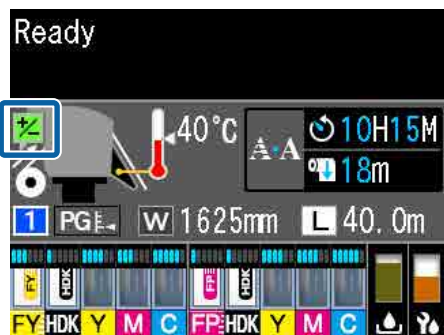
Esto actualiza el valor de ajuste de **Ajuste Alimentación** en la configuración del papel actualmente seleccionada.

4 Pulse el botón OK para mostrar la pantalla de visualización del estado.

Nota:

Si se cambia el ajuste, aparece el siguiente icono en la pantalla del panel de control, tal y como se muestra a continuación. Para quitar este icono, realice las siguientes operaciones.

- Reinicie el **Ajuste Alimentación**.
- Ejecute **Recuperar Ajustes**.



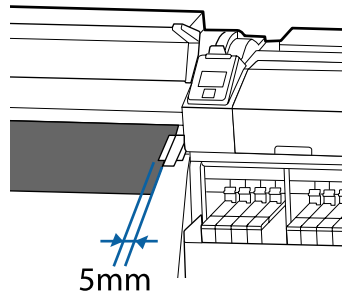
Operaciones básicas

Área imprimible

Los bordes izquierdo y derecho del papel reconocidos por la impresora cambian tal y como se muestra a continuación de acuerdo con la configuración de Comprob. Tamaño Sop.

Comprob. Tamaño Sop. Activada : La impresora detecta automáticamente los bordes izquierdo y derecho del papel cargado.

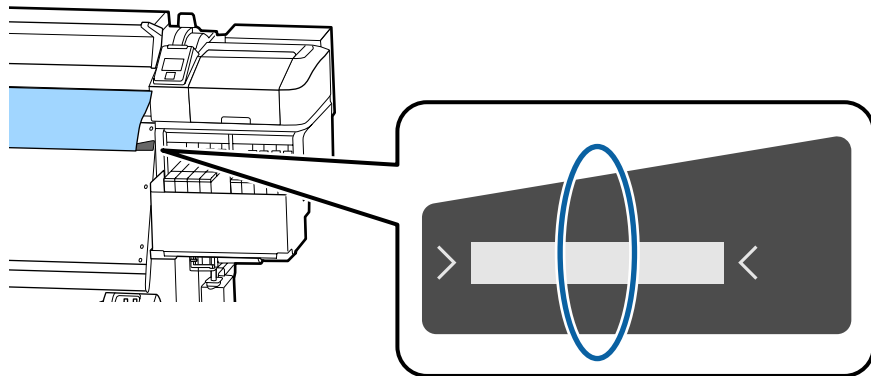
Cuando las placas del borde del papel están colocadas a una distancia de 5 mm de los bordes izquierdo y derecho del papel, se las reconoce como borde del papel.



No se detectan correctamente los bordes del papel si las placas del borde del papel no están bien colocadas.

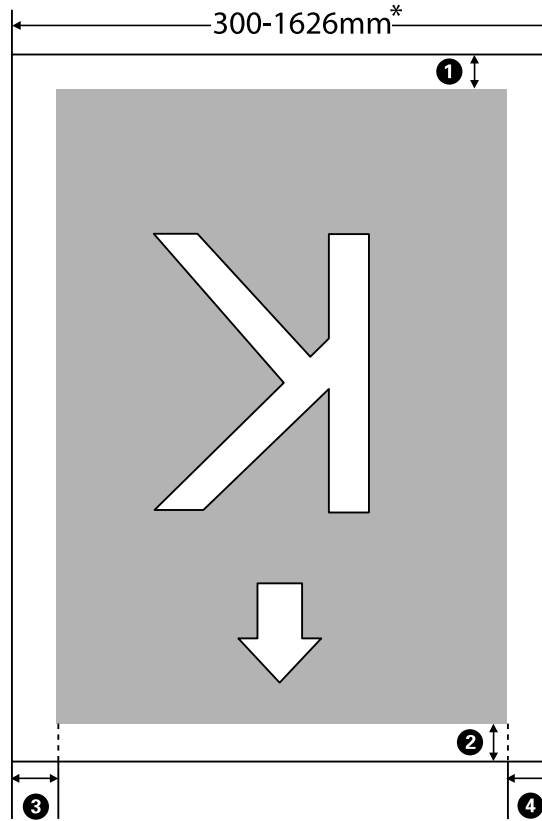
 [“Carga del papel” de la página 29](#)

Comprob. Tamaño Sop. Desactivada : El centro del rectángulo negro de la etiqueta del calentador (que se muestra en la ilustración de abajo) es la posición estándar del borde derecho del soporte de impresión. Independientemente de la anchura del papel cargado, el borde izquierdo del papel se fija en 1626 mm (64 pulgadas) desde la posición de referencia del borde derecho.



Operaciones básicas

En la siguiente ilustración, el área imprimible está coloreada de gris. La flecha indica la dirección de la alimentación.



* Cuando Comprob. Tamaño Sop. está **Desactivada**, esta medida es 1626 mm (64 pulgadas) independientemente de la anchura del papel cargado.

1 a 4 hacen referencia a los márgenes de los cuatro lados. Para obtener más información, consulte la siguiente tabla.


Posición del margen	Explicación	Rango de ajuste posible
1 Posterior*1,*2	Se puede configurar en RIP. Para mantener la precisión en la alimentación de papel, si la configuración es menor de 5 mm o mayor de 17 mm, ésta se cambiará a 5 mm y 17 mm respectivamente.	Entre 5 y 17 mm
2 Borde delantero*1	Se puede configurar en RIP. Difiere por la longitud del papel que ha sido tirada al cargar el papel. Para una impresión continua, aunque se añadan los márgenes establecidos en RIP, si la configuración es menor de 5 mm se cambiará a 5 mm para mantener la precisión en la alimentación de papel.	5 mm o mayor
3 Borde izquierdo*3,*4	Valor seleccionado para Margen Lateral Izqdo. en el menú de configuración de la impresora. La configuración predeterminada es 5 mm.	Entre 3 y 25 mm
4 Borde derecho*3,*4	Total de valores seleccionados para Posición Inicio Impres y Margen Lateral Derecho en el menú de configuración de la impresora. Los ajustes predeterminados para Posición Inicio Impres y Margen Lateral Derecho son 0 mm y 5 mm respectivamente.	Entre 3 y 825 mm

Operaciones básicas

- *1 El margen configurado y los resultados reales de impresión pueden diferir dependiendo del RIP que se use. Póngase en contacto con el fabricante de RIP para obtener más información.
- *2 Si selecciona **Sin Margen** en **Margen entre Páginas** en el menú de ajustes de la impresora, puede ajustar los márgenes en un intervalo entre -10 mm y +10 mm.
- *3 Es posible que se encuentre disponible en el RIP dependiendo del software RIP que se use. Póngase en contacto con el fabricante de RIP para obtener más información.
- *4 Tenga en cuenta los siguientes consejos al configurar los márgenes.
 - Deje márgenes de al menos 10 mm cuando use placas del borde del papel. Si configura unos márgenes más estrechos, la impresora podría imprimir sobre las placas.
 - Si el total del ancho de datos de impresión y los márgenes laterales izquierdo y derecho excede el área imprimible, una parte de los datos no se imprimirá.

Nota:

Si no se tienen en cuenta los siguientes puntos cuando *Comprob. Tamaño Sop.* está **Desactivada**, es posible que se imprima fuera de los bordes izquierdo y derecho del papel. La tinta que sobresalga de los bordes del papel manchará el interior de la impresora.

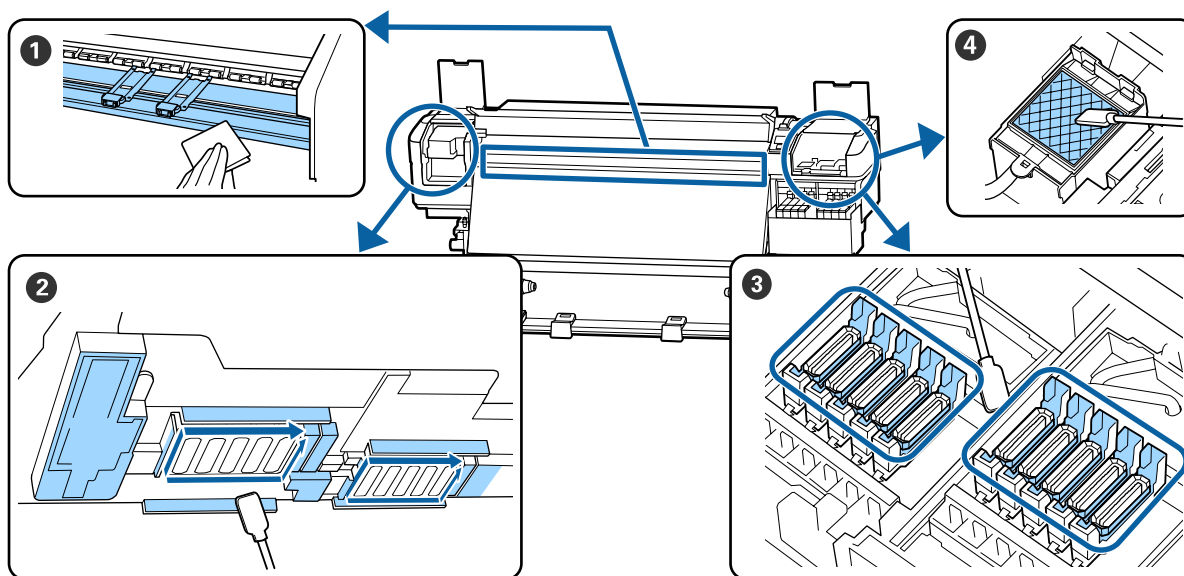
- Compruebe que el ancho de los datos de impresión no exceda el ancho del papel cargado.
- Cuando haya papel cargado a la izquierda de la posición de referencia derecha, alinee la configuración **Posición Inicio Impres** con la posición de ajuste de papel.
 [“El menú Config. Impresora” de la página 108](#)



Mantenimiento

Cuándo realizar varias operaciones de mantenimiento

Partes a limpiar y calendario de limpieza

Si sigue empleando la impresora sin realizar una limpieza, esto puede conllevar la aparición de gotas de tinta o la obstrucción de los inyectores.



Cuándo realizar	Componentes que debe limpiar
Cada día al empezar a trabajar	<p>① Platina y placas del borde del papel</p> <p> "Limpieza diaria" de la página 65</p>
Al menos una vez al mes	<p>② Alrededor del cabezal de impresión</p> <p>③ Tapas</p> <p>④ Almohadilla de aclarado (cuando está sucia)</p> <p> "Limpieza normal" de la página 66</p> <p>Puede consultar el procedimiento en un vídeo disponible en YouTube. Epson Video Manuals</p>

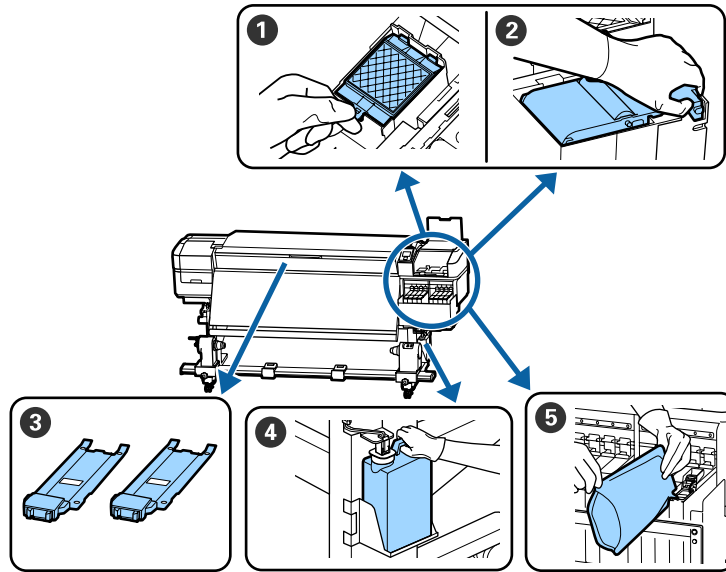
! **Importante:**

La impresora contiene instrumentos de precisión. Si cualquier pelusa o polvo se adhiere a las boquillas del cabezal de impresión, la calidad de impresión se verá afectada.

Realice la limpieza periódica con más frecuencia, por ejemplo una vez a la semana, en función del entorno y del papel utilizado.

Mantenimiento

Sustitución y recarga de consumibles



Cuándo realizar	Componentes que debe cambiar
Cuando aparezca el mensaje de preparación y sustitución en la pantalla del panel de control	<ul style="list-style-type: none"> ❶ Almohadilla de aclarado ❷ Unidad limpiacabezas 🔗 "Sustitución del juego de limpieza de cabezas" de la página 83 ❹ Waste Ink Bottle (Recipiente para tinta sobrante) 🔗 "Desecho de la tinta usada" de la página 81
Tan pronto como aparezca la advertencia de tinta escasa, se indicará en la pantalla del panel de control	<ul style="list-style-type: none"> ❺ Rellenado de tinta 🔗 "Rellenado de tinta" de la página 72
Cuando las placas estén deformadas o dañadas	<ul style="list-style-type: none"> ❸ Placas del borde del papel 🔗 "Sustitución de las placas del borde del papel" de la página 85

Mantenimiento regular

Cuándo realizar	Operación
Una vez por semana	<p>Remueva la tinta negra de alta densidad y la tinta fluorescente.</p> <p>🔗 "Remove la tinta negra de alta densidad y la tinta fluorescente" de la página 79</p>

Mantenimiento

Otras de Mantenimiento

Cuándo realizar	Operación
<ul style="list-style-type: none"> <input type="checkbox"/> Cuando compruebe si los inyectores están obstruidos <input type="checkbox"/> Cuando compruebe qué colores están obstruidos <input type="checkbox"/> Han aparecido rayas horizontales o irregularidades de tinte (banding) 	Detección de inyectores obstruidos 🔗 "Detección de inyectores obstruidos" de la página 88
Cuando se detecta una obstrucción tras comprobar si hay inyectores obstruidos	Limpieza de cabezales 🔗 "Limpieza de cabezales" de la página 89
Cuando se haya vuelto difícil ver dentro de los tanques de tinta debido a la suciedad en el protector térmico	Limpie la el protector térmico 🔗 "Limpie el protector térmico" de la página 91
Cuando aparezca el mensaje del procedimiento de engrase en la pantalla del panel de control	Aplicación de la grasa suministrada en el vástago del carro 🔗 "Engrase del vástago del carro" de la página 92


Mantenimiento

Qué necesita

Tenga a mano los siguientes artículos antes de empezar la limpieza y la sustitución.

Cuando las piezas suministradas se hayan gastado, compre nuevos consumibles.

Prepare piezas originales para sustituir los paquetes de tinta o realizar el mantenimiento.

 [“Accesorios opcionales y productos consumibles” de la página 125](#)

Si sus guantes se han desgastado, prepare guantes de nitrilo disponibles en el mercado.

Gafas de protección (a la venta en tiendas)

Protegen sus ojos de la tinta y del ink cleaner (limpiador de tintas).

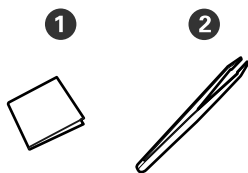
Mascarilla (a la venta en tiendas)

Protege sus ojos y boca de la tinta y del ink cleaner (limpiador de tintas).

Conjunto de herramientas de mantenimiento (suministrado con la impresora)

Para limpieza general.

El conjunto incluye Los siguientes accesorios.



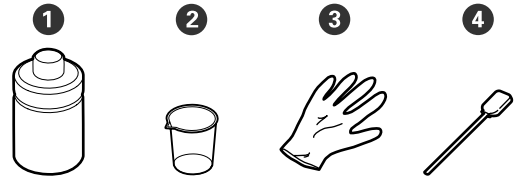
❶ Toallitas limpiadoras (x100)

❷ Pinzas (x1)

Kit de mantenimiento (suministrado con la impresora)

Úselos cuando limpie las manchas de tinta.

El kit incluye los siguientes accesorios.




❶ Limpiador de tinta (x1)

❷ Recipiente (x1)

❸ Guantes (x12)

❹ Bastoncillo de limpieza (x25)

Cómo usarlos

 [“Uso del ink cleaner \(limpiador de tintas\)” de la página 66](#)

Una bandeja metálica (suministrada con la impresora)



Usar para poner utensilios de limpieza, consumibles gastados o el ink cleaner (limpiador de tintas) trasladado en el recipiente suministrado con la impresora.

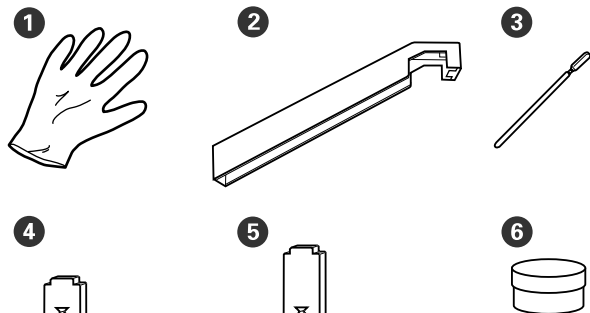
Paño suave, (a la venta en tiendas)

Utilícelo cuando limpie el interior de la cubierta frontal. Use materiales que no suelten pelusa ni generen electricidad estática.

Kit de engrase (suministrado con la impresora)

Úselo cuando engrase el vástago del carro.

El conjunto incluye Los siguientes accesorios.



Mantenimiento

- ① Guantes (x16)
- ② Herramienta de engrase (x1)
- ③ Bastoncillos de limpieza (x8)
- ④ Almohadilla A (x16)
- ⑤ Almohadilla B (x16)
- ⑥ Grasa (x2)

Precauciones respecto al mantenimiento

Tenga en cuenta los siguientes puntos durante la limpieza y sustitución de piezas.



Precaución:

- Guarde los paquetes de tinta, el ink cleaner (limpiador de tintas), la grasa y la tinta sobrante en un lugar fuera del alcance de los niños.
 - Durante el mantenimiento, lleve ropa que le proteja, incluyendo gafas de protección, guantes y una máscara.
En caso de que su piel entre en contacto con tinta, tinta residual, ink cleaner (limpiador de tintas) o grasa, o bien si penetra en los ojos o la boca, tome inmediatamente las siguientes medidas:
 - Si el líquido se le queda pegado a la piel, lávese inmediatamente a fondo con agua y jabón en abundancia. Consulte a un médico si la piel se queda irritada o descolorida.
 - Si le entra el líquido en los ojos, enjuáguelos inmediatamente con agua. Si no cumple esta precaución los ojos podrían hincharse ligeramente o quedarse rojos. Si el problema persiste, consulte a un médico.
 - Si le entra el líquido en la boca, consulte a un médico de inmediato.
 - Si traga líquido, no fuerce el vómito y consulte a un médico de inmediato. Si se fuerza el vómito, podría quedarse líquido atrapado en la tráquea, lo cual puede resultar peligroso.
 - No beba la tinta.
-
- Saque el papel de la impresora antes de proceder con la limpieza o de sustituir el conjunto de limpieza de cabezales.
 - No toque nunca las correas, las placas de circuitos ni ninguna otra pieza que no necesite limpieza. Si no cumple esta precaución podría averiar la impresora o disminuir la calidad de la impresión.
 - Utilice únicamente los bastoncillos de limpieza suministrados o los que se incluyen en el kit de mantenimiento. Los bastoncillos de otros tipos, que sueltan pelusas, podrían averiar el cabezal de impresión.

Mantenimiento

- ❑ Utilice siempre bastoncillos limpios. Los bastoncillos usados podrían dejar manchas muy difíciles de quitar.
- ❑ No toque las puntas de los bastoncillos. La grasa de sus manos podría averiar el cabezal de impresión.
- ❑ No utilice nada que no sea el limpiador de tinta especificado para limpiar alrededor del cabezal de impresión, las tapas, etc. en caso contrario, podrían producirse averías o una calidad de impresión deficiente.
- ❑ Toque un objeto metálico antes de empezar la limpieza para descargar la electricidad estática.

Limpieza diaria

Si se adhiere pelusa, polvo o tinta a la platina o a las placas del borde del papel, puede producirse la obstrucción de los inyectores o gotas de tinta.

Para mantener una óptima calidad de impresión, recomendamos la limpieza cada día antes de empezar a trabajar.



Precaución:

- ❑ *El calentador puede estar caliente; observe todas las precauciones necesarias. En caso contrario, existe el riesgo de quemaduras.*
- ❑ *Tenga cuidado de no pillarse las manos o los dedos al abrir o cerrar la cubierta frontal. Si no toma esta precaución, podría lesionarse.*



Importante:

No utilice ink cleaner (limpiador de tintas) para limpiar la platina o las placas de sujeción del papel. Si no toma esta precaución, podría dañar las piezas.

1

Compruebe que la impresora y la pantalla estén apagadas. Desenchufe el cable de alimentación de la toma de corriente.

Desconecte ambos extremos de los cables de alimentación.

2

Espere aproximadamente un minuto después de desenchufar la alimentación eléctrica.

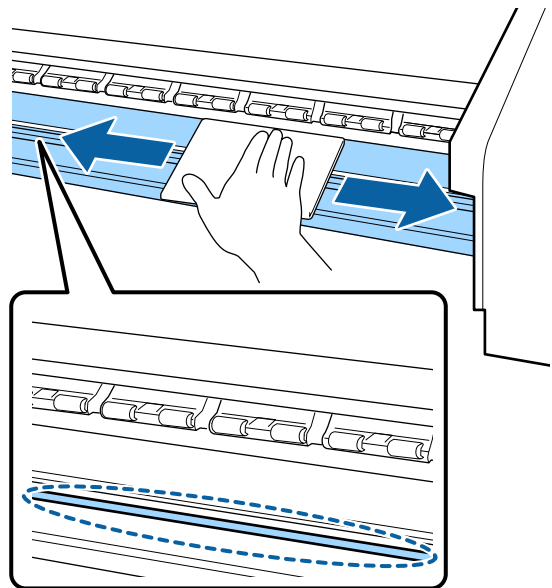
3

Abra la cubierta frontal.

4

Sumerja un paño suave en agua, escúrralo bien y luego limpie la tinta, las pelusas o el polvo que se haya adherido a la platina.

Retire con cuidado el polvo y la pelusa adheridos a la ranura de la platina.



5

Sumerja un paño suave en agua, escúrralo bien y luego limpie las pelusas o el polvo que se haya adherido a las placas del borde del papel.



Importante:


Cuando se ha usado papel con cola o pegamento, elimine la cola o pegamento con un detergente neutro diluido. Si continúa imprimiendo mientras con pegamento en la parte trasera, puede entrar en contacto con el cabezal de impresión.

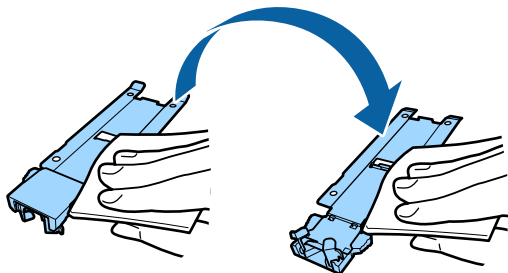
Si utiliza papel con pegamento y cuando se adhiere la tinta

Saque las placas del borde del papel de la impresora y limpie la parte frontal y posterior de las placas.

Cuando se eliminen las manchas, asegúrese de colocar las placas en su posición original.

Mantenimiento

Extracción e instalación de las placas del borde del papel  “Sustitución de las placas del borde del papel” de la página 85



Limpieza normal

Limpie las piezas en el siguiente orden.

Desplazamiento del cabezal de impresión



Limpieza de la zona que rodea al cabezal de impresión



Limpieza de la zona que rodea las tapas

Importante:

Aparecerá el siguiente mensaje en el panel de control si no se ha realizado la limpieza en un mes. Cuando aparezca el mensaje, realice una limpieza normal tan pronto como sea posible.

Consulte el manual y haga la limpieza convencional.

Puede consultar el procedimiento en un vídeo disponible en YouTube.

[Epson Video Manuals](#)

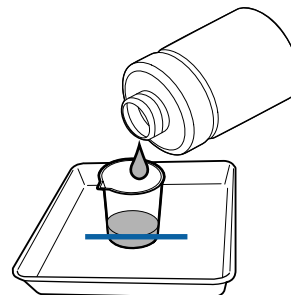
Uso del ink cleaner (limpiador de tintas)

Utilice el ink cleaner (limpiador de tintas) solo para limpiar las piezas indicadas en el manual. Si usa el ink cleaner (limpiador de tintas) en otras piezas de la impresora podría averiarla.

Antes de comenzar este proceso, asegúrese de leer lo siguiente:

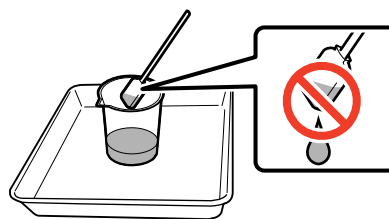
 “Precauciones respecto al mantenimiento” de la página 64

- 1 Ponga la tacita proporcionada con el ink cleaner (limpiador de tintas) en la bandeja metálica y vierta aproximadamente 10 ml de ink cleaner (limpiador de tintas) en la tacita.



- 2 Humedezca el bastoncillo de limpieza con ink cleaner (limpiador de tintas).

No deje que gotee ink cleaner (limpiador de tintas) del bastoncillo.



Al humedecer una toallita limpiadora con ink cleaner (limpiador de tintas), utilice ink cleaner (limpiador de tintas) vertido en un recipiente.

Mantenimiento

! Importante:

- ❑ No utilice ink cleaner (limpiador de tintas) que haya utilizado anteriormente. Si utiliza ink cleaner (limpiador de tintas) sucio, la mancha empeorará.
- ❑ Cierre firmemente la tapa del ink cleaner (limpiador de tintas) y guárdelo a temperatura ambiente, alejado de la luz solar directa y de temperaturas o humedad elevadas.
- ❑ El ink cleaner (limpiador de tintas), los bastoncillos y las toallitas limpiadoras son residuos industriales. Deséchelos de la misma forma que la tinta sobrante.
 ➔ “Eliminación de los consumibles usados” de la página 88

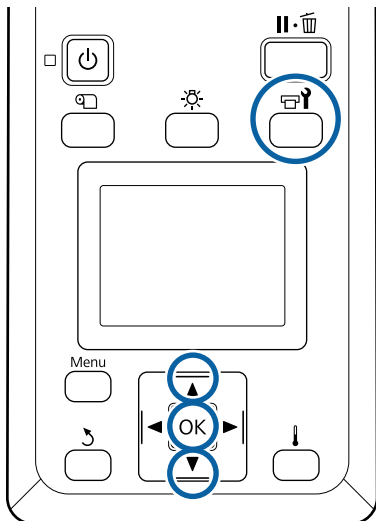
Desplazamiento del cabezal de impresión


En esta sección se describe cómo mover el cabezal de impresión a la posición de limpieza.

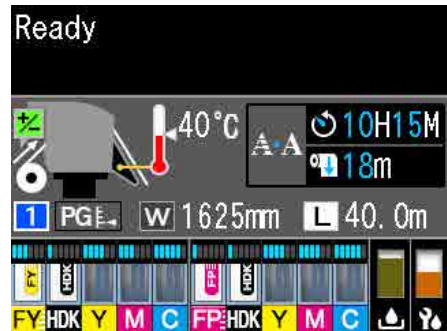
! Importante:

Siga siempre estos pasos para colocar el cabezal de impresión. Si mueve el cabezal de impresión con la mano podría averiarlo.

Botones que sirven para los siguientes ajustes



1 Confirme que se aparece la pantalla de estado que se muestra a continuación y pulse el botón .



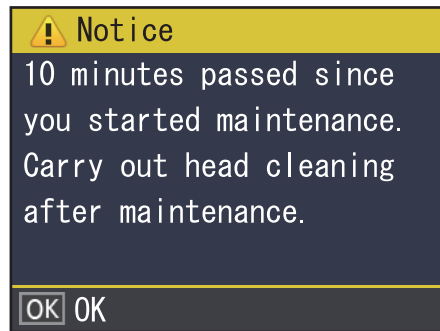
Se abrirá el menú Mantenimiento.

2 Use los botones ▼/▲ para seleccionar **Mantenimiento Cabezal** y pulse el botón OK.

3 Utilice los botones ▼/▲ para seleccionar **Limpieza Regular** y después pulse el botón OK dos veces.

El cabezal de impresión se desplaza a la posición de limpieza.

Nota:
 Sonará un zumbido 10 minutos después de que se mueva el cabezal de impresión (ajuste predeterminado). Pulse el botón OK para continuar el proceso de limpieza. Tras otros 10 minutos, sonará otro zumbido.



Limpieza de la zona que rodea al cabezal de impresión

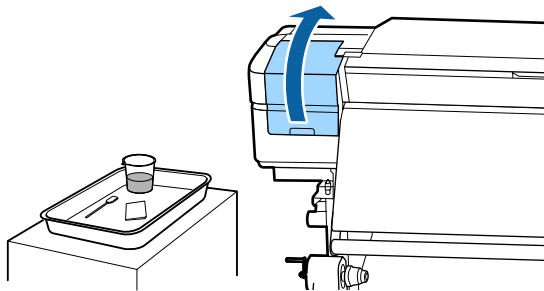
Si detecta grumos de tinta, pelusas o polvo cuando revise el área alrededor del cabezal, limpie el área siguiendo los siguientes pasos.

Mantenimiento

Antes de comenzar este proceso, asegúrese de leer lo siguiente:


 [“Precauciones respecto al mantenimiento” de la página 64](#)


- 1 Compruebe que el cabezal de impresión se ha movido al extremo izquierdo de la impresora y, a continuación, abra la cubierta de mantenimiento de la izquierda.



- 2 Humedezca el bastoncillo de limpieza con ink cleaner (limpiador de tintas).

Utilice bastoncillos de limpieza y ink cleaner (limpiador de tintas) nuevos.

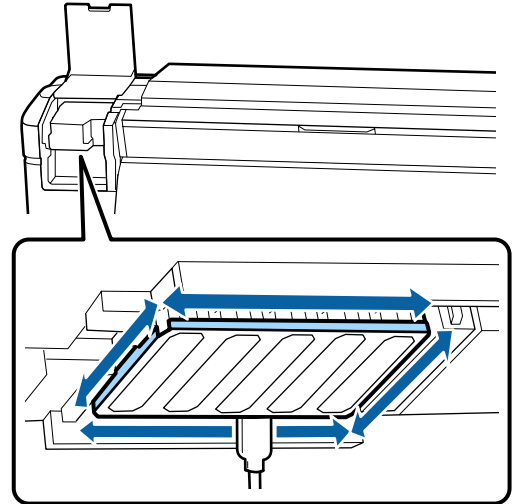
 [“Uso del ink cleaner \(limpiador de tintas\)” de la página 66](#)


 **Importante:**

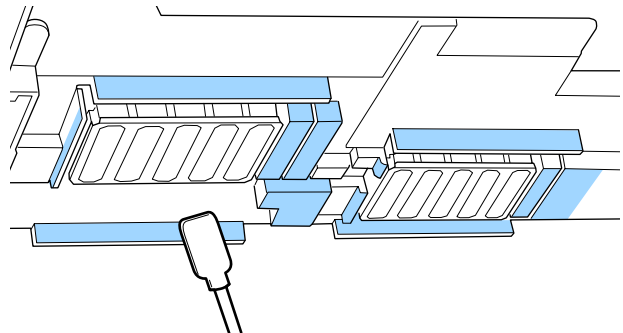
- Enjuague un bastoncillo de limpieza con ink cleaner (limpiador de tintas) en cada paso.
- Tras eliminar un grumo de tinta con un bastoncillo limpiador, limpie usando una toallita limpiadora.


- 3 Limpie cualquier tinta, pelusa y polvo de las partes indicadas por las flechas abajo.

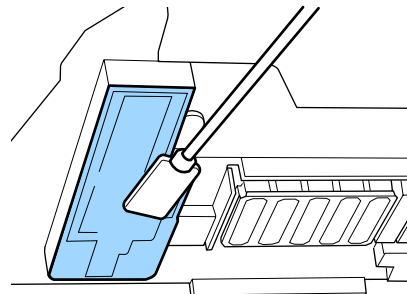
Limpie alrededor de los dos cabezales de impresión.



- 4 Limpie cualquier tinta, pelusa y polvo adheridos a las partes indicadas a continuación en color .



- 5 Limpie cualquier tinta, pelusa y polvo adheridos a las partes indicadas a continuación en color .



- 6 Cierre la tapa de mantenimiento izquierda.

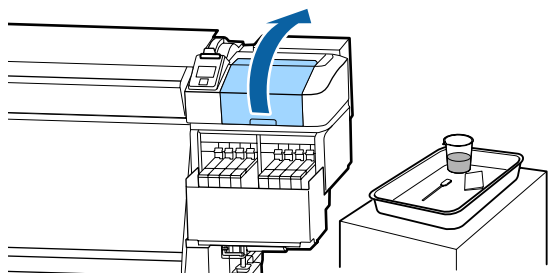
Limpieza de la zona que rodea las tapas

Antes de comenzar este proceso, asegúrese de leer lo siguiente:

📖 “Precauciones respecto al mantenimiento” de la página 64

Limpieza de las tapas

- 1 Abra la cubierta de mantenimiento derecha.



- 2 Humedezca el bastoncillo de limpieza con ink cleaner (limpiador de tintas).

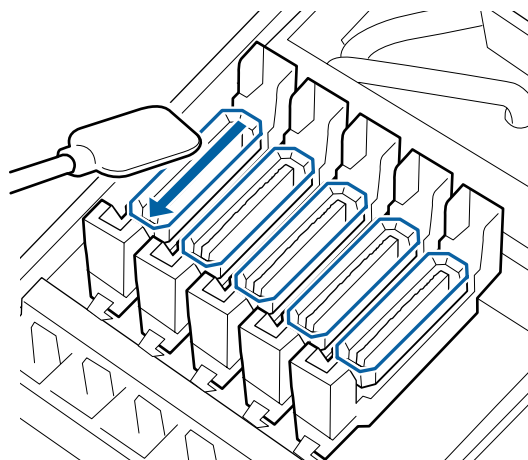
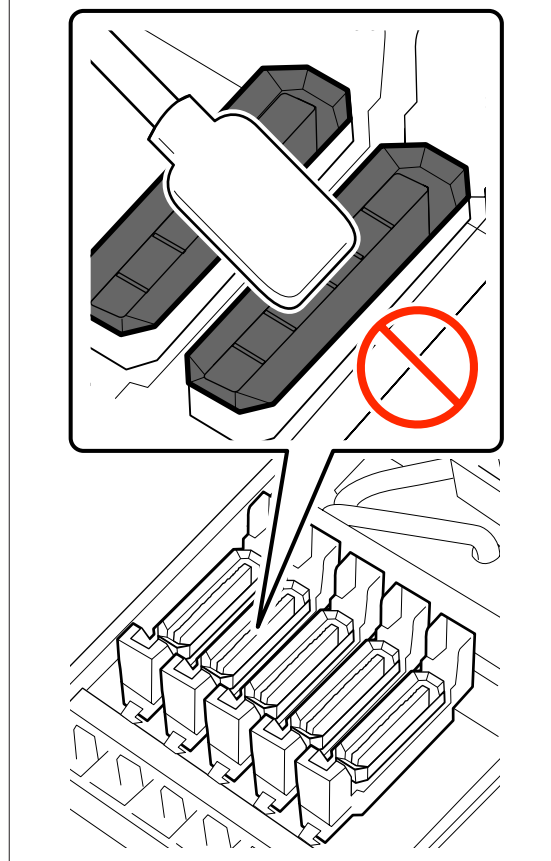
📖 “Uso del ink cleaner (limpiador de tintas)” de la página 66

- 3 Mantenga el bastoncillo de limpieza en posición horizontal y limpie los bordes de todas las tapas.

Las tapas tienen 2 bloques. Limpie todas las tapas.

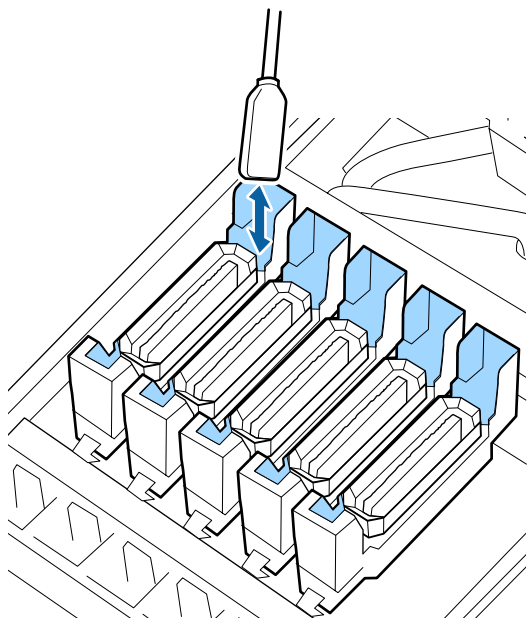
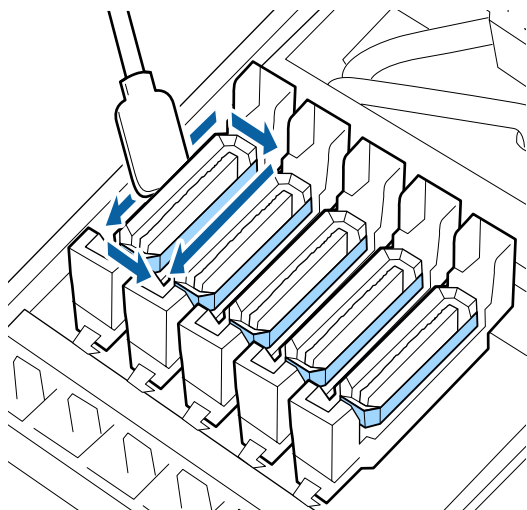
! Importante:

Cuando utilice un bastoncillo de limpieza o pinzas, evite tocar el interior de la tapa y no empuje con fuerza contra los bordes o la zona circundante de la tapa. La pieza podría deformarse y ya no sería posible tapar correctamente.

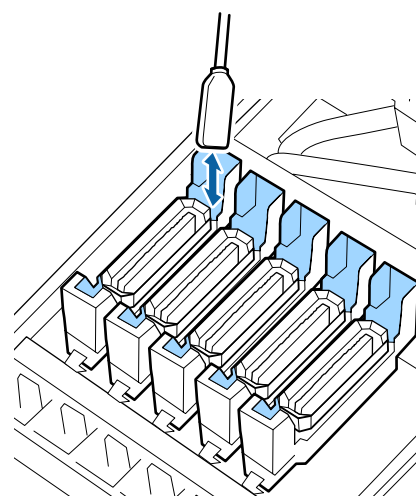
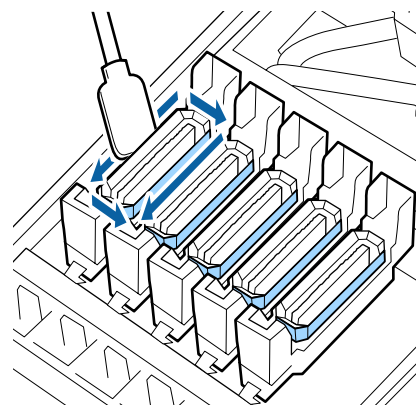
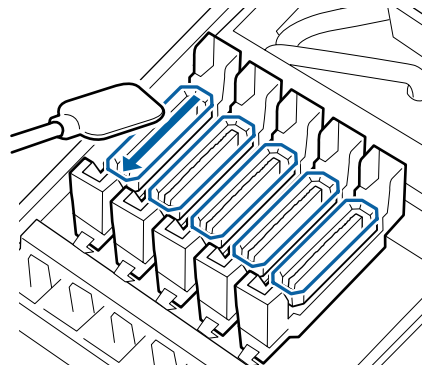


Mantenimiento

- 4** Sostenga el bastoncillo de limpieza perpendicularmente y frote las áreas exteriores de todas las tapas y el interior de todas las guías.



- 5** Sustitúyalo por un nuevo bastoncillo de limpieza seco y retire la suciedad o el ink cleaner (limpiador de tintas) que quede en los bordes, en la parte externa y dentro de las guías de las tapas.



Mantenimiento

Puntos a tener en cuenta al limpiar las tapas

- ❑ ¿Hay pelusas pegadas en el interior de la tapa?
- ❑ ¿Hay pelusas en la almohadilla de aclarado?

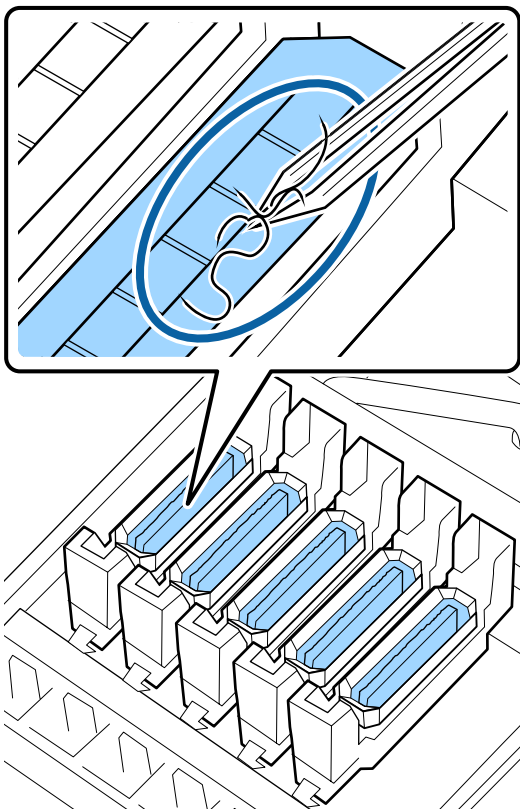
Si no están sucias, la limpieza está completa.

➞ “Finalización de la limpieza” de la página 71

Si requieren limpieza, consulte las siguientes secciones y lleve a cabo la limpieza que sea necesaria.

Cuando hay pelusas o polvo en la tapa

Elimínelo usando la punta del bastoncillo de limpieza o pinzas.



Si no es necesario limpiar ninguna otra parte, continúe con la siguiente sección.

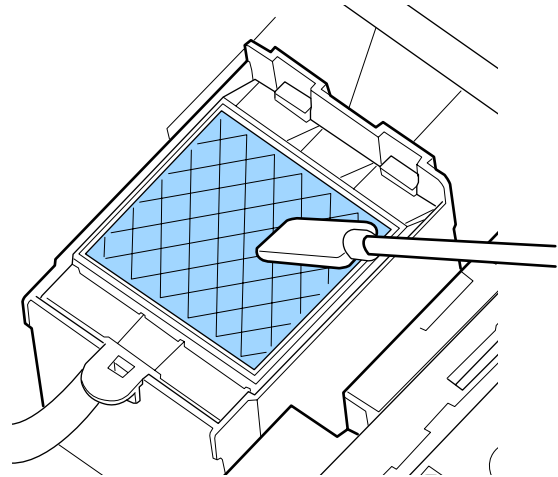
➞ “Finalización de la limpieza” de la página 71

Si hay pelusas en la almohadilla de aclarado

Limpie la pelusa y el polvo con la punta de un bastoncillo.

! *Importante:*

No deforme la sección metálica de la superficie superior. Si se deforma, podría averiar el cabezal de impresión.



Si no es necesario limpiar ninguna otra parte, continúe con la siguiente sección.

➞ “Finalización de la limpieza” de la página 71

Finalización de la limpieza


Después de la limpieza, cierre la cubierta de mantenimiento derecha y pulse el botón OK.

Los menús se cerrarán cuando el cabezal de impresión vuelva a su posición normal.

Para imprimir de forma continua, realice un Test de inyectores.

➞ “Impresión de patrones de test de inyectores” de la página 89

Mantenimiento

Cómo desechar el ink cleaner (limpiador de tintas), los bastoncillos de limpieza y las toallitas limpiadoras  [“Eliminación de los consumibles usados” de la página 88](#)


Rellenado de tinta

Período de tiempo para recargas de tinta

Ocúpese de inmediato de los dos aspectos siguientes cuando se muestre el mensaje **Revisar niveles de tinta** en la pantalla del panel de control.

- Prepare un paquete de tinta del color apropiado.
- Compruebe el nivel de la tinta. Si la tinta restante está a 50 mm o menos del fondo del tanque de tinta, reemplace la unidad de chip y rellene la tinta.

La impresión no puede realizarse si aparece **Carga agotada** o **Rellenar Tanque Tinta** incluso para un solo color. Si aparece el mensaje **Revisar niveles de tinta** durante un trabajo de impresión, puede reemplazar la unidad de chip y volver a llenar la tinta mientras se realiza la impresión.

Paquetes de tinta compatibles con esta impresora  [“Accesorios opcionales y productos consumibles” de la página 125](#)

Importante:

Esta impresora tiene un sistema de advertencia de la tinta restante. La información sobre la cantidad de tinta disponible en un paquete se registra en la unidad de chip suministrada con cada nuevo paquete de tinta. Esta información se registra en la impresora cuando se instala la unidad de chip en la misma.

El sistema de aviso de tinta restante calcula la tinta restante en función de las condiciones de uso de la tinta y de la información registrada en la impresora acerca de la cantidad de tinta disponible en el paquete y, a continuación, muestra un mensaje.

Para mantener la precisión de este sistema, reemplace la unidad de chip y vuelva a llenar la tinta tan pronto como sea posible una vez que la tinta restante esté a 50 mm o menos del fondo del tanque de tinta.

Carga y reserva de una unidad de chip

Al registro de la cantidad disponible de tinta en un paquete de tinta cuando se instala la unidad de chip en la impresora se denomina “carga”.

Después de la carga, la unidad de chip que se instaló en la impresora ya no es necesaria. Si la reemplaza con la unidad de chip de un nuevo paquete de tinta, la carga se realizará automáticamente cuando sea necesario.

La instalación de una nueva unidad de chip en la impresora para realizar la carga automática se denomina “reserva”.

La reserva se puede realizar hacer en cualquier momento si el nivel del indicador de la cantidad estimada de tinta está entre 1 y 6.

Sin embargo, cuando se realiza la reserva, no se muestra una advertencia cuando la cantidad estimada de tinta es baja. Rellene la tinta con un paquete de tinta si la tinta restante está a 50 mm o menos del fondo del tanque de tinta.

Consulte los pasos 2 a 6 de “Procedimiento para recargas de tinta” para ver el procedimiento para reemplazar las unidades de chip.

 [“Procedimiento para recargas de tinta” de la página 74](#)

Mantenimiento

Puede confirmar si una unidad de chip está o no reservada consultando el icono de estado de la unidad de chip.

 [“Explicación de la pantalla” de la página 15](#)

Precauciones al rellenar la tinta

Lea la hoja de datos de seguridad antes de realizar el procedimiento.

Puede descargársela del sitio web de Epson de su localidad.



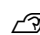
Precaución:

Tenga en cuenta lo siguiente antes de rellenar la tinta.

- Abra con cuidado la abertura de la boquilla del paquete de tinta. Si corta la boquilla demasiado rápido, la tinta podría salpicar.
- No apriete los paquetes de tinta abiertos. La tinta podría derramarse.
- Incline suavemente el cartucho de tinta al verter la tinta en el tanque de tinta.

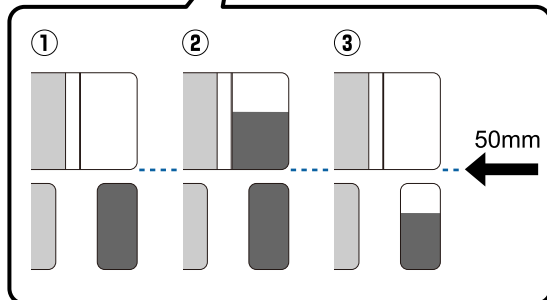
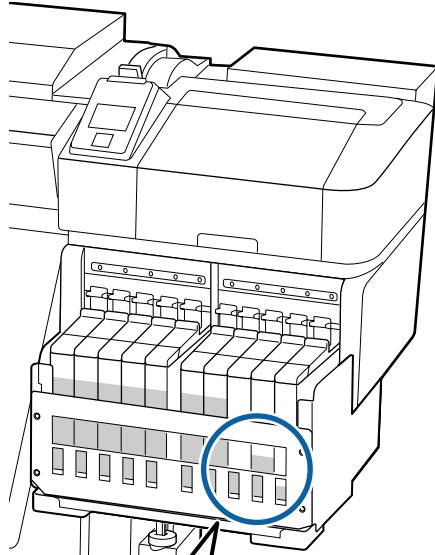


Importante:

- Epson recomienda el uso de paquetes de tinta originales de Epson.
Epson no puede garantizar la calidad ni la fiabilidad de las tintas que no sean de Epson. La tinta no genuina puede provocar daños no cubiertos por las garantías de Epson, y, en determinadas condiciones, un funcionamiento anormal de la impresora. No se mostrarán datos sobre el estado de las unidades de chip no genuinas, y se registrará el uso de tinta no genuina para su posible uso por parte del Servicio Técnico.
- El uso de una tinta que no sea la genuina de Epson indicada aquí puede provocar averías no cubiertas por la garantía de Epson.
 [“Accesorios opcionales y productos consumibles” de la página 125](#)
- No coloque objetos sobre el tanque de tinta ni lo someta a impactos fuertes. El tanque de tinta podría soltarse.
Diríjase a su distribuidor o al Soporte Técnico de Epson.

Procedimiento para recargas de tinta

- 1** Si aparece **Revisar niveles de tinta** en la pantalla del panel de control, compruebe los niveles de tinta de los tanques de tinta.



- 1 El nivel de tinta restante es de 50 mm o menos desde el fondo del tanque de tinta.**

Puede rellenar la tinta.

Si el estado de la unidad de chip en el panel de control es “Reservado”, vaya al paso 7. Si no es Reservado, vaya al paso 2.

- 2 El nivel de tinta restante está por encima de 50 mm del fondo del tanque de tinta.**

No puede verter un nuevo paquete completo de tinta en el tanque de tinta.

Siga imprimiendo hasta que el nivel de tinta llegue a los 50 mm.

- 3 El nivel de tinta está por debajo de la parte superior de las áreas recortadas rectangulares.**

Rellene la tinta de inmediato.

Si el nivel de tinta está por debajo de la parte superior del orificio, el nivel de tinta puede ser inferior al límite mínimo y la impresión puede detenerse.

Si el estado de la unidad de chip en el panel de control es “Reservado”, vaya al paso 7. Si no es Reservado, vaya al paso 2.

! Importante:

Cuando la tinta restante está a 50 mm o más del fondo del tanque de tinta y aparece un mensaje indicando, **Rellenar Tanque Tinta**, es el momento de reemplazar el tanque de tinta. Sustituya el tanque de tinta. Las sustituciones y las reparaciones se mediante el pago de una tarifa.

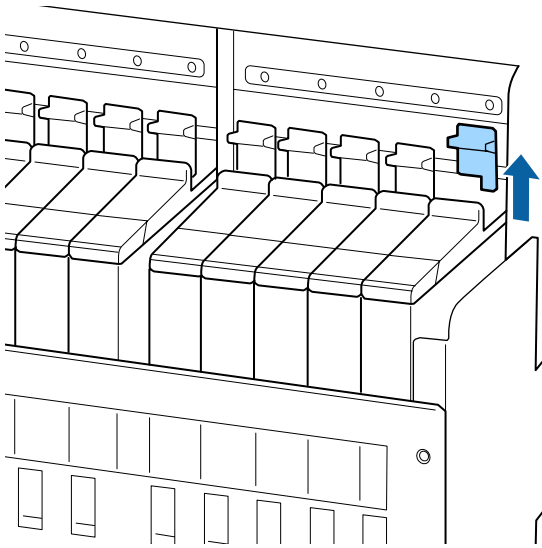
En las sustituciones y reparaciones, la tinta del tanque se desecha. Esto es necesario porque la suciedad, el polvo y otros cuerpos extraños mezclados en la tinta del tanque de tinta provocan un mal funcionamiento del tanque de tinta.

El intervalo de sustitución del tanque de tinta depende del entorno y de las condiciones de uso.

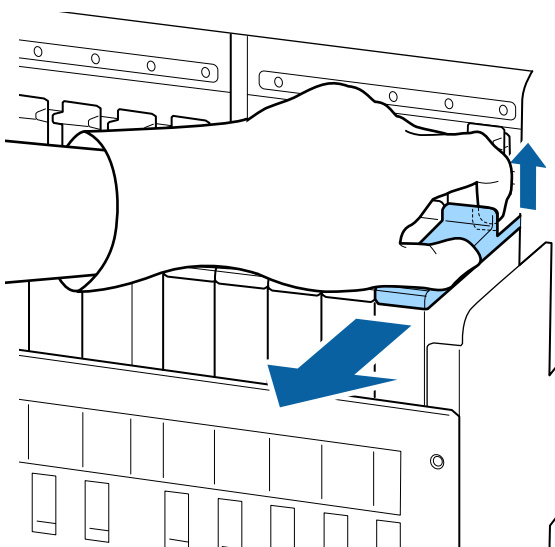
Diríjase a su distribuidor o al Soporte Técnico de Epson.

Mantenimiento

- 2** Levante la palanca de bloqueo de la corredera de la unidad de chip que desea sustituir.



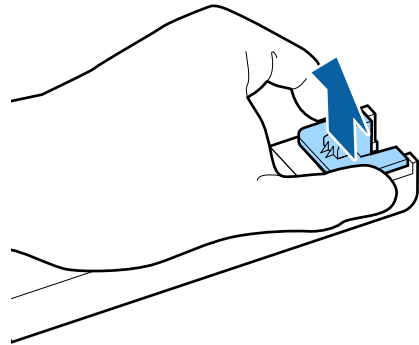
- 3** Introduzca un dedo en la muesca de la parte superior de la corredera y tire en línea recta hacia fuera.



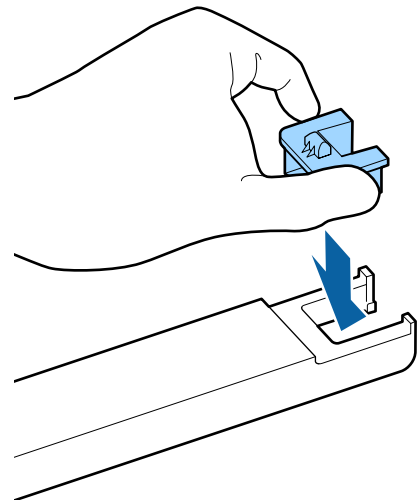
! **Importante:**

No incline la corredera. Si la unidad de chip se cae, podría romperse.

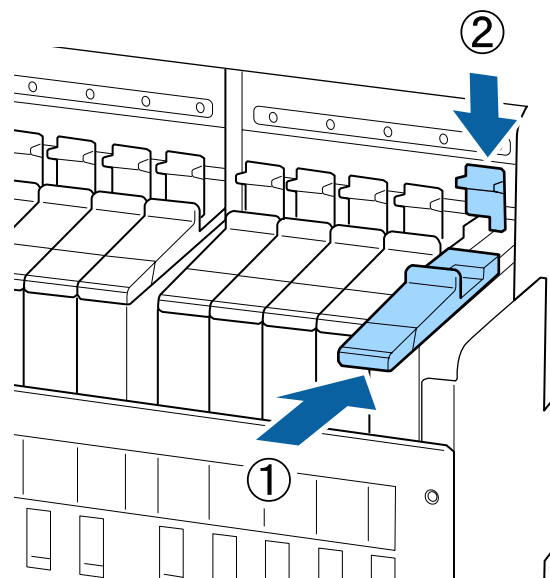
- 4** Quite la unidad de chip de la corredera.



- 5** Conecte la unidad de chip suministrada con el nuevo paquete de tinta a la corredera.
Compruebe que el color de la etiqueta de la corredera coincide con el color de la etiqueta de la unidad de chip cuando la instale.



- 6** Sujete la palanca del deslizador e introdúzcalo, luego baje la palanca de bloqueo.

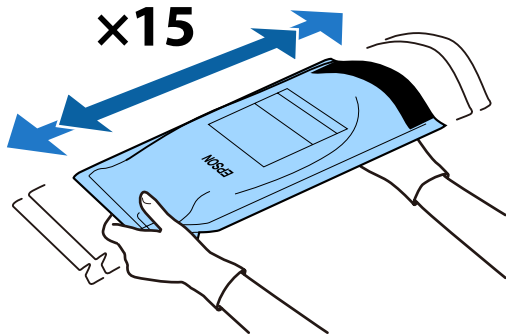


Mantenimiento

! Importante:

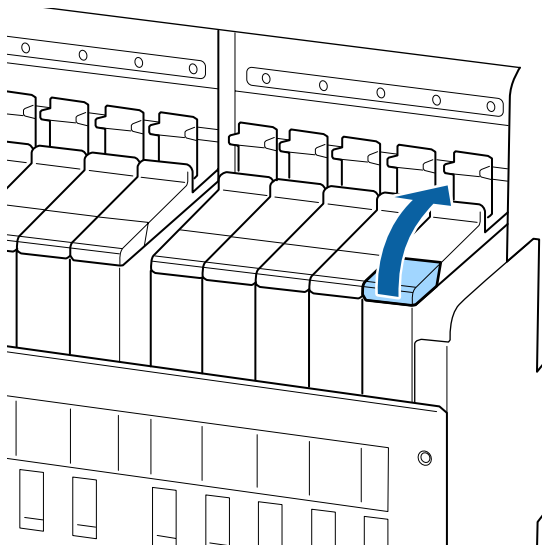
Evite presionar el deslizador con demasiada fuerza. Si no toma esta precaución, podría averiarse la impresora.

- 7** Como se muestra en la ilustración, sacuda el nuevo paquete de tinta horizontalmente, unos 5 cm hacia la izquierda y la derecha, unas 15 veces durante 5 segundos aproximadamente.



- 8** Confirme que no aparece ninguna advertencia ni error en la pantalla del panel de control y, a continuación, abra la cubierta de entrada de tinta de la corredera.

Si aparece una advertencia o error, resuélvala de acuerdo con las instrucciones y luego siga con las operaciones siguientes.



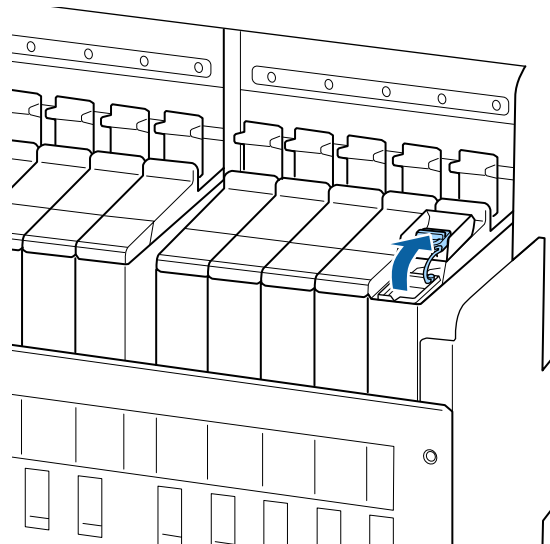
- 9** Quite la tapa de introducción de tinta del tanque de tinta.

El método para retirar la tapa de introducción de tinta difiere en función del tipo de tinta con la que se rellena.

! Importante:

Quite la tapa de introducción de tinta lentamente. Si quita la tapa demasiado rápido, la tinta podría salpicar.

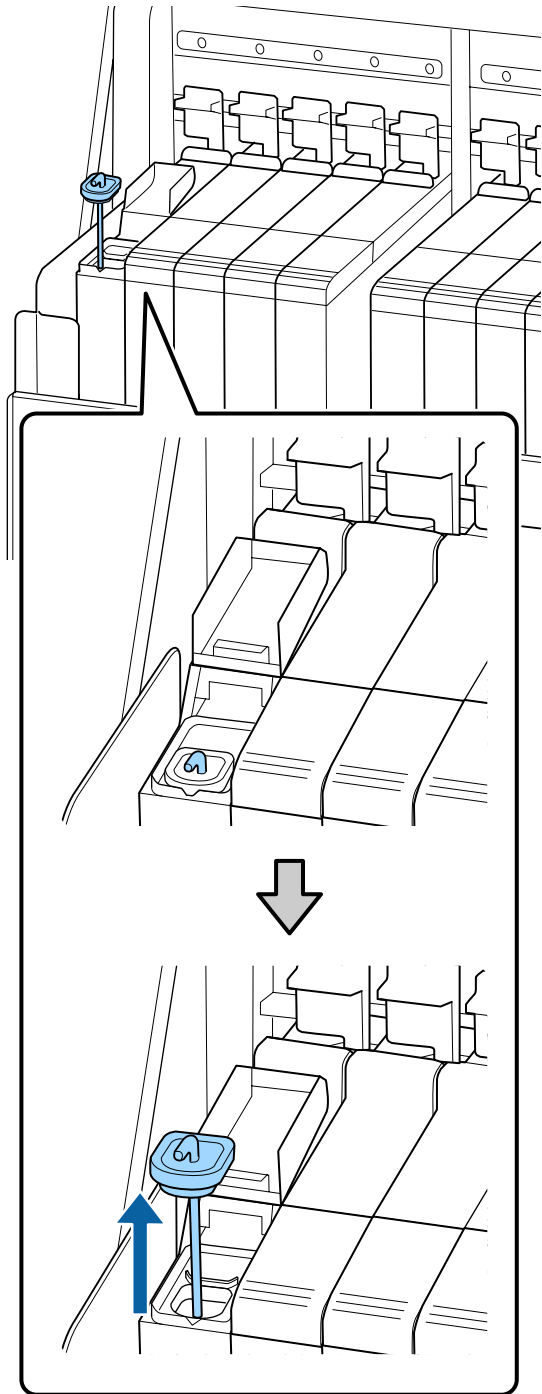
Tinta que no sea tinta negra de alta densidad y tinta fluorescente



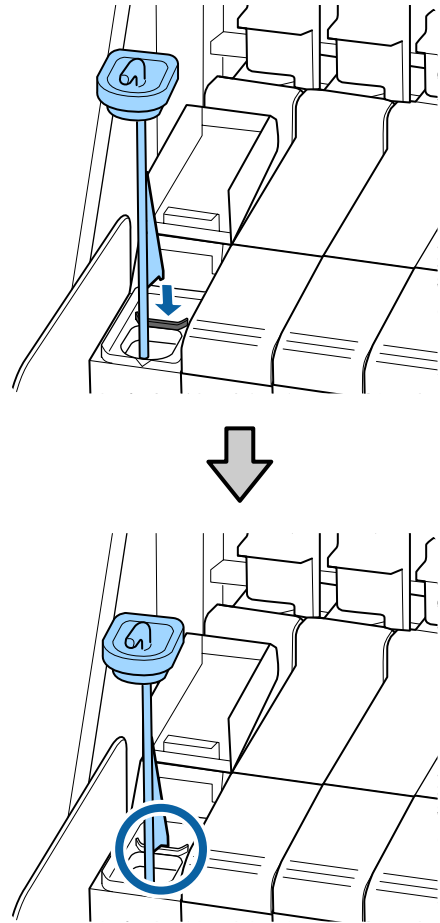
Tinta negra de alta densidad y tinta fluorescente

- (1) Sujete el gancho de la tapa de introducción de tinta y tire hacia arriba. La tinta se pegará si sujeta otra parte para quitar el tapón de introducción de tinta.

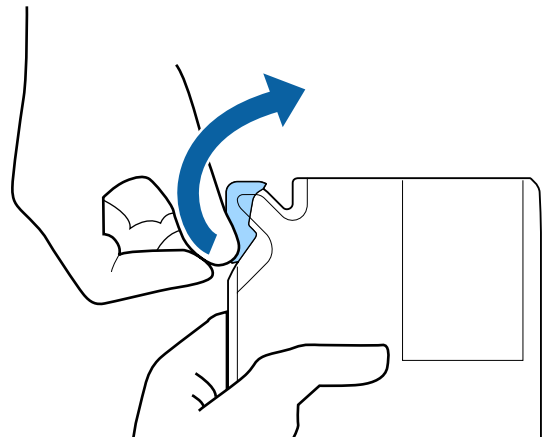
Mantenimiento



(2) Enganche la varilla de mezcla en el saliente del tanque de tinta.

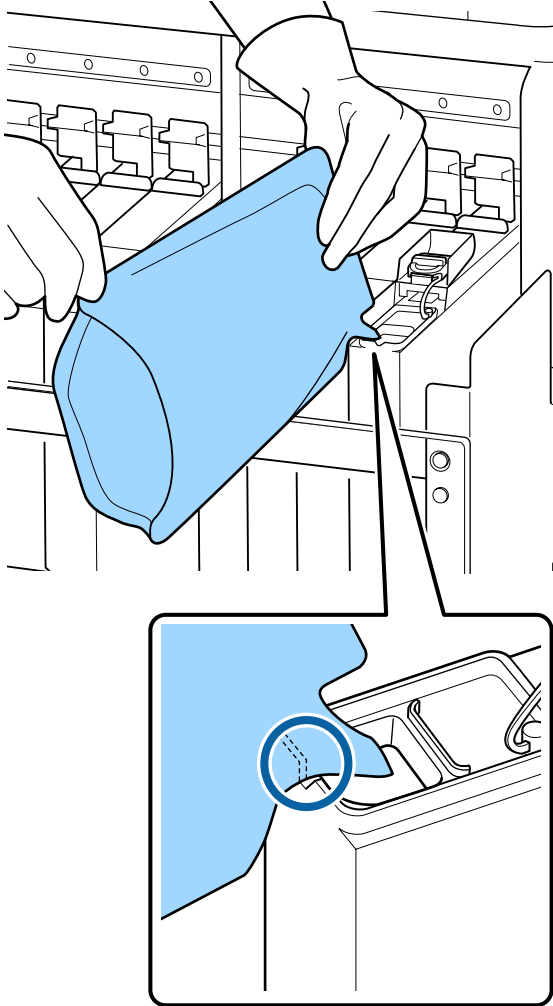


10 Abra la abertura de la boquilla del paquete de tinta.



Mantenimiento

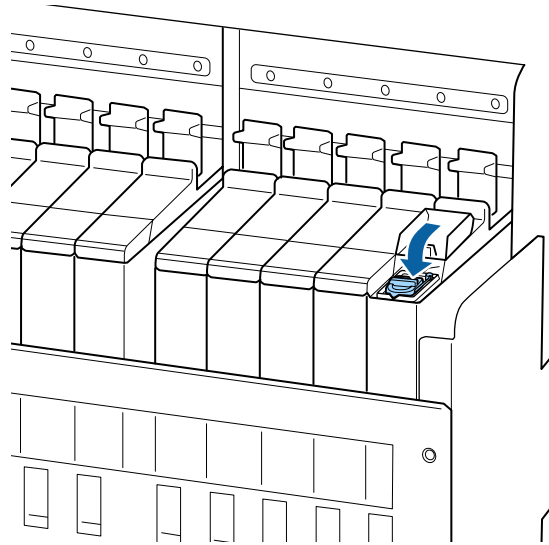
- 11** Llene el paquete de tinta con la tinta del paquete de tinta.
 Inserte la boquilla del paquete de tinta en la ranura de entrada de tinta del tanque de tinta e inclínelo lentamente para verter la tinta.



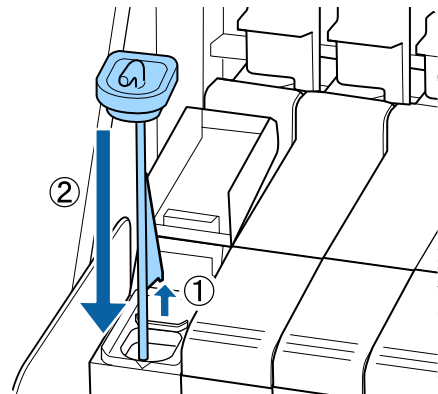
! Importante:
 Saque toda la tinta del paquete de tinta de forma que no quede nada.
 No utilice la tinta en un paquete de tinta para rellenar varios tanques de tinta.
 Esto puede hacer que los mensajes del sistema de advertencia de tinta restante no se muestren correctamente.

- 12** Vuelva a colocar la tapa de introducción de tinta en el tanque de tinta.
 El método para colocar la tapa de introducción de tinta difiere en función del tipo de tinta que se rellena.

Tinta que no sea tinta negra de alta densidad y tinta fluorescente



Tinta negra de alta densidad y tinta fluorescente

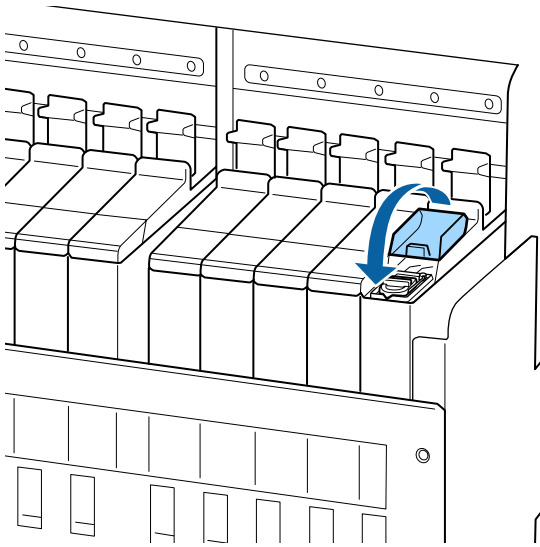


! Importante:
 Presione firmemente la tapa de introducción de tinta de modo que no se suelte. Si la corredera entra en contacto con la tapa de introducción de tinta al extraerla, la tapa podría dañarse.

Mantenimiento

13

Cierre la cubierta de la entrada de tinta de la corredera.



Si la tinta se adhiere al protector térmico al rellenar la tinta, retire el protector térmico y límpielo.

👉 [“Limpie el protector térmico” de la página 91](#)

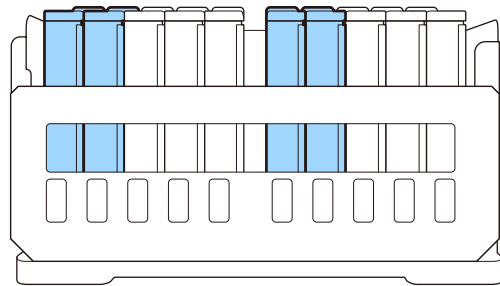
Desechar los paquetes de tinta y las unidades de chips usadas

👉 [“Eliminación de desechos” de la página 88](#)

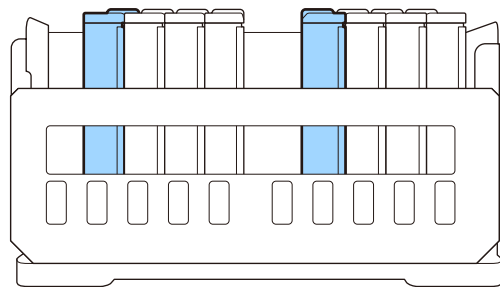
Remover la tinta negra de alta densidad y la tinta fluorescente

Una característica de la tinta negra de alta densidad y de la tinta fluorescente es que se sedimenta fácilmente. Remueva la tintas siguientes una vez a la semana. Las impresiones pueden mostrar colores diferentes si se realiza la impresión cuando se ha producido sedimentación.

❑ SC-F9400H Series: HDK, FY, FP



❑ SC-F9400 Series: HDK



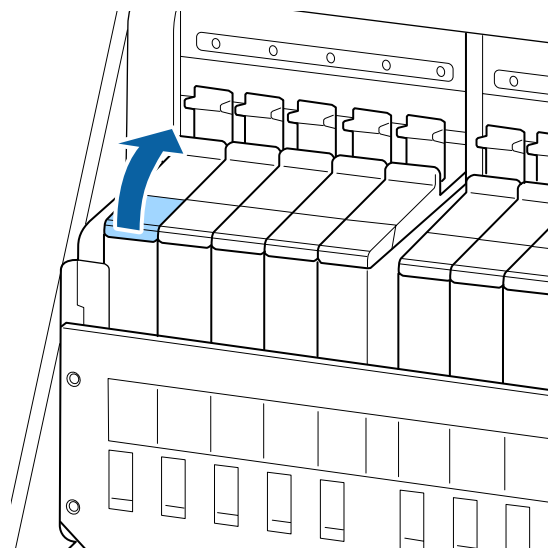
Puede remover la tinta cuando lo desee, independientemente de si está imprimiendo o si la impresora está encendida o apagada.

Antes de comenzar este proceso, asegúrese de leer lo siguiente:

👉 [“Precauciones respecto al mantenimiento” de la página 64](#)

1

Abra la tapa de entrada de la corredera de la tinta que desee remover.



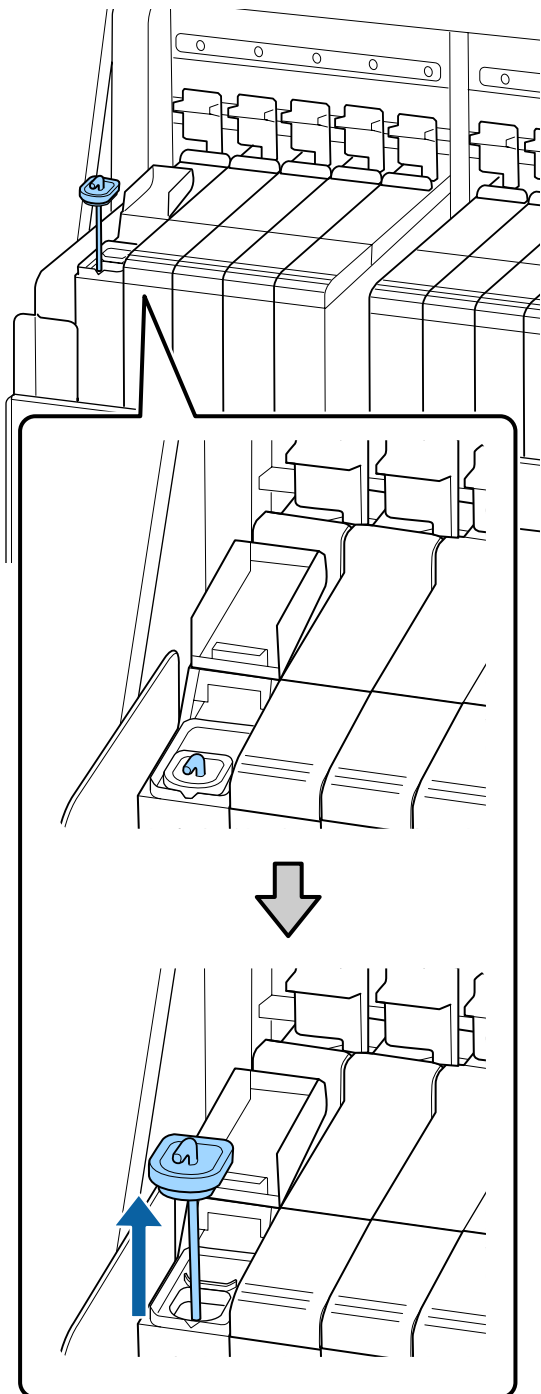
Mantenimiento

- 2** Quite la tapa de introducción de tinta del tanque de tinta.

Sujete el gancho de la tapa de introducción de tinta y tire hacia arriba. La tinta se pegará si sujeta otra parte para quitar el tapón de introducción de tinta.

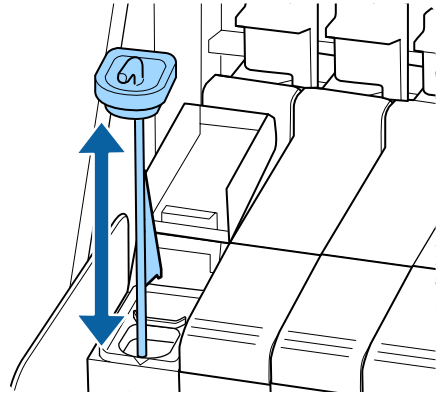
! Importante:

Quite la tapa de introducción de tinta lentamente. Si quita la tapa demasiado rápido, la tinta podría salpicar.



- 3** En intervalos de un segundo, mueva la varilla de mezcla hacia arriba y hacia abajo. Repita alrededor de 15 veces.

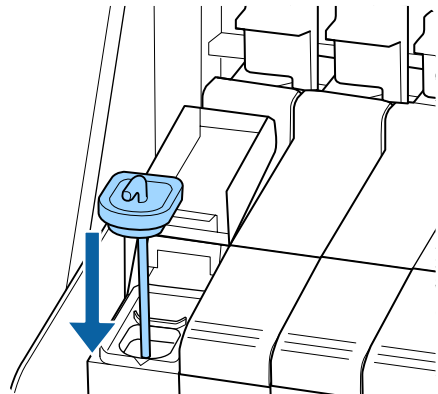
Cuando mueva el bastoncillo de mezcla hacia arriba y hacia abajo, toque la tapa de introducción de tinta del tanque y levántela hasta que pueda ver el gancho del bastoncillo por completo.



! Importante:

Mueva lentamente la varilla. Si la mueve demasiado rápido, la tinta podría salpicar.

- 4** Vuelva a colocar la tapa de introducción de tinta en el tanque de tinta.



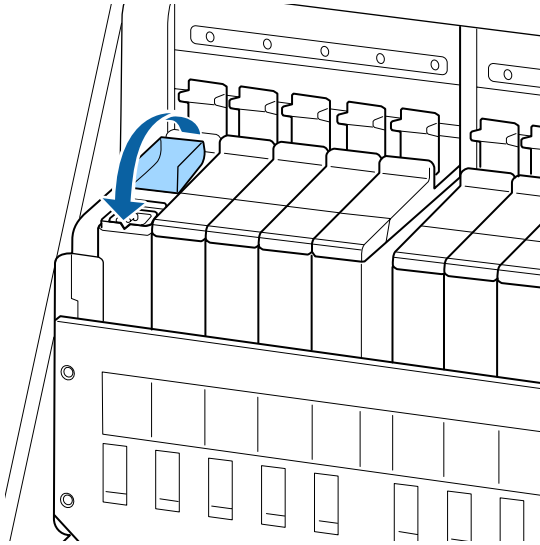
! Importante:

Presione firmemente la tapa de introducción de tinta de modo que no se suelte. Si la corredera entra en contacto con la tapa de introducción de tinta al extraerla, la tapa podría dañarse.

Mantenimiento

5

Cierre la cubierta de introducción de tinta.



Desecho de la tinta usada

Preparación y calendario de sustitución

Prepare el bote de tinta desechada. se muestra

Prepare un nuevo Waste Ink Bottle (Recipiente para tinta sobrante) tan pronto como sea posible.

Si desea sustituir el Waste Ink Bottle (Recipiente para tinta sobrante) en esta etapa debido a operaciones nocturnas, etc., seleccione **Cambiar Bote Tinta** en el menú de configuración y sustitúyalo. Si realiza el cambio sin seleccionar **Cambiar Bote Tinta**, el contador de tinta desechada no funcionará correctamente.

Menú Mantenimiento

☞ “El menú Mantenimiento” de la página 112

Contador Tinta Desech

☞ “Contador Tinta Desech” de la página 81

! Importante:

No retire nunca el Waste Ink Bottle (Recipiente para tinta sobrante) mientras imprime o mientras limpia los cabezales, a menos que así lo indiquen las instrucciones en pantalla. Si no toma esta precaución, podrían producirse pérdidas de tinta.

Aparecerá el mensaje **Cambie el bote de tinta desechada y pulse OK**.

Sustituya de inmediato el Waste Ink Bottle (Recipiente para tinta sobrante) por otro nuevo.

Procedimiento de sustitución

☞ “Cambio del Waste Ink Bottle (Recipiente para tinta sobrante)” de la página 81

Contador Tinta Desech

La impresora emplea el contador de tinta desechada para rastrear la tinta desechada y muestra un mensaje cuando el contador llega al nivel de advertencia. Si sigue las instrucciones del mensaje (**Cambie el bote de tinta desechada y pulse OK**.) y sustituya el Waste Ink Bottle (Recipiente para tinta sobrante) por uno nuevo, el contador se reseteará automáticamente.

Si es necesario sustituir el bote de tinta desechada antes de que aparezca el mensaje, seleccione **Cambiar Bote Tinta** en el menú de configuración.

Menú Mantenimiento

☞ “El menú Mantenimiento” de la página 112

! Importante:

Si sustituye el Waste Ink Bottle (Recipiente para tinta sobrante) antes de que lo solicite el mensaje, siempre ponga a cero el contador de tinta desechada. De lo contrario, el intervalo de sustitución para el Waste Ink Bottle (Recipiente para tinta sobrante) no será notificado correctamente en el mensaje sucesivo.

Cambio del Waste Ink Bottle (Recipiente para tinta sobrante)

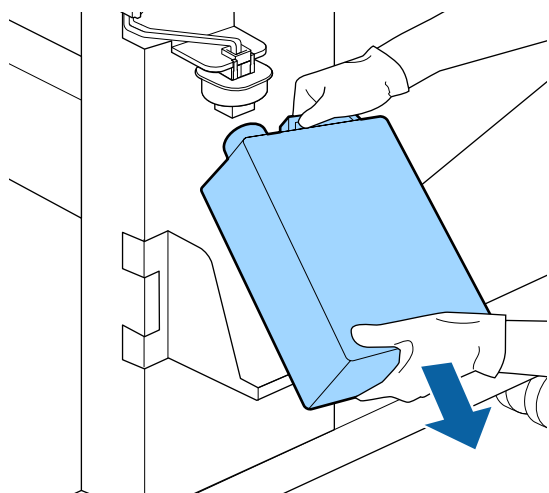
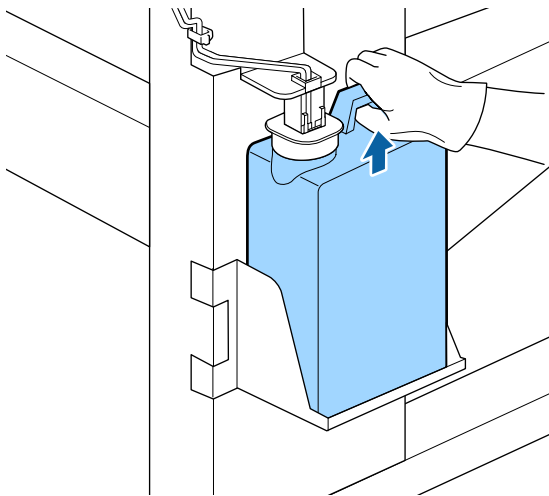
Siga el siguiente procedimiento para cambiar las piezas.

Antes de comenzar este proceso, asegúrese de leer lo siguiente:

☞ “Precauciones respecto al mantenimiento” de la página 64

Mantenimiento

- 1** Saque el Waste Ink Bottle (Recipiente para tinta sobrante) de su soporte Waste Ink Bottle (Recipiente para tinta sobrante).



Si la parte posterior del tapón está manchada, límpiela.

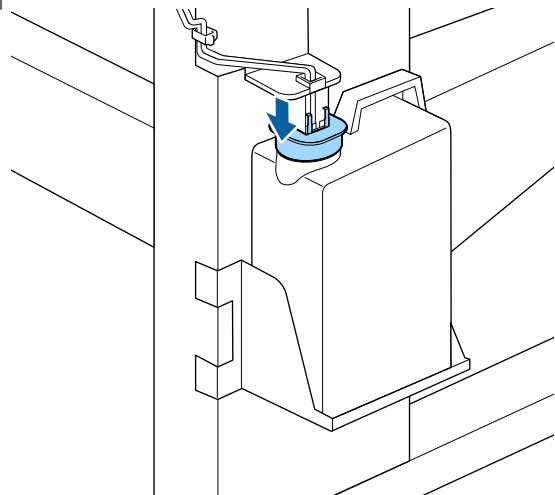
- 2** Inserte el tubo de tinta desechada en la boca del Waste Ink Bottle (Recipiente para tinta sobrante) y coloque el Waste Ink Bottle (Recipiente para tinta sobrante) en el soporte.

Selle herméticamente la tapa del Waste Ink Bottle (Recipiente para tinta sobrante) usado.

! Importante:

- ❑ Asegúrese de haber introducido bien el tubo de tinta desechada en la boquilla del Bote de tinta desechada. Si el tubo no está insertado correctamente, se derramará la tinta por la zona.
- ❑ Necesitará la tapa del Waste Ink Bottle (Recipiente para tinta sobrante) cuando llegue el momento de desechar la tinta. Guarde la tapa en un lugar seguro; no la tire a la basura.

- 3** Baje el tapón.



! Importante:

Cierre la boca del bote con el tapón. Si hay un hueco, la tinta residual puede salpicar y manchar el área circundante.

- 4** Pulse el botón OK.

- 5** Vuelva a comprobar que se ha instalado correctamente un nuevo Waste Ink Bottle (Recipiente para tinta sobrante). Pulse el botón OK para poner a cero el contador de tinta desechada.

Deje la tinta usada dentro del Waste Ink Bottle (Recipiente para tinta sobrante) para desecharlo; no la guarde en otro recipiente.

Mantenimiento

Nota:

Tenga en cuenta los siguientes aspectos al transferir tinta residual del recipiente para tinta sobrante a otro recipiente.

- ❑ Utilice un recipiente de polietileno (PE) para transferir la tinta residual.
- ❑ Coloque la boquilla que se incluye con la impresora en el borde del recipiente para tinta sobrante y transfiera la tinta residual.
- ❑ Vierta la tinta residual cuidadosamente. Si la vierte rápidamente, puede que se derrame y le salpique.
- ❑ Guarde la tinta residual cerrando firmemente la tapa del recipiente al que la transfirió.

Cómo eliminar la tinta desechada y el Waste Ink Bottle (Recipiente para tinta sobrante)

 [“Eliminación de desechos” de la página 88](#)

Sustitución del juego de limpieza de cabezales

Preparación y calendario de sustitución

Cuando aparezca un mensaje Juego limpieza de cabezal casi al final vida útil.

Prepare un nuevo juego de limpieza de cabezales lo antes posible.

Si desea sustituir las piezas en esta etapa debido a operaciones nocturnas, etc., ejecute **Juego limpieza cabezal** desde el menú de configuración y sustituya las piezas. Si las sustituye sin implementar **Juego limpieza cabezal**, el contador de limpieza de cabezales no funcionará correctamente.


Menú Mantenimiento

 [“El menú Mantenimiento” de la página 112](#)

Importante:

Acerca del contador del juego de limpieza de cabezales

La impresora controla las cantidades consumidas mediante el juego de limpieza de cabezales y muestra un mensaje cuando el contador alcanza el nivel de advertencia.

Si sustituye las piezas cuando aparece el mensaje  **Fin vida útil jueg limp**, el contador se restablece automáticamente.

Si fuera necesario sustituir las piezas antes de que aparezca el mensaje, seleccione **Juego limpieza cabezal** en el menú de configuración.

Menú Mantenimiento

 [“El menú Mantenimiento” de la página 112](#)

Cuando se muestre el mensaje  Fin vida útil jueg limp

Consulte la siguiente página y reemplace todas las piezas incluidas en el juego de limpieza de cabezales. La impresión no se puede llevar a cabo si no se sustituyen las piezas.

Los juegos de limpieza de cabezales incluyen las siguientes piezas.

- ❑ Unidad limpiacabezales (x1)
- ❑ Almohadilla de aclarado (x1)
- ❑ Guantes (x2)

Elija siempre el juego de limpieza de cabezales de repuesto especificado para esta impresora.

 [“Accesorios opcionales y productos consumibles” de la página 125](#)

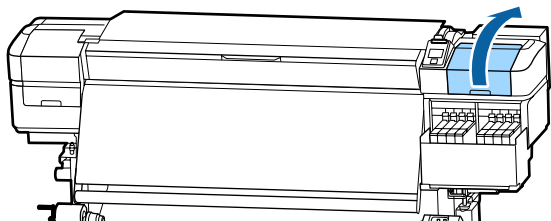
Antes de comenzar este proceso, asegúrese de leer lo siguiente:

 [“Precauciones respecto al mantenimiento” de la página 64](#)

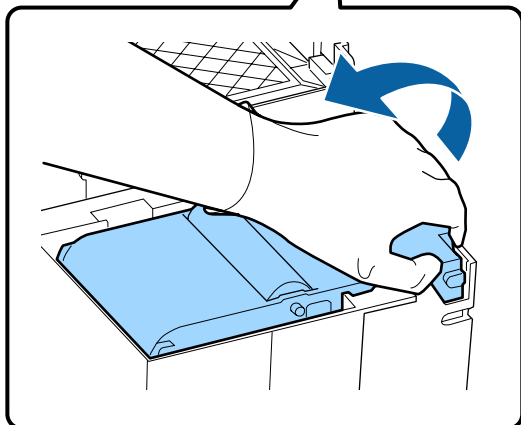
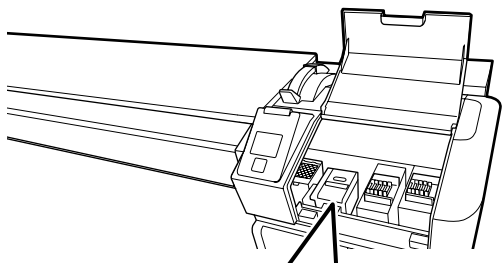
Mantenimiento

Cómo reemplazar el conjunto de limpieza de cabezales

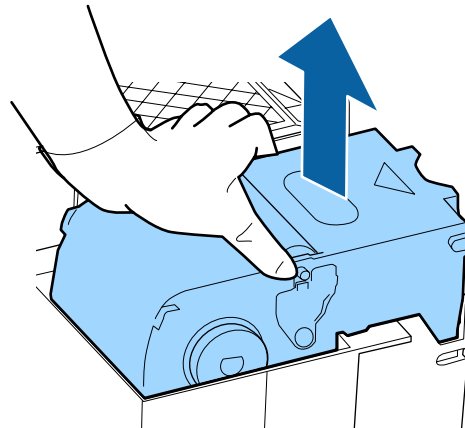
- 1 Pulse el botón OK en la pantalla **Fin vida útil jueg limp**
- 2 Aparecerá un mensaje de confirmación dos veces.
Confirme cada pantalla y, a continuación, haga clic en el botón OK.
- 3 Después de que el cabezal de impresión se desplace a la izquierda de la impresora, abra la tapa de mantenimiento derecha.



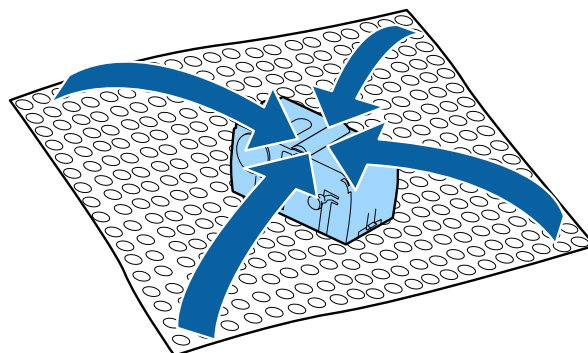
- 4 Coloque los dedos en la ranura de la parte posterior de la unidad limpiacabezales e inclínela un poco hacia delante.



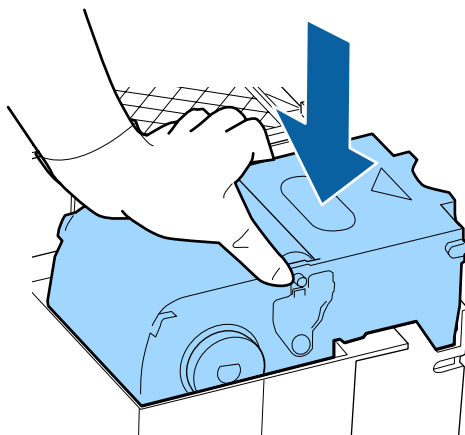
- 5 Sujete los lados y tire hacia arriba en línea recta para levantarla.



- 6 Para evitar ensuciar el entorno con tinta, envuelva la unidad limpiacabezales utilizada en el envase suministrado con la nueva unidad limpiacabezales.



- 7 Inserte la nueva unidad limpiacabezales. Colóquelo sobre el punto de sujeción y apriételo hasta oír un clic.

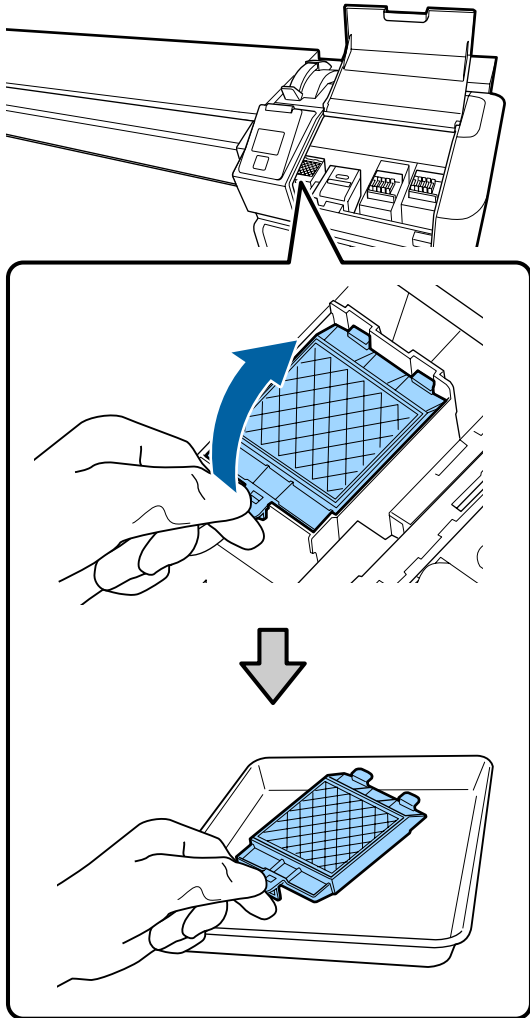


- 8 Cuando haya cambiado la unidad limpiacabezales, pulse el botón OK.

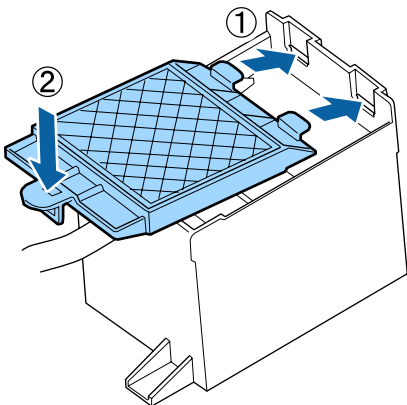
Mantenimiento

- 9** Levante la pestaña de la almohadilla de aclarado y retírela.

Retire la almohadilla de lavado que ha quitado y colóquela en la bandeja metálica.



- 10** Inserte los dos ganchos de la almohadilla de aclarado en las ranuras de la impresora y presione la lengüeta hasta oír un clic que indica que la almohadilla está en su sitio.



- 11** Cuando haya cambiado la almohadilla de aclarado, pulse el botón OK.

- 12** Cierre la tapa de mantenimiento y, a continuación, pulse el botón OK.

- 13** Aparecerá un mensaje de confirmación en la pantalla. Compruebe el contenido del mensaje, seleccione **Sí** y, a continuación, pulse el botón OK.

Eliminación de los juegos de limpieza de cabezales usados

[“Eliminación de desechos” de la página 88](#)

Sustitución de las placas del borde del papel

Cuando las placas del borde del papel suministradas con la impresora están deformadas o dañadas, asegúrese de sustituirlas por otras nuevas.

Diríjase a su distribuidor o al Soporte Técnico de Epson.

Importante:

Si se continúa usando una placa del borde del papel deformada o dañada, podrá causarse daño al cabezal de impresión.

Procedimiento de sustitución

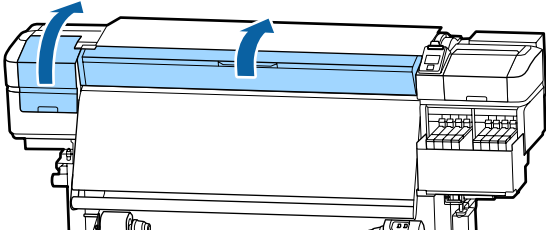
- 1** Retire el papel y apague la impresora. Compruebe que la pantalla se ha apagado y desenchufe el cable de alimentación de la toma de corriente.

[“Extracción del rollo de recogida” de la página 45](#)

Desconecte ambos extremos de los cables de alimentación.

Mantenimiento

- 2** Deje pasar un minuto y entonces abra la tapa de mantenimiento izquierda y la cubierta frontal.

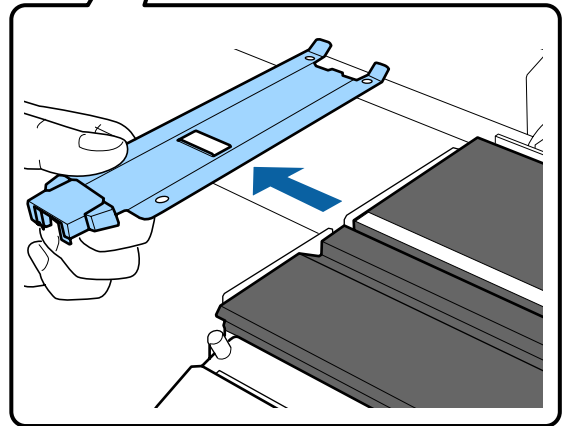
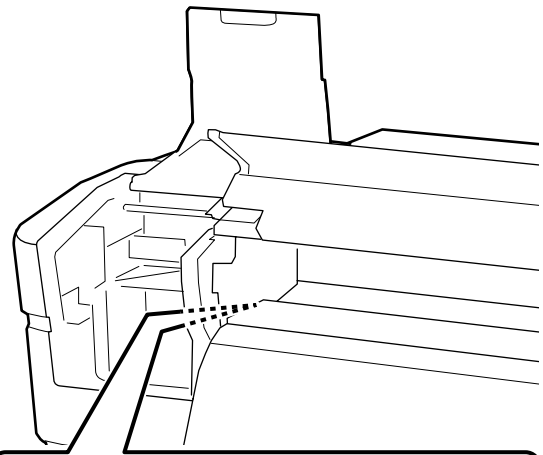
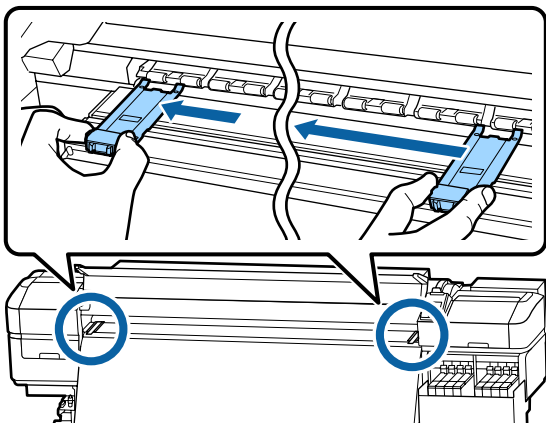


- 3** Mientras sujeta las pestañas de las placa del borde del papel de ambos lados, mueva la placa hasta el borde izquierdo de la platina para extraerla.

Cuando sustituya la placa del borde del papel derecha, saque primero el lado izquierdo y después el derecho.

! **Importante:**

Asegúrese de retirar la placa del borde del papel desde el borde izquierdo de la platina. Si la placa se retira desde el borde derecho, caerá en la impresora y provocará una avería.



- 4** Inserte una nueva placa del borde del papel en el borde izquierdo de la platina.

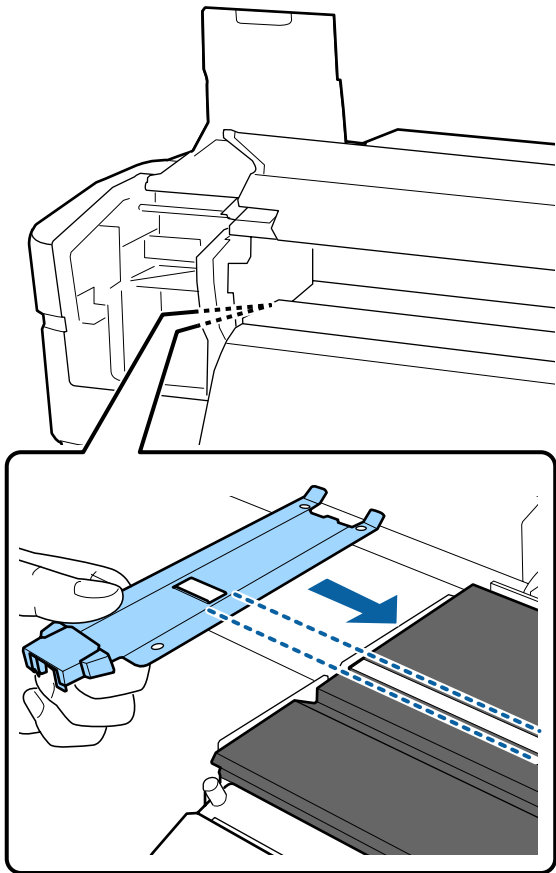
! **Importante:**

No se pueden insertar placas del borde del papel desde el lado derecho.

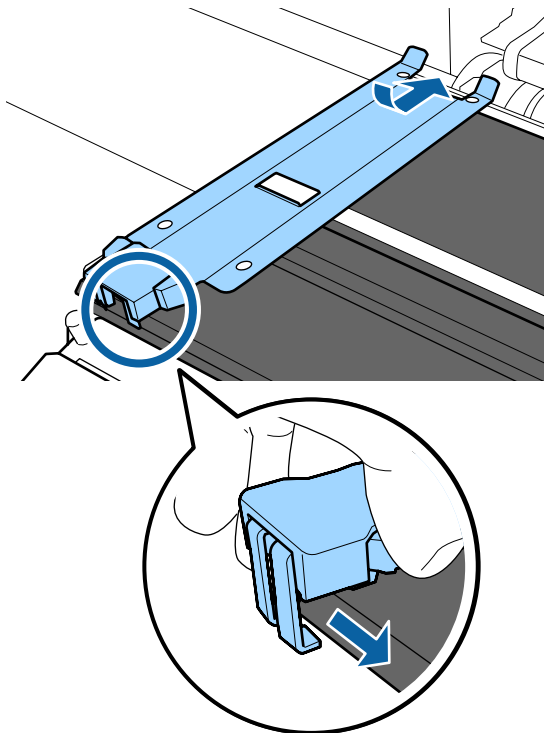
Al insertar la placa, revise los siguientes dos puntos.

- (1) Alinee la línea blanca de la platina con la línea blanca de la placa del borde del papel.

Mantenimiento



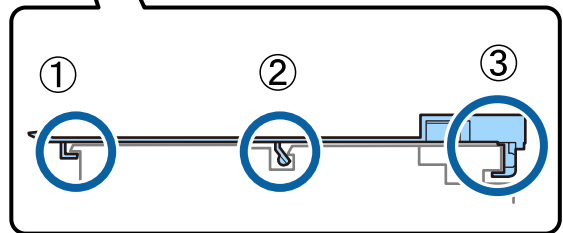
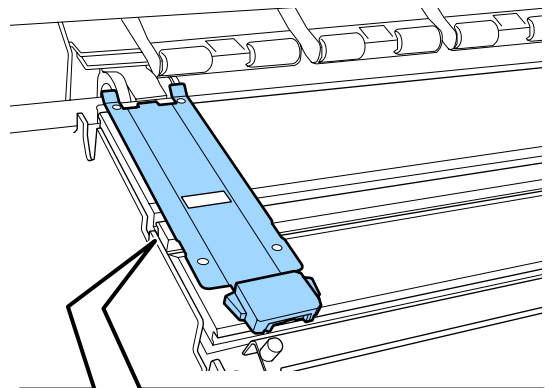
(2) Mientras presiona la punta de la placa metálica contra la platina, fije las secciones con enganches a la esquina frontal de la platina.



5

Compruebe que las tres secciones con enganches de la parte posterior de la placa del borde del papel están introducidas de forma segura como se muestra a continuación y que no hay separación entre la placa y la platina.

- ① Enganche en la punta: esquinas de la platina
- ② Enganche en la parte posterior del orificio cuadrado: ranura delante de la línea blanca
- ③ Enganche en la parte posterior de la lengüeta: esquina delantera de la platina



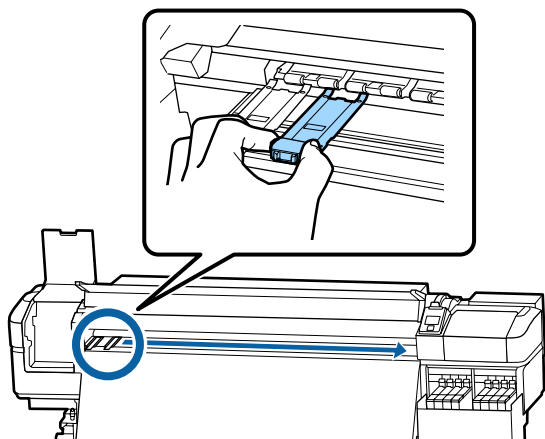
! **Importante:**

Si las secciones de enganche no están correctamente colocadas, vuelva al paso 3 para fijarlas de nuevo. En caso contrario, el cabezal puede dañarse.

Mantenimiento

- 6** Mientras sujeta las pestañas a ambos lados de cada placa del borde del papel, mueva ambas placas hasta los bordes izquierdo y derecho de la platina respectivamente.

Si se suelta la pestaña se fijarán las placas del borde del papel.



- 7** Cierre la tapa de mantenimiento izquierda y la cubierta frontal.

Eliminación de los consumibles usados

Eliminación de desechos

Las siguientes piezas usadas con tinta adherida se clasifican como residuos industriales.

- Paquetes de tinta
- Unidad de chip
- Bastoncillo
- Toallita limpiadora
- Ink cleaner (Limpiador de tintas)
- Tinta desechada
- Waste Ink Bottle (Recipiente para tinta sobrante)
- Unidad limpiacabezales
- Almohadilla de aclarado
- Papel después de la impresión

Elimine los elementos según las leyes y normativas locales. Por ejemplo, contrate una empresa de eliminación de residuos industriales para la eliminación. En ese caso, entregue la “Hoja de datos de seguridad” a la empresa de eliminación de residuos industriales.

Puede descargársela del sitio web de Epson de su localidad.

Detección de inyectores obstruidos

Recomendamos que revise que los inyectores no estén obstruidos cada vez que imprima para conseguir la mejor calidad de impresión.

Cómo ver si están obstruidos

Puede comprobar si los inyectores están atascados de una de estas dos maneras.

Patrón de inyectores a petición

Si desea comprobar que no hay obstrucciones o bandas e irregularidades en los resultados de impresión antes de imprimir, imprima un patrón de test de inyectores. Compruebe visualmente el patrón de prueba impreso para saber si los inyectores están obstruidos.

Para más información, consulte lo siguiente.

 [“Impresión de patrones de test de inyectores” de la página 89](#)

Dependiendo de la anchura del papel cargado, puede ahorrar papel imprimiendo patrones de prueba adicionales en el espacio disponible junto a un patrón existente:

- Si la anchura es igual o mayor que 51 pulgadas pero menor que 64 pulgadas, se pueden imprimir hasta tres patrones (uno a la izquierda, uno en el centro y uno a la derecha).
- Si la anchura es igual o mayor que 34 pulgadas pero menor que 51 pulgadas, se pueden imprimir hasta dos patrones (uno a la izquierda y uno a la derecha).

Mantenimiento

- ❑ No se pueden imprimir patrones uno al lado del otro si la anchura del papel es menor a 34 pulgadas o si la **Comprob. Tamaño Sop.** está **Desactivada**.

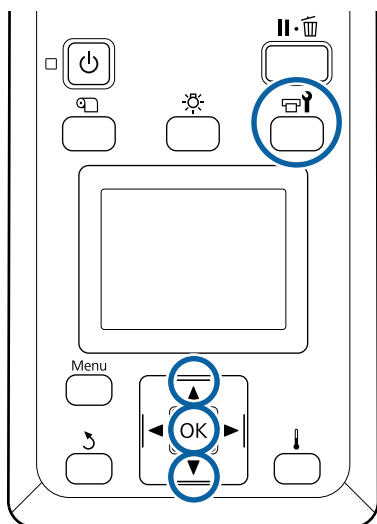
Test Inyect entre Págs - Imprimir Patrón


Una vez imprimido el número de páginas establecido, la siguiente página se imprime en el patrón de prueba impreso. Cuando termine la impresión del todo, podrá examinar el patrón para ver si falta algún color o sale muy desvaído en la impresión anterior o posterior.

 [“El menú Config. Impresora” de la página 108](#)

Impresión de patrones de test de inyectores

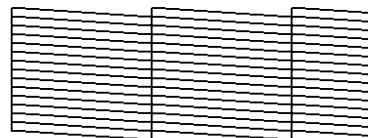
Botones que sirven para los siguientes ajustes



- 1 Tras confirmar que la impresora está lista, pulse el botón . Se abrirá el menú Mantenimiento.
- 2 Seleccione **Test De Inyectores**, escoja una posición y pulse el botón OK. Se imprimirá un patrón de inyectores.

- 3 Corte el papel como sea necesario y compruebe los patrones impresos.

Ejemplo de inyectores limpios



El patrón no muestra ninguna parte en blanco.

Ejemplo de inyectores obstruidos



Realice una limpieza de cabezal si falta algún segmento del patrón.

 [“Limpieza de cabezales” de la página 89](#)

Importante:

Quite siempre las obstrucciones de los inyectores de todos los colores antes de reanudar el uso. Si quedan inyectores obstruidos (incluidos los inyectores para los colores que no se utilizan) cuando se imprime después de reanudar el uso, ya no será posible eliminar las obstrucciones.

- 4 Cuando termine la impresión se cerrarán los menús.

Limpieza de cabezales

Tipos de limpieza de cabezales

La limpieza de cabezales se divide en los siguientes dos tipos:

Realice una limpieza de cabezales según sea necesario

Imprima un patrón de prueba de nuevo y compruebe si faltan segmentos o aparecen desvaídos para confirmar si hay obstrucción tras haber realizado la limpieza de cabezales.

Mantenimiento

Puede realizar la limpieza de cabezales mientras imprime pausando el trabajo de impresión. Pero tenga presente que los tonos de los colores impresos podrían cambiar cuando reanude la impresión.

Para más información, consulte lo siguiente.

 [“Procedimiento de limpieza de cabezales” de la página 90](#)

Limpieza periódica de cabezales

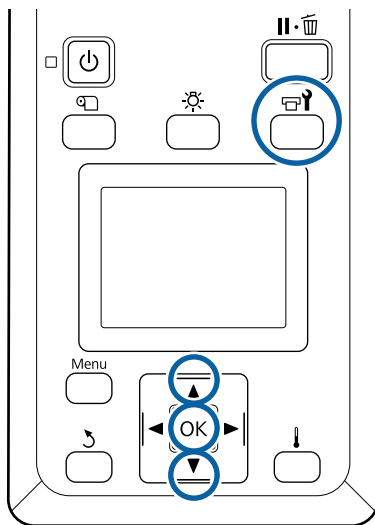
Realice la limpieza periódica de cabezales como medida preventiva, antes de que se los inyectores se atasquen. Ajuste Uso de soporte y el intervalo en Tiempo de impresión.


Ciclo Limpza Periódico

 [“El menú Config. Soportes” de la página 102](#)


Procedimiento de limpieza de cabezales



Botones que sirven para los siguientes ajustes



- 1 Tras confirmar que la impresora está lista, pulse el botón .

Se abrirá el menú Mantenimiento.

Para realizar la limpieza durante la impresión, pulse el botón .

- 2 Use los botones / para seleccionar **Limpieza** y pulse el botón OK.

- 3 Seleccione el nivel de limpieza y pulse el botón OK.

Existen dos niveles de limpieza de cabezales.

Realice primero una **Limpieza (Leve)**. Ejecute **Limpieza (A fondo)** si hay segmentos desvaídos o que faltan en los patrones de prueba impresos después de ejecutar Limpieza (Leve).

- 4 Seleccione el método de limpieza que desea utilizar para cada fila de inyectores.


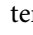
Todos los inyectores

Elija esta opción si en todos los patrones del test de inyectores impreso faltan segmentos o salen desvaídos. Después de seleccionar las opciones que desee, continúe con el paso 6.

Inyectors seleccionads

Seleccione esta opción si hay segmentos desvaídos o faltan en solamente algunos de los patrones numerados (baterías de inyectores) en el patrón de prueba. Puede seleccionar varias baterías de inyectores.

- 5 Elija las baterías de inyectores que desee limpiar.

(1) Use los botones / para seleccionar las baterías de inyectores que aparezcan en el patrón con segmentos desvaídos o que faltan y, a continuación, pulse el botón OK.

(2) Una vez seleccionadas las baterías que desea limpiar, seleccione Ejecutar con Selección y, a continuación, pulse el botón OK.

- 6 La limpieza de cabezales comienza.

Cuando termine la limpieza parecerá un mensaje de confirmación.

Si puso la impresora en pausa en el paso 1, la impresión se reanudará cuando termine la limpieza del cabeza. Revise la impresión para ver si se ha resuelto el problema.

Nota:

Si la temperatura ambiente es baja, puede tardar un poco en terminar.

Mantenimiento

7 Si desea imprimir el patrón de test y comprobar el estado de las obstrucciones, use los botones ▼/▲ para seleccionar **Test De Inyectores** y, a continuación, pulse el botón OK.

Cuando imprima un patrón de prueba en el margen del papel en el que ha impreso ya un patrón de prueba, pulse el botón ▲ para pasar la posición inicial de impresión a la posición de los rodillos de presión.

Si selecciona **Salir** y pulsa en el menú OK, se cerrará el menú de configuración.

Los inyectores continúan obstruidos tras realizar varias limpiezas de cabezales

Las zonas alrededor de los cabezales de impresión podrían estar sucias.

Realice lo siguiente.

(1) Realice un **Mantenimnto Cabez Autom** seleccionando la opción en el menú de configuración.

📖 [“El menú Mantenimiento” de la página 112](#)

Si el problema de obstrucción continúa tras haber realizado (1), realice (2).

(2) Realice una limpieza regular.

📖 [“Limpieza normal” de la página 66](#)

Limpie el protector térmico

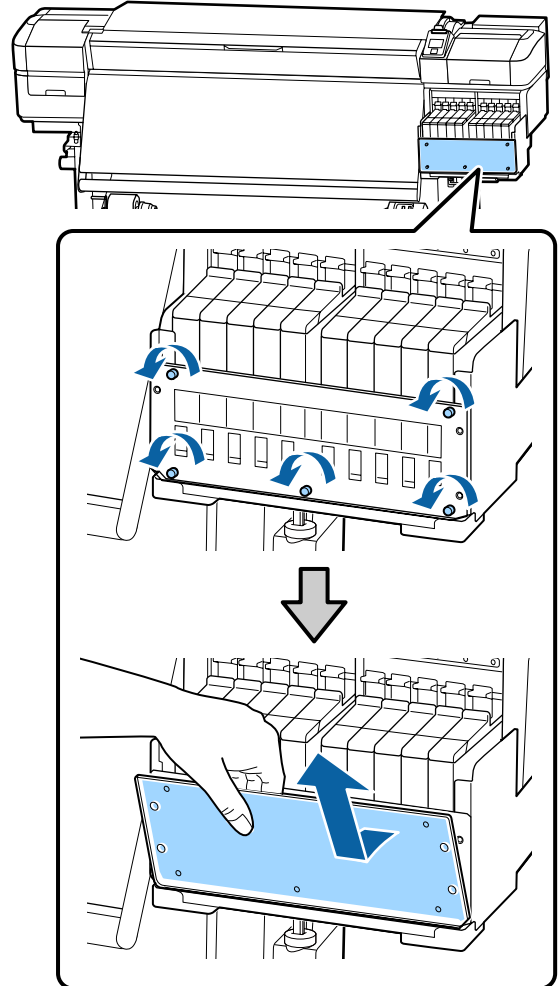
Si se hace difícil ver dentro del tanque de tinta porque la tinta ha adherido al protector térmico, sáquelo y límpielo.

Para lo siguiente se necesita un destornillador de cabeza Philips. Asegúrese de tener uno preparado antes de empezar a trabajar.

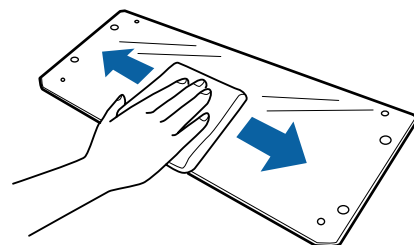
Antes de comenzar este proceso, asegúrese de leer lo siguiente:

📖 [“Precauciones respecto al mantenimiento” de la página 64](#)

1 Saque el protector térmico.
Afloje completamente los cinco tornillos que sujetan el protector térmico en su sitio para quitarlo.

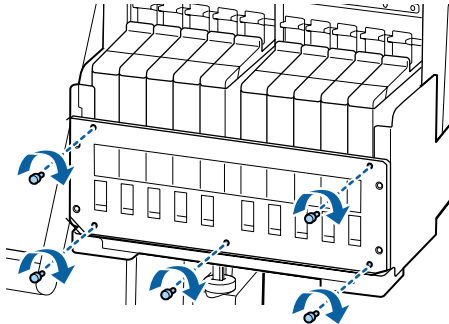


2 Sumerja un paño suave en agua, escúrralo bien y luego limpie la tinta que se haya adherido al protector térmico.



Mantenimiento

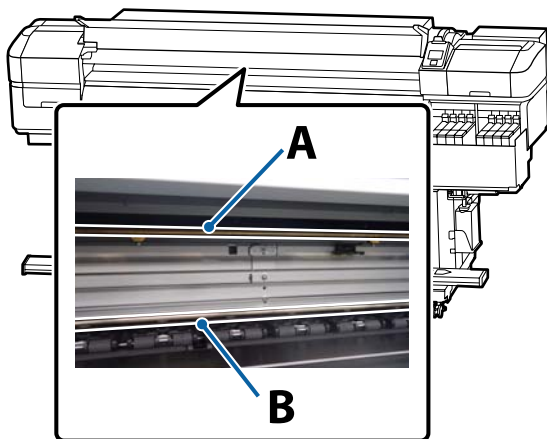
- 3 Instale el protector térmico.
Alinee los orificios del protector térmico con los del soporte del tanque de tinta y atornille firmemente los tornillos.



Engrase del vástago del carro

Si aparece el mensaje **Engrase el vástago del carro sec.** Vea el **manual**. en la pantalla del panel de control, siga estos pasos para engrasar el vástago del carro lo antes posible.

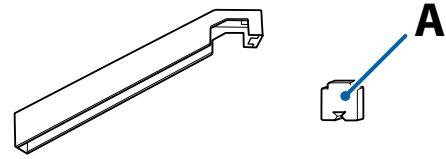
Ubicación del vástago del carro y la almohadilla usada



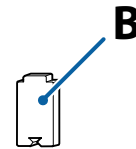
Hay dos vástagos de carro, el vástago A y el vástago B. Engrase ambos vástagos con el kit de engrase suministrado con la impresora.

La herramienta de engrase puede variar según el vástago, tal y como se muestra a continuación.

A Vástago del carro



B Vástago del carro

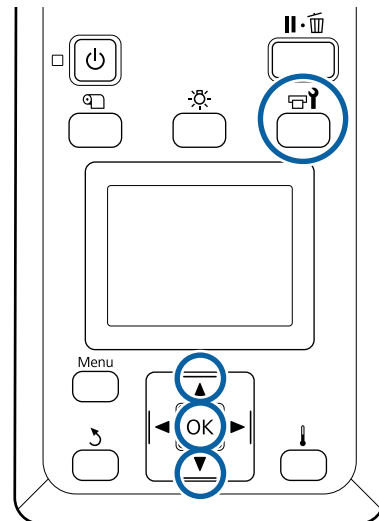


Antes de comenzar este proceso, asegúrese de leer lo siguiente:

[“Precauciones respecto al mantenimiento” de la página 64](#)

Procedimiento de engrase del vástago del carro A

Botones que sirven para los siguientes ajustes



- 1 Tras confirmar que la impresora está lista, pulse el botón . Se abrirá el menú Mantenimiento.
- 2 Use el botón para seleccionar **Otras de Mantenimiento** y luego pulse el botón OK.

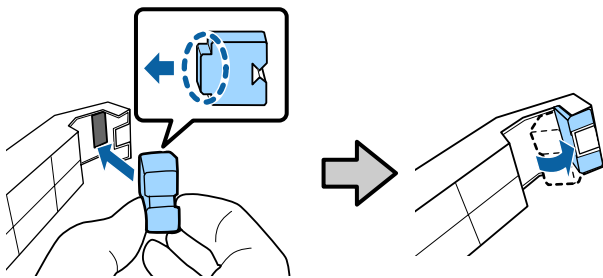
Mantenimiento

3 Use el botón ▲ para seleccionar **Lubrique Varilla Carro** y luego pulse el botón OK.

Si aparece el mensaje **Necesita kit lubricación. ¿Continuar?**. Asegúrese de tener preparado un kit de engrase.

4 Seleccione **Sí** y, a continuación, pulse el botón OK.

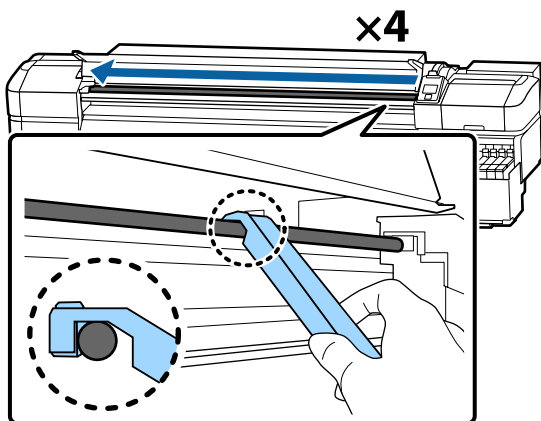
5 Inserte la pestaña de la almohadilla A (nueva) con firmeza en la ranura rectangular de la herramienta de engrase y encaje la almohadilla en la herramienta tal y como se muestra.



6 Abra la cubierta frontal.

7 Aplique con firmeza la almohadilla de la herramienta sobre el vástago del carro A y deslícela suavemente del extremo derecho al izquierdo para limpiar las manchas del vástago.

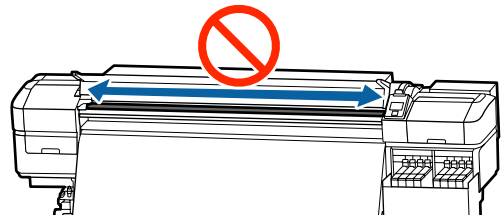
Repita esta acción cuatro veces.



! **Importante:**

No deslice la herramienta hacia delante y hacia atrás.

Si desliza la herramienta hacia delante y hacia atrás, podría pasar polvo al cabezal de impresión en posición de espera y provocar una avería.



8 Retire la almohadilla manchada de la herramienta de engrase.

9 Fije una almohadilla A nueva a la herramienta de engrase.

10 Con un bastoncillo de limpieza nuevo, remueva la grasa del recipiente unas diez veces.

11 Limpie la punta del bastoncillo de limpieza en el borde del recipiente para eliminar el exceso de grasa.

! **Importante:**

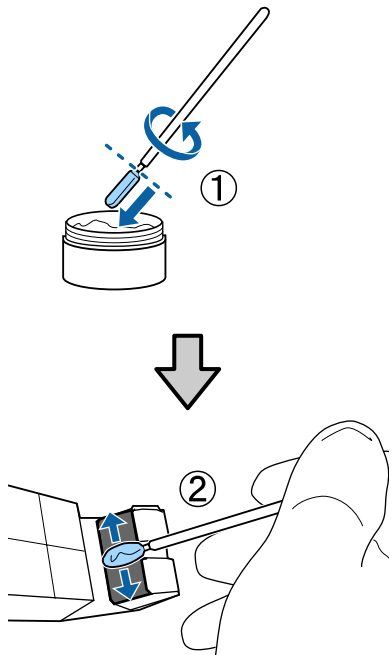
Si no se elimina dicho exceso, la grasa que caiga puede manchar la platina y el papel.

12 Mediante un bastoncillo de limpieza, aplique grasa en la almohadilla que ha fijado en la herramienta, tal y como se describe a continuación.

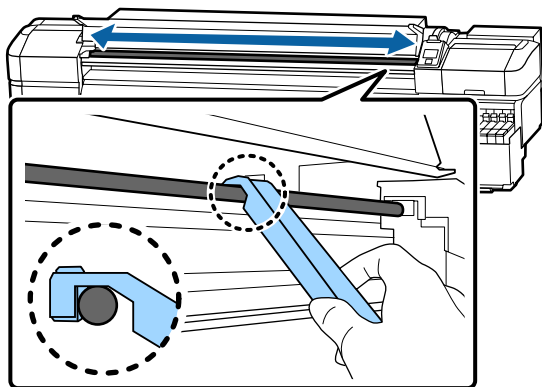
(1) Introduzca la punta del bastoncillo de limpieza por completo en el recipiente y remuévalo 2 o 3 veces hasta que quede suficientemente impregnado de grasa.

(2) Aplique la grasa a la almohadilla fijada a la herramienta.

Mantenimiento



13 Sostenga la almohadilla de la herramienta tal y como se describe en el paso 7 y deslice la herramienta de engrase hacia delante y hacia atrás dos veces.

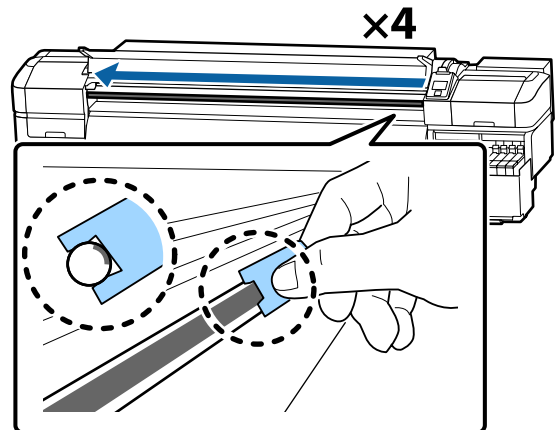


A continuación, engrase el vástago del carro B.

Procedimiento de engrase del vástago del carro B

1 Pase una nueva almohadilla B por la zona gris del vástago con firmeza, tal y como se muestra en la ilustración, y deslícela con suavidad dos veces de derecha a izquierda para limpiar las manchas del vástago.

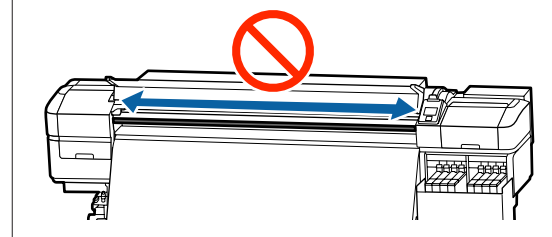
Repita esta acción cuatro veces.



! *Importante:*

No deslice la almohadilla B hacia delante y hacia atrás.

Si desliza la herramienta hacia delante y hacia atrás, podría pasar polvo al cabezal de impresión en posición de espera y provocar una avería.



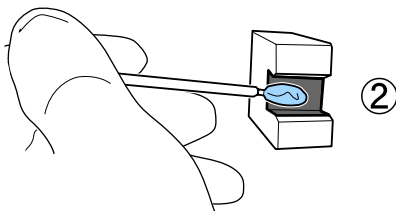
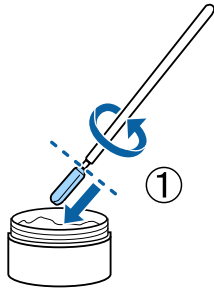
2 Aplique grasa en la nueva almohadilla B como se describe a continuación.

Sustituya la almohadilla B usada en el paso 1. No deben reutilizarse.

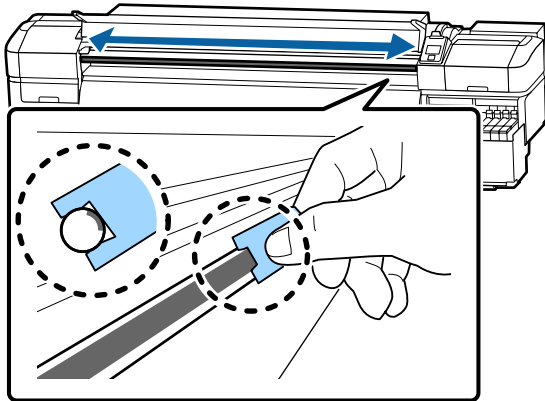
(1) Introduzca la punta del bastoncillo de limpieza por completo en el recipiente y remuévalo 2 o 3 veces hasta que quede suficientemente impregnado de grasa.

(2) Aplique grasa en la nueva almohadilla B.

Mantenimiento



- 3** Sostenga la almohadilla B tal y como se describe en el paso 1 y deslícela hacia delante y hacia atrás dos veces.



- 4** Cierre la cubierta frontal y, a continuación, pulse el botón OK.
El carro se mueve hacia atrás y hacia delante.

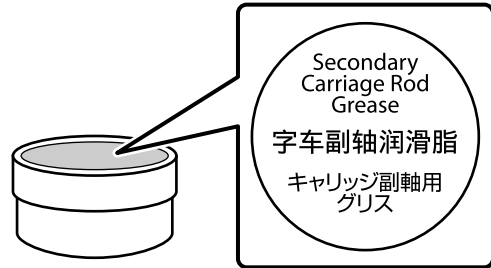
- 5** Retire la almohadilla manchada de la herramienta de engrase y guarde la herramienta de engrase y la grasa.

Eliminación de almohadillas, bastoncillos de limpieza y otros elementos empleados para aplicar la grasa

[“Eliminación de los consumibles usados” de la página 88](#)

Almacenamiento de la grasa

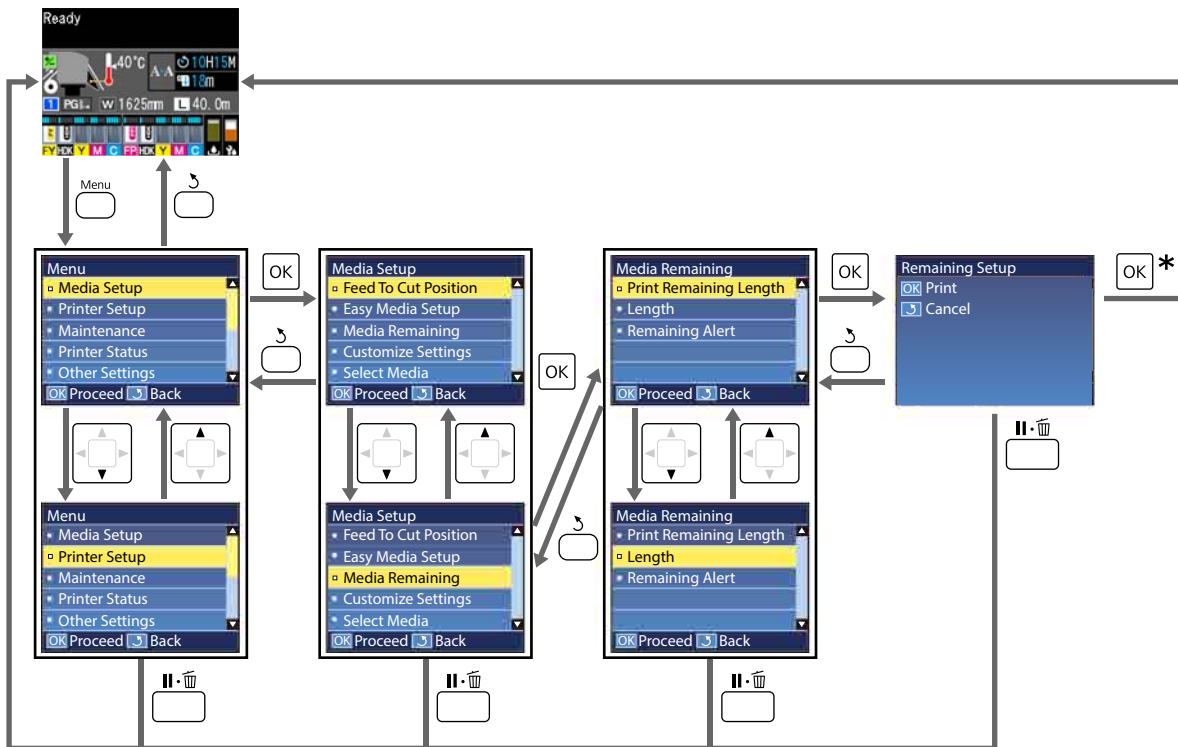
- ❑ Vuelva a poner la tapa para impedir que caigan objetos extraños en la grasa.
- ❑ Guarde el recipiente a temperatura ambiente con la tapa encima en un lugar no expuesto a la luz del sol.



Modo de uso del menú del panel de control

Operaciones con menús

A continuación se indica el modo de uso de los menús.



* Al imprimir o hacer ajustes tras seleccionar una opción y haber pulsado el botón OK, aparecerá la pantalla de visualización del estado una vez finalizado el proceso.


Normalmente, cuando se selecciona una opción y se pulsa el botón OK, la elección se confirma y se vuelve a la pantalla anterior.

Modo de uso del menú del panel de control

Lista de menús

En el Menú, puede configurar y ejecutar las siguientes opciones y parámetros. En las páginas de referencia encontrará más información sobre cada opción.

Config. Soportes

Si desea más información sobre estos ajustes, consulte  “El menú Config. Soportes” de la página 102.


Elemento	Parámetro
Alim Hasta Posic Corte	Lleva el extremo de la impresión a la ranura del cortador
Config. Fácil Soportes	Registra con facilidad nuevas configuraciones del papel
Presentación Pantalla	Soportes Restantes, Longitud de impresión
Soportes Restantes	
Longitud Restant Imprs	Imprimir
Longitud	Desactivada, entre 1,0 y 600,0 m
Alerta Restantes	Entre 1 y 15 m
Rest. longitud impres.	
Poner a 0 Manual	Ejecutar
Poner a 0 Automático	Desactivada, Por trabajo
Personalizar Ajustes	
Ajustes Actuales	
Del 1 al 30 (número de configuración del papel)	
Nombre Soporte	22 caracteres de medio tamaño como máximo
Tipo de soporte	El más fino, Fino, Grueso, El más grueso, Adhesivo
Ajuste del soporte	
Ajuste inserción aut.	Imprimir
Manual	
Ajuste Alimentación	Estándar, Patrón 100 mm, Patrón 250 mm, Patrón 500 mm
Alineación Cabezas	Imprimir
Ajustes Avanzados	
Separación dl Cabezal	1.6, 2.0, 2.5

Modo de uso del menú del panel de control

Elemento	Parámetro
Calentamiento y Secado	
Temperatura Calentador	Desactivada, 30 °C a 55 °C
Tiempo Secado Por Pase	De 0 a 10 seg.
Alim. Zona en Blanco	Rápida, Estándar, Lenta, Más lenta
Alim. Tras Calentador	Corto, rebobinar, Corto, no rebobinar, Largo, rebobinar, Largo, no rebobinar, Desactivada
Tensión Alimentación	Lv1 a Lv8
Tensión Recogida	Automática, Lv1 a Lv9
Succión dl Soporte	Lv0 a Lv10
Movimiento Cabezal	Ancho De Los Datos, Ancho Total Impresr, Ancho del soporte
Imprim Varias Capas	Desactivada, de 2 a 8
Limitador Veloc. Alim.	Activada, Desactivada
Carga Rodillo Presión	Baja, Media, Alta
Enderezar	Activada, Desactivada
Ciclo Limpza Periódico	
Automática	
Manual	
Tiempo de impresión	
Insertar tiempo	De 1 a 240 horas
Cuándo limpiar	Entre páginas, Mitad de página
Nivel de limpieza	Leve, Profundo
Uso de soporte	
Escriba valor	De 1 a 999
Cuándo limpiar	Entre páginas, Mitad de página
Nivel de limpieza	Leve, Profundo
Desactivada	
Evitar que se Peguen	Activada, Desactivada
Reducir raya impres.	Desactivada, Leve, Media, Profundo
Recuperar Ajustes	Sí, No
Seleccione Soporte	Del 1 al 30 (número de configuración del papel)

Modo de uso del menú del panel de control

Config. Impresora

Si desea más información sobre estos ajustes, consulte  “El menú Config. Impresora” de la página 108

Elemento	Parámetro
Ajuste de Margen	
Margen Lateral Derecho	Entre 3 y 25 mm
Margen Lateral Izqdo.	Entre 3 y 25 mm
Posición Inicio Impres	Entre 0 y 800 mm
Margen entre Páginas	Normal, -10 mm a +10 mm
Omitir sop. arrugado	Activada, Desactivada
Revisión de Soporte	
Comprob. Tamaño Sop.	Activada, Desactivada
Comprobar Fin Soport.	Activada, Desactivada
Comprob. Sop. Torcido	Activada, Desactivada
Opción Fin Soporte	Continuar, Detener impresión
Test Inyect entre Pág	
Desactivada	-
Imprimir Patrón	De 1 a 10
Ajuste de Bombilla	Automática, Manual
Modo Cabezal	Modo 2 cabezales, Head1, Head2
Modo de Reposo	De 15 a 240 minutos
Ajuste de Carga	
Cambiar Cuándo Carga	
Seleccionar tanque de tinta objetivo	Activada, Desactivada
Carga Forzosa	
Seleccionar tanque de tinta objetivo	Ejecutar, Cancelar
Limpiar durante espera	
Cuándo limpiar	Desactivada, 1 a 240 h
Nivel de limpieza	Leve, Profundo
Período mant. cabezal	Entre 20 y 400 m
Recuperar Ajustes	Sí, No

Modo de uso del menú del panel de control

Mantenimiento

Si desea más información sobre estos ajustes, consulte [“El menú Mantenimiento”](#) de la página 112

Elemento	Parámetro
Test De Inyectores	
Imprimir a la Derecha	Imprimir (Las opciones disponibles varían en función de la opción seleccionada en Comprob. Tamaño Sop. y la anchura del papel empleado).
Imprimir al Centro	
Imprimir a la Izqda.	
Limpieza	
Limpieza (Leve)	Todos los inyectores
Limpieza (A fondo)	Inyectores seleccionads
Limpieza preventiva	Ejecutar, Cancelar
Mantenimiento Cabezal	
Mantenimto Cabez Autom	Ejecutar
Limpieza Regular	Mover Cabezal
Cambiar Bote Tinta	-
Juego limpieza cabezal	-
Otras de Mantenimiento	
Lubrique Varilla Carro	Sí, No

Estado De Impresora

Más información sobre el menú [“El menú Estado De Impresora”](#) de la página 114

Elemento	Parámetro
Versión Firmware	XXXXXXXX,X_XX,XXXX
Pasadas de carro	XXXXXXXXXX pasadas

Preferencias

Más información sobre el menú [“El menú Preferencias”](#) de la página 114

Elemento	Parámetro
Configuración De Red	

Modo de uso del menú del panel de control

Elemento	Parámetro
Ajuste Dirección Ip	
Automática	-
Pantalla	IP: 000.000.000.000 – 255.255.255.255 SM: 000.000.000.000 – 255.255.255.255 DG: 000.000.000.000 – 255.255.255.255
Imprimir Hoja Estado	Imprimir
Recuperar Ajustes	Sí, No
Preferencias	
Fecha y Hora	AA/MM/DD HH:MM
Idioma/Language	Japonés, inglés, francés, italiano, alemán, portugués, español, holandés, ruso, coreano, chino, turco, indonesio, tailandés
Unidades	
Unidades: Longitud	m, ft/in
Unidades: Temperatura	°C, °F
Ajuste Sonido Alarma	Activada, Desactivada
Sonido impr. completa	Activada, Desactivada
Ajuste Lámpara Alarma	Activada, Desactivada
Recuper Ajusts Predet.	Sí, No




Modo de uso del menú del panel de control

Detalles del menú


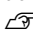
El menú Config. Soportes

Puede acceder directamente al menú Config. Soportes pulsando el botón .

* Indica que es el ajuste predeterminado.

Elemento	Parámetro	Explicación
Alim Hasta Posic Corte		Lleva el extremo de la impresión a la ranura del cortador.
Config. Fácil Soportes		Puede registrar con facilidad y rapidez configuraciones del papel con este asistente y así realizar trabajos de impresión óptimos según el tamaño y el tipo de papel utilizado.  "Cómo guardar nuevas configuraciones del papel" de la página 49
Presentación Pantalla		
Soportes Restantes		Seleccione el elemento para mostrar la información del soporte de impresión en la pantalla de estado.
Longitud de impresión		<p>Cuando selecciona Soportes Restantes, la longitud del rollo de papel restante se muestra después del icono  en incrementos de 0,1 m.</p> <p>Si selecciona Longitud de impresión, se muestra la longitud impresa por trabajo se después del icono  en incrementos de 1 m. No se incluye la cantidad alimentada por el botón de alimentación o el post-calentador.</p> <p>Si establece Longitud en Soportes Restantes como Desactivada, el resto del material soporte de impresión no se muestra en la pantalla de estado.</p> <p>Si Poner a 0 Automático está ajustado en Desactivada en Rest. longitud impres. de la siguiente sección, se mostrará un valor acumulado para la longitud de impresión hasta que ejecute Poner a 0 Manual.</p>
Soportes Restantes		
Longitud Restant Impr	Imprimir	Use Longitud Restant Impr para imprimir la cantidad de papel que queda en el rollo instalado antes de cambiarlo por papel de otro tipo. Así podrá escribir este número como la longitud del soporte la próxima vez que use el rollo.
Longitud	Desactivada, 1,0 a 600,0 m (120*)	<p>Escriba la longitud total del rollo: entre 1,0 y 600,0 m. Se puede configurar en incrementos de 0,5 m. Si selecciona Desactivada, no se calculará la cantidad de papel restante.</p> <ul style="list-style-type: none"> <input type="checkbox"/> Visualización de los soportes de impresión restantes en la pantalla de estado <input type="checkbox"/> Visualización de mensajes de advertencia sobre al cantidad restante de papel
Alerta Restantes	De 1 a 15 m (5*)	Cuando la cantidad de papel restante llegue a esa longitud se mostrará una alerta. Seleccione un valor entre 1 y 15 m. Se puede configurar en incrementos de 1 m.
Rest. longitud impres.		

Modo de uso del menú del panel de control

Elemento	Parámetro	Explicación
Poner a 0 Manual		Al pulsar el botón OK, el valor de longitud de impresión vuelve a 0.
Poner a 0 Automático	Desactivada	<p>Seleccione Desactivada (no restablezca automáticamente el valor de longitud de impresión) o Por trabajo (se restablece al iniciar la impresión del siguiente trabajo).</p> <p>Cuando se selecciona Desactivada, el valor no se restablece hasta seleccionar Poner a 0 Manual. No obstante, una vez que el valor llega a 9999, se restablece automáticamente y vuelve a 0.</p> <p>Cuando se selecciona Por trabajo, el valor vuelve a 0 cuando se inicia la impresión del siguiente trabajo, de modo que pueda comprobar la longitud de impresión de cada trabajo. También puede comprobar en qué punto se encuentra el trabajo de impresión durante la impresión.</p>
	Por trabajo*	
Personalizar Ajustes		
Ajustes Actuales		Para cambiar el ajuste actualmente seleccionado, seleccione Ajustes Actuales . Al cambiar determinados ajustes del papel, seleccione el número de configuración del papel deseado.
Del 1 al 30 (número de configuración del papel) XXXXXXXXXXXX (muestra el nombre del papel personalizado registrado)		<p>Consulte la siguiente tabla para conocer detalles del contenido de la configuración.</p> <p> "Opción de configuración del papel" de la página 103</p>
Seleccione Soporte		
Del 1 al 30 (número de configuración del papel) XXXXXXXXXXXX (muestra el nombre del papel personalizado registrado)		<p>Elija los ajustes del papel que va a utilizar en la impresión.</p> <p>Para registrar una nueva configuración, seleccione Config. Fácil Soportes o registre la configuración del soporte de impresión en la impresora utilizando el Epson Edge Dashboard suministrado.</p> <p> "Cómo guardar nuevas configuraciones del papel" de la página 49</p> <p>Cambie los valores de configuración en Personalizar Ajustes.</p>

Opción de configuración del papel


Se establecen los valores de ajuste óptimos del papel si selecciona **Config. Fácil Soportes** o registra los ajustes del papel en la impresora mediante el Epson Edge Dashboard suministrado. Por lo general no deberá modificar estos valores. Cuando use un papel específico o cuando se detecta un problema como un cabezal de impresión que golpea el papel o parecen bandas en los resultados de la impresión, modifique los valores predeterminados.

Los ajustes predeterminados de cada uno de los elementos siguientes varían en función del contenido configurado en **Tipo de soporte**. Consulte lo siguiente si desea más información sobre los ajustes predeterminados de cada tipo de soporte.

 ["Listado de configuraciones para cada tipo de soporte" de la página 137](#)

Elemento	Parámetro	Explicación
Nombre Soporte		Escriba un nombre para el banco de configuración del papel (máximo 22 caracteres de medio tamaño). Si elige un nombre descriptivo le será más fácil seleccionar el banco que vaya a usar.

Modo de uso del menú del panel de control

Elemento	Parámetro	Explicación
Tipo de soporte	El más fino	Seleccione el tipo de soporte en función del que haya cargado.
	Fino	La impresora almacena la configuración del papel óptima para el tipo de papel o soporte. Si cambia el tipo de soporte, cambiará también el valor de ajuste de todas las opciones de configuración actuales para adaptarse al nuevo tipo de soporte.
	Grueso	
	El más grueso	Las directrices para el peso de papel (g/m ²) de cada tipo de soporte son las siguientes.
	Adhesivo	<p>El más fino: 60 o menos</p> <p>Fino: de 61 a 80</p> <p>Grueso: de 81 a 120</p> <p>El más grueso: 121 o más</p> <p>Adhesivo: para soportes de impresión adhesivos, seleccione Adhesivo, independientemente del peso del papel.</p>
Ajuste del soporte		
Ajuste inserción aut.	Imprimir	<p>Seleccione estos ajustes en los siguientes casos.</p> <ul style="list-style-type: none"> <input type="checkbox"/> Si los valores de configuración de los soportes de impresión de los archivos EMX se registran en la impresora con Epson Edge Dashboard. <input type="checkbox"/> Cuando se producen las siguientes condiciones después de realizar el ajuste del soporte de impresión. <ul style="list-style-type: none"> <input type="checkbox"/> Cuando aparecen bandas en los resultados de la impresión, incluso después de ejecutar Ajuste inserción aut. <input type="checkbox"/> Cuando el tipo de medio soporte de impresión es el mismo pero el ancho es diferente. <input type="checkbox"/> Si se cambian los Ajustes Avanzados tras guardar la configuración del papel. <p>Tipos de ajustes y proceso de ejecución  "Ajuste del soporte" de la página 52</p>
Manual		
Ajuste Alimentación		
Estándar	Imprimir	
Patrón 100 mm	Imprimir	
Patrón 250 mm	Imprimir	
Patrón 500 mm	Imprimir	
Alineación Cabezales	Imprimir	
Ajustes Avanzados		
Separación dl Cabezal	1.6	Elija la distancia entre el cabezal de impresión y el papel.
	2.0*	En general, se recomienda ajustarla al valor predeterminado de 2.0 . Si los resultados de la impresión salen rayados o manchados, pueden mejorarse seleccionando 2.5 . No obstante, si elige una separación mayor de lo necesario, la impresora podría mancharse de tinta por dentro, podría reducirse la calidad de la impresión o la vida útil del producto.
	2.5	

Modo de uso del menú del panel de control

Elemento	Parámetro	Explicación
Calentamiento y Secado		
Temperatura Calentador	Desactivada, 30 °C a 55 °C (50*)	Puede ajustar la temperatura del calentador.
Tiempo Secado Por Pase	De 0 a 10 seg. (0*)	<p>Seleccione el tiempo que el cabezal de impresión esperará cada pasada para que se seque la tinta. Elija valores comprendidos entre 0,0 y 10,0 segundos. El tiempo que necesita la tinta para secarse depende de la densidad de la tinta y del papel utilizado. Si quedan borrones de tinta en el papel, configure más tiempo de secado.</p> <p>Al aumentar el tiempo de secado también aumenta el tiempo de impresión.</p> <p>Si desea mantener un tiempo de secado uniforme, incluso si cambia el ancho del soporte de impresión, ajuste los siguientes valores según el ancho del soporte cargado.</p> <p>64 pulgadas: 2,3 segundos 52 pulgadas: 2,0 segundos 44 pulgadas: 1,8 segundos 42 pulgadas: 1,7 segundos 36 pulgadas: 1,6 segundos 24 pulgadas: 1,3 segundos</p>
Alim. Zona en Blanco	Rápida	El soporte de impresión se alimenta rápidamente para las partes de un trabajo de impresión para las que no haya datos (áreas en blanco).
	Estándar*	Omita las áreas en blanco seleccionando Rápida . Si al seleccionar esto la tinta no se seca suficientemente, le recomendamos los siguientes ajustes en función del número de pasadas durante la impresión.
	Lenta	
	Más lenta	<p>1 a 3 pasadas: Estándar</p> <p>4 pasadas: Lenta</p> <p>6 o más pasadas: Más lenta</p>
Alim. Tras Calentador	Corto, rebobinar	Seleccione si desea o no (Desactivada) para alimentar el final de la impresión al calentador después de imprimir.
	Corto, no rebobinar	Como se describe a continuación, hay dos patrones para la longitud de los soportes de impresión que se alimentan para el secado y el modo de procesamiento; Esto le permite seleccionar el funcionamiento a partir de una combinación de cuatro patrones.
	Largo, rebobinar	
	Largo, no rebobinar	Longitud para alimentar hasta el final de la impresión: puede la posición de la alimentación en el 1/3 superior del calentador (corta) o 50 mm por debajo de la parte inferior del calentador (larga). Si le que se produzca una coloración desigual debido al tiempo de secado, seleccione Largo, rebobinar o Largo, no rebobinar.
	Desactivada*	<p>Rebobinar/No rebobinar: puede seleccionar si desea rebobinar los soportes de impresión que se han alimentado para secarlos cuando reciba el siguiente trabajo.</p> <p>Recomendamos Corto, no rebobinar o Largo, no rebobinar si desea imprimir inmediatamente después de cortar el soporte de impresión.</p> <p>Si selecciona Corto, rebobinar o Largo, rebobinar, el material se rebobina automáticamente antes de imprimir cuando se recibe el siguiente trabajo de impresión, lo que evita crear márgenes innecesarios. Esto es adecuado para la impresión continua.</p> <p>Si necesita cortar el papel cuando se selecciona Corto, rebobinar o Largo, rebobinar, mantenga pulsado el botón ▲ para devolver el final de la impresión a la ranura del cortador antes de cortar.</p> <p>Si corta el papel sin rebobinarlo manualmente, el siguiente trabajo de impresión no se realizará correctamente.</p>

Modo de uso del menú del panel de control

Elemento	Parámetro	Explicación
Tensión Alimentación	Lv1 a Lv8 (Lv6*)	Aumente la tensión si aparecen pliegues en el papel durante la impresión. Cuanto más alto sea el valor, mayor será la tensión.
Tensión Recogida		
Automática*	-	Normalmente se utiliza Automática . Si aparecen pliegues en el soporte durante la impresión, es recomendable seleccionar Manual y, a continuación, reducir el valor del ajuste. Seleccione los mismos ajustes si la tinta se adhiere a la parte posterior del rollo de recogida. Si el material grueso no se enrolla correctamente, es recomendable que seleccione el ajuste Manual y luego aumente el valor del ajuste. Cuanto más alto sea el valor, mayor será la tensión.
Manual	Lv1 a Lv9	
Succión dl Soporte	0 a 10 (8*)	Cuando se ondula el papel en la platina, aumente la Succión dl Soporte . Cuanto más alto sea el valor, mayor será la succión. Si se detecta granulosidad o borrosidad en los resultados de impresión obtenidos usando papel fino o suave o si el papel no es alimentado de un modo normal, reduzca la Succión dl Soporte .
Movimiento Cabezal	Ancho De Los Datos*	Elija la distancia a la que se moverá el cabezal durante la impresión. Ancho De Los Datos: los cabezales de impresión se mueven dentro del intervalo del ancho de los datos de impresión. Cuando se reduzca la distancia que cubren los cabezales de impresión, más rápida será la impresión. Ancho Total Impresr: los cabezales de impresión se mueven dentro del intervalo de anchura máximo del papel de la impresora. Seleccione esta opción si desea conseguir impresiones más uniformes, con menos variaciones. Ancho del soporte: los cabezales de impresión se mueven dentro del intervalo del ancho del soporte cargado.
	Ancho Total Impresr	
	Ancho del soporte	
Imprim Varias Capas	Desactivada*	Elija cuántas veces se va a imprimir cada línea.
	De 2 a 8	Para realizar impresiones de alta densidad con Película retroilumin., aumente la frecuencia.
Limitador Veloc. Alim.	Activada	Desactivada es lo que se recomienda en circunstancias normales.
	Desactivada*	Seleccione Activada si el papel se pega, se arruga o se rompe con facilidad al imprimir en papel fino. Si se selecciona Activada , la velocidad de impresión se reduce.
Carga Rodillo Presión	Baja	Si durante la impresión ocurre lo siguiente, quizás pueda evitarlo cambiando a una carga que reduzca la presión sobre los rodillos (por ejemplo entre: Media → Baja). <input type="checkbox"/> Cuando hay arrugas alrededor de los rodillos de presión. <input type="checkbox"/> Cuando hay manchas debido a que el cabezal pega con el papel. <input type="checkbox"/> Cuando las manchas del rodillo se adhieren al papel.
	Media*	
	Alta	
Enderezar	Activada*	Elija si desea o no (Activada o Desactivada) enderezar el papel cargado en la impresora. En general, se recomienda ajustarla al valor predeterminado de Activada . Elija Desactivada si aparecen en el papel marcas de los rodillos debido al enderezamiento.
	Desactivada	


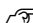


Modo de uso del menú del panel de control

Elemento	Parámetro	Explicación
Ciclo Limpza Periódico		
Automática	Manual	Realiza una limpieza de cabezales en el momento más adecuado en función de la configuración del papel. Si el momento especificado para la limpieza periódica coincide con un trabajo de impresión, la limpieza de cabezales se realizará tras la impresión.
	Manual	Ajuste el intervalo de limpieza periódica en Tiempo de impresión o Uso de soporte.
	Tiempo de impresión	Si selecciona Tiempo de impresión , seleccione ajuste en Insertar tiempo cuánto tiempo debe durar la impresión acumulada antes de limpiar los cabezales.
	Insertar tiempo	De 1 a 240 horas
	Cuándo limpiar	Entre páginas Mitad de página
	Nivel de limpieza	Leve Profundo
	Uso de soporte	Si se selecciona Uso de soporte , seleccione en Escriba valor la cantidad de metros soporte utilizado para la alimentación del soporte, como la impresión o el secado, antes de realizar la limpieza de cabezales. En Cuándo limpiar , configure la limpieza de cabezales incluso cuando se alcance el tiempo especificado para la limpieza periódica durante la impresión o para hacerlo después de que finalice la página que se está imprimiendo y antes de comenzar la impresión de la siguiente página. Dado que la limpieza se realiza durante la impresión cuando se selecciona Mitad de página , puede producirse una menor la calidad de impresión o los cabezales pueden arrastrarse.
	Escriba valor	De 1 a 999
	Cuándo limpiar	Entre páginas Mitad de página
	Nivel de limpieza	Leve Alta
Desactivada*	No se realiza ni la limpieza periódica automática ni la manual.	
Evitar que se Peguen	Activada	Seleccione si desea realizar operaciones antiadherentes (Activada) o no (Desactivada) al encender la impresora, al comenzar la impresión, etc.
	Desactivada*	Desactivada es lo que se recomienda en circunstancias normales. En función del tipo de soporte de impresión, algunos pueden pegarse fácilmente a la platina. Las operaciones de inicio con material pegado a la platina pueden hacer que el soporte no se alimente correctamente y ocasionar atascos de papel. En ese caso, seleccione Activada . El tiempo de las operaciones tarda más cuando se selecciona Activada .
Reducir raya impres.	Desactivada*	En circunstancias normales es recomendable usar Desactivada.
	Leve	Si aparecen rayas de tinta verticales o diagonales en la impresión, seleccione esta opción para que las rayas se noten menos.
	Media	
	Alta	
Recuperar Ajustes	Sí	Si selecciona Sí , el contenido de ajuste de los ajustes del soporte seleccionado regresan a los ajustes predeterminados.
	No	


Modo de uso del menú del panel de control

El menú Config. Impresora



* Indica que es el ajuste predeterminado.

Elemento	Parámetro	Explicación
Ajuste de Margen		
Margen Lateral Derecho	De 3 e a 25 mm (5*)	Elija la anchura del margen derecho cuando el papel esté cargado en la impresora. Para obtener más información, consulte:  "Área imprimible" de la página 57
Margen Lateral Izqdo.	De 3 e a 25 mm (5*)	Elija la anchura del margen izquierdo cuando el papel esté cargado en la impresora. Para obtener más información, consulte:  "Área imprimible" de la página 57
Posición Inicio Impres	De 0 a 800 mm (0*)	Ajuste este parámetro si desea imprimir desde el centro del papel o si desea cambiar la zona impresa que queda en blanco a partir del ajuste de Margen Lateral Derecho . La zona que hay entre el borde derecho del papel y la Posición Inicio Impres se queda en blanco. Si selecciona un valor para Margen Lateral Derecho , también se dejará en blanco la zona correspondiente al ancho seleccionado para el Margen Lateral Derecho . Para obtener más información, consulte:  "Área imprimible" de la página 57
Margen entre Páginas		
Normal*	-	Puede ajustar un margen entre las páginas. Incluso después de realizar los ajustes, el tamaño del margen puede cambiar, en función del soporte de impresión y del entorno de uso. El margen aumenta cuando el número se mueve en la dirección + y disminuye cuando el número se mueve en la dirección -.  "Área imprimible" de la página 57
Sin Margen	De -10 mm a +10 mm	
Omitir sop. arrugado	Activada	Desactivada es lo que se recomienda en circunstancias normales. Si el cabezal de impresión se araña debido a las arrugas que se producen en el soporte de impresión que queda en el calentador, seleccione Activada . Activada esta opción para alimentar soportes 200 mm e imprimir evitando arrugas en trabajos no continuos. En las siguientes situaciones, el soporte de impresión no se alimenta, incluso se ha seleccionado Activada . <input type="checkbox"/> Al imprimir trabajos continuos. <input type="checkbox"/> Cuando el valor de Margen entre Páginas es Sin Margen .
	Desactivada*	
Revisión de Soporte		


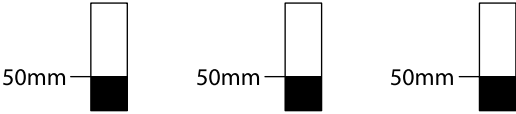

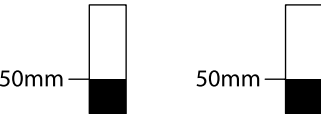

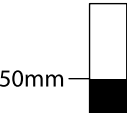
Modo de uso del menú del panel de control

Elemento	Parámetro	Explicación
Comprob. Tamaño Sop.	Activada*	<p>Elige si la impresora detectará automáticamente (Activada) o no (Desactivada) los bordes del papel. Pruebe con Desactivada si la impresora muestra un Error Tamaño Soporte y el papel está bien cargado. Pero tenga presente que la impresora podría imprimir más allá de los bordes del papel si está seleccionado Desactivada. La tinta que sobresalga de los bordes del papel manchará el interior de la impresora. En general, se recomienda imprimir con esta opción Activada.</p> <p>Los ajustes cambiados entran en vigor al volver a cargar el soporte de impresión.</p>
	Desactivada	
Comprobar Fin Soport.	Activada*	<p>Elige si la impresora detectará automáticamente (Activada) o no (Desactivada) el final del papel. Pruebe con Desactivada si la impresora muestra el mensaje Soporte Agotado, y el papel está bien cargado. En general, se recomienda imprimir con esta opción Activada.</p>
	Desactivada	
Comprob. Sop. Torcido	Activada*	<p>Cuando se detecta un papel torcido, la impresora detendrá la impresión y mostrará un mensaje de error (Activada) o seguirá imprimiendo (Desactivada). En general, se recomienda la opción Activada, pues un papel torcido puede provocar un atasco en la impresora.</p>
	Desactivada	
Opción Fin Soporte	Continuar*	<p>Cuando sustituya el papel durante la impresión, seleccione Continuar (imprime los datos restantes después del reemplazo) o Detener impresión (no imprime).</p>
	Detener impresión	
Test Inyect entre Págs		
Desactivada	-	<p>Configure el test de inyectores para que se lleve a cabo de forma periódica.</p> <p>Si selecciona Desactivada, Test Inyect entre Págs.</p>
Imprimir Patrón	De 1 a 10 (1*)	<p>Imprimir Patrón imprime un patrón de comprobación en medio de una tirada de impresión, una vez impreso el número de páginas establecido. Cuando termine la impresión del todo, podrá examinar el patrón de comprobación para ver si falta algún color o sale muy desvaído en la impresión anterior o posterior.</p>
Ajuste de Bombilla	Automática*	<p>Seleccione si desea encender o apagar la luz interior de la cubierta frontal automáticamente (Automática) o si desea hacerlo usando el botón del panel cuando lo necesite (Manual).</p> <p>Si selecciona Automática, la luz se encenderá automáticamente al imprimir, etc. y se apagará al finalizar la operación.</p> <p>Si selecciona Manual, deberá pulsar el botón  del panel de control para encender o apagar la luz. Si lo pulsa durante una operación que no permite que la lámpara esté encendida, ésta se encenderá tan pronto sea posible.</p>
	Manual	
Modo Cabezal	Modo 2 cabezales*	<p>Use el Modo 2 cabezales en la mayoría de las situaciones.</p>
	Head1	<p>Por ejemplo, si hay un inyector obstruido en un cabezal de impresión individual y la obstrucción no puede eliminarse con la limpieza repetida del cabezal, puede seguir imprimiendo usando el cabezal de impresión que no está obstruido. Esta característica es práctica porque permite continuar con la impresión durante las horas de trabajo, y efectuar un Mantenimiento Cabez Autom y otras tareas de mantenimiento después del trabajo.</p> <p>Compruebe el patrón de prueba impreso con el Test De Inyectores, y después seleccione el cabezal no obstruido.</p>
	Head2	

Modo de uso del menú del panel de control

Elemento	Parámetro	Explicación
Modo de Reposo	De 15 a 240 minutos (15*)	<p>La impresora entra en modo de reposo cuando no se detectan errores y tampoco se han realizado trabajos de impresión durante un tiempo determinado. En el modo de reposo, se apagan todos los calentadores y el panel de control, y los motores internos y otros componentes consumen menos electricidad.</p> <p>Para reactivar la pantalla del panel de control, pulse cualquier botón del panel de control excepto . La pantalla del panel de control se volverá a apagar si no se realiza ninguna operación durante otros 30 segundos en estas condiciones. La impresora y los calentadores se reactivarán totalmente cuando se reciba un trabajo de impresión, cuando se use la palanca de carga del papel o cuando se realice cualquier otra operación relacionada con el hardware de la impresora.</p> <p>Para salir del modo de reposo y comenzar a precalentar el calentador de inmediato, pulse el botón  y ejecute Iniciar precalentamto.</p>
Ajuste de Carga		

Modo de uso del menú del panel de control

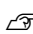
Elemento	Parámetro	Explicación
Cambiar Cuándo Carga		
Seleccionar tanque de tinta objetivo	Activada	<p>Si ha reservado una unidad de chip y va a seguir usándola, si se produce una discrepancia entre la indicación de nivel de tinta calculada en la pantalla y el momento de volver a llenar la tinta (el momento en el que la tinta está a 50 mm del fondo del tanque de tinta), realice los siguientes ajustes para ajustar la discrepancia.</p> <p>Seleccione Activada si el indicador se ha reducido 2 o más niveles (consulte la siguiente ilustración) cuando sea el momento de rellenar la tinta.</p> <p>Indicador</p>  <p>Tanque de tinta</p>  <p>Seleccione Desactivada si el indicador está lleno o ha bajado 1 nivel (consulte la ilustración siguiente) cuando sea el momento de rellenar la tinta.</p> <p>Indicador</p>  <p>Tanque de tinta</p>  <p>Si continúa utilizando la impresora con la opción Activada, puede que tenga que seleccionar Carga Forzosa.</p> <p>No puede ajustar este ajuste si al indicador sólo le queda 1 nivel en el momento de rellenar la tinta. Seleccione Carga Forzosa, como se muestra en la siguiente sección.</p>
	Desactivada*	
Carga Forzosa		
Seleccionar tanque de tinta objetivo		<p>Haga esto si hay una discrepancia con el indicador cuando sólo queda 1 nivel (consulte la siguiente ilustración) cuando sea el momento de rellenar la tinta y se sigue usando un chip reservado.</p> <p>Indicador</p>  <p>Tanque de tinta</p>  <p>Ajuste una nueva unidad de chip en la corredera del tanque de tinta de destino e instálela en la impresora con antelación, luego realice este ajuste. Si selecciona el tanque de tinta de destino en este ajuste y pulsa el botón OK, se cancela la carga y la impresora se carga desde la unidad de chip que se instaló de antemano. Una carga cancelada no se puede recargar ni devolver a su estado original.</p> <p>Esta configuración no se puede realizar en un estado en el que haya más de 2 niveles en el indicador.</p>
Limpiar durante espera		

Modo de uso del menú del panel de control

Elemento	Parámetro	Explicación
Cuándo limpiar	Desactivada, 1 a 240 h (72*)	Ajuste el momento para realizar la limpieza periódica de cabezales cuando la impresora no se esté usando.
Nivel de limpieza	Leve	La limpieza de cabezales no se producirá si se selecciona Desactivada . Nivel de limpieza establece la intensidad de limpieza de los cabezales.
	Profundo*	
Período mant. cabezal	20 a 400 m (400*)	El mantenimiento automático de cabezales se realiza automáticamente cuando la longitud acumulada de los soportes impresos alcanza los valores establecidos para este ajuste. El mantenimiento automático de los cabezales se realiza antes de que comience el siguiente trabajo de impresión, cuando se alcanza el valor de longitud configurado durante la impresión.
Recuperar Ajustes	Sí	Seleccione Sí si desea recuperar todos los valores de fábrica de las opciones del menú Config. Impresora .
	No	

El menú Mantenimiento

Puede acceder directamente al menú Mantenimiento pulsando el botón .

Elemento	Parámetro	Explicación
Test De Inyectores		
Imprimir a la Derecha	Imprimir	Se imprimirá un patrón de inyectores. Examine el patrón y realice una limpieza de cabezales si detecta que falta algún color o que se imprime desvaído.  "Impresión de patrones de test de inyectores" de la página 89 Las opciones disponibles varían según la opción seleccionada en Comprob. Tamaño Sop. y la anchura del papel empleado.
Imprimir al Centro		
Imprimir a la Izqda.		
Limpieza		

Modo de uso del menú del panel de control

Elemento	Parámetro	Explicación
Limpieza (Leve)		Puede configurar la limpieza de cabezales de dos tipos.
Todos los inyectores		Primero, seleccione Limpieza (Leve) . Si no se solucionan los atascos pese a seleccionar Limpieza (Leve) , seleccione Limpieza (A fondo) .
Limpieza (A fondo)		Si selecciona Limpieza (A fondo) , anote los números de los patrones en los que falte algún color o salga desvaído y limpie todos los inyectores seleccionados con problemas.
Inyectores seleccionados	Head1 XX/XX Head2 XX/XX Realice su selección y haga limpie los cabezales (el código del color de la tinta se muestra en XX).	📄 "Limpieza de cabezales" de la página 89
Limpieza preventiva	Ejecutar	Si prevé que la limpieza de cabezales se va a realizar mientras imprime un trabajo, debido a un aviso sobre el momento de realizar la limpieza periódica/automática que apareció en la pantalla del panel de control, puede evitar ser interrumpido por la limpieza de cabezales y continuar con la impresión según lo planeado haciendo esto por adelantado. Al hacer esto, también desaparece de la pantalla del panel de control la notificación sobre cuándo realizar la limpieza normal/automática. La notificación sobre cuándo hacer la limpieza periódica/automática también puede quitarse seleccionando Limpieza (A fondo) .
Mantenimiento Cabezal		
Mantenimto Cabez Autom	Ejecutar	Haga esto si la obstrucción de los inyectores o las gotas de tinta siguen produciéndose incluso después de limpiar las cabezas. 📄 Guía de funcionamiento (PDF)
Limpieza Regular	Mover Cabezal	Haga esto más de una vez al mes o cuando aparezca el mensaje Consulte el manual y haga la limpieza convencional en la pantalla del panel de control. 📄 "Limpieza normal" de la página 66
Cambiar Bote Tinta		Si está sustituyendo el Waste Ink Bottle (Recipiente para tinta sobrante) antes de que aparezca el mensaje indicando que es el momento de reemplazar el Waste Ink Bottle (Recipiente para tinta sobrante) en la pantalla del panel de control, hágalo desde este menú.
Juego limpieza cabezal		Si está sustituyendo el juego de limpieza de cabezales antes de que el mensaje que indica que es el momento de hacerlo en la pantalla del panel de control, hágalo desde este menú.
Otras de Mantenimiento		
Lubrique Varilla Carro	Sí No	Si aparece el mensaje Engrase el vástago del carro sec. Vea el manual en la pantalla del panel de control, seleccione Sí para engrasar el vástago del carro. 📄 "Engrase del vástago del carro" de la página 92

Modo de uso del menú del panel de control

El menú Estado De Impresora

Elemento	Parámetro	Explicación
Versión Firmware	XXXXXXXX,X_XX,XXXX	Fijese en la Versión Firmware de la impresora.
Pasadas de carro	XXXXXXXXXX pasadas	Muestra el número actual de Pasadas de carro.

El menú Preferencias

* Indica que es el ajuste predeterminado.

Elemento	Parámetro	Explicación
Configuración De Red		
Ajuste Dirección IP		
Automática	-	Decida si las direcciones IP se obtendrán automáticamente usando DHCP (Automática) o manualmente (Pantalla). Si está seleccionado Pantalla , escriba una dirección IP, una máscara de subred y una puerta de enlace predeterminada. Para más detalles, consulte al administrador de su red.
Pantalla	IP: XXX.XXX.XXX.XXX	
	SM: XXX.XXX.XXX.XXX	
	DG: XXX.XXX.XXX.XXX	
Imprimir Hoja Estado	Imprimir	Seleccione imprimir el estado actual de la Configuración De Red. Esta información le permitirá revisar todos los ajustes de la red.
Recuperar Ajustes	Sí	Seleccione Sí si desea recuperar todos los valores de fábrica de las opciones del menú Configuración De Red.
	No	
Preferencias		

Modo de uso del menú del panel de control

Elemento	Parámetro	Explicación
Fecha y Hora	AA/MM/DD HH:MM	Ajuste el reloj integrado en la impresora. El tiempo ajustado aquí se utiliza para mostrar el estado de la impresora en los registros de los trabajos y en Epson Edge Dashboard.
Idioma/Language	Japonés	Seleccione el idioma de la pantalla del panel de control.
	Inglés*	
	Francés	
	Italiano	
	Alemán	
	Portugués	
	Español	
	Holandés	
	Ruso	
	Coreano	
	Chino	
	Turco	
	Indonesio	
Tailandés		
Unidades		
Unidades: Longitud	m*	Elija la unidad en la que se expresará la longitud en la pantalla del panel de control y para imprimir patrones de prueba de impresión.
	ft/in	
Unidades: Temperatura	°C*	Elija la unidad en la que expresará la temperatura en la pantalla del panel de control.
	°F	
Ajuste Sonido Alarma	Activada*	Con Activada suena un zumbido cuando se produce un error. Con Desactivada no suena nada.
	Desactivada	
Sonido impr. completa	Activada	Con Activada suena un zumbido cuando se finaliza la impresión. Con Desactivada no suena nada.
	Desactivada*	
Ajuste Lámpara Alarma	Activada*	Con Activada se enciende el chivato de alerta cuando se produce un error. Con Desactivada no se enciende nada.
	Desactivada	
Recuper Ajusts Predet.	Sí	Si selecciona Sí , se restablecerá el valor predeterminado de todos los ajustes del menú de configuración, a excepción de los ajustes establecidos en Preferencias .
	No	








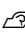
Problemas y soluciones

Si aparece un mensaje de error


Si aparece uno de los siguientes mensajes de error, siga las instrucciones indicadas a continuación.

Mensajes	Qué hacer
Prepare el bote de tinta desechada.	El Waste Ink Bottle (Recipiente para tinta sobrante) está casi lleno. Tenga un nuevo Waste Ink Bottle (Recipiente para tinta sobrante) preparado. 🔗 "Accesorios opcionales y productos consumibles" de la página 125
Error Unidad Chip No se detecta la unidad chip. Cambie la unidad chip.	<input type="checkbox"/> Se refiere a uno de los siguientes estados. Recoloque la unidad de chip o reemplácela por otra correcta. <ul style="list-style-type: none"> <input type="checkbox"/> La unidad de chip se ha instalado incorrectamente. <input type="checkbox"/> Se ha instalado una unidad de chip para un paquete de tinta de un color diferente del que hay en el depósito de tinta. <input type="checkbox"/> Se ha instalado una unidad de chip para un paquete de tinta incompatible con esta impresora. <input type="checkbox"/> Puede haber condensación en la unidad de chip. Deje a temperatura ambiente durante al menos cuatro horas como mínimo antes de instalar la unidad de chip. 🔗 "Notas sobre la manipulación de los cartuchos de tinta y los depósitos tanques de tinta" de la página 22
Error Unidad Chip No se detecta. Saque o cambie la unidad de chip.	
Error Unidad Chip Unidad chip no detectada. ¿Este modelo de impresora admite esta tinta?	
Error Unidad Chip Sustituya la unidad chip por otra compatible con esta impresora.	
Revisar niveles de tinta	La tinta se está agotando. Realice de inmediato los dos puntos siguientes.
Pausa impresión si no se cambia unidad chip.	<input type="checkbox"/> Prepare un paquete de tinta del color apropiado. 🔗 "Accesorios opcionales y productos consumibles" de la página 125 <input type="checkbox"/> Compruebe el nivel de la tinta. Si la tinta restante está a 50 mm o menos del fondo del tanque de tinta, reemplace la unidad de chip y rellene la tinta. 🔗 "Procedimiento para recargas de tinta" de la página 74
Preparando OK Forzar inicio impresión	Los calentadores todavía no han alcanzado al temperatura especificada. Si desea empezar a imprimir sin esperar a que se calienten, pulse el botón OK.
Detec. inyect. obstr. Se aconseja limpiarlos.	Si cree que es necesario después de revisar lo que se ha imprimido, detenga la impresión y realice una limpieza de cabezales. 🔗 "Limpieza de cabezales" de la página 89
Error al Instalar Firmwr Actualiz firmware fallida. Reinicie la impresora.	Apague la impresora, espere unos minutos y vuelva a encenderla. Utilice Epson Edge Dashboard para actualizar de nuevo el firmware. Si este mensaje vuelve a aparecer en el panel de control, consulte a su vendedor o al Servicio Técnico de Epson.
Cabezal impresión casi al final de su vida útil.	El cabezal de impresión instalado está casi al final de su vida útil. Diríjase a su distribuidor o al Soporte Técnico de Epson.

Problemas y soluciones

Mensajes	Qué hacer
<p>Recogedor automático del papel detenido.</p>	<p>No se ha colocado correctamente el papel en la Auto Take-up Reel Unit (Unidad de recogida automática).</p> <p>Pulse el botón  y seleccione Cancelar Trabajo para cancelar la impresión.</p> <p>Ponga el interruptor Auto de la Auto Take-up Reel Unit (Unidad de recogida automática) en la posición Off. Después vuelva a ponerlo en su posición original y a colocar el papel en la Auto Take-up Reel Unit (Unidad de recogida automática).</p> <p> "Recogida con el lado impreso hacia fuera" de la página 42</p> <p> "Recogida con el lado impreso hacia dentro" de la página 40</p>
<p>Temperat. Interna Alta Baje temperatura ambiente.</p>	<p>Reduzca la temperatura de la habitación hasta que esté dentro del intervalo de temperatura descrito en la "Tabla de especificaciones".</p> <p> "Tabla de especificaciones" de la página 141</p>
<p>Temperat. Interna Alta Apague impresora. Espere a que se enfríe y luego vuelva a encenderla.</p>	<p>Apague la impresora y reduzca la temperatura de la habitación hasta que esté dentro del intervalo de temperaturas descrito en la "Tabla de especificaciones".</p> <p>Cuando la temperatura de la habitación haya bajado, encienda la impresora.</p> <p>El mismo error se producirá, incluso con la alimentación encendida, si la temperatura no ha bajado lo suficiente.</p> <p> "Tabla de especificaciones" de la página 141</p>
<p>Error Tamaño Soporte Cargue soportes d tamaño correcto.</p>	<p>El papel cargado no tiene el ancho correcto. Suba la palanca de carga del papel y saque el papel.</p> <p>El ancho mínimo admitido por la impresora es de 300 mm. Asegúrese de que el papel tiene una anchura mínima de 300 mm.</p> <p>Si aparece este mensaje aunque el papel tenga el ancho correcto, es posible que la impresora imprima si ha seleccionado Desactivada en Comprob. Tamaño Sop.</p> <p> "El menú Config. Impresora" de la página 108</p>
<p>Error Sensor Soportes Problema con el soporte cargado o con el sensor. Consulte en el manual los detalles del error.</p> <p>Error Sensor Soportes Consulte en el manual los detalles del error. ¿Ajustar manualmente?</p>	<p>Pulse el botón  para que se desaparezca el mensaje de la pantalla.</p> <p>Ajuste inserción aut. en Ajuste del soporte y Ajuste inserción aut. en Config. Fácil Soportes no se pueden utilizar con los siguientes soportes de impresión, ajustes o entornos.</p> <ul style="list-style-type: none"> <input type="checkbox"/> Soportes de superficie irregular <input type="checkbox"/> Soportes con alto grado de penetración o absorción <input type="checkbox"/> Separación dl Cabezal es de 2.5 en la configuración del papel <input type="checkbox"/> La impresora está expuesta a los rayos solares o a interferencias con otras fuentes de luz ambiental <p>En tales casos, ejecute el menú manual.</p> <p> "Ajuste del soporte" de la página 52</p> <p>Si la impresora está expuesta a interferencias con fuentes de luz ambiental, proteja la impresora de tales fuentes y vuelva a realizar la función. Podría funcionar. Si la función ha fallado aun protegiendo la impresora, ejecute el menú manual.</p> <p>Si lo anterior no se aplica al ejecutar Ajuste inserción aut. para Config. Fácil Soportes y Ajuste del soporte, consulte el manual en línea, Solución de problemas y consejos.</p>

Problemas y soluciones

Mensajes	Qué hacer
<p>Error Tipo Rollo Suelte y vuelva a fijar la palanca de carga del papel. Luego configure el ajuste Tipo de Rollo adecuado para el soporte.</p>	<p><input type="checkbox"/> ¿El Tipo de Rollo especificado en la carga del papel coincide con el tipo de rollo real? Suba la palanca de carga del papel para solucionar el error. Baje de nuevo la palanca de carga del papel y siga las instrucciones en pantalla para especificar correctamente el Tipo de Rollo.</p>
<p>Consulte el manual y haga la limpieza convencional.</p>	<p>Este mensaje se muestra cuando no se ha realizado una limpieza periódica durante más de un mes. Si sigue empleando la impresora sin realizar la limpieza periódica, esto puede conllevar la aparición de gotas de tinta, la obstrucción de los inyectores o daños en los cabezales de impresión de la impresora.</p> <p> "Limpieza normal" de la página 66</p>

En el caso de un mensaje de Petición de mantenimiento/ Llame Servicio Técnico

Mensajes de error	Qué hacer
<p>Petición De Mantenimiento Cmbiar Pieza Ahora/Cmbiar Pieza Pront XXXXXXXX</p>	<p>Una pieza de la impresora casi ha llegado al final de su vida útil. Comuníquese al vendedor o al Servicio Técnico de Epson el código de la petición de mantenimiento. No podrá cerrar el mensaje de petición de mantenimiento hasta que reponga la pieza. Si sigue usando la impresora, aparecerá un mensaje indicándole que llame al Servicio Técnico.</p>
<p>Llame Servicio Técnico XXXX Error XXXX Apague y encienda. Si no funciona, apunte el código y llame al servicio técnico</p>	<p>Se produce una llamada al servicio cuando:</p> <ul style="list-style-type: none"> <input type="checkbox"/> El cable de alimentación no está bien conectado <input type="checkbox"/> Ocurre un error que no puede resolverse <p>Cuando se produce una llamada al servicio, la impresora automáticamente deja de imprimir. Apague la impresora, desenchufe el cable de alimentación de la toma de corriente y de la entrada de CA de la impresora. Después, vuelva a enchufarlo. Encienda la impresora varias veces.</p> <p>Si la misma llamada de servicio aparece en el panel LCD, pida ayuda al vendedor o al Soporte técnico de Epson. Indíqueles que el código de la llamada de servicio es "XXXX".</p>

Problemas y soluciones

Solución de problemas

No puede imprimir (porque la impresora no funciona)

La impresora no se enciende

- **¿El cable de alimentación está enchufado a la toma eléctrica y a la impresora?**

Compruebe que el cable de alimentación esté bien enchufado a la impresora.

- **¿Hay algún problema con la toma de corriente?**

Para confirmar que su toma funciona, enchufe el cable de alimentación de otro aparato eléctrico.

La impresora no se comunica con el ordenador

- **¿Está bien enchufado el cable?**

Confirme que el cable de interfaz de la impresora esté bien enchufado al terminal correcto del ordenador y de la impresora. Asegúrese también de que el cable no está roto o doblado. Si tiene un cable de repuesto, pruebe a conectarla con él.

- **¿Coinciden las especificaciones del cable de interfaz con las especificaciones del ordenador?**

Confirme que las especificaciones del cable de interfaz cumplan las especificaciones de la impresora y del ordenador.

 ["Tabla de especificaciones" de la página 141](#)

- **Cuando utilice un distribuidor de puertos USB ¿lo está utilizando correctamente?**

En las especificaciones para USB, son posibles cadenas margaritas de hasta cinco distribuidores de puertos USB. Sin embargo, le recomendamos que conecte la impresora al primer distribuidor de puertos conectado directamente al ordenador. Con algunos distribuidores, el funcionamiento de la impresora puede resultar inestable. En ese caso, enchufe el cable USB directamente al puerto USB de su ordenador.

- **¿Se detecta correctamente el distribuidor USB?**

Confirme que el ordenador detecte correctamente el distribuidor USB. Si lo ha hecho, desenchufe el concentrador USB del ordenador y conecte el ordenador directamente a la impresora. Pregunte al distribuidor del controlador USB sobre su funcionamiento.

No puede imprimir en el entorno de red

- **¿Son correctos los ajustes de red?**

Solicite los ajustes de red a su distribuidor de red.

- **Conecte la impresora directamente al ordenador utilizando un cable USB, e intente imprimir.**

Si puede imprimir mediante USB, hay problemas en el entorno de red. Pregunte a su administrador de sistema o consulte el manual de su sistema de red. Si no puede imprimir por USB, consulte la sección correspondiente de este Manual de usuario.

Se ha producido un error en la impresora

- **Vea si han ocurrido errores en la impresora: fíjese en los indicadores luminosos y en los mensajes del panel de control de la impresora.**

 ["Panel de control" de la página 13](#)

 ["Si aparece un mensaje de error" de la página 116](#)

Problemas y soluciones

La impresora emite sonidos como si estuviera imprimiendo, pero no imprime nada

El cabezal de impresión se mueve pero no se imprime nada

■ Confirme que la impresora funciona.

Imprima un patrón de prueba. Los patrones de prueba se pueden imprimir sin conectar la impresora a un ordenador, así que sirven para revisar el funcionamiento y el estado de la impresora.

🔗 ["Impresión de patrones de test de inyectores" de la página 89](#)

En la siguiente sección se explica qué hacer si el patrón no se imprime correctamente.

El patrón de prueba no se imprime correctamente

■ Realice una limpieza de cabezales.

Es posible que los inyectores estén obstruidos. Imprima otro patrón de test después de limpiar los cabezales.

🔗 ["Limpieza de cabezales" de la página 89](#)

■ ¿La impresora lleva mucho tiempo sin usarse?

Si hace mucho tiempo que no se usa la impresora, es posible que los inyectores se hayan secado y obstruido. Pasos que debe seguir si hace mucho tiempo que no se utiliza la impresora

🔗 ["Notas para cuando no utilice la impresora" de la página 21](#)

El resultado de las impresiones no es el previsto

La calidad de impresión es pobre, irregular, demasiado clara, demasiado oscura, con granulosidad visible o con otro tono

■ ¿Están atascados los inyectores del cabezal?

Los inyectores obstruidos no disparan tinta, y la calidad de la impresión empeora. Pruebe a imprimir un patrón de prueba.

🔗 ["Impresión de patrones de test de inyectores" de la página 89](#)

■ Ejecute la función Alineación Cabezales.

Dado que hay una ligera distancia entre el cabezal de impresión y el papel, el sitio exacto donde se depositan las tintas de colores puede variar según la humedad, la temperatura, la inercia que imprime el cabezal, el sentido del movimiento del cabezal (de derecha a izquierda o viceversa) o el uso de dos cabezales de impresión. Debido a esto, la impresión podrá presentar granulosidad visible o borrosidad.

Seleccione **Ajuste del soporte — Alineación Cabezales** en la configuración del papel para ajustar las desalineaciones de los cabezales que tienen lugar durante la impresión.

🔗 ["Alineación Cabezales" de la página 84](#)

■ Realice un Ajuste Alimentación.

Una grandiferencia en la cantidad alimentada puede provocar la aparición de banding (bandas horizontales, irregularidades de tinte o rayas). Seleccione **Ajuste del soporte — Ajuste Alimentación** en la configuración del papel para realizar ajustes según el papel en cuestión.

🔗 ["Ajuste Alimentación" de la página 53](#)

■ ¿Está utilizando un paquete de tinta genuino de Epson?

Esta impresora está diseñada para utilizar paquetes de tinta Epson. Si usa paquetes de tinta de otros fabricantes, la impresión puede salir desvaída o con colores cambiados porque no se detecta correctamente cuánta tinta queda. Asegúrese de utilizar el paquete de tinta correcto.

Problemas y soluciones

■ ¿Está utilizando un Pack paquete de tinta antiguo?

Si se utiliza un paquete viejo, la calidad de la impresión empeora. Use toda la tinta, ya sea en la fecha de caducidad indicada en el paquete de tinta o en los 25 días posteriores al día en el que se volvió a llenar el depósito de tinta.

■ ¿Los calentadores están a la temperatura correcta?

Aumente la temperatura si las impresiones salen borrosas o manchadas o si la tinta hace grumos. Pero tenga presente que si aumenta demasiado la temperatura el papel podría encogerse, arrugarse o deteriorarse.

Además, si la temperatura ambiente es baja, los calentadores tardarán un rato en alcanzar la temperatura deseada. Si el papel está demasiado frío, los calentadores no tendrán el efecto deseado aunque hayan alcanzado la temperatura seleccionada. Deje que el papel se caliente a la temperatura ambiente antes de usarlo.

■ ¿Los ajustes del papel son correctos?

Compruebe que los ajustes del papel configurados en el software RIP o en la impresora sean los adecuados para el papel que esté usando.

■ ¿Ha seleccionado Ancho De Los Datos en Movimiento Cabezal?

Si se selecciona **Ancho De Los Datos** en la opción **Movimiento Cabezal** del menú de configuración, la impresión será más rápida pero de menor calidad. Si desea una impresión de más calidad, seleccione **Ancho Total Impres** en **Movimiento Cabezal**.

 ["El menú Config. Impresora" de la página 108](#)

■ ¿Ha comparado el resultado de impresión con la imagen mostrada en el monitor?

Puesto que los monitores y las impresoras producen los colores de manera diferente, los colores impresos no siempre coinciden totalmente con los mostrados en pantalla.

■ ¿Había alguna cubierta de la impresora abierta durante la impresión?

Si se abren cubiertas durante la impresión, el cabezal de impresión se detendrá bruscamente, lo que produce colores irregulares. No abra las cubiertas durante una impresión.

■ Remueva la tinta negra de alta densidad y la tinta fluorescente.

La tinta negra de alta densidad y la tinta fluorescente pueden haberse asentado (los componentes se depositan en el fondo del líquido). Revuelva la tinta de los tanques de tinta.

 ["Remover la tinta negra de alta densidad y la tinta fluorescente" de la página 79](#)

La impresión no está colocada correctamente en el papel

■ ¿Está bien cargado el papel y los márgenes son correctos?

Si el papel no está cargado correctamente, la impresión puede salir descentrada o sin parte de los datos. Debería comprobar que los ajustes **Margen Lateral** y **Posición Inicio Impres** del menú de configuración estén bien configurados.

 ["Carga del papel" de la página 29](#)

 ["El menú Config. Impresora" de la página 108](#)

■ ¿Está torcido el papel?

Si la opción **Desactivada** del menú de configuración está configurada como **Comprob. Sop. Torcido**, la impresión continuará cuando el papel esté torcido y se imprimirán datos fuera del área de impresión. Configure **Comprob. Sop. Torcido** como **Activada** en el Menú.

 ["El menú Config. Impresora" de la página 108](#)

■ ¿El papel es lo bastante ancho para los datos de impresión?

Aunque la impresión suele detenerse si la imagen impresa es más ancha que el papel, los datos se imprimirán más allá de los bordes del papel si la opción **Desactivada** del menú de configuración está **Comprob. Tamaño Sop**. Configure la opción **Activada** del menú de configuración como **Comprob. Tamaño Sop**.

 ["El menú Config. Impresora" de la página 108](#)

Problemas y soluciones

Las líneas verticales están desalineadas

■ ¿Está ondulado el papel?

Algunos tipos de papel se ondulan si se dan ciertas condiciones (humedad y temperatura) al instalarlos en la impresora. Si se ha ondulado, pulse el botón ▼ del panel control para alimentar papel y evitar la zona afectada. Le recomendamos que reduzca la temperatura y la humedad para impedir que se ondule.

■ ¿Está desalineado el cabezal de impresión?

Si el cabezal de impresión está desalineado, también lo estarán las líneas. En ese caso, seleccione **Ajuste del soporte — Alineación Cabezales** en la configuración del papel para ajustar las desalineaciones de los cabezales que tienen lugar durante la impresión.

🔗 "Alineación Cabezales" de la página 54

Papeles y soportes de impresión

Atascos de papel

■ ¿Está el papel doblado, curvado, arrugado u ondulado?

Corte y retire la parte no lisa, doblada, curvada, arrugada u ondulada.

🔗 "Corte del papel" de la página 46

■ ¿Se ha cargado el papel justo antes de imprimir?

Los rodillos de presión pueden arrugar el papel que queda en la impresora o el papel puede ondularse o doblarse.

■ ¿El papel es demasiado grueso o demasiado fino?

Revise las especificaciones del papel para ver si lo puede usar con la impresora.

🔗 "Papel compatible" de la página 127

Para obtener información sobre cómo configurar los ajustes de impresión usando el software RIP, póngase en contacto con el fabricante de RIP.

■ ¿La Succión dl Soporte configurada es demasiado alta?

En los ajustes de los soportes de impresión, reduzca Succión dl Soporte (la fuerza que succiona el material de impresión a la trayectoria del soporte).

🔗 "Opción de configuración del papel" de la página 103

La impresión no se detiene cuando se acaba el rollo

■ ¿Se encuentra la función de la impresora que detecta el final del papel Desactivada?

Si la opción **Comprobar Fin Soport.** está **Desactivada** en el menú Config. Impresora, no se detectará el final del papel.

🔗 "El menú Config. Impresora" de la página 108

Extracción del papel atascado

Siga estos pasos para sacar el papel atascado en la impresora.

⚠️ Precaución:

Tenga cuidado de no pillarse las manos o los dedos al abrir o cerrar la cubierta frontal. Si no toma esta precaución, podría lesionarse.

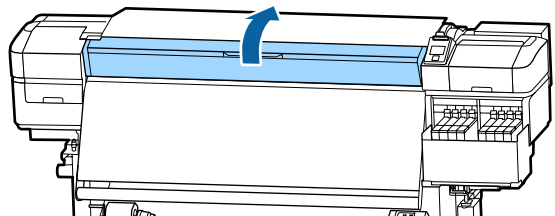
1

Apague la impresora.

Si se muestra un mensaje y la impresora no se apaga, desenchufe los dos cables de alimentación.

2

Abra la cubierta frontal.



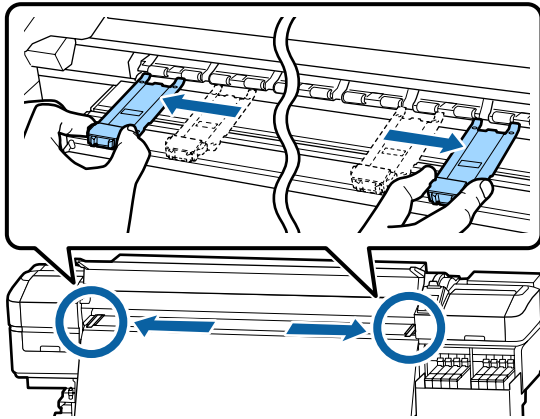
Problemas y soluciones

- 3** Mueva las placas del borde del papel a los lados derecho e izquierdo de la platina. Sujete las pestañas de las placas del borde del papel para moverlas.

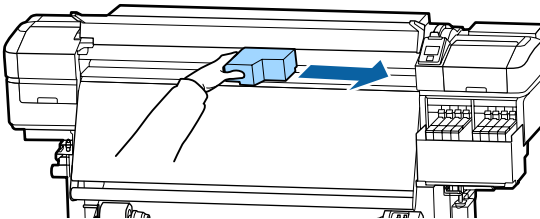
! Importante:

Deje de utilizar la impresora si están deformadas las placas del borde del papel. Si continuara usándola podría averiar los rodillos de presión o el cabezal de impresión.

Diríjase a su distribuidor o al Soporte Técnico de Epson.



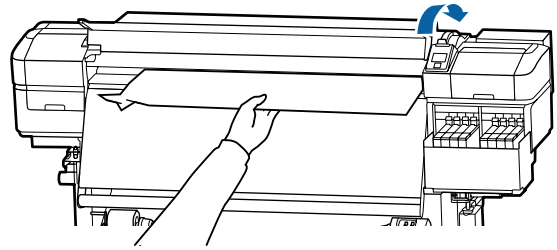
- 4** Si el cabezal de impresión está encima del papel, aléjelo del atasco.



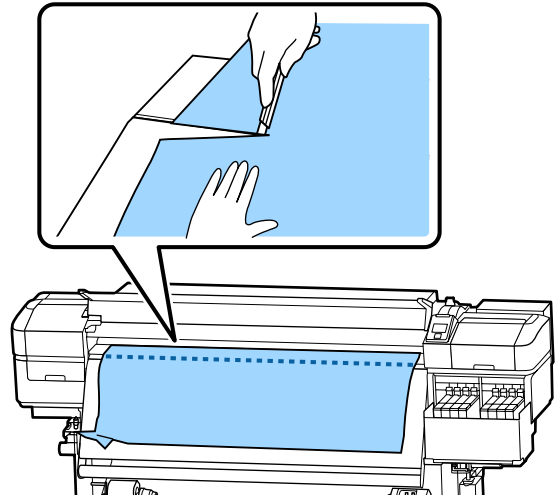
! Importante:

Mueva el cabezal de impresión solo una vez apartadas las placas del borde del papel. El contacto con unas placas del borde del papel deformadas podría averiar el cabezal de impresión.

- 5** Suba la palanca de carga del papel.



- 6** Tire del papel hasta la ranura de corte y utilice un cortador para quitar las partes rasgadas o plegadas.



- 7** Rebobine manualmente el papel cortado.

- 8** Retire el papel atascado que quede en el interior de la impresora.

- 9** Encienda la impresora.

! Importante:

Si la impresora pasa mucho tiempo apagada, el cabezal se quedará destapado y se secará, por lo que no imprimirá correctamente la próxima vez.

Al encender la impresora, automáticamente se tapa el cabezal de impresión.

Vuelva a cargar el papel y reanude la impresión.

[“Carga del papel” de la página 29](#)

Problemas y soluciones

El papel se sale al empezar a imprimir

- **¿Está cortando los soportes con Alim. Tras Calentador ajustado en Corto, rebobinar o en Largo, rebobinar?**

Si corta el papel justo donde finalizan los datos impresos y luego lo rebobina, al comenzar el siguiente trabajo de impresión podría salirse el papel del rodillo de presión y no realizarse la impresión.

Para cortar el papel tras la impresión, mantenga pulsado el botón ▲ para rebobinar el extremo de la impresión hasta la ranura del cortador y, después, corte.

Otros

Discrepancias en el periodo de relleno de la tinta y en la visualización del estado de carga

- **Puede haber discrepancias debido al estado y al entorno de uso.**

Es posible que pueda eliminar las discrepancias seleccionando **Ajuste de Carga** en el menú **Config. Impresora**. Para obtener más información, consulte:

🔗 ["El menú Config. Impresora" de la página 108](#)

Si no se eliminan ni siquiera seleccionando **Ajuste de Carga**, solucione las discrepancias utilizando la unidad de chip sin hacer una reserva.

El calentador se apaga automáticamente

- El calentador se apaga si no se recibe ningún trabajo de impresión durante algún tiempo y no se producen errores en la impresora. Puede seleccionar el tiempo que debe transcurrir para que los calentadores se apaguen automáticamente mediante la opción Desactivada del menú de configuración. **Modo de Reposo**

🔗 ["El menú Config. Impresora" de la página 108](#)

Los calentadores se reactivarán totalmente cuando se reciba un trabajo de impresión, cuando se use la palanca de carga del papel o cuando se realice cualquier otra operación relacionada con el hardware de la impresora.

La pantalla del panel de control se apaga constantemente

- **¿La impresora está en el modo de reposo?**

Si no se realizan operaciones en la impresora durante un tiempo establecido en **Modo de Reposo** en el menú de configuración, la impresora entrará en este modo. El tiempo que transcurre hasta que la impresora entra en modo de reposo puede cambiarse en el menú Config. Impresora.

🔗 ["El menú Config. Impresora" de la página 108](#)

La impresora y los calentadores se reactivarán totalmente y terminará el modo de reposo cuando se reciba un trabajo de impresión, cuando se use la palanca de carga del papel o cuando se realice cualquier otra operación relacionada con el hardware de la impresora.

He olvidado la contraseña de protección de configuración de red

- **Diríjase a su distribuidor o al Soporte Técnico de Epson.**

El indicador luminoso rojo del interior de la impresora está encendido

- **No se trata de ninguna avería.**

El indicador luminoso rojo es una luz del interior de la impresora.

Apéndice

Apéndice

Encontrará la información más reciente en el sitio web de Epson (a partir de noviembre de 2019).

Accesorios opcionales y productos consumibles

Modelo de impresora	Producto	Código	
SC-F9400H SC-F9460H	Paquete de tinta	Cyan (Cian)	T46D2
		Magenta	T46D3
		Yellow (Amarillo)	T46D4
		Fluorescent Pink	T46D5
		Fluorescent Yellow	T46D6
		High Density Black (Negro de Alta Densidad)	T46D8
SC-F9430H	Paquete de tinta	Cyan (Cian)	T46H2
		Magenta	T46H3
		Yellow (Amarillo)	T46H4
		Fluorescent Pink	T46H5
		Fluorescent Yellow	T46H6
		High Density Black (Negro de Alta Densidad)	T46H8
SC-F9480H	Paquete de tinta	Cyan (Cian)	T46F2
		Magenta	T46F3
		Yellow (Amarillo)	T46F4
		Fluorescent Pink	T46F5
		Fluorescent Yellow	T46F6
		High Density Black (Negro de Alta Densidad)	T46F8
SC-F9400 SC-F9460	Paquete de tinta	Cyan (Cian)	T46D2
		Magenta	T46D3
		Yellow (Amarillo)	T46D4
		High Density Black (Negro de Alta Densidad)	T46D8

Apéndice

Modelo de impresora	Producto	Código	
SC-F9430	Paquete de tinta	Cyan (Cian)	T46H2
		Magenta	T46H3
		Yellow (Amarillo)	T46H4
		High Density Black (Negro de Alta Densidad)	T46H8
SC-F9480	Paquete de tinta	Cyan (Cian)	T46F2
		Magenta	T46F3
		Yellow (Amarillo)	T46F4
		High Density Black (Negro de Alta Densidad)	T46F8

Epson recomienda el uso de paquetes de tinta originales de Epson. Epson no puede garantizar la calidad ni la fiabilidad de las tintas que no sean de Epson. La tinta no genuina puede provocar daños no cubiertos por las garantías de Epson y, en determinadas condiciones, un funcionamiento anormal de la impresora. No se mostrarán datos sobre los niveles de tinta de los cartuchos no genuinos, y se registrará el uso de tinta no genuina para su posible uso por parte del Servicio Técnico.

Producto	Código	Explicación
Head Cleaning Set (Juego Limpza Cabeza) (excepto SC-F9480H/SC-F9480)	C13S210051	Los siguientes artículos consumibles se incluyen en un conjunto de mantenimiento. <input type="checkbox"/> Unidad limpiacabezales (x1)
Head Cleaning Set (Juego Limpza Cabeza) (para SC-F9480H/SC-F9480)	C13S210052	<input type="checkbox"/> Almohadilla de aclarado (x1) <input type="checkbox"/> Guantes (x2)
Maintenance Kit (Kit de mantenimiento) (excepto SC-F9480H/SC-F9480)	C13S210063	Los siguientes artículos consumibles se incluyen en un conjunto de mantenimiento. <input type="checkbox"/> Limpiador de tinta (x1)
Maintenance Kit (Kit de mantenimiento) (para SC-F9480H/SC-F9480)	C13S210064	<input type="checkbox"/> Recipiente (x1) <input type="checkbox"/> Guantes (x12) <input type="checkbox"/> Bastoncillo de limpieza (x25)
Waste Ink Bottle (Recipiente para tinta sobrante)	T7240	Idéntico al Waste Ink Bottle (Recipiente para tinta sobrante) incluido con la impresora.
Cleaning Stick (Bastoncillo)	C13S090013	Idéntico al producto suministrado con la impresora.
Clean Room Wiper (Toallita limpiadora)*1	C13S090016	

*1 No disponible para la compra en algunos países y regiones. Al adquirir productos comerciales, recomendamos BEMCOT M-3II de Asahi Kasei Corporation.

Papel compatible

Puede utilizar los siguientes papeles y soportes de impresión con la impresora.

El tipo y la calidad del papel influyen muchísimo en la calidad de la impresión. Elija un papel o soporte de impresión adecuado para su tarea. Si desea información sobre el uso, consulte el manual que acompaña al papel o diríjase al fabricante. Antes de comprar grandes cantidades de papel, haga una prueba de impresión en una muestra pequeña y compruebe los resultados.

Precaución:

Dado que este papel pesa mucho, no debe ser transportado por una sola persona.

Es recomendable utilizar un elevador para soportes de impresión que pesen más de 40 kg.

Importante:

No utilice papel que esté arrugado, rayado, rasgado ni sucio.

Rollo de papel

Tamaño del porta-rollos	2 o 3 pulg.
Diámetro exterior del rollo	Hasta 250 mm
Ancho del soporte	De 300 a 1626 mm (64 pulgadas)
Grosor del papel	De 0,04 mm a 1,00 mm
Peso del rollo	Máximo de 45 kg*

* Las especificaciones de elevadores que se pueden utilizar para cargar soportes de impresión que pesan más de 40 kg se indican a continuación.

Grosor de la horquilla y de la mesa: menos de 28 mm.
La superficie de la horquilla y la mesa se pueden bajar aproximadamente a 190 mm del suelo.

Desplazamiento y transporte de la impresora

En esta sección se explica cómo mover y transportar el producto.

Desplazamiento de la impresora


En esta sección se da por supuesto que el producto se va a cambiar a otro sitio dentro del mismo piso, sin pasar por escaleras, rampas ni ascensores. Más abajo encontrará información relacionada con trasladar la impresora a otro piso o edificio.

 [“Transporte” de la página 128](#)

Precaución:

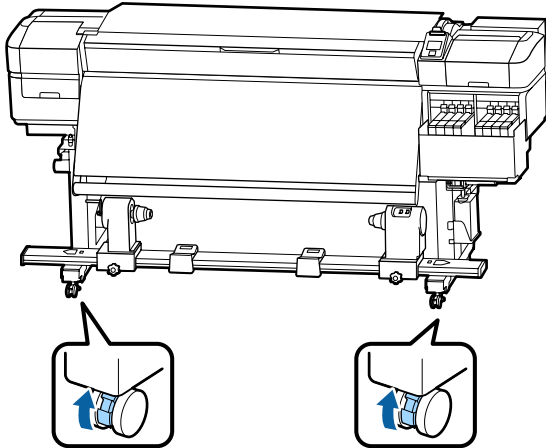
No incline el producto más de 10 grados hacia adelante o atrás cuando lo desplace. Si no toma esta precaución, la impresora podría caerse y provocar lesiones.

Preparativos

- 1** Compruebe que la impresora esté apagada.
- 2** Extraiga el Waste Ink Bottle (Recipiente para tinta sobrante)
 -  [“Cambio del Waste Ink Bottle \(Recipiente para tinta sobrante\)” de la página 81](#)
- 3** Desenchufe los cables de alimentación y todos los demás cables.
- 4** Extraiga el papel de la Media Feeding Unit (Unidad alimentadora de documentos) y de la Auto Take-up Reel Unit (Unidad de recogida automática).

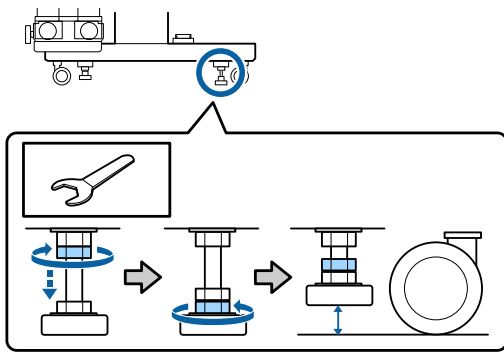
Apéndice

5 Desbloquee las dos ruedas delanteras.

**!** **Importante:**

Cuando ajuste la nivelación con ayuda de los reguladores, eleve éstos por encima de las ruedas antes de intentar mover la impresora. Si mueve la impresora sin haber subido los reguladores, podría averiarse. Necesitará la llave inglesa (incluida con el producto) para ajustar los reguladores.

1. Afloje la tuerca superior del regulador.
2. Gire la tuerca inferior en sentido antihorario.
3. Compruebe que esté por encima de la rueda.



6 Desplace la impresora.

! **Importante:**

Use las ruedecitas del soporte de la impresora para desplazarla en interiores distancias cortas siempre en el mismo piso. No sirven para su transporte.

Instalación después del desplazamiento

Después de mover la impresora, siga estos pasos para prepararla para su uso.

- 1 Compruebe que el lugar es apropiado para la instalación e instale la impresora.

☞ *Guía de instalación* (folleto)

Si no dispone de la *Guía de instalación*, póngase en contacto con su distribuidor o con el Servicio Técnico de Epson.

☞ “Dónde obtener ayuda” de la página 143

- 2 Realice ajustes paralelos en la unidad de recogida automática.

☞ “Ajustes paralelos para la unidad de recogida automática” de la página 129

- 3 Enchufe los cables de alimentación y encienda la impresora.

☞ *Guía de instalación* (folleto)

- 4 Realice un test de inyectores para ver si hay alguno obstruido.

☞ “Impresión de patrones de test de inyectores” de la página 89

- 5 Realice un **Ajuste del soporte** en el menú de configuración y compruebe la calidad de impresión.

☞ “Ajuste del soporte” de la página 52

Transporte

Antes de transportar la impresora, diríjase a su vendedor o al Soporte Técnico de Epson.

☞ “Dónde obtener ayuda” de la página 143

Ajustes paralelos para la unidad de recogida automática

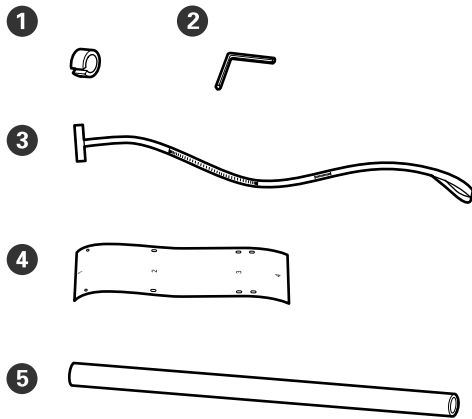
En las situaciones siguientes, realice ajustes paralelos en la Auto Take-up Reel Unit (Unidad de recogida automática).

- ❑ Si hay problemas con la recogida, como grandes desalineamientos con el rollo
- ❑ La impresora se ha movido

Haga que dos personas realice el trabajo de ajuste paralelo, ya que debe hacerse en los lados frontal y posterior de la impresora al mismo tiempo.

Preparativos para el ajuste paralelo

Realice el ajuste paralelo utilizando la bobina del rollo más corto proporcionada y las herramientas de ajuste. Consiga los siguientes elementos listos antes de comenzar el ajuste.



❶	Contrapesos
❷	Llave hexagonal
❸	Película a
❹	Película b (x2)
❺	Bobina del rollo (rollo más corto)

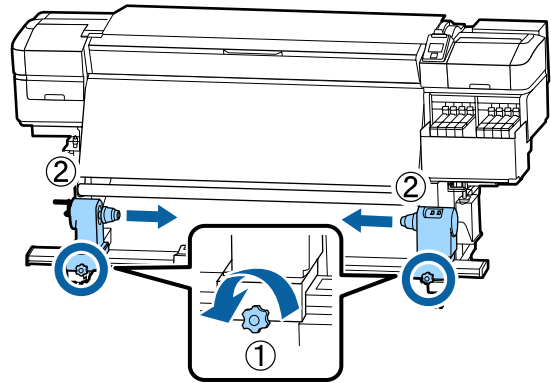
Nota:

El lado adhesivo puede estar sucio si reutiliza una película que ya se ha utilizado previamente. Remoje un paño que no suelte pelusa en el agua, escúrralo y utilícelo para limpiar el polvo y la pelusa pegados de la parte posterior.

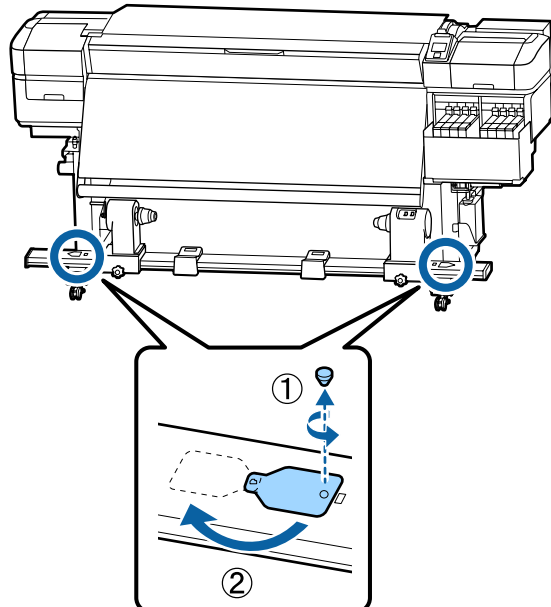
Cómo ajustar

Comprobación del paralelismo

- 1 Compruebe que la impresora esté apagada.
- 2 Afloje los tornillos de fijación del soporte de la bobina del rollo y mueva los soportes de la bobina del rollo hacia adentro.

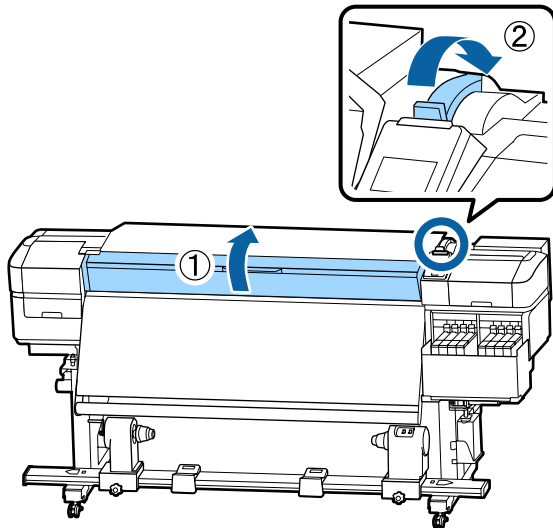


- 3 Retire los tornillos que se muestran en la ilustración de abajo y, a continuación, gire la cubierta para abrirla.



Apéndice

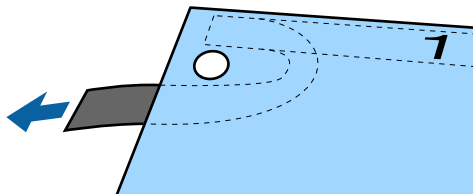
- 4** Abra la cubierta frontal y baje la palanca de carga de papel.



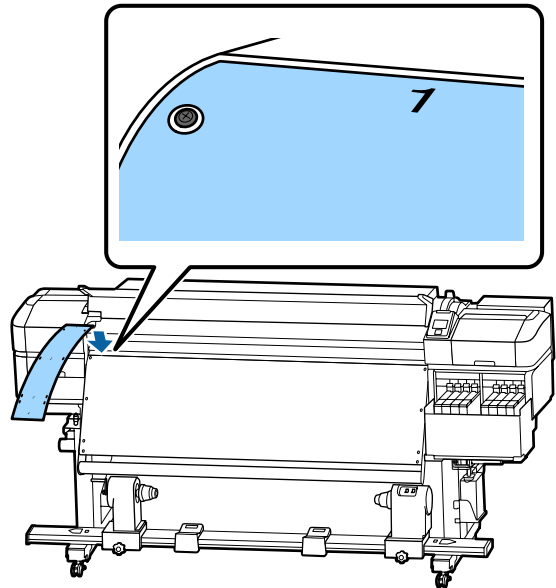
- 5** Como se muestra en la ilustración, alinee el tornillo de la parte superior del calentador y colóquelo en el orificio 1 de la película b.

Nota:

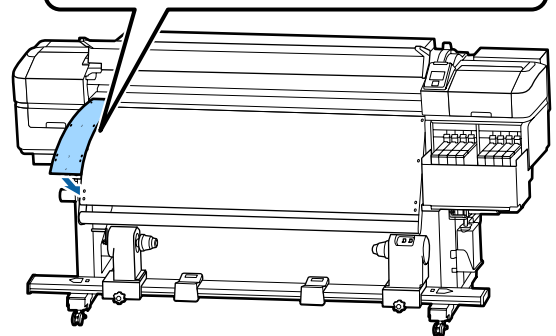
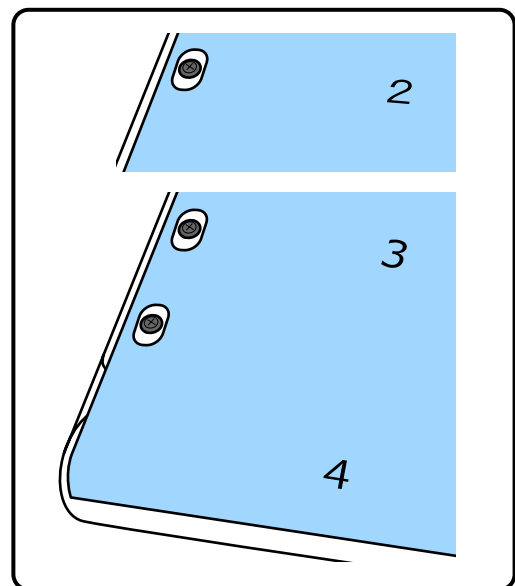
- Despegue la película protectora de la parte posterior.



- El lado adhesivo puede estar sucio si reutiliza una película que ya se ha utilizado previamente. Remoje un paño que no suelte pelusa en el agua, escúrralo y utilícelo para limpiar el polvo y la pelusa pegados de la parte posterior.



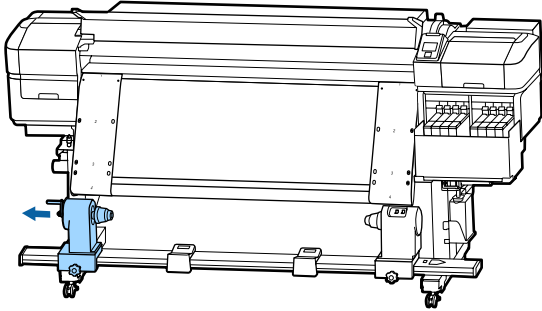
- 6** Como se muestra en la ilustración, alinee los tornillos del lado izquierdo del calentador y colóquelos en los orificios 2, 3 y 4 para la película b.



- 7** Repita los pasos 5 y 6 para fijar otra película b al lado derecho del calentador.

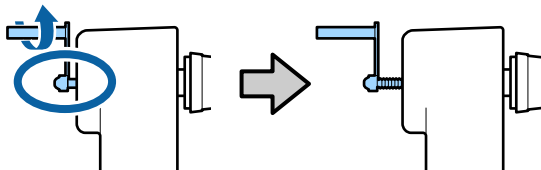
Apéndice

- 8** Mueva el soporte de la bobina del rollo izquierdo hacia afuera.

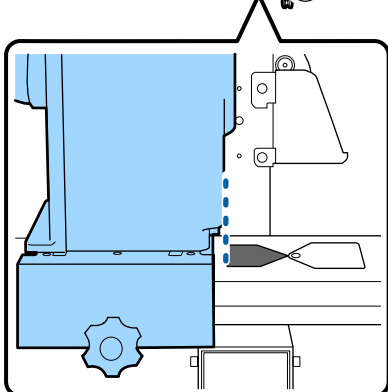
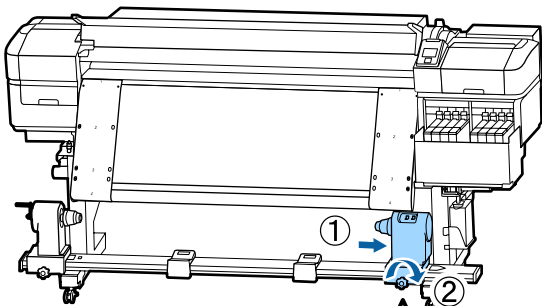


! **Importante:**

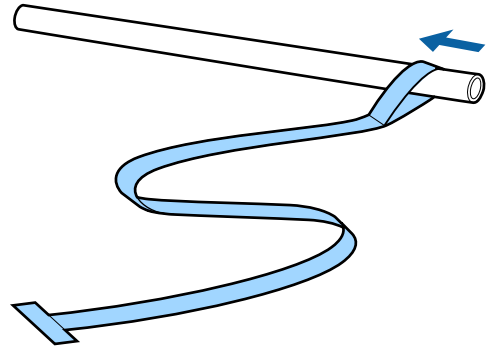
Si el eje de la manivela de la bobina del rollo del lado izquierdo no es visible, gire la manivela como se muestra en la ilustración hasta que se detenga. La bobina del rollo no se puede cargar correctamente si el eje de la manivela no es visible.



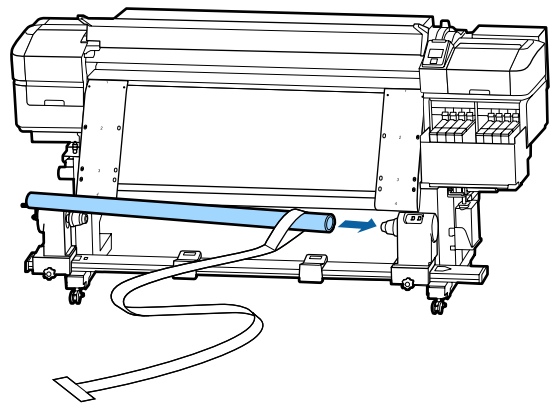
- 9** Alinee el soporte de la bobina del rollo derecho con la posición de la línea punteada y apriete el tornillo de bloqueo del soporte de la bobina del rollo.



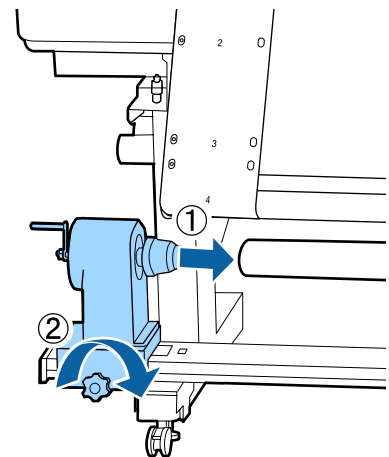
- 10** Pase la película a través de la bobina del rollo.



- 11** Inserte la bobina del rollo en el soporte de la bobina del rollo de la derecha.

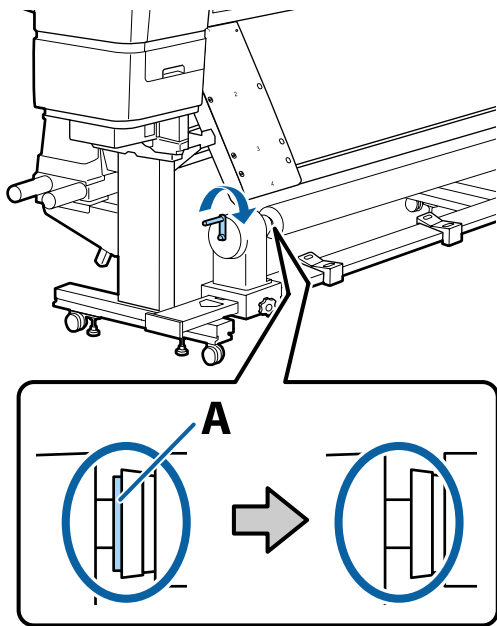


- 12** Inserte el soporte de la bobina del rollo izquierdo y apriete el tornillo de bloqueo del soporte de la bobina del rollo.

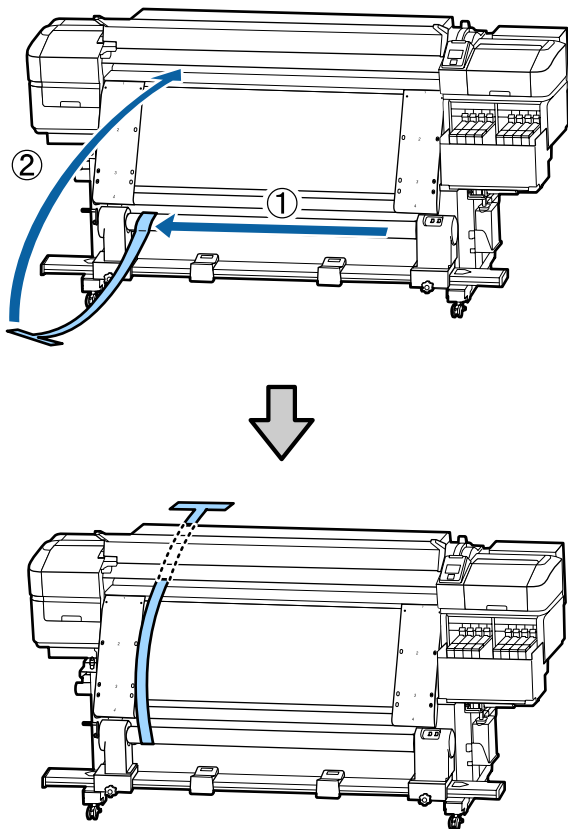


Apéndice

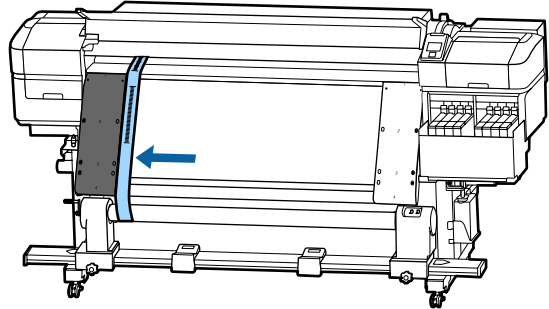
- 13** Gire la manivela hasta que la pieza A de la siguiente ilustración quede introducida hasta el fondo.



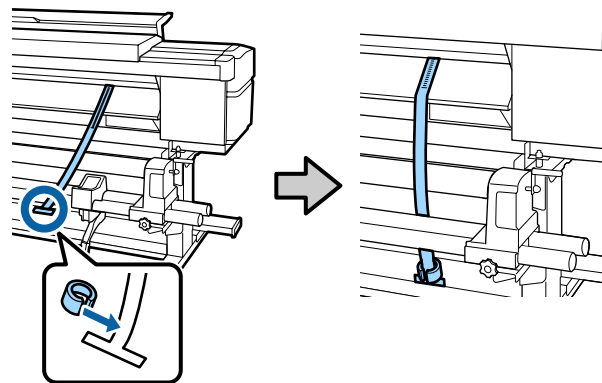
- 14** Lleve la película a hacia el lado izquierdo de la película b e inserte el borde delantero de la película a en la impresora.



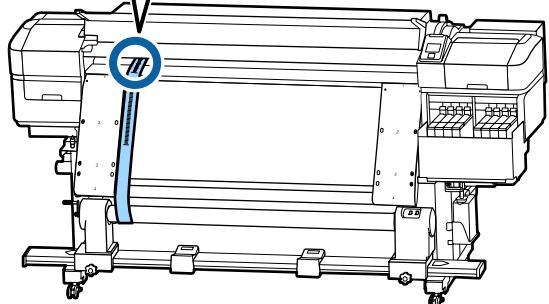
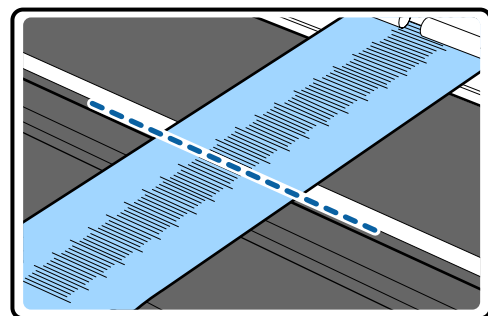
- 15** Traiga la película a lo largo de la película b a la izquierda.



- 16** Coloque un contrapeso en la película a de la parte posterior de la impresora, dejando que cuelgue en la posición que se muestra en la siguiente ilustración.

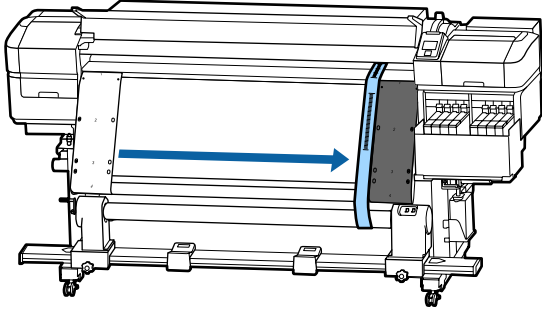


- 17** Cuando la película deje de balancearse, anote el valor de la escala donde la película a se superpone al borde delantero de la línea blanca de la platina.



Apéndice

- 18** Levante la película a en la parte frontal y posterior de la impresora. Muévala para que se alinee perfectamente a lo largo de la película b a la derecha.

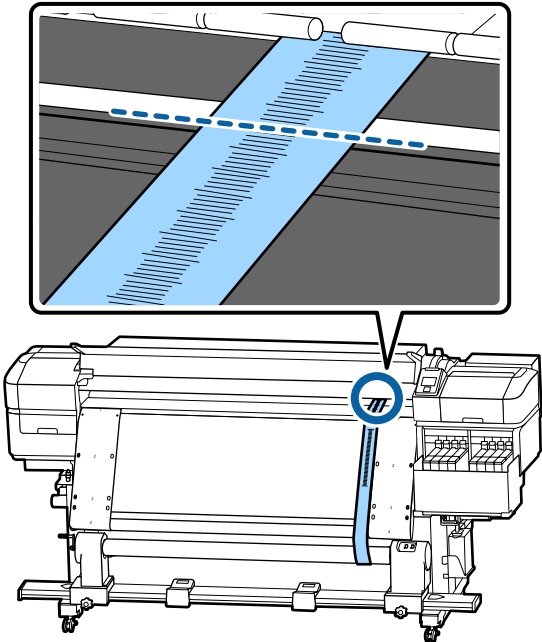


- 19** Cuando la película esté estable, anote el valor de la escala del borde delantero de la línea blanca de la platina.

Si la diferencia entre los valores de ambos lados es superior a 0,5 mm, proceda con los ajustes de la siguiente sección.

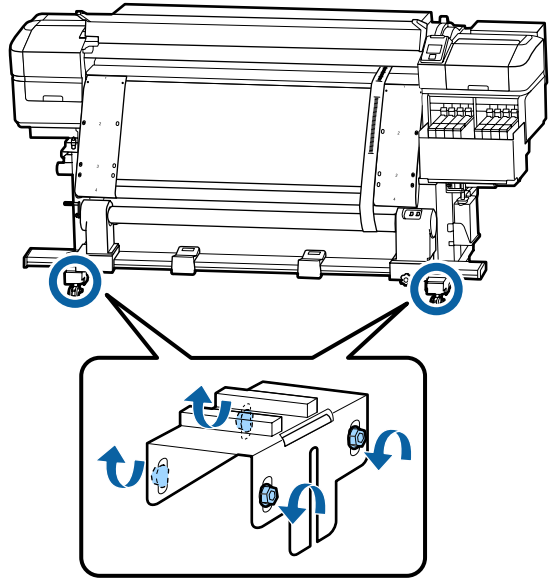
Si la diferencia es inferior a 0,5 mm, no es necesario realizar otros ajustes. Consulte lo siguiente para quitar las películas.

➤ “Finalizar los ajustes” de la página 135

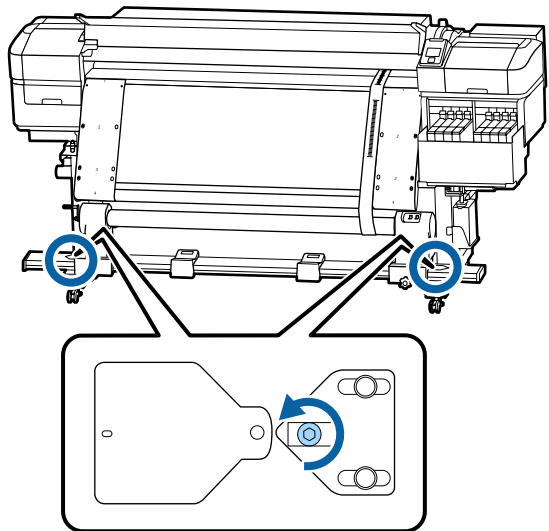


Ajustes

- 1** Afloje todos los tornillos de fijación metálicos que se indican en la siguiente ilustración.

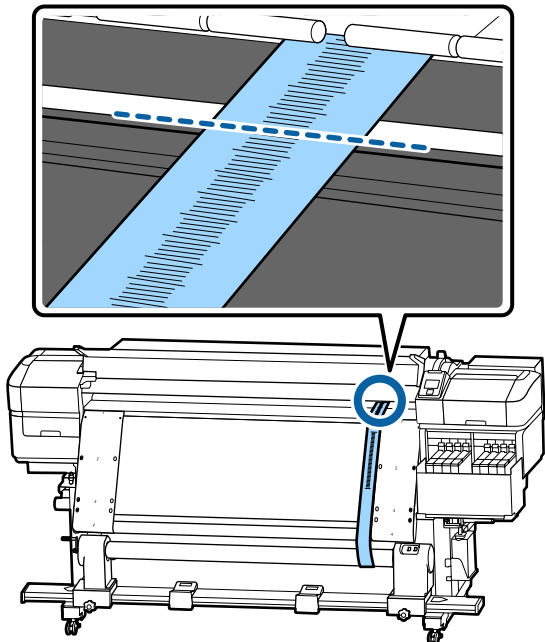


- 2** Afloje completamente los tornillos de ajuste de ambos lados que se muestran la siguiente ilustración.

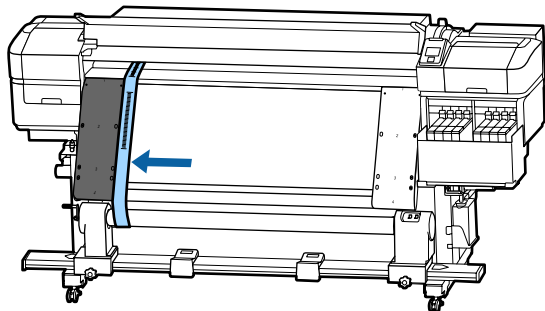


Apéndice

- 3** Compruebe que la película a está perfectamente alineada con la película b y, a continuación, anote el valor de la escala donde la película a se superpone al borde frontal de la línea blanca en de la platina.



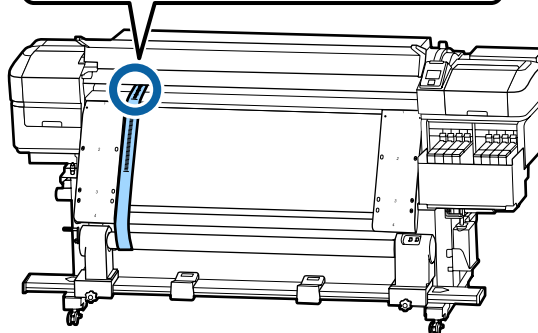
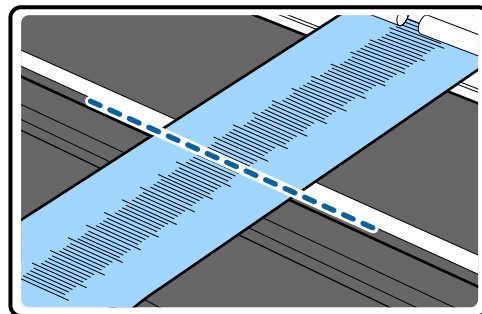
- 4** Mueva la película a para que se alinee perfectamente a lo largo de la película b a la izquierda.



- 5** Cuando la película esté estable, anote el valor de la escala del borde delantero de la línea blanca de la platina.

Si la diferencia entre los valores de ambos lados es superior a 0,5 mm, proceda con al paso 6 para ajustar el tornillo con el valor más alto.

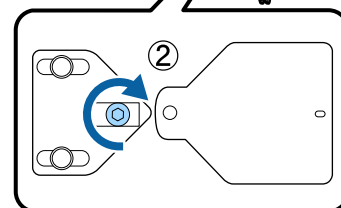
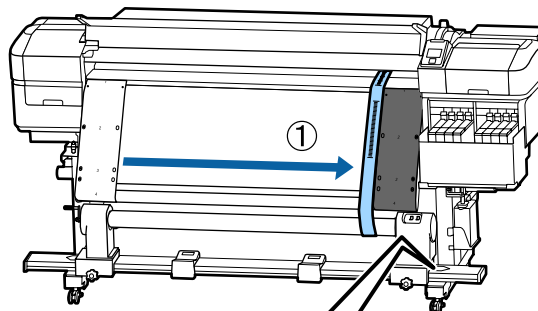
Si la diferencia es inferior a 0,5 mm, continúe con el paso 7.



- 6** Alinee perfectamente la película con la película b en el lado que se va a ajustar. Mientras revisa la escala, gire el tornillo de ajuste en el sentido de las agujas del reloj hasta que la diferencia en los valores para ambos lados sea inferior a 0,5 mm.

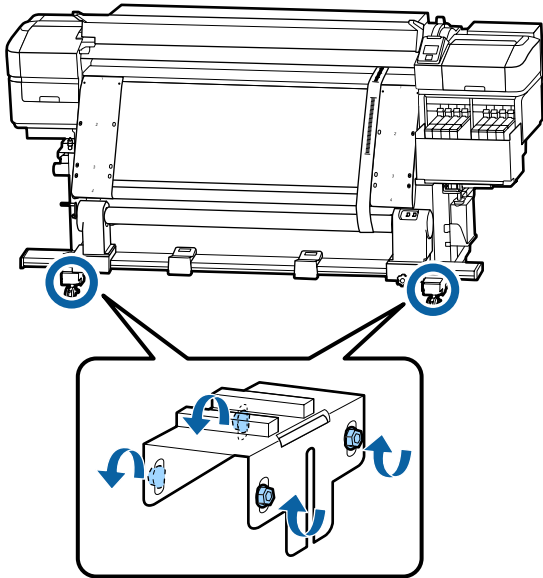
La escala se mueve desde el lugar que tiene tensión a girar el tornillo. Girando completamente el tornillo una vez el valor es aproximadamente 0,6 mm más pequeño.

Ejemplo de cuando el valor del lado derecho es alto



Apéndice

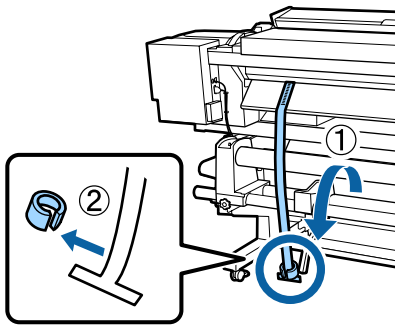
- 7** Apriete firmemente todos los tornillos que se indican en la ilustración siguiente.



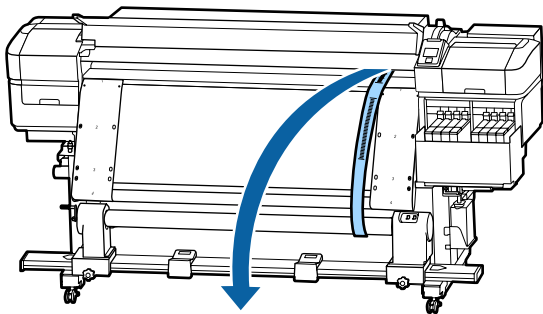
A continuación, pase a la siguiente sección, Finalizar los ajustes.

Finalizar los ajustes

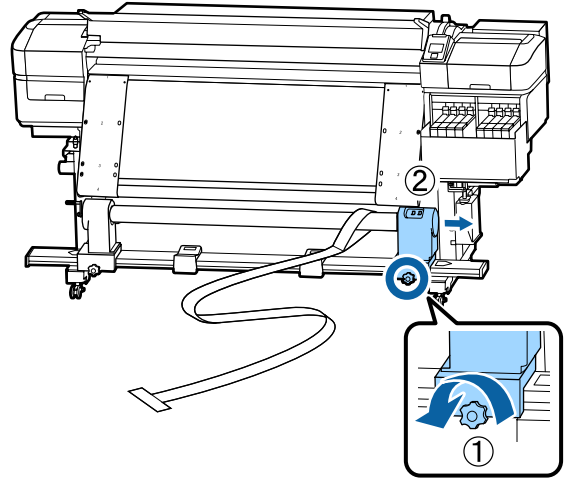
- 1** Quite el contrapeso fijado a la película a de la parte posterior de la impresora.



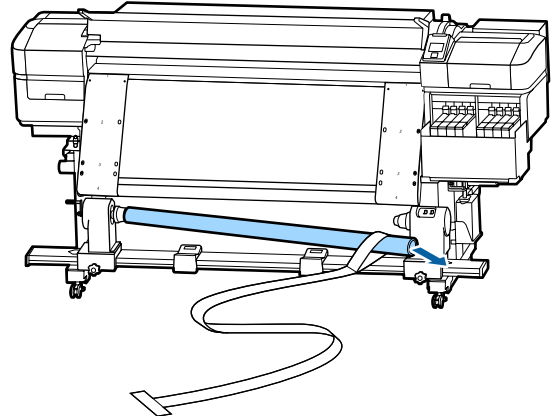
- 2** Extraiga la película a hacia fuera desde la parte frontal de la impresora.



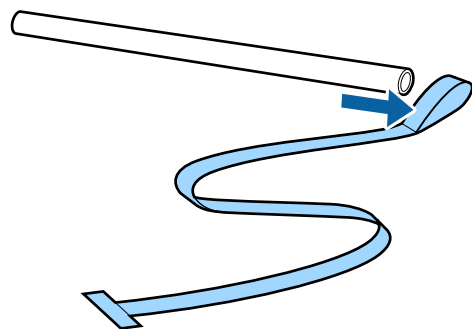
- 3** Afloje los tornillos de fijación del soporte de la bobina del rollo del lado derecho y retírela.



- 4** Saque la bobina del rollo.

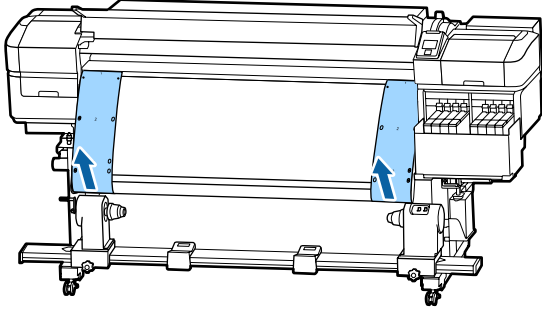


- 5** Saque la película a de la bobina del rollo.



Apéndice

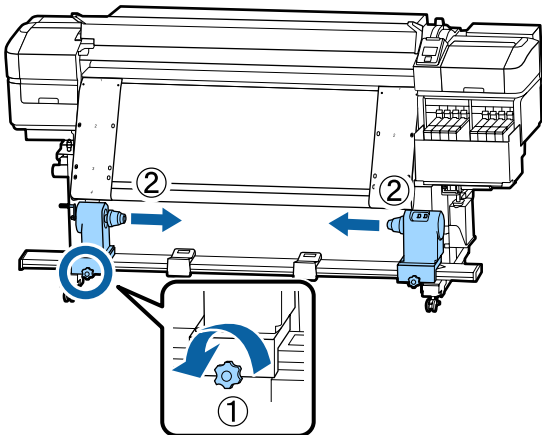
6 Saque la película b de la impresora.



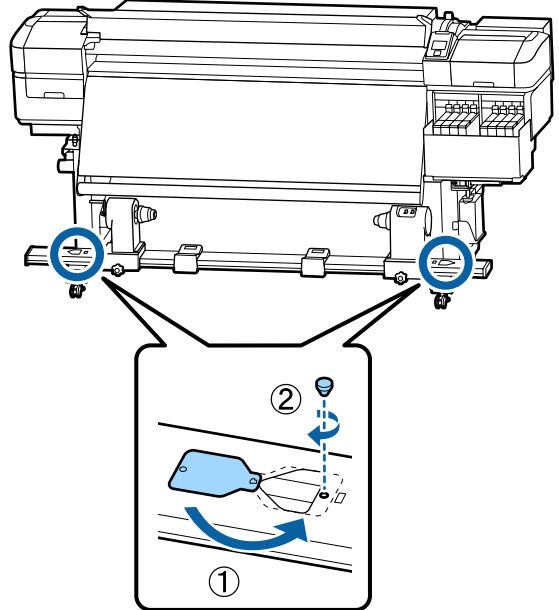
Nota:

Sin dejar arrugas, guarde las películas a y b junto al contrapeso. Si piensa volver a usar las películas, quíteles el polvo, etc., y estírelas bien antes de usarlas.

7 Afloje el tornillo de bloqueo del soporte de la bobina del rollo del lado izquierdo y, a continuación, mueva ambos soportes de bobina del rollo hacia adentro.



8 Gire la cubierta en la ilustración de abajo para cerrarla y apriete el tornillo.



Apéndice

Listado de configuraciones para cada tipo de soporte

En la siguiente tabla se muestra la configuración registrada para cada tipo de soporte.

Elemento	Tipo de soporte				
	El más fino	Fino	Grueso	El más grueso	Adhesivo
Separación dl Cabezal	2.0	2.0	2.0	2.0	2.0
Temperatura Calentador	50 °C	50 °C	50 °C	50 °C	50 °C
Tiempo Secado Por Pase	0 seg	0 seg	0 seg	0 seg	0 seg
Alim. Tras Calentador	Desactivada	Desactivada	Desactivada	Desactivada	Desactivada
Alim. Zona en Blanco	Estándar	Estándar	Estándar	Estándar	Estándar
Tensión Alimentación	Lv6	Lv6	Lv6	Lv6	Lv6
Tensión Recogida	Lv4	Lv8	Lv8	Lv8	Lv8
Succión dl Soporte	Lv2	Lv8	Lv8	Lv8	Lv8
Movimiento Cabezal	Ancho De Los Datos	Ancho De Los Datos	Ancho De Los Datos	Ancho De Los Datos	Ancho De Los Datos
Imprim Varias Capas	Desactivada	Desactivada	Desactivada	Desactivada	Desactivada
Limitador Veloc. Alim.	Desactivada	Desactivada	Desactivada	Desactivada	Desactivada
Carga Rodillo Presión	Media	Media	Media	Media	Media
Enderezar	Activada	Activada	Activada	Activada	Activada
Ciclo Limpza Periódico	Desactivada	Desactivada	Desactivada	Desactivada	Desactivada
Evitar que se Peguen	Activada	Desactivada	Desactivada	Desactivada	Desactivada
Reducir raya impres.	Desactivada	Desactivada	Desactivada	Desactivada	Desactivada

Requisitos del sistema

Cada software se puede utilizar en los siguientes entornos (a partir de noviembre de 2019).

Los sistemas operativos compatibles pueden cambiar.

Encontrará la información más reciente en el sitio web de Epson

Epson Edge Dashboard

Epson Edge Dashboard se puede usar en los siguientes entornos.

 **Importante:**

Asegúrese de que el ordenador en el que va a instalar Epson Edge Dashboard cumple estos requisitos.

Si no es así, el software no controlará la impresora correctamente.

- Desactive la función de hibernación de su ordenador.*
- Desactive la función de reposo para que el ordenador no entre en estado de reposo.*

Windows

Sistemas operativos	Windows 7 SP1/Windows 7 x64 SP1 Windows 8/Windows 8 x64 Windows 8.1/Windows 8.1 x64 Windows 10/Windows 10 x64
CPU	Procesador multinúcleo (se recomienda 3,0 GHz o más rápido)
Espacio de memoria	4 GB o más
Disco duro (espacio libre durante la instalación)	2 GB o más
Resolución de pantalla	1280 × 1024 o superior
Interfaz de comunicación	USB de alta velocidad Ethernet 1000Base-T
Explorador	Internet Explorer 11 Microsoft Edge

Mac

Sistemas operativos	Mac OS X 10.7 Lion
CPU	Procesador multinúcleo (se recomienda 3,0 GHz o más rápido)
Espacio de memoria	4 GB o más

Apéndice

Disco duro (espacio libre durante la instalación)	2 GB o más
Resolución de pantalla	1280 × 1024 o superior
Interfaz de comunicación	USB de alta velocidad Ethernet 1000Base-T
Explorador	Safari 6 o posterior

Linux

Distribución	Debian 8.6 64bit (MATE desktop environment only) o posterior
CPU	Procesador multinúcleo (se recomienda 3,0 GHz o más rápido)
Espacio de memoria	4 GB o más
Disco duro (espacio libre durante la instalación)	2 GB o más
Resolución de pantalla	1280 × 1024 o superior
Interfaz de comunicación	USB de alta velocidad Ethernet 1000Base-T
Explorador	Mozilla Firefox 45 (ESR) o posterior

Epson Edge Print

Sistema operativo (SO)	Windows 7 SP1/Windows 7 SP1 x64 Windows 8/Windows 8 x64 Windows 8.1/Windows 8.1 x64 Windows 10/Windows 10 x64 * Se recomiendan 64 bits
CPU	Procesador multinúcleo (se recomienda 3,0 GHz o más rápido)
Espacio de memoria	4 GB o más
Unidad de disco duro (espacio libre durante la instalación)	50 GB o más
Resolución de pantalla	1280 × 1024 o mejor
Interfaz de comunicación	USB de alta velocidad Ethernet 100Base-TX/1000Base-T

Apéndice

Es recomendable instalar este software en un ordenador con unas buenas especificaciones, ya que el software se utilizará junto a aplicaciones de software como Adobe Illustrator.

Además, este software normalmente gestiona datos de varios GB de tamaño, y en algunos casos de decenas de GB de tamaño, especialmente cuando se realizan trabajos de impresión de pancartas de alta calidad.

Por lo tanto, recomendamos el uso de un ordenador con suficiente espacio en el disco duro.

Apéndice

Tabla de especificaciones

Especificaciones de la impresora	
Método de impresión	Inyección de tinta a petición
Configuración de los inyectores	SC-F9400H Series: 360 inyectores × 2 × 2 filas × 4 colores (High Density Black (Negro de Alta Densidad), Cyan (Cian), Magenta, Yellow (Amarillo)) 360 inyectores × 2 filas × 2 colores (Fluorescent Yellow, Fluorescent Pink)
	SC-F9400 Series: 360 inyectores × 2 × 2 filas × 4 colores (High Density Black (Negro de Alta Densidad), Cyan (Cian), Magenta, Yellow (Amarillo))
Resolución (máxima)	720 × 1440 ppp
Código de control	ESC/P raster (comando no revelado)
Método de alimentación del papel	Avance por fricción
Memoria integrada	512 MB para la principal 128 MB para la red
Interfaz	USB Alta velocidad-Compati- ble con la Especificación USB 2.0.
	100Base-TX/1000Base-T*1 (10Base-T no es compatible)
Voltaje nominal (n.º 1, n.º 2)	De 100 a 120 V de CA De 200 a 240 V de CA
Frecuencia nominal (n.º 1 y n.º 2)	50/60 Hz
Corriente nominal (n.º 1, n.º 2)	10 A (de 100 a 120 V de CA) 5 A (de 200 a 240 V de CA)

Especificaciones de la impresora	
Consumo eléctrico (total para números 1 y 2)	SC-F9400H Series: Impresión: aprox. 600 W Modo listo: aprox. 380 W Modo de reposo: aprox. 14 W Apagado: aprox. 0,9 W
	SC-F9400 Series: Modo impresión: aprox. 570 W Modo preparada: aprox. 340 W Modo de reposo: aprox. 14 W Desactivada: aprox. 1,0 W
Temperatura y humedad (sin condensación)	
Al imprimir	De 15 a 25 °C, del 40 a al 60%
Carga de papel o mantenimiento, etc.	De 15 a 35 °C, del 20 a al 80%
En almacenamien- to (antes de desem- balar)	De -20 a 60 °C, del 5 al 85% (120 horas a 60 °C, un mes a 40 °C)
En almacenamien- to (antes de cargar la tinta)	De -20 a 40 °C, del 5 al 85% (un mes a 40 °C)
Rango de temperatura y humedad	
Área gris: al cargar soportes de impresión o realizar el man- tenimiento, etc.	
Líneas cruzadas: al imprimir	

Apéndice

Especificaciones de la impresora

Dimensiones	En almacenamiento: 2620 (ancho) x 934 (profundidad) x 1332 (altura) mm Si tiene el tamaño máximo: 2620 (ancho) x 934 (profundidad) x 1670 (altura) mm
Peso*2	Aprox. 290 kg

*1. Use un cable blindado y de pares trenzados (categoría 5e o superior).

*2. Tinta no incluida.

**Importante:**

Utilice esta impresora a una altitud inferior a 2000 m.

**Advertencia:**

Este es un producto de clase A. En un entorno doméstico este producto puede provocar interferencias de radio, en cuyo caso el usuario podría verse obligado a tomar las medidas adecuadas.

Especificaciones de la tinta

Tipo	Paquete de tinta dedicado
Tinta de sublimación	SC-F9400H Series: Fluorescent Yellow, Fluorescent Pink, High Density Black (Negro de Alta Densidad), Cyan (Cian), Magenta, Yellow (Amarillo)
	SC-F9400 Series: High Density Black (Negro de Alta Densidad), Cyan (Cian), Magenta, Yellow (Amarillo)
Fecha de caducidad	Fecha impresa en el paquete de tinta (almacenado a temperaturas normales)
Fin de la garantía de calidad de impresión	25 días (a partir del día en el que se rellenó el tanque de tinta con el paquete de tinta)
Temperatura de almacenamiento	5 a 35 °C
Capacidad	Llenado inicial: 1000 ml (todos los colores) Rellenado: 1100 ml (High Density Black (Negro de Alta Densidad), Cyan (Cian), Magenta, Yellow (Amarillo)) 1000 ml (Fluorescent Yellow, Fluorescent Pink)

Nota:

Para garantizar los colores que desea imprimir, mantenga una temperatura ambiente constante de 15 a 25 °C.

Información de la Declaración de Conformidad de la UE

El texto completo de la declaración de conformidad de la UE de este equipo está disponible en la siguiente dirección de Internet.

<http://www.epson.eu/conformity>

Dónde obtener ayuda

Sitio Web de Soporte técnico

El sitio web de soporte técnico de Epson ofrece ayuda para los problemas que no pueden resolverse utilizando la información de solución de problemas de la documentación de su producto. Si posee un buscador Web y puede conectarse a Internet, acceda al sitio Web en:

<https://support.epson.net/>

Si necesita los últimos controladores, las preguntas más frecuentes (FAQ), manuales, u otras descargas de programas acceda al sitio Web en:

<https://www.epson.com>

A continuación, seleccione el sitio Web de Epson en su lugar de residencia.

Contacto con el Soporte de Epson

Antes de ponerse en contacto con Epson

Si su producto Epson no funciona correctamente y no consigue resolver el problema con la documentación acerca de solución de problemas del producto, póngase en contacto con los servicios de soporte técnico de Epson para obtener asistencia. Si no figura ningún servicio técnico de Epson para su zona en la siguiente lista, póngase en contacto con el distribuidor de su producto.

En el servicio técnico de Epson podrán ayudarle con mayor rapidez si les proporciona los siguientes datos:

- Número de serie del producto
(La etiqueta del número de serie suele encontrarse en la parte posterior del producto.)
- Modelo del producto
- Versión del software del producto
(Haga clic en **About**, **Version Info**, o en un botón similar del software del producto.)
- Marca y modelo del ordenador
- El nombre y la versión del sistema operativo de su ordenador
- Los nombres y las versiones de las aplicaciones que suele usar con el producto

Dónde obtener ayuda

Ayuda para usuarios en las islas Norteamérica

Epson proporciona los siguientes servicios de soporte técnico.

Soporte en Internet

Visite el sitio Web de Soporte de Epson en <https://epson.com/support> y seleccione su producto para obtener soluciones a problemas comunes. Puede descargar controladores y documentación, consultar las preguntas más frecuentes (FAQ) y los consejos de solución de problemas, o enviar un correo electrónico con sus preguntas a Epson.

Hablar con un representante de soporte

Marque: (562) 276-1300 (EE. UU.), o (905) 709-9475 (Canadá), de 6:00 a 18:00, hora del Pacífico, de lunes a viernes. Los días y el horario del servicio de soporte técnico pueden variar sin previo aviso. La llamada puede tener coste por conferencia o larga distancia.

Antes de solicitar ayuda a Epson, tenga preparada la siguiente información:

- Nombre del producto
- Número de serie del producto
- Prueba de compra (como el recibo) y fecha de la compra
- Configuración del ordenador
- Descripción del problema

Nota:

Para obtener ayuda al utilizar cualquier software de su sistema, consulte la documentación de ese software para obtener ayuda técnica.

Suministros y accesorios de venta

Puede adquirir cartuchos de tinta genuinos de Epson, cartuchos de tinta, papel y accesorios del distribuidor autorizado de Epson. Para localizar su distribuidor más cercano llame al 800-GO-EPSON (800-463-7766). O bien, realice la compra en línea en <https://www.epsonstore.com> (EE. UU.) o <https://www.epson.ca> (Canadá).

Ayuda para usuarios en las islas Europa

En su **Documento de Garantía Paneuropea** encontrará los datos de contacto de Soporte Técnico de Epson.

Ayuda a usuarios en Taiwán

Los medios de contacto para obtener información, soporte y servicios se encuentran en:

World Wide Web

(<https://www.epson.com.tw>)

Información disponible sobre especificaciones de productos, controladores para descargar e información de productos.

Servicio de Ayuda de Epson (Teléfono: +0800212873)

Nuestra equipo de Servicio de Ayuda puede asesorarle por teléfono en lo siguiente:

- Información de venta e información del producto
- Preguntas sobre el uso del producto o problemas
- Información sobre el servicio de reparación y garantía

Centro del servicio de reparaciones:

Número de teléfono	Número de fax	Dirección
02-23416969	02-23417070	No.20, Beiping E. Rd., Zhongzheng Dist., Taipei City 100, Taiwán
02-27491234	02-27495955	1F., No.16, Sec. 5, Nan-jing E. Rd., Songshan Dist., Taipei City 105, Taiwán
02-32340688	02-32340699	No.1, Ln. 359, Sec. 2, Zhongshan Rd., Zhonghe City, Taipei County 235, Taiwán

Dónde obtener ayuda

Número de teléfono	Número de fax	Dirección
039-605007	039-600969	No.342-1, Guangrong Rd., Luodong Township, Yilan County 265, Taiwán
038-312966	038-312977	No.87, Guolian 2nd Rd., Hualien City, Hualien County 970, Taiwán
03-4393119	03-4396589	5F., No.2, Nandong Rd., Pingzhen City, Taoyuan County 32455, Taiwán (R.O.C.)
03-5325077	03-5320092	1F., No.9, Ln. 379, Sec. 1, Jingguo Rd., North Dist., Hsinchu City 300, Taiwán
04-23011502	04-23011503	3F., No.30, Dahe Rd., West Dist., Taichung City 40341, Taiwán (R.O.C.)
04-23805000	04-23806000	No.530, Sec. 4, Henan Rd., Nantun Dist., Taichung City 408, Taiwán
05-2784222	05-2784555	No.463, Zhongxiao Rd., East Dist., Chiayi City 600, Taiwán
06-2221666	06-2112555	No.141, Gongyuan N. Rd., North Dist., Tainan City 704, Taiwán
07-5520918	07-5540926	1F., No.337, Minghua Rd., Gushan Dist., Kaohsiung City 804, Taiwán
07-3222445	07-3218085	No.51, Shandong St., Sanmin Dist., Kaohsiung City 807, Taiwán
08-7344771	08-7344802	1F., No.113, Shengli Rd., Pingtung City, Pingtung County 900, Taiwán

Ayuda para los usuarios de Australia/Nueva Zelanda

Epson Australia/Nueva Zelanda desea ofrecerle el mejor servicio al cliente. Aparte de la documentación del producto, le proporcionamos las fuentes de información siguientes:

Su distribuidor

No olvide que su distribuidor puede ofrecerle ayuda identificando y resolviendo los problemas. El distribuidor debería ser la primera persona con la que contacte para pedir consejo, pueden resolver los problemas rápidamente y fácilmente, así como darle consejo sobre qué pasos seguir.

Dirección URL de Internet

Australia

<https://www.epson.com.au>

Nueva Zelanda

<https://www.epson.co.nz>

Acceda a las páginas web de Epson Australia/Nueva Zelanda.

Este sitio ofrece una zona de descarga de controladores, puntos de encuentro con Epson, información nueva sobre productos y asistencia técnica (por correo electrónico).

Servicio de Ayuda de Epson

El Servicio de Ayuda de Epson se proporciona como un soporte final para asegurar que nuestros clientes tengan acceso a la ayuda. Los operadores del Servicio de Ayuda pueden ayudarle a instalar, configurar y hacer que funcione su producto Epson. Nuestro personal de Servicio de Ayuda de Preventa puede suministrarle documentación sobre los nuevos productos Epson e indicarle donde se encuentra su distribuidor o agente de servicio más cercano. Muchas clases de preguntas se responden aquí.

Los números de Servicio de Ayuda son:

Australia	Teléfono:	1300 361 054
	Fax:	(02) 8899 3789
Nueva Zelanda	Teléfono:	0800 237 766

Le rogamos que tenga toda la información a mano cuando llame. Cuanta más información tenga, más rápido podrá solucionar el problema. La información debe incluir la documentación de su producto Epson, el tipo de ordenador, el sistema operativo, los programas de aplicación y cualquier tipo de información que estime que pueda necesitar.

Dónde obtener ayuda

Ayuda para usuarios en las islas Singapur

Las fuentes de información, soporte y servicios disponibles para Epson Singapur están en:

World Wide Web

(<https://www.epson.com.sg>)

Se encuentra disponible la información sobre especificaciones de productos, controladores para descargar, preguntas más frecuentes (FAQ), información de venta y Soporte técnico a través del correo electrónico.

Servicio de Ayuda de Epson (Teléfono: (65) 6586 3111)

Nuestra equipo de Servicio de Ayuda puede asesorarle por teléfono en lo siguiente:

- Información de venta e información del producto
- Preguntas sobre el uso del producto o problemas
- Información sobre el servicio de reparación y garantía

Ayuda para usuarios en las islas Tailandia

Los medios de contacto para obtener información, soporte y servicios se encuentran en:

World Wide Web

(<https://www.epson.co.th>)

Está disponible la información sobre especificaciones de productos, controladores para descargar, preguntas más frecuentes (FAQ), y correo electrónico.

Epson Hotline (Teléfono: (66) 2685-9899)

Nuestra equipo Hotline puede asesorarle por teléfono en lo siguiente:

- Información de venta e información del producto

- Preguntas sobre el uso del producto o problemas
- Información sobre el servicio de reparación y garantía

Ayuda para usuarios en las islas Vietnam

Los medios de contacto para obtener información, soporte y servicios se encuentran en:

Epson Hotline (Teléfono): 84-8-823-9239

Centro de servicio: 80 Truong Dinh Street, District 1, Hochiminh City Vietnam

Ayuda para usuarios en las islas Indonesia

Los medios de contacto para obtener información, soporte y servicios se encuentran en:

World Wide Web

(<https://www.epson.co.id>)

- Información sobre especificaciones de productos, controladores para descargar
- Preguntas más frecuentes (FAQ), información de venta, preguntas a través del correo electrónico

Epson Hotline

- Información de venta e información del producto
- Soporte técnico
 - Teléfono: (62) 21-572 4350
 - Fax: (62) 21-572 4357

Dónde obtener ayuda

Centro de servicio de Epson

Jakarta Mangga Dua Mall 3rd floor No. 3A/B
Jl. Arteri Mangga Dua,
Jakarta

Teléfono/Fax: (62) 21-62301104

Bandung Lippo Center 8th floor
Jl. Gatot Subroto No.2
Bandung

Teléfono/Fax: (62) 22-7303766

Surabaya Hitech Mall It IIB No. 12
Jl. Kusuma Bangsa 116 – 118
Surabaya

Teléfono: (62) 31-5355035
Fax: (62) 31-5477837

Yogyakarta Hotel Natour Garuda
Jl. Malioboro No. 60
Yogyakarta

Teléfono: (62) 274-565478

Medan Wisma HSBC 4th floor
Jl. Diponegoro No. 11
Medan

Teléfono/Fax: (62) 61-4516173

Makassar MTC Karebosi Lt. III Kav. P7-8
Jl. Ahmad Yani No.49
Makassar

Teléfono:
(62) 411-350147/411-350148

Ayuda para usuarios en las islas Hong Kong

Para obtener servicio técnico así como otros servicios de venta, invitamos a que los usuarios contacten con Epson Hong Kong Limited.

Página Web de Internet

Epson Hong Kong tiene una página Web local tanto en chino como en inglés en Internet, para proporcionar a los usuarios la siguiente información:

- Información sobre el producto
- Respuestas a las preguntas más frecuentes (FAQ)
- Últimas versiones de los controladores de Epson

Los usuarios pueden acceder a nuestra página Web en:

<https://www.epson.com.hk>

Servicio técnico Hotline

También puede contactar con nuestro personal técnico en el siguiente teléfono y número de fax:

Teléfono: (852) 2827-8911

Fax: (852) 2827-4383

Ayuda para usuarios en las islas Malasia

Los medios de contacto para obtener información, soporte y servicios se encuentran en:

World Wide Web

<https://www.epson.com.my>

- Información sobre especificaciones de productos, controladores para descargar
- Preguntas más frecuentes (FAQ), información de venta, preguntas a través del correo electrónico

Epson Trading (M) Sdn. Bhd.

Oficina central.

Teléfono: 603-56288288

Fax: 603-56288388/399

Servicio de Ayuda de Epson

- Información de venta e información del producto (Infoline)
- Teléfono: 603-56288222

Dónde obtener ayuda

- ❑ Información sobre servicios y garantía, uso del producto y soporte técnico (Techline)

Teléfono: 603-56288333

Ayuda para usuarios en las islas India

Los medios de contacto para obtener información, soporte y servicios se encuentran en:

World Wide Web

(<https://www.epson.co.in>)

Información disponible sobre especificaciones de productos, controladores para descargar e información de productos.

Oficina central de Epson en India — Bangalore

Teléfono: 080-30515000

Fax: 30515005

Oficinas regionales en la India de Epson:

Ubicación	Número de teléfono	Número de fax
Mumbai	022-28261515/ 16/17	022-28257287
Delhi	011-30615000	011-30615005
Chennai	044-30277500	044-30277575
Calcuta	033-22831589/90	033-22831591
Hyderabad	040-66331738/39	040-66328633
Cochin	0484-2357950	0484-2357950
Coimbatore	0422-2380002	NA
Pune	020-30286000/ 30286001/ 30286002	020-30286000
Ahmedabad	079-26407176/77	079-26407347

Helpline

Para Servicio de Información del producto, o pedir un cartucho — 18004250011 (9AM – 9PM) — Este es un número de teléfono gratuito.

Para Servicio (CDMA y Usuarios de móvil) — 3900 1600 (9AM – 6PM) Prefijo local código STD

Ayuda para usuarios en las islas Filipinas

Para obtener soporte técnico así como otros servicios de venta, invitamos a que los usuarios contacten con Epson Philippines Corporation a través de los números de teléfono y fax, y la dirección de correo electrónico siguientes:

Línea interurbana: (63-2) 706 2609

Fax: (63-2) 706 2665

Línea directa al Servicio de Ayuda: (63-2) 706 2625

Correo electrónico: epchelpdesk@epc.epson.com.ph

World Wide Web

(<https://www.epson.com.ph>)

Está disponible la información sobre especificaciones de productos, controladores para descargar, preguntas más frecuentes (FAQ), y correo electrónico.

Teléfono gratuito N° 1800-1069-EPSON(37766)

Nuestra equipo Hotline puede asesorarle por teléfono en lo siguiente:

- ❑ Información de venta e información del producto
- ❑ Preguntas sobre el uso del producto o problemas
- ❑ Información sobre el servicio de reparación y garantía

Cláusulas del Contrato de Licencia

Licencia de Software de código abierto

Bonjour

This printer product includes the open source software programs which apply the Apple Public Source License Version 1.2 or its latest version ("Bonjour Programs").

We provide the source code of the Bonjour Programs pursuant to the Apple Public Source License Version 1.2 or its latest version until five (5) years after the discontinuation of same model of this printer product. If you desire to receive the source code of the Bonjour Programs, please see the "Contacting Customer Support" in Appendix or Printing Guide of this User's Guide, and contact the customer support of your region.

You can redistribute Bonjour Programs and/or modify it under the terms of the Apple Public Source License Version 1.2 or its latest version.

These Bonjour Programs are WITHOUT ANY WARRANTY; without even the implied warranty of MERCHANTABILITY AND FITNESS FOR A PARTICULAR PURPOSE.

The Apple Public Source License Version 1.2 is as follows. You also can see the Apple Public Source License Version 1.2 at <http://www.opensource.apple.com/apsl/>.

APPLE PUBLIC SOURCE LICENSE
Version 2.0 - August 6, 2003

1. General; Definitions. This License applies to any program or other work which Apple Computer, Inc. ("Apple") makes publicly available and which contains a notice placed by Apple identifying such program or work as "Original Code" and stating that it is subject to the terms of this Apple Public Source License version 2.0 ("License"). As used in this License:

1.1 "Applicable Patent Rights" mean: (a) in the case where Apple is the grantor of rights, (i) claims of patents that are now or hereafter acquired, owned by or assigned to Apple and (ii) that cover subject matter contained in the Original Code, but only to the extent necessary to use, reproduce and/or distribute the Original Code without infringement; and (b) in the case where You are the grantor of rights, (i) claims of patents that are now or hereafter acquired, owned by or assigned to You and (ii) that cover subject matter in Your Modifications, taken alone or in combination with Original Code.

1.2 "Contributor" means any person or entity that creates or contributes to the creation of Modifications.

1.3 "Covered Code" means the Original Code, Modifications, the combination of Original Code and any Modifications, and/or any respective portions thereof.

1.4 "Externally Deploy" means: (a) to sublicense, distribute or otherwise make Covered Code available, directly or indirectly, to anyone other than You; and/or (b) to use Covered Code, alone or as part of a Larger Work, in any way to provide a service, including but not limited to delivery of content, through electronic communication with a client other than You.

1.5 "Larger Work" means a work which combines Covered Code or portions thereof with code not governed by the terms of this License.

Cláusulas del Contrato de Licencia

1.6 "Modifications" mean any addition to, deletion from, and/or change to, the substance and/or structure of the Original Code, any previous Modifications, the combination of Original Code and any previous Modifications, and/or any respective portions thereof. When code is released as a series of files, a Modification is: (a) any addition to or deletion from the contents of a file containing Covered Code; and/or (b) any new file or other representation of computer program statements that contains any part of Covered Code.

1.7 "Original Code" means (a) the Source Code of a program or other work as originally made available by Apple under this License, including the Source Code of any updates or upgrades to such programs or works made available by Apple under this License, and that has been expressly identified by Apple as such in the header file(s) of such work; and (b) the object code compiled from such Source Code and originally made available by Apple under this License.

1.8 "Source Code" means the human readable form of a program or other work that is suitable for making modifications to it, including all modules it contains, plus any associated interface definition files, scripts used to control compilation and installation of an executable (object code).

1.9 "You" or "Your" means an individual or a legal entity exercising rights under this License. For legal entities, "You" or "Your" includes any entity which controls, is controlled by, or is under common control with, You, where "control" means (a) the power, direct or indirect, to cause the direction or management of such entity, whether by contract or otherwise, or (b) ownership of fifty percent (50%) or more of the outstanding shares or beneficial ownership of such entity.

2. Permitted Uses; Conditions & Restrictions. Subject to the terms and conditions of this License, Apple hereby grants You, effective on the date You accept this License and download the Original Code, a world-wide, royalty-free, non-exclusive license, to the extent of Apple's Applicable Patent Rights and copyrights covering the Original Code, to do the following:

2.1 Unmodified Code. You may use, reproduce, display, perform, internally distribute within Your organization, and Externally Deploy verbatim, unmodified copies of the Original Code, for commercial or non-commercial purposes, provided that in each instance:

(a) You must retain and reproduce in all copies of Original Code the copyright and other proprietary notices and disclaimers of Apple as they appear in the Original Code, and keep intact all notices in the Original Code that refer to this License; and

(b) You must include a copy of this License with every copy of Source Code of Covered Code and documentation You distribute or Externally Deploy, and You may not offer or impose any terms on such Source Code that alter or restrict this License or the recipients' rights hereunder, except as permitted under Section 6.

2.2 Modified Code. You may modify Covered Code and use, reproduce, display, perform, internally distribute within Your organization, and Externally Deploy Your Modifications and Covered Code, for commercial or non-commercial purposes, provided that in each instance You also meet all of these conditions:

(a) You must satisfy all the conditions of Section 2.1 with respect to the Source Code of the Covered Code;

(b) You must duplicate, to the extent it does not already exist, the notice in Exhibit A in each file of the Source Code of all Your Modifications, and cause the modified files to carry prominent notices stating that You changed the files and the date of any change; and

(c) If You Externally Deploy Your Modifications, You must make Source Code of all Your Externally Deployed Modifications either available to those to whom You have Externally Deployed Your Modifications, or publicly available. Source Code of Your Externally Deployed Modifications must be released under the terms set forth in this License, including the license grants set forth in Section 3 below, for as long as you Externally Deploy the Covered Code or twelve (12) months from the date of initial External Deployment, whichever is longer. You should preferably distribute the Source Code of Your Externally Deployed Modifications electronically (e.g. download from a web site).

Cláusulas del Contrato de Licencia

2.3 Distribution of Executable Versions. In addition, if You Externally Deploy Covered Code (Original Code and/or Modifications) in object code, executable form only, You must include a prominent notice, in the code itself as well as in related documentation, stating that Source Code of the Covered Code is available under the terms of this License with information on how and where to obtain such Source Code.

2.4 Third Party Rights. You expressly acknowledge and agree that although Apple and each Contributor grants the licenses to their respective portions of the Covered Code set forth herein, no assurances are provided by Apple or any Contributor that the Covered Code does not infringe the patent or other intellectual property rights of any other entity. Apple and each Contributor disclaim any liability to You for claims brought by any other entity based on infringement of intellectual property rights or otherwise. As a condition to exercising the rights and licenses granted hereunder, You hereby assume sole responsibility to secure any other intellectual property rights needed, if any. For example, if a third party patent license is required to allow You to distribute the Covered Code, it is Your responsibility to acquire that license before distributing the Covered Code.

3. Your Grants. In consideration of, and as a condition to, the licenses granted to You under this License, You hereby grant to any person or entity receiving or distributing Covered Code under this License a non-exclusive, royalty-free, perpetual, irrevocable license, under Your Applicable Patent Rights and other intellectual property rights (other than patent) owned or controlled by You, to use, reproduce, display, perform, modify, sublicense, distribute and Externally Deploy Your Modifications of the same scope and extent as Apple's licenses under Sections 2.1 and 2.2 above.

4. Larger Works. You may create a Larger Work by combining Covered Code with other code not governed by the terms of this License and distribute the Larger Work as a single product. In each such instance, You must make sure the requirements of this License are fulfilled for the Covered Code or any portion thereof.

5. Limitations on Patent License. Except as expressly stated in Section 2, no other patent rights, express or implied, are granted by Apple herein. Modifications and/or Larger Works may require additional patent licenses from Apple which Apple may grant in its sole discretion.

6. Additional Terms. You may choose to offer, and to charge a fee for, warranty, support, indemnity or liability obligations and/or other rights consistent with the scope of the license granted herein ("Additional Terms") to one or more recipients of Covered Code. However, You may do so only on Your own behalf and as Your sole responsibility, and not on behalf of Apple or any Contributor. You must obtain the recipient's agreement that any such Additional Terms are offered by You alone, and You hereby agree to indemnify, defend and hold Apple and every Contributor harmless for any liability incurred by or claims asserted against Apple or such Contributor by reason of any such Additional Terms.

7. Versions of the License. Apple may publish revised and/or new versions of this License from time to time. Each version will be given a distinguishing version number. Once Original Code has been published under a particular version of this License, You may continue to use it under the terms of that version. You may also choose to use such Original Code under the terms of any subsequent version of this License published by Apple. No one other than Apple has the right to modify the terms applicable to Covered Code created under this License.

Cláusulas del Contrato de Licencia

8. NO WARRANTY OR SUPPORT. The Covered Code may contain in whole or in part pre-release, untested, or not fully tested works. The Covered Code may contain errors that could cause failures or loss of data, and may be incomplete or contain inaccuracies. You expressly acknowledge and agree that use of the Covered Code, or any portion thereof, is at Your sole and entire risk. THE COVERED CODE IS PROVIDED "AS IS" AND WITHOUT WARRANTY, UPGRADES OR SUPPORT OF ANY KIND AND APPLE AND APPLE'S LICENSOR(S) (COLLECTIVELY REFERRED TO AS "APPLE" FOR THE PURPOSES OF SECTIONS 8 AND 9) AND ALL CONTRIBUTORS EXPRESSLY DISCLAIM ALL WARRANTIES AND/OR CONDITIONS, EXPRESS OR IMPLIED, INCLUDING, BUT NOT LIMITED TO, THE IMPLIED WARRANTIES AND/OR CONDITIONS OF MERCHANTABILITY, OF SATISFACTORY QUALITY, OF FITNESS FOR A PARTICULAR PURPOSE, OF ACCURACY, OF QUIET ENJOYMENT, AND NONINFRINGEMENT OF THIRD PARTY RIGHTS. APPLE AND EACH CONTRIBUTOR DOES NOT WARRANT AGAINST INTERFERENCE WITH YOUR ENJOYMENT OF THE COVERED CODE, THAT THE FUNCTIONS CONTAINED IN THE COVERED CODE WILL MEET YOUR REQUIREMENTS, THAT THE OPERATION OF THE COVERED CODE WILL BE UNINTERRUPTED OR ERROR-FREE, OR THAT DEFECTS IN THE COVERED CODE WILL BE CORRECTED. NO ORAL OR WRITTEN INFORMATION OR ADVICE GIVEN BY APPLE, AN APPLE AUTHORIZED REPRESENTATIVE OR ANY CONTRIBUTOR SHALL CREATE A WARRANTY. You acknowledge that the Covered Code is not intended for use in the operation of nuclear facilities, aircraft navigation, communication systems, or air traffic control machines in which case the failure of the Covered Code could lead to death, personal injury, or severe physical or environmental damage.

9. LIMITATION OF LIABILITY. TO THE EXTENT NOT PROHIBITED BY LAW, IN NO EVENT SHALL APPLE OR ANY CONTRIBUTOR BE LIABLE FOR ANY INCIDENTAL, SPECIAL, INDIRECT OR CONSEQUENTIAL DAMAGES ARISING OUT OF OR RELATING TO THIS LICENSE OR YOUR USE OR INABILITY TO USE THE COVERED CODE, OR ANY PORTION THEREOF, WHETHER UNDER A THEORY OF CONTRACT, WARRANTY, TORT (INCLUDING NEGLIGENCE), PRODUCTS LIABILITY OR OTHERWISE, EVEN IF APPLE OR SUCH CONTRIBUTOR HAS BEEN ADVISED OF THE POSSIBILITY OF SUCH DAMAGES AND NOTWITHSTANDING THE FAILURE OF ESSENTIAL PURPOSE OF ANY REMEDY. SOME JURISDICTIONS DO NOT ALLOW THE LIMITATION OF LIABILITY OF INCIDENTAL OR CONSEQUENTIAL DAMAGES, SO THIS LIMITATION MAY NOT APPLY TO YOU. In no event shall Apple's total liability to You for all damages (other than as may be required by applicable law) under this License exceed the amount of fifty dollars (\$50.00).

10. Trademarks. This License does not grant any rights to use the trademarks or trade names "Apple", "Apple Computer", "Mac", "Mac OS", "QuickTime", "QuickTime Streaming Server" or any other trademarks, service marks, logos or trade names belonging to Apple (collectively "Apple Marks") or to any trademark, service mark, logo or trade name belonging to any Contributor. You agree not to use any Apple Marks in or as part of the name of products derived from the Original Code or to endorse or promote products derived from the Original Code other than as expressly permitted by and in strict compliance at all times with Apple's third party trademark usage guidelines which are posted at <http://www.apple.com/legal/guidelinesfor3rdparties.html>.

11. Ownership. Subject to the licenses granted under this License, each Contributor retains all rights, title and interest in and to any Modifications made by such Contributor. Apple retains all rights, title and interest in and to the Original Code and any Modifications made by or on behalf of Apple ("Apple Modifications"), and such Apple Modifications will not be automatically subject to this License. Apple may, at its sole discretion, choose to license such Apple Modifications under this License, or on different terms from those contained in this License or may choose not to license them at all.

12. Termination.

12.1 Termination. This License and the rights granted hereunder will terminate:

(a) automatically without notice from Apple if You fail to comply with any term(s) of this License and fail to cure such breach within 30 days of becoming aware of such breach;

(b) immediately in the event of the circumstances described in Section 13.5(b); or

Cláusulas del Contrato de Licencia

(c) automatically without notice from Apple if You, at any time during the term of this License, commence an action for patent infringement against Apple; provided that Apple did not first commence an action for patent infringement against You in that instance.

12.2 Effect of Termination. Upon termination, You agree to immediately stop any further use, reproduction, modification, sublicensing and distribution of the Covered Code. All sublicenses to the Covered Code which have been properly granted prior to termination shall survive any termination of this License. Provisions which, by their nature, should remain in effect beyond the termination of this License shall survive, including but not limited to Sections 3, 5, 8, 9, 10, 11, 12.2 and 13. No party will be liable to any other for compensation, indemnity or damages of any sort solely as a result of terminating this License in accordance with its terms, and termination of this License will be without prejudice to any other right or remedy of any party.

13. Miscellaneous.

13.1 Government End Users. The Covered Code is a "commercial item" as defined in FAR 2.101. Government software and technical data rights in the Covered Code include only those rights customarily provided to the public as defined in this License. This customary commercial license in technical data and software is provided in accordance with FAR 12.211 (Technical Data) and 12.212 (Computer Software) and, for Department of Defense purchases, DFAR 252.227-7015 (Technical Data -- Commercial Items) and 227.7202-3 (Rights in Commercial Computer Software or Computer Software Documentation). Accordingly, all U.S. Government End Users acquire Covered Code with only those rights set forth herein.

13.2 Relationship of Parties. This License will not be construed as creating an agency, partnership, joint venture or any other form of legal association between or among You, Apple or any Contributor, and You will not represent to the contrary, whether expressly, by implication, appearance or otherwise.

13.3 Independent Development. Nothing in this License will impair Apple's right to acquire, license, develop, have others develop for it, market and/or distribute technology or products that perform the same or similar functions as, or otherwise compete with, Modifications, Larger Works, technology or products that You may develop, produce, market or distribute.

13.4 Waiver; Construction. Failure by Apple or any Contributor to enforce any provision of this License will not be deemed a waiver of future enforcement of that or any other provision. Any law or regulation which provides that the language of a contract shall be construed against the drafter will not apply to this License.

13.5 Severability. (a) If for any reason a court of competent jurisdiction finds any provision of this License, or portion thereof, to be unenforceable, that provision of the License will be enforced to the maximum extent permissible so as to effect the economic benefits and intent of the parties, and the remainder of this License will continue in full force and effect. (b) Notwithstanding the foregoing, if applicable law prohibits or restricts You from fully and/or specifically complying with Sections 2 and/or 3 or prevents the enforceability of either of those Sections, this License will immediately terminate and You must immediately discontinue any use of the Covered Code and destroy all copies of it that are in your possession or control.

13.6 Dispute Resolution. Any litigation or other dispute resolution between You and Apple relating to this License shall take place in the Northern District of California, and You and Apple hereby consent to the personal jurisdiction of, and venue in, the state and federal courts within that District with respect to this License. The application of the United Nations Convention on Contracts for the International Sale of Goods is expressly excluded.

13.7 Entire Agreement; Governing Law. This License constitutes the entire agreement between the parties with respect to the subject matter hereof. This License shall be governed by the laws of the United States and the State of California, except that body of California law concerning conflicts of law.

Where You are located in the province of Quebec, Canada, the following clause applies: The parties hereby confirm that they have requested that this License and all related documents be drafted in English.

Cláusulas del Contrato de Licencia

Les parties ont exigé que le présent contrat et tous les documents connexes soient rédigés en anglais.

EXHIBIT A.

"Portions Copyright (c) 1999-2003 Apple Computer, Inc. All Rights Reserved.

This file contains Original Code and/or Modifications of Original Code as defined in and that are subject to the Apple Public Source License Version 2.0 (the 'License'). You may not use this file except in compliance with the License. Please obtain a copy of the License at <http://www.opensource.apple.com/apsl/> and read it before using this file.

The Original Code and all software distributed under the License are distributed on an 'AS IS' basis, WITHOUT WARRANTY OF ANY KIND, EITHER EXPRESS OR IMPLIED, AND APPLE HEREBY DISCLAIMS ALL SUCH WARRANTIES, INCLUDING WITHOUT LIMITATION, ANY WARRANTIES OF MERCHANTABILITY, FITNESS FOR A PARTICULAR PURPOSE, QUIET ENJOYMENT OR NON-INFRINGEMENT. Please see the License for the specific language governing rights and limitations under the License."

OpenSSL License/Original SSLeay License

LICENSE ISSUES

=====

The OpenSSL toolkit stays under a double license, i.e. both the conditions of the OpenSSL License and the original SSLeay license apply to the toolkit.

See below for the actual license texts.

OpenSSL License

/ * =====

* Copyright (c) 1998-2017 The OpenSSL Project. All rights reserved.

*

* Redistribution and use in source and binary forms, with or without

* modification, are permitted provided that the following conditions

* are met:

* 1. Redistributions of source code must retain the above copyright

* notice, this list of conditions and the following disclaimer.

Cláusulas del Contrato de Licencia

*

* 2. Redistributions in binary form must reproduce the above copyright notice, this list of conditions and the following disclaimer in the documentation and/or other materials provided with the distribution.

*

* 3. All advertising materials mentioning features or use of this software must display the following acknowledgment:
"This product includes software developed by the OpenSSL Project for use in the OpenSSL Toolkit. (<http://www.openssl.org/>)"

*

* 4. The names "OpenSSL Toolkit" and "OpenSSL Project" must not be used to endorse or promote products derived from this software without prior written permission. For written permission, please contact openssl-core@openssl.org.

*

* 5. Products derived from this software may not be called "OpenSSL" nor may "OpenSSL" appear in their names without prior written permission of the OpenSSL Project.

*

* 6. Redistributions of any form whatsoever must retain the following acknowledgment:

"This product includes software developed by the OpenSSL Project for use in the OpenSSL Toolkit (<http://www.openssl.org/>)"

* THIS SOFTWARE IS PROVIDED BY THE OpenSSL PROJECT "AS IS" AND ANY EXPRESSED OR IMPLIED WARRANTIES, INCLUDING, BUT NOT LIMITED TO, THE IMPLIED WARRANTIES OF MERCHANTABILITY AND FITNESS FOR A PARTICULAR PURPOSE ARE DISCLAIMED. IN NO EVENT SHALL THE OpenSSL PROJECT OR

Cláusulas del Contrato de Licencia

- * ITS CONTRIBUTORS BE LIABLE FOR ANY DIRECT, INDIRECT, INCIDENTAL,
- * SPECIAL, EXEMPLARY, OR CONSEQUENTIAL DAMAGES (INCLUDING, BUT
- * NOT LIMITED TO, PROCUREMENT OF SUBSTITUTE GOODS OR SERVICES;
- * LOSS OF USE, DATA, OR PROFITS; OR BUSINESS INTERRUPTION)
- * HOWEVER CAUSED AND ON ANY THEORY OF LIABILITY, WHETHER IN CONTRACT,
- * STRICT LIABILITY, OR TORT (INCLUDING NEGLIGENCE OR OTHERWISE)
- * ARISING IN ANY WAY OUT OF THE USE OF THIS SOFTWARE, EVEN IF ADVISED
- * OF THE POSSIBILITY OF SUCH DAMAGE.

=====

- * This product includes cryptographic software written by Eric Young
- * (eay@cryptsoft.com). This product includes software written by Tim
- * Hudson (tjh@cryptsoft.com).

* /

Original SSLeay License

- / * Copyright (C) 1995-1998 Eric Young (eay@cryptsoft.com)
- * All rights reserved.
- * This package is an SSL implementation written
- * by Eric Young (eay@cryptsoft.com).
- * The implementation was written so as to conform with Netscapes SSL.
- * This library is free for commercial and non-commercial use as long as
- * the following conditions are aheared to. The following conditions
- * apply to all code found in this distribution, be it the RC4, RSA,

Cláusulas del Contrato de Licencia

- * lhash, DES, etc., code; not just the SSL code. The SSL documentation
- * included with this distribution is covered by the same copyright terms
- * except that the holder is Tim Hudson (tjh@cryptsoft.com).
- *
- * Copyright remains Eric Young's, and as such any Copyright notices in
- * the code are not to be removed.
- * If this package is used in a product, Eric Young should be given attribution
- * as the author of the parts of the library used.
- * This can be in the form of a textual message at program startup or
- * in documentation (online or textual) provided with the package.
- *
- * Redistribution and use in source and binary forms, with or without
- * modification, are permitted provided that the following conditions
- * are met:
- * 1. Redistributions of source code must retain the copyright
- * notice, this list of conditions and the following disclaimer.
- * 2. Redistributions in binary form must reproduce the above copyright
- * notice, this list of conditions and the following disclaimer in the
- * documentation and/or other materials provided with the distribution.
- * 3. All advertising materials mentioning features or use of this software
- * must display the following acknowledgement:
- * "This product includes cryptographic software written by
- * Eric Young (eay@cryptsoft.com)"
- * The word 'cryptographic' can be left out if the routines from the library
- * being used are not cryptographic related :-).
- * 4. If you include any Windows specific code (or a derivative thereof) from
- * the apps directory (application code) you must include an acknowledgement:
- * "This product includes software written by Tim Hudson (tjh@cryptsoft.com)"

Cláusulas del Contrato de Licencia

*

* THIS SOFTWARE IS PROVIDED BY ERIC YOUNG "AS IS" AND
* ANY EXPRESS OR IMPLIED WARRANTIES, INCLUDING, BUT NOT LIMITED TO, THE
* IMPLIED WARRANTIES OF MERCHANTABILITY AND FITNESS FOR A PARTICULAR PURPOSE
* ARE DISCLAIMED. IN NO EVENT SHALL THE AUTHOR OR CONTRIBUTORS BE LIABLE
* FOR ANY DIRECT, INDIRECT, INCIDENTAL, SPECIAL, EXEMPLARY, OR CONSEQUENTIAL
* DAMAGES (INCLUDING, BUT NOT LIMITED TO, PROCUREMENT OF SUBSTITUTE GOODS
* OR SERVICES; LOSS OF USE, DATA, OR PROFITS; OR BUSINESS INTERRUPTION)
* HOWEVER CAUSED AND ON ANY THEORY OF LIABILITY, WHETHER IN CONTRACT, STRICT
* LIABILITY, OR TORT (INCLUDING NEGLIGENCE OR OTHERWISE) ARISING IN ANY WAY
* OUT OF THE USE OF THIS SOFTWARE, EVEN IF ADVISED OF THE POSSIBILITY OF
* SUCH DAMAGE.

*

* The licence and distribution terms for any publically available version or
* derivative of this code cannot be changed. i.e. this code cannot simply be
* copied and put under another distribution licence
* [including the GNU Public Licence.]

* /

Otras licencias de software

Info-ZIP copyright and license

This is version 2007-Mar-4 of the Info-ZIP license. The definitive version of this document should be available at <ftp://ftp.info-zip.org/pub/infozip/license.html> indefinitely and a copy at <http://www.info-zip.org/pub/infozip/license.html>.

Copyright © 1990-2007 Info-ZIP. All rights reserved.

For the purposes of this copyright and license, "Info-ZIP" is defined as the following set of individuals:

Cláusulas del Contrato de Licencia

Mark Adler, John Bush, Karl Davis, Harald Denker, Jean-Michel Dubois, Jean-loup Gailly, Hunter Goatley, Ed Gordon, Ian Gorman, Chris Herborth, Dirk Haase, Greg Hartwig, Robert Heath, Jonathan Hudson, Paul Kienitz, David Kirschbaum, Johnny Lee, Onno van der Linden, Igor Mandrichenko, Steve P. Miller, Sergio Monesi, Keith Owens, George Petrov, Greg Roelofs, Kai Uwe Rommel, Steve Salisbury, Dave Smith, Steven M. Schweda, Christian Spieler, Cosmin Truta, Antoine Verheijen, Paul von Behren, Rich Wales, Mike White.

This software is provided "as is," without warranty of any kind, express or implied. In no event shall Info-ZIP or its contributors be held liable for any direct, indirect, incidental, special or consequential damages arising out of the use of or inability to use this software.

Permission is granted to anyone to use this software for any purpose, including commercial applications, and to alter it and redistribute it freely, subject to the above disclaimer and the following restrictions:

1. Redistributions of source code (in whole or in part) must retain the above copyright notice, definition, disclaimer, and this list of conditions.
2. Redistributions in binary form (compiled executables and libraries) must reproduce the above copyright notice, definition, disclaimer, and this list of conditions in documentation and/or other materials provided with the distribution. The sole exception to this condition is redistribution of a standard UnZipSFX binary (including SFXWiz) as part of a self-extracting archive; that is permitted without inclusion of this license, as long as the normal SFX banner has not been removed from the binary or disabled.
3. Altered versions--including, but not limited to, ports to new operating systems, existing ports with new graphical interfaces, versions with modified or added functionality, and dynamic, shared, or static library versions not from Info-ZIP--must be plainly marked as such and must not be misrepresented as being the original source or, if binaries, compiled from the original source. Such altered versions also must not be misrepresented as being Info-ZIP releases--including, but not limited to, labeling of the altered versions with the names "Info-ZIP" (or any variation thereof, including, but not limited to, different capitalizations), "Pocket UnZip", "WiZ" or "MacZip" without the explicit permission of Info-ZIP. Such altered versions are further prohibited from misrepresentative use of the Zip-Bugs or Info-ZIP e-mail addresses or the Info-ZIP URL(s), such as to imply Info-ZIP will provide support for the altered versions.
4. Info-ZIP retains the right to use the names "Info-ZIP", "Zip", "UnZip", "UnZipSFX", "WiZ", "Pocket UnZip", "Pocket Zip", and "MacZip" for its own source and binary releases.