

SC-F9400H Series
SC-F9400 Series

Пайдаланушы
нұсқаулығы

Авторлық құқықтар мен сауда белгілері

Авторлық құқықтар мен сауда белгілері

Осы жарияланымның ешбір бөлігін Seiko Epson корпорациясының алдын-ала жазбаша рұқсатынсыз көбейтуге, ақпаратты алу жүйесінде сақтауға немесе қандай да бір пішінде немесе қандай да бір жолмен, электронды, механикалық, фотокошірме ретінде, жазуға немесе басқаша таратуға болмайды. Осы құжаттағы ақпарат тек осы Epson принтерімен пайдалануға арналған. Epson компаниясы басқа принтерлерге осы ақпаратты қатысты пайдалануға жауапты емес.

Seiko Epson Corporation компаниясы немесе оның филиалдары Seiko Epson Corporation компаниясымен техникалық қызмет көрсетілмеуі және нұсқаулары мұқият орындалмауы барысында (АҚШ елінен басқасы) жазатайым оқиға, өнімді қате немесе теріс пайдалану, рұқсат етілмеген өзгерістер, жөндеулер нәтижесінде сатып алушы немесе үшінші тараптың кесірінен пайда болған зақым, залал келтірілген өнімдер немесе шығындар үшін жауап бермейді.

Seiko Epson корпорациясы және оның еншілес кәсіпорындары қандай да бір опцияларды немесе Seiko Epson корпорациясы тарапынан түпнұсқадағы Epson өнімдері немесе Epson тарапынан құпталған өнімдер ретінде анықталған өнімдерден басқа тұтынушылық өнімдерді пайдаланудан болған зақымдарға немесе ақауларға жауап бермейді.

Seiko Epson Corporation компаниясы Epson компаниясымен бекітілген өнімдер деп тағайындалмаған кез келген басқа қосылым кабельдерін пайдалану барысындағы электромагниттік әсер етудің нәтижесінде пайда болған кез келген зақым келтірілген өнім үшін жауап бермейді.

EPSON және EPSON EXCEED YOUR VISION немесе EXCEED YOUR VISION және олардың логотиптері тіркелген сауда белгілері немесе Seiko Epson корпорациясының сауда белгілері болып табылады.

Microsoft® and Windows® are registered trademarks of Microsoft Corporation.

Apple, Mac, and OS X are registered trademarks of Apple Inc.

Adobe, Acrobat, and Reader are either registered trademarks or trademarks of Adobe Systems Incorporated in the United States and/or other countries.

Bemcot™ is a trademark of Asahi Kasei Corporation.

YouTube® and the YouTube logo are registered trademarks or trademarks of YouTube, LLC.

Firefox is a trademark of the Mozilla Foundation in the U.S. and other countries.

Жалпы ескертпе: осы құжатта пайдаланылған басқа өнім атаулары тек анықтауға арналған және өздерінің сәйкес иелерінің сауда белгілері болуы мүмкін. Epson компаниясы сол таңбалардағы қандай да бір және барлық құқықтардан бас тартады.

© 2019 Seiko Epson Corporation. All rights reserved.

Мазмұны**Мазмұны****Авторлық құқықтар мен сауда белгілері****Кіріспе**

Принтер бөлшектері.	6
Алдыңғы бөлік.	6
Оң жақ көрінісі.	9
Ішкі бөлігі.	11
Артқа.	12
Сырғытпа.	14
Басқару тақтасы.	14
Дисплейді түсіндіру.	16
Мүмкіндіктер.	20
Жоғары өнімділікті түсіну.	20
Пайдалануға өте ыңғайлы.	20
Басып шығарудың жоғары сапасы.	21
Пайдалану және сақтау туралы ескертпелер.	22
Орнату орны.	22
Принтерді пайдалану кезіндегі ескертпелер.	22
Принтер пайдаланылмайтын кездегі ескертпелер.	23
Сия қаптамаларын және сия құтыларын қолдануға қатысты ескертулер.	24
Қағазды пайдалану.	24
Бірге берілетін бағдарламалық құралды таныстыру.	26
Epson Edge Dashboard қолданбасын іске қосу.	28
Epson Edge Dashboard қолданбасынан шығу.	28
EPSON Software Updater пайдалану.	28
Бағдарламаны жою.	29

Негізгі амалдар

Баспа материалын қолданғанда қолдану қажет сақтық шаралар.	30
Қағазды салуға қатысты ескертулер.	30
Қағазды салу.	31
Auto Take-up Reel Unit (Автоматты созылатын белдік бөлшегі) пайдалану.	37
Дұрыс қабылдауға қатысты маңызды жағдайлар.	38
Орам өзегін бекіту.	39

Басылған жақ бетін ішке қаратып созу.	42
Басылған жақ бетін сыртқа қаратып созу.	44
Салынған қағаз параметрлері.	46
Тарту шиыршығын алып тастау.	48
Қалған қағаз көлемін басып шығару.	48
Қағазды кесу.	48
Қағазды шығару.	50
Басып шығару алдында.	51
Жаңа қағаз параметрлерін сақтау.	51
Медиа параметрлерінің түрі мен қысқаша сипаттамасы.	51
Easy Media Setup процедурасы.	53
Media Adjust.	55
Media Adjust (Auto Feed Adjustment).	55
Media Adjust (Manual).	55
Басып шығару кезінде параметрлерді өзгерту.	58
Қыздырғыш температурасын өзгерту.	58
Туралау жолағы.	59
Басылып шығарылатын аймақ.	60

Қызмет көрсету

Түрлі техникалық күтім жасау операцияларын орындайтын кезде.	63
Тазалау орындары және тазалау уақыты.	63
Шығын материалдарын ауыстыру және қайта толтыру.	65
Жүйелі түрде техникалық қызмет көрсету.	65
Басқа қызметтер.	66
Қажетті нәрселер.	67
Қызметке байланысты сақтық шаралары.	68
Күнделікті тазалау.	69
Жүйелі түрде тазалау.	70
Ink cleaner (сия тазалағыш) пайдалану.	70
Басып шығару механизмін жылжыту.	71
Басып шығару механизмінің айналасын тазалау.	72
Қақпақтардың айналасын тазалау.	73
Тазалауды аяқтау.	75
Сия толтыру.	76

Мазмұны

Сия толтыруларға арналған уақыт аралығы.	76
Сияны толтырғанда орындалатын сақтық шаралар.	77
Сия толтыру процедурасы.	78
Тығыздығы жоғары қара сия мен флуоресценттік сияны араластыру.	83
Қолданылған сияны тастау.	86
Дайындау және ауыстыру уақыты.	86
Қолданылған сия есептегіші.	86
Waste Ink Bottle (Қолданылған сия шишасы) ауыстыру.	87
Басып шығару механизмін тазалау жиынтығын ауыстыру.	88
Дайындау және ауыстыру уақыты.	88
Басып шығару механизмін тазалау жиынтығын ауыстыру әдісі.	89
Қағаз жиегінің тақталарын ауыстыру.	91
Ауыстыру процедурасы.	91
Қолданылған шығындарды жою.	93
Жою.	93
Бітелген саңылауларды тексеру.	94
Бітелген орындарды тексеру әдістері.	94
Саңылау тексеруі үлгілерін басып шығару.	94
Басып шығару механизмін тазалау.	95
Басып шығару механизмінің түрлері.	95
Басып шығару механизмін тазалау процедурасы.	96
Қызу қалқанын тазалау.	97
Каретка тармағын майлау.	98
Каретка тармағы мен пайдаланылған жастықшаның орналасуы.	98
Каретка тармағына арналған майлау процедурасы А.	98
Каретка тармағына арналған майлау процедурасы В.	100
Майды сақтау.	101

Басқару тақтасы мәзірін пайдалану

Мәзір амалдары.	102
Мәзірлер тізімі.	103
Мәзір мәліметтері.	108
Media Setup мәзірі.	108
Printer Setup мәзірі.	114
Maintenance мәзірі.	118
Printer Status мәзірі.	120

Preference мәзірі.	120
----------------------------	-----

Мәселелерді шешу

Хабар көрсетілген кезде.	122
Қызмет көрсету қоңырауы кезінде/ Қызметтік қоңырау пайда болады.	124
Ақауды жою.	126
Басып шығара алмайсыз (себебі принтер жұмыс істемейді).	126
Принтер басып шығарып жатқан секілді, бірақ ештеңе басып шығармады.	127
Күтілгендей басып шығармайды.	127
Қағаз.	129
Басқалары.	131

Қосымша

Параметрлер мен тұтынушы өнімдері.	133
Қолдау көрсетілген қағаз.	136
Принтерді жылжыту және тасымалдау.	136
Принтерді жылжыту.	136
Тасымалдау.	138
Автоматты созылатын белдік бөлшегіне орындалатын қатарлас реттеулер.	138
Қатарлас реттеуге дайындаулар.	138
Реттеу әдісі.	139
Әрбір қағаз түріне арналған қағаз параметрлері тізімі.	147
Жүйе талаптары.	148
Epson Edge Dashboard.	148
Epson Edge Print.	149
Техникалық сипаттар кестесі.	151
Ақпарат тұтынушы.	153

Анықтама алу көздері

Техникалық қолдау қызметінің веб сайты.	154
Epson қолдау көрсету қызметіне хабарласу.	154
Epson компаниясына хабарласудан бұрын.	154
Солтүстік Америка тұтынушыларына арналған анықтама.	155
Еуропадағы тұтынушыларға арналған анықтама.	155
Тайваньдағы тұтынушыларға арналған анықтама.	155

Мазмұны

Австралиядағы/Жаңа Зеландиядағы тұтынушыларға арналған анықтама. . . .	156
Сингапурдағы тұтынушыларға арналған анықтама.	157
Тайландтағы тұтынушыларға арналған анықтама.	157
Вьетнамдағы тұтынушыларға арналған анықтама.	158
Индонезиядағы тұтынушыларға арналған анықтама.	158
Гонконгтағы пайдаланушыларға арналған анықтама.	159
Малайзиядағы пайдаланушыларға арналған анықтама.	159
Үндістандағы пайдаланушыларға арналған анықтама.	159
Филиппиндегі пайдаланушыларға арналған анықтама.	160

Бағдарламалық құралдың лицензиялық шарттары

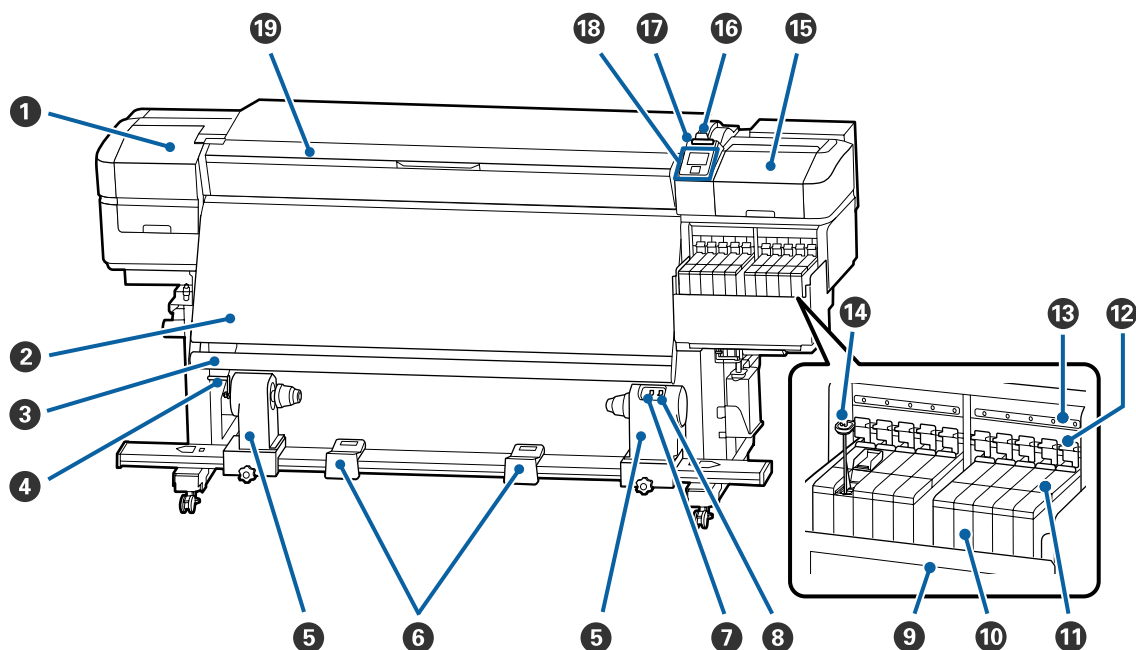
Бастапқы бағдарламалық құралдың лицензияларын ашу.	161
Bonjour.	161
OpenSSL License/Original SSlEay License	166
Басқа бағдарламалық құрал лицензиялары.	171
Info-ZIP copyright and license.	171

Кіріспе

Принтер бөлшектері

Алдыңғы бөлік

Бұл сипаттамада SC-F9400H Series суреттері пайдаланылады.



1 Қызмет көрсету қақпағы (сол жақ)

Басып шығару механизмінің қастарын тазалау үшін осы қақпақты ашыңыз. Принтерді пайдалану кезінде қалыпты жабылған.

["Басып шығару механизмінің айналасын тазалау" бетте 72](#)

2 Қыздырғыш

Қыздырғыш басып шығарудан кейін сияны жылдам кептіру үшін пайдаланылады.

["Қыздырғыш температурасын өзгерту" бетте 58](#)

3 Баспа материалын бағыттау жолағы

Тақта қабылданғандай медиа бүгілудің алдын алу үшін созады.

4 Тұтқа

Орам өзегін сол жақтағы орам өзегінің ұстағышына қойғаннан кейін, орам өзегінің ұстағышн басу және орам өзегіне қысым түсіру үшін тұтқаны айналдырыңыз.

Кіріспе

5 Валиктің негізгі ұстағышы

Осы ұстаушылардағы медиа созғыш құрал үшін пайдаланылған валик негізін орналастырыңыз. Сол және оң жақтың екеуінде де бірдей бөліктер бар.

 ["Auto Take-up Reel Unit \(Автоматты созылатын белдік бөлшегі\) пайдалану" бетте 37](#)

6 Дөңгелегі бар тірек

Созылатын валикті алып тастаған кезде қалған медиа уақытша қолдау көрсетеді. Сол және оң жақтың екеуінде де бірдей бөліктер бар.

7 Auto ажыратқышы

Автоматты созу құралын таңдау үшін осы ажыратқышты пайдаланыңыз. Автоматты созу құралын өшіру үшін Off таңдаңыз.

8 Manual ажыратқышы

Қолмен созу бағытын таңдау үшін осы ажыратқышты пайдаланыңыз. Auto ажыратқышы Off позициясында болғанда таңдалған опция күшіне енеді.

9 Қызу қалқаны

Сатып алуға болатын қыздырғышты пайдаланғанда, ол сия құтысындағы сия температурасының артуына жол бермейді. Сия қызу қалқанына жабысқандықтан, сия құтысының ішін көру қиындағанда, оны тазалаңыз.

 ["Қызу қалқанын тазалау" бетте 97](#)

10 Сия құтысы

SC-F9400 Series құрылғысында сегіз құты бар.

Бұл басып шығаруға пайдаланылатын сияны ұстайды.

11 Сырғытпа

 ["Сырғытпа" бетте 14](#)

12 Құлыптау тұтқасы

Чип құрылғысын ауыстыру үшін сырғытпаны алғанда, құлпын ашу үшін құлыптау тұтқаларын көтеріңіз. Сырғытпаны орнатқаннан кейін, құлыптау тұтқалары түсірілгенін тексеріңіз.

13 Чип құрылғысын тексеру шамдары

Чип құрылғысына қатысты хабарлар көрсетілгенде осы шам жанады.

Қосу : Басқару тақтасындағы хабарларды тексеріп, тиісті шараларды орындаңыз.

Өшіру : Қателер жоқ.

Кіріспе

14 Араластыру таяқшасы

Бұл тек High Density Black (Тығыздығы жоғары қара) сиясына арналған сия құтыларымен келеді (тек SC-F9400H Series). Сия құтысындағы сияны аптасына бір рет араластыру таяқшасымен араластырыңыз.

 ["Тығыздығы жоғары қара сия мен флуоресценттік сияны араластыру" бетте 83](#)

15 Қызмет көрсету қақпағы (оң жақ)

Қақпақтардың айналасын тазалау үшін осы қақпақты ашыңыз. Принтерді пайдалану кезінде қалыпты жабылған.

 ["Қақпақтардың айналасын тазалау" бетте 73](#)

16 Медиа жүктеу тұтқасы

Қағазды жүктегеннен кейін қағазды орнында сақтау үшін қағазға жүктеу тұтқасын төмендетіңіз. Алып тастау алдында қағазды босату үшін тұтқаны көтеріңіз.

17 Ескерту шамы

Қате орын алғанда осы шам жанады немесе жыпылықтайды.

Жану/Жыпылықтау : Қате орын алды. Қате түрі шам қалай жануы немесе жыпылықтауына байланысты анықталады. Басқару тақтасы экранындағы қате мазмұнын тексеріңіз.

Өшіру : Қателер жоқ.

18 Басқару тақтасы

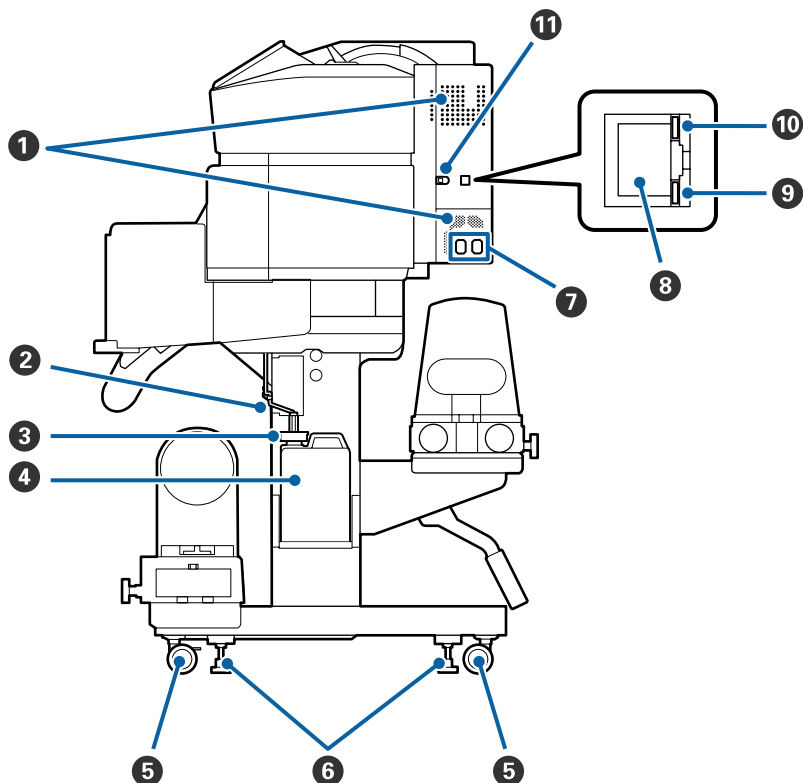
 ["Басқару тақтасы" бетте 14](#)

19 Алдыңғы қақпақ

Қағазды жүктеу, принтердің ішін тазалау немесе тығылып қалған қағазды алып тастау кезінде ашыңыз. Принтерді пайдалану кезінде қалыпты жабылған.

Кіріспе

Оң жақ көрінісі



1 Ауа шығатын тесіктер

Принтерге ауаның өтуін қамтамасыз етеді. Бұл тесіктерді бітемеңіз.

2 Қолданылған сия түтікшесі

Қолданылған сияны шығаруға арналған түтіктер. Принтер пайдаланылып жатқанда түтіктің соңы Waste Ink Bottle (Қолданылған сия шишасы) екенін тексеріңіз.

3 Стопор

Бұл қолданылған сияны босатқанда шашырауға жол бермейді.

Waste Ink Bottle (Қолданылған сия шишасы) құрылғысын ауыстырғаннан басқа жағдайда жабық Waste Ink Bottle (Қолданылған сия шишасы) құрылғысының саңылауымен басып шығарыңыз.

4 Waste Ink Bottle (Қолданылған сия шишасы)

Қолданылған сия осы бөтелкеде жиналады.

Басқару тақтасында ауыстыру туралы хабар көрсетілгенде оны жаңа Waste Ink Bottle (Қолданылған сия шишасы) ауыстырыңыз.

 ["Қолданылған сияны тастау" бетте 86](#)


Кіріспе

5 Дөңгелектер

Әрбір аяғында екі дөңгелек бар. Орнату аяқталғаннан кейін принтер пайдаланылу кезінде алдыңғы дөңгелектер құлыптанған күйде сақталуы керек.

6 Реттегіштер

Кілем төселген еденге немесе еңіс еденге орнатқанда принтердің деңгей өлшеу құралын тексеріп, принтердің орнықтылығын сақтау үшін оларды реттеңіз.

 *Орнату нұсқаулығы*

7 Айнымалы ток розеткасы #1/Айнымалы ток розеткасы #2

Қуат кабелін қосады. Екі кабельді де қосыңыз.

8 LAN порты

LAN кабелін қосады. Қорғалған айналмалы кабель жұбын пайдаланыңыз (5е немесе одан кейінгі санат).

9 Дерек шамы

Желі қосылымының күйін және принтер деректерді алып жатқанын көрсету үшін деректер шамы жанады немесе жыпылықтайды.

Қосу : Қосылған.

Жыпы-лықтау : Қосылған. Деректерді алу.

10 Күй шамы

Түс желінің байланыс жылдамдығын көрсетеді.

Қызыл : 100Base-TX

Жасыл : 1000Base-T

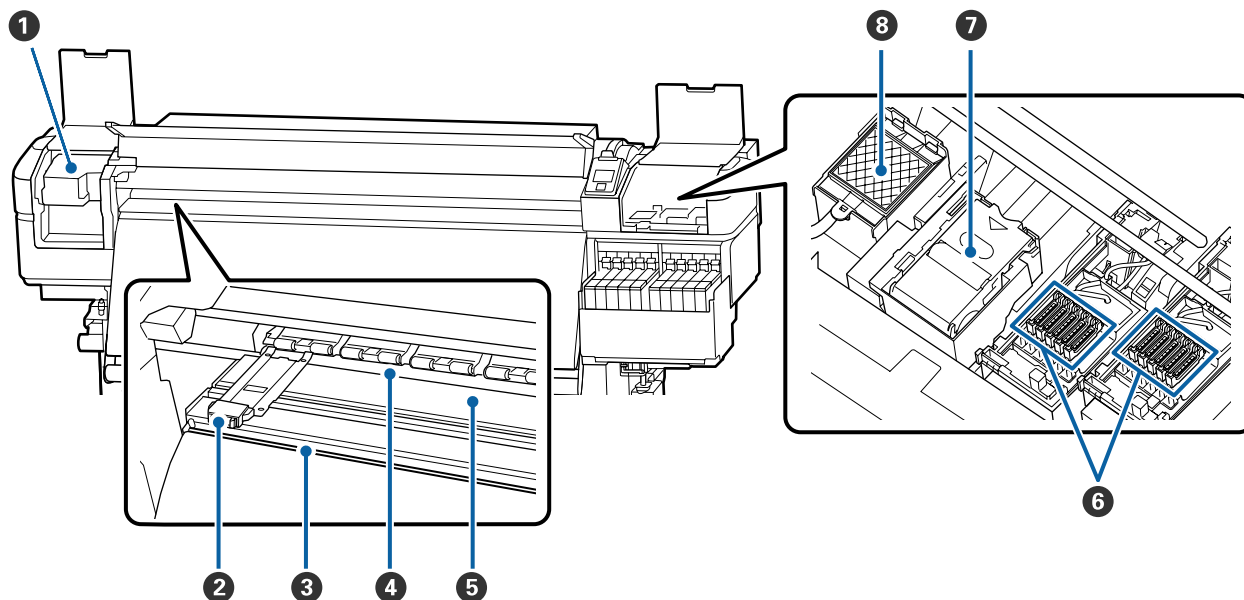
11 USB порты

USB кабелін қосады.

Кіріспе

Ішкі бөлігі

Келесі бөліктердің кез келгеніндегі кір басып шығару сапасын төмендетуі мүмкін. Бұл бөліктерді төмендегі сілтеме бөлімдерінде көрсетілген тарауларда сипатталғандай жүйелі түрде тазалаңыз және ауыстырыңыз.



1 Басып шығару механизмі

Басып шығару механизмі сия сәуле тарату кезінде солға және оңға жылжу арқылы басып шығарады. Кемінде айына бір рет тазалаңыз.

[👉 "Басып шығару механизмінің айналасын тазалау" бетте 72](#)

2 Қағаз жиегінің тақталары

Қағаздың бұрыштық тақталары қағаздың орнынан жылжуын болдырмайды және қағаз қырының басып шығару механизміне тиюінен сақтайды. Басып шығарудан бұрын тақталарды қағаздың әрбір тарапына орнатыңыз.

[👉 "Қағазды салу" бетте 31](#)

3 Кескіш науа

Қағазды кесу үшін кескіштің (дүкеннен табуға болады) жүзін төмен қаратыңыз.

[👉 "Қағазды кесу" бетте 48](#)

4 Қысым орамдары

Басып шығару барысында бұл роликтер қағазды басады.

[👉 "Күнделікті тазалау" бетте 69](#)

Кіріспе

5 Білікше

Бұл бірқалыпты басып шығару және баспа материалын беру үшін баспа материалын сорады және түзетеді.

☞ ["Күнделікті тазалау" бетте 69](#)

6 Қақпақтар

Бұл қақпақтар басып шығару кезінен басқа уақытта құрғаудың алдын алу үшін басып шығару механизмінің саңылауларын жабады. Кемінде айына бір рет тазалаңыз.

☞ ["Қақпақтардың айналасын тазалау" бетте 73](#)

7 Тазалағыш

Тазалағыш басып шығару механизмінің саңылауларының бетінен сияны алып тастайды. Тазалағыш құрылғы ауыстырылатын элемент болып табылады. Басқару тақтасында ауыстыру туралы хабар көрсетілгенде ауыстырыңыз.

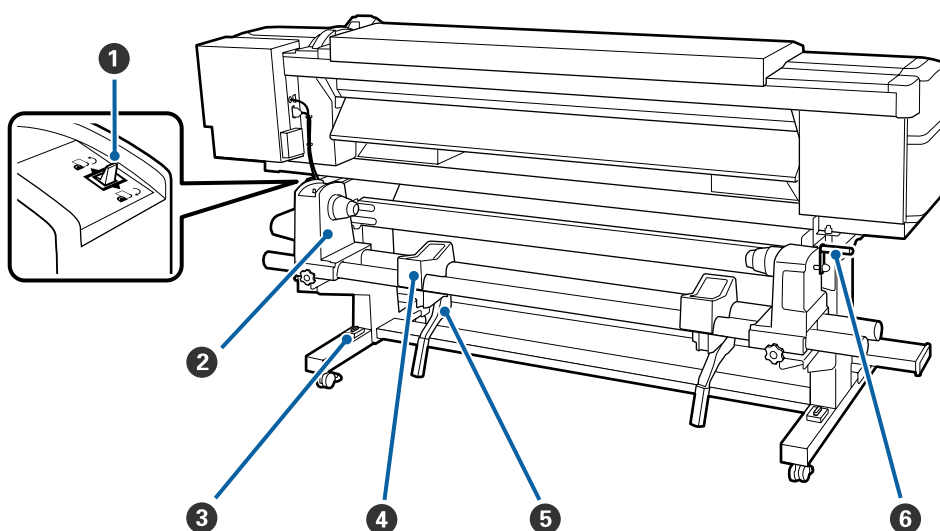
☞ ["Басып шығару механизмін тазалау жиынтығын ауыстыру" бетте 88](#)

8 Құю жастықшасы

Жыпылықтау барысында сия осы жастықшаға төгіледі. Бұл ауыстырылатын элемент болып табылады; сондай-ақ, тазалағыш құрылғыны ауыстырыңыз.

☞ ["Басып шығару механизмін тазалау жиынтығын ауыстыру" бетте 88](#)

Артқа



1 Жетек ажыратқыш

Жетек ажыратқыш жүктеу кезінде қағазды жеткізіп беру және ауыстырылатын қағазды өткізу үшін пайдаланылады.


Кіріспе

2 Ролик ұстағыш

Осы ұстағыштарға қағазды қойыңыз. Сол және оң жақтың екеуінде де бірдей бөліктер бар.

3 Деңгей өлшеу құралы

Кілем төселген еденге немесе еңіс еденге орнатқанда принтердің көлденең деңгейін тексеріңіз. Сол және оң жақтың екеуінде де бірдей бөліктер бар.

 *Орнату нұсқаулығы*

4 Дөңгелегі бар тірек

Мұндағы қалған қағаз ролик ұстағыштарына қоюдан бұрын қолдайды. Сол және оң жақтың екеуінде де бірдей бөліктер бар.

5 Көтеру тұтқасы

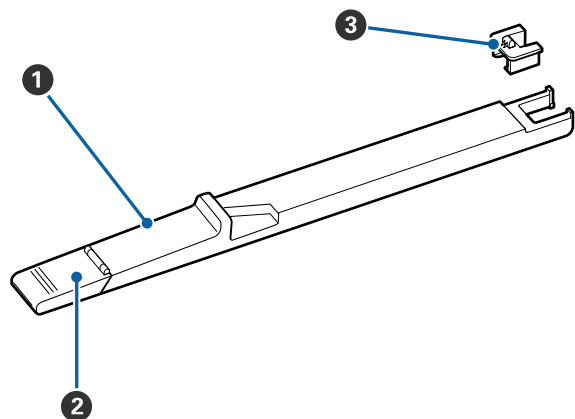
Орам ұстағыштарында бекітілетін баспа материалы ауыр болып көрінсе, баспа материалын орам ұстағыштарының деңгейіне жеңіл көтеру үшін осы тұтқаларды пайдаланыңыз. Олар сол және оң жағында орналасқан.

6 Тұтқа

Қағазды оң жақтағы ролик ұстағышына қойғаннан кейін ұстағышты басу және валиктің негізін басу үшін тұтқаны айналдырыңыз.

Кіріспе

Сырғытпа



1 Сырғытпа

Сия орамымен бірге келген чип құрылғысын бекітіңіз.

“Сия толтыру” бетте 76

2 Сияның кіріс қақпағы

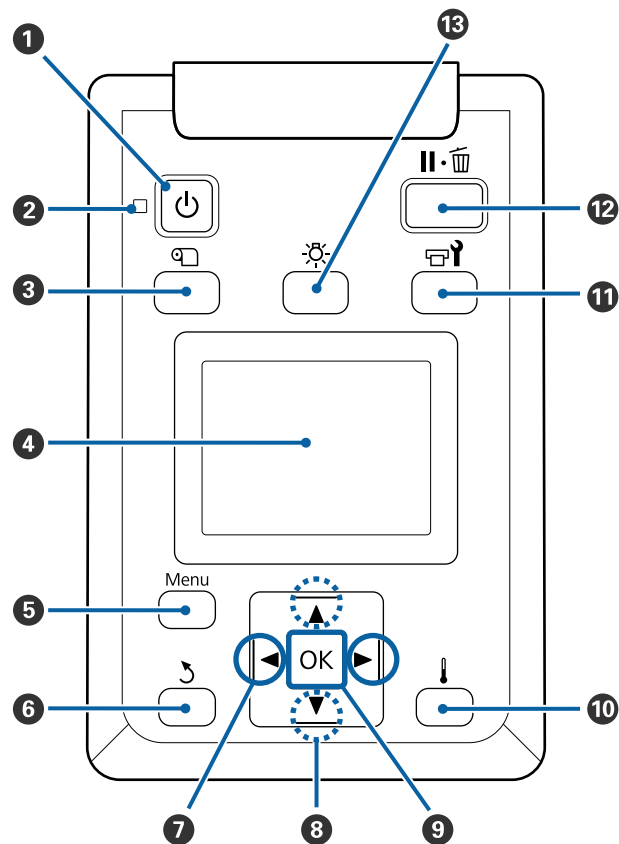
Сия құтысына сияны толтырғанда осыны ашыңыз.

3 Чип құрылғысы

IC чипі — кірістірілген құрылғы.

Ол сия қаптамасына қосылған.

Басқару тақтасы



1 түймешігі (қуат түймешігі)

Қуатты қосады өшіреді.

2 шам (қуат шамы)

Принтердің операциялық күйі шамдар немесе жыпылықтау шамы арқылы көрсетіледі.

Қосу : Қуат қосулы.

Жыпылықтау : Принтер жұмысты аяқтау барысында деректерді қабылдайды, механизмді тазалайды немесе басқа операцияларды орындайды.

Өшіру : Қуат өшірулі.

Кіріспе

3  **түймешігі (Media Setup түймешігі)**

Бұл түймені бассаңыз, экранда **Feed To Cut Position, Media Remaining, Select Media, Customize Settings** және **Easy Media Setup** әрекетін орындауға болатын Media Setup мәзірін көрсетеді.

 [“Media Setup мәзірі” бетте 108](#)

Егер басып шығару барысында бассаңыз, қағаз берісін реттеуге болады.

 [“Туралау жолағы” бетте 59](#)

4 **Көрсету**

Принтер күйін, мәзірлерді, қате хабарларды т.б. көрсетеді.

 [“Дисплейді түсіндіру” бетте 16](#)

5 **Menu түймешік**

Мәзірлерді көрсету үшін бұл түймешікті басыңыз.

 [“Басқару тақтасы мәзірін пайдалану” бетте 102](#)

6  **түймешігі (артқа түймешігі)**

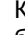
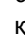

Опциялар көрсетілгенде алдыңғы мәзірден шығу үшін осы түймешікті басыңыз.

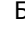
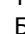
 [“Мәзір амалдары” бетте 102](#)

7  **түймешіктері (сол және оң көрсеткі түймешіктері)**

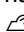
Реттеу мәзірінде **Setting Name** немесе **IP address** енгізу сияқты әрекетті орындағанда курсорды орналастыру үшін пайдаланыңыз.

8  **түймешіктері (жоғары және төмен түймешіктері)**

Қағаз жүктеу тұтқасы төмен орналасуы барысында және  түймешігі басылған кезде қағаз жіберіледі. Егер  түймешігі басылса, қағаз қайта оралады. Бұл жүктелген қағаздың оралу әдісіне қарамастан орындалады.  түймешігі өткізу үшін пайдаланылғанда оның қырлары бастапқы басып шығару күйіне жеткенде қағаз тоқтайтынын ескеріңіз. Өткізу түймешікті босатып, қайта басу арқылы жалғастырылады.

Қағазды жүктеу тұтқасы көтеріңкі болған кезде, қағазды қайта орау түймешігі қағаздың қалай оралуына байланысты болады. Басылатын жағын сыртқа қаратып:  түймешігін басыңыз. Басылатын жағын ішке қаратып:  түймешігін басыңыз. Қағаз 25 сантиметрге жеткенге дейін оралуы үшін түймені басып тұрыңыз.

Мәзірлер көрсетілгенде бұл түймешіктер мәзір тармақтары мен опцияларын таңдау үшін пайдаланылуы мүмкін.

 [“Мәзір амалдары” бетте 102](#)

9 **OK түймешігі**

Мәзір тармағы белгіленгенде осы түймешікті басу таңдалған тармаққа арналған опцияларды көрсетеді.

Опция белгіленгенде осы түймешікті басу белгіленген тармақты таңдайды немесе таңдалған операцияны орындайды.

Ескерту дабылы беріліп тұрған кезде бұл түймешікті бассаңыз, дабыл тоқтайды.

10  **түймешік (қыздыру/кептіру түймешігі)**

Heating & Drying мәзірі көрсетіледі және **Start Preheat, Heater Temperature, Blank Area Feed, Drying Time Per Pass** және **After Heater Feed** әрекетін орындауға болады. Басып шығару барысында **Heater Temperature** параметрін ғана орнатуға болады.

 [“Қыздырғыш температурасын өзгерту” бетте 58](#)

Кіріспе

11 🛠️ түймешігі (қызмет көрсету түймешігі)

Maintenance мәзірі көрсетіледі және **Nozzle Check, Cleaning, Head Maintenance, Replace Ink Bottle, Head Cleaning Set** және **Other Maintenance** әрекетін орындауға болады. Басып шығару барысында қандай да бір түймешік басылса да операциялар орындалмайды.

👉 "Maintenance мәзірі" бетте 118

12 ⏸️ түймешігі (кідіру/болдырмау түймешігі)

❑ Бұл басып шығару кезінде басылса, принтер кідіру күйін енгізеді. Кідіру күйін босату үшін ⏸️ түймешігін қайта басыңыз немесе экрандағы **Pause Cancel** пәрменін таңдап, ОК түймешігін басыңыз. Өңделудегі басып шығару тапсырмаларын болдырмау үшін экрандағы **Job Cancel** пәрменін таңдап, ОК түймешігін басыңыз.

❑ Мәзірлер көрсетілгенде бұл түймешікті басу мәзірлерді жабады және принтерді дайын күйіне қайтарады.

13 ☀️ түймешігі (шам түймешігі)

Ішкі шам қосулы болғанда шамды өшіру үшін басыңыз.

Ішкі шам өшірулі болғанда шамды қосу үшін басыңыз.

Дегенмен, шамның қосылуына мүмкіндік бермейтін әрекет барысында түймені басқанда шам өшірулі күйінде қалады.

1 Хабарлар

Принтер күйін, операцияны және қате хабарларды көрсетеді.

👉 "Хабар көрсетілген кезде" бетте 122

2 Қыздырғыш температурасы

Термометр белгішелері қыздырғыштардың ағымдық температураларын шамалап көрсетеді.



: Қыздырғыш таңдалған температураға жетті.



: Қыздырғыш таңдалған температураға жетпеді.

3 Басып шығару кезінде жеткізуді реттеу ақпараты


Бұл ақпарат басып шығару кезінде реттеу мәні көрсетілген кезде пайда болады.

👉 "Туралау жолағы" бетте 59

4 Қағаз ақпараты

Бұл баспа материалына қатыс ақпаратты төменде көрсетілгендей көрсетеді.

1 : Бұл таңдалған баспа материалына арналған параметр нөмірі болып табылады.

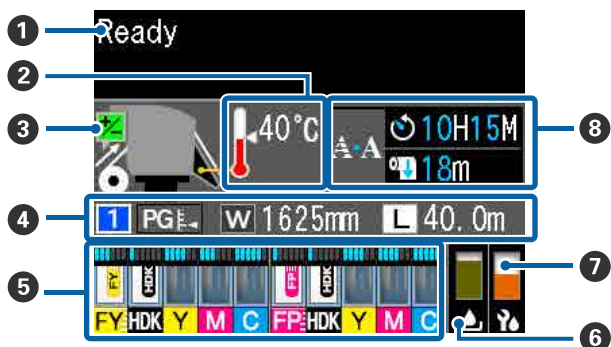
PG : Білікше жолағы төменде көрсетілгендей  белгішесінде олардың орналасуы арқылы көрсетіледі.

PG : 1,6, **PG** : 2,0, **PG** : 2,5



W : Бұл жүктелетін баспа материалының ені болып табылады.


Дисплейді түсіндіру

Бұл сипаттамада SC-F9400H Series скриншоттары пайдаланылады.



Кіріспе

 /  болғанда: баспа материалының қалған мөлшері (қалған орам баспа материалының ұзындығы) 0,1 м қадамында көрсетіледі.

 болғанда: әр тапсырманың басып шығару ұзындығы 1 м қадамында көрсетіледі.

Параметрлер мәзірінде **Screen Display** мүмкіндігі арқылы көрсетулерді өзгертіңіз.

Егер **Media Remaining** бөлімінде **Length** параметрін **Off** параметріне орнатсаңыз, қалған баспа материалы көрсетілмейді.

 ["Media Setup мәзірі" бетте 108](#)

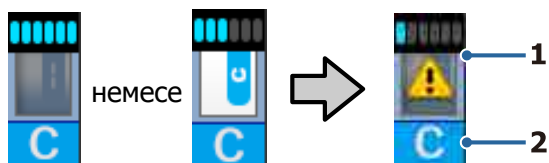
5 Сияның есептелген мөлшері және чип құрылғысының күйі

Принтерге бекітілген сияның есептелген мөлшері және чип құрылғысының күйі көрсетіледі.

Ескерту немесе қате пайда болса, дисплей төменде көрсетілгендей өзгереді.


Қалыпты

Ескерту немесе қате барысында




1 Күй көрсеткіштері

Сияның мөлшерін есептейтін және көрсететін чип құрылғысының күйі және индикаторлар келесідей көрсетіледі.

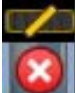
 : Сия құтысында ақаусыз басып шығаруға сия жеткілікті екені есептелді.

Индикатор деңгейлерінің саны сияның есептелген мөлшеріне сәйкес азаяды.

 : Сияның мөлшері төмен деп есептеледі.


Жаңа сия қаптамасын дайындаңыз.

 : Сияның есептелген мөлшері оның шектеулеріне жақын. Егер қалған сия сия құтысының төменгі жағынан 50 мм немесе одан аз болса, сияның мөлшерін тексеріп, чип құрылғысын ауыстырып, бір сия қаптамасын толтырыңыз. Егер қалған сия сия құтысының төменгі жағынан 50 мм-ден көп болса, принтерді ауыстыру және толтыру алдында 50 мм-ден төмен болғанша пайдалануды жалғастырыңыз.

 : Басып шығару тоқтады, себебі есептелген сияның мөлшері оның шектеулеріне жетті.

Чип құрылғысын ауыстырып, сияғы бір сия қаптамасын толтырыңыз.

Индикаторлардың төменгі жағы чип құрылғысының күйіне сәйкес төменде көрсетілгендей өзгереді.

 : Автоматты толтыруға* арналған чип құрылғысы бекітілген.

Сияның есептелген мөлшері бітейін дегенде төмен сия деңгейі ескеруі пайда болмайды. Егер қалған сия сия ыдысының төменгі жағынан 50 мм немесе одан азырақ болса, сияны сияның бір қаптамасымен толтырыңыз.

Кіріспе



: (Жыпылықтағанда)

Бекітілген автоматты толтыруға арналған чип* алынды.

Құлыптау тұтқаларын түсіру қалпыты белгішені көрсетеді.

Сіз алған чип құрылғысы жаңа сияқты жақсы жағдайда.



: Автоматты толтыру мүмкіндігін орындау мүмкін емес, себебі құлыптау тұтқалары көтерілген. Құлыптау тұтқаларын түсіріңіз.



/ Бұл келесі күйлердің біреуіне қатысты



: Чип құрылғысының орнын ауыстырыңыз немесе оны дұрыс чип құрылғысына ауыстырыңыз.

- Чип құрылғысы қате орнатылды.
- Сия құтысынан өзге түстегі сия қаптамасына арналған чип құрылғысы бекітілген.
- Осы принтермен үйлесімді емес сия қаптамасына арналған чип құрылғысы бекітілген.

* Чип құрылғысы принтерге бекітілгенде, жаңа чип құрылғысына тіркелген сия қаптамасындағы сияның қолжетімді мөлшері туралы ақпарат принтерге автоматты түрде жазылады. Чип құрылғысы туралы ақпаратты принтерге жазу — “толтыру” деп аталады.

Тотыру аяқталғанда, индикатор деңгейлері толып, толтыру күйінің белгішесі сұр болып жанады. Толтырғаннан кейін принтерге бекітілген чип құрылғысы керек емес.

Егер қажет емес чип құрылғысын алсаңыз және оны жаңа чип құрылғысына ауыстырсаңыз, индикатор деңгейі 0 мәніне жеткенде толтыру автоматты түрде орындалады.

Автоматты толтыруды орындау үшін жаңа чип құрылғысын принтерге бекіту “сақтау” деп аталады. Сияның есептелген мөлшеріне арналған индикатордың деңгейі 1–6 мән аралығында болса, сақтауды кез келген уақытта орындауға болады.

2 Сия түсінің кодтары

SC-F9400H Series

FY : Fluorescent Yellow

FP : Fluorescent Pink

HDK : High Density Black (Тығыздығы жоғары қара)

Y : Yellow (Сары)

M : Magenta (Алқызыл)

C : Cyan (Көкшіл)

SC-F9400 Series

HDK : High Density Black (Тығыздығы жоғары қара)

Y : Yellow (Сары)

M : Magenta (Алқызыл)

C : Cyan (Көкшіл)

6 Waste Ink Bottle (Қолданылған сия шишасы) күйі

Waste Ink Bottle (Қолданылған сия шишасы) бөлімінде қолжетімді орынның ықтимал мөлшерін көрсетеді. Қолданылған сия бөтелкесі толуға жақындағанда немесе қате орын алғанда дисплей төмендегіше көрсетіледі.

Қалыпты

Ескерту немесе қате



1

1 Күй көрсеткіштері

Waste Ink Bottle (Қолданылған сия шишасы) параметрінің күйі келесідегідей көрсетілген.



: Қателер жоқ. Қолжетімді бос орын мөлшерін көрсету үшін көрсеткіш өзгереді.

Кіріспе



: Waste Ink Bottle (Қолданылған сия шишасы) толуға жақын. Жаңа Waste Ink Bottle (Қолданылған сия шишасы) дайындаңыз.



: Waste Ink Bottle (Қолданылған сия шишасы) толы. Жаңа Waste Ink Bottle (Қолданылған сия шишасы) ауыстырыңыз.

7 Басып шығару механизмін тазалау жиынтығының күйі

Басып шығару механизмін тазалау жиынтығын ауыстыруға арналған нұсқаулық көрсетіледі.



: Ауыстыру уақыты жақындаған сайын, индикатор біртіндеп азаяды.

8 Мезгілдік/авто тазалау орындалатын уақытына қатысты ескерту

Мезгілдік/авто тазалау орындалатын уақытының ескертуі* төменде көрсетілгендей көрсетіледі.

Олар орындалатын уақыттары басып шығару механизмдерінің қоршаған орта температурасына байланысты өзгереді. Оған қоса, қуат қайта қосылғанда көрсетілетін ескертуге қарамастан автоматты тазалау орындалуы мүмкін.

** H** M : Бұл автоматты тазалау және мезгілдік тазалау орындалғанға дейін 24 сағат бұрын көрсетіледі (аралық **Printing Time** параметріне орнатылғанда).

*** m : Бұл мезгілдік тазалау орындалғанға дейін 20 сағат бұрын көрсетіледі (аралық **Media Usage** параметріне орнатылғанда).

Егер басып шығару қажет болса, тіпті басып шығару механизмін тазалау орындалатын уақыт болса да, кеңейтілген параметрлер мәзірінде **Preventive Cleaning** әрекетін орындау басып шығаруды жарты жолдан тоқтату кезінде тиімді болып табылады.

 ["Maintenance мәзірі" бетте 118](#)

* Автоматты тазалау — басып шығару механизмін жақсы жағдайда сақтау үшін орнатылған уақыт аралығы өткеннен кейін принтер автоматты түрде орындайтын басып шығару механизмін тазалау.

Кіріспе

Мүмкіндіктер

Бұл кең пішімді түсті сия принтері ені 1626 мм (64 дюйм) қағаз орамын қолдайды. Бұл принтердің негізгі мүмкіндіктері төменде көрсетілген.

Жоғары өнімділікті түсіну

Кірістірілген қыздырғышқа байланысты жақсартылған құрғату өнімділігі

Қыздырғыш сияны дереу құрғатып, басып шығару сапасын және өнімділігін жақсартуы мүмкін.

Media Feeding Unit (Тасымалдағыш салу құрылғысы) 45 кг орамға дейін сияды

Media Feeding Unit (Тасымалдағыш салу құрылғысы) қағазды сирек ауыстыру жиілігіне мүмкіндік беретін сыртқы диаметрі 250 мм дейін және салмағы 45 кг дейін жоғары мүмкіндікті орамдарды қолдана алады.

Auto Take-up Reel Unit (Автоматты созылатын белдік бөлшегі) стандартты болып келеді

Автоматты созылатын белдек бөлшегі басып шығарылған қағазды мыжымай автоматты түрде мұқият созады. Үздіксіз түрдегі буландырып тасымалдайтын принтерлерді қолдау үшін көп көлемді басып шығаруға және дәлдігі жоғары ұстаумен үздіксіз түнгі уақытта басып шығаруға жету.

Үлкен сыйымдылықты сия құтысы орнатылған

Жоғары өнімділікке қол жеткізу үшін үлкен сыйымдылықты сия құтысы орнатылады. Сондай-ақ, сия қаптамасын 1100 мл-лік (High Density Black (Тығыздығы жоғары қара), Cyan (Көкшіл), Magenta (Алқызыл) және Yellow (Сары)) және 1000 мл-лік (Fluorescent Yellow және Fluorescent Pink) үлкен көлемде қайта толтыруға болады. Сия картридждерін жиі ауыстыру туралы көп мазаламайды.

Жоғары жылдамдықтағы басып шығару

2 басып шығару механизмінің тербелісін конфигурациялау жоғары жылдамдықта басып шығаруға мүмкіндік береді. Сондай-ақ, флуоресценттік сиядан басқа жоғары жылдамдықты басып шығаруды қолдау үшін әр түс үшін жабдықталған екі сия құтысы бар.

Пайдалануға өте ыңғайлы

Қағазды орнату және жабдықты созу

Ролик және ролик негізгі ұстағыштары қағазды орнатудан бұрын шпindelдерді тіркеу қажеттілігін жоятын шпindelдерді қажет етпейді. Қағазды принтерге апарып, оны тікелей орнатыңыз. Ұзын шпindelдерді қолайсыз пайдаланбау орын шектеулі кезде де жабдық қағазын орнатады.

Орнату барысында баспа материалын сақтау үшін орын беретін орам тіреулері болғандықтан, баспа материалы орам ұстағыштарының деңгейіне оңай көтеріледі.

“Epson Edge Print” (тек Windows), негізгі функцияларына ие RIP бағдарламалық құралын қолдайды

“Epson Edge Print” — Epson компаниясы шығарған RIP бағдарламалық құралы. Epson компаниясының үздік кескін өңдеу технологияларымен жүктелген, ол принтеріңіз үшін максималды басып шығару жылдамдығын және кескін сапасының құлпын ашады. Кез келген пайдаланушы Epson Edge Print мүмкіндігін принтер драйвері сияқты пайдалана, сондай-ақ баспа материалының параметрлерін тіркеп, принтердің күйін көрсете алады.

Сондай-ақ, SC-F9400H Series құрылғысында флуоресценттік сияларға қолдау көрсетілсе, флуоресценттік сияларды келесі негізгі операцияларда пайдалануға болады.

- Кескін деректерін жасағанда, Epson компаниясының түс үлгісі кітабынан флуоресценттік түсті таңдауға болады.
- Флуоресценттік сия арқылы бөлек кескін жасап, оны сыртқы түсті пайдаланатын кескінмен біріктіруге болады.

Кіріспе

- ❑ Қалыпты кескіндерде де, режим белгілі бір түсті флуоресценттік түспен ауыстыру арқылы басып шығаруға мүмкіндік береді.

Пайдаланылатын қағазға оңтайлы басып шығару параметрлерін оңай тіркеу

Берілген әртүрлі параметрлер пайдаланылатын қағаздың өлшемі мен түріне байланысты оңтайлы басып шығаруды орындауға мүмкіндік береді. **Easy Media Setup** мүмкіндігі реттеу мәзірінде қосулы болса, қағаз түріне байланысты әртүрлі параметрлерді жылдам және оңай тіркеуге болады.

“Epson Edge Dashboard” бағдарламалық құралын пайдаланғанда Epson компаниясы берген басып шығару параметрі файлдарын (EMX) жүктеп, орнатуға болады. EMX — әрбір қағаз түріне арналған басып шығару параметрлері файлы және оның құрамында принтерге тіркелген қағазға арналған параметрлер, RIP параметріне пайдаланылатын ICC профилдері, өтулер саны және ажыратымдылығы сияқты сатып алуға болатын қағазда дұрыс басып шығаруға қажетті басып шығару ақпараты бар. Оңтайлы басып шығаруды оңай орындау үшін, бар болғаны — баспа материалын принтерге тіркеу, содан соң берілген “Epson Edge Print” принтерінің қолданбасы немесе сатып алуға болатын RIP қолданбасы арқылы басып шығару ақпаратын көрсету болып табылады.

Қызмет көрсету жеңілдігі

Басып шығару сапасын қызмет көрсету арқылы ғана қамтамасыз етуге болады. Тазалау әрекеттері принтерге кірістірілген тазалағыштар арқылы азайтылған. Сондай-ақ, бұл принтердің дизайны жабдықтарға қызмет көрсету мүмкіндігін беретін қызмет көрсетуге арналған бос орынды қалдырады.

Оған қоса, мезгілдік тазалау функциясын пайдалану арқылы саңылаулардың бітелуін болдырмауға болады.

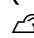
Басып шығару жағдайларын тексеру оңай

Принтердің жағдайын оңай көруге болады, себебі басып шығару барысында принтердің ішіндегі ЖШД шамы автоматты түрде жанады.

Электрондық пошта қатесі/ескерту хабарландыруы

EpsonNet Config принтердің желі интерфейсіне кірістірілген веб-браузер жүйесі электрондық пошта хабарландыруын ұсынады. Электрондық пошта хабарландыруын конфигурациялағаннан кейін принтер таңдалған электрондық пошта мекенжайларына принтер түнгі операция барысында және соған ұқсас жағдайларда автоматты басқару режимінде қалғанда қалыпты жұмысты қамтамасыз ететін қателер мен ескертулерді жібереді.

EpsonNet Config қолданбасын іске қосу (веб-браузермен)

 Желімен жұмыс істеуге арналған нұсқау (pdf)

Шам және дыбыстық қате ескертулері

Қате орын алғанда дыбыс шығып, ескерту шамы жанады. Үлкен ескерту шамы алыс қашықтан да анық көрінеді.

Қателер білінбей қалғандықтан, тоқтаулар кезіндегі уақыт жоғалтудың алдын алу үшін дыбыс бір уақытта шығады.

Жоғары жылдамдықтағы USB/гигабиттік Ethernet

Принтер жоғары жылдамдықтағы USB және 100 Base-TX/1000 Base-T желі интерфейстерімен жабдықталып келеді.

Басып шығарудың жоғары сапасы

High Density Black (Тығыздығы жоғары қара) сиясын пайдалану

High Density Black (Тығыздығы жоғары қара) сиясы Black (Қара) сиясымен салыстырғанда, қараның қоюлығын жақсарту арқылы оданда қанық, терең қара түсті бере алады. Оған қоса, қалың контрасттарды жасау үшін қанық түстерді жасау арқылы түс гаммасы кеңейтілді.

Кіріспе

Әлемдегі бірінші флуоресценттік сияны қолдайтын Epson сублимациялық тасымалдау принтері

Жаңадан жасалған флуоресценттік сияларды қабылдау арқылы, SC-F9400H Series құрылғысы стандартты төрт түстік сиялар арқылы алу мүмкін емес ашық және жарқын түстерді жасайды. Бұл принтерді спорттық киім мен жұмсақ белгілер сияқты қолданулардың кең ауқымына пайдалануға мүмкіндік береді.

Сияның аз көлемі болса да, Fluorescent Yellow арқылы жоғары жарықтықты және Fluorescent Pink арқылы керемет бояуды береді.

Басып шығарғанда баспа материалының орналасуын тұрақтандыру

Жоғары басып шығару сапасын қамтамасыз ету үшін, басып шығару барысында оңтайландырылған білікше пішіні баспа материалының орналасуын тұрақтандырады.

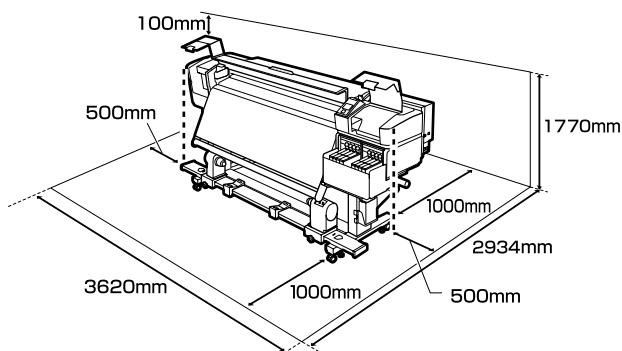
Пайдалану және сақтау туралы ескертпелер

Орнату орны

Келесі орын қауіпсіз екендігін тексеріңіз, қағаз шығару және шығын материалдарын ауыстыру қиынға соқпауы үшін басқа кез келген нысанды алып тастаңыз.



Параметрдің сыртқы өлшемдері үшін "сипаттамалар кестесі" бөлімін қараңыз.

 "Техникалық сипаттар кестесі" бетте 151



Принтерді пайдалану кезіндегі ескертпелер

Үзілістерді, бұрыс жұмыс істеу және басып шығару сапасының төмендеуін болдырмау үшін осы принтерді пайдалану кезінде келесілерді ескеріңіз.

- ❑ Принтерді пайдалану кезінде "сипаттамалар кестесі" бөлімінде сипатталған жұмыс істеу температурасын және ылғалдылық ауқымын бақылаңыз.  "Техникалық сипаттар кестесі" бетте 151
Дегенмен, температура мен ылғалдылық қағаздың емес, принтердің шегінде болса, қажетті нәтижелер мұрағатталмауы мүмкіндігін ескеріңіз. Жұмыс істеу шарттары қағазға сәйкестігін тексеріңіз. Қосымша ақпарат алу үшін қағазбен берілген құжаттаманы қараңыз. Сондай-ақ, құрғақ орындарда жұмыс істеу кезінде салқындатқышы бар немесе тікелей күн нұры түсетін ортада дұрыс ылғалдылық деңгейін орнатыңыз.
- ❑ Принтерді тікелей ысыту көзі бар немесе желдеткіш пен салқындатқыштардан тікелей жел үрлейтін орындарда пайдаланбаңыз. Басып шығару механизмінің саңылаулары құрғап, тығылып қалуы мүмкін.
- ❑ Сатып алуға болатын қыздырғышты пайдаланғанда, оны ұсынылған жұмыс температурасының ауқымында пайдалануды ұсынамыз. Егер оны ұсынылған ауқымнан тыс пайдалансаңыз, басып шығару сапасының төмендеуіне немесе басып шығару механизмдерінің бітеліп қалуына әкелуі мүмкін.  "Техникалық сипаттар кестесі" бетте 151
- ❑ Қолданылған сия түтікшесін бүкпеңіз немесе тартпаңыз. Сия принтердің ішіне немесе сыртына төгілуі мүмкін.

Кіріспе

- ❑ Тазалау және орын ауыстыру сияқты қызмет көрсетулер ұсынылатын уақыт аралығында немесе қолдану жиілігіне байланысты әзірленуі тиіс. Тұрақты түрде техникалық қызмет көрсетпеген жағдайда принтер сапасы төмендеуі мүмкін. Сәйкес қызмет көрсетілмеген жағдайда ұзақ уақыт пайдалану басып шығару механизмін зақымдауы мүмкін.
🔗 [“Тазалау орындары және тазалау уақыты” бетте 63](#)
- ❑ Қағаз кептелгенде немесе қате орын алғанда, принтердің басып шығару механизмі жабылмай қалуы мүмкін (басып шығару механизмі оң жағына оралмауы мүмкін). Жабу — басып шығару механизмінің құрғап кетуінен сақтау үшін басып шығару механизмін қақпақшамен (жабынмен) автоматты түрде жабу функциясы болып табылады. Мұндай жағдайда қуатты өшіріп, жабу автоматты түрде орындалғанша күте тұрыңыз.
- ❑ Қуат қосулы кезде қуат қосқышын алып тастауға немесе қуатты ажыратқыштан өшіруге болмайды. Басып шығару механизмі дұрыс жабылмауы мүмкін. Мұндай жағдайда қуатты өшіріп, жабу автоматты түрде орындалғанша күте тұрыңыз.
- ❑ Саңылау бітелмеуі үшін басып шығару механизмі белгіленген аралықта автоматты түрде тазартылып отырады. Waste Ink Bottle (Қолданылған сия шишасы) принтер қосылған жерде орналасқанын тексеріңіз.
- ❑ Басып шығару кезінде жұмсалатыны сияқты сия басып шығару механизмін тазалау кезінде және жұмыс тәртібінде сақтау үшін қажет басқа да қызмет көрсету кезінде пайдаланылады.
- ❑ Басып шығаруға қажетті түстерді қамтамасыз ету үшін 15–25 °C аралығындағы бөлме температурасын сақтаңыз.

Принтер пайдаланылмайтын кездегі ескертпелер

Егер оны пайдаланбасаңыз, принтерді сақтау кезінде келесі жайттарды ескеріңіз. Егер ол тиісінше сақталмаса, келесі пайдаланылған кезде дұрыс басып шығармауы мүмкін.


- ❑ Принтер ұзақ уақыт аралығында пайдаланылмаса, әр 7 күнде бір рет қуатты қосыңыз.
Егер ұзақ уақытқа басып шығармайтын болсаңыз, басып шығару механизмінің саңылаулары бітеледі. Басып шығару механизмі принтер қосылғаннан кейін автоматты түрде тазаланады. Басып шығару механизмінің тазалануы принтер механизмінің бітелуінен сақтап және принтер сапасын сақтайды. Тазалау аяқталғанша принтерді өшіруге болмайды.
- ❑ Принтер 2 аптадан артық пайдаланылмағанда, қызмет көрсету инженері алдын ала және кейінгі техникалық қызмет көрсету әрекеттерін орындауы қажет. Алдын ала және кейін техникалық қызмет көрсету әрекеттері үшін бөлек ақы алынады.
Сондай-ақ, қоршаған ортаға және сақталған уақыттың ұзындығына байланысты, алдын ала техникалық қызмет көрсету орындалса да, алдын ала техникалық қызмет көрсету барысында жөндеу жұмыстары қажет болуы мүмкін. Егер жөндеу жұмыстары қажет болса, олар тегін орындалады.
Дилерге немесе Epson қолдау көрсету қызметіне хабарласыңыз.
- ❑ Қысқыш роликтер принтердегі қағазды майыстыруы мүмкін. Қағаз майысып не ширатылып, кептелуге не қағаздың басып шығару механизміне жанасуына әкелуі мүмкін. Принтерді сақтауға қояр алдында қағазды алып тастаңыз.

Кіріспе

- ❑ Басып шығару механизмі жабылғанына (басып шығару механизмі оң жақ шетіне қойылған) көз жеткізгеннен кейін принтерді сақтауға қойыңыз. Егер басып шығару механизмі ұзақ уақытқа дейін жабылмаған болса, басып шығару сапасы нашарлайды.

Ескертпе:

Басып шығару механизмі жабылмаса, принтерді қосып, өшіріңіз.

- ❑ Принтерді сақтауға қояр алдында барлық жабындарды жабыңыз. Егер принтерді ұзақ уақытқа пайдаланбайтын болсаңыз, принтерді шаң баспауы үшін антистатикалық шүберекпен немесе жабынмен жабыңыз. Басып шығару саңылаулары өте кішкентай және басып шығару механизміне аздаған шаң кірсе тез бітелуі мүмкін және дұрыс басып шығара алмауыңыз мүмкін.
- ❑ Егер принтерді ұзақ уақыт пайдаланбаған болсаңыз, басып шығару алдында басып шығару механизмдерінің бітелмегенін тексеріңіз. Егер басып шығару механизмі бітелген болса, басып шығару механизмдерін тазалаңыз.
 ["Бітелген саңылауларды тексеру" бетте 94](#)
- ❑ Принтерді сақтау кезінде оның тегіс орынға қойылғанын тексеріңіз: оны бұрышына, шетіне немесе төмен қаратып сақтаңыз.

Сия қаптамаларын және сия құтыларын қолдануға қатысты ескертулер

Сия қаптамаларын және сия құтыларын қолданғанда, келесі бөлімдерді ескеріңіз.

- ❑ Сия құтыларын алып тастамаңыз. Сия құтылары орнатылғанда, оларға реттеулер жасалады. Оларды алып тастау сапаны және өнімділікті нашарлатуы мүмкін.
- ❑ Сия қаптамаларын тікелей күн түспейтін орында бөлме температурасында сақтаңыз.

- ❑ Басып шығару сапасын сақтау үшін құтыдағы барлық сияны келесі күнге дейін пайдаланыңыз:
 - ❑ Аяқталу мерзімі сия қаптамасына көрсетіледі
 - ❑ Сия құтысы толғаннан кейін 25 күн
- ❑ Төмен температурада ұзақ уақыт сақталған сия құтылары пайдаланудың алдында төрт сағаттан артық уақытқа бөлме температурасына қойылуы қажет.
- ❑ Сия құтысына сияны толтырғанда сия қаптамасындағы бүкіл сияны түгел алыңыз.
- ❑ Сия қаптамасы ашылғаннан кейін сия құтысын дереу толтырыңыз.
- ❑ Сия құтысына ешнәрсе қоймаңыз немесе сия құтысын қатты соққылар түсірмеңіз. Сия құтысы ажыратылып қалуы мүмкін. Егер сия құтысы ажырап қалса, дилерге немесе Epson қолдау көрсету қызметіне хабарласыңыз.

Қағазды пайдалану

Қағазды пайдалану немесе сақтау кезінде төмендегілерлі ескеріңіз. Нашар жағдайда ұсталған қағаз жақсы сапалы баспаны бере алмайды.

Әрбір қағазбен берілген құжаттаманы оқып шығыңыз.

Пайдалану бойынша ескертпелер

- ❑ Қағазды бүгуге немесе басып шығарылатын бетті бүлдіруге болмайды.
- ❑ Басып шығарылатын бетті ұстамаңыз. Қолдағы ылғал және май басып шығару сапасына әсер етуі мүмкін.
- ❑ Қағазды пайдаланған кезде оны екі шетінен ұстаңыз. Мақта қолғаптар киюді ұсынамыз.
- ❑ Қағазды құрғақ ұстаңыз.

Кіріспе

- ❑ Орау материалдарын қағазды сақтау үшін пайдалануға болады және оларды тастамаған жөн.
- ❑ Тікелей күн көзі түсетін, шамадан тыс ыстық немесе ылғалды орындарды пайдаланбаңыз.
- ❑ Пайдаланбаған кезде қағаз принтерден алынып, қайта оралып және сақтауға арналған өз орамына салынуы керек. Қағазды принтерде ұзақ уақытқа қалдыру оның нашарлауына әкелуі мүмкін.

Қағазды басып шығарудан кейін пайдалану

Жоғары сапалы басып шығару нәтижелерін ұзақ уақытқа сақтау үшін төмендегілерді ескеріңіз.

- ❑ Басып шығарылған бетке ысқылауға немесе қырналауға болмайды. Егер олар ысқыланған не қырналанған болса, сия қатпарлануы мүмкін.
- ❑ Басып шығарылған бетті ұстамаңыз, себебі сиясы кетіп қалуы мүмкін.
- ❑ Бүгү немесе үсті-үстіне қою алдында басып шығарулардың толық құрғақ екенін тексеріңіз, егер басып шығарулар толық құрғатылмай үсті-үстіне қойылса немесе алынса, басып шығару беті зақымдалуы мүмкін.
- ❑ Тікелей күн түсуіне жол бермеңіз.
- ❑ Түс жоғалуының алдын алу үшін басып шығарылғанды қағаздармен бірге берілетін құжаттамада нұсқалғандай көрсетіңіз және сақтаңыз.

Кіріспе

Бірге берілетін бағдарламалық құралды таныстыру

CD дискілерінің келесі 2 түрі осы принтермен бірге беріледі.

- ❑ Бағдарламалық құралдың дискісі
Берілген бағдарламалық құралдың сипаттамаларына арналған келесі бөлімді қараңыз.
- ❑ Epson Edge Print диск
Epson Edge Print түсінуге оңай операциялармен оңай пайдалануға болатын RIP бағдарламалық құралы болып табылады.
Бағдарламалық құралды орнату әдісін *Орнату нұсқаулығы* (кітапша) құжатын қараңыз.
Функциялар туралы мәліметтер алу үшін онлайн анықтаманы қараңыз.

Келесі қолданбалар бірге берілетін бағдарламалық құрал дискісіндегі Windows жүйесінде қолжетімді. Мас немесе диск жетектері жоқ компьютерді пайдаланғанда бағдарламалық құралды <http://epson.sn> бөлімінен орнатуға болады. Орнату қажет.

Осы қолданбалар туралы ақпарат алу үшін *Желімен жұмыс істеуге арналған нұсқау* (Онлайн нұсқаулық) құжатын немесе сұрақ қою үшін онлайн анықтаманы қараңыз.

Ескертпе:

Принтер драйверлері бірге берілмейді. Басып шығару үшін бағдарламалық жасақтама RIP қажет. Epson Software RIP, "Epson Edge Print" қолданбасы осы принтерде бөлек CD дискісінде берілген. Epson веб-сайты принтерге арналған жалғанатын модульдерді қамтамасыз етеді.

Бағдарламалық жасақтама аты	Қорытынды
Epson Edge Dashboard	<ul style="list-style-type: none"> ❑ Интернетте Epson компаниясы қамтамасыз ететін келесі әртүрлі ақпаратты оңай алуға болады. <ul style="list-style-type: none"> ❑ Басып шығару параметрлері (EMX) файлдары* ❑ Принтердің микробағдарламасына арналған жаңарту ақпараты (микробағдарламаны Epson Edge Dashboard бөлімінен оңай жаңартуға болады) ❑ Бағдарламалық құралға арналған жаңарту ақпараты (жаңарту ақпараты қолжетімді болғанда жаңартуды бастау үшін EPSON Software Updater мүмкіндігін іске қосыңыз) және бірге берілетін бағдарламалық құрал дискісінен орнатылған нұсқаулықтар мен реттеу шарлау құралы ❑ Epson компаниясынан алынған ақпарат ❑ Орнатылған Epson Edge Dashboard мүмкіндігімен желі немесе USB қосылымы арқылы компьютерге қосылған принтердің күйін бақылауға болады. ❑ Компьютерден қағаз параметрлерін оңай жасауға, өзгертуге және принтерге жазуға болады. <p>🔗 "Epson Edge Dashboard қолданбасын іске қосу" бетте 28</p> <p>🔗 "Epson Edge Dashboard қолданбасынан шығу" бетте 28</p>

Кіріспе

Бағдарламалық жасақтама аты	Қорытынды
EPSON Software Updater	Егер жаңа бағдарламалық құрал немесе жаңарту ақпараты Интернетте қолжетімді болса және қолжетімді болса, орны орнатса, бағдарламалық құрал тексереді. Сондай-ақ, принтерге арналған нұсқаулықтарды Epson Edge Dashboard және Epson Edge Print бөлімін жаңартуға болады.
Epson communications drivers (Epson байланыстар драйверлерін)	(Тек Windows) Epson Edge Dashboard, Epson Edge Print қолданбасын пайдаланғанда және компьютерді принтерге USB арқылы жалғағанда, Epson communications drivers (Epson байланыстар драйверлерін) қажет етіледі. Бұл орнатылғанын тексеріңіз.
Install Navi	Бұл орнату құралы. Орнату барысында, желіге жалғау мекенжайының параметрлерін орнату үшін шеберді оңай пайдалануға болады.
EpsonNet Config SE	Бұл бағдарламалық жасақтамамен принтердің түрлі желілік параметрлерін компьютерден конфигурациялауға болады. Бұл пернетақта көмегімен мекенжайлар және атаулар енгізуге мүмкіндік беретіндіктен пайдалы болып табылады.

* Файлдардың қолжетімділігі елге немесе аймаққа байланысты.

Кіріспе

Epson Edge Dashboard қолданбасын іске қосу

Epson Edge Dashboard — веб қолданба.

- 1 Келесі әдістердің бірі арқылы қолданбаны іске қосыңыз.

Windows

Жұмыс үстелінде, Taskbar (Құралдар тақтасындағы) **Epson Edge Dashboard** түймешігін басыңыз, содан соң **Open Epson Edge Dashboard** параметрін таңдаңыз.



Mac

Жұмыс үстелінде, menu bar (мәзір тақтасындағы) **Epson Edge Dashboard** түймешігін басыңыз, содан соң **Open Epson Edge Dashboard** параметрін таңдаңыз.



Linux

Applications — Other — Epson Edge Dashboard түймешігін басыңыз.

- 2 Epson Edge Dashboard қолданбасы іске қосылады.

Мәліметтер алу үшін Epson Edge Dashboard анықтамасын қараңыз.

Epson Edge Dashboard қолданбасынан шығу

Веб-браузерді жабыңыз

EPSON Software Updater пайдалану

Бағдарламалық құрал жаңартуының қолжетімділігін тексеру

- 1 Келесі күйді тексеріңіз.
 - Компьютер Интернетке қосылған.
 - Принтер мен компьютерді байланыстыруға болады.

- 2 EPSON Software Updater мүмкіндігін іске қосыңыз.

Windows 8.1/Windows 8

Іздеу белгісіне бағдарламалық құрал атауын енгізіп, көрсетілген белгішені таңдаңыз.

Windows 8.1/Windows 8 жүйесінен басқа

Start (Бастау) > **All Programs (Барлық бағдарламалар)** (немесе **All Programs (Барлық бағдарламалар)**) > **Epson Software > EPSON Software Updater** белгішесін басыңыз.

Mac

Move (Жылжыту) — Applications (Қолданбалар) — Epson Software — EPSON Software Updater түймешігін басыңыз.

Ескертпе:

*Windows жүйесінде жұмыс үстелі құралдар тақтасында принтердің белгішесін басу және **Software Update (Бағдарламаны жаңарту)** параметрін таңдау арқылы да іске қосуға болады.*

- 3 Бағдарламалық құралды және нұсқаулықтарды жаңартыңыз.

Жалғастыру үшін экрандағы нұсқауларды орындаңыз.

Кіріспе

! Маңызды:

Жаңарту барысында компьютер мен принтерді өшірмеңіз.

Ескертпе:

Тізімде көрсетілмеген бағдарламалық құралды EPSON Software Updater мүмкіндігі арқылы жаңарту мүмкін емес. Epson веб-сайтынан бағдарламалық құралдың ең соңғы нұсқаларын тексеріңіз.

<http://www.epson.com>

Жаңарту ескертулерін алу

- 1 EPSON Software Updater мүмкіндігін іске қосыңыз.
- 2 **Auto update settings (Автоматты жаңарту параметрлері)** түймешігін басыңыз.
- 3 Принтердің **Interval to Check (Тексеру аралығы)** ұяшығында жаңартуларды тексеру аралығын таңдап, **OK** түймешігін басыңыз.

Бағдарламаны жою**! Маңызды:**

- "Computer administrator (Компьютер әкімшісі)" тіркелгісіне кіріңіз (administrators privileges (әкімшілер артықшылықтары) бар тіркелгі).
- Сұралған кезде әкімші құпиясөзін енгізіңіз де, әрекет еске салғышымын әрі қарай жалғастырыңыз.
- Іске қосылған болуы мүмкін басқа барлық бағдарламалардан шығыңыз.

Келесі бөлімде Epson communications drivers (Epson байланыстар драйверлерін) жою әдісі сипатталады.

- 1 Принтерді өшіріңіз де, интерфейстік кабельді ажыратыңыз.

- 2 **Control Panel (Басқару тақтасы)** бөліміне өтіп, **Uninstall a program (Бағдарламаны жою)** тармағын **All Programs (Барлық бағдарламалар)** санатынан басыңыз.



Programs

[Uninstall a program](#)

- 3 **EPSON SC-F9400H Series Comm Driver Printer Uninstall** немесе **EPSON SC-F9400 Series Comm Driver Printer Uninstall** параметрін таңдаңыз, содан соң **Uninstall/Change (Жою/Өзгерту)** түймешігін басыңыз.

- 4 Қажетті принтер белгішесін таңдап, **OK** түймешігін басыңыз.

- 5 Жалғастыру үшін экрандағы нұсқауларды орындаңыз.
Жоюды растау туралы хабар шыққан кезде **Yes (Иә)** түймешігін басыңыз.

Егер Epson communications drivers (Epson байланыстар драйверлерін) қайта орнатсаңыз, компьютерді қайта іске қосыңыз.

Негізгі амалдар

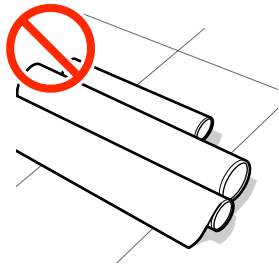
Негізгі амалдар

Баспа материалын қолданғанда қолдану қажет сақтық шаралар

Қағазды дайындау кезінде келесі жайттар ескерілмесе, шаң мен қылшықтар қағаз бетіне тұрып қалып, басып шығару нәтижесінде сия тамшыларының пайда болуына себеп болады немесе саңылаулардың бітелуіне әкеледі.

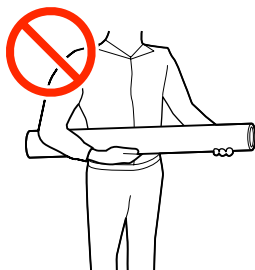
Зақымдалған қағазды тікелей жерге қоймаңыз.

Қағазды сақтау үшін оны қайта орап өзінің бастапқы орнына орналастырыңыз.



Қағазды киімге қарай нығыздалған қағаз бетімен ұстамаңыз.

Принтерге қағазды салмас бұрын оны өзінің түпнұсқалық қорабында сақтаңыз.



Қағазды салуға қатысты ескертулер

⚠ Абай болыңыз:

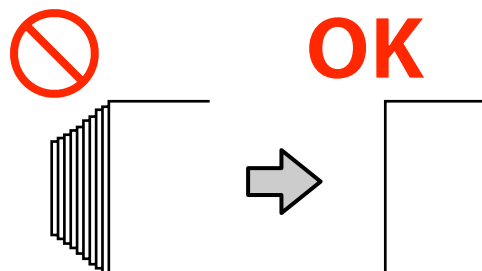
- ❑ Қыздырғыш ыстық болуы мүмкін; барлық қажетті сақтық шараларын орындаңыз. Қажетті сақтандыруларды қадағаламау күйіп қалуға әкелуі мүмкін.
- ❑ Қағаз ауыр болғандықтан, оны бір адам көтермеуі керек. 40 кг-нан ауыр баспа материалы үшін көтеру құралын пайдалануды ұсынамыз.
- ❑ Алдыңғы жабынды ашу не жабу кезінде қолыңызды қысып алмаңыз. Бұл сақтандыруды қадағаламау зақым әкелуі мүмкін.
- ❑ Қолыңызды қағаздың шетінен қайыруға болмайды. Қағаз жиектері өткір болады және жарақаттауы мүмкін.

Қағазды басып шығару алдында ғана салыңыз.

Қысқыш роликтер принтердегі қағазды майыстыруы мүмкін. Қағаз майысып не ширатылып, кептелуге не қағаздың басып шығару механизміне жанасуына әкелуі мүмкін.

Қағаздың оң және сол жақ шеттері тегіс болмаса, оны салмаңыз.

Егер қағаз жүктеліп және орамның оң мен сол жақ қырлары біркелкі болмаса, қағазды толтыру мәселелері басып шығару барысында қағазды айналдыруға себеп болады. Немесе бұрыштарды реттеу үшін қайта орап немесе ешқандай басылымсыз бұранданы қолданыңыз.



Негізгі амалдар

Баспа материалын пайдалану мүмкін емес

Жұмырланған, қабыршақты, желінген, жыртылған немесе лас баспа материалын пайдаланбаңыз. Баспа материалы көтеріліп басып шығару механизмдеріне тиіп, оларды зақымдауы мүмкін.


Жұмырланған/желінген жиектері бар баспа материалының мысалы

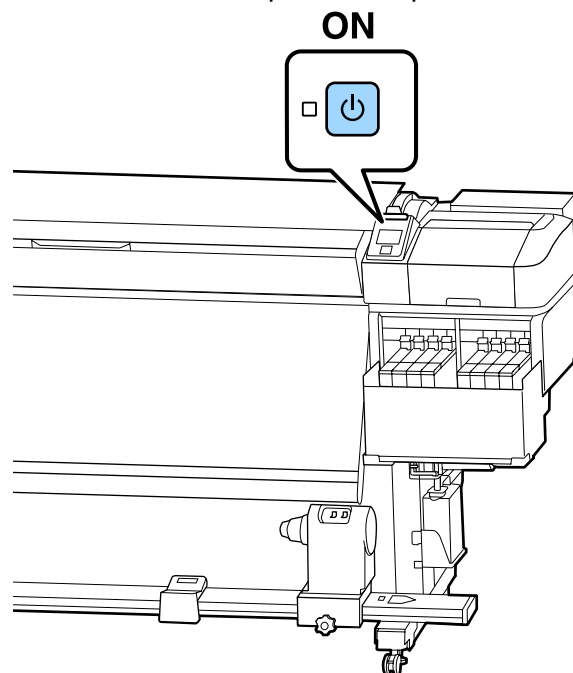


Қағазды салу

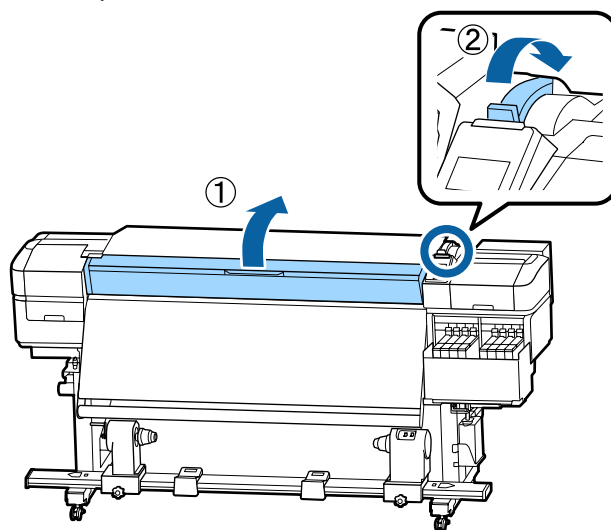
Процедураны YouTube қызметінде бейнеден тексеруге болады.

[Epson Video Manuals](#)

- 1  түймешігін басып, экранда **Load media.** мәтіні көрінгенше күтіңіз.

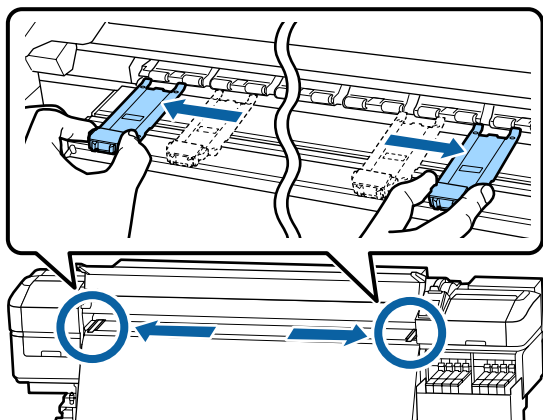


- 2 Алдыңғы қапқақты ашып, қағаз жүктеу тұтқасын төмендетіңіз.

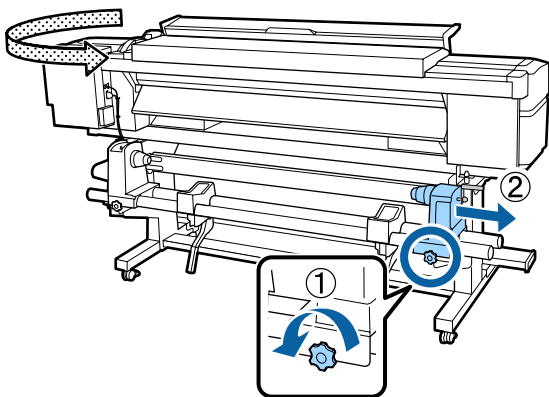


Негізгі амалдар

- 3** Қағаз жиегінің тақтасының екі жағындағы ілмектерді ұстап тұрып, тақтаны білікшенің екі шетіне қарай жылжытыңыз.

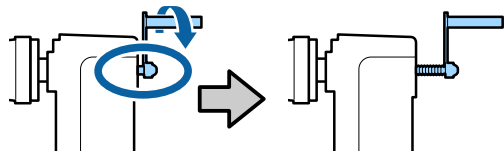


4

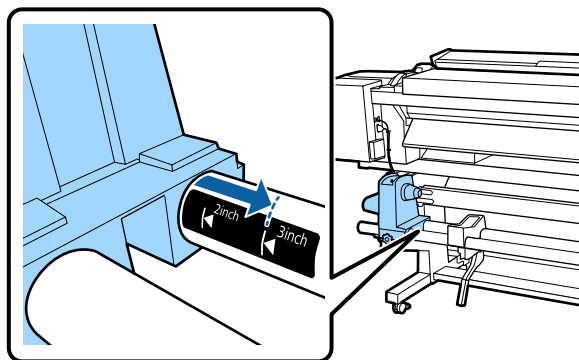


! Маңызды:

Егер оң жақ қысқыш көрінбей тұрса, қысқышты тоқтағанша алға айналдырыңыз. Қысқыш тұтқасы көрінбей тұрса, қағаз дұрыс салынбауы мүмкін.

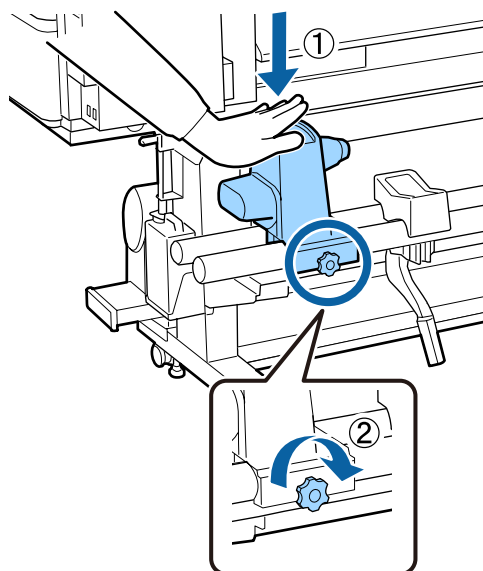


- 5** Ролик ұстағышын салынатын баспа материалы ролигінің ішкі диаметріне сәйкес орнатылған орынға жылжытыңыз.

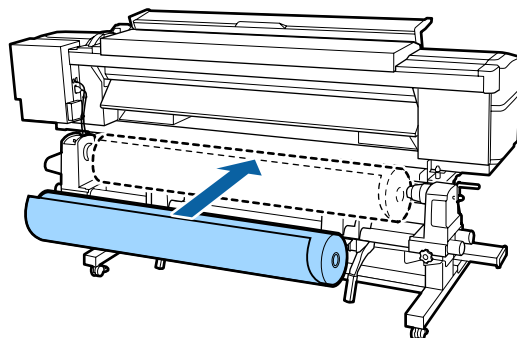


- 6** Орам ұстағышының жоғарғы жағынан басып тұрғанда бекіту бұрандасын бұралмайтындай етіп бекітіңіз.

Оны орам ұстағышы жылжымайтындай етіп бекітіңіз.



7

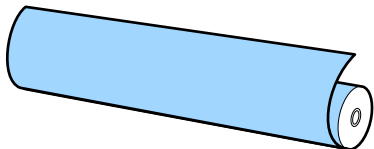


Негізгі амалдар

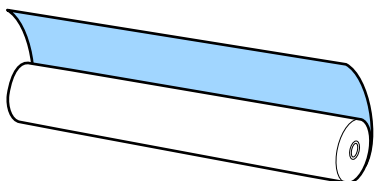
Ескертпе:

Орам қағазын қою әдісі қағаздың қалай оралғандығына байланысты өзгереді.

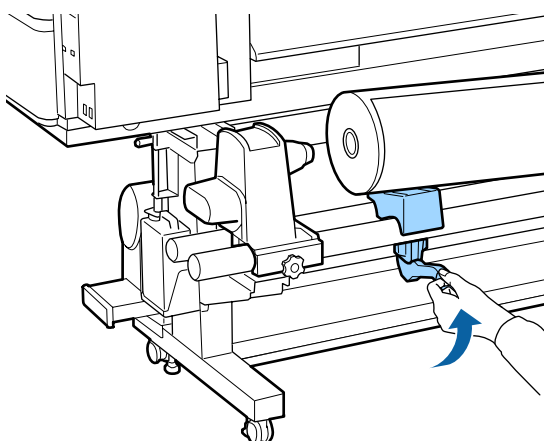
Printable Side Out



Printable Side In

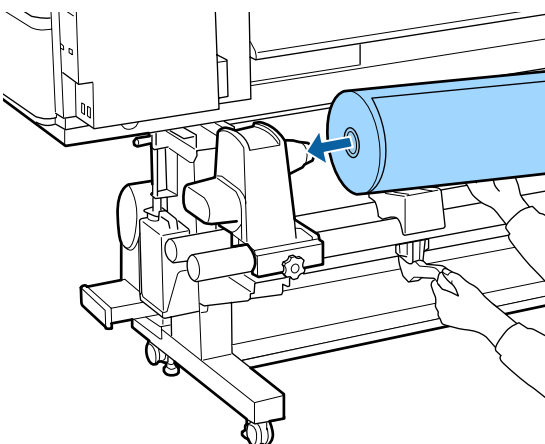


8



9

Қағаздың орам өзегін орам ұстағышына қатты басып салыңыз.

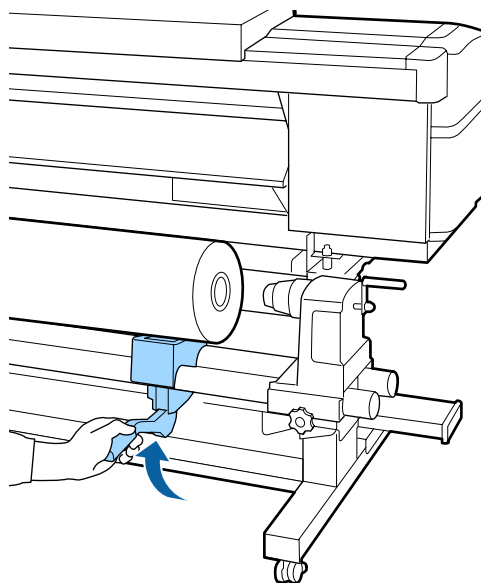


Ескертпе:

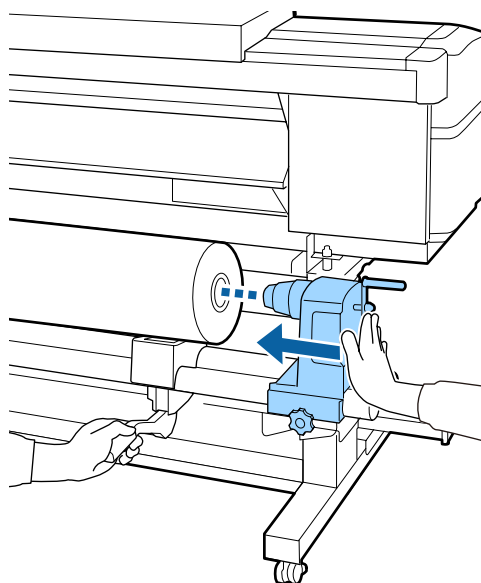
Егер баспа материалы орамының сыртқы диаметрі 140 мм-ден аз болса, көтеру тұтқасын пайдаланып көтергенде, ролик өзегі ұстағышқа жетпейді.

Оны қолмен көтеріп, ролик өзегін ролик ұстағышқа салыңыз.

10



11



Негізгі амалдар

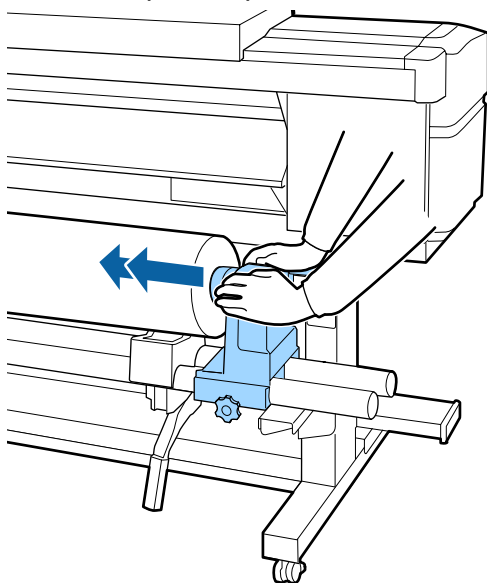
Ескертпе:

Егер баспа материалы орамының сыртқы диаметрі 140 мм-ден аз болса, көтеру тұтқасын пайдаланып көтергенде, ролик өзегі ұстағышқа жетпейді.

Оны қолмен көтеріп, ролик өзегін ролик ұстағышқа салыңыз.

12

Орам ұстағышы орам өзегіне жеткілікті енгізілгенін тексеру үшін орам ұстағышының жоғарғы жағын орамның соңына қарай екі рет басыңыз.



! Маңызды:

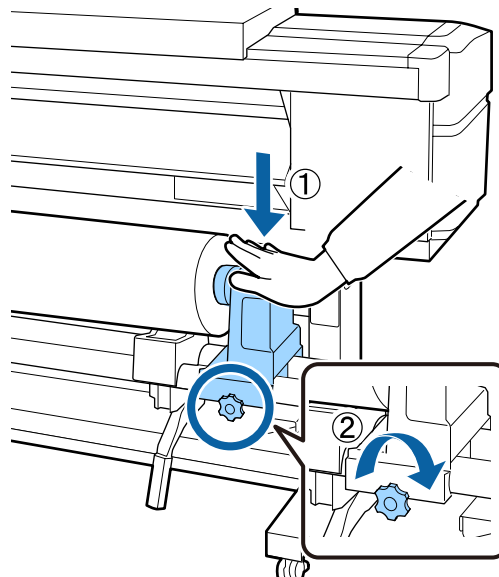
Егер орам ұстағышы орам өзегіне жеткілікті енгізілсе, орам ұстағышы мен орам өзегі арасындағы түсім себебінен басып шығару кезінде қағаз дұрыс толтырылмайды.

Бұл басып шығару кезінде жолақтың пайда болуына себеп болады.

13

Орам ұстағышының жоғарғы жағынан басып тұрғанда бекіту бұrandасын бұралмайтындай етіп бекітіңіз.

Оны орам ұстағышы жылжымайтындай етіп бекітіңіз.

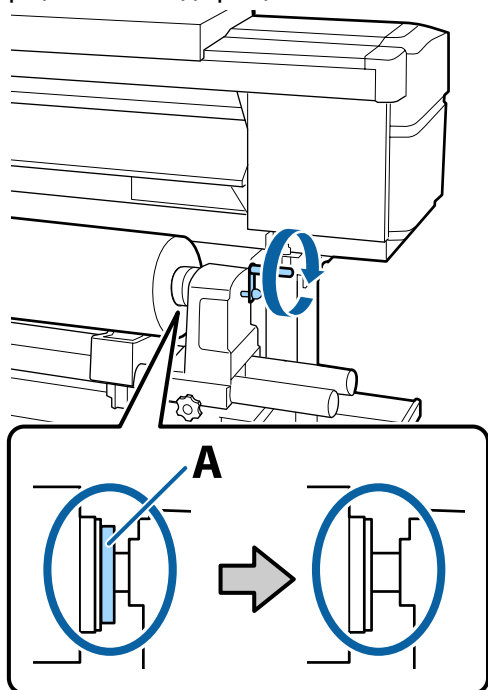


! Маңызды:

Егер орам ұстағышының бұrandасы жоғалса, орам ұстағышы басып шығару кезінде жылжуы мүмкін. Бұл басып шығару кезінде жолдар мен белгісіз жағдайлардың туындауына әкеледі.

Негізгі амалдар

- 14** А бөлшегі төмендегі суретте көрсетілгендей толығымен енгізілгенше тұтқаны айналдырыңыз.

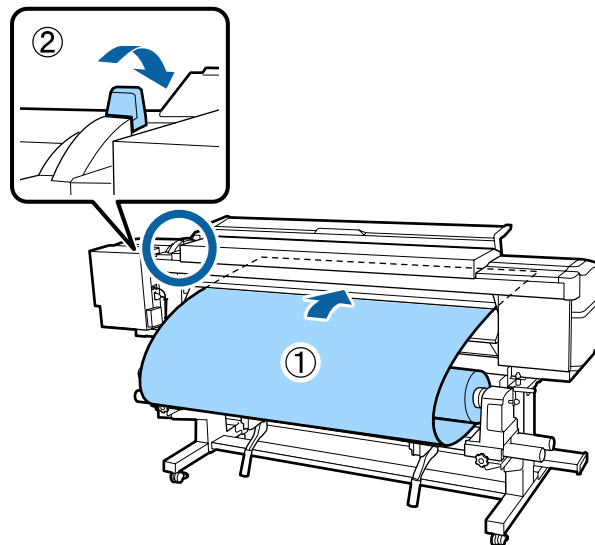


! Маңызды:

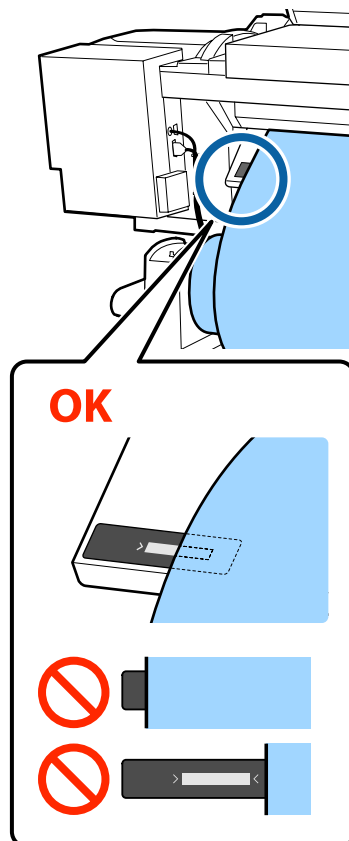
А бөлігі жасырылғаннан кейін тұтқаны одан әрі бұрамаңыз. Бұл сақтандыруды орындамаған жағдайда орам тұтқасына зақым келуі мүмкін.

Егер А бөлігі тұтқа толығымен бұралса да көрініп тұратын болса, тұтқаны қайта бұраңыз. Оң жақтағы орам ұстағышының бұрандасын босатып, 4-қадамнан қайта бастаңыз.

- 15** Қағазды шамамен 30 см-дей салып, қағазды салу білігін төмен түсіріңіз.



- 16** Баспа материалының сол жақ шеті төменде көрсетілген белгінің тікбұрышының ауқымында екенін растаңыз.

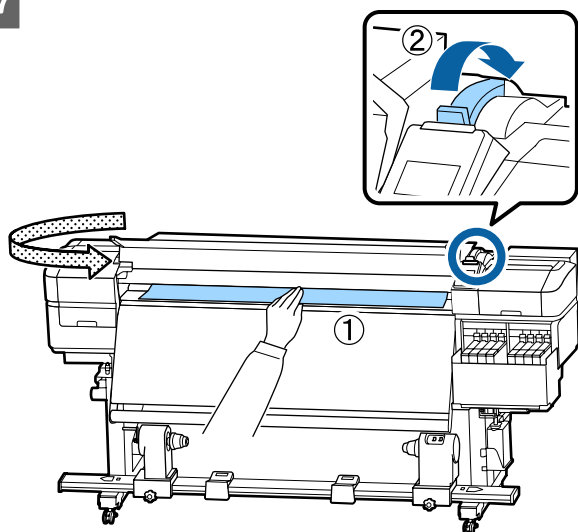


Негізгі амалдар

! Маңызды:

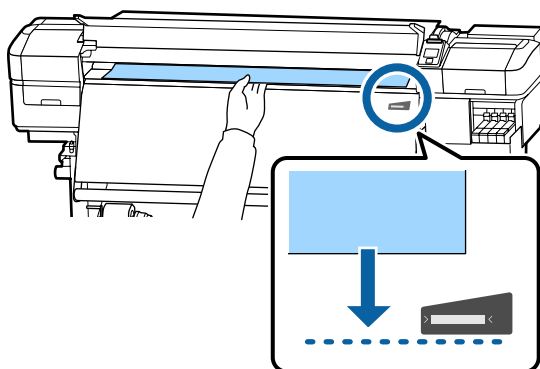
Егер баспа материалының сол жақ шеті белгінің қара квадратында болмаса, орам ұстағышының орнын реттеу үшін 5–16 аралығындағы қадамды кері қарай орындаңыз. Орам ұстағыштары баспа материалына енгізіліп тұрғанда олардың орнын ауыстыруға әрекеттенбеңіз.

17

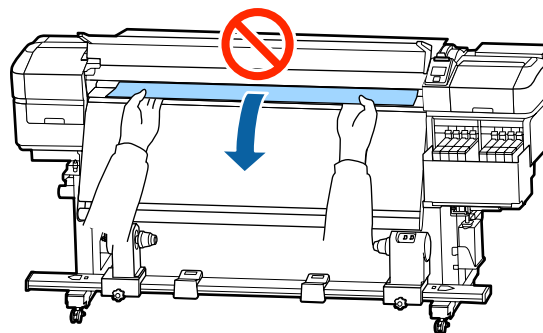


18

Баспа материалдың ортасын бір қолмен ұстап тұрып, қыздырғыштағы белгінің төменгі шетіне тураланғанша тура тартыңыз.

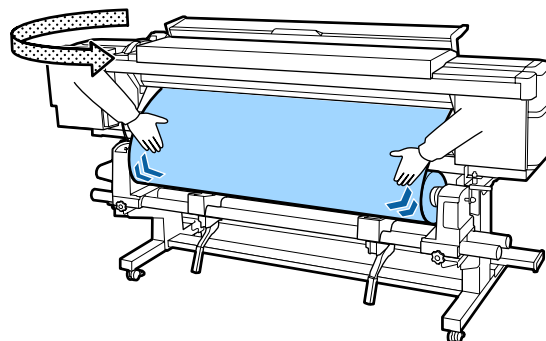


19



20

Қағаздың екі шетін аздап түртіңіз және сол және оң жақтағы керілісте айырмашылықтың бар-жоқтығын тексеріңіз.



Егер керілісте айырмашылық болса, қағаз босап кетеді.

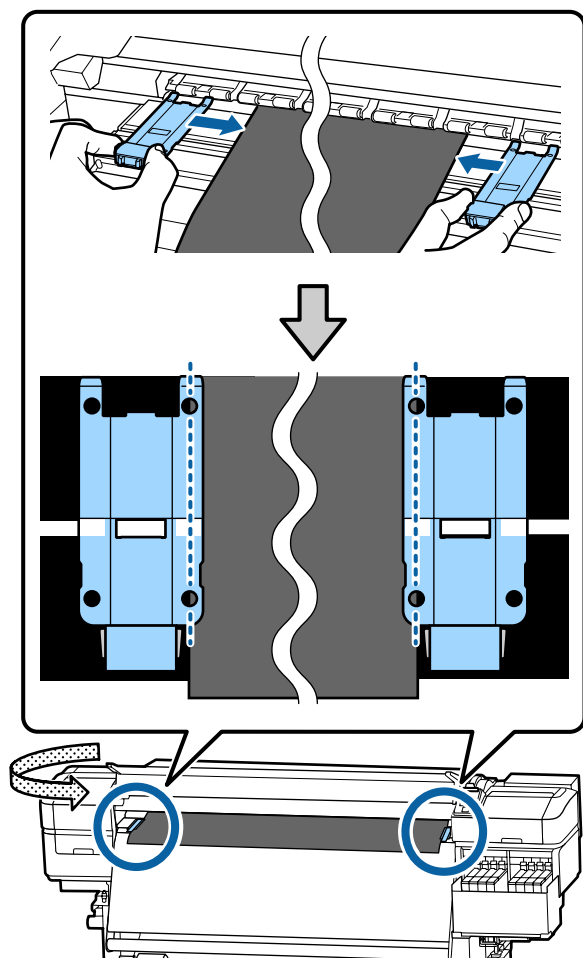
Принтердің алдыңғы жағынан, қағаз салу тұтқасын көтеріңіз және қағаздың бостығын жойыңыз.

Қағаздың бостығы жойылғаннан кейін, қағаз салу тұтқасын түсіріңіз.

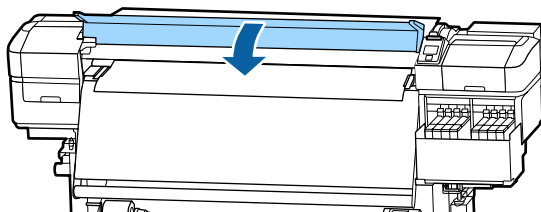
Негізгі амалдар

- 21** Баспа материалының шеті тақтаның екі жағындағы ілмектерді ұстап, тақтаны баспа материалының шетіне жылжытыңыз. Қағаздың шеттері қағаз жиегінің тақталарындағы дөңгелек саңылаулардың ортасымен сәйкес келетін етіп реттеңіз.

Баспа материалының тақталары баспа материалының көтерілуін болдырмайды және баспа материалының кесетін шетіндегі талшықтарды басып шығару механизміне тигізбейді.

**! Маңызды:**

- ❑ 0,4 мм немесе одан да қалың қағазбен қағаз жиегінің тақталарын пайдаланбаңыз. Қағаз жиегінің тақталары басып шығару механизміне тиіп, оны зақымдауы мүмкін.
- ❑ Қағаздың бұрыштары дөңгелек саңылаулардың ортасында болатындай етіп әрдайым орналастырыңыз. Дұрыс орналастырмау салдарынан басып шығару кезінде жақтар пайда болады (көлденең жолақтың пайда болуы, түстің біркелкі болмауы немесе сызықтар).
- ❑ Пайдаланылмаған кезде қағаз жиегінің тақталарын білікшенің сол және оң жақтарына жылжытыңыз.
- ❑ Басып шығарылатын қағаз беттері былғанған болса, қағаз жиегінің тақталарын пайдалануға болмайды.

22

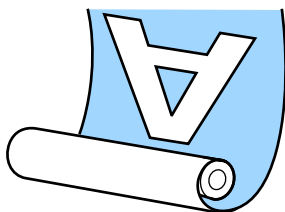
Auto Take-up Reel Unit (Автоматты созылатын белдік бөлшегі) пайдалану

Auto Take-up Reel Unit (Автоматты созылатын белдік бөлшегі) қағазды автоматты басқарылатын операциясының тиімділігін жақсартатын басып шығарылатын қағазды автоматты түрде қабылдайды.

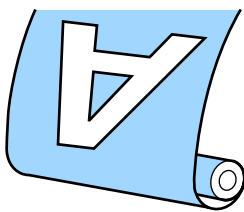
Негізгі амалдар

Осы принтерге арналған Auto Take-up Reel Unit (Автоматты созылатын белдік бөлшегі) келесі бағыттарда қабылдай алады.

Басылатын жағын ішке қаратып



Басылатын жағын сыртқа қаратып



Басылған бетін ішке қаратып тарту басып шығарылған бетті роликтің ішіне қарай орналастырады. “Басып шығарылатын жағы ішке” параметрі көп жағдайларда ұсынылады.

Басылған бетін сыртқа қаратып тарту басып шығарылған бетті роликтің сыртына қарай орналастырады.

Процедураны YouTube қызметінде бейнеден тексеруге болады.

[Epson Video Manuals](#)

⚠ Абай болыңыз:

- ❑ *Қағазды немесе орауыш өзектерін жүктеу кезінде немесе қағазды қабылдау орауышынан алып тастау кезінде нұсқаулықтағы нұсқауларды орындаңыз. Қағазды, орауыш өзектерін немесе тарту орауыштарын құлату жарақат алуға әкелуі мүмкін.*
- ❑ *Media Feeding Unit (Тасымалдағыш салу құрылғысы) немесе Auto Take-up Reel Unit (Автоматты созылатын белдік бөлшегі) істеп тұрғанда қолдарыңыз немесе шашыңыз кіріп кетпейтінін тексеріңіз. Бұл сақтандыруды қадағаламау зақым әкелуі мүмкін.*

Дұрыс қабылдауға қатысты маңызды жағдайлар

Баспа материалын дұрыс қабылдауға арналған келесі жағдайларды сақтаңыз.

- ❑ Баспа материалының енімен бірдей қабылдағыш орам өзегін пайдалануды ұсынамыз. Егер ені әртүрлі қабылдағыш орам өзегі пайдаланылса, қабылдағыш орам өзегі майысып, баспа материалы қате қабылдануы мүмкін.
- ❑ Баспа материалының қабылдануы үшін “басып шығарылатын жағы ішке” параметрін ұсынамыз. “Басып шығарылатын жағы сыртқа” параметрі баспа материалының жылжуына және ораммен үлкен сәйкессіздікке әкелуі мүмкін. “Басып шығарылатын жағы сыртқа” параметрімен қабылдауды дұрыс орындау мүмкін емес болғанда “басып шығарылатын жағы ішке” параметрі арқылы қабылдауды орындаңыз.
- ❑ Ені 36 дюймнен кіші баспа материалы жылжып, қате қабылдануы мүмкін.
- ❑ Қабылдағыш орам өзектерін келесі суретте көрсетілгендей етіп бекітпеңіз. Қабылдаудың керілісі біркелкі болмайды және өзек бос айналады. Нәтижесінде қағаз дұрыс айналмай, басып шығару нәтижелерінде сызықтарды пайда болуына әкелуі мүмкін.

Шеттер тозған



Негізгі амалдар

Деформацияланған



Орам өзегін бекіту

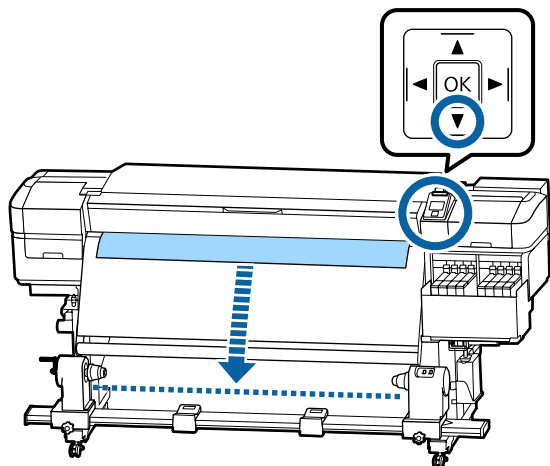
Дайындау

Баспа материалының енімен бірдей қабылдағыш орам өзегін алыңыз.

Сатылымда бар жабысқақ таспаны алыңыз.

Салу

- 1 Баспа материалы дұрыс жүктелгенін растағаннан кейін баспа материалының шеті орам өзегінің ұстағышына жеткенше ▼ түймешігін басып тұрыңыз.

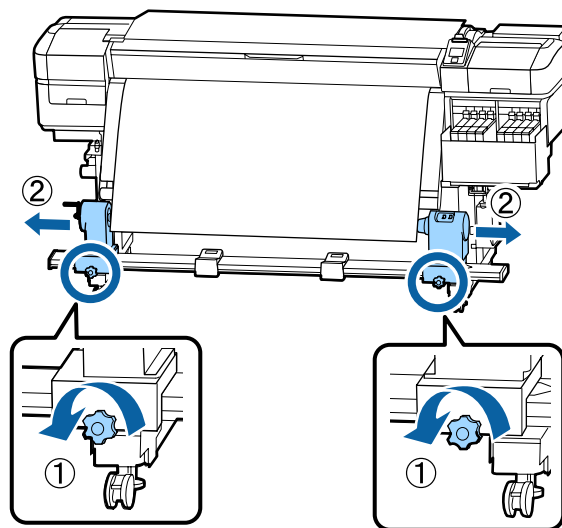


! Маңызды:

Қағазды беру үшін ▼ түймешігін әрқашан басыңыз. Егер қағазды қолмен тартсаңыз, онда қағаз созу кезінде майысып қалуы мүмкін.

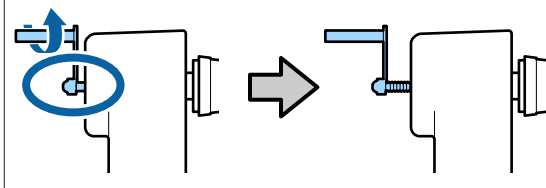
- 2 Екі бүйіріндегі орам өзегі ұстағышын бекітетін бұрандаларды босатып, екеуінің арасындағы аралық баспа материалынан кеңірек болатындай етіп орам өзегінің ұстағыштарын реттеңіз.

Егер орамның тіреулері біркелкі орналаспаса, оларды біркелкі етіп жылжытыңыз.



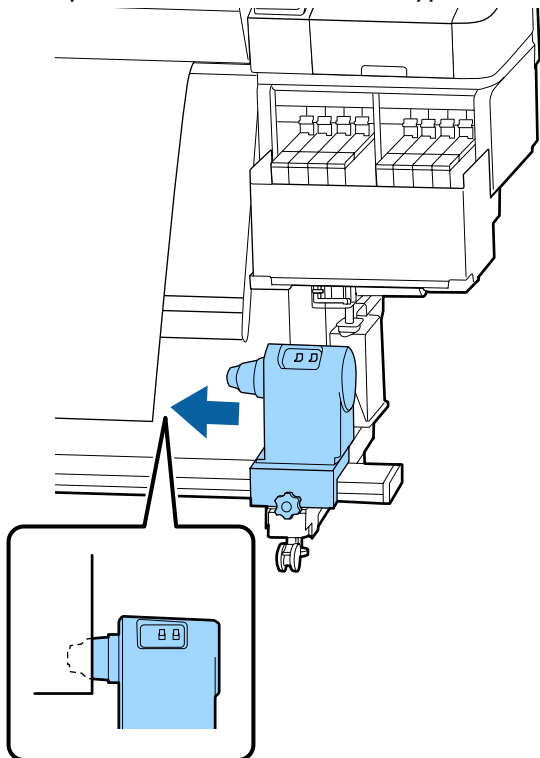
! Маңызды:

Егер сол жақ орам ұстағыш тұтқасы көрінбей тұрса, тұтқаны суретте көрсетілгендей тоқтағанша айналдырыңыз. Егер тұтқа көрінбей тұрса, орам өзегі дұрыс салынбауы мүмкін.

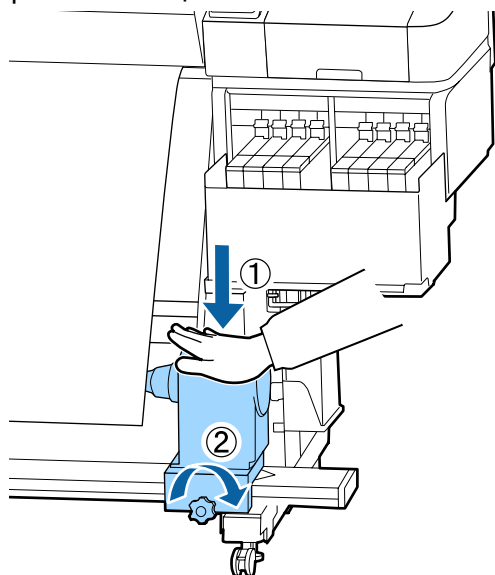


Негізгі амалдар

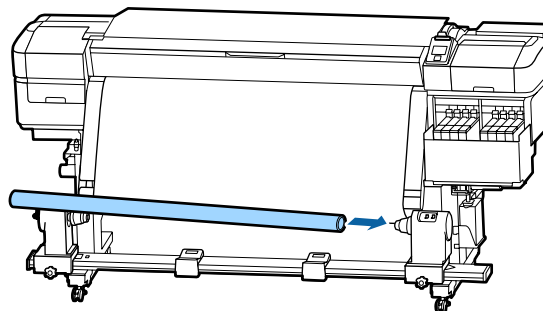
- 3** Оң жақ орам өзегінің ұстағышын баспа материалының оң жақ шетіне туралаңыз.



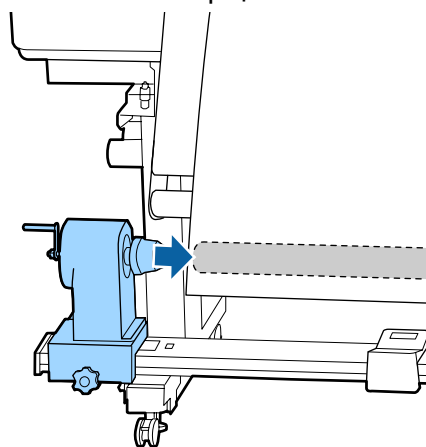
- 4** Орам өзегі ұстағышының жоғарғы жағын басып тұрғанда бекіту бұрандасын орнына бекітіңіз.



- 5** Орам өзегін оң жақ ұстағышқа енгізіңіз.



- 6** Сол жақ орам өзегінің ұстағышы орам өзегіне толық енгізілгенін және орам өзегі мен баспа материалының шеттері сәйкес екенін тексеріңіз.



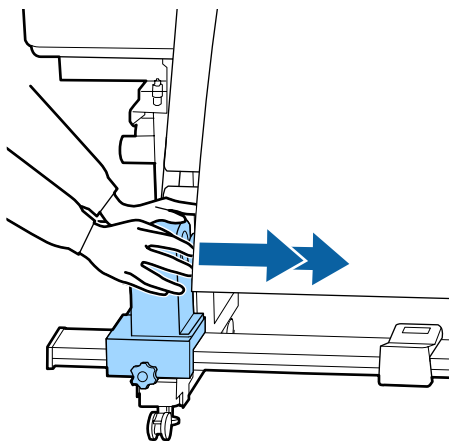
Маңызды:

Егер баспа материалының шеттері сәйкес емес болса, баспа материалы дұрыс қабылданбауы мүмкін. Егер шеттер сәйкес емес болса, оң жақ орам өзегінің ұстағыштарына арналған бекіту бұрандасын босатып, 3-қадамнан бастап қайта бастаңыз.

Негізгі амалдар

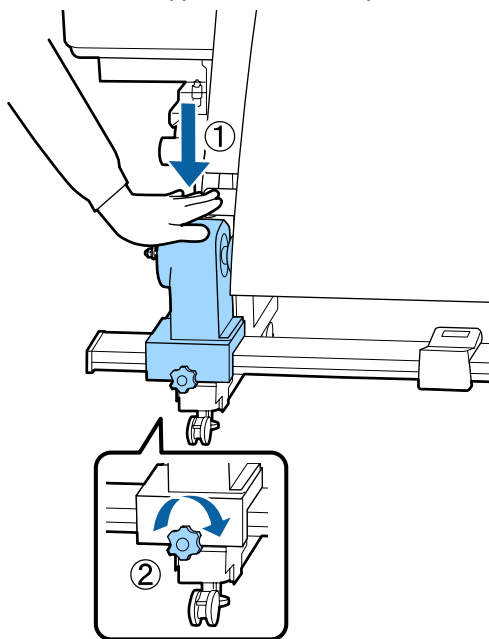
- 7** Орам өзегі ұстағышы орам өзегіне жеткілікті енгізілгенін тексеру үшін орам өзегі ұстағышының жоғарғы жағын орамның соңына қарай екі рет басыңыз.

Орам өзегі мен баспа материалының шеттері сәйкес екенін растаңыз.

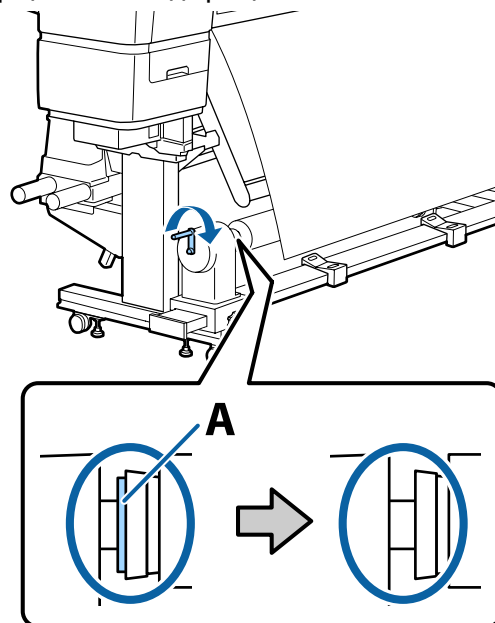


- 8** Орам өзегі ұстағышының жоғарғы жағынан басып тұрғанда бекіту бұрандасын бекітіңіз.

Оны орам өзегінің ұстағышы жылжымайтындай етіп бекітіңіз.



- 9** А бөлшегі төмендегі суретте көрсетілгендей толығымен енгізілгенше тұтқаны айналдырыңыз.



! Маңызды:

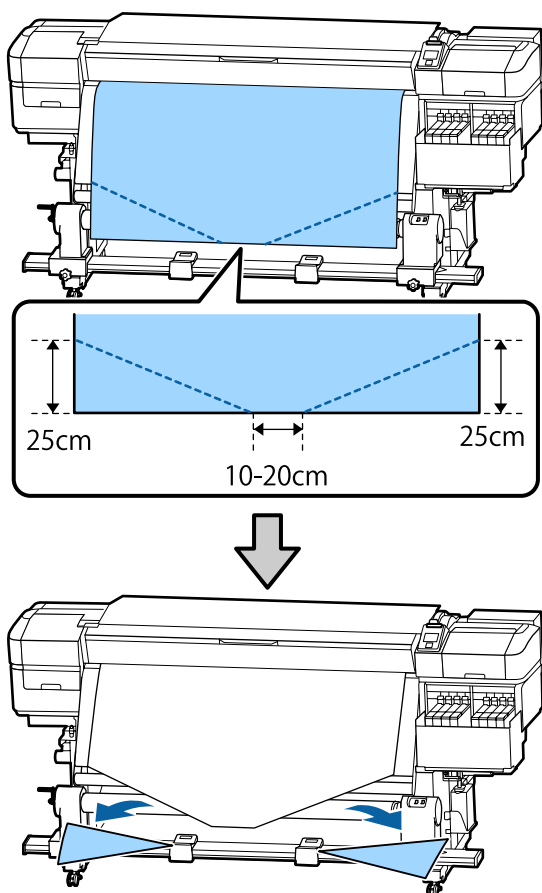
А бөлігі жасырылғаннан кейін тұтқаны одан әрі бұрамаңыз. Тым қатты басу орам өзегінің ұстағышын зақымдауы мүмкін.

Егер А бөлігі тұтқаны толық бұрғаннан кейін де көрініп тұрса, орам өзегінің ұстағышы толық енгізілмеуі мүмкін. 6-қадамға оралыңыз.


Негізгі амалдар


- 10** Қағаздың ортасында ені 10–20 см бөлік қалдырыңыз және қағаздың сол және оң жақ бұрыштарынан биіктігі кемінде 25 см етіп қиыңыз.

Қағазды қию қағаздың оң және сол бұрыштары бүктеліп қалуынан және созылу алдында тоқтап қалуы сияқты мәселелердің алдын алады.



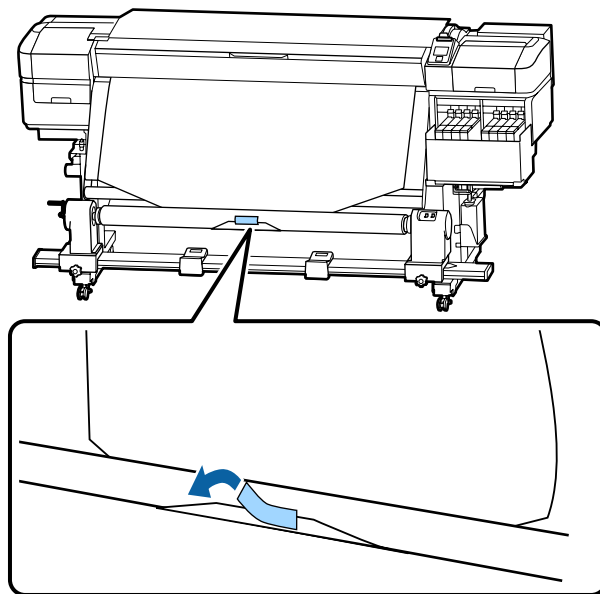
Кезекті қадамдар үшін қағаздың оралатын әдісіне байланысты келесіні қараңыз.

Басып шығарылатын бетін ішке қаратып көтеру туралы ақпарат алу үшін  [“Басылған жақ бетін ішке қаратып созу” бетте 42](#) бөлімін қараңыз.

Басып шығарылатын бетін сыртқа қаратып көтеру туралы ақпарат алу үшін  [“Басылған жақ бетін сыртқа қаратып созу” бетте 44](#) бөлімін қараңыз.

Басылған жақ бетін ішке қаратып созу

- 1** Қағаз ортасын тікелей төмен тартқанда, оны артқы жақтан алдыңғы жаққа қарай орам өзегіне ораңыз және оны сатылымда бар жабысқақ таспа көмегімен жабыстырыңыз.

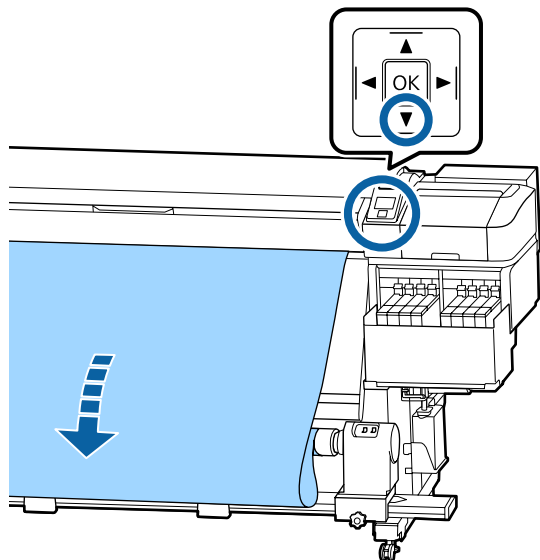


Маңызды:

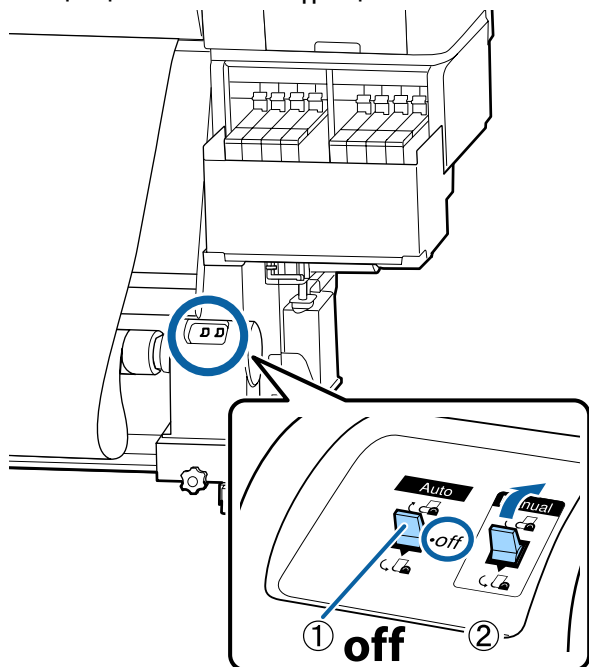
Баспа материалын толық тартылған баспа материалы бар қабылдағыш орам өзегіне бекітіңіз. Егер баспа материалы бос күйінде бекітілсе, онда баспа материалы қабылдау кезінде жылжып кетуі мүмкін.

Негізгі амалдар

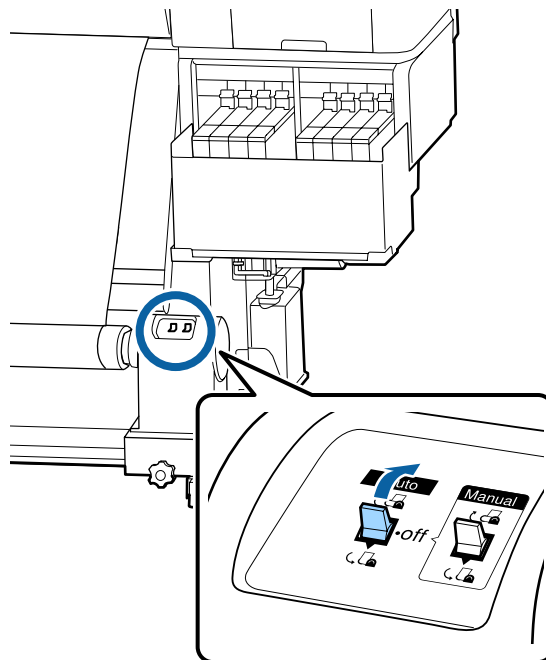
- 2** Қабылдағыш орам өзегінің айналасына бір рет орауға жеткілікті баспа материалын беру үшін басқару тақтасындағы ▼ түймешігін басып тұрыңыз.



- 3** Орам айналасына бір рет орауға арналған баспа материалын қабылдау үшін Auto қосқышын Off параметріне ауыстырып, бүйіріндегі Manual қосқышын басып тұрыңыз.

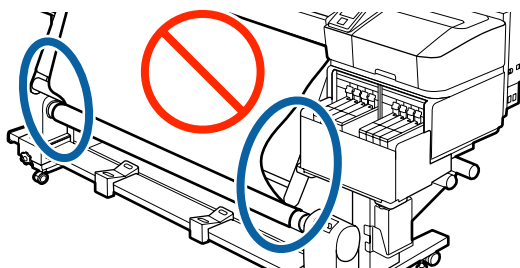


- 4** Auto қосқышын мәніне орнатыңыз.



- 5** Қағаздың бос емес күйінде бекітілгенін тексеріңіз.

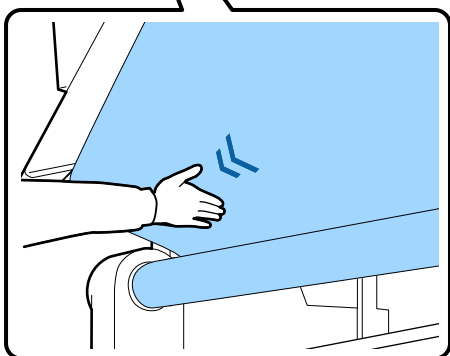
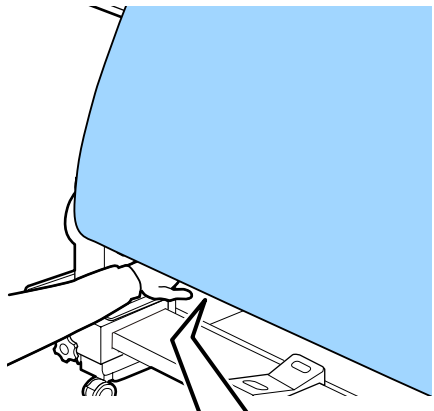
Төмендегі кестеде көрсетілгендей қағаздың сол және оң жақ бөліктеріндегі қысым әр түрлі болса, қағаз дұрыс алынбайды. Бір жағы бос кеткенде, процесті 1-қадамнан қайта бастаңыз.



Негізгі амалдар

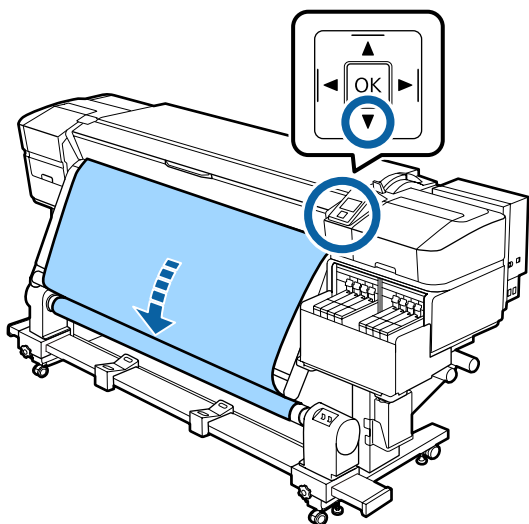
Ескертпе:

Қысымның әр түрлілігін қағаздың екі жақ бұрыштарын төмендегідей жай ғана бұрау арқылы тексере аласыз.



6

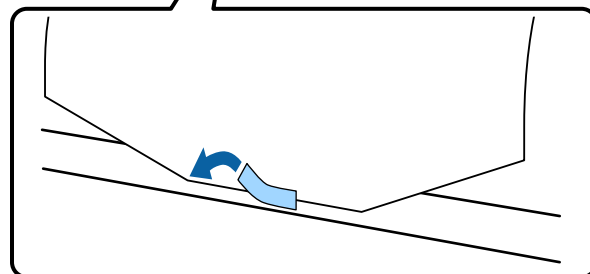
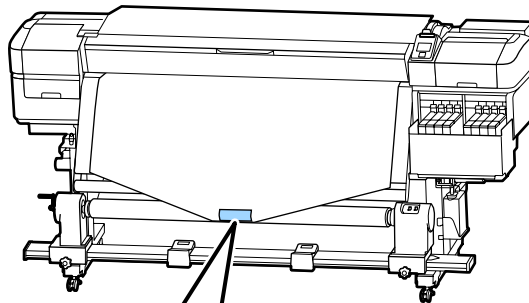
Баспа материалының шеттері қабылданып, орамды бір немесе екі рет айналғанша ▼ түймешігін басып тұрыңыз.



Басылған жақ бетін сыртқа қаратып созу

1

Қағаздың орталық бөлігін төмен тарту кезінде қағазды сатылымда бар жабысқақ таспамен бірге созылатын орам өзегіне бекітіңіз.

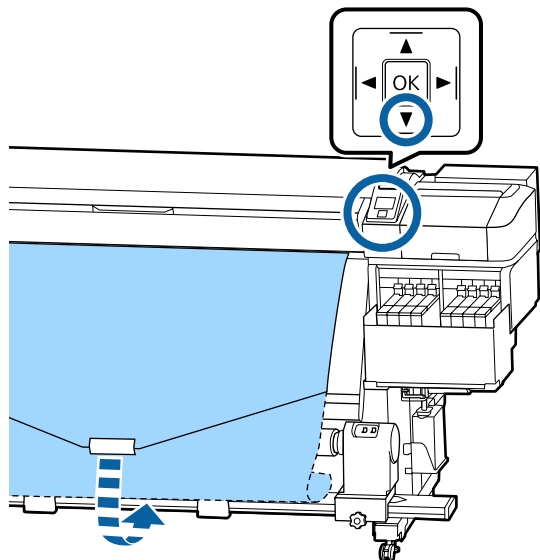


Маңызды:

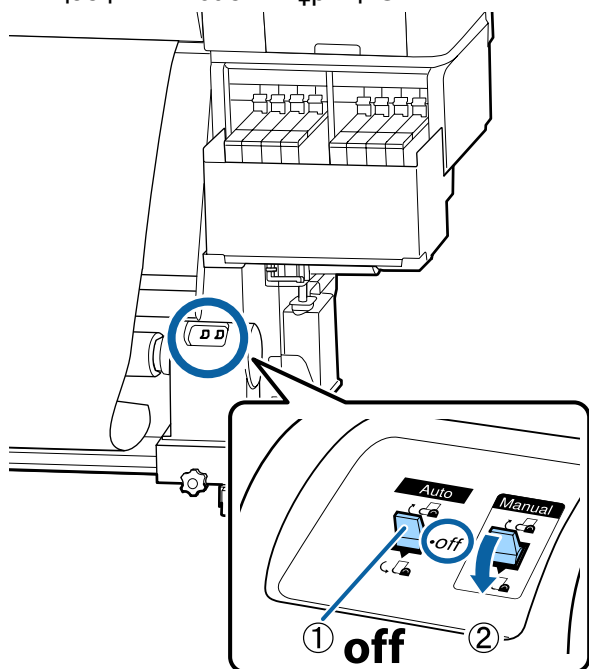
Баспа материалын толық тартылған баспа материалы бар қабылдағыш орам өзегіне бекітіңіз. Егер баспа материалы бос күйінде бекітілсе, онда баспа материалы қабылдау кезінде жылжып кетуі мүмкін.

Негізгі амалдар

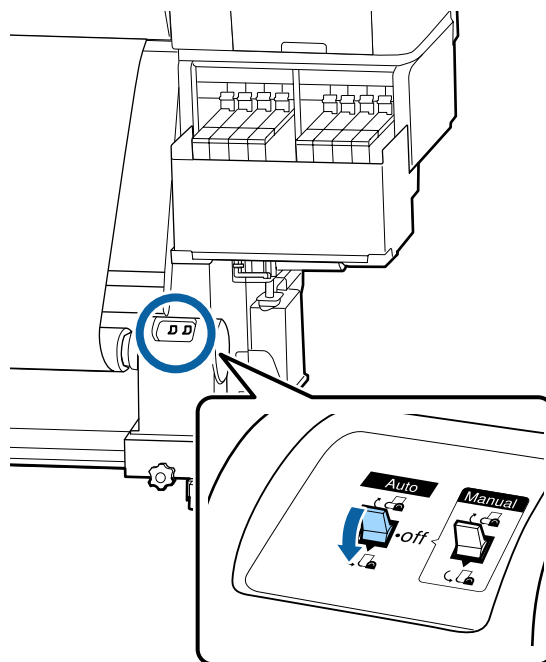
- 2** Қабылдағыш орам өзегінің айналасына бір рет орауға жеткілікті баспа материалын беру үшін басқару тақтасындағы ▼ түймешігін басып тұрыңыз.



- 3** Орам айналасына бір рет орауға арналған баспа материалын қабылдау үшін Auto қосқышын Off параметріне ауыстырып, ⏏ бүйіріндегі Manual қосқышын басып тұрыңыз.

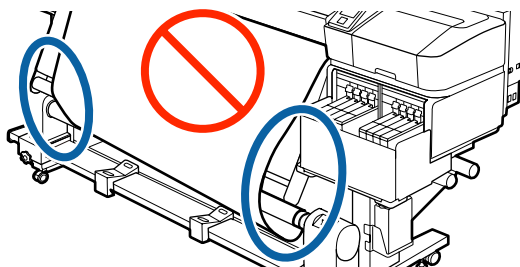


- 4** Auto қосқышын ⏏ мәніне орнатыңыз.



- 5** Қағаздың бос емес күйінде бекітілгенін тексеріңіз.

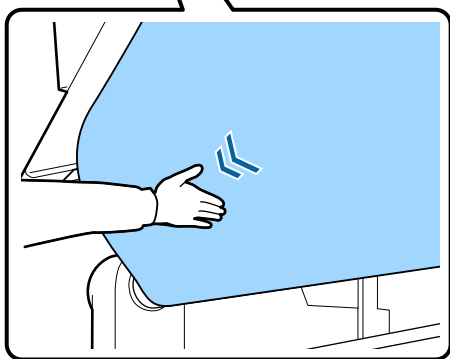
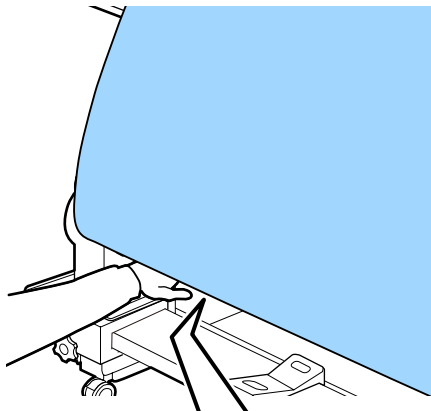
Төмендегі кестеде көрсетілгендей қағаздың сол және оң жақ бөліктеріндегі қысым әр түрлі болса, қағаз дұрыс алынбайды. Бір жағы бос кеткенде, процесті 1-қадамнан қайта бастаңыз.



Негізгі амалдар

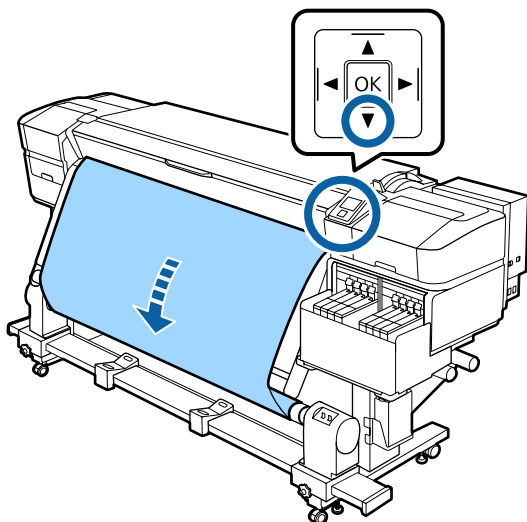
Ескертпе:

Қысымның әр түрлілігін қағаздың екі жақ бұрыштарын төмендегідей жай ғана бұрау арқылы тексере аласыз.



6

Баспа материалы қабылданып, орамды бір немесе екі рет айналғанша ▼ түймешігін басып тұрыңыз.



Салынған қағаз параметрлері

Қағазды салуды аяқтағаннан кейін, салынған қағаз үшін параметрлер жасау үшін басқару тақтасындағы нұсқауларды орындаңыз.

1. Қағаз параметрі нөмірін таңдау

Басып шығару параметрлері тіркелген қағаз параметрі нөмірін таңдаңыз.



2. Қиыршық орау параметрлерін таңдау

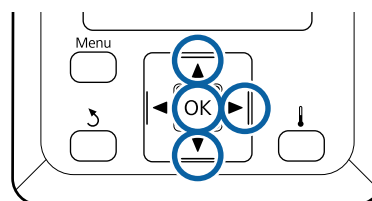
Салынған қағаз шиыршығы үшін орам түрін таңдаңыз.



3. Қағаздың ұзындығын орнату

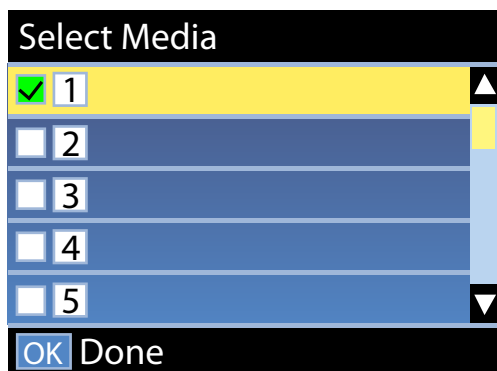
Салынған қағаздың ұзындығын орнатыңыз.

Келесі параметрлерде пайдаланылатын түймешіктер



Негізгі амалдар

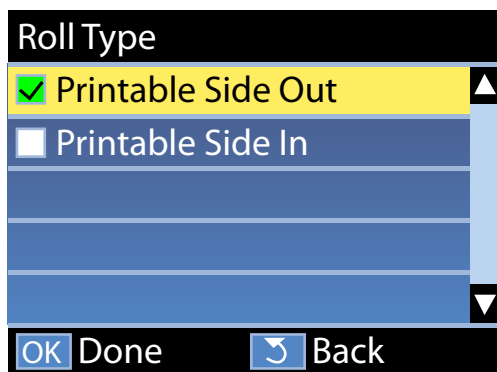
- 1 Тіркелген принтерге қағаз параметрі санын таңдау үшін ▼/▲ түймешіктерін пайдаланып, ОК түймешігін басыңыз.



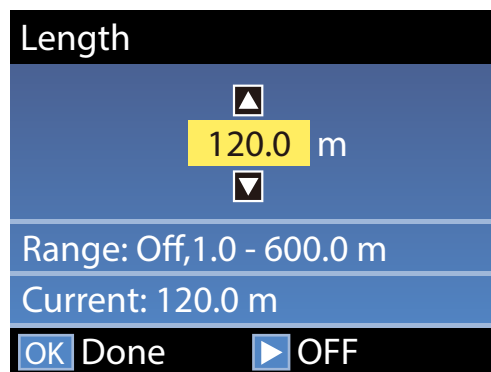
Жаңа қағаз үшін қағаз параметрлері әлі жасалмаған болса, тағайындалмаған нөмірді таңдаңыз, қағаз салуды аяқтаңыз және Easy Media Setup әрекетін орындаңыз.

[📄 "Жаңа қағаз параметрлерін сақтау" бетте 51](#)

- 2 Жүктелген орамға сәйкес келетін орам түрін таңдау үшін ▼/▲ түймешіктерін пайдаланыңыз, содан соң ОК түймешігін басыңыз.



- 3 Салынған қағаздың ұзындығын енгізуге болатын экран көрсетіледі. 1,0 және 600,0 м арасындағы ұзындықты таңдау үшін ▼/▲ түймешіктерін пайдаланыңыз және ОК түймешігін басыңыз.



Қалған қағаздың көлемі орамда басып шығарылғанда мәнді орнатыңыз.

Егер Off күйін таңдағыңыз келсе, ► түймешігін басыңыз. Off күйін таңдағанда, қалған көлемі есептелмейді.

Ескертпе:**Remaining Setup бөлімінде екі функция іске қосылады — On**

Келесі екі функция басып шығару алдында қолжетімді қағаз көлемін шамамен көрсетеді, бұл қағазды ауыстыру уақытын білуді оңайлатады.

- ❑ *Қалған қағаздың көлемін көрсету*
Басқару тақтасының дисплейі қалған қағаздың болжалды көлемін қағаз үшін орнатылған ұзындық пен басып шығару кезінде пайдаланылған көлемге негізделіп көрсетеді.
- ❑ *Қалған ескертпе*
Қалған қағаз көлемі көрсетілген деңгейге жеткенде ескерту көрсетіледі.

Принтер аздаған үзілістен кейін басып шығару үшін дайын екенін көрсете отырып, Ready хабарын көрсетеді. Басып шығарылатын деректерді компьютерден жіберіңіз.

Негізгі амалдар

Тарту шиыршығын алып тастау

Қағазды ауыстырғанда төмендегі қадамдарды орындаңыз.

1. Қалған қағаз көлемін басып шығарыңыз. (Media Remaining параметрі On күйіне орнатылғанда)



2. Қағазды қиыңыз.



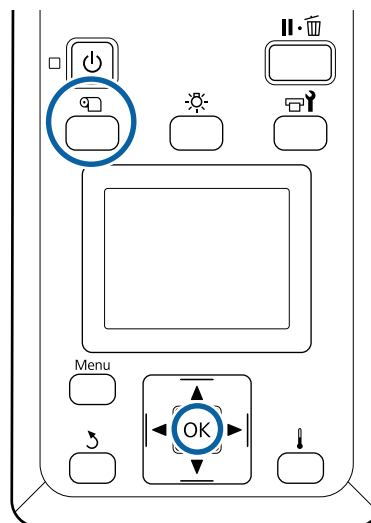
3. Қағазды алып тастаңыз.


Қалған қағаз көлемін басып шығару

Алып тасталатын қағазда қалған көлемді басып шығару арқылы, бұл мәнді қағаз келесіде салынғанда тексере және қағаз ұзындығын енгізе аласыз. Бұл қалған қағаз көлемін дәл басқару үшін тиімді болып табылады. **Remaining Setup** параметрі **Off** күйіне орнатылғанда қалған санды басып шығару мүмкін емес.

Келесі тарау қалған қағаз көлемін басып шығару жолын сипаттайды.

Келесі параметрлерде пайдаланылатын түймешіктер



- 1** Принтер басып шығаруға дайын екенін растаңыз.
- 2**  түймесін басып, **Media Remaining** параметрін таңдаңыз, содан соң OK түймешігін басыңыз.
- 3** **Print Remaining Length** түймешігін таңдап, OK түймешігін басыңыз.
- 4** Қалған қағаз көлемін басып шығару үшін OK түймешігін басыңыз.

Қағазды кесу

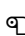
Процедураны YouTube қызметінде бейнеден тексеруге болады.

[Epson Video Manuals](#)

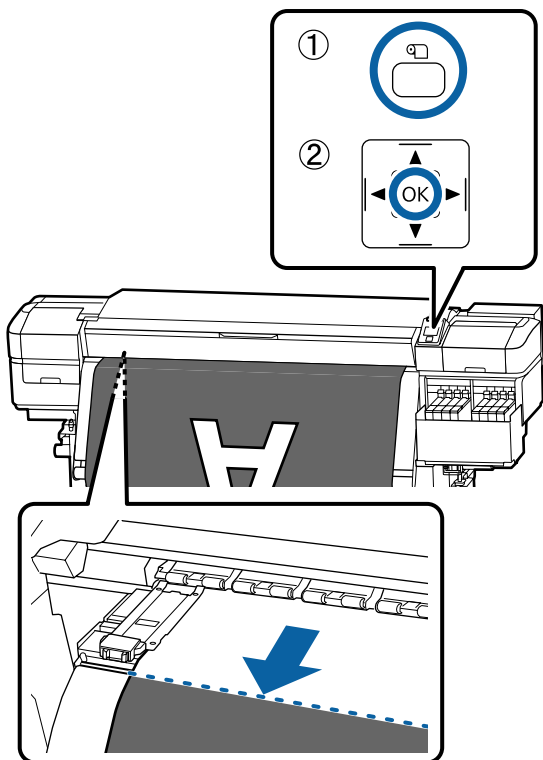
Негізгі амалдар

Абай болыңыз:

- ❑ Қыздырғыш ыстық болуы мүмкін; барлық қажетті сақтық шараларын орындаңыз. Қажетті сақтандыруларды қадағаламау күйіп қалуға әкелуі мүмкін.
- ❑ Қағазды қию кезінде саусақтарыңызды не қолыңызды кескішпен не басқа өткір жүздермен кесіп алмауға мұқият болыңыз.

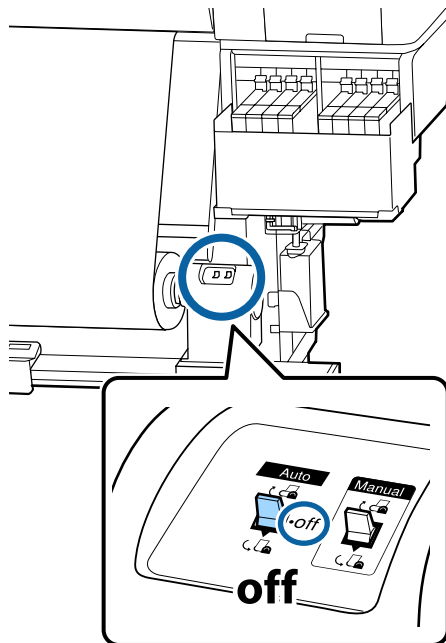
- 1**  түймесін басып, **Feed To Cut Position** параметрін таңдаңыз, содан соң ОК түймешігін басыңыз.

Баспаның артқы шеті қию орнына (кескіш науаға) беріледі.



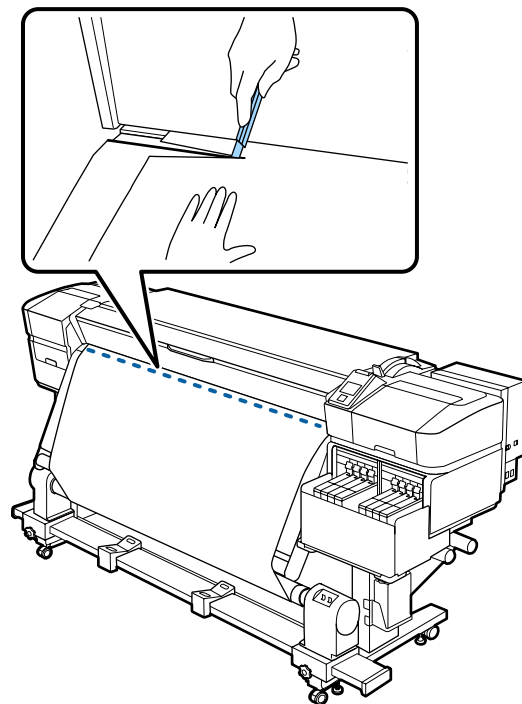
Егер қалған медиаларды басып шығарсаңыз, медиа кесілгеннен кейін ол роликте қалатындай және ақпарат кескіш науадан тыс болғанша медианы кері айналдыру үшін ▲ түймешігін басыңыз.

- 2** Auto Қосқышын Off күйіне орнатыңыз.



- 3** Кескішті көтеріп, кескіштің жүзі кескіштің ойығына сәйкес келетіндей етіп оларды жылжытыңыз.

Алдыңғы қақпаққа байланысты қолыңызды дұрыс қоя алмасаңыз, алдыңғы қақпақты ашып барып кесіңіз.

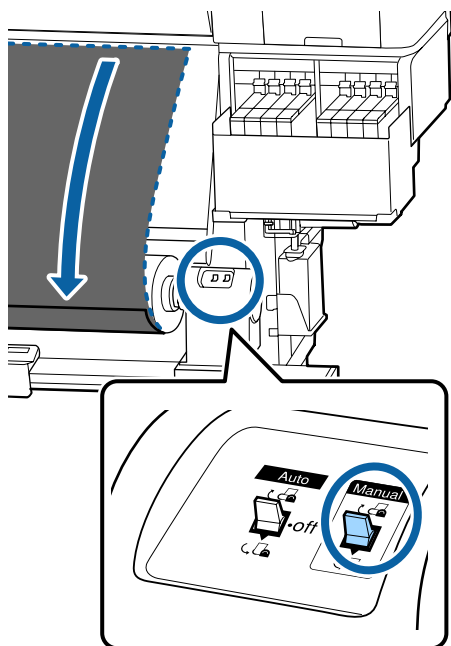


Негізгі амалдар

! Маңызды:

Қағазды қиғанда басып шығарудың алдында ол алдыңғы қақпақтың ішінде көтеріліп тұрмағанын немесе қағаз жиегінің тақтасынан босап кетпегенін тексеріңіз.

- 4** Қағаздың қалай оралғанына байланысты Manual ажыратқышын басқара отырып, қағазды толықтай кесіп алыңыз.

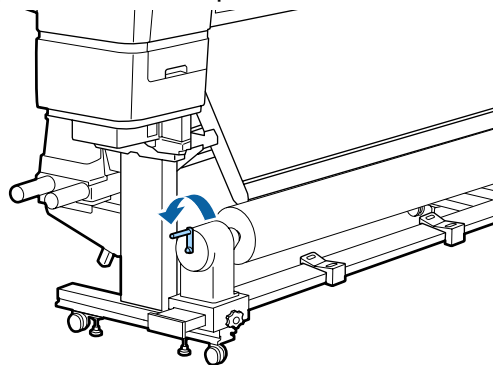


Қағазды шығару

! Абай болыңыз:

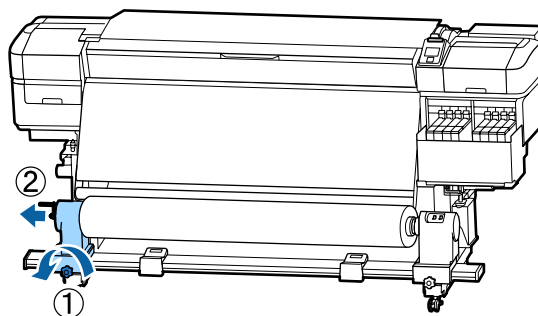
- ❑ Қағаз салмағы 20 кг-нан артық болса, оны бір адам көтермеуі тиіс. Қағазды салғанда немесе шығарғанда, кемінде екі адамды пайдаланыңыз.
- ❑ Қағазды немесе орам ядроларын жүктеу кезінде немесе қағазды тарту орамынан алып тастау кезінде нұсқаулықтағы нұсқауларды қадағалаңыз. Қағазды, орауыш өзектерін немесе тарту орауыштарын құлату жарақат алуға әкелуі мүмкін.

- 1** Сол жақ орам өзегі ұстағышының тұтқасын айналдырыңыз.

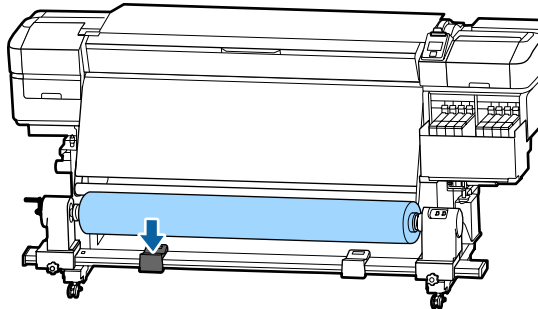


- 2** Қағаз орамнан шығып кетпеуі үшін орамды сол жақ шетінен ұстап тұрыңыз.

- 3** Сол жақ орам өзегі ұстағышын бекіту бұрандаларын қатайтыңыз да, орам өзегі ұстағышын орамнан алып тастаңыз.



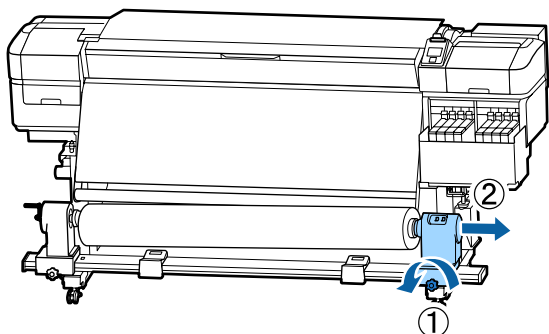
- 4** Орамды орам тірегіне түсіріңіз.



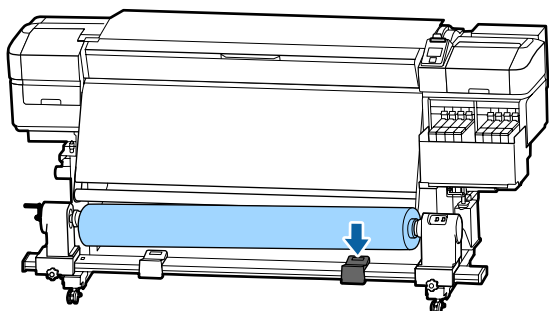
- 5** Қағаз орамнан шығып кетпеуі үшін орамды оң жақ шетінен ұстап тұрыңыз.

Негізгі амалдар

- 6** Оң жақ орам өзегі ұстағышын бекіту бұрандаларын қатайтыңыз да, орам өзегі ұстағышын орамнан алып тастаңыз.



- 7** Орамды орам тірегіне түсіріңіз.



- 8** Қағазды артқы қағаз беру құрылғысынан алып тастау үшін, оны салу қадамдарын керісінше ретпен орындаңыз.

Басып шығару алдында

Басып шығару сапасын сақтау үшін күн сайын жұмысты бастар алдында келесі тексеруді орындаңыз.

Қалған сия көлемін тексеріңіз

Сияның деңгейін тексеріңіз. Егер қалған сия сия ыдысының төменгі жағынан 50 мм немесе одан азырақ болса, чип құрылғысын ауыстырып, сияны толтырыңыз.

Басып шығару барысында, қалған сия сия құтысының төменгі жағынан 50 мм немесе одан аз болғанда, чип құрылғысын ауыстырып, басып шығаруды жалғастырып жатқанда сияны толтырыңыз.

☞ "Сия толтыру процедурасы" бетте 78

Тексеру үлгісін басып шығару

Бітелген саңылауларды тексеру үшін тексеру үлгісін басып шығарыңыз.

Үлгі бөліктері бұлдыр болса немесе жоқ болса, басып шығару механизмін тазалаңыз.

Тексеру үлгісін басып шығару

☞ "Саңылау тексеруі үлгілерін басып шығару" бетте 94

Басып шығару механизмін тазалау

☞ "Басып шығару механизмін тазалау" бетте 95

Жаңа қағаз параметрлерін сақтау

Медиа параметрлерінің түрі мен қысқаша сипаттамасы

Пайдаланып жатқан баспа материалына арналған оңтайлы шарттарда басып шығару үшін, принтерге және RIP қолданбасына пайдаланып жатқан баспа материалына тиісті принтер ақпараты мен реттеу мәндерін тіркеу қажетсіз.

Әрбір баспа материалында өзінің жеке сипаттамалары бар, мысалы, басып шығару барысында және құрғату уақытының аралығында көп мөлшердегі сия қажет ету. Егер басып шығару осы сипаттамаларға сәйкес орындалса, қажетті басып шығару нәтижелерін алмайсыз.

Дегенмен, баспа материалының әрбір түрі үшін оңтайлы басып шығару параметрлерін іздеу қиын және көп уақыт алуы мүмкін.

Келесі әдістердің бірі арқылы баспа материалы параметрлерінің мәндерін принтерге оңай және жылдам тіркеуге болады.

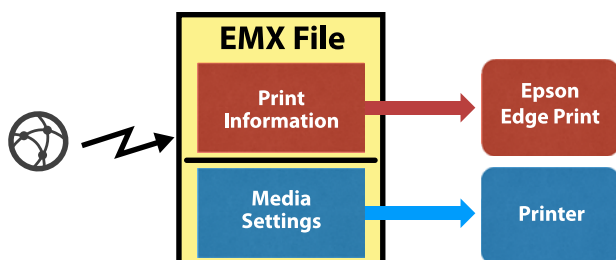
☐ Easy Media Setup

Бұл жылдам басып шығаруға жарамды. Баспа материалының параметрлерін принтерге тірегеннен кейін, Easy Media Setup бөлімінде бірге берілетін RIP (Epson

Негізгі амалдар

Edge Print) құрылғысына бұрыннан тіркелген жалпы басып шығару ақпаратын таңдаңыз.

- Epson Edge Dashboard бөлімінен баспа материалының параметрлерін принтерге тіркеңіз.
Epson компаниясы тегін беретін басып шығару параметрі файлдарын (EMX) пайдалану арқылы маман басып шығарғандай басып шығару сапасымен оңай басып шығаруға болады. EMX файлы — әрбір баспа материалы түріне арналған басып шығару параметрлері және сатып алуға болатын баспа материалында оңтайлы басып шығаруға қажетті келесі ақпаратты қамтиды.



Принтердің реттеу мәзірінен Easy Media Setup әрекетін орындау

Принтерге жүктелген медиа түрін таңдаған кезде тиісті параметрлер жүктеледі. Содан кейін ағымдағы медиа енінің параметрлерін оңтайландыруға және медианың Auto Take-up Reel Unit (Автоматты созылатын белдік бөлшегі) орнатылғанын немесе орнатылмағанын тексеретін медиа реттеулері жүктеледі және осылайша жұмыс істейді.

Баспа материалын реттеу үшін **Auto Feed Adjustment** немесе **Manual** параметрін таңдауға болады. Әдетте, **Auto Feed Adjustment** параметрін пайдалану қажет.

Auto Feed Adjustment параметрі үшін, беруді реттеу үлгісін басып шығару және оқу барысында баспа материалын беру автоматты түрде реттеледі. Автоматты реттеу аяқталғанда, басып шығару механизмін қолмен туралауды орындауға мүмкіндік беру үшін басып шығару механизмін туралау үлгісі басып шығарылады.

Сынақ үлгіні басып шығаруға қажетті қағаздың ең үлкен ұзындығы (шамамен) төменде берілген.

Шамамен 670 мм

Manual параметрі үшін, басып шығарылған баспа материалын реттеу үлгілерін қарап шығып, реттеу мәндерін енгізу арқылы реттеулерді орындаңыз.

Сынақ үлгіні басып шығаруға қажетті қағаздың ең үлкен ұзындығы (шамамен) төменде берілген.

Feed Adjustment	Шамамен 330 мм
Head Alignment	
1 басып шығару механизмі режимінде	Шамамен 270 мм
2 басып шығару механизмі режимінде	Шамамен 320 мм

Epson Edge Dashboard бірге баспа материалының параметрлерін тіркеу

“Epson Setup Navi” (<http://epson.sn>) бөлімінен немесе бірге берілген бағдарламалық құрал дискісінен Epson Edge Dashboard қолданбасын орнатыңыз және бағдарламалық құралды іске қосыңыз. Интернетте қолжетімді баспа материалының параметрлері немесе принтердің сол моделінде сақталған медиа параметрлері арқылы принтерге баспа материалының параметрлерін тіркеуге болады.

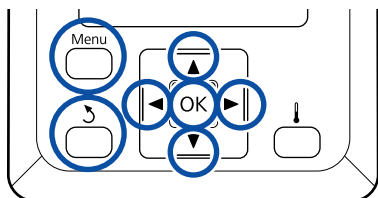
Толық ақпарат алу үшін Epson Edge Dashboard онлайн анықтамасын қараңыз.

Келесі бөлімде **Easy Media Setup** әрекетіне арналған процедура сипатталған.

Негізгі амалдар

Easy Media Setup процедурасы

Келесі параметрлерде пайдаланылатын түймешіктер



- 1 Принтер дайын екеніне көз жеткізгеннен кейін **Menu** түймешігін басыңыз. Параметрлер мәзірі көрсетілетін болады.
- 2 **Media Setup** тармағын таңдап, **OK** түймешігін басыңыз.
- 3 **Easy Media Setup** параметрін таңдау үшін ▼ немесе ▲ түймешігін пайдаланыңыз, содан соң **OK** түймешігін басыңыз.
- 4 Қағаздың қажетті параметрін таңдау үшін ▼/▲ түймешіктерін пайдаланыңыз және **OK** түймешігін басыңыз. Сақаталған параметрлердің нөмірі таңдалған болса, сол параметрлердің үстіне жазылады.
- 5 Параметр атауы тіркелген. Қағаз параметрлері жиынтығына атау беріңіз. Айрықша атауларды пайдалану қолданылатын жиынтықтарды таңдауды жеңілдетеді. Әріптер мен таңбалар көрсету үшін ▼/▲ пайдаланыңыз. Қажетті таңба көрсетілген кезде келесі енгізу орнын таңдау үшін ► түймешігін басыңыз. Алдыңғы таңбаны өшіріп, курсорды бір орын артқа жылжыту үшін ◀ түймешігін басу арқылы қателерді түзетуге болады.
- 6 Атауын енгізгеннен кейін **OK** түймешігін басыңыз.

- 7 Жүктелген қағазға сәйкес келетін қағаз түрін таңдау үшін ▼/▲ түймешіктерін пайдаланыңыз, содан соң **OK** түймешігін басыңыз.

Қағаз түрі	Қағаз салмағы (г/м ²)
Thinnest	60 немесе одан аз
Thin	61–80
Thick	81–120
Thickest	121 немесе одан көп
Adhesive	-*

* Жабысқақ баспа материалы үшін қағаз салмағына қарамастан **Adhesive** параметрін таңдаңыз.

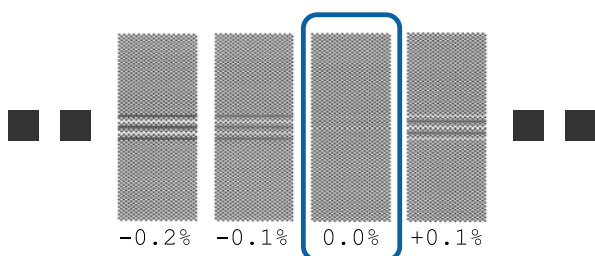
- 8 ▼/▲ түймешіктерін басып, **Auto Feed Adjustment** немесе **Manual** параметрін таңдаңыз, содан соң **OK** түймешігін басыңыз.

Auto Feed Adjustment әрекетін орындағанда: алдымен, беруді реттеу үлгісі басып шығарылып, реттеулер автоматты түрде орындалады. Автоматты реттеулер аяқталғанда, басып шығару механизмін реттеу үлгісі басып шығарылады. Үлгі басып шығарылғанда, 11-қадамын орындаңыз, себебі реттеу мәнін енгізу экраны бұрыннан көрсетулі.

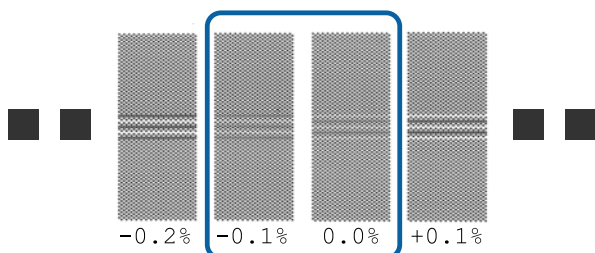
Manual орындау кезінде: реттеу үлгісі басып шығарылады. Үлгі басып шығарылғанда, 9-қадамын орындаңыз, себебі реттеу мәнін енгізу экраны бұрыннан көрсетулі.

Негізгі амалдар

- 9** Басылып шығарылған реттеу үлгісін тексеріңіз.
- Реттеу үлгілерінің екі тобы, А және В басып шығарылады. Әрбір топқа арналған қабаттасудың немесе саңылаудың ең соңғы саны бар үлгіні таңдаңыз. Төменде көрсетілген жағдайларда "0,0" параметрін таңдаңыз.



Қабаттасу мен саңылаулар бірдей үлгілер болса, 10-қадамға орташа мәнді енгізіңіз. Келесі жағдайларда "-0,05%" мәнін енгізіңіз.



Егер барлық реттеу үлгілері қабаттасуға немесе сәйкессіздікке ие болса және оны бірге дейін қысқарта алмасаңыз, "0,0%" мәнін уақытша енгізіңіз.

Мұндай жағдайда, баспа материалын беру реттелмейді. Easy Media Setup параметрін орындау үшін келесі қадамдарын орындаңыз, содан соң Media Adjust мәзірінен Manual — Feed Adjustment — **500mm Pattern** параметрін орындаңыз.

🔗 ["Feed Adjustment" бетте 55](#)

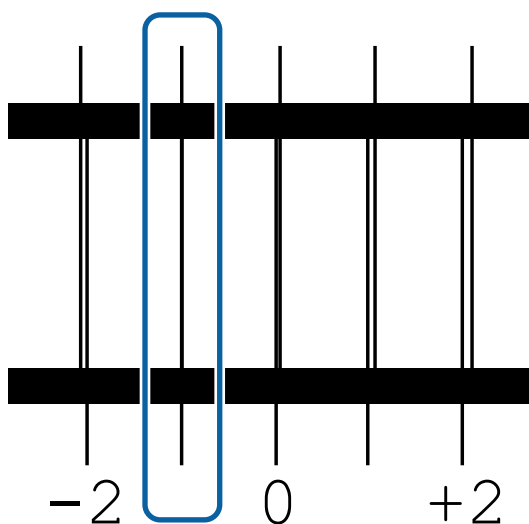
- 10** Реттеу үлгісіне арналған тексеру нәтижелерін енгізу экраны көрсетіледі.
- ▼/▲ түймешіктерін басып, 9-қадамның А тобында таңдалған үлгі бойынша басып шығарылған мәнді орнатып, ОК түймешігін басыңыз.
- В тобын осы әдіспен орнатыңыз.

Реттеу үлгісі үшін басып шығару қайта басталғанда және басып шығару аяқталғанда реттеу мәнін енгізу экраны көрсетіледі.

- 11** Басылып шығарылған реттеу үлгісін тексеріңіз.

Күй	Реттеу үлгісі
1 басып шығару механизмі режимінде	4 блок, А-D
2 басып шығару механизмі режимінде	12 блок, А-L

Екеуіне де ең үздік сызылған үлгіні (барлық сызық қабаттасуы) таңдаңыз. Төменде көрсетілген жағдайларда "-1" параметрін таңдаңыз.



- 12** Мәндерді енгізу экраны көрсетіледі.
- ▲/▼ түймешіктері арқылы мәнді 11-қадамда жазылған мәнге өзгертіңіз, содан соң ОК түймешігін басыңыз.

- 13** Көптеген тексеру үлгілері басып шығарылғанда әр бір тексеру үлгісі үшін санды таңдап, және содан кейін ОК түймешігін басыңыз.
- ▲/▼ түймешіктері арқылы мәнді 11-қадамда жазылған мәнге өзгертіңіз, содан соң ОК түймешігін басыңыз.

Соңғы параметрді енгізгенде күй дисплейінің экраны көрсетіледі.

Негізгі амалдар

Тіркеуден кейін Customize Settings әрекетін орындаңыз

Тіркеуден кейін **Customize Settings** бөлімінде **Media Type** немесе **Advanced Settings** әрекетін орындағанда **Media Adjust** әрекетін қайта орындау қажет.

 ["Media Adjust" бетте 55](#)

Media Adjust

Келесі жағдайларда осы мәзірді пайдаланыңыз.

EMX файлдары үшін баспа материалы параметрінің мәндері принтерге Epson Edge Dashboard арқылы тіркелгенде.

Баспа материалын реттеуін орындағаннан кейін келесі жағдайлар пайда болғанда.

- Басып шығару нәтижелерінен жолақтарды Auto Feed Adjustment реттеуін орындағаннан кейін де көруге болады **Standard** параметрін таңдап, **Feed Adjustment** — **Standard** параметрін орындаңыз
- Баспа материалының түрі бірдей, бірақ ені әртүрлі болғанда
- Қағаз параметрлерін сақтаудан кейін **Advanced Settings** өзгерткенде

Media Adjust (Auto Feed Adjustment)

Үлгіні басып шығару барысында баспа материалын беруді Auto Feed Adjustment реттеуі Easy Media Setup бөлімінде орындалатындай реттеңіз.

Сынақ үлгіні басып шығаруға қажетті қағаздың ең үлкен ұзындығы (шамамен) төменде берілген.

Шамамен 670 мм

1 Принтердің дайын екендігін тексеріп, қағазды нақты пайдалану күйлеріне байланысты салыңыз.

Auto Take-up Reel Unit (Автоматты созылатын белдік бөлшегі) пайдаланғанда қағазды орам өзегіне бекітіңіз.

 ["Қағазды салу" бетте 31](#)

 ["Auto Take-up Reel Unit \(Автоматты созылатын белдік бөлшегі\) пайдалану" бетте 37](#)

2 **Menu** түймешігін басыңыз. Параметрлер мәзірі көрсетілетін болады.

3 **Media Setup** — **Customize Settings** — **Media Adjust** — **Auto Feed Adjustment** ретімен таңдаңыз.

4 ОК түймешігін басқанда автоматты реттеу басталып, реттеу үлгісі басып шығарылады.

Реттеу аяқталғанын күтіңіз.

Media Adjust (Manual)

Feed Adjustment

Бұл мәзір басып шығару нәтижелерінде жолақ (көлденең жолақ, түстің біркелкі болмауы немесе сызықтар) пайда болған кезде қолданылады.

Standard, 100mm Pattern, 250mm Pattern немесе **500mm Pattern** параметрінен таңдау арқылы реттеулерді орындауға болады.

Standard

Әдетте бұл таңдалған.

100mm Pattern, 250mm Pattern және 500mm Pattern

Таңдауды келесі жағдайларда жасаңыз.

- Басып шығару нәтижелерінен жолақтарды Standard параметрі үшін реттеулерді орындағаннан кейін де көруге болғанда

Негізгі амалдар

- ❑ Standard параметрі үшін үлгілерде сияның ағуы, т.с.с. жағдайларға байланысты тексеру қиын болғанда
- ❑ Нақты ұзындықпен басып шығару қажет болғанда

Егер **100mm Pattern** және **250mm Pattern** параметрін орындағаннан кейін, баспа материалы толық реттелмегенін байқайсыз, **500mm Pattern** әрекетін орындаңыз.

Сынақ үлгіні басып шығаруға қажетті қағаздың ең үлкен ұзындығы (шамамен) төменде берілген.

Standard әрекетін орындағанда: шамамен 330 мм

100mm Pattern әрекетін орындағанда: шамамен 570 мм

250mm Pattern әрекетін орындағанда: шамамен 720 мм

500mm Pattern әрекетін орындағанда: шамамен 970 мм

Орнату үрдісі

- 1 Принтердің дайын екендігін тексеріп, қағазды нақты пайдалану күйлеріне байланысты салыңыз.
Auto Take-up Reel Unit (Автоматты созылатын белдік бөлшегі) пайдаланғанда қағазды орам өзегіне бекітіңіз.
[☞ “Қағазды салу” бетте 31](#)
[☞ “Auto Take-up Reel Unit \(Автоматты созылатын белдік бөлшегі\) пайдалану” бетте 37](#)
- 2 **Menu** түймешігін басыңыз.
Параметрлер мәзірі көрсетілетін болады.
- 3 **Media Setup — Customize Settings — Media Adjust — Manual — Feed Adjustment** параметрін таңдаңыз.
- 4 Орындау үшін ▼/▲ түймешігін басып, Feed Adjustment параметрін таңдаңыз.

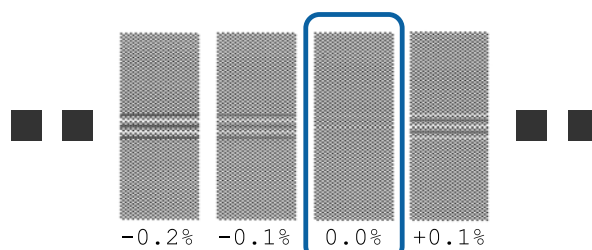
- 5 Реттеу үлгісін басып шығару үшін ОК түймешігін басыңыз.

Басып шығару аяқталғанын күтіңіз.

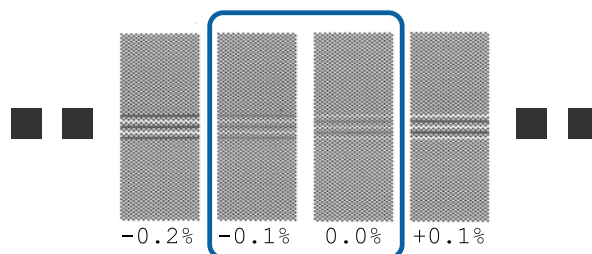
- 6 Басылып шығарылған реттеу үлгісін тексеріңіз.

Standard параметрі таңдалғанда.

Реттеу үлгілерінің екі тобы, А және В басып шығарылады. Әрбір топқа арналған қабаттасудың немесе саңылаудың ең соңғы саны бар үлгіні таңдаңыз. Төменде көрсетілген жағдайларда “0,0” параметрін таңдаңыз.



Қабаттасу мен саңылаулар бірдей үлгілер болса, 7-қадамға орташа мәнді енгізіңіз. Келесі жағдайларда “-0,05%” мәнін енгізіңіз.



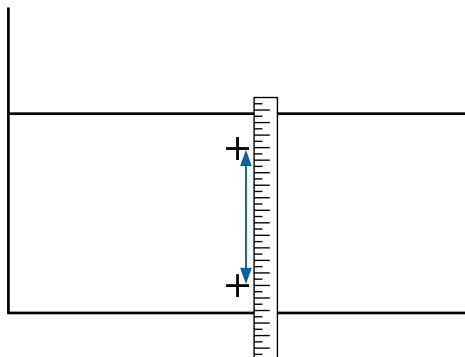
Егер барлық реттеу үлгілері қабаттасуға немесе сәйкессіздікке ие болса және оны бірге дейін қысқарта алмасаңыз, “0,0%” мәнін уақытша енгізіңіз.

Мұндай жағдайда, баспа материалын беру реттелмейді. Feed Adjustment реттеуін аяқтау үшін келесі қадамдарды орындаңыз, содан соң Feed Adjustment — **500mm Pattern** реттеуін орындаңыз.

Негізгі амалдар

100mm Pattern, 250mm Pattern немесе 500mm Pattern параметрі таңдалғанда

0,5 мм дейінгі шкала арқылы өлшеңіз.



- 7** Реттеу үлгісіне арналған растау нәтижелерін енгізу экраны көрсетіледі.

Standard параметрі таңдалғанда.

А және В тобында таңдалған үлгілер бойынша басып шығарылған мәндерді орнатыңыз, содан соң ОК түймешігін басыңыз.

100mm Pattern, 250mm Pattern немесе 500mm Pattern параметрі таңдалғанда

6-қадамында орнатылған мәнді орнатып, ОК түймешігін басыңыз.

Параметрлер аяқталғанда күйі дисплейінің экраны көрсетіледі.

Head Alignment

Пайдаланылатын модель мен параметр күйіне байланысты тексеру үлгісін басып шығаруға қажетті медианың ең көп ұзындығы төменде көрсетілгеннен басқа болады.

Күй	Пайдаланылатын медианың ұзындығы
1 басып шығару механизмі режимінде	Шамамен 270 мм
2 басып шығару механизмі режимінде	Шамамен 320 мм

Орнату үрдісі

- 1** Принтердің дайын екендігін тексеріп, қағазды нақты пайдалану күйлеріне байланысты салыңыз.

Auto Take-up Reel Unit (Автоматты созылатын белдік бөлшегі) пайдаланғанда қағазды орам өзегіне бекітіңіз.

[“Қағазды салу” бетте 31](#)

[“Auto Take-up Reel Unit \(Автоматты созылатын белдік бөлшегі\) пайдалану” бетте 37](#)

- 2** **Menu** түймешігін басыңыз. Параметрлер мәзірі көрсетілетін болады.

- 3** **Media Setup — Customize Settings — Media Adjust — Manual — Head Alignment** параметрін таңдаңыз.

- 4** Реттеу үлгісін басып шығару үшін ОК түймешігін басыңыз.

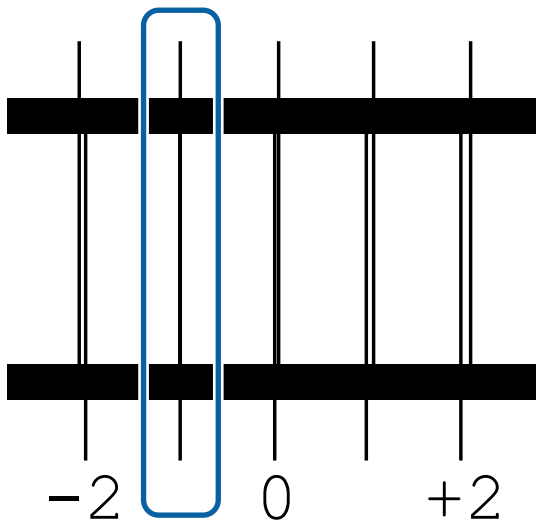
Басып шығару аяқталғанын күтіңіз.

- 5** Басылып шығарылған реттеу үлгісін тексеріңіз.

Күй	Реттеу үлгісі
1 басып шығару механизмі режимінде	4 блок, A–D
2 басып шығару механизмі режимінде	12 блок, A–L

Негізгі амалдар

Екеуіне де ең үздік сызылған үлгіні (барлық сызық қабаттасуы) таңдаңыз. Төменде көрсетілген жағдайларда “-1” параметрін таңдаңыз.



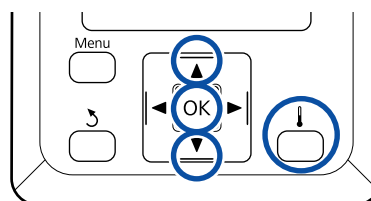
- 6** Мәндерді енгізу экраны көрсетіледі.
▲/▼ түймешіктері арқылы жазылған үлгі нөмірін 5-қадамға енгізіп, ОК түймешігін басыңыз.
- 7** Көптеген тексеру үлгілері басып шығарылғанда әр бір тексеру үлгісі үшін санды таңдап, және содан кейін ОК түймешігін басыңыз.

Қағаз орнату мәзірі соңғы түс үшін үлгі нөмірін енгізген кезде көрсетіледі.

Басып шығару кезінде параметрлерді өзгерту

Қыздырғыш температурасын өзгерту

Келесі параметрлерде пайдаланылатын түймешіктер



- 1** Басып шығару барысында 🔌 түймешігін басыңыз.
Heating & Drying мәзірі көрсетіледі.
- 2** ▼/▲ түймешіктерін басып **Heater Temperature** опциясын таңдаңыз, содан соң ОК түймешігін басыңыз.
- 3** Мән таңдаңыз.
Температураны орнату үшін ▼/▲ түймешіктерін басыңыз.
- 4** ОК түймешігін басқан кезде жаңа таңдалған медианың параметрлері жаңартылады және Heating & Drying мәзірі көрсетіледі.
- 5** ⏸ түймешігін басқанда мәзір жабылып, күйі дисплейінің экраны көрсетіледі.

Ескертпе:

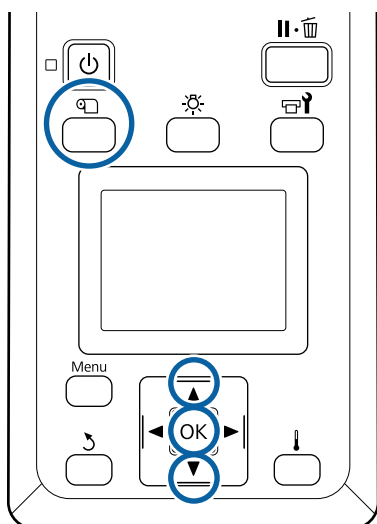
Қыздырғыштардың үшін белгіленген температураға жету уақыты қоршаған орта температурасына байланысты болады.


Негізгі амалдар

Туралау жолағы

Басып шығару барысында жолақты туралау үшін Feed Adjustment әрекетін орындаңыз.

Келесі параметрлерде пайдаланылатын түймешіктер



- 1 Басып шығару барысында  түймешігін басыңыз.

Ағымдағы реттеу мәні көрсетіледі.

- 2 Ағымдағы мәнді өзгерту үшін ▼/▲ түймешіктерін пайдаланыңыз.

Егер жүктеу көлемі тым аз болса, қара жолақтар (қара жолдар) шығады, жүктеу көлемін үлкенірек етіп реттеңіз.

Егер керісінше жүктелетін көлем тым үлкен болса, ақ жолақтар (боз жолдар) шығады, жүктеу көлемін азырақ етіп реттеңіз.

- 3 Басып шығару нәтижесін тексеріңіз. Егер нәтижелер көңіліңізден шықпаса, мәнді өзгерту үшін ▼/▲ түймешіктерін пайдаланыңыз.

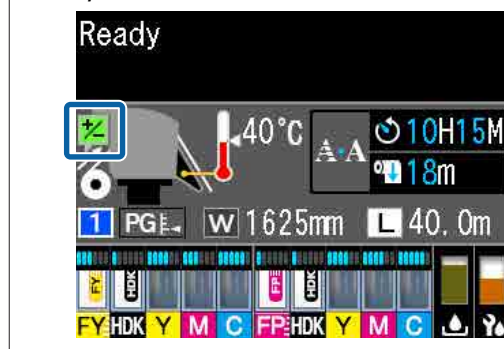
Бұл ағымдағы таңдалған қағаз параметрлеріндегі **Feed Adjustment** параметрінің мәнін жаңартады.

- 4 Күйі дисплейі экранын көрсету үшін OK түймешігін басыңыз.

Ескертпе:

Параметр өзгертілсе, басқару тақтасында төмендегі белгіше көрсетіледі. Бұл белгішені жою үшін, келесі операцияларды орындаңыз.

- Feed Adjustment** әрекетін қайта бастаңыз.
- Restore Settings** процедурасын орындаңыз.



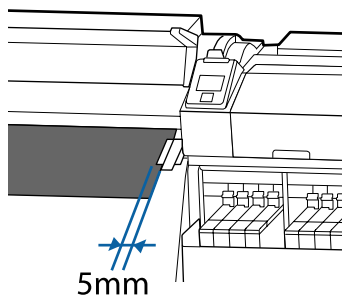
Негізгі амалдар

Басылып шығарылатын аймақ

Қағаздың оң және сол шеттері принтермен расталып төменде көрсетілгендей Media Size Check параметрлеріне байланысты өзгереді.

Media Size Check **On**: Принтер автоматты түрде жүктелген қағаздың сол және оң шеттерін табады.

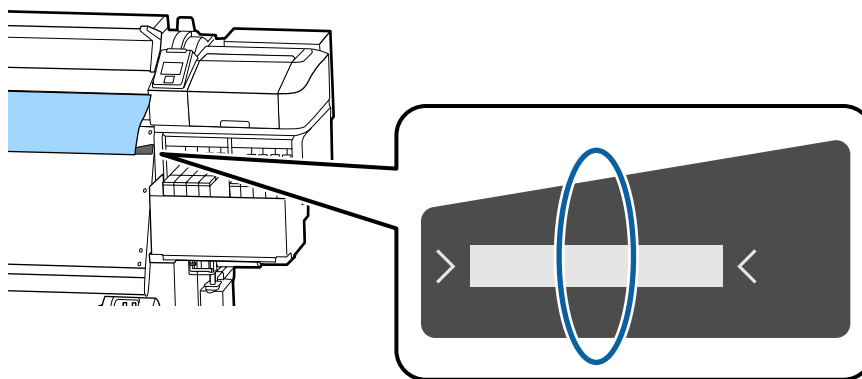
Қағаз жиегінің тақталарының табақшалары бекітілген кезде қағаздың сол және оң жағының 5 мм шеттері қағаздың шеті деп танылады.



Егер қағаз жиегінің тақталары дұрыс орнатылмаса қағаздың шеттері дұрыс табылмайды.

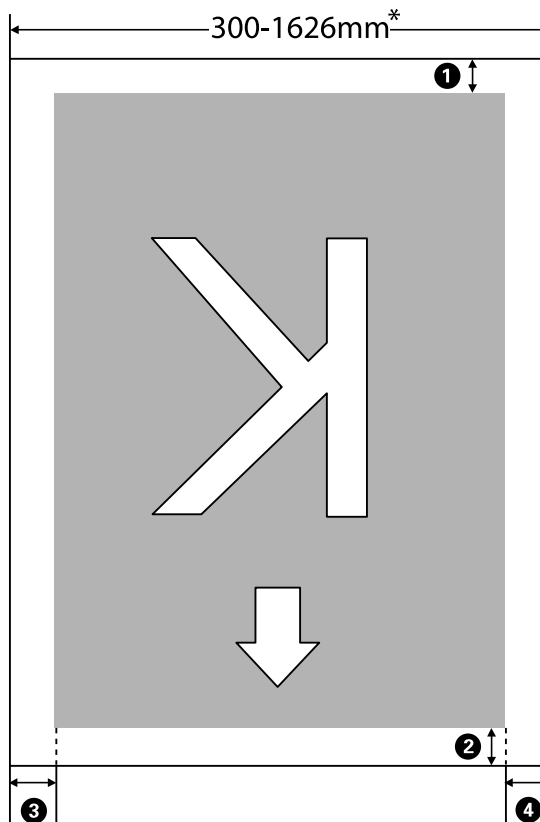
 ["Қағазды салу" бетте 31](#)

Media Size Check **Off**: Қыздырғыш белгісінің қара тікбұрышының ортасы (суретте көрсетілген) баспа материалының оң жақ шетіне стандартты позиция ретінде қолданылады. Жүктелген қағаздың еніне қарамастан, қағаздың сол жақ шеті стандартты позициядан оң жақ шет үшін 1626 мм (64 дюйм).



Негізгі амалдар

Төмендегі суреттегі сұр аймақ басып шығарылатын аумақты көрсетеді. Көрсеткі жүктеу бағытын көрсетеді.



* Media Size Check параметрі **Off** күйіне орнатылғанда бұл жүктелген қағаз енінен тәуелсіз 1626 мм (64 дюйм) болады.

1—4 төрт жағынан да шеттерін табу үшін. Қосымша мәліметтер алу үшін келесіні қараңыз.

Шеттердің орналасуы	Түсіндірмесі	Қолжетімді параметр саны
1 Арты ^{*1, *2}	Бұны RIP күйіне орнатуға болады. Егер параметрлер 5 мм ден кем немесе 17 мм көп болса, қағазды дұрыс беруді қамтамасыз ету үшін, параметрлер сәйкесінше 5 мм және 17 мм қосылады.	5–17 мм дейін
2 Алдыңғы шеті ^{*1}	Бұны RIP күйіне орнатуға болады. Қағаз жүктелген кезде тартылған қағаз ұзындығы арқылы өзгереді. Егер параметр 5 мм-ден аз болса үздіксіз басып шығару сонымен қатар RIPте қосылған шеттері қосылу үшін параметр 5 мм қосылады.	5 мм немесе одан да көп
3 Сол жақ жиек ^{*3, *4}	Орнату мәзіріндегі Side Margin(Left) үшін таңдалған мән. Әдепкі мән 5 мм болып табылады.	3–25 мм
4 Оң жақ жиек ^{*3, *4}	Орнату мәзірінен Print Start Position және Side Margin(Right) үшін таңдалған мәндер жиынтығы. Print Start Position және Side Margin(Right) түймешіктеріне арналған әдепкі жинақтар 0 мм және 5 мм.	3–825 мм дейін

Негізгі амалдар

- *1 Орнатылған шеті мен басып шығарудың қазіргі нәтижелері қолданылатын RIP байланысты әртүрлі болуы мүмкін. Толық ақпарат алу үшін RIP өндірушілеріне хабарласыңыз.
- *2 Принтердің параметрлер мәзіріндегі **Margin Between Pages** бөліміндегі **No Margin** параметрін таңдау арқылы -10 мм және +10 мм аралығындағы ауқымдағы жиектерді реттеуге болады.
- *3 Бұл қолданылатын RIP күйіне байланысты RIP бөлімінде қолжетімді болуы мүмкін. Толық ақпарат алу үшін RIP өндірушілеріне хабарласыңыз.
- *4 Жиектерін реттеу кезінде келесі жағдайларды ескеріңіз.
 - Қағаз жиегінің тақталарын пайдалану кезінде 10 мм не одан жоғары болатын жиек қалдырыңыз. Жиек бұдан тар болса, принтер табақшалардың үстінен басып шығаруы мүмкін.
 - Егер принтер дерегі енінің жалпы мәні және оң және сол жиек шекарасы басып шығару аймағынан асып түссе, онда дерек бөлігі шығарылмайды.

Ескертпе:

*Media Size Check параметрі **Off** күйіне орнатылғанда келесі шарттарды сақтамаса, басып шығару қағаздың сол және оң шеттерінен шығып кетуі мүмкін. Қағаз жиектерінің сыртында қолданылған сия принтер ішіне жағылып қалуы мүмкін.*

- Басып шығару дерегінің ұзындығы жүктелген қағаз ұзындығынан аспайтынын тексеріңіз.*
- Қағаз сілтеме позициясының оң жағының сол жағына жүктелген кезде **Print Start Position** жинағын қағаз орнатылған позицияға біріктіріңіз.*
☞ "Printer Setup мәзірі" бетте 114

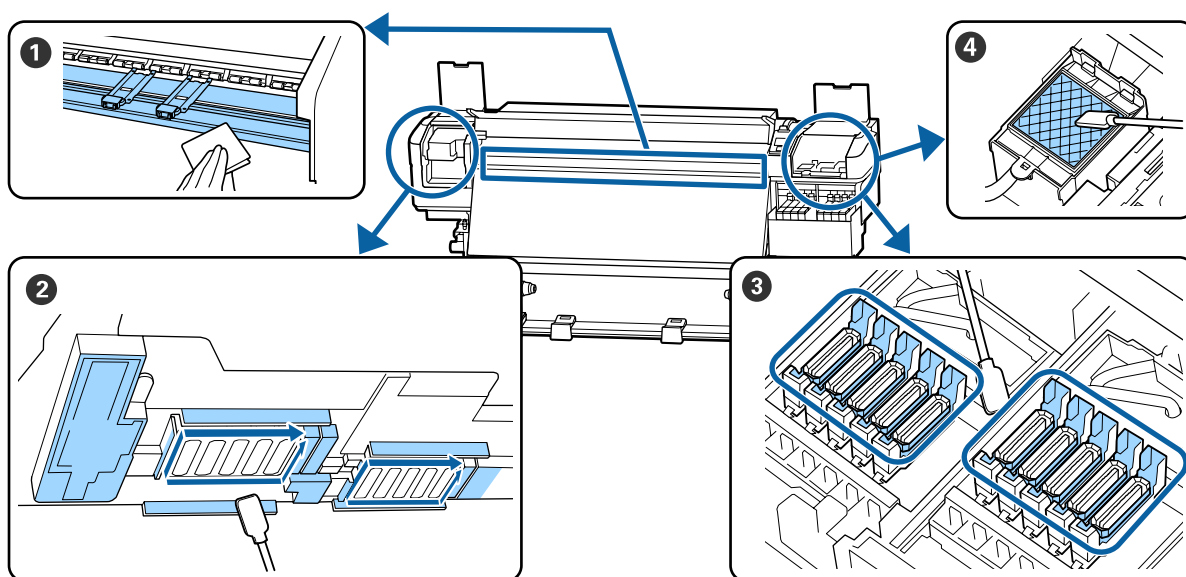
Қызмет көрсету

Қызмет көрсету

Түрлі техникалық күтім жасау операцияларын орындайтын кезде

Тазалау орындары және тазалау уақыты

Егер принтерді тазаламай жалғастырсаңыз, бұл бітелген саңылаулардың немесе сия тамуларының пайда болуын шақыруы мүмкін.



Орындау уақыты	Тазалау қажет компонент
Күн сайын жұмысты бастағанда	<p>❶ Білікше және баспа материалы шетінің тақталары</p> <p>👉 "Күнделікті тазалау" бетте 69</p>
Бір айда кемінде бір рет	<p>❷ Басып шығару механизмінің айналасы</p> <p>❸ Қақпақтар</p> <p>❹ Құю жастықшасы (кір кезінде)</p> <p>👉 "Жүйелі түрде тазалау" бетте 70</p> <p>Процедураны YouTube қызметінде бейнеден тексеруге болады. Epson Video Manuals</p>

Қызмет көрсету

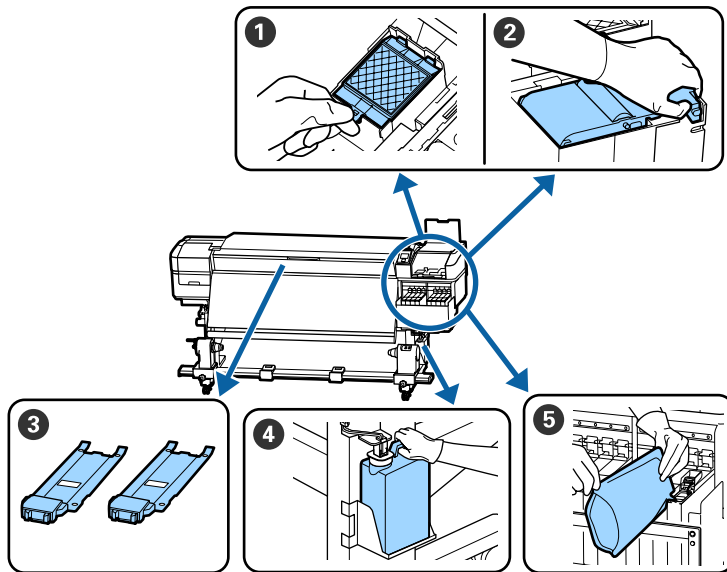
 **Маңызды:**

Принтерде дәл құралдар бар. Басып шығару механизмінің саңылауларына қылшықтар немесе шаң жабысса, басып шығару сапасы төмендейді.

Ортаға және пайдаланылатын қағазға байланысты жүйелі тазалауды жиірек (мысалы, аптасына бір рет) орындаңыз.

Қызмет көрсету

Шығын материалдарын ауыстыру және қайта толтыру



Орындау уақыты	Ауыстырылатын компонент
Ауыстыру және дайындау хабарламасы экранның басқару панелінде көрсетілген кезде	<ul style="list-style-type: none"> ❶ Құю жастықшасы ❷ Тазалағыш 👉 "Басып шығару механизмін тазалау жиынтығын ауыстыру" бетте 88 ❹ Waste Ink Bottle (Қолданылған сия шишасы) 👉 "Қолданылған сияны тастау" бетте 86
Басқару тақтасы дисплейінде сия деңгейі төмен деген ескерту көрсетілген кезде	<ul style="list-style-type: none"> ❺ Сия толтыру 👉 "Сия толтыру" бетте 76
Тақталар деформацияланған немесе зақымдалған кезде	<ul style="list-style-type: none"> ❸ Баспа материалы шетінің тақталары 👉 "Қағаз жиегінің тақталарын ауыстыру" бетте 91

Жүйелі түрде техникалық қызмет көрсету

Орындау уақыты	Әрекет
Апта сайын	<p>Тығыздығы жоғары қара сия мен флуоресценттік сияны араластырыңыз</p> <p>👉 "Тығыздығы жоғары қара сия мен флуоресценттік сияны араластыру" бетте 83</p>

Қызмет көрсету**Басқа қызметтер**

Орындау уақыты	Әрекет
<ul style="list-style-type: none">❑ Саңылаулар толып қалған қалмағанын тексеру кезінде❑ Тексеру кезінде қандай түстер толып қалды❑ Көлденең сызықтар немесе түстің біркелкі болмауы (жолақ) пайда болады	Бітелген саңылауларды тексеру 🔗 "Бітелген саңылауларды тексеру" бетте 94
Бітелген саңылауларды тексеру кезінде бітелген жерлер табылса	Басып шығару механизмін тазалау 🔗 "Басып шығару механизмін тазалау" бетте 95
Қызу қалқанындағы ласқа байланысты сия құтыларының ішін көру қиын болғанда	Қызу қалқанын тазалау 🔗 "Қызу қалқанын тазалау" бетте 97
Басқару тақтасында майлау туралы хабар көрсетілген кезде	Берілген майды каретка тармағына қолдану 🔗 "Каретка тармағын майлау" бетте 98

Қызмет көрсету

Қажетті нәрселер

Бөлшектерді тазалау және ауыстыруды бастар алдында келесі нәрселерді дайындаңыз.

Жеткізілген бөлшектердің барлығы пайдаланылғаннан кейін жаңа өнімдерді сатып алыңыз.

Сия қаптамаларын ауыстырғанда немесе қызмет көрсеткенде түпнұсқа бөлшектерді дайындаңыз.

 [“Параметрлер мен тұтынушы өнімдері” бетте 133](#)

Қолғаптарыңыз тозса, сатылымда бар нитрил қолғаптарды дайындаңыз.

Қорғаныш көзілдірігі (нарықта бар)

Көздеріңізді сиядан және ink cleaner (сия тазалағыш) қорғайды.

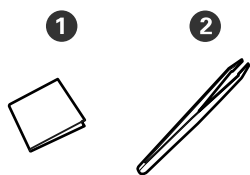
Маска (нарықта бар)

Мұрныңыз бен аузыңызды сиядан және ink cleaner (сия тазалағыш) қорғайды.

Техникалық қызмет көрсету құралдарының жиынтығы (принтермен бірге беріледі)

Толық тазалау үшін.

Келесі керек-жарақтар жиынтықта бар.



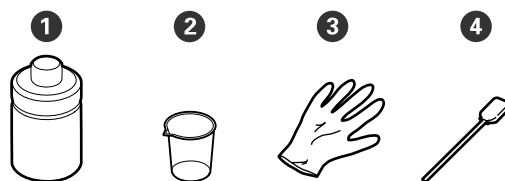
1 Бөлме тазалағыштар (x100)

2 Қысқыштар (x1)

Техникалық қызмет көрсету жиынтығы (принтермен бірге беріледі)

Сия қалдықтарын тазалау кезінде осыларды пайдаланыңыз.

Келесі керек-жарақтар жинақта бар.




1 Сия тазалағыш (x1)

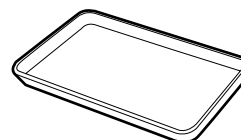
2 Ыдыс (x1)

3 Қолғап (x12)

4 Тазалау таяқшасы (x25)

Оларды пайдалану әдісі

 [“Ink cleaner \(сия тазалағыш\) пайдалану” бетте 70](#)

Металл науа (принтермен бірге беріледі)

Тазалау құралдарын, алынған шығындарды не ink cleaner (сия тазалағыш) принтері бар контейнерге көшірілген кезде пайдалану.

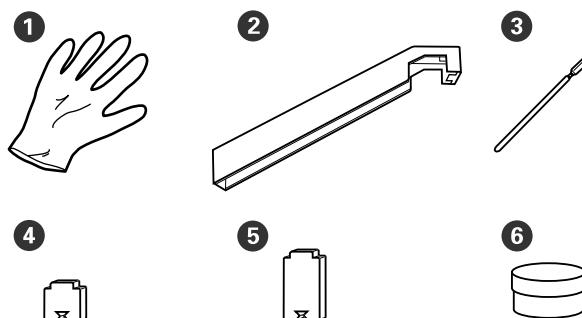
Жұмсақ шүберек (сатылымда бар)

Алдыңғы қақпақтың ішін тазалағанда пайдаланыңыз. Шаң немесе статикалық электр тогын туындататын заттарға ұқсамайтын элементтерді пайдаланыңыз.

Майлау жиынтығы (принтермен бірге беріледі)

Каретка негізін майлаған кезде қолданыңыз.

Келесі керек-жарақтар жиынтықта бар.



Қызмет көрсету

- ❶ Қолғаптар (x16)
- ❷ Майлау құралы (x1)
- ❸ Тазалау таяқшасы (x8)
- ❹ А жастықшасы (x16)
- ❺ В жастықшасы (x16)
- ❻ Май (x2)

Қызметке байланысты сақтық шаралары

Бөлшектерді тазалағанда және ауыстырғанда келесі нәрселерді ескеріңіз.



Абай болыңыз:

- ❑ Сия қаптамаларын, ink cleaner (сия тазалағыш) құралын, каретканы және қалдық сияны балалардың қолы жетпейтін жерде сақтаңыз.
- ❑ Қызмет көрсету кезінде қорғаныш көзілдірік, қолғап және маска сияқты қорғаныш киімді киіңіз. Егер сия, қолданылған сия, ink cleaner (сия тазалағыш) немесе май теріге тисе немесе көзге не ауызға түссе, келесі әрекеттерді орындаңыз:
 - ❑ Егер сұйықтық теріңізге жабысып қалса, көп мөлшерлі сабын сумен жуып тастаңыз. Теріңіз тітіркенсе немесе түсі өзгерсе, дәрігерге қаралыңыз.
 - ❑ Егер сұйықтық көзіңізге кірсе, дереу сумен шайыңыз. Осы сақтандыру шарасын орындамасаңыз, көздеріңіз қанталауы немесе кішкене күйіп қалуы мүмкін. Мәселе туындаса, дәрігерге қаралыңыз.
 - ❑ Сұйықтық аузыңызға кірсе, дереу дәрігерге қаралыңыз.
 - ❑ Егер сұйықтықты жұтып қойсаңыз, құсуға тырыспаңыз, дереу дәрігерге қаралыңыз. Сұйықтықты жұтқан адам оны құсуға тырысса, сұйықтық кеңірдекке өтіп, бұл қауіпті болуы мүмкін.
- ❑ Сияны ішпеңіз.
- ❑ Басып шығару механизмді жинағын тазалау немесе ауыстырумен жалғастырудың алдында басып шығару материалын принтерден алып тастаңыз.
- ❑ Белдіктерді, схемалық тақтаны немесе тазалауды қажет етпейтін кез келген бөлшекті ұстамаңыз. Бұл сақтандыруды қадағаламау дұрыс жұмыс істеуге немесе басып шығару сапасының төмендеуіне әкелуі мүмкін.

Қызмет көрсету

- ❑ Тек қамтылған тазалау таяқшаларын немесе қызмет көрсету жиынтығында қамтылған таяқшаларды ғана қолданыңыз. Басқа талшық шығаратын таяқша түрлері басп шығару механизмiне зақым келтiредi.
- ❑ Жаңа тазалау таяқшаларын пайдаланыңыз. Таяқшаларды қайта пайдалану дақтарды кетiрудi мүлдем қиындатады.
- ❑ Тазалағыш таяқша ұштарын ұстамаңыз. Қолдағы май басып шығару механизмiне зақым келтiруi мүмкiн.
- ❑ Басып шығару механизмiнiң, қақпақтардың, т.б. құрылғылардың айналасын тазалағанда көрсетiлгеннен басқа сия тазалағышты пайдаланбаңыз. Басқасын пайдалансаңыз, бұзылуға немесе басып шығару сапасының төмендеуiне әкелуi мүмкiн.
- ❑ Қандай да бiр статикалық электр тогын зарядсыздандыру үшiн жұмысты бастар алдында металл нәрсенi ұстаңыз.

Күнделiктi тазалау

Бiлiкшеге немесе баспа материалы шетiнiң тақталарына қылшық, шаң немесе сия жабысса, саңылаулардың бiтелуiне немесе сияның тамуына әкелуi мүмкiн.

Ең жақсы басып шығару сапасын қамтамасыз ету үшiн, күн сайын жұмысты бастау алдында тазалауды ұсынамыз.

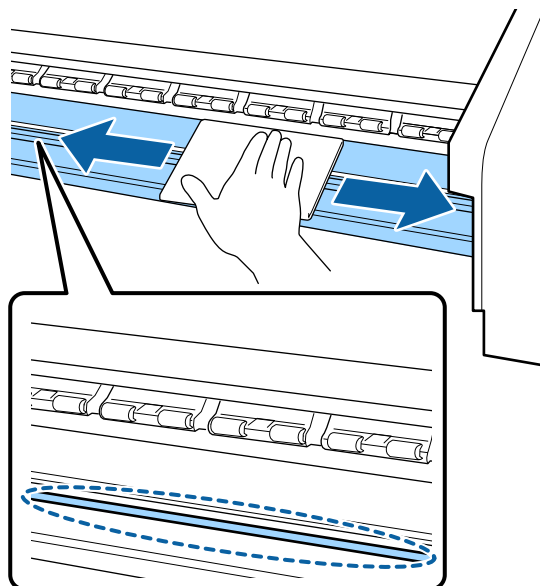
Абай болыңыз:

- ❑ Қыздырғыш ыстық болуы мүмкiн; барлық қажеттi сақтық шараларын орындаңыз. Қажеттi сақтандыруларды қадағаламау күйiп қалуға әкелуi мүмкiн.
- ❑ Алдыңғы жабынды ашу не жабу кезiнде қолыңызды қысып алмаңыз. Бұл сақтандыруды қадағаламау зақым әкелуi мүмкiн.

Маңызды:

Бiлiкшенi немесе баспа материалының ұстау тақталарын тазалағанда ink cleaner (сия тазалағыш) құрылғысын пайдаланбаңыз. Бұл сақтандыруды қадағаламау бөлiктерге зақым әкелуi мүмкiн.

- 1** Принтердiң және экранның өшiрулi екенiн тексерiңiз және қуат кабелiн розеткадан суырыңыз.
Екi қуат кабелiн де ажыратыңыз.
- 2** Қуат ашасын ажыратқаннан кейiн бiр минут күтiңiз.
- 3** Алдыңғы қақпақты ашыңыз.
- 4** Жұмсақ шүберектi сулаңыз, мұқият сығыңыз және бiлiкшеге жабысқан сияны, қылшықты немесе шаңды сүртiп алыңыз.
Бiлiкшiдегi қылшық және кiрдi абайлап кетiрiңiз.



Қызмет көрсету

- 5** Жұмсақ матаны сулаңыз, мұқият сығыңыз және қағаз жиегінің тақталарына жабысқан қылшықты немесе шаңды сүртіп алыңыз.

! **Маңызды:**

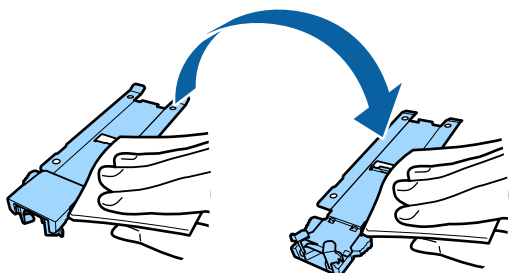
Желімі бар қағаз пайдаланылса, желімді езілген нейтралды арнайы құралмен тазалаңыз. Артқы жағына желім жабысқанда басып шығаруды жалғастырсаңыз, ол басып шығару механизміне үйкелуі мүмкін.

Желімі бар қағазды пайдаланғанда және сия жабысқанда

Қағаз жиегінің тақталарын принтерден шығарыңыз және тақталардың алдыңғы және артқы жақтарын тазалаңыз.

Қалдықтар кетірілген кезде табақшаларды өз орнына қойыңыз.

Баспа материалы жиегінің тақталарын алу және орнату [☞ “Қағаз жиегінің тақталарын ауыстыру” бетте 91](#)



Жүйелі түрде тазалау

Бөлшектерді келесі тәртіппен тазалаңыз.

Басып шығару механизмін жылжыту



Басып шығару механизмінің айналасын тазалау



Қақпақтардың айналасын тазалау

! **Маңызды:**

Егер бір айда тазалау орындалмаса, келесі хабар басқару тақтасының дисплейінде көрсетіледі. Хабар көрсетілгенде жүйелі түрде тазалауды мүмкіндігінше орындаңыз.

Refer to the manual and perform regular cleaning.

Процедураны YouTube қызметінде бейнеден тексеруге болады.

[Epson Video Manuals](#)

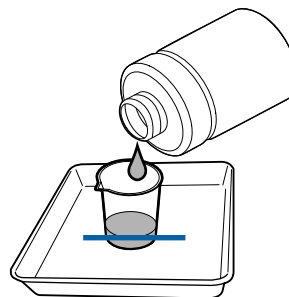
Ink cleaner (сия тазалағыш) пайдалану

Нұсқаулықта көрсетілген бөлшектерді тазалау үшін тек ink cleaner (сия тазалағыш) пайдаланыңыз. Ink cleaner (сия тазалағыш) принтердің басқа бөлшектеріне пайдалану өнімді зақымдауы мүмкін.

Осы процедураны бастамас бұрын келесіні оқыңыз:

[☞ “Қызметке байланысты сақтық шаралары” бетте 68](#)

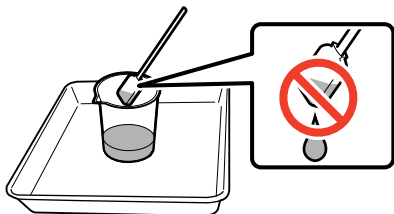
- 1** Ink cleaner (сия тазалағыш) бірге берілген ыдысты металл науаға қойып, шамамен 10 мл ink cleaner (сия тазалағыш) құралын ыдысқа құйыңыз.



Қызмет көрсету

- 2** Тазалау таяқшасын ink cleaner (сия тазалағыш) батырыңыз.

Ink cleaner (сия тазалағыш) құралының тазалағыш таяқшадан тамуына жол бермеңіз.



Бөлмені тазалау кезінде ink cleaner (сия тазалағыш) бірге ылғалдандыру кезінде ыдысқа құйылған ink cleaner (сия тазалағыш) қолданыңыз.

! Маңызды:

- ❑ Келесіде тазалау үшін тазалауға пайдаланылған ink cleaner (сия тазалағыш) құралын пайдаланбаңыз. Лас ink cleaner (сия тазалағыш) қолдану жұмысты нашарлатады.
- ❑ Ink cleaner (сия тазалағыш) қақпағын мықтап жауып, тікелей күн сәулесі түспейтін бөлмеде және жоғары температурадан немесе ылдалдылықтан алыс сақтаңыз.
- ❑ Қолданылған ink cleaner (сия тазалағыш), тазалағыш таяқша және бөлмені тазалау құралдары өндірістік қалдықтар болып табылады. Оларды қолданылған сиямен бірге лақтырыңыз.
📄 "Қолданылған шығындарды жою" бетте 93

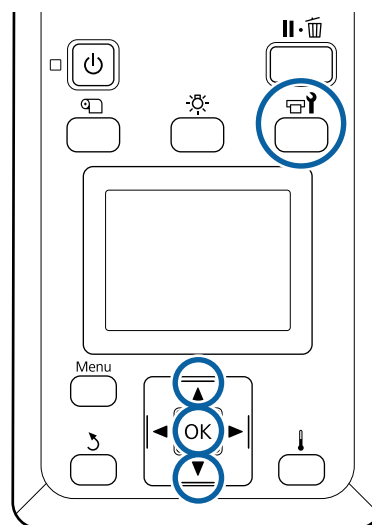
Басып шығару механизмін жылжыту

Бұл бөлімде басып шығару механизмін тазалау күйіне жылжыту әдісі сипатталады.

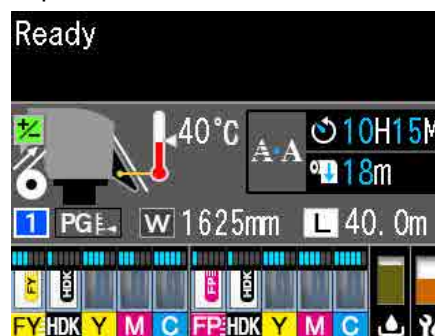
! Маңызды:

Басып шығару механизмін орналастыру кезінде төмендегі қадамдарды орындаңыз. Басып шығару механизмін жылжыту дұрыс жұмыс істеуге әкелуі мүмкін.

Келесі параметрлерде пайдаланылатын түймешіктер



- 1** Төменде көрсетілген күй экраны көрсетілетінін тексеріп, түймешігін басыңыз.



Maintenance мәзірі көрсетіледі.

- 2** ▼/▲ түймешіктерін **Head Maintenance** опциясын таңдау үшін пайдаланыңыз және OK түймешігін басыңыз.

Қызмет көрсету

- 3** ▼/▲ түймешіктерін басып **Regular Cleaning** опциясын таңдаңыз, содан соң ОК түймешігін екі рет басыңыз.

Принтер механизмі тазалау позициясына жылжытылады.

Ескертпе:

Басып шығару механизмі жылжытылғаннан кейін (әдепкі бойынша) дабыл 10 минут ойнайды. Тазалау процесін жалғастыру үшін, ОК түймешігін басыңыз. 10 минут өткеннен кейін дабыл қайта ойнайды.

! Notice

10 minutes passed since you started maintenance. Carry out head cleaning after maintenance.

OK OK

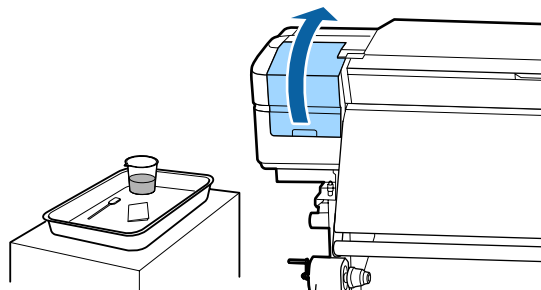
Басып шығару механизмінің айналасын тазалау

Егер сіз принтер механизмінің айналасын тексеру кезінде қандай да бір сия қоюлануын, қыл немесе шаңды байқасаңыз, аймақты төменде көрсетілген нұсқауларға сүйене сүртіңіз.

Осы процедураны бастамас бұрын келесіні оқыңыз:

📖 “Қызметке байланысты сақтық шаралары” бетте 68

- 1** Басып шығару механизмі принтердің сол соңына жылжытылғанын тексеріп, сол жақ техникалық қызмет көрсету қақпағын ашыңыз.



- 2** Тазалау таяқшасын ink cleaner (сия тазалағыш) батырыңыз.

Тазалағыш таяқшасы мен ink cleaner (сия тазалағыш) үшін жаңа өнімдерді пайдаланыңыз.

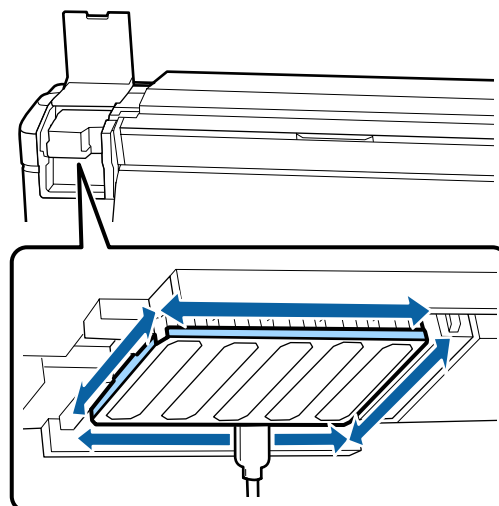
📖 “Ink cleaner (сия тазалағыш) пайдалану” бетте 70

! Маңызды:


- ❑ Әр қадамда ink cleaner (сия тазалағыш) пайдаланып, шайыңыз.
- ❑ Жағылған сия қоюлануын тазалағыш таяқпен алып тастағаннан кейін бөлмені тазалау құралын пайдаланып шайыңыз.

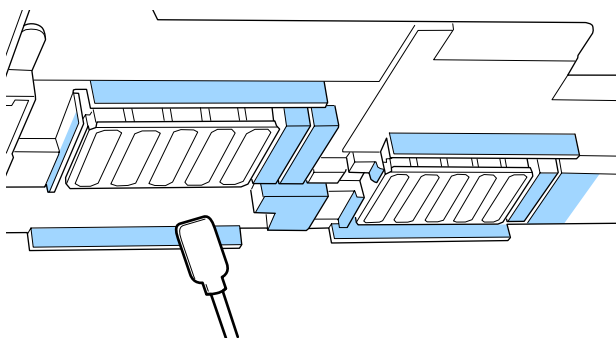
- 3** Жабысқан сияны, шаң мен қылшықты төмендегі көрсеткілермен көрсетілген бөлшектерден сүртіп алыңыз.


Екі басып шығару механизмінің де айналасын сүртіңіз.

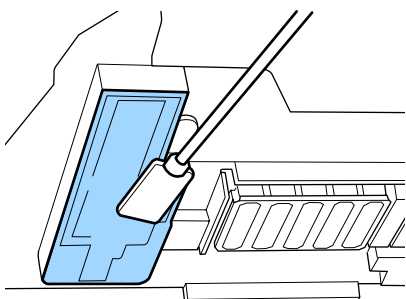


Қызмет көрсету

- 4** Жабысқан сияны, шаң мен қылшықты төмендегі  арқылы көрсетілген бөлшектерден сүртіп алыңыз.



- 5** Жабысқан сияны, шаң мен қылшықты төмендегі  арқылы көрсетілген бөлшектерден сүртіп алыңыз.



- 6** Сол жақтағы техникалық қызмет қақпасын жабыңыз.

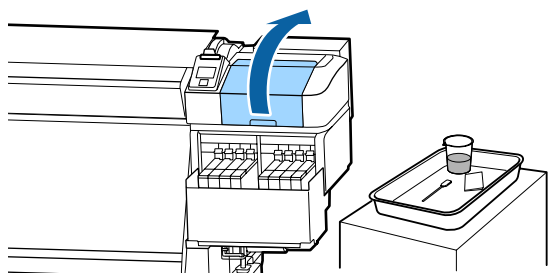
Қақпақтардың айналасын тазалау

Осы процедураны бастамас бұрын келесіні оқыңыз:

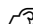
 “Қызметке байланысты сақтық шаралары” бетте 68

Қақпақтарды тазалау

- 1** Оң жақтағы техникалық қызмет көрсету қақпағын ашыңыз.



- 2** Тазалау таяқшасын ink cleaner (сия тазалағыш) батырыңыз.

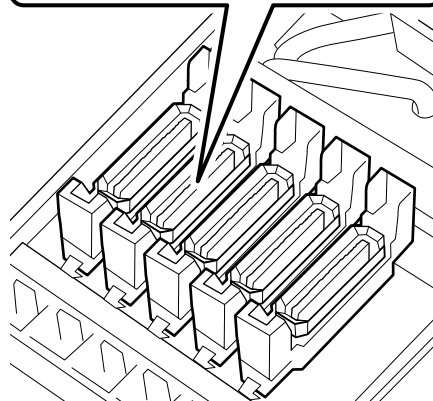
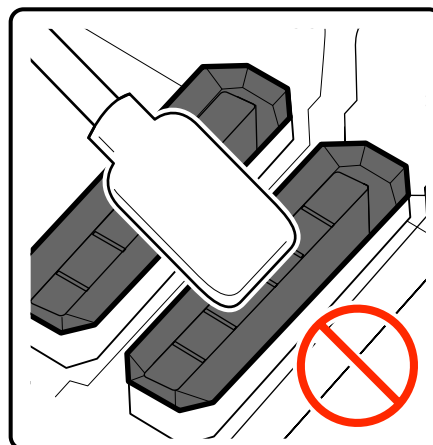
 “Ink cleaner (сия тазалағыш) пайдалану” бетте 70

- 3** Тазалау таяқшасын тегіс жерде сақтап, қақпақ бұрыштарын тазалаңыз.

Қақпақтарда 2 блок бар. Барлық қақпақтарды тазалаңыз.

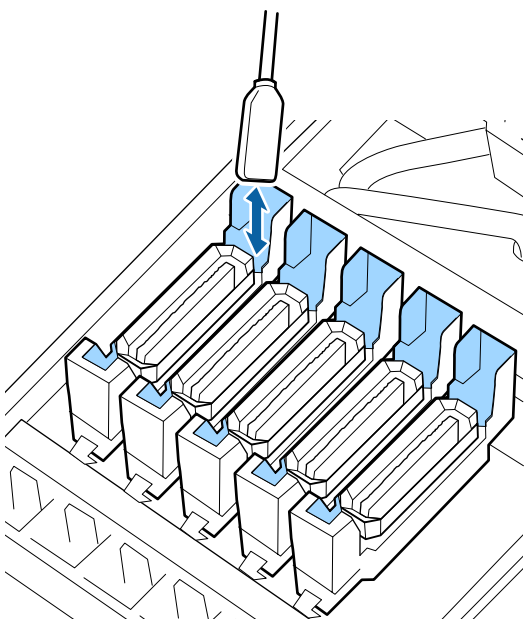
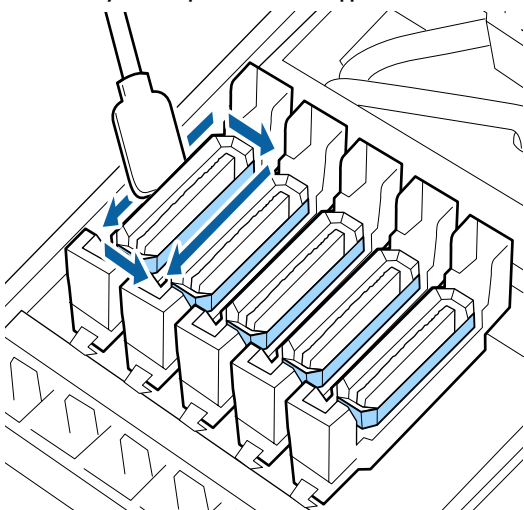
Маңызды:

Тазалау таяқшасын немесе қысқыштарын пайдаланғанда, қақпақтың ішін ұстамаңыз және жиектерді немесе қақпақтың айналасын тым қатты баспаңыз. Бөлік зақымдалып және енді қақпақты дұрыс орындау мүмкін болмайды.

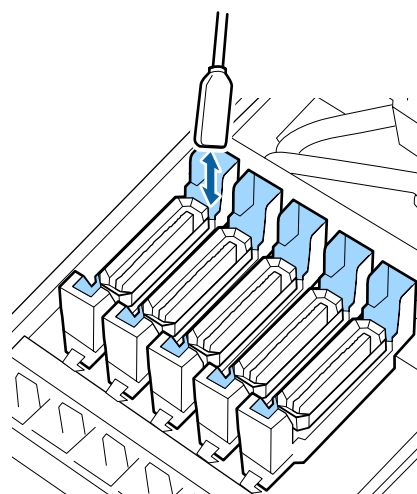
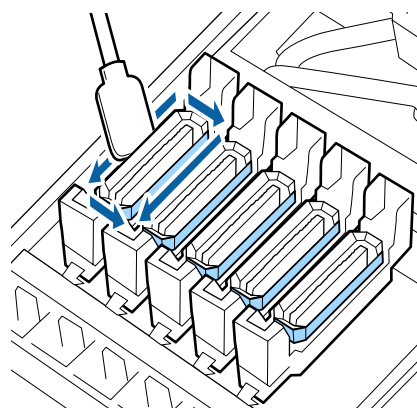
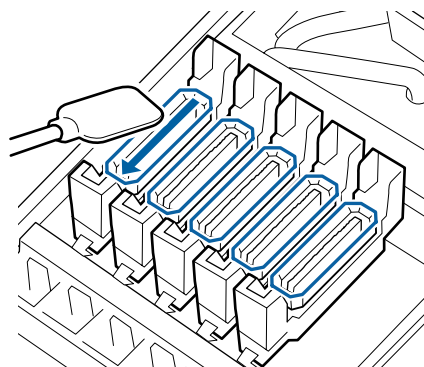


Қызмет көрсету

- 4** Тазалау таяқшасын перпендикуляр ұстап тұрып, барлық қақпақтардың сыртқы аймақтарын және барлық бағыттауыштардың ішін сүртіңіз.



- 5** Жаңа құрғақ тазалау таяқшасын ауыстырыңыз, содан соң қақпақтардың бағыттауыштарының жиектерінде, сыртқы бетінде және ішінде қалған ласты немесе ink cleaner (сия тазалағышты) сүртіп алыңыз.



Қызмет көрсету

Қақпақтарды тазалағанда ескеру қажет жайттар

- ❑ Қақпақтың ішіне қылшықтар жабысқан ба?
- ❑ Құю жастықшасына қылшықтар жабысқан ба?

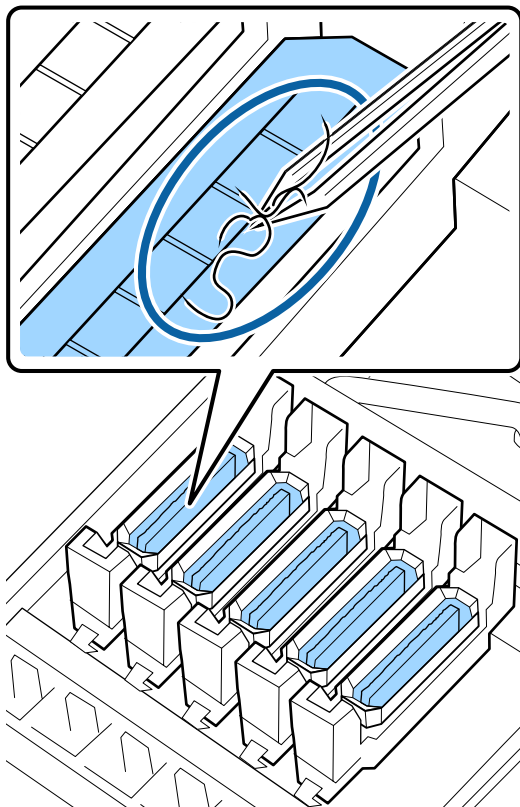
Егер олар ластанбаған болса, тазалау аяқталады.

👉 ["Тазалауды аяқтау" бетте 75](#)

Олар тазалауды қажет етсе, келесі бөлімдерді қараңыз және қажетті тазалауды орындаңыз.

Қақпақта қыл мен шаң болған жағдайда

Тазалағыш таяқтың ұшын немесе қысқыш көмегімен тазалаңыз.



Егер басқа бөлшектерді тазалау қажет болмаса, келесі бөлімге өтіңіз.

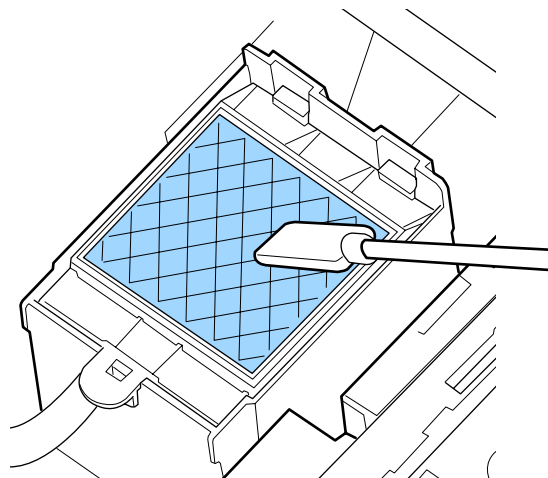
👉 ["Тазалауды аяқтау" бетте 75](#)

Құю жастықшасына қылшықтар жабысқан болса

Қылшықтарды және шаңды тазалау таяқшасының ұшымен тазалаңыз.

! *Маңызды:*

Жоғарғы беттің металл бөлігінің формасын өзгертпеңіз. Егер олар өзгерсе, онда ол принтер механизмін зақымдауы мүмкін.



Егер басқа бөлшектерді тазалау қажет болмаса, келесі бөлімге өтіңіз.

👉 ["Тазалауды аяқтау" бетте 75](#)

Тазалауды аяқтау

Тазалау аяқталғаннан кейін оң жақтағы техникалық қызмет көрсету қақпағын жауып, ОК түймешігін басыңыз.

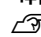
Басып шығару механизмі қалыпты орнына түскенде мәзірлер жабылады.

Үздіксіз басып шығару әрекеттері үшін саңылау тексеруді орындаңыз.

👉 ["Саңылау тексеруі үлгілерін басып шығару" бетте 94](#)

Қызмет көрсету

Пайдаланылған ink cleaner (сия тазалағыш), тазалау таяқшаларын және бөлме тазалау құралдарын тастау

 [“Қолданылған шығындарды жою” бетте 93](#)

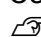
Сия толтыру

Сия толтыруларға арналған уақыт аралығы

Басқару тақтасының экранында **Check Ink Levels** хабары көрсетілгенде келесі екі қадамды дереу орындаңыз.

- Тиісті түстік сия орамасын дайындаңыз.
- Сияның деңгейін тексеріңіз. Егер қалған сия ыдысының төменгі жағынан 50 мм немесе одан азырақ болса, чип құрылғысын ауыстырып, сияны толтырыңыз.

Егер кемінде бір түс **Charge Expended** немесе **Refill Ink Tank** параметрінде болса, басып шығаруды орындау мүмкін емес. Егер басып шығару тапсырмасы барысында **Check Ink Levels** хабары көрсетілсе, басып шығару жалғасып жатқанда чип құрылғысын ауыстырып, сияны толтыруға болады.

Осы принтермен үйлесімді сия қаптамалары  [“Параметрлер мен тұтынушы өнімдері” бетте 133](#)

Маңызды:

Бұл принтерде қалған сия ескертуі жүйесі бар. Бір орамадағы сияның қолжетімді мөлшері туралы ақпарат жаңа сия орамасымен бірге берілетін чип құрылғысына жазылады. Чип құрылғысы принтерге бекітілгенде осы ақпарат принтерге жазылады.

Сия қалдығын ескерту жүйесі сия пайдалану жағдайларына және бір қаптамаданы сияның қолжетімді мөлшері туралы принтерге жазылған ақпаратқа негізделіп қалған сияны есептейді, содан соң хабарды көрсетеді.

Осы жүйенің дәлдігін сақтау үшін чип құрылғысын ауыстырып, сияны қалған сия сия құтысының төменгі жағынан 50 мм немесе одан аз болғанда мүмкіндігінше жылдам толтырыңыз.

Чип құрылғысын зарядтау және сақтау

Чип құрылғысы принтерге орнатылғанда бір сия орамасындағы сияның қолжетімді мөлшері туралы ақпаратты жазу “толтыру” деп аталады.

Толтырғаннан кейін принтерге бекітілген чип құрылғысы керек емес. Егер оны жаңа сия қаптамасына бекітілген чип құрылғысымен ауыстырсаңыз, толтыру қажет болғанда автоматты түрде орындалады.

Автоматты толтыруды орындау үшін жаңа чип құрылғысын принтерге орнату “Сақтау” деп аталады.

Сияның есептелген мөлшеріне арналған индикатордың деңгейі 1–6 мән аралығында болса, сақтауды кез келген уақытта орындауға болады.

Дегенмен, сақтау орындалғанда, сияның есептелген мөлшері азайғанда ескерту көрсетіледі. Егер қалған сия ыдысының төменгі жағынан 50 мм немесе одан азырақ болса, сияны сияның бір қаптамасымен толтырыңыз.

Чип құрылғыларын ауыстыру процедурасы туралы ақпаратты “Сия толтыру процедурасы” бөліміндегі 2–6 қадам аралығын қараңыз.

Қызмет көрсету

 ["Сия толтыру процедурасы" бетте 78](#)

Чип құрылғысының күй белгішесіне қарау арқылы чип құрылғысы бар не жоқ екенін тексеруге болады.

 ["Дисплейді түсіндіру" бетте 16](#)

Сияны толтырғанда орындалатын сақтық шаралар

Процедураны орындаудың алдында қауіпсіздік деректері парағын оқыңыз.

Оны жергілікті Epson веб-сайтынан жүктеп алуға болады.




Абай болыңыз:

Сияны қайта толтырғанда келесі жағдайларды ескеріңіз.

- ❑ Сия қаптамасының шығыс саңылауын жаймен жұлып алыңыз. Егер саңылауды тым жылдам кессеңіз, сия шашырауы мүмкін.
- ❑ Ашық сия қаптамаларын қыспаңыз. Сия төгілуі мүмкін.
- ❑ Сияны сия ыдысына құйып жатқанда сия қаптамасын жаймен еңкейтiңiз.



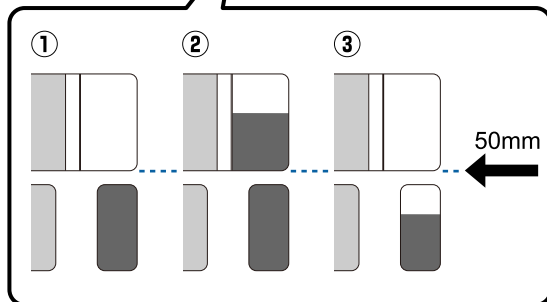
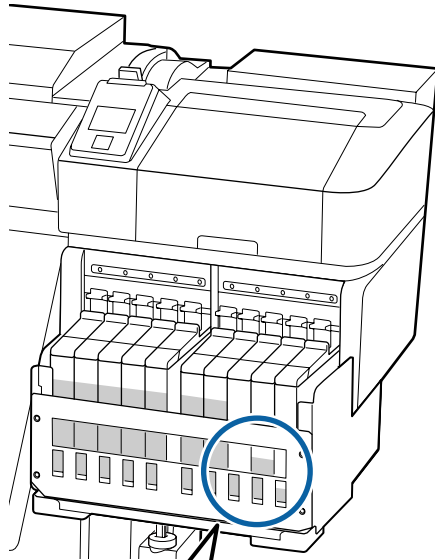
Маңызды:

- ❑ *Epson компаниясы шынайы Epson сия қаптамаларын пайдалануға кеңес береді. Epson компаниясы шынайы емес сияның сапасына немесе сенімділігіне кепілдік бере алмайды. Түпнұсқалық емес сияны пайдалану Epson кепілдіктерімен қамтылмайтын зақымға әкелуі және, белгілі бір жағдайларда, принтердің қате жұмыс істеуіне әкелуі мүмкін. Түпнұсқалық емес чип құрылғысының күйі туралы ақпарат көрсетілмейді және түпнұсқалық емес сияны пайдалану қызмет көрсету жүйесінде пайдалану мүмкіндігі үшін жазылады.*
- ❑ *Осында айтылғаннан басқа түпнұсқадағы Epson сиясы Epson кепілдіктерімен қарастырылмаған зақымға әкелуі мүмкін.*
 *"Параметрлер мен тұтынушы өнімдері" бетте 133*
- ❑ *Элементтерді сия құтысына қоймаңыз немесе сия құтысын қатты соққылар түсірмеңіз. Сия құтысы ажыратылып қалуы мүмкін. Дилерге немесе Epson қолдау көрсету қызметіне хабарласыңыз.*

Қызмет көрсету

Сия толтыру процедурасы

- 1** Басқару тақтасы экранында **Check Ink Levels** мәтіні көрсетілгенде, сия құтыларындағы сия деңгейлерін тексеріңіз.



- ① Қалған сия деңгейі сия құтысының негізінен 50 мм немесе одан кем.**

Сияны қайта толтыруға болады.

Егер басқару тақтасында чип құрылғысының күйі "Сақталған" болса, 7-қадамға өтіңіз. Егер "Сақталған" болмаса, 2-қадамға өтіңіз.

- ② Қалған сия деңгейі сия құтысының негізінен 50 мм-ге артық.**

Сия құтысының жаңа сия қаптамасын түгел құю мүмкін емес.

Сия деңгейі 50 мм-ге жеткенше басып шығаруды жалғастырыңыз.

- ③ Сия деңгейі тікбұрышпен кесілген бөлімдердің жоғарғы жағынан төмен.**

Сияны дереу қайта толтырыңыз.

Егер сия деңгейі саңылаудың жоғарғы жағынан төмен түссе, сия деңгейі ең төменгі шектен төмен болып, басып шығару тоқтауы мүмкін.

Егер басқару тақтасында чип құрылғысының күйі "Сақталған" болса, 7-қадамға өтіңіз. Егер "Сақталған" болмаса, 2-қадамға өтіңіз.

! Маңызды:

Егер қалған сия сия ыдысының төменгі жағынан 50 мм немесе одан азырақ болғанда және олар туралы, **Refill Ink Tank** хабары көрсетілгенде, сияны ауыстыру уақыты келді. Сия құтысын ауыстырыңыз. Ауыстыру және жөндеу жұмыстары үшін бөлек ақы алынады.

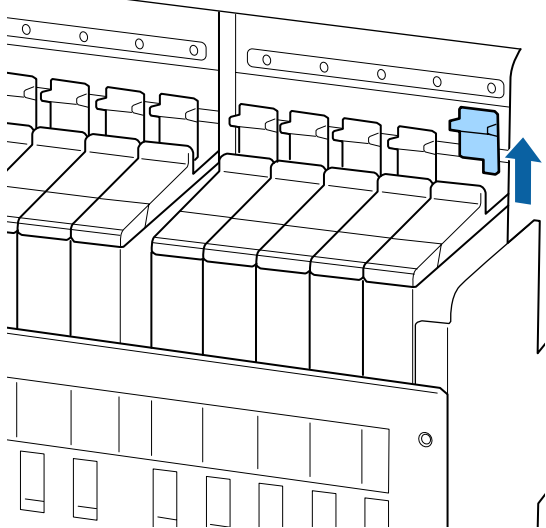
Ауыстыру және жөндеу жұмыстары барысында сия құтысындағы сия тасталады. Бұл қажет етіледі, себебі сия ыдысындағы сияға араласқан майда лас, шаң және басқа бөгде заттар сия құтысын бұзуы мүмкін.

Сия құтысын ауыстыру аралығы пайдалану ортасына және жағдайларына байланысты.

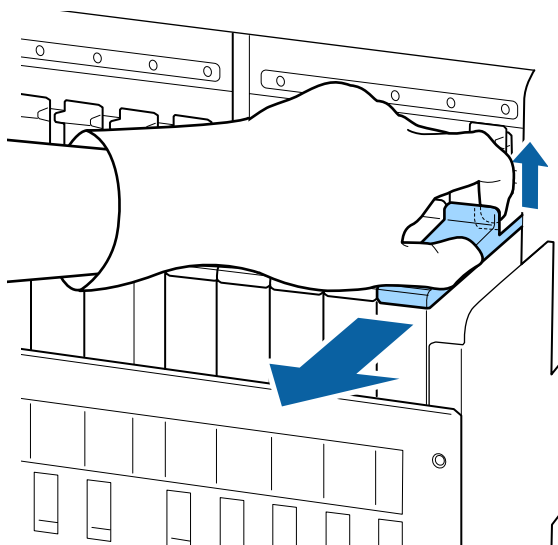
Дилерге немесе Epson қолдау көрсету қызметіне хабарласыңыз.

Қызмет көрсету

- 2** Ауыстыру қажет чип құрылғысының сырғытпасына арналған құлыптау тұтқасын көтеріңіз.



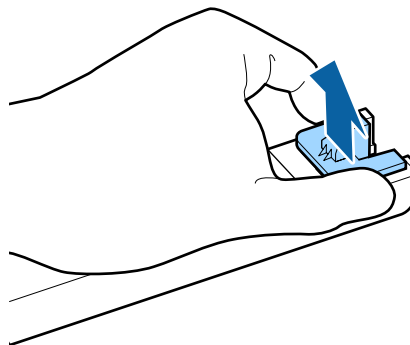
- 3** Сырғытпаның жоғарғы жағындағы ойыққа саусағыңызды кіргізіп, сыртқа қарай тура тартыңыз.



! **Маңызды:**

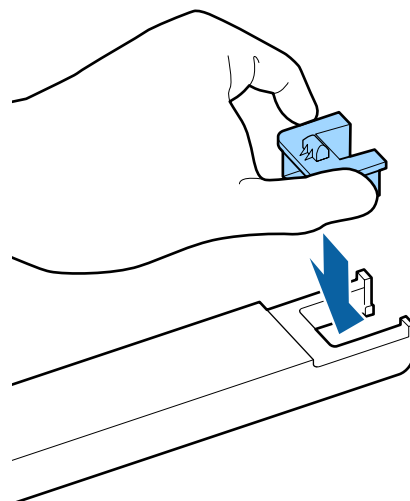
Сырғытпаны еңкейтпеңіз. Егер чип құрылғысы құлап кетсе, ол сынуы мүмкін.

- 4** Чип құрылғысын сырғытпадан алып тастаңыз.



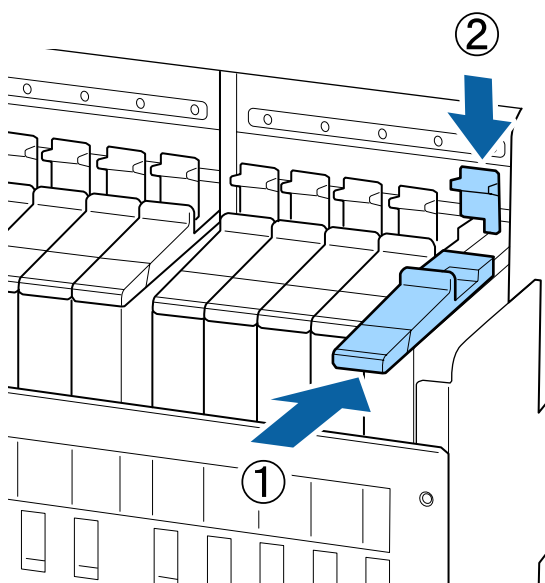
- 5** Жаңа сия қаптамасымен бірге берілетін чип құрылғысын сырғытпаға бекітіңіз.

Орнатқанда сырғытпадағы белгінің түсі чип құрылғысындағы белгінің түсімен сәйкес келетінін тексеріңіз.



Қызмет көрсету

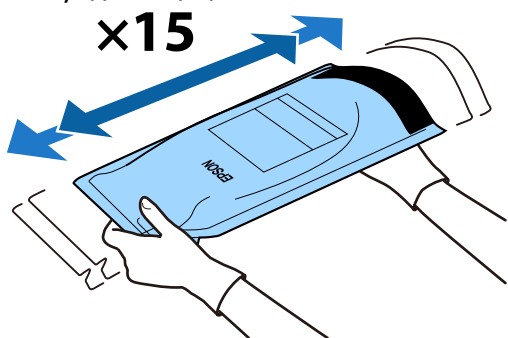
- 6** Сырғытпаның деңгейін ұстап тұрып, оны енгізіңіз, содан соң құлыптау тұтқасын түсіріңіз.



! Маңызды:

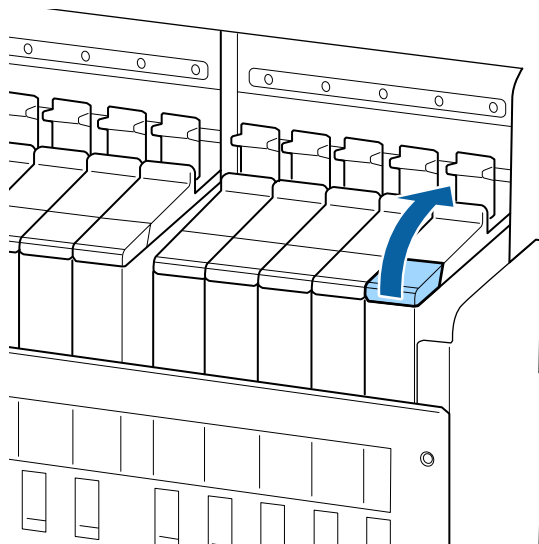
Сырғытпаға тым қатты күш салып баспаңыз. Бұл сақтақ шараны сақтамасаңыз, принтердің бұзылуына әкелуі мүмкін.

- 7** Суретте көрсетілгендей, жаңа сия қаптамасын көлденеінен, шамамен 5 см солға және оңға, шамамен 15 рет 5 секунд шайқаңыз.



- 8** Басқару тақтасының экранында ескерту немесе қате көрсетіліп тұрмағанын тексеріп, сырғытпаның сия ішкі қақпағын ашыңыз.

Ескерту немесе қате көрсетілгенде ескертуді/қатені нұсқауларға сәйкес шешіп, келесі операцияларға өтіңіз.



- 9** Сияның кіріс қақпағын сия құтысынан алып тастаңыз.

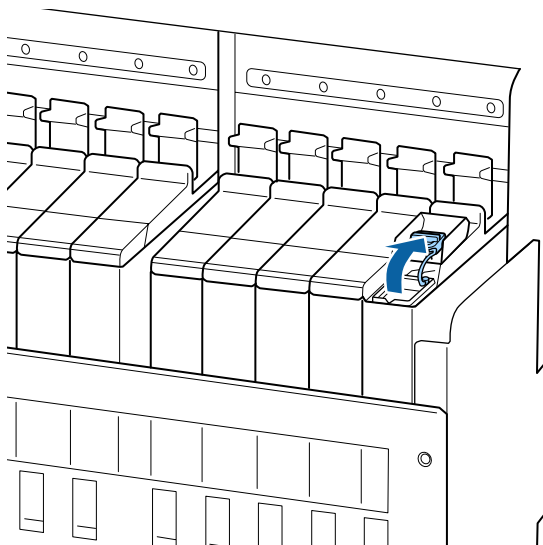
Сияның кіріс қақпағын алып тастау әдісі толтырылып жатқан сияның түріне байланысты әртүрлі болады.

! Маңызды:

Сияның кіріс қақпағын баяу алып тастаңыз. Егер қақпақты тым жылдам алып тастасаңыз, сия шашырауы мүмкін.

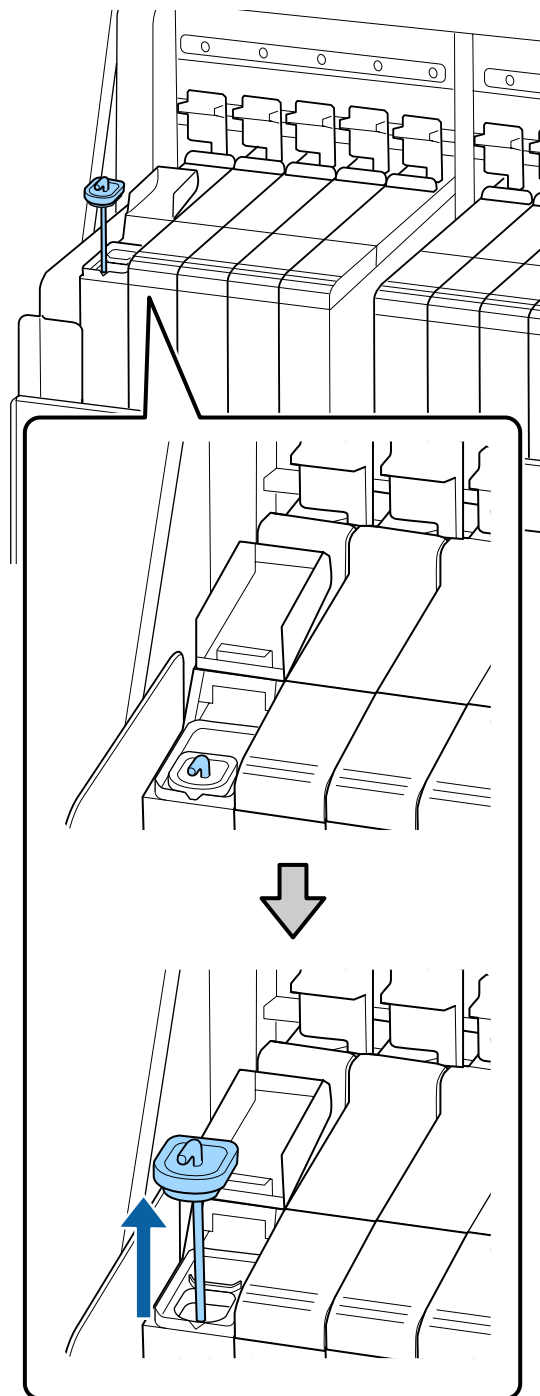
Қызмет көрсету

Тығыздығы жоғары қара сия мен флуоресценттік сиядан басқа сия



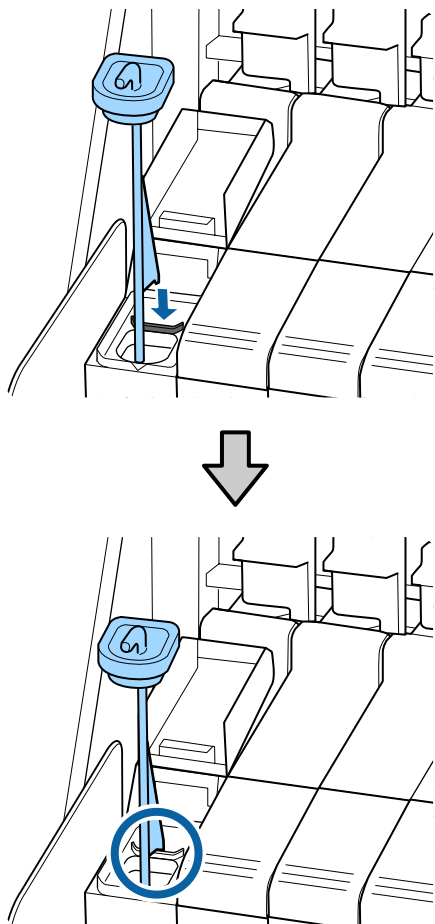
Тығыздығы жоғары қара сия мен флуоресценттік сия

- (1) Сияның кіріс қақпағының ілмегін ұстап, жоғары тартыңыз. Егер сияның кіріс қақпағын алып тастау үшін басқа бөлшекті ұстасаңыз, сия жабысады.

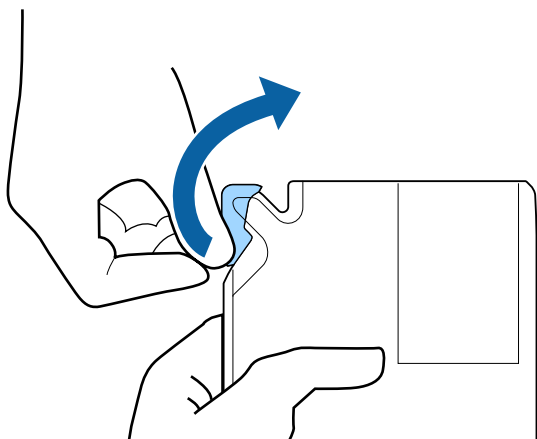


- (2) Араластыру таяқшасын сия құтысындағы шығыңқы бөлікке іліңіз.

Қызмет көрсету

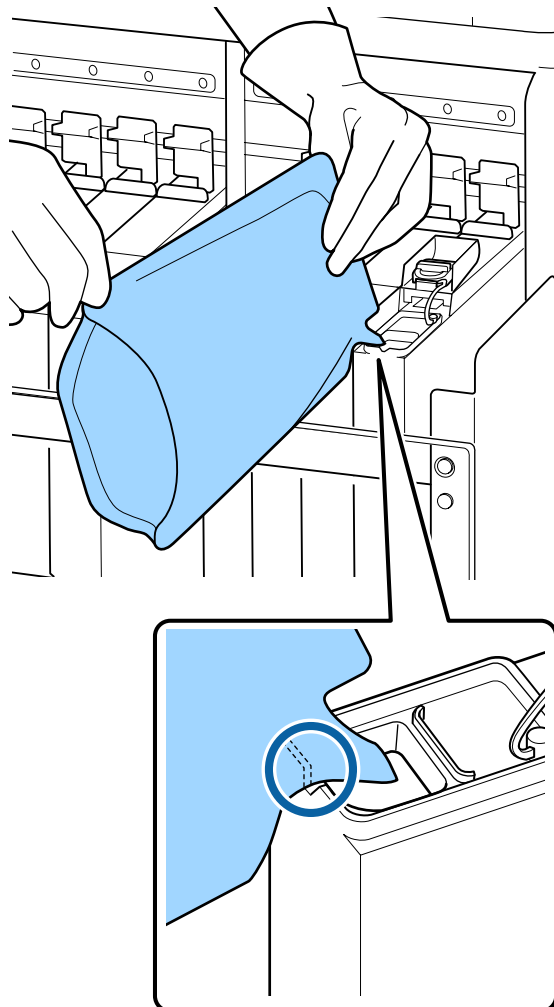


10 Сия қаптамасының шығыс саңылауын жұлып алыңыз.



11 Сия құтысына сия қаптамасындағы сияны толтырыңыз.

Сия қаптамасының шүмегін сия құтысының сияның кіріс саңылауына салып, сияны төгу үшін жаймен еңкейтіңіз.



! **Маңызды:**

Сия қаптамасындағы бүкіл сияны түгел алыңыз.

Бірнеше сия құтысын толтыру үшін сияны сия қаптамасында пайдаланбаңыз.

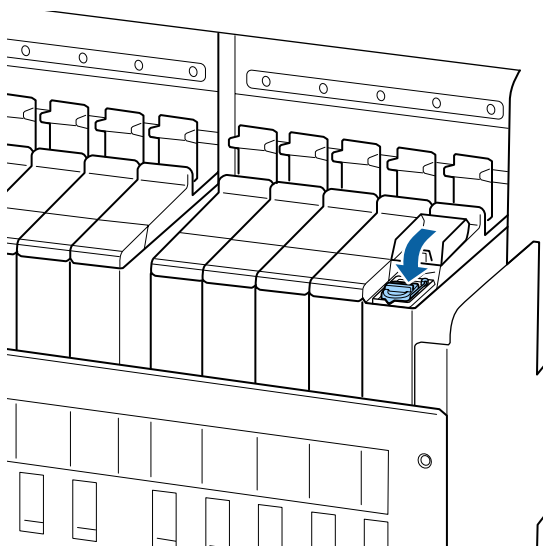
Бұл сия қалдығын ескерту жүйесінен келетін хабарлардың дұрыс көрсетілмеуіне әкелуі мүмкін.

Қызмет көрсету

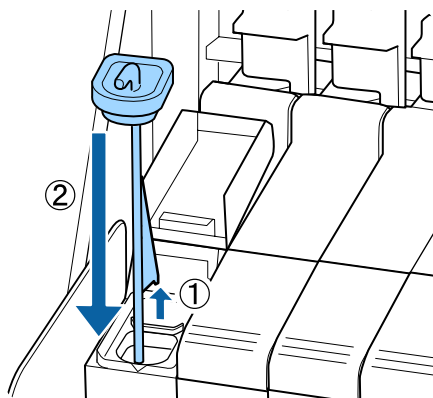
12 Сияның кіріс қақпағын сия құтысына қойыңыз.

Сияның кіріс қақпағын бекіту әдісі толтырылып жатқан сияның түріне байланысты әртүрлі болады.

Тығыздығы жоғары қара сия мен флуоресценттік сиядан басқа сия



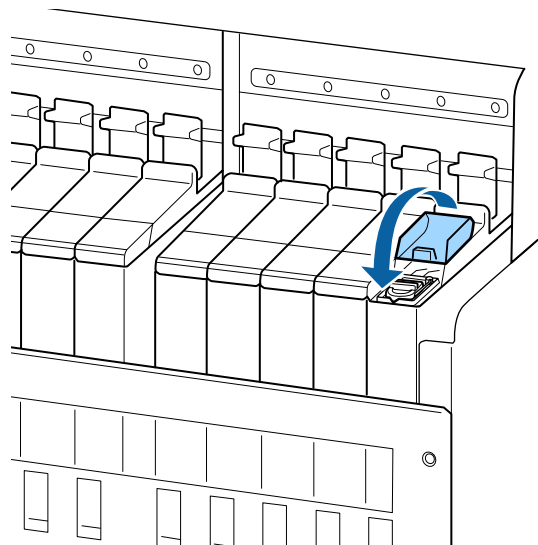
Тығыздығы жоғары қара сия мен флуоресценттік сия



! Маңызды:

Сияның кіріс қақпағын ажырап қалмайтындай етіп қатты басыңыз. Егер сырғытпаны тартып жатқанда ол сияның кіріс қақпағына тисе, қақпақ зақымдалуы мүмкін.

13 Сырғытпаның сия кіріс қақпағын жабыңыз.



Сияны толтырғанда сия қызу қалқанына жабысса, қызу қалқанын алып тастап, оны тазалаңыз.

[“Қызу қалқанын тазалау” бетте 97](#)

Пайдаланылған сия қаптамалары мен чип құрылғыларын тастау

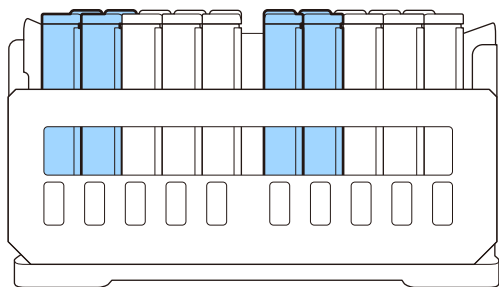
[“Жою” бетте 93](#)

Тығыздығы жоғары қара сия мен флуоресценттік сияны араластыру

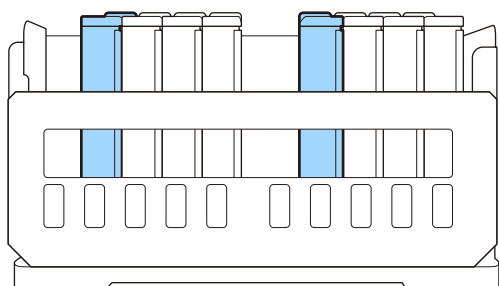
Тығыздығы жоғары қара сия мен флуоресценттік сияның ерекшеліктері оңай шөгуге әкеледі. Келесі сияны аптасына бір рет араластырыңыз. Егер шөгілгенде басып шығару орындалса, басып шығаруларда түс айырмашылықтары болуы мүмкін.

Қызмет көрсету

- ❑ SC-F9400H Series: HDK, FY, FP



- ❑ SC-F9400 Series: HDK

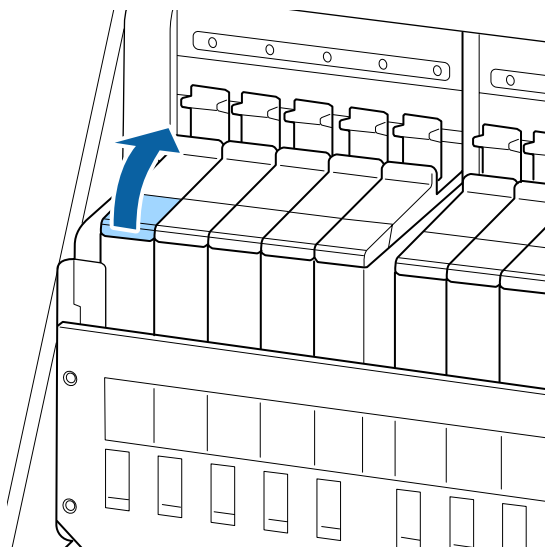


Басып шығарып жатқаныңызға немесе принтердің қосулы не өшірулі екеніне қарамай сияны кез келген уақытта араластыруға болады.

Осы процедураны бастамас бұрын келесіні оқыңыз:

 ["Қызметке байланысты сақтық шаралары" бетте 68](#)

- 1 Араластыру қажет сия сырғытпасының кіріс қақпағын ашыңыз.



2

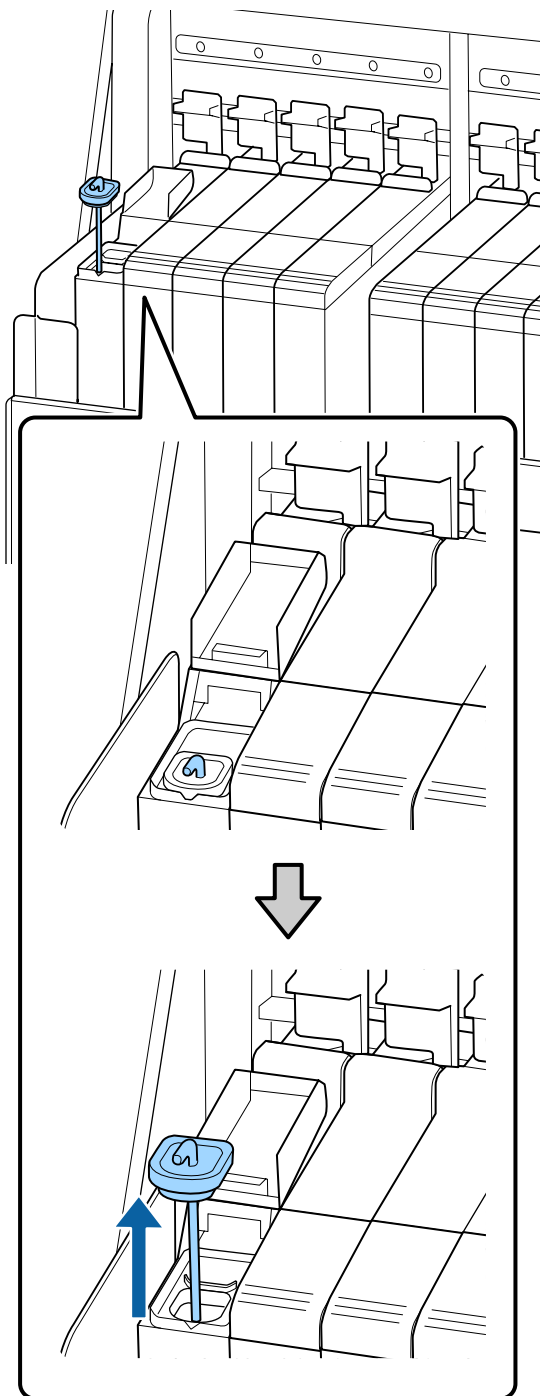
Сияның кіріс қақпағын сия құтысынан алып тастаңыз.

Сияның кіріс қақпағының ілмегін ұстап, жоғары тартыңыз. Егер сияның кіріс қақпағын алып тастау үшін басқа бөлшекті ұстасаңыз, сия жабысады.

 **Маңызды:**

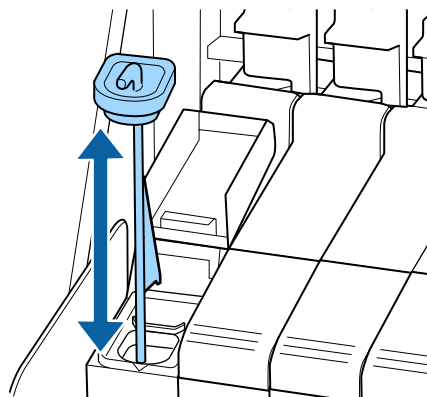
Сияның кіріс қақпағын баяу алып тастаңыз. Егер қақпақты тым жылдам алып тастасаңыз, сия шашырауы мүмкін.

Қызмет көрсету



3 Бір секундтың аралығында араластыру таяқшасын жоғары және төмен жылжытыңыз. Шамамен 15 рет қайталаңыз.

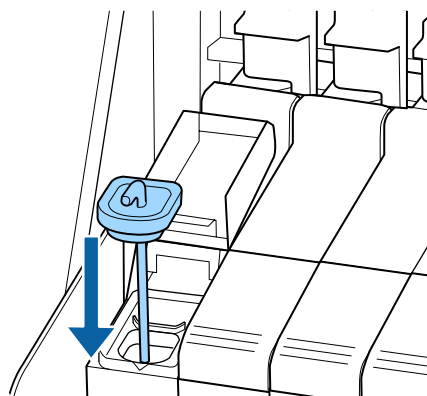
Араластыру таяқшасы жоғары және төмен жылжығанда, сияның кіріс қақпағын сия құтысына тигізіп, оны араластыру таяқшасындағы ілмек толық көрінгенше көтеріңіз.



! Маңызды:

Араластыру таяқшасын жаймен жылжытыңыз. Егер тым жылдам жылжытсаңыз, сия шашырауы мүмкін.

4 Сияның кіріс қақпағын сия құтысына қойыңыз.

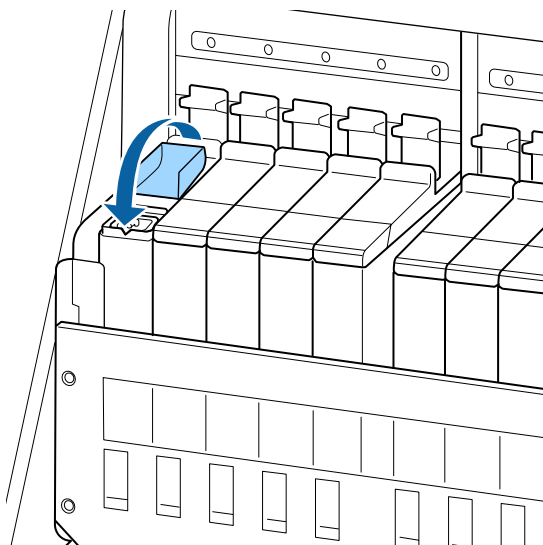


! Маңызды:

Сияның кіріс қақпағын ажырап қалмайтындай етіп қатты басыңыз. Егер сырғытпаны тартып жатқанда ол сияның кіріс қақпағына тисе, қақпақ зақымдалуы мүмкін.

Қызмет көрсету

5 Сияның кіріс қақпағын жабыңыз.



Қолданылған сияны тастау

Дайындау және ауыстыру уақыты

Prepare empty waste ink bottle. мәтіні көрсетіледі

Жаңа Waste Ink Bottle (Қолданылған сия шишасы) мүмкіндігінше жылдам дайындаңыз.

Түнде жұмыс істеу және басқа себептерге байланысты осы кезде Waste Ink Bottle (Қолданылған сия шишасы) ауыстыру қажет болса, орнату мәзірінен **Replace Ink Bottle** параметрін таңдап, бөтелкені ауыстырыңыз. Егер **Replace Ink Bottle** параметрін таңдамай ауыстырсаңыз, қолданылған сия есептегіші дұрыс жұмыс істемейді.

Қызмет көрсету мәзірі
☞ ["Maintenance мәзірі" бетте 118](#)

Қолданылған сия есептегіші
☞ ["Қолданылған сия есептегіші" бетте 86](#)

! Маңызды:

Егер экрандық нұсқаулар болмаса, басып шығару барысында немесе механизмдер тазартылып жатқанда Waste Ink Bottle (Қолданылған сия шишасы) құрылғысын ешқашан алмаңыз. Бұл сақтандыруды қадағаламасаңыз, сия төгілуі мүмкін.

Replace waste ink bottle and press [OK](#). хабары көрсетіледі

Waste Ink Bottle (Қолданылған сия шишасы) жаңа бөтелкеге дереу ауыстырыңыз.

Ауыстыру процедурасы
☞ ["Waste Ink Bottle \(Қолданылған сия шишасы\) ауыстыру" бетте 87](#)

Қолданылған сия есептегіші

Принтер қолданылған сия контейнерін таусылған сияны тасымалдау үшін қолданып, есептегіш сақтандыру деңгейіне жеткен кезде хабарландыруды көрсетеді. Егер хабар нұсқауларын (**Replace waste ink bottle and press [OK](#)**.) орындап, Waste Ink Bottle (Қолданылған сия шишасы) құрылғысын жаңасына ауыстырсаңыз, есептегіш автоматты түрде жасалады.

Егер қолданылған сия бөтелкесін хабар көрсетілгенге дейін ауыстыру қажет болса, орнату мәзірінен **Replace Ink Bottle** параметрін таңдаңыз.

Қызмет көрсету мәзірі
☞ ["Maintenance мәзірі" бетте 118](#)

! Маңызды:

Егер Waste Ink Bottle (Қолданылған сия шишасы) хабар сұрағанша ауыстырсаңыз, қолданылған сия есептегішін әрқашан тазалаңыз. Кері жағдайда, Waste Ink Bottle (Қолданылған сия шишасы) арналған ауыстыру аралығы келесі хабарда дұрыс ескертілмейді.

Қызмет көрсету

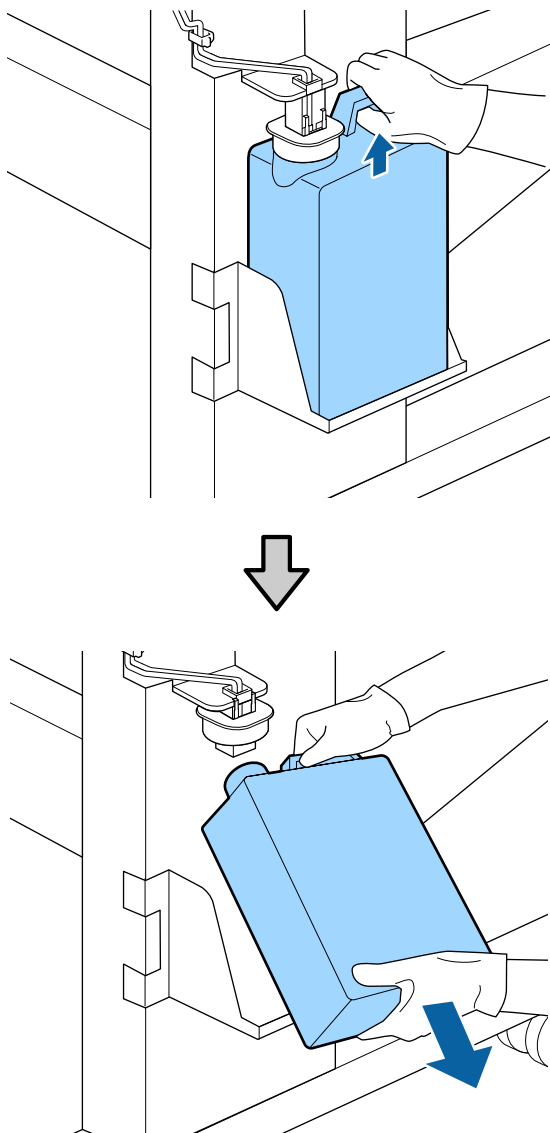
Waste Ink Bottle (Қолданылған сия шишасы) ауыстыру

Бөліктерді ауыстыру үшін, төменде көрсетілген процедураларды орындаңыз.

Осы процедураны бастамас бұрын келесіні оқыңыз:

 "Қызметке байланысты сақтық шаралары" бетте 68

- 1 Waste Ink Bottle (Қолданылған сия шишасы) Waste Ink Bottle (Қолданылған сия шишасы) ұстағышынан алып тастаңыз.



Егер стопордың артқы беті ластанса, оны сүртіңіз.

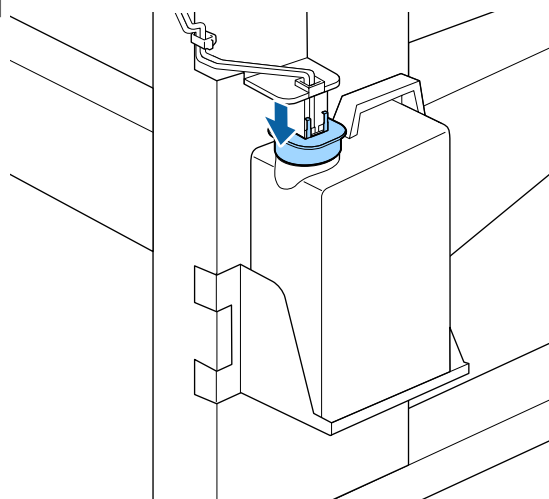
- 2 Қолданылған сия түтіктерін жаңа Waste Ink Bottle (Қолданылған сия шишасы) шүмегіне кірістіріп, Waste Ink Bottle (Қолданылған сия шишасы) ұстағышқа орналастырыңыз.

Пайдаланылған Waste Ink Bottle (Қолданылған сия шишасы) қақпақты мықтап жабыңыз.

Маңызды:

- ❑ Қолданылған сия бөтелкесінің аузына қолданылған сия түтікшесі енгізілгеніне көз жеткізіңіз. Егер түтікше бөтелкеге енгізілмеген болса, сия айналаға төгіледі.
- ❑ Қолданылған сияны утилизациялағанда Waste Ink Bottle (Қолданылған сия шишасы) қақпақ қажет болады. Қақпақты қауіпсіз жерде сақтаңыз, оны лақтырмаңыз.

- 3 Стопорды түсіріңіз.



Маңызды:

Бөтелкенің шүмегін стопормен жабыңыз. Егер саңылау болса, қолданылған сия шашырап, қоршаған ортаны ластауы мүмкін.

- 4 ОК түймешігін басыңыз.

Қызмет көрсету

- 5** Жаңа Waste Ink Bottle (Қолданылған сия шишасы) дұрыс орнатылғанына тексеру үшін қайта тексеріңіз. Қолданылған сия есептегішті тазалау үшін ОК түймешігін басыңыз.

Қолданылған сияны утилизациялауға арналған Waste Ink Bottle (Қолданылған сия шишасы) бөліміне лақтырыңыз; оны басқа контейнерге тасымалдамаңыз.

Ескертпе:

Қолданылған сияны қолданылған сия бөтелкесінен басқа ыдысқа ауыстырғанда келесі жағдайларды ескеріңіз.

- Қалдық сияны ауыстырғанда PE (полиэтилен) ыдысын пайдаланыңыз.
- Принтерге кірістірілген шүмекті қалдың сия бөтелкесінің шетіне бекітіп, сияны ауыстырыңыз.
- Қалдық сияны түгел төгіңіз. Қалдық сияны жылдам төгу оны төгілуіне және шашырауына әкелуі мүмкін.
- Қалдық сияны ауыстырған ыдыста қақпағы мықтап жабылған күйінде сақтаңыз.

Пайдаланылған бос сия мен Waste Ink Bottle (Қолданылған сия шишасы)

["Жою" бетте 93](#)

Басып шығару механизмін тазалау жиынтығын ауыстыру

Дайындау және ауыстыру уақыты

Head cleaning set is nearing end of life. хабары көрсетілгенде

Мүмкіндігінше жылдам жаңа басып шығару механизмін тазалау жиынтығын дайындаңыз.

Түнде жұмыс істеу және басқа себептермен осы кезде бөлшектерді ауыстырғыңыз келсе, орнату мәзірінен **Head Cleaning Set** опциясын таңдаңыз, содан соң бөлшектерді ауыстырыңыз. Егер ауыстыруды **Head Cleaning Set** опциясыз орындау қажет болса, басып шығару механизмін тазалау жиынтығының есептегіші дұрыс жұмыс істемейді.

Қызмет көрсету мәзірі

["Maintenance мәзірі" бетте 118](#)

! Маңызды:

Басып шығару механизмін тазалау жиынтығы туралы ақпарат

Принтер басып шығару механизмін тазалау есептегіші көмегімен пайдаланылған көлемдерді қадағалайды және есептегіш ескерту деңгейіне жеткенде хабар көрсетеді.

"**⊗ Head Cleaning Set Life**" хабары көрсетілген кезде бөлшектерді ауыстырсаңыз, есептегіш автоматты түрде тазаланды.

Бөлшектерді хабар шықпай тұрып ауыстыру қажет болса, орнату мәзірінен **Head Cleaning Set** опциясын таңдаңыз.

Қызмет көрсету мәзірі

["Maintenance мәзірі" бетте 118](#)

⊗ Head Cleaning Set Life хабары көрсетілгенде

Келесі бетті қарап, басып шығару механизмін тазалау жиынтығына кірістірілген барлық бөлшектерді ауыстырыңыз. Бөлшектер ауыстырылмаса, басып шығаруды орындау мүмкін емес.

Басып шығару механизмін тазалау жиынтығының құрамында келесі бөлшектер бар.

- Тазалағыш (x1)
- Құю жастықшасы (x1)
- Қолғаптар (x2)

Қызмет көрсету


Әрқашан осы принтер үшін көрсетілген ауыстыру басып шығару механизмін тазалау жиынтығын таңдаңыз.

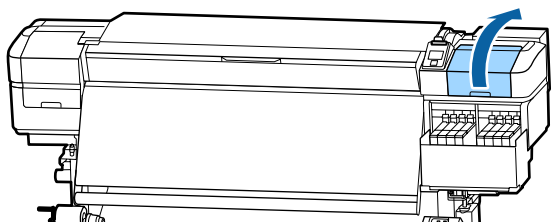
 “Параметрлер мен тұтынушы өнімдері” бетте 133

Осы процедураны бастамас бұрын келесіні оқыңыз:

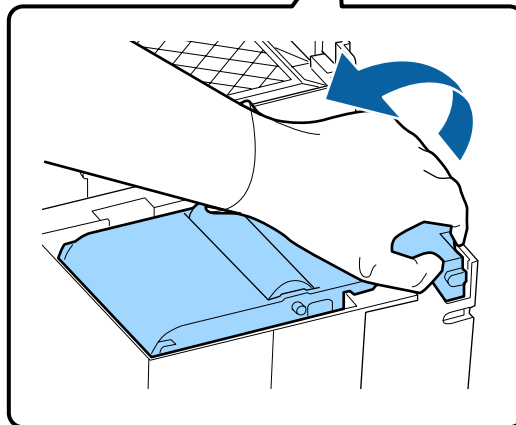
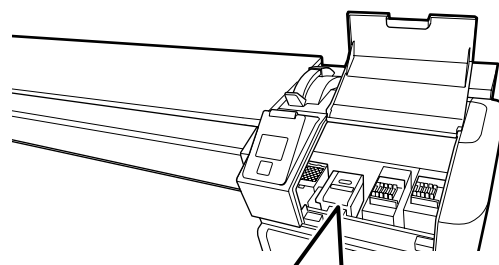
 “Қызметке байланысты сақтық шаралары” бетте 68

Басып шығару механизмін тазалау жиынтығын ауыстыру әдісі

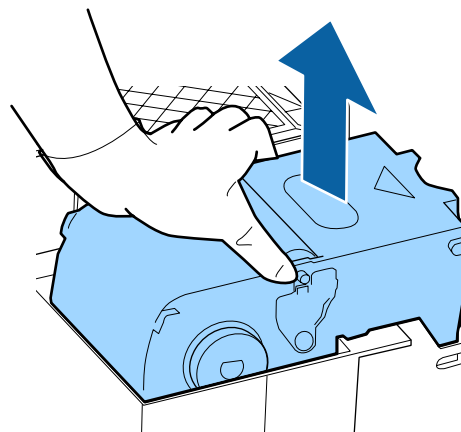
- 1  **Head Cleaning Set Life** экранында ОК түймешігін басыңыз.
- 2 Растау хабары екі рет көрсетіледі. Әрбір экранның мазмұнын мұқият тексеріп, ОК түймешігін басыңыз.
- 3 Басып шығару механизмі принтердің сол жағына жылжытылғаннан кейін оң жақ қызмет көрсету қақпағын ашыңыз.



- 4 Тазалағыштың артқы жағындағы ойыққа саусақтарыңызды салып, оны аздап алдыға қарай еңкейтеііз.

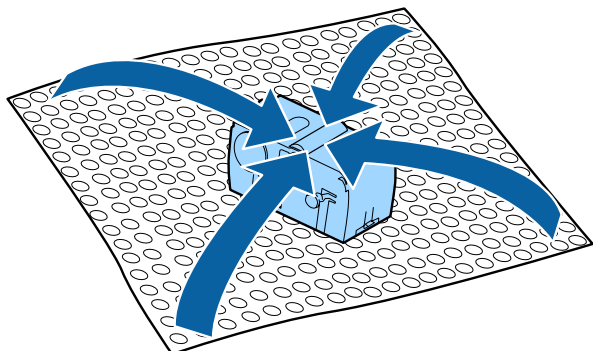


- 5 Бүйірлерінен ұстап, тікелей жоғары тартыңыз.

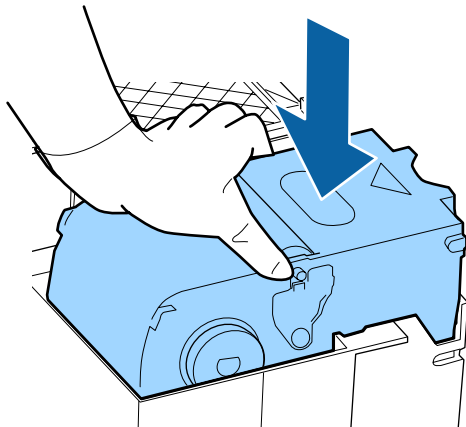


Қызмет көрсету

- 6** Ортаны сиямен ластамау үшін, қолданылған тазалағышты жаңа тазалағышпен бірге берілген орауышқа ораңыз.



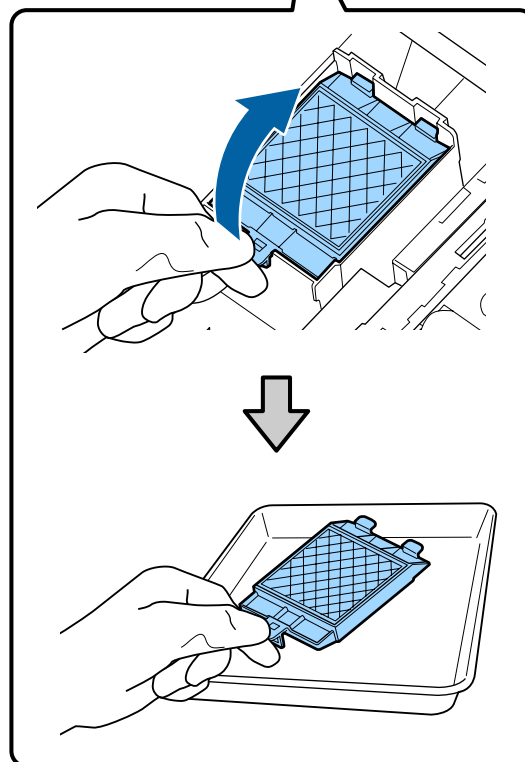
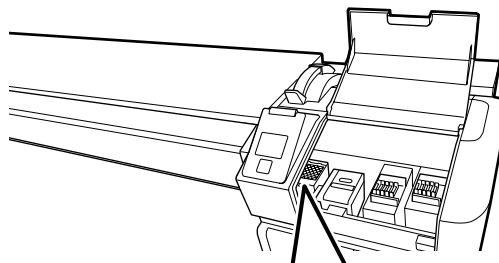
- 7** Жаңа тазалағышты салыңыз. Бекітілетін орнына қойып, сырт еткен дыбыс естілгенше төмен қарай басыңыз.



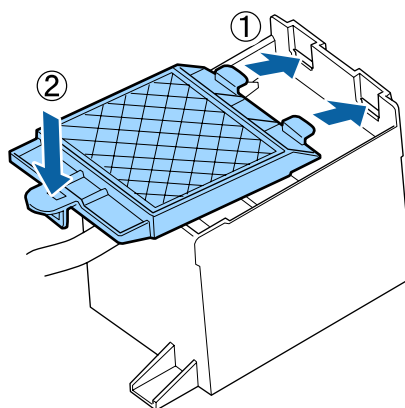
- 8** Тазалағыш құрылғысын ауыстырғаннан кейін ОК түймешігін басыңыз.

- 9** Құю жастықшасындағы ілмектен көтеріп, оны шығарыңыз.

Алып тастаған құю тақтасын алып тастап, оны металл науаға қойыңыз.



- 10** Құю жастықшасындағы екі ілгекті принтердегі ұяшықтарға енгізіп, жастықша сырт етіп орнына орналасқанша ілмекті төмен қарай басыңыз.



Қызмет көрсету

- 11 Құю жастықшасын ауыстырғаннан кейін ОК түймешігін басыңыз.
- 12 Қызмет көрсету қақпағын жауып, ОК түймешігін басыңыз.
- 13 Экранда растау хабары көрсетіледі. Хабардың мазмұнын тексеріп, **Yes** параметрін таңдаңыз, содан соң ОК түймешігін басыңыз.

Пайдаланылған басып шығару механизмін тазалау жиынтықтарын утилизациялау
📄 [“Жою” бетте 93](#)

Қағаз жиегінің тақталарын ауыстыру

Принтермен берілген қағаз жиегінің тақталары зақымдалған болса, олард жаңа тақталарға ауыстырыңыз.

Дилерге немесе Epson қолдау көрсету қызметіне хабарласыңыз.

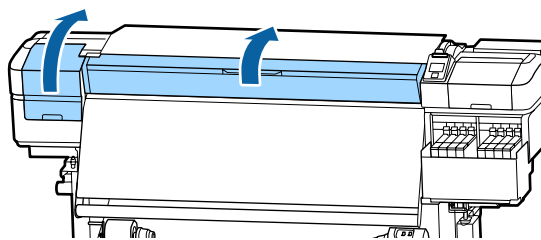
! Маңызды:

Зақымдалған қағаз жиегінің тақталары пайдаланылса, бұл басып шығару механизмінің зақымдалуына да әкелуі мүмкін.

Ауыстыру процедурасы

- 1 Қағазды алып тастап, принтерді өшіріңіз. Эcran дисплейі өшкенін тексеріп, қуат кабелін розеткадан ажыратыңыз.
📄 [“Тарту шиыршығын алып тастау” бетте 48](#)
Екі қуат кабелін де ажыратыңыз.

- 2 Принтерді бір минутқа қалдырып, сол жақ қызмет көрсету қақпағын, содан соң алдыңғы қақпақты ашыңыз.

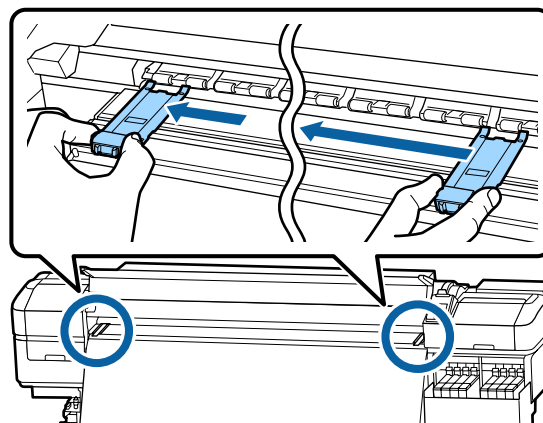


- 3 Қағаз жиегінің тақталарының екі жағындағы ілмектерді ұстау кезінде тақтаны білікшенің сол бұрышына жылжытыңыз.

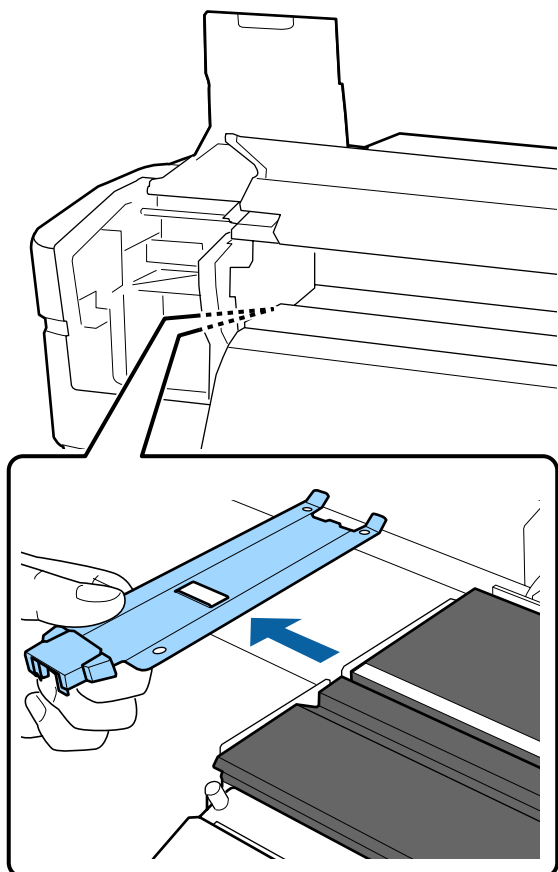
Оң жақ қағаз жиегінің тақтасын ауыстырғанда, алдымен сол жақты алыңыз, содан соң оң жағын алыңыз.

! Маңызды:

Қағаз жиегінің тақталарын білікшенің сол жақ бұрышынан алып тасталғанын тексеріңіз. Табақша оң жақ бұрыштан алынса, ол принтерге кіріп, оны зақымдауға әкелуі мүмкін.



Қызмет көрсету



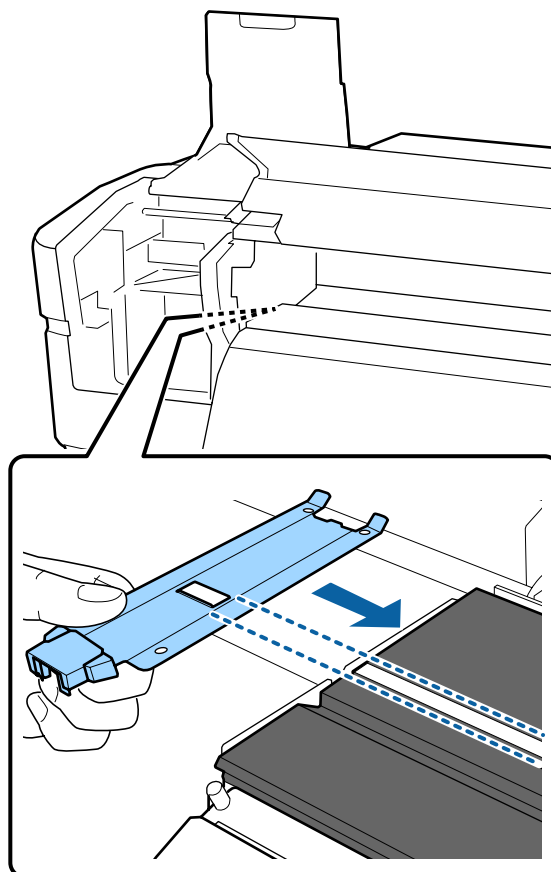
4 Жаңа қағаз жиегінің тақтасын білікшенің сол жақ бұрышына кірістіріңіз.

! **Маңызды:**

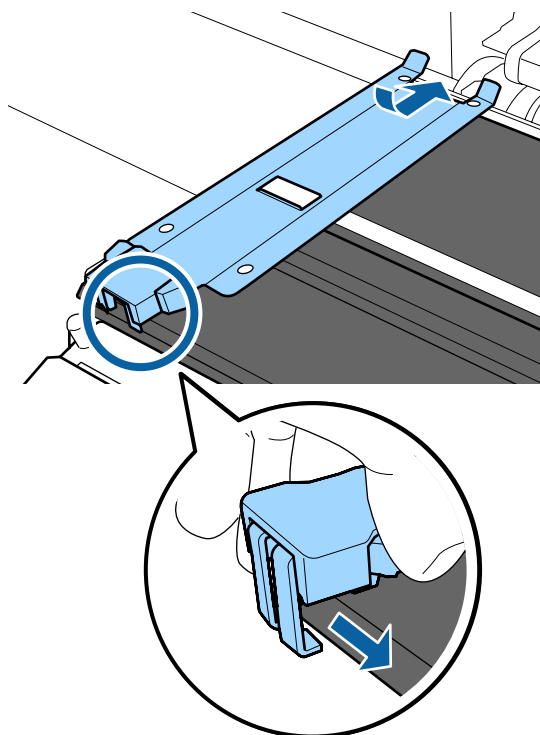
Қағаз жиегінің тақталарын оң жаққа бекіту мүмкін емес.

Табақшаны кірістірген кезде келесі екі қадамды тексеріңіз.

(1) Білікшедегі ақ сызықты қағаз жиегінің тақтасымен туралаңыз.



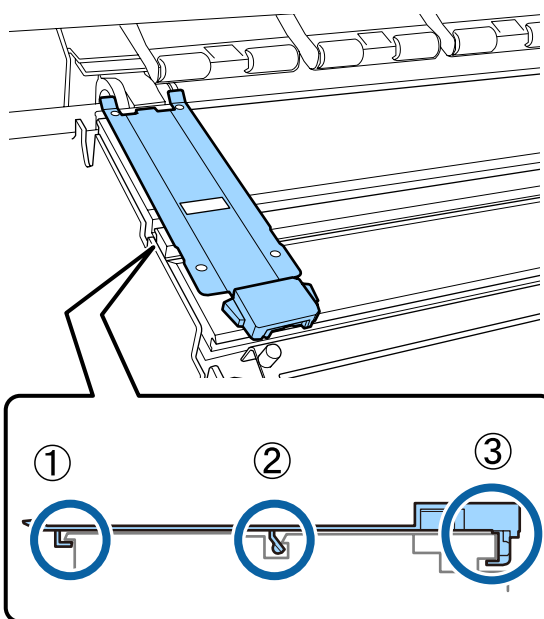
(2) Жылтыр табақша ұшын білікшеге қарсы бағытта басқан кезде алынған бөлшектерді білікшенің алдыңғы бұрышына орнатыңыз.



Қызмет көрсету

5 Қағаз жиегінің тақтасының артқы жағындағы үш алынған бөлшектердің төменде көрсетілгендей қауіпсіз орнатылғанын және тақта мен шет арасында бос орын қалғанын тексеріңіз.

- ① Шеттерін ілу: тақтаның бұрыштары
- ② Шаршы тесіктің артына ілу: ақ жолақтың алдындағы ойық
- ③ Топсаның артына ілу: тақтаның алдыңғы бұрышы

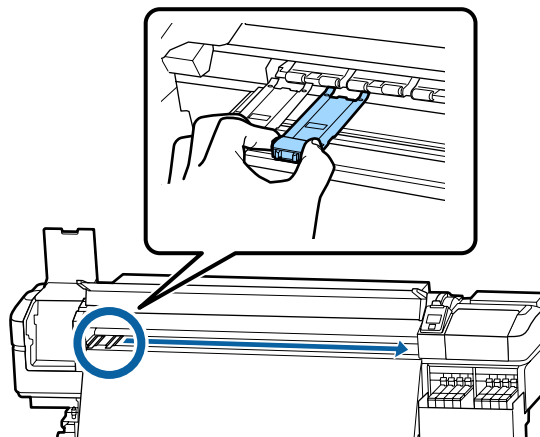


! Маңызды:

Іленген бөлшектер дұрыс орнатылмаса, оларды қайта бекіту үшін 3-қадамға оралыңыз. Басқа жағдайда, басып шығару механизмі зақымдалуы мүмкін.

6 Қағаз жиегінің тақталарының екі жағындағы ілмектерді ұстау кезінде тақтаны білікшенің сол және оң бұрыштарына жылжытыңыз.

Ілмекті босату қағаз жиегінің тақтасын бекітеді.



7 Сол жақ және алдыңғы қызмет қақпасын жабыңыз.

Қолданылған шығындарды жою

Жою

Сия жұққан келесі қолданылған бөлшектер өнеркәсіптік қоқыс деп есептеледі.

- Сия қаптамалары
- Чип құрылғысы
- Тазалау таяқшасы
- Бөлмені тазалау
- Ink cleaner (Сия тазалағыш)
- Қолданылған сия
- Waste Ink Bottle (Қолданылған сия шишасы)
- Тазалағыш
- Құю жастықшасы
- Басып шығарудан кейінгі қағаз

Қызмет көрсету

Элементтерді жергілікті заңдар мен ережелерге сәйкес лақтырыңыз. Мысалы, өнеркәсіптік қоқыс шығару компаниясына хабарласыңыз. Мұндай жағдайларда қорғаныс дерек парағын өнеркәсіптік қоқыс шығару компаниясына жіберіңіз.

Оны жергілікті Epson веб-сайтынан жүктеп алуға болады.

Бітелген саңылауларды тексеру

Сапалы нәтижеге қол жеткізу үшін басып шығарған сайын саңылаулардың бітелмегенін тексеріп тұруды ұсынамыз.

Бітелген орындарды тексеру әдістері

Саңылау бітелулерін тексерудің 2 әдісі бар.

Талап бойынша саңылау үлгісі

Басып шығарудың алдында басып шығару нәтижелерінде бітелулер немесе сызықтар мен түстің біркелкі болмауы жоқ екенін тексеру қажет болса, саңылау тексеру үлгісін басып шығарыңыз. Саңылаулардың бітеліп қалмағанын анықтау үшін басып шығарылған тексеру үлгісін көзбен тексеріңіз.

Мәліметтер алу үшін келесіні қараңыз.

[“Саңылау тексеруі үлгілерін басып шығару” бетте 94](#)

Жүктелген қағаз еніне байланысты сіз қағазды бар үлгіге жақын жерге қосымша сынақ үлгілерін басып шығару арқылы сақтауға болады:

- ❑ Ені 51 дюймға тең не одан үлкен болып, 64 дюймнан кіші болса, үш үлгіге дейін басып шығаруға болады (сол жағында, ортасында және оң жағында).

- ❑ Ені 34 дюймға тең не одан үлкен болып, 51 дюймнан кіші болса, екі үлгіге дейін басып шығаруға болады (сол жағында және оң жағында).
- ❑ Егер қағаз ені 34 дюймнен аз болса немесе **Media Size Check** параметрі **Off** күйіне орнатылса, үлгілерді қатарластырып басып шығару мүмкін емес.

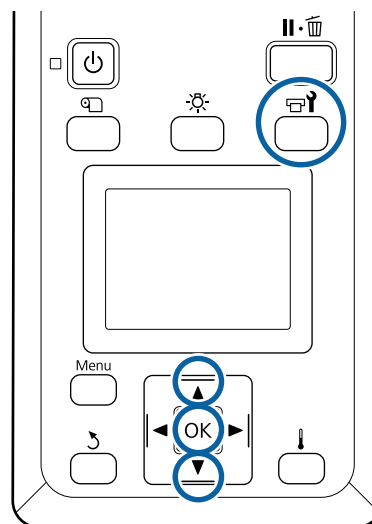
Btw Pages Nozzle Check - Print Pattern


Орнатылған беттердің санын басып шығару аяқталғанда келесі бет басып шығарылған тексеру үлгісі бойынша басып шығарылады. Барлық басып шығару аяқталған кезде алдағы немесе кейінгі баспадағы солғын түстер немесе түстердің мүлдем түспеу мүмкіндігін анықтау үшін үлгіні көзбен тексеруге болады.

[“Printer Setup мәзірі” бетте 114](#)

Саңылау тексеруі үлгілерін басып шығару

Келесі параметрлерде пайдаланылатын түймешіктер



- 1 Принтер дайын екеніне көз жеткізгеннен кейін  түймешігін басыңыз.

Maintenance мәзірі көрсетіледі.

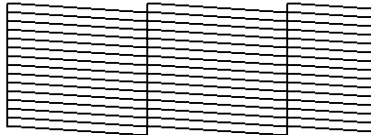
Қызмет көрсету

- 2** **Nozzle Check** тармағын таңдап, орынды таңдаңыз, содан кейін ОК түймешігін басыңыз.

Саңылау үлгісі басып шығарылады.

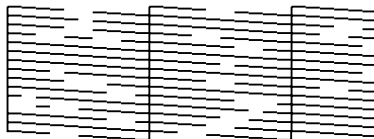
- 3** Қағазды қажетінше қиып, басып шығарылған үлгілерді тексеріңіз.

Саңылаулардың болмауының үлгісі



Үлгіде бос аралық жоқ.

Бітелген саңылаулардың үлгісі



Үлгіде қандай да бір сегмент болмаса, басып шығару механизмін орындаңыз.

[🔗 "Басып шығару механизмін тазалау" бетте 95](#)

! Маңызды:

Қолдану алдында әрдайы барлық түстердің саңылауларындағы қалдықтарды жойыңыз. Егер бітелген саңылаулар (қолданылмайтын түстерге арналған бітелген саңылауларды қамтиды) қалса, онда қарау қолдансынан кейін басып шығару кезінде бітелгендер енді жойылмайды.

- 4** Басып шығару аяқталғанда мәзірлер жабылады.

Басып шығару механизмін тазалау

Басып шығару механизмнің түрлері

Басып шығару механизмі келесі екі түр арасында бөлінген.

Басып шығару механизмін тазалау әрекетін орындау қажет етіледі

Тексеру үлгісін қайта басып шығарып, басып шығару механизмін тазалау әрекетін орындағаннан кейін қандай да бір бітелу жоқ екенін растау үшін солғын немесе жоқ сегменттер жоқ екенін тексеріңіз.

Жұмысты кідіртп, басып шығару барысында басып шығару механизмін тазалау әрекетін орындауға болады. Дегенмен, басып шығаруды жалғастырғанда баспадағы түс реңктері өзгеруі мүмкін екенін ескеріңіз.

Мәліметтер алу үшін келесіні қараңыз.

[🔗 "Басып шығару механизмін тазалау процедурасы" бетте 96](#)

Басып шығару механизмін мезгілдік тазалау

Саңылауларда бітелу пайда болғанға дейін сақтық шаралары ретінде басып шығару механизмін мезгілдік тазалаңыз. Баспа материалын пайдалану және басып шығару уақытындағы аралықты орнатыңыз.

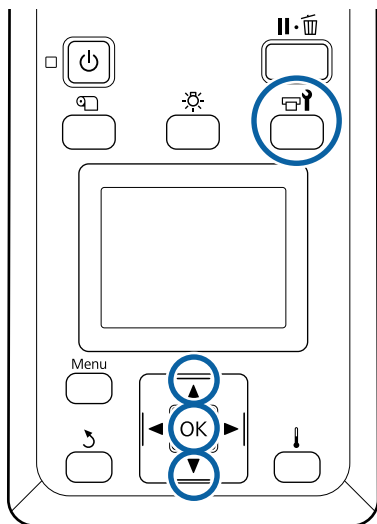
Periodic CL Cycle

[🔗 "Media Setup мәзірі" бетте 108](#)

Қызмет көрсету

Басып шығару механизмін тазалау процедурасы

Келесі параметрлерде пайдаланылатын түймешіктер



- 1** Принтер дайын екеніне көз жеткізгеннен кейін түймешігін басыңыз.

Maintenance мәзірі көрсетіледі.

Басып шығару барысында тазалау үшін түймешігін басыңыз.

- 2** ▼/▲ түймешіктерін **Cleaning** таңдау үшін пайдаланыңыз және OK түймешігін басыңыз.

- 3** Тазалау деңгейін таңдап, OK түймешігін басыңыз.

Басып шығару механизмін тазалауға арналған екі деңгей қолжетімді.

Алдымен **Cleaning (Light)** әрекетін орындаңыз. Тазалаудан (жеңіл) кейін басып шығарылған тексеру үлгілерінде солғын немесе сегменттер болмаса, **Cleaning (Heavy)** әрекетін орындаңыз.

- 4** Саңылаулардың әр қатары үшін қажетті тазалау әдісін таңдаңыз.

All Nozzles

Басып шығарылған саңылауларды тексеру нәтижелеріндегі барлық үлгілерде солғын немесе көрінбейтін сегменттер болған жағдайда осы параметрді таңдаңыз. Таңдаулар жасағаннан кейін, 6-қадамға өтіңіз.

Selected Nozzles

Тексеру үлгісіндегі тек кейбір нөмірленген үлгілерде (саңылаулар торы) солғын не жоқ сегменттер болса, осыны таңдаңыз. Түрлі саңылау жиындарын таңдауға болады.

- 5** Тазаланатын саңылаулар жиындарын таңдаңыз.

(1) Үлгіде солғын немесе жоқ сегменттері бар саңылаулар торын таңдау үшін ▼/▲ түймешіктерін басыңыз, содан соң OK түймешігін басыңыз.

(2) Тазалау торларды таңдағаннан кейін Execute With Selection параметрін таңдап, OK түймешігін басыңыз.

- 6** Басып шығару механизмін тазалау басталады.

Тазалау аяқталғанда растау хабары көрсетіледі.

Егер принтерді 1-қадамда кідіртетін болсаңыз, басып шығару механизмін тазалау аяқталған кезде басып шығару жалғасады, ақаудың шешілгеніне көз жеткізу үшін басып шығарылғанды тексеріңіз.

Ескертпе:

Егер бөлме температурасы төмен болса, аяқталуға біраз уақыт алуы мүмкін.

Қызмет көрсету

7 Тексеру үлгісін басып шығару және бітелу күйін тексеру мақсатында **Nozzle Check** параметрін таңдау үшін ▼/▲ түймешіктерін басыңыз, содан соң ОК түймешігін басыңыз.

Тексеру үлгісі басып шығарылған қағаз шетінде тексеру үлгісін басып шығарғанда ▲ түймешігін басып, басып шығаруды бастау орнын қысым орамдарының орнына жылжытыңыз.

Exit параметрін таңдап, ОК мәзірін басқанда орнату мәзірі жабылады.

Басып шығару механизмін тазалауды бірнеше рет орындағаннан кейін де саңылаулар бітелулі

Басып шығару механизмiнiң айналасы былғанған болуы мүмкiн.

Келесі әрекетті орындаңыз.

(1) Орнату мәзірінен **Auto Head Maintenance** әрекетін орындаңыз.

☞ ["Maintenance мәзірі" бетте 118](#)

Егер (1) әрекетін орындағаннан кейін де бітелу тазаланбаса, (2) әрекетін орындаңыз.

(2) Жүйелі түрде тазалауды орындаңыз.

☞ ["Жүйелі түрде тазалау" бетте 70](#)

Қызу қалқанын тазалау

Сия қызу қалқанына жабысқандықтан, сия құтысының ішін көру қиындағанда, қызу қалқанын алып, оны тазалаңыз.

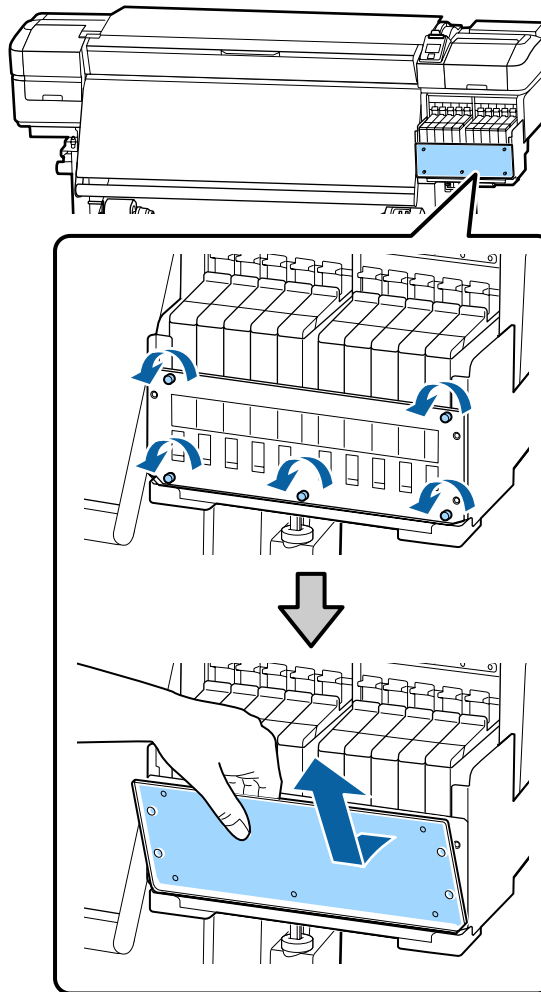
Philips басының бұрағыштары келесі жұмысқа қажет етіледі. Жұмысты бастаудың алдында ол дайындалғанын тексеріңіз.

Осы процедураны бастамас бұрын келесіні оқыңыз:

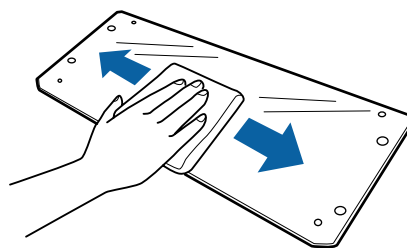
☞ ["Қызметке байланысты сақтық шаралары" бетте 68](#)

1 Қызу қалқанын алу

Қызу қалқанын алу үшін қызу қалқанын орнында ұстап тұратын бес бұранданы толық босатыңыз.



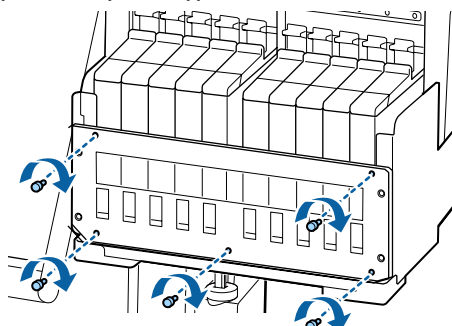
2 Жұмсақ шүберекті сулап, толық сығыңыз және қызу қалқанына жабысқан сияны сүртіп алыңыз.



Қызмет көрсету

3 Қызу қалқанын орнатыңыз.

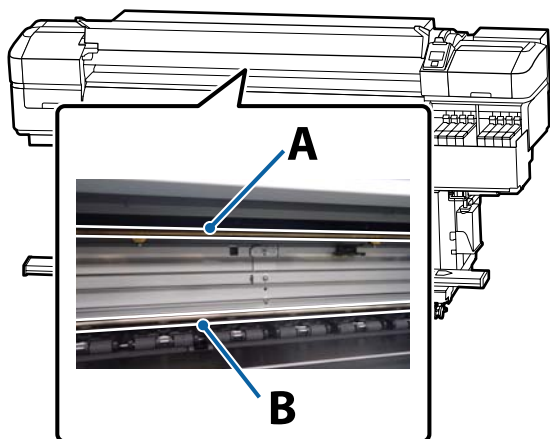
Қызу қалқанының саңылауларын құты ұстағышындағы саңылаулармен туралап, бұрандаларды бұраңыз.



Каретка тармағын майлау

Кезінде **Apply secondary carriage rod grease. See manual.** хабары басқару тақтасы экранында көрсетіледі, каретка тармағына майды мүмкіндігінше жағу үшін төмендегі қадамдарды орындаңыз.

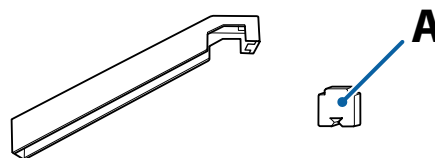
Каретка тармағы мен пайдаланылған жастықшаның орналасуы



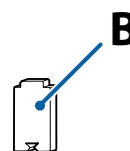
Екі каретка тармағы, А тармағы және В тармағы бар. Принтермен бірге берілетін майлау жиынтығы арқылы екі тармақты да майлаңыз.

Майды қолдану құралы төменде көрсетілген тармаққа байланысты әртүрлі болады.

Каретка тармағы А



Каретка тармағы В

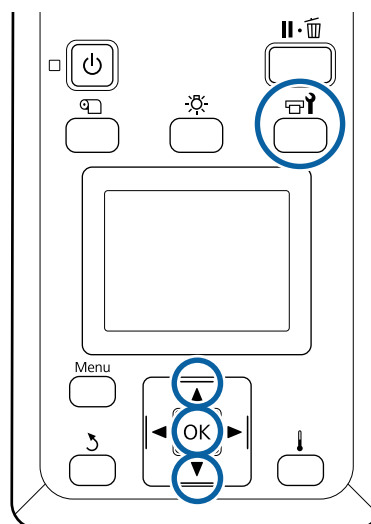


Осы процедураны бастамас бұрын келесіні оқыңыз:

“Қызметке байланысты сақтық шаралары” бетте 68

Каретка тармағына арналған майлау процедурасы А

Келесі параметрлерде пайдаланылатын түймешіктер



1 Принтер дайын екеніне көз жеткізгеннен кейін түймешігін басыңыз.

Қызмет көрсету мәзірі көрсетіледі.

2 **Other maintenance** параметрін таңдау үшін түймешігін пайдаланыңыз, содан соң **OK** түймешігін басыңыз.

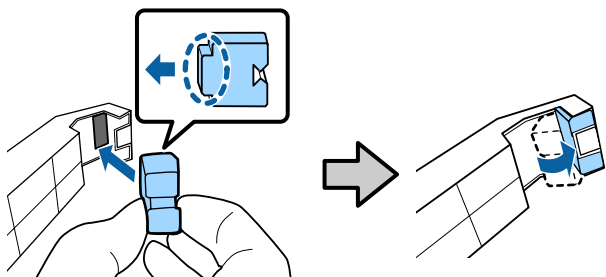
Қызмет көрсету

- 3 Grease Carriage Rod** параметрін таңдау үшін ▲ түймешігін пайдаланыңыз, содан соң ОК түймешігін басыңыз.

Grease kit is needed. Continue? хабары көрсетіледі. Майлау жиынтығы пайдалануға дайын екенін тексеріңіз.

- 4 Yes** қойындысын таңдап, ОК түймешігін басыңыз.

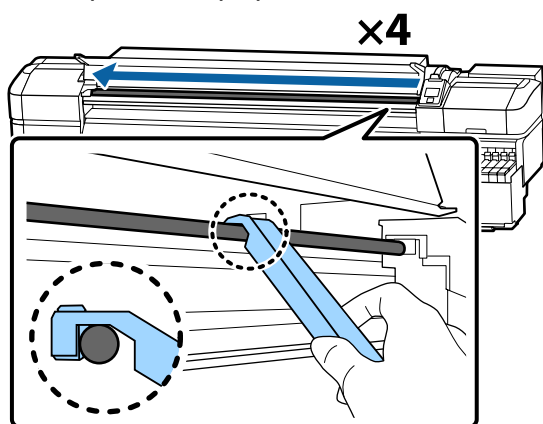
- 5** А жастықшасының (жаңа) ілмегін майлау құралындағы тіктөртбұрышты ұяшыққа кірістіріп, көрсетілгендей жастықшаны бекітіңіз.



- 6** Алдыңғы қақпақты ашыңыз.

- 7** Каретка тармағының артындағы құралдың жастықшасын ұстап А, тармақтағы дақты сүрту үшін оны оң жақтан сол жаққа сырғытыңыз.

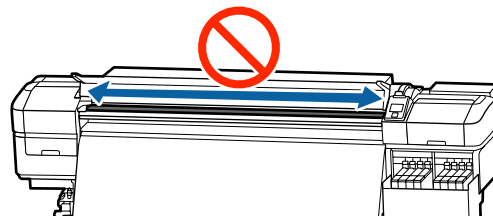
Осы әрекетті төрт рет қайталаңыз.



! Маңызды:

Құралы ары-бері сырғытпаңыз.

Егер құралды ары-бері сырғытсаңыз, шаң басып шығару механизміне қонып, дұрыс жұмыс істемеуі мүмкін.



- 8** Құралдан лас жастықшаны алып тастаңыз.

- 9** Жаңа А жастықшасын майлау құралына бекітіңіз.

- 10** Жаңа тазалау таяқшасын пайдаланып, майлау құралын он минутқа контейнерге орналастырыңыз.

- 11** Тым майланған жерлерді сүрту үшін, контейнер ұшын тазалау таяқшасының ұшымен сүртіңіз.

! Маңызды:

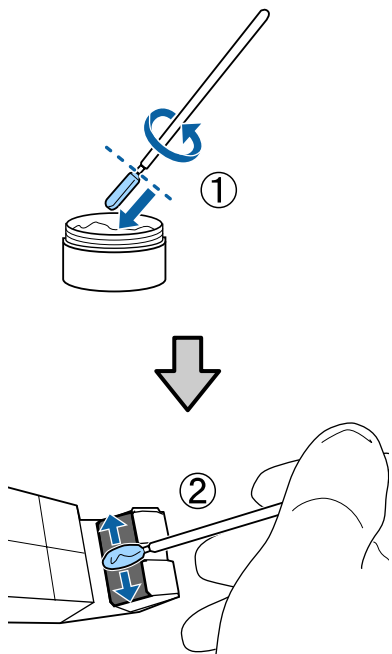
Тым майланған жерлерді сүртпеу білікше мен қағаздың майлау құралымен былғануына әкелуі мүмкін.

- 12** Тазалау таяқшасы арқылы төменде сипатталғандай құралға бекітілген жастықшаны майлаңыз.

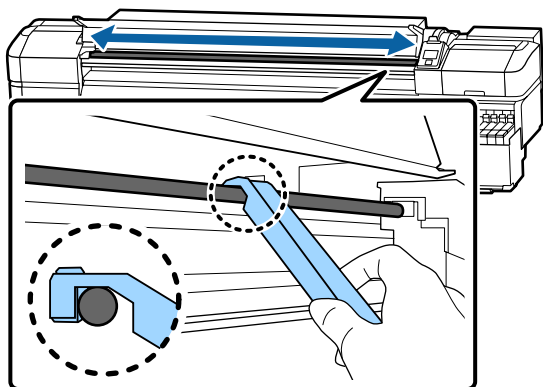
(1)Тазалау таяқшасының ұшын контейнерге толық батырып, таяқшаға жеткілікті майды жағу үшін оны 2–3 рет бұраңыз.

(2)Құралдағы жастықшаны майлаңыз.

Қызмет көрсету



13 Құралдың жастықшасын 7-қадамда сипатталғандай ұстап, майлау құралын ары-бері екі рет жылжытыңыз.

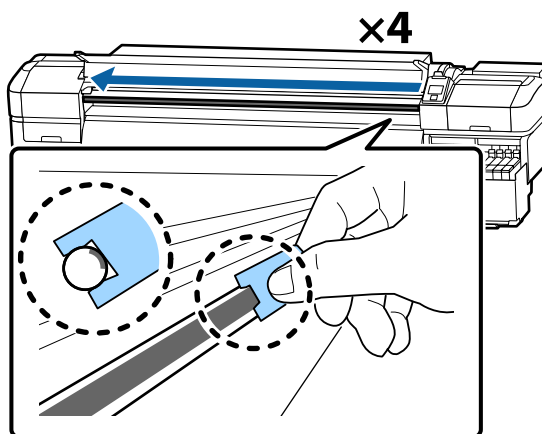


Содан соң, В кареткасының тармағын майлаңыз.

Каретка тармағына арналған майлау процедурасы В

1 В жаңа жастықшасын суретте көрсетілгендей каретканың сұр бөлігіне жақындатып ұстаңыз және тармақтағы шаңды сүрту үшін оны оңнан солға қарай сырғытыңыз.

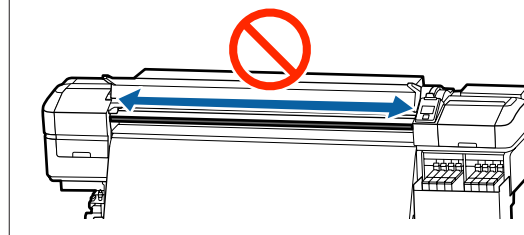
Осы әрекетті төрт рет қайталаңыз.



Маңызды:

Жастықшаны В ары-бері сырғытпаңыз.

Егер құралды ары-бері сырғытсаңыз, шаң басып шығару механизміне қонып, дұрыс жұмыс істемеуі мүмкін.



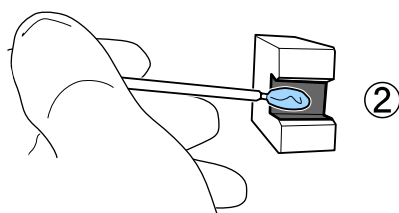
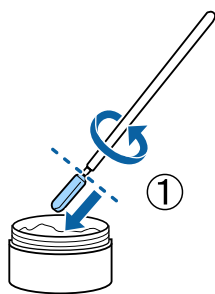
2 Жаңа В жастықшасын суретте көрсетілгендей майлаңыз.

1-қадамда пайдаланылған В жастықшасын ауыстырыңыз. Мұны қайта пайдалануға болмайды

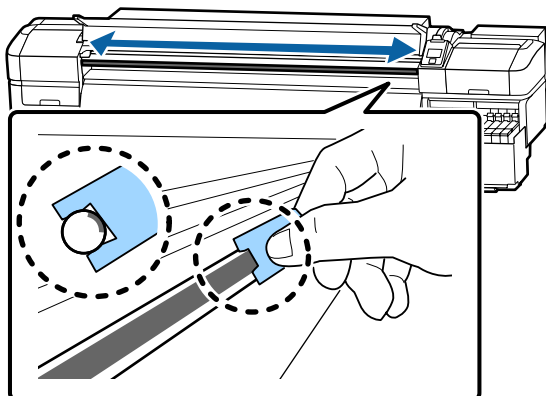
(1)Тазалау таяқшасының ұшын контейнерге толық батырып, таяқшаға жеткілікті майды жағу үшін оны 2–3 рет бұраңыз.

(2)Жаңа В жастықшасын майлаңыз.

Қызмет көрсету




- 3** В жастықшасын 1-қадамда сипатталғандай ұстап, жастықшаны ары-бері екі рет сырғытыңыз.



- 4** Алдыңғы қақпақты жауып, ОК түймешігін басыңыз.
Каретка артқа және алдыға жылжиды.

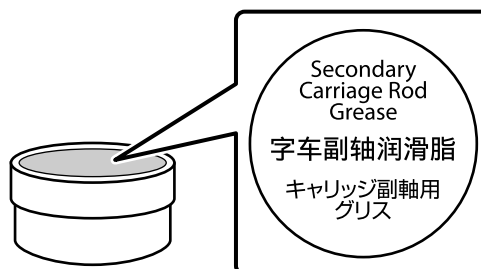
- 5** Былғанған жастықшаны майлау құралынан алыңыз, содан кейін майлағыштың ішіне майлау құралымен толтырыңыз.

Майлау үшін пайдаланылған тақталарды, тазалау таяқшаларын және басқа элементтерді тастау

 "Қолданылған шығындарды жою" бетте 93

Майды сақтау

- ❑ Керексіз нысандардың майға түсуіне жол бермеу үшін, қақпақты ауыстырыңыз.
- ❑ Контейнерді қақпағы жоғары орналасқан тікелей күн түспейтін орында бөлме температурасында сақтаңыз.

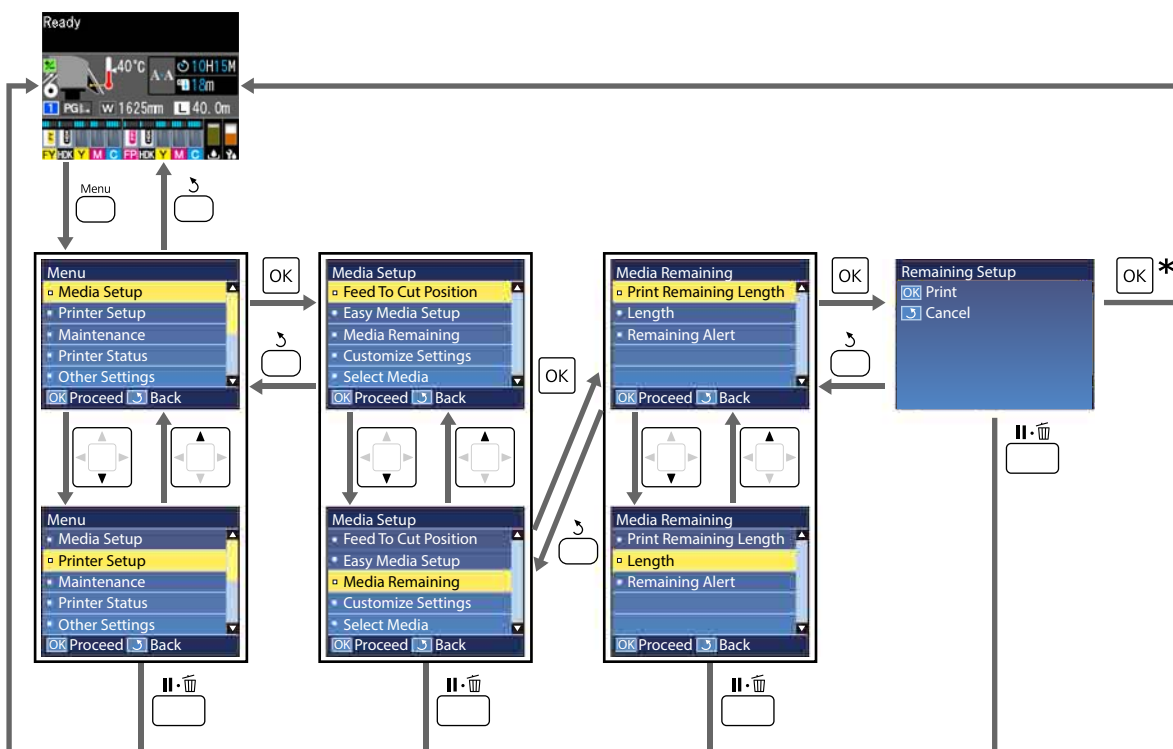


Басқару тақтасы мәзірін пайдалану

Басқару тақтасы мәзірін пайдалану

Мәзір амалдары

Мәзірлер төменде көрсетілгендей пайдаланылады.



* Элементті таңдап, ОК түймешігін басқаннан кейін басып шығару немесе реттеу кезінде процесс аяқталғанда күй дисплейінің экраны көрсетіледі.


Әдетте элементті таңдап, ОК түймешігін басқанда таңдау расталып, алдыңғы экранға қайтарыласыз.

Басқару тақтасы мәзірін пайдалану

Мәзірлер тізімі

Келесі элементтер мен параметрлерді Мәзірде орнатуға және орындауға болады. Әр элемент туралы қосымша мәліметтерді сілтеме беттерінен қараңыз.

Media Setup


Осы элементтер туралы қосымша ақпарат алу үшін  ["Media Setup мәзірі" бетте 108 бөлімін қараңыз.](#)

Элемент	Параметр
Feed To Cut Position	Басып шығарудың соңын кескіш науаға жібереді
Easy Media Setup	Жаңа қағаз параметрлерін оңай тіркейді
Screen Display	Media Remaining, Print Length
Media Remaining	
Print Remaining Length	Print
Length	Off, 1,0–600,0 м
Remaining Alert	1–15 м
Reset Print Length	
Manual Reset	Execute
Auto Reset	Off, Per Job
Customize Settings	
Current Settings	
1–30 (қағаз параметрінің саны)	
Setting Name	22 жартылай өлшемді таңбаға дейін
Media Type	Thinnest, Thin, Thick, Thickest, Adhesive
Media Adjust	
Auto Feed Adjustment	Print
Manual	
Feed Adjustment	Standard, 100mm Pattern, 250mm Pattern, 500mm Pattern
Head Alignment	Print
Advanced Settings	
Platen Gap	1.6, 2.0, 2.5

Басқару тақтасы мәзірін пайдалану

Элемент	Параметр
Heating & Drying	
Heater Temperature	Off, 30 °C – 55 °C
Drying Time Per Pass	0–10 секунд
Blank Area Feed	Quick, Standard, Slow, Slowest
After Heater Feed	Short, Rewind, Short, No Rewind, Long, Rewind, Long, No Rewind, Off
Feeding Tension	Lv1 – Lv8
Take-up Tension	Auto, Lv1 – Lv9
Media Suction	Lv0 – Lv10
Head Movement	Data Width, Printer Full Width, Media Width
Multi Strike Printing	Off, 2–8
Feed Speed Limiter	On, Off
Pressure Roller Load	Low, Medium, High
Remove Skew	On, Off
Periodic CL Cycle	
Auto	
Manual	
Printing Time	
Enter Time	1–240 сағат
When To Clean	Between Pages, Middle Of Page
Cleaning Level	Light, Heavy
Media Usage	
Enter Value	1–999
When To Clean	Between Pages, Middle Of Page
Cleaning Level	Light, Heavy
Off	
Prevent Sticking	On, Off
Reduce Print Streak	Off, Light, Medium, Heavy
Restore Settings	Yes, No
Select Media	1–30 (қағаз параметрінің саны)

Басқару тақтасы мәзірін пайдалану**Printer Setup**

Осы элементтер туралы қосымша ақпарат алу үшін келесі бөлімді қараңыз:  ["Printer Setup мәзірі" бетте 114](#)

Элемент	Параметр
Margin Setting	
Side Margin(Right)	3–25 мм
Side Margin(Left)	3–25 мм
Print Start Position	0–800 мм
Margin Between Pages	Normal, -10 мм және +10 мм
Skip Wrinkled Media	On, Off
Media Check	
Media Size Check	On, Off
Media End Check	On, Off
Media Skew Check	On, Off
Media End Option	Continue, Stop Printing
Btw Pages Nozzle Check	
Off	-
Print Pattern	1–10 дейін
Lamp Setting	Auto, Manual
Head Mode	2 Heads Mode, Head1, Head2
Sleep Mode	15–240 минут
Charge Setting	
Extend Charge Timing	
Мақсатты сия ыдысын таңдаңыз	On, Off
Forced Charge	
Мақсатты сия ыдысын таңдаңыз	Execute, Cancel
Cleaning During Standby	
When To Clean	Off, 1–240 сағ
Cleaning Level	Light, Heavy
Head Maint. Interval	20–400 м
Restore Settings	Yes, No

Басқару тақтасы мәзірін пайдалану

Maintenance

Осы элементтер туралы қосымша ақпарат алу үшін келесі бөлімді қараңыз: [🔗 "Maintenance мәзірі" бетте 118](#)

Элемент	Параметр
Nozzle Check	
Print At Right	Print Қолжетімді опциялар Media Size Check және пайдаланылған қағаз ені үшін таңдалған опцияларға байланысты әртүрлі болады.
Print At Center	
Print At Left	
Cleaning	
Cleaning (Light)	All Nozzles
Cleaning (Heavy)	Selected Nozzles
Preventive Cleaning	Execute, Cancel
Head Maintenance	
Auto Head Maintenance	Execute
Regular Cleaning	Move Head
Replace Ink Bottle	-
Head Cleaning Set	-
Other maintenance	
Grease Carriage Rod	Yes, No

Printer Status

Мәзір туралы мәліметтер [🔗 "Printer Status мәзірі" бетте 120](#)

Элемент	Параметр
Firmware Version	XXXXXXXX,X_XX,XXXX
Carriage passes	XXXXXXXXXX passes

Preference

Мәзір туралы мәліметтер [🔗 "Preference мәзірі" бетте 120](#)

Элемент	Параметр
Network Setup	


Басқару тақтасы мәзірін пайдалану

Элемент	Параметр
IP Address Setting	
Auto	-
Panel	IP: 000.000.000.000 – 255.255.255.255 SM: 000.000.000.000 – 255.255.255.255 DG: 000.000.000.000 – 255.255.255.255
Print Status Sheet	Print
Restore Settings	Yes, No
Preferences	
Date And Time	AA/КК/ЖЖ СС:ММ
Language	Жапон, ағылшын, француз, итальян, неміс, португал, испан, дат, орыс, корей, қытай, түрік, индонезия, тай
Units	
Unit: Length	m, ft/in
Unit: Temperature	°C, °F
Alert Sound Setting	On, Off
Print Completion Sound	On, Off
Alert Lamp Setting	On, Off
Reset All Settings	Yes, No




Басқару тақтасы мәзірін пайдалану

Мәзір мәліметтері

Media Setup мәзірі

Media Setup мәзіріне  түймешігін басып арқылы тікелей кіруге болады.

* Әдепкі параметрлерді көрсетеді.

Элемент	Параметр	Түсіндірмесі
Feed To Cut Position		Басып шығарудың соңын қию науаға жібереді.
Easy Media Setup		<p>Пайдаланылатын қағаздың өлшемі мен түріне сәйкес оңтайлы басып шығаруды орындау үшін Шебер арқылы қағаз параметрлерін жылдам әрі оңай тіркеуге болады.</p> <p> "Жаңа қағаз параметрлерін сақтау" бетте 51</p>
Screen Display		
Media Remaining		<p>Күй экраны үшін баспа материалының ақпаратын көрсету үшін элементті таңдаңыз.</p> <p>Media Remaining параметрі таңдалғанда, қалған орам баспа материалының ұзындығы  белгішесінен кейін 0,1 м қадамында көрсетіледі.</p> <p>Print Length параметрі таңдалғанда, бір тапсырмада басып шығарылған ұзындық  белгішесінен кейін 1 м қадамында көрсетіледі. Баспа материалын беру түймешігі арқылы немесе қыздырғыштан кейін берілген мөлшер қамтылмайды.</p> <p>Егер Media Remaining бөлімінде Length параметрін Off параметріне орнатсаңыз, қалған баспа материалы күй экранында көрсетілмейді.</p> <p>Егер келесі бөлімнің Reset Print Length тармағында Auto Reset параметрі Off күйіне орнатылса, басып шығару ұзындығының дөңгелетілген мәні Manual Reset әрекетін орындауға дейін көрсетіледі.</p>
Print Length		
Media Remaining		
Print Remaining Length	Print	Жүктелетін басқа баспа материалының түріне ауыстыру алдында, ағымдағы орамда қалған баспа материалының көлемін басып шығару үшін Print Remaining Length параметрін пайдаланыңыз. Ролик келесіде пайдаланылғанда осы нөмірді қағаз ұзындығы ретінде енгізе аласыз.
Length	Off, 1,0–600,0 м (120*)	<p>Толық айналу ұзақтығына 1,0 және 600,0 м арасындағы мәнді енгізіңіз. 0,5 м аралығын орнатуға болады. Off күйін таңдағанда келесі қалған сан есептелмейді.</p> <ul style="list-style-type: none"> <input type="checkbox"/> Күй экранында қалған баспа материалын көрсету <input type="checkbox"/> Қалған қағаз санына арналған ескерту хабарын көрсету
Remaining Alert	1–15 м (5*)	Қалған қағаз көлемі осы ұзақтыққа жеткенде ескерту пайда болады. 1 және 15 м арасындағы мәндерді таңдаңыз. 1 м аралығын орнатуға болады.
Reset Print Length		

Басқару тақтасы мәзірін пайдалану

Элемент	Параметр	Түсіндірмесі
Manual Reset		ОК түймешігі басылғанда, басып шығару ұзындығының мәні "0" мәніне қайтарылады.
Auto Reset	Off	<p>Off (басып шығару ұзындығының мәнін автоматты түрде қайта орнатпайды) немесе Per Job (келесі тапсырманы басып шығару үшін бастағанда қайта орнату) параметрін таңдаңыз.</p> <p>Off күйі таңдалғанда, Manual Reset әрекетін орындамағанша мән қайта орнатылмайды. Дегенмен, мәні "9999" мәніне жеткеннен кейін, ол "0" мәніне автоматты түрде қайта орнатылады.</p> <p>Per Job параметрі таңдалғанда, келесі тапсырма үшін басып шығару басталғанда мән "0" мәніне қайта орнатылады, сондықтан бір тапсырманың басып шығару ұзындығын тексеруге болады. Сондай-ақ, басып шығару барысында басып шығару тапсырмасының ұзақтығын тексеруге болады.</p>
	Per Job*	
Customize Settings		
Current Settings		<p>Ағымда таңдалған параметрді өзгерту үшін, Current Settings тармағын таңдаңыз. Арнайы қағаз параметрлерін өзгерткенде мақсатты қағазға арналған параметрін санын таңдаңыз.</p> <p>Контентті орнату туралы мәліметтерді алу үшін келесі кестені қараңыз.</p> <p>📄 "Баспа материалы параметрі элементі" бетте 109</p>
1–30 (қағаз параметрінің саны) XXXXXXXXXX (тіркелген реттелетін баспа қағаздың атауын көрсетеді)		
Select Media		
1–30 (қағаз параметрінің саны) XXXXXXXXXX (тіркелген реттелетін баспа қағаздың атауын көрсетеді)		<p>Басып шығаруға пайдаланылатын қағаз параметрлерін таңдаңыз.</p> <p>Жаңа параметрлерді тіркеу үшін, Easy Media Setup әрекетін орындаңыз немесе бірге берілетін Epson Edge Dashboard мүмкіндігі арқылы принтерде баспа материалының параметрлерін тіркеңіз.</p> <p>📄 "Жаңа қағаз параметрлерін сақтау" бетте 51</p> <p>Customize Settings бөлімінде параметрін мазмұнын өзгертіңіз.</p>


Баспа материалы параметрі элементі

Егер **Easy Media Setup** әрекеті орындалса немесе бірге берілетін Epson Edge Dashboard мүмкіндігі арқылы принтерде баспа материалының параметрлерін тіркелсе, оңтайлы баспа материалы параметрінің мәндері орнатылады. Әдетте, сол күйінде пайдаланылады. Арнайы баспа материалын пайдалаған кезде немесе басып шығару нәтижесінде механизмде сызықтар не жолақтар байқалса, әдепкі мәнде өзгертіңіз.

Media Type бөлімінде орнатылған контентке байланысты келесі элементтердің әрбіреуінің әдеттегі параметрлері өзгеше. Әрбір баспа материалы түріне арналған әдеттегі параметрлері туралы мәліметтер алу үшін келесі бөлімді қараңыз.

[📄 "Әрбір қағаз түріне арналған қағаз параметрлері тізімі" бетте 147](#)

Басқару тақтасы мәзірін пайдалану

Элемент	Параметр	Түсіндірмесі	
Setting Name		22 жартылай өлшемді таңбалары болатын қағаз параметрі қатарының атауын тағайындаңыз. Айрықша атауларды пайдалану қолданылатын жиынтықтарды таңдауды жеңілдетеді.	
Media Type	Thinnest	Жүктелген қағазға сәйкес қағаз түрін таңдаңыз.	
	Thin	Принтер қағаз түріне сәйкес оңтайды қағаз параметрлерін сақтайды. Қағаз түрі өзгергенде ағымдағы қағаз параметрінің санына тіркелген қағаздың әрбір параметрі өзгергеннен кейінгі қағаз түрінің мәніне өзгереді.	
	Thick	Әрбір баспа материалының түріне арналған қағаз салмағының (г/м ²) нұсқаулықтары келесідей.	
	Thickest	Thinnest: 60 немесе одан аз Thin: 61–80 Thick: 81–120 Thickest: 121 немесе одан көп	
	Adhesive	Adhesive: жабысқақ баспа материалы үшін қағаз салмағына қарамастан Adhesive параметрін таңдаңыз.	
Media Adjust			
Auto Feed Adjustment	Print	Мынаны келесі жағдайларда орнатыңыз.	
	Manual		
	Feed Adjustment		
	Standard	Print	<ul style="list-style-type: none"> <input type="checkbox"/> EMX файлдары үшін баспа материалы параметрінің мәндері принтерге Epson Edge Dashboard арқылы тіркелгенде. <input type="checkbox"/> Баспа материалын реттеуін орындағаннан кейін келесі жағдайлар пайда болғанда. <ul style="list-style-type: none"> <input type="checkbox"/> Басып шығару нәтижелерінен жолақтарды Auto Feed Adjustment реттеуін орындағаннан кейін де көруге болады. <input type="checkbox"/> Баспа материалының түрі бірдей, бірақ ені әртүрлі болғанда. <input type="checkbox"/> Қағаз параметрлерін сақтаудан кейін Advanced Settings өзгерткенде. <p>Реттеу түрлері мен орындау процедурасы  "Media Adjust" бетте 55</p>
	100mm Pattern	Print	
	250mm Pattern	Print	
	500mm Pattern	Print	
Head Alignment	Print		
Advanced Settings			
Platen Gap	1.6	Білікше жолағын таңдаңыз (басып шығару механизмі мен қағаз арасындағы аралық).	
	2.0*	Көптеген жағдайларда 2.0 әдепкі параметрі ұсынылады. Егер басып шығару нәтижелерінде сызат немесе дақ болса, оларды 2.5 параметрі арқылы жақсартуға болады. Дегенмен, сұралғаннан үлкенірек таңдасаңыз, принтер ішінде сия дақтарын қалдыруы, басып шығару сапасын төмендетуі немесе өнім мерзімін қысқартуы мүмкін.	
	2.5		

Басқару тақтасы мәзірін пайдалану

Элемент	Параметр	Түсіндірмесі
Heating & Drying		
Heater Temperature	Off, 30 °C – 55 °C (50*)	Қыздырғыштың температурасын орнату мүмкін емес.
Drying Time Per Pass	0–10 сек (0*)	<p>Басып шығару механизмінің әр жіберілгеннен кейінгі суытуға мүмкіндік беру үшін тоқтату уақытын таңдаңыз. 0,0 және 10,0 секунд арасындағы мәндерді таңдаңыз. Сияның кебуіне қажет уақыт қолданылатын сияның тығыздығы мен қағазға байланысты әр түрлі. Егер қағаздағы сия да дақтар болса, сияны кептіру уақытын ұзақ етіп реттеңіз.</p> <p>Кептіру уақытын үлкейтсеңіз, басып шығару қажет уақыт ұзарады.</p> <p>Егер баспа материалының ені өзгерсе де, үздіксіз құрғату уақытын сақтағыңыз келсе, жүктелген баспа материалының еніне сәйкес келесі мәндерді орнатыңыз.</p> <p>64 дюйм: 2,3 секунд 52 дюйм: 2,0 секунд 44 дюйм: 1,8 секунд 42 дюйм: 1,7 секунд 36 дюйм: 1,6 секунд 24 дюйм: 1,3 секунд</p>
Blank Area Feed	Quick	Деректері жоқ (бос аймақтар) басып шығару тапсырмасындағы бөлшектер үшін баспа материалы жылдам беріледі.
	Standard*	Quick параметрін орнату арқылы бос аймақты өткізіп жіберіңіз. Егер сия орнатылғанда ол жеткілікті құрғатпаса, басып шығару барысында өтулердің санына сәйкес келесі орнату мәндерін ұсынамыз.
	Slow	
	Slowest	1–3 өту: Standard 4 өту: Slow 6 немесе одан көп өту: Slowest
After Heater Feed	Short, Rewind	Басып шығарудан кейін басып шығарудың соңын қыздырғышқа беруді немесе бермеуді (Off) таңдаңыз.
	Short, No Rewind	Төмендегі сипаттамаға сәйкес, құрғатуға беру үшін басып шығару материалының ұзындығына арналған екі үлгі мен өңделетін әдісі бар; бұл төрт үлгінің тіркесімінен операцияны таңдауға мүмкіндік береді.
	Long, Rewind	Басып шығаруды ұшына беру ұзындығы: қыздырғыштың 1/3 жоғарғы жағындағы (қысқа) немесе қыздырғыштың төменгі жағынан 50 мм (ұзын) орынға беру үшін таңдауға болады. Егер құрғату уақытына байланысты біркелкі боялмауына қатысты алаңдасаңыз, Long, Rewind немесе Long, No Rewind параметріне орнатыңыз.
	Long, No Rewind	
	Off*	<p>Айналдыру/Айналдырмау: келесі тапсырма алынғанда, құрғатуға берілген баспа материалын айналдыруды не айналдырмауды таңдауға болады.</p> <p>Баспа материалын кескеннен кейін дереу басып шығару қажет болса, Short, No Rewind немесе Long, No Rewind параметрін таңдауға болады.</p> <p>Short, Rewind немесе Long, Rewind параметрі орнатылғанда, келесі тапсырма алынғанда баспа материалы автоматты түрде қайта айналып, қандай да бір қажет емес жақтауларды жасауды болдырмайды. Бұл үздіксіз басып шығаруға жарамды.</p> <p>Егер Short, Rewind немесе Long, Rewind параметрі орнатылғанда баспа материалын кесу қажет болса, кесу алдында басып шығарудың ұшын кескіш құралдың ойығына қайтару үшін ▲ түймесін басып тұрыңыз.</p> <p>Егер баспа материалын айналдырмай қолмен кессеңіз, келесі басып шығару тапсырмасы дұрыс орындалмайды.</p>

Басқару тақтасы мәзірін пайдалану

Элемент	Параметр	Түсіндірмесі
Feeding Tension	Lv1 – Lv8 (Lv6*)	Басып шығару кезінде бүгілістер пайда болса, созылуын көбейтіңіз. Мән неғұрлым жоғары болса, соғырлым қаттырақ тартылады.
Take-up Tension		
Auto*	-	Әдетте, Auto параметрі пайдаланылады. Егер басып шығару барысында баспа материалында мыжырықтар пайда болса, оны Manual параметріне орнатып, орнату мәнін кішірейтуді ұсынамыз.
Manual	Lv1 – Lv9	Егер сия қабылдағыш орамның артына жабысып қалса, сол реттеулерді орындаңыз. Егер қалың баспа материалын дұрыс орау мүмкін болмаса, оны Manual параметріне орнатып, орнату мәнін кішірейтуді ұсынамыз. Мән неғұрлым жоғары болса, соғырлым қаттырақ тартылады.
Media Suction	0–10(8*)	Қағаз бідікшеде толқындаған кезде Media Suction үлкейтіңіз. Мән неғұрлым жоғары болса, соғырлым қаттырақ сорылады. Нашар жеткізілген жіңішке не жұмсақ қағаз пайдаланылған басып шығару нәтижесінде бұлдырлау не шеттен тыс болған кезде Media Suction азайтыңыз.
Head Movement	Data Width*	Басып шығару кезінде басып шығару механизмі жылжитын аймақты таңдаңыз.
	Printer Full Width	Data Width: басып шығару механизмдері басып шығару деректері енінің ауқымы ішінде жылжиды. Басып шығару механизмінің жылжу аймағын шектесеңіз, басып шығару жылдамдығы артады.
	Media width	Printer Full Width: басып шығару механизмдері принтердің максималды баспа материалы енінің ауқымы ішінде жылжиды. Басып шығару нәтижелері азырақ ауытқумен болуы үшін осы параметрді таңдаңыз. Media Width: басып шығару механизмдері жүктелген баспа материалы енінің ауқымы ішінде жылжиды.
Multi Strike Printing	Off*	Әр жолды басып шығару санын таңдаңыз.
	2–8 дейін	Backlit Film параметрі арқылы тығыздығы жоғары басып шығаруды орындау үшін, жиілікті үлкейтіңіз.
Feed Speed Limiter	On	Off параметрі қалыпты жағдайларда ұсынылады.
	Off*	Жұқа қағазды басып шығарғанда қағаз жабысулары қабаттасулар немесе ағулары оңай пайда болса, мұны On күйіне орнатыңыз. Бұл On күйіне орнатылғанда басып шығару жылдамдығы баяулайды.
Pressure Roller Load	Low	Егер басып шығарғанда келесі жағдай орын алса, орамдардың қысымын төмендететін жүктемені өзгерту арқылы мұның алдын алуға болады (мысалы: Medium → Low).
	Medium*	
	High	<input type="checkbox"/> Қысым орамдардың айналасында қабаттасулар болғанда. <input type="checkbox"/> Басып шығару механизмінің сызықтарына байланысты дақтар болғанда. <input type="checkbox"/> Орамдағы дақтар қағазға жағылғанда.
Remove Skew	On*	Принтерге жүктелген қағазға арналған қисаюды түзету әрекетін орындау үшін (On немесе Off) күйін таңдаңыз. Көптеген жағдайларда On күйінің әдепкі параметрі ұсынылады. Егер қағаз қисаюды түзетуге байланысты орамдардың іздерін көрсетсе, Off күйіне орнатыңыз.
	Off	

Басқару тақтасы мәзірін пайдалану

Элемент	Параметр	Түсіндірмесі	
Periodic CL Cycle			
Auto	Қағаз параметрлеріне сәйкес көп жағдайларда басып шығару механизмін тазалау әрекетін орындайды.		
	Егер көрсетілген мезгілді түрде тазалау уақыты басып шығару барысында асып кетсе, басып шығару механизмін тазалау әрекеті басып шығару аяқталғаннан кейін орындалады.		
	Басып шығару уақыты немесе Баспа материалын пайдалану бөлімінде мезгілдік тазалау үшін аралықты орнатыңыз.		
	Printing Time параметрі таңдалғанда, Enter Time бөлімінде басып шығару механизмін тазалауды орындаудың алдында жиналуы қажет уақыт ұзындығын орнатыңыз.		
	Enter Time	1–240 сағат	
	When To Clean	Between Pages	Media Usage параметрі таңдалғанда, Enter Value бөлімінде басып шығару механизмін тазалаудың алдында басып шығару немесе құрғату сияқты баспа материалын беруге пайдаланылған баспа материалы ұзындығының болуы қажет метрін орнатыңыз.
		Middle Of Page	When To Clean параметрі үшін, басып шығару барысында мезгілдік тазалаудың көрсетілген уақыты жеткенде де басып шығару механизмін тазалауды орындауды немесе басып шығарылып жатқан бет аяқталғаннан кейін және келесі бет басып шығарылуы басталудың алдында орындауды орнатыңыз. Middle Of Page параметрі орнатылғанда, басып шығару барысында тазалау орындалғандықтан, басып шығару сапасы төмендеуі немесе басып шығару механизмдері нашарлауы мүмкін.
	Cleaning Level	Light	Cleaning Level параметрі басып шығару механизмін тазалау күшін орнатады.
		Heavy	
	Media Usage		
Enter Value	1–999		
When To Clean	Between Pages		
	Middle Of Page		
Cleaning Level	Light		
	High		
Off*		Автоматты немесе қолмен мезгілдік тазалау орындалмайды.	
Prevent Sticking	On	Принтер қосулы болғанда, басып шығару басталғанда, т.с.с. жағдайларда күйюге қарсы әрекеттерді орындауды (On) не орындамауды (Off) таңдаңыз.	
	Off*	Off параметрі қалыпты жағдайларда ұсынылады. Баспа материалының түріне байланысты кейбіреуі білікшеге жабысып қалуы мүмкін. Баспа материалы білікшеге жабысып қалған күйде жұмысты бастау, баспа материалының қате берілеуіне және қағаз кептелісіне әкелуі мүмкін. Егер осындай жағдай болса, On параметрін орнатыңыз. On параметрі орнатылғанда, операциялар көбірек уақыт алады.	
Reduce Print Streak	Off*	Әдеттегі жағдайларда Өшірулі параметрін пайдалануды ұсынамыз.	
	Light	Басып шығаруда тік немесе көлденең сызаттар пайда болғанда, сызаттарды барынша жасыру үшін осыны орнатыңыз.	
	Medium		
	High		

Басқару тақтасы мәзірін пайдалану

Элемент	Параметр	Түсіндірмесі
Restore Settings	Yes	Егер Yes жауабы таңдалса, таңдалған қағаз жинақтарының мазмұны әдепкі орнатуға қайта оралды.
	No	

Printer Setup мәзірі



* Әдепкі параметрлерді көрсетеді.

Элемент	Параметр	Түсіндірмесі
Margin Setting		
Side Margin(Right)	3–25 мм (5*)	Қағаз принтерге салынған кезде оң жақ шекарасының енін таңдаңыз. Қосымша ақпарат алу үшін келесіні қараңыз. ☞ "Басылып шығарылатын аймақ" бетте 60
Side Margin(Left)	3–25 мм (5*)	Қағаз принтерге салынған кезде сол жақ шекарасының енін таңдаңыз. Қосымша ақпарат алу үшін келесіні қараңыз. ☞ "Басылып шығарылатын аймақ" бетте 60
Print Start Position	0–800 мм (0*)	Қағаздың орта жағынан басып шығарғыңыз келсе немесе Side Margin(Right) параметрінен қалған басып шығарылатын аймаққа ауысқыңыз келсе, осы параметрді реттеңіз. Қағаздың оң жақ шеті мен Print Start Position арасындағы аймақ бос қалды. Side Margin(Right) үшін мән таңдалса, Side Margin(Right) үшін таңдалған еніне сәйкес келетін қосымша аймақ бос қалады. Қосымша ақпарат алу үшін келесіні қараңыз. ☞ "Басылып шығарылатын аймақ" бетте 60
Margin Between Pages		
Normal*	-	Беттердің арасындағы шекараны реттеуге болады. Реттеулерді жасағаннан кейін де, баспа материалына және пайдалану ортасына байланысты шекараның өлшемі өзгертілуі мүмкін. Сан + бағытына жылжытылса, шекара ұлғаяды және сан - бағытына жылжытылса, азаяды. ☞ "Басылып шығарылатын аймақ" бетте 60
No Margin	-10 мм – +10 мм	
Skip Wrinkled Media	On	Off параметрі қалыпты жағдайларда ұсынылады.
	Off*	Егер басып шығару механизмі қыздырғышқа беріліп жатқан баспа материалынан пайда болған мыжырықтардың әсерінен ластанса, оны On параметріне орнатыңыз. 200 мм баспа материалын беру үшін осы On күйіне ауыстырып, үздіксіз басып шығару тапсырмалары кезінде мыжырықтарды болдырмау үшін басып шығарыңыз. Келесі жағдайларда, ол On күйіне орнатылса да, баспа материалы берілмейді. <input type="checkbox"/> Үздіксіз тапсырмаларымен басып шығарғанда. <input type="checkbox"/> Margin Between Pages параметрі No Margin күйіне орнатылғанда.
Media Check		


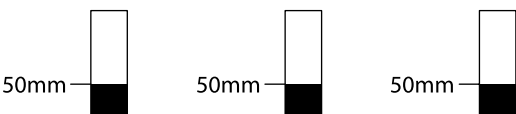

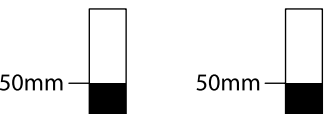

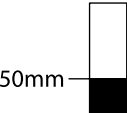
Басқару тақтасы мәзірін пайдалану

Элемент	Параметр	Түсіндірмесі
Media Size Check	On*	Принтер қағаздың шеттерін автоматты түрде анықтауын (On) немесе автоматты түрде анықтамауын (Off) таңдаңыз. Егер қағаз дұрыс жүктелгенде принтер Media Size Error хабарын көрсетсе, Off күйін орнатып көріңіз. Дегенмен, Off күйі таңдалғанда принтер қағаздың жиектерінен асып басып шығаруы мүмкін екенін ескеріңіз. Қағаз жиектерінің сыртында қолданылған сия принтер ішіне жағылып қалуы мүмкін. Мұны On күйіне орнатылған параметрмен пайдалануды ұсынамыз. Баспа материалы қайта жүктелгенде өзгертілген параметрлер көрсетіледі.
	Off	
Media End Check	On*	Принтер баспа материалының шеттерін автоматты түрде анықтауын (On) немесе автоматты түрде анықтамауын (Off) таңдаңыз. Егер қағаз дұрыс жүктелгенде принтер Media Out хабарын көрсетсе, Off күйін орнатып көріңіз. Мұны On күйіне орнатылған параметрмен пайдалануды ұсынамыз.
	Off	
Media Skew Check	On*	Қисайған қағаз анықталғанда принтер басып шығаруды тоқтатып, қатені көрсетеді (On) немесе басып шығаруды жалғастырады (Off). Көп жағдайда On күйін таңдау ұсынылады, себебі қисайған қағаз принтерде кептеліс орын алуына әкелуі мүмкін.
	Off	
Media End Option	Continue*	Басып шығару барысында баспа материалын ауыстырғанда, Continue (ауыстырғаннан кейін қалған деректерді басып шығару) немесе Stop Printing (басып шығармау) параметрін таңдаңыз.
	Stop Printing	
Btw Pages Nozzle Check		
Off	-	Саңылау тексеру әрекетін мезгілдік орындалуын орнатыңыз.
Print Pattern	1–10 (1*)	Ол Off күйіне орнатылғанда, Btw Pages Nozzle Check әрекеті орындалмайды. Print Pattern параметрі беттердің орнатылған саны басып шығарылғаннан кейін тексеру үлгісін басып шығару ортасында басып шығарады. Барлық басып шығару аяқталған кезде алдағы немесе кейінгі баспадағы солғын түстер немесе түстердің мүлдем түспеу мүмкіндігін анықтау үшін тексеру үлгісін көзбен тексеруге болады.
Lamp Setting	Auto*	Алдыңғы қақпақтың ішіндегі шам автоматты түрде қосылу/өшу параметрін (Auto) таңдаңыз немесе қажет болса, тақта түймешігін (Manual) пайдаланыңыз. Auto режимінде басып шығару және басқа әрекеттер орындалғанда шам автоматты түрде қосылады және әрекет аяқталғанда өшеді. Manual режимінде шамды қосу/өшіру үшін басқару тақтасында [] түймешігін қажетінше басасыз. Шамның қосылуына мүмкіндік бермейтін әрекет барысында түймені басқанда шам мүмкіндігінше қосылады.
	Manual	

Басқару тақтасы мәзірін пайдалану

Элемент	Параметр	Түсіндірмесі
Head Mode	2 Heads Mode*	2 Heads Mode көп жағдайларда қолданыңыз.
	Head1	Мысалы, егер мұнда жалғыз принтер механизмінде бітелген саңылау болса және бітеу бірнеше тазалау әрекеттерінен кейін тазаланбаса, онда бітелмеген принтер механизмін қолдана отырып басып шығаруды жалғастыра беріңіз. Бұл мүмкіндік қолайлы, себебі жұмыс кезінде басып шығару жалғастырылып, Auto Head Maintenance және басқа қызметтер жұмыстан жалғасады. Nozzle Check бөлімінде басып шығарылған тексеру үлгісін тексеріңіз, содан соң бітелмеген механизмді таңдаңыз.
	Head2	
Sleep Mode	15–240 минут (15*)	Қателер табылмағанда және белгілі бір уақытта басып шығару жұмыстары алынғанда принтер ұйқы режиміне ауысады. Ұйқы режимінде барлық басып шығару механизмі өшіп, басқару тақтасы өшіріліп, ішкі моторлар мен басқа компоненттер аз қуат пайдаланады. Басқару панелі дисплейін қайта іске қосу үшін басқару панеліндегі  түймешігінен басқа кез келген түймені басыңыз. Осы жағдайларда басқа 30 секунд ішінде ешқандай әрекет орындалмаса, басқару панелінің дисплейі қайта өшіріледі. Басып шығару жұмысы алынып, қағазды салу тұтқасы пайдаланылып немесе принтер құралымен байланысты басқа да әрекет орындалған кезде ғана принтер мен қыздырғыштар толығымен қайта іске қосылады. Ұйқы режимінен оралып, қыздырғышты алдын ала қыздыруды бастау үшін  түймешігін басып, Start Preheat әрекетін орындаңыз.
Charge Settings		


Басқару тақтасы мәзірін пайдалану

Элемент	Параметр	Түсіндірмесі
<p>Extend Charge Timing</p> <p>Мақсатты сия ыдысын таңдаңыз</p>	<p>On</p> <p>Off*</p>	<p>Чип құрылғысын резервтегенде және оны пайдалануды жалғастырғанда, экранда есептелген сия деңгейінің көрсетілуі арасында сәйкессіздік пайда болса және сияны толтырғанда (сия сия құтысының төменгі жағынан 50 мм болғандағы уақыт), сәйкессіздікті реттеу үшін келесі реттеулерді орындаңыз.</p> <p>Егер сияны толтыру уақыты келгенде индикатор 2 немесе одан көп деңгейлерге төмендесе, осы параметрді On күйіне орнатыңыз.</p> <p>Индикатор</p>  <p>Сия құтысы</p>  <p>Егер сияны толтыру уақыты келгенде индикатор толы немесе 1-деңгейден төмендесе, осы параметрді Off күйіне орнатыңыз.</p> <p>Индикатор</p>  <p>Сия құтысы</p>  <p>On күйіне орнатылып тұрғанда принтерді пайдалануды жалғастыру үшін Forced Charge параметрі қажет болуы мүмкін.</p> <p>Егер сияны толтыру уақыты келгенде индикаторда тек 1-деңгей қалғанда, осы параметрді реттеу мүмкін емес. Forced Charge әрекетін келесі бөлімде көрсетілгендей орындаңыз.</p>
<p>Forced Charge</p> <p>Мақсатты сия ыдысын таңдаңыз</p>		<p>Резервтелген чипті пайдалануды жалғастырғанда сияны толтыру уақыты келгенде, тек 1-деңгей қалғанда (келесі суретті қараңыз), индикатормен сәйкессіздік болса, осыны орындаңыз.</p> <p>Индикатор</p>  <p>Сия құтысы</p>  <p>Мақсатты сия құтысының сырғытпасында жаңа чип құрылғыны орнатып, оны принтерге алдын ала бекітіңіз, содан соң осы реттеуді орындаңыз. Мақсатты сия құтысын осы параметрде таңдап, ОК түймешігін бассаңыз, толтырудан бас тартылып, принтер алдын ала бекітілген чип құрылғысынан жаңадан толтырылады. Бас тартылған толтыру қайта толтыру мүмкін емес немесе оның бастапқы күйіне қайтарылмайды.</p> <p>Индикаторда 2 деңгейден көп болған жағдайда осы реттеуді орындау мүмкін емес.</p>

Басқару тақтасы мәзірін пайдалану




Элемент	Параметр	Түсіндірмесі
Cleaning During Standby		
When To Clean	Off, 1–240 сағ (72*)	Принтер пайдаланылып жатпағанда мезгілдік басып шығару механизмін тазалауды орындау үшін уақытты орнатыңыз.
Cleaning Level	Light	Егер Off күйіне орнатылса, басып шығару механизмнің тазалануы орындалады.
	Heavy*	Cleaning Level параметрі басып шығару механизмін тазалау күшін орнатады.
Head Maint. Interval	20–400 м (400*)	Басып шығарылған баспа материалының дөңгелектелген ұзындығы осы параметрге орнатылған мәндерге жеткенде, басып шығару механизмне автоматты түрде қызмет көрсету автоматты түрде орындалады. Басып шығару барысында осы параметр мәнінің ұзындығы жеткенде, келесі басып шығару тапсырмасы басталудың алдында, басып шығару механизмне автоматты түрде қызмет көрсету орындалады.
Restore Settings	Yes	Yes параметрін Printer Setup мәзіріндегі барлық элементтерді олардың әдепкі параметрлеріне қалпына келтіру үшін таңдаңыз.
	No	

Maintenance мәзірі


Maintenance мәзіріне  түймешігін басы арқылы тікелей кіруге болады.

Элемент	Параметр	Түсіндірмесі
Nozzle Check		
Print At Right	Print	Саңылау үлгісі басып шығарылады. Анық емес немесе жоқ түстер табылса, үлгіні көзбен тексеріп, басып шығару механизмін тазалаңыз.  "Саңылау тексеруі үлгілерін басып шығару" бетте 94
Print At Center		
Print At Left		
Cleaning		

Басқару тақтасы мәзірін пайдалану

Элемент	Параметр	Түсіндірмесі
Cleaning (Light)		Басып шығару механизмін тазалауды екі түрге орнатуға болады.
All Nozzles		Алдымен Cleaning (Light) параметрін орындаңыз. Егер Cleaning (Light) әрекетін орындасаңыз да, саңылаулар тазаланбаса, онда Cleaning (Heavy) әрекетін орындаңыз.
Cleaning (Heavy)		Cleaning (Heavy) параметрін таңдағанда солғын немесе жоқ түстер бар үлгілердің санын ескеріп, проблемалары бар таңдалған саңылауларды жойыңыз.
Selected Nozzles	Тақырып1 XX/XX Тақырып2 XX/XX Таңдау жасап, басып шығару механизмін тазалауды (сия түсінің коды XX ретінде көрсетіледі) орындаңыз.)	 "Басып шығару механизмін тазалау" бетте 95
Preventive Cleaning	Execute	Егер басқару тақтасының экранында пайда болатын мезгілдік/автоматты тазалауды орындағанда көрсетілетін ескертуге еатысты тапсырманы басып шығарып жатқанда басып шығару механизмін тазалау орындалатынын күтсеңіз, осы алдын ала орындау арқылы басып шығару механизмін тазалаудың тоқтауын болдырмай, басып шығаруды жоспарлағандай жалғастыруға болады. Сондай-ақ, осыны орындау арқылы мезгілдік/автоматты тазалауды орындағанда көрсетілетін ескертідің басқару тақтасының экранын тазалайды. Сондай-ақ, Cleaning (Heavy) әрекетін орындасаңыз, мезгілдік/автоматты тазалауды орындағанда көрсетілетін ескерті де жойылуы мүмкін.
Head Maintenance		
Auto Head Maintenance	Execute	Егер саңылау бітелуі немесе сия тамшылары басып шығару механизмдерін тазалағаннан кейін де пайда болса, осыны орындаңыз.  Оператор нұсқаулығы (PDF)
Regular Cleaning	Move Head	Мұны айына бір реттен артық немесе басқару тақтасының экранында Refer to manual and perform regular cleaning. хабары көрсетілгенде орындаңыз.  "Жүйелі түрде тазалау" бетте 70
Replace Ink Bottle		Егер басқару тақтасының экранында Waste Ink Bottle (Қолданылған сия шишасы) құрылғысын ауыстыру уақыты келгені туралы хабар көрсетілуіне дейін Waste Ink Bottle (Қолданылған сия шишасы) құрылғысын ауыстырып жатсаңыз, оны осы мәзірден орындаңыз.
Head Cleaning Set		Егер басқару тақтасының экранында басып шығару механизмін тазалау жиынтығын ауыстыру уақыты келгені туралы хабар көрсетілуіне дейін басып шығару механизмін тазалау жиынтығын ауыстырып жатсаңыз, оны осы мәзірден орындаңыз.
Other maintenance		

Басқару тақтасы мәзірін пайдалану

Элемент	Параметр	Түсіндірмесі
Grease Carriage Rod	Yes	Кезінде Apply secondary carriage rod grease. See manual. хабары басқару тақтасының экранында көрсетілгенде каретка тармағын майлау үшін Yes параметрін таңдаңыз.  "Каретка тармағын майлау" бетте 98
	No	

Printer Status мәзірі

Элемент	Параметр	Түсіндірмесі
Firmware Version	XXXXXXXX,X_XX,XXXX	Принтер Firmware Version (нұсқасын) көріңіз.
Carriage passes	XXXXXXXXXX passes	Carriage passes параметрінің ағымдағы санын көрсетеді.

Preference мәзірі

* Әдепкі параметрлерді көрсетеді.

Элемент	Параметр	Түсіндірмесі
Network Setup		
IP мекенжайының параметрі		
Auto	-	DHCP (Auto) арқылы немесе қолмен (Panel) алынған IP мекенжайларын таңдаңыз. Panel таңдалса, IP мекенжайын, ішкі желі маскасын және әдепкі кіру мекенжайын енгізіңіз. Толық ақпарат алу үшін жүйе әкімшісіне хабарласыңыз.
Panel	IP: XXX.XXX.XXX.XXX	
	SM: XXX.XXX.XXX.XXX	
	DG: XXX.XXX.XXX.XXX	
Print Status Sheet	Print	Ағымдағы Network Setup күйін басып шығару үшін таңдаңыз. Желі параметрлерін толық жалпы шолу үшін осы ақпаратты пайдаланыңыз.
Restore Settings	Yes	Yes параметрін Network Setup мәзіріндегі барлық элементтерді олардың әдепкі параметрлеріне қалпына келтіру үшін таңдаңыз.
	No	
Preferences		

Басқару тақтасы мәзірін пайдалану

Элемент	Параметр	Түсіндірмесі
Date And Time	АА/КК/ЖЖ СС:ММ	Принтердің бекітілген сағатын реттеңіз. Осы жерде орнатылған уақыт принтердің күйін тапсырма журналдарында және Epson Edge Dashboard бөлімінде көрсету үшін пайдаланылады.
Language	Жапон	Басқару панелі дисплейінде пайдаланылатын тілді таңдаңыз.
	Ағылшын*	
	Француз	
	Итальян	
	Неміс	
	Португал	
	Испан	
	Дат	
	Орыс	
	Корей	
	Қытай	
	Түрік	
	Индонезия	
Тай		
Units		
Unit: Length	m*	Басқару тақтасы дисплейінде және сынақ нұсқаларын басып шығару кезінде пайдаланылатын ұзындық бірліктерін таңдаңыз.
	ft/in	
Unit: Temperature	°C*	Басқару панелі дисплейінде пайдаланылатын температура бірлігін таңдаңыз.
	°F	
Alert Sound Setting	On*	Қате пайда болғанда дыбыс шығаратын зуммерді қосыңыз (On) немесе ажыратыңыз (Off).
	Off	
Print Completion Sound	On	Басып шығару аяқталғанда дыбыс шығаратын зуммерді қосыңыз (On) немесе ажыратыңыз (Off).
	Off*	
Alert Lamp Setting	On*	Қате пайда болғанда жанатын дабыл шамын қосыңыз (On) немесе ажыратыңыз (Off).
	Off	
Reset All Settings	Yes	Yes параметрін таңдағанда конфигурациялау мәзіріндегі барлық параметр (Preferences бөліміндегі элементтерден басқасы) әдепкі параметрлеріне қайтарылады.
	No	

Мәселелерді шешу







Мәселелерді шешу

Хабар көрсетілген кезде




Келесі хабарлардың брі пайда болса, төмендегі нұсқаулықтарды оқып, орындаңыз.

Хабарлар	Әрекеттер
Prepare empty waste ink bottle.	Waste Ink Bottle (Қолданылған сия шишасы) толды. Жаңа Waste Ink Bottle (Қолданылған сия шишасы) дайындаңыз. 🔗 "Параметрлер мен тұтынушы өнімдері" бетте 133
Chip unit error Chip unit not recognized. Replace chip unit.	<input type="checkbox"/> Бұл келесі күйлердің біреуіне қатысты Чип құрылғысының орнын ауыстырыңыз немесе оны дұрыс чип құрылғысына ауыстырыңыз. <ul style="list-style-type: none"> <input type="checkbox"/> Чип құрылғысы қате орнатылды. <input type="checkbox"/> Сия құтысынан өзге түстегі сия қаптамасына арналған чип құрылғысы бекітілген. <input type="checkbox"/> Осы принтермен үйлесімді емес сия қаптамасына арналған чип құрылғысы бекітілген. <input type="checkbox"/> Чип құрылғысында су жиналуы мүмкін. Чип құрылғысын бекітудің алдында оны бөлме температурасында кем дегенде төрт сағатқа қалдырыңыз. 🔗 "Сия қаптамаларын және сия құтыларын қолдануға қатысты ескертулер" бетте 24
Chip unit error Cannot be recognized. Remove or replace chip unit.	
Chip unit error Chip unit not recognized. Is this ink supported by this printer model?	
Chip unit error Replace with chip unit that supports this printer.	
Check Ink Levels	Сия бітіп жатыр. Дерееу келесі екі бөлімді орындаңыз.
Printing will pause if chip unit is not replaced.	<input type="checkbox"/> Тиісті түстік сия орамасын дайындаңыз. 🔗 "Параметрлер мен тұтынушы өнімдері" бетте 133 <input type="checkbox"/> Сияның деңгейін тексеріңіз. Егер қалған сия сия ыдысының төменгі жағынан 50 мм немесе одан азырақ болса, чип құрылғысын ауыстырып, сияны толтырыңыз. 🔗 "Сия толтыру процедурасы" бетте 78
Warming Up... OK Force to start printing	Бір немесе бірнеше қыздырғыш берілген температураға әлі де жылытылуда. Қыздырғыштың жылынуын күтпестен басып шығаруды бастау үшін ОК түймешігін басыңыз.
Clogged nozzles detected. Cleaning recommended.	Басып шығару нәтижелерін тексеру кезінде қажет деп шешсеңіз, басып шығаруды тоқтатып, басып шығару механизмін тазалаңыз. 🔗 "Басып шығару механизмін тазалау" бетте 95
F/W Install Error Firmware update failed. Restart the printer.	Принтерді өшіріп, бірнеше минут күтіңіз, кейін принтерді қайта қосыңыз. Микробағдарламаны қайта жаңарту үшін Epson Edge Dashboard параметрін пайдаланыңыз. Бұл хабар басқару панелінде қайта пайда болса, дилерге немесе Epson қолдау орталығына хабарласыңыз.
Print head is nearing end of service life.	Принтердің сияны сіңіргіш жастықшаларының қызмет көрсету мерзімі аяқталуға жақын. Дилерге немесе Epson қолдау көрсету қызметіне хабарласыңыз.

Мәселелерді шешу

Хабарлар	Әрекеттер
Auto Take-up Reel Unit stopped.	<p>Қағаз Auto Take-up Reel Unit (Автоматты созылатын белдік бөлшегі) дұрыс бекітілмеген.</p> <p>Басып шығарудан бас тарту үшін  түймешігін басып, Job Cancel түймешігін таңдаңыз.</p> <p>Auto Take-up Reel Unit (Автоматты созылатын белдік бөлшегі) Auto қосқышын Off күйіне сырғытыңыз, сродан соң қайта сырғытып, қағазды Auto Take-up Reel Unit (Автоматты созылатын белдік бөлшегі) қайта бекітіңіз.</p> <p> “Басылған жақ бетін сыртқа қаратып созу” бетте 44</p> <p> “Басылған жақ бетін ішке қаратып созу” бетте 42</p>
Internal Temp. High Lower room temperature.	<p>Бөлме температурасын “Техникалық сипаттамалар кестесі” бөлімінде көрсетілген температура ауқымында болғанша төмендетіңіз.</p> <p> “Техникалық сипаттар кестесі” бетте 151</p>
Internal Temp. High Turn printer off. Wait for printer to cool and then turn on again.	<p>Принтердің қуатын өшіріп, бөлме температурасын “Техникалық сипаттамалар кестесі” бөлімінде көрсетілген температура ауқымында болғанша төмендетіңіз.</p> <p>Бөлме температурасы төмендегенде, принтердің қуатын қосыңыз.</p> <p>Егер температура толық төмендемесе, қуат қосылса да, осындай қате пайда болады.</p> <p> “Техникалық сипаттар кестесі” бетте 151</p>
Media Size Error Load correct size media.	<p>Ағымда салынға қағаздың ені дұрыс емес. Қағазды салу тұтқасын көтеріп, қағазды алыңыз.</p> <p>Принтер қолдау көрсететін жіңішке ені 300 мм болып табылады. Қағаз ені кемінде 300 мм екенін тексеріңіз.</p> <p>Егер қағаз ені дұрыс болғанда да осы хабар көрсетілсе, таңдалған Media Size Check параметрі үшін Off күйі таңдалса, принтер басып шығара алады.</p> <p> “Printer Setup мәзірі” бетте 114</p>

Мәселелерді шешу

Хабарлар	Әрекеттер
<p>Media Sensor Error Loaded media or sensor has a problem. Refer to manual for details of error.</p> <p>Media Sensor Error Refer to manual for details of error. Adjust manually?</p>	<p>Хабарды дисплейден жою үшін  басыңыз.</p> <p>Easy Media Setup бөліміндегі Media Adjust және Auto Feed Adjustment тармағындағы Auto Feed Adjustment параметрін келесі баспа материалымен, параметрлермен немесе орталармен орындау мүмкін емес.</p> <ul style="list-style-type: none"> <input type="checkbox"/> Теріс емес бетті қағаз <input type="checkbox"/> Оңай салынатын қағаз. <input type="checkbox"/> Platen Gap 2.5 мәніне қойылған. <input type="checkbox"/> Принтерге тікелей күн сәулесінің түсуінен немесе басқа да қоршаған жарық көздерінен зиян келеді. <p>Осы жағдайда қолмен орындау мәзірін пайдаланыңыз.</p> <p> "Media Adjust" бетте 55</p> <p>Принтер интерфейсіне басқа көздерден жарық түссе, принтерді осы көздерден жауып, функцияны қайта орындап көріңіз; осы кезде ол сәтті орындалуы мүмкін. Функция принтерді жапқаннан кейін де орындалмаса, қолмен орындау мәзірін пайдаланыңыз.</p> <p>Егер Auto Feed Adjustment параметрін Easy Media Setup және Media Adjust үшін орындап жатқанда жоғарыдағы параметр қолданылмаса, онлайн нұсқаулықты, Ақауларды жою және кеңестер бөлімін қараңыз.</p>
<p>Roll Type Error Release and then reset the media loading lever, then match Roll Type setting to actual media.</p>	<ul style="list-style-type: none"> <input type="checkbox"/> Қағазды жүктеу кезінде көрсетілген Roll Type нақты пайдаланылған валик түріне сәйкес келе ме? Қағазды салу тұтқасын көтеру арқылы қатені жойыңыз. асымалдағышты салу тұтқасын қайта түсіріп, Roll Type дұрыс көрсетілуі үшін экрандағы нұсқаулықтарды орындаңыз.
<p>Refer to manual and perform regular cleaning.</p>	<p>Жүйелі түрде тазалау бір айдан артық орындалмаған жағдайда осы хабар көрсетіледі. Қалыпты тазалаусыз принтерді пайдалануды жалғастырсаңыз, сия қалдықтары, саңылау бітеулері пайда болуы немесе басып шығару механизмі зақымдалуы мүмкін.</p> <p> "Жүйелі түрде тазалау" бетте 70</p>

Қызмет көрсету қоңырауы кезінде/ Қызметтік қоңырау пайда болады

Қате туралы хабарлар	Әрекеттер
<p>Maintenance Request Replace Part Now/Replace Part Soon XXXXXXXXX</p>	<p>Принтерде пайдаланылатын бөлшектің қызмет көрсету мерзімі аяқталуға жақын.</p> <p>Дилерге немесе Epson қолдау орталығына хабарласып, оларға қызмет көрсету сұрауының кодын айтыңыз.</p> <p>Бөлшек ауыстырылмағанша, қызмет көрсету сұрауын тазарта алмайсыз. Принтерді пайдалануды жалғастырсаңыз, қызметтік қоңырау пайда болады.</p>

Мәселелерді шешу

Қате туралы хабарлар	Әрекеттер
<p>Call For Service XXXX Error XXXX Power off and then on. If this doesn't work, note the code and call for service.</p>	<p>Қызметке хабарласу келесі жағдайда пайда болады:</p> <ul style="list-style-type: none"><input type="checkbox"/> Қуат кабелі қауіпсіз қосылмады<input type="checkbox"/> Жоюға келмейтін қате пайда болды <p>Қызметке хабарласу пайда болғанда, принтер басып шығаруды автоматты тоқтатты. Принтерді өшіріп, қуат кабелін розеткадан және принтердегі айналмалы ток розеткасынан ажыратып, кейін қайта қосыңыз. Принтерді қайтадан бірнеше рет қосыңыз.</p> <p>Бірдей қызметке хабарласу LCD панелінде пайда болса, дилерге немесе Epson қолдау орталығына хабарласыңыз. Оларға қызметке көрсетуге хабарласу коды "XXXX" екенін айтыңыз.</p>

Мәселелерді шешу

Ақауды жою

Басып шығара алмайсыз (себебі принтер жұмыс істемейді)

Принтер қосылмады

■ **Қуат кабелі электр розеткасына қосылған ба, әлде принтерге ме?**

Қуат кабелінің принтерге қауіпсіз қосылғанын тексеріңіз.

■ **Электр розеткасында ақау бар ма?**

Розеткаңыздың басқа электр өніміне қосылу үшін қуат кабелі арқылы жұмыс істейтінін тексеріңіз.

Принтер компьютермен байланыспайды

■ **Кабель дұрыс жалғанған ба?**

Принтердің интерфейстік кабелі компьютер мен принтердің дұрыс терминалына қауіпсіз жалғанғанын тексеріңіз. Сондай-ақ, кабельдің үзілмегенін немесе майыспағанын тексеріңіз. Қосымша кабеліңіз болса, сонымен байланыстыруға тырысыңыз.

■ **Интерфейстік кабель сипаттамасы компьютер сипаттамасына сәйкес келе ме?**

Интерфейстік кабель сипаттамасының принтерге және компьютерге арналған сипаттамалармен сәйкес келетіндігін тексеріңіз.

 [“Техникалық сипаттар кестесі” бетте 151](#)

■ **USB хабы дұрыс пайдаланыла ма?**

USB сипаттамасында бес USB хабына дейін тізбекпен қосуға болады. Алайда, принтерді компьютерге тікелей жалғанған бірінші хабпен байланыстыруға кеңес береміз. Пайдаланып жатқан хабыңызға байланысты принтердің жұмысы тұрақты болмауы мүмкін. Мұндай ақау пайда болса, USB кабелін компьютердің USB портына тікелей жалғаңыз.

■ **USB хабы дұрыс анықталды ма?**

USB хабының компьютерде дұрыс анықталғанын тексеріңіз. Мұндай жағдайда USB хабын компьютерден ажыратып, компьютерді принтерге тікелей байланыстырыңыз. USB хабын өндірушіден USB хабының жұмысы туралы сұраңыз.

Желілік ортаға байланысты басып шығара алмайсыз

■ **Желі параметрлері дұрыс па?**

Желі параметрлері туралы желі әкімшісінен сұраңыз.

■ **Принтерді компьютерге USB кабелі арқылы жалғап, басып шығарып көріңіз.**

USB арқылы басып шығара алсаңыз, желілік ортаға байланысты мәселелер туындаған. Жүйе әкімшісінен сұраңыз немесе желілік жүйеңізге арналған нұсқауды қараңыз. USB арқылы басып шығара алмасаңыз, осы Пайдаланушы нұсқаулығындағы сәйкес бөлімді қараңыз.

Принтерде қате пайда болды

■ **Принтердің басқару панеліндегі шамдар мен хабарларды тексеру арқылы принтерде қателер пайда болғанын растаңыз.**

 [“Басқару тақтасы” бетте 14](#)

 [“Хабар көрсетілген кезде” бетте 122](#)

Мәселелерді шешу

Принтер басып шығарып жатқан секілді, бірақ ештеңе басып шығармады

Басып шығару механизмі жылжыды, бірақ ештеңе басып шығармады

■ Принтер жұмысын растаңыз.

Сынақ үлгісін басып шығарыңыз. Сынақ үлгілерін принтерді компьютерге жалғамастан басып шығаруға болады, сондықтан оны принтер функциясы мен күйін тексеру үшін де пайдалануға болады.

🔗 [“Саңылау тексеруі үлгілерін басып шығару” бетте 94](#)

Үлгі дұрыс басып шығарылмаған жағдайдағы әрекеттер туралы ақпарат алу үшін келесі бөлімді қараңыз.

Сынақ үлгісі дұрыс басып шығармады

■ Басып шығару механизмін тазалаңыз.

Саңылаулардың бітеліп қалуы мүмкін. Басып шығару механизмін тазалаған соң сынақ үлгісін қайта басып шығарыңыз.

🔗 [“Басып шығару механизмін тазалау” бетте 95](#)

■ Принтер ұзақ уақыт бойы пайдаланылмады ма?

Принтер ұзақ уақыт бойы пайдаланылмаса, саңылаулардың құрғап, бітеліп қалуы мүмкін. Принтер ұзақ уақыт бойы пайдаланылмағанда қолданылатын қадамдар

🔗 [“Принтер пайдаланылмайтын кездегі ескертпелер” бетте 23](#)

Күтілгендей басып шығармайды

Басып шығару сапасы нашар, біркелкі емес, тым солғын немесе тым күңгірт, айқын түйіршіктілік, немесе түстері әр-түрлі

■ Басып шығару механизмінің саңылаулары бітелген бе?

Саңылаулар бітелсе, белгілі бір саңылаулар сия шығармай, басып шығару сапасын төмендетеді. Сынақ үлгісін басып шығарып көріңіз.

🔗 [“Саңылау тексеруі үлгілерін басып шығару” бетте 94](#)

■ Head Alignment орындаңыз.

Басып шығару механизмі мен қағаз арасындағы аздаған бос орын болса, сияның басқа түрлерін орналастыру орындарына ылғалдылық, температура, басып шығару механизмінің инерциялық күші, оңнан солға не солдан оңға жылжу кезінде басып шығару механизмінің бағыты немесе екі басып шығару механизмін пайдалану ісер етуі мүмкін. Нәтижесінде басып шығару нәтижесі бұлдыр және шеттес тыс орындалуы мүмкін.

Media Adjust — Head Alignment қағаз параметрлерінде таңдап, басып шығару кезінде пайда болған басып шығару механизмінің ауытқуын реттеңіз.

🔗 [“Head Alignment” бетте 57](#)

■ Feed Adjustment орындаңыз.

Жеткізу механизміндегі үлкен сәйкессіздіктер жолақтың пайда болуына әкеледі (көлденең жолақ, сызықтар немесе біркелкі емес түс жолақтары). **Media Adjust — Feed Adjustment** қағаз параметрлерінде таңдап, мақсатты қағазға негізделген реттеулерді жасаңыз.

🔗 [“Feed Adjustment” бетте 55](#)

Мәселелерді шешу

■ Шынайы Epson сия қаптамасын пайдаланып жатсыз ба?

Бұл принтер Epson сия қаптамаларымен пайдалану үшін жасап шығарылған. Шынайы емес Epson сия қаптамаларын пайдалансаңыз, қалған сия деңгейі дұрыс анықталмағандықтан, басып шығарылған қағаздардың анық емес немесе басып шығарылған суреттің түстері өзгеруі мүмкін. Дұрыс сия қаптамасын пайдаланыңыз.

■ Ескі сия қаптамасын пайдаланып жатсыз ба?

Басып шығару сапасы ескі сия қаптамасын пайдаланған кезде төмендейді. Бүкіл сияны сия қаптамасында көрсетілген аяқталу мерзіміне дейін немесе сия құтысы толтырылғаннан кейін 25 күн ішінде пайдаланыңыз.

■ Қыздырғыштар дұрыс температурада ма?

Басып шығару нәтижелері бұрмаланған немесе дақ түскен немесе сия қоюланып кетсе, температураны көтеріңіз. Алайда температураны тым жоғары көтерсеңіз, қағаздың майысуына, мыжылуына немесе нашарлауына әкелуі мүмкін екенін ескеріңіз.

Оған қоса, қоршаған температура төмен болса, қыздырғыштың қажетті температураға көтерілуі үшін біраз уақыт қажет болуы мүмкін. Қағаз тым салқын болса, таңдалған температураға жеткенше, қыздырғыштардың қажеттің әсері болмауы мүмкін. Қағазды пайдаланбас бұрын оның бөлме температурасына жылуына мүмкіндік беріңіз.

■ Қағаз параметрлері дұрыс па?

Бағдарламалық құрал RIP немесе принтердегі қағаз параметрлері ағымда қолданыстағы қағазға сәйкес келетінін растаңыз.

■ Data WidthHead Movement үшін таңдалған ба?

Орнату мәзірінде **Data Width Head Movement** үшін таңдасаңыз, басып шығару жылдамдығының артуы мүмкін, бірақ басып шығару сапасы аздап төмендейді. Сапа нәтижелері жақсы болуы үшін **Printer Full Width** параметрін **Head Movement** үшін таңдаңыз.

 ["Printer Setup мәзірі" бетте 114](#)

■ Басып шығару нәтижесін көрсету мониторындағы суретпен салыстырдыңыз ба?


Мониторлар мен принтерлер түстерді әр түрлі шығарса, басып шығарылған түстер экрандағы түстермен әрқашан толық сәйкес келмеуі мүмкін.

■ Басып шығару кезінде принтер қақпағы ашылып кетті ме?

Басып шығару кезінде қақпақтары ашылып кетсе, басып шығару механизмі кенет тоқтап, біркелкі емес түстер шығарылады. Басып шығару кезінде қақпақтарды ашпаңыз.

■ Тығыздығы жоғары қара сия мен флуоресценттік сияны араластыру.

Тығыздығы жоғары қара сия мен флуоресценттік сияны араластырылды (компоненттер сұйықтықтың түбіне түседі). Сия құтысындағы сияны араластырыңыз.

 ["Тығыздығы жоғары қара сия мен флуоресценттік сияны араластыру" бетте 83](#)

Баспа қағазға дұрыс орналастырылмады

■ Қағаз дұрыс салынды ма және жиектер дұрыс па?

Қағаз дұрыс салынбаса, нәтижелердің ортасында болмауы немесе деректердің бір бөлігінің басып шығарылмауы мүмкін. Орнату мәзірінде **Side Margin** және **Print Start Position** үшін дұрыс параметрлердің таңдалғанын да тексеруіңіз қажет.

 ["Қағазды салу" бетте 31](#)

 ["Printer Setup мәзірі" бетте 114](#)

Мәселелерді шешу

■ Қағаз қисайып кеткен бе?

Егер орнату мәзірінде **Off** күйі **Media Skew Check** параметрі үшін таңдалса, қағаз қисайғанда басып шығару жалғасып, деректер басып шығару аумағының сыртында көрсетіледі. Мәзірде **Media Skew Check** параметрін **On** күйіне орнатыңыз.

[📖 "Printer Setup мәзірі" бетте 114](#)

■ Қағаз басып шығару үшін жеткілікті енді ме?

Дегенмен, басып шығару кескіні қағаздан кеңірек болса, қалыпты басып шығару тоқтатылады, сондай-ақ орнату мәзірінде **Off** күйі **Media Size Check** параметрі үшін таңдалса, деректер қағаздың жиектерінен шығып басып шығарылады. Орнату мәзірінде **On** күйін **Media Size Check** параметрі үшін таңдаңыз.

[📖 "Printer Setup мәзірі" бетте 114](#)

Көлденең сызғыш сызықтар біркелкі емес

■ Қағаз толқынды ма?

Қағаздың кейбір түрлерінде принтерге салған кезде белгілі бір жағдайларға байланысты (ылғалдылық пен температура) толқындар пайда болуы мүмкін. Толқын пайда болса, қағазды беру және зақымдалған аймақтың алдын алу үшін толқын пайда болса, басқару панеліндегі ▼ түймешігін басыңыз. Толқындар пайда болмас үшін температура мен ылғалдылықты төмендетуге кеңес береміз.

■ Басып шығару механизмі ауытқуы бар ма?

Басып шығару механизмі біркелкі болмаса, сызғыш сызықтар соған сәйкес біркелкі болмайды. Осы жағдайда **Media Adjust — Head Alignment** қағаз параметрлерінде таңдап, басып шығару кезінде пайда болған басып шығару механизмінің ауытқуын реттеңіз.

[📖 "Head Alignment" бетте 57](#)

Қағаз

Қағаз кептелістері

■ Қағаз мыжылған, қисайған, майысқан, оралған не толқындаған ба?

Мыжылған, қисайған, майысқан, оралған не толқындаған бөлшекті алып тастаңыз.

[📖 "Қағазды кесу" бетте 48](#)

■ Қағаз басып шығару алдында ғана жүктелді ме?

Қысым роллерлері қағаздың принтерде қалуына немесе қағаздың оралуына не толқындауына әкелуі мүмкін.

■ Қағаз тым қалың немесе тым жұқа ма?

- Қағазды принтерде қолдануға болатындығын анықтау үшін оның техникалық сипаттамаларын тексеріңіз.
[📖 "Қолдау көрсетілген қағаз" бетте 136](#)
- Басып шығару параметрлерін RIP бағдарламасын пайдаланып реттеу туралы мәліметтер алу үшін, RIP әзірлеушісіне хабарласыңыз.

■ Media Suction параметрі тым жоғары орнатылған ба?

Баспа материалының параметрлерінде, Media Suction параметрін (баспа материалын баспа материалы жолымен төмен соратын күш) азайтыңыз.

[📖 "Баспа материалы параметрі элементі" бетте 109](#)

Валик аяқталған кезде басып шығару тоқтамайды

■ Принтерде Off күйіне орнатылған қағаз соңын анықтайтын элемент бар ма?

Printer Setup мәзірінен **Media End Check** параметрі **Off** күйіне орнатылғанда қағаздың соңы анықталмайды.

[📖 "Printer Setup мәзірі" бетте 114](#)

Мәселелерді шешу

Кептелген қағазды алу

Кептелген қағазды алу үшін төмендегі қадамдарды орындаңыз.

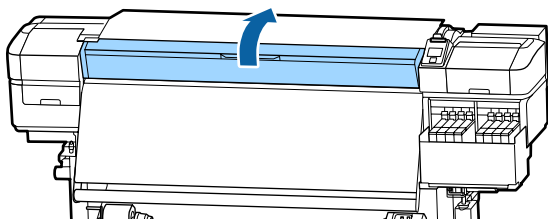
⚠ Абай болыңыз:

Алдыңғы жабынды ашу не жабу кезінде қолыңызды қысып алмаңыз. Бұл сақтандыруды қадағаламау зақым әкелуі мүмкін.

1 Принтерді өшіріңіз.

Егер хабар көрсетіліп, принтер өшірілмесе, екі қуат кабелін де ажыратыңыз.

2 Алдыңғы қақпақты ашыңыз.

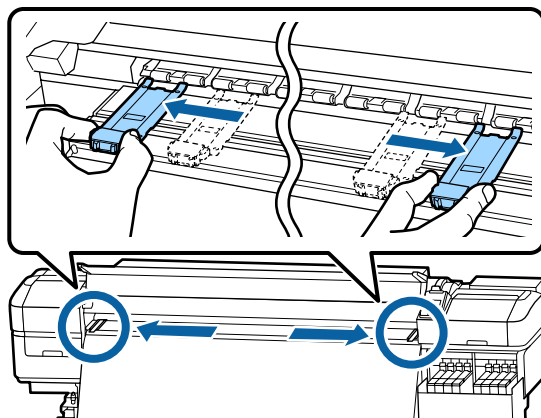


3 Қағаз жиегінің тақталарын білікшенің оң және сол жағына жылжытыңыз. Қағаз жиегінің тақталарын жылжыту үшін олардың екі жағындағы ілмектерді ұстап тұрыңыз.

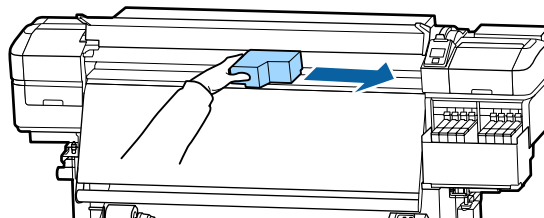
⚠ Маңызды:

Қағаз жиегінің тақталары зақымдалса, принтерді пайдалануды тоқтатыңыз. Пайдалануды жалғастыру қысым орамдарын немесе басып шығару механизмін зақымдауы мүмкін.

Дилерге немесе Epson қолдау көрсету қызметіне хабарласыңыз.



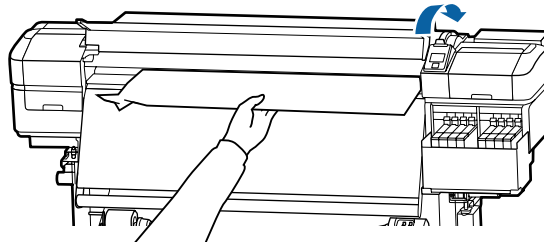
4 Басып шығару механизмі қағаздың үстінде болса, оны кептелістен алып тастаңыз.



⚠ Маңызды:

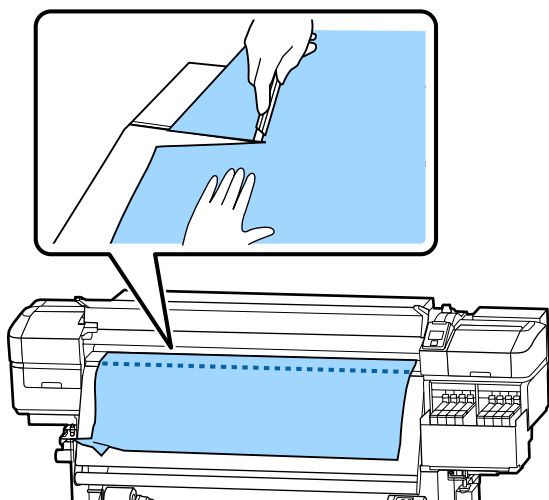
Басып шығару механизмін қағаз жиегінің тақталарын алған соң жылжытыңыз. Зақымдалған қағаз жиегінің тақталарына тисе, басып шығару механизмін зақымдалуы мүмкін.

5 Қағазды жүктеу білігін көтеріңіз.



Мәселелерді шешу

- 6** Қағазды кескіш науаға салып, жыртылған немесе жұмарланған бөліктерді жою үшін кескішті пайдаланыңыз.



- 7** Кесілген қағазды қолмен өткізіңіз.
- 8** Принтер ішінде қалған қағазды алыңыз.
- 9** Принтерді қосыңыз.

! Маңызды:

Принтер ұзақ уақыт қалып қойса, басып шығаруды қалпына келтіргенде кезде басып шығару механизмі ашық қалып, кеуіп қалады және дұрыс басып шығармайды.

Принтерді қоссаңыз, басып шығару механизмі автоматты жабылады.

Қағазды қайта салып, басып шығаруды қалпына келтіріңіз.

["Қағазды салу" бетте 31](#)

Медиа басып шығару басталған кезде сырғиды

- **Баспа материалының жолын Short, Rewind немесе Long, Rewind параметріне орнатылған After Heater Feed мүмкіндігі арқылы кестіңіз бе?**

Егер медиа басып шығарылғаннан кейін кесілсе және келесі басып шығару басталған кезде қайта айналдырылса, медиа валиктен алшақтап басып шығару іске аспайды.

Басып шығарғаннан кейін кескен кезде баспаның соңғы жағын кескіш ойығына қайта айналдыру үшін ▲ түймешігін ұстап тұрыңыз, содан кейін кесіңіз.

Басқалары

Сияны қайта толтыру кезеңі мен толтыру күйінің дисплейіндегі сәйкессіздіктер

- **Пайдалану күйі мен пайдалану ортасына байланысты сәйкессіздіктер болуы мүмкін.**

Printer Setup мәзірінде **Charge Setting** параметрін орындау арқылы сәйкессіздіктерді тазалауға болады. Қосымша ақпарат алу үшін келесіні қараңыз.

["Printer Setup мәзірі" бетте 114](#)

Егер **Charge Setting** параметрін орындағаннан кейін де таза болмаса, чип құрылғысын резервтеусіз пайдалануды жалғастыру арқылы сәйкессіздікті тазалаңыз.

Мәселелерді шешу

Қыздырғыш автоматты түрде өшеді

- Егер қандай да бір уақыт аралығында басып шығару тапсырмасы алынбаса немесе принтерде ешқандай қателер пайда болмаса, қыздырғыш өшеді. Қыздырғыштар Off күйіне автоматты түрде ауысуға дейінгі уақытты орнату мәзіріндегі **Sleep Mode** параметрі арқылы таңдауға болады.

[🔗 "Printer Setup мәзірі" бетте 114](#)

Басып шығару жұмысы алынып, қағазды салу тұтқасы пайдаланылып немесе принтер құралымен байланысты басқа да әрекет орындалған кезде қыздырғыштар қайта іске қосылады.

Басқару панелінің дисплейі өшіп тұрады

- **Принтер ұйқы режимінде ме?**

Егер орнату мәзірінен **Sleep Mode** бөлімінде орнатқан уақытта принтерде ешқандай әрекеттер орындалмаса, принтер ұйқы режиміне ауысады. Ұйқы режиміне ауысуға дейінгі уақытты Printer Setup мәзірінен өзгертуге болады.

[🔗 "Printer Setup мәзірі" бетте 114](#)

Басып шығару жұмысы алынып, қағазды салу тұтқасы пайдаланылып немесе принтер құралымен байланысты басқа да әрекет орындалған кезде қыздырғыштар қайта іске қосылып, ұйқы режимі аяқталады.

Желі параметрін қорғауға арналған құпия сөзді ұмыту

- **Дилерге немесе Epson қолдау көрсету қызметіне хабарласыңыз.**

Қызыл шам принтер ішінде жанып тұр

- **Бұл қате емес.**

Қызыл шам — принтер ішіндегі жарық.

Қосымша

Қосымша

Соңғы ақпаратты алу үшін Epson веб-сайтын қараңыз (2019 жылдың қарашасына сәйкес).

Параметрлер мен тұтынушы өнімдері

Принтер үлгісі	Өнім		Бөлшек нөмірі
SC-F9400H SC-F9460H	Сия қаптамасы	Сыан (Көкшіл)	T46D2
		Magenta (Алқызыл)	T46D3
		Yellow (Сары)	T46D4
		Fluorescent Pink	T46D5
		Fluorescent Yellow	T46D6
		High Density Black (Тығыздығы жоғары қара)	T46D8
SC-F9430H	Сия қаптамасы	Сыан (Көкшіл)	T46H2
		Magenta (Алқызыл)	T46H3
		Yellow (Сары)	T46H4
		Fluorescent Pink	T46H5
		Fluorescent Yellow	T46H6
		High Density Black (Тығыздығы жоғары қара)	T46H8
SC-F9480H	Сия қаптамасы	Сыан (Көкшіл)	T46F2
		Magenta (Алқызыл)	T46F3
		Yellow (Сары)	T46F4
		Fluorescent Pink	T46F5
		Fluorescent Yellow	T46F6
		High Density Black (Тығыздығы жоғары қара)	T46F8
SC-F9400 SC-F9460	Сия қаптамасы	Сыан (Көкшіл)	T46D2
		Magenta (Алқызыл)	T46D3
		Yellow (Сары)	T46D4
		High Density Black (Тығыздығы жоғары қара)	T46D8

Қосымша

Принтер үлгісі	Өнім	Бөлшек нөмірі	
SC-F9430	Сия қаптамасы	Сыан (Көкшіл)	T46H2
		Magenta (Алқызыл)	T46H3
		Yellow (Сары)	T46H4
		High Density Black (Тығыздығы жоғары қара)	T46H8
SC-F9480	Сия қаптамасы	Сыан (Көкшіл)	T46F2
		Magenta (Алқызыл)	T46F3
		Yellow (Сары)	T46F4
		High Density Black (Тығыздығы жоғары қара)	T46F8

Еpson компаниясы шынайы Epson сия қаптамаларын пайдалануға кеңес береді. Epson компаниясы шынайы емес сияның сапасына немесе сенімділігіне кепілдік бере алмайды. Түпнұсқалық емес сияны пайдалану Epson кепілдіктерімен қамтылмайтын зақымға әкелуі және белгілі бір жағдайларда принтердің дұрыс емес жұмыс істеуіне әкелуі мүмкін. Түпнұсқалық емес сия деңгейлері туралы ақпарат көрсетілмейді және түпнұсқалық емес сияны пайдалану қызмет көрсету жүйесінде пайдалану мүмкіндігі үшін жазылады.

Өнім	Бөлшек нөмірі	Түсіндірмесі
Head Cleaning Set (Басып шығару механизмін тазалау жиынтығы) (SC-F9480H/SC-F9480 моделінен басқа)	C13S210051	Бір қызмет көрсету жиынтығына келесі қолданылатын элементтер кіреді. <input type="checkbox"/> Тазалағыш (x1) <input type="checkbox"/> Құю жастықшасы (x1)
Head Cleaning Set (Басып шығару механизмін тазалау жиынтығы) (SC-F9480H/SC-F9480 үшін)	C13S210052	<input type="checkbox"/> Қолғаптар (x2)
Maintenance Kit (Техникалық күтім жиынтығы) (SC-F9480H/SC-F9480 моделінен басқа)	C13S210063	Бір қызмет көрсету жиынтығына келесі қолданылатын элементтер кіреді. <input type="checkbox"/> Сия тазалағыш (x1) <input type="checkbox"/> Ыдыс (x1)
Maintenance Kit (Техникалық күтім жиынтығы) (SC-F9480H/SC-F9480 үшін)	C13S210064	<input type="checkbox"/> Қолғап (x12) <input type="checkbox"/> Тазалау таяқшасы (x25)
Waste Ink Bottle (Қолданылған сия шишасы)	T7240	Принтермен бірге берілетін Waste Ink Bottle (Қолданылған сия шишасы) бірдей.
Cleaning Stick (Тазалау таяқшасы)	C13S090013	Принтермен берілетін өніммен бірдей.
Clean Room Wiper (Тазалау сүрткіші)*1	C13S090016	

Қосымша

- *1 Кейбір мемлекеттер мен аймақтарда қолдануға қолжетімді емес. Asahi Kasei Корпорациясы арқылы коммерциялық өнімдерді қолдану кезінде BEMCOT M-3II ұсынамыз.

Қосымша

Қолдау көрсетілген қағаз

Келесі қағазды принтермен пайдалануға болады.

Басып шығару сапасы қолданылатын қағаздың түрі мен сапасына байланысты. Қолдағы тапсырмаңызға сәйкес келетін қағазды таңдаңыз. Пайдалану бойынша ақпарат алу үшін қағазбен бірге берілген құжаттаманы қараңыз немесе өндірушіге хабарласыңыз. Үлкен көлемдегі қағазды сатып алудан бұрын кіші бөлігін басып шығарып, нәтижесін тексеріп көріңіз.

Абай болыңыз:

Қағаз ауыр болғандықтан, оны бір адам көтермеуі керек.

40 кг-нан ауыр баспа материалы үшін көтеру құралын пайдалануды ұсынамыз.

Маңызды:

Бүктелген, тегіс емес, жыртылған немесе лас қағазды пайдаланбаңыз.

Орам қағазы

Ролик қабатының өлшемі	2 не 3 дюйм
Ролик шығарушы диаметрі	250 мм-ге дейін
Қағаз ені	300–1626 мм (64 дюйм)
Қағаз қалыңдығы	0,04 мм – 1,00 мм
Ролик салмағы	Ең көбі 45 кг*

* Салмағы 40 кг-нан асатын баспа материалын жүктеу үшін пайдаланылатын көтеру құралдарына арналған техникалық сипаттамалары келесі. Шанышқы мен үстелдің қалыңдығы: 28 мм-ге дейін. Шанышқы мен үстелдің бетін еденнен шамамен 190 мм-ге төмендетуге болады.

Принтерді жылжыту және тасымалдау

Бұл бөлімде өнімді жылдыту және тасымалдау әдісі сипатталады.

Принтерді жылжыту

Бұл бөлімде өнімнің бір қабаттағы басқа орынға баспалдақты, траптарды немесе лифттерді пайдаланбастан жылжытылуға болатындығы айтылады. Принтерді қабаттар арасында немесе басқа ғимаратқа көшіру жөніндегі ақпаратты төменнен қараңыз.

 [“Тасымалдау” бетте 138](#)

Абай болыңыз:

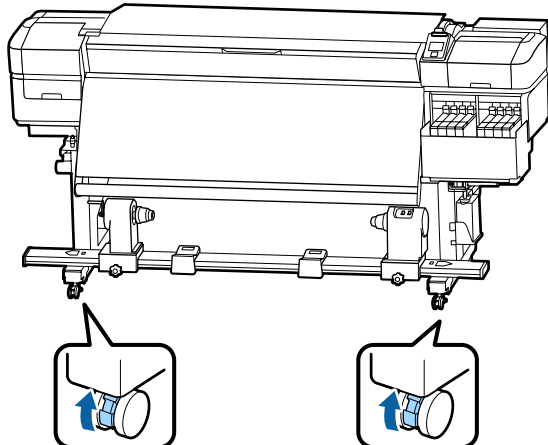
Жылжыту кезінде өнімді 10 градустан көп алға немесе кері қисайтпаңыз. Осы ескертудің орындамаған жағдайда принтердің құлауына немесе тағы басқа төтенше жағдайларға әкелуі мүмкін.

Дайындау

- 1** Принтердің өшірілгенін тексеріңіз.
- 2** Waste Ink Bottle (Қолданылған сия шишасы) алып тастаңыз.
 [“Waste Ink Bottle \(Қолданылған сия шишасы\) ауыстыру” бетте 87](#)
- 3** Қуат сымдары мен барлық басқа кабелдерді ажыратыңыз.
- 4** Қағазды Media Feeding Unit (Тасымалдағыш салу құрылғысы) және Auto Take-up Reel Unit (Автоматты созылатын белдік бөлшегі) алып тастаңыз.

Қосымша

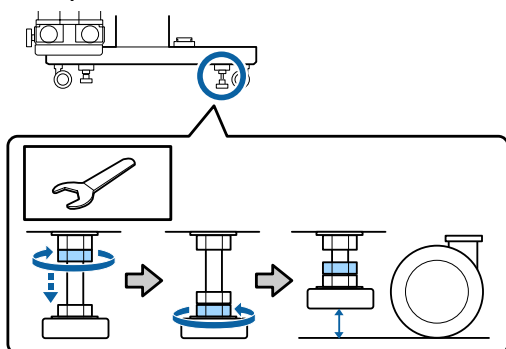
- 5** Алдыңғы беттегі екі роликті алып тастаңыз.



! Маңызды:

Реттеуіштер арқылы деңгей реттеуін орындағанда принтерді жылжытудың алдында реттегіштерді роликтер үстіне көтерілгенін тексеріңіз. Егер реттегіштер көтермей принтерді жылжытсаңыз, ақаулыққа әкелуі мүмкін. Реттегіштерді реттеу үшін бірге берілетін кілт қажет.

1. Реттегіштің жоғарғы жағындағы сомынды босатыңыз.
2. Төмендегі сомынды сағатқа қарсы бұраңыз.
3. Бұл дөңгелекшеден жоғары екенін тексеріңіз.



- 6** Принтерді жылжытыңыз.

! Маңызды:

Принтерді ғимарат ішінде еден деңгейінен қысқа қашықтыққа жылжыту үшін арнайы принтер тұрғысындағы дөңгелектерді пайдаланыңыз. Олар тасымалдау үшін пайдаланылмайды.

Жылжытудан кейін орнату

Принтерді жылжытқан соң оны пайдалануға дайындау үшін төмендегі қадамдарды орындаңыз.

- 1 Орын орнатуға жарамды екенін тексеріп, принтерді орнатыңыз.
 - 📖 [Орнату нұсқаулығы](#) (кітапша)

Сізде *Орнату нұсқаулығы* болмаса, дилерге не Epson қолдау қызметіне хабарласыңыз.

 - 📖 [“Анықтама алу көздері” бетте 154](#)
- 2 Автоматты созылатын белдік бөлшегіне қатарлас реттеулерді орындаңыз.
 - 📖 [“Автоматты созылатын белдік бөлшегіне орындалатын қатарлас реттеулер” бетте 138](#)
- 3 Қуат кабелдерін розеткаға жалғаңыз және принтерді қосыңыз.
 - 📖 [Орнату нұсқаулығы](#) (кітапша)
- 4 Бітелген саңылаулар барын тексеру үшін саңылауларды тексеріңіз.
 - 📖 [“Саңылау тексеруі үлгілерін басып шығару” бетте 94](#)
- 5 Орнату мәзірінде **Media Adjust** әрекетін орындап, басып шығару сапасын тексеріңіз.
 - 📖 [“Media Adjust” бетте 55](#)

Қосымша

Тасымалдау

Принтерді тасымалдау алдында дилерге немесе Epson қолдау орталығына хабарласыңыз.

 [“Анықтама алу көздері” бетте 154](#)

Автоматты созылатын белдік бөлшегіне орындалатын қатарлас реттеулер

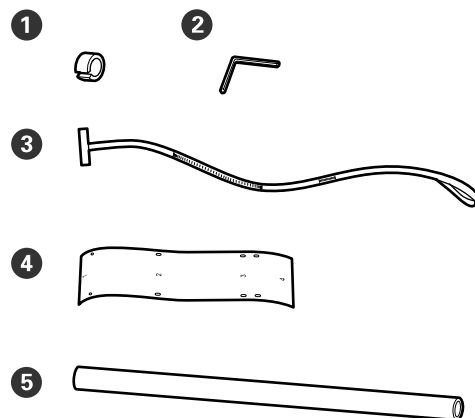
Келесі жағдайларда, Auto Take-up Reel Unit (Автоматты созылатын белдік бөлшегі) құрылғысына қатарлас реттеулерді орындаңыз.

- Созуға қатысты проблемалар болғанда, мысалы, ол ораммен үлкен сәйкессіздікті жасайды.
- Принтер жылжытылды.

Қатарлас реттеу жұмысын екі адам орындауын сұраңыз, себебі жұмыс принтердің алдына және артына бір уақытта орындалуы қажет.

Қатарлас реттеуге дайындаулар

Бірге берілген қысқа орам өзегі және реттеу құралдары арқылы қатарлас реттеуді орындаңыз. Реттеуді бастаудың алдында келесі элементтерді дайындаңыз.



1	Қарсы салмақтар
2	Алты қырлы кілт
3	а пленкасы

Қосымша

4	b пленкасы (x2)
5	Орам өзегі (қысқа орам)

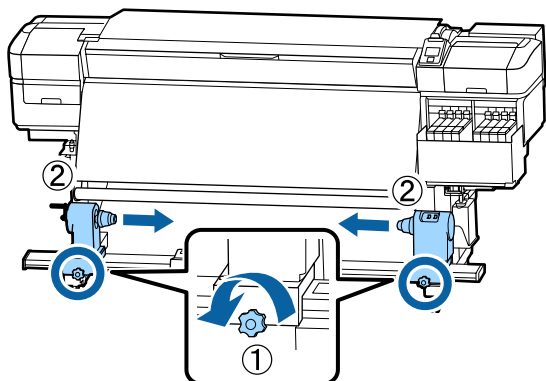
Ескертпе:

Егер бір рет пайдаланылып қойылған пленканы қайта пайдалансаңыз, жабысқақ беті лас болуы мүмкін. Түксіз шүберекті суға малып, оны сығыңыз, содан соң кері бетіне жабысқан лас пен түкті сүртіңіз.

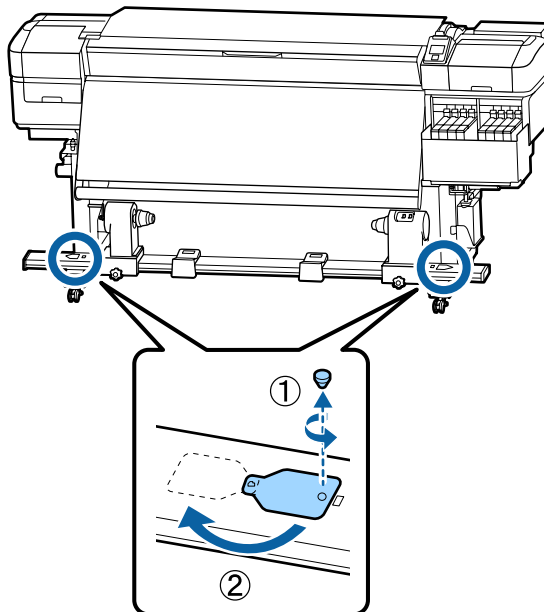
Реттеу әдісі

Қатарластықты тексеру

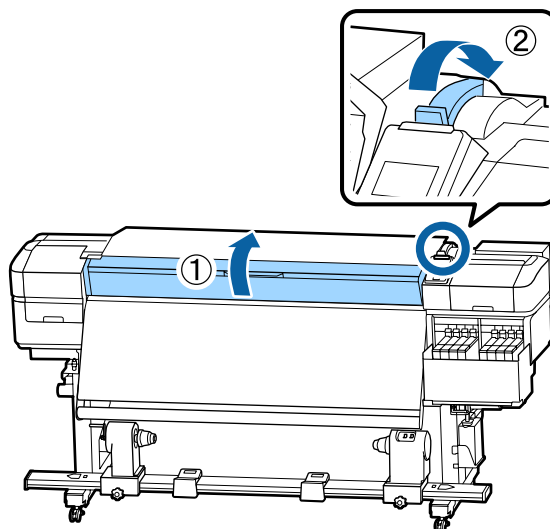
- 1 Принтердің өшірілгенін тексеріңіз.
- 2 Орам өзегі ұстағышын блоктайтын бұрандаларды босатыңыз және орам өзегінің ұстағыштарына ішке қарай жылжытыңыз.



- 3 Төмендегі суреттегі бұрандаларды алып тастап, оны ашу үшін қақпақты бұраңыз.



- 4 Алдыңғы қақпақты ашып, баспа материалын жүктеу тұтқасын көтеріңіз.

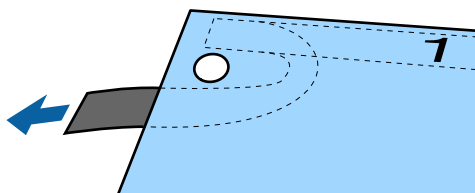


Қосымша

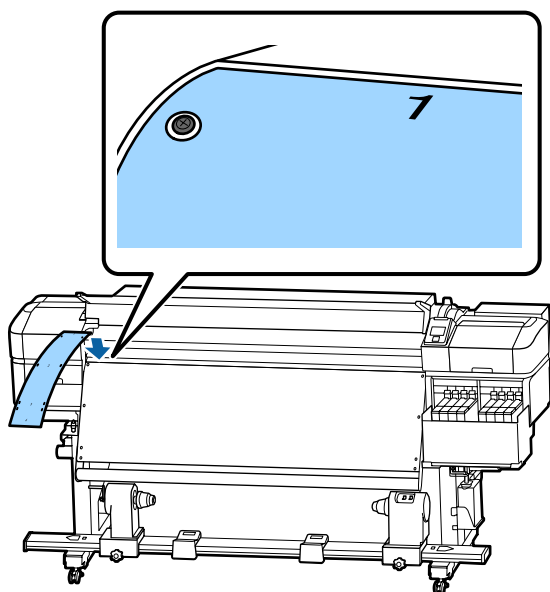
- 5** Суретте көрсетілгендей, b пленкасының 1-саңылауын қыздырғыштың үстіндегі бұрандамен туралап, оны жабыстырыңыз.

Ескертпе:

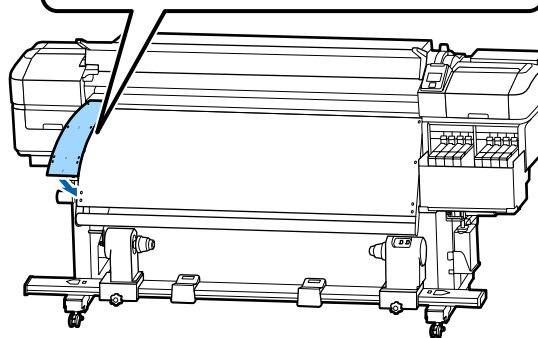
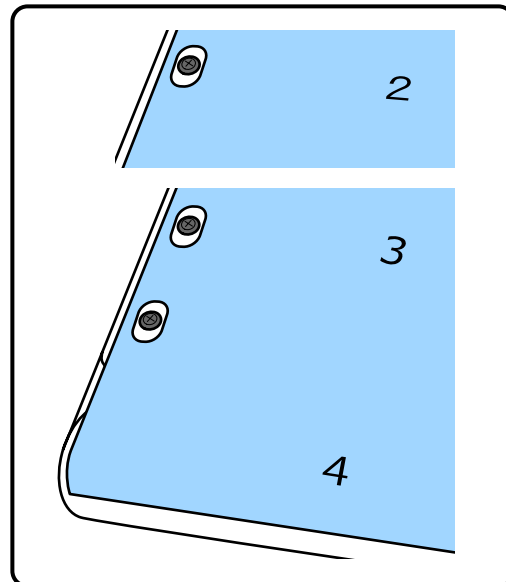
- ❑ Артындағы қорғағыш пленканы алып тастаңыз.



- ❑ Егер бір рет пайдаланылып қойылған пленканы қайта пайдалансаңыз, жабысқақ беті лас болуы мүмкін. Түксіз шүберекті суға малып, оны сығыңыз, содан соң кері бетіне жабысқан лас пен түкті сүртіңіз.

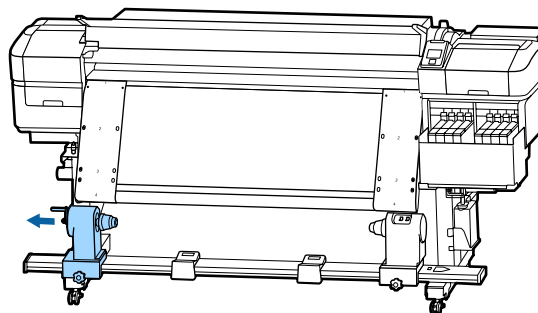


- 6** Суретте көрсетілгендей, b пленкасының 2-саңыдауын, 3-саңыдауын және 4-саңылауын қыздырғыштың сол жақ жиегіндегі бұрандамалармен туралап, оларды жабыстырыңыз.



- 7** Екінші b пленкасын қыздырғыштың оң жағына тіркеу үшін 5-ші және 6-шы қадамды қайталаңыз.

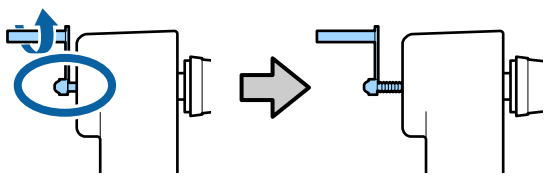
- 8** Сол жақ орам өзегінің ұстағышын сыртқа жылжытыңыз.



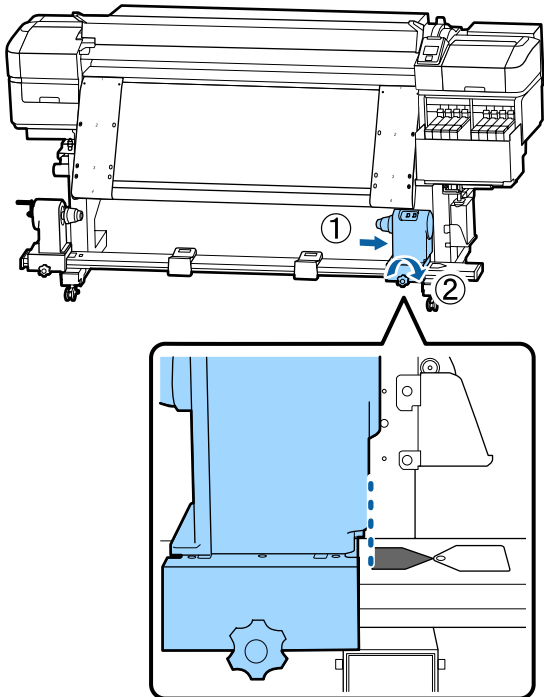
Қосымша

! Маңызды:

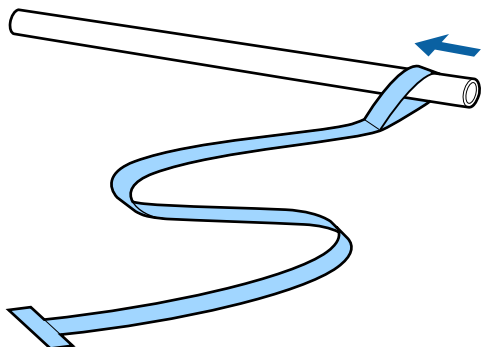
Егер сол жақ орам ұстағыш тұтқасы көрінбей тұрса, тұтқаны суретте көрсетілгендей тоқтағанша айналдырыңыз. Егер тұтқа көрінбей тұрса, орам өзегі дұрыс салынбауы мүмкін.



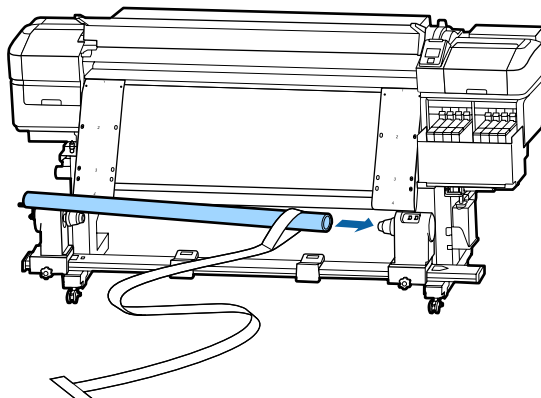
9 Оң жақ орам өзегінің ұстағышын пунктирлік сызықтың орнын туралап, орам өзегінің ұстағышын құлыптау бұрандасын бекітіңіз.



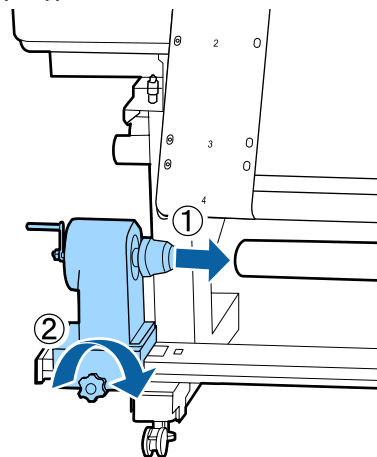
10 Пленканы орам өзегі арқылы өткізіңіз.



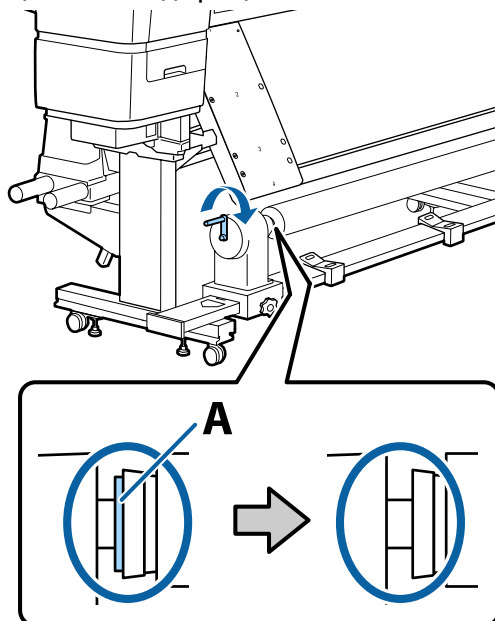
11 Орам өзегін оң жақ орам өзегінің ұстағышына енгізіңіз.



12 Сол жақ орам өзегінің ұстағышын енгізіп, орам өзегін ұстағышының құлыптау бұрандасын бекітіңіз.

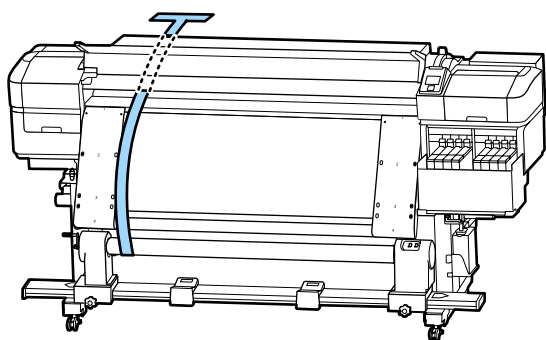
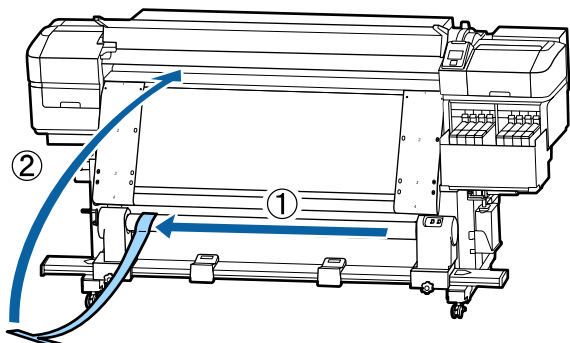


13 А бөлшегі төмендегі суретте көрсетілгендей толығымен енгізілгенше тұтқаны айналдырыңыз.

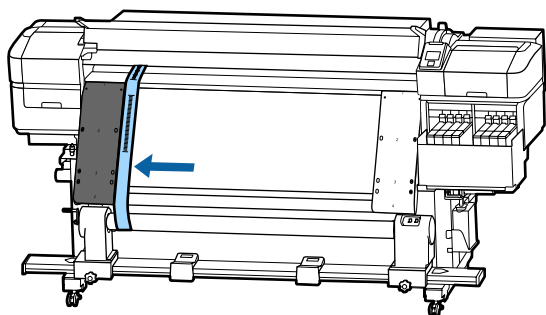


Қосымша

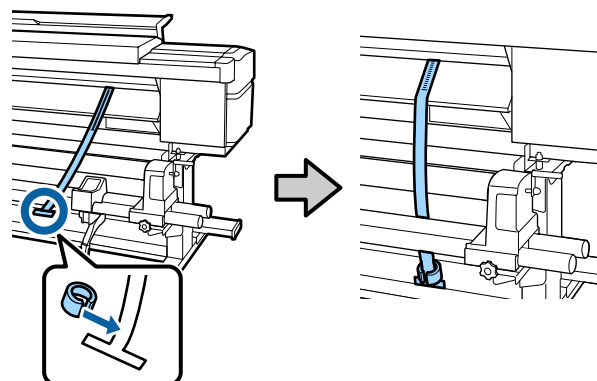
- 14** Пленканы b пленкасының сол жағына туралап, пленканың алдыңғы жиегін принтерге енгізіңіз.



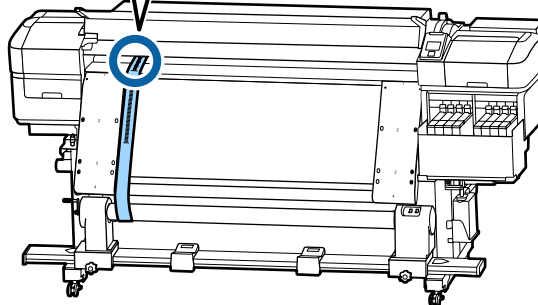
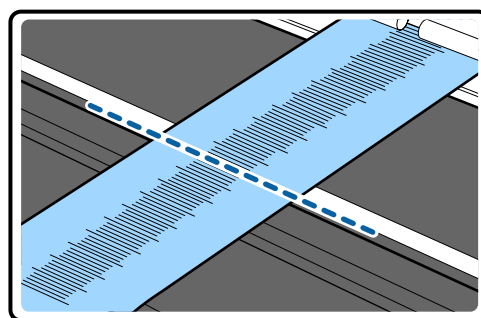
- 15** Пленканы сол жақтағы b пленкасының бойымен дәл туралаңыз.



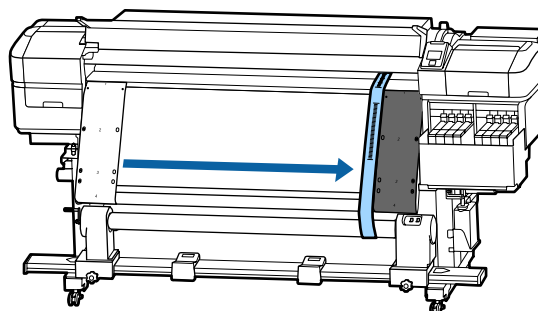
- 16** Қарсы салмақты принтердің артындағы a пленкасына тіркеп, төмендегі суретте көрсетілгендей іліңіз.



- 17** Пленканың шайқалғаны тоқтағаннан кейін, білікшенің ақ сызығының алдыңғы жиегін жауып тұратын пленка бар шкаланың мәнін ескеріңіз.



- 18** Принтердің алдындағы және артындағы пленканы көтеріңіз. Оны оң жақтағы b пленкасымен дәл тураланғанша жылжытыңыз.



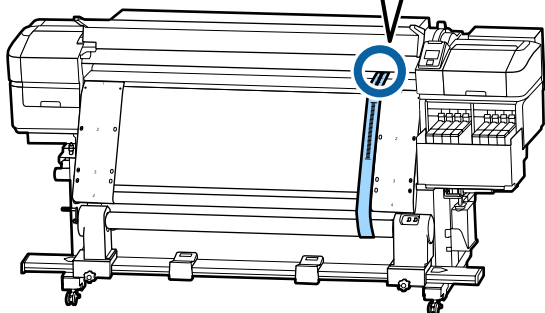
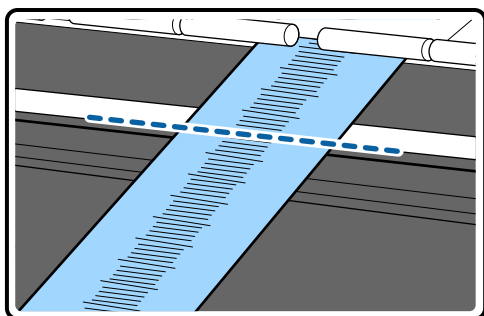
Қосымша

19 Пленка бекітілгеннен кейін, білікшенің ақ сызығының алдыңғы жиегіндегі шкаланың мәнін ескеріңіз.

Егер екі жақтың арасындағы айырмашылық 0,5 мм-ден көп болса, келесі бөлімдегі реттеулерге өтіңіз.

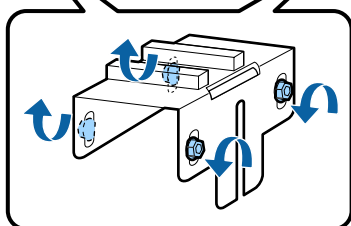
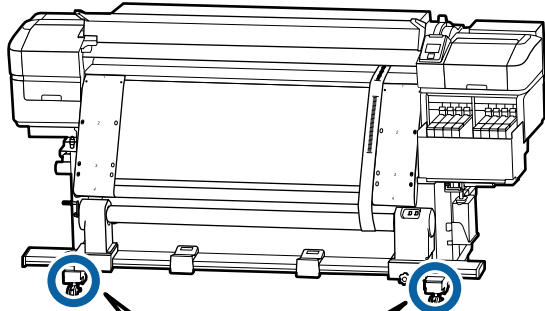
Егер айырмашылық 0,5 мм-ден аз болса, реттеулер қажет емес. Пленкаларды алып тастау үшін келесіні қараңыз.

 "Реттеулерді аяқтау" бетте 145

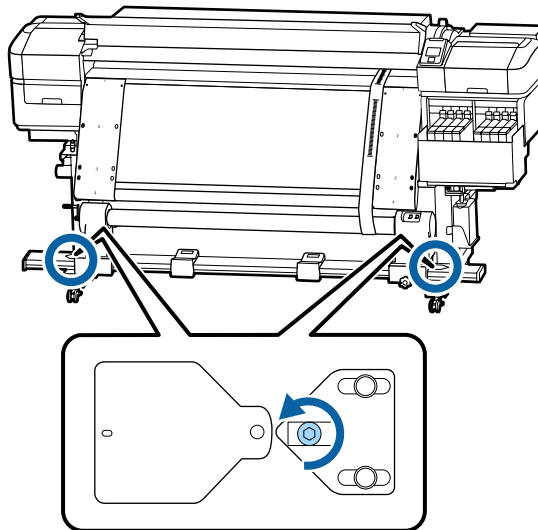


Реттеулер

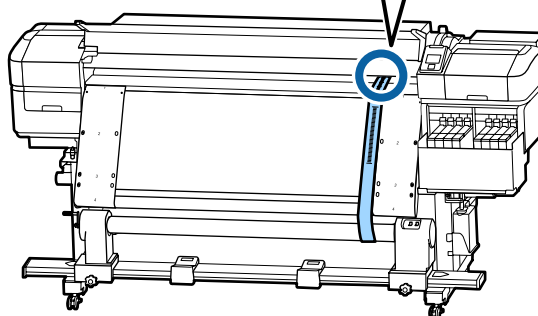
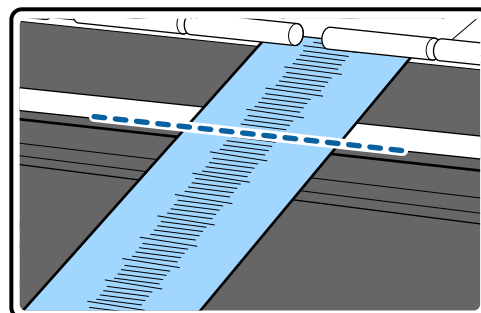
1 Төмендегі суреттегі барлық металл бекіту бұрандаларын босатыңыз.



2 Төмендегі суреттегі екі жағындағы реттеу бұрандаларын толық босатыңыз.

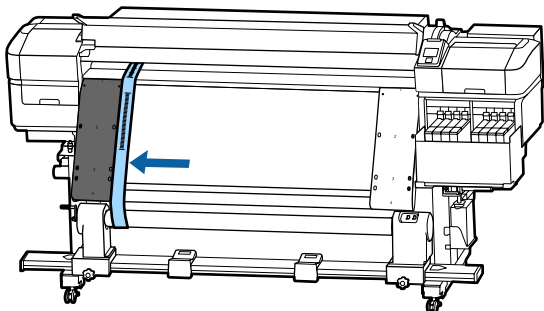


3 Пленка b пленкасымен дәл тураланғанын тексеріп, білікшенің ақ сызығының алдыңғы жиегін жауып тұратын пленка бар шкаланың мәнін ескеріңіз.



Қосымша

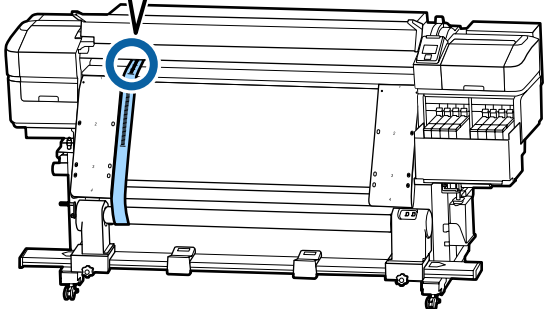
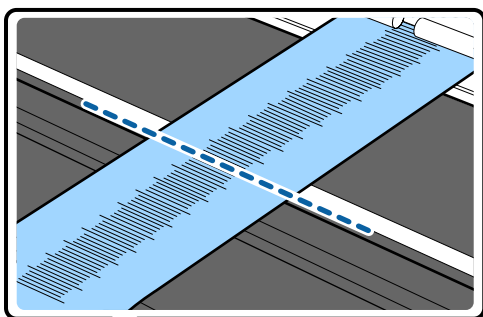
- 4** а пленкасын сол жақтағы b пленкасымен дәл тураланғанша жылжытыңыз.



- 5** Пленка бекітілгеннен кейін, білікшенің ақ сызығының алдыңғы жиегіндегі шкаланың мәнін ескеріңіз.

Егер екі жақтың арасындағы айырмашылық 0,5 мм-ден көп болса, бұрандағы көбірек мәнмен реттеу үшін 6-қадамға өтіңіз.

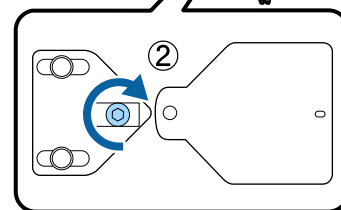
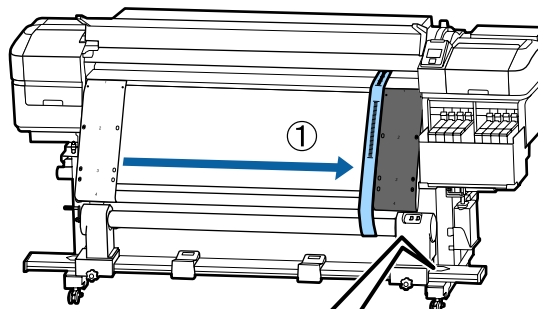
Егер айырмашылық 0,5 мм-ден аз болса, 7-қадамға өтіңіз.



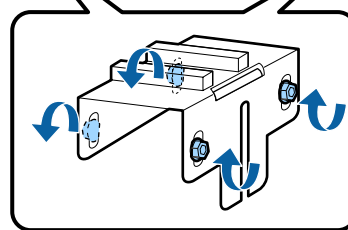
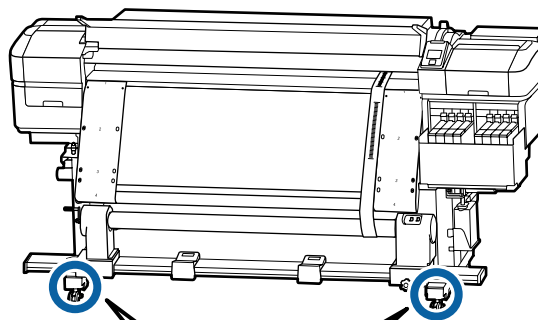
- 6** а пленкасын реттелуі қажет бүйіріндегі b пленкасымен дәл туралаңыз. Шкаланы тексеру барысында, реттеу бұрандасын екі жақтағы мәндердегі айырмашылық 0,5 мм-ден аз болғанша бұраңыз.

Бұранда бұралғандағы керілу бар жерден шкала жылжиды. Бұранданы бір рет толық бұрасаңыз, мәнді шамамен 0,6 мм-ге кішірейтеді.

Сақина жағының мәні жоғары болғандағы мысал



- 7** Келесі суреттегі барлық бұранданы мықтап бекітіңіз.

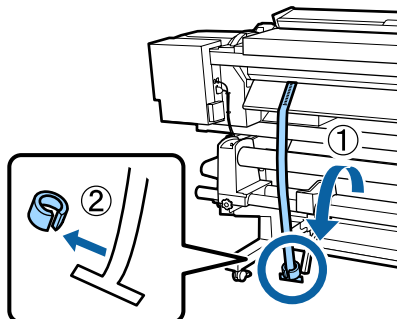


Содан соң, келесі бөлімге (Реттеулерді аяқтау) өтіңіз.

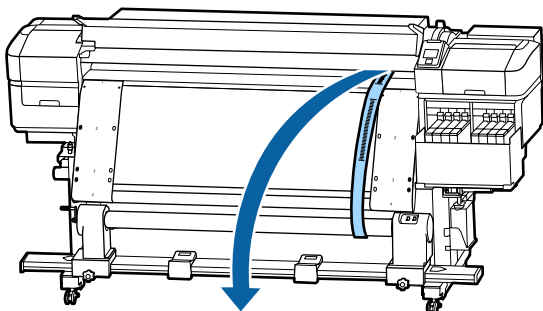
Қосымша

Реттеулерді аяқтау

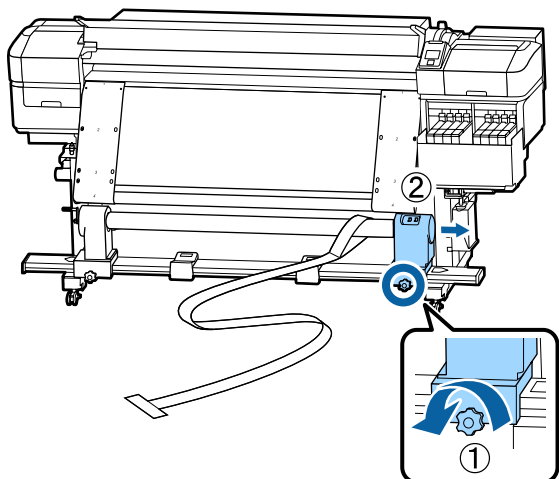
1 Принтердің артындағы а пленкасына тіркелген қарсы салмақты алып тастаңыз.



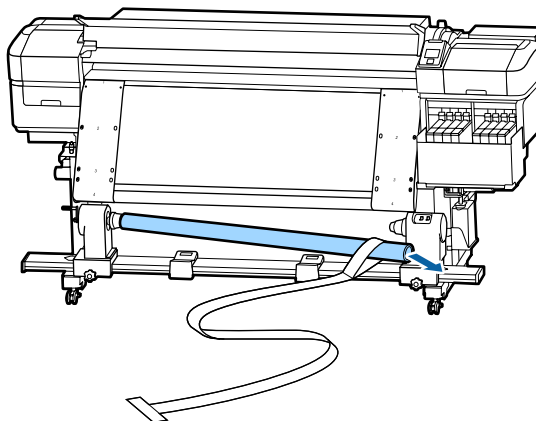
2 а пленкасын принтердің алдынан тартыңыз.



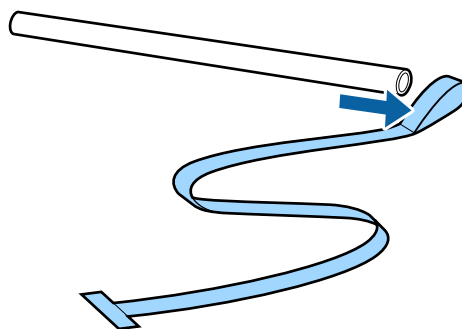
3 Оң жақтағы орам өзегін бекітетін бұрандаларды босатып, орам өзегінің ұстағышын алып тастаңыз.



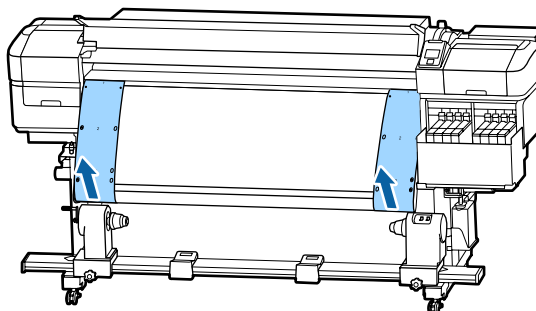
4 Орам өзегін алып тастаңыз.



5 а пленкасын орам өзегінен алып тастаңыз.



6 b пленкасын принтерден алып тастаңыз.

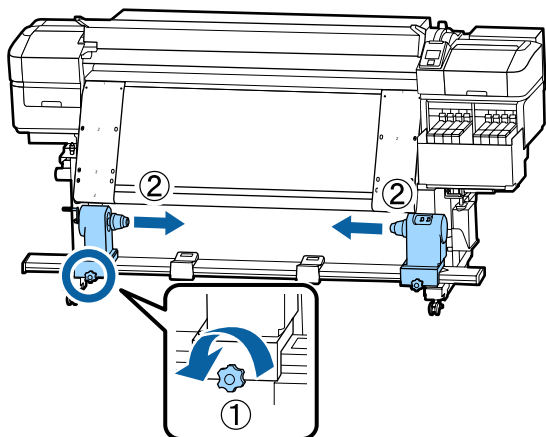


Ескертпе:

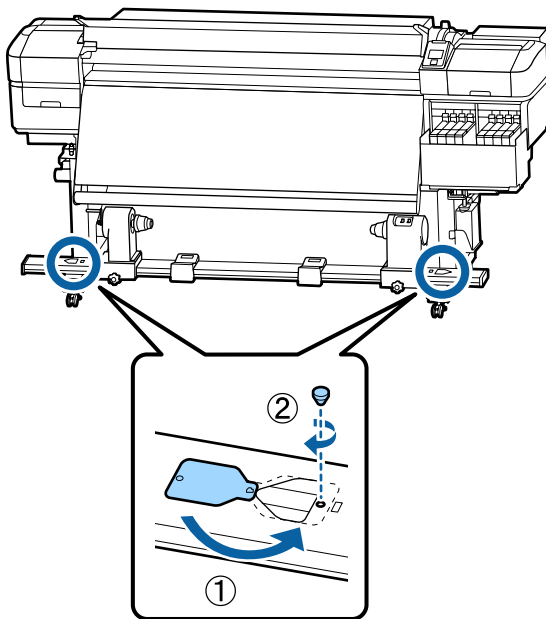
а және b пленкасын бірге, қарсы салмақпен, мыжырықтарсыз сақтаңыз. Егер пленкаларды қайта пайдалануды жоспарласаңыз, шаңды, т.б. ласты жойып, пайдаланудың алдында оны созыңыз.

Қосымша

- 7** Сол жақтағы орам өзегінің ұстағышын бекітетін бұранданы босатып, орам өзегінің ұстағыштарын ішке қарай жылжытыңыз.



- 8** Оны жабу үшін төмендегі суреттегі қақпақты бұрап, бұранданы бекітіңіз.



Қосымша

Әрбір қағаз түріне арналған қағаз параметрлері тізімі

Келесі кесте қағаз түрі таңдалғанда тіркелген қағаз параметрлерін көрсетеді.

Элемент	Қағаз түрі				
	Thinnest	Thin	Thick	Thickest	Adhesive
Platen Gap	2.0	2.0	2.0	2.0	2.0
Heater Temperature	50 °C	50 °C	50 °C	50 °C	50 °C
Drying Time Per Pass	0 sec	0 sec	0 sec	0 sec	0 sec
After Heater Feed	Off	Off	Off	Off	Off
Blank Area Feed	Standard	Standard	Standard	Standard	Standard
Feeding Tension	Lv6	Lv6	Lv6	Lv6	Lv6
Take-up Tension	Lv4	Lv8	Lv8	Lv8	Lv8
Media Suction	Lv2	Lv8	Lv8	Lv8	Lv8
Head Movement	Data Width	Data Width	Data Width	Data Width	Data Width
Multi Strike Printing	Off	Off	Off	Off	Off
Feed Speed Limiter	Off	Off	Off	Off	Off
Pressure Roller Load	Medium	Medium	Medium	Medium	Medium
Remove Skew	On	On	On	On	On
Periodic CL Cycle	Off	Off	Off	Off	Off
Prevent Sticking	On	Off	Off	Off	Off
Reduce Print Streak	Off	Off	Off	Off	Off

Қосымша

Жүйе талаптары

Әрбір бағдарламалық құралды келесі орталарда пайдалануға болады (2019 жылдың қарашасына сәйкес).

Қолдау көрсетілетін операциялық жүйелер өзгеруі мүмкін.

Соңғы ақпаратты алу үшін Epson веб-сайтын қараңыз

Epson Edge Dashboard

Epson Edge Dashboard құралын келесі орталарда пайдалануға болады.

! **Маңызды:**

Epson Edge Dashboard құралы орнатылған компьютер келесі талаптарға сәйкес екенін тексеріңіз.

Егер бұл талаптар сәйкес болмаса, бағдарламалық құрал принтерді дұрыс бақылай алмайды.

- Компьютердің ұйқылық режимге өту функциясын ажыратыңыз.*
- Компьютер ұйқы күйіне ауыспау үшін ұйқы функциясын ажыратыңыз.*

Windows

Операциялық жүйелер	Windows 7 SP1/Windows 7 x64 SP1 Windows 8/Windows 8 x64 Windows 8.1/Windows 8.1 x64 Windows 10/Windows 10 x64
CPU	Көп өзекті процессор (3,0 ГГц немесе одан жылдамырақ нұсқасы ұсынылады)
Бос жад	4 Гб немесе одан көп
Қатты диск (орнату барысындағы бос орын)	2 Гб немесе одан көп
Дисплейдің ажыратымдылығы	1280 × 1024 немесе одан жоғары
Байланыс интерфейсі	Жоғары жылдамдықты USB Ethernet 1000Base-T
Браузер	Internet Explorer 11 Microsoft Edge

Mac

Операциялық жүйелер	Mac OS X 10.7 Lion
CPU	Көп өзекті процессор (3,0 ГГц немесе одан жылдамырақ нұсқасы ұсынылады)
Бос жад	4 Гб немесе одан көп

Қосымша

Қатты диск (орнату барысындағы бос орын)	2 Гб немесе одан көп
Дисплейдің ажыратымдылығы	1280 × 1024 немесе одан жоғары
Байланыс интерфейсі	Жоғары жылдамдықты USB Ethernet 1000Base-T
Браузер	Safari 6 немесе одан кейінгі нұсқасы

Linux

Тарату	Debian 8.6 64bit (MATE desktop environment only) немесе одан кейінгі нұсқасы
CPU	Көп өзекті процессор (3,0 ГГц немесе одан жылдамырақ нұсқасы ұсынылады)
Бос жад	4 Гб немесе одан көп
Қатты диск (орнату барысындағы бос орын)	2 Гб немесе одан көп
Дисплейдің ажыратымдылығы	1280 × 1024 немесе одан жоғары
Байланыс интерфейсі	Жоғары жылдамдықты USB Ethernet 1000Base-T
Браузер	Mozilla Firefox 45 (ESR) немесе одан кейінгі нұсқасы

Epson Edge Print

Операциялық жүйе (OS)	Windows 7 SP1/Windows 7 SP1 x64 Windows 8/Windows 8 x64 Windows 8.1/Windows 8.1 x64 Windows 10/Windows 10 x64 * 64 бит ұсынылады
CPU	Көп өзекті процессор (3,0 ГГц немесе одан жылдамырақ нұсқасы ұсынылады)
Бос жад	4 Гб немесе одан көп
Қатты диск жетегі (орнату барысындағы бос орын)	50 Гб немесе одан көп
Дисплейдің ажыратымдылығы	1280 × 1024 немесе одан жоғары
Байланыс интерфейсі	Жоғары жылдамдықты USB Ethernet 100Base-TX/1000Base-T

Бұл бағдарламалық құралды техникалық сипаттамалары жоғары компьютерге орнатуды ұсынамыз, себебі бағдарламалық құрал Adobe Illustrator сияқты бағдарламалық құралдың қолданбаларымен бірге пайдаланылатын болады.

Қосымша

Сондай-ақ бұл бағдарламалық құрал әдетте бірнеше Гб өлшеміндегі және кейбір жағдайларда, әсіресе сапасы жоғары баннерді басып шығару тапсырмаларын орындағанда ондаған Гб өлшеміне дейін жететін деректерді өңдейді.

Сондықтан қатты диск кеңістігі жеткілікті компьютерді пайдалануды ұсынамыз.

Қосымша

Техникалық сипаттар кестесі

Принтердің техникалық сипаттары	
Басып шығару әдісі	Сұрау бойынша сия принтері
Саңылауды конфигурациялау	SC-F9400H Series: 360 саңылау × 2 × 2 жол × 4 түс (High Density Black (Тығыздығы жоғары қара), Cyan (Көкшіл), Magenta (Алқызыл), Yellow (Сары)) 360 саңылау × 2 жол × 2 түс (Fluorescent Yellow, Fluorescent Pink)
	SC-F9400 Series: 360 саңылау × 2 × 2 жол × 4 түс (High Density Black (Тығыздығы жоғары қара), Cyan (Көкшіл), Magenta (Алқызыл), Yellow (Сары))
Ажыратымдылық (ең үлкен)	720 × 1440 dpi
Басқару коды	ESC/P растр (көрсетілмеген пәрмен)
Қағаз материалын беру әдісі	Фрикционды беру
Кірістірілген жады	Негізгі бөлік үшін 512 Мб Желі үшін 128 Мб
Интерфейс	Жоғары жылдамдықты USB-USB 2.0 сипаттамасымен үйлесімді. 100Base-TX/1000Base-T*1 (10Base-T қолдау көрсетілмейді)
Қалыпты кернеу (№1, №2)	Айнымалы ток 100–120 В дейін Айнымалы ток 200–240 В дейін
Номиналды жиілік (№1 және №2)	50/60 Гц
Қалыпты ток (№1, №2)	10 А (Айнымалы ток 100–120 В) 5 А (Айнымалы ток 200–240 В дейін)

Принтердің техникалық сипаттары	
Қуат тұтынушылығы (№1 және №2 сандары үшін жалпы)	SC-F9400H Series: Басып шығару: шамамен 600 Вт Дайын режимі: шамамен 380 Вт Ұйқы режимі: шамамен 14 Вт Өшірулі: шамамен 0,9 Вт
	SC-F9400 Series: Басып шығару: шамамен 570 Вт Дайын режимі: шамамен 340 Вт Ұйқы режимі: шамамен 14 Вт Қуат өшірілген: шамамен 1,0 Вт
Температура және ылғалдылық (конденсациясыз)	
Басып шығарғанда	15–25 °C, 40–60%
Баспа материалын жүктеу немесе қызмет көрсету, т.б.	15–35 °C, 20–80%
Жадта (қаптамадан шығарудың алдында)	-20–60 °C, 5–85% (60 °C-та 120 сағат, 40 °C-та бір ай)
Жадта (сия толтырудың алдында)	-20–40 °C, 5–85% (40 °C температурада бір айда)

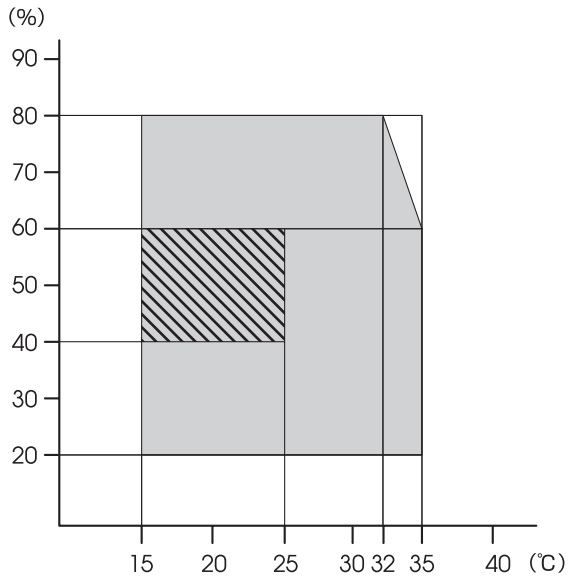
Қосымша

Принтердің техникалық сипаттары

Температура және ылғалдылық ауқымы

Сұр аймақ: баспа материалын жүктегенде немесе қызмет көрсеткенде, т.б.

Көлденең сызылған сызықтар: параметрін басып шығарғанда



Өлшемі	Сақталғанда: 2620 (Е) × 934 (Қ) × 1332 (Б) мм Ең үлкен өлшемдерінде: 2620 (Е) × 934 (Қ) × 1670 (Б) мм
--------	--

Салмағы*2	Шамамен 290 кг
-----------	----------------

*1. Қорғалған айналмалы кабель жұбын пайдаланыңыз (5е немесе одан жоғары санат).

*2. Сия қосылмаған.

Маңызды:

Осы принтерді 2000 м-ден төмен биіктікте пайдаланыңыз.

Назар аударыңыз!

Бұл бұйым А санатындағы құралдарға жатады. Оны тұрмыста пайдалану кезінде ол тудыратын индустриалды кедергілер басқа техникалық құралдардың қызметін бұзуы мүмкін. Ондай жағдайда тұтынушы өзі тиісті шаралар қолдануы керек.

Сия сипаттамалары

Түрі	Арнайы сия қаптамасы
Буландырып бояғыш сия	SC-F9400H Series: Fluorescent Yellow, Fluorescent Pink, High Density Black (Тығыздығы жоғары қара), Cyan (Көкшіл), Magenta (Алқызыл), Yellow (Сары)
	SC-F9400 Series: High Density Black (Тығыздығы жоғары қара), Cyan (Көкшіл), Magenta (Алқызыл), Yellow (Сары)
Пайдалану мерзімі	Сияның қаптамасында басып шығарылған жарамдылық мерзімі (қалыпты температураларда сақталған)
Басып шығару сапасы кепілдігінің мерзімі	25 күн (сия қаптамасынан сия құтысы толтырылған күннен бастап)
Сақтау температурасы	5–35 °C
Сыйымдылық	Бастапқы толтыру: 1000 мл (барлық түс) Қайта толтыру: 1100 мл (High Density Black (Тығыздығы жоғары қара), Cyan (Көкшіл), Magenta (Алқызыл), Yellow (Сары)) 1000 мл (Fluorescent Yellow, Fluorescent Pink)

Ескертпе:

Басып шығаруға қажетті түстерді қамтамасыз ету үшін 15–25 °C аралығындағы бөлме температурасын сақтаңыз.

Сәйкестік ЕО мәлімдемесінің ақпараты

Осы жабдықтың сәйкестік ЕО мәлімдемесінің толық мәтіні келесі интернет мекенжайында қолжетімді.

<http://www.epson.eu/conformity>

Қосымша

Ақпарат тұтынушы

Туралы бұйымның мақсатының ақпарат	Кең форматты сұйық бояулы принтер бейнелерді әр түрлі тарату көздерінде баспалауға арналған
Өнім жасаушысы	SEIKO EPSON КОРПОРАЦИЯСЫ Мекенжайы: 3-5, Owa 3-chome, Suwa-shi, Nagano-ken 392-8502 Жапония Телефоны: 81-266-52-3131
ТМД елдеріндегі ресми өкіл в странах СНГ	ЖШҚ "ЭпсонСНГ" Мекенжайы: Мәскеу қ-сы, 129110, Щепкин к-сі, 42, 2а ғимараты, 3-пәтер, "Чайка Плаза" бизнес орталығы Телефоны: +7 (495) 777-0355/56 http://www.epson.ru/ info_CIS@epson.ru EPSON EUROPE B.V. МӘСКЕУДЕГІ ӨКІЛЕТТІ КЕҢСЕСІ Мекенжайы: Мәскеу қ-сы, 129110, Щепкин к-сі, 42, 2а ғимараты, 3-пәтер, "Чайка Плаза" бизнес орталығы Телефоны: +7 (495) 777-0355/56 http://www.epson.ru/
Өнім жасалған ай мен жыл	Сериялық нөмір жапсырмасында белгіленген
Өнім жасалған ел	Сериялық нөмір жапсырмасында белгіленген

Кеден одағының "Төмен вольтті жабдықтардың қауіпсіздігі туралы" Техникалық регламентінің (КО ТР 004/2011); Кеден одағының "Техникалық құрылғылардың электромагниттік үйлесімділігі туралы" Техникалық регламентінің (КО ТР 020/2011) талаптарына сәйкес келеді.

Epson компаниясының техникалық қолдау көрсету қызметінің веб сайты өнімнің құжатындағы ақауды жоюға қатысты мәлімет арқылы шешуге болмайтын ақауларға қатысы бар анықтама береді. Веб браузер бар болса және интернетке шыға алсаңыз, сайтқа келесідей кіріңіз: <http://www.epson.kz/>



Анықтама алу көздері

Техникалық қолдау қызметінің веб сайты

Epson компаниясының техникалық қолдау көрсету қызметінің веб сайты өнімнің құжатындағы ақауды жоюға қатысты мәлімет арқылы шешуге болмайтын ақауларға қатысы бар анықтаманы береді. Веб-браузер бар болса және интернетке шыға алсаңыз, келесі сайтқа кіріңіз:

<https://support.epson.net/>

Жаңа нұсқалы драйверлер, жиі қойылатын сұрақтар, нұсқаулықтар немесе өзге де жүктеп алуға болатын дүниелер қажет болса, келесі сайтқа кіріңіз:

<https://www.epson.com>

Одан кейін, жергілікті Epson веб-сайтының қолдау көрсету бөлімін таңдаңыз.

Epson қолдау көрсету қызметіне хабарласу

Epson компаниясына хабарласудан бұрын

Epson өнімі дұрыс жұмыс істемесе және өнім құжатындағы ақауды жоюға қатысты мәлімет арқылы ақауды шеше алмасаңыз, көмек алу үшін Epson қолдау көрсету қызметтеріне хабарласыңыз. Төменде сіздің аумағыңызға арналған Epson қолдау көрсету қызметі көрсетілмеген болса, өнімді сатып алған дилерге хабарласыңыз.

Келесі мәліметті берсеңіз, Epson қолдау көрсету қызметі сізге анағұрлым тез көмектесе алады:

- Өнімнің сериялық нөмірі (Сериялық нөмір жапсырмасы әдетте өнімнің артқы жағында болады.)
- Өнім моделі
- Өнімдегі бағдарлама нұсқасы (**About, Version Info** немесе өнім құралындағы ұқсас түймені басыңыз.)
- Компьютердің брендті және моделі
- Компьютердің амалдық жүйесінің аты мен нұсқасы
- Әдетте өніммен бірге қолданатын бағдарлама қолданбаларының аттары мен нұсқалары

Анықтама алу көздері

Солтүстік Америка тұтынушыларына арналған анықтама

Epson компаниясы төменде берілген техникалық қолдау көрсету қызметтерін ұсынады.

Интернет қолдауы

<https://epson.com/support> мекенжайы бойынша Epson қолдау көрсету веб-сайтына өтіп, жалпы проблемаларды шешу үшін өніміңізді таңдаңыз. Драйверлер мен құжаттамаларды жүктеуге, жиі қойылатын сұрақтар мен ақауды жоятын кеңесті алуға немесе Epson компаниясына сұрақтарыңызды электрондық поштамен жіберуге болады.

Қолдау қызметі өкілімен сөйлесіңіз

Қоңырау шалыңыз: (562) 276-1300 (АҚШ) немесе (905) 709-9475 (Канада), Тынық мұхиты уақытымен 06.00–18.00 аралығында, дүйсенбі — жұма күндері. Қолдау көрсету күндері мен сағаттары еш ескертусіз өзгертілуі мүмкін. Алыс қашықтық ақылары қолданылуы мүмкін.

Epson компаниясына көмек алу үшін қоңырау шалу алдында келесі мәліметтерді дайындаңыз:

- Өнім атауы
- Өнімнің сериялық нөмірі
- Сатып алу дәлелі (қойма қолхаты секілді) және сатып алу күні
- Компьютер конфигурациясы
- Мәселенің сипаттамасы

Ескертпе:

Жүйеңіздегі басқа бағдарламалық құралды пайдалану бойынша көмек алу үшін техникалық қолдау туралы ақпаратты сол бағдарламалық құралдың құжаттамасынан қараңыз.

Сатып алынған өнім құрал-жабдықтары

Epson рұқсат етілген сатушысынан түпнұсқа Epson сия картриджерін, таспа картриждерін, қағазын және құрал-жабдықтарын сатып алуға болады. Жақын жердегі сатушыны табу үшін 800-GO-EPSON (800-463-7766) телефонына қоңырау шалыңыз. Не болмаса интернеттегі <https://www.epsonstore.com> (АҚШ-тағы сатылым) немесе <https://www.epson.ca> (Канададағы сатылым) сайттарынан сатып ала аласыз.

Еуропадағы тұтынушыларға арналған анықтама

Epson қолдау көрсету қызметімен байланысу туралы ақпарат алу үшін **Жалпы еуропалық кепілдеме құжаты** бөлімін қараңыз.

Тайваньтағы тұтынушыларға арналған анықтама

Ақпарат, қолдау және қызметтер алуға қатысты байланыс мәліметтері:

Интернет (<https://www.epson.com.tw>)

Өнімнің техникалық сипаттарына қатысты мәліметті, жүктеуге болатын драйверлерді және өнімдерге қатысты сұрауларды табуға болады.

Epson анықтама үстелі (Телефон: +0800212873)

Анықтама үстелі телефон арқылы келесі сұрақтар бойынша көмек бере алады:

- Сату мәселесіне қатысты сұрақтар және өнім туралы ақпарат
- Өнімді пайдалануға қатысты сұрақтар немесе мәселелер

Анықтама алу көздері

- Жөндеу қызметі және кепілдікке қатысты сұрақтар

Жөндеу қызметінің орталығы:

Телефон нөмірі	Факс нөмірі	Мекенжай
02-23416969	02-23417070	No.20, Beiping E. Rd., Zhongzheng Dist., Taipei City 100, Taiwan
02-27491234	02-27495955	1F., No.16, Sec. 5, Nanjing E. Rd., Songshan Dist., Taipei City 105, Taiwan
02-32340688	02-32340699	No.1, Ln. 359, Sec. 2, Zhongshan Rd., Zhonghe City, Taipei County 235, Taiwan
039-605007	039-600969	No.342-1, Guangrong Rd., Luodong Township, Yilan County 265, Taiwan
038-312966	038-312977	No.87, Guolian 2nd Rd., Hualien City, Hualien County 970, Taiwan
03-4393119	03-4396589	5F., No.2, Nandong Rd., Pingzhen City, Taoyuan County 32455, Taiwan (R.O.C.)
03-5325077	03-5320092	1F., No.9, Ln. 379, Sec. 1, Jingguo Rd., North Dist., Hsinchu City 300, Taiwan
04-23011502	04-23011503	3F., No.30, Dahe Rd., West Dist., Taichung City 40341, Taiwan (R.O.C.)
04-23805000	04-23806000	No.530, Sec. 4, Henan Rd., Nantun Dist., Taichung City 408, Taiwan
05-2784222	05-2784555	No.463, Zhongxiao Rd., East Dist., Chiayi City 600, Taiwan

Телефон нөмірі	Факс нөмірі	Мекенжай
06-2221666	06-2112555	No.141, Gongyuan N. Rd., North Dist., Tainan City 704, Taiwan
07-5520918	07-5540926	1F., No.337, Minghua Rd., Gushan Dist., Kaohsiung City 804, Taiwan
07-3222445	07-3218085	No.51, Shandong St., Sanmin Dist., Kaohsiung City 807, Taiwan
08-7344771	08-7344802	1F., No.113, Shengli Rd., Pingtung City, Pingtung County 900, Taiwan

Австралиядағы / Жаңа Зеландиядағы тұтынушыларға арналған анықтама

Epson Австралия/Жаңа Зеландия фирмасы сізді жоғарғы деңгейдегі тұтынушыларға көрсетілетін қызметпен қамтамасыз етеді. Өнім құжаттарымен қоса, біз ақпарат алуға болатын мына мәлімет көздерін ұсынамыз:

Сатушыңыз

Сізге өнімді сатқан тұлға проблемаларды анықтауға және шешуге жиі көмектесе алады. Мәселелер болған кезде, алдымен, сатушылармен телефон арқылы кеңесіңіз; олар мәселелерді жылдам және оңай шешеді және келесі орындалатын қадам туралы кеңес береді.

Анықтама алу көздері**Интернет URL мекенжайы****Австралия**<https://www.epson.com.au>**Жаңа Зеландия**<https://www.epson.co.nz>

Epson Австралия/Жаңа Зеландия интернетінің беттерін ашыңыз.

Бұл сайттан драйверлерді жүктеп алуға, Epson байланыс мәліметтерін, өнім туралы жаңа ақпарат алу және техникалық қолдау алу (электрондық пошта арқылы) мүмкіндігін береді.

Epson анықтама үстелі

Epson анықтама үстелі клиенттеріміздің кеңес алуына мүмкіндік беру үшін берілген. Анықтама үстеліндегі операторлар Epson өнімін орнату, теңшеу және пайдалану кезінде көмектеседі. Біздің сату алдында кеңес беретін анықтама үстелі қызметкерлері Epson өнімдері туралы жаңа кітап бере алады және ең жақын сатушының немесе қызмет көрсету агентінің қай жерде орналасқанын айтады. Көптеген сұрақтарға осы жерде жауаптар берілген.

Анықтама үстелінің нөмірлері:

Австралия Телефон: 1300 361 054

Факс: (02) 8899 3789

Жаңа Зеландия Телефон: 0800 237 766

Қоңырау шалған кезде барлық қатысты ақпаратты қол астында дайындап отырыңыз. Қол астында неғұрлым көп ақпарат болса, біз проблеманы соғұрлым тез шешетін боламыз. Бұл ақпаратқа Epson өнімінің құжаттары, компьютер түрі, операциялық жүйе, қолданба бағдарламалар және қажет теп саналатын кез келген ақпарат жатады.

Сингапурдағы тұтынушыларға арналған анықтама

Мәліметтерді көздері, қолдау және қызметтер Сингапурдағы Epson компаниясынан қолжетімді:

**Интернет
(<https://www.epson.com.sg>)**

Өнімнің техникалық сипаттамаларына қатысты ақпаратты, жүктеуге болатын драйверлерді, жиі қойылатын сұрақтарды (FAQ), сатулар бойынша сұраныстарды және электрондық пошта арқылы техникалық қолдауды алуға болады.

**Epson анықтама үстелі
(Телефон: (65) 6586 3111)**

Анықтама үстелі телефон арқылы келесі сұрақтар бойынша көмек бере алады:

- Сату мәселесіне қатысты сұрақтар және өнім туралы ақпарат
- Өнімді пайдалануға қатысты сұрақтар немесе мәселелер
- Жөндеу қызметі және кепілдікке қатысты сұрақтар

Тайландтағы тұтынушыларға арналған анықтама

Ақпарат, қолдау және қызметтер алуға қатысты байланыс мәліметтері:

**Интернет
(<https://www.epson.co.th>)**

Қолжетімді өнімнің техникалық сипаттары, жүктеуге болатын драйверлер, ЖҚС және электрондық пошта туралы ақпарат.

Анықтама алу көздері**Epson тікелей хабарласу желісі
(Телефон: (66) 2685-9899)**

Тікелей хабарласу ұжымы телефон арқылы келесі сұрақтар бойынша көмек бере алады:

- Сату мәселесіне қатысты сұрақтар және өнім туралы ақпарат
- Өнімді пайдалануға қатысты сұрақтар немесе мәселелер
- Жөндеу қызметі және кепілдікке қатысты сұрақтар

Вьетнамдағы тұтынушыларға арналған анықтама

Ақпарат, қолдау және қызметтер алуға қатысты байланыс мәліметтері:

Epson тікелей хабарласу желісі (телефон): 84-8-823-9239

Қызмет көрсету орталығы: 80 Truong Dinh Street, District 1, Hochiminh City Vietnam

Индонезиядағы тұтынушыларға арналған анықтама

Ақпарат, қолдау және қызметтер алуға қатысты байланыс мәліметтері:

**Интернет
(<https://www.epson.co.id>)**

- Өнімнің техникалық сипаттамалары, жүктеуге болатын драйверлер туралы ақпарат

- Жиі қойылатын сұрақтар (ЖҚС), Сатылымдар туралы сұраулар, электрондық поштамен жіберілетін сұрақтар

Epson тікелей хабарласу желісі

- Сату мәселесіне қатысты сұрақтар және өнім туралы ақпарат
- Техникалық қолдау
Телефон: (62) 21-572 4350
Факс: (62) 21-572 4357

Epson қызмет көрсету орталығы

Jakarta Mangga Dua Mall 3rd floor No 3A/B
Jl. Arteri Mangga Dua,
Jakarta

Телефон/факс: (62) 21-62301104

Bandung Lippo Center 8th floor
Jl. Gatot Subroto No.2
Bandung

Телефон/факс: (62) 22-7303766

Surabaya Hitech Mall It IIB No. 12
Jl. Kusuma Bangsa 116 – 118
Surabaya

Телефон: (62) 31-5355035
Факс: (62) 31-5477837

Yogyakarta Hotel Natour Garuda
Jl. Malioboro No. 60
Yogyakarta

Телефон: (62) 274-565478

Medan Wisma HSBC 4th floor
Jl. Diponegoro No. 11
Medan

Телефон/факс: (62) 61-4516173

Анықтама алу көздері

Makassar MTC Karebosi Lt. III Kav. P7-8
 Jl. Ahmad Yani No.49
 Makassar

Телефон:
 (62) 411-350147/411-350148

Гонконгтағы пайдаланушыларға арналған анықтама

Техникалық қолдау қызметін және өзге де сатылымнан кейінгі қызметтерді алу үшін пайдаланушыларды Epson Hong Kong Limited компаниясымен хабарласуға шақырамыз.

Интернеттегі басты бет

Epson Hong Kong бөлімшесі пайдаланушыларға келесі ақпаратты ұсыну үшін интернетте қытай және ағылшын тіліндегі жергілікті басты бетін жасады:

- Өнім туралы ақпарат
- Жиі қойылатын сұрақтарға (ЖҚС) берілген жауаптар
- Epson өнімі драйверлерінің ең соңғы нұсқалары

Пайдаланушылар Жаһандық интернетке келесі басты бет арқылы кіре алады:

<https://www.epson.com.hk>

Техникалық қолдау көрсетуге қатысты жедел желі

Техника мамандармен келесі телефон және факс нөмірлері арқылы да хабарласуға болады:

Телефон: (852) 2827-8911

Факс: (852) 2827-4383

Малайзиядағы пайдаланушыларға арналған анықтама

Ақпарат, қолдау және қызметтер алуға қатысты байланыс мәліметтері:

Интернет (<https://www.epson.com.my>)

- Өнімнің техникалық сипаттамалары, жүктеуге болатын драйверлер туралы ақпарат
- Жиі қойылатын сұрақтар (ЖҚС), сатылымдар туралы сұраулар, электрондық поштамен жіберілетін сұрақтар

Epson Trading (M) Sdn. Bhd.

Бас кеңсе.

Телефон: 603-56288288

Факс: 603-56288388/399

Epson анықтама үстелі

- Сату мәселесіне қатысты сұрақтар және өнім туралы ақпарат (Ақпараттық желі)
Телефон: 603-56288222

- Жөндеу қызметтері мен кепілдікке қатысты сұрақтар, өнімді пайдалану және техникалық қолдау (Техникалық желі)
Телефон: 603-56288333

Үндістандағы пайдаланушыларға арналған анықтама

Ақпарат, қолдау және қызметтер алуға қатысты байланыс мәліметтері:

Анықтама алу көздері**Интернет**
(<https://www.epson.co.in>)

Өнімнің техникалық сипаттарына қатысты мәліметті, жүктеуге болатын драйверлерді және өнімдерге қатысты сұрауларды табуға болады.

**Epson компаниясының
Үндістандағы бас кеңсесі —
Бангалор**

Телефон: 080-30515000

Факс: 30515005

**Epson компаниясының
Үндістандағы аймақтық
кеңселері:**

Орналасқан жері	Телефон нөмірі	Факс нөмірі
Мумбай	022-28261515/ 16/17	022-28257287
Дели	011-30615000	011-30615005
Ченнаи	044-30277500	044-30277575
Колката	033-22831589/ 90	033-22831591
Хайдарабад	040-66331738/ 39	040-66328633
Кохин	0484-2357950	0484-2357950
Коимбатур	0422-2380002	ҰА
Пуна	020-30286000/ 30286001/ 30286002	020-30286000
Ахмадабад	079-26407176/ 77	079-26407347

Анықтама желісі

Қызмет, өнім туралы ақпарат алу үшін немесе картриджге тапсырыс беру үшін — 18004250011 (уақыты: 9.00–21.00) — Бұл ақысыз байланыс.

Қызмет алу үшін (CDMA немесе мобильді телефон пайдаланушылары) — 3900 1600 (уақыты: 9.00–21.00) Префиксінде жергілікті STD коды.

**Филиппиндегі
пайдаланушыларға
арналған анықтама**

Техникалық қолдау қызметін және өзге де сатылымнан кейінгі қызметтерді алу үшін пайдаланушыларды Epson Philippines корпорациясымен төмендегі телефон және факс нөмірлері және электрондық пошта мекенжайы арқылы хабарласуға шақырамыз.

Транктік (63-2) 706 2609
радио желі:

Факс: (63-2) 706 2665

Анықтама (63-2) 706 2625
үстелінің
тікелей
желісі:Электрондық epchelpdesk@epc.epson.com.ph
пошта:**Интернет**
(<https://www.epson.com.ph>)

Өнімнің техникалық сипаттамаларына қатысты ақпаратты, жүктеуге болатын драйверлерді, жиі қойылатын сұрақтарды (FAQ) және электрондық пошта арқылы жіберілген сұрақтарды алуға болады.

**Ақысыз телефон No.
1800-1069-EPSON(37766)**

Тікелей хабарласу ұжымы телефон арқылы келесі сұрақтар бойынша көмек бере алады:

- Сату мәселесіне қатысты сұрақтар және өнім туралы ақпарат
- Өнімді пайдалануға қатысты сұрақтар немесе мәселелер
- Жөндеу қызметі және кепілдікке қатысты сұрақтар

Бағдарламалық құралдың лицензиялық шарттары

Бағдарламалық құралдың лицензиялық шарттары

Бастапқы бағдарламалық құралдың лицензияларын ашу

Bonjour

This printer product includes the open source software programs which apply the Apple Public Source License Version 1.2 or its latest version ("Bonjour Programs").

We provide the source code of the Bonjour Programs pursuant to the Apple Public Source License Version 1.2 or its latest version until five (5) years after the discontinuation of same model of this printer product. If you desire to receive the source code of the Bonjour Programs, please see the "Contacting Customer Support" in Appendix or Printing Guide of this User's Guide, and contact the customer support of your region.

You can redistribute Bonjour Programs and/or modify it under the terms of the Apple Public Source License Version 1.2 or its latest version.

These Bonjour Programs are WITHOUT ANY WARRANTY; without even the implied warranty of MERCHANTABILITY AND FITNESS FOR A PARTICULAR PURPOSE.

The Apple Public Source License Version 1.2 is as follows. You also can see the Apple Public Source License Version 1.2 at <http://www.opensource.apple.com/apsl/>.

APPLE PUBLIC SOURCE LICENSE
Version 2.0 - August 6, 2003

1. General; Definitions. This License applies to any program or other work which Apple Computer, Inc. ("Apple") makes publicly available and which contains a notice placed by Apple identifying such program or work as "Original Code" and stating that it is subject to the terms of this Apple Public Source License version 2.0 ("License"). As used in this License:

1.1 "Applicable Patent Rights" mean: (a) in the case where Apple is the grantor of rights, (i) claims of patents that are now or hereafter acquired, owned by or assigned to Apple and (ii) that cover subject matter contained in the Original Code, but only to the extent necessary to use, reproduce and/or distribute the Original Code without infringement; and (b) in the case where You are the grantor of rights, (i) claims of patents that are now or hereafter acquired, owned by or assigned to You and (ii) that cover subject matter in Your Modifications, taken alone or in combination with Original Code.

1.2 "Contributor" means any person or entity that creates or contributes to the creation of Modifications.

1.3 "Covered Code" means the Original Code, Modifications, the combination of Original Code and any Modifications, and/or any respective portions thereof.

Бағдарламалық құралдың лицензиялық шарттары

1.4 "Externally Deploy" means: (a) to sublicense, distribute or otherwise make Covered Code available, directly or indirectly, to anyone other than You; and/or (b) to use Covered Code, alone or as part of a Larger Work, in any way to provide a service, including but not limited to delivery of content, through electronic communication with a client other than You.

1.5 "Larger Work" means a work which combines Covered Code or portions thereof with code not governed by the terms of this License.

1.6 "Modifications" mean any addition to, deletion from, and/or change to, the substance and/or structure of the Original Code, any previous Modifications, the combination of Original Code and any previous Modifications, and/or any respective portions thereof. When code is released as a series of files, a Modification is: (a) any addition to or deletion from the contents of a file containing Covered Code; and/or (b) any new file or other representation of computer program statements that contains any part of Covered Code.

1.7 "Original Code" means (a) the Source Code of a program or other work as originally made available by Apple under this License, including the Source Code of any updates or upgrades to such programs or works made available by Apple under this License, and that has been expressly identified by Apple as such in the header file(s) of such work; and (b) the object code compiled from such Source Code and originally made available by Apple under this License.

1.8 "Source Code" means the human readable form of a program or other work that is suitable for making modifications to it, including all modules it contains, plus any associated interface definition files, scripts used to control compilation and installation of an executable (object code).

1.9 "You" or "Your" means an individual or a legal entity exercising rights under this License. For legal entities, "You" or "Your" includes any entity which controls, is controlled by, or is under common control with, You, where "control" means (a) the power, direct or indirect, to cause the direction or management of such entity, whether by contract or otherwise, or (b) ownership of fifty percent (50%) or more of the outstanding shares or beneficial ownership of such entity.

2. Permitted Uses; Conditions & Restrictions. Subject to the terms and conditions of this License, Apple hereby grants You, effective on the date You accept this License and download the Original Code, a world-wide, royalty-free, non-exclusive license, to the extent of Apple's Applicable Patent Rights and copyrights covering the Original Code, to do the following:

2.1 Unmodified Code. You may use, reproduce, display, perform, internally distribute within Your organization, and Externally Deploy verbatim, unmodified copies of the Original Code, for commercial or non-commercial purposes, provided that in each instance:

(a) You must retain and reproduce in all copies of Original Code the copyright and other proprietary notices and disclaimers of Apple as they appear in the Original Code, and keep intact all notices in the Original Code that refer to this License; and

(b) You must include a copy of this License with every copy of Source Code of Covered Code and documentation You distribute or Externally Deploy, and You may not offer or impose any terms on such Source Code that alter or restrict this License or the recipients' rights hereunder, except as permitted under Section 6.

2.2 Modified Code. You may modify Covered Code and use, reproduce, display, perform, internally distribute within Your organization, and Externally Deploy Your Modifications and Covered Code, for commercial or non-commercial purposes, provided that in each instance You also meet all of these conditions:

(a) You must satisfy all the conditions of Section 2.1 with respect to the Source Code of the Covered Code;

Бағдарламалық құралдың лицензиялық шарттары

(b) You must duplicate, to the extent it does not already exist, the notice in Exhibit A in each file of the Source Code of all Your Modifications, and cause the modified files to carry prominent notices stating that You changed the files and the date of any change; and

(c) If You Externally Deploy Your Modifications, You must make Source Code of all Your Externally Deployed Modifications either available to those to whom You have Externally Deployed Your Modifications, or publicly available. Source Code of Your Externally Deployed Modifications must be released under the terms set forth in this License, including the license grants set forth in Section 3 below, for as long as you Externally Deploy the Covered Code or twelve (12) months from the date of initial External Deployment, whichever is longer. You should preferably distribute the Source Code of Your Externally Deployed Modifications electronically (e.g. download from a web site).

2.3 Distribution of Executable Versions. In addition, if You Externally Deploy Covered Code (Original Code and/or Modifications) in object code, executable form only, You must include a prominent notice, in the code itself as well as in related documentation, stating that Source Code of the Covered Code is available under the terms of this License with information on how and where to obtain such Source Code.

2.4 Third Party Rights. You expressly acknowledge and agree that although Apple and each Contributor grants the licenses to their respective portions of the Covered Code set forth herein, no assurances are provided by Apple or any Contributor that the Covered Code does not infringe the patent or other intellectual property rights of any other entity. Apple and each Contributor disclaim any liability to You for claims brought by any other entity based on infringement of intellectual property rights or otherwise. As a condition to exercising the rights and licenses granted hereunder, You hereby assume sole responsibility to secure any other intellectual property rights needed, if any. For example, if a third party patent license is required to allow You to distribute the Covered Code, it is Your responsibility to acquire that license before distributing the Covered Code.

3. Your Grants. In consideration of, and as a condition to, the licenses granted to You under this License, You hereby grant to any person or entity receiving or distributing Covered Code under this License a non-exclusive, royalty-free, perpetual, irrevocable license, under Your Applicable Patent Rights and other intellectual property rights (other than patent) owned or controlled by You, to use, reproduce, display, perform, modify, sublicense, distribute and Externally Deploy Your Modifications of the same scope and extent as Apple's licenses under Sections 2.1 and 2.2 above.

4. Larger Works. You may create a Larger Work by combining Covered Code with other code not governed by the terms of this License and distribute the Larger Work as a single product. In each such instance, You must make sure the requirements of this License are fulfilled for the Covered Code or any portion thereof.

5. Limitations on Patent License. Except as expressly stated in Section 2, no other patent rights, express or implied, are granted by Apple herein. Modifications and/or Larger Works may require additional patent licenses from Apple which Apple may grant in its sole discretion.

6. Additional Terms. You may choose to offer, and to charge a fee for, warranty, support, indemnity or liability obligations and/or other rights consistent with the scope of the license granted herein ("Additional Terms") to one or more recipients of Covered Code. However, You may do so only on Your own behalf and as Your sole responsibility, and not on behalf of Apple or any Contributor. You must obtain the recipient's agreement that any such Additional Terms are offered by You alone, and You hereby agree to indemnify, defend and hold Apple and every Contributor harmless for any liability incurred by or claims asserted against Apple or such Contributor by reason of any such Additional Terms.

Бағдарламалық құралдың лицензиялық шарттары

7. Versions of the License. Apple may publish revised and/or new versions of this License from time to time. Each version will be given a distinguishing version number. Once Original Code has been published under a particular version of this License, You may continue to use it under the terms of that version. You may also choose to use such Original Code under the terms of any subsequent version of this License published by Apple. No one other than Apple has the right to modify the terms applicable to Covered Code created under this License.

8. NO WARRANTY OR SUPPORT. The Covered Code may contain in whole or in part pre-release, untested, or not fully tested works. The Covered Code may contain errors that could cause failures or loss of data, and may be incomplete or contain inaccuracies. You expressly acknowledge and agree that use of the Covered Code, or any portion thereof, is at Your sole and entire risk. THE COVERED CODE IS PROVIDED "AS IS" AND WITHOUT WARRANTY, UPGRADES OR SUPPORT OF ANY KIND AND APPLE AND APPLE'S LICENSOR(S) (COLLECTIVELY REFERRED TO AS "APPLE" FOR THE PURPOSES OF SECTIONS 8 AND 9) AND ALL CONTRIBUTORS EXPRESSLY DISCLAIM ALL WARRANTIES AND/OR CONDITIONS, EXPRESS OR IMPLIED, INCLUDING, BUT NOT LIMITED TO, THE IMPLIED WARRANTIES AND/OR CONDITIONS OF MERCHANTABILITY, OF SATISFACTORY QUALITY, OF FITNESS FOR A PARTICULAR PURPOSE, OF ACCURACY, OF QUIET ENJOYMENT, AND NONINFRINGEMENT OF THIRD PARTY RIGHTS. APPLE AND EACH CONTRIBUTOR DOES NOT WARRANT AGAINST INTERFERENCE WITH YOUR ENJOYMENT OF THE COVERED CODE, THAT THE FUNCTIONS CONTAINED IN THE COVERED CODE WILL MEET YOUR REQUIREMENTS, THAT THE OPERATION OF THE COVERED CODE WILL BE UNINTERRUPTED OR ERROR-FREE, OR THAT DEFECTS IN THE COVERED CODE WILL BE CORRECTED. NO ORAL OR WRITTEN INFORMATION OR ADVICE GIVEN BY APPLE, AN APPLE AUTHORIZED REPRESENTATIVE OR ANY CONTRIBUTOR SHALL CREATE A WARRANTY. You acknowledge that the Covered Code is not intended for use in the operation of nuclear facilities, aircraft navigation, communication systems, or air traffic control machines in which case the failure of the Covered Code could lead to death, personal injury, or severe physical or environmental damage.

9. LIMITATION OF LIABILITY. TO THE EXTENT NOT PROHIBITED BY LAW, IN NO EVENT SHALL APPLE OR ANY CONTRIBUTOR BE LIABLE FOR ANY INCIDENTAL, SPECIAL, INDIRECT OR CONSEQUENTIAL DAMAGES ARISING OUT OF OR RELATING TO THIS LICENSE OR YOUR USE OR INABILITY TO USE THE COVERED CODE, OR ANY PORTION THEREOF, WHETHER UNDER A THEORY OF CONTRACT, WARRANTY, TORT (INCLUDING NEGLIGENCE), PRODUCTS LIABILITY OR OTHERWISE, EVEN IF APPLE OR SUCH CONTRIBUTOR HAS BEEN ADVISED OF THE POSSIBILITY OF SUCH DAMAGES AND NOTWITHSTANDING THE FAILURE OF ESSENTIAL PURPOSE OF ANY REMEDY. SOME JURISDICTIONS DO NOT ALLOW THE LIMITATION OF LIABILITY OF INCIDENTAL OR CONSEQUENTIAL DAMAGES, SO THIS LIMITATION MAY NOT APPLY TO YOU. In no event shall Apple's total liability to You for all damages (other than as may be required by applicable law) under this License exceed the amount of fifty dollars (\$50.00).

10. Trademarks. This License does not grant any rights to use the trademarks or trade names "Apple", "Apple Computer", "Mac", "Mac OS", "QuickTime", "QuickTime Streaming Server" or any other trademarks, service marks, logos or trade names belonging to Apple (collectively "Apple Marks") or to any trademark, service mark, logo or trade name belonging to any Contributor. You agree not to use any Apple Marks in or as part of the name of products derived from the Original Code or to endorse or promote products derived from the Original Code other than as expressly permitted by and in strict compliance at all times with Apple's third party trademark usage guidelines which are posted at <http://www.apple.com/legal/guidelinesfor3rdparties.html>.

11. Ownership. Subject to the licenses granted under this License, each Contributor retains all rights, title and interest in and to any Modifications made by such Contributor. Apple retains all rights, title and interest in and to the Original Code and any Modifications made by or on behalf of Apple ("Apple Modifications"), and such Apple Modifications will not be automatically subject to this License. Apple may, at its sole discretion, choose to license such Apple Modifications under this License, or on different terms from those contained in this License or may choose not to license them at all.

12. Termination.

Бағдарламалық құралдың лицензиялық шарттары

12.1 Termination. This License and the rights granted hereunder will terminate:

(a) automatically without notice from Apple if You fail to comply with any term(s) of this License and fail to cure such breach within 30 days of becoming aware of such breach;

(b) immediately in the event of the circumstances described in Section 13.5(b); or

(c) automatically without notice from Apple if You, at any time during the term of this License, commence an action for patent infringement against Apple; provided that Apple did not first commence an action for patent infringement against You in that instance.

12.2 Effect of Termination. Upon termination, You agree to immediately stop any further use, reproduction, modification, sublicensing and distribution of the Covered Code. All sublicenses to the Covered Code which have been properly granted prior to termination shall survive any termination of this License. Provisions which, by their nature, should remain in effect beyond the termination of this License shall survive, including but not limited to Sections 3, 5, 8, 9, 10, 11, 12.2 and 13. No party will be liable to any other for compensation, indemnity or damages of any sort solely as a result of terminating this License in accordance with its terms, and termination of this License will be without prejudice to any other right or remedy of any party.

13. Miscellaneous.

13.1 Government End Users. The Covered Code is a "commercial item" as defined in FAR 2.101. Government software and technical data rights in the Covered Code include only those rights customarily provided to the public as defined in this License. This customary commercial license in technical data and software is provided in accordance with FAR 12.211 (Technical Data) and 12.212 (Computer Software) and, for Department of Defense purchases, DFAR 252.227-7015 (Technical Data -- Commercial Items) and 227.7202-3 (Rights in Commercial Computer Software or Computer Software Documentation). Accordingly, all U.S. Government End Users acquire Covered Code with only those rights set forth herein.

13.2 Relationship of Parties. This License will not be construed as creating an agency, partnership, joint venture or any other form of legal association between or among You, Apple or any Contributor, and You will not represent to the contrary, whether expressly, by implication, appearance or otherwise.

13.3 Independent Development. Nothing in this License will impair Apple's right to acquire, license, develop, have others develop for it, market and/or distribute technology or products that perform the same or similar functions as, or otherwise compete with, Modifications, Larger Works, technology or products that You may develop, produce, market or distribute.

13.4 Waiver; Construction. Failure by Apple or any Contributor to enforce any provision of this License will not be deemed a waiver of future enforcement of that or any other provision. Any law or regulation which provides that the language of a contract shall be construed against the drafter will not apply to this License.

13.5 Severability. (a) If for any reason a court of competent jurisdiction finds any provision of this License, or portion thereof, to be unenforceable, that provision of the License will be enforced to the maximum extent permissible so as to effect the economic benefits and intent of the parties, and the remainder of this License will continue in full force and effect. (b) Notwithstanding the foregoing, if applicable law prohibits or restricts You from fully and/or specifically complying with Sections 2 and/or 3 or prevents the enforceability of either of those Sections, this License will immediately terminate and You must immediately discontinue any use of the Covered Code and destroy all copies of it that are in your possession or control.

Бағдарламалық құралдың лицензиялық шарттары

13.6 Dispute Resolution. Any litigation or other dispute resolution between You and Apple relating to this License shall take place in the Northern District of California, and You and Apple hereby consent to the personal jurisdiction of, and venue in, the state and federal courts within that District with respect to this License. The application of the United Nations Convention on Contracts for the International Sale of Goods is expressly excluded.

13.7 Entire Agreement; Governing Law. This License constitutes the entire agreement between the parties with respect to the subject matter hereof. This License shall be governed by the laws of the United States and the State of California, except that body of California law concerning conflicts of law.

Where You are located in the province of Quebec, Canada, the following clause applies: The parties hereby confirm that they have requested that this License and all related documents be drafted in English.

Les parties ont exigé que le présent contrat et tous les documents connexes soient rédigés en anglais.

EXHIBIT A.

"Portions Copyright (c) 1999-2003 Apple Computer, Inc. All Rights Reserved.

This file contains Original Code and/or Modifications of Original Code as defined in and that are subject to the Apple Public Source License Version 2.0 (the 'License'). You may not use this file except in compliance with the License. Please obtain a copy of the License at <http://www.opensource.apple.com/apl/> and read it before using this file.

The Original Code and all software distributed under the License are distributed on an 'AS IS' basis, WITHOUT WARRANTY OF ANY KIND, EITHER EXPRESS OR IMPLIED, AND APPLE HEREBY DISCLAIMS ALL SUCH WARRANTIES, INCLUDING WITHOUT LIMITATION, ANY WARRANTIES OF MERCHANTABILITY, FITNESS FOR A PARTICULAR PURPOSE, QUIET ENJOYMENT OR NON-INFRINGEMENT. Please see the License for the specific language governing rights and limitations under the License."

OpenSSL License/Original SSLeay License

LICENSE ISSUES

=====

The OpenSSL toolkit stays under a double license, i.e. both the conditions of the OpenSSL License and the original SSLeay license apply to the toolkit.

See below for the actual license texts.

OpenSSL License

/* =====
=====

Бағдарламалық құралдың лицензиялық шарттары

- * Copyright (c) 1998-2017 The OpenSSL Project. All rights reserved.
- *
- * Redistribution and use in source and binary forms, with or without
- * modification, are permitted provided that the following conditions
- * are met:
- * 1. Redistributions of source code must retain the above copyright
- * notice, this list of conditions and the following disclaimer.
- *
- * 2. Redistributions in binary form must reproduce the above copyright
- * notice, this list of conditions and the following disclaimer in
- * the documentation and/or other materials provided with the
- * distribution.
- *
- * 3. All advertising materials mentioning features or use of this
- * software must display the following acknowledgment:
- * "This product includes software developed by the OpenSSL Project
- * for use in the OpenSSL Toolkit. (<http://www.openssl.org/>)"
- *
- * 4. The names "OpenSSL Toolkit" and "OpenSSL Project" must not be used to
- * endorse or promote products derived from this software without
- * prior written permission. For written permission, please contact
- * openssl-core@openssl.org.
- *
- * 5. Products derived from this software may not be called "OpenSSL"
- * nor may "OpenSSL" appear in their names without prior written
- * permission of the OpenSSL Project.
- *
- * 6. Redistributions of any form whatsoever must retain the following

Бағдарламалық құралдың лицензиялық шарттары

- * acknowledgment:
- * "This product includes software developed by the OpenSSL Project
- * for use in the OpenSSL Toolkit (<http://www.openssl.org/>)"
- * THIS SOFTWARE IS PROVIDED BY THE OpenSSL PROJECT "AS IS" AND ANY
- * EXPRESSED OR IMPLIED WARRANTIES, INCLUDING, BUT NOT LIMITED TO, THE
- * IMPLIED WARRANTIES OF MERCHANTABILITY AND FITNESS FOR A PARTICULAR
- * PURPOSE ARE DISCLAIMED. IN NO EVENT SHALL THE OpenSSL PROJECT OR
- * ITS CONTRIBUTORS BE LIABLE FOR ANY DIRECT, INDIRECT, INCIDENTAL,
- * SPECIAL, EXEMPLARY, OR CONSEQUENTIAL DAMAGES (INCLUDING, BUT
- * NOT LIMITED TO, PROCUREMENT OF SUBSTITUTE GOODS OR SERVICES;
- * LOSS OF USE, DATA, OR PROFITS; OR BUSINESS INTERRUPTION)
- * HOWEVER CAUSED AND ON ANY THEORY OF LIABILITY, WHETHER IN CONTRACT,
- * STRICT LIABILITY, OR TORT (INCLUDING NEGLIGENCE OR OTHERWISE)
- * ARISING IN ANY WAY OUT OF THE USE OF THIS SOFTWARE, EVEN IF ADVISED
- * OF THE POSSIBILITY OF SUCH DAMAGE.
- * =====
- * =====
- *
* This product includes cryptographic software written by Eric Young
- * (eay@cryptsoft.com). This product includes software written by Tim
- * Hudson (tjh@cryptsoft.com).
- *
* /

Original SSLeay License

- /* Copyright (C) 1995-1998 Eric Young (eay@cryptsoft.com)
- * All rights reserved.

Бағдарламалық құралдың лицензиялық шарттары

- *
* This package is an SSL implementation written
- * by Eric Young (eay@cryptsoft.com).
- * The implementation was written so as to conform with Netscapes SSL.
- *
* This library is free for commercial and non-commercial use as long as
- * the following conditions are aheared to. The following conditions
- * apply to all code found in this distribution, be it the RC4, RSA,
- * lhash, DES, etc., code; not just the SSL code. The SSL documentation
- * included with this distribution is covered by the same copyright terms
- * except that the holder is Tim Hudson (tjh@cryptsoft.com).
- *
* Copyright remains Eric Young's, and as such any Copyright notices in
- * the code are not to be removed.
- * If this package is used in a product, Eric Young should be given attribution
- * as the author of the parts of the library used.
- * This can be in the form of a textual message at program startup or
- * in documentation (online or textual) provided with the package.
- *
* Redistribution and use in source and binary forms, with or without
- * modification, are permitted provided that the following conditions
- * are met:
- * 1. Redistributions of source code must retain the copyright
- * notice, this list of conditions and the following disclaimer.
- * 2. Redistributions in binary form must reproduce the above copyright
- * notice, this list of conditions and the following disclaimer in the
- * documentation and/or other materials provided with the distribution.
- * 3. All advertising materials mentioning features or use of this software

Бағдарламалық құралдың лицензиялық шарттары

- * must display the following acknowledgement:
- * "This product includes cryptographic software written by
- * Eric Young (eay@cryptsoft.com)"
- * The word 'cryptographic' can be left out if the routines from the library
- * being used are not cryptographic related :-).
- * 4. If you include any Windows specific code (or a derivative thereof) from
- * the apps directory (application code) you must include an acknowledgement:
- * "This product includes software written by Tim Hudson (tjh@cryptsoft.com)"
- *
* THIS SOFTWARE IS PROVIDED BY ERIC YOUNG "AS IS" AND
- * ANY EXPRESS OR IMPLIED WARRANTIES, INCLUDING, BUT NOT LIMITED TO, THE
- * IMPLIED WARRANTIES OF MERCHANTABILITY AND FITNESS FOR A PARTICULAR PURPOSE
- * ARE DISCLAIMED. IN NO EVENT SHALL THE AUTHOR OR CONTRIBUTORS BE LIABLE
- * FOR ANY DIRECT, INDIRECT, INCIDENTAL, SPECIAL, EXEMPLARY, OR CONSEQUENTIAL
- * DAMAGES (INCLUDING, BUT NOT LIMITED TO, PROCUREMENT OF SUBSTITUTE GOODS
- * OR SERVICES; LOSS OF USE, DATA, OR PROFITS; OR BUSINESS INTERRUPTION)
- * HOWEVER CAUSED AND ON ANY THEORY OF LIABILITY, WHETHER IN CONTRACT, STRICT
- * LIABILITY, OR TORT (INCLUDING NEGLIGENCE OR OTHERWISE) ARISING IN ANY WAY
- * OUT OF THE USE OF THIS SOFTWARE, EVEN IF ADVISED OF THE POSSIBILITY OF
- * SUCH DAMAGE.
- *
* The licence and distribution terms for any publically available version or
- * derivative of this code cannot be changed. i.e. this code cannot simply be
- * copied and put under another distribution licence
- * [including the GNU Public Licence.]
- * /

Бағдарламалық құралдың лицензиялық шарттары

Басқа бағдарламалық құрал лицензиялары

Info-ZIP copyright and license

This is version 2007-Mar-4 of the Info-ZIP license. The definitive version of this document should be available at <ftp://ftp.info-zip.org/pub/infozip/license.html> indefinitely and a copy at <http://www.info-zip.org/pub/infozip/license.html>.

Copyright © 1990-2007 Info-ZIP. All rights reserved.

For the purposes of this copyright and license, "Info-ZIP" is defined as the following set of individuals:

Mark Adler, John Bush, Karl Davis, Harald Denker, Jean-Michel Dubois, Jean-loup Gailly, Hunter Goatley, Ed Gordon, Ian Gorman, Chris Herborth, Dirk Haase, Greg Hartwig, Robert Heath, Jonathan Hudson, Paul Kienitz, David Kirschbaum, Johnny Lee, Onno van der Linden, Igor Mandrichenko, Steve P. Miller, Sergio Monesi, Keith Owens, George Petrov, Greg Roelofs, Kai Uwe Rommel, Steve Salisbury, Dave Smith, Steven M. Schweda, Christian Spieler, Cosmin Truta, Antoine Verheijen, Paul von Behren, Rich Wales, Mike White.

This software is provided "as is," without warranty of any kind, express or implied. In no event shall Info-ZIP or its contributors be held liable for any direct, indirect, incidental, special or consequential damages arising out of the use of or inability to use this software.

Permission is granted to anyone to use this software for any purpose, including commercial applications, and to alter it and redistribute it freely, subject to the above disclaimer and the following restrictions:

1. Redistributions of source code (in whole or in part) must retain the above copyright notice, definition, disclaimer, and this list of conditions.
2. Redistributions in binary form (compiled executables and libraries) must reproduce the above copyright notice, definition, disclaimer, and this list of conditions in documentation and/or other materials provided with the distribution. The sole exception to this condition is redistribution of a standard UnZipSFX binary (including SFXWiz) as part of a self-extracting archive; that is permitted without inclusion of this license, as long as the normal SFX banner has not been removed from the binary or disabled.
3. Altered versions--including, but not limited to, ports to new operating systems, existing ports with new graphical interfaces, versions with modified or added functionality, and dynamic, shared, or static library versions not from Info-ZIP--must be plainly marked as such and must not be misrepresented as being the original source or, if binaries, compiled from the original source. Such altered versions also must not be misrepresented as being Info-ZIP releases--including, but not limited to, labeling of the altered versions with the names "Info-ZIP" (or any variation thereof, including, but not limited to, different capitalizations), "Pocket UnZip", "WiZ" or "MacZip" without the explicit permission of Info-ZIP. Such altered versions are further prohibited from misrepresentative use of the Zip-Bugs or Info-ZIP e-mail addresses or the Info-ZIP URL(s), such as to imply Info-ZIP will provide support for the altered versions.
4. Info-ZIP retains the right to use the names "Info-ZIP", "Zip", "UnZip", "UnZipSFX", "WiZ", "Pocket UnZip", "Pocket Zip", and "MacZip" for its own source and binary releases.