

SC-F9400H Series
SC-F9400 Series

Gebruikershandleiding

Copyright en handelsmerken

Copyright en handelsmerken

Niets uit deze uitgave mag worden verveelvoudigd, opgeslagen in een geautomatiseerd gegevensbestand of openbaar worden gemaakt, in enige vorm of op enige wijze, hetzij elektronisch, mechanisch, door fotokopieën, opnamen of op enige andere manier, zonder voorafgaande schriftelijke toestemming van Seiko Epson Corporation. De informatie in dit document is uitsluitend bestemd voor gebruik met deze Epson-printer. Epson is niet verantwoordelijk voor gebruik van deze informatie in combinatie met andere printers.

Seiko Epson Corporation noch haar partners kunnen verantwoordelijk worden gesteld door de koper van dit product of derden voor schade, verlies, kosten of uitgaven die de koper of derden oplopen ten gevolge van al dan niet foutief gebruik of misbruik van dit product of onbevoegde wijzigingen en reparaties of (met uitzondering van de V.S.) het zich niet strikt houden aan de gebruiks- en onderhoudsvoorschriften van Seiko Epson Corporation.

Seiko Epson Corporation kan niet verantwoordelijk worden gesteld voor schade of problemen voortvloeiend uit het gebruik van andere dan originele onderdelen of verbruiksgoederen kenbaar als Original Epson Products of Epson Approved Products by Seiko Epson.

Seiko Epson Corporation kan niet verantwoordelijk worden gesteld voor schade voortvloeiend uit elektromagnetische interferentie als gevolg van het gebruik van andere interfacekabels die door Seiko Epson Corporation worden aangeduid als Epson Approved Products.

EPSON en EPSON EXCEED YOUR VISION of EXCEED YOUR VISION en de bijbehorende logo's zijn gedeponeerde handelsmerken of gewone handelsmerken van Seiko Epson Corporation.

Microsoft® and Windows® are registered trademarks of Microsoft Corporation.

Apple, Mac, and OS X are registered trademarks of Apple Inc.

Adobe, Acrobat, and Reader are either registered trademarks or trademarks of Adobe Systems Incorporated in the United States and/or other countries.

Bemcot™ is a trademark of Asahi Kasei Corporation.

YouTube® and the YouTube logo are registered trademarks or trademarks of YouTube, LLC.

Firefox is a trademark of the Mozilla Foundation in the U.S. and other countries.

Algemene kennisgeving: andere productnamen vermeld in dit document dienen uitsluitend als identificatie en kunnen handelsmerken zijn van hun respectieve eigenaars. Epson maakt geen enkele aanspraak op enige rechten op deze handelsmerken.

© 2019 Seiko Epson Corporation. All rights reserved.

Inhoudsopgave

Inhoudsopgave

Copyright en handelsmerken

Inleiding

Onderdelen van de printer.	5
Voorkant.	5
Rechteraanzicht.	8
Binnenkant.	10
Achterkant.	11
Slede.	13
Bedieningspaneel.	13
Het display.	15
Functies.	18
Hoge productiviteit.	18
Superieur gebruiksgemak.	19
Hoogwaardige afdrukkwaliteit.	20
Gebruik en opslag.	20
Installatieruimte.	20
Tijdens het gebruik van de printer.	20
Wanneer de printer niet in gebruik is.	21
Opmerkingen bij het omgaan met inktverpakkingen en inkttanks.	22
Omgaan met afdruk materiaal.	22
Introductie van de bijgeleverde software.	24
Epson Edge Dashboard starten.	26
Epson Edge Dashboard afsluiten.	26
EPSON Software Updater gebruiken.	26
Software verwijderen.	27

Basishandelingen

Voorzorgsmaatregelen voor het omgaan met media.	28
Opmerkingen bij het laden van afdruk materiaal	28
Afdruk materiaal laden.	29
Werken met de Auto Take-up Reel Unit (Automatische oproleenheid).	35
Belangrijke punten voor correct opwickelen.	36
De rolkern aanbrengen.	37
Oprollen met de bedrukte zijde naar binnen.	40
Oprollen met de bedrukte zijde naar buiten.	42
Instellingen voor geplaatste media.	44
De opwikkelrol verwijderen.	46
Afdrukken hoeveel afdruk materiaal er nog is	46
Afdruk materiaal afsnijden.	46

Media verwijderen.	48
Vóór het afdrukken.	49
Nieuwe instellingen voor afdruk materiaal opslaan.	49
Type en samenvatting voor Media-instellingen.	49
Eenvoudig Media Inst.-procedure.	50
Media-aanpassing.	52
Media-aanpassing (Autom.toevoeraanp.).	53
Media-aanpassing (Handmatig).	53
Instellingen wijzigen tijdens het afdrukken.	55
De verwarmingstemperatuur wijzigen.	55
Strepen corrigeren.	56
Afdruk gebied.	57

Onderhoud

Wanneer welk onderhoud uit te voeren.	60
Reinigingslocaties en reinigingsschema.	60
Verbruiksartikelen vervangen en bijvullen.	61
Regelmatig onderhoud.	61
Ander Onderhoud.	62
Wat u nodig hebt.	63
Voorzorgsmaatregelen bij onderhoud.	64
Dagelijkse reiniging.	64
Regelmatige reiniging uitvoeren.	65
Gebruik van de inkt cleaner (inktreiniger).	66
De printkop verplaatsen.	66
Het gebied rond de printkop reinigen.	67
Het gebied rond de kappen reinigen.	68
De reiniging afronden.	70
Inkt bijvullen.	71
Periode voor het bijvullen van inkt.	71
Voorzorgsmaatregelen tijdens het vullen van inkt.	72
Procedure voor het vullen van inkt.	73
High Density Black (High Density Zwart) en fluorescerende inkt roeren.	78
Afvalinkt afvoeren.	80
Vorbereiding en vervangingsinterval.	80
Teller afvalinkt.	80
De Waste Ink Bottle (Inktfles) met afvalinkt vervangen.	80
De kopreinigungsset vervangen.	82
Vorbereiding en vervangingsinterval.	82
Het vervangen van de kopreinigungsset.	83

Inhoudsopgave

De platen voor het vasthouden van media vervangen.	84
Procedure voor vervanging.	84
Verwerking van gebruikte verbruiksartikelen.	87
Verwerking.	87
Controleren of er verstopte spuitkanaaltjes zijn.	87
Manieren om te controleren op verstopping.	87
Controlepatroon spuitkanaaltjes afdrukken.	88
Printkop reinigen.	88
Typen printkopreiniging.	88
Procedure voor het reinigen van de printkop	89
Het warmteschild reinigen.	90
Vet aanbrengen op de sledestang.	91
Locatie van de sledestang en gebruikt kussen	91
Invetprocedure voor sledestang A.	91
Invetprocedure voor sledestang B.	93
Vet opslaan.	94

Het menu op het bedieningspaneel gebruiken

Mogelijkheden van het menu.	95
Menulijst.	96
Menu's in detail.	101
Het menu Media-instelling.	101
Het menu Printerinstelling.	107
Het menu Onderhoud.	111
Het menu Printerstatus.	113
Het menu Voorkeuren.	113

Problemen oplossen

Wanneer een melding wordt weergegeven.	115
Wanneer een onderhoudsverzoek of bel service wordt weergegeven.	117
Probleemoplossing.	119
U kunt niet afdrukken (omdat de printer niet werkt).	119
Het klinkt of de printer afdrukken maakt, maar er wordt niets afgedrukt.	120
De afdrukken zien er anders uit dan verwacht	120
Afdruk materiaal.	122
Andere.	124

Appendix

Opties en verbruiksartikelen.	125
---------------------------------------	-----

Ondersteunde media.	127
De printer verplaatsen en vervoeren.	127
De printer verplaatsen.	127
Transport.	128
Parallele aanpassing voor de Automatische oproleenheid.	129
Vorbereidingen voor parallelle aanpassing.	129
Aanpassen.	129
Lijst met media-instellingen voor elk mediatype	137
Systeemvereisten.	138
Epson Edge Dashboard.	138
Epson Edge Print.	139
Specificaties.	140

Hulp en ondersteuning

Website voor technische ondersteuning.	142
Contact opnemen met Epson.	142
Voordat u contact opneemt met Epson.	142
Hulp voor gebruikers in Noord-Amerika.	143
Hulp voor gebruikers in Europa.	143
Hulp voor gebruikers in Taiwan.	143
Hulp voor gebruikers in Australië/Nieuw-Zeeland.	144
Hulp voor gebruikers in Singapore.	145
Hulp voor gebruikers in Thailand.	145
Hulp voor gebruikers in Vietnam.	145
Hulp voor gebruikers in Indonesië.	145
Hulp voor gebruikers in Hongkong.	146
Hulp voor gebruikers in Maleisië.	146
Hulp voor gebruikers in India.	147
Hulp voor gebruikers in de Filippijnen.	147

Softwarelicentievoorwaarden

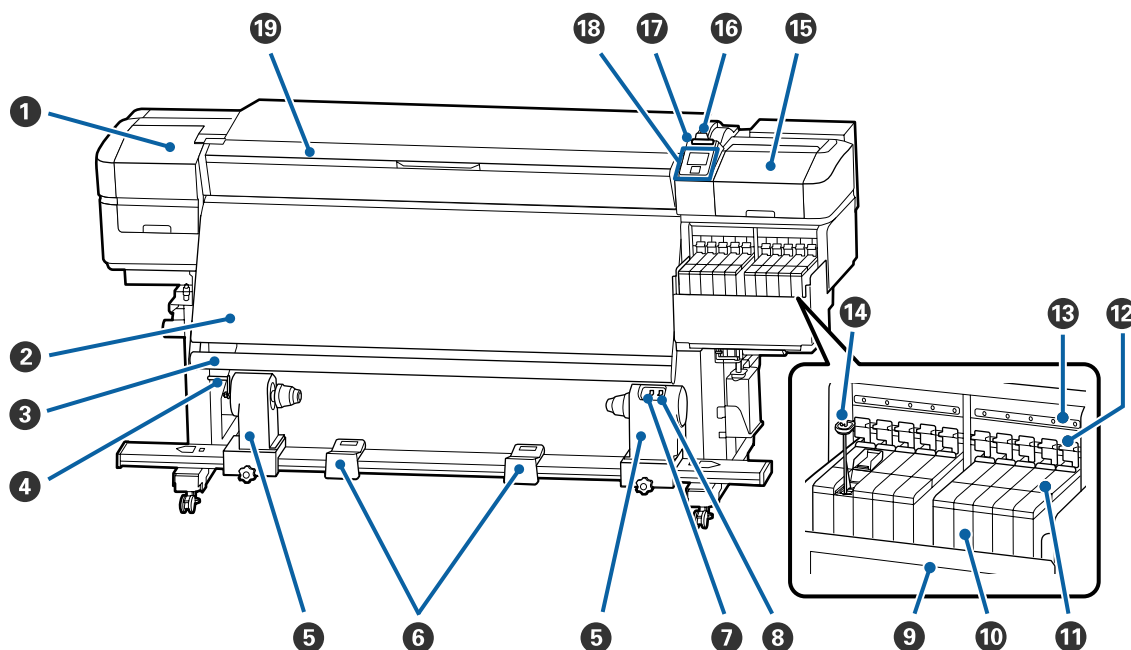
Licenties met betrekking tot openbronsoftware.	148
Bonjour.	148
OpenSSL License/Original SSLeay License.	153
Andere softwarelicenties.	157
Info-ZIP copyright and license.	157

Inleiding

Onderdelen van de printer

Voorkant

In deze beschrijving staat de SC-F9400H Series afgebeeld.



1 Onderhoudskap (links)

Open deze kap om het gebied rond de printkop te reinigen. Normaal gesloten tijdens het gebruik van de printer.

[“Het gebied rond de printkop reinigen” op pagina 67](#)

2 Verwarming

Dit verwarmingsonderdeel kan worden gebruikt om de inkt na het afdrucken snel te laten drogen.

[“De verwarmingstemperatuur wijzigen” op pagina 55](#)

3 Materiaalgeleider

De geleider zorgt er bij het oprollen voor dat er spanning op de media blijft staan, zodat deze niet doorzakt.

4 Hendel

Nadat de rolkern op de rolkernhouder aan de linkerkant is geplaatst, draait u aan de hendel om de houder in te drukken en druk op de rolkern toe te passen.

Inleiding

5 Rolkernhouder

Plaats de rolkern voor het oprollen van afdruk materiaal op deze houders. U vindt links en rechts dezelfde onderdelen.

 [“Werken met de Auto Take-up Reel Unit \(Automatische oproleenheid\)” op pagina 35](#)

6 Rolsteun

Laat het afdruk materiaal tijdelijk op deze steunen liggen bij het verwijderen van de opwikkelrol. U vindt links en rechts dezelfde onderdelen.

7 Auto-schakelaar

Met deze schakelaar selecteert u de automatische oprolrichting. Kies Off om het automatisch oprollen uit te schakelen.

8 Manual-schakelaar

Met deze schakelaar selecteert u de handmatige oprolrichting. De geselecteerde optie wordt van kracht zodra de Auto-schakelaar op Off staat.

9 Warmteschild

Dit voorkomt dat de temperatuur van de inkt in de inkttank oploopt wanneer een in de handel verkrijgbare verwarming wordt gebruikt. Wanneer u nog maar moeilijk in de inkttank kunt kijken omdat zich inkt op het warmteschild kleeft afgezet, reinigt u de tank.

 [“Het warmteschild reinigen” op pagina 90](#)

10 Inkttank

De SC-F9400 Series heeft acht tanks.

Deze bevat de inkt die voor het afdrukken wordt gebruikt.

11 Slede

 [“Slede” op pagina 13](#)

12 Vergrendeling

Wanneer u de slede verwijdert om de chipeenheid te vervangen, tilt u de vergrendeling omhoog om de eenheid te ontgrendelen. Vergeet niet na het plaatsen van de slede de vergrendelhendels weer omlaag te doen.

13 Lampjes voor controle van chip-eenheid

Deze gaan branden wanneer berichten worden weergegeven die verband houden met de chipeenheid.

Aan : Controleer het bericht op het bedieningspaneel en voer toepasselijke maatregelen uit.

Uit : Geen fout.

Inleiding

14 Roerstok

Deze wordt alleen geleverd bij inktanks voor High Density Black (High Density Zwart)- en fluorescerende inkt (alleen SC-F9400H Series). Roer de inkt in de tank een keer per week met de roerstok.

 [“High Density Black \(High Density Zwart\) en fluorescerende inkt roeren” op pagina 78](#)

15 Onderhoudskap (rechts)

Open deze kap om het gebied rond de kappen te reinigen. Normaal gesloten tijdens het gebruik van de printer.

 [“Het gebied rond de kappen reinigen” op pagina 68](#)

16 Hendel voor laden van afdrukmetaal

Na het laden van afdrukmetaal zet u deze hendel omlaag om het afdrukmetaal op zijn plaats te houden. Zet de hendel omhoog om het afdrukmetaal los te maken voordat u het verwijdert.

17 Waarschuwingslamp

Dit lampje gaat branden of knippert wanneer er zich een fout voordoet.

Brandt/ : Er heeft zich een fout voorgedaan. De manier waarop de lamp brandt of knippert, geeft het type Knippert fout aan. Lees de foutmelding op het display op het bedieningspaneel.

Uit : Geen fout.

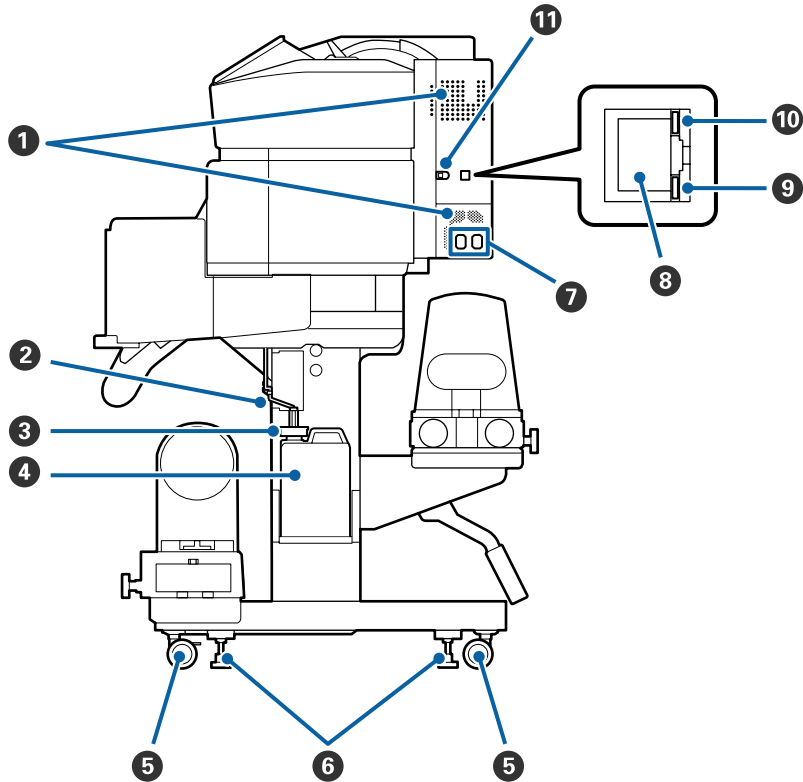
18 Bedieningspaneel

 [“Bedieningspaneel” op pagina 13](#)

19 Voorkap

Openen voor het laden van afdrukmetaal, het reinigen van de binnenkant van de printer en het verwijderen van vastgelopen afdrukmetaal. Normaal gesloten tijdens het gebruik van de printer.

Rechteraanzicht



1 Ventilatieopeningen

Zorg er voor dat lucht door de printer kan stromen. Houd deze openingen altijd vrij.

2 Buis voor afvalinkt

Buizen voor het afvoeren van afvalinkt. Zorg dat het einde van deze buis zich in de Waste Ink Bottle (Inktfles) bevindt wanneer de printer wordt gebruikt.

3 Stopper

Hiermee voorkomt u spetteren tijdens het uitvoeren van afvalinkt.

Zorg ervoor dat de opening van de Waste Ink Bottle (Inktfles) is verzegeld, behalve wanneer u de Waste Ink Bottle (Inktfles) vervangt.

4 Waste Ink Bottle (Inktfles)

In deze fles wordt de afvalinkt verzameld.

Vervang deze door een nieuwe Waste Ink Bottle (Inktfles) wanneer er een melding wordt weergegeven op het bedieningspaneel.

[👉 “Afvalinkt afvoeren” op pagina 80](#)


5 Wieltjes

Elke poot heeft twee wieltjes. Na installatie moeten de voorste wieltjes vergrendeld blijven wanneer de printer in gebruik is.

Inleiding

6 Stelpoten

Controleer bij installatie op een ongelijke vloer of op vloerbedekking of de printer waterpas staat en stel de poten om ervoor te zorgen dat de printer stabiel staat.

 *Installatiehandleiding*

7 Netsnoeraansluiting 1/netsnoeraansluiting 2

Voor aansluiting van het netsnoer. U moet beide kabels aansluiten.

8 Netwerkaansluiting

Voor aansluiting van een netwerkkabel. Gebruik een STP-kabel (categorie 5e of hoger).

9 Gegevenslampje

Het gegevenslampje brandt of knippert om de status van de netwerkverbinding en gegevensontvangst aan te geven.

Aan : Verbonden.

Knippert : Verbonden. Ontvangt gegevens.

10 Statuslampje

De kleur geeft de communicatiesnelheid van het netwerk aan.

Rood : 100Base-TX

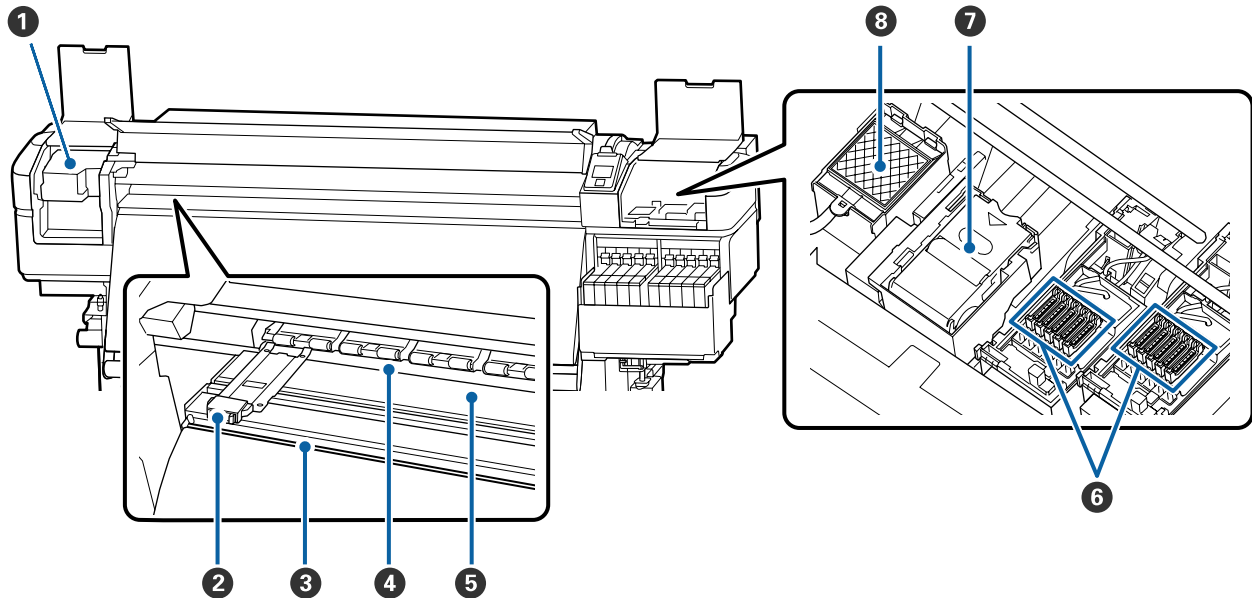
Groen : 1000Base-T

11 USB-aansluiting

Voor aansluiting van een USB-kabel.

Binnenkant

Vuil op de volgende onderdelen kan de afdrukkwaliteit verminderen. Reinig of vervang deze onderdelen regelmatig. Dit wordt beschreven in de hoofdstukken die hieronder steeds worden aangegeven.



1 Printkop

De printkop beweegt naar rechts en naar links en spuit inkt op het afdrukmetaal. Reinig deze minimaal een keer per maand.

 [“Het gebied rond de printkop reinigen” op pagina 67](#)

2 Platen voor het vasthouden van media

De platen voor het vasthouden van media voorkomen dat het afdrukmetaal omhoog beweegt en zorgen ervoor dat er geen vezels van de rand van het afdrukmetaal op de printkop komen. Breng de platen aan weerszijden van het afdrukmetaal in de juiste positie voordat u begint met afdrucken.

 [“Afdrukmetaal laden” op pagina 29](#)

3 Snijgroef

Laat het mes (apart verkrijgbaar) door deze groef gaan om het afdrukmetaal af te snijden.

 [“Afdrukmetaal afsnijden” op pagina 46](#)

4 Aandrukrollen

Deze rollen drukken het afdrukmetaal aan tijdens het afdrucken.

 [“Dagelijkse reiniging” op pagina 64](#)

Inleiding

5 Degel

Dit zuigt de media vast en fixeert het voor vloeiend afdrukken en invoeren van media.

 “Dagelijkse reiniging” op pagina 64

6 Kappen

Wanneer er niet wordt afgedrukt, dekken deze kappen de spuitkanaaltjes van de printkop af, zodat ze niet kunnen uitdrogen. Reinig deze minimaal een keer per maand.

 “Het gebied rond de kappen reinigen” op pagina 68

7 Wipereenheid

De wiper verwijdert inkt van het oppervlak van de spuitkanaaltjes van de printkop. De wipereenheid is een verbruiksartikel. Vervang wanneer er een melding wordt weergegeven op het bedieningspaneel.

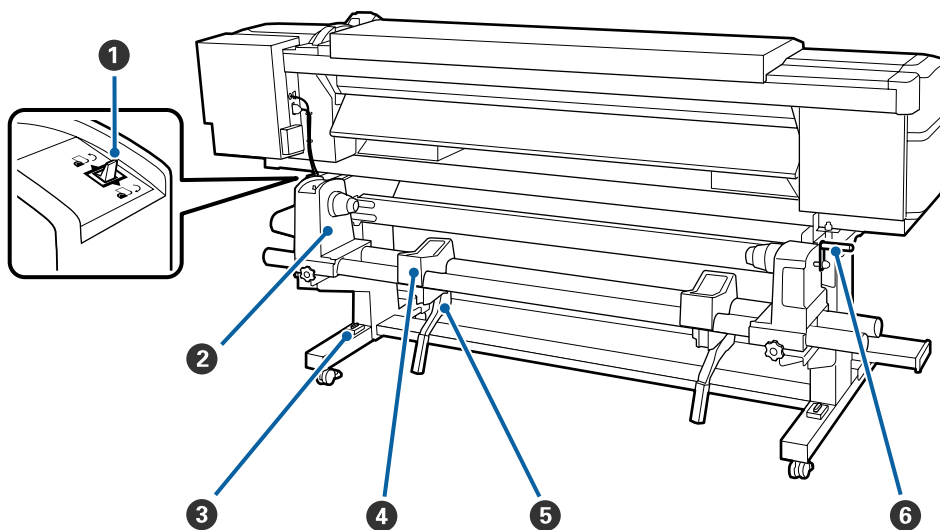
 “De kopreinigingsset vervangen” op pagina 82

8 Spoelkussentje

Tijdens het spoelen komt er inkt op dit kussentje. Dit is een verbruiksartikel; vervang tegelijk de wipereenheid.

 “De kopreinigingsset vervangen” op pagina 82

Achterkant



1 Aandrijfschakelaar

De aandrijfschakelaar dient om het afdruk materiaal tijdens het laden verder in te voeren en om het afdruk materiaal terug te draaien bij vervanging.


2 Rolhouder

Plaats het afdruk materiaal op deze houders. U vindt links en rechts dezelfde onderdelen.

Inleiding

3 Waterpas

Controleer of de printer horizontaal staat wanneer u deze op een ongelijke vloer of op vloerbedekking plaatst. U vindt links en rechts dezelfde onderdelen.

 *Installatiehandleiding*

4 Rolsteun

Laat het afdruk materiaal op deze steunen rusten voordat u het op de rolhouders plaatst. U vindt links en rechts dezelfde onderdelen.

5 Tilhendel

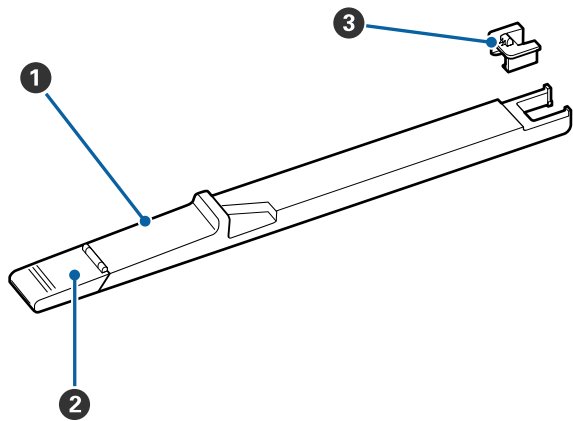
Als de media die u op de rolhouders wilt aanbrengen erg zwaar is, kunt u de media met deze hendels eenvoudig op gelijke hoogte met de rolhouders brengen. Deze bevinden zich aan de linker- en rechterzijde.

6 Hendel

Na plaatsing van het afdruk materiaal op de rolhouder aan de rechterkant draait u aan deze hendel om de houder en daardoor ook de rolkern aan te drukken.

Inleiding

Slede



1 Slede

Plaats de bij de inktverpakking geleverde chipeenheid.

[“Inkt bijvullen” op pagina 71](#)

2 Inktklepje

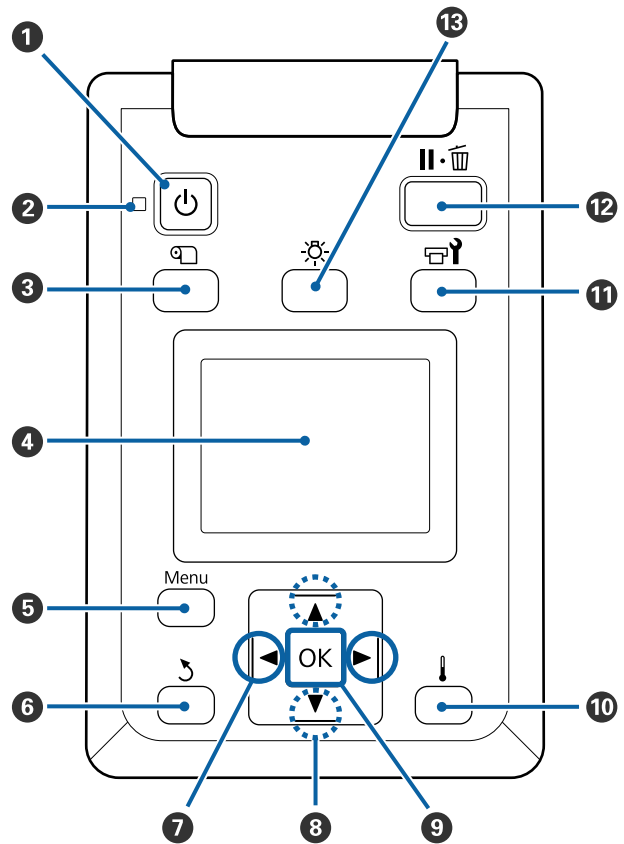
Open dit klepje wanneer u de inkttank bijvult met inkt.

3 Chipeenheid

De IC-chip is een ingebouwde eenheid.

Deze is inbegrepen bij de inktverpakking.

Bedieningspaneel



1 Knop (aan-uitknop)

Hiermee schakelt u de printer in en uit.

2 Lampje (aan-uitlampje)

De gebruiksstatus van de printer wordt aangegeven met een brandend of knipperend lampje.

Aan : De printer is ingeschakeld.

Knippert : De printer ontvangt gegevens, er wordt een printkopreiniging uitgevoerd of er vinden andere taken plaats tijdens het uitschakelen.

Uit : De printer is uitgeschakeld.

Inleiding

3 Knop (knop voor Media-instelling)

Als u op deze knop drukt, wordt het menu Media-instelling weergegeven op het scherm om **Invoer Tot Snijpositie**, **Resterende Media**, **Media Selecteren**, **Instellingen Aanpassen** en **Eenvoudig Media Inst.** uit te voeren.

 [“Het menu Media-instelling” op pagina 101](#)

Als u tijdens het afdrukken op deze knop drukt, kunt u de invoer aanpassen.

 [“Strepen corrigeren” op pagina 56](#)

4 Scherm

Geeft de printerstatus, menu's, foutmeldingen en dergelijke weer.

 [“Het display” op pagina 15](#)

5 Knop Menu

Druk op deze knop om menu's weer te geven.

 [“Het menu op het bedieningspaneel gebruiken” op pagina 95](#)

6 Knop (knop Terug)

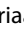

Druk (wanneer er opties worden weergegeven) op deze knop om terug te keren naar het vorige menu.

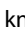
 [“Mogelijkheden van het menu” op pagina 95](#)



7 Knoppen (pijl naar links en rechts)

Hiermee verplaatst u de cursor bij diverse taken, zoals het invoeren van een **Naam Instelling** of **IP-Adres** in het instellingenmenu.

8 Knoppen / (voor het invoeren van afdrukmetaal)

- Wanneer de hendel voor het laden van het afdrukmetaal in een verlaagde positie staat en de knop  wordt ingedrukt, wordt het afdrukmetaal ingevoerd. Als de knop  wordt ingedrukt, wordt het afdrukmetaal teruggedraaid. Dit gebeurt ongeacht de manier waarop het afdrukmetaal is opgerold.

Wanneer u het afdrukmetaal terugdraait met de knop , stopt het afdrukmetaal zodra de rand de beginpositie voor het afdrukken bereikt. Verder terugdraaien is mogelijk door de knop los te laten en opnieuw in te drukken.

- Wanneer de hendel voor het laden van afdrukmetaal in een verhoogde positie staat, hangt de knop om afdrukmetaal terug te spoelen af van hoe het afdrukmetaal is opgerold. Afdrukzijde Buiten: druk op de knop . Afdrukzijde Binnen: druk op de knop . Houd de knop ingedrukt om de media terug te spoelen tot 25 cm.

- Wanneer de menu's worden weergegeven, kunt u met deze knoppen de verschillende menu-items en opties selecteren.

 [“Mogelijkheden van het menu” op pagina 95](#)

9 Knop OK

- Wanneer u op deze knop drukt wanneer een menu-item is gemarkeerd, geeft u de opties voor het geselecteerde item weer.
- Wanneer u op deze knop drukt wanneer een optie is gemarkeerd, selecteert u het gemarkeerde item of voert u de geselecteerde bewerking uit.
- Als u op deze knop drukt terwijl u de zoemer hoort, zet u de zoemer uit.

10 Knop (knop verwarmen/drogen)

Het menu Verwarmen En Drogen wordt weergegeven en u kunt **Voorverwarming Starten**, **Verwarmingstemperatuur**, **Doorvoer blanco deel**, **Droogtijd Per Passage** en **Invoer Na Drogen** uitvoeren. **Verwarmingstemperatuur** kunt u alleen instellen tijdens het afdrukken.

 [“De verwarmingstemperatuur wijzigen” op pagina 55](#)


Inleiding

11 Knop (onderhoudsknop)

Het menu Onderhoud wordt weergegeven en u kunt **Spuikanaaltjescontr**, **Schoonmaken**, **Onderhoud printkop**, **Inktfles Vervangen**, **Kopreiniingsset** en **Ander Onderhoud** uitvoeren. Tijdens het afdrukken worden geen bewerkingen uitgevoerd, ongeacht op welke knop er wordt gedrukt.

 “Het menu Onderhoud” op pagina 111

12 Knop (pauze-/annuleerknop)

- Als u tijdens het afdrukken op deze knop drukt, gaat de printer in de pauzestand. U beëindigt de pauze door opnieuw op de knop  te drukken of door **Pauze Annuleren** te selecteren op het display en vervolgens op de knop OK te drukken. Als u de afdruktaken die worden verwerkt wilt annuleren, selecteert u **Taak Annuleren** op het display en drukt u vervolgens op de knop OK.
- Wanneer u op deze knop drukt terwijl menu's worden weergegeven, worden die menu's gesloten en keert de printer terug naar de stand Gereed.

13 Knop (lichtknop)

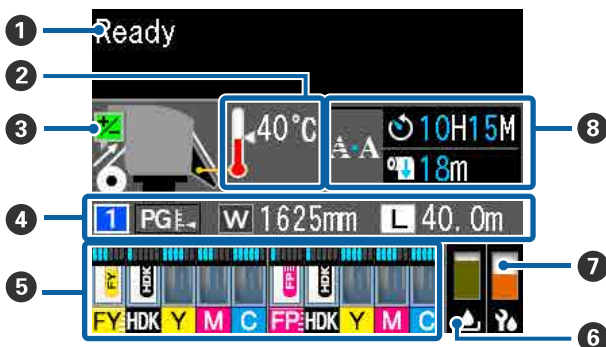
Druk als het interne licht aan is op deze knop om dit uit te doen.

Druk als het interne licht uit is op deze knop om dit aan te doen.

Als u op deze knop drukt tijdens een bewerking waarvoor het licht uit moet zijn, blijft dit uit.

Het display

In deze beschrijving staat de SC-F9400H Series afgebeeld.



1 Meldingen

Geeft de printerstatus, de werking en foutberichten weer.

 “Wanneer een melding wordt weergegeven” op pagina 115

2 Verwarmingstemperatuur

De thermometerpictogrammen geven een ruwe indicatie van de huidige temperatuur van de verwarmingsonderdelen.



: De verwarming heeft de geselecteerde temperatuur bereikt.



: De verwarming heeft de geselecteerde temperatuur nog niet bereikt.

3 Informatie over invoer aanpassen tijdens het afdrukken


Deze informatie wordt weergegeven wanneer de aanpassingswaarde tijdens het afdrukken wordt opgegeven.

 “Strepen corrigeren” op pagina 56

4 Informatie over het afdruk materiaal

Hier wordt informatie over de media weergegeven, zoals hieronder getoond.



1 : Dit is het instellingsnummer voor de geselecteerde media.

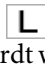
PG E : De waarden voor de degelruimte worden aangegeven via hun positie op het pictogram , zoals hieronder getoond.

PG E : 1,6, **PG E** : 2,0, **PG E** : 2,5

W : Dit is de breedte van de geladen media.

Inleiding

 / Bij  : de resterende hoeveelheid media (lengte van de resterende rolmedia) wordt in stappen van 0,1 m weergegeven.

Bij  : de afdruk lengte per taak wordt weergegeven in stappen van 1 m.

De weergave kan worden gewijzigd via **Scheruweergave** in het menu Instellingen.

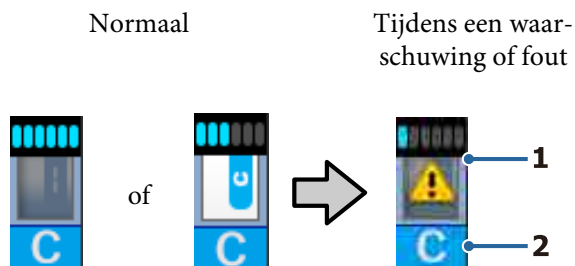
Als u **Lengte** in **Resterende Media** instelt op **Uit**, wordt de resterende media niet weergegeven.

 [“Het menu Media-instelling” op pagina 101](#)

5 Geschatte hoeveelheid inkt en status van chippenheid


De geschatte hoeveelheid inkt en de status van de chippenheid die in de printer is geplaatst, worden weergegeven.

Het display verandert als een waarschuwing wordt weergegeven of een fout optreedt, zoals hieronder weergegeven.




1 Statusindicatoren


De status van de chippenheid en de indicatoren waarmee de hoeveelheid inkt wordt geschat en weergegeven, wordt als volgt getoond.

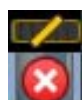
 : Naar schatting bevindt zich voldoende inkt in de inkttank om zonder problemen te kunnen afdrukken.

Het aantal indicatorniveaus daalt op basis van de geschatte hoeveelheid inkt.

 : Naar schatting bevindt zich weinig inkt in de tank.


Bereid een nieuwe inktverpakking voor.

 : De geschatte hoeveelheid inkt nadert de limiet. Controleer de hoeveelheid inkt, vervang de chippenheid en vul de inkttank met één inktverpakking als de hoeveelheid resterende inkt minder dan 50 mm vanaf de onderkant van de inkttank bedraagt. Als de hoeveelheid resterende inkt meer dan 50 mm vanaf de onderkant van de inkttank bedraagt, blijft u de printer gebruiken totdat de hoeveelheid minder dan 50 mm bedraagt voordat u de inkt vervangt en bijvult.


 : Het afdrukken is gestopt omdat de geschatte hoeveelheid inkt de limiet heeft bereikt.

Vervang de chippenheid en vul inkt uit één inktverpakking.

De onderkant van de indicatoren verandert op basis van de status van de chippenheid, zoals hieronder getoond.

 : Er is een chippenheid geplaatst voor automatisch laden*.

Als de geschatte hoeveelheid inkt opdraakt, wordt geen waarschuwing voor de lage inktstand weergegeven. Vul de inkt bij met één inktpak als de hoeveelheid resterende inkt vanaf de onderkant van de inkttank 50 mm of minder bedraagt.

 : (Knipperend)

De geplaatste chip voor automatisch laden*, is verwijderd.

Als u de vergrendelhendels omlaag brengt, wordt het normale pictogram weergegeven.

De chippenheid die u hebt verwijderd, is zo goed als nieuw.

Inleiding



: Automatisch laden kan niet worden uitgevoerd omdat de vergrendelhendels omhoog zijn. Breng de vergrendelhendels omlaag.



/ Dit verwijst naar een van de volgende statussen.

: Plaats de chipeenheid opnieuw of vervang deze door een correcte chipeenheid.

- De chipeenheid is onjuist geplaatst.
- Er is een chipeenheid geplaatst voor een inktverpakking van een andere kleur dan de inkttank.
- Er is een chipeenheid geplaatst voor een inktverpakking die niet compatibel is met deze printer.

* Wanneer een chipeenheid is geplaatst op de printer, wordt de informatie over de beschikbare hoeveelheid inkt in de inktverpakking die bij de nieuwe chipeenheid is geregistreerd, automatisch naar de printer geschreven. Het schrijven van de informatie van de chipeenheid naar de printer, heet "laden".

Wanneer het laden is voltooid, worden de indicatorniveaus vol weergegeven en wordt het pictogram voor de laadstatus grijs. Na het laden is de chipeenheid die op de printer was geplaatst niet meer nodig.

Het laden vindt automatisch plaats wanneer het indicatorniveau 0 bereikt, als u een chipeenheid verwijdert die niet meer nodig is en deze vervangt door een nieuwe chipeenheid.

Het plaatsen van een nieuwe chipeenheid op de printer voor automatisch laden, heet "reserveren".

Reserveren kan op elk moment worden uitgevoerd wanneer het niveau van de indicator voor de geschatte resterende hoeveelheid inkt tussen 1 en 6 is.

2 Codes van inktkleuren

SC-F9400H Series

FY : Fluorescent Yellow

FP : Fluorescent Pink

HDK : High Density Black (High Density Zwart)

Y : Yellow (Geel)

M : Magenta

C : Cyan (Cyaan)

SC-F9400 Series

HDK : High Density Black (High Density Zwart)

Y : Yellow (Geel)

M : Magenta

C : Cyan (Cyaan)

6 Waste Ink Bottle (Inktfles)-status

Geeft bij benadering aan hoeveel ruimte er nog beschikbaar is in de Waste Ink Bottle (Inktfles). Wanneer de inktfles bijna vol is of er een fout optreedt, verandert het display zoals hieronder wordt getoond.

Normaal

Waarschuwing of fout



1

1 Statusindicatoren

De status van de Waste Ink Bottle (Inktfles) wordt als volgt weergegeven.



: Geen fout. De indicator verandert en geeft aan hoeveel ruimte er nog is.



: De Waste Ink Bottle (Inktfles) is bijna vol. Houd een nieuwe Waste Ink Bottle (Inktfles) gereed.



: De Waste Ink Bottle (Inktfles) is vol. Plaats een nieuwe Waste Ink Bottle (Inktfles).

7 Status van de Kopreinigungsset

De richtlijn voor vervanging van de kopreinigungsset wordt weergegeven.



: Naarmate het moment voor vervanging naderbij komt, daalt het niveau van de indicator geleidelijk.

Inleiding

8 Opmerking met betrekking tot moment van uitvoering van periodiek/automatisch schoonmaken

Opmerkingen voor wanneer periodieke reiniging of automatisch schoonmaken* moet worden uitgevoerd, worden als volgt weergegeven.

De momenten waarop deze moeten worden uitgevoerd, variëren aanzienlijk afhankelijk van de omgevingstemperatuur van de printkoppen. Automatisch schoonmaken kan daarnaast worden uitgevoerd wanneer de stroom opnieuw wordt ingeschakeld, ongeacht de weergave van meldingen.

** H** M : Dit wordt weergegeven 24 uur voordat automatisch schoonmaken en periodiek schoonmaken moeten worden uitgevoerd (wanneer het interval is ingesteld in **Afdruktijd**).

*** m : Dit wordt weergegeven 20 minuten voordat periodiek schoonmaken moet worden uitgevoerd (wanneer het interval is ingesteld in **Mediagebruik**).

Als u wilt afdrukken terwijl het bijna tijd is voor het uitvoeren van printkopreiniging, kunt u voordien **Preventieve reiniging** in het menu Instellingen uitvoeren. Zo voorkomt u dat het afdrukken wordt onderbroken.

 [“Het menu Onderhoud” op pagina 111](#)

* Met automatisch schoonmaken wordt de printkop op vastgestelde tijden automatisch door de printer gereinigd om de printkop in goede conditie te houden.

Functies

Deze grootformaat inkjetkleurenprinter ondersteunt afdruk materiaal op een rol van 1626 mm (64 inch) breed. Onderstaand worden de voornaamste functies van deze printer beschreven.

Hoge productiviteit

Verbeterde droogprestaties dankzij geïntegreerde verwarming

De verwarming kan de inkt nagenoeg onmiddellijk drogen. Hierdoor worden de afdrukkwaliteit en -productiviteit verbeterd.

Media Feeding Unit (Mediadoorvoer eenheid) Geschikt voor rollen tot 45 kg

De Media Feeding Unit (Mediadoorvoer eenheid) is geschikt voor rollen met een hoge capaciteit met een buitendiameter van maximaal 250 mm en een gewicht van maximaal 45 kg. Op deze manier hoeft u het afdruk materiaal minder vaak te vervangen.

Auto Take-up Reel Unit (Automatische oproleenheid) standaard meegeleverd

De automatische oproleenheid dient om het bedrukte materiaal netjes op te wikkelen, zonder kreukels. Nauwkeurig oppakken, onontbeerlijk als ondersteuning van continue sublimatietransferprinters voor het afdrukken van grote volumes en voor's nachts ononderbroken afdrukken.

Inkttank met hoge capaciteit geplaatst

Er is een inkttank met een hoge capaciteit geplaatst om een hoge productiviteit te verkrijgen. De navulverpakkingen voor inkt zijn ook verkrijgbaar in grote volumes van 1100 ml (High Density Black (High Density Zwart), Cyan (Cyaan), Magenta en Yellow (Geel)) en 1000 ml (Fluorescent Yellow en Fluorescent Pink). Zo hoeft u niet zo vaak inktcartridges te vervangen.

Zeer snel afdrukken

Een trapsgewijze configuratie met 2 koppen maakt afdrukken op hoge snelheid mogelijk. Bovendien zijn er per kleur twee inkttanks beschikbaar om afdrukken op hoge snelheid mogelijk te maken. Dit geldt niet voor fluorescerende inkt.

Inleiding

Superieur gebruiksgemak

Eenvoudig installeren en oprollen van afdrukmetaal

De rol- en rolkernhouders hebben geen as nodig. U hoeft dus ook geen as aan te brengen voordat u afdrukmetaal installeert. U brengt het afdrukmetaal naar de printer en kunt het meteen installeren. Dus geen gedoe meer met die lange assen. Als uw ruimte beperkt is, maakt dit het installeren van afdrukmetaal een stuk gemakkelijker.

Omdat er ook rolhouders zijn waarop u de media kunt laten rusten tijdens het plaatsen, wordt de media moeiteloos opgetild naar het niveau van de rolhouders.

Ondersteunt (alleen Windows) "Epson Edge Print", een RIP-software met basisfunctionaliteit

"Epson Edge Print" is de standaard RIP-software die door Epson is ontwikkeld. Deze bevat de superieure beeldverwerkingstechnologie van Epson, waardoor u kunt profiteren van de maximale afdruksnelheid en beeldkwaliteit voor uw printer. Net als met een printerdriver, kan iedereen Epson Edge Print eenvoudig bedienen, en media-instellingen configureren en de printerstatus weergeven.

Bovendien wordt fluorescerende inkt die in de SC-F9400H Series wordt gebruikt ondersteund. U kunt fluorescerende kleuren ook gebruiken bij de volgende basishandelingen.

- Bij het maken van afbeeldingsgegevens kunt u een fluorescerende kleur kiezen uit het kleurstenboek van Epson.
- U kunt een afzonderlijke afbeelding maken met fluorescerende inkt en deze combineren met een afbeelding waarvoor een bestaande kleur is gebruikt.
- Ook bij normale afbeeldingen kunt u met een modus een specifieke kleur vervangen door fluorescerende inkt en vervolgens afdrukken.

Eenvoudig optimale afdrukinstellingen vastleggen voor gebruikt afdrukmetaal

Er is een breed scala aan instellingen beschikbaar waarmee u optimale afdrukkwaliteit kunt verkrijgen voor het formaat en het afdrukmetaal dat u gebruikt. Wanneer in het instellingenmenu **Eenvoudig Media Inst.** is ingeschakeld, kunt u snel en eenvoudig verschillende instellingen vastleggen voor het type afdrukmetaal.

Wanneer u de "Epson Edge Dashboard"-software gebruikt, kunt u door Epson geleverde bestanden met afdrukinstellingen (EMX) downloaden en instellen. Een EMX-bestand is een bestand met afdrukinstellingen voor elk type afdrukmetaal en omvat afdrukgegevens die nodig zijn om correct af te drukken op in de handel verkrijgbaar afdrukmetaal, zoals instellingen voor afdrukmetaal dat is vastgelegd in de printer, ICC-profielen die in RIP kunnen worden gebruikt, het aantal passages en de resolutie. Als u eenvoudig optimale afdrukresultaten wilt verkrijgen, hoeft u alleen maar de media-instellingen op de printer te configureren en vervolgens de afdruginformatie op te geven met de meegeleverde printertoepassing "Epson Edge Print" of een in de handel verkrijgbare RIP.

Eenvoudig onderhoud

Voor het behoud van een goede afdrukkwaliteit is onderhoud nodig. Dankzij de in de printer geïntegreerde wipers hoeft de printer minder vaak te worden gereinigd. Deze printer is tevens zo ontworpen dat u overal genoeg ruimte hebt voor onderhoud. Onderhoud is daardoor heel eenvoudig.

Daarnaast kunt u voorkomen dat spuitkanaaltjes verstopt raken met behulp van de functie voor periodiek reinigen.

Het controleren van de kwaliteit van de afdruk is eenvoudig

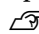
De kwaliteit van de afdruk kunt u eenvoudig controleren doordat de LED in de printer automatisch brandt tijdens het afdrukken.

Inleiding

Fouten/waarschuwingen per e-mail

EpsonNet Config met een in de netwerkkinterface van de printer geïntegreerd webbrowsersysteem biedt de mogelijkheid om meldingen door te geven per e-mail. Wanneer u dit zo configureert, stuurt de printer foutmeldingen en waarschuwingen naar de door u ingestelde e-mailadressen. Dit biedt een stukje extra zekerheid wanneer u de printer bijvoorbeeld's nachts onbewaakt laat doorwerken.

EpsonNet Config starten (in de webbrowser)

 [Netwerkhandleiding](#) (pdf)

Foutmeldingen via lamp en zoemer

Wanneer er een fout optreedt, hoort u een zoemer en begint de waarschuwinglamp te branden. De grote waarschuwinglamp is goed te zien, zelfs op grotere afstand.

Tegelijk gaat een zoemer af. Zo gaan fouten niet onopgemerkt voorbij en voorkomt u veel tijdverlies.

High-Speed USB/Gigabit Ethernet

De printer heeft een High-Speed USB-aansluiting en een 100 Base-TX-/1000 Base-T-netwerkaansluiting.

Hoogwaardige afdrukkwaliteit

High Density Black (High Density Zwart)-inkt gebruiken

High Density Black (High Density Zwart)-inkt kan zorgen voor nog vollere, diepere zwarttinten dankzij een betere concentratie van de kleur zwart ten opzichte van Black (Zwart) inkt. Het kleurengamma is bovendien uitgebreid, zodat nu met levendige kleuren scherpe contrasten kunnen worden verkregen.

De allereerste Epson-sublimatieprinter die fluorescerende inkt ondersteunt

Doordat nieuwe fluorescerende inkten kunnen worden gebruikt, zorgt de SC-F9400H Series voor heldere en levendige kleuren die niet kunnen worden verkregen met de vier standaardkleuren. Hierdoor kunt u de printer voor veel meer doeleinden gebruiken, zoals sportkleding en zacht signalisatiemateriaal. Fluorescent Yellow zorgt voor een hoge helderheid en Fluorescent Pink zorgt voor uitstekende kleuring, ook bij een kleine hoeveelheid inkt.

De positie van de media stabiliseren tijdens het afdrucken

De geoptimaliseerde vorm van de degel stabiliseert de positie van media tijdens het afdrucken, om zo een hoge afdrukkwaliteit te garanderen.

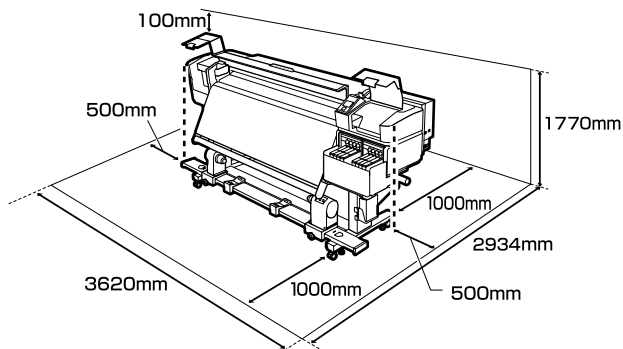
Gebruik en opslag

Installatieruimte

Maak de hieronder aangegeven ruimte helemaal vrij. Er moet voldoende ruimte zijn voor het papier dat uit de printer komt en er moet voldoende ruimte zijn om de cartridges te kunnen vervangen.

Zie de tabel met specificaties voor de buitenmaten van de printer.

 [“Specificaties” op pagina 140](#)



Tijdens het gebruik van de printer

Houd tijdens het gebruik van deze printer rekening met de volgende punten om storingen, defecten en een mindere afdrukkwaliteit te voorkomen.

- Houd u tijdens het gebruik van de printer aan de gebruikstemperatuur en luchtvochtigheid die in de tabel met specificaties staan.

 [“Specificaties” op pagina 140](#)

Houd er rekening mee dat de gewenste resultaten mogelijk niet worden bereikt als de temperatuur en luchtvochtigheid wel binnen de limieten voor de printer maar niet binnen die voor het afdrukmateriaal vallen. Zorg ervoor dat de gebruiksomstandigheden geschikt zijn voor het

Inleiding

- afdrukmetaal. Zie de documentatie die bij het afdrukmetaal zit voor meer informatie. Zorg ook voor de correcte luchtvochtigheid wanneer u de printer gebruikt in een erg droge omgeving, een omgeving met airconditioning of in de volle zon.
- ❑ Gebruik de printer bij voorkeur niet op een locatie met een warmtebron of in een ruimte met een rechtstreekse luchtstroming van een ventilator of airconditioner. De spuitkanaaltjes van de printkop kunnen uitdrogen en verstopt raken.
 - ❑ Wanneer u een in de handel verkrijgbare verwarming gebruikt, wordt aanbevolen deze in te stellen op de aanbevolen bedrijfstemperatuur. Als u de verwarming gebruikt met een andere dan de aanbevolen temperatuur, neemt de afdrukkwaliteit mogelijk af of raken de spuitkanaaltjes van de printkoppen mogelijk verstopt.
🔗 [“Specificaties” op pagina 140](#)
 - ❑ Buig de buis voor afvalinkt niet om en trek er niet aan. U zou inkt kunnen morsen in of rond de printer.
 - ❑ Onderhoud zoals schoonmaken en vervangen moet worden uitgevoerd volgens gebruiksfrequentie of op aanbevolen intervallen. Het niet regelmatig uitvoeren van onderhoud op de printer kan leiden tot een mindere afdrukkwaliteit. Als de printer langere tijd niet goed wordt onderhouden, kan dit tot schade aan de printkop leiden.
🔗 [“Reinigingslocaties en reinigingsschema” op pagina 60](#)
 - ❑ Mogelijk wordt de printkop niet afgedekt met de kappen (printkop gaat niet naar rechts) als de printer wordt uitgezet wanneer het afdrukmetaal is vastgelopen of er een fout is opgetreden. Printkoppen afdekken is een functie voor het automatisch afdekken van de printkoppen met een kap (deksel) om te voorkomen dat de printkop uitdroogt. Zet het apparaat in dit geval aan en wacht tot de printkoppen automatisch worden afgedekt.
 - ❑ Trek de stekker van de printer niet los wanneer de printer is ingeschakeld en schakel de groep niet uit waar de printer op is aangesloten. De printkop wordt dan mogelijk niet goed afgedekt. Zet het apparaat in dit geval aan en wacht tot de printkoppen automatisch worden afgedekt.
 - ❑ De printkop wordt na het afdrucken automatisch gereinigd. Dit gebeurt met een vaste regelmaat om te voorkomen dat de spuitkanaaltjes verstopt raken. Zorg dat de Waste Ink Bottle (Inktfles) is geplaatst wanneer de printer is ingeschakeld.
 - ❑ Niet alleen tijdens het afdrucken wordt inkt gebruikt, maar ook tijdens het reinigen van de kop en ander onderhoud dat nodig is om de printkop goed te laten werken.
 - ❑ Zorg voor een constante kamertemperatuur van 15 tot 25 °C om de kleurkwaliteit van uw afdrucken te garanderen.

Wanneer de printer niet in gebruik is

Als u de printer niet gebruikt, houd dan rekening met het volgende. Als u de printer niet goed opbergt, kunt u de volgende keer problemen ondervinden bij het afdrucken.


- ❑ Schakel elke 7 dagen de stroom eenmaal in als de printer gedurende langere tijd niet wordt gebruikt. Als u de printer lange tijd niet gebruikt, kunnen de spuitkanaaltjes verstopt raken. Na het aanzetten en starten van de printer wordt de printkop automatisch gereinigd. Het reinigen van de printkop voorkomt verstopte printkoppen en behoudt de afdrukkwaliteit. Zet de printer pas uit wanneer de reiniging is voltooid.
- ❑ Wanneer de printer langer dan 2 weken niet zal worden gebruikt, moet een onderhoudstechnicus voor- en na-onderhoud uitvoeren. Voor dit voor- en na-onderhoud worden kosten in rekening gebracht. Afhankelijk van de opslagomgeving en -duur zijn tijdens het na-onderhoud mogelijk reparaties vereist, zelfs als vooronderhoud is uitgevoerd. Voor eventuele reparaties worden kosten in rekening gebracht. Neem contact op met uw leverancier of Epson.

Inleiding

- ❑ De aandrukrollen kunnen het afdrukmetaal dat nog in de printer zit kreuken. Het afdrukmetaal kan ook gaan golven of omkrullen, wat papierstoringen kan veroorzaken of ertoe kan leiden dat het afdrukmetaal tegen de printkop komt. Verwijder het afdrukmetaal voordat u de printer voor langere tijd opbergt.
- ❑ Berg de printer pas op wanneer u zeker weet dat de printkop goed is afgedekt (printkop staat uiterst rechts). Als de printkop lange tijd niet is afgedekt, kan de afdrukkwaliteit achteruit gaan.

Opmerking:

Zet de printer aan en weer uit als de printkop niet is afgedekt.

- ❑ Sluit alle kappen voordat u de printer voor langere tijd opbergt. Als u de printer langere tijd niet gebruikt, legt u een antistatische doek op de printer tegen het stof. De spuitkanaaltjes van de printkop zijn zeer klein en kunnen daarom gemakkelijk verstopt raken als er stof op de printkop komt. Mogelijk kunt u dan niet meer goed afdrucken.
- ❑ Als u de printer lange tijd niet hebt gebruikt, controleer de printkoppen dan eerst op verstopping voordat u iets afdrukt. Reinig de printkoppen wanneer deze verstopt zijn.
 [“Controleren of er verstopte spuitkanaaltjes zijn” op pagina 87](#)
- ❑ Berg de printer goed horizontaal op: niet schuin, op zijn kant of ondersteboven.

Opmerkingen bij het omgaan met inktverpakkingen en inkt tanks

Let op de volgende punten bij het omgaan met inktpakken en inkt tanks.

- ❑ Verwijder de inkt tanks niet. Tijdens het plaatsen van de inkt tanks worden aanpassingen doorgevoerd. Het verwijderen ervan kan nadelige gevolgen hebben voor kwaliteit en prestaties.
- ❑ Bewaar de inktverpakkingen op kamertemperatuur in een locatie die niet is blootgesteld aan de volle zon.

- ❑ Voor het behoud van de afdrukkwaliteit moet u de tank volledig opgebruikt hebben vóór de datum die van de volgende twee het eerste komt:
 - ❑ De op de inktverpakking afgedrukte vervaldatum
 - ❑ 25 dagen nadat de inkt tank opnieuw is gevuld
- ❑ Inktpakken die gedurende langere tijd bij lage temperaturen zijn opgeslagen, moeten vier uur acclimatiseren voor ze worden gebruikt.
- ❑ Zorg er tijdens het vullen van de inkt tank voor dat u alle inkt uit de inktverpakking giet zodat er niets achterblijft.
- ❑ Vul de inkt tank onmiddellijk nadat u de inktverpakking hebt geopend.
- ❑ Plaats geen voorwerpen op de inkt tanks en stel ze niet bloot aan zware schokken. De inkt tank kan losraken. Als de inkt tank is losgeraakt, neemt u contact op met uw leverancier of met Epson Support.

Omgaan met afdrukmetaal

Houd rekening met de volgende punten bij het omgaan met en bewaren van afdrukmetaal. Afdrukmetaal in slechte conditie leidt tot een minder goede afdrukkwaliteit.

Lees de documentatie van het specifieke afdrukmetaal.

Behandeling

- ❑ Vouw het afdrukmetaal niet en maak geen krassen op het oppervlak ervan.
- ❑ Raak het afdrukkoppervlak niet aan. Vocht en vet van uw handen kunnen de afdrukkwaliteit beïnvloeden.
- ❑ Houd het afdrukmetaal vast aan de rand. Katoenen handschoenen worden aanbevolen.
- ❑ Houd het afdrukmetaal droog.
- ❑ U kunt het afdrukmetaal opbergen in het oorspronkelijke verpakkingsmetaal. Gooi dit daarom niet weg.

Inleiding

- ❑ Vermijd ruimtes waarin het papier bloot staat aan direct zonlicht, overmatige warmte of vocht.
- ❑ Afdruk materiaal dat niet wordt gebruikt, moet uit de printer worden verwijderd, opnieuw opgerold en teruggeplaatst in de oorspronkelijke verpakking. Wanneer u het afdruk materiaal lang in de printer laat zitten, kan de kwaliteit minder worden.

Omgaan met afdruk materiaal na het afdrukken

Houd voor een hoogwaardig afdruk resultaat dat lang mooi blijft, rekening met de volgende punten.

- ❑ Wrijf niet over de bedrukte zijde en maak er geen krassen op. Als u dit wel doet, kan de inkt loskomen.
- ❑ Raak de bedrukte zijde niet aan. De inkt kan verdwijnen.
- ❑ Zorg ervoor dat de afdrukken volledig zijn opgedroogd voordat u ze opvouwt of stapelt. Als u de afdrukken opstapelt of opneemt wanneer ze nog niet droog genoeg zijn, kan het afdrukoppervlak worden beschadigd.
- ❑ Vermijd direct zonlicht.
- ❑ Voorkom verkleuren: gebruik en bewaar uw afdrukken zoals aangegeven in de documentatie die bij het afdruk materiaal zit.

Inleiding

Introductie van de bijgeleverde software

De volgende 2 typen cd's worden bij deze printer meegeleverd.

- ❑ Softwareschijf
Raadpleeg het volgende gedeelte voor omschrijvingen van de meegeleverde software.
- ❑ Epson Edge Print-schijf
Epson Edge Print is een software-RIP die moeiteloos kan worden gebruikt voor eenvoudige bewerkingen.
Raadpleeg de *Installatiehandleiding* (boekje) voor informatie over het installeren van de software.
Raadpleeg de online help voor meer informatie over de functies.


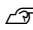
Op de meegeleverde software-cd staan de volgende toepassingen voor Windows. Op systemen met Mac en computers zonder cd-station kunt u de software installeren vanaf <http://epson.sn>. Installeer naar wens.

Meer informatie over deze toepassingen vindt u in de *Netwerkhandleiding* (online-handleiding) of de online-Help van de toepassing in kwestie.

Opmerking:

Printerdrivers worden niet geleverd. Om te kunnen afdrukken hebt u RIP-software nodig. De Epson Software RIP, "Epson Edge Print", wordt op een afzonderlijke cd bij deze printer meegeleverd.

Op de Epson-website zijn invoegtoepassingen voor de printer beschikbaar.

Naam van de software	Samenvatting
Epson Edge Dashboard	<ul style="list-style-type: none"> ❑ Via internet kunt u eenvoudig de volgende door Epson beschikbaar gestelde gegevens verkrijgen. <ul style="list-style-type: none"> ❑ Bestanden met afdrukinstellingen (EMX)* ❑ Update-informatie voor de printerfirmware (u kunt de firmware eenvoudig bijwerken via Epson Edge Dashboard) ❑ Update-informatie (wanneer update-informatie beschikbaar is, start u EPSON Software Updater om de update uit te voeren) voor software en handleidingen die zijn geïnstalleerd met de meegeleverde software-cd en installatienavigators ❑ Informatie van Epson ❑ Wanneer u Epson Edge Dashboard hebt geïnstalleerd, kunt u de status van de printer controleren wanneer deze via een netwerk of USB-verbinding met een computer is verbonden. ❑ U kunt eenvoudig afdrukinstellingen vastleggen en wijzigen op een computer en deze naar de printer schrijven. <p> "Epson Edge Dashboard starten" op pagina 26</p> <p> "Epson Edge Dashboard afsluiten" op pagina 26</p>
EPSON Software Updater	De software controleert of er op internet nieuwe software of update-informatie beschikbaar is en installeert deze indien dit het geval is. U kunt tevens de handleiding Epson Edge Dashboard en Epson Edge Print voor deze printer bijwerken.
Epson communications drivers (Epson-communicatiedrivers)	(Uitsluitend Windows) Epson communications drivers (Epson-communicatiedrivers) zijn vereist wanneer u Epson Edge Dashboard, Epson Edge Print gebruikt en wanneer u een computer via USB met de printer verbindt. Controleer of deze zijn geïnstalleerd.

Inleiding

Naam van de software	Samenvatting
Install Navi	Dit is het installatieprogramma. Tijdens de installatie kunt u eenvoudig een wizard gebruiken om de adresinstellingen te configureren voor het maken van verbinding met een netwerk.
EpsonNet Config SE	Met deze software kunt u diverse netwerkinstellingen voor de printer configureren op de computer. Dit is handig, want zo kunt u gemakkelijk het toetsenbord gebruiken voor de invoer van adressen en namen.

* De beschikbaarheid van bestanden is afhankelijk van uw land of regio.

Inleiding

Epson Edge Dashboard starten

Epson Edge Dashboard is een webtoepassing.

- 1 Start de toepassing op een van de volgende vier manieren.

Windows

Klik op het bureaublad op **Epson Edge Dashboard** op de Taskbar (Taakbalk) en selecteer vervolgens **Open Epson Edge Dashboard**.



Mac

Klik op het bureaublad op **Epson Edge Dashboard** op de menu bar (menubalk) en selecteer vervolgens **Open Epson Edge Dashboard**.



Linux

Klik op **Applications — Other — Epson Edge Dashboard**.

- 2 Epson Edge Dashboard Wordt gestart.

Ga voor meer informatie naar de Help van Epson Edge Dashboard.

Epson Edge Dashboard afsluiten

Sluit de webbrowser.

EPSON Software Updater gebruiken

De beschikbaarheid van software-updates controleren

- 1 Controleer de volgende status.
 - Heeft de computer verbinding met internet.

- Kunnen de printer en de computer communiceren.

- 2 Start EPSON Software Updater.

Windows 8.1/Windows 8

Voer in de charm Search (Zoeken) de naam van de software in en selecteer het pictogram dat wordt weergegeven.

Behalve in Windows 8.1/Windows 8

Klik op Start > **All Programs (Alle programma's)** (of **Programs (Programma's)**) > **Epson Software** > **EPSON Software Updater**.

Mac

Klik op **Move (Verplaatsen) — Applications (Programma's) — Epson Software — EPSON Software Updater**.

Opmerking:

*In Windows kunt u de toepassing tevens starten door op het pictogram van de printer op de taakbalk te klikken en **Software Update (Software-update)** te selecteren.*

- 3 Werk de software en handleidingen bij.

Volg de instructies op het scherm om door te gaan.



Belangrijk:

Schakel de computer niet uit terwijl de printer wordt bijgewerkt.

Opmerking:

Software die niet in de lijst wordt weergegeven, kan niet met EPSON Software Updater worden bijgewerkt. Raadpleeg de Epson-website voor de recentste versies van de software.

<http://www.epson.com>

Meldingen over updates ontvangen

- 1 Start EPSON Software Updater.

- 2 Klik op **Auto update settings (Instellingen automatische update)**.

Inleiding

- 3 Selecteer een interval voor de controle op updates in het veld **Interval to Check (Controle-interval)** op de printer en klik vervolgens op **OK**.

Start de computer opnieuw op als u de Epson communications drivers (Epson-communicatiedrivers) opnieuw installeert.

Software verwijderen

Belangrijk:

- Meld u aan bij een *Computer administrator (Beheerdersaccount)* (een account met *administrative privileges (beheerdersrechten)*).
- Voer desgevraagd het *beheerderswachtwoord* in en ga door met de taak.
- Sluit alle andere eventueel geopende toepassingen af.

Hieronder wordt beschreven hoe u Epson communications drivers (Epson-communicatiedrivers) verwijdert.

- 1 Schakel de printer uit en maak de interfacekabel los.
- 2 Ga naar het **Control Panel (Configuratiescherm)** en klik op **Uninstall a program (Een programma verwijderen)** in de categorie **Programs (Programma's)**.



- 3 Selecteer **EPSON SC-F9400H Series Comm Driver Printer Uninstall** of **EPSON SC-F9400 Series Comm Driver Printer Uninstall** en klik vervolgens op **Uninstall/Change (Verwijderen/Wijzigen)**.
- 4 Selecteer het pictogram van de gewenste printer en klik op **OK**.
- 5 Volg de instructies op het scherm om door te gaan.
Wanneer u wordt gevraagd het verwijderen te bevestigen, klikt u op **Yes (Ja)**.

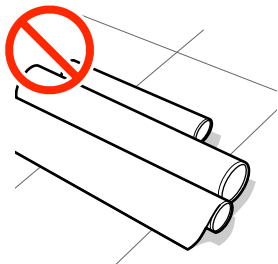
Basishandelingen

Voorzorgsmaatregelen voor het omgaan met media

Als u de volgende punten niet in acht neemt bij het hanteren van media, kunnen kleine hoeveelheden stof en pluis aan het oppervlak van de media blijven kleven en inktdruppels veroorzaken in de afdrukresultaten of kunnen de spuitkanaaltjes verstopt raken.

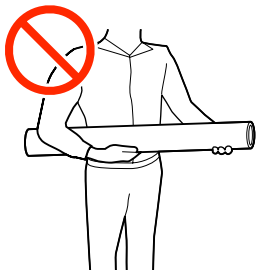
Plaats blootgesteld afdrukmetaal niet op de vloer.

Het afdrukmetaal moet voor opslag worden teruggedraaid en in zijn originele verpakking worden geplaatst.



Zorg er bij het dragen van het afdrukmetaal voor dat het oppervlak ervan niet tegen kledij wordt gedrukt.

Laat het afdrukmetaal in de individuele verpakking tot u het in de printer plaatst.



Opmerkingen bij het laden van afdrukmetaal

⚠ Let op:

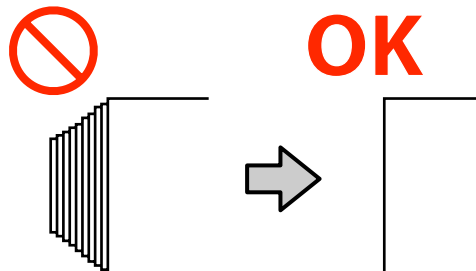
- ❑ De verwarming kan heet zijn; neem alle noodzakelijke voorzorgsmaatregelen in acht. Wanneer u de voorzorgsmaatregelen niet naleeft, kan dit brandwonden veroorzaken.
- ❑ Afdrukmetaal is zwaar en mag niet worden gedragen door slechts één persoon. Het wordt aanbevolen een lifter te gebruiken voor media die meer dan 40 kg weegt.
- ❑ Pas op dat u uw handen of vingers niet klemt bij het openen of sluiten van de voorkap. Wanneer u deze voorzorgsmaatregel niet naleeft, kan dit tot letsel leiden.
- ❑ Wrijf niet met uw handen langs de randen van het afdrukmetaal. De randen van het afdrukmetaal zijn scherp en kunnen letsel veroorzaken.

Laad de media net voordat u met afdrukken begint.

De aandrukrollen kunnen het afdrukmetaal dat nog in de printer zit kreuken. Het afdrukmetaal kan ook gaan golven of omkrullen, wat papierstoringen kan veroorzaken of ertoe kan leiden dat het afdrukmetaal tegen de printkop komt.

Laad geen media waarvan de linker- en rechterrand niet gelijk zijn.

Als het afdrukmetaal is geplaatst en de rechter- en linkerrand van de rol ongelijk zijn, kunnen problemen met de mediatoevoer ervoor zorgen dat het afdrukmetaal tijdens het afdrukken niet op zijn plaats blijft. Draai het materiaal terug om de randen goed te krijgen of gebruik een rol zonder problemen.



Basishandelingen

Media die niet kan worden gebruikt

Gebruik geen gevouwen, gekreukte, gescheurde, bekraste of vuile media. De media kan omhoog gaan staan, in contact komen met de printkoppen en deze beschadigen.

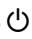
Voorbeeld van media met gevouwen/gekreukte randen

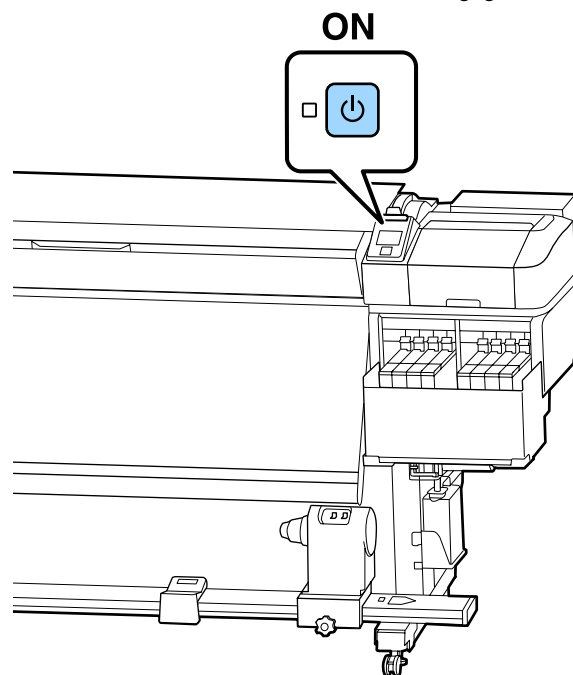


Afdrukmateriaal laden

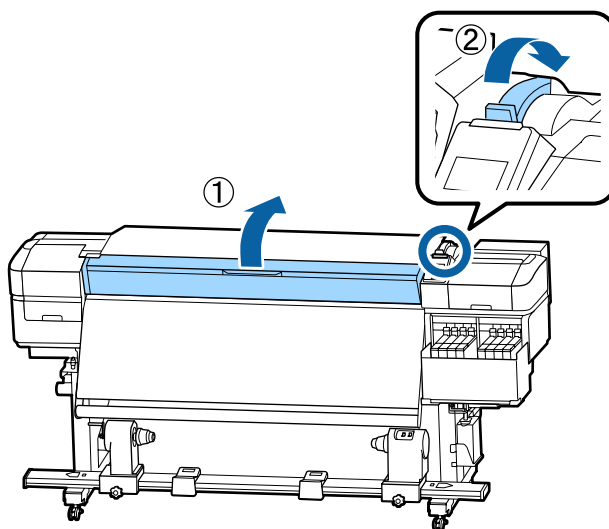
U kunt de procedure bekijken in een video op YouTube.

[Epson Video Manuals](#)

- 1 Druk op de knop  en wacht vervolgens tot op het scherm **Laad media.** wordt weergegeven.

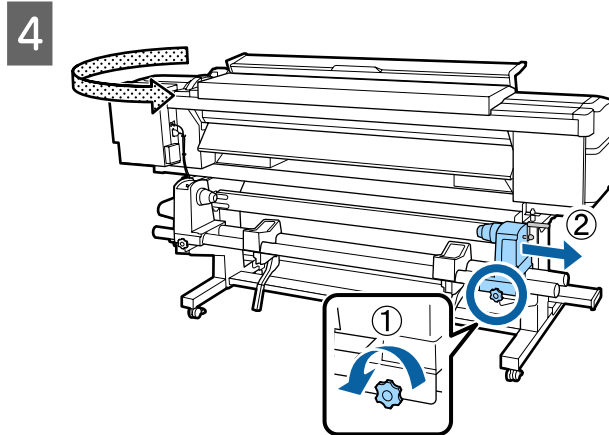
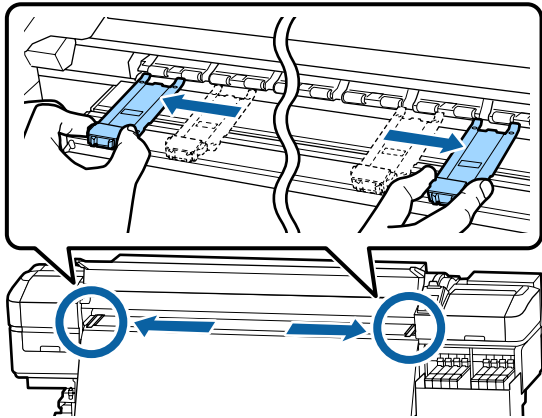


- 2 Open het voorpaneel en zet de laadhendel voor media omlaag.



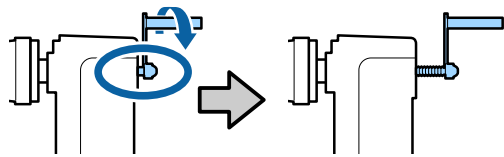
Basishandelingen

- 3** Houd de lipjes aan beide zijden van de platen voor het vasthouden van media vast en verplaats de plaat naar de randen van de degel.

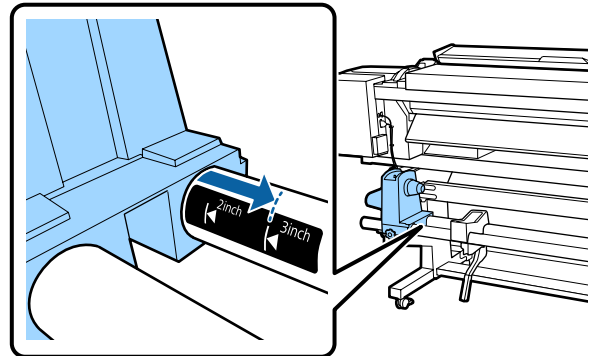


! **Belangrijk:**

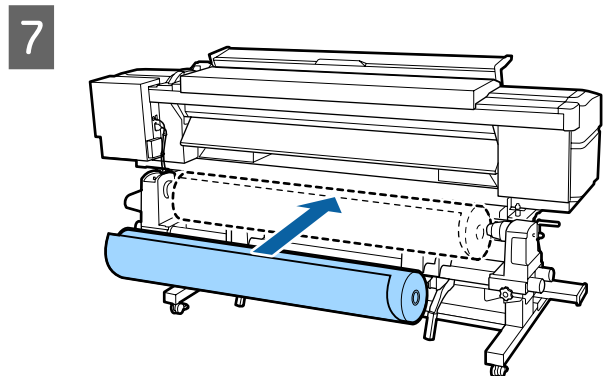
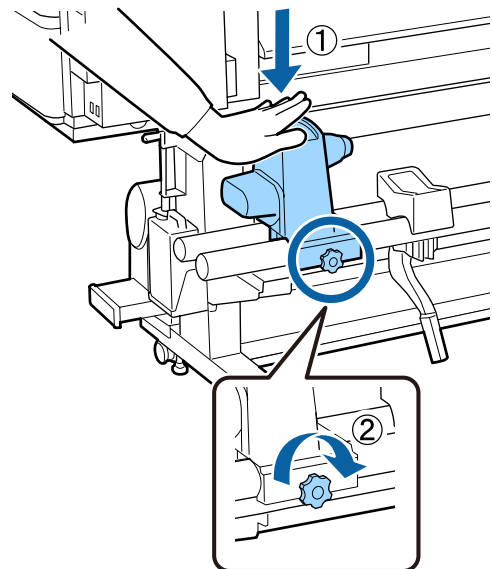
Als de as van de hendel van de rechterhouder niet zichtbaar is, draait u de hendel naar voren totdat deze niet verder kan. Het afdruk materiaal kan niet goed worden geladen als de as van de hendel niet zichtbaar is.



- 5** Verplaats de rolhouder naar de ingestelde positie voor de binnendiameter van het rolformaat van de media die zal worden geladen.



- 6** Druk vanaf de bovenkant van de rolhouder en draai de schroef aan totdat deze niet meer draait. Draai de schroef zo vast aan dat de rolhouder niet meer beweegt.

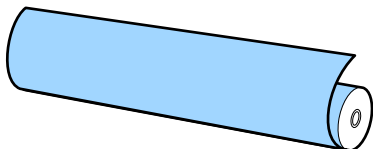


Basishandelingen

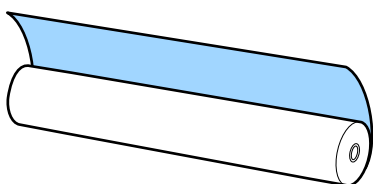
Opmerking:

De methode voor het plaatsen van afdruk materiaal op rollen is afhankelijk van de manier waarop het afdruk materiaal wordt afgerold.

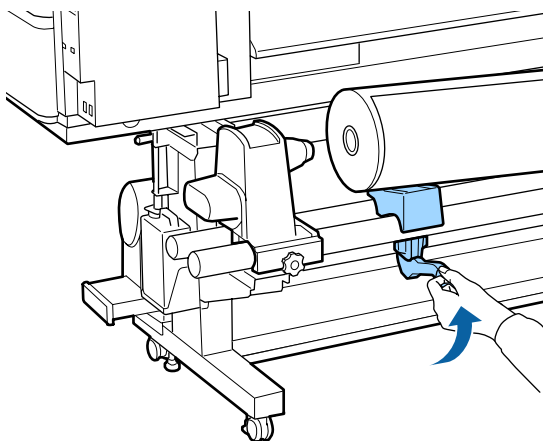
Afdrukzijde Buiten



Afdrukzijde Binnen

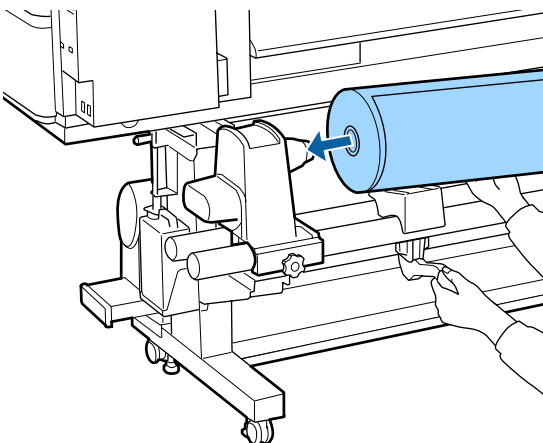


8



9

Schuif de rolkern van de media stevig over de rolkernhouder.

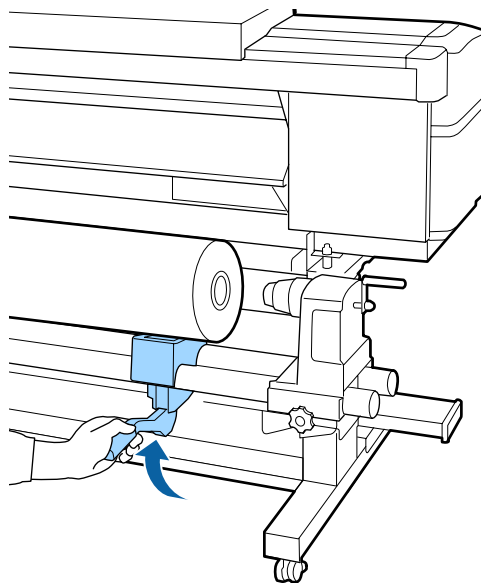


Opmerking:

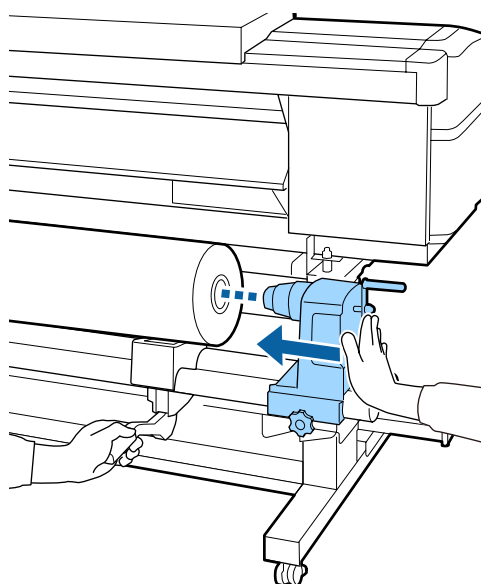
Als de media een buitendiameter van minder dan 140 mm heeft, komt de rolkern niet bij de rolhouder wanneer u de tilhendel gebruikt.

Til de rolkern met de hand op en schuif de rolkern in de rolhouder.

10



11



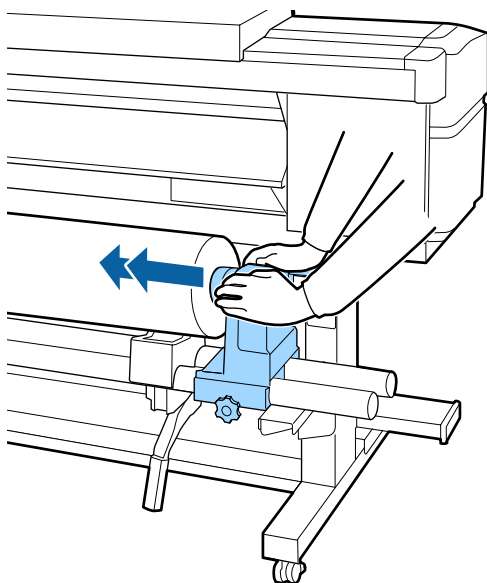
Basishandelingen

Opmerking:

Als de media een buitendiameter van minder dan 140 mm heeft, komt de rolkern niet bij de rolhouder wanneer u de tilhendel gebruikt.

Til de rolkern met de hand op en schuif de rolkern in de rolhouder.

- 12** Om ervoor te zorgen de rolhouder voldoende in de rolkern wordt ingebracht, duwt u de bovenkant van de rolhouder twee keer in de richting van het roleinde.



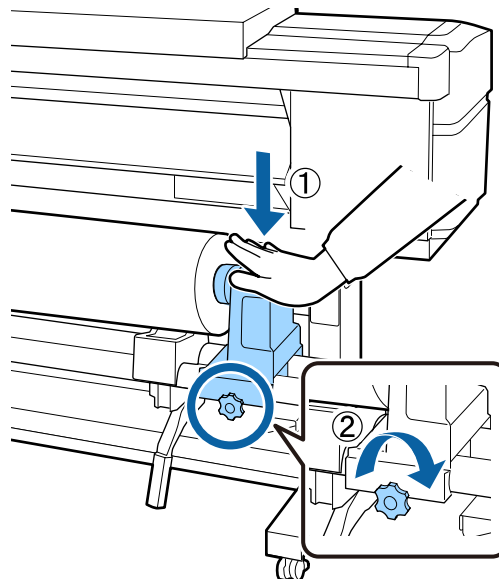
! Belangrijk:

Als de rolhouder onvoldoende in de rolkern wordt ingebracht, wordt het afdruk materiaal tijdens het afdrukken niet correct geplaatst wegens slippen tussen de rolhouder en rolkern.

Dit kan leiden tot strepen in de afdrukresultaten.

- 13** Druk vanaf de bovenkant van de rolhouder en draai de schroef aan totdat deze niet meer draait.

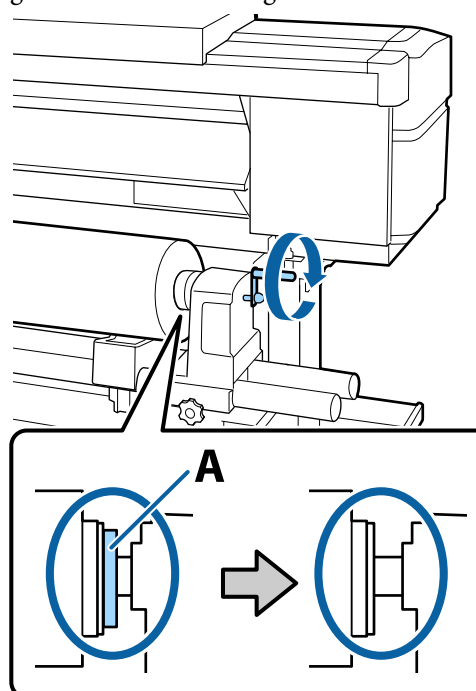
Draai de schroef zo vast aan dat de rolhouder niet meer beweegt.



! Belangrijk:

Als de schroef van de rolhouder los zit, kan de rolhouder tijdens het afdrukken verplaatsen. Dit kan leiden tot strepen en oneffenheden in de afdrukresultaten.

- 14** Draai aan de hendel tot onderdeel A in de figuur hieronder volledig naar binnen zit.



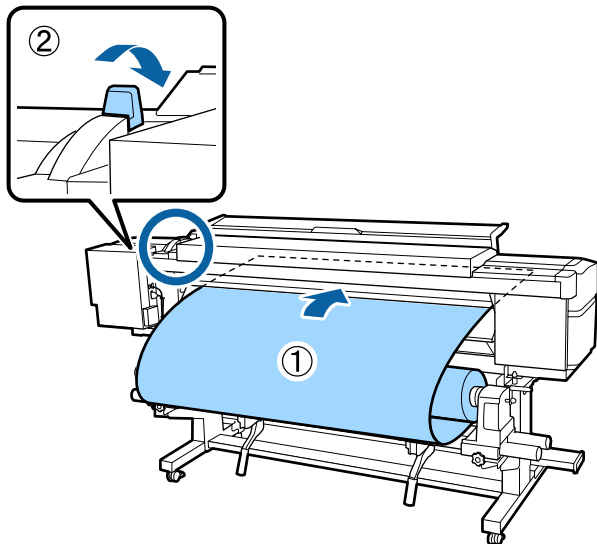
Basishandelingen

! Belangrijk:

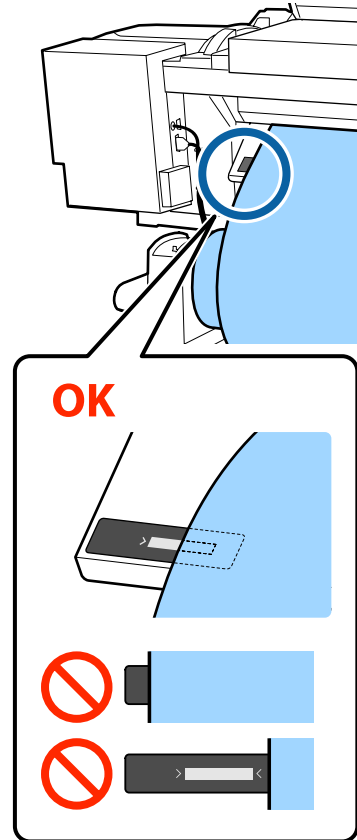
Zodra onderdeel A niet meer zichtbaar is, mag u de hendel niet verder draaien. Wanneer u deze voorzorgsmaatregel niet naleeft, kan dit schade aan de rolhouder veroorzaken.

Als onderdeel A nog zichtbaar is, ook wanneer de hendel volledig is gedraaid, draait u hendel dan terug. Draai de schroef van de rolhouder aan de rechterkant los, en start vervolgens opnieuw vanaf stap 4.

- 15** Plaats het afdrukmetaal circa 30 cm in de opening en breng de hendel voor het laden van afdrukmetaal omlaag.



- 16** Controleer of de linkerrand van de media zich binnen het bereik van het vierkant van het label bevindt, zoals in de onderstaande afbeelding.

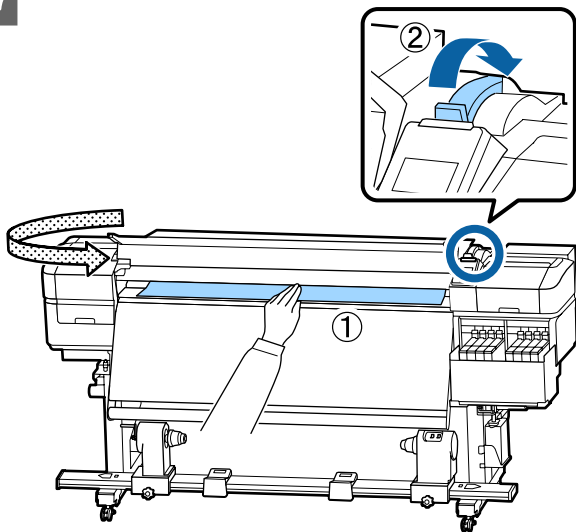


! Belangrijk:

Als de linkerrand van de media zich niet binnen het zwarte vierkant van het label bevindt, voert u stap 5 tot 16 in omgekeerde volgorde uit om de positie van de rolhouder aan te passen. Probeer niet om de rolhouders te verplaatsen wanneer ze in de media zitten.

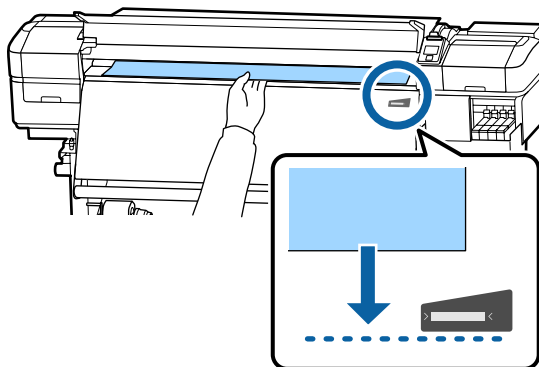
Basishandelingen

17

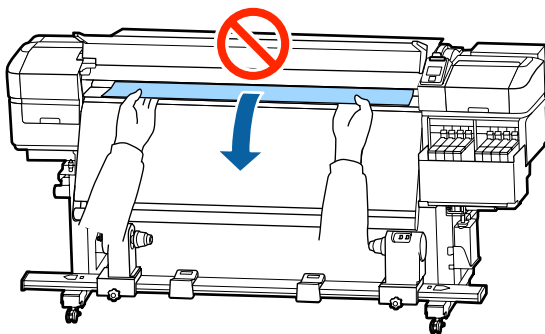


18

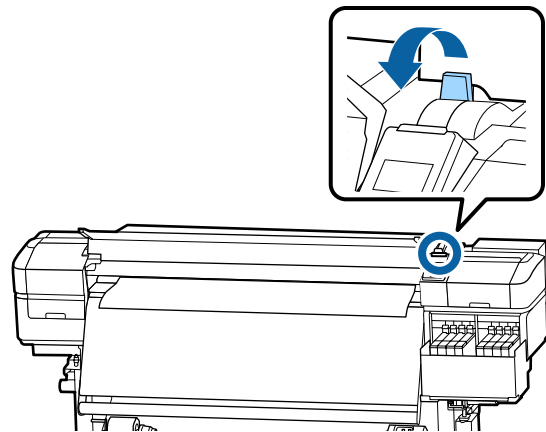
Houd het midden van de media met één hand vast en trek het recht tot de rand zich op één lijn bevindt met de onderrand van het label op de verwarming.



Trek niet met beide handen aan het afdruk materiaal. Daardoor zou het afdruk materiaal scheef getrokken of verplaatst kunnen worden.

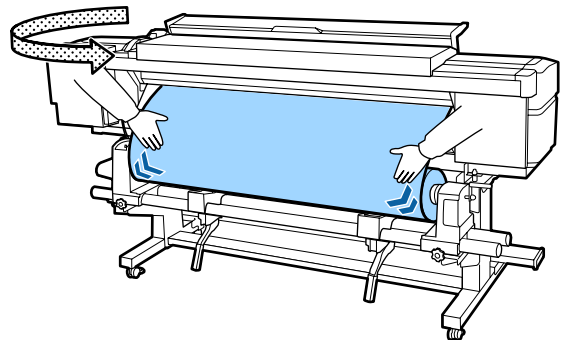


19



20

Tik zachtjes op beide uiteinden van de media om te voelen of er spanningsverschil in de linker- en rechterzijde zit.



Als er spanningsverschil is, kan de media losraken.

Til aan de voorzijde van de printer de hendel voor het laden van media omhoog en pas de spanning van de media aan.

Als de spanning aan beide zijden gelijk is, laat u de hendel voor het laden van media weer zakken.

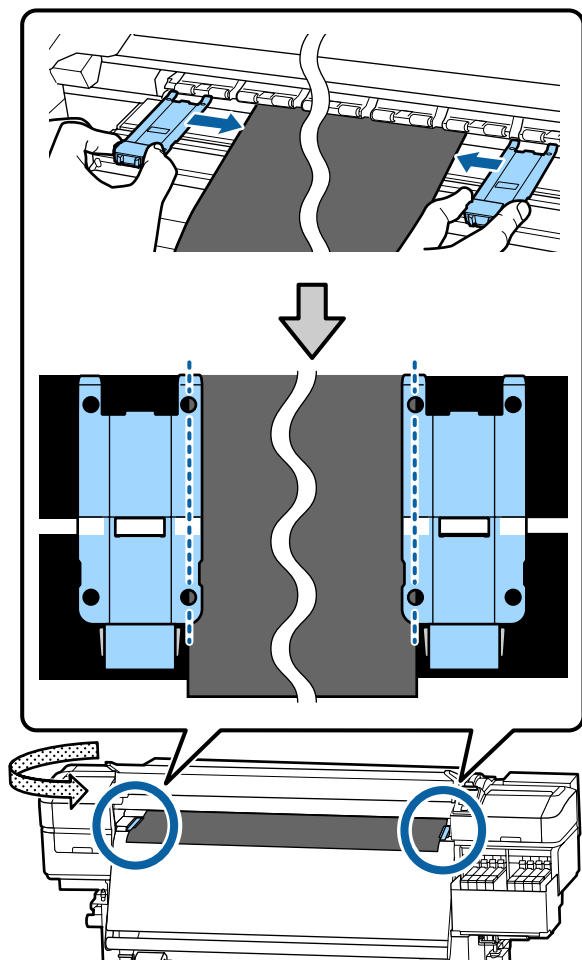
Basishandelingen

21

Houd de lipjes aan beide randen van de plaat voor het vasthouden van media vast en verplaats de plaat naar de bovenrand van de media.

Zorg ervoor dat de randen van de media op één lijn staan met het midden van de ronde gaten in de platen voor het vasthouden van media.

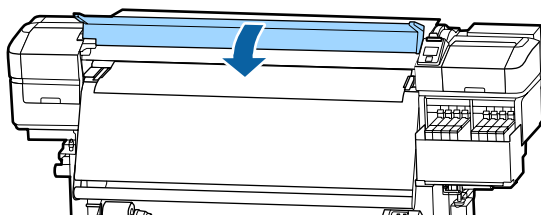
De platen voor het vasthouden van media voorkomen dat de media omhoog beweegt en zorgen ervoor dat er geen vezels van de rand van de media op de printkop komen.



! **Belangrijk:**

- ❑ Gebruik de platen voor het vasthouden van media niet met media van 0,4 mm of dikker. De platen voor het vasthouden van media kunnen tegen de printkop komen en schade veroorzaken.
- ❑ Plaats de platen altijd met de rand van het afdruk materiaal in het midden van de ronde openingen. Een foutieve plaatsing kan tijdens het afdrucken strepen veroorzaken (horizontale strepen, oneffenheden in tinten of stroken van ongelijke kleur).
- ❑ Beweeg de platen voor het vasthouden van media helemaal naar links en rechts van de degel wanneer ze niet worden gebruikt.
- ❑ Gebruik de platen voor het vasthouden van media niet als de zijkanten van de bedrukte media onder de vlekken zitten.

22



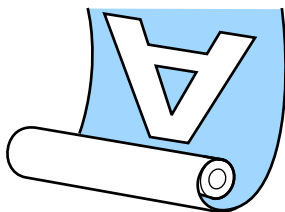
Werken met de Auto Take-up Reel Unit (Automatische oproleenheid)

De Auto Take-up Reel Unit (Automatische oproleenheid) rolt de media automatisch op zodra deze is bedrukt. Dit verbetert de efficiëntie tijdens onbewaakt bedrijf.

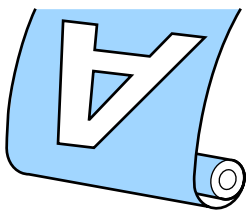
De Auto Take-up Reel Unit (Automatische oproleenheid) voor deze printer kan media in de volgende richtingen oppakken.

Basishandelingen

Bedrukte zijde binnen



Bedrukte zijde buiten



Oprollen met de bedrukte zijde naar binnen plaatst het bedrukte oppervlak op de binnenkant van de rol. “Afdrukte zijde naar binnen” is in de meeste omstandigheden de beste keuze.

Oprollen met de bedrukte zijde naar buiten plaatst het bedrukte oppervlak op de buitenkant van de rol.

U kunt de procedure bekijken in een video op YouTube.

[Epson Video Manuals](#)

Let op:

- ❑ *Volg de instructies in de handleiding wanneer u afdruk materiaal of rolkernen wilt plaatsen of afdruk materiaal uit de opwikkelrol wilt verwijderen.
Het laten vallen van afdruk materiaal, rolkernen of opwikkelrollen kan tot letsel leiden.*
- ❑ *Pas op dat uw handen of haren niet vast komen te zitten in de Media Feeding Unit (Mediadoorvoer eenheid) of Auto Take-up Reel Unit (Automatische oproleenheid) terwijl deze in bedrijf is.
Wanneer u deze voorzorgsmaatregel niet naleeft, kan dit tot letsel leiden.*

Belangrijke punten voor correct opwickelen

Houd rekening met de volgende punten om ervoor te zorgen dat media correct wordt opgepakt.

- ❑ We adviseren een rolkern voor opvang te gebruiken die even breed is als de media. Als een opwikkelrokkern met een andere breedte wordt gebruikt, kan de rolkern worden gebogen waardoor de media verkeerd wordt opgepakt.

- ❑ Het wordt aangeraden “Afdrukte zijde naar binnen” te gebruiken voor het oppakken van media. Wanneer u “Afdrukte zijde naar buiten” gebruikt, kan de media bewegen en verkeerde uitlijning ten opzichte van de rol veroorzaken. Wanneer het oppakken niet correct kan worden uitgevoerd met “Afdrukte zijde naar buiten”, gebruikt u de optie “Afdrukte zijde naar binnen”.

- ❑ Media die smaller is dan 36 inch, kan heen en weer bewegen en wordt mogelijk niet correct opgepakt.

- ❑ Bevestig geen opwikkelrokkernen zoals hieronder afgebeeld. De oprolspanning wordt ongelijk en de kern draait los. Hierdoor kan het papier niet correct worden opgerold, waardoor mogelijk strepen op het afdrukresultaat ontstaan.

De randen zijn versleten



Vervormd



Basishandelingen

De rolkern aanbrengen

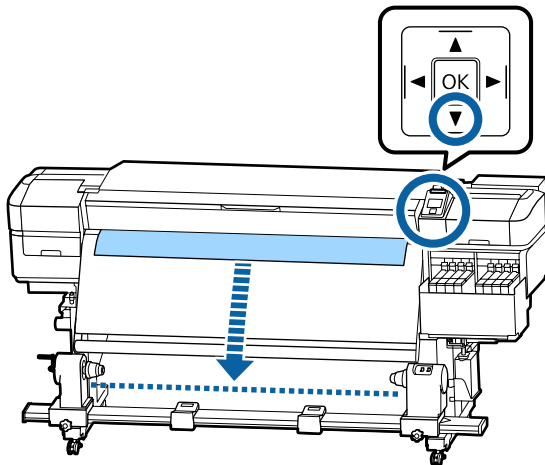
Voorbereiden

Gebruik een opwikkelrolkern die even breed is als de media.

Gebruik in de handel verkrijgbaar plakband.

Laden

- 1 Nadat u hebt gecontroleerd dat de media correct is geladen, houdt u de knop ▼ ingedrukt totdat de rand van de media de rolkernhouder bereikt.

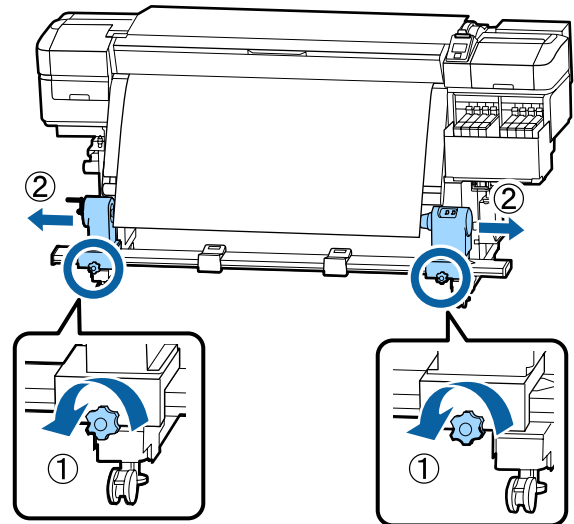


! **Belangrijk:**

Druk altijd op de knop ▼ om de media in te voeren. Als het afdrukmetaal met de hand wordt getrokken, kan het afdrukmetaal tijdens oprollen verdraaien.

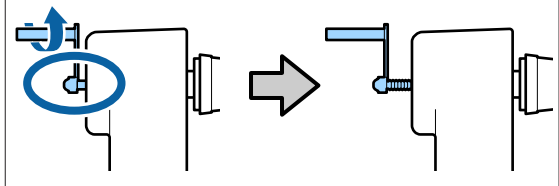
- 2 Draai de fixeerschroeven aan beide zijden van de rolkernhouders los en verstel de rolkernhouders zodat de afstand tussen de twee houders groter is dan de breedte van de media.

Als de rolsteunen niet gelijk zijn geplaatst, verplaatst u ze zodat ze gelijk staan.



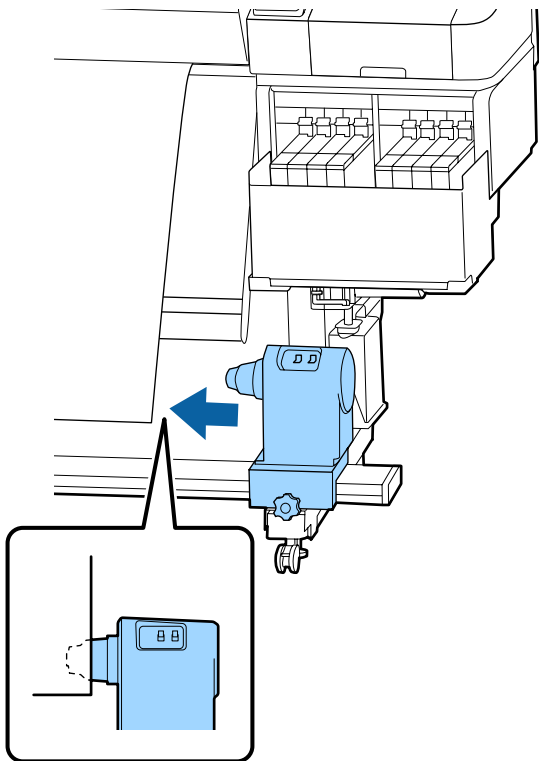
! **Belangrijk:**

Als de hendel van de linkerrolhouder niet zichtbaar is, draait u de hendel zoals aangegeven in de figuur totdat deze niet verder kan. De rolkern kan niet goed worden geladen als de as van de hendel niet zichtbaar is.

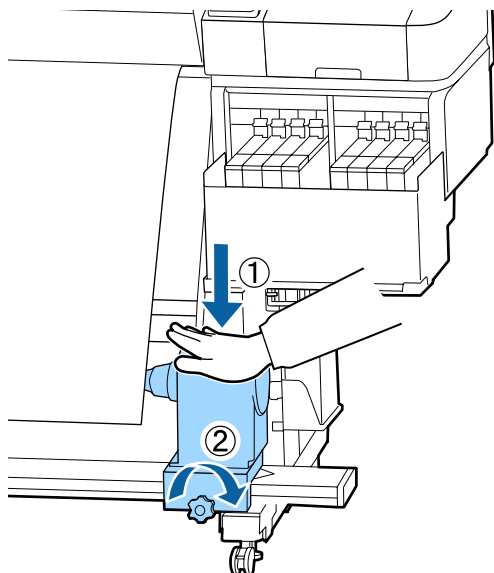


Basishandelingen

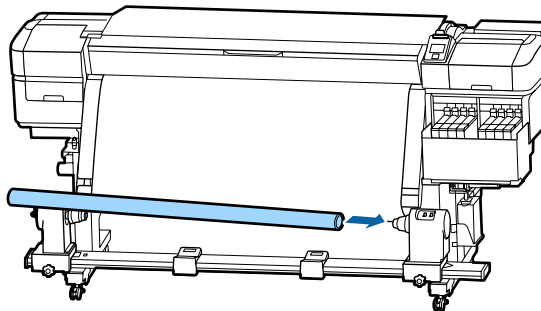
- 3** Lijn de rechterrolkernhouder uit met de rechterraand van de media.



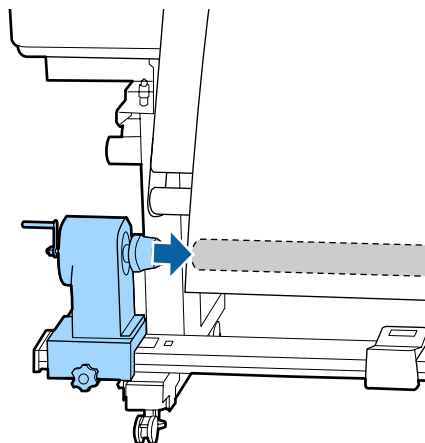
- 4** Druk vanaf de bovenkant van de rolkernhouder en draai de schroef aan.



- 5** Schuif de rolkern in de rechterhouder.



- 6** Controleer of de linkerrolkernhouder volledig in de rolkern is geplaatst en of de rolkern en zijkanten van de media goed met elkaar zijn uitgelijnd.



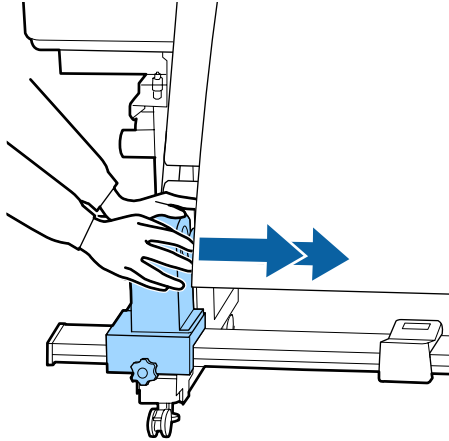
! **Belangrijk:**

Als de zijkanten van de media verkeerd zijn uitgelijnd, kan de media niet correct worden opgepakt. Als de randen verkeerd zijn uitgelijnd, draait u de fixeerschroef van de rechterrolkernhouder los en begint u weer bij stap 3.

Basishandelingen

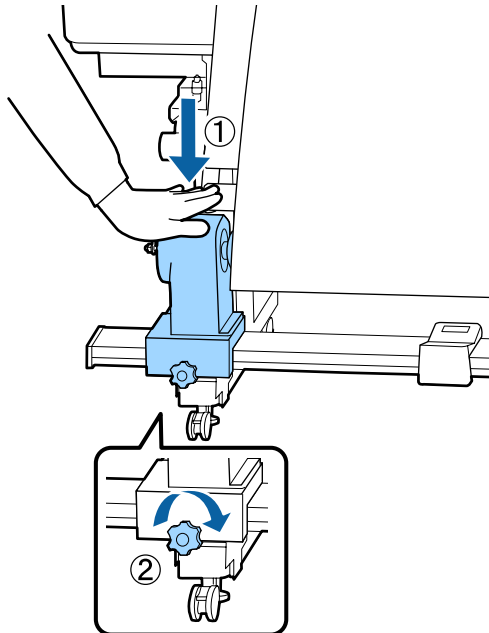
7 Om ervoor te zorgen de rolkernhouder voldoende in de rolkern wordt ingebracht, duwt u de bovenkant van de rolkernhouder twee keer in de richting van het roleinde.

Controleer of de rolkern en de zijkanten van de media correct met elkaar zijn uitgelijnd.

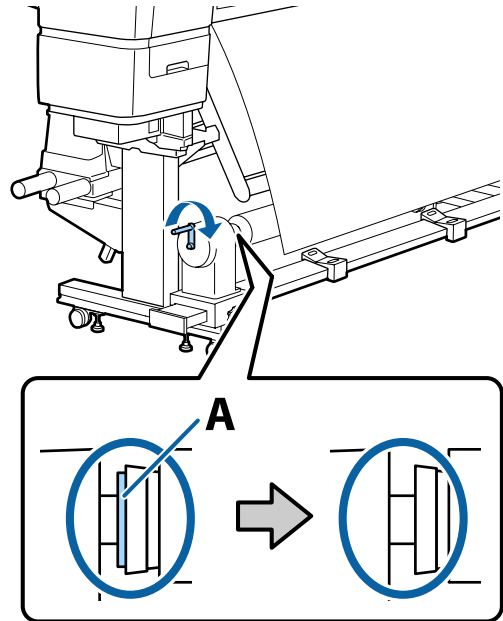


8 Draai de bevestigingsschroef vast terwijl u vanaf links op de bovenkant van de rolkernhouder drukt.

Draai de schroef zo vast aan dat de rolkernhouder niet meer beweegt.



9 Draai aan de hendel tot onderdeel A in de figuur hieronder volledig naar binnen zit.



! **Belangrijk:**

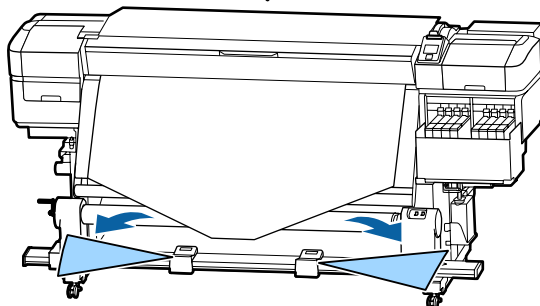
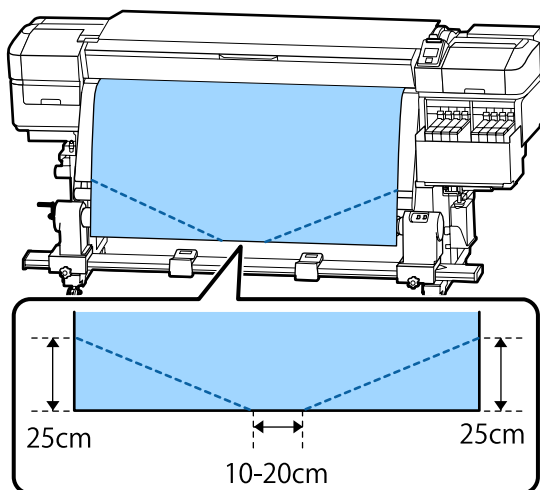
Zodra onderdeel A niet meer zichtbaar is, mag u de hendel niet verder draaien. Wanneer u te hard drukt, kan de rolkernhouder beschadigd raken.

Als deel A nog steeds zichtbaar is, zelfs nadat de hendel volledig is gedraaid, kan de rolkernhouder mogelijk niet volledig worden ingevoerd. Ga terug naar stap 6.

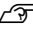
Basishandelingen

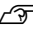
- 10** Laat in het midden van de media een gedeelte van 10 tot 20 cm vrij en snijd een hoogte van ten minste 25 cm van de linker- en rechterhoek van de media.

Door het afdruk materiaal te snijden voorkomt u invoerproblemen, zoals de linker- en rechterhoeken van het afdruk materiaal die worden gevouwen en bij de start van het oprollen worden gegrepen.



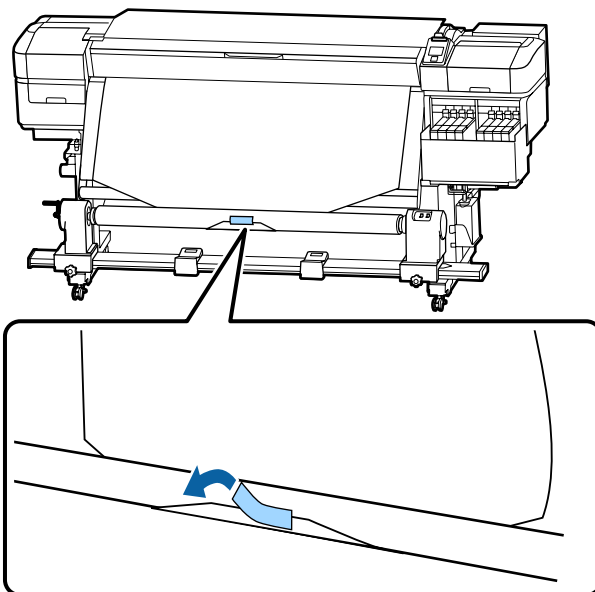
Raadpleeg afhankelijk van hoe het afdruk materiaal is opgerold de volgende onderdelen voor de vervolgstappen.

Raadpleeg  “Oprollen met de bedrukte zijde naar binnen” op pagina 40 voor informatie over het oppakken met de afgedrukte zijde naar binnen.

Raadpleeg  “Oprollen met de bedrukte zijde naar buiten” op pagina 42 voor informatie over het oppakken met de afgedrukte zijde naar buiten.

Oprollen met de bedrukte zijde naar binnen

- 1** Trek het midden van het afdruk materiaal recht naar beneden, wind het van achter tot voor rond de rolkern en maak het vast met in de handel verkrijgbaar plakband.

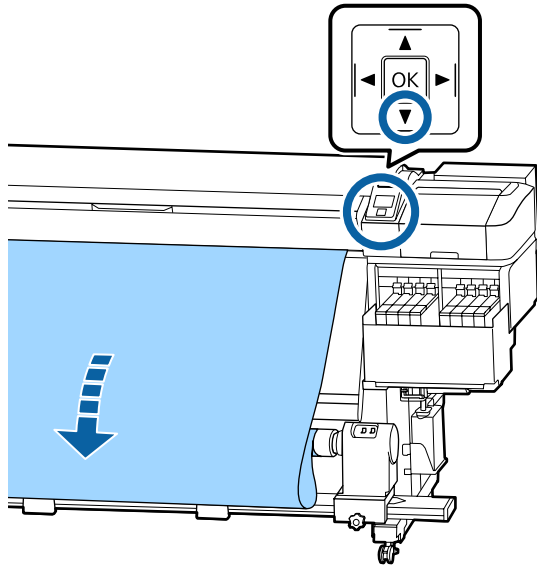


Belangrijk:

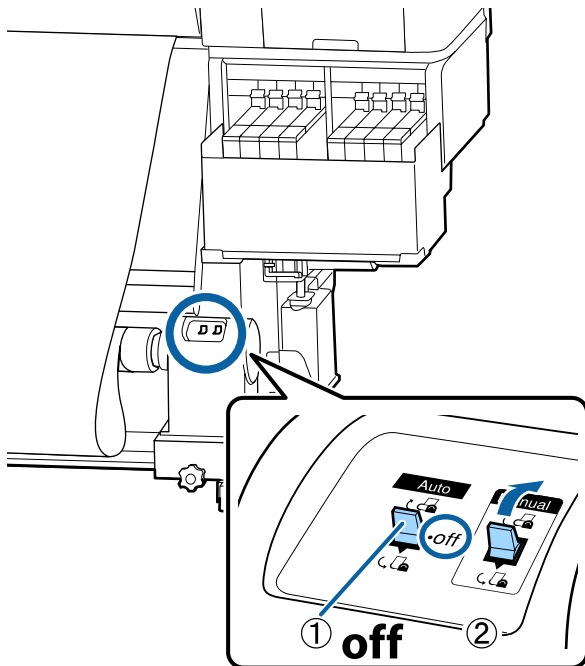
Bevestig de media aan de opwikkelrokkern met de media strak aangetrokken. Als de media losjes is bevestigd, kan het zich tijdens het opwickelen verplaatsen.

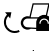
Basishandelingen

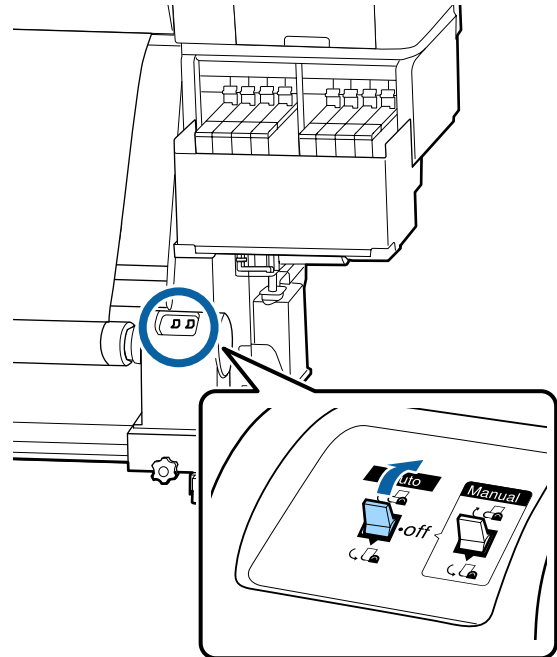
- 2** Houd de knop ▼ op het bedieningspaneel ingedrukt om zo veel media door te voeren dat het één keer rond de opwikkelrollern kan.



- 3** Zet de schakelaar Auto op Off en houd de schakelaar Manual ingedrukt naar de zijde om de media met een enkele wikkel rond de kern op te pakken.

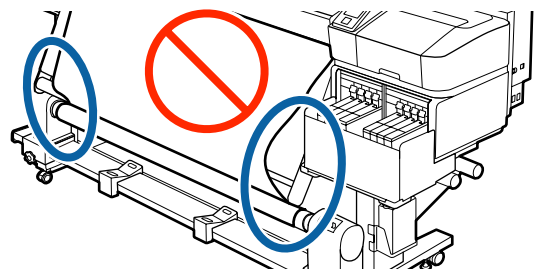


- 4** Zet de Auto-schakelaar op .



- 5** Controleer of het afdruk materiaal stevig is bevestigd.

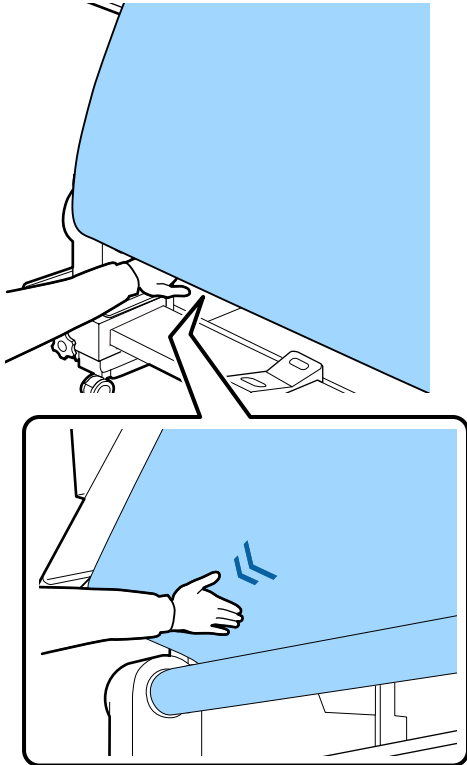
Als de spanning aan de linker- en rechterkant van het afdruk materiaal verschillend is op de plaatsen die in onderstaande afbeelding worden getoond, wordt het afdruk materiaal niet correct opgerold. Wanneer een kant los zit, start u de procedure opnieuw vanaf stap 1.



Basishandelingen

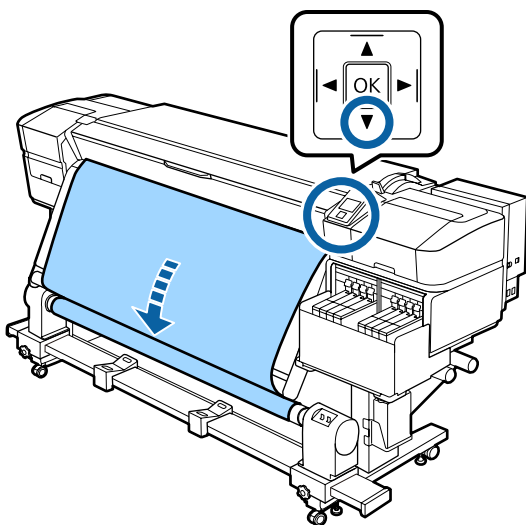
Opmerking:

U kunt de verschillen in spanning controleren door licht op beide randen van het afdruk materiaal te tikken, zoals in de onderstaande afbeelding.



6

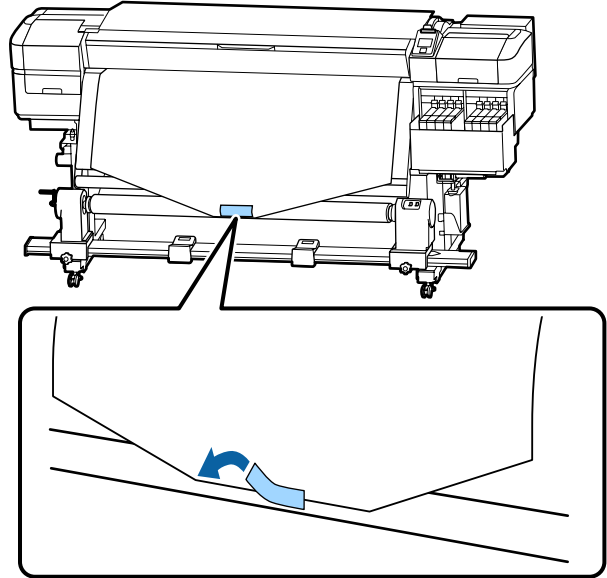
Houd de knop ▼ ingedrukt tot de randen van de media zijn opgepakt en wikkel de media een of twee keer rond de kern.



Oprollen met de bedrukte zijde naar buiten

1

Terwijl u het middelste gedeelte van het afdruk materiaal recht naar beneden trekt, maakt u het afdruk materiaal aan de rolkern waarop u het afdruk materiaal wilt opwickelen met in de handel verkrijgbare tape vast.

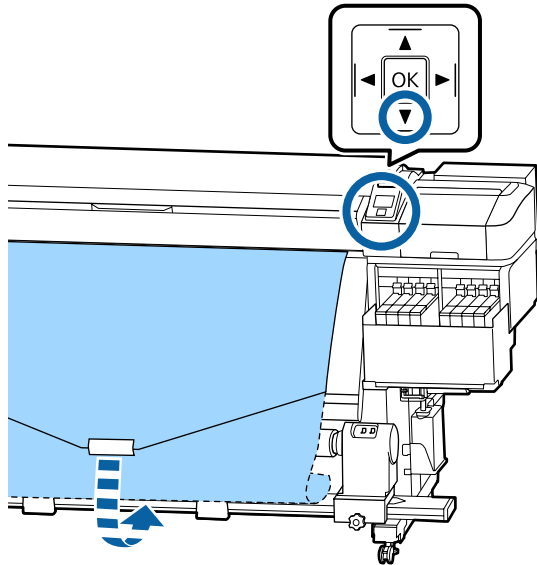


! Belangrijk:

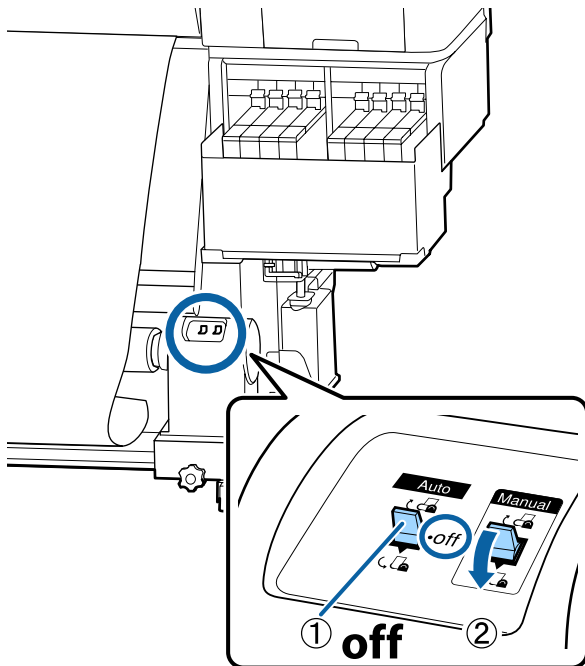
Bevestig de media aan de opwikkelrokkern met de media strak aangetrokken. Als de media losjes is bevestigd, kan het zich tijdens het opwickelen verplaatsen.


Basishandelingen

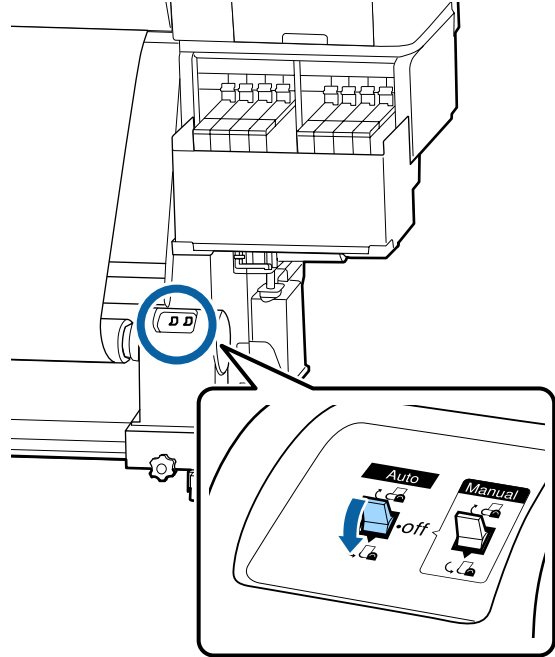
- 2** Houd de knop ▼ op het bedieningspaneel ingedrukt om zo veel media door te voeren dat het één keer rond de opwikkelrollern kan.



- 3** Zet de schakelaar Auto op Off en houd de schakelaar Manual ingedrukt naar de zijde om de media met een enkele wikkel rond de kern op te pakken.

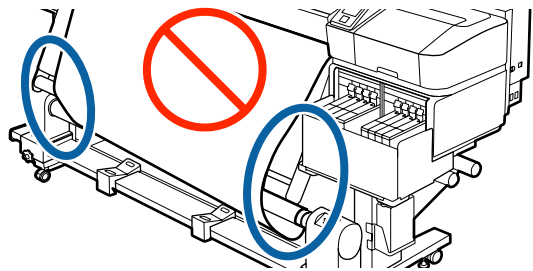


- 4** Zet de Auto-schakelaar op  .



- 5** Controleer of het afdruk materiaal stevig is bevestigd.

Als de spanning aan de linker- en rechterkant van het afdruk materiaal verschillend is op de plaatsen die in onderstaande afbeelding worden getoond, wordt het afdruk materiaal niet correct opgerold. Wanneer een kant los zit, start u de procedure opnieuw vanaf stap 1.



Basishandelingen

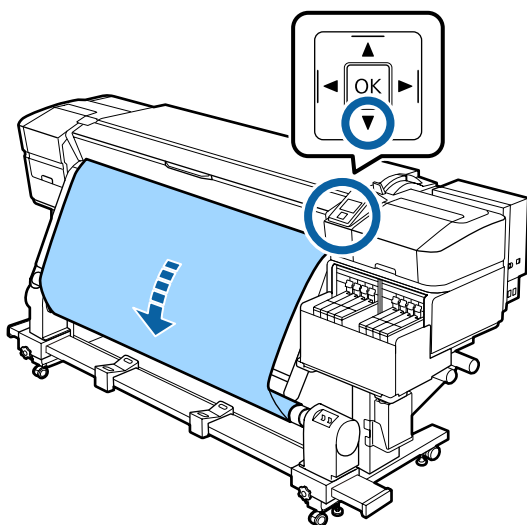
Opmerking:

U kunt de verschillen in spanning controleren door licht op beide randen van het afdrukmetaal te tikken, zoals in de onderstaande afbeelding.



6

Houd de knop ▼ ingedrukt tot de media is opgepakt en wikkel de media een of twee keer rond de kern.



Instellingen voor geplaatste media

Als u de media hebt geladen, volgt u de instructies op het bedieningspaneel om de instellingen voor de geplaatste media op te geven.

1. Het instellingsnummer voor de media selecteren

Selecteer het instellingsnummer voor de media waarin de afdrুকinstellingen zijn vastgelegd.



2. De instellingen voor het opwinden van de rol selecteren

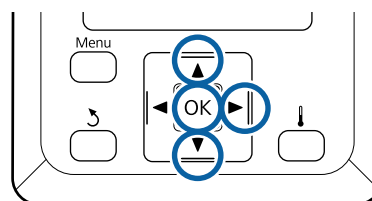
Selecteer het roltype voor de geplaatste media.



3. De lengte van de media instellen

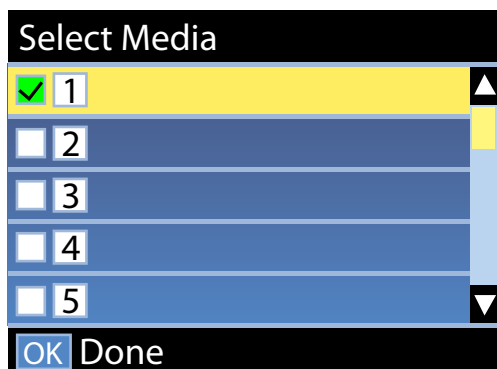
Stel de lengte van de media in.

Knoppen die worden gebruikt voor de volgende instellingen



Basishandelingen

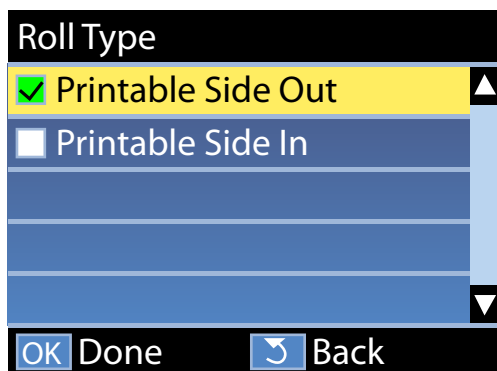
- 1 Gebruik de knoppen ▼/▲ om het instellingsnummer voor de media te selecteren waarin de instellingen zijn vastgelegd en druk op de knop OK.



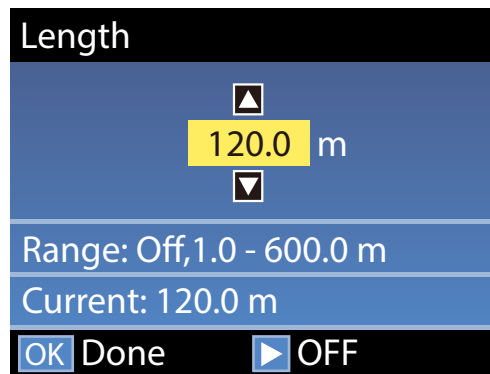
Als er nog geen instellingen beschikbaar zijn voor de nieuwe media, rondt u het plaatsen van de media af en voert u vervolgens Eenvoudig Media Inst. uit.

[🔗 “Nieuwe instellingen voor afdrukmateriaal opslaan” op pagina 49](#)

- 2 Gebruik de knoppen ▼/▲ om het roltype te selecteren dat overeenkomt met de geplaatste rol en druk vervolgens op de knop OK.



- 3 Het scherm waar u de lengte van de geplaatste media kunt invoeren, wordt weergegeven. Gebruik de knoppen ▼/▲ om een waarde te kiezen tussen 1,0 en 600,0 m en druk op de knop OK.



Stel de waarde in waarop de resterende lengte van de media op de rol wordt afgedrukt.

Druk op de knop ► als u Uit wilt selecteren. Als u Uit selecteert, wordt de resterende lengte niet berekend.

Opmerking:**Twee functies zijn ingeschakeld in Inst. Resterend — Aan**

De volgende twee functies geven u een algemeen idee van de hoeveelheid media die u nog hebt om op af te drukken. Zo weet u beter wanneer u nieuwe media moet plaatsen.

- Resterende media weergeven*
Op het bedieningspaneel wordt een schatting van de resterende hoeveelheid media weergegeven. Hiervoor wordt uitgegaan van de lengte die is ingesteld voor de media en de hoeveelheid waarop al is afgedrukt.
- Waarschuwing Resterend*
Er wordt een waarschuwing weergegeven wanneer de media een bepaald niveau bereikt.

Na een korte pauze wordt Gereed weergegeven op het display ten teken dat de printer gereed is om te drukken. Verzend de gegevens die u wilt afdrukken vanaf de computer.

Basishandelingen

De opwikkelrol verwijderen

Volg de onderstaande stappen tijdens het vervangen van media.

1. Druk de resterende hoeveelheid media af.
(Als Resterende Media is ingesteld op Aan)



2. Snijd de media.



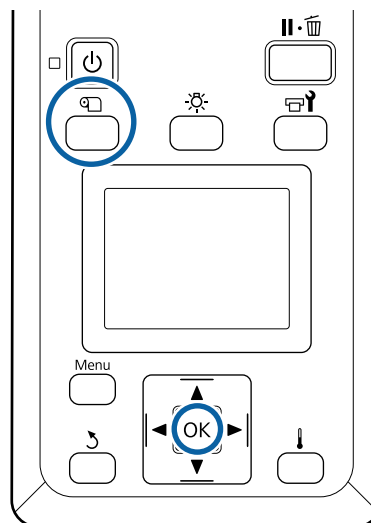
3. Verwijder de media.


Afdrukken hoeveel afdrukmateriaal er nog is

Als u de resterende hoeveelheid media afdrukt op de rol die wordt verwijderd, kunt u deze waarde de volgende keer dat de media wordt geplaatst gebruiken om de lengte in te voeren. Dit is nuttig om de resterende hoeveelheid media nauwkeurig bij te houden. De resterende hoeveelheid kan niet worden afgedrukt als **Inst. Resterend** is ingesteld op **Uit**.

Hierna wordt beschreven hoe u de resterende hoeveelheid afdrukmateriaal afdrukt.

Knoppen die worden gebruikt voor de volgende instellingen



- 1** Controleer of de printer gebruiksklaar is.
- 2** Druk op de knop , selecteer **Resterende Media** en druk vervolgens op de knop OK.
- 3** Selecteer **Rest. Lengte Afdrukken** en druk op de knop OK.
- 4** Druk op de knop OK om de resterende hoeveelheid afdrukmateriaal af te drukken.

Afdrukmateriaal afsnijden


U kunt de procedure bekijken in een video op YouTube.

[Epson Video Manuals](#)

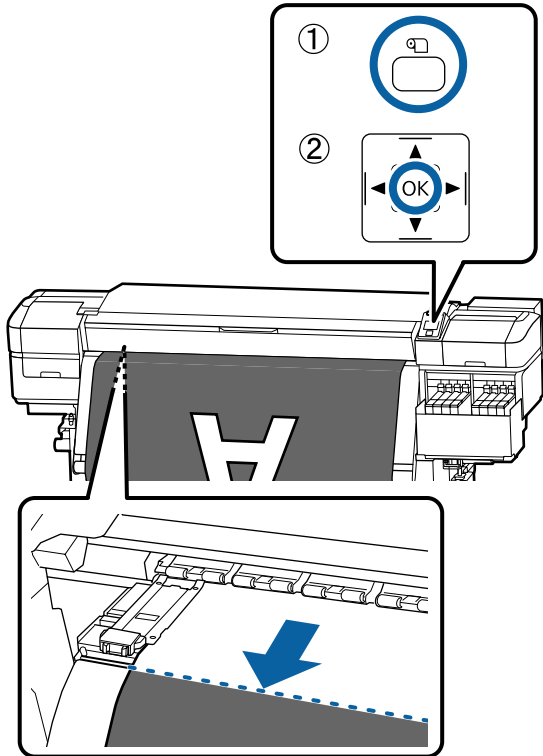
Let op:


- De verwarming kan heet zijn; neem alle noodzakelijke voorzorgsmaatregelen in acht. Wanneer u de voorzorgsmaatregelen niet naleeft, kan dit brandwonden veroorzaken.
- Pas op dat u niet met het mes in uw handen of vingers snijdt bij het afsnijden van afdrukmateriaal.

Basishandelingen

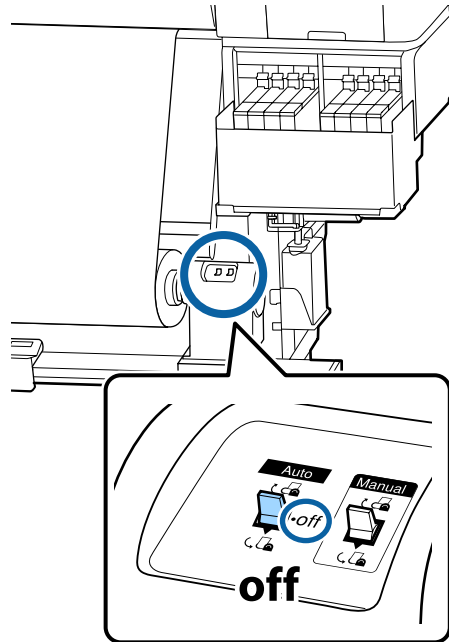
- 1** Druk op de knop , selecteer **Invoer Tot Snijpositie** en druk vervolgens op de knop OK.

De achterste rand van de afdruk wordt doorgevoerd tot de snijpositie (snijgroef).



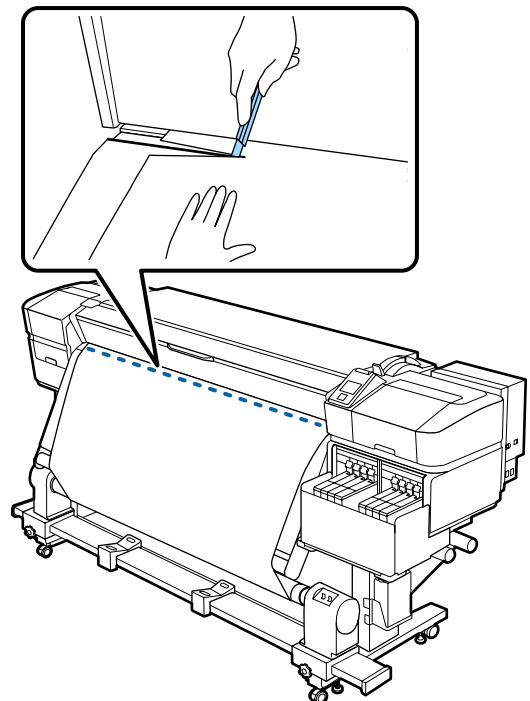
Als u de overgebleven hoeveelheid afdruk materiaal hebt afgedrukt, drukt u op de knop  om het afdruk materiaal weer op te rollen totdat de informatie op de zijkant van de rol voorbij de snijgroef wordt weergegeven, zodat dit op de rol blijft nadat het afdruk materiaal is afgesneden.

- 2** Stel de schakelaar Auto in op Off.



- 3** Til de snijder op en beweeg deze zodat het snijblad correct in de snijgroef valt.

Wanneer u uw hand niet juist kunt plaatsen omdat deze tegen het voorpaneel komt, verwijdert u het voorpaneel alvorens te snijden.

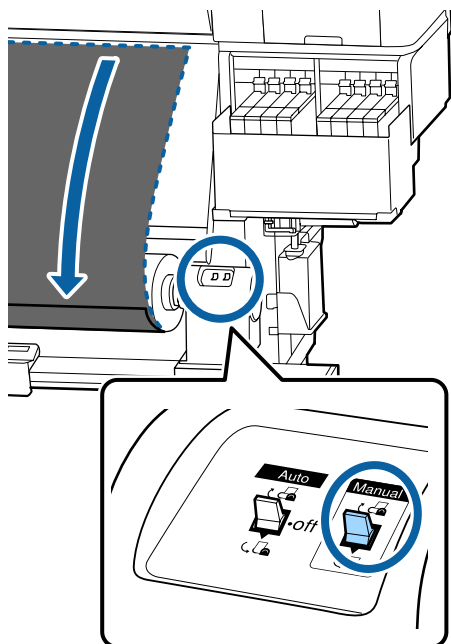


Basishandelingen

! **Belangrijk:**

Wanneer u het afdrukmetaal snijdt, controleer dan of het niet voor het afdrukken aan de binnenzijde van de voorkap opruult of loskomt van de platen voor het vasthouden van media.

- 4** Pak al het afdrukmetaal op door gebruik te maken van de Manual-schakelaar naar gelang de manier waarop het afdrukmetaal wordt opgerold.

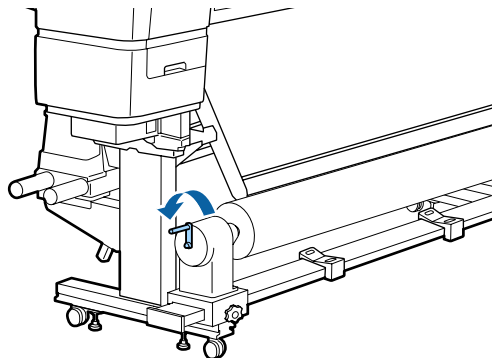


Media verwijderen

! **Let op:**

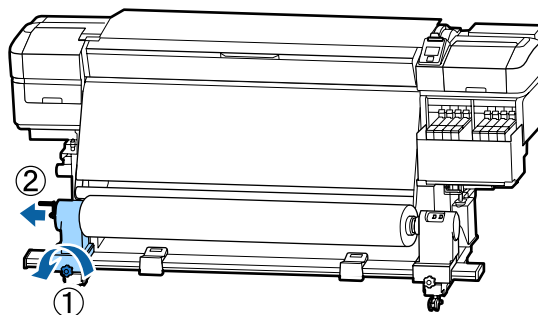
- Als de media zwaarder is dan 20 kg, mag het niet worden gedragen door slechts één persoon. Zorg ervoor dat u met minstens twee personen bent wanneer u media wilt laden of verwijderen.
- Volg de instructies in de handleiding wanneer u afdrukmetaal of rolkernen wilt plaatsen of de opwikkelrol wilt verwijderen. Het laten vallen van afdrukmetaal, rolkernen of opwikkelrollen kan tot letsel leiden.

- 1** Draai aan de hendel van de linkerrolkernhouder.

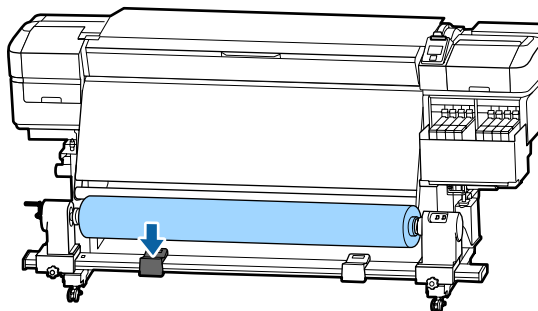


- 2** Ondersteun de rol aan het linkeruiteinde zodat het afdrukmetaal niet van de rol kan glijden.

- 3** Draai de schroef van de rolkernhouder aan de linkerkant los en verwijder de rolkernhouder van de rol.



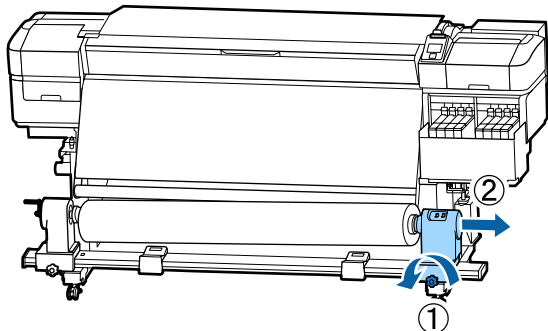
- 4** Laat de rol zakken op de rolsteun.



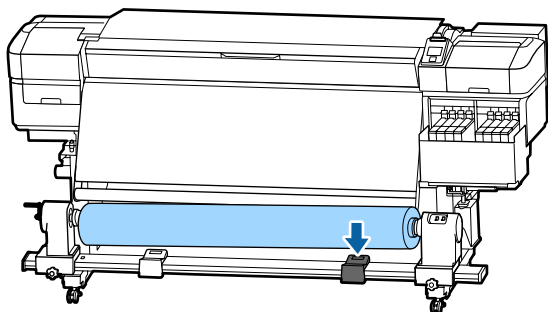
- 5** Ondersteun de rol aan het rechteruiteinde zodat het afdrukmetaal niet van de rol kan glijden.

Basishandelingen

- 6** Draai de schroef van de rolkernhouder aan de rechterkant los en verwijder de rolkernhouder van de rol.



- 7** Laat de rol zakken op de rolsteun.



- 8** U verwijdert de media uit de achterste mediadoorvoer eenheid door de stappen voor het laden in omgekeerde volgorde uit te voeren.

Vóór het afdrukken

Voor het behoud van een goede afdrukkwaliteit moet u dagelijks de volgende inspectie uitvoeren voordat u aan het werk gaat.

Controleer de resterende hoeveelheid inkt

Controleer het inktniveau. Als het inktniveau vanaf de onderkant van de inkttank 50 mm of minder bedraagt, vervangt u de chipenheid en vult u de inkt bij.

U kunt tijdens het afdrukken de chipenheid vervangen en de inkttank vullen zonder het afdrukken te onderbreken wanneer de hoeveelheid resterende inkt vanaf de onderkant van de inkttank minder dan 50 mm bedraagt.

 [“Procedure voor het vullen van inkt” op pagina 73](#)

Controlepatroon afdrukken

Druk een controlepatroon af om na te gaan of er verstopte spuitkanaaltjes zijn.

Voer een printkopreiniging uit als er delen van het patroon vaag zijn of ontbreken.

Een controlepatroon afdrukken

 [“Controlepatroon spuitkanaaltjes afdrukken” op pagina 88](#)

Printkop reinigen

 [“Printkop reinigen” op pagina 88](#)

Nieuwe instellingen voor afdruk materiaal opslaan

Type en samenvatting voor Media-instellingen

Als u wilt afdrukken met de optimale instellingen voor de media die u gebruikt, moet u in de printer en in de RIP de voor de gebruikte media toepasselijke afdrukinformatie en instellingswaarden registreren.

Elke media beschikt over specifieke kenmerken, zoals de noodzaak voor veel inkt tijdens het afdrukken of een lange droogtijd. Als het afdrukken niet volgens deze kenmerken wordt uitgevoerd, zult u niet tevreden zijn met de afdrukresultaten.

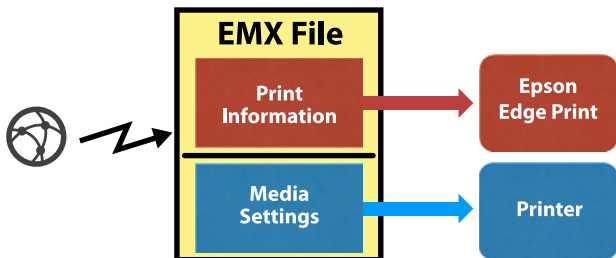
Het zoeken naar de optimale afdrukinstellingen voor elk type media kan echter lastig en tijdrovend zijn.

Met een van de volgende methoden kunt u eenvoudig en snel instellingswaarden voor media vastleggen.

- Eenvoudig Media Inst.
Dit is geschikt voor snel afdrukken. Nadat u in Eenvoudig Media Inst. de media-instellingen hebt geregistreerd, selecteert u de algemene afdrukinformatie die al is geregistreerd in de meegeleverde RIP (Epson Edge Print).
- Registreer de media-instellingen op de printer via Epson Edge Dashboard.
Als u gebruikmaakt van bestanden met afdrukinstellingen (EMX) die door Epson gratis beschikbaar worden gesteld, maakt u eenvoudig

Basishandelingen

afdrukken met een kwaliteit alsof een expert de instellingen heeft geconfigureerd.
Een EMX-bestand is een bestand met afdrুকinstellingen voor elk mediatype. Het omvat de volgende gegevens die benodigd zijn voor optimaal afdrukken op in de handel verkrijgbare media.



Eenvoudig Media Inst. uitvoeren vanuit het instellingenmenu van de printer

Wanneer u het in de printer geplaatste afdrুকmateriaal selecteert, worden de betreffende instellingen geladen. Vervolgens worden media-aanpassingen uitgevoerd om de instellingen voor het geplaatste afdrুকmateriaal te optimaliseren, onafhankelijk van het feit of het afdrুকmateriaal is geplaatst in de Auto Take-up Reel Unit (Automatische oproleenheid).

Als u de media wilt aanpassen, kunt u kiezen tussen **Autom. toevoeraanp.** of **Handmatig**. Gewoonlijk moet u **Autom. toevoeraanp.** gebruiken.

Voor **Autom. toevoeraanp.** wordt de invoer van media automatisch aangepast tijdens het afdrucken en het lezen van het invoeraanpassingspatroon. Wanneer de automatische aanpassing is voltooid, wordt het printkopuitlijningspatroon afgedrukt, zodat u de printkop handmatig kunt uitlijnen.

De maximale lengte van het vereiste afdrুকmateriaal om het testpatroon af te drukken, wordt hieronder vermeld.

Circa 670 mm

Controleer voor **Handmatig** visueel de media-aanpassingspatronen die zijn afgedrukt en voer vervolgens de aanpassingen uit door middel van het invoeren van de aanpassingswaarden.

De maximale lengte van het vereiste afdrুকmateriaal om het testpatroon af te drukken, wordt hieronder vermeld.

Aanpassing Invoer	Circa 330 mm
Printkop Uitlijnen	
In 1-printkopmodus	Circa 270 mm
In 2-printkopmodus	Circa 320 mm

Instellingen voor afdrুকmateriaal vastleggen via het Epson Edge Dashboard

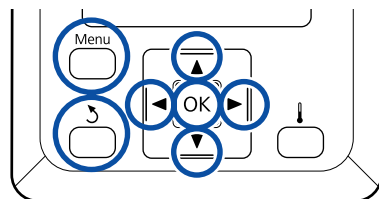
Installeer het Epson Edge Dashboard vanuit “Epson Setup Navi (Epson-installatienavigatie)” (<http://epson.sn>) of vanaf de meegeleverde softwareschijf en start de software. In de printer kunt u media-instellingen vastleggen die via internet beschikbaar zijn of media-instellingen die in een printer van hetzelfde model zijn opgeslagen.

Raadpleeg voor meer informatie de online Help van het Epson Edge Dashboard.

In het volgende gedeelte wordt de procedure voor **Eenvoudig Media Inst.** uitgelegd.

Eenvoudig Media Inst.-procedure

Knoppen die worden gebruikt voor de volgende instellingen



- 1 Controleer of de printer gebruiksklaar is en druk vervolgens op de knop **Menu**.
Het menu met instellingen wordt weergegeven.
- 2 Selecteer **Media-instelling** en druk op de knop **OK**.
- 3 Gebruik de knop **▼** of **▲** om **Eenvoudig Media Inst.** te selecteren en druk vervolgens op de knop **OK**.

Basishandelingen

- 4** Gebruik de knoppen ▼/▲ om het gewenste nummer te selecteren en druk op de knop OK.

Als er een nummer van de opgeslagen instellingen wordt geselecteerd, worden de bestaande instellingen overschreven.

- 5** De naam van de instelling is vastgelegd.

Geef de geheugenpositie een naam. Een duidelijke naam maakt het achteraf gemakkelijker om de geheugenpositie te herkennen.

Gebruik de knoppen ▼/▲ om letters en symbolen weer te geven. Wanneer het gewenste teken wordt weergegeven, drukt u op de knop ► om de volgende positie te selecteren.

Vergissingen kunt u ongedaan maken met ◀. Druk op deze knop om het laatste teken te verwijderen en de cursor één positie achteruit te plaatsen.

- 6** Druk op de knop OK nadat u de naam hebt ingevoerd.

- 7** Gebruik de knoppen ▼/▲ om het type afdrukmateriaal te selecteren dat overeenkomt met het geplaatste afdrukmateriaal en druk vervolgens op de knop OK.

Mediatype	Papiergewicht (g/m ²)
Dunst	60 of minder
Dun	61 tot 80
Dik	81 tot 120
Dikst	121 of meer
Lijm	.*

* Voor klevende media selecteert u **Lijm**, ongeacht het papiergewicht.

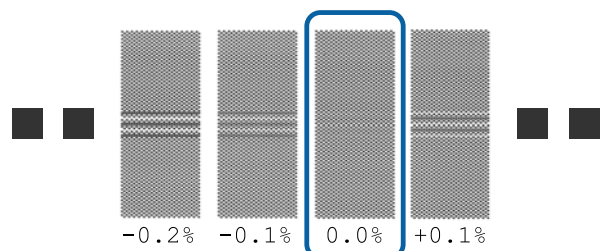
- 8** Druk op de knoppen ▼/▲, selecteer Autom.toevoeraanp. of Handmatig en druk vervolgens op de knop OK.

Wanneer u **Autom.toevoeraanp.** uitvoert, wordt er eerst een aanpassingspatroon afgedrukt. Daarna worden aanpassingen automatisch uitgevoerd. Wanneer de automatische aanpassing is voltooid, wordt een printkopuitlijningspatroon afgedrukt. Wanneer het patroon is afgedrukt, gaat u verder met stap 11 omdat het invoerscherm voor de aanpassingswaarde al wordt weergegeven.

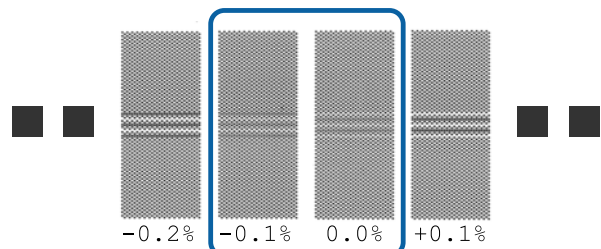
Wanneer u **Handmatig** uitvoert, wordt er een aanpassingspatroon afgedrukt. Wanneer het patroon is afgedrukt, gaat u verder met stap 9 omdat het invoerscherm voor de aanpassingswaarde al wordt weergegeven.

- 9** Controleer het afgedrukte uitlijningspatroon.

Er worden twee groepen aanpassingspatronen afgedrukt: A en B. Selecteer het patroon dat voor elke groep de minste overlap en de minste onderbrekingen vertoont. Selecteer "0,0" in de hieronder weergegeven gevallen.



Als er twee patronen zijn waarbij de overlap en onderbrekingen hetzelfde zijn, voer dan in stap 10 de middelste waarde in. Voer in de hieronder weergegeven gevallen "-0,05%" in.



Als alle aanpassingspatronen overlappings of onjuiste uitlijning bevatten, en u dit niet tot één patroon kunt terugbrengen, voert u vooralsnog "0,0%" in.

Basishandelingen

In dit geval wordt de invoer van de media niet aangepast. Voer de volgende stappen uit om Eenvoudig Media Inst. te voltooien en voer vervolgens Handmatig - Aanpassing Invoer - **Patroon 500mm** uit in het menu Media-aanpassing.

[“Aanpassing Invoer” op pagina 53](#)

10 Het scherm voor het invoeren van controleresultaten voor het aanpassingspatroon wordt weergegeven.

Druk op de knoppen ▼/▲ en stel de waarde in die is afgedrukt onder het patroon dat in groep A van stap 9 is geselecteerd en druk vervolgens op de knop OK.

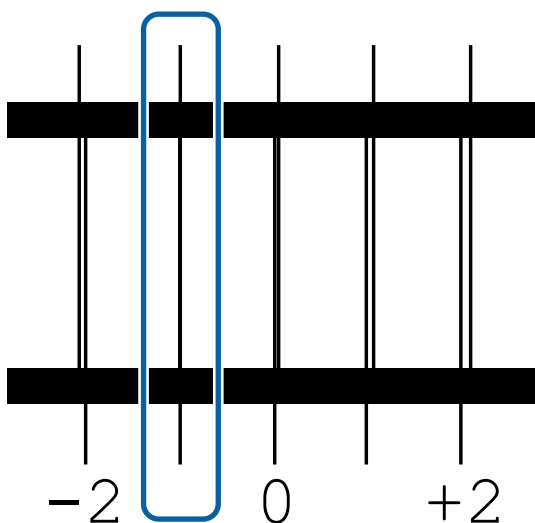
Stel B op dezelfde manier in.

Het afdrukken wordt opnieuw gestart voor het aanpassingspatroon. Wanneer het afdrukken is voltooid, wordt het scherm voor het invoeren van de aanpassingswaarde weergegeven.

11 Controleer het afgedrukte uitlijningspatroon.

Status	Aanpassingspatroon
In 1-printkopmodus	4 blokken, A tot D
In 2-printkopmodus	12 blokken, A tot L

Selecteer voor beide het patroon met de fijnste lijnen (alle lijnen overlappen). Selecteer “-1” in de hieronder weergegeven gevallen.



12 Het scherm voor het invoeren van de waarden wordt weergegeven.

Verander met behulp van de knoppen ▲/▼ de waarde in de waarde die is vastgelegd in Stap 11 en druk vervolgens op de knop OK.

13 Wanneer meerdere controlepatronen zijn afgedrukt, selecteert u het nummer per controlepatroon en drukt u vervolgens op de knop OK.

Verander met behulp van de knoppen ▲/▼ de waarde in de waarde die is vastgelegd in Stap 11 en druk vervolgens op de knop OK.

Wanneer u de laatste instelling hebt ingevoerd, wordt het statusscherm weergegeven.

Na het vastleggen Instellingen Aanpassen uitvoeren

Wanneer u na het vastleggen **Mediatype** of **Geavanceerde Instell.** in **Instellingen Aanpassen** uitvoert, moet u **Media-aanpassing** opnieuw uitvoeren.

[“Media-aanpassing” op pagina 52](#)

Media-aanpassing

Gebruik dit menu in de volgende gevallen.

Wanneer waarden voor media-instellingen voor EMX-bestanden zijn geregistreerd bij de printer met het Epson Edge Dashboard.

Wanneer na het uitvoeren van media-aanpassing de volgende omstandigheden optreden.

- Wanneer strepen zichtbaar zijn in de afdrukresultaten, zelfs na het uitvoeren van Autom.toevoeraanp. Selecteer **Standaard** en voer de volgende bewerkingen uit: **Aanpassing Invoer — Standaard**
- Wanneer het type media hetzelfde is, maar de breedte verschillend
- Bij wijziging van **Geavanceerde Instell.** na het opslaan van instellingen voor afdruk materiaal

Basishandelingen

Media-aanpassing (Autom.toevoeraanp.)

Pas de media-invoer aan tijdens het afdrukken van een patroon, net als in Autom.toevoeraanp. dat wordt uitgevoerd in Eenvoudig Media Inst.

De maximale lengte van het vereiste afdruk materiaal om het testpatroon af te drukken, wordt hieronder vermeld.

Circa 670 mm

- 1 Controleer of de printer gereed is en laad het afdruk materiaal op basis van de feitelijke gebruiksomstandigheden.
Wanneer u de Auto Take-up Reel Unit (Automatische oproleenheid) gebruikt, bevestigt u het afdruk materiaal aan de rolkern.
[☞ “Afdruk materiaal laden” op pagina 29](#)
[☞ “Werken met de Auto Take-up Reel Unit \(Automatische oproleenheid\)” op pagina 35](#)
- 2 Druk op de knop **Menu**.
Het menu met instellingen wordt weergegeven.
- 3 Selecteer achtereenvolgens **Media-instelling — Instellingen Aanpassen — Media-aanpassing — Autom.toevoeraanp.**
- 4 Wanneer u op OK drukt, start de automatische aanpassing en wordt een aanpassingspatroon afgedrukt.
Wacht tot de aanpassing is voltooid.

Media-aanpassing (Handmatig)

Aanpassing Invoer

Dit menu wordt gebruikt wanneer horizontale strepen, oneffenheden in tinten of stroken van ongelijke kleur optreden in afdrukresultaten.

U kunt aanpassingen doorvoeren door te kiezen uit **Standaard**, **Patroon 100mm**, **Patroon 250mm** of **Patroon 500mm**.

Standaard

Meestal wordt deze optie geselecteerd.

Patroon 100mm, Patroon 250mm en Patroon 500mm

Maak in de volgende gevallen een keuze.

- Wanneer strepen zichtbaar zijn in de afdrukresultaten, zelfs na het uitvoeren van aanpassingen voor Standaard
- Wanneer het moeilijk te controleren is vanwege doorlopende inkt, etc., in de patronen voor Standaard
- Als met een nauwkeurige lengte wilt afdrukken

Als u na het uitvoeren van **Patroon 100mm** en **Patroon 250mm** het idee hebt dat de media nog steeds niet volledig is uitgelijnd, voert u **Patroon 500mm** uit.

De maximale lengte van het vereiste afdruk materiaal om het testpatroon af te drukken, wordt hieronder vermeld.

Tijdens het uitvoeren van **Standaard**: ongeveer 330 mm

Tijdens het uitvoeren van **Patroon 100mm**: ongeveer 570 mm

Tijdens het uitvoeren van **Patroon 250mm**: ongeveer 720 mm

Tijdens het uitvoeren van **Patroon 500mm**: ongeveer 970 mm

Instelprocedure

- 1 Controleer of de printer gereed is en laad het afdruk materiaal op basis van de feitelijke gebruiksomstandigheden.
Wanneer u de Auto Take-up Reel Unit (Automatische oproleenheid) gebruikt, bevestigt u het afdruk materiaal aan de rolkern.
[☞ “Afdruk materiaal laden” op pagina 29](#)
[☞ “Werken met de Auto Take-up Reel Unit \(Automatische oproleenheid\)” op pagina 35](#)
- 2 Druk op de knop **Menu**.
Het menu met instellingen wordt weergegeven.
- 3 Selecteer **Media-instelling — Instellingen Aanpassen — Media-aanpassing — Handmatig — Aanpassing Invoer**.

Basishandelingen

4 Druk op de knoppen ▼/▲ en selecteer Aanpassing Invoer om uit te voeren.

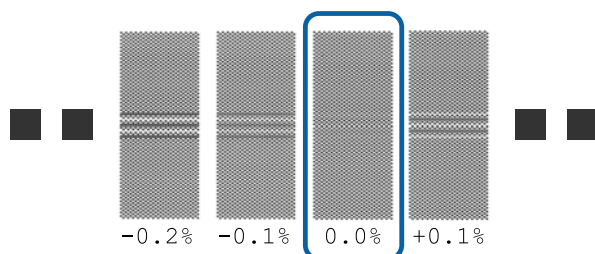
5 Druk op de knop OK om het aanpassingspatroon af te drukken.

Wacht tot het afdrukken is voltooid.

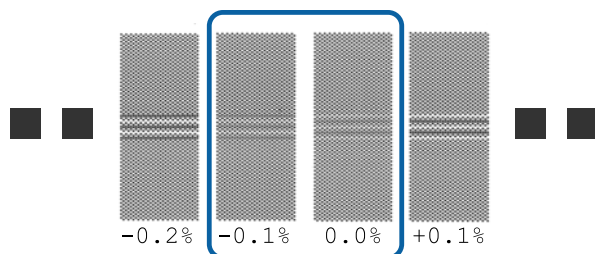
6 Controleer het afgedrukte uitlijningspatroon.

Wanneer Standaard is geselecteerd

Er worden twee groepen aanpassingspatronen afgedrukt: A en B. Selecteer het patroon dat voor elke groep de minste overlap en de minste onderbrekingen vertoont. Selecteer "0,0" in de hieronder weergegeven gevallen.



Als er twee patronen zijn waarbij de overlap en onderbrekingen hetzelfde zijn, voer dan in stap 7 de middelste waarde in. Voer in de hieronder weergegeven gevallen "-0,05%" in.

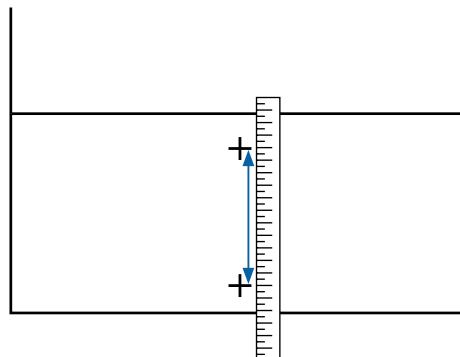


Als alle aanpassingspatronen overlappings of onjuiste uitlijning bevatten, en u dit niet tot één patroon kunt terugbrengen, voert u vooralsnog "0,0%" in.

In dit geval wordt de invoer van de media niet aangepast. Voer de volgende stappen uit om Aanpassing Invoer te voltooien en voer vervolgens Aanpassing Invoer — **Patroon 500mm** uit.

Wanneer Patroon 100mm, Patroon 250mm of Patroon 500mm is geselecteerd

Meet met behulp van een schaal van maximaal 0,5 mm.



7 Het scherm voor het invoeren van bevestigingsresultaten voor het aanpassingspatroon wordt weergegeven.

Wanneer Standaard is geselecteerd

Stel de waarden in onder de patronen die zijn geselecteerd in A en B en druk vervolgens op de knop OK.

Wanneer Patroon 100mm, Patroon 250mm of Patroon 500mm is geselecteerd

Stel de waarden in die zijn vastgesteld in stap 6 en druk vervolgens op de knop OK.

Wanneer de instellingen gereed zijn, wordt het statusscherm weergegeven.

Printkop Uitlijnen

De maximale vereiste lengte voor het afdrukken van het testpatroon verschilt zoals hieronder aangegeven, afhankelijk van het gebruikte model of de status van de instelling.

Status	Lengte van het gebruikte afdruk materiaal
In 1-printkopmodus	Circa 270 mm
In 2-printkopmodus	Circa 320 mm

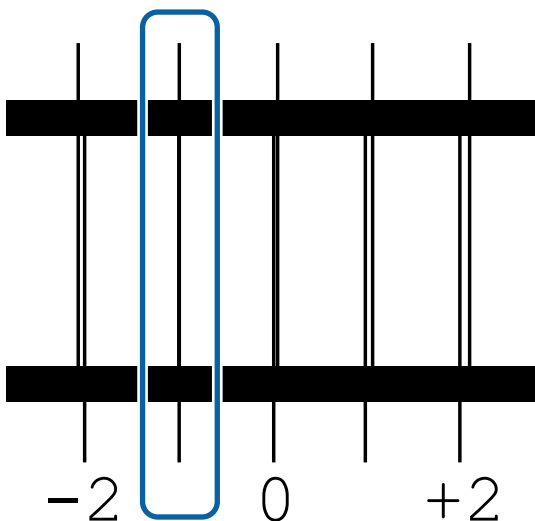
Basishandelingen

Instelprocedure

- 1 Controleer of de printer gereed is en laad het afdruk materiaal op basis van de feitelijke gebruiksomstandigheden.
 Wanneer u de Auto Take-up Reel Unit (Automatische oproleenheid) gebruikt, bevestigt u het afdruk materiaal aan de rolkern.
 ➤ “Afdruk materiaal laden” op pagina 29
 ➤ “Werken met de Auto Take-up Reel Unit (Automatische oproleenheid)” op pagina 35
- 2 Druk op de knop **Menu**.
 Het menu met instellingen wordt weergegeven.
- 3 Selecteer **Media-instelling — Instellingen Aanpassen — Media-aanpassing — Handmatig — Printkop Uitlijnen**.
- 4 Druk op de knop **OK** om het aanpassingspatroon af te drukken.
 Wacht tot het afdrukken is voltooid.
- 5 Controleer het afgedrukte uitlijningspatroon.

Status	Aanpassingspatroon
In 1-printkopmodus	4 blokken, A tot D
In 2-printkopmodus	12 blokken, A tot L

Selecteer voor beide het patroon met de fijnste lijnen (alle lijnen overlappen). Selecteer “-1” in de hieronder weergegeven gevallen.



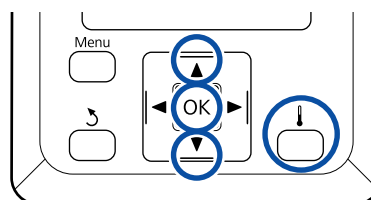
- 6 Het scherm voor het invoeren van de waarden wordt weergegeven.
 Voer met behulp van de knoppen ▲/▼ het nummer in van het patroon dat is vastgelegd in Stap 5 en druk vervolgens op de knop **OK**.
- 7 Wanneer meerdere controlepatronen zijn afgedrukt, selecteert u het nummer per controlepatroon en drukt u vervolgens op de knop **OK**.

Wanneer u het nummer van het patroon voor de laatste kleur invoert, wordt het menu Media-instelling weergegeven.

Instellingen wijzigen tijdens het afdrukken

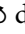
De verwarmingstemperatuur wijzigen

Knoppen die worden gebruikt voor de volgende instellingen



- 1 Druk tijdens het afdrukken op de knop . Het menu **Verwarmen En Drogen** wordt weergegeven.
- 2 Druk op de knoppen ▼/▲ om **Verwarmingstemperatuur** te selecteren en druk vervolgens op de knop **OK**.
- 3 Kies een waarde.
 Druk op de knoppen ▼/▲ om de temperatuur in te stellen.
- 4 Wanneer u op de knop **OK** drukt, wordt de instelling voor het huidige geselecteerde afdruk materiaal bijgewerkt en wordt het menu **Verwarmen en Drogen** weergegeven.

Basishandelingen

- 5** Wanneer u op de knop  drukt, wordt het menu gesloten en wordt het statusscherm weergegeven.

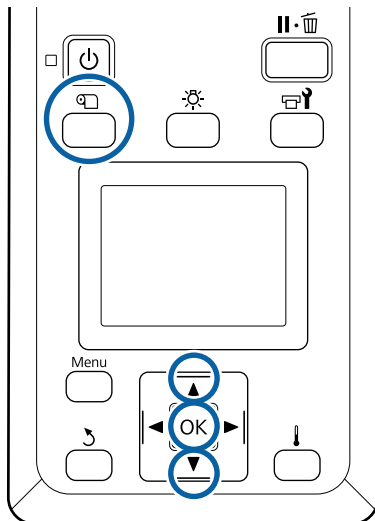
Opmerking:

De tijd die de verwarmingsonderdelen nodig hebben om de opgegeven temperatuur te bereiken, hangt af van de omgevingstemperatuur.



Strepen corrigeren

Wanneer u tijdens het afdrukken strepen wilt corrigeren, voert u **Aanpassing Invoer** uit.

Knoppen die worden gebruikt voor de volgende instellingen

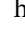
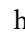


- 1** Druk tijdens het afdrukken op de knop . De huidige waarde voor aanpassing wordt weergegeven.

- 2** Gebruik de knoppen / om de huidige waarde te wijzigen.

Als de waarde voor de invoer te laag is, worden er zwarte (donkere) strepen zichtbaar. Voer in dit geval een hogere waarde in.

Als de waarde voor de invoer daarentegen te hoog is, worden er witte (lichte) strepen zichtbaar. Voer in dit geval een lagere waarde in.

- 3** Controleer het afdrukresultaat. Als het resultaat te wensen overlaat, wijzigt u de waarde met behulp van de knoppen /.

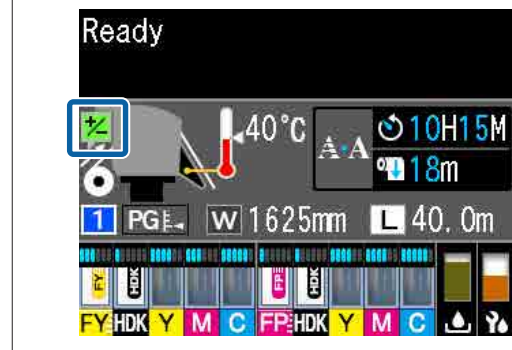
Daarmee wordt de ingestelde waarde van **Aanpassing Invoer** in de geselecteerde instellingen voor het afdruk materiaal bijgewerkt.

- 4** Druk op de knop OK om het statusscherm weer te geven.

Opmerking:

Als de instelling wordt gewijzigd, verschijnt het pictogram op het scherm van het bedieningspaneel zoals hieronder wordt weergegeven. U kunt het pictogram wissen door de volgende handelingen uit te voeren.

- Start **Aanpassing Invoer** opnieuw.
- Voer **Instellingen Herstel** uit.



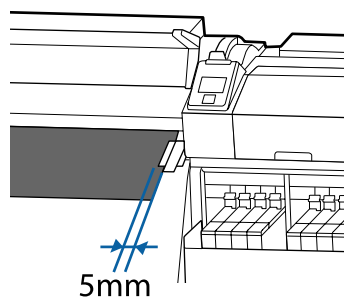
Basishandelingen

Afdrukgebied

Hoe de printer de linker- en rechterraand van het afdruk materiaal herkent, hangt af van de instelling Controle Mediaformaat zoals hieronder weergegeven.

Controle Mediaformaat Aan : De printer detecteert automatisch de linker- en rechterraand van het geladen afdruk materiaal.

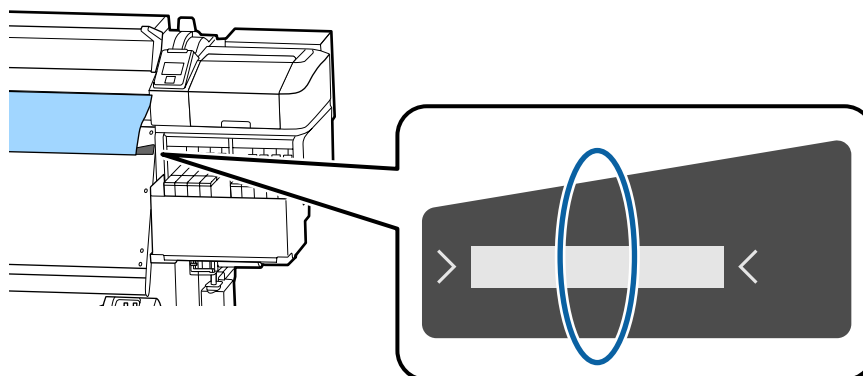
Wanneer de platen voor het vasthouden van media zijn bevestigd, wordt het gebied binnen 5 mm van de linker- en rechterraand van de media als de rand van de media beschouwd.



De randen van het afdruk materiaal worden niet correct gedetecteerd als de platen voor het vasthouden van media niet correct zijn bevestigd.

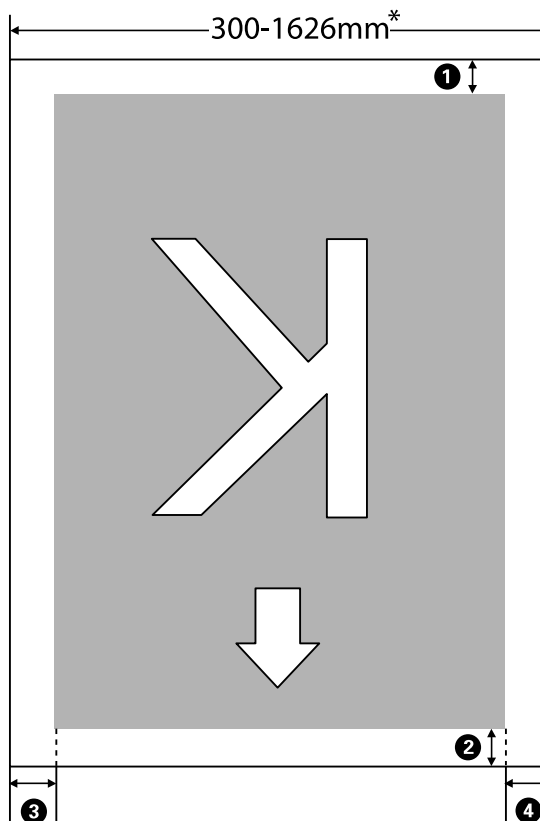
 [“Afdruk materiaal laden” op pagina 29](#)

Controle Mediaformaat Uit : Het midden van het zwarte vierkant op het etiket van de naverwarming (weergegeven in de onderstaande afbeelding) is de standaardpositie voor de rechterraand van de media. Ongeacht de breedte van het geladen afdruk materiaal wordt de linkerrand van het afdruk materiaal bepaald op 1626 mm (64 inch) van de standaardpositie voor de rechterraand.



Basishandelingen

Het afdrukgebied is in de figuur grijs aangegeven. De pijl geeft de invoerrichting aan.



* Wanneer Controle Mediaformaat is ingesteld op **Uit**, is dit 1626 mm (64 inch) ongeacht de breedte van de geladen mediaformaat.

1 tot en met 4 geven de marges weer aan alle vier de zijden. Zie het volgende gedeelte voor meer informatie.


Margepositie	Uitleg	Beschikbaar bereik instelling
1 Achterzijde ^{*1, *2}	Dit kan worden ingesteld in RIP. Om de accuratesse van de mediadoorvoer te handhaven, wordt bij een instelling minder dan 5 mm of meer dan 17 mm de instelling gewijzigd in respectievelijk 5 mm en 17 mm.	5 tot 17 mm
2 Voorrand ^{*1}	Dit kan worden ingesteld in RIP. Verschilt ter grootte van de lengte van het afdrukmetaal dat werd ingevoerd bij het laden van het afdrukmetaal. Om bij doorlopend afdrucken, waarbij de in RIP ingestelde marges worden toegevoegd, de accuratesse van de mediadoorvoer te handhaven, wordt bij een instelling van minder dan 5 mm omgeschakeld naar 5 mm.	5 mm of meer
3 Linker-rand ^{*3, *4}	De waarde die is geselecteerd bij Zijmarge (Links) in het instelmenu van de printer. De standaardinstelling is 5 mm.	3 tot 25 mm
4 Rechter-rand ^{*3, *4}	Het totaal van de waarden die zijn geselecteerd bij Startpositie Afdruk en Zijmarge (Rechts) in het instelmenu van de printer. De standaardinstelling voor Startpositie Afdruk is 0 mm en voor Zijmarge (Rechts) is 5 mm.	3 tot 825 mm

Basishandelingen

- *1 De ingestelde marge en de daadwerkelijke afdrukresultaten kunnen verschillen afhankelijk van de gebruikte RIP. Neem contact op met de fabrikant van de RIP voor meer informatie.
- *2 Als u **Geen marge** selecteert in **Marge Tussen Pagina's** het instellingenmenu van de printer, kunt u voor de marge een waarde instellen tussen -10 mm en +10 mm.
- *3 Deze instelling kan in de RIP aanwezig zijn, afhankelijk van de gebruikte RIP-software. Neem contact op met de fabrikant van de RIP voor meer informatie.
- *4 Houd rekening met de volgende punten bij het instellen van marges.
 - Laat marges van 10 mm of meer vrij wanneer u de platen voor het vasthouden van media gebruikt. Met kleinere marges kan de printer over de platen heen afdrucken.
 - Indien de som van de breedte van de afdrukgegevens en de ingestelde linker- en rechtermarge het afdrukgebied overschrijdt, wordt een deel van de gegevens niet afgedrukt.

Opmerking:

*Als de volgende punten niet in acht worden genomen wanneer Controle Mediaformaat is ingesteld op **Uit**, kan er buiten de linker- en rechterranden van de media worden afgedrukt. Inkt buiten de randen van het afdrukmetaal geeft vlekken binnen in de printer.*

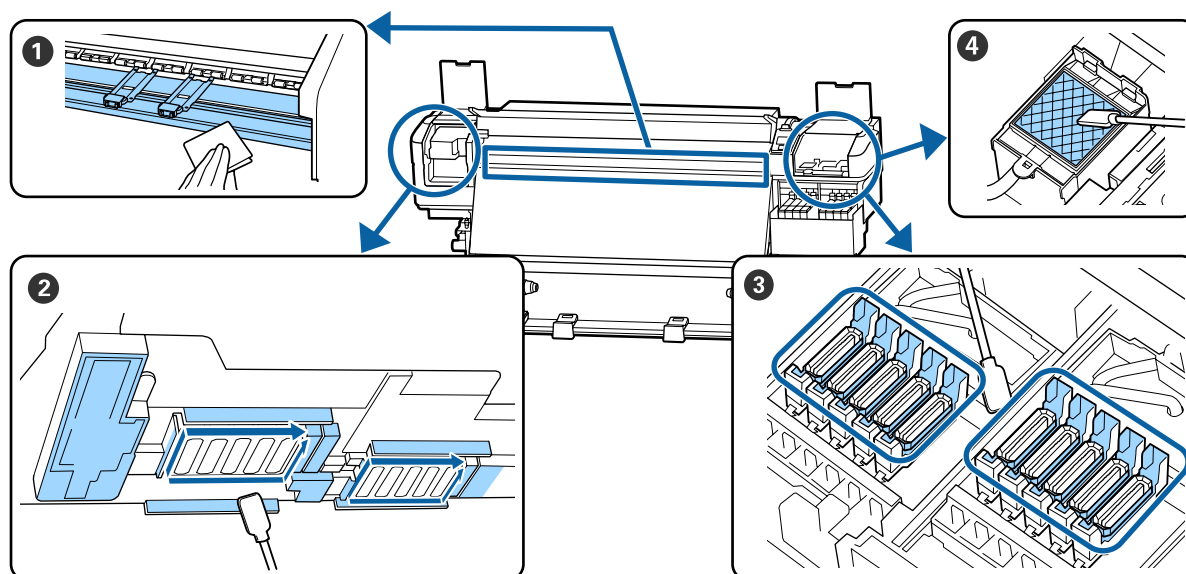
- Zorg ervoor dat de breedte van de afdrukgegevens de breedte van het afdrukmetaal niet overschrijdt.*
- Wanneer afdrukmetaal wordt geplaatst aan de linkerkant van de standaardpositie voor rechterkant, brengt u de instelling **Startpositie Afdruk** op één lijn met de positie waar het afdrukmetaal werd ingesteld.*
 [“Het menu Printerinstelling” op pagina 107](#)

Onderhoud

Wanneer welk onderhoud uit te voeren

Reinigingslocaties en reinigingschema

Als u de printer blijft gebruiken zonder deze te reinigen, kan dit leiden tot verstopte spuitkanaaltjes of inktspetters.



Wanneer uitvoeren	Component om te reinigen
Iedere dag bij aanvang van de werkzaamheden	<p>① Degel en platen voor het vasthouden van media</p> <p>🔗 "Dagelijkse reiniging" op pagina 64</p>
Minimaal een keer per maand	<p>② Rond de printkop</p> <p>③ Kappen</p> <p>④ Spoelkussentje (wanneer dit vies is)</p> <p>🔗 "Regelmatige reiniging uitvoeren" op pagina 65</p> <p>U kunt de procedure bekijken in een video op YouTube.</p> <p>Epson Video Manuals</p>

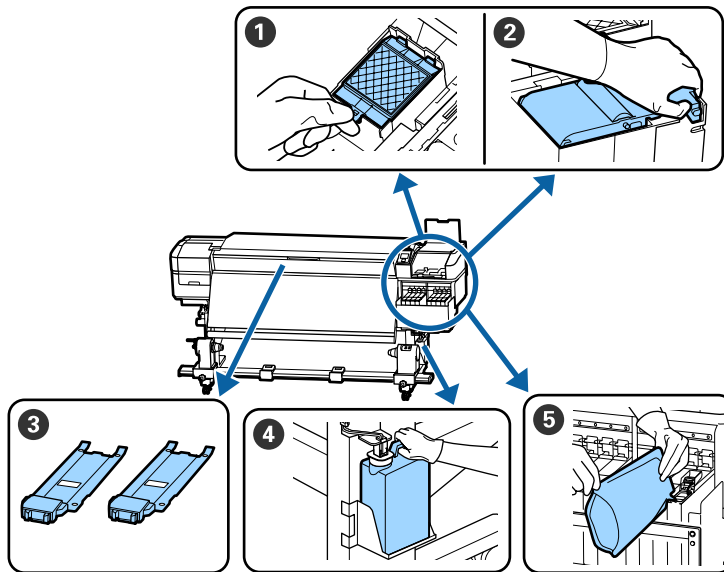
Belangrijk:

De printer bevat precisie-instrumenten. Als zich op de spuitmondjes op de printkop pluisjes of stof bevindt, neemt de afdrukkwaliteit af.

Voer vaker regelmatige reiniging uit, bijvoorbeeld eenmaal per week, afhankelijk van de gebruikte media en de omgeving waarin de printer is geïnstalleerd.

Onderhoud

Verbruiksartikelen vervangen en bijvullen




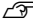
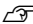
Wanneer uitvoeren	Component om te vervangen
Wanneer er een bericht betreffende voorbereiden en vervangen wordt weergegeven op het scherm van het bedieningspaneel	<ul style="list-style-type: none"> ❶ Spoelkussentje ❷ Wipereenheid 🔗 "De kopreinigingsset vervangen" op pagina 82 ❹ Waste Ink Bottle (Inktfles) 🔗 "Afvalinkt afvoeren" op pagina 80
Zodra er op het scherm van het bedieningspaneel een waarschuwing wordt weergegeven dat de inkt bijna op is	<ul style="list-style-type: none"> ❺ Inkt bijvullen 🔗 "Inkt bijvullen" op pagina 71
Wanneer de platen vervormd of beschadigd zijn	<ul style="list-style-type: none"> ❸ Platen voor het vasthouden van media 🔗 "De platen voor het vasthouden van media vervangen" op pagina 84

Regelmatig onderhoud

Wanneer uitvoeren	Handeling
Eenmaal per week	<p>Roer High Density Black (High Density Zwart) en de fluorescerende inkt</p> <p>🔗 "High Density Black (High Density Zwart) en fluorescerende inkt roeren" op pagina 78</p>

Onderhoud

Ander Onderhoud

Wanneer uitvoeren	Handeling
<ul style="list-style-type: none"> <input type="checkbox"/> Bij het controleren of er verstopte spuitkanaaltjes zijn <input type="checkbox"/> Bij controleren welke kleuren verstopt zijn <input type="checkbox"/> Er verschijnen horizontale strepen of oneffenheden in tinten 	<p>Controleren of er verstopte spuitkanaaltjes zijn</p> <p> "Controleren of er verstopte spuitkanaaltjes zijn" op pagina 87</p>
<p>Wanneer een verstopping is gevonden na controle op verstopte spuitkanaaltjes</p>	<p>Printkop reinigen</p> <p> "Printkop reinigen" op pagina 88</p>
<p>Wanneer het niet meer mogelijk is goed in de inktanks te kijken vanwege vuil op het warmteschild</p>	<p>Reinig het warmteschild</p> <p> "Het warmteschild reinigen" op pagina 90</p>
<p>Wanneer er een melding voor smering wordt weergegeven op het bedieningspaneel</p>	<p>Het meegeleverde vet op de sledestang aanbrengen</p> <p> "Vet aanbrengen op de sledestang" op pagina 91</p>

Onderhoud

Wat u nodig hebt

Leg de volgende items klaar voordat u met de reiniging en vervanging begint.

Wanneer de meegeleverde onderdelen volledig zijn verbruikt, schaft u nieuwe artikelen aan.

Gebruik originele onderdelen als u inktpakken vervangt of onderhoud uitvoert.

 [“Opties en verbruiksartikelen” op pagina 125](#)

Als uw handschoenen versleten zijn, vervang deze dan door in de handel verkrijgbare nitril handschoenen.

Oogbescherming (in de handel verkrijgbaar)

Om uw ogen te beschermen tegen inkt en inkt cleaner (inktreiniger).

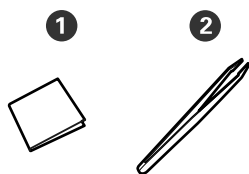
Masker (in de handel verkrijgbaar)

Om uw neus en mond te beschermen tegen inkt en inkt cleaner (inktreiniger).

Set onderhoudsgereedschap (meegeleverd met de printer)

Voor algemene reiniging.

De set bevat de volgende accessoires.



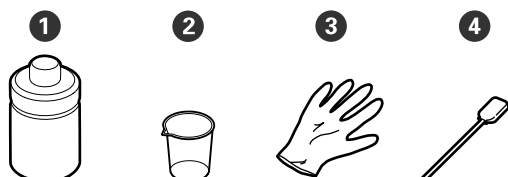
① Pluisvrije doekjes (x100)

② Pincet (x1)

Onderhoudspakket (meegeleverd met de printer)

Gebruik deze bij het wegvegen van inktvlekken.

De set bevat de volgende items.



① Inktreiniger (x1)

② Beker (x1)

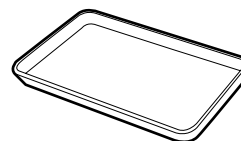
③ Handschoenen (x12)

④ Reinigingsstaafje (x25)

Gebruik

 [“Gebruik van de inkt cleaner \(inktreiniger\)” op pagina 66](#)

Een metalen schaal (meegeleverd met de printer)



Te gebruiken voor het wegleggen van reinigingsmiddelen, verwijderde verbruiksartikelen of inkt cleaner (inktreiniger) uit de houder die bij de printer wordt geleverd.

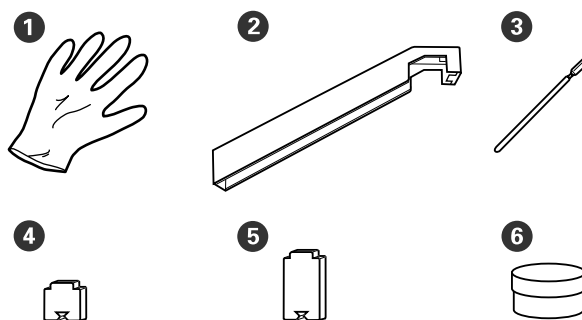
Zachte doek (in de handel verkrijgbaar)

Gebruik dit om achter de voorkap schoon te maken. Gebruik materiaal dat niet pluist en geen statische elektriciteit opwekt.

Vet (meegeleverd met de printer)

Gebruik deze kit voor het smeren van de sledestang.

De set bevat de volgende accessoires.



① Handschoenen (x16)

② Vetgereedschap (x1)

③ Reinigingsstaafjes (x8)

④ Kussen A (x16)

⑤ Kussen B (x16)

Onderhoud

6 Vet (x2)

Voorzorgsmaatregelen bij onderhoud

Let op de volgende punten tijdens het reinigen en het vervangen van onderdelen.

 **Let op:**

- Sla inktpakken, ink cleaner (inktreiniger), vet en afvalinkt buiten het bereik van kinderen op.
- Draag tijdens het plegen van onderhoud beschermende kleding, zoals oogbescherming, handschoenen en een masker. Als u inkt, afvalinkt, ink cleaner (inktreiniger) of vet op uw huid of in uw ogen of mond krijgt, moet u onmiddellijk het volgende doen:
 - Als u vloeistof op uw huid krijgt, wast u de huid af met veel water en zeep. Raadpleeg een arts als de huid geïrriteerd raakt of verkleurt.
 - Als u vloeistof in uw ogen krijgt, spoelt u uw ogen onmiddellijk met water. Wanneer u deze voorzorgsmaatregel niet naleeft, kan dit leiden tot bloeddorlopen ogen of een milde ontsteking. Raadpleeg een arts als de problemen zich blijven voordoen.
 - Raadpleeg onmiddellijk een arts als u vloeistof in uw mond krijgt.
 - Als de vloeistof wordt ingeslikt, raadpleegt u onmiddellijk een arts. Niet proberen te braken. Als de persoon gedwongen wordt om te braken, kan er vloeistof terechtkomen in de luchtpijp, hetgeen gevaarlijk kan zijn.
- Drink niet van de inkt.

- Verwijder de media uit de printer voordat u reiniging uitvoert of de kopreinigingsset vervangt.
- Kom nooit aan de riemen, printplaten of andere onderdelen die niet hoeven te worden gereinigd. Wanneer u deze voorzorgsmaatregel niet naleeft, kan dit leiden tot een storing of mindere afdrukkwaliteit.

- Gebruik alleen de meegeleverde reinigungsstaafjes of staafjes uit een onderhoudskit. Andere soorten staafjes kunnen pluizen afgeven en de printkop beschadigen.
- Gebruik altijd nieuwe reinigungsstaafjes. Hergebruik van staafjes kan ertoe leiden dat de vlekken alleen maar moeilijker te verwijderen zijn.
- Raak de dopjes van de reinigungsstaafjes niet aan. Vet van uw handen kan de printkop beschadigen.
- Gebruik alleen de voorgeschreven inktreiniger voor het schoonmaken rond de printkop, kappen, enz. Wanneer u iets anders gebruikt, kan dit leiden tot storingen of een verminderde afdrukkwaliteit.
- Raak voordat u begint een metalen voorwerp aan om u te ontdoen van statische elektriciteit.

Dagelijkse reiniging

Als pluisjes, stof of inkt zich op de degel of platen voor het vasthouden van media afzet, kunnen de spuitkanaaltjes verstopt raken of kunnen inktdruppels ontstaan.

Het wordt aangeraden om de printer iedere dag voor aanvang van de werkzaamheden te reinigen, om optimale afdrukkwaliteit te garanderen.

 **Let op:**

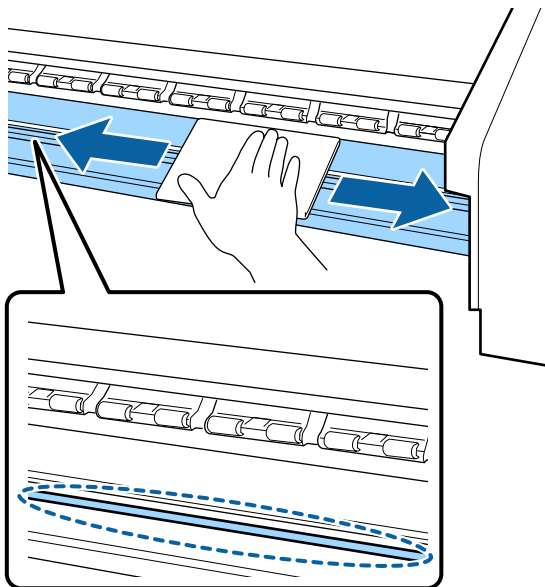
- De verwarming kan heet zijn; neem alle noodzakelijke voorzorgsmaatregelen in acht. Wanneer u de voorzorgsmaatregelen niet naleeft, kan dit brandwonden veroorzaken.
- Pas op dat u uw handen of vingers niet klemt bij het openen of sluiten van de voorkap. Wanneer u deze voorzorgsmaatregel niet naleeft, kan dit tot letsel leiden.

 **Belangrijk:**

Gebruik geen ink cleaner (inktreiniger) voor het schoonmaken van de degel en de platen die de media vasthouden. Wanneer u deze voorzorgsmaatregel niet naleeft, kan dit tot beschadigde onderdelen leiden.

Onderhoud

- 1 Controleer of de printer is uitgeschakeld en het display uit is. Trek vervolgens de stekker uit het stopcontact.
Ontkoppel de beide netsnoeren.
- 2 Wacht een minuut na het ontkoppelen van de stekker.
- 3 Open de voorkap.
- 4 Drenk een zachte doek in water, wring hem grondig uit en veeg alle inkt, pluisjes en stof van de degel.
Verwijder voorzichtig pluis en stof dat vastzit in de groef van de plaat.



- 5 Drenk een zachte doek in water, wring hem grondig uit en veeg alle pluisjes en stof van de platen voor het vasthouden van media.

! **Belangrijk:**

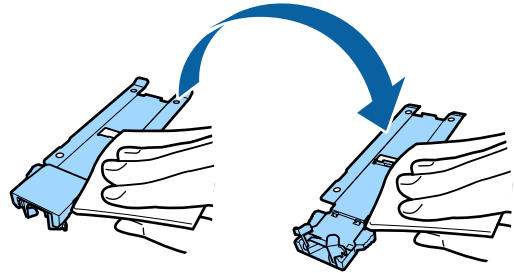
Wanneer er afdrukmetaal met lijm is gebruikt, verwijdert u eventuele lijm met een neutraal schoonmaakmiddel. Als u blijft afdrukken terwijl zich op de achterzijde lijm bevindt, kan dit tegen de printkop wrijven.

Wanneer media met lijm wordt gebruikt en lijm zich afzet

Verwijder de platen voor het vasthouden van media uit de printer en reinig de voor- en achterzijde van de platen.

Wanneer u de platen schoonmaakt, moet u erop letten dat u ze in de oorspronkelijke posities terugplaatst.

De platen voor het vasthouden van media verwijderen en installeren  “De platen voor het vasthouden van media vervangen” op pagina 84



Regelmatige reiniging uitvoeren

Reinig de onderdelen in de aangegeven volgorde.

De printkop verplaatsen



Het gebied rond de printkop reinigen



Het gebied rond de kappen reinigen

! **Belangrijk:**

Het volgende bericht wordt weergegeven op het bedieningspaneel als er gedurende langer dan een maand geen reiniging is uitgevoerd. Voer zo snel mogelijk regelmatige reiniging uit wanneer de melding op het scherm wordt weergegeven.

Raadpleeg handleiding en reinig regelmatig.

U kunt de procedure bekijken in een video op YouTube.

[Epson Video Manuals](#)

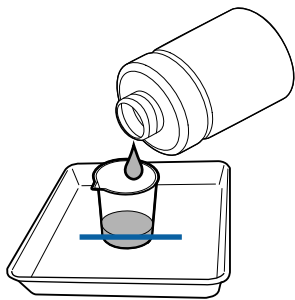
Gebruik van de inkt cleaner (inktreiniger)

Gebruik de inkt cleaner (inktreiniger) alleen om de in de handleiding aangegeven onderdelen te reinigen. Wanneer u inkt cleaner (inktreiniger) gebruikt op andere delen van de printer, kunt u het apparaat beschadigen.

Houd rekening met het onderstaande voordat u met deze procedure begint:

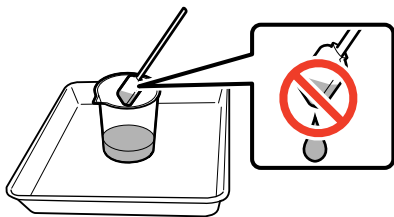
 [“Voorzorgsmaatregelen bij onderhoud” op pagina 64](#)

- 1 Plaats de bij de inkt cleaner (inktreiniger) geleverde beker op de metalen schaal en giet ongeveer 10 ml inkt cleaner (inktreiniger) in de beker.



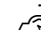
- 2 Bevochtig het reinigungsstaafje met inkt cleaner (inktreiniger).

De inkt cleaner (inktreiniger) mag niet van het reinigungsstaafje druppen.



Wanneer u een pluisvrije doek bevochtigt met inkt cleaner (inktreiniger), gebruik dan een inkt cleaner (inktreiniger) die in een beker is uitgegoten.

Belangrijk:

- ❑ Gebruik inkt cleaner (inktreiniger) die u al hebt gebruikt niet opnieuw bij de volgende reiniging. Als u een vuile inkt cleaner (inktreiniger) gebruikt, maakt dit de vlekken alleen maar erger.
- ❑ Sluit de dop van de inkt cleaner (inktreiniger) zorgvuldig en sla op bij kamertemperatuur buiten direct zonlicht en op een droge, koele plaats.
- ❑ Gebruikte inkt cleaner (inktreiniger), reinigungsstaafjes en pluisvrije doeken zijn industrieel afval. Voer ze op dezelfde wijze af als afvalinkt.
 [“Verwerking van gebruikte verbruiksartikelen” op pagina 87](#)

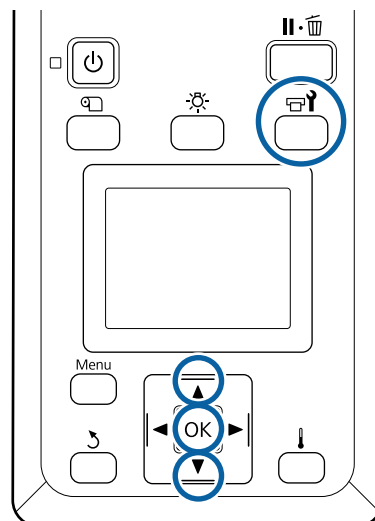
De printkop verplaatsen

In dit gedeelte wordt beschreven hoe u de printkop verplaatst naar de positie voor printkopreiniging.


Belangrijk:

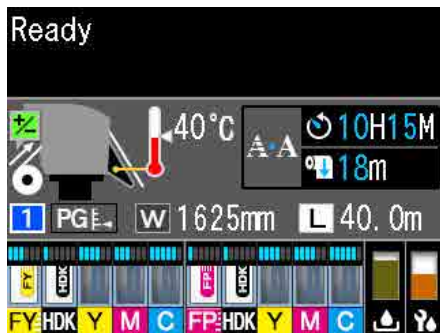
Volg bij het positioneren van de printkop de onderstaande stappen. Wanneer u de printkop met de hand verschuift, kan dit storingen veroorzaken.

Knoppen die worden gebruikt voor de volgende instellingen



Onderhoud

- 1 Controleer of het onderstaande statusscherm wordt weergegeven en druk vervolgens op de knop .



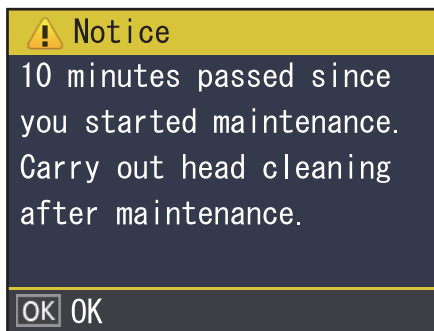
Het menu Onderhoud wordt weergegeven.

- 2 Gebruik de knoppen ▼/▲ om **Onderhoud printkop** te selecteren en druk op de knop OK.
- 3 Druk op de knoppen ▼/▲ om **Regelmatige Reiniging** te selecteren en druk vervolgens twee keer op de knop OK.

De printkop gaat naar de reinigingspositie.

Opmerking:

De zoemer gaat af 10 minuten nadat de printkop is verplaatst (standaardinstelling). Druk op de knop OK om het reinigingsproces voort te zetten. Na nog eens 10 minuten gaat de zoemer opnieuw af.



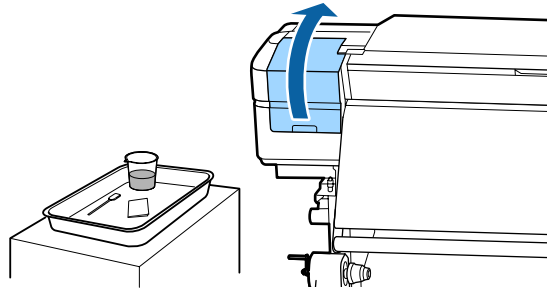
Het gebied rond de printkop reinigen

Als u inkt, pluis of stof ziet bij het controleren van het gebied rond de printkop, reinigt u het gebied door de stappen hieronder te volgen.

Houd rekening met het onderstaande voordat u met deze procedure begint:

- 1  “Voorzorgsmaatregelen bij onderhoud” op pagina 64

- 1 Controleer of de printkop naar de linkerkant van de printer is verplaatst en open vervolgens de linkeronderhoudskap.



- 2 Bevochtig het reinigungsstaafje met inkt cleaner (inktreiniger).

Gebruik altijd een nieuw reinigungsstaafje en verse inkt cleaner (inktreiniger).

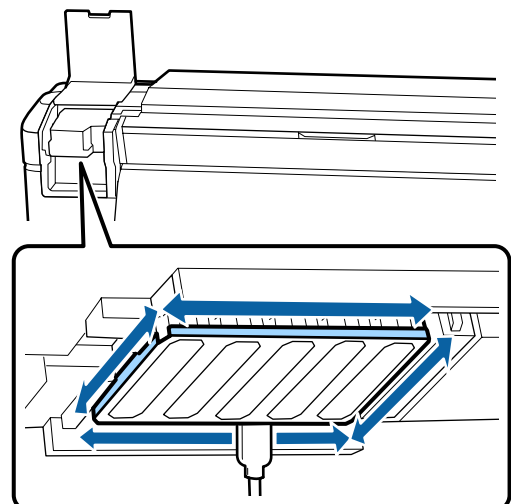
- 2  “Gebruik van de inkt cleaner (inktreiniger)” op pagina 66

! Belangrijk:


- Spoel voor elke stap een reinigungsstaafje met behulp van inkt cleaner (inktreiniger).
- Nadat u een inktvlek met een reinigungsstaafje hebt verwijderd, veegt u het gebied schoon met een pluisvrije doek.

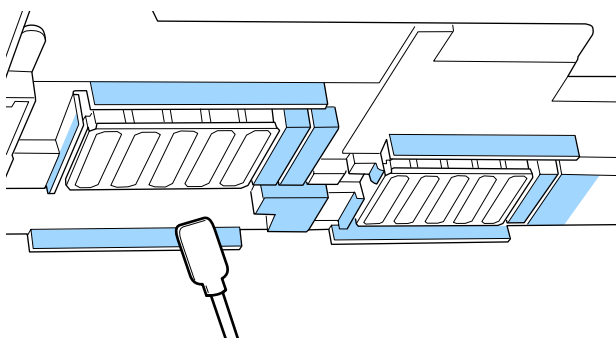
- 3 Veeg inktvlekken, pluis en stof van de onderdelen die worden aangeduid met de pijlen hieronder.


Veeg het gebied rond de printkoppen schoon.

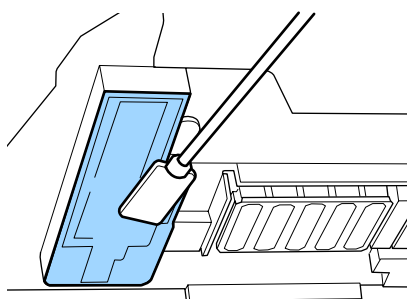


Onderhoud

- 4** Veeg inktvlekken, pluis en stof van de onderdelen die worden aangeduid met  hieronder.



- 5** Veeg inktvlekken, pluis en stof van de onderdelen die worden aangeduid met  hieronder.



- 6** Sluit de onderhoudskap aan de linkerkant.

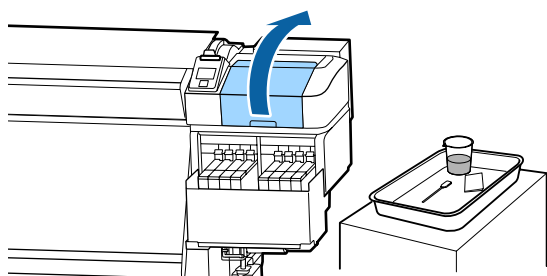
Het gebied rond de kappen reinigen

Houd rekening met het onderstaande voordat u met deze procedure begint:

 “Voorzorgsmaatregelen bij onderhoud” op pagina 64

Kappen reinigen

- 1** Open de onderhoudskap aan de rechterkant.



- 2** Bevochtig het reinigungsstaafje met inkt cleaner (inktreiniger).

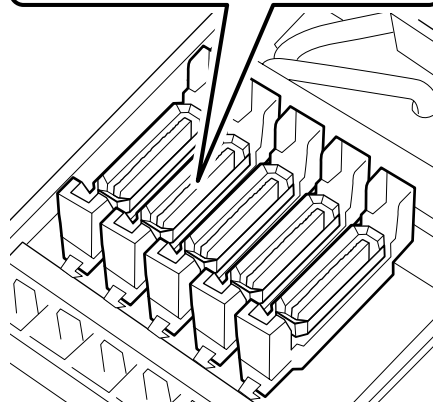
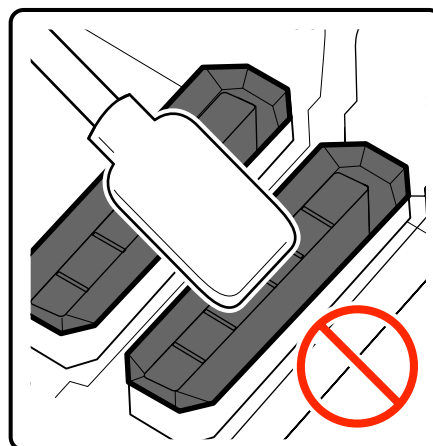
 “Gebruik van de inkt cleaner (inktreiniger)” op pagina 66

- 3** Houd het reinigungsstaafje plat en veeg de randen van alle kappen.

Kappen hebben 2 blokken. Reinig alle kappen.

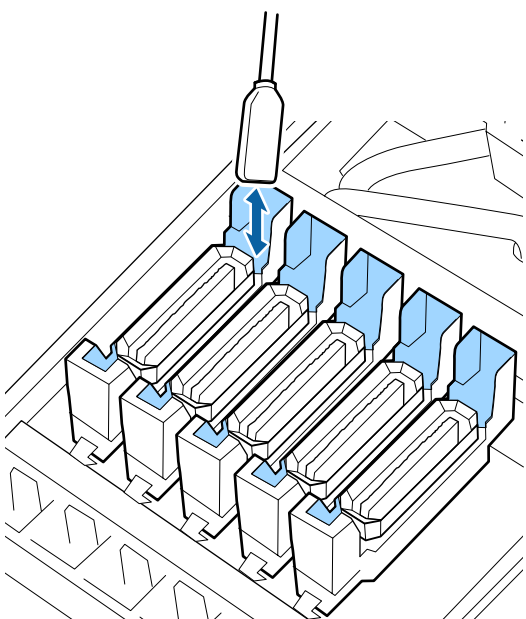
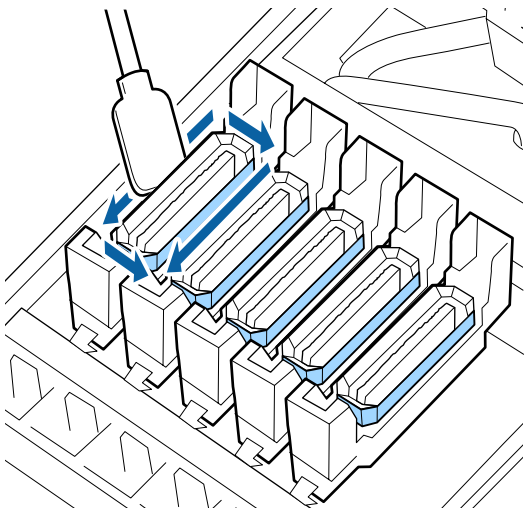
Belangrijk:

Raak tijdens het gebruik van een reinigungsstaafje of een pincet de binnenzijde van de kap niet aan en druk niet te hard tegen de randen of het gedeelte rond de kap. Het deel kan vervormd raken en kan dan mogelijk niet langer goed worden afgedekt.

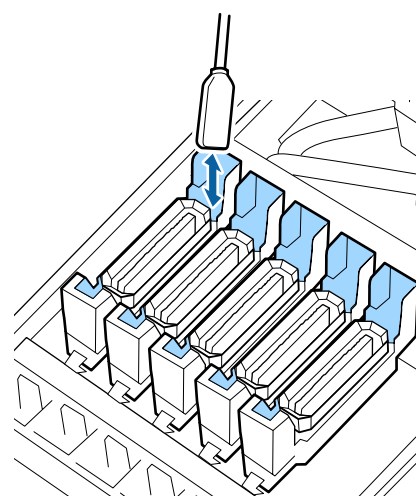
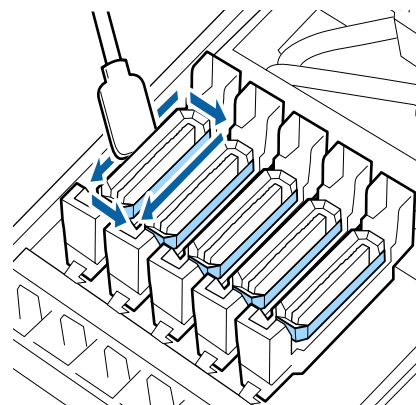
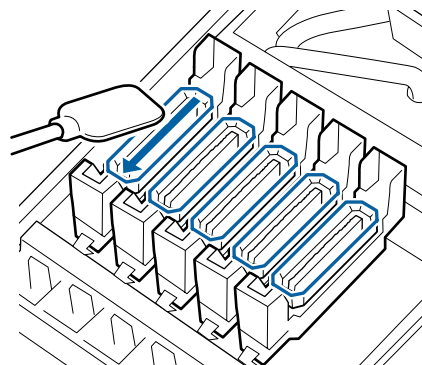


Onderhoud

- 4** Houd het reinigingsstaafje loodrecht en veeg de buitenkant van alle kappen en de binnenzijde van alle geleiders af.



- 5** Gebruik een nieuw, droog reinigingsstaafje en veeg eventueel vuil of inkt cleaner (inktreiniger) op de randen, aan de buitenkant en in de geleiders van de kapjes weg.



Onderhoud

Aandachtspunten tijdens het reinigen van de kappen

- ❑ Hebben zich pluisjes afgezet op de binnenzijde van de kap?
- ❑ Hebben zich pluisjes afgezet op het spoelkussentje?

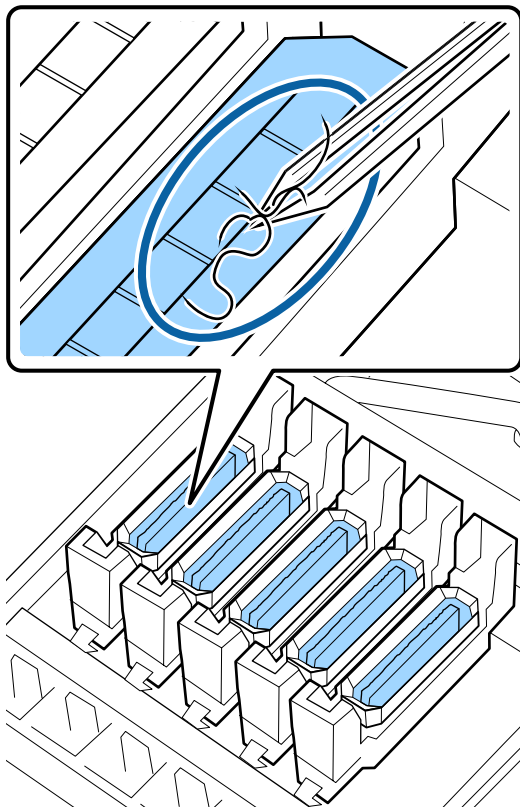
Als deze niet vuil zijn, is het schoonmaken voltooid.

 [“De reiniging afronden” op pagina 70](#)

Als deze wel moeten worden gereinigd, raadpleegt u de volgende gedeelten en voert u de benodigde reiniging uit.

Wanneer er pluis of stof aanwezig is in de kap

Verwijder het met de punt van het reinigungsstaafje of met een pincet.



Als er geen onderdelen meer hoeven te worden gereinigd, gaat u verder naar het volgende gedeelte.

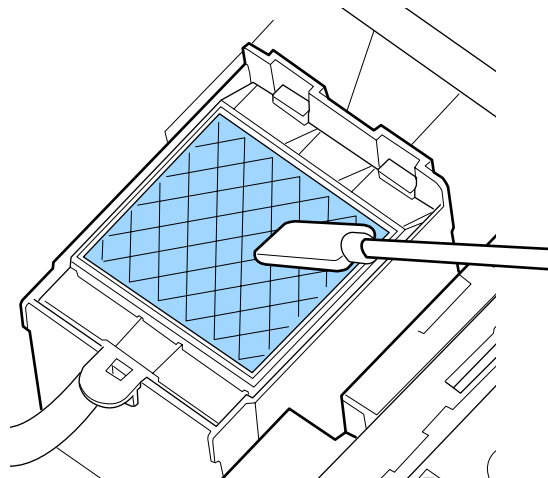
 [“De reiniging afronden” op pagina 70](#)

Als zich pluisjes hebben afgezet op het spoelkussentje

Veeg pluis en stof af met de punt van een reinigungsstaafje.

 Belangrijk:

Vervorm het metalen gedeelte van de bovenkant niet. Als het vervormd is, kan het de printkop beschadigen.



Als er geen onderdelen meer hoeven te worden gereinigd, gaat u verder naar het volgende gedeelte.

 [“De reiniging afronden” op pagina 70](#)

De reiniging afronden

Als het schoonmaken is voltooid, sluit u de rechteronderhoudskap en drukt u op de knop OK.

De menu's worden gesloten wanneer de printkop terugkeert naar zijn normale positie.

Voer de Spuikanaaltjescontrole uit wanneer u doorlopend afdrukken maakt.

 [“Controlepatroon spuitkanaaltjes afdrukken” op pagina 88](#)

Onderhoud

Afvoeren van gebruikte inkt cleaner (inktreiniger), cleaning sticks (reinigungsstaafjes) en Clean Room Wipers (Pluisvrije doeken)

 [“Verwerking van gebruikte verbruiksartikelen” op pagina 87](#)

Inkt bijvullen

Periode voor het bijvullen van inkt

Voer onmiddellijk de volgende twee taken uit wanneer het bericht **Inktniveau controleren** op het bedieningspaneel wordt weergegeven.

- Bereid een inktpak voor de desbetreffende kleur voor.
- Controleer het inktniveau. Als het inktniveau vanaf de onderkant van de inkttank 50 mm of minder bedraagt, vervangt u de chipeenheid en vult u de inkt bij.

Er kan niet worden afgedrukt, ook niet wanneer slechts voor één kleur **Opgebruikt** of **Inkttank Bijvullen** wordt weergegeven. Als de melding **Inktniveau controleren** wordt weergegeven tijdens een afdruktaak, kunt u de chipeenheid vervangen en de inkt bijvullen terwijl het afdrukken doorgaat.

Inktverpakkingen die compatibel zijn met deze printer

 [“Opties en verbruiksartikelen” op pagina 125](#)

Belangrijk:

Deze printer heeft een waarschuwingssysteem voor de resterende hoeveelheid inkt. Informatie over de beschikbare hoeveelheid inkt in een inktpak is opgeslagen in de chipeenheid die bij een nieuw inktpak wordt geleverd. Deze informatie wordt naar de printer geschreven wanneer de chipeenheid op de printer wordt geplaatst.

Het waarschuwingssysteem voor resterende inkt maakt een inschatting van de resterende inkt op basis van de gebruiksomstandigheden en de informatie die naar de printer is geschreven over de beschikbare hoeveelheid inkt in één pak. Vervolgens wordt er een bericht weergegeven.

Om de nauwkeurigheid van het systeem te waarborgen, moet u zo snel mogelijk de chipeenheid vervangen en de inkttank vullen als de hoeveelheid resterende inkt vanaf de onderkant van de inkttank 50 mm of minder bedraagt.

Een chipeenheid laden en reserveren

Het schrijven van de informatie over de beschikbare hoeveelheid inkt in een inktpak wanneer de chipeenheid wordt geïnstalleerd, heet “laden”.

Na het laden is de chipeenheid die op de printer was geplaatst niet meer nodig. Als u deze vervangt door de chipeenheid die aan een nieuw inktpak is bevestigd, wordt het laden indien nodig automatisch uitgevoerd.

Het plaatsen van een nieuwe chipeenheid op de printer voor automatisch laden, heet “reserveren”.

Reserveren kan op elk moment worden uitgevoerd wanneer het niveau van de indicator voor de geschatte resterende hoeveelheid inkt tussen 1 en 6 is.

Wanneer reservering wordt uitgevoerd, wordt er echter geen waarschuwing weergegeven wanneer de inkt bijna op is. Vul de inkt bij met één inktpak als de hoeveelheid resterende inkt vanaf de onderkant van de inkttank 50 mm of minder bedraagt.

Zie stap 2 tot 6 in “Procedure voor het vullen van inkt” voor de procedure voor het vervangen van de chipeenheden.

 [“Procedure voor het vullen van inkt” op pagina 73](#)

Onderhoud

U kunt zien of een chippenheid is gereserveerd via het statuspictogram van de chippenheid.

 [“Het display” op pagina 15](#)

Vorzorgsmaatregelen tijdens het vullen van inkt

Lees het Veiligheidsinformatieblad voordat u de procedure uitvoert.

U kunt dit downloaden van de lokale Epson-website.



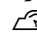
Let op:

Let op de volgende punten wanneer u inkt bijvult.

- Scheur voorzichtig het tuitje van het inktpak.
Als u het tuitje te snel opent, kan inkt worden geknoeid.
- Druk geopende inktpakken niet in om morsen van inkt te voorkomen.
- Kantel het inktpak voorzichtig wanneer u inkt in de inkttank schenkt.

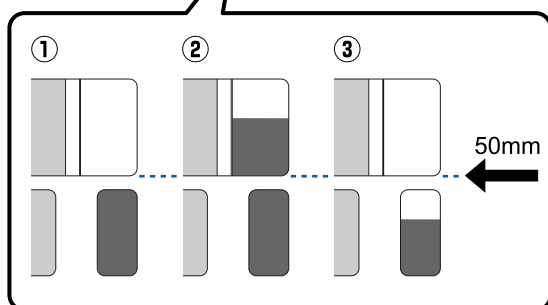
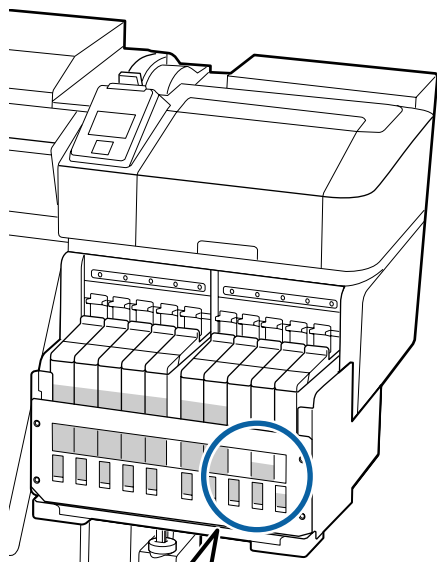


Belangrijk:

- Epson raadt het gebruik van originele Epson-inktpakken aan.
De kwaliteit of betrouwbaarheid van niet-originele inkt kan niet door Epson worden gegarandeerd. Het gebruik van niet-originele cartridges kan leiden tot schade die niet onder de garantie van Epson valt. Bovendien kan het gebruik van dergelijke producten er in bepaalde omstandigheden toe leiden dat het apparaat niet correct functioneert.
Mogelijk wordt er geen informatie over de status van een niet-originele chippenheid weergegeven. Het gebruik van niet-originele inkt wordt geregistreerd voor eventueel gebruik bij service en ondersteuning.
- Het gebruik van originele Epson-inkt, anders dan inkt die hier wordt vermeld, kan leiden tot schade die niet onder de garantie van Epson valt.
 [“Opties en verbruiksartikelen” op pagina 125](#)
- Plaats geen voorwerpen op de inkttanks en stel ze niet bloot aan zware schokken. De inkttank kan losraken.
Neem contact op met uw leverancier of Epson.

Procedure voor het vullen van inkt

- 1** Controleer het inktniveau in de inktanks wanneer **Inktniveau controleren** wordt weergegeven op het scherm van het bedieningspaneel.



- 1** Het niveau van de resterende hoeveelheid inkt is 50 mm of minder vanaf de onderkant van de inkttank.

U kunt de inkt bijvullen.

Ga naar stap 7 als de status van de chipeenheid op het bedieningspaneel “Gereserveerd” is. Ga naar stap 2 als de status niet “Gereserveerd” is.

- 2** Het niveau van de resterende hoeveelheid inkt is meer dan 50 mm vanaf de onderkant van de inkttank.

U kunt een nieuw inktpak niet helemaal in de inkttank gieten.

Ga door met afdrukken tot het inktniveau 50 mm bedraagt.

- 3** Het inktniveau is lager dan de bovenzijde van de rechthoekig uitgesneden delen.

Vul de inkt onmiddellijk bij.

Als het inktniveau lager is dan de bovenzijde van het gat, ligt het inktniveau mogelijk onder de minimumlimiet en kan het afdrukken worden gestopt.

Ga naar stap 7 als de status van de chipeenheid op het bedieningspaneel “Gereserveerd” is. Ga naar stap 2 als de status niet “Gereserveerd” is.

! Belangrijk:

Wanneer het niveau van de resterende inkt vanaf de bodem van de inkttank 50 mm of meer bedraagt en het bericht **Inkttank Bijvullen** wordt weergegeven, is het tijd om de inkttank te vervangen. Vervang de inkttank. Voor reparaties en vervangingen worden geen kosten in rekening gebracht.

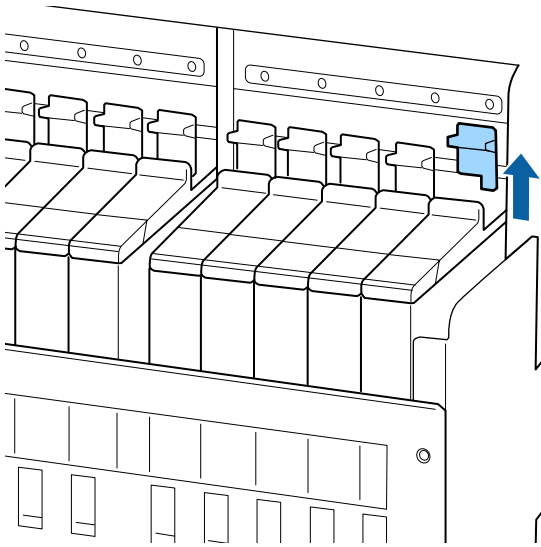
Tijdens reparaties en vervangingen wordt de inkt uit de inkttank verwijderd. Dit is nodig omdat door kleine vuildeeltjes, stof en andere vreemde stoffen in de inkt steringen in de inkttank kunnen ontstaan.

Het interval voor het vervangen van de inkttank is afhankelijk van de gebruiksomgeving en -omstandigheden.

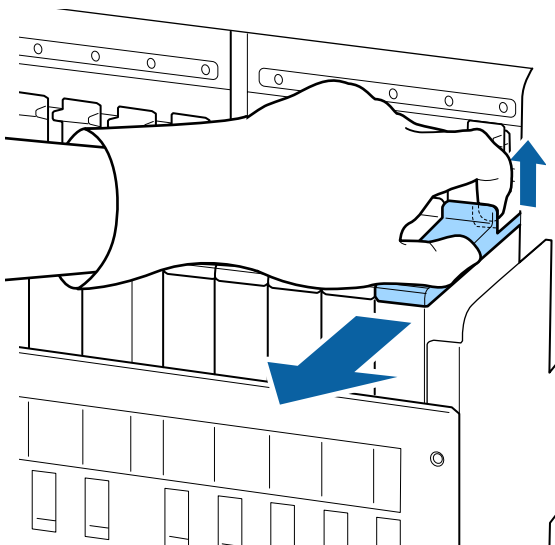
Neem contact op met uw leverancier of Epson.

Onderhoud

- 2** Zet de hendel van de vergrendeling omhoog voor de slede van de chipeenheid die u wilt vervangen.



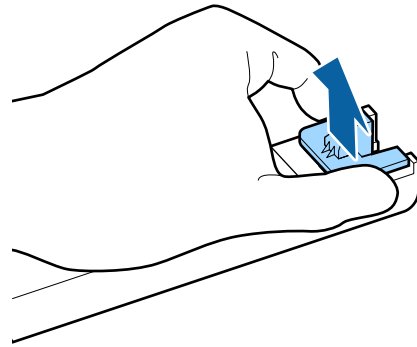
- 3** Steek uw vinger in de uitsparing aan de bovenkant van de slede en trek de slede recht naar u toe.



! **Belangrijk:**

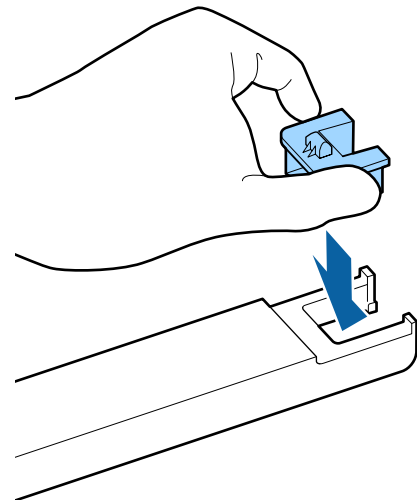
Kantel de slede niet. Als de chipeenheid valt, kan deze breken.

- 4** Verwijder de chipeenheid van de slede.

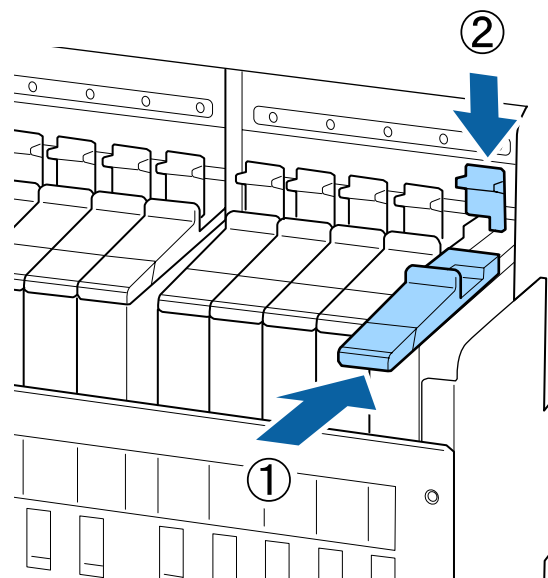


- 5** Bevestig de bij het nieuwe inktpak geleverde chipeenheid aan de slede.

Controleer tijdens het installeren of de kleur op het label van de slede overeenkomt met de kleur op het label van de chipeenheid.



- 6** Houd de slede recht, schuif deze naar binnen en zet de hendel van de vergrendeling omlaag.

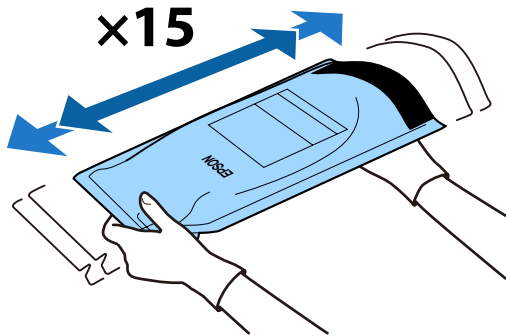


Onderhoud

! **Belangrijk:**

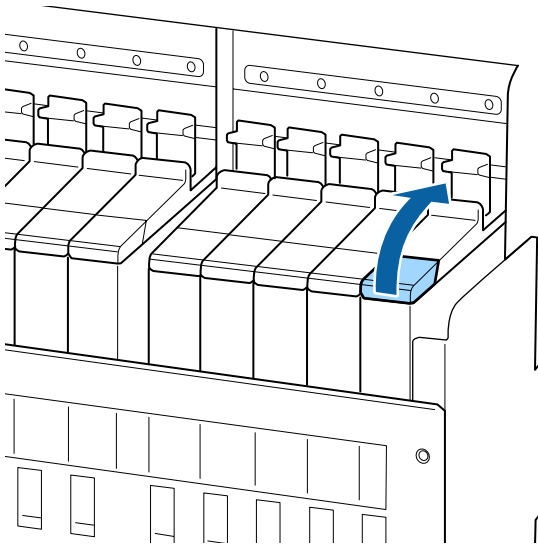
Forceer niet wanneer u de slede naar binnen schuift. Als u deze voorzorgsmaatregel niet naleeft, kunt u de printer beschadigen.

- 7** Schud het nieuwe inktpak circa 15 keer in 5 seconden horizontaal circa 5 cm heen en weer, zoals in de afbeelding weergegeven.



- 8** Controleer of er geen waarschuwings- of foutbericht wordt weergegeven op het scherm van het bedieningspaneel en open vervolgens u het kapje van de slede.

Wanneer een waarschuwing of fout wordt weergegeven, lost u de waarschuwing of fout op met behulp van de instructies en voert u vervolgens de volgende bewerkingen uit.



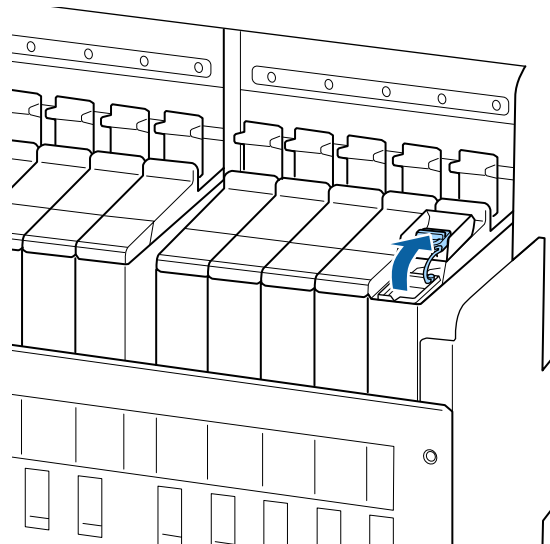
- 9** Verwijder het kapje van de inkttank.

De methode voor het verwijderen van het kapje van de inkttank is afhankelijk van het type inkt dat wordt gebruikt.

! **Belangrijk:**

Verwijder het kapje van de inkttank langzaam. Als u het kapje te snel verwijdert, kan inkt worden geknoeid.

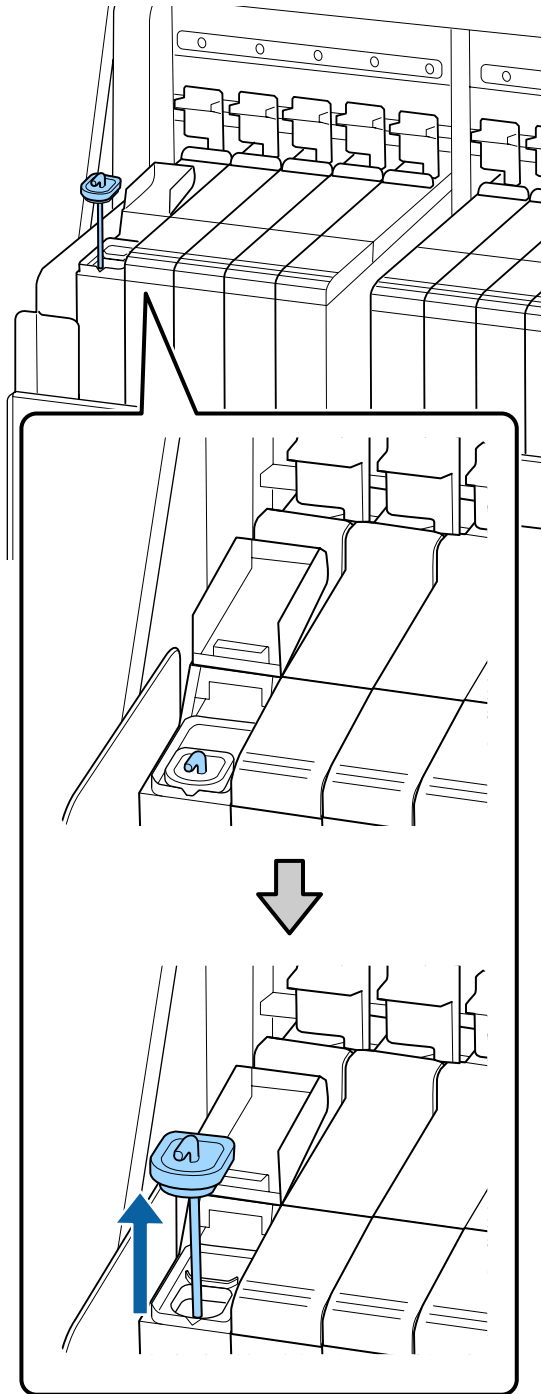
Andere inkt dan High Density Black (High Density Zwart) en fluorescerende inkt



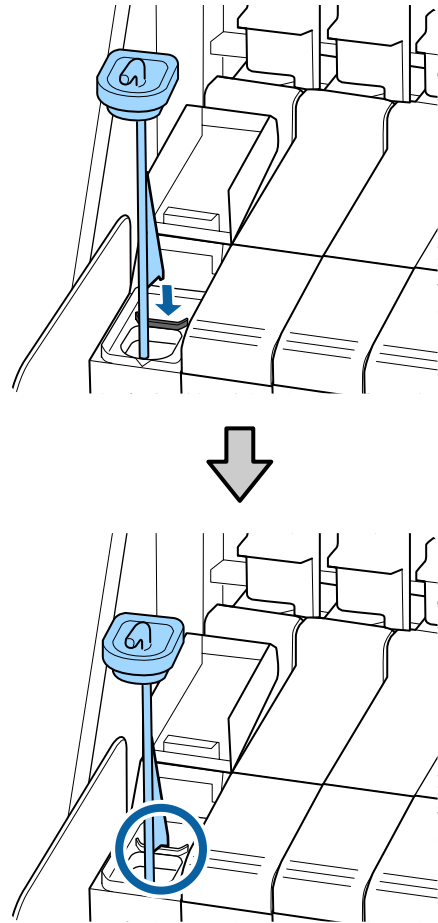
High Density Black (High Density Zwart) en fluorescerende inkt

- (1) Neem de haak van het kapje van de inkttank vast en trek deze naar boven. Als u een ander deel vastpakt, blijft er inkt aan het kapje van de inkttank kleven.

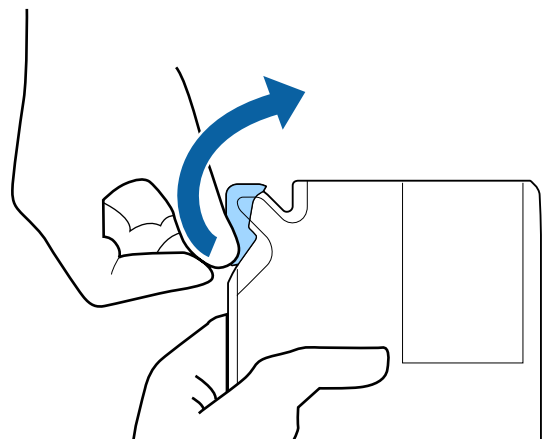
Onderhoud



(2) Haak de roerstok aan het uitsteeksel van de inkttank.

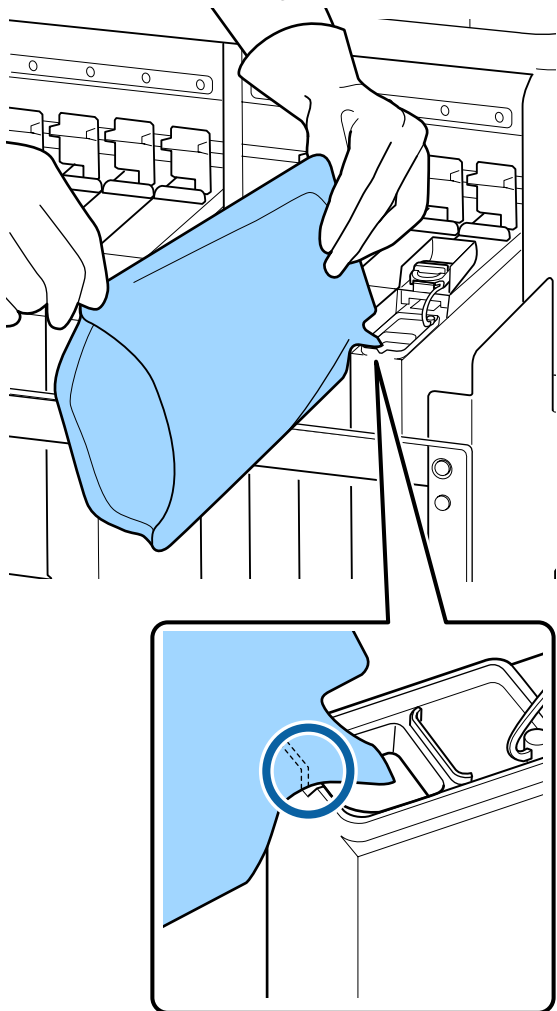


10 Scheur het tuitje van het inktpak open.



Onderhoud

- 11** Vul de inkttank met de inkt uit het inktpak.
Plaats de tuit van het inktpak in de daarvoor bestemde opening van de inkttank en kantel het inktpak voorzichtig om de inkt te schenken.



! **Belangrijk:**

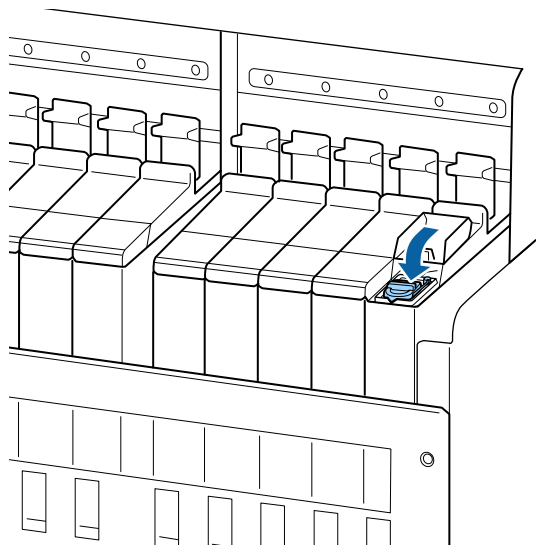
Giet alle inkt uit het inktpak zodat er niets achterblijft.

Gebruik de inkt in het inktpak niet om meerdere inkt tanks te vullen.

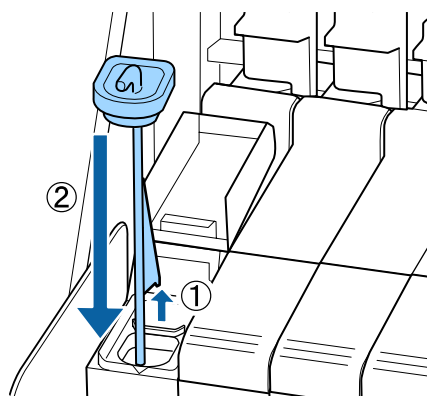
Hierdoor worden de meldingen van het waarschuwingssysteem voor de resterende hoeveelheid inkt mogelijk niet correct weergegeven.

- 12** Plaats het kapje terug op de inkttank.
De methode voor het plaatsen van het kapje van de inkttank is afhankelijk van het soort inkt dat wordt gebruikt.

Andere inkt dan High Density Black (High Density Zwart) en fluorescerende inkt



High Density Black (High Density Zwart) en fluorescerende inkt



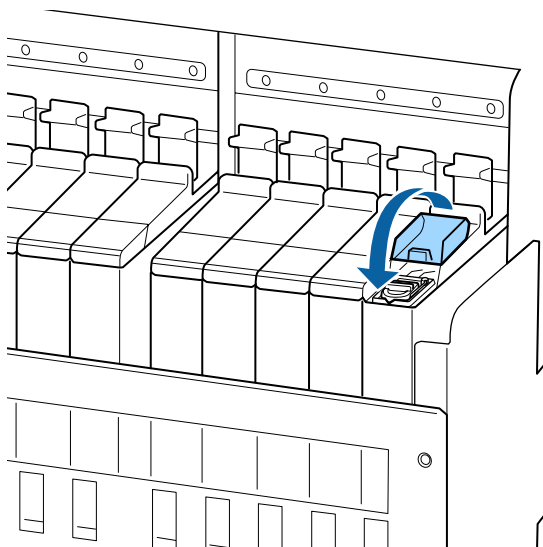
! **Belangrijk:**

Druk het kapje van de inkttank stevig aan zodat het niet los komt. Als de slede het kapje van de inkttank raakt terwijl dit omhoog wordt getrokken, kan het kapje beschadigd raken.

Onderhoud

13

Sluit het inktklepje van de slede.



Wanneer inkt op het warmteschild wordt gemorst tijdens het bijvullen, verwijdert u het warmteschild en reinigt u dit.

[“Het warmteschild reinigen” op pagina 90](#)

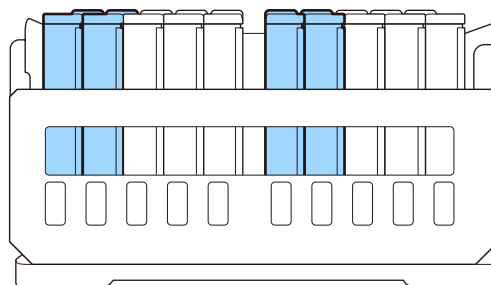
Gebruikte inktpakken en chipenheden afvoeren

[“Verwerking” op pagina 87](#)

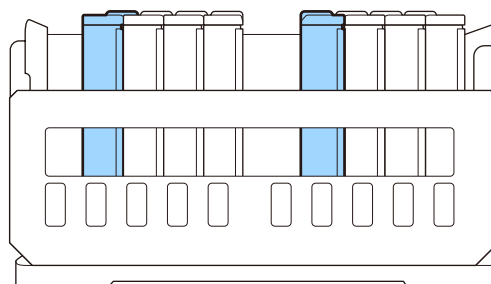
High Density Black (High Density Zwart) en fluorescerende inkt roeren

Bij High Density Black (High Density Zwart) en fluorescerende inkt ontstaat vaak bezinsel. Roer de volgende inkt een keer per week. Als bezinking is opgetreden, kunnen in de afdrucken kleurverschillen ontstaan.

❑ SC-F9400H Series: HDK, FY, FP



❑ SC-F9400 Series: HDK



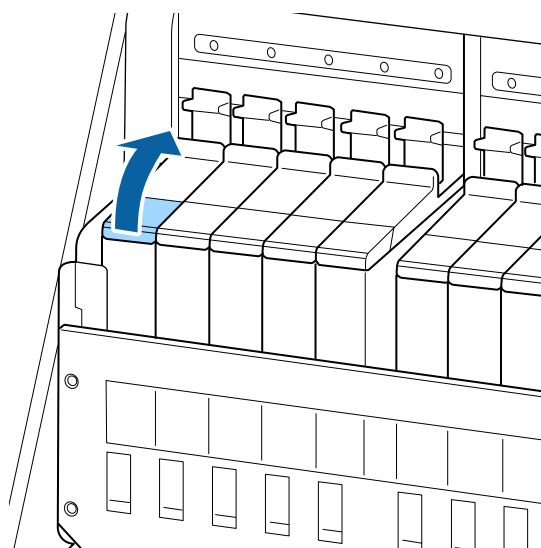
U kunt de inkt op ieder gewenst moment roeren, ongeacht of u aan het afdrucken bent en ongeacht of de printer is in- of uitgeschakeld.

Houd rekening met het onderstaande voordat u met deze procedure begint:

[“Voorzorgsmaatregelen bij onderhoud” op pagina 64](#)

1

Open het inktklepje van de slede van de inkt die u wilt roeren.

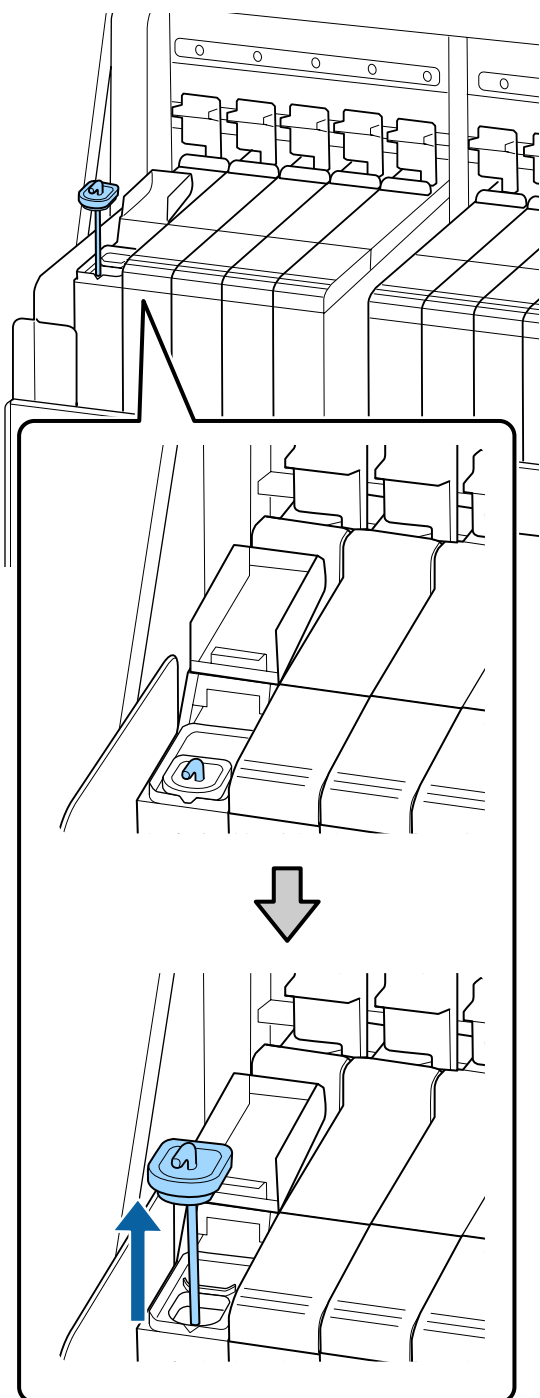


Onderhoud

- 2** Verwijder het kapje van de inkttank.
 Neem de haak van het kapje van de inkttank vast en trek deze naar boven. Als u een ander deel vastpakt, blijft er inkt aan het kapje van de inkttank kleven.

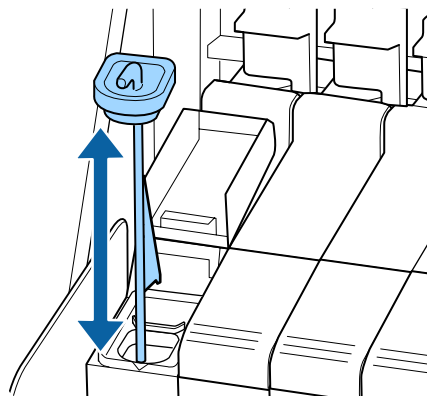
! **Belangrijk:**

Verwijder het kapje van de inkttank langzaam. Als u het kapje te snel verwijdert, kan inkt worden geknoeid.



- 3** Beweeg de roerstok op en neer met een interval van een seconde. Herhaal dit circa 15 keer.

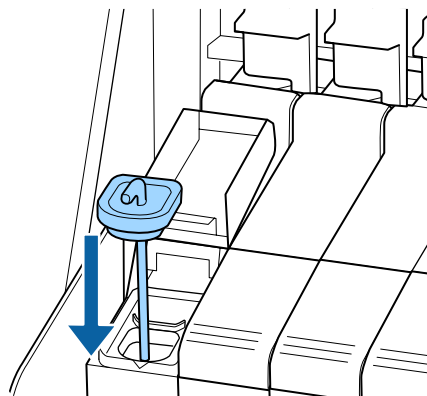
Als u de roerstok op en neer beweegt, raakt u met het kapje van de inkttank de inkttank aan en tilt u het op tot u het haakje van de roerstok volledig ziet.



! **Belangrijk:**

Beweeg de roerstok langzaam. Als u deze te snel beweegt, kan inkt worden geknoeid.

- 4** Plaats het kapje terug op de inkttank.



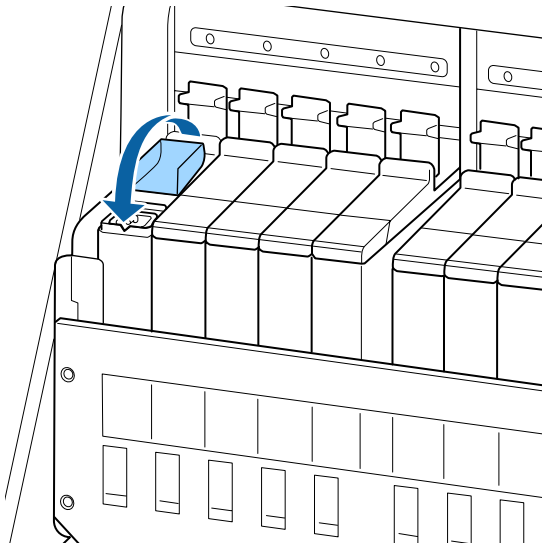
! **Belangrijk:**

Druk het kapje van de inkttank stevig aan zodat het niet los komt. Als de slede het kapje van de inkttank raakt terwijl dit omhoog wordt getrokken, kan het kapje beschadigd raken.

Onderhoud

5

Sluit het kapje van de inkttank.



Afvalinkt afvoeren

Vorbereiding en vervangingsinterval

Houd een lege inktfles klaar. wordt weergegeven.

Maak zo snel mogelijk een nieuwe Waste Ink Bottle (Inktfles) gereed.

Als u bijvoorbeeld vanwege nachtwerk de Waste Ink Bottle (Inktfles) op dit moment wilt vervangen, selecteert u **Inktfles Vervangen** in het instellingenmenu en vervangt u de fles. Als u de inktfles vervangt zonder dat u **Inktfles Vervangen** selecteert, werkt de teller voor afvalinkt vervolgens niet correct.

Menu Onderhoud

[“Het menu Onderhoud” op pagina 111](#)

Teller afvalinkt

[“Teller afvalinkt” op pagina 80](#)

Belangrijk:

Verwijder de Waste Ink Bottle (Inktfles) nooit tijdens het afdrukken of wanneer de koppen worden gereinigd, tenzij dit in een instructie op het scherm wordt gevraagd. Wanneer u deze voorzorgsmaatregel niet naleeft, kan er inkt lekken.

Vervang fles afvalinkt en druk op . wordt weergegeven.

Vervang de Waste Ink Bottle (Inktfles) onmiddellijk door een nieuwe fles.

Procedure voor vervanging

[“De Waste Ink Bottle \(Inktfles\) met afvalinkt vervangen” op pagina 80](#)

Teller afvalinkt

De printer houdt de afvalinkt bij en geeft een melding wanneer de teller het waarschuwningsniveau bereikt. Als u de instructies in het bericht volgt (**Vervang fles afvalinkt en druk op .**) en de Waste Ink Bottle (Inktfles) vervangt door een nieuw exemplaar, wordt de teller automatisch gewist.

Als u de fles voor afvalinkt moet vervangen voor de melding wordt weergegeven, selecteert u **Inktfles Vervangen** in het instellingenmenu.

Menu Onderhoud

[“Het menu Onderhoud” op pagina 111](#)

Belangrijk:

Als u de Waste Ink Bottle (Inktfles) vervangt voor dit in een melding wordt gevraagd, moet u de afvalinktteller altijd resetten. Anders zal het vervangingsinterval voor de Waste Ink Bottle (Inktfles) in de volgende melding niet meer kloppen.

De Waste Ink Bottle (Inktfles) met afvalinkt vervangen

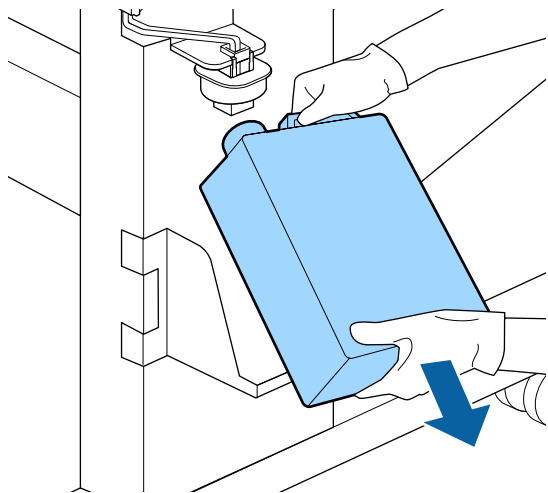
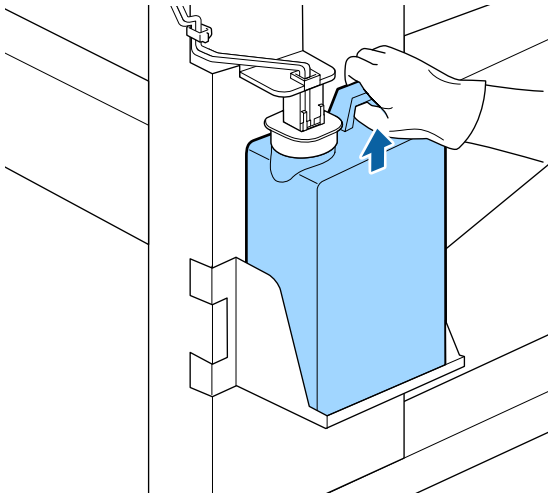
Volg de onderstaande procedure om de onderdelen te vervangen.

Houd rekening met het onderstaande voordat u met deze procedure begint:

[“Voorzorgsmaatregelen bij onderhoud” op pagina 64](#)

Onderhoud

- 1** Verwijder de Waste Ink Bottle (Inktfles) uit de houder voor de Waste Ink Bottle (Inktfles).



Veeg de achterkant van de stopper schoon als dat nodig is.

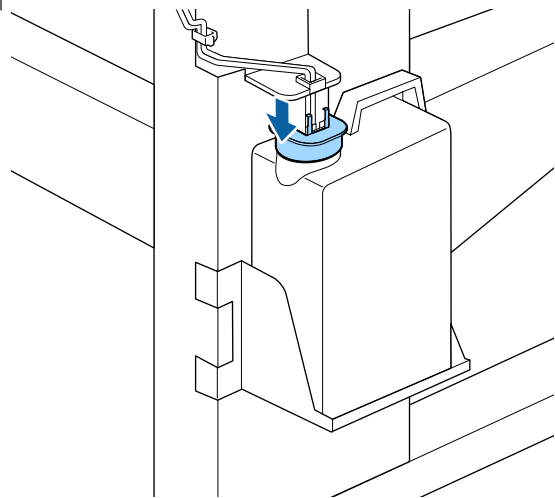
- 2** Steek de buis voor afvalinkt in de nieuwe Waste Ink Bottle (Inktfles) en plaats de Waste Ink Bottle (Inktfles) in de houder.

Draai de dop van de volle Waste Ink Bottle (Inktfles) stevig dicht.

! **Belangrijk:**

- ❑ *Kijk goed of de buis voor afvalinkt goed in de inktfles zit. Als de buis niet in de fles zit, lekt de inkt op het omringende gebied.*
- ❑ *Wanneer u de afvalinkt afvoert, hebt u de dop van de Waste Ink Bottle (Inktfles) weer nodig. Bewaar de dop goed. Niet weggooien.*

- 3** Doe de stopper omlaag.



! **Belangrijk:**

Verzegel de opening van de fles met de stopper. Als er ruimte is, kan inkt worden geknoeid op het omliggende gedeelte.

- 4** Druk op de knop OK.

- 5** Controleer nog een keer of een nieuwe Waste Ink Bottle (Inktfles) correct is geplaatst. Druk op de knop OK om de teller te resetten.

Laat de afvalinkt in de Waste Ink Bottle (Inktfles) om de inkt te kunnen afvoeren. Giet de inkt niet over.

Onderhoud

Opmerking:

Houd rekening met de volgende punten wanneer u afvalinkt overbrengt uit de inktfles naar een andere houder.

- Gebruik een houder van PE (polyethyleen) voor het overbrengen van afvalinkt.
- Bevestig de bij de printer meegeleverde tuit aan de rand van de inktfles en breng de afvalinkt over.
- Schenk de afvalinkt voorzichtig. Als u de inkt te snel schenkt, kunt u knoeien of spetteren.
- Sluit de houder waarin u de inkt hebt overgebracht zorgvuldig af en sla de afvalinkt op.

Afvoer van afvalinkt en Waste Ink Bottle (Inktfles)

 [“Verwerking” op pagina 87](#)

De kopreinigungsset vervangen

Vorbereiding en vervangingsinterval

Wanneer Kopreinigungsset nadert einde levensduur. wordt weergegeven

Bereid zo snel mogelijk een nieuwe kopreinigungsset voor.

Als u bijvoorbeeld vanwege nachtwerk onderdelen op dit moment wilt vervangen, implementeert u **Kopreinigungsset** in het instellingenmenu en vervangt u de onderdelen. Als u deze vervangt zonder **Kopreinigungsset** te implementeren, werkt de teller voor de kopreinigungsset niet correct.


Menu Onderhoud

 [“Het menu Onderhoud” op pagina 111](#)

Belangrijk:

Over de teller voor de kopreinigungsset

De printer houdt de gebruikte hoeveelheid bij in de teller voor de kopreinigungsset. Als de teller de waarschuwinglimiet heeft bereikt, wordt een melding weergegeven.

Als u de onderdelen vervangt wanneer de melding  **Levensduur Rein.set** wordt weergegeven, wordt de teller automatisch gewist.

Als u de onderdelen moet vervangen voor de melding wordt weergegeven, implementeert u **Kopreinigungsset** in het instellingenmenu.

Menu Onderhoud

 [“Het menu Onderhoud” op pagina 111](#)

Wanneer **Levensduur Rein.set** wordt weergegeven

Raadpleeg de volgende pagina en vervang alle delen in de kopreinigungsset. Het afdrukken kan niet worden hervat als de onderdelen niet worden vervangen.

De kopreinigungsset bevat de volgende onderdelen.

- Wipereenheid (x1)
- Spoelkussentje (x1)
- Handschoenen (x2)

Kies altijd het correcte type vervangende kopreinigungsset voor deze printer.

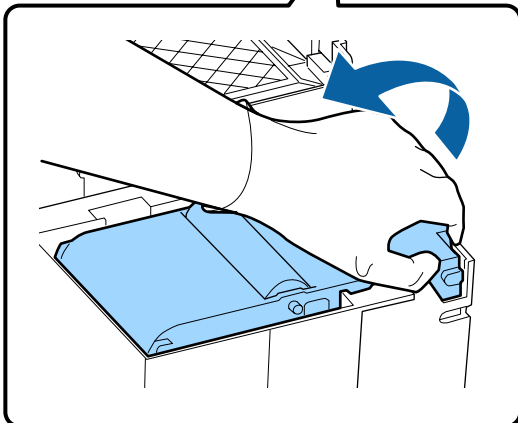
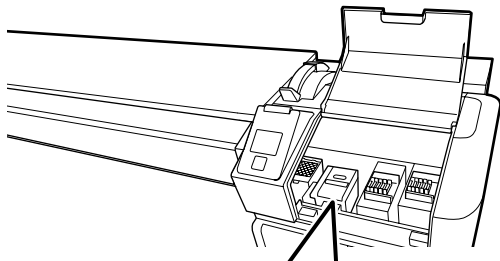
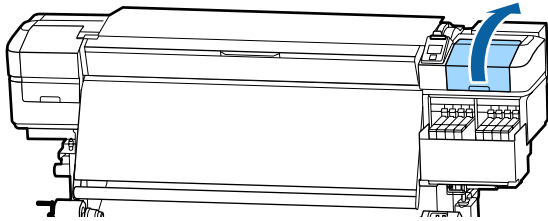
 [“Opties en verbruiksartikelen” op pagina 125](#)

Houd rekening met het onderstaande voordat u met deze procedure begint:

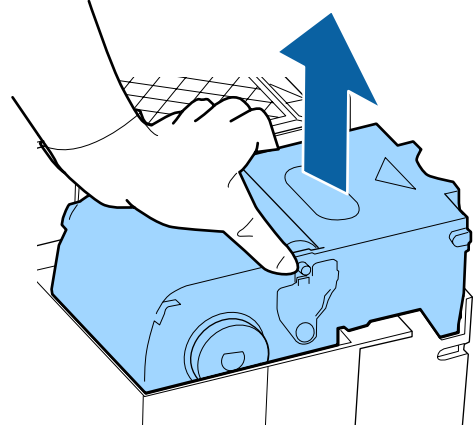
 [“Voorzorgsmaatregelen bij onderhoud” op pagina 64](#)

Het vervangen van de kopreinigungsset

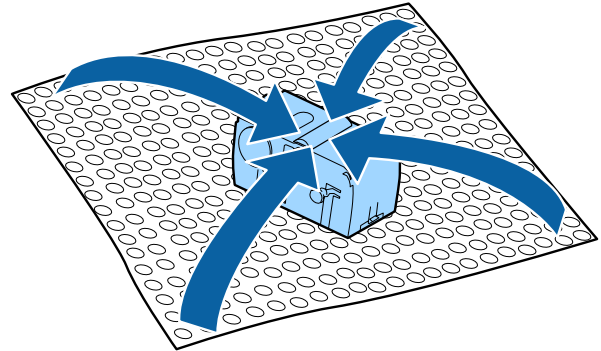
- 1 Druk op de knop OK in het scherm
✖ Levensduur Rein.set.
- 2 Er wordt twee keer een bevestigingsscherm weergegeven.
 Bevestig de inhoud op elk scherm en klik vervolgens op de knop OK.
- 3 Open de rechteronderhoudskap nadat de printkop naar de linkerkant van de printer is verschoven.
- 4 Plaats uw vingers in de groef aan de achterzijde van de wipereenheid en kantel deze iets naar voren.



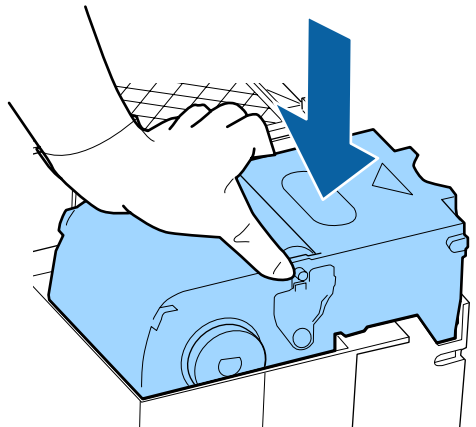
- 5 Pak de zijkanten beet en til hem recht omhoog uit de printer.



- 6 Wikkel de gebruikte wipereenheid in de verpakking van de nieuwe wipereenheid om te voorkomen dat u inkt vlekt.



- 7 Plaats de nieuwe wipereenheid.
 Plaats de wiperreiniger op het bevestigingspunt en druk op de reiniger (moet vastklikken).

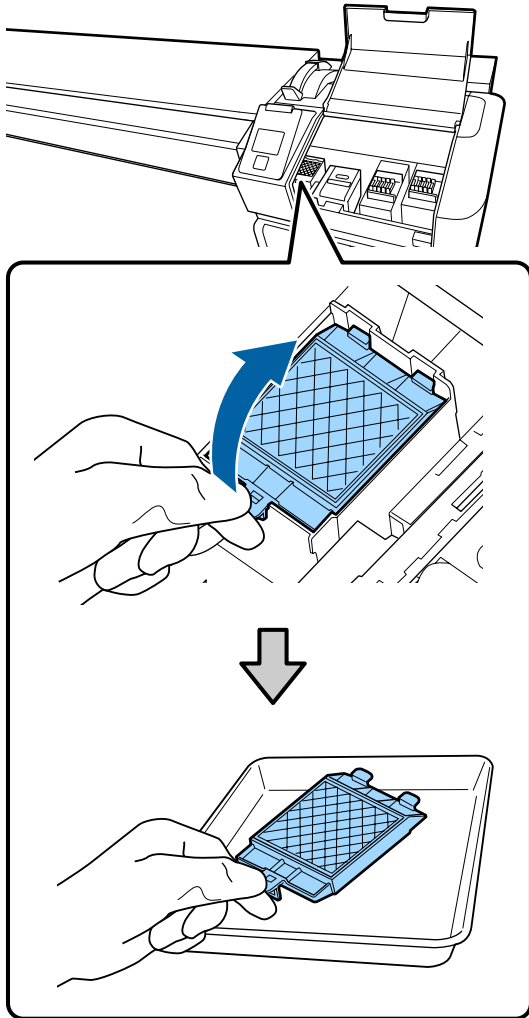


- 8 Druk op de knop OK nadat u de wipereenheid hebt vervangen.

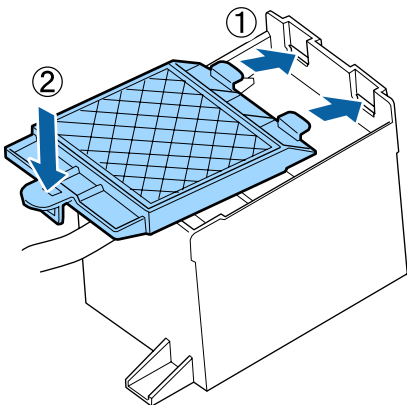
Onderhoud

- 9** Til het lipje van het spoelkussentje omhoog om het te verwijderen.

Verwijder het spoelkussentje dat u hebt verwijderd en plaats dit op de metalen lade.



- 10** Plaats beide haken van het spoelkussentje in de uitsparingen op de printer en druk het lipje naar beneden om het kussentje op zijn plaats vast te klikken.



- 11** Druk op de knop OK nadat u het spoelkussentje hebt vervangen.

- 12** Sluit de onderhoudsklep en druk op de knop OK.

- 13** Op het scherm wordt een bevestiging weergegeven. Lees de inhoud van het bericht, selecteer **Ja** en druk vervolgens op de knop OK.

Afvoer van gebruikte kopreinigingssets
 ➔ [“Verwerking” op pagina 87](#)

De platen voor het vasthouden van media vervangen

Wanneer de bij de printer geleverde platen voor het vasthouden van media vervormd of beschadigd zijn, moet u ze vervangen.

Neem contact op met uw leverancier of Epson.

! **Belangrijk:**

Als u een vervormde of beschadigde plaat voor het vasthouden van het afdrukmateriaal blijft gebruiken, kan dit beschadiging van de printkop tot gevolg hebben.

Procedure voor vervanging

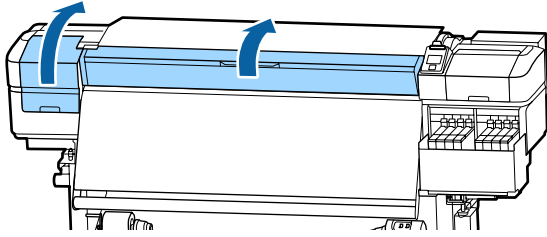
- 1** Verwijder het afdrukmateriaal en schakel de printer uit. Controleer of het scherm is uitgeschakeld en trek de stekker uit het stopcontact.

➔ [“De opwikkelrol verwijderen” op pagina 46](#)

Ontkoppel de beide netsnoeren.

Onderhoud

- 2** Wacht een minuut voordat u de linkeronderhoudsklep en de voorkap opent.

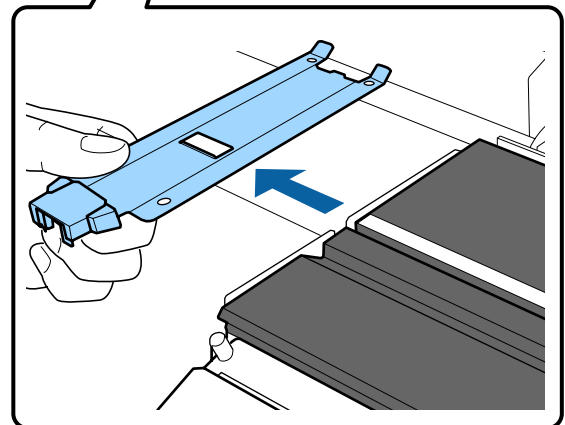
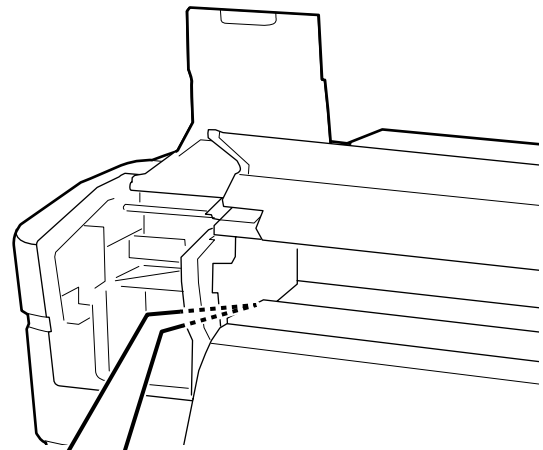
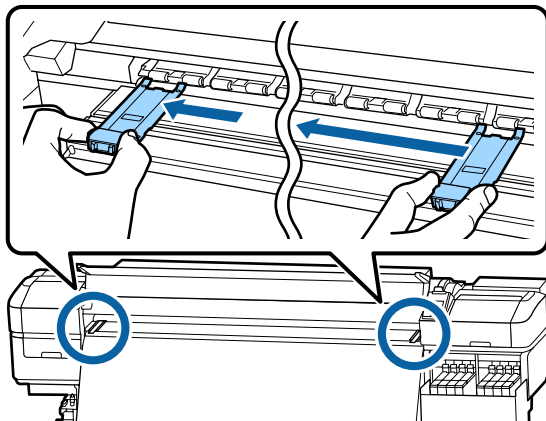


- 3** Houd de lipjes aan beide zijden van de plaat vast en verplaats de plaat naar de linkerrand van de degel.

Als u de platen voor het vasthouden van media vervangt, verwijder dan eerst de linkerzijde en vervolgens de rechterzijde.

! **Belangrijk:**

Zorg ervoor dat u de plaat voor het vasthouden van het afdruk materiaal via de linkerkant van de degel verwijdert. Als de plaat via de rechterkant wordt verwijderd, kan deze in de printer vallen en storing veroorzaken.



- 4** Plaats een nieuwe plaat voor het vasthouden van het afdruk materiaal via de linkerkant van de degel.

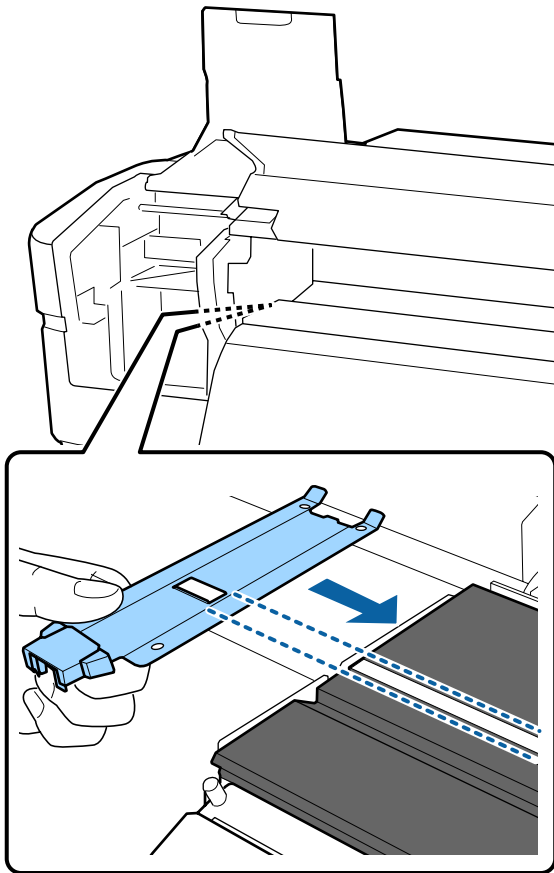
! **Belangrijk:**

De platen voor het vasthouden van media kunnen niet vanaf de rechterzijde worden bevestigd.

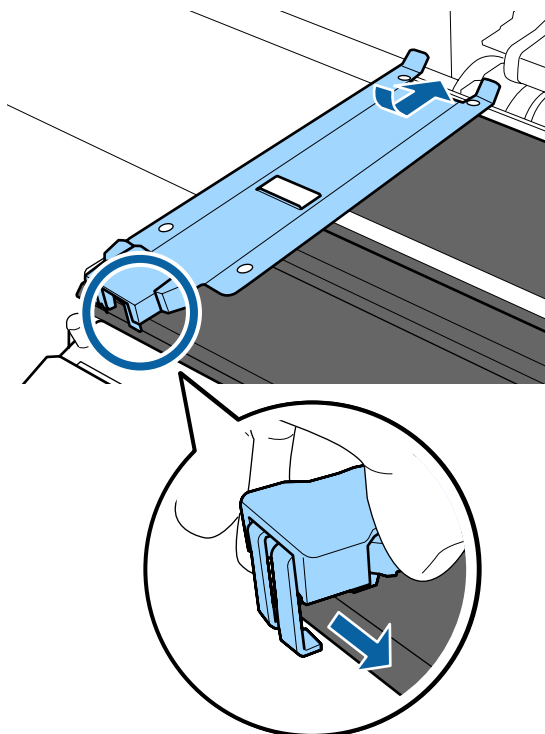
Controleer de volgende twee punten wanneer u de plaat plaatst.

- (1) Breng de witte lijn op de degel op één lijn met de witte lijn op de plaat voor het vasthouden van het afdruk materiaal.

Onderhoud



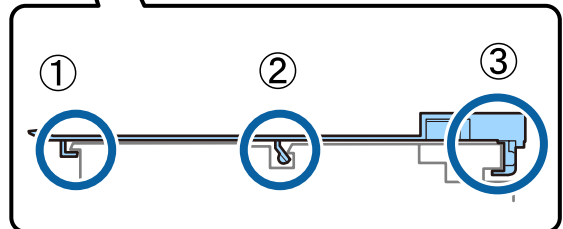
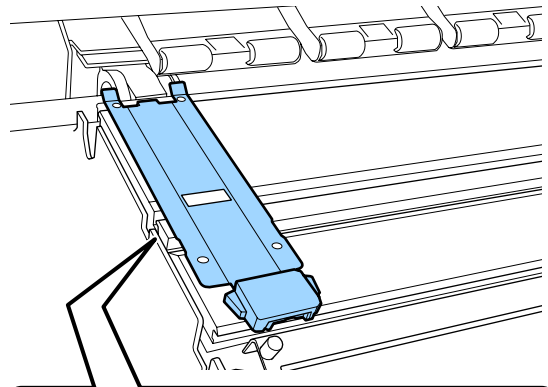
(2) Bevestig de kanten met de haak aan de voorste hoek van de degel terwijl u het topje van de metallic plaat tegen de degel drukt.



5

Controleer of de drie haken aan het uiteinde van de plaat voor het vasthouden van het afdruk materiaal stevig zijn bevestigd (zie onder) en of er geen opening is tussen de degel en de plaat voor het vasthouden van het afdruk materiaal.

- ① Bevestig de punt: hoeken van de degel
- ② Bevestig in de achterzijde van de vierkante opening: groef voor de witte lijn
- ③ Bevestig in de achterzijde van het lipje: voorste hoek van de degel



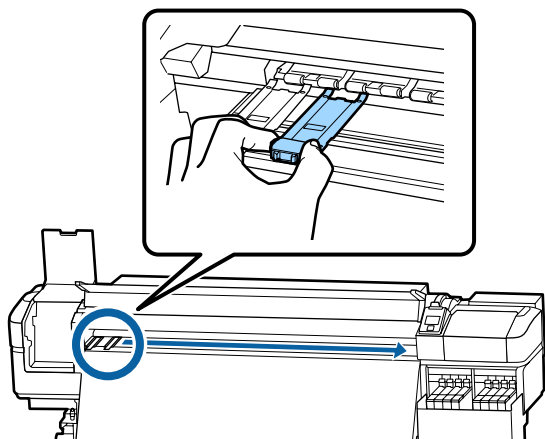
! **Belangrijk:**

Als de delen met de haken niet goed zijn geplaatst, gaat u terug naar stap 3 om ze opnieuw te bevestigen. Als u dit niet doet, kan de printkop beschadigd raken.

Onderhoud

- 6** Houd de lipjes aan beide zijden van de plaat voor het vasthouden van het afdruk materiaal vast en verplaats de platen respectievelijk naar de linker- en rechterrاند van de degel.

De vergrendelingslipjes van de plaat voor het media van afdruk materiaal loslaten.



- 7** Sluit de linkeronderhoudskap en de voorkap.

Verwerking van gebruikte verbruiksartikelen

Verwerking

De volgende gebruikte onderdelen die inkt kunnen bevatten, worden bestempeld als industrieel afval.

- Inktpakken
- Chipeenheid
- Reinigingsstaafe
- Pluisvrije doek
- Inkt cleaner (Inktreiniger)
- Afvalinkt
- Waste Ink Bottle (Inktfles)
- Wipereenheid
- Spoelkussentje

- Media na het afdrukken

Werp de items weg volgens de lokale wetten en voorschriften. Bijvoorbeeld, huur voor het afvoeren een bedrijf in dat gespecialiseerd is in de verwerking van industrieel afval. In dergelijke gevallen geeft u het veiligheidsinformatieblad aan het bedrijf dat het industrieel afval verwerkt.

U kunt dit downloaden van de lokale Epson-website.

Controleren of er verstopte spuitkanaaltjes zijn

Wij raden u aan bij elke afdruk te controleren of de spuitkanaaltjes niet verstopt zijn. Zo zorgt u voor een goed afdrukresultaat.

Manieren om te controleren op verstopping

Hieronder worden 2 manieren beschreven om te controleren op verstopte spuitkanaaltjes.

Spuitkanaaltjespatroon naar behoefte

Druk een spuitkanaaltjespatroon af als u voor het afdrukken wilt controleren of er geen verstoppingen, of strepen of oneffenheden zijn in de afdrukresultaten. Inspecteer het afgedrukte patroon visueel om te bepalen of er spuitkanaaltjes verstopt zijn.

Lees verder voor gedetailleerde informatie.

[☞ “Controlepatroon spuitkanaaltjes afdrukken” op pagina 88](#)

Afhankelijk van de breedte van het geplaatste afdruk materiaal, kunt u afdruk materiaal besparen door extra proefpatronen af te drukken in de ruimte naast het huidige patroon:

- Als het materiaal een breedte van 51 inch of meer heeft maar smaller is dan 64 inch, kunnen tot drie patronen worden afgedrukt (één patroon links, één in het midden en één rechts).

Onderhoud

- ❑ Als het materiaal een breedte van 34 inch of meer heeft maar smaller is dan 51 inch, kunnen tot twee patronen worden afgedrukt (één patroon links en één rechts).
- ❑ De patronen kunnen niet naast elkaar worden afgedrukt als de media minder breed is dan 34 inch of als **Controle Mediaformaat** is ingesteld op **Uit**.

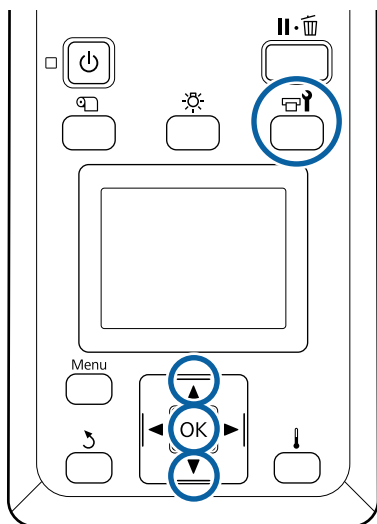
Spuitsk.ctrl Tss Pag. - Afdrukpatroon

Wanneer het afdrukken van het ingestelde aantal pagina's is voltooid, wordt de volgende pagina over het afgedrukte controlepatroon afgedrukt. Als het afdrukken is voltooid, kunt u het patroon controleren om te bepalen of er op de vorige of volgende afdruk mogelijk vage plekken zijn of kleuren ontbreken.

🔗 “Het menu Printerinstelling” op pagina 107

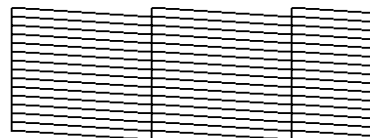
Controlepatroon spuitkanaaltjes afdrukken

Knoppen die worden gebruikt voor de volgende instellingen



- 1** Controleer of de printer gebruiksklaar is en druk vervolgens op de knop . Het menu Onderhoud wordt weergegeven.
- 2** Selecteer **Spuikanaaltjescontr**, kies een positie en druk op de knop OK. Er wordt een uitlijningspatroon afgedrukt.

- 3** Snijd de media eventueel bij en controleer vervolgens de afgedrukte patronen.

Voorbeeld van schone spuitkanaaltjes

Geen gaten in het patroon.

Voorbeeld van verstopte spuitkanaaltjes

Voer een printkopreiniging uit als er segmenten uit het patroon ontbreken.

🔗 “Printkop reinigen” op pagina 88

! Belangrijk:

Verwijder altijd verstoppingen uit de spuitkanaaltjes van alle kleuren voor u het gebruik hervat. Als verstopte spuitkanaaltjes (inclusief verstopte spuitkanaaltjes voor kleuren die niet langer worden gebruikt) tijdens het afdrukken blijven nadat het gebruik is hervat, kunnen de verstoppingen niet meer worden verwijderd.

- 4** Na het afdrukken worden de menu's gesloten.

Printkop reinigen

Typen printkopreiniging

Printkopreiniging kan worden onderverdeeld in de volgende twee typen.


Reiniging van de printkop wanneer dit noodzakelijk is

Druk een controlepatroon af en controleer dit op vage of ontbrekende segmenten om te bepalen of er na het reinigen van de printkop nog spuitkanaaltjes verstopt zijn.

Onderhoud

U kunt printkopreiniging uitvoeren tijdens het afdrukken door de afdruktaak te onderbreken. Houd er echter rekening mee dat er een licht kleurverschil zichtbaar kan worden wanneer het afdrukken wordt voortgezet.

Lees verder voor gedetailleerde informatie.

 [“Procedure voor het reinigen van de printkop” op pagina 89](#)

Printkop periodiek schoonmaken

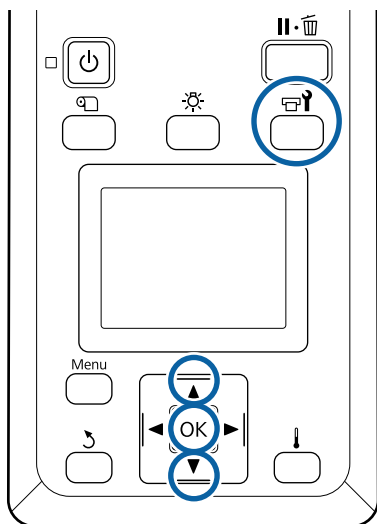
Voer printkop periodiek schoonmaken uit om te voorkomen dat spuitkanaaltjes daadwerkelijk verstopt raken. Stel in Afdruktijd het Mediagebruik en het interval in.


Periodieke rein.cyclus

 [“Het menu Media-instelling” op pagina 101](#)


Procedure voor het reinigen van de printkop


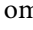
Knoppen die worden gebruikt voor de volgende instellingen



- 1** Controleer of de printer gebruiksklaar is en druk vervolgens op de knop .

Het menu Onderhoud wordt weergegeven.

Als u tijdens het afdrukken reiniging wilt uitvoeren, drukt u op de knop .

- 2** Gebruik de knoppen / om **Schoonmaken** te selecteren en druk op de knop OK.

- 3** Selecteer een reinigingsniveau en druk op de knop OK.

Voor printkopreiniging zijn twee niveaus beschikbaar.

Voer eerst **Schoonmaken (licht)** uit. Voer **Schoonmaken (zwaar)** uit als het patroon na het uitvoeren van Schoonmaken (licht) vage of ontbrekende patronen vertoont.

- 4** Selecteer voor iedere rij spuitkanaaltjes de gewenste reinigingsmethode.


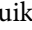
Alle spuitkanaaltjes

Kies deze optie als alle patronen van de afdruk vage of ontbrekende segmenten hebben. Ga na het instellen van uw selectie naar Stap 6.

Geselect. spuitkan.

Selecteer deze optie als slechts enkele van de genummerde patronen (spuitkanaalreeksen) op het controlepatroon vage of ontbrekende gedeelten vertonen. U kunt meerdere reeksen selecteren.

- 5** Kies de reeksen die u wilt reinigen.

(1) Gebruik de knoppen / om de spuitkanaaltjes met vage of ontbrekende segmenten te selecteren en druk vervolgens op de knop OK.

(2) Na selectie van de reeksen die u wilt reinigen, selecteert u Uitvoeren Met Selectie en drukt u vervolgens op de knop OK.

- 6** Het reinigen van de printkop begint.

Als de reiniging is voltooid, wordt een bevestiging weergegeven.

Als u de printer in stap 1 hebt onderbroken, wordt het afdrukken hervat zodra de printkopreiniging is voltooid. Controleer de afdruk en kijk of het probleem is opgelost.

Opmerking:

Als de kamertemperatuur laag is, kan het even duren voordat de taak is voltooid.

Onderhoud

7 Om een controlepatroon af te drukken en de status van de verstopping te controleren, gebruikt u de knoppen ▼/▲ om **Spuikanaaltjescontr** te selecteren en drukt u vervolgens op de knop OK.

Als u een controlepatroon afdrukt in de kantlijn van media waarop al een controlepatroon is afgedrukt, drukt u op de knop ▲ om de startpositie voor afdrukken te verplaatsen naar de positie van de aandrukrollen.

Wanneer u **Afsluiten** selecteert en op het menu OK drukt, wordt het instellingenmenu gesloten.

De spuitkanaaltjes zijn na een aantal keer reinigen nog steeds verstopt

De omgeving van de printkoppen kan vervuild zijn.

Voer de volgende stappen uit.

(1) Voer **Aut. Printkoponderhoud** uit het instellingenmenu uit.

☞ [“Het menu Onderhoud” op pagina 111](#)

Als de verstopping na het uitvoeren van (1) niet is verholpen, voert u (2) uit.

(2) Voer regelmatige reiniging uit.

☞ [“Regelmatige reiniging uitvoeren” op pagina 65](#)

Het warmteschild reinigen

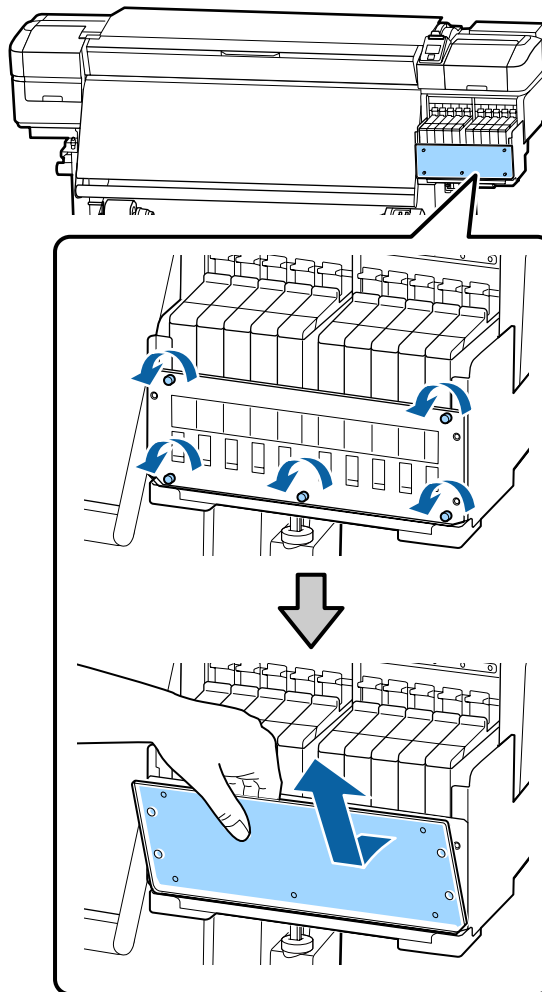
Wanneer u nog maar moeilijk in de inkttank kunt kijken omdat zich inkt op het warmteschild kleeft afgezet, verwijdert u het warmteschild en reinigt u de tank.

Voor de volgende werkzaamheden is een kruiskopschroevendraaier vereist. Zorg ervoor dat u er een hebt klaarliggen voordat u de werkzaamheden start.

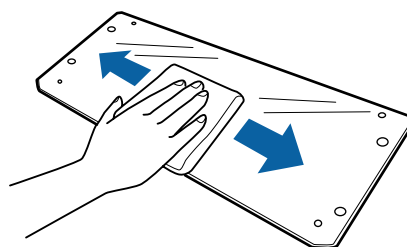
Houd rekening met het onderstaande voordat u met deze procedure begint:

☞ [“Voorzorgsmaatregelen bij onderhoud” op pagina 64](#)

1 Verwijder het warmteschild.
Verwijder de vijf schroeven waarmee het warmteschild op zijn plek wordt gehouden en verwijder het warmteschild.

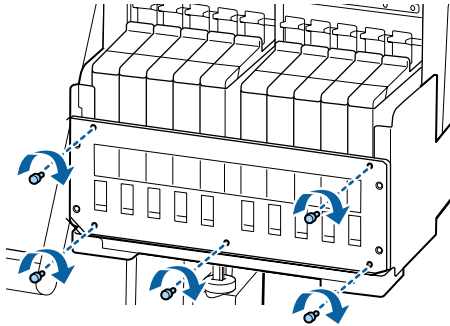


2 Drenk een zachte doek in water, wring hem grondig uit en veeg alle inkt van het warmteschild.



Onderhoud

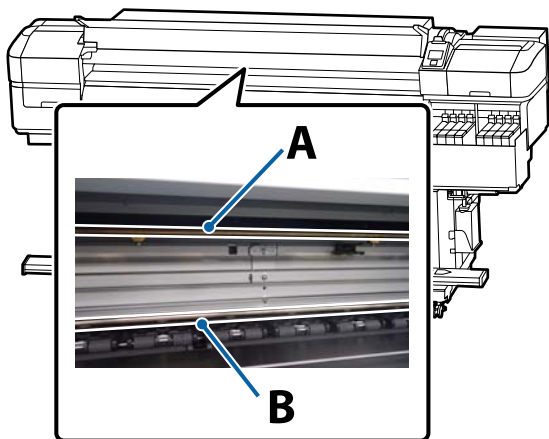
- 3** Plaats het warmteschild weer terug. Lijn de gaten in het warmteschild uit met de gaten in de inkttankhouder en draai de schroeven aan.



Vet aanbrengen op de sledestang

Tijdens **Breng secun. Sledestangvet aan.** Zie **handleiding.** wordt weergegeven op het scherm van het bedieningspaneel. Volg de onderstaande stappen om zo snel mogelijk vet aan te brengen op de sledestang.

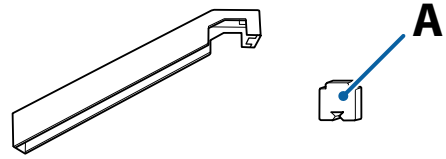
Locatie van de sledestang en gebruikt kussen



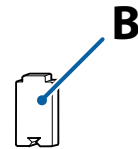
Er zijn twee sledestangen: stang A en stang B. Breng vet aan op beide stangen met de vetkit die met de printer is meegeleverd.

Het hulpmiddel voor het aanbrengen van vet verschilt afhankelijk van de stang zoals hieronder weergegeven.

Sledestang A



Sledestang B

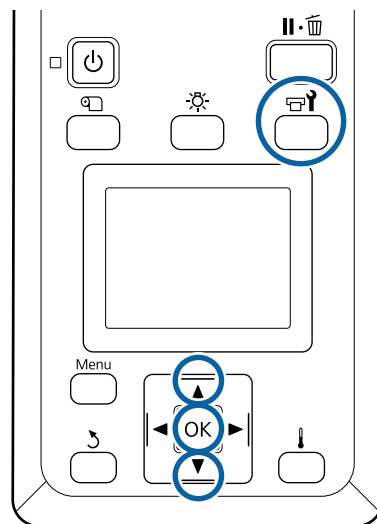


Houd rekening met het onderstaande voordat u met deze procedure begint:

[“Voorzorgsmaatregelen bij onderhoud” op pagina 64](#)

Invetprocedure voor sledestang A

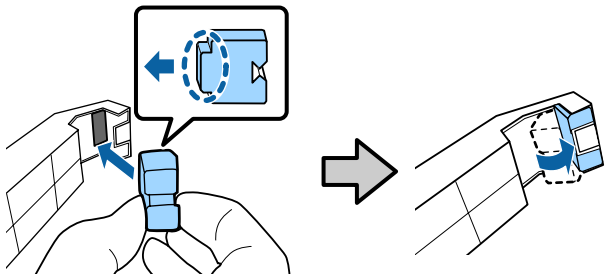
Knoppen die worden gebruikt voor de volgende instellingen



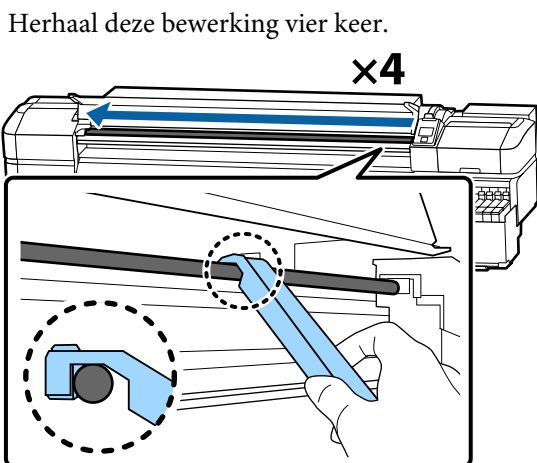
- 1 Controleer of de printer gebruiksklaar is en druk vervolgens op de knop . Het menu Onderhoud wordt weergegeven.
- 2 Gebruik de knop om **Ander Onderhoud** te selecteren en druk op de knop OK.

Onderhoud

- 3 Gebruik de knop ▲ om **Sledestang smeren** te selecteren en druk vervolgens op de knop OK.
Wanneer **Vet noodzakelijk. Doorgaan?** wordt weergegeven. Zorg ervoor dat u een vetkit klaar hebt liggen voor gebruik.
- 4 Selecteer **Ja** en druk vervolgens op de knop OK.
- 5 Bevestig het lipje van het kussentje A (nieuw) stevig in de rechthoekige sleuf op het hulpmiddel voor het invetten en bevestig het kussentje zoals weergegeven.



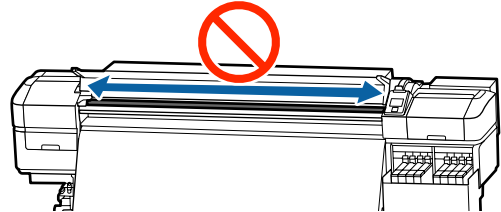
- 6 Open de voorkap.
- 7 Druk het kussentje stevig tegen de achterzijde van de sledestang A en beweeg het dan met een soepele beweging van de rechter- naar de linkerzijde van de stang om vlekken te verwijderen.



! **Belangrijk:**

Beweeg het hulpmiddel niet heen en weer.

Als u het hulpmiddel heen en weer beweegt, wordt vuil naar de stand-bypositie van de printkop verplaatst en kan een storing optreden.



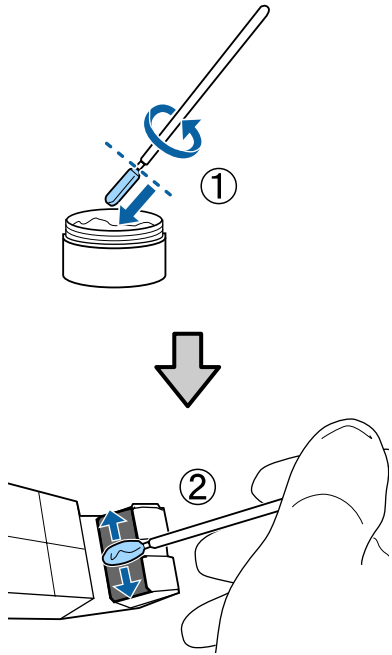
- 8 Verwijder het vuile kussentje uit het hulpmiddel.
- 9 Bevestig een nieuw kussentje A aan het hulpmiddel voor het invetten.
- 10 Gebruik een nieuw reinigingsstaafje om het vet in het potje ongeveer tien keer door te roeren.
- 11 Veeg het puntje van het reinigingsstaafje tegen de rand van het potje om overtollig vet te verwijderen.

! **Belangrijk:**

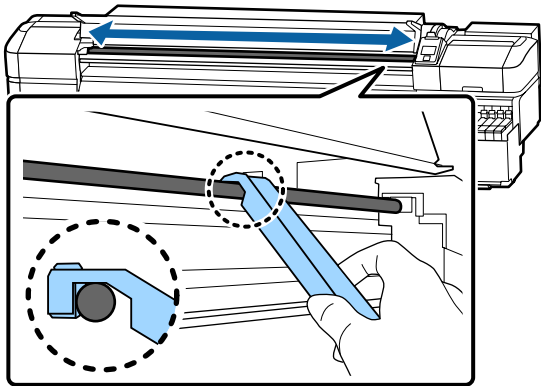
Als u het overtollige vet niet verwijdert, kan vet op de degel en het afdrukmetaal terechtkomen.

- 12 Breng met behulp van een reinigingsstaafje vet aan op het kussentje dat u aan het hulpmiddel voor invetten bevestigt, zoals hieronder wordt beschreven.
 - (1) Steek de punt van het reinigingsstaafje volledig in de houder en draai hem 2 of 3 keer rond om voldoende vet op het staafje te krijgen.
 - (2) Breng vet aan op het kussentje op het hulpmiddel.

Onderhoud



13 Houd het kussentje van het hulpmiddel voor invetten vast zoals omschreven in stap 7 en beweeg het hulpmiddel twee keer heen en weer.

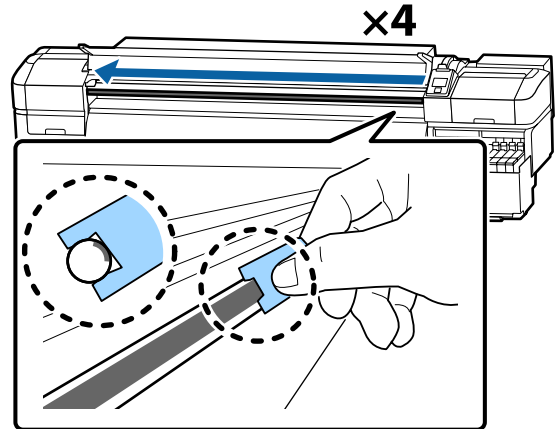


Breng vervolgens vet aan op sledestang B.

Invetprocedure voor sledestang B

1 Druk een nieuw kussentje B stevig tegen het grijze deel van de stang, zoals weergegeven in de afbeelding, en beweeg dit met een soepele beweging van de rechter- naar de linkerzijde om vlekken van de stang te verwijderen.

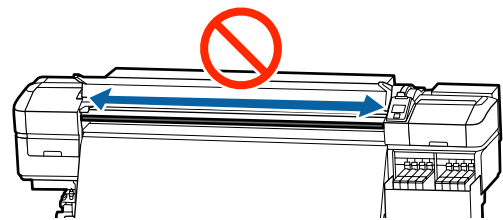
Herhaal deze bewerking vier keer.



! **Belangrijk:**

Beweeg het kussentje B niet heen en weer.

Als u het hulpmiddel heen en weer beweegt, wordt vuil naar de stand-bypositie van de printkop verplaatst en kan een storing optreden.



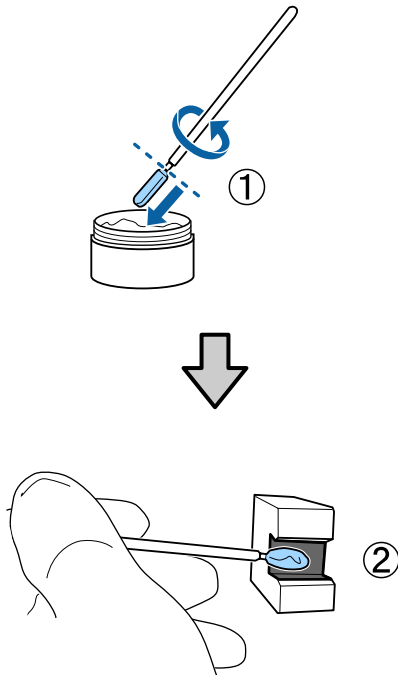
2 Breng vet op het nieuwe vetkussentje B aan zoals hieronder wordt beschreven.

Vervang het kussentje B dat in stap 1 is gebruikt. Gebruik dit kussentje niet opnieuw.

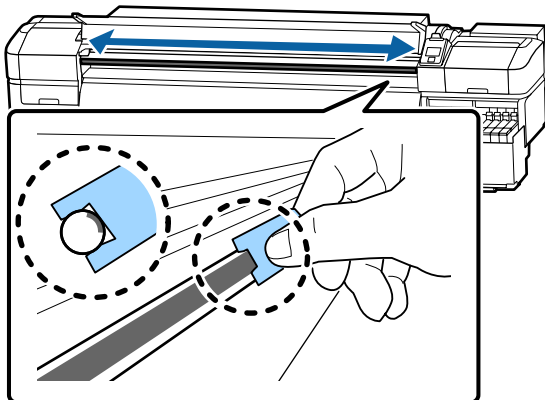
(1) Steek de punt van het reinigungsstaafje volledig in de houder en draai hem 2 of 3 keer rond om voldoende vet op het staafje te krijgen.

(2) Breng vet aan op het nieuwe kussentje B.

Onderhoud



- 3** Houd het kussentje B vast zoals omschreven in stap 1 en beweeg het hulpmiddel twee keer heen en weer.



- 4** Sluit de voorklep en druk op de knop OK.
De slede beweegt heen en weer.

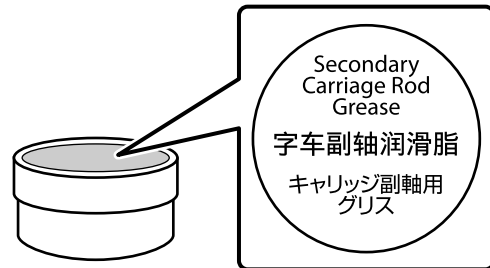
- 5** Verwijder het vervuilde kussentje van het hulpmiddel voor invetten en berg het hulpmiddel en het vet op.

Gebruikte kussentjes, reinigingsstaafjes of andere items waarmee vet is aangebracht afvoeren

 [“Verwerking van gebruikte verbruiksartikelen” op pagina 87](#)

Vet opslaan

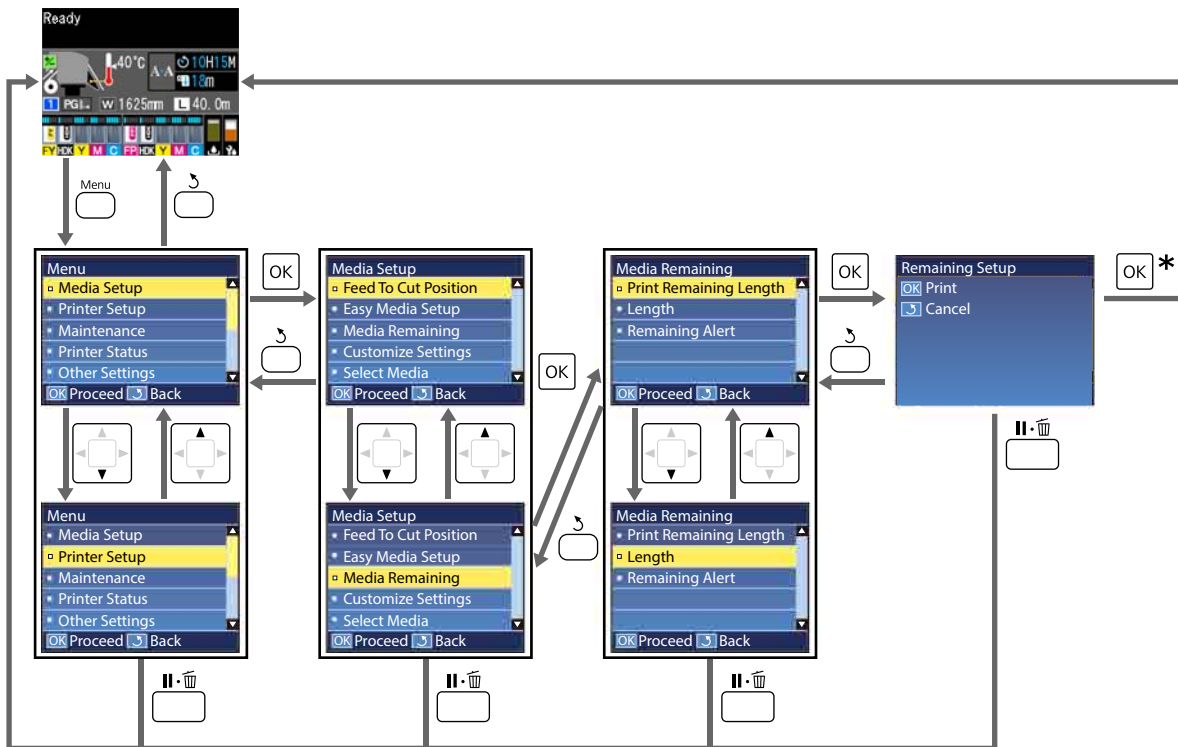
- ❑ Plaats het deksel terug om te voorkomen dat vreemde voorwerpen in het vet terecht komen.
- ❑ Bewaar het potje vet rechtop en op kamertemperatuur in een locatie die niet is blootgesteld aan de volle zon.



Het menu op het bedieningspaneel gebruiken

Mogelijkheden van het menu

De gebruikte menu's staan hieronder.



* Wanneer u na het selecteren van een item afdrukt of aanpassingen doorvoert en op de knop OK drukt, wordt het statusscherm weergegeven wanneer het proces voltooid is.


Normaal wanneer u een item selecteert en op de knop OK drukt, wordt de keuze bevestigd en wordt het vorige scherm weergegeven.

Het menu op het bedieningspaneel gebruiken

Menulijst

In het menu kunnen de volgende items en parameters worden ingesteld en uitgevoerd. Zie de pagina's waarnaar wordt verwezen voor meer informatie over elk onderdeel.

Media-instelling

Raadpleeg voor meer informatie over deze items  [“Het menu Media-instelling” op pagina 101.](#)


Item	Parameter
Invoer Tot Snijpositie	Hiermee voert u het eind van de afdruk door tot de snijpositie
Eenvoudig Media Inst.	Hiermee legt u eenvoudig instellingen voor nieuwe media vast
Scheruweergave	Resterende Media, Afdruklengte
Resterende Media	
Rest. Lengte Afdrukken	Afdrukken
Lengte	Uit, 1,0 tot 600,0 m
Waarschuwing Resterend	1 tot 15 m
Afdruklengte resetten	
Handmatig Resetten	Uitvoeren
Automatisch Resetten	Uit, Per taak
Instellingen Aanpassen	
Huidige instellingen	
1 tot 30 (nummer voor afdrukmedia)	
Naam Instelling	Maximaal 22 tekens halve grootte
Mediatype	Dunst, Dun, Dik, Dikst, Lijm
Media-aanpassing	
Autom.toevoeraanp.	Afdrukken
Handmatig	
Aanpassing Invoer	Standaard, Patroon 100mm, Patroon 250mm, Patroon 500mm
Printkop Uitlijnen	Afdrukken
Geavanceerde Instell.	
Degelruimte	1.6, 2.0, 2.5

Het menu op het bedieningspaneel gebruiken

Item	Parameter
Verwarmen En Drogen	
Verwarmingstemperatuur	Uit, 30 °C tot 55 °C
Droogtijd Per Passage	0 tot 10 sec
Doorvoer blanco deel	Snel, Standaard, Traag, Traagst
Invoer Na Drogen	Kort, terugspoelen, Kort, niet terugsp., Lang, terugspoelen, Lang, niet terugsp., Uit
Invoerspanning	Lv1 tot Lv8
Oprolspanning	Automatisch, Lv1 tot Lv9
Zuigdruk Media	Lv0 tot Lv10
Beweging Printkop	Gegevensbreedte, Voll. Breedte Pr., Mediabreedte
Meer Lagen Afdrukken	Uit, 2 tot 8
Invoersnelh. Beperken	Aan, Uit
Belasting Aandrukrol	Laag, Normaal, Hoog
Scheeftrekken Voork.	Aan, Uit
Periodieke rein.cyclus	
Automatisch	
Handmatig	
Afdruktijd	
Tijd invoeren	1 tot 240 uur
Wanneer Reinigen	Tussen Pagina's, Midden Van Pagina
Reinigingsniveau	Licht, Zwaar
Mediagebruik	
Waarde Invoeren	1 tot 999
Wanneer Reinigen	Tussen Pagina's, Midden Van Pagina
Reinigingsniveau	Licht, Zwaar
Uit	
Vastplakken Voorkomen	Aan, Uit
Afdrukstreep vermind.	Uit, Licht, Normaal, Zwaar
Instellingen Herstel.	Ja, Nee
Media Selecteren	1 tot 30 (nummer voor afdrukmedia)

Het menu op het bedieningspaneel gebruiken


Printerinstelling

Raadpleeg voor meer informatie over deze items  [“Het menu Printerinstelling” op pagina 107](#)

Item	Parameter
Marge-instelling	
Zijmarge (Rechts)	3 tot 25 mm
Zijmarge (Links)	3 tot 25 mm
Startpositie Afdruk	0 tot 800 mm
Marge Tussen Pagina's	Normaal, -10 mm tot +10 mm
Gekreukt overslaan	Aan, Uit
Mediacontrole	
Controle Mediaformaat	Aan, Uit
Controle Media-eind	Aan, Uit
Controle Media scheef	Aan, Uit
Optie Einde Media	Doorgaan, Afdrukken Stoppen
Spuitk.ctrl Tss Pag.	
Uit	-
Afdrukpatroon	1 tot 10
Lampinstelling	Automatisch, Handmatig
Printkopmodus	2 Koppen, Head1, Head2
Slaapmodus	15 tot 240 min.
Vulinstelling	
Vulmoment Wijzigen	
Doelinktank selecteren	Aan, Uit
Gedwongen Vullen	
Doelinktank selecteren	Uitvoeren, Annuleren
Reinigen tijdens stdby	
Wanneer Reinigen	Uit, 1 tot 240 u
Reinigingsniveau	Licht, Zwaar
Interval printkopond.	20 tot 400 m
Instellingen Herstel.	Ja, Nee

Het menu op het bedieningspaneel gebruiken

Onderhoud

Raadpleeg voor meer informatie over deze items  “Het menu Onderhoud” op pagina 111

Item	Parameter
Spuikanaaltjescontr	
Rechts afdrukken	Afdrukken (Welke opties beschikbaar zijn, hangt af van de optie die is geselecteerd voor Controle Mediaformaat en van de breedte van het gebruikte afdruk materiaal.)
In midden afdrukken	
Links afdrukken	
Schoonmaken	
Schoonmaken (licht)	Alle spuitkanaaltjes
Schoonmaken (zwaar)	Geselect. spuitkan.
Preventieve reiniging	Uitvoeren, Annuleren
Onderhoud printkop	
Aut. Printkoponderhoud	Uitvoeren
Regelmatige Reiniging	Printkop verplaatse
Inktfles Vervangen	-
Kopreinigingsset	-
Ander Onderhoud	
Sledestang smeren	Ja, Nee

Printerstatus

Gegevens in menu  “Het menu Printerstatus” op pagina 113

Item	Parameter
Firmwareversie	XXXXXXXX,X_XX,XXXX
Wagendoorgangen	XXXXXXXXXX doorg.

Voorkeuren

Gegevens in menu  “Het menu Voorkeuren” op pagina 113

Item	Parameter
Netwerkinstelling	


Het menu op het bedieningspaneel gebruiken

Item	Parameter
IP-Adres Instellen	
Automatisch	-
Paneel	IP: 000.000.000.000 – 255.255.255.255 SM: 000.000.000.000 – 255.255.255.255 DG: 000.000.000.000 – 255.255.255.255
Statusblad afdrukken	Afdrukken
Instellingen Herstel.	Ja, Nee
Voorkeuren	
Datum En Tijd	JJ/MM/DD UU:MM
Taal/Language	Japans, Engels, Frans, Italiaans, Duits, Portugees, Spaans, Nederlands, Russisch, Koreaans, Chinees, Turks, Indonesisch, Thais
Eenheden	
Eenheid: Lengte	m, ft/in
Eenheid: Temperatuur	°C, °F
Waarschuwingsgeluid	Aan, Uit
Geluid afdr. gereed	Aan, Uit
Waarschuwinglamp	Aan, Uit
Alle Inst. Resetten	Ja, Nee

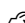

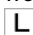
Het menu op het bedieningspaneel gebruiken

Menu's in detail

Het menu Media-instelling

U kunt het menu Media-instelling rechtstreeks openen door op de knop  te drukken.

* Geeft de standaardinstellingen aan.

Item	Parameter	Uitleg
Invoer Tot Snijpositie		Hiermee voert u het eind van de afdruk door tot de snijpositie.
Eenvoudig Media Inst.		Met behulp van de Wizard kunt u snel en eenvoudig media-instellingen vastleggen voor optimale afdrukkwaliteit op basis van het formaat en het type afdrukmetaal dat u gebruikt.  "Nieuwe instellingen voor afdrukmetaal opslaan" op pagina 49
Schermweergave		
Resterende Media		Selecteer het item om media-informatie weer te geven voor het statusscherm.
Afdruk lengte		<p>Wanneer Resterende Media is geselecteerd, wordt de lengte van de resterende rolmedia in stappen van 0,1 m weergegeven na het pictogram .</p> <p>Wanneer Afdruk lengte is geselecteerd, wordt de lengte die per taak wordt afgedrukt, in stappen van 1 m weergegeven na het pictogram . De hoeveelheid die wordt ingevoerd met de knop voor media-invoer of de naverwarming wordt niet meegeteld.</p> <p>Als u Lengte in Resterende Media instelt op Uit, wordt de resterende media niet weergegeven op het statusscherm.</p> <p>Als Automatisch Resetten is ingesteld op Uit, wordt in Afdruk lengte resetten in het volgende gedeelte een cumulatieve waarde weergegeven voor de afdruk lengte totdat u Handmatig Resetten uitvoert.</p>
Resterende Media		
Rest. Lengte Afdrukken	Afdrukken	Gebruik Rest. Lengte Afdrukken om de resterende hoeveelheid media af te drukken op de huidige rol voordat u die vervangt door een ander soort media dat moet worden geladen. De volgende keer dat u de rol gebruikt, voert u deze waarde in als lengte die nog op de rol zit.
Lengte	Uit, 1,0 tot 600,0 m (120*)	<p>Voer hier een waarde in voor de lengte van de rol tussen 1,0 en 600,0 m. Dit kan in stappen van 0,5 m. Als u Uit selecteert, wordt de volgende resterende lengte niet berekend.</p> <ul style="list-style-type: none"> <input type="checkbox"/> Resterende media weergegeven op het statusscherm <input type="checkbox"/> Weergave van een waarschuwingsbericht voor de resterende hoeveelheid afdrukmetaal
Waarschuwing Resterend	1 tot 15 m (5*)	Er wordt een waarschuwing weergegeven wanneer de resterende hoeveelheid afdrukmetaal deze lengte bereikt. Kies een waarde tussen 1 en 15 m. Dit kan in stappen van 1 m.
Afdruk lengte resetten		

Het menu op het bedieningspaneel gebruiken

Item	Parameter	Uitleg
Handmatig Resetten		Wanneer u op de knop OK drukt, wordt als waarde voor de afdruklengte 0 weergegeven.
Automatisch Resetten	Uit	Selecteer Uit (de waarde voor de afdruklengte niet automatisch resetten) of Per taak (resetten bij het starten van de volgende taak).
	Per taak*	Wanneer Uit is geselecteerd, wordt de waarde niet gereset totdat u Handmatig Resetten uitvoert. Wanneer de waarde echter 9999 bereikt, wordt deze automatisch gereset naar 0. Wanneer Per taak is geselecteerd, wordt de waarde gereset naar 0 wanneer de volgende taak wordt gestart. Zo kunt u de lengte per taak controleren. U kunt tevens controleren hoeveel u al van de taak hebt afgedrukt.
Instellingen Aanpassen		
Huidige instellingen		Als u de geselecteerde instelling wilt wijzigen, selecteert u Huidige instellingen . Als u bepaalde media-instellingen wijzigt, selecteert u het instellingsnummer voor de doelmedia. Raadpleeg de volgende tabel voor meer informatie over de instellingen. 🔗 "Item Media-instelling" op pagina 102
1 tot 30 (nummer voor afdrukmedia) XXXXXXXXXXXX (geeft de naam van geregistreerd aangepast papier weer)		
Media Selecteren		
1 tot 30 (nummer voor afdrukmedia) XXXXXXXXXXXX (geeft de naam van geregistreerd aangepast papier weer)		Kies hier de afdrukmaterialinstellingen waarmee u wilt afdrucken. Als u nieuwe instellingen wilt registreren, voert u Eenvoudig Media Inst. uit of registreert u de media-instellingen bij de printer met het meegeleverde Epson Edge Dashboard. 🔗 "Nieuwe instellingen voor afdruk materiaal opslaan" op pagina 49 Wijzig de inhoud van de instellingen in Instellingen Aanpassen .

Item Media-instelling

De optimale instellingswaarden worden ingesteld als u **Eenvoudig Media Inst.** uitvoert of de media-instellingen registreert bij de printer met het meegeleverde Epson Edge Dashboard. Doorgaans gebruikt u de standaard instelling. Wanneer u specifieke media gebruikt of wanneer een probleem optreedt, bijvoorbeeld als de printkop de media raakt of als strepen worden opgemerkt in het afdrukresultaat, wijzigt u de standaardinstelling.

De standaard instellingen voor elk van de volgende items varieert afhankelijk van de inhoud die is ingesteld in **Mediatype**. Zie het volgende voor meer informatie over de standaardinstellingen van elk mediatype.

[🔗 "Lijst met media-instellingen voor elk mediatype" op pagina 137](#)

Item	Parameter	Uitleg
Naam Instelling		Geef de geheugenpositie een naam van maximaal 22 tekens (halve grootte). Een duidelijke naam maakt het achteraf gemakkelijker om de geheugenpositie te herkennen.

Het menu op het bedieningspaneel gebruiken

Item	Parameter	Uitleg
Mediatype	Dunst	Selecteer het mediatype op basis van het geplaatste afdrukmetaal.
	Dun	In de printer worden de optimale instellingen voor het afdrukmetaal opgeslagen op basis van het mediatype. Wanneer het mediatype wordt gewijzigd, wordt elke media-instelling die is vastgelegd voor het huidige media-instellingsnummer gewijzigd in de waarde voor het mediatype na wijziging.
	Dik	
	Dikst	De richtlijnen voor het papiergewicht (g/m ²) voor elk mediatype zijn als volgt. Dunst: 60 of minder Dun: 61 t/m 80 Dik: 81 t/m 120 Dikst: 121 of meer Lijm: voor klevende media selecteert u Lijm , ongeacht het papiergewicht.
	Lijm	
Media-aanpassing		
Autom.toevoer-aanp.	Afdrukken	Stel deze in de volgende gevallen in. <ul style="list-style-type: none"> <input type="checkbox"/> Wanneer waarden voor media-instellingen voor EMX-bestanden zijn geregistreerd bij de printer met het Epson Edge Dashboard. <input type="checkbox"/> Wanneer na het uitvoeren van media-aanpassing de volgende omstandigheden optreden. <ul style="list-style-type: none"> <input type="checkbox"/> Wanneer strepen zichtbaar zijn in de afdrukresultaten, zelfs na het uitvoeren van Autom.toevoeraanp. <input type="checkbox"/> Wanneer het type media hetzelfde is, maar de breedte verschillend. <input type="checkbox"/> Bij wijziging van Geavanceerde Instell. na het opslaan van instellingen voor afdrukmetaal. Aanpassingstypen en uitvoeringsprocedure 🔗 "Media-aanpassing" op pagina 52
Handmatig		
Aanpassing Invoer		
Standaard	Afdrukken	
Patroon 100mm	Afdrukken	
Patroon 250mm	Afdrukken	
Patroon 500mm	Afdrukken	
Printkop Uitlijnen	Afdrukken	
Geavanceerde Instell.		
Degelruimte	1.6	Kies hier de degelruimte oftewel de afstand tussen de printkop en het afdrukmetaal. De standaardinstelling 2.0 wordt in de meeste situaties aanbevolen. Als u krassen of vlekken op uw afdrukken ziet, kan dit mogelijk worden verbeterd met de instelling 2.5 . Een grotere afstand dan strikt noodzakelijk kan echter leiden tot inktvlekken binnen in de printer, met een lagere afdrukkwaliteit of kortere levensduur van het apparaat tot gevolg.
	2.0*	
	2.5	

Het menu op het bedieningspaneel gebruiken

Item	Parameter	Uitleg
Verwarmen En Drogen		
Verwarmingstemperatuur	Uit, 30 ° tot 55 °C (50*)	U kunt de verwarmingstemperatuur zien.
Droogtijd Per Passage	0 tot 10 seconden (0*)	<p>Selecteer hoe lang de printkop na elke passage stil moet blijven staan om de afdruk te laten drogen. Kies een waarde tussen 0,0 en 10,0 seconden. De tijd die de inkt nodig heeft om te drogen, hangt af van de dichtheid van de inkt en het gebruikte afdruk materiaal. Als de inkt uitloopt op het afdruk materiaal, stelt u een langere tijd in voor het drogen van de inkt.</p> <p>Wanneer u de droogtijd verhoogt, duurt het afdrukken langer.</p> <p>Wanneer u een consistente droogtijd wilt aanhouden, zelfs als de mediabreedte verandert, stelt u de volgende waarde in op basis van de breedte van de geladen media.</p> <p>64 inch: 2,3 seconden 52 inch: 2,0 seconden 44 inch: 1,8 seconden 42 inch: 1,7 seconden 36 inch: 1,6 seconden 24 inch: 1,3 seconden</p>
Doorvoer blanco deel	Snel	Media wordt snel ingevoerd voor delen in een afdrukaak waarvoor geen gegevens bestaan (blanco gedeelten).
	Standaard*	Sla de blanco gedeelten over met de instelling Snel . Als de inkt met deze instelling onvoldoende droogt, worden de volgende instellingswaarden aanbevolen, op basis van het aantal passages tijdens het afdrukken.
	Traag	
	Traagst	<p>1 tot 3 passages: Standaard</p> <p>4 passages: Traag</p> <p>6 of meer passages: Traagst</p>
Invoer Na Drogen	Kort, terugspoelen	Selecteer of het einde van de afdruk na het afdrukken wel of niet (Uit) in de verwarming moet worden ingevoerd.
	Kort, niet terugsp.	Zoals hierboven beschreven zijn er twee patronen voor de invoerlengte van media voor drogen en voor de verwerking ervan. Hierdoor kunt u kiezen uit een combinatie van vier patronen.
	Lang, terugspoelen	Invoerlengte tot einde van de afdruk: u kunt aangeven dat media moet worden ingevoerd tot het bovenste 1/3 deel van de verwarming (kort) of tot 50 mm onder de verwarming (lang). Als u bang bent voor ongelijke kleuren vanwege de droogtijd, selecteert u Lang, terugspoelen of Lang, niet terugsp.
	Lang, niet terugsp.	Terugspoelen/niet terugspoelen: u kunt selecteren of de media die is ingevoerd om te drogen al dan niet moet worden teruggespoeld wanneer de volgende taak wordt ontvangen.
	Uit*	<p>We raden Kort, niet terugsp. of Lang, niet terugsp. aan als u onmiddellijk wilt afdrukken nadat de media is afgesneden.</p> <p>Wanneer Kort, terugspoelen of Lang, terugspoelen is ingesteld, wordt de media automatisch teruggespoeld voordat deze wordt afgedrukt wanneer de volgende afdrukaak wordt ontvangen. Dit voorkomt onnodige marges. Dit is geschikt voor continu afdrukken.</p> <p>Als u de media moet afsnijden wanneer Kort, terugspoelen of Lang, terugspoelen is ingesteld, houd u de knop ▲ ingedrukt, zodat het einde van de afdruk vóór het snijden teruggaat naar de snijgroef.</p> <p>Als u de media niet handmatig terugspoelt voordat u deze afsnijdt, wordt de volgende afdrukaak niet correct uitgevoerd.</p>

Het menu op het bedieningspaneel gebruiken

Item	Parameter	Uitleg
Invoerspanning	Lv1 tot Lv8 (Lv6*)	Verhoog de spanning als het afdrukmetaal kreukt tijdens het afdrukken. Hoe hoger de waarde, des te hoger de spanning.
Oprolspanning		
Automatisch*	-	Normaal wordt Automatisch gebruikt. Als de media tijdens het afdrukken kreukt, wordt aanbevolen Handmatig in te stellen en vervolgens de waarde te verkleinen. Stel dezelfde instellingen in als inkt aan de achterzijde van de opwikkelrol blijft plakken. Als dikke media niet correct kan worden opgerold, wordt aanbevolen Handmatig in te stellen en vervolgens de waarde te vergroten. Hoe hoger de waarde, des te hoger de spanning.
Handmatig	Lv1 tot Lv9	
Zuigdruk Media	0 tot 10 (8*)	Wanneer afdrukmetaal golft op de degel, verhoogt u de Zuigdruk Media . Hoe hoger de waarde, des te hoger de zuigdruk. Wanneer het afdrukresultaat er korrelig of onscherp uitziet als dun of zacht afdrukmetaal wordt gebruikt of als het afdrukmetaal niet naar behoren wordt ingevoerd, verlaagt u de Zuigdruk Media .
Beweging Printkop	Gegevensbreedte*	Kies het bereik voor de beweging van de printkop tijdens het afdrukken. Gegevensbreedte: de printkoppen bewegen binnen het bereik van de afdrukgegevensbreedte. Wanneer u de beweging van de printkoppen beperkt, neemt de afdruksnelheid toe. Voll. Breedte Pr.: de printkoppen bewegen binnen het bereik van de maximale mediabreedte van de printer. Selecteer deze optie voor een gelijkmatiger afdrukresultaat (minder variatie). Mediabreedte: de printkoppen bewegen binnen het bereik van de breedte van de geladen media.
	Voll. Breedte Pr.	
	Mediabreedte	
Meer Lagen Afdrukken	Uit*	Kies het aantal keren dat elke regel wordt afgedrukt.
	2 tot 8	Verhoog de frequentie om af te drukken met hoge dichtheid op Tegenlichtfilm.
Invoersnelh. Beperken	Aan	Uit wordt onder normale omstandigheden aanbevolen.
	Uit*	Stel deze optie in op Aan als media eenvoudig blijft kleven, kreukt, of scheurt als u op dunne media afdrukt. Als deze optie is ingesteld op Aan , kan de afdruksnelheid afnemen.
Belasting Aandrukrol	Laag	Als het volgende optreedt tijdens het afdrukken, kunt u dit voorkomen door een belasting te kiezen die de druk op de aandrukrollen vermindert (bijvoorbeeld Normaal → Laag). <input type="checkbox"/> Als het afdrukmetaal rond de aandrukrollen kreukt. <input type="checkbox"/> Als vlekken op het afdrukmetaal verschijnen omdat de printkop het afdrukmetaal raakt. <input type="checkbox"/> Als vlekken op de aandrukrollen op het afdrukmetaal worden overgedragen.
	Normaal*	
	Hoog	
Scheeftrekken Voork.	Aan*	Kies of u al dan niet (Aan of Uit) scheefstandcorrectie wilt uitvoeren voor de in de printer geplaatste media. De standaardinstelling Aan wordt in de meeste situaties aanbevolen. Stel deze optie in op Uit als op de media sporen van de aandrukrollen verschijnen vanwege scheefstandcorrectie.
	Uit	

Het menu op het bedieningspaneel gebruiken

Item	Parameter	Uitleg
Periodieke rein.cyclus		
Automatisch		Printkopreiniging wordt volgens de media-instellingen op het meest geschikte moment uitgevoerd. Als de opgegeven tijd voor periodieke reiniging echter wordt bereikt terwijl wordt afgedrukt, wordt het reinigen van de printkop uitgevoerd nadat het afdrukken is voltooid.
Handmatig		Stel het interval voor periodiek schoonmaken in bij Afdruktijd of Mediagebruik.
Afdruktijd		Wanneer Afdruktijd is geselecteerd, stelt u bij Tijd invoeren in hoe lang de afdruktijd moet zijn voordat u printkop reinigen moet worden uitgevoerd.
Tijd invoeren	1 tot 240 uur	
Wanneer Reinigen	Tussen Pagina's	Wanneer Mediagebruik is geselecteerd, stelt u bij Waarde Invoeren in hoeveel meter media die is gebruikt voor de invoer van media, zoals voor afdrukken of drogen, moet zijn gebruikt voordat printkop reinigen moet worden uitgevoerd.
	Midden Van Pagina	Voor Wanneer Reinigen stelt u in of printkop reinigen moet worden uitgevoerd als de opgegeven tijd voor periodiek schoonmaken wordt bereikt tijdens het afdrukken, of dat dit moet worden uitgevoerd nadat het afdrukken van de huidige pagina is voltooid en voordat de volgende pagina start. Omdat het schoonmaken wordt uitgevoerd tijdens afdrukken wanneer Midden Van Pagina is ingesteld, kan dit de afdrukkwaliteit beïnvloeden of kunnen de printkoppen slijpen.
Reinigingsniveau	Licht	
	Zwaar	Reinigingsniveau stelt de kracht van de printkopreiniging in.
Mediagebruik		
Waarde Invoeren	1 tot 999	
Wanneer Reinigen	Tussen Pagina's	
	Midden Van Pagina	
Reinigingsniveau	Licht	
	Hoog	
Uit*		Er wordt geen automatische of handmatige periodieke reiniging uitgevoerd.
Vastplakken Voorkomen	Aan	Selecteer of niet-klevende bewerkingen wel (Aan) of niet (Uit) moeten worden uitgevoerd wanneer de printer wordt ingeschakeld, wanneer het afdrukken begint, enz.
	Uit*	Uit wordt onder normale omstandigheden aanbevolen. Afhankelijk van het mediatype kan dit gemakkelijk aan de degel vastplakken. Als u bewerkingen start terwijl media aan de degel is vastgekleefd, wordt de media mogelijk niet correct ingevoerd, wat kan leiden tot vastgelopen papier. Stel deze optie in dat geval in op Aan . De tijd voor bewerkingen is langer wanneer Aan is ingesteld.
Afdrukstreep vermind.	Uit*	In normale omstandigheden wordt Uit aanbevolen.
	Licht	Wanneer verticale of diagonale tint strepen op de afdruk verschijnen, stelt u deze optie in om de strepen minder zichtbaar te maken.
	Normaal	
	Hoog	

Het menu op het bedieningspaneel gebruiken


Item	Parameter	Uitleg
Instellingen Herstel.	Ja	Als Ja wordt geselecteerd, wordt de inhoud van de geselecteerde instellingen van het afdruk materiaal teruggezet naar de standaardinstellingen.
	Nee	

Het menu Printerinstelling



* Geeft de standaardinstellingen aan.

Item	Parameter	Uitleg
Marge-instelling		
Zijmarge (Rechts)	3 tot 25 mm (5*)	Kies de breedte van de rechtermarge wanneer er afdruk materiaal in de printer is geladen. Zie het volgende gedeelte voor meer informatie. "Afdrukgebied" op pagina 57
Zijmarge (Links)	3 tot 25 mm (5*)	Kies de breedte van de linkermarge wanneer er afdruk materiaal in de printer is geladen. Zie het volgende gedeelte voor meer informatie. "Afdrukgebied" op pagina 57
Startpositie Afdruk	0 tot 800 mm (0*)	Pas deze parameter aan als u wilt afdrukken vanuit ongeveer het midden van het afdruk materiaal of als u het bedrukte gebied wilt verschuiven links vanaf de instelling Zijmarge (Rechts) . Het gebied tussen de rechterkant van het afdruk materiaal en de Startpositie Afdruk blijft leeg. Als er een waarde is geselecteerd voor Zijmarge (Rechts) , blijft er een extra gebied ter grootte van de bij Zijmarge (Rechts) geselecteerde breedte leeg. Zie het volgende gedeelte voor meer informatie. "Afdrukgebied" op pagina 57
Marge Tussen Pagina's		
Normaal*	-	U kunt u de marge tussen pagina's aanpassen. Zelfs nadat u aanpassingen hebt doorgevoerd kan de grootte van de marge veranderen afhankelijk van de media en de gebruiksomgeving. De marge wordt groter wanneer het getal wordt verplaatst in de richting + en wordt kleiner bij verplaatsing in de richting -. "Afdrukgebied" op pagina 57
Geen marge	-10 mm tot +10 mm	
Gekreukt overslaan	Aan	Uit wordt onder normale omstandigheden aanbevolen. Als de printkop is gekrast doordat kreukels ontstaan op media die op de verwarming blijft liggen, stelt u deze optie in op Aan . Stel deze optie in op Aan om media 200 mm in te voeren en af te drukken om kreukels te voorkomen wanneer u niet continu afdrukt. In de volgende situaties wordt de media niet ingevoerd, zelfs niet als deze optie is ingesteld op Aan . <input type="checkbox"/> Tijdens ononderbroken afdrukken. <input type="checkbox"/> Wanneer Marge Tussen Pagina's is ingesteld op Geen marge .
	Uit*	
Mediacontrole		


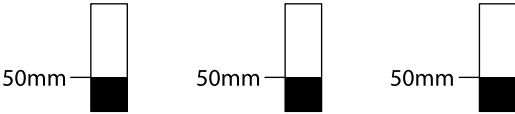



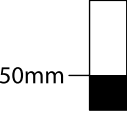
Het menu op het bedieningspaneel gebruiken

Item	Parameter	Uitleg
Controle Mediaformaat	Aan*	<p>Bepaal hier of de printer de breedte van de media automatisch (Aan) of niet (Uit) moet detecteren. Probeer Uit als de printer Fout Mediaformaat weergeeft terwijl de media correct is geladen. Houd er rekening mee dat de printer mogelijk buiten de randen van de media afdruckt wanneer Uit is geselecteerd. Inkt buiten de randen van het afdruckmateriaal geeft vlekken binnen in de printer. In het algemeen is het aangeraden om deze instelling op Aan te zetten.</p> <p>Gewijzigde instellingen worden van kracht als de media opnieuw wordt geladen.</p>
	Uit	
Controle Media-eind	Aan*	<p>Bepaal hier of de printer de breedte van de media automatisch (Aan) of niet (Uit) moet detecteren. Probeer Uit als de printer Media op weergeeft terwijl de media goed is geladen. In het algemeen is het aangeraden om deze instelling op Aan te zetten.</p>
	Uit	
Controle Media scheef	Aan*	<p>Als scheve media wordt gedetecteerd, stopt de printer met afdrucken en wordt een foutmelding weergegeven (Aan) of wordt er doorgegaan met afdrucken (Uit). Aan is in de meeste omstandigheden de beste keuze, omdat scheefgetrokken media papierstoringen kan veroorzaken.</p>
	Uit	
Optie Einde Media	Doorgaan*	<p>Wanneer u media vervangt tijdens het afdrucken, selecteert u Doorgaan (de resterende gegevens afdrucken na het vervangen) of Afdrukken Stoppen (niet afdrucken).</p>
	Afdrukken Stoppen	
Spuitk.ctrl Tss Pag.		
Uit	-	Stel in dat Spuikanaaltjescontr periodiek wordt uitgevoerd.
Afdrukpatroon	1 tot 10 (1*)	<p>Wanneer deze optie is ingesteld op Uit wordt Spuitk.ctrl Tss Pag.</p> <p>Afdrukpatroon drukt een controlepatroon af midden in een afdrucktaak nadat het ingestelde aantal pagina's is afgedrukt. Als het afdrucken is voltooid, kunt u het controlepatroon controleren om te bepalen of er op de vorige of volgende afdruck mogelijk vage plekken zijn of kleuren ontbreken.</p>
Lampinstelling	Automatisch*	<p>Selecteer om het licht in de voorkap automatisch (Automatisch) in en uit te schakelen, of dat indien nodig de knop op het paneel moet worden gebruikt (Handmatig).</p> <p>Indien Automatisch is ingesteld, wordt het licht automatisch ingeschakeld tijdens het afdrucken enz. en wordt het uitgeschakeld als de bewerking is voltooid.</p> <p>Indien Handmatig is ingesteld, moet u op de knop  op het bedieningspaneel drukken om het licht in of uit te schakelen. Als u op deze knop drukt tijdens een bewerking waarvoor het lampje uit moet zijn, wordt het lampje zo snel mogelijk ingeschakeld.</p>
	Handmatig	
Printkopmodus	2 Koppen*	Gebruik 2 Koppen in de meeste situaties.
	Head1	<p>Als er bijvoorbeeld een verstopt spuitkanaaltje in een enkele printkop zit en de verstopping na herhaald reinigen van de printkop niet kan worden verwijderd, kunt u doorgaan met afdrucken met behulp van de niet-verstopte printkop. Deze functie is handig omdat het afdrucken kan doorgaan tijdens de werktijd en Aut. Printkoponderhoud en ander onderhoud na het werk kan worden uitgevoerd.</p> <p>Controleer het controlepatroon dat in de Spuikanaaltjescontr staat gedrukt en selecteer vervolgens de niet-verstopte printkop.</p>
	Head2	

Het menu op het bedieningspaneel gebruiken

Item	Parameter	Uitleg
Slaapmodus	15 tot 240 minuten (15*)	<p>De slaapstand wordt ingeschakeld op de printer wanneer er gedurende een vastgestelde tijd geen fouten zijn gedetecteerd en er geen afdraken zijn ontvangen. In de slaapstand en met alle verwarmingsonderdelen uitgeschakeld, worden het display en de interne motoren en andere onderdelen uitgeschakeld, waardoor er minder stroom wordt verbruikt.</p> <p>U brengt het display weer tot leven door op een willekeurige knop op het bedieningspaneel te drukken (behalve ). Als er in deze omstandigheden nog eens gedurende dertig seconden geen handelingen worden verricht, dan gaat het display weer uit. De printer en verwarmingsonderdelen worden pas weer volledig ingeschakeld wanneer er een afdruktaak binnenkomt, de hendel voor het laden van het afdrakmateriaal wordt gebruikt of een andere bewerking wordt uitgevoerd waarbij de printerhardware betrokken is.</p> <p>Druk op de knop  en voer Voorverwarming Starten uit om de printer direct uit slaapstand te halen en de verwarming te starten.</p>
Vulinstelling		


Het menu op het bedieningspaneel gebruiken

Item	Parameter	Uitleg
Vulmoment Wijzigen Doelinkt tank selecteren	Aan	<p>Wanneer u een chip eenheid hebt gereserveerd en gaat gebruiken, en er vervolgens een verschil ontstaat tussen de weergave van het geschatte inktniveau op het scherm en het moment waarop de inkt moet worden bijgevuld (wanneer het niveau van de resterende inkt minder dan 50 mm tot de bodem van de inkt tank bedraagt), configureert u de volgende instellingen om het verschil aan te passen.</p> <p>Stel deze instelling in op Aan als de indicator 2 niveaus of meer is gezakt (zie de volgende afbeelding) op het moment dat u de inkt moet vullen.</p> <p>Indicator</p>  <p>Inkttank</p>  <p>Stel deze instelling in op Uit als de indicator vol is of 1 niveau is gezakt (zie de volgende afbeelding) op het moment dat u de inkt moet vullen.</p> <p>Indicator</p>  <p>Inkttank</p>  <p>Als u de printer blijft gebruiken terwijl Aan is ingesteld, is mogelijk Gedwongen Vullen vereist.</p> <p>U kunt deze instelling niet aanpassen als de indicator nog slechts 1 niveau aangeeft wanneer de inkt moet worden gevuld. Voer Gedwongen Vullen uit, zoals beschreven in het volgende gedeelte.</p>
	Uit*	
Gedwongen Vullen	Doelinkt tank selecteren	<p>Voer dit uit wanneer er een verschil is met de indicator als er slechts 1 niveau resteert (zie de volgende afbeelding) wanneer de inkt moet worden gevuld terwijl u een gereserveerde chip blijft gebruiken.</p> <p>Indicator</p>  <p>Inkttank</p>  <p>Plaats eerst een nieuwe chip eenheid op de slede van de doelinkt tank en plaats deze op de printer voordat u deze instelling inschakelt. Als u in deze instelling de doelinkt tank selecteert en volgens op de knop OK drukt, wordt het vullen geannuleerd en wordt de printer opnieuw geladen vanaf de chip eenheid die voorafgaand was geplaatst. Een geannuleerde vulling kan niet opnieuw worden gevuld of in de oorspronkelijke staat worden hersteld.</p> <p>Deze instelling kan niet worden uitgevoerd wanneer op de indicator nog 2 niveaus worden weergegeven.</p>

Het menu op het bedieningspaneel gebruiken

Item	Parameter	Uitleg
Reinigen tijdens stdby		
Wanneer Reinigen	Uit, 1 tot 240 u (72*)	Stel de tijd voor periodiek schoonmaken in als de printer niet wordt gebruikt. Printkop reinigen wordt niet uitgevoerd wanneer deze optie is ingesteld op Uit . Reinigingsniveau stelt de kracht van de printkopreiniging in.
Reinigingsniveau	Licht Zwaar*	
Interval printkopond.	20 tot 400 m (400*)	Aut. Printkoponderhoud wordt automatisch uitgevoerd wanneer de cumulatieve lengte van afgedrukte media de waarden voor deze instelling bereikt. Wanneer deze waarde tijdens het afdrucken wordt bereikt, wordt Aut. Printkoponderhoud uitgevoerd voordat de volgende taak wordt gestart.
Instellingen Herstel.	Ja	Selecteer Ja om alle items van het menu Printerinstelling terug te zetten op hun standaardwaarde.
	Nee	

Het menu Onderhoud

U kunt het menu Onderhoud rechtstreeks openen door op de knop  te drukken.

Item	Parameter	Uitleg
Spuikanaaltjescontr		
Rechts afdrucken	Afdrukken	Er wordt een uitlijningspatroon afgedrukt. Bekijk het patroon en voer een printkopreiniging uit als u ziet dat er kleuren vaag zijn of ontbreken.  " Controlepatroon spuitkanaaltjes afdrucken " op pagina 88 Welke opties beschikbaar zijn, hangt af van de optie die is geselecteerd voor Controle Mediaformaat en van de breedte van het gebruikte afdruckmateriaal.
In midden afdrucken		
Links afdrucken		
Schoonmaken		

Het menu op het bedieningspaneel gebruiken

Item	Parameter	Uitleg
Schoonmaken (licht)		U kunt printkopreiniging instellen op twee niveaus.
Alle spuitkanaaltjes		Voer eerst Schoonmaken (licht) uit. Als de verstopping niet is opgelost nadat u Schoonmaken (licht) hebt uitgevoerd, voert u Schoonmaken (zwaar) uit.
Schoonmaken (zwaar)		Wanneer u Schoonmaken (zwaar) selecteert, noteert u het nummer van de patronen met vage of ontbrekende kleuren en reinigt u specifieke spuitkanaaltjes met problemen.
Geselect. spuitkan.	Kop1 XX/XX Kop2 XX/XX Maak een keuze en reinig de printkop (de code voor de inktkleur wordt weergegeven met XX).	☞ "Printkop reinigen" op pagina 88
Preventieve reiniging	Uitvoeren	Wanneer u naar aanleiding van een melding over printkop reinigen op het bedieningspaneel van de printer verwacht dat Printkop reinigen wordt uitgevoerd tijdens het afdrukken van een taak, kunt u het reinigen vooraf uitvoeren, om te voorkomen dat de taak wordt onderbroken. Als u dit doet, verdwijnt de melding over het uitvoeren van normaal/automatisch schoonmaken tevens van het bedieningspaneel. De melding over periodiek/automatisch schoonmaken verdwijnt tevens wanneer u Schoonmaken (zwaar) uitvoert.
Onderhoud printkop		
Aut. Printkoponderhoud	Uitvoeren	Voer dit uit wanneer ook na reinigen van de printkoppen nog spuitkanaaltjes verstopt zijn of druppels ontstaan. ☞ Gebruiksaanwijzing (pdf)
Regelmatige Reiniging	Printkop verplaatse	Voer dit meer dan eens per maand uit, of wanneer Raadpleeg handleiding en reinig regelmatig . Op het bedieningspaneel wordt weergegeven. ☞ "Regelmatige reiniging uitvoeren" op pagina 65
Inktfles Vervangen		Als u de Waste Ink Bottle (Inktfles) vervangt voordat een melding wordt weergegeven dat het tijd is om de Waste Ink Bottle (Inktfles) te vervangen op het bedieningspaneel wordt weergegeven, doet u dit via dit menu.
Kopreinigingsset		Als u de kopreinigingsset vervangt voordat een melding wordt weergegeven dat het tijd is om de kopreinigingsset te vervangen op het bedieningspaneel wordt weergegeven, doet u dit via dit menu.
Ander Onderhoud		
Sledestang smeren	Ja	Als Breng secun. Sledestangvet aan. Zie handleiding . wordt weergegeven op het scherm van het bedieningspaneel. Selecteer Ja om vet aan te brengen op de sledestang. ☞ "Vet aanbrengen op de sledestang" op pagina 91
	Nee	

Het menu op het bedieningspaneel gebruiken

Het menu Printerstatus

Item	Parameter	Uitleg
Firmwareversie	XXXXXXXX,X_XX,XXXX	Hiermee bekijkt u de Firmwareversie die de printer heeft.
Wagendoorgangen	XXXXXXXXXX doorg.	Hiermee geeft u het huidige aantal Wagendoorgangen weer.

Het menu Voorkeuren

* Geeft de standaardinstellingen aan.

Item	Parameter	Uitleg
Netwerkinstelling		
IP-Adres Instellen		
Automatisch	-	Kies of IP-adressen automatisch via DHCP (Automatisch) of handmatig (Paneel) worden verkregen. Als Paneel is geselecteerd, moet u zelf het IP-adres, subnetmasker en standaardgatewayadres invoeren. Neem voor meer informatie contact op met de systeembeheerder.
Paneel	IP: XXX.XXX.XXX.XXX	
	SM: XXX.XXX.XXX.XXX	
	DG: XXX.XXX.XXX.XXX	
Statusblad afdrukken	Afdrukken	Selecteer deze optie om de huidige status voor Netwerkinstelling af te drukken. Gebruik deze informatie voor een compleet overzicht van alle netwerkinstellingen.
Instellingen Herstel.	Ja	Selecteer Ja om alle items van het menu Netwerkinstelling terug te zetten op hun standaardwaarde.
	Nee	
Voorkeuren		

Het menu op het bedieningspaneel gebruiken

Item	Parameter	Uitleg
Datum En Tijd	JJ/MM/DD UU:MM	Hiermee stelt u de ingebouwde klok van de printer in. De tijd die hier is ingesteld, wordt gebruikt om de printerstatus in de taaklogboeken en op het Epson Edge Dashboard weer te geven.
Taal/Language	Japans	Selecteer de taal die op het display moet worden gebruikt.
	Engels*	
	Frans	
	Italiaans	
	Duits	
	Portugees	
	Spaans	
	Nederlands	
	Russisch	
	Koreaans	
	Chinees	
	Turks	
	Indonesisch	
Thais		
Eenheden		
Eenheid: Lengte	m*	Kies de maateenheid voor de lengte zoals aangegeven op het display en bij het afdrucken van proefpatronen.
	ft/in	
Eenheid: Temperatuur	°C*	Kies de maateenheid voor de temperatuur zoals aangegeven op het display.
	°F	
Waarschuwingsgeluid	Aan*	Hiermee schakelt u de zoemer die u bij een foutmelding hoort, in (Aan) of uit (Uit).
	Uit	
Geluid afdr. gereed	Aan	Hiermee schakelt u de zoemer die u hoort wanneer het afdrucken is voltooid in (Aan) of uit (Uit).
	Uit*	
Waarschuwingslamp	Aan*	Hiermee schakelt u de waarschuwinglamp die bij een foutmelding gaat branden, in (Aan) of uit (Uit).
	Uit	
Alle Inst. Resetten	Ja	Als u Ja selecteert, worden alle instellingen in het configuratiemenu, met uitzondering van de items in Voorkeuren teruggezet naar de standaardinstellingen.
	Nee	

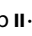
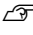
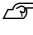
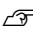
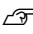
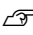
Problemen oplossen

Wanneer een melding wordt weergegeven




Als een van de volgende meldingen wordt weergegeven, leest en volgt u de onderstaande aanwijzingen.

Meldingen	Oplossing
Houd een lege inktfles klaar.	De Waste Ink Bottle (Inktfles) is bijna vol. Houd een nieuwe Waste Ink Bottle (Inktfles) gereed. 🔗 "Opties en verbruiksartikelen" op pagina 125
Fout Chipeenheid Chipeenheid niet herkend. Vervang chipeenheid.	<input type="checkbox"/> Dit verwijst naar een van de volgende statussen. Plaats de chipeenheid opnieuw of vervang deze door een correcte chipeenheid. <ul style="list-style-type: none"> <input type="checkbox"/> De chipeenheid is onjuist geplaatst. <input type="checkbox"/> Er is een chipeenheid geplaatst voor een inktverpakking van een andere kleur dan de inkttank. <input type="checkbox"/> Er is een chipeenheid geplaatst voor een inktverpakking die niet compatibel is met deze printer. <input type="checkbox"/> Mogelijk is er condens gevormd in de chipeenheid. Laat de chipeenheid minstens vier uur op kamertemperatuur komen voordat u deze plaatst. 🔗 "Opmerkingen bij het omgaan met inktverpakkingen en inkttanks" op pagina 22
Fout Chipeenheid Niet herkend. Verwijder of vervang chipeenheid.	
Fout Chipeenheid Chipeenheid niet herkend. Wordt de inkt ondersteund door dit printermodel?	
Fout Chipeenheid Vervangen door chipeenheid die deze printer ondersteunt.	
Inktniveau controleren	De inkt raakt op. Voer onmiddellijk de volgende twee taken uit.
Afdrukken onderbroken als chipeenheid niet verv.	<input type="checkbox"/> Bereid een inktpak voor de desbetreffende kleur voor. 🔗 "Opties en verbruiksartikelen" op pagina 125 <input type="checkbox"/> Controleer het inktniveau. Als het inktniveau vanaf de onderkant van de inkttank 50 mm of minder bedraagt, vervangt u de chipeenheid en vult u de inkt bij. 🔗 "Procedure voor het vullen van inkt" op pagina 73
Opwarmen OK Beginnen met afdrukken	Bepaalde verwarmingsonderdelen hebben de opgegeven temperatuur nog niet bereikt en zijn nog aan het opwarmen. Als u niet wilt wachten totdat het onderdeel is opgewarmd, druk u op de knop OK.
Spuitkan. verstopt. Reiniging aanbevolen.	Stop met afdrukken en voer een printkopreiniging uit als u dit nodig vindt na bestudering van het afdrukresultaat. 🔗 "Printkop reinigen" op pagina 88
Fout Installatie Firmw. Firmware-update mislukt. Start de printer opnieuw.	Zet de printer uit en na een paar minuten weer aan. Gebruik Epson Edge Dashboard om de firmware weer bij te werken. Als dit bericht opnieuw op het bedieningspaneel verschijnt, neemt u contact op met uw leverancier of de Epson-ondersteuning.
Printkop bijna aan einde levensduur.	De huidige printkop is bijna aan het eind van zijn levensduur. Neem contact op met uw leverancier of Epson.

Problemen oplossen

Meldingen	Oplossing
Automatische opvang- eenheid gestopt.	<p>Het afdruk materiaal is niet goed bevestigd aan de Auto Take-up Reel Unit (Automatische oproleenheid).</p> <p>Druk op de knop  en selecteer Taak Annuleren om het afdrukken te annuleren.</p> <p>Zet de schakelaar Auto op de Auto Take-up Reel Unit (Automatische oproleenheid) in de positie Off. Zet de schakelaar vervolgens terug en bevestig het afdruk materiaal aan de Auto Take-up Reel Unit (Automatische oproleenheid).</p> <p> "Oprollen met de bedrukte zijde naar buiten" op pagina 42</p> <p> "Oprollen met de bedrukte zijde naar binnen" op pagina 40</p>
Binnentemp. hoog Verlaag omgevingstemp.	<p>Verlaag de omgevingstemperatuur totdat deze zich bevindt binnen het bereik dat is beschreven in de "Specificatietabel".</p> <p> "Specificaties" op pagina 140</p>
Binnentemp. hoog Zet printer uit. Laat printer afkoelen en zet printer weer aan.	<p>Schakel de stroom van de printer uit en verlaag de omgevingstemperatuur totdat deze zich bevindt binnen het bereik dat is beschreven in de "Specificatiestabel".</p> <p>Schakel de stroom van de printer weer in wanneer de omgevingstemperatuur is gedaald.</p> <p>Ook met de stroom ingeschakeld treedt dezelfde fout opnieuw op als de temperatuur onvoldoende is gedaald.</p> <p> "Specificaties" op pagina 140</p>
Fout Mediaformaat Laad het juiste formaat.	<p>Het geladen papier heeft niet de juiste breedte. Breng de hendel voor het laden van het afdruk materiaal omhoog en verwijder het materiaal.</p> <p>De kleinste door de printer ondersteunde breedte is 300 mm. Gebruik afdruk materiaal van minstens 300 mm breed.</p> <p>Als deze melding wordt weergegeven terwijl de media wel de juiste breedte heeft, drukt de printer mogelijk wel af als Uit is geselecteerd bij Controle Mediaformaat.</p> <p> "Het menu Printerinstelling" op pagina 107</p>

Problemen oplossen

Meldingen	Oplossing
<p>Fout Mediasensor Probleem met geladen media of sensor. Zie handleiding voor informatie over fout.</p> <p>Fout Mediasensor Zie handleiding voor informatie over fout. Handmatig aanpassen?</p>	<p>Druk op de knop  om de melding op het display te wissen.</p> <p>Autom.toevoeraanp. in Media-aanpassing en Autom.toevoeraanp. in Eenvoudig Media Inst. kunnen niet worden ingesteld met de volgende media, instellingen of omgevingen.</p> <ul style="list-style-type: none"> <input type="checkbox"/> Afdrukmateriaal met een ongelijk oppervlak. <input type="checkbox"/> Afdrukmateriaal dat eenvoudig doorloopt. <input type="checkbox"/> Degelruimte is ingesteld op 2.5 in de instellingen voor het afdrukmateriaal. <input type="checkbox"/> De printer staat in de volle zon of ondervindt storing van andere lichtbronnen in de omgeving. <p>Gebruik in dat geval het menu met handmatige instellingen.</p> <p> "Media-aanpassing" op pagina 52</p> <p>Als de printer storing ondervindt van andere lichtbronnen in de omgeving, scherm de printer dan af van deze storingsbronnen en probeer het opnieuw. De functie werkt nu wellicht wel. Wanneer de functie nog niet werkt nadat u de printer hebt afgeschermd, voert u het handmatige menu uit.</p> <p>Als het bovenstaande niet van toepassing is wanneer u Autom.toevoeraanp. uitvoert voor Eenvoudig Media Inst. en Media-aanpassing, raadpleegt u de online handleiding Probleemoplossing en Tips.</p>
<p>Roltypefout Ontgrendel mediaaadhendel en pas aan. Stel daarna Type Rol in op het medium dat u gebruikt.</p>	<ul style="list-style-type: none"> <input type="checkbox"/> Komt het Type Rol dat bij het laden van het afdrukmateriaal werd opgegeven, overeen met het daadwerkelijke roltype? Breng de hendel voor het laden van het afdrukmateriaal omhoog om het probleem op te lossen. Breng de hendel voor het laden van het afdrukmateriaal weer omlaag en volg de instructies op het scherm van de printer om het juiste Type Rol op te geven.
<p>Raadpleeg handleiding en reinig regelmatig.</p>	<p>Deze melding verschijnt wanneer er gedurende langer dan een maand geen regelmatige reiniging heeft plaatsgevonden. Als u de printer blijft gebruiken zonder regelmatig reiniging uit te voeren, kan schade aan de printer ontstaan door inktdruppels, verstopte spuitkanaaltjes of een beschadigde printkop.</p> <p> "Regelmatige reiniging uitvoeren" op pagina 65</p>

Wanneer een onderhoudsverzoek of bel service wordt weergegeven

Foutberichten	Oplossing
<p>Onderhoudsverzoek Verv. onderd. nu/Verv. onderd.gauw XXXXXXXX</p>	<p>Een van de printeronderdelen heeft bijna het einde van de levensduur bereikt.</p> <p>Neem contact op met uw leverancier of de Epson-ondersteuning en vermeld de aangegeven code.</p> <p>U kunt deze foutmelding pas wissen wanneer het onderdeel wordt vervangen. Bel Service wordt weergegeven als u de printer blijft gebruiken.</p>

Problemen oplossen

Foutberichten	Oplossing
<p>Bel Service XXXX Fout XXXX Zet het toestel uit en weer aan. Als dit niet helpt, noteer dan de code en bel service.</p>	<p>Een verzoek om service doet zich voor in de volgende gevallen:</p> <ul style="list-style-type: none"><input type="checkbox"/> Stroomkabel niet goed aangesloten<input type="checkbox"/> Fout opgetreden die niet kan worden verholpen <p>Wanneer wordt gemeld dat u de service moet bellen, houdt de printer automatisch op met afdrucken. Zet de printer uit, trek de stekker uit het stopcontact (trek de kabel ook uit de printer) en sluit de kabel weer aan. Zet de printer aan. Doe dit eventueel meerdere keren.</p> <p>Als hetzelfde serviceverzoek op het display wordt weergegeven, neemt u contact op met de leverancier of Epson-ondersteuning voor assistentie. Geef de servicecode door (XXXX).</p>

Problemen oplossen

Probleemoplossing

U kunt niet afdrucken (omdat de printer niet werkt)

De printer gaat niet aan

■ **Is het netsnoer aangesloten op het stopcontact of de printer?**

Controleer of het netsnoer op de juiste manier is aangesloten op de printer.

■ **Is er een probleem met het stopcontact?**

Controleer of het stopcontact werkt door het netsnoer van een ander elektrisch apparaat aan te sluiten.

De printer communiceert niet met de computer

■ **Is de kabel goed aangesloten?**

Controleer of de interfacekabel van de printer goed is aangesloten op de juiste aansluiting van de computer en de printer. Controleer ook of de kabel niet gebroken of gebogen is. Gebruik een reservekabel als u daarover beschikt.

■ **Komt de specificatie van de interfacekabel overeen met de specificaties van de computer?**

Controleer of de specificatie van de interfacekabel overeenkomt met de specificaties van de printer en de computer.

 ["Specificaties" op pagina 140](#)

■ **Wanneer u gebruikmaakt van een USB-hub, wordt deze dan op de juiste manier gebruikt?**

Volgens de USB-specificatie kunnen vijf in serie geschakelde USB-hubs worden gebruikt. We raden u echter aan de printer aan te sluiten op de eerste hub die rechtstreeks op de computer is aangesloten. Afhankelijk van de hub die u gebruikt, kan de printer instabiel worden. Steek de USB-kabel rechtstreeks in de USB-poort van de computer als dit gebeurt.

■ **Wordt de USB-hub herkend?**

Controleer of de USB-hub door de computer wordt herkend. Als dit inderdaad zo is, maakt u de USB-hub los van de computer en sluit u de computer en de printer rechtstreeks op elkaar aan. Informeer bij de fabrikant van de USB-hub naar de werking van de USB-hub.

U kunt niet afdrucken via het netwerk

■ **Zijn de netwerkinstellingen correct?**

Informeer bij uw netwerkbeheerder naar de netwerkinstellingen.

■ **Sluit de printer rechtstreeks op de computer aan via een USB-kabel en probeer vervolgens af te drukken.**

Als u wel via USB kunt afdrucken, zijn er problemen in de netwerkomgeving. Neem contact op met uw netwerkbeheerder of raadpleeg de documentatie bij uw netwerksysteem. Als u niet kunt afdrucken via USB, gaat u naar het van toepassing zijnde gedeelte in deze gebruikershandleiding.

Er heeft zich een fout voorgedaan

■ **Controleer aan de hand van de lampjes en berichten op het bedieningspaneel van de printer of er zich fouten in de printer hebben voorgedaan.**

 ["Bedieningspaneel" op pagina 13](#)

 ["Wanneer een melding wordt weergegeven" op pagina 115](#)

Problemen oplossen

Het klinkt of de printer afdrucken maakt, maar er wordt niets afgedrukt

De printkop beweegt wel, maar er wordt niets afgedrukt

■ Controleer de werking van de printer.

Druk een proefpatroon af. Het is mogelijk om proefpatronen af te drukken zonder dat de printer op een computer is aangesloten. Zo kunt u de werking en status van de printer controleren.

 ["Controlepatroon spuitkanaaltjes afdrucken" op pagina 88](#)

Zie het volgende gedeelte als u wilt weten wat u moet doen als het patroon niet goed wordt afgedrukt.

Proefpatroon wordt niet goed afgedrukt

■ Reinig de printkop.

Misschien zijn de spuitkanaaltjes verstopt. Druk nog een keer een proefpatroon af nadat de printkop is gereinigd.

 ["Printkop reinigen" op pagina 88](#)

■ Is de printer al lange tijd niet gebruikt?

Als de printer lange tijd niet is gebruikt, zijn de spuitkanaaltjes ingedroogd en kunnen ze verstopt zijn geraakt. Wat u moet doen als de printer lange tijd niet is gebruikt

 ["Wanneer de printer niet in gebruik is" op pagina 21](#)

De afdrucken zien er anders uit dan verwacht

De afdrukkwaliteit is slecht, ongelijk, te licht, te donker of duidelijk korrelig, of de toon verschilt

■ Zijn de spuitkanaaltjes van de printkop verstopt?

Verstopte spuitkanaaltjes spuiten geen inkt op het papier, waardoor de afdrukkwaliteit afneemt. Probeer een proefpatroon af te drukken.

 ["Controlepatroon spuitkanaaltjes afdrucken" op pagina 88](#)

■ Voer Printkop Uitlijnen uit.

Er zit een kleine afstand tussen de printkop en de media. De verschillende kleuren inkt kunnen verschillend reageren op de luchtvochtigheid, temperatuur, beweging van de printkop (van rechts naar links of van links naar rechts) en het gebruik van twee printkoppen. Hierdoor kunnen afdrucken er korrelig of onscherp uitzien.

Selecteer **Media-aanpassing — Printkop Uitlijnen** in de instellingen voor het afdrukmateriaal om een tijdens het afdrucken ontstane foutieve uitlijning van de printkop te herstellen.

 ["Printkop Uitlijnen" op pagina 54](#)

■ Voer Aanpassing Invoer uit.

Grote verschillen in de invoer leiden tot streepvorming (horizontale strepen, ongelijkmatige tinten of lijnen). Selecteer **Media-aanpassing — Aanpassing Invoer** in de instellingen voor het afdrukmateriaal om aanpassingen te doen op basis van het afdrukmateriaal.

 ["Aanpassing Invoer" op pagina 53](#)

■ Gebruikt u een origineel Epson-inktverpakking?

Deze printer is ontworpen voor gebruik met Epson-inktverpakkingen. Als u geen originele Epson-inktverpakkingen gebruikt, kunnen de afdrucken vaag zijn of kan de kleur van de afdruk er anders uitzien omdat niet juist is gedetecteerd dat de inkt (bijna) op is. Gebruik altijd de juiste inktverpakking.

Problemen oplossen

■ Gebruikt u een oude inktverpakking?

De afdrukkwaliteit neemt af wanneer u een oude inktverpakking gebruikt. Gebruik alle inkt voor de op de inktverpakking afgedrukte vervaldatum of binnen 25 dagen na de dag waarop de inkttank is gevuld.

■ Hebben de verwarmingsonderdelen de juiste temperatuur?

Verhoog de temperatuur als de afdrukresultaten onscherp of vlekkelig zijn of als de inkt klontert. Een te hoge temperatuur kan echter leiden tot krimpen of kreuken of een andere afname van de kwaliteit van het afdruk materiaal.

Als de omgevingstemperatuur erg laag is, kan het enige tijd duren voordat de verwarming op temperatuur is. Als het afdruk materiaal zelf erg koud is, heeft de verwarming mogelijk ook niet het gewenste resultaat, ook al is de geselecteerde temperatuur bereikt. Laat het afdruk materiaal eerst op kamertemperatuur komen vóór gebruik.

■ Zijn de instellingen voor het afdruk materiaal correct?

Controleer of de instellingen voor het afdruk materiaal in de RIP-software of op de printer geschikt zijn voor het gebruikte afdruk materiaal.

■ Is Gegevensbreedte geselecteerd bij Beweging Printkop?

Met **Gegevensbreedte** geselecteerd bij **Beweging Printkop** in het instelmenu neemt de afdruksnelheid toe maar kan de afdrukkwaliteit iets afnemen. Voor een betere kwaliteit selecteert u **Voll. Breedte Pr.** bij **Beweging Printkop**.

 ["Het menu Printerinstelling" op pagina 107](#)

■ Hebt u het afdrukresultaat vergeleken met het resultaat op het scherm?

De kleuren op een afdruk komen nooit precies overeen met de kleuren op het scherm omdat monitors en printers kleuren op een verschillende manier genereren.

■ Is tijdens het afdrukken een kap van de printer geopend?

Wanneer tijdens het afdrukken een kap wordt geopend, wordt de printkop meteen gestopt. Dit leidt tot ongelijkmatige kleuren. Open geen printerkappen tijdens het afdrukken.

■ Roer High Density Black (High Density Zwart) en de fluorescerende inkt.

High Density Black (High Density Zwart) en fluorescerende inkt kunnen bezinken (pigment zakt naar de bodem van de toevoereenheid). Roer de inkt in de inkttanks.

 ["High Density Black \(High Density Zwart\) en fluorescerende inkt roeren" op pagina 78](#)

De positie van de afdruk op het afdruk materiaal is niet juist

■ Is het afdruk materiaal correct geladen en zijn de marges correct?

Als het afdruk materiaal niet goed is geladen, staat de afdruk mogelijk niet precies gecentreerd of wordt een deel van de gegevens niet afgedrukt. Controleer ook of de juiste opties zijn geselecteerd bij **Zijmarge** en **Startpositie Afdruk** in het instelmenu.

 ["Afdruk materiaal laden" op pagina 29](#)

 ["Het menu Printerinstelling" op pagina 107](#)

■ Is het afdruk materiaal scheef geladen?

Als **Uit** is geselecteerd bij **Controle Media scheef** in het instelmenu, wordt gewoon verder afgedrukt als de media scheef zit en gegevens buiten het afdruk gebied komen. Stel **Controle Media scheef** in op **Aan** in het menu.

 ["Het menu Printerinstelling" op pagina 107](#)

■ Is het afdruk materiaal breed genoeg voor de gegevens die u wilt afdrukken?

Normaal gesproken wordt niet afgedrukt als de afdruk breder zou worden dan de media. Maar als **Uit** is geselecteerd bij **Controle Media formaat** in het instelmenu, wordt wel buiten de randen van de media afgedrukt. Kies **Aan** bij **Controle Media formaat** in het instelmenu.

 ["Het menu Printerinstelling" op pagina 107](#)

Problemen oplossen

Verticale lijnen worden niet mooi uitgelijnd

■ **Golft het afdrukmetaal?**

Bepaalde soorten afdrukmetaal kunnen in bepaalde omstandigheden (luchtvochtigheid en temperatuur) gaan golven wanneer het in de printer zit. Als er een golf in het afdrukmetaal zit, druk dan op de knop ▼ op het bedieningspaneel om het afdrukmetaal verder door te voeren en het stuk met de golf te omzeilen. U kunt deze golfvorming voorkomen door voor een lagere temperatuur en luchtvochtigheid te zorgen.

■ **Is de printkop foutief uitgelijnd?**

Als de printkop niet goed is uitgelijnd, worden rechte lijnen mogelijk niet mooi recht. Selecteer in dat geval **Media-aanpassing — Printkop Uitlijnen** in de instellingen voor het afdrukmetaal om een tijdens het afdrukken ontstane foutieve uitlijning van de printkop te herstellen.

🔗 ["Printkop Uitlijnen" op pagina 54](#)

Afdrukmetaal

Afdrukmetaal loopt vast

■ **Is afdrukmetaal omgekruld, gevouwen, gebogen, gekreukt of gegolft?**

Verwijder het gekrulde, gevouwen, gebogen, gekreukte of golvende gedeelte.

🔗 ["Afdrukmetaal afsnijden" op pagina 46](#)

■ **Is afdrukmetaal net voor het afdrukken geplaatst?**

De aandrukrollen kunnen het afdrukmetaal dat nog in de printer zit kreuken, of het afdrukmetaal kan gaan golven of omkrullen.

■ **Is het afdrukmetaal te dik of te dun?**

Controleer de specificaties van het afdrukmetaal en bepaal of het in de printer kan worden gebruikt.

🔗 ["Ondersteunde media" op pagina 127](#)

Neem contact op met de RIP-fabrikant voor informatie over het configureren van de afdrukinstellingen met de RIP-software.

■ **Staat Zuigdruk Media te hoog ingesteld?**

Verlaag in de media-instellingen de optie Zuigdruk Media (de kracht waarmee de media op het media-pad wordt gezogen).

🔗 ["Item Media-instelling" op pagina 102](#)

Het afdrukken stopt niet wanneer de rol op is

■ **Is de optie waarmee de printer het eind van de media detecteert ingesteld op Uit?**

Wanneer **Controle Media-eind** is ingesteld op **Uit** in het menu **Printerinstelling**, wordt het eind van de media niet gedetecteerd.

🔗 ["Het menu Printerinstelling" op pagina 107](#)

Vastgelopen afdrukmetaal verwijderen

Volg de onderstaande stappen om vastgelopen afdrukmetaal te verwijderen.

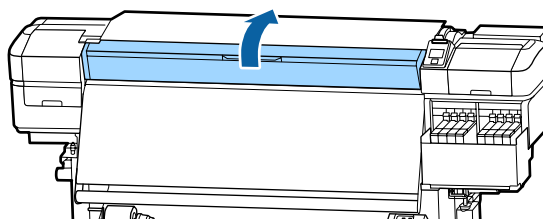
⚠ **Let op:**

Pas op dat u uw handen of vingers niet klemt bij het openen of sluiten van de voorkap. Wanneer u deze voorzorgsmaatregel niet naleeft, kan dit tot letsel leiden.

1 Zet de printer uit.

Als een melding wordt weergegeven en de printer gaat niet uit, moet u beide netsnoeren losmaken.

2 Open de voorkap.



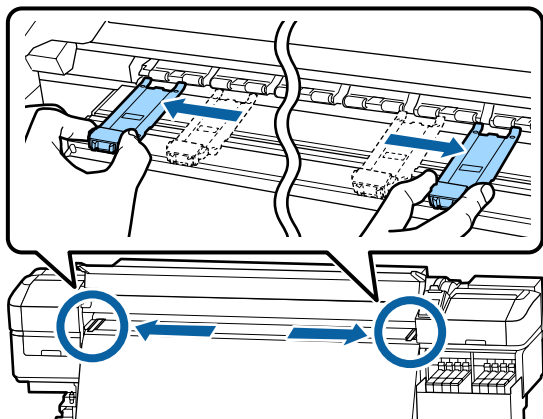
Problemen oplossen

- 3** Schuif de platen voor het vasthouden van media helemaal naar links en rechts. Houd de lipjes op beide platen vast om de platen te verschuiven.

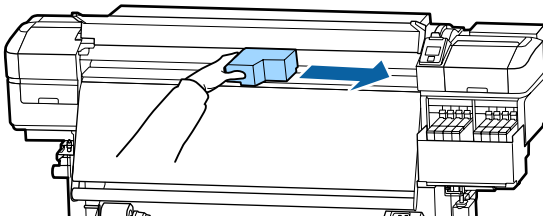
! **Belangrijk:**

Gebruik de printer niet langer als de platen voor het vasthouden van media vervormd zijn. Als u de printer blijft gebruiken, kunt u de aandrukrollen of printkop beschadigen.

Neem contact op met uw leverancier of Epson.



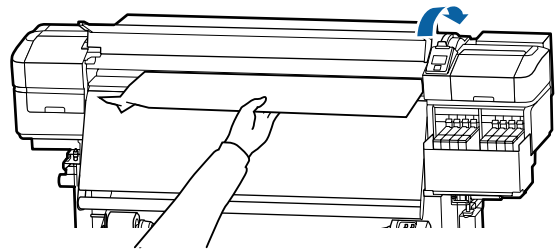
- 4** Als de printkop boven het afdruk materiaal staat, schuif de printkop dan weg.



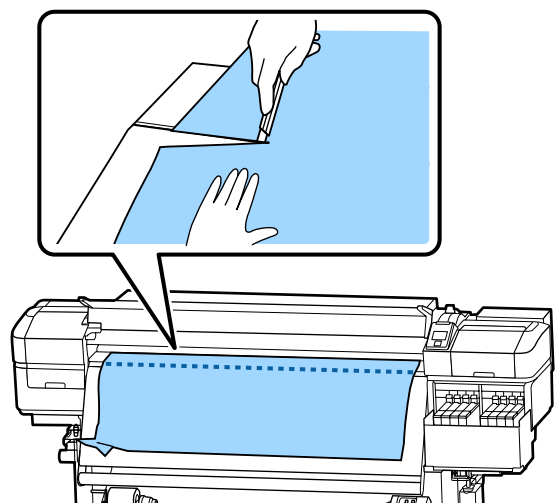
! **Belangrijk:**

Verschuif de printkop pas nadat u de platen voor het vasthouden van media hebt verwijderd. Wanneer de platen tegen de printkop komen, kan de printkop beschadigd raken.

- 5** Breng de hendel voor het laden van het afdruk materiaal omhoog.



- 6** Trek het afdruk materiaal naar de snijgroef en snij gescheurde of gekreukte stukken af met een mesje.



- 7** Draai het afdruk materiaal met de hand terug.

- 8** Verwijder al het afdruk materiaal dat nog in de printer zit.

- 9** Zet de printer aan.

! **Belangrijk:**

Als de printer lang uit blijft staan, zitten de kappen niet op de printkop en droogt de printkop uit. Wanneer u opnieuw wilt afdrukken, kan dit afdrukproblemen geven.

Wanneer u de printer aanzet, gaan de kappen weer op de printkop.

Laad het afdruk materiaal opnieuw en druk verder af.

[“Afdruk materiaal laden” op pagina 29](#)

Problemen oplossen

Het afdruk materiaal glijdt uit de invoer wanneer het afdrucken wordt gestart

■ **Snijdt u media met Invoer Na Drogen ingesteld op Kort, terugspoelen of Lang, terugspoelen?**

Als het afdruk materiaal vlak na de afdruk wordt afgesneden en vervolgens wordt opgerold totdat de nieuwe afdraktaak wordt gestart, kan het afdruk materiaal loskomen van de drukroller en kan er niet worden afgedrukt.

Wanneer u na het afdrucken snijdt, houdt u de knop ▲ ingedrukt om het einde van de afdruk terug te draaien naar de snijgroef alvorens te snijden.

Andere

Verschillen in de periode voor het bijvullen van de inkt en de weergave van de laadstatus

■ **Er kunnen verschillen ontstaan door de gebruiksstatus en de gebruiksomgeving.**

Deze verschillen kunt u wegnemen door **Vulinstelling** te implementeren in het menu **Printerinstelling**. Zie het volgende gedeelte voor meer informatie.

 ["Het menu Printerinstelling" op pagina 107](#)

Als de verschillen niet verwijderen nadat u de **Vulinstelling** hebt geïmplementeerd, verwijdert u de verschillen door de chipenheid te blijven gebruiken zonder een reservering uit te voeren.

De verwarming wordt automatisch uitgeschakeld

- De naverwarming wordt uitgeschakeld als er gedurende een bepaalde tijd geen afdraktaak is ontvangen en er geen fouten zijn opgetreden. De tijdsduur voordat de verwarming automatisch wordt overgeschakeld naar Uit kan worden geselecteerd met de optie **Slaapmodus** in het instellingenmenu.

 ["Het menu Printerinstelling" op pagina 107](#)

De verwarmingsonderdelen worden weer ingeschakeld wanneer er een afdraktaak binnenkomt, de hendel voor het laden van het afdruk materiaal wordt gebruikt of een andere bewerking wordt uitgevoerd waarbij de printerhardware betrokken is.

Het display op het bedieningspaneel gaat steeds uit

■ **Staat de printer in de slaapstand?**

Wanneer er gedurende de tijd die is ingesteld voor **Slaapmodus** in het instellingenmenu geen bewerkingen worden uitgevoerd door de printer, wordt de slaapstand ingeschakeld. De tijd waarna de slaapstand wordt ingeschakeld, kan worden gewijzigd in het menu **Printerinstelling**.

 ["Het menu Printerinstelling" op pagina 107](#)

De verwarmingsonderdelen worden weer ingeschakeld en de printer komt uit de slaapstand wanneer er een afdraktaak binnenkomt, de hendel voor het laden van het afdruk materiaal wordt gebruikt of een andere bewerking wordt uitgevoerd waarbij de printerhardware betrokken is.

Vergeeten wachtwoord om de netwerkinstellingen te beschermen

- **Neem contact op met uw leverancier of Epson.**

Er brandt een rood lampje in de printer

- **Dit hoort zo.**

Dit lampje moet juist aan zijn.

Appendix

Bezoek de website van Epson voor actuele informatie (met ingang van november 2019).

Opties en verbruiksartikelen

Printermodel	Product		Artikelnummer
SC-F9400H SC-F9460H	Inktpak	Cyan (Cyaan)	T46D2
		Magenta	T46D3
		Yellow (Geel)	T46D4
		Fluorescent Pink	T46D5
		Fluorescent Yellow	T46D6
		High Density Black (High Density Zwart)	T46D8
SC-F9430H	Inktpak	Cyan (Cyaan)	T46H2
		Magenta	T46H3
		Yellow (Geel)	T46H4
		Fluorescent Pink	T46H5
		Fluorescent Yellow	T46H6
		High Density Black (High Density Zwart)	T46H8
SC-F9480H	Inktpak	Cyan (Cyaan)	T46F2
		Magenta	T46F3
		Yellow (Geel)	T46F4
		Fluorescent Pink	T46F5
		Fluorescent Yellow	T46F6
		High Density Black (High Density Zwart)	T46F8
SC-F9400 SC-F9460	Inktpak	Cyan (Cyaan)	T46D2
		Magenta	T46D3
		Yellow (Geel)	T46D4
		High Density Black (High Density Zwart)	T46D8

Appendix

Printermodel	Product		Artikelnummer
SC-F9430	Inktpak	Cyan (Cyaan)	T46H2
		Magenta	T46H3
		Yellow (Geel)	T46H4
		High Density Black (High Density Zwart)	T46H8
SC-F9480	Inktpak	Cyan (Cyaan)	T46F2
		Magenta	T46F3
		Yellow (Geel)	T46F4
		High Density Black (High Density Zwart)	T46F8

Epson raadt het gebruik van originele Epson-inktpakken aan. Epson kan de kwaliteit of betrouwbaarheid van niet-originele inkt niet garanderen. Het gebruik van niet-originele cartridges kan leiden tot schade die niet onder de garantie van Epson valt. Bovendien kan het gebruik van dergelijke producten er in bepaalde omstandigheden toe leiden dat het apparaat niet correct functioneert.

Mogelijk wordt geen informatie over het inktpeil weergegeven. Het gebruik van niet-originele inkt wordt geregistreerd voor eventueel gebruik bij service en ondersteuning.

Product	Artikelnummer	Uitleg
Head Cleaning Set (Printkop reinig set) (met uitzondering van SC-F9480H/ SC-F9480)	C13S210051	Eén set onderhoudsdelen bevat de volgende verbruiksartikelen. <input type="checkbox"/> Wipereenheid (x1)
Head Cleaning Set (Printkop reinig set) (voor SC-F9480H/SC-F9480)	C13S210052	<input type="checkbox"/> Spoelkussentje (x1) <input type="checkbox"/> Handschoenen (x2)
Maintenance Kit (Onderhoudspakket) (met uitzondering van SC-F9480H/ SC-F9480)	C13S210063	Eén set onderhoudsdelen bevat de volgende verbruiksartikelen. <input type="checkbox"/> Inktreiniger (x1)
Maintenance Kit (Onderhoudspakket) (voor SC-F9480H/SC-F9480)	C13S210064	<input type="checkbox"/> Beker (x1) <input type="checkbox"/> Handschoen (x12) <input type="checkbox"/> Reinigingsstaafje (x25)
Waste Ink Bottle (Inktfles)	T7240	Identiek aan de Waste Ink Bottle (Inktfles) die bij de printer is geleverd.
Cleaning Stick (Reinigingsstaafje)	C13S090013	Identiek aan het product dat met de printer is meegeleverd.
Clean Room Wiper (Pluisvrije doek)*1	C13S090016	

*1 Niet beschikbaar voor aankoop in sommige landen en regio's. We bevelen BEMCOT M-3II van de Asahi Kasei Corporation aan bij aankoop van commerciële producten.

Ondersteunde media

De volgende afdrukmaterialen kunnen in de printer worden gebruikt.

De afdrukkwaliteit is sterk afhankelijk van het type en de kwaliteit van het gebruikte afdruk materiaal. Kies afdruk materiaal dat geschikt is voor de taak. Zie voor meer informatie over het gebruik de documentatie bij het afdruk materiaal of informeer bij de fabrikant. Voordat u afdruk materiaal in grote hoeveelheden koopt, probeert u beter af te drukken op een kleinere steekproef en controleert u de resultaten.



Let op:

Afdruk materiaal is zwaar en mag niet worden gedragen door slechts één persoon.

Het wordt aanbevolen een lifter te gebruiken voor media die meer dan 40 kg weegt.



Belangrijk:

Gebruik geen gekreukt, gescheurd, bekrast of vuil afdruk materiaal.

Afdruk materiaal op rol

Formaat rolkern	2 of 3 inch
Buitendiameter rol	Maximaal 250 mm
Mediabreedte	300 tot 1626 mm (64 inch)
Dikte afdruk materiaal	0,04 mm tot 1,00 mm
Gewicht rol	Maximaal 45 kg*

* De specificaties voor lifters die kunnen worden gebruikt voor het laden van media die meer dan 40 kg weegt, zijn als volgt.
Dikte van de vork en tafel: minder dan 28 mm.
Het oppervlak van de vork en tafel kan worden verlaagd tot circa 190 mm van de vloer.

De printer verplaatsen en vervoeren

In dit gedeelte wordt beschreven hoe u het apparaat verplaatst en vervoert.

De printer verplaatsen

In dit gedeelte wordt ervan uitgegaan dat het apparaat wordt verplaatst naar een andere locatie op dezelfde verdieping zonder gebruik te maken van trappen, hellingen of liften. Zie hierna voor meer informatie over een verplaatsing van de printer naar een andere verdieping of een ander gebouw.


 [“Transport” op pagina 128](#)



Let op:

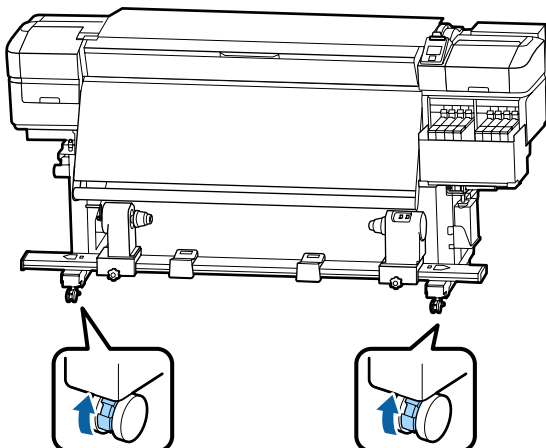
Houd het apparaat niet meer dan 10 graden schuin (naar voren of naar achteren) bij het verplaatsen. Wanneer u deze voorzorgsmaatregel niet naleeft, kan dit ertoe leiden dat de printer omvalt en ongelukken veroorzaakt.

Vorbereiden

- 1 Controleer of de printer uit is.
- 2 Verwijder de Waste Ink Bottle (Inktfles).
 [“De Waste Ink Bottle \(Inktfles\) met afvalinkt vervangen” op pagina 80](#)
- 3 Maak de netsnoeren en alle andere kabels los.
- 4 Verwijder het afdruk materiaal uit de Media Feeding Unit (Mediadoorvoer eenheid) en de Auto Take-up Reel Unit (Automatische oproleenheid).

Appendix

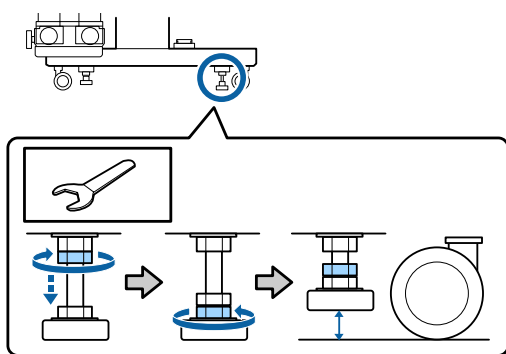
- 5** Ontgrendel de beide wielen aan de voorzijde.



! **Belangrijk:**

Wanneer u met behulp van de stelpoten de stand van de printer aanpast, zorg er dan voor dat u de stelpoten boven de wielen optilt voordat u probeert de printer te verplaatsen. Als u de printer verplaatst zonder de stelpoten op te tillen, kan dit leiden tot storingen. Voor het aanpassen van de stelpoten hebt u de meegeleverde sleutel nodig.

1. Draai de moer aan de bovenzijde van de stelpot los.
2. Draai de moer aan de onderzijde tegen de klok in.
3. Controleer of deze zich boven het wiel bevindt.



- 6** Verplaats de printer.

! **Belangrijk:**

Gebruik de wieltjes waarop de printer staat alleen om het apparaat over korte afstand te verplaatsen op een horizontale vloer binnenshuis. Voor transport zijn ze niet geschikt.

Installatie na een verplaatsing

Nadat u de printer hebt verplaatst, volgt u de onderstaande stappen om het apparaat klaar te maken voor gebruik.

- 1** Controleer of de locatie geschikt is voor installatie en installeer de printer.
 - ☞ *Installatiehandleiding* (boekje)
 - Neem contact op met uw leverancier of met Epson als u geen *Installatiehandleiding* hebt.
 - ☞ [“Hulp en ondersteuning” op pagina 142](#)
- 2** Voer parallelle aanpassing voor de Automatische oproleenheid uit.
 - ☞ [“Parallelle aanpassing voor de Automatische oproleenheid” op pagina 129](#)
- 3** Sluit de netsnoeren aan en zet de printer aan.
 - ☞ *Installatiehandleiding* (boekje)
- 4** Voer een spuitkanaaltjescontrole uit om na te gaan of er verstopte spuitkanaaltjes zijn.
 - ☞ [“Controlepatroon spuitkanaaltjes afdrukken” op pagina 88](#)
- 5** Voer **Media-aanpassing** uit in het instellingenmenu en controleer de afdrukkwaliteit.
 - ☞ [“Media-aanpassing” op pagina 52](#)

Transport

Neem contact op met uw leverancier of Epson voordat u de printer vervoert.

☞ [“Hulp en ondersteuning” op pagina 142](#)

Parallele aanpassing voor de Automatische oproleenheid

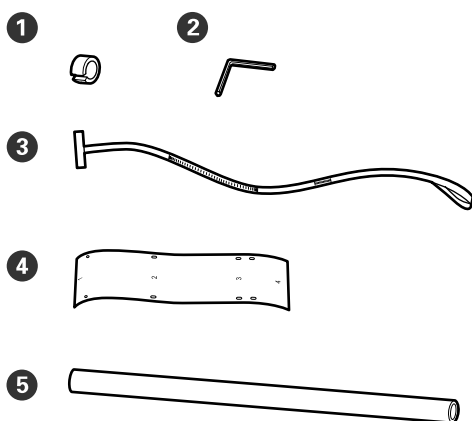
Voer in de volgende situaties parallelle aanpassing uit voor de Auto Take-up Reel Unit (Automatische oproleenheid).

- ❑ Wanneer er problemen zijn met het oppakken, bijvoorbeeld wanneer de media scheef wordt opgerold
- ❑ De printer is verplaatst

Laat twee personen parallelle aanpassing uitvoeren, omdat zowel aan de voor- als achterzijde tegelijkertijd werkzaamheden moeten worden uitgevoerd.

Vorbereidingen voor parallelle aanpassing

Voer parallelle aanpassing uit met behulp van de bijgeleverde, kortere rolkern en aanpassingstools. Leg de volgende items klaar voordat u met de aanpassing begint.



①	Contragewichten
②	Inbussleutel
③	Folie A
④	Folie B (x2)
⑤	Rolkern (kortere rol)

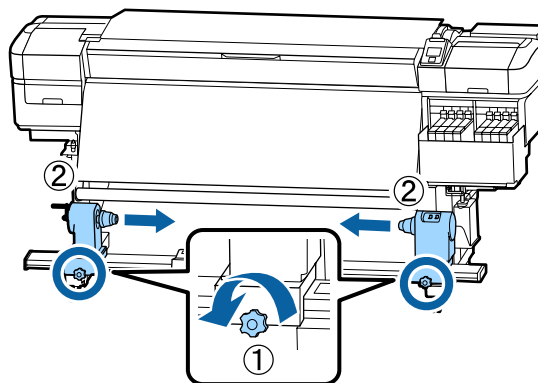
Opmerking:

De lijmkant is mogelijk vuil als u folie hergebruikt dat al eerder is gebruikt. Drenk een pluisvrije doek in water, wring de doek uit en gebruik deze om stof en pluisjes op de achterzijde weg te vegen.

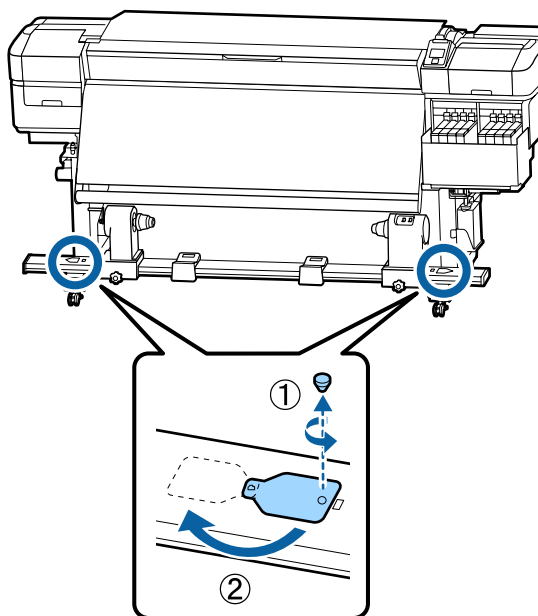
Aanpassen

Het parallelisme controleren

- 1 Controleer of de printer uit is.
- 2 Draai de bevestigingsschroeven van beide rolkernhouders los en schuif de linkerrolkernhouders naar binnen.

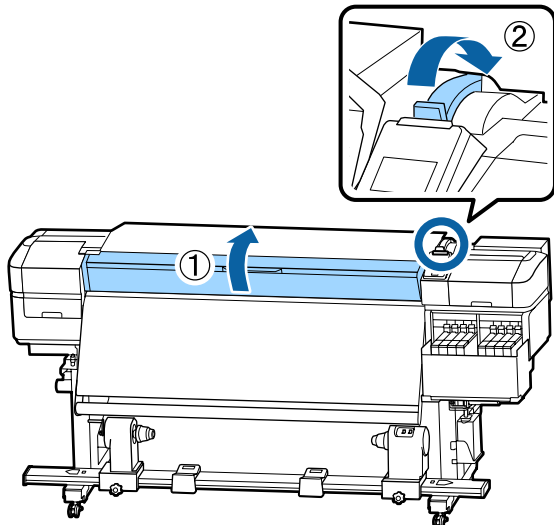


- 3 Verwijder de in de onderstaande afbeelding aangeduide schroeven en draai de klep om deze te openen.



Appendix

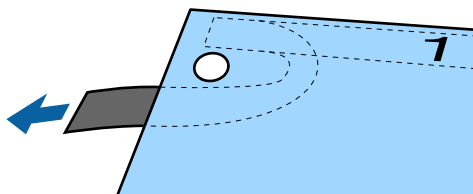
- 4** Open het voorpaneel en til de hendel voor het laden van de media omhoog.



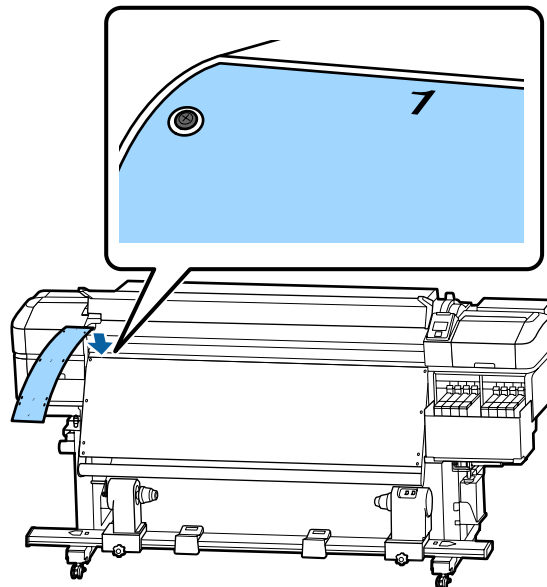
- 5** Lijn opening 1 van folie B uit met de schroef op de bovenkant van de verwarming en druk de folie vast, zoals weergegeven in de afbeelding.

Opmerking:

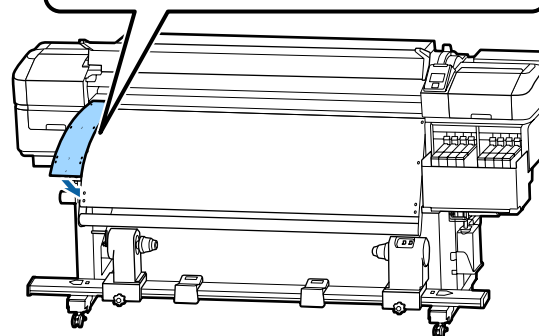
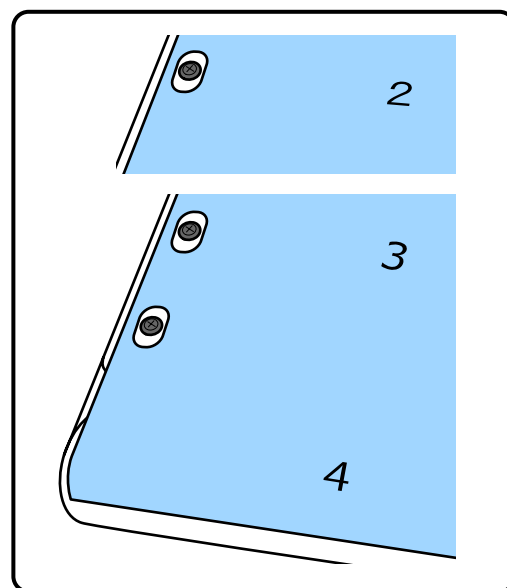
- Verwijder eventueel aanwezige beschermfolie van de achterkant.



- De lijkant is mogelijk vuil als u folie hergebruikt dat al eerder is gebruikt. Drenk een pluisvrije doek in water, wring de doek uit en gebruik deze om stof en pluisjes op de achterzijde weg te vegen.



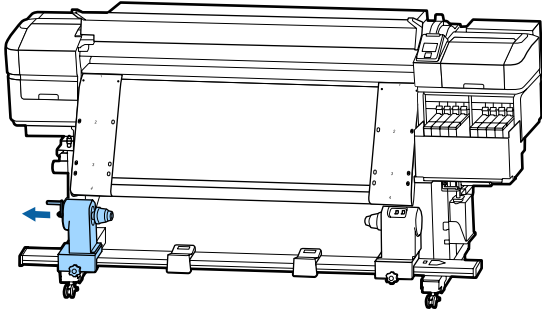
- 6** Lijn opening 2, opening 3 en opening 4 van folie B uit met de schroeven op de linkerrand van de verwarming en druk ze vast, zoals weergegeven in de afbeelding.



- 7** Herhaal stap 5 en 6 om een andere folie B aan de rechterzijde van de verwarming te bevestigen.

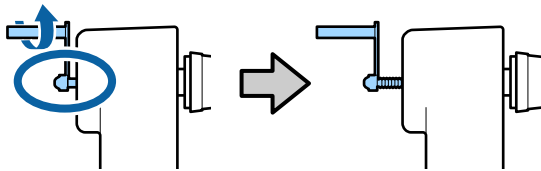
Appendix

8 Schuif linker rolkernhouder naar buiten.

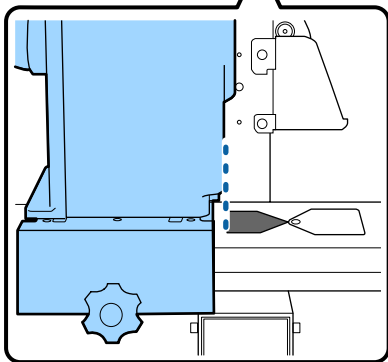
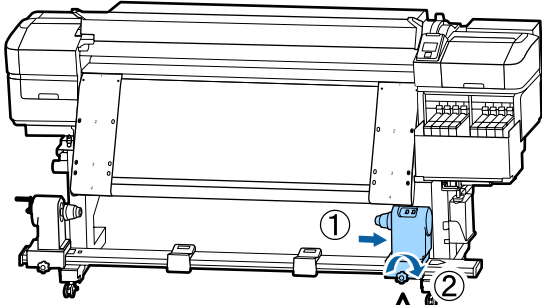


! **Belangrijk:**

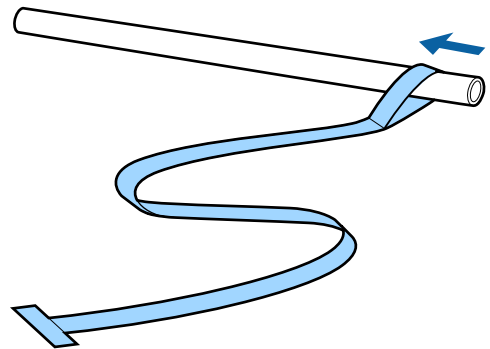
Als de hendel van de linkerrolhouder niet zichtbaar is, draait u de hendel zoals aangegeven in de figuur totdat deze niet verder kan. De rolkern kan niet goed worden geladen als de as van de hendel niet zichtbaar is.



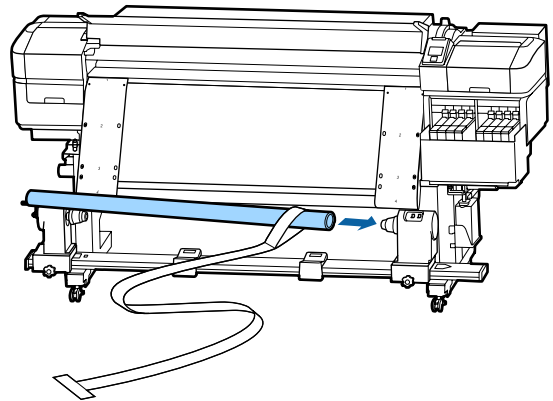
9 Lijn de rechter rolkernhouder uit met de stippellijn en draai vervolgens de bevestigingsschroef van de rolkernhouder vast.



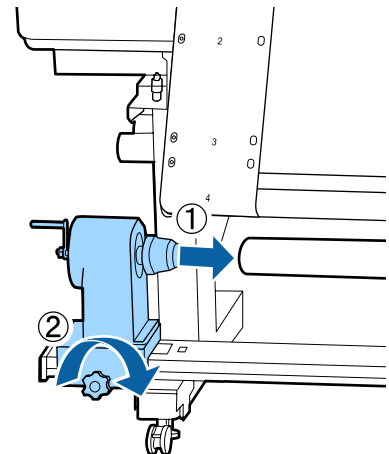
10 Schuif folie A over de rolkern.



11 Plaats de rolkern in de rechterrolkernhouder.

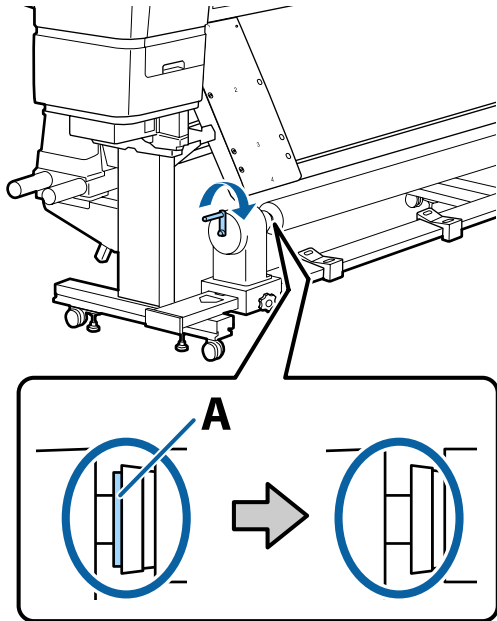


12 Plaats de linkerrolhouder en draai de bevestigingsschroef van de rolkernhouder vast.

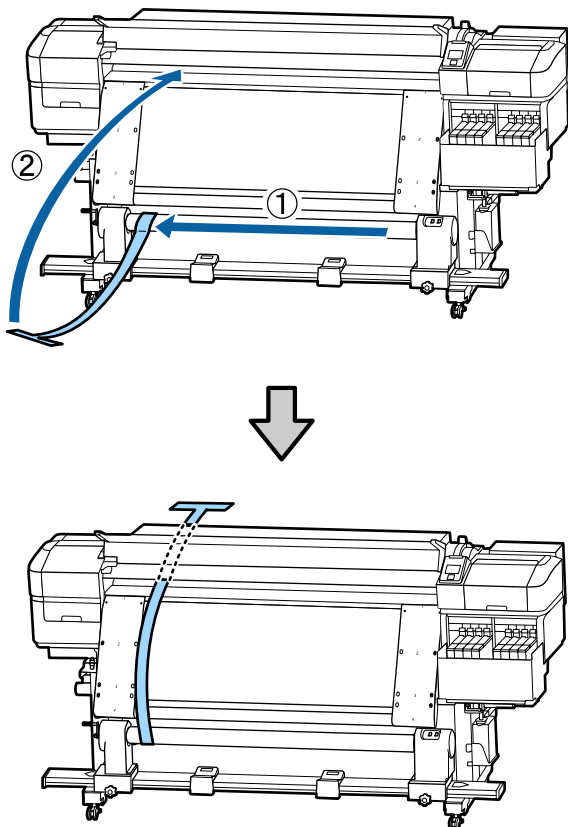


Appendix

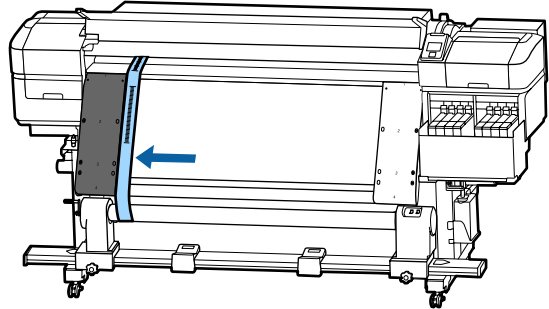
- 13** Draai aan de hendel tot onderdeel A in de figuur hieronder volledig naar binnen zit.



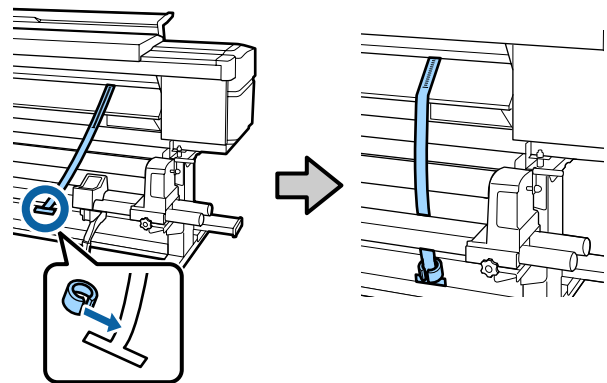
- 14** Breng folie A richting de linkerkant van folie B en plaats de voorrand van folie A in de printer.



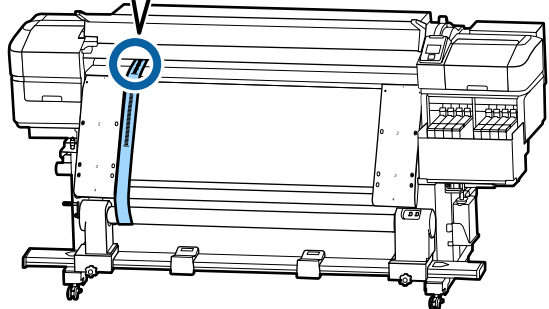
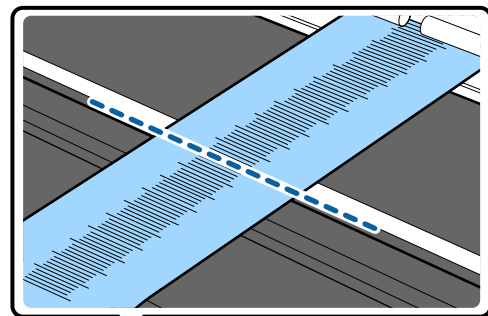
- 15** Breng folie A exact op één lijn met folie B aan de linkerkant.



- 16** Bevestig een tegengewicht aan folie A aan de achterkant van de printer en laat dit hangen zoals in de volgende afbeelding is weergegeven.

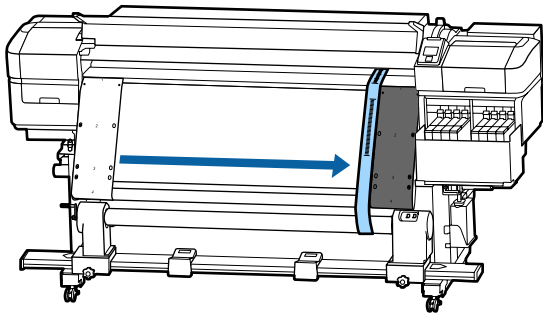


- 17** Zodra folie A stopt met slingeren, noteert u de waarde van de schaal waar de folie overlapt met de voorrand van de witte lijn op de degel.



Appendix

- 18** Til folie A aan de voor- en achterkant van de printer op. Beweeg hem zo dat hij perfect is uitgelijnd met folie B aan de rechterkant.

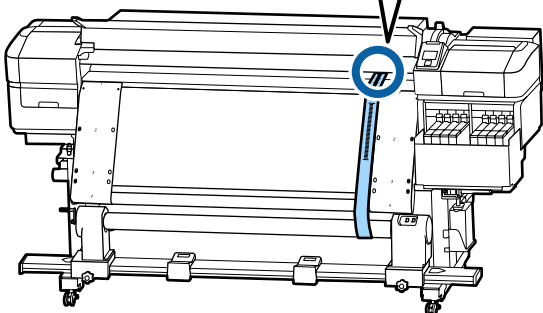
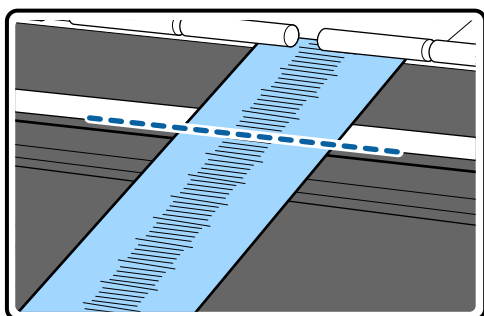


- 19** Als folie A stabiel is, noteert u de waarde van de schaal aan de voorrand van de witte lijn op de degel.

Als het verschil tussen de waarden aan beide zijden meer dan 0,5 mm bedraagt, gaat u verder met de aanpassingen in het volgende gedeelte.

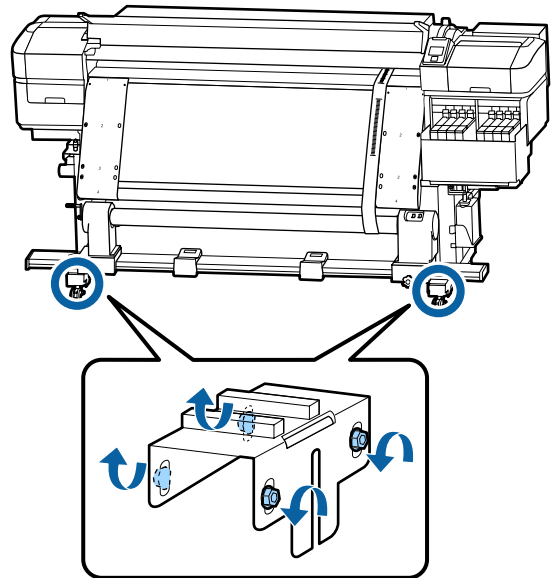
Als het verschil minder dan 0,5 mm bedraagt, zijn geen aanpassingen noodzakelijk. Raadpleeg onderstaande om de folie te verwijderen.

➤ “Aanpassingen voltooien” op pagina 135

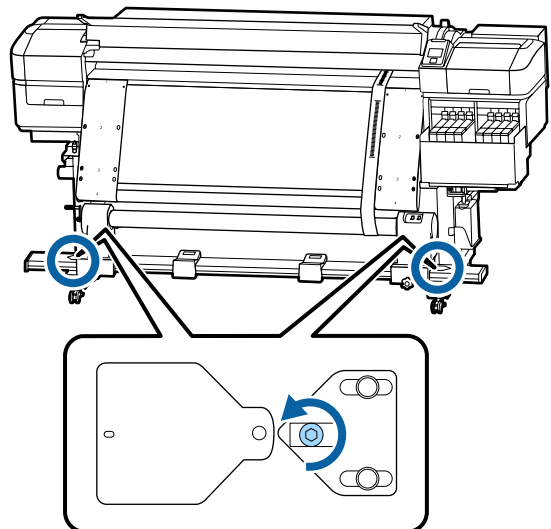


Aanpassingen

- 1** Schroef alle in de onderstaande afbeelding aangeduide metalen bevestigingsschroeven los.

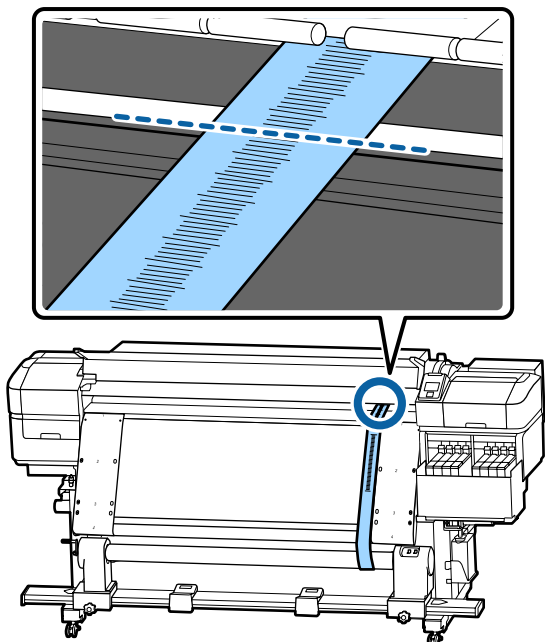


- 2** Schroef de in de onderstaande afbeelding aangeduide stelschroeven aan beide zijden los.

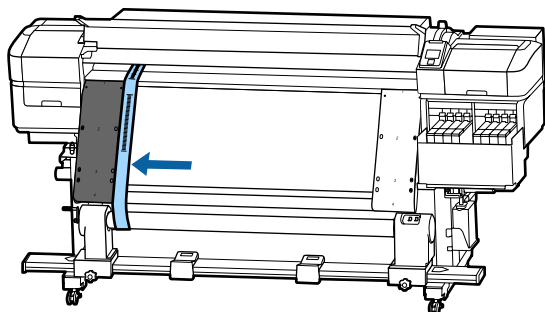


Appendix

- 3** Controleer of folie A perfect is uitgelijnd met folie B en noteer de waarde van de schaal waar de folie overlapt met de voorrand van de witte lijn op de degel.



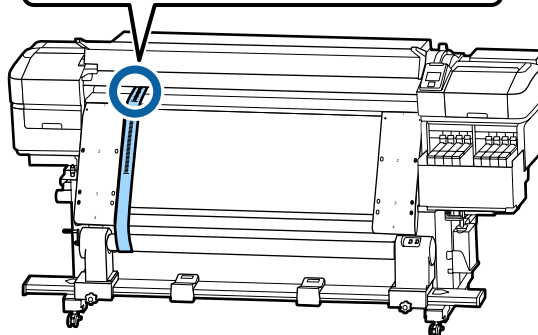
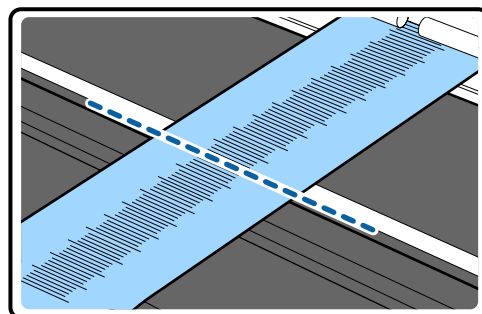
- 4** Beweeg folie A zo dat hij perfect is uitgelijnd met folie B aan de rechterkant.



- 5** Als folie A stabiel is, noteert u de waarde van de schaal aan de voorrand van de witte lijn op de degel.

Als het verschil tussen de waarden aan beide zijden meer dan 0,5 mm bedraagt, gaat u verder met stap 6 om de schroef met de hogere waarde aan te passen.

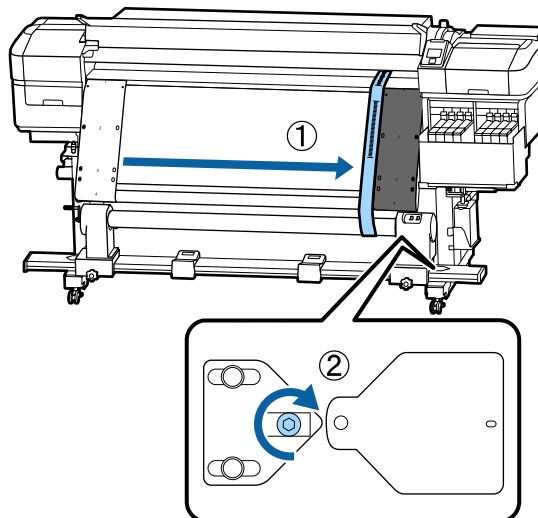
Als het verschil minder dan 0,5 mm bedraagt, gaat u verder naar stap 7.



- 6** Lijn folie A aan de zijde die moet worden aangepast perfect uit met folie B. Controleer de schaal en draai de stelschroef tegen de klok in tot het verschil tussen de waarden aan beide zijden minder dan 0,5 mm bedraagt.

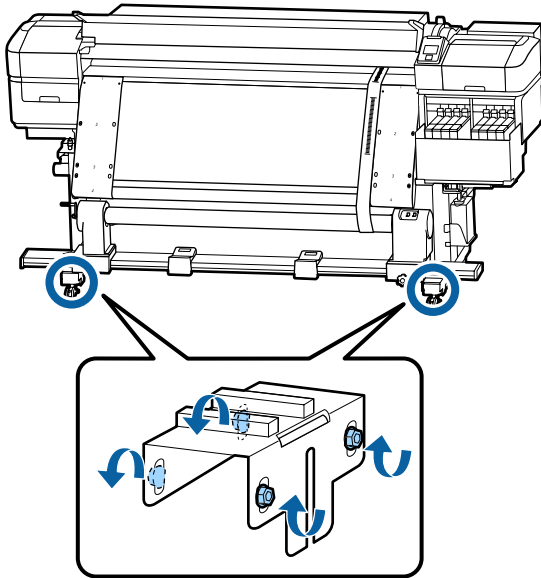
Wanneer aan de schroef wordt gedraaid, beweegt de schaal van de plek die onder spanning staat. Met een volle slag wordt de waarde circa 0,6 mm kleiner.

Voorbeeld wanneer de waarde rechts hoog is



Appendix

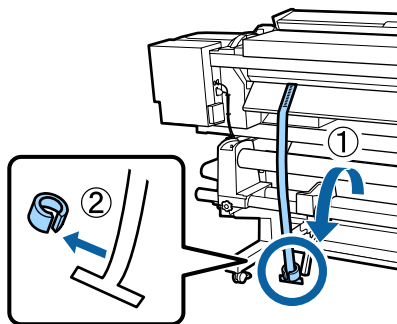
- 7** Draai de in de volgende afbeelding aangeduide schroeven stevig vast.



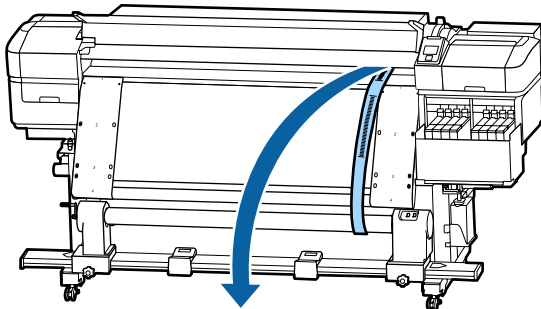
Ga vervolgens door naar het volgende gedeelte, Aanpassingen voltooien.

Aanpassingen voltooien

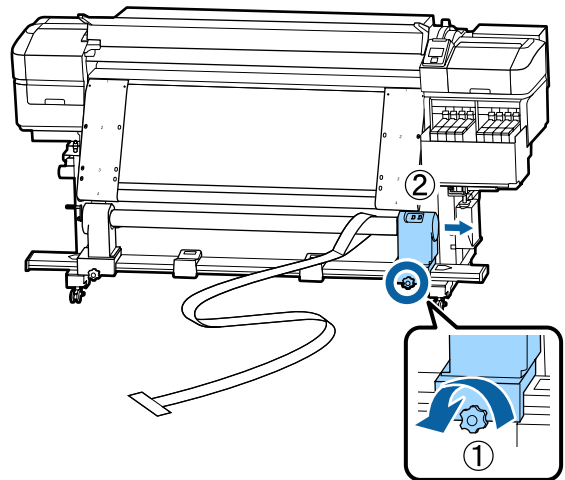
- 1** Verwijder het tegengewicht van folie A aan de achterkant van de printer.



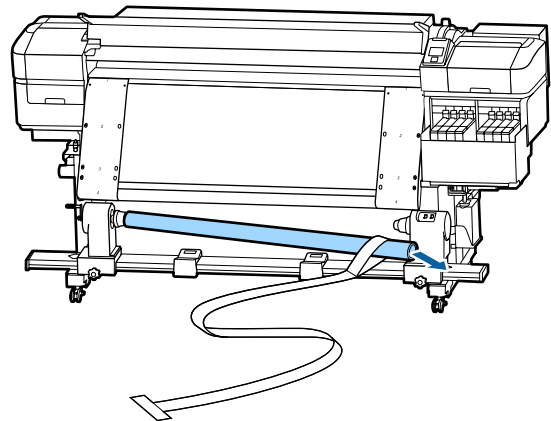
- 2** Trek folie A weg via de voorkant van de printer.



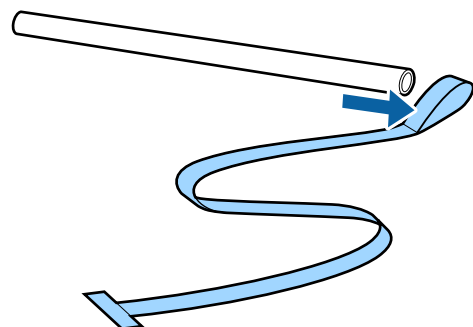
- 3** Draai de bevestigingsschroeven van de rolkernhouder aan de rechterkant los en verwijder de rolkernhouder.



- 4** De rolkern verwijderen.

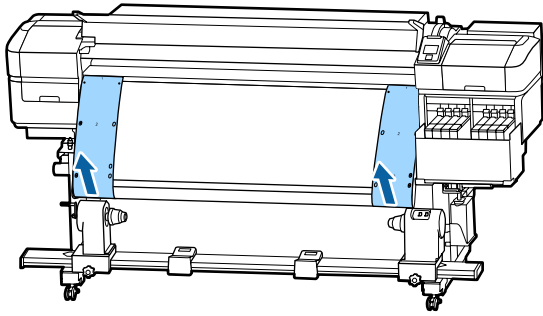


- 5** Verwijder folie A van de rolkern.



Appendix

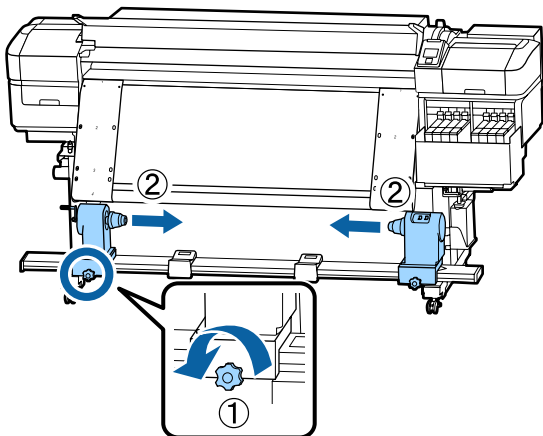
6 Verwijder folie B uit de printer.



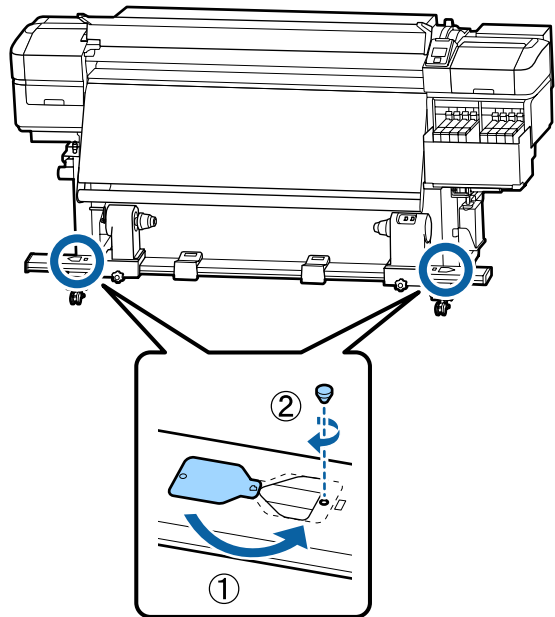
Opmerking:

Berg folie A en B samen met het tegengewicht kreukvrij op. Als u van plan bent de folie opnieuw te gebruiken, verwijdert u voor het gebruik stof e.d. en rekt u het goed op.

7 Draai de bevestigingsschroef van de rolkernhouder aan de linkerkant los en schuif beide rolkernhouders naar binnen.



8 Draai de in de afbeelding aangeduide kap om deze te sluiten en draai de schroef aan.



Appendix

Lijst met media-instellingen voor elk mediatype

In de volgende tabel worden de opgeslagen media-instellingen weergegeven wanneer een mediatype wordt geselecteerd.

Item	Mediatype				
	Dunst	Dun	Dik	Dikst	Lijm
Degelruimte	2.0	2.0	2.0	2.0	2.0
Verwarmingstemperatuur	50 °C	50 °C	50 °C	50 °C	50 °C
Droogtijd Per Passage	0 sec	0 sec	0 sec	0 sec	0 sec
Invoer Na Drogen	Uit	Uit	Uit	Uit	Uit
Doorvoer blanco deel	Standaard	Standaard	Standaard	Standaard	Standaard
Invoerspanning	Lv6	Lv6	Lv6	Lv6	Lv6
Oprolspanning	Lv4	Lv8	Lv8	Lv8	Lv8
Zuigdruk Media	Lv2	Lv8	Lv8	Lv8	Lv8
Beweging Printkop	Gegevensbreedte	Gegevensbreedte	Gegevensbreedte	Gegevensbreedte	Gegevensbreedte
Meer Lagen Afdrukken	Uit	Uit	Uit	Uit	Uit
Invoersnelh. Beperken	Uit	Uit	Uit	Uit	Uit
Belasting Aandrukrol	Normaal	Normaal	Normaal	Normaal	Normaal
Scheef trekken Voork.	Aan	Aan	Aan	Aan	Aan
Periodieke rein.cyclus	Uit	Uit	Uit	Uit	Uit
Vastplakken Voorkomen	Aan	Uit	Uit	Uit	Uit
Afdrukstreep vermind.	Uit	Uit	Uit	Uit	Uit

Stysteemvereisten

Elke software kan in de volgende omstandigheden worden gebruikt (met ingang van november 2019).

De ondersteunde besturingssystemen kunnen wijzigen.

Bezoek de website van Epson voor actuele informatie

Epson Edge Dashboard

Het Epson Edge Dashboard kan onder de volgende omstandigheden worden gebruikt.

 **Belangrijk:**

Controleer of de computer waarop Epson Edge Dashboard is geïnstalleerd aan de volgende vereisten voldoet. Als niet aan deze eisen wordt voldaan, kan de software de printer niet correct controleren.

- Schakel de sluimerstand van uw computer uit.
- Schakel de slaapfunctie uit zodat de slaapstand op de computer niet wordt ingeschakeld.

Windows

Besturingssystemen	Windows 7 SP1/Windows 7 x64 SP1 Windows 8/Windows 8 x64 Windows 8.1/Windows 8.1 x64 Windows 10/Windows 10 x64
CPU	Multicore-processor (3,0 GHz of sneller is aanbevolen)
Vrij geheugen	4 GB of meer
Vaste schijf (vrije ruimte tijdens installatie)	2 GB of meer
Schermsresolutie	1280 × 1024 of beter
Communicatie-interface	High-speed USB Ethernet 1000Base-T
Browser	Internet Explorer 11 Microsoft Edge

Mac

Besturingssystemen	Mac OS X 10.7 Lion
CPU	Multicore-processor (3,0 GHz of sneller is aanbevolen)
Vrij geheugen	4 GB of meer
Vaste schijf (vrije ruimte tijdens installatie)	2 GB of meer

Appendix

Schermsresolutie	1280 × 1024 of beter
Communicatie-interface	High-speed USB Ethernet 1000Base-T
Browser	Safari 6 of hoger

Linux

Distributie	Debian 8.6 64bit (MATE desktop environment only) of hoger
CPU	Multicore-processor (3,0 GHz of sneller is aanbevolen)
Vrij geheugen	4 GB of meer
Vaste schijf (vrije ruimte tijdens installatie)	2 GB of meer
Schermsresolutie	1280 × 1024 of beter
Communicatie-interface	High-speed USB Ethernet 1000Base-T
Browser	Mozilla Firefox 45 (ESR) of hoger

Epson Edge Print

Besturingssysteem (OS)	Windows 7 SP1/Windows 7 SP1 x64 Windows 8/Windows 8 x64 Windows 8.1/Windows 8.1 x64 Windows 10/Windows 10 x64 * 64-bits aanbevolen
CPU	Multicore-processor (3,0 GHz of sneller is aanbevolen)
Vrij geheugen	4 GB of meer
Harde schijf (vrije ruimte tijdens installatie)	50 GB of meer
Schermsresolutie	1280 × 1024 of beter
Communicatie-interface	Hi-Speed USB Ethernet 100Base-TX/1000Base-T

Wij raden u aan deze software te installeren op een computer met hoge specificaties, aangezien de software zal worden gebruikt in combinatie met softwaretoepassingen zoals Adobe Illustrator.

Daarnaast verwerkt deze software gewoonlijk gegevens van enkele GB's. In sommige gevallen kan het zelfs om enkele tientallen GB's gaan, met name bij het afdrukken van banners van hoge kwaliteit.

We raden u daarom aan een computer voldoende ruimte op de harde schijf te gebruiken.

Appendix

Specificaties

Printerspecificaties	
Afdrukmethode	On-demand inkjet
Configuratie van de spuitkanaaltjes	SC-F9400H Series: 360 spuitkanaaltjes × 2 × 2 rijen × 4 kleuren (High Density Black (High Density Zwart), Cyan (Cyaan), Magenta, Yellow (Geel)) 360 spuitkanaaltjes × 2 rijen × 2 kleuren (Fluorescent Yellow, Fluorescent Pink)
	SC-F9400 Series: 360 spuitkanaaltjes × 2 × 2 rijen × 4 kleuren (High Density Black (High Density Zwart), Cyan (Cyaan), Magenta, Yellow (Geel))
Resolutie (maximum)	720 × 1440 dpi
Besturingscode	ESC/P-raster (niet nader gespecificeerde opdracht)
Invoermethode voor media	Frictie-invoer
Ingebouwd geheugen	512 MB primair 128 MB voor netwerk
Interface	Hi-Speed USB, compatibel met USB 2.0. 100Base-TX/1000Base-T*1 (10Base-T wordt niet ondersteund)
Nominale spanning (nummer 1, nummer 2)	AC 100 tot 120 V AC 200 tot 240 V
Nominale frequentie (nummer 1 en nummer 2)	50 tot 60 Hz
Stroomsterkte (nummer 1, nummer 2)	10 A (AC 100 tot 120 V) 5 A (AC 200 tot 240 V)

Printerspecificaties	
Stroomverbruik (totaal voor nummer 1 en 2)	SC-F9400H Series: Afdrukken: ongeveer 600 W Gereed: ongeveer 380 W Slaapstand: ongeveer 14 W Uitschakelen: ongeveer 0,9 W
	SC-F9400 Series: Afdrukken: ongeveer 570 W Gereed: ongeveer 340 W Slaapstand: ongeveer 14 W Uitgeschakeld: ongeveer 1,0 W
Temperatuur en luchtvochtigheid (zonder condensatie)	
Tijdens afdrukken	15 tot 25 °C, 40 tot 60%
Media laden of onderhoud enz.	15 tot 35 °C, 20 tot 80%
Tijdens opslag (voor uitpakken)	-20 tot 60 °C, 5 tot 85% (binnen 120 uur bij 60 °C, binnen een maand bij 40 °C)
Tijdens opslag (voor het laden van de inkt)	-20 tot 40 °C, 5 tot 85% (binnen een maand bij 40 °C)
<p>Temperatuur- en luchtvochtigheidsbereik</p> <p>Grijs gebied: tijdens laden van media of bij onderhoud enz.</p> <p>Rasterlijnen: tijdens afdrukken</p>	
Afmetingen	Opgeslagen: 2620 (B) × 934 (D) × 1332 (H) mm Maximale afmetingen: 2620 (B) × 934 (D) × 1670 (H) mm

Appendix

Printerspecificaties

Gewicht*2	Ongeveer 290 kg
-----------	-----------------

*1. Gebruik een STP-kabel (CAT 5e of hoger).

*2. Inkt niet inbegrepen.

**Belangrijk:**

Gebruik deze printer niet op hoogten boven de 2000 m.

**Waarschuwing:**

Dit is een product van klasse A. In een woonomgeving kan dit product radiostoringen veroorzaken. In dit geval moet de gebruiker eventueel passende maatregelen treffen.

Inktspecificaties

Type	Speciaal inktpak
Sublimatie-inkt	SC-F9400H Series: Fluorescent Yellow, Fluorescent Pink, High Density Black (High Density Zwart), Cyan (Cyaan), Magenta, Yellow (Geel)
	SC-F9400 Series: High Density Black (High Density Zwart), Cyan (Cyaan), Magenta, Yellow (Geel)
Vervaldatum	De datum op de inktverpakking (opslag bij normale temperaturen)
Gegarandeerde afdrukkwaliteit	25 dagen (vanaf de dag dat de inkt-tank werd bijgevuld vanuit de inktverpakking)
Opslagtemperatuur	5 tot 35 °C
Inhoud	Eerste keer vullen: 1000 ml (alle kleuren) Bijvullen: 1100 ml (High Density Black (High Density Zwart), Cyan (Cyaan), Magenta, Yellow (Geel)) 1000 ml (Fluorescent Yellow, Fluorescent Pink)

Opmerking:

Zorg voor een constante kamertemperatuur van 15 tot 25 °C om de kleurkwaliteit van uw afdrucken te garanderen.

Informatie over Verklaring van conformiteit met EU-richtlijnen

De volledige tekst van de Verklaring van conformiteit met EU-richtlijnen voor dit apparaat is beschikbaar via het volgende internetadres.

<http://www.epson.eu/conformity>

Hulp en ondersteuning

Website voor technische ondersteuning

De Epson-website voor technische ondersteuning biedt hulp bij problemen die niet kunnen worden opgelost met de informatie in uw documentatie. Als u een webbrowser hebt en verbinding kunt maken met internet, gaat u naar:

<https://support.epson.net/>

Voor de nieuwste drivers, veelgestelde vragen, handleidingen en ander materiaal om te downloaden, gaat u naar:

<https://www.epson.com>

Vervolgens selecteert u het gedeelte met ondersteuning van de Epson-website voor uw land.

Contact opnemen met Epson

Voordat u contact opneemt met Epson

Wanneer uw Epson-product niet goed functioneert en u het probleem niet kunt verhelpen aan de hand van de informatie in de bijgeleverde documentatie, kunt u contact opnemen met de klantenservice van Epson. Als de klantenservice voor uw regio niet hieronder wordt vermeld, neemt u contact op met de leverancier bij wie u het product hebt aangeschaft.

Zorg dat u de volgende informatie bij de hand hebt, zodat de klantenservice u sneller van dienst kan zijn:

- Het serienummer van de printer
(Het etiket met het serienummer vindt u meestal aan de achterzijde van de printer.)
- Het model van de printer
- Versie van software
(Klik op **About**, **Version Info** of een vergelijkbare knop in de printersoftware.)
- Het merk en het model van uw computer
- Naam en versie van het besturingssysteem op uw computer
- De toepassingen die u meestal met de printer gebruikt en de versie nummers hiervan

Hulp en ondersteuning

Hulp voor gebruikers in Noord-Amerika

Epson biedt de volgende services voor technische ondersteuning.

Ondersteuning via internet

Ga naar de Epson-website voor ondersteuning (<https://epson.com/support>) en selecteer uw product voor oplossingen voor algemene problemen. U kunt drivers en documentatie downloaden, antwoorden op uw vragen krijgen en advies voor problemen ontvangen of Epson een e-mailbericht met uw vragen sturen.

Spreken met een ondersteuningsmedewerker

Bel: (562) 276-1300 (VS), of (905) 709-9475 (Canada), 6.00 tot 18.00, Pacific Time, van maandag tot en met vrijdag. De dagen en tijden waarop ondersteuning wordt geboden, kunnen zonder voorafgaande kennisgeving worden gewijzigd. Mogelijk worden toeslagen of kosten voor interlokale of internationale telefoongesprekken in rekening gebracht.

Houd de volgende informatie bij de hand wanneer u voor ondersteuning naar Epson belt:

- Productnaam
- Het serienummer van de printer
- Aankoopbewijs (zoals een kassabon) en datum van aankoop
- Computerconfiguratie
- Beschrijving van het probleem

Opmerking:

Voor hulp bij het gebruik van andere software op uw systeem raadpleegt u de documentatie bij die software voor informatie over technische ondersteuning.

Verbruiksartikelen en accessoires

U kunt originele inktcartridges, lintcartridges, papier en accessoires van Epson aanschaffen bij een erkende Epson-leverancier. Bel 800-GO-EPSON (800-463-7766) voor de dichtstbijzijnde leverancier. U kunt producten ook online kopen op <https://www.epsonstore.com> (VS) of <https://www.epson.ca> (Canada).

Hulp voor gebruikers in Europa

Het **Europese garantiedocument** geeft informatie over hoe u contact kunt opnemen met de Epson-klantenservice in uw regio.

Hulp voor gebruikers in Taiwan

Contactgegevens voor informatie, ondersteuning en services:

World Wide Web

(<https://www.epson.com.tw>)

Informatie over productspecificaties, drivers om te downloaden en productinformatie.

Epson-helpdesk (Telefoon: +0800212873)

Ons HelpDesk-team kan u telefonisch helpen met het volgende:

- Verkoop- en productinformatie
- Vragen over of problemen met gebruik van producten
- Inlichtingen over reparatieservice en garantie

Reparatieservice:

Telefoon-nummer	Faxnummer	Adres
02-23416969	02-23417070	No.20, Beiping E. Rd., Zhongzheng Dist., Taipei City 100, Taiwan

Hulp en ondersteuning

Telefoonnummer	Faxnummer	Adres
02-27491234	02-27495955	1F., No.16, Sec. 5, Nan-jing E. Rd., Songshan Dist., Taipei City 105, Taiwan
02-32340688	02-32340699	No.1, Ln. 359, Sec. 2, Zhongshan Rd., Zhonghe City, Taipei County 235, Taiwan
039-605007	039-600969	No.342-1, Guangrong Rd., Luodong Township, Yilan County 265, Taiwan
038-312966	038-312977	No.87, Guolian 2nd Rd., Hualien City, Hualien County 970, Taiwan
03-4393119	03-4396589	5F., No.2, Nandong Rd., Pingzhen City, Taoyuan County 32455, Taiwan (R.O.C.)
03-5325077	03-5320092	1F., No.9, Ln. 379, Sec. 1, Jingguo Rd., North Dist., Hsinchu City 300, Taiwan
04-23011502	04-23011503	3F., No.30, Dahe Rd., West Dist., Taichung City 40341, Taiwan (R.O.C.)
04-23805000	04-23806000	No.530, Sec. 4, Henan Rd., Nantun Dist., Taichung City 408, Taiwan
05-2784222	05-2784555	No.463, Zhongxiao Rd., East Dist., Chiayi City 600, Taiwan
06-2221666	06-2112555	No.141, Gongyuan N. Rd., North Dist., Tainan City 704, Taiwan
07-5520918	07-5540926	1F., No.337, Minghua Rd., Gushan Dist., Kaohsiung City 804, Taiwan
07-3222445	07-3218085	No.51, Shandong St., Sanmin Dist., Kaohsiung City 807, Taiwan
08-7344771	08-7344802	1F., No.113, Shengli Rd., Pingtung City, Pingtung County 900, Taiwan

Hulp voor gebruikers in Australië/Nieuw-Zeeland

Epson Australia/Nieuw-Zeeland biedt u een klantenservice van het allerhoogste niveau. Naast documentatie over uw product bieden wij de volgende bronnen voor het verkrijgen van informatie:

Uw leverancier

Vergeet niet dat uw leverancier u vaak kan helpen bij het opsporen en oplossen van problemen. De leverancier dient altijd als eerste te worden geraadpleegd voor advies bij problemen. De leverancier kan problemen vaak snel en gemakkelijk verhelpen en u advies geven over de volgende te nemen stappen.

Internet

Australië

<https://www.epson.com.au>

Nieuw-Zeeland

<https://www.epson.co.nz>

Bezoek de website van Epson Australia/Nieuw-Zeeland.

De site bevat een downloadgedeelte voor stuurprogramma's, Epson-contactpunten, informatie over nieuwe producten en technische ondersteuning (per e-mail).

Epson-helpdesk

De Epson-helpdesk dient als laatste hulpmiddel om onze klanten van advies te kunnen voorzien. Medewerkers van de Helpdesk assisteren u bij het installeren, configureren en bedienen van uw Epson-product. De medewerkers van onze Pre-sales Helpdesk kunnen u literatuur over nieuwe Epson-producten aanraden en aangeven waar de dichtstbijzijnde leverancier of servicebedrijf is gevestigd. Hier vindt u antwoord op vele soorten vragen.

Dit zijn de nummers van de Helpdesk:

Australië	Telefoon:	1300 361 054
	Fax:	(02) 8899 3789

Hulp en ondersteuning

Nieuw-Zeeland Telefoon: 0800 237 766

Wij verzoeken u alle relevante informatie bij de hand te houden wanneer u ons belt. Hoe meer informatie u ons kunt verschaffen, hoe sneller wij u kunnen helpen het probleem op te lossen. Het betreft dan informatie zoals de documentatie bij uw Epson-product, type computer, besturingssysteem, toepassingen en alle andere informatie waarvan u denkt dat deze van belang kan zijn.

Hulp voor gebruikers in Singapore

De bronnen voor informatie, ondersteuning en services van Epson Singapore zijn de volgende:

World Wide Web (<https://www.epson.com.sg>)

Informatie over productspecificaties, drivers om te downloaden, veelgestelde vragen (FAQ's), verkoopinformatie en technische ondersteuning via e-mail.

Epson-helpdesk (telefoon: (65) 6586 3111)

Ons HelpDesk-team kan u telefonisch helpen met het volgende:

- Verkoop- en productinformatie
- Vragen over of problemen met gebruik van producten
- Inlichtingen over reparatieservice en garantie

Hulp voor gebruikers in Thailand

Contactgegevens voor informatie, ondersteuning en services:

World Wide Web (<https://www.epson.co.th>)

Informatie over productspecificaties, drivers om te downloaden, veelgestelde vragen (FAQ's) en e-mail.

Epson Hotline (telefoon: (66) 2685-9899)

Ons HelpDesk-team kan u telefonisch helpen met het volgende:

- Verkoop- en productinformatie
- Vragen over of problemen met gebruik van producten
- Inlichtingen over reparatieservice en garantie

Hulp voor gebruikers in Vietnam

Contactgegevens voor informatie, ondersteuning en services:

Epson Hotline
(Telefoon): 84-8-823-9239

Service Center: 80 Truong Dinh Street, District 1, Ho Chi Minh City
Vietnam

Hulp voor gebruikers in Indonesië

Contactgegevens voor informatie, ondersteuning en services:

World Wide Web (<https://www.epson.co.id>)

- Informatie over productspecificaties, drivers om te downloaden
- Veelgestelde vragen (FAQ's), verkoopinformatie, vragen via e-mail

Epson Hotline

- Verkoop- en productinformatie
- Technische ondersteuning
Telefoon: (62) 21-572 4350
Fax: (62) 21-572 4357

Hulp en ondersteuning

Epson-servicecentrum

Jakarta Mangga Dua Mall 3rd floor No. 3A/B
Jl. Arteri Mangga Dua,
Jakarta

Telefoon/fax: (62) 21-62301104

Bandung Lippo Center 8th floor
Jl. Gatot Subroto No. 2
Bandung

Telefoon/fax: (62) 22-7303766

Surabaya Hitech Mall It IIB No. 12
Jl. Kusuma Bangsa 116-118
Surabaya

Telefoon: (62) 31-5355035

Fax: (62) 31-5477837

Yogyakarta Hotel Natour Garuda
Jl. Malioboro No. 60
Yogyakarta

Telefoon: (62) 274-565478

Medan Wisma HSBC 4th floor
Jl. Diponegoro No. 11
Medan

Telefoon/fax: (62) 61-4516173

Makassar MTC Karebosi Lt. III Kav. P7-8
Jl. Ahmad Yani No. 49
Makassar

Telefoon:

(62) 411-350147/411-350148

Help voor gebruikers in Hongkong

Voor technische ondersteuning en andere after-sales services kunnen gebruikers contact opnemen met Epson Hong Kong Limited.

Startpagina op internet

Epson Hong Kong heeft een eigen startpagina in zowel het Chinees als het Engels die gebruikers de volgende informatie verschaft:

- Productinformatie
- Antwoorden op veelgestelde vragen (FAQ's)
- Nieuwste versies van drivers voor Epson-producten

Gebruikers kunnen onze startpagina bereiken op:

<https://www.epson.com.hk>

Technische ondersteuning helpdesk

U kunt ook onze technische medewerkers bereiken via het volgende telefoon- en faxnummer:

Telefoon: (852) 2827-8911

Fax: (852) 2827-4383

Hulp voor gebruikers in Maleisië

Contactgegevens voor informatie, ondersteuning en services:

World Wide Web

<https://www.epson.com.my>

- Informatie over productspecificaties, drivers om te downloaden
- Veelgestelde vragen (FAQ's), verkoopinformatie, vragen via e-mail

Epson Trading (M) Sdn. Bhd.

Head Office.

Telefoon: 603-56288288

Fax: 603-56288388/399

Epson-helpdesk

- Verkoop- en productinformatie (Infoline)
Telefoon: 603-56288222

Hulp en ondersteuning

- Inlichtingen over reparatieservices en garantie, gebruik van producten en technische ondersteuning (Techline)

Telefoon: 603-56288333

Hulp voor gebruikers in India

Contactgegevens voor informatie, ondersteuning en services:

World Wide Web

(<https://www.epson.co.in>)

Informatie over productspecificaties, drivers om te downloaden en productinformatie.

Epson India — hoofdkantoor — Bangalore

Telefoon: 080-30515000

Fax: 30515005

Epson India — regionale kantoren:

Locatie	Telefoonnummer	Faxnummer
Mumbai	022-28261515/ 16/17	022-28257287
Delhi	011-30615000	011-30615005
Chennai	044-30277500	044-30277575
Kolkata	033-22831589/90	033-22831591
Hyderabad	040-66331738/39	040-66328633
Cochin	0484-2357950	0484-2357950
Coimbatore	0422-2380002	N.v.t.
Pune	020-30286000/ 30286001/ 30286002	020-30286000
Ahmedabad	079-26407176/77	079-26407347

Helpline

Voor service, productinfo of voor bestellingen van cartridges — 18004250011 (09.00–21.00 uur) — Gratis nummer.

Voor service (voor CDMA en GSM) — 3900 1600 (09.00–18.00 uur) Prefix lokale STD-code.

Help voor gebruikers in de Filippijnen

Voor technische ondersteuning en andere after-sales services kunnen gebruikers contact opnemen met de Epson Philippines Corporation via het telefoon- en faxnummer en e-mailadres hieronder:

Hoofdlijn: (63-2) 706 2609

Fax: (63-2) 706 2665

Helpdesk Direct Line: (63-2) 706 2625

E-mail: epchelpdesk@epc.epson.com.ph

World Wide Web

(<https://www.epson.com.ph>)

Informatie over productspecificaties, drivers om te downloaden, veelgestelde vragen (FAQ's) en e-mail.

Gratis nummer. 1800-1069-EPSON(37766)

Ons HelpDesk-team kan u telefonisch helpen met het volgende:

- Verkoop- en productinformatie
- Vragen over of problemen met gebruik van producten
- Inlichtingen over reparatieservice en garantie

Softwarelicentievoorwaarden

Licenties met betrekking tot openbronsoftware

Bonjour

This printer product includes the open source software programs which apply the Apple Public Source License Version 1.2 or its latest version ("Bonjour Programs").

We provide the source code of the Bonjour Programs pursuant to the Apple Public Source License Version 1.2 or its latest version until five (5) years after the discontinuation of same model of this printer product. If you desire to receive the source code of the Bonjour Programs, please see the "Contacting Customer Support" in Appendix or Printing Guide of this User's Guide, and contact the customer support of your region.

You can redistribute Bonjour Programs and/or modify it under the terms of the Apple Public Source License Version 1.2 or its latest version.

These Bonjour Programs are WITHOUT ANY WARRANTY; without even the implied warranty of MERCHANTABILITY AND FITNESS FOR A PARTICULAR PURPOSE.

The Apple Public Source License Version 1.2 is as follows. You also can see the Apple Public Source License Version 1.2 at <http://www.opensource.apple.com/apsl/>.

APPLE PUBLIC SOURCE LICENSE
Version 2.0 - August 6, 2003

1. General; Definitions. This License applies to any program or other work which Apple Computer, Inc. ("Apple") makes publicly available and which contains a notice placed by Apple identifying such program or work as "Original Code" and stating that it is subject to the terms of this Apple Public Source License version 2.0 ("License"). As used in this License:

1.1 "Applicable Patent Rights" mean: (a) in the case where Apple is the grantor of rights, (i) claims of patents that are now or hereafter acquired, owned by or assigned to Apple and (ii) that cover subject matter contained in the Original Code, but only to the extent necessary to use, reproduce and/or distribute the Original Code without infringement; and (b) in the case where You are the grantor of rights, (i) claims of patents that are now or hereafter acquired, owned by or assigned to You and (ii) that cover subject matter in Your Modifications, taken alone or in combination with Original Code.

1.2 "Contributor" means any person or entity that creates or contributes to the creation of Modifications.

1.3 "Covered Code" means the Original Code, Modifications, the combination of Original Code and any Modifications, and/or any respective portions thereof.

1.4 "Externally Deploy" means: (a) to sublicense, distribute or otherwise make Covered Code available, directly or indirectly, to anyone other than You; and/or (b) to use Covered Code, alone or as part of a Larger Work, in any way to provide a service, including but not limited to delivery of content, through electronic communication with a client other than You.

1.5 "Larger Work" means a work which combines Covered Code or portions thereof with code not governed by the terms of this License.

Softwarelicentievoorwaarden

1.6 "Modifications" mean any addition to, deletion from, and/or change to, the substance and/or structure of the Original Code, any previous Modifications, the combination of Original Code and any previous Modifications, and/or any respective portions thereof. When code is released as a series of files, a Modification is: (a) any addition to or deletion from the contents of a file containing Covered Code; and/or (b) any new file or other representation of computer program statements that contains any part of Covered Code.

1.7 "Original Code" means (a) the Source Code of a program or other work as originally made available by Apple under this License, including the Source Code of any updates or upgrades to such programs or works made available by Apple under this License, and that has been expressly identified by Apple as such in the header file(s) of such work; and (b) the object code compiled from such Source Code and originally made available by Apple under this License.

1.8 "Source Code" means the human readable form of a program or other work that is suitable for making modifications to it, including all modules it contains, plus any associated interface definition files, scripts used to control compilation and installation of an executable (object code).

1.9 "You" or "Your" means an individual or a legal entity exercising rights under this License. For legal entities, "You" or "Your" includes any entity which controls, is controlled by, or is under common control with, You, where "control" means (a) the power, direct or indirect, to cause the direction or management of such entity, whether by contract or otherwise, or (b) ownership of fifty percent (50%) or more of the outstanding shares or beneficial ownership of such entity.

2. Permitted Uses; Conditions & Restrictions. Subject to the terms and conditions of this License, Apple hereby grants You, effective on the date You accept this License and download the Original Code, a world-wide, royalty-free, non-exclusive license, to the extent of Apple's Applicable Patent Rights and copyrights covering the Original Code, to do the following:

2.1 Unmodified Code. You may use, reproduce, display, perform, internally distribute within Your organization, and Externally Deploy verbatim, unmodified copies of the Original Code, for commercial or non-commercial purposes, provided that in each instance:

(a) You must retain and reproduce in all copies of Original Code the copyright and other proprietary notices and disclaimers of Apple as they appear in the Original Code, and keep intact all notices in the Original Code that refer to this License; and

(b) You must include a copy of this License with every copy of Source Code of Covered Code and documentation You distribute or Externally Deploy, and You may not offer or impose any terms on such Source Code that alter or restrict this License or the recipients' rights hereunder, except as permitted under Section 6.

2.2 Modified Code. You may modify Covered Code and use, reproduce, display, perform, internally distribute within Your organization, and Externally Deploy Your Modifications and Covered Code, for commercial or non-commercial purposes, provided that in each instance You also meet all of these conditions:

(a) You must satisfy all the conditions of Section 2.1 with respect to the Source Code of the Covered Code;

(b) You must duplicate, to the extent it does not already exist, the notice in Exhibit A in each file of the Source Code of all Your Modifications, and cause the modified files to carry prominent notices stating that You changed the files and the date of any change; and

(c) If You Externally Deploy Your Modifications, You must make Source Code of all Your Externally Deployed Modifications either available to those to whom You have Externally Deployed Your Modifications, or publicly available. Source Code of Your Externally Deployed Modifications must be released under the terms set forth in this License, including the license grants set forth in Section 3 below, for as long as you Externally Deploy the Covered Code or twelve (12) months from the date of initial External Deployment, whichever is longer. You should preferably distribute the Source Code of Your Externally Deployed Modifications electronically (e.g. download from a web site).

Softwarelicentievoorwaarden

2.3 Distribution of Executable Versions. In addition, if You Externally Deploy Covered Code (Original Code and/or Modifications) in object code, executable form only, You must include a prominent notice, in the code itself as well as in related documentation, stating that Source Code of the Covered Code is available under the terms of this License with information on how and where to obtain such Source Code.

2.4 Third Party Rights. You expressly acknowledge and agree that although Apple and each Contributor grants the licenses to their respective portions of the Covered Code set forth herein, no assurances are provided by Apple or any Contributor that the Covered Code does not infringe the patent or other intellectual property rights of any other entity. Apple and each Contributor disclaim any liability to You for claims brought by any other entity based on infringement of intellectual property rights or otherwise. As a condition to exercising the rights and licenses granted hereunder, You hereby assume sole responsibility to secure any other intellectual property rights needed, if any. For example, if a third party patent license is required to allow You to distribute the Covered Code, it is Your responsibility to acquire that license before distributing the Covered Code.

3. Your Grants. In consideration of, and as a condition to, the licenses granted to You under this License, You hereby grant to any person or entity receiving or distributing Covered Code under this License a non-exclusive, royalty-free, perpetual, irrevocable license, under Your Applicable Patent Rights and other intellectual property rights (other than patent) owned or controlled by You, to use, reproduce, display, perform, modify, sublicense, distribute and Externally Deploy Your Modifications of the same scope and extent as Apple's licenses under Sections 2.1 and 2.2 above.

4. Larger Works. You may create a Larger Work by combining Covered Code with other code not governed by the terms of this License and distribute the Larger Work as a single product. In each such instance, You must make sure the requirements of this License are fulfilled for the Covered Code or any portion thereof.

5. Limitations on Patent License. Except as expressly stated in Section 2, no other patent rights, express or implied, are granted by Apple herein. Modifications and/or Larger Works may require additional patent licenses from Apple which Apple may grant in its sole discretion.

6. Additional Terms. You may choose to offer, and to charge a fee for, warranty, support, indemnity or liability obligations and/or other rights consistent with the scope of the license granted herein ("Additional Terms") to one or more recipients of Covered Code. However, You may do so only on Your own behalf and as Your sole responsibility, and not on behalf of Apple or any Contributor. You must obtain the recipient's agreement that any such Additional Terms are offered by You alone, and You hereby agree to indemnify, defend and hold Apple and every Contributor harmless for any liability incurred by or claims asserted against Apple or such Contributor by reason of any such Additional Terms.

7. Versions of the License. Apple may publish revised and/or new versions of this License from time to time. Each version will be given a distinguishing version number. Once Original Code has been published under a particular version of this License, You may continue to use it under the terms of that version. You may also choose to use such Original Code under the terms of any subsequent version of this License published by Apple. No one other than Apple has the right to modify the terms applicable to Covered Code created under this License.

Softwarelicentievoorwaarden

8. NO WARRANTY OR SUPPORT. The Covered Code may contain in whole or in part pre-release, untested, or not fully tested works. The Covered Code may contain errors that could cause failures or loss of data, and may be incomplete or contain inaccuracies. You expressly acknowledge and agree that use of the Covered Code, or any portion thereof, is at Your sole and entire risk. THE COVERED CODE IS PROVIDED "AS IS" AND WITHOUT WARRANTY, UPGRADES OR SUPPORT OF ANY KIND AND APPLE AND APPLE'S LICENSOR(S) (COLLECTIVELY REFERRED TO AS "APPLE" FOR THE PURPOSES OF SECTIONS 8 AND 9) AND ALL CONTRIBUTORS EXPRESSLY DISCLAIM ALL WARRANTIES AND/OR CONDITIONS, EXPRESS OR IMPLIED, INCLUDING, BUT NOT LIMITED TO, THE IMPLIED WARRANTIES AND/OR CONDITIONS OF MERCHANTABILITY, OF SATISFACTORY QUALITY, OF FITNESS FOR A PARTICULAR PURPOSE, OF ACCURACY, OF QUIET ENJOYMENT, AND NONINFRINGEMENT OF THIRD PARTY RIGHTS. APPLE AND EACH CONTRIBUTOR DOES NOT WARRANT AGAINST INTERFERENCE WITH YOUR ENJOYMENT OF THE COVERED CODE, THAT THE FUNCTIONS CONTAINED IN THE COVERED CODE WILL MEET YOUR REQUIREMENTS, THAT THE OPERATION OF THE COVERED CODE WILL BE UNINTERRUPTED OR ERROR-FREE, OR THAT DEFECTS IN THE COVERED CODE WILL BE CORRECTED. NO ORAL OR WRITTEN INFORMATION OR ADVICE GIVEN BY APPLE, AN APPLE AUTHORIZED REPRESENTATIVE OR ANY CONTRIBUTOR SHALL CREATE A WARRANTY. You acknowledge that the Covered Code is not intended for use in the operation of nuclear facilities, aircraft navigation, communication systems, or air traffic control machines in which case the failure of the Covered Code could lead to death, personal injury, or severe physical or environmental damage.

9. LIMITATION OF LIABILITY. TO THE EXTENT NOT PROHIBITED BY LAW, IN NO EVENT SHALL APPLE OR ANY CONTRIBUTOR BE LIABLE FOR ANY INCIDENTAL, SPECIAL, INDIRECT OR CONSEQUENTIAL DAMAGES ARISING OUT OF OR RELATING TO THIS LICENSE OR YOUR USE OR INABILITY TO USE THE COVERED CODE, OR ANY PORTION THEREOF, WHETHER UNDER A THEORY OF CONTRACT, WARRANTY, TORT (INCLUDING NEGLIGENCE), PRODUCTS LIABILITY OR OTHERWISE, EVEN IF APPLE OR SUCH CONTRIBUTOR HAS BEEN ADVISED OF THE POSSIBILITY OF SUCH DAMAGES AND NOTWITHSTANDING THE FAILURE OF ESSENTIAL PURPOSE OF ANY REMEDY. SOME JURISDICTIONS DO NOT ALLOW THE LIMITATION OF LIABILITY OF INCIDENTAL OR CONSEQUENTIAL DAMAGES, SO THIS LIMITATION MAY NOT APPLY TO YOU. In no event shall Apple's total liability to You for all damages (other than as may be required by applicable law) under this License exceed the amount of fifty dollars (\$50.00).

10. Trademarks. This License does not grant any rights to use the trademarks or trade names "Apple", "Apple Computer", "Mac", "Mac OS", "QuickTime", "QuickTime Streaming Server" or any other trademarks, service marks, logos or trade names belonging to Apple (collectively "Apple Marks") or to any trademark, service mark, logo or trade name belonging to any Contributor. You agree not to use any Apple Marks in or as part of the name of products derived from the Original Code or to endorse or promote products derived from the Original Code other than as expressly permitted by and in strict compliance at all times with Apple's third party trademark usage guidelines which are posted at <http://www.apple.com/legal/guidelinesfor3rdparties.html>.

11. Ownership. Subject to the licenses granted under this License, each Contributor retains all rights, title and interest in and to any Modifications made by such Contributor. Apple retains all rights, title and interest in and to the Original Code and any Modifications made by or on behalf of Apple ("Apple Modifications"), and such Apple Modifications will not be automatically subject to this License. Apple may, at its sole discretion, choose to license such Apple Modifications under this License, or on different terms from those contained in this License or may choose not to license them at all.

12. Termination.

12.1 Termination. This License and the rights granted hereunder will terminate:

(a) automatically without notice from Apple if You fail to comply with any term(s) of this License and fail to cure such breach within 30 days of becoming aware of such breach;

(b) immediately in the event of the circumstances described in Section 13.5(b); or

Softwarelicentievoorwaarden

(c) automatically without notice from Apple if You, at any time during the term of this License, commence an action for patent infringement against Apple; provided that Apple did not first commence an action for patent infringement against You in that instance.

12.2 Effect of Termination. Upon termination, You agree to immediately stop any further use, reproduction, modification, sublicensing and distribution of the Covered Code. All sublicenses to the Covered Code which have been properly granted prior to termination shall survive any termination of this License. Provisions which, by their nature, should remain in effect beyond the termination of this License shall survive, including but not limited to Sections 3, 5, 8, 9, 10, 11, 12.2 and 13. No party will be liable to any other for compensation, indemnity or damages of any sort solely as a result of terminating this License in accordance with its terms, and termination of this License will be without prejudice to any other right or remedy of any party.

13. Miscellaneous.

13.1 Government End Users. The Covered Code is a "commercial item" as defined in FAR 2.101. Government software and technical data rights in the Covered Code include only those rights customarily provided to the public as defined in this License. This customary commercial license in technical data and software is provided in accordance with FAR 12.211 (Technical Data) and 12.212 (Computer Software) and, for Department of Defense purchases, DFAR 252.227-7015 (Technical Data -- Commercial Items) and 227.7202-3 (Rights in Commercial Computer Software or Computer Software Documentation). Accordingly, all U.S. Government End Users acquire Covered Code with only those rights set forth herein.

13.2 Relationship of Parties. This License will not be construed as creating an agency, partnership, joint venture or any other form of legal association between or among You, Apple or any Contributor, and You will not represent to the contrary, whether expressly, by implication, appearance or otherwise.

13.3 Independent Development. Nothing in this License will impair Apple's right to acquire, license, develop, have others develop for it, market and/or distribute technology or products that perform the same or similar functions as, or otherwise compete with, Modifications, Larger Works, technology or products that You may develop, produce, market or distribute.

13.4 Waiver; Construction. Failure by Apple or any Contributor to enforce any provision of this License will not be deemed a waiver of future enforcement of that or any other provision. Any law or regulation which provides that the language of a contract shall be construed against the drafter will not apply to this License.

13.5 Severability. (a) If for any reason a court of competent jurisdiction finds any provision of this License, or portion thereof, to be unenforceable, that provision of the License will be enforced to the maximum extent permissible so as to effect the economic benefits and intent of the parties, and the remainder of this License will continue in full force and effect. (b) Notwithstanding the foregoing, if applicable law prohibits or restricts You from fully and/or specifically complying with Sections 2 and/or 3 or prevents the enforceability of either of those Sections, this License will immediately terminate and You must immediately discontinue any use of the Covered Code and destroy all copies of it that are in your possession or control.

13.6 Dispute Resolution. Any litigation or other dispute resolution between You and Apple relating to this License shall take place in the Northern District of California, and You and Apple hereby consent to the personal jurisdiction of, and venue in, the state and federal courts within that District with respect to this License. The application of the United Nations Convention on Contracts for the International Sale of Goods is expressly excluded.

13.7 Entire Agreement; Governing Law. This License constitutes the entire agreement between the parties with respect to the subject matter hereof. This License shall be governed by the laws of the United States and the State of California, except that body of California law concerning conflicts of law.

Where You are located in the province of Quebec, Canada, the following clause applies: The parties hereby confirm that they have requested that this License and all related documents be drafted in English.

Softwarelicentieverwaarden

Les parties ont exigé que le présent contrat et tous les documents connexes soient rédigés en anglais.

EXHIBIT A.

"Portions Copyright (c) 1999-2003 Apple Computer, Inc. All Rights Reserved.

This file contains Original Code and/or Modifications of Original Code as defined in and that are subject to the Apple Public Source License Version 2.0 (the 'License'). You may not use this file except in compliance with the License. Please obtain a copy of the License at <http://www.opensource.apple.com/apsl/> and read it before using this file.

The Original Code and all software distributed under the License are distributed on an 'AS IS' basis, WITHOUT WARRANTY OF ANY KIND, EITHER EXPRESS OR IMPLIED, AND APPLE HEREBY DISCLAIMS ALL SUCH WARRANTIES, INCLUDING WITHOUT LIMITATION, ANY WARRANTIES OF MERCHANTABILITY, FITNESS FOR A PARTICULAR PURPOSE, QUIET ENJOYMENT OR NON-INFRINGEMENT. Please see the License for the specific language governing rights and limitations under the License."

OpenSSL License/Original SSLeay License

LICENSE ISSUES

=====

The OpenSSL toolkit stays under a double license, i.e. both the conditions of the OpenSSL License and the original SSLeay license apply to the toolkit.

See below for the actual license texts.

OpenSSL License

/ * =====

* Copyright (c) 1998-2017 The OpenSSL Project. All rights reserved.

*

* Redistribution and use in source and binary forms, with or without

* modification, are permitted provided that the following conditions

* are met:

* 1. Redistributions of source code must retain the above copyright

* notice, this list of conditions and the following disclaimer.

Softwarelicentievoorwaarden

- * 2. Redistributions in binary form must reproduce the above copyright notice, this list of conditions and the following disclaimer in the documentation and/or other materials provided with the distribution.
 - * 3. All advertising materials mentioning features or use of this software must display the following acknowledgment:
"This product includes software developed by the OpenSSL Project for use in the OpenSSL Toolkit. (<http://www.openssl.org/>)"
 - * 4. The names "OpenSSL Toolkit" and "OpenSSL Project" must not be used to endorse or promote products derived from this software without prior written permission. For written permission, please contact openssl-core@openssl.org.
 - * 5. Products derived from this software may not be called "OpenSSL" nor may "OpenSSL" appear in their names without prior written permission of the OpenSSL Project.
 - * 6. Redistributions of any form whatsoever must retain the following acknowledgment:
"This product includes software developed by the OpenSSL Project for use in the OpenSSL Toolkit (<http://www.openssl.org/>)"
- * THIS SOFTWARE IS PROVIDED BY THE OpenSSL PROJECT "AS IS" AND ANY EXPRESSED OR IMPLIED WARRANTIES, INCLUDING, BUT NOT LIMITED TO, THE IMPLIED WARRANTIES OF MERCHANTABILITY AND FITNESS FOR A PARTICULAR PURPOSE ARE DISCLAIMED. IN NO EVENT SHALL THE OpenSSL PROJECT OR

Softwarelicentievoorwaarden

- * ITS CONTRIBUTORS BE LIABLE FOR ANY DIRECT, INDIRECT, INCIDENTAL,
- * SPECIAL, EXEMPLARY, OR CONSEQUENTIAL DAMAGES (INCLUDING, BUT
- * NOT LIMITED TO, PROCUREMENT OF SUBSTITUTE GOODS OR SERVICES;
- * LOSS OF USE, DATA, OR PROFITS; OR BUSINESS INTERRUPTION)
- * HOWEVER CAUSED AND ON ANY THEORY OF LIABILITY, WHETHER IN CONTRACT,
- * STRICT LIABILITY, OR TORT (INCLUDING NEGLIGENCE OR OTHERWISE)
- * ARISING IN ANY WAY OUT OF THE USE OF THIS SOFTWARE, EVEN IF ADVISED
- * OF THE POSSIBILITY OF SUCH DAMAGE.

=====

- * This product includes cryptographic software written by Eric Young
- * (eay@cryptsoft.com). This product includes software written by Tim
- * Hudson (tjh@cryptsoft.com).

* /

Original SSLeay License

- / * Copyright (C) 1995-1998 Eric Young (eay@cryptsoft.com)
- * All rights reserved.
- * This package is an SSL implementation written
- * by Eric Young (eay@cryptsoft.com).
- * The implementation was written so as to conform with Netscapes SSL.
- * This library is free for commercial and non-commercial use as long as
- * the following conditions are aheared to. The following conditions
- * apply to all code found in this distribution, be it the RC4, RSA,

Softwarelicentievoorwaarden

- * lhash, DES, etc., code; not just the SSL code. The SSL documentation
- * included with this distribution is covered by the same copyright terms
- * except that the holder is Tim Hudson (tjh@cryptsoft.com).
- *
- * Copyright remains Eric Young's, and as such any Copyright notices in
- * the code are not to be removed.
- * If this package is used in a product, Eric Young should be given attribution
- * as the author of the parts of the library used.
- * This can be in the form of a textual message at program startup or
- * in documentation (online or textual) provided with the package.
- *
- * Redistribution and use in source and binary forms, with or without
- * modification, are permitted provided that the following conditions
- * are met:
- * 1. Redistributions of source code must retain the copyright
- * notice, this list of conditions and the following disclaimer.
- * 2. Redistributions in binary form must reproduce the above copyright
- * notice, this list of conditions and the following disclaimer in the
- * documentation and/or other materials provided with the distribution.
- * 3. All advertising materials mentioning features or use of this software
- * must display the following acknowledgement:
- * "This product includes cryptographic software written by
- * Eric Young (eay@cryptsoft.com)"
- * The word 'cryptographic' can be left out if the routines from the library
- * being used are not cryptographic related :-).
- * 4. If you include any Windows specific code (or a derivative thereof) from
- * the apps directory (application code) you must include an acknowledgement:
- * "This product includes software written by Tim Hudson (tjh@cryptsoft.com)"

Softwarelicentievoorwaarden

- *
- * THIS SOFTWARE IS PROVIDED BY ERIC YOUNG "AS IS" AND
- * ANY EXPRESS OR IMPLIED WARRANTIES, INCLUDING, BUT NOT LIMITED TO, THE
- * IMPLIED WARRANTIES OF MERCHANTABILITY AND FITNESS FOR A PARTICULAR PURPOSE
- * ARE DISCLAIMED. IN NO EVENT SHALL THE AUTHOR OR CONTRIBUTORS BE LIABLE
- * FOR ANY DIRECT, INDIRECT, INCIDENTAL, SPECIAL, EXEMPLARY, OR CONSEQUENTIAL
- * DAMAGES (INCLUDING, BUT NOT LIMITED TO, PROCUREMENT OF SUBSTITUTE GOODS
- * OR SERVICES; LOSS OF USE, DATA, OR PROFITS; OR BUSINESS INTERRUPTION)
- * HOWEVER CAUSED AND ON ANY THEORY OF LIABILITY, WHETHER IN CONTRACT, STRICT
- * LIABILITY, OR TORT (INCLUDING NEGLIGENCE OR OTHERWISE) ARISING IN ANY WAY
- * OUT OF THE USE OF THIS SOFTWARE, EVEN IF ADVISED OF THE POSSIBILITY OF
- * SUCH DAMAGE.
- *
- * The licence and distribution terms for any publically available version or
- * derivative of this code cannot be changed. i.e. this code cannot simply be
- * copied and put under another distribution licence
- * [including the GNU Public Licence.]
- * /

Andere softwarelicenties

Info-ZIP copyright and license

This is version 2007-Mar-4 of the Info-ZIP license. The definitive version of this document should be available at <ftp://ftp.info-zip.org/pub/infozip/license.html> indefinitely and a copy at <http://www.info-zip.org/pub/infozip/license.html>.

Copyright © 1990-2007 Info-ZIP. All rights reserved.

For the purposes of this copyright and license, "Info-ZIP" is defined as the following set of individuals:

Softwarelicentievoorwaarden

Mark Adler, John Bush, Karl Davis, Harald Denker, Jean-Michel Dubois, Jean-loup Gailly, Hunter Goatley, Ed Gordon, Ian Gorman, Chris Herborth, Dirk Haase, Greg Hartwig, Robert Heath, Jonathan Hudson, Paul Kienitz, David Kirschbaum, Johnny Lee, Onno van der Linden, Igor Mandrichenko, Steve P. Miller, Sergio Monesi, Keith Owens, George Petrov, Greg Roelofs, Kai Uwe Rommel, Steve Salisbury, Dave Smith, Steven M. Schweda, Christian Spieler, Cosmin Truta, Antoine Verheijen, Paul von Behren, Rich Wales, Mike White.

This software is provided "as is," without warranty of any kind, express or implied. In no event shall Info-ZIP or its contributors be held liable for any direct, indirect, incidental, special or consequential damages arising out of the use of or inability to use this software.

Permission is granted to anyone to use this software for any purpose, including commercial applications, and to alter it and redistribute it freely, subject to the above disclaimer and the following restrictions:

1. Redistributions of source code (in whole or in part) must retain the above copyright notice, definition, disclaimer, and this list of conditions.
2. Redistributions in binary form (compiled executables and libraries) must reproduce the above copyright notice, definition, disclaimer, and this list of conditions in documentation and/or other materials provided with the distribution. The sole exception to this condition is redistribution of a standard UnZipSFX binary (including SFXWiz) as part of a self-extracting archive; that is permitted without inclusion of this license, as long as the normal SFX banner has not been removed from the binary or disabled.
3. Altered versions--including, but not limited to, ports to new operating systems, existing ports with new graphical interfaces, versions with modified or added functionality, and dynamic, shared, or static library versions not from Info-ZIP--must be plainly marked as such and must not be misrepresented as being the original source or, if binaries, compiled from the original source. Such altered versions also must not be misrepresented as being Info-ZIP releases--including, but not limited to, labeling of the altered versions with the names "Info-ZIP" (or any variation thereof, including, but not limited to, different capitalizations), "Pocket UnZip", "WiZ" or "MacZip" without the explicit permission of Info-ZIP. Such altered versions are further prohibited from misrepresentative use of the Zip-Bugs or Info-ZIP e-mail addresses or the Info-ZIP URL(s), such as to imply Info-ZIP will provide support for the altered versions.
4. Info-ZIP retains the right to use the names "Info-ZIP", "Zip", "UnZip", "UnZipSFX", "WiZ", "Pocket UnZip", "Pocket Zip", and "MacZip" for its own source and binary releases.