

SC-F9400H Series
SC-F9400 Series

Посібник користувача

Авторські права та торгові марки

Без попереднього письмового дозволу корпорації Seiko Epson жодну частину цього документа не можна відтворювати, зберігати в пошуковій системі або передавати в будь-якому вигляді й будь-якими засобами: електронними, механічними, фотографічними, шляхом відеозапису або іншим способом. Інформація, яка міститься в цьому документі, призначена лише для застосування до принтера Epson. Корпорація Epson не несе відповідальності за жодні наслідки застосування цієї інформації до інших принтерів.

Корпорація Seiko Epson та її філії не несуть відповідальності за шкоду, збитки, витрати або видатки покупця цього продукту чи третіх сторін, завдані в результаті нещасного випадку, неправильного або неналежного використання цього продукту, його несанкціонованих модифікацій, виправлень і змін або ж (за винятком США) будь-якого недотримання інструкцій з експлуатації й технічного обслуговування, наданих корпорацією Seiko Epson.

Корпорація Seiko Epson не несе відповідальності за будь-яку шкоду або проблеми, що виникнуть у результаті використання будь-яких параметрів або будь-яких продуктів споживання, відмінних від тих, які призначені корпорацією Seiko Epson як Original Epson Products (оригінальні продукти Epson) або Epson Approved Products (продукти, затверджені корпорацією Epson).

Корпорація Seiko Epson не несе відповідальності за будь-яку шкоду, завдану електромагнітним впливом будь-якого інтерфейсного кабелю, використаного у будь-який спосіб, якщо цей кабель не є продуктом, затвердженим корпорацією Seiko Epson.

EPSON і EPSON EXCEED YOUR VISION або EXCEED YOUR VISION і їхні логотипи — зареєстровані торгові марки чи торгові марки корпорації Seiko Epson.

Microsoft® and Windows® are registered trademarks of Microsoft Corporation.

Apple, Mac, and OS X are registered trademarks of Apple Inc.

Adobe, Acrobat, and Reader are either registered trademarks or trademarks of Adobe Systems Incorporated in the United States and/or other countries.

Bemcot™ is a trademark of Asahi Kasei Corporation.

YouTube® and the YouTube logo are registered trademarks or trademarks of YouTube, LLC.

Firefox is a trademark of the Mozilla Foundation in the U.S. and other countries.

Загальне повідомлення: інші назви продуктів, використані у даному документі, призначені лише для ідентифікації і можуть бути торговими марками відповідних власників. Epson відмовляється від усіх та будь-яких прав на ці товарні знаки.

© 2019 Seiko Epson Corporation. All rights reserved.

Зміст

Авторські права та торгові марки

Вступ

Частина принтера.	6
Передня частина.	6
Вид справа.	9
Внутрішня частина.	11
Зворотна сторона.	12
Повзунок.	14
Панель керування.	14
Що означає вміст екрану.	16
Характеристики.	20
Забезпечення високої продуктивності.	20
Надзвичайна легкість використання.	20
Високоякісний друк.	21
Примітки щодо експлуатації та зберігання.	22
Місце для встановлення.	22
Примітки щодо використання принтера.	22
Примітки щодо часу, коли принтер не використовується.	23
Примітки по роботі з пакетами з чорнилом та картриджем з чорнилом.	24
Робота з носієм.	24
Основні відомості про програмне забезпечення, що постачається в комплекті.	26
Запуск Epson Edge Dashboard.	28
Вихід із Epson Edge Dashboard.	28
Використання EPSON Software Updater.	28
Видалення програмного забезпечення.	29
Основні операції	
Заходи безпеки під час роботи з паперовим носієм.	30
Примітки щодо завантаження паперового носія.	30
Завантаження паперового носія.	31
Використання Auto Take-up Reel Unit (Блок ролика для автоматичного захоплення).	37
Важливі поради для правильного захоплення.	38
Установлення серцевини рулону.	39
Захоплення друкованою стороною всередину.	42
Захоплення друкованою стороною назовні.	44
Налаштування для завантаженого носія.	46

Витягнення рулону для захоплення.	48
Друк обсягу носія, що залишився.	48
Відрізання носія.	48
Витягування носія.	50
До початку друку.	51
Збереження налаштувань нового носія.	51
Тип та короткий опис налаштувань носія.	51
Процедура Easy Media Setup.	52
Media Adjust.	54
Media Adjust (Auto Feed Adjustment).	54
Media Adjust (Manual).	55
Зміна налаштувань під час друку.	57
Зміна температури нагрівача.	57
Усунення появи смуг.	57
Область друку.	59

Технічне обслуговування

Час виконання різних операцій технічного обслуговування.	62
Очищення компонентів і час очищення.	62
Заміна та повторне заправлення витратних матеріалів.	64
Регулярне технічне обслуговування.	64
Інше технічне обслуговування.	65
Необхідні матеріали.	66
Заходи безпеки під час технічного обслуговування.	67
Щодення очищення.	68
Виконання регулярного очищення.	69
Використання ink cleaner (засіб для очищення від чорнила).	69
Переміщення друкувальної головки.	70
Очищення області навколо друкувальної головки.	71
Очищення області навколо кришок.	72
Завершення очищення.	74
Повторне заправлення чорнила.	75
Проміжок часу для заправлення чорнил.	75
Заходи безпеки під час повторного заправлення чорнил.	76
Процедура повторного заправлення чорнила.	77
Перемішування чорного чорнила високої щільності та флуоресцентного чорнила.	82
Утилізація відпрацьованого чорнила.	85
Підготовка та час заміни.	85

Зміст

Лічильник відпрацьованого чорнила.	85
Заміна Waste Ink Bottle (Ємність для відпрацьованого чорнила).	86
Заміна набору для очищення друкувальної голівки.	87
Підготовка та час заміни.	87
Процедура заміни набору для очищення друкувальної голівки.	88
Заміна пластин для країв носія.	90
Процедура заміни.	90
Утилізація використаних витратних матеріалів.	92
Утилізація.	92
Перевірка на предмет забитості сопел.	93
Способи перевірки наявності засмічень.	93
Друк шаблонів перевірки сопел.	93
Очищення головки.	94
Типи очищення друкувальної головки.	94
Процедура очищення головки.	94
Очищення теплового екрана.	95
Нанесення мастила на вал каретки.	96
Розташування вала каретки та відпрацьовані підкладки.	96
Процедура змащування валу каретки мастилом А.	97
Процедура змащування валу каретки мастилом В.	99
Зберігання мастила.	100

Використання меню панелі керування

Операції меню.	101
Список меню.	102
Інформація меню.	107
Меню Media Setup.	107
Меню Printer Setup.	113
Меню Maintenance.	117
Меню Printer Status.	119
Меню Preference.	119

Засіб вирішення проблем

Коли повідомлення відображається.	121
Повідомлення «Потрібне технічне обслуговування»/«Потрібно звернутися у сервісний центр».	123
Виправлення неполадок.	124
Друк неможливий (оскільки принтер не працює).	124

Принтер видає такі звуки, ніби він друкує, але нічого не друкується.	125
Роздруківки не такі, як ви очікували.	125
Носій.	127
Інші.	129

Додаток

Опції та витратні матеріали.	130
Носії, що підтримуються.	132
Переміщення та транспортування принтера.	132
Переміщення принтера.	132
Транспортування.	133
Паралельне регулювання блоку ролика для автоматичного захоплення.	134
Підготовка до паралельної настройки.	134
Як виконати регулювання.	135
Список налаштувань носіїв для кожного типу носія.	143
Системні параметри.	144
Epson Edge Dashboard.	144
Epson Edge Print.	145
Таблиця технічних характеристик.	147

Джерела довідкової інформації

Веб-сайт технічної підтримки.	149
Звернення у відділ підтримки компанії Epson	149
Перед зверненням до компанії Epson.	149
Допомога для користувачів у Північній Америці.	150
Підтримка користувачів у Європі.	150
Підтримка користувачів у Тайвані.	150
Підтримка користувачів в Австралії/Новій Зеландії.	151
Підтримка користувачів у Сінгапурі.	152
Підтримка користувачів у Таїланді.	152
Підтримка користувачів у В'єтнамі.	152
Підтримка користувачів в Індонезії.	153
Підтримка користувачів у Гонконгу.	153
Підтримка користувачів у Малайзії.	154
Підтримка користувачів в Індії.	154
Підтримка користувачів у Філіппінах.	155

Ліцензійна угода програмного забезпечення

Ліцензії програмного забезпечення з відкритим джерелом.	156
Bonjour.	156

Зміст

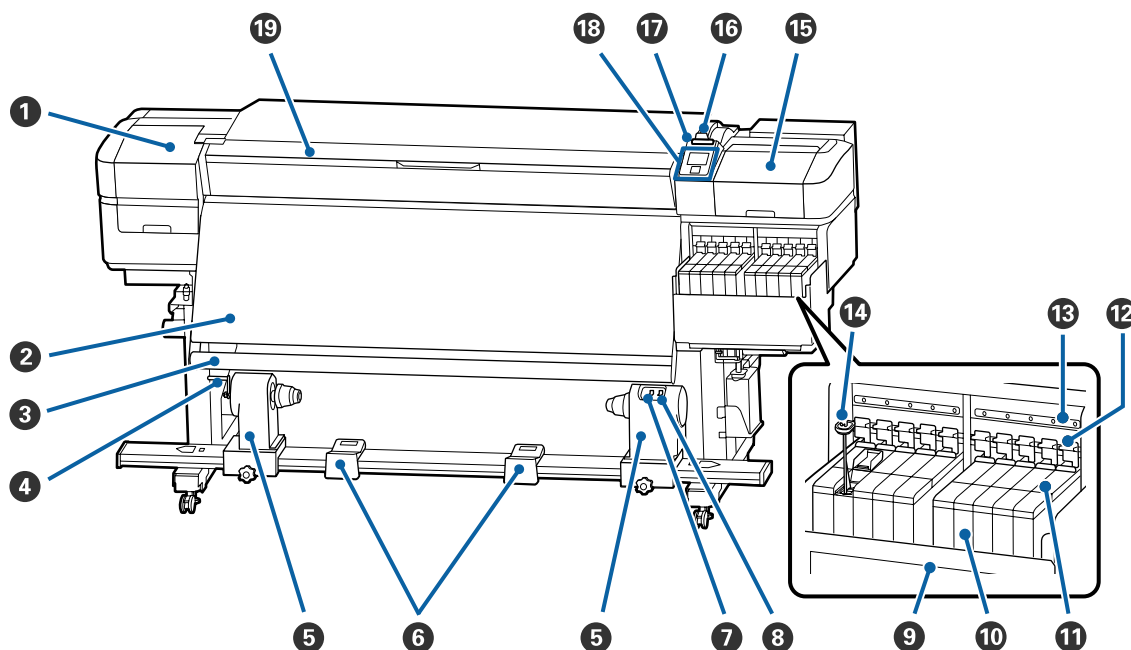
OpenSSL License/Original SSLeay License. . . .	161
Інші ліцензії програмного забезпечення.	165
Info-ZIP copyright and license.	165

Вступ

Частини принтера

Передня частина

У цьому описі використано ілюстрації моделі SC-F9400H Series.



1 Кришка для технічного обслуговування (ліва)

Відкрийте цю кришку, щоб очистити ділянку навколо друкувальної головки. Зазвичай закрита під час використання принтера.

 «Очищення області навколо друкувальної головки» на сторінці 71

2 Нагрівач

Нагрівач може використовуватися для швидкого висушування чорнил після друку.

 «Зміна температури нагрівача» на сторінці 57

3 Напрямна для носія

Напрямна залишається натягнутою, щоб вберегти носій від провисання, коли його підіймають.

4 Ручка

Після встановлення серцевини рулону на лівому тримачі серцевини рулону перевірте ручку, щоб натиснути на тримач і саму серцевину рулону.

Вступ

5 Тримач серцевини рулону

Встановіть серцевину рулону для захоплення носія на цих тримачах. Однакові частини є з обох боків, зліва і справа.

 [«Використання Auto Take-up Reel Unit \(Блок ролика для автоматичного захоплення\)» на сторінці 37](#)

6 Підтримка рулону

Тимчасово покладіть носій на ці тримачі, коли витягуєте ролик захоплення. Однакові частини є з обох боків, зліва і справа.

7 Auto перемикач

Використайте цей перемикач, щоб обрати автоматичний напрямок захоплення. Виберіть перемикач Off, щоб вимкнути автоматичне захоплення.

8 Manual перемикач

Оберіть цей перемикач, щоб вручну обрати напрямок захоплення. Обрана опція починає працювати, коли перемикач Auto знаходиться в положенні Off.

9 Тепловий екран

Запобігає підняттю температури чорнила в чорнильному картриджі під час використання доступного у продажі нагрівача. Коли стає важко побачити внутрішню частину картриджу з чорнилами через те, що чорнила налипли на тепловий екран, очистіть його.

 [«Очищення теплового екрана» на сторінці 95](#)

10 Картридж з чорнилами

У моделі SC-F9400 Series вісім картриджів.

Він зберігає чорнила, що використовуються для друку.

11 Повзунок

 [«Повзунок» на сторінці 14](#)

12 Важелі блокування

Після зняття повзунка для заміни блоку мікросхеми, підніміть важелі блокування, щоб відкрити. Після того, як встановлено повзунок, обов'язково опустіть важелі блокування.

13 Контрольні лампочки блоку мікросхеми

Вони загоряються для позначення повідомлень, що пов'язані з блоком мікросхеми.

Горить : Перевірте повідомлення на екрані панелі керування і виконайте необхідні дії.

Вимкн : Немає помилки.

Вступ

14 Ручка для розмішування

Постачається тільки з чорнильними картриджами для чорнила High Density Black і флуоресцентного чорнила (тільки для моделі SC-F9400H Series). Розмішуйте чорнило всередині чорнильного картриджа за допомогою палички для розмішування один раз на тиждень.

 [«Перемішування чорного чорнила високої щільності та флуоресцентного чорнила» на сторінці 82](#)

15 Кришка для технічного обслуговування (права)

Відкрийте цю кришку, щоб очистити ділянку навколо кришок. Зазвичай закрита під час використання принтера.

 [«Очищення області навколо кришок» на сторінці 72](#)

16 Важіль для завантаження носія

Після завантаження носія опустіть важіль для завантаження носія, щоб носій залишався на місці. Підніміть важіль, щоб звільнити носій перед витягненням.


17 Сигнальна лампа

Ця лампочка горить чи блимає, коли сталася помилка.

Горить/ : Сталася помилка. На тип помилки вказує те, як світиться або блимає індикатор. Перевірте
Блимає вміст помилки на екрані панелі керування.

Вимкн : Немає помилки.

18 Панель керування

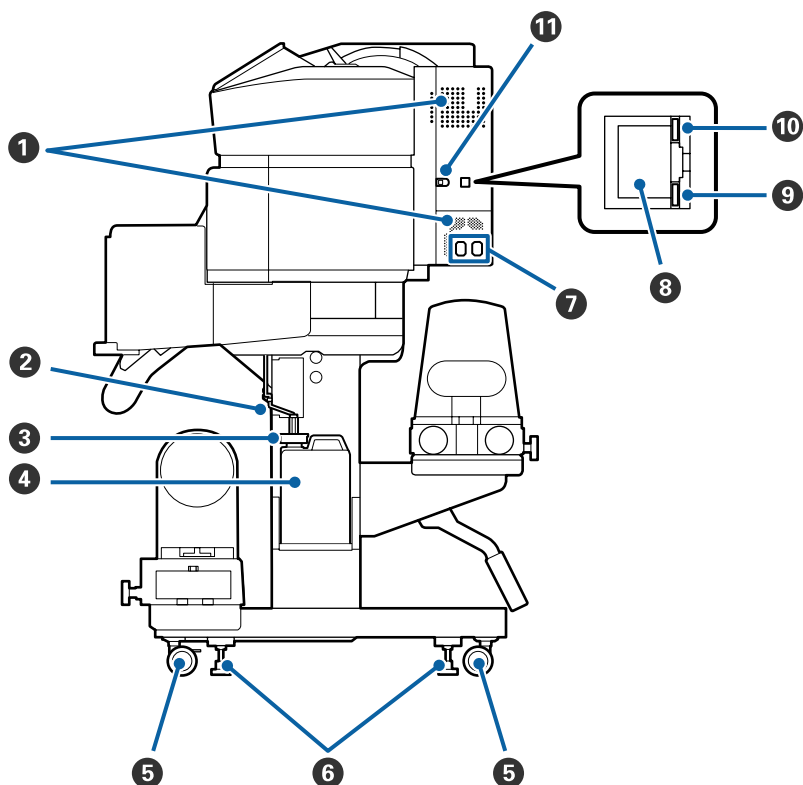
 [«Панель керування» на сторінці 14](#)

19 Передня кришка

Відкрийте під час завантаження носія, чищення всередині принтера або видалення зім'ятого носія. Зазвичай закрита під час використання принтера.

Вступ

Вид справа

**1 Вентиляційні отвори**

Дозволяє повітрю надходити до принтера. Не перекривайте ці отвори.

2 Трубка для відпрацьованого чорнила

Трубки для видалення відпрацьованого чорнила. Впевніться, що кінець цієї трубки знаходиться в Waste Ink Bottle (Ємність для відпрацьованого чорнила), коли принтер використовується.

3 Заглушка

Вона запобігає розпиленню під час зливання відпрацьованого чорнила.

Отвір Waste Ink Bottle (Ємність для відпрацьованого чорнила) повинен бути герметично закритий під час друку, окрім випадків, коли проводиться заміна Waste Ink Bottle (Ємність для відпрацьованого чорнила).

4 Waste Ink Bottle (Ємність для відпрацьованого чорнила)

Відпрацьоване чорнило збирається в цій ємності.

Замініть на нову Waste Ink Bottle (Ємність для відпрацьованого чорнила), коли на панелі керування з'явиться відповідне повідомлення.

 [«Утилізація відпрацьованого чорнила» на сторінці 85](#)

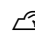
Вступ

5 Коліщатка

На кожній нозі знаходиться два коліщатка. Як тільки завершено встановлення, передні коліщатка повинні бути закритими, коли принтер знаходиться в роботі.

6 Регулятори

Під час встановлення на підлозі з килимовим покриттям або на підлозі під нахилом перевірте вказівник рівня принтера та відрегулюйте принтер таким чином, щоб він був стійким.

 Посібник зі встановлення

7 Гніздо для кабелів живлення змінним струмом №1/Гніздо для кабелів живлення зі змінним струмом №2

Використовується для підключення кабелю живлення. Впевніться в тому, що під'єднані обидва кабелі.

8 LAN-порт

Використовується для підключення кабелю LAN. Використовуйте екранований кабель — виту пару (категорії 5e або вище).

9 Лампочка даних

Лампочка даних загоряється або блимає для позначення статусу з'єднання з мережею, а також чи отримані дані принтер.

Горить : Підключено.

Блимає : Підключено. Отримання даних.

10 Лампочка стану

Колір вказує на швидкість зв'язку в мережі.

Червоний : 100Base-TX

Зелений : 1000Base-T

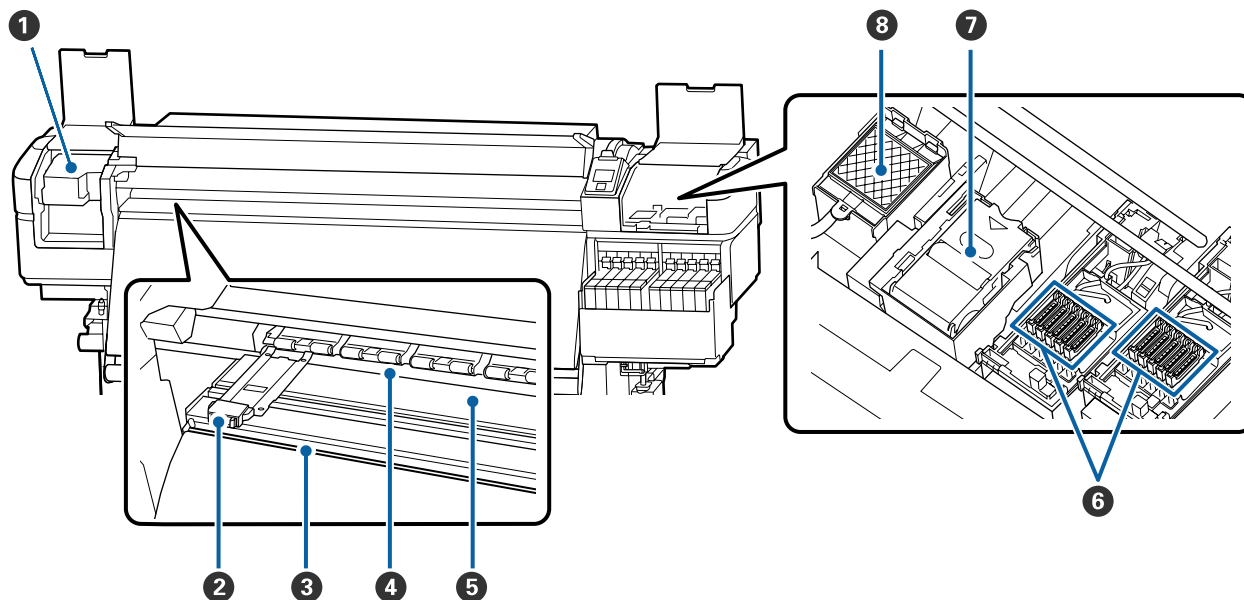
11 Порт USB

Використовується для підключення кабелю USB.

Вступ

Внутрішня частина

Бруд на будь-якій із нижче зазначених частин може знижувати якість друку. Регулярно очищуйте та змінюйте ці частини згідно з тим, як описано нижче у відповідних розділах довідника.



1 Друкувальна голівка

Друкувальна голівка друкує, рухаючись вліво та вправо, під час того, як подається чорнило. Очищайте принаймні один раз на місяць.

[«Очищення області навколо друкувальної голівки» на сторінці 71](#)

2 Пластини для країв носія

Пластини для країв носія запобігають загинанню країв угору та не дають волокнам на відрізаному краї носія торкатися друкувальної голівки. Встановіть пластини з обох сторін носія перед початком друку.

[«Завантаження паперового носія» на сторінці 31](#)

3 Виїмка різального пристрою

Просуньте лезо різального пристрою (доступного на ринку) вниз по виїмці для обрізання носія.

[«Відрізання носія» на сторінці 48](#)

4 Валики притискача

Ці валики притискають носій під час друку.

[«Щодення очищення» на сторінці 68](#)

5 Тигель

Він втягує та фіксує носій для плавного друку та подачі носія.

[«Щодення очищення» на сторінці 68](#)

Вступ

6 Кришки

Окрім випадків, коли відбувається друк, ці кришки закривають сопла друкувальної головки, щоб запобігти висиханню. Очищайте принаймні один раз на місяць.

☞ «Очищення області навколо кришок» на сторінці 72

7 Блок очищувального скребка

Очищувальний скребок видаляє чорнило з поверхні сопел друкувальної головки. Блок очищувального скребка є видатковим матеріалом. Замініть, коли на панелі керування з'явиться повідомлення, що підказує так зробити.

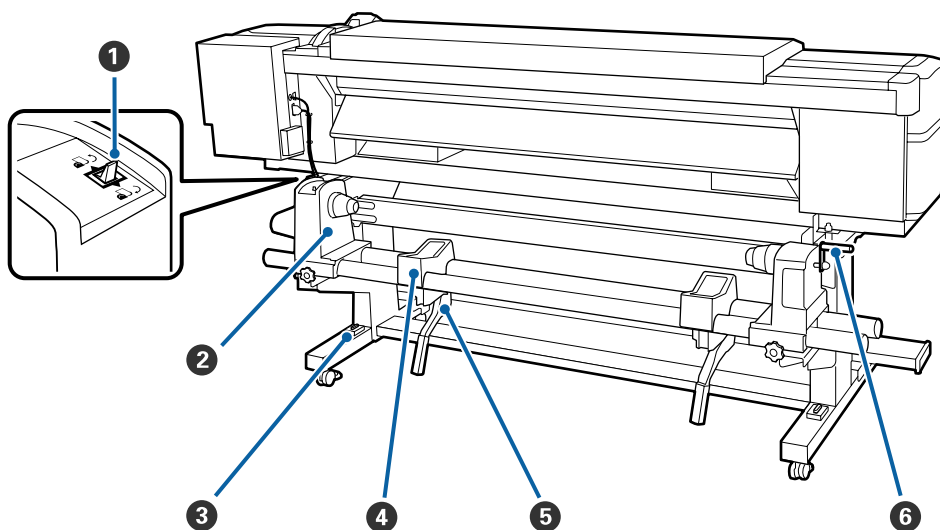
☞ «Заміна набору для очищення друкувальної голівки» на сторінці 87

8 Промокальна підкладка

Чорнило виливається на цю підкладку під час промивки. Це видатковий матеріал; Одночасно замініть блок очищення скребка.

☞ «Заміна набору для очищення друкувальної голівки» на сторінці 87

Зворотна сторона



1 Перемикач приводу

Перемикач приводу використовується для подачі носія під час завантаження, а також для перемотування носія з метою заміни.


2 Тримач рулону

Встановіть носій на цих тримачах. Однакові частини є з обох боків, зліва і справа.

Вступ

3 Вказівник рівня

При встановленні на підлогу з килимовим покриттям чи на підлогу з нахилом, перевірте горизонтальний рівень принтера. Однакові частини є з обох боків, зліва і справа.

 *Посібник зі встановлення*

4 Підтримка рулону

Відкладіть носій на ці підтримуючі частини перед тим, як встановити його на тримачі рулону. Однакові частини є з обох боків, зліва і справа.

5 Важіль підйомника

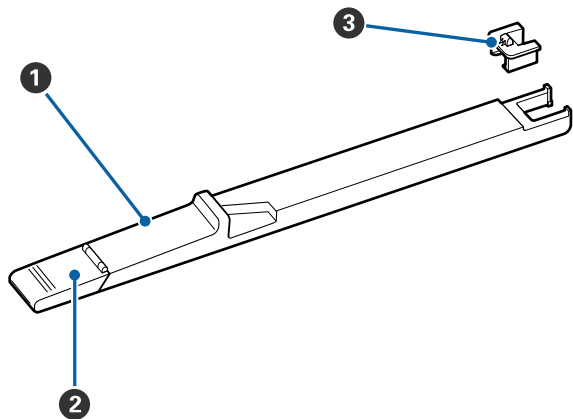
Якщо носій, що повинен бути закріплений на тримачі рулону здається важким, скористайтесь цими важелями, щоб легко підняти носій до рівня тримачів рулону. Вони знаходяться з обох боків, зліва і справа.

6 Ручка

Після встановлення носія на правому тримачі рулону, поверніть ручку, щоб притиснути тримач, та натисніть на серцевину рулону.

Вступ

Повзунок



1 Повзунок

Закріпіть блок мікросхеми, що входить до складу пакету з чорнилом.

«Повторне заправлення чорнила» на сторінці 75

2 Кришка вхідного отвору для чорнила

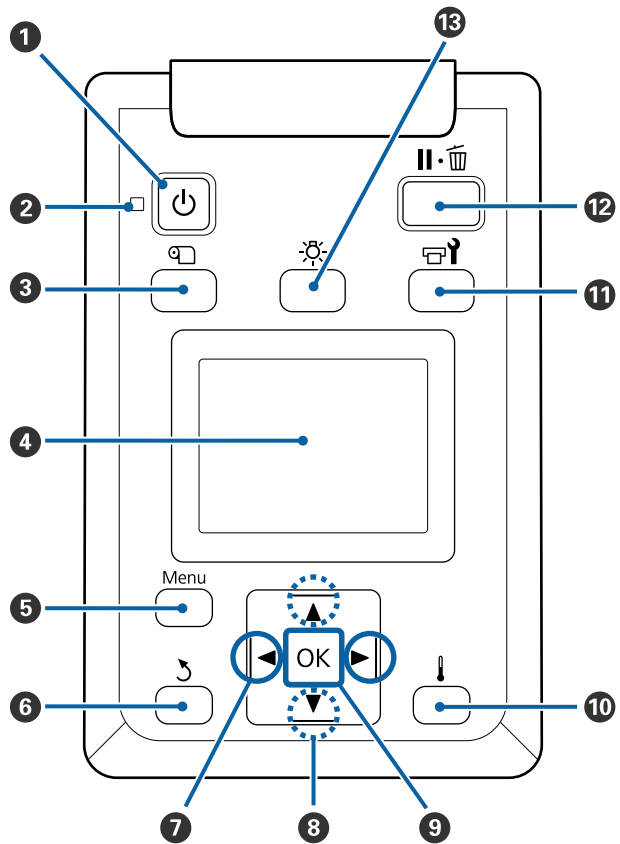
Відкрийте її, коли повторно заправляєте чорнило в чорнильному картриджі.

3 Блок мікросхеми

Інтегральна мікросхема є вбудованою частиною.

Вона входить до складу пакету з чорнилами.

Панель керування



1 Кнопка (кнопка живлення)

Вмикає та вимикає живлення.

2 Індикатор (індикатор живлення)

Робочий стан принтера вказується індикатором, який світиться або блимає.

Горить : Живлення ввімкнено.

Блимає : Принтер отримує дані, або проводить чистку головки, або іншу операцію під час відключення.

Вимкн : Живлення вимкнено.

Вступ

3 Кнопка  (кнопка Media Setup)

Натискання цієї кнопки, призводить до появи Media Setup меню на екрані для виконання **Feed To Cut Position, Media Remaining, Select Media, Customize Settings**, та **Easy Media Setup**.


 [«Меню Media Setup» на сторінці 107](#)

Якщо ви це натиснете під час друку, то зможете налаштувати подачу носія.

 [«Усунення появи смуг» на сторінці 57](#)


4 Дисплей

Відображає стан принтера, меню, повідомлення про помилки і т.д.

 [«Що означає вміст екрану» на сторінці 16](#)

5 Кнопка Меню

Натисніть цю кнопку, щоб відобразити меню.

 [«Використання меню панелі керування» на сторінці 101](#)

6 Кнопка  (кнопка Назад)




Натисніть цю кнопку, щоб повернутись до попереднього меню, коли з'являться опції.



 [«Операції меню» на сторінці 101](#)


7 Кнопки   (кнопки правої і лівої стрілки)

Використайте для розміщення курсору під час виконання таких задач, як введення **Setting Name** або **IP address** в меню налаштування.

8 Кнопки  /  (кнопки Вгору та Вниз)

Коли важіль завантаження носія в опущеному положенні та кнопка  натиснута, подається носій. Якщо кнопка  натиснута, носій скручується. Це відбувається незалежно від способу, яким завантажений носій скручено. Слід мати на увазі, що, коли ви натискаєте кнопку  для прокручування, носій зупиниться, коли його край досягне положення початку друку. Прокручування можна відновити, відпустивши кнопку, а потім, нажавши її знов.

Коли важіль завантаження носія в піднятому положенні, кнопка для прокручування носія залежить від того, як закручено завантажений носій.
Лицьовою стороною назовні: натисніть кнопку .
Лицьовою стороною всередину: натисніть кнопку .
Тримайте кнопку натиснутою для прокручування носія на довжину до 25 см.

Коли з'являться меню, ці кнопки можна використати для вибору елементів та опцій меню.
 [«Операції меню» на сторінці 101](#)

9 Кнопка ОК

- Якщо натиснути цю кнопку, коли елементи меню виділено, з'являться опції для обраних елементів.
- Якщо натиснути цю кнопку, коли опція виділена, можна обрати виділений елемент або виконати обрану операцію.
- Якщо натиснути цю кнопку, коли лунає звуковий сигнал попередження, це призведе до вимкнення звукового сигналу.

10 Кнопка  (кнопка нагрівання/висушування)

З'явиться меню **Heating & Drying** і ви зможете виконати **Start Preheat, Heater Temperature, Blank Area Feed, Drying Time Per Pass** і **After Heater Feed**. Ви можете встановити тільки **Heater Temperature** під час друку.

 [«Зміна температури нагрівача» на сторінці 57](#)


Вступ

11 Кнопка (кнопка обслуговування)

З'явиться меню Maintenance і ви зможете виконати **Nozzle Check, Cleaning, Head Maintenance, Replace Ink Bottle, Head Cleaning Set** і **Other Maintenance**. Операції не з'являються під час друку незалежно від того, яка кнопка ввімкнена.

 «Меню Maintenance» на сторінці 117

12 Кнопка (кнопка призупинення/скасування)

Принтер переходить у стан очікування, якщо натиснути цю кнопку під час друку. Щоб завершити паузу, натисніть кнопку  ще раз або виберіть **Pause Cancel** на екрані, а тоді натисніть кнопку ОК. Щоб скасувати завдання друку, яке перебуває в процесі обробки, виберіть на екрані **Job Cancel**, а тоді натисніть кнопку ОК.

Якщо натиснути цю кнопку, коли зображено меню, вони закриваються і принтер повертається в стан готовності.

13 Кнопка (кнопка підсвічування)

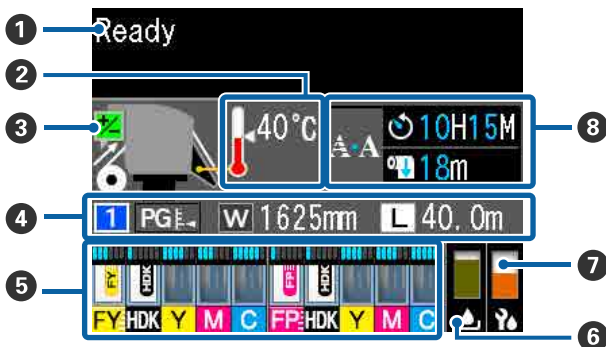
Натисніть, коли внутрішня підсвічування ввімкнена, щоб відімкнути підсвічування.

Натисніть, коли внутрішня підсвічування вимкнена, щоб ввімкнути підсвічування.

Однак, коли ви натискаєте кнопку під час виконання завдання, то підсвічування не вмикається, а залишається вимкненим.


Що означає вміст екрану

У цьому описі використано зники екрану моделі SC-F9400H Series.



1 Повідомлення

Відображення стану принтера, операцій та повідомлень про помилки.

 «Коли повідомлення відображається» на сторінці 121

2 Температура нагрівача

Піктограми термометра приблизно вказують на поточну температуру нагрівачів.



: Нагрівач досяг обраної температури.



: Нагрівач не досяг обраної температури.

3 Інформація про налаштування подачі під час друку

Ця інформація відображається, коли значення налаштування вказані під час друку.

 «Усунення появи смуг» на сторінці 57


4 Інформація про носій

Вказується інформація, пов'язана з носієм, як показано нижче.

1

: Це номер налаштування для обраного носія.

PG

: Значення для зазору показані їхнім розташуванням на піктограмі , як показано нижче.

PG: 1,6




PG: 2,0


PG: 2,5

W

: Це ширина звантаженого носія.

Вступ

 /  : Якщо  : обсяг носія, що залишився (довжина рулону носія, що залишився), вказується із кроком 0,1 м.

Якщо  : довжина друку на одне завдання вказується із кроком 1 м.

Змініть відображення через **Screen Display** в меню налаштування.

Якщо ви встановите **Length** в **Media Remaining** в положенні **Off**, залишковий обсяг не буде відображено.

 «Меню **Media Setup**» на сторінці 107

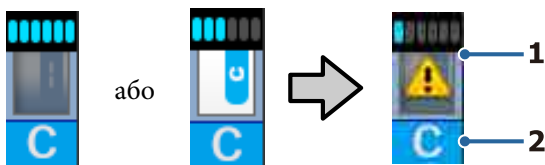
5 Приблизний обсяг чорнила та стан блоку мікросхеми

Відображається приблизний обсяг чорнила та стан блоку мікросхеми, що закріплюється на принтері.

Дисплей змінюється, як показано нижче, якщо з'являється попередження або виникає помилка.


Нормальний

Під час попередження або помилки




1 Стан індикатора


Стан блоку мікросхеми та індикаторів, що оцінюють та показують кількість чорнила, відображається вказаним нижче чином.

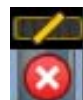
 : Згідно з розрахунками в картриджі достатньо чорнила для друку без перешкод.

Число рівнів індикатора зменшується відповідно до наявного обсягу чорнила.

 : Визначено, що обсяг чорнила є низьким.


Підготуйте новий пакет з чорнилом.

 : Приблизний обсяг чорнила на граничній межі. Перевірте кількість чорнила, і замініть блок мікросхеми та повторно заправте картридж одним пакетом чорнила, якщо залишковий рівень чорнила складає 50 мм або менше від дна чорнильного картриджа. Якщо залишковий рівень чорнила складає більше 50 мм від дна чорнильного картриджа, продовжуйте використовувати принтер без заміни та повторної заправки поки рівень не впаде нижче позначки в 50 мм.

 : Друк зупинено, тому що приблизний обсяг чорнила досяг граничної межі.

Замініть блок мікросхеми та повторно заправте картридж одним пакетом чорнила.

Нижній рівень індикаторів змінюється відповідно до стану блоку мікросхеми, як показано нижче.

 : Блок мікросхеми для автоматичного заряджання* закріплено.

Коли приблизний обсяг чорнила починає закінчуватись, попередження про низький рівень чорнила не з'являється. Повторно заправте картридж одним пакетом чорнила, якщо залишковий рівень чорнила складає 50 мм або менше від дна чорнильного картриджа.

Вступ



: (Коли блимає)

Мікросхему для автоматичного зарядження*, що була закріплена, витягнуто.

При опусканні важелів блокування відображається піктограма «звичайний».

Блок мікросхеми, який ви витягнули, як новий.



: Неможливо провести автоматичне зарядження, тому що важелі блокування підняті. Опустіть важелі блокування.



/ Це стосується одного з поданих нижче станів.

: Повторно встановіть блок мікросхеми, або замініть його на правильний блок мікросхеми.

- Блок мікросхеми неправильно закріплений.
- Блок мікросхеми для пакету чорнила іншого кольору, ніж встановлений чорнильний картридж.
- Закріплено блок мікросхеми для пакету чорнила, несумісний з принтером.

* Коли блок мікросхеми закріплено на принтері, інформація про наявний обсяг чорнила в пакеті, що відноситься до нового блоку мікросхеми, автоматично вноситься в принтер. Внесення інформації про блок мікросхеми на принтер називається «зарядження». Коли зарядження завершено, рівні індикатора стають повними, а піктограма стану зарядження стає сірою. Після зарядження мікросхема, яку було закріплено на принтері, більше не потрібна. Зарядження відбувається автоматично, якщо ви витягнете блок мікросхеми, що більше не потрібен, коли рівень індикатора досягає 0, та замініте його на новий блок мікросхеми. Закріплення нової мікросхеми на принтері для виконання автоматичного зарядження називається «збереженням». Збереження можна виконати будь-коли, якщо індикатор приблизного обсягу чорнила перебуває на рівні від 1 до 6.

2 Коди чорнил

Серія SC-F9400H

FY : Fluorescent Yellow

FP : Fluorescent Pink

HDK : High Density Black

Y : Yellow (Жовтий)

M : Magenta (Малиновий)

C : Cyan (Блакитний)

Серія SC-F9400

HDK : High Density Black

Y : Yellow (Жовтий)

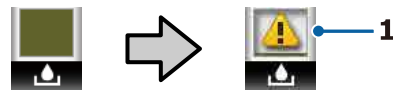
M : Magenta (Малиновий)

C : Cyan (Блакитний)

6 Стан Waste Ink Bottle (Ємність для відпрацьованого чорнила)


Показує приблизний обсяг наявного об'єму в Waste Ink Bottle (Ємність для відпрацьованого чорнила). Якщо ємність для відпрацьованого чорнила майже повна, або виникла помилка, дисплей зміниться, як показано нижче.

Нормальний Попередження або помилка



1 Стан індикатора

Стан Waste Ink Bottle (Ємність для відпрацьованого чорнила) відображається таким чином.

 : Немає помилки. Індикатор зміниться та відобразить об'єм простору, що залишився.

Вступ



: Waste Ink Bottle (Ємність для відпрацьованого чорнила) майже повна. Підготуйте нову Waste Ink Bottle (Ємність для відпрацьованого чорнила).



: Waste Ink Bottle (Ємність для відпрацьованого чорнила) повна. Замініть новою Waste Ink Bottle (Ємність для відпрацьованого чорнила).

7 Стан набору для очищення друкувальної головки

Зображено інструкцію із заміни набору для очищення друкувальної головки.



: Рівень індикатора поступово знижується з наближенням часу заміни.

8 Повідомлення стосовно того, коли періодично/автоматично проводити очищення

Повідомлення стосовно того, коли проводити періодичне очищення чи автоматичне очищення*, відображаються, як показано нижче.

Час, коли це потрібно робити, значно відрізняється в залежності від зовнішньої температури друкувальних голівок. До того ж, автоматичне очищення може бути виконано, коли живлення знову ввімкнено, незалежно від появи повідомлення.

** H** M : Це повідомлення з'являється за 24 години до того, як повинно бути виконано автоматичне чи періодичне очищення (якщо інтервал встановлено в **Printing Time**).

*** m : Це повідомлення з'являється за 20 хвилин до того, як повинно бути виконано періодичне очищення (якщо інтервал встановлено на **Media Usage**).

Якщо ви хочете друкувати незважаючи на те, що майже час виконати очищення друкувальної головки, заздалегідь оберіть **Preventive Cleaning** в меню налаштувань, що допоможе уникнути переривання друку всередині завдання.

 [«Меню Maintenance» на сторінці 117](#)

* Автоматичне очищення — це очищення друкувальної головки, що виконується принтером автоматично після закінчення встановленого терміну, для збереження друкувальних голівок в гарному стані.

Вступ

Характеристики

Цей широкоформатний струменевий кольоровий принтер підтримує рулонний носій шириною 1626 мм (64 дюйми). Основні характеристики цього принтера описані нижче.

Забезпечення високої продуктивності

Покращений режим підсушування завдяки вбудованому нагрівачу

Нагрівач може майже миттєво висушити чорнило, що покращує якість друку та підвищує продуктивність.

Media Feeding Unit (Блок подавання носія) вміщує до 45 кг рулонів

Media Feeding Unit (Блок подавання носія) може утримувати високопродуктивні рулони із зовнішніми діаметром до 250 мм і вагою до 45 кг, що дозволяє рідше замінювати носій.

Auto Take-up Reel Unit (Блок ролика для автоматичного захоплення) стандартний

Блок ролика для автоматичного захоплення автоматично акуратно захоплює друкований носій, без складок. Для досягнення високооб'ємного друку та безперервного нічного друку з високоточним захопленням, необхідно підтримувати сублімаційно-трансферні принтери з можливістю безперервної роботи.

Встановлено високооб'ємний картридж з чорнилом

Високооб'ємний картридж з чорнилом встановлено для досягнення високої продуктивності. Ємності для заправлення пакетів із чорнилом також доступні у великих об'ємах по 1100 мл (High Density Black, Cyan (Блакитний), Magenta (Малиновий) і Yellow (Жовтий)) і по 1000 мл (Fluorescent Yellow і Fluorescent Pink). Ви не будете зайняті частою заміною чорнильних картриджів.

Високошвидкісний друк

Конфігурація диференційованої роботи 2-х головок дозволяє високошвидкісно друкувати. Окрім того, принтер оснащений двома чорнильними картриджами для кожного кольору для підтримки високошвидкісного друку, за винятком флуоресцентного чорнила.

Надзвичайна легкість використання

Встановлення носія та швидкість захоплення

Рулон та тримачі серцевини рулону не потребують втулок, тим самим позбавляючи необхідності прикріплювати втулки перед встановленням носія. Піднесіть носій до принтера та встановіть його прямо. Завдяки тому, що не потрібно маніпулювати довгими втулками носій встановлюється швидко, навіть за наявності обмеженого простору.

Завдяки наявності опори для рулону, де можна покласти носій під час встановлення, носій без зусиль піднімається на рівень тримачів рулону.

Підтримує (тільки для Windows) «Epson Edge Print», програмне забезпечення RIP з базовими функціями

«Epson Edge Print» є стандартним програмним забезпеченням RIP, розробленим компанією Epson. Завдяки завантаженню за допомогою технологій неперевершеної обробки зображень Epson, відкривається можливість максимальної швидкості друку та якості зображення на вашому принтері. Як і у випадку з драйвером принтера, будь-хто може легко і швидко працювати з Epson Edge Print, а також вносити інформацію щодо налаштувань носія і показувати стан принтера.

Воно також підтримує флуоресцентні чорнила, що використовуються в SC-F9400H Series, і ви можете використовувати флуоресцентні чорнила у базових операціях, описаних нижче.

- ❑ У разі створення даних зображення можна вибрати флуоресцентний колір із книги зразків кольорів Epson.

Вступ

- ❑ Можна створити окреме зображення із використанням флуоресцентного чорнила та поєднати його із зображенням, що використовує поточний колір.
- ❑ Навіть на звичайних зображеннях, є режим, який дає змогу здійснювати друк, замінюючи певний колір флуоресцентним чорнилом.

Легко вносити інформацію про оптимальні налаштування друку для носія, що використовується

Є різні налаштування, що дозволяє виконувати оптимальний друк відповідно до розміру та типу носія, що використовується. Коли **Easy Media Setup** ввімкнено в меню налаштувань, ви можете швидко і легко вносити різні налаштування відповідно до типу носія.

Використовуючи програмне забезпечення «Epson Edge Dashboard», ви можете завантажувати та встановлювати файли налаштування друку (EMX), надані компанією Epson. EMX є файлом налаштувань друку для кожного типу носія та включає в себе інформацію про друк, необхідну для правильного друку на доступних у продажі носіях, а саме налаштування для носія, зареєстровані в принтері, профілі ICC для використання в RIP, кількість пропусків та роздільна здатність. Щоб оптимально друкувати, усе, що потрібно зробити, — це зареєструвати налаштування носія на принтері, а потім вказати інформацію про друк, використовуючи надану програму для принтера «Epson Edge Print» або комерційний RIP.

Легкість обслуговування

Якість друку забезпечується обслуговуванням. Операції з очищення були зменшені завдяки скребкам, вбудованим в принтер. Також, дизайн цього принтеру залишає багато місця для обслуговування, що робить легким саме обслуговування.

Додатково, можна запобігти забиванню сопел, використовуючи функцію періодичного очищення.

Перевірка стану принтеру є легкою

Ви також легко можете побачити стан друку завдяки світлодіодним лампочкам всередині принтера, що автоматично загоряються під час друку.

Електронне повідомлення про помилки/ попередження

EpsonNet Config Завдяки системі веб-браузера, вбудованій в мережевий інтерфейс принтера, попередження може надсилатись на електронну адресу. Як тільки обрано конфігурацію надсилання попередження на електронну адресу, принтер надсилатиме повідомлення про помилки та попередження на обрані електронні адреси, забезпечуючи тим самим душевний спокій, коли принтер залишили без нагляду для роботи вночі чи в інших подібних ситуаціях.

Запуск EpsonNet Config (у веб-браузері)

📄 [Посібник по роботі в мережі \(pdf\)](#)

Сигнальна лампочка та звуковий сигнал при помилці

Коли виникає помилка, лунає звуковий сигнал та загоряється сигнальна лампочка. Велику сигнальну лампочку добре видно, навіть з відстані.

Одночасно лунає звуковий сигнал, щоб марно не витратити час на зупинки в роботі через помилки, що залишились непоміченими.

Високошвидкісний порт USB/Gigabit Ethernet

Принтер оснащений високошвидкісним портом USB та мережевими інтерфейсами 100 Base-TX/1000 Base-T.

Високоякісний друк

Застосування чорнила High Density Black

High Density Black забезпечує яскравіший, глибший чорний колір, завдяки покращенню концентрації чорного кольору у порівнянні з чорнилом Black (Чорний). До того ж, гама кольорів була розширена, що дало можливість створити яскраві кольори та сильні контрасти.

Вступ

Перший в історії сублімаційний принтер Epson, що підтримує флуоресцентні чорнила

Завдяки підтримці нещодавно розроблених флуоресцентних чорнил SC-F9400H Series відтворює яскраві та ярі кольори, які не можуть бути відтворені за допомогою стандартних чотириколірних чорнил. Це дозволяє використовувати принтер для набагато ширшого діапазону застосувань, наприклад для спортивного одягу і тканинних вказівників.

Використання Fluorescent Yellow дає високу яскравість, а Fluorescent Pink — чудові кольори з використанням невеликої кількості чорнил.

Стабілізація розташування носія під час друку

Оптимізована форма валика стабілізує розташування носія під час друку, що гарантує високоякісний друк.

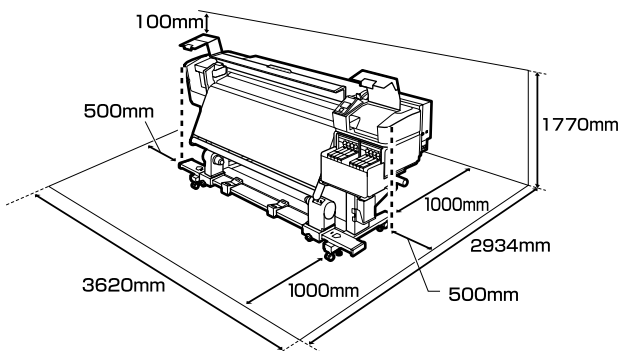
Примітки щодо експлуатації та зберігання

Місце для встановлення

Обов'язково забезпечте наступний простір, де не буде жодних предметів, щоб виходу паперу та заміні витратних матеріалів нічого не заважало.

Зовнішні розміри принтера вказано у «Таблиці технічних характеристик».


 «Таблиця технічних характеристик» на сторінці 147



Примітки щодо використання принтера


Зверніть увагу на наступні моменти при експлуатації принтера, щоб уникнути поломок, несправності та погіршення якості друку.

- ❑ При експлуатації принтера дотримуйтеся робочої температури та вологості, які вказані у «Таблиці технічних характеристик».

 «Таблиця технічних характеристик» на сторінці 147

Однак, зауважте, що бажаного результату можна не досягти, якщо температура та вологості в межах норми для принтера, але виходить за межі для носія. Забезпечте належні робочі умови для носія. Детальнішу інформацію дивіться у документації, що надається з носієм.

Крім того, під час роботи у місці де сухо, де використовується кондиціонер повітря або під прямими сонячними променями слід підтримувати належну вологість.

- ❑ Уникайте використання принтерів в місцях з джерелами тепла, або розташування на протягах біля вентиляторів чи кондиціонерів. Сопла друкувальної головки можуть висохнути та забитись.
 - ❑ Під час використання доступних у продажу обігрівачів, ми рекомендуємо встановлювати робочу температуру в межах рекомендованого діапазону. Якщо користуватись ними при температурі, що виходить за межі рекомендованої, якість друку може знизитись або сопла друкувальних головок можуть забитись.
-  «Таблиця технічних характеристик» на сторінці 147
- ❑ Не згинайте та не тягніть трубку для відпрацьованого чорнила. Чорнило може розлитись всередині або навколо принтера.

Вступ

- ❑ Обслуговування, а саме очищення або заміна повинні проводитись відповідно до частоти використання або через рекомендовані періоди. Невиконання регулярного обслуговування може призвести до втрати якості друку. За відсутності належного обслуговування, тривале використання може пошкодити друкувальну голівку.
🔧 «Очищення компонентів і час очищення» на сторінці 62
- ❑ Друкувальна голівка може бути не накритою кришкою (друкувальна голівка може не повертатись на правильну сторону), якщо принтер вимкнений, коли носій зім'ятий або виникла помилка. Накривання — це функція автоматичного накриття друкувальної голівки ковпачком (кришкою) для запобігання висиханню друкувальної голівки. У такому разі увімкніть живлення та зачекайте, поки накривання не виконається автоматично.
- ❑ Коли живлення увімкнено, не виймайте штепсель живлення та не вимикайте живлення на переривнику. Друкувальна голівка може не накритися як слід. У такому разі увімкніть живлення та зачекайте, поки накривання не виконається автоматично.
- ❑ Друкувальна голівка автоматично очищується через фіксований період часу після друку, з метою запобігання забивання сопла. Впевніться в тому, що Waste Ink Bottle (Ємність для відпрацьованого чорнила) розміщений, коли принтер увімкнено.
- ❑ Чорнило витрачається не лише під час друку, а й використовується під час очищення голівки та для іншого необхідного обслуговування, щоб зберегти друкувальну голівку в робочому стані.
- ❑ Щоб забезпечити бажані кольори під час друку, підтримуйте постійну кімнатну температура в діапазоні 15 – 25 °C.
- ❑ Вмикайте живлення раз на 7 днів, коли принтер не використовується протягом тривалого часу.
Якщо друк не виконуватиметься впродовж тривалого часу, сопла друкувальної голівки можуть забитися. Очищення голівки буде автоматично проведено після того, як ви увімкнули та запустили принтер. Очищення голівки запобігає забрудненню друкувальних головок і підтримує якість друку. Не вимикайте принтер поки не завершиться очищення.
- ❑ Якщо принтер не використовується більше, ніж 2 тижні, сервісний інженер повинен провести попереднє технічне обслуговування та наступне. Попереднє та наступне технічне обслуговування проводяться за окрему плату. Крім того, в залежності від навколишнього середовища та тривалості зберігання, може виникнути необхідність ремонту під час наступного обслуговування, навіть, якщо було проведено попереднє технічне обслуговування. Якщо необхідно провести ремонт, він буде виконаний безкоштовно. Зверніться до дилера або в службу підтримки Epson.
- ❑ Валики притискача можуть зім'яти носій, який залишився у принтері. Носій також може стати хвилястим або закрученим, що спричинить зминання паперу або призведе до контакту носія з друкувальною голівкою. Витягніть носій до того, як відкласти принтер в місце зберігання.
- ❑ Ставте принтер на зберігання, переконавшись, що друкувальну голівку накрито (друкувальна голівка розташована в крайньому правому положенні). Якщо друкувальна голівка залишиться не накритою впродовж тривалого часу, якість друку може погіршитися.


Примітка.

Якщо друкувальну голівку не накрито, увімкніть, а потім вимкніть принтер.

Примітки щодо часу, коли принтер не використовується

Якщо принтер не використовується, зважайте на наступні моменти під час зберігання принтера. При неправильному зберіганні належний друк наступного разу може стати неможливим.

Вступ

- ❑ Закрийте всі кришки перед розміщенням принтер в місці зберігання. Якщо принтер не використовуватиметься впродовж тривалого часу, покладіть на нього антистатичну тканину або закрийте кришкою, щоб запобігти потраплянню пилу. Сопла друкувальної головки дуже малі, вони можуть легко забитися у разі потрапляння дрібних часток пилу і ви не зможете як слід друкувати.
- ❑ Якщо ви не використовували принтер упродовж тривалого часу, перевірте, чи не забилася друкувальна головка, перш ніж почати друк. Очистіть головку, якщо друкувальні головки забились.
 «Перевірка на предмет забитості сопел» на сторінці 93
- ❑ Під час зберігання, стежте, щоб він мав рівне положення: не був нахилений під кутом, не стояв на краю чи перевернутий догори дном.

Примітки по роботі з пакетами з чорнилом та картриджем з чорнилом

Зверніть увагу на наступні положення під час роботи з пакетами з чорнилом та картриджами з чорнилом.

- ❑ Не видаляйте чорнильні картриджі. Налаштування чорнильних картриджів виконується під час встановлення. Їх видалення може погіршити якість та функціонування.
- ❑ Зберігайте пакети з чорнилом при кімнатній температурі в місці, куди не потрапляє пряме сонячне проміння.
- ❑ Для забезпечення якості друку, використовуйте все чорнило в чорнильному картриджі до вказаних нижче дат:
 - ❑ Кінцева дата терміну, зазначена на пакеті з чорнилом
 - ❑ 25 днів після повторної заправки чорнильного картриджу

- ❑ Пакети з чорнилом, що зберігались при низьких температурах упродовж тривалого часу, потрібно повернути до приміщення з кімнатною температурою на 4 години перед використанням.
- ❑ Під час заправки чорнильного картриджа чорнилом, вилийте все чорнило з пакета, щоб у ньому нічого не залишилося.
- ❑ Відразу після відкриття пакету з чорнилом заправте чорнильний картридж.
- ❑ Не кладіть нічого на картридж з чорнилом і уникайте сильних ударів по ньому. Картридж з чорнилом може від'єднатися. Якщо чорнильний картридж відійшов, зверніться до дилера або служби підтримки Epson.

Робота з носієм

Зверніть увагу на подані нижче пункти під час роботи чи зберігання носія. Носій, що знаходиться в поганому стані не може створювати роздруківок доброї якості.

Обов'язково ознайомтесь із документацію, що надана до кожного типу носія.

Примітки щодо поводження

- ❑ Не загинайте носій та не пошкоджуйте поверхню для друку.
- ❑ Не торкайтесь поверхні для друку. Вологі та масні руки можуть негативно вплинути на якість друку.
- ❑ Тримайте носій за обидва краї. Радимо вдягати бавовняні рукавички.
- ❑ Зберігайте носій сухим.
- ❑ Пакувальні матеріали можна використовувати для зберігання носія і не варто їх викидати.
- ❑ Уникайте місць, що піддаються прямому сонячному світлу, надмірному теплу або вологості.

Вступ

- ❑ Слід витягнути носій з принтера, скрутити та повернути в оригінальну упаковку для зберігання, якщо він не використовується. Якщо ви залишите носій в принтері на тривалий період, це може призвести до погіршення якості.

Поводження з носієм після друку

Щоб довго користуватися результатами високоякісного друку, зверніть увагу на таке.

- ❑ Не тріть і не дряпайте поверхню з друком. Якщо її терти або дряпати, чорнила можуть відшаруватися.
- ❑ Не торкайтесь друкованої сторони, оскільки це може призвести до видалення чорнила.
- ❑ Переконайтесь, що роздруківки повністю висохли перед тим, як згорнути чи скласти. Якщо роздруківки скласти чи підняти до того, як вони достатньо висохли, то поверхня для друку може бути пошкоджена.
- ❑ Уникайте прямого сонячного світла.
- ❑ Щоб запобігти втраті кольору, показуйте та зберігайте роздруківки згідно з документацією, що постачається разом з носієм.

Вступ

Основні відомості про програмне забезпечення, що постачається в комплекті

Разом з принтером постачається наступні 2 види компакт-дисків.

- ❑ Диск програмного забезпечення
Див. вказаний нижче розділ для опису програмного забезпечення, що постачається в комплекті.
- ❑ Epson Edge Print диск
Epson Edge Print це програмне забезпечення RIP з простими інтуїтивними операціями.
Див. *Посібник зі встановлення* (буклет) про встановлення програмного забезпечення.
Див. онлайн довідку для отримання детальної інформації про функції.



Наступні прикладні програми доступні для Windows на диску програмного забезпечення, що постачається в комплекті. Під час роботи з комп'ютером, що працює на Mac, або з таким, що працює без дисководу, ви можете встановити програмне забезпечення з <http://epson.sn>. Встановіть відповідно до вказівок.

Детальну інформацію про ці прикладні програми див. в *Посібник по роботі в мережі* (онлайн-посібнику) або скористайтесь онлайн довідкою для програми, яка вас цікавить.

Примітка.

Драйвери для принтера не входять в комплект. Для друку необхідне програмне забезпечення RIP. Програмне забезпечення RIP від Epson, «Epson Edge Print», постачається разом з принтером на окремому компакт-диску.

Веб-сайт Epson надає програмні модулі для принтера.

Назва програмного забезпечення	Стислий опис
Epson Edge Dashboard	<ul style="list-style-type: none"> ❑ Ви легко можете знайти різноманітну інформацію, надану Epson в інтернеті. <ul style="list-style-type: none"> ❑ Файли налаштувань друку (EMX)* ❑ Оновіть інформацію для мікропрограми принтера (ви можете легко оновити мікропрограму через Epson Edge Dashboard) ❑ Оновіть інформацію (коли оновлена інформація доступна, почніть EPSON Software Updater виконувати оновлення) для програмного забезпечення та посібників, встановлених за допомогою диска з програмним забезпеченням, що входить у комплект, та навігатора налаштувань ❑ Інформація від Epson ❑ За допомогою встановленої Epson Edge Dashboard ви можете відслідковувати стан принтера, що підключений до комп'ютера за допомогою мережі чи USB з'єднання. ❑ Ви можете легко робити та змінювати налаштування носія з комп'ютера та вписувати їх у принтер. <p> «Запуск Epson Edge Dashboard» на сторінці 28</p> <p> «Вихід із Epson Edge Dashboard» на сторінці 28</p>
EPSON Software Updater	Програмне забезпечення перевіряє наявність нового програмного забезпечення чи оновленої інформації в інтернеті, та встановлює його за наявності. Також, ви можете оновити посібники, Epson Edge Dashboard, та Epson Edge Print для цього принтера.

Вступ

Назва програмного забезпечення	Стислий опис
Epson communications drivers	(Тільки для Windows) Epson communications drivers потрібні для користування Epson Edge Dashboard, Epson Edge Print та для з'єднання комп'ютера з принтером через USB-порт. Переконайтеся, що вони встановлені.
Install Navi	Це інсталятор. Під час установки, ви легко можете використати майстер установки, щоб встановити налаштування адреси для з'єднання з мережею.
EpsonNet Config SE	За допомогою цього програмного забезпечення можна налаштовувати різні мережні параметри для принтера з комп'ютера. Це корисно тим, що воно дає змогу вводити адреси та назви за допомогою клавіатури.

* Доступні файли залежать від вашої країни або регіону.

Вступ

Запуск Epson Edge Dashboard

Epson Edge Dashboard — це веб-додаток.

- 1 Запустіть програму в один з нижченаведених способів.

Windows

Клацніть на робочому столі **Epson Edge Dashboard** на Taskbar (Панелі завдань), після чого виберіть **Open Epson Edge Dashboard**.



Mac

Клацніть на робочому столі **Epson Edge Dashboard** у menu bar (рядку меню), після чого виберіть **Open Epson Edge Dashboard**.



Linux

Клацніть **Applications — Other — Epson Edge Dashboard**.

- 2 Буде запущено Epson Edge Dashboard.

Докладніше див. довідку Epson Edge Dashboard.

Вихід із Epson Edge Dashboard

Закрийте веб-браузер.

Використання EPSON Software Updater

Перевірка наявності оновлень програмного забезпечення

- 1 Перевірте вказаний нижче стан
 - Комп'ютер підключений до інтернету.
 - Принтера та комп'ютер можуть з'єднуватися.

- 2 Запустіть EPSON Software Updater.
Windows 8.1/Windows 8

Уведіть назву програмного забезпечення у поле для пошуку, та оберіть відображену піктограму.

Окрім Windows 8.1/Windows 8

Клацніть Start (Пуск) > **All Programs (Усі програми)** (або **Programs (Програми)**) > **Epson Software** > **EPSON Software Updater**.

Mac

Клацніть **Move (Переміщення) — Applications (Програми) — Epson Software — EPSON Software Updater**.

Примітка.

У Windows, ви можете розпочати оновлення, клацнувши на піктограму принтера на панель інструментів на робочому столі та обравши **Software Update (Оновлення програмного забезпечення)**.

- 3 Оновіть програмне забезпечення та посібники.

Дотримуйтеся вказівок на екрані для продовження.

Важливо.

Не вимикайте комп'ютер чи принтер під час оновлення.

Примітка.

Програмне забезпечення, якого нема в списку, не можна оновити через EPSON Software Updater. Перевірте наявність останньої версії програмного забезпечення на веб-сайті компанії Epson.

<http://www.epson.com>

Отримання повідомлень про оновлення

- 1 Запустіть EPSON Software Updater.

- 2 Клацніть **Auto update settings (Налаштування автоматичного оновлення)**.

Вступ

- 3** Виберіть проміжок часу для перевірки оновлень на принтері **Interval to Check (Періодичність перевірки)**, після чого клацніть **ОК**.

Якщо ви повторно встановлюєте Epson communications drivers, перезавантажте комп'ютер.

Видалення програмного забезпечення

! **Важливо.**

- Підключіться до облікового запису «Computer administrator (Адміністратор комп'ютера)» (обліковий запис із *administrative privileges* (правами адміністратора)).
- Уведіть пароль адміністратора, якщо потрібно, а потім можете продовжити виконувати операцію, що залишилась.
- Вийдіть із інших програм, які можуть зараз працювати.

Нижче описано, як видалити Epson communications drivers.

- 1** Вимкніть принтер і від'єднайте інтерфейсний кабель.
- 2** Виберіть **Control Panel (Панель керування)** і виберіть **Uninstall a program (Видалити програму)** з категорії **Programs (Програми)**.



- 3** Виберіть **EPSON SC-F9400H Series Comm Driver Printer Uninstall** або **EPSON SC-F9400 Series Comm Driver Printer Uninstall**, після чого клацніть **Uninstall/Change (Видалити/змінити)**.
- 4** Виберіть піктограму цільового принтера і натисніть **ОК**.
- 5** Дотримуйтеся вказівок на екрані для продовження.
Коли з'явиться повідомлення про підтвердження видалення, натисніть **Yes (Так)**.

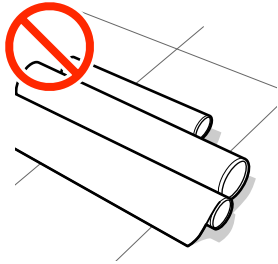
Основні операції

Заходи безпеки під час роботи з паперовим носієм

Якщо під час роботи з паперовим носієм не дотримуватися зазначених нижче заходів безпеки, на поверхню носія може налипнути невелика кількість пилу та ворсу, що спричинить появу крапель чорнила на результатах друку або засмічення сопел.

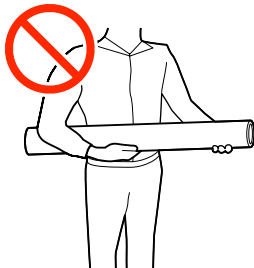
Не кладіть носій у розкритому вигляді безпосередньо на підлогу.

Носій необхідно скрутити та вкласти в його оригінальну упаковку для зберігання.



Не несіть носій, притискаючи його поверхню до одягу.

Тримайте носій в індивідуальній упаковці до моменту його завантаження у принтер.



Примітки щодо завантаження паперового носія

Застереження.

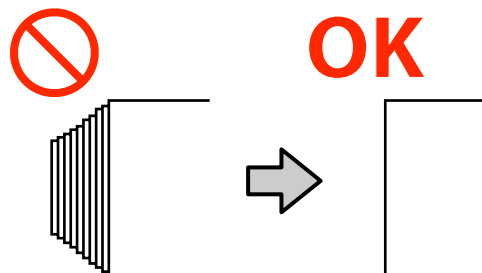
- Нагрівач може бути гарячим; дотримуйтесь всіх необхідних заходів безпеки. Ігнорування необхідних заходів безпеки може призвести до травм.
- Оскільки носій важкий, його не слід нести одній особі. Ми рекомендуємо використовувати підйомник для носія з вагою понад 40 кг.
- Стежте, щоб руки або пальці не потрапили під леза, коли відкриваєте або закриваєте передню кришку. Ігнорування цього застереження може призвести до травм.
- Не трійте руками краї носія. Краї носія гострі та можуть поранити руки.

Завантажуйте носій безпосередньо перед друком.

Валики притискача можуть зім'яти носій, який залишився у принтері. Носій також може стати хвилястим або закрученим, що спричинить змінання паперу або призведе до контакту носія з друкувальною голівкою.

Не завантажуйте носій, якщо правий і лівий краї нерівні.

Якщо носій завантажено, але правий і лівий краї рулону нерівні, проблеми з подаванням носія можуть спричинити зміщення носія під час друку. Закрутіть рулон, щоб вирівняти краї, або використовуйте рулон без такої проблеми.



Основні операції

Носії, які не можна використовувати.

Не використовуйте складені, зім'яті, потерті, розірвані або брудні носії. Носій може підніматися вгору, контактувати з друкувальними головками та пошкодити їх.


Приклад носія зі складеними/зім'ятими краями.

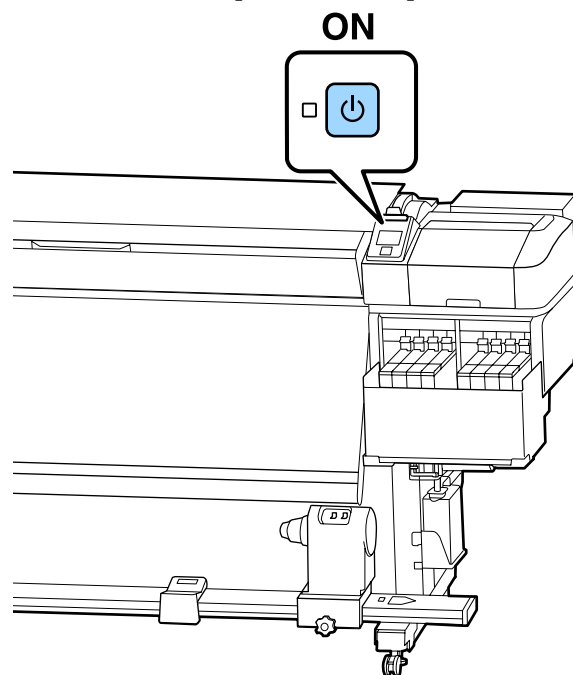


Завантаження паперового носія

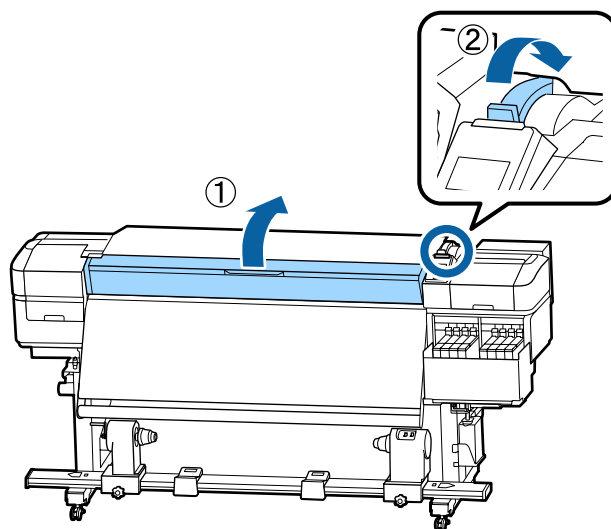
Ви можете переглянути процедуру на відео на YouTube.

[Epson Video Manuals](#)

- 1 Натисніть кнопку  та почекайте поки **Load media.** не відобразиться на екрані.

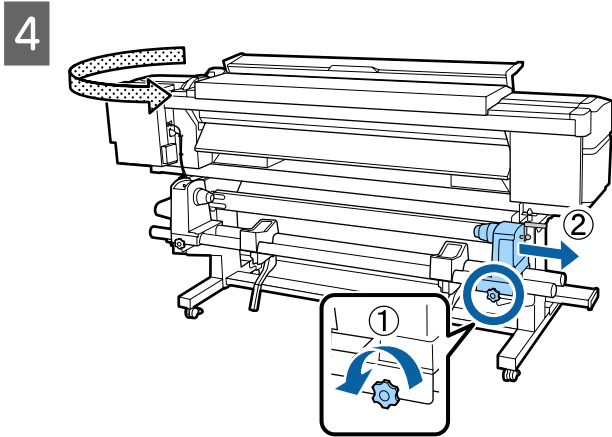
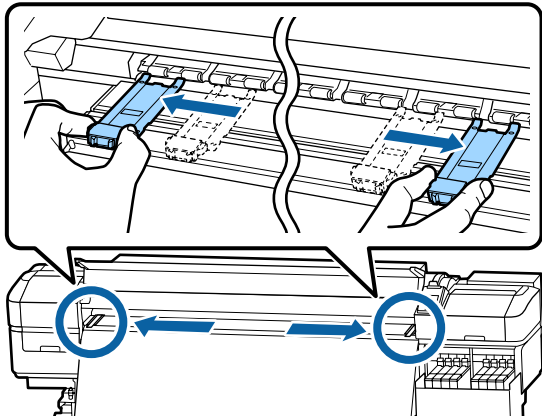


- 2 Відкрийте передню кришку та опустіть важіль завантаження носія.



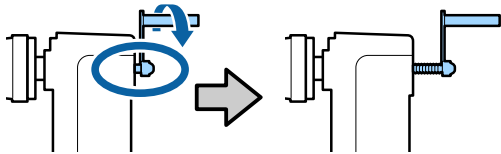
Основні операції

- 3** Тримаючи виступи на пластинах для країв носія з обох боків, посуньте пластину до обох країв тигля.

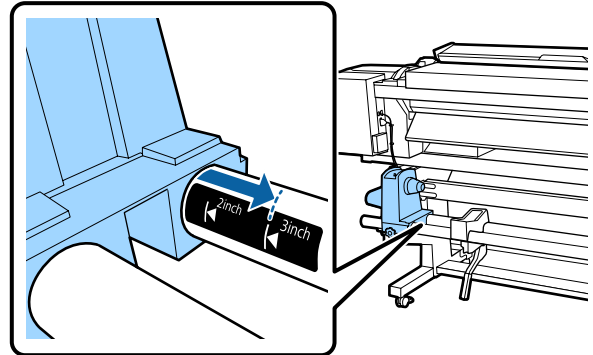


! **Важливо.**

Якщо вісь ручки правого тримача рулону не видно, прокрутіть ручку вперед до зупинки. Носій не можна завантажити належним чином, якщо вісь ручки не видно.

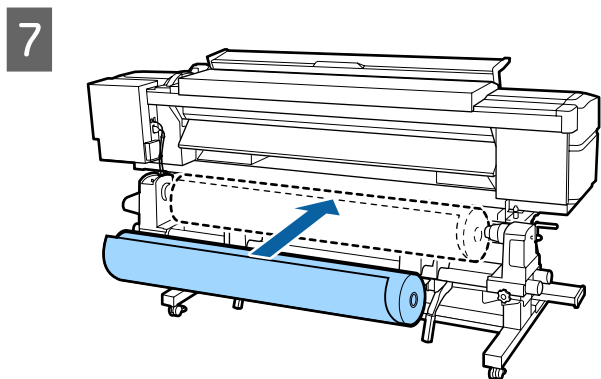
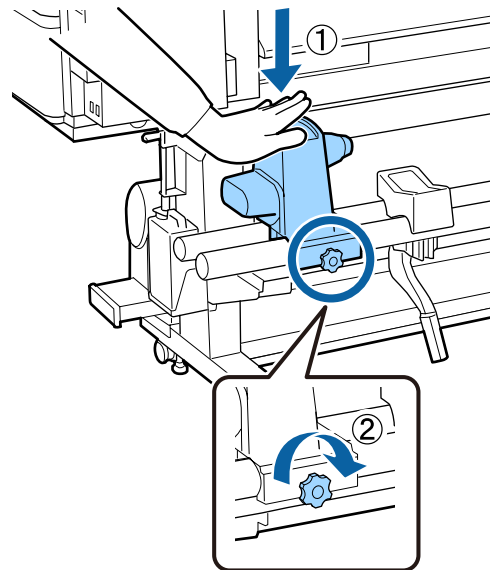


- 5** Перемістіть ручку тримача рулону в положення для встановлення відповідно до внутрішнього діаметра рулону носія, що завантажуватиметься.



- 6** Натискаючи згори тримач рулону, до кінця закрутіть фіксувальний гвинт.

Закрутіть його так, щоб тримач рулону не рухався.

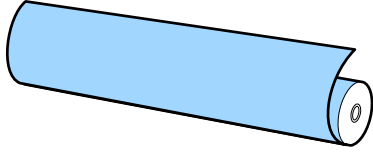


Основні операції

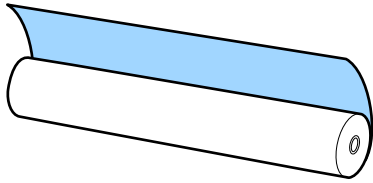
Примітка.

Способи розміщення рулонного носія відрізняються залежно від того, як саме носій закручено в рулон.

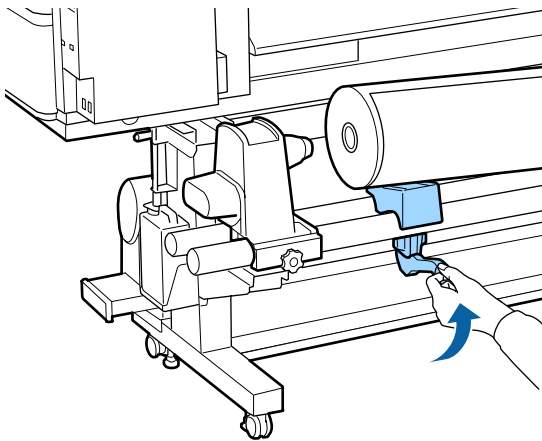
Printable Side Out



Printable Side In

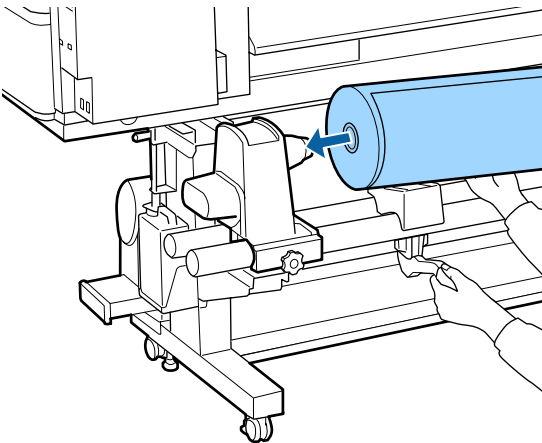


8



9

Щільно встановіть серцевину рулону на тримачі рулону.

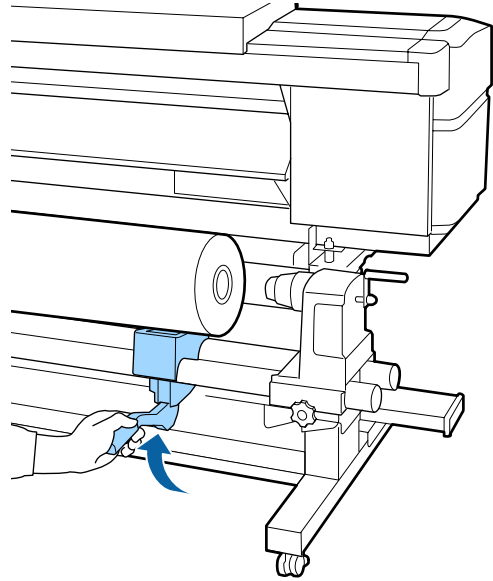


Примітка.

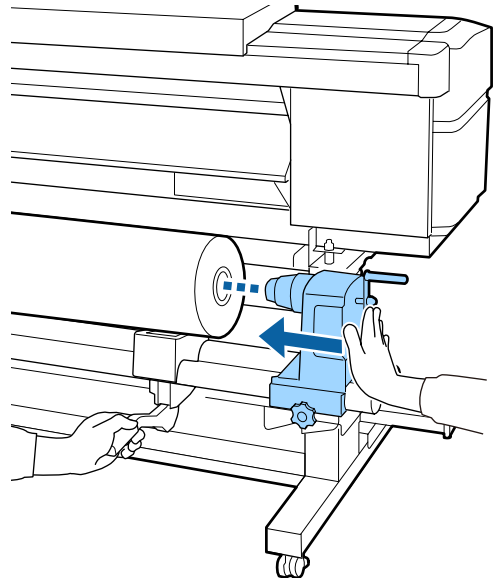
Якщо зовнішній діаметр рулону носія менше 140 мм, серцевина рулону не діставатиме до тримача рулону, коли його буде піднято за допомогою важеля підйому.

Підніміть тримач рулону руками та встановіть серцевину рулону на тримач.

10



11



Основні операції

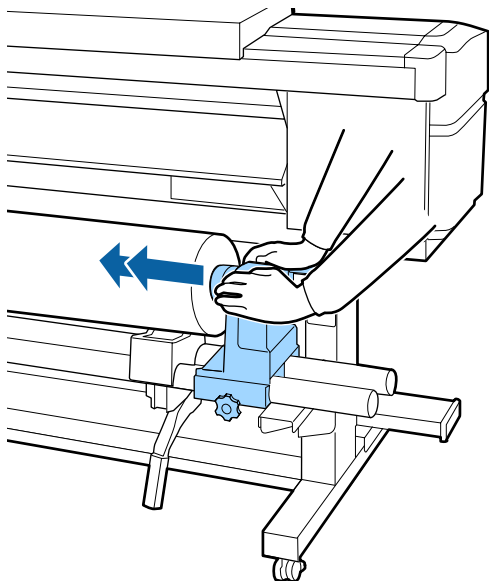
Примітка.

Якщо зовнішній діаметр рулону носія менше 140 мм, серцевина рулону не діставатиме до тримача рулону, коли його буде піднято за допомогою важеля підйому.

Підніміть тримач рулону руками та встановіть серцевину рулону на тримач.

12

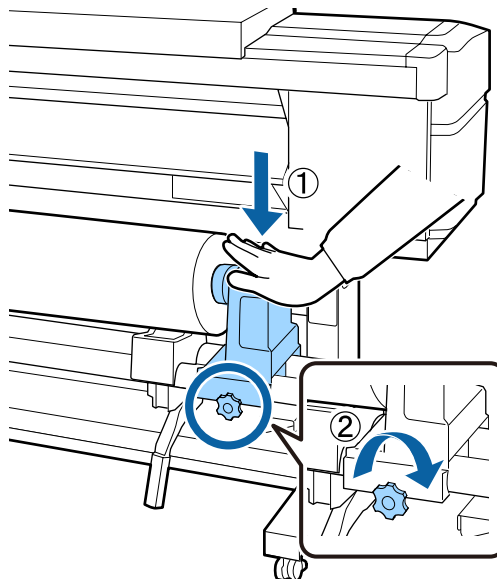
Щоб переконатися, що тримач рулону надійно встановлено в серцевині рулону, двічі притисніть верхню частину тримача до кінця рулону.



13

Натискаючи згори тримач рулону, до кінця закрутіть фіксувальний гвинт.

Закрутіть його так, щоб тримач рулону не рухався.



Важливо.

Якщо гвинт тримача рулону не закрутити до кінця, тримач рулону може рухатися під час друку. Це може спричинити появу ліній і нерівностей на результатах друку.

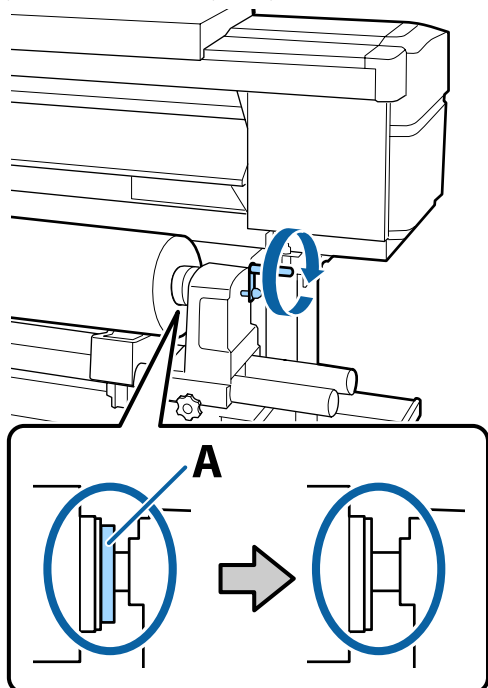
Важливо.

Якщо тримач рулону недостатньо зафіксовано в серцевині рулону, носій подаватиметься неправильно під час друку через проковзування між тримачем і серцевиною рулону.

Це може спричинити появу смуг на результатах друку.

Основні операції

- 14** Прокрутіть ручку до моменту, коли частина А, яку зображено на малюнку нижче, не буде вставлено до упору.

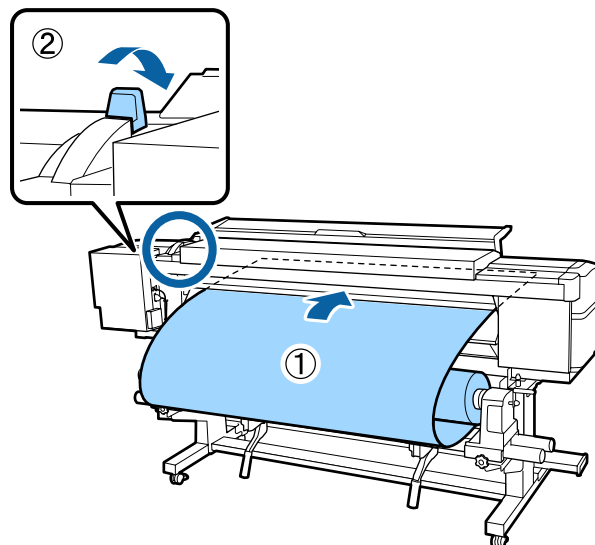


! **Важливо.**

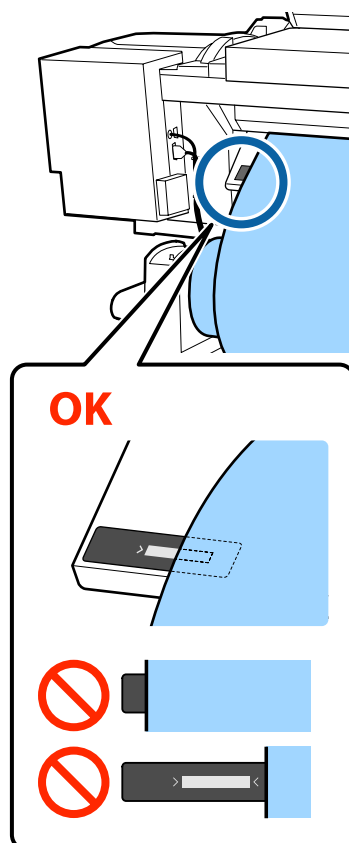
Коли частину А не буде видно, більше не повертайте ручку. Ігнорування цього застереження може призвести до пошкодження тримача рулону.

Якщо частину А все ще помітно, навіть після прокручування ручки до кінця, прокрутіть ручку у зворотню сторону. Послабте шуруп тримача рулону справа, а потім розпочніть знову з кроку 4.

- 15** Вставте носій приблизно на 30 см в отвір, тоді опустіть важіль завантаження носія.



- 16** Переконайтесь, що лівий край носія розташований у межах прямокутної позначки, як показано на малюнку нижче.

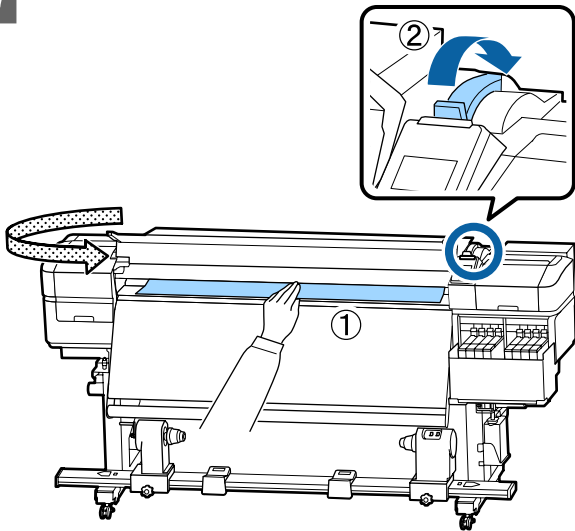


Основні операції

! **Важливо.**

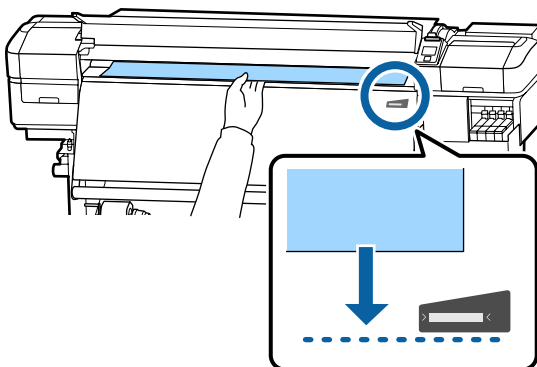
Якщо лівий край носія не розміщуватиметься в межах чорного квадрата позначки, виконайте кроки 5 – 16 у зворотному порядку, щоб відрегулювати положення тримача рулону. Не намагайтеся змінити положення тримачів рулону, доки вони вставлені в носій.

17



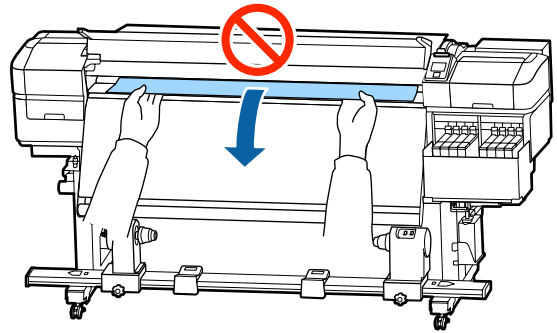
18

Тримаючи центр носія однією рукою, потягніть його прямо та вирівняйте відносно нижнього краю позначки на нагрівачі.



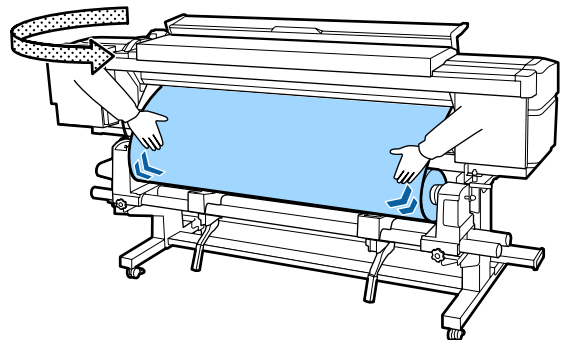
19

Не тягніть носій обома руками. Це може спричинити перекіс або зміщення носія.



20

Злегка торкніться обох країв носія, щоб перевірити, чи є різниця між натягненням лівої та правої сторони.



Якщо є різниця в натягці, носій провисне.

У передній частині принтера підніміть важіль завантаження носія та виправте провисання носія.

Після виправлення провисання, опустіть важіль завантаження носія.

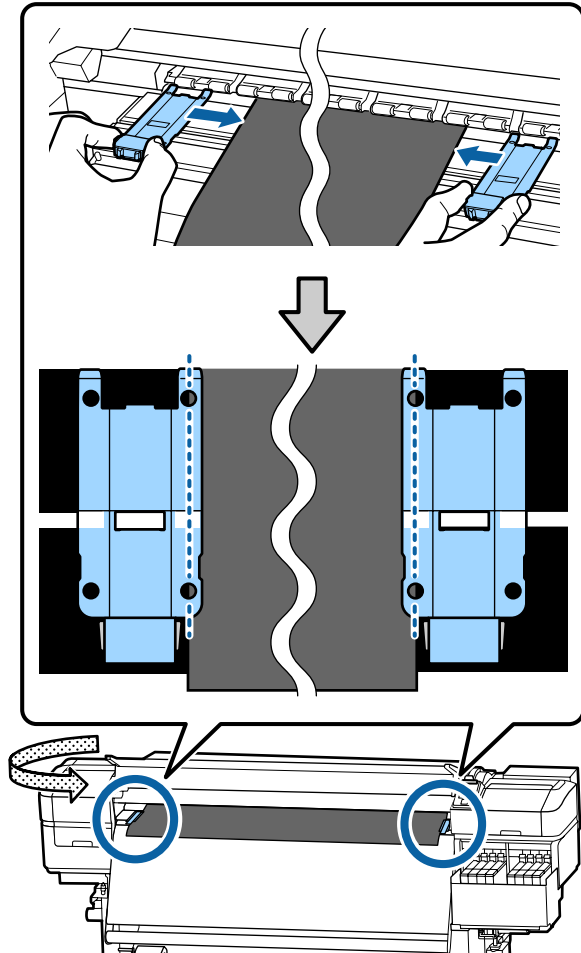
Основні операції

21

Тримаючи виступи на пластинах для країв носія з обох боків, посуньте пластину до верхнього краю носія.

Відрегулюйте пластини так, щоб краї носія були вирівняні відносно центра круглих отворів на пластинах для країв носія.

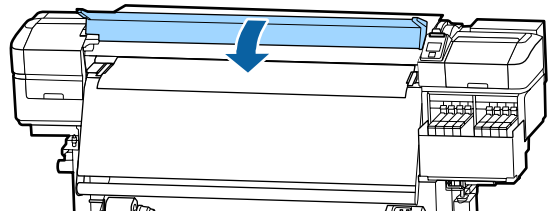
Пластини для країв носія запобігають загинанню країв угору та не дають волокнам на відрізаному краї носія торкатися друкувальної головки.



! **Важливо.**

- ❑ Не використовуйте пластини для країв носія, товщина якого 0,4 мм або більше. Пластини для країв носія можуть торкатися друкувальної головки та пошкодити її.
- ❑ Завжди розміщуйте пластини так, щоб краї носія розміщувалися в центрі круглих отворів. Неправильне розміщення спричиняє появу смуг (горизонтальних смуг, нерівномірних відтінків або ліній) під час друку.
- ❑ Якщо пластини для країв носія не використовуються, перемістіть їх у лівий і правий край тигля.
- ❑ Не використовуйте пластини для країв носія, якщо краї роздрукованого носія розмазані.

22



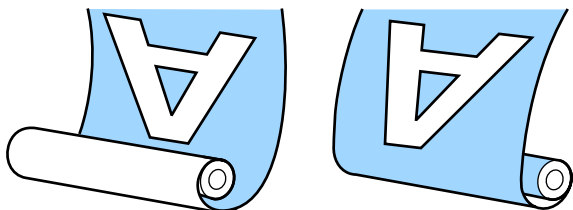
Використання Auto Take-up Reel Unit (Блок ролика для автоматичного захоплення)

Auto Take-up Reel Unit (Блок ролика для автоматичного захоплення) автоматично захоплює носій під час друку, покращуючи некервану людинною роботу.

Auto Take-up Reel Unit (Блок ролика для автоматичного захоплення) у цьому принтері може захоплювати носій в будь-якому із зазначених нижче напрямків.

Основні операції

Друкованою стороною всередину Друкованою стороною назовні



У разі захоплення друкованою стороною всередину друкована сторона розміщуватиметься у внутрішній частині рулону. У більшості ситуацій рекомендовано використовувати захоплення лицьовою стороною всередину.

У разі захоплення друкованою стороною назовні друкована сторона розміщуватиметься у зовнішній частині рулону.

Ви можете переглянути процедуру на відео на YouTube.

[Epson Video Manuals](#)



Застереження.

- ❑ Дотримуйтесь інструкцій під час завантаження носія, серцевин рулону або зняття носія з рулону для захоплення. Падіння носія, серцевин рулонів або рулонів для захоплення може призвести до травмування.
- ❑ Будьте обережні, щоб ваші руки та волосся не потрапили у Media Feeding Unit (Блок подавання носія) або Auto Take-up Reel Unit (Блок ролика для автоматичного захоплення) під час їх роботи. Ігнорування цього застереження може призвести до травм.

Важливі поради для правильного захоплення

Для правильного захоплення носія дотримуйтесь зазначених нижче порад.

- ❑ Ми рекомендуємо використовувати серцевину рулону для захоплення з такою самою шириною, що й ширина носія. У разі використання рулону для захоплення з іншою шириною серцевини, серцевина може зігнутися, і носій буде неправильно захоплено.
- ❑ Рекомендуємо використовувати захоплення носія друкованою стороною всередину. Захоплення носія друкованою стороною назовні може спричинити зміщення носія та нерівність відносно рулону. Якщо захоплення не може бути виконано правильно друкованою стороною назовні, використовуйте захоплення друкованою стороною всередину.
- ❑ Носій шириною менше 36 дюймів може зміщуватися та неправильно захоплюватися.
- ❑ Не використовуйте серцевини рулону захоплення на зразок тих, які показано на рисунку нижче. Натягіння під час захоплення буде нерівномірним, і серцевина вільно обертатиметься. У результаті папір не зможе правильно закручуватися, що може спричинити появу смуг на результатах друку.

Зношені краї



Деформовані



Основні операції

Установлення серцевини рулону

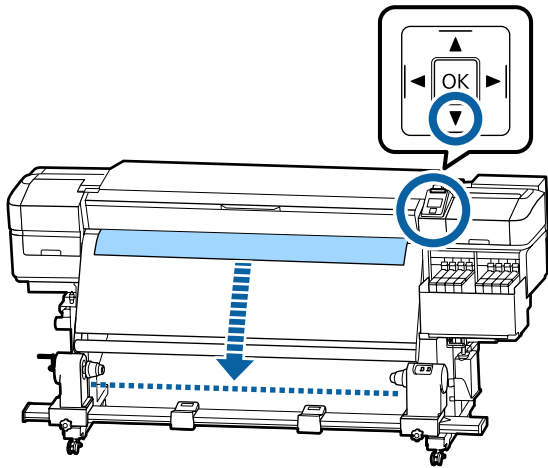
Підготовка

Візьміть серцевину рулону для захоплення з такою самою шириною, що й ширина носія.

Візьміть доступну у продажу клейку стрічку.

Завантаження

- 1 Упевнившись, що носій правильно завантажено, натисніть і утримуйте кнопку ▼, доки край носія не дістане до тримача серцевини рулону.

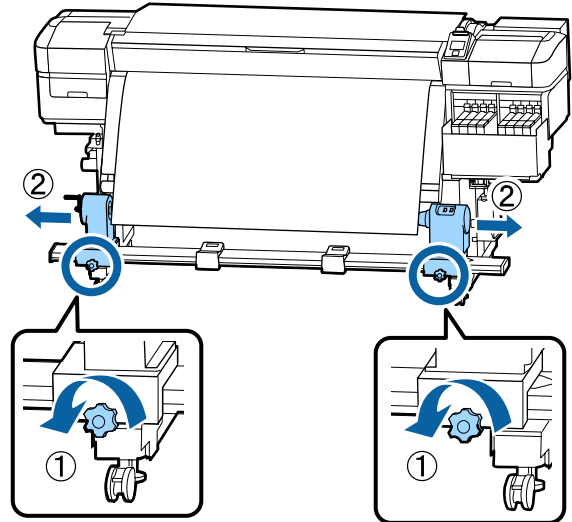


Важливо.

Завжди натискайте кнопку ▼ для подавання носія. Якщо носій тягнути рукою, він може перекручуватися під час захоплення.

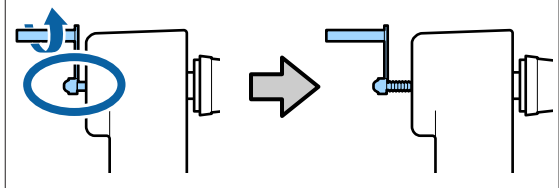
- 2 Послабте фіксувальні гвинти тримача серцевини рулону з обох боків і відрегулюйте тримачі серцевини рулону так, щоб відстань між ними була ширшою за носій.

Якщо опори рулону розміщені нерівно, перемістіть їх, щоб вирівняти.



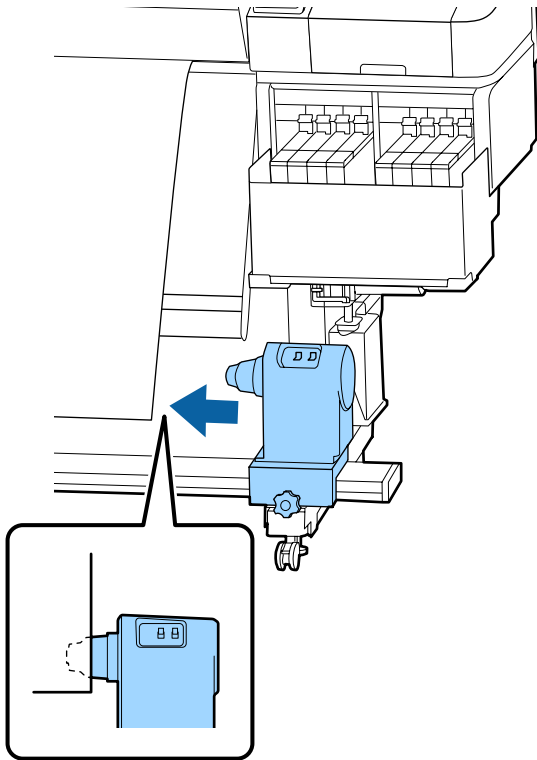
Важливо.

Якщо вісь ручки лівого тримача серцевини рулону не видно, прокрутіть ручку до зупину, як показано на малюнку. Серцевину рулону не можна завантажити належним чином, якщо вісь ручки не буде видно.

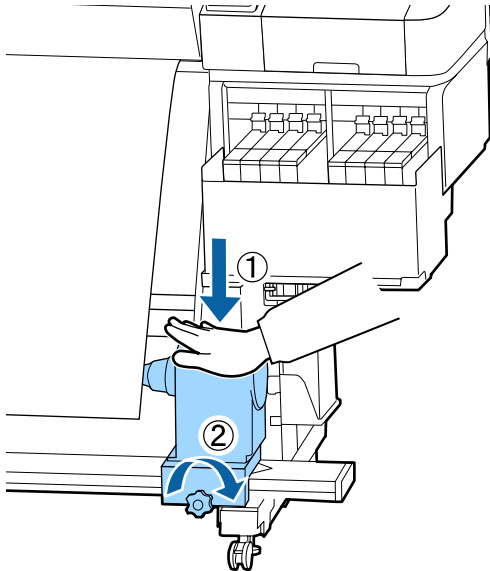


Основні операції

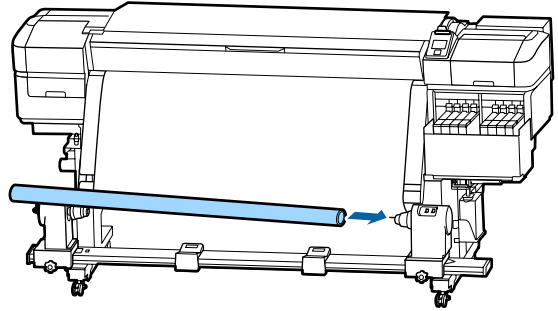
- 3** Вирівняйте та перемістіть правий тримач серцевини рулону відносно правого краю носія.



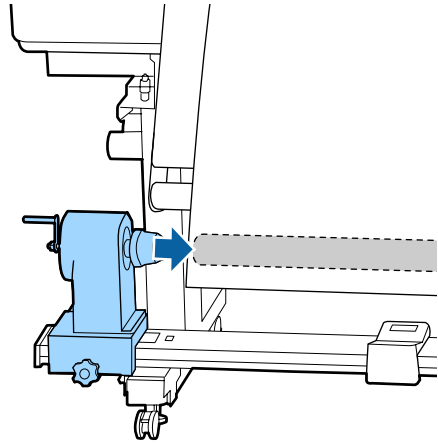
- 4** Натискаючи згори тримач серцевини рулону, до кінця закрутіть фіксувальний гвинт.



- 5** Вставте серцевину рулону на правий тримач.



- 6** Переконайтесь, що лівий тримач серцевини рулону повністю вставлено в серцевину рулону та що серцевина рулону й краї носія не зміщені.



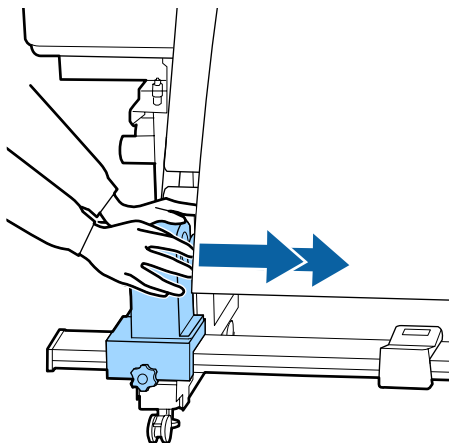
! **Важливо.**

Якщо краї носія зміщені, носій неправильно захоплюватиметься. Якщо краї зміщені, ослабте фіксувальний гвинт на правому тримачі серцевини рулону та виконайте дії, починаючи з кроку 3.

Основні операції

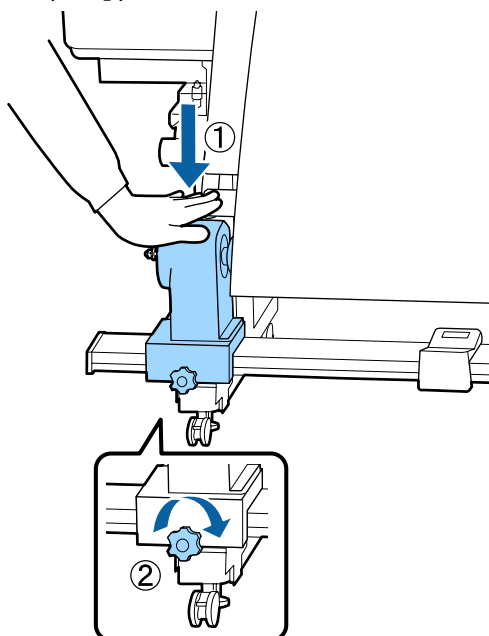
- 7** Щоб переконатися, що тримач серцевини рулону надійно встановлено в серцевині рулону, двічі притисніть верхню частину тримача до кінця рулону.

Переконайтесь, що серцевина рулону та краї носія вирівняні відносно одне одного.

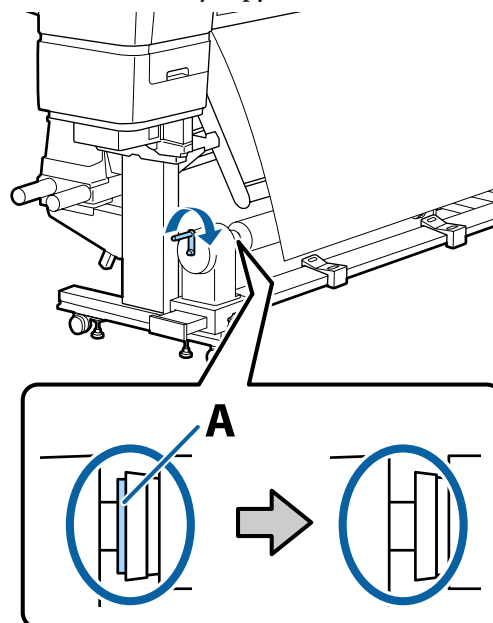


- 8** Натискаючи згори лівий тримач серцевини рулону, закрутіть фіксувальний гвинт.

Закрутіть його так, щоб тримач серцевини рулону не рухався.



- 9** Прокрутіть ручку до моменту, коли частина А, яку зображено на малюнку нижче, не буде вставлено до упору.



! **Важливо.**

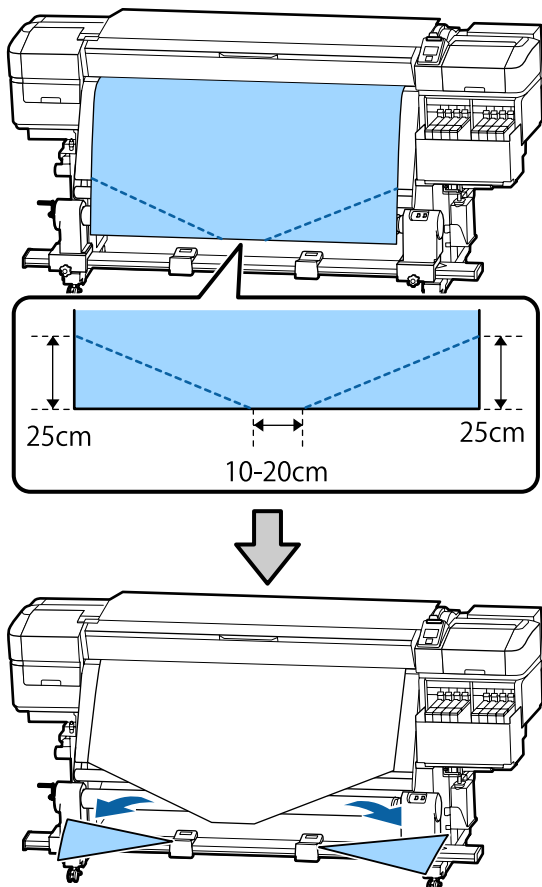
Коли частину А не буде видно, більше не повертайте ручку. Надмірне натискання може пошкодити тримач серцевини рулону.

Якщо частину А все ще помітно, навіть після прокручування ручки до кінця, можливо, тримач серцевини рулону не повністю вставлено. Поверніться до кроку 6.


Основні операції


10 Залиште в центрі носія місце шириною 10 – 20 см і відріжте принаймні 25 см у висоту від лівого та правого кутів носія.

Відрізання носія запобігає виникненню проблем з подаванням, наприклад загинання лівого та правого країв носія та їх застрягання на початку захоплення.



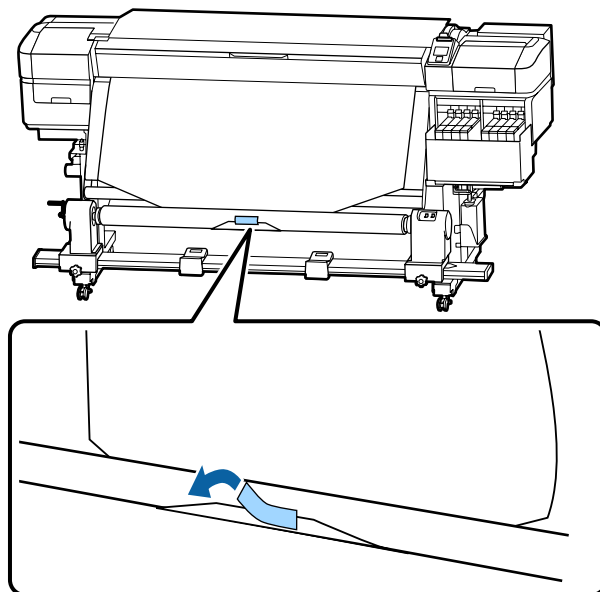
Для отримання відомостей про подальші дії див. зазначені нижче розділи залежно від способу закручування носія.

Для отримання відомостей про захоплення друкованою стороною всередину див. розділ  «Захоплення друкованою стороною всередину» на сторінці 42.

Для отримання відомостей про захоплення друкованою стороною назовні див. розділ  «Захоплення друкованою стороною назовні» на сторінці 44.

Захоплення друкованою стороною всередину

1 Тягнувши центр носія прямо вниз, закручіть його навколо серцевини ззаду вперед та закріпіть за допомогою доступної у продажу клейкої стрічки.

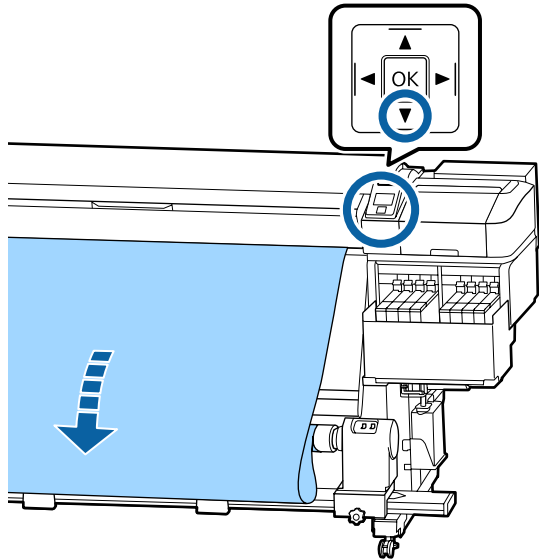


 **Важливо.**

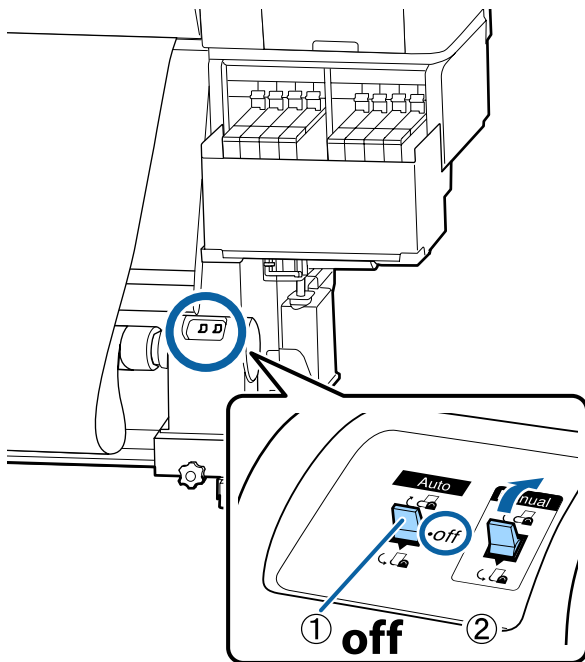
Закріплюйте носій на серцевині рулону для захоплення, щільно натягуючи носій. Якщо носій буде нещільно натягнуто, він може зміщуватися під час захоплення.


Основні операції

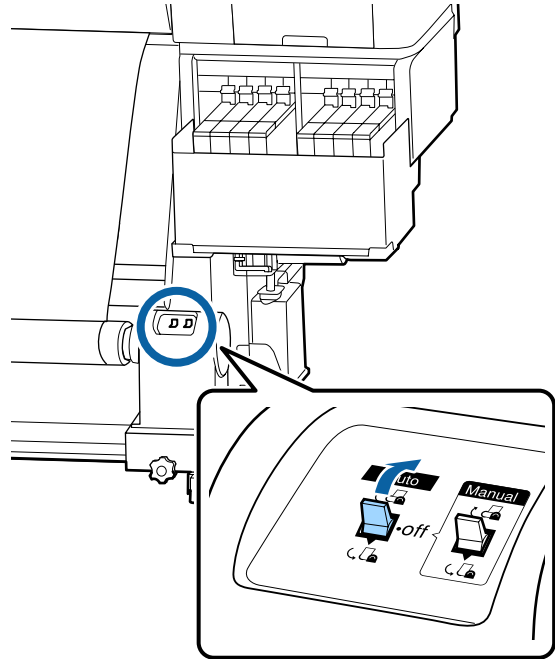
- 2** Натисніть і утримуйте кнопку ▼ на панелі керування, щоб подати достатньо носія для одного повного накручування на серцевину ролику захоплення.



- 3** Переведіть перемикач Auto у положення Off та утримуйте перемикач Manual на стороні для захоплення носія та його одного повного накручування навколо серцевини.

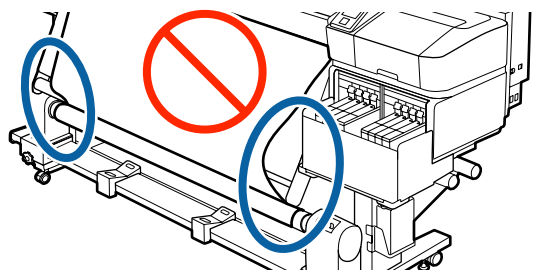


- 4** Переведіть перемикач Auto у положення .



- 5** Переконайтеся, що носій прикріплено без провисання.

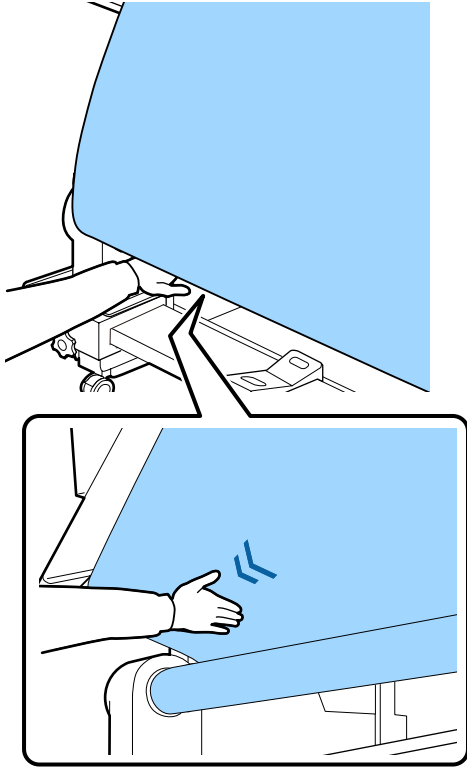
Якщо натяжка в лівій і правій частині носія відрізняється в областях, зображених на малюнку нижче, носій не буде правильно захоплено. Якщо одна зі сторін має погану натяжку, повторно виконайте процедуру, починаючи з кроку 1.



Основні операції

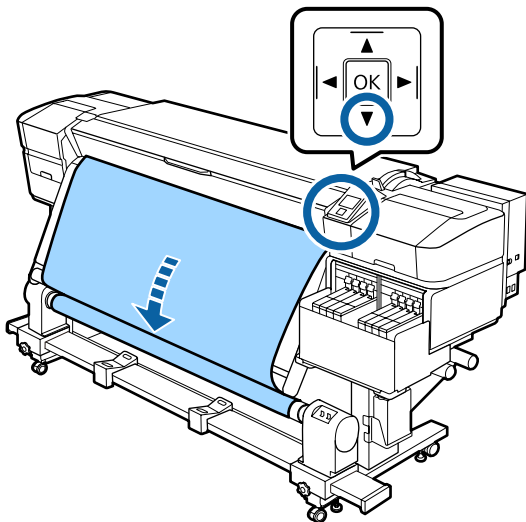
Примітка.

Також різницю в натяжці можна перевірити, злегка торкаючись пальцями обох країв носія, як показано на малюнку нижче.



6

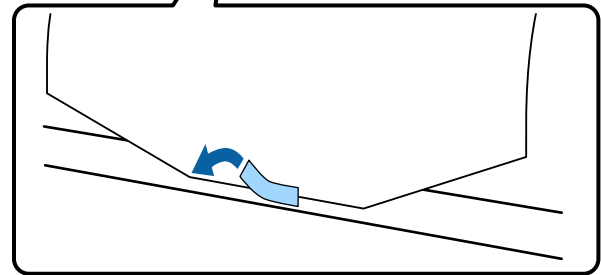
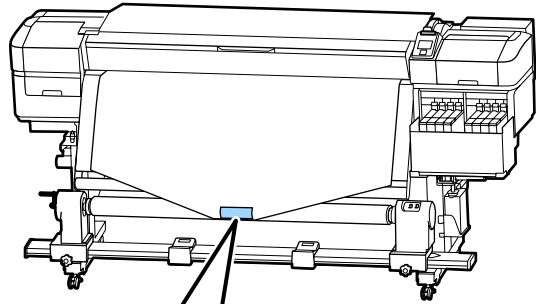
Натисніть і утримуйте кнопку ▼ доки не будуть захоплені краї носія та накручені навколо серцевини один раз або двічі.



Захоплення друкованою стороною назовні

1

Потягнувши центральну частину носія прямо та вниз, прикріпіть носій до серцевини рулону для захоплення за допомогою доступної у продажі клейкої стрічки.

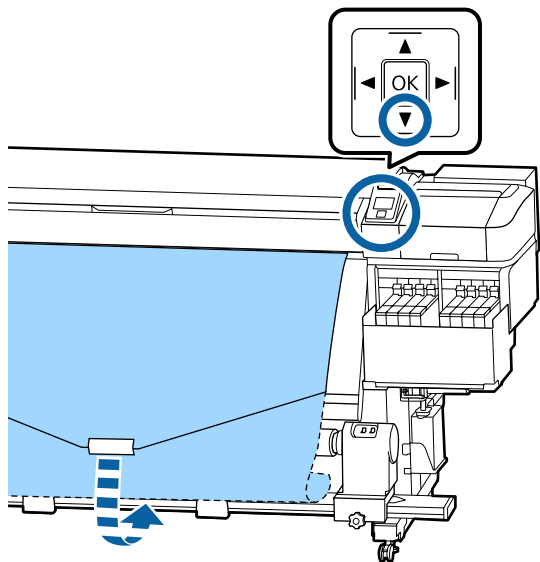


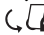
Важливо.

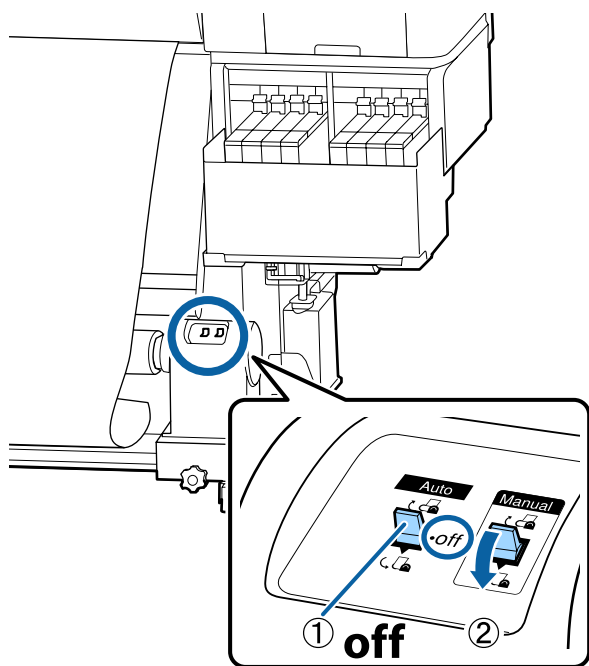
Закріплюйте носій на серцевині рулону для захоплення, щільно натягуючи носій. Якщо носій буде нещільно натягнуто, він може зміщуватися під час захоплення.


Основні операції

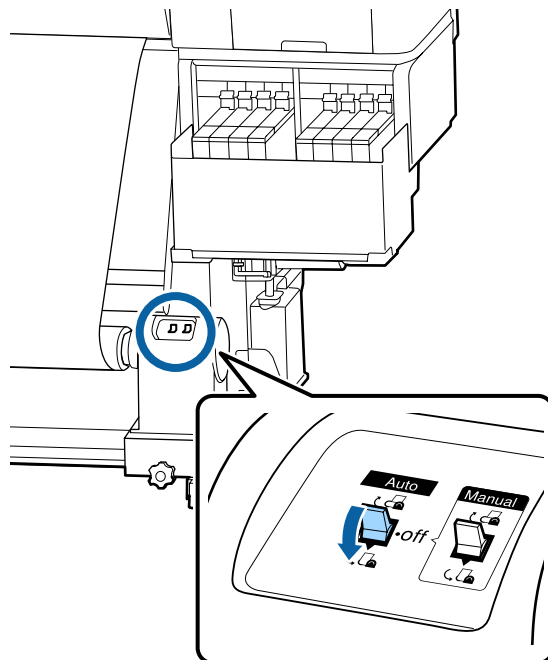
- 2** Натисніть і утримуйте кнопку **▼** на панелі керування, щоб подати достатньо носія для одного повного накручування на серцевину ролику захоплення.



- 3** Переведіть перемикач Auto у положення Off та утримуйте перемикач Manual на стороні  для захоплення носія та його одного повного накручування навколо серцевини.

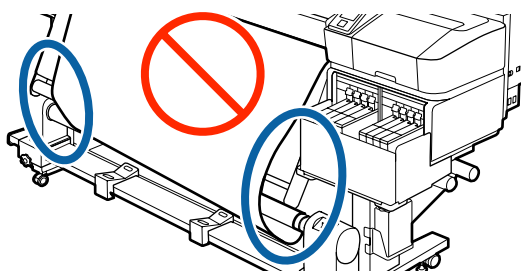


- 4** Переведіть перемикач Auto у положення .



- 5** Переконайтеся, що носій прикріплено без провисання.

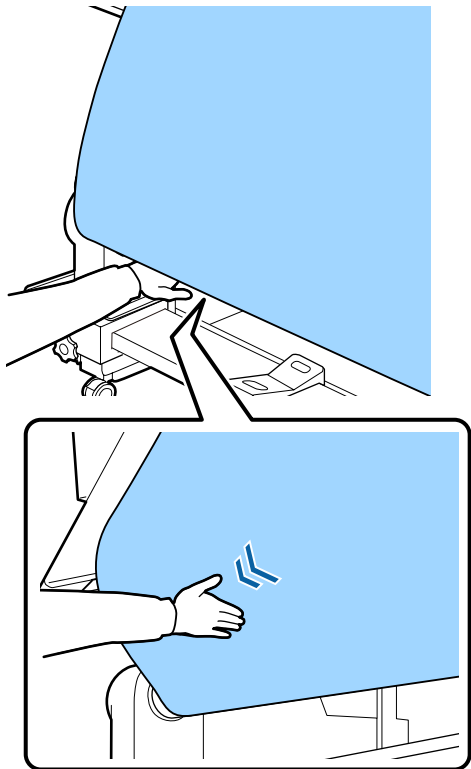
Якщо натяжка в лівій і правій частині носія відрізняється в областях, зображених на малюнку нижче, носій не буде правильно захоплено. Якщо одна зі сторін має погану натяжку, повторно виконайте процедуру, починаючи з кроку 1.



Основні операції

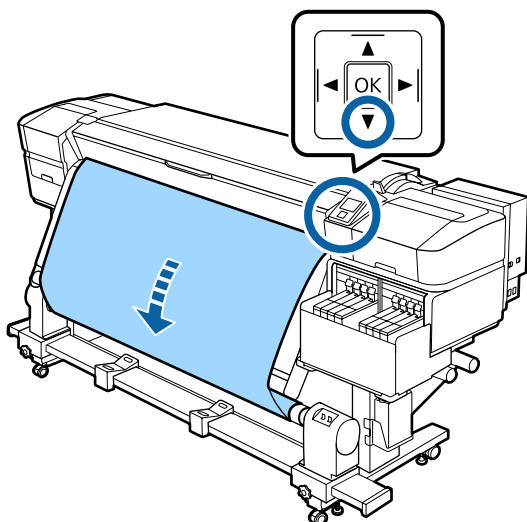
Примітка.

Також різницю в натяжці можна перевірити, злегка торкаючись пальцями обох країв носія, як показано на малюнку нижче.



6

Натисніть і утримуйте кнопку ▼ доки носій не буде захоплено та накручено навколо серцевини один раз або двічі.



Налаштування для завантаженого носія

Після завершення завантаження носія виконайте інструкції на панелі керування для налаштування завантаженого носія.

1. Виберіть номер налаштування носія

Виберіть номер налаштування носія, під яким були зареєстровані налаштування друку.



2. Виберіть характеристики накручування рулону

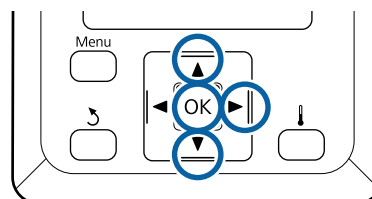
Виберіть тип носія для завантаженого рулону носія.



3. Виберіть довжину носія

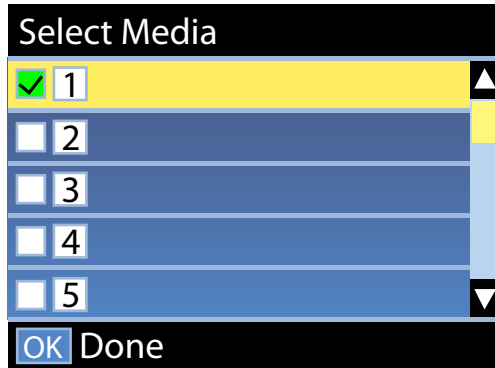
Установіть довжину завантаженого носія.

Кнопки, що використовуються у вказаних нижче параметрах



Основні операції

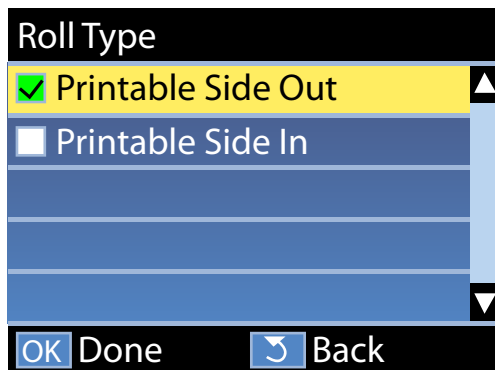
- 1 За допомогою кнопок ▼/▲ виберіть номер налаштування носія, під яким були зареєстровані налаштування друку, а тоді натисніть кнопку ОК.



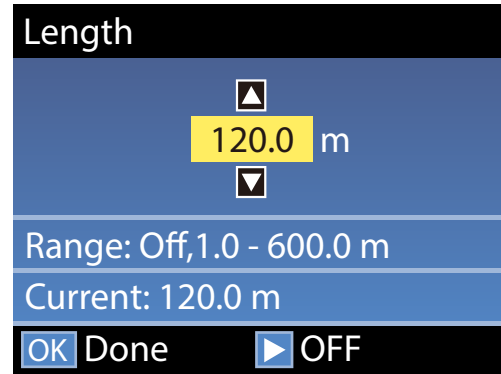
Якщо для нового носія ще не виконано налаштування, виберіть номер, для якого ще немає призначень, завершіть завантаження носія, а тоді виконайте процедуру Easy Media Setup.

🔗 «Збереження налаштувань нового носія» на сторінці 51

- 2 За допомогою кнопок ▼/▲ виберіть тип ролону, який відповідає завантаженому ролону, а тоді натисніть кнопку ОК.



- 3 Відобразиться екран, на якому можна ввести довжину завантаженого носія. За допомогою кнопок ▼/▲ виберіть довжину від 1,0 до 600,0 м і натисніть кнопку ОК.



Установіть значення, за якого залишковий обсяг носія друкуватиметься на ролоні.

Натисніть кнопку ►, якщо потрібно вибрати значення Off. У разі вибору значення Off, залишковий обсяг не розраховуватиметься.

Примітка.**Дві функції ввімкнені у Remaining Setup — On**

Зазначені нижче дві функції вказують приблизний обсяг носія, доступний перед друком, завдяки чому легше дізнатися, коли носій потрібно замінити.

- Відображення обсягу носія, що залишився
На екрані панелі керування відображається приблизний обсяг носія, що залишився, на основі довжини, встановленої для носія, і обсягу, використаного під час друку.
- Оповіщення про залишковий обсяг
Коли обсяг носія досягне вказаного рівня, відобразиться попередження.

Принтер відобразить Ready після короткої паузи, показуючи що він готовий до друку. Передайте дані, які потрібно надрукувати, з комп'ютера.

Основні операції

Витягнення рулону для захоплення

Під час заміни носія виконайте зазначені нижче дії.

1. Надрукуйте залишковий обсяг носія. (Якщо для параметра Media Remaining встановлено значення On)



2. Відріжте носій.



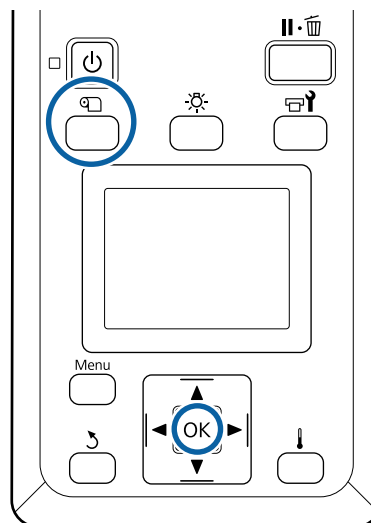
3. Витягніть носій.


Друк обсягу носія, що залишився

Надрукувавши залишковий обсяг на носії, що витягується, ви зможете подивитися це значення під час наступного завантаження носія та ввести довжину носія. Ця функція є корисною для точного керування залишковим обсягом носія. Залишковий обсяг не може бути надруковано, якщо для параметра **Remaining Setup** встановлено значення **Off**.

У наведеному нижче розділі описується, як надрукувати залишковий обсяг носія.

Кнопки, що використовуються у вказаних нижче параметрах



- 1** Переконайтеся, що принтер готовий до друку.
- 2** Натисніть кнопку , виберіть параметр **Media Remaining**, а тоді натисніть кнопку **OK**.
- 3** Виберіть параметр **Print Remaining Length** і натисніть кнопку **OK**.
- 4** Натисніть кнопку **OK**, щоб надрукувати залишковий обсяг носія.

Відрізання носія

Ви можете переглянути процедуру на відео на YouTube.

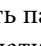
[Epson Video Manuals](#)



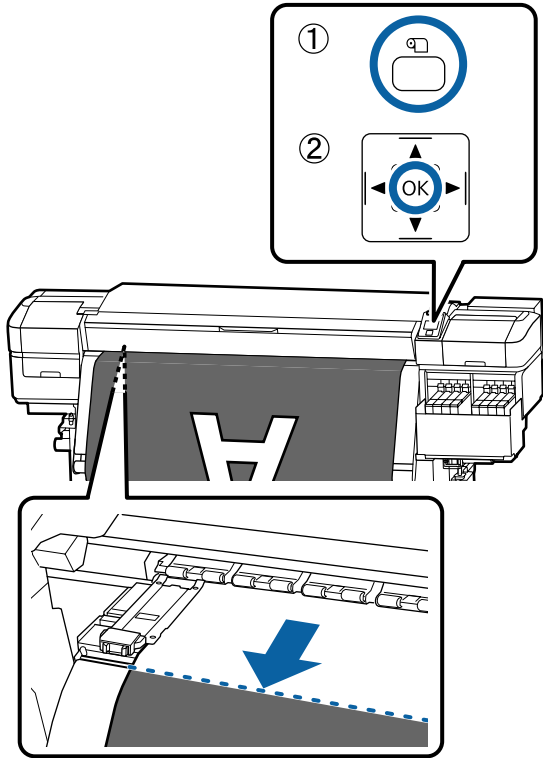
Застереження.

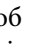
- Нагрівач може бути гарячим; дотримуйтесь всіх необхідних заходів безпеки. Ігнорування необхідних заходів безпеки може призвести до травм.
- Відрізаючи носій, будьте обережні, щоб не порізати пальці або руки різальним пристроєм чи іншими лезами.

Основні операції

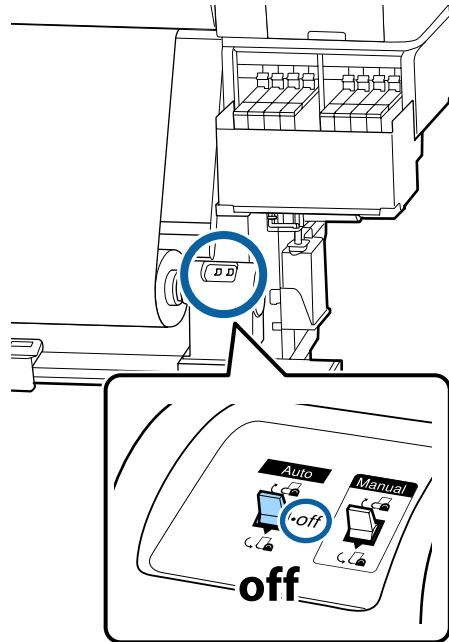
- 1** Натисніть кнопку , виберіть параметр **Feed To Cut Position**, а тоді натисніть кнопку **OK**.

Нижній край роздруківки буде подано в положення для відрізання (у виїмку різального пристрою).



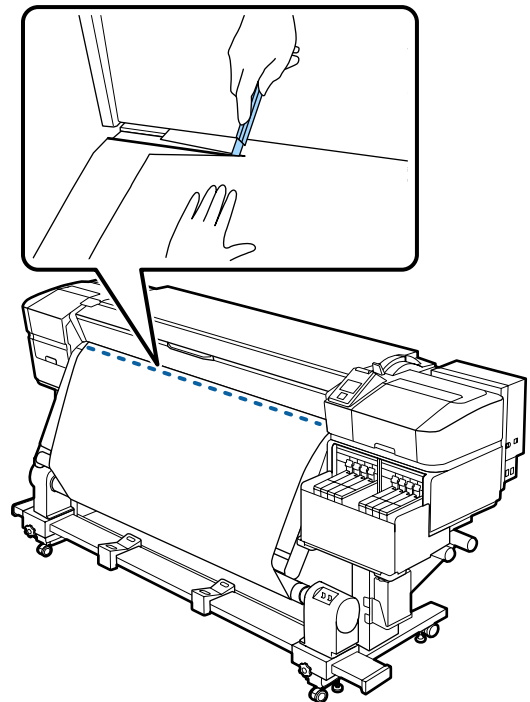
Якщо ви надрукували кількість носія, що залишилась, натисніть кнопку , щоб прокрутити носій поки ця інформація не з'явиться на стороні рулону поза різальним пристроєм таким чином, щоб він залишився на рулоні після того, як носій відрізано.

- 2** Установіть перемикач Auto у положення Off.



- 3** Підніміть різальний пристрій та перемістіть його так, щоб його лезо належним чином розташовувалося над виїмкою різального пристрою.

Якщо ви не можете підібрати правильне положення для руки через те, що вам заважає передня кришка, відкрийте передню кришку, а тоді відріжте носій.

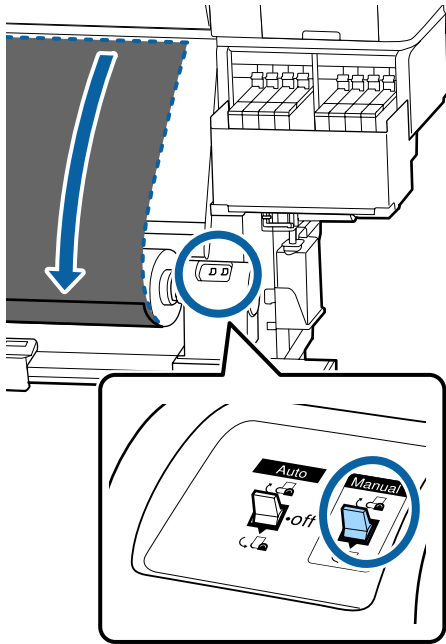


Основні операції

! Важливо.

Відрізаючи носій, переконайтесь, що він не піднявся всередині передньої кришки та не витягнувся з пластини для країв носія перед друком.

- 4** Повністю захопіть відрізаний носій, використовуючи перемикач Manual відповідно до способу закручування носія.

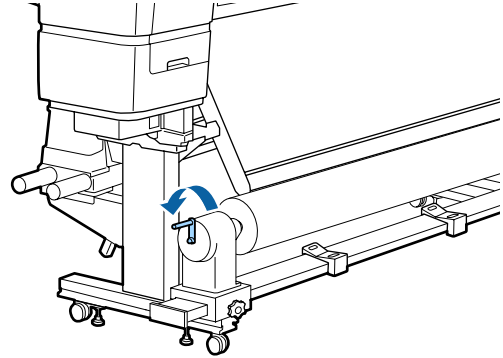


Витягування носія

! Застереження.

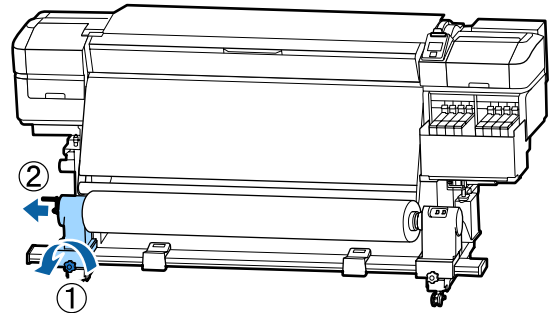
- Якщо носій важить більше 20 кг, його не слід нести одній особі. Завантаження або витягування носія мають здійснювати принаймні дві людини.
- Дотримуйтесь інструкцій під час завантаження носія, серцевин рулону або зняття рулону для захоплення. Падіння носія, серцевин рулонів або рулонів для захоплення може призвести до травмування.

- 1** Оберніть ручку лівого тримача серцевини рулону.

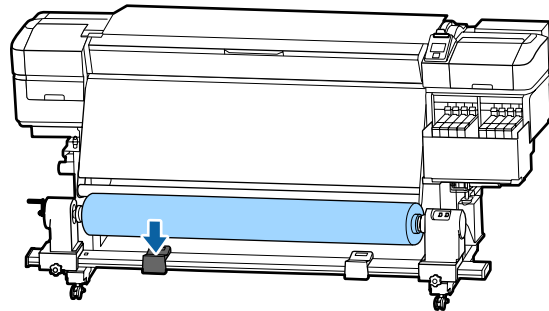


- 2** Щоб запобігти зісковзуванню носія з рулону, підтримуйте лівий кінець рулону.

- 3** Послабте фіксувальний гвинт лівого тримача серцевини рулону та витягніть тримач з рулону.



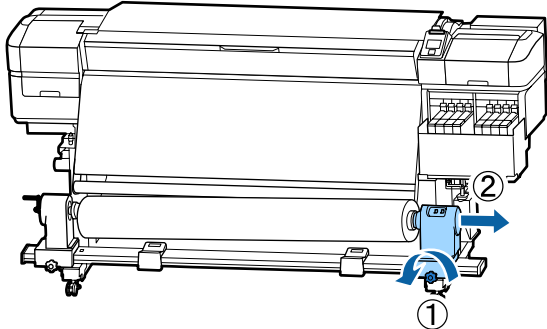
- 4** Опустіть рулон на опору для рулону.



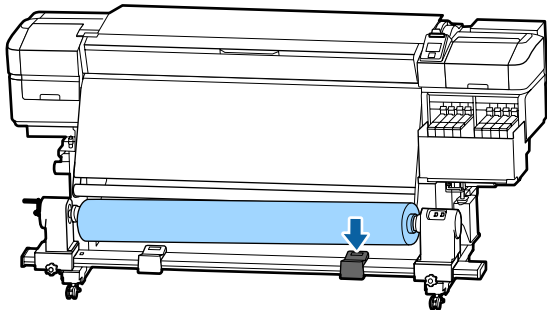
- 5** Щоб запобігти зісковзуванню носія з рулону, підтримуйте правий кінець рулону.

Основні операції

- 6** Послабте фіксувальний шуруп правого тримача серцевини рулону та витягніть тримач з рулону.



- 7** Опустіть рулон на опору для рулону.



- 8** Щоб витягнути носій із заднього блока подавання носія, виконайте у зворотному порядку кроки, необхідні для завантаження носія.


До початку друку

До початку роботи, перевіряйте вказані нижче положення щодня для підтримання якості друку.

Перевірте кількість чорнила, що залишилось

Перевірте рівень чорнила. Якщо рівень чорнила, що залишився, складає 50 мм або менше від нижньої частини чорнильного картриджа, замініть блок мікросхеми та повторно заправте чорнило.

Під час друку ви можете замінити блок мікросхеми та повторно заправити чорнило, продовжуючи друкувати, якщо залишковий рівень чорнил складає 50 мм або менше від дна чорнильного картриджа.

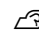
 [«Процедура повторного заправлення чорнила» на сторінці 77](#)

Шаблон перевірки принтера

Роздрукуйте шаблон перевірки, щоб перевірити чи не забились сопла.

Проведіть очищення головки, якщо частини шаблону бліді або відсутні.

Роздрукуйте шаблон перевірки сопел.

 [«Друк шаблонів перевірки сопел» на сторінці 93](#)

Очищення головки

 [«Очищення головки» на сторінці 94](#)

Збереження налаштувань нового носія

Тип та короткий опис налаштувань носія

Щоб друкувати в оптимальних умовах для носія, який ви використовуєте, ви повинні зареєструвати інформацію про друк та значення налаштувань, що відповідають носію, який ви використовуєте, на принтер та на RIP.

Кожен носій має свої особливі характеристики, такі як потреба у великій кількості чорнила для друку та деякого часу для висихання. Якщо друкувати незважаючи на ці характеристики, ви не отримаєте бажаного результату друку.

Однак, пошук оптимальних налаштувань друку для кожного типу носія може бути складним і забирати багато часу.

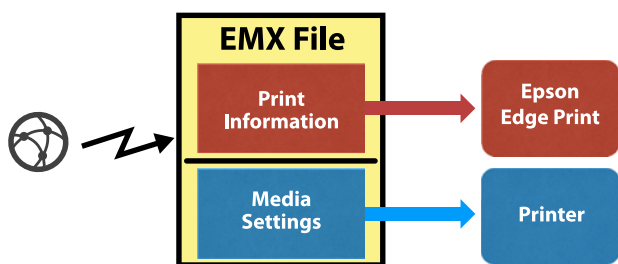
Щоб легко та швидко зареєструвати значення налаштувань носія на принтері, скористайтесь вказаними нижче методами.

Easy Media Setup

Це підходить для швидкого друку. Після реєстрації налаштувань носія на принтері, у Easy Media Setup оберіть загальну інформацію про друк, яка вже була зареєстрована на RIP, що входить у комплект (Epson Edge Print).

Основні операції

- Зареєструйте інформацію про налаштування носія на принтер з Epson Edge Dashboard. Використовуючи файли налаштувань друку (EMX), які компанія Epson надає безкоштовно, ви можете легко друкувати, отримуючи таку якість друку, ніби всі налаштування зробили експерти. Файл EMX є файлом налаштування друку для кожного типу носія, і включає подану нижче інформацію, необхідну для оптимального друку на носіях, наявних у продажу.



Виконання Easy Media Setup з меню налаштувань принтера

Коли ви обираєте тип носія, що завантажили у принтер, завантажуються відповідні налаштування. Далі виконуються регулювання носія для оптимізації налаштувань для поточної ширини носія, незалежно від того, чи завантажений носій на Auto Take-up Reel Unit (Блок ролика для автоматичного захоплення) чи ні тощо.

Щоб налаштувати носій, ви можете обрати **Auto Feed Adjustment** або **Manual**. Зазвичай потрібно використовувати **Auto Feed Adjustment**.

Для параметра **Auto Feed Adjustment**, спосіб подавання носія автоматично налаштовується під час друку та зчитування шаблону налаштування подачі. Після завершення автоматичних налаштувань буде надруковано шаблон вирівнювання головки, що дозволить виконати вирівнювання головки вручну.

Приблизна максимальна довжина носія, необхідна для друку тестового шаблону, вказана нижче.

Прибл. 670 мм

Для параметра **Manual**, візуально перевірте шаблони налаштувань носія, які вже друкувались, а потім зробіть налаштування шляхом введення значень налаштування.

Приблизна максимальна довжина носія, необхідна для друку тестового шаблону, вказана нижче.

Feed Adjustment	Прибл. 330 мм
Head Alignment	
В режимі 1 головки	Прибл. 270 мм
В режимі 2 головки	Прибл. 320 мм

Реєстрація налаштувань носія за допомогою Epson Edge Dashboard

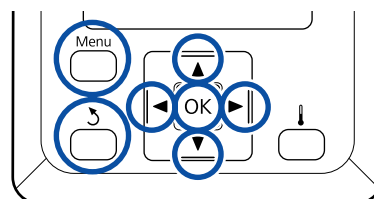
Встановіть Epson Edge Dashboard з «Epson Setup Navii» (<http://epson.sn>) або з диску програмного забезпечення, що входить у комплект, та запустіть програмне забезпечення. Ви можете зареєструвати налаштування носія на ваш принтер, використовуючи налаштування носія, наявні на веб-сайті, або налаштування носія, що збережені в аналогічній моделі принтера.

Для детальнішої інформації див. онлайн довідку Epson Edge Dashboard.

Вказаний нижче розділ пояснює процедуру **Easy Media Setup**.

Процедура Easy Media Setup

Кнопки, що використовуються у вказаних нижче параметрах



- 1 Перевіривши готовність принтера, натисніть кнопку **Menu**.
З'явиться меню налаштувань.
- 2 Виберіть **Media Setup** та натисніть кнопку **OK**.
- 3 Натисніть кнопку **▼** або **▲**, щоб вибрати **Easy Media Setup**, а тоді натисніть кнопку **OK**.

Основні операції

4 За допомогою кнопок ▼/▲ оберіть потрібне номер носія та натисніть кнопку ОК.

Якщо обрано номер із збереженими налаштуваннями, наявні налаштування буде переписано.

5 Назва налаштування зареєстрована.

Назвіть банк налаштувань носія. Використовуючи унікальні назви, ви зможете легко обрати банк для використання.

Використайте кнопки ▼/▲, щоб відобразити літери та символи. Коли відображено потрібний символ, натисніть кнопку ►, щоб обрати наступне ввідне значення.

Помилки можна видалити, натиснувши на кнопку ◀, щоб видалити попередній символ та посунути курсор назад на одне поле.

6 Після введення назви, натисніть кнопку ОК.

7 За допомогою кнопок ▼/▲ виберіть тип носія, який відповідає завантаженому носію, а тоді натисніть кнопку ОК.

Тип носія	Вага паперу (г/м ²)
Thinnest	60 або менше
Thin	61 – 80
Thick	81 – 120
Thickest	121 або більше
Adhesive	_*

* Виберіть **Adhesive** для клейкого носія, незалежно від ваги.

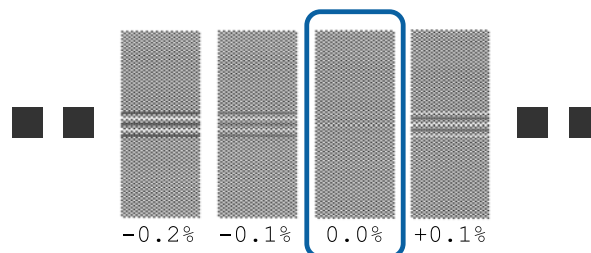
8 Натисніть кнопку ▼/▲ оберіть Auto Feed Adjustment або Manual, а тоді натисніть кнопку ОК.

У разі виконання **Auto Feed Adjustment**: спочатку друкується шаблон налаштування подачі та виконуються автоматичні налаштування. Після завершення автоматичних налаштувань буде надруковано шаблон вирівнювання головки. Коли шаблон роздруковано, перейдіть до кроку 11, оскільки ввідний екран налаштування значення вже відображено.

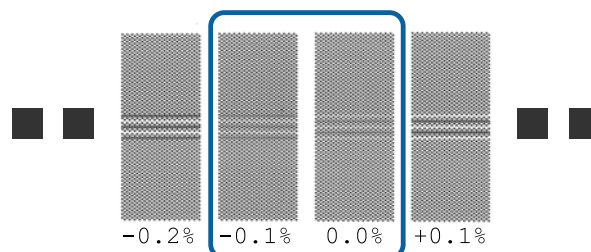
У разі виконання **Manual**: друкується шаблон налаштувань. Коли шаблон роздруковано, перейдіть до кроку 9, оскільки ввідний екран налаштування значення вже відображено.

9 Перевірте роздрукований шаблон налаштування.

Роздруковано дві групи шаблонів налаштування, А та В. Виберіть шаблон з найменшою кількістю накладень та пропусків для кожної групи. Виберіть «0,0» у випадках, зазначених нижче.



Якщо є шаблони, де накладення та пропуски однакові, введіть середнє значення з кроком 10. Введіть «-0,05%» у випадках, зазначених нижче.



Якщо всі шаблони налаштувань мають накладання чи зміщення, і ви не може звузити їх до одного, введіть «0,0%» поки що.

У такому випадку подавання носія не налаштоване. Виконайте вказані нижче кроки, щоб завершити Easy Media Setup, після чого виконайте Manual — Feed Adjustment — **500mm Pattern** в меню Media Adjust.

🔗 [«Feed Adjustment» на сторінці 55](#)

10 Зображено екран для введення результатів перевірки для шаблону налаштувань.

Натисніть кнопку ▼/▲ і встановіть значення, надруковане під шаблоном, обраним в групі А з кроку 9, а потім натисніть кнопку ОК.

Основні операції

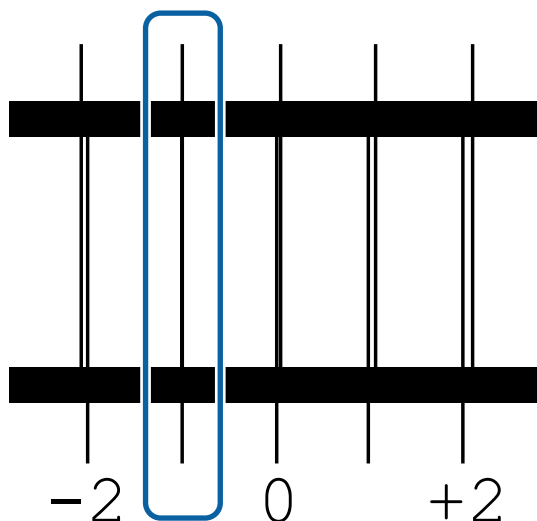
Встановіть В таким самим чином.

Коли друк знов розпочато для шаблону налаштувань та друк завершено, відображається ввідний екран налаштування значення.

- 11** Перевірте роздрукований шаблон налаштування.

Статус	Шаблон налаштування
В режимі 1 головки	4 блоки, від А до D
В режимі 2 головки	12 блоків, від А до L

Виберіть шаблон з найтоншими лініями (всі лінії перекриваються) для обох. Виберіть «-1» у випадках, зазначених нижче.



- 12** Зображено екран для введення значень.

Використовуючи кнопки ▲/▼, змініть значення на значення, записане в кроці 11, а потім натисніть кнопку ОК.

- 13** Якщо було роздруковано численні шаблони перевірки, виберіть число для кожного шаблону перевірки, а потім натисніть кнопку ОК.

Використовуючи кнопки ▲/▼, змініть значення на значення, записане в кроці 11, а потім натисніть кнопку ОК.

Коли ви введете останнє налаштування, з'явиться екран відображення стану.

Виконання Customize Settings після реєстрації

Після реєстрації, виконуючи **Media Type** або **Advanced Settings** в **Customize Settings**, потрібно виконати **Media Adjust** знов.

[🔗 «Media Adjust» на сторінці 54](#)

Media Adjust

Використовуйте це меню у наступних випадках.

Коли значення параметрів носія для файлів EMX зареєстровано на принтер із Epson Edge Dashboard.

Коли виникають наступні обставини після виконання налаштування носія.

- Якщо видно смуги у роздруківках, навіть після Auto Feed Adjustment
Виберіть **Standard**, після чого виконайте **Feed Adjustment — Standard**
- Коли тип носія той самий, але ширина інша.
- Під час зміни **Advanced Settings** після збереження налаштувань носія.

Media Adjust (Auto Feed Adjustment)

Налаштуйте подачу носія під час друку шаблону, як у Auto Feed Adjustment, що виконано в Easy Media Setup.

Приблизна максимальна довжина носія, необхідна для друку тестового шаблону, вказана нижче.

Прибл. 670 мм

- 1** Перевірте готовність принтера, та завантажте носій відповідно до фактичних умов використання.

Коли ви використовуєте Auto Take-up Reel Unit (Блок ролика для автоматичного захоплення), прикріпіть носій до серцевини рулону.

[🔗 «Завантаження паперового носія» на сторінці 31](#)

Основні операції

 «Використання Auto Take-up Reel Unit (Блок ролика для автоматичного захоплення)» на сторінці 37

- 2** Натисніть кнопку **Menu**.
З'явиться меню налаштувань.
- 3** Виберіть у вказаному порядку **Media Setup — Customize Settings — Media Adjust — Auto Feed Adjustment**.
- 4** Коли ви натиснете **OK**, почнеться автоматичне налаштування, та буде роздруковано шаблон налаштування.
Зачекайте до завершення налаштування.

Media Adjust (Manual)

Feed Adjustment

Це меню використовується, коли виявлено смуги (горизонтальні смуги, нерівномірні відтінки або лінії) в результатах друку.

Ви можете виконати налаштування, обравши з **Standard**, **100mm Pattern**, **250mm Pattern**, або **500mm Pattern**.

Standard

Зазвичай, обирають наступне.

100mm Pattern, 250mm Pattern, та 500mm Pattern

Зробіть вибір у вказаних нижче випадках.

- Коли з'являються смуги в результатах друку, навіть після виконаних налаштувань для **Standard**
- Коли важко виконати перевірку через те, що чорнила тече і т.д. в шаблонах для **Standard**
- Коли ви бажаєте друкувати з точною довжиною.

Якщо після того, як ви обрали **100mm Pattern** та **250mm Pattern**, ви все ще відчуваєте, що носій недостатньо вирівняно, виберіть **500mm Pattern**.

Приблизна максимальна довжина носія, необхідна для друку тестового шаблону, вказана нижче.

У разі виконання **Standard**: приблизно 330 мм

У разі виконання **100mm Pattern**: приблизно 570 мм


У разі виконання **250mm Pattern**: приблизно 720 мм

У разі виконання **500mm Pattern**: приблизно 970 мм

Процедура налаштування

- 1** Перевірте готовність принтера, та завантажте носій відповідно до фактичних умов використання.

Коли ви використовуєте Auto Take-up Reel Unit (Блок ролика для автоматичного захоплення), прикріпіть носій до серцевини рулону.

 «Завантаження паперового носія» на сторінці 31

 «Використання Auto Take-up Reel Unit (Блок ролика для автоматичного захоплення)» на сторінці 37

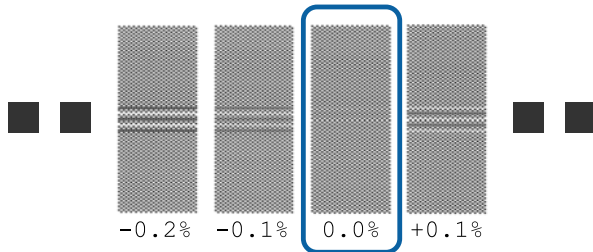
- 2** Натисніть кнопку **Menu**.
З'явиться меню налаштувань.
- 3** Виберіть **Media Setup — Customize Settings — Media Adjust — Manual — Feed Adjustment**.
- 4** Натисніть кнопку **▼/▲** та виберіть **Feed Adjustment** для виконання.
- 5** Натисніть кнопку **OK**, щоб надрукувати шаблон налаштування.
Зачекайте до завершення друку.

Основні операції

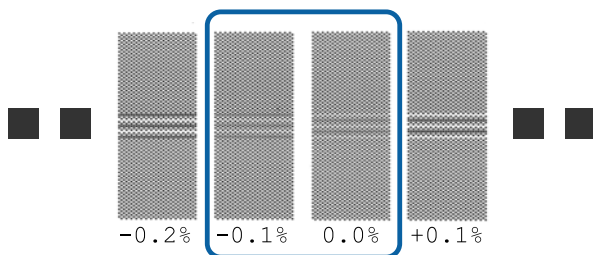
- 6** Перевірте роздрукований шаблон налаштування.

Коли вибрано Standard

Роздруковано дві групи шаблонів налаштування, А та В. Виберіть шаблон з найменшою кількістю накладень та пропусків для кожної групи. Виберіть «0,0» у випадках, зазначених нижче.



Якщо є шаблони, де накладення та пропуски однакові, введіть середнє значення з кроком 7. Введіть «-0,05%» у випадках, зазначених нижче.

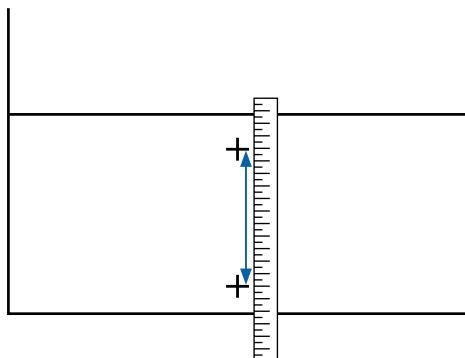


Якщо всі шаблони налаштувань мають накладання чи зміщення, і ви не може звузити їх до одного, введіть «0,0%» поки що.

У такому випадку подавання носія не налаштоване. Виконайте перелічені нижче кроки, щоб завершити Feed Adjustment, а потім виконайте Feed Adjustment — **500mm Pattern**.

Коли 100mm Pattern, 250mm Pattern, або 500mm Pattern обрано

Виміряйте, використовуючи шкалу до 0,5 мм.



- 7** З'являється екран для введення підтверджувальних результатів для шаблону налаштування.

Коли вибрано Standard

Встановіть значення, надруковані під шаблонами обраними в А та В, а потім натисніть кнопку ОК.

Коли 100mm Pattern, 250mm Pattern, або 500mm Pattern обрано

Встановіть значення, зазначене в кроці 6, а потім натисніть кнопку ОК.

Коли налаштування завершені, з'явиться дисплей екрана стану.

Head Alignment


В залежності від моделі чи стану налаштування, що використовуються, максимальна довжина носія, необхідна для друку тестового шаблону, відрізняється, як показано нижче.


Статус	Довжина носія, який використовується
В режимі 1 головки	Прибл. 270 мм
В режимі 2 головки	Прибл. 320 мм

Процедура налаштування

- 1** Перевірте готовність принтера, та завантажте носій відповідно до фактичних умов використання.

Коли ви використовуєте Auto Take-up Reel Unit (Блок ролика для автоматичного захоплення), прикріпіть носій до серцевини рулону.

 [«Завантаження паперового носія» на сторінці 31](#)

 [«Використання Auto Take-up Reel Unit \(Блок ролика для автоматичного захоплення\)» на сторінці 37](#)

- 2** Натисніть кнопку **Menu**.

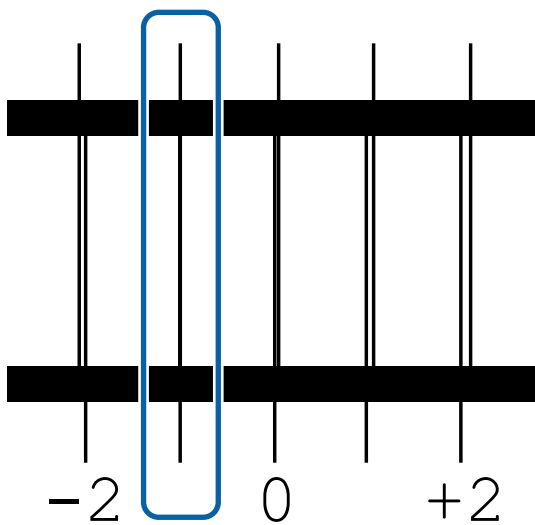
З'явиться меню налаштувань.

Основні операції

- 3 Виберіть **Media Setup — Customize Settings — Media Adjust — Manual — Head Alignment**.
- 4 Натисніть кнопку **OK**, щоб надрукувати шаблон налаштування.
Зачекайте до завершення друку.
- 5 Перевірте роздрукований шаблон налаштування.

Статус	Шаблон налаштування
В режимі 1 головки	4 блоки, від A до D
В режимі 2 головки	12 блоків, від A до L

Виберіть шаблон з найтоншими лініями (всі лінії перекриваються) для обох. Виберіть «-1» у випадках, зазначених нижче.



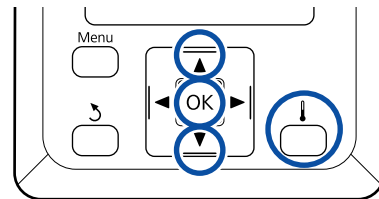
- 6 Зображено екран для введення значень.
Використовуючи кнопки **▲/▼**, введіть номер шаблону, вказаний в кроці 5 і натисніть кнопку **OK**.
- 7 Якщо було роздруковано численні шаблони перевірки, виберіть число для кожного шаблону перевірки, а потім натисніть кнопку **OK**.

Меню налаштування носія з'явиться, коли ви введете номер шаблону для останнього кольору.

Зміна налаштувань під час друку

Зміна температури нагрівача

Кнопки, що використовуються у вказаних нижче параметрах



- 1 Натисніть кнопку  під час друку.
Відобразиться меню **Heating & Drying**.
- 2 Натисніть кнопки **▼/▲**, щоб вибрати **Heater Temperature**, а тоді натисніть кнопку **OK**.
- 3 Виберіть значення.
Натисніть кнопки **▼/▲**, щоб встановити температуру.
- 4 Якщо натиснути кнопку **OK**, буде оновлено налаштування для вибраних носіїв, та відобразиться меню **Heating & Drying**.
- 5 Коли ви натискаєте кнопку **3**, меню закривається та з'являється дисплей екрана стану.

Примітка.

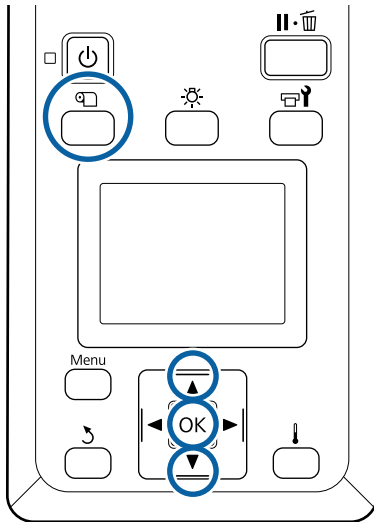
Час, необхідний на те, щоб нагрівачі досягли зазначених температур, може бути різним в залежності від температури середовища.

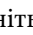
Усунення появи смуг



Якщо ви бажаєте усунути появу смуг під час друку, виконайте **Feed Adjustment**.

Основні операції

Кнопки, що використовуються у вказаних нижче параметрах

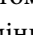
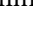


1 Натисніть кнопку  під час друку.
З'явиться поточне значення налаштування.

2 Натисніть кнопки /, щоб змінити поточне значення.

Якщо кількість подачі замала, то з'являться чорні смуги (темні смуги); відрегулюйте кількість подачі до вищих значень.

Якщо ж навпаки, кількість подачі зavelика, то з'являться білі смуги (бліді смуги), відрегулюйте кількість подачі до нижчих значень.

3 Перевірте результат друку. Якщо ви не задоволені результатом, використайте кнопки /, щоб змінити значення.

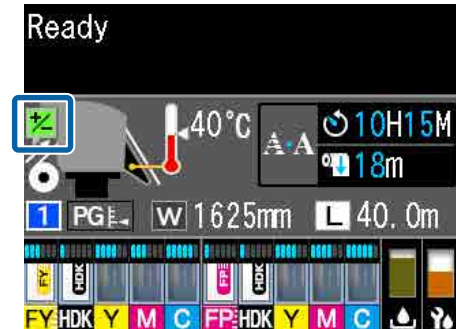
Це дозволить оновити значення налаштування **Feed Adjustment** в обраних на даний момент налаштуваннях носія.

4 Натисніть кнопку OK, щоб відобразити дисплей екрана стану.

Примітка.

Якщо налаштування змінено, на екрані панелі керування з'явиться піктограма, як показано нижче. Щоб очистити цю піктограму, виконайте наступні дії.

- Перезануїть **Feed Adjustment**.
- Виконайте **Restore Settings**.



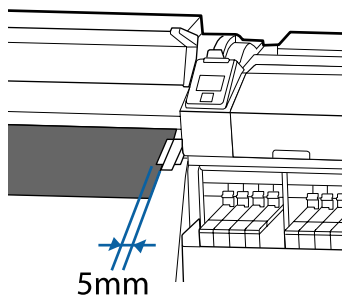
Основні операції

Область друку

Лівий і правий краї носія, які розпізнає принтер, можуть різнитись, як показано нижче, відповідно до налаштувань Media Size Check.

Media Size Check On : Принтер автоматично визначає лівий і правий краї завантаженого носія.

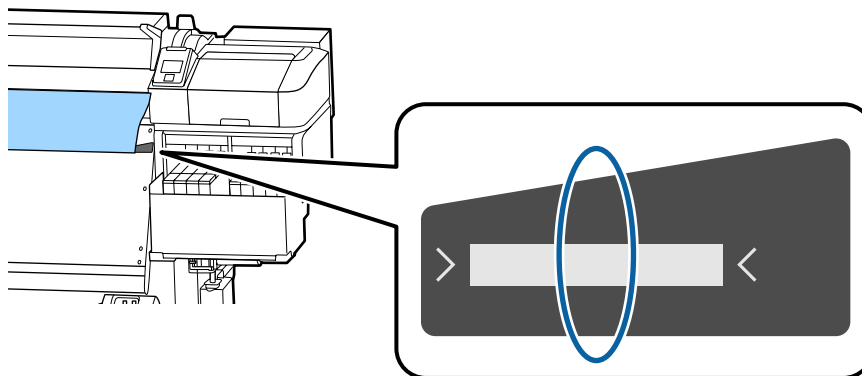
Коли пластини для країв носія встановлено, в межах 5 мм з лівого та правого країв носія розпізнається як край носія.



Краї носія визначаються неправильно, якщо пластини для країв носія неправильно встановлені.

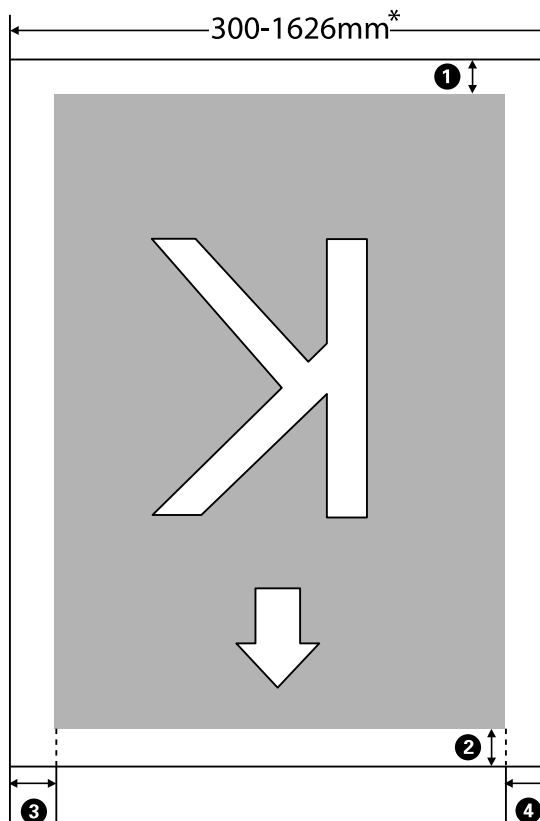
 [«Завантаження паперового носія» на сторінці 31](#)

Media Size Check Off : Центр чорного трикутника на позначці нагрівача (зображеного на малюнку нижче) є стандартним положенням правого краю носія. Незалежно від ширини завантаженого носія, визначено, що лівий край носія знаходиться на відстані 1626 мм (64 дюйми) від стандартного положення правого краю.



Основні операції

Сіра ділянка на малюнку нижче показує область друку. Стрілка вказує напрямок подавання.



* Коли Media Size Check встановлено в положення **Off**, то це 1626 мм (64 дюйми) незалежно від ширини завантаженого носія.

1 до 4 позначає поля на всіх чотирьох сторонах. Див. нижче для детальніших відомостей.

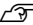
Положення поля	Пояснення	Найвний діапазон параметрів
1 Задній* ^{1, *2}	Це може бути встановлено у RIP. Для підтримання точності подавання носія, якщо параметри менше 5 мм чи більше 17 мм, параметри можна змінити на 5 мм та 17 мм відповідно.	5 – 17 мм
2 Передній край* ¹	Це може бути встановлено у RIP. Відрізняється довжиною, на яку затягнуто носій, коли він завантажений. Щоб можна було друкувати протягом тривалого часу, значення параметру встановлюють на 5 мм, якщо параметр менше 5 мм, для підтримання точності подавання носія, навіть коли додано поля, встановлені в RIP.	5 мм чи більше
3 Лівий край* ^{3, *4}	Значення, вибране для Side Margin(Left) в меню налаштування принтера. Стандартний параметр — 5 мм.	3 – 25 мм
4 Правий край* ^{3, *4}	Загальна кількість значень, обраних для Print Start Position та Side Margin(Right) в меню налаштування принтера. Стандартним налаштуванням для Print Start Position є 0 мм та для Side Margin(Right) 5 мм.	3 – 825 мм

Основні операції

- *1 Встановлені поля та фактичні результати друку можуть відрізнятися в залежності від того, який саме RIP використовується. Зв'яжіться з виробником RIP за детальнішою інформацією.
- *2 Обираючи **No Margin** в **Margin Between Pages** в меню налаштування для принтера, ви можете налаштувати поля в діапазоні між -10 мм та +10 мм.
- *3 Така опція може бути доступна в залежності від того, яке програмне забезпечення RIP використовується. Зв'яжіться з виробником RIP за детальнішою інформацією.
- *4 Під час налаштування полів зверніть увагу на зазначені нижче рекомендації.
 - Залишайте поля в 10 мм або більше, під час використання пластин для країв носія. Вужчі поля можуть призвести до друку принтером за межами пластин.
 - Якщо разом значення даних ширини друку та встановлених лівого і правого полів виходять за область друку, частина даних не буде надрукована.

Примітка.

Якщо не дотримано зазначених нижче рекомендацій, коли *Media Size Check* у положенні **Off**, друк може відбуватись за межами лівого і правого країв носія. Чорнило, що потрапить за краї носія, забруднить внутрішню частину принтера.

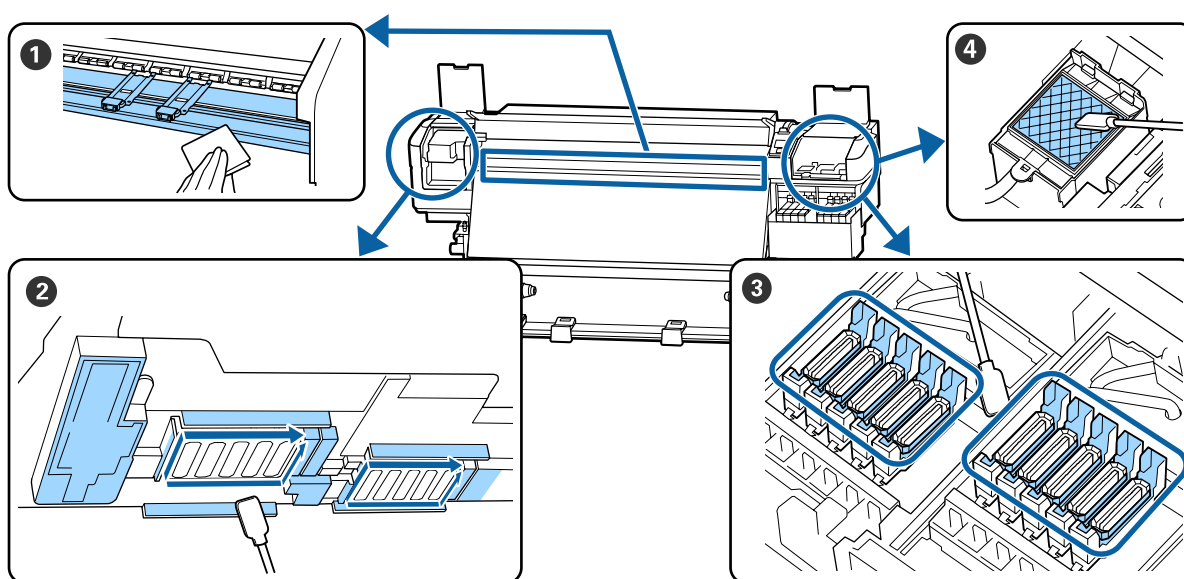
- Переконайтесь, що дані значення ширини друку не є більшими за ширину завантаженого носія.
- Якщо носій завантажено зліва від правої сторони вихідного положення, вирівняйте параметр **Print Start Position** з положенням, де встановлено носій.
 [«Меню Printer Setup» на сторінці 113](#)

Технічне обслуговування

Час виконання різних операцій технічного обслуговування

Очищення компонентів і час очищення

Якщо продовжувати використовувати принтер, не очищаючи його, це може призвести до засмічення сопел або появи крапель чорнила на роздруківках.



Час виконання	Компонент, який необхідно очистити
На початку роботи щодня	<p>❶ Тигель і пластини для країв носія</p> <p>🔗 «Щодення очищення» на сторінці 68</p>
Принаймні один раз на місяць	<p>❷ Область навколо друкувальної головки</p> <p>❸ Кришки</p> <p>❹ Промокальна підкладка (в разі забруднення)</p> <p>🔗 «Виконання регулярного очищення» на сторінці 69</p> <p>Ви можете переглянути процедуру на відео на YouTube. Epson Video Manuals</p>

Технічне обслуговування

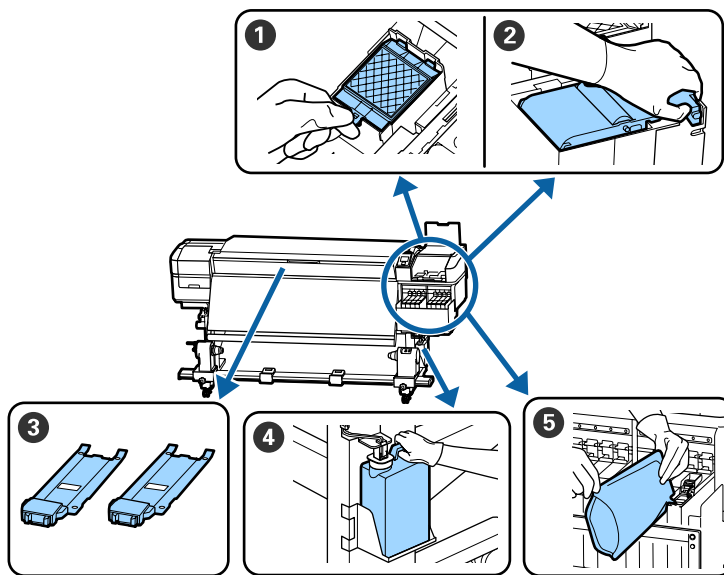
 **Важливо.**

Принтер містить високоточні компоненти. Якщо до сопел на друкувальній головці налипне ворс або пил, якість друку знизиться.

Виконуйте регулярне очищення частіше, наприклад, раз на тиждень, залежно від середовища та носія, що використовується.

Технічне обслуговування

Заміна та повторне заправлення витратних матеріалів




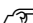

Час виконання	Компонент, який необхідно замінити
Коли на екрані панелі керування з'явиться повідомлення про необхідність підготовки та заміни компонента	<ul style="list-style-type: none"> ❶ Промокальна підкладка ❷ Блок очищувального скребка 🔗 «Заміна набору для очищення друкувальної голівки» на сторінці 87 ❹ Waste Ink Bottle (Ємність для відпрацьованого чорнила) 🔗 «Утилізація відпрацьованого чорнила» на сторінці 85
Коли на екрані панелі керування з'явиться повідомлення про низький рівень чорнил	<ul style="list-style-type: none"> ❺ Повторне заправлення чорнила 🔗 «Повторне заправлення чорнила» на сторінці 75
У разі деформації або пошкодження пластин	<ul style="list-style-type: none"> ❸ Пластини для країв носія 🔗 «Заміна пластин для країв носія» на сторінці 90

Регулярне технічне обслуговування

Час виконання	Операція
Один раз на тиждень	<p>Перемішуйте чорне чорнило високої щільності та флуоресцентне чорнило</p> <p>🔗 «Перемішування чорного чорнила високої щільності та флуоресцентного чорнила» на сторінці 82</p>

Технічне обслуговування

Інше технічне обслуговування

Час виконання	Операція
<ul style="list-style-type: none"> ❑ Під час перевірки засміченості сопел ❑ Під час перевірки засміченості сопел для чорнил певного кольору ❑ У разі появи горизонтальних ліній або нерівномірності відтінків (появи смуг) 	<p>Перевірка на предмет забитості сопел</p> <p> «Перевірка на предмет забитості сопел» на сторінці 93</p>
<p>Якщо знайдено засмічення в результаті перевірки засміченості сопел</p>	<p>Очищення головки</p> <p> «Очищення головки» на сторінці 94</p>
<p>Коли стало важко дивитися всередину картриджів з чорнилом через бруд на тепловому екрані</p>	<p>Очищення теплового екрана</p> <p> «Очищення теплового екрана» на сторінці 95</p>
<p>Коли на екрані панелі керування з'явиться повідомлення про необхідність змащення компонента</p>	<p>Застосування мастила для валу каретки, яке входить у комплект</p> <p> «Нанесення мастила на вал каретки» на сторінці 96</p>

Технічне обслуговування

Необхідні матеріали

Перед початком очищення та заміни прочитайте зазначені нижче рекомендації.

Після повного використання частин, що постачаються з принтером, придбайте нові витратні матеріали.

Підготуйте оригінальні частини під час заміни упаковок з чорнилами або виконання технічного обслуговування.

📖 «Опції та витратні матеріали» на сторінці 130

Якщо ваші рукавички зносилися, підготуйте доступні у продажу нітрилові рукавички.

Захисні окуляри (доступні у продажу)

Захищають очі від чорнила та ink cleaner (засіб для очищення від чорнила).

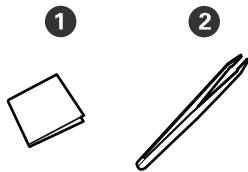
Маска (доступна у продажу)

Захищає ніс і рот від чорнила та ink cleaner (засіб для очищення від чорнила).

Набір інструментів для технічного обслуговування (постачається разом із принтером)

Для загального очищення.

У наборі є такі інструменти:



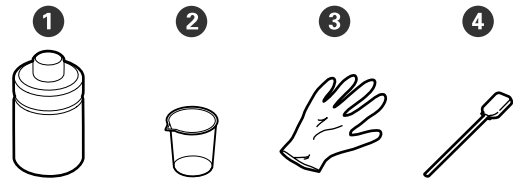
❶ Очищувальні серветки (x100)

❷ Пінцет (x1)

Комплект для технічного обслуговування (постачається з принтером)

Використовуйте ці засоби під час відтирання чорнильних плям.

У наборі є такі інструменти:



❶ Засіб для очищення від чорнила (x1)

❷ Стакан (x1)

❸ Рукавички (x12)

❹ Паличка для очищення (x25)

Як використовувати ці інструменти

📖 «Використання ink cleaner (засіб для очищення від чорнила)» на сторінці 69

Металевий лоток (постачається разом з принтером)

Використовується для складання приладдя для очищення, витягнутих витратних матеріалів або ink cleaner (засіб для очищення від чорнила), перелитого в ємність, що постачається разом з принтером.

М'яка тканина (доступна у продажу)

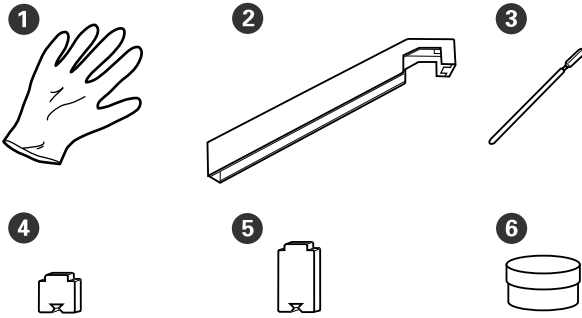
Використовується під час очищення внутрішньої сторони передньої кришки. Використовуйте матеріал, з якого, найвірогідніше, не залишатиметься ворс і який не генеруватиме статичну електрику.

Комплект мастила (постачається з принтером)

Використовуйте, коли наносите мастило на вал каретки.

Технічне обслуговування

У наборі є такі інструменти:



- ❶ Рукавички (x16)
- ❷ Набір мастила (x1)
- ❸ Паличка для очищення (x8)
- ❹ Підкладка А (x16)
- ❺ Підкладка В (x16)
- ❻ Мастило (x2)

Заходи безпеки під час технічного обслуговування

Під час очищення та заміни частин зверніть увагу на зазначені нижче заходи безпеки.

Застереження.

- ❑ Зберігайте пакети з чорнилом, ink cleaner (засіб для очищення від чорнила), мастило та відпрацьоване чорнило в недоступному для дітей місці.
 - ❑ Під час проведення технічного обслуговування одягайте захисний одяг, включно із захистом для очей, рукавичками та маскою. У разі контакту чорнила, відпрацьованого чорнила, ink cleaner (засіб для очищення від чорнила), або мастила зі шкірою, або в разі потрапляння цих речовин в очі чи в рот, негайно виконайте зазначені нижче дії:
 - ❑ Якщо рідина залишилася на шкірі, негайно змийте її великою кількістю води з милом. У разі появи подразнення на шкірі або зміни кольору шкіри зверніться до лікаря.
 - ❑ Якщо рідина потрапила в очі, негайно промийте водою. Ігнорування цього застереження може спричинити почервоніння ока або невелике запалення. Якщо проблема не зникне, зверніться до лікаря.
 - ❑ Якщо рідина потрапить у рот, негайно зверніться до лікаря.
 - ❑ У разі проковтування рідини не змушуйте людину виблювати її, а негайно зверніться до лікаря. Якщо змушувати людину виблювати рідину, рідина може потрапити у трахею, що може бути небезпечним.
 - ❑ Не пийте чорнило.
- ❑ Витягніть носій з принтера, перш ніж продовжувати очищення або заміну набору для очищення голівки.
 - ❑ Ніколи не торкайтесь ременів, мікросхем або будь-яких частин, які не потрібно очищувати. Ігнорування цього застереження може спричинити несправність або зниження якості друку.

Технічне обслуговування

- ❑ Використовуйте тільки палички для очищення, що постачаються з принтером, або палички, що входять у комплект для технічного обслуговування. Інші типи паличок, які залишають ворс, пошкодять друкувальну головку.
- ❑ Завжди використовуйте свіжі палички для очищення. У разі повторного використання паличок плями може бути навіть важче видалити.
- ❑ Не торкайтеся кінців паличок для очищення. Бруд з ваших рук може пошкодити друкувальну головку.
- ❑ Не використовуйте інші засоби для очищення областей навколо друкувальної головки, кришок тощо, крім спеціального засобу для очищення від чорнила. Використання будь-яких інших засобів може призвести до несправності або зниження якості друку.
- ❑ Перед початком роботи торкніться металевого предмета, щоб зняти заряд статичної електрики.

Щодення очищення

Якщо ворс, пил або чорнило налипне на тигель або пластини для країв носія, це може спричинити засмічення сопел або появу крапель чорнила на роздруківках.

Для підтримання оптимальної якості друку ми рекомендуємо виконувати очищення щодня перед початком роботи.

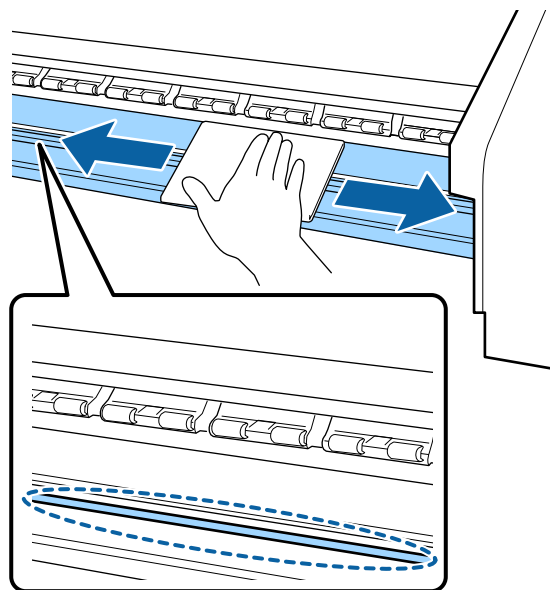
Застереження.

- ❑ Нагрівач може бути гарячим; дотримуйтесь всіх необхідних заходів безпеки. Ігнорування необхідних заходів безпеки може призвести до травм.
- ❑ Стежте, щоб руки або пальці не потрапили під леза, коли відкриваєте або закриваєте передню кришку. Ігнорування цього застереження може призвести до травм.

Важливо.

Не використовуйте ink cleaner (засіб для очищення від чорнила) для очищення тигля або пластин для утримання носія. Ігнорування цього застереження може призвести до пошкодження частин.

- 1** Стежте, що принтер був вимкнений і що вимкнувся екран, а тоді витягніть кабель живлення із розетки.
Від'єднайте обидва кабелі живлення.
- 2** Зачекайте одну хвилину після від'єднання від розетки штепселя кабелю живлення.
- 3** Відкрийте передню кришку.
- 4** Змочіть м'яку тканину у воді, ретельно викрутіть, а тоді витріть чорнило, ворс або пил, що налипли на тигель.
Обережно видаліть ворс і пил, що налипли у виїмці тигля.



Технічне обслуговування

- 5** Змочіть м'яку тканину у воді, ретельно викрутіть, а тоді витріть ворс або пил, що налипли на пластини для країв носія.

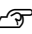
! **Важливо.**

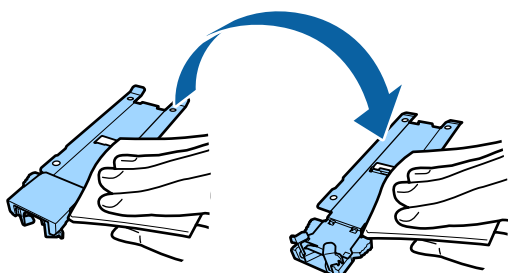
У разі використання носія з нанесеним клеєм, витріть клей за допомогою розведеного нейтрального миючого засобу. Якщо продовжити друк з клеєм на зворотній стороні, клей може тертися об друкувальну голівку.

У разі використання носія з нанесеним клеєм і налипання чорнила

Витягніть пластини для країв носія з принтера та очистіть передню та зворотню сторону пластин.

Під час видалення плям обов'язково встановіть пластини у вихідне положення

Витягнення та встановлення пластин для країв носія  «Заміна пластин для країв носія» на сторінці 90



Виконання регулярного очищення

Очищуйте частини в зазначеному нижче порядку.

Переміщення друкувальної голівки



Очищення області навколо друкувальної голівки



Очищення області навколо кришок

! **Важливо.**

Якщо очищення не виконувалося протягом одного місяця, на екрані панелі керування відобразиться зазначене нижче повідомлення. Коли з'явиться повідомлення, якнайшвидше виконайте регулярне очищення

Refer to the manual and perform regular cleaning.


Ви можете переглянути процедуру на відео на YouTube.

[Epson Video Manuals](#)

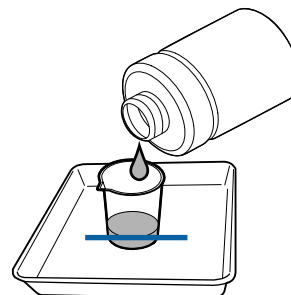
Використання ink cleaner (засіб для очищення від чорнила)

Використовуйте ink cleaner (засіб для очищення від чорнила) тільки для очищення частин, позначених у посібнику. Використання ink cleaner (засіб для очищення від чорнила) для очищення інших частин принтера може пошкодити виріб.

Перш ніж почати процедуру, обов'язково ознайомтеся із вказаною нижче інформацією:

 «Заходи безпеки під час технічного обслуговування» на сторінці 67

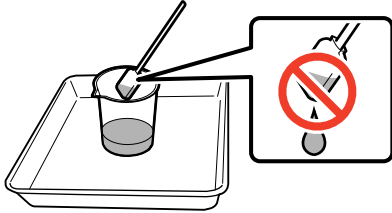
- 1** Поставте стакан, що постачається разом із ink cleaner (засіб для очищення від чорнила) на металевий лоток і налійте приблизно 10 мл ink cleaner (засіб для очищення від чорнила) у стакан.



Технічне обслуговування

- 2** Змочіть паличку для очищення у ink cleaner (засіб для очищення від чорнила).

Ink cleaner (засіб для очищення від чорнила) не повинен стікати з палички.



Для змочення очищувальної серветки в ink cleaner (засіб для очищення від чорнила), використовуйте ink cleaner (засіб для очищення від чорнила), налитий у стакан.

! **Важливо.**

- ❑ Не використовуйте для наступного очищення ink cleaner (засіб для очищення від чорнила), що використовувався минулого разу. Використання брудного ink cleaner (засіб для очищення від чорнила) ще більше забруднить очищувані поверхні.
- ❑ Щільно закрутіть кришку ink cleaner (засіб для очищення від чорнила) та зберігайте засіб при кімнатній температурі подалі від прямого сонячного світла, високих температур і вологості.
- ❑ Використаний ink cleaner (засіб для очищення від чорнила), паличка для очищення та очищувальні серветки є промисловими відходами. Утилізуйте їх так само, як і відпрацьоване чорнило.
[📄 «Утилізація використаних витратних матеріалів» на сторінці 92](#)

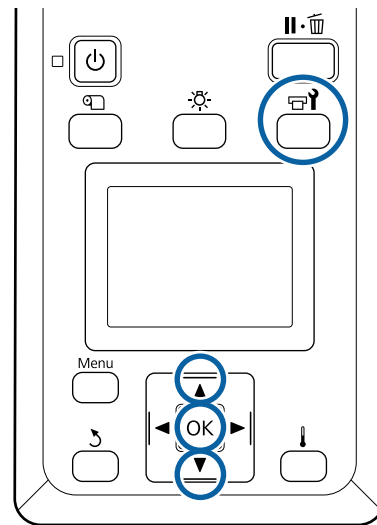
Переміщення друкувальної голівки

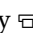
У цьому розділі описується, як переміщувати друкувальну голівку в положення для очищення.

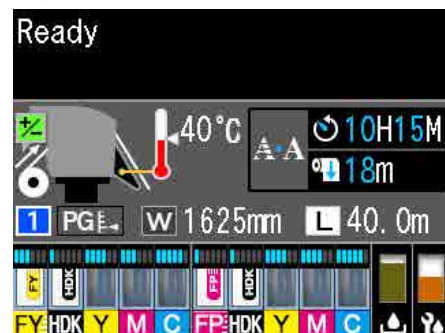
! **Важливо.**

Під час розміщення друкувальної голівки обов'язково виконайте зазначені нижче кроки. Переміщення друкувальної голівки вручну може призвести до несправності.





Кнопки, що використовуються у вказаних нижче параметрах



- 1** Переконайтесь, що відобразився екран стану, як показано нижче, а тоді натисніть кнопку .



З'явиться меню Maintenance.

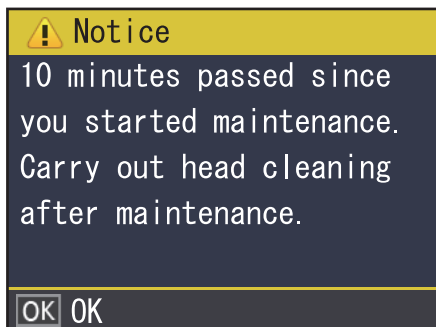
- 2** За допомогою кнопок / виберіть елемент **Head Maintenance** і натисніть кнопку **OK**.
- 3** Натисніть кнопку /, щоб вибрати **Regular Cleaning**, а тоді двічі натисніть кнопку **OK**.

Друкувальна голівка переміститься в положення для друку.

Технічне обслуговування

Примітка.

Звуковий сигнал лунає через 10 хвилин після переміщення друкувальної голівки (налаштування за замовчуванням). Натисніть кнопку ОК, щоб продовжити процес очищення. Ще через 10 хвилин звуковий сигнал пролунає знову.



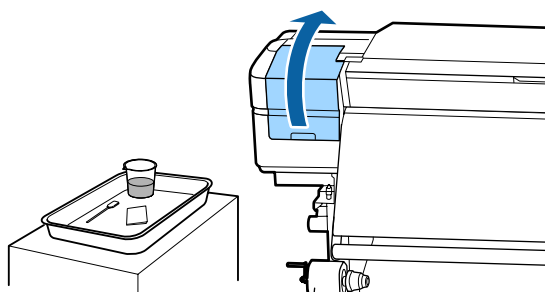
Очищення області навколо друкувальної голівки

Якщо ви помітили згустки чорнила, ворс або пил, перевіряючи область навколо друкувальної голівки, очистіть цю область, виконавши зазначені нижче дії.

Перш ніж почати процедуру, обов'язково ознайомтеся із вказаною нижче інформацією:

☞ «Заходи безпеки під час технічного обслуговування» на сторінці 67

- 1 Переконайтеся, що друкувальна голівка перемістилася в лівий край принтера, а тоді відкрийте кришку для технічного обслуговування з лівої сторони.



- 2 Змочіть паличку для очищення у ink cleaner (засіб для очищення від чорнила).

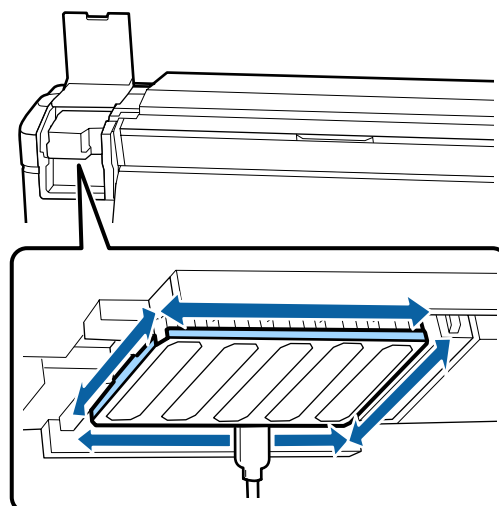
Використовуйте нову паличку для очищення та ink cleaner (засіб для очищення від чорнила).

☞ «Використання ink cleaner (засіб для очищення від чорнила)» на сторінці 69

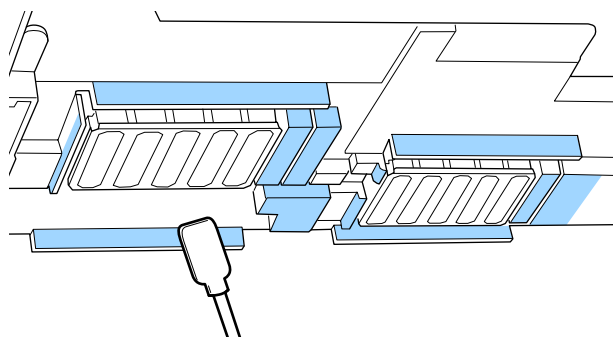
! Важливо.

- ❑ Промивайте паличку для очищення за допомогою ink cleaner (засіб для очищення від чорнила) для кожного етапу роботи.
- ❑ Видаливши згусток чорнила паличкою для очищення, витріть поверхню очищувальною серветкою.


- 3 Витріть будь-яке налипле чорнило, ворс і пил з частин, які показано стрілками нижче. Протріть область навколо обох друкувальних голівок.

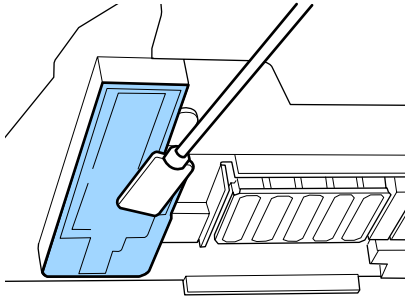


- 4 Витріть будь-яке налипле чорнило, ворс і пил з частин, які показано сірою областю нижче.



Технічне обслуговування

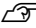
- 5** Витріть будь-яке налипле чорнило, ворс і пил з частин, які показано сірою областю  нижче.



- 6** Закрийте кришку для технічного обслуговування з лівої сторони.

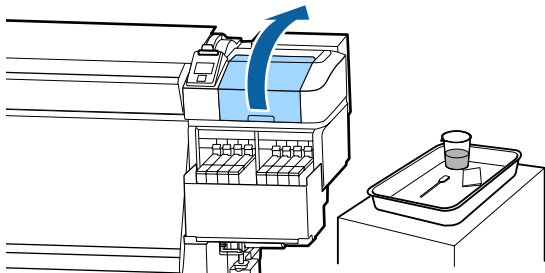
Очищення області навколо кришок

Перш ніж почати процедуру, обов'язково ознайомтеся із вказаною нижче інформацією:


 «Заходи безпеки під час технічного обслуговування» на сторінці 67

Очищення кришок

- 1** Відкрийте кришку для технічного обслуговування з правої сторони.



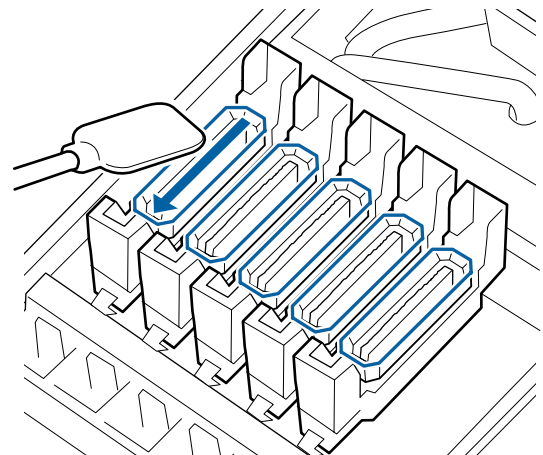
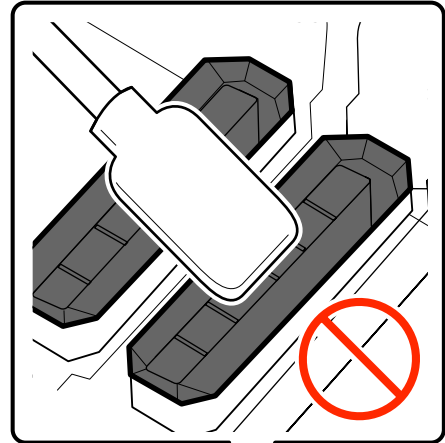
- 2** Змочіть паличку для очищення у ink cleaner (засіб для очищення від чорнила).

 «Використання ink cleaner (засіб для очищення від чорнила)» на сторінці 69

- 3** Тримавши паличку для очищення плоскою стороною докори, витріть краї всіх кришок. Є 2 блоки кришок. Очистіть усі кришки.

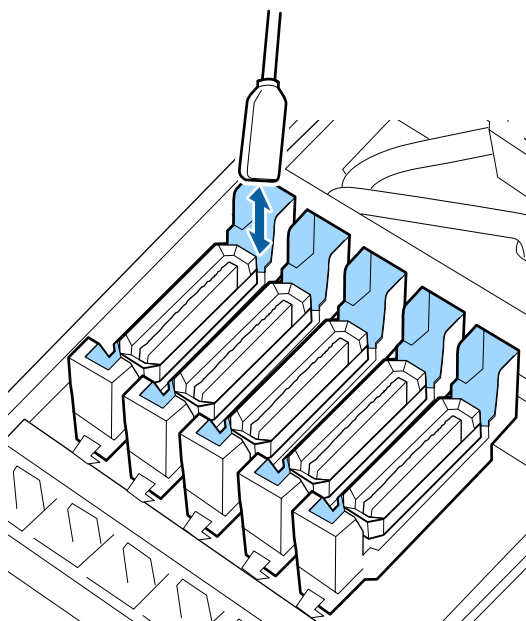
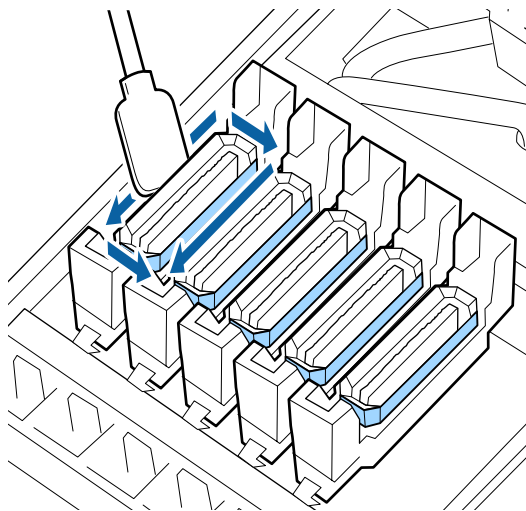
Важливо.

Під час використання палички для очищення або пінцета не торкайтесь внутрішньої поверхні кришки та не натискайте сильно краї або кришки або область навколо кришки. Ця частина може деформуватися, і вже буде неможливо правильно закрити кришку.

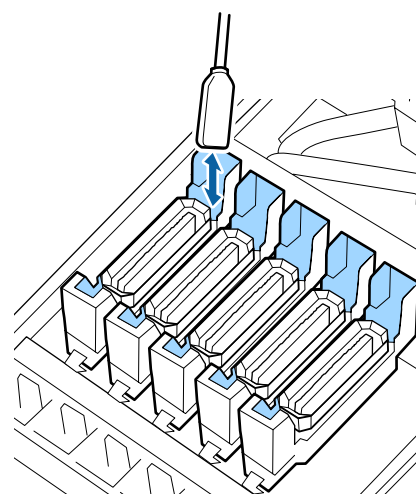
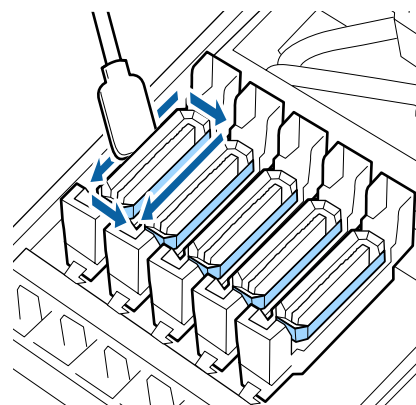
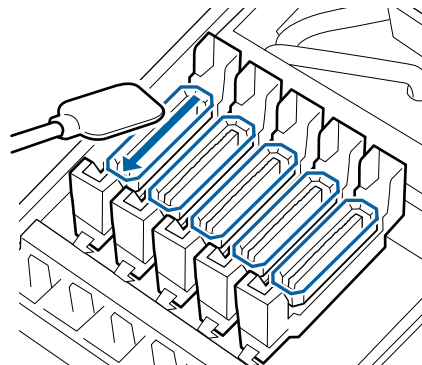


Технічне обслуговування

- 4** Тримайте паличку для очищення перпендикулярно та протріть зовнішні області всіх кришок і внутрішню частину всіх напрямних.



- 5** Замініть новою сухою паличкою для очищення, після чого очистіть бруд або ink cleaner (засіб для очищення від чорнила), що залишилися на краях, зовнішній області та всередині напрямних ковпачків.



Технічне обслуговування

Нижче зазначено деякі моменти, на які слід звернути увагу під час очищення кришок

- ❑ Чи налип ворс на внутрішню частину кришки?
- ❑ Чи налип ворс на промокальну підкладку?

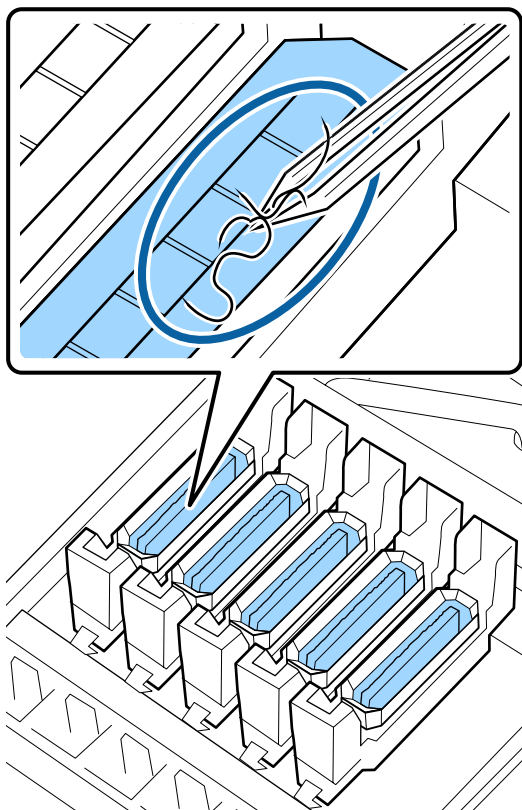
Якщо ці області не забруднені, очищення завершено.

🔗 [«Завершення очищення» на сторінці 74](#)

Якщо вони потребують очищення, див. наведені нижче розділи та виконайте необхідне очищення.

Якщо у кришці є ворс або пил

Видаліть їх кінчиком палички для очищення або пінцетом.



Якщо більше не потрібно очищувати будь-які частини, перейдіть до наступного розділу.

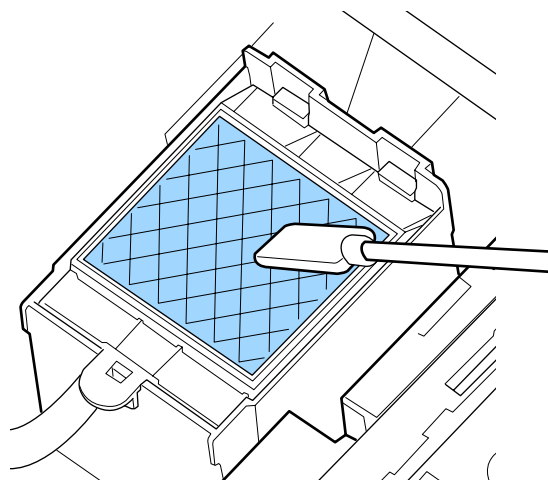
🔗 [«Завершення очищення» на сторінці 74](#)

Якщо на промокальну підкладку налип ворс

Витріть ворс і пил кінчиком палички для очищення.

! **Важливо.**

Не деформуйте металеву частину верхньої поверхні. У разі її деформування може пошкодитися друкувальна голівка.



Якщо більше не потрібно очищувати будь-які частини, перейдіть до наступного розділу.

🔗 [«Завершення очищення» на сторінці 74](#)

Завершення очищення

Після завершення очищення закрийте кришку для очищення з правої сторони та натисніть кнопку ОК.


Меню закриються, коли друкувальна голівка повернеться у звичайне положення.

Для безперервного друку виконайте перевірку сопел.

🔗 [«Друк шаблонів перевірки сопел» на сторінці 93](#)

Технічне обслуговування

Утилізація використаного ink cleaner (засіб для очищення від чорнила), паличок для очищення та очищувальних серветок

 [«Утилізація використаних витратних матеріалів» на сторінці 92](#)


Повторне заправлення чорнила

Проміжок часу для заправлення чорнил

Якщо на екрані панелі керування відобразиться повідомлення **Check Ink Levels**, негайно виконайте дві зазначені нижче дії.

- Підготуйте пакет чорнила відповідного кольору.
- Перевірте рівень чорнила. Якщо рівень чорнила, що залишився, складає 50 мм або менше від нижньої частини чорнильного картриджа, замініть блок мікросхеми та повторно заправте чорнило.

Друк не може бути виконано, якщо навіть для одного кольору відображається повідомлення: **Charge Expended** або **Refill Ink Tank**. Якщо повідомлення **Check Ink Levels** відобразиться під час виконання завдання друку, можна замінити блок мікросхеми та повторно заправити чорнило, поки триває друк.

Пакети з чорнилом, що сумісні з цим принтером  [«Опції та витратні матеріали» на сторінці 130](#)

Важливо.

Цей принтер оснащено системою попередження про залишок чорнил. Інформація про доступний обсяг чорнила в одній упаковці записується в мікросхемі, що постачається разом з новим пакетом з чорнилом. Ця інформація записується на принтер, коли блок мікросхеми закріплений в принтері.

Система попередження про залишок чорнил розраховує залишок чорнила на основі умов використання чорнила та інформації, яку записано на принтері про доступний обсяг чорнила в одній упаковці, і відображає повідомлення.

Для підтримання точності цієї системи замініть блок мікросхеми та повторно заправте чорнило, якщо залишковий рівень чорнил складає 50 мм або менше від дна чорнильного картриджа.

Зарядження та збереження блока мікросхеми

Записування інформації про доступний обсяг чорнила на одній упаковці чорнила під час установлення мікросхеми у принтері називається «зарядженням».

Після зарядження мікросхеми, яку було закріплено на принтері, більше не потрібна. Якщо її замінити мікросхемою, прикріпленою до нового пакета з чорнилом, зарядження буде виконано автоматично в разі необхідності.

Установлення нової мікросхеми на принтері для виконання автоматичного зарядження називається «збереженням».

Збереження можна виконати будь-коли, якщо індикатор приблизного обсягу чорнила перебуває на рівні від 1 до 6.


Однак після завершення збереження попередження не відобразиться, коли приблизний обсяг чорнила стане низьким. Повторно заправте картридж одним пакетом чорнила, якщо залишковий рівень чорнила складає 50 мм або менше від дна чорнильного картриджа.

Процедуру заміни мікросхем див. у кроках 2 – 6 у розділі «Процедура повторного заправлення чорнил».

Технічне обслуговування

 [«Процедура повторного заправлення чорнила» на сторінці 77](#)

Щоб перевірити, чи було збережено мікросхему, подивіться на піктограму стану мікросхеми.

 [«Що означає вміст екрану» на сторінці 16](#)

Заходи безпеки під час повторного заправлення чорнил

Перед виконанням процедури прочитайте Паспорт безпеки продукції.

Його можна завантажити на своєму місцевому веб-сайті Epson.




Застереження.

Під час повторного заправлення чорнил зверніть увагу на зазначені нижче заходи безпеки.

- Обережно відірвіть край носика пакета з чорнилом. Якщо відрізати носик занадто швидко, чорнило може розплескатися.
- Не стискайте пакет з відкритим чорнилом. Чорнило може пролитися.
- Обережно нахиліть пакет з чорнилом, наливаючи чорнило в чорнильний картридж.

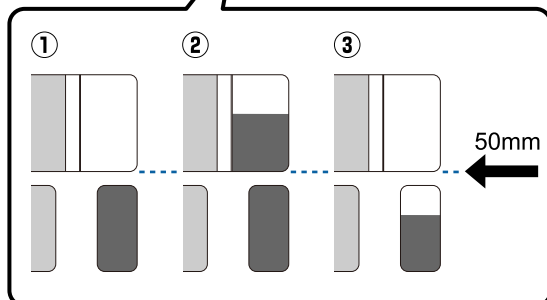
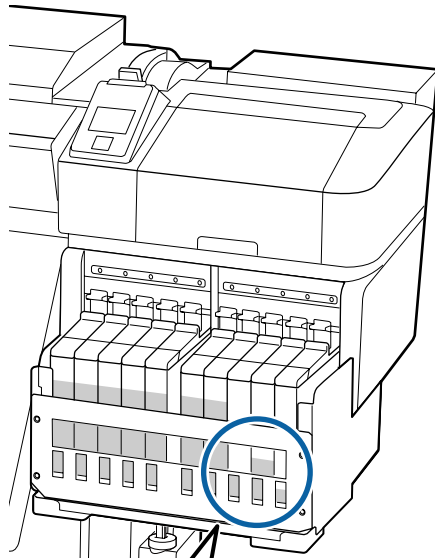


Важливо.

- Рекомендується використовувати лише оригінальні пакети з чорнилом Epson. Компанія Epson не гарантує якість і надійність чорнила інших виробників. Використання чорнил інших виробників може призвести до поломки, що виходить за межі гарантій, які надаються компанією Epson, і за певних обставин — до непередбачуваної поведінки принтера. Інформація про стан неоригінальної мікросхеми може не відобразитися; факт використання чорнила інших виробників реєструється для потреб технічного обслуговування.
- Оригінальне чорнило Epson, крім тих, що зазначені в цьому посібнику, може спричинити пошкодження, яке не покривається гарантійними умовами Epson.
 [«Опції та витратні матеріали» на сторінці 130](#)
- Не кладіть предмети на картридж з чорнилом і уникайте сильних ударів по ньому. Картридж з чорнилом може від'єднатися. Зверніться до дилера або в службу підтримки Epson.

Процедура повторного заправлення чорнила

- 1** Коли на екрані панелі керування з'явиться напис **Check Ink Levels**, перевірте рівень чорнила у чорнильних картриджах.



- ① Залишковий рівень чорнила на 50 мм (або менше) нижче від основи чорнильного картриджа.**

Можна заправити чорнило.

Якщо стан блока мікросхеми на панелі керування відображено як «Збережено», перейдіть до кроку 7. Якщо напис відрізняється від «Збережено», перейдіть до кроку 2.

- ② Залишковий рівень чорнила вище 50 мм від основи чорнильного картриджа.**

Вам не вдасться вилити повністю новий пакет чорнила в чорнильний картридж.

Продовжуйте друк, доки рівень не досягне 50 мм.

- ③ Рівень чорнил нижче, ніж верхня частина прямокутних вирізаних ділянок.**

Негайно заправте чорнило.

Якщо рівень чорнил впаде нижче верхньої частини отвору, це може значить, що рівень знаходиться нижче мінімального обмеження, і друк може зупинитися.

Якщо стан блока мікросхеми на панелі керування відображено як «Збережено», перейдіть до кроку 7. Якщо напис відрізняється від «Збережено», перейдіть до кроку 2.

! Важливо.

Якщо залишковий рівень чорнила становить 50 мм або більше від дна чорнильного картриджа та з'явилося повідомлення **Refill Ink Tank**, необхідно замінити чорнильний картридж. Заміна та ремонт будуть виконані безкоштовно.

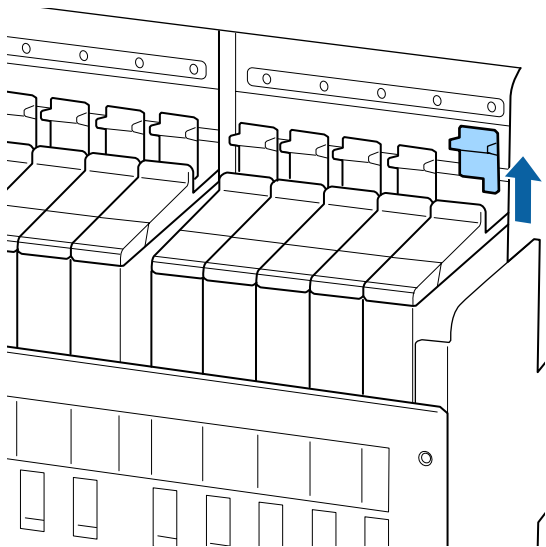
Під час заміни та ремонту чорнило з чорнильного картриджа утилізується. Це необхідно зробити тому, що дрібні частки бруду, пилу та інші сторонні частки, перемішані з чорнилом у чорнильному картриджі спричиняють несправність картриджа.

Проміжок часу між заміною чорнильних картриджів залежить від середовищ і умов використання.

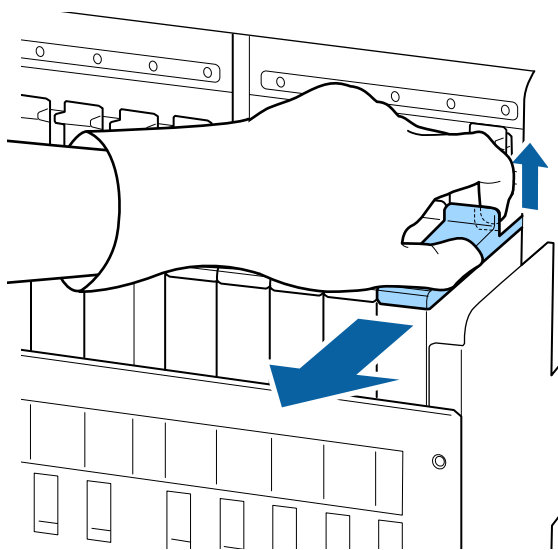
Зверніться до дилера або в службу підтримки Epson.

Технічне обслуговування

- 2** Підніміть важіль блокування повзунка мікросхеми, яку ви маєте намір замінити.



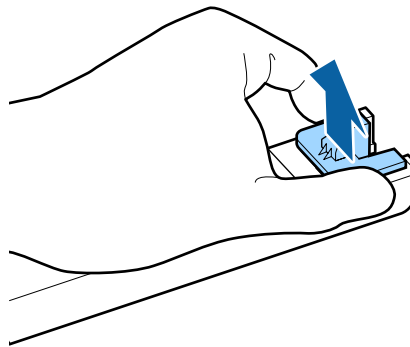
- 3** Вставте палець у заглиблення на верхній частині повзунка та потягніть прямо й назовні.



Важливо.

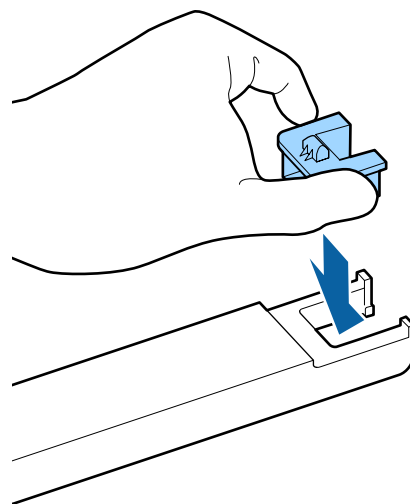
Не нахиляйте повзунок. Якщо мікросхема впаде, вона може зламатися.

- 4** Витягніть мікросхему з повзунка.



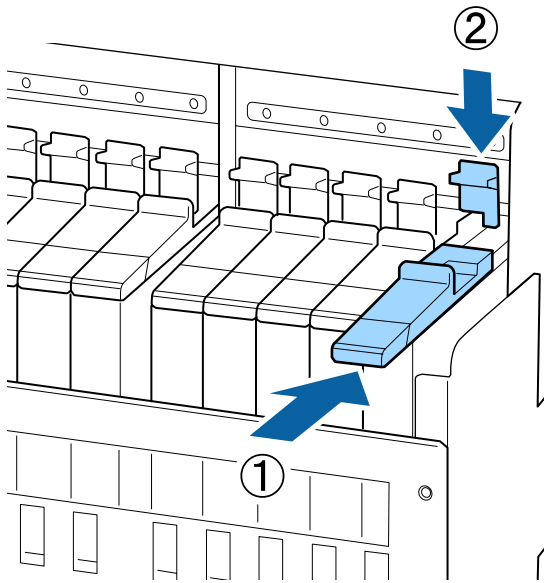
- 5** Установіть нову мікросхему, що постачається разом з новим пакетом з чорнилом, на повзунок.

Під час установлення обов'язково переконайтесь, що колір на етикетці повзунка відповідає кольору етикетки на мікросхемі.



Технічне обслуговування

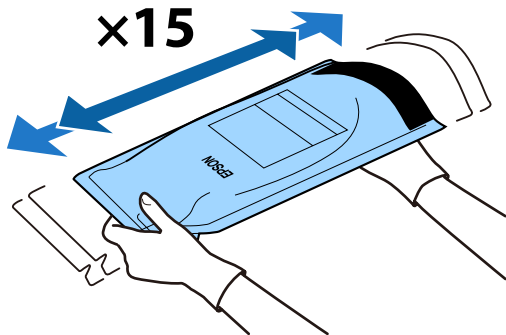
- 6** Тримавши повзунки, вставте його, а тоді опустіть важіль блокування.



! **Важливо.**

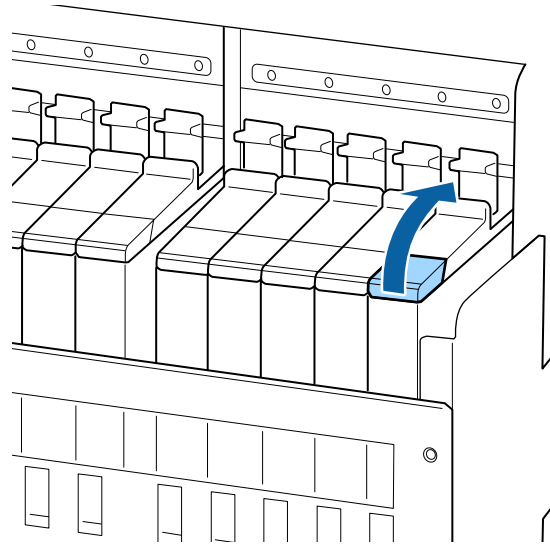
Не штовхайте повзунк з надмірним зусиллям. Ігнорування цього застереження може призвести до пошкодження принтера.

- 7** Горизонтально струсіть новий пакет з чорнилом приблизно на 5 см вліво та вправо близько 15 разів по 5 секунд, як показано на малюнку.



- 8** Переконайтесь, що на екрані панелі керування не відображається попередження або помилка, а тоді відкрийте кришку вхідного отвору на повзунку.

Якщо відобразилося повідомлення або помилка, усуньте проблему в повідомленні або помилку згідно з інструкціями, а тоді перейдіть до виконання зазначених нижче операцій.



- 9** Зніміть кришку вхідного отвору для чорнила з чорнильного картриджа.

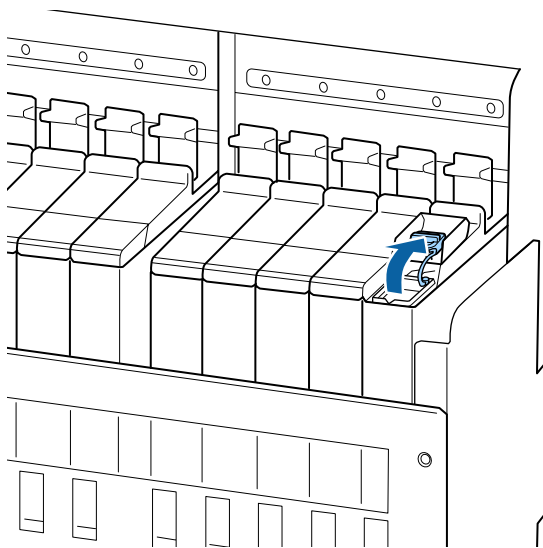
Спосіб зняття кришки вхідного отвору для чорнила може бути різним залежно від типу чорнила, що заправляється в картридж.

! **Важливо.**

Знімайте кришку вхідного отвору для чорнила повільно. Якщо зняти кришку занадто швидко, чорнило може розплюскатися.

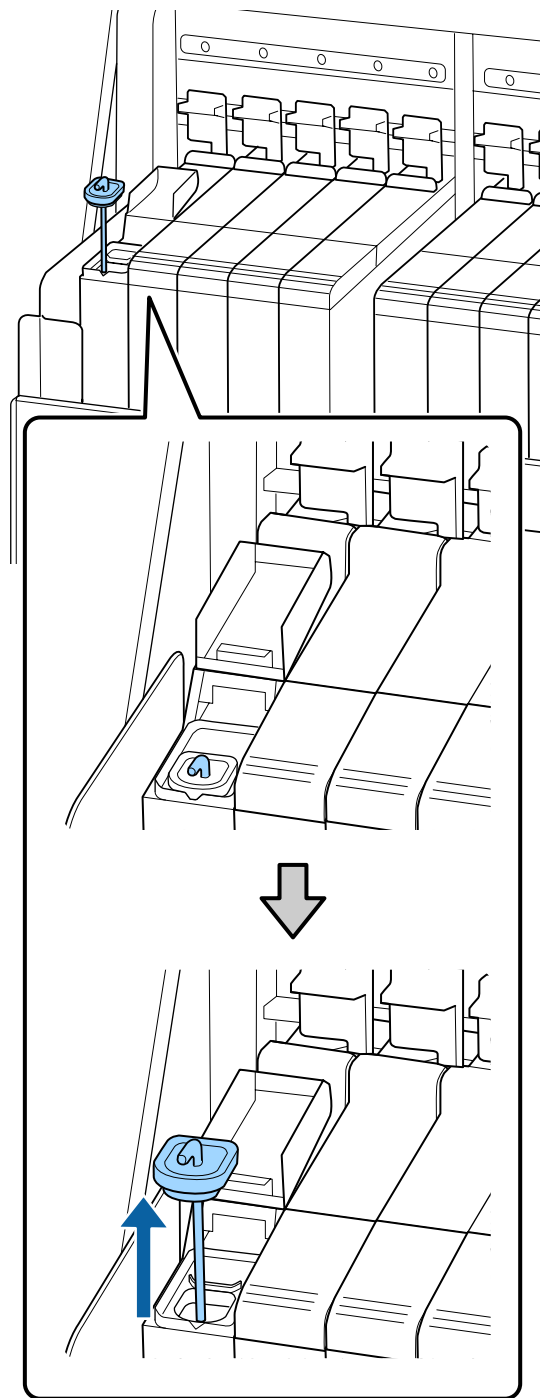
Технічне обслуговування

Чорнило, що відрізняється від чорного чорнила високої щільності та флуоресцентного чорнила



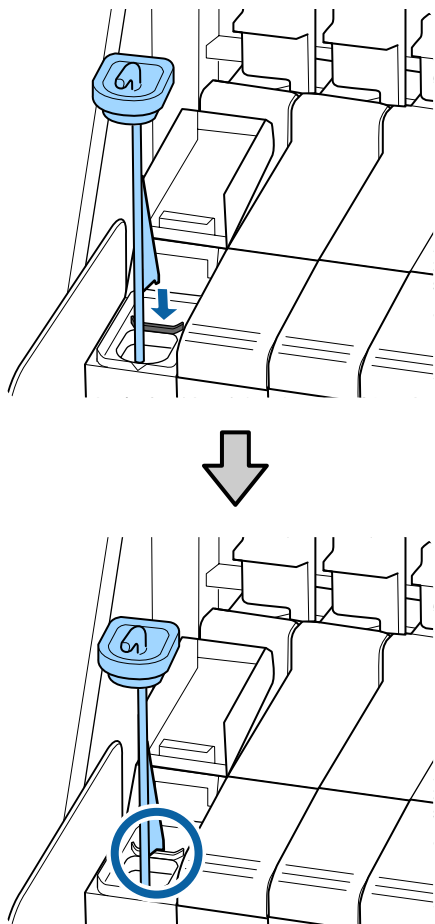
Чорне чорнило високої щільності та флуоресцентне чорнило

- (1) Візьміться за гачок кришки вхідного отвору для чорнила та потягніть угору. Якщо взятися за іншу частину для зняття кришки вхідного отвору, це призведе до налипання чорнила.

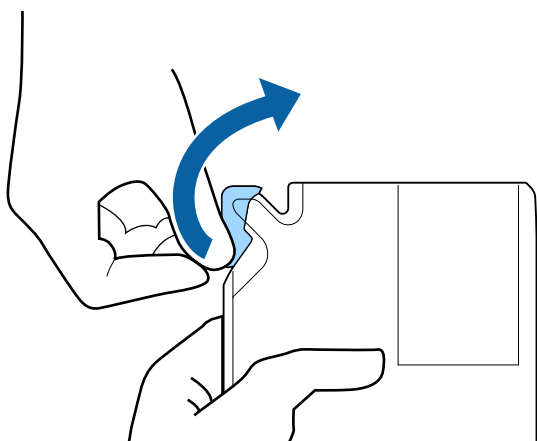


- (2) Зачепіть паличку для розмішування за виступ на чорнильному картриджі.

Технічне обслуговування

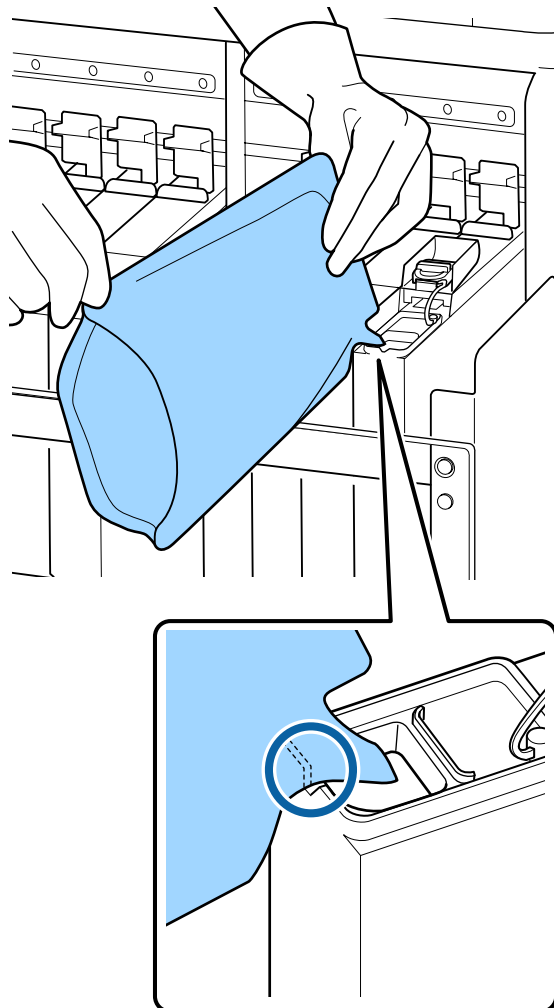


10 Відірвіть край носика пакета з чорнилом.



11 Наповніть чорнильний картридж чорнилом з пакета.

Вставте носик пакета з чорнилом у виїмку вхідного отвору для чорнила на чорнильному картриджі та повільно нахиліть пакет, щоб вилити з нього чорнило.



! **Важливо.**

Вилийте все чорнило з пакета, щоб у нього нічого не залишилося.

Не використовуйте чорнило з пакета з чорнилом для заправлення кількох чорнильних картриджів.

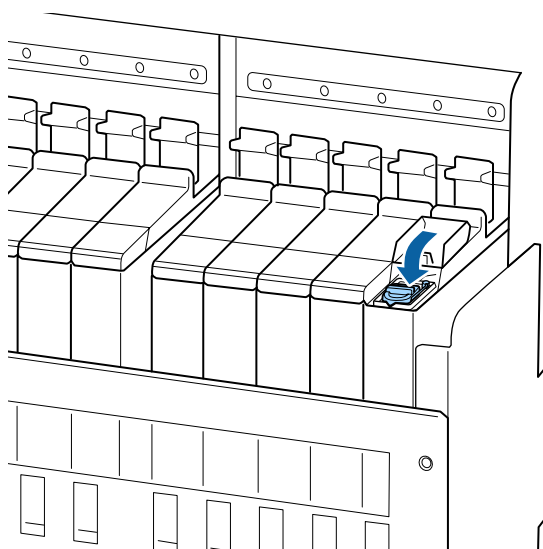
Це може спричинити неналежне відображення повідомлень від системи попередження про залишковий рівень чорнила.

Технічне обслуговування

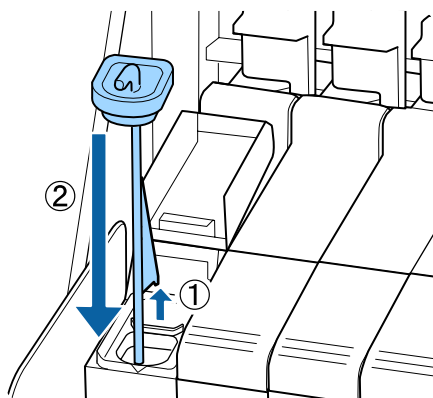
- 12** Повторно встановіть кришку на вхідний отвір для чорнила на чорнильному картриджі.

Спосіб установлення кришки вхідного отвору для чорнила може бути різним залежно від типу чорнила, що заправляється в картридж.

Чорнило, що відрізняється від чорного чорнила високої щільності та флуоресцентного чорнила



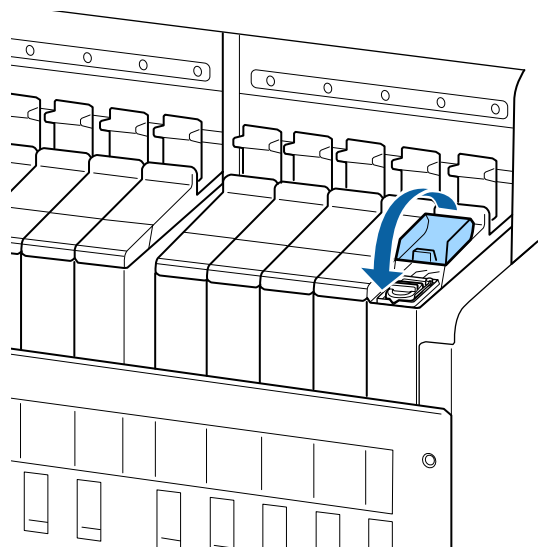
Чорне чорнило високої щільності та флуоресцентне чорнило



Важливо.

Міцно притисніть униз кришку вхідного отвору для чорнила, щоб вона не від'єдналася. Якщо повзунок торкатиметься кришки вхідного отвору для чорнил під час витягнення, кришка може пошкодитись.

- 13** Закрийте кришку повзунка з вхідним отвором для чорнила.



Якщо чорнило налипне на тепловий екран під час повторного заправлення чорнила, зніміть тепловий екран і очистіть його.

 «Очищення теплового екрана» на сторінці 95

Утилізація використаних пакетів з-під чорнил та блоків мікросхем

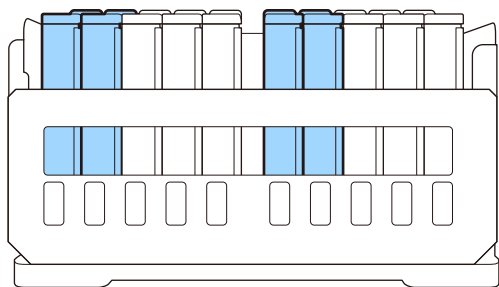
 «Утилізація» на сторінці 92

Перемішування чорного чорнила високої щільності та флуоресцентного чорнила

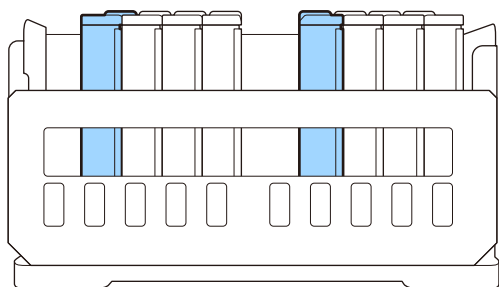
Характерною властивістю чорного чорнила високої щільності та флуоресцентного чорнила є те, що вони легко осідають. Розмішуйте наведене нижче чорнило один раз на тиждень. Якщо друк буде виконано, коли чорнило осіло, на роздруківках може бути помітно відмінність у кольорах.

Технічне обслуговування

- ❑ SC-F9400H Series: HDK, FY, FP




- ❑ SC-F9400 Series: HDK

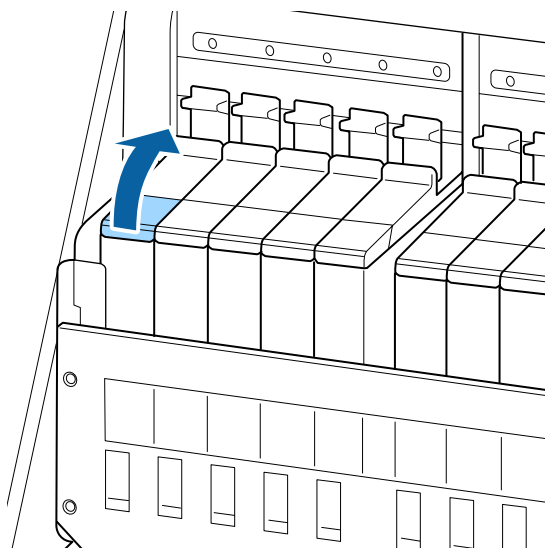


Розмішувати чорнило можна будь-коли — під час друку, коли принтер ввімкнено або коли вимкнено.

Перш ніж почати процедуру, обов'язково ознайомтеся із вказаною нижче інформацією:

 [«Заходи безпеки під час технічного обслуговування» на сторінці 67](#)

- 1 Відкрийте кришку вхідного отвору для повзунка чорнила, яке необхідно перемішати.



2

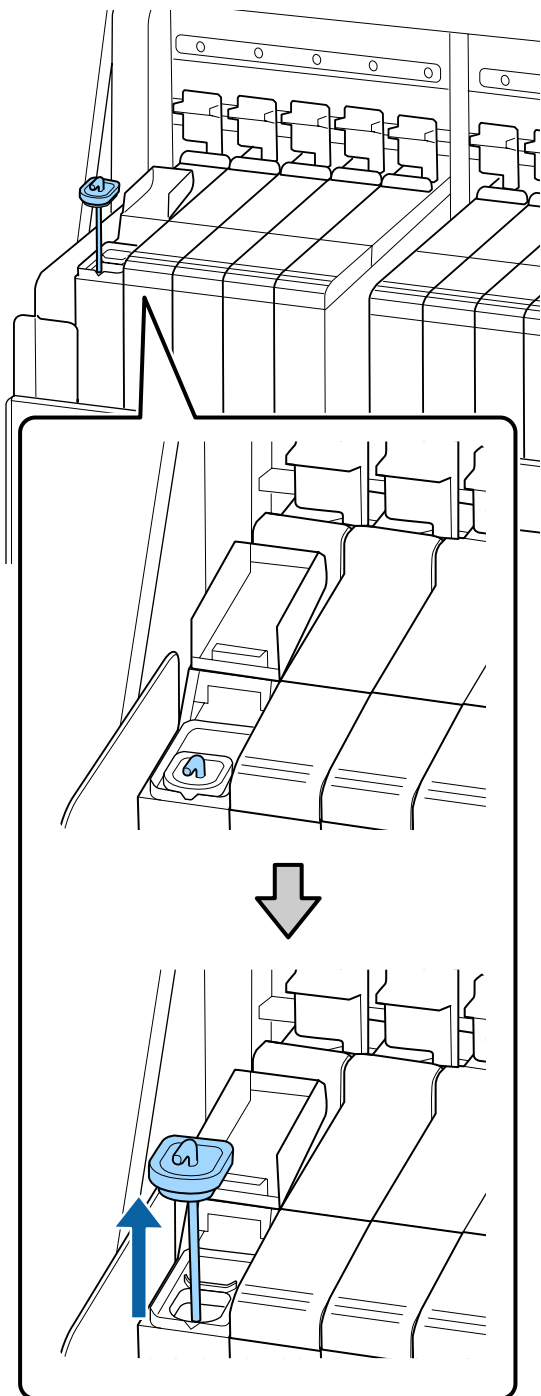
Зніміть кришку вхідного отвору для чорнила з чорнильного картриджа.

Візьміться за гачок кришки вхідного отвору для чорнила та потягніть угору. Якщо взятися за іншу частину для зняття кришки вхідного отвору, це призведе до налипання чорнила.

 **Важливо.**

Знімайте кришку вхідного отвору для чорнила повільно. Якщо зняти кришку занадто швидко, чорнило може розплескатися.

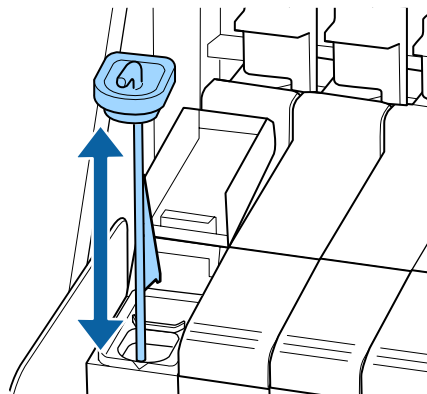
Технічне обслуговування



3

Рухайте паличкою для розмішування вгору та вниз з інтервалом одна-дві секунди. Повторіть приблизно 15 разів.

Під час переміщення палички для розмішування вгору та вниз торкніться кришкою вхідного отвору для чорнила чорнильного картриджа та підніміть кришку, доки повністю не побачите гачок на паличці для розмішування.

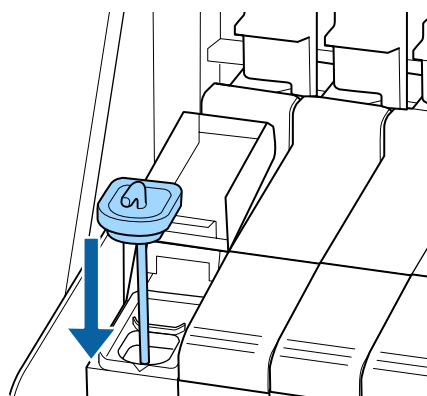


! **Важливо.**

Рухайте паличкою для розмішування повільно. Якщо ви рухатиметеся занадто швидко, чорнило може розплюскатися.

4

Повторно встановіть кришку на вхідний отвір для чорнила на чорнильному картриджі.



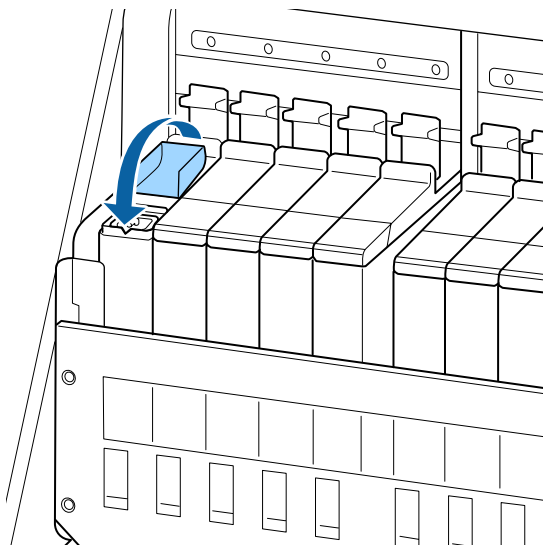
Технічне обслуговування

! **Важливо.**

Міцно притисніть униз кришку вхідного отвору для чорнила, щоб вона не від'єдналася. Якщо повзунок торкатиметься кришки вхідного отвору для чорнил під час витягнення, кришка може пошкодитись.

5

Закрийте кришку вхідного отвору для чорнила.



Утилізація відпрацьованого чорнила

Підготовка та час заміни

З'явилося повідомлення Prepare empty waste ink bottle.

Якнайшвидше підготуйте нову Waste Ink Bottle (Ємність для відпрацьованого чорнила).

Якщо необхідно замінити Waste Ink Bottle (Ємність для відпрацьованого чорнила) в поточний момент у зв'язку з тим, що принтер працюватиме вночі тощо, виберіть пункт **Replace Ink Bottle** у меню налаштування, а тоді замініть ємність. Якщо виконати заміну, не вибравши пункт **Replace Ink Bottle**, лічильник відпрацьованого чорнила працюватиме неправильно.

Меню технічного обслуговування

☞ [«Меню Maintenance» на сторінці 117](#)

Лічильник відпрацьованого чорнила

☞ [«Лічильник відпрацьованого чорнила» на сторінці 85](#)

! **Важливо.**

Ніколи не від'єднуйте Waste Ink Bottle (Ємність для відпрацьованого чорнила) під час друку або очищення друкувальних голівок, якщо немає відповідних інструкцій на екрані. Ігнорування цього застереження може призвести до витікання чорнила.

Відображається Replace waste ink bottle and press **OK.**

Негайно замініть Waste Ink Bottle (Ємність для відпрацьованого чорнила) на нову.

Процедура заміни

☞ [«Заміна Waste Ink Bottle \(Ємність для відпрацьованого чорнила\)» на сторінці 86](#)

Лічильник відпрацьованого чорнила

Принтер використовує лічильник відпрацьованого чорнила для відстеження відпрацьованого чорнила та відображає повідомлення, коли лічильник досягає попереджувального рівня. Якщо дотримуватися інструкцій у повідомленні (**Replace waste ink bottle and press **OK**.**) та замінити Waste Ink Bottle (Ємність для відпрацьованого чорнила) на нову, значення лічильника буде скинуто автоматично.

Якщо необхідно замінити ємність для відпрацьованого чорнила до появи повідомлення, виберіть пункт **Replace Ink Bottle** у меню налаштування.

Меню технічного обслуговування

☞ [«Меню Maintenance» на сторінці 117](#)

Технічне обслуговування


! **Важливо.**

У разі заміни Waste Ink Bottle (Ємність для відпрацьованого чорнила) до появи повідомлення завжди скидайте значення лічильника відпрацьованого чорнила. Інакше проміжок часу до заміни Waste Ink Bottle (Ємність для відпрацьованого чорнила) після цього відобразатиметься неправильно в повідомленні.

Заміна Waste Ink Bottle (Ємність для відпрацьованого чорнила)

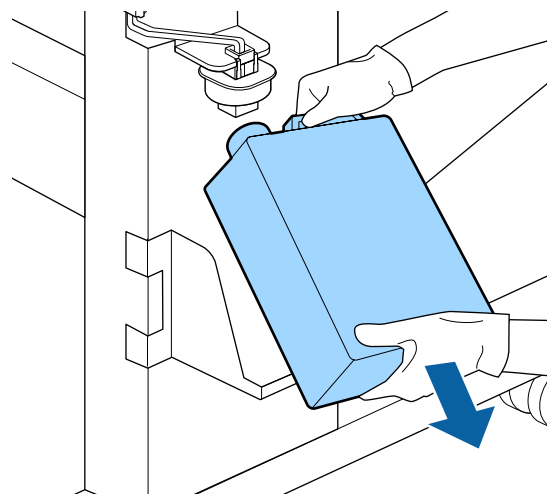
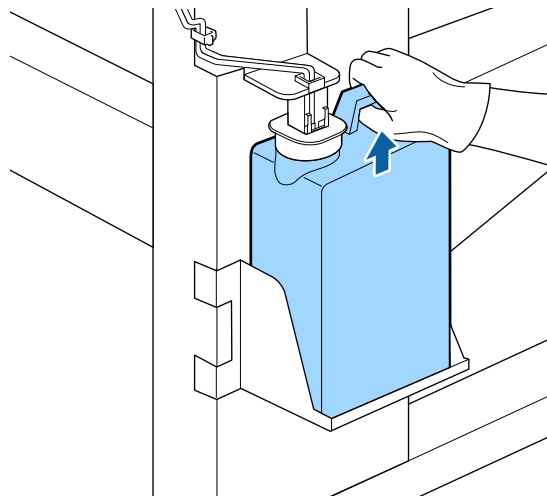
Для заміни частин виконайте зазначену нижче процедуру.

Перш ніж почати процедуру, обов'язково ознайомтеся із вказаною нижче інформацією:

 «Заходи безпеки під час технічного обслуговування» на сторінці 67

1

Витягніть Waste Ink Bottle (Ємність для відпрацьованого чорнила) з тримача Waste Ink Bottle (Ємність для відпрацьованого чорнила).



Якщо внутрішня частина пробки забруднена, протріть її.

2

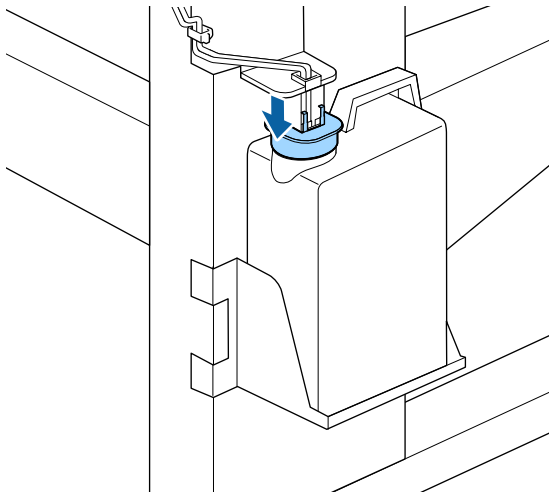
Вставте трубку для відпрацьованого чорнила в горлечко нової Waste Ink Bottle (Ємність для відпрацьованого чорнила) та вставте Waste Ink Bottle (Ємність для відпрацьованого чорнила) у тримач.

Герметично закрийте кришкою використану Waste Ink Bottle (Ємність для відпрацьованого чорнила).

Технічне обслуговування

! **Важливо.**

- ❑ *Обов'язково переконайтесь, що трубку для відпрацьованого чорнила вставлено в горлечко ємності для відпрацьованого чорнила. Якщо трубку не буде вставлено в ємність, чорнило проллється на навколишню територію.*
- ❑ *Для утилізації відпрацьованого чорнила потрібна кришка для Waste Ink Bottle (Ємність для відпрацьованого чорнила). Зберігайте кришку в безпечному місці; не викидайте її.*

3 Опустіть пробку.**!** **Важливо.**

Герметично закрийте горлечко пляшки пробкою. Якщо пробку буде закрито негерметично, відпрацьоване чорнило може розплюскатися та забруднити навколишню територію.

4 Натисніть кнопку ОК.**5** Ще раз переконайтесь, що нову Waste Ink Bottle (Ємність для відпрацьованого чорнила) встановлено правильно. Натисніть кнопку ОК, щоб скинути значення лічильника відпрацьованого чорнила.

Залиште відпрацьоване чорнило в Waste Ink Bottle (Ємність для відпрацьованого чорнила) для утилізації; не переливайте його в іншу ємність.

Примітка.

У разі переливання відпрацьованого чорнила з ємності для відпрацьованого чорнила в іншу ємність зверніть увагу на зазначені нижче рекомендації.

- ❑ *Використовуйте ємність з поліетилену (PE) під час переливання відпрацьованого чорнила.*
- ❑ *Установіть носик, що постачається разом з принтером, на отворі ємності для відпрацьованого чорнила та перелийте відпрацьоване чорнило.*
- ❑ *Переливайте відпрацьоване чорнило обережно. Якщо чорнило переливати швидко, воно може пролитися та розплюскатися.*
- ❑ *Зберігайте відпрацьоване чорнило, надійно закривши кришку ємності, до якої його перелито.*

Утилізація використаного відпрацьованого чорнила та Waste Ink Bottle (Ємність для відпрацьованого чорнила)

[«Утилізація» на сторінці 92](#)

Заміна набору для очищення друкувальної голівки

Підготовка та час заміни

Коли відобразиться повідомлення Head cleaning set is nearing end of life.

Якнайшвидше підготуйте новий набір для очищення друкувальної голівки.

Якщо необхідно замінити частини в поточний момент у зв'язку з тим, що принтер працюватиме вночі тощо, виберіть пункт **Head Cleaning Set** у меню налаштування, а тоді замініть частини. Якщо замінити частини, не використавши параметр **Head Cleaning Set**, лічильник набору для очищення друкувальної головки працюватиме неправильно.

Технічне обслуговування

Меню технічного обслуговування

☞ «Меню Maintenance» на сторінці 117

! *Важливо.*

Про лічильник набору для очищення друкувальної голівки

Принтер використовує лічильник набору для очищення друкувальної голівки для відстеження обсягу спожитих матеріалів і відображає повідомлення, коли лічильник досягає попереджувального рівня.

Якщо замінити частини, коли з'явиться повідомлення «**✖ Head Cleaning Set Life**», значення лічильника буде скинуто автоматично.

Якщо необхідно замінити частини до появи повідомлення, виберіть пункт **Head Cleaning Set** у меню налаштування.

Меню технічного обслуговування

☞ «Меню Maintenance» на сторінці 117

Якщо відобразилося повідомлення **✖ Head Cleaning Set Life**

Див. інструкції на наступній сторінці та замініть усі частини, що входять до набору для очищення друкувальної голівки. Друк буде неможливим, якщо не замінити частини.

До набору для очищення друкувальної голівки входять такі частини:

- Блок очищувального скребка (x1)
- Промокальна підкладка (x1)
- Рукавички (x2)

Завжди вибирайте набір для очищення друкувальної голівки, спеціально призначений для цього принтера.

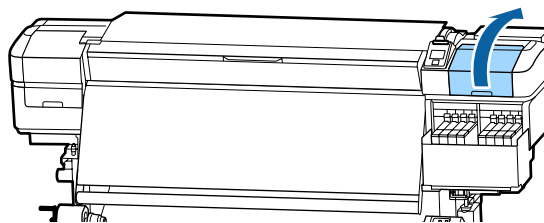
☞ «Опції та витратні матеріали» на сторінці 130

Перш ніж почати процедуру, обов'язково ознайомтеся із вказаною нижче інформацією:

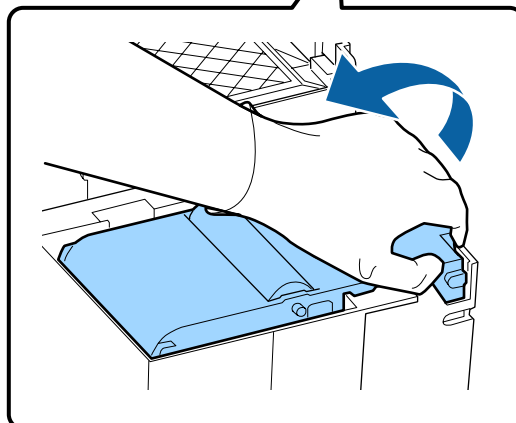
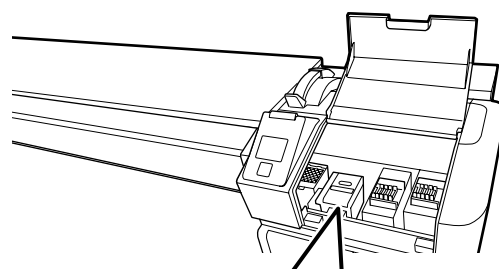
☞ «Заходи безпеки під час технічного обслуговування» на сторінці 67

Процедура заміни набору для очищення друкувальної голівки

- 1** Натисніть кнопку ОК на екрані **✖ Head Cleaning Set Life**.
- 2** Повідомлення про підтвердження заміни з'явиться двічі.
Уважно перегляньте зазначене на кожному екрані, а тоді натисніть кнопку ОК.
- 3** Після того, як друкувальна голівка переміститься в лівий край принтера, відкрийте праву кришку для технічного обслуговування.

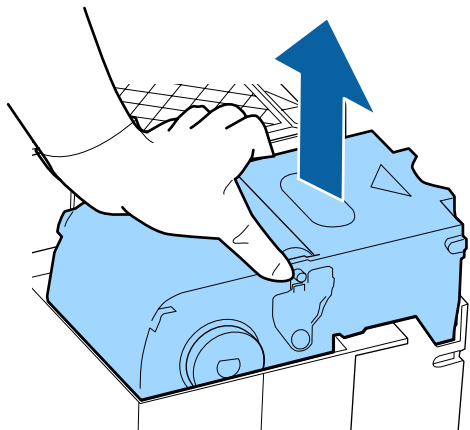


- 4** Помістіть пальці в заглиблення на зворотній стороні блока скребка та трохи нахиліть його вперед.

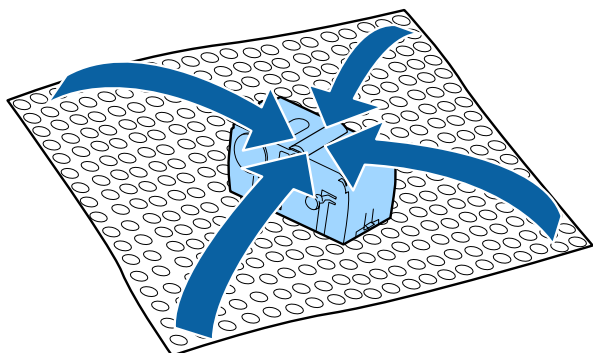


Технічне обслуговування

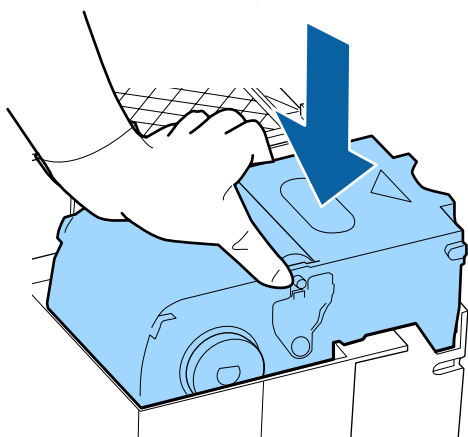
- 5** Візьміться за сторони та потягніть скребок угору та назовні.



- 6** Щоб уникнути забруднення навколишнього простору чорнилом, загорніть використаний блок скребка в упаковку, що входить у комплект з новим скребком.



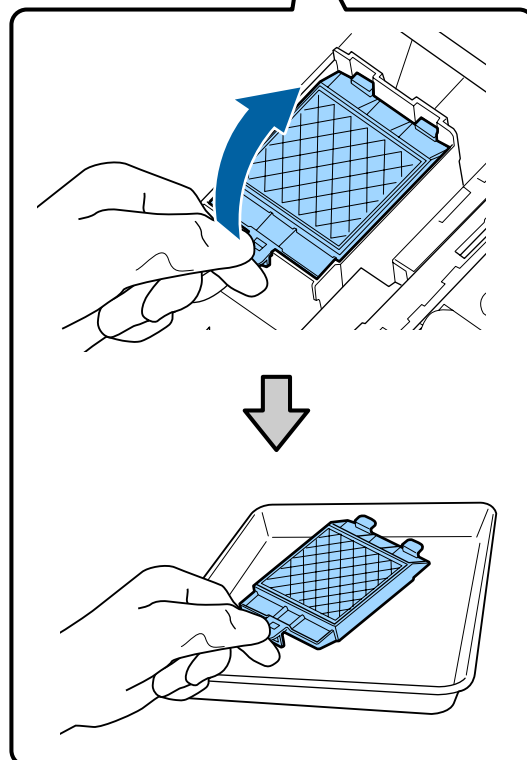
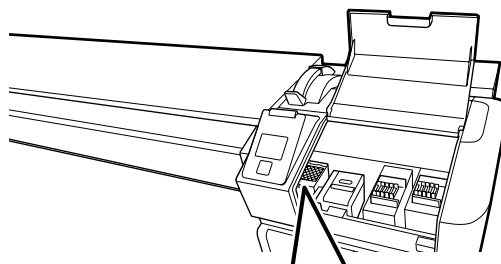
- 7** Вставте новий блок скребка. Помістіть його в місце з'єднання та натисніть, доки не почуєте клацання.



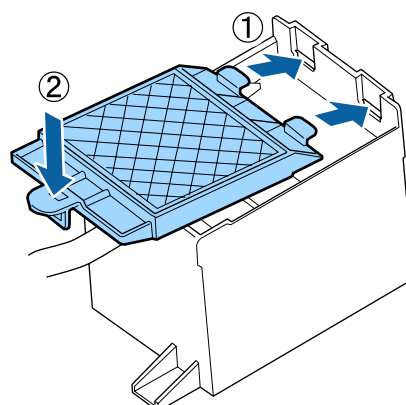
- 8** Після заміни блока скребка натисніть кнопку ОК.

- 9** Підніміть угору виступ на промокальній підкладці та зніміть його.

Витягніть видалену промокальну підкладку та покладіть її в металевий лоток.



- 10** Вставте два гачки на промокальній підкладці у два отвори на принтері та притисніть виступ униз до фіксації підкладки, за якої ви почуєте клацання.



Технічне обслуговування

- 11 Після заміни промокальної підкладки натисніть кнопку ОК.
- 12 Закрийте кришку для технічного обслуговування, а тоді натисніть кнопку ОК.
- 13 На екрані з'явиться повідомлення з підтвердженням. Перегляньте зміст повідомлення, виберіть **Yes**, а тоді натисніть кнопку ОК.

Утилізація використаних наборів для очищення друкувальної головки

 [«Утилізація» на сторінці 92](#)

Заміна пластин для країв носія


Якщо пластини для країв носія, що постачаються в комплекті з принтером, деформовані або пошкоджені, обов'язково замініть їх на нові.

Зверніться до дилера або в службу підтримки Epson.

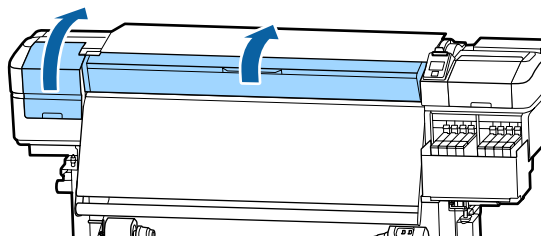
Важливо.

Використання деформованих або пошкоджених пластин для країв носія може призвести до пошкодження друкувальної головки.

Процедура заміни

- 1 Витягніть носій та вимкніть принтер. Переконайтесь, що дисплей екрана вимкнено, а потім витягніть кабель живлення із розетки.
 [«Витягнення рулону для захоплення» на сторінці 48](#)
Від'єднайте обидва кабелі живлення.

- 2 Залиште принтер на хвилинку, а потім відкрийте ліву кришку для технічного обслуговування і передню кришку.

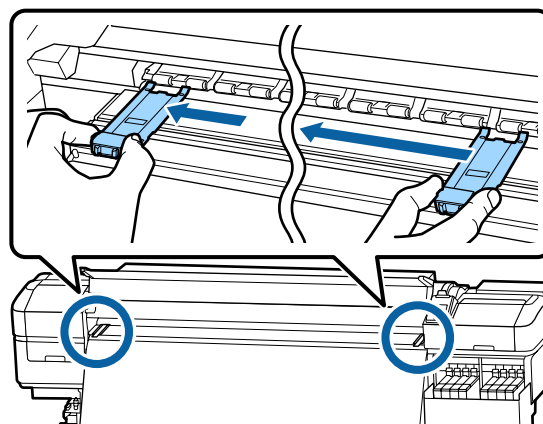


- 3 Тримавши виступи на пластині для країв носія з обох боків, посуňte пластину до лівого краю тигля та зніміть її.

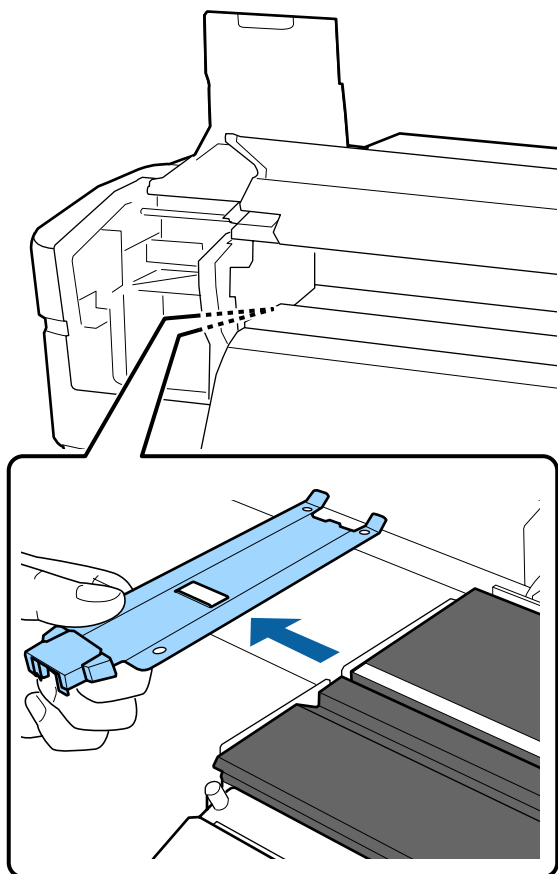
Замінюючи праву пластину для країв носія, зніміть спочатку лівий край, а потім зніміть правий.

Важливо.

Обов'язково зніміть пластину для країв носія з лівого краю тигля. Якщо пластину зняти з правого краю, вона впаде всередину принтера і призведе до несправності.



Технічне обслуговування



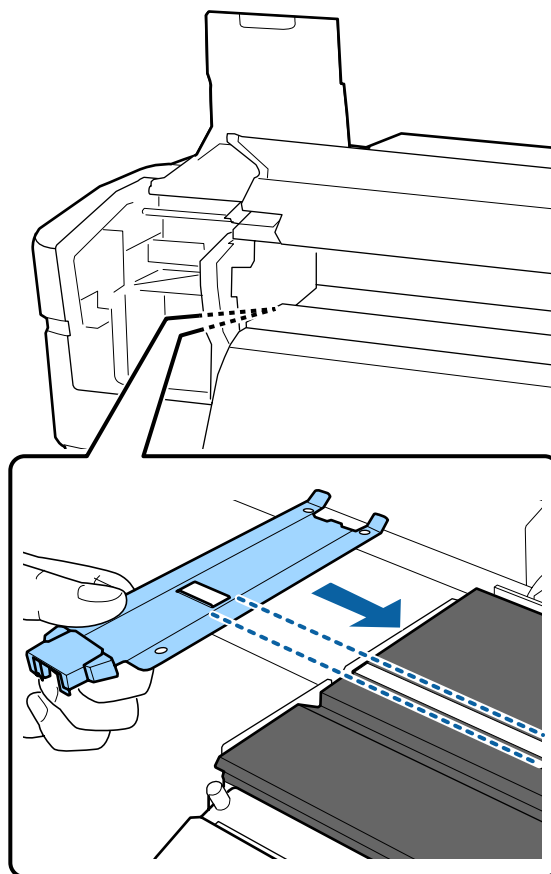
- 4** Вставте нову пластину для країв носія в лівий край тигля.

! **Важливо.**

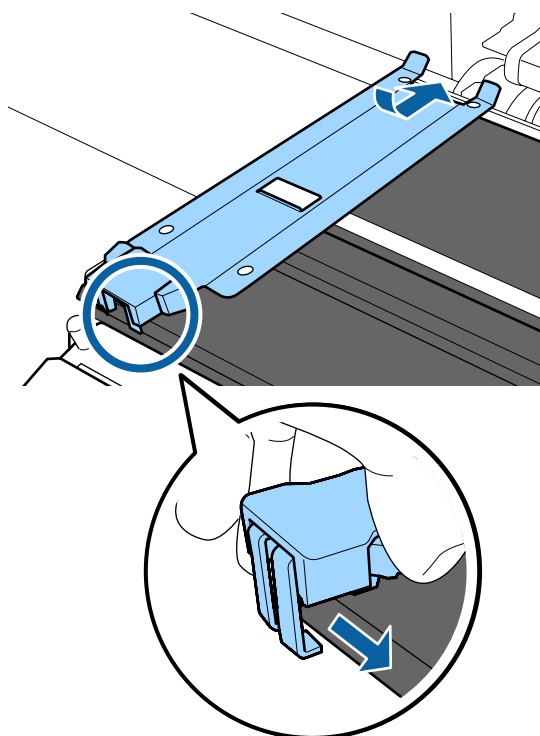
Не можна вставляти пластини для країв носія з правої сторони.

Вставляючи пластину, переконайтесь в дотриманні двох рекомендацій, зазначених нижче.

- (1) Вирівняйте білу лінію на тиглі по лінії на пластині для країв носія.



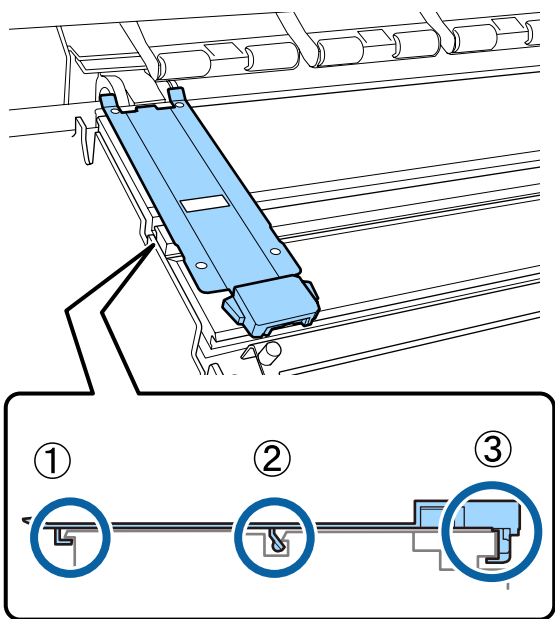
- (2) Притискаючи верхній кінець металічної пластини до тигля, прикріпіть деталі з гачками на передній кут тигля.



Технічне обслуговування

5 Переконайтесь, що три деталі з гачками на задній частині пластини для країв носія, надійно закріплені, як зображено нижче, і встановлені таким чином, що між тиглем і пластиною для країв носія нема щілин.

- ① Зачепіть за кінець: кути тигля
- ② Зачепіть за задню частину квадратного отвору: виїмка перед білою лінією
- ③ Зачепіть за задню частину виступу: передній кут тигля

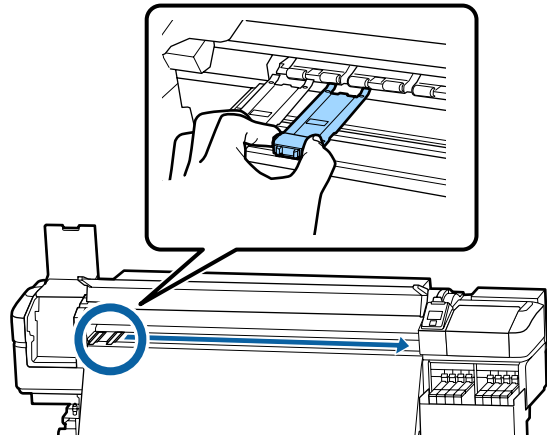


! **Важливо.**

Якщо деталі з гачками встановлені невірно, поверніться до кроку 3, щоб знов їх встановити. В іншому разі, друкувальна головка може бути пошкоджена.

6 Тримавши виступи на кожній пластині для країв носія з обох боків, посуньте обидві пластини до лівого і правого країв тигля відповідно.

Відпустивши виступ, пластина для країв носія зафіксується.



7 Закрийте ліву кришку для технічного обслуговування та передню кришку.

Утилізація використаних витратних матеріалів

Утилізація

Зазначені нижче використані частини, на які налипло чорнило, класифікуються як промислові відходи.

- Пакети з чорнилом
- Блок мікросхеми
- Паличка для очищення
- Очищувальна серветка
- Ink cleaner (засіб для очищення від чорнила)
- Відпрацьоване чорнило
- Waste Ink Bottle (Ємність для відпрацьованого чорнила)
- Блок очищувального скребка

Технічне обслуговування

- ❑ Промокальна підкладка
- ❑ Носій після друку

Утилізуйте ці частини згідно з місцевими законами та нормативно-правовими вимогами. Наприклад, для утилізації зверніться до компанії, яка займається утилізацією промислових відходів. У такому випадку надішліть «Паспорт безпеки продукції» до компанії з утилізації промислових відходів.

Його можна завантажити на своєму місцевому веб-сайті Epson.

Перевірка на предмет забитості сопел

Ми рекомендуємо перевіряти засміченість сопел кожен раз, коли ви друкуєте, щоб забезпечити якісні результати.

Способи перевірки наявності засмічень

Є два способи перевірки наявності засмічень сопел

Шаблон перевірки сопел на вимогу

Якщо ви бажаєте перевірити чи нема засмічення, чи смуг та нерівностей в результатах друку до самого друку, роздрукуйте шаблон перевірки сопел. Перегляньте роздрукований шаблон перевірки, щоб визначити, чи не забиті сопла.

Див. нижче для детальніших відомостей.

📖 «Друк шаблонів перевірки сопел» на сторінці 93

В залежності від ширини завантаженого носія, ви можете зберегти носій, друкуючи додаткові тестові шаблони на ділянці біля вже існуючого шаблону:

- ❑ Якщо ширина дорівнює або більше 51 дюйма, але менше 64 дюймів, можна роздрукувати до трьох шаблонів (один зліва, один по центру, а один справа).

- ❑ Якщо ширина більше 34 дюймів, але менше 51 дюйма, можна роздрукувати до 2 шаблонів (один зліва та один справа).
- ❑ Шаблони не можна роздрукувати один біля одного, якщо ширина носія менше 34 дюймів, або, якщо **Media Size Check** встановлено у положення **Off**.

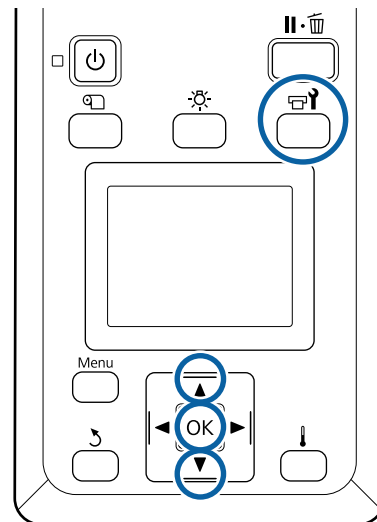
Btw Pages Nozzle Check - Print Pattern

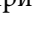
Коли друк встановленої кількості сторінок завершено, наступна сторінка друкується поперек надрукованого шаблону перевірки. Коли друк повністю завершено, ви можете переглянути шаблон, щоб визначити, чи є бліді кольори або взагалі відсутні в попередній чи наступній роздруківці.

📖 «Меню Printer Setup» на сторінці 113

Друк шаблонів перевірки сопел

Кнопки, що використовуються у вказаних нижче параметрах



- 1 Перевіривши готовність принтера, натисніть кнопку .

З'явиться меню Maintenance.

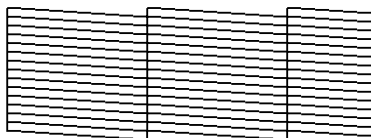
- 2 Виберіть **Nozzle Check**, виберіть розташування та натисніть кнопку **OK**.

Шаблон сопел буде надруковано.

Технічне обслуговування

- 3** Відріжте носій відповідно до потреби, а тоді перевірте надруковані шаблони.

Приклад чистих сопел



Шаблон не містить розривів.

Приклад забитих сопел



Виконайте очищення друкувальної головки, якщо якийсь сегмент відсутній в шаблоні.

☞ «Очищення головки» на сторінці 94

! **Важливо.**

Завжди видаляйте забруднення із сопел всіх кольорів, перш ніж відновити використання. Якщо сопла залишились забитими (включаючи забиті сопла для кольорів, які не використовуються) під час друку після відновлення роботи, забруднення більше неможливо видалити.

- 4** Меню закриваються по завершенню друку.

Очищення головки

Типи очищення друкувальної головки

Очищення друкувальної головки поділене на два типи, зазначені нижче.

Виконайте очищення друкувальної головки в разі необхідності

Роздрукуйте шаблон перевірки знов і перевірте наявність блідих чи відсутніх сегментів, щоб перевірити, чи є якесь забруднення після виконання очищення друкувальної головки.

Можна виконати очищення друкувальної головки під час друку, призупинивши завдання друку. Однак, зверніть увагу, що кольорові тони на роздруківці можуть змінитись, коли буде відновлено друк.

Див. нижче для детальніших відомостей.

☞ «Процедура очищення головки» на сторінці 94

Періодичне очищення друкувальної головки

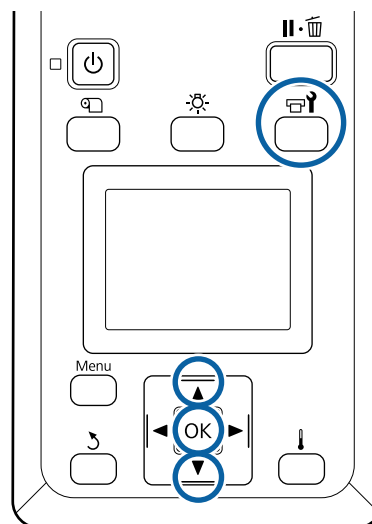
Виконуйте періодичне очищення головки в якості попереджувального заходу до того, як сопла засмічені. Встановіть використання носія та інтервал в Часі друку.


Periodic CL Cycle

☞ «Меню Media Setup» на сторінці 107


Процедура очищення головки


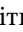
Кнопки, що використовуються у вказаних нижче параметрах



- 1** Перевіривши готовність принтера, натисніть кнопку .

З'явиться меню Maintenance.

Щоб очистити під час друку, натисніть кнопку .

- 2** За допомогою кнопок / виберіть **Cleaning** і натисніть кнопку **OK**.

Технічне обслуговування

- 3** Виберіть рівень очищення, а тоді натисніть кнопку ОК.

Доступними є два рівні для очищення друкувальної головки.

Спочатку виконайте **Cleaning (Light)**. Виконайте **Cleaning (Heavy)**, якщо після режиму легкого очищення **Cleaning (Light)** на роздрукованому шаблоні є бліді або відсутні сегменти.

- 4** Виберіть спосіб очищення, який потрібно використовувати для кожного ряду сопел.

All Nozzles

Виберіть цей параметр, якщо всі шаблони в результатах друку перевірки сопел містять бліді або відсутні сегменти. Після вибору параметрів перейдіть до кроку 6.

Selected Nozzles

Виберіть цей параметр, якщо бліді або відсутні сегменти є тільки на деяких пронумерованих шаблонах (масивах сопел) на шаблоні для перевірки. Можна перевірити кілька масивів сопел.

- 5** Виберіть масиви сопел для очищення.

- (1) За допомогою кнопок ▼/▲ виберіть масив сопел з блідими або відсутніми сегментами на шаблоні, а тоді натисніть кнопку ОК.
- (2) Вибравши масиви, які необхідно очистити, виберіть параметр Execute With Selection, а тоді натисніть кнопку the ОК.

- 6** Почнеться очищення голівки.

Після завершення очищення з'явиться повідомлення про підтвердження.

Якщо ви призупинили принтер під час виконання кроку 1, друк відновиться, коли завершиться очищення друкувальної головки; перегляньте роздруківку, щоб упевнитись, що проблему вирішено.

Примітка.

Якщо температура в приміщенні низька, завершення може зайняти певний час.

- 7** Щоб надрукувати шаблон перевірки і оцінити стан засміченості, за допомогою кнопок ▼/▲ виберіть **Nozzle Check**, а тоді натисніть кнопку ОК.

У разі друку шаблону перевірки на полі носія, на якому вже надруковано шаблон, натисніть кнопку ▲ щоб перейти з положення початку друку в положення валиків притискача.

Коли ви вибираєте **Exit** і натискаєте меню ОК, меню налаштування закривається.

Сопла все ще засмічені після декількох процедур очищення друкувальної головки

Можливо, забруднилися області навколо друкувальних голівок.

Виконайте зазначені нижче дії.

- (1) Виконайте **Auto Head Maintenance** в меню налаштування.

 [«Меню Maintenance» на сторінці 117](#)

Якщо засмічення не зникло після виконання пункту (1), виконайте пункт (2).

- (2) Виконайте процедуру регулярного очищення.

 [«Виконання регулярного очищення» на сторінці 69](#)

Очищення теплового екрана

Коли стає важко побачити внутрішню частину чорнильного картриджа через те, що чорнило налипло на тепловий екран, витягніть тепловий екран та очистіть його.

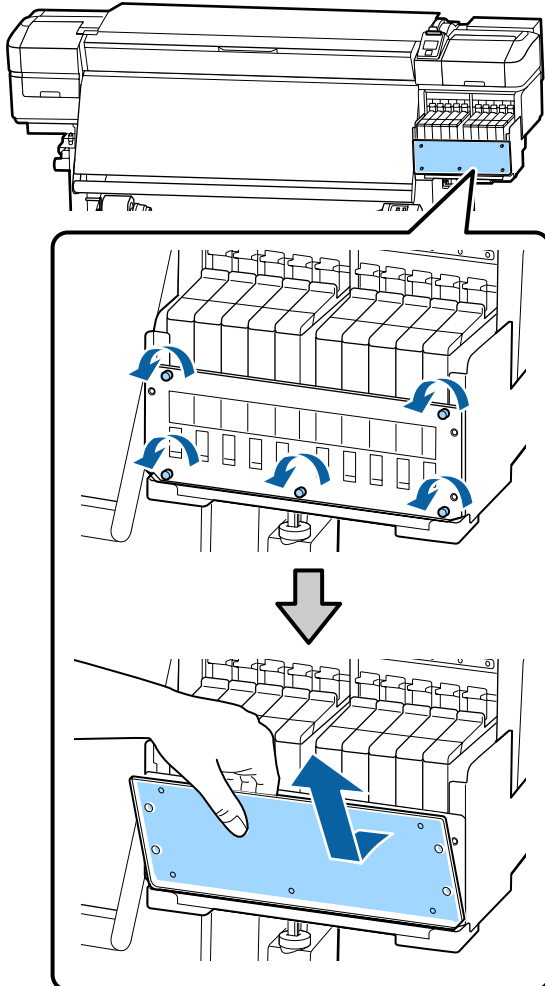
Знадобиться хрестова викрутка для нижче зазначених робіт. Переконайтесь, що ви підготували її до початку виконання робіт.

Перш ніж почати процедуру, обов'язково ознайомтеся із вказаною нижче інформацією:

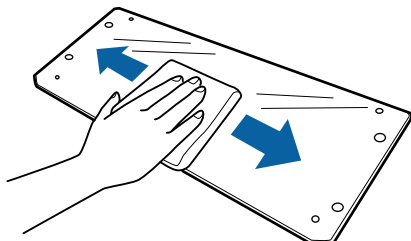
Технічне обслуговування

☞ «Заходи безпеки під час технічного обслуговування» на сторінці 67

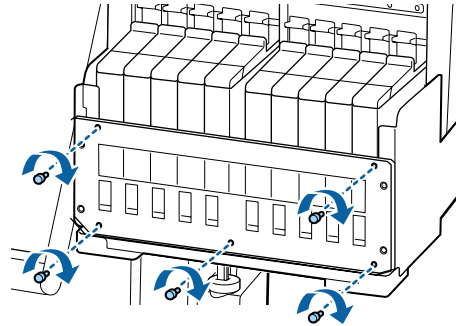
- 1 Витягніть тепловий екран.
Повністю розкрутіть 5 шурупів, що фіксують тепловий екран, щоб зняти його.



- 2 Змочіть м'яку тканину у воді, ретельно викрутіть, а тоді витріть будь-яке чорнило, що налипло на тепловий екран.



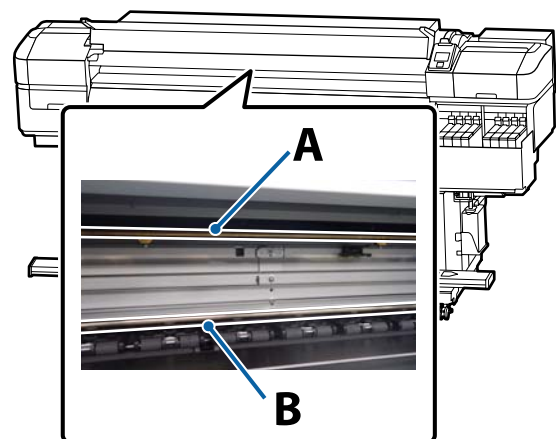
- 3 Встановіть тепловий екран.
Вирівняйте отвори в тепловому екрані з отворами в тримачі чорнильного картриджу та міцно вкрутіть шурупи.



Нанесення мастила на вал каретки

Коли з'явилося повідомлення **Apply secondary carriage rod grease. See manual.** на екрані панелі керування, виконайте нижче зазначені кроки, щоб нанести мастило на вал каретки якнайскоріше.

Розташування вала каретки та відпрацьовані підкладки

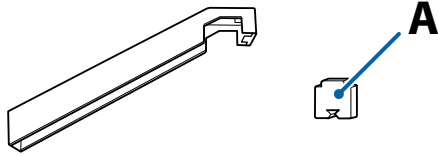


Є два вали каретки, вал А та вал В. Нанесіть мастило на обидва вали за допомогою комплексу мастила, що постачається з принтером.

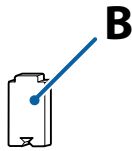
Інструмент для нанесення мастила може відрізнятись в залежності від вала, як показано нижче.

Технічне обслуговування


Каретка А



Каретка В

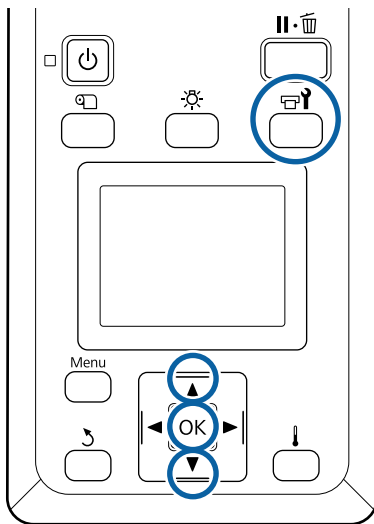


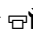

Перш ніж почати процедуру, обов'язково ознайомтеся із вказаною нижче інформацією:


 «Заходи безпеки під час технічного обслуговування» на сторінці 67

Процедура змащування валу каретки мастилом А

Кнопки, що використовуються у вказаних нижче параметрах



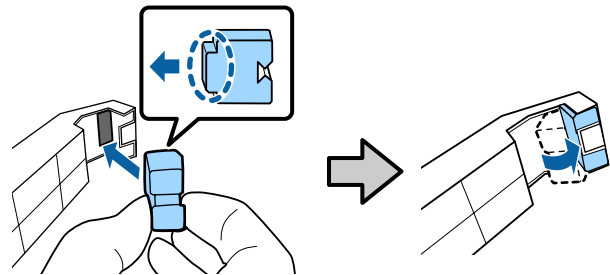
- 1** Перевіривши готовність принтера, натисніть кнопку . З'явиться меню технічного обслуговування.
- 2** За допомогою кнопок  виберіть **Other maintenance**, а тоді натисніть кнопку **OK**.

- 3** За допомогою кнопок  виберіть **Grease Carriage Rod**, а тоді натисніть **OK**.

Коли **Grease kit is needed. Continue?** з'явиться. Переконайтесь, що ви підготували набір мастила до використання.

- 4** Виберіть **Yes**, а тоді натисніть кнопку **OK**.

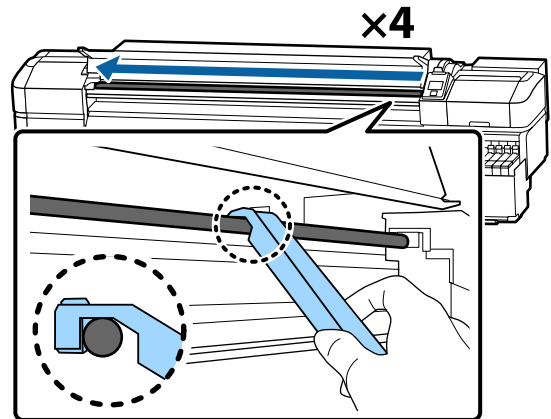
- 5** Вставте міцно виімку підкладки А (нову) в прямокутне гніздо на інструменті для змащування та встановіть підкладку в інструмент, як показано.



- 6** Відкрийте передню кришку.

- 7** Притисніть підкладку інструменту до задньої частини валу каретки А, а потім плавно проведіть з правого кінця до лівого, щоб зняти забруднення з валу.

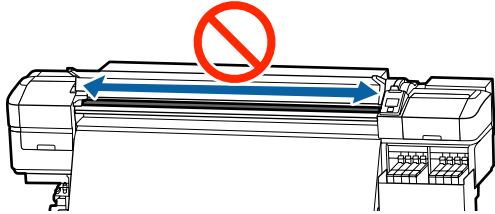
Повторіть цю дію чотири рази.



Технічне обслуговування

! Важливо.

Не ковзайте інструментом назад і вперед.
Якщо ви проведете інструментом назад і вперед, бруд переміститься до положення друкувальної головки в режимі очікування і спричинить несправність.



8 Витягніть брудну підкладку з інструмента.

9 Прикріпіть нову підкладку А до змащувального інструмента.

10 Розмішайте мастило в контейнері за допомогою палички для очищення близько 10 разів.

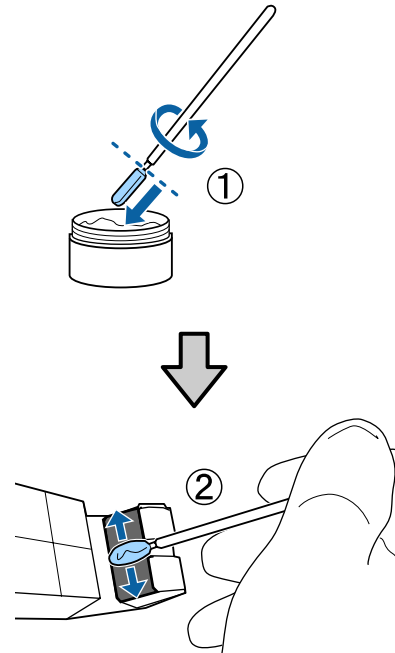
11 Витріть кінчик палички для очищення по краю контейнера, щоб видалити зайве мастило.

! Важливо.

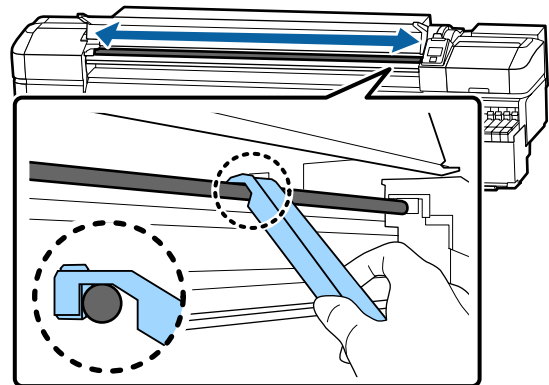
Якщо зайве мастило не вдасться видалити, воно може впасти на тигель та носій, спричинивши їх забруднення.

12 За допомогою палички для очищення, нанесіть мастило на підкладку, яку ви прикріпили до інструмента, як описано нижче.

- (1) Вставте повністю кінчик палички для очищення в контейнер та перевірте його 2 – 3 рази, щоб достатньо мастила потрапило на паличку.
- (2) Нанесіть мастило на підкладку на інструменті.



13 Тримайте підкладку інструмента так, як описано в кроці 7 та плавно проведіть змащувальний інструмент назад і вперед двічі.



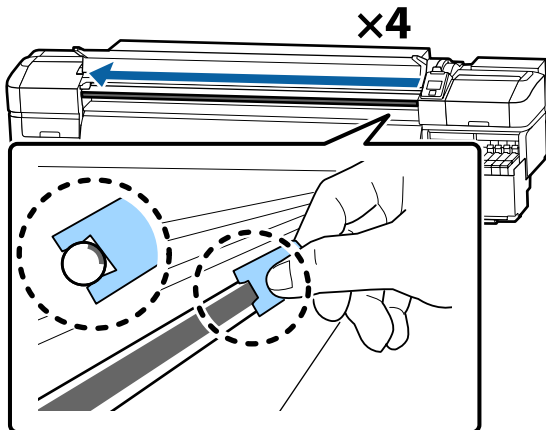
Далі, нанесіть мастило на вал каретки В.

Технічне обслуговування

Процедура змащування валу каретки мастилом В

- 1** Міцно притисніть нову підкладку В до сірої частини валу, як зображено на малюнку, і плавно проведіть нею від правого кінця до лівого, видаляючи забруднення на валі.

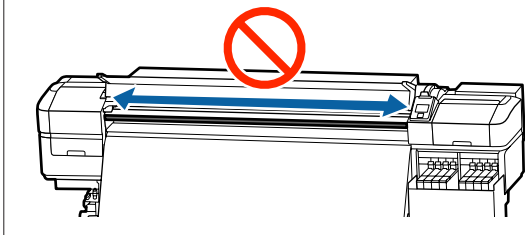
Повторіть цю дію чотири рази.



! **Важливо.**

Не проводіть підкладкою В назад і вперед.

Якщо ви проведете інструментом назад і вперед, бруд переміститься до положення друкувальної головки в режимі очікування і спричинить несправність.

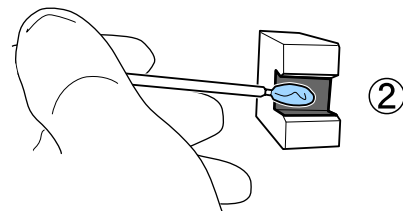
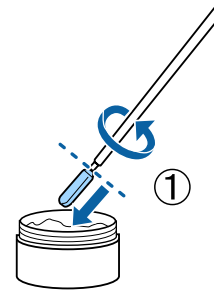


- 2** Нанесіть мастило на нову підкладку В, як описано нижче.

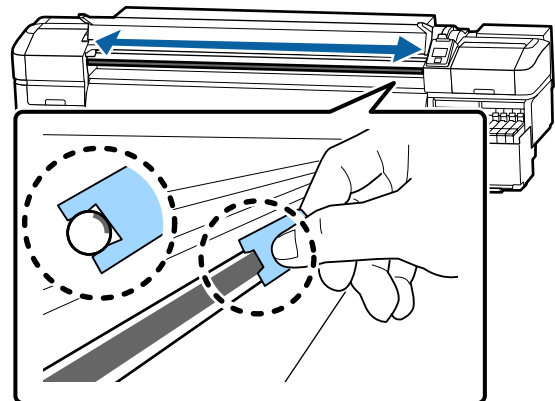
Замініть підкладку В, що використовувалась в кроці 1. Її не можна повторно використовувати.

- (1) Вставте повністю кінчик палички для очищення в контейнер та перевірте його 2 – 3 рази, щоб достатньо мастила потрапило на паличку.

- (2) Нанесіть мастило на нову підкладку В.



- 3** Притисніть підкладку В, як описано в кроці 1, та проведіть підкладку назад і вперед двічі.




- 4** Закрийте передню кришку, а тоді натисніть кнопку ОК.

Каретка рухається назад і вперед.

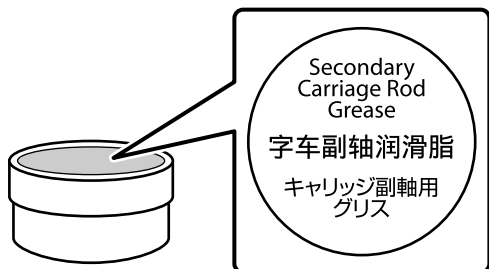
- 5** Витягніть забруднену підкладку зі змащувального інструмента, а потім зберігайте змащувальний інструмент разом з мастилом.

Утилізація використаних підкладок, паличок для очищення та інших предметів, що використовуються для роботи з мастилом.

 «Утилізація використаних витратних матеріалів» на сторінці 92

Зберігання мастила

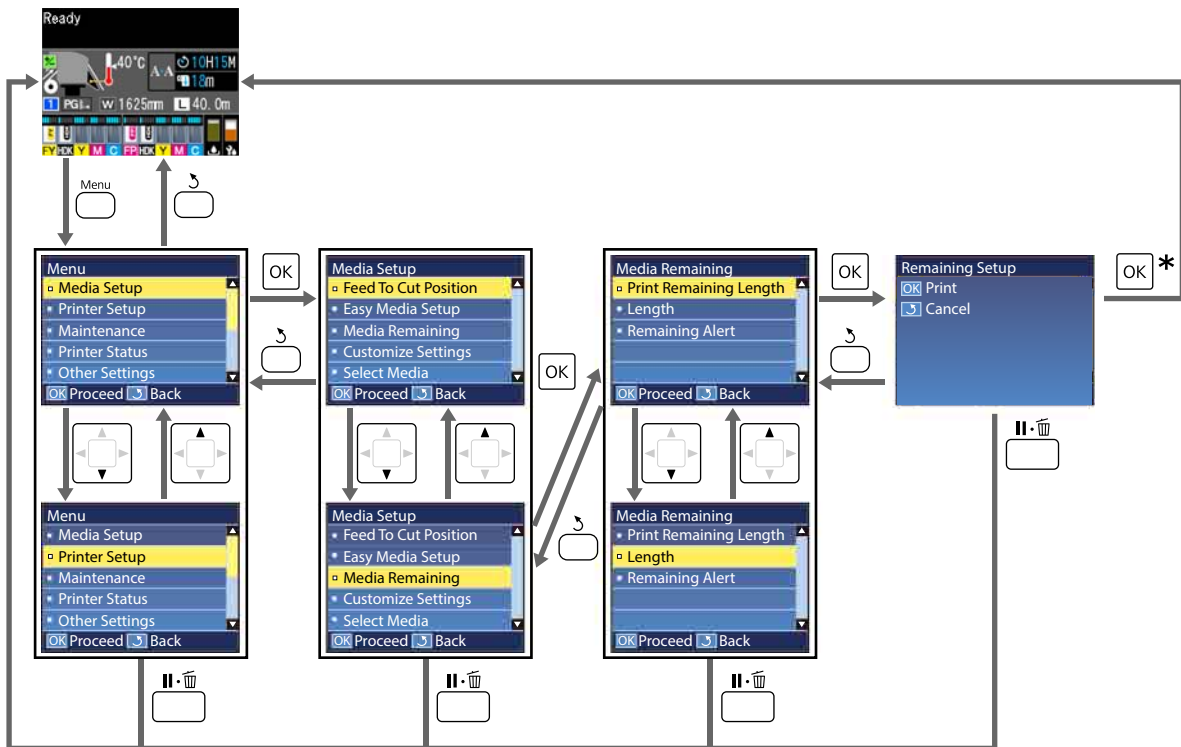
- ❑ Встановіть кришку назад, щоб уникнути потрапляння сторонніх предметів до мастила.
- ❑ Зберігайте контейнер з верхньою кришкою при кімнатній температурі в місці, де нема прямих сонячних променів.



Використання меню панелі керування

Операції меню

Як користуватися пунктами меню, показано нижче.



* Під час друку або налаштування після вибору елемента та натискання на кнопку ОК, екран стану покаже, коли дію буде завершено.

Зазвичай, коли ви вибираєте елемент і натискаєте кнопку ОК, вибір підтверджується, і ви повертаєтесь до попереднього екрана.

Використання меню панелі керування

Список меню

Вказані нижче елементи та параметри можна встановити та виконувати в меню. Див. сторінки довідку для отримання докладнішої інформації по кожному пункту.

Media Setup

Для отримання додаткової інформації про ці пункти, див.  «Меню Media Setup» на сторінці 107.

Елемент	Параметр
Feed To Cut Position	Відправляє кінець друку на різучий паз
Easy Media Setup	Легко реєструє нові налаштування носія
Screen Display	Media Remaining, Print Length
Media Remaining	
Print Remaining Length	Print
Length	Off, від 1,0 до 600,0 м
Remaining Alert	Від 1 до 15 м
Reset Print Length	
Manual Reset	Execute
Auto Reset	Off, Per Job
Customize Settings	
Current Settings	
1 – 30 (номер налаштування носія)	
Setting Name	До 22 напіврозмірних символів
Media Type	Thinnest, Thin, Thick, Thickest, Adhesive
Media Adjust	
Auto Feed Adjustment	Print
Manual	
Feed Adjustment	Standard, 100mm Pattern, 250mm Pattern, 500mm Pattern
Head Alignment	Print
Advanced Settings	
Platen Gap	1,6,2,0,2,5

Використання меню панелі керування

Елемент	Параметр
Heating & Drying	
Heater Temperature	Off, 30 °C до 55 °C
Drying Time Per Pass	Від 0 до 10 с
Blank Area Feed	Quick, Standard, Slow, Slowest
After Heater Feed	Short, Rewind, Short, No Rewind, Long, Rewind, Long, No Rewind, Off
Feeding Tension	Lv1 – Lv8
Take-up Tension	Auto, Lv1 – Lv9
Media Suction	Lv0 – Lv10
Head Movement	Data Width, Printer Full Width, Media Width
Multi Strike Printing	Off, 2 – 8
Feed Speed Limiter	On, Off
Pressure Roller Load	Low, Medium, High
Remove Skew	On, Off
Periodic CL Cycle	
Auto	
Manual	
Printing Time	
Enter Time	1 – 240 годин
When To Clean	Between Pages, Middle Of Page
Cleaning Level	Light, Heavy
Media Usage	
Enter Value	1 – 999
When To Clean	Between Pages, Middle Of Page
Cleaning Level	Light, Heavy
Off	
Prevent Sticking	On, Off
Reduce Print Streak	Off, Light, Medium, Heavy
Restore Settings	Yes, No
Select Media	1 – 30 (номер налаштування носія)

Використання меню панелі керування


Printer Setup

Для отримання додаткової інформації про ці пункти, див.  «Меню Printer Setup» на сторінці 113

Елемент	Параметр
Margin Setting	
Side Margin(Right)	3 – 25 мм
Side Margin(Left)	3 – 25 мм
Print Start Position	0 – 800 мм
Margin Between Pages	Normal, -10 мм – +10 мм
Skip Wrinkled Media	On, Off
Media Check	
Media Size Check	On, Off
Media End Check	On, Off
Media Skew Check	On, Off
Media End Option	Continue, Stop Printing
Btw Pages Nozzle Check	
Off	-
Print Pattern	1 – 10
Lamp Setting	Auto, Manual
Head Mode	2 Heads Mode, Head1, Head2
Sleep Mode	15 – 240 хвилин
Charge Setting	
Extend Charge Timing	
Виберіть цільовий резервуар для чорнила	On, Off
Forced Charge	
Виберіть цільовий резервуар для чорнила	Execute, Cancel
Cleaning During Standby	
When To Clean	Off, 1 – 240 годин
Cleaning Level	Light, Heavy
Head Maint. Interval	Від 20 до 400 м
Restore Settings	Yes, No

Використання меню панелі керування

Maintenance

Для отримання додаткової інформації про ці пункти, див.  [«Меню Maintenance» на сторінці 117](#)

Елемент	Параметр
Nozzle Check	
Print At Right	Print (Доступні варіанти залежать від вибраної опції для Media Size Check та ширини використовуваного носія.)
Print At Center	
Print At Left	
Cleaning	
Cleaning (Light)	All Nozzles
Cleaning (Heavy)	Selected Nozzles
Preventive Cleaning	Execute, Cancel
Head Maintenance	
Auto Head Maintenance	Execute
Regular Cleaning	Move Head
Replace Ink Bottle	-
Head Cleaning Set	-
Other maintenance	
Grease Carriage Rod	Yes, No

Printer Status

Відомості про меню  [«Меню Printer Status» на сторінці 119](#)

Елемент	Параметр
Firmware Version	XXXXXXXX,X_XX,XXXX
Carriage passes	XXXXXXXXXX passes

Preference

Відомості про меню  [«Меню Preference» на сторінці 119](#)

Елемент	Параметр
Network Setup	


Використання меню панелі керування

Елемент	Параметр
IP Address Setting	
Auto	-
Panel	IP: 000.000.000.000 – 255.255.255.255 SM: 000.000.000.000 – 255.255.255.255 DG: 000.000.000.000 – 255.255.255.255
Print Status Sheet	Print
Restore Settings	Yes, No
Preferences	
Date And Time	ЧЧ/ММ/РРРР ГГ:ХВ
Language	Японська, англійська, французька, італійська, німецька, португальська, іспанська, нідерландська, російська, корейська, китайська, турецька, індонезійська, тайська
Units	
Unit: Length	m, ft/in
Unit: Temperature	°C, °F
Alert Sound Setting	On, Off
Print Completion Sound	On, Off
Alert Lamp Setting	On, Off
Reset All Settings	Yes, No




Використання меню панелі керування

Інформація меню

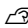

Меню Media Setup

Меню Media Setup можна отримати безпосередньо, натиснувши кнопку .

* Вказує параметри за замовчуванням.

Елемент	Параметр	Пояснення
Feed To Cut Position		Відправляє кінець друку на ріжучий паз.
Easy Media Setup		Ви можете швидко і легко зареєструвати настройки медіа за допомогою Майстра для оптимального друку, відповідно до розміру та типу використовуваного носія.  «Збереження налаштувань нового носія» на сторінці 51
Screen Display		
Media Remaining		Виберіть елемент для відображення інформації на екрані стану.
Print Length		Коли Media Remaining вибраний, довжина залишкового носія рулону відображається після  іконки з прибавкою в 0,1 м. Коли вибрано Print Length , довжина, надрукована для завдання, відображається після  іконки з прибавкою в 1 м. Обсяг, поданий за допомогою кнопки подачі паперу або після нагрівача, не враховується. Якщо ви встановлюєте значення Length у значенні Media Remaining щоб Off , носій, що залишився, не відображається на екрані стану. Якщо значення Auto Reset встановлено на Off в наступному розділі Reset Print Length , сумарна вартість довжини друку відображатиметься до тих пір, поки Ви не виконаєте Manual Reset .
Media Remaining		
Print Remaining Length	Print	Використовуйте Print Remaining Length щоб роздрукувати вміст носіїв, що залишилися на поточному крену, перш ніж замінити його на інший тип носія для завантаження. Після цього ви зможете ввести цей номер як носій довжини наступного використання рулону.
Length	Off, від 1,0 до 600,0 м (120*)	Введіть значення загальної довжини рулону від 1,0 до 600,0 м. Ви можете встановити з кроком в 0,5 м. Якщо ви виберете Off , наступна кількість, що залишилася, не розраховується. <input type="checkbox"/> Відобразити наявні носії на екрані стану <input type="checkbox"/> Показати попередження про залишок кількості носіїв
Remaining Alert	1 – 15 м (5*)	Сигнал буде відобразитися, якщо кількість носіїв, що залишились, досягає цієї довжини. Виберіть значення від 1 до 15 м. Ви можете встановити з кроком в 1 м.
Reset Print Length		

Використання меню панелі керування

Елемент	Параметр	Пояснення
Manual Reset		Коли натискається кнопка ОК, значення довжини друку повертається до 0.
Auto Reset	Off	Оберіть або Off (не скидати автоматично значення довжини друку), або Per Job (скидання при початку друку наступного завдання).
	Per Job*	Якщо вибрано Off , значення не скидається до Manual Reset . Однак, коли значення досягає 9999, воно автоматично скидається і повертається до 0. Якщо для параметра вибрано значення Per Job , воно повертається до 0, коли друк починається для наступного завдання, тож ви можете перевірити тривалість друку для завдання. Крім того, ви можете перевірити, наскільки довго триває друк під час нього.
Customize Settings		
Current Settings		Щоб змінити поточний вибраний параметр, виберіть Current Settings . Під час зміни конкретних параметрів носія, виберіть номер конкретного параметра.
1 – 30 (номер налаштування носія) XXXXXXXXXXXX (відображення імені зареєстрованого нестандартного паперу)		Див. нижче таблицю про налаштування вмісту.  «Елемент налаштування носія» на сторінці 108
Select Media		
1 – 30 (номер налаштування носія) XXXXXXXXXXXX (відображення імені зареєстрованого нестандартного паперу)		Виберіть налаштування мультимедіа, які використовуються для друку. Щоб зареєструвати нові параметри, або встановіть Easy Media Setup , або зареєструйте параметри носія на принтері за допомогою комплекту поставки Epson Edge Dashboard.  «Збереження налаштувань нового носія» на сторінці 51 Змінити налаштування вмісту в Customize Settings .

Елемент налаштування носія

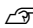
Оптичні значення параметрів носія встановлюються, якщо ви або встановили **Easy Media Setup**, або зареєстрували параметри носія на принтері за допомогою комплекту поставки Epson Edge Dashboard. Як правило, використовуйте це так, як є. Під час використання спеціальних носіїв або у разі виявлення такої проблеми, як виявлення головки або смуг у результаті друку, змініть значення за замовчуванням.

Налаштування за замовчуванням для кожного з поданих нижче елементів, різняться залежно від вмісту, встановленого у **Media Type**. Детальніше про параметри за замовчуванням для кожного типу носія, див.

 [«Список налаштувань носіїв для кожного типу носія» на сторінці 143](#)

Елемент	Параметр	Пояснення
Setting Name		Призначте носію ім'я довжиною до 22 напіврозмірних символів. Використовуючи унікальні назви, ви зможете легко обрати банк для використання.

Використання меню панелі керування

Елемент	Параметр	Пояснення
Media Type	Thinnest	Виберіть тип носія відповідно до завантаженого носія.
	Thin	Принтер зберігає оптимальні параметри носія відповідно до його типу. Коли змінюється тип носія, кожен параметр для носіїв, зареєстрованих у поточному номері параметрів носія, змінюється на значення для носія після зміни.
	Thick	
	Thickest	Рекомендації щодо паперової ваги (г/м ²) кожного типу носія виглядають таким чином. Thinnest: до 60 включно Thin: 61 – 80 Thick: 81 – 120 Thickest: 121 або вище Adhesive: для клейких середовищ, виберіть Adhesive , незалежно від його паперової ваги.
	Adhesive	
Media Adjust		
Auto Feed Adjustment	Print	<p>Встановіть їх у наступних випадках.</p> <ul style="list-style-type: none"> <input type="checkbox"/> Коли значення параметрів носія для файлів EMX зареєстровано на принтер із Epson Edge Dashboard. <input type="checkbox"/> Коли виникають наступні обставини після виконання налаштування носія. <ul style="list-style-type: none"> <input type="checkbox"/> Коли результати друку можна побачити, навіть після виконання Auto Feed Adjustment. <input type="checkbox"/> Якщо тип носія є однаковим, але ширина — інша. <input type="checkbox"/> Змінюючи Advanced Settings після збереження налаштувань мультимедіа. <p>Типи коригування та процедура виконання  «Media Adjust» на сторінці 54</p>
Manual		
Feed Adjustment		
Standard	Print	
100mm Pattern	Print	
250mm Pattern	Print	
500mm Pattern	Print	
Head Alignment	Print	
Advanced Settings		
Platen Gap	1.6	<p>Виберіть зазор, тобто відстань між друкувальною голівкою та папером.</p> <p>Стандартна настройка 2.0 рекомендується в більшості випадків. Якщо результати друку подряпані або розмиті, їх можна покращити, встановивши 2.5. Проте, якщо вибрати більший пробіл, ніж потрібно, це може призвести до появи чорнильних плям всередині принтера, зниження якості друку або коротшого терміну служби.</p>
	2.0*	
	2.5	

Використання меню панелі керування

Елемент	Параметр	Пояснення
Heating & Drying		
Heater Temperature	Off, від 30 °C до 55 °C (50*)	Ви можете встановити температуру нагрівача.
Drying Time Per Pass	Від 0 до 10 секунд (0*)	<p>Виберіть час зупинки друкувальної голівки, щоб дозволити сушіння після кожного проходу. Виберіть значення від 0,0 до 10,0 секунд. Час, необхідний для висихання фарби, залежить від густини фарби та використовуваних носіїв. Якщо чорнило нанесене на папір вологими плямами, встановіть довший час для висихання.</p> <p>Підвищення часу сушіння збільшує час, необхідний для друку.</p> <p>Якщо ви хочете зберегти постійний час сушіння, навіть якщо змінюється ширина носія, встановіть наступні значення відповідно до ширини завантаженого носія.</p> <p>64 дюймів: 2,3 секунди 52 дюймів: 2,0 секунди 44 дюймів: 1,8 секунди 42 дюймів: 1,7 секунди 36 дюймів: 1,6 секунди 24 дюймів: 1,3 секунди</p>
Blank Area Feed	Quick	Носій швидко подається на деталі у друкованій роботі, для якої немає даних (порожні ділянки).
	Standard*	<p>Пропустіть порожні ділянки, встановивши режим Quick. Якщо чорнила недостатньо висохнуть, коли це вже буде встановлено, ми рекомендуємо налаштувати наступні значення параметрів відповідно до кількості проходів під час друку.</p> <p>1 – 3 проходи: Standard 4 проходи: Slow 6 і більше проходів: Slowest</p>
	Slow	
	Slowest	
After Heater Feed	Short, Rewind	
After Heater Feed	Short, No Rewind	<p>Як описано нижче, є два шаблони довжини носія, що подається на сушіння, та способи їх обробки; це дає змогу вибрати операцію з комбінації із чотирьох шаблонів.</p> <p>Довжина подачі до кінця друкованого матеріалу: можна подавати до положення вгорі на 1/3 нагрівача (короткий) або на 50 мм нижче від дна нагрівача (довгий). Якщо вас непокоїть нерівномірне забарвлення через час сушіння, виберіть значення Long, Rewind або Long, No Rewind.</p> <p>Змотувати/не змотувати: ви можете змотувати або не змотувати носій, поданий на сушіння, після отримання наступного завдання.</p> <p>Рекомендуємо Short, No Rewind або Long, No Rewind, якщо друк потрібно здійснити негайно після відрізання носія.</p> <p>Якщо вибрано значення Short, Rewind або Long, Rewind, носій автоматично змотується перед друком після отримання наступного завдання, що дозволить уникнути створення непотрібних полів. Це підходить для безперервного друку.</p> <p>Якщо потрібно відрізати носій, коли вибрано значення Short, Rewind або Long, Rewind, натисніть і утримуйте кнопку ▲, щоб повернути кінець друкованого матеріалу до виїмки різака перед відрізанням.</p> <p>Якщо відрізати носій, не змотавши його вручну, наступне завдання буде виконано неправильно.</p>
	Long, Rewind	
	Long, No Rewind	
	Off*	

Використання меню панелі керування

Елемент	Параметр	Пояснення
Feeding Tension	Lv1 – Lv8 (Lv6*)	Підвищіть напругу, якщо складки з'являються на папері під час друку. Чим вище значення, тим більша напруга.
Take-up Tension		
Auto*	-	Зазвичай використовується Auto . Якщо під час друку з'являються складки на носії, ми рекомендуємо встановити його Manual , а потім зменшити значення параметра. Зробіть ті ж самі установки, якщо чорнила прикріпляться до задньої частини рулону. Якщо товстий папір не можна правильно закрутити, ми рекомендуємо встановити режим Manual , а потім зробити значення параметра більшим. Чим вище значення, тим більша напруга.
Manual	Lv1 – Lv9	
Media Suction	0 – 10 (8*)	Коли на магнітній стрічці хитаються носії, збільшіть Media Suction . Чим вище значення, тим більше всмоктування. Якщо в результатах друку, отриманих за допомогою тонкого чи м'якого середовища або якщо носії не подаються нормально, виявляються зернистість або позафокусні характеристики, зменшіть Media Suction .
Head Movement	Data Width*	Виберіть діапазон друкувальної голівки під час друку.
	Printer Full Width	Data Width: друкувальні головки рухаються в межах ширини даних друку. Обмеження масштабу руху друкарських головок збільшує швидкість друку.
	Media width	Printer Full Width: друкувальні головки переміщуються в межах максимальної ширини носія принтера. Виберіть цю опцію для більш рівномірного друку результатів з меншим варіантом. Media Width: друкувальні головки рухаються в межах ширини завантаженого носія.
Multi Strike Printing	Off*	Виберіть, скільки разів друкується кожна лінія.
	2 – 8	Щоб виконувати друк високої щільності, використовуючи Backlit Film, збільште частоту.
Feed Speed Limiter	On	Off рекомендується в нормальних умовах.
	Off*	Встановіть цей параметр у положення On , якщо носій стискає чи робить зморшки, або легко розривається при друку на тонких носіях. Коли цей параметр встановлений у положення On , швидкість друку сповільнюється.
Pressure Roller Load	Low	Якщо під час друку відбуваються події, зазначені нижче, ви можете уникнути цього, змінивши навантаження так, щоб воно зменшувало тиск на ролики (наприклад: Medium → Low). <input type="checkbox"/> Коли з'являється зморщування навколо валів під тиском. <input type="checkbox"/> Коли з'являються плями, що вражають друкувальну голівку. <input type="checkbox"/> Коли плями на ролику прилипають до носія.
	Medium*	
	High	
Remove Skew	On*	Виберіть, чи ні (On або Off), щоб виконати корекцію нахилу для носіїв, завантажених у принтер. За замовчуванням параметр On рекомендується в більшості випадків. Встановіть цей параметр у положення Off , якщо на носіях з'являються сліди від роликів через корекції перекосу.
	Off	

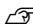



Використання меню панелі керування

Елемент	Параметр	Пояснення
Periodic CL Cycle		
Auto		Виконає очищення голівки в найбільш підходящий час відповідно до налаштувань носія. Якщо зазначений час для періодичного очищення досягається під час друку, очищення голівки виконується після закінчення друку.
Manual		Встановить інтервал для періодичного очищення в режимі друку або використання носія.
Printing Time		Коли вибрано Printing Time , встановить значення Enter Time , скільки часу має накопичений час друку перед очищенням друкувальної головки.
Enter Time	1 – 240 годин	
When To Clean	Between Pages	Якщо вибрано Media Usage , виберіть у Enter Value , яка довжина носія, що використовувалось для подачі медіа, наприклад, для друку чи сушіння, повинна знаходитися перед очищенням друкувальної головки.
	Middle Of Page	
Cleaning Level	Light	Для When To Clean , встановить очищення голівки навіть тоді, коли впродовж друку буде досягнуто встановленого часу для періодичної чистки, або після друку на сторінці, і перед початком друку почнеться на наступну сторінку. Оскільки очищення виконується під час друку після встановлення Middle Of Page , може зменшитися якість друку або головки.
	Heavy	
Media Usage		Cleaning Level встановлює силу для очищення голівки.
Enter Value	1 – 999	
When To Clean	Between Pages	
	Middle Of Page	
Cleaning Level	Light	
	High	
Off*		Не проводиться періодичне чищення автоматичного або ручного режиму.
Prevent Sticking	On	Виберіть, робити операції без клею (On) or not (Off), коли принтер ввімкнено, коли починається друк тощо.
	Off*	Off рекомендується в нормальних умовах. Залежно від типу середовища, деякі можуть легко триматися валика. Початкові операції із закріпленими на пластині носіями можуть призвести до неправильного подавання носія та падіння паперу. Встановить On , якщо це станеться. Час виконання операцій займає більше часу, коли встановлено значення On .
Reduce Print Streak	Off*	Рекомендується використовувати Off у звичайних умовах.
	Light	Коли на роздруківці з'являються вертикальні або діагональні смужки, встановить це, щоб зробити їх менш яскравими.
	Medium	
	High	
Restore Settings	Yes	Якщо вибрано Yes , зміст вибраних параметрів носія буде повернуто до стандартних.
No		


Використання меню панелі керування

Меню Printer Setup



* Вказує параметри за замовчуванням.

Елемент	Параметр	Пояснення
Margin Setting		
Side Margin(Right)	3 – 25 мм (5*)	Виберіть ширину правого поля, коли носій завантажений у принтер. Див. нижче для детальніших відомостей про те, як внести ці налаштування.  «Область друку» на сторінці 59
Side Margin(Left)	3 – 25 мм (5*)	Виберіть ширину лівого поля, коли носій завантажений у принтер. Див. нижче для детальніших відомостей про те, як внести ці налаштування.  «Область друку» на сторінці 59
Print Start Position	0 – 800 мм (0*)	Відрегулюйте цей параметр, якщо ви хочете роздрукувати з найближчого центру носія, або якщо ви хочете змінити друковану область, що залишилася від налаштування Side Margin(Right) . Площа між правим краєм носія та Print Start Position залишається порожньою. Якщо для Side Margin(Right) вибрано значення, то додаткова область, яка відповідає ширині, вибраній для Side Margin(Right) , залишається порожньою. Див. нижче для детальніших відомостей про те, як внести ці налаштування.  «Область друку» на сторінці 59
Margin Between Pages		
Normal*	-	Ви можете налаштувати поле між сторінками. Навіть після внесення змін, розмір полів може змінюватися залежно від носія та середовища використання. Поле збільшується, коли число переміщається у напрямку +, а зменшується при переміщенні числа в напрямку -.  «Область друку» на сторінці 59
No Margin	-10 мм – +10 мм	
Skip Wrinkled Media	On	Off рекомендується в нормальних умовах.
	Off*	Якщо друкована головка зношена через утруднення зморшок, що виникають після видалення носія на нагрівачі, встановіть цей параметр на On . On цю функцію, щоб подати носій на 200 мм та надрукуйте, щоб уникнути зморшок при друкуванні з неперервними роботами. У наступних ситуаціях носій не годується, навіть якщо це On . <input type="checkbox"/> При друкуванні безперервними роботами. <input type="checkbox"/> Коли Margin Between Pages встановлено на No Margin .
Media Check		


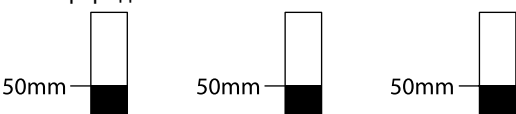




Використання меню панелі керування

Елемент	Параметр	Пояснення
Media Size Check	On*	Виберіть, чи принтер автоматично виявляє (On), або не автоматично виявляє (Off) краї медіа. Спробуйте Off , якщо принтер відобразить помилку Media Size Error , коли носій правильно завантажений. Зауважте, однак, що принтер може друкувати за краями носія, коли вибрано Off . Чорнило, що потрапить за краї носія, забруднить внутрішню частину принтера. Загалом рекомендується використовувати налаштування зі значенням On . Змінені налаштування відображаються під час завантаження носія.
	Off	
Media End Check	On*	Виберіть, чи принтер повинен автоматично визначати (On), або не визначати автоматично (Off) ширину носія. Спробуйте Off , якщо принтер відображає Media Out , коли носій правильно завантажений. Загалом рекомендується використовувати налаштування зі значенням On .
	Off	
Media Skew Check	On*	При виявленні перекрученого носія принтер зупиняє друк і відображає помилку (On) або продовжує друк (Off). Режим On рекомендується в більшості випадків, оскільки перекошені носії можуть спричинити забивання принтера.
	Off	
Media End Option	Continue*	Коли ви замінюєте носій під час друку, оберіть Continue (надрукувати інші дані після заміни) або Stop Printing (не друкувати).
	Stop Printing	
Btw Pages Nozzle Check		
Off	-	Установіть періодичну перевірку сопел.
Print Pattern	1 – 10 (1*)	Якщо цей параметр встановлено на Off , Btw Pages Nozzle Check не виконується. Print Pattern друкує шаблон перевірки посередині друку після того, як буде видано певну кількість сторінок. Після завершення друку ви можете візуально перевірити шаблон, щоб визначити, чи може бути слабкий або відсутній колір у попередній або наступній роздруковці.
Lamp Setting	Auto*	Виберіть, чи слід автоматично вмикати/вимикати світло всередині передньої панелі (Auto) або використовувати при необхідності кнопку панелі (Manual). У режимі Auto світло включається автоматично під час друку тощо, і вимикається, коли операція завершена. У Manual , щоб увімкнути/вимкнути світло, потрібно натиснути кнопку  на панелі керування. Коли ви натискаєте під час операції на кнопку, яка не дозволяє включити світло, світло вмикається якомога швидше.
	Manual	
Head Mode	2 Heads Mode*	Використовуйте в режимі 2 Heads Mode у більшості випадків.
	Head1	Наприклад, якщо в одній друкувальній голівці є засмічене сопло і після повторного чищення голівки неможливо очистити забивку, ви продовжуєте друк за допомогою розчищеної друкарської голівки. Ця функція зручна, оскільки друк може продовжуватися протягом робочого часу, а після закінчення роботи можна буде виконувати технічне обслуговування Auto Head Maintenance та інше. Перевірте шаблон перевірки, надрукований у Nozzle Check , а потім виберіть розчищену голівку.
	Head2	

Використання меню панелі керування

Елемент	Параметр	Пояснення
Sleep Mode	15 – 240 хвилини (15*)	<p>Принтер переходить у сплячий режим, коли не виявлено жодних помилок, і не було отримано завдань друку на певний час. У режимі сну всі обігрівачі вимикаються, панель керування вимикається, а внутрішні двигуни та інші компоненти споживають менше енергії.</p> <p>Щоб повторно активувати дисплей панелі керування, натисніть будь-яку кнопку на панелі керування крім . Однак дисплей панелі керування знову буде вимкнений, якщо в цих умовах не буде виконано жодних дій протягом ще 30 секунд. Принтер і нагрівачі повністю повторно активуються, коли приймається завдання друку, використовується важіль для завантаження паперу або виконується інша операція, пов'язана з обладнанням принтера.</p> <p>Щоб повернутися з режиму сну і негайно розпочати попередній слух з нагрівачем, натисніть  кнопку та виконайте Start Preheat.</p>
Charge Settings		


Використання меню панелі керування


Елемент	Параметр	Пояснення
Extend Charge Timing Виберіть цільовий резервуар для чорнила	On	<p>Якщо ви зарезерували блок мікросхем і продовжуєте користуватися ним, якщо виникає розбіжність між приблизною індикацією рівня чорнила на екрані та надходженням чорнила (час, коли чорнило знаходиться на 50 мм від нижньої частини чорнильної ємності), виконайте такі налаштування, щоб відрегулювати невідповідність.</p> <p>On цей параметр, якщо індикатор знизився на 2 або більше рівнях (зверніться до наведеної нижче ілюстрації), коли настав час поповнити чорнило.</p> <p>Індикатор</p>  <p>Чорнильний картридж</p>  <p>Off цей параметр, якщо індикатор заповнений або знизився на 1 рівень (див. наступну ілюстрацію), коли настав час поповнити чорнило.</p> <p>Індикатор</p>  <p>Чорнильний картридж</p>  <p>Продовжуючи користуватися принтером, коли встановлено значення On, Може знадобитися Forced Charge.</p> <p>Ви не можете змінити це налаштування, якщо індикатор має лише 1 рівень, коли настав час поповнити чорнило. Здійсніть Forced Charge, як показано в наступному розділі.</p>
	Off*	
Forced Charge Виберіть цільовий резервуар для чорнила		<p>Зробіть це, якщо є невідповідність індикатору, коли залишається лише 1 рівень (див. наступну ілюстрацію), коли настав час поповнити чорнило, продовжуючи використовувати зарезервованний чіп.</p> <p>Індикатор</p>  <p>Чорнильний картридж</p>  <p>Встановіть новий блок чіпа на повзунок потрібного резервуара для чорнила та встановіть його на принтер заздалегідь, а потім виконайте це налаштування. Вибір цільового резервуара для чорнила в цьому налаштуванні та натискання кнопки ОК скасовує заряд, а принтер свіжо заряджається від пристрою чіпа, який був встановлений заздалегідь. Скасований заряд не можна перезаряджати або повертати в початковий стан.</p> <p>Цей параметр неможливо виконати в тому стані, в якому індикатор має більше, ніж 2 рівня.</p>

Використання меню панелі керування

Елемент	Параметр	Пояснення
Cleaning During Standby		
When To Clean	Off, 1 – 240 години (72*)	Встановіть час для періодичного очищення голівки, коли принтер не використовується.
Cleaning Level	Light	Чищення голівки не відбудеться, якщо встановлено значення Off . Cleaning Level встановлює силу для очищення голівки.
	Heavy*	
Head Maint. Interval	20 – 400 м (400*)	Автообслуговування голівки виконується автоматично, коли загальна довжина друківаних носіїв досягає значень, встановлених для цього налаштування. Автообслуговування голівки виконується до початку наступного завдання друку, коли довжина цього значення параметра досягається під час друку.
Restore Settings	Yes	Виберіть Yes , щоб відновити всі елементи у меню Printer Setup до їх стандартних параметрів.
	No	

Меню Maintenance

Меню Maintenance можна відкрити безпосередньо натиснувши кнопку .

Елемент	Параметр	Пояснення
Nozzle Check		
Print At Right	Print	Шаблон сопел буде надруковано. Перегляньте шаблон та запустіть очищення сопел, якщо знайдете на шаблоні неяскраві або відсутні кольори.  «Друк шаблонів перевірки сопел» на сторінці 93 Доступні варіанти залежать від вибраної опції для Media Size Check та ширини використовуваного носія.
Print At Center		
Print At Left		
Cleaning		

Використання меню панелі керування

Елемент	Параметр	Пояснення
Cleaning (Light)		Ви можете встановити очищення голівки до двох типів.
All Nozzles		Спочатку робіть Cleaning (Light) . Якщо засмічені ділянки не очищені, навіть якщо ви зробили Cleaning (Light) , виконайте Cleaning (Heavy) .
Cleaning (Heavy)		Якщо вибрати пункт Cleaning (Heavy) , зауважте номери шаблонів, що містять слабкі або відсутні кольори, та очистіть усі або вибрані проблемні сопла. ☞ «Очищення голівки» на сторінці 94
Selected Nozzles	Головка 1 XX/XX Головка 2 XX/XX Зробіть свій вибір і виконайте очищення голівки (код кольору для чорнил відображається на XX).	
Preventive Cleaning	Execute	Якщо ви очікуєте, що очищення голівки буде виконуватися під час друку завдання через повідомлення про те, коли робити періодичне/автоматичне очищення, що з'явилося на екрані панелі управління, ви можете уникнути переривання чистки голівки і продовжити друк, як планувалося, роблячи це заздалегідь. Це також очищає екран контрольної панелі від повідомлення про те, коли робити регулярне/автоматичне прибирання. Повідомлення про те, коли робити періодичне/автоматичне прибирання, також може бути очищеним, якщо ви робите Cleaning (Heavy) .
Head Maintenance		
Auto Head Maintenance	Execute	Зробіть це, якщо засмітилися сопла або краплі фарби все ще стікають навіть після чистки друкарських головок. ☞ Посібник оператора (PDF)
Regular Cleaning	Move Head	Робіть це більше одного разу на місяць або Refer to manual and perform regular cleaning . ☞ «Виконання регулярного очищення» на сторінці 69
Replace Ink Bottle		Якщо ви замінюєте Waste Ink Bottle (Ємність для відпрацьованого чорнила) перед тим, як на екрані панелі керування з'явиться повідомлення про те, що пора замінити Waste Ink Bottle (Ємність для відпрацьованого чорнила), виконайте це в цьому меню.
Head Cleaning Set		Якщо ви замінюєте установку очищення головок перед тим, як повідомлення про те, що настав час заміни набору для очищення голівки, з'явиться на екрані панелі керування, виконайте це в цьому меню.
Other maintenance		
Grease Carriage Rod	Yes	При Apply secondary carriage rod grease. See manual , відображається на екрані панелі керування, виберіть Yes , щоб застосувати мастило до стрижня каретки. ☞ «Нанесення мастила на вал каретки» на сторінці 96
	No	

Використання меню панелі керування

Меню Printer Status

Елемент	Параметр	Пояснення
Firmware Version	XXXXXXXX,X_XX,XXXX	Перегляньте версію Firmware Version.
Carriage passes	XXXXXXXXXXXX passes	Відображення поточної кількості Carriage passes.

Меню Preference

* Вказує параметри за замовчуванням.

Елемент	Параметр	Пояснення
Network Setup		
Налаштування IP-адреси		
Auto	-	Виберіть, чи автоматично отримувати IP-адреси, використовуючи DHCP (Auto) або вручну (Panel). Якщо вибрано Panel , введіть IP-адресу, маску підмережі та адресу шлюзу за промовчанням. Зверніться до системного адміністратора для детальної інформації.
Panel	IP: XXX.XXX.XXX.XXX	
	SM: XXX.XXX.XXX.XXX	
	DG: XXX.XXX.XXX.XXX	
Print Status Sheet	Print	Виберіть, щоб надрукувати поточний параметр Network Setup. Цей список містить повний огляд параметрів мережі.
Restore Settings	Yes	Виберіть Yes , щоб відновити всі елементи в меню Network Setup на їх налаштування за замовчуванням.
	No	
Preferences		

Використання меню панелі керування

Елемент	Параметр	Пояснення
Date And Time	ЧЧ/ММ/РРРР ГГ:ХВ	Налаштуйте годинник, вбудований у принтері. Час, налаштований тут, використовується для відображення стану принтера у журналах завдань та на Epson Edge Dashboard.
Language	Японська	Виберіть мову, що використовується на панелі керування.
	Англійська*	
	Французька	
	Італійська	
	Німецька	
	Португальська	
	Іспанська	
	Датська	
	Російська	
	Корейська	
	Китайська	
	Турецька	
	Індонезійська	
Тайська		
Units		
Unit: Length	m*	Виберіть одиниці довжини, що використовуються на панелі керування та при друку шаблонів.
	ft/in	
Unit: Temperature	°C*	Виберіть одиницю виміру температури, що використовується на панелі керування.
	°F	
Alert Sound Setting	On*	Увімкнути (On) або вимкнути (Off) звуковий сигнал, який звучить, коли виникає помилка.
	Off	
Print Completion Sound	On	Увімкніть (On) або вимкніть (Off) звуковий сигнал, який звучить, коли виникає помилка.
	Off*	
Alert Lamp Setting	On*	Увімкнути (On) або вимкнути (Off) тривожну лампу, що світиться, коли виникає помилка.
	Off	
Reset All Settings	Yes	Якщо ви виберете Yes , всі налаштування в меню конфігурації, крім елементів у Preferences , повертаються до значень за замовчуванням.
	No	

Засіб вирішення проблем



Засіб вирішення проблем

Коли повідомлення відображається

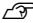
Якщо відображається одне з наступних повідомлень, прочитайте та виконайте наведені нижче вказівки.

Повідомлення	Дії
Prepare empty waste ink bottle.	Waste Ink Bottle (Ємність для відпрацьованого чорнила) наповнений. Підготуйте нову Waste Ink Bottle (Ємність для відпрацьованого чорнила). ☞ «Опції та витратні матеріали» на сторінці 130
Chip unit error Chip unit not recognized. Replace chip unit.	<input type="checkbox"/> Це стосується одного з поданих нижче станів. Повторно встановіть блок мікросхеми, або замініть його на правильний блок мікросхеми. <ul style="list-style-type: none"> <input type="checkbox"/> Блок мікросхеми неправильно закріплений. <input type="checkbox"/> Блок мікросхеми для пакету чорнила іншого кольору, ніж встановлений чорнильний картридж. <input type="checkbox"/> Закріплено блок мікросхеми для пакету чорнила, несумісний з принтером. <input type="checkbox"/> Можливо, утворився конденсат на блоці чіпа. Залиште його при кімнатній температурі принаймні за чотири години, перш ніж встановлювати мікросхему. ☞ «Примітки по роботі з пакетами з чорнилом та картриджем з чорнилом» на сторінці 24
Chip unit error Cannot be recognized. Remove or replace chip unit.	
Chip unit error Chip unit not recognized. Is this ink supported by this printer model?	
Chip unit error Replace with chip unit that supports this printer.	
Check Ink Levels	Низький рівень чорнил. негайно подбайте про наступні два пункти.
Printing will pause if chip unit is not replaced.	<input type="checkbox"/> Підготуйте пакет чорнила відповідного кольору. ☞ «Опції та витратні матеріали» на сторінці 130 <input type="checkbox"/> Перевірте рівень чорнила. Якщо рівень чорнила, що залишився, складає 50 мм або менше від нижньої частини чорнильного картриджа, замініть блок мікросхеми та повторно заправте чорнило. ☞ «Процедура повторного заправлення чорнила» на сторінці 77
Warming Up... OK Force to start printing	Один із нагрівачів усе ще нагрівається до вказаної температури. Щоб запустити друк без очікування нагрівання, натисніть кнопку ОК.
Clogged nozzles detected. Cleaning recommended.	Зупиніть друк і виконайте очищення головки, якщо вам здається, що це необхідно, зважаючи на результати друку. ☞ «Очищення головки» на сторінці 94
F/W Install Error Firmware update failed. Restart the printer.	Вимкніть принтер, зачекайте кілька хвилин, а тоді увімкніть принтер знову. Скористайтеся Epson Edge Dashboard, щоб оновити мікропрограму ще раз. Якщо це повідомлення з'явилось на панелі керування ще раз, зверніться до служби підтримки Epson.
Print head is nearing end of service life.	Строк служби друкувальної головки закінчується. Зверніться до дилера або в службу підтримки Epson.

Засіб вирішення проблем

Повідомлення	Дії
Auto Take-up Reel Unit stopped.	<p>Носій неправильно приєднаний до Auto Take-up Reel Unit (Блок ролика для автоматичного захоплення).</p> <p>Натисніть кнопку  і виберіть Job Cancel, щоб скасувати друк.</p> <p>Переверніть перемикач Auto на Auto Take-up Reel Unit (Блок ролика для автоматичного захоплення) в положення Off, а потім переверніть його назад та знову прикріпіть носій до Auto Take-up Reel Unit (Блок ролика для автоматичного захоплення).</p> <p>☞ «Захоплення друкованою стороною назовні» на сторінці 44</p> <p>☞ «Захоплення друкованою стороною всередину» на сторінці 42</p>
Internal Temp. High Lower room temperature.	<p>Знизьте температуру приміщення, поки вона не опиниться в межах температури, описаної в «Таблиці технічних характеристик».</p> <p>☞ «Таблиця технічних характеристик» на сторінці 147</p>
Internal Temp. High Turn printer off. Wait for printer to cool and then turn on again.	<p>Вимкніть живлення принтера та зменшіть температуру приміщення, доки вона не буде в межах температурного діапазону, описаного в «Таблиці технічних характеристик».</p> <p>Коли температура кімнати знизиться, увімкніть живлення принтера.</p> <p>Така сама помилка виникає, навіть коли включене живлення, якщо температура не повністю знизилася.</p> <p>☞ «Таблиця технічних характеристик» на сторінці 147</p>
Media Size Error Load correct size media.	<p>Завантажений на цей час носій не має правильної ширини. Підніміть важіль для завантаження носія та видаліть його.</p> <p>Найменша ширина, що підтримується принтером, становить 300 мм. Переконайтеся, що носій має ширину не менше 300 мм.</p> <p>Якщо це повідомлення відображається, навіть якщо носій має правильну ширину, принтер може надрукувати, якщо для Media Size Check обрано Off.</p> <p>☞ «Меню Printer Setup» на сторінці 113</p>
<p>Media Sensor Error Loaded media or sensor has a problem. Refer to manual for details of error.</p> <p>Media Sensor Error Refer to manual for details of error. Adjust manually?</p>	<p>Натисніть кнопку , щоб видалити повідомлення з дисплея.</p> <p>Auto Feed Adjustment в Media Adjust та Auto Feed Adjustment в Easy Media Setup неможливо виконати з наступними носіями, настройками чи середовищами.</p> <ul style="list-style-type: none"> <input type="checkbox"/> Носій з нечистою поверхнею. <input type="checkbox"/> Носій, що легко протікає. <input type="checkbox"/> Platen Gap встановлено на 2.5 в налаштуваннях носія. <input type="checkbox"/> Принтер використовується в місці, яке піддається впливу прямих сонячних променів або інших джерел зовнішнього освітлення. <p>У цих випадках виконайте ручне меню.</p> <p>☞ «Media Adjust» на сторінці 54</p> <p>Якщо принтер зазнає впливу зовнішнього джерела світла, заберіть принтер подалі від нього та знову запустіть цю функцію; це може допомогти. Коли функція вийшла з ладу після затінення принтера, виконайте ручне меню.</p> <p>Якщо вищесказане не застосовується під час виконання Auto Feed Adjustment для Easy Media Setup і Media Adjust, зверніться до онлайн-посібника, Виправлення неполадок і поради.</p>

Засіб вирішення проблем

Повідомлення	Дії
Roll Type Error Release and then reset the media loading lever, then match Roll Type setting to actual media.	<input type="checkbox"/> Чи збігається Roll Type , вказаний при завантаженні носіїв, із поточним типом ролика? Підніміть важіль завантаження медіа для вирішення цієї помилки. Опустіть важіль завантаження носія знову та дотримуйтеся вказівок на екрані принтера, щоб правильно вказати Roll Type .
Refer to manual and perform regular cleaning.	Це повідомлення відображається, коли звичайна очистка не виконувалася протягом більше одного місяця. Якщо ви продовжуєте користуватися принтером, не виконуючи звичайне очищення, у принтері може виникнути протікання чорнил, засмічення сопел або пошкодження друкувальної голівки.  «Виконання регулярного очищення» на сторінці 69

Повідомлення «Потрібне технічне обслуговування»/«Потрібно звернутися у сервісний центр»

Повідомлення про помилку	Дії
Maintenance Request Replace Part Now/Replace Part Soon XXXXXXXX	Строк служби деталі закінчується. Зверніться до служби підтримки Epson та повідомте код запиту на обслуговування. Неможливо скинути запит на обслуговування, доки частину не замінено. Повідомлення про звернення до сервісного центру з'являється, якщо ви продовжуєте використовувати принтер.
Call For Service XXXX Error XXXX Power off and then on. If this doesn't work, note the code and call for service.	Запит до служби підтримки відбувається, коли: <ul style="list-style-type: none"> <input type="checkbox"/> Кабель живлення не надійно підключений <input type="checkbox"/> Стається помилка, яку не можна скинути Коли виникло повідомлення про звернення до служби підтримки, принтер автоматично припиняє друкувати. Вимкніть принтер, відключіть кабель живлення від розетки та від гнізда змінного струму на принтері, а тоді підключіть знову. Увімкніть принтер ще раз кілька разів. Якщо на РК-дисплеї відображається те саме повідомлення про виклик, зверніться до свого дилера або до EpsonSupport для отримання допомоги. Скажіть, що код звернення до служби підтримки — «XXXX».

Засіб вирішення проблем

Виправлення неполадок

Друк неможливий (оскільки принтер не працює)

Принтер не вмикається

- **Чи вставлений кабель живлення в електричну розетку та принтер?**

Переконайтеся, що кабель живлення надійно вставлений у принтер.

- **Чи є проблеми з електричною розеткою?**

Переконайтеся, що розетка працює. Підключіть для цього кабель живлення іншого електроприладу.


Принтер не має зв'язку з комп'ютером

- **Чи правильно вставлено кабель?**

Переконайтеся, що інтерфейсний кабель принтера надійно підключено до правильного гнізда комп'ютера та принтера. Крім того, переконайтеся, що кабель не зламався і не зігнувся. Якщо є запасний кабель, спробуйте підключити його.

- **Чи відповідають характеристики інтерфейсного кабелю характеристикам комп'ютера?**

Переконайтеся, що характеристики інтерфейсного кабелю відповідають характеристикам принтера і комп'ютера.

 [«Таблиця технічних характеристик» на сторінці 147](#)

- **Якщо використовується USB-концентратор, чи правильно він використовується?**

Характеристика USB дозволяє послідовно підключати до п'яти USB-концентраторів. Проте рекомендується підключати принтер до першого концентратора, підключеного напряду до комп'ютера. В залежності від концентратора, що використовується, робота принтера може стати нестабільною. Якщо це трапиться, вставте кабель USB безпосередньо в USB-порт комп'ютера.

- **Чи правильно розпізнано USB-концентратор?**

Переконайтеся, що USB-концентратор правильно розпізнано на комп'ютері. Якщо це так, від'єднайте концентратор USB від комп'ютера та підключіть комп'ютер безпосередньо до принтера. Запитайте у виробника USB-концентратора про роботу USB-концентратора.

Не можна друкувати у мережному середовищі

- **Чи правильні параметри мережі?**

Спитайте адміністратора мережі про параметри мережі.

- **Підключіть принтер напряду до комп'ютера за допомогою кабелю USB і потім спробуйте виконати друк.**

Якщо ви можете друкувати через USB, це означає, що виникли проблеми у роботі мережі. Спитайте системного адміністратора або див. посібник для мережевої системи. Якщо ви не можете друкувати через USB, перегляньте відповідний розділ у цьому «Посібнику користувача».

Помилка принтера

- **Перевірте, чи не відбулися помилки в принтері, перевірте індикатори та повідомлення на панелі керування принтера.**

 [«Панель керування» на сторінці 14](#)

 [«Коли повідомлення відображається» на сторінці 121](#)

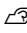
Засіб вирішення проблем

Принтер видає такі звуки, ніби він друкує, але нічого не друкується

Друкувальна головка рухається, але нічого не друкується

■ Перевірте роботу принтера.

Надрукуйте тестовий шаблон. Тестові шаблони можна роздрукувати, не підключаючи принтер до комп'ютера, а відтак їх можна використовувати для перевірки функцій принтера та статусу.

 «Друк шаблонів перевірки сопел» на сторінці 93

Див. наступний розділ, щоб дізнатися, що робити, якщо шаблон не друкується правильно.

Шаблон не друкується правильно

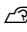
■ Виконайте очищення друкувальної голівки.

Сопла можуть бути забиті. Роздрукуйте тестовий шаблон знову після очищення голівки.

 «Очищення голівки» на сторінці 94

■ Чи залишався принтер без використання на тривалий час?

Якщо принтер не використовувався впродовж тривалого часу, сопла могли висохти і забитися. Заходи, які потрібно виконати, коли принтер не використовувався протягом тривалого часу


 «Примітки щодо часу, коли принтер не використовується» на сторінці 23

Роздруківки не такі, як ви очікували

Якість друку низька, неоднорідна, занадто світла, занадто темна, явна зернистість, або тон відрізняється

■ Чи забиті сопла друкувальної голівки?

Якщо сопла забиті, то певні сопла не вприскують чорнила, і якість друку погіршується. Спробуйте роздрукувати тестовий шаблон.

 «Друк шаблонів перевірки сопел» на сторінці 93

■ Запустіть Head Alignment.

Враховуючи, що між друкувальною голівкою та носієм є невеликий розрив, ці місця для різних кольорів чорнил можуть впливати на вологість, температуру, сили інерції, що передаються друкувальною голівкою, напрям друкувальної голівки, коли вона рухається справа наліво або вправо, або використання двох друкарських головок. Врешті, результат друку може мати помітну зернистість або бути нечітким.

Виберіть **Media Adjust — Head Alignment** в налаштуваннях носія, щоб відрегулювати викривлення друкувальної голівки, що виникає під час друку.

 «Head Alignment» на сторінці 56

■ Виконайте Feed Adjustment.

Великі розбіжності у кількості споживання викликають смуги (горизонтальні смуги, нерівномірність відтінків або смугастість). Виберіть **Media Adjust — Feed Adjustment** у налаштуваннях медіа, щоб зробити настройку на основі цільового носія.

 «Feed Adjustment» на сторінці 55

■ Ви використовуєте оригінальний папір Epson для чорнила?

Цей принтер розроблений для використання чорнильних пакетів Epson. Якщо ви використовуєте неоригінальні пакети чорнил Epson, роздруківки можуть бути блідими, або колір друкованого зображення може бути змінений, оскільки рівень залишкового чорнила не визначений належним чином. Обов'язково використовуйте правильний пакет чорнильного картриджа.

Засіб вирішення проблем

■ Ви використовуєте старий чорнильний пакет чорнил?

Якість друку погіршується, якщо використовувати старий пакет чорнил. Використовуйте всі чорнила повністю або після закінчення терміну придатності, зазначеного на упаковці, або протягом 25 днів з дня, коли було заповнено резервуар для чорнила.

■ Чи у нагрівачів правильна температура?

Підніміть температуру, якщо результати друку розмиті, змазані або містять згустки чорнила. Зауважте, що занадто високе підняття температури може спричинити стискання, зморщування чи пошкодження носія.

Крім того, нагрівачі можуть потребувати часу, щоб досягти потрібної температури, якщо температура навколишнього середовища низька. Нагрівачі також можуть не дати бажаного ефекту після досягнення вибраної температури, якщо носій занадто холодний. Перед використанням дайте носію нагрітися до кімнатної температури.

■ Чи правильні налаштування медіа-установок?

Переконайтеся, що параметри в програмному забезпеченні RIP або на принтері відповідають матеріалу, який дійсно використовується.

■ Чи обрані Data Width для Head Movement?

Вибір **Data Width** для **Head Movement** в меню налаштувань збільшує швидкість друку, але може дещо зменшити якість друку. Для отримання якісніших результатів, виберіть **Printer Full Width** для **Head Movement**.

 «[Меню Printer Setup](#)» на сторінці 113

■ Чи порівнювалися результати друку з зображенням на дисплеї монітора?


Оскільки монітори та принтери відтворюють кольори по-різному, надруковані кольори не завжди ідеально співпадають із кольорами на екрані.

■ Чи була відкрита кришка принтера під час друку?

Відкриваючи кришку під час друку, друкувальна головка припиняє рухатись, що призводить до нерівних кольорів. Не відкривайте кришку під час друку.

■ Перемішуйте чорне чорнило високої щільності та флуоресцентне чорнило.

Чорне чорнило високої щільності та флуоресцентне чорнило могли випасти в осад (компоненти осідають на дно рідини). Розмішуйте чорнило в чорнильних картриджах.

 «[Перемішування чорного чорнила високої щільності та флуоресцентного чорнила](#)» на сторінці 82

Друк не розташовано на носії належним чином

■ Чи правильно завантажено медіа-носії і чи правильні виставлені поля?

Якщо носій не завантажений належним чином, результати можуть бути зміщені від центру або частина даних може не надрукуватися. Також слід перевірити, чи вибрано правильні параметри для **Side Margin** та **Print Start Position** в меню налаштування.

 «[Завантаження паперового носія](#)» на сторінці 31

 «[Меню Printer Setup](#)» на сторінці 113

■ Чи не перекошений носій?

Якщо для параметра **Media Skew Check** вибрано **Off** в меню налаштувань, друк буде продовжуватися, коли носій буде перекошеним, а дані з'являться поза областю друку. **On** опцію **Media Skew Check** у меню.

 «[Меню Printer Setup](#)» на сторінці 113

■ Чи достатньо ширини паперу для друку даних?

Хоча друк зазвичай зупиняється, якщо зображення для друку ширше, ніж носій, дані будуть надруковані за межами медіа, якщо для значення **Off** вибрано для параметра **Media Size Check**. Виберіть пункт **On** для параметра **Media Size Check** у меню налаштування.

 «[Меню Printer Setup](#)» на сторінці 113

Засіб вирішення проблем

Вертикальні напрямні лінії не вирівняні

■ Носії хвилястий?

Деякі типи носіїв можуть ставати хвилястими у певних умовах (вологість та температура), коли вони встановлені у принтері. Якщо виникла хвилястість, натисніть кнопку ▼ на панелі керування, щоб подати носій і уникнути хвилястих ділянок. Рекомендуємо знизити температуру та вологість, щоб запобігти утворенню хвиль.

■ Друкувальна голівка перекосилась?

Якщо друкувальна голівка не вирівняна, керівні лінії можуть також бути не вирівняні відповідним чином. У такому випадку виберіть **Media Adjust — Head Alignment** у налаштуваннях медіа, щоб відрегулювати невідповідність друкувальної голівки, яка виникає під час друку.

🔗 «Head Alignment» на сторінці 56

Носій

Зім'ятий носій

■ Чи папір скручений, складений, вигнутий, згинається або хвилястий?

Зріжте і зніміть скручену, складену, вигнуту, зігнуту або хвилясту частину.

🔗 «Відрізання носія» на сторінці 48

■ Чи носії завантажуються безпосередньо перед друком?

Ролики притискача можуть призвести до утворення складок на папері або носій може також стати хвилястим або скрученим.

■ Можливо, носій занадто товстий або занадто тонкий?

❑ Перевірте специфікації носіїв, щоб визначити, чи можна використовувати їх у принтері.

🔗 «Носії, що підтримуються» на сторінці 132

❑ Щоб отримати інформацію про те, як налаштувати параметри друку за допомогою програмного забезпечення RIP, зверніться до виробника RIP.

■ Чи встановлено надто високий Media Suction?

У налаштуваннях медіа зменшуйте значення Media Suction (сила, яка висмоктує носій вниз по шляху носія).

🔗 «Елемент налаштування носія» на сторінці 108

Друк не зупиняється, коли закінчується рулон

■ Чи елемент меню, який виявляє носія, встановлений у положення Off?

Якщо в параметр **Media End Check** має значення **Off** у меню Printer Setup, закінчення носія не виявляється.

🔗 «Меню Printer Setup» на сторінці 113

Видалення зім'ятого паперу

Виконайте наведені нижче кроки, щоб видалити зам'ятий папір.

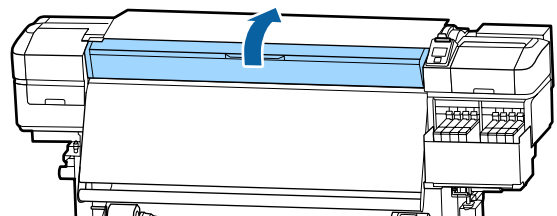
⚠ Застереження.

Стежте, щоб руки або пальці не потрапили під леза, коли відкриваєте або закриваєте передню кришку. Ігнорування цього застереження може призвести до травм.

1 Вимкніть принтер.

Якщо з'явиться повідомлення та принтер не вимкнеться, витягніть обидва кабелі живлення.

2 Відкрийте передню кришку.



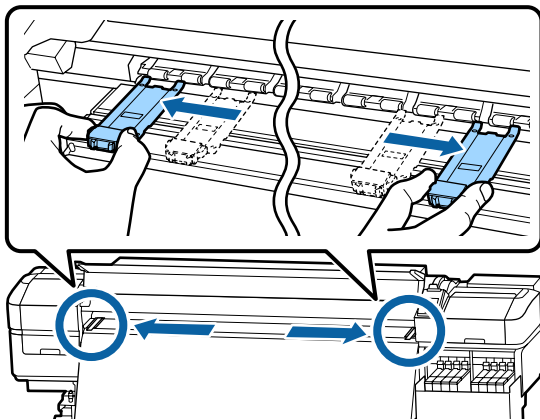
Засіб вирішення проблем

- 3** Перемістіть пластини для носія до правої та лівої сторони валика. Тримайте обидві вкладки на пластинах для носіїв, щоб перемістити їх.

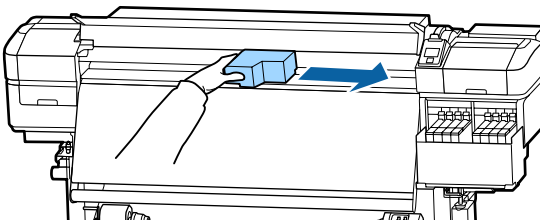
! **Важливо.**

Припиніть використання принтера, якщо пластини для носіїв деформуються. Тривале використання може пошкодити валики або друкувальну головку.

Зверніться до дилера або в службу підтримки Epson.



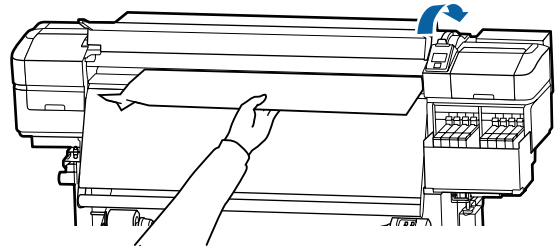
- 4** Якщо друкувальна головка знаходиться над носієм, перемістіть її подальше.



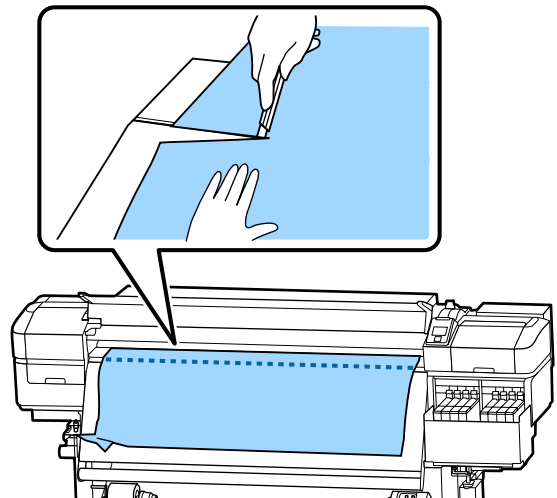
! **Важливо.**

Переміщуйте друкувальну головку лише після того, як відсунете бічні панелі носія. Контакт із деформованими пластинами для носія може пошкодити друкувальну головку.

- 5** Підніміть важіль завантаження носія.



- 6** Витягніть носій до різальної канавки та використовуйте ріжучий інструмент для видалення порваних або зігнутих аркушів.



- 7** Вручну перемотайте нарізаний носій.

- 8** Видаліть будь-який папір, що залишається всередині принтера.


- 9** Увімкніть принтер.

! **Важливо.**

Якщо принтер вимкнений протягом тривалого періоду часу, друкувальна головка залишатиметься розкритою та висихатиме, тому результати можуть бути неякісними після відновлення друку.

Включення принтера автоматично закриває друкувальну головку.

Завантажте папір та запустіть друк.

 [«Завантаження паперового носія» на сторінці 31](#)

Засіб вирішення проблем

Носій зникне, коли почнеться друк

- **Ви відрізуєте частину паперу, коли параметр After Heater Feed вставлено у значення Short, Rewind або Long, Rewind?**

Якщо матеріал відрізатиметься безпосередньо після друку, а потім повертатиметься, коли починається наступне завдання друку, носій може відірватися від ролика притискання, і друк буде неможливий.

Під час відрізання після друку натисніть і утримуйте кнопку ▲, щоб перемотати кінець друку на рижучий паз, а потім обітнути.

Інші

Невідповідність періоду наповнення чорнила та дисплея стану заряду

- **Можуть бути розбіжності через стан використання та середовище використання.**

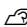
Можливо, ви зможете усунути розбіжності, застосовуючи параметр **Charge Setting** у меню **Printer Setup**. Див. нижче для детальніших відомостей про те, як внести ці налаштування.

 [«Меню Printer Setup» на сторінці 113](#)

Якщо проблема не зникне після застосування параметра **Charge Setting**, усуньте розбіжності, продовжуючи використовувати блок мікросхеми без резервування.

Нагрівач автоматично вимикається

- Нагрівач вимикається, якщо протягом певного часу не надходить завдання друку, і помилки в принтері не виникають. Час, після якого нагрівачі автоматично перемикаються у значення Off, можна вибрати, використовуючи параметр **Sleep Modes** меню налаштувань.

 [«Меню Printer Setup» на сторінці 113](#)

Обігрівачі будуть повторно активовані, коли буде отримано завдання друку, використовується важіль для завантаження паперу або виконується інша операція, пов'язана з апаратним забезпеченням принтера.

Панель керування постійно вимикається

- **Принтер у режимі очікування?**

Якщо принтер не виконує жодних операцій за час, встановлений в **Sleep Mode** в меню налаштування, принтер переходить у сплячий режим. Час входу до сплячого режиму можна змінити в меню **Printer Setup**

 [«Меню Printer Setup» на сторінці 113](#)

Нагрівачі будуть повторно активовані, і режим сну закінчиться, коли буде отримано завдання друку, використовується важіль для завантаження медіа або виконається інша операція з обладнанням принтера.

Забутий пароль для налаштування захисту мережі

- **Зверніться до дилера або в службу підтримки Epson.**

Всередині принтера видно червоне світло

- **Це не поломка.**

Червоне світло — це світло всередині принтера.

Додаток

Додаток

Для отримання найновішої інформації відвідайте веб-сайт Epson (станом на листопад 2019 р.).

Опції та витратні матеріали

Модель принтера	Продукт		Номер частини
SC-F9400H SC-F9460H	Пакет із чорнилом	Сяан (Блакитний)	T46D2
		Magenta (Малиновий)	T46D3
		Yellow (Жовтий)	T46D4
		Fluorescent Pink	T46D5
		Fluorescent Yellow	T46D6
		High Density Black	T46D8
SC-F9430H	Пакет із чорнилом	Сяан (Блакитний)	T46H2
		Magenta (Малиновий)	T46H3
		Yellow (Жовтий)	T46H4
		Fluorescent Pink	T46H5
		Fluorescent Yellow	T46H6
		High Density Black	T46H8
SC-F9480H	Пакет із чорнилом	Сяан (Блакитний)	T46F2
		Magenta (Малиновий)	T46F3
		Yellow (Жовтий)	T46F4
		Fluorescent Pink	T46F5
		Fluorescent Yellow	T46F6
		High Density Black	T46F8
SC-F9400 SC-F9460	Пакет із чорнилом	Сяан (Блакитний)	T46D2
		Magenta (Малиновий)	T46D3
		Yellow (Жовтий)	T46D4
		High Density Black	T46D8

Додаток

Модель принтера	Продукт	Номер частини	
SC-F9430	Пакет із чорнилом	Cyan (Блакитний)	T46H2
		Magenta (Малиновий)	T46H3
		Yellow (Жовтий)	T46H4
		High Density Black	T46H8
SC-F9480	Пакет із чорнилом	Cyan (Блакитний)	T46F2
		Magenta (Малиновий)	T46F3
		Yellow (Жовтий)	T46F4
		High Density Black	T46F8

Рекомендується використовувати лише оригінальні пакети з чорнилом Epson. Компанія Epson не гарантує якість і надійність чорнила інших виробників. Використання чорнил інших виробників може призвести до поломки, що виходить за межі гарантій, які надаються компанією Epson, і за певних обставин — до непередбачуваної поведінки принтера.

Інформація про рівень чорнила інших виробників може не відобразитися; факт використання чорнила інших виробників реєструється для потреб технічного обслуговування.

Продукт	Номер частини	Пояснення
Head Cleaning Set (окрім SC-F9480H/SC-F9480)	C13S210051	Зазначені нижче витратні матеріали входять до одного набору для технічного обслуговування.
Head Cleaning Set (для SC-F9480H/SC-F9480)	C13S210052	<input type="checkbox"/> Блок очищувального скребка (x1) <input type="checkbox"/> Промокальна підкладка (x1) <input type="checkbox"/> Рукавички (x2)
Maintenance Kit (Комплект для технічного обслуговування) (окрім SC-F9480H/SC-F9480)	C13S210063	Зазначені нижче витратні матеріали входять до одного набору для технічного обслуговування.
Maintenance Kit (Комплект для технічного обслуговування) (для SC-F9480H/SC-F9480)	C13S210064	<input type="checkbox"/> Засіб для очищення від чорнила (x1) <input type="checkbox"/> Стакан (x1) <input type="checkbox"/> Рукавички (x12) <input type="checkbox"/> Паличка для очищення (x25)
Waste Ink Bottle (Ємність для відпрацьованого чорнила)	T7240	Ідентична до Waste Ink Bottle (Ємність для відпрацьованого чорнила), що постачається разом з принтером.
Cleaning Stick (Паличка для очищення)	C13S090013	Ідентична продукту, що постачається з принтером.
Clean Room Wiper (Очищувальна серветка)*1	C13S090016	

*1 Недоступно для придбання в деяких країнах і регіонах. З комерційних продуктів ми рекомендуємо серветки ВЕМСОТ М-3ІІ виробництва Asahi Kasei Corporation.

Додаток

Носії, що підтримуються

З принтером можуть використовуватися вказані нижче типи паперових носіїв.

На якість друку дуже впливає тип і якість носія, що використовується. Вибирайте наявний носій, який підходить для певного завдання. Докладніше про використання див. у документації, що постачається з носієм, або зверніться до виробника. Перш ніж придбати носій у великому об'ємі, спробуйте надрукувати на ньому та перевірте результати.



Застереження.

Оскільки носій важкий, його не слід нести одній особі.

Ми рекомендуємо використовувати підйомник для носія з вагою понад 40 кг.



Важливо.

Не використовуйте носій, який має зморшки, потертий, розірваний або брудний.

Рулонний носій

Розмір серцевини рулону	2 або 3 дюйми
Зовнішній діаметр рулонного носія	До 250 мм
Ширина носія	Від 300 до 1626 мм (64 дюйми)
Товщина носія	0,04 мм – 1,00 мм
Вага рулону	Максимум 45 кг*

* Специфікації для підйомників, які можна використовувати для завантаження носія, що важить більше 40 кг, наведені нижче.
Товщина вилки та столу: до 28 мм.
Поверхню вилки та столу можна опустити приблизно на 190 мм від підлоги.

Переміщення та транспортування принтера

Цей розділ описує, як переміщати та транспортувати продукт.

Переміщення принтера

У цьому розділі передбачається, що продукт переміщується в інше місце на тому ж поверсі, не перетинаючи сходи, пандуси та ліфти. Нижче наведено інформацію про переміщення принтера між поверхами або між будівлями.


 [«Транспортування» на сторінці 133](#)



Застереження.

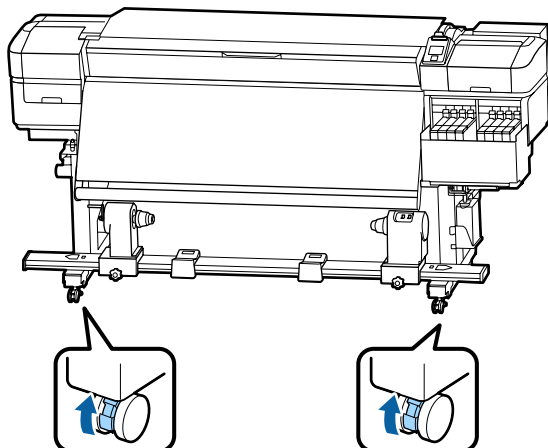
Не нахиляйте виріб більш ніж на 10 градусів вперед або назад, переміщуючи його. Ігнорування цього застереження може спричинити падіння принтера або нещасні випадки.

Підготовка

- 1 Переконайтесь, що принтер вимкнено.
- 2 Видаліть Waste Ink Bottle (Ємність для відпрацьованого чорнила).
 [«Заміна Waste Ink Bottle \(Ємність для відпрацьованого чорнила\)» на сторінці 86](#)
- 3 Від'єднайте шнури живлення та всі інші кабелі.
- 4 Видаліть носії з Media Feeding Unit (Блок подавання носія) та Auto Take-up Reel Unit (Блок ролика для автоматичного захоплення).

Додаток

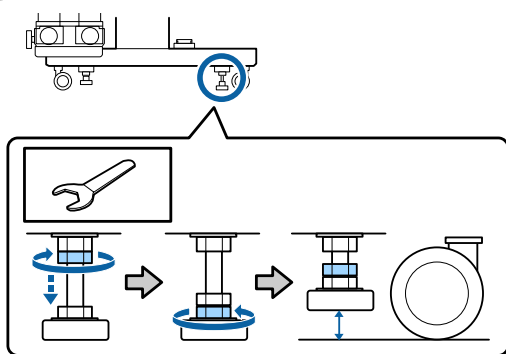
- 5** Розблокуйте два ролики на передній панелі.



! **Важливо.**

Під час регулювання рівня за допомогою регуляторів переконайтеся, що ви піднімаєте регулятори над роликami перед тим, як перемістити принтер. Переміщення принтера без підняття регулятора може спричинити несправність. Для налаштування регулятора потрібен гайковий ключ.

1. Відкрутіть гайку на верхній частині ролика.
2. Поверніть гайку донизу проти годинникової стрілки.
3. Перевірте, чи вона знаходиться над роликом.



- 6** Перемістіть принтер.

! **Важливо.**

Використовуйте ролики на спеціальній підставці для принтера, щоб перемістити принтер у приміщенні на невелику відстань на рівні поверху. Вони (ролики) не можуть бути використані для транспортування.

Налаштування після перенесення


Після переміщення принтера виконайте кроки нижче, щоб бути готовими до використання.

- 1** Перевірте, чи місцезнаходження підходить для встановлення, і налаштуйте принтер.
 - 📖 [Посібник зі встановлення](#) (буклет)
 - Якщо у вас немає [Посібник зі встановлення](#), зверніться до свого дилера або до служби підтримки Epson.
 - 📖 [«Джерела довідкової інформації» на сторінці 149](#)
- 2** Проведіть паралельні налаштування блоку автоприймача.
 - 📖 [«Паралельне регулювання блоку ролика для автоматичного захоплення» на сторінці 134](#)
- 3** Підключіть кабелі живлення та ввімкніть принтер.
 - 📖 [Посібник зі встановлення](#) (буклет)
- 4** Виконайте перевірку сопел, щоб перевірити наявність засмічених сопел.
 - 📖 [«Друк шаблонів перевірки сопел» на сторінці 93](#)
- 5** Виконайте **Media Adjust** в меню налаштування та перевірте якість друку.
 - 📖 [«Media Adjust» на сторінці 54](#)

Транспортування

Перед транспортуванням принтера зверніться до свого дилера або до служби підтримки Epson.

Додаток

 «Джерела довідкової інформації» на сторінці 149

Паралельне регулювання блоку ролика для автоматичного захоплення

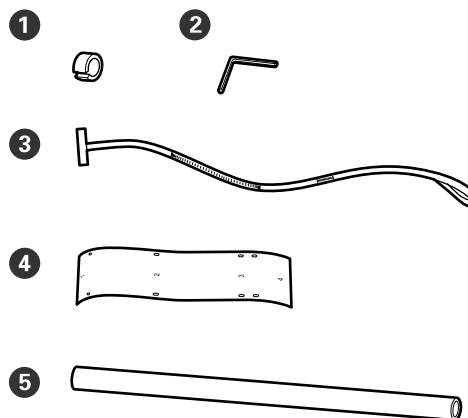
У перелічених нижче випадках виконайте паралельні налаштування Auto Take-up Reel Unit (Блок ролика для автоматичного захоплення).

- У разі виникнення проблем із прийманням, наприклад, це створює великі відхилення ролика.
- Принтер був перенесений.

Двоє людей проводять паралельне регулювання, оскільки це робота, яка повинна виконуватися на передній і задній сторонах принтера одночасно.

Підготовка до паралельної настройки

Виконайте паралельне регулювання, використовуючи наданий короткий роликовий стержень та інструменти для регулювання. Підготуйте перелічені нижче елементи перед початком регулювання.



1	Противага
2	Шестигранний ключ
3	Плівка а

Додаток

4	Плівка б (x2)
5	Роликовий стержень (коротший валик)

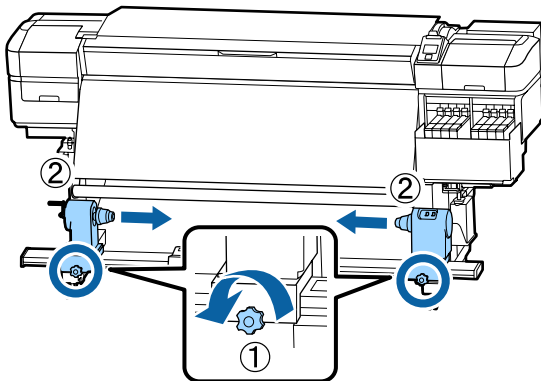
Примітка.

Клейка сторона може бути брудною, якщо ви повторно використовуєте плівку, яка вже використовувалася один раз. Змочіть у воді суху тканину, викрутіть її, а потім використовуйте її, щоб витирати пил та ворс, що застрягли на зворотній стороні.

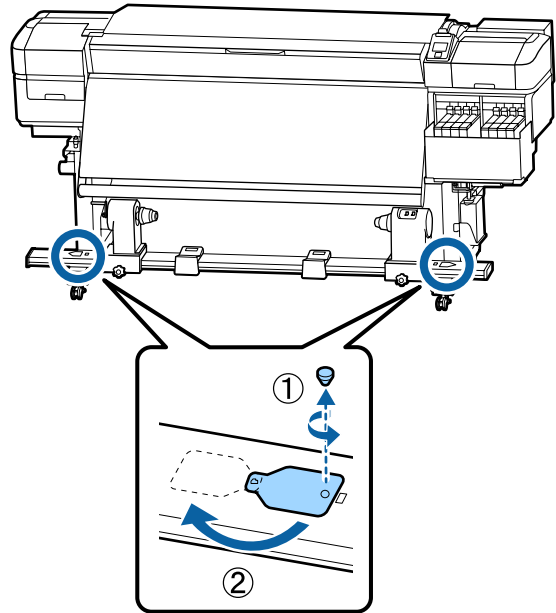
Як виконати регулювання

Перевірка паралельності

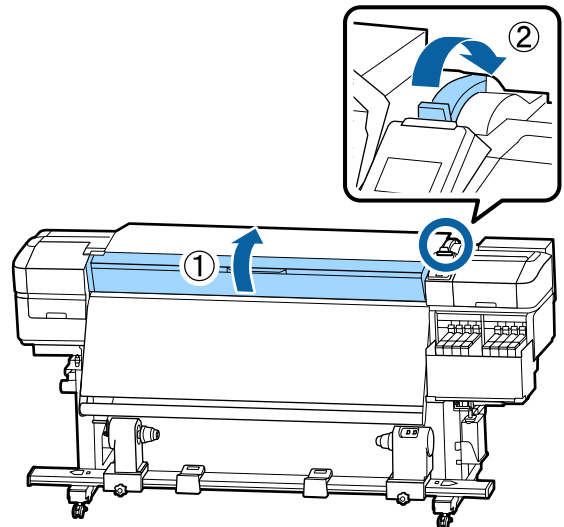
- 1** Переконайтесь, що принтер вимкнено.
- 2** Ослабте закріплюючий гвинт тримача роликового стержня на лівій стороні, а потім пересуньте тримачі стержня всередину.



- 3** Вийміть гвинти, як на малюнку нижче, а потім поверніть кришку, щоб відкрити її.



- 4** Відкрийте передню панель та підніміть важіль завантаження носія.

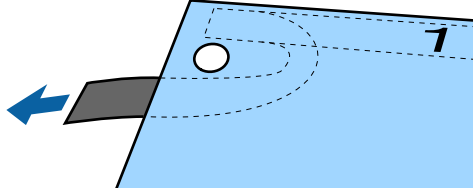


Додаток

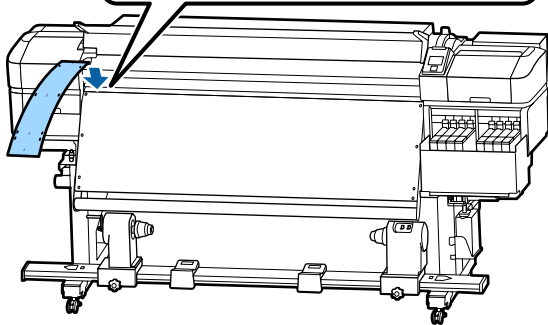
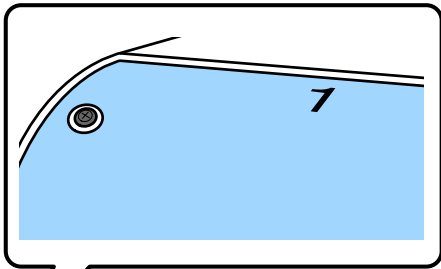
- 5** Як показано на малюнку, вирівняйте отвір 1 плівки b із гвинтом у верхній частині нагрівача, а потім прикріпіть його.

Примітка.

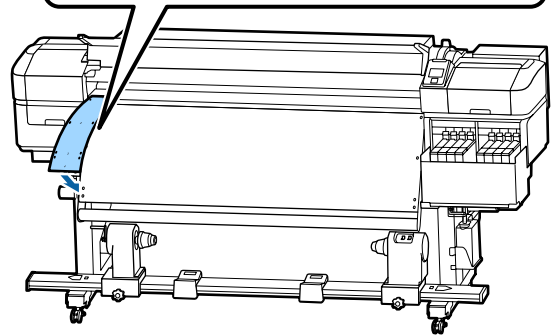
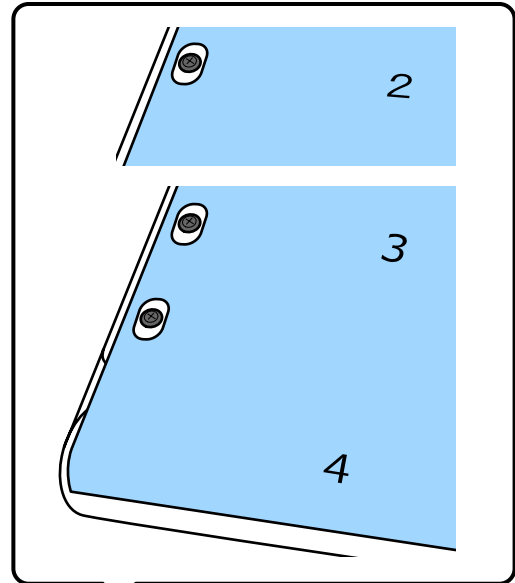
- ❑ Зніміть захисну плівку ззаду.



- ❑ Клейка сторона може бути брудною, якщо ви повторно використовуєте плівку, яка вже використовувалася один раз. Змочіть у воді суху тканину, викрутіть її, а потім використовуйте її, щоб витирати пил та ворс, що застрягли на зворотній стороні.

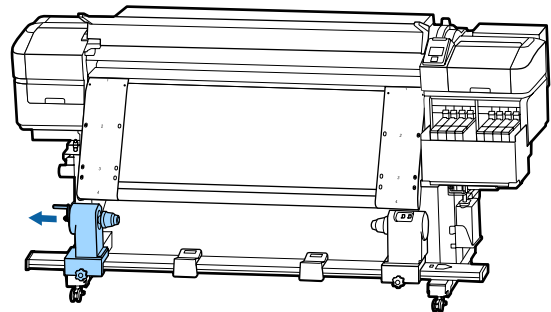


- 6** Як показано на малюнку, вирівняйте отвір 2, отвір 3 та отвір 4 плівки b з гвинтами на лівому краю нагрівача, а потім прикріпіть їх.



- 7** Повторіть кроки 5 та 6, щоб прикріпити іншу плівку b до правої сторони нагрівача.

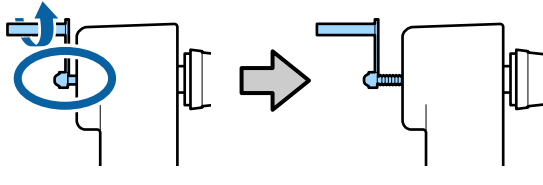
- 8** Перемістіть тримач роликів стержня назовні.



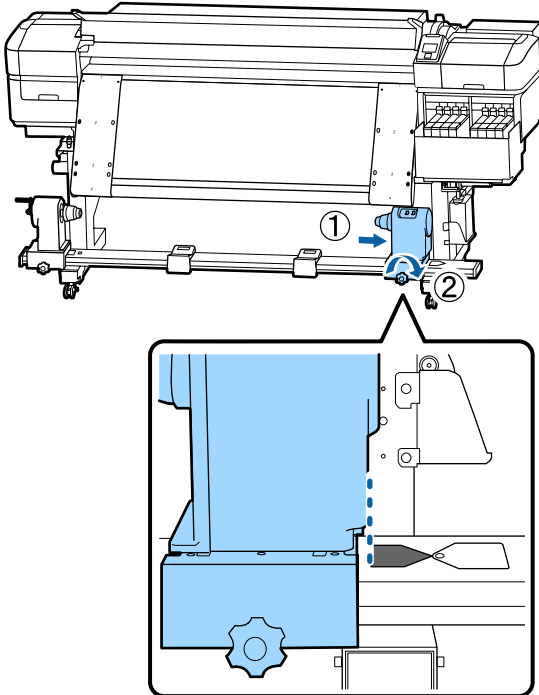
Додаток

! *Важливо.*

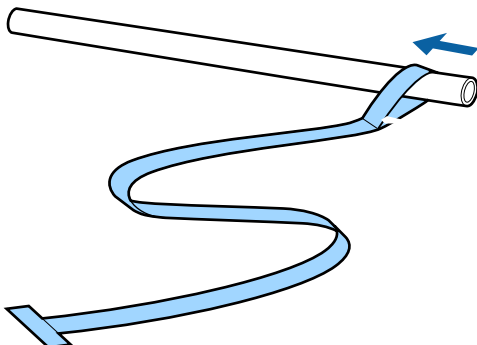
Якщо вісь ручки лівого тримача серцевини рулону не видно, прокрутіть ручку до зупину, як показано на малюнку. Серцевину рулону не можна завантажити належним чином, якщо вісь ручки не буде видно.



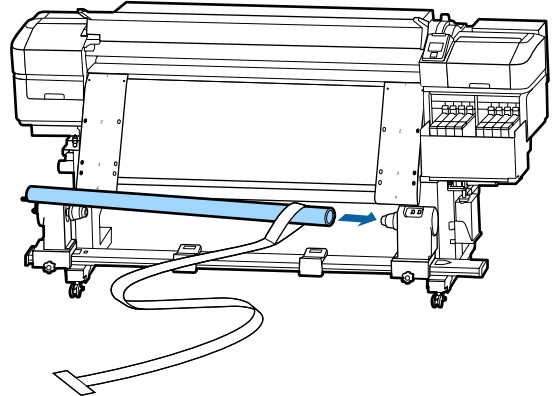
9 Вирівняйте правий тримач роликів стержня з положенням пунктирної лінії, а потім затягніть кріпильний гвинт тримача.



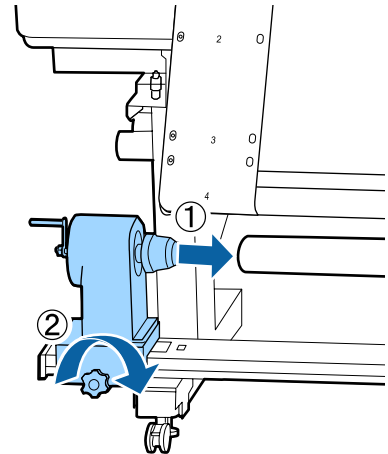
10 Пропустіть плівку через роликів стержень.



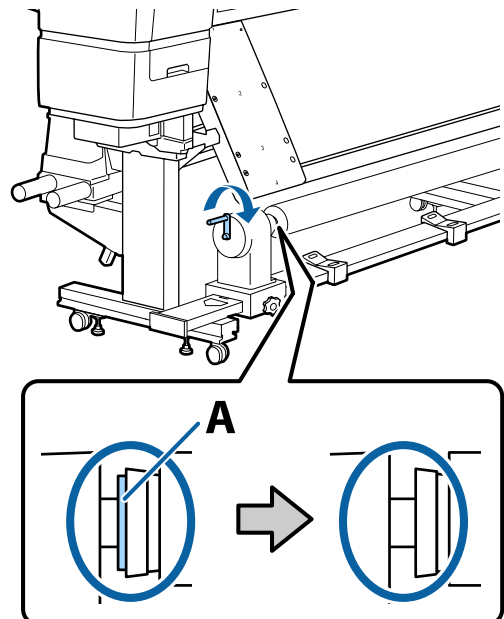
11 Вставте серцевину рулону у правий тримач серцевини рулону.



12 Вставте лівий тримач роликів стержня, а потім затягніть кріпильний шуруп тримача.

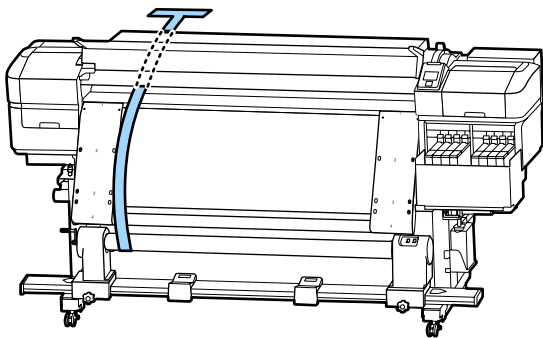
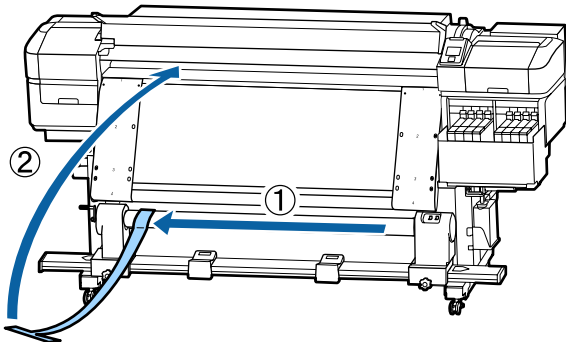


13 Прокрутіть ручку до моменту, коли частина А, яку зображено на малюнку нижче, не буде вставлено до упору.

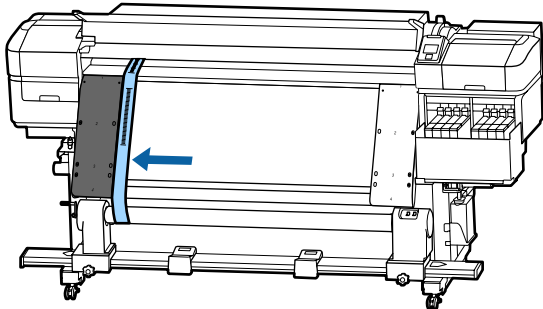


Додаток

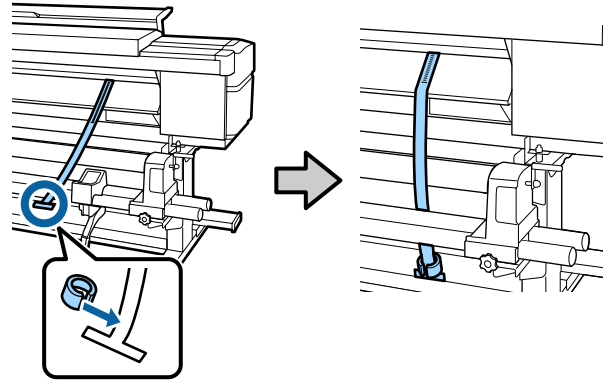
- 14** Зніміть плівку на бік лівої сторони плівки b, а потім вставте передній край плівки a у принтер.



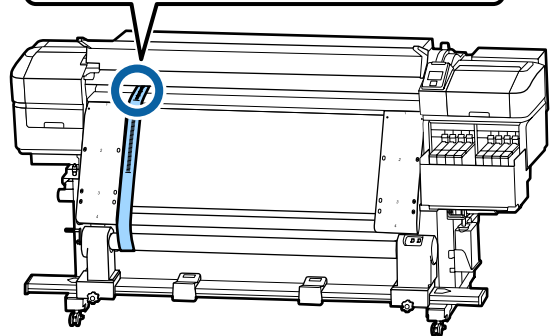
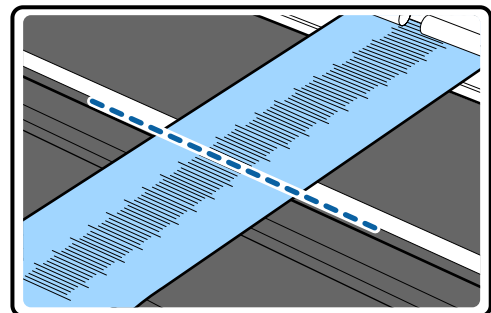
- 15** Тримайте плівку прямо зліва від плівки б.



- 16** Прикріпіть противагу до плівки на задній панелі принтера, дозволяючи їй звисати в положенні, показаному на наступному малюнку.

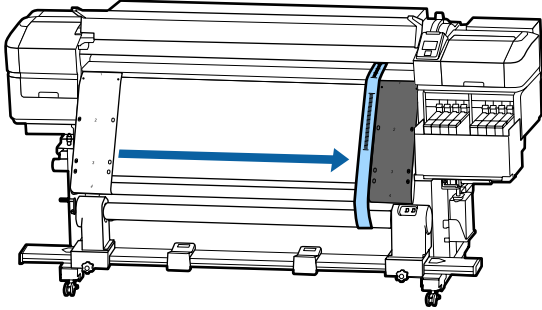


- 17** Після того, як плівка a припинить розгойдуватись, відмітьте позначку, що вказує, наскільки плівка перекриває передній край білої лінії на валику.



Додаток

- 18** Підніміть плівку а на передній і задній панелі принтера. Перемістіть її таким чином, щоб правильно вирівняти вздовж плівки б праворуч.

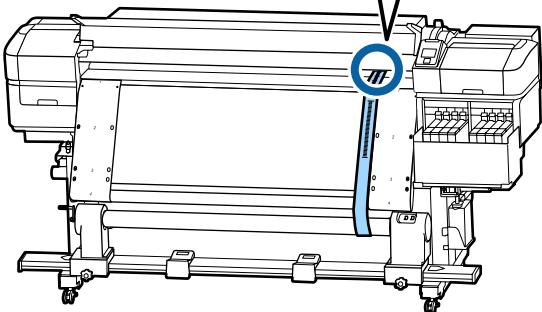
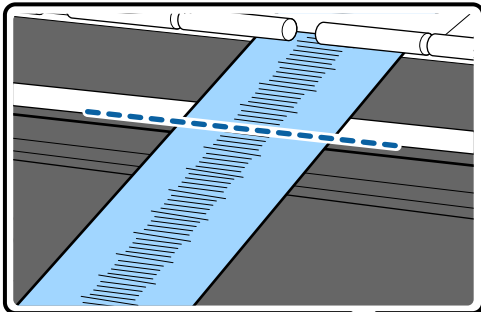


- 19** Після того, як плівка а почне триматись стабільно, відмітьте позначку на передньому краї білої лінії на валіку.

Якщо різниця між значеннями обох сторін становить більше 0,5 мм, перейдіть до коригувань у наступному розділі.

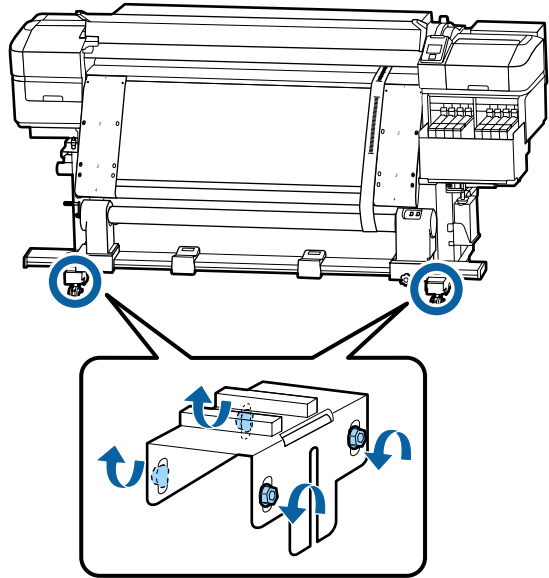
Якщо різниця не перевищує 0,5 мм, то ніяких коригувань не потрібно. Щоб видалити плівку, див. нижче.

🔗 «Завершення регулювання» на сторінці 141

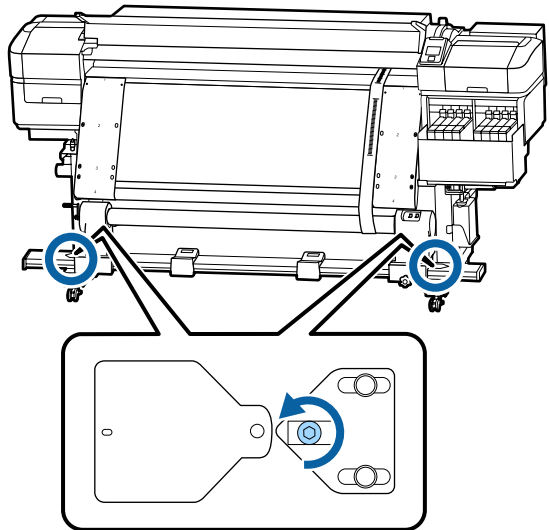


Регулювання

- 1** Відкрутіть всі металеві кріпильні гвинти як на малюнку нижче.

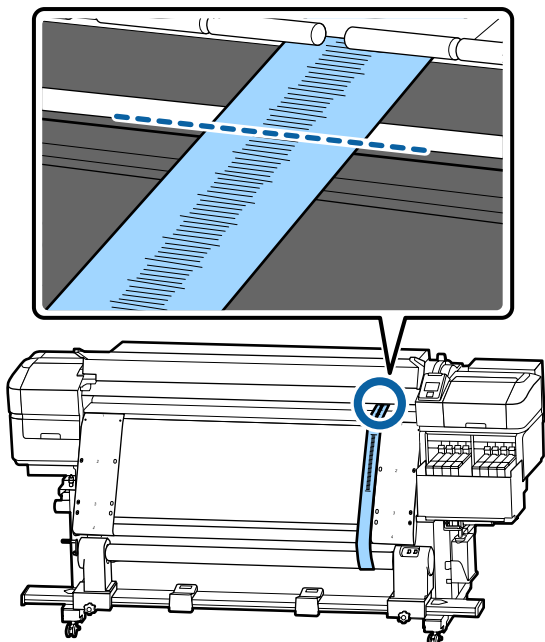


- 2** Повністю ослабте гвинти регулювання з обох боків як на зображенні нижче.

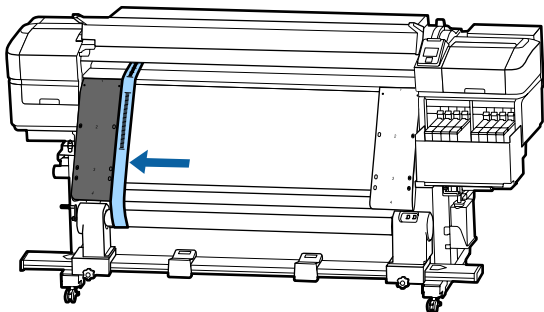


Додаток

- 3** Перевірте, чи правильно вирівняна плівка а з плівкою b, а потім відзначте значення шкали, де плівка перекриває передній край білої лінії на валику.



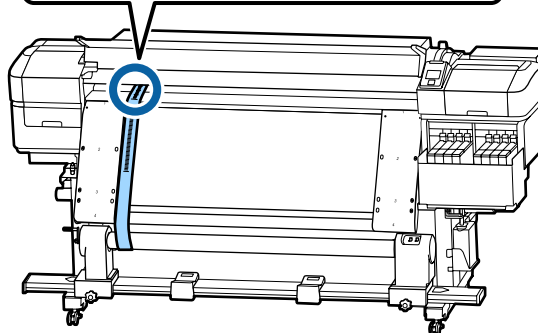
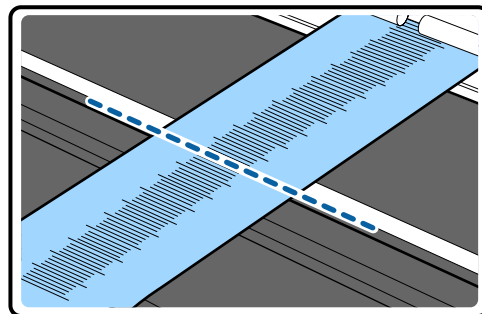
- 4** Перемістіть плівку а так, щоб вона вирівнялася ліворуч вздовж плівки b.



- 5** Після того, як плівка а почне триматись стабільно, відмітьте позначку на передньому краї білої лінії на валику.

Якщо різниця між значеннями обох сторін становить більше 0,5 мм, переходьте до кроку 6, щоб відрегулювати гвинт з більшим значенням.

Якщо різниця не перевищує 0,5 мм, переходьте до кроку 7.

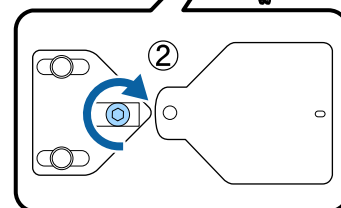
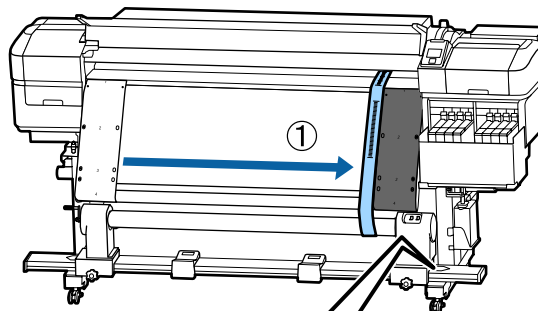


- 6** Вирівняйте плівку ідеально з плівкою b з боку, який потрібно настроїти. Під час перевірки шкали, повертайте регулюючий гвинт за годинниковою стрілкою, доки різниця у значеннях для обох сторін не перевищуватиме 0,5 мм.

Шкала рухається з місця, яке натягується, коли гвинт обертається.

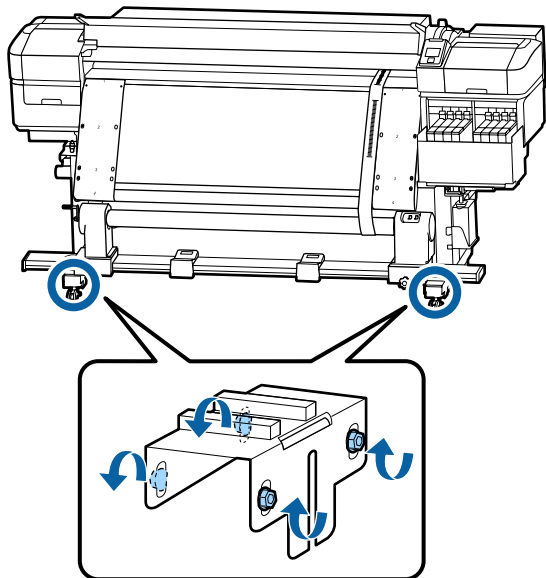
Повне обертання гвинта один раз робить змінює значення приблизно на 0,6 мм менше.

Приклад: коли значення правої сторони високе



Додаток

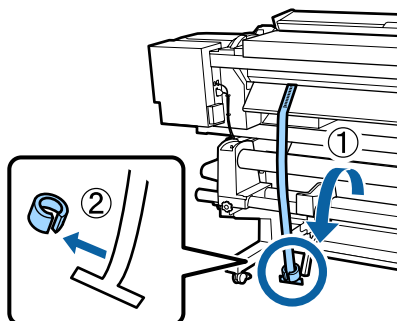
- 7** Закріпіть усі гвинти, як на ілюстрації нижче.



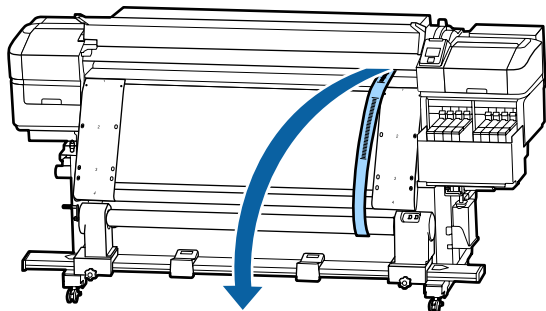
Далі перейдіть до наступного розділу «Завершення регулювання».

Завершення регулювання

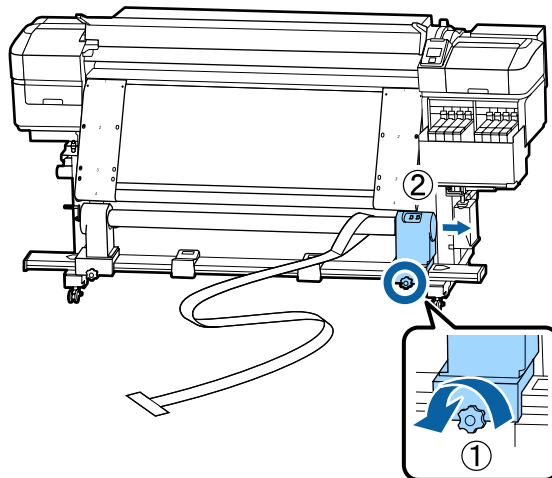
- 1** Видаліть протипагу, прикріплену до плівки а на задній панелі принтера.



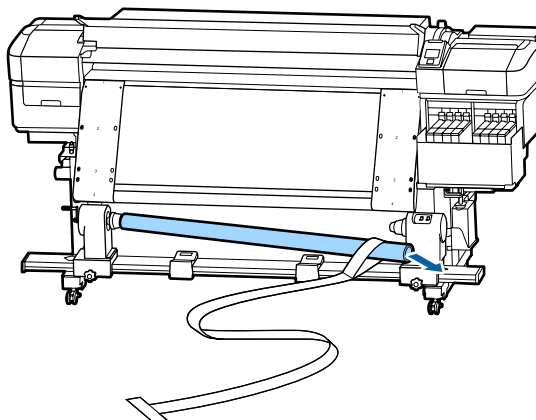
- 2** Витягніть плівку з передньої панелі принтера.



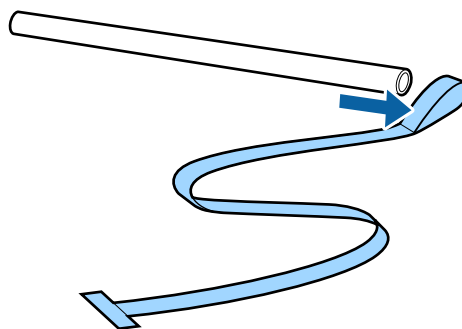
- 3** Ослабте кріпильні гвинти з роликовим кріпленням на правому боці та зніміть тримач роликового стержня.



- 4** Зніміть роликовий стержень.

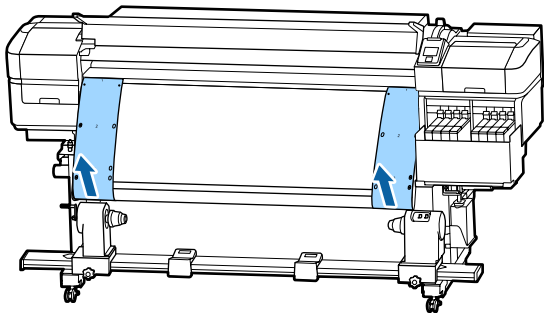


- 5** Зніміть плівку а з роликового стержня.



Додаток

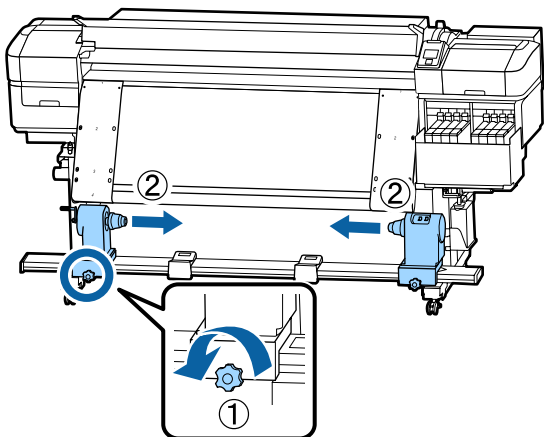
6 Вийміть із принтера плівку b.



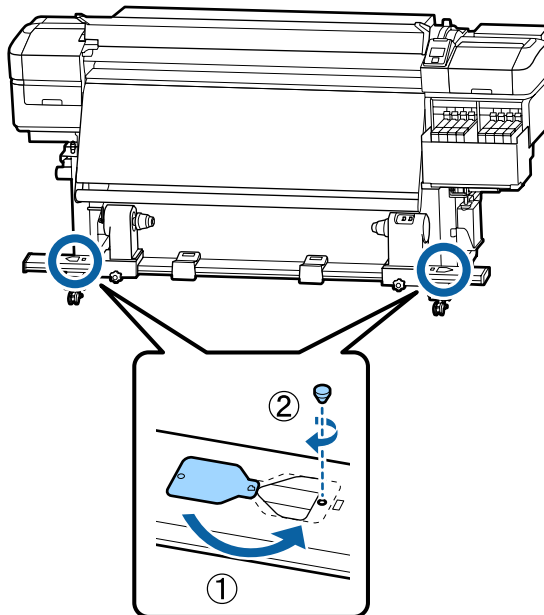
Примітка.

Не залишаючи ніяких складок, зберігайте плівки a та b разом із противагою. Якщо ви знову плануєте використовувати плівки, зніміть пил і т. д. і перед використанням добре їх вирівняйте.

7 Ослабте закріплюючий гвинт роликів стержня на лівій стороні, а потім пересуньте обидва тримачі всередину.



8 Поверніть кришку як на малюнку нижче, щоб закрити її, а потім затягніть гвинт.



Додаток

Список налаштувань носіїв для кожного типу носія

У наведеній нижче таблиці показані параметри носіїв, що внесені під час вибору носія.

Елемент	Тип носія				
	Thinnest	Thin	Thick	Thickest	Adhesive
Platen Gap	2.0	2.0	2.0	2.0	2.0
Heater Temperature	50 °C	50 °C	50 °C	50 °C	50 °C
Drying Time Per Pass	0 sec	0 sec	0 sec	0 sec	0 sec
After Heater Feed	Off	Off	Off	Off	Off
Blank Area Feed	Standard	Standard	Standard	Standard	Standard
Feeding Tension	Lv6	Lv6	Lv6	Lv6	Lv6
Take-up Tension	Lv4	Lv8	Lv8	Lv8	Lv8
Media Suction	Lv2	Lv8	Lv8	Lv8	Lv8
Head Movement	Data Width	Data Width	Data Width	Data Width	Data Width
Multi Strike Printing	Off	Off	Off	Off	Off
Feed Speed Limiter	Off	Off	Off	Off	Off
Pressure Roller Load	Medium	Medium	Medium	Medium	Medium
Remove Skew	On	On	On	On	On
Periodic CL Cycle	Off	Off	Off	Off	Off
Prevent Sticking	On	Off	Off	Off	Off
Reduce Print Streak	Off	Off	Off	Off	Off

Системні параметри

Кожне програмне забезпечення може використовуватися в зазначених нижче середовищах (станом на листопад 2019 р.).

Підтримувані операційні системи можуть змінюватися.

Для отримання найновішої інформації відвідайте веб-сайт Epson.

Epson Edge Dashboard

Epson Edge Dashboard може використовуватися в зазначених нижче середовищах

 **Важливо.**

Переконайтеся, що комп'ютер, на якому встановлено Epson Edge Dashboard, відповідає вказаним нижче вимогам.

Якщо ці вимоги не виконуються, програмне забезпечення не зможе правильно відслідковувати принтер.

- Вимкніть функцію сплячого комп'ютера.*
- Вимкніть функцію сну, щоб комп'ютер не вводив режим сну.*

Windows

Операційна система	Windows 7 SP1/Windows 7 x64 SP1 Windows 8/Windows 8 x64 Windows 8.1/Windows 8.1 x64 Windows 10/Windows 10 x64
Процесор	Багатоядерний процесор (рекомендовано 3,0 ГГц або більше)
Вільна пам'ять	Не менше 4 Гб
Жорсткий диск (Вільне місце під час встановлення)	Не менше 2 Гб
Роздільна здатність екрану	1280 × 1024 або вища
Інтерфейс зв'язку	Високошвидкісний порт USB Ethernet 1000Base-T
Браузер	Internet Explorer 11 Microsoft Edge

Mac

Операційна система	Mac OS X 10.7 Lion
Процесор	Багатоядерний процесор (рекомендовано 3,0 ГГц або більше)

Додаток

Вільна пам'ять	Не менше 4 Гб
Жорсткий диск (вільне місце під час встановлення)	Не менше 2 Гб
Роздільна здатність екрану	1280 × 1024 або вища
Інтерфейс зв'язку	Високошвидкісний порт USB Ethernet 1000Base-T
Браузер	Safari 6 або новішої версії

Linux

Дистрибутив	Debian 8.6 64bit (MATE desktop environment only) або новішої версії
Процесор	Багатоядерний процесор (рекомендовано 3,0 ГГц або більше)
Вільна пам'ять	Не менше 4 Гб
Жорсткий диск (вільне місце під час встановлення)	Не менше 2 Гб
Роздільна здатність екрану	1280 × 1024 або вища
Інтерфейс зв'язку	Високошвидкісний порт USB Ethernet 1000Base-T
Браузер	Mozilla Firefox 45 (ESR) або новішої версії

Epson Edge Print

Операційна система (ОС)	Windows 7 SP1/Windows 7 SP1 x64 Windows 8/Windows 8 x64 Windows 8.1/Windows 8.1 x64 Windows 10/Windows 10 x64 * Рекомендується 64-розрядна версія
Процесор	Багатоядерний процесор (рекомендовано 3,0 ГГц або більше)
Вільна пам'ять	Не менше 4 Гб
Жорсткий диск (вільне місце під час встановлення)	50 Гб
Роздільна здатність екрану	1280 × 1024 або вища
Інтерфейс зв'язку	Високошвидкісний порт USB Ethernet 100Base-TX/1000Base-T

Додаток

Рекомендуємо встановлювати це програмне забезпечення на комп'ютері з високими технічними характеристиками, оскільки програмне забезпечення використовуватиметься в поєднанні з такими програмами, як Adobe Illustrator.

Крім того, у цьому програмному забезпеченні зазвичай обробляються дані обсягом у кілька Гб, а в деяких випадках — десятків Гб, в особливості під час виконання друку високоякісних банерів.

Тому рекомендуємо використовувати комп'ютер із жорстким диском достатнього обсягу.

Додаток

Таблиця технічних характеристик

Технічні характеристики принтера	
Метод друку	Струменевий друк на вимогу
Конфігурація сопел	SC-F9400H Series: 360 сопел × 2 × 2 ряди × 4 кольори (High Density Black, Cyan (Блакитний), Magenta (Малиновий), Yellow (Жовтий)) 360 сопел × 2 ряди × 2 кольори (Fluorescent Yellow, Fluorescent Pink)
	SC-F9400 Series: 360 сопел × 2 × 2 ряди × 4 кольори (High Density Black, Cyan (Блакитний), Magenta (Малиновий), Yellow (Жовтий))
Роздільна здатність (максимум)	720 × 1440 точок на дюйм
Контрольний код	ESC/P растр (команди не вказуються)
Спосіб подавання носіїв	Подача за допомогою фрикційного самонакладу
Вбудована пам'ять	512 Мб основної 128 Мб для мережі
Інтерфейс	Сумісний з Hi-Speed USB з характеристиками USB 2.0. 100Base-TX/1000Base-T*1 (10Base-T не підтримується)
Номинальна напруга (№ 1, № 2)	AC 100 – 120 В AC 200 – 240 В
Номинальна частота (№ 1 і № 2)	50/60 Гц
Номинальна напруга (№ 1 і № 2)	10 А (100 – 120 В AC) 5 А (200 – 240 В AC)

Технічні характеристики принтера	
Потужність, яка споживається (загальна для № 1 і № 2)	SC-F9400H Series: Друк: прибіл. 600 Вт Режим готовності: прибіл. 380 Вт Режим сну: прибіл. 14 Вт Живлення вимкнено: прибіл. 0,9 Вт
	SC-F9400 Series: Друк: прибіл. 570 Вт Режим готовності: прибіл. 340 Вт Режим сну: прибіл. 14 Вт За вимкненого живлення: прибіл. 1,0 Вт
Температура та вологість (без конденсації)	
Під час друку	15 – 25 °C, 40–60%
Якщо завантажено носій або під час технічного обслуговування тощо	15 – 35 °C, 20–80%
Під час зберігання (перед розпакуванням)	-20 – 60 °C, 5–85% (протягом 120 годин при температурі 60 °C, протягом місяця при 40 °C)
Під час зберігання (перед заправленням чорнила)	-20 – 40 °C, 5–85% (протягом місяця при температурі 40 °C)

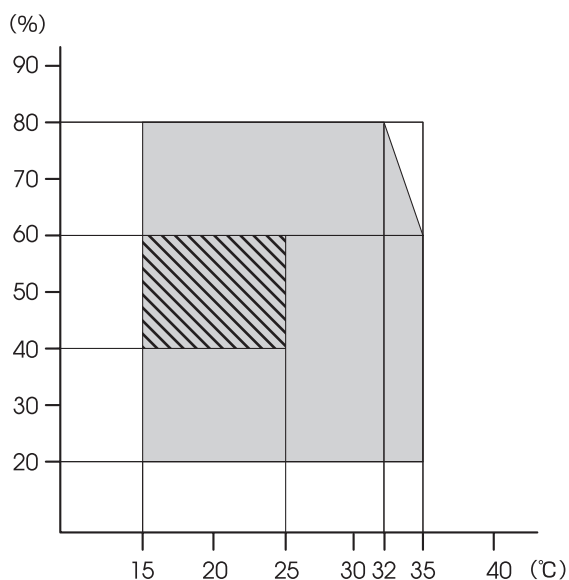
Додаток

Технічні характеристики принтера

Діапазон температури та вологості

Сіра область: якщо завантажено носій або під час виконання технічного обслуговування тощо

Заштрихована область: під час друку



Габарити

Під час зберігання: 2620 мм (ширина) × 934 мм (глибина) × 1332 мм (висота)

Максимальні габарити: 2620 мм (ширина) × 934 мм (глибина) × 1670 мм (висота)

Вага*2

Прибл. 290 кг

*1. Використовуйте екранований кабель типу вита пара (категорії 5e або вище).

*2. Чорнило не включається.

Важливо.

Використовуйте цей принтер на висоті до 2000 метрів.

Попередження.

Це продукт класу А. У домашніх умовах цей продукт може спричинити завади, у разі виникнення яких користувачеві доведеться вжити відповідних заходів.

Технічні характеристики чорнил

Тип	Спеціальне чорнило в пакеті
Чорнило для сублімаційного друку	SC-F9400H Series: Fluorescent Yellow, Fluorescent Pink, High Density Black, Cyan (Блакитний), Magenta (Малиновий), Yellow (Жовтий)
	SC-F9400 Series: High Density Black, Cyan (Блакитний), Magenta (Малиновий), Yellow (Жовтий)
Термін придатності	Дата, надрукована на упаковці чорнила (зберігається при нормальних температурах)
Скінчується гарантія якості друку	25 днів (з дня заповнення чорнилом резервуара з чорнилом)
Температура зберігання	5 – 35 °C
Місткість	Перше заправлення: 1000 мл (усі кольори) Повторне заправлення: 1100 мл (High Density Black, Cyan (Блакитний), Magenta (Малиновий), Yellow (Жовтий)) 1000 мл (Fluorescent Yellow, Fluorescent Pink)

Примітка.

Щоб забезпечити кольори, якими ви хочете друкувати, підтримуйте постійну температуру приміщення від 15 до 25 °C.

Інформація щодо Декларації відповідності ЄС

Повний текст Декларації відповідності ЄС для цього обладнання доступний на вказаних нижче веб-адресах.

<http://www.epson.eu/conformity>

Джерела довідкової інформації

Веб-сайт технічної підтримки

Веб-сайт технічної підтримки компанії Epson надає допомогу в разі виникнення проблем, які не вдається вирішити за допомогою інформації з виправлення неполадок у документації, що додається до продукту. За наявності веб-браузера та з'єднання з Інтернетом відвідайте веб-сайт за такою адресою:

<https://support.epson.net/>

Останні драйвери, відповіді на запитання, які часто задаються, посібники та інші доступні для завантаження матеріали можна знайти на веб-сайті за адресою:

<https://www.epson.com>

Зайшовши на сайт, оберіть розділ служби підтримки свого місцевого веб-сайту Epson.

Звернення у відділ підтримки компанії Epson

Перед зверненням до компанії Epson

Якщо продукт компанії Epson не працює належним чином і не вдається вирішити проблему за допомогою інформації з виправлення неполадок в документації, яка додається до продукту, зверніться за допомогою у відділ підтримки компанії Epson. Якщо у місці вашого перебування немає відділу підтримки компанії Epson, зверніться до дилера, в якого було придбано цей продукт.

Відділ підтримки компанії Epson надасть допомогу значно швидше за умови надання наступної інформації:

- Серійний номер продукту (Бірка із серійним номером продукту за звичай розташована на задній стороні продукту.)
- Модель продукту
- Версія програмного забезпечення продукту (Клацніть **About**, **Version Info** або аналогічну кнопку у програмному забезпеченні продукту.)
- Марка й модель вашого комп'ютера
- Назва і версія операційної системи, встановленої на вашому комп'ютері
- Назви та версії програм, які зазвичай використовуються з продуктом

Джерела довідкової інформації

Допомога для користувачів у Північній Америці

Epson забезпечує технічну підтримку за допомогою служб, перелічених нижче.

Інтернет-підтримка

Відвідайте веб-сайт підтримки Epson <https://epson.com/support> і виберіть продукт для вирішення стандартних проблем. Можна завантажити драйвери і документацію, отримати відповіді на часті запитання, отримати поради з усунення проблем або написати електронне повідомлення для компанії Epson зі своїми запитаннями.

Розмова з представником служби підтримки

Наберіть: (562) 276-1300 (США) або (905) 709-9475 (Канада), з 6 ранку до 6 вечора, Тихоокеанський час, з понеділка по п'ятницю. Дні та години підтримки можуть змінюватися без повідомлення. Може стягуватися плата за міжміський або міжнародний дзвінок.

Перш ніж дзвонити в компанію Epson за допомогою, приготуйте наступну інформацію.

- Назва виробу
- Серійний номер продукту
- Підтвердження купівлі (наприклад, чек із магазину) і дата купівлі
- Конфігурація комп'ютера
- Опис проблеми

Примітка.

Щоб отримати допомогу з використання іншого програмного забезпечення системи, див. документацію з цього програмного забезпечення, в якій наведено інформацію з технічної підтримки.

Купівля витратних матеріалів і додаткового приладдя

Можна купити оригінальні чорнильні картриджі Epson, стрічкові картриджі, папір і додаткове приладдя у вповноваженого торгового представника Epson. Щоб знайти найближчого торгового представника, телефонуйте 800-GO-EPSON (800-463-7766). Або можна придбати в Інтернеті на сайті <https://www.epsonstore.com> (продаж у США) або <https://www.epson.ca> (продаж у Канаді).

Підтримка користувачів у Європі

Контактні дані відділу підтримки компанії Epson див. у документі **Pan-European Warranty Document** (Загальноєвропейська гарантія).

Підтримка користувачів у Тайвані

За підтримкою й послугами можна звертатися за наведеними нижче контактами.

Всесвітня павутина (<https://www.epson.com.tw>)

Тут можна знайти інформацію про технічні характеристики продуктів, драйвери для завантаження, а також замовити продукти.

Довідкова служба Epson (телефон: +0800212873)

Персонал відділу допомоги допоможе вирішити по телефону такі питання:

- Замовити продукти та отримати інформацію про них
- Отримати відповіді на запитання про використання продуктів або проблеми, які виникають
- Замовити послуги, пов'язані з ремонтом та гарантійним обслуговуванням

Джерела довідкової інформації

Сервісний центр:

Номер телефону	Номер факсу	Адреса
02-23416969	02-23417070	No.20, Beiping E. Rd., Zhongzheng Dist., Taipei City 100, Taiwan
02-27491234	02-27495955	1F., No.16, Sec. 5, Nanjing E. Rd., Songshan Dist., Taipei City 105, Taiwan
02-32340688	02-32340699	No.1, Ln. 359, Sec. 2, Zhongshan Rd., Zhonghe City, Taipei County 235, Taiwan
039-605007	039-600969	No.342-1, Guangrong Rd., Luodong Township, Yilan County 265, Taiwan
038-312966	038-312977	No.87, Guolian 2nd Rd., Hualien City, Hualien County 970, Taiwan
03-4393119	03-4396589	5F., No.2, Nandong Rd., Pingzhen City, Taoyuan County 32455, Taiwan (R.O.C.)
03-5325077	03-5320092	1F., No.9, Ln. 379, Sec. 1, Jingguo Rd., North Dist., Hsinchu City 300, Taiwan
04-23011502	04-23011503	3F., No.30, Dahe Rd., West Dist., Taichung City 40341, Taiwan (R.O.C.)
04-23805000	04-23806000	No.530, Sec. 4, Henan Rd., Nantun Dist., Taichung City 408, Taiwan
05-2784222	05-2784555	No.463, Zhongxiao Rd., East Dist., Chiayi City 600, Taiwan
06-2221666	06-2112555	No.141, Gongyuan N. Rd., North Dist., Tainan City 704, Taiwan
07-5520918	07-5540926	1F., No.337, Minghua Rd., Gushan Dist., Kaohsiung City 804, Taiwan

Номер телефону	Номер факсу	Адреса
07-3222445	07-3218085	No.51, Shandong St., Sanmin Dist., Kaohsiung City 807, Taiwan
08-7344771	08-7344802	1F., No.113, Shengli Rd., Pingtung City, Pingtung County 900, Taiwan

Підтримка користувачів в Австралії/Новій Зеландії

Бажання відділу Epson Australia/New Zealand — надавати клієнтам високоякісні послуги технічної підтримки. На додачу до документації, що постачається разом із продуктом, із зазначених нижче джерел можна отримати додаткову інформацію.

Ваш дилер

Пам'ятайте, що дилери часто здатні допомогти в ідентифікації та вирішенні проблем. Тому в першу чергу за вирішенням проблем завжди слід звертатися до них; дилери часто можуть швидко й легко вирішувати проблеми, а також порадити, яку наступну дію слід виконати.

Адреса в Інтернеті

Австралія
<https://www.epson.com.au>

Нова Зеландія
<https://www.epson.co.nz>

Завітайте до веб-сторінок Epson Australia/New Zealand.

На цьому веб-сайті є драйвери, які можна завантажити, контактні дані компанії Epson, інформація про нові продукти. Крім того, тут можна отримати технічну підтримку (електронною поштою).

Джерела довідкової інформації

Довідкова служба Epson

Довідкова служба Epson — це остання резервна інстанція, яка дає нам впевненість в тому, що наші клієнти отримують пораду. Його співробітники можуть допомогти в установці, налаштуванні та експлуатації продукту Epson. Консультанти відділу допомоги можуть надати літературу про нові продукти Epson та повідомити про розташування найближчих дилерів і сервісних пунктів. Також там можна отримати відповідь на різноманітні питання.

Контактні дані відділу допомоги такі:

Австралія	Телефон:	1300 361 054
	Факс:	(02) 8899 3789
Нова Зеландія	Телефон:	0800 237 766

Перш ніж звернутися до відділу допомоги, рекомендуємо зібрати всю потрібну інформацію. Що більше інформації ви підготуєте, тим швидше отримаєте допомогу у вирішенні проблеми. Ця інформація включає в себе документацію до продукту Epson, відомості про тип комп'ютера, операційну систему, прикладні програми, а також будь-які дані, які можуть знадобитися.

Підтримка користувачів у Сінгапурі

Epson Сінгапур може запропонувати наступні джерела інформації, відділи підтримки та послуги.

Всесвітня павутина (<https://www.epson.com.sg>)

Тут можна знайти інформацію про технічні характеристики, драйвери для завантаження, відповіді на запитання, які часто задаються, зробити замовлення або звернутися за технічною підтримкою по електронній пошті.

Довідкова служба Epson (телефон: (65) 6586 3111)

Персонал відділу допомоги допоможе вирішити по телефону такі питання:

- Замовити продукти та отримати інформацію про них
- Отримати відповіді на запитання про використання продуктів або проблеми, які виникають
- Замовити послуги, пов'язані з ремонтом та гарантійним обслуговуванням

Підтримка користувачів у Таїланді

За підтримкою й послугами можна звертатися за наведеними нижче контактами.

Всесвітня павутина (<https://www.epson.co.th>)

Тут можна знайти інформацію про технічні характеристики, драйвери для завантаження, відповіді на запитання, які часто задаються, або звернутися із запитаннями по електронній пошті.

Гаряча лінія Epson (телефон: (66) 2685-9899)

Персонал гарячої лінії допоможе вирішити по телефону такі питання:

- Замовити продукти та отримати інформацію про них
- Отримати відповіді на запитання про використання продуктів або проблеми, які виникають
- Замовити послуги, пов'язані з ремонтом та гарантійним обслуговуванням

Підтримка користувачів у В'єтнамі

За підтримкою й послугами можна звертатися за наведеними нижче контактами.

Гаряча лінія Epson 84-8-823-9239
(Телефон):

Джерела довідкової інформації

Сервісний центр: 80 Truong Dinh Street,
District 1, Hochiminh City
Vietnam

Підтримка користувачів в Індонезії

За підтримкою й послугами можна звертатися за наведеними нижче контактами.

**Всесвітня павутина
(<https://www.epson.co.id>)**

- Тут можна знайти інформацію про технічні характеристики, драйвери для завантаження
- Отримати відповіді на запитання, які часто задаються, замовити продукт або задати запитання по електронній пошті

Гаряча лінія Epson

- Замовити продукти та отримати інформацію про них
- Технічна підтримка
 - Телефон: (62) 21-572 4350
 - Факс: (62) 21-572 4357

Сервісний центр Epson

Jakarta Mangga Dua Mall 3rd floor No 3A/B
Jl. Arteri Mangga Dua,
Jakarta

Телефон/факс: (62) 21-62301104

Bandung Lippo Center 8th floor
Jl. Gatot Subroto No.2
Bandung

Телефон/факс: (62) 22-7303766

Surabaya Hitech Mall It IIB No. 12
Jl. Kusuma Bangsa 116 – 118
Surabaya

Телефон: (62) 31-5355035
Факс: (62) 31-5477837

Yogyakarta Hotel Natour Garuda
Jl. Malioboro No. 60
Yogyakarta

Телефон: (62) 274-565478

Medan Wisma HSBC 4th floor
Jl. Diponegoro No. 11
Medan

Телефон/факс: (62) 61-4516173

Makassar MTC Karebosi Lt. III Kav. P7-8
Jl. Ahmad Yani No.49
Makassar

Телефон:
(62) 411-350147/411-350148

Підтримка користувачів у Гонконгу

У компанії Epson Hong Kong Limited завжди раді користувачам, які звертаються за технічною підтримкою, а також за іншими послугами, які надаються після продажу.

Домашня сторінка в Інтернеті

Компанія Epson Hong Kong розмістила в Інтернеті місцеву домашню сторінку на китайській і англійській мовах, де користувачам надається наступна інформація:

- Відомості про продукт
- Відповіді на запитання, які часто задаються
- Найновіші версії драйверів до продуктів Epson

Користувачі можуть отримати доступ до домашньої веб-сторінки за адресою:

<https://www.epson.com.hk>

Джерела довідкової інформації

Гаряча лінія технічної підтримки

Ви також можете звернутися до технічних спеціалістів компанії за наступними номерами телефону й факсу:

Телефон: (852) 2827-8911

Факс: (852) 2827-4383

Підтримка користувачів у Малайзії

За підтримкою й послугами можна звертатися за наведеними нижче контактами.

Всесвітня павутина
(<https://www.epson.com.my>)

- Тут можна знайти інформацію про технічні характеристики, драйвери для завантаження
- Отримати відповіді на запитання, які часто задаються, замовити продукт або задати запитання по електронній пошті

Epson Trading (M) Sdn. Bhd.

Головний офіс.

Телефон: 603-56288288

Факс: 603-56288388/399

Довідкова служба Epson

- Замовлення продуктів й інформація про них (інформаційна лінія)
Телефон: 603-56288222
- Замовлення послуг з ремонту та гарантійного обслуговування, консультації з користування продуктами й отримання технічної підтримки (технічна лінія)
Телефон: 603-56288333

Підтримка користувачів в Індії

За підтримкою й послугами можна звертатися за наведеними нижче контактами.

Всесвітня павутина
(<https://www.epson.co.in>)

Тут можна знайти інформацію про технічні характеристики продуктів, драйвери для завантаження, а також замовити продукти.

Головний офіс Epson India
розташовано у місті Бангалор

Телефон: 080-30515000

Факс: 30515005

Регіональні індійські офіси Epson:

Розміщення	Номер телефону	Номер факсу
Mumbai	022-28261515/ 16/17	022-28257287
Delhi	011-30615000	011-30615005
Chennai	044-30277500	044-30277575
Kolkata	033-22831589/90	033-22831591
Hyderabad	040-66331738/39	040-66328633
Cochin	0484-2357950	0484-2357950
Coimbatore	0422-2380002	NA
Pune	020-30286000/ 30286001/ 30286002	020-30286000
Ahmedabad	079-26407176/77	079-26407347

Лінія допомоги

Для обслуговування, надання інформації про продукти чи для замовлення картриджа телефонуйте 18004250011 (з 9.00 до 21.00) — Цей номер є безкоштовним.

Джерела довідкової інформації

Для обслуговування (Для телефонів CDMA та мобільних користувачів) телефонуйте 3900 1600 (з 9.00 до 18.00). Необхідно додати місцевий код STD.

Підтримка користувачів у Філіппінах

У компанії Epson Philippines Corporation будуть раді користувачам, які звернуться за технічною підтримкою, а також за іншими послугами, які надаються після продажу. Звертайтеся за наведеними нижче телефонами, факсами й адресами електронної пошти.

Міжміська лі-
нія: (63-2) 706 2609

Факс: (63-2) 706 2665

Пряма лінія
довідкового
столу: (63-2) 706 2625

Електронна
адреса: epchelpdesk@epc.epson.com.ph

Всесвітня павутина

(<https://www.epson.com.ph>)

Тут можна знайти інформацію про технічні характеристики, драйвери для завантаження, відповіді на запитання, які часто задаються або звернутися із запитаннями по електронній пошті.

Безкоштовний номер 1800-1069-EPSON(37766)

Персонал гарячої лінії допоможе вирішити по телефону такі питання:

- Замовити продукти та отримати інформацію про них
- Отримати відповіді на запитання про використання продуктів або проблеми, які виникають
- Замовити послуги, пов'язані з ремонтом та гарантійним обслуговуванням

Ліцензійна угода програмного забезпечення

Ліцензії програмного забезпечення з відкритим джерелом

Bonjour

This printer product includes the open source software programs which apply the Apple Public Source License Version 1.2 or its latest version ("Bonjour Programs").

We provide the source code of the Bonjour Programs pursuant to the Apple Public Source License Version 1.2 or its latest version until five (5) years after the discontinuation of same model of this printer product. If you desire to receive the source code of the Bonjour Programs, please see the "Contacting Customer Support" in Appendix or Printing Guide of this User's Guide, and contact the customer support of your region.

You can redistribute Bonjour Programs and/or modify it under the terms of the Apple Public Source License Version 1.2 or its latest version.

These Bonjour Programs are WITHOUT ANY WARRANTY; without even the implied warranty of MERCHANTABILITY AND FITNESS FOR A PARTICULAR PURPOSE.

The Apple Public Source License Version 1.2 is as follows. You also can see the Apple Public Source License Version 1.2 at <http://www.opensource.apple.com/apsl/>.

APPLE PUBLIC SOURCE LICENSE
Version 2.0 - August 6, 2003

1. General; Definitions. This License applies to any program or other work which Apple Computer, Inc. ("Apple") makes publicly available and which contains a notice placed by Apple identifying such program or work as "Original Code" and stating that it is subject to the terms of this Apple Public Source License version 2.0 ("License"). As used in this License:

1.1 "Applicable Patent Rights" mean: (a) in the case where Apple is the grantor of rights, (i) claims of patents that are now or hereafter acquired, owned by or assigned to Apple and (ii) that cover subject matter contained in the Original Code, but only to the extent necessary to use, reproduce and/or distribute the Original Code without infringement; and (b) in the case where You are the grantor of rights, (i) claims of patents that are now or hereafter acquired, owned by or assigned to You and (ii) that cover subject matter in Your Modifications, taken alone or in combination with Original Code.

1.2 "Contributor" means any person or entity that creates or contributes to the creation of Modifications.

1.3 "Covered Code" means the Original Code, Modifications, the combination of Original Code and any Modifications, and/or any respective portions thereof.

1.4 "Externally Deploy" means: (a) to sublicense, distribute or otherwise make Covered Code available, directly or indirectly, to anyone other than You; and/or (b) to use Covered Code, alone or as part of a Larger Work, in any way to provide a service, including but not limited to delivery of content, through electronic communication with a client other than You.

Ліцензійна угода програмного забезпечення

1.5 "Larger Work" means a work which combines Covered Code or portions thereof with code not governed by the terms of this License.

1.6 "Modifications" mean any addition to, deletion from, and/or change to, the substance and/or structure of the Original Code, any previous Modifications, the combination of Original Code and any previous Modifications, and/or any respective portions thereof. When code is released as a series of files, a Modification is: (a) any addition to or deletion from the contents of a file containing Covered Code; and/or (b) any new file or other representation of computer program statements that contains any part of Covered Code.

1.7 "Original Code" means (a) the Source Code of a program or other work as originally made available by Apple under this License, including the Source Code of any updates or upgrades to such programs or works made available by Apple under this License, and that has been expressly identified by Apple as such in the header file(s) of such work; and (b) the object code compiled from such Source Code and originally made available by Apple under this License.

1.8 "Source Code" means the human readable form of a program or other work that is suitable for making modifications to it, including all modules it contains, plus any associated interface definition files, scripts used to control compilation and installation of an executable (object code).

1.9 "You" or "Your" means an individual or a legal entity exercising rights under this License. For legal entities, "You" or "Your" includes any entity which controls, is controlled by, or is under common control with, You, where "control" means (a) the power, direct or indirect, to cause the direction or management of such entity, whether by contract or otherwise, or (b) ownership of fifty percent (50%) or more of the outstanding shares or beneficial ownership of such entity.

2. Permitted Uses; Conditions & Restrictions. Subject to the terms and conditions of this License, Apple hereby grants You, effective on the date You accept this License and download the Original Code, a world-wide, royalty-free, non-exclusive license, to the extent of Apple's Applicable Patent Rights and copyrights covering the Original Code, to do the following:

2.1 Unmodified Code. You may use, reproduce, display, perform, internally distribute within Your organization, and Externally Deploy verbatim, unmodified copies of the Original Code, for commercial or non-commercial purposes, provided that in each instance:

(a) You must retain and reproduce in all copies of Original Code the copyright and other proprietary notices and disclaimers of Apple as they appear in the Original Code, and keep intact all notices in the Original Code that refer to this License; and

(b) You must include a copy of this License with every copy of Source Code of Covered Code and documentation You distribute or Externally Deploy, and You may not offer or impose any terms on such Source Code that alter or restrict this License or the recipients' rights hereunder, except as permitted under Section 6.

2.2 Modified Code. You may modify Covered Code and use, reproduce, display, perform, internally distribute within Your organization, and Externally Deploy Your Modifications and Covered Code, for commercial or non-commercial purposes, provided that in each instance You also meet all of these conditions:

(a) You must satisfy all the conditions of Section 2.1 with respect to the Source Code of the Covered Code;

(b) You must duplicate, to the extent it does not already exist, the notice in Exhibit A in each file of the Source Code of all Your Modifications, and cause the modified files to carry prominent notices stating that You changed the files and the date of any change; and

Ліцензійна угода програмного забезпечення

(c) If You Externally Deploy Your Modifications, You must make Source Code of all Your Externally Deployed Modifications either available to those to whom You have Externally Deployed Your Modifications, or publicly available. Source Code of Your Externally Deployed Modifications must be released under the terms set forth in this License, including the license grants set forth in Section 3 below, for as long as you Externally Deploy the Covered Code or twelve (12) months from the date of initial External Deployment, whichever is longer. You should preferably distribute the Source Code of Your Externally Deployed Modifications electronically (e.g. download from a web site).

2.3 Distribution of Executable Versions. In addition, if You Externally Deploy Covered Code (Original Code and/or Modifications) in object code, executable form only, You must include a prominent notice, in the code itself as well as in related documentation, stating that Source Code of the Covered Code is available under the terms of this License with information on how and where to obtain such Source Code.

2.4 Third Party Rights. You expressly acknowledge and agree that although Apple and each Contributor grants the licenses to their respective portions of the Covered Code set forth herein, no assurances are provided by Apple or any Contributor that the Covered Code does not infringe the patent or other intellectual property rights of any other entity. Apple and each Contributor disclaim any liability to You for claims brought by any other entity based on infringement of intellectual property rights or otherwise. As a condition to exercising the rights and licenses granted hereunder, You hereby assume sole responsibility to secure any other intellectual property rights needed, if any. For example, if a third party patent license is required to allow You to distribute the Covered Code, it is Your responsibility to acquire that license before distributing the Covered Code.

3. Your Grants. In consideration of, and as a condition to, the licenses granted to You under this License, You hereby grant to any person or entity receiving or distributing Covered Code under this License a non-exclusive, royalty-free, perpetual, irrevocable license, under Your Applicable Patent Rights and other intellectual property rights (other than patent) owned or controlled by You, to use, reproduce, display, perform, modify, sublicense, distribute and Externally Deploy Your Modifications of the same scope and extent as Apple's licenses under Sections 2.1 and 2.2 above.

4. Larger Works. You may create a Larger Work by combining Covered Code with other code not governed by the terms of this License and distribute the Larger Work as a single product. In each such instance, You must make sure the requirements of this License are fulfilled for the Covered Code or any portion thereof.

5. Limitations on Patent License. Except as expressly stated in Section 2, no other patent rights, express or implied, are granted by Apple herein. Modifications and/or Larger Works may require additional patent licenses from Apple which Apple may grant in its sole discretion.

6. Additional Terms. You may choose to offer, and to charge a fee for, warranty, support, indemnity or liability obligations and/or other rights consistent with the scope of the license granted herein ("Additional Terms") to one or more recipients of Covered Code. However, You may do so only on Your own behalf and as Your sole responsibility, and not on behalf of Apple or any Contributor. You must obtain the recipient's agreement that any such Additional Terms are offered by You alone, and You hereby agree to indemnify, defend and hold Apple and every Contributor harmless for any liability incurred by or claims asserted against Apple or such Contributor by reason of any such Additional Terms.

7. Versions of the License. Apple may publish revised and/or new versions of this License from time to time. Each version will be given a distinguishing version number. Once Original Code has been published under a particular version of this License, You may continue to use it under the terms of that version. You may also choose to use such Original Code under the terms of any subsequent version of this License published by Apple. No one other than Apple has the right to modify the terms applicable to Covered Code created under this License.

Ліцензійна угода програмного забезпечення

8. NO WARRANTY OR SUPPORT. The Covered Code may contain in whole or in part pre-release, untested, or not fully tested works. The Covered Code may contain errors that could cause failures or loss of data, and may be incomplete or contain inaccuracies. You expressly acknowledge and agree that use of the Covered Code, or any portion thereof, is at Your sole and entire risk. THE COVERED CODE IS PROVIDED "AS IS" AND WITHOUT WARRANTY, UPGRADES OR SUPPORT OF ANY KIND AND APPLE AND APPLE'S LICENSOR(S) (COLLECTIVELY REFERRED TO AS "APPLE" FOR THE PURPOSES OF SECTIONS 8 AND 9) AND ALL CONTRIBUTORS EXPRESSLY DISCLAIM ALL WARRANTIES AND/OR CONDITIONS, EXPRESS OR IMPLIED, INCLUDING, BUT NOT LIMITED TO, THE IMPLIED WARRANTIES AND/OR CONDITIONS OF MERCHANTABILITY, OF SATISFACTORY QUALITY, OF FITNESS FOR A PARTICULAR PURPOSE, OF ACCURACY, OF QUIET ENJOYMENT, AND NONINFRINGEMENT OF THIRD PARTY RIGHTS. APPLE AND EACH CONTRIBUTOR DOES NOT WARRANT AGAINST INTERFERENCE WITH YOUR ENJOYMENT OF THE COVERED CODE, THAT THE FUNCTIONS CONTAINED IN THE COVERED CODE WILL MEET YOUR REQUIREMENTS, THAT THE OPERATION OF THE COVERED CODE WILL BE UNINTERRUPTED OR ERROR-FREE, OR THAT DEFECTS IN THE COVERED CODE WILL BE CORRECTED. NO ORAL OR WRITTEN INFORMATION OR ADVICE GIVEN BY APPLE, AN APPLE AUTHORIZED REPRESENTATIVE OR ANY CONTRIBUTOR SHALL CREATE A WARRANTY. You acknowledge that the Covered Code is not intended for use in the operation of nuclear facilities, aircraft navigation, communication systems, or air traffic control machines in which case the failure of the Covered Code could lead to death, personal injury, or severe physical or environmental damage.

9. LIMITATION OF LIABILITY. TO THE EXTENT NOT PROHIBITED BY LAW, IN NO EVENT SHALL APPLE OR ANY CONTRIBUTOR BE LIABLE FOR ANY INCIDENTAL, SPECIAL, INDIRECT OR CONSEQUENTIAL DAMAGES ARISING OUT OF OR RELATING TO THIS LICENSE OR YOUR USE OR INABILITY TO USE THE COVERED CODE, OR ANY PORTION THEREOF, WHETHER UNDER A THEORY OF CONTRACT, WARRANTY, TORT (INCLUDING NEGLIGENCE), PRODUCTS LIABILITY OR OTHERWISE, EVEN IF APPLE OR SUCH CONTRIBUTOR HAS BEEN ADVISED OF THE POSSIBILITY OF SUCH DAMAGES AND NOTWITHSTANDING THE FAILURE OF ESSENTIAL PURPOSE OF ANY REMEDY. SOME JURISDICTIONS DO NOT ALLOW THE LIMITATION OF LIABILITY OF INCIDENTAL OR CONSEQUENTIAL DAMAGES, SO THIS LIMITATION MAY NOT APPLY TO YOU. In no event shall Apple's total liability to You for all damages (other than as may be required by applicable law) under this License exceed the amount of fifty dollars (\$50.00).

10. Trademarks. This License does not grant any rights to use the trademarks or trade names "Apple", "Apple Computer", "Mac", "Mac OS", "QuickTime", "QuickTime Streaming Server" or any other trademarks, service marks, logos or trade names belonging to Apple (collectively "Apple Marks") or to any trademark, service mark, logo or trade name belonging to any Contributor. You agree not to use any Apple Marks in or as part of the name of products derived from the Original Code or to endorse or promote products derived from the Original Code other than as expressly permitted by and in strict compliance at all times with Apple's third party trademark usage guidelines which are posted at <http://www.apple.com/legal/guidelinesfor3rdparties.html>.

11. Ownership. Subject to the licenses granted under this License, each Contributor retains all rights, title and interest in and to any Modifications made by such Contributor. Apple retains all rights, title and interest in and to the Original Code and any Modifications made by or on behalf of Apple ("Apple Modifications"), and such Apple Modifications will not be automatically subject to this License. Apple may, at its sole discretion, choose to license such Apple Modifications under this License, or on different terms from those contained in this License or may choose not to license them at all.

12. Termination.

12.1 Termination. This License and the rights granted hereunder will terminate:

(a) automatically without notice from Apple if You fail to comply with any term(s) of this License and fail to cure such breach within 30 days of becoming aware of such breach;

(b) immediately in the event of the circumstances described in Section 13.5(b); or

Ліцензійна угода програмного забезпечення

(c) automatically without notice from Apple if You, at any time during the term of this License, commence an action for patent infringement against Apple; provided that Apple did not first commence an action for patent infringement against You in that instance.

12.2 Effect of Termination. Upon termination, You agree to immediately stop any further use, reproduction, modification, sublicensing and distribution of the Covered Code. All sublicenses to the Covered Code which have been properly granted prior to termination shall survive any termination of this License. Provisions which, by their nature, should remain in effect beyond the termination of this License shall survive, including but not limited to Sections 3, 5, 8, 9, 10, 11, 12.2 and 13. No party will be liable to any other for compensation, indemnity or damages of any sort solely as a result of terminating this License in accordance with its terms, and termination of this License will be without prejudice to any other right or remedy of any party.

13. Miscellaneous.

13.1 Government End Users. The Covered Code is a "commercial item" as defined in FAR 2.101. Government software and technical data rights in the Covered Code include only those rights customarily provided to the public as defined in this License. This customary commercial license in technical data and software is provided in accordance with FAR 12.211 (Technical Data) and 12.212 (Computer Software) and, for Department of Defense purchases, DFAR 252.227-7015 (Technical Data -- Commercial Items) and 227.7202-3 (Rights in Commercial Computer Software or Computer Software Documentation). Accordingly, all U.S. Government End Users acquire Covered Code with only those rights set forth herein.

13.2 Relationship of Parties. This License will not be construed as creating an agency, partnership, joint venture or any other form of legal association between or among You, Apple or any Contributor, and You will not represent to the contrary, whether expressly, by implication, appearance or otherwise.

13.3 Independent Development. Nothing in this License will impair Apple's right to acquire, license, develop, have others develop for it, market and/or distribute technology or products that perform the same or similar functions as, or otherwise compete with, Modifications, Larger Works, technology or products that You may develop, produce, market or distribute.

13.4 Waiver; Construction. Failure by Apple or any Contributor to enforce any provision of this License will not be deemed a waiver of future enforcement of that or any other provision. Any law or regulation which provides that the language of a contract shall be construed against the drafter will not apply to this License.

13.5 Severability. (a) If for any reason a court of competent jurisdiction finds any provision of this License, or portion thereof, to be unenforceable, that provision of the License will be enforced to the maximum extent permissible so as to effect the economic benefits and intent of the parties, and the remainder of this License will continue in full force and effect. (b) Notwithstanding the foregoing, if applicable law prohibits or restricts You from fully and/or specifically complying with Sections 2 and/or 3 or prevents the enforceability of either of those Sections, this License will immediately terminate and You must immediately discontinue any use of the Covered Code and destroy all copies of it that are in your possession or control.

13.6 Dispute Resolution. Any litigation or other dispute resolution between You and Apple relating to this License shall take place in the Northern District of California, and You and Apple hereby consent to the personal jurisdiction of, and venue in, the state and federal courts within that District with respect to this License. The application of the United Nations Convention on Contracts for the International Sale of Goods is expressly excluded.

13.7 Entire Agreement; Governing Law. This License constitutes the entire agreement between the parties with respect to the subject matter hereof. This License shall be governed by the laws of the United States and the State of California, except that body of California law concerning conflicts of law.

Where You are located in the province of Quebec, Canada, the following clause applies: The parties hereby confirm that they have requested that this License and all related documents be drafted in English.

Ліцензійна угода програмного забезпечення

Les parties ont exigé que le présent contrat et tous les documents connexes soient rédigés en anglais.

EXHIBIT A.

"Portions Copyright (c) 1999-2003 Apple Computer, Inc. All Rights Reserved.

This file contains Original Code and/or Modifications of Original Code as defined in and that are subject to the Apple Public Source License Version 2.0 (the 'License'). You may not use this file except in compliance with the License. Please obtain a copy of the License at <http://www.opensource.apple.com/apsl/> and read it before using this file.

The Original Code and all software distributed under the License are distributed on an 'AS IS' basis, WITHOUT WARRANTY OF ANY KIND, EITHER EXPRESS OR IMPLIED, AND APPLE HEREBY DISCLAIMS ALL SUCH WARRANTIES, INCLUDING WITHOUT LIMITATION, ANY WARRANTIES OF MERCHANTABILITY, FITNESS FOR A PARTICULAR PURPOSE, QUIET ENJOYMENT OR NON-INFRINGEMENT. Please see the License for the specific language governing rights and limitations under the License."

OpenSSL License/Original SSLeay License

LICENSE ISSUES

=====

The OpenSSL toolkit stays under a double license, i.e. both the conditions of the OpenSSL License and the original SSLeay license apply to the toolkit.

See below for the actual license texts.

OpenSSL License

/ * =====

* Copyright (c) 1998-2017 The OpenSSL Project. All rights reserved.

*

* Redistribution and use in source and binary forms, with or without

* modification, are permitted provided that the following conditions

* are met:

* 1. Redistributions of source code must retain the above copyright

* notice, this list of conditions and the following disclaimer.

Ліцензійна угода програмного забезпечення

- * 2. Redistributions in binary form must reproduce the above copyright notice, this list of conditions and the following disclaimer in the documentation and/or other materials provided with the distribution.
 - * 3. All advertising materials mentioning features or use of this software must display the following acknowledgment:
"This product includes software developed by the OpenSSL Project for use in the OpenSSL Toolkit. (<http://www.openssl.org/>)"
 - * 4. The names "OpenSSL Toolkit" and "OpenSSL Project" must not be used to endorse or promote products derived from this software without prior written permission. For written permission, please contact openssl-core@openssl.org.
 - * 5. Products derived from this software may not be called "OpenSSL" nor may "OpenSSL" appear in their names without prior written permission of the OpenSSL Project.
 - * 6. Redistributions of any form whatsoever must retain the following acknowledgment:
"This product includes software developed by the OpenSSL Project for use in the OpenSSL Toolkit (<http://www.openssl.org/>)"
- * THIS SOFTWARE IS PROVIDED BY THE OpenSSL PROJECT "AS IS" AND ANY EXPRESSED OR IMPLIED WARRANTIES, INCLUDING, BUT NOT LIMITED TO, THE IMPLIED WARRANTIES OF MERCHANTABILITY AND FITNESS FOR A PARTICULAR PURPOSE ARE DISCLAIMED. IN NO EVENT SHALL THE OpenSSL PROJECT OR

Ліцензійна угода програмного забезпечення

- * ITS CONTRIBUTORS BE LIABLE FOR ANY DIRECT, INDIRECT, INCIDENTAL,
- * SPECIAL, EXEMPLARY, OR CONSEQUENTIAL DAMAGES (INCLUDING, BUT
- * NOT LIMITED TO, PROCUREMENT OF SUBSTITUTE GOODS OR SERVICES;
- * LOSS OF USE, DATA, OR PROFITS; OR BUSINESS INTERRUPTION)
- * HOWEVER CAUSED AND ON ANY THEORY OF LIABILITY, WHETHER IN CONTRACT,
- * STRICT LIABILITY, OR TORT (INCLUDING NEGLIGENCE OR OTHERWISE)
- * ARISING IN ANY WAY OUT OF THE USE OF THIS SOFTWARE, EVEN IF ADVISED
- * OF THE POSSIBILITY OF SUCH DAMAGE.

* =====

- * This product includes cryptographic software written by Eric Young
- * (eay@cryptsoft.com). This product includes software written by Tim
- * Hudson (tjh@cryptsoft.com).

*
* /

Original SSLeay License

- / * Copyright (C) 1995-1998 Eric Young (eay@cryptsoft.com)
- * All rights reserved.
- * This package is an SSL implementation written
- * by Eric Young (eay@cryptsoft.com).
- * The implementation was written so as to conform with Netscapes SSL.
- * This library is free for commercial and non-commercial use as long as
- * the following conditions are aheared to. The following conditions
- * apply to all code found in this distribution, be it the RC4, RSA,

Ліцензійна угода програмного забезпечення

- * lhash, DES, etc., code; not just the SSL code. The SSL documentation
- * included with this distribution is covered by the same copyright terms
- * except that the holder is Tim Hudson (tjh@cryptsoft.com).
- *
- * Copyright remains Eric Young's, and as such any Copyright notices in
- * the code are not to be removed.
- * If this package is used in a product, Eric Young should be given attribution
- * as the author of the parts of the library used.
- * This can be in the form of a textual message at program startup or
- * in documentation (online or textual) provided with the package.
- *
- * Redistribution and use in source and binary forms, with or without
- * modification, are permitted provided that the following conditions
- * are met:
- * 1. Redistributions of source code must retain the copyright
- * notice, this list of conditions and the following disclaimer.
- * 2. Redistributions in binary form must reproduce the above copyright
- * notice, this list of conditions and the following disclaimer in the
- * documentation and/or other materials provided with the distribution.
- * 3. All advertising materials mentioning features or use of this software
- * must display the following acknowledgement:
- * "This product includes cryptographic software written by
- * Eric Young (eay@cryptsoft.com)"
- * The word 'cryptographic' can be left out if the routines from the library
- * being used are not cryptographic related :-).
- * 4. If you include any Windows specific code (or a derivative thereof) from
- * the apps directory (application code) you must include an acknowledgement:
- * "This product includes software written by Tim Hudson (tjh@cryptsoft.com)"

Ліцензійна угода програмного забезпечення

- *
- * THIS SOFTWARE IS PROVIDED BY ERIC YOUNG "AS IS" AND
- * ANY EXPRESS OR IMPLIED WARRANTIES, INCLUDING, BUT NOT LIMITED TO, THE
- * IMPLIED WARRANTIES OF MERCHANTABILITY AND FITNESS FOR A PARTICULAR PURPOSE
- * ARE DISCLAIMED. IN NO EVENT SHALL THE AUTHOR OR CONTRIBUTORS BE LIABLE
- * FOR ANY DIRECT, INDIRECT, INCIDENTAL, SPECIAL, EXEMPLARY, OR CONSEQUENTIAL
- * DAMAGES (INCLUDING, BUT NOT LIMITED TO, PROCUREMENT OF SUBSTITUTE GOODS
- * OR SERVICES; LOSS OF USE, DATA, OR PROFITS; OR BUSINESS INTERRUPTION)
- * HOWEVER CAUSED AND ON ANY THEORY OF LIABILITY, WHETHER IN CONTRACT, STRICT
- * LIABILITY, OR TORT (INCLUDING NEGLIGENCE OR OTHERWISE) ARISING IN ANY WAY
- * OUT OF THE USE OF THIS SOFTWARE, EVEN IF ADVISED OF THE POSSIBILITY OF
- * SUCH DAMAGE.
- *
- * The licence and distribution terms for any publically available version or
- * derivative of this code cannot be changed. i.e. this code cannot simply be
- * copied and put under another distribution licence
- * [including the GNU Public Licence.]
- * /

Інші ліцензії програмного забезпечення

Info-ZIP copyright and license

This is version 2007-Mar-4 of the Info-ZIP license. The definitive version of this document should be available at <ftp://ftp.info-zip.org/pub/infozip/license.html> indefinitely and a copy at <http://www.info-zip.org/pub/infozip/license.html>.

Copyright © 1990-2007 Info-ZIP. All rights reserved.

For the purposes of this copyright and license, "Info-ZIP" is defined as the following set of individuals:

Ліцензійна угода програмного забезпечення

Mark Adler, John Bush, Karl Davis, Harald Denker, Jean-Michel Dubois, Jean-loup Gailly, Hunter Goatley, Ed Gordon, Ian Gorman, Chris Herborth, Dirk Haase, Greg Hartwig, Robert Heath, Jonathan Hudson, Paul Kienitz, David Kirschbaum, Johnny Lee, Onno van der Linden, Igor Mandrichenko, Steve P. Miller, Sergio Monesi, Keith Owens, George Petrov, Greg Roelofs, Kai Uwe Rommel, Steve Salisbury, Dave Smith, Steven M. Schweda, Christian Spieler, Cosmin Truta, Antoine Verheijen, Paul von Behren, Rich Wales, Mike White.

This software is provided "as is," without warranty of any kind, express or implied. In no event shall Info-ZIP or its contributors be held liable for any direct, indirect, incidental, special or consequential damages arising out of the use of or inability to use this software.

Permission is granted to anyone to use this software for any purpose, including commercial applications, and to alter it and redistribute it freely, subject to the above disclaimer and the following restrictions:

1. Redistributions of source code (in whole or in part) must retain the above copyright notice, definition, disclaimer, and this list of conditions.
2. Redistributions in binary form (compiled executables and libraries) must reproduce the above copyright notice, definition, disclaimer, and this list of conditions in documentation and/or other materials provided with the distribution. The sole exception to this condition is redistribution of a standard UnZipSFX binary (including SFXWiz) as part of a self-extracting archive; that is permitted without inclusion of this license, as long as the normal SFX banner has not been removed from the binary or disabled.
3. Altered versions--including, but not limited to, ports to new operating systems, existing ports with new graphical interfaces, versions with modified or added functionality, and dynamic, shared, or static library versions not from Info-ZIP--must be plainly marked as such and must not be misrepresented as being the original source or, if binaries, compiled from the original source. Such altered versions also must not be misrepresented as being Info-ZIP releases--including, but not limited to, labeling of the altered versions with the names "Info-ZIP" (or any variation thereof, including, but not limited to, different capitalizations), "Pocket UnZip", "WiZ" or "MacZip" without the explicit permission of Info-ZIP. Such altered versions are further prohibited from misrepresentative use of the Zip-Bugs or Info-ZIP e-mail addresses or the Info-ZIP URL(s), such as to imply Info-ZIP will provide support for the altered versions.
4. Info-ZIP retains the right to use the names "Info-ZIP", "Zip", "UnZip", "UnZipSFX", "WiZ", "Pocket UnZip", "Pocket Zip", and "MacZip" for its own source and binary releases.