

SC-P9500 Series SC-P7500 Series

PL

Podręcznik konfiguracji i instalacji

CS

Instalační příručka

HU

Üzembe helyezési útmutató

RU

Руководство по установке

UK

Посібник зі встановлення

KK

Орнату нұсқаулығы



8

PL Montaż
CS Sestavení
HU Összeszerelés
RU Сборка

UK Збірка
KK Құрастыру



17

PL Wstępne ładowanie tuszu
CS Výchozí doplnění inkoustu
HU Kezdeti tintafeltöltés
RU Первоначальная заливка чернил

UK Перша заливка чорнил
KK Бастапқы сия толтыруы



21

PL Instalacja oprogramowania
CS Instalace softwaru
HU A szoftver telepítése
RU Установка программного обеспечения

UK Встановлення програмного забезпечення
KK Бағдарламалық жасақтаманы орнату



25

PL Przeglądanie przewodników w trybie online
CS Zobrazení online příruček
HU Az Online útmutató megtekintése
RU Просмотр интерактивных руководств

UK Перегляньте онлайн-довідники
KK Онлайн нұсқаулықтарды қарау

Ilustracje

Jeśli nie zostanie to określone inaczej, ilustracje w tym podręczniku pokazują serię SC-P9500.

Instrukcje bezpieczeństwa

Przed montażem tego produktu należy przeczytać w całości instrukcje, a podczas używania tego produktu należy się zastosować do instrukcji bezpieczeństwa opisanych w dokumencie Przewodnik użytkownika.




Podczas używania drukarki

- Nie należy blokować lub zakrywać otworów drukarki.
- Nie należy wkładać żadnych obiektów przez otwory. Należy uważać, aby nie wylać na drukarkę płynu.
- Należy używać wyłącznie przewód zasilający dostarczony z drukarką. Użycie innych przewodów może spowodować pożar lub porażenie prądem elektrycznym.
- Poza sytuacjami określonymi w dokumentacji, nie należy próbować naprawiać drukarki samemu.
- Drukarkę należy odłączyć, a wykonanie prac serwisowych powierzyć wykwalifikowanemu personelowi serwisu w następujących sytuacjach: Uszkodzony został przewód zasilający lub wtyczka; do drukarki dostał się płyn; drukarka została upuszczona lub uszkodzona została jej obudowa; drukarka nie działa normalnie lub wykazuje wyraźne zmiany działania.
- Nie należy wkładać rąk do wnętrza drukarki lub dotykać pojemników z tuszem podczas drukowania.

Podczas obsługi pojemników z tuszem

- Pojemniki z tuszem należy trzymać poza zasięgiem dzieci i nie wolno dopuścić do wypicia ich zawartości.
- Pojemniki z tuszem należy trzymać w chłodnym, ciemnym miejscu.
- Jeśli tusz dostanie się na skórę, należy ją umyć mydłem i wodą. Jeśli tusz dostanie się do oczu, należy je natychmiast przepłukać wodą.
- Nie należy używać pojemnika z tuszem starszego od daty wydrukowanej na pudełku z pojemnikiem.
- Aby uzyskać najlepsze wyniki pojemnik z tuszem należy wykorzystać w ciągu sześciu miesięcy od daty instalacji.
- Nie należy demontować pojemników z tuszem lub próbować ich ponownie napełniać. Może to spowodować uszkodzenie głowicy drukującej.
- Nie należy dotykać gniazda dostarczania tuszu lub jego otoczenia oraz chipu IC z boku pojemnika z tuszem. Może to wpłynąć negatywnie na normalne działanie i drukowanie.

Znaczenie symboli

	Przeostroga	Należy przestrzegać ostrzeżeń, aby uniknąć obrażeń ciała.
		Ważne: Należy postępować zgodnie z zaleceniami określonymi jako Ważne, aby uniknąć uszkodzenia tego produktu.
		Uwaga: Uwagi zawierają przydatne lub dodatkowe informacje dotyczące działania tego produktu.

Ilustrace

Na obrázcích v tomto manuálu jsou znázorněny modely řady SC-P9500, pokud není uvedeno jinak.

Bezpečnostní pokyny

Než začnete s montáží výrobku, důkladně si přečtěte tyto instrukce v celém rozsahu. Při používání výrobku důsledně dodržujte bezpečnostní instrukce uvedené v Uživatelská příručka pro tuto tiskárnu.




Při používání tiskárny

- Neblokujte ani nezakrývejte otvory v tiskárně.
- Nevkládejte příhrádkami žádné předměty. Dávejte pozor, abyste tiskárnu nepolili tekutinou.
- Používejte pouze napájecí kabel dodaný s tiskárnou. Použití jiného kabelu může způsobit požár nebo úraz elektrickým proudem.
- Nikdy se nepokoušejte sami opravit tiskárnu jiným způsobem, než jak je konkrétně uvedeno v dokumentaci.
- V následujících případech odpojte tiskárnu od napájecího napětí a obraťte se na kvalifikovaný servis s žádostí o opravu: Došlo k poškození napájecího kabelu nebo zástrčky; tiskárna byla vystavena pádu nebo došlo k poškození krytu; tiskárna vykazuje nestandardní funkci nebo zjevnou změnu provozního chování.
- Během tisku nestrkejte do tiskárny ruce ani se nedotýkejte inkoustových kazet.

Při manipulaci s inkoustovými kazetami

- Inkoustové kazety udržujte mimo dosah dětí a nepožívejte jejich obsah.
- Inkoustové kazety skladujte na chladném, tmavém místě.
- Pokud dojde k potřísnění pokožky inkoustem, umyjte ji mýdlem a vodou. Pokud jsou oči zasaženy inkoustem, okamžitě je vypláchněte vodou.
- Nepoužívejte inkoustovou kazetu po uplynutí data uvedeného na krabici.
- Spotřebujte kazetu s barvou do šesti měsíců od jejího založení, výsledky budou nejlepší.
- Inkoustové kazety nerozebírejte ani se je nepokoušejte znovu naplnit. Mohlo by tak dojít k poškození tiskové hlavy.
- Nedotýkejte se otvoru pro přívod inkoustu ani okolní oblasti a IC čipu na boční straně inkoustové kazety. Tím by mohlo dojít k narušení normálního provozu a tisku.

Významy symbolů

	Upozornění	Je třeba dodržovat upozornění, aby nedocházelo ke zraněním.
		Důležité: Je třeba dodržovat důležité informace, aby nedocházelo k poškození tohoto produktu.
		Poznámka: Poznámky obsahují užitečné nebo doplňující informace o provozu tohoto zařízení.

Illusztrációk

Amennyiben másképp nincs megjegyezve, a jelen útmutató ábrái az SC-P9500 sorozatot ábrázolják.

Biztonsági előírások

Olvassa el ezeket az előírásokat teljes egészében, mielőtt összerakja a terméket és győződjön meg, hogy követi a biztonsági előírásokat a nyomtató Használati útmutató a termék használatakor.




Amikor a nyomtatót használja

- Ne zárja el vagy ne takarja le a nyomtató nyílásait.
- Ne helyezzen tárgyakat a nyílásokba. Ügyeljen arra, hogy a nyomtatóra ne öntsön folyadékokat.
- Kizárólag csak a nyomtatóval szállított tápkábelt használja. Más tápkábel használata tüzet vagy elektromos áramütést okozhat.
- Annak kivételével, ahol ezt kimondottan elmagyarázza a dokumentáció, ne próbálja javítani a nyomtatót.
- Húzza ki a nyomtatót és hívjon szakképzett szervizszemélyzetet a következő esetekben: A tápkábel vagy a csatlakozó sérült; a nyomtatót leejtették vagy a háza sérült; a nyomtató nem működik rendszeresen vagy a teljesítménye lényegesen változik.
- Ne tegye a kezét a nyomtató belsejébe vagy ne érintse meg a tintapatronokat nyomtatás közben.

Amikor a tintapatronokat kezeli

- Tartsa a tintapatronokat gyerekektől távol és ne igya meg a tartalmukat.
- Tárolja a tintapatronokat hűvös, sötét helyen.
- Amennyiben tinta kerül a bőrre, mossa le szappanos vízzel. Amennyiben tinta kerül a szemébe, azonnal mossa ki vízzel.
- Nem használjon egy tintapatront a patron kartonjára nyomtatott dátum után.
- A legjobb eredmények érdekében használja el a tintapatront a behelyezés utáni hat hónapon belül.
- Ne szedje szét a tintapatronokat vagy ne próbálja újratölteni. Ez sérülést okozhat a nyomtatófejnek.
- Ne érintse meg a tintaellátó portot vagy a környező felületet és a tintapatron oldalán levő IC chipet. Ez előfordulhat, hogy befolyásolja a normál működést és nyomtatást.

Szimbólumok jelentése

	Figyelem	A figyelemfelhívó üzenetek be nem tartása testi sérüléseket okozhat.
		Fontos: A terméken keletkező sérülések elkerülése érdekében a fontos jelzéseket követni kell.
		Megjegyzés: A megjegyzések hasznos vagy kiegészítő információkat tartalmaznak a termékre vonatkozóan.

Иллюстрации

При отсутствии иных указаний на рисунках, приведенных в данном руководстве, показана модель SC-P9500.

Правила техники безопасности

Полностью прочтите данные инструкции перед тем, как приступать к сборке устройства, и соблюдайте правила техники безопасности, приведенные в руководстве пользователя, в процессе эксплуатации устройства.




Эксплуатация принтера

- Не закрывайте отверстия в принтере.
- Не вставляйте в щели посторонние предметы. Старайтесь не разливать на принтер жидкости.
- Используйте только тот шнур питания, который поставляется вместе с принтером. Использование другого шнура может стать причиной возгорания или поражения электрическим током.
- Не пытайтесь самостоятельно выполнять обслуживание принтера, кроме случаев, особо обозначенных в документации к нему.
- Отключите принтер от электросети и обратитесь к квалифицированным специалистам сервисного центра в следующих случаях: повреждение шнура или вилки; попадание в принтер жидкости; падение принтера или повреждение его корпуса; нарушения в работе принтера или заметные изменения его производительности.
- Во время печати не трогайте руками внутренние компоненты принтера и чернильные картриджи.

Обращение с чернильными картриджами

- Храните чернильные картриджи в местах, недоступных для детей, и не пейте их содержимое.
- Храните чернильные картриджи в прохладном темном месте.
- При попадании чернил на кожу смойте их водой с мылом. При попадании чернил в глаза немедленно промойте их водой.
- Не используйте чернильный картридж после наступления даты, напечатанной на его упаковке.
- Для получения оптимального результата используйте чернильный картридж в течение шести месяцев с момента установки.
- Не разбирайте чернильные картриджи и не пытайтесь выполнять их заправку. Это может привести к повреждению печатающей головки.
- Не прикасайтесь к отверстию для подачи чернил и области вокруг него, а также к микросхеме на боковой поверхности чернильного картриджа. В противном случае возможны нарушения в работе принтера и печати.

Значения символов

	Внимание	Предупреждения с пометкой "Внимание" необходимо соблюдать с целью исключения возможности получения телесных повреждений.
		Важно! Важные инструкции необходимо соблюдать для защиты данного устройства от повреждений.
		Примечание. Примечания содержат полезную или дополнительную информацию о работе данного устройства.

Малюнки

Якщо не зазначено інше, на ілюстраціях у цьому посібнику зображено принтер серії SC-P9500.

Правила техніки безпеки

Прочитайте ці правила повністю перед тим як збирати принтер і, переконайтесь, що дотримуетесь інструкцій з техніки безпеки у Посібнику користувача.




Використання принтера

- Не блокуйте та не накривайте отвори принтера.
- Не вставляйте предмети у гнізда. Не проливайте рідину на принтер.
- Використовуйте тільки той шнур живлення, який входить у комплектацію принтера. Використання іншого шнура живлення може спричинити пожежу або враження електричним струмом.
- Не намагайтесь ремонтувати принтер самостійно, якщо це не описано в інструкції.
- У наступних випадках відключіть принтер від мережі та зверніться до кваліфікованих фахівців: шнур живлення або вилка пошкоджені, в принтер потрапила рідина, принтер упав або його корпус було пошкоджено, принтер не працює в нормальному режимі або відбуваються зміни в його роботі.
- Не кладіть руки в принтер та не чіпайте чорнильні картриджі під час друку.

Обслуговуючи чорнильні картриджі

- Тримайте картриджі з чорнилами подалі від дітей та не пийте їхній вміст.
- Зберігайте картриджі у прохолодному, темному місці.
- При потраплянні чорнила на шкіру, промийте її водою з милом. При потраплянні в очі, промийте їх негайно водою.
- Не використовуйте картридж після дати вказаної на коробці.
- Для кращого результату, використовуйте чорнильні картриджі протягом 6 місяців з моменту встановлення.
- Не розбирайте чорнильні картриджі та не намагайтесь повторно наповнювати їх. Це може пошкодити друкувальну голівку.
- Не торкайтесь порту подачі чорнила або прилеглих ділянок. Невиконання цих вказівок може призвести до порушення нормальної роботи і друку.

Значення символів

 Застереження	Треба дотримуватись застережень, щоб уникнути травм.
	Важливо: Інструкції з позначкою «важливо» необхідно виконувати для уникнення пошкодження цього продукту.
	Примітка: Примітки містять корисну або додаткову інформацію щодо роботи цього продукту.

Суреттер

Басқаша көрсетілмесе, осы нұсқаулықтағы суреттер SC-P9500 сериясын көрсетеді.

Қауіпсіздік нұсқаулары

Өнімді жинаудан бұрын нұсқауларды толықтай оқыңыз және өнімді пайдалану кезінде принтердің Пайдаланушы нұсқаулығы ндағы қауіпсіздік нұсқауларын орындаңыз.




Принтерді пайдалану кезінде

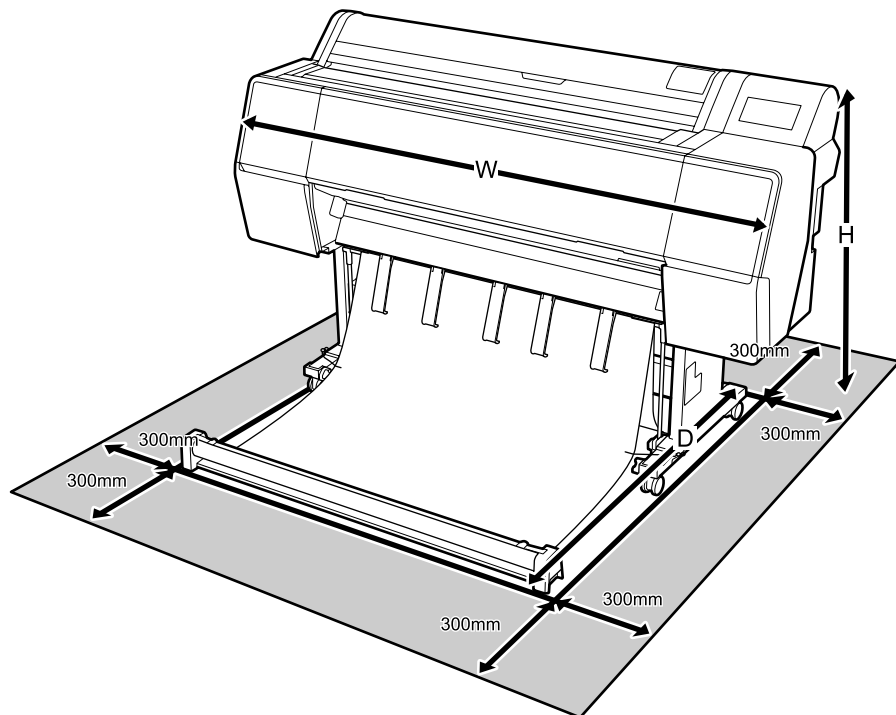
- Принтердегі саңылауларды бөгеменіз немесе жаппаңыз.
- Саңылаулар арқылы басқа заттарды салмаңыз. Принтердің үстіне сұйықтық төгіп алмаңыз.
- Принтермен бірге берілген қуат сымын ғана пайдаланыңыз. Басқа сымды пайдалану өртке немесе электр тогының соғуына себеп болуы мүмкін.
- Құжаттамада арнайы түсіндірілмеген жағдайда, принтерге өз бетінше қызмет көрсетпеңіз.
- Келесі жағдайларда принтерді қуат көзінен ажыратып, білікті қызмет көрсету маманына хабарласыңыз: қуат сымы немесе ашасы зақымдалғанда; принтерге сұйықтық кіргенде; принтерді құлатып алғанда немесе корпусы зақымдалғанда; принтер қалыпты жұмыс істемейтін жағдайда немесе өнімділігі айтарлықтай өзгергенде.
- Басып шығару кезінде қолыңызды принтердің ішіне салмаңыз немесе сия картридждерін ұстамаңыз.

Сия картридждерімен жұмыс істегенде

- Сия картридждерін балалардың қолы жетпейтін жерге қойыңыз немесе оның ішіндегі сұйықтықты ішпеңіз.
- Сия картридждерін салқын, қараңғы орында сақтаңыз.
- Сия теріңізге тисе, оны сабын және сумен жуыңыз. Сия көзіңізге тисе, дереу сумен шайыңыз.
- Сия картриджін қорабында көрсетілген күннен кейін пайдаланбаңыз.
- Ең жақсы нәтижелерге қол жеткізу үшін, сия картриджін орнатылғаннан кейін алты айға дейін пайдаланыңыз.
- Сия картридждерін бөлшектемеңіз немесе оларды толтыруға тырыспаңыз. Бұл басып шығару басын зақымдауы мүмкін.
- Сия жеткізу портына немесе оның айналасына және сия картриджінің бүйіріндегі ІС чипіне тиіспеңіз. Бұл қалыпты жұмыс істеуге және басып шығаруға әсер етуі мүмкін.

Белгілердің мағынасы

 Сақтандыру	Ауыр дене жарақатының алдын алу үшін, сақтандыру талаптарын орындау керек.
	Маңызды: осы құрылғының зақымдануының алдын алу үшін маңызды ескертулерді орындау керек.
	Ескертпе: ескертпелерде осы өнімді пайдалану туралы пайдалы немесе қосымша мәліметтер бар.



	SC-P9500 Series	SC-P7500 Series
W	1909 mm	1401 mm
D	667 - 2211 mm	667 - 2211 mm
H	1218 mm	1218 mm

Instrukcje dotyczące umieszczenia drukarki

- ❑ Wybierz płaskie, poziome miejsce, wystarczająco duże, aby zapewnić odpowiednią przestrzeń do obsługi i konserwacji, jak pokazano na ilustracji.
- ❑ Tę drukarkę należy zawsze instalować na jej stojaku. Jeśli drukarka zostanie umieszczona bezpośrednio na podłodze lub na biurku, może to zakłócić normalne działanie lub drukowanie.
- ❑ Można użyć jedynie gniazdo zasilania, zgodne z wymaganiami zasilania tej drukarki.
- ❑ Drukarkę można obsługiwać w następujących warunkach:
Temperatura: 10 do 35°C
Wilgotność: 20 do 80% bez kondensacji
Nawet po spełnieniu podanych powyżej warunków, drukowanie może być nieprawidłowe, jeśli warunki otoczenia nie będą odpowiednie dla papieru. W celu uzyskania bardziej szczegółowych informacji należy sprawdzić instrukcje papieru.
Aby utrzymać odpowiednią wilgotność, drukarkę należy trzymać z dala od miejsc suchych, bezpośrednio nasłonecznionych lub z dala od źródeł ciepła.

Pokyny pro umístění tiskárny

- ❑ Vyberte místo s hladkou, vodorovnou a dostatečně velkou plochou, aby byl zajištěn optimální prostor pro provoz a údržbu, jak je ukázáno na ilustraci.
- ❑ Při používání musí být tiskárna vždy umístěna na stojanu. Umístění jednotky tiskárny přímo na podlahu nebo pracovní stůl může ovlivnit její běžnou činnost či tisk.
- ❑ Používejte pouze zásuvku, která odpovídá požadavkům na napájení této tiskárny.
- ❑ Tuto tiskárnu používejte za následujících podmínek:
Teplota: 10 až 35°C
Vlhkost: 20 až 80% bez kondenzace
I v případě splnění výše uvedených podmínek nemusí být možné tisknout správně, pokud okolní podmínky neodpovídají papíru. Podrobnější informace viz pokyny k papíru.
Chraňte tiskárnu před vysycháním, před přímým slunečním zářením nebo zdroji tepla a udržujte správnou vlhkost.

A nyomtató elhelyezésére vonatkozó utasítások

- ❑ Válasszon egy sima, lapos helyet, elég nagyot ahhoz, hogy megfelelő teret nyújtson a működéshez és a karbantartáshoz, amint az ábra mutatja.
- ❑ A nyomtatót mindig állványra szerelve használja. Ha a nyomtatót közvetlenül a padlóra vagy az asztalra helyezi, ez befolyásolhatja a normál működést vagy nyomtatást.
- ❑ Csak olyan csatlakozóaljzatot használjon amely megfelel a nyomtató táplálási követelményeinek.
- ❑ A nyomtatót a következő környezeti feltételek mellett használja:
Hőmérséklet: 10 - 35°C
Nedvesség: 20 - 80% nem lecsapódó
Abban az esetben is, ha a fenti feltételek teljesülnek, megtörténhet hogy nem tud megfelelően nyomtatni ha a környezeti feltételek nem megfelelőek a papírnak. Részletesebb információért lásd a papírra vonatkozó útmutatásokat.
A nyomtatót tartsa távol a szárító, közvetlen napfénytől, vagy más hőforrásoktól, hogy megtartsa a megfelelő nedvességet.

Правила расположения принтера

- Выберите ровную твердую поверхность, достаточно просторную для управления устройством и технического обслуживания, как показано на рисунке.
- Перед началом эксплуатации принтер должен быть установлен на подставку. Если принтер установлен непосредственно на полу или на столе, это может стать причиной нарушений в его работе или снижения качества печати.
- Электрическая розетка должна соответствовать требованиям к электропитанию данного принтера.
- Эксплуатация принтера разрешена при соблюдении следующих условий.
Температура: от 10 до 35°C
Влажность: от 20 до 80% без образования конденсата
Даже при соблюдении вышеуказанных условий качество печати может снижаться, если эти условия не подходят для бумаги. Подробные сведения представлены в инструкциях к бумаге.
Для обеспечения установленной влажности защищайте принтер от воздействия прямых солнечных лучей и источников тепла, которые сушат воздух.

Інструкція з розміщення принтера

- Виберіть плоску, рівну та достатньо велику поверхню, щоб використовувати принтер та здійснювати технічне обслуговування, як показано на ілюстрації.
- Завжди встановлюйте принтер на підставці. Якщо ви встановите принтер на підлозі або на столі, це може призвести до порушення нормальної роботи і друку.
- Використовуйте лише ті розетки, які відповідає вимогам енергоживлення принтера.
- Користуйтеся принтером за таких умов:
Температура від 10 до 35°C
Рівень вологості від 20 до 80%, без конденсату.
Навіть якщо ви дотримуєтеся всіх зазначених вимог, можуть виникнути проблеми з друком, якщо навколишнє середовище не підходить для паперу. Перегляньте інструкції з використання паперу для детальнішої інформації.
Принтер не можна сушити і піддавати впливу високих температур і прямих сонячних променів.

Принтерді орналастыру бойынша нұсқаулар

- Суретте көрсетілгендей жұмыс істеуге және техникалық қызмет көрсетуге тиісті орын қалдыру үшін, тегіс, жеткілікті деңгейде үлкен орынды таңдаңыз.
- Принтерді әрқашан өз түпқоймасына орнатылған күйінде пайдаланыңыз. Принтерді тікелей еденге немесе үстелге қойсаңыз, бұл қалыпты жұмысына немесе басып шығаруға әсер етуі мүмкін.
- Осы принтердің қуат талаптарына сәйкес келетін розетканы ғана пайдаланыңыз.
- Принтерді келесі жағдайларда пайдаланыңыз:
Температура: 10 - 35°C
Ылғалдылығы: 20 - 80%, конденсациясыз
Жоғарыдағы талаптар орындалған жағдайда да, қоршаған орта жағдайлары қағаз үшін сәйкес келмесе, дұрыс басып шығарылмауы мүмкін. Толық ақпарат алу үшін, қағаздың нұсқауларын қараңыз.
Тиісті ылғалдылықты қамтамасыз ету үшін, принтерді құрғату көзінен, тікелей күн сәулесінен немесе жылылық көздерінен алысты сақтаңыз.

PL Rozpakowywanie

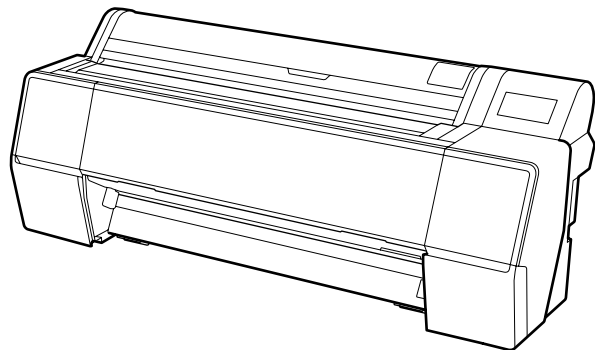
HU Kicsomagolás

UK Розпакування

CS Vybalení

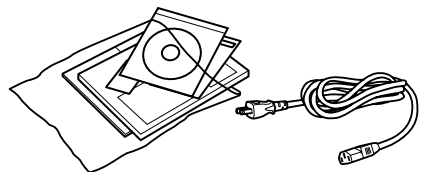
RU Извлечение из упаковки


KK Қаптамадан шығару

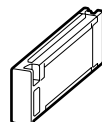


 × 5 SC-P9500 Series

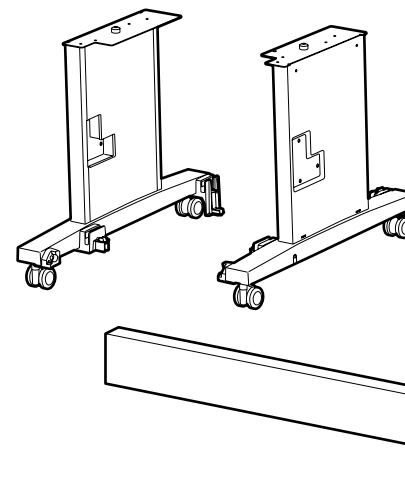
 × 2 SC-P7500 Series



 × 2

 × 12

Stojak / Stojan / Állvány / Подставка / Підставка / Түтқойма

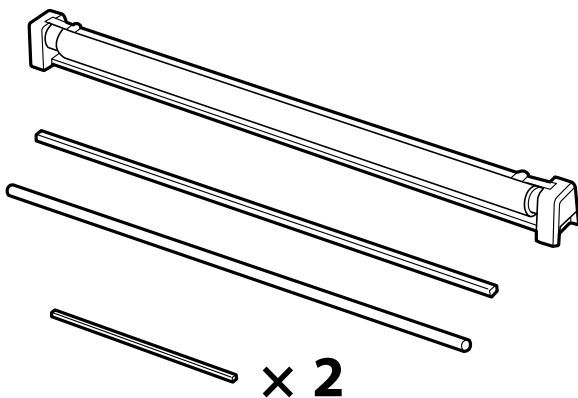


 × 6


 × 2

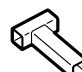


Kosz na papier
Zásobník papíru
Papírkosár
Корзина для бумаги
Кошик
Қағаз себеті



× 2

 × 2

 × 2

 × 2

 × 2

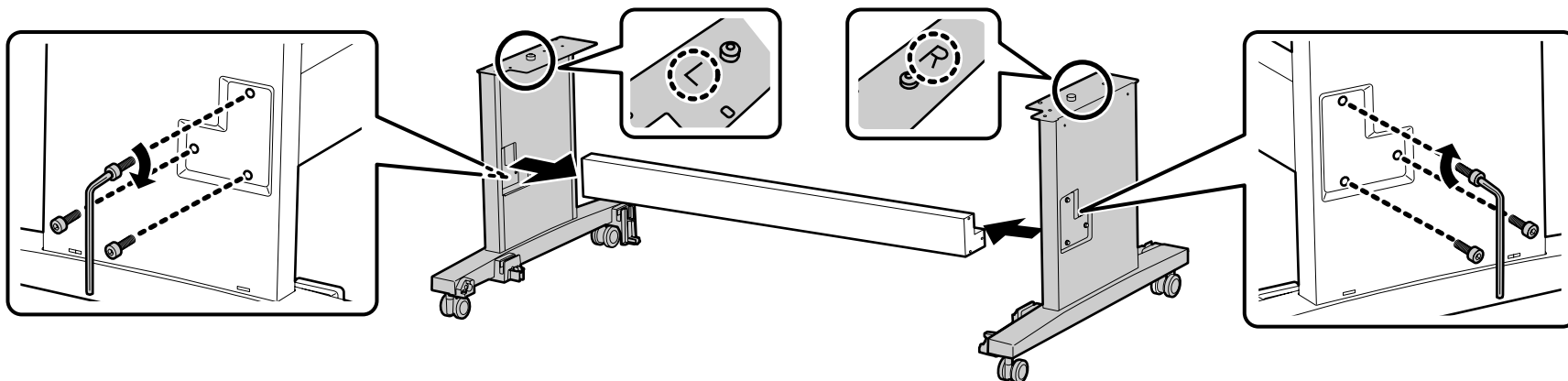


Stojak
Stojan
Állvány
Подставка
Підставка
Түпқойма

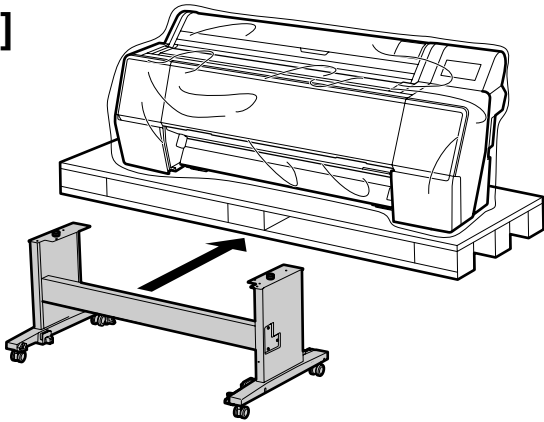
⚠ Przewaga:	Przed montażem drukarki, należy oczyścić miejsca pracy, odsuwając zdjęte materiały opakowania i zapakowane elementy.
⚠ Upozornění:	Před sestavením tiskárny vyklidte z pracovního místa odstraněný obalový materiál a přiložené položky.
⚠ Figyelem:	Mielőtt összeszereli a nyomtatót, takarítsa ki a munkaterületet, eltakarítva az eltávolított csomagolóanyagokat és tartozék elemeket.
⚠ Внимание!	Перед тем, как приступить к сборке принтера, очистите рабочую зону, убрав снятые упаковочные материалы и принадлежности из комплекта поставки.
⚠ Застереження:	Перед тим як збирати принтер, звільніть робоче місце від пакувальних матеріалів та іншої комплектації.
⚠ Сақтандыру:	Принтерді құрастырудан бұрын, алынған қорап материалдарын және бумаланған заттарды алып қойып, жұмыс аймағын тазалаңыз.

	Do montażu stojaka wymagane są dwie osoby.
	K montáži stojanu jsou potřeba dva lidé.
<input checked="" type="checkbox"/>	Az állványt két személy szerelje össze.
	Для сборки подставки требуется два человека.
	Щоб зібрати підставку, необхідно двоє людей.
	Түпқойманы екі адам құрастыру керек.

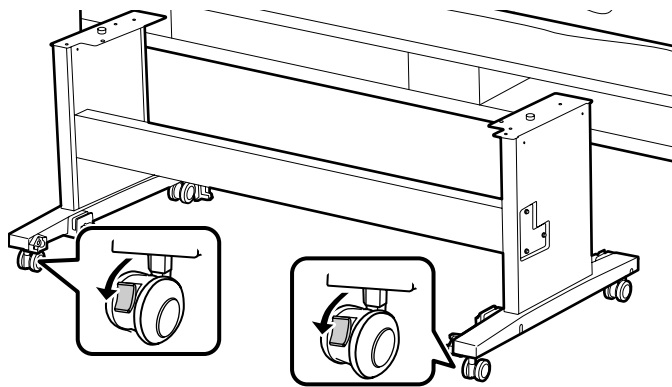
[1]



[2]



[3]



⚠ Przewaga:	Jeśli drukarka nie jest przenoszona należy zawsze zablokować kółka.
⚠ Upozornění:	Vyjma přemísťování tiskárny musí být vždy zajištěna samostatná kolečka.
⚠ Figyelem:	Mindig rögzítse az állvány görgőit, kivéve ha mozgatja a nyomtatót.
⚠ Внимание!	Колесные ролики на подставке обязательно должны быть зафиксированы, кроме случаев перемещения принтера.
⚠ Застереження:	Завжди блокуйте колеса підставки, якщо не переносите принтер.
⚠ Сақтандыру:	Принтерді жылжытудан басқа жағдайларда оның роликтерін әрқашан бекітіңіз.

Instalacja drukarki

Instalace tiskárny

A nyomtató telepítése

Установка принтера

Встановлення принтера

Принтерді орнату

⚠ Przewaga:	Do przenoszenia drukarki, wymagane są zawsze co najmniej 4 osoby.
⚠ Upozornění:	K přenášení tiskárny jsou zapotřebí alespoň 4 osoby.
⚠ Figyelem:	Ha szállítani kell a nyomtatót, legalább 4 személy vigye.
⚠ Внимание!	Для перемещения принтера требуется не менее 4 человек.
⚠ Застереження:	Щоб перенести принтер, необхідно принаймні 4 людей.
⚠ Сақтандыру:	Принтерді тасымалдау кезінде, кемінде 4 адамның көмегінен пайдаланыңыз.



Podczas podnoszenia drukarki, należy chwycić za miejsca pokazane na ilustracjach. Inny sposób przenoszenia może wpłynąć negatywnie na pracę urządzenia i drukowanie. Do kierowania przenoszonymi drukarkę, potrzebna będzie także inna, nietrzymająca drukarkę osoba.

Při zvedání uchopte tiskárnu v místech označených na obrázcích. Nesprávné zvedání může mít negativní vliv na normální provoz tiskárny a tisk. Rovněž bude zapotřebí další osoba, která nebude tiskárnu držet, ale bude navádět osoby, které tiskárnu přenášejí.

Amikor felemeli a papírt, tegye a kezét a rajzon látható helyekre. Ellenkező esetben előfordulhat, hogy a nyomtató hibásan fog működni. Ugyanakkor szüksége lesz valakire, aki nem tartja a nyomtatót, hogy irányítsa azokat akik viszik a nyomtatót.

Поднимая принтер, беритесь за него в местах, показанных на рисунках. В противном случае возможны нарушения в работе принтера и печати. Потребуется человек, который не держит принтер, чтобы руководить действиями людей, которые несут принтер.

При перенесенні принтера тримайте руки на поверхні, як показано на ілюстрації. Невиконання цієї вказівки може призвести до порушення нормальної роботи і друкування. Також необхідно, щоб перенесенням керувала людина, яка не тримає принтер.

Принтерді көтеру кезінде, қолдарыңызды суретте көрсетілген орындарға қойыңыз. Әйтпесе, мұндай әрекет қалыпты жұмыс істеуге және басып шығаруға әсер етуі мүмкін. Принтерді тасымалдайтын адамдарға бағдарды айтып отыратын тағы бір адам қажет болады.

Podczas przenoszenia drukarki, nie należy jej chwycić za wskazane poniżej części.

Při přenášení nadržte tiskárnu za části označené na následujícím obrázku.

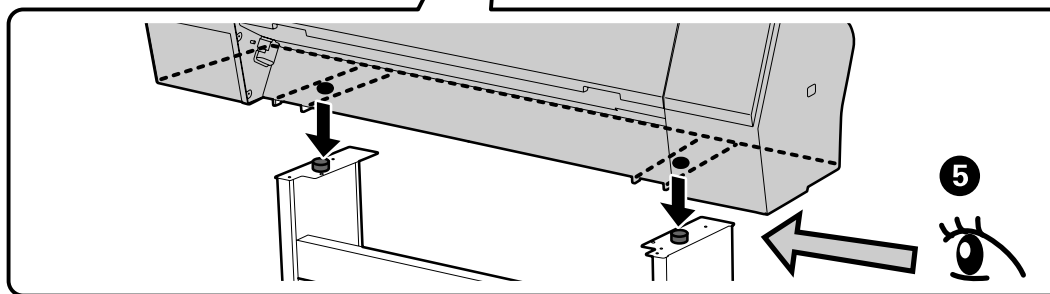
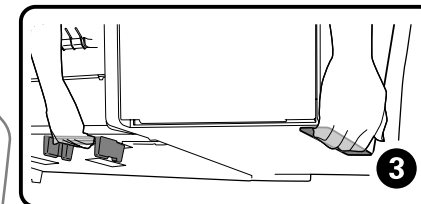
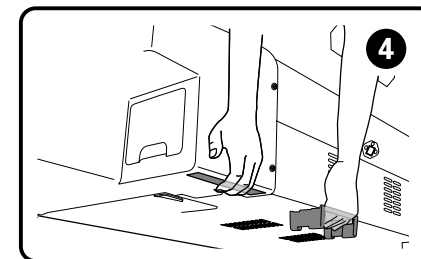
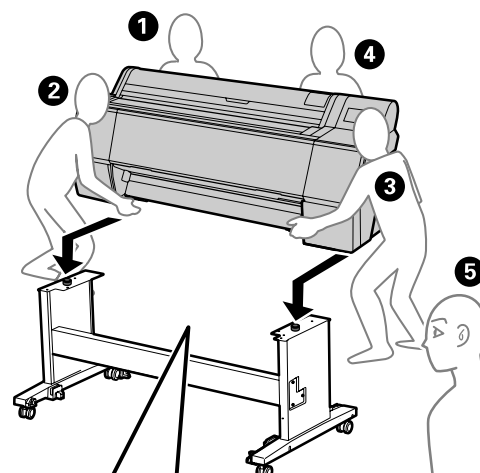
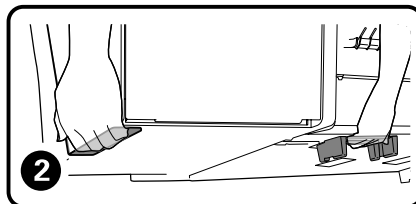
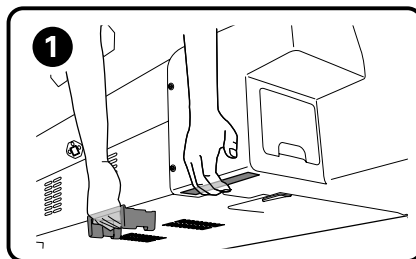
Amikor szállítja a nyomtatót, ne fogja az alább jelzett részeketől.

Перенося принтер, не беритесь за показанные ниже детали.

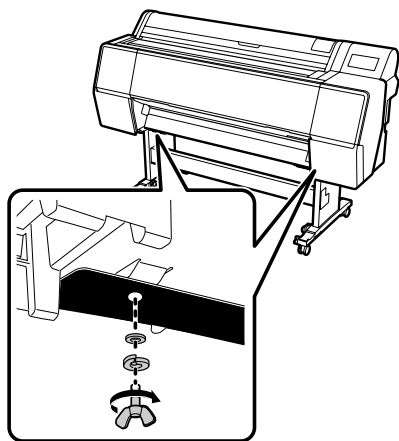
При перенесенні принтера не тримайте його за частини, вказані нижче.

Принтерді тасымалдау кезінде, төменде көрсетілген бөлшектерінен ұстамаңыз.

[1]



[2]



SC-P9500 Series

Podczas instalacji opcjonalnej, automatycznej nawijarki, nie należy instalować kosza na papier; należy przejść do części "Usuwanie materiału zabezpieczającego" na stronie 16.

Při instalaci volitelné automatické navíjecí jednotky neinstalujte koš na papír; přejděte na část „Odstranění ochranného materiálu“ na stránce 16.

Ha az opcionális automatikus orsó felvevő egységet használja, ne telepítse a papírkosarat; lépjen a „A védőcsomagolás eltávolítása” fejezethez a 16. oldalon.

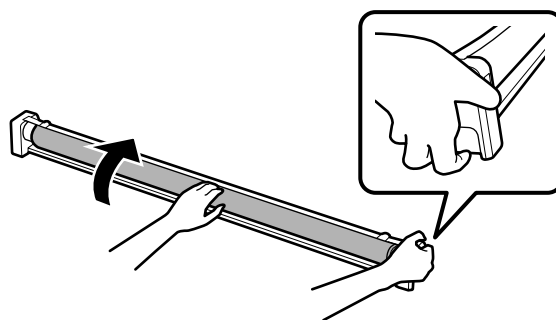
При установке дополнительной автоматической катушки для намотки рулонной бумаги не устанавливайте корзину для бумаги; перейдите в раздел "Снятие защитного материала" на странице 16.

При встановленні блоку ролика для автоматичного захоплення, не встановлюйте кошик. Перейдіть до «Зняття захисного матеріалу» на сторінці 16.

Қосымша автоматты айналдыру барабанын орнату кезінде, қағаз себетін орнатпаңыз; 16-беттегі "Қорғағыш материалды алу" бөліміне өтіңіз.

Kosz na papier
Zásobník papíru
Papírkosár
Корзина для бумаги
Кошик
Қағаз себеті

[1]



Przytrzymując przycisk nawijania, należy przekręcić kosz ręką w kierunku wskazanym strzałką. Po przekręceniu do końca, należy wyjąć kosz.

Stiskněte a podržte tlačítko navíjení a rukou otočte koš ve směru šipky. Koš zcela otočte a potom vysuňte.

Amikor nyomva tartja a felvevő gombot, fordítsa el a kosarat kézzel a nyílal jelzett irányba. Miután teljesen elfordította, húzza ki a kosarat.

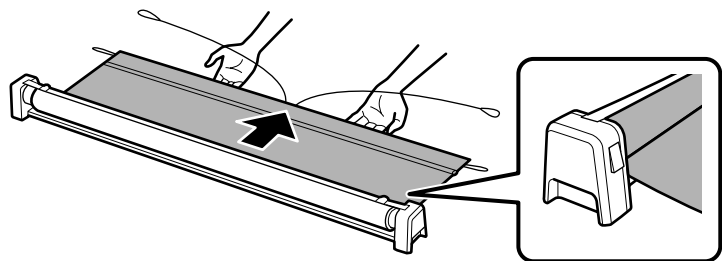
Удерживая нажатой кнопку намотки бумаги, поверните корзину вручную в направлении, указанном стрелкой. Поверните корзину до конца и снимите.

Утримуючи кнопку захоплення поверніть кошик вручну у напрямку зазначеному стрілкою. Повернувши його до кінця, витягніть кошик.

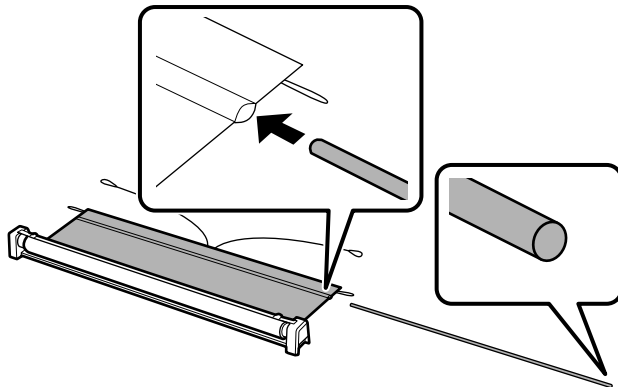
Алу түймесін басып тұрып, себетті көрсеткімен көрсетілген бағытта қолмен бұраңыз. Оны толық бұрағаннан кейін, себетті тартып шығарыңыз.



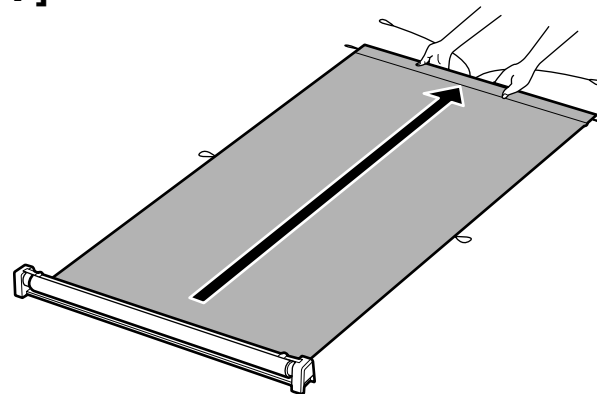
[2]



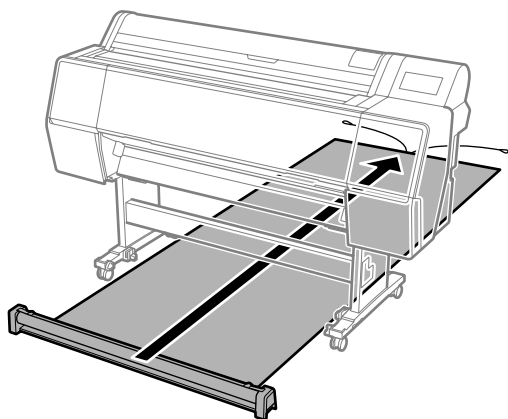
[3]



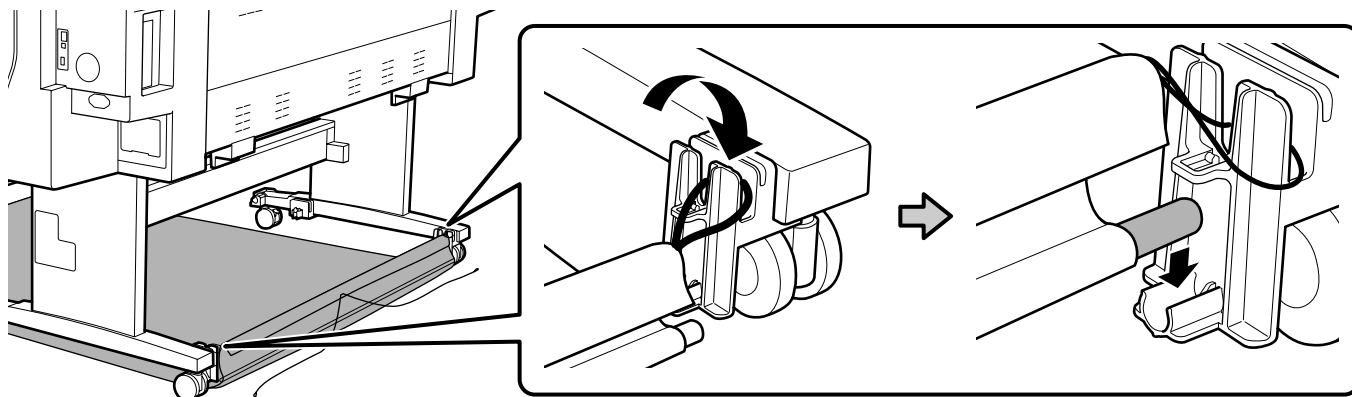
[4]



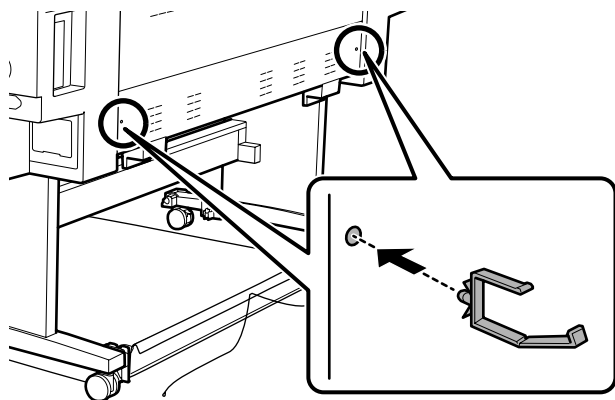
[5]



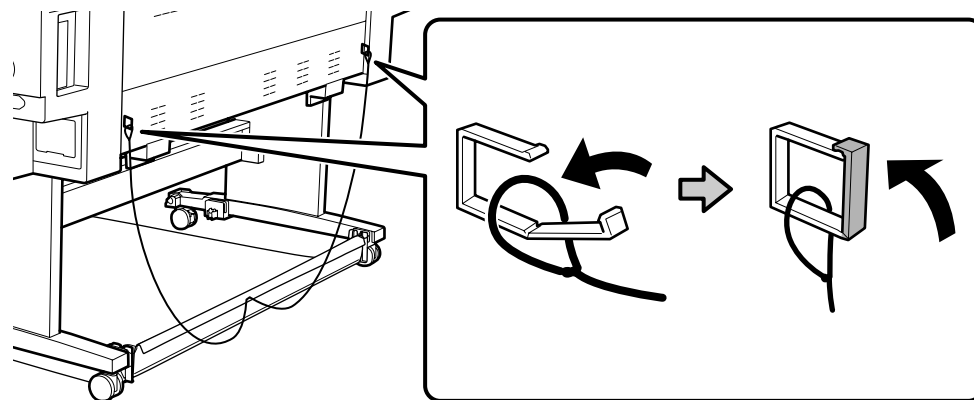
[6]



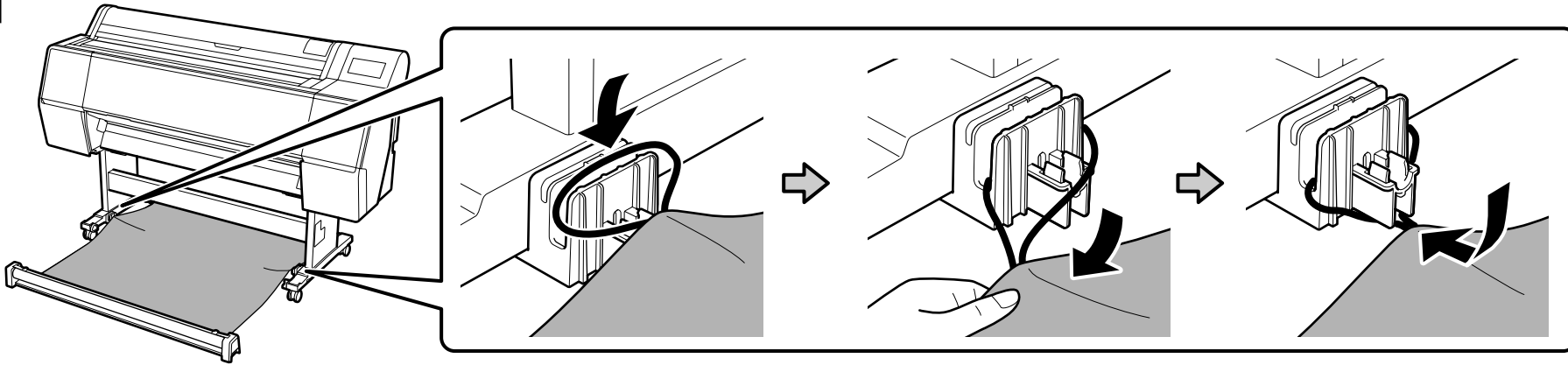
[7]



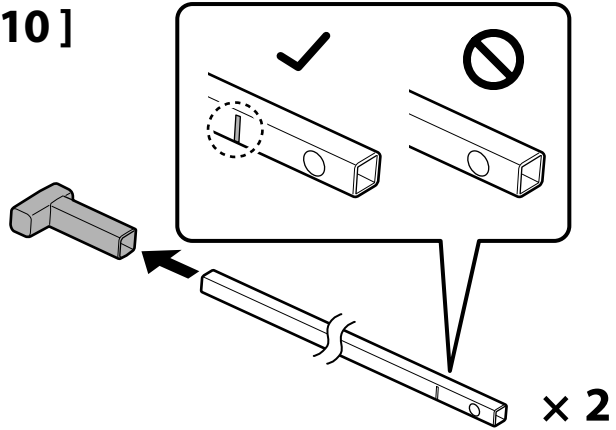
[8]



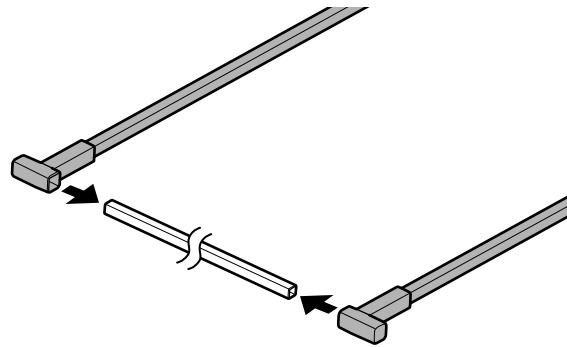
[9]



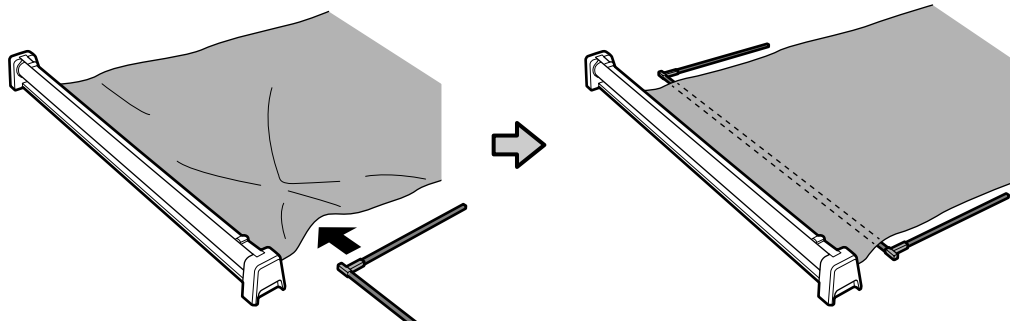
[10]



[11]

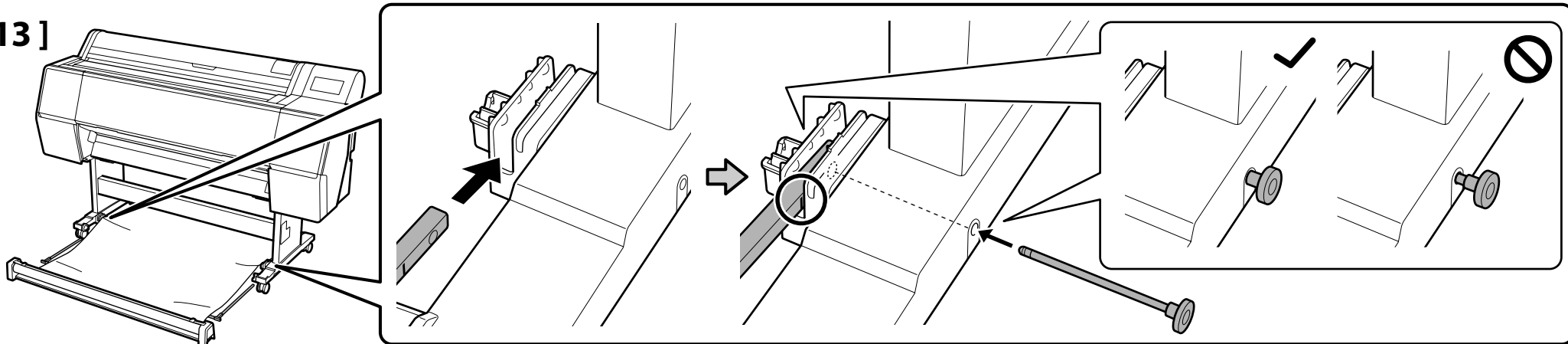


[12]

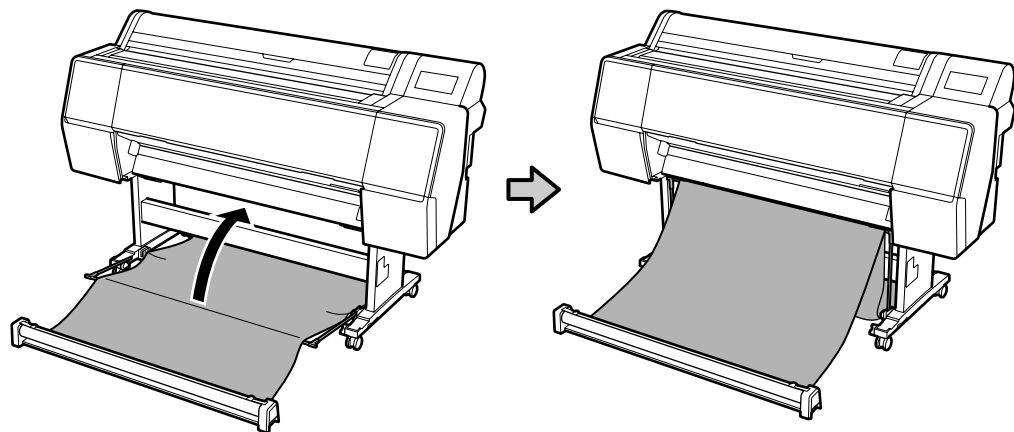




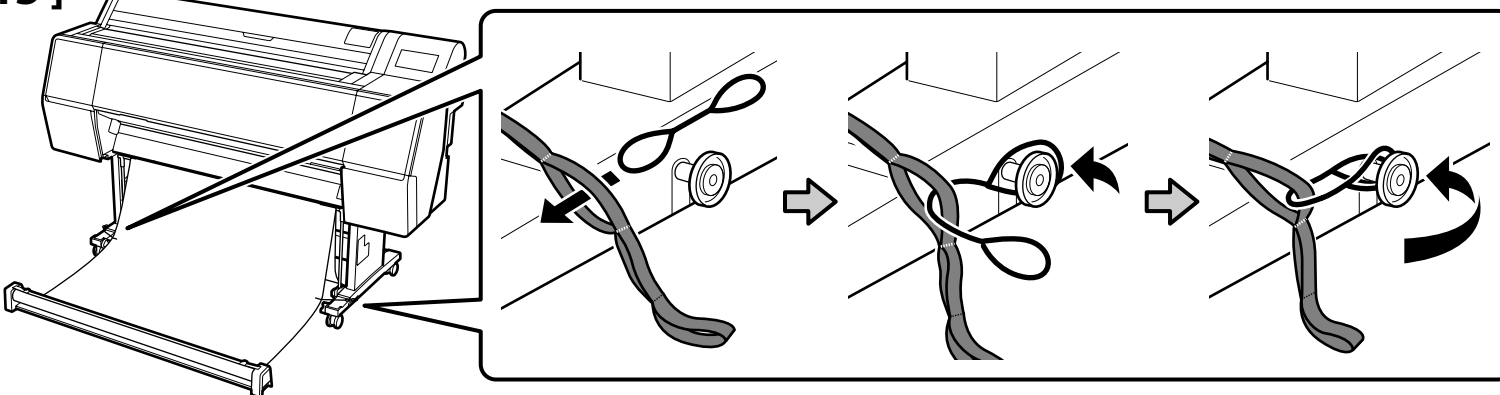
[13]



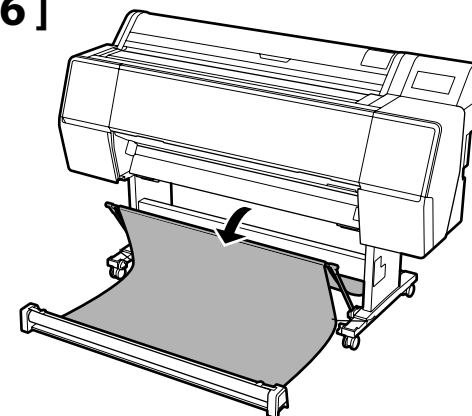
[14]



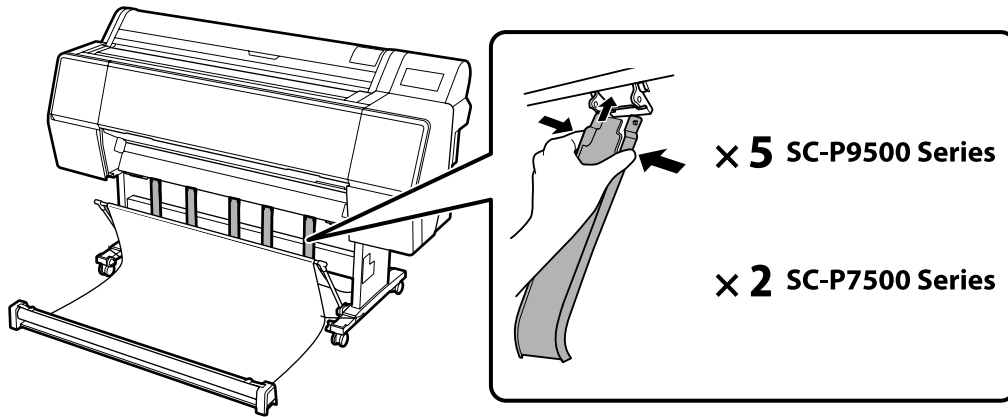
[15]



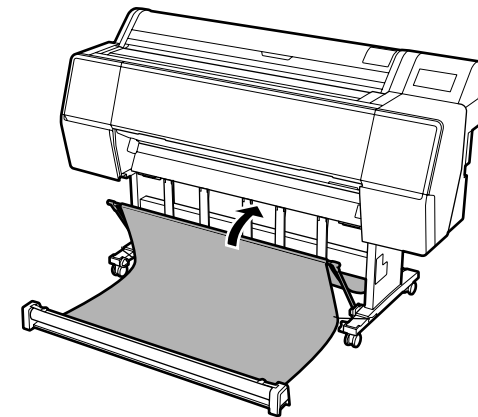
[16]



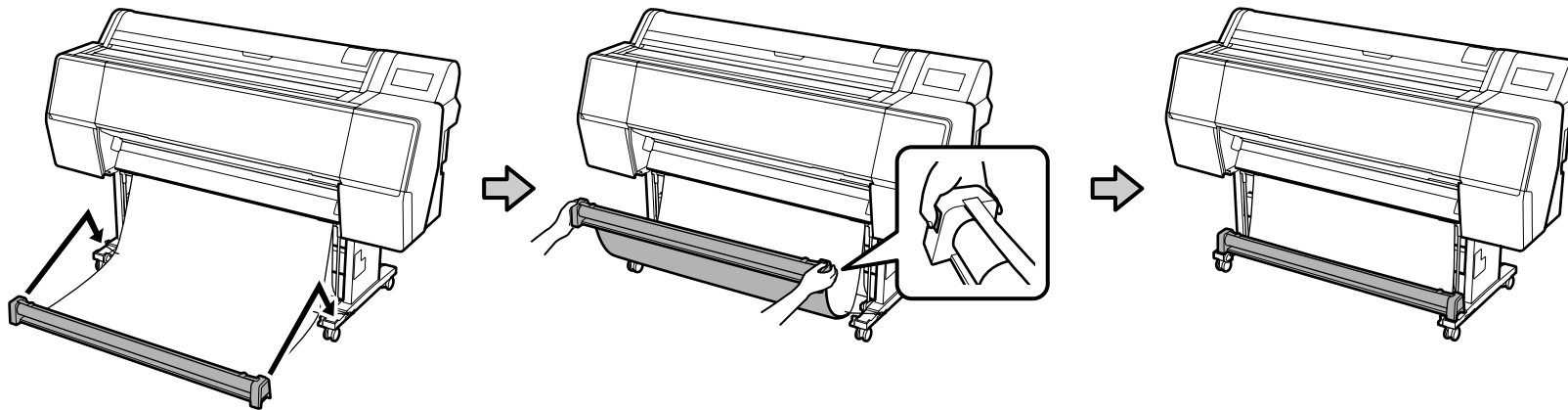
[17]



[18]



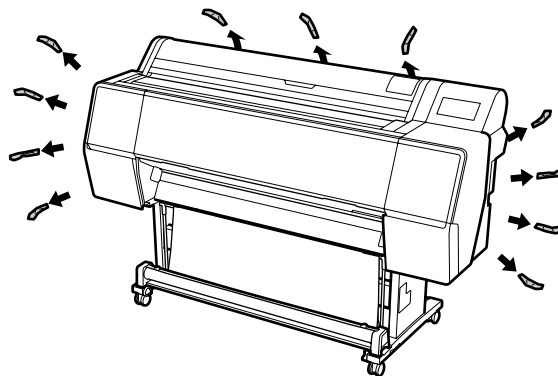
[19]



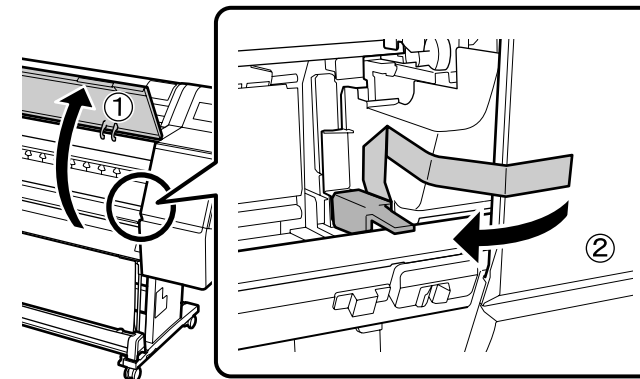


Usuwanie materiału zabezpieczającego
 Odstranění ochranného materiálu
 A védőcsomagolás eltávolítása
 Снятие защитного материала
 Зняття захисного матеріалу
 Қорғағыш материалды алу

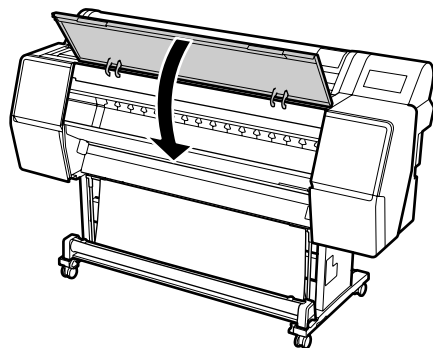
[1]



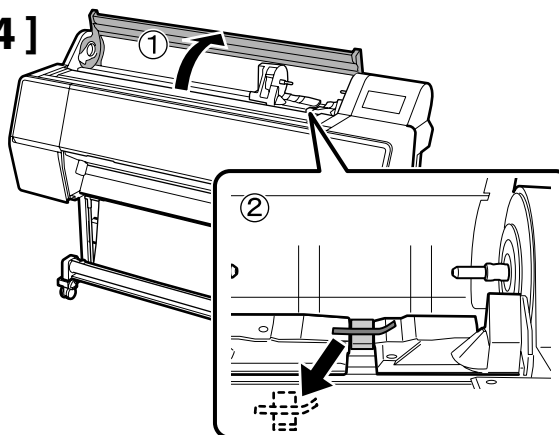
[2]



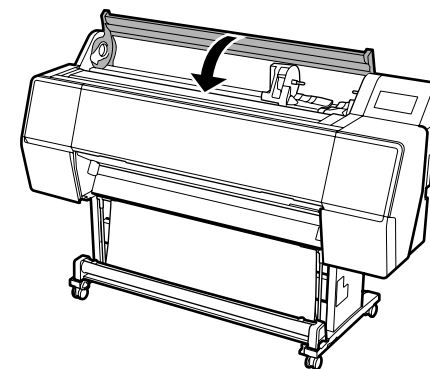
[3]



[4]



[5]



Materiały zabezpieczające należy przechować bezpiecznym miejscu, aby można je było ponownie wykorzystać, gdy wymagany będzie transport drukarki.

Ochranné materiály uložte na bezpečném místě, aby je bylo možné znovu použít při příštím převážení tiskárny.

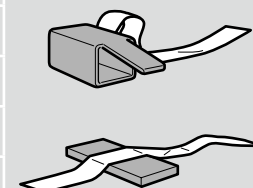


A védőcsomagolást tárolja biztonságos helyen, hogy újra fel tudja használni ha szállítani kell a nyomtatót.

Храните защитные материалы в безопасном месте для повторного использования в случае транспортировки принтера.

Збережіть захисний матеріал у безпечному місці, щоб знову використати його при транспортуванні принтера.

Қорғағыш материалдарды қауіпсіз орынға қойып, принтерді тасымалдау қажет болған жағдайда қайта пайдаланыңыз.





PL Wstępne ładowanie tuszu

CS Výchozí doplnění inkoustu

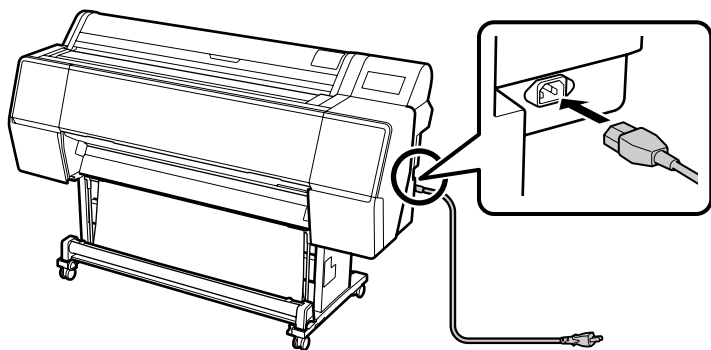
HU Kezdeti tintafeltöltés

RU Первоначальная заливка чернил

UK Перша заливка чорнил

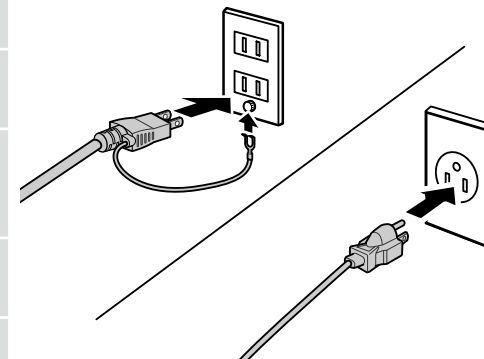
KK Бастапқы сия толтыруы

[1]



[2]

Ostrzeżenie:	Należy stosować wyłącznie źródła zasilania zgodne z informacją wyszczególnioną na etykiecie drukarki.
Varování:	Používejte pouze typ napájecího zdroje, který je vyznačen na štítku tiskárny.
Figyelmeztetés:	A nyomtatót csak a címkéjén feltüntetett paramétereknek megfelelő tápfeszültségről szabad üzemeltetni.
Предупреждение:	Источник питания должен соответствовать указанному на ярлыке принтера.
Попередження:	Використовуйте лише джерело живлення типу, вказаного на маркуванні принтера.
Ескерту:	Тек принтердің жапсырмасында көрсетілген қуат көзі түрін ғана қолданыңыз.



[3]

Włącz drukarkę i wykonaj podstawowe ustawienia, takie jak język i data.
Następnie wykonaj instrukcje z ekranu panelu sterowania, aby wykonać początkowe napełnienie tuszem.

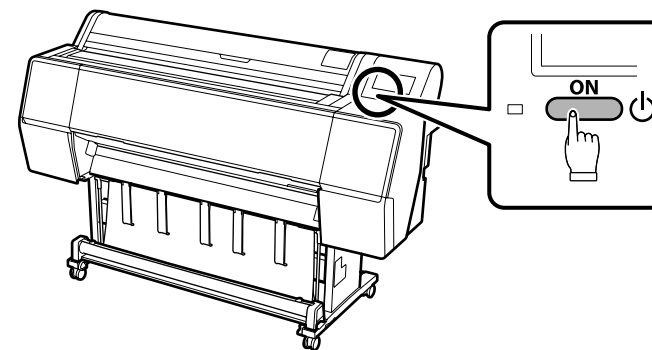
Zapněte napájení a provedte výchozí nastavení, například jazyk a datum.
Potom provedte počáteční doplnění inkoustu podle pokynů na obrazovce ovládacího panelu.

Kapcsolja be a nyomtatót és hajtsa végre az eredeti beállításokat, úgy mint nyelv és dátum.
Ezután kövesse a vezérlőpanel képernyőjén levő utasításokat a kezdeti tintafeltöltés elvégzéséhez.

Включите принтер и выполните начальные настройки, такие как язык и дата.
Затем выполните первоначальную заливку чернил, следуя инструкциям на экране панели управления.

Ввімкніть принтер та встановіть початкові налаштування, як-от мову та дату.
Далі дотримуйтеся інструкції на екрані панелі керування, щоб вперше заправити картриджі.

Принтерді іске қосып, тілі және күні сияқты бастапқы параметрлерін орнатыңыз.
Содан кейін бастапқы сия толтыруды орындау үшін, басқару панелі экранындағы нұсқауларды орындаңыз.





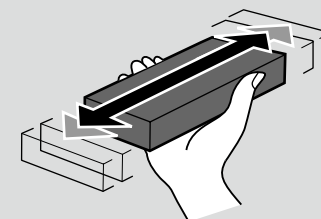
PL Wstępne ładowanie tuszu
CS Výchozí doplnění inkoustu

HU Kezdeti tintafeltöltés
RU Первоначальная заливка чернил

UK Перша заливка чорнил
KK Бастапқы сия толтыруу

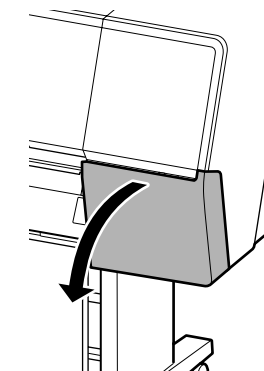
[4]

- Po otwarciu pojemnika z tuszem potrząśnij nim w sposób pokazany na rysunku.
- Nie należy dotykać zielonego układu scalonego na pojemniku z tuszem. Może to spowodować nieprawidłowe drukowanie lub działanie urządzenia.
- Po otevření inkoustovou kazetu protřepajte podle obrázku.
- Nedotýkejte se IC čipu na kazetě. Mohli byste tím ohrozit normální provoz tiskárny a tisk.
- A tintapatron nyitása után, az ábrának megfelelően rázza fel azt.
- Ne nyúljon a tintapatron IC-lapkájához. Ellenkező esetben helytelen működés vagy nyomtatás történhet.
- Открыв картридж с чернилами, обязательно встряхните его, как показано на изображении.
- Не касайтесь модуля интегральной схемы (ИС) на картридже. Такие действия могут привести к проблемам в работе принтера или печати.
- Відкривши картридж із чорнилами, обов'язково струсіть його, як показано на зображенні.
- Не торкайтеся кристала інтегральної схеми (ІС) на картриджі. Такі дії можуть викликати проблеми у роботі пристрою або друкуванні.
- Сия картриджін ашқан соң, оны суретте көрсетілгендей етіп міндетті түрде шайқаңыз.
- Картридждегі ІС чибіне тиіспеңіз. Олай ету дұрыс жұмыс істемеуге немесе басып шығаруға себеп болуы мүмкін.

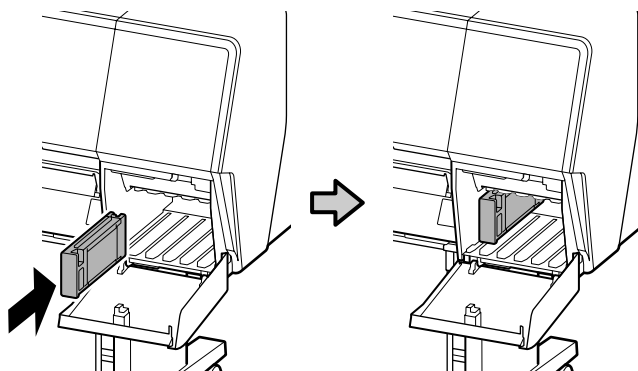


X 30 (10 sec)

[5]



[6]



Zainstaluj pojemniki z tuszem we wszystkich gniazdach, zgodnie z opisem na etykiecie, wewnątrz pokrywy wewnętrznej na pojemniki z tuszem.

Nainstalujte inkoustové kazety do všech pozic podle štítku na vnitřní straně krytu inkoustů.

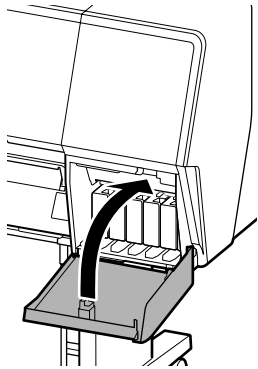
Telepítse a tintapatronokat minden nyílásba ahogy azt a tintapatron fedél belső címkéjén írja.

Установите чернильные картриджи в отверстия согласно инструкциям на наклейке на внутренней стороне крышки чернил.

Встановіть картриджі з чорнилами у всі гнізда, як показано на наклейці під кришкою.

Сия картриждерін сия қақпағының ішіндегі жапсырмада сипатталған барлық ұяшықтарға орнатыңыз.

[7]



Okolo 45 min. /
Přibližně 45 min. /
Körülbelül 45 perc. /
Примерно 45 мин. /
Приблизно 45 хвилин. /
Шамамен 45 мин.



Ta operacja jest wykonana, po wyświetleniu na wyświetlaczu komunikatu "Gotowe."

Když se na displeji zobrazí zpráva „Ready. (Připraveno)“, operace je dokončena.

A művelet elkészült, amikor a „Ready. (Kész.)” üzenet megjelenik a kijelzőn.

Операція завершена, коли на екрані з'являється повідомлення "Готовность."

Дія завершена, коли на екрані з'являється повідомлення "Ready. (Готово)."

Дисплейде "Ready. (Дайын.)" хабары көрсетілгенде, жұмыс аяқталады.

Podczas ładowania tuszu należy przestrzegać poniższych środków ostrożności. Jeśli środki te nie zostaną zachowane, może być konieczne przerwanie operacji i jej powtórzenie, a w rezultacie większe zużycie tuszu niż zwykle.

- Nie należy wyjmować kabla zasilającego z gniazda lub wyłączać zasilania.
- Nie należy otwierać żadnych pokryw, poza pokrywą papieru rolkowego, ponieważ może to spowodować przerwanie ładowania tuszu.

Při doplňování inkoustu dodržujte následující instrukce. Při jejich nedodržení může být práce přerušena a její opakování bude mít za následek vyšší spotřebu inkoustu než normálně.

- Nevytahujte napájecí kabel ze zásuvky a nevypínejte tiskárnu.
- Neotevírejte žádný kryt kromě krytu nekonečného papíru; v opačném případě bude doplňování inkoustu přerušeno.

Tanulmányozza az alábbi óvintézkedéseket, mielőtt feltöltene a tintát. Amennyiben nem teszi meg, a folyamatot lehet, hogy meg kell szakítania és újra kell kezdeni, mely a normálisnál több tintafelhasználáshoz vezet.

- A tápkábelt ne húzza ki a dugaszolóaljzattól és ne kapcsolja le a tápellátást.
- Ne nyisson ki semmilyen fedelet, kivéve a tekerccspapír fedelét, mert ez megszakítja a tintafeltöltést.

Во время заливки чернил следуйте приведенным ниже мерам предосторожности. Невыполнение этих мер предосторожности может привести к прерыванию и повторному выполнению задач, в результате чего будет использовано больше чернил, чем обычно.

- Не отключайте кабель питания от электрической розетки и не выключайте питание.
- Не открывайте никакие крышки, кроме крышки рулонной бумаги, так как это приведет к прерыванию заливки чернил.

Під час заливки чорнил виконуйте наступні запобіжні заходи. У разі невиконання цих запобіжних заходів, робота може бути перервана і знадобиться повторне виконання завдання, що приведе до збільшення використаних чорнил.

- Не від'єднуйте кабель живлення від електричної розетки і не вимикайте живлення.
- Відкриття будь-якої кришки, окрім кришки ролика подачі паперу, може призупинити заливання чорнила.

Сияны жүктеу барысында төмендегі алдын алу шараларын оқып шығыңыз. Егер осы алдын алу шаралары ескерілмесе, әдеттегіден көп сия тұтынылуына әкеп соқтыратын жағдайлар – жұмысты тоқтату және қайта бастау қажет етілуі мүмкін.

- Қуат кабелін розеткадан ажыратпаңыз немесе қуат көзін өшірмеңіз.
- Қағаз орамы қақпағынан басқа қақпақты ашпаңыз, себебі бұл сия толтыруды тоқтатады.



PL Wstępne ładowanie tuszu

CS Výchozí doplnění inkoustu

HU Kezdeti tintafeltöltés

RU Первоначальная заливка чернил

UK Перша заливка чорнил

KK Бастапқы сия толтыруы

Dostarczone pojemniki z tuszem i zainstalowane pojemniki do konserwacji, służą wyłącznie do wstępnego ładowania tuszu. Wkrótce może być konieczna wymiana pojemnika z tuszem lub pojemników do konserwacji.

Dodávané inkoustové kazety a instalované odpadní nádoby jsou určeny pouze pro počáteční doplnění inkoustu. Tuto inkoustovou kazetu nebo odpadní nádobku bude pravděpodobně nutné brzy vyměnit.

A tartozék tintapatronok és a telepített karbantartó rekeszek csak a kezdeti tintafeltöltéshez vannak. Valószínűleg hamarosan ki kell cserélnie a tintapatronokat vagy a karbantartó rekeszt.



Входящие в комплект поставки картриджи и установленные емкости для сбора чернил предназначены только для первоначальной заливки чернил. Скоро может потребоваться замена чернильного картриджа или емкости для сбора чернил.

Картриджі з чорнилами та встановлені Ємності для відпрацьованого чорнила використовуються для початкового заливання чорнила. Можливо, скоро вам треба буде замінити картридж з чорнилом або Ємність для відпрацьованого чорнила .

Қамтылған сия картриждері мен орнатылған техникалық қызмет көрсету қораптары тек бастапқы сия толтыруға арналған. Сия картриджін немесе техникалық қызмет көрсету қорабын тез арада ауыстыру қажет болуы мүмкін.



PL Instalacja oprogramowania

CS Instalace softwaru

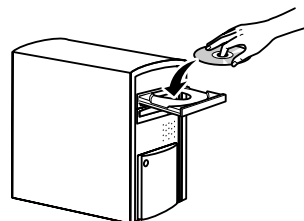
HU A szoftver telepítése

RU Установка программного обеспечения

UK Встановлення програмного забезпечення

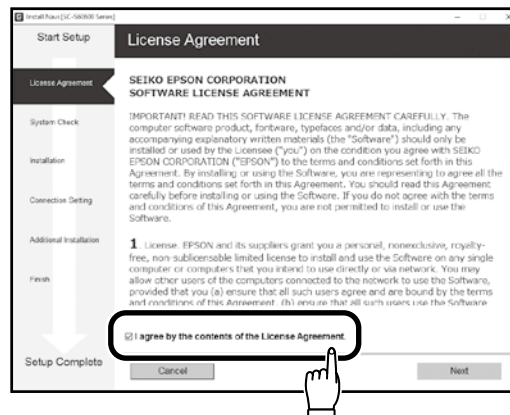
KK Бағдарламалық жасақтаманы орнату

[1]



Z napędem CD/DVD
Jednotka CD/DVD
CD/DVD meghajtó
Привод CD/DVD
CD/DVD дисковод
Шағын диск/DVD дискі

[2]



Aby dokończyć instalację, wykonaj wyświetlone na ekranie instrukcje.

Proved'te instalaci podle zobrazených pokynů.

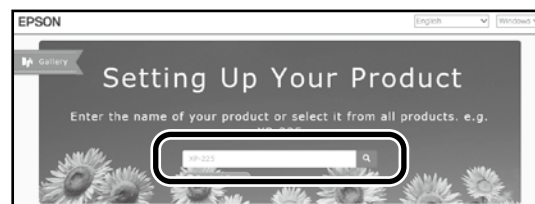
A telepítés elvégzéséhez kövesse a képernyőn megjelenő utasításokat.

Для завершения установки следуйте отображаемому на экране инструкциям.


Дотримуйтеся інструкцій на екрані, щоб завершити встановлення.

Орнату процесін аяқтау үшін, экрандағы нұсқауларды орындаңыз.


[1]





Bez napędu CD/DVD
Žádná jednotka CD/DVD
Nincs CD/DVD meghajtó
Нет привода CD/DVD
Немає CD/DVD дисковода
Шағын диск/DVD дискі жоқ
Mac


Odwiedź stronę internetową Epson pod adresem <http://epson.sn/>, wprowadź nazwę modelu swojej drukarki, a następnie kliknij .

Přejděte na web společnosti Epson na adrese <http://epson.sn/>, zadejte název modelu vaší tiskárny a potom klikněte na .

Látogasson el az Epson weboldalra <http://epson.sn/>, adja meg a nyomtató modell nevét, majd kattintson a  gombra.

Посетите веб-сайт <http://epson.sn/>, введите название модели своего принтера и нажмите на кнопку .

Відвідайте веб-сайт Epson <http://epson.sn/>, введіть модель принтера та натисніть .

<http://epson.sn/> мекенжайындағы Epson веб-сайтына кіріп, принтер моделінің атауын енгізіңіз және  түймесін басыңыз.



[2]



[3]

Uruchom pobrany program instalacyjny.
Spustte stažený instalační program.
Futtassa a letöltött telepítőt.
Запустите загруженную программу установки.
Керувати завантаженою програмою встановлення.
Жүктеп алынған орнату файлын іске қосыңыз.

**Dodawanie drukarki do swojego urządzenia Mac / Pridávání tiskárny do zařízení Mac / A nyomtató hozzáadása Mac eszközhöz. /
Добавление принтера к устройству Mac / Додати принтер до пристрою Mac / Принтерді Mac құрылғысына қосу**



**Wybieranie hasła administratora****Výběr hesla správce****Adminisztrátori jelszó választása****Выбор пароля администратора****Вибір паролю адміністратора****Әкімші құпия сөзін таңдау**

Ustawienia sieciowe i ustawienia menu administratora, można zabezpieczyć hasłem administratora.

- Należy zapamiętać hasło administratora. Jeśli hasła zostanie zapomniane, należy się skontaktować z dostawcą lub z pomocą techniczną Epson.
- Jeśli drukarka jest połączona z siecią, można także wprowadzić hasło lub je zmienić z użyciem Web Config.

Nastavení položek Network Setup (Nastavení sítě) a Administrator Menu (Nabídka správce) lze chránit heslem správce.

- Nezapomeňte heslo správce. Pokud ho zapomenete, obraťte se na svého prodejce nebo na podporu společnosti Epson.
- Pokud je tiskárna připojena k síti, lze heslo zadat nebo změnit také pomocí nástroje Web Config.

A Hálózati beállítások és az Adminisztrátori menü beállításait adminisztrátori jelszóval védheti le.

- Ne felejtse el az adminisztrátori jelszót. Amennyiben elfelejti az adminisztrátori jelszót, vegye fel a kapcsolatot az eladóval vagy az Epson Támogatással.
- Ha a nyomtató a hálózathoz van csatlakoztatva, a jelszó a Web Config használatával is beírható vagy megváltoztatható.

Параметры “Настройка сети” и “Меню администратора” можно защитить паролем администратора.

- Не забывайте пароль администратора. Если вы забыли пароль, обратитесь к своему продавцу или в службу поддержки Epson.
- Если принтер подключен к сети, пароль можно ввести или сменить с помощью Web Config.

Налаштування мережі та меню адміністратора може бути захищено, якщо ви використовуєте пароль.

- Не забудьте пароль адміністратора. Якщо ви забули пароль, верніться до вашого дилера або в Службу підтримки Epson.
- Якщо принтер підключений до мережі, ви можете ввести або змінити пароль використовуючи Web Config.

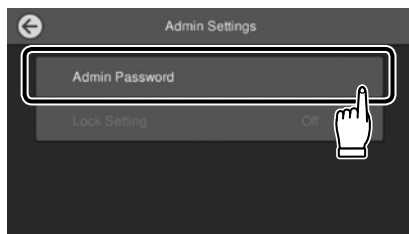
Желіні орнату және әкімші мәзірі параметрлерін әкімші құпиясөзімен қорғауға болады.

- Әкімші құпиясөзін ұмытпаңыз. Құпия сөзді ұмытып қалсаңыз, дилеріңізге немесе Epson қолдау қызметіне хабарласыңыз.
- Принтер желіге қосылған болса, құпиясөзді Web Config арқылы енгізуге немесе өзгертуге болады.





[1]



Dotknij **Menu - Ustawienia ogólne - Ustaw. drukarki - Administr. systemu - Ustawienia zabezp. - Ustawienia administratora - Hasło administratora**.

Klepněte na **Menu (Nabídka) - General Settings (Obecná nastavení) - Printer Settings (Nastavení tiskárny) - System Administration (Správa systému) - Security Settings (Nastavení zabezpeč.) - Admin Settings (Nastavení správce) - Admin Password (Heslo správce)**.

Érintse meg a **Menu (Menü) - General Settings (Általános beállítások) - Printer Settings (Nyomtatóbeállítások) - System Administration (Rendszerfelügyelet) - Security Settings (Biztonsági beállítások) - Admin Settings (Rendszergazdai beáll.) Admin Password (Rendszergazdai jelszó)**.

Нажмите **Меню - Общие параметры - Настройки принтера - Администрир. системы - Настр. безопасности - Настройки администратора - Пароль администратора**.

Натисніть **Menu (Меню) - General Settings (Загальні налаштування) - Printer Settings (Налаштування принтера) - System Administration (Сист. адміністрування) - Security Settings (Налаштування безпеки) - Admin Settings (Налаштув. адміністратора) - Admin Password (Пароль адміністратора)**.

Menu (Мәзір) - General Settings (Жалпы параметрлер) - Printer Settings (Принтер параметрлері) - System Administration (Жүйе әкімшілігі) - Security Settings (Қауіпсіздік параметрлері) - Admin Settings (Әкімші параметрлері) - Admin Password (Әкімші құпиясөзі) тармағын басыңыз.

[2]

Wprowadź hasło, a następnie naciśnij **OK**.

Zadejte heslo a potom stiskněte tlačítko **OK**.

Adja meg a jelszót, majd nyomja meg az **OK** gombot.

Введите пароль и нажмите на кнопку **OK**.

Введіть пароль і натисніть **OK (OK)**.

Құпиясөзді енгізіп, **OK** түймесін басыңыз.



EPSON Manuals

Następnie załaduj nośnik i rozpocznij użytkowanie drukarki.

Sprawdź “Skrócona instrukcja obsługi” w celu uzyskania dalszych szczegółowych informacji o drukowaniu i operacjach drukarki.

W celu uzyskania szczegółowych informacji o działaniu i wykonywaniu konserwacji, informacji o rozwiązywaniu problemów, należy sprawdzić instrukcje online.

Podręczniki online można otworzyć poprzez kliknięcie ikony **Podręczniki firmy EPSON**, utworzonej na pulpicie komputera.

Ikona **Podręczniki firmy EPSON** jest tworzona, po zainstalowaniu podręczników z użyciem opcji “Instalacja oprogramowania” z poprzedniej części.

Ikona Brak “Podręczniki firmy EPSON”

Odwiedź stronę internetową Epson, pod adresem <http://epson.sn/>, a następnie wykonaj podaną poniżej procedurę, aby wyświetlić podręczniki online.

[1] Wprowadź lub wybierz nazwę modelu drukarki.

[2] Kliknij **Pomoc techniczna > Instrukcja online**.

Potom vložte médium a začnete tiskárnu používat.

V dokumentu “Stručná příručka” najdete další podrobnosti o tisku a používání tiskárny.

Podrobnosti o používání a provádění údržby a informace pro odstraňování potíží najdete v online návodech.

Online návody můžete otevřít kliknutím na ikonu **Příručky společnosti EPSON** vytvořené na pracovní ploše počítače.

Ikona **Příručky společnosti EPSON** je vytvořena při instalování návodů podle pokynů „Instalace softwaru“ v předchozí části.

Ne “Příručky společnosti EPSON” Ikona

Přejděte na web společnosti Epson na adrese <http://epson.sn/> a potom zobrazte online příručky podle následujících pokynů.

[1] Zadejte nebo vyberte název modelu vaší tiskárny.

[2] Klikněte na položku **Podpora - Online návod**.

Ezután töltsön be médiumot, majd kezdje használni a nyomtatót.

Lásd „Gyors útmutató” Bővebb részletekért a nyomtatásról és a nyomtató működéséről.

A kezelésről és a karbantartásról, valamint a hibaelhárításról lásd az online Kezelési Útmutatót. Az online útmutatókat a számítógépe asztalán található **EPSON Kézikönyvek** ikonra kattintva nyithatja meg.

Az **EPSON Kézikönyvek** ikon akkor jön létre az asztalon, amikor telepíti az útmutatókat az előző részben az „A szoftver telepítése” segítségével.

Nincs „EPSON Kézikönyvek” ikon

Látogasson el az Epson weboldalra a <http://epson.sn/> címen és kövesse az alábbi procedúrát az Online Kezelési Útmutatóban.

[1] Adja meg vagy válassza ki a nyomtató modelljét.

[2] Kattintson a **Támogatás > Online Kezelési Útmutató** elemre.

Затем загрузите носитель и запустите принтер.

См. “Краткое руководство” для получения подробных сведений о печати и операциях принтера.

Подробное описание эксплуатации и технического обслуживания, а также поиска и устранения неисправностей приводится в интерактивных руководствах.

Интерактивное руководство можно открыть, щелкнув значок **Руководства EPSON**, созданный на рабочем столе вашего компьютера.

Значок **Руководства EPSON** создается при установке руководств, как описано в предыдущем разделе “Установка программного обеспечения”.

Нет значка “Руководства EPSON”

Для просмотра интерактивных руководство посетите веб-сайт Epson по адресу <http://epson.sn/> и выполните указанные ниже действия.

[1] Введите или выберите название модели принтера.

[2] Выберите **Поддержка - Электронное руководство**.

Завантажте медіа і почніть користуватися принтером.
Перегляньте “Короткий посібник” для детальнішої інформації щодо друку та користування принтером.

Для детальнішої інформації щодо використання та здійснення технічного обслуговування, перегляньте онлайн-посібники.
Щоб відкрити онлайн-посібники, натисніть піктограму **Посібники EPSON**, створену на робочому столі комп'ютера.
Піктограма **Посібники EPSON** створюється після встановлення посібників за допомогою процедури “Встановлення програмного забезпечення”, яку описано у попередньому розділі.

Немає “Посібники EPSON” Значок

Відвідайте веб-сайт Epson <http://epson.sn/> та дотримуйтесь інструкцій нижче, щоб побачити онлайн-посібники.

[1] Введіть або виберіть модель принтера.

[2] Натисніть **Служба підтримки > Онлайн-посібник**.

Содан кейін тасығышты салып, принтердің көмегімен іске қосыңыз.
Басып шығару және принтер операциялары туралы толық мәліметтерді “Жылдам іске кірісу нұсқаулығы” алыңыз.

Басқару және техникалық қызмет көрсету туралы мәліметтерді, ақауларды жою туралы ақпаратты онлайн нұсқаулықтардан қараңыз.
Компьютердің жұмыс үстелінде жасалған **EPSON нұсқаулықтары** белгішесін басып, онлайн нұсқаулықтарды ашуға болады.
Алдыңғы бөлімдегі “Бағдарламалық жасақтаманы орнату” тақырыбы арқылы нұсқаулықтар орнатылғанда, **EPSON нұсқаулықтары** белгішесі жасалады.

“EPSON нұсқаулықтары” белгішесі жоқ

<http://epson.sn/> мекенжайындағы Epson веб-сайтына кіріп, онлайн нұсқаулықтарды көру үшін, төмендегі процедураны орындаңыз.

[1] Принтер моделі атауын енгізіңіз немесе таңдаңыз.

[2] **Қолдау көрсету - Онлайн нұсқаулы** тармағын басыңыз.