

SC-P9500 Series SC-P7500 Series

TR

Kurulum Kılavuzu

EL

Οδηγός εγκατάστασης

SL

Priročnik za namestitev

HR

Vodič za postavu

MK

Упатство за поставување

SR

Uputstvo za postavljanje



8

TR Montaj
EL Συναρμολόγηση
SL Sestavljanje
HR Sklapanje

MK Монтажа
SR Sklapanje



17

TR İlk Mürekkep Yükleme
EL Αρχική πλήρωση μελανιού
SL Začetno polnjenje črnila
HR Početno punjenje tintom

MK Почетно полнење со мастило
SR Početno punjenje mastilom



21

TR Yazılım Yükleme
EL Εγκατάσταση του λογισμικού
SL Namestitev programske opreme
HR Instaliranje softvera

MK Инсталирање на софтверот
SR Instaliranje softvera



25

TR Çevrimiçi Kılavuzu Görüntüleme
EL Προβολή των ηλεκτρονικών οδηγών
SL Ogled spletnih priročnikov
HR Pregled mrežnih priručnika

MK Гледање на Онлајн упатствата
SR Gledanje Onlajn vodiča

Çizimler

Aksi belirtilmedikçe, bu kılavuzdaki resimler SC-P9500 Serisini göstermektedir.

Güvenlik Talimatları

Ürünü kurmadan önce bu talimatları tamamen okuyun ve ürünü kullanırken yazıcının Kullanım Kılavuzu'ndaki güvenlik talimatlarını izlediğinizden emin olun.




Yazıcıyı kullanırken

- Yazıcıdaki açıklıkları tikamayın veya örtmeyin.
- Yuvaların içine herhangi bir cisim sokmayın. Yazıcıya sıvı dökmemeye dikkat edin.
- Yalnızca yazıcıyla birlikte verilen elektrik kablosunu kullanın. Başka bir kablunun kullanılması yangına veya elektrik çarpmasına neden olabilir.
- Belgelerinizde özel olarak açıklanmadığı sürece, yazıcıya kendiniz bakım yapmaya çalışmayın.
- Aşağıdaki durumlarda yazıcının fişini çekin ve yetkili servis personeline başvurun: Elektrik kablosu veya fişi hasar görmüşse; yazıcıya sıvı girmişse; yazıcı düştüyse veya kasası hasar görmüşse; yazıcı normal çalışmıyorsa veya performansında belirgin bir değişiklik varsa.
- Yazdırma sırasında elinizi yazıcının içine sokmayın veya mürekkep kartuşlarına dokunmayın.

Mürekkep kartuşlarını kullanırken

- Mürekkep kartuşlarını çocukların erişemeyeceği yerlerde bulundurun ve içeriğini içmeyin.
- Mürekkep kartuşlarını serin ve karanlık bir yerde saklayın.
- Cildinize mürekkep bulaşırsa, sabun ve suyla yıkayın. Gözlerinize mürekkep kaçararsa, derhal suyla yıkayın.
- Mürekkep kartuşunu, kartuş kutusunda basılı tarihten sonra kullanmayın.
- En iyi sonuçları elde etmek için mürekkep kartuşunu altı ay içinde kullanın.
- Mürekkep kartuşlarını sökmeyin veya yeniden doldurmaya çalışmayın. Bu, yazdırma kafasına zarar verebilir.
- Mürekkep besleme noktasına veya çevresindeki alana ve mürekkep kartuşunun yanındaki IC yongasına dokunmayın. Aksi takdirde normal çalışma ve yazdırma etkilenebilir.

Sembollerin Anlamı

	Dikkat	Yaralanmayı önlemek için Dikkat yönergelerine uyulmalıdır.
	Önemli	Önemli: Ürünün hasar görmesini önlemek için Önemli uyarılarına uyulmalıdır.
	Not	Not: Notlar, bu ürünün kullanımıyla ilgili faydalı veya ek bilgi içermektedir.

Εικόνες

Εκτός εάν αναφέρεται κάτι άλλο, οι εικόνες σε αυτό το εγχειρίδιο παρουσιάζουν τη σειρά SC-P9500.

Οδηγίες ασφαλείας

Διαβάστε αυτές τις οδηγίες στο σύνολό τους πριν συναρμολογήσετε το προϊόν και σιγουρευτείτε ότι ακολουθείτε τις οδηγίες ασφαλείας που περιέχονται στις Οδηγίες χρήστη του εκτυπωτή κατά τη χρήση του προϊόντος.




Κατά τη χρήση του εκτυπωτή

- Μην εμποδίζετε ή καλύπτετε τα ανοίγματα του εκτυπωτή.
- Μην εισάγετε αντικείμενα στις υποδοχές. Προσέξτε να μη χυθεί υγρό στον εκτυπωτή.
- Χρησιμοποιήστε μόνο το καλώδιο τροφοδοσίας που συνοδεύει τον εκτυπωτή. Η χρήση άλλου καλωδίου μπορεί να προκαλέσει πυρκαγιά ή ηλεκτροπληξία.
- Εκτός από τις περιπτώσεις που εξηγούνται ειδικά στην τεκμηρίωσή σας, μην επιχειρήσετε να επισκευάσετε τον εκτυπωτή μόνοι σας.
- Αποσυνδέστε τον εκτυπωτή και απευθυνθείτε σε εξειδικευμένο προσωπικό συντήρησης υπό τις ακόλουθες συνθήκες: Το καλώδιο τροφοδοσίας ή το φις έχουν υποστεί ζημιά, έχει εισέλθει υγρό στον εκτυπωτή, ο εκτυπωτής έχει πέσει κάτω ή το περίβλημα έχει υποστεί βλάβη, ο εκτυπωτής δε λειτουργεί κανονικά ή παρουσιάζει σημαντική αλλαγή στην απόδοση.
- Μην βάζετε το χέρι σας στο εσωτερικό του εκτυπωτή και μην ακουμπάτε τα δοχεία μελανιού κατά τη διάρκεια της εκτύπωσης.

Κατά τον χειρισμό των δοχείων μελανιού

- Φυλάσσετε τα δοχεία μελανιού μακριά από παιδιά και μην πίνετε το περιεχόμενό τους.
- Αποθηκεύστε τα δοχεία μελανιού σε ένα δροσερό, σκοτεινό μέρος.
- Αν το μελάνι έρθει σε επαφή με το δέρμα σας, πλύνετε την περιοχή με σαπούνι και νερό. Αν το μελάνι έρθει σε επαφή με τα μάτια σας, ξεπλύνετε αμέσως με νερό.
- Μην χρησιμοποιείτε τα δοχεία μελανιού πέραν της ημερομηνίας που είναι τυπωμένη στη συσκευασία του δοχείου.
- Για βέλτιστα αποτελέσματα, χρησιμοποιήστε το δοχείο μελανιού εντός έξι μηνών από την εγκατάσταση.
- Μην αποσυναρμολογείτε τα δοχεία μελανιού και μην επιχειρείτε να τα ξαναγεμίσετε. Μπορεί να προκληθεί βλάβη στην κεφαλή εκτύπωσης.
- Μην αγγίζετε τη θύρα τροφοδοσίας μελανιού ή την περιοχή γύρω από αυτή και το τσιπ IC στο πλάι του δοχείου μελανιού. Με αυτήν την ενέργεια ενδέχεται να επηρεαστεί η κανονική λειτουργία και εκτύπωση.

Ερμηνεία συμβόλων

	Προσοχή	Προς αποφυγή σοβαρού σωματικού τραυματισμού πρέπει να τηρούνται όλες οι οδηγίες με τον τίτλο «Προσοχή».
	Σημαντικό	Οι υποδείξεις με την ένδειξη «Σημαντικό» πρέπει να τηρούνται για την αποφυγή πρόκλησης ζημιάς σε αυτό το προϊόν.
	Σημείωση	Οι σημειώσεις περιέχουν χρήσιμες ή συμπληρωματικές πληροφορίες σχετικά με τη λειτουργία αυτού του προϊόντος.

Risbe

Na slikah v teh priročniku je prikazana serija SC-P9500, razen če je navedeno drugače.

Varnostna navodila

Pred sestavljanjem izdelka preberite ta celotna navodila, pri uporabi izdelka pa obvezno upoštevajte varnostna navodila v priročniku Navodila za uporabo.




Med uporabo tiskalnika

- Ne prekrivajte ali zakrivajte odprtih na tiskalniku.
- Ne vstavljajte predmetov skozi reže. Pazite, da po tiskalniku ne razlijete tekočine.
- Uporabljajte samo napajalni kabel, ki je priložen temu tiskalniku. Z uporabo drugega kabla lahko povzročite požar ali električni udar.
- Če ni izrecno drugače navedeno v dokumentaciji, tiskalnika ne poskušajte popraviti sami.
- V teh primerih izključite tiskalnik in se obrnite na usposobljenega serviserja: napajalni kabel ali vtič je poškodovan; v tiskalnik je vdrla tekočina; tiskalnik je padel na tla oz. je poškodovano ohišje; tiskalnik ne deluje običajno ali pa je prišlo do znatnih sprememb v delovanju.
- Ne vstavljajte dlani v tiskalnik in se med tiskanjem ne dotikajte kartuš s črnilom.

Pri ravnanju s kartušami s črnilom

- Kartuše s črnilom hranite na mestih, ki so zunaj dosega otrok, in ne pijte njihove vsebine.
- Kartuše s črnilom hranite na hladnem in temnem mestu.
- Če črnilo pride v stik s kožo, območje sperite z milom in vodo. Če črnilo pride v stik s očmi, jih takoj sperite z veliko količino vode.
- Kartuše s črnilom ne uporabljate po datumu, ki je natisnjen na embalaži kartuše.
- Za najboljše rezultate porabite kartušo s črnilom porabite v šestih mesecih po namestitvi.
- Kartuše s črnilom ne razstavljajte in jih ne poskušajte napolniti. S te lahko poškodujete tiskalno glavo.
- Ne dotikajte se vrat za dovajanje črnila ali območja okrog vrat in čipa z integriranim vezjem ob strani kartuše s črnilom. V nasprotnem primeru lahko vplivate na pravilno delovanje in tiskanje.

Pomen simbolov

	Svarilo	Obvezno upoštevajte svarila, da preprečite telesne poškodbe.
		Pomembno: upoštevati morate pomembna opozorila, da preprečite poškodbo izdelka.
		Opomba: opombe vsebujejo uporabne ali dodatne informacije o delovanju tega izdelka.

Ilustracije

Ilustracije u ovom priručniku prikazuju Seriju SC-P9500 osim ako nije drugačije navedeno.

Sigurnosne upute

Prije sklapanja proizvoda pročitajte sve upute, a tijekom korištenja proizvoda uvijek se pridržavajte sigurnosnih uputa u Korisnički vodič.




Tijekom uporabe pisača

- Ne blokirajte niti ne pokrivajte otvore na pisaču.
- Ne umećite nikakve predmete kroz otvore na pisaču. Pazite da na pisač ne prolijete tekućinu.
- Koristite samo kabel za napajanje isporučen s pisačem. Korištenje drugog kabela može prouzročiti požar ili električni udar.
- Pisač ne popravljajte sami osim ako je to izričito navedeno u vašoj dokumentaciji.
- Pisač iskopčajte s napajanja i servisiranje povjerite stručnom servisnom osoblju u sljedećim slučajevima: kabel za napajanje ili utikač je oštećen; u pisač je prodrla tekućina; pisač je pao ili je kućište oštećeno; pisač ne radi normalno ili pokazuje izrazite promjene u radu.
- Tijekom ispisa ne stavljajte ruku u pisač niti ne dirajte spremnike za tintu.

Prilikom rukovanja spremnicima za tintu

- Spremnike za tintu držite izvan dohvata djece i ni u kojem slučaju ne pijte njihov sadržaj.
- Spremnike za tintu pohranite na hladno i mračno mjesto.
- Ako tinta dođe u dodir s kožom, isperite je sapunom i vodom. Ako vam tinta uđe u oči odmah ih isperite vodom.
- Ne koristite spremnike za tintu nakon datuma ispisanog na kartonskoj kutiji spremnika.
- Sa najbolje rezultate ispisivanja spremnik za tintu iskoristite tijekom šest mjeseci od postavljanja.
- Ne rastavljajte spremnike za tintu niti ih ne pokušavajte ponovno napuniti. To može oštetiti ispisnu glavu.
- Ne dirajte otvor za dobavu tinte, područje oko njega niti IC čip na strani spremnika za tintu. To može utjecati na normalan rad i ispis.

Značenje simbola

	Oprez	Neophodno je pridržavati se mjera opreza radi sprječavanja tjelesne ozljede.
		Važno: potrebno je pridržavati se ovih uputa radi sprječavanja oštećenja ovog proizvoda.
		Napomena: ovdje su navedene korisne ili dodatne informacije o radu ovog proizvoda.

Илустрации

Освен ако не е поинаку наведено, илустрациите во ова упатство ја покажуваат серијата SC-P9500.

Безбедносни упатства

Во целост прочитајте ги овие упатства пред да го монтирате производот и не заборавате да ги следите безбедносните упатства во Упатството за корисникот на печатачот кога го користите производот.




Кога го користите печатачот

- Не блокирајте ги или покривајте ги отворите на печатачот.
- Не вметнувајте предмети преку слотовите. Внимавајте да не истурите течност врз печатачот.
- Користете го само кабелот за напојување што доаѓа со печатачот. Употребата на друг кабел може да резултира со пожар или струен удар.
- Освен како што е експлицитно објаснето во вашата документација, не обидувајте се сами да го сервисирате печатачот.
- Исклучете го печатачот од струја и оставете му го сервисирањето на квалификуван кадар за сервисирање под следниве услови: Кабелот за напојување или приклучокот е оштетен; во печатачот има влезено течност; печатачот е испуштен од раце или витрината е оштетена; печатачот не работи вообичаено или покажува значителна промена во изведбата.
- Не ставајте ја раката во внатрешноста на печатачот или не допирајте ги касетите со мастило за време на печатењето.

Кога ракувате со касетите со мастило

- Чувајте ги касетите со мастило подалеку од дофат на деца и не пијте ги нивните содржини.
- Складирајте ги касетите со мастило на ладно, темно место.
- Ако ви капне мастило на кожата, измијте го со сапун и вода. Ако ви влезе мастило во очите, веднаш исплакнете ги со вода.
- Не користете касета со мастило откако ќе истече датумот испечатен на картонската кутија на касетата.
- Искористете ја касетата со мастило во рок од шест месеци од инсталацијата за најдобри резултати.
- Не расклопувајте ги касетите со мастило или не обидувајте се да ги дополнувате. Ова би можело да ја оштети главата за печатење.
- Не допирајте ги портата за дотур на мастило или нејзината околна површина и IC-чипот на страната на касетата со мастило. Со тоа може да се влијае врз нормалното работење и печатење.

Значење на симболите

	Опомена	Опомените треба да се почитуваат за да се избегнат телесни повреди.
		Важно : Важните забелешки мора да се следат за да се избегне оштетување на овој производ.
		Напомена : Напомените содржат корисни или дополнителни информации за работењето на овој производ.

Ilustracije

Osim ako nije drugačije navedeno, ilustracije u ovom uputstvu prikazuju seriju SC-P9500.

Bezbednosna uputstva

Pročitajte ova uputstva u potpunosti pre sklapanja proizvoda i obavezno sledite bezbednosna uputstva u Korisnički vodič štampača kada koristite proizvod.




Kada koristite štampač

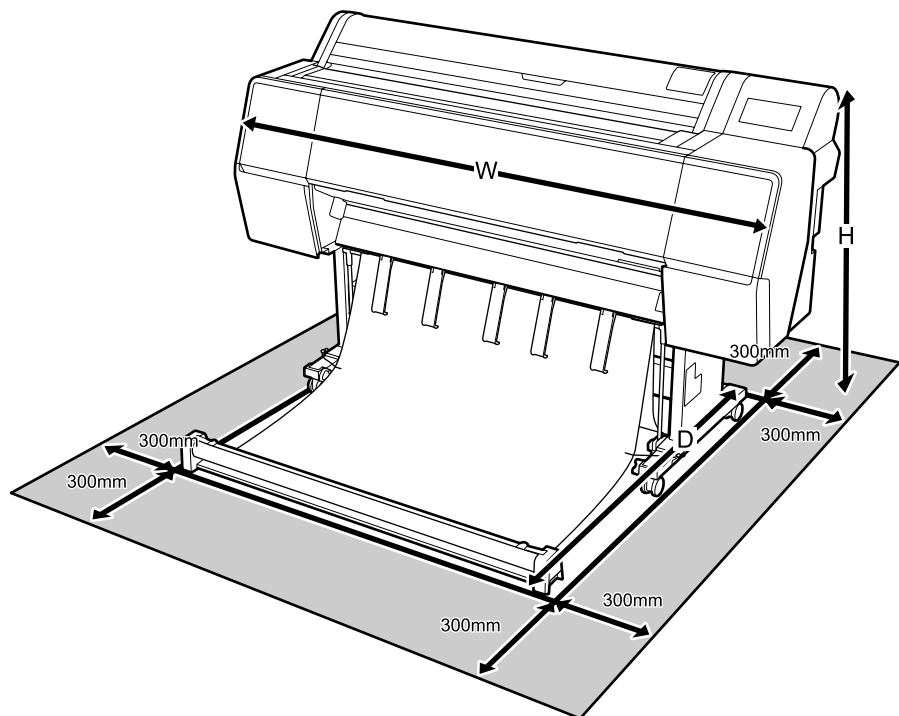
- Ne blokirajte i ne pokrivajte otvore na štampaču.
- Ne ubacujte predmete kroz otvore. Pazite da ne prospete tečnost na štampač.
- Koristite samo kabl za napajanje koji je isporučen zajedno sa štampačem. Upotreba drugog kabla može imati za posledicu požar ili strujni udar.
- Ne pokušavajte da sami servisirate štampač, osim ako to nije posebno objašnjeno u dokumentaciji.
- Isključite štampač i obratite se kvalifikovanom servisnom osoblju u sledećim situacijama: kabl za napajanje ili utikač su oštećeni; tečnost je prodrła u štampač; štampač je ispušten ili je kućište oštećeno; štampač ne radi normalno ili je vidljiva razlika u performansama.
- Ne stavlajte ruku u štampač i ne dodirujte kertridže s mastilom tokom štampanja.

Kada rukujete kertridžima s mastilom

- Držite kertridže s mastilom van domašaja dece i nemojte piti njihov sadržaj.
- Kertridže skladištite na tamnom i hladnom mestu.
- Ako mastilo dođe u dodir s vašom kožom, isperite ga vodom i sapunom. Ako mastilo dođe u dodir s vašim očima, odmah ih isperite vodom.
- Ne koristite kertridže s mastilom posle datuma koji je odštampan na kutiji kertridža.
- Za najbolje rezultate iskoristite kertridž s mastilom u roku od šest meseci od instalacije.
- Ne rastavljajte kertridže s mastilom i ne pokušavajte da ih dopunite. To može da ošteti glavu za štampanje.
- Ne dodirujte priključak za dovod mastila niti delove oko njega, kao ni IC čip sa strane kertridža s mastilom. To može negativno uticati na normalan rad i štampanje.

Značenje simbola

	Oprez	Mere opreza se moraju poštovati da bi se sprečile telesne povrede.
		Važno: Tekst sa oznakom „Važno“ mora se pratiti da ne bi došlo do oštećenja proizvoda.
		Napomena: Napomene sadrže korisne ili dodatne informacije u vezi sa korišćenjem ovog proizvoda.



	SC-P9500 Series	SC-P7500 Series
W	1909 mm	1401 mm
D	667 - 2211 mm	667 - 2211 mm
H	1218 mm	1218 mm

Yazıcının Yerleştirilmesine Yönelik Talimatlar

- Resimde gösterildiği gibi, çalıştırma ve bakım için yeterli alana izin verecek kadar geniş, düz ve tesfiye edilmiş bir yer seçin.
- Yazıcıyı her zaman altlığına takılı halde kullanın. Yazıcı ünitesini doğrudan zemine veya bir masaya yerleştirirseniz, bu normal çalışmayı veya yazdırmayı etkileyebilir.
- Yalnız bu yazıcının güç gereksinimlerini karşılayan bir priz kullanın.
- Yazıcıyı aşağıdaki koşullarda çalıştırın:
Sıcaklık: 10 - 35°C
Nem: Yoğuşmasız %20 - 80
Yukarıdaki koşullar yerine getirilse bile, çevre koşulları kağıda uygun değilse, düzgün şekilde yazdıramayabilirsiniz. Daha ayrıntılı bilgi için kağıdın talimatlarına bakın.
Uygun nemi korumak için yazıcıyı kuruma, direkt güneş ışığı veya ısı kaynaklarına karşı koruyun.

Οδηγίες για την τοποθέτηση του εκτυπωτή

- Επιλέξτε μια επίπεδη τοποθεσία, αρκετά μεγάλη ώστε να παρέχει τον κατάλληλο χώρο για τη λειτουργία και τη συντήρηση, όπως φαίνεται στην εικόνα.
- Χρησιμοποιείτε πάντα τον εκτυπωτή εγκατεστημένο στη βάση του. Εάν τοποθετήσετε τη μονάδα του εκτυπωτή απευθείας στο πάτωμα ή σε ένα γραφείο, μπορεί να επηρεαστεί η κανονική λειτουργία ή η εκτύπωση.
- Χρησιμοποιήστε μόνο μια πρίζα που πληροί τις απαιτήσεις τροφοδοσίας αυτού του εκτυπωτή.
- Λειτουργήστε τον εκτυπωτή υπό τις ακόλουθες συνθήκες:
Θερμοκρασία: 10 έως 35 °C
Υγρασία: 20 έως 80% χωρίς συμπύκνωση
Ακόμη και αν οι παραπάνω συνθήκες πληρούνται, ενδέχεται να μην είστε σε θέση να εκτυπώσετε σωστά εάν οι περιβαλλοντικές συνθήκες δεν είναι κατάλληλες για το χαρτί. Για λεπτομερείς πληροφορίες, ανατρέξτε στις οδηγίες για το χαρτί.
Κρατήστε τον εκτυπωτή μακριά από άμεσο ηλιακό φως ή πηγές θερμότητας για να διατηρήσετε την κατάλληλη υγρασία.

Navodila za postavitev tiskalnika

- Izberite ravno in vodoravno mesto, ki zagotavlja dovolj prostora za uporabo in vzdrževanje, kot je prikazano na sliki.
- Tiskalnik vedno uporabljajte tako, da je nameščen na stojalu. Če tiskalnik postavite neposredno na tla ali mizo, lahko s tem vplivate na običajno delovanje ali tiskanje.
- Uporabite samo vtičnico, ki izpolnjuje zahteve glede napajanja tega tiskalnika.
- Tiskalnik uporabljajte v teh pogojih:
Temperatura: od 10 do 35 °C
Vlažnost: od 20 do 80 % (brez kondenzacije)
Pravilno tiskanje tudi ob izpolnjenih pogojih, ki so navedeni zgoraj, morda ne bo mogoče, če okoljski pogoji niso ustrezni za papir. Več podrobnih informacij najdete v navodilih za papir.
Tiskalnik hranite stran od virov sušenja, neposredne sončne svetlobe ali virov toplote, da ohranite primerno vlažnost.

Upute za postavljanje pisača

- Odaberite ravnu površinu bez nagiba dovoljno veliku da ima dovoljno mjesta za rad i održavanje, kako je prikazano na slici.
- Pisač uvijek koristite postavljenim na njegovom stalku. Ako jedinicu pisača postavite izravno na pod ili stol to može utjecati na normalan rad i ispis.
- Koristite isključivo mrežne utičnice koje zadovoljavaju zahtjeve napajanja za ovaj pisač.
- Pisač koristite u sljedećim uvjetima okoline:
Temperatura: 10 do 35 °C
Vlažnost: 20 do 80 % bez kondenzacije
Čak i kada postoje gore navedene uvjeti korištenja, ispis možda neće biti pravilan ako uvjeti okoline ne odgovaraju za papir koji se koristi za ispis. Detaljnije informacije pogledajte u uputama za papir.
Pisač držite zaštićenim od isušivanja i dalje od izravne sunčeve svjetlosti ili izvora topline kako bi zadržao odgovarajuću vlažnost.

Упатства за поставување на печатачот

- Изберете мазно, рамно место доволно големо за да овозможите адекватен простор за работење и одржување, како што е прикажано на илустрацијата.
- Секогаш користете го печатачот инсталиран на неговиот држач. Ако ја поставите единицата за печатачот директно на подот или на работна маса, тоа може да влијае врз нормалното работење или печатење.
- Користете само штекер што ги исполнува барањата за напојување на овој печатач.
- Ракувајте со печатачот под следниве услови:
Температура: од 10 до 35°C
Влажност: од 20 до 80% без кондензација
Дури и ако горенаведените услови се исполнети, може да не печатите правилно ако условите на околината не се соодветни за хартијата. Погледнете ги упатствата за хартијата за подетални информации.
Држете го печатачот подалеку од суша, директна сончева светлина или извори на топлина за да се одржи соодветната влажност.

Uputstva za postavljanje štampača

- Izaberite ravno i stabilno mesto, dovoljno veliko da obezbedi adekvatan prostor za rad i održavanje, kao što je prikazano na ilustraciji.
- Uvek koristite štampač tako da je instaliran na svom postolju. Ako stavite jedinicu štampača direktno na pod ili sto, to može uticati na normalan rad ili štampanje.
- Koristite samo utičnice koje ispunjavaju zahteve u pogledu napajanja ovog štampača.
- Štampač koristite u sledećim uslovima:
Temperatura: od 10 °C do 35 °C
Vlažnost: od 20% do 80% bez kondenzacije
Čak i kada su gorenavedeni uslovi ispunjeni, ne možete obaviti pravilno štampanje ako uslovi okruženja nisu odgovarajući za papir. Za detaljnije informacije pogledajte uputstva za papir. Držite štampač dalje od direktne sunčeve svetlosti, grejnih tela i izvora isušivanja da biste održavali odgovarajuću vlažnost.

TR Paketten Çıkarma

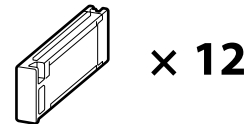
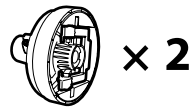
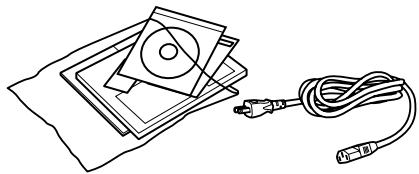
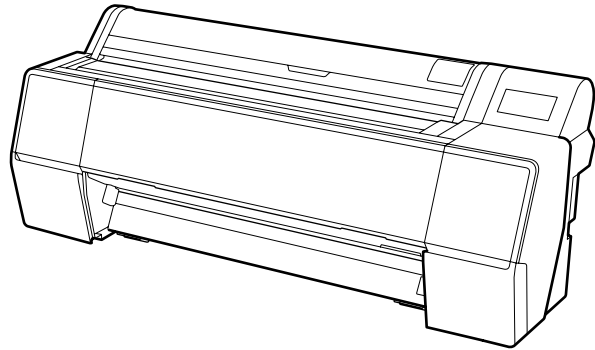
SL Razpakiranje

MK Распакување

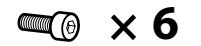
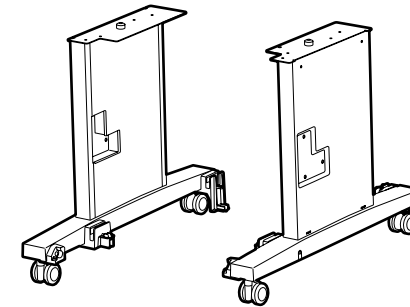
EL Αποσυσκευασία

HR Otvaranje pakiranja

SR Raspakivanje



Altlık / Βάση / Stojalo / Stalak /
Држач / Postolje



Καθίστη Σεπέτι

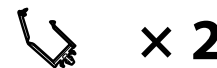
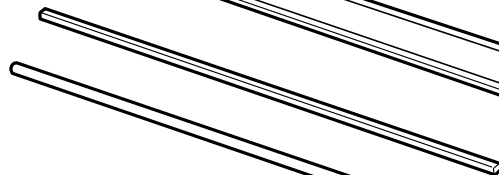
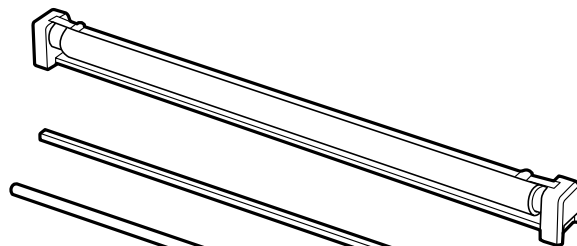
Καλάθι χαρτιού

Košara za papir

Košara za papir

Κορπα за хартија

Korpa za papir





TR Montaj

EL Συναρμολόγηση

SL Sestavljanje

HR Sklapanje

MK Монтажа

SR Sklapanje

Altlık
Βάση
Stojalo
Stalak
Држач
Postolje

⚠ Dikkat:

Yazıcıyı monte etmeden önce, çıkarılan ambalaj malzemelerini ve birlikte verilen parçaları kaldırarak çalışma alanını temizleyin.

⚠ Προσοχή:

Πριν από τη συναρμολόγηση του εκτυπωτή, καθαρίστε τον χώρο εργασίας απομακρύνοντας τα υλικά συσκευασίας και τα παρεχόμενα αντικείμενα.

⚠ Svarilo:

Pred sestavljanjem tiskalnika počistite delovno območje tako, da pospravite odstranjen embalažni material in priložene elemente.

⚠ Oprez:

Prije sklapanja pisača uklonite ambalažni materijal i zapakirane predmete s radne površine.

⚠ Οπομενα:

Πřed da go montirate pečetáčot, rasčistete ja rabotnata površina taka što će gi trgnete nastrana odstranetite materijali za pakovaње и спакуваните предмети.

⚠ Oprez:

Pre sklapanja štampača, očistite radni prostor tako što ćete skloniti uklonjeni materijal za pakovanje i priložene stavke.

Altlığı iki kişinin monte etmesini sağlayın.

Η συναρμολόγηση της βάσης πρέπει να γίνει από δύο άτομα.



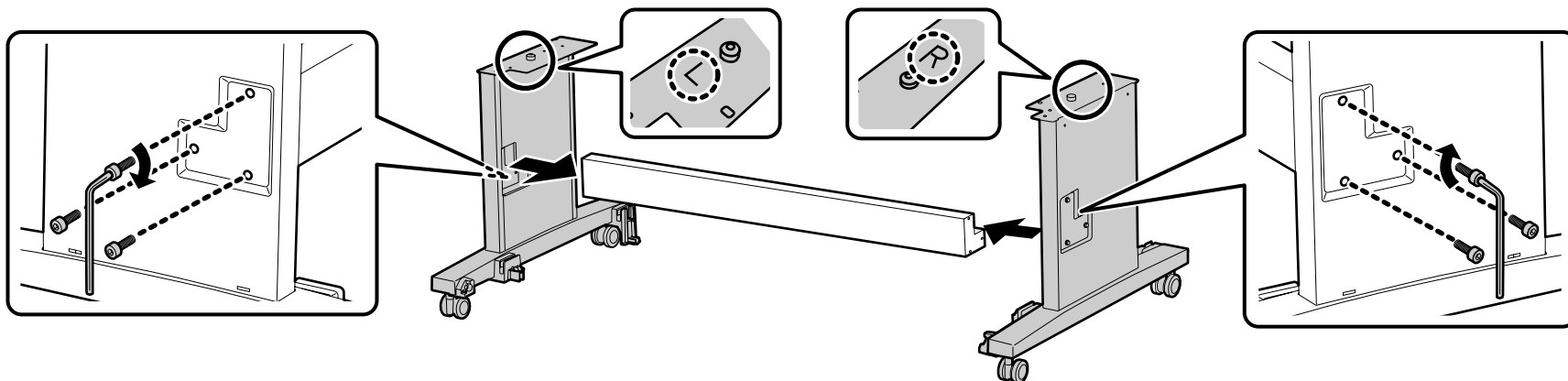
stojalo naj sestavita dve osebi.

Potrebne su dvije osobe za sklapanje stalka.

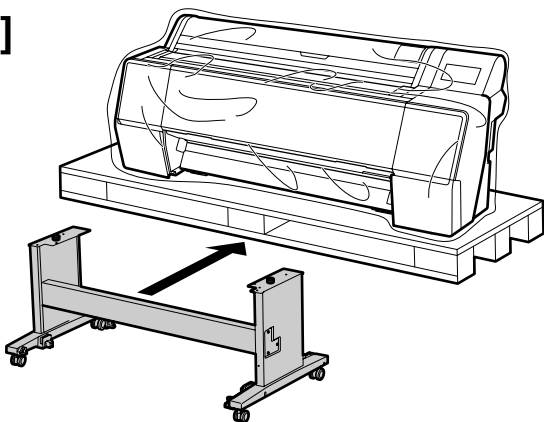
Две лица нека го монтираат Држачот.

Dve osobe treba da sklope postolje.

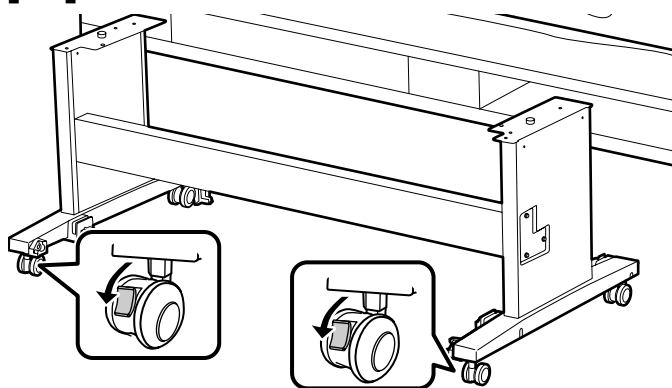
[1]



[2]



[3]

**⚠ Dikkat:**

Yazıcıyı taşıdığınız zamanlar dışında altlığın tekerleklerini mutlaka sabitleyin.

⚠ Προσοχή:

Ασφαλίστε πάντα τους τροχούς της βάσης, εκτός από τις περιπτώσεις που μετακινείτε τον εκτυπωτή.

⚠ Svarilo:

Kolesca stojala morajo biti vedno zaklenjena, razen pri premikanju tiskalnika.

⚠ Oprez:

Uvijek osigurajte kotačiće stalka osim prilikom pomicanja pisača.

⚠ Οπομενα:

Секогаш прицврстувајте ги тркалцата на држачот освен кога го поместувате печатачот.

⚠ Oprez:

Uvek fiksirajte točkiće postolja, osim kada premeštate štampač.

Yazıcı Kurulumu**Εγκατάσταση εκτυπωτή****Namestitev tiskalnika****Postavljanje pisača****Инсталација на печатачот****Instalacija štampača****⚠ Dikkat:**

Yazıcıyı taşıırken en az 4 kişi kullanın.

⚠ Προσοχή:

Για τη μεταφορά του εκτυπωτή απαιτούνται τουλάχιστον 4 άτομα.

⚠ Svarilo:

Tiskalnik naj prenašajo najmanj 4 osebe.

⚠ Oprez:

Za nošenje pisača potrebne su najmanje 4 osobe.

⚠ Οπομενα:

Кога го носите печатачот, користете најмалку 4 лица.

⚠ Oprez:

Za nošenje štampača potrebne su najmanje 4 osobe.



Yazıcıyı kaldırırken, ellerinizi resimlerde gösterilen yerlere yerleştirin. Aksi takdirde normal çalışma ve yazdırma etkilenebilir. Ayrıca, yazıcıyı taşıyan kişileri yönlendirmesi için yazıcıyı tutmayan birine de ihtiyacınız vardır.

Όταν σηκώνετε τον εκτυπωτή, τοποθετήστε τα χέρια σας στα σημεία που φαίνονται στις εικόνες. Διαφορετικά μπορεί να επηρεαστεί η κανονική λειτουργία του εκτυπωτή. Χρειάζεστε επίσης κάποιον άτομο που δεν κρατάει τον εκτυπωτή για να καθοδηγήσει τα άτομα που μεταφέρουν τον εκτυπωτή.

Pri dvigovanju tiskalnika postavite dlani na mesta, ki so navedena na sliki. V nasprotnem primeru boste morda vplivali na običajno delovanje tiskalnika in tiskanje. Nekdo, ki ne drži tiskalnika, naj usmerja osebo, ki prenaša tiskalnik.

Prilikom podizanja pisača ruke postavite na mjesta prikazana na slikama. U protivnom to se može odraziti na uobičajeni rad i ispis. Trebat ćete i osobu koja ne drži pisač kako bi davala upute o kretanju onima koji ga nose.

Когa гo крeвaтe пeчaтaчoт, пoстaвeтe гo рaцeтe нa мeстaтa нaвeдeни вo илyстpaциитe. Вo спрoтнo, тoa мoжe дa влнeжae врз нoрмaлнaтa рaбoтa и пeчaтeњe. Истo тaкa, пoтpeбeн внe нeкoј кoј нe гo држнe пeчaтaчoт дa гнe нaсoчyвa лyгeтo кoнe гo нoсaт пeчaтaчoт.

Kada podižete štampač, rukama uhvatite mesta koja su navedena u ilustracijama. U suprotnom, to može negativno uticati na normalan rad i štampanje. Takođe vam je potreban neko ko ne drži štampač da usmerava osobe koje nose štampač.

Yazıcıyı taşıırken, aşağıda belirtilen parçalardan tutmayın.

Κατά τη μεταφορά του εκτυπωτή, μην τον κρατάτε από τα μέρη που υποδεικνύονται παρακάτω.

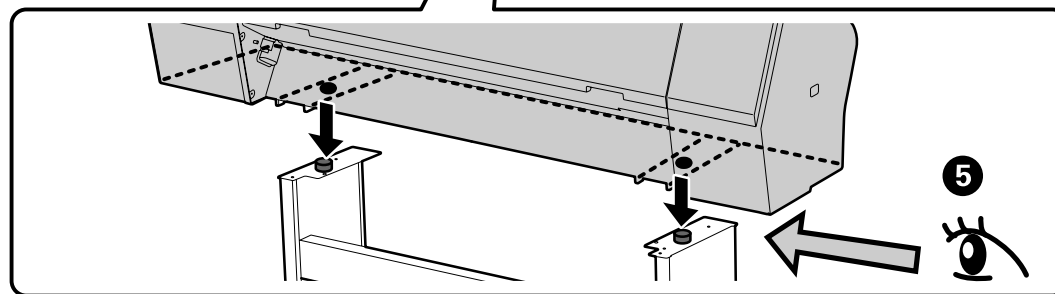
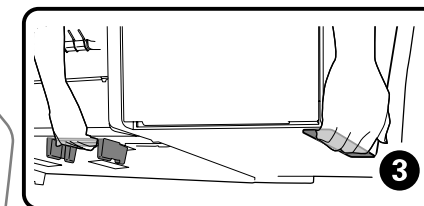
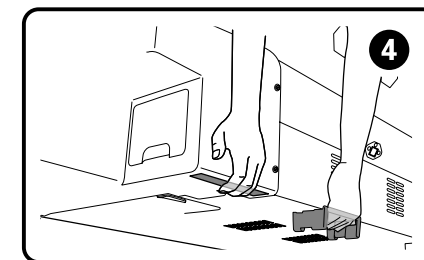
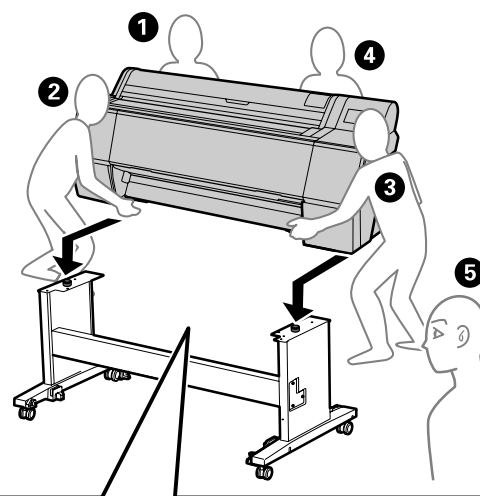
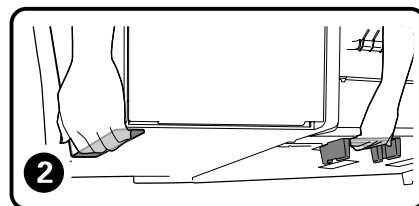
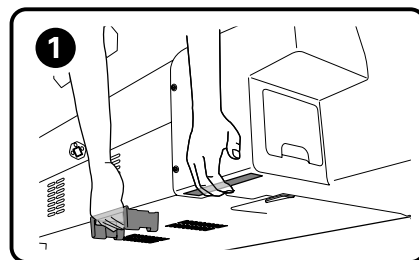
Tiskalnika pri prenašanju ne držite za spodaj navedene dele.

Tijekom nošenja pisača ne držite ga za dolje navedene dijelove.

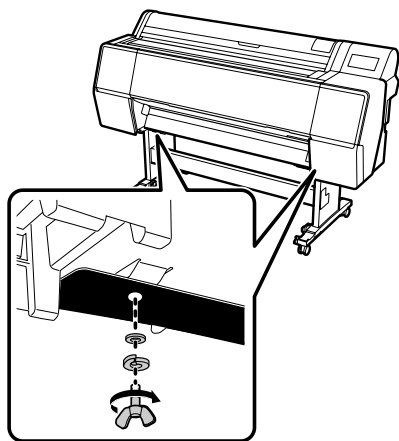
Когa гo нoснe пeчaтaчoт, нe држeтe гo зa дeлoвнe нaвeдeннe пoдoлy.

Kada nosite štampač, nemojte ga držati za delove koji su označeni u nastavku.

[1]



[2]



SC-P9500 Series

İsteğe bağlı Otomatik Alma Makara Ünitesini takarken, kağıt sepetini takmayın; sayfa 16'teki "Koruyucu malzemenin çıkarılması" kısmına atlayın.

Κατά την εγκατάσταση της προαιρετικής μονάδας αυτόματης περιτύλιξης ρολού, μην εγκαθιστάτε το καλάθι χαρτιού. Μεταβείτε στην ενότητα "Αφαίρεση προστατευτικού υλικού" στη σελίδα 16.

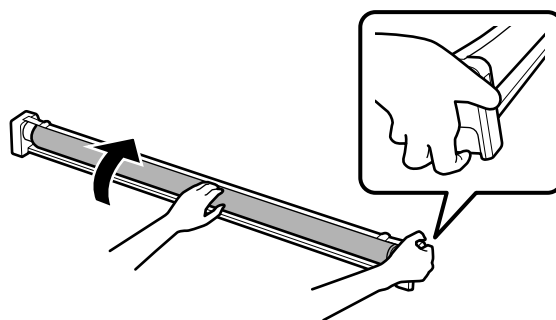
Pri namestitvi dodatne enote s kolutom za samodejno pobiranje ne namestite košare za papir. Nadaljujte s poglavjem »Odstranjevanje zaščitnega materiala« na strani 16.

Prilikom postavljanja dodatne jedinice role za automatsko dodavanje papira ne stavljajte košaru za papir već prijedite na poglavlje „Skidanje zaštitnih materijala“ na stranici 16.

Κοга ја инсталирате опционалната Единица со калем за автоматско намотување, не инсталирајте ја корпата за хартија; прескокнете на „Отстранување на заштитниот материјал“ на страница 16.

Kada instalirate opcionalnu jedinicu valjka za automatsko prihvatanje, nemojte instalirati korpu za papir; pređite na deo „Uklanjanje zaštitnog materijala“ na stranici 16.

[1]



Alma düğmesini basılı tutarken, sepeti okla gösterilen yönde elle çevirin. Tamamen döndürdükten sonra, sepeti çıkarın.

Ενώ κρατάτε πατημένο το κουμπί περιτύλιξης, γυρίστε το καλάθι με το χέρι προς την κατεύθυνση που δείχνει το βέλος. Αφού το τυλίξετε πλήρως, τραβήξτε το καλάθι έξω.

Pridržite gumb za pobiraje, nato pa z roko obrnite košaro za papir v smeri puščice. Ko košaro obrnete do konca, jo izvlecite.

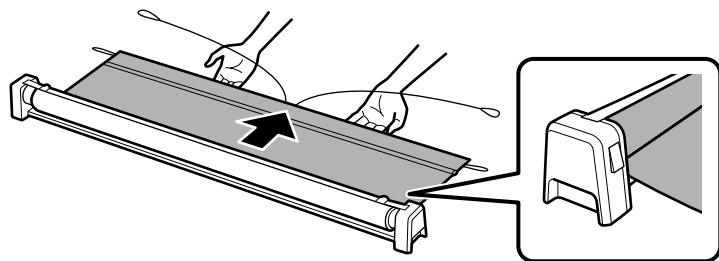
Dok držite pritisnutom tipku za dodavanje papira rukom okrenite košaru u strelicom prikazanom smjeru. Nakon potpunog okretanja, izvucite košaru.

Додека го држите копчето за намотување, рачно свртете ја корпата во правецот означен со стрелката. Откако ќе ја свртите до крај, извучете ја корпата.

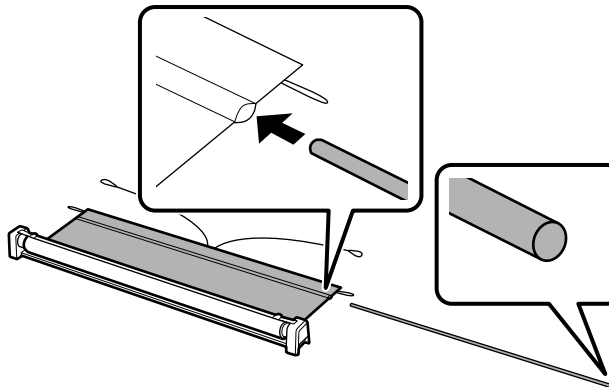
Kada držite pritisnutim dugme za prihvatanje, rukom okrećite korpu u smeru označenim strelicom. Nakon što je okrenete do kraja, izvucite korpu.

Καğıt Sepeti
Καλάθι χαρτιού
Košara za papir
Košara za papir
Κορπα за хартија
Korpa za papir

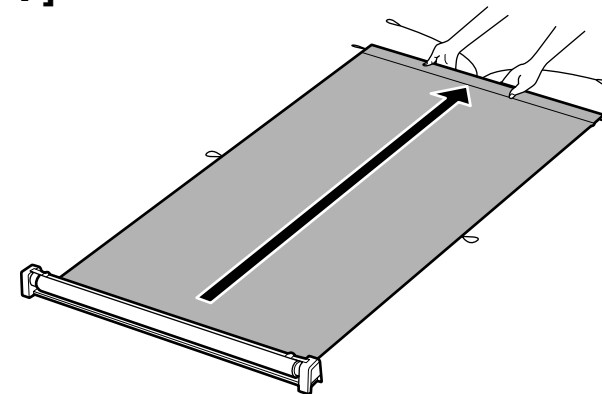
[2]



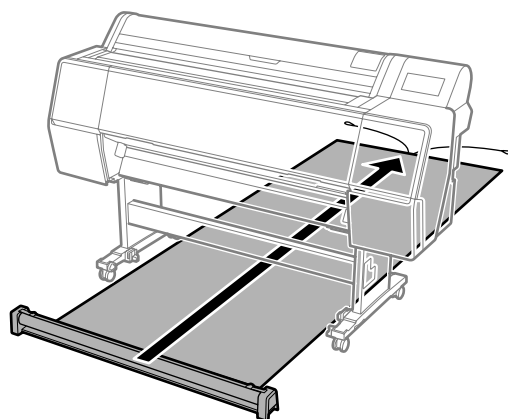
[3]



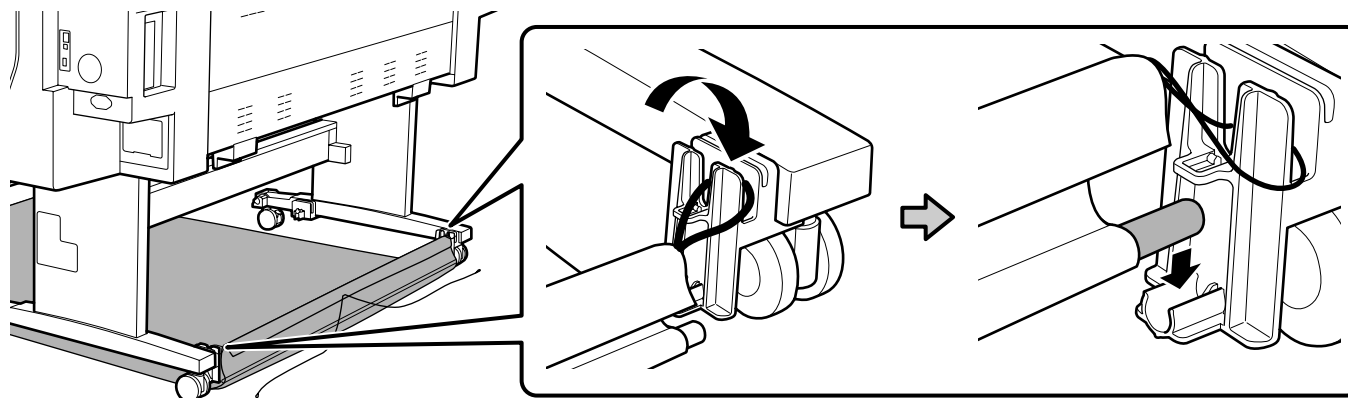
[4]



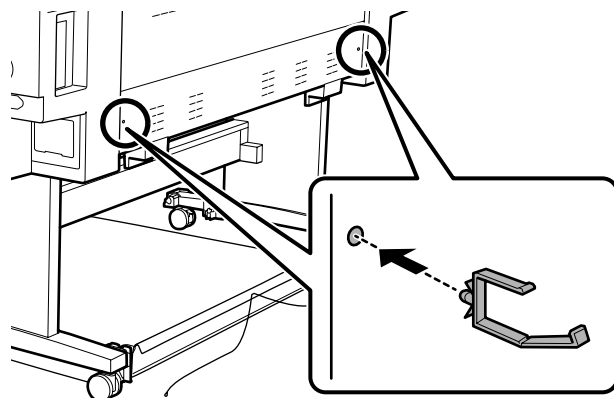
[5]



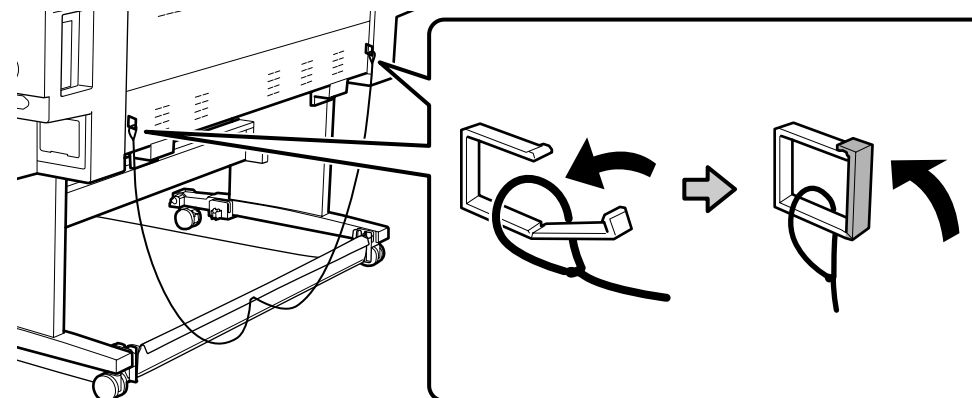
[6]



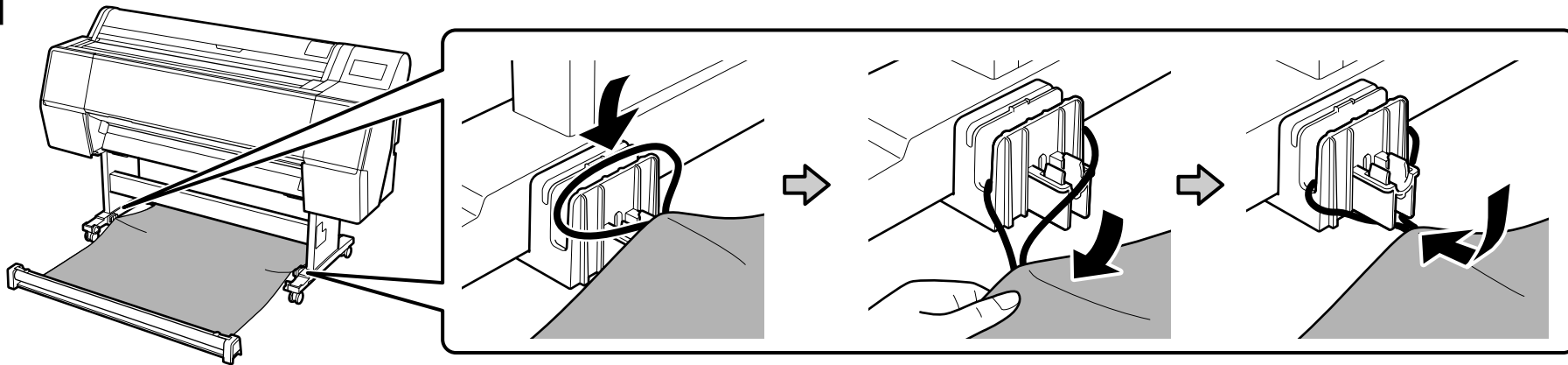
[7]



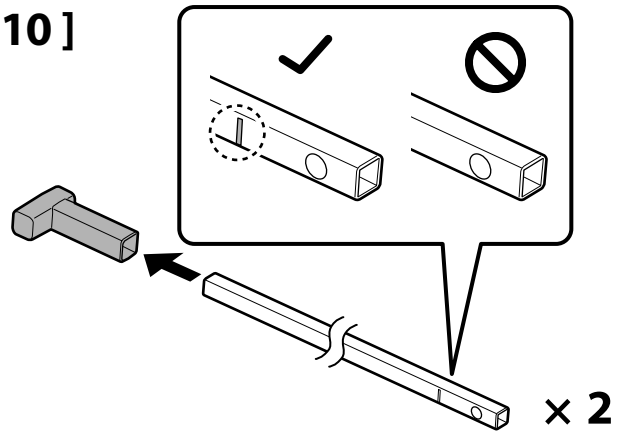
[8]



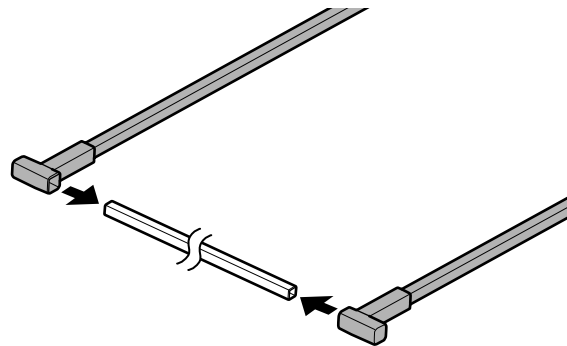
[9]



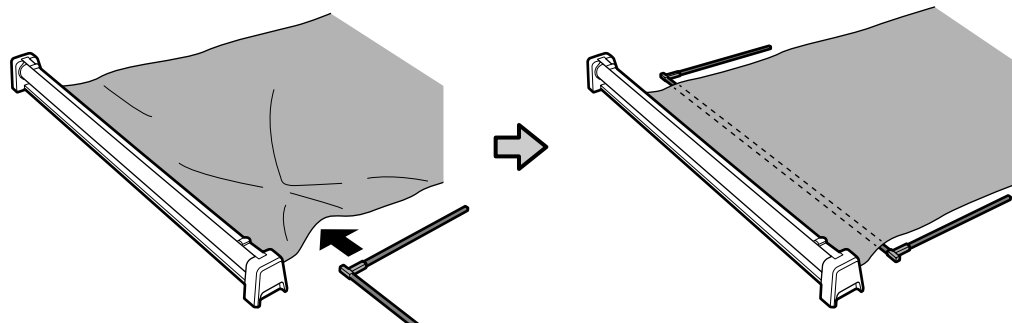
[10]



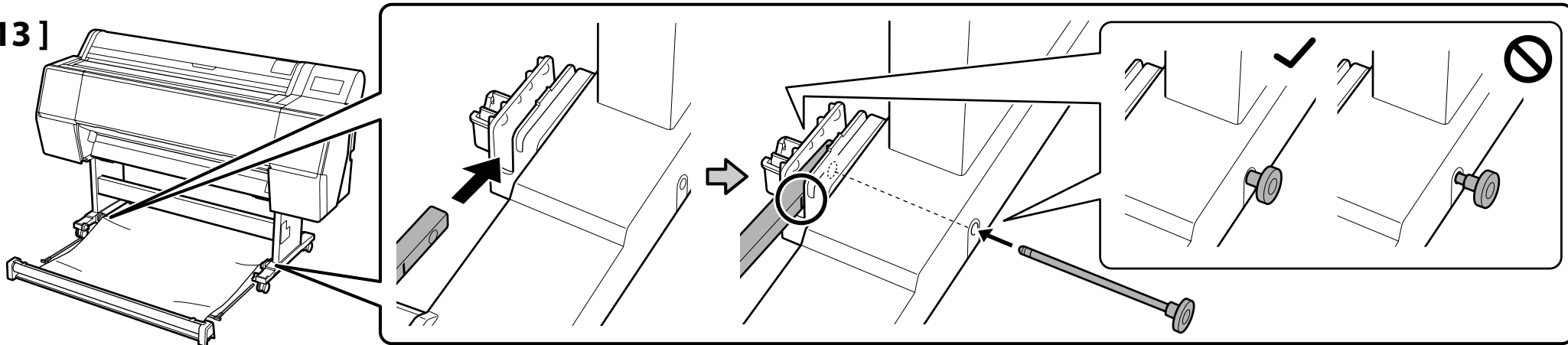
[11]



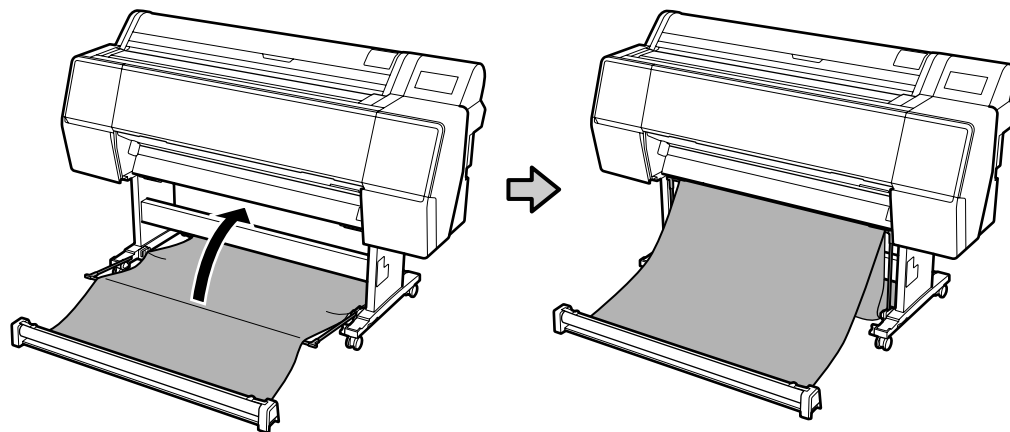
[12]



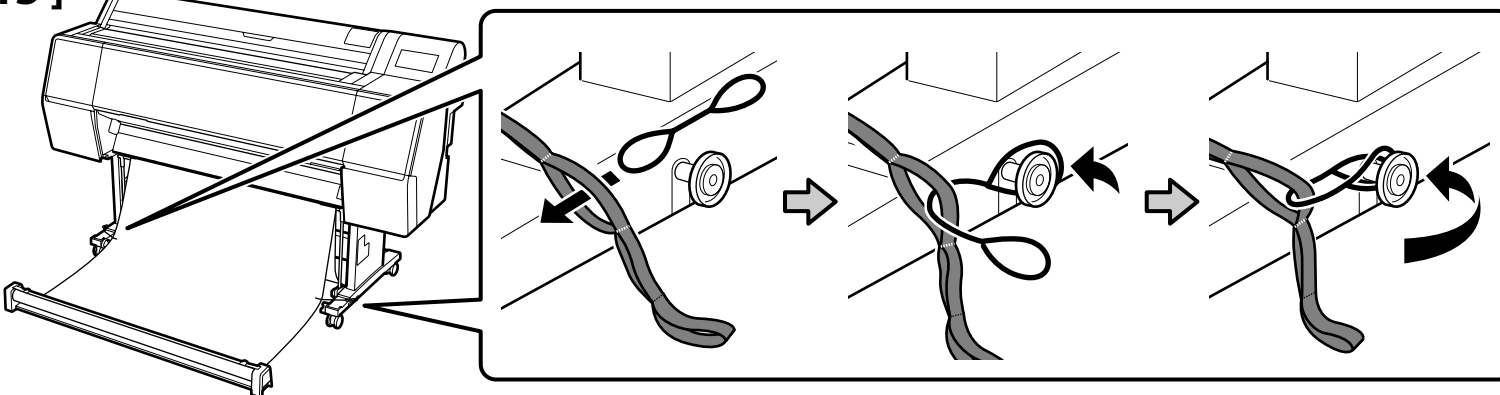
[13]



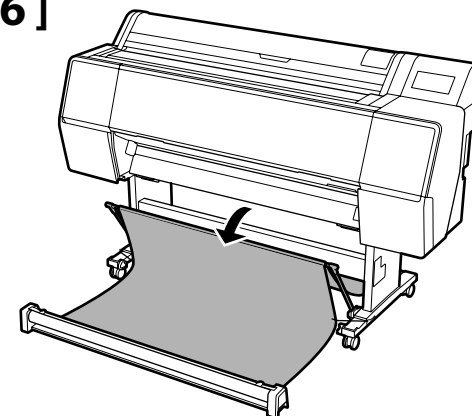
[14]



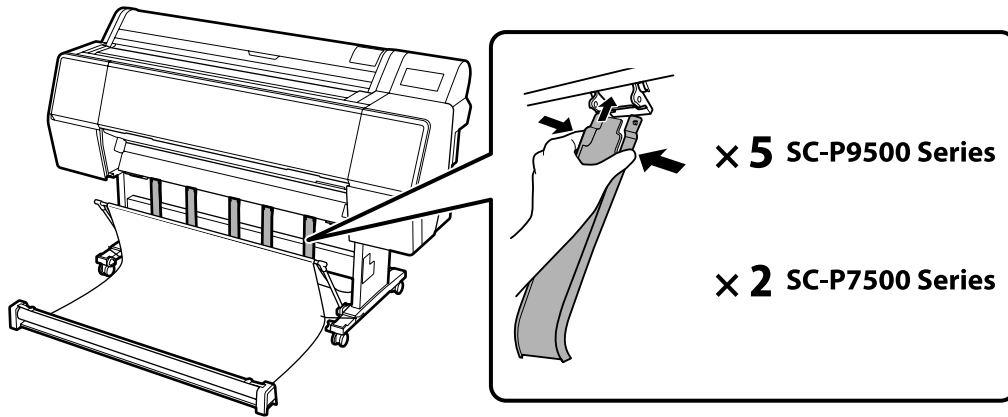
[15]



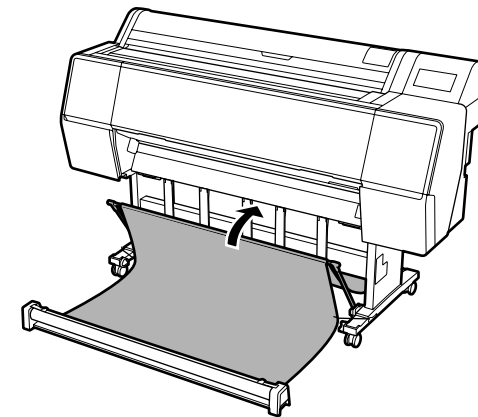
[16]



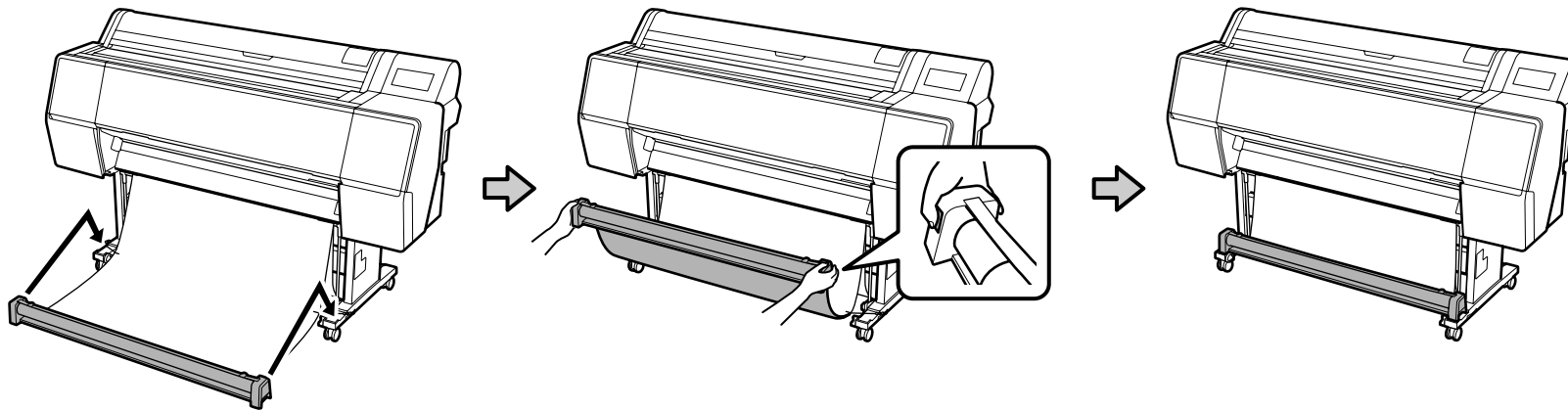
[17]



[18]



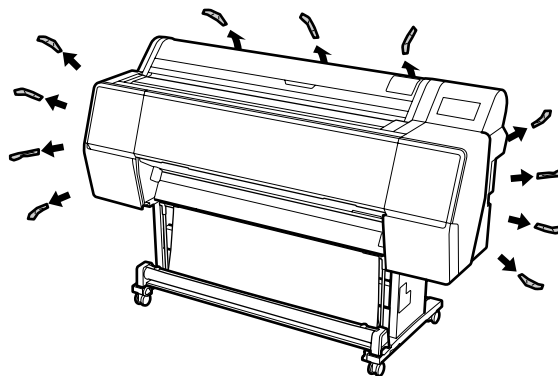
[19]



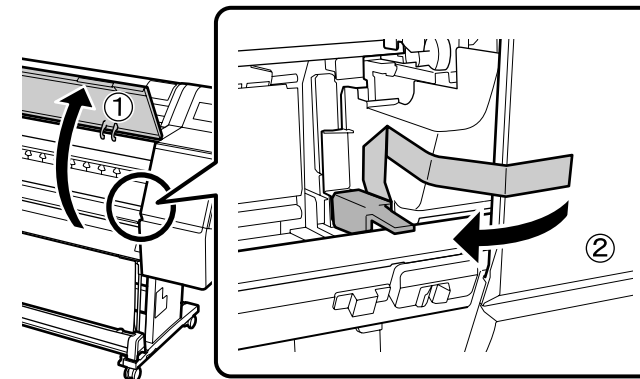


Koruyucu malzemenin çıkarılması
Αφαίρεση προστατευτικού υλικού
Odstranjanje zaščitnega materiala
Skidanje zaštitnih materijala
Отстранување на заштитниот материјал
Uklanjanje zaštitnog materijala

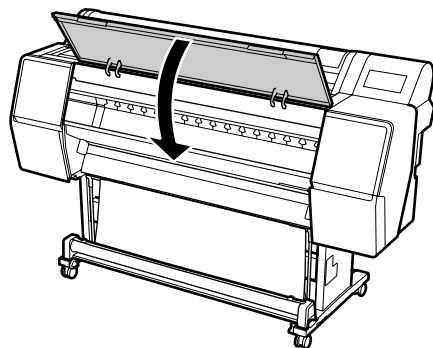
[1]



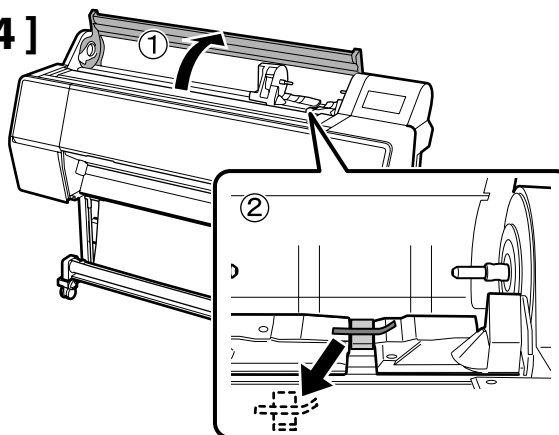
[2]



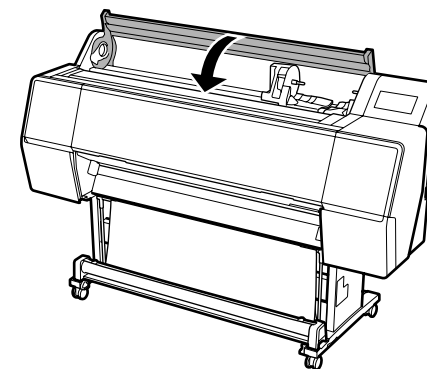
[3]



[4]



[5]



Yazıcıyı taşımanız gerektiğinde tekrar kullanabilmek için, koruyucu malzemeleri güvenli bir yerde saklayın.

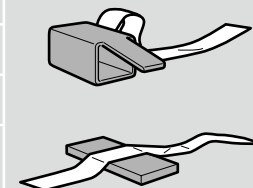
Αποθηκεύστε τα προστατευτικά υλικά σε ασφαλές μέρος, ώστε να μπορείτε να τα χρησιμοποιήσετε ξανά αν χρειαστεί να μετακινήσετε τον εκτυπωτή.

Zaščitni material shranite na varno mesto, da ga boste lahko znova uporabili, če boste morali prenesti tiskalnik.

Zaštitne materijale pohranite na sigurno kako biste ih mogli ponovno koristiti ako ćete trebati prevoziti pisač.

Складирајте ги заштитните материјали на безбедно место за да можете повторно да ги употребите ако треба да го транспортирате печатачот.

Skladištite zaštitne materijale na bezbednom mestu tako da ih možete ponovo koristiti ako je potrebno da transportujete štampač.



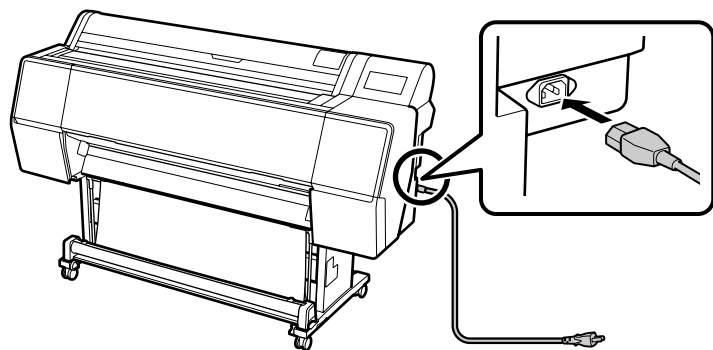


TR İlk Mürekkep Yükleme
EL Αρχική πλήρωση μελανιού

SL Začetno polnjenje črnila
HR Početno punjenje tintom

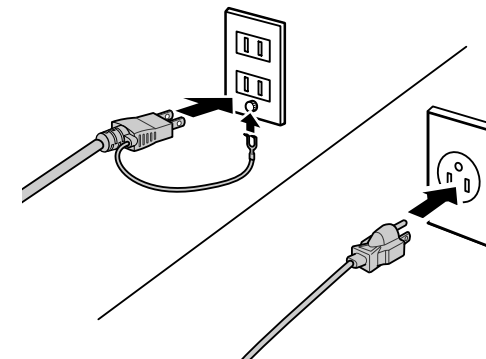
MK Почетно полнење со мастило
SR Početno punjenje mastilom

[1]



[2]

⚠ Увари:	Yalnızca, yazıcının etiketinde belirtilen türde güç kaynağı kullanın.
⚠ Προειδοποίηση:	Χρησιμοποιήστε μόνο τον τύπο τροφοδοσίας που αναγράφεται στην ετικέτα του εκτυπωτή.
⚠ Оporozilo:	Uporabljajte samo tisti vir napajanja, ki je označen na nalepki na tiskalniku.
⚠ Upozorenje:	Koristite izvor napajanja samo u skladu s oznakom na pisaču.
⚠ Предупредување:	Користете само извор на напојување како што е назначено на етикетата на печатачот.
⚠ Upozorenje:	Koristite samo onaj tip struje koji je naveden na etiketi štampača.



[3]

Yazıcıyı açın ve dil ve tarih gibi başlangıç ayarlarını yapın.
Ardından, ilk mürekkep doldurma işlemini gerçekleştirmek için kontrol panelindeki talimatları izleyin.

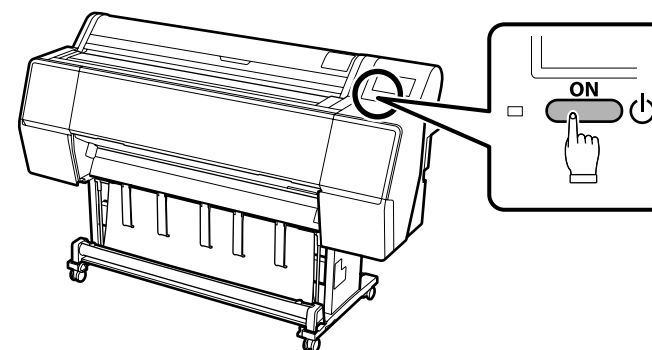
Ενεργοποιήστε τον εκτυπωτή και πραγματοποιήστε αρχικές ρυθμίσεις, όπως είναι η γλώσσα και η ημερομηνία.
Στη συνέχεια, ακολουθήστε τις οδηγίες στην οθόνη του πίνακα ελέγχου για να εκτελέσετε την αρχική τοποθέτηση μελανιού.

Vklopite tiskalnik in izberite začetne nastavitve, kot sta jezik in datum.
Nato upoštevajte navodila na zaslonu nadzorne plošče, da izvedete začetno polnjenje črnila.

Uključite pisač i postavite početne postavke poput jezika i datuma.
Zatim, pratite upute na zaslonu upravljačke ploče kako bi izvršili početno punjenje tintom.

Вклучете го печатачот и направете ги почетните поставки како што се јазикот и датумот.
Следно, следете ги упатствата на екранот на контролниот панел за да извршите почетно полнење со мастило.

Uključite štampač i izvršite početna podešavanja kao što su jezik i datum.
Zatim, sledite uputstva na ekranu kontrolne table da biste izvršili početno punjenje mastilom.





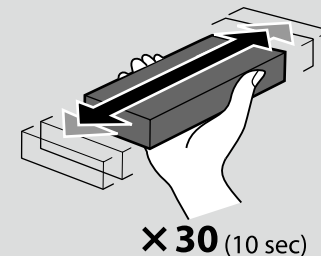
TR İlk Mürekkep Yükleme
EL Αρχική πλήρωση μελανιού

SL Začetno polnjenje črnila
HR Početno punjenje tintom

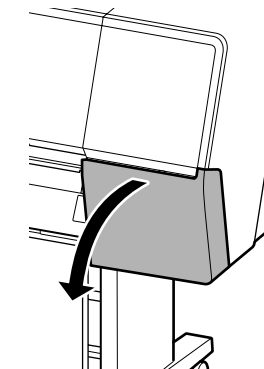
MK Почетно полнење со мастило
SR Početno punjenje mastilom

[4]

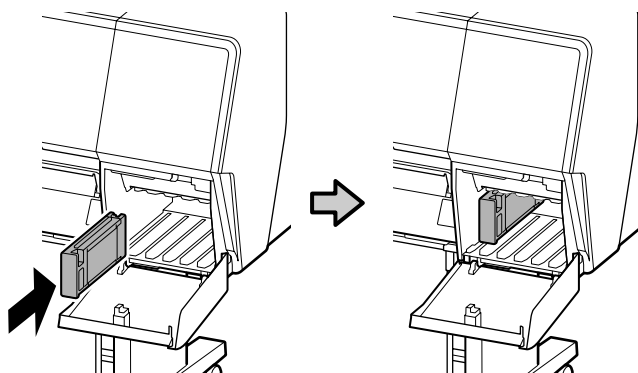
- Mürekkep kartuşunu açtıktan sonra, mutlaka resimde gösterilen şekilde sallayın.
 - Kartuş üzerindeki IC çipine dokunmayın. Aksi halde yazıcı yanlış çalışabilir veya yanlış yazdırabilir.
-
- Αφού ανοίξετε το δοχείο μελανιού, βεβαιωθείτε ότι το ανακινήσατε όπως υποδεικνύεται στην εικόνα.
 - Μην αγγίζετε το τσιπ IC που βρίσκεται επάνω στο δοχείο. Διαφορετικά, ενδέχεται να προκληθεί εσφαλμένη λειτουργία ή εκτύπωση.
-
- Ko odprete kartušo s črnilom, jo pretresite kot to prikazuje skica.
 - Ne dotikajte se čipa IC na kartuši. S tem lahko povzročite nepravilno delovanje ali tiskanje
-
- Nakon otvaranja spremnika s tintom, svakako ga protresite kao što je prikazano na slici.
 - Ne dodirujte IC čip na spremniku tinte. To može dovesti od neispravnog rada ili ispisa.
-
- Откако ќе ја отворите касетата со мастило, протресете ја како што е покажано на сликата.
 - Не допирајте го IC-чипот на касетата. Во спротивно, може да дојде до неисправно работење или печатење.
-
- Nakon otvaranja kertridža s mastilom, protresite je kao što je prikazano na slici.
 - Ne dodirujte IC čip na kertridžu. To može dovesti do nepravilnosti u radu ili štampanju.



[5]



[6]



Mürekkep kartuşlarını, mürekkep kapağının içindeki etikette açıklanan şekilde tüm yuvalara takın.

Εγκαταστήστε δοχεία μελανιού σε όλες τις υποδοχές, όπως περιγράφεται στην ετικέτα μέσα στο κάλυμμα του μελανιού.

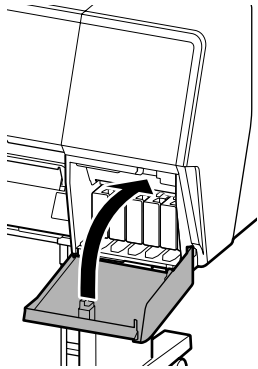
Namestite kartuše s črnilom v vse reže, kot je opisani na nalepki no notranji strani pokrova črnila.

Postavite spremnike s tintom u sve utore kako je opisano na naljepnici unutar poklopca tinte.

Инсталирајте касети со мастило во сите слотови како што е опишано во етикетата во внатрешноста на капакот на мастилото.

Instalirajte kertridže s mastilom na sva mesta kao što je opisano na etiketi unutar poklopca mastila.

[7]



Yaklaşık 45 dk. /

Περίπου 45 λεπτά. /

Približno 45 minut./

Približno 45 min. /

Околу 45 мин. /

Približno 45 min.



Ekрана "Ready. (Hazır.)" mesaji göründüğünde, işlem tamamlanmıştır.

Η λειτουργία ολοκληρώνεται όταν εμφανιστεί στην οθόνη το μήνυμα "Ready. (Έτοιμο.)".

Postopek je končan, ko se na zaslonu prikaže sporočilo »Ready. (Pripravljen.)«.

Radnja je završena kada se na zaslonu pojavi poruka „Ready. (Spremano.)“.

Операцијата е завршена кога пораката „Ready. (Подготвено.)“ се појавува на екранот.

Operacija je završena kada se poruka „Ready. (Spreman.)“ pojavi na ekranu.

Mürekkep doldurma sırasındaki aşağıdaki uyarılara dikkat edin. Bu uyarılara uyulmazsa, çalışma yarıda kesilebilir ve yeniden gerçekleştirilmesi gerekebilir; bu da normalden daha fazla mürekkep tüketilmesine neden olur.

- Güç kablosunu prizden çıkarmayın veya gücü kapatmayın.
- Rulo kağıt kapağı dışında hiçbir kapağı açmayın, aksi takdirde mürekkep dolumu kesilir.

Όταν φορτώνετε το μελάνι, ακολουθείτε τις ακόλουθες προφυλάξεις. Αν δεν τηρήσετε αυτές τις προφυλάξεις, ενδέχεται η εργασία σας να διακοπεί και να πρέπει να την ξεκινήσετε από την αρχή, καταναλώνοντας περισσότερο μελάνι από το κανονικό.

- Μην αποσυνδέετε το καλώδιο τροφοδοσίας από την πρίζα και μην απενεργοποιείτε την τροφοδοσία.
- Μην ανοίγετε κανένα κάλυμμα εκτός από το κάλυμμα ρολού χαρτιού. Σε αντίθετη περίπτωση, θα διακοπεί η πλήρωση μελανιού.

Pri polnjenju črnila upoštevajte naslednje previdnostne ukrepe. Če previdnostne ukrepe ne upoštevate, lahko zmotite delo in povzročite ponovitev dela, kar posledično porabi več črnila kot običajno.

- Ne odklopite napajalnega kabla z vtičnice ali izklopite napajanje.
- Ne odpirajte nobenih pokrovov, razen pokrova papirja v roli, saj boste v nasprotnem primeru prekinili polnjenje črnila.

Prilikom punjenja tintom držite se sljedećih mjera opreza. Ako se ne držite tih mjera opreza, može doći do prekida rada i trebat će sve ponoviti, što će dovesti do povećane potrošnje tinte od uobičajene.

- Nemojte odvajati kabl za napajanje od utičnice ili isključivati pisač.
- Ne otvarajte niti jedan poklopac osim poklopca role papira jer će to prekinuti punjenje tintom.

Почитувајте ги следниве мерки на претпазливост кога се полни мастило. Ако овие мерки на претпазливост не се почитуваат, работата може да се прекине и да треба да се извршува одново, што ќе резултира со поголема потрошувачка на мастило од нормално.

- Не откачувајте го кабелот за напојување од приклучокот за електрична енергија и не исклучувајте го.
- Не отварајте ги капаците освен капакот за ролната хартија бидејќи со тоа ќе се прекине полнењето со мастило.

Prilikom punjenja mastilom pridržavajte se sledećih mera predostrožnosti. Ako se ne pridržavate ovih mera predostrožnosti, može doći do prekida u radu i počinjanja ispočetka, čime se povećava potrošnja mastila.

- Ne isključujte kabl za napajanje iz utičnice i ne isključujte napajanje na uređaju.
- Ne otvarajte nijedan poklopac izuzev poklopca za rolnu papira jer će to prekinuti punjenje mastilom.



TR İlk Mürekkep Yükleme

EL Αρχική πλήρωση μελανιού

SL Začetno polnjenje črnila

HR Početno punjenje tintom

MK Почетно полнење со мастило

SR Početno punjenje mastilom

Ürünle birlikte verilen mürekkep kartuşları ve takılı Bakım Kutuları yalnızca ilk mürekkep dolumu içindir. Mürekkep kartuşunu veya Bakım Kutusunu yakın bir zamanda değiştirmeniz gerekebilir.

Τα παρεχόμενα δοχεία μελανιού και τα εγκατεστημένα κουτιά συντήρησης προορίζονται μόνο για την αρχική πλήρωση μελανιού. Ενδέχεται να χρειαστεί να αντικαταστήσετε σύντομα το δοχείο μελανιού ή το κουτί συντήρησης.

Priložene kartuše s črnilom in nameščene vzdrževalni zaboji so namenjeni samo začetnemu polnjenju črnila. Kartušo s črnilom ali vzdrževalni zaboje boste morda morali kmalu zamenjati.



Isporučeni spremnici za tintu i ugrađene kutije za održavanje služe samo za početno punjenje tintom. Možda će biti potrebno ubrzo zamijeniti spremnik s tintom ili kutiju za održavanje.

Вклучените касети со мастило и инсталираните Кутии за одржување се само за почетно полнење со мастило. Можеби наскоро ќе треба да ја замените касетата со мастило или Кутијата за одржување.

Priloženi kertridži s mastilom i instalirane kutije za otpadno mastilo služe samo za početno punjenje mastilom. Možda će biti potrebno da ubrzo zamenite kertridž s mastilom ili kutiju za otpadno mastilo.



TR Yazılımı Yükleme

EL Εγκατάσταση του λογισμικού

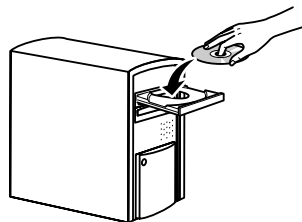
SL Namestitev programske opreme

HR Instaliranje softvera

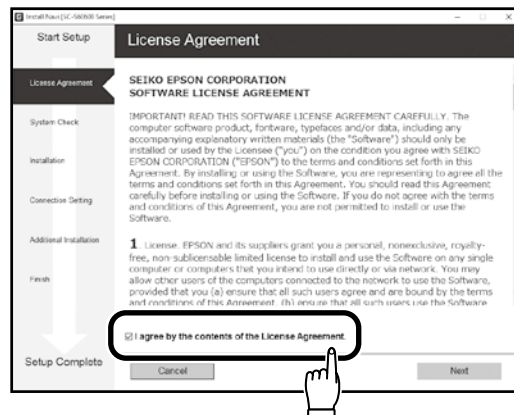
MK Инсталирање на софтверот

SR Instaliranje softvera

[1]



[2]



Kurulumu tamamlamak için ekrandaki yönergeleri izleyin.

Ακολουθήστε τις οδηγίες που εμφανίζονται στην οθόνη για να ολοκληρώσετε την εγκατάσταση.

Upoštečajte navodila na zaslonu za dokončanje namestitve.

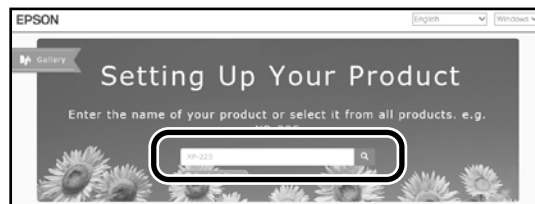
Pratite upute na zaslonu kako biste završili instalaciju.

Следете ги упатствата на екранот за да ја завршите инсталацијата.

Sledite uputstva na ekranu da biste dovršili instalaciju.

CD/DVD sürücü
Μονάδα CD/DVD
Ρογον CD/DVD
CD/DVD ρογον
CD/DVD диск
CD/DVD uređaj

[1]



<http://epson.sn/> adresinden Epson web sitesini ziyaret edin, yazıcı modelinizin adını girin ve öğesine tıklayın.

Επισκεφθείτε τον ιστότοπο της Epson στη διεύθυνση <http://epson.sn/>, εισαγάγετε το όνομα του μοντέλου του εκτυπωτή σας και, στη συνέχεια, κάντε κλικ στο κουμπί .

Obiščite spletno mesto družbe Epson na naslovu <http://epson.sn/>, vnesite ime modela tiskalnika in kliknite .

Posjetite Epsonovu internetsku stranicu na <http://epson.sn/>, unesite naziv modela pisača i zatim kliknite .

Посетете ја веб-страницата на Epson на <http://epson.sn/>, внесете го името на моделот на вашиот печатач, а потоа кликнете на .

Posetite Epson veb-lokaciju na <http://epson.sn/>, unesite ime modela štampača i zatim kliknite na .

CD/DVD sürücü yok
Δεν υπάρχει μονάδα CD/
DVD
Brez ρογονα CD/DVD
Nema CD/DVD ρογονα
Нема CD/DVD диск
Bez CD/DVD uređaja
Mac



TR Yazılımı Yükleme

EL Εγκατάσταση του λογισμικού

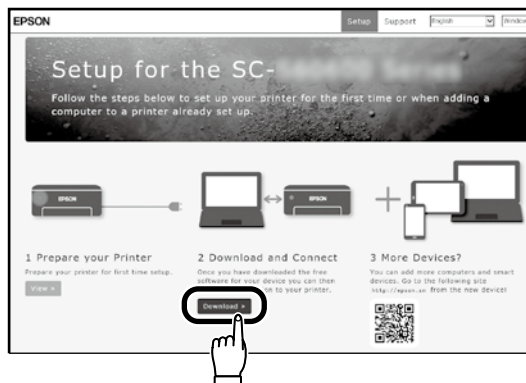
SL Namestitev programske opreme

HR Instaliranje softvera

MK Инсталирање на софтверот

SR Instaliranje softvera

[2]



[3]

İndirilen yükleyiciyi çalıştırın.

Εκτελέστε το εγκατεστημένο πρόγραμμα εγκατάστασης.

Zaženite preneseni namestitveni program.

Pokrenite preuzeti program za instalaciju.

Стартувајте го преземиот инсталер.

Pokrenite preuzeti instalacioni program.

Yazıcıyı Mac sürücünüze ekleme / Προσθήκη του εκτυπωτή στη Mac συσκευή σας / Dodajanje tiskalnika v napravo Mac / Dodavanje pisača na vašem Mac uređaju / Додавање на печатачот на вашиот Mac уред / Dodavanje štampača na vaš Mac uređaj





Yönetici Parolası Seçme

Επιλογή κωδικού πρόσβασης διαχειριστή

Izbiranje gesla skrbnika

Odabir lozinke administratora

Избирање лозинка на администраторот

Izbor lozinke administratora

Ağ Kurulumu ve Yönetici Menüsü ayarları, bir yönetici şifresi kullanılarak korunabilir.

- Yönetici şifresini unutmayın. Şifreyi unutursanız, satıcınıza veya Epson Desteğine başvurun.
- Yazıcı bir ağa bağlıysa, şifre Web Config kullanılarak da girilebilir veya değiştirilebilir.

Μπορείτε να προστατέψετε τις ρυθμίσεις των μενού Ρύθμιση δικτύου και Διαχειριστής χρησιμοποιώντας έναν κωδικό πρόσβασης διαχειριστή.

- Μην ξεχάσετε τον κωδικό πρόσβασης διαχειριστή. Αν ξεχάσετε τον κωδικό πρόσβασης, επικοινωνήστε με τον προμηθευτή σας ή την Υποστήριξη της Epson.
- Εάν ο εκτυπωτής είναι συνδεδεμένος σε δίκτυο, ο κωδικός πρόσβασης μπορεί επίσης να εισαχθεί ή να αλλάξει χρησιμοποιώντας το Web Config.

Meni z nastavitvami za nastavitev omrežja in skrbnika lahko zaščitite z geslom skrbnika.

- Ne pozabite gesla skrbnika. Če ga pozabite, se obrnite na prodajalca ali podpora družbe Epson.
- Če ima tiskalnik vzpostavljeno povezavo z omrežjem, lahko geslo vnesete ali spremenite tudi v aplikaciji Web Config.

Postavke Postavljanje mreže i Izbornik administratora mogu biti zaštićene lozinkom administratora.

- Nemojte zaboraviti lozinku administratora. Ako zaboravite lozinku obratite se svojem dobavljaču ili Epson podršci.
- Ako je pisač povezan na mrežu lozinku je moguće unijeti ili je promijeniti putem Web Config.

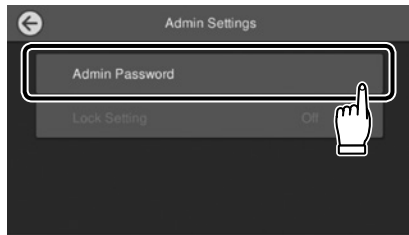
Поставките за Мрежно поставување и Мени за администраторот може да се заштитат со користење на лозинка на администраторот.

- Не заборавajte ја лозинката на администраторот. Ако ја заборавите лозинката, контактирајте го вашиот продавач или Поддршката на Epson.
- Ако печатачот е поврзан со мрежа, лозинката може исто така да се внесе или промени со користење на Web Config.

Podešavanje mreže i podešavanja Menija administratora se mogu zaštititi lozinkom administratora.

- Nemojte zaboraviti lozinku administratora. Ako zaboravite lozinku, obratite se svom prodavcu ili Epson podršci.
- Ako je štampač povezan na mrežu, lozinku se takođe može uneti ili promeniti pomoću usluge Web Config



**[1]**

Menu (Menü) - General Settings (Genel Ayarlar) - Printer Settings (Yzc Ayarları) - System Administration (Sistem Yöneticisi) - Security Settings (Güvenlik Ayarları) - Admin Settings (Yntci Ayarları) - Admin Password (Yönetici Parolası) öğelerine dokununuz.

Αγγίζετε **Menu (Μενού) - General Settings (Γενικές ρυθμίσεις) - Printer Settings (Ρυθμίσεις εκτυπωτή) - System Administration (Διαχείριση συστήματος) - Security Settings (Ρυθμίσεις Ασφαλείας) - Admin Settings (Ρυθμίσεις διαχειριστή) - Admin Password (Κωδ. Πρόσβ. διαχειριστή)**.

Dotaknite se možnosti **Menu (Meni) - General Settings (Splošne nastavitve) - Printer Settings (Nastavitve tiskalnika) - System Administration (Skrbnništvo sistema) - Security Settings (Varnostne nastavitve) - Admin Settings (Skrbniške nastavitve) - Admin Password (Skrbniško geslo)**.

Dodirnite **Menu (Izbornik) - General Settings (Opće postavke) - Printer Settings (Postavke pisača) - System Administration (Administracija sustava) - Security Settings (Postavke sigurnosti) - Admin Settings (Administratorske postavke) - Admin Password (Lozinka administratora)**.

Допрете на **Menu (Мени) - General Settings (Општи поставки) - Printer Settings (Поставки за печатач) - System Administration (Администрир. на систем) - Security Settings (Поставки за безбедност) - Admin Settings (Администраторски поставки) - Admin Password (Лозинка на администраторот)**.

Dodirnite **Menu (Meni) - General Settings (Opšte postavke) - Printer Settings (Podešavanja štampača) - System Administration (Administracija sistema) - Security Settings (Podešavanja bezbednosti) - Admin Settings (Administratorska podešavanja) - Admin Password (Lozinka administratora)**.

[2]

Bir şifre girip **OK (Tamam)** düğmesine basın.

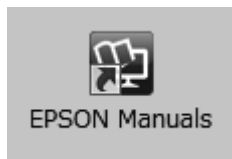
Εισάγετε έναν κωδικό πρόσβασης και πατήστε **OK**.

Vnesite geslo in pritisnite **OK (V redu)**.

Unesite lozinku i pritisnite **OK (U redu)**.

Внесете лозинка, а потоа притиснете на **OK (Во ред)**.

Unesite lozinku i zatim pritisnite **OK (U redu)**.



Ardından medya yükleyip yazıcıyı kullanmaya başlayın.
Yazdırma ve yazıcı Hızlı Kılavuzdaha fazla bilgi için bkz. "Hızlı Kılavuz".

Çalıştırma ve performans bakımı ve sorun giderme bilgileri için çevrimiçi el kitaplarına bakın.
Çevrimiçi kılavuzları, bilgisayarınızın masaüstünde oluşturulan **EPSON Manuals** (EPSON Kılavuzları) simgesine tıklayarak açabilirsiniz.

EPSON Kılavuzları simgesi, kılavuzlar, önceki kısımda bulunan "Yazılımı Yükleme" talimatları kullanılarak yüklendiğinde oluşturulur.

"EPSON Kılavuzları" Simgesi Yoksa

Çevrimiçi kılavuzları görüntülemek için <http://epson.sn/> adresinden Epson web sitesini ziyaret edin ve aşağıdaki prosedürü uygulayın.

[1] Yazıcı modelinizin adını girin veya seçin.

[2] **Destek - Çevrimiçi Kılavuz** öğelerine tıklayın.

Στη συνέχεια, φορτώστε τα μέσα και αρχίστε να χρησιμοποιείτε τον εκτυπωτή.

Βλέπε το "Γρήγορος οδηγός" για περισσότερες λεπτομέρειες σχετικά με τις λειτουργίες εκτύπωσης και εκτυπωτή.

Για λεπτομέρειες σχετικά με τη λειτουργία και την εκτέλεση εργασιών συντήρησης και αντιμετώπισης προβλημάτων, ανατρέξτε στο ηλεκτρονικό εγχειρίδιο οδηγιών.

Μπορείτε να ανοίξετε τα ηλεκτρονικά εγχειρίδια οδηγιών κάνοντας κλικ στο εικονίδιο **Εγχειρίδια EPSON** που έχει δημιουργηθεί στην επιφάνεια εργασίας του υπολογιστή σας.

Το εικονίδιο **Εγχειρίδια EPSON** δημιουργείται όταν τα εγχειρίδια εγκαθίστανται χρησιμοποιώντας την "Εγκατάσταση του λογισμικού" στην προηγούμενη ενότητα.

Αριθμός "Εγχειρίδια EPSON" Εικονίδιο

Επισκεφθείτε τον ιστότοπο της Epson στη διεύθυνση <http://epson.sn/> και, στη συνέχεια, ακολουθήστε την παρακάτω διαδικασία για να δείτε τα ηλεκτρονικά εγχειρίδια οδηγιών.

[1] Εισάγετε ή επιλέξτε το όνομα του μοντέλου εκτυπωτή σας.

[2] Κάντε κλικ στο **Υποστήριξη - Ηλεκτρονικό εγχειρίδιο οδηγιών**.

Nato naložite medij in začnite uporabljati tiskalnik.

Oglejte si »Hitri vodnikV priročniku « najdete več podrobnosti o tiskanju in postopkih tiskalnika.

Podrobnosti o uporabi in vzdrževanju in informacije o odpravljanju težav najdete v spletnih priročnikih.

Spletno priročnik odprete tako, da na namizju računalnika kliknete ikono **Priročniki EPSON**.

Ikona **Priročniki EPSON** je ustvarjena med namestitvijo priročnikov v koraku »Namestitev programske opreme« v prejšnjem razdelku.

Ni ikone »Priročniki EPSON«

Obiščite spletno mesto družbe Epson na naslovu <http://epson.sn/> in upoštevajte spodnja navodila za ogled spletnih priročnikov.

[1] Vnesite ali izberite ime modela tiskalnika.

[2] Kliknite **Podpora - Spletni priročnik**.

Zatim umetnite medij i počnite s uporabom pisača.

Pogledajte „Vodič za brzi početak rada“ za više pojedinosti o ispisu i radu pisača.

Za pojedinosti o radu i održavanju te informacije o rješavanju problema pogledajte mrežne priručnike.

Mrežne priručnike možete otvoriti klikom na ikonu **EPSON priručnici** na radnoj površini vašeg računala.

Ikona **EPSON priručnici** je kreirana prilikom instalacije priručnika postupcima navedenim u odjeljku „Instaliranje softvera“.

Nema ikone „EPSON priručnici“

Posjetite Epsonovu internetsku stranicu na <http://epson.sn/> i pratite dolje navedeni postupak za čitanje mrežnih priručnika.

[1] Unesite ili odaberite naziv modela pisača.

[2] Kliknite na **Podrška - Mrežni priručnik**.

Следно, ставете медиум и започнете да го користите печатачот.

Погледнете го „Брзото упатство“ за повеќе детали за печатењето и работењето на печатачот.

За детали за работењето и вршењето на одржување, како и информации за решавање на проблемите, погледнете ги онлајн упатствата.

Може да ги отворите онлајн упатствата со кликување на иконата **Упатства EPSON** креирана на работната површина на компјутерот.

Иконата **Упатства EPSON** се креира кога се инсталираат упатства со користење на „Инсталирање на софтверот“ во претходниот дел.

Нема икона „Упатства EPSON“

Посетете ја веб-страницата на Epson на <http://epson.sn/>, а потоа следете ја постапката подолу за да ги погледнете онлајн упатствата.

[1] Внесете го или изберете го името на моделот на вашиот печатач.

[2] Кликнете на **Поддршка > Онлајн упатство**.

Zatim, ubacite medijum i počnite da koristite štampač.

Pogledajte „Kratki vodič“ za detaljnije informacije o štampanju i radu štampača.

Za detaljnije informacije o radu i održavanju i informacije o rešavanju problema pogledajte uputstva za upotrebu na mreži.

Uputstva za upotrebu na mreži možete da otvorite klikom na ikonu **EPSON uputstva za upotrebu** koja je napravljena na radnoj površini vašeg računara.

Ikona **EPSON uputstva za upotrebu** je napravljena prilikom instalacije uputstava za upotrebu kroz „Instaliranje softvera“ u prethodnom odeljku.

Nema ikone „EPSON uputstva za upotrebu“

Posetite Epson veb-lokaciju na <http://epson.sn/> i zatim pratite postupak u nastavku da biste videli uputstva za upotrebu na mreži.

[1] Unesite ili izaberite ime modela štampača.

[2] Kliknite na **Podrška > Uputstvo za upotrebu na mreži**.