

SC-P9500 Series SC-P7500 Series

دليل التشغيل السريع

يقدم هذا الدليل لمحة عامة حول إجراءات التشغيل الهامة الخاصة بهذه الطابعة.
انظر دليل المستخدم (الدليل الإلكتروني على الإنترنت) للحصول على إرشادات مفصلة
حول استخدام الطابعة.

2	الاستعداد للطباعة.....
4	إعداد الوسائط غير متوفر في برنامج تشغيل الطابعة أو في لوحة التحكم.....
6	استبدال العناصر المستهلكة.....
7	تنظيف رأس الطابعة والمنطقة المحيطة بالغطاء.....
8	إخراج الورق إلى السلة.....
9	العناصر الاختيارية.....
10	التعريف بالبرنامج.....
12	لائحة القائمة.....
16	الوصول إلى الأدلة الإلكترونية على الإنترنت.....

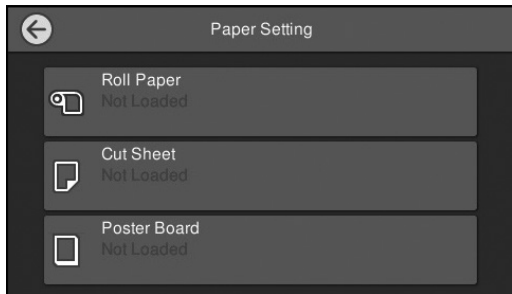
توضح هذه الصفحات كيفية جعل الطابعة جاهزة للطباعة.
اتبع هذه الخطوات بعناية للحصول على أفضل جودة طباعة.

تحميل الورق باتباع الإرشادات المعروضة على الشاشة

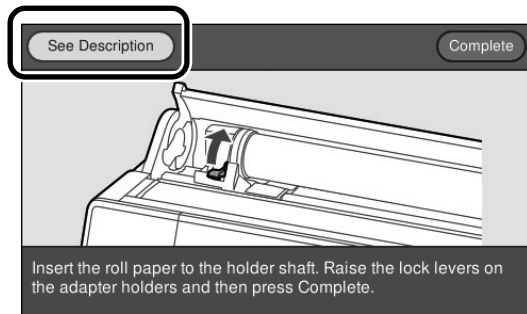
1 المس Paper Setting (إعداد الورق).



2 حدد أحد مصادر الورق.

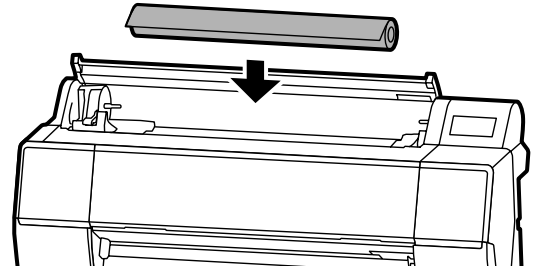


3 المس See Description (راجع الوصف) لمشاهدة الإرشادات المفصلة المعروضة على الشاشة.

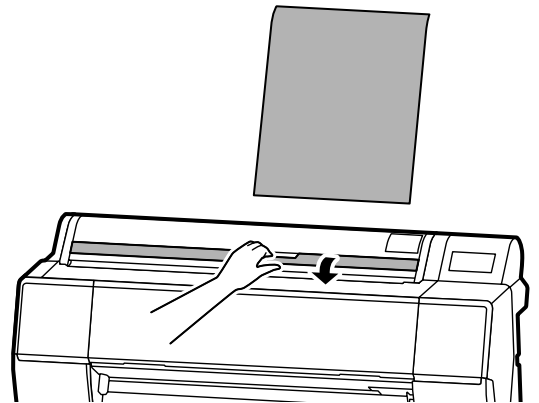


التحقق من مواضع تحميل الورق

Roll Paper (بكرة الورق)



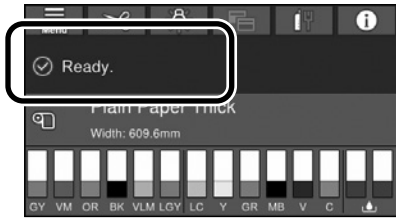
Cut Sheet (الورق المقصوص) / Poster Board (لوحة المصقات) (ورقة 1)



تعيين نوع الورق وحجم الورق

الطباعة

عندما يتم عرض **Ready** (جاهز). يمكنك البدء في الطباعة.

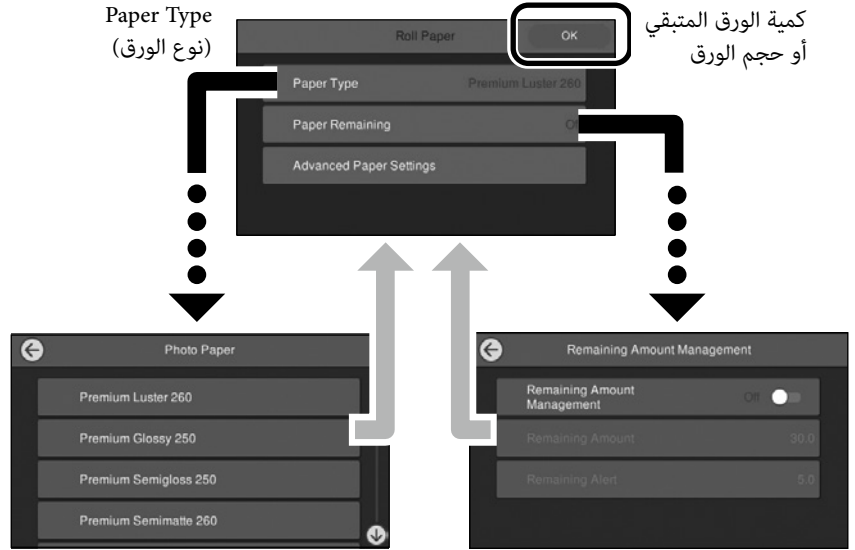


تختلف عناصر الإعداد وفقًا للورق.

إذا قمت بتحديد نوع الورق أو الحجم الذي لا يتطابق مع الورق الذي تم تحميله، ستتجدد المطبوعات أو تتلخخ بالحبر أو تظهر عليها أشرطة. يمكنك أيضًا تطبيق الإعدادات المتقدمة للورق إذا لزم الأمر.

اضغط على **OK** (موافق) بعد انتهائك من الإعدادات

Paper Type
(نوع الورق)



كمية الورق المتبقي
أو حجم الورق

ستبدأ تغذية الورق إذا لم يتم استخدام الشاشة لمدة 90 ثانية.

بالنسبة للورق الخاص من Epson، قم بتعيين Paper Type (نوع الورق) تبعًا للوصف الموجود على عبوة الورق.

إذا لم يكن إعداد الوسائط الذي ترغب في استخدامه للطباعة متوفرًا في برنامج تشغيل الطابعة أو في لوحة التحكم، راجع الصفحة التالية لتطبيق إعدادات الوسائط. إذا قمت بالطباعة دون تطبيق إعدادات الوسائط، فقد تحدث حينها مشكلات كظهور تجعدات أو علامات خدش أو قد تظهر تأثيرات غير متيانية.

للحصول على مزيد من المعلومات، راجع "إعداد الوسائط غير متوفر في برنامج تشغيل الطابعة أو في لوحة التحكم" في

الصفحة 4

إعداد الوسائط غير متوفر في برنامج تشغيل الطابعة أو في لوحة التحكم

برنامج تشغيل الطابعة (Windows)



يمكنك استخدام إحدى الطرق التالية لتطبيق إعدادات الوسائط.

- استخدام أداة إضافة إعداد الوسائط
- تطبيق إعدادات الورق المخصص

استخدام أداة إضافة إعداد الوسائط

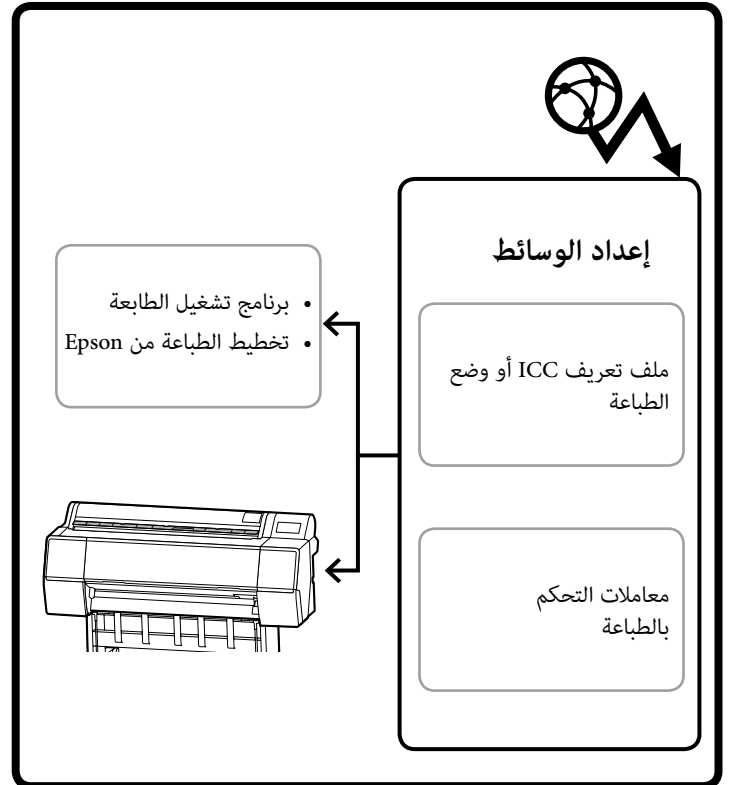
يمكنك إضافة إعداد الوسائط عن طريق شبكة الإنترنت. يتم تحميل إعداد الوسائط على برنامج تشغيل الطابعة أو على الطابعة نفسها.

قم بتنزيل الإصدار الأخير لبرنامج تشغيل الطابعة من الموقع الإلكتروني الخاص في Epson.

برنامج تشغيل الطابعة (Mac)

انظر دليل المستخدم للحصول على معلومات حول كيفية عرض شاشة الإضافة.

يعرض قائمة تتضمن معلومات الورق التي يمكنك إضافتها.



إذا كان إعداد الوسائط الذي ترغب به غير متوفر، يمكنك تطبيق إعدادات الورق المخصص باستخدام هذه الأداة. للحصول على معلومات حول تطبيق إعدادات الورق المخصص، انظر دليل المستخدم (الأدلة الإلكترونية على الإنترنت).

قم بإضافة إعداد الوسائط.

2

قم بتحديد الورق الذي ترغب به، ومن ثم انقر على تنزيل وتسجيل.



استخدام إحدى الطرق التالية لفتح شاشة إضافة إعداد الوسائط.

1

Epson Edge Dashboard



تطبيق إعدادات الورق المخصص

1 قم بتحديد **General Settings (إعدادات عامة) - Printer Settings** **Settings (إعدادات الطباعة) - Custom Paper Setting** (إعدادات الورق المخصص) الموجودة على لوحة التحكم.



2 قم بتحديد عدد الأوراق (من 1 إلى 30) للعدد الذي ترغب به بهدف حفظ الإعدادات.

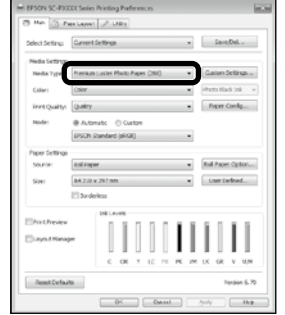
3 قم بتعيين معلومات الورق. تأكد من تعيين العناصر التالية.

- **Change Reference Paper (تغيير الورق المرجعي)**
- **Paper Thickness (سمك الورق)**
- **Roll Core Diameter (قطر مركز البكرة) (بكرة الورق فقط)**
- **Paper Feed Offset (إزاحة تغذية الورق)**

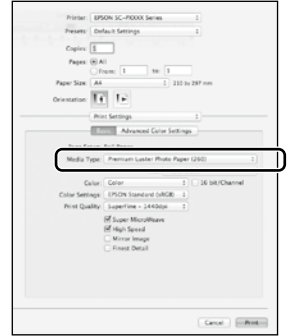
للحصول على معلومات حول الإعدادات الأخرى، انظر دليل المستخدم (الأدلة الإلكترونية على الإنترنت).

3 قم بتحديد الورق الذي ترغب بالطباعة عليه في خانة نوع الورق على برنامج تشغيل الطباعة أو في خانة تخطيط الطباعة من Epson.

برنامج تشغيل الطباعة (Windows)



برنامج تشغيل الطباعة (Mac)



تخطيط الطباعة من Epson

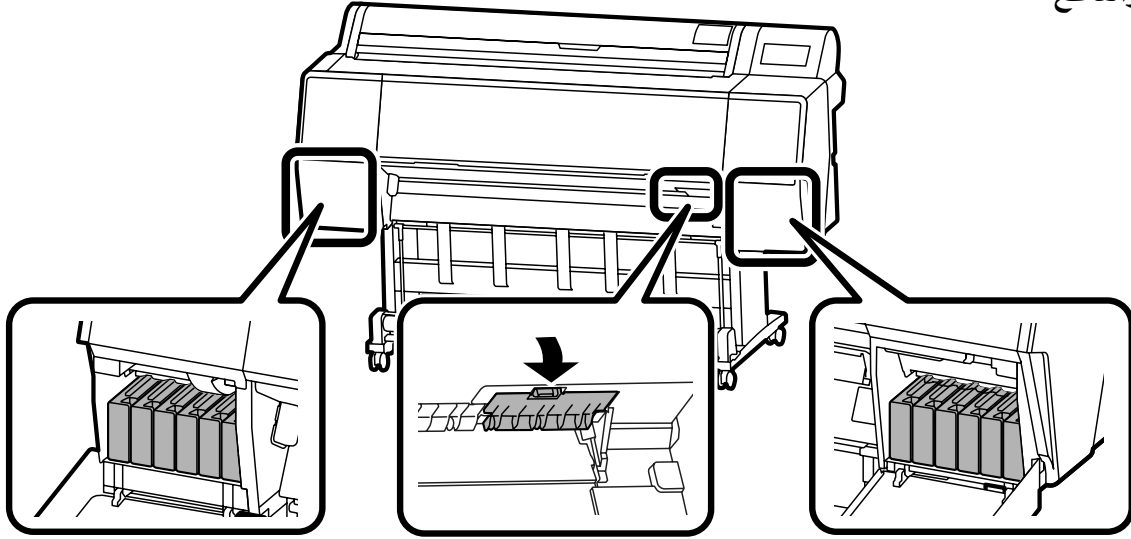


استبدال العناصر المستهلكة

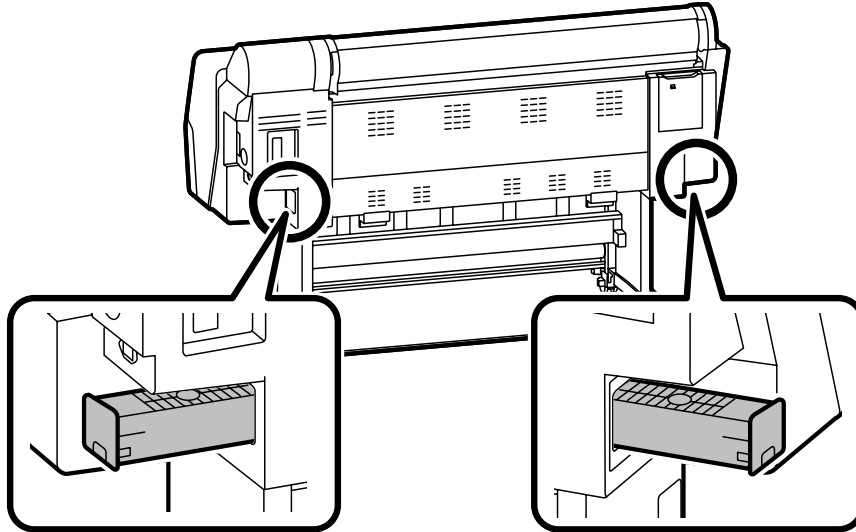
يتم عرض رسالة على لوحة التحكم عندما يحين وقت استبدال العناصر المستهلكة. اتبع الإرشادات المعروضة على الشاشة لاستبدال العناصر. المس **See Description** (راجع الوصف) الموجودة على لوحة التحكم للتحقق من الإجراء.

مكان القطع البديلة

خراطيش الحبر والقاطع



صندوق الصيانة

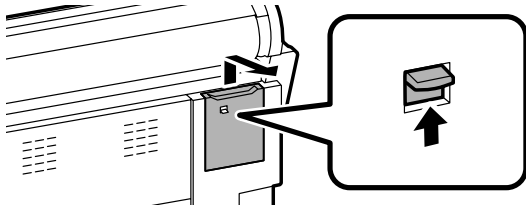


*السلسلة SC-P9500 فقط

تنظيف رأس الطباعة والمنطقة المحيطة بالغطاء

الوصول إلى رأس الطباعة

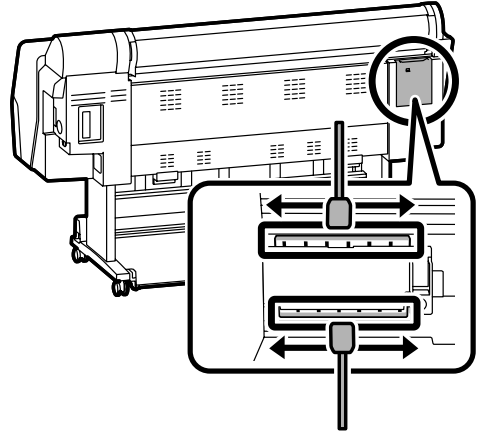
- 1 المس Maintenance (الصيانة) - Cleaning the Maintenance Parts (تنظيف أجزاء الصيانة) - Wiping the Print Head (مسح رأس الطباعة) الموجودة على لوحة التحكم. يتحرك رأس الطباعة باتجاه موضع التنظيف. قم بنزع غطاء الصيانة (الخلفي).



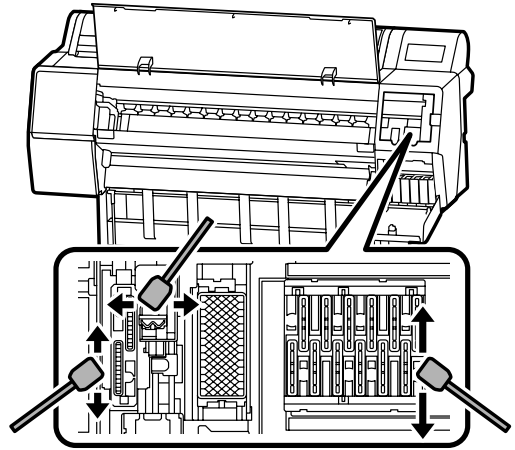
اتبع الإرشادات المعروضة على الشاشة لإجراء عملية التنظيف.

إذا كان رأس الطباعة مسدودًا ولا يمكن تنظيفه باستخدام خاصية التنظيف التلقائي، حاول تنظيف رأس الطباعة والمنطقة المحيطة بالغطاء.

مسح رأس الطباعة

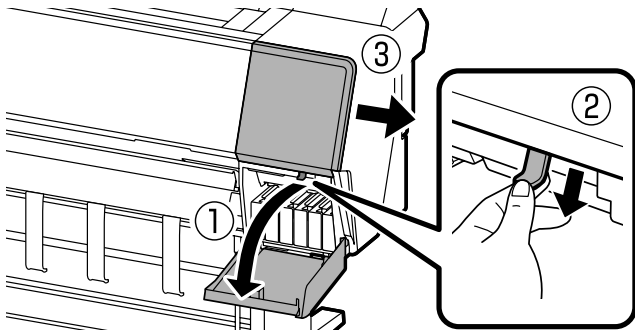


مسح المنطقة المحيطة بالغطاء



الوصول إلى المنطقة المحيطة بالغطاء

- 1 المس Maintenance (الصيانة) - Cleaning the Maintenance Parts (تنظيف أجزاء الصيانة) - Wiping around the Cap (مسح المنطقة المحيطة بالغطاء) الموجودة على لوحة التحكم. يتحرك رأس الطباعة باتجاه موضع التنظيف. قم بفتح غطاء الحبر (الأيمن)، ومن ثم قم بنزع غطاء الصيانة (الأمامي).



اتبع الإرشادات المعروضة على الشاشة لإجراء عملية التنظيف.

شاهد مقاطع الفيديو التالية للتحقق من طرق التنظيف.

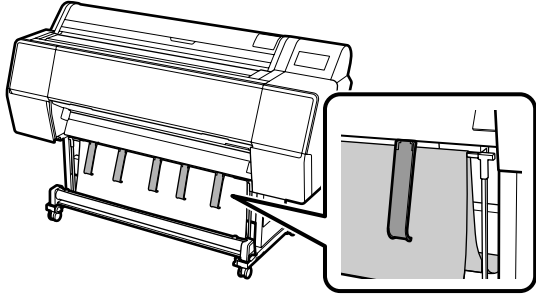


http://www.epson-biz.com/?prd=sc-p9500_sc-p7500&inf=playlist

إخراج الورق إلى السلة

التثبيت من الأمام

يمكنك استخدام السلة لإخراج الورق بسلاسة وتفادي تعرض المطبوعات للاتساخ أو التجعد.

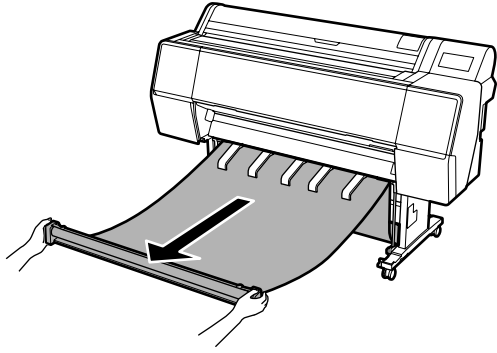


1

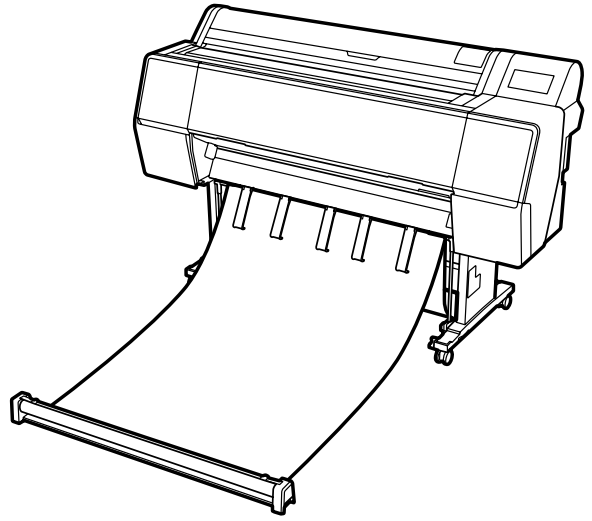
! قم بإخراج الورق إلى السلة واحدة تلو الأخرى. إن سمحت بتراكم أوراق متعددة في السلة، فقد لا يتم إخراجها بشكل صحيح.

إخراج الورق من الجهة الأمامية للطابعة

من الصعب تعرض السطح المطبوع للتلف وذلك لأن السطح المطبوع للورق الذي يتم إخراجها يكون متجهًا نحو الأعلى.



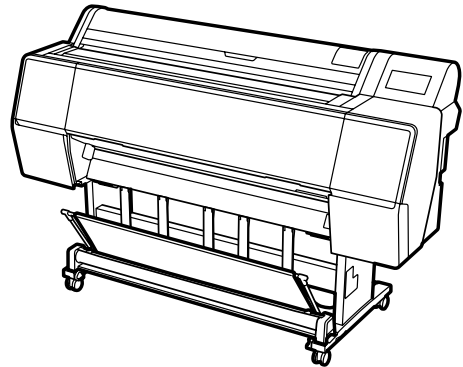
2



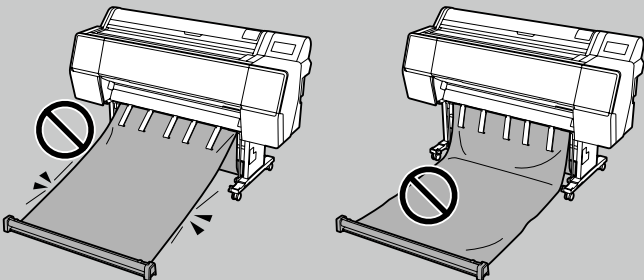
3

إخراج الورق من الجهة الخلفية للطابعة

يتيح لك هذا إخراج الورق ضمن حيز صغير. انظر دليل المستخدم (الأدلة الإلكترونية على الإنترنت) للحصول على معلومات حول تثبيت السلة.

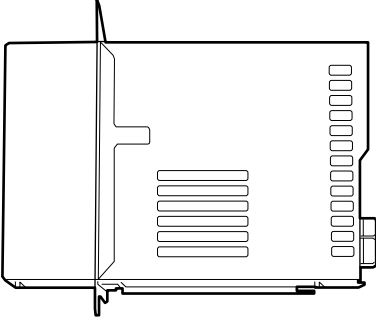


قد يتعذر عليك القيام بعملية إخراج الورق بشكل صحيح في حال تمت الطباعة وكانت قطعة القماش مشدودة للغاية أو قد تم وضعها على الأرض.



العناصر الاختيارية

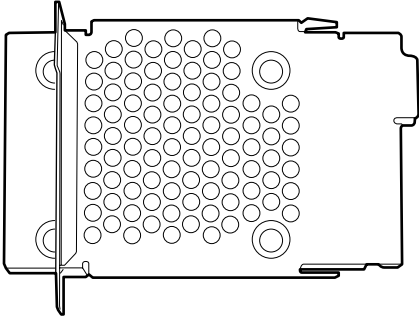
ما يلي هو توضيح للعناصر الاختيارية الخاصة بهذه الطابعة. راجع الدليل المرفق مع كل عنصر اختياري للحصول على معلومات حول كيفية تثبيتها.



برنامج معالجة الصورة النقطية (RIP) الدقيق

وحدة توسيع Adobe® PostScript® 3™

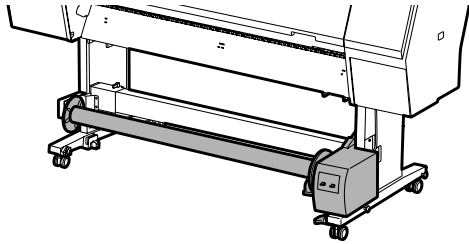
تعمل على تحويل الطابعة إلى طابعة تدعم لغة Post Script. قم بتثبيته في فتحة الخيارات. سيتعذر عليك تثبيت وحدة توسيع Adobe PostScript 3 ووحدة القرص الصلب في الوقت ذاته.



إعادة الطباعة بسهولة دون استخدام جهاز كمبيوتر

وحدة القرص الصلب

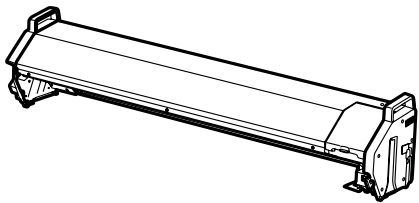
يمكنك حفظ مهام الطباعة وإعادة طباعتها لاحقًا دون استخدام جهاز كمبيوتر. قم بتثبيته في فتحة الخيارات. سيتعذر عليك تثبيت وحدة توسيع Adobe PostScript 3 ووحدة القرص الصلب في الوقت ذاته.



مثالية لطباعة الإعلانات على بكرة الورق.

وحدة بكرة الاستخراج التلقائي

متوفرة فقط لسلسلة SC-P9500. يتم استخراج الوسائط تلقائيًا أثناء الطباعة المستمرة لبكرة الورق أو أثناء طباعة الإعلانات. قم بنزع السلة لتثبيت هذا العنصر.

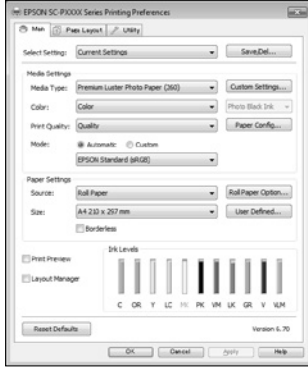


استخدام خاصة اختبار اللون على نحو أكثر كفاءة

مثبت SpectroProofer

يمكنك إجراء قياس الألوان تلقائيًا عن طريق تركيب جهاز قياس اللون ILS30EP. تتوفر مثبتات SpectroProofer للسلسلة SC-P9500 والسلسلة SC-P7500.

برنامج الطباعة



الطباعة من أي تطبيق برنامج تشغيل الطابعة

قم باستخدام هذا البرنامج لطباعة البيانات التي يتم إرسالها من جهاز الكمبيوتر إلى الطابعة.



طباعة البيانات المعدلة عالية المستوى على شكل صور

تخطيط الطباعة من Epson

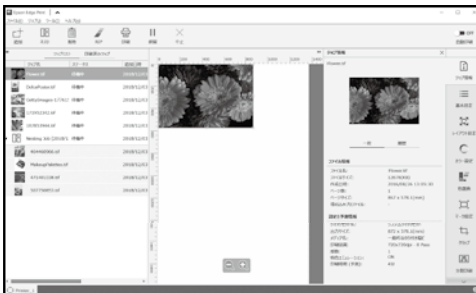
يتوافق هذا البرنامج المساعد مع برامج مثل Adobe® Photoshop® أو Adobe® Lightroom®. يمكنك القيام بعمليات طباعة ذات جودة عالية دون الحاجة إلى استخدام برامج غير مألوفة.



طباعة نموذج كبير بكل سهولة من برنامج Microsoft® Office

برنامج Epson Print Plug-in for Office

يتوافق هذا البرنامج المساعد مع برامج مثل Microsoft® Word و Excel® و PowerPoint®. يمكنك تصميم الملصقات والإعلانات من خلال القيام ببعض العمليات البسيطة باستخدام تطبيقات Microsoft® Office.



برنامج معالجة الصورة النقطية (RIP) الأصلي من Epson

Epson Edge Print (اختياري)

هذا البرنامج الأصلي من Epson يتيح لك الاستفادة بأقصى قدر من فعالية رأس الطباعة والحبر. تم تحسينه لعمليات الاستخدام ذات الإنتاجية الضخمة.

قم بعمل مجموعة واسعة من الإعدادات عبر الشبكة

Web Config

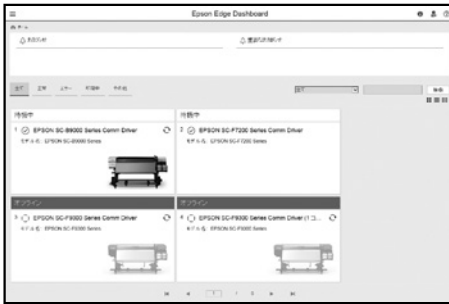
يتيح لك هذا البرنامج التحقق من إعدادات الطابعة وتغييرها باستخدام مستعرض الويب. قبل أن تتمكن من استخدام Web Config، فأنت بحاجة إلى تعيين عنوان IP للطابعة.

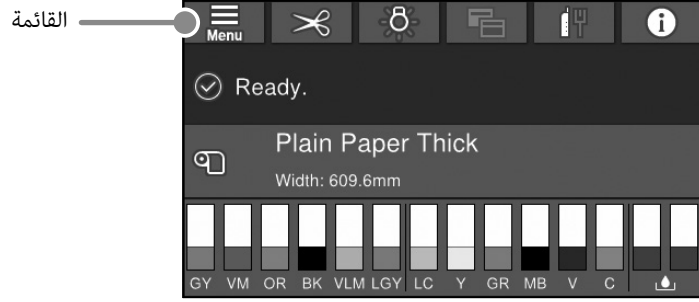


برنامج إدارة الطابعة

Epson Edge Dashboard

يمكنك مشاهدة حالة الطابعة أو إضافة إعدادات الوسائط أو تحديث البرامج الثابتة. يمكنك إدارة ما يصل إلى 10 طابعات.





(إعدادات الورق) Paper Settings

Level 3 (المستوى 3)	Level 2 (المستوى 2)	Level 1 (المستوى 1)		
	Remove (إزالة)			
	Feed/Cut (تغذية/قص)			
	Prepare Taking Up (تجهيز الاستخراج)			
Paper Feed Adjustment (تعديل تغذية الورق)	Print Adjustments (عمليات تعديل الطباعة)	Roll Paper (بكرة الورق)		
Head Alignment (محاذاة رأس الطباعة)				
Confirm ICC profile (تأكيد ملف تعريف ICC)				
Confirm Color Density (تأكيد كثافة اللون)				
Paper Thickness (سمك الورق)				
Platen Gap (المسافة بين رأس الطباعة والورقة)				
Top Margin (الهامش العلوي)				
Bottom Margin (الهامش السفلي)				
Margin Between Pages (الهوامش بين الصفحات)				
Paper Suction (احتباس الورق)				
Back Tension (قوة الشد الخلفي)				
Drying Time (مدة التجفيف)				
Paper Size Check (التحقق من حجم الورق)				
Auto Cut (قص تلقائي)				
Skew Reduction (الحد من الانحراف)				
Roll Core Diameter (قطر مركز البكرة)				
Lateral Feed Adjustment (تعديل التغذية الجانبية)				
Paper Eject Roller (اسطوانة إخراج الورق)				
Paper Feed Offset (إزاحة تغذية الورق)				
Restore Default Settings (استعادة الإعدادات الافتراضية)				
Remaining Amount Management (ترتيب الكمية المتبقية)	Remaining Amount Management (ترتيب الكمية المتبقية)			
Remaining Amount (الكمية المتبقية)				
Remaining Alert (إخطار التحذير الخاص بالمقدار المتبقي)				
	Change Paper Type (تغيير نوع الورق)			
Paper Type (نوع الورق)	Change Paper Type/Paper Width (تغيير نوع الورق/عرض الورق)			
Paper Width (عرض الورق)				
	Remove (إزالة)			
Paper Feed Adjustment (تعديل تغذية الورق)	Print Adjustments (عمليات تعديل الطباعة)	Cut Sheet (الورق المقصوص)		
Head Alignment (محاذاة رأس الطباعة)				
Confirm ICC profile (تأكيد ملف تعريف ICC)				
Confirm Multi Duty Factor (التأكيد على عامل التشغيل المتعدد)				
Paper Thickness (سمك الورق)				
Platen Gap (المسافة بين رأس الطباعة والورقة)				
Paper Suction (احتباس الورق)				
Drying Time (مدة التجفيف)				
Paper Size Check (التحقق من حجم الورق)				
Skew Reduction (الحد من الانحراف)				
Paper Eject Roller (اسطوانة إخراج الورق)				
Paper Feed Offset (إزاحة تغذية الورق)				
Restore Default Settings (استعادة الإعدادات الافتراضية)				
Paper Type (نوع الورق)			Change Paper Type/Paper Size (تغيير نوع الورق/حجم الورق)	
Paper Size (حجم الورق)				

Level 3 (المستوى 3)	Level 2 (المستوى 2)	Level 1 (المستوى 1)
	Remove (إزالة)	Board (اللوحة)
Paper Feed Adjustment (تعديل تغذية الورق)	Print Adjustments (عمليات تعديل الطباعة)	
Head Alignment (محاذاة رأس الطباعة)		
Confirm ICC profile (تأكيد ملف تعريف ICC)	Advanced Paper Settings (الإعدادات المتقدمة للورق)	
Confirm Multi Duty Factor (التأكيد على عامل التشغيل المتعدد)		
Paper Thickness (سمك الورق)		
Paper Suction when Loading Paper (احتباس الورق عند تحميل الورق)		
Paper Suction (احتباس الورق)		
Drying Time (مدة التجفيف)		
Paper Size Check (التحقق من حجم الورق)		
Skew Reduction (الحد من الانحراف)		
Paper Feed Offset (إزاحة تغذية الورق)		
Restore Default Settings (استعادة الإعدادات الافتراضية)		
Paper Type (نوع الورق)	Change Paper Type/Paper Size (تغيير نوع الورق/حجم الورق)	
Paper Width (عرض الورق)		

Maintenance (الصيانة)

Level 1 (المستوى 1)
Print Head Nozzle Check (التحقق من فوهات رأس الطباعة)
Print Head Cleaning (تنظيف رأس الطباعة)
Power Cleaning (تنظيف فعال)
Remove Paper (إزالة الورق)
Replace Ink (استبدال الحبر)
Replace Maintenance Box (استبدال صندوق الصيانة)
Replace Cutter (استبدال القاطع)
Adjust Cut Position (تعديل موضع القص)
SpectroProofer Setting (إعداد مثبت SpectroProofer)
Cleaning the Maintenance Parts (تنظيف أجزاء الصيانة)
Keeping/Transporting Preparation (الإعداد للحفظ/النقل)
Discharging/Charging Ink (تفريغ/تعبئة الحبر)

Language (اللغة)

قم بتحديد اللغة المستخدمة على لوحة التحكم.

Status (الحالة)

Level 1 (المستوى 1)
Print Status Sheet (طباعة ورقة الحالة)
Firmware Version (إصدار البرامج الثابتة)
Hard Disk Unit (وحدة القرص الصلب)
Adobe PS3 Expansion Unit (وحدة توسيع Adobe PS3)
SpectroProofer (مثبت SpectroProofer)
Auto Take-up Reel Unit (وحدة بكرة الاستخراج التلقائي)
Platen Gap Value for Last Print Job (قيمة المسافة بين رأس الطباعة والورقة الخاصة بأخر مهمة طباعة)
Network (الشبكة)

General Settings (إعدادات عامة)

Level 2 (المستوى 2)	Level 1 (المستوى 1)
LCD Brightness (سطوع LCD)	Basic Settings (الإعدادات الأساسية)
Sounds (الأصوات)	
Inside Light (الضوء الداخلي)	
Alert Lamp Notice (إشعار مصباح التحذير)	
Sleep Timer (موقت النوم)	
Power Off Timer (مؤقت إيقاف الطاقة)	
Circuit Breaker Interlock Startup (بدء تشغيل قفل قاطع الدارة الكهربائية)	
Date/Time Settings (إعدادات التاريخ/الوقت)	
Language (اللغة)	
Screen Customization (تخصيص الشاشة)	
Operation Time Out (انتهى وقت العملية)	
Keyboard (لوحة المفاتيح)	
Length Unit (وحدة الطول)	
Default Screen(Job/Status) (الشاشة الافتراضية (المهمة/الحالة))	
Paper Source Settings (إعدادات مصدر الورق)	Printer Settings (إعدادات الطابعة)
Custom Paper Setting (إعداد الورق المخصص)	
Auto Cleaning (التنظيف التلقائي)	
Printing Language (لغة الطباعة)	
PS3 Menu (قائمة PS3)	
Print Nozzle Check Pattern during Print (نمط التحقق من فوهة الطباعة أثناء الطباعة)	Network Settings (إعدادات الشبكة)
Save Queue (حفظ قائمة الانتظار)	
PC Connection via USB (الاتصال بكمبيوتر عبر USB)	
USB I/F Timeout Setting (إعداد مهلة USB I/F)	
Wired LAN Setup (إعداد شبكة LAN السلكية)	
Network Status (حالة الشبكة)	System Administration (إدارة النظام)
Connection Check (التحقق من الاتصال)	
Advanced (متقدم)	
Security Settings (إعدادات الأمان)	
Format Hard Disk (تهيئة القرص الصلب)	
Restore Default Settings (استعادة الإعدادات الافتراضية)	

Supply Status (حالة الإمداد)

تتيح لك التحقق من أرقام المنتج الخاصة بخراطيش الحبر وصندوق الصيانة.

حقوق النشر والعلامات التجارية

لا يجوز إعادة طباعة هذه النشرة أو تخزينها في نظام يتيح استرداد المعلومات منه أو إرسالها إليه بأي شكلٍ كان أو بأية وسيلة سواءً أكانت إلكترونية أو ميكانيكية أو تصويرية أو تسجيلية أو غير ذلك دون الحصول على إذن خطي مسبق من شركة Seiko Epson Corporation. المعلومات المذكورة هنا مُعدة للاستخدام مع طابعة Epson هذه فقط. لا تعتبر Epson مسؤولة عن أي استخدام لهذه المعلومات مع طابعات أخرى.

لن تتحمل Seiko Epson Corporation أو أي من الشركات التابعة لها تجاه مشتري هذا المنتج أو أطراف أخرى المسؤولية عن الأضرار أو الخسائر أو التكاليف أو النفقات التي يتعرض لها المشتري أو أطراف أخرى كنتيجة لحادث أو سوء استخدام أو العبث بهذا المنتج أو التعديلات أو الإصلاحات أو التغييرات غير المصرح بها لهذا المنتج، أو (باستثناء الولايات المتحدة) الفشل في الالتزام الكامل بإرشادات الصيانة والتشغيل الخاصة بشركة Seiko Epson Corporation.

لن تتحمل شركة Seiko Epson Corporation مسؤولية أي أضرار أو مشاكل تنجم عن استخدام أية وحدات اختيارية أو منتجات مستهلكة غير تلك المعينة كمنتجات Epson الأصلية أو المنتجات المعتمدة من Epson بواسطة شركة Seiko Epson Corporation.

لن تتحمل شركة Seiko Epson Corporation مسؤولية أي ضرر ناجم عن التشويش الكهرومغناطيسي الذي يحدث نتيجة استخدام أي كابلات توصيل غير تلك المعينة كمنتجات معتمدة من Epson بواسطة شركة Seiko Epson Corporation.

EPSON, EPSON EXCEED YOUR VISION, EXCEED YOUR VISION, and their logos are registered trademarks or trademarks of Seiko Epson Corporation.

Microsoft®, Windows®, and Windows Vista® are registered trademarks of Microsoft Corporation.

Mac, macOS, OS X, Bonjour, and Safari are trademarks of Apple Inc., registered in the U.S. and other countries.

YouTube® and the YouTube logo are registered trademarks or trademarks of YouTube, LLC.

Adobe and Reader are either registered trademarks or trademarks of Adobe Systems Incorporated in the United States and/or other countries.

ملاحظة عامة: أسماء المنتجات الأخرى المستخدمة في هذا الدليل لأغراض التعريف فقط وقد تكون علامات تجارية لأصحابها المعنيين. تخلي شركة Epson مسؤوليتها عن أي وكافة الحقوق في هذه العلامات.

© 2019 Seiko Epson Corporation. All rights reserved.

معاني الرموز

هام !	يجب اتباع المعلومات المهمة لتجنب تلف هذا المنتج.
	توضح محتوى المرجع ذي الصلة.

الوصول إلى الأدلة الإلكترونية على الإنترنت

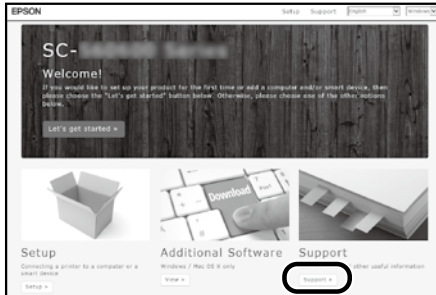
يمكنك الاطلاع على الإرشادات المفصلة لاستخدام هذه الطابعة. يمكنك الوصول إلى الأدلة الإلكترونية على الإنترنت باتباع إحدى الطرق التالية.

الوصول إلى الموقع الإلكتروني الخاص في Epson المخصص على epson.sn

1 قم بالدخول إلى <http://epson.sn> والبحث عن اسم المنتج.



2 قم بتحديد **Support** (دعم).

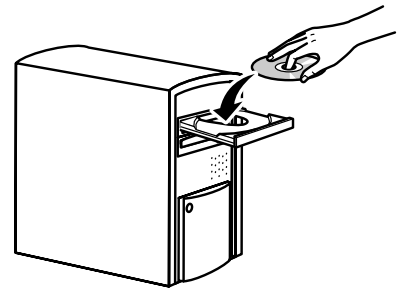


3 انقر على أيقونة الدليل الذي ترغب في الوصول إليه لعرض الدليل.



الوصول من مشغل الدليل

1 قم بتثبيت البرنامج من اسطوانة البرنامج المرفقة.



2 انقر نقرًا مزدوجًا على أدلة EPSON الموجودة على سطح المكتب لديك.



3 انقر على أيقونة الدليل الذي ترغب في الوصول إليه لعرض الدليل.

