

SC-P9500 Series SC-P7500 Series

Stručná příručka

Tento návod obsahuje přehled důležitých provozních postupů používaných u této tiskárny. Viz Uživatelská příručka (Online návod), kde najdete podrobné pokyny k použití tiskárny.

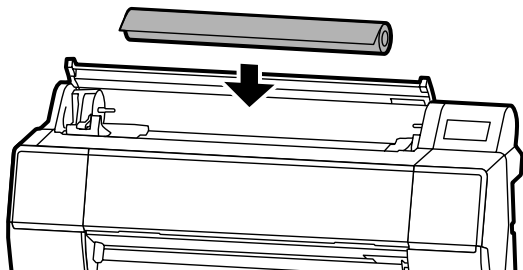
Příprava tisku	2
Nastavení média není v ovladači tiskárny nebo na ovládacím panelu k dispozici.....	4
Výměna spotřebního materiálu	6
Čištění tiskové hlavy a prostoru okolo uzávěru.....	7
Vysunutí papíru do koše	8
Volitelné položky	9
Zavedení softwaru	10
Seznam menu.....	12
Přístup k online návodům	16

Příprava tisku

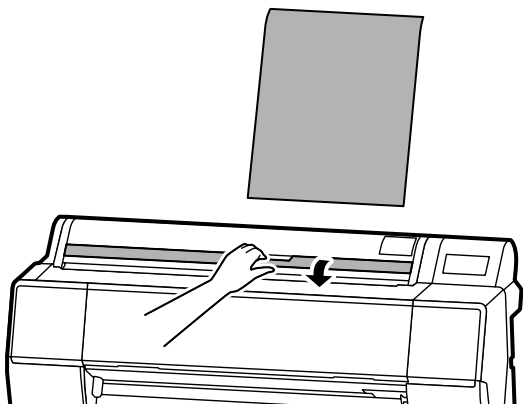
Na těchto stránkách jsou uvedeny pokyny pro přípravu tiskárny pro tisk.
Pečlivě dodržujte tyto kroky pro dosažení optimální kvality tisku.

Kontrola pozic zavádění papíru

Roll Paper (Nekonečný papír)



Cut Sheet (Odříznout list) / Poster Board (Nástěnka) (1 list)

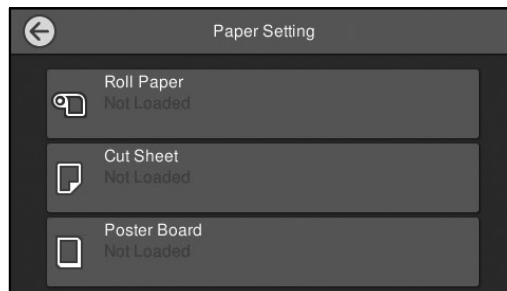


Zaveďte papír podle pokynů na obrazovce

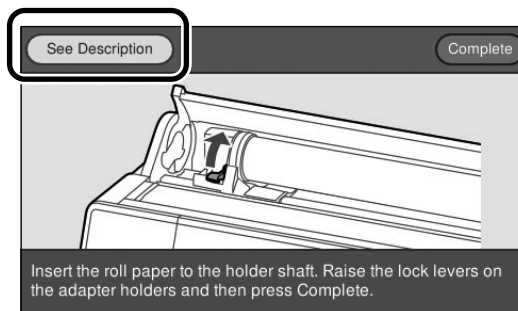
- 1 Klepněte na Paper Setting (Nast pap).



- 2 Vyberte jeden ze zdrojů papíru.



- 3 Dotykem tlačítka **See Description (Viz popis)** se zobrazí podrobné pokyny na obrazovce.



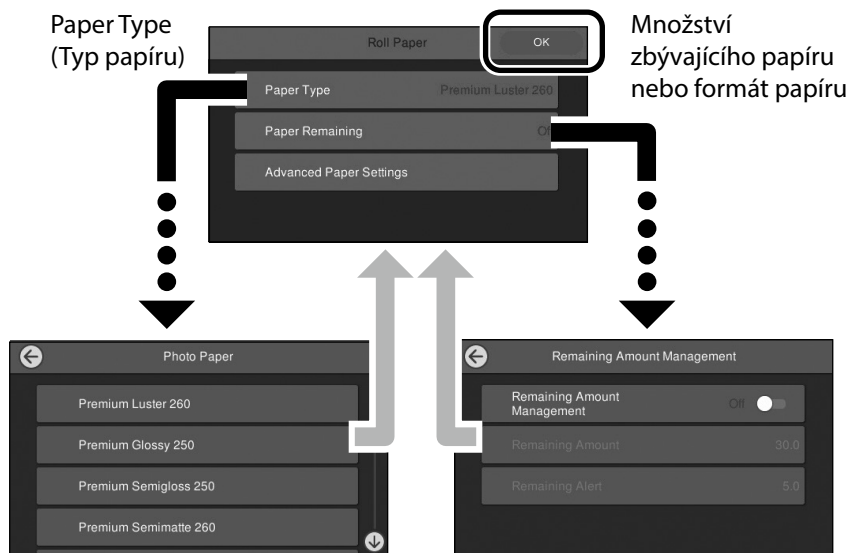
Nastavte velikost a typ papíru

Položky nastavení se liší podle papíru.

Vyberete-li typ nebo velikost papíru, která se neshoduje se zavedeným papírem, na výtisku budou vrásky, inkoustové šmouhy nebo pruhy.

Podle potřeby může také provést vyspělé nastavení papíru.

Po dokončení nastavení stiskněte tlačítko **OK**



Množství zbývajících papíru nebo formát papíru

Pokud tuto obrazovku nepoužijete do 90 sekund, bude zahájeno podávání papíru.

V případě speciálního papíru Epson nastavte Paper Type (Typ papíru) podle popisu na obalu papíru.

Pokud nastavení média, které chcete použít k tisku, není k dispozici v ovladači tiskárny nebo na ovládacím panelu, přejděte na následující stránku, ze které lze nastavení provést. Pokud budete tisknout bez nastavení média, mohou vzniknout problémy, jako pomačkání papíru, jeho odření nebo pruhy.

☞ „Nastavení média není v ovladači tiskárny nebo na ovládacím panelu k dispozici“ na straně 4

Tisk

Jakmile se objeví **Ready.**

(Připraveno.), můžete začít tisknout.



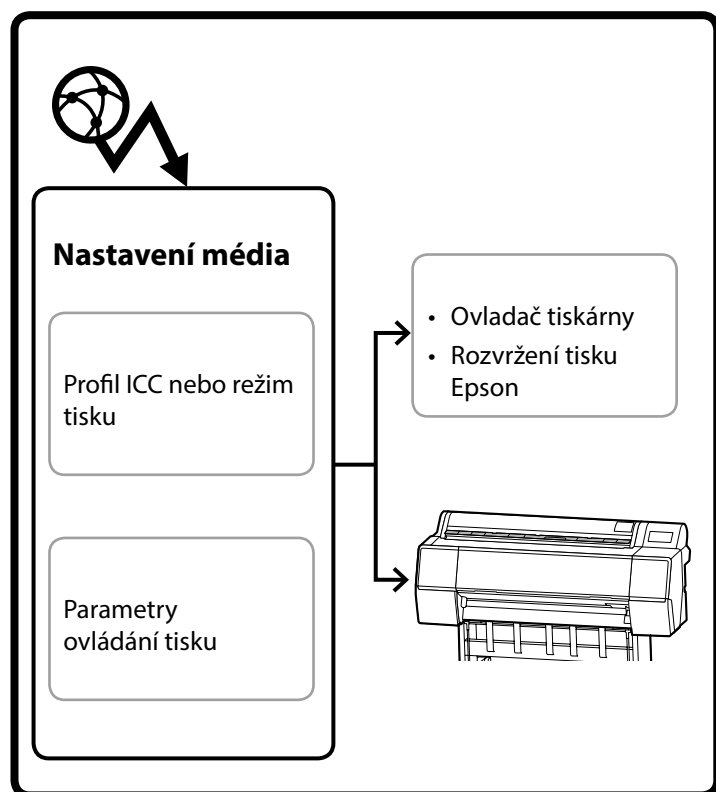
Nastavení média není v ovladači tiskárny nebo na ovládacím panelu k dispozici

K provedení nastavení můžete použít jednu z následujících metod.

- Použití nástroje Přidat nastavení média
- Provedení vlastního nastavení papíru

Použití nástroje Přidat nastavení média

Nastavení média můžete přidat pomocí internetu. Nastavení média se stahuje do ovladače tiskárny nebo do samotné tiskárny.



- 1 K otevření obrazovky Přidat nastavení média použijte následující metody.

Epson Edge Dashboard



Ovladač tiskárny (Windows)



Stáhněte nejnovější ovladač tiskárny z webových stránek společnosti Epson.

Ovladač tiskárny (Mac)

Informace o tom, jak otevřít obrazovku Add screen (Přidat obrazovku) najdete v Uživatelská příručka.

Zobrazí se seznam informací o papíru, který chcete přidat.



Pokud nastavení média, které chcete použít, není k dispozici, můžete provést vlastní nastavení papíru pomocí tohoto nástroje. Informace o provádění vlastních nastavení papíru najdete v dokumentu Uživatelská příručka (Online návod).

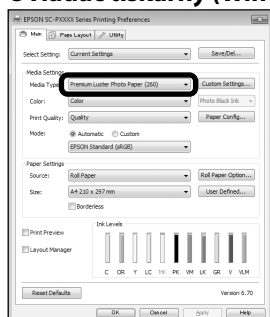
- 2 Přidejte nastavení média.

Zvolte požadovaný papír a pak klikněte na tlačítko **Download and Register (Stáhnout a zaregistrovat)**.

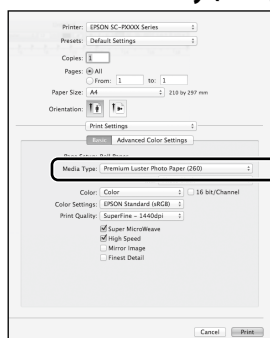


- 3** Zvolte papír, na který chcete tisknout ve volbě Paper Type (Typ papíru) pro ovladač tiskárny nebo ve funkci Epson Print Layout (Rozvržení tisku).

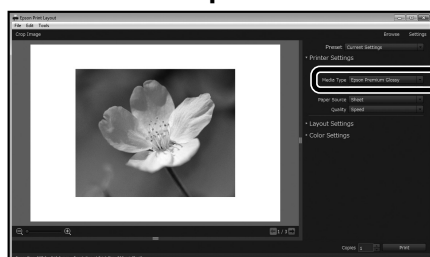
Ovladač tiskárny (Windows)



Ovladač tiskárny (Mac)

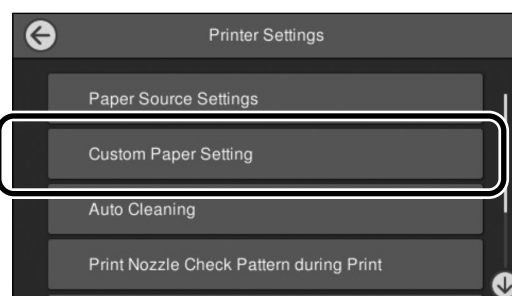


Rozvržení tisku Epson



Provedení vlastního nastavení papíru

- 1** Na ovládacím panelu zvolte **General Settings (Obecná nastavení) - Printer Settings (Nastavení tiskárny) - Custom Paper Setting (Vlastní nastavení papíru)**.



- 2** Vyberte číslo papíru (1 až 30), pro který chcete uložit nastavení.

- 3** Nastavte informace o papíru.

Ujistěte se, že jste nastavili následující položky.

- **Change Reference Paper (Změna referenčního papíru)**
- **Paper Thickness (Tloušťka papíru)**
- **Roll Core Diameter (Průměr role nekonečného papíru)** (pouze nekonečný papír)
- **Paper Feed Offset (Posun podávaného papíru)**

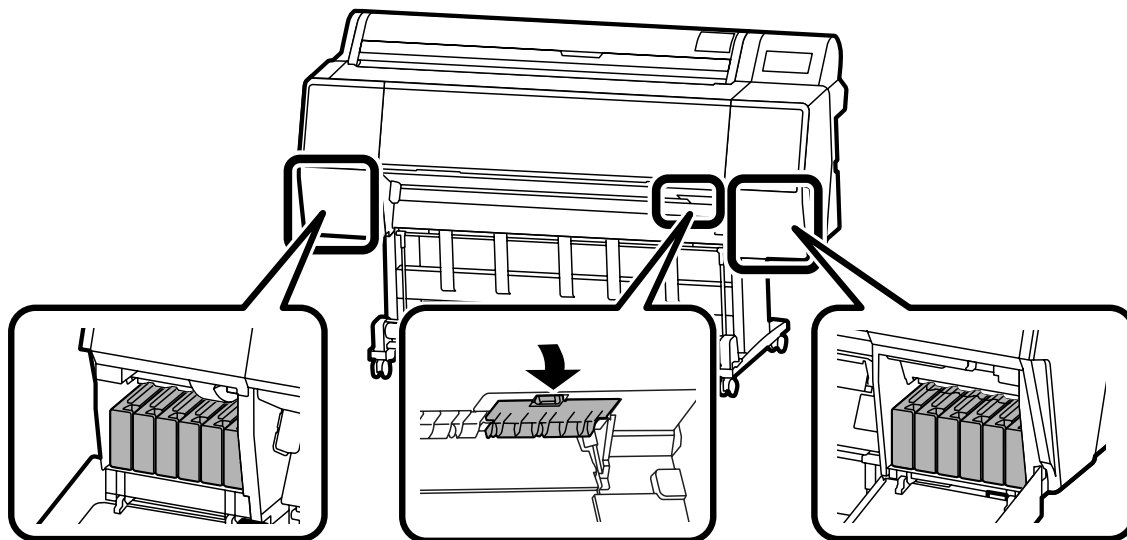
Informace o jiných nastaveních najdete v Uživatelská příručka (Online návod)

Výměna spotřebního materiálu

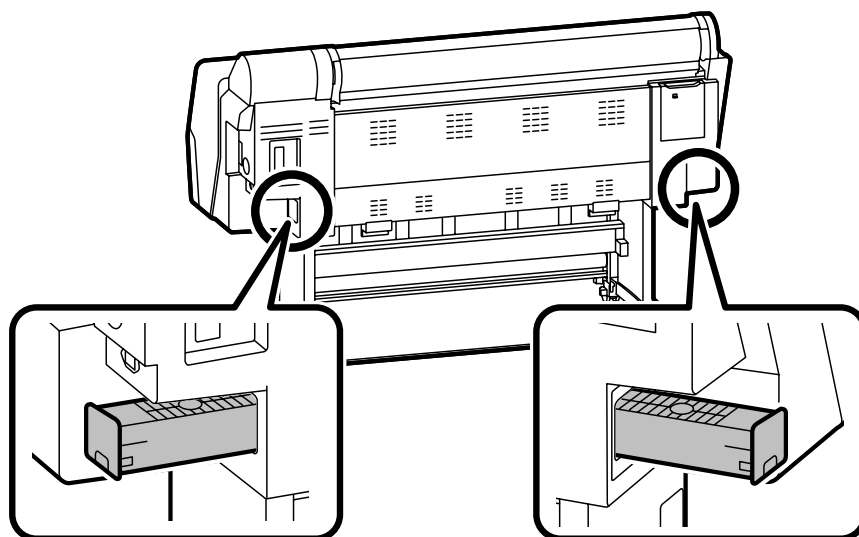
V okamžiku, kdy nastane čas k výměně spotřebního materiálu, se na ovládacím panelu objeví hlášení. Při výměně položek postupujte podle pokynů zobrazených na obrazovce. Dotykem tlačítka **See Description (Viz popis)** na řídicím panelu zkontrolujte postup.

Umístění částí, které je třeba měnit

Inkoustové kazety a řezačka



Box údržby

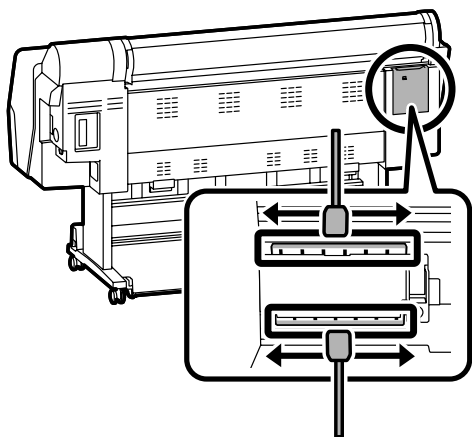


* Pouze u řady SC-P9500

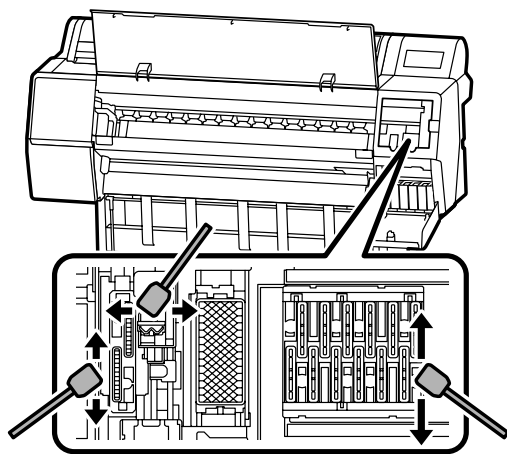
Čištění tiskové hlavy a prostoru okolo uzávěru

Dojde-li k zanesení hlavy tiskárny a pokud není možné provést odstranění nečistot pomocí automatického vyčištění, pokuste se vyčistit hlavu tiskárny a prostor okolo uzávěru.

Otření hlavy tiskárny



Otření prostoru okolo uzávěru



Způsob čištění najdete v následujících videích.



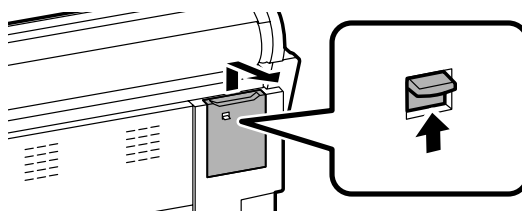
http://www.epson-biz.com/?prd=sc-p9500_sc-p7500&inf=playlist

Přístup k tiskové hlavě

- 1 Dotkněte se tlačítek **Maintenance (Údržba) - Cleaning the Maintenance Parts (Čištění dílů, které je třeba udržovat) - Wiping the Print Head (Otření tiskové hlavy)** na ovládacím panelu.

Tisková hlava se přesune do polohy určené k čištění.

- 2 Odstraňte kryt pro údržbu (zadní).



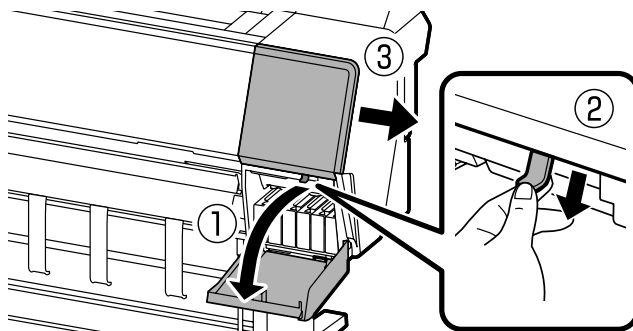
Při čištění postupujte podle pokynů na obrazovce.

Přístup do prostoru okolo uzávěru

- 1 Dotkněte se tlačítek **Maintenance (Údržba) - Cleaning the Maintenance Parts (Čištění dílů, které je třeba udržovat) - Wiping around the Cap (Otření prostoru okolo uzávěru)** na ovládacím panelu.

Tisková hlava se přesune do polohy určené k čištění.

- 2 Otevřete kryt inkoustové kazety (vpravo) a pak odstraňte kryt pro údržbu (přední).



Při čištění postupujte podle pokynů na obrazovce.

Vysunutí papíru do koše

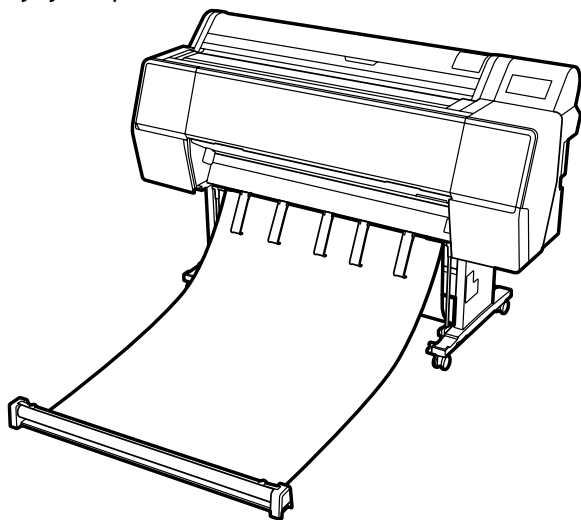
K hladkému vysunutí papíru můžete použít koš a předejít tak ušpinění nebo pomačkání vytištěných listů.



Papíry vysunujte do koše najednou. Pokud dovolíte, aby se v koši nashromáždilo více papírů, může se stát, že nedojde k jejich správnému vysunutí.

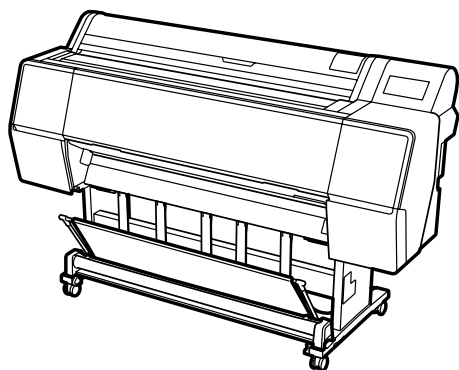
Vysunutí z přední strany tiskárny

Je těžké poškodit potištěný povrch, protože papír vyjíždí tak, že je jeho potištěná strana obrácena směrem nahoru.



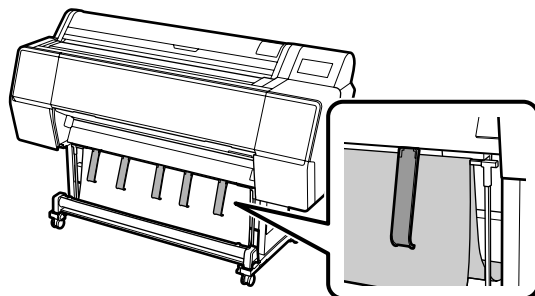
Vysunutí ze zadní strany tiskárny

Umožní vám vysunovat papír při nedostatku prostoru. V Uživatelská příručka(Online návod) najdete informace o montáži koše.

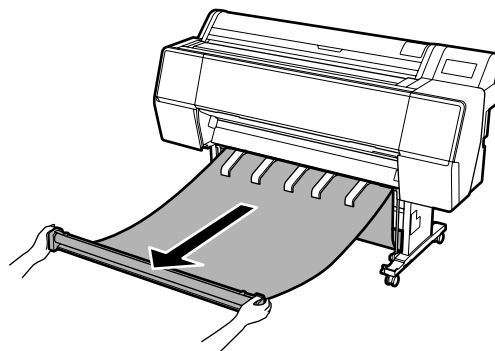


Montáž na přední straně

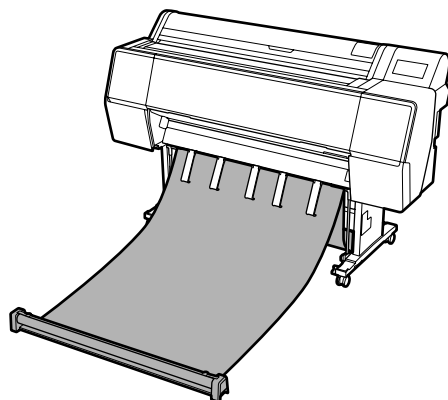
1



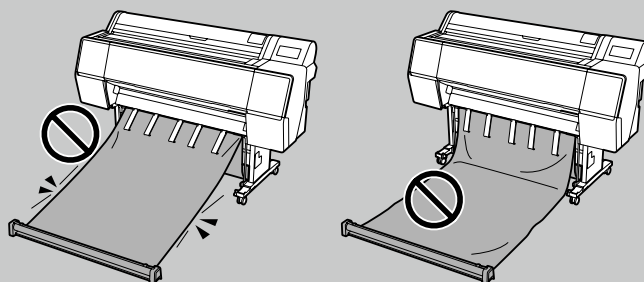
2



3



Může se stát, že nebude možné papíry správně vysunovat, pokud tisknete, když je látka příliš napnutá nebo je na podlaze.



Volitelné položky

Níže jsou uvedeny volitelné položky k této tiskárně.

Viz příložený návod, ve kterém je uvedena každá volitelná položka včetně informace o její montáži.

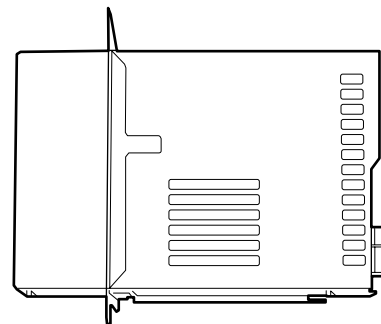
Tvrdé procesory pro zobrazení rastru (RIP)

Adobe® PostScript® 3™ rozšiřující jednotka

Nastavuje tiskárnu do stavu s aktivní funkcí Post Script.

Instalujte do otvoru určeného pro volitelné položky.

Nelze nainstalovat Adobe PostScript 3 rozšiřující jednotka a jednotka pevného disku současně.

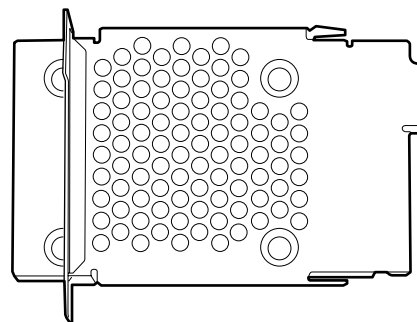


Snadný opakovaný tisk bez PC

Jednotka pevného disku

Tiskové úlohy můžete ukládat a znovu tisknout i bez použití osobního počítače. Instalujte do otvoru určeného pro volitelné položky.

Nelze nainstalovat Adobe PostScript 3 rozšiřující jednotka a jednotka pevného disku současně.



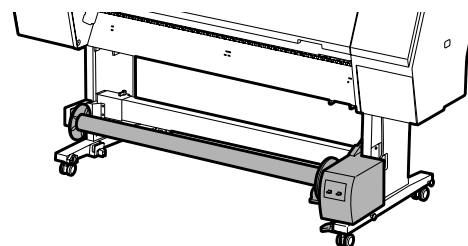
Ideální pro tisk bannerů na papír v rolích

Automatická navíjecí jednotka

Je k dispozici pouze u řady SC-P9500.

Médium se při nepřetržitém tisku na roli papíru nebo tisku bannerů odvíjí automaticky.

Chcete-li nainstalovat tuto položku, odstraňte koš.

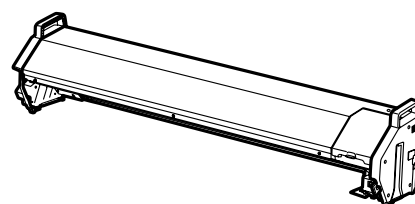


Barevnou korekci provádějte účinněji

Nástavec pro spektrofotometr

Můžete provádět automatické měření barev tak, že připojíte zařízení pro měření barev ILS30EP.

Držáky Nástavce pro spektrofotometr se dodávají pro řady SC-P9500 a SC-P7500.



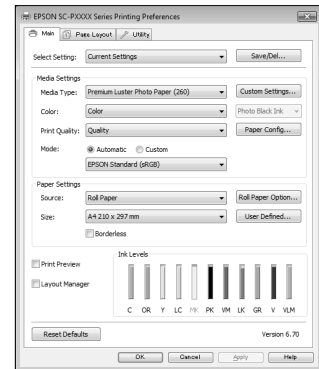
Zavedení softwaru

Tiskový software

Tisk z jakékoliv aplikace

Ovladač tiskárny

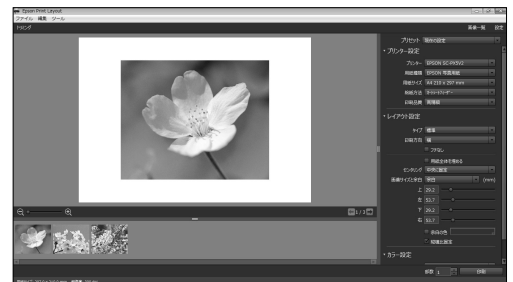
Toto programové vybavení můžete využít k tisku dat odeslaných z počítače do tiskárny.



Tiskněte retušovaná data o vysoké kvalitě jako obrázky

Epson Print Layout

Toto je software umístěný na zasunovacím disku, který je kompatibilní s programy, jako je Adobe® Photoshop® nebo Adobe® Lightroom®. Můžete tisknout kvalitní výtisky, aniž byste museli používat neznámé programy.



Snadný tisk velkých formátů z Microsoft® Office

Epson Print Plug-in for Office

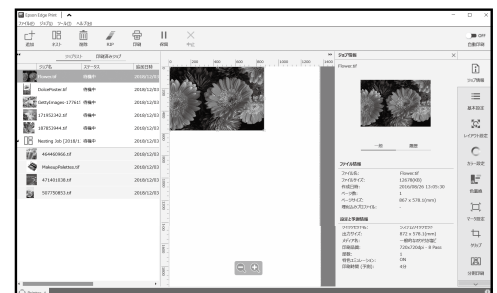
Je to program dodávaný na zasunovacím disku, který je kompatibilní s programy Microsoft® Word, Excel®, a PowerPoint®. Můžete vytvářet plakáty a bannery několika jednoduchými operacemi z aplikací Microsoft® Office.



Původní software Epson RIP

Epson Edge Print (volitelný)

Je to původní software společnosti Epson, který vám pomůže maximalizovat výkon tiskové hlavy a barvy. Byl optimalizován tak, aby jej bylo možné použít k hromadnému tisku.

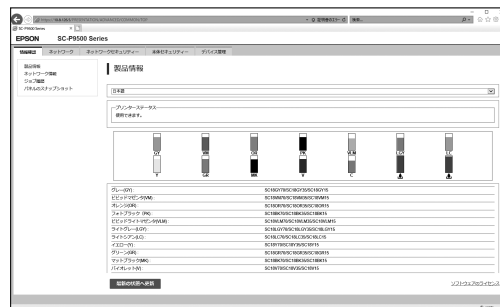


Obslužný software

Můžete provádět velký počet nastavení přes síť

Web Config

Tento software vám umožňuje kontrolovat a měnit nastavení tiskárny pomocí webového prohlížeče. Před použitím programu Web Config musíte nastavit IP adresu tiskárny.

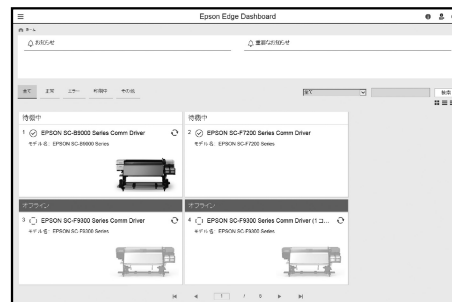


Software pro řízení tiskárny

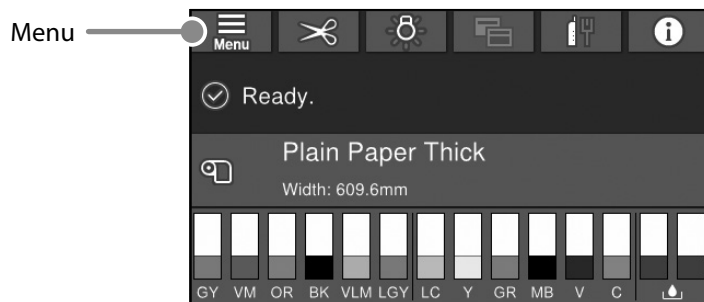
Epson Edge Dashboard

Můžete zobrazit stav tiskárny, přidávat nastavení médií nebo aktualizovat software.

Můžete řídit až deset tiskáren.



Seznam menu



Paper Setting (Nast pap)

Úroveň 1	Úroveň 2	Úroveň 3	
Roll Paper (Nekonečný papír)	Remove (Odstranit)		
	Feed/Cut (Podávat/Odříznout)		
	Prepare Taking Up (Připravit navíjení)		
	Print Adjustments (Úprava tisku)	Paper Feed Adjustment (Úprava podávání) Head Alignment (Vyrovnání hlavy)	
	Advanced Paper Settings (Pokročilé nastavení papíru)		Confirm ICC profile (Potvrdit profil ICC)
			Confirm Color Density (Potvrdit hustotu barvy)
			Paper Thickness (Tloušťka papíru)
			Platen Gap (Mezera mezi válci)
			Top Margin (Horní okraj)
			Bottom Margin (Spodní okraj)
			Margin Between Pages (Okraj mezi stranami)
			Paper Suction (Savost papíru)
			Back Tension (Zpětné napětí)
Drying Time (Doba schnutí)			
Paper Size Check (Kontrola formát papíru)			
Auto Cut (Automatické odříznutí)			
Skew Reduction (Omezení zešikmení)			
Roll Core Diameter (Průměr jádra role)			
Lateral Feed Adjustment (Seřízení bočního podávání)			
Paper Eject Roller (Válec pro vyhození role)			
Paper Feed Offset (Posun podávaného papíru)			
Restore Default Settings (Obnovit výchozí nastavení)			
Remaining Amount Management (Řízení zbývajících množství)	Remaining Amount Management (Řízení zbývajících množství) Remaining Amount (Zbývajících množství) Remaining Alert (Výstraha zbývajících množství)		
Change Paper Type (Změna typu papíru)			
Change Paper Type/Paper Width (Změna typu papíru/Šířky papíru)	Paper Type (Typ papíru) Paper Width (Šířka papíru)		
Cut Sheet (Odstrihnout arch)	Remove (Odstranit)		
	Print Adjustments (Úprava tisku)	Paper Feed Adjustment (Úprava podávání) Head Alignment (Vyrovnání hlavy)	
	Advanced Paper Settings (Pokročilé nastavení papíru)		Confirm ICC profile (Potvrdit profil ICC)
			Confirm Multi Duty Factor (Potvrdit funkci Multi Duty Factor)
			Paper Thickness (Tloušťka papíru)
			Platen Gap (Mezera mezi válci)
			Paper Suction (Savost papíru)
			Drying Time (Doba schnutí)
			Paper Size Check (Kontrola velikosti papíru)
			Skew Reduction (Omezení zešikmení)
			Paper Eject Roller (Válec pro vyhození role)
			Paper Feed Offset (Posun podávaného papíru)
	Restore Default Settings (Obnovit výchozí nastavení)		
Change Paper Type/Paper Size (Změna typu papíru/Formát papíru)	Paper Type (Typ papíru) Paper Size (Formát papíru)		

Úroveň 1	Úroveň 2	Úroveň 3	
Board (Deska)	Remove (Odstranit)		
	Print Adjustments (Úprava tisku)	Paper Feed Adjustment (Úprava podávání papíru) Head Alignment (Vyrovnání hlavy)	
	Advanced Paper Settings (Pokročilé nastavení papíru)		Confirm ICC profile (Potvrdit profil ICC) Confirm Multi Duty Factor (Potvrdit funkci Multi Duty Factor)
			Paper Thickness (Tloušťka papíru)
			Paper Suction when Loading Paper (Savost papíru při vkládání papíru)
			Paper Suction (Savost papíru)
			Drying Time (Doba schnutí)
			Paper Size Check (Kontrola velikosti papíru)
			Skew Reduction (Omezení zešikmení)
			Paper Feed Offset (Posun podávaného papíru)
			Restore Default Settings (Obnovit výchozí nastavení)
	Change Paper Type/Paper Size (Změna typu papíru/Velikosti papíru)	Paper Type (Typ papíru) Paper Width (Šířka papíru)	

General Settings (Obecná nastavení)

Úroveň 1	Úroveň 2
Basic Settings (Základní nastavení)	LCD Brightness (Jas LCD)
	Sounds (Zvuky)
	Inside Light (Vnitřní světlo)
	Alert Lamp Notice (Upozornění - kontrolka výstrahy)
	Sleep Timer (Časovač vyp.)
	Power Off Timer (Časovač vypnutí)
	Circuit Breaker Interlock Startup (Spuštění zámku jističe)
	Date/Time Settings (Nastavení datumu / času)
	Language (Jazyk/Language)
	Screen Customization (Stránka zákaznických úprav)
	Operation Time Out (Časový limit operace)
	Keyboard (Klávesnice)
	Length Unit (Délková jednotka)
	Default Screen(Job/Status) (Výchozí obrazovka(Job/Status))
Printer Settings (Nastavení tiskárny)	Paper Source Settings (Nastavení zdroje papíru)
	Custom Paper Setting (Vlastní nastavení papíru)
	Auto Cleaning (Automatické čištění)
	Printing Language (Tiskový jazyk)
	PS3 Menu (Nabídka PS3)
	Print Nozzle Check Pattern during Print (Vytisknout kontrolní vzorek trysky v průběhu tisku)
	Save Queue (Uložit frontu)
	PC Connection via USB (Přip. PC prostř. USB)
USB I/F Timeout Setting (Nast. čas. limitu USB I/F)	
Network Settings (Nastavení sítě)	Wired LAN Setup (Instalace drátové LAN)
	Network Status (Stav sítě)
	Connection Check (Kontrola připojení)
	Advanced (Upřesnit)
System Administration (Správa systému)	Security Settings (Nastavení zabezpeč.)
	Format Hard Disk (Formátovat pevný disk)
	Restore Default Settings (Obnovit výchozí nastavení)

Maintenance (Údržba)

Úroveň 1
Print Head Nozzle Check (Kontr. trysek tisk. hl.)
Print Head Cleaning (Čištění tiskové hlavy)
Power Cleaning (Výkonné čištění)
Remove Paper (Vyjměte papír)
Replace Ink (Vyměnit inkoustovou kazetu)
Replace Maintenance Box (Vyměňte údržbovou kazetu.)
Replace Cutter (Vyměnit řezačku)
Adjust Cut Position (Seřízení polohy řezu)
Nastavení nástroje SpectroProofer
Cleaning the Maintenance Parts (Čištění dílů, které vyžadují údržbu)
Keeping/Transporting Preparation (Příprava na uložení/přepravu)
Discharging/Charging Ink (Vyjmutí/založení inkoustové kazety)

Language (Jazyk)

Zvolte jazyk, který bude použit na ovládacím panelu.

Status (Stav)

Úroveň 1
Print Status Sheet (Tisk stavu)
Firmware Version (Verze firmwaru)
Hard Disk Unit (Jednotka pevného disku)
Adobe PS3 Expansion Unit (Expanzní jednotka Adobe PS3)
Spektrofotometr
Auto Take-up Reel Unit (Automatická navíjecí jednotka)
Platen Gap Value for Last Print Job (Hodnota mezery mezi válci nastavená pro poslední tiskovou úlohu)
Network (Síť)

Supply Status (Stav dodávky)

Umožňuje vám spravovat čísla výrobků inkoustových kazet a boxu údržby.

POZNÁMKA

Autorská práva a ochranné známky

Žádná část této publikace nesmí být bez předchozího písemného souhlasu společnosti Seiko Epson Corporation reprodukována, uložena v systému umožňujícím stažení nebo přenášena v jakékoli formě, ať již elektronicky, mechanicky, prostřednictvím fotokopíí, záznamem či jinak. Informace obsažené v tomto dokumentu jsou určeny pouze pro použití s touto tiskárnou Epson. Společnost Epson neodpovídá za použití těchto informací v kombinaci s jinými tiskárnami.

Společnost Seiko Epson Corporation ani její přidružené společnosti nejsou vůči spotřebiteli tohoto produktu nebo jiným osobám zodpovědné za škody, ztráty, náklady nebo výdaje způsobené spotřebitelem nebo jinou osobou v důsledku následujících událostí: nehoda, nesprávné použití nebo zneužití tohoto produktu nebo neoprávněné úpravy, opravy nebo změny tohoto produktu nebo (s výjimkou USA) nedodržení přísného souladu s provozními a servisními pokyny společnosti Seiko Epson Corporation.

Společnost Seiko Epson Corporation nenes odpovědnost za žádné škody nebo problémy plynoucí z použití jakýchkoli doplňků či spotřebních produktů jiných než těch, které byly společností Seiko Epson Corporation označeny jako originální nebo schválené produkty Epson.

Společnost Seiko Epson Corporation nenes odpovědnost za žádné škody vzniklé v důsledku elektromagnetické interference při použití kabelů rozhraní, které nebyly společností Seiko Epson Corporation označeny jako schválené produkty Epson.

EPSON, EPSON EXCEED YOUR VISION, EXCEED YOUR VISION, and their logos are registered trademarks or trademarks of Seiko Epson Corporation.

Microsoft®, Windows®, and Windows Vista® are registered trademarks of Microsoft Corporation.

Mac, macOS, OS X, Bonjour, and Safari are trademarks of Apple Inc., registered in the U.S. and other countries.



YouTube® and the YouTube logo are registered trademarks or trademarks of YouTube, LLC.

Adobe and Reader are either registered trademarks or trademarks of Adobe Systems Incorporated in the United States and/or other countries.

Obecná poznámka: Další zde použité názvy produktů slouží pouze k identifikačním účelům a mohou být ochrannými známkami příslušných vlastníků. Společnost Epson se vzdává všech práv na tyto značky.

© 2019 Seiko Epson Corporation. All rights reserved.

Vysvětlení symbolů

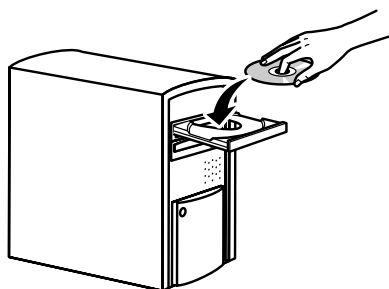
 Důležité	Je třeba dodržovat Důležité, aby nedocházelo k poškození zařízení.
	Označuje podobný referenční obsah.

Přístup k online návodům

Můžete si zobrazit podrobný návod k použití této tiskárny.
K online návodům se můžete dostat jedním z následujících způsobů.

Přístup z programu Manual Launcher

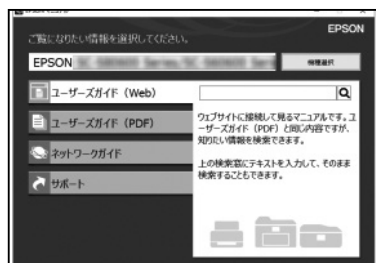
- 1 Nainstalujte program z disku dodaného s výrobkem.



- 2 Dvakrát klikněte na tlačítko Příručky společnosti EPSON na ploše svého počítače.

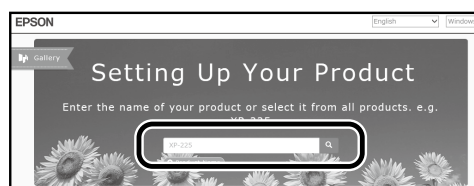


- 3 Pokud chcete příručku otevřít, klikněte na ni.

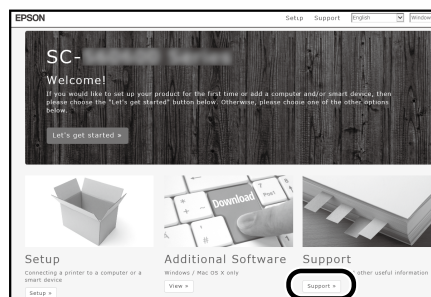


Přístup na specializované stránky Epson Website epson.sn

- 1 Otevřete <http://epson.sn> a vyhledejte název výrobku.



- 2 Zvolte **Support (Podpora)**.



- 3 Pokud chcete příručku otevřít, klikněte na ni.

