



\*413844800\*

© 2019 Seiko Epson Corporation  
Printed in XXXXXX

**Read This First**

This printer requires careful handling of ink. Ink may splatter when the ink tanks are filled or refilled with ink. If ink gets on your clothes or belongings, it may not come off.

**Διαβάστε πρώτα αυτό**

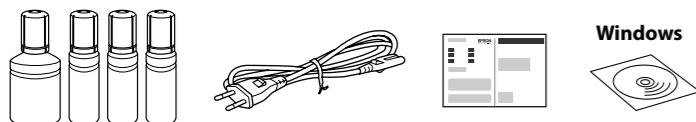
Πρέπει να χειρίζεστε προσεκτικά το μελάνι σε αυτόν τον εκτυπωτή. Όταν γεμίζετε ή ξαναγεμίζετε με μελάνι τα δοχεία, μπορεί να πεταχτεί μελάνι. Αν το μελάνι πέσει σε ρούχα ή αντικείμενα, ίσως να μην φεύγει.

**Najprej preberite to obvestilo**

Pri ravnanju s črnilom za tiskalnik bodite previdni. Pri polnjenju ali dolivanju posod s črnilom se lahko poškropite s črnilom. Če črnilo pride v stik z oblačili ali drugimi predmeti, ga morda ne boste mogli odstraniti.

**Pročitajte prije početka**

Pisač zahtijeva pažljivo rukovanje tintom. Tinta se može prosuti pri punjenju ili dopuni spremnika tintom. Ako tinta dospije na odjeću i druge predmete, možda se neće moći skinuti.



Additional items may be included depending on the location.

Μπορεί να συμπεριλαμβάνονται επιπλέον στοιχεία αναλόγως της περιοχής.

Morda so priloženi dodatni elementi, odvisno od lokacije.

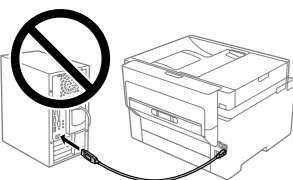
Ovisno o lokaciji, u pakovanje mogu biti uključene i neke druge stavke.

The initial ink bottles will be partly used to charge the print head. These bottles may print fewer pages compared to subsequent ink bottles.

Οι αρχικές φιάλες μελάνης θα χρησιμοποιηθούν εν μέρει για τη φόρτιση της κεφαλής εκτύπωσης. Αυτές οι φιάλες μπορεί να εκτυπώσουν λιγότερες σελίδες σε σύγκριση με τις επόμενες φιάλες μελάνης.

Stekleničke s črnilom za začetno nastavitven bodo delno uporabljene za polnjenje tiskalne glave. S temi stekleničkami boste morda natisnili manj strani kot z nadaljnjimi stekleničkami s črnilom.

Početne bočice s tintom djelomično će se koristiti za punjenje ispisne glave. Te bočice ispisat će manji broj stranica u usporedbi sa sljedećim bočicama s tintom.



Do not connect a USB cable unless instructed to do so.

Μην συνδέσετε το καλώδιο USB, παρά μόνο όταν σας ζητηθεί.

Ne priključite kabla USB, dokler niste pozvani.

Ne spajajte USB kabel ako niste primili uputu da to učinite.

# Setting Up the Printer

See this guide or Epson video guides for printer setup instructions. For information on using the printer, see the *User's Guide* on our Web site. Select **Support** to access the manuals.

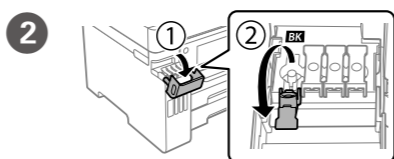
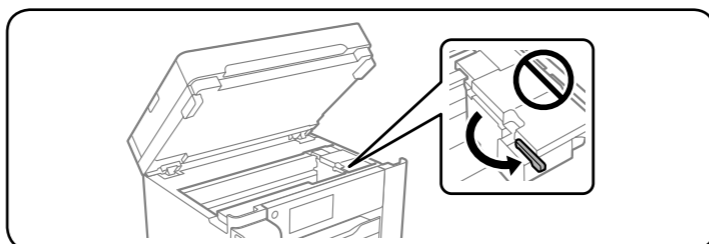
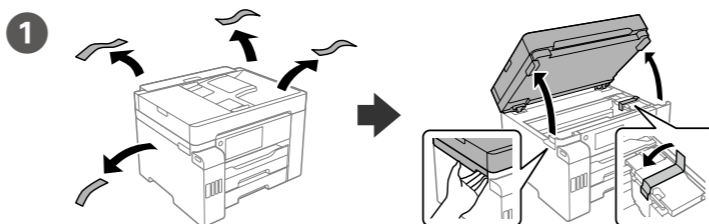
Δείτε αυτόν τον οδηγό ή το βίντεο-οδηγό της Epson για οδηγίες εγκατάστασης. Για πληροφορίες σχετικά με τη χρήση του εκτυπωτή, ανατρέξτε στις *Οδηγίες χρήστη* στην τοποθεσία μας στο web. Επιλέξτε **Υποστήριξη** για πρόσβαση στις οδηγίες χρήσης.

Za navodila za nastavitven tiskalnika si oglejte ta navodila za uporabo ali navodila za uporabo družbe Epson v obliki videoposnetka. Več informacij o uporabi tiskalnika najdete v priročniku *Navodila za uporabo* na našem spletnem mestu. Priročnike najdete tako, da izberete možnost **Podpora**.

Upute za postavljanje pisača pronaći ćete u ovom vodiču i Epsonovim video vodičima. Informacije o uporabi pisača potražite u dokumentu *Korisnički vodič* na našoj internetskoj stranici. Odaberite **Podrška** za pristup priručniku.



epson.sn

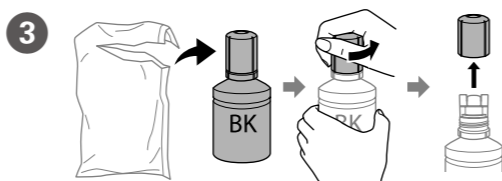


Make sure that the color of the ink tank matches the ink color that you want to fill.

Βεβαιωθείτε ότι το χρώμα του δοχείου μελανιού ταιριάζει με το χρώμα που θέλετε να γεμίσετε.

Prepričajte se, da se barva posode s črnilom ujema z barvo črnila, ki jo želite napolniti.

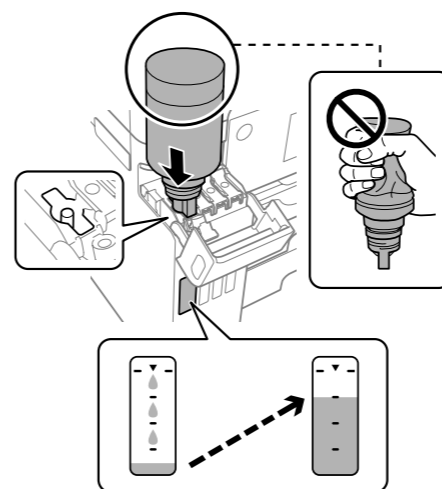
Pobrinite se da boja spremnika s tintom odgovara boji tinte koju želite napuniti.



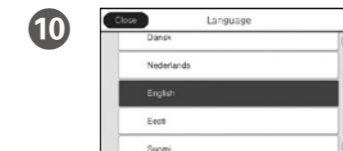
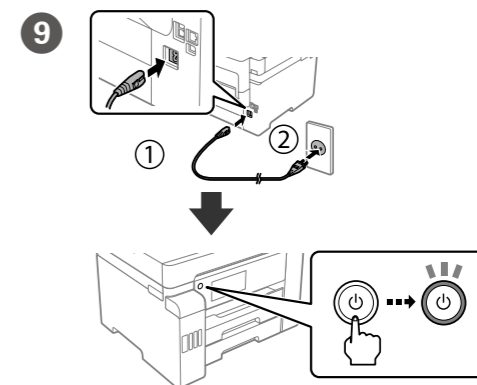
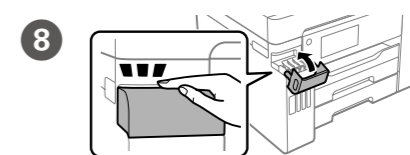
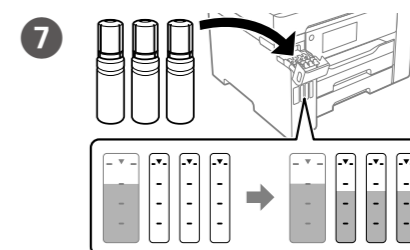
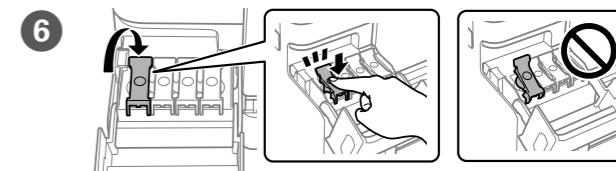
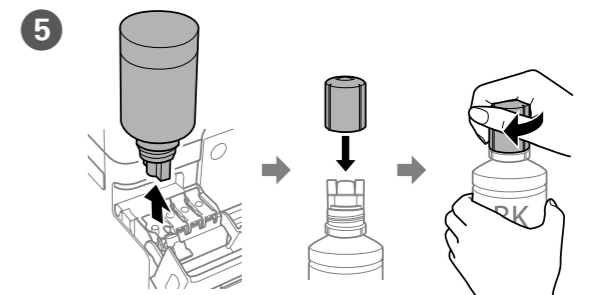
- Use the ink bottles that came with your printer.
- Epson cannot guarantee the quality or reliability of non-genuine ink. The use of non-genuine ink may cause damage that is not covered by Epson's warranties.
- Remove the cap while keeping the ink bottle upright; otherwise ink may leak.

- Χρησιμοποιήστε τις συνοδευτικές φιάλες μελανιού του εκτυπωτή σας.
- Η Epson δεν εγγυάται την ποιότητα ή την αξιοπιστία των μη γνήσιων μελανιών. Αν χρησιμοποιείτε μη γνήσιο μελάνι, υπάρχει κίνδυνος βλάβης, την οποία δεν καλύπτουν οι εγγυήσεις της Epson.
- Αφαιρέστε το καπάκι κρατώντας τη φιάλη μελανιού σε όρθια θέση.
- Uporabite plastenke s črnilom, ki so bile priložene tiskalniku.
- Epson ne zagotavlja kakovosti ali zanesljivosti neoriginalnega črnila. Uporaba neoriginalnih črnil lahko povzroči poškodbe, ki jih jamstvo družbe Epson ne krije.
- Stekleničko s črnilom držite v pokončnem položaju in odstranite pokrovček, saj lahko v nasprotnem primeru črnilo začne iztekati.
- Upotrijebite bočice s tintom isporučene uz vaš pisač.
- Epson ne može jamčiti kvalitetu ili pouzdanost tinte koja nije originalna. Uporaba neoriginalne tinte može uzrokovati štetu koju ne pokriva jamstva tvrtke Epson.
- Uklonite čep dok bočicu s tintom držite u uspravnom položaju; u suprotnom može doći do curenja tinte.

- 4 Pour all of the ink from the bottle into the printer.  
Χύστε όλη τη μελάνη της φιάλης μέσα στον εκτυπωτή.  
Nalijte vso črnilo iz stekleničke v tiskalnik.  
Izlijte svu tintu iz bočice u pisač.



- Do not knock the ink bottle, otherwise the ink may leak.
- If the ink does not start flowing into the tank, remove the ink bottle and try reinserting it.
- Do not leave the ink bottle inserted; otherwise the bottle may be damaged or ink may leak.
- Προσέξτε να μη ρίξετε το δοχείο μελανιού, διότι υπάρχει κίνδυνος διαρροής.
- Εάν το μελάνι δεν αρχίσει να ρέει εντός του δοχείου, αφαιρέστε το φιαλίδιο μελάνης και δοκιμάστε να το τοποθετήσετε ξανά.
- Μην αφήνετε το μπουκάλι μελανιού τοποθετημένο στην υποδοχή, καθώς υπάρχει κίνδυνος φθοράς του μπουκαλιού ή διαρροής μελανιού.
- Stekleničke s črnilom ne stresajte, saj lahko v nasprotnem primeru začne črnilo iztekati.
- Če črnilo ne začne teči v posodo, odstranite stekleničko s črnilom in jo poskusite znova vstaviti.
- Stekleničko s črnilom morate odstraniti, saj se lahko v nasprotnem primeru poškoduje ali pa začne črnilo iztekati.
- Nemojte lupkati bočicom s tintom, jer bi u protivnom mogla iscuriti tinta.
- Ako se spremnik ne počne puniti tintom, uklonite bočicu s tintom i pokušajte je ponovno umetnuti.
- Bočicu s tintom uklonite nakon uporabe jer u suprotnom može doći do oštećenja bočice ili curenja tinte.

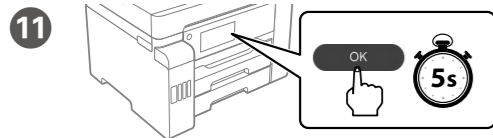


Select a language, country and time.

Επιλέξτε γλώσσα, χώρα και ώρα.

Izberite jezik, državu in čas.

Odaberite jezik, zemlju i vrijeme.



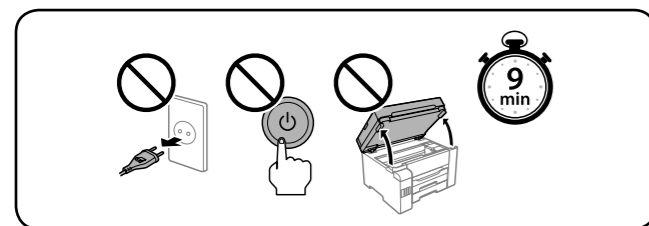
When the message of seeing *Start Here* is displayed, press **OK** for **5 seconds**. Όταν εμφανιστεί το μήνυμα *Ξεκινήστε εδώ*, πατήστε **OK** για **5 δευτερόλεπτα**. Ko se prikaže sporočilo *Začnite tukaj*, pritisnite gumb **OK** in ga držite **5 sekund**.

Kada se prikaže poruka koja pokazuje *Počnite ovdje*, pritisnite **OK** i zadržite **5 sekundi**.

12 Follow on the on-screen instructions to start charging ink. Charging ink takes about 9 minutes.

Ακολουθήστε τις οδηγίες που εμφανίζονται στην οθόνη για την έναρξη της πλήρωσης μελάνης. Η πλήρωση μελάνης διαρκεί γύρω στα 9 λεπτά. Za polnjenje črnila sledite navodilom na zaslonu. Polnjenje črnila traja približno 9 minut.

Slijedite upute na zaslonu kako biste počeli puniti tintu. Punjenje tinte traje otprilike 9 minuta.

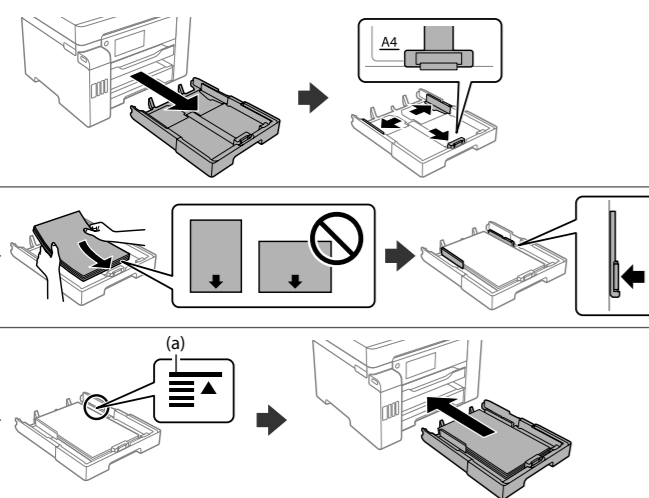


13 Load paper in the paper cassette with the printable side facing down.

Τοποθετήστε χαρτί στην κασέτα χαρτιού με την εκτυπώσιμη πλευρά στραμμένη προς τα κάτω.

V kaseto za papir vstavite papir tako, da je stran za tiskanje obrnjena navzdol.

Stavite papir u kasetu za papir, sa stranom za ispis okrenutom nadolje.



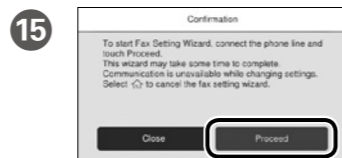
- (a) Do not load paper above the ▲ arrow mark inside the edge guide.  
 (a) Μην τοποθετείτε το χαρτί πάνω από την ένδειξη βέλους ▲ που βρίσκεται μέσα στον πλαϊνό οδηγό.  
 (a) Ne vstavite papirja nas puščično oznako ▲ na notranji strani vodila robov.  
 (a) Ne stavljajte papir iznad oznake strelice ▲ unutar rubne vodilice.

14 Set the paper size and type for the paper cassette. You can change these settings later.

Ορίστε το μέγεθος και τον τύπο χαρτιού για την κασέτα χαρτιού. Μπορείτε να αλλάξετε αυτές τις ρυθμίσεις στη συνέχεια.

Nastavite vrsto in velikost papirja za kaseto za papir. Te nastavitve lahko pozneje spremenite.

Podesite veličinu i vrstu papira za ladicu za papir. Ove postavke možete mijenjati kasnije.



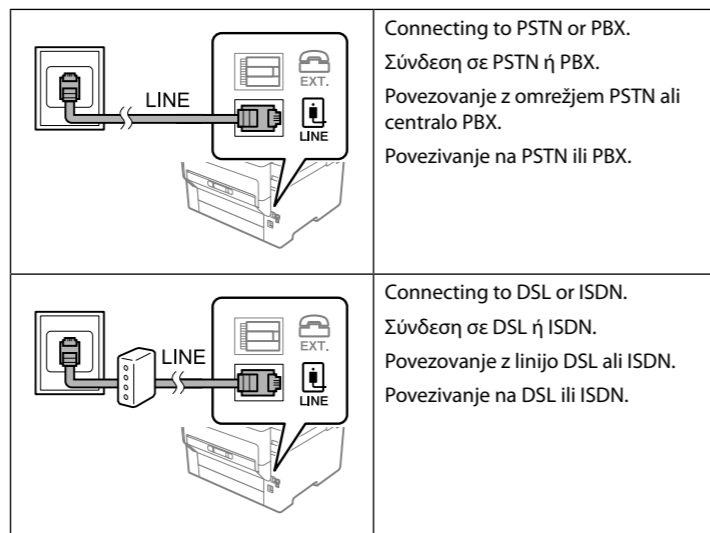
Make the fax settings. You can change these settings later. If you do not want to make settings now, close the fax settings screen.

Προσαρμόστε τις ρυθμίσεις του φαξ. Μπορείτε να αλλάξετε αυτές τις ρυθμίσεις στη συνέχεια. Εάν δεν θέλετε να προσαρμόσετε τις ρυθμίσεις εκείνη τη στιγμή, κλείστε την οθόνη ρυθμίσεων φαξ.

Določite nastavitve faksa. Te nastavitve lahko pozneje spremenite. Če jih želite določiti pozneje, zaprite zaslon za nastavitve faksa.

Odaberite postavke faksa. Ove postavke možete mijenjati kasnije. Ako ih ne želite odabrati sada, zatvorite zaslon s postavkama faksa.

16 Connect a phone cable.  
 Συνδέστε ένα καλώδιο τηλεφώνου.  
 Priključite telefonski kabel.  
 Spojite telefonski kabel.

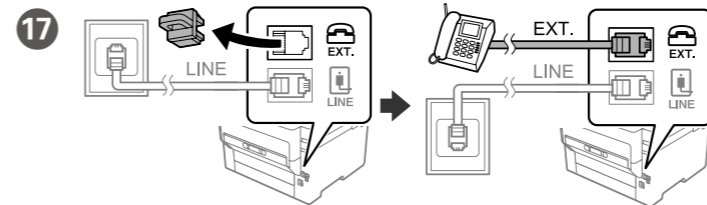


Available phone cable	RJ-11 Phone Line / RJ-11 Telephone set connection.
Διαθέσιμο καλώδιο τηλεφώνου	Γραμμή τηλεφώνου RJ-11 / Σύνδεση σετ τηλεφώνου RJ-11.
Razpoložljiv telefonski kabel	Telefonska linija RJ-11 / Komplet za priključitev telefona RJ-11.
Dostupan telefonski kabel	Telefonska linija RJ-11 / Telefonska veza za RJ-11.

Depending on the area, a phone cable may be included with the printer, if so, use the cable.

Ανάλογα με την περιοχή, ο εκτυπωτής ενδέχεται να συνοδεύεται από καλώδιο τηλεφώνου. Στην περίπτωση αυτή, χρησιμοποιήστε το καλώδιο. V nekaterih območjih je tiskalniku priložen telefonski kabel, ki ga lahko uporabite.

Ovisno o području kupnje, uz pisač ćete možda dobiti i telefonski kabel, u tom ga slučaju iskoristite.



If you want to share the same phone line as your telephone, remove the cap and then connect the telephone to the EXT. port.

Αν θέλετε να χρησιμοποιήσετε την ίδια τηλεφωνική γραμμή με το τηλέφωνό σας, αφαιρέστε το καπάκι και συνδέστε το τηλέφωνο στη θύρα EXT.

Če želite uporabljati isto telefonsko linijo kot za telefon, odstranite pokrovček in priključite telefon v vrata EXT.

Ako želite dijeliti telefonsku liniju s telefonom, uklonite sigurnosnu kapicu i spojite telefon na priključak EXT.

18 Instal the software and configure network settings.  
 Εγκαταστήστε το λογισμικό και παραμετροποιήστε τις ρυθμίσεις δικτύου.  
 Namestite programsko opremo in konfigurirajte nastavitve omrežja.  
 Instalirajte softver i odaberite mrežne postavke.

### Windows

Insert the CD, and follow the instructions of the screen.  
 Τοποθετήστε το CD και ακολουθήστε τις οδηγίες στην οθόνη.  
 Vstavite CD in upoštevajte navodila na zaslonu.  
 Umetnite CD i slijedite upute na zaslonu.

### No CD/DVD drive Mac OS



Visit the website to start the setup process.

Μεταβείτε στην τοποθεσία web για να ξεκινήσετε τη διαδικασία εγκατάστασης.

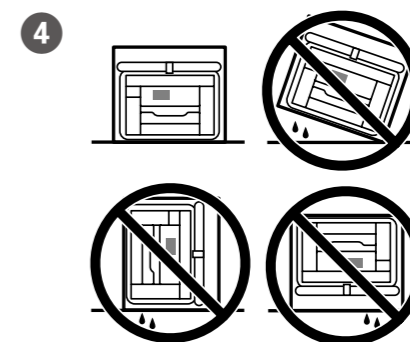
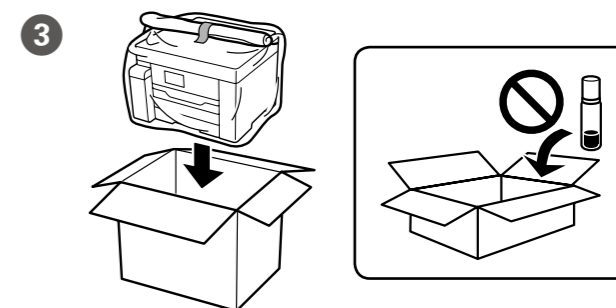
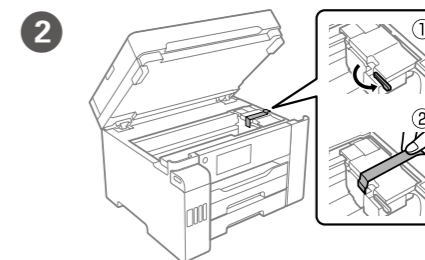
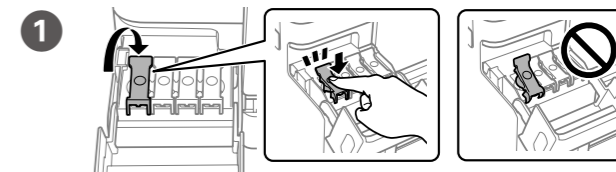
Navodila za začetek postopka namestitve najdete na spletnem mestu.

Posjetite internetsku stranicu da biste pokrenuli proces postavljanja.

### iOS/Android

See the *User's Guide* for more information.  
 Για περισσότερες πληροφορίες ανατρέξτε στις *Οδηγίες χρήστη*.  
 Za već informacij gajte *Navodila za uporabo*.  
 Korisnički vodič s više informacija.

## Transporting



Maschinenlärminformations-Verordnung 3. GPSGV: Der höchste Schalldruckpegel beträgt 70 dB(A) oder weniger gemäß EN ISO 7779.

Das Gerät ist nicht für die Benutzung im unmittelbaren Gesichtsfeld am Bildschirmarbeitsplatz vorgesehen. Um störende Reflexionen am Bildschirmarbeitsplatz zu vermeiden, darf dieses Produkt nicht im unmittelbaren Gesichtsfeld platziert werden.

Обладнання відповідає вимогам Технічного регламенту обмеження використання деяких небезпечних речовин в електричному та електронному обладнанні.

Для пользователей из России  
 Срок службы: 5 лет.

Türkiye'deki kullanıcılar için

- AEEE Yönetmeliğine Uygundur.
  - Ürünün Sanayi ve Ticaret Bakanlığınca tespit ve ilan edilen kullanma ömrü 5 yıldır.
  - Tüketicilerin şikayet ve itirazları konusundaki başvuruları tüketici mahkemelerine ve tüketici hakem heyetlerine yapılabilir.
- Üretici: SEIKO EPSON CORPORATION  
 Adres: 3-5, Owa 3-chome, Suwa-shi, Nagano-ken 392-8502 Japan  
 Tel: 81-266-52-3131  
 Web: <http://www.epson.com/>

Windows® is a registered trademark of the Microsoft Corporation.  
 Mac is a trademark of Apple Inc., registered in the U.S. and other countries.  
 Android™ is a trademark of Google Inc.

The contents of this manual and the specifications of this product are subject to change without notice.





## Setting Up the Printer

Инструкции за поставување на печатачот се достапни во ова упатство или во видео упатствата за Epson. Повеќе информации за употребата на печатачот се достапни во Упатството за корисникот на нашата веб-локација. Изберете Поддршка за да ги отворите прирачниците.

Pogledajte ovaj vodič ili Epson video vodiče radi uputstava za podešavanje štampača. Pogledajte Korisnički vodič na našoj internet lokaciji radi informacija o upotrebi štampača. Da biste pristupili priručnicima, izaberite Podršku.

להוראות הגדרת מדפסת, עיין במדריך זה או בסרטי ההדרכה של Epson. עבור מידע על השימוש במדפסת, עיין במדריך למשתמש באתר האינטרנט שלנו. בחר תמיכה כדי לגשת למדריכים.

Yazıcı kurulum talimatları için bu kılavuza veya Epson video kılavuzlarına bakın. Yazıcıyı kullanmayla ilgili bilgi için web sitemizdeki Kullanım Kılavuzu belgesine bakın. Kılavuzlara erişmek için Destek'i seçin.



epson.sn

### Прво прочитајте го ова

За користење на овој печатач потребно е внимателно ракување со мастилото. Може да прсне мастило кога резервоарите се полнат или дополнуваат. Ако ви прсне мастило на облеката, може да не се исчисти.

### Prvo pročitajte ovo

Ovaj štampač zahteva pažljivo rukovanje mastilom. Mastilo može da prsne prilikom punjenja ili dolivanja mastila u spremišta za mastilo. Ako mastilo dospe na vašu odeću ili lične stvari, možda nećete moći da ga uklonite.

### קרא זאת קודם

במדפסת זו חשוב להשתמש נכון בדיו. הדיו עלול להינתן בעת מילוי מכלי הדיו או מילויים מחדש. אם בגד או חפץ כלשהו מוכתם בדיו, ייתכן שלא ניתן יהיה להסיר אותו.

### Önce bunu okuyun

Bu yazıcıdaki mürekkebin kullanımına dikkat edilmelidir. Mürekkep tankları doldurulurken veya yeniden doldurulurken etrafa mürekkep bulaşabilir. Giysilerinize veya eşyalarınıza mürekkep bulaşursa bu lekelerin temizliği mümkün olmayabilir.



Во зависност од локацијата, може да бидат вклучени дополнителни производи.

Mogu biti uključene dodatne stavke u zavisnosti od lokacije.

בהתאם למיקום, אפשר שיצורפו פריטים נוספים.

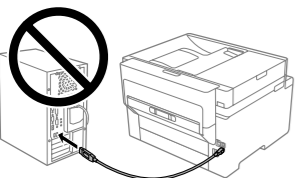
Konuma bağlı olarak ek öğeler eklenebilir.

Почетните шишиња со мастило делумно ќе се користат за полнење на главата за печатење. Со овие шишиња може да се отпечата помал број страници во споредба со наредните шишиња со мастило.

Početne bočice sa mastilom će se delimično koristiti za punjenje glave za štampanje. Ove bočice mogu odštampati manje stranice u odnosu na naredne bočice sa mastilom.

בקבוקי הדיו המקוריים ינוצלו חלקית כדי לטעון את ראש ההדפסה. אפשר שבקבוקים אלה ידפיסו פחות עמודים בהשוואה לבקבוקי הדיו הבאים.

Baskı kafasını şarj etmek için ilk mürekkep şişeleri kısmen kullanılacaktır. Bu şişeler izleyen mürekkep şişeleriyle karşılaştırıldığında daha az sayfa yazdırabilir.

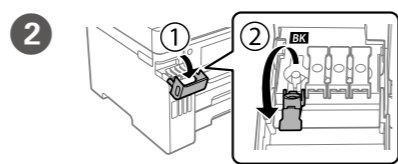
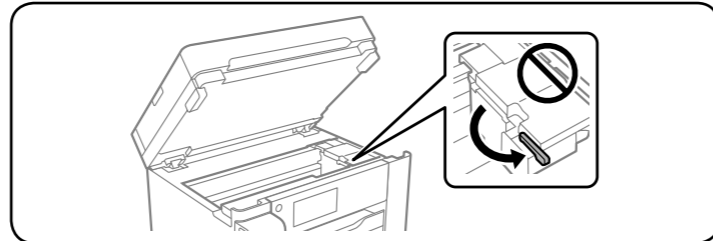
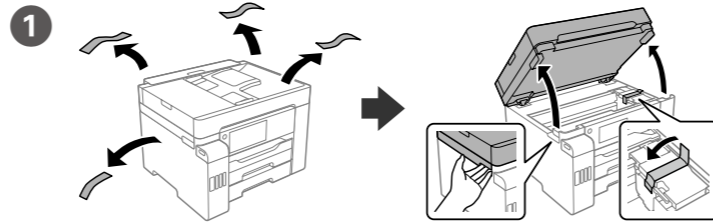


Не приклучувајте го кабелот за USB ако не ви се рече.

Nemojte priključivati USB kabl ako niste dobili uputstvo da to učinite.

אל תחבר כבל USB אלא אם כן התבקשת לעשות זאת.

Sizden istenmediği sürece bir USB kablosu bağlamayın.

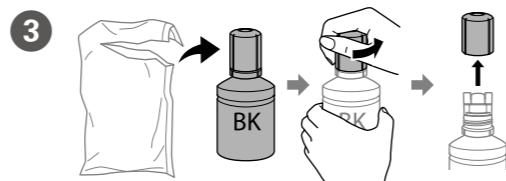


Погрижете се бојата на резервоарот за мастило да се совпаѓа со бојата на мастилото со коешто сакате да го полните.

Vodite računa da boja rezervoara sa mastilom odgovara boji mastila koje želite da napunite.

ודא שהצבע של מיכל הדיו תואם לצבע הדיו שברצונך למלא.

Mürekkep tankının renginin doldurmak istediğiniz mürekkep rengiyle uyduğundan emin olun.



Употребувајте ги шишињата со мастило што ќе ги добиете во пакет со печатачот.

Epson не може да гарантира за квалитетот или сигурноста на неоригиналното мастило. Употребата на неоригинално мастило може да предизвика оштетување што не е покриено со гаранцијата на Epson.

- Извадете го капачето држејќи го шишето со мастило исправено; во спротивно мастилото може да истече.
- Koristite bočice sa mastilom koje su isporučene uz štampač.
- Epson ne garantuje kvalitet i pouzdanost neoriginalnog mastila. Korišćenje neoriginalnog mastila može prouzrokovati oštećenja koja nisu pokrivena garancijom kompanije Epson.
- Skinite poklopac držeći bočicu s mastilom u uspravnom položaju, u protivnom može doći do curenja mastila.

יש להשתמש בבקבוקי הדיו שצורפו אל המדפסת. חברת אפסון אינה אחראית על האיכות או האמינות של דיו שאינו מקורי. שימוש בדיו לא מקורי עלול לגרום לנזקים שאינם מכוסים באחריות של חברת אפסון. הסר את המכסה תוך הקפדה לא להטות את בקבוק הדיו; אחרת, הדיו עלול לדלוף.

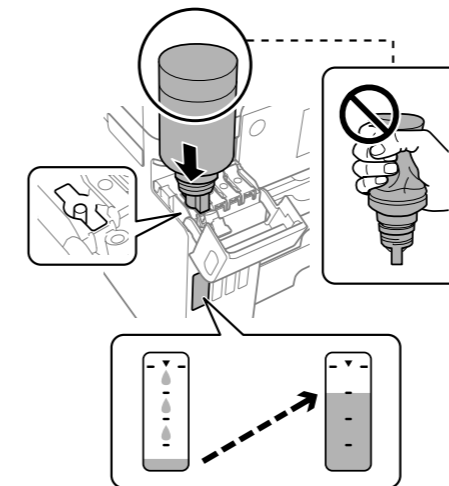
- Yazıcınızla gelen mürekkep kartuşlarını kullanın.
- Epson, orijinal olmayan mürekkeplerin kalitesini ve güvenilirliğini garanti edemez. Orijinal olmayan mürekkep kullanımı Epson'ın garantisini kapsamında olmayan hasara yol açabilir.
- Mürekkep şişesini dik tutarken kapağı çıkarın, aksi halde mürekkep sızabilir.

### 4 Истурете го целото мастило од шишето во печатачот.

Sipajte svu količinu mastila iz bočice u štampač.

שפוך את כל הדיו מהבקבוק לתוך המדפסת.

Şışedeki tüm mürekkebi yazıcıya dökün.



Не удирајте го шишето со мастило, во спротивно, мастилото може да истече.

Ako mastiloto ne započne da teče vo rezervoarot, odstranete go šišeto so mastilo i ponovno obidete se da go vmetnete.

Не оставајте го вметнато шишето со мастило; во спротивно, шишето може да се оштети или мастилото да протече.

Nemojte lupkati bočicu s mastilom; u protivnom može doći do curenja mastila.

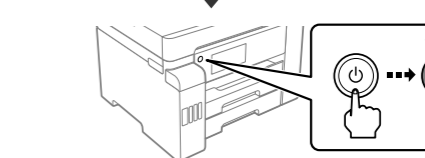
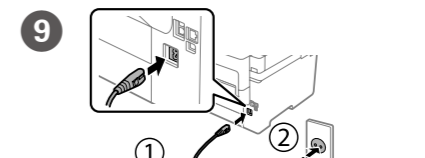
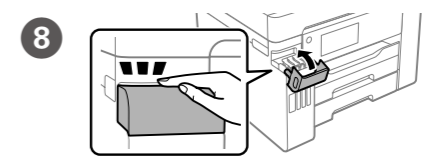
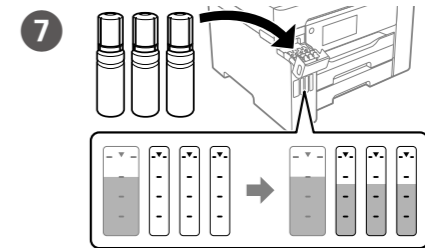
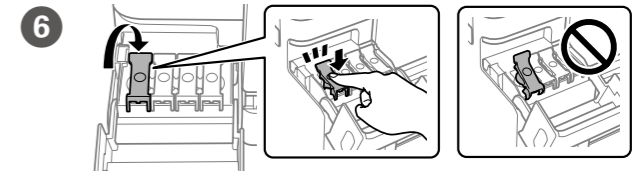
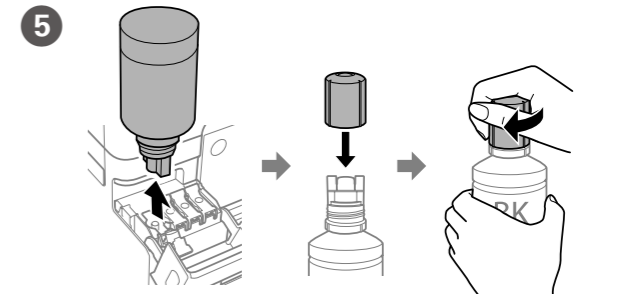
Ako mastilo ne počne da teče u rezervoar, uklonite bočicu s mastilom i pokušajte ponovo da je postavite.

Nemojte ostavljati bočicu s mastilom postavljenu; u protivnom može doći do oštećenja bočice ili curenja mastila.

אל תפיל את בקבוק הדיו משום שהדבר עלול לגרום לדליפת דיו. אם הדיו אינו מתחיל לזרום לתוך המכל, הסר את בקבוק הדיו ונסה להכניס אותו מחדש.

אל תשאיר את בקבוק הדיו כשהוא מוכנס; הדבר עלול להזיק לבקבוק או לגרום לדליפת דיו.

- Mürekkep şişesini düşürmeyin, aksi halde mürekkep sızabilir.
- Mürekkep tankı akmaya başlamazsa mürekkep şişesini çıkarın ve yeniden yerine takmayı deneyin.
- Mürekkep şişesini yerleştirilmiş olarak bırakmayın; aksi durumda şişe hasar görebilir veya mürekkep sızabilir.

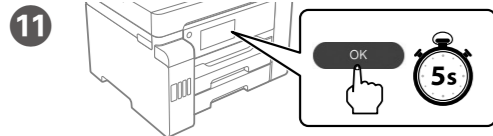


Изберете јазик, земја и време.

Izaberite jezik, zemlju i vreme.

בחר שפה, מדינה ושעה.

Bir dil, ülke ve zaman seçin.



11 Koga ќе се прикаже порака да погледнете во Почнете оттука, притиснете **OK** и задржете **5 секунди**.

Kada se pojavi poruka Počnite ovde, pritisnite **OK** na **5 sekundi**.

כאשר מוצגת ההודעה של התחיל כאן לחץ **OK** למשך **5 שניות**.

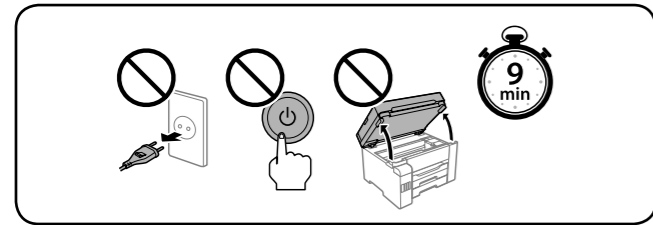
Buradan Başlayın mesajı görüntülediğinde **OK** düğmesini **5 saniye** basılı tutun.

12 Следете ги инструкциите на екранот за да го започнете полнењето со мастило. Полнењето мастило трае околу 9 минути.

Sledite uputstva na ekranu da biste započeli punjenje mastila. Punjenje mastilom traje oko 9 minuta.

פעל בהתאם להוראות המוצגות על המסך כדי להתחיל לטעון דיו. טעינת הדיו אורכת כ-9 דקות.

Mürekkebi doldurmaya başlamak için ekrandaki yönergeleri izleyin. Mürekkep doldurma yaklaşık 9 dakika sürer.

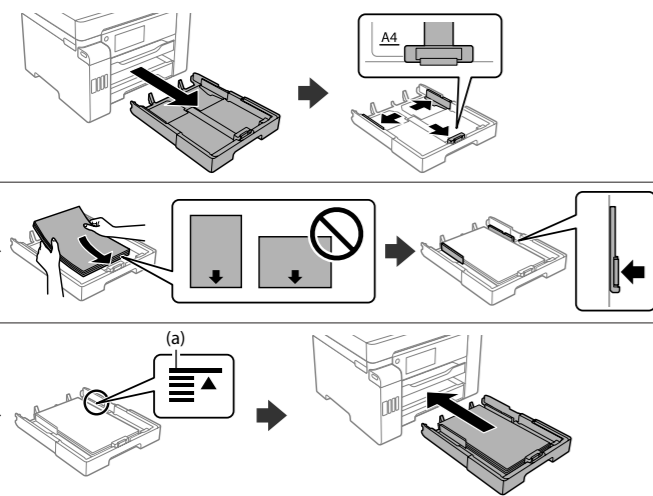


13 Ставете хартија во касетата за хартија со страната за печатење свртена кон долу.

Ubacite papir u kasetu za papir sa stranom za štampanje okrenutom nadole.

הכנס נייר למגש הנייר כשהצד להדפסה כלפי מטה.

Kâğıt kasetine, yazdırılabilir tarafı aşağı bakarak şekilde kâğıt yükleyin.



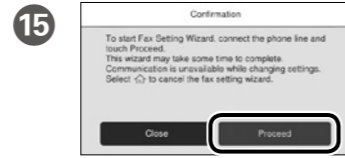
(a) Не ставајте хартија над знакот со стрелка ▲ во граничникот.  
(a) Nemojte ubacivati papir iznad oznake sa strelicom ▲ unutar vodice za papir.  
(a) אל תטען נייר מעל לסימן החץ ▲ בתוך מדריך הקצוות.  
(a) Kâğıdı kenar kılavuzu içindeki ▲ ok işaretini aşmayacak şekilde yükleyin.

14 Поставете ги големината и типот на хартијата за касетата за хартија. Може да ги смените овие поставки подоцна.

Podesite veličinu i tip papira za kasetu za papir. Ova podešavanja kasnije možete da promenite.

הגדר את הסוג והגודל עבור מחסנית הנייר. ניתן לשנות את ההגדרות האלה מאוחר יותר.

Kâğıt boyutunu ve kâğıt kaseti türünü ayarlayın. Bu ayarları daha sonra değiştirebilirsiniz.



15 Одредете ги поставките за факс. Може да ги смените овие поставки подоцна. Ако не сакате да одредувате поставки во моментот, затворете го екранот со поставки за факс.

Izvršite podešavanja faksa. Ova podešavanja kasnije možete da promenite. Ako ne želite da izvršite podešavanja sada, zatvorite ekran za podešavanje faksa.

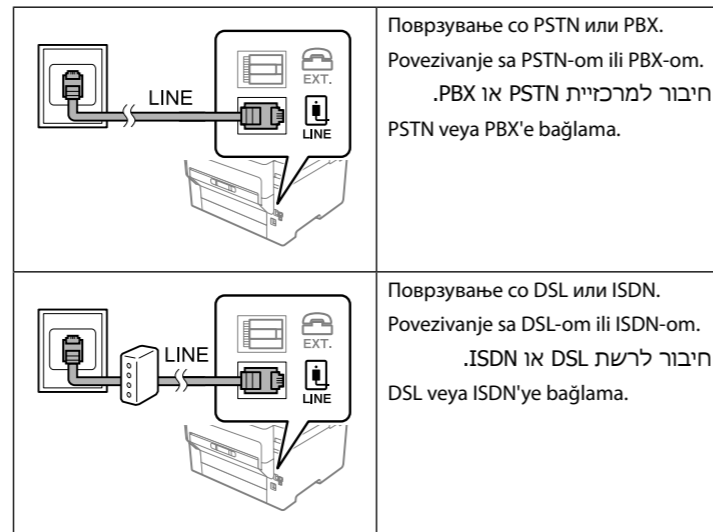
בצע את הגדרות הפקס. ניתן לשנות את ההגדרות האלה מאוחר יותר. אם אינך רוצה לבצע הגדרות כעת, סגור את מסך הגדרות הפקס.

Faks ayarlarını yapın. Bu ayarları daha sonra değiştirebilirsiniz. Ayarları şimdi yapmak istemezseniz faks ayarları ekranını kapatın.

16 Поврзете телефонски кабел.  
Prikliučite telefonski kabl.

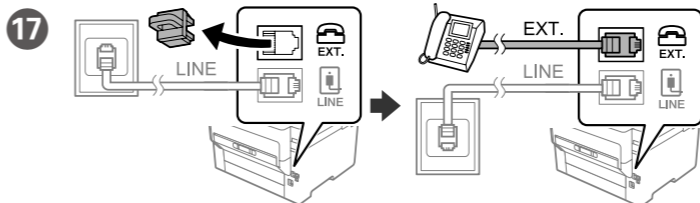
חבר כבל טלפון.

Bir telefon kablosu bağlayın.



Доступен телефонски кабел	RJ-11 Телефонска линија / RJ-11 Поврзување на телефонски апарат.
Dostupni telefonski kabl	RJ-11 telefonska linija / RJ-11 veza sa telefonskim uređajem.
Кабел телефонски	חיבור לרשת PSTN או PBX.
Кабел телефонски	חיבור לרשת DSL או ISDN.
Mevcut telefon kablosu	RJ-11 Telefon Hattı / RJ-11 Telefon seti bağlantısı.

Во зависност од областа, телефонски кабел може да биде доставен со печатачот, и ако тоа е случај, искористете го кабелот.  
U zavisnosti od područja, telefonski kabl može da bude priložen sa štampačem. Ako jeste, upotrebite ga.  
בהתאם לאזור, ייתכן שיצורף למדפסת כבל טלפון. אם צורף כבל, השתמש בו.  
Bölgeye bağlı olarak, yazıcıyla birlikte bir telefon kablosu verilebilir; bu durumda kabloyu kullanın.



17 Ако сакате да ја делите истата телефонска линија со телефонот, извадете го капачето и поврзете го телефонот со EXT.-портата.

Ako želite da delite istu telefonsku liniju kao vaš telefon, uklonite poklopac i zatim priključite telefon u EXT. ulaz.

אם תרצה להשתמש באותו קו גם לטלפון, עליך להסיר את הפקק ולחבר את הטלפון לציידה EXT.

Telefonunuzla aynı telefon hattını paylaşmak isterseniz, kapağı çıkarıp telefonu EXT. bağlantı noktasına bağlayın.

18 Инсталирајте го софтверот и конфигурирајте ги мрежните поставки. Инсталирајте softver i konfigurirajte postavke mreže.

התקן את התוכנה והגדרת את תצורת הגדרות הרשת.

Yazılımı yükleyin ve ağ ayarlarını yapılandırın.

### Windows

Вметнете го дискот и следете ги инструкциите на екранот.

Ubacite CD i sledite uputstva na ekranu.

הכנס את התקליטור, ופעל בהתאם להוראות שעל המסך.

CD'yi yerleştirin ve ekrandaki talimatları izleyin.

### No CD/DVD drive Mac OS



Посетете ја веб-локацијата за да го започнете процесот на поставување.

Posetite veb lokaciju da biste pokrenuli postupak podešavanja.

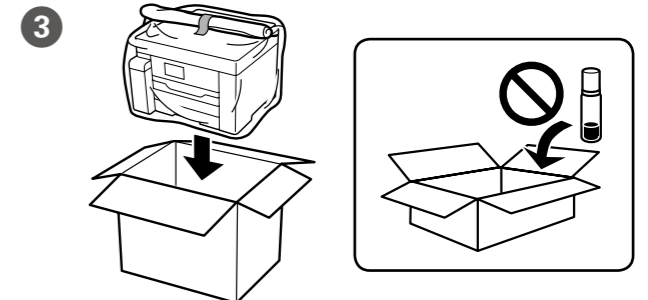
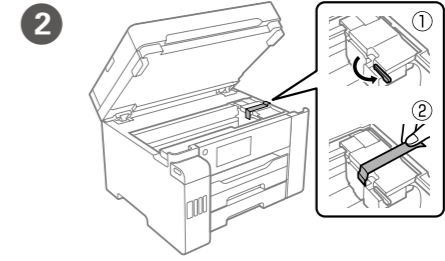
בקר באתר האינטרנט כדי להחיל בתהליך ההגדרה.

Kurulum işlemini başlatmak için web sitesini ziyaret edin.

### iOS/Android

Упатство за корисникот за повеќе информации.  
Pogledajte Korisnički vodič za više detalja.  
מדריך למשתמש עבור מידע נוסף.  
Daha fazla bilgi için Kullanım Kılavuzu.

## Transporting



Maschinenlärmformations-Verordnung 3. GPGV: Der höchste Schalldruckpegel beträgt 70 dB(A) oder weniger gemäß EN ISO 7779.

Das Gerät ist nicht für die Benutzung im unmittelbaren Gesichtsfeld am Bildschirmarbeitsplatz vorgesehen. Um störende Reflexionen am Bildschirmarbeitsplatz zu vermeiden, darf dieses Produkt nicht im unmittelbaren Gesichtsfeld platziert werden.

Обладнання відповідає вимогам Технічного регламенту обмеження використання деяких небезпечних речовин в електричному та електронному обладнанні.

Для пользователей из России  
Срок службы: 5 лет.

Türkiye'deki kullanıcılar için

• AEEE Yönetmeliğine Uygundur.  
• Ürünün Sanayi ve Ticaret Bakanlığınca tespit ve ilan edilen kullanma ömrü 5 yıldır.  
• Tüketicilerin şikayet ve itirazları konusundaki başvuruları tüketici mahkemelerine ve tüketici hakem heyetlerine yapılabilir.  
Üretici: SEIKO EPSON CORPORATION  
Adres: 3-5, Owa 3-chome, Suwa-shi, Nagano-ken 392-8502 Japan  
Tel: 81-266-52-3131  
Web: http://www.epson.com/

Windows® is a registered trademark of the Microsoft Corporation.  
Mac is a trademark of Apple Inc., registered in the U.S. and other countries.  
Android™ is a trademark of Google Inc.

The contents of this manual and the specifications of this product are subject to change without notice.

