

**DS-30000**

# **Uživatelská příručka**

**Základní popis skeneru**

**Specifikace a kapacita originálů**

**Vložení originálů**

**Skenování**

**Údržba**

**Řešení problémů**

# Autorská práva

Žádná část této publikace nesmí být reprodukována, ukládána do archivačních systémů ani přenášena jakoukoli formou, ať už elektronickou, mechanickou, fotokopírováním, nahráváním apod., bez předchozího písemného souhlasu společnosti Seiko Epson Corporation. S ohledem na používání zde uvedených informací se nepředpokládá spolehlivost na úrovni patentů. Zároveň se nepředpokládá jakákoli odpovědnost za škody způsobené používáním zde obsažených informací. Zde uvedené informace jsou určeny pouze pro použití v kombinaci s produkty Epson. Společnost Epson není odpovědná za jakékoli použití informací vzhledem k jiným produktům.

Společnost Seiko Epson Corporation ani její přidružené společnosti nenesou odpovědnost vůči kupujícímu nebo třetí straně v případě poškození, ztráty, nákladů nebo výdajů vzniklých na straně kupujícího nebo třetí strany z důvodu nehody, nesprávného použití nebo zneužití produktu, neoprávněných modifikací, oprav nebo úprav produktu, nebo (s výjimkou USA) z důvodu nedodržení striktních instrukcí k údržbě a provozních pokynů společnosti Seiko Epson Corporation.

Společnost Seiko Epson Corporation ani její přidružené společnosti nenesou odpovědnost za škody a potíže, které vzniknou v důsledku použití jiných doplňků nebo spotřebního materiálu, než jsou Originální produkty Epson nebo Schválené produkty Epson společnosti Seiko Epson Corporation.

Společnost Seiko Epson Corporation nese odpovědnost za škody způsobené elektromagnetickým rušením, vznikajícím v důsledku používání kabelů rozhraní, které nejsou Schválenými produkty Epson společnosti Seiko Epson Corporation.

© 2019 Seiko Epson Corporation

Obsah této příručky a specifikace tohoto produktu mohou být bez předchozího upozornění změněny.

# Ochranné známky

- ❑ EPSON, EPSON EXCEED YOUR VISION, EXCEED YOUR VISION a jejich loga jsou registrované ochranné známky nebo ochranné známky společnosti Seiko Epson.
- ❑ Microsoft®, Windows®, Windows Server®, and Windows Vista® are registered trademarks of Microsoft Corporation.
- ❑ Apple, macOS, and OS X are registered trademarks of Apple, Inc.
- ❑ Adobe, Adobe Reader, and Acrobat are either registered trademarks or trademarks of Adobe Systems Incorporated in the United States and/or other countries.
- ❑ Intel® is a registered trademark of Intel Corporation.
- ❑ The SuperSpeed USB Trident Logo is a registered trademark of USB Implementers Forum, Inc.
- ❑ Obecná poznámka: Další zde použité názvy produktů slouží pouze k identifikačním účelům a mohou být ochrannými známkami příslušných vlastníků. Společnost Epson se vzdává všech práv na tyto značky.

# Obsah

## Autorská práva

## Ochranné známky

## O této příručce

Úvodní informace k příručkám. . . . .	7
Značky a symboly. . . . .	7
Popisy používané v této příručce. . . . .	7
Odkazy na operační systémy. . . . .	7

## Důležité pokyny

Bezpečnostní pokyny. . . . .	10
Omezení týkající se kopírování. . . . .	11

## Základní popis skeneru

Názvy a funkce součástí. . . . .	13
Volič zavádění. . . . .	15
Ovládací panel. . . . .	16
Tlačítka a indikátory. . . . .	16
Průvodce obrazovkou. . . . .	16
Informace o aplikacích. . . . .	19
Epson Scan 2. . . . .	19
Document Capture Pro/Document Capture. . . . .	19
EPSON Software Updater. . . . .	20
Doplňkové položky a spotřební informace. . . . .	21
Kódy Nosný list. . . . .	21
Kódy pro podávací válec. . . . .	22
Kódy čistící sady. . . . .	22

## Specifikace a kapacita originálů

Specifikace a kapacita skenovaných originálů. . . . .	24
Specifikace papíru o standardní velikosti. . . . .	25
Údaje k dlouhému papíru. . . . .	27
Údaje k obálkám. . . . .	28
Údaje k plastovým kartám. . . . .	28
Údaje k laminovaným kartám. . . . .	28
Specifikace brožur. . . . .	29
Specifikace pro cestovní pasy. . . . .	29
Specifikace originálů při použití fólie Nosný list. . . . .	29
Typy originálů vyžadující pozornost. . . . .	30
Typy originálů nevhodných pro skenování. . . . .	31

## Vložení originálů

Kombinace vstupního a výstupního zásobníku. . . . .	33
Vkládání originálů o standardní velikosti. . . . .	34
Umístění originálů formátu A3 s přehybovými čárami. . . . .	37
Vkládání dlouhého papíru. . . . .	41
Vkládání originálů o velké velikosti. . . . .	43
Vkládání obálek. . . . .	46
Umístění plastových karet. . . . .	48
Umístění laminovaných karet. . . . .	50
Umístění brožury. . . . .	53
Vložení pasu. . . . .	56
Vkládání originálů s nepravidelnými tvary. . . . .	59
Vkládání fotografií. . . . .	61
Vkládání různých originálů o různých velikostech. . . . .	64

## Skenování

Požadované nastavení skenu. . . . .	69
Vytváření úlohy v programu Document Capture Pro (Windows). . . . .	69
Vytváření úlohy v Document Capture (Mac OS). . . . .	69
Povolení spuštění úlohy z ovládacího panelu (Mac OS). . . . .	74
Skenování pomocí ovládacího panelu. . . . .	75
Skenování pomocí aplikace Document Capture Pro (Windows). . . . .	78
Skenování pomocí aplikace Document Capture (Mac OS). . . . .	79
Skenování pomocí aplikace Epson Scan 2. . . . .	80
Požadovaná nastavení pro speciální originály. . . . .	84
Skenování s aplikací Ruční vkládání v režimu Režim automatického zavádění. . . . .	85

## Nabídka Možnosti na ovládacím panelu

Sken. . . . .	89
Úpravy úlohy. . . . .	89
Nastavení skeneru. . . . .	89
Údržba skeneru. . . . .	91
Stav. . . . .	91
Nast. . . . .	92
Informace o zařízení. . . . .	92

Nastavení skeneru. . . . .	93
Obecná nastavení. . . . .	94
Nastavení výstrahy výměny válece. . . . .	95
Nastavení upozornění pravidelného čištění. . . . .	95
Správa systému. . . . .	96

## Údržba

Čištění vnější části skeneru. . . . .	98
Čištění vnitřní části skeneru. . . . .	98
Vynulování počtu skenů po pravidelném čištění. . . . .	102
Výměna válečku. . . . .	103
Vynulování počtu skenů po výměně válců. . . . .	108
Úspora energie. . . . .	108
Přesun skeneru. . . . .	109
Pohyb skenerem na stole. . . . .	109
Přeprava na dlouhou vzdálenost. . . . .	110

## Řešení problémů

Problémy se skenováním. . . . .	113
Kontrola zpráv na ovládacím panelu. . . . .	113
Skener se nechce zapnout. . . . .	113
Skener se neočekávaně vypíná. . . . .	113
Potíže při zahájení skenování. . . . .	113
Document Capture Pro (Windows) není nainstalován. . . . .	113
Nelze spustit Document Capture Pro (Windows) nebo Document Capture (Mac OS). . . . .	114
Nelze spustit nástroj Epson Scan 2. . . . .	114
Potíže s podáváním papíru. . . . .	115
Více originálů zavedených do skeneru. . . . .	115
Odebrání uvíznutých originálů ze skeneru. . . . .	115
Časté uvíznutí originálu ve skeneru. . . . .	116
Častá uvíznutí speciálních originálů ve skeneru . . . . .	117
Funkce Ochrana papíru nepracuje správně. . . . .	117
Originály jsou znečištěné. . . . .	117
Při nepřetržitém skenování se rychlost skenování snižuje. . . . .	117
Skenování trvá dlouho. . . . .	117
Karta není vložena. . . . .	118
Problémy s naskenovaným obrázkem. . . . .	118
Při skenování z ADF vznikají rovné pruhy. . . . .	118
Upozornění na znečištění skla a upozornění na znečištění senzoru nezmizí. . . . .	119
Barvy v naskenovaném obrázku jsou nerovnoměrné. . . . .	119
Zvětšení nebo zmenšení naskenovaného obrázku. . . . .	119
Na pozadí obrázku jsou odchylky. . . . .	120

Naskenovaný obraz nebo text je rozmazaný. . . . .	120
Zobrazují se vzory moaré (pavučinové stíny). . . . .	121
Při automatickém rozpoznávání velikosti originálu se naskenují okraje originálu. . . . .	122
Znak není správně rozpoznán. . . . .	122
Fólie Nosný list a Carrier Sheet pro cestovní pas nejsou správně rozpoznány. . . . .	123
Nelze vyřešit potíže s naskenovaným obrázkem . . . . .	123
Odinstalace a instalace aplikací. . . . .	123
Odinstalování aplikací. . . . .	123
Instalace aplikací. . . . .	125

## Technické údaje

Obecné technické údaje skeneru. . . . .	127
Rozměry a údaje o hmotnosti. . . . .	128
Elektrické technické údaje. . . . .	128
Elektrické technické údaje skeneru. . . . .	128
Elektrické technické údaje napájecího adaptéru . . . . .	128
Technické údaje o provozním prostředí. . . . .	129
Požadavky na systém. . . . .	129

## Standardy a schválení

Standardy a schválení pro evropský model. . . . .	132
Standardy a schválení pro australské modely. . . . .	132

## Kde najdete pomoc

Webové stránky technické podpory. . . . .	134
Kontaktování podpory společnosti Epson. . . . .	134
Než se obrátíte na společnost Epson. . . . .	134
Pomoc pro uživatele v Evropě. . . . .	134
Pomoc pro uživatele na Tchaj-wanu. . . . .	134
Pomoc pro uživatele v Austrálii. . . . .	135
Pomoc pro uživatele v Singapuru. . . . .	135
Pomoc pro uživatele v Thajsku. . . . .	136
Pomoc pro uživatele ve Vietnamu. . . . .	136
Pomoc pro uživatele v Indonésii. . . . .	136
Pomoc pro uživatele v Hongkongu. . . . .	138
Pomoc pro uživatele v Malajsii. . . . .	139
Pomoc pro uživatele v Indii. . . . .	139
Pomoc pro uživatele na Filipínách. . . . .	139

---

## O této příručce

Úvodní informace k příručkám. . . . .	7
Značky a symboly. . . . .	7
Popisy používané v této příručce. . . . .	7
Odkazy na operační systémy. . . . .	7

## Úvodní informace k příručkám

Nejnovější verze následujících příruček jsou k dispozici na webu podpory společnosti Epson.

<http://www.epson.eu/Support> (Evropa)

<http://support.epson.net/> (mimo Evropu)

**Začínáme** (tištěná příručka)

Obsahuje informace o nastavení výrobku a instalaci aplikace.

**Uživatelská příručka** (digitální příručka)

Obsahuje pokyny pro používání a údržbu výrobku a řešení potíží.

Kromě příruček uvedených výše používejte nápovědu, která je součástí různých aplikací Epson.

---

## Značky a symboly



**Upozornění:**

*Instrukce, které je nezbytné dodržovat pro eliminaci rizika zranění.*



**Důležité:**

*Instrukce, které je nutno zohlednit pro eliminaci rizika poškození zařízení.*

**Poznámka:**

*Poskytuje doplňující a referenční informace.*

**Související informace**

➔ Odkazuje na relevantní části.

---

## Popisy používané v této příručce

Kopie obrazovek pro aplikace jsou z operačního systému Windows 10 nebo macOS High Sierra. Obsah zobrazený na obrazovkách se liší v závislosti na modelu a situaci.

Obrázky použité v této příručce jsou pouze orientační. Ačkoli se mohou mírně lišit od skutečného výrobku, jsou postupy při používání stejné.

---

## Odkazy na operační systémy

### Windows

Názvy v této příručce, jako jsou „Windows 10“, „Windows 8.1“, „Windows 8“, „Windows 7“, „Windows Vista“, „Windows XP“, „Windows Server 2019“, „Windows Server 2016“, „Windows Server 2012 R2“, „Windows Server 2012“, „Windows Server 2008 R2“, „Windows Server 2008“, „Windows Server 2003 R2“ a „Windows Server 2003“, odkazují na následující operační systémy. Termín „Windows“ označuje všechny verze a termín „Windows Server“

označuje verze „Windows Server 2016“, „Windows Server 2012 R2“, „Windows Server 2012“, „Windows Server 2008 R2“, „Windows Server 2008“, „Windows Server 2003 R2“ a „Windows Server 2003“.

- Operační systém Microsoft® Windows® 10
- Operační systém Microsoft® Windows® 8.1
- Operační systém Microsoft® Windows® 8
- Operační systém Microsoft® Windows® 7
- Operační systém Microsoft® Windows Vista®
- Aktualizace Service Pack 3 operačního systému Microsoft® Windows® XP
- Aktualizace Service Pack 2 operačního systému Microsoft® Windows® XP Professional x64 Edition
- Operační systém Microsoft® Windows Server® 2019
- Operační systém Microsoft® Windows Server® 2016
- Operační systém Microsoft® Windows Server® 2012 R2
- Operační systém Microsoft® Windows Server® 2012
- Operační systém Microsoft® Windows Server® 2008 R2
- Operační systém Microsoft® Windows Server® 2008
- Operační systém Microsoft® Windows Server® 2003 R2
- Aktualizace Service Pack 2 operačního systému Microsoft® Windows Server® 2003

## **Mac OS**

V tomto návodu pojem „Mac OS“ znamená macOS Catalina, macOS Mojave, macOS High Sierra, macOS Sierra, OS X El Capitan, OS X Yosemite, OS X Mavericks, OS X Mountain Lion, Mac OS X v10.7.x a Mac OS X v10.6.8.



---

# Důležité pokyny

Bezpečnostní pokyny. ....	10
Omezení týkající se kopírování. ....	11

## Bezpečnostní pokyny

Přečtěte si a dodržujte tyto instrukce pro zajištění bezpečného používání tohoto produktu a jeho doplňků. Zajistěte, aby tato příručka byla vždy k dispozici pro budoucí potřebu. Také zajistěte, aby byla dodržována veškerá varování a pokyny vyznačené na zařízení a jeho doplňcích.

- ❑ Některé symboly, umístěné na vašem zařízení a doplňcích, jsou zde za účelem zajištění bezpečnosti a správného užívání produktu. Význam těchto symbolů naleznete na následujícím webu.

<http://support.epson.net/symbols>

- ❑ Umístěte zařízení a doplňky na stabilní rovný povrch, který je ve všech směrech širší a delší než základna zařízení a doplňků. Pokud zařízení a doplňky umístíte ke zdi, je třeba mezi zadní částí produktu a doplňků a zdí ponechat prostor více než 10 cm.
- ❑ Umístěte zařízení a doplňky do takové blízkosti počítače, aby k němu bez problémů dosáhl kabel rozhraní. Zařízení a doplňky nebo napájecí adaptér neumísťujte ani neskladujte mimo budovy, v silně znečištěném nebo prašném prostředí, v blízkosti vody, tepelných zdrojů ani na místech vystaveným otřesům, vibracím, vysokým teplotám nebo vlhkosti, přímému slunečnímu světlu, zdrojům silného světla nebo rychlým změnám teploty či vlhkosti.
- ❑ Nepoužívejte skener, pokud máte vlhké ruce.
- ❑ Umístěte zařízení a doplňky v blízkosti elektrické zásuvky, od níž lze snadno odpojit napájecí adaptér.
- ❑ Kabel napájecího adaptéru je třeba chránit proti odření, proříznutí, zkroucení, zauzlení a jiným způsobům poškození. Neumísťujte na kabel žádné předměty a chraňte napájecí adaptér a kabel před jakýmkoli poškozením. Dbejte zejména, aby kabel nebyl na konci zkroucený.
- ❑ Používejte pouze napájecí kabel dodaný se zařízením a tento kabel nepoužívejte s žádným jiným zařízením. Použití jiného kabelu s tímto zařízením nebo použití dodaného napájecího kabelu s jiným zařízením může způsobit požár nebo zasažení elektrickým proudem.
- ❑ Používejte pouze napájecí adaptér, který je dodáván se zařízením. Následkem použití jakéhokoli jiného adaptéru by mohlo dojít k požáru, úrazu elektrickým proudem nebo poranění.
- ❑ Napájecí adaptér byl navržen k použití se zařízením, se kterým se dodává. Pokud není uvedeno jinak, nepoužívejte ho s jinými elektronickými zařízeními.
- ❑ Používejte pouze typ zdroje elektrické energie uvedený na štítku napájecího adaptéru. Energii je nutné odebírat vždy přímo ze standardní domácí elektrické zásuvky pomocí napájecího adaptéru, který splňuje příslušné místní bezpečnostní normy.
- ❑ Při připojování tohoto zařízení a doplňků k počítači či jinému zařízení pomocí kabelu dbejte na správné zapojení konektorů. Každý konektor lze zapojit jen jedním způsobem. Pokud konektor připojíte s nesprávnou orientací, mohlo by dojít k poškození propojených zařízení.
- ❑ Nepoužívejte zásuvky zapojené v okruhu, ve kterém jsou zapojeny kopírky nebo větrací systémy, které se pravidelně zapínají a vypínají.
- ❑ Pokud k zapojení zařízení používáte prodlužovací kabel, ujistěte se, zda celková kapacita proudu pro všechna zařízení zapojená pomocí tohoto kabelu nepřekračuje kapacitu kabelu v ampérech. Zkontrolujte také, zda celkový příkon všech zařízení zapojených do elektrické zásuvky nepřekračuje maximální proud této zásuvky.
- ❑ Kromě konkrétních situací popsanych v příručkách k produktu se za žádných okolností sami nepokoušejte o demontáž, úpravy ani opravy napájecího adaptéru, zařízení ani doplňků.
- ❑ Nevkládejte do otvorů žádné předměty, protože by mohlo dojít k dotyku v místě s nebezpečným napětím nebo ke zkratu. Dávejte pozor na nebezpečí úrazu elektrickým proudem.
- ❑ Jestliže dojde k poškození zástrčky, vyměňte kabel nebo se obraťte na odborného elektrotechnika. Jestliže zástrčka obsahuje pojistky, musíte je nahradit pouze pojistkami se stejnými rozměry a parametry.

- V následujících případech odpojte zařízení, doplňky a napájecí adaptér a svěřte opravu kvalifikovanému servisnímu technikovi: Poškozený síťový napájecí adaptér nebo zástrčka; do výrobku, doplňku nebo síťového napájecího adaptéru vnikla kapalina; výrobek nebo síťový napájecí adaptér upadl nebo byl poškozen jeho plášť; výrobek, doplněk nebo síťový napájecí adaptér nefunguje normálně nebo vykazuje výraznou změnu funkčnosti. (Nenastavujte ovládací prvky, které nejsou popsány v provozních pokynech.)
- Před čištěním odpojte zařízení a napájecí adaptér. K čištění používejte pouze vlhký hadřík. Kromě konkrétních situací popsaných v příručkách k produktu nepoužívejte tekuté ani aerosolové čističe.
- Pokud produkt nebudete delší dobu používat, odpojte napájecí adaptér od elektrické zásuvky.
- Po výměně zlikvidujte spotřební materiál v souladu s pravidly určenými místním správním orgánem. Nepokoušejte se o rozmontování.
- Při poškození displeje LCD kontaktujte prodejce. Pokud se vám roztok tekutých krystalů dostane na ruce, důkladně si je umyjte mýdlem a vodou. Pokud vám roztok tekutých krystalů vnikne do očí, okamžitě je propláchněte vodou. Pokud máte obtíže nebo problémy se zrakem i po důkladném vypláchnutí očí, navštivte ihned lékaře.

---

## Omezení týkající se kopírování

Dodržujte následující omezení, aby při používání tohoto výrobku nedocházelo k porušování zákonů.

Ze zákona je zakázáno kopírovat následující položky:

- bankovky, mince, státní obchodovatelné cenné papíry, státní akcie a cenné papíry vydávané městem,
- nepoužité poštovní známky, předplacené pohlednice a jiné platné poštovní položky s platným poštovním,
- státní kolky a cenné papíry vydané podle zákonných postupů.

Při kopírování následujících položek buďte obezřetní:

- soukromé obchodovatelné cenné papíry (akciové certifikáty, převoditelné úpisy, šeky atd.), různé průkazy, lístky atd.,
- pasy, řidičské průkazy, doklady způsobilosti, silniční doklady, stravenky, vstupenky a podobně.

**Poznámka:**

*Kopírování těchto dokumentů může být rovněž protizákonné.*

Zodpovědné používání materiálů podléhajících autorským právům:

Zařízení může být zneužito ke kopírování materiálů chráněných autorským právem. Pokud nebudete jednat na radu zkušeného právníka, před zkopírováním publikovaných materiálů si vyžádejte oprávnění držitele autorských práv.

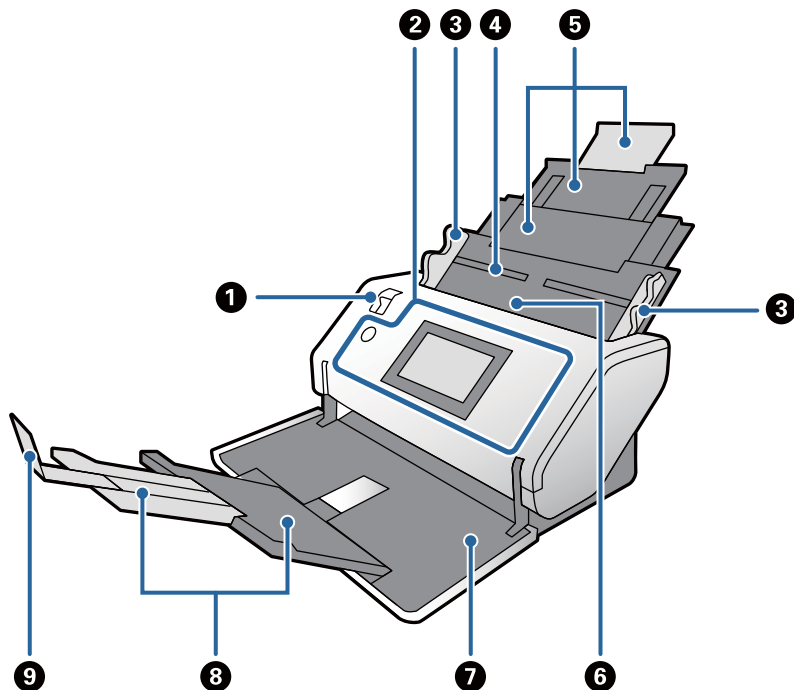
---

# Základní popis skeneru

Názvy a funkce součástí. . . . .	13
Volič zavádění. . . . .	15
Ovládací panel. . . . .	16
Informace o aplikacích. . . . .	19
Doplňkové položky a spotřební informace. . . . .	21

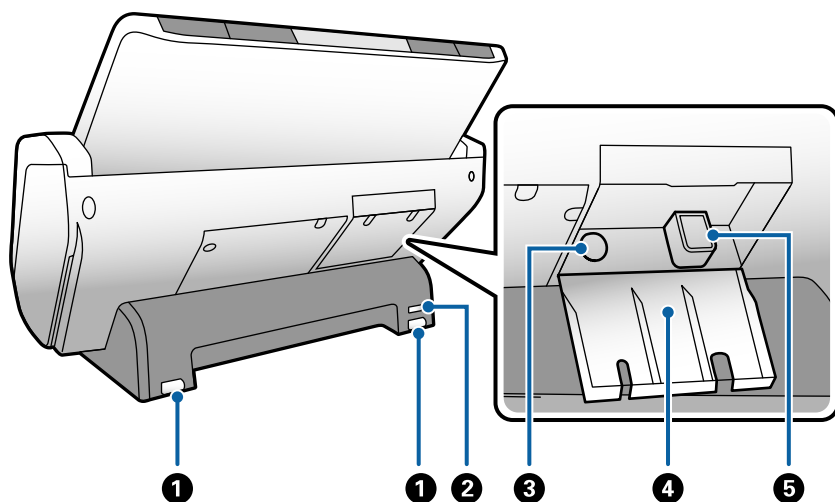
## Názvy a funkce součástí

### Přední část



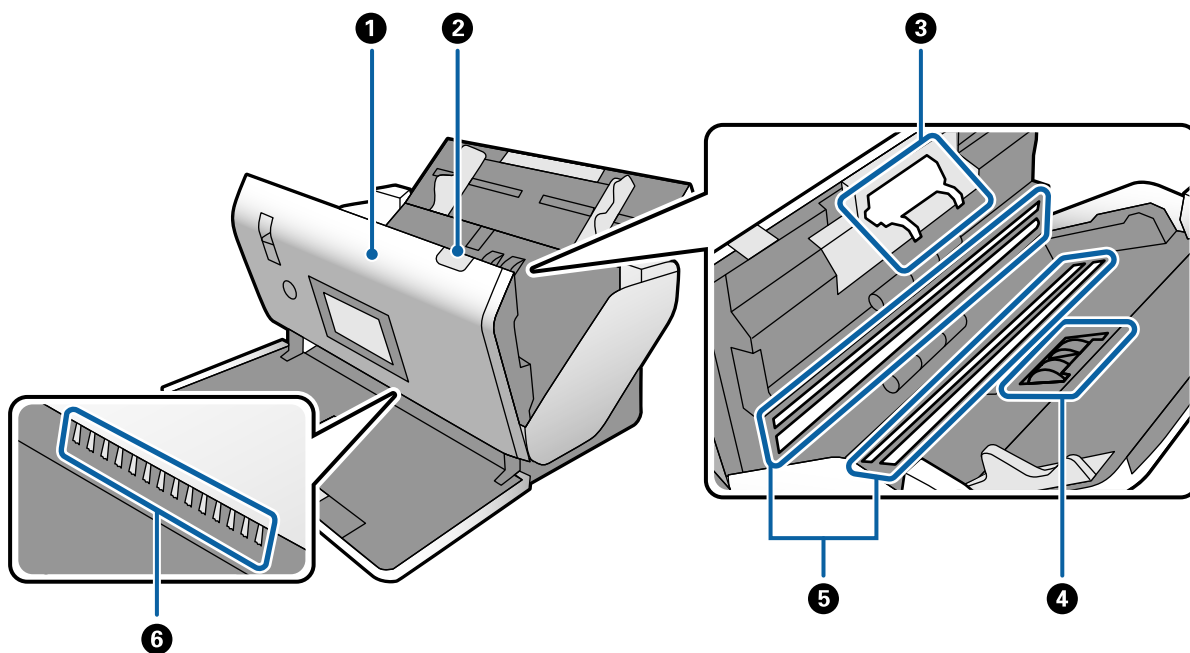
1	Volič zavádění	Volič pro změnu způsobu podávání originálů. Změňte polohu voliče zavádění podle typu skenovaných originálů.
2	Ovládací panel	Indikuje stav skeneru a umožňuje určovat nastavení skeneru.
3	Vodítka okrajů	Podává originály přímo do skeneru. Přidržujte vodítko a posunujte vodítka okrajů tak, aby byla vyrovnána s oběma konci originálu.
4	Vstupní zásobník	Umístěte pro podávání originálů. Vytáhněte rozšíření zásobníku. Tím zabráníte zvlnění a zaseknutí papíru.
5	Rozšíření vstupního zásobníku	
6	ADF (Automatický podavač dokumentů)	Provádí automatické podávání vložených originálů.
7	Výstupní zásobník	Drží originály, které jsou vysunuty ze skeneru. Vytáhněte rozšíření výstupního zásobníku podle délky originálů.
8	Rozšíření výstupního zásobníku	
9	Zarážka	Zajišťuje, aby vysunuté originály nevypadávaly z rozšíření zásobníku. Upravte polohu podle délky originálů.

**Zadní část**



❶	Caster (válečkové zařízení)	Používá se pro přesunutí skeneru na rovnou plochu.
❷	Bezpečnostní otvor	Vkládá bezpečnostní zámek jako prevenci proti krádeži.
❸	Vstup napájení AC	Připojení síťového adaptéru AC.
❹	Kryt kabelu	Kryt pro ochranu připojených částí kabelů.
❺	Port USB	Slouží k připojení kabelu USB.

**Vnitřní část**



❶	Kryt skeneru	Pro vyčištění vnitřních částí skeneru a odstranění uvízlého papíru zatáhněte za páčku a otevřete kryt skeneru.
❷	Páčka otevření krytu	Zatáhněte za páčku a otevřete kryt skeneru.

3	Oddělovací válec	Podává originály odděleně jeden po druhém. Při překročení kapacity servisní životnosti počtu skenů je nutná výměna.
4	Podávací válec	Podává originály. Při překročení kapacity servisní životnosti počtu skenů je nutná výměna.
5	Fotoelektrické zařízení (skleněný povrch)	Tento senzor načítá originály. Dbejte na jeho čistotu.
6	Antistatický kartáč	Kartáč, který eliminuje statickou elektřinu z originálů. Nikdy se tohoto kartáče nedotýkejte. Pokud se kartáč ohne, nemůže eliminovat statickou elektřinu, což může vést ke slepování vysunovaných originálů.

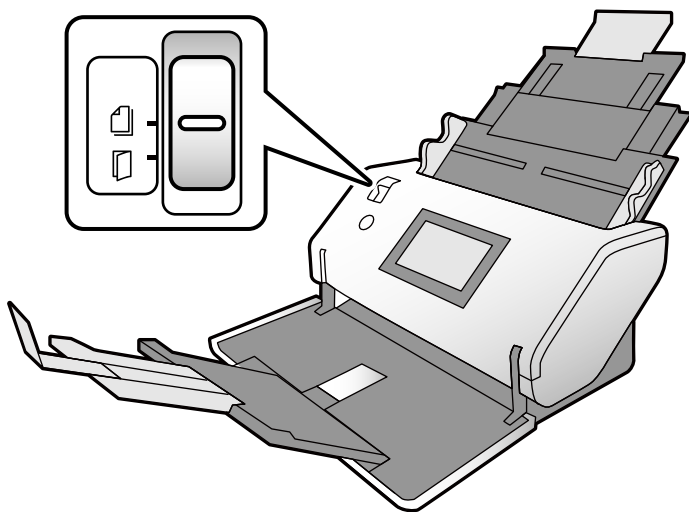
### Související informace

➔ „Čištění vnitřní části skeneru“ na str. 98

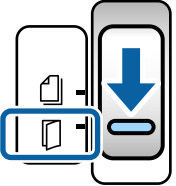
➔ „Výměna válečku“ na str. 103

## Volič zavádění

Mění polohu selektoru podávání podle typu skenovaných originálů.

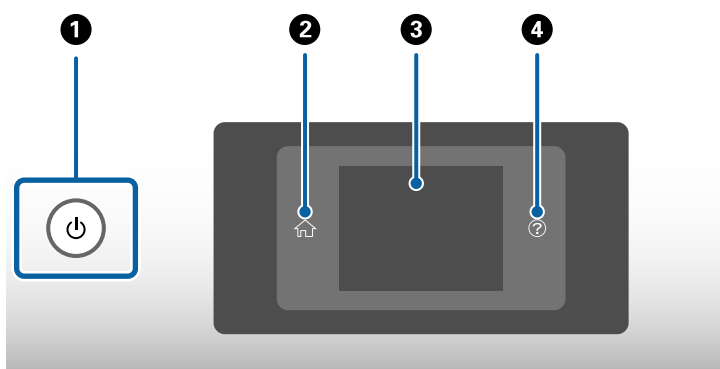


	<p>Normální vkládání</p>	<p>Normálně nastavte volič do této polohy. Lze podávat obyčejný papír, obálky, plastové karty (bez reliéfu) a Nosný list.</p>
--	--------------------------	---

	<p>Ruční vkládání</p>	<p>Ručně vkládá originály jeden po druhém.</p> <p>Používá se ke skenování speciálních originálů, například originálů složených na polovinu, plastových karet (reliéfní karta), fólií pro cestovní pasy nebo brožur.</p> <p>Pokud je vloženo více listů originálů, dojde k dvojitému podávání (podávání více listů najednou).</p> <p><b>Poznámka:</b> V Ruční vkládání je funkce detekce dvojitého podávání deaktivována.</p>
---	-----------------------	--

## Ovládací panel

### Tlačítka a indikátory



<p>❶</p>	<p>Zapíná a vypíná skener. Pokud kontrolka bliká, skener nevypínejte, protože je v provozu nebo právě zpracovává úlohu.</p>
<p>❷</p>	<p>Používá se pro zobrazení domovské obrazovky.</p>
<p>❸</p>	<p>Zobrazí nabídky a zprávy.</p>
<p>❹</p>	<p>Používá se pro zobrazení nápovědy. V této části můžete získat informace o tom, jak řešit problémy a jak vkládat originály.</p>

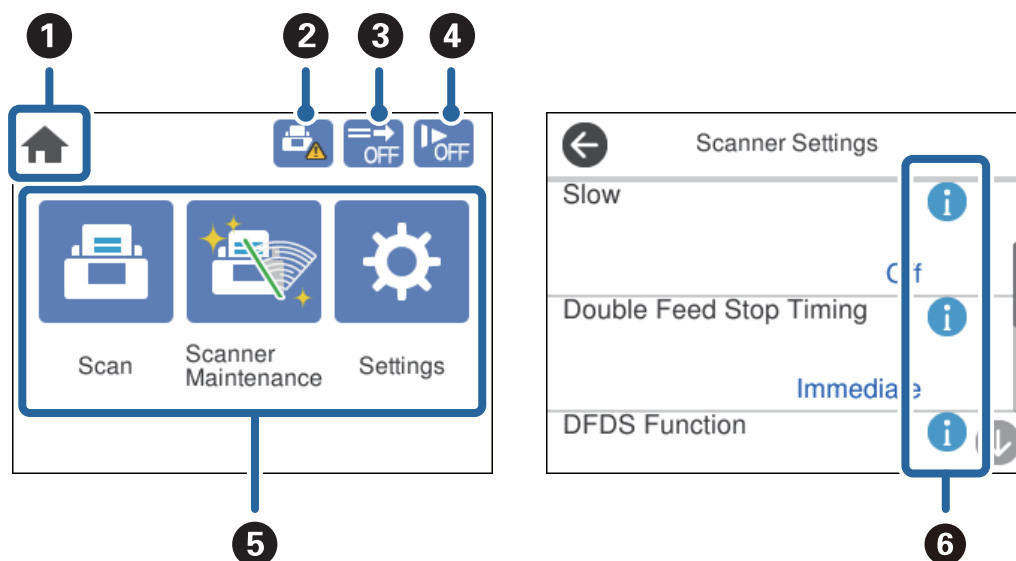
## Průvodce obrazovkou

Na obrazovce skeneru se zobrazují různé položky a zprávy.



## Ikony zobrazené na obrazovce LCD

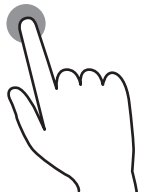
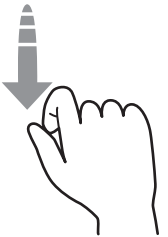
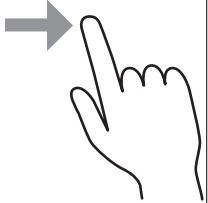
Následující ikony se zobrazí na obrazovce LCD v závislosti na stavu skeneru se.



1	Tato ikona indikuje, že se nacházíte na domovské obrazovce.						
2	Informuje o době, kdy je třeba vyměnit Podávací válec a Oddělovací válec. Pokud poklepete na tuto ikonu, na obrazovce se zobrazí zpráva.						
3	Tato ikona indikuje, zda je či není zapnutá funkce <b>Funkce DFDS</b> . Pokud je tato funkce zapnuta, bude přeskočena detekce dvojitého podávání pouze jednou; poté můžete pokračovat ve skenování. Povolte tuto funkci pro skenování originálů, které jsou detekovány jako zdvojené podávání, například u plastových karet a obálek.						
4	Tato ikona indikuje, zda je či není zapnuta funkce <b>Pomalu</b> . Je-li tato funkce zapnuta, snižuje se rychlost podávání. Zapnutím této funkce umožníte skenovat originály, které se pravděpodobně zaseknou, například tenký papír.						
5	Ikony a názvy funkcí jsou zobrazeny jako ikony nabídky.						
	<table border="1"> <tr> <td>Sken</td> <td>Otevírá nabídku <b>Sken</b>. Originály můžete skenovat pomocí úlohy vytvořené v programu Document Capture Pro.</td> </tr> <tr> <td>Údržba skeneru</td> <td>Otevírá nabídku <b>Údržba skeneru</b>. Zobrazuje informace u způsobu, jak udržovat skener.</td> </tr> <tr> <td>Nast.</td> <td>Otevírá nabídku <b>Nast.</b>. Zde můžete změnit nastavení skeneru.</td> </tr> </table>	Sken	Otevírá nabídku <b>Sken</b> . Originály můžete skenovat pomocí úlohy vytvořené v programu Document Capture Pro.	Údržba skeneru	Otevírá nabídku <b>Údržba skeneru</b> . Zobrazuje informace u způsobu, jak udržovat skener.	Nast.	Otevírá nabídku <b>Nast.</b> . Zde můžete změnit nastavení skeneru.
Sken	Otevírá nabídku <b>Sken</b> . Originály můžete skenovat pomocí úlohy vytvořené v programu Document Capture Pro.						
Údržba skeneru	Otevírá nabídku <b>Údržba skeneru</b> . Zobrazuje informace u způsobu, jak udržovat skener.						
Nast.	Otevírá nabídku <b>Nast.</b> . Zde můžete změnit nastavení skeneru.						
6	Indikuje, že jsou k dispozici podrobné informace. ⚠ indikuje, že je nutná opatrnost. Klepnutím na ikonu zobrazíte příslušné informace.						


## Operace dotykového displeje

Dotykový displej podporuje následující úkony.

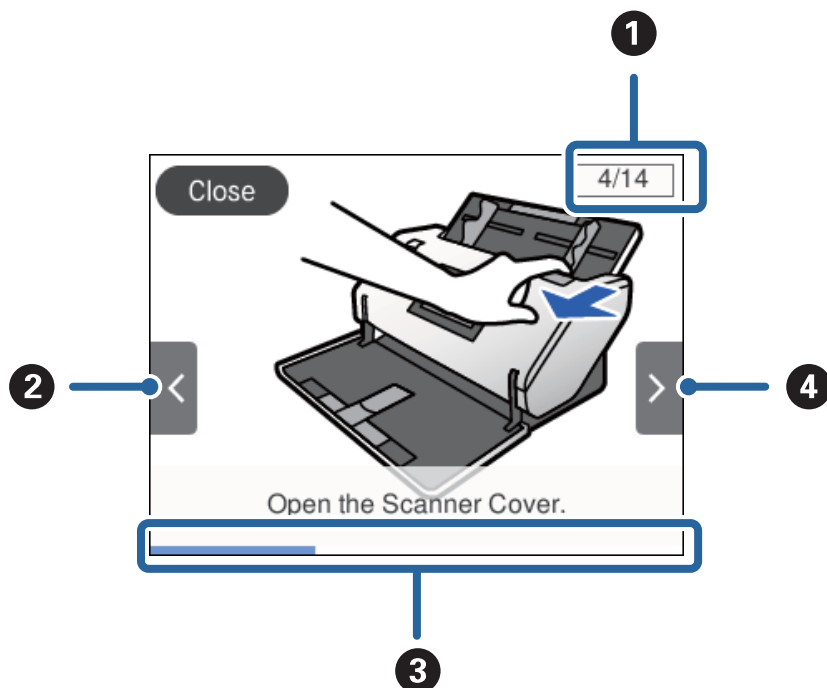
Klepnutí		Slouží ke stisknutí nebo výběru položek nebo ikon.
Přejetí		Slouží k rychlému posunu obrazovkou.
Přetažení		Slouží k uchopení a přesunutí položek na jiné místo.

## Zobrazení doprovodných animací

Díky doprovodným animacím na ovládacím panelu můžete snadno vkládat různé druhy originálů.

- Na ovládacím panelu poklepejte na : Zobrazí obrazovku nápovědy. Pro zobrazení animací klepněte na **Jak na**, poté vyberte položky, které si chcete prohlédnout.

☐ Ve spodní části provozní obrazovky poklepejte na **Jak na:** Zobrazí se kontextové animace.



①	Indikuje celkový počet kroků a číslo aktuálního kroku. Výše uvedený příklad ukazuje krok 4 z 14.
②	Zpět na předcházející krok.
③	Indikuje váš postup v aktuálním kroku. Animace se opakuje od začátku kroku, jakmile indikátor průběhu dosáhne konce postupu.
④	Provede přesun na další krok.

## Informace o aplikacích

Tato část představuje produkty aplikace, které jsou k dispozici pro váš skener. Nejnovější aplikace můžete instalovat z webu společnosti Epson.

### Epson Scan 2

Epson Scan 2 je ovladač pro řízení skeneru, který umožňuje řadu různých nastavení skeneru. Umožňuje také spuštění jako samostatná aplikace nebo za použití aplikačního softwaru kompatibilního s rozhraním TWAIN.

Podrobné informace o používání této aplikace viz nápověda k aplikaci Epson Scan 2.

### Document Capture Pro/Document Capture

Document Capture Pro je aplikace, která umožňuje jednoduchou digitalizaci originálů, jako jsou dokumenty nebo formuláře.

Naskenované obrázky můžete ukládat do určené složky, odesílat e-mailem nebo použít funkce kopírování pomocí připojení s tiskárnou. Můžete také dokumenty třídit pomocí informací pro třídění, jako je například čárový kód nebo automatické procesy pro nové dokumenty. To umožňuje zjednodušení správy elektronických dokumentů, například při čtení objemných dokumentů nebo při využívání možností sítě.

Nástroj Document Capture Pro je pouze pro Windows. Pro systém Mac OS použijte Document Capture, pro Windows Server použijte Document Capture Pro Server.

Podrobné informace o používání této aplikace viz nápověda k aplikaci Document Capture Pro (Windows) nebo Document Capture (Mac OS).

Pokud není nainstalován program Document Capture Pro, nainstalujte si nejnovější software z EPSON Software Updater.

**Poznámka:**

*Nástroj Document Capture Pro nepodporuje systém Windows Vista/Windows XP.*

**Úloha:**

Pokud je v tomto pořadí provedeno skenování, uložení a odeslání, jsou tyto operace známy jako úloha.

Pokud předem registrujete sérii operací jako úlohu, všechny tyto operace poté můžete provést pouhým spuštěním této úlohy. Po přiřazení úlohy k ovládacímu panelu skeneru můžete úlohu spustit z ovládacího panelu.

**Funkce oddělování:**

Můžete automaticky provádět obtížné operace třídění nebo organizování dokumentů pomocí různých metod detekce, například použitím prázdných stránek (s/bez čárových kódů) vložených mezi originály, nebo čárových kódů na originálech.

Můžete také třídit různé druhy naskenovaných obrázků jako samostatné soubory. Tyto soubory pak můžete jednotlivě ukládat do různých složek podle použitých metod nebo určením specifických stránek.

**Související informace**

➔ [„Instalace nejnovějších aplikací“ na str. 20](#)

## EPSON Software Updater

Aplikace EPSON Software Updater vyhledává nové nebo aktualizované aplikace na Internetu a instaluje je.

Rovněž lze zaktualizovat digitální příručku ke skeneru.

**Poznámka:**

*Operační systémy Windows Server nejsou podporovány.*

## Instalace nejnovějších aplikací

Používejte pouze nejaktuálnější verze aplikací.

1. Zkontrolujte, zda je skener připojen k počítači a zda je počítač připojen k Internetu.

2. Spusťte službu EPSON Software Updater a zaktualizujte aplikace.

Windows 8.1/Windows 8

Zadejte název aplikace do ovládacího tlačítka Hledat a poté vyberte zobrazenou ikonu.

- Vyjma operačního systému Windows 8.1/Windows 8

Klepněte na tlačítko Start a potom vyberte položku **Všechny programy** nebo **Programy > Epson Software > EPSON Software Updater**.

- Mac OS

Zvolte položku **Přejít > Aplikace > Epson Software > EPSON Software Updater**.



**Důležité:**

*Během aktualizace nevypínejte počítač ani skener.*

**Poznámka:**

*Jestliže se vám v seznamu aplikací nedaří najít aplikaci, kterou chcete aktualizovat, nebudete moci aktualizaci pomocí nástroje EPSON Software Updater provést. Vyhledejte nejnovější verze aplikací na místních webových stránkách společnosti Epson.*

<http://www.epson.com>

## Doplnkové položky a spotřební informace

### Kódy Nosný list

Pomocí fólie Nosný list můžete skenovat originály nepravidelných tvarů nebo fotografie, které by se mohly snadno poškrábat. Můžete skenovat originál větší než formát A4, a to tak, že tento dokument složíte na polovinu a vložíte do fólie Nosný list. Tato funkce je užitečná pro skenování několika originálů, protože do skeneru lze vložit až 10 listů fólie Nosný list.

K dispozici je také fólie Nosný list pasu pro malé brožury, například pro cestovní pasy.

Název součásti	Kódy*
Nosný list	B12B819051
Nosný list pasu	B12B819651 B12B819661 (pro Indii)

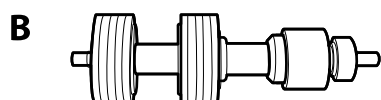
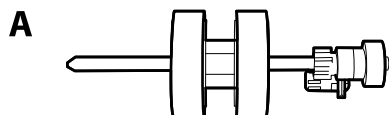
\* Můžete používat pouze fólie Nosný list s kódem.

### Související informace

- ➔ „Specifikace originálů při použití fólie Nosný list“ na str. 29
- ➔ „Vkládání originálů o velké velikosti“ na str. 43
- ➔ „Vložení pasu“ na str. 56
- ➔ „Vkládání originálů s nepravidelnými tvary“ na str. 59
- ➔ „Vkládání fotografií“ na str. 61

## Kódy pro podávací válec

Součásti (Podávací válec a Oddělovací válec) je třeba vyměnit, pokud počet skenů překročí servisní hodnotu. Aktuální počet skenů můžete zkontrolovat na ovládacím panelu.



Název součásti	Kódy	Životní cyklus
A: Podávací válec	B12B819611 B12B819621 (pouze Indie)	300,000*
B: Oddělovací válec	B12B819631 B12B819641 (pouze Indie)	300,000*

\* Toto číslo bylo dosaženo skenováním po sobě jdoucích testovacích originálních papírů Epson a podle něj se určuje cyklus výměny. Cyklus výměny se může lišit v závislosti na typu papíru. Určité typy papíru vykazují vysokou míru papírového prachu, také papíry s hrubým povrchem mohou zkrátit životní cyklus součástí.

### Související informace

- ➔ „Výměna válečku“ na str. 103
- ➔ „Vynulování počtu skenů po výměně válců“ na str. 108

## Kódy čistící sady

Používejte vždy, když čistíte vnitřní části skeneru. Tato sada obsahuje čistící kapalinu a čistící hadřík.

Název součásti	Kódy
Čistící sada	B12B819291

### Související informace

- ➔ „Čištění vnitřní části skeneru“ na str. 98

# Specifikace a kapacita originálů

Specifikace a kapacita skenovaných originálů. . . . .	24
Tato část vysvětluje specifikace a kapacitu originálů	
Typy originálů vyžadující pozornost. . . . .	30
U následujících typů originálů může dojít k potížím při skenování.	
Typy originálů nevhodných pro skenování. . . . .	31
V této části jsou uvedeny typy originálů, které nelze skenovat	

---

## Specifikace a kapacita skenovaných originálů

Tato část vysvětluje specifikace a kapacitu originálů

### **Související informace**

- ➔ „Specifikace papíru o standardní velikosti“ na str. 25
- ➔ „Údaje k dlouhému papíru“ na str. 27
- ➔ „Údaje k obálkám“ na str. 28
- ➔ „Údaje k plastovým kartám“ na str. 28
- ➔ „Údaje k laminovaným kartám“ na str. 28
- ➔ „Specifikace brožur“ na str. 29
- ➔ „Specifikace pro cestovní pasy“ na str. 29
- ➔ „Specifikace originálů při použití fólie Nosný list“ na str. 29




## Specifikace papíru o standardní velikosti

Standard	Velikost	Síla	Typ papíru
RA-3	304,8×431,8 mm (12×17 palců)	27 až 256 g/m <sup>2</sup>	Obyčejný papír Kvalitní papír Recyklovaný papír
Účetní kniha	279,4×431,8 mm (11×17 palců)		
A3	297×420 mm (11,7×16,5 palců)		
B4	257×364 mm (10,1×14,3 palců)		
Legal	215,9×355,6 mm (8,5×14 palců)		
Letter	215,9×279,4 mm (8,5×11 palců)	27 až 413 g/m <sup>2</sup>	
A4	210×297 mm (8,3×11,7 palců)		
B5	182×257 mm (7,2×10,1 palců)		
A5	148×210 mm (5,8×8,3 palců)		
B6	128×182 mm (5,0×7,2 palců)		
A6	105×148 mm (4,1×5,8 palců)		
A8* <sup>1</sup>	52×74 mm (2,1×2,9 palců)	127 až 413 g/m <sup>2</sup>	
Vizitka* <sup>1</sup>	55×89 mm (2,1×3,4 palců)	210 g/m <sup>2</sup>	

\*1 U A8 a vizitek je možné pouze podávání ve svislém směru. Minimální výška je 69 mm (2,7 palců).

**Poznámka:**

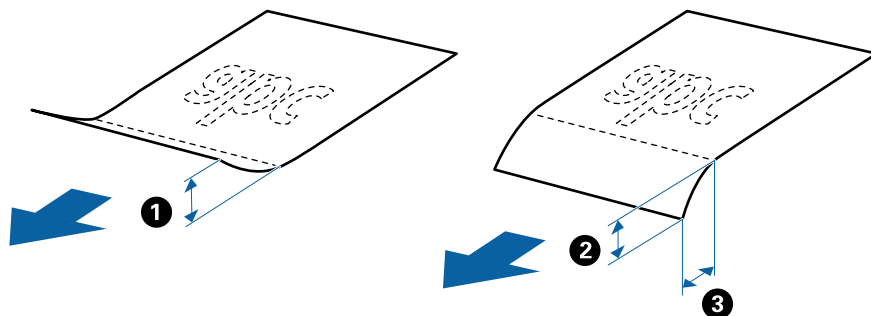
❑ Originály větší než A3 (velké originály až do velikosti A2) mohou být nastaveny po přeložení na polovinu. Tyto originály skenujte postupně jeden po druhém pomocí  (Ruční vkládání).

❑ Na předním okraji musejí být všechny originály v plochém stavu.

❑ Ujistěte se, že zvlněný povrch na horním okraji je v rámci uvedeného rozsahu.

❶ musí být 3 mm nebo méně.


Pokud je ❷ rovno nebo menší než ❸, ❷ musí být 1 mm nebo méně. Pokud je ❷ větší než 1 mm, ❸ musí být rovno nebo větší než 10 násobek velikosti ❷.




❑ I když originál odpovídá specifikacím, není jej možné podávat, v závislosti na vlastnostech papíru nebo na kvalitě. U některých originálů může být snížena kvalita skenu.

**Pokyny pro kapacitu u originálů**

**Poznámka:**

❑ To se týká počtu originálů v režimu pro podávání papírů  (Normální vkládání).

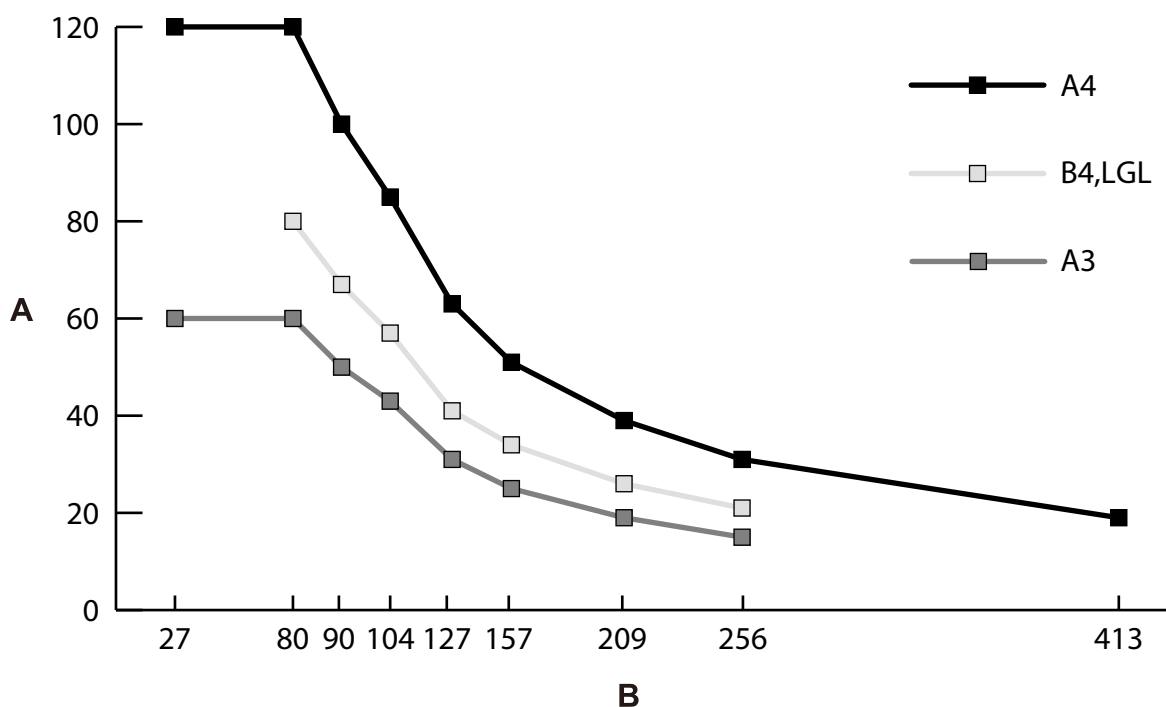
S nastavenou funkcí  (Ruční vkládání) můžete skenovat originály pouze postupně po jednom.

❑ Celková nastavitelná tloušťka originálů je 14 mm.

❑ Je možné nastavit až 36 vizitek (210 g/m<sup>2</sup>) a až 39 pohlednic (190 g/m<sup>2</sup>).

❑ \* Originály můžete doplnit během skenování až do maximální kapacity.

Velikost papíru	Tloušťka papíru								
	27 g/m <sup>2</sup>	80 g/m <sup>2</sup>	90 g/m <sup>2</sup>	104 g/m <sup>2</sup>	127 g/m <sup>2</sup>	157 g/m <sup>2</sup>	209 g/m <sup>2</sup>	256 g/m <sup>2</sup>	413 g/m <sup>2</sup>
A4	120 listů	120 listů	100 listů	85 listů	63 listů	51 listů	39 listů	31 listů	19 listů
B4, LGL	-	80 listů	67 listů	57 listů	41 listů	34 listů	26 listů	21 listů	-
A3	60 listů	60 listů	50 listů	43 listů	31 listů	25 listů	19 listů	15 listů	-



A: Počet listů

B: Tloušťka papíru (g/m<sup>2</sup>)

#### Související informace

➔ „Vkládání originálů o standardní velikosti“ na str. 34

➔ „Vkládání originálů o velké velikosti“ na str. 43

## Údaje k dlouhému papíru

Velikost	Síla	Typ papíru	Kapacita podávání
Šířka: 50,8 až 304,8 mm (2,0 až 12,0 palců) Délka: 431,8 až 5588,0 mm (17,0 až 220,0 palců)	50 až 130 g/m <sup>2</sup>	Obyčejný papír Kvalitní papír Recyklovaný papír	1 list

#### Související informace

➔ „Vkládání dlouhého papíru“ na str. 41

## Údaje k obálkám

Standard	Velikost	Síla	Kapacita podávání
C6	114×162 mm (4,49×6,38 palců) (standardní velikost)	0,38 mm (0,015 palců) nebo méně	10 listů*
DL	110×220 mm (4,33×8,66 palců) (standardní velikost)		

\* S nastavenou funkcí Ruční vkládání () můžete skenovat originály pouze postupně po jednom.

### Související informace

➔ „Vkládání obálek“ na str. 46

## Údaje k plastovým kartám

Velikost	S reliéfem	Síla	Kapacita podávání	Směr podávání
ISO7810 ID-1 typ 54,0×85,6 mm (2,1×3,3 palců)	S reliéfem	1,24 mm (0,05 palců) nebo méně	1 list	Vertikální (Portrét)
	Bez reliéfu	1,1 mm (0,04 palců) nebo méně	5 listů*	

\* S nastavenou funkcí Ruční vkládání () můžete skenovat originály pouze postupně po jednom.

### Související informace

➔ „Umístění plastových karet“ na str. 48

## Údaje k laminovaným kartám

Velikost	Síla	Kapacita podávání
120,0×150,0 mm (4,7×5,9 palců) nebo méně	0,8 mm (0,03 palců) nebo méně	1 list

### Související informace

➔ „Umístění laminovaných karet“ na str. 50

## Specifikace brožur

Velikost	Síla	Typ	Kapacita podávání
Max. velikost: Velikost A5 (A4 ve dvojstránce)	2 mm (0,08 palce) (Celková tloušťka uzavřené brožury)	Posové knížky nebo podobné dokumenty	Jedna

### Související informace

➔ „Umístění brožury“ na str. 53

## Specifikace pro cestovní pasy

Pas můžete naskenovat pomocí samostatně prodávané fólie carrier sheet.

Síla	Kapacita podávání
5 mm (0,20 palců) nebo méně (Celková tloušťka uzavřeného pasu)	Jedna

### Související informace

➔ „Kódy Nosný list“ na str. 21

➔ „Vložení pasu“ na str. 56

## Specifikace originálů při použití fólie Nosný list

Volitelná fólie Nosný list je arch určený k přenesení originálu v rámci skeneru. S tímto listem můžete skenovat originály, které jsou důležitými dokumenty nebo fotografiemi, které se nesmějí poškodit, tenký papír nebo originály nepravidelného tvaru.

Typ originálu	Velikost	Síla	Kapacita podávání u fólie Nosný list
Originály, které nelze vkládat do skeneru přímo	A3* <sup>1</sup> A4 B4* <sup>1</sup> Letter Legal* <sup>1</sup> B5 A5 B6 A6 A8 Vlastní velikost: <input type="checkbox"/> Šířka: do 431,8 mm (17 palců)* <sup>2</sup> <input type="checkbox"/> Délka: do 297 mm (11,7 palců)* <sup>3</sup>	0,3 mm (0,01 palce) nebo méně  (kromě fólie Nosný list)	10 listů* <sup>4</sup>

\*1 Přeložte na polovinu a nastavte.

\*2 Originály širší než 215,9 mm (8,5 palců) je nutné přeložit na polovinu.

\*3 Chcete-li skenovat originál o délce asi 297 mm, bezpečně vložte přední okraj originálu do celé hloubky fólie Nosný list. Když vyberete **Autom. detekce** jako nastavení **Velikost dokumentu** v aplikaci, můžete skenovat plnou délku fólie Nosný list.

\*4 S nastavenou funkcí Ruční vkládání () můžete skenovat originály pouze postupně po jednom.

### Související informace

➔ „Kódy Nosný list“ na str. 21

## Typy originálů vyžadující pozornost

U následujících typů originálů může dojít k potížím při skenování.

- Originály s nerovným povrchem, jako například hlavičkový dopisní papír.
- Originály s vráskami nebo přehybovými liniemi
- Perforovaný originál
- Originál se štítky nebo nálepkami (včetně lepeného malého kusu papíru)
- Papír bez uhlíku
- Stočené originály
- Křídový papír

### **Důležité:**

Papír bez uhlíku obsahuje chemické látky, které mohou poškodit válce uvnitř skeneru. Při skenování originálů bezuhlíkového papíru zkontrolujte následující body.

- Pravidelně čistěte Podávací válec a Oddělovací válec.
- Skenování bezuhlíkového papíru může ve srovnání se skenováním obyčejného papíru zkracovat životnost válců.

### **Poznámka:**

- Zkroucené originály lze lépe skenovat, pokud snížíte rychlost podávání během skenování, nebo když před podáváním vyhladíte zkroucená místa.
- Chcete-li skenovat originály, které se snadno poškodí nebo zmačkají, použijte Nosný list (prodává se samostatně).
- Pro naskenování originálů, které jsou nesprávně detekovány jako zdvojeně podávané, nastavte **Funkce DFDS** na **Zap.** na ovládacím panelu předtím než se vrátíte ke skenování, nebo vyberte **Vypnuto** v **Detekovat dvojitě zavedení** na kartě **Hlavní nastavení** v okně nástroje Epson Scan 2. Prostudujte si nápovědu Document Capture Pro k tomu, jak specifikovat nastavení Epson Scan 2 z Document Capture Pro.
- Štítky nebo nálepky musí být pevně přichyceny k originálům bez přesahu lepidla mimo oblast nalepení.
- Před skenováním se pokuste narovnat zkroucené originály.

## Typy originálů nevhodných pro skenování

V této části jsou uvedeny typy originálů, které nelze skenovat

- Fotografie
- Vázané originály\* (silnější než 2 mm (0,08 palce) v uzavřeném stavu)
- Nepapírový originál (průhledné desky, látka, kovové fólie)
- Originály se svorkami či sponkami na papír
- Originály s nalepeným lepidlem
- Roztržené originály
- Hodně pomačkané nebo zkroucené originály
- Originály jako například OHP fólie
- Originály s uhlovým papírem na druhé straně
- Originály s vlhkým inkoustem
- Originály s nalepovacími poznámkami

### **Poznámka:**

- \* Můžete skenovat vázané originály o celkové tloušťce 2 mm (0,08 palce) nebo menší ve formátu A5 (A4 ve dvojstránce).
- Přímo do skeneru nevkládejte cenné fotografie, umělecká díla nebo důležité dokumenty, které nechcete poškodit nebo znehodnocovat. Špatné vložení může způsobit pomačkání nebo poničení originálu. Při skenování takových originálů vždy použijte fólii Nosný list (prodává se samostatně).
- Pomocí samostatně prodané fólie Nosný list lze také skenovat roztržené, pomačkané nebo zvlněné originály.

# Vložení originálů

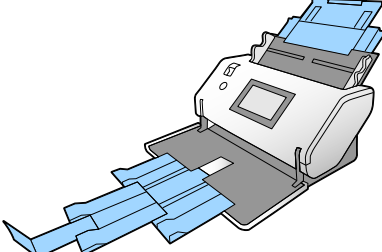
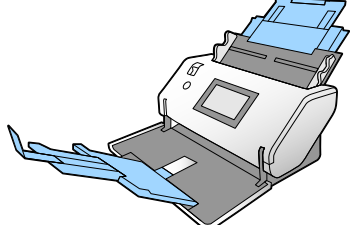
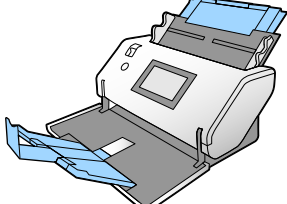
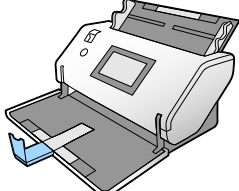
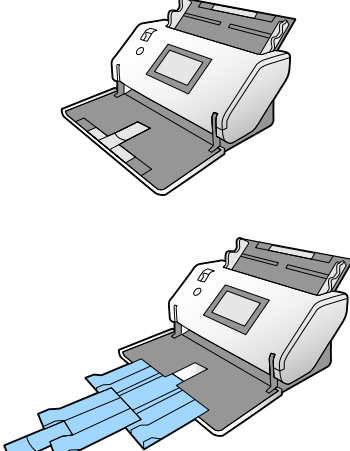
Kombinace vstupního a výstupního zásobníku. . . . .	33
Vkládání originálů o standardní velikosti. . . . .	34
Vkládání dlouhého papíru. . . . .	41
Vkládání originálů o velké velikosti. . . . .	43
Vkládání obálek. . . . .	46
Umístění plastových karet. . . . .	48
Umístění laminovaných karet. . . . .	50
Umístění brožury. . . . .	53
Vložení pasu. . . . .	56
Vkládání originálů s nepravidelnými tvary. . . . .	59
Vkládání fotografií. . . . .	61
Vkládání různých originálů o různých velikostech. . . . .	64

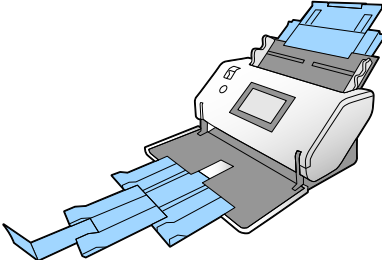
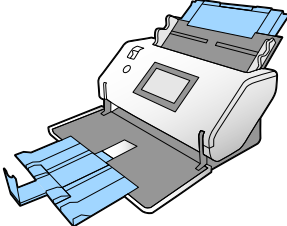
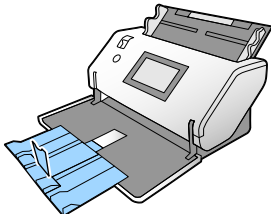
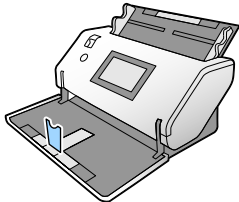


## Kombinace vstupního a výstupního zásobníku

Vstupní zásobník a výstupní zásobník vysuňte podle délky originálů.

Podrobnosti viz následující tabulka.

Originály	Polohy
Originály A3 s liniemi přeložení	
<input type="checkbox"/> Legal až A3 <input type="checkbox"/> A3 až RA3	
Letter až A4 (Na výšku)	
Letter až A4 (na šířku)	
Dlouhý papír	


Originály	Polohy
<ul style="list-style-type: none"> <li><input type="checkbox"/> Tenký papír A3</li> <li><input type="checkbox"/> Originály A2 s liniemi přeložení</li> <li><input type="checkbox"/> Obálka</li> <li><input type="checkbox"/> Fólie A4</li> </ul>	
<ul style="list-style-type: none"> <li><input type="checkbox"/> Tenký papír</li> <li><input type="checkbox"/> Tlustý papír</li> <li><input type="checkbox"/> Brožura</li> </ul>	
<p>Pas (Fólie pro cestovní pas)</p>	
<ul style="list-style-type: none"> <li><input type="checkbox"/> Karta (laminovaná karta)</li> <li><input type="checkbox"/> Kupóny a malé originály</li> </ul>	

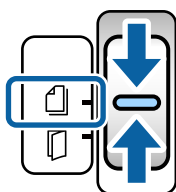
**Poznámka:**

- Pokud originály vypadávají ze zásobníku, zvedněte zarážku.
- Upravte polohu zarážky podle délky originálů.

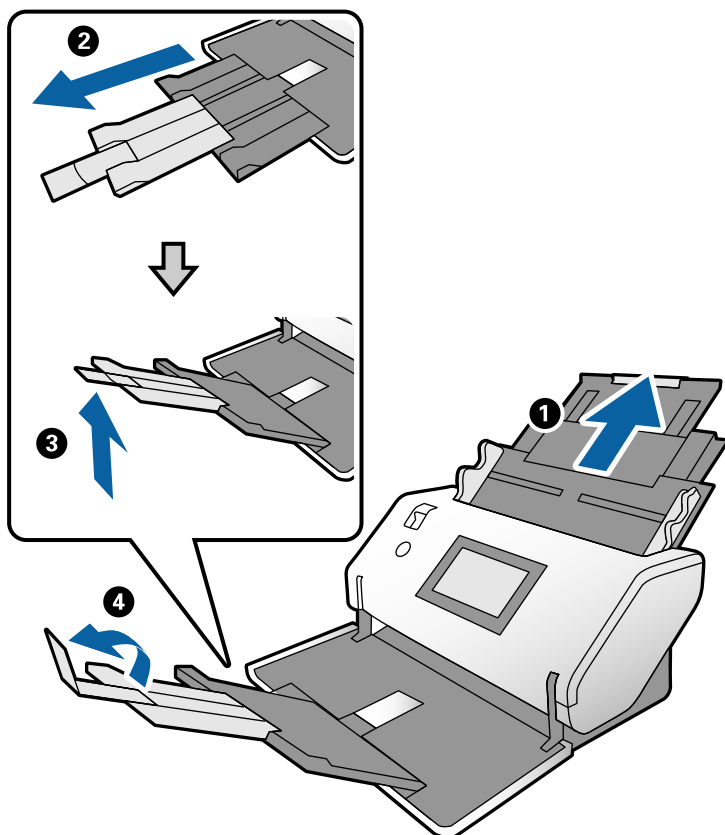
## Vkládání originálů o standardní velikosti

V této kapitole je vysvětleno, jak umístit originály, když je režim podávání papíru v pozici Normální vkládání, jako příklad.

1. Nastavte volič zavádění na  (Normální vkládání).



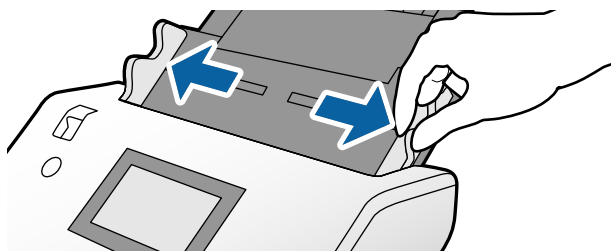
2. Vysuňte rozšíření vstupního zásobníku. Vytáhněte rozšíření výstupního zásobníku až na délku originálů. V případě potřeby zvedněte zarážku.



**Poznámka:**

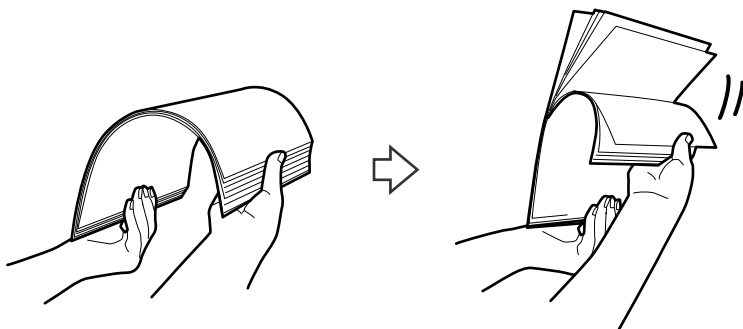
- Pro správné nasazení originálů vytáhněte výstupní zásobník a rozšíření výstupního zásobníku, tak aby byly o něco delší než délka originálu.
- U zvrásněných originálů nevytahujte výstupní zásobník nahoru.
- Pokud máte silné originály, které narážejí do výstupního zásobníku a vypadávají z něj, uložte výstupní zásobník a nepoužívejte jej. Nechte vysunované originály padat na stůl, na kterém je skener umístěn.
- Pokud jsou naskenované snímky stále ovlivňovány vysunovanými originály, které padají na plochu pod skenerem, doporučujeme posunout skener na okraj stolu, kde mohou originály volně vypadávat ze skeneru a vy je tak můžete snadno zachycovat.

3. Držte štítek a jemně posunujte vodítka okrajů tak, aby byla celá venku.

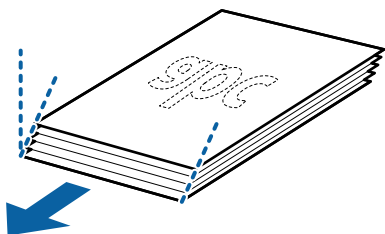


4. Prolistujte originály.

Podržte oba konce originálu a několikrát je prolistujte.

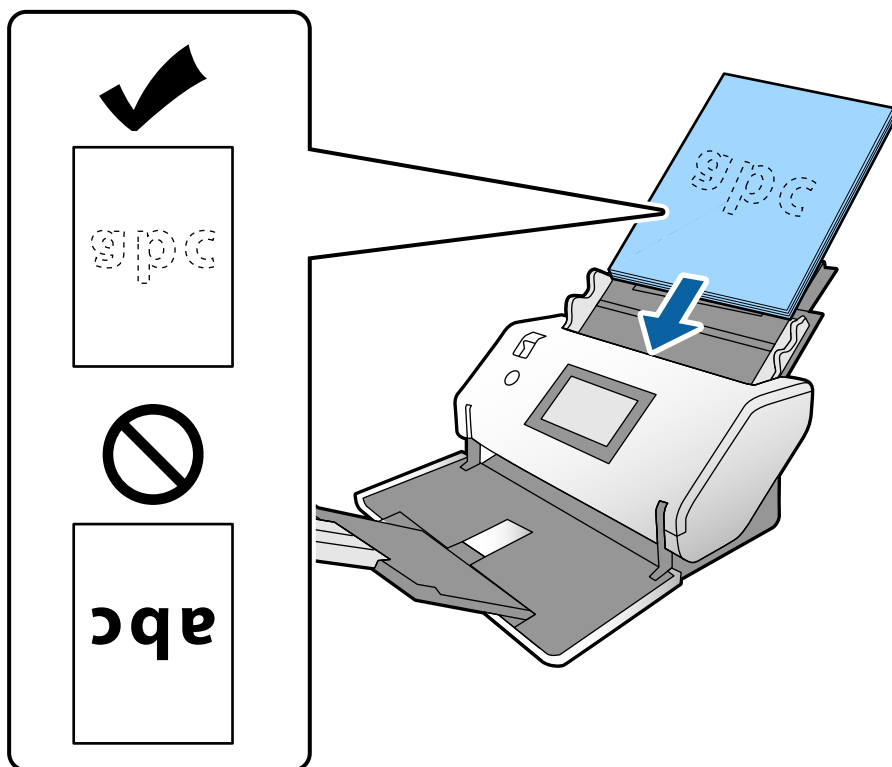


5. Zarovnejte okraje originálů s tiskovou stranou směrem dolů a zasuňte horní okraj do výše.

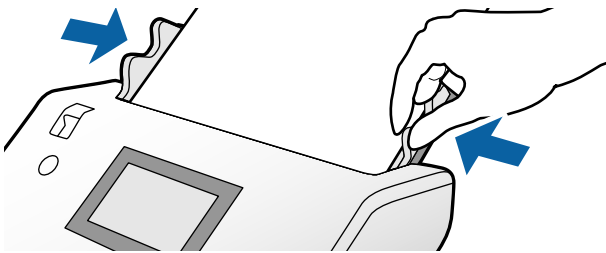


6. Vložte originály s tiskovou stranou směrem dolů a s horním okrajem směřujícím k ADF.

Zasunujte originály do ADF, dokud nebudou klást odpor.

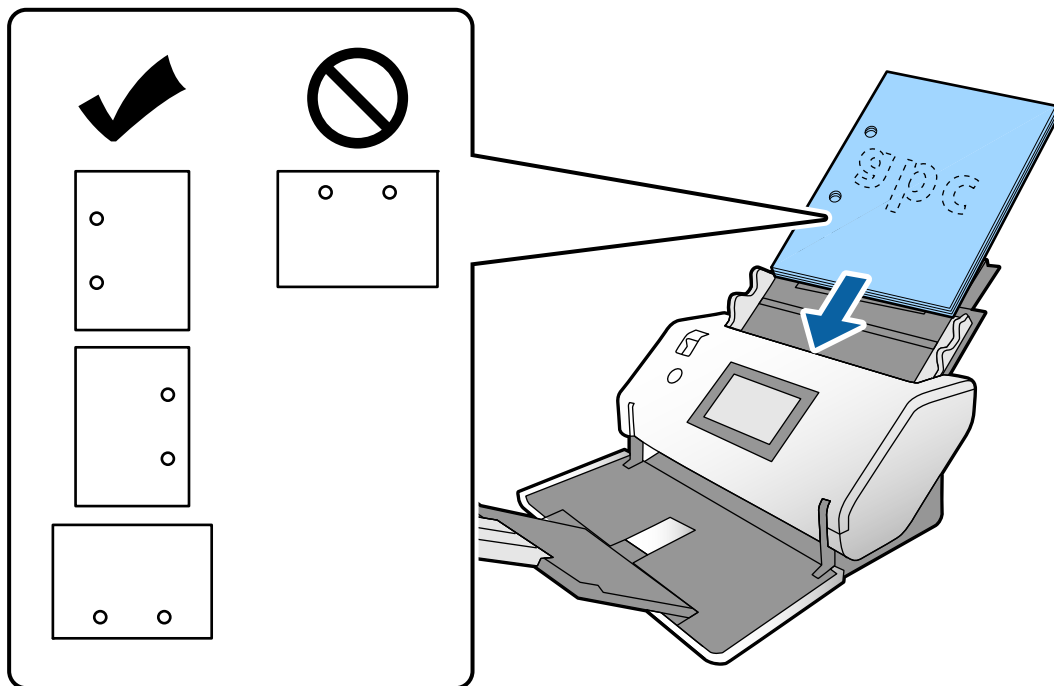


7. Nastavte vodítka okrajů tak, aby odpovídala originálům bez jakýchkoli mezer. V opačném případě mohou být originály zasunuty nakřivo.




**Poznámka:**

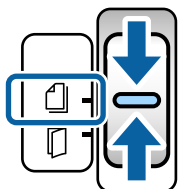
- ❑ Pokud skenujete originály s děrovacími otvory, například listy z trhacího bloku, vkládejte originály s otvory směřujícími na levou stranu, na pravou stranu nebo dolů. Ve středu originálů nesmějí být žádné otvory ve vzdálenosti 30 mm (1,2 palce). Mohou zde však být otvory do 30 mm (1,2 palce) od náběžné hrany originálů. Ujistěte se, že okraje děrovacích otvorů neobsahují ořepy nebo jiné deformace.



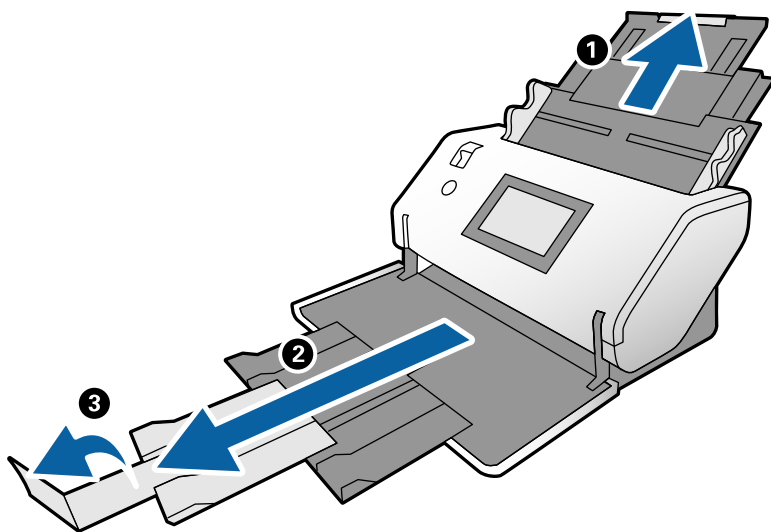
- ❑ Pokud při skenování zmačkaného papíru dochází často k zasekávání nebo podávání zdvojených papírů, zkuste tento problém vyřešit zapnutím funkce **Pomalů**. Na ovládacím panelu klepněte na možnost **Nast.** > **Nastavení skeneru** > **Pomalů** a nastavte na **Zap.** pro zpomalení rychlosti podávání.

## Umístění originálů formátu A3 s přehybovými čarami

1. Nastavte volič zavádění na  (Normální vkládání).



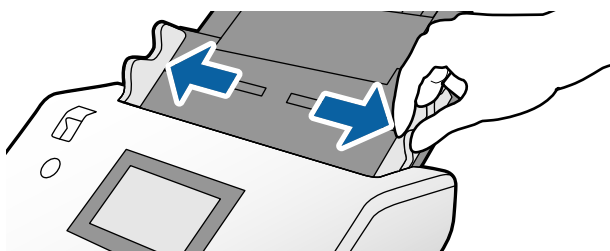
2. Vysuňte rozšíření vstupního zásobníku. Vytáhněte rozšíření výstupního zásobníku až na délku originálů. V případě potřeby zvedněte zarážku.



**Poznámka:**

- Pro správné nasazení originálů vytáhněte výstupní zásobník a rozšíření výstupního zásobníku, tak aby byly o něco delší než délka originálu.
- Pokud máte silné originály, které narážejí do výstupního zásobníku a vypadávají z něj, uložte výstupní zásobník a nepoužívejte jej. Nechte vysunované originály padat na stůl, na kterém je skener umístěn.
- Pokud jsou naskenované snímky stále ovlivňovány vysunovanými originály, které padají na plochu pod skenerem, doporučujeme posunout skener na okraj stolu, kde mohou originály volně vypadávat ze skeneru a vy je tak můžete snadno zachycovat.

3. Držte štítek a jemně posunujte vodítka okrajů tak, aby byla celá venku.

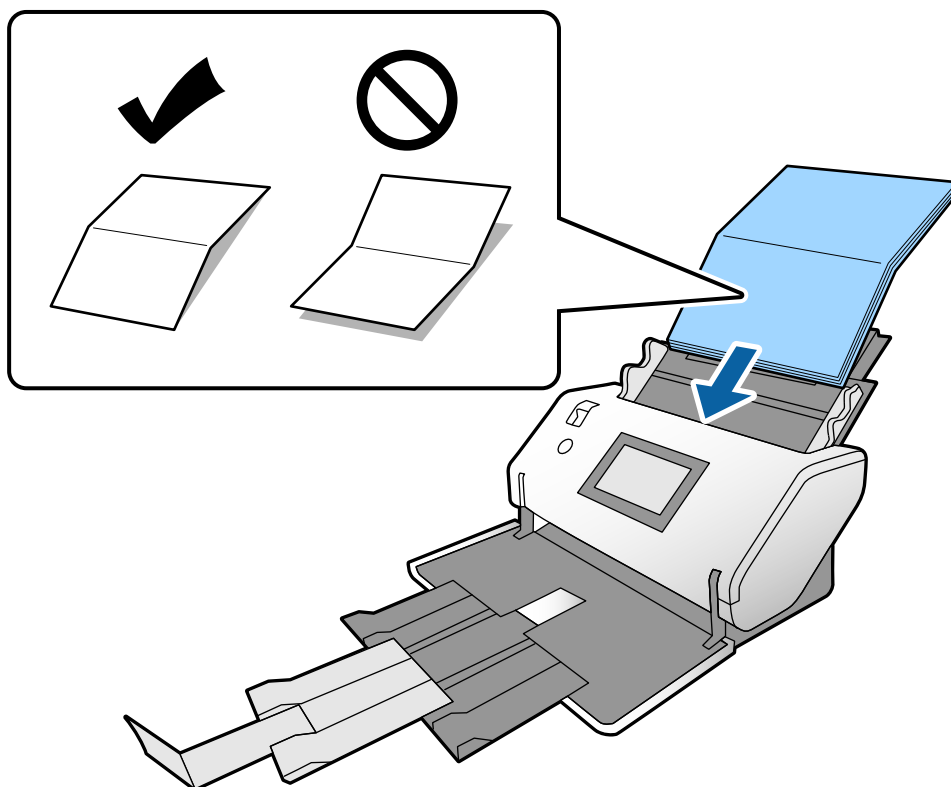


4. Při vkládání originálů s přehybem postupujte podle níže uvedených pokynů.

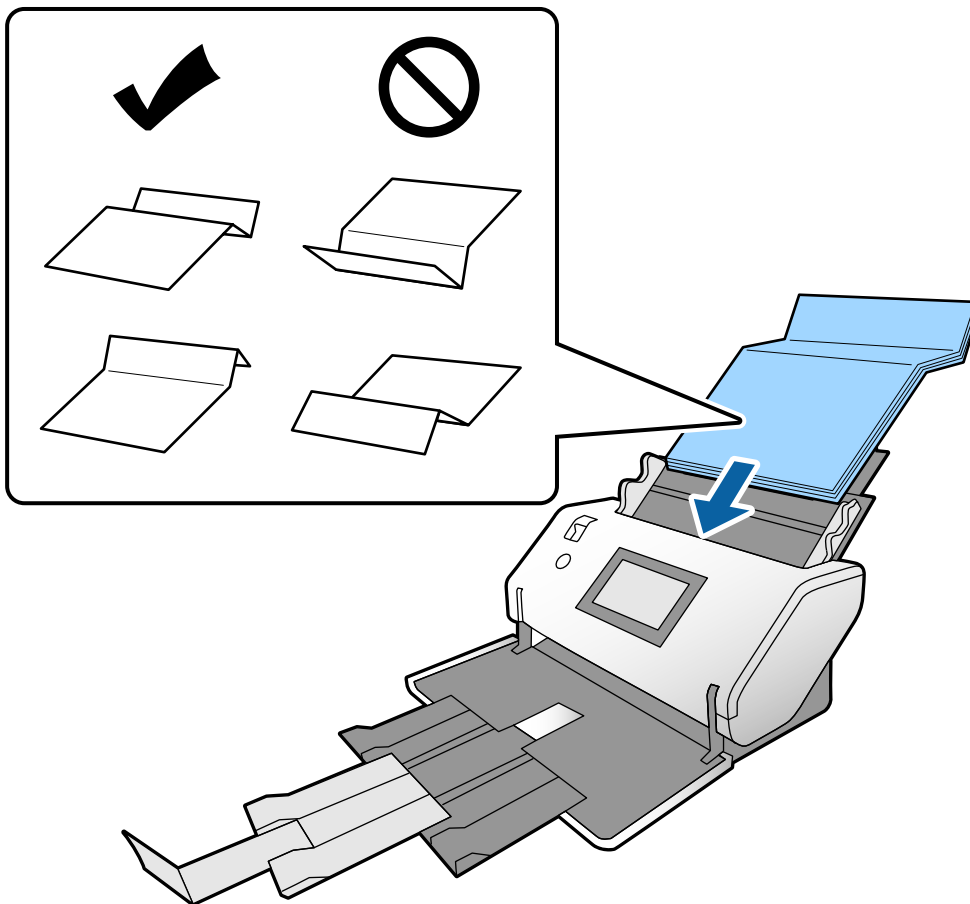
**Poznámka:**

V závislosti na stavu složeného místa originálu nemusí být tento originál podáván správně. V takovém případě podepřete rukama oba konce originálů.

- ❑ Originály zmačkané uprostřed

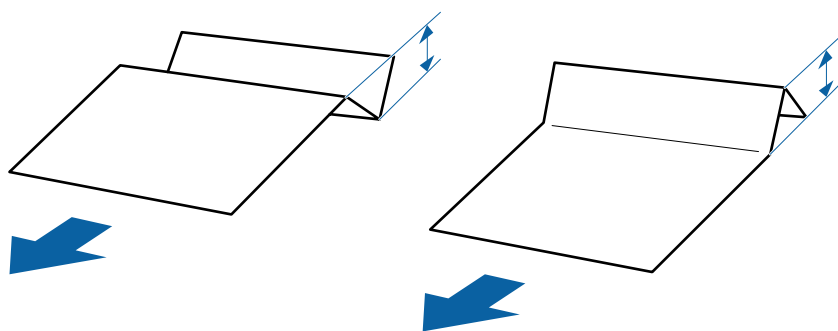


❑ Originály s vázaným skládáním



**Poznámka:**

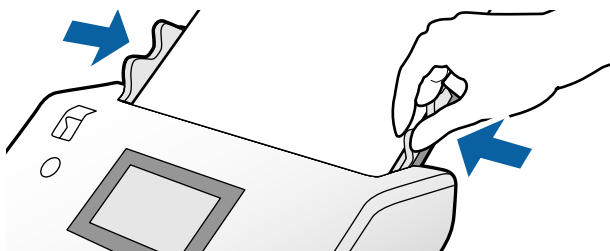
Originály s pevným ohybem nemusí být podávány správně. Tyto originály rozložte předem tak, aby výška záhybu byla 15 mm nebo méně.



Zasuňte papír do podavače ADF, až se zastaví o zádržku.




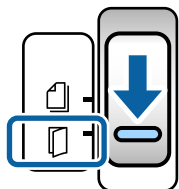
5. Nastavte vodička okrajů tak, aby odpovídala originálům bez jakýchkoli mezer. V opačném případě mohou být originály zasunuty nakřivo.



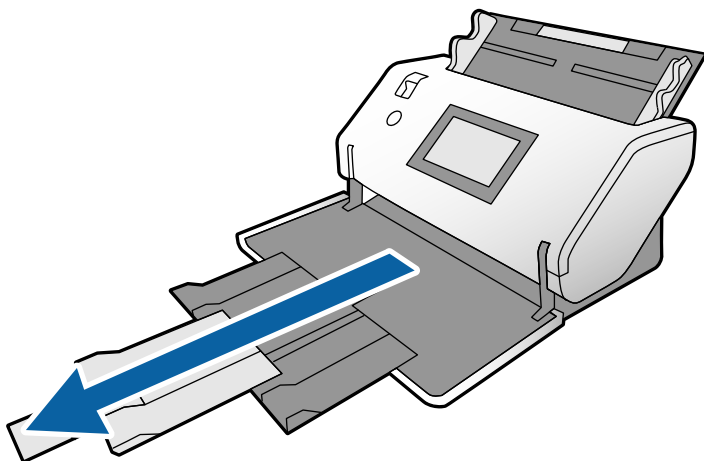
---

## Vkládání dlouhého papíru

1. Nastavte volič zavádění na  (Ruční vkládání).



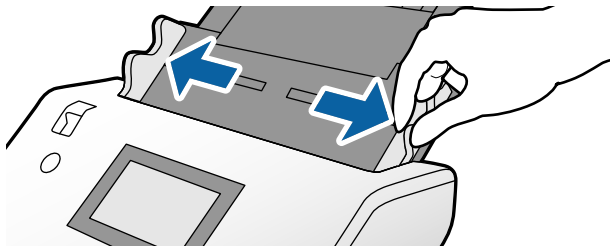
2. Vytáhněte rozšíření výstupního zásobníku až na délku originálů.



**Upozornění:**

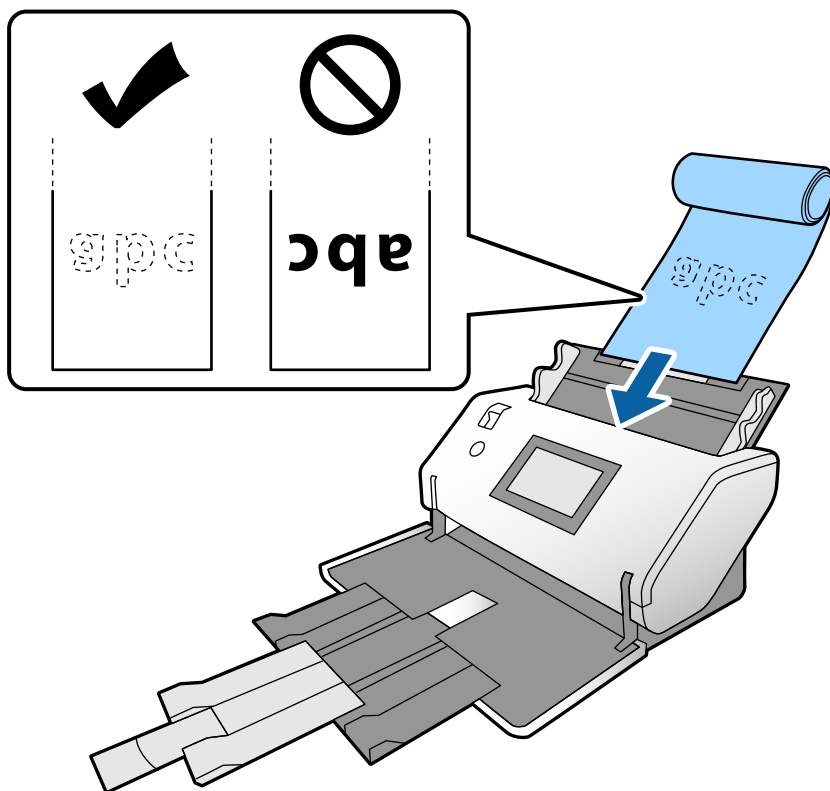
Nezvedejte záložku.

3. Držte štítek a jemně posunujte vodítka okrajů tak, aby byla celá venku.

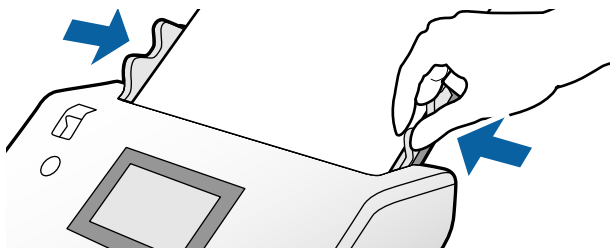


4. Vložte originál rovnou do vstupního zásobníku, se stranou určenou ke skenování směřující dolů a s předním okrajem směřujícím k ADF.

Zasuňte originál do podavače ADF, až se zastaví o zarážku.



5. Nastavte vodítka okrajů tak, aby odpovídala originálům bez jakýchkoli mezer. V opačném případě může být originál zasunut nakřivo.



### Poznámka:

- ❑ Můžete skenovat různé dlouhé papíry v následujících rozlišeních.

Cca 1346 mm (53 palců) nebo méně: až 600 dpi

Cca 5461 mm (215 palců) nebo méně: až 300 dpi

Cca 5588 mm (220 palců) nebo méně: až 200 dpi

- ❑ Musíte určit velikost originálu v dlouhém papíru v Epson Scan 2. Otevřete okno Epson Scan 2.

Velikost dlouhého papíru můžete určit následujícími třemi způsoby:

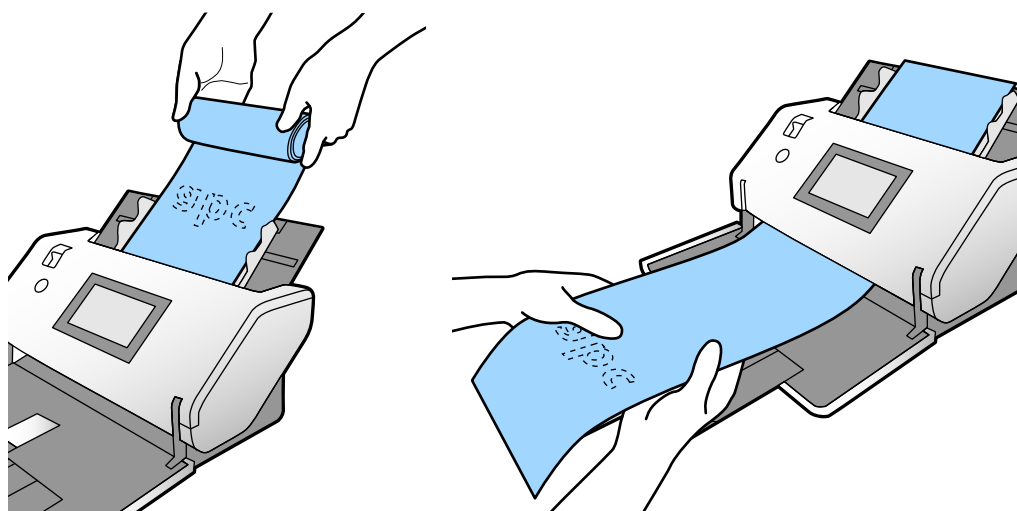
- Pokud je délka papíru 3048 mm (120 palců) nebo méně, můžete vybrat volbu **Aut.detekce(dlouhý pap.)** pro automatické detekování formátu papíru.

- Pokud délka papíru přesáhne 3048 mm (120 palců), můžete vybrat volbu **Přizpůsobit** a zadat délku a šířku.

Pokud délka papíru přesáhne 5416 mm (215 palců), můžete vybrat volbu **Detekovat délku papíru** pro automatické detekování délky papíru. - Pokud je papír delší než 5461 mm (215 palců), zadejte délku i šířku papíru.

Prostudujte si nápovědu Document Capture Pro k tomu, jak specifikovat nastavení Epson Scan 2 z Document Capture Pro.

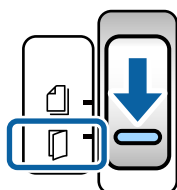
- ❑ Podržte dlouhý papír na obou koncích oběma rukama, abyste zabránili jeho vypadnutí z ADF nebo jeho stohování a uvíznutí z výstupního zásobníku.



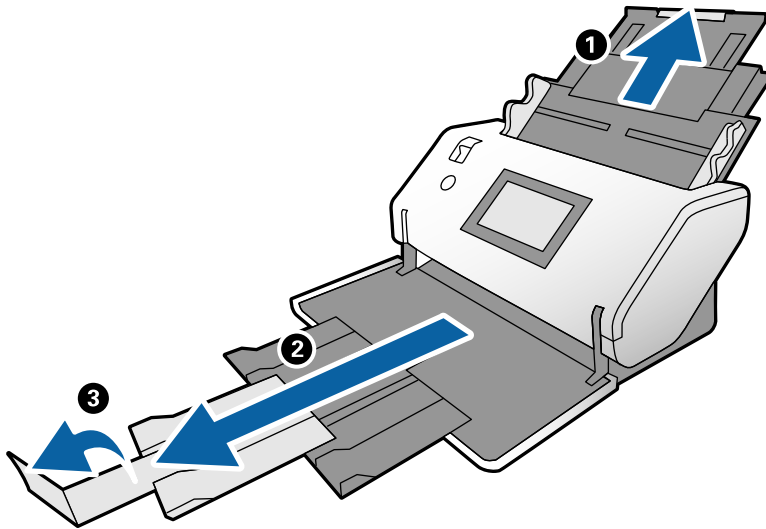
## Vkládání originálů o velké velikosti

Originály velké velikosti se týkají originálů o velikosti větší a rovnající se formátu A3 nebo menší než formát A2.

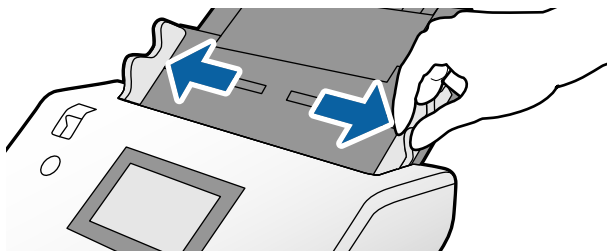
1. Nastavte volič zavádění na  (Ruční vkládání).



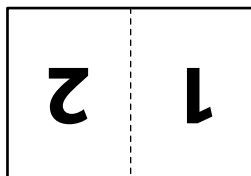
2. Vysuňte rozšíření vstupního zásobníku. Vytáhněte rozšíření výstupního zásobníku až na délku originálů. V případě potřeby zvedněte zarážku.



3. Držte štítek a jemně posunujte vodítka okrajů tak, aby byla celá venku.

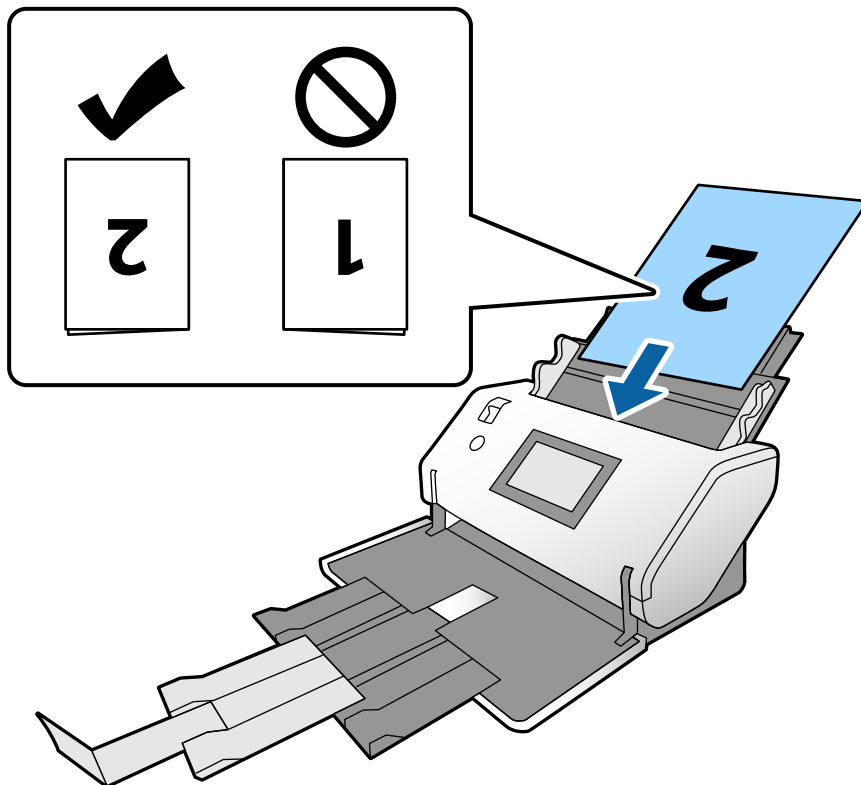


4. Originál přeložte na polovinu tak, aby strana, která má být naskenována, směřovala ven.

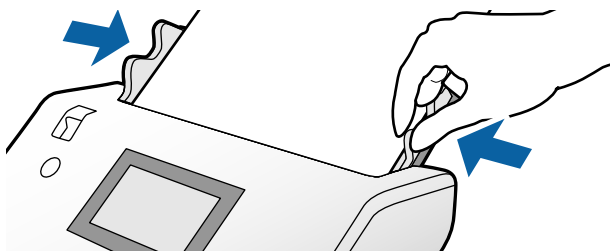


5. Vkládejte originály ve vstupním zásobníku s druhou stranou směrem nahoru a s horním okrajem směřujícím k ADF.

Zasuňte papír do ADF, až se zastaví o záračku.



6. Nastavte vodička okrajů tak, aby odpovídala originálům bez jakýchkoli mezer. V opačném případě mohou být originály zasunuty nakřivo.



**Poznámka:**

- ❑ Pokud používáte fólii Nosný list, zarovnejte vodička okrajů s Nosný list bez mezer. Jinak nelze fólii Nosný list správně rozpoznat.
- ❑ Chcete-li skenovat obě velikosti originálu a kombinovat naskenované obrázky, zadejte potřebná nastavení v okně Epson Scan 2.

Otevřete okno Epson Scan 2. Vyberte **Oboustranný** z **Skenovaná strana** a zvolte **Vlevo a vpravo** z **spojované obrázky**. Podrobné informace viz nápověda k aplikaci Epson Scan 2. Prostudujte si nápovědu Document Capture Pro k tomu, jak specifikovat nastavení Epson Scan 2 z Document Capture Pro.

## Vkládání obálek


### Poznámka:

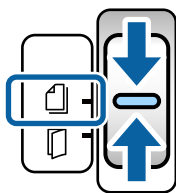
- ❑ Vyberte příslušný úhel otáčení v nastavení **Otočit**, nebo vyberte **Automatické otočení** (nebo **Automaticky**) v aplikaci pro skenování.
- ❑ Chcete-li skenovat obálky, zadejte potřebná nastavení v okně **Epson Scan 2**.

Otevřete okno **Epson Scan 2**. Vyberte kartu **Hlavní nastavení** > **Detekovat dvojité zavedení** > **Vypnuto** v tomto pořadí. Podrobné informace viz nápověda k aplikaci **Epson Scan 2**.

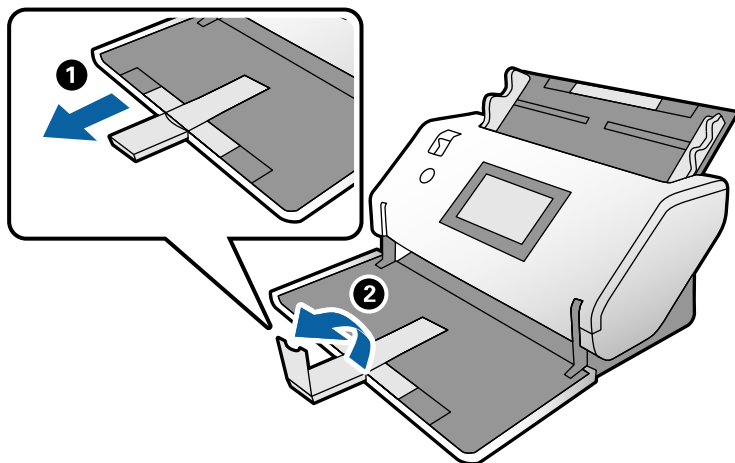
Pokud je **Detekovat dvojité zavedení** v okně **Epson Scan 2** zapnuto a dojde k chybě dvojitého podávání, vytáhněte obálku z ADF a pak ji znovu vložte. Na ovládacím panelu nastavte **Funkce DFDS** na **Zap.** a vypněte **Detekovat dvojité zavedení** pouze pro následující skenování; poté proveďte další skenování. **Funkce DFDS** vypíná **Detekovat dvojité zavedení** pouze pro jednu obálku. Prostudujte si nápovědu **Document Capture Pro** k tomu, jak specifikovat nastavení **Epson Scan 2** z **Document Capture Pro**.

V této kapitole je vysvětleno, jak umístit originály, když je režim podávání papíru v pozici Normální vkládání, jako příklad.

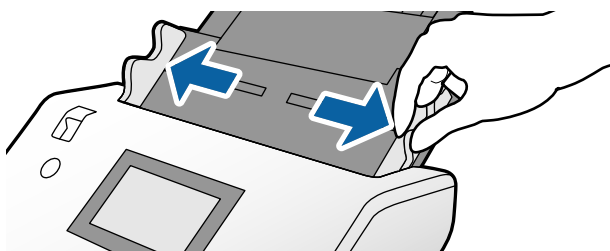
1. Nastavte volič zavedení na  (Normální vkládání).



2. Vysuňte rozšíření výstupního zásobníku a zvedněte zarážku.

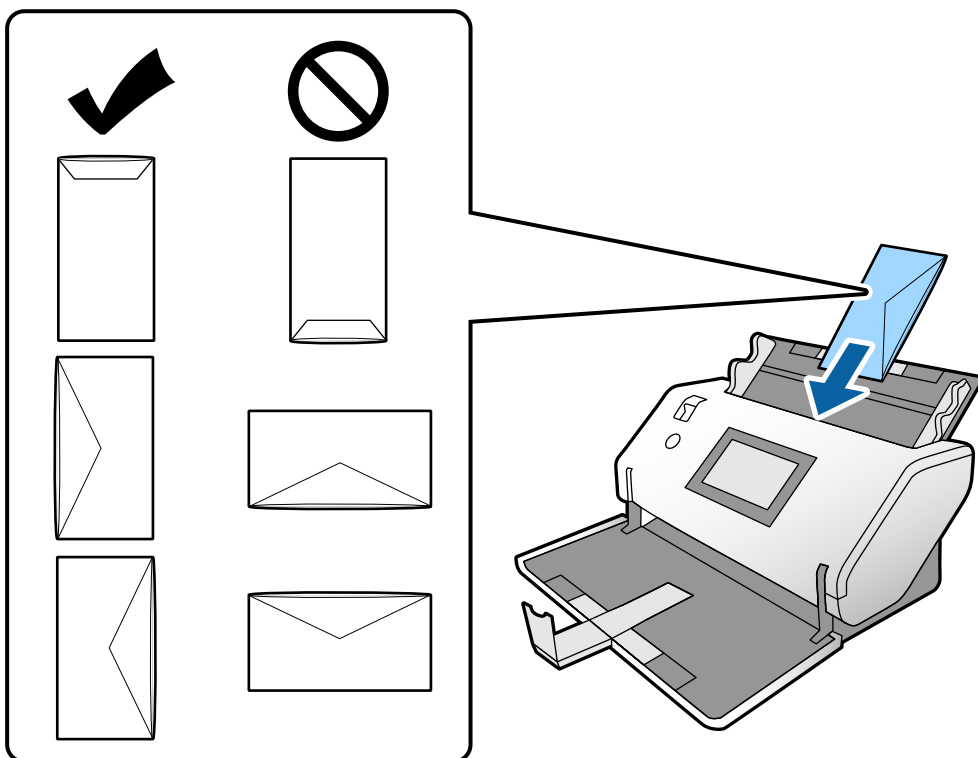


3. Držte štítek a jemně posunujte vodítka okrajů tak, aby byla celá venku.



4. Vkládejte obálky podélně, stranou určenou ke skenování směrem dolů do vstupního zásobníku. U obálek s otevřeným koncem (místo se záhybem) na kratší straně vkládejte obálku otevřeným koncem (strana se záhybem) nahore.

Vkládejte obálku do ADF, dokud nebude klást odpor.



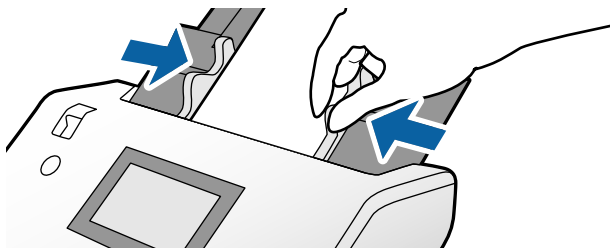
**Důležité:**

*Nevkládejte obálky, na kterých je lepidlo.*

**Poznámka:**

- Obálky, které nejsou po otevření čistě ořezány v místě ohybu, nemohou být správně naskenovány.
- Obálky, které ještě nebyly zalepeny, mohou být vloženy s otevřeným záhybem směřujícím nahoru.

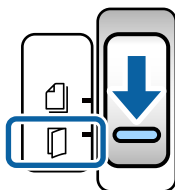
5. Zarovnejte vodítka okrajů s obálkami. V opačném případě mohou být obálky zasunuty nakřivo.




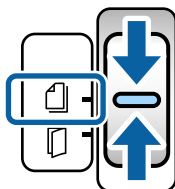
## Umístění plastových karet

1. Nastavte volič zavádění následujícím způsobem:

S reliéfem:  (Ruční vkládání)



Bez reliéfu:  (Normální vkládání)



**Poznámka:**

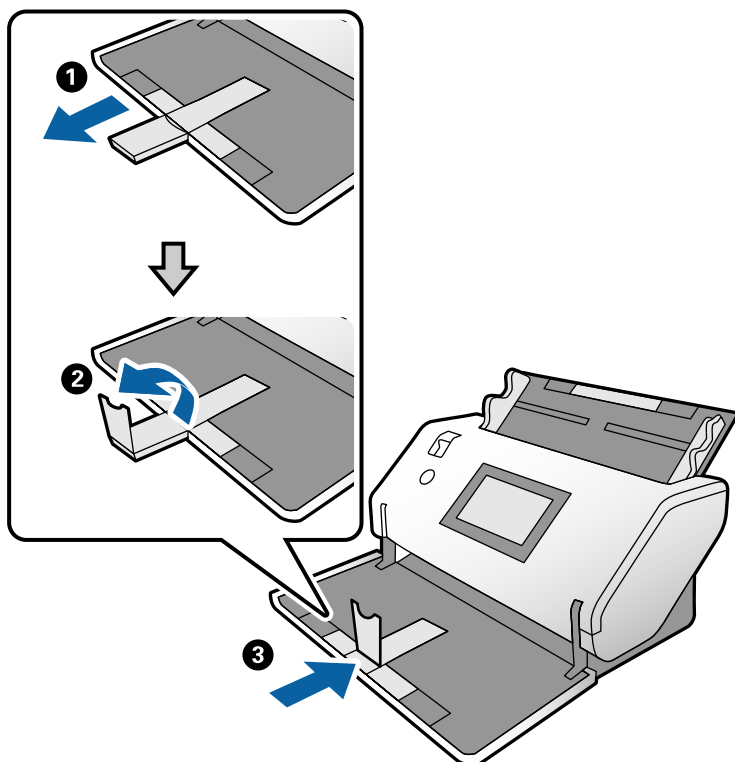
Chcete-li skenovat plastové karty bez reliéfu, nastavte příslušné nastavení v okně Epson Scan 2.

Na kartě **Hlavní nastavení** v Epson Scan 2 vyberte **Plastová karta** v **Velikost dokumentu**, nebo zvolte **Vypnuto** pro **Detekovat dvojitě zavedení**. Podrobné informace viz nápověda k aplikaci Epson Scan 2.

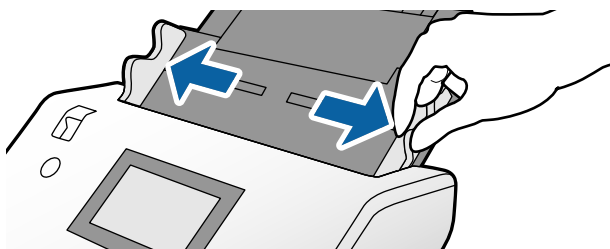
Pokud je zapnuto **Detekovat dvojitě zavedení** v Epson Scan 2 a dojde k chybě s dvojitým podáváním, vytáhněte kartu z ADF a znovu ji vložte. Nastavte **Funkce DFDS** na ovládacím panelu na **Zap.** a vypněte **Detekovat dvojitě zavedení** pouze pro příští sken; poté skenujte znovu. **Funkce DFDS** vypíná **Detekovat dvojitě zavedení** pouze pro jeden list.



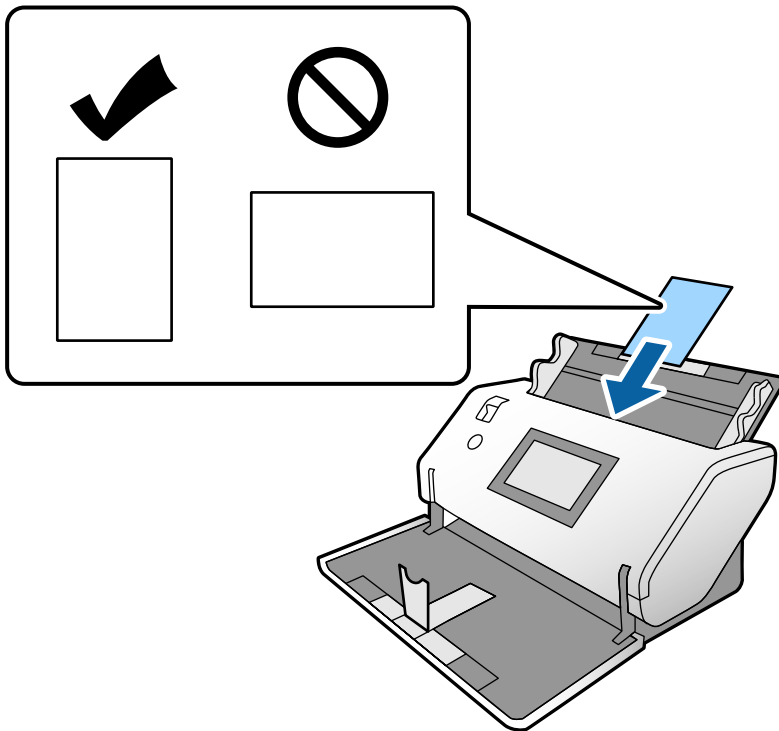
2. Vysuňte rozšíření výstupního zásobníku a zvedněte zarážku. Potom zatlačte zpět rozšíření výstupního zásobníku.



3. Držte štítek a jemně posunujte vodítka okrajů tak, aby byla celá venku.



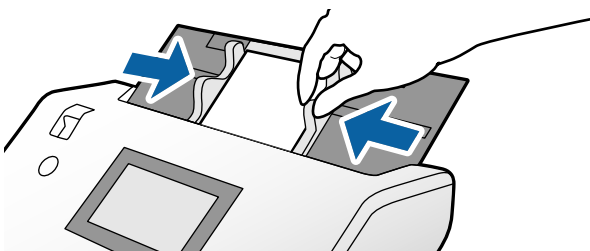
4. Vložte karty s tiskovou stranou směrem dolů a s horním okrajem směřujícím k ADF.  
Zasuňte karty do ADF až po jejich zastavení o zarážku.



**Důležité:**


*Nevkládejte plastové karty příčně.*

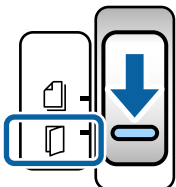
5. Vyrovnajte vodítka okrajů s kartami.



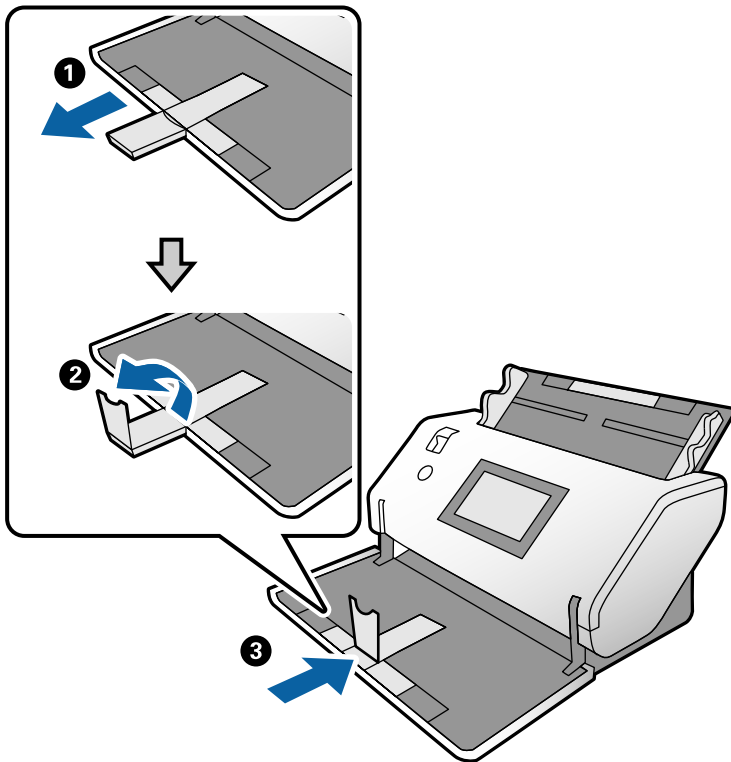
---

## Umístění laminovaných karet

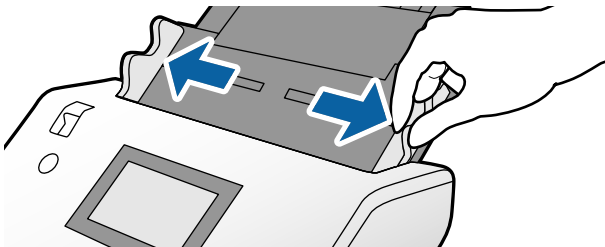
1. Nastavte volič zavádění na  (Ruční vkládání).



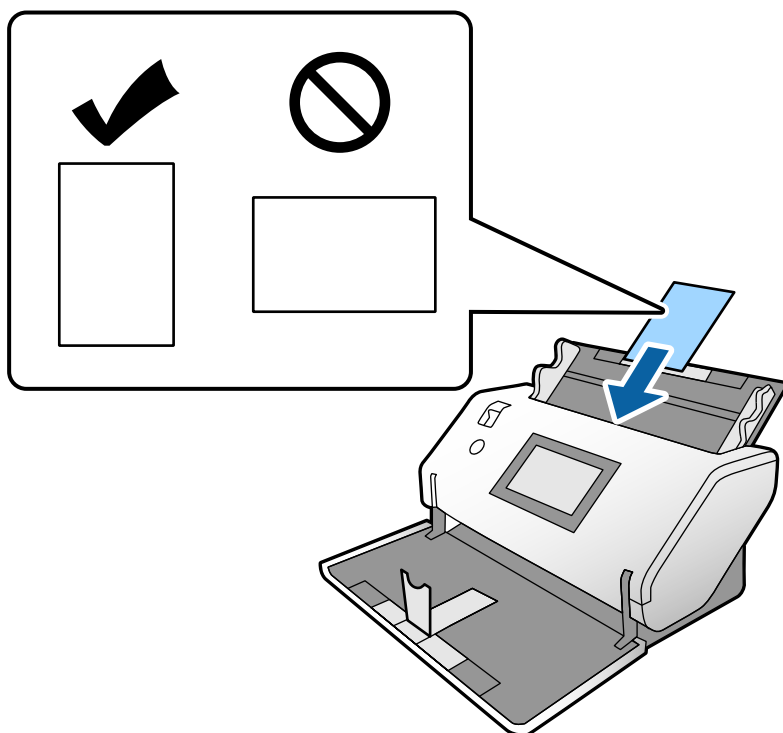
2. Vysuňte rozšíření výstupního zásobníku a zvedněte zarážku. Potom zatlačte zpět rozšíření výstupního zásobníku.



3. Držte štítek a jemně posunujte vodítka okrajů tak, aby byla celá venku.



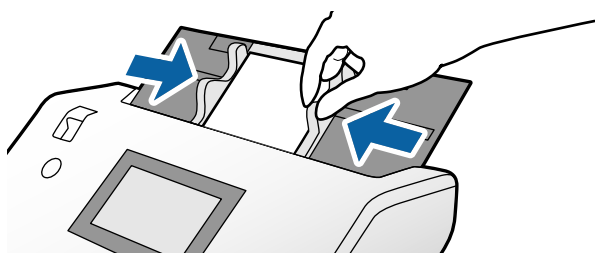
4. Vložte karty s tiskovou stranou směrem dolů a s horním okrajem směřujícím k ADF.  
Zasuňte karty do ADF až po jejich zastavení o zarážku.



**Důležité:**

*Nevkládejte karty příčně.*

5. Vyrovnajte vodítka okrajů s kartami.



### **Poznámka:**

Chcete-li skenovat laminované karty, zadejte v okně Epson Scan 2 potřebná nastavení. V okně **Nastavení skenování** stiskněte tlačítko **Podrobná nastavení** a otevřete okno Epson Scan 2.

Pokud chcete zvýšit přesnost automatické detekce velikosti, vyberte kartu **Hlavní nastavení > Velikost dokumentu > Nastavení > Skenovat laminovanou kartu**. Podrobné informace viz nápověda k aplikaci Epson Scan 2.

Na kartě **Hlavní nastavení** vyberte **Vypnuto** v **Detekovat dvojitě zavedení**. Podrobné informace viz nápověda k aplikaci Epson Scan 2.

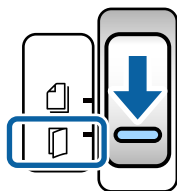
Pokud je **Detekovat dvojitě zavedení** v okně Epson Scan 2 zapnuta a dojde k chybě dvojitěho přísunu, vytáhněte kartu z ADF a vložte papír znovu. Na ovládacím panelu nastavte **Funkce DFDS** na **Zap.** a vypněte **Detekovat dvojitě zavedení** pouze pro následující skenování; poté proveďte další skenování. **Funkce DFDS** vypíná **Detekovat dvojitě zavedení** pouze pro jeden list.

Prostudujte si nápovědu Document Capture Pro k tomu, jak specifikovat nastavení Epson Scan 2 z Document Capture Pro.

---

## Umístění brožury

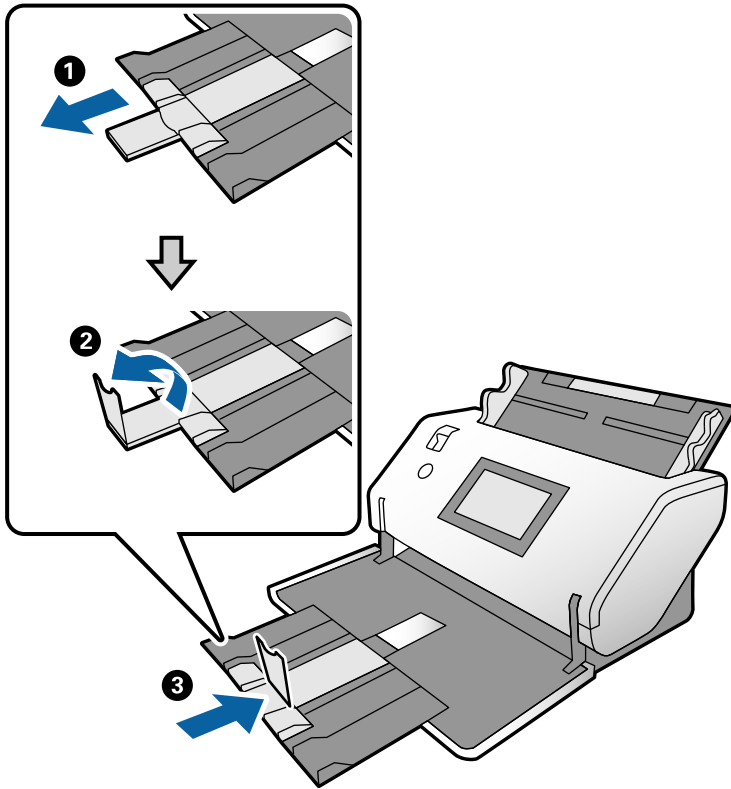
1. Nastavte volič zavádění na  (Ruční vkládání).



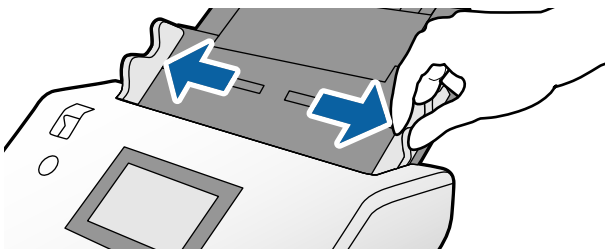
2. Vysuňte rozšíření výstupního zásobníku a zvedněte zarážku. Zatlačte rozšíření výstupního zásobníku zpět tak, aby odpovídalo velikosti brožury.

**Poznámka:**

*Chcete-li naskenovat brožuru velikosti A5, před skenováním vždy vytáhněte rozšíření výstupního zásobníku.*

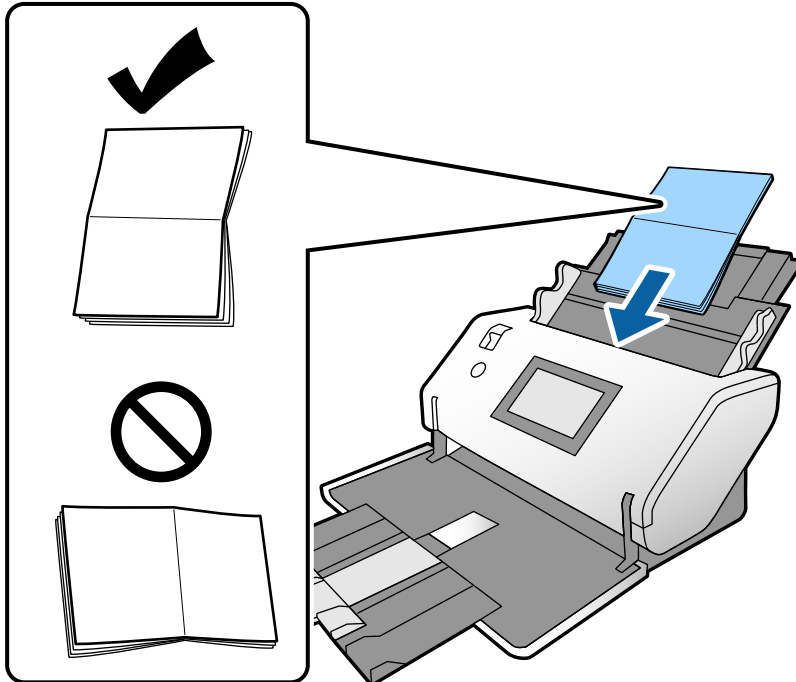


3. Držte štítek a jemně posunujte vodítka okrajů tak, aby byla celá venku.



4. Vložte brožuru do vstupního zásobníku potištenou stranou dolů; silnější strana musí být zarovnaná s předním okrajem, jak je znázorněno na obrázku.

Zasaňte brožuru do podavače ADF, až se zastaví o zarážku.



5. Vyrovnajte vodítka okrajů brožurou.




**Poznámka:**

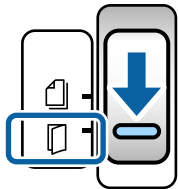
Chcete-li naskenovat brožuru, zadejte v okně Epson Scan 2 potřebná nastavení.

Otevřete okno Epson Scan 2. Na kartě **Hlavní nastavení** vyberte **Vypnuto pro Detekovat dvojité zavedení**. Podrobné informace viz nápověda k aplikaci Epson Scan 2.

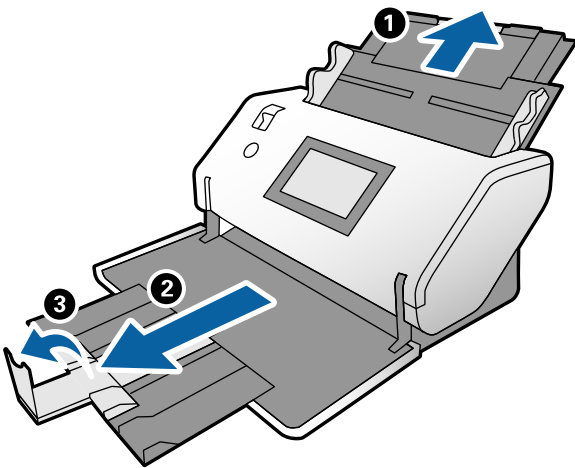
Prostudujte si nápovědu Document Capture Pro k tomu, jak specifikovat nastavení Epson Scan 2 z Document Capture Pro.

## Vložení pasu

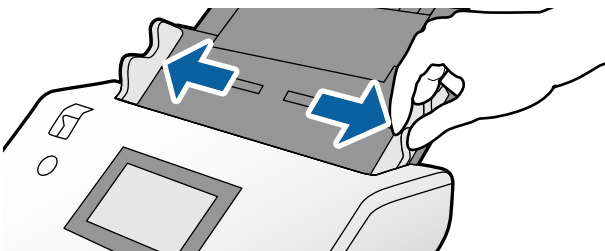
1. Nastavte volič zavádění na  (Ruční vkládání).



2. Vysuňte rozšíření vstupního zásobníku. Vytáhněte výstupní zásobník a rozšíření výstupního zásobníku, potom zvedněte zarážku.



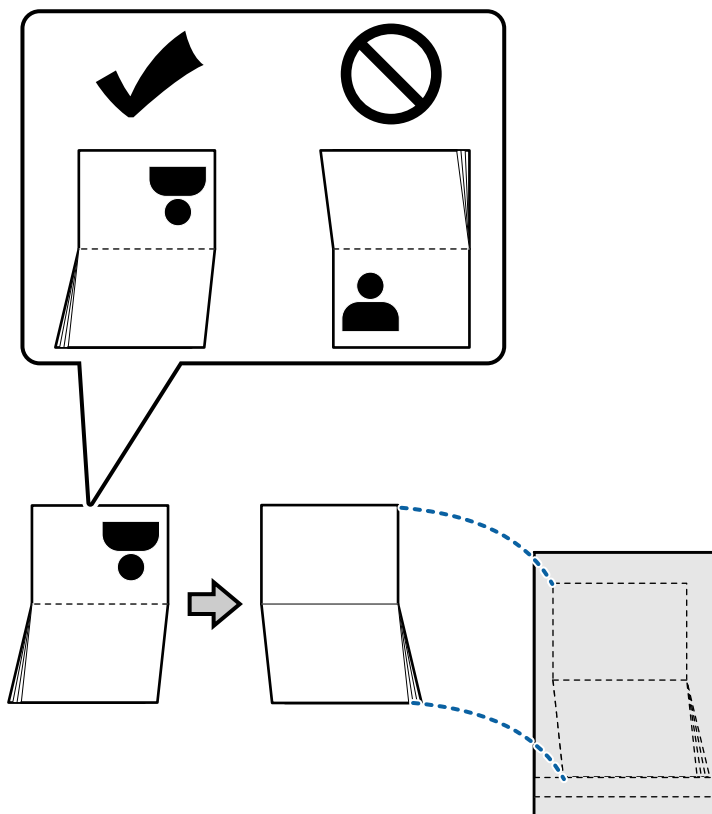
3. Držte štítek a jemně posunujte vodítka okrajů tak, aby byla celá venku.





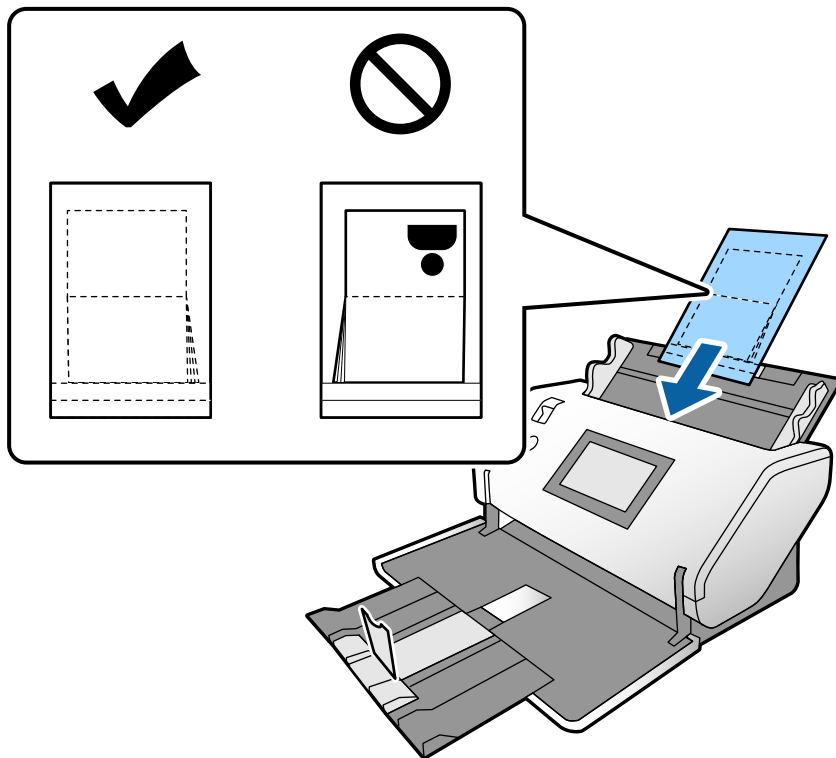
4. Vložte pas silnější stranou zarovnanou s předním okrajem tak, aby plocha s větším počtem stran směřovala k přednímu okraji.

Jak je znázorněno na obrázku níže, vložte cestovní pas do fólie Nosný list pasu stranou určenou ke skenování směřující dolů.

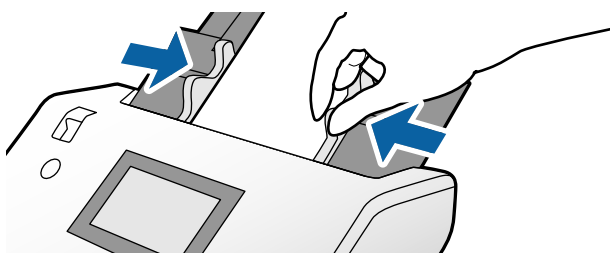


5. Vložte jej do vstupního zásobníku; strana určená ke skenování musí směřovat dolů a plocha, která má větší počet stránek, musí směřovat k přednímu okraji.

Vkládejte fólii Nosný list pasu do ADF, dokud nedosáhne odporu.



6. Upravte vodítka okrajů tak, aby byla vyrovnána s Nosný list pasu bez mezer.



**Poznámka:**


Pro skenování Nosný list pasu určete příslušné nastavení v Epson Scan 2

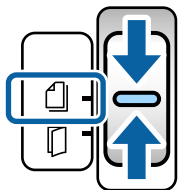
Otevřete Epson Scan 2. Na kartě **Hlavní nastavení** vyberte **Pas** jako **Velikost dokumentu** a nastavte **Detekovat dvojité zavedení** na **Vypnuto**. Podrobné informace viz nápověda k aplikaci Epson Scan 2.

Prostudujte si nápovědu Document Capture Pro k tomu, jak specifikovat nastavení Epson Scan 2 z Document Capture Pro.

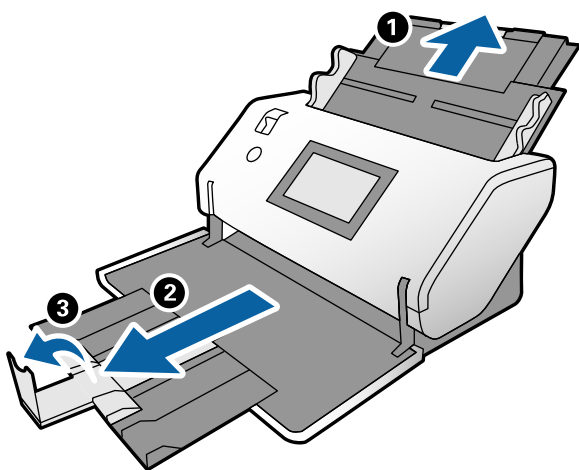
Nepoužívejte Nosný list pasu, která je poškrábaná nebo s ní bylo provedeno více než 3 000 skenování.

## Vkládání originálů s nepravidelnými tvary

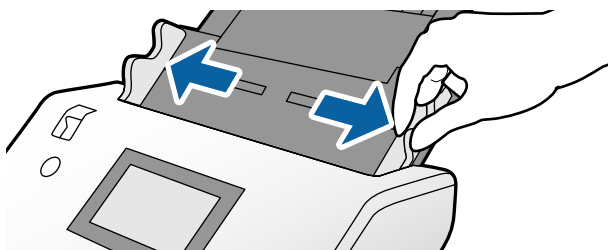
1. Nastavte volič zavádění na  (Normální vkládání).



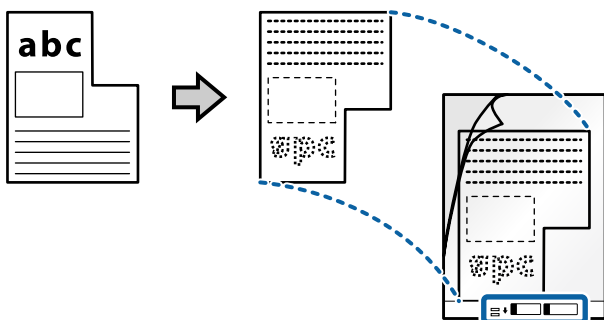
2. Vysuňte rozšíření vstupního zásobníku. Vytáhněte výstupní zásobník a rozšíření výstupního zásobníku, potom zvedněte zarážku.



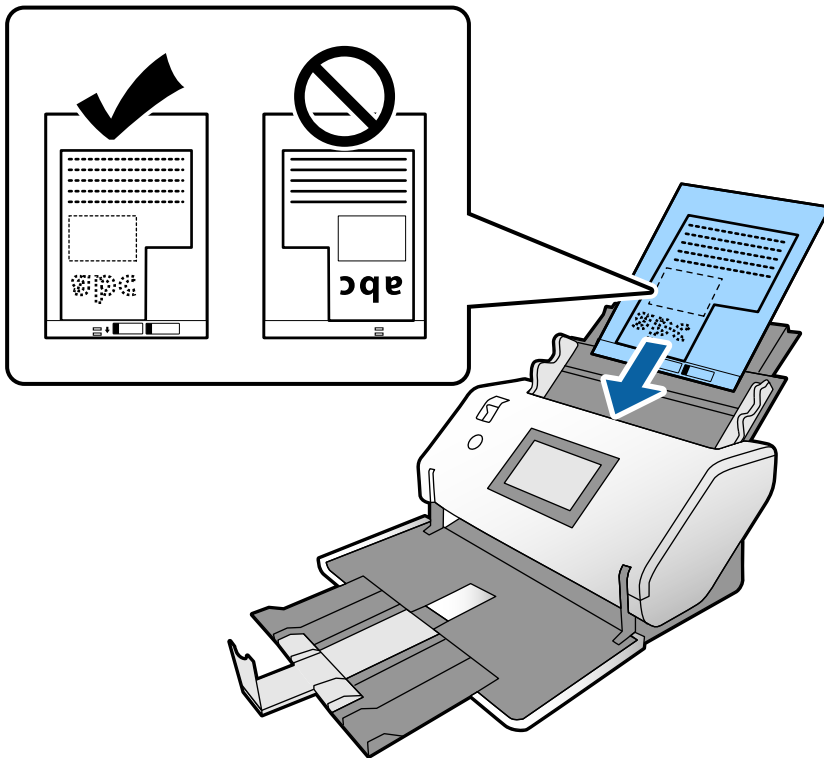
3. Držte štítek a jemně posunujte vodítka okrajů tak, aby byla celá venku.



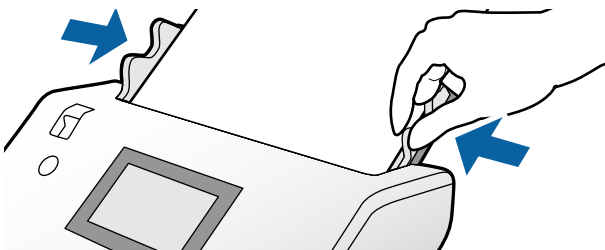
4. Když vkládáte originál do Nosný list, ilustrace na okraji Nosný list musí směřovat dopředu a originál musí směřovat dozadu.



5. Vložte Nosný list s horním okrajem směřujícím k ADF.  
Zasuňte papír do ADF, až se zastaví o zarážku.

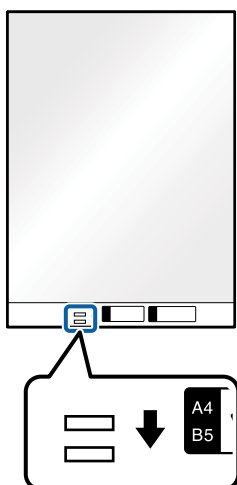


6. Nastavte vodítka okrajů tak, aby odpovídala Nosný list bez jakýchkoli mezer. V opačném případě může být Nosný list zasunuta nakřivo.



**Poznámka:**

- ❑ *Nepoužívejte Nosný list, která je poškrábaná nebo s ní bylo provedeno více než 3 000 skenování.*
- ❑ *Pokud nemůžete v seznamu **Velikost dokumentu** najít odpovídající velikost originálu, který chcete skenovat, vyberte možnost **Autom. detekce**.*  
*Pokud používáte nástroj Epson Scan 2, můžete též vybrat **Přizpůsobit** a vytvořit vlastní velikost dokumentu.*
- ❑ *Při skenování s Nosný list a po zvolení **Autom. detekce** jako nastavení **Velikost dokumentu** v Epson Scan 2 bude obrázek automaticky naskenován s využitím **Zkosení papíru** v nastavení **Opravit zešikmení dokumentu**.*
- ❑ *Používejte výhradně Nosný list určenou pro váš skener. Fólie Nosný list bude skenerem rozpoznána automaticky pomocí detekce dvou malých obdélníkových otvorů na předním okraji. Tyto otvory udržujte nezakryté a čisté.*




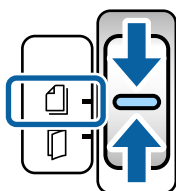
### Související informace

➔ „Kódy Nosný list“ na str. 21

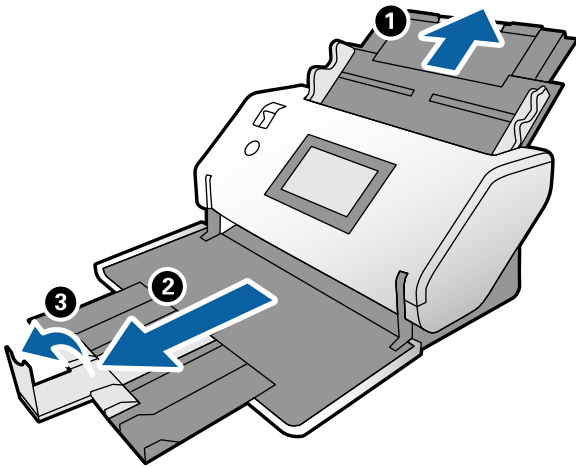
---

## Vkládání fotografií

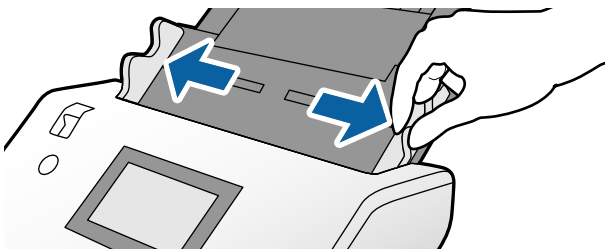
1. Nastavte volič zavádění na  (Normální vkládání).



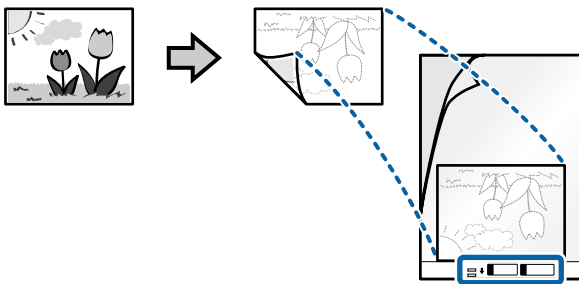
2. Vysuňte rozšíření vstupního zásobníku. Vytáhněte výstupní zásobník a rozšíření výstupního zásobníku, potom zvedněte zarážku.



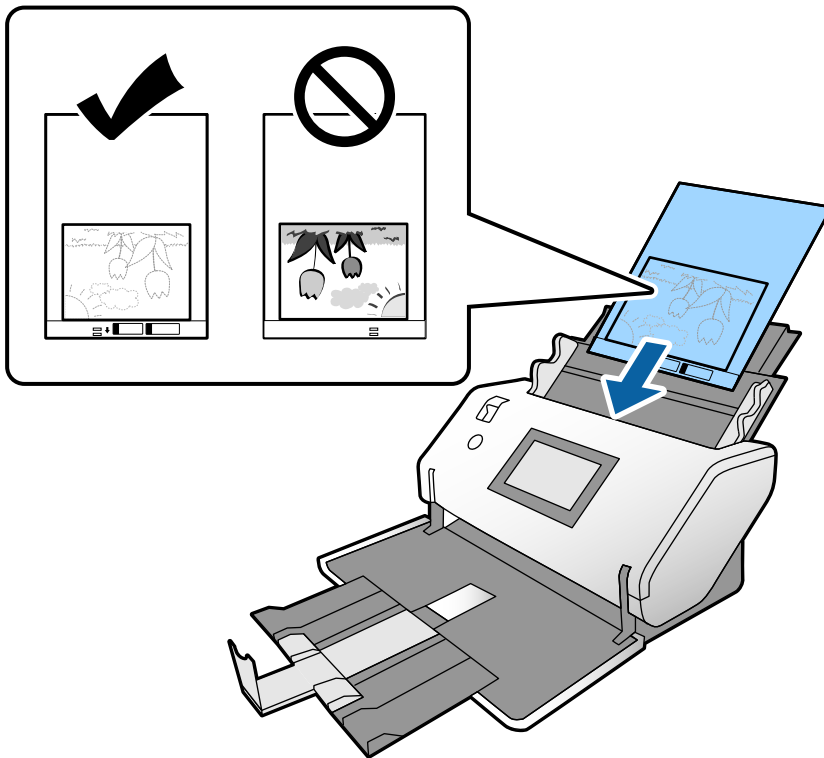
3. Držte štítek a jemně posunujte vodítka okrajů tak, aby byla celá venku.



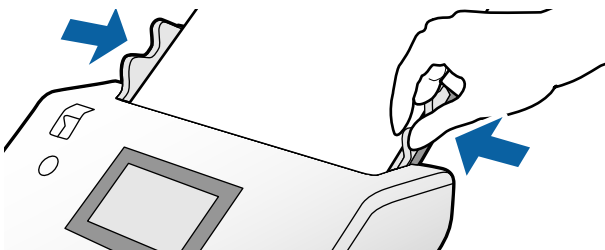
4. Když vkládáte originál do Nosný list, ilustrace na okraji Nosný list musí směřovat dopředu a originál musí směřovat dozadu.



5. Vložte Nosný list s horním okrajem směřujícím k ADF.  
Vkládejte list do ADF, dokud nedosáhne odporu.

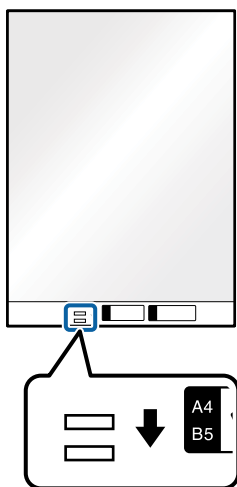


6. Nastavte vodítka okrajů tak, aby odpovídala Nosný list bez jakýchkoli mezer. V opačném případě může být Nosný list zasunuta nakřivo.



### Poznámka:

- Nepoužívejte Nosný list, která je poškrábaná nebo s ní bylo provedeno více než 3 000 skenování.
- Pokud nemůžete v seznamu **Velikost dokumentu** najít odpovídající velikost originálu, který chcete skenovat, vyberte možnost **Autom. detekce**.  
Pokud používáte nástroj Epson Scan 2, můžete též vybrat **Přizpůsobit** a vytvořit vlastní velikost dokumentu.
- Při skenování s Nosný list a po zvolení **Autom. detekce** jako nastavení **Velikost dokumentu** v Epson Scan 2 bude obrázek automaticky naskenován s využitím **Zkosení papíru** v nastavení **Opravit zešikmení dokumentu**.
- Nenechávejte fotografie uvnitř fólie Nosný list po delší dobu.
- Používejte výhradně Nosný list určenou pro váš skener. Fólie Nosný list bude skenerem rozpoznána automaticky pomocí detekce dvou malých obdélníkových otvorů na předním okraji. Tyto otvory udržujte nezakryté a čisté.



### Související informace

➔ „Kódy Nosný list“ na str. 21

## Vkládání různých originálů o různých velikostech

Originály smíšené velikosti můžete vkládat a skenovat najednou. Můžete také vkládat kombinaci typů a tloušťky papíru.


### ! Důležité:

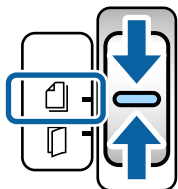
- Při vkládání a skenování originálů, které představují kombinaci různých velikostí, mohou být originály podávány nakřivo, protože vodička okrajů nepodporují všechny velikosti originálů.
  - Pokud nastavíte různé typy nebo velmi odlišné velikosti originálů, může dojít k jejich uvíznutí nebo podávání nakřivo, jak tomu je v následujících případech.
    - Tenký a silný papír
    - Papír formátu A3 nebo A4 a papír velikosti karty
    - Tenký papír a plastové karty
- Pokud jsou originály podávány šikmo, zkontrolujte, zda nedošlo k problému u skenovaných obrázků.



**Poznámka:**

- ❑ Pokud jsou originály zaseknuté nebo nejsou podávány správně, zkuste tento problém vyřešit pomocí možnosti **Pomalou**.
- ❑ Případně můžete skenovat originály různých formátů a typů papíru, jeden po druhém pomocí režimu **Režim automatického zavádění**.

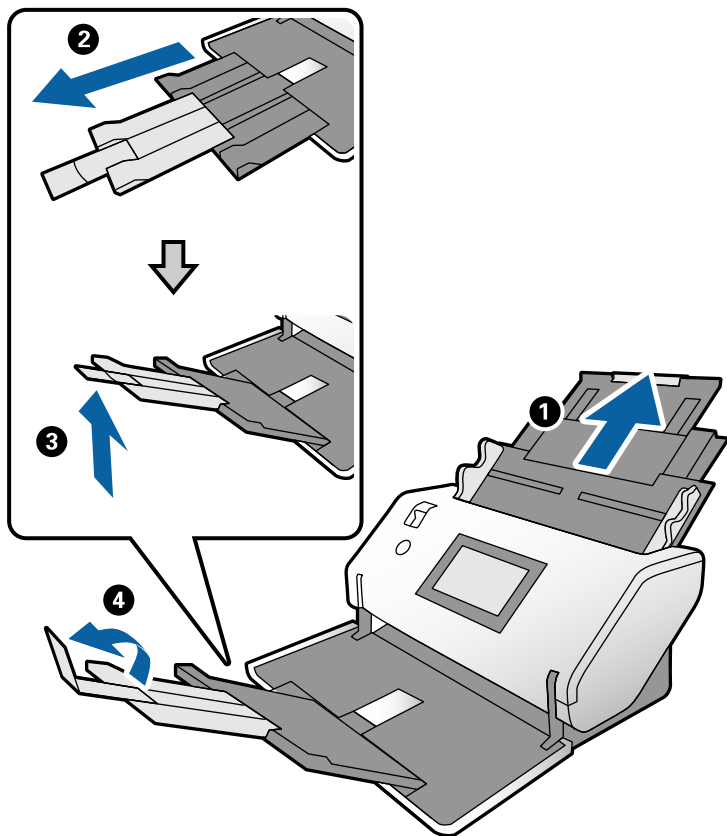
1. Nastavte volič zavádění na  (Normální vkládání).



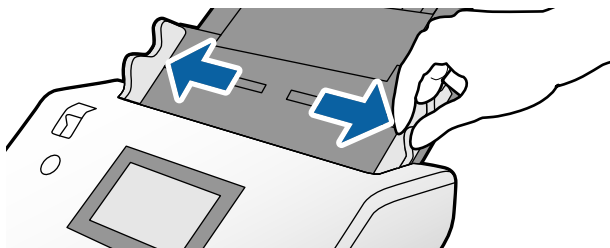
2. Vysuňte rozšíření vstupního zásobníku. Vytáhněte výstupní zásobník a rozšíření výstupního zásobníku, potom zvedněte zarážku.

**Poznámka:**

Pokud jsou obsaženy silné originály, uložte výstupní zásobník a nepoužívejte jej. Nechte vysunované originály padat na stůl, na kterém je skener umístěn. Tím se zabrání tomu, aby originály narážely do výstupního zásobníku a padaly dolů.



3. Držte štítek a jemně posunujte vodítka okrajů tak, aby byla celá venku.



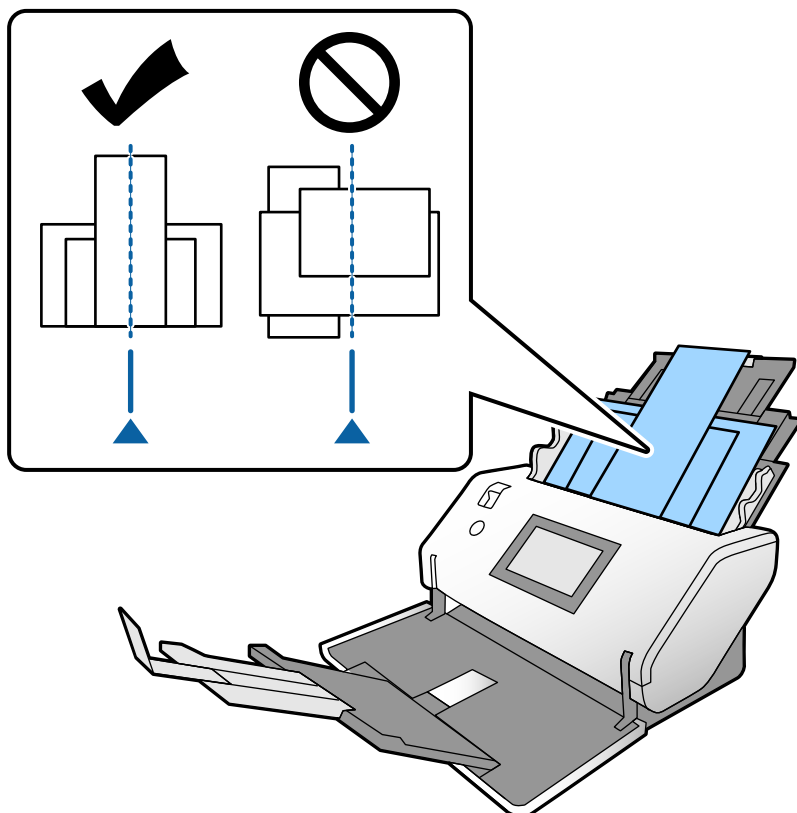
4. Vložte originály na střed vstupního zásobníku v sestupném pořadí dle formátu papíru, s nejširší částí vzadu a nejužší vpředu.

**! Důležité:**

*Při nastavování různých velikostí originálů zkontrolujte následující body.*

- Zasunujte originály do ADF, dokud nenarazí na odpor; přední hrany musejí být vyrovnány.*
- Nastavte originály do středu vstupního zásobníku. Jako vodítko použijte značku ▲ na skeneru.*
- Nastavte originály rovně.*

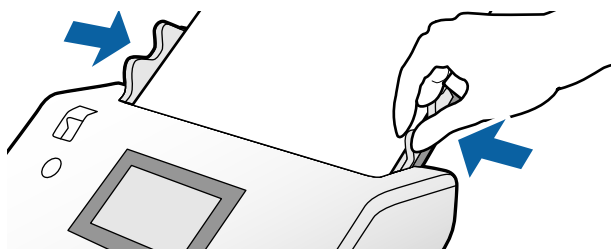
*V opačném případě mohou být originály podávány nakřivo nebo uvíznout.*



**Poznámka:**

*Vkládejte originály do ADF, stranou určenou ke skenování směrem dolů a s předními okraji mírně posunutými pod určitým úhlem.*

5. Zarovnejte vodítka okrajů s nejširším originálem.



---

# Skenování

Požadované nastavení skenu. . . . .	69
Skenování pomocí ovládacího panelu. . . . .	75
Skenování pomocí aplikace Document Capture Pro (Windows). . . . .	78
Skenování pomocí aplikace Document Capture (Mac OS). . . . .	79
Skenování pomocí aplikace Epson Scan 2. . . . .	80
Skenování s aplikací Ruční vkládání v režimu Režim automatického zavádění. . . . .	85

## Požadované nastavení skenu

Na ovládacím panelu skeneru lze provést jakoukoli úlohu pro sken vytvořený v Document Capture Pro nebo Document Capture na počítači.

Úloha znamená registraci série operací, například nastavení skenu, uložení nastavení a nastavení destinací. Registrace série operací v podobě úlohy eliminuje potřebu nastavování těchto operací u každého jednotlivého skenu.

Pro provedení úlohy pomocí ovládacího panelu jsou požadována níže uvedená nastavení.

- 1. Vytvořte úlohu v Document Capture Pro nebo Document Capture.
- 2. Na ovládacím panelu registrujte vytvořenou úlohu, která má být provedena.

Prostudujte si nápovědu Document Capture Pro k tomu, jak určovat nastavení Epson Scan 2 z Document Capture Pro

V níže uvedených popisech jsou k dispozici informace o Document Capture Pro nebo Document Capture.

**Poznámka:**

*Jakákoli vytvořená úloha může být provedena také na počítači.*

## Vytváření úlohy v programu Document Capture Pro (Windows)

Pod následující adresou URL naleznete postupy pro nastavení úlohy v Document Capture Pro a registraci této úlohy; vše pak může být ovládáno pomocí ovládacího panelu.

<https://support.epson.net/dcp/>

### Související informace

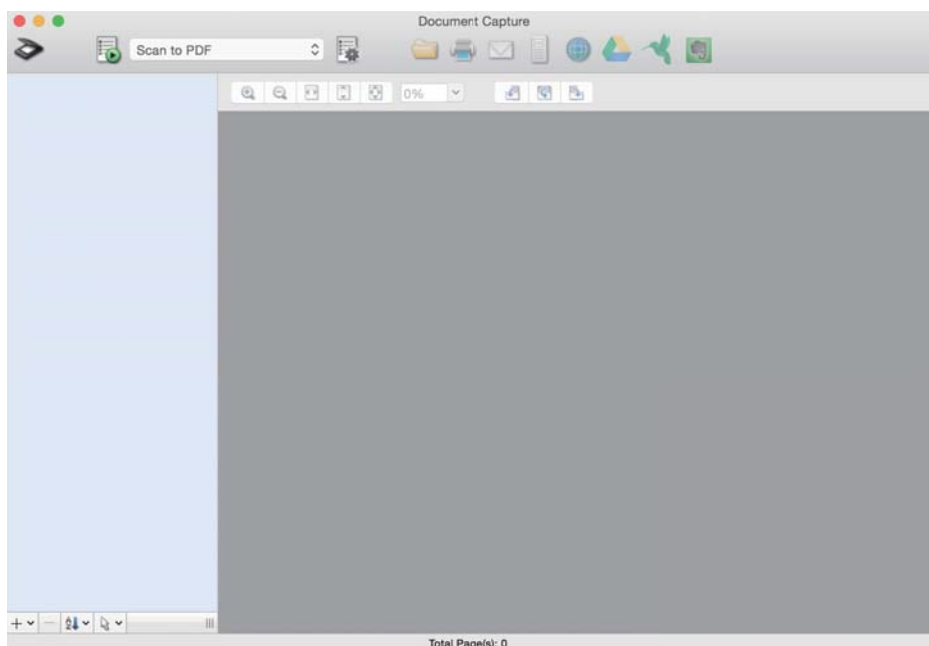
➔ „Skenování pomocí ovládacího panelu“ na str. 75

## Vytváření úlohy v Document Capture (Mac OS)

Tato část popisuje postup nastavení úlohy s Document Capture. Podrobné informace viz nápověda k aplikaci Document Capture.


1. Spusťte aplikaci Document Capture.

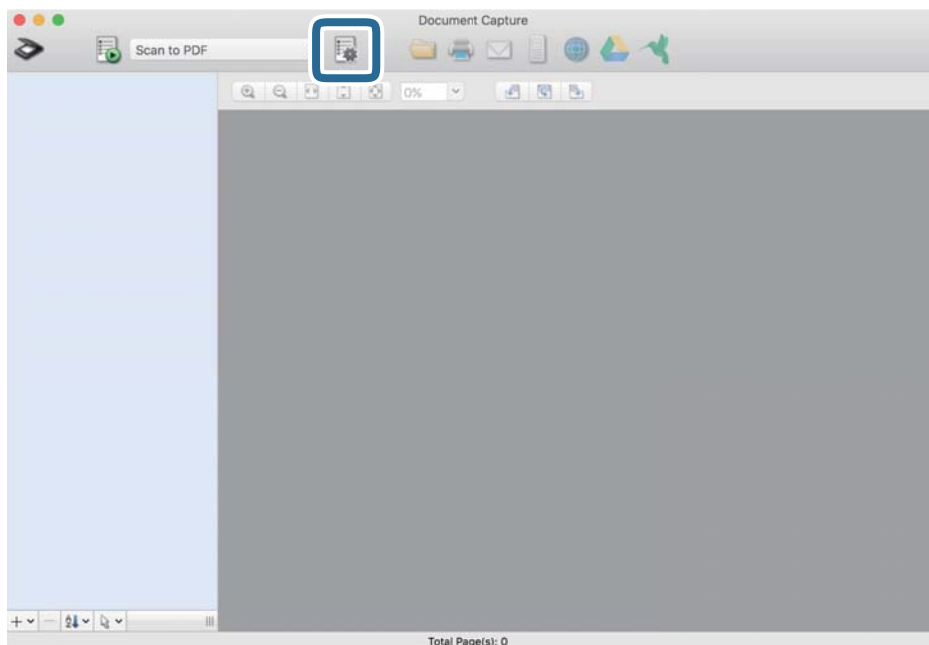
Zvolte položku **Přejít > Aplikace > Epson Software > Document Capture**.



**Poznámka:**

*Ze seznamu skenerů vyberte skener, který chcete používat.*

2. Klikněte na položku .

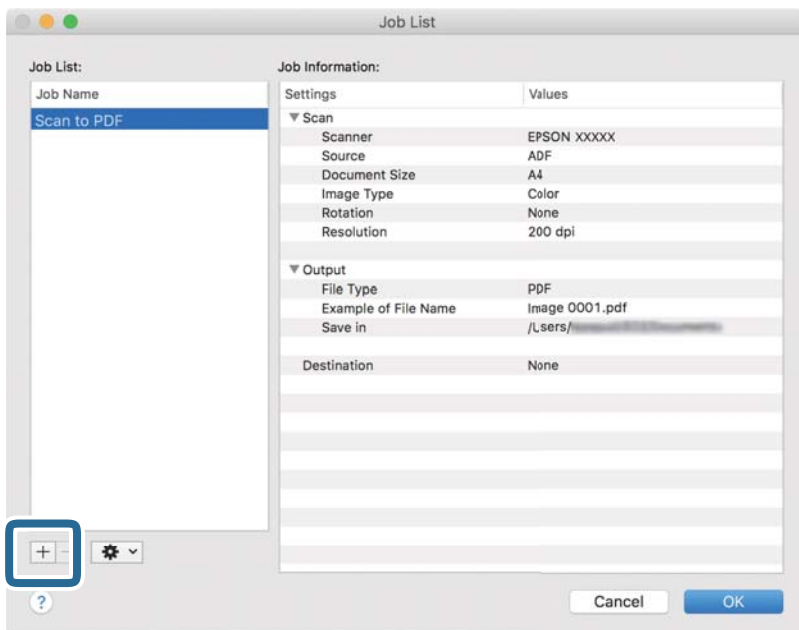


Zobrazí se okno se seznamem úloh.

**Poznámka:**

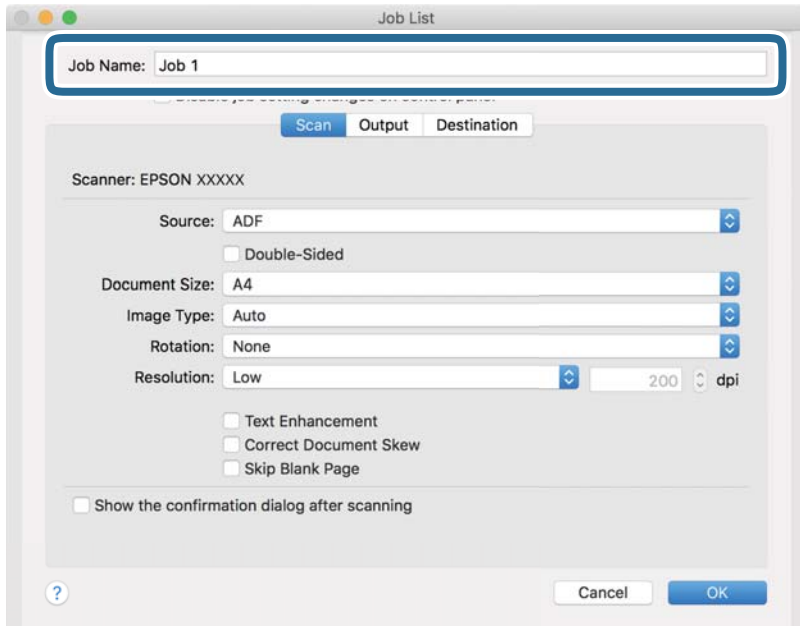
*K dispozici je předvolba, která umožní uložit naskenované obrazy ve formátu PDF.*

3. Klikněte na ikonu +.

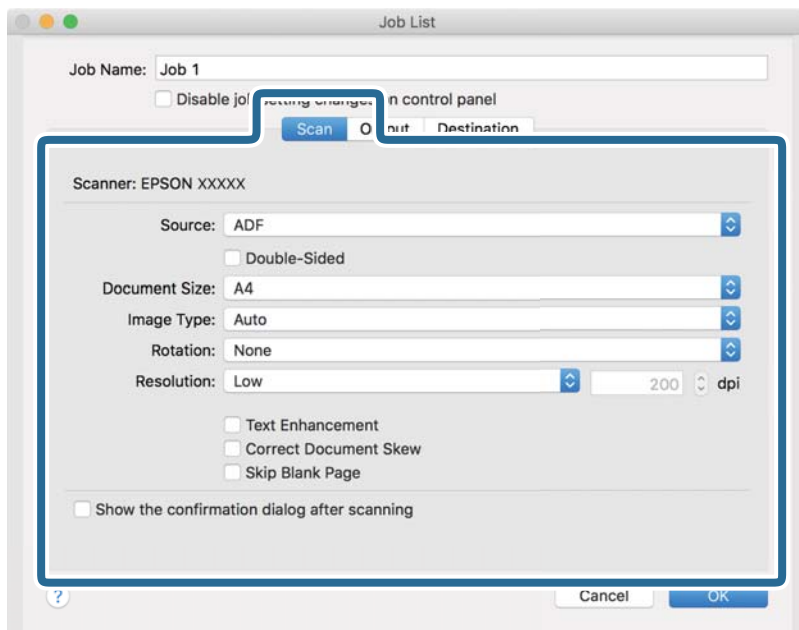


Zobrazí se okno s nastavením úlohy.

4. Zadejte název pro úlohu v **Název úlohy**.



5. Na kartě **Skenování** proveďte nastavení skenování.



- Zdroj:** Vyberte zdroj, kde je vložen originál. Při skenování oboustranných originálů vyberte možnost Oboustranný sken.
- Velikost dokumentu:** Vyberte velikost vloženého originálu.
- Typ obrazu:** Vyberte typ barvy pro uložení naskenovaného obrázku.
- Otočení:** Vyberte úhel natočení podle originálu, který chcete skenovat.
- Rozlišení:** Nastavte rozlišení.

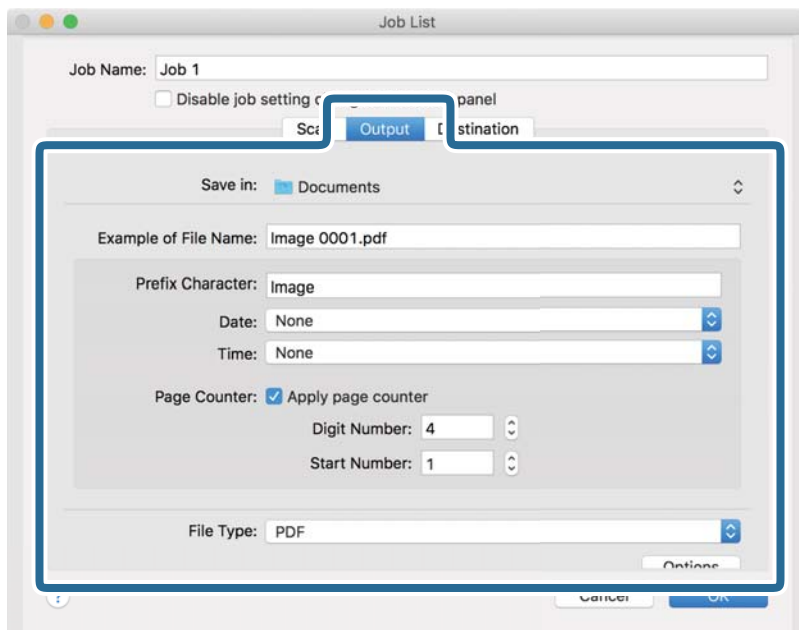
**Poznámka:**

Obrázek můžete také upravit použitím následujících položek.

- Upřesnění textu:** Rozmazané znaky můžete opravit na jasné a ostré.
- Opravit zešikmení dokumentu:** Vyberte pro opravu zešikmeného originálu.
- Přeskočit prázdnou stranu:** Vyberte přeskakování prázdných stránek, pokud se jedná o originály.



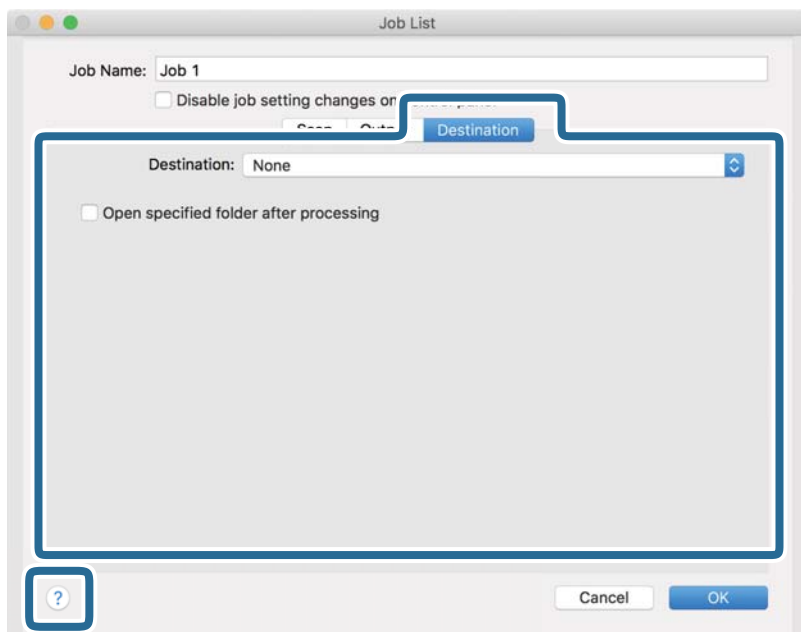
6. Klikněte na **Výstup** a poté zadejte nastavení uložení.



- Uložit do:** Vyberte složku uložení pro naskenovaný obrázek ze seznamu.
- Příklad názvu souboru:** Zobrazí se příklady názvů souborů s aktuálním nastavením.
- Předpona:** Nastavte předponu pro název souboru.
- Datum:** K názvu souboru se přidá datum.
- Čas:** K názvu souboru se přidá čas.
- Čítač stránek:** K názvu souboru se přidá počet stránek.
- Typ souboru:** Vyberte formát souboru pro uložení naskenovaného obrázku ze seznamu. Klikněte na možnost **Možnosti** a určete podrobná nastavení souboru.

7. Klikněte na možnost **Cílové umístění** a potom vyberte **Cílové umístění**.

Zobrazí se položky nastavení podle destinace. Určete potřebná nastavení. Pro podrobné informace o každé položce klikněte na ikonu ? (Nápověda).



**Poznámka:**

- Chcete-li uložit do cloudové služby, je třeba předem vytvořit účet u cloudové služby.
- Pokud chcete použít Evernote jako destinaci, stáhněte aplikaci Evernote z firemních stránek Evernote a nainstalujte ji.

8. Klikněte na **OK** a uzavřete okno pro nastavení úlohy.

9. Klikněte na **OK** a uzavřete okno se seznamem úloh.

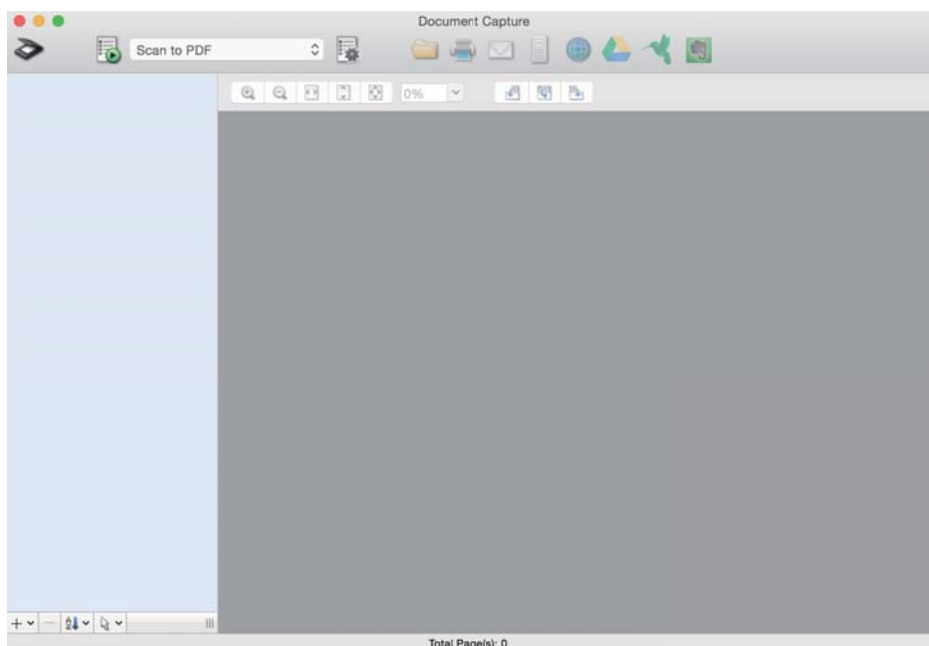
Vytvořená úloha se uloží.

## **Povolení spuštění úlohy z ovládacího panelu (Mac OS)**

Tato část vysvětluje přiřazování úlohy (akce) v ovládacím panelu skeneru v nástroji Document Capture. Podrobné informace viz nápověda k aplikaci Document Capture.



1. Spusťte aplikaci Document Capture.

Zvolte položku **Přejít > Aplikace > Epson Software > Document Capture**.



**Poznámka:**

Ze zobrazeného seznamu skenerů vyberte skener, který chcete používat.

2. Klikněte na ikonu  v hlavním okně.  
Zobrazí se okno **Seznam úloh**.
3. Vyberte **Nastavení událostí** pomocí ikony .
4. Z rozbalovací nabídky vyberte úlohu, kterou chcete provést na ovládacím panelu skeneru.
5. Klikněte na **OK** a vraťte se tak na okno **Seznam úloh**.  
Úloha je přiřazena k ovládacímu panelu skeneru.
6. Klikněte na **OK** a vraťte se tak na hlavní obrazovku.



---

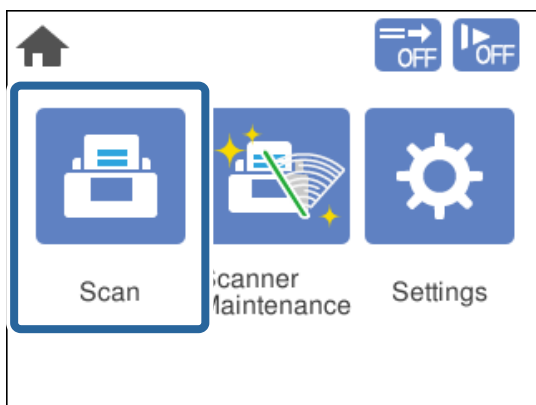
## Skenování pomocí ovládacího panelu

Originály můžete skenovat z ovládacího panelu pomocí úloh vytvořených v nástroji Document Capture Pro/Document Capture.

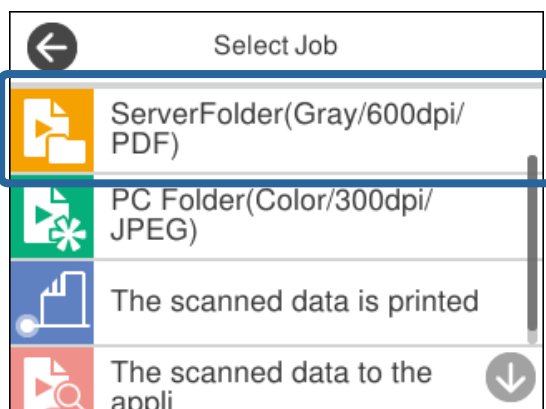
**Poznámka:**

- Před zahájením skenování nainstalujte Document Capture Pro/Document Capture do svého počítače a vytvořte potřebou úlohu. K dispozici je předvolba, která umožní uložit naskenované obrazy jako soubory PDF.
- Před skenováním zkontrolujte, zda jsou správně propojeny skener a počítač.
- Před skenováním přiřadte úlohu ovládacímu panelu pomocí Document Capture Pro/Document Capture.

1. Vložte originál.
2. Ujistěte se, že je volič zavádění na skeneru správně nastaven.
  - : originály standardní velikosti, například papír velikosti A4
  - : speciální originály, jako například složené dokumenty nebo plastové karty
3. Vyberte možnost **Sken** na domovské obrazovce.

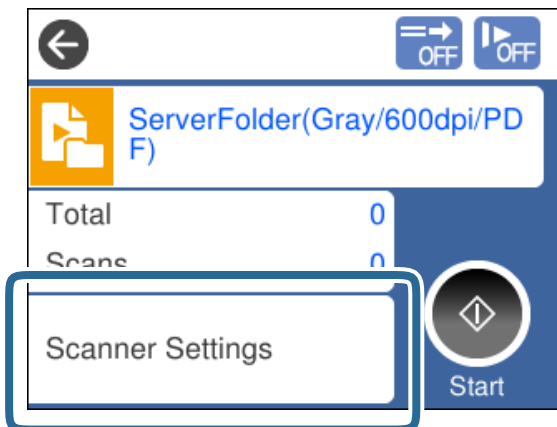


4. Vyberte úlohu v okně **Vybrat úlohu**.

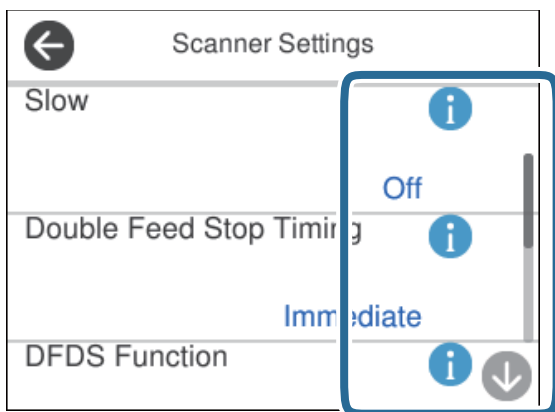



Zobrazí se vybraná úloha.

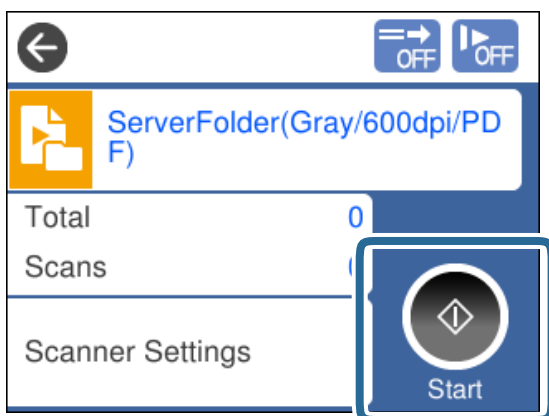
5. Chcete-li změnit nastavení skenu, klepněte na možnost **Nastavení skeneru**.



- Pokud nastavíte **Zrušit změny nastavení úlohy na ovládacím panelu**, nemůžete toto nastavení měnit.
- Chcete-li skenovat originály, které byly detekovány jako zdvojeně podávané, například plastové karty nebo obálky, zapněte **Funkce DFDS** a přeskočte detekci zdvojeného podávání.
- Chcete-li skenovat originály, u kterých existuje riziko uvíznutí, například tenký papír, zapněte **Pomalu** a snižte rychlost podávání.



6. Stisknutím tlačítka  zahájíte skenování.



### Související informace

➔ „Vložení originálů“ na str. 32

---



## Skenování pomocí aplikace Document Capture Pro (Windows)

Jakákoli úloha vytvořená v Document Capture Pro může být provedena také na počítači.

1. Spusťte aplikaci Document Capture Pro.
  - Windows 10  
Klikněte na tlačítko Start a poté vyberte **Epson Software > Document Capture Pro**.
  - Windows 8.1/Windows 8  
Zadejte název aplikace do ovládacího tlačítka Hledat a poté vyberte zobrazenou ikonu.
  - Windows 7  
Klikněte na tlačítko Start a potom vyberte položku **Všechny programy > Epson Software > Document Capture Pro**.

**Poznámka:**

*Ze zobrazeného seznamu skenerů vyberte skener, který chcete používat.*

2. Vložte originál.
3. Ujistěte se, že je volič zavádění na skeneru správně nastaven.
  - : originály standardní velikosti, například papír velikosti A4
  - : speciální originály, jako například složené dokumenty nebo plastové karty
4. Klikněte na ikonu úlohy, kterou chcete provést.  
Provede se vybraná úloha.
5. Postupujte podle pokynů v jednotlivých oknech.  
Naskenovaný obrázek se uloží podle nastavení úloh.

**Poznámka:**

*Podrobné informace o používání Document Capture Pro naleznete pod následující adresou URL:*

<https://support.epson.net/dcp/>

### Související informace

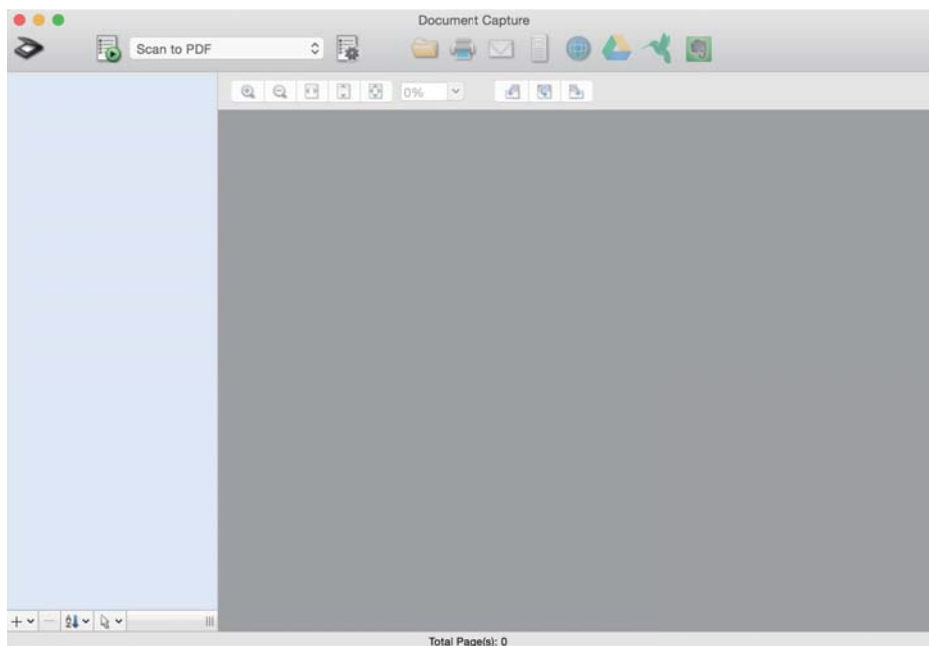
➔ „Vytváření úlohy v programu Document Capture Pro (Windows)“ na str. 69

## Skenování pomocí aplikace Document Capture (Mac OS)

Jakákoli úloha vytvořená v Document Capture může být provedena také na počítači.



1. Spusťte aplikaci Document Capture.


Zvolte položku **Přejít > Aplikace > Epson Software > Document Capture**.

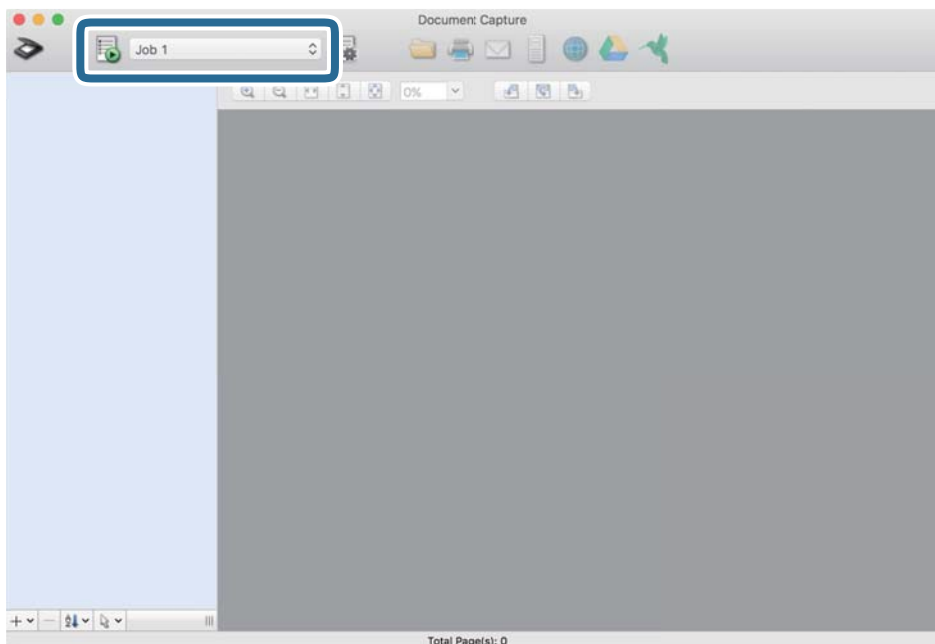


**Poznámka:**

*Ze zobrazeného seznamu skenerů vyberte skener, který chcete používat.*

2. Vložte originál.
3. Ujistěte se, že je volič zavádění na skeneru správně nastaven.
  - : originály standardní velikosti, například papír velikosti A4
  - : speciální originály, jako například složené dokumenty nebo plastové karty


4. Vyberte úlohu ze seznamu a klikněte na ikonu .



Provede se vybraná úloha.

5. Postupujte podle pokynů v jednotlivých oknech.  
Naskenovaný obrázek se uloží podle nastavení úloh.

**Poznámka:**

Bez použití úlohy lze originály skenovat a odesílat. Klikněte na možnost  proveďte nastavení skenování a potom klikněte na možnost **Skenování**. Poté klikněte na cílovou ikonu naskenovaného obrázku.

**Související informace**

➔ [„Vytváření úlohy v Document Capture \(Mac OS\)“ na str. 69](#)

---

## Skenování pomocí aplikace Epson Scan 2

Originály můžete skenovat pomocí funkcí úpravy obrazu, které jsou vhodné pro textové dokumenty.

1. Vložte originál.
2. Spusťte aplikaci Epson Scan 2.
  - Windows 10/Windows Server 2016  
Klikněte na tlačítko Start a poté vyberte **EPSON > Epson Scan 2**.
  - Windows 8.1/Windows 8/Windows Server 2012 R2/Windows Server 2012  
Zadejte název aplikace do ovládacího tlačítka Hledat a poté vyberte zobrazenou ikonu.



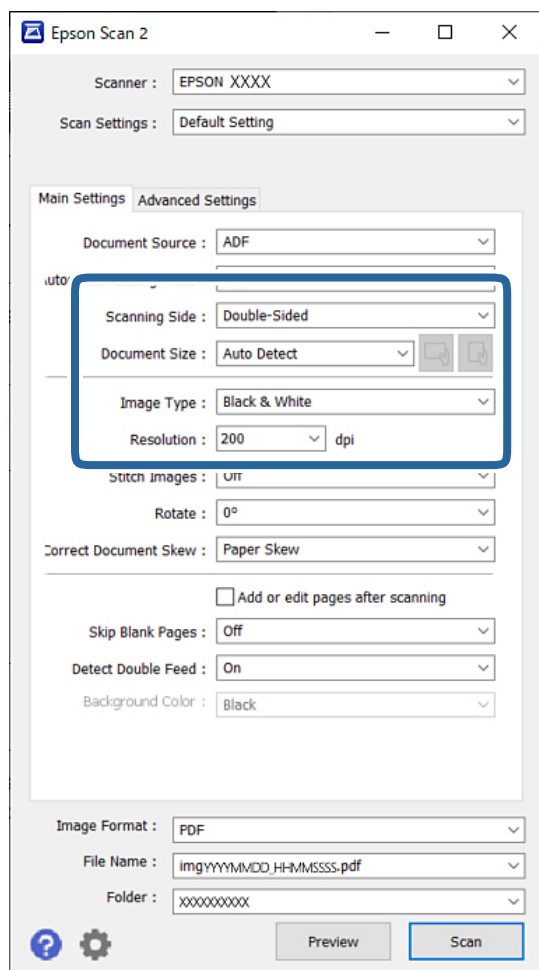
- ❑ Windows 7/Windows Vista/Windows XP/Windows Server 2008 R2/Windows Server 2008/Windows Server 2003 R2/Windows Server 2003

Klikněte na tlačítko Start a potom vyberte položku **Všechny programy** nebo **Programy > EPSON > Epson Scan 2 > Epson Scan 2**.

- ❑ Mac OS


Zvolte položku **Přejít > Aplikace > Epson Software > Epson Scan 2**.

3. Proveďte následující nastavení na kartě **Hlavní nastavení**.



- ❑ **Skenovaná strana:** vyberte stranu originálu, kterou chcete skenovat. Při skenování oboustranných originálů zvolte **Oboustranný**.

- ❑ **Velikost dokumentu:** vyberte velikost originálu, který jste vložili.

- ❑ Tlačítka  (orientace originálu): vyberte nastavenou orientaci vloženého originálu. V závislosti na velikosti originálu může být tato položka nastavena automaticky a není možné ji změnit.

- ❑ **Typ obrazu:** vyberte typ barvy pro uložení naskenovaného obrázku.

- ❑ **Rozlišení:** nastavte rozlišení.

**Poznámka:**

- Zdroj dokumentu** je automaticky nastaven na **Autom. podavač dokumentů**.
- Na kartě **Hlavní nastavení** můžete provést také následující nastavení:
  - spojované obrázky**: vyberte spojení obrázků z přední a zadní strany během skenování obou stran originálu.
  - Otočit**: vyberte v případě potřeby otočení originálu ve směru hodinových ručiček a jeho naskenování.
  - Opravit zešikmení dokumentu**: vyberte pro opravu zešikmeného originálu.
  - Přidat/upravit str. po sken.**: vyberte pro přidání různých originálů nebo úpravu (otočení, přesun, odstranění) naskenovaných stránek po skenování.
  - Vynechat prázdné stránky**: vyberte přeskokování prázdných stránek, pokud se jedná o originály.
  - Detekovat dvojité zavedení**: tuto možnost vyberte, chcete-li zobrazit upozornění, když se podává více originálů najednou.
  - Barva pozadí**: pokud je text při skenování tenkého papíru rozmazaný, nastavte tuto volbu na **Bílé**. Můžete tak dosáhnout jasnějšího nebo zřetelnějšího skenování. Pokud se na naskenovaném obraze objeví obrázky ze zadní strany originálu na tenkém papíru, nastavte tuto volbu na **Černé**. Můžete tak potlačit nechtěný obraz na pozadí.

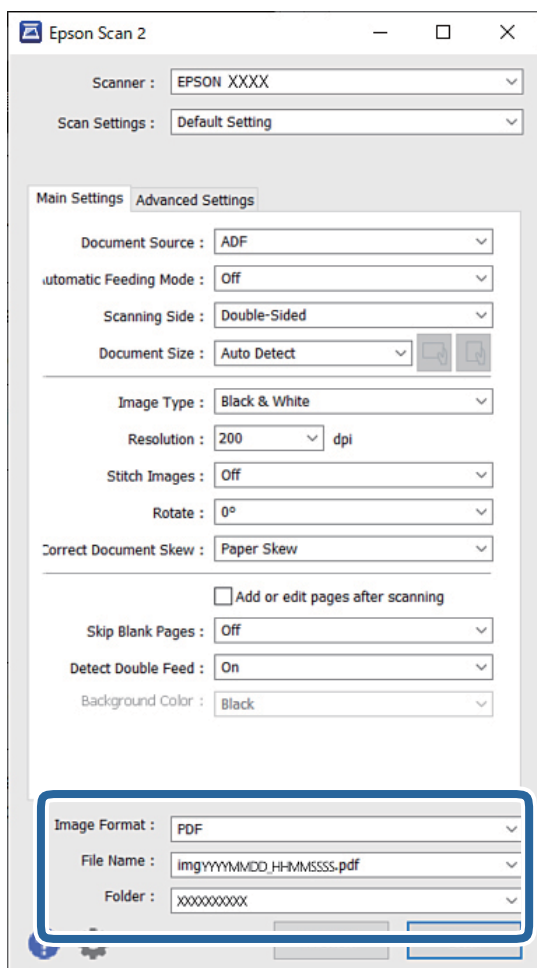
4. V případě potřeby zadejte další nastavení pro skenování.

- Můžete si prohlédnout přední stranu prvního originálu. Do ADF vložte jen první originál a klikněte na tlačítko **Náhled**. Naskenovaný originál se vysune a zobrazí se náhledový obrázek.  
Znovu vložte vysunutou stránku se zbytkem originálů.
- Na kartě **Upřesnit nastavení** můžete určit podrobná nastavení úprav obrazu, která jsou vhodná pro textové dokumenty, například tyto následující:
  - Odebrat pozadí**: odstraní pozadí originálu.
  - Upřesnění textu**: rozmazané znaky můžete opravit na jasné a ostré.
  - Automatická segmentace plochy**: můžete provést vyjasnění písma a vyhlazení obrázků u černobílého skenování dokumentu, který obsahuje obrázky.
  - Vynecháno**: barvu určenou pro naskenovaný obrázek můžete odstranit a poté uložit obrázek v odstínech šedé nebo v černé a bílé. Můžete například odstranit barvu značek nebo znaků psaných barevným perem na prázdné místo.
  - Vylepšení barev**: můžete vylepšit vybrané barvy v naskenovaném obrázku a poté obrázek uložit ve stupních šedé nebo černobíle. Můžete například vymazat všechny znaky nebo řádky ve světlé barvě.

**Poznámka:**



*Tyto položky nemusí být dostupné, v závislosti na dalších provedených nastaveních.*

5. Proveďte nastavení ukládání souboru.




- Formát obrazu:** vyberte ze seznamu formát souboru pro uložení naskenovaného obrázku.  
Podrobná nastavení můžete provést pro všechny formáty uložení s výjimkou BITMAP a PNG. Po výběru formátu souboru vyberte volbu **Možnosti** ze seznamu.
- Název souboru:** potvrďte zobrazený název souboru.  
Nastavení pro název souboru můžete změnit volbou **Nastavení** ze seznamu.
- Složka:** vyberte složku uložení pro naskenovaný obrázek ze seznamu.  
Můžete zvolit jinou složku nebo vytvořit novou pomocí volby **Vybrat** ze seznamu.

6. Ujistěte se, že je volič zavádění na skeneru správně nastaven.

- : originály standardní velikosti, například papír velikosti A4
- : speciální originály, jako například složené dokumenty nebo plastové karty

7. Pak klikněte na tlačítko **Skenovat**.

**Poznámka:**

- Zahájit skenování můžete také stisknutím tlačítka  na ovládacím panelu skeneru.*
- Pokud chcete skenovat originály s rizikem jejich uvíznutí, například tenký papír, poklepejte na **Nast.** > **Pomalů** v tomto pořadí a snižte rychlost podávání.*

Naskenovaný obrázek je uložen do vámi určené složky.

## Související informace

➔ „Vložení originálů“ na str. 32

## Požadovaná nastavení pro speciální originály

Chcete-li skenovat speciální originály, zadejte v okně Epson Scan 2 potřebná nastavení podle příslušných originálů.

Můžete rovněž zadat nastavení pomocí Document Capture Pro. Podrobné informace naleznete pod následující adresou URL:

<https://support.epson.net/dcp/>

Typ originálu	Požadovaná nastavení
Obálky	Vyberte možnost <b>Vypnuto</b> v nabídce <b>Detekovat dvojitě zavedení</b> .
Plastové karty	Vyberte <b>Plastová karta</b> v seznamu <b>Velikost dokumentu</b> nebo vyberte <b>Vypnuto</b> v <b>Detekovat dvojitě zavedení</b> .
Nosný list	<ul style="list-style-type: none"> <li><input type="checkbox"/> Pokud vyberete <b>Autom. detekce</b> ze seznamu <b>Velikost dokumentu</b>, bude orientace originálu okamžitě opravena, a to i když vyberete <b>Vypnuto</b> v <b>Opravit zešikmení dokumentu</b>.</li> <li><input type="checkbox"/> Pokud vyberete jakoukoli jinou velikost než <b>Autom. detekce</b>, ze seznamu <b>Velikost dokumentu</b>, můžete používat pouze <b>Zkosení obsahu</b> s využitím <b>Opravit zešikmení dokumentu</b>. <b>Zkosení papíru</b> nepoužívá se, i když je tato funkce vybrána. Když vyberete možnost <b>Zkosení papíru a obsahu</b>, bude opraveno pouze vychýlení tohoto obsahu.</li> </ul>
Pas	V seznamu <b>Velikost dokumentu</b> vyberte možnost <b>Pas</b> . Vyberte také <b>Jednostranný v Skenovaná strana</b> . Když vyberete jakoukoli jinou možnost než <b>Pas</b> v <b>Velikost dokumentu</b> , nebude skenování provedeno správně.
Originály o velké velikosti	Pokud není vámi požadovaný formát originálu určeného ke skenování uveden v seznamu <b>Velikost dokumentu</b> , vyberte <b>Přízpůsobit</b> a otevřete okno <b>Nastavení velikosti dokumentu</b> . Poté vytvořte velikost manuálně v tomto okně.
Tenký papír	Pokud je text při skenování tenkého papíru rozmazaný, nastavte tuto volbu na <b>Bílé</b> . Můžete tak dosáhnout jasnějšího nebo zřetelnějšího skenování. Následující nastavení proveďte, pokud nemůžete zvolit <b>Bílé</b> jako <b>Barva pozadí</b> . <ul style="list-style-type: none"> <li><input type="checkbox"/> Jako <b>Velikost dokumentu</b> vyberte cokoli kromě <b>Autom. detekce</b> nebo <b>Pas</b>.</li> <li><input type="checkbox"/> Jako <b>Opravit zešikmení dokumentu</b> vyberte cokoli kromě <b>Zkosení papíru</b>.</li> <li><input type="checkbox"/> Pokud se na naskenovaném obraze objeví obrázky ze zadní strany originálu na tenkém papíru, nastavte tuto volbu na <b>Černé</b>. Můžete tak potlačit nechtěný obraz na pozadí.</li> </ul>
Dlouhý papír	Pokud není požadovaný formát uveden v seznamu <b>Velikost dokumentu</b> , vyberte možnost <b>Aut.detekce(dlouhý pap.)</b> nebo možnost <b>Přízpůsobit</b> a vytvořte vlastní formát dokumentu.



Typ originálu	Požadovaná nastavení
Laminované karty	<p>Pro skenování průhledných oblastí v dokumentu vyberte možnost <b>Přizpůsobit</b> v seznamu <b>Velikost dokumentu</b> a otevřete okno <b>Nastavení velikosti dokumentu</b>. V zobrazeném okně dále vyberte <b>Skenovat laminovanou kartu</b>.</p> <p><i><b>Poznámka:</b></i> Některé originály nemohou poskytovat příslušný očekávaný efekt. Pokud se nenaskenují průhledné oblasti dokumentu, vyberte možnost <b>Přizpůsobit</b> ze seznamu <b>Velikost dokumentu</b> a poté vytvořte velikost manuálně.</p>

## Skenování s aplikací Ruční vkládání v režimu Režim automatického zavádění

Režim automatického zavádění umožňuje skenování originálů pomocí Ruční vkládání. V tomto režimu se skener spouští automaticky, jakmile jsou originály vloženy do ADF. Tato funkce je užitečná pro následující situace:

- Chcete zkontrolovat a naskenovat originály postupně jeden po druhém
- Chcete naskenovat různé velikosti originálů postupně jeden po druhém

1. Před vkládáním originálů se ujistěte, že je volič zavádění na skeneru správně nastaven.

- : originály standardní velikosti, například papír velikosti A4
- : speciální originály, jako například složené dokumenty nebo plastové karty

2. Spusťte aplikaci Epson Scan 2.

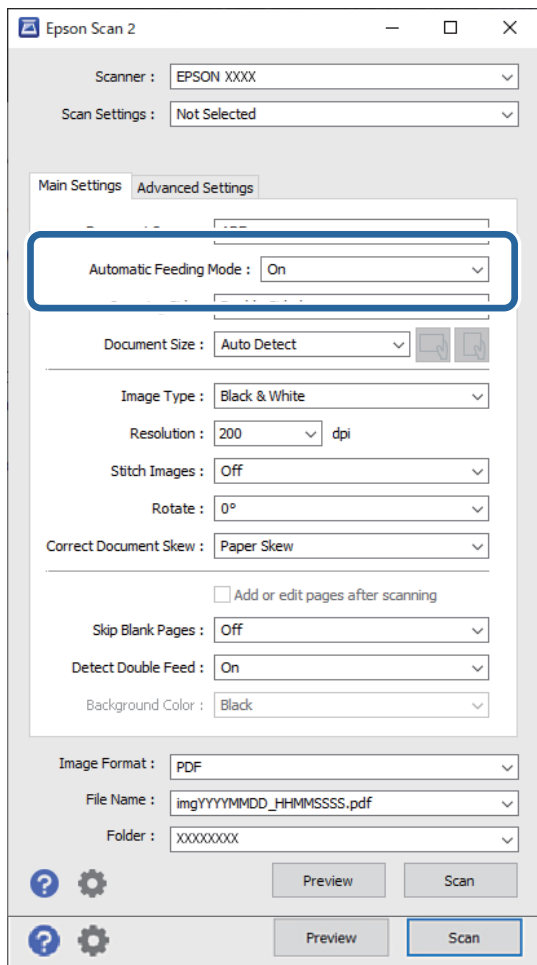
- Windows 10/Windows Server 2016  
Klikněte na tlačítko Start a poté vyberte **EPSON > Epson Scan 2**.
- Windows 8.1/Windows 8/Windows Server 2012 R2/Windows Server 2012  
Zadejte název aplikace do ovládacího tlačítka Hledat a poté vyberte zobrazenou ikonu.
- Windows 7/Windows Vista/Windows XP/Windows Server 2008 R2/Windows Server 2008/Windows Server 2003 R2/Windows Server 2003  
Klikněte na tlačítko Start a potom vyberte položku **Všechny programy** nebo **Programy > EPSON > Epson Scan 2 > Epson Scan 2**.
- Mac OS  
Zvolte položku **Přejít > Aplikace > Epson Software > Epson Scan 2**.

**Poznámka:**

Můžete také spustit **Epson Scan 2** z **Document Capture Pro**. Podrobné informace o používání **Document Capture Pro** naleznete pod následující adresou URL:

<https://support.epson.net/dcp/>

3. Na kartě **Hlavní nastavení** vyberte **Zapnuto** v **Režim automatického zavádění**.



**Poznámka:**

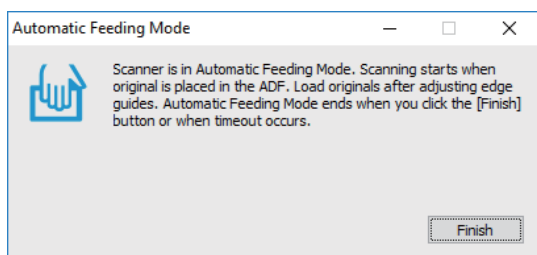
Pro ukončení režimu **Režim automatického zavádění** můžete také určit nastavení časového limitu.

Vyberte možnost **Nastavení** v seznamu **Zdroj dokumentu** a otevřete okno **Nastavení zdroje dokumentu**. V zobrazeném okně nastavte **Uplynutí časového limitu režimu automatického zavádění (minuty)**.

4. Proveďte ostatní nastavení pro skenování v hlavním okně nástroje Epson Scan 2.
5. Pak klikněte na tlačítko **Skenovat**.

Spustí se aplikace **Režim automatického zavádění**.

Na vašem počítači a skeneru se zobrazí okno **Režim automatického zavádění**.



6. Upravte vodítka okrajů a vložte originál do ADF.

Skenování bude zahájeno automaticky.

7. Jakmile se skenování zastaví, vložte do ADF další originál.

Tento krok opakujte až do naskenování všech originálů.

**Poznámka:**

*Chcete-li skenovat originály, které byly detekovány jako zdvojeně podávané, například plastové karty nebo obálky, zapněte **Funkce DFDS** a přeskočte detekci zdvojeného podávání.*

*Chcete-li skenovat originály, u kterých existuje riziko uvíznutí, například tenký papír, zapněte **Pomalů** a snižte rychlost podávání.*

8. Po naskenování všech originálů ukončete režim Režim automatického zavádění.

Vyberte **Uložit a dokončit** na ovládacím panelu, nebo klikněte na **Dokončit** v okně **Režim automatického zavádění** zobrazeném ve vašem počítači.

Naskenovaný obrázek je uložen do vámi určené složky.

**Související informace**

➔ [„Vložení originálů“ na str. 32](#)

---

# Nabídka Možnosti na ovládacím panelu

Sken. ....	89
Údržba skeneru. ....	91
Stav. ....	91
Nast. ....	92



## Sken

Můžete spustit úlohy na počítači, které byly vytvořeny v nástroji Document Capture Pro (Windows)/Document Capture (Mac OS).

### Úpravy úlohy

Vyberte úlohu v okně **Vybrat úlohu**. Poté v zobrazeném okně klepnutím na název úlohy zobrazte okno Úpravy úlohy. Můžete upravit nastavení úlohy.

#### Název příjem.

Vyberte cílové umístění, do kterého chcete uložit naskenovaný obrázek.

#### Typ souboru

Vyberte formát souboru pro uložení naskenovaného obrázku ze seznamu.

#### Typ obrazu

Vyberte typ barvy pro uložení naskenovaného obrázku.

#### Rozlišení

Vyberte rozlišení skenování.

- Vysoký: Rozlišení je nastaveno na 600 dpi.
- Střední: Rozlišení je nastaveno na 300 dpi.
- Nízký: Rozlišení je nastaveno na 200 dpi.

#### Původní velikost

Vyberte velikost vloženého originálu.

#### Zdroj

Vyberte stranu originálu, kterou chcete skenovat.

- Oboustranně: Skenuje obě strany originálu.
- Istranná: Skenuje pouze přední stranu originálu.

#### Kopíí

Pokud tisknete skenovaný obrázek pomocí tiskárny, nastavte počet kopií.

#### Reset

Můžete vymazat všechna změněná nastavení.

### Nastavení skeneru

Vyberte úlohu v okně **Vybrat úlohu**. Poté v zobrazeném okně poklepejte na **Nastavení skeneru** a zobrazte okno Nastavení skeneru.

### Pomalů

Zpomaluje rychlost podávání během skenování. Přepínáním **Zap.** a **Vyp.** také přepnete ikonu zobrazenou ve vrchní části obrazovky.

Toto povolte v následujících situacích:

- Pokud se originály často zmačkají
- Vkládání tenkých originálů
- Při současném skenování různých typů a velikostí originálů
- Pokud máte pocit, že je skener hlučný

### Čas zastavení při dvojitém vložení

Nastavte operaci, kdy je detekován jakýkoli dvojitý posun.

- Okamžitě: zastaví podávání ihned po detekci jakéhokoli dvojitého podávání.
- Po vysunutí: originály detekované jako dvojitě podávání jsou skenovány tak, jak jsou, a následně podávání originálů je dočasně zastaveno.

Pokud není u naskenovaného obrázku žádný problém, můžete skenování obnovit v takovém stavu, v jakém je.

### Funkce DFDS

Jednou přeskočí detekci zdvojeného podávání a pokračuje ve skenování. Přepínáním **Zap.** a **Vyp.** také přepnete ikonu zobrazenou ve vrchní části obrazovky.

Povolte tuto funkci pro skenování originálů, které jsou detekovány jako zdvojené podávání, například u plastových karet a obálek.

### Ochrana papíru

Snižuje poškození originálů okamžitým zastavením skenování, pokud je detekován následující stav.

- Nastane chyba podávání pro originály
- Originály jsou naskenovány nakřivo

Chcete-li povolit tuto funkci, vyberte úroveň detekce. Podrobnosti o každé úrovni jsou uvedeny v tabulce dále.

Úroveň	Příklady ochranného papíru	Citlivost detekce pro podávání nakřivo
Zapnuto-nízká	Obyčejný papír	Nízký
Zapnuto-střední	Obyčejný papír, tenký papír	
Zapnuto-vysoká	Tenký papír (portrét), například přihlášky	Vysoký

#### **Důležité:**

- Tato funkce bohužel nezabrání poškození originálu v každém případě.
- Chyby podávání nelze detekovat v závislosti na podávaných originálech.

### **Poznámka:**

V závislosti na originálu, stavu podávaných originálů a nastavené úrovni nemusí tato funkce pracovat správně.

- Výběrem možnosti **Vyp.** zakažte tuto funkci při skenování plastových karet nebo tlustého papíru.
- Pokud často dochází nesprávné detekci, snižte úroveň této funkce.
- Některé originály mohou být nesprávně detekovány jako chyby podávání, například nepravidelně tvarované originály nebo originály skenované nakřivo.
- Pokud vkládáte několik originálů, musíte vyrovnat přední okraje originálů. Originály mohou být nesprávně detekovány jako chyby podávání, pokud nejsou jejich hrany vyrovnané, i když jsou naskenovány správně.
- Chcete-li skenovat originály a nechcete, aby byly nakřivo, upravte před skenováním vodítka okrajů, aby odpovídaly hranám originálů.

### Detekce znečiš. skla

Slouží k detekci nečistot na povrchu skla uvnitř skeneru. Můžete vybrat úroveň detekce.

V závislosti na nečistotách nemusí tato funkce pracovat správně.

### Ultrazv. detekce dvojitého zavedení

Nastavení pro detekování dvojitého zavedení pomocí ultrazvukového snímače. Tuto možnost použijte, když nelze nastavit detekci dvojitého zavedení z externího softwaru.

U některých originálů, například obálek, plastových karet, originálů se štítky nebo nálepkami atd., nemusí tato funkce pracovat správně.

### Časovač zastavení válce

Nastavuje čas tak, aby automaticky zastavil otáčení válce v případě použití Režim automatického vkládání (kontinuální).

---

## Údržba skeneru

### Čištění válce

Zobrazuje, jak vyčistit váleček uvnitř skeneru.

### Podávací válec Výměna /Oddělovací válec Výměna

Zobrazuje, jak vyměnit Podávací válec a Oddělovací válec. Počet skenů můžete také resetovat po výměně válečků.

### Pravidelné čištění


Zobrazuje způsob pravidelného čištění uvnitř skeneru. Po provedení pravidelného čištění můžete též vynulovat počítadlo skenů.

### Čištění skla

Zobrazuje, jak vyčistit skleněný povrch uvnitř skeneru.

---

## Stav

Tato nabídka je dostupná pouze tehdy, pokud je na domovské obrazovce zobrazena ikona . Indikuje následující stav.

#### Podávací válec Výměna /Oddělovací válec Výměna

Zobrazuje, jak vyměnit Podávací válec a Oddělovací válec. Počet skenů můžete také resetovat po výměně válečků.

#### Pravidelné čištění

Nastal čas vyčistit vnitřek skeneru.

#### Detekce znečiš. skla

Na povrchu skla uvnitř skeneru byla detekována nečistota. Vyčistěte vnitřní části skeneru.

---

## Nast.

### Informace o zařízení

#### Sériové číslo

Zobrazí výrobní číslo skeneru.

#### Aktuální verze

Zobrazí verzi aktuálního firmwaru.

#### Celkový počet skenů

Zobrazí celkový počet skenů.

#### Počet 1stranných skenů

Zobrazí počet jednostranných skenů.

#### Počet skenů Oboustranně

Zobrazí počet oboustranných skenů.

#### Počet skenů nosného listu

Zobrazí počet skenů s použitím Nosný list.

#### Číslo listu nositele pasu

Zobrazuje se počet skenů provedených pomocí nosiče pro pasový list.

#### Počet skenů po výměně Podávací válec/Počet skenů po výměně Oddělovací válec

Zobrazuje se počet skenů po výměně Podávací válec nebo Oddělovací válec.

Po výměně válce resetujte počet skenů.

#### Počet skenů po pravidel. čištění

Zobrazí počet skenů po provedení pravidelného čištění.

Vynulovat počet skenů po provedení pravidelného čištění.

## Nastavení skeneru

### Pomalu

Zpomaluje rychlost podávání během skenování. Přepínáním **Zap.** a **Vyp.** také přepnete ikonu zobrazenou ve vrchní části obrazovky.

Toto povolte v následujících situacích:

- Pokud se originály často zmačkají
- Vkládání tenkých originálů
- Při současném skenování různých typů a velikostí originálů
- Pokud máte pocit, že je skener hlučný

### Čas zastavení při dvojitém vložení

Nastavte časování tak, aby zastavilo operace, kdy je detekován jakýkoli dvojitý posun originálů.

- Okamžitě: zastaví se ihned po detekci jakéhokoli dvojitého podávání.
- Po vysunutí: zastaví se po vysunutí skenovaných originálů.

### Funkce DFDS

Jednou přeskočí detekci zdvojeného podávání a pokračuje ve skenování. Přepínáním Zap a Vyp také přepnete ikonu zobrazenou ve vrchní části obrazovky.

Povolte tuto funkci pro skenování originálů, které jsou detekovány jako zdvojené podávání, například u plastových karet a obálek.

### Ochrana papíru

Snižuje poškození originálů okamžitým zastavením skenování, pokud je detekován následující stav.

- Nastane chyba podávání pro originály
- Originály jsou naskenovány nakřivo

Chcete-li povolit tuto funkci, vyberte úroveň detekce. Podrobnosti o každé úrovni jsou uvedeny v tabulce dále.

Úroveň	Příklady ochranného papíru	Citlivost detekce pro podávání nakřivo
Zapnuto-nízká	Obyčejný papír	Nízký
Zapnuto-střední	Obyčejný papír, tenký papír	
Zapnuto-vysoká	Tenký papír (portrét), například přihlášky	Vysoký



#### **Důležité:**

- Tato funkce bohužel nezabrání poškození originálu v každém případě.
- Chyby podávání nelze detekovat v závislosti na podávaných originálech.

**Poznámka:**

V závislosti na originálu, stavu podávaných originálů a nastavené úrovni nemusí tato funkce pracovat správně.

- Výběrem možnosti **Vyp.** zakažte tuto funkci při skenování plastových karet nebo tlustého papíru.
- Pokud často dochází nesprávné detekci, snižte úroveň této funkce.
- Některé originály mohou být nesprávně detekovány jako chyby podávání, například nepravidelně tvarované originály nebo originály skenované nakřivo.
- Pokud vkládáte několik originálů, musíte vyrovnat přední okraje originálů. Originály mohou být nesprávně detekovány jako chyby podávání, pokud nejsou jejich hrany vyrovnané, i když jsou naskenovány správně.
- Chcete-li skenovat originály a nechcete, aby byly nakřivo, upravte před skenováním vodítka okrajů, aby odpovídaly hranám originálů.

#### Detekce znečiš. skla

Slouží k detekci nečistot na povrchu skla uvnitř skeneru. Můžete vybrat úroveň detekce.

V závislosti na nečistotách nemusí tato funkce pracovat správně.

#### Ultrazv. detekce dvojitého zavedení

Nastavení pro detekování dvojitého zavedení pomocí ultrazvukového snímače. Tuto možnost použijte, když nelze nastavit detekci dvojitého zavedení z externího softwaru.

U některých originálů, například obálek, plastových karet, originálů se štítky nebo nálepkami atd., nemusí tato funkce pracovat správně.

#### Časovač zastavení válce

Nastavuje čas tak, aby automaticky zastavil otáčení válce v případě použití Režim automatického vkládání (kontinuální).

## Obecná nastavení

### Jas LCD

Upravte jas na obrazovce LCD.

### Zvuk

- Stisk tlačítka: nastavte hlasitost zvuků při klepání na ovládací panel.
- Upozornění na chybu: nastavte hlasitost upozornění na chybové hlášení.

**Poznámka:**

Můžete vypnout zvuky Stisk tlačítka a Upozornění na chybu, ale nemůžete vypnout zvuky při zapínání a vypínání napájení.

### Časovač vyp.

Upravte časový úsek pro přechod do režimu spánku (úsporný režim) v případě nečinnosti skeneru. Jakmile dojde k uplynutí nastaveného času, obrazovka LCD zčerná.

### Související informace

➔ „Úspora energie“ na str. 108

## Nastavení vypnutí

V závislosti na oblasti, kde byl váš produkt zakoupen, může být vybaven funkcí **Vypnout při odpojení**.

### Vypnout při nečinnosti

Pokud nebudou po určenou dobu probíhat žádné operace, zajistíte automatické vypnutí skeneru.

Nastavte časový úsek, po jehož uplynutí dojde k vypnutí skeneru.

Jakékoli zvýšení bude mít dopad na spotřebu energie produktu. Před prováděním jakýchkoli změn vezměte do úvahy okolní prostředí.

### Vypnout při odpojení

Pokud po dobu 30 minut nebyla detekována žádná připojení přes USB, skener se automaticky vypne.

V závislosti na vaší oblasti nemusí být tato funkce dostupná.

### Související informace

➔ „Úspora energie“ na str. 108

## Jazyk/Language

Zadejte zemi nebo oblast, ve které skener používáte.

## Nastavení výstrahy výměny válce

### Podávací válec

Informuje o době, kdy je třeba vyměnit Podávací válec.

### Oddělovací válec

Informuje o době, kdy je třeba vyměnit Oddělovací válec.

## Nastavení upozornění pravidelného čištění

### Nastavení upozornění varování

Upozorní vás, pokud nastane čas vyčistit vnitřek skeneru.

### Nast. upozornění počít.

Při zobrazení upozornění na čištění změní počítadlo skenování.

## Správa systému

### Nastavení správce

Nastavuje heslo správce nebo uzamyká nastavení správce.

### Šifrování hesla

Zašifruje heslo pro správce.

### Obnovit výchozí nastavení

Obnoví všechna nastavení do výchozího stavu při pořízení.



# Údržba

Čištění vnější části skeneru. . . . .	98
Čištění vnitřní části skeneru. . . . .	98
Vynulování počtu skenů po pravidelném čištění. . . . .	102
Výměna válečku. . . . .	103
Vynulování počtu skenů po výměně válců. . . . .	108
Úspora energie. . . . .	108
Přesun skeneru. . . . .	109


## Čištění vnější části skeneru

Odstraňte všechny skvrny suchou látkou nebo látkou navlhčenou neagresivním čisticím prostředkem nebo vodou.



**Důležité:**

- K čištění skeneru zásadně nepoužívejte alkohol, ředidlo ani jakékoli jiné agresivní rozpouštědlo. Může dojít k deformacím nebo ztrátě barev.
- Zajistěte, aby do zařízení nepronikla voda. Mohlo by dojít k závadě.
- Nikdy neotevírejte skříň skeneru.

1. Stisknutím tlačítka  vypnete skener.
2. Odpojte napájecí adaptér od skeneru.
3. Očistěte vnější kryt látkou navlhčenou neagresivním čisticím prostředkem nebo vodou.  
Otřete dotykovou obrazovku měkkým suchým hadříkem.

## Čištění vnitřní části skeneru


Pokud je skener používán delší dobu, výskyt prachu z papíru a vzduchu na válečcích a na skle může způsobit potíže při podávání papíru nebo s kvalitou naskenovaných obrázků. Vyčistěte vnitřek skeneru po každých 10,000 skenech. Aktuální počet skenů můžete zkontrolovat na ovládacím panelu nebo v aplikaci Epson Scan 2 Utility.

Pokud je povrch znečištěn těžko odstranitelnou látkou, pomocí originální čisticí sady Epson vyčistěte všechna znečištěná místa. Použijte malé množství čisticího prostředku na hadřík a vyčistěte všechny skvrny.

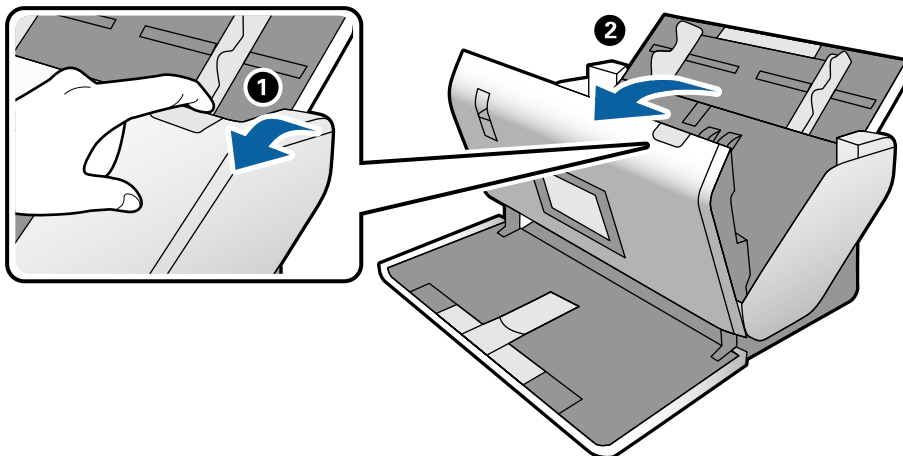


**Důležité:**

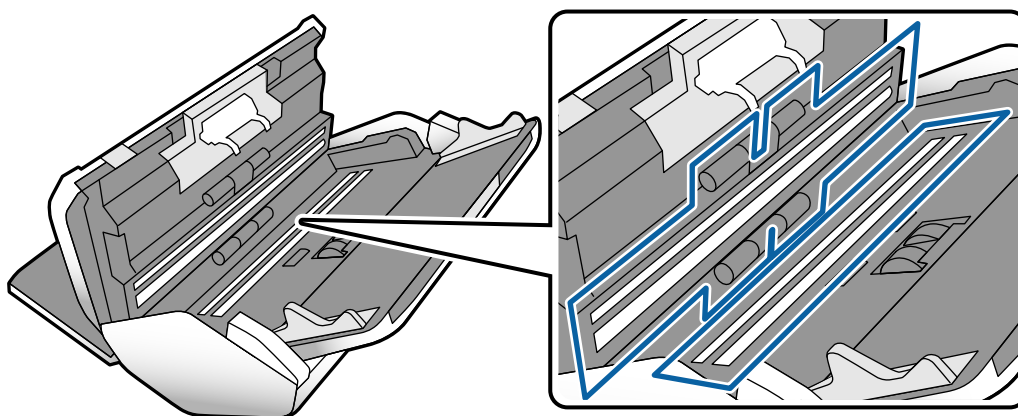
- K čištění skeneru zásadně nepoužívejte alkohol, ředidlo ani jakékoli jiné agresivní rozpouštědlo. Může dojít k deformacím nebo ztrátě barev.
- Na skener nikdy nestříkejte žádné lubrikanty ani jiné kapaliny. Poničení zařízení nebo obvodů může vést k nestandardním operacím zařízení.
- Nikdy neotevírejte skříň skeneru.

1. Stisknutím tlačítka  vypnete skener.
2. Odpojte síťový adaptér AC od skeneru.

3. Zatahnete za páčku a otevřete kryt skeneru.



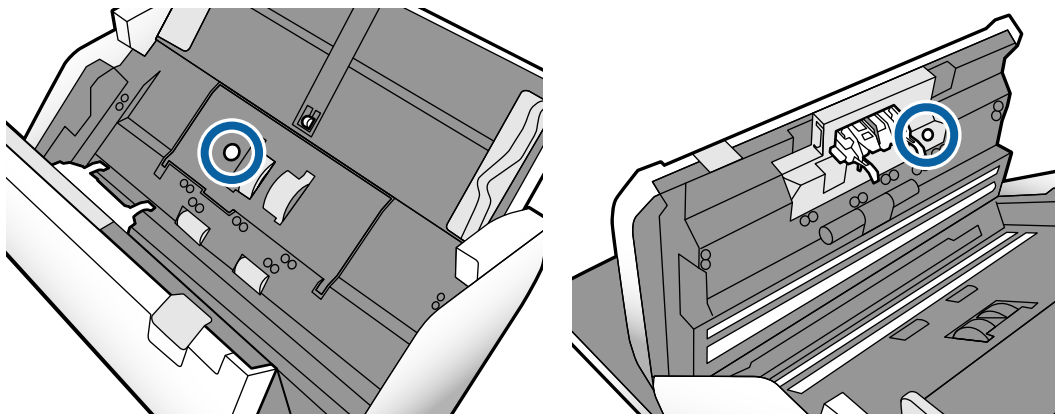
4. Pomocí jemného hadříku nebo originální čistící sady Epson vyčistíte všechny skvrny na plastovém válečku a na ploše skla v dolní části uvnitř krytu skeneru.



**!** **Důležité:**

- Netlačte příliš na skleněný povrch.
- Nepoužívejte žádné kartáče ani tvrdé pomůcky. Jakékoli škrábance na skle mohou ovlivnit kvalitu skenování.
- Nestříkejte čistící prostředek přímo na skleněný povrch.

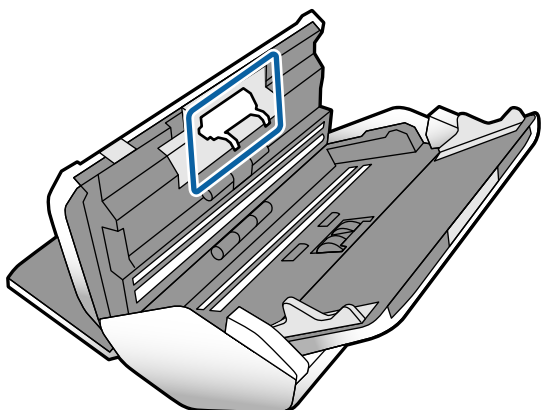
5. Vyčistěte všechny skvrny na senzorech vatovým tamponem.



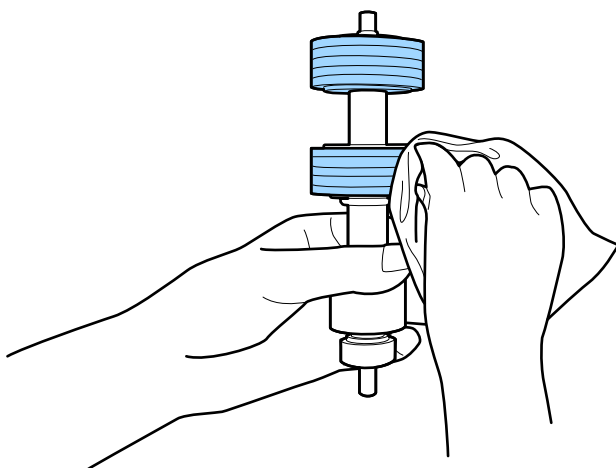
**Důležité:**

*S vatovým tamponem nepoužívejte žádné kapaliny a tekuté čističe.*

6. Otevřete kryt a odeberte oddělovací váleček Oddělovací válec.  
Další podrobnosti naleznete v postupech „Výměna válce“.



7. Pomocí originální čistící sady Epson nebo jemného navlhčeného hadříku vyčistěte všechnu špinu nebo prach na Oddělovací válec.

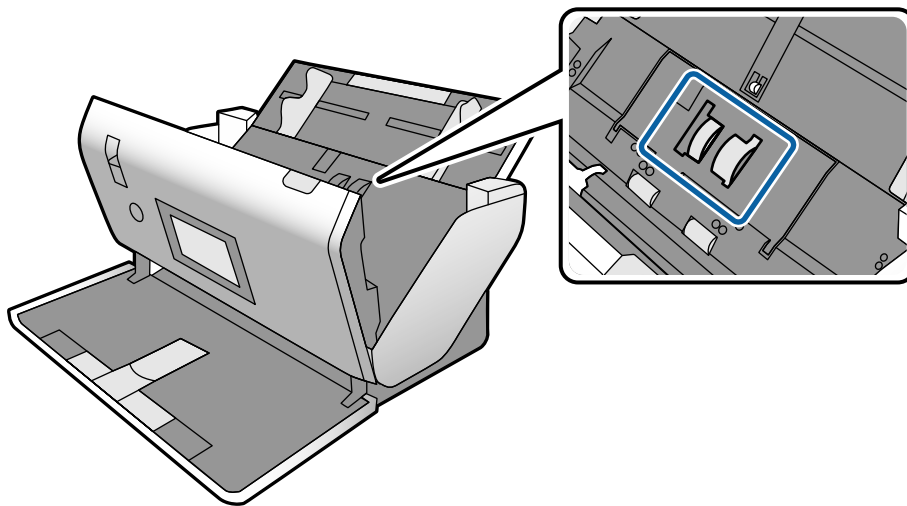


**!** **Důležité:**

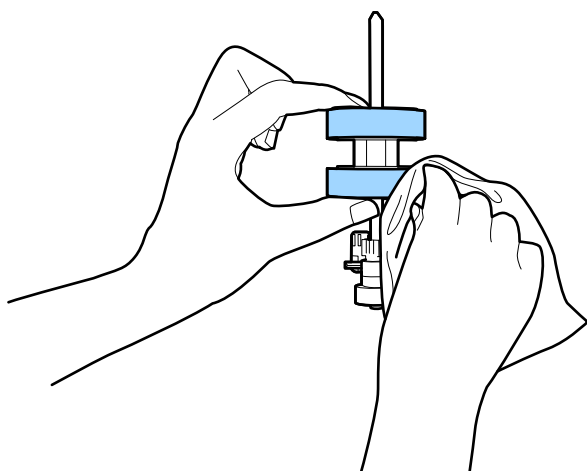
*Pro vyčištění válečku použijte pouze originální čisticí sadu Epson nebo měkký navlhčený hadřík. Použití suchého hadříku by mohlo poškodit povrch válečku.*

8. Otevřete kryt a odeberte oddělovací váleček Podávací válec.

Více informací naleznete v části „Výměna válce“.



9. Pomocí originální čisticí sady Epson nebo jemného navlhčeného hadříku vyčistěte všechnu špínu nebo prach na Podávací válec.

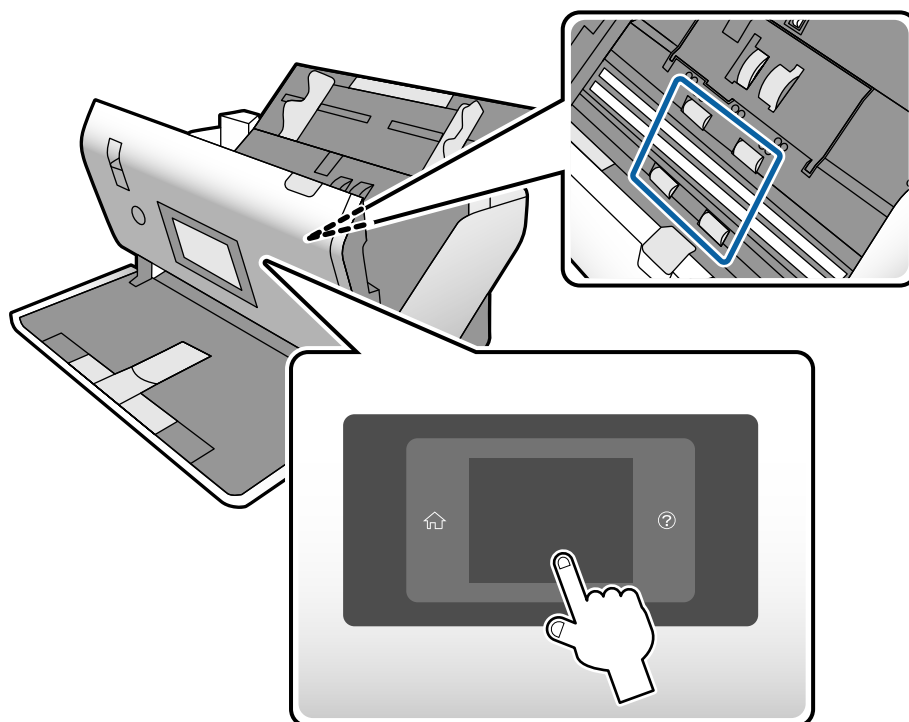


**!** **Důležité:**

*Pro vyčištění válečku použijte pouze originální čisticí sadu Epson nebo měkký navlhčený hadřík. Použití suchého hadříku by mohlo poškodit povrch válečku.*

10. Zavřete kryt skeneru.
11. Zapojte síťový adaptér AC a zapněte skener.
12. Vyberte možnost **Údržba skeneru** na domovské obrazovce.

- Na obrazovce **Údržba skeneru** vyberte možnost **Čištění válece**.
- Zatáhněte za páčku a otevřete kryt skeneru.  
Skener vstoupí do čistícího režimu válečku.
- Pomalou otáčejte válečky ve spodní části poklepáním kdekoli na LCD. Otřete povrch válečků pomocí originální čisticí sady Epson nebo měkkého hadříku, navlhčeného ve vodě. Tento postup opakujte až do vyčištění válečků.



 **Upozornění:**

*Při práci s válečkem si dejte pozor na uvíznutí rukou nebo vlasů v mechanismu. Mohlo by dojít k úrazu.*

- Zavřete kryt skeneru.  
Skener opustí čistící režim válečku.

**Související informace**

- ➔ „Kódy čisticí sady“ na str. 22
- ➔ „Kódy pro podávací váleček“ na str. 22

---

## Vynulování počtu skenů po pravidelném čištění


Vynuluje počet skenů pomocí ovládacího panelu po pravidelném čištění.

- Vyberte možnost **Údržba skeneru** na domovské obrazovce.

2. Na obrazovce **Údržba skeneru** vyberte možnost **Pravidelné čištění**.
3. Klepněte na možnost **Resetovat počet skenů**.
4. Klepněte na možnost **Ano**.

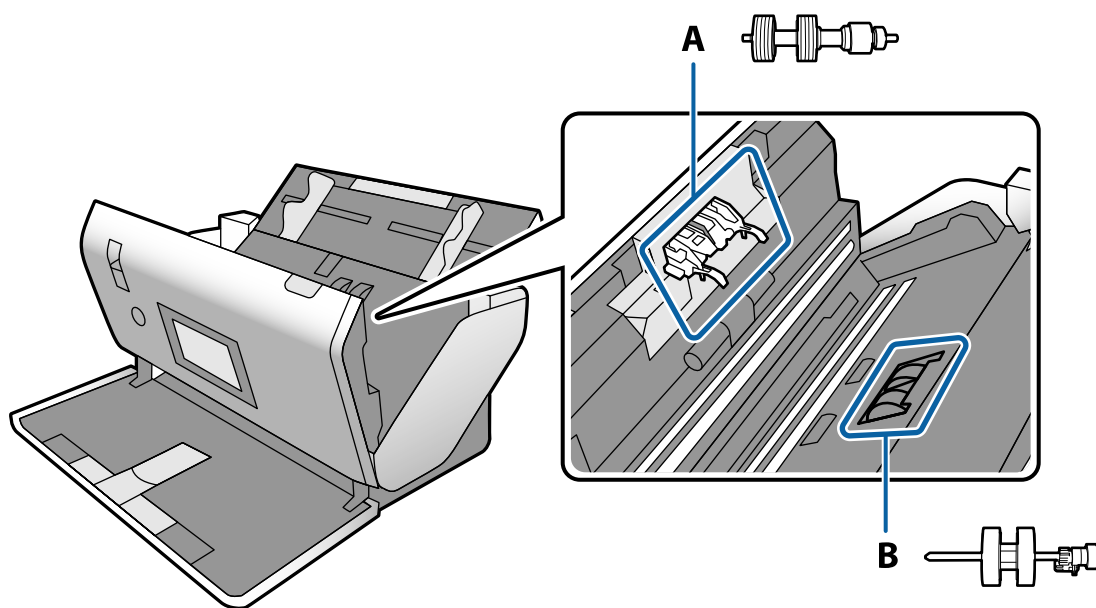
**Poznámka:**

Počet skenů můžete také resetovat pomocí následující metody.


Vyberte možnost **Nast.** a poté **Informace o zařízení**. Klepněte na ikonu  a poté na **Počet skenů po pravidel. čištění**.

## Výměna válečku

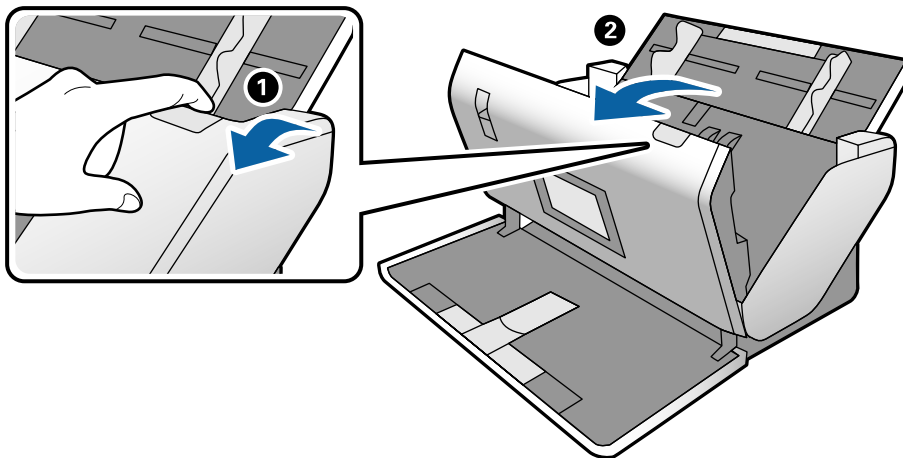
Pokud počet skenů přesáhne životnost válců, je třeba vyměnit Podávací válec a Oddělovací válec. Jakmile se objeví zpráva o výměně na ovládacím panelu nebo na obrazovce vašeho počítače, následujte níže uvedené instrukce k provedení výměny.



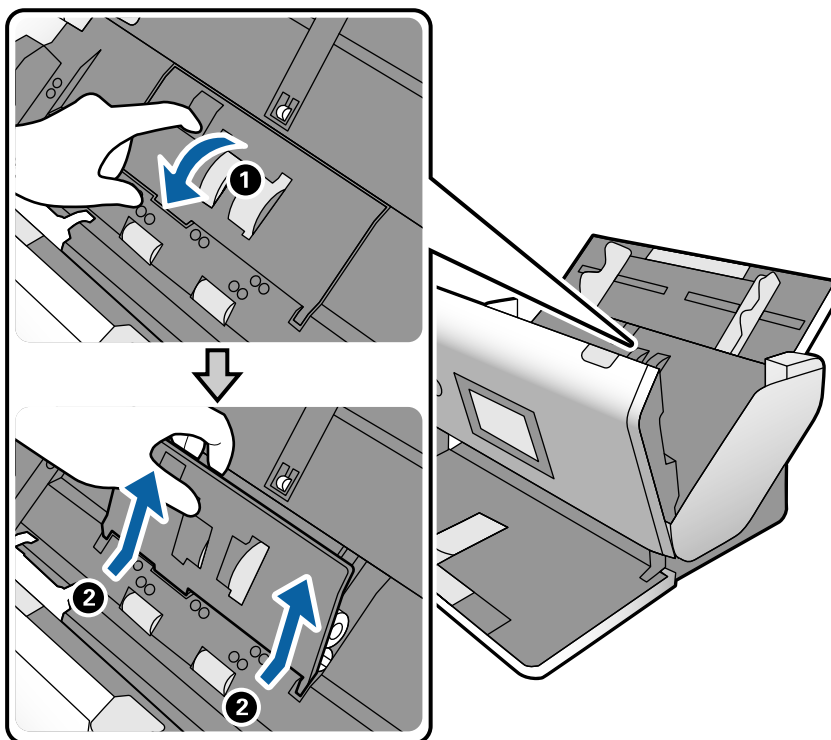
A: Oddělovací válec, B: Podávací válec

1. Stisknutím tlačítka  vypnete skener.
2. Odpojte síťový adaptér AC od skeneru.

3. Zatáhněte za páčku a otevřete kryt skeneru.

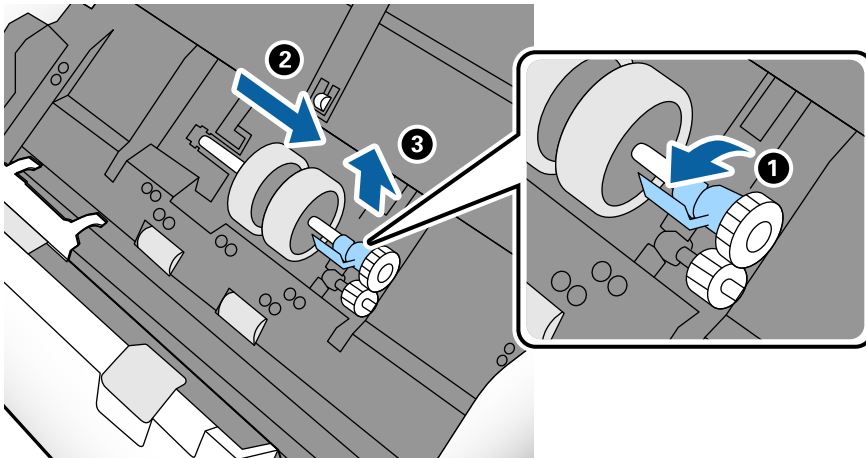


4. Otevřete kryt válce Podávací válec a potom jej vysunutím vytáhněte.





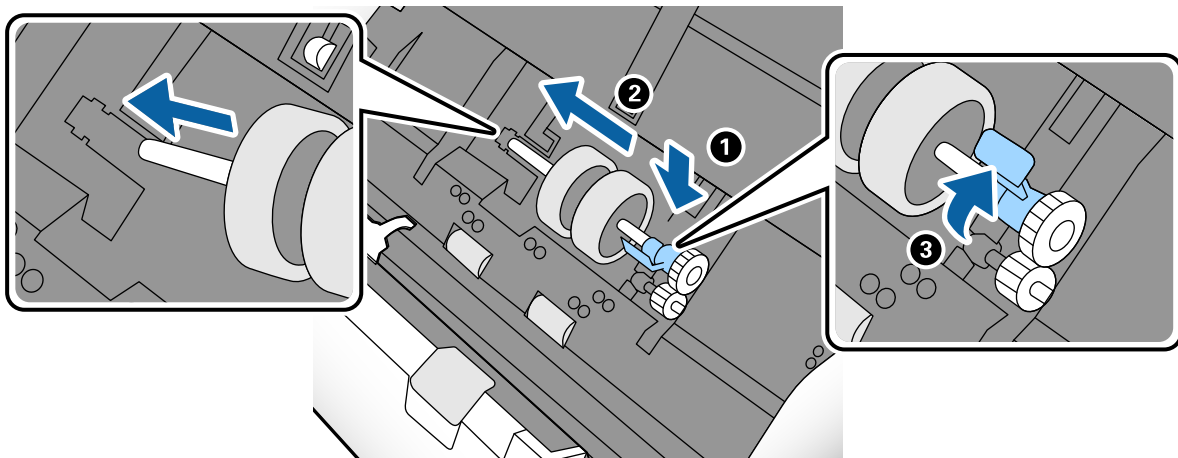
5. Zatáhněte dolů upínací prvek osy válce a potom vysuňte a odeberte instalované válce Podávací válec.



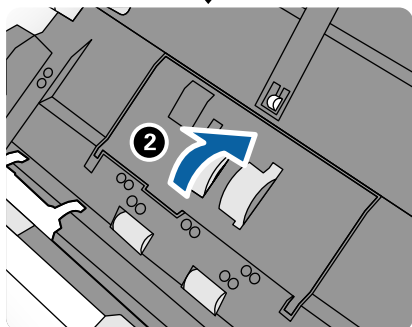
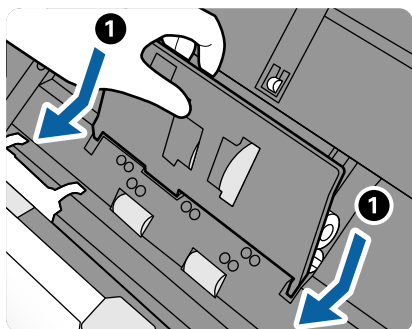
**Důležité:**

*Nevytahujte Podávací válec násilně. Mohlo by dojít k poškození vnitřních částí skeneru.*

6. Držte upínací prvek a přitom zasuňte nový Podávací válec na levou stranu a vložte jej do otvoru ve skeneru. Zatlačte na upínací prvek a zabezpečte jej tak.

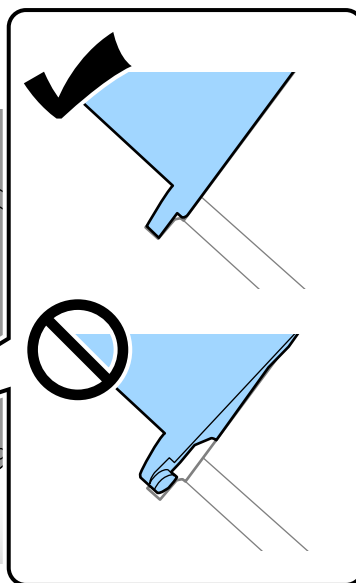
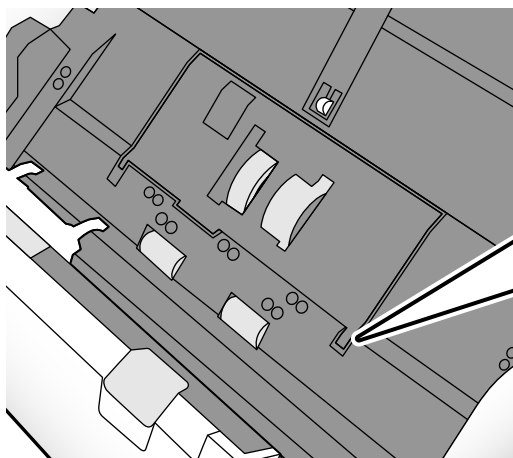


7. Okraj krytu Podávací válec vložte do drážky a zasuňte jej. Pevně uzavřete kryt.

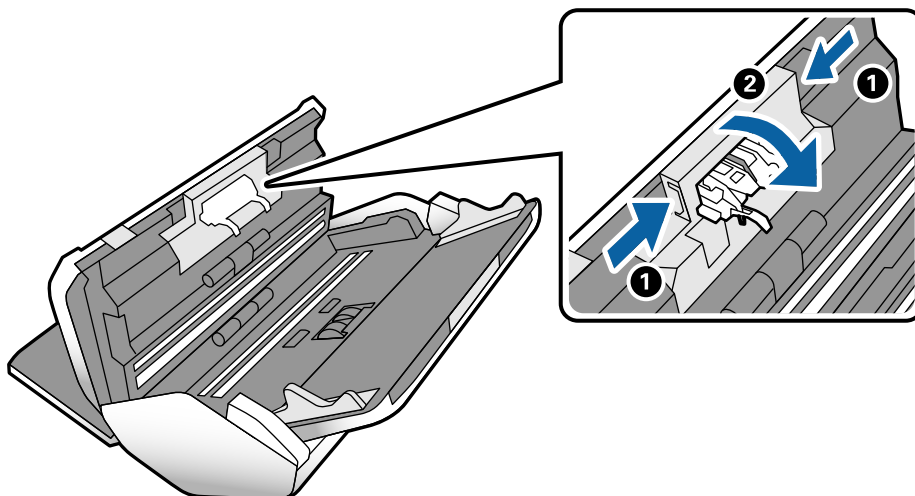


**!** **Důležité:**

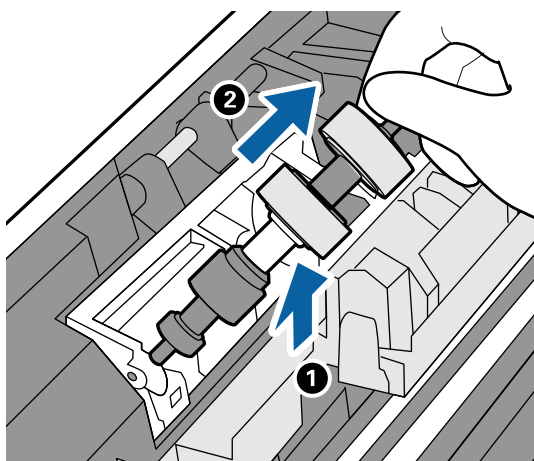
- Ujistěte se, že je kryt podávacího válečku zavřený.
- Pokud jde kryt zavřít jen s potížemi, zkontrolujte, zda je Podávací válec správně nainstalován.
- Neinstalujte kryt dokud je zvednutý.



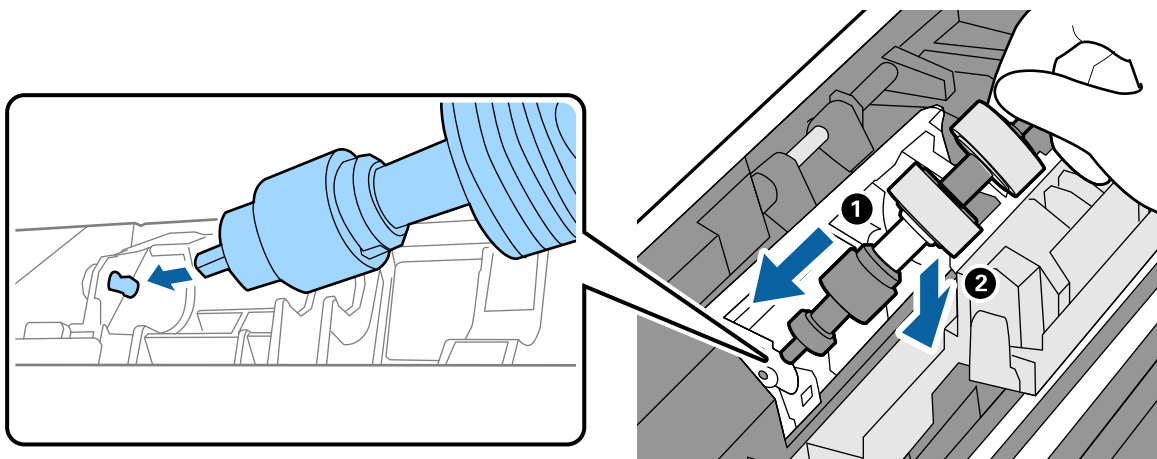
8. Zatlačte na háčky na obou koncích krytu Oddělovací válec a kryt otevřete.



9. Zvedněte levou stranu válce Oddělovací válec a potom posuňte a vytáhněte instalovaný Oddělovací válec.



10. Vložte novou osu oddělovacího válce do otvoru a přesuňte válec do nižší pozice.



11. Zavřete kryt oddělovacího válečku.



**Důležité:**

*Pokud máte potíže s uzavřením krytu, zkontrolujte, zda je Oddělovací válec správně nainstalován.*

12. Zavřete kryt skeneru.
13. Zapojte síťový adaptér AC a zapněte skener.
14. Resetujte počet skenů na ovládacím panelu.

**Poznámka:**

*Zlikvidujte Podávací válec a Oddělovací válec podle pravidel a předpisů místních úřadů. Nepokoušejte se o rozmontování.*

**Související informace**

➔ „Kódy pro podávací válec“ na str. 22

---


## Vynulování počtu skenů po výměně válců

Resetujte počet skenů na ovládacím panelu po výměně Podávací válec nebo Oddělovací válec.

1. Vyberte možnost **Údržba skeneru** na domovské obrazovce.
2. Na obrazovce **Údržba skeneru** vyberte **Podávací válec Výměna** nebo **Oddělovací válec Výměna**
3. Klepněte na možnost **Resetovat počet skenů**.
4. Klepněte na možnost **Ano**.

**Poznámka:**

*Počet skenů můžete také resetovat pomocí následující metody.*

*Vyberte možnost **Nast.** a poté **Informace o zařízení**. Klepněte na ikonu  a poklepejte na **Počet skenů po výměně Podávací válec** nebo **Počet skenů po výměně Oddělovací válec**.*

**Související informace**

➔ „Výměna válečku“ na str. 103

---

## Úspora energie

Pokud skener neprovádí žádné operace, můžete šetřit energii pomocí režimu spánku nebo režimu automatického vypnutí. Můžete zadat časový interval, po kterém skener přejde do režimu spánku, nebo se automaticky vypne. Jakékoli zvýšení bude mít dopad na spotřebu energie produktu. Před prováděním jakýchkoli změn vezměte do úvahy okolní prostředí.


1. Klepněte na možnost **Nast.** na domovské obrazovce.
2. Klepněte na možnost **Obecná nastavení**.

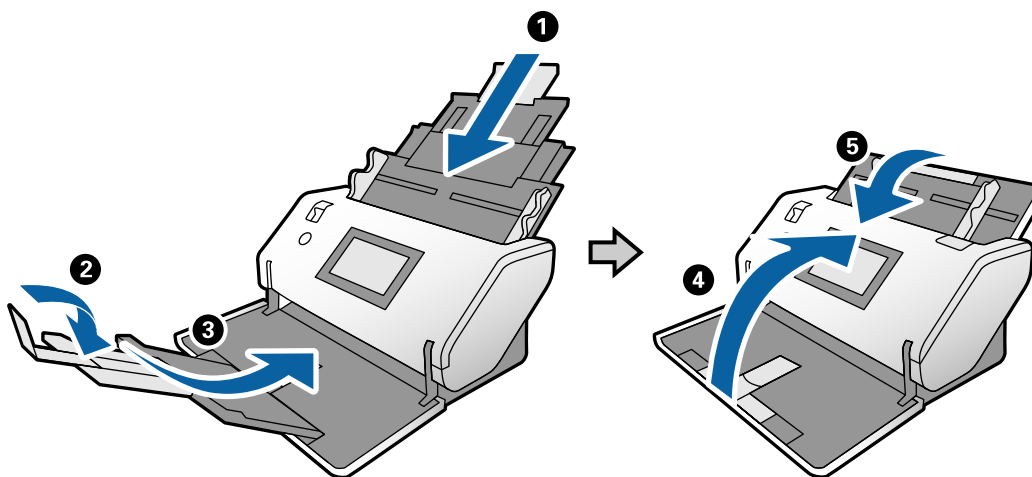
3. Klepněte na možnost **Časovač vyp.** nebo **Nastavení vypnutí** a zkontrolujte nastavení.

---

## Přesun skeneru

### Pohyb skenerem na stole

1. Stisknutím tlačítka  vypnete skener.
2. Odpojení síťového adaptéru AC.
3. Odeberte kabely a zařízení.
4. Sklopte a uzavřete vstupní a výstupní zásobník, pokud jsou otevřeny.



 **Důležité:**

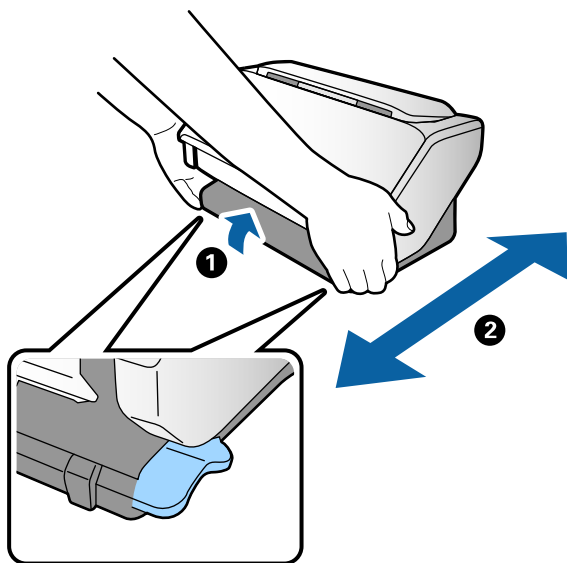
Ujistěte se, že jste bezpečně zavřeli výstupní zásobník; v opačném případě by mohlo dojít k jeho poškození při přepravě.

5. Jak je vidět na schématu níže, mírně zvedněte přední část skeneru a pomalu pohybujte skenerem pomocí válečků na zadní straně.



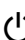
**Důležité:**

- Skener nenaklánějte nad pozici zarážky. Zarážka může přijít do kontaktu se stolem a poškodit tento stůl.
- Dávejte pozor, aby skener nespadl dolů se stolu.
- Dávejte pozor, abyste se nedotkli antistatického kartáče. Pokud se kartáč ohne, nemůže eliminovat statickou elektřinu, což může vést ke slepování vysunovaných originálů.

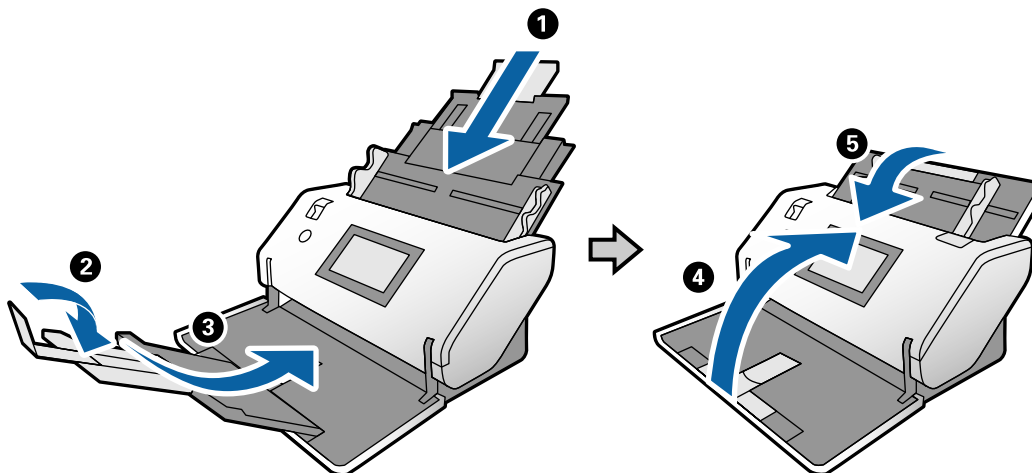


## Přeprava na dlouhou vzdálenost

Pokud potřebujete skener přepravit kvůli stěhování nebo opravám, zabalte jej podle následujících pokynů.

1. Stisknutím tlačítka  vypnete skener.
2. Odpojení síťového adaptéru AC.
3. Odeberte kabely a zařízení.

4. Sklopte a uzavřete vstupní a výstupní zásobník, pokud jsou otevřeny.



**!** **Důležité:**

*Ujistěte se, že jste bezpečně zavřeli výstupní zásobník; v opačném případě by mohlo dojít k jeho poškození při přepravě.*

5. Připojte ochranné materiály dodávané se skenerem a poté skener znovu zabalte do původní krabice nebo podobné pevné krabice.

**!** **Důležité:**

*Chcete-li skener zvednout pro opětovné zabalení, držte jej v pozicích zobrazených na následujícím obrázku.*



---

# Řešení problémů

Problémy se skenováním. . . . .	113
Potíže při zahájení skenování. . . . .	113
Potíže s podáváním papíru. . . . .	115
Problémy s naskenovaným obrázkem. . . . .	118
Odinstalace a instalace aplikací. . . . .	123



## Problémy se skenováním

### Kontrola zpráv na ovládacím panelu

Pokud se na ovládacím panelu zobrazí chybová zpráva, postupujte podle pokynů na obrazovce, nebo pro vyřešení problému zkuste některé z níže uvedených řešení.

Chybové zprávy	Řešení
RECOVERY MODE	<p>Skener se spustil v režimu obnovení, jelikož došlo k selhání aktualizace firmwaru. Následujte uvedené kroky a zkuste znovu aktualizovat firmware.</p> <ol style="list-style-type: none"><li>1. Připojte počítač a skener pomocí USB kabelu. (Během režimu obnovení nemůžete provádět aktualizace firmwaru přes síťové připojení.)</li><li>2. Pro více informací navštivte místní web Epson.</li></ol>

#### Související informace

➔ [„Instalace nejnovějších aplikací“ na str. 20](#)

### Skener se nechce zapnout

- Zkontrolujte, zda je napájecí adaptér řádně připojen ke skeneru a do zásuvky.
- Zkontrolujte, zda je elektrická zásuvka plně funkční. Zapojte jiné zařízení do elektrické zásuvky a zkontrolujte, zda jej lze normálně zapnout.

### Skener se neočekávaně vypíná

- Zkontrolujte, zda není Nastavení vypnutí nastaveno na skeneru.

## Potíže při zahájení skenování

### Document Capture Pro (Windows) není nainstalován

Pokud není Document Capture Pro nainstalován, použijte EPSON Software Updater pro instalaci s nejnovější verzí.

#### Související informace

➔ [„Instalace nejnovějších aplikací“ na str. 20](#)

## Nelze spustit Document Capture Pro (Windows) nebo Document Capture (Mac OS)

- Ověřte, zda jsou nainstalovány následující aplikace:
  - Document Capture Pro (Windows) nebo Document Capture (Mac OS)
  - Epson Scan 2
  - Epson Event Manager

Pokud aplikace nejsou nainstalovány, nainstalujte je znovu.

- Aplikace Document Capture Pro nepodporuje systémy Windows Vista, Windows XP a Windows Server. Použijte místo toho Epson Scan 2.
- Zkontrolujte, zda je tlačítko skeneru v aplikaci Document Capture Pro (systém Windows) nebo v aplikaci Document Capture (systém Mac OS) přiřazeno správné nastavení.
- Zkontrolujte připojení kabelu USB.
  - Zkontrolujte, zda je kabel USB řádně připojen ke skeneru a k počítači.
  - Použijte kabel USB dodaný se skenerem.
  - Připojte skener přímo k portu USB počítače. Připojíte-li skener k počítači prostřednictvím jednoho nebo více rozbočovačů USB, nemusí fungovat správně.
- Zkontrolujte, zda je skener zapnutý.
- Počkejte, až stavový indikátor přestane blikat, což znamená, že skener je připraven ke skenování.
- Používáte-li aplikace, které jsou kompatibilní s rozhraním TWAIN, zkontrolujte, zda je jako skener nebo zdroj nastaven správný skener.

## Nelze spustit nástroj Epson Scan 2

Ujistěte se, že je skener správně připojen k vašemu počítači.

- Zkontrolujte připojení kabelu USB.
  - Zkontrolujte, zda je kabel USB řádně připojen ke skeneru a k počítači.
  - Použijte kabel USB dodaný se skenerem.
  - Připojte skener přímo k portu USB počítače. Připojíte-li skener k počítači prostřednictvím jednoho nebo více rozbočovačů USB, nemusí fungovat správně.
- Zkontrolujte, zda je skener zapnutý.
- Počkejte, až stavový indikátor přestane blikat, což znamená, že skener je připraven ke skenování.
- Používáte-li aplikace, které jsou kompatibilní s rozhraním TWAIN, zkontrolujte, zda je jako skener nebo zdroj nastaven správný skener.

## Potíže s podáváním papíru

### Více originálů zavedených do skeneru

Pokud dojde k zavedení více originálů během podávání, otevřete kryt skeneru a originály vyjměte. Poté zavřete kryt skeneru.

Pokud k zavedení více originálů dochází často, zkuste následující postup.

- Pokud vkládáte nepodporované formáty originálů, skener může zavést více originálů najednou.
- Zkontrolujte, zda je správně nastaven volič podávání.
- Vyčistěte válečky uvnitř skeneru.
- Snižte počet najednou pokládaných originálů.
- Pro snížení rychlosti skenování vyberte možnost **Pomalů** na ovládacím panelu.
- Použijte režim **Režim automatického zavádění** v aplikaci Epson Scan 2 a skenujte originály jeden po druhém.
- Pokud používáte Document Capture Pro, prostudujte si nápovědu Document Capture Pro a podrobnosti.

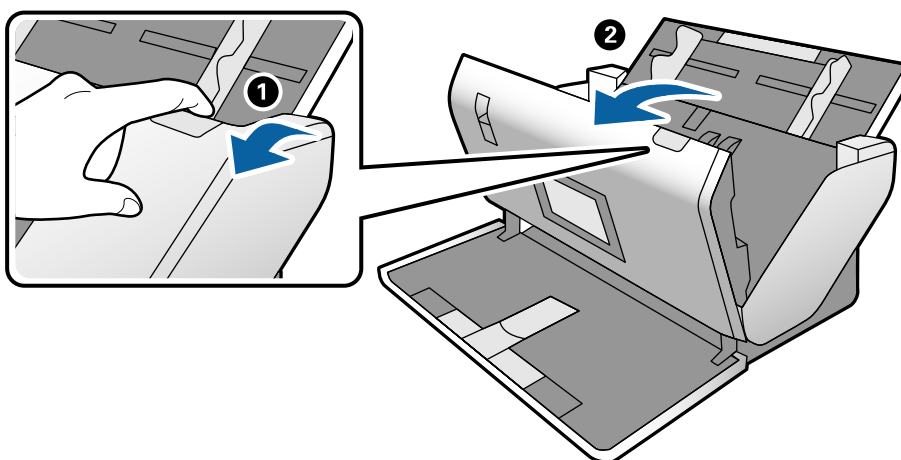
### Související informace

- ➔ „Čištění vnitřní části skeneru“ na str. 98
- ➔ „Skenování s aplikací Ruční vkládání v režimu Režim automatického zavádění“ na str. 85

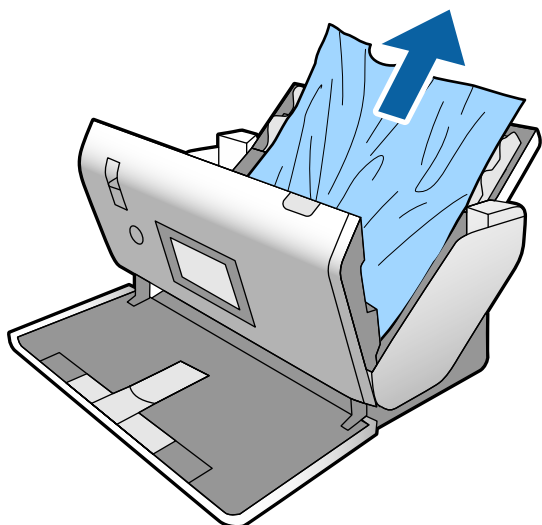
### Odebrání uvíznutých originálů ze skeneru

Pokud originál uvízl uvnitř skeneru, postupujte podle níže uvedených kroků.

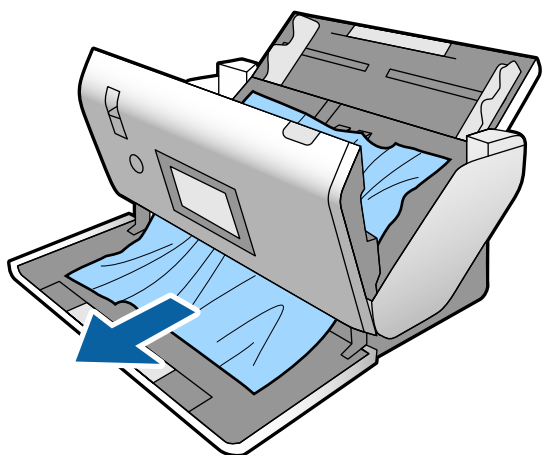
1. Odstraňte všechny originály, které zbývají ve vstupním zásobníku.
2. Zatahnete za páčku a otevřete kryt skeneru.



3. Opatrně odeberte všechny originály, které jsou ve skeneru.



4. Pokud nemůžete vytáhnout originály směrem nahoru, opatrně vytáhněte všechny uvíznuté originály z výstupního zásobníku ve směru šipky.



**Důležité:**

*Ujistěte se, že ve skeneru již nezbyvá žádný papír.*

5. Zavřete kryt skeneru.

## Časté uvíznutí originálu ve skeneru

Pokud dochází k uvíznutí originálu ve skeneru často, zkuste následující postup.

- Pro snížení rychlosti skenování vyberte možnost **Pomalů** na ovládacím panelu.
- Vyčistěte válečky uvnitř skeneru.
- Pokud dochází k uvíznutí originálů ve výstupním zásobníku během jejich vysouvání, odložte výstupní zásobník a nepoužívejte jej.

### Související informace

➔ „Čištění vnitřní části skeneru“ na str. 98

## Častá uvíznutí speciálních originálů ve skeneru

Pokud dochází k častým uvíznutím v Nosný list, fólii pro cestovní pasy, plastových kartách (s reliéfem i bez reliéfu) nebo u laminovaných karet, vyčistěte přední stranu takových originálů.

Pokud k blokacím dochází i po vyčištění, naskenujte nepřetržitě asi 20 listů obyčejného papíru a potom znovu naskenujte originál.

## Funkce Ochrana papíru nepracuje správně

V závislosti na originálu a nastavené úrovni nemusí tato funkce pracovat správně.

- Výběrem možnosti **Vyp.** zakažte tuto funkci při skenování plastových karet nebo tlustého papíru.
- Pokud často dochází k nesprávné detekci, snižte úroveň této funkce.

## Originály jsou znečištěné

Vyčistěte vnitřek skeneru.

### Související informace

➔ „Čištění vnitřní části skeneru“ na str. 98

## Při nepřetržitém skenování se rychlost skenování snižuje

Při nepřetržitém skenování za použití ADF se skenování zpomaluje, aby se předešlo přehřátí a poškození mechanismu skeneru. Nicméně, můžete normálně pokračovat ve skenování.

Pro znovuzískání původní rychlosti skeneru jej nechte minimálně 30 minut odpočinout. Zvýšení rychlosti skenování nepomůže vypnutí napájení.

## Skenování trvá dlouho

- Skenování může trvat jistou dobu v závislosti na nastavení rozlišení, nastavení typu souboru nebo jiných nastaveních skenování, která jsou nastavena ve skenovací aplikaci.
- Skenování s počítačem s rozhraním USB 3.0 (SuperSpeed) nebo USB 2.0 (Hi-Speed) je rychlejší než u připojení pomocí USB 1.1. Pokud pro skener používáte port USB 3.0 nebo USB 2.0, ověřte, zda splňuje požadavky na systém.

- Pokud používáte bezpečnostní software, vypněte sledování souboru TWAIN.log nebo nastavte soubor TWAIN.log pouze pro čtení. Další informace o funkcích vašeho softwaru zabezpečení najdete v nápovědě a dalších materiálech dodaných s tímto softwarem. Soubor TWAIN.log je uložen v následujících umístěních.
  - Operační systém Windows 10/Windows 8.1/Windows 8/Windows 7/Windows Vista:  
C:\Users\*(uživatelské jméno)*\AppData\Local\Temp
  - Windows XP:  
C:\Documents and Settings\*(uživatelské jméno)*\Local Settings\Temp

## Karta není vložena

Zkontrolujte, zda je karta nastavena na výšku.

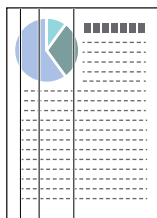
### Související informace

- ➔ „Umístění plastových karet“ na str. 48
- ➔ „Umístění laminovaných karet“ na str. 50

---

## Problémy s naskenovaným obrázkem

### Při skenování z ADF vznikají rovné pruhy



- Vyčistěte ADF.  
Jestliže se do ADF dostanou nečistoty nebo prach, mohou se na obrázku objevit rovné pruhy.
- Odstraňte veškeré nečistoty nebo prach přichycený na originálu.
- Pomocí funkce **Detekce znečiš. skla** se při detekování nečistoty na skle skeneru zobrazí výstražná zpráva. Na domovské obrazovce vyberte **Nast. > Nastavení skeneru > Detekce znečiš. skla** a potom vyberte **Zapnuto-nízká** nebo **Zapnuto-vysoká**.  
Při zobrazení výstrahy vyčistěte povrchy skla uvnitř skener pomocí originální čisticí soupravy Epson nebo měkkého hadříku.

#### Poznámka:

- V závislosti na nečistotě nemusí být správně detekována.
- Pokud detekce nepracuje správně, změňte nastavení.  
Pokud není nečistota detekována, vyberte **Zapnuto-vysoká**. V případě, že je výstraha zobrazena díky nesprávné detekci, vyberte **Zapnuto-nízká** nebo **Vyp.**

### Související informace

➔ „Čištění vnitřní části skeneru“ na str. 98

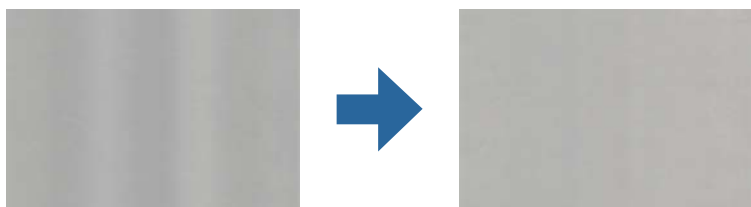
## Upozornění na znečištění skla a upozornění na znečištění senzoru nezmizí

Pokud se po vyčištění vnitřku skeneru objeví upozornění na znečištěné sklo, znovu zkontrolujte skleněný povrch. Pokud jsou na skle škrábance, budou detekovány jako znečištěné sklo.

Skleněnou část bude nutné vyměnit. obraťte se na místního prodejce.

Pokud používáte skener v místě, kde jsou velké rozdíly v teplotě, může na senzoru nebo na skle docházet ke kondenzaci. Počkejte prosím a zkuste to znovu později.

## Barvy v naskenovaném obrázku jsou nerovnoměrné



Pokud je skener vystaven silnému osvětlení jako přímé sluneční světlo, snímač ve skeneru nesprávně detekuje světlo a barvy v naskenovaném obrázku se stanou nerovnoměrné.

- Změňte orientaci skeneru tak, aby na jeho přední část nedopadalo silné světlo.
- Přesuňte skener na místo, kde nebude vystaven silnému osvětlení.

## Zvětšení nebo zmenšení naskenovaného obrázku

Při rozšiřování naskenovaného obrázku fólie, fólie u cestovního pasu, plastové karty (reliéfní nebo bezreliéfní) nebo laminované karty očistěte povrch originálu. Pokud se naskenovaný obrázek po vyčištění nezlepší, naskenujte nepřetržitě 20 listů obyčejného papíru a potom naskenujte originál znovu.

Při zvětšování nebo zmenšování naskenovaného obrázku můžete upravit poměr zvětšení pomocí funkce **Úpravy** v nástroji Epson Scan 2 Utility. Tato funkce je dostupná pouze v operačním systému Windows.

### Poznámka:

*Epson Scan 2 Utility je jedna z aplikací, které byly dodány se softwarem skeneru.*

1. Spustíte aplikaci Epson Scan 2 Utility.
  - Windows 10/Windows Server 2016  
Klikněte na tlačítko Start a poté vyberte **EPSON > Epson Scan 2 > Epson Scan 2 Utility**.
  - Windows 8.1/Windows 8/Windows Server 2012 R2/Windows Server 2012  
Zadejte název aplikace do ovládacího tlačítka Hledat a poté vyberte zobrazenou ikonu.

- Windows 7/Windows Vista/Windows XP/Windows Server 2008 R2/Windows Server 2008/Windows Server 2003 R2/Windows Server 2003

Klikněte na tlačítko Start a potom vyberte položku **Všechny programy** nebo **Programy** > **EPSON** > **Epson Scan 2** > **Epson Scan 2 Utility**.

2. Vyberte kartu **Úpravy**.
3. Pro úpravu poměru zvětšení u skenovaných obrázků použijte **Zvětšení/zmenšení**.
4. Pro použití nastavení skeneru klikněte na možnost **Nastavit**.

## Na pozadí obrázku jsou odchylky

Obraz zadní strany originálu se může objevit i na naskenovaném obraze.

Změňte funkci **Barva pozadí** na **Černé** a znovu skenujte.

- Když je možnost **Automaticky**, **Barvy** nebo **Stupně šedi** vybrána jako nastavení **Typ obrazu**:

- Ověřte, zda je možnost **Odebrat pozadí** vybrána v okně aplikace Epson Scan 2. Pokud používáte Document Capture Pro, prostudujte si nápovědu Document Capture Pro a podrobnosti.

- Zkontrolujte, zda je vybrána možnost **Upřesnění textu**.

Document Capture (Mac OS): klikněte na **Nastavení skenování** > **Upřesnění textu**.

Epson Scan 2: klikněte na kartu **Upřesnit nastavení** > **Upřesnění textu**. Pokud používáte Document Capture Pro, prostudujte si nápovědu Document Capture Pro a podrobnosti.

- Když je možnost **Černobíle** vybrána jako nastavení **Typ obrazu**:

Zkontrolujte, zda je vybrána možnost **Upřesnění textu**.

Document Capture (Mac OS): klikněte na **Nastavení skenování** > **Upřesnění textu**.

Epson Scan 2: klikněte na kartu **Upřesnit nastavení** > **Upřesnění textu**.

V závislosti na stavu oskenovaného obrázku klikněte na tlačítko **Nastavení** v okně Epson Scan 2 a zkuste nastavit nižší úroveň pro **Vylepšení okrajů** nebo vyšší úroveň pro **Úroveň potlačení šumu**. Pokud používáte Document Capture Pro, prostudujte si nápovědu Document Capture Pro a podrobnosti.

## Naskenovaný obraz nebo text je rozmazaný

Můžete upravit vzhled naskenovaného obrazu zvýšením rozlišení nebo úpravou kvality obrazu.

### **Poznámka:**

*Pokud skenujete brožuru nebo cestovní pas, může být okraj vazby rozmazaný a nesprávně naskenovaný.*

- Změňte rozlišení a oskenujte znovu.

Nastavte vhodné rozlišení pro účel skenovaného obrázku.



- Zkontrolujte, zda je vybrána možnost **Upřesnění textu**.

Document Capture (Mac OS): klikněte na **Nastavení skenování > Upřesnění textu**.

Epson Scan 2: klikněte na kartu **Upřesnit nastavení > Upřesnění textu**.

Pokud používáte Document Capture Pro, prostudujte si nápovědu Document Capture Pro a podrobnosti.

- Když je možnost **Černobíle** vybrána jako nastavení **Typ obrazu**:

V závislosti na stavu oskenovaného obrázku klikněte na tlačítko **Nastavení** v okně Epson Scan 2 a zkuste nastavit nižší úroveň pro **Vylepšení okrajů** nebo vyšší úroveň pro **Úroveň potlačení šumu**.

- Pokud skenujete ve formátu JPEG, zkuste změnit úroveň komprimace.

Document Capture (Mac OS): klikněte na tlačítko **Možnosti** na obrazovce **Uložit nastavení** a změňte kvalitu obrázku pro JPEG.

Epson Scan 2: klikněte na možnost **Formát obrazu > Možnosti** a změňte **Kvalita snímku**.

Pokud používáte Document Capture Pro, prostudujte si nápovědu Document Capture Pro a podrobnosti.

- Při skenování tenkého papíru změňte funkci **Barva pozadí** na **Bílé** a opakujte skenování.

Následující nastavení proveďte, pokud nemůžete zvolit **Bílé** jako **Barva pozadí**.

- Vyberte cokoliv kromě **Autom. detekce** nebo **Pas** jako nastavení **Velikost dokumentu**.

- Vyberte cokoliv kromě **Zkosení papíru** jako nastavení **Opravit zešikmení dokumentu**.

## Seznam doporučených rozlišení, která vyhovují vašemu účelu

Podívejte se na tabulku a nastavte vhodné rozlišení pro účel skenovaného obrázku.

Účel	Rozlišení (referenční)
Zobrazení na obrazovce Odeslání e-mailem	Až 200 dpi
Použití funkce OCR (Optical Character Recognition) Vytvoření PDF s vyhledatelným textem	200 až 300 dpi
Tisk pomocí tiskárny Odesílání pomocí faxu	200 až 300 dpi

## Zobrazují se vzory moaré (pavučinové stíny)

Pokud je předlohou vytištěný dokument, mohou se na naskenovaném obraze objevit vzory moaré (pavučinové stíny).

- Zkontrolujte, zda je funkce **Odstranění rastru** vypnutá a zda je vybráno **Nízká**, **Střední** nebo **Vysoké** v okně Epson Scan 2. Konfiguraci Epson Scan 2 z Document Capture Pro proveďte podle nápovědy Document Capture Pro.



- Změňte rozlišení a oskenujte znovu.

## Při automatickém rozpoznávání velikosti originálu se nenaskenují okraje originálu

V závislosti na originálu se okraj originálu nemusí naskenovat při automatickém rozpoznávání velikosti originálu.

- Upravte nastavení **Oříznout okraje pro velikost „Auto“** v okně nástroje Epson Scan 2. Pro nastavení Epson Scan 2 z Document Capture Pro využijte nápovědu Document Capture Pro.

Na obrazovce **Nastavení velikosti dokumentu** upravte položku **Oříznout okraje pro velikost „Auto“**.

- Při používání funkce **Autom. detekce** nemusí být v závislosti na originálu správně rozpoznána oblast skenování. Vyberte odpovídající velikost originálu ze seznamu **Velikost dokumentu**.

### **Poznámka:**

*Pokud není vámi požadovaný formát ke skenování uveden v seznamu, vytvořte velikost ručně v okně nástroje Epson Scan 2. Konfiguraci Epson Scan 2 z Document Capture Pro proveďte podle nápovědy Document Capture Pro.*

*Klikněte na kartu **Hlavní nastavení** > **Velikost dokumentu** a vyberte možnost **Přizpůsobit**.*

## Znak není správně rozpoznán

V následující části jsou uvedeny pokyny pro zvýšení míry rozpoznávání OCR (Optical Character Recognition).

- Zkontrolujte, zda je originál vložen rovně.
- Použijte originál s čitelným textem. Rozpoznání textu nemusí u následujících typů originálů fungovat.
  - Originály, které byly víckrát kopírovány
  - Originály, doručené faxem (v nízkém rozlišení)
  - Originály s příliš malými mezerami mezi znaky nebo řádky
  - Originály s čarami nebo podtržením textu
  - Originály s ručně psaným textem
  - Originály s přeložením nebo zvlněním
- Typ papíru vyrobený z termografického papíru, například účtenky, se může stářím třením znehodnocovat. Naskenujte co nejdříve.
- Při ukládání do souborů Microsoft® Office nebo do souborů **Prohledávatelný soubor PDF** zkontrolujte, zda jsou vybrány správné jazyky.

## Fólie Nosný list a Carrier Sheet pro cestovní pas nejsou správně rozpoznány

- Zkontrolujte, zda jsou Nosný list nebo fólie pro cestovní pasy správně nastaveny.
- Přidržujte vodičko a posunujte vodička okrajů tak, aby byla správně vyrovnána s oběma konci originálu.
- Při skenování fólie pro cestovní pasy zkontrolujte, zda je **Pas** vybrán v **Velikost dokumentu**.

### Související informace

- ➔ „Vkládání originálů s nepravidelnými tvary“ na str. 59
- ➔ „Vložení pasu“ na str. 56
- ➔ „Vkládání fotografií“ na str. 61

## Nelze vyřešit potíže s naskenovaným obrázkem

Pokud jste vyzkoušeli všechny možnosti a problém přetrvává, inicializujte nastavení Epson Scan 2 pomocí Epson Scan 2 Utility.

### Poznámka:

*Epson Scan 2 Utility je aplikace, která je součástí nástroje Epson Scan 2.*

1. Spusťte aplikaci Epson Scan 2 Utility.
  - Windows 10/Windows Server 2019/Windows Server 2016  
Klikněte na tlačítko Start a poté vyberte **EPSON > Epson Scan 2 Utility**.
  - Windows 8.1/Windows 8/Windows Server 2012 R2/Windows Server 2012  
Zadejte název aplikace do ovládacího tlačítka Hledat a poté vyberte zobrazenou ikonu.
  - Windows 7/Windows Vista/Windows XP/Windows Server 2008 R2/Windows Server 2008/Windows Server 2003 R2/Windows Server 2003  
Klikněte na tlačítko Start a potom vyberte položku **Všechny programy** nebo **Programy > EPSON > Epson Scan 2 > Epson Scan 2 Utility**.
  - Mac OS  
Zvolte položku **Přejít > Aplikace > Epson Software > Epson Scan 2 Utility**.
2. Vyberte kartu **Jiné**.
3. Klikněte na položku **Reset**.

### Poznámka:

*Pokud inicializace problém nevyřeší, odinstalujte nebo přeinstalujte nástroj Epson Scan 2.*

---

## Odinstalace a instalace aplikací

### Odinstalování aplikací

V případě určitých problémů nebo upgradu operačního systému může být nezbytné aplikace odinstalovat a znovu nainstalovat. Přihlaste se k vašemu počítači jako správce. Budete-li počítačem vyzváni, zadejte heslo správce.

## Odinstalování aplikací v operačním systému Windows

1. Ukončete všechny spuštěné aplikace.
2. Odpojte skener od počítače.
3. Otevřete Ovládací panely:
  - Windows 10/Windows Server 2019/Windows Server 2016  
Klikněte na tlačítko Start a vyberte **Systém Windows > Ovládací panely**.
  - Windows 8.1/Windows 8/Windows Server 2012 R2/Windows Server 2012  
Vyberte **Pracovní plocha > Nastavení > Ovládací panely**.
  - Windows 7/Windows Vista/Windows XP/Windows Server 2008 R2/Windows Server 2008/Windows Server 2003 R2/Windows Server 2003  
Klepněte na tlačítko Start a vyberte **Ovládací panely**.
4. Otevřete **Odinstalovat program** (nebo **Přidat nebo odebrat programy**):
  - Windows 10/Windows 8.1/Windows 8/Windows 7/Windows Vista/Windows Server 2019/Windows Server 2016/Windows Server 2012 R2/Windows Server 2012/Windows Server 2008 R2/Windows Server 2008  
Klepněte na **Odinstalovat program** v nabídce **Programy**.
  - Windows XP/Windows Server 2003 R2/Windows Server 2003  
Klepněte na ikonu **Přidat nebo odebrat programy**.
5. Vyberte aplikaci, kterou chcete odinstalovat.
6. Odinstalujte aplikace:
  - Windows 10/Windows 8.1/Windows 8/Windows 7/Windows Vista/Windows Server 2019/Windows Server 2016/Windows Server 2012 R2/Windows Server 2012/Windows Server 2008 R2/Windows Server 2008  
Klepněte na **Odinstalovat nebo změnit** nebo **Odinstalovat**.
  - Windows XP/Windows Server 2003 R2/Windows Server 2003  
Klepněte na **Změnit nebo odebrat** nebo **Odebrat**.

**Poznámka:**

*Pokud se zobrazí okno Řízení uživatelských účtů, klepněte na tlačítko Pokračovat.*

7. Postupujte podle pokynů na obrazovce.

**Poznámka:**

*Může se zobrazit výzva k restartování počítače. V takovém případě vyberte položku **Chci restartovat počítač nyní** a potom klepněte na tlačítko **Dokončit**.*

## Odinstalování aplikací pro operační systém Mac OS

**Poznámka:**

*Ujistěte se, že máte nainstalovaný nástroj EPSON Software Updater.*

1. Stažení odinstalačního programu pomocí EPSON Software Updater.  
Po stažení odinstalačního programu není třeba jej stahovat znovu při každém odinstalování aplikace.

2. Odpojte skener od počítače.
3. Chcete-li odinstalovat ovladač skeneru, vyberte **Předvolby systému** v nabídce Apple > **Tiskárny a skenery** (nebo **Tisk a skenování**, **Tisk a faxování**) a odeberte skener ze seznamu povolených skenerů.
4. Ukončete všechny spuštěné aplikace.
5. Zvolte položku **Přejít** > **Aplikace** > **Epson Software** > **Odinstalační program**.
6. Vyberte aplikaci, kterou chcete odinstalovat, a potom klepněte na tlačítko Odinstalovat.



**Důležité:**

*Odinstalační program odebere z počítače všechny ovladače skenerů Epson. Používáte-li více skenerů Epson a chcete odstranit pouze některé ovladače, nejdříve je odstraňte všechny a potom znovu nainstalujte potřebné ovladače.*

**Poznámka:**

*Pokud aplikaci, kterou chcete odstranit, nelze najít v seznamu aplikací, nelze ji odinstalovat odinstalačním programem. V takovém případě vyberte položku **Přejít** > **Aplikace** > **Epson Software**, vyberte aplikaci, kterou chcete odinstalovat a potom ji přetáhněte na ikonu koše.*

## Instalace aplikací

Pro instalaci potřebných aplikací postupujte podle níže uvedených kroků.

**Poznámka:**

- Přihlaste se k vašemu počítači jako správce. Budete-li počítačem vyzváni, zadejte heslo správce.
- Před novou instalací téže aplikace je třeba aplikaci nejdříve odinstalovat.

1. Ukončete všechny spuštěné aplikace.
2. Při instalaci aplikace Epson Scan 2 dočasně odpojte skener a počítač.

**Poznámka:**

*Dokud nebudete vyzváni, nepřipojujte skener k počítači.*

3. Nainstalujte aplikaci podle pokynů na následujících webových stránkách.

<http://epson.sn>

**Poznámka:**

*S operačním systémem Windows můžete rovněž použít disk se softwarem, který byl dodán se skenerem.*

---

# Technické údaje

Obecné technické údaje skeneru. . . . .	127
Rozměry a údaje o hmotnosti. . . . .	128
Elektrické technické údaje. . . . .	128
Technické údaje o provozním prostředí. . . . .	129
Požadavky na systém. . . . .	129

## Obecné technické údaje skeneru

**Poznámka:**

Údaje mohou být bez předchozího upozornění změněny.

Typ skeneru	Podávání papíru, barevný skener one pass duplex
Fotoelektrické zařízení	Barevné CIS×2 (přední strana×1, zadní strana×1)
Účinné obrazové body (pixely)	7,200×10,200 při 600 dpi 3,600×64,500 při 300 dpi
Světelný zdroj	Bílé LED×4 (přední strana×2, zadní strana×2)
Rozlišení skenování	600 dpi (hlavní skenování) 600 dpi (mikroskenování)
Výstupní rozlišení	50 až 1200 dpi (po krocích 1 dpi) *
Velikost originálů	Max. 304.8×5,588 mm Min. 50.8×69.0 mm
Vstup papíru	Vkládání čelem dolů
Výstup papíru	Vysouvání lícem dolů
Kapacita papíru	A4: 120 listů (80 g/m <sup>2</sup> ) A3: 60 listů (80 g/m <sup>2</sup> )
Hloubka barev	Barva <input type="checkbox"/> 30 bitů na pixel interní (10 bitů na pixel na barvu interní) <input type="checkbox"/> 24 bitů na pixel externí (8 bitů na pixel na barvu externí) Šedá škála <input type="checkbox"/> 10 bitů na pixel interní <input type="checkbox"/> 8 bitů na pixel externí Černá a bílá <input type="checkbox"/> 10 bitů na pixel interní <input type="checkbox"/> 1 bitů na pixel externí
Rozhraní	SuperSpeed USB

\* Dlouhý papír lze skenovat v následujících rozlišeních.

- Cca 1346 mm (53 palců) nebo méně: až 600 dpi
- Cca 5461 mm (215 palců) nebo méně: až 300 dpi
- Cca 5588 mm (220 palců) nebo méně: až 200 dpi

## Rozměry a údaje o hmotnosti

Rozměry*	Šířka: 371 mm (14.6 palce) Hloubka: 208 mm (8.1 palce) Výška: 219 mm (8.6 palce)
Hmotnost	Přibližně 5.8 kg (12.8 liber)

\* Bez vystupujících částí a vstupního zásobníku.

## Elektrické technické údaje

### Elektrické technické údaje skeneru

Jmenovité vstupní napětí napájení DC	Napájení DC 24 V
Jmenovitý vstupní proud DC	2 A
Spotřeba energie	<input type="checkbox"/> Provozní: Přibližně 17 W <input type="checkbox"/> Pohotovostní režim: Přibližně 9 W <input type="checkbox"/> Úsporný režim: Přibližně 1.4 W <input type="checkbox"/> Vypnuto: Přibližně 0.1 W

**Poznámka:**

Pro evropské uživatele: podrobnosti o spotřebě elektrické energie získáte na následujícím webu:

<http://www.epson.eu/energy-consumption>

### Elektrické technické údaje napájecího adaptéru

Model	A471H (AC 100 – 240 V) A472E (AC 220 – 240 V)
Jmenovitý vstupní proud	1.2 A
Jmenovitý rozsah frekvence	50 – 60 Hz
Jmenovité výstupní napětí napájení	24 Vss
Jmenovitý výstupní proud	2 A



## Technické údaje o provozním prostředí

Teplota	Při provozu	5 až 35 °C (41 až 95 °F)
	Při uložení	-25 až 60 °C (-13 až 140 °F)
Vlhkost	Při provozu	15 až 80% (bez kondenzace)
	Při uložení	15 až 85% (bez kondenzace)
Provozní podmínky		Běžné kancelářské nebo domácí podmínky. Skener nepoužívejte na přímém slunečním světle, v blízkosti výkonných světelných zdrojů ani v silně prашném prostředí.

## Požadavky na systém

Windows*1	<p>Windows 10 (32bitová verze, 64bitová verze)</p> <p>Windows 8.1 (32bitová verze, 64bitová verze)</p> <p>Windows 8 (32bitová verze, 64bitová verze)</p> <p>Windows 7 (32bitová verze, 64bitová verze)</p> <p>Windows Vista (32bitová verze, 64bitová verze)</p> <p>Windows XP Professional x64 Edition Service Pack 2</p> <p>Windows XP (32bitová verze) Service Pack 3</p> <p>Windows Server 2019</p> <p>Windows Server 2016</p> <p>Windows Server 2012 R2</p> <p>Windows Server 2012</p> <p>Windows Server 2008 R2</p> <p>Windows Server 2008 (32bitová verze, 64bitová verze)</p> <p>Windows Server 2003 R2 (32bitová verze, 64bitová verze)</p> <p>Windows Server 2003 (32bitová verze, 64bitová verze) Service Pack 2</p>
Mac OS*2, *3	<p>macOS Catalina</p> <p>macOS Mojave</p> <p>macOS High Sierra</p> <p>macOS Sierra</p> <p>OS X El Capitan</p> <p>OS X Yosemite</p> <p>OS X Mavericks</p> <p>OS X Mountain Lion</p> <p>Mac OS X v10.7.x</p> <p>Mac OS X v10.6.8</p>

\*1 Nástroj Document Capture Pro nepodporuje systém Windows Vista/Windows XP a Windows Server.

- \*2 Funkce Rychlé přepínání uživatelů na počítačích s operačním systémem Mac OS nebo pozdější verzí není podporována.
- \*3 UFS (systém souborů UNIX) na počítačích s operačním systémem Mac OS nebo pozdější verzí není podporován.

---

# Standardy a schválení

Standardy a schválení pro evropský model. . . . . 132

Standardy a schválení pro australské modely. . . . . 132

---

## Standardy a schválení pro evropský model

### Produkt a napájecí adaptér

Následující modely nesou označení CE a jsou ve shodě se všemi příslušnými směrnicemi EU. Pro další informace navštivte následující webové stránky a získejte plná znění prohlášení o shodě včetně odkazů na příslušné směrnice a harmonizované standardy, používané pro prohlášení shody.

<http://www.epson.eu/conformity>

J431A

A471H, A472E

---

## Standardy a schválení pro australské modely

### Produkt

Elektromagnetická kompatibilita	AS/NZS CISPR32 třída B
---------------------------------	------------------------

### Napájecí adaptér (A471H)

Elektromagnetická kompatibilita	AS/NZS CISPR32 třída B
---------------------------------	------------------------

---

## **Kde najdete pomoc**

Webové stránky technické podpory. . . . . 134

Kontaktování podpory společnosti Epson. . . . . 134

## Webové stránky technické podpory

Potřebujete-li další pomoc, navštivte následující webové stránky podpory společnosti Epson. Vyberte svou zemi nebo oblast a přejděte do části, která je na místních webových stránkách společnosti Epson věnována podpoře. Na těchto stránkách jsou rovněž k dispozici nejnovější ovladače, odpovědi na nejčastější dotazy, příručky a další materiály ke stažení.

<http://support.epson.net/>

<http://www.epson.eu/Support> (pro Evropu)

Pokud váš výrobek Epson nefunguje správně a nedaří se vám problém vyřešit, obraťte se na služby podpory společnosti Epson.

---

## Kontaktování podpory společnosti Epson

### Než se obrátíte na společnost Epson

Pokud váš výrobek Epson nefunguje správně a problém nelze odstranit podle pokynů pro odstraňování problémů v příručkách k produktu, obraťte se na služby podpory společnosti Epson. Není-li v následující části uvedena podpora společnosti Epson pro vaši oblast, obraťte se na prodejce, u kterého jste výrobek zakoupili.

Pracovníci podpory společnosti Epson vám budou schopni pomoci mnohem rychleji, pokud jim poskytnete následující údaje:

- Sériové číslo výrobku  
(Štítek se sériovým číslem se obvykle nachází na zadní straně výrobku.)
- Model výrobku
- Verze softwaru výrobku  
(V softwaru produktu klikněte na tlačítko **O aplikaci, Informace o verzi** nebo na podobné tlačítko.)
- Značka a model počítače
- Název a verze operačního systému počítače
- Názvy a verze softwarových aplikací, které s produktem obvykle používáte

#### **Poznámka:**

*V závislosti na přístroji mohou být v jeho paměti uložena data seznamu vytáčení pro fax nebo síťová nastavení. Při poruše nebo opravě výrobku může dojít ke ztrátě těchto dat a/nebo nastavení. Společnost Epson nepřebírá odpovědnost za jakoukoli ztrátu dat, za zálohování nebo obnovu dat a/nebo nastavení, a to ani v průběhu záruční doby. Doporučujeme, abyste si pořídili vlastní zálohu dat nebo si údaje zaznamenali.*

### Pomoc pro uživatele v Evropě

Informace nutné ke kontaktování podpory společnosti Epson najdete v dokumentu Pan-European Warranty.

### Pomoc pro uživatele na Tchaj-wanu

Kontakty pro informace, podporu a služby:

### **Webové stránky**

<http://www.epson.com.tw>

Jsou k dispozici informace o technických údajích produktů, ovladače ke stažení a dotazy o produktech.

### **Linka technické pomoci Epson**

Telefon: +886-2-80242008

Náš tým podpory vám po telefonu může pomoci v následujících ohledech:

- Obchodní dotazy a informace o produktech
- Dotazy k používání produktů nebo k odstraňování problémů
- Dotazy ohledně servisu a záruky

### **Servisní a opravárenské středisko:**

<http://www.tekcare.com.tw/branchMap.page>

TekCare corporation je autorizované servisní středisko Epson Taiwan Technology & Trading Ltd.

## **Pomoc pro uživatele v Austrálii**

Společnost Epson Australia usiluje o to, aby svým zákazníkům poskytovala vysokou úroveň služeb. Kromě dokumentace k vašemu výrobku máte k dispozici následující zdroje informací:

### **Internetové stránky**

<http://www.epson.com.au>

Navštivte webové stránky společnosti Epson Australia. Rozhodně stojí za zastávku při surfování na vlnách Internetu! Stránky obsahují část s ovladači ke stažení, přehled kontaktních míst společnosti Epson, informace o nových výrobcích a technickou podporu (prostřednictvím e-mailu).

### **Odborná pomoc Epson**

Telefon: 1300-361-054

Telefonická pomoc Epson je k dispozici jako poslední záloha, která zajišťuje podporu našich zákazníků. Operátoři vám mohou pomoci při instalaci, konfiguraci a používání vašeho výrobku Epson. Pracovníci předprodejní telefonické pomoci vám mohou poskytnout materiály o nových výrobcích Epson a informace o nejbližším prodejci nebo servisu. Tato služba dokáže zodpovědět mnohé dotazy.

Doporučujeme vám, abyste si před zavoláním připravili veškeré relevantní informace. Čím více informací nám poskytnete, tím rychlejší můžeme při řešení problému být. Připravte si proto dokumentaci k výrobkům Epson, údaje o typu počítače, operačním systému, aplikacích a veškeré další informace, které považujete za důležité.

### **Přeprava produktu**

Společnost Epson doporučuje zachovat obal produktu pro budoucí převážení.

## **Pomoc pro uživatele v Singapuru**

Informační zdroje, podpora a služby dostupné od společnosti Epson v Singapuru:

### **Webové stránky**

<http://www.epson.com.sg>

K dispozici jsou informace o technických údajích produktů, ovladače ke stažení, často kladené otázky (FAQ), obchodní dotazy a technická podpora prostřednictvím e-mailu.

### **Odborná pomoc Epson**

Bezplatná linka: 800-120-5564

Náš tým podpory vám po telefonu může pomoci v následujících ohledech:

- Obchodní dotazy a informace o produktech
- Dotazy k používání produktů nebo k odstraňování problémů
- Dotazy ohledně servisu a záruky

## **Pomoc pro uživatele v Thajsku**

Kontakty pro informace, podporu a služby:

### **Webové stránky**

<http://www.epson.co.th>

Jsou k dispozici informace o technických údajích produktů, ovladače ke stažení, často kladené otázky a e-mail.

### **Kontaktní centrum Epson**

Telefon: 66-2685-9899

E-mail: [support@eth.epson.co.th](mailto:support@eth.epson.co.th)

Náš tým kontaktního centra vám může telefonicky poskytnout následující informace:

- Obchodní dotazy a informace o produktech
- Dotazy k používání produktů nebo k odstraňování problémů
- Dotazy ohledně servisu a záruky

## **Pomoc pro uživatele ve Vietnamu**

Kontakty pro informace, podporu a služby:

### **Servisní centrum Epson**

65 Truong Dinh Street, District 1, Hochiminh City, Vietnam.

Telefon (Ho Či Minovo Město): 84-8-3823-9239, 84-8-3825-6234

29 Tue Tinh, Quan Hai Ba Trung, Hanoi City, Vietnam

Telefon (Hanoj): 84-4-3978-4785, 84-4-3978-4775

## **Pomoc pro uživatele v Indonésii**

Kontakty pro informace, podporu a služby:



## Webové stránky

<http://www.epson.co.id>

- K dispozici specifikace výrobků a ovladače ke stažení
- K dispozici odpovědi na často kladené otázky, informace o nabídkách a odpovědi na otázky prostřednictvím e-mailu

## Linka podpory Epson

Telefon: +62-1500-766

Fax: +62-21-808-66-799

Pracovníci naší linky podpory vám mohou telefonicky nebo faxem poskytnout následující informace:

- Obchodní dotazy a informace o produktech
- Technická podpora

## Servisní centrum Epson

Kraj	Název společnosti	Adresa	Telefon E-mail
DKI JAKARTA	ESS JAKARTA MANGGADUA	Ruko Mall Mangga Dua No. 48 Jl. Arteri Mangga Dua, Jakarta Utara - DKI JAKARTA	(+6221) 62301104 jkt-admin@epson-indonesia.co.id
NORTH SUMATERA	ESC MEDAN	Jl. Bambu 2 Komplek Graha Niaga Nomor A-4, Medan - North Sumatera	(+6261) 42066090 / 42066091 mdn-adm@epson-indonesia.co.id
WEST JAWA	ESC BANDUNG	Jl. Cihampelas No. 48 A Bandung Jawa Barat 40116	(+6222) 4207033 bdg-admin@epson-indonesia.co.id
DI YOGYAKARTA	ESC YOGYAKARTA	YAP Square, Block A No. 6 Jl. C Simanjutak Yogyakarta - DIY	(+62274) 581065 ygy-admin@epson-indonesia.co.id
EAST JAWA	ESC SURABAYA	Hitech Mall Lt. 2 Block A No. 24 Jl. Kusuma Bangsa No. 116 - 118 Surabaya - JATIM	(+6231) 5355035 sby-admin@epson-indonesia.co.id
SOUTH SULAWESI	ESC MAKASSAR	Jl. Cendrawasih NO. 3A, kunjung mae, mariso, MAKASSAR - SULSEL 90125	(+62411) 8911071 mksr-admin@epson-indonesia.co.id
WEST KALIMANTAN	ESC PONTIANAK	Komp. A yani Sentra Bisnis G33, Jl. Ahmad Yani - Pontianak Kalimantan Barat	(+62561) 735507 / 767049 pontianak-admin@epson-indonesia.co.id
RIAU	ESC PEKANBARU	Jl. Tuanku Tambusai No.459A Pekanbaru Riau	(+62761) 8524695 pkb-admin@epson-indonesia.co.id
DKI JAKARTA	ESS JAKARTA SUDIRMAN	Wisma Keiai Lt. 1 Jl. Jenderal Sudirman Kav. 3 Jakarta Pusat - DKI JAKARTA 10220	(+6221) 5724335 ess@epson-indonesia.co.id

Kraj	Název společnosti	Adresa	Telefon E-mail
EAST JAWA	ESS SURABAYA	Ruko Surya Inti Jl. Jawa No 2-4 Kav. 29 Surabaya - Jawa Timur	(+6231) 5014949 esssby@epson-indonesia.co.id
BANTEN	ESS SERPONG	Ruko Mall WTC Matahari No. 953, Serpong-Banten	(+6221) 53167051 / 53167052 esstag@epson-indonesia.co.id
CENTRAL JAWA	ESS SEMARANG	Komplek Ruko Metro Plaza Block C20 Jl. MT Haryono No 970 Semarang - JAWA TENGAH	(+6224) 8313807 / 8417935 esssmg@epson-indonesia.co.id
EAST KALIMANTAN	ESC SAMARINDA	Jl. KH. Wahid Hasyim (M. Yamin) Kelurahan Sempaja Selatan Kecamatan Samarinda UTARA - SAMARINDA - KALTIM	(+62541) 7272904 escsmd@epson-indonesia.co.id
SOUTH SUMATERA	ESC PALEMBANG	Jl. H.M Rasyid Nawawi No. 249 Kelurahan 9 Ilir Palembang Sumatera Selatan	(+62711) 311330 escplg@epson-indonesia.co.id
EAST JAVA	ESC JEMBER	Jl. Panglima Besar Sudirman Ruko no.1D Jember-Jawa Timur (Depan Balai Penelitian & Pengolahan Kakao)	(+62331) 488373 / 486468 jmr-admin@epson-indonesia.co.id
NORTH SULAWESI	ESC MANADO	Tekno Megamall Lt LG 11 TK 21, Kawasan Megamas Boulevard, Jl Piere Tendean, Manado - SULUT 95111	(+62431) 8890996 MND-ADMIN@EPSON-INDONESIA.CO.ID

Pro další, zde neuvedená města, volejte horkou linku: 08071137766.

## Pomoc pro uživatele v Hongkongu

Uživatelé, kteří potřebují získat technickou podporu i další poprodejní služby, se mohou obrátit na společnost Epson Hong Kong Limited.

### Domovská internetová stránka

<http://www.epson.com.hk>

Společnost Epson Hong Kong zavedla na Internetu místní domovskou stránku v čínštině i angličtině, aby uživatelé měli k dispozici následující informace:

- Informace o výrobcích
- Odpovědi na často kladené otázky (FAQ)
- Poslední verze ovladačů pro zařízení Epson

### Linka technické podpory

Můžete také kontaktovat naše technické specialisty na následujících telefonních a faxových číslech:

Telefon: 852-2827-8911

Fax: 852-2827-4383

## Pomoc pro uživatele v Malajsii

Kontakty pro informace, podporu a služby:

### Webové stránky

<http://www.epson.com.my>

- Na tomto webu jsou k dispozici specifikace výrobků, ovladače ke stažení,
- odpovědi na časté dotazy, informace o nabídkách a odpovědi na otázky prostřednictvím e-mailu.

### Kontaktní centrum Epson

Telefon: +60 1800-8-17349

- Obchodní dotazy a informace o produktech
- Dotazy k používání produktů nebo k odstraňování problémů
- Dotazy ohledně služeb a záruky

### Hlavní kancelář

Telefon: 603-56288288

Fax: 603-5628 8388/603-5621 2088

## Pomoc pro uživatele v Indii

Kontakty pro informace, podporu a služby:

### Webové stránky

<http://www.epson.co.in>

Jsou k dispozici informace o technických údajích produktů, ovladače ke stažení a dotazy o produktech.

### Asistenční linka

- Servis, informace o produktu a objednávání spotřebních doplňků (linky BSNL)  
Bezplatné číslo: 18004250011  
Dostupné od 9:00 do 18:00, pondělí až sobota (s výjimkou státních svátků)
- Servis (uživatelé služeb CDMA a mobilních služeb)  
Bezplatné číslo: 186030001600  
Dostupné od 9:00 do 18:00, pondělí až sobota (s výjimkou státních svátků)

## Pomoc pro uživatele na Filipínách

Uživatelé, kteří potřebují získat technickou podporu i další poprodejní služby, se mohou obrátit na společnost Epson Philippines Corporation na níže uvedených telefonních a faxových číslech a e-mailové adrese:

### Webové stránky

<http://www.epson.com.ph>

Jsou k dispozici informace o technických údajích produktů, ovladače ke stažení, často kladené otázky a e-mailové dotazy.

### **Péče o zákazníky Epson Philippines**

Bezplatná linka (PLDT): 1-800-1069-37766

Bezplatná linka (digitální): 1-800-3-0037766

Metro Manila: (+632)441-9030

Webové stránky: <https://www.epson.com.ph/contact>

E-mail: [customercare@epc.epson.com.ph](mailto:customercare@epc.epson.com.ph)

Dostupné od 9:00 do 18:00, pondělí až sobota (s výjimkou státních svátků)

Náš tým péče o zákazníky vám může telefonicky poskytnout následující informace:

- Obchodní dotazy a informace o produktech
- Dotazy k používání produktů nebo k odstraňování problémů
- Dotazy ohledně servisu a záruky

### **Epson Philippines Corporation**

Hlavní linka: +632-706-2609

Fax: +632-706-2663