

DS-30000

Benutzerhandbuch

Scanner – Grundlagen

**Spezifikationen und Kapazitäten für
Originale**

Vorlagen auflegen

Scannen

Wartung

Probleme lösen

Copyright

Kein Teil dieser Veröffentlichung darf ohne die schriftliche Erlaubnis von Seiko Epson Corporation auf irgendeine Weise, ob elektronisch, mechanisch, als Fotokopie, Aufzeichnung oder anderweitig reproduziert, in einem Datenabrufsystem gespeichert oder übertragen werden. Das Unternehmen übernimmt keine patentrechtliche Haftung bezüglich der hierin enthaltenen Informationen. Ebenfalls wird keine Haftung übernommen für Schäden, die sich aus der Verwendung der hierin enthaltenen Informationen ergeben. Die hierin enthaltenen Informationen sind nur zur Verwendung mit diesem Epson-Produkt beabsichtigt. Epson übernimmt keine Verantwortung für die Verwendung dieser Informationen im Zusammenhang mit anderen Produkten.

Weder Seiko Epson Corporation noch seine Partner haften gegenüber dem Käufer dieses Produkts oder gegenüber Dritten für Schäden, Verluste, Kosten oder Aufwendungen, die dem Käufer oder Dritten als Folge von Unfällen, falschem oder missbräuchlichem Gebrauch dieses Produkts, durch unautorisierte Modifikationen, Reparaturen oder Abänderungen dieses Produkts oder (ausgenommen USA) durch Nichtbefolgung der Bedienungs- und Wartungsanweisungen von Seiko Epson Corporation entstehen.

Seiko Epson Corporation und seine Partner haften für keine Schäden oder Probleme, die durch die Verwendung anderer Optionsprodukte oder Verbrauchsmaterialien entstehen, die nicht als Original Epson-Produkte oder von Seiko Epson Corporation genehmigte Epson-Produkte gekennzeichnet sind.

Seiko Epson Corporation haftet nicht für Schäden infolge elektromagnetischer Störungen, welche durch andere Schnittstellenkabel entstehen, die nicht als von Seiko Epson Corporation genehmigte Epson-Produkte gekennzeichnet sind.

© 2019 Seiko Epson Corporation

Der Inhalt dieses Handbuchs und die technischen Daten dieses Produkts können ohne Vorankündigung geändert werden.

Markenhinweis

- ❑ EPSON, EPSON EXCEED YOUR VISION, EXCEED YOUR VISION und ihre Logos sind eingetragene Marken oder Marken der Seiko Epson Corporation.
- ❑ Microsoft®, Windows®, Windows Server®, and Windows Vista® are registered trademarks of Microsoft Corporation.
- ❑ Apple, macOS, and OS X are registered trademarks of Apple, Inc.
- ❑ Adobe, Adobe Reader, and Acrobat are either registered trademarks or trademarks of Adobe Systems Incorporated in the United States and/or other countries.
- ❑ Intel® is a registered trademark of Intel Corporation.
- ❑ The SuperSpeed USB Trident Logo is a registered trademark of USB Implementers Forum, Inc.
- ❑ Allgemeiner Hinweis: Andere hierin verwendete Produktbezeichnungen dienen ausschließlich zu Informationszwecken und können Marken ihrer jeweiligen Inhaber sein. Epson hat keinerlei Rechte an diesen Marken.

Inhalt

Copyright

Markenhinweis

Über diese Anleitung

Vorwort zu den Anleitungen.	8
Marken und Symbole.	8
In dieser Anleitung verwendete Beschreibungen.	8
Referenz der Betriebssysteme.	8

Wichtige Hinweise

Sicherheitsanweisungen.	11
Einschränkungen beim Kopieren.	12

Scanner – Grundlagen

Namen und Funktionen der Komponenten.	14
Einzugswähler.	16
Bedienfeld.	17
Tasten und Leuchten.	17
Anleitung zum Bildschirm.	17
Informationen zu Anwendungen.	20
Epson Scan 2.	20
Document Capture Pro/Document Capture.	20
EPSON Software Updater.	21
Optionales Zubehör und Verbrauchsmaterial.	22
Transporthülle-Codes.	22
Codes für Roller.	22
Codes für Reinigungskit.	23

Spezifikationen und Kapazitäten für Originale

Spezifikationen und Kapazitäten für zu scannende Originale.	25
Spezifikationen für Papier in Standardformaten.	26
Spezifikation von langem Papier.	28
Angaben zu Umschlägen.	29
Spezifikation für Plastikkarten.	29
Angaben laminiertes Karten.	29
Spezifikationen von Broschüren.	30
Spezifikationen für Pässe.	30
Angaben für Originale bei Verwendung des Transporthülle.	30

Arten von möglicherweise problematischen Originalen.	31
Arten von Originalen, die nicht gescannt werden dürfen.	32

Vorlagen auflegen

Kombination aus Eingabefach und Ausgabefach.	34
Auflegen von Originalen in normaler Größe.	35
Auflegen von gefalteten Originalen im A3-Format.	39
Auflegen von langem Papier.	42
Auflegen von Originalen mit Übergröße.	44
Auflegen von Umschlägen.	47
Auflegen von Plastikkarten.	49
Auflegen laminiertes Karten.	51
Auflegen von Broschüren.	54
Auflegen von Pässen.	57
Auflegen unregelmäßig geformter Vorlagen.	60
Auflegen von Fotografien.	62
Auflegen von Originalen verschiedener Formate.	65

Scannen

Erforderliche Einstellungen für das Scannen.	70
Erstellen eines Auftrags in Document Capture Pro (Windows).	70
Erstellen eines Auftrags in Document Capture (Mac OS).	70
Aktivieren eines Auftrags zur Ausführung über das Bedienfeld (Mac OS).	75
Scannen über das Bedienfeld.	76
Scannen mit Document Capture Pro (Windows).	79
Scannen mit Document Capture (Mac OS).	79
Scannen mit Epson Scan 2.	81
Erforderliche Einstellungen für Sonderoriginale.	85
Scannen über die Option Manueller Einzug im Automatischer Transportmodus.	86

Menüoptionen auf dem Bedienfeld

Scan.	90
Auftrag bearbeiten.	90
Scannereinst..	90
Wartung Scanner.	92
Status.	93

Einstellungen.	93
Geräteinformationen.	93
Scannereinst..	94
Allgemeine Einstellungen.	95
Walzenwechsel-Alarmeinstellung.	96
Alarmeinstellungen regelmäßige Reinigung.	97
Systemadministration.	97

Wartung

Äußerliches Reinigen des Scanners.	99
Reinigen der Innenbereiche des Scanners.	99
Zurücksetzen der Anzahl der Scans nach der regelmäßigen Reinigung.	103
Austauschen der Roller.	104
Zurücksetzen der Anzahl der Scans nach dem Austauschen der Rollen.	109
Energie sparen.	109
Bewegen des Scanners.	110
Bewegen des Scanners auf dem Schreibtisch.	110
Transportieren über längere Strecken.	111

Probleme lösen

Scannerprobleme.	114
Überprüfen von Meldungen auf dem Bedienfeld.	114
Der Scanner schaltet sich nicht ein.	114
Der Scanner schaltet sich unerwartet aus.	114
Probleme beim Starten des Scanvorgangs.	114
Document Capture Pro (Windows) ist nicht installiert.	114
Kann Document Capture Pro (Windows) oder Document Capture (Mac OS) nicht starten.	115
Epson Scan 2 kann nicht gestartet werden.	115
Probleme bei der Papierzufuhr.	116
Gleichzeitiges Einziehen mehrerer Originale.	116
Entfernen gestauter Originale aus dem Scanner	116
Das Original staut sich häufig im Scanner.	117
Das Sonderoriginal staut sich häufig im Scanner.	118
Papierschutz unktioniert nicht richtig.	118
Die Originale verschmutzen.	118
Die Scangeschwindigkeit nimmt beim fortlaufenden Scannen ab.	118
Das Scannen dauert sehr lange.	118
Die Karte wird nicht eingezogen.	119
Probleme mit gescannten Bildern.	119

Beim Scannen über ADF treten gerade Linien auf.	119
Warnung zu Schmutz auf dem Glas und Warnung zu Schmutz auf dem Sensor verschwinden nicht.	120
Die Farben im gescannten Bild sind ungleichmäßig.	120
Strecken oder Stauchen gescannter Bilder.	120
Die Rückseite scheint durch den Bildhintergrund.	121
Gescanntes Bild oder Text verschwommen.	121
Moiré-Muster (netzartige Schatten) erscheinen.	122
Die Randbereiche der Vorlage werden bei automatischer Erkennung des Vorlagenformats nicht gescannt.	123
Zeichen wird nicht richtig erkannt.	123
Transporthülle und Passträgerblatt werden nicht korrekt erkannt.	124
Probleme im gescannten Bild können nicht behoben werden.	124
Installieren und Deinstallieren von Anwendungen	125
Anwendungen deinstallieren.	125
Installieren der Anwendungen.	126

Technische Daten

Allgemeine Scanner-Spezifikationen.	129
Abmessungen und Gewicht.	130
Elektrische Spezifikationen.	130
Elektrische Angaben zum Scanner.	130
Elektrische Angaben zum Netzteil.	130
Umgebungsspezifikationen.	131
Systemvoraussetzungen.	131

Normen und Richtlinien

Normen und Zulassungen für europäische Modelle.	134
Normen und Zulassungen für australische Modelle.	134

Weitere Unterstützung

Website des technischen Supports.	136
Kontaktaufnahme mit dem Epson-Support.	136
Bevor Sie sich an Epson wenden.	136
Hilfe für Benutzer in Europa.	136
Hilfe für Benutzer in Taiwan.	137
Hilfe für Benutzer in Australien.	137
Hilfe für Benutzer in Singapur.	138
Hilfe für Benutzer in Thailand.	138
Hilfe für Benutzer in Vietnam.	138

Hilfe für Benutzer in Indonesien.	139
Hilfe für Benutzer in Hongkong.	140
Hilfe für Benutzer in Malaysia.	141
Hilfe für Benutzer in Indien.	141
Hilfe für Benutzer auf den Philippinen.	142

Über diese Anleitung

Vorwort zu den Anleitungen.	8
Marken und Symbole.	8
In dieser Anleitung verwendete Beschreibungen.	8
Referenz der Betriebssysteme.	8

Vorwort zu den Anleitungen

Die neuesten Versionen der folgenden Handbücher finden Sie auf der Support-Website von Epson.

<http://www.epson.eu/Support> (Europa)

<http://support.epson.net/> (außerhalb Europas)

Hier starten (Handbuch in Papierform)

Informiert Sie über die Einrichtung des Gerätes und die Installation der Anwendung.

Benutzerhandbuch (digitales Handbuch)

Informiert Sie über den Einsatz des Gerätes, seine Wartung und über Möglichkeiten zur Problemlösung.

Nutzen Sie neben den oben erwähnten Anleitungen auch die Hilfen in den verschiedenen Epson-Anwendungen.

Marken und Symbole



Achtung:

Anweisungen, die sorgfältig befolgt werden müssen, um Verletzungen zu vermeiden.



Wichtig:

Anweisungen, die befolgt werden müssen, um Geräteschäden zu vermeiden.

Hinweis:

Bietet zusätzliche Informationen als Referenz.

Zugehörige Informationen

➔ Verweist auf zugehörige Abschnitte.

In dieser Anleitung verwendete Beschreibungen

Bildschirmabbildungen der Anwendungen wurden unter Windows 10 oder macOS High Sierra erstellt. Die Bildschirminhalte variieren je nach Modell und Situation.

Sämtliche Illustrationen in dieser Anleitung dienen lediglich zur Orientierung. Obwohl die Darstellungen leicht vom tatsächlichen Aussehen des Produkts abweichen können, ändert sich nichts an der Bedienung.

Referenz der Betriebssysteme

Windows

In diesem Handbuch beziehen sich Angaben wie „Windows 10“, „Windows 8.1“, „Windows 8“, „Windows 7“, „Windows Vista“, „Windows XP“, „Windows Server 2019“, „Windows Server 2016“, „Windows Server 2012 R2“, „Windows Server 2012“, „Windows Server 2008 R2“, „Windows Server 2008“, „Windows Server 2003 R2“ und „Windows Server 2003“ auf folgende Betriebssysteme. Zusätzlich wird „Windows“ als Bezug auf alle Versionen

verwendet, und „Windows Server“ als Bezug auf „Windows Server 2016“, „Windows Server 2012 R2“, „Windows Server 2012“, „Windows Server 2008 R2“, „Windows Server 2008“, „Windows Server 2003 R2“ und „Windows Server 2003“.

- Microsoft® Windows® 10- Betriebssystem
- Microsoft® Windows® 8.1- Betriebssystem
- Microsoft® Windows® 8- Betriebssystem
- Microsoft® Windows® 7- Betriebssystem
- Microsoft® Windows Vista®- Betriebssystem
- Microsoft® Windows® XP- Betriebssystem Service Pack 3
- Microsoft® Windows® XP Professional x64 Edition- Betriebssystem Service Pack 2
- Microsoft® Windows Server® 2019- Betriebssystem
- Microsoft® Windows Server® 2016- Betriebssystem
- Microsoft® Windows Server® 2012 R2- Betriebssystem
- Microsoft® Windows Server® 2012- Betriebssystem
- Microsoft® Windows Server® 2008 R2- Betriebssystem
- Microsoft® Windows Server® 2008- Betriebssystem
- Microsoft® Windows Server® 2003 R2- Betriebssystem
- Microsoft® Windows Server® 2003- Betriebssystem Service Pack 2

Mac OS

In diesem Handbuch bezieht sich „Mac OS“ auf macOS Catalina, macOS Mojave, macOS High Sierra, macOS Sierra, OS X El Capitan, OS X Yosemite, OS X Mavericks, OS X Mountain Lion, Mac OS X v10.7.x, und Mac OS X v10.6.8.

Wichtige Hinweise

Sicherheitsanweisungen.	11
Einschränkungen beim Kopieren.	12

Sicherheitsanweisungen

Lesen und befolgen Sie diese Anleitung, um den sicheren Gebrauch des Produkts und des Zubehörs zu gewährleisten. Achten Sie darauf, dieses Handbuch für den künftigen Gebrauch aufzubewahren. Beachten Sie unbedingt sämtliche Warnungen und Anweisungen am Gerät und am Zubehör.

- ❑ Einige der auf dem Produkt und auf dem Zubehör angebrachten Symbole dienen dazu, die Sicherheit und die ordnungsgemäße Nutzung des Produkts sicherzustellen. Besuchen Sie die folgende Website, um die Bedeutung der Symbole in Erfahrung zu bringen.

<http://support.epson.net/symbols>

- ❑ Stellen Sie das Gerät und das Zubehör auf eine flache, stabile Unterlage, die größer als die Grundfläche des Gerätes mit dem Zubehör ist. Wenn Sie das Gerät und das Zubehör an einer Wand aufstellen, lassen Sie zwischen der Rückseite des Gerätes mit Zubehör und der Wand mindestens 10 cm Platz.
- ❑ Stellen Sie das Gerät mit Zubehör in der Nähe des Computers auf, damit das Schnittstellenkabel jederzeit gut erreicht werden kann. Lagern und nutzen Sie das Gerät mit Zubehör und sein Netzteil nicht im Freien, nicht an schmutzigen oder staubigen Stellen, nicht in der Nähe von Wasser, Wärmequellen und nicht an Stellen, an denen das Gerät Erschütterungen, Vibrationen, hohen Temperaturen, hoher Luftfeuchtigkeit, direkter Sonneneinstrahlung, starken Lichtquellen oder plötzlichen Temperatur- oder Feuchtigkeitsschwankungen ausgesetzt werden könnte.
- ❑ Bedienen Sie das Gerät nicht mit feuchten oder gar nassen Händen.
- ❑ Stellen Sie das Gerät mit Zubehör in der Nähe einer Steckdose auf, damit das Netzteil problemlos von der Steckdose getrennt werden kann.
- ❑ Verlegen Sie das Netzteilkabel so, dass es gegen Abrieb, Beschädigungen, Durchscheuern, Verformung und Knicken geschützt ist. Stellen Sie nichts auf dem Kabel ab und achten Sie darauf, dass nicht auf Netzteil und Kabel getreten oder gerollt werden kann. Achten Sie besonders darauf, dass das Kabel an seinem Ende gerade verläuft.
- ❑ Verwenden Sie nur das mit dem Produkt gelieferte Netzkabel und verwenden Sie das Kabel nicht mit anderen Geräten. Die Verwendung anderer Kabel mit diesem Produkt oder die Nutzung des mitgelieferten Kabels mit anderen Geräten kann zu Brandentwicklung oder elektrischen Schlägen führen.
- ❑ Verwenden Sie ausschließlich das mit Ihrem Produkt gelieferte Netzteil. Der Einsatz anderer Netzteile kann zu Bränden, Stromschlägen und Verletzungen führen.
- ❑ Das Netzteil wurde speziell auf das Gerät abgestimmt, mit dem es geliefert wurde. Versuchen Sie niemals, das Netzteil an andere elektronische Geräte anzuschließen, sofern nicht ausdrücklich empfohlen.
- ❑ Nutzen Sie ausschließlich die auf dem Typenschild des Netzteils angegebene Stromversorgung; schließen Sie das Netzteil stets direkt an eine reguläre Haushaltssteckdose an, die örtlich gültigen Sicherheitsvorgaben genügt.
- ❑ Achten Sie beim Anschluss des Gerätes mit Zubehör an Computer oder andere Geräte darauf, den Stecker richtig herum einzustecken. Die Stecker lassen sich nur richtig herum gewaltfrei einstecken. Falls Stecker falsch herum eingesteckt werden, können beide über das Kabel verbundenen Geräte beschädigt werden.
- ❑ Nutzen Sie keine Steckdosen, an die bereits Kopiergeräte oder Klimaanlage angeschlossen wurden, die sich häufig ein- und ausschalten.
- ❑ Falls Sie das Gerät über ein Verlängerungskabel anschließen, achten Sie darauf, dass die Gesamtleistungsaufnahme der angeschlossenen Geräte die maximale Nennbelastbarkeit des Kabels nicht überschreitet. Achten Sie zusätzlich darauf, dass die Gesamtleistungsaufnahme der an die Steckdose angeschlossenen Geräte die zulässige elektrische Maximalbelastung der Steckdose nicht überschreitet.
- ❑ Versuchen Sie nie, Netzteil, Gerät oder Zubehöerteile zu zerlegen, zu verändern oder zu reparieren, sofern solche Schritte nicht ausdrücklich in der jeweiligen Anleitung erläutert werden.
- ❑ Stecken Sie keine Fremdkörper in die Öffnungen; Fremdkörper können spannungsführende Teile im Inneren berühren und/oder Kurzschlüsse auslösen. Unterschätzen Sie die Gefahren elektrischen Stroms nicht.

- Falls der Stecker beschädigt werden sollte, tauschen Sie den gesamten Kabelsatz aus oder wenden sich an einen qualifizierten Elektriker. Falls der Stecker mit einer Sicherung versehen ist, muss diese durch eine Sicherung der richtigen Größe und Dimensionierung ersetzt werden.
- Unter folgenden Bedingungen trennen Sie sämtliche Verbindungen des Gerätes, des Zubehörs sowie das Netzteil und bitten qualifizierte Fachleute um Unterstützung: Das Netzteil oder der Stecker ist beschädigt. Flüssigkeiten sind in das Gerät, das Zubehör oder das Netzteil eingedrungen; das Gerät oder das Netzteil wurde fallen gelassen oder das Gehäuse des Gerätes wurde beschädigt; das Gerät, das Zubehör oder das Netzteil funktioniert nicht wie gewohnt oder zeigt deutliche Leistungsveränderungen. (Nehmen Sie keine Einstellungen vor, die nicht in der Bedienungsanleitung beschrieben werden.)
- Trennen Sie das Gerät und das Netzteil vor dem Reinigen von der Stromversorgung. Verwenden Sie ausschließlich ein feuchtes Tuch zur Reinigung. Verwenden Sie keine Flüssigkeiten oder Aerosolreiniger, außer falls ausdrücklich in der Anleitung des Geräts genannt.
- Trennen Sie das Netzteil von der Steckdose, wenn Sie das Gerät längere Zeit nicht benutzen.
- Entsorgen Sie Verschleißteile nach dem Austausch gemäß örtlichen Vorgaben. Versuchen Sie nicht, Komponenten zu zerlegen.
- Wenn das LCD-Display beschädigt ist, wenden Sie sich an Ihren Händler. Falls die Flüssigkristalllösung auf Ihre Hände gelangt, waschen Sie sie gründlich mit Seife und Wasser. Falls die Flüssigkristalllösung in die Augen gelangt, spülen Sie diese sofort mit reichlich Wasser aus. Wenn Sie sich nach dem gründlichen Ausspülen immer noch schlecht fühlen oder Sehprobleme haben, suchen Sie sofort einen Arzt auf.

Einschränkungen beim Kopieren

Beachten Sie folgende Einschränkungen zum verantwortungsbewussten und gesetzeskonformen Einsatz Ihres Gerätes.

Das Kopieren der folgenden Objekte ist gesetzlich verboten:

- Banknoten, Münzen, staatliche Wertpapiere, staatliche Schuldverschreibungen und Kommunalanleihen
- Unbenutzte Briefmarken, vorfrankierte Postkarten und andere offizielle Postsachen mit gültiger Freimachung
- Staatliche Steuerzeichen und nach einem gesetzlichen Verfahren ausgegebene Wertpapiere

Beim Kopieren der folgenden Dokumente ist Vorsicht angebracht:

- Private Wertpapiere (Börsenzertifikate, übertragbare Schuldverschreibungen, Schecks usw.), Monatskarten, Konzessionen usw.
- Pässe, Führerscheine, Garantieurkunden, Straßenbenutzungsausweise, Nahrungsmittelkarten, Fahrkarten usw.

Hinweis:

Das Kopieren dieser Dokumente kann gesetzlich verboten sein.

Verantwortungsbewusster Umgang mit urheberrechtlich geschützten Materialien:

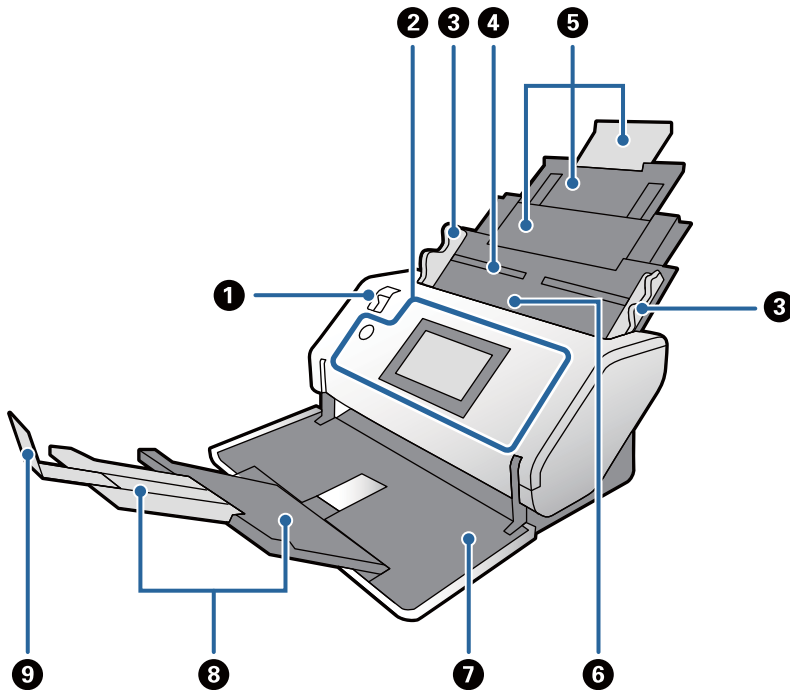
Ein Missbrauch des Produkts liegt vor, wenn urheberrechtlich geschütztes Material widerrechtlich kopiert wird. Sofern Sie nicht auf Empfehlung eines sachkundigen Anwalts handeln, sollten Sie die Genehmigung des Inhabers der Urheberrechte einholen, bevor Sie veröffentlichtes Material kopieren.

Scanner – Grundlagen

Namen und Funktionen der Komponenten.	14
Einzugswähler.	16
Bedienfeld.	17
Informationen zu Anwendungen.	20
Optionales Zubehör und Verbrauchsmaterial.	22

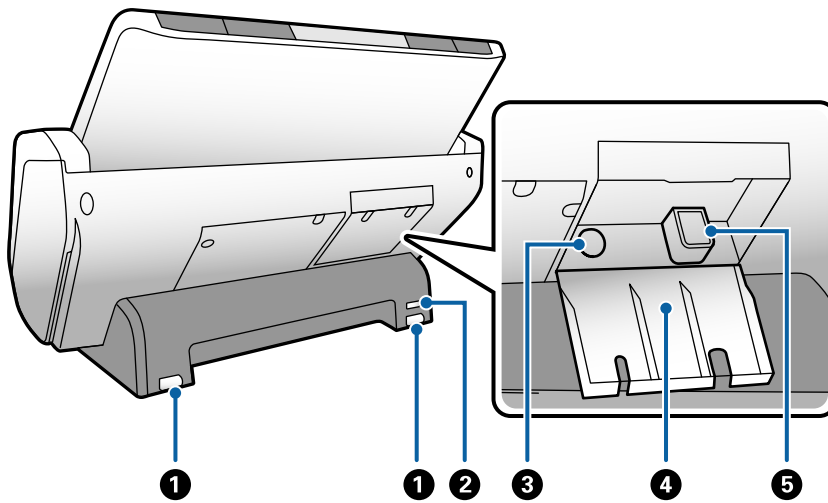
Namen und Funktionen der Komponenten

Vorderseite



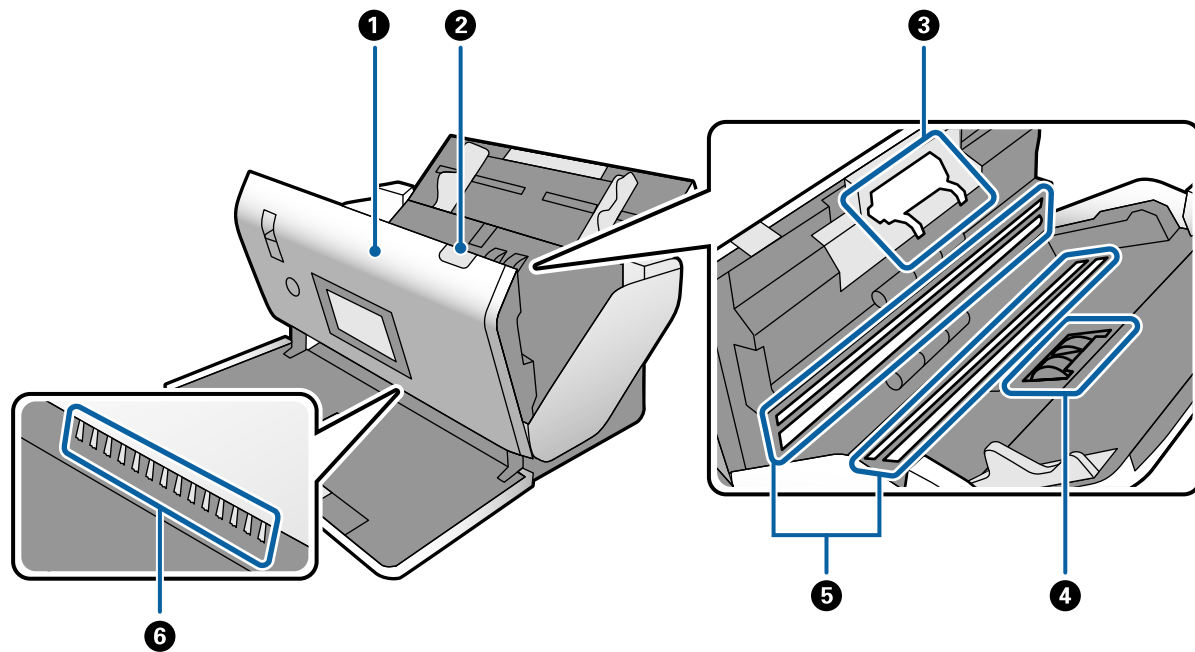
1	Einzugswähler	Vorrichtung zum Ändern der Zufuhrmethode für Originale. Ändern Sie die Position des Einzugswählers je nach Typ des zu scannenden Originals.
2	Bedienfeld	Zeigt den Scannerstatus an und ermöglicht es Ihnen, Scaneinstellungen vorzunehmen.
3	Kantenführungen	Zum geraden Einziehen von Dokumenten in den Scanner. Halten Sie die Lasche fest und passen Sie die Kantenführungen an beide Seiten der Originale an.
4	Eingabefach	Hier werden die Originale eingelegt. Ziehen Sie die Fachverlängerung heraus. Dadurch wird verhindert, dass sich das Papier wellt und staut.
5	Eingabefachverlängerung	
6	ADF (Automatischer Dokumenteinzug)	Zum automatischen Einziehen von Originalen.
7	Ausgabefach	Zum Auffangen der vom Scanner ausgeworfenen Originale. Ziehen Sie die Ausgabefachverlängerung bis zur Länge der Originale heraus.
8	Ausgabefachverlängerung	
9	Stopper	Verhindert, dass Originale aus der Verlängerung des Ausgabefachs fallen. Passen Sie seine Position gemäß der Länge der Originale an.

Rückseite



1	Rollen	Zum Bewegen des Scanners auf einer flachen Oberfläche.
2	Sicherheitsschloss	Zum Einbau eines Sicherheitsschlusses als Diebstahlschutz.
3	Netzeingang	Zum Anschließen eines Netzadapters.
4	Kabelabdeckung	Die Abdeckung zum Schutz der Kabelverbindungen.
5	USB-Anschluss	Zum Anschluss eines USB-Kabels.

Innenseite



1	Scannerabdeckung	Ziehen Sie den Hebel und öffnen Sie die Scannerabdeckung beim Reinigen der Innenseite des Scanners und beim Entfernen von gestautem Papier.
---	------------------	---

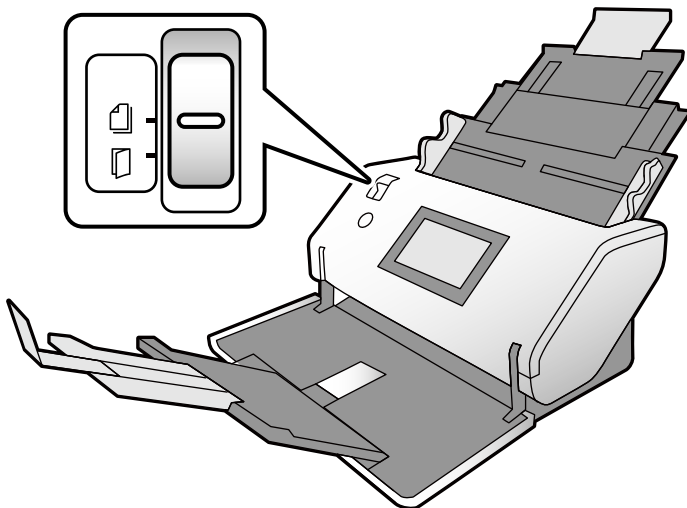
②	Hebel zum Öffnen der Abdeckung	Ziehen Sie den Hebel und öffnen Sie die Scannerabdeckung.
③	Trennwalze	Zum getrennten Einziehen der Originale. Dieses Teil muss ersetzt werden, wenn die Anzahl der Scanvorgänge die Lebensdauer des Teils überschreitet.
④	Aufnahmewalze	Zum Einziehen der Originale. Dieses Teil muss ersetzt werden, wenn die Anzahl der Scanvorgänge die Lebensdauer des Teils überschreitet.
⑤	Fotoelektrisches Gerät (Glasoberfläche)	Dieser Sensor liest die Originale. Achten Sie darauf, dass er stets sauber ist.
⑥	Antistatische Bürste	Bürste, die die statische Elektrizität der Originale entlädt. Achten Sie darauf, sie nicht zu berühren. Wenn die Bürste verbogen wird, kann sie keine statische Elektrizität entladen, was dazu führen kann, dass ausgeworfene Vorlagen aneinander haften.

Zugehörige Informationen

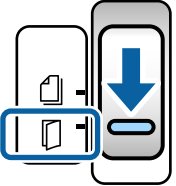
- ➔ „Reinigen der Innenbereiche des Scanners“ auf Seite 99
- ➔ „Austauschen der Roller“ auf Seite 104

Einzugswähler

Ändert die Position des Einzugswählers je nach Typ des zu scannenden Originals.

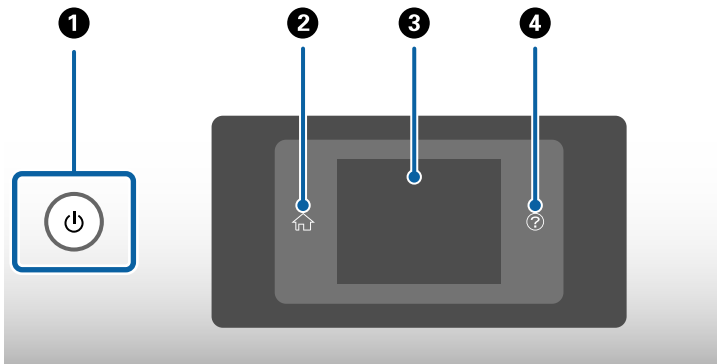


	<p>Normaler Einzug</p>	<p>Setzen Sie den Wähler im Normalfall auf diese Position.</p> <p>Normalpapier, Umschläge, Plastikkarten (ohne Prägung) und Vorlagen auf einem Transporthülle können eingezogen werden.</p>
--	------------------------	---

	<p>Manueller Einzug</p>	<p>Originale werden einzeln durch manuelles Einlegen eingelesen.</p> <p>Wird verwendet, um Sonderoriginale einzuziehen, z. B. mittig gefaltete Vorlagen, Plastikkarten (mit Prägung), Trägerblatt für Pässe oder Broschüren.</p> <p>Wenn mehrere Originale eingelegt werden, kommt es zu einem Doppeleinzug (mehrere Blätter werden gleichzeitig eingelesen).</p> <p>Hinweis: Bei der Option Manueller Einzug ist die Funktion für die Erkennung von Doppeleinzug deaktiviert.</p>
---	-------------------------	---

Bedienfeld

Tasten und Leuchten



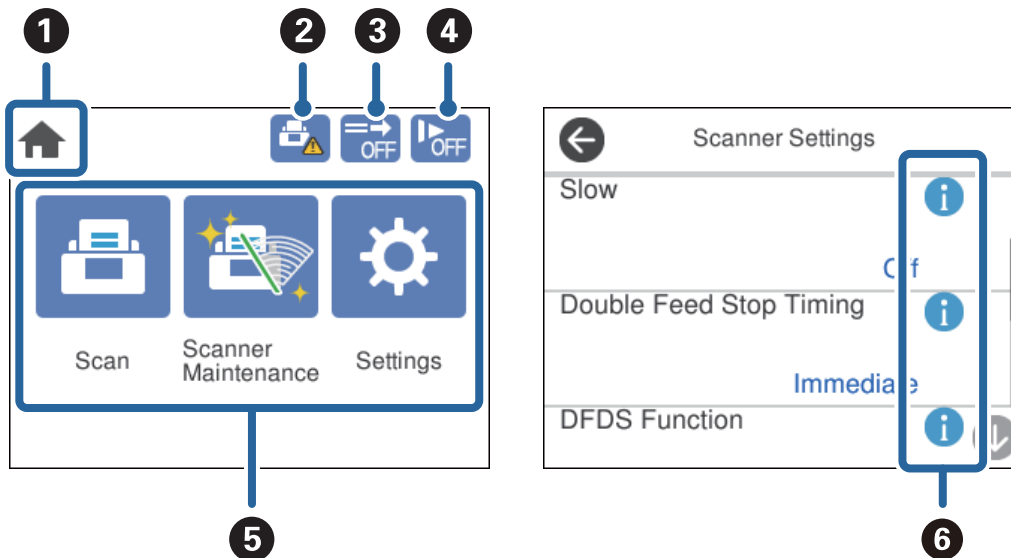
<p>①</p>	<p>Zum Ein- oder Ausschalten des Scanners.</p> <p>Schalten Sie den Scanner nicht aus, während die Leuchte an der Taste blinkt, da der Scanner in dieser Zeit einen Auftrag bearbeitet.</p>
<p>②</p>	<p>Wird verwendet, um den Startbildschirm anzuzeigen.</p>
<p>③</p>	<p>Zeigt Menüs und Meldungen an.</p>
<p>④</p>	<p>Wird verwendet, um den Hilfebildschirm anzuzeigen.</p> <p>Sie können hier nachschlagen, wie Sie Probleme beheben und Originale auflegen.</p>

Anleitung zum Bildschirm

Der Bildschirm am Scanner zeigt verschiedene Elemente und Nachrichten an.

Auf dem LCD-Bildschirm angezeigte Symbole


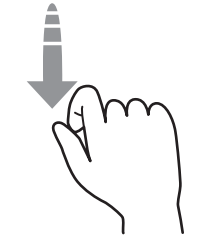
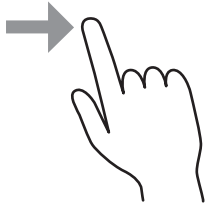
Die folgenden Symbole werden abhängig vom Scannerstatus auf dem LCD-Bildschirm angezeigt.



1	Dieses Symbol zeigt an, dass Sie sich im Startbildschirm befinden.	
2	Informiert Sie, wann die Aufnahmewalze und die Trennwalze ausgetauscht werden müssen. Eine Meldung wird auf dem Bildschirm angezeigt, wenn Sie auf das Symbol tippen.	
3	Dieses Symbol zeigt an, ob die DFDS-Funktion aktiviert ist oder nicht. Bei Aktivierung überspringt die Funktion die Erkennung des Doppeleinzugs nur einmalig und setzt den Scanvorgang fort. Aktivieren Sie diese Option, um Vorlagen zu scannen, die als Doppeleinzug erkannt werden, z. B. Plastikkarten oder Umschläge.	
4	Dieses Symbol zeigt an, ob die Funktion Langsam aktiviert ist oder nicht. Bei Aktivierung verlangsamt die Funktion die Einzugsgeschwindigkeit. Aktivieren Sie sie, um Originale zu scannen, die zu einem Papierstau führen können, z. B. dünnes Papier.	
5	Scan	Öffnet das Menü Scan . Sie können Originale über einen in Document Capture Pro erstellten Auftrag scannen.
	Wartung Scanner	Öffnet das Menü Wartung Scanner . Zeigt Informationen zur Wartung des Scanners an.
	Einstellungen	Öffnet das Menü Einstellungen . Sie können die Einstellungen für den Scanner ändern.
6	Zeigt an, dass detaillierte Informationen verfügbar sind. ⚠ zeigt an, dass Vorsicht geboten ist. Wählen Sie das Symbol, um relevante Informationen anzuzeigen.	


Verwenden des Touchscreens

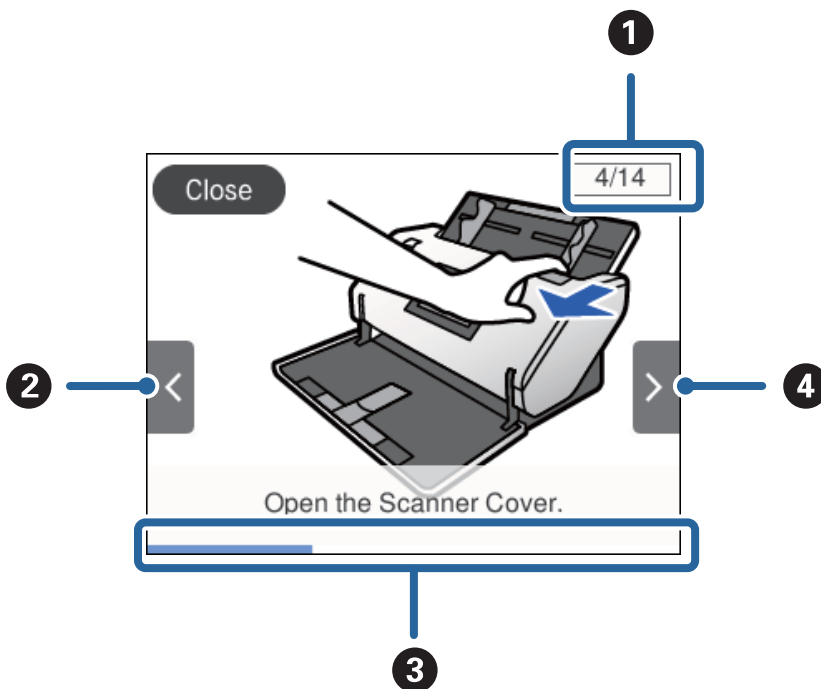
Der Touchscreen kann wie folgt bedient werden.

Tippen		Elemente bzw. Symbole durch Drücken auswählen.
Wischen		Schnelles Rollen des Bildschirminhalts.
Schieben		Elemente gedrückt halten und verschieben.

Anzeige von Animationsanimationen

Sie können verschiedene Arten von Originalen einlegen, indem Sie Animationsanimationen auf dem Bedienfeld anzeigen.

- Tippen Sie auf  auf dem Bedienfeld: Zeigt den Hilfebildschirm an. Tippen Sie auf **Anleitung**, um Animationsanimationen anzuzeigen, und wählen Sie dann die gewünschten Animationsanimationen.
- Tippen Sie auf **Anleitung** unten auf dem Bedienbildschirm: Kontextabhängige Animationsanimationen werden angezeigt.



①	Gibt die Gesamtanzahl der Schritte und die aktuelle Schrittnummer an. Das obige Beispiel zeigt Schritt 4 von 14 Schritten.
②	Zurück zum vorherigen Schritt.
③	Zeigt Ihren Fortschritt im aktuellen Schritt an. Die Animation wird vom Beginn des Schrittes an wiederholt, wenn die Fortschrittsleiste das Ende erreicht.
④	Weiter zum nächsten Schritt.

Informationen zu Anwendungen

In diesem Abschnitt werden die für Ihren Scanner verfügbaren Anwendungsprodukte vorgestellt. Die neuesten Anwendungen zur Installation finden Sie auf der Epson-Website.

Epson Scan 2

Epson Scan 2 ist ein Treiber zur Steuerung des Scanners, der eine Vielzahl von Scaneinstellungen ermöglicht. Diese Software kann entweder als Standalone-Anwendung gestartet werden, oder über ein TWAIN-kompatibles Anwendungsprogramm.

In der Epson Scan 2-Hilfe finden Sie Details zum Einsatz der Anwendung.

Document Capture Pro/Document Capture

Document Capture Pro ist eine Anwendung, mit der Sie Originale wie Dokumente und Formulare leicht digitalisieren können.

Gescannte Bilder können Sie an einen bestimmten Ordner scannen oder per E-Mail versenden sowie durch die Verbindung mit einem Drucker Kopierfunktionen nutzen. Ebenfalls können Sie Dokumente durch Trennungsinformationen wie Barcodes trennen und neue Dateien automatisch verarbeiten. Sie können so die Bearbeitung elektronischer Dokumente vereinfachen, etwa beim Einlesen großer Dokumente, und Netzwerkfunktionen optimal nutzen.

Document Capture Pro steht nur für Windows zur Verfügung. Verwenden Sie für Mac OS Document Capture und für Windows Server Document Capture Pro Server.

In der Hilfe für Document Capture Pro (Windows) bzw. für Document Capture (Mac OS) finden Sie Einzelheiten zur Nutzung dieser Anwendungen.

Wenn Document Capture Pro nicht installiert ist, installieren Sie die neueste Softwareversion mithilfe von EPSON Software Updater.

Hinweis:

Document Capture Pro unterstützt Windows Vista/Windows XP nicht.

Auftrag:

Wenn Scannen, Speichern und Senden in dieser Reihenfolge ausgeführt werden, bezeichnet man diese Vorgänge als Auftrag.

Durch die Registrierung einer Reihe von Vorgängen als Auftrag können Sie alle Vorgänge durchführen, indem Sie einfach den Auftrag auswählen. Wenn Sie einen Auftrag zum Scanner-Bedienfeld zuweisen, können Sie einen Auftrag über das Bedienfeld ausführen.

Trennungsfunktion:

Komplizierte Sortier- oder Organisationsvorgänge können Sie mithilfe einer Vielzahl von Erkennungsmethoden wie leere Seiten mit/ohne Barcodes zwischen den Originalen oder Barcodes auf den Originalen durchführen.

Ebenfalls können Sie mit diesen Methoden oder durch Einstellung bestimmter Seiten mehrere gescannte Bilder als separate Dateien trennen und jede Datei in bestimmten Ordnern speichern.

Zugehörige Informationen

➔ „Installieren der aktuellsten Anwendungen“ auf Seite 21

EPSON Software Updater

EPSON Software Updater ist eine Anwendung, die regelmäßig nach neuen oder aktualisierten Anwendungen im Internet sucht und diese installiert.

Auch die elektronische Anleitung Ihres Scanners lässt sich auf diese Weise auf den neuesten Stand bringen.

Hinweis:

Windows Server-Betriebssysteme werden nicht unterstützt.

Installieren der aktuellsten Anwendungen

Achten Sie darauf, stets die jeweils aktuellsten Versionen Ihrer Anwendungen zu verwenden.

1. Sorgen Sie dafür, dass Scanner und Computer miteinander verbunden sind und der Computer mit dem Internet verbunden ist.
2. Starten Sie EPSON Software Updater und aktualisieren Sie die Anwendungen.
 - Windows 8.1/Windows 8
Geben Sie den Anwendungsnamen in den Charm „Suche“ ein und wählen Sie das angezeigte Symbol aus.
 - Bei anderen Betriebssystemen als Windows 8.1/Windows 8
Klicken Sie auf die Start-Schaltfläche, wählen Sie **Alle Programme** oder **Programme > Epson Software > EPSON Software Updater**.
 - Mac OS
Wählen Sie **Gehe zu > Programme > Epson Software > EPSON Software Updater**.



Wichtig:

Schalten Sie Computer und Scanner nicht aus, solange die Aktualisierung läuft.

Hinweis:

Wenn Sie die zu aktualisierende Anwendung nicht in der Liste finden, können Sie sie mit EPSON Software Updater nicht aktualisieren. Schauen Sie auf Ihrer lokalen Epson-Website nach den aktuellsten Versionen der Anwendungen.

<http://www.epson.com>

Optionales Zubehör und Verbrauchsmaterial

Transporthülle-Codes

Durch das Verwenden einer Transporthülle können auch unregelmäßig geformte Originale oder Fotos gescannt werden, die leicht zerkratzen. Sie können ein Original, das größer als A4 ist, scannen, indem Sie es mittig falten und auf eine Transporthülle auflegen. Das ist nützlich, um mehrere Originale zu scannen, da bis zu 10 Transporthüllen in den Scanner eingelegt werden können.

Ein Ausweis-Transporthülle für kleine Heftchen wie Pässe ist ebenfalls erhältlich.

Teilebezeichnung	Codes*
Transporthülle	B12B819051
Ausweis-Transporthülle	B12B819651 B12B819661 (für Indien)

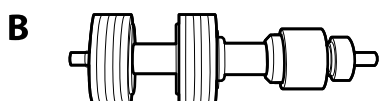
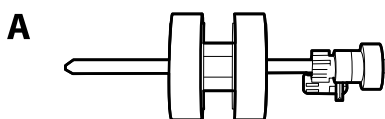
* Das Transporthülle lässt sich nur mit dem Code verwenden.

Zugehörige Informationen

- ➔ „Angaben für Originale bei Verwendung der Transporthülle“ auf Seite 30
- ➔ „Auflegen von Originalen mit Übergröße“ auf Seite 44
- ➔ „Auflegen von Pässen“ auf Seite 57
- ➔ „Auflegen unregelmäßig geformter Vorlagen“ auf Seite 60
- ➔ „Auflegen von Fotografien“ auf Seite 62

Codes für Roller

Die Teile (Aufnahmewalze und Trennwalze) sollten ausgetauscht werden, wenn die Anzahl der Scanvorgänge die Lebensdauer der Teile überschreitet. Die aktuelle Anzahl durchgeführter Scans lässt sich auf dem Bedienfeld überprüfen.



Teilebezeichnung	Codes	Lebensdauer in Zyklen
A: Aufnahmewalze	B12B819611 B12B819621 (nur Indien)	300,000*

Teilebezeichnung	Codes	Lebensdauer in Zyklen
B: Trennwalze	B12B819631 B12B819641 (nur Indien)	300,000*

* Diese Zahl wurde durch fortlaufendes Scannen von originalen Epson-Testseiten ermittelt und dient als Anhaltspunkt für den Austauschzeitpunkt. Der Austauschzyklus kann von den verschiedenen Papiertypen abhängen, beispielsweise Papier, das viel Abrieb erzeugt, oder Papier, das durch eine raue Oberflächenstruktur die Lebensdauer herabsetzt.

Zugehörige Informationen

- ➔ [„Austauschen der Roller“ auf Seite 104](#)
- ➔ [„Zurücksetzen der Anzahl der Scans nach dem Austauschen der Rollen“ auf Seite 109](#)

Codes für Reinigungskit

Verwenden dieses Kit zur Reinigung im Inneren des Scanners. Dieses Kit besteht aus einer Reinigungsflüssigkeit und einem Reinigungstuch.

Teilebezeichnung	Codes
Reinigungskit	B12B819291

Zugehörige Informationen

- ➔ [„Reinigen der Innenbereiche des Scanners“ auf Seite 99](#)

Spezifikationen und Kapazitäten für Originale

Spezifikationen und Kapazitäten für zu scannende Originale.	25
In diesem Abschnitt werden die Spezifikationen und Kapazitäten für Originale erläutert	
Arten von möglicherweise problematischen Originalen.	31
Folgende Arten von Vorlagen werden eventuell nicht erfolgreich gescannt.	
Arten von Originalen, die nicht gescannt werden dürfen.	32
In diesem Abschnitt sind die Arten von Originalen aufgeführt, die nicht gescannt werden dürfen	

Spezifikationen und Kapazitäten für zu scannende Originale

In diesem Abschnitt werden die Spezifikationen und Kapazitäten für Originale erläutert

Zugehörige Informationen

- ➔ „Spezifikationen für Papier in Standardformaten“ auf Seite 26
- ➔ „Spezifikation von langem Papier“ auf Seite 28
- ➔ „Angaben zu Umschlägen“ auf Seite 29
- ➔ „Spezifikation für Plastikkarten“ auf Seite 29
- ➔ „Angaben laminiertes Karten“ auf Seite 29
- ➔ „Spezifikationen von Broschüren“ auf Seite 30
- ➔ „Spezifikationen für Pässe“ auf Seite 30
- ➔ „Angaben für Originale bei Verwendung des Transporthülle“ auf Seite 30


Spezifikationen für Papier in Standardformaten

Standard	Format	Dicke	Papiertyp
RA-3	304,8×431,8 mm (12×17 Zoll)	27 bis 256 g/m ²	Normalpapier Feines Papier Recyclingpapier
Ledger	279,4×431,8 mm (11×17 Zoll)		
A3	297×420 mm (11,7×16,5 Zoll)		
B4	257×364 mm (10,1×14,3 Zoll)		
Legal	215,9×355,6 mm (8,5×14 Zoll)		
Letter	215,9×279,4 mm (8,5×11 Zoll)	27 bis 413 g/m ²	
A4	210×297 mm (8,3×11,7 Zoll)		
B5	182×257 mm (7,2×10,1 Zoll)		
A5	148×210 mm (5,8×8,3 Zoll)		
B6	128×182 mm (5,0×7,2 Zoll)		
A6	105×148 mm (4,1×5,8 Zoll)		
A8* ¹	52×74 mm (2,1×2,9 Zoll)	127 bis 413 g/m ²	
Visitenkarte* ¹	55×89 mm (2,1×3,4 Zoll)	210 g/m ²	

*1 Originale im A8-Format und Visitenkarten können ausschließlich im Hochformat eingezogen werden. Die Mindestgröße ist 69 mm (2,7 Zoll).

Hinweis:

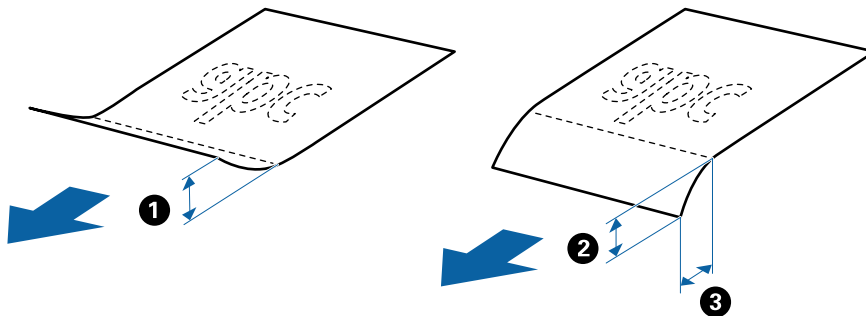
- ❑ Originale, die größer als A3 sind (große Originale bis maximal A2), können zum Einstellen mittig gefaltet werden.

Scannen Sie solche Originale einzeln über die Option  (Manueller Einzug).

- ❑ Halten Sie alle Originale an der Vorderkante flach.
- ❑ Achten Sie darauf, dass die Welligkeit der Vorderkante der Originale innerhalb der folgenden Bereiche liegt.

① muss 3 mm oder weniger betragen.


Wenn ② kleiner oder gleich ③ ist, muss ② 1 mm oder kleiner sein. Wenn ② größer als 1 mm ist, muss ③ gleich oder mehr als 10-mal größer als ② sein.




- ❑ Selbst wenn das Original den Spezifikationen entspricht, kann es je nach Papiereigenschaften oder -qualität nicht eingezogen werden. Darüber hinaus können einige Originale die Scanqualität beeinträchtigen.

Richtlinie zur Kapazität von Originalen

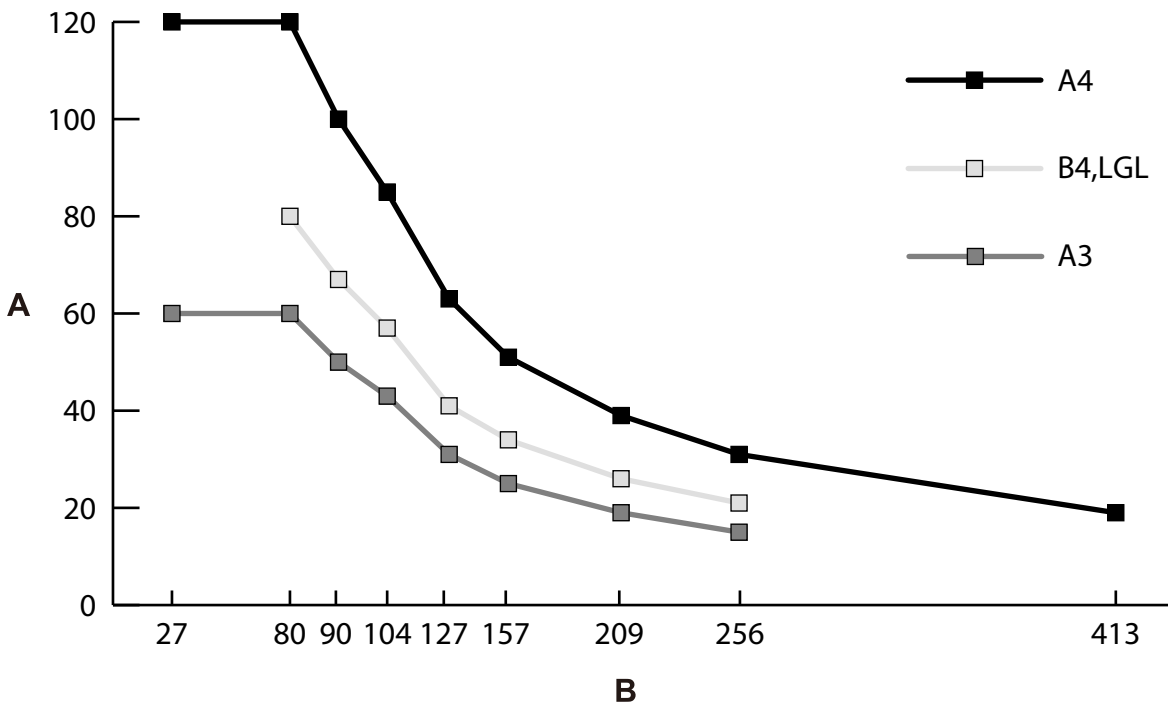
Hinweis:

- ❑ Dies bezieht sich auf die Anzahl von Originalen, wenn der Papierzufuhrmodus  (Normaler Einzug) ist.

Mit der Einstellung  (Manueller Einzug) können Sie Originale nur einzeln scannen.

- ❑ Die Gesamtdicke der Originale, die eingestellt werden kann, beträgt 14 mm.
- ❑ Bis zu 36 Visitenkarten (210 g/m²) und bis zu 39 Postkarten (190 g/m²) können eingestellt werden.
- ❑ * Während des Scannens können Originale bis zur Maximalkapazität hinzugefügt werden.

Papierformat	Papierdicke								
	27 g/m ²	80 g/m ²	90 g/m ²	104 g/m ²	127 g/m ²	157 g/m ²	209 g/m ²	256 g/m ²	413 g/m ²
A4	120 Blatt	120 Blatt	100 Blatt	85 Blatt	63 Blatt	51 Blatt	39 Blatt	31 Blatt	19 Blatt
B4, LGL	–	80 Blatt	67 Blatt	57 Blatt	41 Blatt	34 Blatt	26 Blatt	21 Blatt	–
A3	60 Blatt	60 Blatt	50 Blatt	43 Blatt	31 Blatt	25 Blatt	19 Blatt	15 Blatt	–



A: Anzahl der Blätter

B: Papierdicke (g/m²)

Zugehörige Informationen

- ➔ „Auflegen von Originalen in normaler Größe“ auf Seite 35
- ➔ „Auflegen von Originalen mit Übergröße“ auf Seite 44

Spezifikation von langem Papier

Format	Dicke	Papiertyp	Ladepazität
Breite: 50,8×304,8 mm (2,0 bis 12,0 Zoll) Länge: 431,8×5588,0 mm (17,0 bis 220,0 Zoll)	50 bis 130 g/m ²	Normalpapier Feines Papier Recyclingpapier	1 Blatt

Zugehörige Informationen

- ➔ „Auflegen von langem Papier“ auf Seite 42

Angaben zu Umschlägen

Standard	Format	Dicke	Ladepazität
C6	114×162 mm (4,49×6,38 Zoll) (Standardformat)	0,38 mm (0,015 Zoll) oder weniger	10 Blatt*
DL	110×220 mm (4,33×8,66 Zoll) (Standardformat)		

* Mit der Einstellung Manueller Einzug () können Sie Originale nur einzeln scannen.

Zugehörige Informationen

➔ „Auflegen von Umschlägen“ auf Seite 47

Spezifikation für Plastikkarten

Format	Mit Prägung	Dicke	Ladepazität	Zuführrichtung
ISO7810 ID-1-Typ 54,0×85,6 mm (2,1×3,3 Zoll)	Mit Prägung	1,24 mm (0,05 Zoll) oder weniger	1 Blatt	Vertikal (Hochformat)
	Ohne Prägung	1,1 mm (0,04 Zoll) oder weniger	5 Blatt*	

* Mit der Einstellung Manueller Einzug () können Sie Originale nur einzeln scannen.

Zugehörige Informationen

➔ „Auflegen von Plastikkarten“ auf Seite 49

Angeben laminiertes Karten

Format	Dicke	Ladepazität
120,0×150,0 mm (4,7×5,9 Zoll) oder weniger	0,8 mm (0,03 Zoll) oder weniger	1 Blatt

Zugehörige Informationen

➔ „Auflegen laminiertes Karten“ auf Seite 51

Spezifikationen von Broschüren

Format	Dicke	Art	Ladepazität
Max. Größe: A5 (A4 auf Doppelseite)	2 mm (0,08 Zoll) (Gesamtdicke der geschlossenen Broschüre)	Sparbücher oder ähnliche Dokumente	Eins

Zugehörige Informationen

➔ [„Auflegen von Broschüren“ auf Seite 54](#)

Spezifikationen für Pässe

Sie können einen Pass mithilfe des separat erhältlichen Passträgerblatts scannen.

Dicke	Ladepazität
5 mm (0,20 Zoll) oder weniger (Gesamtdicke des geschlossenen Passes)	Eins

Zugehörige Informationen

➔ [„Transporthülle-Codes“ auf Seite 22](#)

➔ [„Auflegen von Pässen“ auf Seite 57](#)

Angaben für Originale bei Verwendung des Transporthülle

Das optionale Transporthülle ist eine Vorrichtung für den Transport der Originale durch den Scanner. Mit diesem Blatt können Sie Originale scannen, bei denen es sich um wichtige Dokumente oder Fotos, die nicht beschädigt werden dürfen, handelt, Originale auf dünnem Papier, unregelmäßig geformte Originale usw.

Art des Originals	Format	Dicke	Ladekapazität des Transporthülle
Originale, die nicht direkt in den Scanner eingelegt werden können	A3* ¹ A4 B4* ¹ Letter Legal* ¹ B5 A5 B6 A6 A8 Benutzerdefiniertes Format: <input type="checkbox"/> Breite: bis zu 431,8 mm (17 Zoll)* ² <input type="checkbox"/> Länge: bis zu 297 mm (11,7 Zoll)* ³	0,3 mm (0,01 Zoll) oder weniger (ausgenommen Transporthülle)	10 Blatt* ⁴

*1 Zum Einstellen mittig falten.

*2 Originale, die breiter sind als 215,9 mm (8,5 Zoll) müssen mittig gefaltet werden.

*3 Um Originale mit einer Länge von etwa 297 mm zu scannen, führen Sie die Vorderkante des Originals vorsichtig in die volle Tiefe des Transporthülle ein. Wenn Sie in der Anwendung **Automatische Erkennung** als Einstellung für **Vorlagengröße** wählen, kann die gesamte Länge des Transporthülle gescannt werden.

*4 Mit der Einstellung Manueller Einzug () können Sie Originale nur einzeln scannen.

Zugehörige Informationen

➔ [„Transporthülle-Codes“ auf Seite 22](#)

Arten von möglicherweise problematischen Originalen

Folgende Arten von Vorlagen werden eventuell nicht erfolgreich gescannt.

- Originale mit unebener Oberfläche, z. B. Briefkopfpapier.
- Originale, die zerknittert oder gefaltet sind
- Perforierte Originale
- Originale mit Etiketten oder Aufklebern (einschließlich kleiner geklebter Papierstücke)
- Kohlefreies Durchschreibepapier
- Gewellte Originale
- Beschichtetes Papier



Wichtig:

Kohlefreies Durchschreibepapier enthält chemische Substanzen, die die Roller im Inneren des Scanners beschädigen könnten. Beachten Sie Folgendes, wenn Sie Originale aus kohlefreiem Durchschreibepapier scannen.

- Reinigen Sie regelmäßig die Aufnahmewalze und die Trennwalze.
- Das Scannen von kohlefreiem Durchschreibepapier kann im Vergleich zum Scannen von Normalpapier die Lebensdauer der Roller verkürzen.

Hinweis:

- Zerknitterte Originale lassen sich besser bei langsamer Geschwindigkeit scannen; andernfalls ist es ratsam, das Original vor dem Einlegen zu glätten.
- Um Originale zu scannen, die leicht beschädigt oder zerknittert werden, verwenden Sie das Transporthülle (separat erhältlich).
- Um Originale zu scannen, die fälschlich als Doppeleinzug erkannt werden, stellen Sie die **DFDS-Funktion** auf dem Bedienfeld auf **Ein**, bevor Sie den Scanvorgang fortsetzen, oder wählen Sie **Aus** unter **Doppeleinzugsfehler** auf der Registerkarte **Haupteinstellungen** im Fenster Epson Scan 2. In der Hilfe von Document Capture Pro finden Sie Informationen dazu, wie Sie die Einstellungen von Epson Scan 2 unter Document Capture Pro angeben.
- Aufkleber oder Etiketten müssen fest und ohne hervorstehende Klebstoffreste auf dem Original angebracht sein.
- Versuchen Sie, gewellte Originale vor dem Scannen zu glätten.

Arten von Originalen, die nicht gescannt werden dürfen

In diesem Abschnitt sind die Arten von Originalen aufgeführt, die nicht gescannt werden dürfen

- Fotos
- Gebundene Originale* (dicker als 2 mm (0,08 Zoll) in geschlossenem Zustand)
- Originale, die nicht aus Papier sind (Klarsichthüllen, Stoff und Metallfolie)
- Geheftete oder mit Büroklammern versehene Originale
- Originale mit Kleberückständen
- Eingerissene Originale
- Stark zerknitterte oder gewellte Originale
- Originale wie Overhead-Folien
- Originale mit Kohlepapier auf der Rückseite
- Originale mit nasser Tinte
- Originale mit angefügten Haftzetteln

Hinweis:

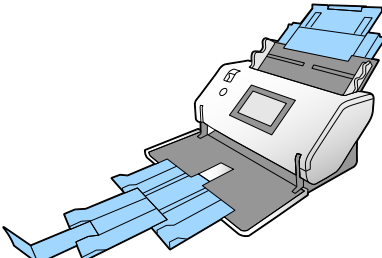
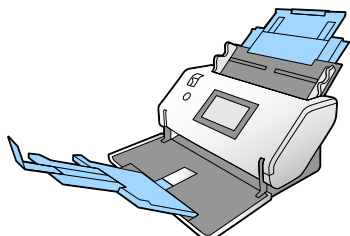
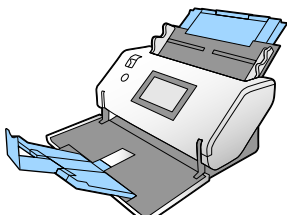
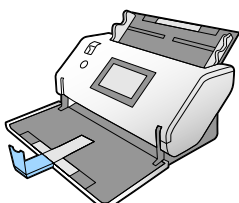
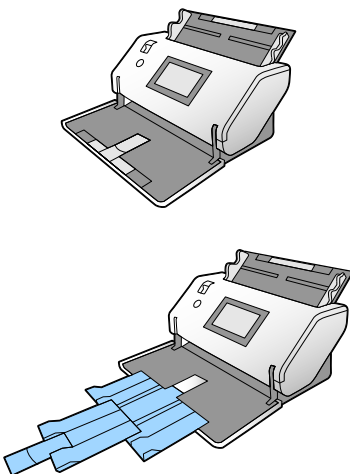
- * Sie können Originale mit einer Gesamtdicke von maximal 2 mm (0,08 Zoll) im A5-Format (A4 auf einer Doppelseite) scannen.
- Führen Sie keine Dokumente direkt in den Scanner ein, die auf keinen Fall beschädigt oder verschmutzt werden dürfen, z. B. wertvolle Fotos, Kunstwerke oder wichtige Dokumente. Durch falsches Einziehen können Originale zerknittert oder beschädigt werden. Verwenden Sie beim Scannen solcher Originale das Transporthülle (separat erhältlich).
- Mit dem Transporthülle (separat erhältlich) können auch gerissene, zerknitterte oder gewellte Originale gescannt werden.

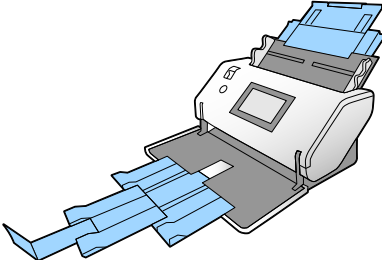
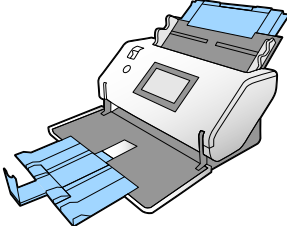
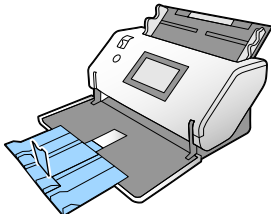
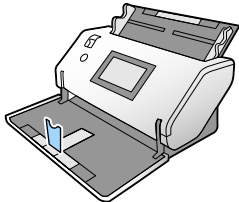
Vorlagen auflegen

Kombination aus Eingabefach und Ausgabefach.	34
Auflegen von Originalen in normaler Größe.	35
Auflegen von langem Papier.	42
Auflegen von Originalen mit Übergröße.	44
Auflegen von Umschlägen.	47
Auflegen von Plastikkarten.	49
Auflegen laminiertes Karten.	51
Auflegen von Broschüren.	54
Auflegen von Pässen.	57
Auflegen unregelmäßig geformter Vorlagen.	60
Auflegen von Fotografien.	62
Auflegen von Originalen verschiedener Formate.	65

Kombination aus Eingabefach und Ausgabefach

Ziehen Sie das Eingabefach und das Ausgabefach entsprechend der Länge der Vorlagen heraus.
Einzelheiten finden Sie in folgender Tabelle.

Vorlagen	Position
A3-Vorlage mit Falzlinien	
<input type="checkbox"/> Legal bis A3 <input type="checkbox"/> A3 bis RA3	
Letter bis A4 (Hochformat)	
Letter bis A4 (Querformat)	
Langes Papier	


Vorlagen	Position
<ul style="list-style-type: none"> <input type="checkbox"/> Dünnes Papier A3 <input type="checkbox"/> A2-Vorlage mit Falzlinien <input type="checkbox"/> Umschlag <input type="checkbox"/> A4-Trägerblatt 	
<ul style="list-style-type: none"> <input type="checkbox"/> Dünnes Papier <input type="checkbox"/> Dickes Papier <input type="checkbox"/> Broschüre 	
<p>Reisepass (Reisepass-Trägerblatt)</p>	
<ul style="list-style-type: none"> <input type="checkbox"/> Karte (laminierte Karte) <input type="checkbox"/> Gutscheine und kleine Vorlagen 	

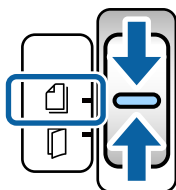
Hinweis:

- Stellen Sie den Stopper auf, wenn die Vorlagen aus dem Fach fallen.
- Passen Sie die Position des Stoppers gemäß der Länge der Vorlagen an.

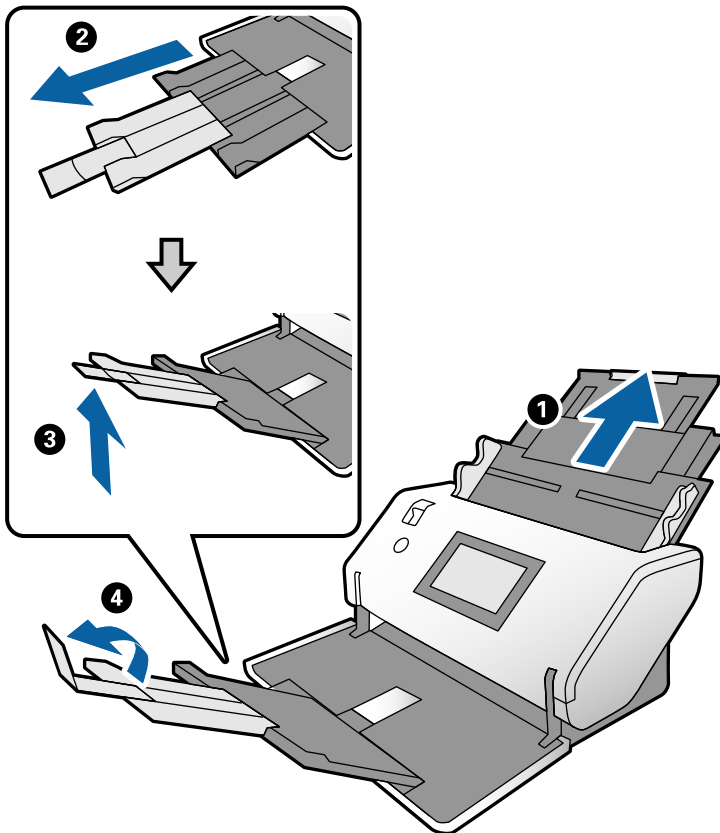
Auflegen von Originalen in normaler Größe

In diesem Abschnitt wird erläutert, wie Originale einzulegen sind, wenn der Papierzufuhrmodus beispielsweise Normaler Einzug lautet.

1. Stellen Sie den Einzugswähler auf  (Normaler Einzug).



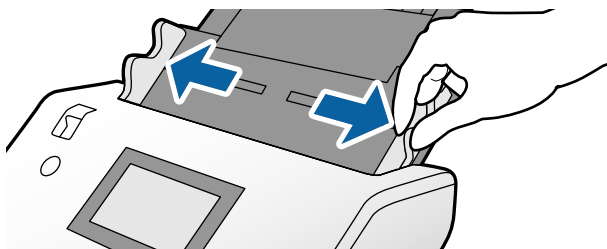
2. Ziehen Sie die Eingabefachverlängerung heraus. Ziehen Sie die Ausgabefachverlängerung bis zur Länge des Originals heraus. Stellen Sie bei Bedarf den Stopper auf.



Hinweis:

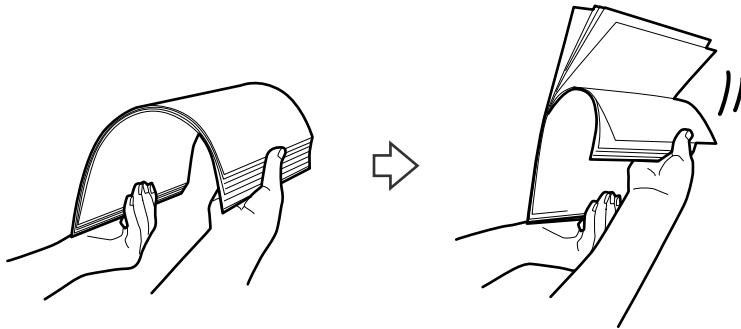
- Um das Original ordnungsgemäß zu stapeln, ziehen Sie das Ausgabefach und die Ausgabefachverlängerung etwas über die Länge des Originals heraus.
- Ziehen Sie bei verformten Originalen das Ausgabefach nicht heraus.
- Sollten dicke Originale an das Ausgabefach stoßen und herunterfallen, nehmen Sie das Ausgabefach vorübergehend ab und verwenden Sie es nicht. Lassen Sie die ausgeworfenen Originale direkt auf dem Tisch stapeln, auf dem der Scanner steht.
- Falls gescannte Bilder dennoch durch Auftreffen der ausgeworfenen Originale auf der Tischoberfläche beeinträchtigt werden, stellen Sie den Scanner am Rand des Tisches auf, von wo aus die ausgeworfenen Originale direkt von Ihnen entgegengenommen werden können.

3. Halten Sie die Lasche fest und schieben Sie die Kantenführungen ganz nach außen.

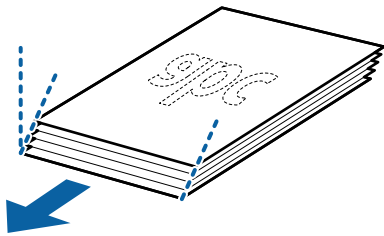


4. Fächern Sie die Originale auf.

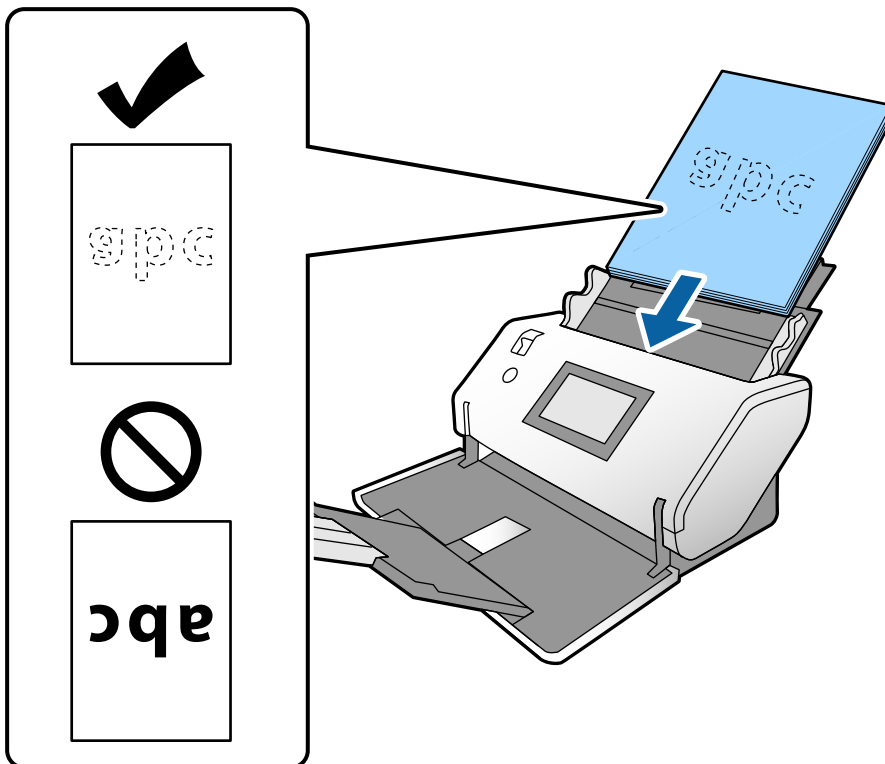
Halten Sie beide Kanten der Originale und fächern Sie den Stapel einige Male auf.



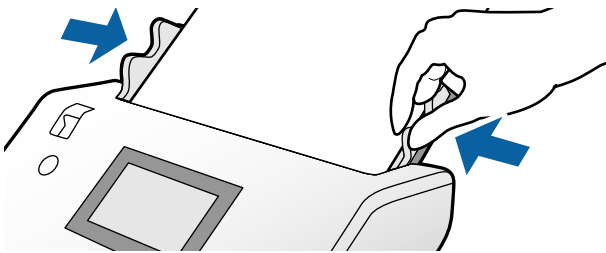
5. Richten Sie die Kanten der Originale mit der zu scannenden Seite nach unten aus und schieben Sie die Vorderkante keilförmig nach vorn.



6. Legen Sie die Originale mit der zu scannenden Seite nach unten und der Vorderkarte in Richtung ADF ein. Schieben Sie die Originale in den ADF, bis Sie einen Widerstand spüren.

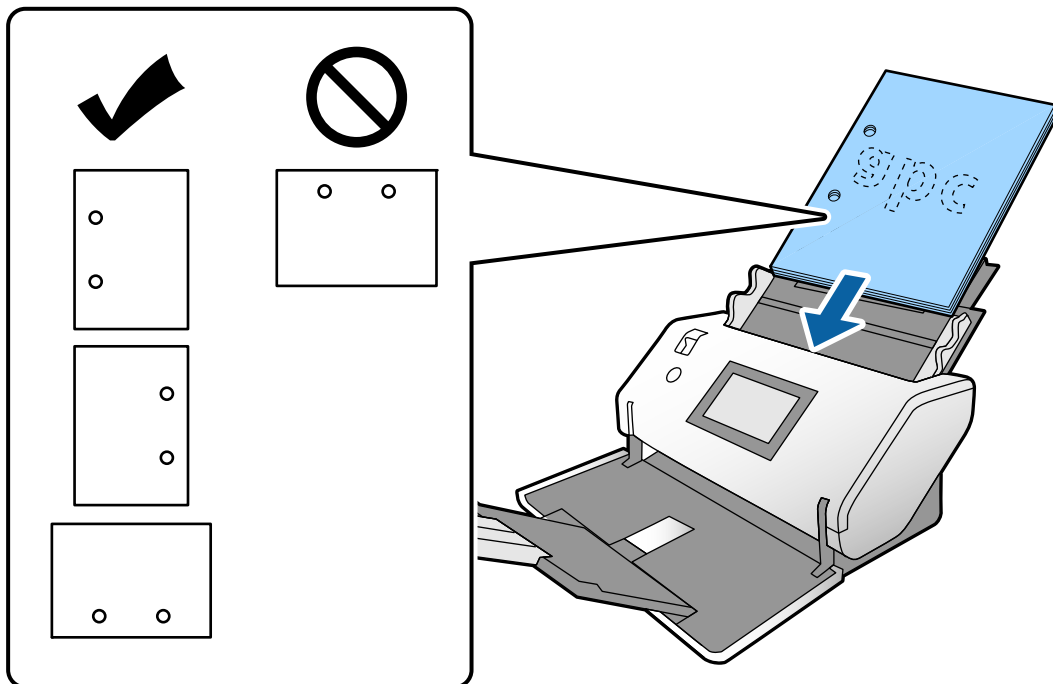


7. Schieben Sie die Kantenführungen so weit an die Originale heran, dass es keinen Abstand gibt. Die Originale könnten sonst schief eingezogen werden.




Hinweis:

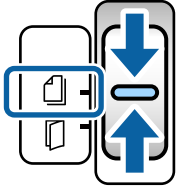
- Legen Sie beim Scannen von Originalen mit Lochungen, beispielsweise Loseblattpapier, die Originale so ein, dass die Lochung nach links, nach rechts oder nach unten zeigt. In der Mitte der Originale darf sich innerhalb eines 30 mm (1,2 Zoll) breiten Streifens keine Lochung befinden. Innerhalb von 30 mm (1,2 Zoll) von der Vorderkante der Originale aus darf jedoch eine Lochung sein. Achten Sie darauf, dass die Ränder der Lochungen keine Papierreste oder Verdrehungen aufweisen.



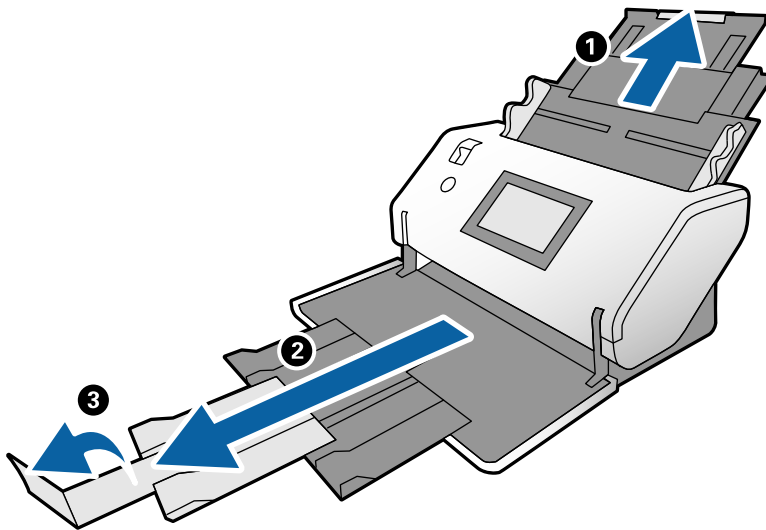
- Wenn beim Scannen von zerknittertem Papier häufig Papierstaus und Doppeleinzugsfehler auftreten, aktivieren Sie die Option **Langsam**, um dieses Problem zu beheben. Tippen Sie dafür auf dem Bedienfeld auf **Einstellungen** > **Scannereinst.** > **Langsam** und wählen Sie **Ein**, um die Einzugsgeschwindigkeit zu verringern.

Auflegen von gefalteten Originalen im A3-Format

1. Stellen Sie den Einzugschwächer auf  (Normaler Einzug).



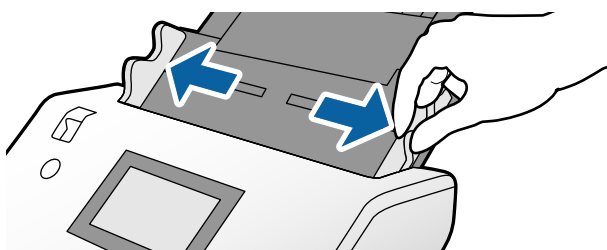
2. Ziehen Sie die Eingabefachverlängerung heraus. Ziehen Sie die Ausgabefachverlängerung bis zur Länge des Originals heraus. Stellen Sie bei Bedarf den Stopper auf.



Hinweis:

- Um das Original ordnungsgemäß zu stapeln, ziehen Sie das Ausgabefach und die Ausgabefachverlängerung etwas über die Länge des Originals heraus.
- Sollten dicke Originale an das Ausgabefach stoßen und herunterfallen, nehmen Sie das Ausgabefach vorübergehend ab und verwenden Sie es nicht. Lassen Sie die ausgeworfenen Originale direkt auf dem Tisch stapeln, auf dem der Scanner steht.
- Falls gescannte Bilder dennoch durch Auftreffen der ausgeworfenen Originale auf der Tischoberfläche beeinträchtigt werden, stellen Sie den Scanner am Rand des Tisches auf, von wo aus die ausgeworfenen Originale direkt von Ihnen entgegengenommen werden können.

3. Halten Sie die Lasche fest und schieben Sie die Kantenführungen ganz nach außen.

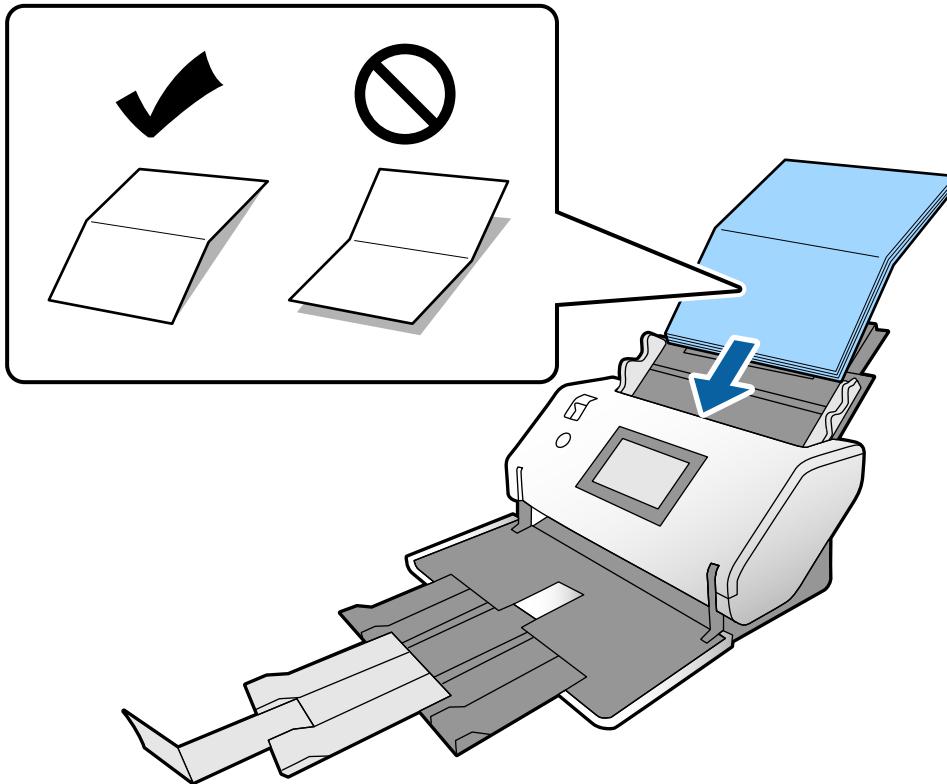


4. Gehen Sie wie folgt vor, um gefaltete Originale einzulegen.

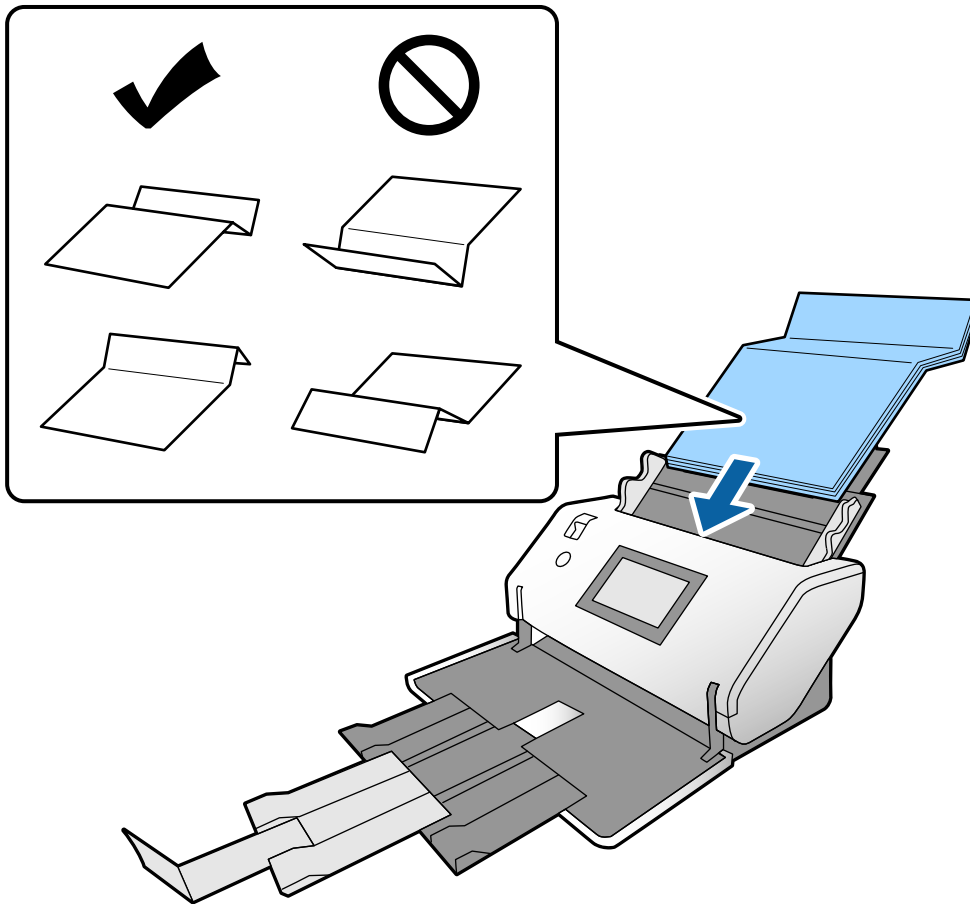
Hinweis:

Je nachdem, wie das Original gefaltet ist, wird es möglicherweise nicht ordnungsgemäß eingelesen. Stützen Sie in diesem Fall beide Enden des Originals mit Ihren Händen.

- In der Mitte gefaltete Originale

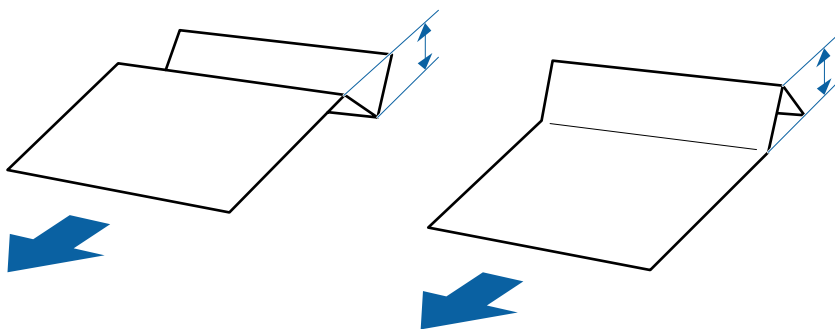


❑ Originale mit gefalteter Falz



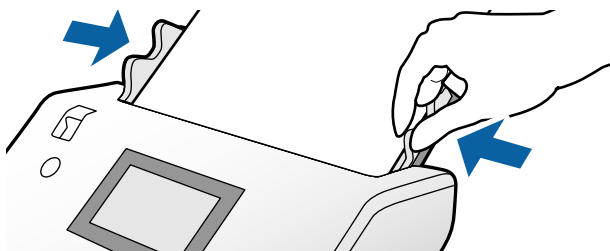
Hinweis:

Originale mit festen Falzlinien werden möglicherweise nicht ordnungsgemäß eingezogen. Glätten Sie solche Originale im Voraus, sodass die Höhe der Falz maximal 15 mm beträgt.




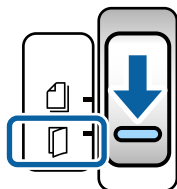
Schieben Sie das Papier in den ADF, bis Sie einen Widerstand spüren.

5. Schieben Sie die Kantenführungen so weit an die Originale heran, dass es keinen Abstand gibt. Die Originale könnten sonst schief eingezogen werden.

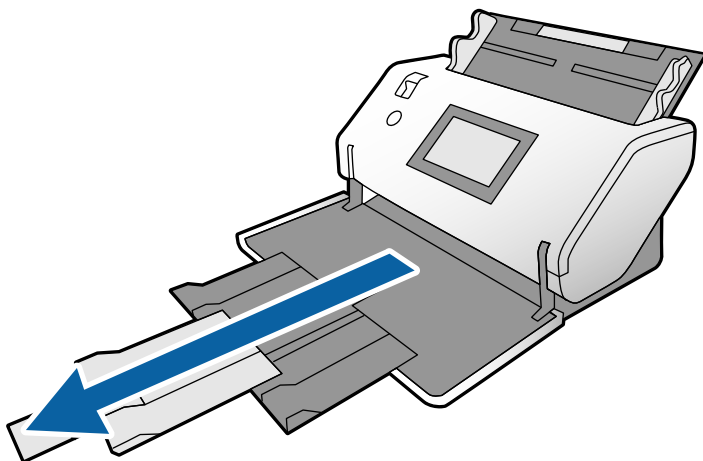


Auflegen von langem Papier

1. Stellen Sie den Einzugswähler auf  (Manueller Einzug).



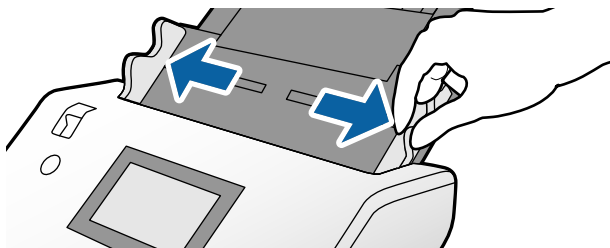
2. Ziehen Sie die Ausgabefachverlängerung bis zur Länge des Originals heraus.



Achtung:

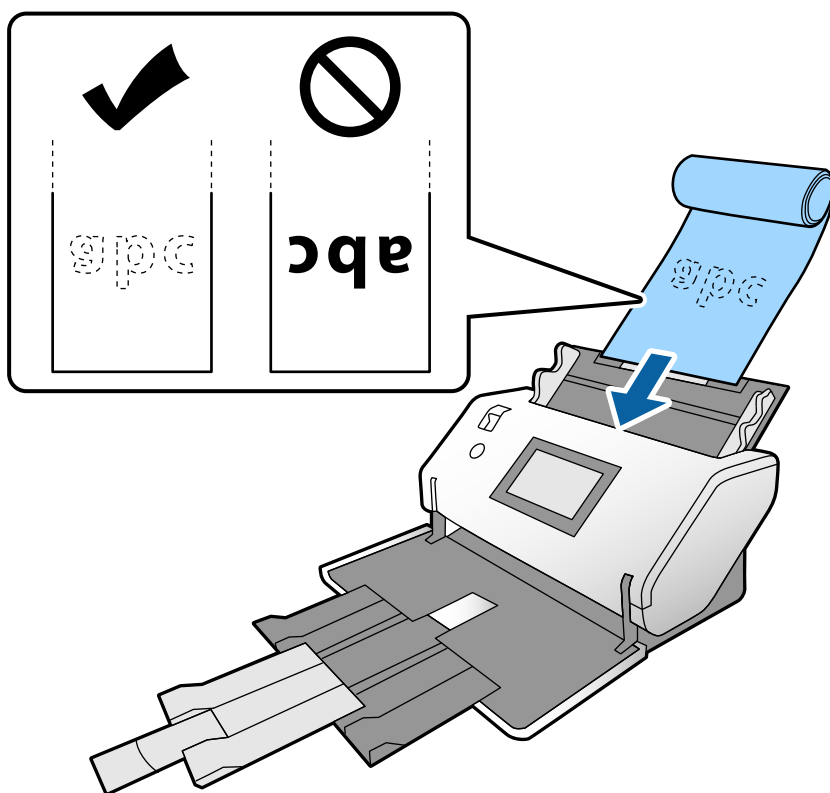
Stellen Sie den Stopper nicht auf.

3. Halten Sie die Lasche fest und schieben Sie die Kantenführungen ganz nach außen.

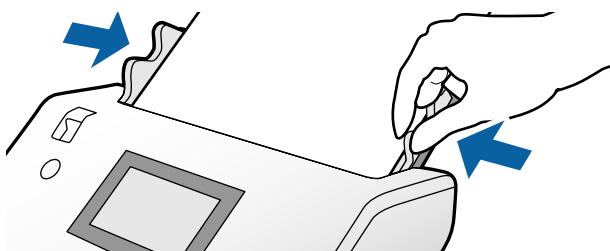


4. Legen Sie das Original mit der zu scannenden Seite nach unten und der Vorderkante in Richtung ADF direkt in das Eingabefach ein.

Schieben Sie das Original in den ADF, bis Sie einen Widerstand spüren.



5. Schieben Sie die Kantenführungen so weit an das Original heran, dass es keinen Abstand gibt. Das Original könnte sonst schief eingezogen werden.



Hinweis:

- ❑ Sie können verschiedenes langes Papier in den folgenden Auflösungen scannen.

Maximal 1346 mm (53 Zoll): bis zu 600 dpi

Maximal 5461 mm (215 Zoll): bis zu 300 dpi

Maximal 5588 mm (220 Zoll): bis zu 200 dpi

- ❑ Sie müssen die Größe des langen Originals in Epson Scan 2 angeben. Öffnen Sie das Fenster von Epson Scan 2.

Es gibt drei Möglichkeiten, die Papiergröße des langen Originals anzugeben:

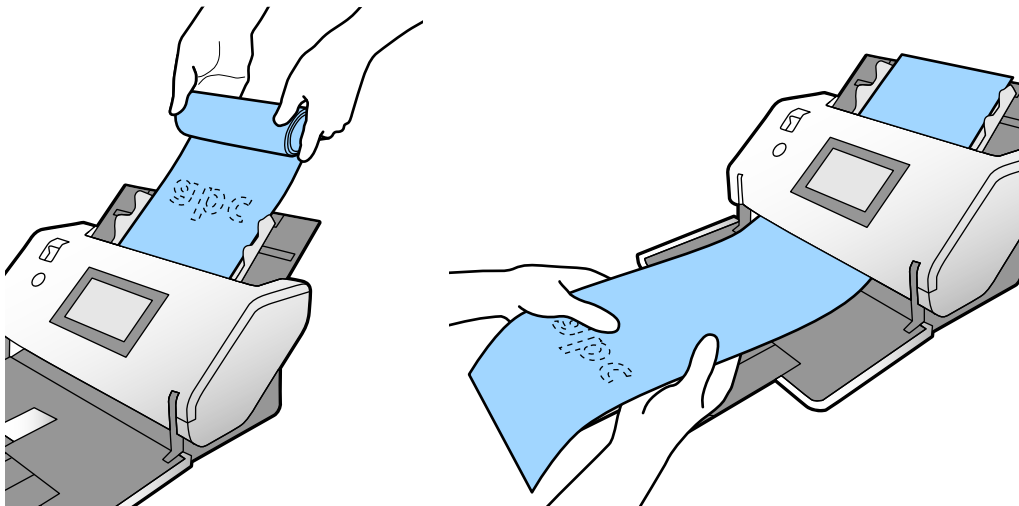
- Wenn die Papierlänge 3048 mm (120 Zoll) oder weniger beträgt, können Sie zur automatischen Erkennung der Größe **Auto Erkenn(Lang Papier)** wählen.

- Wenn die Papierlänge mehr als 3.048 mm (120 Zoll) beträgt, wählen Sie **Einstellungen ändern** und geben Sie Länge und Breite an.

- Wenn die Papierlänge 5461 mm (215 Zoll) oder weniger beträgt, können Sie **Papierlänge erkennen** wählen, um nur die Länge automatisch zu erkennen. - Wenn die Papierlänge mehr als 5461 mm (215 Zoll) beträgt, geben Sie sowohl Länge als auch Breite an.


In der Hilfe von Document Capture Pro finden Sie Informationen dazu, wie Sie die Einstellungen von Epson Scan 2 unter Document Capture Pro angeben.

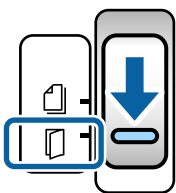
- ❑ Stützen Sie das lange Papier an beiden Enden mit Ihren Händen, damit es nicht aus dem ADF fällt bzw. gestapelt und gestaut wird oder aus dem Ausgabefach fällt.



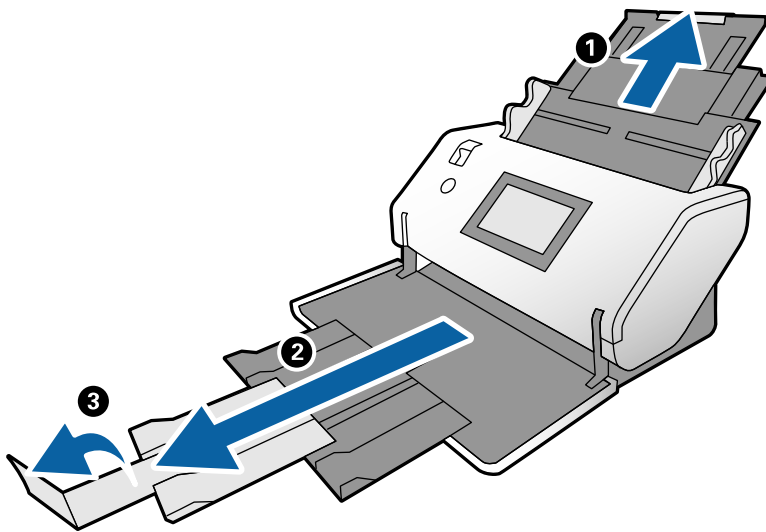
Auflegen von Originalen mit Übergröße

Originale mit Übergröße sind Originale mit einem Format, das größer als A3 und kleiner bzw. gleich A2 ist.

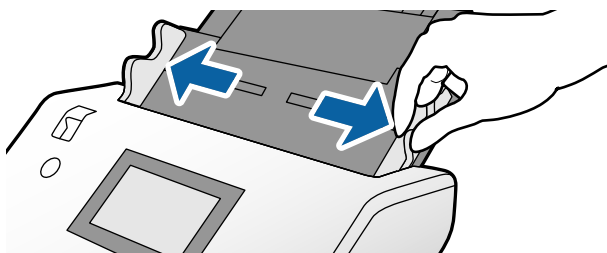
1. Stellen Sie den Einzugswähler auf  (Manueller Einzug).



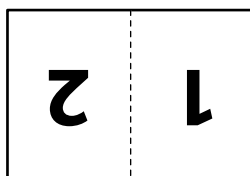
2. Ziehen Sie die Eingabefachverlängerung heraus. Ziehen Sie die Ausgabefachverlängerung bis zur Länge des Originals heraus. Stellen Sie bei Bedarf den Stopper auf.



3. Halten Sie die Lasche fest und schieben Sie die Kantenführungen ganz nach außen.

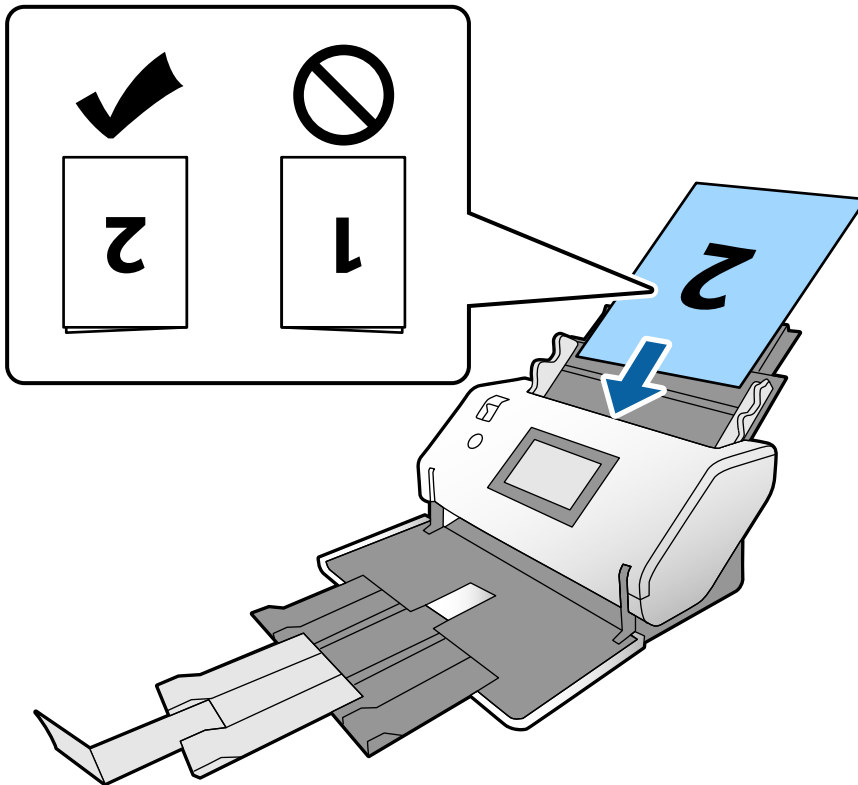


4. Falten Sie das Original in der Mitte, sodass die zu scannende Seite nach außen zeigt.

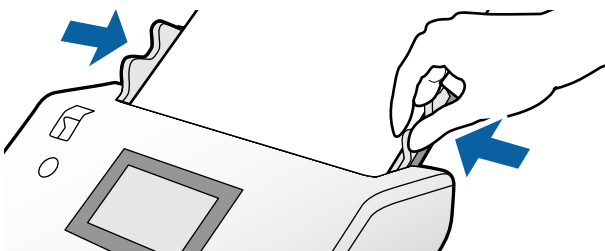


5. Legen Sie das Original mit der zweiten Seite nach oben und der Vorderkarte in Richtung ADF in das Eingabefach ein.

Schieben Sie es in den ADF, bis Sie einen Widerstand spüren.



6. Schieben Sie die Kantenführungen so weit an die Originale heran, dass es keinen Abstand gibt. Die Originale könnten sonst schief eingezogen werden.



Hinweis:

- ❑ Wenn Sie das Transporthülle verwenden, richten Sie die Kantenführungen so am Transporthülle aus, dass es keinen Abstand gibt. Andernfalls wird das Transporthülle nicht korrekt erkannt.
- ❑ Um beide Seiten des Originals zu scannen und die gescannten Bilder zu kombinieren, nehmen Sie im Fenster Epson Scan 2 die erforderlichen Einstellungen vor.

Öffnen Sie das Fenster von Epson Scan 2. Wählen Sie **Doppelseitig** unter **Scanseite** und wählen Sie **Links & Rechts** unter **Zusammensetzen**. Weitere Einzelheiten finden Sie in der Hilfe von Epson Scan 2. In der Hilfe von Document Capture Pro finden Sie Informationen dazu, wie Sie die Einstellungen von Epson Scan 2 unter Document Capture Pro angeben.

Auflegen von Umschlägen


Hinweis:

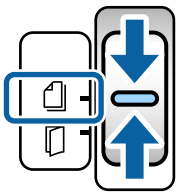
- ❑ Wählen Sie den richtigen Drehwinkel in der Einstellung **Drehen** oder wählen Sie die Option **Automatische Drehung** (oder **Automatisch**) in der Scananwendung.
- ❑ Nehmen Sie zum Scannen von Umschlägen die entsprechenden Einstellungen im Fenster **Epson Scan 2** vor.

Öffnen Sie das Fenster von **Epson Scan 2**. Wählen Sie in der angegebenen Reihenfolge die Registerkarte **HauptEinstellungen** > **Doppeleinzugsfehler** > **Aus**. Weitere Einzelheiten finden Sie in der Hilfe von **Epson Scan 2**.

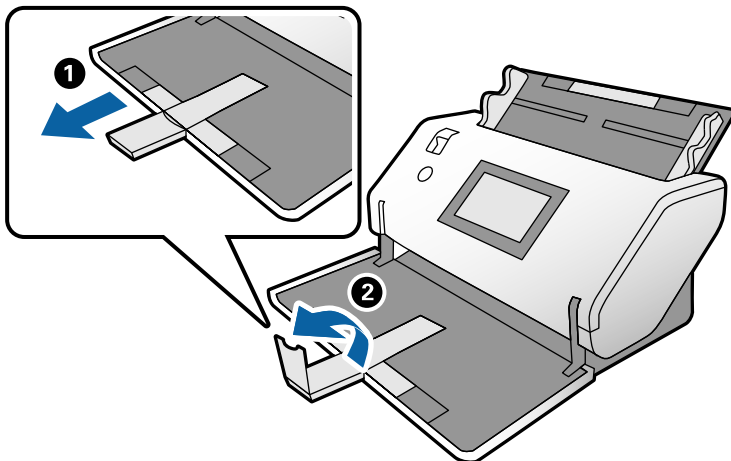
Wenn **Doppeleinzugsfehler** im Fenster **Epson Scan 2** aktiviert ist und ein **Doppeleinzugsfehler** auftritt, entfernen Sie den Umschlag aus dem ADF und legen Sie ihn erneut ein. Setzen Sie auf dem Bedienfeld die **DFDS-Funktion** auf **Ein**, um die Option **Doppeleinzugsfehler** nur für den nächsten Scan zu deaktivieren, und scannen Sie dann erneut. **DFDS-Funktion** deaktiviert die Option **Doppeleinzugsfehler** nur für einen Umschlag. In der Hilfe von **Document Capture Pro** finden Sie Informationen dazu, wie Sie die Einstellungen von **Epson Scan 2** unter **Document Capture Pro** angeben.

In diesem Abschnitt wird erläutert, wie Originale einzulegen sind, wenn der Papierzufuhrmodus beispielsweise **Normaler Einzug** lautet.

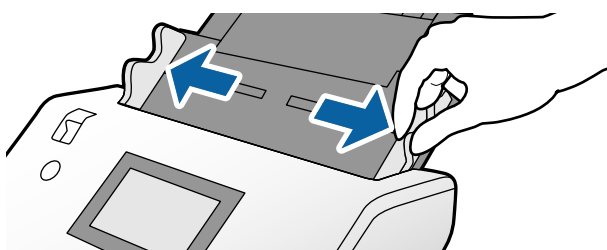
1. Stellen Sie den Einzugswähler auf  (**Normaler Einzug**).



2. Ziehen Sie die Ausgabefachverlängerung heraus und stellen Sie den Stopper auf.

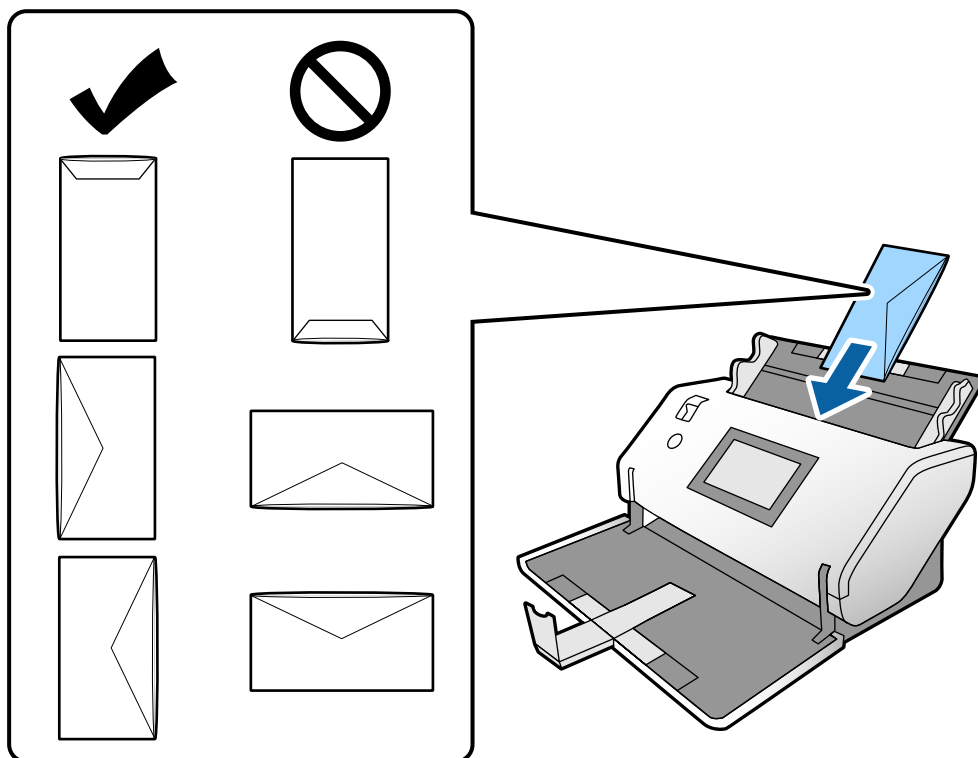


3. Halten Sie die Lasche fest und schieben Sie die Kantenführungen ganz nach außen.



4. Legen Sie die Umschläge in Längsrichtung mit der zu scannenden Seite nach unten in das Eingabefach ein. Umschläge, bei denen die geöffnete Seite (Klebelasche) auf der kürzeren Seite ist, können mit der geöffneten Seite (Klebelasche) nach oben eingelegt werden.

Schieben Sie den Umschlag in den ADF, bis Sie einen Widerstand spüren.



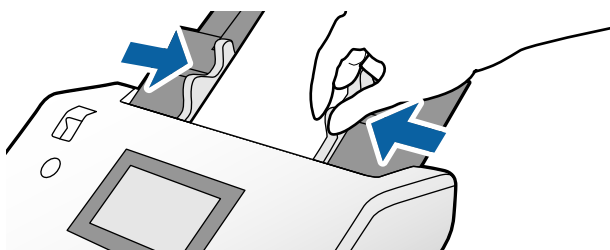
Wichtig:

Legen Sie keine Umschläge mit Klebstoffrückständen ein.

Hinweis:


- Umschläge, die beim Öffnen nicht sauber an der Lasche aufgeschnitten wurden, werden möglicherweise nicht ordnungsgemäß gescannt.
- Noch nicht verschlossene Umschläge können mit offener Lasche und nach obenweisend eingelegt werden.

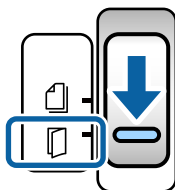
5. Richten Sie die Kantenführungen an den Umschlägen aus. Die Umschläge könnten sonst schief eingezogen werden.



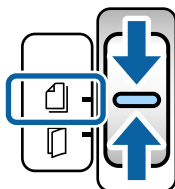
Auflegen von Plastikkarten

1. Nehmen Sie für den Einzugswähler die folgenden Einstellungen vor:

- Mit Prägung:  (Manueller Einzug)



- Ohne Prägung:  (Normaler Einzug)



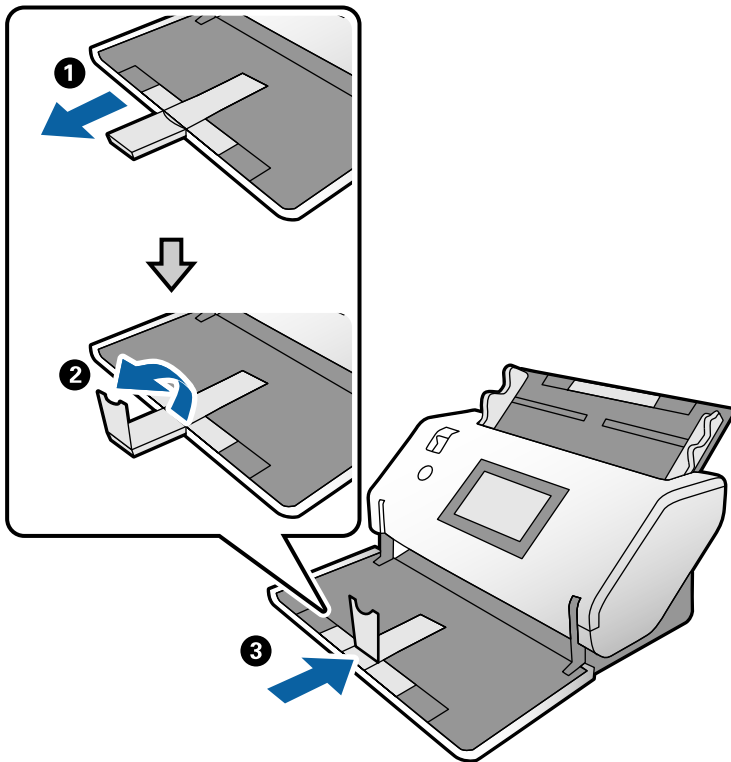
Hinweis:

Nehmen Sie zum Scannen von Plastikkarten ohne Prägung die entsprechenden Einstellungen im Fenster Epson Scan 2 vor.

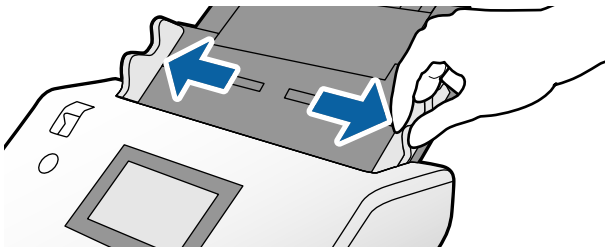
Wählen Sie auf der Registerkarte **HauptEinstellungen** in Epson Scan 2 die Option **Plastikkarte** unter **Vorlagengröße** oder wählen Sie **Aus** für **Doppeleinzugsfehler**. Weitere Einzelheiten finden Sie in der Hilfe von Epson Scan 2.

Wenn **Doppeleinzugsfehler** in Epson Scan 2 aktiviert ist und ein Doppeleinzugsfehler auftritt, entfernen Sie die Karte aus dem ADF und legen Sie sie erneut ein. Setzen Sie die **DFDS-Funktion** auf dem Bedienfeld auf **Ein**, um die Option **Doppeleinzugsfehler** nur für den nächsten Scan zu deaktivieren, und scannen Sie dann erneut. **DFDS-Funktion** deaktiviert die Option **Doppeleinzugsfehler** nur für ein Blatt.

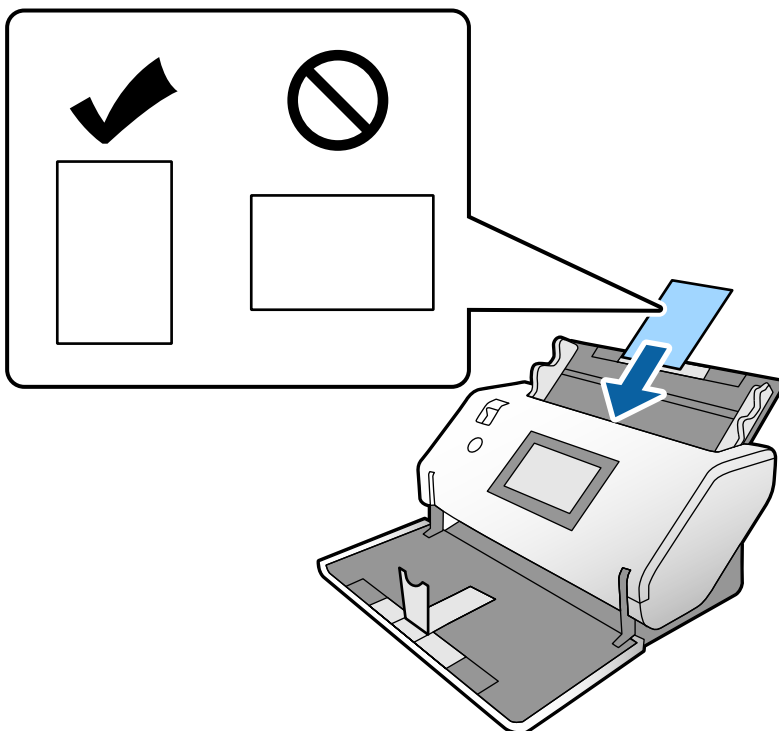
2. Ziehen Sie die Ausgabefachverlängerung heraus und stellen Sie den Stopper auf. Schieben Sie die Ausgabefachverlängerung dann zurück.



3. Halten Sie die Lasche fest und schieben Sie die Kantenführungen ganz nach außen.



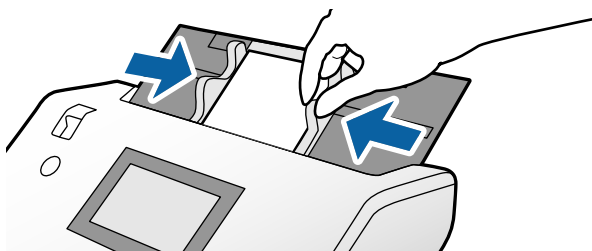
4. Legen Sie die Karten mit der zu scannenden Seite nach unten und der Vorderkarte in Richtung ADF ein. Schieben Sie die Karten in den ADF, bis Sie einen Widerstand spüren.




Wichtig:

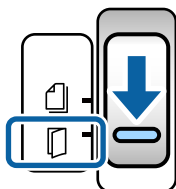
Legen Sie Plastikkarten nicht im Querformat ein.

5. Richten Sie die Kantenführungen an den Karten aus.

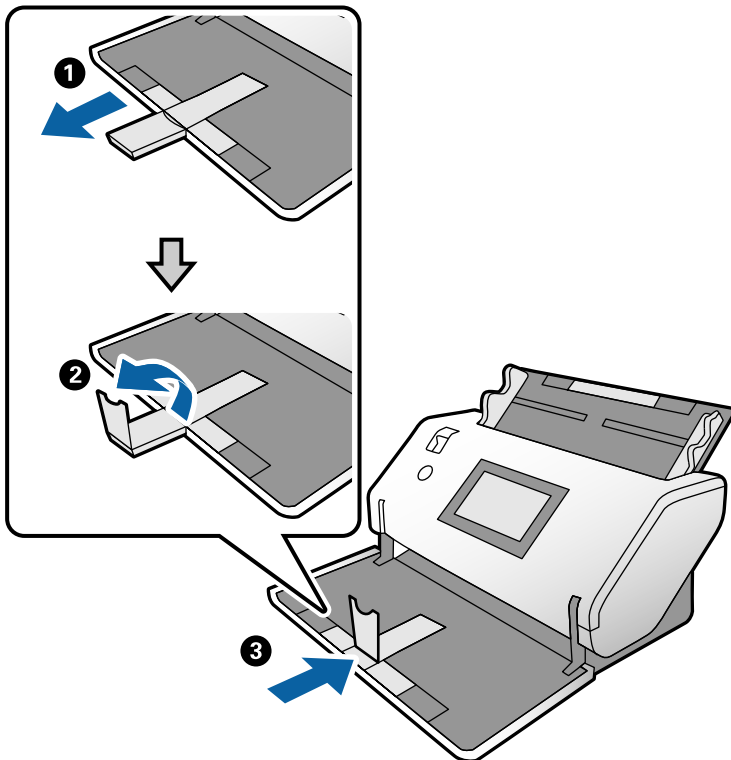


Auflegen laminierter Karten

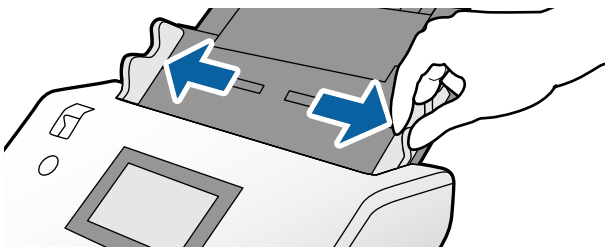
1. Stellen Sie den Einzugswähler auf  (Manueller Einzug).



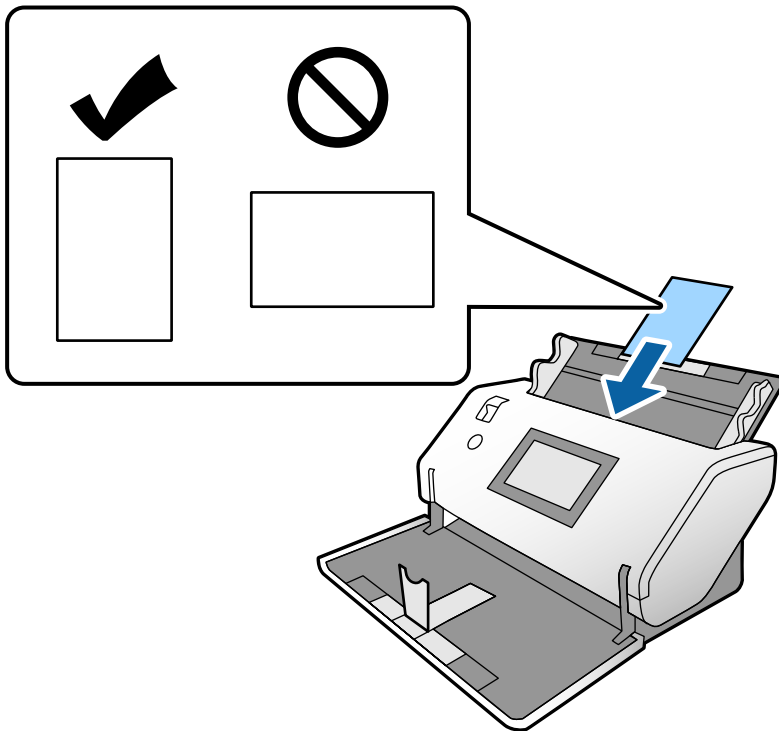
2. Ziehen Sie die Ausgabefachverlängerung heraus und stellen Sie den Stopper auf. Schieben Sie die Ausgabefachverlängerung dann zurück.



3. Halten Sie die Lasche fest und schieben Sie die Kantenführungen ganz nach außen.



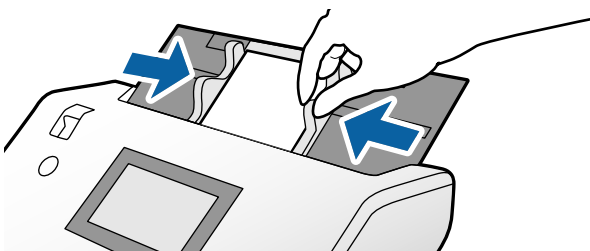
- Legen Sie die Karten mit der zu scannenden Seite nach unten und der Vorderkarte in Richtung ADF ein. Schieben Sie die Karten in den ADF, bis Sie einen Widerstand spüren.



Wichtig:

Legen Sie die Karten nicht im Querformat ein.

- Richten Sie die Kantenführungen an den Karten aus.



Hinweis:

Nehmen Sie zum Scannen von laminierten Karten die entsprechenden Einstellungen im Fenster Epson Scan 2 vor. Drücken Sie im Fenster **Scaneinstellungen** die Schaltfläche **Detaileneinstellungen**, um das Fenster von Epson Scan 2 zu öffnen.


❑ Wählen Sie zum Erhöhen der Genauigkeit der automatischen Formaterkennung die Registerkarte **Haupteinstellungen** > **Vorlagengröße** > **Einstellungen** > **Laminierte Karte scannen**. Weitere Einzelheiten finden Sie in der Hilfe von Epson Scan 2.

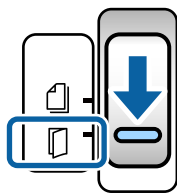
❑ Wählen Sie auf der Registerkarte **Haupteinstellungen** die Option **Aus** unter **Doppeleinzugsfehler**. Weitere Einzelheiten finden Sie in der Hilfe von Epson Scan 2.

Wenn **Doppeleinzugsfehler** im Fenster Epson Scan 2 aktiviert ist und ein Doppeleinzugsfehler auftritt, entfernen Sie die Karte aus dem ADF und legen Sie sie erneut ein. Setzen Sie auf dem Bedienfeld die **DFDS-Funktion** auf **Ein**, um die Option **Doppeleinzugsfehler** nur für den nächsten Scan zu deaktivieren, und scannen Sie dann erneut. **DFDS-Funktion** deaktiviert die Option **Doppeleinzugsfehler** nur für ein Blatt.

❑ In der Hilfe von Document Capture Pro finden Sie Informationen dazu, wie Sie die Einstellungen von Epson Scan 2 unter Document Capture Pro angeben.

Auflegen von Broschüren

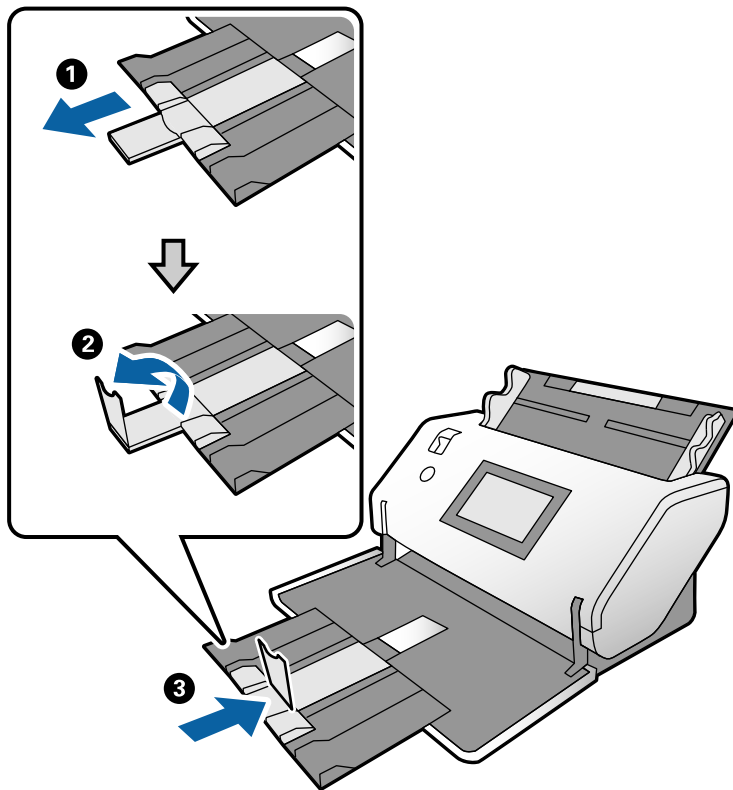
1. Stellen Sie den Einzugswähler auf  (Manueller Einzug).



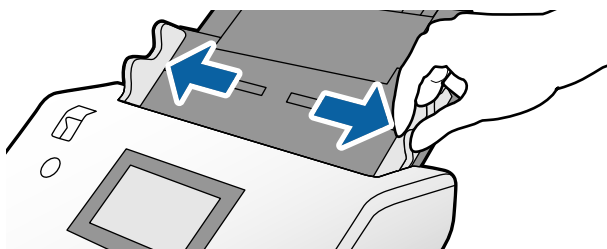
2. Ziehen Sie die Ausgabefachverlängerung heraus und stellen Sie den Stopper auf. Schieben Sie die Ausgabefachverlängerung zurück, um sie an die Größe der Broschüre anzupassen.

Hinweis:

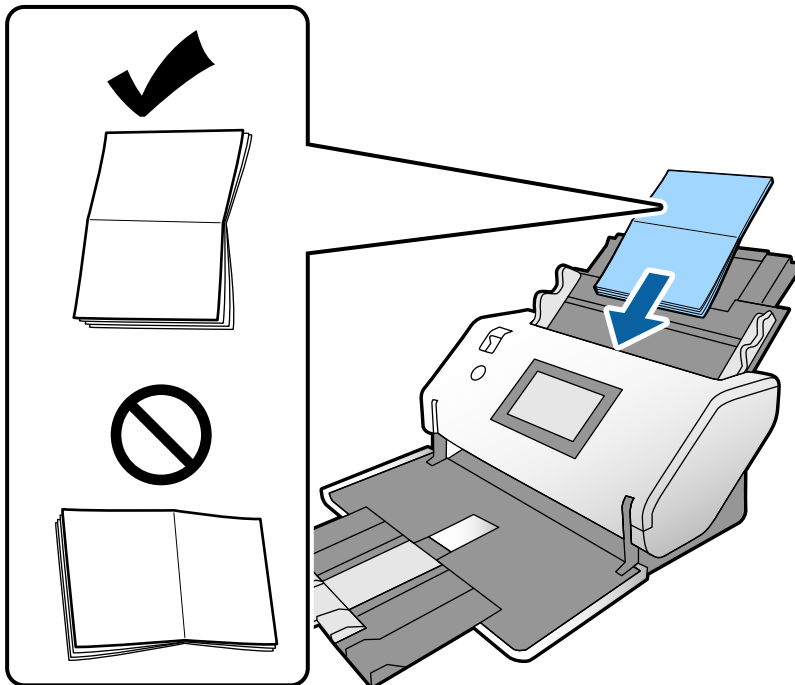
Um eine A5-Broschüre zu scannen, ziehen Sie die Ausgabefachverlängerung vor dem Scannen heraus.



3. Halten Sie die Lasche fest und schieben Sie die Kantenführungen ganz nach außen.



- Legen Sie die Broschüre mit der bedruckten Seite nach unten in das Eingabefach ein. Richten Sie dabei die dickere Seite an der Vorderkante aus, wie in der Abbildung gezeigt.
Schieben Sie die Broschüre in den ADF, bis Sie einen Widerstand spüren.



- Richten Sie die Kantenführungen an der Broschüre aus.




Hinweis:

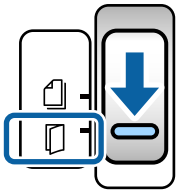
Nehmen Sie zum Scannen von Broschüren die entsprechenden Einstellungen im Fenster Epson Scan 2 vor.

Öffnen Sie das Fenster von Epson Scan 2. Wählen Sie auf der Registerkarte **HauptEinstellungen** die Option **Aus** für **Doppeleinzugsfehler**. Weitere Einzelheiten finden Sie in der Hilfe von Epson Scan 2.

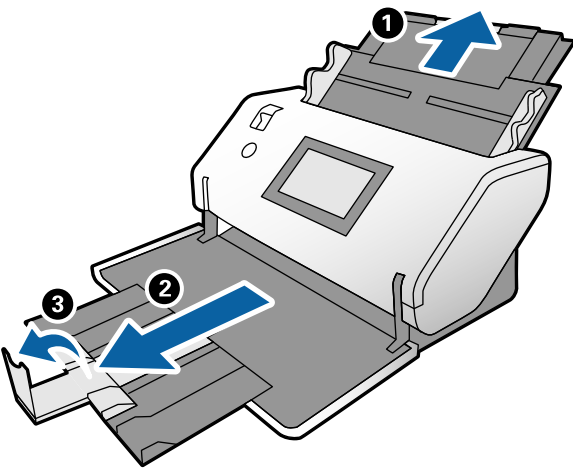
In der Hilfe von Document Capture Pro finden Sie Informationen dazu, wie Sie die Einstellungen von Epson Scan 2 unter Document Capture Pro angeben.

Auflegen von Pässen

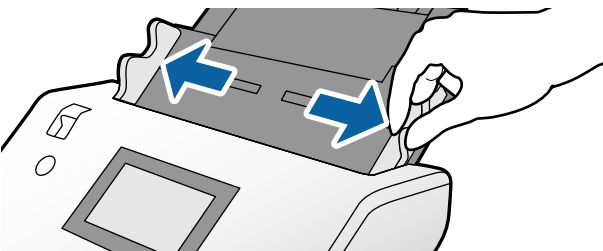
1. Stellen Sie den Einzugswähler auf  (Manueller Einzug).



2. Ziehen Sie die Eingabefachverlängerung heraus. Ziehen Sie das Ausgabefach und die Ausgabefachverlängerung heraus und stellen Sie dann den Stopper auf.

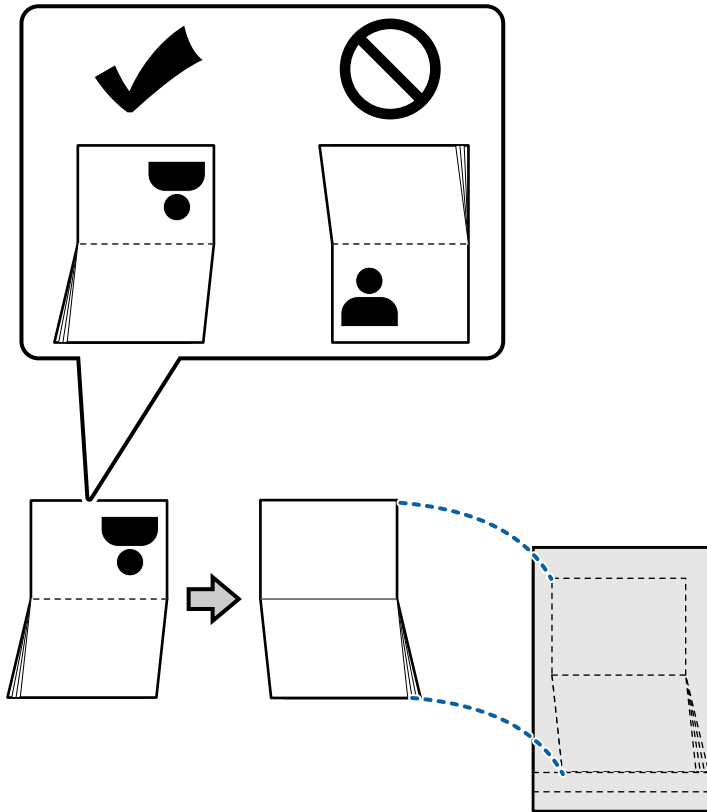


3. Halten Sie die Lasche fest und schieben Sie die Kantenführungen ganz nach außen.



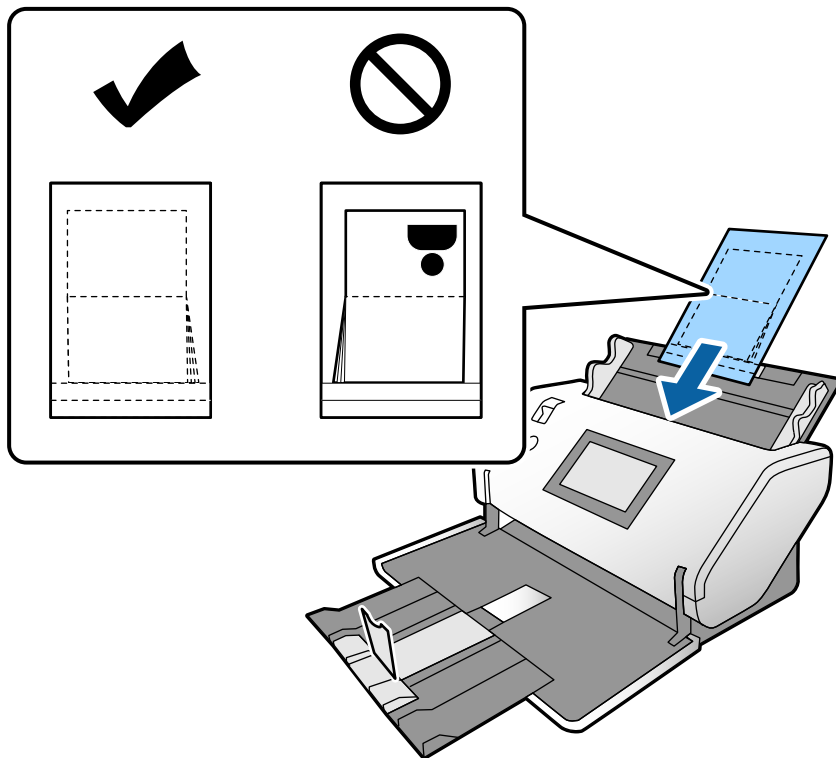
4. Legen Sie den Pass so auf, dass die dickere Seite an der Vorderkante ausgerichtet ist und die Seite mit der größeren Blätterzahl in Richtung der Vorderkante zeigt.

Legen Sie den Pass mit der zu scannenden Seite nach unten auf das Ausweis-Transporthülle, wie in der nachstehenden Abbildung gezeigt.

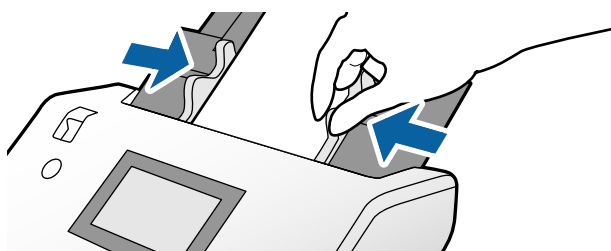


5. Legen Sie es so in das Eingabefach ein, dass die zu scannende Seite nach unten zeigt und die Seite mit der größeren Blätterzahl in Richtung der Vorderkante zeigt.

Schieben Sie das Ausweis-Transporthülle in den ADF, bis Sie einen Widerstand spüren.



6. Schieben Sie die Kantenführungen so weit an das Ausweis-Transporthülle heran, dass es keinen Abstand gibt.



Hinweis:


Nehmen Sie zum Scannen des Ausweis-Transporthülle die entsprechende Einstellung im Fenster Epson Scan 2 vor.

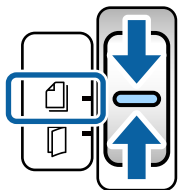
Öffnen Sie Epson Scan 2. Wählen Sie auf der Registerkarte **HauptEinstellungen** die Option **Ausweis** unter **Vorlagengröße** und setzen Sie **Doppeleinzugsfehler** auf **Aus**. Weitere Einzelheiten finden Sie in der Hilfe von Epson Scan 2.

In der Hilfe von Document Capture Pro finden Sie Informationen dazu, wie Sie die Einstellungen von Epson Scan 2 unter Document Capture Pro angeben.

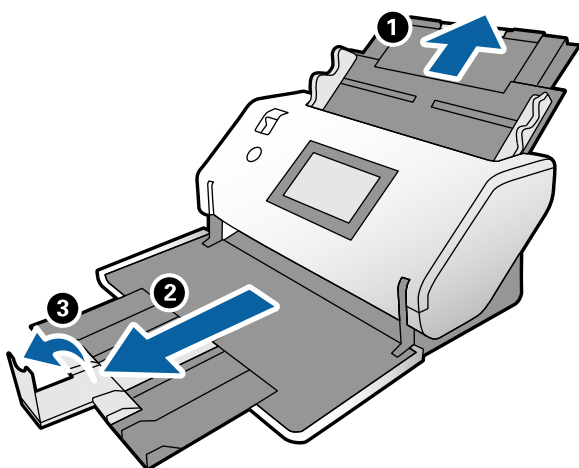
Verwenden Sie das Ausweis-Transporthülle nicht, wenn es Kratzer aufweist oder mehr als 3000 Mal gescannt wurde.

Auflegen unregelmäßig geformter Vorlagen

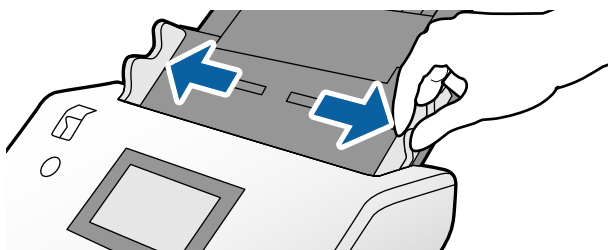
1. Stellen Sie den Einzugschwächer auf  (Normaler Einzug).



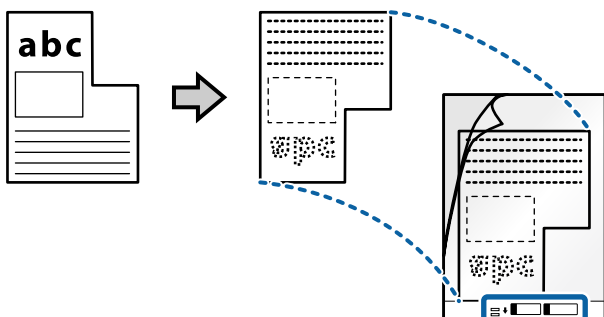
2. Ziehen Sie die Eingabefachverlängerung heraus. Ziehen Sie das Ausgabefach und die Ausgabefachverlängerung heraus und stellen Sie dann den Stopper auf.



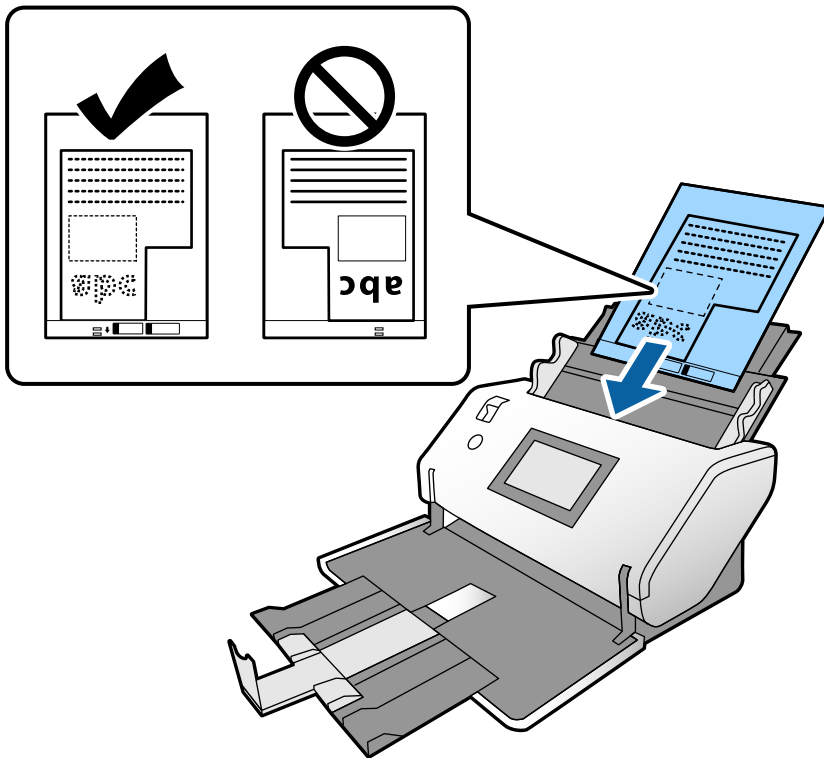
3. Halten Sie die Lasche fest und schieben Sie die Kantenführungen ganz nach außen.



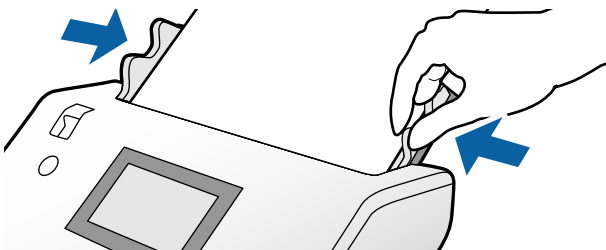
4. Stellen Sie sicher, dass die Abbildung an der Kante des Transporthülle nach vorne und die Vorlage nach hinten zeigt, wenn Sie die Vorlage auf das Transporthülle auflegen.



5. Legen Sie das Transporthülle mit der Vorderkante in Richtung ADF ein.
Schieben Sie es in den ADF, bis Sie einen Widerstand spüren.

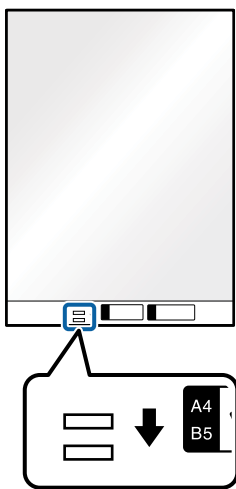


6. Schieben Sie die Kantenführungen so weit an das Transporthülle heran, dass es keinen Abstand gibt. Das Transporthülle könnte sonst schief eingezogen werden.



Hinweis:


- Verwenden Sie das Transporthülle nicht, wenn es Kratzer aufweist oder mehr als 3000 Mal gescannt wurde.
- Falls Sie kein geeignetes Format für die zu scannende Vorlage in der Liste **Vorlagengröße** finden, wählen Sie **Automatische Erkennung**.
Falls Sie Epson Scan 2 verwenden, können Sie auch **Einstellungen ändern** auswählen, um eigene Formate zu erstellen.
- Beim Scannen eines Transporthülle mit Auswahl von **Automatische Erkennung** als Einstellung für **Vorlagengröße** in Epson Scan 2 wird das Bild automatisch gescannt, indem **Papierverzug** in der Einstellung **Schräg-Korrektur der Vorlage** angewendet wird.
- Verwenden Sie nur ein für Ihren Scanner vorgesehenes Transporthülle. Das Transporthülle wird vom Scanner automatisch anhand der kleinen rechteckigen Öffnungen an der Vorderkante erkannt. Achten Sie darauf, dass die Öffnungen sauber und nicht verdeckt sind.

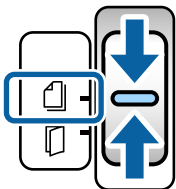


Zugehörige Informationen

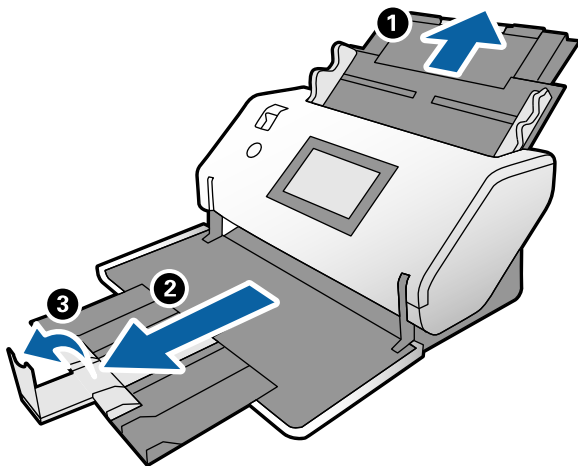
➔ „Transporthülle-Codes“ auf Seite 22

Auflegen von Fotografien

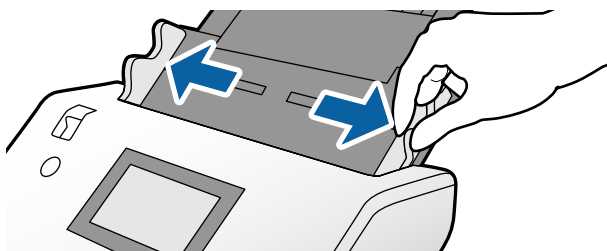
1. Stellen Sie den Einzugschwächer auf  (Normaler Einzug).



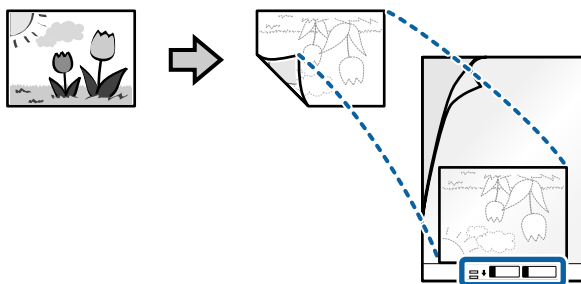
2. Ziehen Sie die Eingabefachverlängerung heraus. Ziehen Sie das Ausgabefach und die Ausgabefachverlängerung heraus und stellen Sie dann den Stopper auf.



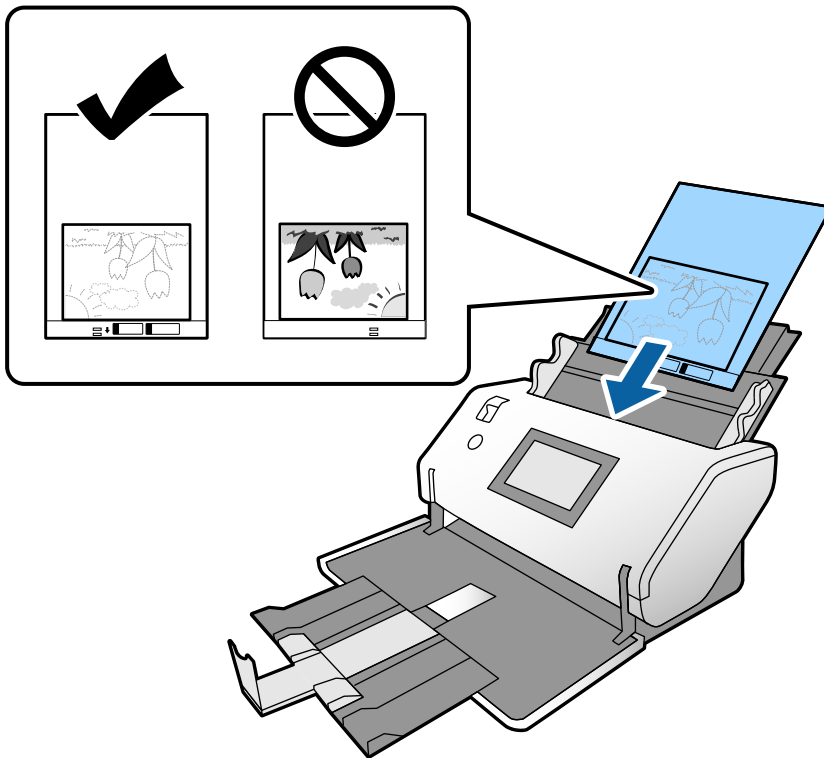
3. Halten Sie die Lasche fest und schieben Sie die Kantenführungen ganz nach außen.



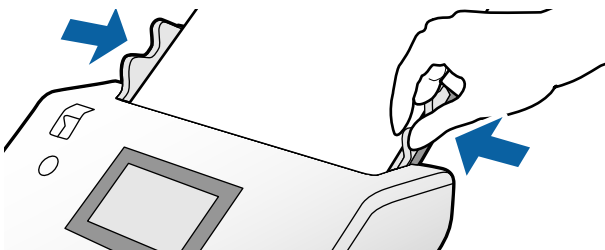
4. Stellen Sie sicher, dass die Abbildung an der Kante des Transporthülle nach vorne und die Vorlage nach hinten zeigt, wenn Sie die Vorlage auf das Transporthülle auflegen.



5. Legen Sie das Transporthülle mit der Vorderkante in Richtung ADF ein.
Schieben Sie das Blatt in den ADF, bis Sie einen Widerstand spüren.

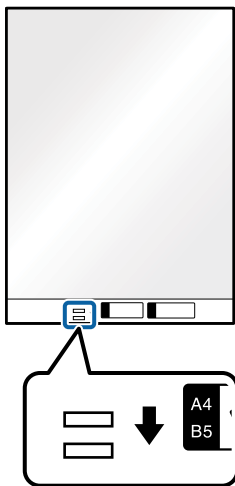


6. Schieben Sie die Kantenführungen so weit an das Transporthülle heran, dass es keinen Abstand gibt. Das Transporthülle könnte sonst schief eingezogen werden.



Hinweis:

- Verwenden Sie das Transporthülle nicht, wenn es Kratzer aufweist oder mehr als 3000 Mal gescannt wurde.
- Falls Sie kein geeignetes Format für die zu scannende Vorlage in der Liste **Vorlagengröße** finden, wählen Sie **Automatische Erkennung**.
Falls Sie Epson Scan 2 verwenden, können Sie auch **Einstellungen ändern** auswählen, um eigene Formate zu erstellen.
- Beim Scannen eines Transporthülle mit Auswahl von **Automatische Erkennung** als Einstellung für **Vorlagengröße** in Epson Scan 2 wird das Bild automatisch gescannt, indem **Papierverzug** in der Einstellung **Schräg-Korrektur der Vorlage** angewendet wird.
- Belassen Sie Fotos nicht über längere Zeiträume im Transporthülle.
- Verwenden Sie nur ein für Ihren Scanner vorgesehenes Transporthülle. Das Transporthülle wird vom Scanner automatisch anhand der kleinen rechteckigen Öffnungen an der Vorderkante erkannt. Achten Sie darauf, dass die Öffnungen sauber und nicht verdeckt sind.



Zugehörige Informationen

➔ „Transporthülle-Codes“ auf Seite 22

Auflegen von Originalen verschiedener Formate

Sie können Originale verschiedener Formate gleichzeitig zum Scannen auflegen. Es ist auch möglich, einen Satz unterschiedlicher Papiertypen und -stärken einzulegen.




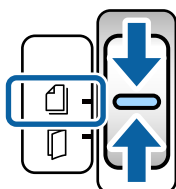
Wichtig:

- Beim Einlegen und Scannen von Originalen verschiedener Formate können Vorlagen schief eingezogen werden, da nicht alle Vorlagen von Kantenführungen unterstützt werden.
- Vorlagen können gestaut oder schief eingezogen werden, wenn Sie verschiedene Typen oder sehr unterschiedliche Formate von Vorlagen einstellen, wie z. B. in den folgenden Fällen.
 - Dünnes Papier und dickes Papier
 - Papier im A3-, A4- oder Kartenformat
 - Dünnes Papier und PlastikkartenWenn Vorlagen schief eingezogen werden, prüfen Sie, ob ein Problem mit den gescannten Bildern besteht.

Hinweis:

- ❑ Wenn Vorlagen gestaut oder nicht richtig eingezogen werden, aktivieren Sie die Option **Langsam**, um dieses Problem zu beheben.
- ❑ Als Alternative können Sie Originale verschiedener Papierformate und -typen scannen, indem Sie sie einzeln im **Automatischer Transportmodus** einlegen.

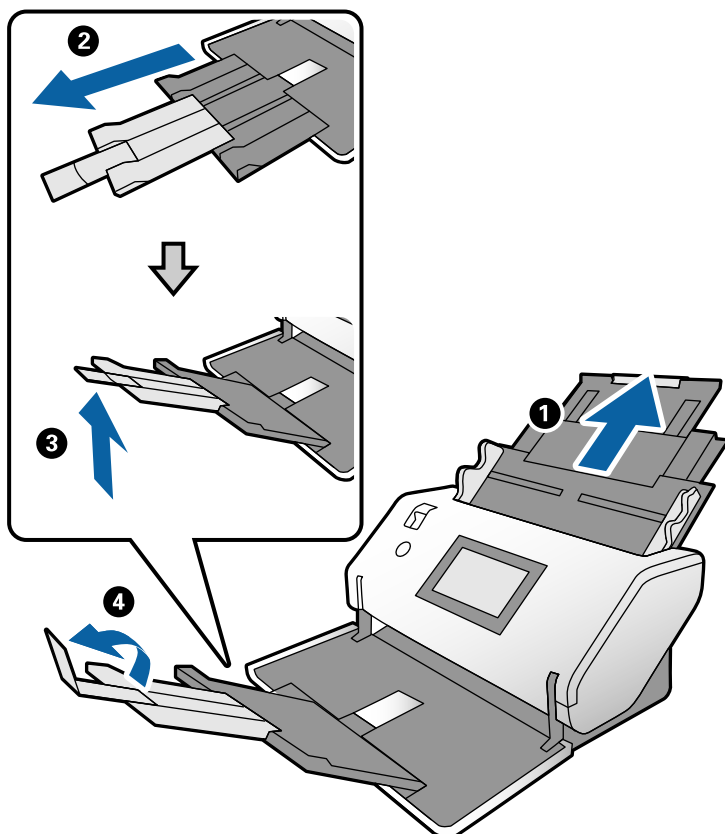
1. Stellen Sie den Einzugswähler auf  (Normaler Einzug).



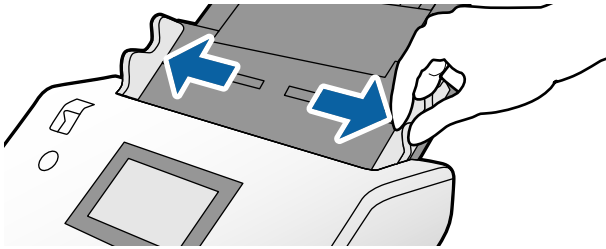
2. Ziehen Sie die Eingabefachverlängerung heraus. Ziehen Sie das Ausgabefach und die Ausgabefachverlängerung heraus und stellen Sie dann den Stopper auf.

Hinweis:

Wenn einige der Originale dicker sind, nehmen Sie das Ausgabefach vorübergehend ab und verwenden Sie es nicht. Lassen Sie die ausgeworfenen Originale direkt auf dem Tisch stapeln, auf dem der Scanner steht. So wird verhindert, dass die Originale an das Ausgabefach stoßen und herunterfallen.



3. Halten Sie die Lasche fest und schieben Sie die Kantenführungen ganz nach außen.



4. Legen Sie die Originale in der Mitte des Eingabefachs in absteigender Reihenfolge des Papierformats ein, mit dem breitesten Dokument hinten und dem schmalsten Dokument vorn.

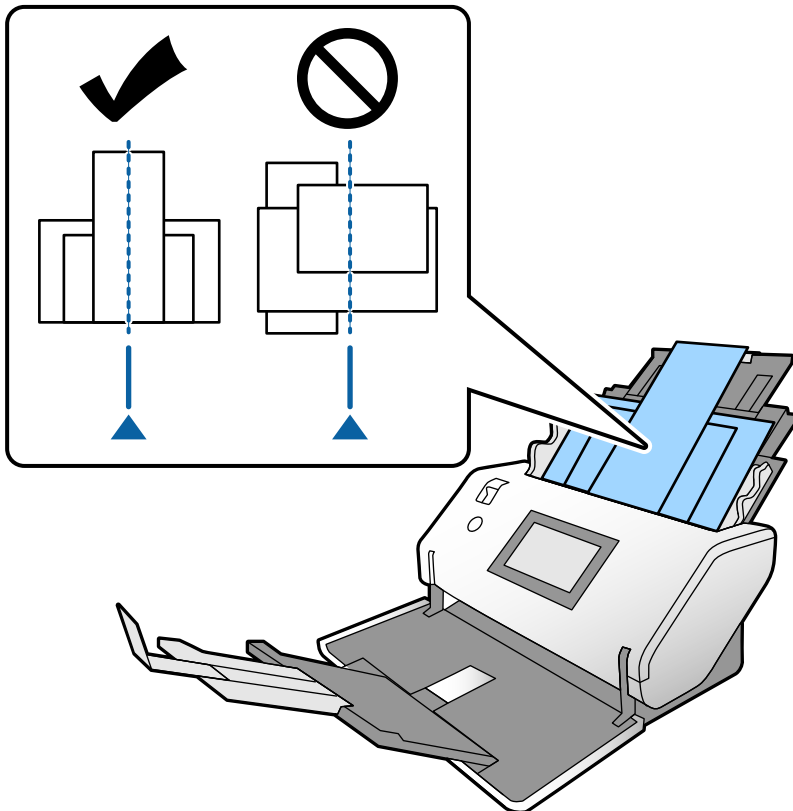


Wichtig:

Überprüfen Sie die folgenden Punkte, wenn Sie verschiedene Formate von Originalen einstellen.

- Schieben Sie die Originale mit ordnungsgemäß ausgerichteten Vorderkanten in den ADF, bis Sie einen Widerstand spüren.
- Legen Sie die Originale in die Mitte des Eingabefachs. Beachten Sie die Markierung ▲ auf dem Scanner als Anhaltspunkt.
- Richten Sie die Vorlagen gerade aus.

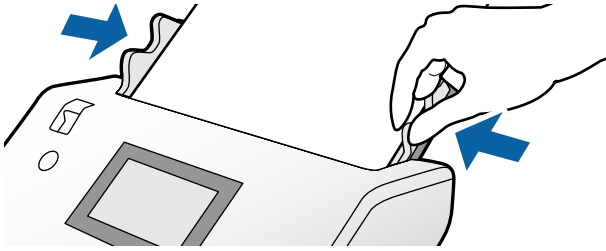
Die Vorlagen könnten sonst schief eingezogen werden oder es könnte ein Papierstau entstehen.



Hinweis:

Legen Sie die Originale mit der zu scannenden Seite nach unten und den Vorderkanten leicht schräg in den ADF ein.

5. Richten Sie die Kantenführungen an der breitesten Vorlage aus.



Scannen

Erforderliche Einstellungen für das Scannen.	70
Scannen über das Bedienfeld.	76
Scannen mit Document Capture Pro (Windows).	79
Scannen mit Document Capture (Mac OS).	79
Scannen mit Epson Scan 2.	81
Scannen über die Option Manueller Einzug im Automatischer Transportmodus. . . .	86

Erforderliche Einstellungen für das Scannen

Über das Bedienfeld des Scanners kann jeder Scanauftrag, der in Document Capture Pro oder Document Capture auf dem Computer erstellt wurde, ausgeführt werden.

„Auftrag“ bezieht sich auf eine Abfolge von Vorgängen wie das Vornehmen von Einstellungen für das Scannen, das Speichern und das Ziel. Durch das Registrieren einer Abfolge von Vorgängen als Auftrag entfällt die Notwendigkeit, diese Vorgänge für jeden Scan einzustellen.

Um einen Auftrag über das Bedienfeld auszuführen, sind die folgenden Einstellungen erforderlich.

- 1. Erstellen Sie einen Auftrag in Document Capture Pro oder Document Capture.
- 2. Registrieren Sie den erstellten Auftrag für die Ausführung über das Bedienfeld.

In der Hilfe von Document Capture Pro finden Sie Informationen dazu, wie Sie die Einstellungen von Epson Scan 2 unter Document Capture Pro angeben

Informationen zu Document Capture Pro oder Document Capture finden Sie in den nachfolgenden Beschreibungen.

Hinweis:

Jeder erstellte Auftrag kann auch über den Computer ausgeführt werden.

Erstellen eines Auftrags in Document Capture Pro (Windows)

Unter der folgenden URL finden Sie das Vorgehen zum Einrichten eines Auftrags in Document Capture Pro und zum Registrieren des Auftrags für dessen Ausführung über das Bedienfeld.

<https://support.epson.net/dcp/>

Zugehörige Informationen

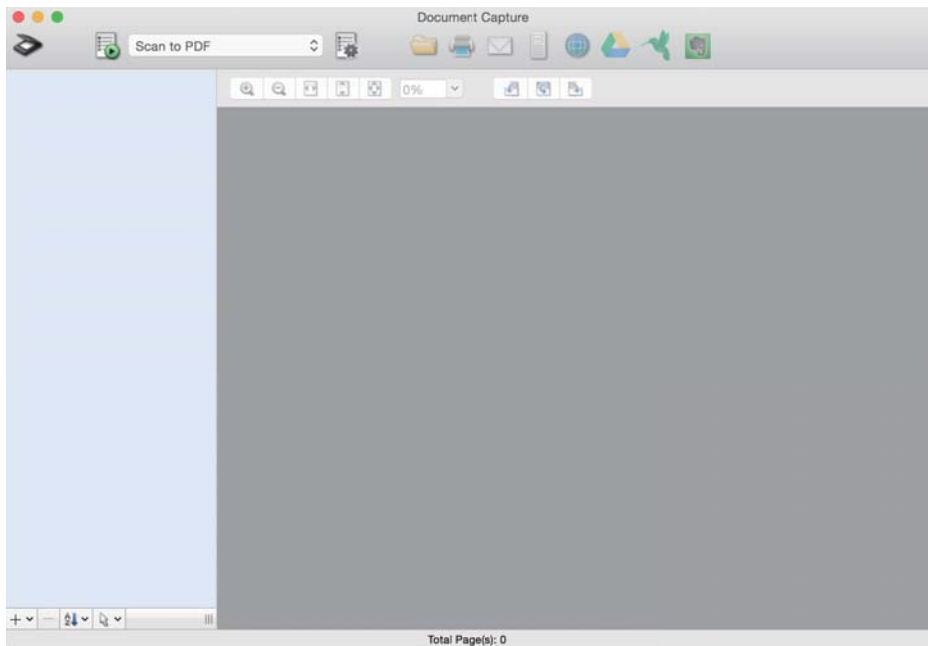
➔ „Scannen über das Bedienfeld“ auf Seite 76

Erstellen eines Auftrags in Document Capture (Mac OS)

In diesem Abschnitt wird erläutert, wie Sie einen Auftrag mit Document Capture einstellen. Weitere Einzelheiten finden Sie in der Hilfe von Document Capture.

1. Starten Sie Document Capture.

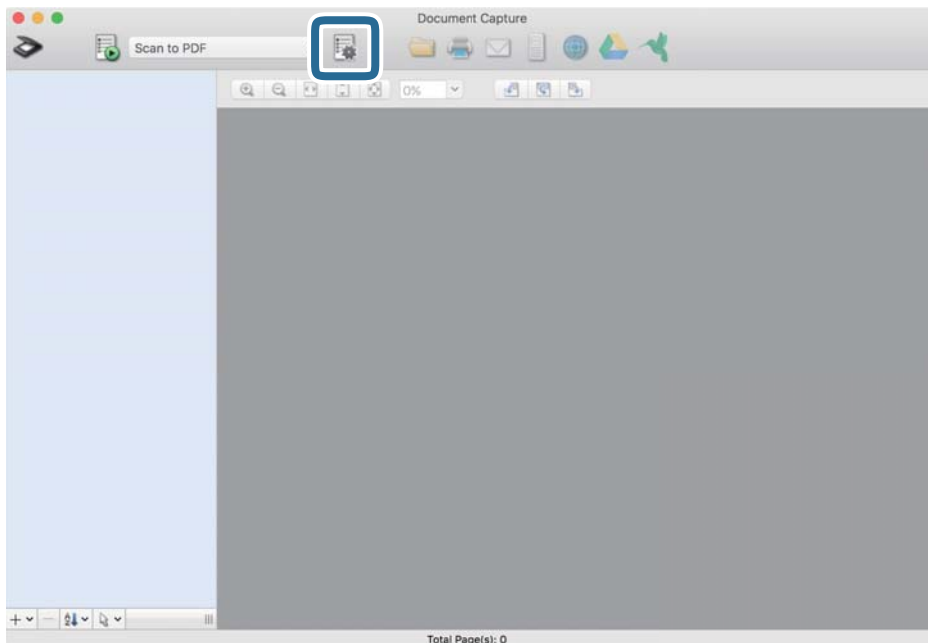
Wählen Sie **Gehe zu > Programme > Epson Software > Document Capture**.



Hinweis:

Wählen Sie den gewünschten Scanner aus der Scannerliste.

2. Klicken Sie auf .

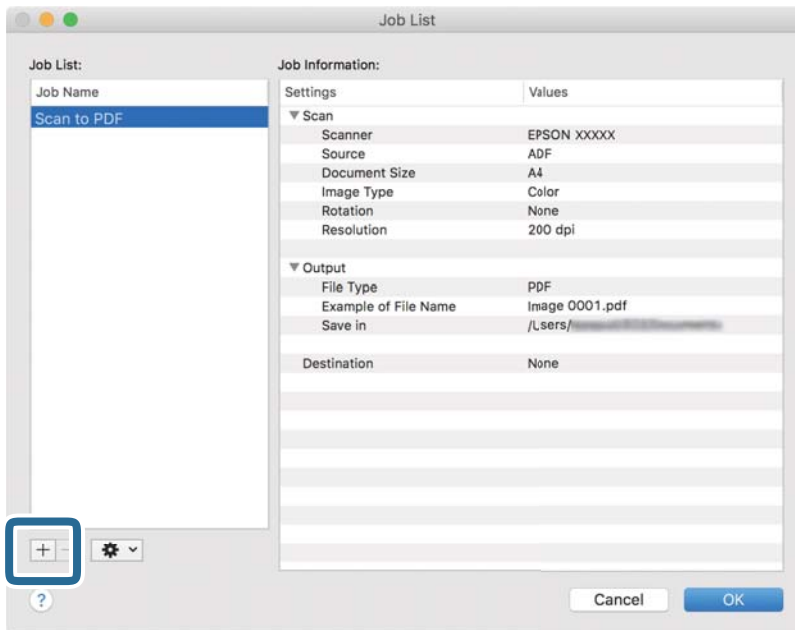


Das Fenster mit der Liste der Aufträge wird angezeigt.

Hinweis:

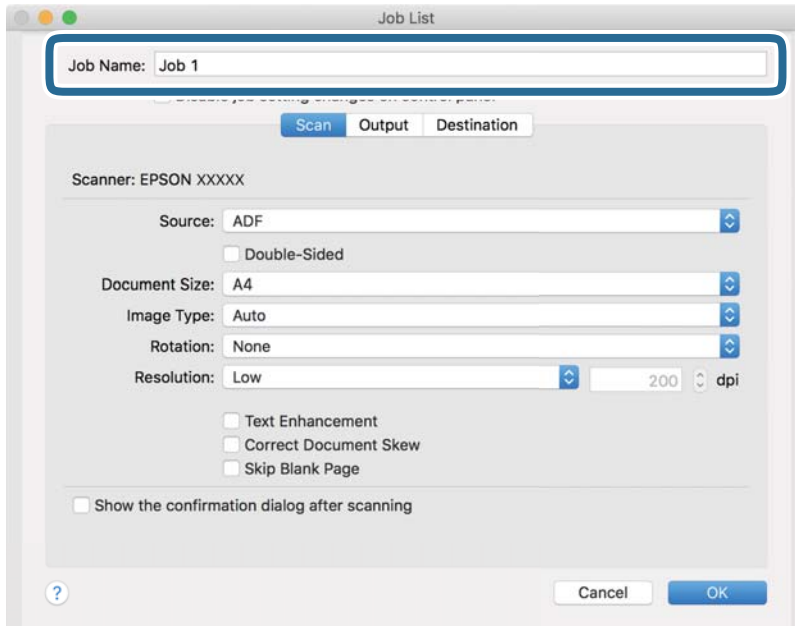
Es gibt einen vordefinierten Auftrag, der gescannte Bilder im PDF-Format speichert.

3. Klicken Sie auf das Symbol +.

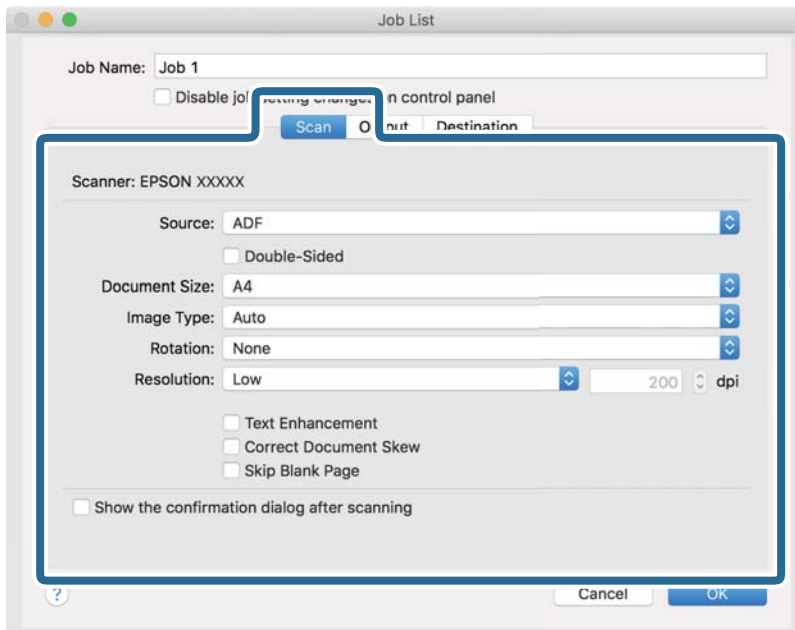


Das Fenster mit den Auftragseinstellungen wird angezeigt.

4. Geben Sie unter **Auftragsname** einen Namen für den Auftrag ein.



5. Geben Sie auf der Registerkarte **Scan** Scaneinstellungen an.



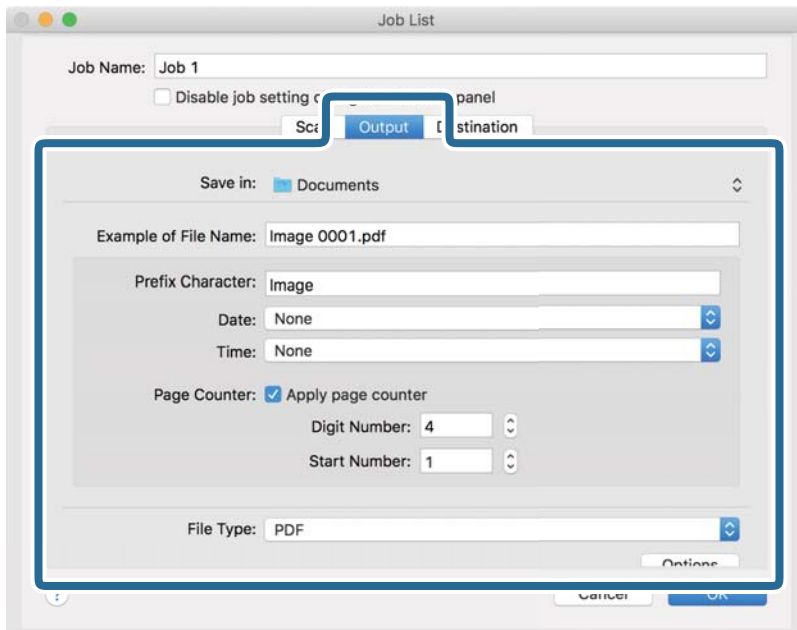
- Quelle:** Wählen Sie die Quelle, an der sich die Vorlage befindet. Wählen Sie beim Scannen von doppelseitigen Vorlagen die Option „Doppelseitig“.
- Vorlagengröße:** Wählen Sie die Größe des aufgelegten Originals.
- Bildtyp:** Wählen Sie den Farbtyp, der zum Speichern des gescannten Bilds verwendet werden soll.
- Drehung:** Wählen Sie den Drehwinkel entsprechend der zu scannenden Vorlage.
- Auflösung:** Stellen Sie die Auflösung ein.

Hinweis:

Das Bild lässt sich auch mithilfe folgender Elemente anpassen.

- Text optimieren:** Wählen Sie diese Option, um unscharfe Buchstaben in der Vorlage deutlich und scharf hervorzuheben.
- Vorlagenschrägkorrektur:** Wählen Sie diese Option, um eine schiefe Ausrichtung der Vorlage zu korrigieren.
- Leere Seite überspringen:** Wählen Sie diese Option, um eventuell vorhandene leere Seiten zu überspringen.

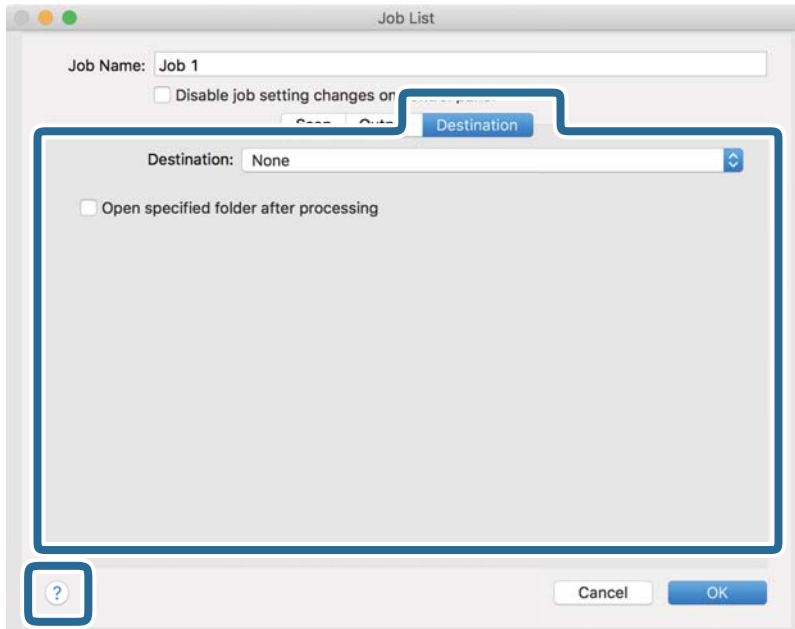
6. Klicken Sie auf **Ausgabe** und nehmen Sie dann die Speichereinstellungen vor.



- Speichern unter:** Wählen Sie den Speicherordner für das gescannte Bild aus der Liste aus.
- Beispiel eines Dateinamens:** Zeigt Beispiele für den Dateinamen mit den aktuellen Einstellungen an.
- Präfix-Zeichen:** Legen Sie ein Präfix für den Dateinamen fest.
- Datum:** Fügt das Datum zum Dateinamen hinzu.
- Zeit:** Fügt die Uhrzeit zum Dateinamen hinzu.
- Seitenzähler:** Fügt die Seitenzahl zum Dateinamen hinzu.
- Dateityp:** Wählen Sie aus der Liste das Dateiformat, das zum Speichern des gescannten Bilds verwendet werden soll. Klicken Sie auf **Option**, um detaillierte Einstellungen für die Datei vorzunehmen.

7. Klicken Sie auf **Ziel** und wählen Sie dann das **Ziel**.

Die dem Ziel entsprechenden Einstellungselemente werden angezeigt. Nehmen Sie die gewünschten Einstellungen vor. Klicken Sie für Einzelheiten zu jedem Element auf ? (Hilfe).



Hinweis:

- Wenn Sie zu einem Cloud-Dienst hochladen möchten, müssen Sie zuvor ein Konto beim jeweiligen Cloud-Dienst anlegen.
- Falls Sie Evernote als Ziel nutzen möchten, laden Sie die Evernote-Anwendung von der Website von Evernote herunter und installieren Sie sie.

8. Klicken Sie auf **OK**, um das Fenster für die Auftragseinstellungen zu schließen.
9. Klicken Sie auf **OK**, um das Fenster mit der Liste der Aufträge zu schließen.

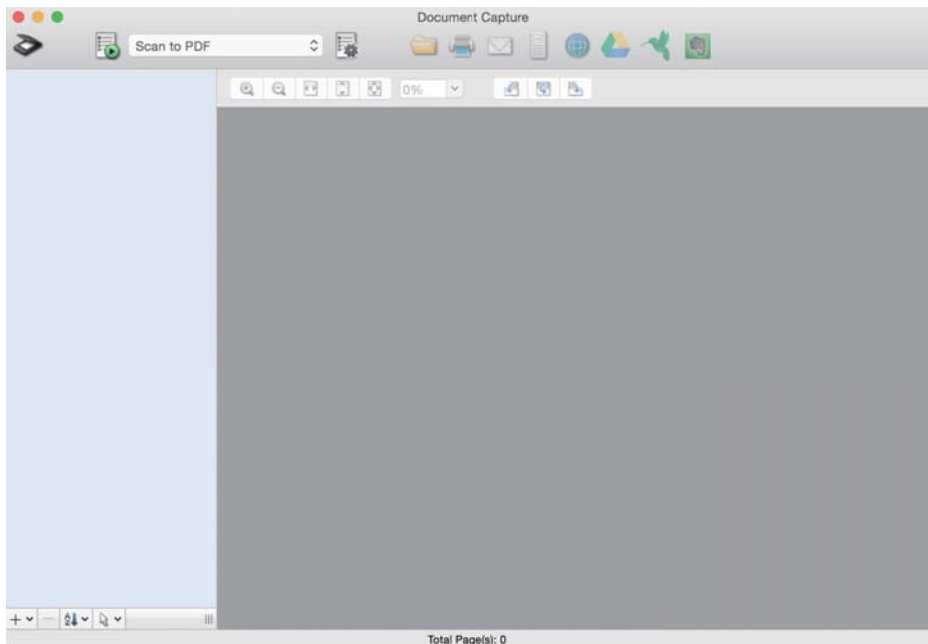
Der erstellte Auftrag wird gespeichert.

Aktivieren eines Auftrags zur Ausführung über das Bedienfeld (Mac OS)

In diesem Abschnitt wird erläutert, wie ein Auftrag (eine Aktion) zum Bedienfeld des Scanners in Document Capture zugewiesen wird. Weitere Einzelheiten finden Sie in der Hilfe von Document Capture.



1. Starten Sie Document Capture.

Wählen Sie **Gehe zu > Programme > Epson Software > Document Capture**.



Hinweis:

Wählen Sie den gewünschten Scanner aus der angezeigten Scannerliste.



2. Klicken Sie auf das Symbol  im Hauptfenster.
Das **Auftragsliste**-Fenster erscheint.
3. Wählen Sie **Aktionseinstellungen** über das Symbol .
4. Wählen Sie auf dem Pull-down-Menü den Auftrag, den Sie über das Bedienfeld des Scanners ausführen möchten.
5. Klicken Sie auf **OK**, um zum Fenster **Auftragsliste** zurückzukehren.
Der Auftrag wird dem Bedienfeld des Scanners zugewiesen.
6. Klicken Sie auf **OK**, um zum Hauptbildschirm zurückzukehren.

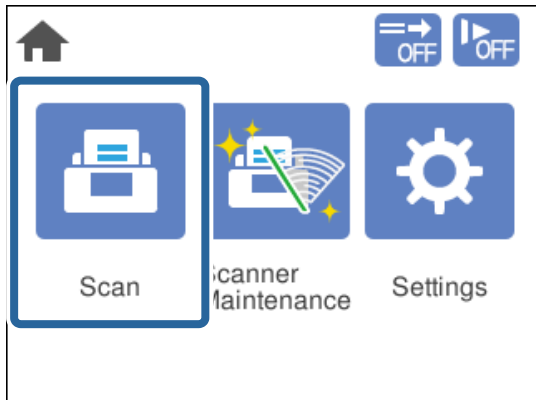
Scannen über das Bedienfeld

Sie können Originale über das Bedienfeld mithilfe von in Document Capture Pro/Document Capture erstellten Aufträgen scannen.

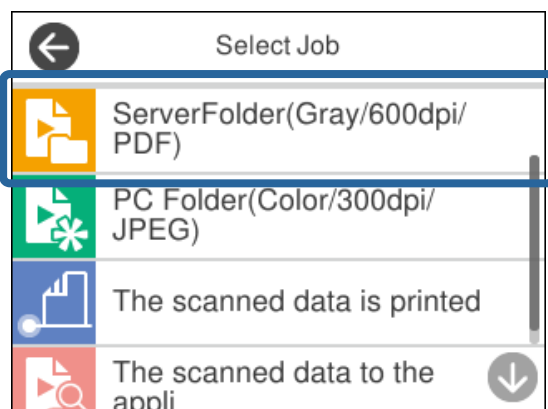
Hinweis:

- Installieren Sie vor dem Scannen Document Capture Pro/Document Capture auf Ihrem Computer und erstellen Sie den erforderlichen Auftrag. Es gibt einen vordefinierten Auftrag, der gescannte Bilder als PDF-Dateien speichert.
- Achten Sie vor dem Scannen darauf, dass der Scanner und der Computer korrekt angeschlossen sind.
- Weisen Sie den Auftrag vor dem Scannen mit Document Capture Pro/Document Capture dem Bedienfeld zu.

1. Legen Sie das Original auf.
2. Achten Sie darauf, dass der Einzugswähler am Scanner richtig eingestellt ist.
 - ❑ : Originale in Standardformaten wie A4-Papier
 - ❑ : Sondervorlagen wie z. B. gefaltete Dokumente und Plastikkarten
3. Wählen Sie **Scan** auf dem Startbildschirm.

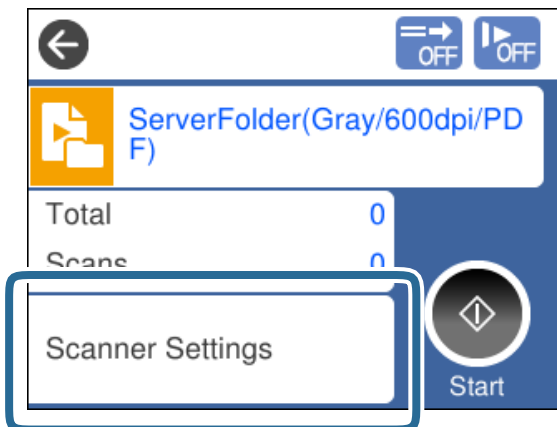


4. Wählen Sie einen Auftrag im Fenster **Job wählen**.

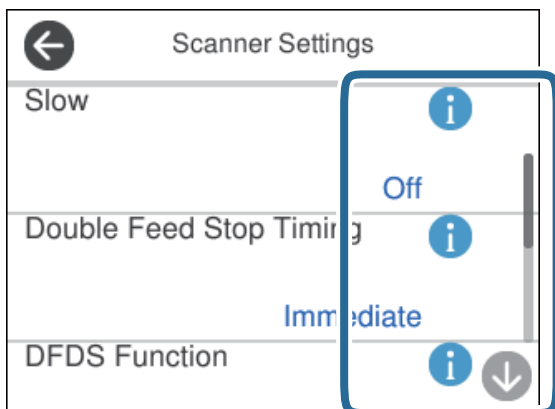



Der ausgewählte Auftrag wird angezeigt.

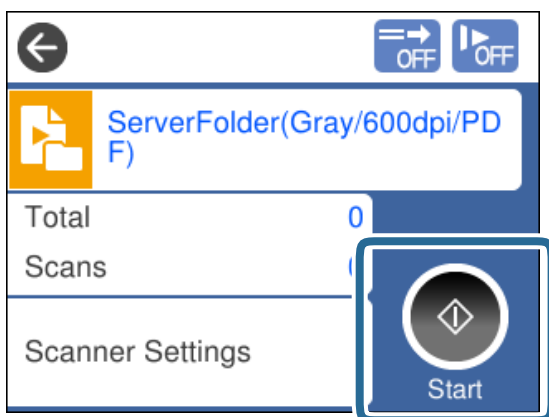
5. Um die Scaneinstellungen zu ändern, tippen Sie auf **Scannereinst..**



- Wenn Sie **Auftragseinstellungsänderungen an Bedienfeld deaktivieren** gewählt haben, können Sie die Einstellungen nicht ändern.
- Um Originale zu scannen, die als Doppelseite erkannt wurden, z. B. Plastikkarten oder Umschläge, aktivieren Sie die **DFDS-Funktion**, um die Doppelseiterkennung zu überspringen.
- Um Originale zu scannen, die sich leicht stauen, z. B. dünnes Papier, aktivieren Sie die Option **Langsam**, um die Einzugsgeschwindigkeit zu verringern.



6. Drücken Sie die Taste  am Scanner, um den Scanvorgang zu starten.



Zugehörige Informationen

➔ „Vorlagen auflegen“ auf Seite 33

Scannen mit Document Capture Pro (Windows)

Jeder in Document Capture Pro erstellte Auftrag kann auch über den Computer ausgeführt werden.

1. Starten Sie Document Capture Pro.

Windows 10

Klicken Sie auf die Start-Schaltfläche und wählen Sie **Epson Software > Document Capture Pro**.

Windows 8.1/Windows 8

Geben Sie den Anwendungsnamen in den Charm „Suche“ ein und wählen Sie das angezeigte Symbol aus.

Windows 7

Klicken Sie auf die Start-Schaltfläche und wählen Sie dann **Alle Programme > Epson Software > Document Capture Pro**.

Hinweis:

Wählen Sie den gewünschten Scanner aus der angezeigten Scannerliste.

2. Legen Sie das Original auf.

3. Achten Sie darauf, dass der Einzugswähler am Scanner richtig eingestellt ist.

: Originale in Standardformaten wie A4-Papier

: Sondervorlagen wie z. B. gefaltete Dokumente und Plastikkarten

4. Klicken Sie auf das Symbol des Auftrags, den Sie ausführen möchten.

Der ausgewählte Auftrag wird ausgeführt.

5. Befolgen Sie die Anweisungen in jedem Fenster.

Das gescannte Bild wird gemäß den Auftragseinstellungen gespeichert.

Hinweis:

Ausführliche Informationen zur Verwendung von Document Capture Pro finden Sie unter der folgenden URL:

<https://support.epson.net/dcp/>

Zugehörige Informationen

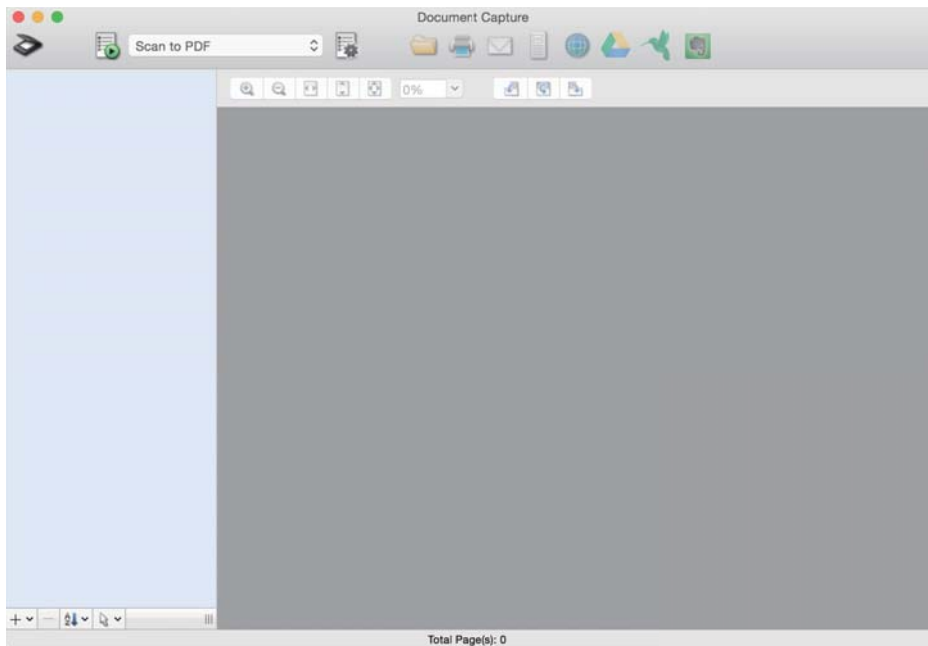
➔ „Erstellen eines Auftrags in Document Capture Pro (Windows)“ auf Seite 70

Scannen mit Document Capture (Mac OS)

Jeder in Document Capture erstellte Auftrag kann auch über den Computer ausgeführt werden.



1. Starten Sie Document Capture.


Wählen Sie **Gehe zu > Programme > Epson Software > Document Capture**.

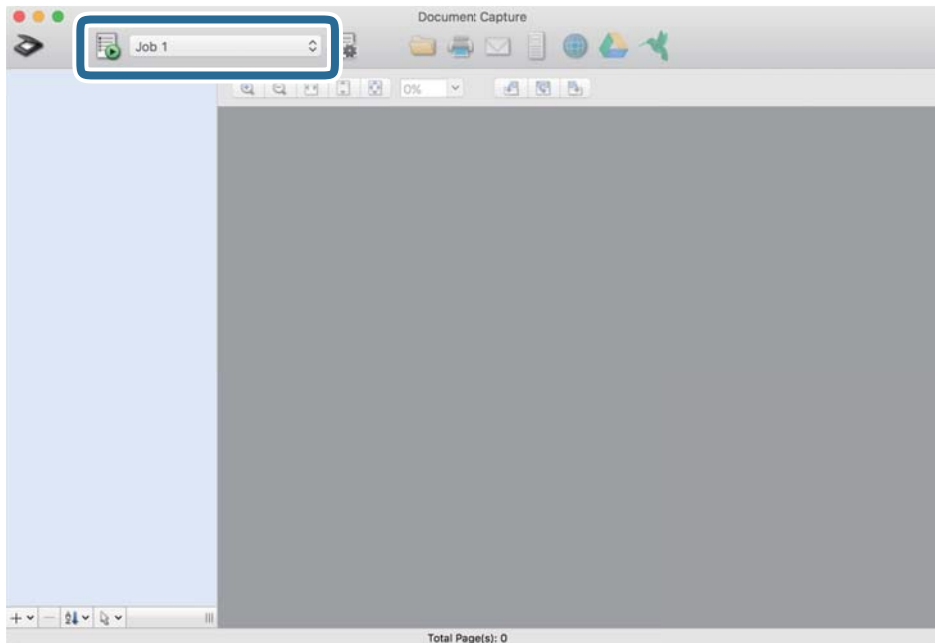


Hinweis:

Wählen Sie den gewünschten Scanner aus der angezeigten Scannerliste.

2. Legen Sie das Original auf.
3. Achten Sie darauf, dass der Einzugswähler am Scanner richtig eingestellt ist.
 - : Originale in Standardformaten wie A4-Papier
 - : Sondervorlagen wie z. B. gefaltete Dokumente und Plastikkarten


4. Wählen Sie den Auftrag aus der Liste und klicken Sie dann auf das Symbol .



Der ausgewählte Auftrag wird ausgeführt.

5. Befolgen Sie die Anweisungen in jedem Fenster.
Das gescannte Bild wird gemäß den Auftragseinstellungen gespeichert.

Hinweis:

Originale können auch ohne Auftrag gescannt und gesendet werden. Klicken Sie auf  und nehmen Sie Scaneinstellungen vor. Klicken Sie dann auf **Scan**. Klicken Sie dann auf das Zielsymbol für das gescannte Bild.

Zugehörige Informationen

➔ [„Erstellen eines Auftrags in Document Capture \(Mac OS\)“ auf Seite 70](#)

Scannen mit Epson Scan 2

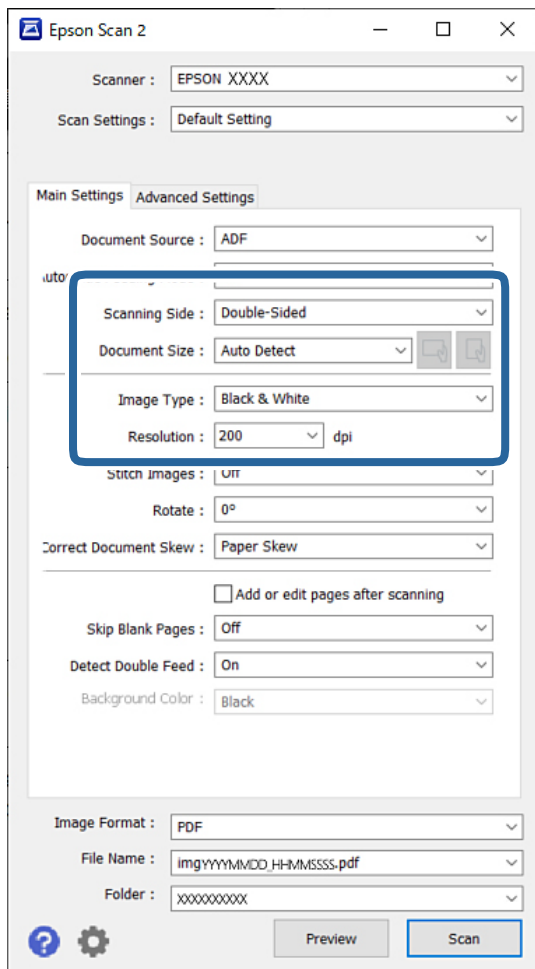
Sie können Originale mithilfe von Bildanpassungsfunktionen scannen, die für Textdokumente geeignet sind.


1. Legen Sie das Original auf.
2. Starten Sie Epson Scan 2.
 - Windows 10/Windows Server 2016
Klicken Sie auf die Start-Schaltfläche und wählen Sie **EPSON > Epson Scan 2**.
 - Windows 8.1/Windows 8/Windows Server 2012 R2/Windows Server 2012
Geben Sie den Anwendungsnamen in den Charm „Suche“ ein und wählen Sie das angezeigte Symbol aus.

- ❑ Windows 7/Windows Vista/Windows XP/Windows Server 2008 R2/Windows Server 2008/Windows Server 2003 R2/Windows Server 2003
Klicken Sie auf die Start-Schaltfläche und wählen Sie dann **Alle Programme** oder **Programme > EPSON > Epson Scan 2 > Epson Scan 2**.

- ❑ Mac OS
Wählen Sie **Gehe zu > Programme > Epson Software > Epson Scan 2**.

3. Nehmen Sie die folgenden Einstellungen auf der Registerkarte **Haupteinstellungen** vor.



- ❑ **Scanseite:** Zum Auswählen der Seite des Originals, die Sie scannen möchten. Wählen Sie beim Scannen von doppelseitigen Vorlagen die Option **Doppelseitig**.
- ❑ **Vorlagengröße:** Zum Auswählen der Größe der aufgelegten Vorlage.
- ❑  (Originalausrichtung) Tasten: Wählen Sie die eingestellte Ausrichtung der eingelegten Vorlage aus. Je nach Größe der Vorlage wird dieses Element automatisch eingestellt und kann nicht geändert werden.
- ❑ **Bildtyp:** Wählen Sie den Farbtyp, der zum Speichern des gescannten Bilds verwendet werden soll.
- ❑ **Auflösung:** Stellen Sie die Auflösung ein.

Hinweis:

- Dokumentenquelle** wird automatisch auf **ADF** eingestellt.
- Auf der Registerkarte **Haupteinstellungen** können Sie folgende Einstellungen vornehmen:
 - Zusammensetzen:** Wählen Sie diese Option, um beim Scannen beider Seiten der Vorlage die Vorder- und Rückseite zusammenzusetzen.
 - Drehen:** Wählen Sie diese Option, um das Original im Uhrzeigersinn zu drehen und dann zu scannen.
 - Schräg-Korrektur der Vorlage:** Auswählen, um eine schiefe Ausrichtung der Vorlage zu korrigieren.
 - Seiten nach Scan zufügen/bearb.:** Wählen Sie diese Option, um unterschiedliche Originale hinzuzufügen oder die gescannten Seiten nach dem Scannen zu bearbeiten (Drehen, Verschieben und Löschen).
 - Leere Seiten überspringen:** Wählen Sie diese Option, um eventuell vorhandene leere Seiten zu überspringen.
 - Doppeleinzugsfehler:** Wählen Sie diese Option, damit eine Warnung angezeigt wird, wenn jeweils mehrere Vorlagen eingezogen werden.
 - Hintergrundfarbe:** Wenn der Text beim Scannen von dünnem Papier verschwommen ist, setzen Sie diese Einstellung auf **Weiß**. Dies kann ein klares oder deutliches Scannen ermöglichen. Wenn bei dünnem Papier Bilder auf der Rückseite des Originals im gescannten Bild erscheinen, wählen Sie die Einstellung **Schwarz**. Dies kann den Versatz im Hintergrund reduzieren.

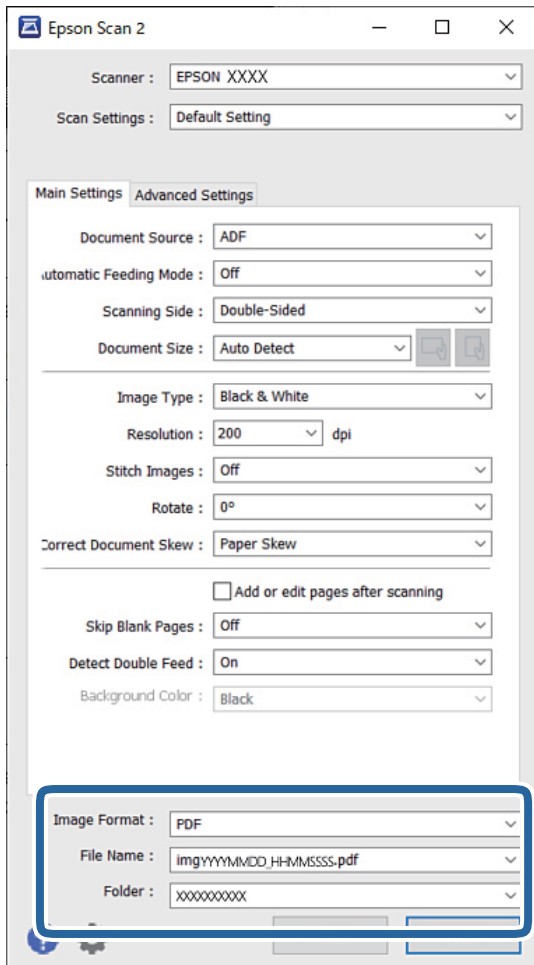
4. Nehmen Sie falls erforderlich weitere Scaneinstellungen vor.

- Sie können die Vorderseite des ersten Originals in der Vorschau anzeigen. Legen Sie nur das erste Original in den ADF und drücken Sie dann die Taste **Vorschau**. Das gescannte Original wird ausgeworfen und das Vorschaubild wird angezeigt.
Legen Sie das ausgeworfene Blatt wieder zu den restlichen Originalen.
- Auf der Registerkarte **Erweiterte Einstellungen** können Sie detaillierte Einstellungen zur Bildanpassung vornehmen, die für Textdokumente geeignet sind, beispielsweise folgende:
 - Hintergrund entfernen:** Wählen Sie diese Option, um den Hintergrund aus Vorlagen zu entfernen.
 - Text optimieren:** Wählen Sie diese Option, um unscharfe Buchstaben in der Vorlage deutlich und scharf hervorzuheben.
 - auto. Erkennung v. Text/Bild:** Wählen Sie diese Option, um beim Schwarzweiß-Scannen von Dokumenten, die Bilder enthalten, Buchstaben deutlich und Bilder weich darzustellen.
 - Blindfarbe:** Wählen Sie diese Option, um die angegebene Farbe für das gescannte Bild zu entfernen und es dann in Schwarzweiß oder Graustufen zu speichern. Sie können beispielsweise die Farbe von Markern oder Zeichen, die mit einem Farbstift an freien Stellen geschrieben wurden, entfernen.
 - Farboptimierung:** Wählen Sie diese Option, um die angegebene Farbe für das Bild zu korrigieren und es dann in Schwarzweiß oder Graustufen zu speichern. Sie können beispielsweise alle Zeichen oder Linien in einer hellen Farbe entfernen.

Hinweis:

Diese Elemente sind möglicherweise in Abhängigkeit von anderen Einstellungen nicht verfügbar.

5. Legen Sie die Einstellungen für das Speichern fest.





- Bildformat:** Wählen Sie aus der Liste das Dateiformat, das zum Speichern des gescannten Bilds verwendet werden soll.

Für alle Dateiformate außer BITMAP und PNG lassen sich detaillierte Einstellungen vornehmen. Nach Auswahl des Dateiformats wählen Sie **Optionen** aus der Liste.


- Dateiname:** Bestätigen Sie den angezeigten Dateinamen.
Die Einstellungen für den Dateinamen lassen sich durch Auswahl von **Einstellungen** aus der Liste ändern.
- Ordner:** Wählen Sie den Speicherordner für das gescannte Bild aus der Liste aus.
Sie können durch Auswählen von **Auswählen** aus der Liste einen eigenen Ordner aussuchen oder erstellen.

6. Achten Sie darauf, dass der Einzugswähler am Scanner richtig eingestellt ist.

- : Originale in Standardformaten wie A4-Papier
- : Sondervorlagen wie z. B. gefaltete Dokumente und Plastikkarten

7. Klicken Sie dann auf **Scannen**.

Hinweis:

- Sie können den Scanvorgang auch starten, indem Sie die Taste  auf dem Bedienfeld des Scanners drücken.
- Um Originale zu scannen, die sich leicht stauen, zum Beispiel bei dünnem Papier, tippen Sie in dieser Reihenfolge auf **Einstellungen** > **Langsam**, um die Einzugschwindigkeit zu verringern.

Das gescannte Bild wird im angegebenen Ordner gespeichert.

Zugehörige Informationen

➔ „Vorlagen auflegen“ auf Seite 33

Erforderliche Einstellungen für Sonderoriginale

Nehmen Sie zum Scannen von Sonderoriginalen die zu diesen Originalen passenden Einstellungen im Fenster Epson Scan 2 vor.

Sie können die Einstellungen auch in Document Capture Pro vornehmen. Ausführliche Informationen finden Sie unter der folgenden URL:



<https://support.epson.net/dcp/>

Art des Originals	Erforderliche Einstellungen
Umschläge	Wählen Sie Aus als Doppeleinzugsfehler aus.
Plastikkarten	Wählen Sie Plastikkarte aus der Liste Vorlagengröße oder wählen Sie die Einstellung Aus unter Doppeleinzugsfehler .
Transporthülle	<ul style="list-style-type: none"> <input type="checkbox"/> Falls Sie Automatische Erkennung aus der Liste Vorlagengröße wählen, wird eine Schiefelage des Originals automatisch korrigiert, selbst wenn Aus unter Schräg-Korrektur der Vorlage eingestellt ist. <input type="checkbox"/> Falls Sie ein anderes Format als Automatische Erkennung aus der Liste Vorlagengröße wählen, können Sie Inhaltsverzug nur verwenden, wenn Schräg-Korrektur der Vorlage verwendet wird. <p>Papierverzug wird nicht angewendet, selbst wenn die Option ausgewählt wurde. Falls Sie Papier- und Inhaltsverzug wählen, wird nur die Schiefelage des Inhalts korrigiert.</p>
Ausweis	<p>Wählen Sie aus der Liste Ausweis die Option Vorlagengröße. Wählen Sie zudem Einseitig unter Scanseite.</p> <p>Falls Sie eine andere Option als Ausweis unter Vorlagengröße wählen, kann das Original nicht ordnungsgemäß gescannt werden.</p>
Großformatige Originale	Falls das Format des zu scannenden Originals nicht in der Liste Vorlagengröße ist, wählen Sie Einstellungen ändern , um das Fenster Einstellungen für Vorlagengröße zu öffnen. Erstellen Sie das Format dann manuell in diesem Fenster.

Art des Originals	Erforderliche Einstellungen
Dünnes Papier	<p>Wenn der Text beim Scannen von dünnem Papier verschwommen ist, setzen Sie diese Einstellung auf Weiß. Dies kann ein scharfes bzw. deutliches Scannen ermöglichen.</p> <p>Nehmen Sie die folgenden Einstellungen vor, wenn Sie Weiß nicht als Hintergrundfarbe auswählen können.</p> <ul style="list-style-type: none"> <input type="checkbox"/> Wählen Sie eine beliebige Option außer Automatische Erkennung oder Ausweis als Vorlagengröße. <input type="checkbox"/> Wählen Sie eine beliebige Option außer Papierverzug als Einstellung für Schräg-Korrektur der Vorlage. <input type="checkbox"/> Wenn im gescannten Bild bei dünnem Papier Bilder der Vorlagenrückseite erscheinen, stellen Sie diese Einstellung auf Schwarz. Dies kann den Versatz im Hintergrund reduzieren.
Langes Papier	<p>Wenn das Format nicht in der Liste Vorlagengröße ist, wählen Sie Auto Erkenn(Lang Papier) oder wählen Sie Einstellungen ändern aus, um ein benutzerdefiniertes Dokumentformat zu erstellen.</p>
Laminierte Karten	<p>Um durchsichtige Bereiche um das Dokument zu scannen, wählen Sie Einstellungen ändern aus der Liste Vorlagengröße, um das Fenster Einstellungen für Vorlagengröße zu öffnen. Wählen Sie im angezeigten Fenster dann Laminierte Karte scannen.</p> <p>Hinweis: <i>Bei manchen Originalen kann nicht wie erwartet der entsprechende Effekt erzielt werden. Wenn durchsichtige Bereiche um das Dokument nicht gescannt werden können, wählen Sie Einstellungen ändern aus der Liste Vorlagengröße und erstellen Sie das Format manuell.</i></p>

Scannen über die Option Manueller Einzug im Automatischer Transportmodus

Im Automatischer Transportmodus können Originale über die Option Manueller Einzug gescannt werden. In diesem Modus startet der Scanvorgang automatisch, wenn die Originale in den ADF eingelegt werden. Das ist in den folgenden Situationen nützlich:

- Originale sollen einzeln geprüft und gescannt werden
 - Originale verschiedener Größen sollen einzeln gescannt werden
1. Achten Sie darauf, dass der Einzugschwächer am Scanner richtig eingestellt ist, bevor Sie die Originale einlegen.
 -  Originale in Standardformaten wie A4-Papier
 -  Sondervorlagen wie z. B. gefaltete Dokumente und Plastikkarten
 2. Starten Sie Epson Scan 2.
 - Windows 10/Windows Server 2016
Klicken Sie auf die Start-Schaltfläche und wählen Sie **EPSON > Epson Scan 2**.
 - Windows 8.1/Windows 8/Windows Server 2012 R2/Windows Server 2012
Geben Sie den Anwendungsnamen in den Charm „Suche“ ein und wählen Sie das angezeigte Symbol aus.
 - Windows 7/Windows Vista/Windows XP/Windows Server 2008 R2/Windows Server 2008/Windows Server 2003 R2/Windows Server 2003
Klicken Sie auf die Start-Schaltfläche und wählen Sie dann **Alle Programme** oder **Programme > EPSON > Epson Scan 2 > Epson Scan 2**.

❑ Mac OS

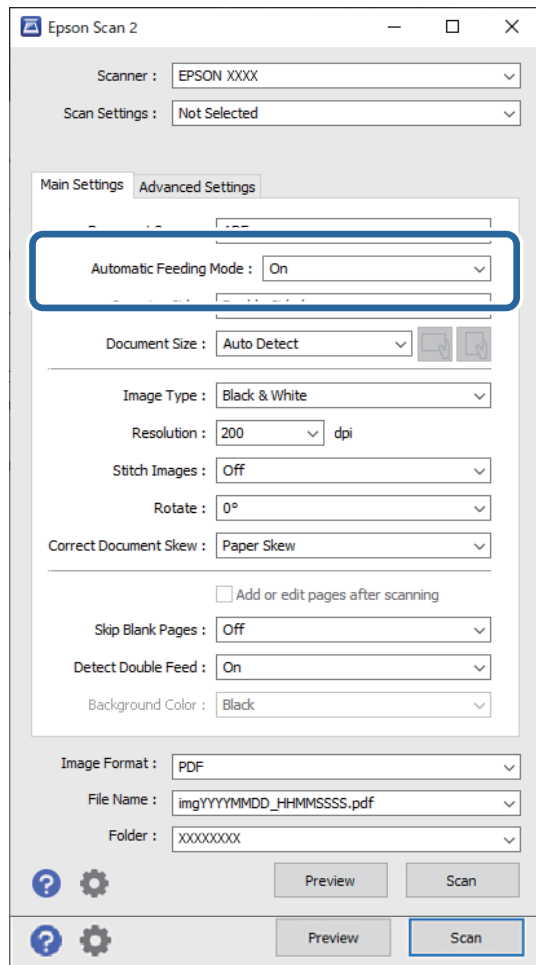
Wählen Sie **Gehe zu > Programme > Epson Software > Epson Scan 2**.

Hinweis:

Sie können **Epson Scan 2** auch über **Document Capture Pro** starten. Ausführliche Informationen zur Verwendung von **Document Capture Pro** finden Sie unter der folgenden URL:

<https://support.epson.net/dcp/>

3. Wählen Sie auf der Registerkarte **Haupteinstellungen** die Option **Ein** unter **Automatischer Transportmodus**.



Hinweis:

Es lassen sich auch **Timeout-Einstellungen** für das Beenden des **Automatischer Transportmodus** einrichten.

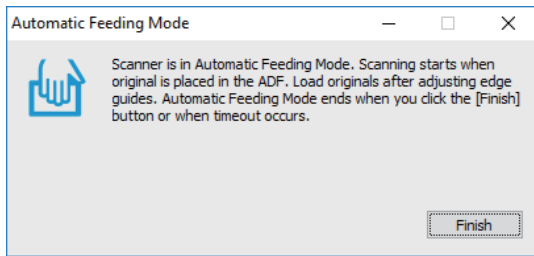
Wählen Sie **Einstellungen** in der Liste **Dokumentenquelle**, um das Fenster **Einstellungen für Vorlagenquelle** zu öffnen. Stellen Sie den Wert **Timeout Automatischer Transportmodus (Minuten)** im angezeigten Fenster ein.

4. Nehmen Sie weitere Einstellungen für das Scannen im Hauptfenster von Epson Scan 2 vor.

5. Klicken Sie dann auf **Scannen**.

Der Automatische Transportmodus wird gestartet.

Das Fenster **Automatischer Transportmodus** wird auf Ihrem Computer und auf dem Scanner angezeigt.



6. Justieren Sie die Kantenführungen und legen Sie dann das Original in den ADF ein.
Der Scanvorgang beginnt automatisch.
7. Nach dem Ende des Scanvorgangs können Sie das nächste Original in den ADF einlegen.
Wiederholen Sie diesen Vorgang, bis alle Originale gescannt wurden.

Hinweis:

*Um Originale zu scannen, die als Doppeleinzug erkannt wurden, z. B. Plastikkarten oder Umschläge, aktivieren Sie die **DFDS-Funktion**, um die Doppeleinzugserkennung zu überspringen.*

*Um Originale zu scannen, die sich leicht stauen, z. B. im Fall von dünnem Papier, aktivieren Sie die Option **Langsam**, um die Einzugsgeschwindigkeit zu verringern.*

8. Beenden Sie nach dem Scannen aller Originale den Automatischer Transportmodus.
Wählen Sie auf dem Bedienfeld des Scanners die Option **Speichern und fertigstellen** oder klicken Sie auf **Fertigstellen** im Fenster **Automatischer Transportmodus**, das auf Ihrem Computer angezeigt wird.
Das gescannte Bild wird im angegebenen Ordner gespeichert.

Zugehörige Informationen

➔ [„Vorlagen auflegen“ auf Seite 33](#)

Menüoptionen auf dem Bedienfeld

Scan.	90
Wartung Scanner.	92
Status.	93
Einstellungen.	93

Scan

Sie können Aufträge auf Ihrem Computer starten, die in Document Capture Pro (Windows)/Document Capture (Mac OS) erstellt wurden.

Auftrag bearbeiten

Wählen Sie einen Auftrag im Fenster **Job wählen**. Tippen Sie anschließend im angezeigten Fenster auf den Namen des Auftrags, um das Fenster „Auftrag bearbeiten“ anzuzeigen. Sie können Auftragseinstellungen bearbeiten.

Zielname

Wählen Sie das Ziel, an dem Sie das gescannte Bild speichern möchten.

Dateityp

Wählen Sie aus der Liste das Dateiformat, das zum Speichern des gescannten Bilds verwendet werden soll.

Bildtyp

Wählen Sie den Farbtyp, der zum Speichern des gescannten Bilds verwendet werden soll.

Auflösung

Wählen Sie die Auflösung für den Scan.

- Hoch: Die Auflösung ist auf 600 dpi eingestellt.
- Mittel: Die Auflösung ist auf 300 dpi eingestellt.
- Niedrig: Die Auflösung ist auf 200 dpi eingestellt.

Dokumentengr.

Wählen Sie die Größe des aufgelegten Originals.

Quelle

Wählen Sie die Seite des Originals, die Sie scannen möchten.

- 2-seitig: Scant beide Seiten des Originals.
- 1-seitig: Scant nur die Vorderseite des Originals.

Kopien

Stellen Sie die Anzahl der Kopien ein, wenn Sie das gescannte Bild mit dem Drucker ausdrucken.

Rücksetzen

Sie können alle geänderten Einstellungen löschen.

Scannereinst.

Wählen Sie einen Auftrag im Fenster **Job wählen**. Tippen Sie anschließend im angezeigten Fenster auf **Scannereinst.**, um das Fenster Scannereinst. anzuzeigen.

Langsam

Verringert die Einzugs geschwindigkeit beim Scannen. Beim Wechsel zwischen **Ein** und **Aus** wechselt auch das oben im Bildschirm angezeigte Symbol.

Aktivieren Sie diese Option in den folgenden Situationen:

- Bei häufigen Papierstaus
- Beim Einlegen dünner Vorlagen
- Beim gleichzeitigen Scannen verschiedener Vorlagentypen oder -formate
- Wenn Sie das Gefühl haben, dass der Scanner laut ist

Doppeleinzug-Stopptiming

Legen Sie das Vorgehen bei Erkennen von Doppeleinzug fest.

- Sofort: Die Zufuhr stoppt automatisch, wenn Doppeleinzug erkannt wird.
- Nach Auswurf: Die Vorlagen werden bei erkanntem Doppeleinzug unverändert gescannt und der Einzug der nächsten Vorlagen wird vorübergehend gestoppt.

Wenn mit dem gescannten Bild kein Problem besteht, können Sie den Scanvorgang wie bisher fortsetzen.

DFDS-Funktion

Überspringt die Erkennung des Doppeleinzugs nur einmalig und setzt den Scanvorgang fort. Beim Wechsel zwischen **Ein** und **Aus** wechselt auch das oben im Bildschirm angezeigte Symbol.

Aktivieren Sie diese Option, um Vorlagen zu scannen, die als Doppeleinzug erkannt werden, z. B. Plastikkarten oder Umschläge.

Papierschutz

Reduziert Schäden an den Vorlagen, indem der Scanvorgang sofort gestoppt wird, wenn der folgende Status erkannt wird.

- Es tritt ein Einzugsfehler bei den Vorlagen auf
- Schief eingescannte Vorlagen

Wählen Sie die Erkennungsstufe, um diese Funktion zu aktivieren. Einzelheiten zu den einzelnen Stufen finden Sie in der folgenden Tabelle.

Stufe	Beispiele für schutzfähiges Papier	Erkennungsempfindlichkeit für Vorschubschiefstand
Ein - Niedrig	Normalpapier	Niedrig
Ein - Mittel	Normalpapier, dünnes Papier	
Ein - Hoch	Dünnes Papier (Hochformat), z. B. Antragsformulare	Hoch



Wichtig:

- Diese Funktion kann nicht in allen Fällen eine Beschädigung der Vorlagen verhindern.
- Je nach Zustand der eingezogenen Vorlagen lassen sich keine Einzugsfehler erkennen.

Hinweis:

Je nach Vorlage, den Einzugsbedingungen oder der eingestellten Stufe funktioniert diese Funktion möglicherweise nicht richtig.

- Wählen Sie **Aus**, um die Funktion beim Scannen von Plastikkarten oder dickem Papier zu deaktivieren.
- Wenn es häufig zu Fehlern kommt, senken Sie die Intensität dieser Funktion.
- Einige Vorlagen können als Einzugsfehler erkannt werden, z. B. unregelmäßig geformte Vorlagen oder schräg gescannte Vorlagen.
- Achten Sie beim Einlegen mehrerer Vorlagen darauf, die Vorderkante der Vorlagen auszurichten. Vorlagen können als Einzugsfehler erkannt werden, wenn die Kanten der Vorlagen nicht ausgerichtet sind, selbst wenn sie korrekt gescannt wurden.
- Um die Vorlagen ohne Verzerrung zu scannen, passen Sie die Kantenführungen vor dem Scannen an die Vorlagen an.

Schmutz erkennen

Erkennt Schmutz auf der Glasoberfläche im Inneren des Scanners. Sie können den Grad der Erkennung wählen.

Je nach Verschmutzung funktioniert diese Funktion möglicherweise nicht richtig.

Ultraschall-Doppeleinzugerk.

Einstellungen zur Erkennung von Doppeleinzug mittels Ultraschallsensor. Verwenden, wenn Sie Doppeleinzugserkennung nicht über die externe Software einstellen können.

Je nach Vorlage, z. B. Umschläge, Plastikkarten, Vorlagen mit Etiketten oder Aufklebern usw., funktioniert diese Funktion möglicherweise nicht richtig.

Walzenstopptimer

Legt fest, wann die Drehung des Rollers automatisch gestoppt wird, wenn der Automatische Einzugsmodus (kontinuierlich) verwendet wird.

Wartung Scanner

Walzenreinigung

Zeigt an, wie die Walze im Inneren des Scanners gereinigt wird.

Aufnahmewalze -Ersatz/Trennwalze -Ersatz

Zeigt an, wie die Aufnahmewalze und die Trennwalze ausgetauscht werden. Sie können die Anzahl der Scans zurücksetzen, nachdem Sie die Roller ausgetauscht haben.


Reg. Reinigung

Zeigt an, wie das Innere des Scanners regelmäßig gereinigt wird. Sie können die Anzahl der Scans auch nach einer regelmäßigen Reinigung zurücksetzen.

Glasreinigung

Zeigt an, wie die Glasfläche im Inneren des Scanners gereinigt wird.

Status

Dieses Menü ist nur verfügbar, wenn das Symbol  auf dem Startbildschirm angezeigt wird. Zeigt den folgenden Status an.

Aufnahmewalze -Ersatz/Trennwalze -Ersatz

Zeigt an, wie die Aufnahmewalze und die Trennwalze ausgetauscht werden. Sie können die Anzahl der Scans zurücksetzen, nachdem Sie die Roller ausgetauscht haben.

Reg. Reinigung

Es ist Zeit, das Innere des Scanners zu reinigen.

Schmutz erkennen

Schmutz wurde auf der Glasoberfläche im Inneren des Scanners festgestellt. Reinigen Sie die Innenbereiche des Scanners.

Einstellungen

Geräteinformationen

Seriennummer

Zeigt die Seriennummer des Scanners an.

Aktuelle Version

Zeigt die aktuelle Firmware-Version an.

Gesamtanzahl Scans

Zeigt die Gesamtzahl der Scanvorgänge an.

Anzahl 1-seitiger Scans

Zeigt die Anzahl der einseitigen Scanvorgänge an.

Anzahl 2-seitiger Scans

Zeigt die Anzahl der doppelseitigen Scanvorgänge an.

Anzahl Transporthülle-Scans

Zeigt die Anzahl der Scans mit einem Transporthülle an.

Anzahl Reisepassträgerblatt

Zeigt die Anzahl der Scans mit einem Passträgerblatt an.

Anzahl Scans nach Wechsel Aufnahmewalze/Anzahl Scans nach Wechsel Trennwalze

Zeigt die Anzahl der Scanvorgänge nach dem Austauschen der Aufnahmewalze oder der Trennwalze an.

Setzen Sie die Anzahl der Scans nach dem Austauschen des Rollers zurück.

Anz. Scans nach Reg. Reinigung

Zeigt die Anzahl der Scanvorgänge nach der regelmäßigen Reinigung an.

Setzt die Anzahl der Scanvorgänge nach der regelmäßigen Reinigung zurück.

Scannereinst.

Langsam

Verringert die Einzugs geschwindigkeit beim Scannen. Beim Wechsel zwischen **Ein** und **Aus** wechselt auch das oben im Bildschirm angezeigte Symbol.

Aktivieren Sie diese Option in den folgenden Situationen:

- Bei häufigen Papierstaus
- Beim Einlegen dünner Vorlagen
- Beim gleichzeitigen Scannen verschiedener Vorlagentypen oder -formate
- Wenn Sie das Gefühl haben, dass der Scanner laut ist

Doppeleinzug-Stopptiming

Legen Sie fest, wann der Vorgang gestoppt werden soll, falls ein Doppeleinzug erkannt wird.

- Sofort: Der Vorgang stoppt automatisch, wenn Doppeleinzug erkannt wird.
- Nach Auswurf: Der Vorgang stoppt, nachdem die gescannten Vorlagen ausgeworfen wurden.

DFDS-Funktion

Überspringt die Erkennung des Doppeleinzugs nur einmalig und setzt den Scanvorgang fort. Beim Wechsel zwischen Ein und Aus wechselt auch das oben im Bildschirm angezeigte Symbol.

Aktivieren Sie diese Option, um Vorlagen zu scannen, die als Doppeleinzug erkannt werden, z. B. Plastikkarten oder Umschläge.

Papierschutz

Reduziert Schäden an den Vorlagen, indem der Scanvorgang sofort gestoppt wird, wenn der folgende Status erkannt wird.

- Es tritt ein Einzugsfehler bei den Vorlagen auf
- Schief eingescannte Vorlagen

Wählen Sie die Erkennungsstufe, um diese Funktion zu aktivieren. Einzelheiten zu den einzelnen Stufen finden Sie in der folgenden Tabelle.

Stufe	Beispiele für schutzfähiges Papier	Erkennungsempfindlichkeit für Vorschubschiefstand
Ein - Niedrig	Normalpapier	Niedrig
Ein - Mittel	Normalpapier, dünnes Papier	
Ein - Hoch	Dünnes Papier (Hochformat), z. B. Antragsformulare	Hoch



Wichtig:

- Diese Funktion kann nicht in allen Fällen eine Beschädigung der Vorlagen verhindern.
- Je nach Zustand der eingezogenen Vorlagen lassen sich keine Einzugsfehler erkennen.

Hinweis:

Je nach Vorlage, den Einzugsbedingungen oder der eingestellten Stufe funktioniert diese Funktion möglicherweise nicht richtig.

- Wählen Sie **Aus**, um die Funktion beim Scannen von Plastikkarten oder dickem Papier zu deaktivieren.
- Wenn es häufig zu Fehlern kommt, senken Sie die Intensität dieser Funktion.
- Einige Vorlagen können als Einzugsfehler erkannt werden, z. B. unregelmäßig geformte Vorlagen oder schräg gescannte Vorlagen.
- Achten Sie beim Einlegen mehrerer Vorlagen darauf, die Vorderkante der Vorlagen auszurichten. Vorlagen können als Einzugsfehler erkannt werden, wenn die Kanten der Vorlagen nicht ausgerichtet sind, selbst wenn sie korrekt gescannt wurden.
- Um die Vorlagen ohne Verzerrung zu scannen, passen Sie die Kantenführungen vor dem Scannen an die Vorlagen an.

Schmutz erkennen

Erkennt Schmutz auf der Glasoberfläche im Inneren des Scanners. Sie können den Grad der Erkennung wählen.

Je nach Verschmutzung funktioniert diese Funktion möglicherweise nicht richtig.

Ultraschall-Doppeleinzugerk.

Einstellungen zur Erkennung von Doppeleinzug mittels Ultraschallsensor. Verwenden, wenn Sie Doppeleinzugserkennung nicht über die externe Software einstellen können.

Je nach Vorlage, z. B. Umschläge, Plastikkarten, Vorlagen mit Etiketten oder Aufklebern usw., funktioniert diese Funktion möglicherweise nicht richtig.

Walzenstopptimer

Legt fest, wann die Drehung des Rollers automatisch gestoppt wird, wenn der Automatische Einzugsmodus (kontinuierlich) verwendet wird.

Allgemeine Einstellungen

LCD-Helligkeit

Legen Sie die Helligkeit des LCD-Bildschirms fest.

Ton

- Tastendruck: Legen Sie die Lautstärke für Tippgeräusche auf dem Bedienfeld fest.
- Fehlerhinweis: Legen Sie die Lautstärke für Fehlerhinweise fest.

Hinweis:

Sie können die Geräusche für Tastendruck und Fehlerhinweis deaktivieren. Die Geräusche beim Ein- und Ausschalten können jedoch nicht deaktiviert werden.

Schlaf-Timer

Passen Sie den Zeitraum für den Wechsel in den Ruhemodus (Energiesparmodus) ein, wenn der Scanner eine Weile lang keine Vorgänge durchgeführt hat. Der LCD-Bildschirm schaltet sich nach dem angegebenen Zeitraum ab.

Zugehörige Informationen

➔ „Energie sparen“ auf Seite 109

AbschaltEinst.

Ihr Produkt kann je nach Kaufort über die Funktion **Abschalten, falls getrennt** verfügen.

Abschalten, falls inaktiv

Schalten Sie den Scanner automatisch aus, wenn für den angegebenen Zeitraum keine Vorgänge durchgeführt wurden.

Legen Sie den Zeitraum fest, bevor sich der Scanner ausschaltet.

Eine Erhöhung beeinträchtigt die Energieeffizienz des Produkts. Denken Sie an die Umwelt, bevor Sie Änderungen vornehmen.

Abschalten, falls getrennt

Schalten Sie den Scanner automatisch aus, wenn 30 Minuten lang keine USB-Verbindungen erkannt wurden.

Diese Funktion ist je nach Region bei Ihnen möglicherweise nicht verfügbar.

Zugehörige Informationen

➔ „Energie sparen“ auf Seite 109

Sprache/Language

Wählen Sie das Land oder die Region, wo Sie Ihren Scanner verwenden.

Walzenwechsel-Alarmeinstellung

Aufnahmewalze

Informiert Sie, wann die Aufnahmewalze ausgetauscht werden muss.

Trennwalze

Informiert Sie, wann die Trennwalze ausgetauscht werden muss.

Alarmeinrichtungen regelmäßige Reinigung

Alarmeinrichtung Warnung

Benachrichtigt Sie, wenn das Innere des Scanners gereinigt werden muss.

Zählalarmeinst.

Ändert die Anzahl der Scans, nach der die Reinigungsbenachrichtigung angezeigt wird.

Systemadministration

Admin-Einstellungen

Legt ein Kennwort für einen Administrator fest oder sperrt die Administratoreinstellungen.

KW-Verschlüsselung

Verschlüsselt das Kennwort für Administratoren.

Werkseinstlg. wiederh.

Setzt alle Einstellungen wieder in den Werkszustand zurück.

Wartung

Äußerliches Reinigen des Scanners.	99
Reinigen der Innenbereiche des Scanners.	99
Zurücksetzen der Anzahl der Scans nach der regelmäßigen Reinigung.	103
Austauschen der Roller.	104
Zurücksetzen der Anzahl der Scans nach dem Austauschen der Rollen.	109
Energie sparen.	109
Bewegen des Scanners.	110

Äußerliches Reinigen des Scanners

Wischen Sie Verschmutzungen am Außengehäuse mit einem trockenen oder mit mildem Reinigungsmittel und Wasser befeuchteten Tuch ab.



Wichtig:

- Verwenden Sie niemals Alkohol, Verdünner oder ätzende Lösungsmittel zum Reinigen des Scanners. Andernfalls können Verformungen oder Verfärbungen auftreten.*
- Kein Wasser in das Innere des Geräts gelangen lassen. Andernfalls kann eine Fehlfunktion auftreten.*
- Öffnen Sie niemals das Scannergehäuse.*

1. Drücken Sie zum Abschalten des Scanners die -Taste.
2. Trennen Sie das Netzkabel vom Scanner.
3. Reinigen Sie die Außenflächen des Gehäuses mit einem leicht mit mildem Reinigungsmittel und etwas Wasser angefeuchteten Tuch.

Wischen Sie den Touchscreen mit einem weichen, trockenen Tuch ab.

Reinigen der Innenbereiche des Scanners

Nachdem der Scanner einige Zeit in Benutzung ist, können Papier- und Hausstaub auf dem Roller oder den Glasflächen im Inneren des Scanners Probleme beim Einzug oder bei der Bildqualität hervorrufen. Reinigen Sie das Innere des Scanners etwa alle 10.000 Scanvorgänge. Die aktuelle Anzahl durchgeführter Scans lässt sich auf dem Bedienfeld oder in Epson Scan 2 Utility überprüfen.

Ist eine Oberfläche mit einem schwer entfernbaren Material beschmutzt, verwenden Sie ein originales Epson-Reinigungsset zum Entfernen der Beschmutzung. Tragen Sie eine geringe Menge des Reinigers auf ein Reinigungstuch auf, um die Verschmutzungen zu entfernen.

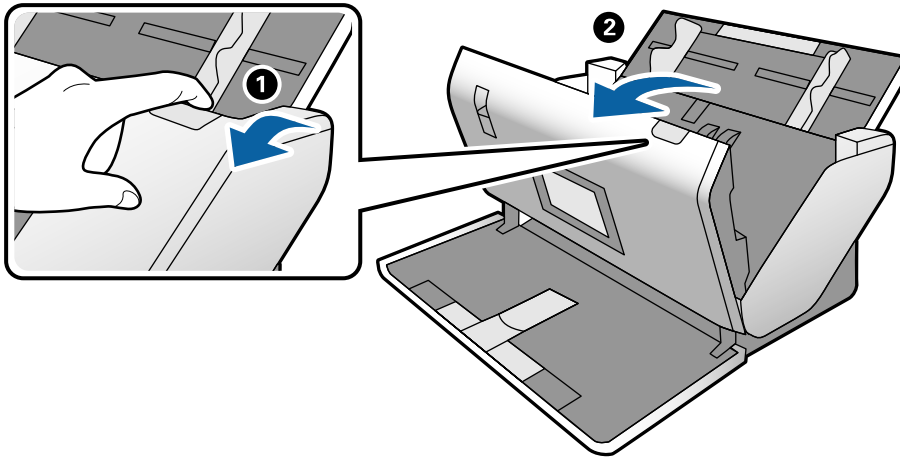


Wichtig:

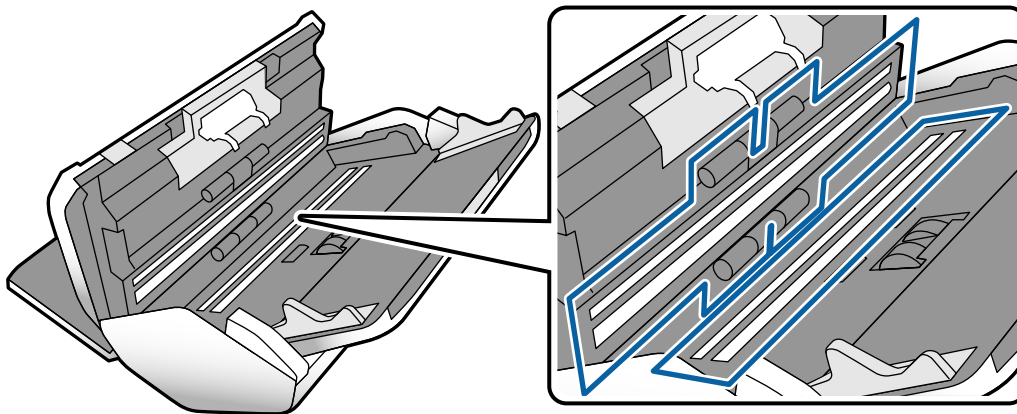
- Verwenden Sie niemals Alkohol, Verdünner oder ätzende Lösungsmittel zum Reinigen des Scanners. Andernfalls können Verformungen oder Verfärbungen auftreten.*
- Sprühen Sie keinesfalls Flüssigkeiten oder Schmiermittel auf den Scanner. Eine Beschädigung des Geräts oder der Schaltkreise kann zu Fehlfunktionen führen.*
- Öffnen Sie niemals das Scannergehäuse.*

1. Drücken Sie zum Ausschalten des Scanners die Taste .
2. Trennen Sie den Netzadapter vom Scanner.

3. Ziehen Sie den Hebel und öffnen Sie die Scannerabdeckung.



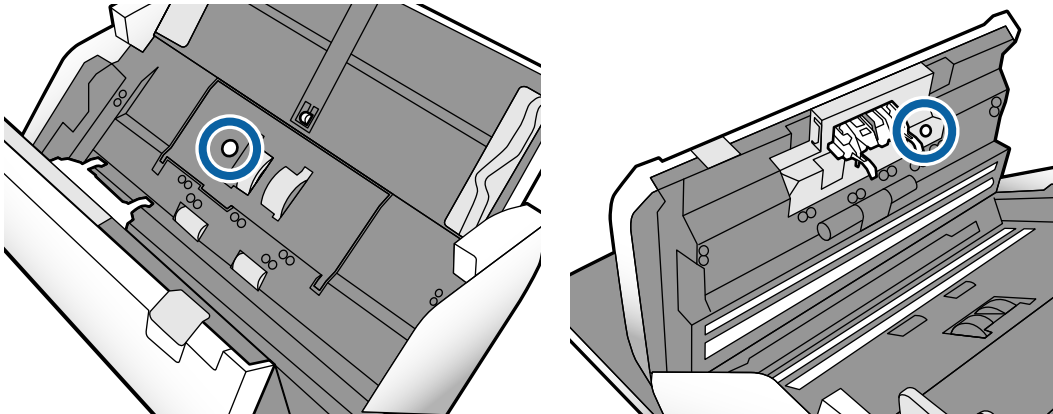
4. Wischen Sie eventuelle Verschmutzungen auf der Plastikwalze und der Glasfläche im Inneren der Scannerabdeckung mit einem weichen Tuch oder einem originalen Epson Reinigungskit ab.



! **Wichtig:**

- Die Glasfläche nicht zu stark belasten.
- Keine Bürsten oder harte Werkzeuge verwenden. Jegliche Kratzer auf dem Glas können die Scanqualität beeinträchtigen.
- Sprühen Sie Reiniger nicht direkt auf die Glasfläche.

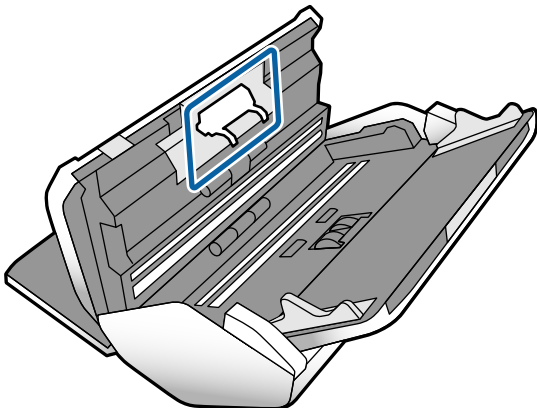
5. Wischen Sie Verschmutzungen auf den Sensoren mit einem Wattestäbchen ab.



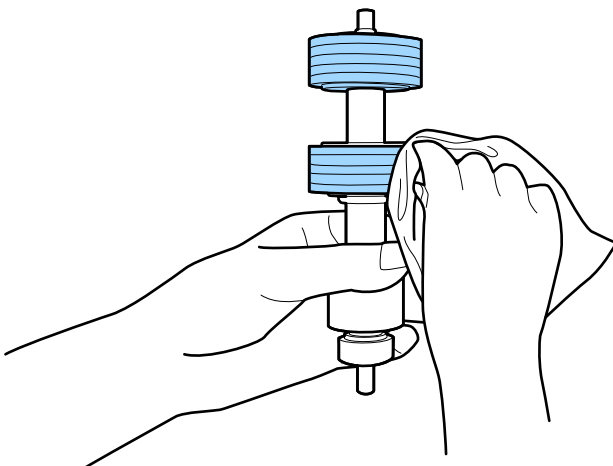
Wichtig:

Keine Flüssigkeiten wie Reinigungsmittel auf das Wattestäbchen auftragen.

6. Öffnen Sie die Abdeckung und entfernen Sie dann die Trennwalze.
Weitere Einzelheiten finden Sie in den Schritten unter „Austauschen der Roller“.



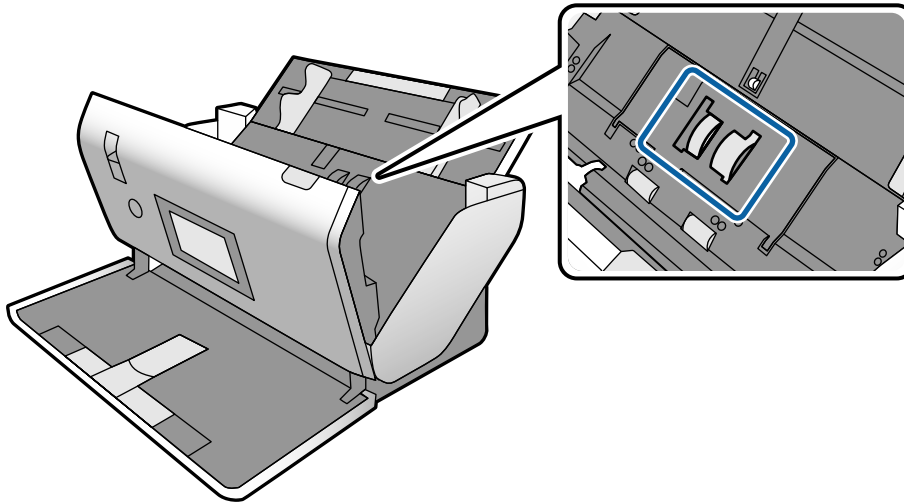
7. Wischen Sie Staub oder Schmutz auf der Trennwalze mit einem originalen Epson-Reinigungsset oder einem weichen, feuchten Tuch ab.



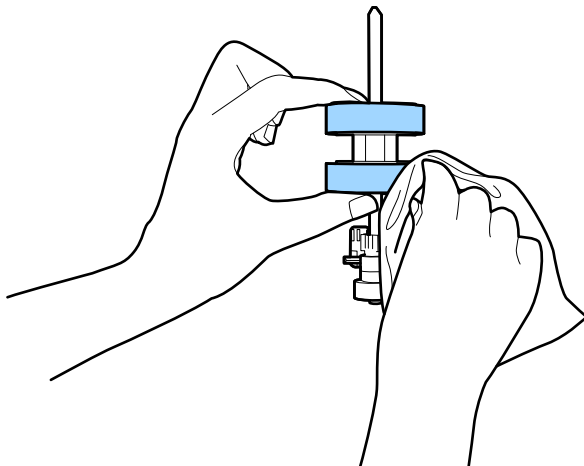
! **Wichtig:**

Verwenden Sie zum Reinigen des Rollers nur ein originales Epson-Reinigungskit oder ein weiches, feuchtes Tuch. Ein trockenes Tuch kann die Walzenoberfläche beschädigen.

8. Öffnen Sie die Abdeckung und entfernen Sie dann die Aufnahmewalze.
Einzelheiten hierzu finden Sie unter „Austauschen der Roller“.



9. Wischen Sie Staub oder Schmutz auf der Aufnahmewalze mit einem originalen Epson-Reinigungskit oder einem weichen, feuchten Tuch ab.

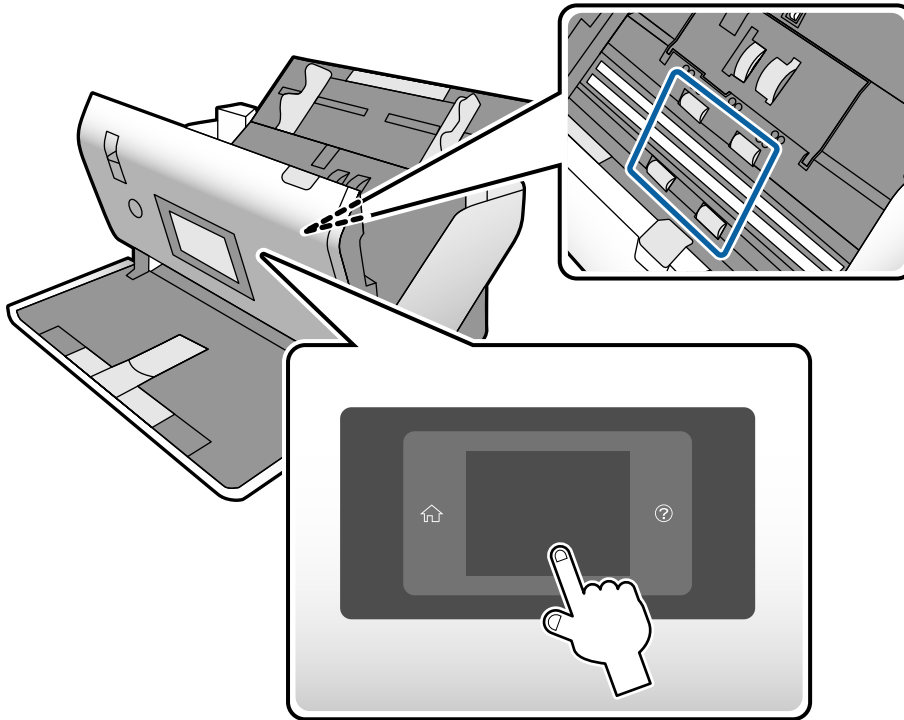


! **Wichtig:**

Verwenden Sie zum Reinigen des Rollers nur ein originales Epson-Reinigungskit oder ein weiches, feuchtes Tuch. Ein trockenes Tuch kann die Walzenoberfläche beschädigen.

10. Schließen Sie die Scannerabdeckung.
11. Schließen Sie das Netzteil an und schalten Sie den Scanner ein.
12. Wählen Sie **Wartung Scanner** auf dem Startbildschirm.

13. Wählen Sie auf dem Bildschirm **Wartung Scanner** die Option **Walzenreinigung**.
14. Ziehen Sie den Hebel, um die Scannerabdeckung zu öffnen.
Der Scanner wechselt in den Walzenreinigungsmodus.
15. Drehen Sie die Walzen unten langsam, indem Sie auf den LCD-Bildschirm tippen. Wischen Sie die Oberfläche der Roller mit einem originalen Epson-Reinigungskit oder einem weichen, feuchten Tuch ab. Wiederholen Sie diesen Vorgang, bis die Walzen sauber sind.



⚠ Achtung:

Achten Sie darauf, dass Ihre Hände oder Haare beim Betrieb der Walze nicht von der Mechanik eingezogen werden. Dies könnte zu Verletzungen führen.

16. Schließen Sie die Scannerabdeckung.
Der Scanner verlässt den Walzenreinigungsmodus.

Zugehörige Informationen

- ➔ „Codes für Reinigungskit“ auf Seite 23
- ➔ „Codes für Roller“ auf Seite 22


Zurücksetzen der Anzahl der Scans nach der regelmäßigen Reinigung

Setzen Sie die Anzahl der Scans nach der regelmäßigen Reinigung über das Bedienfeld zurück.

1. Wählen Sie **Wartung Scanner** auf dem Startbildschirm.
2. Wählen Sie auf dem Bildschirm **Wartung Scanner** die Option **Reg. Reinigung**.
3. Tippen Sie auf **Anzahl Scans rücksetzen**.
4. Tippen Sie auf **Ja**.

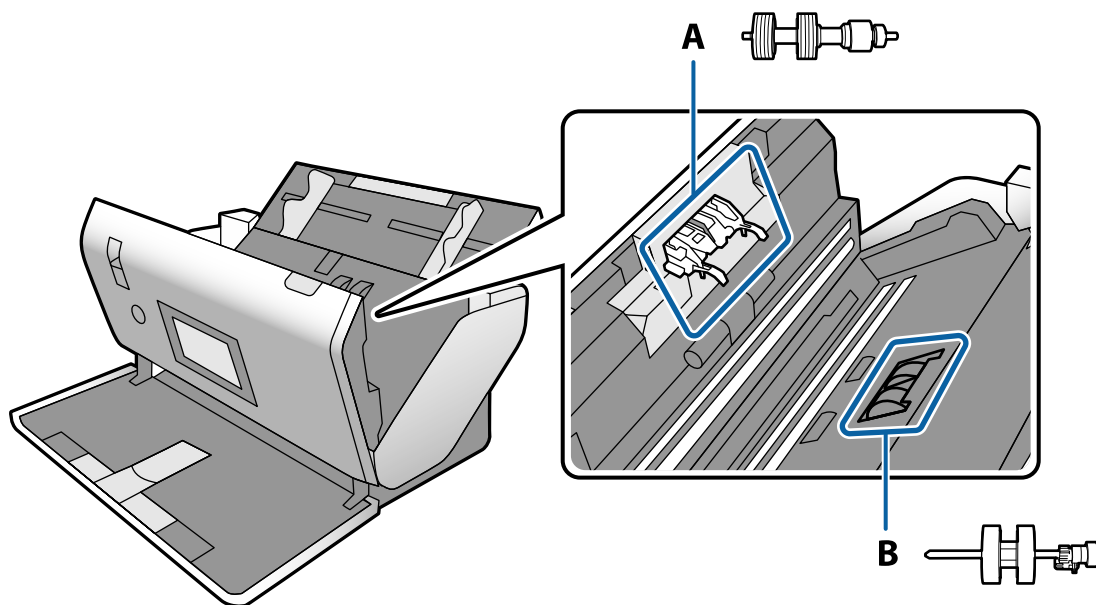
Hinweis:

Sie können die Anzahl der Scans auch über die folgende Methode zurücksetzen.


Wählen Sie **Einstellungen** und dann **Geräteinformationen**. Tippen Sie auf das Symbol  und dann auf **Anz. Scans nach Reg. Reinigung**.

Austauschen der Roller

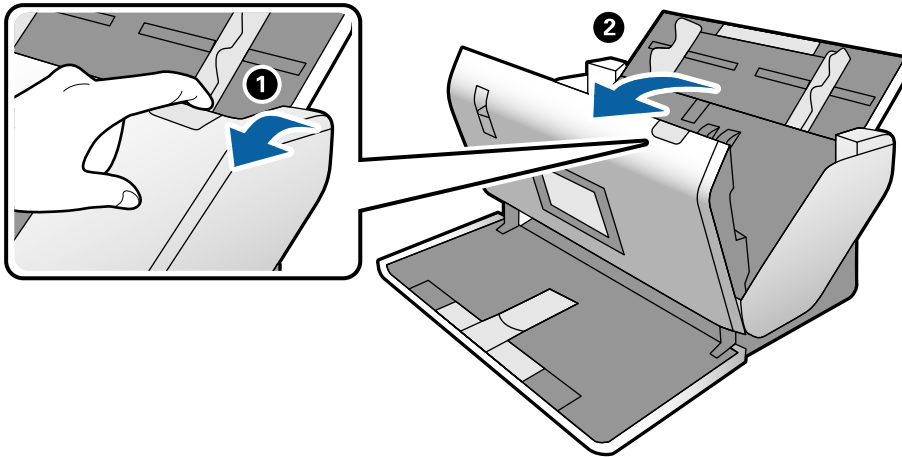
Die Aufnahmewalze und die Trennwalze müssen ausgetauscht werden, wenn die Anzahl der Scanvorgänge die Lebensdauer der Roller überschreitet. Wenn die Meldung zum Austausch auf dem Bedienfeld angezeigt wird, führen Sie die folgenden Schritte aus, um sie auszutauschen.



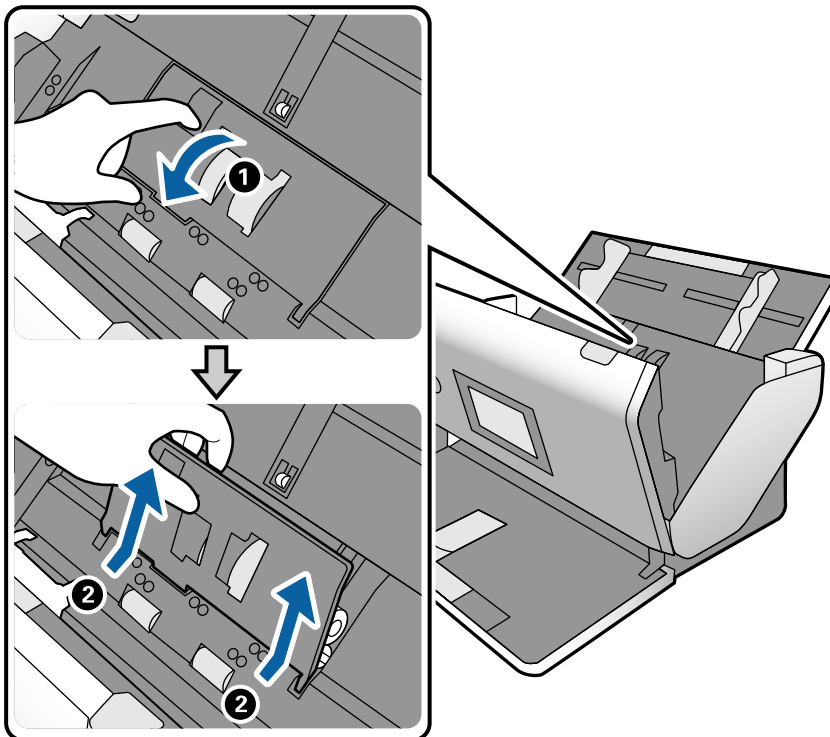
A: Trennwalze, B: Aufnahmewalze

1. Drücken Sie zum Ausschalten des Scanners die Taste .
2. Trennen Sie den Netzadapter vom Scanner.

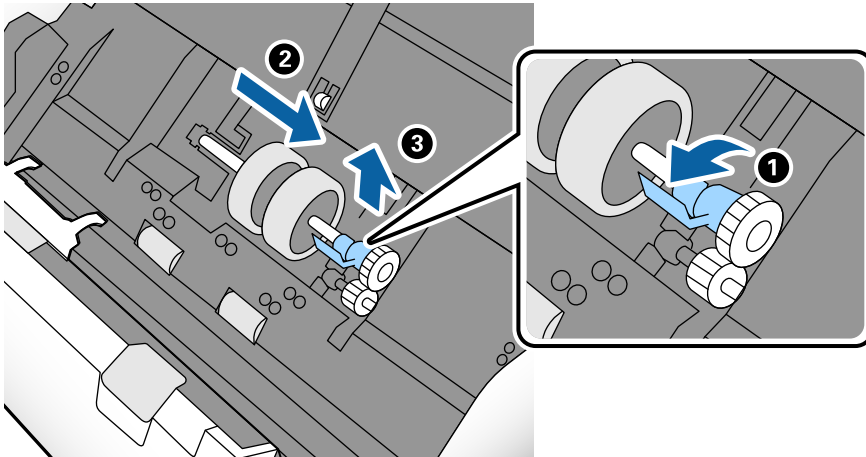
3. Ziehen Sie den Hebel und öffnen Sie die Scannerabdeckung.



4. Öffnen Sie die Abdeckung der Aufnahmewalze, schieben Sie sie zur Seite und entfernen Sie sie.



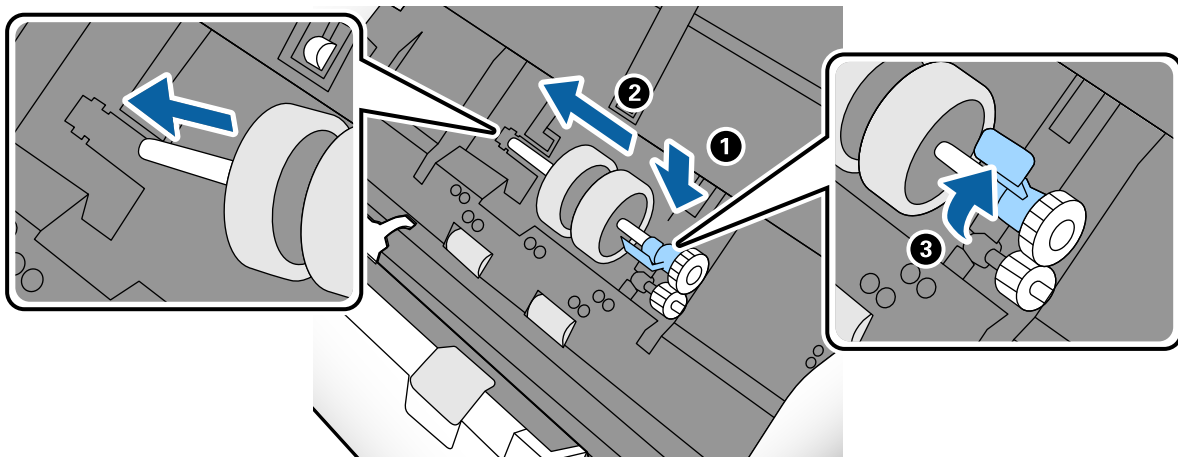
5. Ziehen Sie die Befestigung der Rollerachse herunter, schieben Sie sie zur Seite und entfernen Sie die eingesetzte Aufnahmewalze.



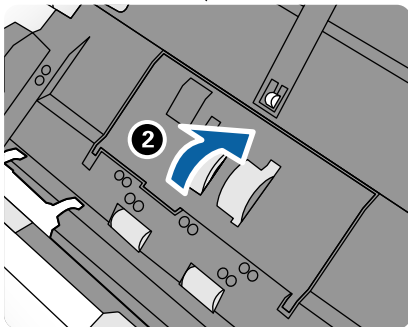
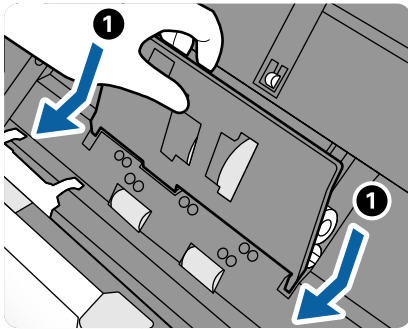
Wichtig:

Ziehen Sie die Aufnahmewalze nicht mit Kraft heraus. Andernfalls könnte das Innere des Scanners beschädigt werden.

6. Halten Sie die Befestigung unten, schieben Sie die neue Aufnahmewalze nach links und setzen Sie sie in die Öffnung im Scanner ein. Sichern Sie die Walze durch Verschließen der Befestigung.

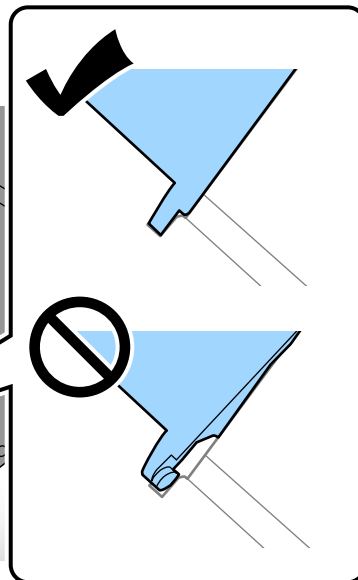
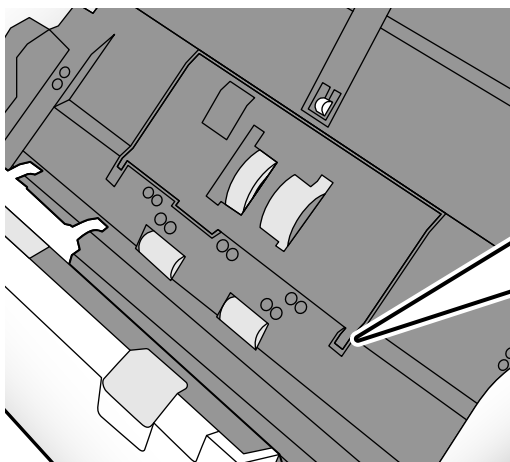


7. Setzen Sie den Rand der Abdeckung der Aufnahmewalze in die Rille und schieben Sie die Abdeckung zu. Schließen Sie die Abdeckung fest.

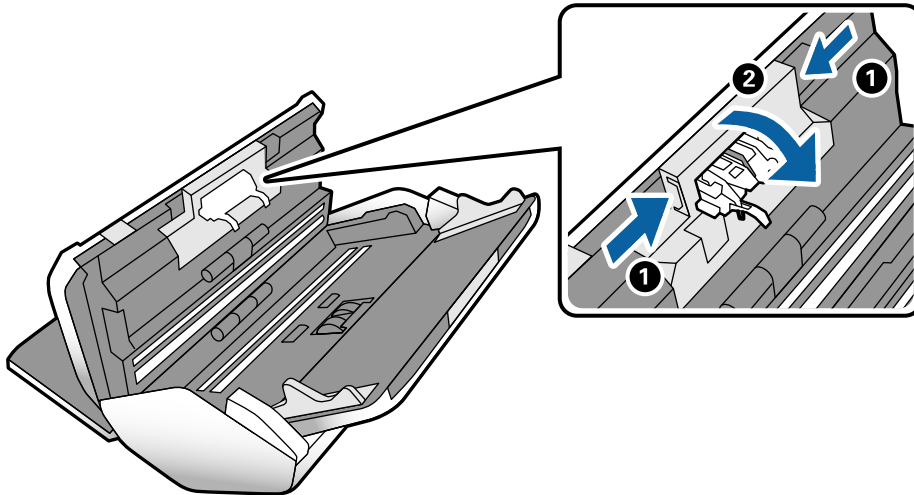


! Wichtig:

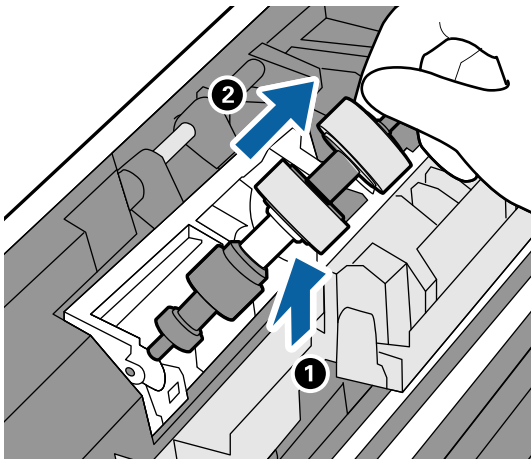
- Achten Sie darauf, dass die Abdeckung der Aufnahmewalze richtig geschlossen ist.
- Überprüfen Sie, ob die Aufnahmewalze richtig installiert ist, wenn die Abdeckung schwer zu schließen ist.
- Setzen Sie die Abdeckung nicht in aufgestellter Position ein.



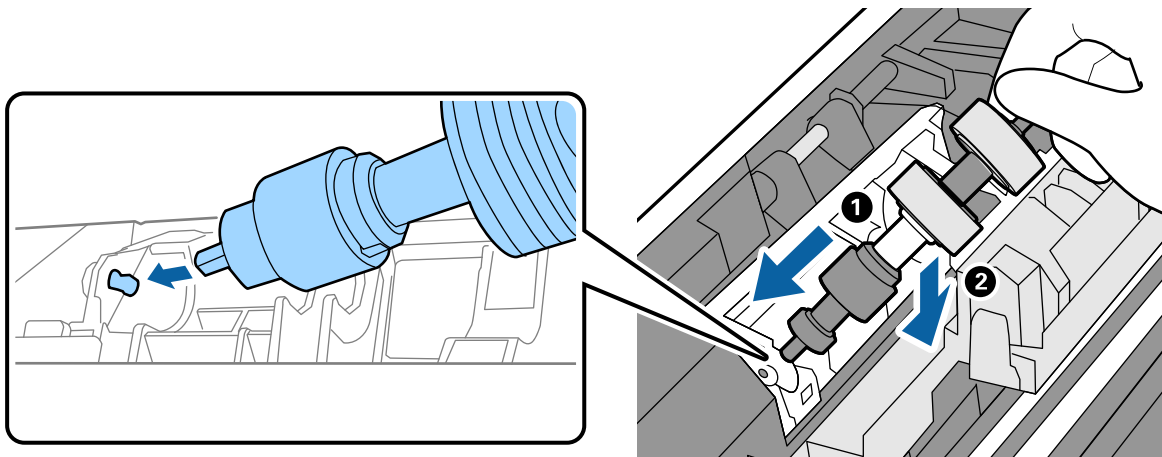
8. Drücken Sie die Haken an beiden Enden der Abdeckung der Trennwalze, um die Abdeckung zu öffnen.



9. Heben Sie die linke Seite der Trennwalze an, verschieben Sie dann die eingebaute Trennwalze und entfernen Sie sie.



10. Setzen Sie die Achse der neuen Trennwalze in die Öffnung ein und senken Sie sie ab.



11. Schließen Sie die Trennwalzenabdeckung.



Wichtig:

Wenn sich die Abdeckung nur schwer schließen lässt, überprüfen Sie, ob die Trennwalze korrekt eingesetzt ist.

12. Schließen Sie die Scannerabdeckung.
13. Schließen Sie das Netzteil an und schalten Sie den Scanner ein.
14. Setzen Sie die Anzahl der Scans auf dem Bedienfeld zurück.

Hinweis:

Entsorgen Sie die Aufnahmewalze und die Trennwalze unter Beachtung der Regeln und Vorschriften der lokalen Behörden. Versuchen Sie nicht, Komponenten zu zerlegen.

Zugehörige Informationen

➔ „Codes für Roller“ auf Seite 22


Zurücksetzen der Anzahl der Scans nach dem Austauschen der Rollen

Setzen Sie nach dem Austauschen der Aufnahmewalze oder der Trennwalze die Anzahl der Scanvorgänge über das Bedienfeld zurück.

1. Wählen Sie **Wartung Scanner** auf dem Startbildschirm.
2. Wählen Sie im Bildschirm **Wartung Scanner** die Option **Aufnahmewalze -Ersatz** oder **Trennwalze -Ersatz**
3. Tippen Sie auf **Anzahl Scans rücksetzen**.
4. Tippen Sie auf **Ja**.

Hinweis:

Sie können die Anzahl der Scans auch über die folgende Methode zurücksetzen.

Wählen Sie **Einstellungen** und dann **Geräteinformationen**. Tippen Sie auf das Symbol  und dann auf **Anzahl Scans nach Wechsel Aufnahmewalze** oder **Anzahl Scans nach Wechsel Trennwalze**.

Zugehörige Informationen

➔ „Austauschen der Roller“ auf Seite 104


Energie sparen

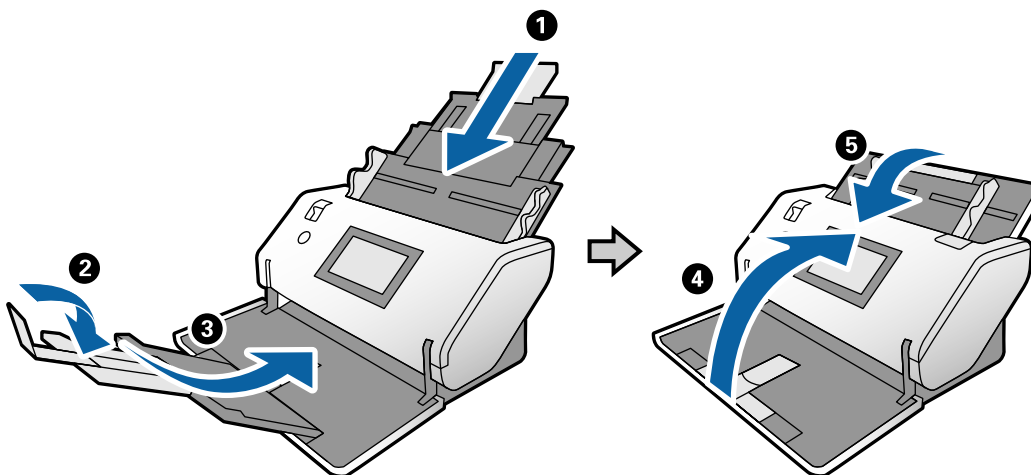
Sie können Energie sparen, indem Sie den Ruhemodus oder die automatische Abschaltfunktion nutzen, wenn keine Scanvorgänge durchgeführt werden. Die Zeitspanne, bevor der Scanner in den Ruhemodus wechselt oder sich automatisch abschaltet, lässt sich einstellen. Eine Erhöhung beeinträchtigt die Energieeffizienz des Produkts. Denken Sie an die Umwelt, bevor Sie Änderungen vornehmen.

1. Tippen Sie auf dem Startbildschirm auf **Einstellungen**.
2. Tippen Sie auf **Allgemeine Einstellungen**.
3. Tippen Sie auf **Schlaf-Timer** oder **Abschaltinst.**, um die Einstellungen zu überprüfen.

Bewegen des Scanners

Bewegen des Scanners auf dem Schreibtisch

1. Drücken Sie zum Ausschalten des Scanners die Taste .
2. Ziehen Sie den Netzadapter ab.
3. Entfernen Sie die Kabel und Geräte.
4. Klappen Sie die Ein- und Ausgabefächer ein und schließen Sie sie, falls diese geöffnet sind.



Wichtig:

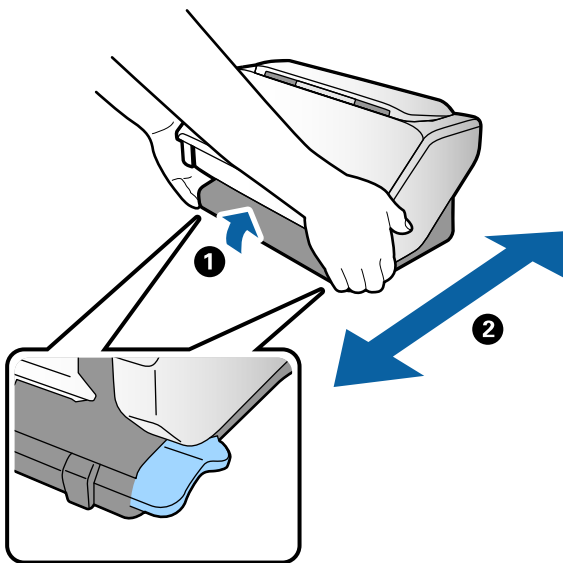
Achten Sie darauf, das Ausgabefach sicher zu schließen; andernfalls kann es beim Transport beschädigt werden.

5. Heben Sie die Vorderseite des Scanners leicht an und bewegen Sie den Scanner langsam mithilfe der Roller auf der Rückseite des Geräts. Beachten Sie dazu die nachstehende Abbildung.




Wichtig:

- Kippen Sie den Scanner nicht über die Position des Rollerstoppers hinaus. Der Stopper könnte mit dem Schreibtisch in Berührung kommen und diesen beschädigen.
- Lassen Sie den Scanner nicht vom Schreibtisch fallen.
- Berühren Sie nicht die antistatische Bürste. Wenn die Bürste verbogen wird, kann sie keine statische Elektrizität entladen, was dazu führen kann, dass ausgeworfene Vorlagen aneinander haften.

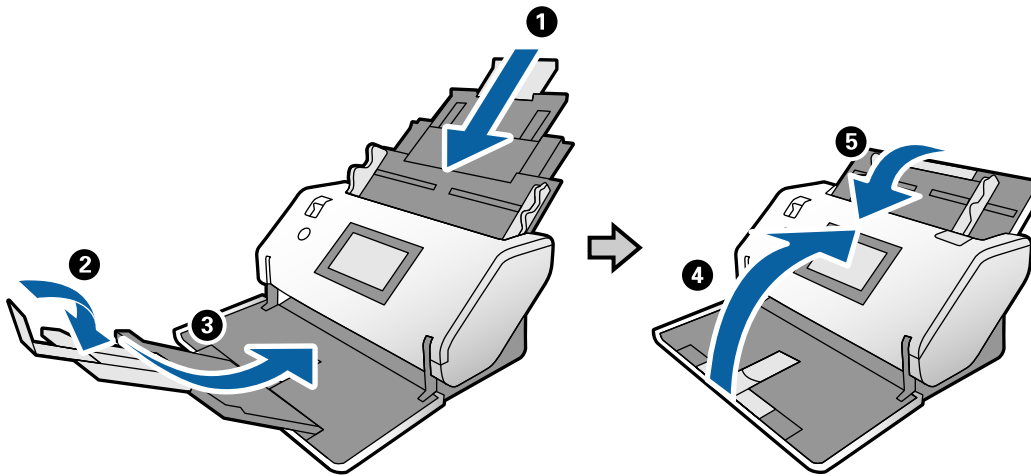


Transportieren über längere Strecken

Wenn der Scanner am Standort oder für Reparaturen transportiert werden muss, verpacken Sie das Gerät wie folgt.

1. Drücken Sie zum Ausschalten des Scanners die Taste .
2. Ziehen Sie den Netzadapter ab.
3. Entfernen Sie die Kabel und Geräte.

4. Klappen Sie die Ein- und Ausgabefächer ein und schließen Sie sie, falls diese geöffnet sind.



Wichtig:

Achten Sie darauf, das Ausgabefach sicher zu schließen; andernfalls kann es beim Transport beschädigt werden.

5. Sichern Sie den Scanner mit dem mitgelieferten Schutzmaterial und verpacken Sie ihn dann in seinem Original- oder einem ähnlichen robusten Karton.



Wichtig:

Um den Scanner zum Verpacken anzuheben, halten Sie ihn an den in der Abbildung gezeigten Stellen fest.



Probleme lösen

Scannerprobleme.	114
Probleme beim Starten des Scanvorgangs.	114
Probleme bei der Papierzufuhr.	116
Probleme mit gescannten Bildern.	119
Installieren und Deinstallieren von Anwendungen.	125

Scannerprobleme

Überprüfen von Meldungen auf dem Bedienfeld

Wenn eine Fehlermeldung auf dem Bedienfeld angezeigt wird, folgen Sie den Bildschirmanweisungen oder den untenstehenden Lösungen, um das Problem zu beheben.

Fehlermeldungen	Lösungen
RECOVERY MODE	<p>Der Scanner wurde im Wiederherstellungsmodus gestartet, weil das Firmware-Update fehlgeschlagen ist. Befolgen Sie die folgenden Schritte, um einen erneuten Aktualisierungsversuch der Firmware zu unternehmen.</p> <ol style="list-style-type: none">1. Verbinden Sie den Computer und den Scanner über ein USB-Kabel. (Im Wiederherstellungsmodus lässt sich die Firmware nicht über eine Netzwerkverbindung aktualisieren.)2. Informieren Sie sich bezüglich weiterer Anweisungen auf der lokalen Epson-Website.

Zugehörige Informationen

➔ [„Installieren der aktuellsten Anwendungen“ auf Seite 21](#)

Der Scanner schaltet sich nicht ein

- Vergewissern Sie sich, dass das Netzteil sicher mit dem Scanner und einer Netzsteckdose verbunden ist.
- Achten Sie darauf, dass die Netzsteckdose Strom führt. Stecken Sie ein anderes Gerät in die Steckdose, um dies zu prüfen.

Der Scanner schaltet sich unerwartet aus

- Überprüfen Sie, ob die AbschaltEinst. für den Scanner vorgenommen wurden oder nicht.

Probleme beim Starten des Scanvorgangs

Document Capture Pro (Windows) ist nicht installiert

Wenn Document Capture Pro nicht installiert ist, verwenden Sie EPSON Software Updater, um die neueste Version zu installieren.

Zugehörige Informationen

➔ [„Installieren der aktuellsten Anwendungen“ auf Seite 21](#)

Kann Document Capture Pro (Windows) oder Document Capture (Mac OS) nicht starten

- Achten Sie darauf, dass folgende Anwendungen installiert sind:
 - Document Capture Pro (Windows) oder Document Capture (Mac OS)
 - Epson Scan 2
 - Epson Event Manager
- Installieren Sie die Anwendungen, falls sie nicht installiert sind.
- Document Capture Pro unterstützt nicht Windows Vista, Windows XP oder Windows Server. Verwenden Sie stattdessen Epson Scan 2.
- Prüfen Sie, ob der Scannertaste die richtige Belegung in Document Capture Pro (Windows) oder Document Capture (Mac OS) zugeordnet wurde.
- Überprüfen Sie die USB-Kabelverbindung.
 - Vergewissern Sie sich, dass Scanner und Computer richtig über das USB-Kabel miteinander verbunden sind.
 - Benutzen Sie das mit dem Scanner gelieferte USB-Kabel.
 - Schließen Sie den Scanner direkt an den USB-Port des Computers an. Der Scanner funktioniert eventuell nicht einwandfrei, wenn er über USB-Hub (einen oder mehrere) mit dem Computer verbunden wird.
- Vergewissern Sie sich, dass der Scanner eingeschaltet ist.
- Warten Sie, bis die Statusanzeige zu blinken aufhört und anzeigt, dass der Scanner betriebsbereit ist.
- Wenn Sie TWAIN-kompatible Anwendungen nutzen, vergewissern Sie sich, dass der richtige Scanner als Scanner oder Quelle eingestellt wurde.

Epson Scan 2 kann nicht gestartet werden

Achten Sie darauf, dass der Scanner richtig mit dem Computer verbunden ist.

- Überprüfen Sie die USB-Kabelverbindung.
 - Vergewissern Sie sich, dass Scanner und Computer richtig über das USB-Kabel miteinander verbunden sind.
 - Benutzen Sie das mit dem Scanner gelieferte USB-Kabel.
 - Schließen Sie den Scanner direkt an den USB-Port des Computers an. Der Scanner funktioniert eventuell nicht einwandfrei, wenn er über USB-Hub (einen oder mehrere) mit dem Computer verbunden wird.
- Vergewissern Sie sich, dass der Scanner eingeschaltet ist.
- Warten Sie, bis die Statusanzeige zu blinken aufhört und anzeigt, dass der Scanner betriebsbereit ist.
- Wenn Sie TWAIN-kompatible Anwendungen nutzen, vergewissern Sie sich, dass der richtige Scanner als Scanner oder Quelle eingestellt wurde.

Probleme bei der Papierzufuhr

Gleichzeitiges Einziehen mehrerer Originale

Wenn mehrere Originale eingelesen werden, öffnen Sie die Scannerabdeckung und entfernen Sie die Originale. Schließen Sie anschließend die Scannerabdeckung.

Sollten häufig mehrere Originale eingelesen werden, versuchen Sie Folgendes.

- Wenn nicht unterstützte Originale eingelegt werden, kann der Scanner mehrere Originale gleichzeitig einziehen.
- Vergewissern Sie sich, dass der Einzugswähler richtig gewählt ist.
- Reinigen Sie die Roller im Inneren des Scanners.
- Verringern Sie die Anzahl der zugleich eingelegten Originale.
- Wählen Sie **Langsam** auf dem Bedienfeld, um die Scangeschwindigkeit zu verringern.
- Verwenden Sie **Automatischer Transportmodus** in Epson Scan 2 und scannen Sie die Originale einzeln.
- Wenn Sie Document Capture Pro verwenden, finden Sie Informationen in der Hilfe von Document Capture Pro.

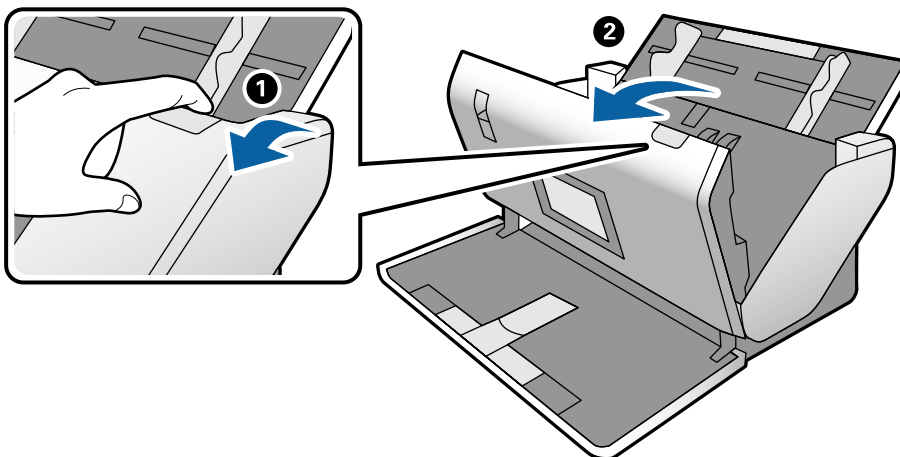
Zugehörige Informationen

- ➔ [„Reinigen der Innenbereiche des Scanners“ auf Seite 99](#)
- ➔ [„Scannen über die Option Manueller Einzug im Automatischer Transportmodus“ auf Seite 86](#)

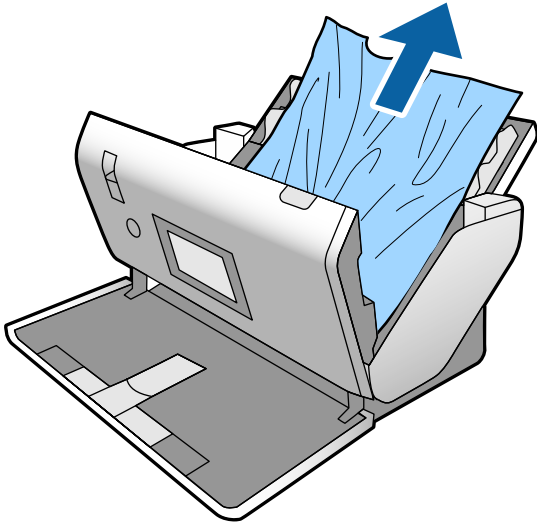
Entfernen gestauter Originale aus dem Scanner

Gehen Sie wie folgt vor, um Originale zu entfernen, die sich im Scanner gestaut haben.

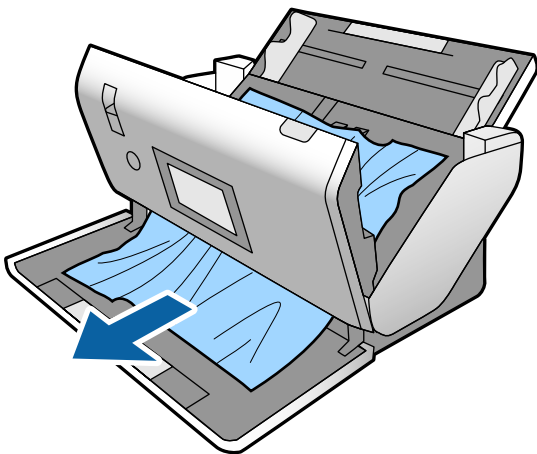
1. Entfernen Sie alle im Einzugsfach verbleibenden Originale.
2. Ziehen Sie den Hebel und öffnen Sie die Scannerabdeckung.



- Entfernen Sie vorsichtig eventuell im Inneren des Scanners verbleibende Originale.



- Wenn sich Originale nicht gerade herausziehen lassen, ziehen Sie gestaute Originale vorsichtig aus dem Ausgabefach in Richtung des Pfeils heraus.



Wichtig:

Achten Sie darauf, dass kein Papier im Drucker verbleibt.

- Schließen Sie die Scannerabdeckung.

Das Original staut sich häufig im Scanner

Wenn sich das Original häufig im Scanner staut, versuchen Sie Folgendes.

- Wählen Sie **Langsam** auf dem Bedienfeld, um die Scangeschwindigkeit zu verringern.
- Reinigen Sie die Walzen im Inneren des Scanners.
- Wenn die ausgeworfenen Originale sich im Ausgabefach stauen, nehmen Sie das Ausgabefach vorübergehend ab und verwenden Sie es nicht.

Zugehörige Informationen

➔ [„Reinigen der Innenbereiche des Scanners“ auf Seite 99](#)

Das Sonderoriginal staut sich häufig im Scanner

Wenn das Transporthülle, das Passträgerblatt, die Plastikkarte (mit oder ohne Prägung) oder die laminierte Karte sich häufig staut, reinigen Sie die Vorderseite des Originals.

Wenn das Problem nach dem Reinigen weiter auftritt, scannen Sie durchgehend 20 Blatt Normalpapier und scannen Sie dann erneut das Original.

Papierschutz unktioniert nicht richtig

Je nach Original und eingestellter Intensität funktioniert diese Funktion möglicherweise nicht richtig.

- Wählen Sie **Aus**, um die Funktion beim Scannen von Plastikkarten oder dickem Papier zu deaktivieren.
- Wenn es häufig zu Fehlern kommt, senken Sie die Intensität dieser Funktion.

Die Originale verschmutzen

Reinigen Sie das Innere des Scanners.

Zugehörige Informationen

➔ [„Reinigen der Innenbereiche des Scanners“ auf Seite 99](#)

Die Scangeschwindigkeit nimmt beim fortlaufenden Scannen ab

Beim fortlaufenden Scannen mit ADF wird das Scannen verlangsamt, um den Scannermechanismus vor Überhitzung und Beschädigung zu schützen. Sie können das Scannen jedoch fortsetzen.

Um die normale Scangeschwindigkeit wiederherzustellen, lassen Sie den Scanner für mindestens 30 Minuten ruhen. Die Scangeschwindigkeit wird durch Ausschalten des Geräts nicht wiederhergestellt.

Das Scannen dauert sehr lange

- Das Scannen kann je nach Auflösungseinstellung, Dateityp oder anderen Scaneinstellungen, die Sie in der Scananwendung festgelegt haben, einige Zeit in Anspruch nehmen.
- Computer mit USB 3.0-Anschlüssen (SuperSpeed) oder USB 2.0-Anschlüssen (Hi-Speed) können schneller als Computer mit USB 1.1-Schnittstelle scannen. Wenn Sie den Scanner an einen USB 3.0- oder USB 2.0-Port anschließen, achten Sie darauf, dass die Systemvoraussetzungen eingehalten werden.

- Definieren Sie beim Gebrauch von Sicherheitssoftware eine Ausnahme in der Dateiprüfung für TWAIN.log oder richten Sie TWAIN.log als schreibgeschützte Datei ein. Weitere Informationen über die Funktionen Ihrer Sicherheitssoftware finden Sie in den der Software beiliegenden Hilfetexten usw. Die Datei TWAIN.log wird an folgenden Speicherorten gespeichert.
 - Windows 10/Windows 8.1/Windows 8/Windows 7/Windows Vista:
C:\Users\{Benutzername}\AppData\Local\Temp
 - Windows XP:
C:\Documents and Settings\{Benutzername}\Local Settings\Temp

Die Karte wird nicht eingezogen

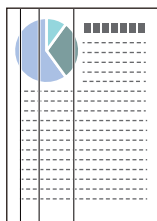
Überprüfen Sie, ob die Einstellung „Hochformat“ für die Karte vorgenommen wurde.

Zugehörige Informationen

- ➔ „Auflegen von Plastikkarten“ auf Seite 49
- ➔ „Auflegen laminiertes Karten“ auf Seite 51

Probleme mit gescannten Bildern

Beim Scannen über ADF treten gerade Linien auf



- Reinigen Sie den ADF.
Gerade Linien können im Bild erscheinen, wenn Schmutz in den ADF gelangt.
- Entfernen Sie jeglichen Schmutz, der an der Vorlage haftet.
- Mithilfe der Funktion **Schmutz erkennen** wird eine Warnmeldung angezeigt, wenn Schmutz auf dem Vorlagenglas erkannt wird.
Wählen Sie **Einstellungen** auf dem Startbildschirm > **Scannereinst.** > **Schmutz erkennen**, und wählen Sie dann **Ein - Niedrig** oder **Ein - Hoch**.
Wenn eine Warnung angezeigt wird, reinigen Sie die Glasflächen im Inneren des Scanners mit einem echten Epson Reinigungsset oder einem weichen Tuch.

Hinweis:

- Je nach Verschmutzung kann es sein, dass sie nicht richtig erkannt wird.
- Wenn die Erkennung nicht korrekt funktioniert, ändern Sie die Einstellung.
Wählen Sie **Ein - Hoch**, falls die Verschmutzung nicht erkannt wird. Wählen Sie **Ein - Niedrig** oder **Aus**, falls die Warnung als Falschmeldung ausgegeben wird.

Zugehörige Informationen

➔ „Reinigen der Innenbereiche des Scanners“ auf Seite 99

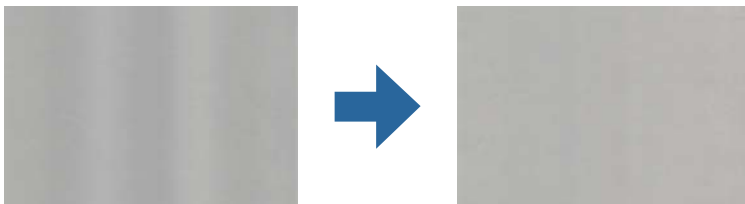
Warnung zu Schmutz auf dem Glas und Warnung zu Schmutz auf dem Sensor verschwinden nicht

Wenn der Bildschirm mit der Warnung zu Schmutz auf dem Glas nach dem Reinigen der Innenbereiche des Scanners angezeigt wird, überprüfen Sie erneut das Vorlagenglas. Wenn es Kratzer auf dem Glas gibt, werden diese als Schmutz auf dem Glas erkannt.

Das Glas muss dann ersetzt werden. Wenden Sie sich an Ihren Händler für die Reparatur.

Wenn Sie den Scanner in Räumlichkeiten mit starken Temperaturschwankungen nutzen, könnte Feuchtigkeit auf dem Sensor oder dem Glas kondensieren. Bitte warten Sie und versuchen Sie es später erneut.

Die Farben im gescannten Bild sind ungleichmäßig



Wenn der Scanner starkem Licht wie direktem Sonnenlicht ausgesetzt ist, erkennt der Sensor im Scanner das Licht falsch und die Farben im gescannten Bild werden ungleichmäßig.

- Ändern Sie die Ausrichtung des Scanners so, dass kein starkes Licht auf die Vorderseite des Scanners fällt.
- Bewegen Sie den Scanner an einen Ort, an dem er keinem starken Licht ausgesetzt ist.

Strecken oder Stauchen gescannter Bilder

Beim Strecken gescannter Bilder von einem Trägerblatt, einem Passträgerblatt, einer Plastikkarte (mit oder ohne Prägung) oder einer laminierten Karte reinigen Sie die Oberfläche des Originals. Wenn das gescannte Bild nach dem Reinigen nicht besser wird, scannen Sie durchgehend 20 Blatt Normalpapier und scannen Sie dann erneut das Original.

Beim Strecken oder Stauchen gescannter Bilder lässt sich der Streckfaktor mithilfe der Funktion **Korrekturen** in Epson Scan 2 Utility anpassen. Diese Funktion steht nur unter Windows zur Verfügung.

Hinweis:

Epson Scan 2 Utility ist eine der mit der Scannersoftware gelieferten Anwendungen.

1. Starten Sie Epson Scan 2 Utility.
 - Windows 10/Windows Server 2016
Klicken Sie auf die Start-Schaltfläche und wählen Sie **EPSON > Epson Scan 2 > Epson Scan 2 Utility**.
 - Windows 8.1/Windows 8/Windows Server 2012 R2/Windows Server 2012
Geben Sie den Anwendungsnamen in den Charm „Suche“ ein und wählen Sie das angezeigte Symbol aus.

- Windows 7/Windows Vista/Windows XP/Windows Server 2008 R2/Windows Server 2008/Windows Server 2003 R2/Windows Server 2003

Klicken Sie auf die Start-Schaltfläche und wählen Sie dann **Alle Programme** oder **Programme** > **EPSON** > **Epson Scan 2** > **Epson Scan 2 Utility**.

2. Wählen Sie die Registerkarte **Korrekturen**.
3. Verwenden Sie **Vergrößern/Verkleinern**, um den Streckfaktor für gescannte Bilder anzupassen.
4. Klicken Sie auf **Eingestellt**, um die Einstellungen im Scanner anzuwenden.

Die Rückseite scheint durch den Bildhintergrund

Bilder auf der Rückseite der Vorlage können in das gescannte Bild durchscheinen.

Ändern Sie die Einstellung für **Hintergrundfarbe** zu **Schwarz** und scannen Sie erneut.

- Wenn **Automatisch, Farbe** oder **Graustufen** als **Bildtyp** ausgewählt ist:
 - Überprüfen Sie, ob **Hintergrund entfernen** im Fenster Epson Scan 2 ausgewählt ist. Wenn Sie Document Capture Pro verwenden, finden Sie Informationen in der Hilfe von Document Capture Pro.
 - Stellen Sie sicher, dass **Text optimieren** ausgewählt ist.
Document Capture (Mac OS): Klicken Sie auf **Scaneinstellungen** > **Text optimieren**.
Epson Scan 2: Klicken Sie auf die Registerkarte **Erweiterte Einstellungen** > **Text optimieren**. Wenn Sie Document Capture Pro verwenden, finden Sie Informationen in der Hilfe von Document Capture Pro.
- Wenn **Schwarzweiß** als **Bildtyp** ausgewählt ist:

Stellen Sie sicher, dass **Text optimieren** ausgewählt ist.

Document Capture (Mac OS): Klicken Sie auf **Scaneinstellungen** > **Text optimieren**.

Epson Scan 2: Klicken Sie auf die Registerkarte **Erweiterte Einstellungen** > **Text optimieren**.

Klicken Sie je nach Zustand Ihres gescannten Bildes auf **Einstellungen** im Fenster von Epson Scan 2 und versuchen Sie eine geringere Stufe **Kantenschärfung** oder eine höhere Stufe für **Rauschreduzierungsstufe**. Wenn Sie Document Capture Pro verwenden, finden Sie Informationen in der Hilfe von Document Capture Pro.

Gescanntes Bild oder Text verschwommen

Sie können das Aussehen des gescannten Bilds oder Texts anpassen, indem Sie die Auflösung erhöhen oder die Bildqualität anpassen.

Hinweis:

Beim Scannen einer Broschüre oder eines Passes ist der Binderand möglicherweise verschwommen und wird nicht korrekt gescannt.

- Ändern Sie die Auflösung und scannen Sie dann erneut.
Stellen Sie die geeignete Auflösung für verschiedene Anwendungszwecke des gescannten Bildes ein.

- Stellen Sie sicher, dass **Text optimieren** ausgewählt ist.
Document Capture (Mac OS): Klicken Sie auf **Scaneinstellungen** > **Text optimieren**.
Epson Scan 2: Klicken Sie auf die Registerkarte **Erweiterte Einstellungen** > **Text optimieren**.
Wenn Sie Document Capture Pro verwenden, finden Sie Informationen in der Hilfe von Document Capture Pro.
- Wenn **Schwarzweiß** als **Bildtyp** ausgewählt ist:
Klicken Sie je nach Zustand Ihres gescannten Bildes auf **Einstellungen** im Fenster von Epson Scan 2 und versuchen Sie eine geringere Stufe **Kantenschärfung** oder eine höhere Stufe für **Rauschreduzierungsstufe**.
- Wenn Sie im JPEG-Format scannen, versuchen Sie die Komprimierung zu ändern.
Document Capture (Mac OS): Klicken Sie auf **Optionen** auf dem Bildschirm **Speichereinstellungen** und ändern Sie dann die Bildqualität für JPEG.
Epson Scan 2: Klicken Sie auf **Bildformat** > **Optionen** und ändern Sie dann die **Bildqualität**.
Wenn Sie Document Capture Pro verwenden, finden Sie Informationen in der Hilfe von Document Capture Pro.
- Ändern Sie beim Scannen von dünnem Papier die Funktion **Hintergrundfarbe** auf **Weiß** und scannen Sie erneut.
Nehmen Sie die folgenden Einstellungen vor, wenn Sie **Weiß** nicht als **Hintergrundfarbe** auswählen können.
 - Wählen Sie eine beliebige Option außer **Automatische Erkennung** oder **Ausweis** als Einstellung für **Vorlagengröße**.
 - Wählen Sie eine beliebige Option außer **Papierverzug** als Einstellung für **Schräg-Korrektur der Vorlage**.

Liste empfohlener Auflösungen für bestimmte Zwecke

Die Tabelle zeigt die jeweils geeignete Auflösung für verschiedene Anwendungszwecke des gescannten Bilds.

Zweck	Auflösung (Referenz)
Bildschirmanzeige Versand per E-Mail	Bis 200 dpi
Optische Zeichenerkennung (OCR) Erstellen von PDFs mit Textsuche	200 bis 300 dpi
Ausdrucken Versand per Fax	200 bis 300 dpi

Moiré-Muster (netzartige Schatten) erscheinen

Falls die Vorlage ein gedrucktes Dokument ist, können im gescannten Bild Moiré-Muster (netzartige Schatten) erscheinen.

- Überprüfen Sie, ob die Funktion **Entraisterung** aktiviert ist und ob **Niedrig**, **Mittel** oder **Hoch** im Fenster Epson Scan 2 aktiviert ist. Informationen zum Konfigurieren von Epson Scan 2 unter Document Capture Pro finden Sie in der Hilfe von Document Capture Pro.



- Ändern Sie die Auflösung und scannen Sie dann erneut.

Die Randbereiche der Vorlage werden bei automatischer Erkennung des Vorlagenformats nicht gescannt

Je nach Vorlage wird der Rand bei automatischer Erkennung der Größe der Vorlage möglicherweise nicht gescannt.

- Passen Sie die Einstellung **Zuschnittsränder für Größe "Automatisch"** im Fenster von Epson Scan 2 an. Informationen zum Einstellen von Epson Scan 2 unter Document Capture Pro finden Sie in der Hilfe von Document Capture Pro.

Passen Sie im Bildschirm **Einstellungen für Vorlagengröße** die Option **Zuschnittsränder für Größe "Automatisch"** an.

- Je nach Vorlage wird der Gesamtbereich der Vorlage möglicherweise nicht korrekt erkannt, wenn die Funktion **Automatische Erkennung** verwendet wird. Wählen Sie das geeignete Vorlagenformat aus der Liste **Vorlagengröße**.

Hinweis:

Falls das zu scannende Vorlagenformat nicht in der Liste ist, erstellen Sie das Format manuell im Fenster Epson Scan 2. Informationen zum Konfigurieren von Epson Scan 2 unter Document Capture Pro finden Sie in der Hilfe von Document Capture Pro.

Klicken Sie auf die Registerkarte **Haupteinstellungen** > **Vorlagengröße** und wählen Sie dann **Einstellungen ändern**.

Zeichen wird nicht richtig erkannt

Prüfen Sie Folgendes zum Erhöhen der Erkennungsrate der optischen Zeichenerkennung (OCR).

- Achten Sie darauf, dass die Vorlage gerade eingelegt ist.
- Verwenden Sie eine Vorlage mit deutlichem Text. Die Texterkennungsrate kann bei folgenden Arten von Vorlagen gering sein.
 - Vorlagen, die Mehrfachkopien sind
 - Vorlagen, die per Fax (bei niedriger Auflösung) empfangen wurden
 - Vorlagen, auf denen der Buchstaben- oder Zeilenabstand zu gering ist
 - Vorlagen mit Hilfslinien oder Unterstreichungen im Text
 - Vorlagen mit handschriftlichem Text
 - Vorlagen, die zerknittert oder gefaltet sind

- Aus Thermopapier hergestellte Papiersorten, wie Belege, können im Laufe der Zeit oder durch Reibung qualitativ nachlassen. Scannen Sie diese so bald wie möglich.
- Prüfen Sie beim Speichern in Microsoft® Office- oder **Durchsuchbares PDF**-Dateien, dass die richtige Sprache ausgewählt ist.

Transporthülle und Passträgerblatt werden nicht korrekt erkannt

- Überprüfen Sie, ob das Transporthülle oder das Passträgerblatt korrekt eingestellt ist.
- Halten Sie die Lasche fest und passen Sie die Kantenführungen ordnungsgemäß an beide Seiten der Originale an.
- Überprüfen Sie beim Scannen mit dem Passträgerblatt, ob **Ausweis** unter **Vorlagengröße** ausgewählt ist.

Zugehörige Informationen

- ➔ „Auflegen unregelmäßig geformter Vorlagen“ auf Seite 60
- ➔ „Auflegen von Pässen“ auf Seite 57
- ➔ „Auflegen von Fotografien“ auf Seite 62

Probleme im gescannten Bild können nicht behoben werden

Falls das Problem trotz aller Lösungsansätze nicht behoben wurde, initialisieren Sie die Epson Scan 2-Einstellungen mithilfe von Epson Scan 2 Utility.

Hinweis:

Epson Scan 2 Utility ist eine Anwendung, die mit Epson Scan 2 vorliegt.

1. Starten Sie Epson Scan 2 Utility.
 - Windows 10/Windows Server 2019/Windows Server 2016
Klicken Sie auf die Start-Schaltfläche und wählen Sie **EPSON > Epson Scan 2 Utility**.
 - Windows 8.1/Windows 8/Windows Server 2012 R2/Windows Server 2012
Geben Sie den Anwendungsnamen in den Charm „Suche“ ein und wählen Sie das angezeigte Symbol aus.
 - Windows 7/Windows Vista/Windows XP/Windows Server 2008 R2/Windows Server 2008/Windows Server 2003 R2/Windows Server 2003
Klicken Sie auf die Start-Schaltfläche und wählen Sie dann **Alle Programme** oder **Programme > EPSON > Epson Scan 2 > Epson Scan 2 Utility**.
 - Mac OS
Wählen Sie **Gehe zu > Programme > Epson Software > Epson Scan 2 Utility**.
2. Wählen Sie die Registerkarte **Sonstiges**.
3. Klicken Sie auf **Zurücksetzen**.

Hinweis:

Falls die Initialisierung das Problem nicht behebt, deinstallieren und reinstallieren Epson Scan 2.

Installieren und Deinstallieren von Anwendungen

Anwendungen deinstallieren

Zur Lösung verschiedener Probleme oder bei Aktualisierungen Ihres Betriebssystems kann es erforderlich sein, Ihre Anwendungen zu deinstallieren und danach erneut zu installieren. Melden Sie sich als Administrator an Ihrem Computer an. Geben Sie das Administrator Kennwort ein, wenn Sie dazu aufgefordert werden.

Anwendungen unter Windows deinstallieren

1. Schließen Sie alle laufenden Anwendungen.
2. Trennen Sie den Scanner vom Computer.
3. Öffnen Sie das Bedienfeld:
 - Windows 10/Windows Server 2019/Windows Server 2016
Klicken Sie auf die Start-Schaltfläche und wählen Sie dann **Windows System > Systemsteuerung**.
 - Windows 8.1/Windows 8/Windows Server 2012 R2/Windows Server 2012
Wählen Sie **Desktop > Einstellungen > Systemsteuerung**.
 - Windows 7/Windows Vista/Windows XP/Windows Server 2008 R2/Windows Server 2008/Windows Server 2003 R2/Windows Server 2003
Klicken Sie auf die Start-Schaltfläche und wählen Sie dann **Systemsteuerung**.
4. Öffnen Sie **Programm deinstallieren** (oder **Programme hinzufügen oder entfernen**):
 - Windows 10/Windows 8.1/Windows 8/Windows 7/Windows Vista/Windows Server 2019/Windows Server 2016/Windows Server 2012 R2/Windows Server 2012/Windows Server 2008 R2/Windows Server 2008
Wählen Sie in der Kategorie **Programm** die Option **Programm deinstallieren**.
 - Windows XP/Windows Server 2003 R2/Windows Server 2003
Klicken Sie auf **Programme hinzufügen oder entfernen**.
5. Wählen Sie die Anwendung, die Sie deinstallieren möchten.
6. Anwendungen deinstallieren:
 - Windows 10/Windows 8.1/Windows 8/Windows 7/Windows Vista/Windows Server 2019/Windows Server 2016/Windows Server 2012 R2/Windows Server 2012/Windows Server 2008 R2/Windows Server 2008
Klicken Sie auf **Deinstallieren/Ändern** oder **Deinstallieren**.
 - Windows XP/Windows Server 2003 R2/Windows Server 2003
Klicken Sie auf **Ändern/Entfernen** oder **Entfernen**.

Hinweis:

Falls die Benutzerkontensteuerung erscheint, klicken Sie auf Fortsetzen.

7. Lassen Sie sich von den Hinweisen auf dem Bildschirm durch die nötigen Schritte führen.

Hinweis:

Eventuell werden Sie aufgefordert, Ihren Computer neu zu starten. In diesem Fall sorgen Sie dafür, dass **Computer neu starten** ausgewählt ist; anschließend klicken Sie auf **Fertig stellen**.

Anwendungen unter Mac OS X deinstallieren

Hinweis:

Sorgen Sie dafür, dass EPSON Software Updater installiert wurde.

1. Laden Sie das Deinstallationsprogramm über EPSON Software Updater herunter.
Nachdem das Deinstallationsprogramm einmal heruntergeladen wurde, müssen Sie es zum nächsten Deinstallieren der Anwendung nicht erneut herunterladen.
2. Trennen Sie den Scanner vom Computer.
3. Zum Deinstallieren des Scannertreibers wählen Sie **Systemeinstellungen** im Menü Apple > **Drucker & Scanner** (oder **Drucken & Scannen, Drucken & Faxen**) und entfernen Sie dann den Scanner aus der Liste mit aktiven Scannern.
4. Schließen Sie alle laufenden Anwendungen.
5. Wählen Sie **Gehe zu > Programme > Epson Software > Deinstallationsprogramm**.
6. Wählen Sie die zu deinstallierende Anwendung und klicken Sie dann auf Deinstallieren.



Wichtig:

Das Deinstallationsprogramm entfernt sämtliche Treiber für Epson-Scanner vom Computer. Wenn Sie mehrere Epson-Scanner nutzen, allerdings nur einige Treiber löschen möchten, löschen Sie zunächst sämtliche Treiber; installieren Sie anschließend die benötigten Scannertreiber erneut.

Hinweis:

Falls Sie eine Anwendung nicht in der Anwendungsliste finden, kann diese nicht mit dem Deinstallationsprogramm deinstalliert werden. In diesem Fall wählen Sie **Start > Programme > Epson Software**, wählen das zu deinstallierende Programm und ziehen es dann in den Papierkorb.

Installieren der Anwendungen

Gehen Sie wie folgt vor, um die erforderlichen Anwendungen zu installieren.

Hinweis:

- Melden Sie sich als Administrator an Ihrem Computer an. Geben Sie das Administratorkennwort ein, wenn Sie dazu aufgefordert werden.
 - Wenn Sie Anwendungen neu installieren möchten, müssen diese zunächst deinstalliert werden.
1. Schließen Sie alle laufenden Anwendungen.

2. Bevor Sie Epson Scan 2 installieren, trennen Sie Scanner und Computer vorübergehend voneinander.

Hinweis:

Verbinden Sie Scanner und Computer erst dann wieder miteinander, wenn Sie dazu aufgefordert werden.

3. Orientieren Sie sich bei der Installation der Anwendung an den Hinweisen der folgenden Website.

<http://epson.sn>

Hinweis:

Wenn Sie mit Windows arbeiten, können Sie auch das mit dem Scanner gelieferte Softwaremedium verwenden.

Technische Daten

Allgemeine Scanner-Spezifikationen.	129
Abmessungen und Gewicht.	130
Elektrische Spezifikationen.	130
Umgebungsspezifikationen.	131
Systemvoraussetzungen.	131

Allgemeine Scanner-Spezifikationen

Hinweis:

Technische Daten können sich ohne Vorankündigung ändern.

Scannertyp	Einzelblatteinzug, Einpassduplexfarbscanner
Fotoelektrisches Gerät	Farb-CIS×2 (Vorderseite×1, Rückseite×1)
Effektive Pixel	7,200×10,200 bei 600 dpi 3,600×64,500 bei 300 dpi
Lichtquelle	Weißer LED×4 (Vorderseite×2, Rückseite×2)
Scanauflösung	600 dpi (Hauptscan) 600 dpi (Subscan)
Ausgabeauflösung	50 bis 1200 dpi (in 1-dpi-Stufen) *
Format der Originale	Max. 304.8×5,588 mm Min. 50.8×69.0 mm
Papiereingabe	Auswurf Vorderseite nach unten
Papierausgabe	Auswurf mit Vorderseite nach unten
Papierkapazität	A4: 120 Blatt (80 g/m ²) A3: 60 Blatt (80 g/m ²)
Farbtiefe	Farbe <input type="checkbox"/> 30 Bit pro Pixel intern (10 Bit pro Pixel pro Farbe intern) <input type="checkbox"/> 24 Bit pro Pixel extern (8 Bit pro Pixel pro Farbe extern) Graustufen <input type="checkbox"/> 10 Bit pro Pixel intern <input type="checkbox"/> 8 Bit pro Pixel extern Schwarzweiß <input type="checkbox"/> 10 Bit pro Pixel intern <input type="checkbox"/> 1 Bit pro Pixel extern
Schnittstelle	SuperSpeed USB

* Sie können verschiedenes langes Papier in den folgenden Auflösungen scannen.

- Maximal 1346 mm (53 Zoll): bis zu 600 dpi
- Maximal 5461 mm (215 Zoll): bis zu 300 dpi
- Maximal 5588 mm (220 Zoll): bis zu 200 dpi

Abmessungen und Gewicht

Abmessungen*	Breite: 371 mm (14.6 Zoll) Tiefe: 208 mm (8.1 Zoll) Höhe: 219 mm (8.6 Zoll)
Gewicht	Etwa 5.8 kg (12.8 lb)

* Ohne hervorstehende Teile und Eingabefach.

Elektrische Spezifikationen

Elektrische Angaben zum Scanner

Gleichstromeingangsspannung (Nennwert)	24 V DC
Eingangsgleichstrom (Nennwert)	2 A
Leistungsaufnahme	<input type="checkbox"/> Betrieb: Etwa 17 W <input type="checkbox"/> Bereitschaftsmodus: Etwa 9 W <input type="checkbox"/> Ruhemodus: Etwa 1.4 W <input type="checkbox"/> Abgeschaltet: Etwa 0.1 W

Hinweis:

Für europäische Benutzer finden Sie auf der folgenden Website Details zum Stromverbrauch:

<http://www.epson.eu/energy-consumption>

Elektrische Angaben zum Netzteil

Modell	A471H (AC 100–240 V) A472E (AC 220–240 V)
Eingangsstrom (Nennwert)	1.2 A
Frequenzbereich (Nennwert)	50–60 Hz
Netzteil Ausgangsspannung (Nennwert)	24 V DC
Ausgangsstrom (Nennwert)	2 A

Umgebungsspezifikationen

Temperatur	Im Betrieb	5 bis 35 °C (41 bis 95 °F)
	Bei Lagerung	-25 bis 60 °C (-13 bis 140 °F)
Luftfeuchtigkeit	Im Betrieb	15 bis 80 % (nicht kondensierend)
	Bei Lagerung	15 bis 85 % (nicht kondensierend)
Betriebsbedingungen		Normale Umgebungsbedingungen im Büro oder zuhause. Meiden Sie Einsätze des Scanners im prallen Sonnenlicht, in der Nähe starker Lichtquellen sowie in sehr staubiger Umgebung.

Systemvoraussetzungen

Windows* ¹	<p>Windows 10 (32-Bit, 64-Bit)</p> <p>Windows 8.1 (32-Bit, 64-Bit)</p> <p>Windows 8 (32-Bit, 64-Bit)</p> <p>Windows 7 (32-Bit, 64-Bit)</p> <p>Windows Vista (32-Bit, 64-Bit)</p> <p>Windows XP Professional x64 Edition Service Pack 2</p> <p>Windows XP (32-Bit) Service Pack 3</p> <p>Windows Server 2019</p> <p>Windows Server 2016</p> <p>Windows Server 2012 R2</p> <p>Windows Server 2012</p> <p>Windows Server 2008 R2</p> <p>Windows Server 2008 (32-Bit, 64-Bit)</p> <p>Windows Server 2003 R2 (32-Bit, 64-Bit)</p> <p>Windows Server 2003 (32-Bit, 64-Bit) Service Pack 2</p>
Mac OS* ^{2, 3}	<p>macOS Catalina</p> <p>macOS Mojave</p> <p>macOS High Sierra</p> <p>macOS Sierra</p> <p>OS X El Capitan</p> <p>OS X Yosemite</p> <p>OS X Mavericks</p> <p>OS X Mountain Lion</p> <p>Mac OS X v10.7.x</p> <p>Mac OS X v10.6.8</p>

*1 Document Capture Pro unterstützt nicht Windows Vista/Windows XP oder Windows Server.

- *2 Schneller Benutzerwechsel auf Mac OS oder aktueller wird nicht unterstützt.
- *3 Das UNIX-Dateisystem (UFS) für Mac OS wird nicht unterstützt.

Normen und Richtlinien

Normen und Zulassungen für europäische Modelle.	134
Normen und Zulassungen für australische Modelle.	134

Normen und Zulassungen für europäische Modelle

Produkt und Netzteil

Die folgenden Modelle verfügen über eine CE-Kennzeichnung und entsprechen allen anwendbaren EU-Richtlinien. Weitere Einzelheiten finden Sie auf der folgenden Website, auf der Sie die vollständigen Konformitätserklärungen mit Bezug auf die Richtlinien und harmonisierte Standards zur Konformitätsbezeugung abrufen können.

<http://www.epson.eu/conformity>

J431A

A471H, A472E

Normen und Zulassungen für australische Modelle

Produkt

EMV	AS/NZS CISPR32 Klasse B
-----	-------------------------

Netzadapter (A471H)

EMV	AS/NZS CISPR32 Klasse B
-----	-------------------------

Weitere Unterstützung

Website des technischen Supports. 136

Kontaktaufnahme mit dem Epson-Support. 136

Website des technischen Supports

Wenn Sie weitere Hilfe benötigen, rufen Sie die folgende Website des technischen Supports von Epson auf. Wählen Sie Ihr Land oder Ihre Region und gehen Sie zum Supportabschnitt Ihrer regionalen Epson-Website. Hier finden Sie auch die neuesten Treiber, häufig gestellte Fragen (FAQs), Handbücher bzw. andere herunterladbare Materialien.

<http://support.epson.net/>

<http://www.epson.eu/Support> (Europa)

Wenn das Epson-Produkt nicht ordnungsgemäß funktioniert und Sie das Problem nicht lösen können, wenden Sie sich an den Epson-Support.

Kontaktaufnahme mit dem Epson-Support

Bevor Sie sich an Epson wenden

Wenn das Epson-Produkt nicht ordnungsgemäß funktioniert und Sie das Problem nicht mithilfe der Informationen zur Fehlerbehebung in den Produkthandbüchern lösen können, wenden Sie sich an den Epson-Support. Wenn der Epson-Support für Ihr Land nachfolgend nicht aufgeführt ist, wenden Sie sich an den Händler, bei dem Sie dieses Produkt erworben haben.

Der Epson-Support kann Ihnen schneller helfen, wenn Sie die folgenden Informationen bereithalten:

- Seriennummer des Produkts
(Das Typenschild mit der Seriennummer befindet sich in der Regel auf der Geräterückseite.)
- Produktmodell
- Softwareversion des Produkts
(Klicken Sie auf **Info**, **Versionsinfo** oder eine ähnliche Schaltfläche in der Gerätesoftware.)
- Marke und Modell Ihres Computers
- Name und Version des auf Ihrem Computer installierten Betriebssystems
- Namen und Versionen der Softwareanwendungen, die Sie normalerweise mit dem Gerät verwenden

Hinweis:

Je nach Gerät sind die Daten der Anruflisten für den Faxversand und/oder Netzwerkeinstellungen möglicherweise im Gerätespeicher abgelegt. Aufgrund von Geräteausfällen oder Reparaturen könnten Daten und/oder Einstellungen verloren gehen. Epson ist nicht haftbar für den Verlust von Daten, für das Sichern oder Wiederherstellen von Daten und/oder Einstellungen selbst innerhalb des Garantiezeitraums. Wir empfehlen Ihnen, eine eigene Datensicherung vorzunehmen oder wichtige Informationen zu notieren.

Hilfe für Benutzer in Europa

Im Gesamteuropäischen Garantieschein finden Sie Informationen, wie Sie sich an den Epson-Support wenden können.

Hilfe für Benutzer in Taiwan

Kontaktdaten für Informationen, Support und Services:

World Wide Web

<http://www.epson.com.tw>

Informationen zu den technischen Daten des Produkts, Treiber zum Herunterladen und Produkthanfragen sind verfügbar.

Epson-HelpDesk

Telefon: +886-2-80242008

Unser HelpDesk-Team kann Sie telefonisch bei folgenden Problemen unterstützen:

- Verkaufsanfragen und Produktinformationen
- Fragen zur Produktverwendung oder bei Problemen
- Fragen zu Reparaturservice und Gewährleistung

Reparaturservice-Center:

<http://www.tekcare.com.tw/branchMap.page>

TekCare Corporation ist ein autorisiertes Kundencenter für Epson Taiwan Technology & Trading Ltd.

Hilfe für Benutzer in Australien

Epson Australia ist bestrebt, Ihnen einen hohen Kundendienststandard zu bieten. Zusätzlich zu den Produkthandbüchern bieten wir folgende Informationsquellen:

Internet-URL

<http://www.epson.com.au>

Besuchen Sie die Webseiten von Epson Australia. Es lohnt sich, hier immer wieder mal vorbeizusurfen! Die Website bietet die Möglichkeit, Treiber herunterzuladen, mit Epson direkt Kontakt aufzunehmen, neue Produktinformationen abzurufen und den technischen Support (über E-Mail) zu kontaktieren.

Epson-Helpdesk

Telefon: 1300-361-054

Der Epson-Helpdesk ist als letzte Sicherheit gedacht, um zu gewährleisten, dass unsere Kunden bei Problemen einen Ansprechpartner haben. Das Fachpersonal des Helpdesks kann Ihnen bei der Installation, bei der Konfiguration und beim Betrieb Ihres Epson-Produkts behilflich sein. Unser Pre-Sales-Helpdesk-Team kann Ihnen Informationen zu den neuesten Epson-Produkten liefern und Ihnen Auskunft über den nächstgelegenen Vertragshändler oder Kundendienst geben. Eine Vielzahl von Anfragen werden hier beantwortet.

Halten Sie bei einem Anruf alle relevanten Informationen bereit. Je mehr Informationen Sie geben können, desto schneller können wir Ihnen bei der Lösung des Problems behilflich sein. Diese Informationen umfassen die Epson-Produkthandbücher, die Art des Computers, das Betriebssystem, die Anwendungsprogramme und alle weiteren Informationen, die Sie für wichtig erachten.

Produkttransport

Epson empfiehlt, die Produktverpackung für einen künftigen Transport aufzubewahren.

Hilfe für Benutzer in Singapur

Folgende Informationsquellen, Support und Services erhalten Sie bei Epson Singapore:

World Wide Web

<http://www.epson.com.sg>

Informationen zu den technischen Daten des Produkts, Treiber zum Herunterladen, häufig gestellte Fragen (FAQ), Verkaufsanfragen und technischer Support sind per E-Mail erhältlich.

Epson HelpDesk

Gebührenfrei: 800-120-5564

Unser HelpDesk-Team kann Sie telefonisch bei folgenden Problemen unterstützen:

- Verkaufsanfragen und Produktinformationen
- Fragen zur Produktverwendung oder Problemlösung
- Fragen zu Reparaturservice und Gewährleistung

Hilfe für Benutzer in Thailand

Kontaktdaten für Informationen, Support und Services:

World Wide Web

<http://www.epson.co.th>

Informationen zu den technischen Daten des Produkts, Treiber zum Herunterladen, häufig gestellte Fragen (FAQ) und E-Mail sind verfügbar.

Epson Call Centre

Telefon: 66-2685-9899

E-Mail: support@eth.epson.co.th

Unser Call Centre-Team kann Sie telefonisch bei folgenden Problemen unterstützen:

- Verkaufsanfragen und Produktinformationen
- Fragen zur Produktverwendung oder bei Problemen
- Fragen zu Reparaturservice und Gewährleistung

Hilfe für Benutzer in Vietnam

Kontaktdaten für Informationen, Support und Services:

Epson-Service-Center

65 Truong Dinh Street, District 1, Hochiminh City, Vietnam.

Telefon (Ho-Chi-Minh-Stadt): 84-8-3823-9239, 84-8-3825-6234

29 Tue Tinh, Quan Hai Ba Trung, Hanoi City, Vietnam

Telefon (Hanoi): 84-4-3978-4785, 84-4-3978-4775

Hilfe für Benutzer in Indonesien

Kontaktdaten für Informationen, Support und Services:

World Wide Web

<http://www.epson.co.id>

- Informationen zu den technischen Daten des Produkts, Treiber zum Herunterladen
- Häufig gestellte Fragen (FAQ), Fragen zum Verkauf, Fragen per E-Mail

Epson-Hotline

Telefon: +62-1500-766

Fax: +62-21-808-66-799

Unser Hotline-Team kann Sie telefonisch oder per Fax bei folgenden Problemen unterstützen:

- Verkaufsanfragen und Produktinformationen
- Technischer Support

Epson-Service-Center

Provinz	Name des Unternehmens	Adresse	Telefon E-Mail
DKI JAKARTA	ESS JAKARTA MANGGADUA	Ruko Mall Mangga Dua No. 48 Jl. Arteri Mangga Dua, Jakarta Utara - DKI JAKARTA	(+6221) 62301104 jkt-admin@epson-indonesia.co.id
NORTH SUMATERA	ESC MEDAN	Jl. Bambu 2 Komplek Graha Niaga Nomor A-4, Medan - North Sumatera	(+6261) 42066090 / 42066091 mdn-adm@epson-indonesia.co.id
WEST JAWA	ESC BANDUNG	Jl. Cihampelas No. 48 A Bandung Jawa Barat 40116	(+6222) 4207033 bdg-admin@epson- indonesia.co.id
DI YOGYAKARTA	ESC YOGYAKARTA	YAP Square, Block A No. 6 Jl. C Simanjutak Yogyakarta - DIY	(+62274) 581065 ygy-admin@epson-indonesia.co.id
EAST JAWA	ESC SURABAYA	Hitech Mall Lt. 2 Block A No. 24 Jl. Kusuma Bangsa No. 116 - 118 Surabaya - JATIM	(+6231) 5355035 sby-admin@epson-indonesia.co.id
SOUTH SULAWESI	ESC MAKASSAR	Jl. Cendrawasih NO. 3A, kunjung mae, mariso, MAKASSAR - SULSEL 90125	(+62411) 8911071 mksr-admin@epson- indonesia.co.id

Provinz	Name des Unternehmens	Adresse	Telefon E-Mail
WEST KALIMANTAN	ESC PONTIANAK	Komp. A yani Sentra Bisnis G33, Jl. Ahmad Yani - Pontianak Kalimantan Barat	(+62561) 735507 / 767049 pontianak-admin@epson-indonesia.co.id
RIAU	ESC PEKANBARU	Jl. Tuanku Tambusai No.459A Pekanbaru Riau	(+62761) 8524695 pkb-admin@epson-indonesia.co.id
DKI JAKARTA	ESS JAKARTA SUDIRMAN	Wisma Keiai Lt. 1 Jl. Jenderal Sudirman Kav. 3 Jakarta Pusat - DKI JAKARTA 10220	(+6221) 5724335 ess@epson-indonesia.co.id
EAST JAVA	ESS SURABAYA	Ruko Surya Inti Jl. Jawa No 2-4 Kav. 29 Surabaya - Jawa Timur	(+6231) 5014949 esssby@epson-indonesia.co.id
BANTEN	ESS SERPONG	Ruko Mall WTC Matahari No. 953, Serpong-Banten	(+6221) 53167051 / 53167052 esstag@epson-indonesia.co.id
CENTRAL JAWA	ESS SEMARANG	Komplek Ruko Metro Plaza Block C20 Jl. MT Haryono No 970 Semarang - JAWA TENGAH	(+6224) 8313807 / 8417935 esssmg@epson-indonesia.co.id
EAST KALIMANTAN	ESC SAMARINDA	Jl. KH. Wahid Hasyim (M. Yamin) Kelurahan Sempaja Selatan Kecamatan Samarinda UTARA - SAMARINDA - KALTIM	(+62541) 7272904 escsmd@epson-indonesia.co.id
SOUTH SUMATERA	ESC PALEMBANG	Jl. H.M Rasyid Nawawi No. 249 Kelurahan 9 Ilir Palembang Sumatera Selatan	(+62711) 311330 escplg@epson-indonesia.co.id
EAST JAVA	ESC JEMBER	JL. Panglima Besar Sudirman Ruko no.1D Jember-Jawa Timur (Depan Balai Penelitian & Pengolahan Kakao)	(+62331) 488373 / 486468 jmr-admin@epson-indonesia.co.id
NORTH SULAWESI	ESC MANADO	Tekno Megamall Lt LG 11 TK 21, Kawasan Megamas Boulevard, Jl Piere Tendean, Manado - SULUT 95111	(+62431) 8890996 MND-ADMIN@EPSON-INDONESIA.CO.ID

Andere, nicht aufgeführte Städte erfahren Sie von der Hotline: 08071137766.

Hilfe für Benutzer in Hongkong

Benutzer sind herzlich eingeladen, sich an Epson Hong Kong Limited zu wenden, um technischen Support und andere Kundendienstleistungen zu erhalten.

Homepage im Internet

<http://www.epson.com.hk>

Epson Hong Kong hat eine lokale Homepage auf Chinesisch und Englisch im Internet eingerichtet, um Benutzern die folgenden Informationen bereitzustellen:

- Produktinformationen
- Antworten auf häufig gestellte Fragen (FAQs)

- Neueste Versionen von Treibern für Epson-Produkte

Hotline für technischen Support

Sie können sich auch unter den folgenden Telefon- und Faxnummern an unsere technischen Mitarbeiter wenden:

Telefon: 852-2827-8911

Fax: 852-2827-4383

Hilfe für Benutzer in Malaysia

Kontaktdaten für Informationen, Support und Services:

World Wide Web

<http://www.epson.com.my>

- Informationen zu den technischen Daten des Produkts, Treiber zum Herunterladen
- Häufig gestellte Fragen (FAQ), Fragen zum Verkauf, Fragen per E-Mail

Epson Call Centre

Telefon: +60 1800-8-17349

- Verkaufsanfragen und Produktinformationen
- Fragen zur Produktverwendung oder bei Problemen
- Fragen zu Reparaturservice und Gewährleistung

Hauptbüro

Telefon: 603-56288288

Fax: 603-5628 8388/603-5621 2088

Hilfe für Benutzer in Indien

Kontaktdaten für Informationen, Support und Services:

World Wide Web

<http://www.epson.co.in>

Informationen zu den technischen Daten des Produkts, Treiber zum Herunterladen und Produktanfragen sind verfügbar.

Helpline

- Service, Produktinformation und Bestellung von Verbrauchsmaterialien (BSNL-Leitungen)
Gebührenfreie Telefonnummer: 18004250011
Verfügbar 9:00 bis 18:00 Uhr, Montag bis Samstag (ausgenommen gesetzliche Feiertage)

Service (CDMA und Mobile-Benutzer)

Gebührenfreie Telefonnummer: 186030001600

Verfügbar 9:00 bis 18:00 Uhr, Montag bis Samstag (ausgenommen gesetzliche Feiertage)

Hilfe für Benutzer auf den Philippinen

Anwender sind herzlich eingeladen, sich unter den nachfolgenden Telefon- und Faxnummern und nachfolgender E-Mail-Adresse an Epson Philippines Corporation zu wenden, um technischen Support und andere Kundendienstleistungen zu erhalten:

World Wide Web

<http://www.epson.com.ph>

Informationen zu den technischen Daten des Produkts, Treiber zum Herunterladen, häufig gestellte Fragen (FAQ) und Fragen per E-Mail sind verfügbar.

Epson Philippines Customer Care

Gebührenfrei: (PLDT) 1-800-1069-37766

Gebührenfrei: (Digital) 1-800-3-0037766

Metro Manila: (+632)441-9030

Website: <https://www.epson.com.ph/contact>

E-Mail: customercare@epc.epson.com.ph

Verfügbar 9:00 bis 18:00 Uhr, Montag bis Samstag (ausgenommen gesetzliche Feiertage)

Unser Customer Care-Team kann Sie telefonisch bei folgenden Problemen unterstützen:

- Verkaufsanfragen und Produktinformationen
- Fragen zur Produktverwendung oder bei Problemen
- Fragen zu Reparaturservice und Gewährleistung

Epson Philippines Corporation

Amtsleitung: +632-706-2609

Fax: +632-706-2663