

DS-30000

Kasutusjuhend

Põhiteave skanneri kohta

Algdokumentide nõuded ja maht

Originaaldokumentide paigutamine

Skannimine

Hooldamine

Probleemide lahendamine

Autoriõigus

Ühtki käesoleva trükise osa ei tohi paljundada, salvestada otsingusüsteemis ega edastada üheski vormis ega viisil elektrooniliselt, mehaaniliselt, fotokopeerimise, salvestamise ega muul teel ilma ettevõtte Seiko Epson Corporation eelneva kirjaliku loata. Selles esitatud teabe kasutamise suhtes ei võeta vastutust patendiõiguste rikkumise eest. Vastutust ei võeta ka esitatud teabe kasutamisega põhjustatud kahju eest. Käesolevas dokumendis sisalduv teave on mõeldud kasutamiseks ainult koos selle Epsoni tootega. Epson ei vastuta selle teabe kasutamise eest muude toodete jaoks.

Seiko Epson Corporation ega selle sidusettevõtted ei vastuta selle toote ostja ega kolmanda osapoole ees ostjal või kolmandal osapoolel tootega juhtunud õnnetuse, väärast kasutamisest või kuritarvitamisest või loata tehtud muudatustest või remondist või (v.a USA-s) ettevõtte Seiko Epson Corporation kasutus- ja hooldusjuhiste mittejärgimise tagajärjel tekkinud kahju või kulude eest.

Seiko Epson Corporation ega selle sidusettevõtted ei vastuta kahjude ega probleemide eest, mis tulenevad lisaseadmete või kulumaterjalide kasutamisest, mis ei ole Epsoni originaaltooted või ei ole heaks kiidetud ettevõtte Seiko Epson Corporation poolt.

Seiko Epson Corporation ei vastuta mitte heaks kiidetud liideskaablite kasutamisest tulenevate elektromagnetiliste häiringute põhjustatud kahju eest.

© 2019 Seiko Epson Corporation

Selle kasutusjuhendi sisu ja toote tehnilisi andmeid võidakse ette teatamata muuta.

Kaubamärgid

- ❑ EPSON, EPSON EXCEED YOUR VISION, EXCEED YOUR VISION ja nende logod on registreeritud kaubamärgid või Seiko Epsoni kaubamärgid.
- ❑ Microsoft®, Windows®, Windows Server®, and Windows Vista® are registered trademarks of Microsoft Corporation.
- ❑ Apple, macOS, and OS X are registered trademarks of Apple, Inc.
- ❑ Adobe, Adobe Reader, and Acrobat are either registered trademarks or trademarks of Adobe Systems Incorporated in the United States and/or other countries.
- ❑ Intel® is a registered trademark of Intel Corporation.
- ❑ The SuperSpeed USB Trident Logo is a registered trademark of USB Implementers Forum, Inc.
- ❑ Üldine teade: Muid tootenimesid on selles trükises kasutatud ainult tuvastamise eesmärgil ja need võivad olla nende omanike kaubamärgid. Epson ütleb lahti kõigist nende kaubamärkide õigustest.

Sisukord

Autoriõigus

Kaubamärgid

Teave juhendi kohta

Juhendite tutvustus.	7
Märgid ja sümbolid.	7
Käesolevas juhendis kasutatud kirjeldused.	7
Operatsioonisüsteemi viited.	7

Olulised juhised

Ohutusjuhised.	10
Piirangud kopeerimisel.	11

Põhiteave skanneri kohta

Osade nimetused ja funktsioonid.	13
Söötevalits.	15
Juhtpaneel.	16
Nupud ja tuled.	16
Ekraani kasutamine.	16
Teave rakenduste kohta.	19
Epson Scan 2.	19
Document Capture Pro/Document Capture.	19
EPSON Software Updater.	20
Lisade ja tarvikute teave.	21
Paber kandjaid koodid.	21
Rulliku koodid.	22
Puhastuskomplekti koodid.	22

Algdokumentide nõuded ja maht

Skannitavate algdokumentide nõuded ja maht.	24
Standardsuurusega paberi nõuded.	25
Pika paberi nõuded.	27
Ümbrikute nõuded.	28
Plastikkaartide nõuded.	28
Lamineeritud kaartide nõuded.	28
Brošüüride nõuded.	29
Passi nõuded.	29
Nõuded algdokumentidele Paber kandjaid kasutamise korral.	29
Originaalide tüübid, mis vajavad tähelepanu.	30
Algdokumentide tüübid, mida ei tohi skannida.	31

Originaaldokumentide paigutamine

Sisestussalve ja väljutussalve kombineerimine.	33
Standardsuurusega algdokumentide seadmesse panemine.	34
Murdejoontega A3-formaadis algdokumentide panemine seadmesse.	38
Pika paberi seadmesse asetamine.	41
Suuremõõtmeliste algdokumentide seadmesse panemine.	43
Ümbrike seadmesse asetamine.	46
Plastikkaartide panemine seadmesse.	48
Lamineeritud kaartide seadmesse panemine.	50
Brošüüri panemine seadmesse.	53
Passi panemine seadmesse.	56
Ebäühtlase kujuga algdokumentide seadmesse panemine.	59
Fotode seadmesse panemine.	61
Erineva suurusega algdokumentide seadmesse panemine.	64

Skannimine

Nõutud sätted skannimiseks.	69
Projekti loomine keskkonnas Document Capture Pro (Windows).	69
Tööülesande loomine keskkonnas Document Capture (Mac OS).	69
Töö käivitamine juhtpaneeli kaudu (Mac OS).	74
Skannimine juhtpaneeli abil.	75
Skannimine rakendusega Document Capture Pro (Windows).	78
Skannimine rakendusega Document Capture (Mac OS).	78
Skannimine rakendusega Epson Scan 2.	80
Nõutud sätted erilistele algdokumentidele.	84
Skannimine viisil Käsitsi sötmine režiimis Automaatne sötmissrežiim.	85

Juhtpaneeli menüüvalikud

Skanni.	89
Redigeeri Tööd.	89
Skanneri sätted.	89
Skanneri hooldus.	91
Olek.	91
Sätted.	92

Seadme info.	92
Skanneri sätted.	93
Tavasätted.	94
Rulli vahetamise märguande säte.	95
Regulaarse puhastuse märguande sätted.	95
Süsteemi administreerimine.	96

Hooldamine

Skanneri korpuse puhastamine.	98
Skanneri sisemuse puhastamine.	98
Skannide arvu lähtestamine pärast korralist puhastamist.	102
Rulliku vahetamine.	103
Skannide arvu lähtestamine pärast rullikute vahetamist.	108
Energia säästmine.	108
Skanneri liigutamine.	109
Skanneri liigutamine laual.	109
Transportimine pikkadel vahemaadel.	110

Probleemide lahendamine

Probleemid skanneriga.	113
Juhtpaneelil olevate teadete vaatamine.	113
Skanner ei lülitu sisse.	113
Skanner lülitub ootamatult välja.	113
Probleemid skaneerimise käivitamisel.	113
Document Capture Pro (Windows) ei ole installitud.	113
Rakendust Document Capture Pro (Windows) või Document Capture (Mac OS) ei saa käivitada.	114
Ei saa käivitada rakendust Epson Scan 2.	114
Probleemid paberi söötmisega.	114
Söödetakse mitu algdokumenti.	114
Kinnijäänud originaalide eemaldamine skannerist.	115
Algdokument ja skannerisse sageli kinni.	116
Eriline algdokument jääb skannerisse sageli kinni.	117
Paberi kaitse ei toimi korrektselt.	117
Algdokumendid määrduvad.	117
Skaneerimise kiirus muutub pideval skaneerimisel aegsamaks.	117
Skannimisele kulub palju aega.	117
Kaarti ei söödeta sisse.	118
Probleemid pildi skannimisel.	118
ADF skannimisel tekivad triibud.	118
Määrduvad klaasi ja määrduvad andurite hoiatused ei kao.	119

Skannitud pildil on ebaühtlased värvid.	119
Skannitud pildi laiendamine või kokku surumine.	119
Piltide taustale tekib varikujutis.	120
Skannitud kujutised või tekst on hägused.	120
Muaree-efekt (võrgutaolised varjud) kujutisel.	121
Algdokumendi serva ei skannita	
algdokumendi formaadi automaatsel tuvastamisel.	121
Märke ei tuvastata õigesti.	122
Paberandja ja passi kandelet tuvastatakse valesti.	122
Ei suuda lahendada skaneeritud pildil olevaid probleeme.	122
Rakenduste eemaldamine ja paigaldamine.	123
Rakenduste desinstallimine.	123
Rakenduste installimine.	125

Tehnilised andmed

Skanneri üldised spetsifikatsioonid.	127
Mõõtmed ja kaalu andmed.	128
Elektrilised andmed.	128
Skanneri elektrilised andmed.	128
Vahelduvvoolu adapteri elektrilised andmed.	128
Keskkonnaandmed.	129
Süsteeminõuded.	129

Standardid ja load

Euroopa mudelite standardid ja heakskiit.	132
Austraalia mudelite standardid ja tunnustused.	132

Kust saada abi?

Tehnilise toe veebisait.	134
Epsoni klienditoega kontakteerumine.	134
Enne Epsoni klienditoe poole pöördumist.	134
Kasutajad Euroopas.	134
Kasutajad Taiwanis.	134
Abi kasutajatele Austraalias.	135
Abi kasutajatele Singapuris.	135
Kasutajad Tais.	136
Kasutajad Vietnamis.	136
Kasutajad Indoneesias.	136
Abi kasutajatele Hongkongis.	138
Abi kasutajatele Malaisias.	138
Abi kasutajatele Indias.	139
Kasutajad Filipiinidel.	139

Teave juhendi kohta

Juhendite tutvustus.	7
Märgid ja sümbolid.	7
Käesolevas juhendis kasutatud kirjeldused.	7
Operatsioonisüsteemi viited.	7

Juhendite tutvustus

Järgmiste juhendite uusimad versioonid on saadaval Epsoni toe veebisaidil.

<http://www.epson.eu/Support> (Euroopa)

<http://support.epson.net/> (väljaspool Euroopat)

Alusta siit (paberjuhend)

Sisaldab teavet toote häälestamise ja rakenduse installimise kohta.

Kasutusjuhend (digitaalne juhend)

Sisaldab juhiseid toote kasutamise, hoolduse ja probleemide lahendamise kohta.

Lisaks ülalnimetatud juhenditele leiate teavet Epsoni erinevate rakenduste spikritest.

Märgid ja sümbolid



Ettevaatust!

Juhised, mida tuleb hoolega jälgida, et vältida kehavigastuse ohtu.



Oluline teave:

Juhised, mida tuleb hoolega jälgida, et hoida ära seadmete kahjustamist.

Märkus.

Täiendav teatmematerjal.

Seotud teave

➔ Lingid seotud osadele.

Käesolevas juhendis kasutatud kirjeldused

Rakenduste ekraanipildid on platvormilt Windows 10 või macOS High Sierra. Ekraanipiltide sisu on mudelist ja olukorrast olenevalt erinev.

Käesolevas juhendis kasutatud illustratsioonid on toodud ainult viiteks. Kuigi need võivad tegelikust tootest veidi erineda, on töömeetodid samad.

Operatsioonisüsteemi viited

Windows

Käesolevas juhendis viitavad terminid „Windows 10”, „Windows 8.1”, „Windows 8”, „Windows 7”, „Windows Vista”, „Windows XP”, „Windows Server 2019”, „Windows Server 2016”, „Windows Server 2012 R2”, „Windows Server 2012”, „Windows Server 2008 R2”, „Windows Server 2008”, „Windows Server 2003 R2” ja „Windows Server 2003” alljärgnevatele operatsioonisüsteemidele. Lisaks viitab „Windows” kõikidele versioonidele ning „Windows Server”

viitab operatsioonisüsteemidele „Windows Server 2016”, „Windows Server 2012 R2”, „Windows Server 2012”, „Windows Server 2008 R2”, „Windows Server 2008”, „Windows Server 2003 R2” ja „Windows Server 2003”.

- Operatsioonisüsteem Microsoft® Windows® 10
- Operatsioonisüsteem Microsoft® Windows® 8.1
- Operatsioonisüsteem Microsoft® Windows® 8
- Operatsioonisüsteem Microsoft® Windows® 7
- Operatsioonisüsteem Microsoft® Windows Vista®
- Operatsioonisüsteem Microsoft® Windows® XP, hoolduspakett 3
- Operatsioonisüsteem Microsoft® Windows® XP Professional x64 Edition, hoolduspakett 2
- Operatsioonisüsteem Microsoft® Windows Server® 2019
- Operatsioonisüsteem Microsoft® Windows Server® 2016
- Operatsioonisüsteem Microsoft® Windows Server® 2012 R2
- Operatsioonisüsteem Microsoft® Windows Server® 2012
- Operatsioonisüsteem Microsoft® Windows Server® 2008 R2
- Operatsioonisüsteem Microsoft® Windows Server® 2008
- Operatsioonisüsteem Microsoft® Windows Server® 2003 R2
- Operatsioonisüsteem Microsoft® Windows Server® 2003, hoolduspakett 2

Mac OS

Käesolevas juhendis viitab „Mac OS” operatsioonisüsteemidele macOS Catalina, macOS Mojave, macOS High Sierra, macOS Sierra, OS X El Capitan, OS X Yosemite, OS X Mavericks, OS X Mountain Lion, Mac OS X v10.7.x ja Mac OS X v10.6.8.

Olulised juhised

Ohutusjuhised.	10
Piirangud kopeerimisel.	11

Ohutusjuhised

Lugege ja järgige neid juhiseid, et tagada toote ja selle lisade ohutu kasutamine. Hoidke kasutusjuhend kindlasti alles. Lugege kindlasti ka kõiki tootele ja selle lisadele märgitud hoiatusi ja juhiseid.

- Osad tootel ja selle lisadel kasutatud sümbolitest on mõeldud toote ohutuse ja õige kasutamise tagamiseks. Tutvuge sümbolite tähendusega järgmisel veebisaidil.
<http://support.epson.net/symbols>
- Paigutage toode ja selle lisad ühetasasele kindlale pinnale, mis on igas suunas toote ja selle lisade põhjast laiem. Kui paigutate toote ja selle lisad seina äärde, jätke toote ja selle lisade tagakülje ning seina vahele rohkem kui 10 cm vaba ruumi.
- Asetage toode ja selle lisad arvutile piisavalt lähedale, et liidesekaabel selleni vaevata ulatuks. Ärge hoidke toodet ja selle lisasid ega vahelduvvooluadapterit õues, suure hulga mustuse ega tolmu, vee, soojusallikate lähedal ega kohas, kus seda võivad mõjutada löögid, vibratsioon, kõrge temperatuur või niiskus, otsene päikesevalgus, tugevad valgusallikad või temperatuuri või niiskuse kiired muutused.
- Ärge kasutage seadet märgade kätega.
- Paigutage toode ja selle lisad toitepistikupesa lähedale, et adapterit saaks hõlpsalt vooluvõrgust eemaldada.
- Vahelduvvooluadapteri juhe tuleb paigutada nii, et see ei saaks kriimustusi, ei hakkaks narmendama, ei oleks laines ega keerdus. Ärge asetage vahelduvvoolu toitejuhtmele esemeid ega lubage vahelduvvooluadapterile ega toitejuhtmele astuda ega neist üle joosta. Veenduge hoolikalt, et juhe oleks otsast sirge.
- Kasutage vaid koos tootega tarnitud toitekaablit, ärge kasutage kaablit muude seadmetega. Tootega teiste kaablite kasutamine või tootega tarnitud kaabli kasutamine teiste seadmetega võib põhjustada tulekahju või elektrilöögi.
- Kasutage ainult tootega koos tarnitud vahelduvvooluadapterit. Mõne muu adapteri kasutamine võib põhjustada tulekahju, elektrilöögi või kehavigastusi.
- Vahelduvvooluadapter on mõeldud kasutamiseks skanneriga, millega see kaasnes. Ärge püüdke seda kasutada teiste elektroonikaseadmetega, kui ei ole kinnitatud vastupidist.
- Kasutage ainult vahelduvvooluadapteri sildile märgitud tüüpi toiteallikat ning võtke toidet alati siseelektrivõrgust kohalikele ohutusstandarditele vastava vahelduvvooluadapteriga.
- Kui ühendate käesoleva toote ja selle lisad arvuti või muu seadmega kaabli abil, veenduge pistikute õiges asetuses. Igal pistikul on ainult üks õige suund. Pistiku valepidi ühendamine võib kahjustada mõlemat kaabliga ühendatud seadet.
- Vältige sama vooluringi seinakontaktide kasutamist regulaarselt sisse- ja väljalülituvate koopiomasinate või õhujuhtimissüsteemidega.
- Kui kasutate tootega pikendusjuhet, veenduge, et kõigi pikendusjuhtmega ühendatud seadmete voolutugevus kokku ei ületaks pikendusjuhtme nominaalset voolutugevust. Samuti veenduge, et kõigi toitepistikupessa ühendatud seadmete voolutugevus kokku ei ületaks toitepistikupesa nominaalset voolutugevust.
- Ärge kunagi demonteerige, modifitseerige ega püüdke parandada vahelduvvooluadapterit, toodet või toote lisasid, välja arvatud juhul, kui seda on toote juhendites otseselt selgitatud.
- Ärge sisestage esemeid ühessegi avasse, kuna need võivad puudutada ohtliku pingega kohti või lühistada detaile. Hoiduge elektrilöögiohust.
- Kui pistik saab viga, vahetage juhtmekomplekt välja või võtke ühendust kvalifitseeritud elektrikuga. Kui pistikul on kaitsmed, vahetage need kindlasti õige suuruse ja võimsusega kaitsmete vastu.

- Järgmistel tingimustel tuleb eemaldada toode, selle lisad ja vahelduvvooluadapter vooluvõrgust ja pöörduda kvalifitseeritud teeninduspersonalile poole: vahelduvvooluadapter või pistik on saanud viga; tootesse, selle lisadesse või vahelduvvooluadapterisse on sattunud vedelikku; toode või vahelduvvooluadapter on maha kukkunud või selle korpus on vigastatud; toode, selle lisad või vahelduvvooluadapter ei tööta normaalselt või selle tööomadused on märgatavalt muutunud. (Ärge reguleerige neid juhtnuppe, mida ei ole kasutusjuhendis nimetatud.)
- Lahutage enne puhastamist toode ja vahelduvvooluadapter. Puhastage ainult niiske lapiga. Vedeliku- või aerosoolipõhiseid puhasteid tohib kasutada vaid toote kasutusjuhendis kirjeldatud viisil.
- Kui te ei kavatse toodet pikema aja jooksul kasutada, lahutage vahelduvvooluadapter kindlasti toitepistikupesast.
- Pärast kulutarvikute vahetamist hävitage need nõuetekohaselt, järgides kohalikke eeskirju. Ärge demonteerige neid.
- Kui vedelkristallekraan on vigastatud, pöörduge printeri müüja poole. Kui vedelkristallekraanist lekib vedelkristallilahust ja see satub kätele, peske käsi hoolikalt vee ning seebiga. Kui vedelkristallilahus satub silma, loputage silmi kohe veega. Kui ebamugavustunne ja nägemisprobleemid püsivad ka pärast põhjalikku loputamist, pöörduge kohe arsti poole.

Piirangud kopeerimisel

Järgige oma toote usaldusväärseks ja seaduslikuks kasutamiseks järgmisi piiranguid.

Järgmiste artiklite kopeerimine on seadusega keelatud:

- pangavekslid, mündid, valitsuse likviidsed väärtpaberid, valitsuse garantiitõendid ja omavalitsuse väärtpaberid;
- kasutamata postmargid, eeltembeldatud postkaardid ja muud ametlikud kehtiva tariifiga postiartiklid;
- valitsuse väljastatud tempelmargid ning vastavalt seadusmenetlusele väljastatud väärtpaberid.

Tähelepanu järgmiste artiklite kopeerimisel:

- isiklikud likviidsed väärtpaberid (aktsiatõendid, kaubeldavad vekslid, kviitungid jne), kuupiletid, soodustalongid jne;
- passid, juhiloa, volitused, teeloa, toidutalongid, piletid jne.

Märkus.

Nende artiklite kopeerimine võib samuti olla seadusega keelatud.

Autoriõigusega materjalide vastutustundlik kasutamine:

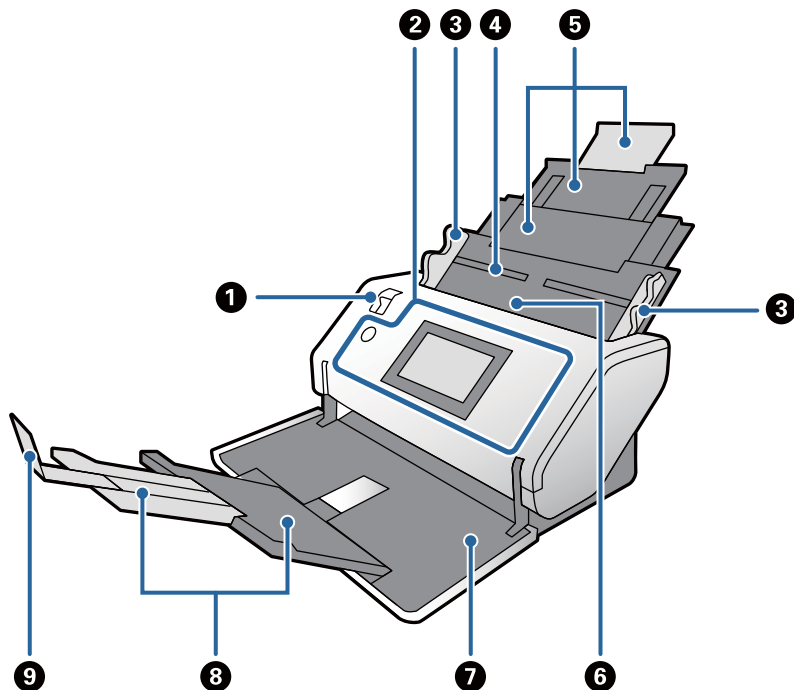
tooteid võib kasutada valel eesmärgil, kopeerides autoriõigusega materjale. Kui te ei tegutse asjatundliku juristi nõuandel, olge autoriõiguse hoidjalt luba saades vastutustundlik ning lugupidav, enne kui kopeerite avaldatud materjale.

Põhiteave skanneri kohta

Osade nimetused ja funktsioonid.	13
Söötevalits.	15
Juhtpaneel.	16
Teave rakenduste kohta.	19
Lisade ja tarvikute teave.	21

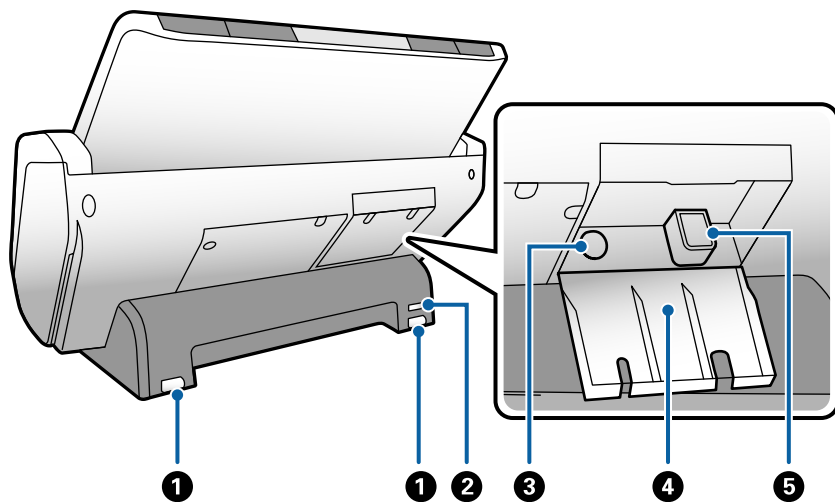
Osade nimetused ja funktsioonid

Esikülg



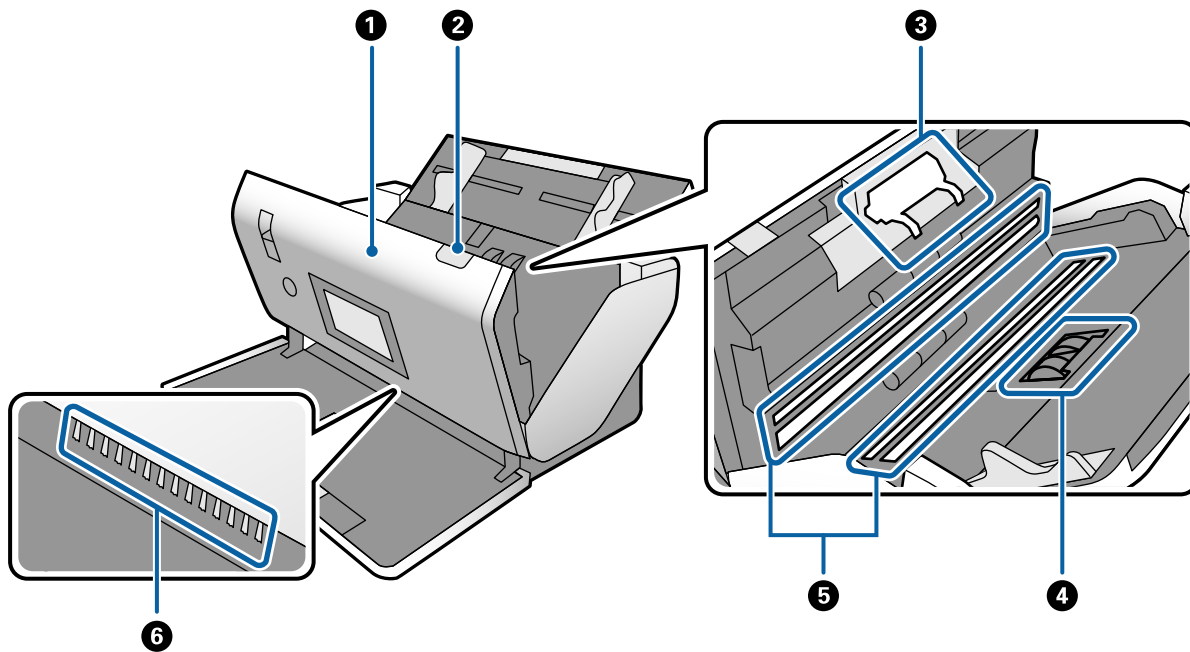
1	Söötevalits	Valits, mille abil saab muuta algdokumentide söötmise meetodit. Muutke söötmisvalitsa asendit olenevalt skannitavate algdokumente tüübist.
2	Juhtpaneel	Näitab skanneri olekut ja võimaldab muuta skannimise seadeid.
3	Äärejuhikud	Söödab originaalid otse skannerisse. Liigutage äärejuhikud naga all hoides täpselt algdokumendi mõlema otsa vastu.
4	Sisendalus	Asetage algdokumendid seadmesse. Tõmmake salve pikendus välja. See hoiab ära paberi kooldumise ja kinni jäämise.
5	Sisendaluse pikendus	
6	ADF (Automaatne dokumentide söötja)	Söödab automaatselt sisse laaditud algdokumente.
7	Väljutussalv	Hoiab skannerist väljutatud algdokumente. Tõmmake väljastusaluse pikendus algdokumentide pikkuselt välja.
8	Väljastusaluse pikendus	
9	Tökis	Hoiab ära väljutatud algdokumentide salvepikendusest välja kukkumise. Reguleerige selle asend algdokumentide pikkuseks.

Tagakülg



1	Ratas	Kasutatakse skanneri liigutamiseks siledal pinnal.
2	Turvapesa	Siia käib varguste eest kaitsev turvalukk.
3	Vahelduvvoolusisend	Vahelduvvooluadapteri ühenduskoht.
4	Kaabli kate	Kate, mis kaitseb ühendatud kaableid.
5	USB-port	Port USB-kaabli ühendamiseks.

Sisemus



1	Skanneri kaas	Kui skanneri sisemust on vaja puhastada või kinni jäänud paberit eemaldada, siis tõmmake kangi ja avage skanneri kaas.
2	Kaane avamise kang	Tõmmake hooba ja avage skanneri kate.

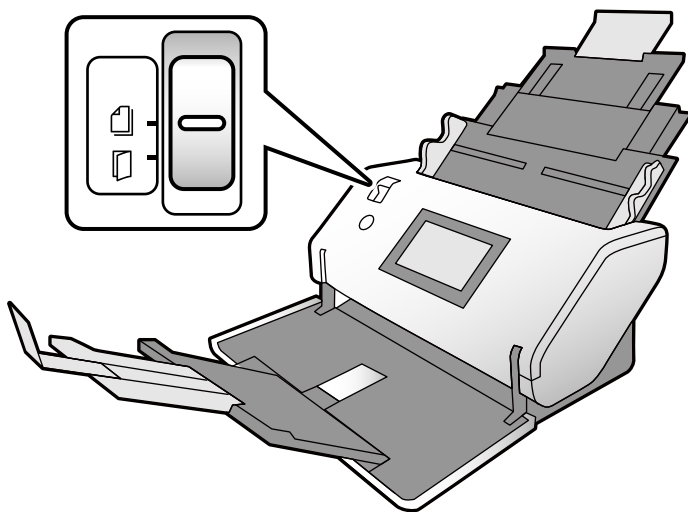
3	Eraldusrull	Söödab originaale ükskaaval. See tuleb välja vahetada, kui skannide arv ületab kasutusea võimsuse.
4	Vastuvoturull	Söödab originaale. See tuleb välja vahetada, kui skannide arv ületab kasutusea võimsuse.
5	Fotoelektriline seade (klaaspind)	See andur loeb algdokumente. Hoidke see puhtana.
6	Antistaatiline hari	Hari, mis eemaldab algdokumentidelt staatilise elektri. Ärge puudutage antistaatilist harja. Kui hari on painutatud, ei saa see staatilist elektrit eemaldada, mistõttu väljutatud algdokumendid võivad üksteise külge jääda.

Seotud teave

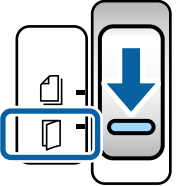
- ➔ „Skanneri sisemuse puhastamine” lk 98
- ➔ „Rulliku vahetamine” lk 103

Söötevalits

Muutke söötevalitsa asendit olenevalt skannitavate algdokumentide tüübist.

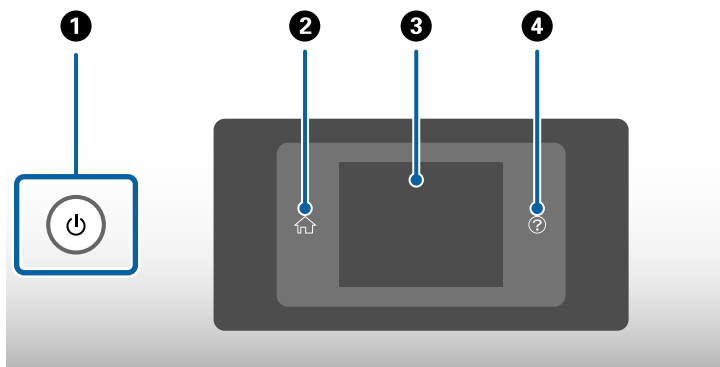


	Tavaline söötmine	<p>Seadke tavaolukorras valits sellesse asendisse.</p> <p>Sööta võib tavapaberit, ümbrikke, plastikkaarte (mittereljeefseid) ja Paber kandja.</p>
--	-------------------	---

	<p>Käsitsi söötmine</p>	<p>Söödab algdokumente ühekaupa käsitsi sisestamise teel.</p> <p>Kasutatakse eriliste algdokumentide skannimiseks nagu pooleks murtud paberid, plastikkaardid (reljeefsed), passi kandlehed, või brošüürid.</p> <p>Kui laaditakse mitu algdokument, tekib topeltsöötmine (mitu lehte söödetakse samaaegselt).</p> <p>Märkus. Režiimis Käsitsi söötmine on topeltsöötmise tuvastamise funktsioon desaktiveeritud.</p>
---	-------------------------	---

Juhtpaneel

Nupud ja tuled



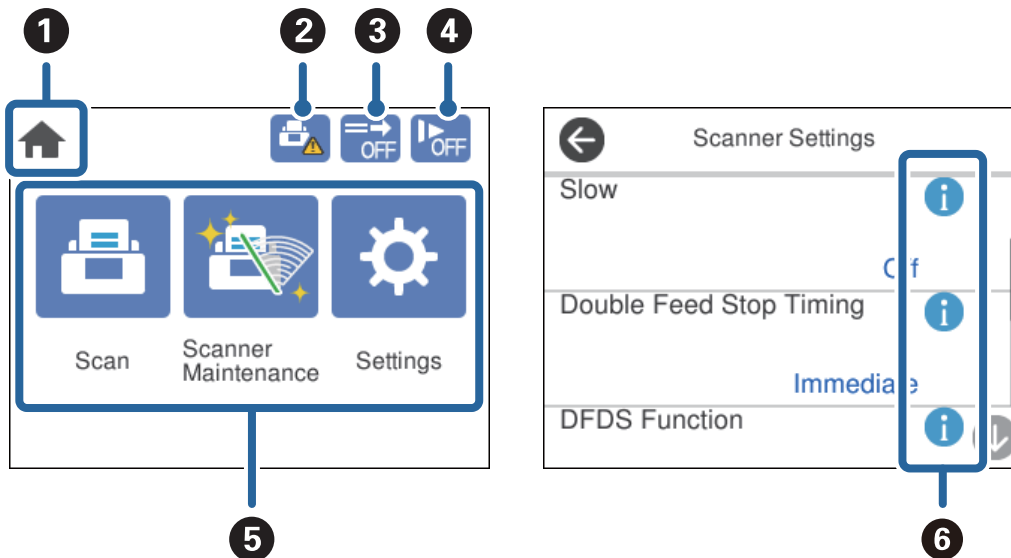
<p>①</p>	<p>Lülitab skanneri sisse või välja.</p> <p>Ärge lülitage skannerit välja, kui nuppu ümbritsev tuli vilgub, sest siis on pooleli tööülesande täitmine või registreerimine.</p>
<p>②</p>	<p>Kuvab avaekraani.</p>
<p>③</p>	<p>Kuvab menüüsid ja teavitusi.</p>
<p>④</p>	<p>Kuvab spikri akna.</p> <p>Siit saate vaadata, kuidas probleeme lahendada ja originaalne laadida.</p>

Ekraani kasutamine

Skanneri ekraanil kuvatakse mitmesugust teavet ja teateid.

LCD-ekraanil kuvatavad ikoonid

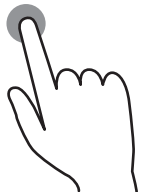
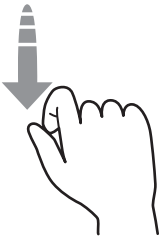
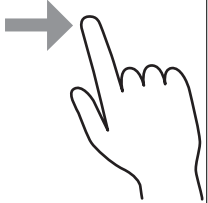
Olenevalt skanneri olekust võidakse LCD-ekraanil kuvada järgmised ikoonid.



1	See ikoon näitab, et asute avaekraanil.						
2	Teavitab, millal vahetada välja Vastuvõturull ja Eraldusrull. Ikooni puudutamisel kuvatakse ekraanil teade.						
3	See ikoon näitab, kas funktsioon DFDS-funktsioon on aktiveeritud või mitte. Kui funktsioon on sisse lülitatud, jätab skanner ühekordselt söötmise kahekordse tuvastamise vahele ning jätkab skannimist. Võimaldage selleks, et skannida algdokumente, mida tuvastatakse dokumentidena, mida on vaja kaks korda tuvastada, nagu näiteks plastikkaardid ja ümbrikud.						
4	See ikoon näitab, kas funktsioon Aeglane on aktiveeritud või mitte. Kui funktsioon on sisse lülitatud, vähendab see söötmise kiirust. Võimaldage selleks, et skannida algdokumenti, mis võib põhjustada ummistusi, nagu näiteks õhuke paber.						
5	Funktsioonide ikoone ning nimetusi kuvatakse menüü ikoonidena. <table border="1" data-bbox="351 1478 1442 1814"> <tr> <td>Skanni</td> <td>Avab menüü Skanni. Saate skannida algdokumente, kasutades rakenduses Document Capture Pro loodud tööülesannet.</td> </tr> <tr> <td>Skanneri hooldus</td> <td>Avab menüü Skanneri hooldus. Kuvatakse skanneri hooldamiseks vajalikku informatsiooni.</td> </tr> <tr> <td>Sätted</td> <td>Avab menüü Sätted. Siin saate skanneri sätteid muuta.</td> </tr> </table>	Skanni	Avab menüü Skanni . Saate skannida algdokumente, kasutades rakenduses Document Capture Pro loodud tööülesannet.	Skanneri hooldus	Avab menüü Skanneri hooldus . Kuvatakse skanneri hooldamiseks vajalikku informatsiooni.	Sätted	Avab menüü Sätted . Siin saate skanneri sätteid muuta.
Skanni	Avab menüü Skanni . Saate skannida algdokumente, kasutades rakenduses Document Capture Pro loodud tööülesannet.						
Skanneri hooldus	Avab menüü Skanneri hooldus . Kuvatakse skanneri hooldamiseks vajalikku informatsiooni.						
Sätted	Avab menüü Sätted . Siin saate skanneri sätteid muuta.						
6	Näitab, et täpne teave on saadaval. ⚠ näitab, et tuleb olla ettevaatlik. Vajutage sellele ikoonile, et kuvada asjakohast teavet.						


Puutekraani toimingud

Puutekraaniga ühilduvad järgmised toimingud.

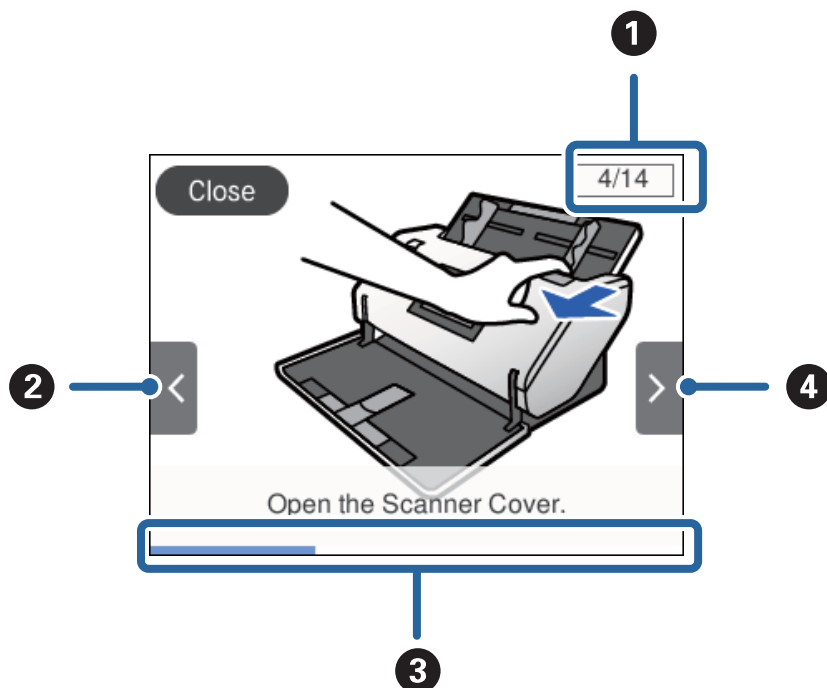
Puudutamine		Vajutage või valige üksusi või ikoone.
Libistamine		Kerige ekraani kiire liigutusega.
Liigutamine		Hoidke ja liigutage üksusi.

Abistavate animatsioonide vaatamine

Teil on võimalik laadida mitmeid eri tüüpe algdokumente, vaadates juhtpaneelil abistavaid animatsioone.

- Vajutage juhtpaneelil : Kuvab spikri akna. Vajutage nuppu **Õpetus**, et kuvada animatsioone, ning seejärel valige üksused, mida soovite vaadata.

- Vajutage tööekraani allservas nuppu **Õpetus**: Kuvatakse teemakohased animatsioonid.



1	Näitab sammude koguarvu ja käesoleva sammu numbrit. Ülal toodud näites on toodud samm nr 4 koguarvust 14.
2	Tagasi eelmise sammu juurde.
3	Näitab teie edenemist käesolevas sammus. Animatsioon kordub sammu algusest peale, kui edenemise riba lõpuni jõuab.
4	Ligub edasi järgmise sammu juurde.

Teave rakenduste kohta

Selles seksioonis tutvustatakse teie skannerile saadaolevat tarkvara. Uusimaid rakendusi saab installida Epsoni veebisaidil.

Epson Scan 2

Epson Scan 2 on skanneri juhtimiseks mõeldud draiver, mis võimaldab erinevaid skaneerimisseadistusi. See annab teile võimaluse valida eraldiseisva rakenduse käivitamise ja TWAIN-iga ühilduva rakendustarkvara kasutamise vahel.

Üksikasjalikumat teavet rakenduse kasutamise kohta leiate Epson Scan 2i spikrist.

Document Capture Pro/Document Capture

Document Capture Pro on rakendus, mis võimaldab originaale, nt dokumente ja ankeete, lihtsasti digiteerida.

Printeriga ühenduse loomisel on teil võimalik skannitud pilte määratud kaustadesse salvestada, meili teel saata, ning kopeerimisfunktsiooni kasutada. Samuti saate te eraldamisandmeid, nt ribakoodi kasutades dokumente eraldada ja automaatselt uusi faile töödelda. See võimaldab teil kiirendada elektrooniliste dokumentide läbitöötamist, nt lugeda suuri dokumente ja võrgu võimalusi parimal viisil ära kasutada.

Document Capture Pro töötab ainult operatsioonisüsteemis Windows. Operatsioonisüsteemis Mac OS kasutage rakendust Document Capture ja Windows Serveris kasutage rakendust Document Capture Pro Server.

Üksikasjalikku teavet rakenduse kasutamise kohta leiate rakenduse Document Capture Pro (Windows) või Document Capture spikrist (Mac OS).

Kui Document Capture Pro ei ole installitud, installige uusim tarkvara EPSON Software Updater kaudu.

Märkus.

Document Capture Pro ei toeta operatsioonisüsteeme Windows Vista/Windows XP.

Tööülesanne:

Kui skannimine, salvestamine ja saatmine toimuvad selles järjekorras, nimetatakse seda jada tööks.

Kui registreerite teatud toimingute jada eelnevalt tööna, on teil võimalik kõiki toiminguid lihtsasti teha, valides lihtsalt selle töö. Kui olete skanneri juhpaneelile töö registreerinud, on teil võimalik tööd alustada.

Eraldamise funktsioon:

Keeruliselt sorteeritud või üles ehitatud dokumente on võimalik automaatselt töödelda, kasutades erinevaid tuvastusmeetodeid nagu ribakoodidega või ilma nendeta tühjade lehtede lisamine originaalide vahele, või ribakoodide lisamine originaalidele.

Samuti on võimalik mitut skannitud pilti eraldi failidena sorteerida ning salvestada iga faili eraldi kausta, kasutades neid meetodeid või määrates konkreetsed leheküljed.

Seotud teave

➔ [„Uusimate rakenduste installimine” lk 20](#)

EPSON Software Updater

EPSON Software Updater on rakendus, mis otsib Internetist uusi või värskendatud rakendusi ja installib need.

Saate ka värskendada skanneri digitaalset kasutusjuhendit.

Märkus.

Operatsioonisüsteemi Windows Server tugi puudub.

Uusimate rakenduste installimine

Kasutage kindlasti rakenduste uusimat versiooni.

1. Veenduge, et skanner ja arvuti on ühendatud ning et arvuti on ühendatud internetiga.
2. Käivitage rakendus EPSON Software Updater ja värskendage rakendusi.
 - Windows 8.1/Windows 8
Sisestage rakenduse nimi otsingu tuumnuppu ja valige seejärel kuvatud ikoon.

- Välja arvatud Windows 8.1/Windows 8

Klõpsake Start ja valige suvand **Kõik programmid** või **Programmid** > **Epson Software** > **EPSON Software Updater**.

- Mac OS

Valige **Mine** > **Rakendused** > **Epson Software** > **EPSON Software Updater**.



Oluline teave:

Ärge lülitage arvutit või skannerit värskendamise ajal välja.

Märkus.

Kui te ei leia värskendatavat rakendust rakenduste loendist, ei saa te seda EPSON Software Updater iga värskendada. Kontrollige rakenduste viimaste versioonide saadavalolekut oma kohalikul Epsoni veebisaidil.

<http://www.epson.com>

Lisade ja tarvikute teave

Paber kandjai koodid

Tarviku Paber kandja kasutamine võimaldab skannida ebahütlase kujuga algdokumente või fotosid, mis võivad kergesti kriimustada saada. Suurema kui A4-formaadis algdokumendi skannimiseks murdke see pooleks ja sisestage see tarvikusse Paber kandja. See on kasulik, kui soovite skannida mitut originaaldokumenti, sest skannerisse saab laadida kuni 10 tarvikut Paber kandja.

Saadaval on ka Passikandeleht väikeses formaadis pooleks murtud algdokumendi, nt passi jaoks.

Osa nimi	Koodid*
Paber kandja	B12B819051
Passikandeleht	B12B819651 B12B819661 (India)

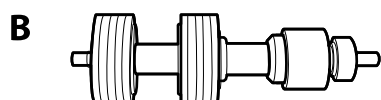
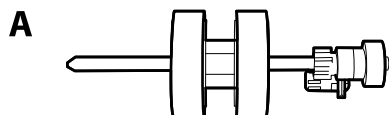
* Saate kasutada vaid koodiga tarvikut Paber kandja.

Seotud teave

- ➔ „Nõuded algdokumentidele Paber kandjai kasutamise korral” lk 29
- ➔ „Suuremõõtmeliste algdokumentide seadmesse panemine” lk 43
- ➔ „Passi panemine seadmesse” lk 56
- ➔ „Ebahütlase kujuga algdokumentide seadmesse panemine” lk 59
- ➔ „Fotode seadmesse panemine” lk 61

Rulliku koodid

Osad (Vastuvõturull ja Eraldusrull) tuleb välja vahetada, kui skannide arv ületab hooldusarvu. Uusimat skannitud dokumentide arvu saate vaadata juhtpaneelil.



Osa nimi	Koodid	Kasutustsükkel
A: Vastuvõturull	B12B819611 B12B819621 (ainult India)	300,000*
B: Eraldusrull	B12B819631 B12B819641 (ainult India)	300,000*

* See arv saadi järjestikkusel skaneerimisel Epsoni katseoriginaalpaberitega ja see on vahetustsükli juhiseks. Vahetustsükkel võib olenevalt paberi tüübist erineda. Näiteks rohkelt paberitolmu tekitav paber või karedapinnaline paber võib kasutustsükli lühendada.

Seotud teave

- ➔ [„Rulliku vahetamine” lk 103](#)
- ➔ [„Skannide arvu lähtestamine pärast rullikute vahetamist” lk 108](#)

Puhastuskomplekti koodid

Kasutage seda skanneri sisemuse puhastamisel. Komplektis on puhastusvedelik ja puhastuslapp.

Osa nimi	Koodid
Puhastuskomplekt	B12B819291

Seotud teave

- ➔ [„Skanneri sisemuse puhastamine” lk 98](#)

Algdokumentide nõuded ja maht

Skannitavate algdokumentide nõuded ja maht.	24
Selles jaos on selgitatud algdokumentide nõudeid ja mahtu	
Originaalide tüübid, mis vajavad tähelepanu.	30
Järgnevat tüüpi originaalide skannimine ei pruugi õnnestuda.	
Algdokumentide tüübid, mida ei tohi skannida.	31
Selles jaos on toodud algdokumentide tüübid, mida ei tohi skannida	

Skannitavate algdokumentide nõuded ja maht

Selles jaos on selgitatud algdokumentide nõudeid ja mahtu

Seotud teave


- ➔ „Standardsuurusega paberi nõuded” lk 25
- ➔ „Pika paberi nõuded” lk 27
- ➔ „Ümbrikute nõuded” lk 28
- ➔ „Plastikkaartide nõuded” lk 28
- ➔ „Lamineeritud kaartide nõuded” lk 28
- ➔ „Brošüüride nõuded” lk 29
- ➔ „Passi nõuded” lk 29
- ➔ „Nõuded algdokumentidele Paberkandjai kasutamise korral” lk 29

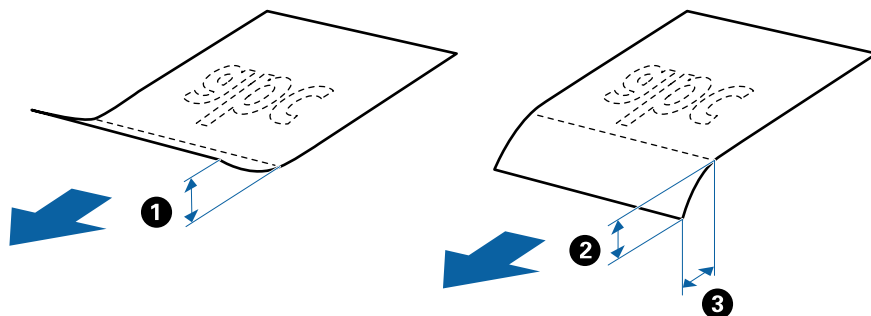
Standardsuurusega paberi nõuded

Standard	Suurus	Paksus	Paberi tüüp
RA-3	304,8×431,8 mm (12×17 tolli)	27 kuni 256 g/m ²	Tavapaber Kvaliteetpaber Ümbertöödeldud paber
Kontoraamat	279,4×431,8 mm (11×17 tolli)		
A3	297×420 mm (11,7×16,5 tolli)		
B4	257×364 mm (10,1×14,3 tolli)		
Legal	215,9×355,6 mm (8,5×14 tolli)		
Letter	215,9×279,4 mm (8,5×11 tolli)	27 kuni 413 g/m ²	
A4	210×297 mm (8,3×11,7 tolli)		
B5	182×257 mm (7,2×10,1 tolli)		
A5	148×210 mm (5,8×8,3 tolli)		
B6	128×182 mm (5,0×7,2 tolli)		
A6	105×148 mm (4,1×5,8 tolli)		
A8* ¹	52×74 mm (2,1×2,9 tolli)	127 kuni 413 g/m ²	
Visiitkaart* ¹	55×89 mm (2,1×3,4 tolli)	210 g/m ²	

*1 A8-formaadis paberit ja visiitkaarte võib sööta ainult vertikaalses asendis. Minimaalne kõrgus on 69 mm (2,7 tolli).

Märkus.



- Suuremaid kui A3-formaadis algdokumente (suuri algdokumente kuni A2-formaadini) saab skannida, kui need pooleks murda. Skannige selliseid algdokumente ühekaupa režiimis  Käsitsi söötmine.
- Kõikide algdokumentide juhtserv peab olema sirge.
- Veenduge, et originaali juhtserval olevad lained jäävad järgmise vahemiku sisse.
 - ① peab olema 3 mm või alla selle.
 Kui ② on väiksem või võrdne kui ③, peab ② olema 1 mm või vähem. Kui ② on suurem kui 1 mm, peab ③ olema sama suur või rohkem kui 10 korda suurem kui ②.



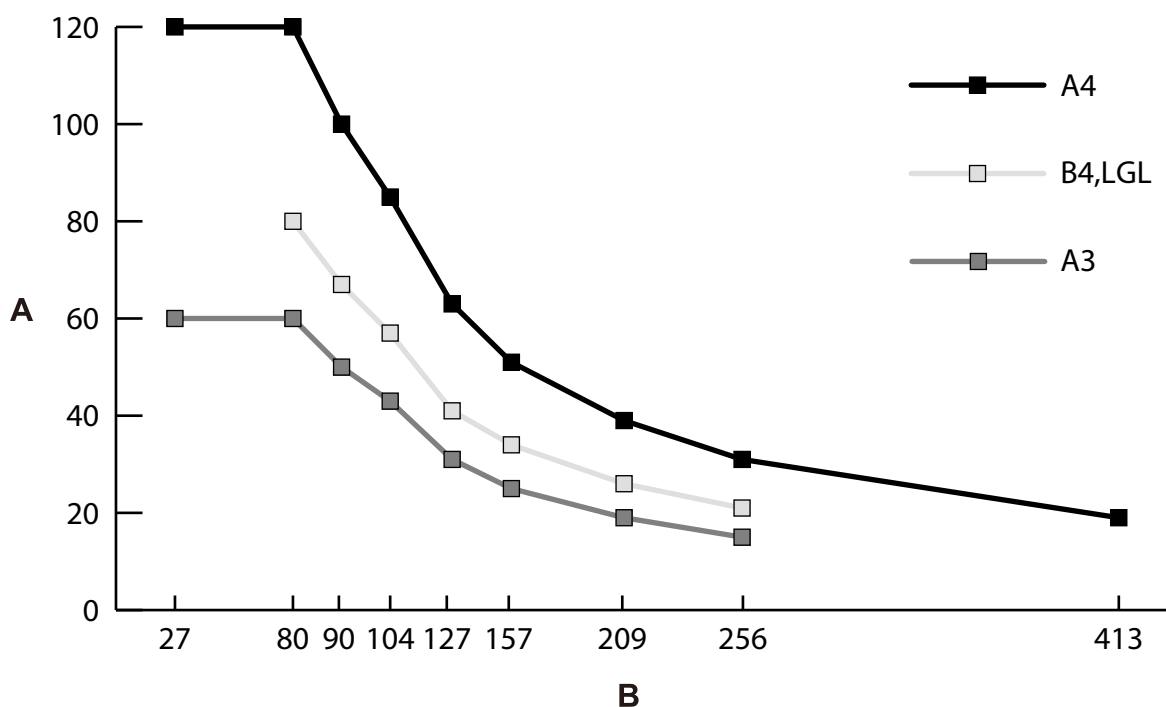
- Isegi kui algdokument avstab nõuetele, ei pruugi see skannerisse sööta, olenevalt paberi omadustest või kvaliteedist. Samuti võivad mõned algdokumendid vähendada skanni kvaliteeti.

Juhised algdokumentide mahu osas

Märkus.

- See viitab algdokumentide arvule, kui paberi söötmise režiim on asendis  Tavaline söötmine.
- Kasutades režiimi Käsitsi söötmine  saate algdokumente skannida ainult ühekaupa.
- Sisestatud algdokumentide maksimaalne kogupaksus on 14 mm.
- Sisestada saab kuni 36 visiitkaarti (210 g/m²) ja kuni 39 postkaarti (190 g/m²).
- * Skannimise ajal saate originaale lisada maksimummahu ulatuses.

Paberi suurus	Paberi paksus								
	27 g/m ²	80 g/m ²	90 g/m ²	104 g/m ²	127 g/m ²	157 g/m ²	209 g/m ²	256 g/m ²	413 g/m ²
A4	120 lehte	120 lehte	100 lehte	85 lehte	63 lehte	51 lehte	39 lehte	31 lehte	19 lehte
B4, LGL	-	80 lehte	67 lehte	57 lehte	41 lehte	34 lehte	26 lehte	21 lehte	-
A3	60 lehte	60 lehte	50 lehte	43 lehte	31 lehte	25 lehte	19 lehte	15 lehte	-



A: Lehtede arv

B: Paberi paksus (g/m²)

Seotud teave

➔ „Standardsuurusega algdokumentide seadmesse panemine” lk 34

➔ „Suuremõõtmeliste algdokumentide seadmesse panemine” lk 43

Pika paberi nõuded

Suurus	Paksus	Paberi tüüp	Laadimismaht
Laius: 50,8×304,8 mm (2,0 kuni 12,0 tolli) Pikkus: 431,8×5588,0 mm (17,0 kuni 220,0 tolli)	50 kuni 130 g/m ²	Tavapaber Kvaliteetpaber Ümbertöödeldud paber	1 leht

Seotud teave

➔ „Pika paberi seadmesse asetamine” lk 41

Ümbrikute nõuded

Standard	Suurus	Paksus	Laadimismaht
C6	114×162 mm (4,49×6,38 tolli) (standardsuurus)	0,38 mm (0,015 tolli) või vähem	10 lehte*
DL	110×220 mm (4,33×8,66 tolli) (standardsuurus)		

* Kasutades režiimi Käsitsi söötmine  saate algdokumente skannida ainult ühekaupa.

Seotud teave

➔ „Ümbrike seadmesse asetamine” lk 46

Plastikkaartide nõuded

Suurus	Reljeefne	Paksus	Laadimismaht	Laadimissuund
ISO7810 tüüp ID-1 54,0×85,6 mm (2,1×3,3 tolli)	Reljeefne	1,24 mm (0,05 tolli) või vähem	1 leht	Vertikaalne (portree)
	Mittereljeefne	1,1 mm (0,04 tolli) või vähem	5 lehte*	

* Kasutades režiimi Käsitsi söötmine  saate algdokumente skannida ainult ühekaupa.

Seotud teave

➔ „Plastkaartide panemine seadmesse” lk 48

Lamineeritud kaartide nõuded

Suurus	Paksus	Laadimismaht
120,0×150,0 mm (4,7×5,9 tolli) või vähem	0,8 mm (0,03 tolli) või vähem	1 leht

Seotud teave

➔ „Lamineeritud kaartide seadmesse panemine” lk 50

Brošüüride nõuded

Suurus	Paksus	Tüüp	Laadimismaht
Max. suurus: A5-formaat (kahel lehel kokku A4)	2 mm (0,08 tolli) (suletud brošüüri kogupaksus)	Hoiuraamatud või muud taolised dokumendid	Üks

Seotud teave

➔ [„Brošüüri panemine seadmesse” lk 53](#)

Passi nõuded

Passi skannimiseks saab kasutada eraldi juurde ostetavat passi kandlehte.

Paksus	Laadimismaht
5 mm (0,20 tolli) või vähem (suletud passi kogupaksus)	Üks

Seotud teave

➔ [„Paberkandjai koodid” lk 21](#)

➔ [„Passi panemine seadmesse” lk 56](#)

Nõuded algdokumentidele Paberkandjai kasutamise korral

Algdokumentide läbi skanneri viimiseks võib kasutada Paberkandja'i. Selle kandlehega saate skannida algdokumente, milleks on tähtsad dokumendid või fotod, mis ei tohi viga saada, õhukest paberit, ebaühtlase kujuga algdokumente jne.

Algdokumendi tüüp	Suurus	Paksus	Paberkandjai laadimismaht
Algdokumendid, mida ei saa vahetult skannerisse laadida	A3* ¹ A4 B4* ¹ Letter Legal* ¹ B5 A5 B6 A6 A8 Kohandatud suurus: <input type="checkbox"/> Laius: kuni 431,8 mm (17 tolli)* ² <input type="checkbox"/> Pikkus: kuni 297 mm (11,7 tolli)* ³	0,3 mm (0,01 tolli) või vähem (v.a. Paberkandja)	10 lehte* ⁴

*1 Murdke kasutamiseks pooleks.

*2 Algdokumendid, mis on laeimad kui 215,9 mm (8,5 tolli), tuleb pooleks murda.

*3 Umbes 297 mm pikkuse algdokumendi skannimiseks sisestage algdokumendi juhtserv ettevaatlikult täielikult tarviku Paberkandja sisse. Kui teete rakenduses **Dokumendi formaat** alt valiku **Automaatne tuvastus**, on võimalik skannida Paberkandja kogupikkuses.

*4 Kasutades režiimi Käsitsi söötmine  saate algdokumente skannida ainult ühekaupa.

Seotud teave

➔ „Paberkandjai koodid” lk 21

Originaalide tüübid, mis vajavad tähelepanu

Järgnevat tüüpi originaalide skannimine ei pruugi õnnestuda.

- Originaalid, millel on ebahühtlane pind, näiteks kirjalplangid.
- Kortsus või murdejoontega originaalid
- Perforeeritud originaalid
- Siltide või kleebistega (sh väikese liimitud paberitükiga) algdokumendid
- Isekopeeruv paber
- Lainelised originaalid
- Kattega paber

Oluline teave:

Isekopeeruv paber sisaldab keemilisi ühendeid, mis võivad skanneri sees olevaid rulle kahjustada. Isekopeeruvast paberist algdokumentide skannimisel pange tähele järgmist.

- Puhastage regulaarselt osi Vastuvoturull ja Eraldusrull.
- Isekopeeruva paberi skannimine võib rullide eluiga võrreldes tavalise paberi kasutamisega lühendada.

Märkus.

- Kortsus algdokumente saab paremini skannida, kui aeglustate skannimise ajal söötmise kiirust või silute kortsud enne sisse laadimist.
- Lihtsasti kahjustuvate või kortsus algdokumentide skannimiseks soovitame kasutada tarvikut Paberkandja (müüakse eraldi).
- Valesti topeltsöötmissena tuvastatud algdokumentide skaneerimiseks valige enne skaneerimise jätkamist juhtpaneelil suvandi **DFDS-funktsioon** väärtuseks **Sees** või valige rakenduse Epson Scan 2 vahekaardil **Põhiseaded** suvandi **Tuvasta topeltsöötmine** väärtuseks **Väljas**. Tutvuge Document Capture Pro spikriga, et näha, kuidas Epson Scan 2 sätteid Document Capture Pro kaudu muuta.
- Sildid või kleebised peavad olema originaalide küljes kõvasti kinni, liimised kohad ei tohi väljas olla.
- Püüdke lainelisi originaale enne skannimist tasaseks siluda.

Algdokumentide tüübid, mida ei tohi skannida

Selles jaos on toodud algdokumentide tüübid, mida ei tohi skannida

- Fotod
- Köidetud algdokumendid* (kinnisena paksemad kui 2 mm (0,08 tolli))
- Mittepaberist algdokumendid (nt läbipaistvad dokumendid, riie, foolium)
- Algdokumendid, milles on klambrid
- Liimised algdokumendid
- Rebitud algdokumendid
- Tugevalt kooldus või laines algdokumendid
- Läbipaistvad algdokumendid, nagu OHP-kile
- Algdokumendid, mille tagaküljel on koopiapaber
- Märja tindiga algdokumendid
- Algdokumendid, mille küljes on liimiribaga märkmepaberid

Märkus.

- * Skannida võib köidetud algdokumente, mille kogupaksus A5-formaadis (pooleks volditud A4) on kuni 2 mm (0,08 tolli).
- Ärge söötkte otse skannerisse väärtuslikke fotosid, kunstiteoseid või tähtsaid dokumente, mida te ei soovi kahjustada või moonutada. Valesti söötmine võib originaali kortsutada või kahjustada. Selliste algdokumentide skannimiseks on olemas Paberkandja (tuleb eraldi osta).
- Ka rebenenud, kortsunud või kooldunud algdokumente saab skannida, kui kasutusel on Paberkandja (tuleb eraldi osta).

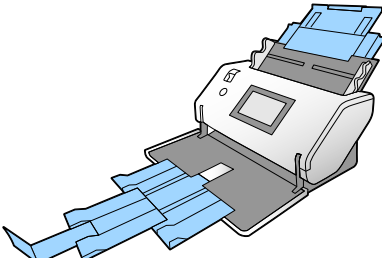
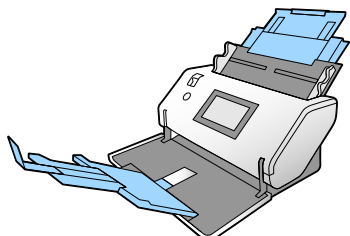
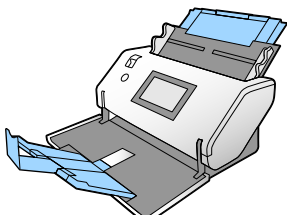
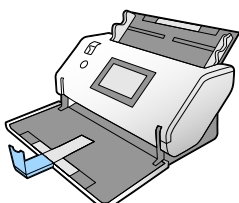
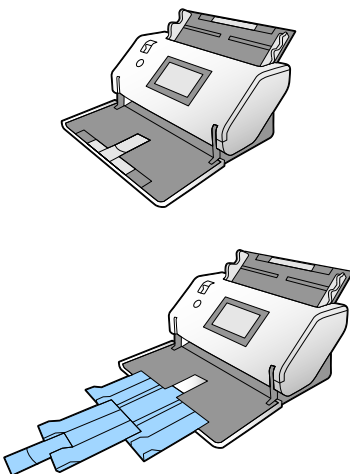
Originaaldokumentide paigutamine

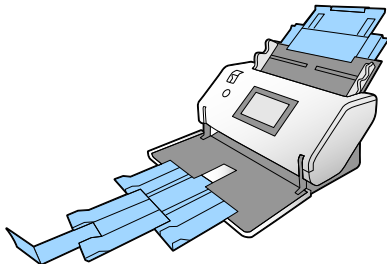
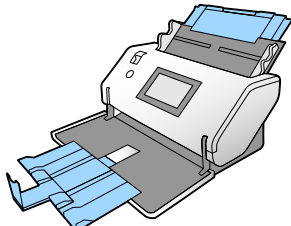
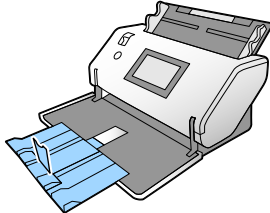
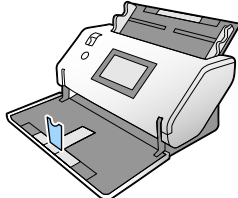
Sisestussalve ja väljutussalve kombineerimine.	33
Standardsuurusega algdokumentide seadmesse panemine.	34
Pika paberi seadmesse asetamine.	41
Suuremõõtmeliste algdokumentide seadmesse panemine.	43
Ümbrike seadmesse asetamine.	46
Plastkaartide panemine seadmesse.	48
Lamineeritud kaartide seadmesse panemine.	50
Brošüüri panemine seadmesse.	53
Passi panemine seadmesse.	56
Ebaühtlase kujuga algdokumentide seadmesse panemine.	59
Fotode seadmesse panemine.	61
Erineva suurusega algdokumentide seadmesse panemine.	64

Sisestussalve ja väljutussalve kombineerimine

Reguleerige sisestussalve ja väljutussalve algdokumentide pikkuseks.

Tutvuge järgmises tabelis toodud täpsema teabega.

Algdokumendid	Asendid
Murdejoontega A3 algdokument	
<input type="checkbox"/> Legal kuni A3 <input type="checkbox"/> A3 kuni RA3	
Letter kuni A4 (portree)	
Letter kuni A4 (horisontaalasendis)	
Pikk paber	


Algdokumendid	Asendid
<input type="checkbox"/> Õhuke A3 paber <input type="checkbox"/> Murdejoontega A2 algdokument <input type="checkbox"/> Ümbrik <input type="checkbox"/> A4 kandeleht	
<input type="checkbox"/> Õhuke paber <input type="checkbox"/> Paks paber <input type="checkbox"/> Voldik	
Pass (Passi kandeleht)	
<input type="checkbox"/> Kaart (Lamineeritud kaart) <input type="checkbox"/> Kupong või muu väike algdokument	

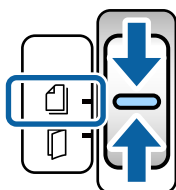
Märkus.

- Kui algdokumendid salvest välja kukuvad, tõstke sulgur üles.
- Reguleerige sulguri asend algdokumentide pikkuseks.

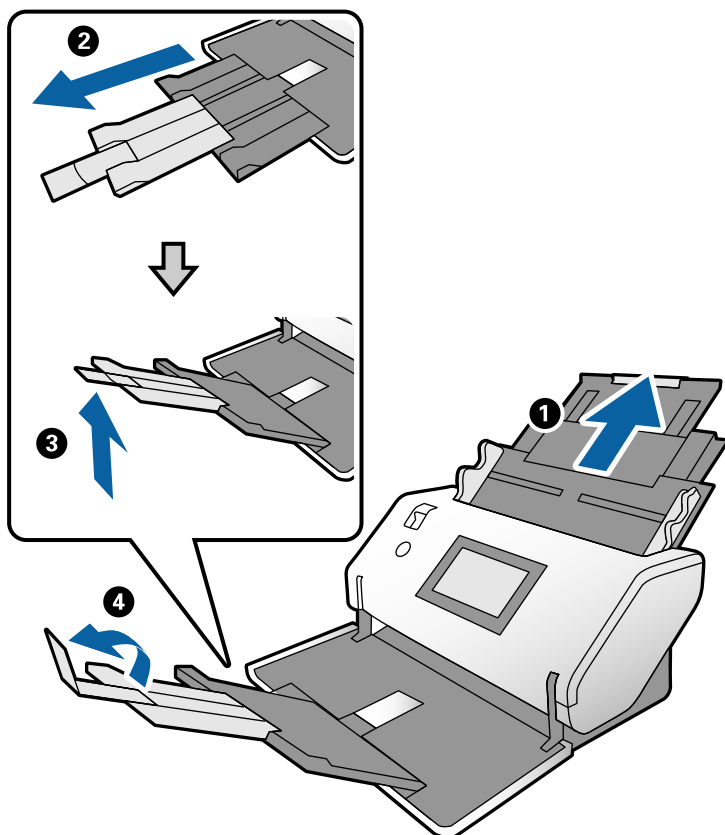
Standardsuurusega algdokumentide seadmesse panemine

Selles jaos selgitatakse näitena, kuidas sisestada algdokumente, kui paberi söötmise režiimiks on valitud Tavaline söötmine.

1. Valige paberi söötmise viisiks  (Tavaline söötmine).



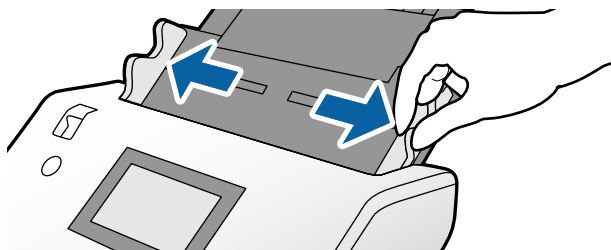
2. Tõmmake sisendalususe pikendus välja. Tõmmake väljastusaluse pikendus algdokumendi pikkuselt välja. Vajadusel tõstke tõkesti üles.



Märkus.

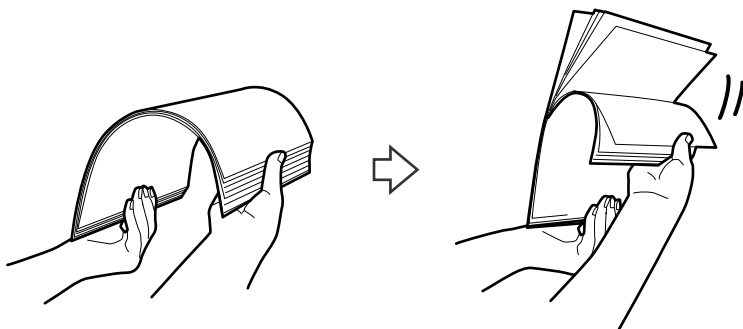
- Selleks, et algdokumente õigesti virnastada, tõmmake väljastusalus ja väljastusaluse pikendus nii välja, et see ulataks veidi üle algdokumendi.
- Kooldunud algdokumentide korral ärge tõmmake väljastusalust üles.
- Kui algdokumendid pörkavad vastu väljastusalust ja kukuvad sellelt maha, siis pange väljastusalus kõrvale ja ärge kasutage seda. Laske algdokumente väljutada otse lauale, kus skanner paikneb.
- Kui väljutatud algdokumendid kukuvad vastu skanneri all olevat lauda, siis soovitame panna skanneri laua servale, kus välja heidetud algdokumendid saavad vabalt välja kukkuda ja te saate need otse kinni püüda.

3. Hoidke naga all ja libistage äärehüükud täielikult välja.

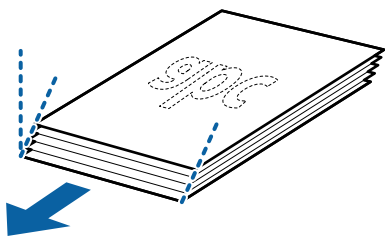


4. Lehitage algdokumente.

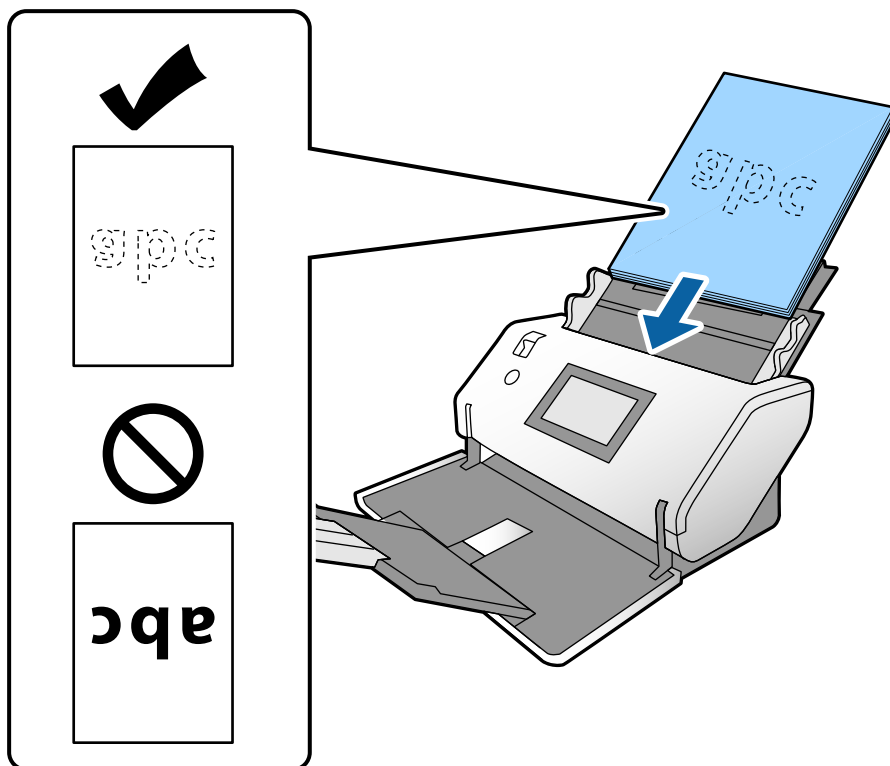
Hoidke algdokumente mõlemast servast ja lehitage neid mõned korrad.



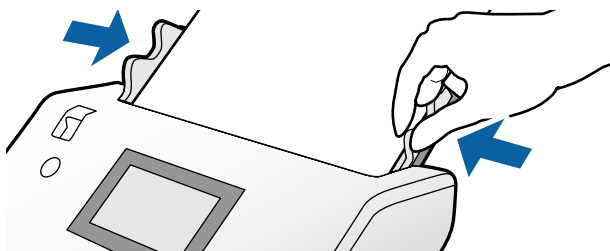
5. Joondage algdokumentide servad nii, et prinditud pool jääks allapoole ja nihutage esiserva nii, et see oleks kiilukujuline.



6. Laadige algdokumendid skannerisse nii, et skannitav külg oleks allapoole ja juhtserv oleks vastu ADF-i. Lükake algdokumendid ADF-i sisse nii kaugele kui võimalik.

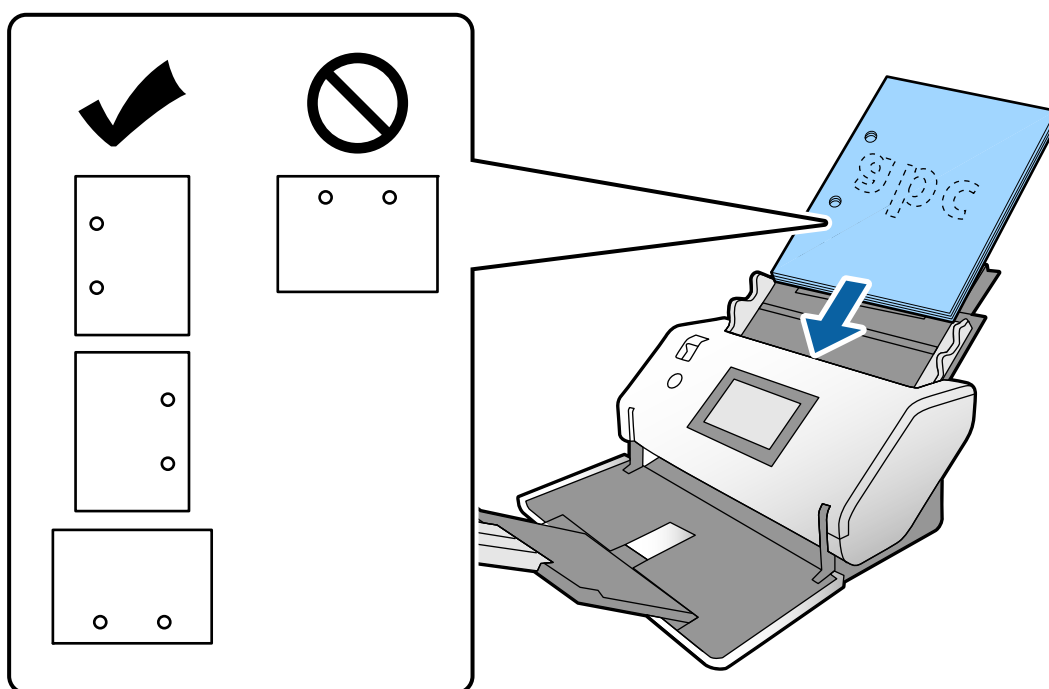


7. Reguleerige äärejuhikud nii, et nende ja algdokumentide vahele ei jääks pragu. Vastasel juhul võidakse algdokumendid viltuselt sisse sõota.




Märkus.

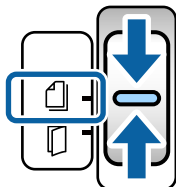
- Augustatud algdokumentide, näiteks lahtiste augustatud lehtede skannimisel laadige algdokumendid nii, et augud jäävad suunaga vasakule, paremale või allapoole. Algdokumentide keskel asuva 30 mm (1,2 tolli) riba sees ei tohi olla ühtegi auku. Kuid augud võivad olla algdokumentide juhtserva 30 mm (1,2 tolli) sees. Veenduge, et aukude servad pole kooldunud või lainelised.



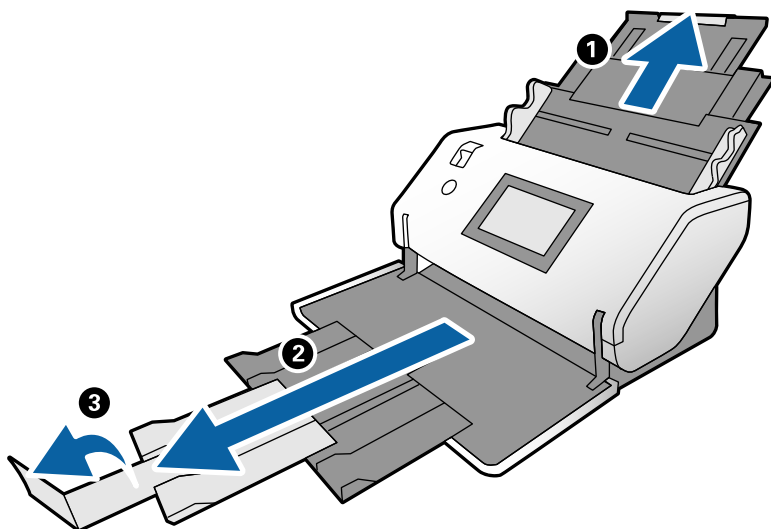
- Kui kortsus paberi skannimisel tekib sageli paberiummistusi või topeltsöötmist, proovige probleemi lahendamiseks aktiveerida funktsioon **Aeglane**. Selleks valige juhtpaneelil **Sätted** > **Skanneri sätted** > **Aeglane** ja määrake selle väärtuseks **Sees**, et sisestuskiirust aeglustada.

Murdejoontega A3-formaadis algdokumentide panemine seadmesse

1. Valige paberi söötmise viisiks  (Tavaline söötmine).



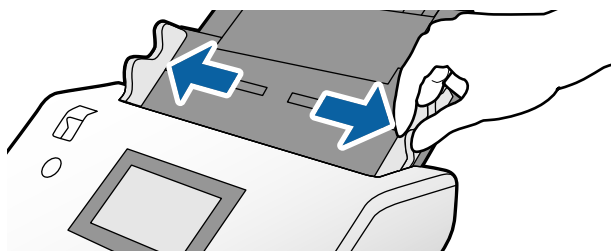
2. Tõmmake sisendalusse pikendus välja. Tõmmake väljastusaluse pikendus algdokumentide pikkuselt välja. Vajadusel tõstke tõkesti üles.



Märkus.

- Selleks, et algdokumente õigesti virnastada, tõmmake väljastusalus ja väljastusaluse pikendus nii välja, et see ulataks veidi üle algdokumentide.
- Kui algdokumentid pörkavad vastu väljastusalust ja kukuvad sellelt maha, siis pange väljastusalus kõrvale ja ärge kasutage seda. Laske algdokumentide väljutada otse lauale, kus skanner paikneb.
- Kui väljutatud algdokumentid kukuvad vastu skanneri all olevat lauda, siis soovime panna skanneri laua servale, kus välja heidetud algdokumentid saavad vabalt välja kukkuda ja te saate need otse kinni püüda.

3. Hoidke naga all ja libistage äärehüügid täielikult välja.

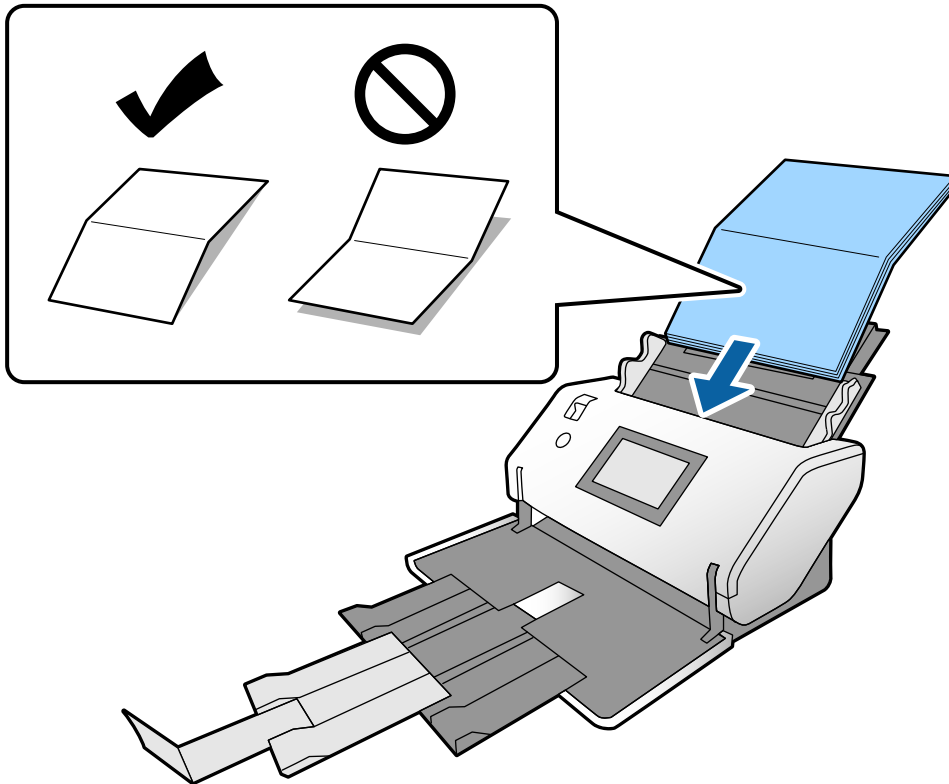


4. Murdejoontega algdokumentide laadimiseks järgige allpool toodud juhiseid.

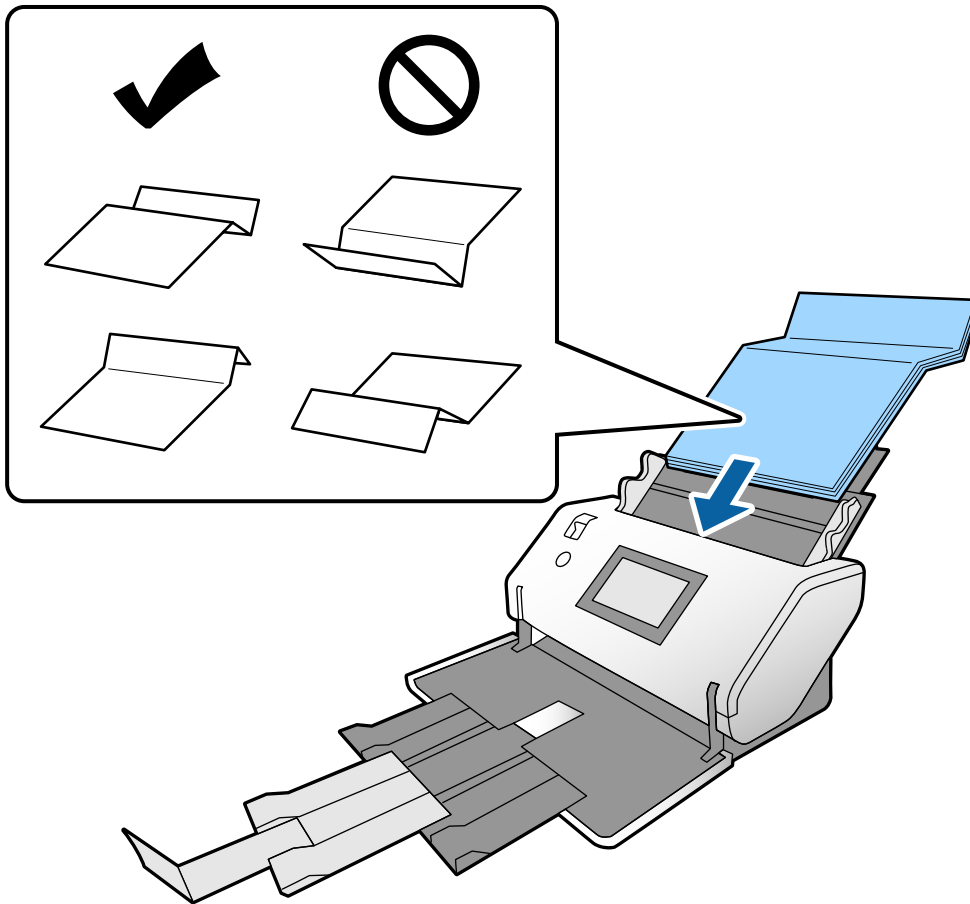
Märkus.

Olenevalt murdejoonega algdokumendi seisundist ei pruugi seda olla võimalik korralikult sisestada. Sellisel juhul toetage algdokumendi otsi mõlema käega.

- Keskest kortsus algdokumendid

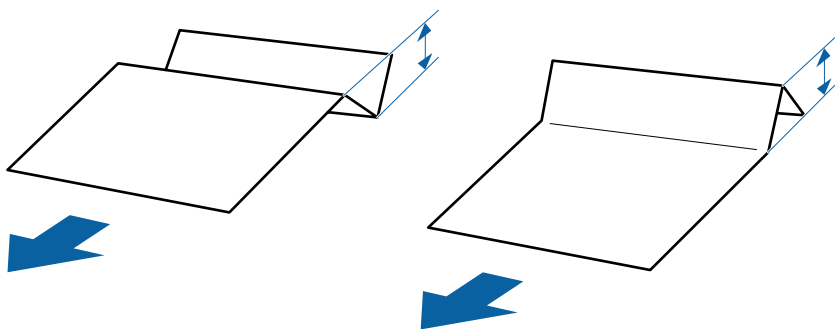


❑ Kõitmisjoonega algdokumendid



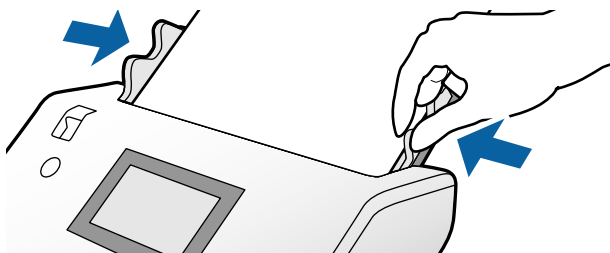
Märkus.

Tugeva murdejoonega algdokumente ei pruugi olla võimalik korralikult sisestada. Laske sellistel algdokumentidel eelnevalt lahti murtuna seista, et nende murdejoone sügavus ei oleks üle 15 mm.




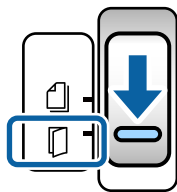
Lükake paber nii sügavale ADFi sisse kui võimalik.

5. Reguleerige äärejuhikud nii, et nende ja algdokumentide vahele ei jääks pragu. Vastasel juhul võidakse algdokumentid viltuselt sisse sööta.

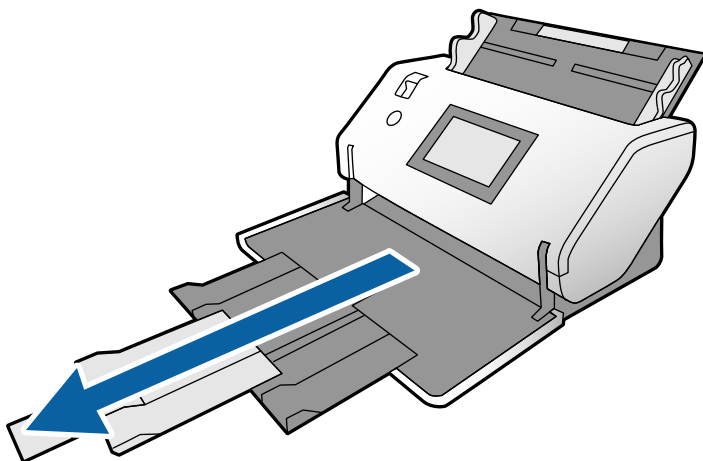


Pika paberi seadmesse asetamine

1. Valige paberi söötmise viisiks  (Käsitsi söötmine).



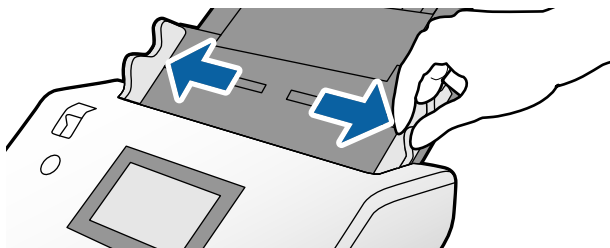
2. Tõmmake väljastusaluse pikendus algdokumentide pikkuselt välja.



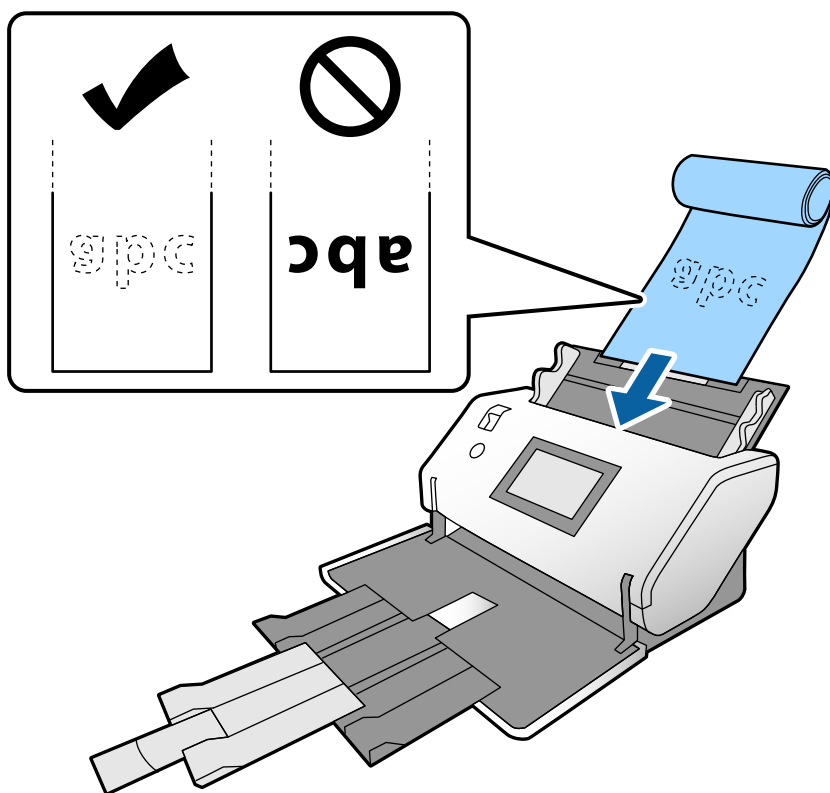
Ettevaatust!

Ärge tõstke tõkestit üles.

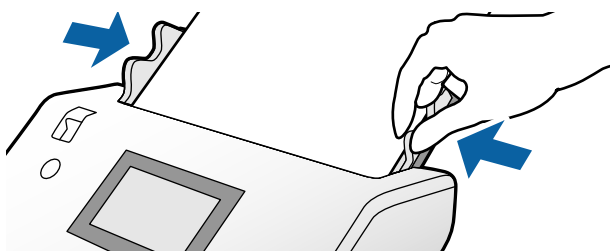
3. Hoidke naga all ja libistage äärejuhikud täielikult välja.



4. Laadige algdokumentid sisendaluseli nii, et skannitav külg oleks allapoole ja juhtserv oleks vastu ADFi. Lükake paber nii sügavale ADFi sisse kui võimalik.



5. Reguleerige äärejuhikud nii, et nende ja algdokumentide vahele ei jääks pragu. Vastasel juhul võidakse algdokument viltuselt sisse sööta.



Märkus.

- ❑ Saate skannida erinevaid pikemaid paberilehti alljärgneva eraldusvõimega.

Ligikaudu 1346 mm (53 tolli) või lühem: kuni 600 dpi

Ligikaudu 5461 mm (215 tolli) või lühem: kuni 300 dpi

Ligikaudu 5588 mm (220 tolli) või lühem: kuni 200 dpi

- ❑ Pika paberi näol algdokumentide suurus tuleb täpsustada aknas Epson Scan 2. Avaneb aken Epson Scan 2.

Pika paberi suurus on võimalik seadistada järgneval kolmel viisil:

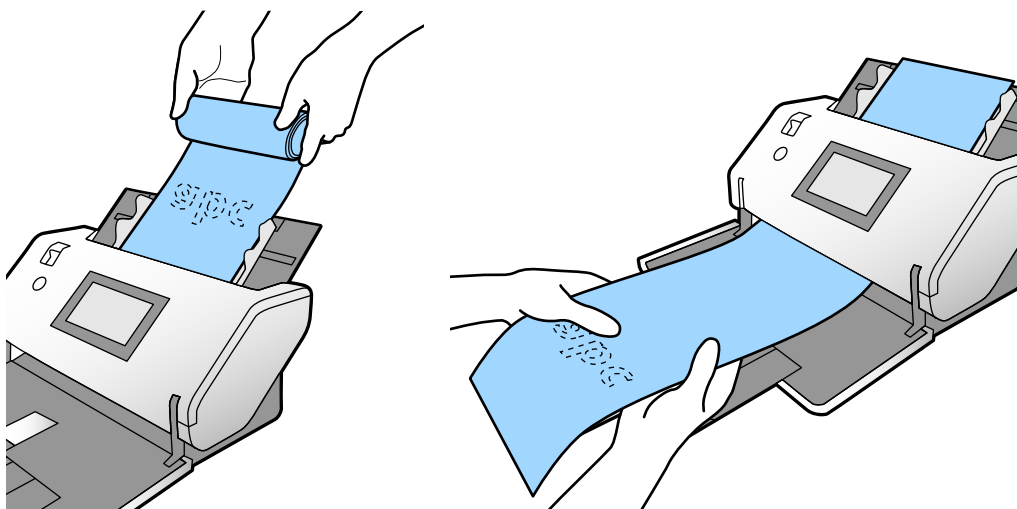
- Kui paberi pikkus on kuni 3048 mm (120 tolli), saate valida **Auto. tuvas. (p. paber)**, et formaat automaatselt tuvastada.

- Kui paber on pikem kui 3048 mm (120 tolli), valige **Kohanda** ja täpsustage paberi pikkus ning laius.

- Kui paberi pikkus on kuni 5461 mm (215 tolli), saate valida **Tuvasta paberi pikkus**, et ainult pikkus automaatselt tuvastada. Kui paber on pikem kui 5461 mm (215 tolli), täpsustage nii paberi pikkus kui laius.


Tutvuge Document Capture Pro spikriga, et näha, kuidas Epson Scan 2 sätteid Document Capture Pro kaudu muuta.

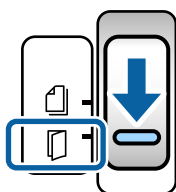
- ❑ Toetage pikka paberit mõlema käega, et see ADFist maha ei kukuks ega rulli läheks, kinni jääks või väljastussalvest maha ei kukuks.



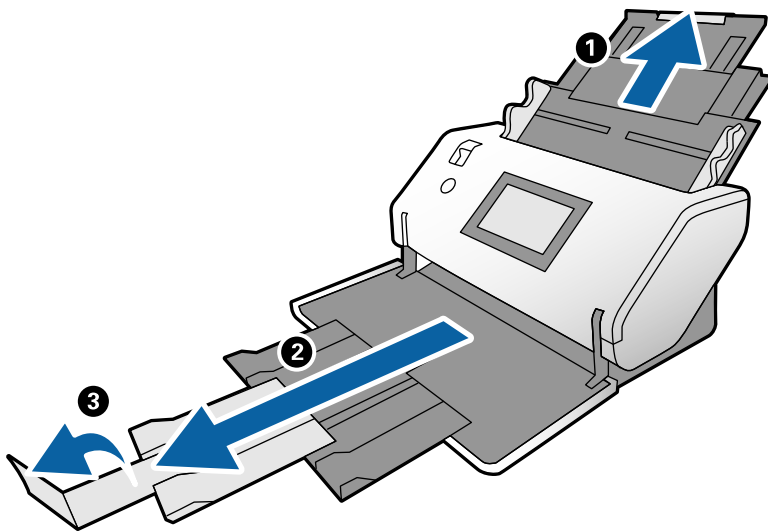
Suuremõõtmeliste algdokumentide seadmesse panemine

Suuremõõtmeliste algdokumentide all mõeldakse dokumente, mis on suuremad kui A3-formaat ja väiksemad või võrdsed kui A2.

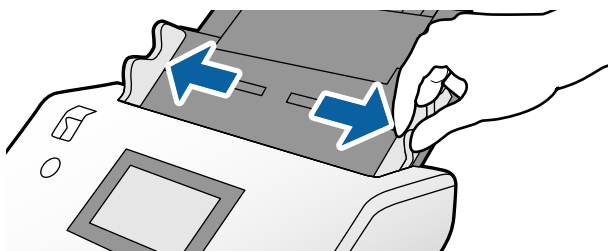
1. Valige paberi söötmise viisiks  (Käsitsi söötmine).



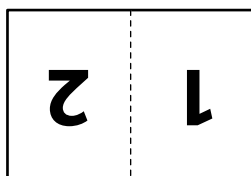
2. Tõmmake sisendalususe pikendus välja. Tõmmake väljastusaluse pikendus algdokumendi pikkuselt välja. Vajadusel tõstke tõkesti üles.



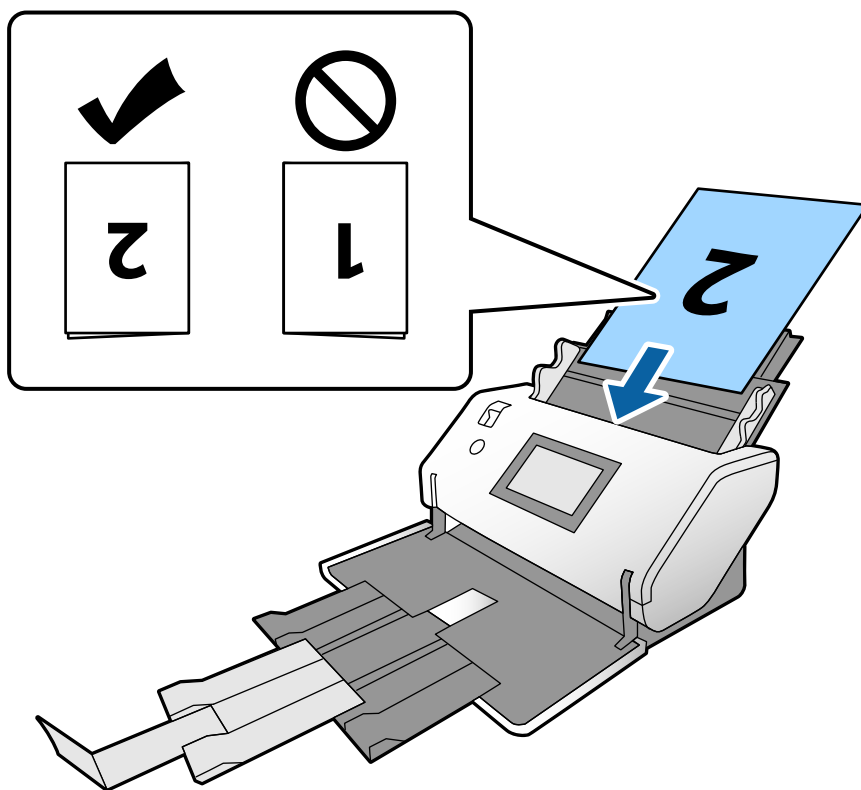
3. Hoidke naga all ja libistage äärejuhikud täielikult välja.



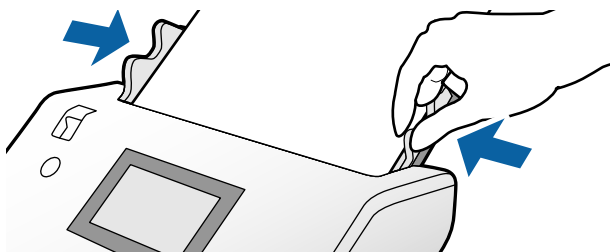
4. Murdke algdokument poolekeks, nii et skannitav pool on väljapoole.



5. Laadige algdokument sisendalusele nii, et teine lehekülg oleks allapoole ja juhtserv oleks vastu ADFi. Lükake see nii sügavale ADFi sisse kui võimalik.



6. Reguleerige äärejuhikud nii, et nende ja algdokumentide vahele ei jääks pragu. Vastasel juhul võidakse algdokumendid viltuselt sisse sõota.



Märkus.

- Kui kasutate tarvikut Paberkanaja, joondage äärejuhikud tarvikuga Paberkanaja nii, et nende vahele ei jääks pragu. Vastasel korral ei tuvastatata tarvikut Paberkanaja õigesti.
- Selleks, et algdokumendi mõlemad pooled skannida ja skannitud pildid omavahel kokku kleepida, tuleb aknas Epson Scan 2 vajalikud sätted teha.

Avaneb aken Epson Scan 2. Valige **Skaneerimisviis** alt **Kahepoolne** ja valige **Brošüüripildid** alt **Vasakul & paremal**. Üksikasjad leiate rakenduse Epson Scan 2 spikrist. Tutvuge Document Capture Pro spikriga, et näha, kuidas Epson Scan 2 sätteid Document Capture Pro kaudu muuta.

Ümbrike seadmesse asetamine


Märkus.

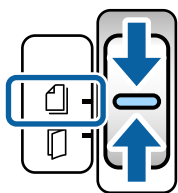
- ❑ Valige sätte **Pööra** alt sobiv pöördenurk või valige skannimise rakenduses funktsioon **Automaatne pööramine** (või **Automaatne**).
- ❑ Ümbrike skannimiseks valige aknas Epson Scan 2 vastavad sätted.

Avaneb aken Epson Scan 2. Valige vahekaart **Põhiseaded** > **Tuvasta topeltsöötmine** > **Väljas**. Üksikasjad leiate rakenduse Epson Scan 2 spikrist.

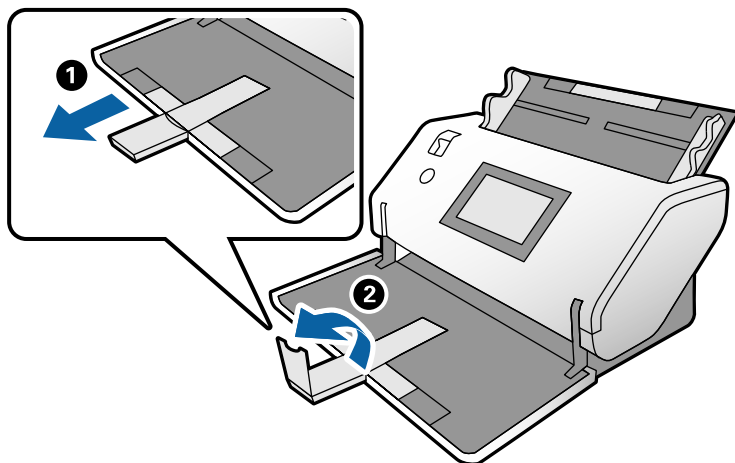
Kui **Tuvasta topeltsöötmine** on Epson Scan 2 aknas aktiveeritud ja tekib topeltsöötmise viga, eemaldage ümbrik ADFist ja sisestage see uuesti. Seadke juhtpaneelil **DFDS-funktsioon** asendisse **Sees**, et desaktiveerida **Tuvasta topeltsöötmine** ainult järgmise skanni puhul ning skannige seejärel uuesti. **DFDS-funktsioon** desaktiveerib funktsiooni **Tuvasta topeltsöötmine** ainult järgmise ümbriku puhul. Tutvuge Document Capture Pro spikriga, et näha, kuidas Epson Scan 2 sätteid Document Capture Pro. kaudu muuta.

Selles jaos selgitatakse näitena, kuidas sisestada algdokumente, kui paberi söötmise režiimiks on valitud Tavaline söötmine.

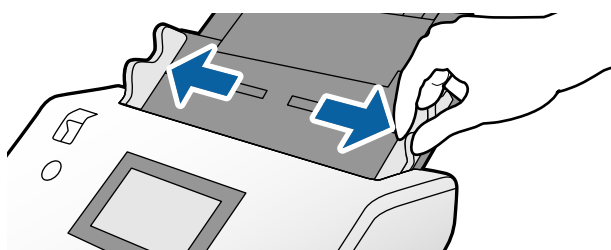
1. Valige paberi söötmise viisiks  (Tavaline söötmine).



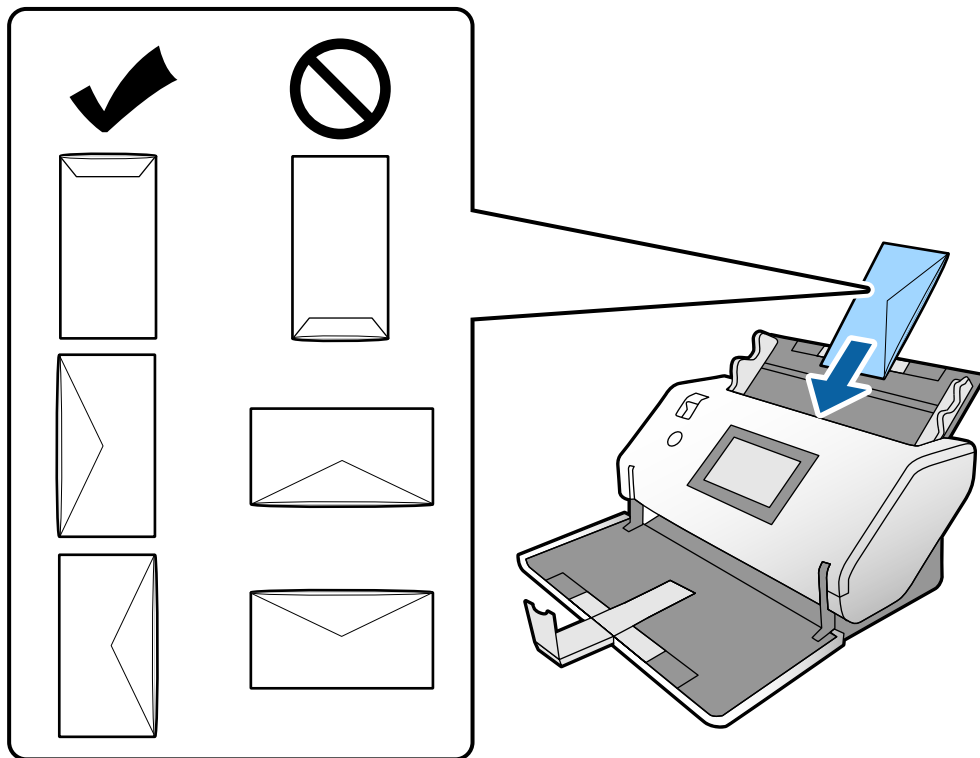
2. Tõmmake väljastusaluse pikendus välja ja tõmmake tõkesti üles.



3. Hoidke naga all ja libistage äärehüükid täielikult välja.



4. Laadige ümbrikud seadmesse pikupidi, skannitav külg allapoole vastu sisendalust. Ümbrikke, mille avatud serv (sulgurserv) asub ümbriku lühemal küljel, saate laadida nii, et avatud serv (sulgurserv) jääb ülespoole. Lükake ümbrik nii sügavale ADFi sisse kui võimalik.

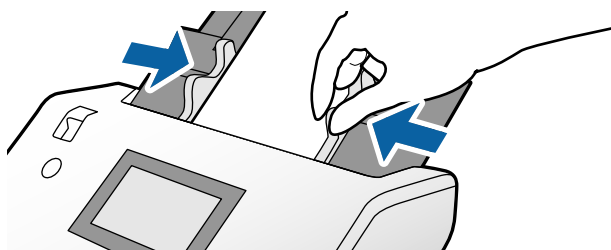


Oluline teave:

Ärge laadige ümbrikke, millel on kleepuv liim.

Märkus.

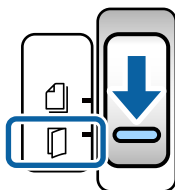
- Ümbrikke, mida pole avamisel sulgurserva juurest hoolikalt lahti löigatud, ei pruugi õnnestuda korrektselt skannida.
 - Ümbrikud, mida pole veel suletud, saab masinasse laadida avatud ja ülespoole vaatava sulgurklapiga.
5. Viige äärehükkid ümbrikega ühele joonele. Vastasel juhul võidakse ümbrikud viltuselt sisse sööta.




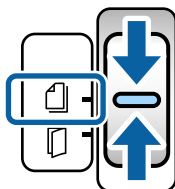
Plastkaartide panemine seadmesse

1. Seadistage söötevalits järgmiselt:

Reljeefne:  (Käsitsi söötmine)



Mittereljeefne:  (Tavaline söötmine)



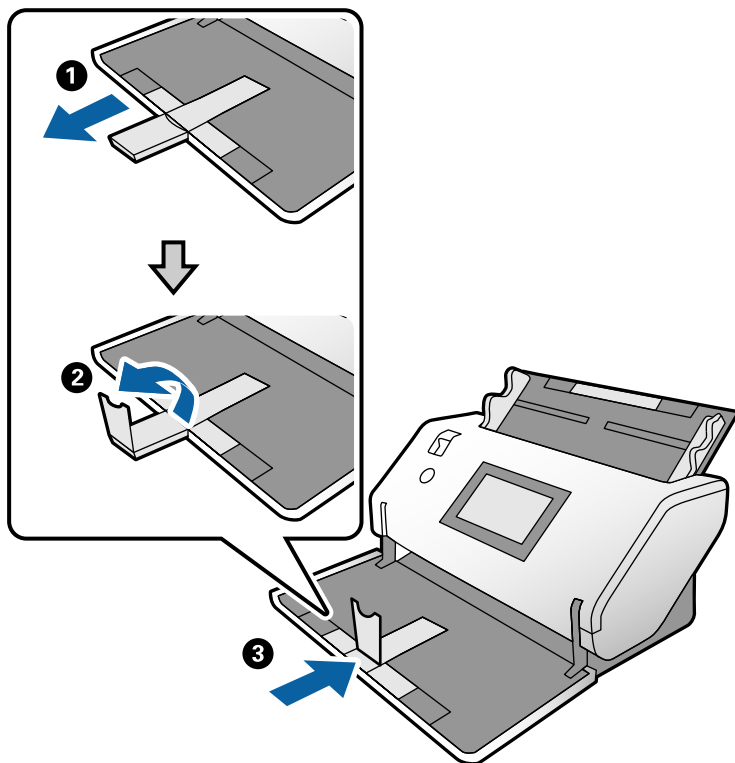
Märkus.

Mittereljeefsete plastikkaartide skannimiseks valige aknas Epson Scan 2 vastavad sätted.

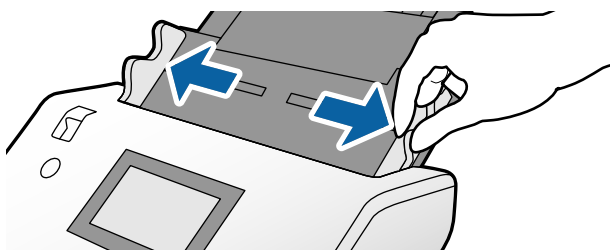
Tehke vahekaardil **Põhiseaded** aknas Epson Scan 2 **Dokumendi formaat** alt valik **Plastikkaart** või valige **Tuvasta topeltsöötmine** alt **Väljas**. Üksikasjad leiate rakenduse Epson Scan 2 spikrist.

Kui **Tuvasta topeltsöötmine** on Epson Scan 2 aknas aktiveeritud ja tekib topeltsöötmise viga, eemaldage kaart ADFist ja sisestage see uuesti. Valige juhtpaneelil **DFDS-funktsioon** alt **Sees**, et desaktiveerida **Tuvasta topeltsöötmine** ainult järgmise skanni puhul ja proovige siis uuesti. **DFDS-funktsioon** desaktiveerib funktsiooni **Tuvasta topeltsöötmine** ainult järgmise lehe puhul.

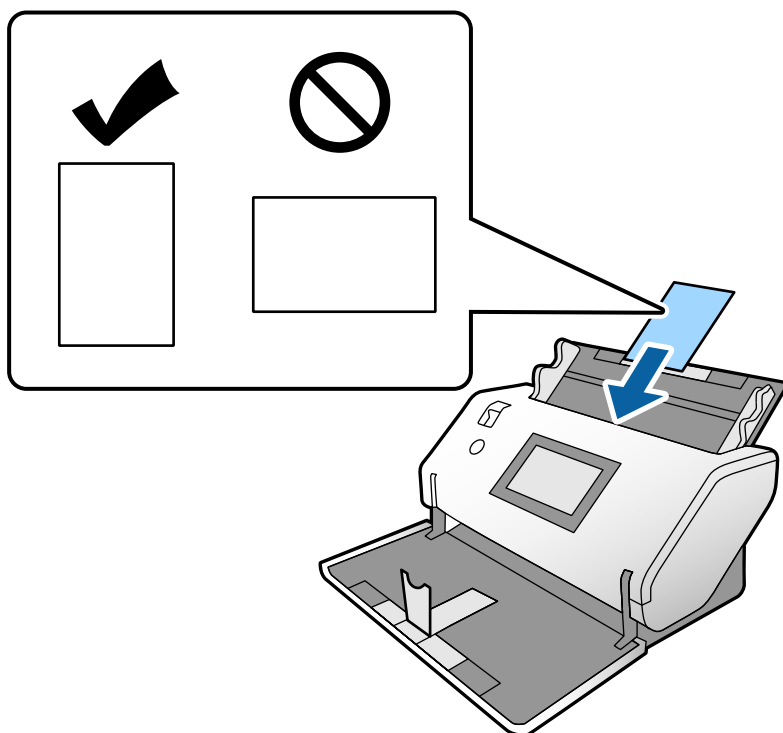
2. Tõmmake väljastusaluse pikendus välja ja tõmmake tõkesti üles. Seejärel lükake väljastusaluse pikendus tagasi.



3. Hoidke naga all ja libistage äärehüük täielikult välja.



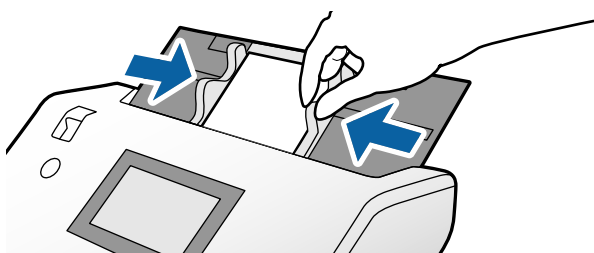
- Laadige kaardid skannerisse nii, et skannitav külg oleks allapoole ja juhtserv oleks vastu ADFi. Lükake kaardid ADF-i sisse nii kaugele kui võimalik.




Oluline teave:

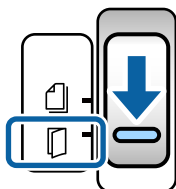
Ärge laadige plastkaarte horisontaalselt.

- Viige äärehühikud kaartidega ühele joonele.

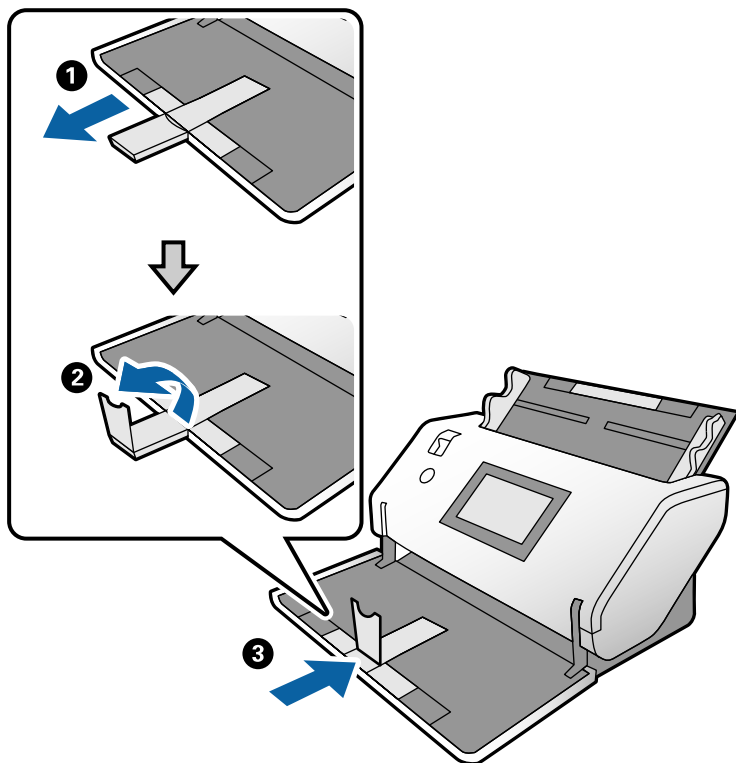


Lamineeritud kaartide seadmesse panemine

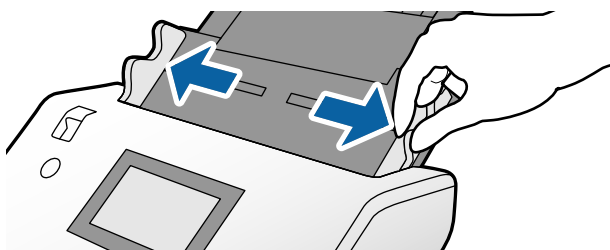
- Valige paberi söötmise viisiks  (Käsitsi söötmine).



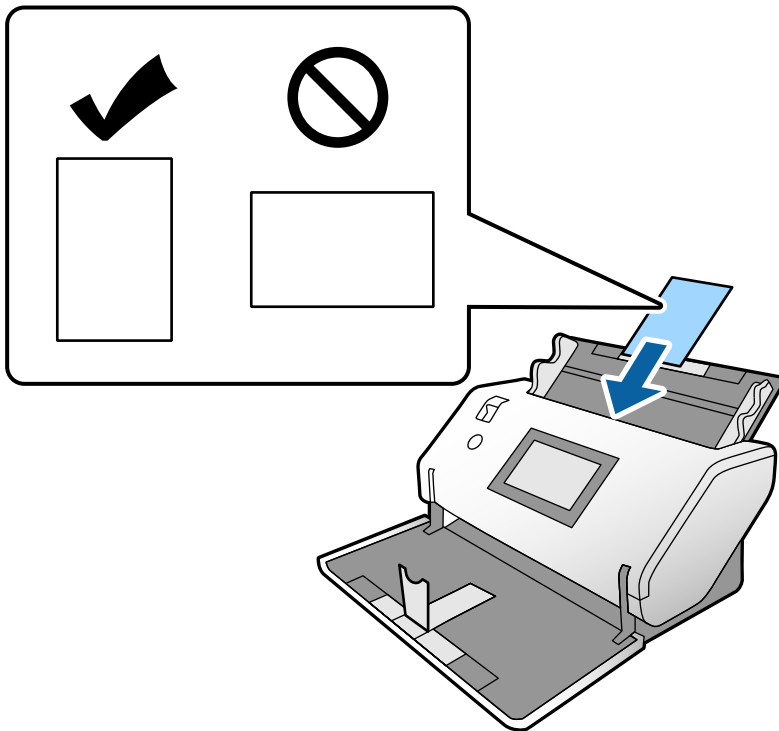
2. Tõmmake väljastusaluse pikendus välja ja tõmmake tõkesti üles. Seejärel lükake väljastusaluse pikendus tagasi.



3. Hoidke naga all ja libistage äärejuhikud täielikult välja.



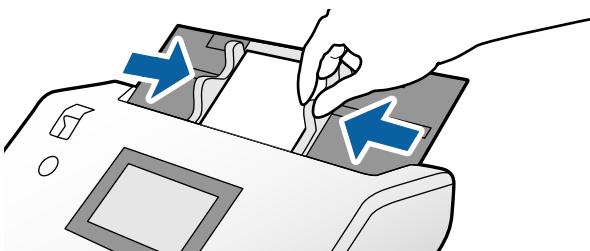
- Laadige kaardid skannerisse nii, et skannitav külg oleks allapoole ja juhtserv oleks vastu ADFi. Lükake kaardid ADF-i sisse nii kaugele kui võimalik.



Oluline teave:

Ärge laadige kaarte horisontaalselt.

- Viige äärejuhikud kaartidega ühele joonele.



Märkus.

Lamineeritud kaartide skannimiseks valige aknas Epson Scan 2 vastavad sätted. Vajutage aknas **Scan Settings** nuppu **Detailed Settings**, et avada aken Epson Scan 2.


❑ Automaatse suuruse tuvastamise täpsuse suurendamiseks valige **Põhiseaded** vahekaardilt > **Dokumendi formaat** > **Seaded** > **Skanni lamineeritud kaarti**. Üksikasjad leiate rakenduse Epson Scan 2 spikrist.

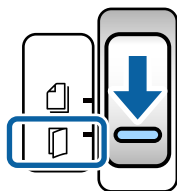
❑ Seadke vahekaardi **Põhiseaded** alt režiim **Tuvasta topeltsöötmine** asendisse **Väljas**. Üksikasjad leiate rakenduse Epson Scan 2 spikrist.

Kui **Tuvasta topeltsöötmine** on Epson Scan 2 aknas aktiveeritud ja tekib topeltsöötmise viga, eemaldage kaart ADFist ja sisestage see uuesti. Seadke juhtpaneelil **DFDS-funktsioon** asendisse **Sees**, et desaktiveerida **Tuvasta topeltsöötmine** ainult järgmise skanni puhul ning skannige seejärel uuesti. **DFDS-funktsioon** desaktiveerib funktsiooni **Tuvasta topeltsöötmine** ainult järgmise lehe puhul.

❑ Tutvuge Document Capture Pro spikriga, et näha, kuidas Epson Scan 2 sätteid Document Capture Pro kaudu muuta.

Brošüüri panemine seadmesse

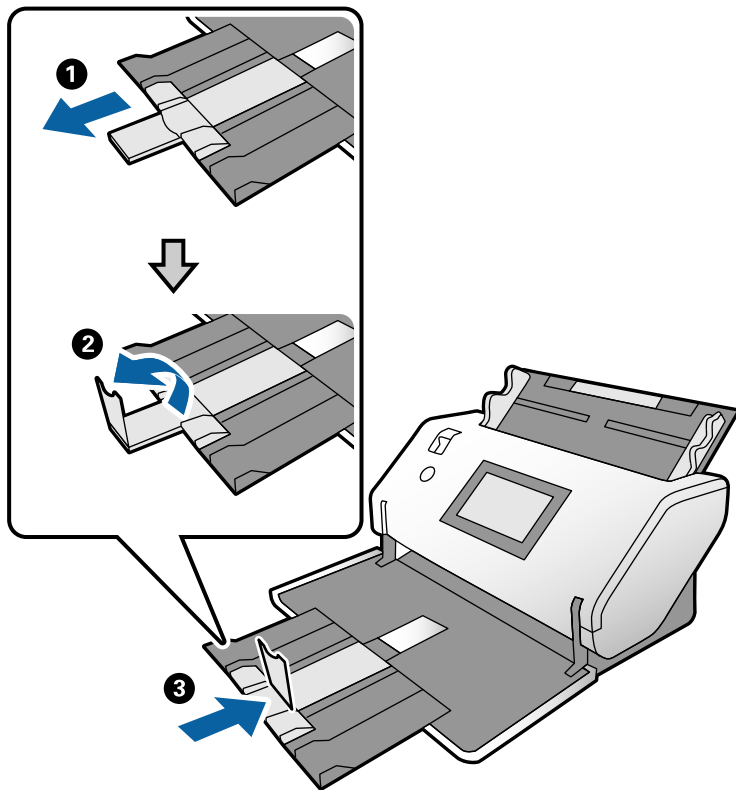
1. Valige paberi söötmise viisiks  (Käsitsi söötmine).



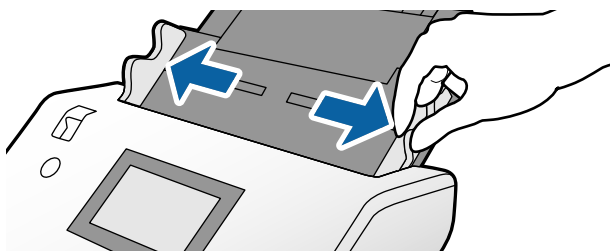
2. Tõmmake väljastusaluse pikendus välja ja tõmmake tõkesti üles. Lükake väljastusaluse pikendust nii, et see vastaks brošüüri suurusele.

Märkus.

A5-formaadis brošüüri skannimiseks tõmmake väljastusaluse pikendus enne skannimist kindlasti välja.

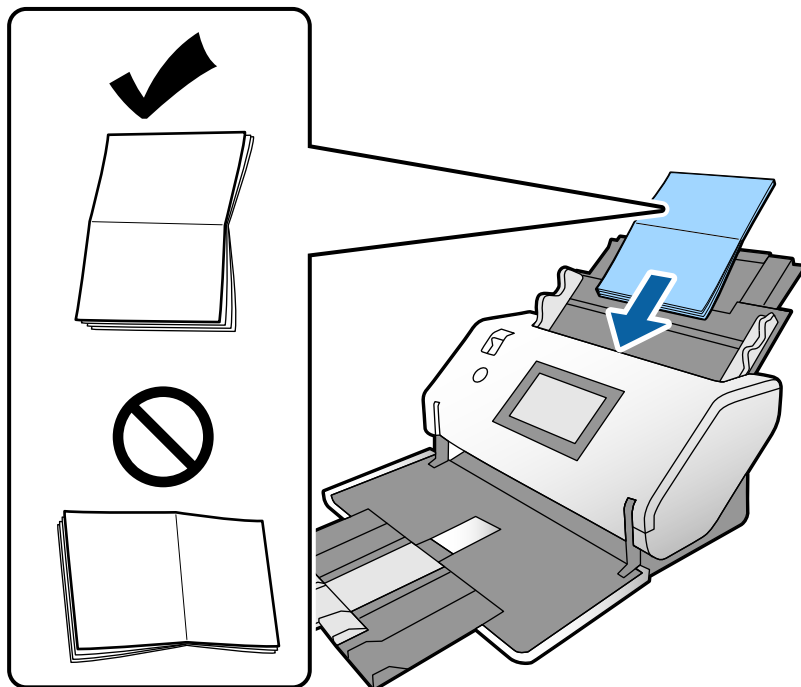


3. Hoidke naga all ja libistage äärehüükid täielikult välja.

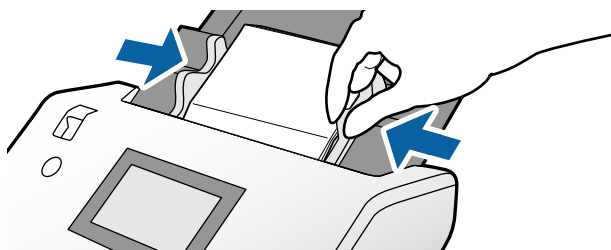


- Laadige brošüür sisendalusele nii, et printitud pool on allapoole ja paksem külg on juhtservaga ühel joonel, nagu diagrammil näidatud.

Lükake brošüür nii sügavale ADFi sisse kui võimalik.



- Viige äärehukid brošüüridega ühele joonele.



Märkus.


Brošüüri skannimiseks valige aknas Epson Scan 2 vastavad sätted.

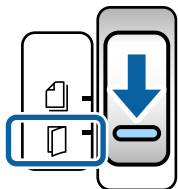
Avaneb aken Epson Scan 2. Seadke vahekaardi **Põhiseaded** alt režiim **Tuvasta topeltsöötmine** asendisse **Väljas**.

Üksikasjad leiate rakenduse Epson Scan 2 spikrist.

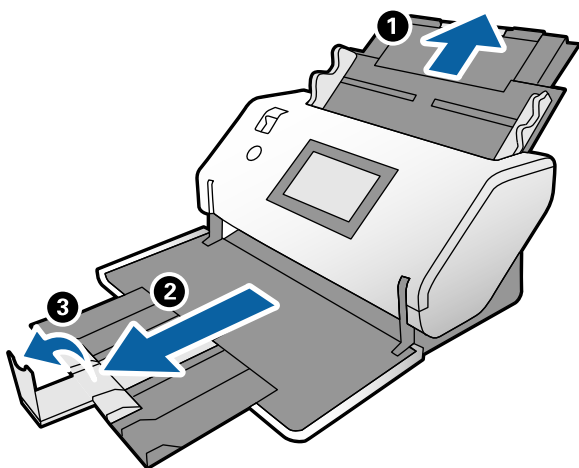
Tutvuge Document Capture Pro spikriga, et näha, kuidas Epson Scan 2 sätteid Document Capture Pro kaudu muuta.

Passi panemine seadmesse

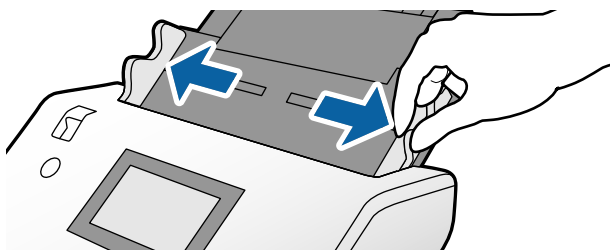
1. Valige paberi söötmise viisiks  (Käsitsi söötmine).



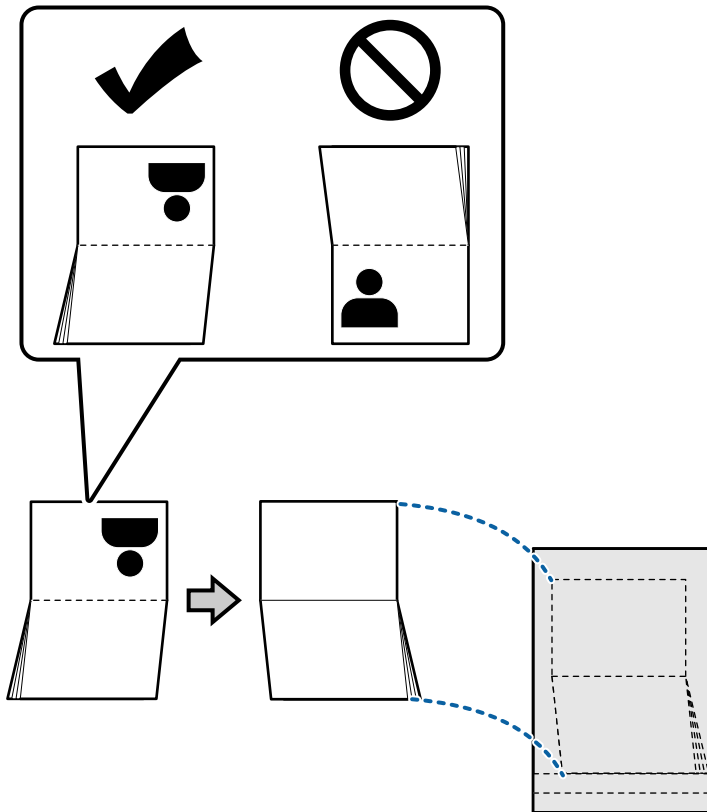
2. Tõmmake sisendalusse pikendus välja. Tõmmake väljastusalus ja väljastusaluse pikendus välja ja seejärel tõstke tõkesti üles.



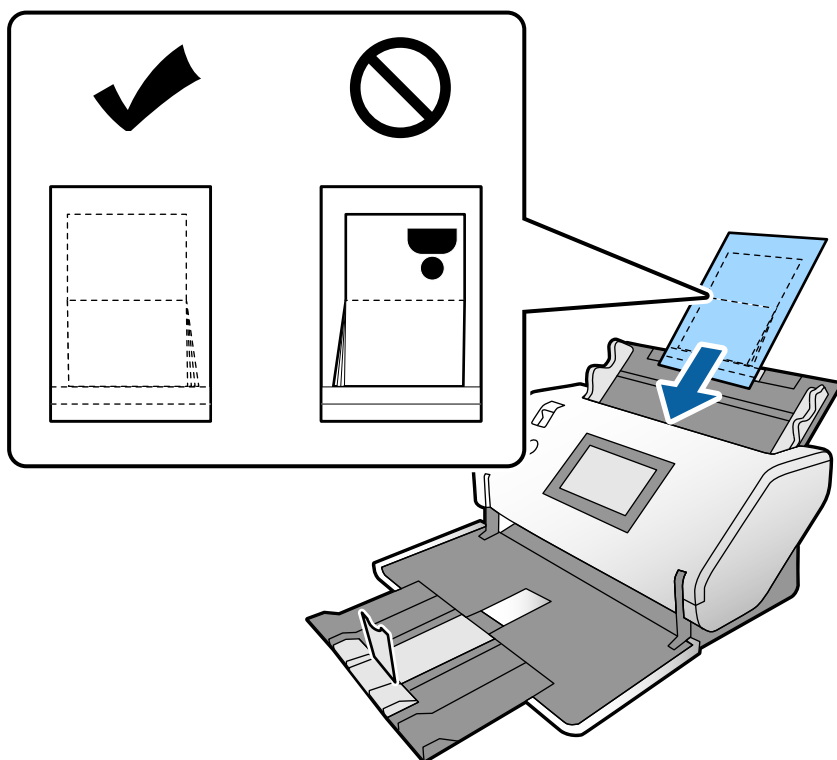
3. Hoidke naga all ja libistage äärehüükid täielikult välja.



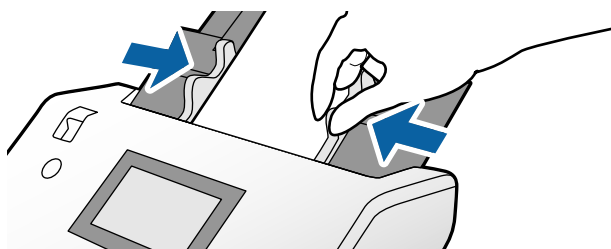
4. Sisestage pass paksema küljega vastu juhtserva, nii et suurema lehekülgede arvuga pool oleks vastu juhtserva. Sisestage pass tarvikusse Passikandeleht nagu alloleval diagrammil näidatud, skannitav pool allapoole.



5. Laadige see sisendalusele, skannitav pool allapoole ja suurema lehekülgede arvuga pool vastu juhtserva. Lükake Passikandeleht nii sügavale ADFi sisse kui võimalik.



6. Reguleerige äärehükk nii, et nende ja tarviku Passikandeleht vahele ei jääks pragu.



Märkus.


Tarviku Passikandeleht skannimiseks valige aknas Epson Scan 2 vastavad sätted

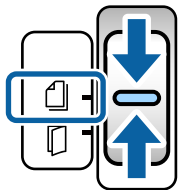
Avage Epson Scan 2. Seadke vahekaardi **Põhiseaded** alt režiim **Dokumendi formaat** asendisse **Pass** ja **Tuvasta topeltsöötmine** asendisse **Väljas**. Üksikasjad leiate rakenduse Epson Scan 2 spikrist.

Tutvuge Document Capture Pro spikriga, et näha, kuidas Epson Scan 2 sätteid Document Capture Pro kaudu muuta.

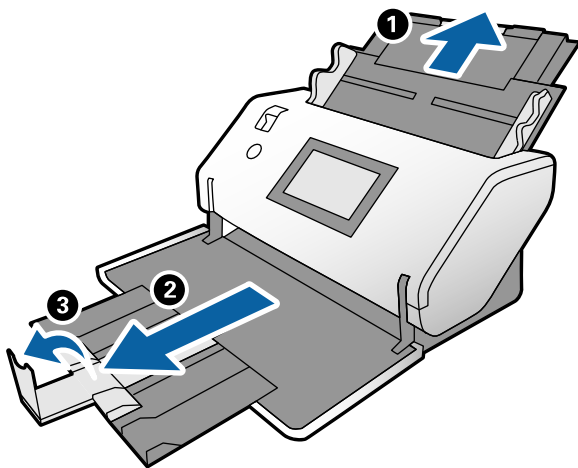
Ärge kasutage tarvikut Passikandeleht, mis on kriimuline või mida on skannitud enam kui 3000 korda.

Ebaühtlase kujuga algdokumentide seadmesse panemine

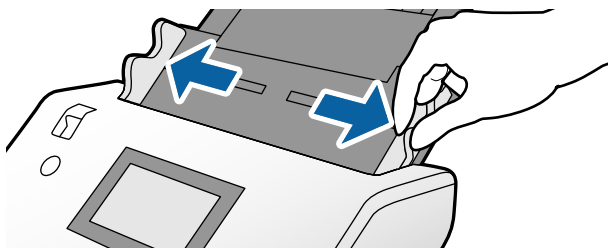
1. Valige paberi söötmise viisiks  (Tavaline söötmine).



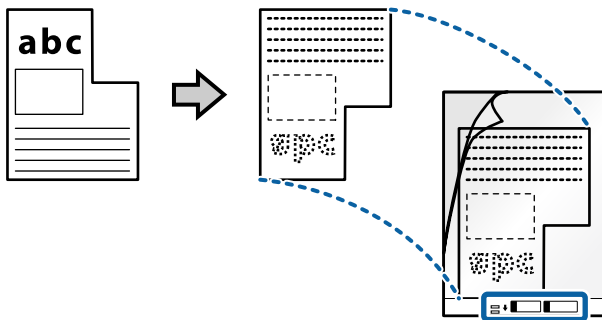
2. Tõmmake sisendalusse pikendus välja. Tõmmake väljastusalus ja väljastusaluse pikendus välja ja seejärel tõstke tõkesti üles.



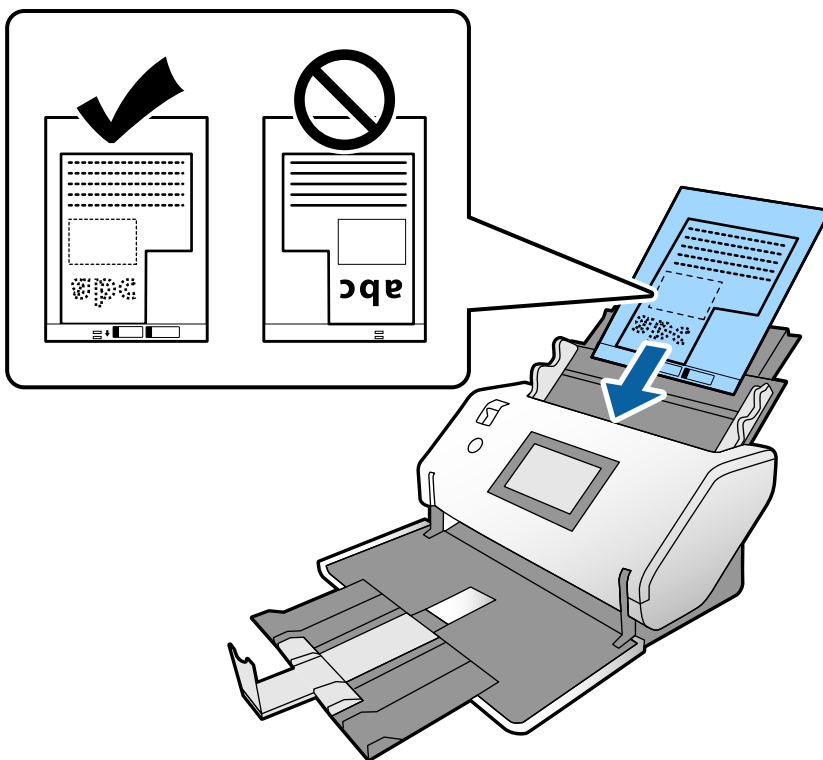
3. Hoidke naga all ja libistage äärejuhikud täielikult välja.



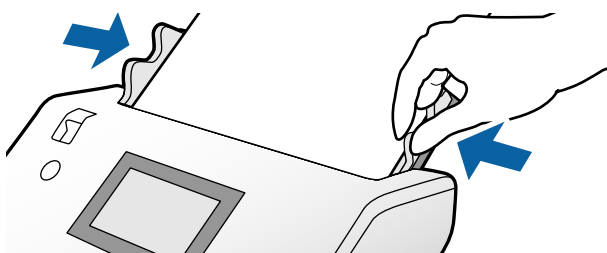
4. Veenduge, et Paberkandjai illustratsioon oleks näoga ettepoole ja algdokument näoga tahapoole, kui sisestate algdokumendi tarvikusse Paberkandja.



5. Laadige Paberkandja nii, et selle juhtserv oleks ADFi suunas. Lükake see nii sügavale ADFi sisse kui võimalik.

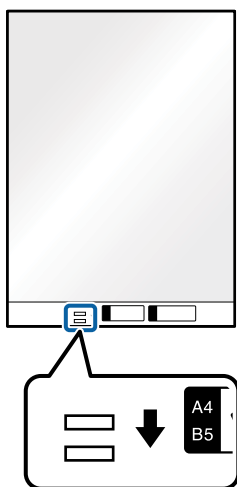


6. Joondage äärejuhikud tarvikuga Paberkandja nii, et nende vahele ei jääks pragu. Vastasel juhul võidakse Paberkandja viltuselt sisse sööta.



Märkus.


- ❑ Ärge kasutage tarvikut Paber kandja, mis on kriimuline või mida on skannitud enam kui 3000 korda.
- ❑ Kui te loendist **Dokumendi formaat** skannitavale originaalile vastavat suurust ei leia, proovige sätet muuta, valides **Automaatne tuvastus**.
Kui kasutate rakendust Epson Scan 2, saate dokumendi suuruse loomiseks kasutada funktsiooni **Kohanda**.
- ❑ Tarvikuga Paber kandja skannimisel, kui **Automaatne tuvastus** on valitud aknas Epson Scan 2 suvandi **Dokumendi formaat** sätteks, skannitakse pilt automaatselt, rakendades sättes **Paber viltu** antud suvandi **Paranda viltune dokument** väärtust.
- ❑ Kasutage vaid Paber kandja'i, mis on teie skanneri jaoks mõeldud. Skanner tuvastab Paber kandja'i automaatselt kahe väikese nelinurkse augu järgi esiservas. Hoolditsee, et augud oleks puhtad ja katmata.

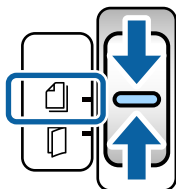


Seotud teave

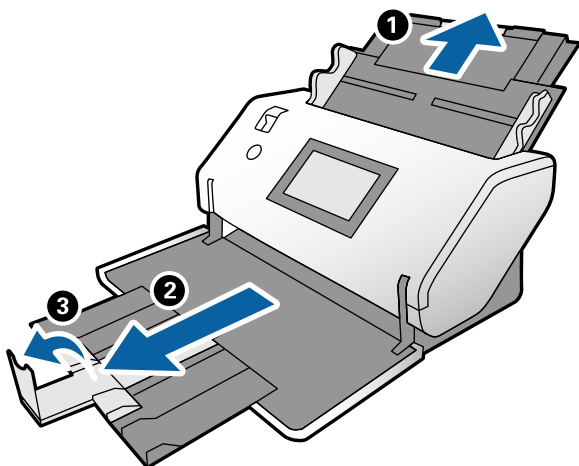
➔ „Paber kandjai koodid” lk 21

Fotode seadmesse panemine

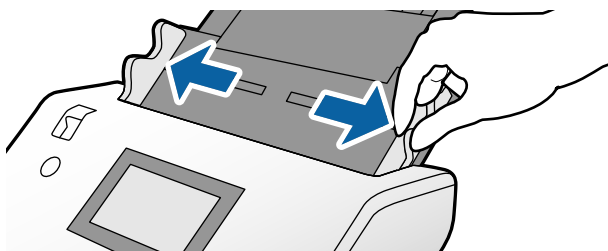
1. Valige paberi söötmise viisiks  (Tavaline söötmine).



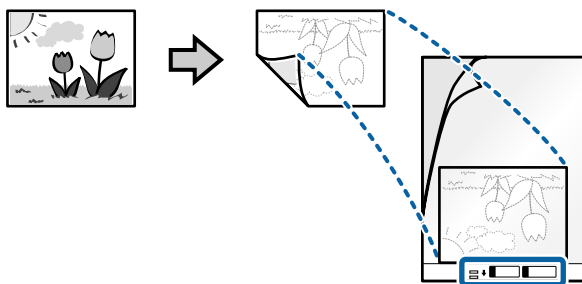
2. Tõmmake sisendalususe pikendus välja. Tõmmake väljastusalus ja väljastusaluse pikendus välja ja seejärel tõstke tõkesti üles.



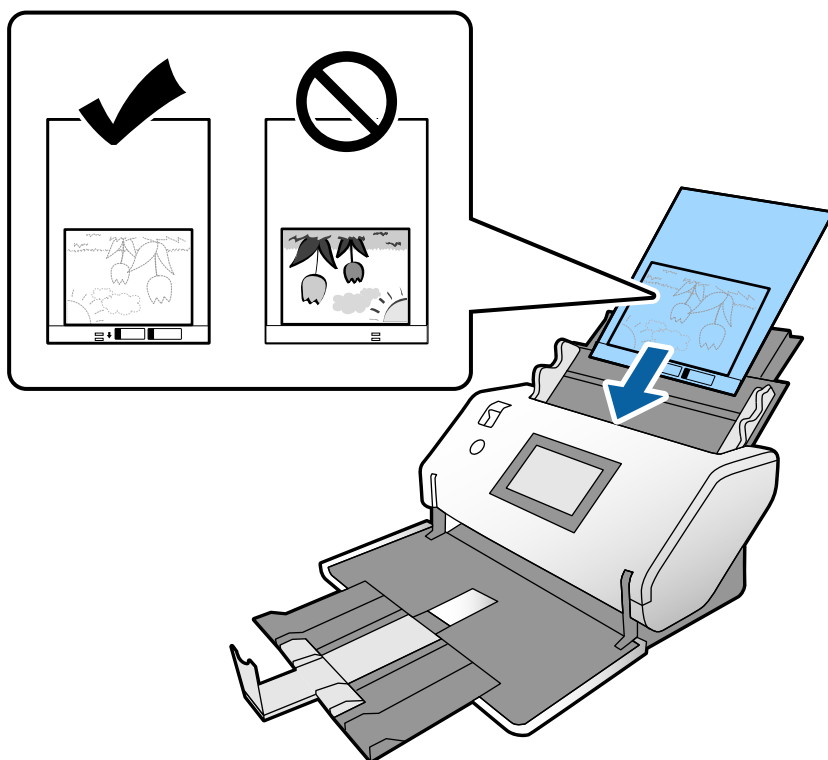
3. Hoidke naga all ja libistage äärejuhikud täielikult välja.



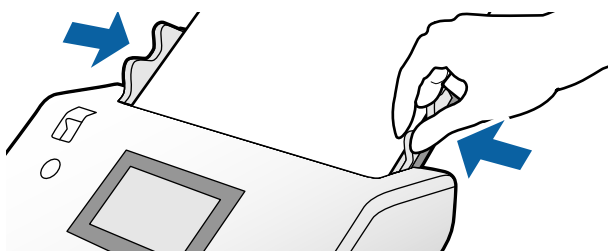
4. Veenduge, et Paberkantjai illustratsioon oleks näoga ettepoole ja algdokument näoga tahapoole, kui sisestate algdokumendi tarvikusse Paberkantja.



5. Laadige Paberkanaja nii, et selle juhtserv oleks ADFi suunas.
Lükake leht nii sügavale ADFi sisse kui võimalik.

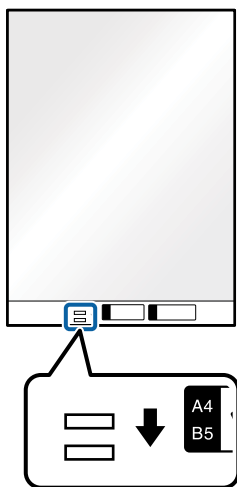


6. Joondage äärejuhikud tarvikuga Paberkanaja nii, et nende vahele ei jääks pragu. Vastasel juhul võidakse Paberkanaja viltuselt sisse sööta.



Märkus.

- Ärge kasutage tarvikut Paber kandja, mis on kriimuline või mida on skannitud enam kui 3000 korda.
- Kui te loendist **Dokumendi formaat** skannitavale originaalile vastavat suurust ei leia, proovige sätet muuta, valides **Automaatne tuvastus**.
Kui kasutate rakendust Epson Scan 2, saate dokumendi suuruse loomiseks kasutada funktsiooni **Kohanda**.
- Tarvikuga Paber kandja skannimisel, kui **Automaatne tuvastus** on valitud aknas Epson Scan 2 suvandi **Dokumendi formaat** sätteks, skannitakse pilt automaatselt, rakendades sättes **Paber viltu** antud suvandi **Paranda viltune dokument** väärtust.
- Ärge jätke fotosid Paber kandja'i sisse pikaks ajaks.
- Kasutage vaid Paber kandja'i, mis on teie skanneri jaoks mõeldud. Skanner tuvastab Paber kandja'i automaatselt kahe väikese nelinurkse augu järgi esiservas. Hoolditsege, et augud oleks puhtad ja katmata.



Seotud teave

➔ „Paber kandjai koodid” lk 21

Erineva suurusega algdokumentide seadmesse panemine

Saate samaaegselt laadida skannimiseks erineva suurusega algdokumente. Samuti saate seadmesse laadida erinevate paberi tüüpide või erineva paksusega algdokumentide segu.




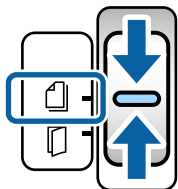
Oluline teave:

- Kui skannerisse asetatakse ning skannitakse erineva suurusega algdokumente, võivad algdokumendid liikuda viltu, sest äärehühikud ei toeta kõikide dokumentide servi.
- Algdokumendid võivad ummistuda või liikuda viltu juhul kui skannerisse asetatakse väga erineva suurusega dokumente, nt.
 - Õhuke paber ning paks paber
 - A3 või A4 suurusega paber ja kaardi suurusega paber
 - Õhuke paber ning plastikkaardidKui algdokumente söödetakse viltu, kontrollige, kas skannitud pildid on korralikud.

Märkus.

- ❑ Kui algdokumente ei söödeta õigesti või kui need jäävad kinni, proovige probleemi vältimiseks aktiveerida valik **Aeglane**.
- ❑ Teine võimalus erinevate paberi suuruste ja tüüpidega algdokumentide skaneerimiseks on need ükshaaval sisse laadida, kasutades režiimi **Automaatne söötmissrežiim**.

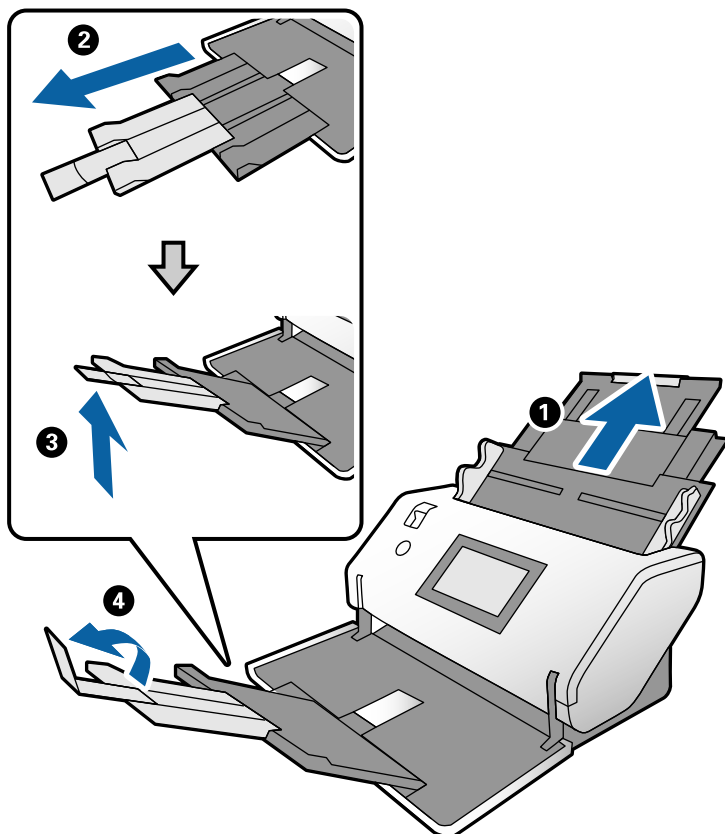
1. Valige paberi söötmise viisiks  (Tavaline söötmine).



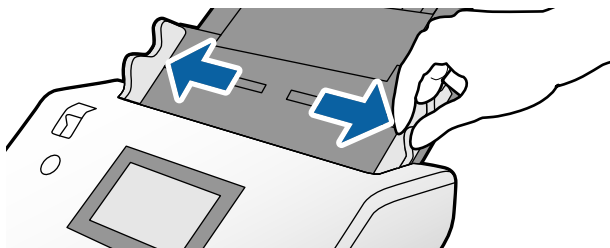
2. Tõmmake sisendalusse pikendus välja. Tõmmake väljastusalus ja väljastusaluse pikendus välja ja seejärel tõstke tõkesti üles.

Märkus.

Kui pakse algdokumente ei väljutata, siis pange väljastusalus kõrvale ja ärge kasutage seda. Laske algdokumente väljutada otse lauale, kus skanner paikneb. See aitab vältida originaaldokumentide pörkamist vastu väljastusalust ja maha kukkumist.



3. Hoidke naga all ja libistage äärejuhikud täielikult välja.



4. Laadige algdokumendid paberi suuruse kahanevas järjekorras sisendaluse keskele, laiemad algdokumendid tagaosas ja kitsamad esiosas.

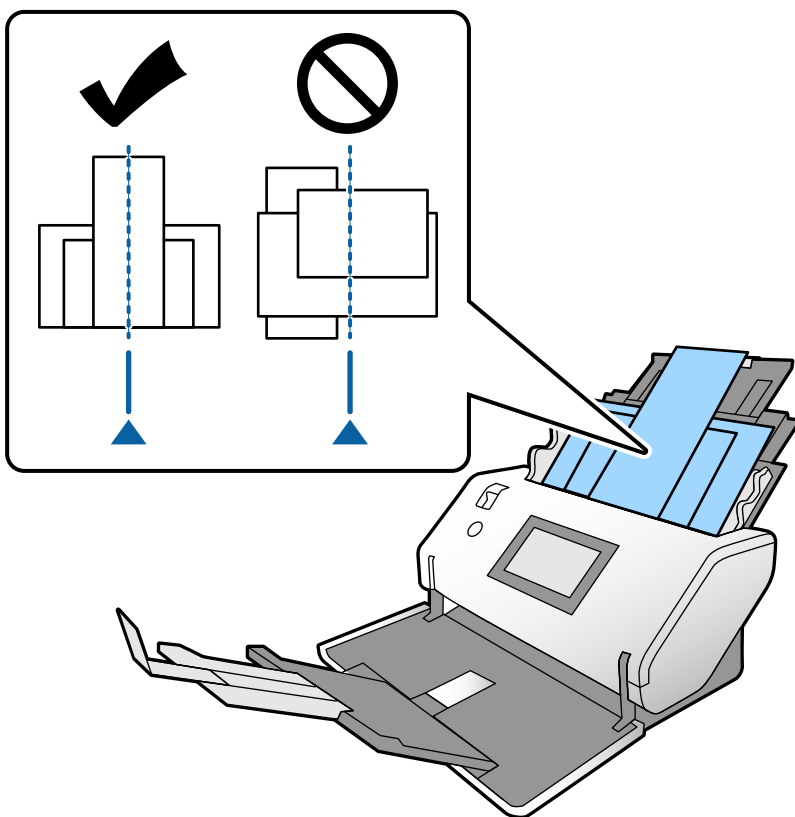


Oluline teave:

Erinevate algdokumentide suuruste määramisel tuleb tähelepanu pöörata järgmistele punktidele.

- Sisestage algdokumendid, mille esimesed servad on korralikult joondatud, skannerisse kuni tunnete ADF-i takistust.*
- Asetage algdokumendid sisendaluse keskele. Jälgige sisestamisel skanneri märgitusi ▲.*
- Asetage algdokumendid otse.*

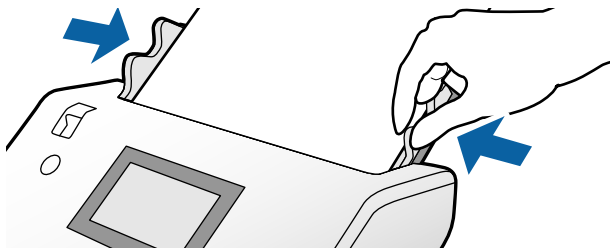
Vastasel juhul võidakse algdokumendid viltuselt sisse sööta või need võivad kinni jääda.



Märkus.

Laadige algdokumendid ADF-i nii, et skannitav külg oleks allapoole ja juhtservad oleksid veidi nurga all.

5. Viige äärejuhikud kõige laiema algdokumentiga ühele joonele.



Skannimine

Nõutud sätted skannimiseks.	69
Skannimine juhtpaneeli abil.	75
Skannimine rakendusega Document Capture Pro (Windows).	78
Skannimine rakendusega Document Capture (Mac OS).	78
Skannimine rakendusega Epson Scan 2.	80
Skannimine viisil Käsitsi söötmine režiimis Automaatne söötmissrežiim.	85

Nõutud sätted skannimiseks

Skanneri juhtpaneeli kaudu saab teostada mis tahes skannimise tööülesannet, mis on loodud arvuti keskkonnas Document Capture Pro või Document Capture.

Tööülesanne viitab tegevuste jadale nagu skannimise sätted, salvestamise sätted ja sihtkoha sätted. Kui tegevuste jada registreerida tööülesandena, puudub vajadus neid sätteid iga skannimise puhul korrata.

Töö teostamiseks juhtpaneeli kaudu on vajalikud järgmised sätted.

- 1. Looge tööülesanne keskkonnas Document Capture Pro või Document Capture.
- 2. Registreerige loodud tööülesanne, mida soovite juhtpaneeli kaudu teostada.

Tutvuge Document Capture Pro spikriga, et näha, kuidas Epson Scan 2 sätteid Document Capture Pro kaudu muuta

Keskkondade Document Capture Pro ja Document Capture kohta leiate täpsemat teavet allolevatest kirjeldustest.

Märkus.

Mis tahes loodud tööülesannet saab teostada ka arvutist.

Projekti loomine keskkonnas Document Capture Pro (Windows)

Järgmise lingi alt leiate juhised projekti loomiseks keskkonnas Document Capture Pro ja selle registreerimiseks nii, et seda juhtpaneeli kaudu teostada saab.

<https://support.epson.net/dcp/>

Seotud teave

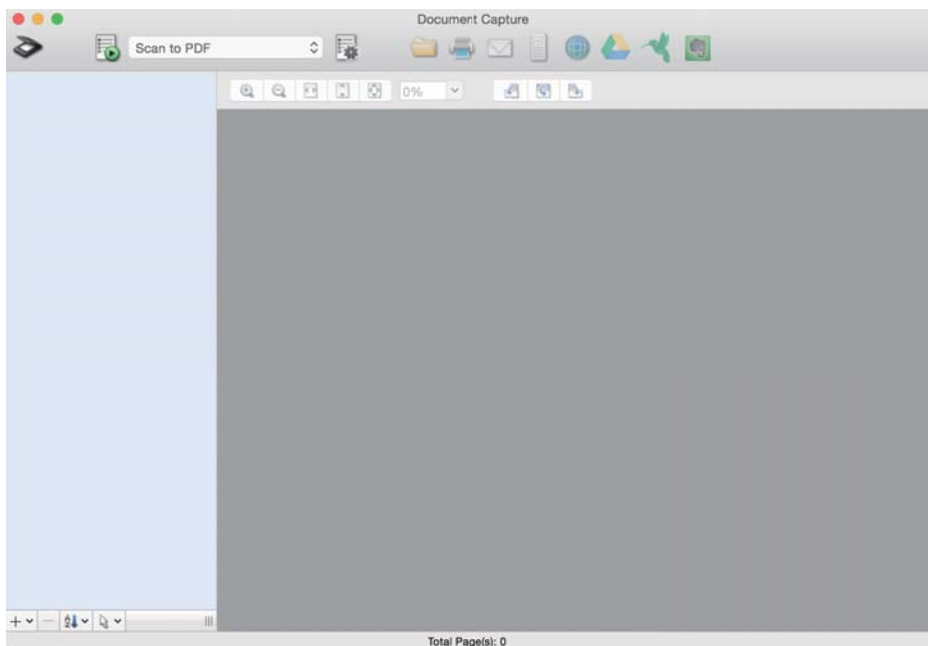
➔ „Skannimine juhtpaneeli abil” lk 75

Tööülesande loomine keskkonnas Document Capture (Mac OS)

Selles jaotises selgitatakse, kuidas luua tööülesanne keskkonnas Document Capture. Üksikasjad leiate rakenduse Document Capture spikrist.


1. Käivitage Document Capture.

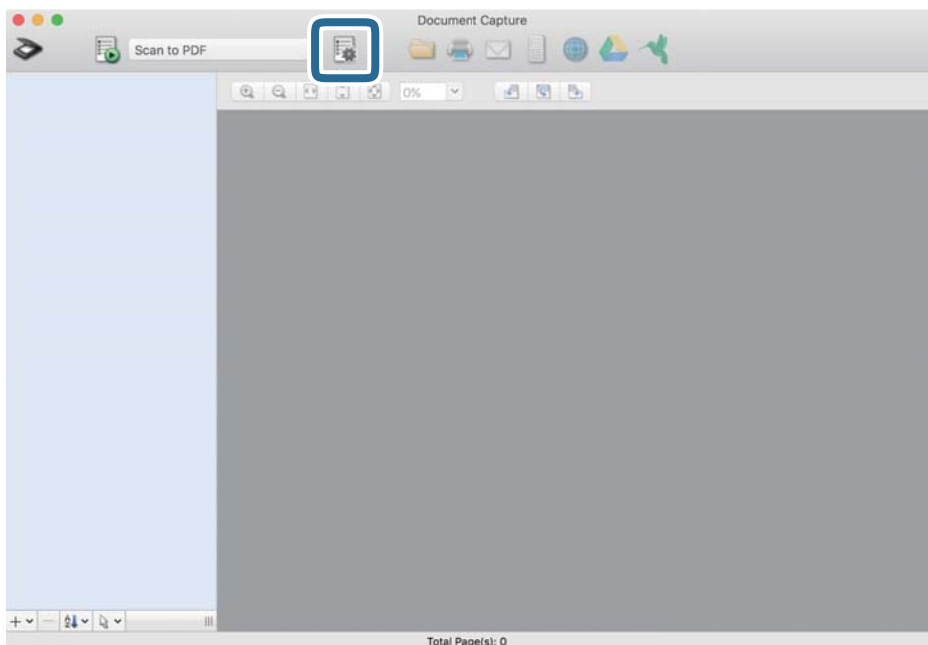
Valige **Mine > Rakendused > Epson Software > Document Capture**.



Märkus.

Valige loendist skanner, mida soovite kasutada.

2. Klõpsake nuppu .

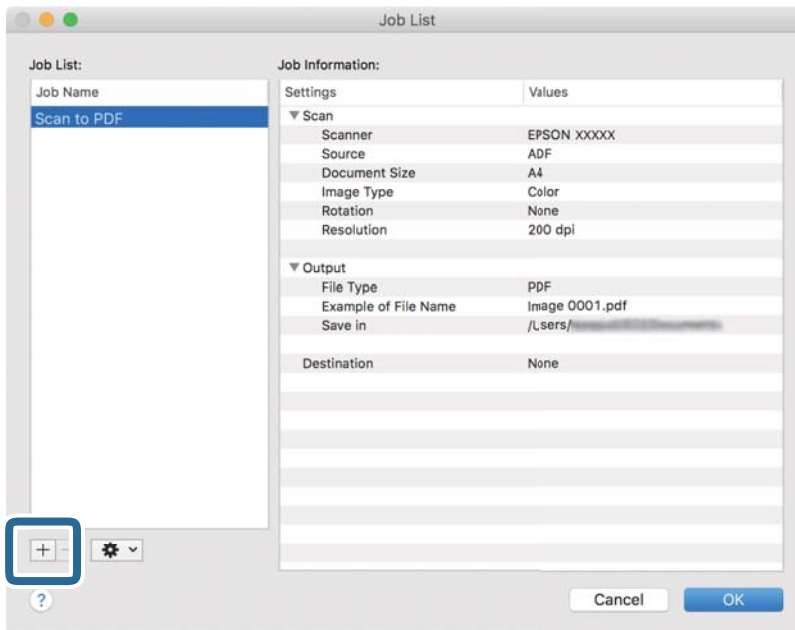


Kuvatakse tööülesannete loendi aken.

Märkus.

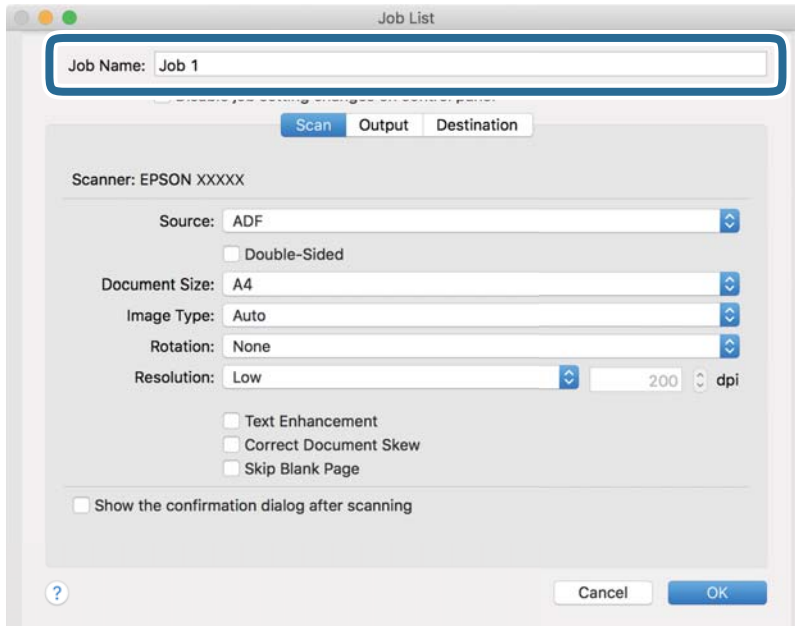
See on vaikimisi tööülesanne, mis salvestab skannitud pildid PDF-formaati.

3. Vajutage ikooni +.

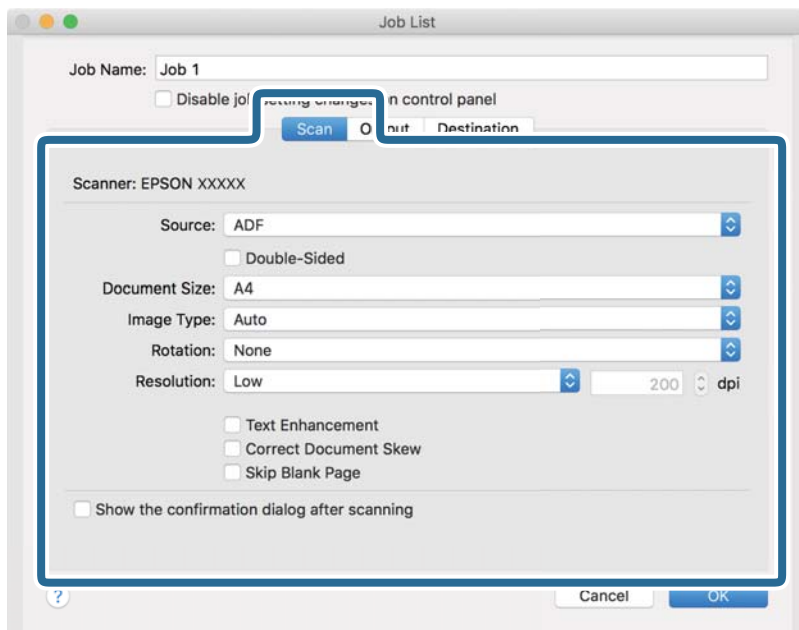


Kuvatakse tööülesande sätete aken.

4. Sisestage töö nimi asukohas **Job Name**.



5. Määrake vahekaardil **Scan** skannimise sätted.



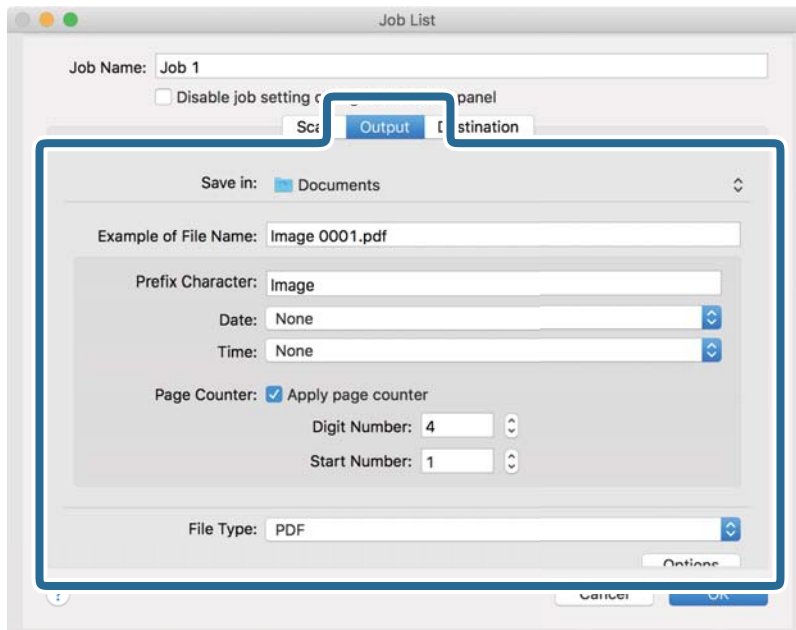
- Source:** Valige allikas, kuhu originaal pannakse. Kahepoolsete algdokumentide skannimisel valige Kahepoolne.
- Document Size:** Valige seadmesse pandud originaali suurus.
- Image Type:** Valige värvi tüüp skannitud pildi salvestamiseks.
- Rotation:** Valige pööramisnurk, mis on algdokumendist, mida soovite skannida.
- Resolution:** Seadistage resolutsioon.

Märkus.

Alljärgnevate üksuste kaudu saate reguleerida ka pilti.

- Text Enhancement:** Saate muuta originaali ähmase kirja selgemaks ja teravamaks.
- Correct Document Skew:** Valige, et korrigeerida originaali kallet.
- Skip Blank Page:** Valige, et jätta vahele originaalides leiduvad võimalikud tühjad lehed.

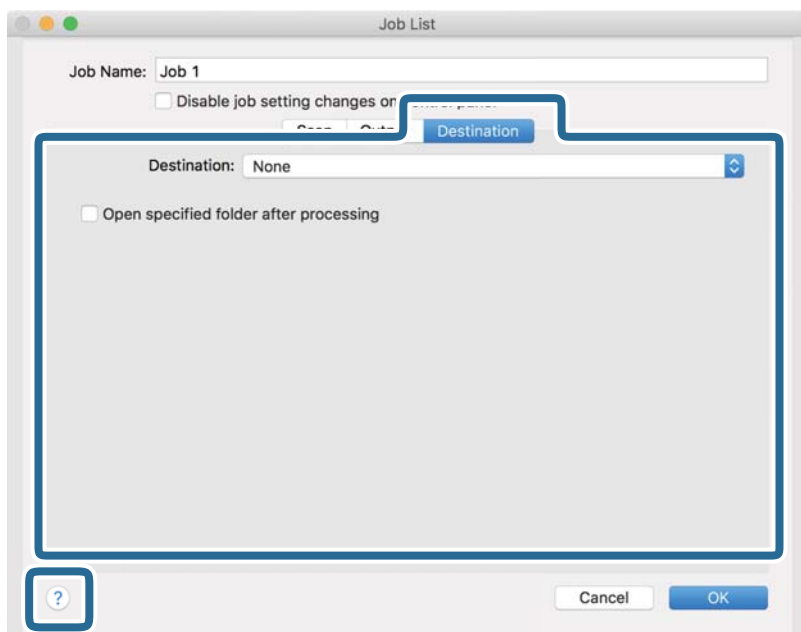
6. Klõpsake **Output** ja määrake salvestamise sätteid.



- Save in:** Valige loendist skannitud pildile salvestuskaust.
- Example of File Name:** Kuvab failinime näited praeguste sätete korral.
- Prefix Character:** Määrab failinimele eelliite.
- Date:** Lisab failinimele kuupäeva.
- Time:** Lisab failinimele kellaaja.
- Page Counter:** Lisab failinimele lehekülgede arvu.
- File Type:** Valige loendist skannitud pildi salvestusformaati. Klõpsake **Option**, et faili täpsemaid seadeid muuta.

7. Klõpsake **Destination** ja seejärel valige **Destination**.

Kuvatakse sihtkohast olenevad sätted. Tehke vajalikud seadistused. Klõpsake iga valiku juures ikooni ? (Help).



Märkus.

- Kui soovite faili pilveteenusesse üles laadida, peate häälestama eelnevalt oma konto pilveteenuses.
- Kui soovite sihtkohana kasutada rakendust Evernote, laadige rakendus Evernote alla Evernote Corporationi veebisaidilt ja installige.

8. Klõpsake nuppu **OK**, et sulgeda töö seadete aken.
9. Klõpsake nuppu **OK**, et sulgeda tööülesannete nimekirja aken.

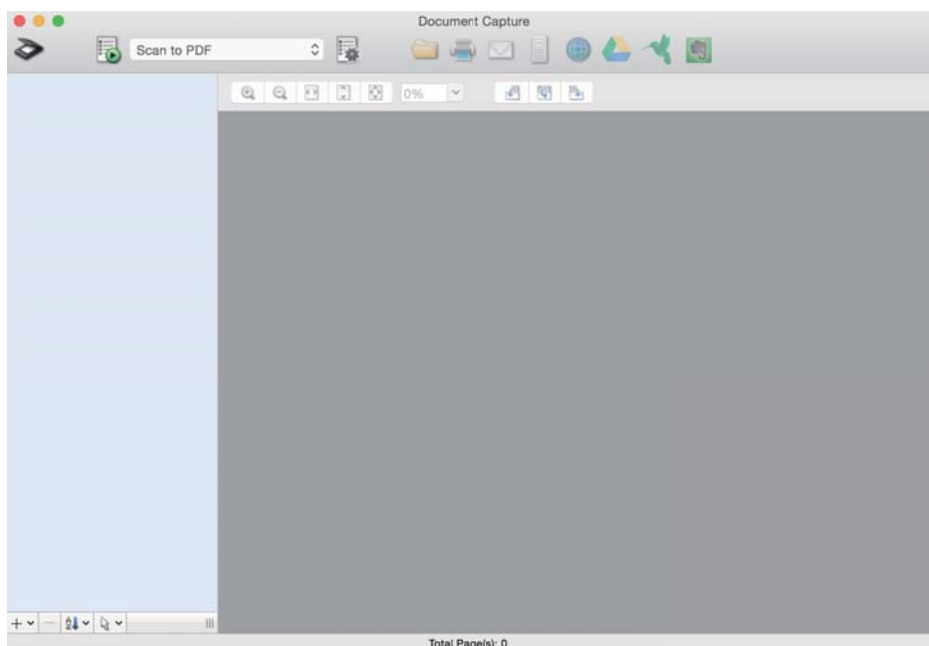
Loodud tööülesanne salvestatakse.

Töö käivitamine juhtpaneeli kaudu (Mac OS)

Selles jaos selgitatakse, kuidas anda skanneri juhtpaneelile uus töökäsk rakenduses Document Capture. Üksikasjad leiate rakenduse Document Capture spikrist.



1. Käivitage Document Capture.

Valige **Mine > Rakendused > Epson Software > Document Capture**.



Märkus.

Valige kuvatud loendist skanner, mida soovite kasutada.



2. Vajutage peaaknas ikoonile .
Kuvatakse aken **Job List**.
3. Valige suvand **Event Settings**, mis asub ikooni  all.
4. Valige rippmenüüst tööülesanne, mida soovite skanneri juhtpaneeli kaudu teostada.
5. Vajutage nuppu **OK**, et minna tagasi aknasse **Job List**.
Töö määratakse skanneri juhtpaneelile.
6. Vajutage nuppu **OK**, et minna tagasi peakraanile.

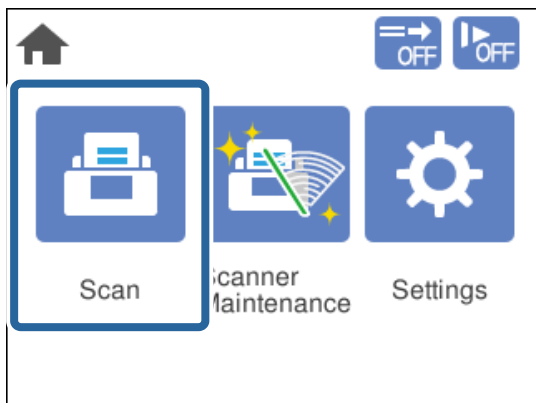
Skannimine juhtpaneeli abil

Teil on võimalik algdokumente juhtpaneeli kaudu skannida, kasutades tööülesandeid, mis on eelnevalt loodud keskkonnas Document Capture Pro/Document Capture.

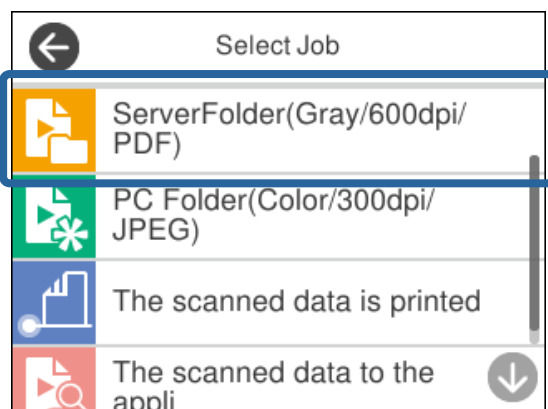
Märkus.

- Enne skannimist paigaldage oma arvutisse Document Capture Pro/Document Capture ja looge vajalik tööülesanne. See on töö, mis salvestab skannitud pildid PDF failideks.
- Enne skannimist veenduge, et skanner ja arvuti on korrektselt ühendatud.
- Enne skannimist looge juhtpaneelil Document Capture Pro/Document Capture abil tööülesanne.

1. Asetage originaal seadmesse.
2. Veenduge, et skanneri sättevalits oleks õigesti seatud.
 - : standardsuuruses algdokumendid nagu A4 paber
 - : erilised algdokumendid nagu kokku volditud dokumendid ja plastikkaardid
3. Valige avaekraanilt **Skanni**.

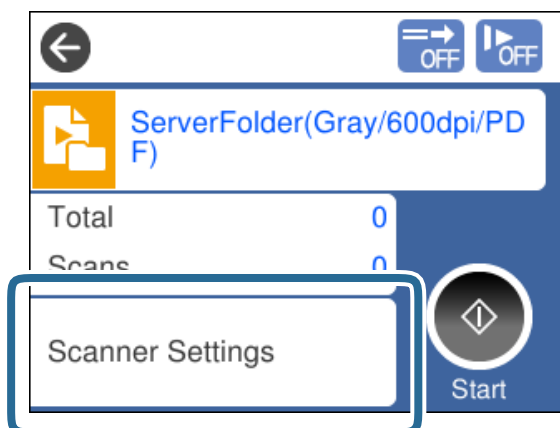


4. Valige projekt aknas **Vali töö**.

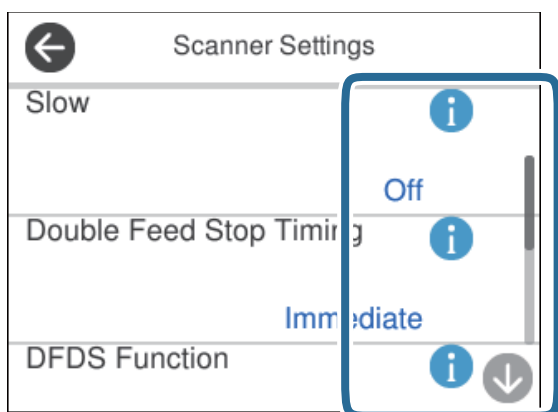



Valitud tööülesanne kuvatakse.

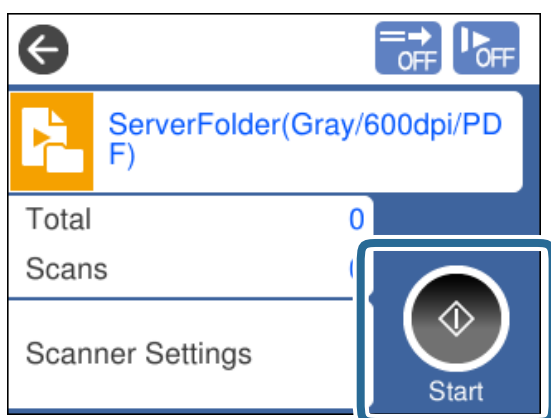
5. Skannimise sätete muutmiseks puudutage ikooni **Skanneri sätted**.



- Kui olete valinud **Disable job setting changes on control panel**, ei saa te sätteid muuta.
- Kui soovite skannida algdokumente, mis tuvastatakse topeltsöötmisena nagu plastikkaardid või ümbrikud, valige **DFDS-funktsioon**, et topeltsöötmise tuvastamine vahele jätta.
- Selleks, et skannida algdokumente, millel on oht kinni jääda, nt õhukest paberit, valige **Aeglane**, et aeglustada söötmise kiirust.



6. Vajutage skannimise alustamiseks nuppu .



Seotud teave

➔ „Originaaldokumentide paigutamine” lk 32

Skannimine rakendusega Document Capture Pro (Windows)

Mis tahes tööülesannet, mis on loodud rakenduses Document Capture Pro, saab teostada ka arvutist.

1. Käivitage Document Capture Pro.

Windows 10

Vajutage nuppu Start ja valige seejärel **Epson Software > Document Capture Pro**.

Windows 8.1/Windows 8

Sisestage rakenduse nimi otsingu tuumnuppu ja valige seejärel kuvatud ikoon.

Windows 7

Vajutage nuppu Start ja valige seejärel **Kõik programmid > Epson Software > Document Capture Pro**.


Märkus.

Valige kuvatud loendist skanner, mida soovite kasutada.

2. Asetage originaal seadmesse.

3. Veenduge, et skanneri söötevalits oleks õigesti seatud.

: standardsuuruses algdokumendid nagu A4 paber

: erilised algdokumendid nagu kokku volditud dokumendid ja plastikkaardid

4. Sisestage tööülesande nimi, mida soovite teostada.

Valitud tööülesanne teostatakse.

5. Järgige igas aknas esitatud juhiseid.

Skannitud kujutis salvestatakse vastavalt tööülesannete sätetele.

Märkus.

Täpsemat teavet keskkonna Document Capture Pro kasutamise kohta leiate järgmise lingi alt:

<https://support.epson.net/dcp/>

Seotud teave

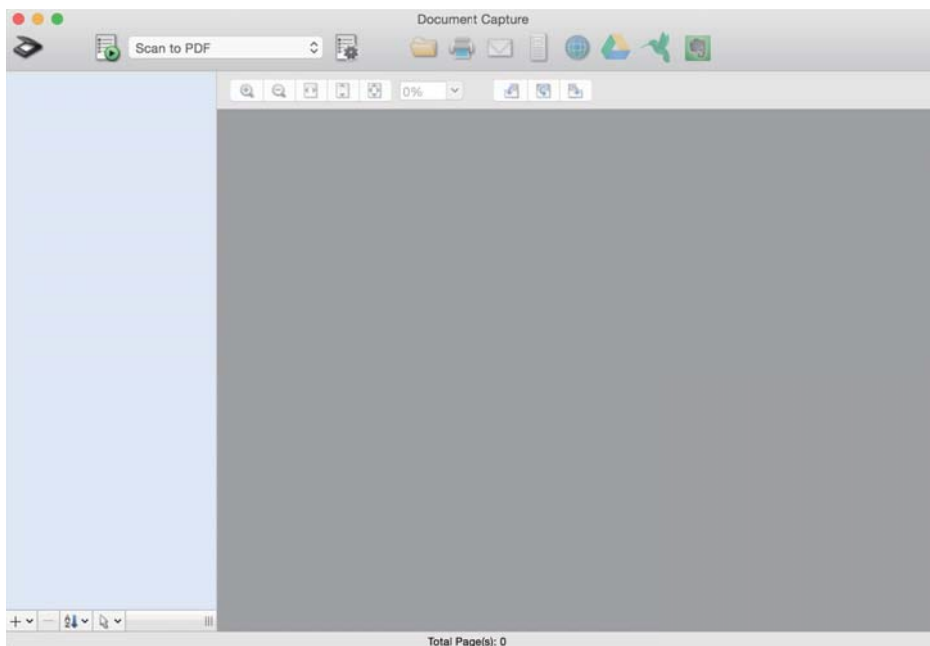
➔ „Projekti loomine keskkonnas Document Capture Pro (Windows)” lk 69

Skannimine rakendusega Document Capture (Mac OS)

Mis tahes tööülesannet, mis on loodud rakenduses Document Capture, saab teostada ka arvutist.



1. Käivitage Document Capture.


Valige **Mine > Rakendused > Epson Software > Document Capture**.

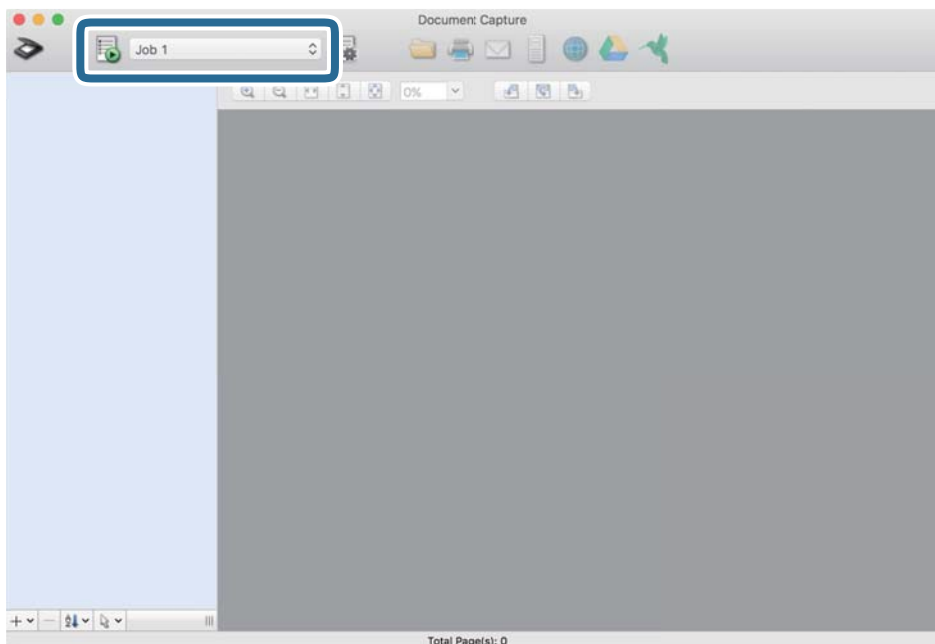


Märkus.

Valige kuvatud loendist skanner, mida soovite kasutada.

2. Asetage originaal seadmesse.
3. Veenduge, et skanneri sättevalits oleks õigesti seatud.
 - : standarduuruses algdokumendid nagu A4 paber
 - : erilised algdokumendid nagu kokku volditud dokumendid ja plastikkaardid

4. Valige loendist tööülesanne ja klõpsake ikooni .




Valitud tööülesanne teostatakse.

5. Järgige igas aknas esitatud juhiseid.

Skannitud kujutis salvestatakse vastavalt tööülesannete sätetele.

Märkus.

Algdokumente saab skannida ja saata ka ilma tööülesannet loomata. Klõpsake nuppu  ja tehke skanneri seadistused, ning seejärel klõpsake nuppu **Preview Scan**. Seejärel klõpsake kausta, kuhu soovite skannitud pildi salvestada.

Seotud teave

➔ [„Tööülesande loomine keskkonnas Document Capture \(Mac OS\)” lk 69](#)

Skannimine rakendusega Epson Scan 2

Saate skannida originaale, kasutades pildi seadistamise funktsioone, mis sobivad tekstidokumentidele.

1. Asetage originaal seadmesse.
2. Käivitage Epson Scan 2.
 - Windows 10/Windows Server 2016
Vajutage nuppu Start ja valige seejärel **EPSON > Epson Scan 2**.
 - Windows 8.1/Windows 8/Windows Server 2012 R2/Windows Server 2012
Sisestage rakenduse nimi otsingu tuumnuppu ja valige seejärel kuvatud ikoon.

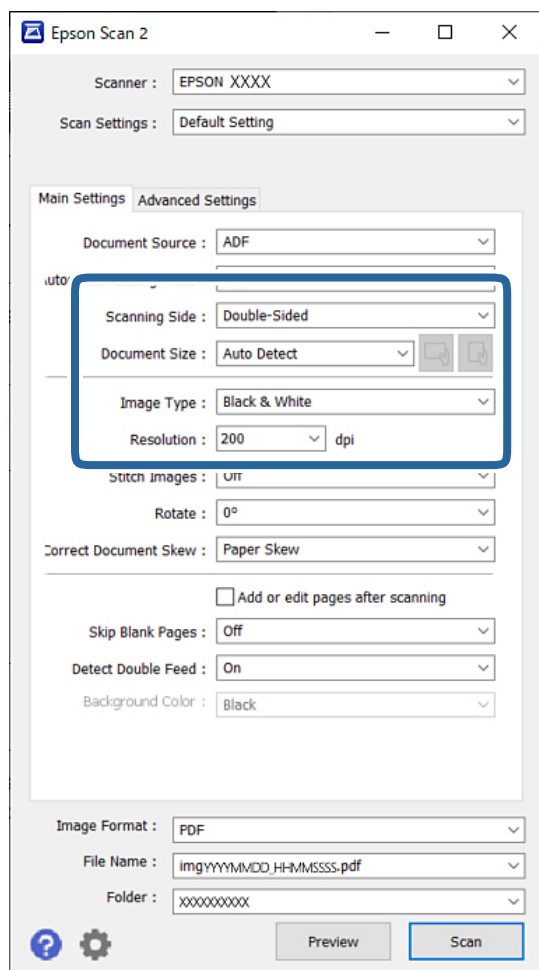
- ❑ Windows 7/Windows Vista/Windows XP/Windows Server 2008 R2/Windows Server 2008/Windows Server 2003 R2/Windows Server 2003

Vajutage nuppu Start ja valige seejärel **Kõik programmid** või **Programmid** > **EPSON** > **Epson Scan 2** > **Epson Scan 2**.

- ❑ Mac OS


Valige **Mine** > **Rakendused** > **Epson Software** > **Epson Scan 2**.

3. Valige vahekaardil **Põhiseaded** järgmised sätted.



- ❑ **Skaneerimisviis:** valige algdokumendi külg, mida soovite skannida. Kui skannite kahepoolseid algdokumente, valige **Kahepoolne**.

- ❑ **Dokumendi formaat:** valige seadmesse pandud originaali suurus.

- ❑  (Algdokumendi suund) nupud: valige seadmesse pandud algdokumendi suund. Olenevalt algdokumendi suuruselt saab seda seadistada automaatselt ning pärast ei saa seda enam muuta.

- ❑ **Pildi tüüp:** valige värvi tüüp skannitud pildi salvestamiseks.

- ❑ **Resolutsioon:** seadistage resolutsioon.

Märkus.

- Dokumendi allikas** suvand on automaatselt seadistatud väärtusele **Automaatne dokumendisöötur**.
- Vahekaardil Põhiseaded** saate te määrata järgnevaid sätteid:
 - Brošüüripildid:** valige, et esimesel ja tagumisel küljel olevaid pilte kokku monteerida, kui skannite algdokumendi mõlemad küljed.
 - Pööra:** valige, et algdokumendi päripäeva pöörata ja skaneerida.
 - Paranda viltune dokument:** valige, et korrigeerida algdokumendi kallet.
 - Lisa/redig. lehte pärast skan.:** valige, et lisada erinevaid algdokumente või skaneeritud lehti pärast skaneerimist muuta (pöörata, liigutada või kustutada).
 - Jäta tühjad lehed vahele:** valige, et jätta vahele algdokumentides leiduvad võimalikud tühjad lehed.
 - Tuvasta topeltsöötmine:** valige, et kuvada hoiatus, kui mitu algdokumendi samal ajal söödetakse.
 - Taustavärv:** kui õhukese paberi skannimisel jääb tekst udune, tehke siin valik **Valge**. See võib tagada selgema või teravama skannimise. Kui õhukesest paberist algdokumendi tagaküljel olevad kujutised on jäänud skannitud pildile, tehke valik **Must**. See võib vähendada tausta nihet.

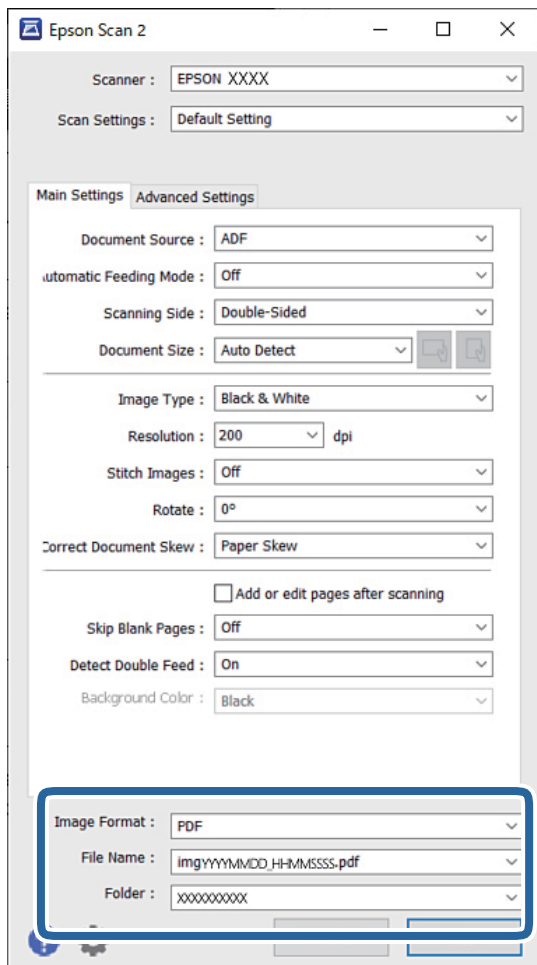
4. Vajadusel seadistage teised skannimise sätted.

- Saate vaadata esimese algdokumendi eelvaadet. Laadige sisestussalve ainult esimene algdokument ja klõpsake nuppu **Eelvaade**. Skannitud algdokument väljutatakse ja kuvatakse eelvaate pilt. Laadige väljutatud leht koos ülejäänud originaalidega uuesti.
- Vahekaardil Täpsemad seaded** saate reguleerida pilti alljärgnevate tekstidokumentidele sobivate üksikasjalike sätetega:
 - Eemalda taust:** saate eemaldada algdokumentide tausta.
 - Teksti täiustamine:** saate muuta algdokumendi ähmase kirja selgemaks ja teravamaks.
 - Autom.ala lõikudeks jaotamine:** saate muuta tähed selgeks ja pildid sujuvaks, kui skannite mustvalget dokumenti, mis sisaldab pilte.
 - Vähenda:** saate skannitud pildilt eemaldada kindla värvi ja seejärel salvestada selle halltoonides või mustvalgena. Näiteks saate eemaldada markerite värvi või värvilise pastapliatsiga tühjale alale kirjutatud teksti.
 - Värviparandus:** saate tugevdada pildil kindlat värvi ja seejärel salvestada see halltoonides või mustvalgena. Näiteks saate eemaldada heledavärvilise teksti või jooned.

Märkus.

Mõned funktsioonid ei pruugi olenevalt muudest sätetest saadaval olla.

5. Määrake faili salvestamise sätted.



- Pildivorming:** valige loendist skannitud pildi salvestusformaad.

Saate iga vormingu jaoks teha üksikasjalikud sätted, välja arvatud vormingutele BITMAP ja PNG. Pärast faili vormingu valimist valige loendist **Suvandid**.

- Faili nimi:** kinnitage kuvatav failinimi.


Saate failinime sätteid muuta, kui valite loendist **Seaded**.

- Kaust:** valige loendist skannitud pildile salvestuskaust.

Saate valida teise kausta või luua uue kausta, valides loendist valiku **Vali**.


6. Veenduge, et skanneri söötevalits oleks õigesti seatud.

- : standardsuuruses algdokumendid nagu A4 paber

- : erilised algdokumendid nagu kokku volditud dokumendid ja plastikkaardid

7. Seejärel vajutage **Skanni**.

Märkus.

- Skannimist saate alustada ka vajutades skanneri juhtpaneelil nuppu .

- Selleks, et skannida algdokumente, millel on oht kinni jääda, nt õhukest paberit, valige **Sätted > Aeglane**, et aeglustada söötmise kiirust.

Skannitud pilt salvestatakse valitud kausta.

Seotud teave

➔ „Originaaldokumentide paigutamine” lk 32

Nõutud sätted erilistele algdokumentidele

Eriliste algdokumentide skannimiseks tehke vastavald algdokumentidele vajalikud sätted Epson Scan 2 ekraanil.

Sätteid saate teha ka keskkonnas Document Capture Pro. Täpsemat teavet leiate järgmise lingi alt:

<https://support.epson.net/dcp/>

Algdokumendi tüüp	Nõutud sätted
Ümbrikud	Valige menüüs Tuvasta topeltsöötmine Väljas .
Plastikkaardid	Valige loendis Dokumendi formaat Plastikkaart , või valige menüüs Tuvasta topeltsöötmine Väljas .
Paberkandja	<p><input type="checkbox"/> Kui valite loendis Dokumendi formaat suvandi Automaatne tuvastus, siis korrigeeritakse automaatselt algdokumendi paberi kallet, isegi kui valite menüüs Paranda viltune dokument suvandi Väljas.</p> <p><input type="checkbox"/> Kui valite loendist Dokumendi formaat mõne muu suuruse kui Automaatne tuvastus, siis saate kasutada funktsiooni Sisu viltu vaid siis, kui kasutate funktsiooni Paranda viltune dokument.</p> <p>Paber viltu ei rakendata, isegi kui see suvand on valitud. Kui valite funktsiooni Paber ja sisu viltu, siis korrigeeritakse vaid sisu kallet.</p>
Pass	<p>Valige suvand Pass, mis asub loendis Dokumendi formaat. Also select Skaneerimisviis alt Ühepoolne.</p> <p>Kui valite Dokumendi formaat alt ükskõik millise muu valiku kui Pass, ei ole võimalik korralikult skannida.</p>
Suuremõõtmelised originaalid	Kui skannitava originaali suurus puudub loendist Dokumendi formaat , valige Kohanda , et avada aken Dokumendi formaadi seadistused . Seejärel looge suurus aknas käsitsi.
Õhuke paber	<p>Kui õhukese paberi skannimisel jääb tekst udune, tehke siin valik Valge. See võib tagada selgema või kontrastsema skannimistulemuse.</p> <p>Tehke järgmised sätted, kui te ei saa valida Taustavärv alt Valge.</p> <p><input type="checkbox"/> Valige Dokumendi formaat alt ükskõik milline valik peale Automaatne tuvastus või Pass.</p> <p><input type="checkbox"/> Valige Paranda viltune dokument alt ükskõik milline valik peale Paber viltu.</p> <p><input type="checkbox"/> Kui õhukesest paberist algdokumendi tagaküljel olevad kujutised on jäänud skannitud pildile, tehke valik Must. See võib vähendada tausta nihet.</p>
Pikk paber	Kui suurus puudub loendist Dokumendi formaat , valige Auto. tuvas. (p. paber) või Kohanda , et luua kohandatud dokumendi suurus.



Algdokumendi tüüp	Nõutud sätted
Lamineeritud kaardid	<p>Selleks, et skannida läbipaistvaid alasid dokumendi ümber, valige loendis Dokumendi formaat Kohanda, et avada aken Dokumendi formaadi seadistused. Järgmiseks valige kuvatud aknas Skanni lamineeritud kaarti.</p> <p><i>Märkus.</i> Mõnede algdokumentide puhul ei ole võimalik soovitud efekti saavutada. Kui dokumendi ümber olevaid läbipaistvaid alasid ei saa skannida, valige loendist Dokumendi formaat Kohanda, seejärel looge suurus käsitsi.</p>

Skannimine viisil Käsitsi söötmine režiimis Automaatne söötmissrežiim

Režiim Automaatne söötmissrežiim võimaldab skannida algdokumente viisil Käsitsi söötmine. Selles režiimis algab skannimine automaatselt, kui algdokumendid laaditakse seadmesse ADF. Sellest on kasu järgmistes olukordades:

- Kui soovite algdokumente ühekaupa üle vaadata ja skannida
- Kui soovite skannida eri suurusega algdokumente

1. Veenduge, et skanneri söötevalits oleks õigesti seatud, enne kui laadite seadmesse algdokumente.

- : standardsuuruses algdokumendid nagu A4 paber
- : erilised algdokumendid nagu kokku volditud dokumendid ja plastikkaardid

2. Käivitage Epson Scan 2.

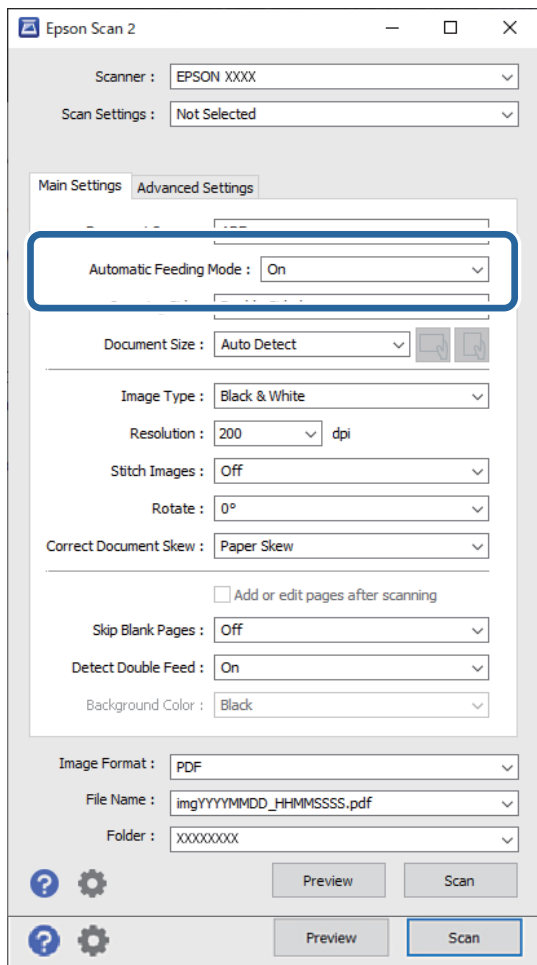
- Windows 10/Windows Server 2016
Vajutage nuppu Start ja valige seejärel **EPSON > Epson Scan 2**.
- Windows 8.1/Windows 8/Windows Server 2012 R2/Windows Server 2012
Sisestage rakenduse nimi otsingu tuumnuppu ja valige seejärel kuvatud ikoon.
- Windows 7/Windows Vista/Windows XP/Windows Server 2008 R2/Windows Server 2008/Windows Server 2003 R2/Windows Server 2003
Vajutage nuppu Start ja valige seejärel **Kõik programmid** või **Programmid > EPSON > Epson Scan 2 > Epson Scan 2**.
- Mac OS
Valige **Mine > Rakendused > Epson Software > Epson Scan 2**.

Märkus.

Samuti võite käivitada **Epson Scan 2** keskkonnas **Document Capture Pro**. Täpsemat teavet keskkonna **Document Capture Pro** kasutamise kohta leiate järgmise lingi alt:

<https://support.epson.net/dcp/>

3. Seadke vahekaardi **Põhiseaded** alt režiim **Automaatne söötmisrežiim** asendisse **Sees**.



Märkus.

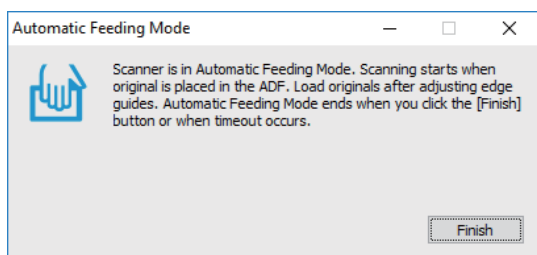
Saate täpsustada aegumise sätteid režiimist **Automaatne söötmisrežiim** väljumiseks.

Valige loendist **Dokumendi allikas Seaded**, et avada aken **Dokumendi allika seadistused**. Seadistage kuvatavas aknas sätte **Automaatse söötmisrežiimi aegumine (min)**.

4. Täpsustage muud skannimissätteid rakenduse Epson Scan 2 peaknas.
5. Seejärel vajutage **Skanni**.

Automaatne söötmisrežiim käivitub.

Teie arvutis ja skanneris kuvatakse akent **Automaatne söötmisrežiim**.



6. Reguleerige äärejuhikuid ja asetage algdokument seadmesse ADF.

Skannimine algab automaatselt.

7. Pärast skannimise lõppemist pange ADF-i järgmine algdokument.

Korrake protseduuri seni, kuni kõik algdokumendid on skannitud.

Märkus.

*Kui soovite skannida algdokumente, mis tuvastatakse topeltsöötmissena nagu plastikkaardid või ümbrikud, valige **DFDS-funktsioon**, et topeltsöötmiss tuvastamine vahele jätta.*

*Selleks, et skannida algdokumente, millel on oht kinni jääda, nt õhukest paberit, valige **Aeglane**, et aeglustada söötmiss kiirust.*

8. Kui olete kõik algdokumendid skanninud, sulgege Automaatne söötmissrežiim.

Valige skanneri juhtpaneelil **Salvesta ja lõpeta** või vajutage **Lõpeta** aknas **Automaatne söötmissrežiim**, mis teie arvutis kuvatakse.

Skannitud pilt salvestatakse valitud kausta.

Seotud teave

➔ [„Originaaldokumentide paigutamine” lk 32](#)

Juhtpaneeli menüüvalikud

Skanni.	89
Skanneri hooldus.	91
Olek.	91
Sätted.	92

Skanni

Arvutis saab alustada töid, mille loomiseks on kasutatud rakendusi Document Capture Pro (Windows)/Document Capture (Mac OS).

Redigeeri Tööd

Valige projekt aknas **Vali töö**. Seejärel puudutage avanenud aknas töö nime, et kuvada projekti redigeerimise aken. Saate muuta projekti sätteid.

Sihtkoha nimi

Järgmiseks klõpsake sihtkohale, kuhu te soovite skannitud pilti salvestada.

Failitüüp

Valige loendist skannitud pildi salvestusformaad.

Pildi tüüp

Valige värvi tüüp skannitud pildi salvestamiseks.

Eraldusvõime

Valige skannimise eraldusvõime.

- Kõrge: Valitud eraldusvõime on 600 dpi.
- Keskmine: Valitud eraldusvõime on 300 dpi.
- Madal: Valitud eraldusvõime on 200 dpi.

Dokumendi suurus

Valige seadmesse pandud originaali suurus.

Allikas

Valige originaali külj, mida soovite skannida.

- 2-poolne: Skannib algdokumendi mõlemad küljed.
- 1-poolne: Skannib ainult algdokumendi esikülje.

Koopiad

Määrab enne skannitud dokumendi printimist prinditavate koopiate arvu.

Lähtesta

Saate lähtestada kõiki tehtud muudatusi.

Skanneri sätted

Valige projekt aknas **Vali töö**. Seejärel puudutage avanenud aknas nuppu **Skanneri sätted**, et kuvada aken Skanneri sätted.

Aeglane

Aeglustab söötekiiruse skannimise ajal. Sisse **Sees** ja välja **Välj.** lülitamisel muutub ka ekraani ülaosas kuvatav ikoon.

Võimaldage see järgmistes olukordades:

- Kui algdokumendid jäävad sageli kinni
- Õhukese lähtematerjali laadimise korral
- Erinevat tüüpi või erineva suurusega algdokumentide korraga skannimise korral
- Kui tundub, et skanner teeb liiga palju müra

Topeltsöödu seiskamisaeg

Seadistage, mida teha, kui tuvastatakse topeltsöötmine.

- Kohe: peatab söötmise kohe, kui tuvastatakse topeltsöötmine.
- Pärast väljutamist: topeltsöödetud algdokumendid skannitakse ära ja edasiste algdokumentide söötmine peatatakse ajutiselt.

Kui skannitud pildiga probleeme ei ole, võite skannimist samamoodi jätkata.

DFDS-funktsioon

Jätab ühekordselt söötmise kahekordse tuvastamise vahele ning jätkab skannimist. Sisse **Sees** ja välja **Välj.** lülitamisel muutub ka ekraani ülaosas kuvatav ikoon.

Võimaldage selleks, et skannida algdokumente, mida tuvastatakse dokumentidena, mida on vaja kaks korda tuvastada, nagu näiteks plastikkaardid ja ümbrikud.

Paberi kaitse

Vähendab algdokumentide kahjustamise ohtu, peatades alljärgnevate olekute tuvastamisel koheselt skannimise.

- Tekkis viga algdokumendi söötmisel
- Originaale söödetakse viltu

Valige selle funktsiooni kasutamiseks tuvastamise tase. Iga taseme kohta leiate infot alljärgnevast tabelist.

Tase	Turvapaberi näited	Viltuse söötmise tuvastamise tundlikkus
Sees-Madal	Tavapaber	Vähene
Sees-Keskmine	Tavapaber, õhuke paber	
Sees-Kõrge	Tavapaber (portreeasetus), nt kandideerimisvormid	Kõrge



Oluline teave:

- See funktsioon ei enneta alati algdokumentide vigastamist.
- Sõltuvalt söödetavate algdokumentide seisukorrast võib söötmissvigade tuvastamine ebaõnnestuda.

Märkus.

Sõltuvalt algdokumendist, söötmise viisist ning valitud tasemest ei pruugi see funktsioon toimida.

- Valige plastikkaartide ning paksu paberi skannimisel selle funktsiooni keelamiseks **Välj.**
- Kui tuvastamine ebaõnnestub liiga tihti, tuleks selle funktsiooni taset vähendada.
- Mõne algdokumendi skannimisel tuvastatakse söötmissviga, näiteks juhul kui dokument on ebatavalise kujuga või on see viltu skannitud.
- Mitme algdokumendi laadimisel pange algdokumentide sisestusjoon kindlasti ühele joonele. Kui algdokumendid on korrektselt skannitud kuid servad ei ole korralikult joondatud, võib süsteem tuvastada söötmissvea.
- Viltuse söötmise vältimiseks tuleb enne skannimist lükata äärehühikud vastu algdokumente.

Avasta klaasil mustus

Skanneri sees on tuvastatud klaaspinnale kogunenud mustus. Tuvastamise taset saab muuta.

Sõltuvalt mustusest ei pruugi funktsioon korralikult töötada.

Kahe lehe söötmise ultraheliandur

Sätted kahekordse söötmise tuvastamiseks, kasutades ultraheliandurit. Kasutage seda, kui kahekordse söötmise tuvastamine ei saa seada välise tarkvara abil.

Mõne algdokumendi puhul nagu näiteks ümbrikud, plastikkaardid, siltide või kleebistega algdokumendid jms, võib selle funktsiooni kasutamine olla häiritud.

Rulli seiskamise taimer

Seadistab aja, millal rulliku pöörlemine automaatselt peatada, kui kasutatakse režiimi Automaatsööte režiim (pidev).

Skanneri hooldus

Rulliku puhastamine

Juhised skanneri sees olevate rullikute puhastamiseks.

Vastuvõturull vahetamine/Eraldusrull vahetamine

Juhised Vastuvõturull ja Eraldusrull vahetamiseks. Pärast rulli vahetamist saate lähtestada skannimiste arvu.


Tavaline puhastamine

Juhised skanneri sisemuse regulaarseks puhastamiseks. Pärast regulaarset puhastamist saate ka skannimiste arvu lähtestada.

Klaasi puhastamine

Juhised skanneri sees oleva klaaspinna puhastamiseks.

Olek

Seda menüüd saab kasutada ainult siis, kui avaekraanil kuvatakse ikooni . Näitab alljärgnevat olekut.

Vastuvõturull vahetamine/Eraldusrull vahetamine

Juhised Vastuvõturull ja Eraldusrull vahetamiseks. Pärast rulli vahetamist saate lähtestada skannimiste arvu.

Tavaline puhastamine

On aeg puhastada skanneri sisemust.

Avasta klaasil mustus

Skanneri sees on klaaspinnale kogunenud mustus. Puhastage skanneri sisemus.

Sätted

Seadme info

Seerianumber

Kuvatakse skanneri seeerianumbrit.

Praegune versioon

Kuvatakse kehtivat tarkvaraversiooni.

Skannimiste koguarv

Kuvatakse skannimiste koguarvu.

1-poolsete skannimiste arv

Kuvatakse ühepoolsete skannimiste arvu.

2-poolsete skannimiste arv

Kuvatakse kahepoolsete skannimiste arvu.

Kandja Lehe skannimiste arv

Kuvatakse Paberkandja abil tehtud skannimiste arvu.

Passi söötislehe number

Kuvatakse passi kandlehe abil tehtud skannimiste arvu.

Skannimiste arv, kui vahetate Vastuvõturull/Skannimiste arv, kui vahetate Eraldusrull

Kuvatakse pärast Vastuvõturull või Eraldusrull vahetamist tehtud skannimiste arvu.

Pärast rulliku vahetamist lähtestage skannimiste arv.

Skannitud eksemplare pärast tavalist puhastamist

Skannimiste arv pärast regulaarset puhastamist.

Lähtestage skannimiste arv pärast regulaarset puhastamist.

Skanneri sätted

Aeglane

Aeglustab söötekiiruse skannimise ajal. Sisse **Sees** ja välja **Välj.** lülitamisel muutub ka ekraani ülaosas kuvatav ikoon.

Võimaldage see järgmistes olukordades:

- Kui algdokumendid jäävad sageli kinni
- Õhukese lähtematerjali laadimise korral
- Erinevat tüüpi või erineva suurusega algdokumentide korraga skannimise korral
- Kui tundub, et skanner teeb liiga palju müra

Topeltsöödu seiskamisaeg

Seadistage aeg, mille möödudes töö peatada, kui tuvastatakse algdokumentide topeltsöötmine.

- Kohe: peatub kohe, kui tuvastatakse topeltsöötmine.
- Pärast väljutamist: peatub pärast seda, kui skannitavad algdokumendid on väljutatud.

DFDS-funktsioon

Jätab ühekordselt söötmise kahekordse tuvastamise vahele ning jätkab skannimist. Sisse ja välja lülitamisel muutub ka ekraani ülaosas kuvatav ikoon.

Võimaldage selleks, et skannida algdokumente, mida tuvastatakse dokumentidena, mida on vaja kaks korda tuvastada, nagu näiteks plastikkaardid ja ümbrikud.

Paberi kaitse

Vähendab algdokumentide kahjustamise ohtu, peatades alljärgnevate olekute tuvastamisel koheselt skannimise.

- Tekkis viga algdokumendi söötmisel
- Originaale söödetakse viltu

Valige selle funktsiooni kasutamiseks tuvastamise tase. Iga taseme kohta leiate infot alljärgnevast tabelist.

Tase	Turvapaberi näited	Viltuse söötmise tuvastamise tundlikkus
Sees-Madal	Tavapaber	Vähene
Sees-Keskmine	Tavapaber, õhuke paber	
Sees-Kõrge	Tavapaber (portreeasetus), nt kandideerimisvormid	Kõrge



Oluline teave:

- See funktsioon ei enneta alati algdokumentide vigastamist.
- Sõltuvalt söödavate algdokumentide seisukorrast võib söötmissvigade tuvastamine ebaõnnestuda.

Märkus.

Sõltuvalt algdokumendist, söötmise viisist ning valitud tasemest ei pruugi see funktsioon toimida.

- Valige plastikkaartide ning paksu paberi skannimisel selle funktsiooni keelamiseks **Välj.**
- Kui tuvastamine ebaõnnestub liiga tihti, tuleks selle funktsiooni taset vähendada.
- Mõne algdokumendi skannimisel tuvastatakse söötmissviga, näiteks juhul kui dokument on ebatavalise kujuga või on see viltu skannitud.
- Mitme algdokumendi laadimisel pange algdokumentide sisestusjoon kindlasti ühele joonele. Kui algdokumendid on korrektselt skannitud kuid servad ei ole korralikult joondatud, võib süsteem tuvastada söötmissvea.
- Viltuse söötmise vältimiseks tuleb enne skannimist lükata äärejuhikud vastu algdokumente.

Avasta klaasil mustus

Skanneri sees on tuvastatud klaaspinnale kogunenud mustus. Tuvastamise taset saab muuta.

Sõltuvalt mustusest ei pruugi funktsioon korralikult töötada.

Kahe lehe söötmise ultraheliandur

Sätted kahekordse söötmise tuvastamiseks, kasutades ultraheliandurit. Kasutage seda, kui kahekordse söötmise tuvastamine ei saa seada välise tarkvara abil.

Mõne algdokumendi puhul nagu näiteks ümbrikud, plastikkaardid, siltide või kleebistega algdokumendid jms, võib selle funktsiooni kasutamine olla häiritud.

Rulli seiskamise taimer

Seadistab aja, millal rulliku pöörlemine automaatselt peatada, kui kasutatakse režiimi Automaatsööte režiim (pidev).

Tavasätted

LCD heledus

Seadistage LCD-ekraani heledus.

Heli

- Nupuvajutus: nuppude heli saate seadistada juhtpaneelil.
- Tõrketeade: seadistage veateate signaali tugevus.

Märkus.

Välja on võimalik lülitada Nupuvajutus ja Tõrketeade heli, kuid mitte sisse- ja väljalülitamise helisid.

Unetaimer

Määrake, millise aja pärast peaks skanner minema puhkerežiimi (energiasäästurežiimi), kui see ei ole ühtegi toimingut teostanud. Kui määratud aeg on möödunud, muutub LCD-ekraan mustaks.

Seotud teave

➔ „Energia säästmine” lk 108

Välja lülit. säte

Olenevalt ostukohast võib teie tootel olla olemas funktsioon **Välja lülit. kui ühendus on lahutatud**.

Välja lülitatud kui on inaktiveeritud

Skanner lülitub automaatselt välja, kui kindlaksmääratud aja jooksul ei teostata ühtegi toimingut.

Määrake ajaperiood, mille järel skanner välja lülitub.

Tõstmine mõjutab toote energiatõhusust. Püüdke enne muudatuste tegemist arvestada keskkonnaga.

Välja lülit. kui ühendus on lahutatud

Skanner lülitub automaatselt välja, kui 30 minuti jooksul ei ole tuvastatud ühtegi USB-ühendust.

See funktsioon ei pruugi olenevalt teie asukohast saadaval olla.

Seotud teave

➔ „Energia säästmine” lk 108

Keel/Language

Valige riik või piirkond, kus te skannerit kasutate.

Rulli vahetamise märguande säte

Vastuvoturull

Teavitab, millal vahetada välja Vastuvoturull.

Eraldusrull

Teavitab, millal vahetada välja Eraldusrull.

Regulaarse puhastuse märguande sätted

Hoaitusmärguande sätted

Teavitab skanneri sisemuse puhastamise vajadusest.

Loenduri märguande

Muudab skannimiste arvu pärast puhastamise teavituse kuvamist.

Süsteemi administreerimine

Administraatori sätted

Seadistab administraatorile salasõna või lukustab administraatori sätted.

Paroolide krüptimine

Krüpteerib administraatorite salasõna.

Taasta vaikesätted

Lähtestab kõik seaded ostmishetke algseisu.

Hooldamine


Skanneri korpuse puhastamine.	98
Skanneri sisemuse puhastamine.	98
Skannide arvu lähtestamine pärast korralist puhastamist.	102
Rulliku vahetamine.	103
Skannide arvu lähtestamine pärast rullikute vahetamist.	108
Energia säästmine.	108
SkanneriSkanneri liigutamine.	109

Skanneri korpuse puhastamine

Pühkige korpusel olevad plekid ära kuiva lapiga või lapiga, mida on niisutatud pehme pesuaine ja veega.

 **Oluline teave:**

- Ärge kasutage skanneri puhastamiseks kunagi alkoholi, lahustit ega söövitavat lahust. Selle tagajärjeks võib olla deformeerumine või värvimuutus.
- Ärge laske veel toote sisse tungida. See võib tekitada tõrke.
- Ärge kunagi avage skanneri korpust.

1. Skanneri väljalülitamiseks vajutage nuppu .
2. Võtke vahelduvvooluadapter skanneri küljest lahti.
3. Puhastage väliskorpust lahja puhastusaine ja veega niisutatud lapiga.
Pühkige puutekraani pehme kuiva lapiga.


Skanneri sisemuse puhastamine

Skanneri pikema kasutamise järel võivad rullile või skanneri sees olevale klaasist osale kogunenud paberi ja ruumi tolm põhjustada probleeme paberi söötmisega või skannitud pildi kvaliteediga. Puhastage skanneri sisemust iga 10,000 skaneeringu järel. Uusimat skaneeritud dokumentide arvu saate vaadata juhtpaneelil või rakenduses Epson Scan 2 Utility.

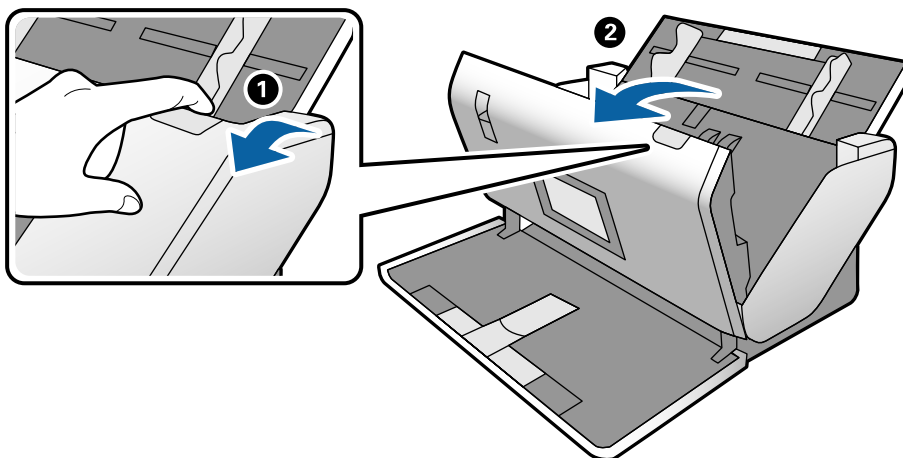
Kui pind on määrdunud ja plekk on raskesti eemaldatav, kasutage puhastamiseks Epsoni originaalset puhastuskomplekti. Plekkide eemaldamiseks kandke puhastuslapile väike kogus puhastusvahendit.

 **Oluline teave:**

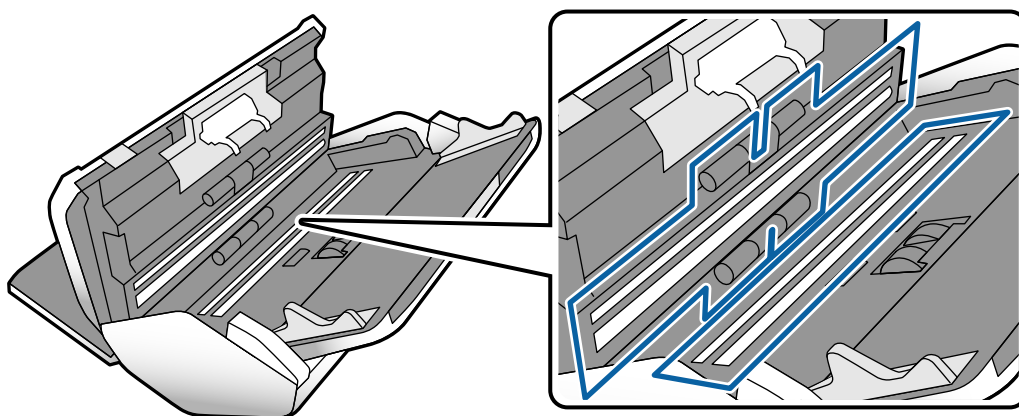
- Ärge kasutage skanneri puhastamiseks kunagi alkoholi, lahustit ega söövitavat lahust. Selle tagajärjeks võib olla deformeerumine või värvimuutus.
- Ärge pihustage skannerile vedelikku ega õlitusainet. Seadmete või elektriskeemide kahjustused võivad põhjustada tööhäireid.
- Ärge kunagi avage skanneri korpust.

1. Skanneri väljalülitamiseks vajutage nuppu .
2. Võtke vahelduvvooluadapter skanneri küljest lahti.

3. Tõmmake hooba ja avage skanneri kate.



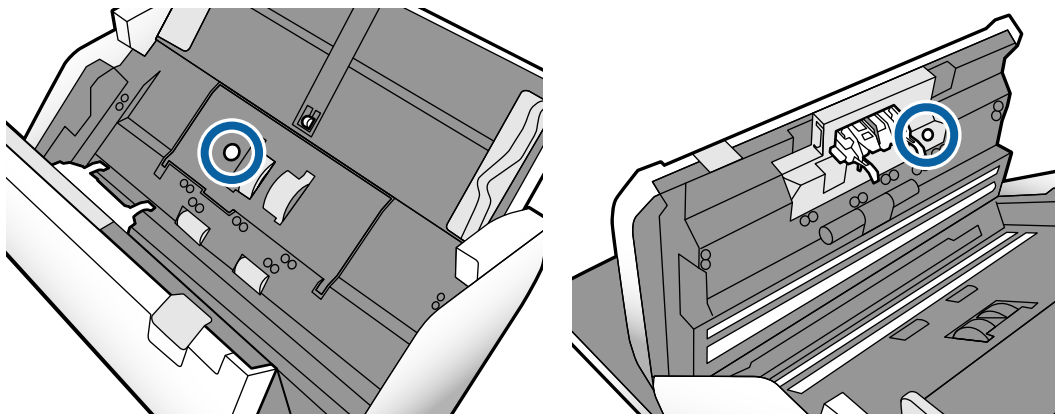
4. Pühkige skanneri sees plastikust rullil ja põhjas asuval klaaspinnal olevad plekid, kasutades pehmet lappi või Epsoni originaalset puhastuskomplekti.



! *Oluline teave:*

- Ärge suruge liiga tugevasti klaaspinnale.
- Ärge kasutage harja ega kõva tööriista. Klaasil olevad kriimud võivad skannimise kvaliteeti mõjutada.
- Ärge pihustage puhastusainet otse klaaspinnale.

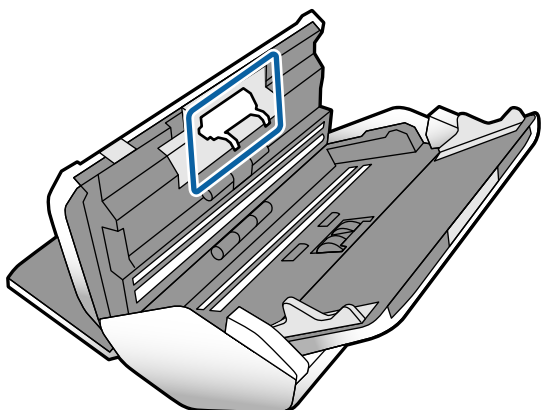
5. Pühkige vatitupsuga ära anduritel olevad plekid.



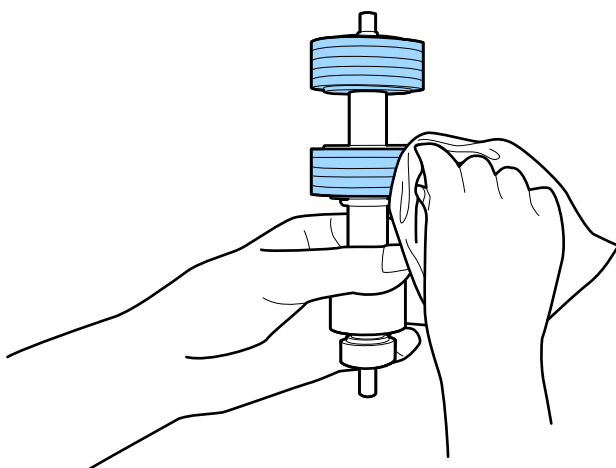
Oluline teave:

Ärge kandke vatitupsule vedelikku, näiteks puhastusainet.

6. Avage kate ja eemaldage Eraldusrull.
Lisateavet leiate peatükist „Rulliku vahetamine”.



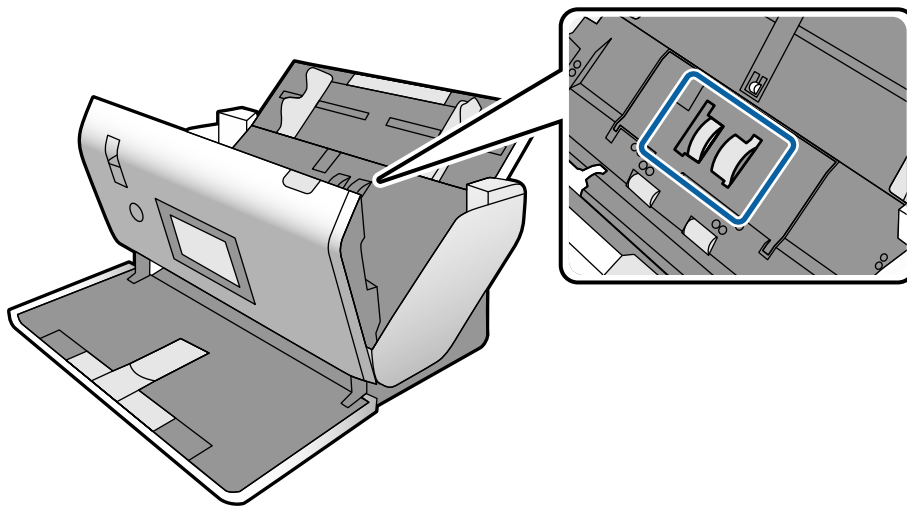
7. Pühkige Epsoni originaalse puhastuskomplekti või pehme niiske lapiga osalt Eraldusrull tolmu ja mustust.



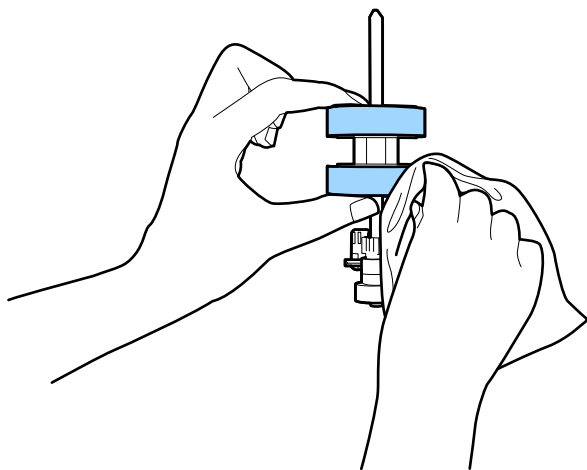
! *Oluline teave:*

Kasutage rulliku puhastamiseks ainult Epsoni originaalset puhastuskomplekti või pehmet niisket lappi. Kuiva lapi kasutamine võib rulli pealispinda kahjustada.

8. Avage kate ja eemaldage Vastuvõturull.
Lisateavet leiate peatükist „Rulliku vahetamine”.



9. Pühkige Epsoni originaalse puhastuskomplekti või pehme niiske lapiga osalt Vastuvõturull tolmu ja mustust.

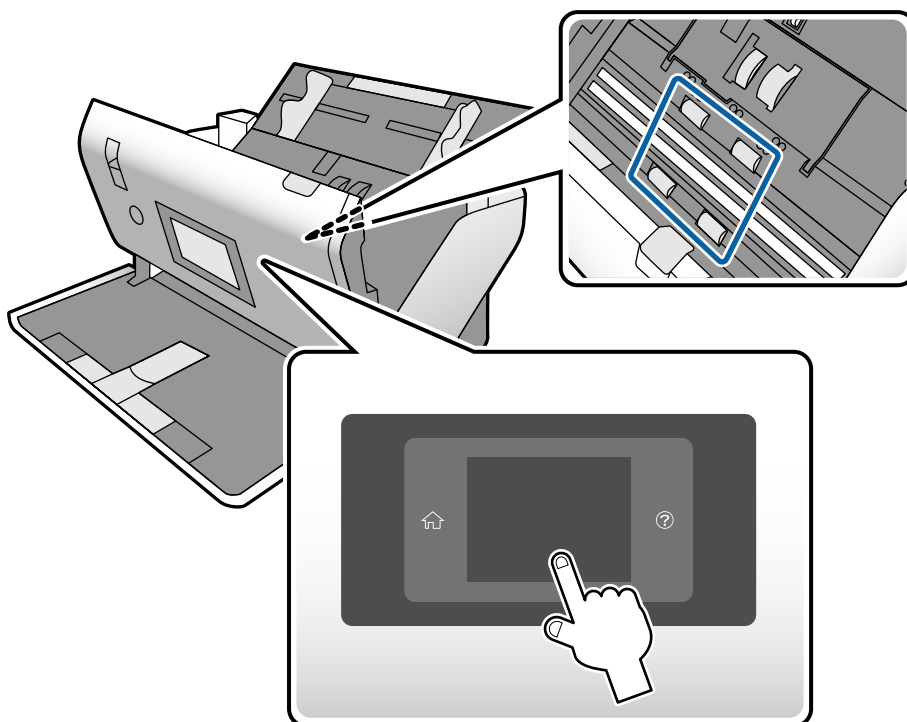


! *Oluline teave:*

Kasutage rulliku puhastamiseks ainult Epsoni originaalset puhastuskomplekti või pehmet niisket lappi. Kuiva lapi kasutamine võib rulli pealispinda kahjustada.

10. Sulgege skanneri kate.
11. Ühendage vahelduvvooluadapter vooluvõrku ja lülitage skanner sisse.
12. Valige avaekraanilt **Skanneri hooldus**.

13. Valige **Skanneri hooldus** ekraanilt **Rulliku puhastamine**.
14. Tõmmake hooba ja avage skanneri kate.
Skanner läheb rullide puhastusrežiimi.
15. Pöörake rulle aeglaselt, vajutades mis tahes kohale LCD-ekraanil. Pühkige Epsoni originaalse puhastuskomplekti või pehme niiske lapiga rullide pinda. Korrake seda, kuni rullid saavad puhtaks.



 **Ettevaatust!**

Olge ettevaatlik, et teie käed või juuksed ei jääks rulli käitamisel mehhanismi vahele. See võib põhjustada vigastuse.

16. Sulgege skanneri kate.
Skanner läheb rullide puhastusrežiimist välja.

Seotud teave

- ➔ „Puhastuskomplekti koodid” lk 22
- ➔ „Rulliku koodid” lk 22

Skannide arvu lähtestamine pärast korralist puhastamist

Lähtestage skannide arv juhtpaneelilt pärast korralist puhastamist.

1. Valige avaekraanilt **Skanneri hooldus**.
2. Valige **Skanneri hooldus** ekraanilt **Tavaline puhastamine**.
3. Puudutage nuppu **Lähtesta skannimiste arv**.
4. Puudutage nuppu **Jah**.

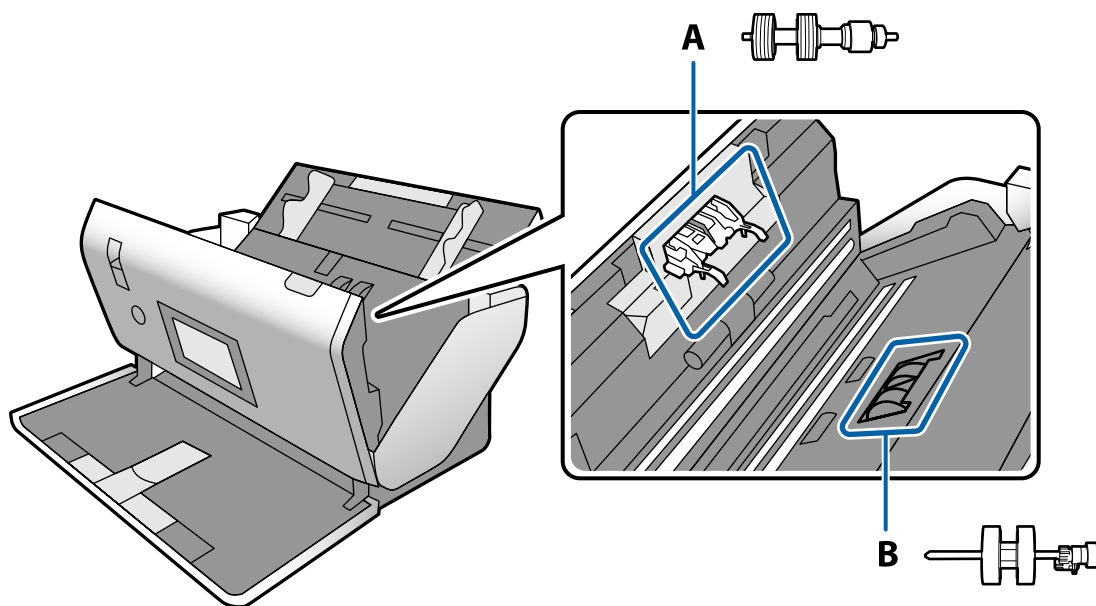
Märkus.

Skannide arvu saab lähtestada ka järgmisel meetodil.


Valige **Sätted** ja seejärel **Seadme info**. Puudutage ikooni  ja seejärel **Skannitud eksemplare pärast tavalist puhastamist**.

Rulliku vahetamine

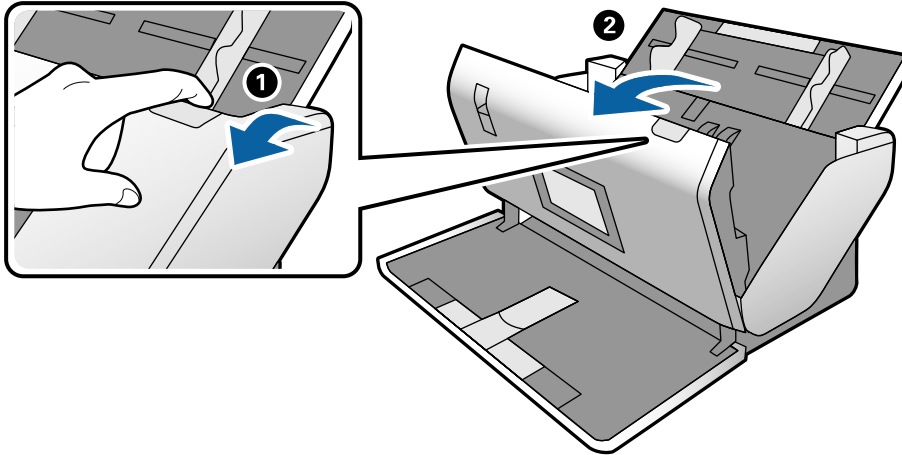
Vastuvõturrull ja Eraldusrull tuleb välja vahetada, kui skannide arv ületab rullikute kasutustsükli. Kui juhtpaneelil või arvuti ekraanil kuvatakse vahetamise teadet, siis järgige all väljatoodud samme selle vahetamiseks.



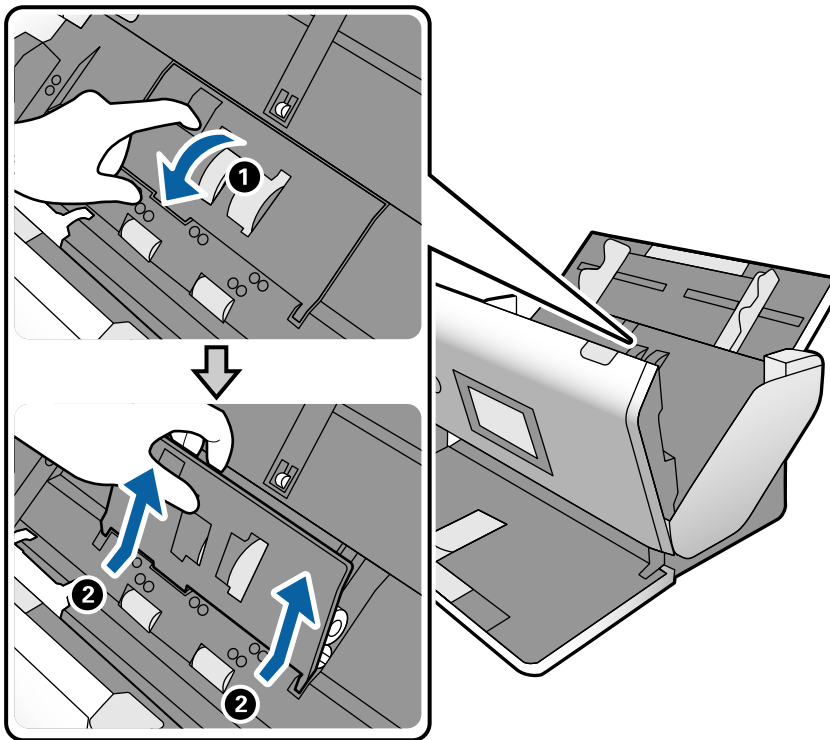
A: Eraldusrull, B: Vastuvõturrull

1. Skanneri väljalülitamiseks vajutage nuppu .
2. Võtke vahelduvvooluadapter skanneri küljest lahti.

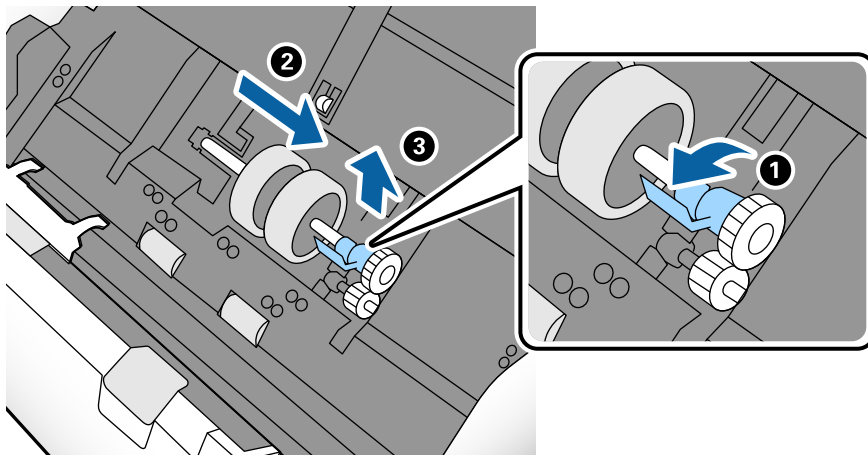
3. Tõmmake hooba ja avage skanneri kate.



4. Avage Vastuvõturul kate, seejärel lükake see välja.



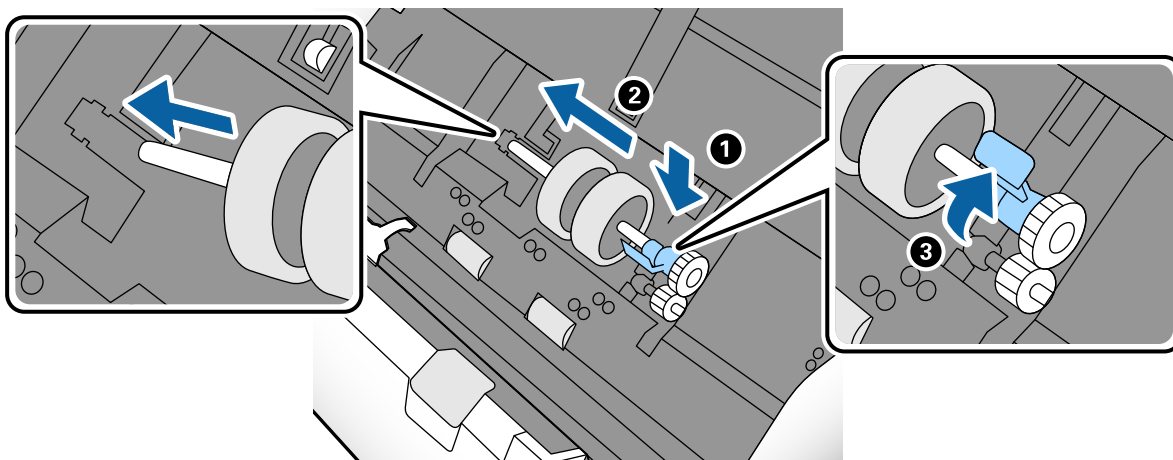
5. Tõmmake rulliku telje kinnitusrakis alla, seejärel lükake paigaldatud Vastuvõturull välja.



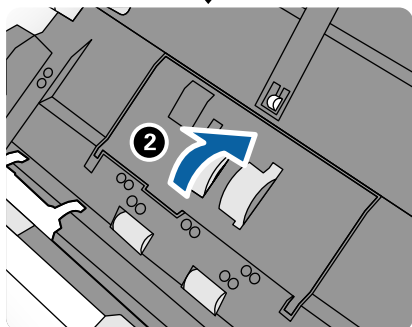
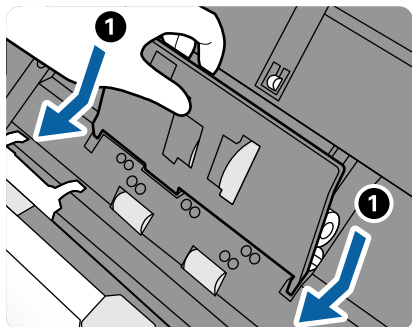
Oluline teave:

Ärge tõmmake Vastuvõturull jõuga välja. See võib skanneri sisemust vigastada.

6. Kinnitusrakisist all hoides lükake uus Vastuvõturull vasemale ja sisestage see skanneris olevasse auku. Kinnitusrakise lukustamiseks suruge seda.

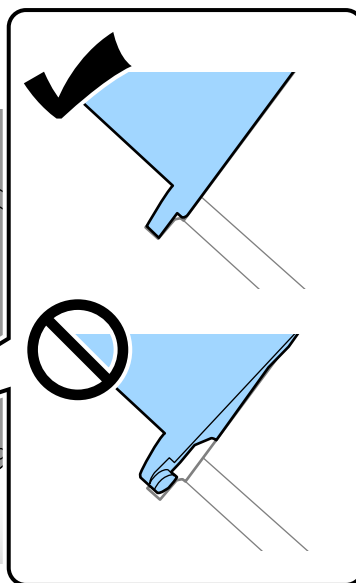
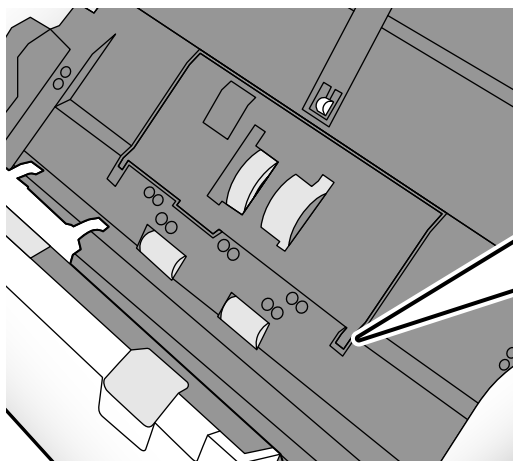


7. Pange Vastuvõturull katte serv soone sisse ja lükake seda. Sulgege kate kindlalt.

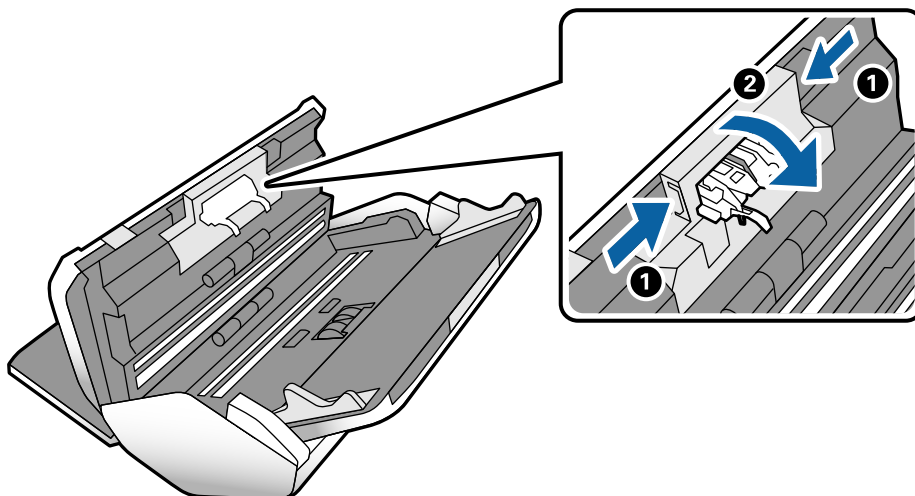


! Oluline teave:

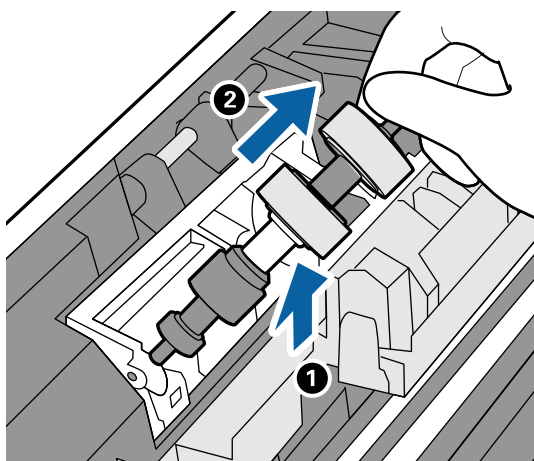
- Veenduge, et vastuvõturulli kaas on õigesti suletud.
- Kui katet on raske sulgeda, kontrollige, kas Vastuvõturull on õigesti paigaldatud.
- Ärge paigaldage katet, kui see on üles tõstetud.



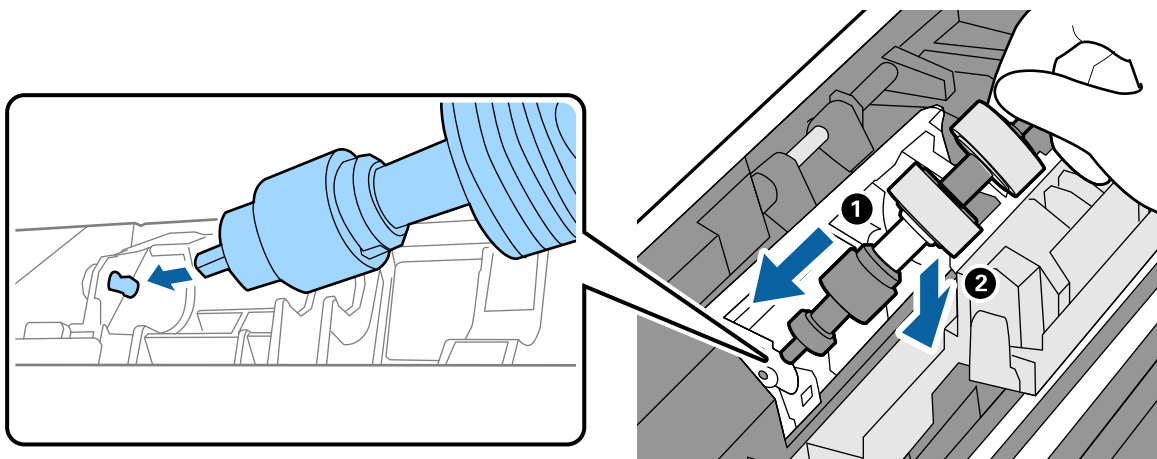
8. Katte avamiseks suruge Eraldusrull kaane mõlemal otsal olevaid konkse.



9. Tõstke Eraldusrull vasem pool üles, seejärel lükake ja eemaldage paigaldatud Eraldusrull.



10. Sisestage uue eraldusrulliku telg paremal pool asuvasse auku, seejärel laske rull alla.



11. Sulgege eraldusrulliku kaas.



Oluline teave:

Kui katet on raske sulgeda, veenduge, kas Eraldusrull on õigesti paigaldatud.

12. Sulgege skanneri kate.
13. Ühendage vahelduvvooluadapter vooluvõrku ja lülitage skanner sisse.
14. Lähtestage skannide arv juhtpaneelilt.

Märkus.

Saatke kasutatud Vastuvoturull ja Eraldusrull ringlusse vastavalt kohalikele reeglitele ja määrustikele. Ärge demonteerige neid.

Seotud teave

➔ „Rulliku koodid” lk 22

Skannide arvu lähtestamine pärast rullikute vahetamist

Lähtestage skannide arv juhtpaneelilt pärast Vastuvoturull või Eraldusrull välja vahetamist.

1. Valige avaekraanilt **Skanneri hooldus**.
2. Valige **Skanneri hooldus** ekraanilt **Vastuvoturull vahetamine** või **Eraldusrull vahetamine**
3. Puudutage nuppu **Lähtesta skannimiste arv**.
4. Puudutage nuppu **Jah**.

Märkus.

Skannide arvu saab lähtestada ka järgmisel meetodil.

*Valige **Sätted** ja seejärel **Seadme info**. Puudutage ikooni  ja seejärel **Skannimiste arv**, kui vahetate **Vastuvoturull** või **Skannimiste arv**, kui vahetate **Eraldusrull**.*

Seotud teave

➔ „Rulliku vahetamine” lk 103

Energia säästmine


Saate energiat säästa, kasutades ooterežiimi või automaatset välja lülitamist, kui skanner ei tee ühtegi toimingut. Saate määrata aja, mille järel skanner läheb puhkerežiimi ja lülitub automaatselt välja. Tõstmine mõjutab toote energiatõhusust. Püüdke enne muudatuste tegemist arvestada keskkonnaga.

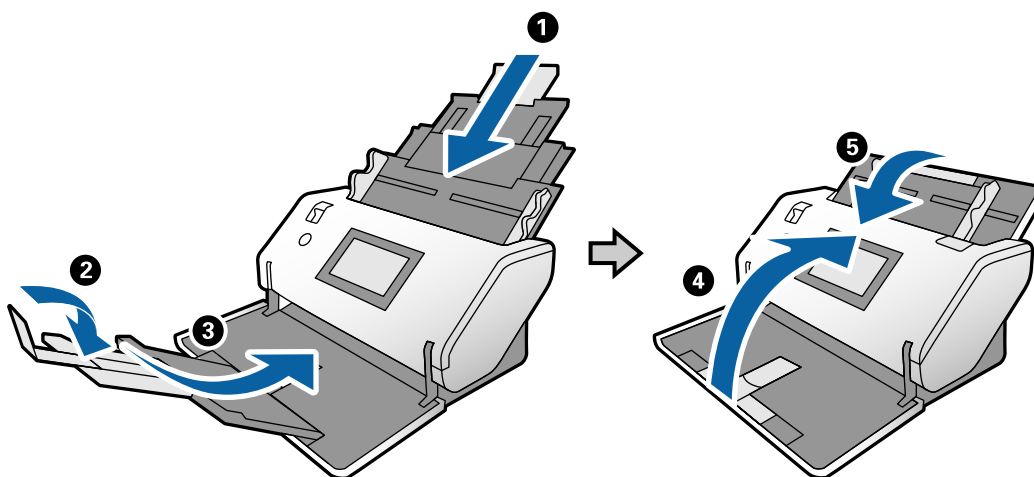
1. Puudutage nuppu **Sätted** avaekraanil.

2. Puudutage nuppu **Tavasätted**.
3. Seadistuste muutmiseks puudutage nuppu **Unetaimer** või **Välja lülit. säte**.

SkanneriSkanneri liigutamine

Skanneri liigutamine laual

1. Skanneri väljalülitamiseks vajutage nuppu .
2. Ühendage vahelduvvooluadapter elektrivõrgust välja.
3. Eemaldage kaablid ja seadmed.
4. Kui sisestus- või väljutussalv on lahti, klappige need kõigepealt kokku ja sulgege.



Oluline teave:

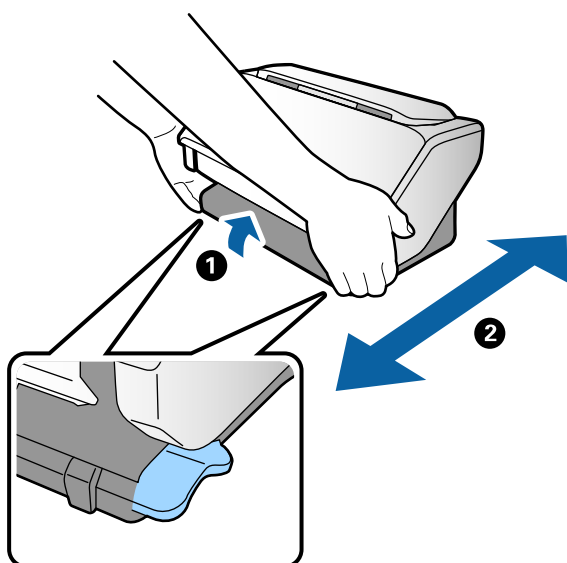
Sulgege kindlasti väljastussalv turvaliselt, vastasel juhul võib see transportimise ajal viga saada.

5. Tõstke skanneri esiosa veidi ja liigutage skannerit aeglaselt tagaosas olevade rullikute abil, nagu alloleval diagrammil näha.




Oluline teave:

- Ärge kallutage skannerit rohkem kui rulliku tõkesti asendini. Tõkesti võib laua vastu puutuda ja seda vigastada.
- Ettevaatust! Ärge laske skanneril laualt maha kukkuda.
- Ettevaatust! Ärge puudutage antistaatiliselt harja. Kui hari on painutatud, ei saa see staatilist elektrit eemaldada, mistõttu väljutatud algdokumendid võivad üksteise külge jääda.

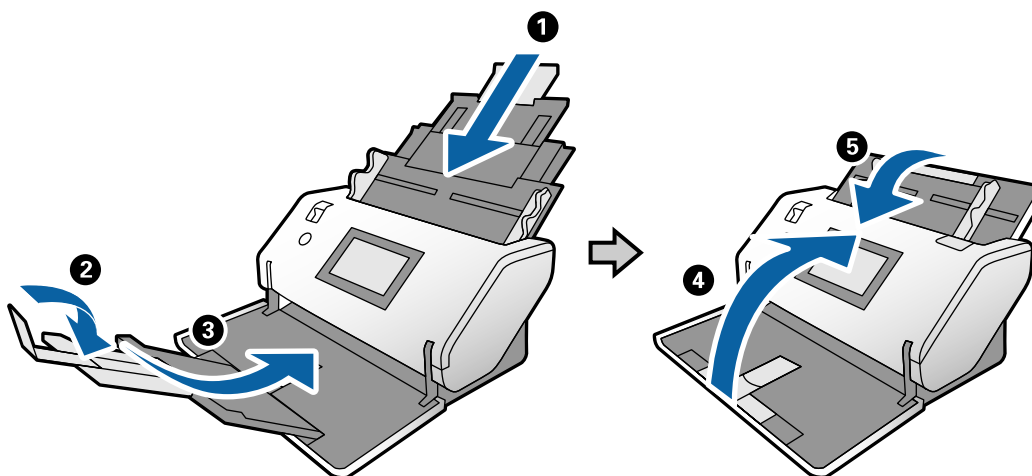


Transportimine pikkadel vahemaadel

Kui te peate skanneri teise kohta transportima või remonti viima, siis järgige skanneri pakkimiseks alltoodud samme.

1. Skanneri väljalülitamiseks vajutage nuppu .
2. Ühendage vahelduvvooluadapter elektrivõrgust välja.
3. Eemaldage kaablid ja seadmed.

4. Kui sisestus- või väljutussalv on lahti, klappige need kõigepealt kokku ja sulgege.



! *Oluline teave:*

Sulgege kindlasti väljastussalv turvaliselt, vastasel juhul võib see transportimise ajal viga saada.

5. Kinnitage skanneriga kaasa tulnud pakkematerjal, seejärel pakkige skanner uuesti originaalkarpi või muusse vastupidavas karpis.

! *Oluline teave:*

Kui skannerit pakkimiseks üles tõstate, hoidke seda alloleval diagrammil näidatud kohtadest.



Probleemide lahendamine

Probleemid skanneriga.	113
Probleemid skaneerimise käivitamisel.	113
Probleemid paberi söötmisega.	114
Probleemid pildi skannimisel.	118
Rakenduste eemaldamine ja paigaldamine.	123

Probleemid skanneriga

Juhtpaneelil olevate teadete vaatamine

Kui juhtpaneelil kuvatakse veeteade, järgige olukorra lahendamiseks ekraanil olevaid juhiseid või allpool toodud lahendusi.

Veateated	Lahendused
RECOVERY MODE	<p>Skanner on käivitunud taasterežiimis, sest püsivara värskendus nurjus. Järgige alltoodud samme, et proovida uuesti püsivara värskendada.</p> <ol style="list-style-type: none">1. Ühendage arvuti ja skanner USB-kaabliga. (Taasterežiimi ajal pole võimalik püsivara üle võrguühenduse värskendada.)2. Täiendavad juhised leiate enda regiooni Epsoni veebisaidilt.

Seotud teave

➔ [„Uusimate rakenduste installimine” lk 20](#)

Skanner ei lülitu sisse

- Veenduge, et vahelduvvoolu adapter on kindlalt skanneri ja arvutiga ühendatud.
- Kontrollige, kas seinapesa töötab. Pistke teine seade seinapesasse ja kontrollige, kas saate toite sisse lülitada.

Skanner lülitub ootamatult välja

- Kontrollige, ega skanneril ei ole seadistatud Välja lülit. säte.

Probleemid skaneerimise käivitamisel

Document Capture Pro (Windows) ei ole installitud

Kui Document Capture Pro ei ole installitud, paigaldage EPSON Software Updater abil uusim versioon.

Seotud teave

➔ [„Uusimate rakenduste installimine” lk 20](#)

Rakendust Document Capture Pro (Windows) või Document Capture (Mac OS) ei saa käivitada

- Veenduge, et kõik järgmised rakendused on installitud:
 - Document Capture Pro (Windows) või Document Capture (Mac OS)
 - Epson Scan 2
 - Epson Event Manager

Kui rakendused ei ole installitud, installige see uuesti.
- Document Capture Pro ei toeta operatsioonisüsteeme Windows Vista, Windows XP ja Windows Server. Kasutage rakendust Epson Scan 2.
- Kontrollige, kas rakenduses Document Capture Pro (Windows) või Document Capture (Mac OS) on skanneri nupule määratud õige säte.
- Kontrollige USB-kaabli ühendust.
 - Veenduge, et USB-kaabel oleks kindlalt skanneri ja arvutiga ühendatud.
 - Kasutage skanneriga kaasnenud USB-kaablit.
 - Ühendage skanner otse arvuti USB-pordiga. Skanner ei pruugi korralikult töötada, kui see on arvutiga ühendatud ühe või mitme USB-jaoturi kaudu.
- Veenduge, et skanner oleks sisse lülitatud.
- Oodake, kuni olekutuli lõpetab vilkumise, mis tähendab, et skanner on töövalmis.
- Kui kasutate mõnda TWAIN-ühilduvat rakendust, veenduge, et skanneri sätetest oleks valitud õige skanner.

Ei saa käivitada rakendust Epson Scan 2

Veenduge, et skanner oleks arvutiga õigesti ühendatud.

- Kontrollige USB-kaabli ühendust.
 - Veenduge, et USB-kaabel oleks kindlalt skanneri ja arvutiga ühendatud.
 - Kasutage skanneriga kaasnenud USB-kaablit.
 - Ühendage skanner otse arvuti USB-pordiga. Skanner ei pruugi korralikult töötada, kui see on arvutiga ühendatud ühe või mitme USB-jaoturi kaudu.
- Veenduge, et skanner oleks sisse lülitatud.
- Oodake, kuni olekutuli lõpetab vilkumise, mis tähendab, et skanner on töövalmis.
- Kui kasutate mõnda TWAIN-ühilduvat rakendust, veenduge, et skanneri sätetest oleks valitud õige skanner.

Probleemid paberi söötmisega

Söödetakse mitu algdokumenti

Mitme algdokumendi söötmise korral avage skanneri kaas ja eemaldage algdokumendid. Seejärel sulgege skanneri kaas.

Kui mitme algdokumendi söötmine toimub sageli, proovige alljärgnevat.

- Kui söödate toetamata algdokumente, võib skanner ühe korraga sööta mitu algdokumenti.
- Veenduge, et söötevalits oleks õigesti valitud.
- Puhastage skanneri sees olevaid rulle.
- Vähendage korraga sisestatavate algdokumentide arvu.
- Tehke juhtpaneelil valik **Aeglane**, et aeglustada skannimise kiirust.
- Kasutage rakenduses Epson Scan 2 režiimi **Automaatne söötmisrežiim** ja skannige originaalid ükshaaval.
- Kui kasutate keskkonda Document Capture Pro, vt abi saamiseks Document Capture Pro spikrit.

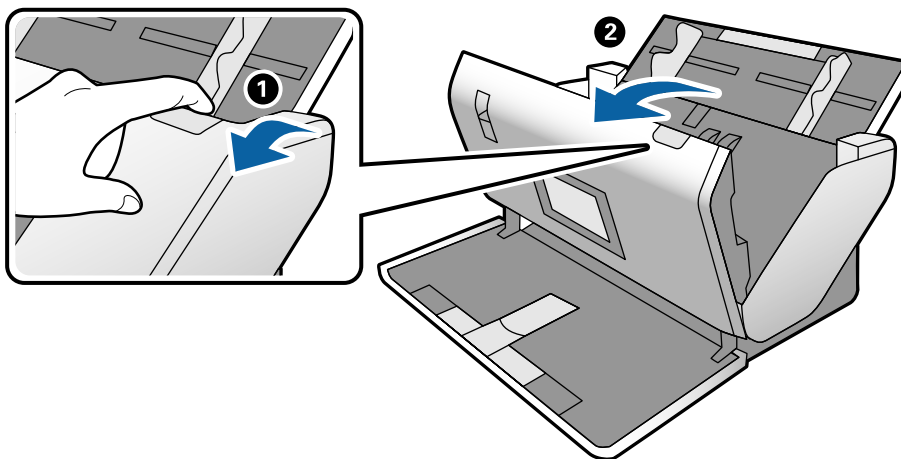
Seotud teave

- ➔ [„Skanneri sisemuse puhastamine” lk 98](#)
- ➔ [„Skannimine viisil Käsitsi söötmine režiimis Automaatne söötmisrežiim” lk 85](#)

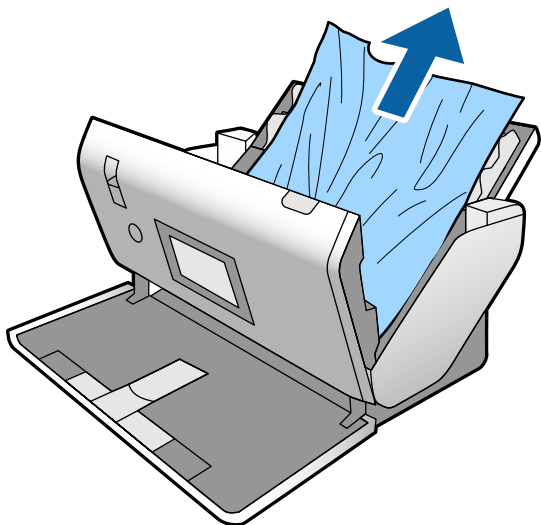
Kinnijäänud originaalide eemaldamine skannerist

Kui originaal on skannerisse kinni jäänud, järgige selle eemaldamiseks alljärgnevat samme.

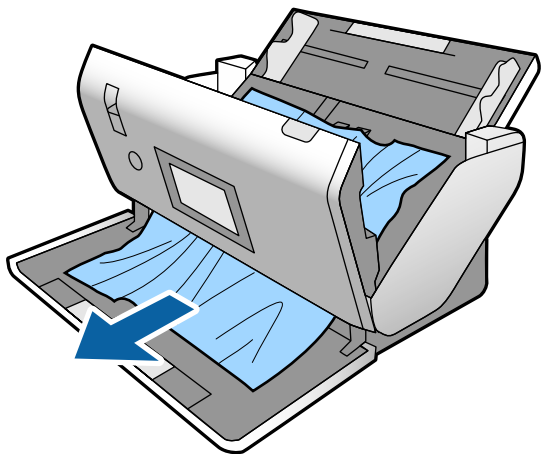
1. Eemaldage kõik sisestussalve jäänud originaalid.
2. Tõmmake hooba ja avage skanneri kate.



3. Eemaldage hoolikalt kõik skannerisse jäänud originaalid.



4. Kui te ei saa originaale otse üles tõmmata, tõmmake kinni jäänud originaalid väljastussalvest noolega näidatud suunas välja.



Oluline teave:

Veenduge, et skanneris pole ühtegi paberit.

5. Sulgege skanneri kate.

Algdokument ja skannerisse sageli kinni

Kui algdokument jääb skannerisse sageli kinni, siis talitage järgmiselt.

- Tehke juhtpaneelil valik **Aeglane**, et aeglustada skaneerimise kiirust.
- Puhastage skanneri sees olevaid rulle.
- Kui väljutatud algdokumendid jäävad väljutussalve kinni, siis pange väljutussalv kõrvale ja ärge kasutage seda.

Seotud teave

➔ „Skanneri sisemuse puhastamine” lk 98

Eriline algdokument jääb skannerisse sageli kinni

Kui Paber kandja, passi kandleht, plastikkaart (reljeefne või mitte) või lamineeritud kaardid sageli kinni jäävad, eemaldage kõik sellised algdokumendid skannerist.

Kui dokument pärast puhastamist endiselt kinni jääb, skannige järjest umbes 20 valget paberit ja seejärel skannige uuesti algdokument.

Paberi kaitse ei toimi korrektselt

Sõltuvalt originaalist ning valitud tasemest ei pruugi see funktsioon toimida.

- Valige plastikkaartide ning paksu paberi skannimisel selle funktsiooni keelamiseks **Välj.**
- Kui tuvastamine ebaõnnestub liiga tihti, tuleks selle funktsiooni taset vähendada.

Algdokumendid määrduvad

Puhastage skanneri sisemust.

Seotud teave

➔ „Skanneri sisemuse puhastamine” lk 98

Skaneerimise kiirus muutub pideval skaneerimisel aegalsemaks

Kui pidevalt seadmega ADF skaneerida, siis skaneerimise kiirus langeb, et hoida ära skanneri mehhanismi ülekuumenemist ja kahjustumist. Kuid te võite skaneerimist jätkata.

Uuesti tavalise skaneerimiskiiruse saavutamiseks laske skanneril umbes 30 minuti jooksul tegevusetult seista. Skaneerimise kiirus ei taastu isegi siis, kui toide on välja lülitatud.

Skannimisele kulub palju aega

- Skannimine võib võtta aega, sõltuvalt eraldusvõimest, failitüübi määrangutest või teistest rakenduses määratud skannimissätetest.
- Portidega USB 3.0 (SuperSpeed) või USB 2.0 (Hi-Speed) varustatud arvutid võimaldavad skannida kiiremini kui pordiga USB 1.1 arvutid. Kui olete skanneri USB 3.0 või USB 2.0 pordiga ühendanud, veenduge, et see vastab süsteeminõuetele.

- Kui kasutate turbetarkvara, tehke failile TWAIN.log monitoorimiserand või seadke fail TWAIN.log ainult loetavaks. Turbetarkvara funktsioonide kohta leiate teavet tarkvaraga kaasas olevast spikrist jne. Fail TWAIN.log salvestakse alljärgnevasse asukohtadesse.
- Windows 10/Windows 8.1/Windows 8/Windows 7/Windows Vista:
C:\Users*(kasutajanimi)*\AppData\Local\Temp
- Windows XP:
C:\Documents and Settings*(kasutajanimi)*\Local Settings\Temp

Kaarti ei söödeta sisse

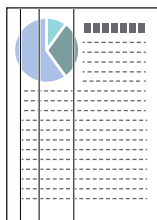
Kontrollige, et kaardi jaoks oleks valitud portreerežiim.

Seotud teave

- ➔ „Plastkaartide panemine seadmesse” lk 48
- ➔ „Lamineeritud kaartide seadmesse panemine” lk 50

Probleemid pildi skannimisel

ADF skannimisel tekivad triibud



- Puhastage ADF.
Triipe võib põhjustada ADF klaasile sattunud mustus või praht.
- Eemaldage originaalile kleepunud mustus või praht.
- Kui **Avasta klaasil mustus** funktsioon on aktiveeritud, edastatakse skanneri klaasile kogunenud mustuse tuvastamisel hoiatussõnum.
Valige kodulekraanilt **Skanneri sätted** > **Avasta klaasil mustus** valikust **Sätted** ning määrake valikuks **Sees-Madal** või **Sees-Kõrge**.
Pärast veateate kuvamist puhastage skanneri sees asuvat klaasi Epsoni puhastuskomplektiga või pehme lapiga.

Märkus.

- Olenevalt mustusest ei pruugi tuvastamine korralikult toimida.*
- Kui tuvastamine ei toimi, muutke sätteid.*
*Kui mustust ei tuvastata, valige **Sees-Kõrge**. Kui hoiatussõnum on põhjustatud mustuse tuvastamise veast, valige **Sees-Madal** või **Välj.***

Seotud teave

➔ „Skanneri sisemuse puhastamine” lk 98

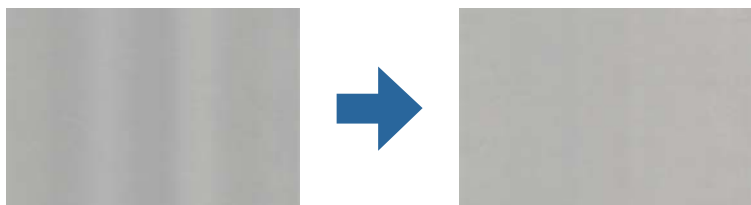
Määrduvad klaasi ja määrduvad andurite hoiatused ei kao

Kui määrduvad klaasi hoiatus kuvatakse ka pärast skanneri sisemuse puhastamist, kontrollige klaasi pinda uuesti. Kui klaas on kriibitud, tuvastatakse see mustusena.

Klaasosa tuleb välja vahetada. Parandamiseks võtke ühendust kohaliku edasimüüjaga.

Kui kasutada skannerit temperatuuri suure kõikumisega asukohas, võib andurile või klaasile tekkida kondensatsioon. Palun oodake ja proovige hiljem uuesti.

Skannitud pildil on ebahühtlased värvid



Kui skannerile langeb tugev valgus nagu otsene päikesevalgus, võib tekkida probleeme valguse ning värvide tuvastamisega skanneri sees paikneva anduri poolt.

- Muutke skanneri asendit nii, et tugev valgus ei langeks skanneri esiosa peale.
- Paigutage skanner kohta, kuhu ei lange tugevat valgust.

Skannitud pildi laiendamine või kokku surumine

Kandele, e passi kandlehe, plastikkaardi (reljeefse või mitte) või lamineeritud kaardi skannitud pildi laiendamiseks või kokku surumiseks puhastage algdokumendi pind. Kui skannitud pilt pärast puhastamist ei parane, skannige järjest umbes 20 valget paberit ja seejärel skannige uuesti algdokument.

Skannitud pildi laiendamisel või kokku surumisel saate reguleerida laiendussuhet tarkvara Epson Scan 2 Utility funktsiooni **Seadistused** abil. See funktsioon on ainult Windowsis.

Märkus.

Rakendus Epson Scan 2 Utility kuulub skanneri tarkvarapaketti.

1. Käivitage Epson Scan 2 Utility.
 - Windows 10/Windows Server 2016
Vajutage nuppu Start ja valige seejärel **EPSON > Epson Scan 2 > Epson Scan 2 Utility**.
 - Windows 8.1/Windows 8/Windows Server 2012 R2/Windows Server 2012
Sisestage rakenduse nimi otsingu tuumnuppu ja valige seejärel kuvatud ikoon.
 - Windows 7/Windows Vista/Windows XP/Windows Server 2008 R2/Windows Server 2008/Windows Server 2003 R2/Windows Server 2003
Vajutage nuppu Start ja valige seejärel **Kõik programmid** või **Programmid > EPSON > Epson Scan 2 > Epson Scan 2 Utility**.

2. Valige vahekaart **Seadistused**.
3. Kasutage suvandit **Suurendamine/vähendamine** skannitud piltide laiendussuhte reguleerimiseks.
4. Sätete rakendamiseks skannerile vajutage nuppu **Sea**.

Piltide taustale tekib varikujutis

Algdokumendi tagaküljel olevad kujutised võivad olla jäänud skannitud pildile.

Seadke **Taustavärv** valikuks **Must** ja skannige uuesti.

Kui **Pildi tüüp** sätteks on valitud **Automaatne, Värv** või **Hallskaala**:

Kontrollige, kas Epson Scan 2 aknas on valitud **Eemalda taust**. Kui kasutate keskkonda Document Capture Pro, vt abi saamiseks Document Capture Pro spikrit.

Kontrollige, kas valitud on **Teksti täiustamine**.

Document Capture (Mac OS): klõpsake **Scan Settings** > **Teksti täiustamine**.

Epson Scan 2: klõpsake **Täpsemad seaded** kaardil > **Teksti täiustamine**. Kui kasutate keskkonda Document Capture Pro, vt abi saamiseks Document Capture Pro spikrit.

Kui **Pildi tüüp** sätteks on valitud **Mustvalge**:

Kontrollige, kas valitud on **Teksti täiustamine**.

Document Capture (Mac OS): klõpsake **Scan Settings** > **Teksti täiustamine**.

Epson Scan 2: klõpsake **Täpsemad seaded** kaardil > **Teksti täiustamine**.

Skannitud kujutise kvaliteedist olenevalt klõpsake aknas Epson Scan 2 **Seaded** ja proovige sätet **Ääreparandus** vähendada või sätet **Müravähenduse tase** suurendada. Kui kasutate keskkonda Document Capture Pro, vt abi saamiseks Document Capture Pro spikrit.

Skannitud kujutised või tekst on hägused

Võite korrigeerida skannitud kujutist või teksti, suurendades eraldusvõimet või muuteks kujutise kvaliteeti.

Märkus.

Kui skannite brošüüri või passi, võib köitmiskoha juures olev ala olla hägune ja mitte korralikult skannitud.

Muutke eraldusvõimet ja skannige uuesti.

Määrake skannitud pildi eesmärgiks sobiv eraldusvõime.

Kontrollige, kas valitud on **Teksti täiustamine**.

Document Capture (Mac OS): klõpsake **Scan Settings** > **Teksti täiustamine**.

Epson Scan 2: klõpsake **Täpsemad seaded** kaardil > **Teksti täiustamine**.

Kui kasutate keskkonda Document Capture Pro, vt abi saamiseks Document Capture Pro spikrit.

Kui **Pildi tüüp** sätteks on valitud **Mustvalge**:

Skannitud kujutise kvaliteedist olenevalt klõpsake aknas Epson Scan 2 **Seaded** ja proovige sätet **Ääreparandus** vähendada või sätet **Müravähenduse tase** suurendada.

- Kui skannite vormingusse JPEG, proovige muuta tihendusastet.
Document Capture (Mac OS): klõpsake **Save Settings** ekraanil valikut **Option** ning valige pildikvaliteediks JPEG.
Epson Scan 2: klõpsake **Pildivorming** > **Suvandid** ja seejärel muutke **Pildikvaliteet** sätteid.
Kui kasutate keskkonda Document Capture Pro, vt abi saamiseks Document Capture Pro spikrit.
- Õhukese paberi skannimisel seadke **Taustavärv** valikuks **Valge** ja skannige uuesti.
Tehke järgmised sätted, kui te ei saa valida **Taustavärv** alt **Valge**.
 - Valige **Dokumendi formaat** alt ükskõik milline valik peale **Automaatne tuvastus** või **Pass**.
 - Valige **Paranda viltune dokument** alt ükskõik milline valik peale **Paber viltu**.

Teie eesmärgiks sobivate soovitatavate eraldusvõimete loend

Vaadake seda tabelit ja määrake vastavalt sellele oma skannitud pildi eesmärgiks sobiv eraldusvõime.

Eesmärk	Eraldusvõime (etalon)
Ekraanil kuvamine E-postiga saatmine	Kuni 200 dpi
Optilise märgituvastuse (OCR) kasutamine Otsitava tekstiga PDF-i loomine	200 kuni 300 dpi
Printeriga printimine Faksiga saatmine	200 kuni 300 dpi

Muaree-efekt (võrgutaolised varjud) kujutisel

Kui originaaliks on trükis, võivad skannitud kujutisel tekkida muaree-efekt (võrgutaolised varjud).

- Kontrollige, et **Mahendus** funktsioon oleks võimaldatud ja et Epson Scan 2 aknas oleks valitud **Madal**, **Keskmine**, või **Kõrge**. Et konfigurereida Epson Scan 2 keskkonnas Document Capture Pro, vt juhiseid Document Capture Pro.



- Muutke eraldusvõimet ja skannige uuesti.

Algdokumendi serva ei skannita algdokumendi formaadi automaatsel tuvastamisel

Algdokumendist olenevalt ei skannita alati selle serva, kui kasutusel on formaadi automaatne tuvastamine.

- Valige aknas Epson Scan 2 valik **Kärpimisveerised suurusele „Automaatne”**. Et seadistada Epson Scan 2 keskkonnas Document Capture Pro, vt juhiseid Document Capture Pro.
Reguleerige aknas **Dokumendi formaadi seadistused** sätet **Kärpimisveerised suurusele „Automaatne”**.
- Olenevalt originaalist ei pruugita originaali ala õigesti tuvastada, kui kasutatakse funktsiooni **Automaatne tuvastus**. Valige loendist **Dokumendi formaat** originaali kohane suurus.

Märkus.

Kui skannitava originaali suurus puudub loendist, looge suurus aknas Epson Scan 2. Et konfigurereida Epson Scan 2 keskkonnas Document Capture Pro, vt juhiseid Document Capture Pro.

*Klõpsake valiku **Põhiseaded** kaardil > **Dokumendi formaat** ning valige seejärel **Kohanda**.*

Märke ei tuvastata õigesti

Optilise märgituvastuse (OCR) tuvastustäpsuse parandamiseks toimige järgmiselt.

- Kontrollige, kas originaal asetseb otse.
- Kasutage selge tekstiga originaali. Järgmiste originaalide korral võib teksti olla raske tuvastada.
 - Originaalide korral, mida on juba mitu korda kopeeritud
 - Faksiga saadud (madala lahutusega) originaalide korral
 - Originaalide korral, mille märkide vahe või reavahe on liiga väike
 - Originaalide korral, millel on joonestik/ruudustik või tekstialune joon
 - Käsitsi kirjutatud originaalide korral
 - Murdejoontega originaalide korral
- Termopaberile printitud kviitungid võivad vananemise ja hõõrdumise tõttu muutuda loetamatuks. Skannige need esimesel võimalusel.
- Microsoft® Office'i või **Searchable PDF**-faile salvestades valige kindlasti õige keel.

Paberkandja ja passi kandleht tuvastatakse valesti

- Kontrollige, kas Paberkandja või passi kandleht on õigesti asetatud.
- Liigutage äärehühikud naga all hoides täpselt algdokumendi mõlema otsa vastu.
- Passi kandlehte skannides kontrollige, kas **Dokumendi formaat** alt on valitud **Pass**.

Seotud teave

- ➔ „Ebaühtlase kujuga algdokumentide seadmesse panemine” lk 59
- ➔ „Passi panemine seadmesse” lk 56
- ➔ „Fotode seadmesse panemine” lk 61

Ei suuda lahendada skaneeritud pildil olevaid probleeme

Kui olete proovinud kõiki lahendusi ja probleem püsib, siis initialsiseerige tarkvara Epson Scan 2 sätteid, kasutades utiliiti Epson Scan 2 Utility.

Märkus.

Epson Scan 2 Utility on tarkvaraga Epson Scan 2 kaasa tulev rakendus.

1. Käivitage Epson Scan 2 Utility.
 - Windows 10/Windows Server 2019/Windows Server 2016
Vajutage nuppu Start ja valige seejärel **EPSON > Epson Scan 2 Utility**.
 - Windows 8.1/Windows 8/Windows Server 2012 R2/Windows Server 2012
Sisestage rakenduse nimi otsingu tuumnuppu ja valige seejärel kuvatud ikoon.
 - Windows 7/Windows Vista/Windows XP/Windows Server 2008 R2/Windows Server 2008/Windows Server 2003 R2/Windows Server 2003
Vajutage nuppu Start ja valige seejärel **Kõik programmid** või **Programmid > EPSON > Epson Scan 2 > Epson Scan 2 Utility**.
 - Mac OS
Valige **Mine > Rakendused > Epson Software > Epson Scan 2 Utility**.
2. Valige vahekaart **Veel**.
3. Klõpsake nuppu **Lähtesta**.

Märkus.

Kui initsialiseerimine probleemi ei lahenda, siis eemaldage tarkvara Epson Scan 2 ja installige see uuesti.

Rakenduste eemaldamine ja paigaldamine

Rakenduste desinstallimine

Teatud probleemide lahendamiseks või juhul, kui olete oma operatsioonisüsteemi täiendanud, peate rakendused desinstallima ja seejärel uuesti installima. Logige administraatorina arvutisse sisse. Kui arvuti küsib parooli, sisestage administraatori parool.

Rakenduste desinstallimine Windowsis

1. Sulgege kõik töötavad programmid.
2. Ühendage skanner arvuti küljest lahti.
3. Avage juhtpaneel:
 - Windows 10/Windows Server 2019/Windows Server 2016
Vajutage Start ja valige **Windowsi süsteem > Juhtpaneel**.
 - Windows 8.1/Windows 8/Windows Server 2012 R2/Windows Server 2012
Valige **Töölaud > Sätted > Juhtpaneel**.
 - Windows 7/Windows Vista/Windows XP/Windows Server 2008 R2/Windows Server 2008/Windows Server 2003 R2/Windows Server 2003
Vajutage Start ja valige **Juhtpaneel**.

4. Klõpsake ikooni **Desinstalli programm** (või **Programmide lisamine või eemaldamine**):
 - Windows 10/Windows 8.1/Windows 8/Windows 7/Windows Vista/Windows Server 2019/Windows Server 2016/Windows Server 2012 R2/Windows Server 2012/Windows Server 2008 R2/Windows Server 2008
Valige **Desinstalli programm** menüüs **Programmid**.
 - Windows XP/Windows Server 2003 R2/Windows Server 2003
Klõpsake **Programmide lisamine või eemaldamine**.

5. Valige rakendus, mida soovite desinstallida.

6. Desinstallige rakendused:

- Windows 10/Windows 8.1/Windows 8/Windows 7/Windows Vista/Windows Server 2019/Windows Server 2016/Windows Server 2012 R2/Windows Server 2012/Windows Server 2008 R2/Windows Server 2008
Klõpsake **Desinstalli/muuda** või **Desinstalli**.
- Windows XP/Windows Server 2003 R2/Windows Server 2003
Klõpsake **Muuda/eemalda** või **Eemalda**.

Märkus.

Kui kuvatakse aken Kasutajakonto juhtimine, klõpsake nuppu Jätka.

7. Järgige ekraanijuhiseid.

Märkus.

*Võimalik, et kuvatakse teade, mis palub arvuti taaskäivitada. Kui see kuvatakse, siis veenduge, et **Soovin arvuti kohe taaskäivitada** on valitud, ja klõpsake seejärel nuppu **Lõpeta**.*

Rakenduste eemaldamine platvormil Mac OS

Märkus.

Veenduge, et rakendus EPSON Software Updater on installitud.

1. Laadige alla desinstallija, kasutades rakendust EPSON Software Updater.
Kui olete programmide eemaldaja alla laadinud, ei pea te seda edaspidi rakendusi eemaldades uuesti alla laadima.
2. Ühendage skanner arvuti küljest lahti.
3. Skanneri draiveri desinstallimiseks valige suvand **Süsteemi eelistused** jaotisest Apple menüü > **Printerid ja skannerid** (või **Prindi ja skaneeri, Printer ja faks**) ja seejärel eemaldage skanner lubatud skannerite loendist.
4. Sulgege kõik töötavad programmid.
5. Valige **Mine** > **Rakendused** > **Epson Software** > **Desinstallija**.
6. Valige rakendus, mida soovite desinstallida, seejärel klõpsake nuppu Desinstalli.



Oluline teave:

Programmide eemaldaja eemaldab arvutist kõik Epsoni skannerite draiverid. Kui kasutate mitut Epsoni skannerit ja soovite kustutada ainult mõned draiverid, kustutage esmalt kõik ja paigaldage seejärel vajalikud draiverid uuesti.

Märkus.

Kui te ei leia desinstallitavat rakendust rakenduste loendist, ei saa te seda programmide eemaldajaga eemaldada. Sellisel juhul valige suvandid **Mine > Rakendused > Epson Software**, valige rakendus, mida soovite desinstallida ja lohistage see prügikasti ikoonile.

Rakenduste installimine

Järgige allpool toodud samme vajalike rakenduste installimiseks.

Märkus.

- Logige administraatorina arvutisse sisse. Kui arvuti küsib parooli, sisestage administraatori parool.
- Rakenduste uuesti installimiseks peate need esmalt desinstallima.

1. Sulgege kõik töötavad programmid.
2. Rakenduse Epson Scan 2 installimisel ühendage skanner ja arvuti ajutiselt lahti.

Märkus.

Ärge ühendage skannerit ja arvutit enne, kui seda teha palutakse.

3. Installige rakendus, järgides alltoodud veebisaidil olevaid juhiseid.

<http://epson.sn>

Märkus.

Windowsis saate kasutada ka skanneriga kaasnenud tarkvaraketast.

Tehnilised andmed

Skanneri üldised spetsifikatsioonid.	127
Mõõtmed ja kaalu andmed.	128
Elektrilised andmed.	128
Keskkonnaandmed.	129
Süsteeminõuded.	129

Skanneri üldised spetsifikatsioonid

Märkus.

Spetsifikatsioone võidakse etteteatamata muuta.

Skanneri tüüp	Paberisööde, ühe läbimisega kahepoolne värviskanner
Fotoelektriline seade	Värviline CIS×2 (esiküljel×1, tagaküljel×1)
Efektiivseid piksleid	7,200×10,200 tihedusel 600 punkti tolli kohta 3,600×64,500 tihedusel 300 punkti tolli kohta
Valgusallikas	Valge LED×4 (esiküljel×2, tagaküljel×2)
Eraldusvõime skannimisel	600 punkti tolli kohta (primaarne skannimine) 600 punkti tolli kohta (alamskannimine)
Väljunderaldusvõime	50 kuni 1200 dpi (1 dpi suuruste sammudega) *
Algdokumentide suurus	Max 304.8×5,588 mm Min 50.8×69.0 mm
Paberisisend	Esikülg allapoole laadimine
Paberiväljund	Väljutamine esiküljega allapoole
Paberi mahutavus	A4: 120 lehte (80 g/m ²) A3: 60 lehte (80 g/m ²)
Värvisügavus	Värv <input type="checkbox"/> 30 bitti piksli kohta, seesmine (10 bitti piksli kohta värvi kohta, seesmine) <input type="checkbox"/> 24 bitti piksli kohta, väline (8 bitti piksli kohta värvi kohta, väline) Halltoonid <input type="checkbox"/> 10 bitti piksli kohta, seesmine <input type="checkbox"/> 8 bitti piksli kohta, väline Must ja valge <input type="checkbox"/> 10 bitti piksli kohta, seesmine <input type="checkbox"/> 1 bitti piksli kohta, väline
Liides	SuperSpeed USB

* Saate skannida erinevaid pikemaid paberilehti alljärgneva eraldusvõimega.

- Ligikaudu 1346 mm (53 tolli) või lühem: kuni 600 dpi
- Ligikaudu 5461 mm (215 tolli) või lühem: kuni 300 dpi
- Ligikaudu 5588 mm (220 tolli) või lühem: kuni 200 dpi

Mõõtmed ja kaalu andmed

Mõõtmed*	Laius: 371 mm (14.6 tolli) Sügavus: 208 mm (8.1 tolli) Pikkus: 219 mm (8.6 tolli)
Kaal	Ligikaudu 5.8 kg (12.8 naela)

* Ilma väljaulatuvate osade ja sisendsalveta.

Elektrilised andmed

Skanneri elektrilised andmed

Nominaalne alalissisendvoolu toitepinge	Alalisvool 24 V
Nominaalne alalissisendvool	2 A
Voolutarve	<input type="checkbox"/> Töötamisel: Ligikaudu 17 W <input type="checkbox"/> Valmisoleku režiim: Ligikaudu 9 W <input type="checkbox"/> Unerežiim: Ligikaudu 1.4 W <input type="checkbox"/> Toide väljas: Ligikaudu 0.1 W

Märkus.

Euroopa kliendid leiavad energiatarbimise kohta lisateavet alljärgnevalt veebilehelt:

<http://www.epson.eu/energy-consumption>

Vahelduvvoolu adapteri elektrilised andmed

Mudel	A471H (AC 100 kuni 240 V) A472E (AC 220 kuni 240 V)
Nominaalne sisendvool	1.2 A
Nominaalne sagedusvahemik	50 kuni 60 Hz
Nominaalne väljundvoolu toitepinge	Alalisvool 24 V
Nominaalne väljundvool	2 A

Keskkonnaandmed

Temperatuur	Käitamise ajal	5 kuni 35 °C (41 kuni 95 °F)
	Hoiundamise ajal	-25 kuni 60 °C (-13 kuni 140 °F)
Niiskus	Käitamise ajal	15 kuni 80% (kastepunkti ületamata)
	Hoiundamise ajal	15 kuni 85% (kastepunkti ületamata)
Töötingimused	Tavalised büroo- või kodutingimused. Vältige skanneri kasutamist otsese päikesevalguse käes, tugeva valgusallika lähedal või väga tolmustes tingimustes.	

Süsteeminõuded

Windows*1	<p>Windows 10 (32-bitine, 64-bitine)</p> <p>Windows 8.1 (32-bitine, 64-bitine)</p> <p>Windows 8 (32-bitine, 64-bitine)</p> <p>Windows 7 (32-bitine, 64-bitine)</p> <p>Windows Vista (32-bitine, 64-bitine)</p> <p>Windows XP Professional x64 Edition, hoolduspakett 2</p> <p>Windows XP (32-bitine), hoolduspakett 3</p> <p>Windows Server 2019</p> <p>Windows Server 2016</p> <p>Windows Server 2012 R2</p> <p>Windows Server 2012</p> <p>Windows Server 2008 R2</p> <p>Windows Server 2008 (32-bitine, 64-bitine)</p> <p>Windows Server 2003 R2 (32-bitine, 64-bitine)</p> <p>Windows Server 2003 (32-bitine, 64-bitine) hoolduspakett 2</p>
Mac OS*2, *3	<p>macOS Catalina</p> <p>macOS Mojave</p> <p>macOS High Sierra</p> <p>macOS Sierra</p> <p>OS X El Capitan</p> <p>OS X Yosemite</p> <p>OS X Mavericks</p> <p>OS X Mountain Lion</p> <p>Mac OS X v10.7.x</p> <p>Mac OS X v10.6.8</p>

*1 Document Capture Pro ei toeta operatsioonisüsteeme Windows Vista, Windows XP ja Windows Server.

- *2 Ei toetata kiiret kasutajavahetust operatsioonisüsteemil Mac OS või uuemal.
- *3 Ei toetata operatsioonisüsteemile Mac OS mõeldud UNIX-i failisüsteemi (UFS).

Standardid ja load

Euroopa mudelite standardid ja heakskiit. 132

Austraalia mudelite standardid ja tunnustused. 132

Euroopa mudelite standardid ja heakskiit

Toode ja vahelduvvoolu adapter

Järgmised mudelid on CE-tähisega ja on kooskõlas kõigi kohalduvate EL-i direktiividega. Üksikasjalikumad teavet leiab külastades järgmist veebisaiti, kus on olemas täielik vastavusdeklaratsioon, mis sisaldab viiteid direktiividele ja ühtlustatud standarditele, mida vastavusdeklaratsioonis on kasutatud.

<http://www.epson.eu/conformity>

J431A

A471H, A472E

Austraalia mudelite standardid ja tunnustused

Toode

EMÜ	AS/NZS CISPR32, klass B
-----	-------------------------

Vahelduvvooluadapter (A471H)

EMÜ	AS/NZS CISPR32, klass B
-----	-------------------------

Kust saada abi?

Tehnilise toe veebisait. 134

Epsoni klienditoega kontakteerumine. 134

Tehnilise toe veebisait

Kui vajate veel abi, külastage alltoodud Epsoni klienditoe veebisaiti. Valige oma riik või piirkond ja avage kohaliku Epsoni veebisaidi klienditoe jaotis. Veebisaidil on saadaval ka uusimad draiverid, KKK-d, juhendid ja muud allalaaditavad materjalid.

<http://support.epson.net/>

<http://www.epson.eu/Support> (Euroopa)

Kui teie Epsoni seade ei tööta korralikult ja teil ei õnnestu probleemi lahendada, pöörduge abi saamiseks Epsoni tugiteenuste poole.

Epsoni klienditoega kontakteerumine

Enne Epsoni klienditoe poole pöördumist

Kui teie Epsoni seade ei tööta korralikult ja teil ei õnnestu probleemi lahendada seadme juhendites sisalduva tõrkeotsinguteabe abil, pöörduge abi saamiseks Epsoni tugiteenuste poole. Kui allpool ei ole esitatud teie piirkonna Epsoni klienditoe kontaktandmeid, pöörduge edasimüüja poole, kelle käest seadme ostsite.

Epsoni klienditugi saab teid aidata palju kiiremini, kui saate neile anda alljärgneva informatsiooni.

- Seadme seerianumber
(seerianumber asub tavaliselt seadme taga)
- Seadme mudel
- Seadme tarkvara versioon
(Klõpsake nuppu **Teave, Versiooniteave** või muud sarnast nuppu toote tarkvaras.)
- Teie arvuti mark ja mudel
- Teie arvuti operatsioonisüsteemi nimi ja versioon
- Koos seadmega tavaliselt kasutatavate programmide nimed ja versioonid

Märkus.

Olenevalt tootest võidakse faksi valimisloendi andmed ja/või võrgusätted salvestada toote mällu. Seadmerikke või toote parandamise tagajärjel võivad andmed ja/või sätted kaotsi minna. Epson ei vastuta mingisuguste andmete kadumise, andmete ja/või sätete varundamise ega taastamise eest isegi garantiiajal. Soovitame andmed ise varundada või teha vajalikud märkmed.

Kasutajad Euroopas

Leiate teavet Epsoni klienditoega ühenduse võtmise kohta oma üleeuroopalisest garantiidokumendist.

Kasutajad Taiwanis

Teave, kasutajatugi ja teenused.

Veebisait

<http://www.epson.com.tw>

Saadaval tootekirjeldused, draiverid ja tootepäringud.

Epsoni klienditugi

Telefon: +886-2-80242008

Meie klienditoe meeskond suudab teid telefoni teel aidata järgmistes küsimustes.

- Hinnapäringud ja tooteteave
- Küsimused toodete kasutamise või probleemide kohta
- Päringud remondi ja garantii kohta

Remondikeskus

<http://www.tekcare.com.tw/branchMap.page>

TekCare on Epson Taiwan Technology & Trading Ltd volitatud hooldekeskus.

Abi kasutajatele Austraalias

Epson Australia soovib teile pakkuda kõrgetasemelist teenindust. Peale seadme dokumentatsiooni saate lisateavet järgmistest kohtadest.

Interneti-URL

<http://www.epson.com.au>

Külastage Epson Australia veebisaiti. Siia tasub aeg-ajalt vaadata. Saidilt saate draivereid alla laadida, vaadata Epsoni esinduste asukohti, teavet uute toodete kohta ja võtta ühendust tehnilise toega (e-posti teel).

Epsoni klienditugi

Telefon: 1300-361-054

Epsoni klienditugi tagab klientidele viimase võimalusena abi. Klienditoe operaatorid aitavad teid Epsoni toodete paigaldamisel, seadistamisel ja kasutamisel. Meie müügieelse klienditoe töötajad jagavad kirjandust uute Epsoni toodete ning teavet lähimate edasimüüjate või teenindusagentide kohta. Siit saate vastuse paljudele oma küsimustele.

Helistades hoidke kogu oluline teave käepärast. Mida paremini olete ette valmistunud, seda kiiremini suudame probleemi lahendada. Eelmainitud teave hõlmab teie Epsoni toote dokumentatsiooni, arvuti tüüpi, operatsioonisüsteemi nime, rakendusprogrammide nimesid ning muud teavet, mida peate vajalikuks.

Toote transportimine

Epson soovib toote pakendi hilisema transportimise jaoks alles hoida.

Abi kasutajatele Singapuris

Ettevõtte Epson Singapore pakutav teave, kasutajatugi ja teenused on saadaval järgmistest kohtadest.

Veebisait

<http://www.epson.com.sg>

Saadaval on toodete kirjeldused, draiverid, korduma kippuvad küsimused (KKK), hinnapäringud ja tehnilise toe teenus e-posti teel.

Epsoni klienditugi

Tasuta number: 800-120-5564

Meie klienditoe meeskond suudab teid telefoni teel aidata järgmistes küsimustes.

- Hinnapäringud ja tooteteave
- Küsimused toote kasutamise või probleemide lahendamise kohta
- Päringud remondi ja garantii kohta

Kasutajad Tais

Teave, kasutajatugi ja teenused:

Veebisait

<http://www.epson.co.th>

Saadaval tootekirjeldused, draiverid, korduma kippuvad küsimused (KKK) ja e-post.

Epsoni kõnekeskus

Telefon: 66-2685-9899

E-post: support@eth.epson.co.th

Meie kõnekeskuse meeskond saab teid telefoni teel aidata järgmistes küsimustes:

- Hinnapäringud ja tooteteave
- Küsimused toodete kasutamise või probleemide kohta
- Päringud remondi ja garantii kohta

Kasutajad Vietnamis

Teave, kasutajatugi ja teenused:

Epsoni teeninduskeskus

65 Truong Dinh Street, District 1, Hochiminh City, Vietnam.

Telefon (Ho Chi Minh): 84-8-3823-9239, 84-8-3825-6234

29 Tue Tinh, Quan Hai Ba Trung, Hanoi City, Vietnam

Telefon (Hanoi): 84-4-3978-4785, 84-4-3978-4775

Kasutajad Indoneesias

Teave, kasutajatugi ja teenused:

Veebisait

<http://www.epson.co.id>

- Saadaval tootekirjedused, draiverid
- Korduma kippuvad küsimused (KKK), hinnapäringud, küsimuste esitamine e-posti teel

Eponi tugiliin

Telefon: +62-1500-766

Faks: +62-21-808-66-799

Meie klienditoe meeskond saab teid telefoni või faksi teel aidata järgmistes küsimustes:

- Hinnapäringud ja tooteteave
- Tehniline tugi

Eponi teeninduskeskus

Maakond	Ettevõtte nimi	Address	Telefon E-post
DKI JAKARTA	ESS JAKARTA MANGGADUA	Ruko Mall Mangga Dua No. 48 Jl. Arteri Mangga Dua, Jakarta Utara - DKI JAKARTA	(+6221) 62301104 jkt-admin@epson-indonesia.co.id
NORTH SUMATERA	ESC MEDAN	Jl. Bambu 2 Komplek Graha Niaga Nomor A-4, Medan - North Sumatera	(+6261) 42066090 / 42066091 mdn-adm@epson-indonesia.co.id
WEST JAWA	ESC BANDUNG	Jl. Cihampelas No. 48 A Bandung Jawa Barat 40116	(+6222) 4207033 bdg-admin@epson- indonesia.co.id
DI YOGYAKARTA	ESC YOGYAKARTA	YAP Square, Block A No. 6 Jl. C Simanjutak Yogyakarta - DIY	(+62274) 581065 ygy-admin@epson-indonesia.co.id
EAST JAWA	ESC SURABAYA	Hitech Mall Lt. 2 Block A No. 24 Jl. Kusuma Bangsa No. 116 - 118 Surabaya - JATIM	(+6231) 5355035 sby-admin@epson-indonesia.co.id
SOUTH SULAWESI	ESC MAKASSAR	Jl. Cendrawasih NO. 3A, kunjung mae, mariso, MAKASSAR - SULSEL 90125	(+62411) 8911071 mksr-admin@epson- indonesia.co.id
WEST KALIMANTAN	ESC PONTIANAK	Komp. A yani Sentra Bisnis G33, Jl. Ahmad Yani - Pontianak Kalimantan Barat	(+62561) 735507 / 767049 pontianak-admin@epson- indonesia.co.id
RIAU	ESC PEKANBARU	Jl. Tuanku Tambusai No.459A Pekanbaru Riau	(+62761) 8524695 pkb-admin@epson- indonesia.co.id
DKI JAKARTA	ESS JAKARTA SUDIRMAN	Wisma Keiai Lt. 1 Jl. Jenderal Sudirman Kav. 3 Jakarta Pusat - DKI JAKARTA 10220	(+6221) 5724335 ess@epson-indonesia.co.id
EAST JAWA	ESS SURABAYA	Ruko Surya Inti Jl. Jawa No 2-4 Kav. 29 Surabaya - Jawa Timur	(+6231) 5014949 esssby@epson-indonesia.co.id

Maakond	Ettevõtte nimi	Address	Telefon E-post
BANTEN	ESS SERPONG	Ruko Mall WTC Matahari No. 953, Serpong-Banten	(+6221) 53167051 / 53167052 esstag@epson-indonesia.co.id
CENTRAL JAWA	ESS SEMARANG	Komplek Ruko Metro Plaza Block C20 Jl. MT Haryono No 970 Semarang - JAWA TENGAH	(+6224) 8313807 / 8417935 esssmg@epson-indonesia.co.id
EAST KALIMANTAN	ESC SAMARINDA	Jl. KH. Wahid Hasyim (M. Yamin) Kelurahan Sempaja Selatan Kecamatan Samarinda UTARA - SAMARINDA - KALTIM	(+62541) 7272904 escsmd@epson-indonesia.co.id
SOUTH SUMATERA	ESC PALEMBANG	Jl. H.M Rasyid Nawawi No. 249 Kelurahan 9 Ilir Palembang Sumatera Selatan	(+62711) 311330 escplg@epson-indonesia.co.id
EAST JAVA	ESC JEMBER	Jl. Panglima Besar Sudirman Ruko no.1D Jember-Jawa Timur (Depan Balai Penelitian & Pengolahan Kakao)	(+62331) 488373 / 486468 jmr-admin@epson-indonesia.co.id
NORTH SULAWESI	ESC MANADO	Tekno Megamall Lt LG 11 TK 21, Kawasan Megamas Boulevard, Jl Piere Tendean, Manado - SULUT 95111	(+62431) 8890996 MND-ADMIN@EPSON-INDONESIA.CO.ID

Linnade puhul, mis ei ole siin nimekirjas, helistage numbril: 08071137766.

Abi kasutajatele Hongkongis

Tehnilise toe ja muude müügiärgsete teenuste jaoks võtke ühendust ettevõttega Epson Hong Kong Limited.

Koduleht internetis

<http://www.epson.com.hk>

Epson Hong Kong on loonud kohaliku kodulehe (nii hiina kui ka inglise keeles), et pakkuda kasutajatele alljärgnevat teavet.

- Tooteteave
- Vastused korduma kippuvatele küsimustele
- Uusimad draiverid Eponi toodetele

Tehnilise toe tugiliin

Meie tehnilise toe personaliga on teil võimalik ühendust võtta alljärgnevatel telefoni- ja faksinumbritel.

Telefon: 852-2827-8911

Faks: 852-2827-4383

Abi kasutajatele Malaisias

Teave, kasutajatugi ja teenused.

Veebisait

<http://www.epson.com.my>

- Saadaval tootekirjedused, draiverid
- Korduma kippuvad küsimused (KKK), hinnapäringud, küsimuste esitamine e-posti teel.

Epsoni kõnekeskus

Telefon: +60 1800-8-17349

- Hinnapäringud ja tooteteave
- Küsimused toodete kasutamise või probleemide kohta
- Päringud remondi ja garantii kohta

Peakontor

Telefon: 603-56288288

Faks: 603-5628 8388/603-5621 2088

Abi kasutajatele Indias

Teave, kasutajatugi ja teenused.

Veebisait

<http://www.epson.co.in>

Saadaval tootekirjedused, draiverid ja tootepäringud.

Klienditugi

- Hooldus, tooteteave ja kulutarvikute tellimine (BSNL-liinid)
 - Tasuta number: 18004250011
 - Avatud 9.00 kuni 18.00, esmaspäevast laupäevani (välja arvatud riigipühad)
- Hooldus (CDMA- ja mobiilikasutajad)
 - Tasuta number: 186030001600
 - Avatud 9.00 kuni 18.00, esmaspäevast laupäevani (välja arvatud riigipühad)

Kasutajad Filipiinidel

Tehnilise toe ja muude müügijärgsete teenuste jaoks võtke ühendust Epson Philippines Corporationiga alltoodud telefoni- ja faksinumbritel ning meiliaadressil:

Veebisait

<http://www.epson.com.ph>

Saadaval on tootekirjedused, draiverid, korduma kippuvad küsimused (KKK) ja e-posti teel päringute tegemise võimalus.

Epsoni Filipiinide klienditugi

Tasuta number: (PLDT) 1-800-1069-37766

Tasuta number: (digitaalne) 1-800-3-0037766

Manila (koos eeslinnadega): (+632)441-9030

Veebisait: <https://www.epson.com.ph/contact>

E-post: customercare@epc.epson.som.ph

Avatud 9.00 kuni 18.00, esmaspäevast laupäevani (välja arvatud riigipühad)

Meie klienditoe meeskond saab teid telefoni teel aidata järgmistes küsimustes:

- Hinnapäringud ja tooteteave
- Küsimused toodete kasutamise või probleemide kohta
- Päringud remondi ja garantii kohta

Epson Philippines Corporation

Pealiin: +632-706-2609

Faks: +632-706-2663