

# DS-30000

# Käyttöopas

**Skannerin perusteet**

**Skannattavien asiakirjojen tiedot ja määrät**

**Alkuperäisten asettaminen**

**Skannaus**

**Huolto**

**Ongelmien ratkaiseminen**

# Tekijänoikeus

Mitään tämän julkaisun osaa ei saa toisintaa, tallentaa tietojenhakujärjestelmään tai siirtää missään muodossa tai millään tavoin, elektronisesti, mekaanisesti, valokopioimalla, nauhoittamalla tai muuten ilman Seiko Epson Corporationin etukäteen antamaa kirjallista suostumusta. Julkaisija ei vastaa julkaisun sisältämien tietojen käytöstä. Julkaisija ei myöskään vastaa julkaisun sisältämien tietojen käytön seurauksista. Tässä oppaassa annettuja tietoja on tarkoitus käyttää vain tämän Epson-laitteen yhteydessä. Epson ei vastaa vahingoista, jotka aiheutuvat näiden tietojen soveltamisesta muihin tulostimiin.

Seiko Epson Corporation tai sen tytäryhtiöt eivät ole vastuussa tämän tuotteen hankkijalle tai kolmansille osapuolille mahdollisesti aiheutuvista vahingoista, menetyksistä, kustannuksista tai kuluista, jotka aiheutuvat onnettomuudesta, tämän tuotteen väärinkäytöstä tai siihen tehdyistä luvattomista muunnoksista, korjauksista tai muutoksista tai (Yhdysvaltoja lukuun ottamatta) siitä, että Seiko Epson Corporationin antamia käyttö- ja huolto-ohjeita ei noudateta tarkoin.

Seiko Epson Corporation ja sen tytäryhtiöt eivät ole vastuussa vahingoista tai vaikeuksista, jotka aiheutuvat muiden lisävarusteiden tai tarvikkeiden kuin Seiko Epson Corporationin ilmoittamien alkuperäisten Epson-tuotteiden tai Epson-hyväksynnän saaneiden tuotteiden käytöstä.

Seiko Epson Corporation ei vastaa sähkömagneettisista häiriöistä johtuvista vahingoista, mikäli niihin on syytä muiden kuin Seiko Epson Corporationin Epson-hyväksynnän saaneiden liitântäkaapeleiden käyttö.

© 2019 Seiko Epson Corporation

Tämän oppaan sisältö ja tämän tuotteen tekniset tiedot saattavat muuttua ilman erillistä ilmoitusta.

# Tavaramerkit

- ❑ EPSON, EPSON EXCEED YOUR VISION, EXCEED YOUR VISION ja niihin liittyvät logot ovat Seiko Epsonin tavaramerkkejä tai rekisteröityjä tavaramerkkejä.
- ❑ Microsoft®, Windows®, Windows Server®, and Windows Vista® are registered trademarks of Microsoft Corporation.
- ❑ Apple, macOS, and OS X are registered trademarks of Apple, Inc.
- ❑ Adobe, Adobe Reader, and Acrobat are either registered trademarks or trademarks of Adobe Systems Incorporated in the United States and/or other countries.
- ❑ Intel® is a registered trademark of Intel Corporation.
- ❑ The SuperSpeed USB Trident Logo is a registered trademark of USB Implementers Forum, Inc.
- ❑ Yleinen ilmoitus: Muut julkaisussa käytetyt tuotenimet on mainittu vain tunnistamistarkoituksessa ja ne saattavat olla omistajiensa tavaramerkkejä. Epson ei vaadi itselleen mitään oikeuksia näihin tuotenimiin.

# Sisältö

## Tekijänoikeus

## Tavaramerkit

## Tietoa tästä oppaasta

Käyttöoppaiden esittely. . . . .	8
Merkit ja symbolit. . . . .	8
Tässä oppaassa käytetyt kuvaukset. . . . .	8
Viittaukset käyttöjärjestelmiin. . . . .	8

## Tärkeitä ohjeita

Turvallinen käyttö. . . . .	11
Kopiointirajoitukset. . . . .	12

## Skannerin perusteet

Osien nimet ja toiminnot. . . . .	14
Syötönvalitsin. . . . .	16
Ohjauspaneeli. . . . .	17
Painikkeet ja valot. . . . .	17
Näyttöohje. . . . .	17
Tietoa sovelluksista. . . . .	20
Epson Scan 2. . . . .	20
Document Capture Pro/Document Capture. . . . .	20
EPSON Software Updater. . . . .	21
Vaihtoehtoisia tuotteita ja tarvikkeita koskevat tiedot. . . . .	22
Skannausalojen (Apumuoviarkki) koodit. . . . .	22
Telojen koodit. . . . .	22
Puhdistussarjakoodit. . . . .	23

## Skannattavien asiakirjojen tiedot ja määrät

Skannattavien asiakirjojen tiedot ja määrät. . . . .	25
Vakiokokoisten paperien määritykset. . . . .	26
Pitkiä arkkeja koskevat tiedot. . . . .	28
Kirjekuoria koskevat tiedot. . . . .	29
Muovikortteja koskevat tiedot. . . . .	29
Laminoituja kortteja koskevat tiedot. . . . .	29
Vihkomateriaalien tiedot. . . . .	30
Passeja koskevat määritykset. . . . .	30
Alkuperäiskappaleita koskevat tiedot, kun käytössä on Apumuoviarkki. . . . .	30
Erityishuomiota vaativat asiakirjatyypit. . . . .	31

Alkuperäiskappaletyypit, joita ei saa skannata. . . . .	32
---	----

## Alkuperäisten asettaminen

Syöttötason ja luovutustason yhdistelmä. . . . .	34
Vakiokokoisten alkuperäisten asiakirjojen asettaminen laitteeseen. . . . .	35
Taiteltujen A3-kokoisten asiakirjojen asettaminen laitteeseen. . . . .	38
Pitkän paperi asettaminen. . . . .	42
Suurten alkuperäiskappaleiden asettaminen paikalleen. . . . .	44
Kirjekuorten asettaminen paikalleen. . . . .	47
Muovikorttien asettaminen laitteeseen. . . . .	49
Laminoitujen korttien asettaminen laitteeseen. . . . .	52
Vihkoasiakirja asettaminen laitteeseen. . . . .	54
Passin asettaminen skanneriin. . . . .	57
Muodoltaan epäsäännöllisten alkuperäiskappaleiden asettaminen paikalleen. . . . .	60
Valokuvien asettaminen paikalleen. . . . .	62
Keskenään erikokoisten asiakirjojen asettaminen laitteeseen. . . . .	65

## Skannaus

Vaaditut skannausasetukset. . . . .	70
Työn luominen Document Capture Pro -sovelluksessa (Windows). . . . .	70
Työn luominen Document Capture -sovelluksessa (Mac OS). . . . .	70
Työn määrittäminen ohjauspaneelista käynnistettäväksi (Mac OS). . . . .	75
Skannaus ohjauspaneelin kautta. . . . .	76
Skannaus Document Capture Pro -sovelluksella (Windows). . . . .	79
Skannaus Document Capture -sovelluksella (Mac OS). . . . .	79
Skannaus Epson Scan 2 -sovelluksella. . . . .	81
Erikoisasiakirjojen edellyttämät asetukset. . . . .	85
Skannaus Manuaalinen syöttö-toimintoa käyttäen Automaattinen syöttötila-tilassa. . . . .	86

## Ohjauspaneelin valikkovaihtoehdot

Hae. . . . .	90
Muokkaa työtä. . . . .	90
Skanneriasetukset. . . . .	90

Skannerin kunnossapito. . . . .	92
Tila. . . . .	92
Asetukset. . . . .	93
Laitetiedot. . . . .	93
Skanneriasetukset. . . . .	94
Yleiset asetukset. . . . .	95
Telan vaihtohälytysasetus. . . . .	96
Säännöllisen puhdistuksen ilmoitusasetukset. . . . .	96
Järjestelmän hallinta. . . . .	97

## **Huolto**

Skannerin ulkoisten osien puhdistaminen. . . . .	99
Skannerin sisäosien puhdistaminen. . . . .	99
Skannausten lukumäärän nollaaminen säännöllisen puhdistuksen jälkeen. . . . .	103
Telan vaihtaminen. . . . .	104
Skannausten lukumäärän nollaaminen telojen vaihtamisen jälkeen. . . . .	109
Energiansäästö. . . . .	109
Skannerin siirtäminen. . . . .	110
Skannerin siirtäminen pöydällä. . . . .	110
Laitteen kuljettaminen pitkiä matkoja. . . . .	111

## **Ongelmien ratkaiseminen**

Skannerin häiriöt. . . . .	114
Ohjauspaneelin viestien tarkistaminen. . . . .	114
Skanneri ei käynnisty. . . . .	114
Skanneri sammuu odottamattomasti. . . . .	114
Ongelmat skannausta käynnistettäessä. . . . .	114
Document Capture Pro -sovellusta ei ole asennettu (Windows). . . . .	114
Document Capture Pro- (Windows) tai Document Capture -sovelluksen (Mac OS) käynnistäminen ei onnistu. . . . .	115
Epson Scan 2 ei käynnisty. . . . .	115
Ongelmat paperin syötössä. . . . .	116
Skanneri ottaa sisään useita skannattavia asiakirjoja kerralla. . . . .	116
Tukoksen aiheuttaneiden asiakirjojen poistaminen skannerista. . . . .	116
Alkuperäiskappale tukkii skannerin usein. . . . .	117
Skannattava erikoisasiakirja tukkii skannerin toistuvasti. . . . .	118
Paperin suojaus ei toimi oikein. . . . .	118
Alkuperäiskappaleet likaantuvat. . . . .	118
Skannausnopeus alenee jatkuvan skannaamisen myötä. . . . .	118
Skannaus kestää kohtuuttoman kauan. . . . .	118

Kortin lisäys ei onnistu. . . . .	119
Skannatun kuvan ongelmia. . . . .	119
Suorat viivat ADF-laitteesta skannattaessa. . . . .	119
Varoitus lasilla tai lukijassa olevasta pölystä ei poistu. . . . .	120
Skannatun kuvan värit ovat epätasaiset. . . . .	120
Skannatun kuvan suurentaminen ja pienentäminen. . . . .	120
Kuvien taustalla näkyy haamukuvia. . . . .	121
Skannattu kuva tai teksti on sumea. . . . .	121
Moiré-kuviota (verkkoa muistuttavia häiriöitä) tulee näkyviin. . . . .	122
Alkuperäiskappaleen reunaa ei skannata alkuperäiskappaleen koon automaattisen tunnistamisen yhteydessä. . . . .	123
Merkkiä ei tunnisteta oikein. . . . .	123
Apumuoviarkki tai passialusta ei tunnistu oikein. . . . .	123
Skannatun kuvan ongelmien ratkaiseminen ei onnistu. . . . .	124
Sovellusten asentaminen ja asennuksen poisto. . . . .	124
Ohjelmiston asennuksen poistaminen. . . . .	124
Sovellusten asentaminen. . . . .	126

## **Tekniset tiedot**

Skannerin yleiset tekniset tiedot. . . . .	128
Mitat ja painot. . . . .	129
Sähkötekniset tiedot. . . . .	129
Skannerin sähkötekniset tiedot. . . . .	129
Verkkovirtalaitteen sähkötekniset tiedot. . . . .	129
Ympäristötekniset tiedot. . . . .	130
Järjestelmävaatimukset. . . . .	130

## **Standardit ja hyväksynnät**

Standardit ja hyväksynnät Euroopan malleille. . . . .	133
Standardit ja hyväksynnät Australian malleille. . . . .	133

## **Asiakastukipalvelut**

Teknisen tuen verkkosivusto. . . . .	135
Yhteydenotto Epsonin tukeen. . . . .	135
Ennen yhteyden ottamista Epsoniin. . . . .	135
Eurooppa. . . . .	135
Taiwan. . . . .	135
Australia. . . . .	136
Singapore. . . . .	136
Thaimaa. . . . .	137
Vietnam. . . . .	137
Indonesia. . . . .	137

---

Hongkong. . . . .	139
Malesia. . . . .	139
Intia. . . . .	140
Filippiinit. . . . .	140

---

# Tietoa tästä oppaasta

Käyttöoppaiden esittely. . . . .	8
Merkit ja symbolit. . . . .	8
Tässä oppaassa käytetyt kuvaukset. . . . .	8
Viittaukset käyttöjärjestelmiin. . . . .	8

## Käyttöoppaiden esittely

Viimeisimmät versiot seuraavista käyttöoppaista ovat saatavilla Epsonin tukisivustosta.

<http://www.epson.eu/Support> (Eurooppa)

<http://support.epson.net/> (Euroopan ulkopuolella)

Aloita tästä (painettu käyttöopas)

Sisältää tietoja laitteen käyttöönotosta ja sovelluksen asentamisesta.

Käyttöopas (digitaalinen käyttöopas)

Sisältää ohjeita tuotteen käyttämiseen, kunnossapitoon ja ongelmien ratkaisuun.

Edellä mainittujen käyttöoppaiden lisäksi voit katsoa lisätietoja Epson-sovellusten ohjeista.

---

## Merkit ja symbolit



### **Vaara:**

*Tarjoaa ohjeita, joita on noudatettava huolellisesti henkilövahinkojen välttämiseksi.*



### **Tärkeää:**

*Tarjoaa ohjeita, joita on noudatettava laitevahinkojen välttämiseksi.*

### **Huomautus:**

*Tarjoaa täydentäviä tietoja ja viitetietoja.*

### **Liittyvät tiedot**

➔ Linkit aiheeseen liittyviin osioihin.

---

## Tässä oppaassa käytetyt kuvaukset

Sovellusten näyttöruutukuvat ovat Windows 10 - tai macOS High Sierra -käyttöjärjestelmästä. Näytöllä näkyvät tiedot vaihtelevat laitemallin ja käyttötilanteen mukaan.

Tämän käyttöoppaan kuvitus on vain viitteellistä. Vaikka ne voivat erota todellisesta tuotteesta, käyttömenetelmät ovat samat.

---

## Viittaukset käyttöjärjestelmiin

### **Windows**

Tässä käyttöoppaassa käytetyt termit, kuten Windows 10, Windows 8.1, Windows 8, Windows 7, Windows Vista, Windows XP, Windows Server 2019, Windows Server 2016, Windows Server 2012 R2, Windows Server 2012, Windows Server 2008 R2, Windows Server 2008, Windows Server 2003 R2 ja Windows Server 2003, viittaavat seuraaviin käyttöjärjestelmiin. Lisäksi termillä Windows viitataan kaikkiin versioihin ja termillä Windows Server



versioihin Windows Server 2016, Windows Server 2012 R2, Windows Server 2012, Windows Server 2008 R2, Windows Server 2008, Windows Server 2003 R2 ja Windows Server 2003.

- Microsoft® Windows® 10 -käyttöjärjestelmä
- Microsoft® Windows® 8.1 -käyttöjärjestelmä
- Microsoft® Windows® 8 -käyttöjärjestelmä
- Microsoft® Windows® 7 -käyttöjärjestelmä
- Microsoft® Windows Vista® -käyttöjärjestelmä
- Microsoft® Windows® XP -käyttöjärjestelmä (Service Pack 3)
- Microsoft® Windows® XP Professional x64 Edition -käyttöjärjestelmä (Service Pack 2)
- Microsoft® Windows Server® 2019 -käyttöjärjestelmä
- Microsoft® Windows Server® 2016 -käyttöjärjestelmä
- Microsoft® Windows Server® 2012 R2 -käyttöjärjestelmä
- Microsoft® Windows Server® 2012 -käyttöjärjestelmä
- Microsoft® Windows Server® 2008 R2 -käyttöjärjestelmä
- Microsoft® Windows Server® 2008 -käyttöjärjestelmä
- Microsoft® Windows Server® 2003 R2 -käyttöjärjestelmä
- Microsoft® Windows Server® 2003 -käyttöjärjestelmä (Service Pack 2)

### **Mac OS**

Tässä käyttöoppaassa termillä Mac OS viitataan seuraaviin käyttöjärjestelmiin: macOS Catalina, macOS Mojave, macOS High Sierra, macOS Sierra, OS X El Capitan, OS X Yosemite, OS X Mavericks, OS X Mountain Lion, Mac OS X v10.7.x ja Mac OS X v10.6.8.

---

# Tärkeitä ohjeita

Turvallinen käyttö. . . . .	11
Kopiointirajoitukset. . . . .	12

## Turvallinen käyttö

Varmista tuotteen ja sen lisälaitteiden turvallinen käyttö lukemalla nämä ohjeet ja noudattamalla niitä. Säilytä tämä käyttöohje tulevaa tarvetta varten. Noudata myös kaikkia tuotteeseen ja sen lisälaitteisiin merkittyjä varoituksia ja ohjeita.

- Jotkin tuotteeseen ja sen lisälaitteisiin merkityistä symboleista on tarkoitettu varmistamaan tuotteen turvallinen ja oikea käyttö. Symboleiden merkitykset löytyvät seuraavalta verkkosivustolta.  
<http://support.epson.net/symbols>
- Aseta tuote ja sen lisälaitteet tasaiselle, vakaalle tasolle, joka on kaikissa suunnissa tuotteen ja lisälaitteen pohjaa suurempi. Jos sijoitat tuotteen ja sen lisälaitteet seinän viereen, jätä yli 10 cm tyhjää tilaa seinän ja tuotteen ja lisälaitteen väliin.
- Sijoita tuote ja sen lisälaitteet tarpeeksi lähelle tietokonetta niin, että liitäntäkaapeli ulottuu siihen helposti. Älä käytä tai säilytä tuotetta, sen lisälaitteita tai verkkolaitetta ulkona, lähellä liiallista likaa tai pölyä, vettä tai lämmönlähteitä tai paikoissa, joissa se voi altistua iskuille, tärinälle, korkealle lämpötilalle tai kosteudelle, suoralle auringonpaisteelle, voimakkailla valonlähteille tai nopeille lämpötilan tai kosteuden vaihteluille.
- Älä käytä skanneria märin käsin.
- Sijoita tuote ja sen lisälaitteet lähelle pistorasiaa, josta verkkolaite on helposti irrotettavissa.
- Verkkolaite tulee sijoittaa siten, että se on suojassa kulumiselta, teräviltä kulmilta ja taivutukselta. Älä sijoita esineitä johdon päälle ja siirrä verkkolaite tai johto syrjään kulkureitiltä. Pidä erityisen huolellisesti johto päästään suorana.
- Käytä vain tuotteen mukana toimitettua virtajohtoa. Älä käytä virtajohtoa minkään muun laitteen kanssa. Muiden virtajohtojen käyttäminen tämän laitteen kanssa tai tämän laitteen virtajohdon käyttäminen muissa laitteissa voi johtaa tulipaloon tai sähköiskuun.
- Käytä vain tuotteen toimitukseen kuuluvaa verkkolaitetta. Muun verkkolaitteen käyttö saattaa aiheuttaa tulipalon, sähköiskun tai vahingoittumisen vaaran.
- Verkkolaite on suunniteltu käytettäväksi sen tuotteen kanssa, jonka toimitukseen se kuuluu. Älä yritä käyttää sitä muiden elektronisten laitteiden kanssa, jollei sitä ole erikseen määritetty.
- Käytä ainoastaan verkkolaitteen arvokilvessä ilmoitettua virtalähdettä. Kytke laite aina suoraan normaaliin pistorasiaan käyttäen paikallisten turvamääräysten mukaista verkkolaitetta.
- Kun liität tuotteen ja sen lisälaitteet tietokoneeseen tai muuhun laitteeseen kaapelilla, varmista liitinten suunta. Kukin liitin voidaan liittää ainoastaan yhdellä tavalla. Liittimen kytkeminen väärin voi vahingoittaa molempia kaapelilla liitettäviä laitteita.
- Vältä sellaisissa virtapiireissä olevia pistorasioita, joihin on jo kytketty kopiokoneita tai jatkuvasti käynnistyviä ja sammuvia laitteita, kuten ilmastointilaitteita.
- Jos käytät tuotetta jatkojohdolla, varmista, että jatkojohtoon kytkettyjen laitteiden kokonaisampeerimäärä ei ylitä johdon ampeeriohjeen. Varmista myös, ettei kytkettyjen laitteiden yhteisvirtamäärä ylitä virtalähteen virtamäärää.
- Älä koskaan pura, mukauta tai yritä korjata verkkolaitetta, tuotetta, tai tuotteen lisälaitteita itse muulla tavoin kuin tuotteen oppaissa on erityisesti kuvattu.
- Älä työnnä vieraita esineitä laitteen aukkoihin. Seurauksena saattaa olla sähköisku tai oikosulku. Muista sähköturvallisuus.
- Jos pistoke vahingoittuu, vaihda virtajohto tai ota yhteyttä pätevään sähköteknikkoon. Jos pistokkeessa on sulakkeita, huolehdi siitä, että vaihdat ne oikean kokoisiin ja virtamäärältään sopiviin sulakkeisiin.

- Irrota tuote, sen lisälaitteet ja verkkolaite ja turvaudu huollossa pätevään huoltohenkilöstöön seuraavissa olosuhteissa: verkkolaite on vahingoittunut; nestettä on joutunut tuotteen, sen lisälaitteiden tai verkkolaitteen sisään; tuote tai verkkolaite on pudonnut tai sen kotelo vahingoittunut; tuote, sen lisälaitteet tai verkkolaite eivät toimi normaalisti tai niiden suorituskyky on heikennyt merkittävästi. (Muuta ainoastaan käyttöohjeissa mainittuja säätöjä.)
- Irrota tuote ja verkkolaite pistorasiasta ennen puhdistusta. Puhdista laitteet kostealla liinalla. Älä käytä nestemäisiä tai aerosolipuhdistusaineita muutoin kuin erityisesti tuotteen oppaissa mainituin tavoin.
- Jollet aio käyttää tuotetta pitkään aikaan, varmista, että irrotat verkkolaitteen pistorasiasta.
- Vaihdettuasi kulutusosia hävitä ne oikein paikallisviranomaisten määräysten mukaisesti. Älä pura niitä.
- Jos nestekidenäyttö on vaurioitunut, ota yhteyttä jälleenmyyjään. Jos nestekidenäytön nestettä roiskuu käsiin, pese kädet huolellisesti vedellä ja saippualla. Jos nestekidenäytön nestettä joutuu silmiin, huuhtelee silmät välittömästi vedellä. Jos huolellisen huuhtelun jälkeen silmissä on ärsytystä tai näköhäiriöitä, mene välittömästi lääkäriin.

---

## Kopiointirajoitukset

Noudata seuraavia rajoituksia varmistaaksesi, että käytät tuotetta vastuullisesti ja laillisesti.

Seuraavien kohteiden kopioiminen on lainvastaista:

- setelirahat, kolikot, valtion liikkeelle laskemat arvopaperit, valtion joukkovelkakirjalainat ja kunnalliset arvopaperit
- käyttämättömät postimerkit, esileimatut postikortit ja muut viralliset postilaitoksen leimaamat tuotteet
- valtion liikkeelle laskemat veromerkit ja laillisesti liikkeelle lasketut arvopaperit

Seuraavien kohteiden kopioinnissa tulee noudattaa varovaisuutta:

- yksityisten liikelaitosten liikkeelle laskemat arvopaperit (mm. osaketodistukset, siirrettävät velkakirjat, sekrit), kuukausikortit, alennusliput jne.
- passit, ajokortit, lääkärintodistukset, ajoluvat, elintarvikekortit, pääsyliput ja niin edelleen.

**Huomautus:**

*Näiden asiakirjojen kopiointi voi olla myös lailla kielletty.*

Tekijänoikeuksin suojatun materiaalin asianmukainen käyttö:

Skannerien avulla on mahdollista kopioida tekijänoikeuksin suojattua materiaalia lainvastaisesti. Mikäli kyse ei ole lakiasiantuntijan hyväksymästä käyttötarkoituksesta, varmista materiaalin kopiointiin mahdollisesti liittyvät rajoitukset ennen julkaistun materiaalin kopiointia.

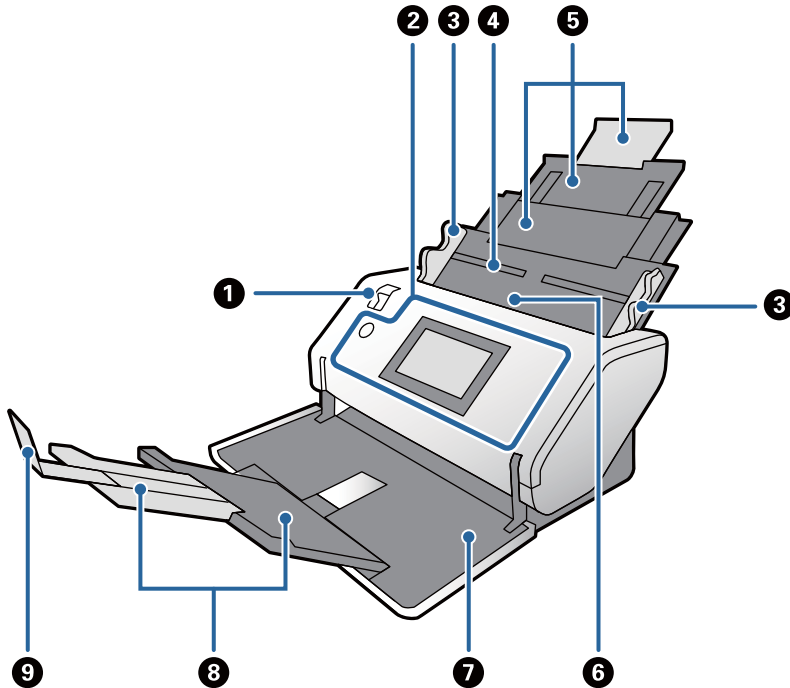
---

# Skannerin perusteet

Osien nimet ja toiminnot. . . . .	14
Syötönvalitsin. . . . .	16
Ohjauspaneeli. . . . .	17
Tietoa sovelluksista. . . . .	20
Vaihtoehtoisia tuotteita ja tarvikkeita koskevat tiedot. . . . .	22

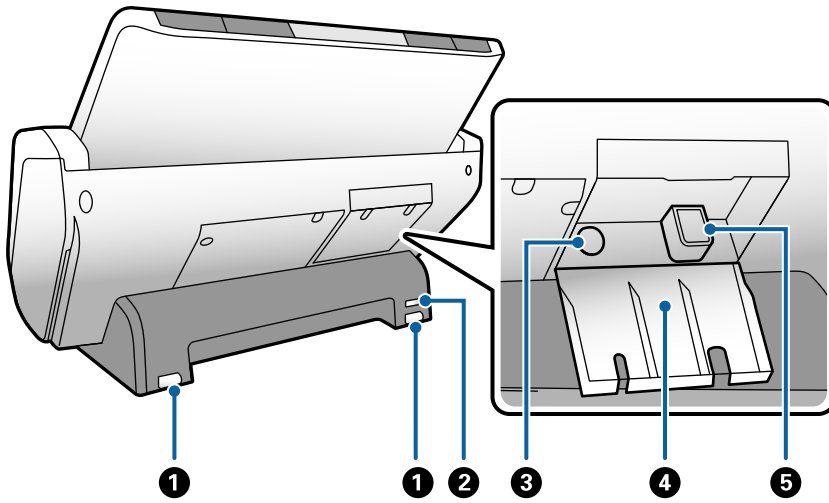
## Osien nimet ja toiminnot

### Etupuoli



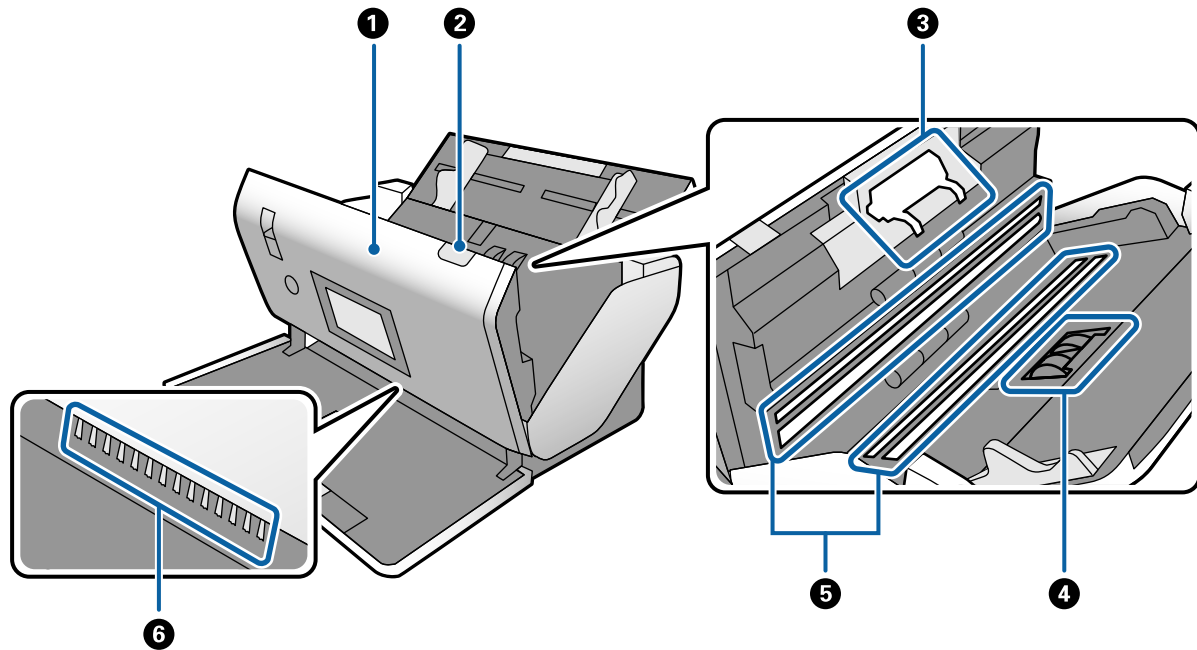
1	Syötönvalitsin	Tällä valitsimella valitaan, miten skannattavat asiakirjat syötetään laitteeseen. Muuta syötönvalitsimen asentoa skannattavien asiakirjojen tyyppin mukaan.
2	Ohjauspaneeli	Näyttää laitteen tilan ja mahdollistaa skannausasetusten määrittämisen.
3	Reunaohjaimet	Syöttävät skannattavat asiakirjat skanneriin suorassa. Paina kielekettä ja liu'uta reunaohjaimet skannattavien asiakirjojen molempien päiden tasalle.
4	Syöttölokero	Skannattavat asiakirjat asetetaan tähän. Vedä syöttölokero jatko-osa ulos. Tämä estää paperin käpristymisen ja tukosten syntymisen.
5	Syöttölokero lisäosa	
6	ADF (automaattinen arkinsyöttölaite)	Syöttää syöttölaitteeseen lisätyt asiakirjat skanneriin automaattisesti.
7	Tulostelokero	Ottaa vastaan skannerista ulos tulevat skannatut asiakirjat. Vedä tulostelokeron lisäosaa ulospäin alkuperäiskappaleiden koon mukaan.
8	Tulostelokeron lisäosa	
9	Pysäytin	Estää skannerista ulos tulleita alkuperäiskappaleita putoamasta lokero lisäosasta. Aseta pysäyttimen paikka alkuperäisten asiakirjojen pituuden mukaan.

## Takapuoli



1	Pyörät	Skanneria voidaan siirtää tasaisella pinnalla pyörien avulla.
2	Suojausliitântä	Turvalukituspiste laitteen varastamisen estämiseksi.
3	Virtajohdon liitântä	Verkkolaitteen liitântä.
4	Kaapelisuoja	Suojaa kaapelien liitinosat.
5	USB-portti	Käytetään USB-johdon liittämiseen.

## Sisäpuoli



1	Skannerin kansi	Voit puhdistaa skannerin sisäosat ja poistaa paperitukokset vetämällä vipua ja avaamalla skannerin kannen.
2	Kannen aukaisuvipu	Vedä vipua ja avaa skannerin kansi.

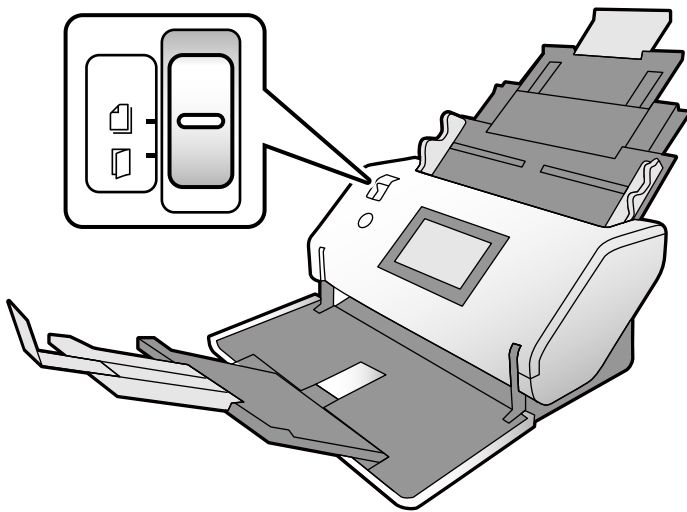
3	Erotustela	Syöttää asiakirjoja yksi kerrallaan. Tela on vaihdettava uuteen, kun skannausten lukumäärä ylittää telan käyttöiän.
4	Poimintatela	Syöttää skannattavia asiakirjoja. Tela on vaihdettava uuteen, kun skannausten lukumäärä ylittää telan käyttöiän.
5	Valosähköinen laite (lasipinta)	Tämä lukija lukee asiakirjat. Lukija on pidettävä hyvin puhtaana.
6	Antistaattinen harja	Harja, joka poistaa staattisen sähkön skannattavista asiakirjoista. Älä koske harjaan. Jos harja taittuu, se ei poista staattista sähköä, minkä vuoksi laitteesta ulos tulevat alkuperäiset asiakirjat voivat tarttua kiinni toisiinsa.

### Liittyvät tiedot

- ➔ ”Skannerin sisäosien puhdistaminen” sivulla 99
- ➔ ”Telan vaihtaminen” sivulla 104

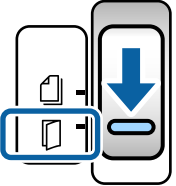
## Syötönvalitsin

Muuta syötönvalitsimen asentoa skannattavien asiakirjojen tyyppin mukaan.



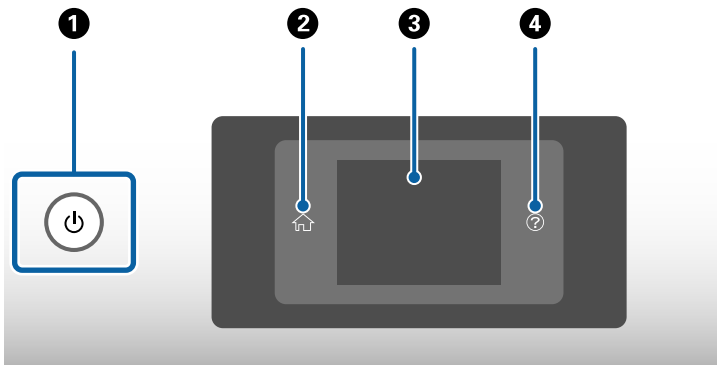
	<p>Normaali syöttö</p>	<p>Aseta valitsin normaalisti tähän asentoon.</p> <p>Laitteeseen voidaan syöttää tavallista paperia, kirjekuoria, muovikortteja (ilman kohokuviointia) ja skannausalustoja (Apumuoviarkki).</p>
--	------------------------	---



	<p>Manuaalinen syöttö</p>	<p>Asiakirjat syötetään manuaalisesti yksi kerrallaan.</p> <p>Tätä toimintoa käytetään skannattaessa esimerkiksi kahtia taitettuja asiakirjoja, kohokuvioituja muovikortteja, passialustassa olevia passeja tai vihkoja.</p> <p>Jos laite ottaa sisään useita asiakirjoja kerrallaan, laitteessa on tapahtunut kaksoissyöttö.</p> <p><b>Huomautus:</b> Kaksoissyötön tunnistus ei ole käytössä Manuaalinen syöttö -tilassa.</p>
---	---------------------------	---

## Ohjauspaneeli

### Painikkeet ja valot



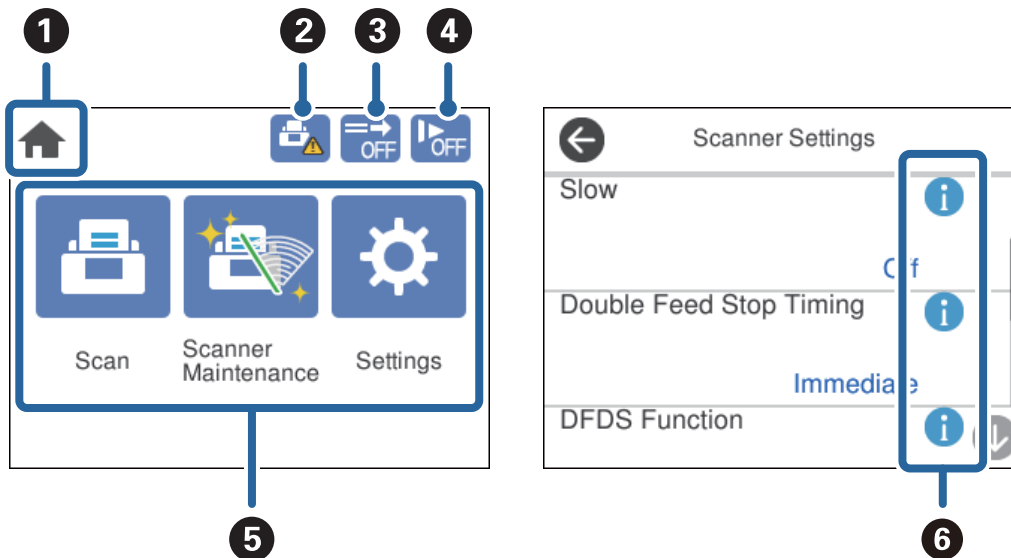
<p>①</p>	<p>Sammuttaa ja käynnistää skannerin.</p> <p>Älä sammuta skanneria painikkeen ympärillä olevan valon vilkkuessa. Kun valo vilkkuu, skanneri skannaa tai käsittelee työtä.</p>
<p>②</p>	<p>Avaa aloitusnäytön.</p>
<p>③</p>	<p>Näyttää valikot ja viestit.</p>
<p>④</p>	<p>Avaa ohjenäytön.</p> <p>Ohjeesta voit hakea ongelmien ratkaisuehdotuksia ja tarkistaa, miten skannattavat asiakirjat asetetaan laitteeseen.</p>

## Näyttöohje

Skannerin näyttö näyttää laitteen käyttöön ja toimintaan liittyviä tietoja ja sanomia.

## Näytössä näkyvät kuvakkeet

Näytössä voi tulostimen tilasta riippuen näkyä yksi tai useita seuraavista kuvakkeista.



1	Tämä kuvake osoittaa, että olet aloitusnäytöllä.						
2	Ilmoittaa, kun Poimintatela ja Erotustela on vaihdettava. Näytössä näkyy viesti, kun kuvake valitaan.						
3	Tämä kuvake osoittaa, onko <b>DFDS-toiminto</b> käytössä. Jos toiminto on käytössä, kaksoissyötön tunnistus ohitetaan kerran ja skannaamista jatketaan. Ota tämä käyttöön, jos haluat skannata alkuperäisiä asiakirjoja, jotka tunnistetaan kaksoissyötöiksi, kuten muovikortteja tai kirjekuoria.						
4	Tämä kuvake osoittaa, onko <b>Hidas</b> -toiminto käytössä. Jos toiminto on käytössä, syöttönopeus on tavallista hitaampi. Ota asetus käyttöön, jos haluat skannata alkuperäiskappaleita, jotka aiheuttavat helposti tukoksia (esimerkiksi hyvin ohutta paperia).						
5	Toimintokuvakkeet ja -nimet näytetään valikkokuvakkeina. <table border="1" data-bbox="351 1478 1442 1780"> <tr> <td>Hae</td> <td>Avaa <b>Hae</b>-valikon. Voit skannata asiakirjoja käyttäen Document Capture Pro -sovelluksessa luotua työtä.</td> </tr> <tr> <td>Skannerin kunnossapito</td> <td>Avaa <b>Skannerin kunnossapito</b>-valikon. Näyttää tietoa skannerin ylläpidosta.</td> </tr> <tr> <td>Asetukset</td> <td>Avaa <b>Asetukset</b>-valikon. Voit muuttaa skannerin asetuksia.</td> </tr> </table>	Hae	Avaa <b>Hae</b> -valikon. Voit skannata asiakirjoja käyttäen Document Capture Pro -sovelluksessa luotua työtä.	Skannerin kunnossapito	Avaa <b>Skannerin kunnossapito</b> -valikon. Näyttää tietoa skannerin ylläpidosta.	Asetukset	Avaa <b>Asetukset</b> -valikon. Voit muuttaa skannerin asetuksia.
Hae	Avaa <b>Hae</b> -valikon. Voit skannata asiakirjoja käyttäen Document Capture Pro -sovelluksessa luotua työtä.						
Skannerin kunnossapito	Avaa <b>Skannerin kunnossapito</b> -valikon. Näyttää tietoa skannerin ylläpidosta.						
Asetukset	Avaa <b>Asetukset</b> -valikon. Voit muuttaa skannerin asetuksia.						
6	Osoittaa, että tarkempia tietoja on saatavana. ⚠️ osoittaa, että käyttäjän on noudatettava varovaisuutta. Voit tarkastella tietoja valitsemalla kuvakkeen.						


## Kosketusnäytön toiminnot

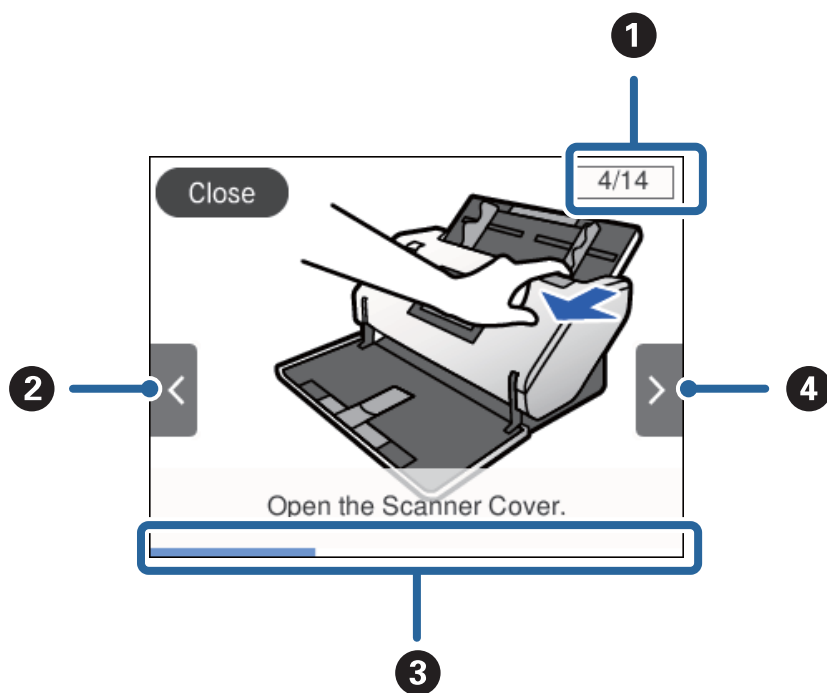
Kosketusnäyttö on yhteensopiva seuraavien toimintojen kanssa.

Napautus		Paina tai valitse kohteita tai kuvakkeita.
Pyyhkäisy		Vieritä näyttöä nopeasti.
Liuku		Tartu kohteisiin ja liikuta niitä näytöllä.

## Opastusanimaatiot

Voit katsella ohjauspaneelin kautta erilaisten asiakirjojen lataamista havainnollistavia animaatioita.

- Valitse ohjauspaneelista : Ohjenäyttö tulee näkyviin. Voit katsella animaatioita valitsemalla **Kuinka** ja valitsemalla sitten kohdat, jotka haluat nähdä.
- Valitse toimintonäytön alareunasta **Kuinka**: Käyttöyhteyskohtaiset animaatiot tulevat näkyviin.



①	Näyttää vaiheiden kokonaismäärän ja parhaillaan näkyvissä olevan vaiheen numeron. Edellä näkyvissä esimerkissä näkyy vaihe 4/14.
②	Palaa edelliseen vaiheeseen.
③	Näyttää etenemisen nykyisessä vaiheessa. Animaatio toistuu vaiheen alusta, kun etenemisilmaisain saavuttaa palkin lopun.
④	Siirtyy seuraavaan vaiheeseen.

## Tietoa sovelluksista

Tässä osiossa esitellään skanneriin saatavilla olevat sovellukset. Uusimmat sovellukset ovat asennettavissa Epson-verkkosivustolta.

### Epson Scan 2

Epson Scan 2 -ohjaimella voidaan hallita skanneria ja ottaa käyttöön useita skannausasetuksia. Se voidaan käynnistää erillisenä sovelluksena tai TWAIN-yhteensopivan sovellusohjelmiston avulla.

Katso ohjeet sovelluksen käyttämisestä Epson Scan 2 -ohjeesta.

### Document Capture Pro/Document Capture

Document Capture Pro -sovellus mahdollistaa asiakirjojen ja lomakkeiden helpon digitoinnin.

Voit tallentaa skannatut kuvat valittuun kansioon, lähettää ne sähköpostilla tai käyttää kopiointitoimintoja määrittämällä yhteyden tulostimeen. Voit myös jakaa asiakirjoja osiin käyttämällä erotintunnisteita, kuten viivakoodeja, ja voit käsitellä uudet tiedostot automaattisesti. Näiden toimintojen avulla voit tehostaa elektronisten asiakirjojen käsittelyä ja suurten asiakirjojen lukemista sekä hyödyntää verkkotoiminnot tehokkaasti.

Document Capture Pro toimii vain Windowsissa. Jos käytössä on Mac OS -järjestelmä, voit käyttää Document Capture -sovellusta. Jos käytössä on Windows Server, voit käyttää Document Capture Pro Server -sovellusta.

Lisätietoja sovelluksen käytöstä on Document Capture Pro -sovelluksen ohjeessa (Windows) tai Document Capture -sovelluksen ohjeessa (Mac OS).

Jos Document Capture Pro -sovellusta ei ole asennettu, asenna uusin ohjelmisto EPSON Software Updater -päivitystyökalulla.

**Huomautus:**

*Document Capture Pro ei tue Windows Vista- tai Windows XP -järjestelmiä.*

**Työ:**

Kun skannaus, tallennus ja lähettäminen tehdään tietyssä järjestyksessä, toimintoa kutsutaan työksi.

Voit suorittaa halutut toiminnot helposti yhdellä valinnalla tallentamalla toimintasarjan työksi ja valitsemalla halutun työn. Voit käynnistää työt kätevästi laitteen ohjauspaneelistä määrittämällä halutut työt skannerin ohjauspaneeliin.

### **Erotustoiminto:**

Voit suorittaa monivaiheisia erotus- ja järjestelytehtäviä automaattisesti käyttämällä erilaisia tunnistustoimintoja, kuten skannattavien asiakirjojen välissä olevia viivakoodillisia tai viivakoodittomia tyhjiä sivuja tai skannattavissa asiakirjoissa olevia viivakoodeja.

Voit myös lajitella skannatut kuvat erillisiin tiedostoihin ja tallentaa tiedostot määrättyihin kansioihin käyttämällä tunnistustoimintoja tai määrittämällä erilliset sivuasetukset.

### **Liittyvät tiedot**

➔ ”Uusimpien sovellusversioiden asentaminen” sivulla 21

## **EPSON Software Updater**

EPSON Software Updater on sovellus, joka tarkistaa verkosta uudet tai päivitettyt sovellukset ja asentaa ne.

Voit päivittää myös skannerin digitaalisen käyttöoppaan.

### **Huomautus:**

*Windows Server -käyttöjärjestelmiä ei tueta.*

## **Uusimpien sovellusversioiden asentaminen**

Tarkista, että käytössä on sovellusten uusimmat versiot.

1. Varmista, että skanneri ja tietokone on liitetty, ja että tietokone on yhdistetty internetiin.
2. Käynnistä EPSON Software Updater ja päivitä sovellukset.
  - Windows 8.1/Windows 8  
Kirjoita sovelluksen nimi hakuruutuun ja valitse sitten näkyviin tuleva kuvake.
  - Ei Windows 8.1/Windows 8  
Valitse Start (Käynnistä/Aloitus) ja sen jälkeen **Kaikki ohjelmat** tai **Ohjelmat > Epson Software > EPSON Software Updater**.
  - Mac OS  
Valitse **Siirry > Sovellukset > Epson Software > EPSON Software Updater**.



### **Tärkeää:**

*Älä sammuta tietokonetta tai skanneria päivityksen aikana.*

### **Huomautus:**

*Jos päivitettävää sovellusta ei löydy luettelosta, EPSON Software Updater ei pysty päivittämään sovellusta. Tarkista sovellusten uusimmat versiot oman alueesi Epson-verkkosivustosta.*

<http://www.epson.com>

## Vaihtoehtoisia tuotteita ja tarvikkeita koskevat tiedot

### Skannausalustojen (Apumuoviarkki) koodit

Skannausalustan (Apumuoviarkki) avulla voidaan skannata muodoltaan epäsäännöllisiä alkuperäiskappaleita tai valokuvia, jotka voivat naarmuuntua helposti. Voit skannata A4-kokoa suuremman asiakirjan taittamalla sen kahtia ja asettamalla sen skannausalustaan (Apumuoviarkki). Toiminto on hyödyllinen skannattaessa useita asiakirjoja, koska skanneriin voi syöttää jopa 10 alustaa (Apumuoviarkki).

Saatavana on myös pienempi alusta (Passin apumuoviarkki) pieniä vihkoja varten.

Osan nimi	Koodit*
Apumuoviarkki	B12B819051
Passin apumuoviarkki	B12B819651 B12B819661 (Intia)

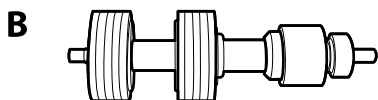
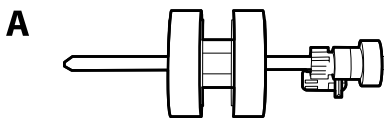
\* Vain koodin mukainen alusta (Apumuoviarkki).

### Liittyvät tiedot

- ➔ ”Alkuperäiskappaleita koskevat tiedot, kun käytössä on Apumuoviarkki” sivulla 30
- ➔ ”Suurten alkuperäiskappaleiden asettaminen paikalleen” sivulla 44
- ➔ ”Passin asettaminen skanneriin” sivulla 57
- ➔ ”Muodoltaan epäsäännöllisten alkuperäiskappaleiden asettaminen paikalleen” sivulla 60
- ➔ ”Valokuvien asettaminen paikalleen” sivulla 62

### Telojen koodit

Tietyt osat (Paimintatela ja Erotustela) on vaihdettava, kun niillä skannattujen asiakirjojen määrä ylittää huoltovälin. Voit tarkistaa skannattujen asiakirjojen määrän ohjauspaneelistä.



Osan nimi	Koodit	Käyttöikä
A: Paimintatela	B12B819611 B12B819621 (vain Intia)	300,000*

Osan nimi	Koodit	Käyttöikä
B: Erotustela	B12B819631 B12B819641 (vain Intia)	300,000*

\* Tämä arvo määritettiin alkuperäisillä Epson-testipapereilla skannaamalla ja se antaa suuntaa siihen, kuinka usein vaihto on suoritettava. Vaihtosykli voi vaihdella paperityypeistä riippuen. Esimerkiksi paljon paperipölyä tuottavat tai karkeapintaiset paperit voivat lyhentää telojen käyttöikä.

#### Liittyvät tiedot

➔ [”Telan vaihtaminen” sivulla 104](#)

➔ [”Skannausten lukumäärän nollaaminen telojen vaihtamisen jälkeen” sivulla 109](#)

## Puhdistussarjakoodit

Käytä tätä skannerin sisäpuolen puhdistamiseen. Tämä puhdistussarja sisältää puhdistusnesteen ja puhdistusliinan.

Osan nimi	Koodit
Puhdistussarja	B12B819291

#### Liittyvät tiedot

➔ [”Skannerin sisäosien puhdistaminen” sivulla 99](#)

# Skannattavien asiakirjojen tiedot ja määrät

Skannattavien asiakirjojen tiedot ja määrät. . . . .	25
Tässä osiossa kerrotaan skannattavien asiakirjojen tiedot ja määrät	
Erityishuomiota vaativat asiakirjatyypit. . . . .	31
Seuraavien asiakirjatyypien skannaus ei välttämättä onnistu.	
Alkuperäiskappaletyypit, joita ei saa skannata. . . . .	32
Tässä osiossa luetellaan asiakirjatyypit, joita laitteella ei saa skannata	



## Skannattavien asiakirjojen tiedot ja määrät

Tässä osiossa kerrotaan skannattavien asiakirjojen tiedot ja määrät

### Liittyvät tiedot


- ➔ ”Vakiokokoisten paperien määritykset” sivulla 26
- ➔ ”Pitkiä arkkeja koskevat tiedot” sivulla 28
- ➔ ”Kirjekuoria koskevat tiedot” sivulla 29
- ➔ ”Muovikortteja koskevat tiedot” sivulla 29
- ➔ ”Laminoituja kortteja koskevat tiedot” sivulla 29
- ➔ ”Vihkomateriaalien tiedot” sivulla 30
- ➔ ”Passeja koskevat määritykset” sivulla 30
- ➔ ”Alkuperäiskappaleita koskevat tiedot, kun käytössä on Apumuoviarkki” sivulla 30

## Vakiokokoisten paperien määritykset

Standardi	Koko	Paksuus	Paperin tyyppi
RA-3	304,8×431,8 mm (12×17 tuumaa)	27–256 g/m <sup>2</sup>	Tavallinen paperi Hienopaperi Uusiopaperi
Ledger	279,4×431,8 mm (11×17 tuumaa)		
A3	297×420 mm (11,7×16,5 tuumaa)		
B4	257×364 mm (10,1×14,3 tuumaa)		
Legal	215,9×355,6 mm (8,5×14 tuumaa)		
Letter	215,9×279,4 mm (8,5×11 tuumaa)	27–413 g/m <sup>2</sup>	
A4	210×297 mm (8,3×11,7 tuumaa)		
B5	182×257 mm (7,2×10,1 tuumaa)		
A5	148×210 mm (5,8×8,3 tuumaa)		
B6	128×182 mm (5,0×7,2 tuumaa)		
A6	105×148 mm (4,1×5,8 tuumaa)		
A8* <sup>1</sup>	52×74 mm (2,1×2,9 tuumaa)	127–413 g/m <sup>2</sup>	
Käyntikortti* <sup>1</sup>	55×89 mm (2,1×3,4 tuumaa)	210 g/m <sup>2</sup>	

\*1 A8-koon ja käyntikorttikoon ainoa syöttösuunta on pystysuunta. Pienin korkeus on 69 mm (2,7 tuumaa).

**Huomautus:**

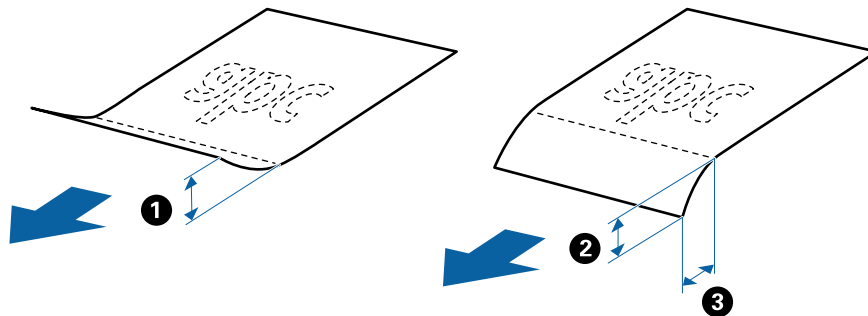
❑ Asiakirjat, joiden koko on suurempi kuin A3 (suuret asiakirjat, koko enintään A2) voidaan asettaa laitteeseen taittamalla asiakirja kahtia. Suuret asiakirjat on skannattava yksi kerrallaan -tilassa (Manuaalinen syöttö).

❑ Varmista, että asiakirjojen etureuna on suora.

❑ Varmista, että kaikkien skannattavien asiakirjojen etureunan käpristymät pysyvät seuraavalla alueella.

① korkeintaan 3 mm.


Jos ② on yhtä suuri tai pienempi kuin ③, arvon ② on oltava 1 mm tai vähemmän. Jos ② on suurempi kuin 1mm, arvon ③ on oltava yhtä suuri tai suurempi kuin  $10 \times ②$ .




❑ Vaikka alkuperäinen asiakirja täyttäisi vaaditut arvot, sen syöttäminen voi epäonnistua paperin ominaisuuksien tai paperilaadun vuoksi. Lisäksi skannauslaatu voi joillakin asiakirjoilla olla heikompi.

**Alkuperäisten asiakirjan arkkimääräohje**

**Huomautus:**

❑ Tämä tarkoittaa alkuperäisten asiakirjojen määrää, kun paperinsyöttötila on  (Normaali syöttö).

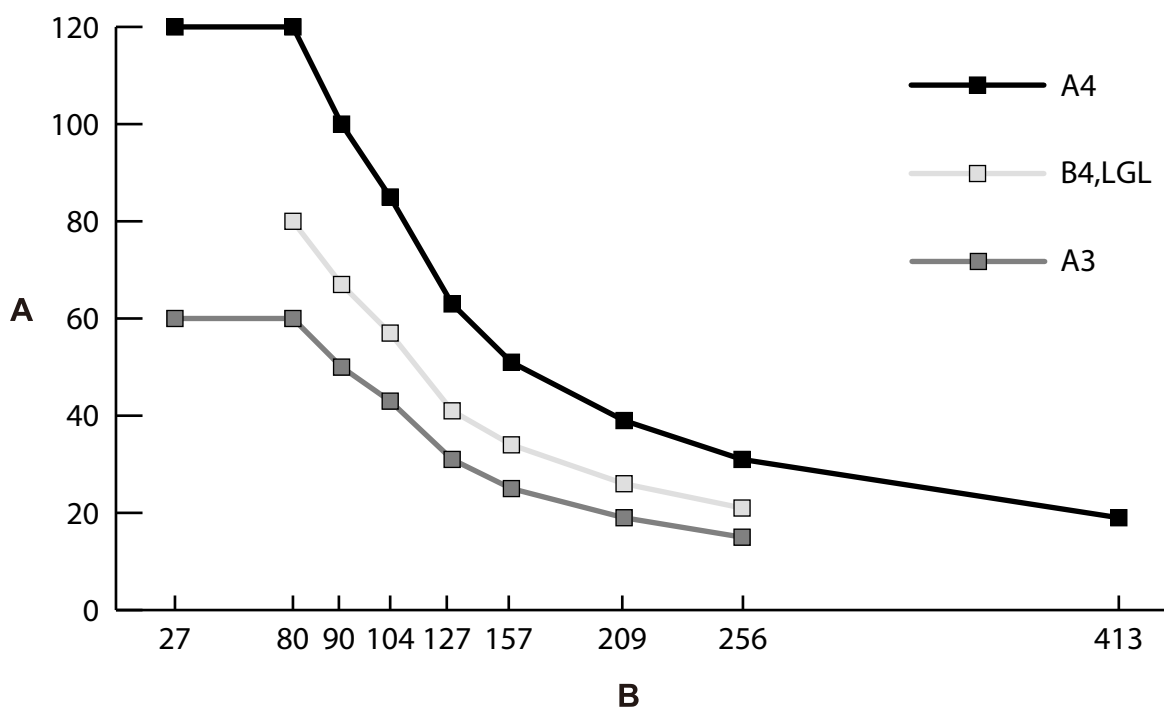
Jos  (Manuaalinen syöttö) on käytössä, asiakirjoja voidaan skannata vain yksi kerrallaan.

❑ Laitteeseen asetettavien asiakirjojen enimmäispaksuus on 14 mm.

❑ Laitteeseen voidaan asettaa enintään 36 käyntikorttia (210 g/m<sup>2</sup>) tai enintään 39 postikorttia (190 g/m<sup>2</sup>).

❑ \* Laitteeseen voidaan lisätä maksimimäärän sallima määrä asiakirjoja skannauksen aikana.

Pape- rin ko- ko	Paperin paksuus								
	27 g/m <sup>2</sup>	80 g/m <sup>2</sup>	90 g/m <sup>2</sup>	104 g/m <sup>2</sup>	127 g/m <sup>2</sup>	157 g/m <sup>2</sup>	209 g/m <sup>2</sup>	256 g/m <sup>2</sup>	413 g/m <sup>2</sup>
<b>A4</b>	120 ark- kia	120 ark- kia	100 ark- kia	85 arkkia	63 arkkia	51 arkkia	39 arkkia	31 arkkia	19 arkkia
<b>B4, LGL</b>	-	80 arkkia	67 arkkia	57 arkkia	41 arkkia	34 arkkia	26 arkkia	21 arkkia	-
<b>A3</b>	60 arkkia	60 arkkia	50 arkkia	43 arkkia	31 arkkia	25 arkkia	19 arkkia	15 arkkia	-



A: Arkkien määrä

B: Paperin paksuus (g/m<sup>2</sup>)

#### Liittyvät tiedot

- ➔ ”Vakiokokoisten alkuperäisten asiakirjojen asettaminen laitteeseen” sivulla 35
- ➔ ”Suurten alkuperäiskappaleiden asettaminen paikalleen” sivulla 44

### Pitkiä arkkeja koskevat tiedot

Koko	Paksuus	Paperin tyyppi	Syöttömäärä
Leveys: 50,8–304,8 mm (2,0–12,0 tuumaa) Pituus: 431,8–5588,0 mm (17,0–220,0 tuumaa)	50–130 g/m <sup>2</sup>	Tavallinen paperi Hienopaperi Uusiopaperi	1 arkki

#### Liittyvät tiedot

- ➔ ”Pitkän paperi asettaminen” sivulla 42

## Kirjekuoria koskevat tiedot

Standardi	Koko	Paksuus	Syöttömäärä
C6	114×162 mm (4,49×6,38 tuumaa) (vakiokoko)	Enintään 0,38 mm (0,015 tuumaa)	10 arkkia*
DL	110×220 mm (4,33×8,66 tuumaa) (vakiokoko)		

\* Jos Manuaalinen syöttö (📄) on käytössä, asiakirjoja voidaan skannata vain yksi kerrallaan.

### Liittyvät tiedot

➔ ”Kirjekuorten asettaminen paikalleen” sivulla 47

## Muovikortteja koskevat tiedot

Koko	Kohokuvioinnilla	Paksuus	Syöttömäärä	Asettamissuunta
Tyyppi: ISO7810 ID-1 54,0×85,6 mm (2,1×3,3 tuumaa)	Kohokuvioinnilla	1,24 mm (0,05 tuumaa) tai vähemmän	1 arkki	Kohtisuora (pystysuunta)
	Ilman kohokuviointia	1,1 mm (0,04 tuumaa) tai vähemmän	5 arkkia*	

\* Jos Manuaalinen syöttö (📄) on käytössä, asiakirjoja voidaan skannata vain yksi kerrallaan.

### Liittyvät tiedot

➔ ”Muovikorttien asettaminen laitteeseen” sivulla 49

## Laminoituja kortteja koskevat tiedot

Koko	Paksuus	Syöttömäärä
120,0×150,0 mm (4,7×5,9 tuumaa) tai vähemmän	0,8 mm (0,03 tuumaa) tai vähemmän	1 arkki

### Liittyvät tiedot

➔ ”Laminoitujen korttien asettaminen laitteeseen” sivulla 52

## Vihkomateriaalien tiedot

Koko	Paksuus	Tyyppi	Syöttömäärä
Enimmäiskoko: A5 (kahden sivun aukeama = A4)	2 mm (0,08 tuumaa) (Suljetun vihkon kokonaispaksuus.)	Passit ja vastaavat asiakirjat	Yksi

### Liittyvät tiedot

➔ [”Vihkoasiakirja asettaminen laitteeseen” sivulla 54](#)

## Passeja koskevat määritykset

Passeja voidaan skannata erikseen myytävä passialustan avulla.

Paksuus	Syöttömäärä
5 mm (0,20 tuumaa) tai vähemmän (Suljetun passin kokonaispaksuus)	Yksi

### Liittyvät tiedot

➔ [”Skannausalojen \(Apumuoviarkki\) koodit” sivulla 22](#)

➔ [”Passin asettaminen skanneriin” sivulla 57](#)

## Alkuperäiskappaleita koskevat tiedot, kun käytössä on Apumuoviarkki


Valinnainen Apumuoviarkki on alusta, joka on suunniteltu kuljettamaan alkuperäiskappaleet skannerin läpi. Tämän alustan avulla voit skannata tärkeitä asiakirjoja tai valokuvia, jotka eivät saa vahingoittua, sekä ohuita ja epäsäännöllisen muotoisia asiakirjoja.

Asiakirjatyypit	Koko	Paksuus	Syöttömäärä/ Apumuoviarkki
Alkuperäiskappaleet, joita ei voida lisätä skanneriin sellaisinaan	A3* <sup>1</sup> A4 B4* <sup>1</sup> Letter Legal* <sup>1</sup> B5 A5 B6 A6 A8  Mukautettu koko: <input type="checkbox"/> Leveys: korkeintaan 431,8 mm (17 tuumaa)* <sup>2</sup> <input type="checkbox"/> Pituus: korkeintaan 297 mm (11,7 tuumaa)* <sup>3</sup>	Enintään 0,3 mm (0,01 tuumaa)  (ilman alustaa (Apumuoviarkki))	10 arkkia* <sup>4</sup>

\*1 Taitetaan kahtia.

\*2 Alkuperäiskappaleet, joiden leveys on yli 215,9 mm (8,5 tuumaa), on taitettava kahtia.

\*3 Jos haluat skannata asiakirjan, jonka pituus on noin 297 mm, syötä asiakirjan etureuna alustan (Apumuoviarkki) pohjaan saakka. Jos **Asiakirjan koko** on sovelluksessa **Automaattinen tunnistus**, skannaus toimii koko alustan (Apumuoviarkki) pituudella.

\*4 Jos Manuaalinen syöttö () on käytössä, asiakirjoja voidaan skannata vain yksi kerrallaan.

### Liittyvät tiedot

➔ ”Skannausalustojen (Apumuoviarkki) koodit” sivulla 22

## Erityishuomiota vaativat asiakirjatyypit

Seuraavien asiakirjatyypien skannaus ei välttämättä onnistu.

- Asiakirjat, joiden pinta on epätasainen (esimerkiksi kirjepaperi).
- Ryppyiset tai taitellut asiakirjat
- Rei'itetyt asiakirjat
- Asiakirjat, joissa on tarroja (mukaan lukien pienet liimatut paperipalat)
- Hiiletön paperi (NCR-paperi)
- Käpristyneet asiakirjat
- Päällystetty paperi



**Tärkeää:**

Hiiletön paperi sisältää kemikaaleja, jotka voivat vahingoittaa skannerin sisällä olevia teloja. Huomioi seuraavat kohdat, jos skannaat hiilettömiä NCR-arkkeja.

- Puhdista Poimintatela ja Erotustela säännöllisesti.
- Hiilettömän paperin skannaaminen voi lyhentää telojen käyttöikää verrattuna tavallisen paperin skannaamiseen.

**Huomautus:**

- Ryppyisten asiakirjojen skaus voi onnistua paremmin, jos skausnopeutta hidastetaan ja/tai rypyt suoritetaan ennen skausamista.
- Jos haluat skannata alkuperäisiä asiakirjoja, jotka vaurioituvat tai rypistyvät helposti, käytä skausalustaa (Apumuoviarkki, myydään erikseen).
- Voit skannata asiakirjoja, jotka laite tunnistaa virheellisesti kaksinkertaisiksi syötöiksi, valitsemalla ohjauspaneelista **DFDS-toiminto** > **Pääl.** ennen skausamisen jatkamista tai valitsemalla Epson Scan 2 -ikkunan **Pääasetukset**-välilehdellä **Tunnista kaksoissyöttö** -asetukseksi **Ei käytössä**. Lisätietoja Epson Scan 2 -asetusten muuttamisesta Document Capture Pro -sovelluksesta käsin on Document Capture Pro -sovelluksen ohjeissa.
- Mahdollisten etikettien tai tarrojen tulee olla tiukasti kiinni siten, että liima ei ole työntynyt niiden alta ulos.
- Yritä tasoittaa käpristyneet asiakirjat ennen niiden skausamista.

## Alkuperäiskappaletyypit, joita ei saa skannata

Tässä osiossa luetellaan asiakirjatyypit, joita laitteella ei saa skannata

- Valokuvat
- Sidotut alkuperäiskappaleet\* (paksummat kuin 2 mm (0,08 tuumaa) suljettuina)
- Muusta kuin paperista valmistetut alkuperäiskappaleet (esim. läpinäkyvät kansiot, kangas tai metallifolio)
- Alkuperäiskappaleet, joissa on nittejä tai paperiliittimiä
- Alkuperäiskappaleet, joissa on liimaa
- Revenneet alkuperäiskappaleet
- Erittäin rypyiset tai käpristyneet alkuperäiskappaleet
- Piirtoheitinkalvot
- Alkuperäiskappaleet, joiden takana on hiilipaperi
- Alkuperäiskappaleet, joiden muste on märkää
- Alkuperäiskappaleet, joihin on kiinnitetty tarramuistilappuja

**Huomautus:**

- \* Voit skannata sidottuja asiakirjoja, joiden paksuus on korkeintaan 2 mm (0,08 tuumaa) tai vähemmän ja koko on enintään A5 (A4-kokoinen kahden sivun aukeama).
- Älä skannaa arvokkaita valokuvia, taideteoksia tai tärkeitä asiakirjoja syöttämällä niitä skanneriin suoraan. Asiakirjat voivat vahingoittua. Virheellinen syöttö voi tehdä alkuperäiskappaleesta rypyisen tai vahingoittaa sitä. Jos skannaat arvokkaita alkuperäiskappaleita, käytä aina skausalustaa (Apumuoviarkki, myydään erikseen).
- Erikseen myytävän skausalustan (Apumuoviarkki) avulla voidaan skannata myös revenneitä, rypyisiä tai käpristyneitä alkuperäiskappaleita.



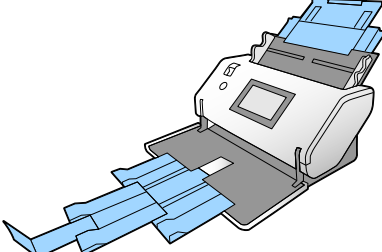
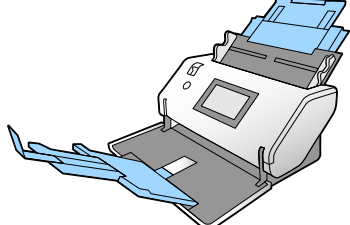
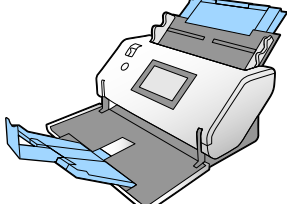
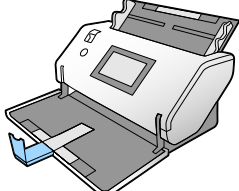
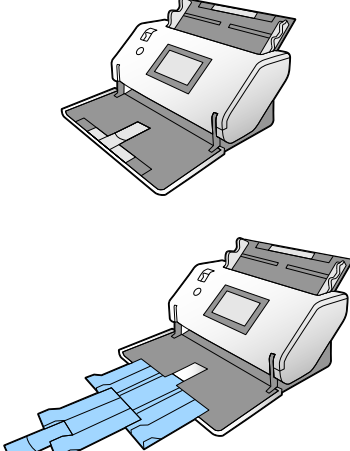
# Alkuperäisten asettaminen

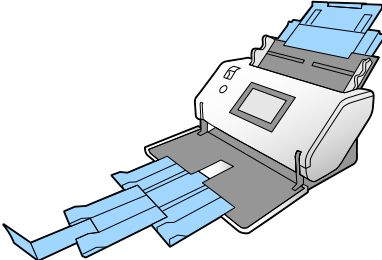
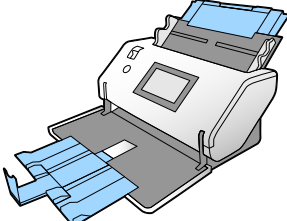
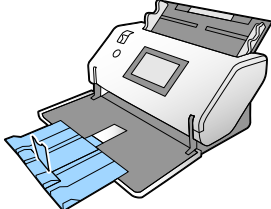
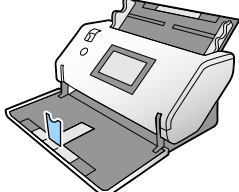
Syöttötason ja luovutustason yhdistelmä. . . . .	34
Vakiokokoisten alkuperäisten asiakirjojen asettaminen laitteeseen. . . . .	35
Pitkän paperi asettaminen. . . . .	42
Suurten alkuperäiskappaleiden asettaminen paikalleen. . . . .	44
Kirjekuorten asettaminen paikalleen. . . . .	47
Muovikorttien asettaminen laitteeseen. . . . .	49
Laminoitujen korttien asettaminen laitteeseen. . . . .	52
Vihkoasiakirja asettaminen laitteeseen. . . . .	54
Passin asettaminen skanneriin. . . . .	57
Muodoltaan epäsäännöllisten alkuperäiskappaleiden asettaminen paikalleen. . . . .	60
Valokuvien asettaminen paikalleen. . . . .	62
Keskenään erikokoisten asiakirjojen asettaminen laitteeseen. . . . .	65

## Syöttötason ja luovutustason yhdistelmä

Laajenna syöttö- ja luovutustasoa alkuperäiskappaleiden pituuden mukaan.

Katso lisätietoa seuraavasta taulukosta.

Alkuperäiskappaleet	Syöttö
Taiteltu A3-alkuperäiskappale	
<input type="checkbox"/> Legal-A3 <input type="checkbox"/> A3-RA3	
Letter-A4 (Pystysuunta)	
Letter-A4 (vaaka)	
Pitkä paperi	

Alkuperäiskappaleet	Syöttö
<ul style="list-style-type: none"> <li><input type="checkbox"/> Ohut A3-paperi</li> <li><input type="checkbox"/> Taiteltu A2-alkuperäiskappale</li> <li><input type="checkbox"/> Kirjekuori</li> <li><input type="checkbox"/> A4-alusta</li> </ul>	
<ul style="list-style-type: none"> <li><input type="checkbox"/> Ohut paperi</li> <li><input type="checkbox"/> Paksu paperi</li> <li><input type="checkbox"/> Esite</li> </ul>	
<p>Passi (Passialusta)</p>	
<ul style="list-style-type: none"> <li><input type="checkbox"/> Kortti (Laminoitu kortti)</li> <li><input type="checkbox"/> Tositteet ja pienet alkuperäiskappaleet</li> </ul>	

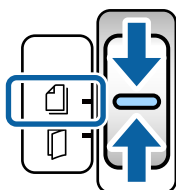
**Huomautus:**

- Nosta pysäytin, jos alkuperäiskappaleet putoavat tasolta.
- Säädä pysäyttimen asentoa alkuperäiskappaleiden pituuden mukaan.

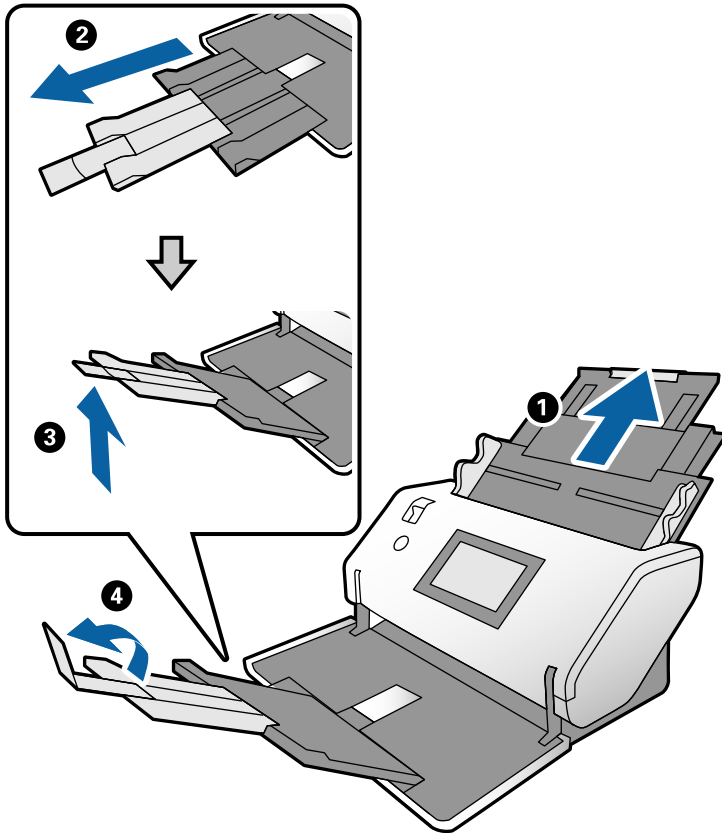
## Vakiokokoisten alkuperäisten asiakirjojen asettaminen laitteeseen

Tässä osiossa kerrotaan, miten skannattava asiakirja asetetaan laitteeseen, kun syöttötila on Normaali syöttö (esimerkki).

1. Aseta syöttövalitsin asentoon  (Normaali syöttö).



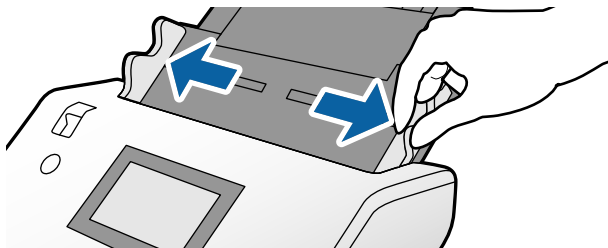
2. Avaa syöttölokero jatko-osa. Vedä tulostelokeron lisäosaa ulospäin alkuperäisten asiakirjojen koon mukaan. Tarvittaessa nosta pysäytin esiin.



**Huomautus:**

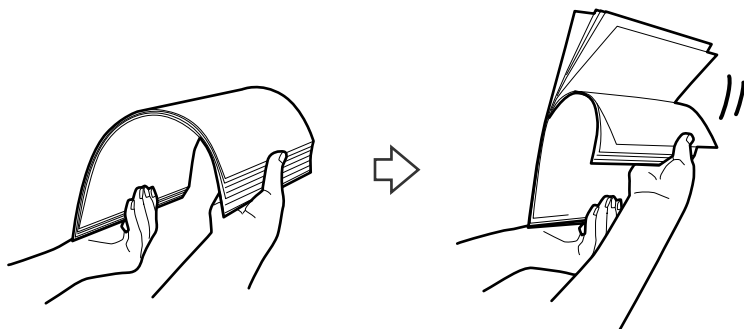
- ❑ Jotta alkuperäiset asiakirjat pinoutuvat oikein, vedä luovutustasoa ja luovutustason lisäosaa ulos siten, että luovutustaso on hieman alkuperäisiä asiakirjoja pidempi.
- ❑ Jos alkuperäinen asiakirja on taipunut, älä vedä luovutustasoa ylös.
- ❑ Jos paksut alkuperäiset asiakirjat törmäävät luovutustasoon ja putoavat, älä käytä luovutustasoa. Anna laitteesta poistuvien alkuperäiskappaleiden pinoutua suoraan pöydälle, jolle skanneri on asetettu.
- ❑ Jos alkuperäisten asiakirjojen osuminen pöytään, jolle skanneri on sijoitettu, vaikuttaa skannattuihin kuviin, siirrä skanneri pöydän reunalle siten, että laitteesta poistuvat alkuperäiset asiakirjat pääsevät putoamaan vapaasti.

3. Paina kielekettä ja liu'uta reunaohjaimet niin ulos kuin ne tulevat.

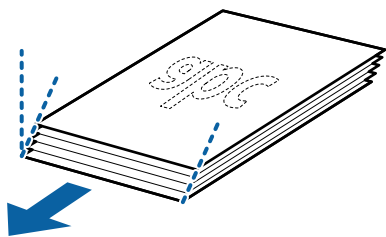


4. Ilmaa skannattava asiakirjanippu.

Pitele asiakirjanippua kummastakin päästä ja ilmaa nippu muutaman kerran.

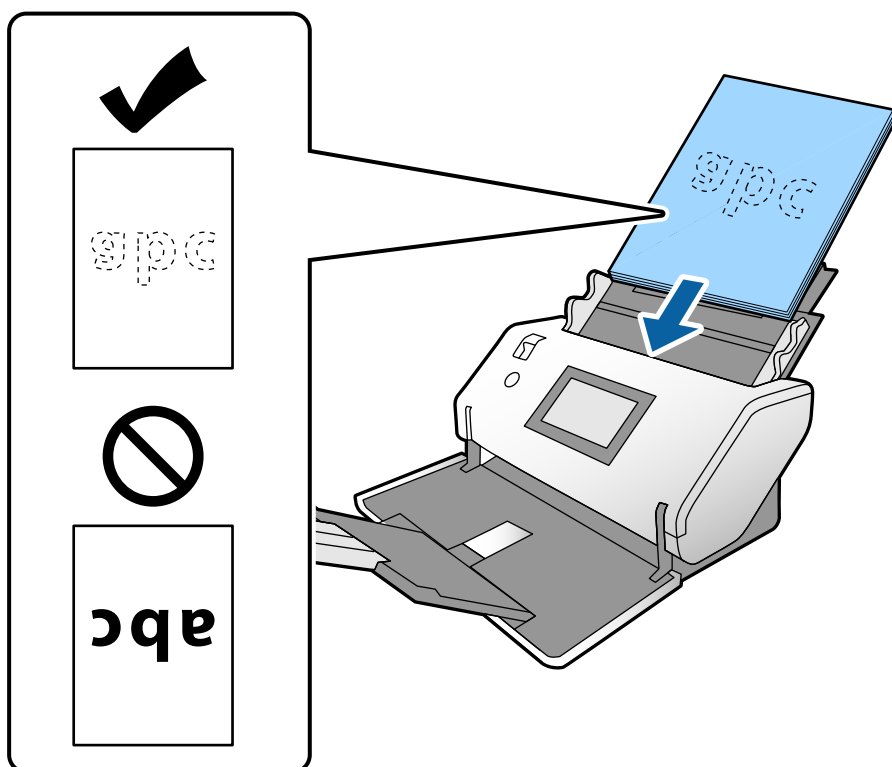


5. Tasaasi asiakirjojen reunat siten, että skannattava puoli osoittaa alaspäin, ja liu'uta etureuna kiilamaiseen muotoon.

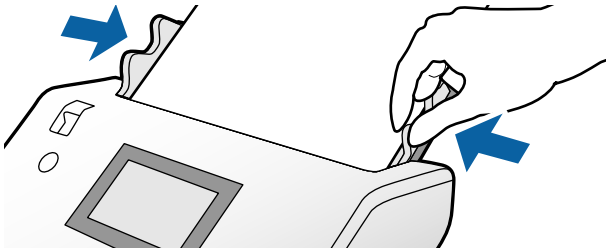


6. Syötä asiakirjat skanneriin siten, että skannattava puoli osoittaa alaspäin ja etureuna osoittaa syöttölaitteeseen (ADF).

Työnnä alkuperäiskappaleita syöttölaitteeseen (ADF) kunnes tunnet vastusta.

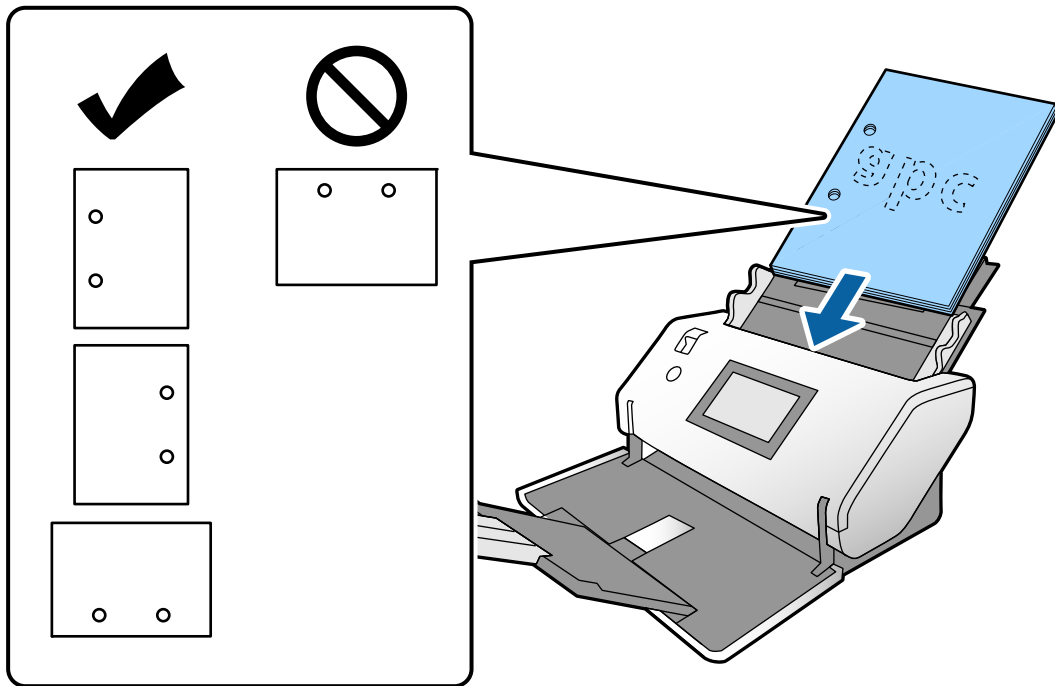


7. Säädä reunaohjaimet siten, että ne ovat kiinni alkuperäisten asiakirjojen reunoissa. Muutoin skannattavat asiakirjat voivat mennä vinoon.



**Huomautus:**

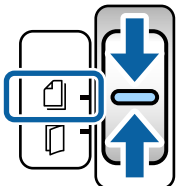
- Jos skannattavissa alkuperäiskappaleissa, kuten irtolehtipaperissa, on reikiä, aseta alkuperäiskappaleet paikalleen siten, että reiät osoittavat vasemmalle, oikealle tai alaspäin. Asiakirjoissa ei saa olla reikiä 30 mm:n (1,2 tuumaa) etäisyydellä keskikohdasta. Asiakirjoissa voi kuitenkin olla reikiä 30 mm:n (1,2 tuumaa) alueella etureunasta nähden. Varmista, etteivät reikien reunat ole koholla tai käpristyneet.



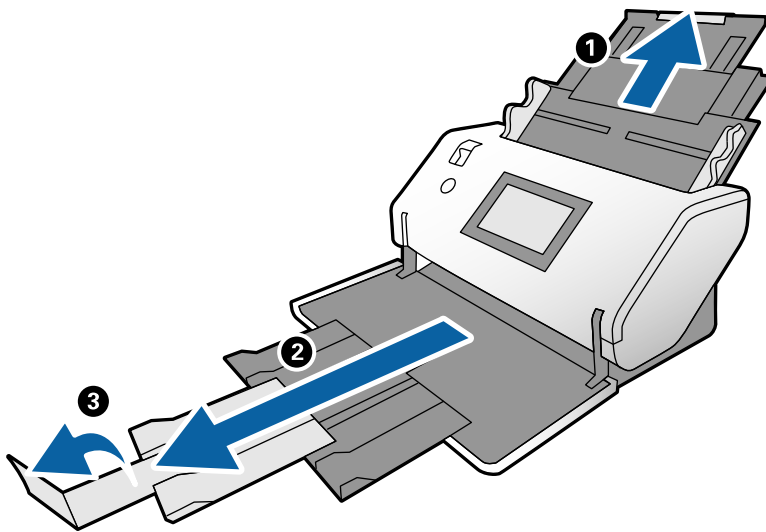
- Jos rypistyneitä arkkeja skannattaessa tapahtuu usein paperitukoksia tai kaksoissyöttöjä, kokeile ratkaista ongelma käyttämällä **Hidas**-tilaa. Voit hidastaa syöttönopeutta valitsemalla ohjauspaneelista **Asetukset > Skanneriasetukset > Hidas** ja valitsemalla asetuksen arvoksi **Pääl.**

## Taiteltujen A3-kokoisten asiakirjojen asettaminen laitteeseen

1. Aseta syöttövalitsin asentoon  (Normaali syöttö).



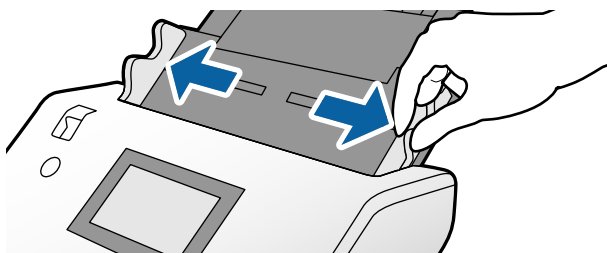
2. Avaa syöttölokero jatko-osa. Vedä tulostelokeron lisäosaa ulospäin alkuperäisten asiakirjojen koon mukaan. Tarvittaessa nosta pysäytin esiin.



**Huomautus:**

- ❑ Jotta alkuperäiset asiakirjat pinoutuvat oikein, vedä luovutustasoa ja luovutustason lisäosaa ulos siten, että luovutustaso on hieman alkuperäisiä asiakirjoja pidempi.
- ❑ Jos paksut alkuperäiset asiakirjat törmäävät luovutustasoon ja putoavat, älä käytä luovutustasoa. Anna laitteesta poistuvien alkuperäiskappaleiden pinoutua suoraan pöydälle, jolle skanneri on asetettu.
- ❑ Jos alkuperäisten asiakirjojen osuminen pöytään, jolle skanneri on sijoitettu, vaikuttaa skannattuihin kuviin, siirrä skanneri pöydän reunalle siten, että laitteesta poistuvat alkuperäiset asiakirjat pääsevät putoamaan vapaasti.

3. Paina kielekettä ja liu'uta reunaohjaimet niin ulos kuin ne tulevat.

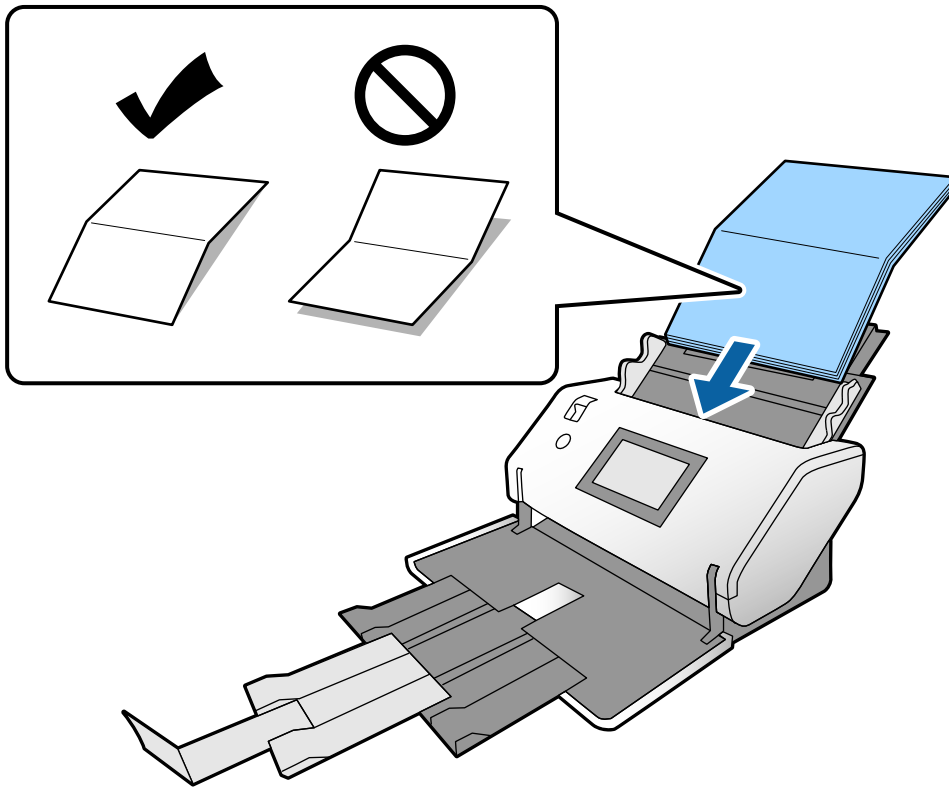


4. Jos asetat laitteeseen taitettuja alkuperäisiä asiakirjoja, noudata seuraavia ohjeita.

**Huomautus:**

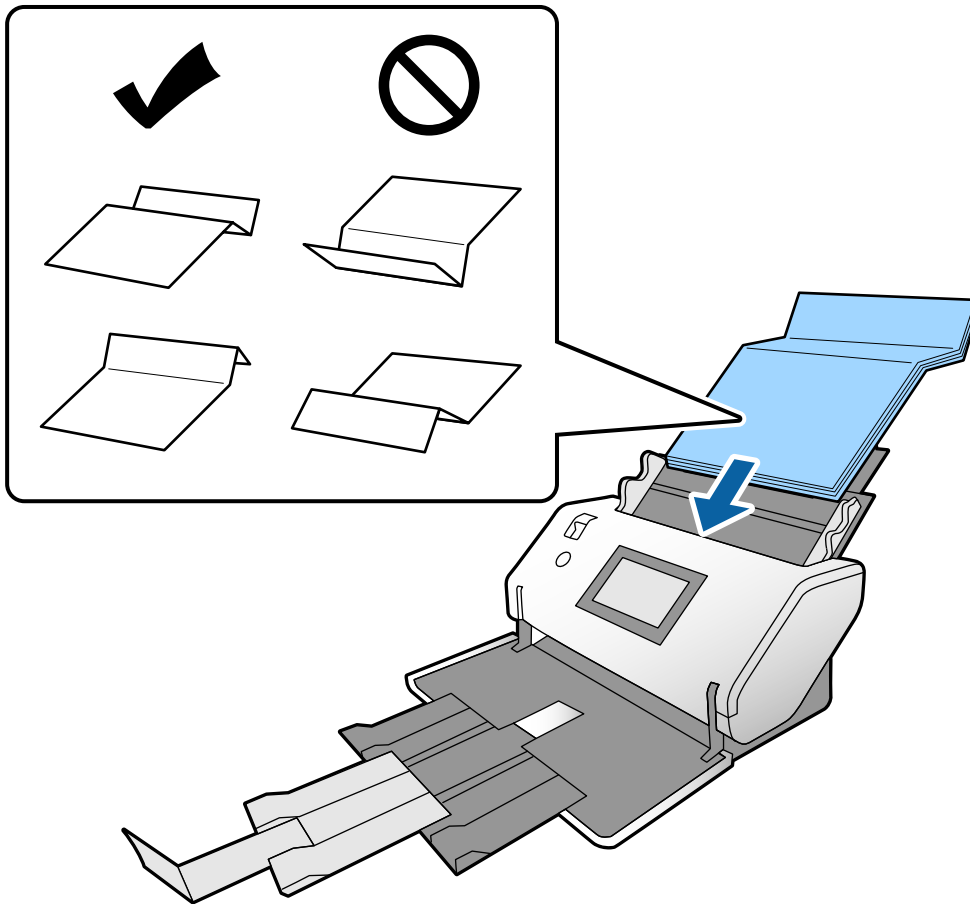
Alkuperäisen asiakirjojen taitoksista riippuen asiakirja ei ehkä syöty laitteeseen oikein. Tässä tapauksessa voit tukea asiakirjan molempia päitä käsillä.

- Keskeltä taitetut asiakirjat



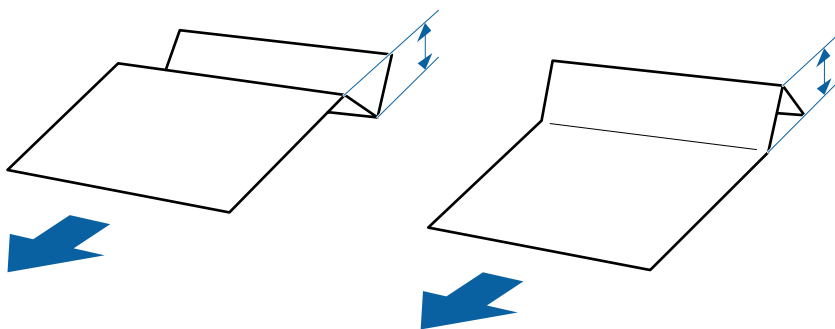


- ❑ Asiakirjat, joissa on sidontataitos



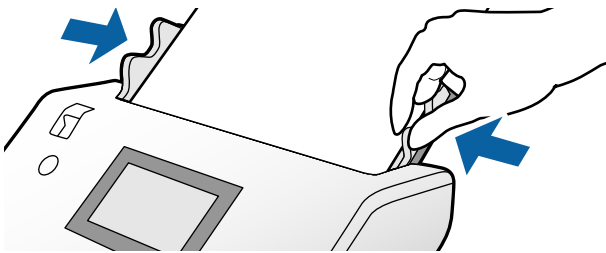
**Huomautus:**

Asiakirjat, joissa on jäykkä taitos, eivät ehkä syöty laitteeseen oikein. Tasoita taitettuja asiakirjoja siten, että taitoskohdan korkeus on enintään 15 mm.



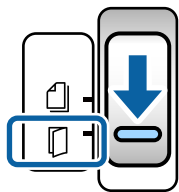
Työnnä arkkiä syöttölaitteeseen (ADF) kunnes tunnet vastusta.

5. Säädä reunaohjaimet siten, että ne ovat kiinni alkuperäisten asiakirjojen reunoissa. Muutoin skannattavat asiakirjat voivat mennä vinoon.

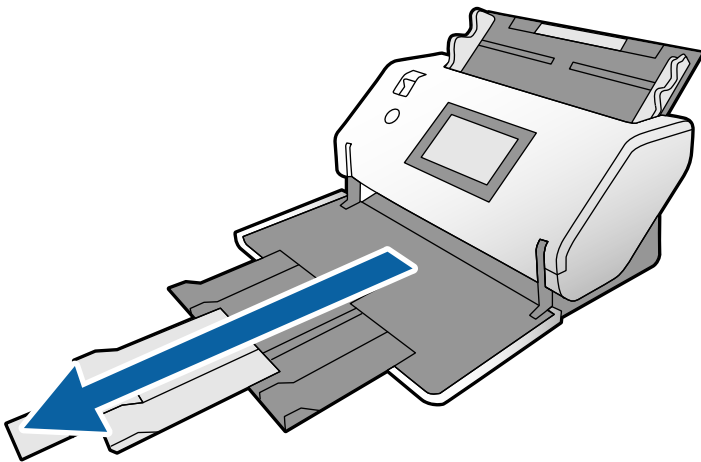


## Pitkän paperi asettaminen

1. Aseta syöttövalitsin asentoon  (Manuaalinen syöttö).



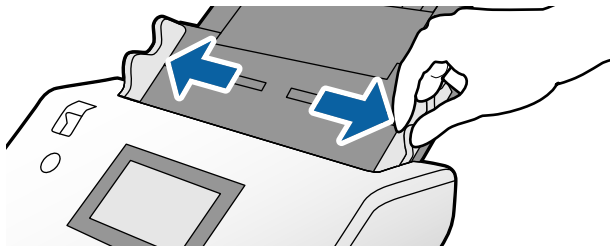
2. Vedä tulostelokeron lisäosaa ulospäin alkuperäisten asiakirjojen koon mukaan.



**Vaara:**

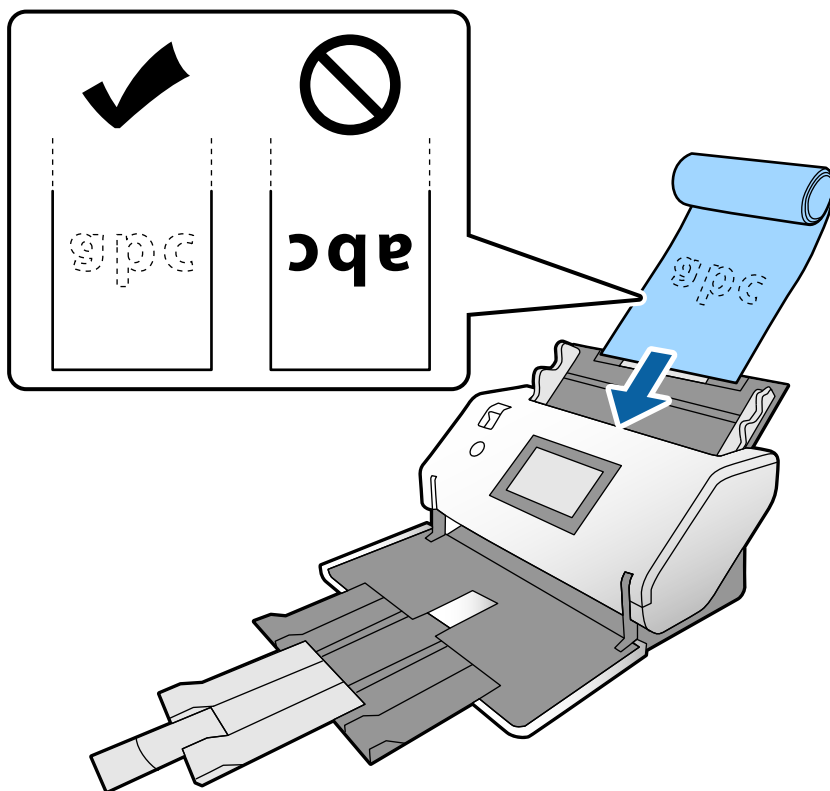
Älä nosta pysäytintä.

3. Paina kielekettä ja liu'uta reunaohjaimet niin ulos kuin ne tulevat.

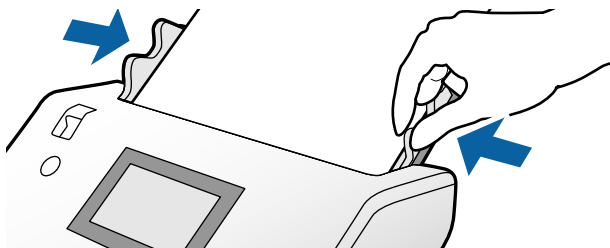


4. Aseta alkuperäinen asiakirja syöttötasolle suoraan siten, että skannattava puoli osoittaa alaspäin ja etureuna osoittaa syöttölaitetta (ADF) kohti.

Työnnä asiakirjaa syöttölaitteeseen (ADF) kunnes tunnet vastusta.



5. Säädä reunaohjaimet siten, että reunaohjainten ja alkuperäisten asiakirjojen väliin ei jää rakoja. Muussa tapauksessa skannattava asiakirja voi mennä vinoon.



**Huomautus:**

- ❑ Voit skannata pitkiä papereita seuraavilla tarkkuuksilla.

Pituus noin 1346 mm (53 tuumaa) tai alle: enintään 600 dpi

Pituus noin 5461 mm (215 tuumaa) tai alle: enintään 300 dpi

Pituus noin 5588 mm (220 tuumaa) tai alle: enintään 200 dpi

- ❑ Pitkän paperin koko on määritettävä Epson Scan 2 -ikkunassa. Avaa Epson Scan 2 -ikkuna.

Voit määrittää pitkän paperin koon kolmella tavalla:

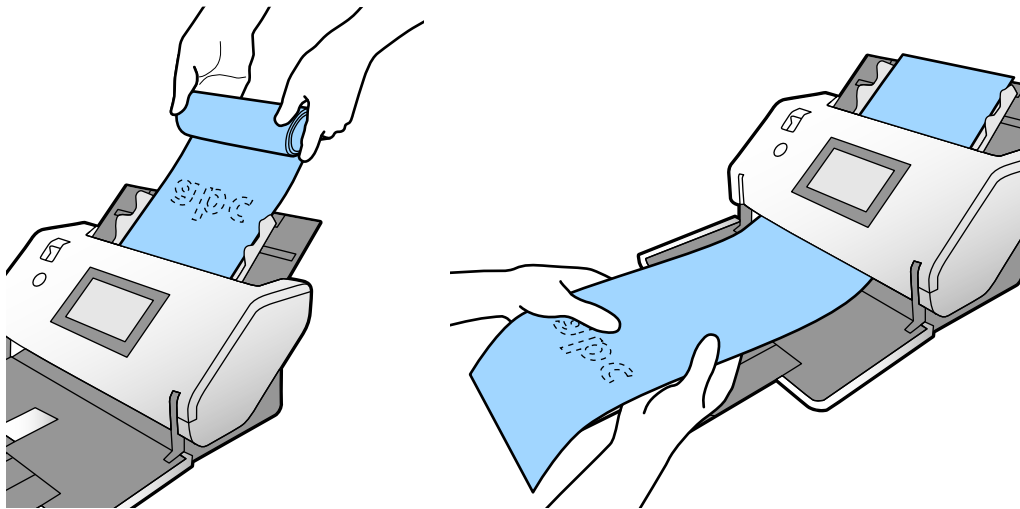
- Jos paperin pituus on 3048 mm (120 tuumaa) tai vähemmän, voit valita asetuksen **Autotunnistus (pitkä p)**, jolloin koko havaitaan automaattisesti.

- Jos paperin pituus on yli 3048 mm (120 tuumaa), valitse **Mukauta** ja määritä paperin pituus ja leveys.

- Jos paperin pituus on 5461 mm (215 tuumaa) tai vähemmän, voit valita **Tunnista paperin pituus**. Tällöin vain paperin pituus tunnistetaan automaattisesti. Jos paperin pituus on enemmän kuin 5461 mm (215 tuumaa), määritä sekä paperin pituus että leveys.

Lisätietoja Epson Scan 2 -asetusten muuttamisesta Document Capture Pro -sovelluksesta käsin on Document Capture Pro -sovelluksen ohjeissa.

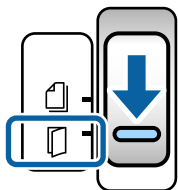
- ❑ Kannattele pitkää paperia sen molemmista päistä, jotta paperi ei putoa syöttölaitteesta (ADF) tai pinoudu, aiheuta tukosta tai putoa luovutustasolta.



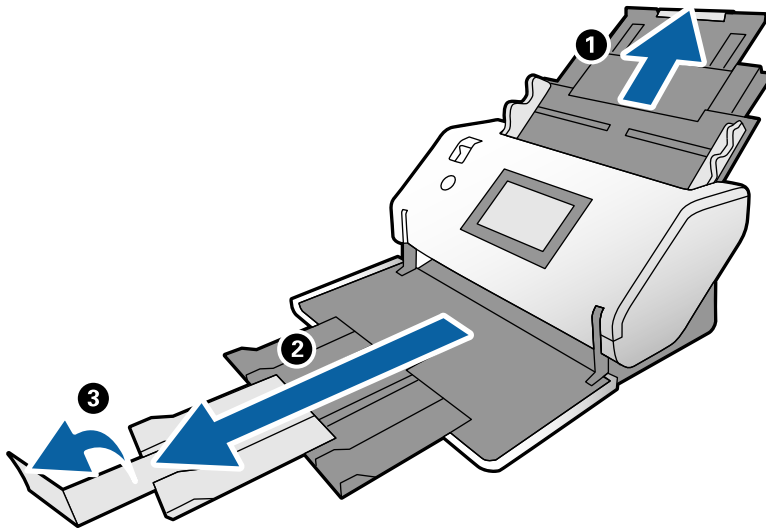
## Suurten alkuperäiskappaleiden asettaminen paikalleen

Suurikokoisilla asiakirjoilla tarkoitetaan asiakirjoja, joiden koko on suurempi kuin A3 mutta enintään A2.

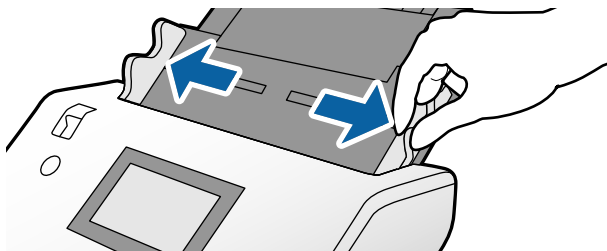
1. Aseta syöttövalitsin asentoon  (Manuaalinen syöttö).



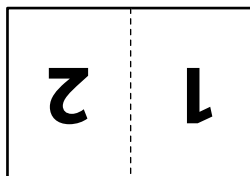
2. Avaa syöttölokero jatko-osa. Vedä tulostelokeron lisäosaa ulospäin alkuperäisten asiakirjojen koon mukaan. Tarvittaessa nosta pysäytin esiin.



3. Paina kielekettä ja liu'uta reunaohjaimet niin ulos kuin ne tulevat.

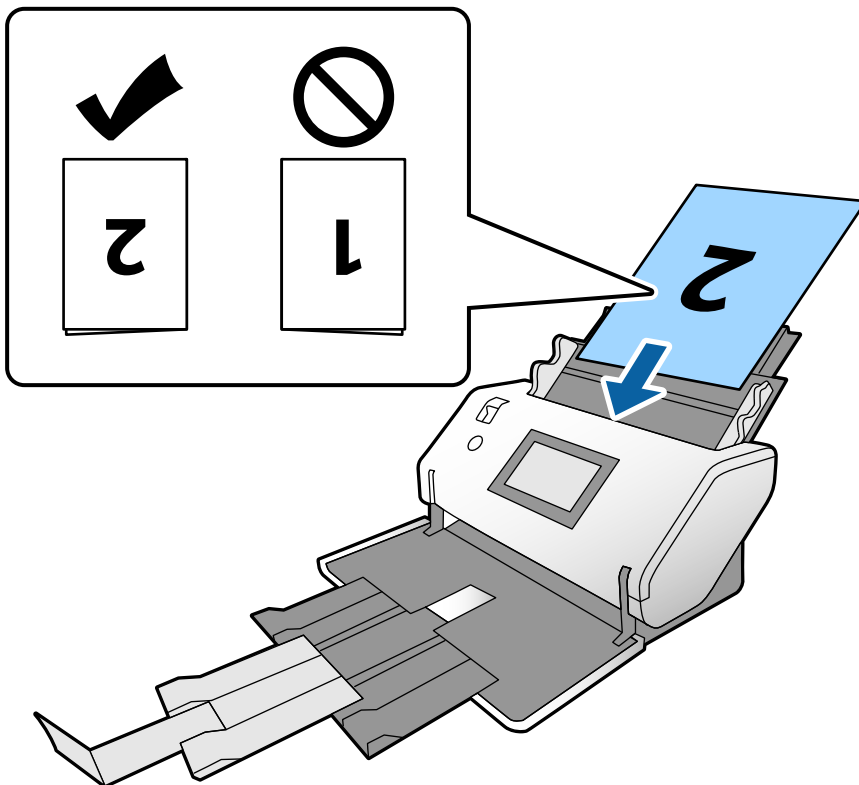


4. Taita alkuperäinen asiakirja kahteen osaan siten, että skannattava puoli osoittaa ulospäin.

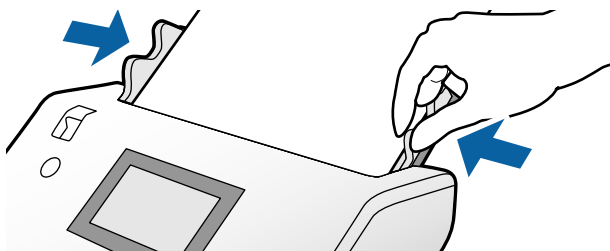


5. Aseta alkuperäinen asiakirja syöttötasolle siten, että toinen sivu osoittaa ylöspäin ja etureuna osoittaa syöttölaitteen (ADF) suuntaan.

Työnnä alustaa syöttölaitteeseen (ADF) kunnes tunnet vastusta.



6. Säädä reunaohjaimet siten, että ne ovat kiinni alkuperäisten asiakirjojen reunoissa. Muutoin skannattavat asiakirjat voivat mennä vinoon.



**Huomautus:**

- ❑ Jos Apumuoviarkki on käytössä, säädä reunaohjaimet siten, että alustan (Apumuoviarkki) ja reunaohjainten väliin ei jää rakoja. Muussa tapauksessa Apumuoviarkki ei tunnistu oikein.
- ❑ Jos haluat skannata molemmankokoisia alkuperäisiä asiakirjoja ja yhdistää skannatut kuvat, määritä tarvittavat asetukset Epson Scan 2 -ikkunassa.

Avaa Epson Scan 2 -ikkuna. Valitse **Skannauspuoli** > **Kaksipuolinen** ja valitse **Yhdistetyt kuvat** > **Vasen & oikea**. Lisätietoja on Epson Scan 2 -sovelluksen ohjeessa. Lisätietoja Epson Scan 2 -asetusten muuttamisesta Document Capture Pro -sovelluksesta käsin on Document Capture Pro -sovelluksen ohjeissa.

## Kirjekuorten asettaminen paikalleen

### Huomautus:

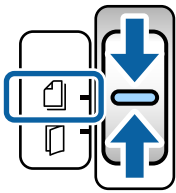
- ❑ Valitse haluttu kiertokulma **Kierrä**-asetuksella tai valitse skannaussovelluksessa **Automaattinen kierto** (tai **Automaattinen**).
- ❑ Määritä kirjekuorten skannaamista varten tarvittavat asetukset Epson Scan 2 -ikkunassa.

Avaa Epson Scan 2 -ikkuna. Valitse **Pääasetukset** > **Tunnista kaksoissyöttö** > **Ei käytössä** (tässä järjestyksessä). Lisätietoja on Epson Scan 2 -sovelluksen ohjeessa.

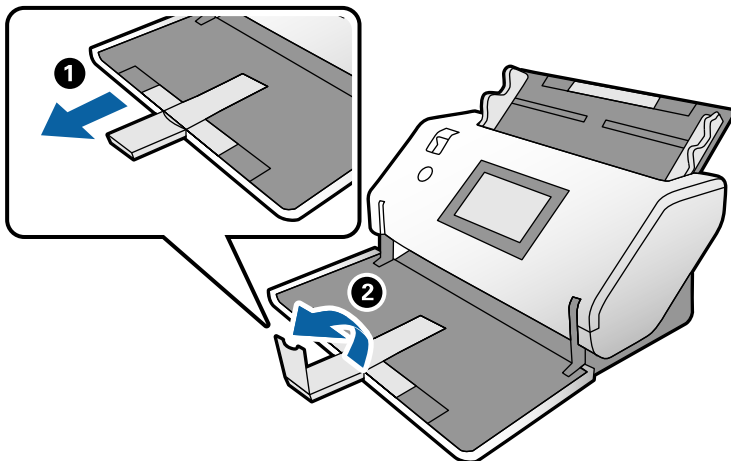
Jos **Tunnista kaksoissyöttö** on käytössä Epson Scan 2 -ikkunassa ja skannauksessa tapahtuu kaksoissyöttövirhe, poista kirjekuori syöttölaitteesta (ADF) ja aseta se laitteeseen uudelleen. Valitse ohjauspaneelissa **DFDS-toiminto** > **Pääl.**, jos haluat poistaa **Tunnista kaksoissyöttö** -toiminnon käytöstä seuraavan skannauksen ajaksi, ja skannaa asiakirja uudestaan. **DFDS-toiminto** poistaa **Tunnista kaksoissyöttö** -toiminnon käytöstä vain yhden kirjekuoren ajaksi. Lisätietoja Epson Scan 2 -asetusten muuttamisesta Document Capture Pro -sovelluksesta käsin on Document Capture Pro -sovelluksen ohjeissa.

Tässä osiossa kerrotaan, miten skannattava asiakirja asetetaan laitteeseen, kun syöttötila on Normaali syöttö (esimerkki).

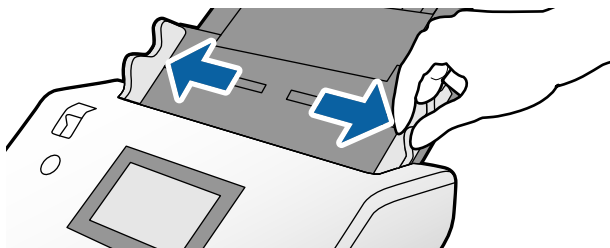
1. Aseta syöttövalitsin asentoon  (Normaali syöttö).



2. Vedä luovutustason jatko-osa ylös ja nosta pysäytin.

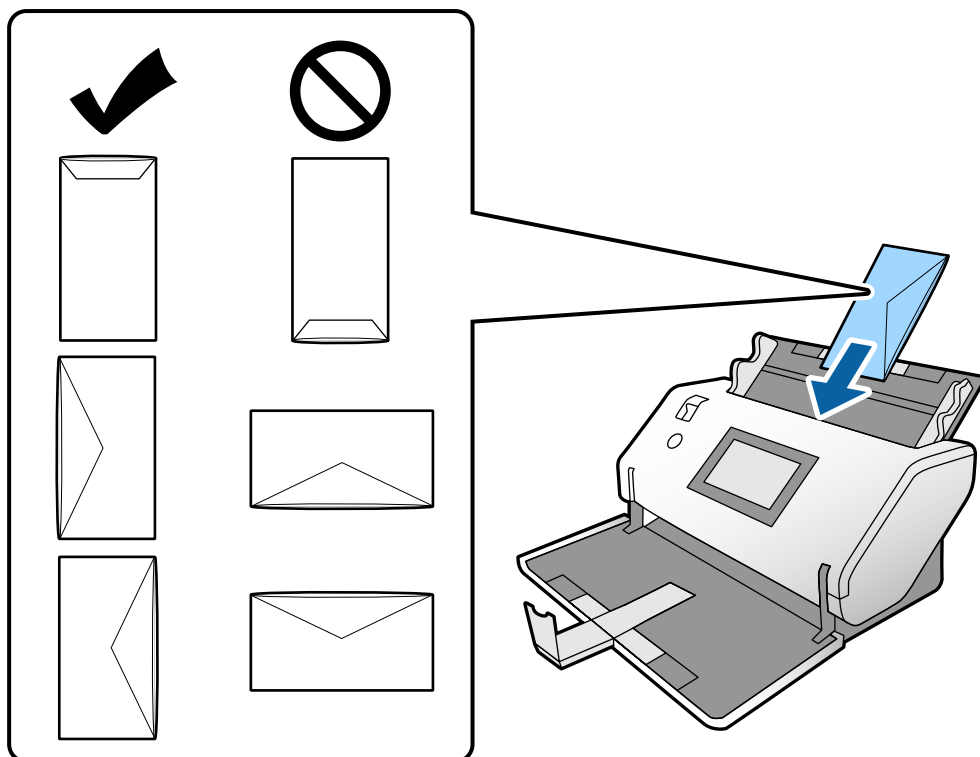


3. Paina kielekettä ja liu'uta reunaohjaimet niin ulos kuin ne tulevat.



4. Aseta kirjekuoret skannerin syöttötasolle sivuttain siten, että skannattava puoli on alaspäin. Jos kirjekuoren lyhyt pää (läppäosa) on avonainen, aseta kirjekuori skanneriin siten, että avoimen pään läppäosa on yläpuolella.

Työnnä kirjekuorta syöttölaitteeseen (ADF) kunnes tunnet vastusta.



**Tärkeää:**

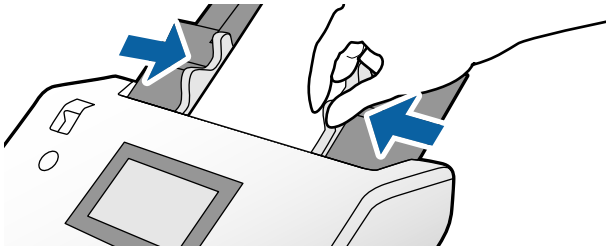
Älä lisää kirjekuoria, joissa on liimaosia.

**Huomautus:**

- Kirjekuoret, joiden avausleikkaus ei ole siisti, eivät ehkä skannaudu oikein.
- Kirjekuoret, joita ei ole vielä suljettu, voidaan asettaa laitteeseen läppä auki läppä yläpuolella.



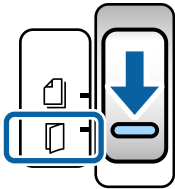
5. Säädä reunaohjaimet kirjekuorten reunojen mukaan. Muutoin kirjekuoret voivat mennä vinoon.




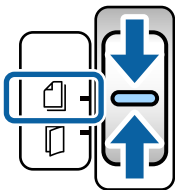
## Muovikorttien asettaminen laitteeseen

1. Aseta syötönvalitsin seuraavasti:

- Kohokuvioitu kortti:  (Manuaalinen syöttö)



- Ei kohokuviointia:  (Normaali syöttö)



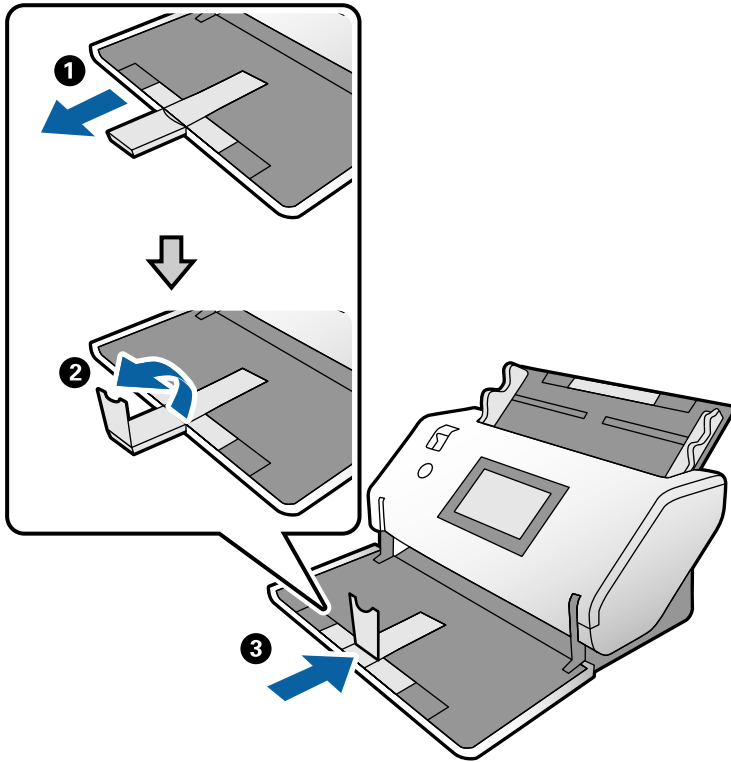
**Huomautus:**

Jos haluat skannata muovikortteja, joita ei ole kohokuvioitu, määritä tarvittavat asetukset Epson Scan 2 -ikkunassa.

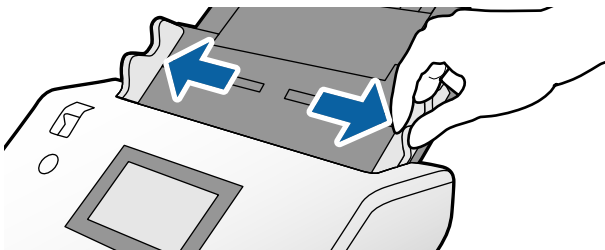
Valitse Epson Scan 2 -sovelluksessa **Pääasetukset > Asiakirjan koko > Muovikortti** tai valitse **Tunnista kaksoissyöttö > Ei käytössä**. Lisätietoja on Epson Scan 2 -sovelluksen ohjeessa.

Jos **Tunnista kaksoissyöttö** on käytössä Epson Scan 2 -sovelluksessa ja skannauksessa tapahtuu kaksoissyöttövirhe, poista kortti syöttölaitteesta (ADF) ja aseta se laitteeseen uudelleen. Voit poistaa **Tunnista kaksoissyöttö** -toiminnon käytöstä seuraavassa skannauksessa valitsemalla ohjauspaneelissa **DFDS-toiminto > Pääl.** ja skannaamalla sitten uudestaan. **DFDS-toiminto** poistaa **Tunnista kaksoissyöttö** -toiminnon käytöstä vain yhden arkin ajaksi.

2. Vedä luovutustason jatko-osa ylös ja nosta pysäytin. Työnnä sitten luovutustason jatko-osaa takaisinpäin.

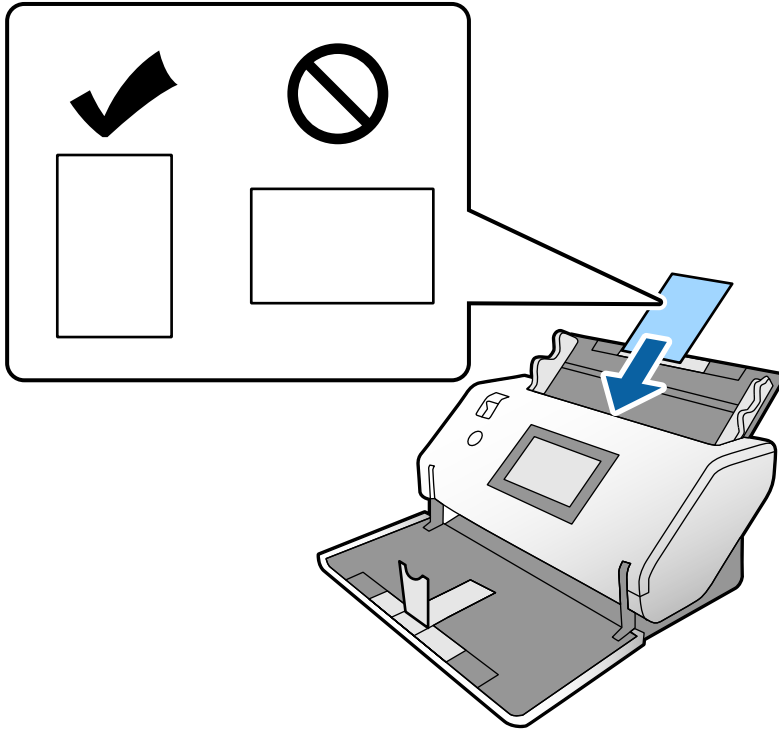


3. Paina kielekettä ja liu'uta reunaohjaimet niin ulos kuin ne tulevat.



4. Syötä kortit skanneriin siten, että niiden skannattava puoli osoittaa alaspäin ja etureuna osoittaa syöttölaitteeseen (ADF).

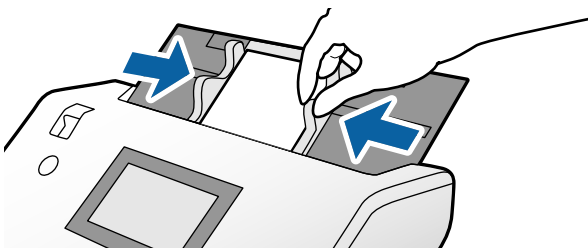
Työnnä kortteja syöttölaitteeseen (ADF) kunnes tunnet vastusta.



**Tärkeää:**

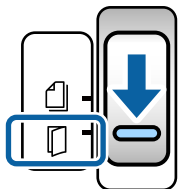
Älä syötä muovikortteja vaakasuorassa.

5. Säädä reunaohjaimet korttien mukaan.

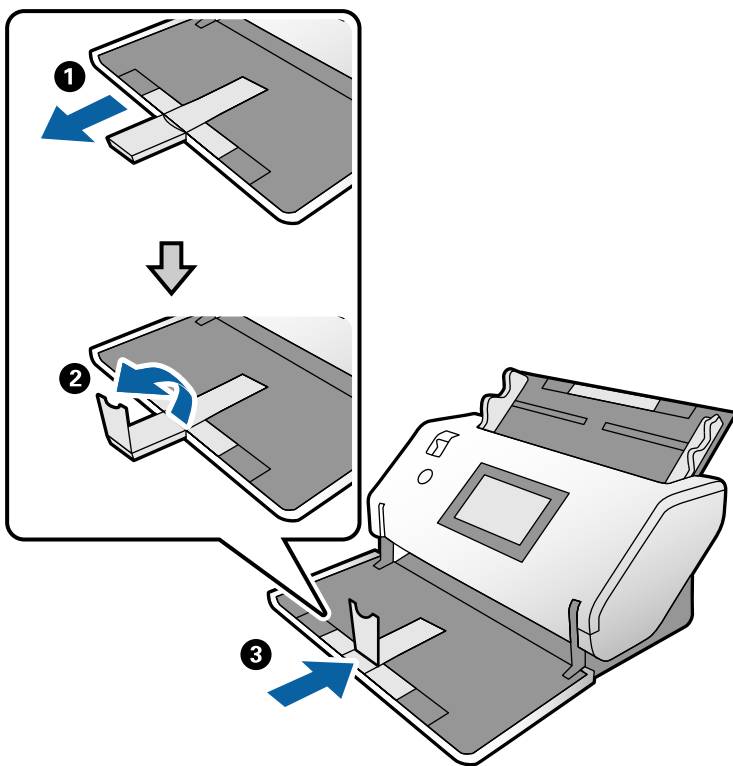


## Laminoitujen korttien asettaminen laitteeseen

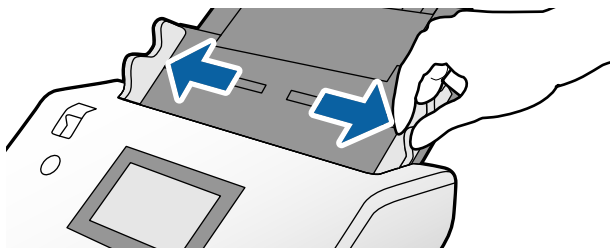
1. Aseta syöttövalitsin asentoon  (Manuaalinen syöttö).



2. Vedä luovutustason jatko-osa ylös ja nosta pysäytin. Työnnä sitten luovutustason jatko-osaa takaisinpäin.

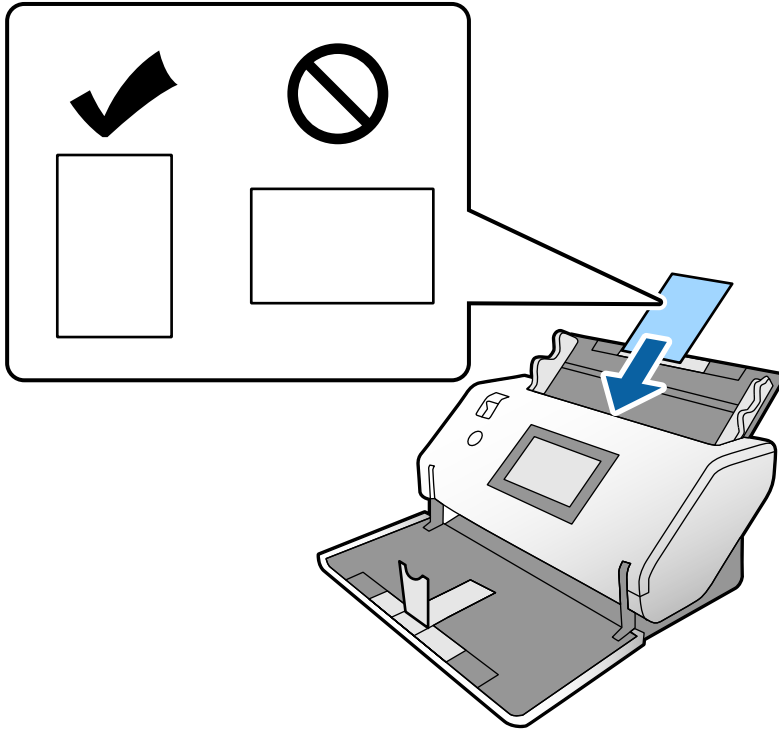


3. Paina kielekettä ja liu'uta reunaohjaimet niin ulos kuin ne tulevat.



4. Syötä kortit skanneriin siten, että niiden skannattava puoli osoittaa alaspäin ja etureuna osoittaa syöttölaitteeseen (ADF).

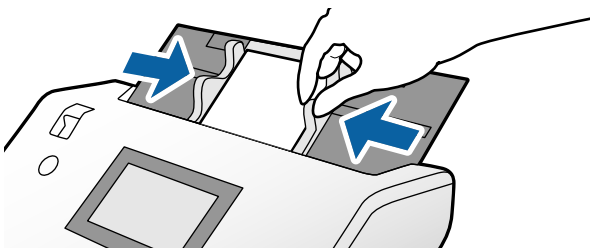
Työnnä kortteja syöttölaitteeseen (ADF) kunnes tunnet vastusta.



**Tärkeää:**

Älä syötä kortteja vaakasuorassa.

5. Säädä reunaohjaimet korttien mukaan.



**Huomautus:**

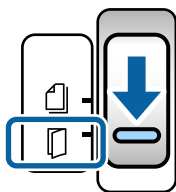
Jos haluat skannata laminoituja kortteja, määritä tarvittavat asetukset Epson Scan 2 -ikkunassa. Avaa Epson Scan 2 -ikkuna napsauttamalla **Skannausasetukset > Yksityiskohtaiset asetukset**.

- Voit lisätä automaattisen koon tunnistuksen tarkkuutta valitsemalla **Pääasetukset > Asiakirjan koko > Asetukset > Skannaa laminoitu kortti**. Lisätietoja on Epson Scan 2 -sovelluksen ohjeessa.
- Valitse **Pääasetukset > Tunnista kaksoissyöttö > Ei käytössä**. Lisätietoja on Epson Scan 2 -sovelluksen ohjeessa.  
Jos **Tunnista kaksoissyöttö** on käytössä Epson Scan 2 -ikkunassa ja skannauksessa tapahtuu kaksoissyöttövirhe, poista kortti syöttölaitteesta (ADF) ja aseta se laitteeseen uudelleen. Valitse ohjauspaneelissa **DFDS-toiminto > Pääl.**, jos haluat poistaa **Tunnista kaksoissyöttö** -toiminnon käytöstä seuraavan skannauksen ajaksi, ja skannaa asiakirja uudestaan. **DFDS-toiminto** poistaa **Tunnista kaksoissyöttö** -toiminnon käytöstä vain yhden arkin ajaksi.
- Lisätietoja Epson Scan 2 -asetusten muuttamisesta Document Capture Pro -sovelluksesta käsin on Document Capture Pro -sovelluksen ohjeissa.

---

## Vihkoasiakirja asettaminen laitteeseen

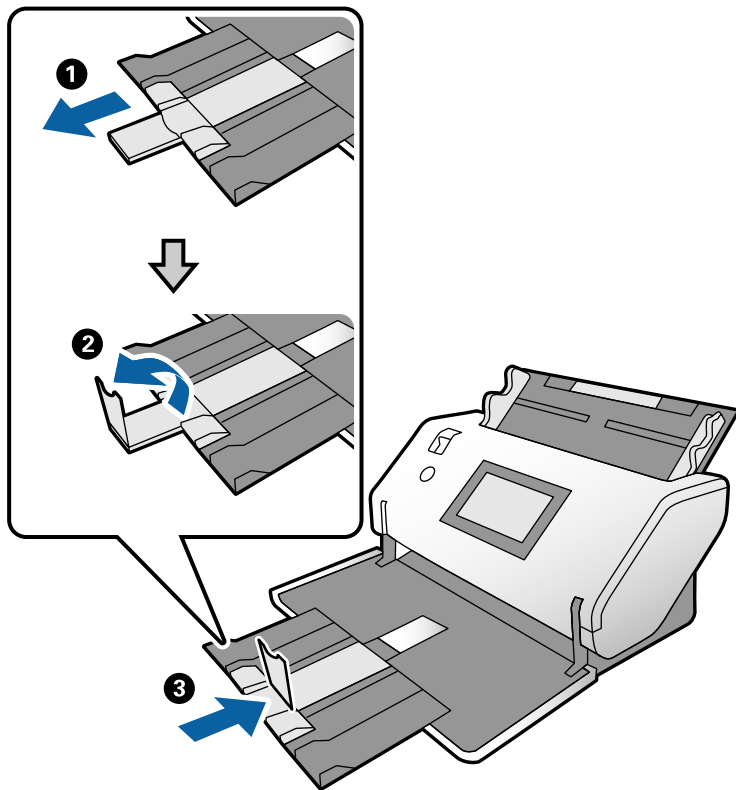
1. Aseta syöttövalitsin asentoon  (Manuaalinen syöttö).



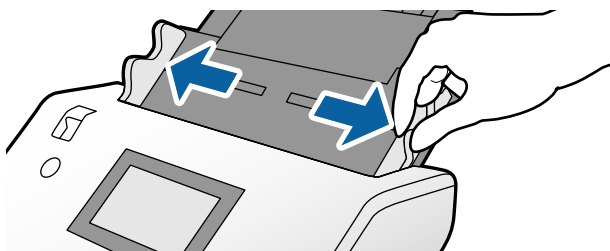
2. Vedä luovutustason jatko-osa ylös ja nosta pysäytin. Työnnä luovutustason jatko-osaa takaisin päin siten, että se vastaa vihkon kokoa.

**Huomautus:**

*Jos haluat skannata A5-kokoisen vihkon, vedä luovutustason jatko-osa ulos ennen skannaamista.*

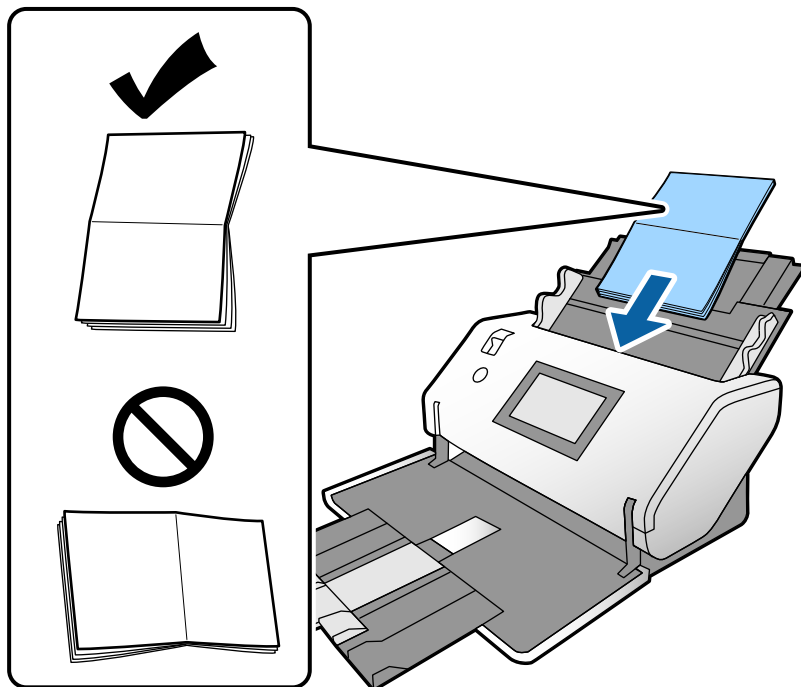


3. Paina kielekettä ja liu'uta reunaohjaimet niin ulos kuin ne tulevat.

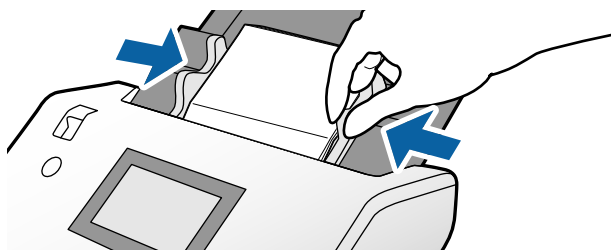


4. Aseta vihko syöttölokeroon tekstipuoli alaspäin siten, että vihkon paksumpi puoli on edellä olevan reunan suuntaisesti (katso kaavio).

Työnnä vihkoa syöttölaitteeseen (ADF) kunnes tunnet vastusta.



5. Säädä reunaohjaimet vihkon reunojen mukaan.



**Huomautus:**

Määritä vihkoskannausta varten tarvittavat asetukset Epson Scan 2 -ikkunassa.

Avaa Epson Scan 2 -ikkuna. Valitse **Pääasetukset**-välilehden **Tunnista kaksoissyöttö** -kohdassa **Ei käytössä**.

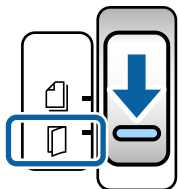
Lisätietoja on Epson Scan 2 -sovelluksen ohjeissa.

Lisätietoja Epson Scan 2 -asetusten muuttamisesta Document Capture Pro -sovelluksesta käsin on Document Capture Pro -sovelluksen ohjeissa.

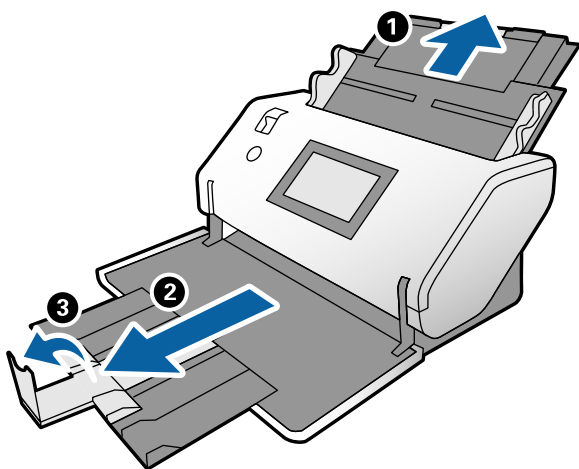


## Passin asettaminen skanneriin

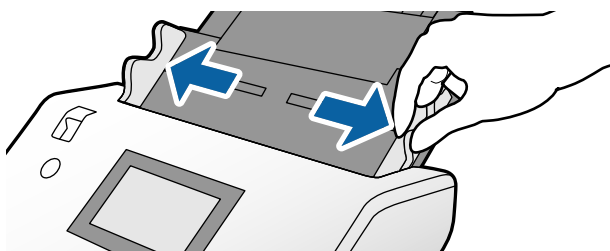
1. Aseta syöttövalitsin asentoon  (Manuaalinen syöttö).



2. Avaa syöttölokeroon jatko-osa. Vedä luovutustaso ja luovutustason jatko-osa ulos ja nosta pysäytin.

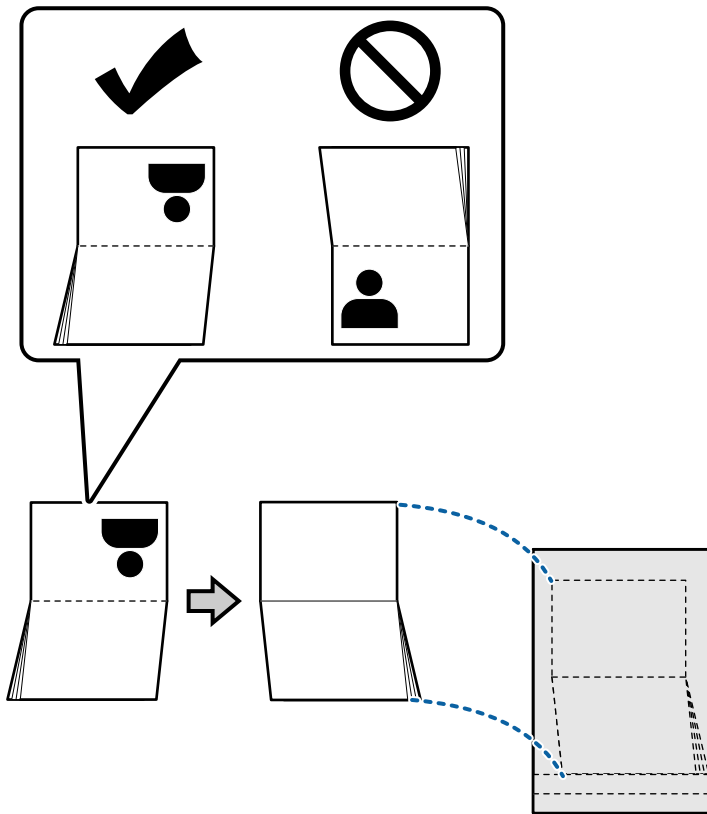


3. Paina kielekettä ja liu'uta reunaohjaimet niin ulos kuin ne tulevat.

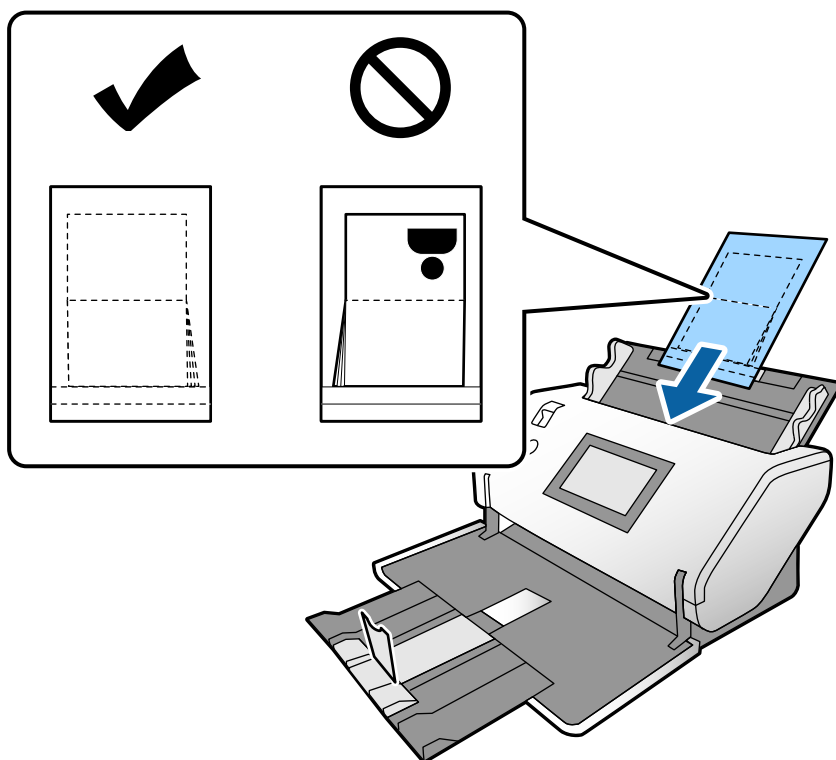


4. Syötä passi laitteeseen siten, että paksumpi puoli on samansuuntaisesti etureunan kanssa ja että suurempi sivunumero on etureunan puolella.

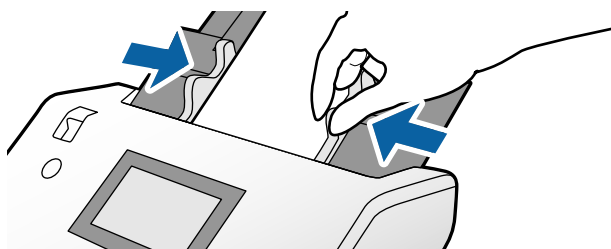
Syötä passi alla olevan kaavion mukaisesti kohteeseen Passin apumuoviarkki siten, että skannattava puoli osoittaa alaspäin.



5. Aseta passi syöttölokeroon skannattava puoli alaspäin siten, että suurempi sivunumero on etureunan puolella. Työnnä alustaa (Passin apumuoviarkki) syöttölaitteeseen (ADF) kunnes tunnet vastusta.



6. Säädä reunaohjaimet siten, että reunaohjainten ja alustan (Passin apumuoviarkki) väliin ei jää rakoa.



**Huomautus:**


Valitse oikeat asetukset passialustan (Passin apumuoviarkki) skannaamista varten Epson Scan 2 -ikkunasta

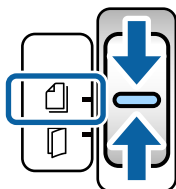
Avaa Epson Scan 2. Valitse **Pääasetukset** > **Asiakirjan koko** > **Passi** ja valitse **Tunnista kaksoissyöttö** > **Ei käytössä**. Lisätietoja on Epson Scan 2 -sovelluksen ohjeissa.

Lisätietoja Epson Scan 2 -asetusten muuttamisesta Document Capture Pro -sovelluksesta käsin on Document Capture Pro -sovelluksen ohjeissa.

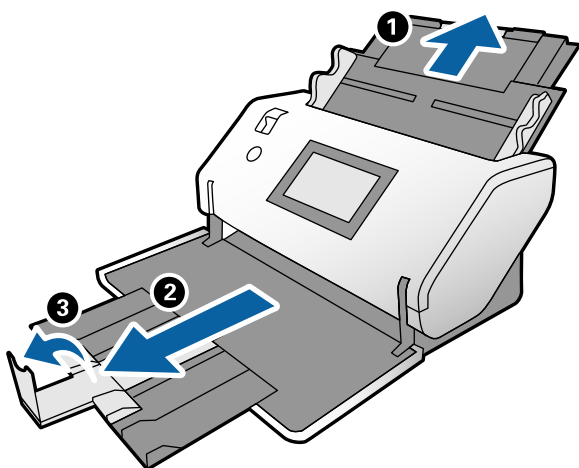
Älä käytä alustaa (Passin apumuoviarkki), joka on naarmuilla tai joka on skannattu yli 3000 kertaa.

## Muodoltaan epäsäännöllisten alkuperäiskappaleiden asettaminen paikalleen

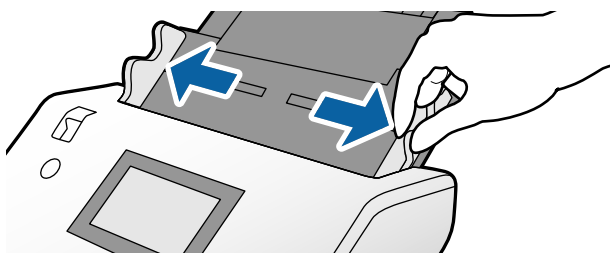
1. Aseta syöttövalitsin asentoon  (Normaali syöttö).



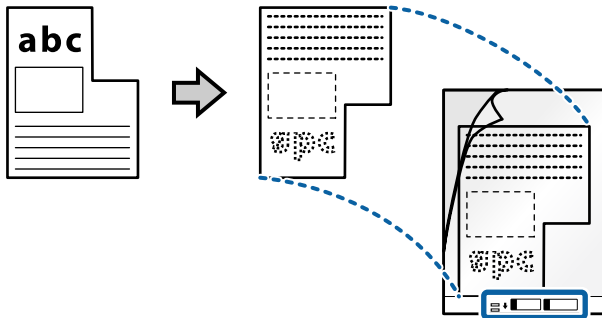
2. Avaa syöttölokero jatko-osa. Vedä luovutustaso ja luovutustason jatko-osa ulos ja nosta pysäytin.



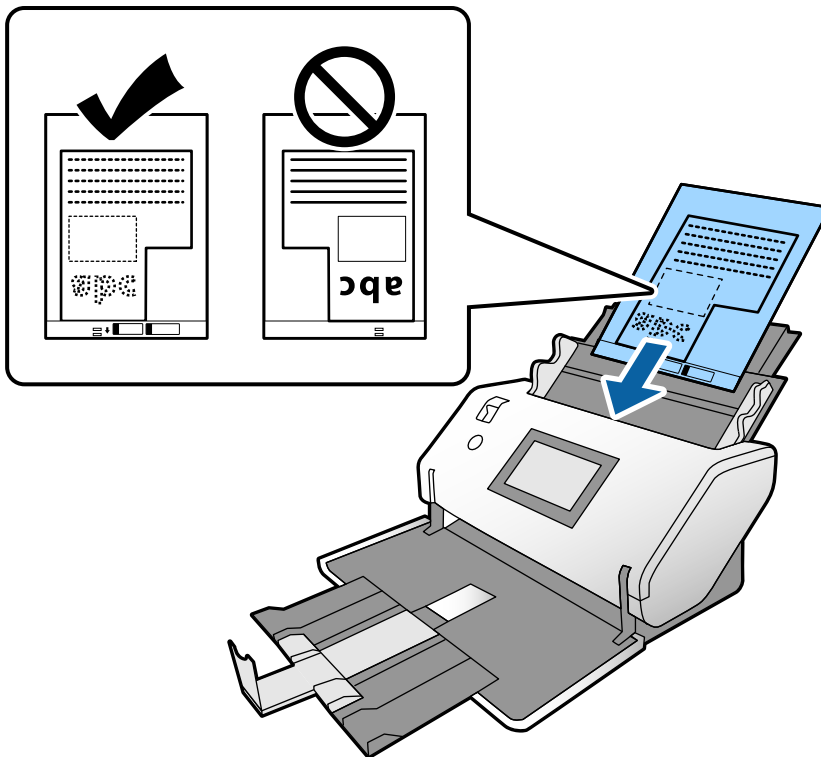
3. Paina kielekettä ja liu'uta reunaohjaimet niin ulos kuin ne tulevat.



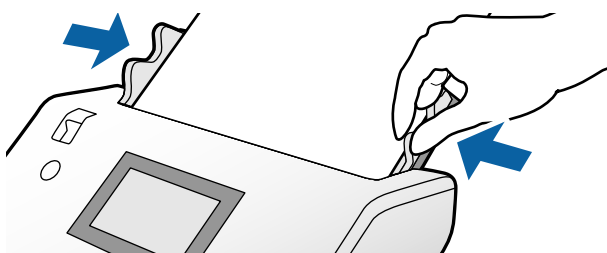
4. Varmista, että skannausalustan (Apumuoviarkki) reunassa oleva kuva on etureunassa ja että alkuperäinen asiakirja osoittaa takareunaa kohti, kun asetat alkuperäisen asiakirjan alustaan (Apumuoviarkki).



5. Aseta Apumuoviarkki syöttölaitteeseen (ADF) siten, että etureuna osoittaa syöttölaitetta kohti. Työnnä alustaa syöttölaitteeseen (ADF) kunnes tunnet vastusta.

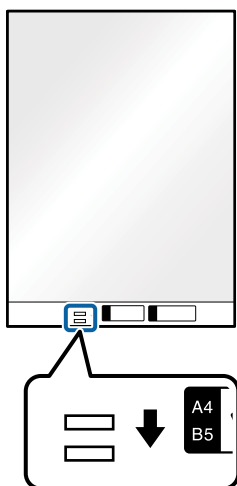


6. Säädä reunaohjaimet siten, että alustan (Apumuoviarkki) ja ohjainten väliin ei jää rakoja. Muussa tapauksessa Apumuoviarkki voi mennä vinoon.



### Huomautus:


- ❑ Älä käytä alustaa (Apumuoviarkki), joka on naarmuilla tai joka on skannattu yli 3000 kertaa.
- ❑ Jollet löydä skannattavalle alkuperäiskappaleelle oikeaa kokoa kohdasta **Asiakirjan koko**, valitse **Automaattinen tunnistus**.  
Jos käytössä on Epson Scan 2, voit lisäksi luoda mukautetun asiakirjakoon valitsemalla **Mukauta**.
- ❑ Jos skannaat alustan (Apumuoviarkki) avulla ja olet valinnut Epson Scan 2 -sovelluksen **Asiakirjan koko**-asetukseksi **Automaattinen tunnistus**, kuva skannataan automaattisesti käyttäen **Korjaa vino asiakirja**-asetuksissa olevaa **Vino paperi**-toimintoa.
- ❑ Käytä ainoastaan skannerillesi tarkoitettua skannausalustaa (Apumuoviarkki). Skanneri tunnistaa skannausalustan (Apumuoviarkki) automaattisesti etureunan kahden pienen reiän perusteella. Älä tuki näitä reikiä.

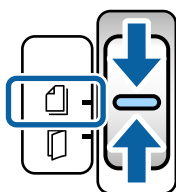


### Liittyvät tiedot

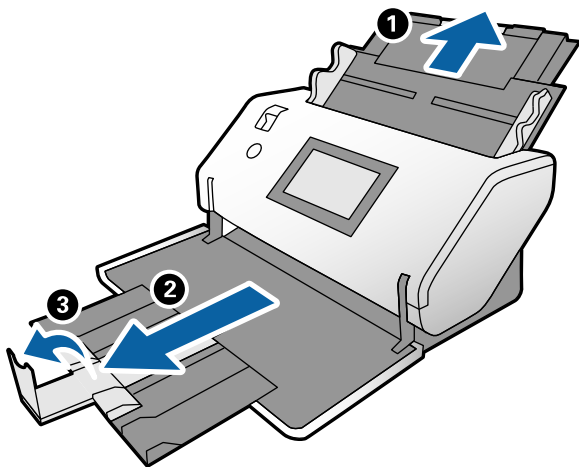
- ➔ ”Skannausalustojen (Apumuoviarkki) koodit” sivulla 22

## Valokuvien asettaminen paikalleen

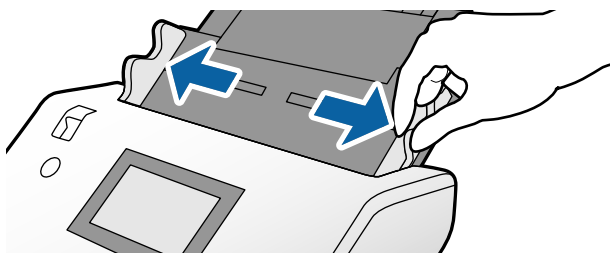
1. Aseta syöttövalitsin asentoon  (Normaali syöttö).



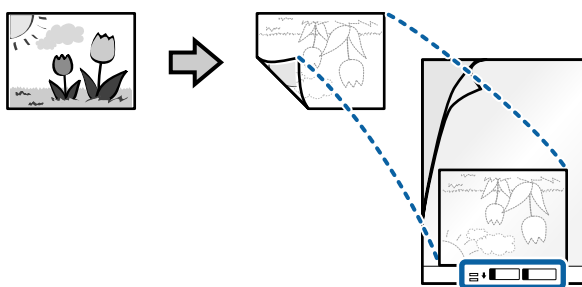
2. Avaa syöttölokero jatko-osa. Vedä luovutustaso ja luovutustason jatko-osa ulos ja nosta pysäytin.



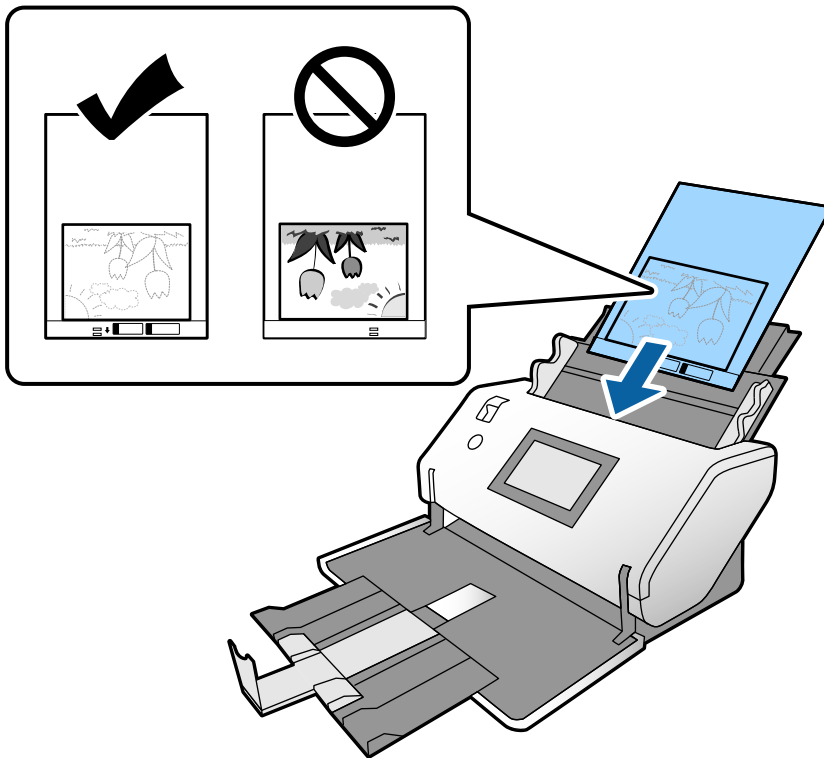
3. Paina kielekettä ja liu'uta reunaohjaimet niin ulos kuin ne tulevat.



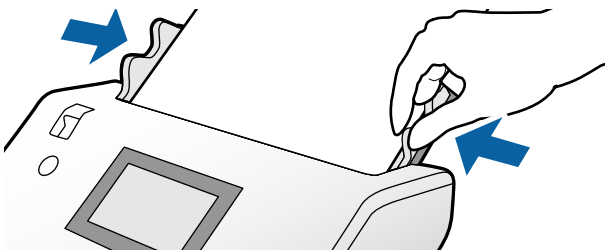
4. Varmista, että skannausalustan (Apumuoviarkki) reunassa oleva kuva on etureunassa ja että alkuperäinen asiakirja osoittaa takareunaa kohti, kun asetat alkuperäisen asiakirjan alustaan (Apumuoviarkki).



5. Aseta Apumuoviarkki syöttölaitteeseen (ADF) siten, että etureuna osoittaa syöttölaitetta kohti. Työnä arkkia syöttölaitteeseen (ADF) kunnes tunnet vastusta.



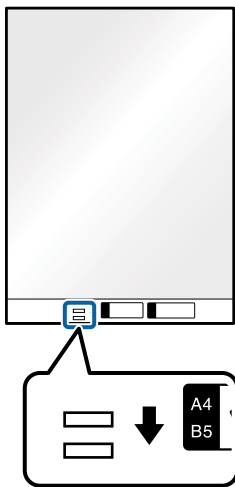
6. Säädä reunaohjaimet siten, että alustan (Apumuoviarkki) ja ohjainten väliin ei jää rakoja. Muussa tapauksessa Apumuoviarkki voi mennä vinoon.





**Huomautus:**

- Älä käytä alustaa (Apumuoviarkki), joka on naarmuilla tai joka on skannattu yli 3000 kertaa.
- Jollet löydä skannattavalle alkuperäiskappaleelle oikeaa kokoa kohdasta **Asiakirjan koko**, valitse **Automaattinen tunnistus**.  
Jos käytössä on Epson Scan 2, voit lisäksi luoda mukautetun asiakirjakoon valitsemalla **Mukauta**.
- Jos skannaat alustan (Apumuoviarkki) avulla ja olet valinnut Epson Scan 2 -sovelluksen **Asiakirjan koko**-asetukseksi **Automaattinen tunnistus**, kuva skannataan automaattisesti käyttäen **Korjaa vino asiakirja** -asetuksissa olevaa **Vino paperi** -toimintoa.
- Älä jätä valokuvia skannausalustan (Apumuoviarkki) sisään pitkäksi ajaksi.
- Käytä ainoastaan skannerillesi tarkoitettua skannausalustaa (Apumuoviarkki). Skanneri tunnistaa skannausalustan (Apumuoviarkki) automaattisesti etureunan kahden pienen reiän perusteella. Älä tuki näitä reikiä.



**Liittyvät tiedot**

➔ ”Skannausalustojen (Apumuoviarkki) koodit” sivulla 22

## Keskenään erikokoisten asiakirjojen asettaminen laitteeseen


Voit syöttää laitteeseen skannattavaksi keskenään erikokoisia asiakirjoja. Voit myös sekoittaa erilaisia paperityyppejä ja paksuuksia.

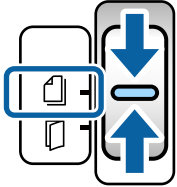
**! Tärkeää:**

- Jos skannaat samassa erässä asiakirjoja, jotka ovat keskenään eri kokoisia, asiakirjat saatetaan syöttää vinossa, koska reunaohjaimet eivät ohjaa niitä kaikkia.
  - Asiakirjat saattavat aiheuttaa tukoksen tai ne saatetaan syöttää vinossa, jos ne ovat keskenään hyvin erikokoisia tai -tyyppisiä, kuten seuraavissa tapauksissa.
    - Hyvin ohut ja hyvin paksu paperi
    - A3- ja A4-kokoinen paperi ja korttikokoiset paperit
    - Ohut paperi ja muovikortit
- Jos alkuperäiskappaleet syötetään laitteeseen vinossa, tarkista skannattujen kuvien laatu.

**Huomautus:**

- ❑ Jos alkuperäiset jumittuvat tai eivät syöty laitteeseen oikein, kokeile ratkaista ongelma käyttämällä **Hidas**-tilaa.
- ❑ Vaihtoehtoisesti eri paperityypeistä valmistetut ja eri kokoiset alkuperäiskappaleet voidaan skannata yksittäin **Automaattinen syöttötila** -ominaisuuden avulla.

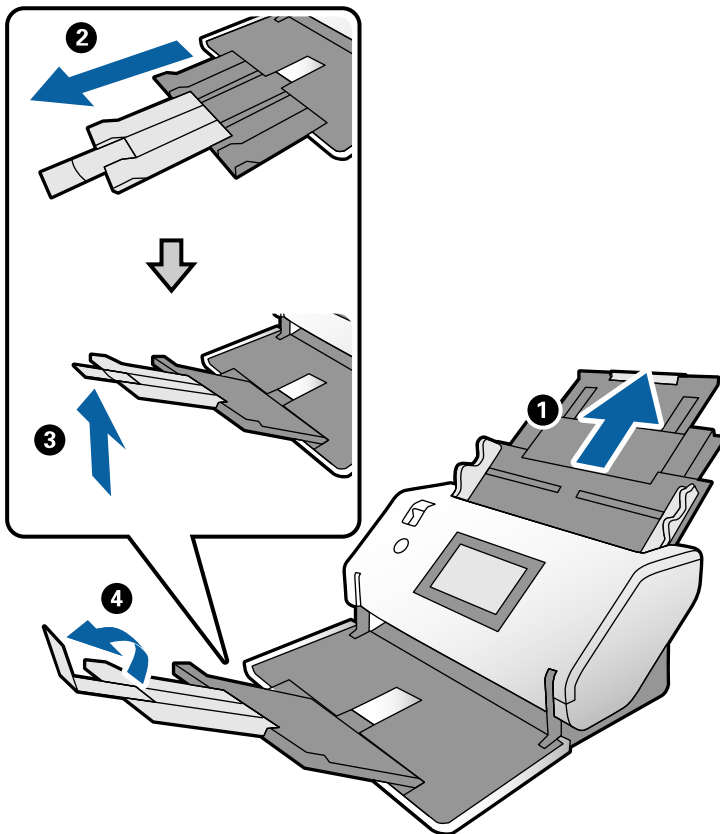
1. Aseta syöttövalitsin asentoon  (Normaali syöttö).



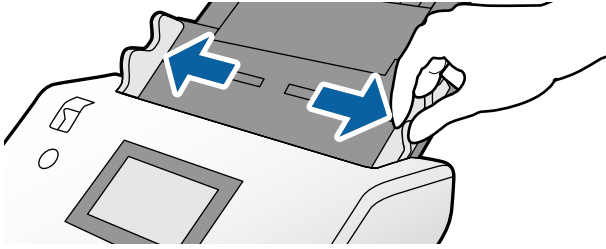
2. Avaa syöttölokeroon jatko-osa. Vedä luovutustaso ja luovutustason jatko-osa ulos ja nosta pysäytin.

**Huomautus:**

Jos mukana on paksuja alkuperäiskappaleita, sulje luovutustaso äläkä käytä tasoa. Anna laitteesta poistuvien alkuperäiskappaleiden pinoutua suoraan pöydälle, jolle skanneri on asetettu. Näin alkuperäiset asiakirjat eivät törmää luovutustasoon ja putoa alas.



3. Paina kielekettä ja liu'uta reunaohjaimet niin ulos kuin ne tulevat.



4. Lisää skannattavat asiakirjat syöttölokeroon keskelle laskevassa paperikoon mukaisessa järjestyksessä siten, että levein paperi on takana ja kapein edessä.

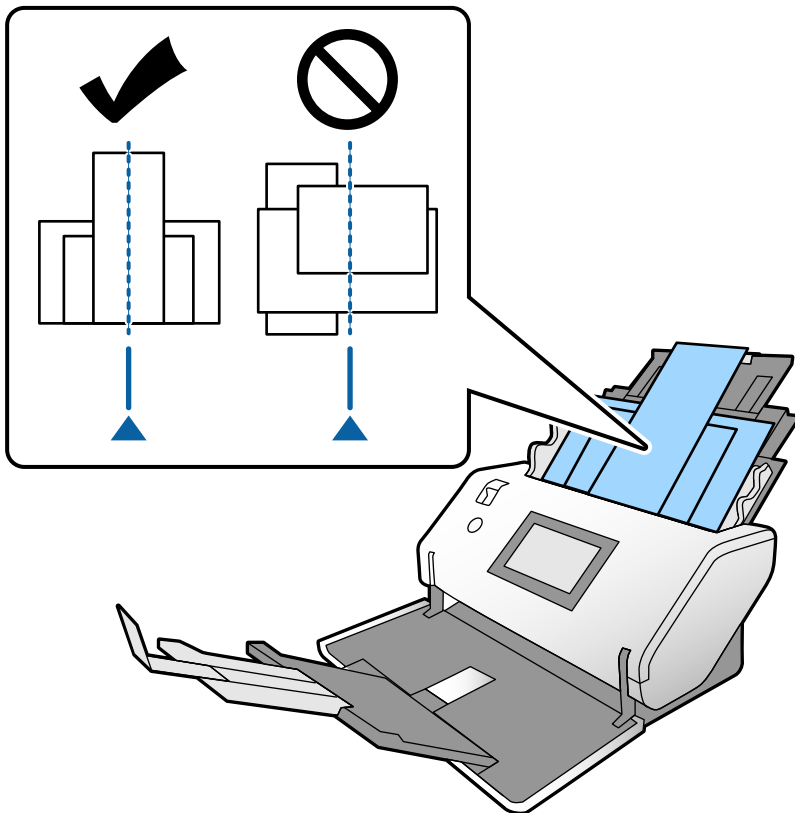


**Tärkeää:**

*Tarkista seuraavat asiat, kun lisäät laitteeseen erikokoisia alkuperäiskappaleita.*

- Syötä alkuperäisiä asiakirjoja kohteeseen ADF siten, että niiden etureunat ovat samalla tasolla, kunnes tunnet vastusta.*
- Keskitä alkuperäiskappaleet syöttölokeroon. Käytä oppaana skannerin ▲-merkkiä.*
- Lisää alkuperäiskappaleet suorassa.*

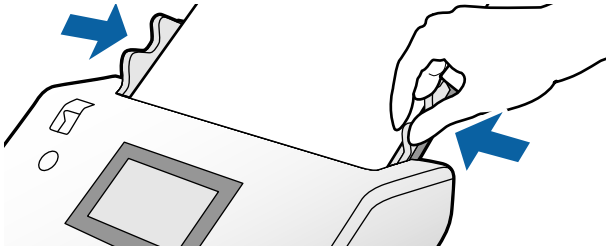
*Muutoin ne saatetaan syöttää laitteeseen vinossa tai ne voivat aiheuttaa tukoksen.*



**Huomautus:**

*Syötä alkuperäiset asiakirjat kohteeseen ADF siten, että asiakirjojen skannettava puoli on alaspäin ja niiden etureunat ovat hieman viistossa.*

5. Säädä reunaohjaimet leveimmän alkuperäisen asiakirjan mukaan.



# Skannaus

Vaaditut skannausasetukset. . . . .	70
Skannaus ohjauspaneelin kautta. . . . .	76
Skannaus Document Capture Pro -sovelluksella (Windows). . . . .	79
Skannaus Document Capture -sovelluksella (Mac OS). . . . .	79
Skannaus Epson Scan 2 -sovelluksella. . . . .	81
Skannaus Manuaalinen syöttö-toimintoa käyttäen Automaattinen syöttötila-tilassa. .	86

## Vaaditut skannausasetukset

Mikä tahansa tietokoneella Document Capture Pro- tai Document Capture -sovelluksessa määritetty työ voidaan käynnistää laitteen ohjauspaneelista.

Työ tarkoittaa yksittäisistä toiminnoista (esimerkiksi skannaus-, tallennus- ja kohdeasetuksista) koostuvaa tietyssä järjestyksessä suoritettavaa sarjaa. Jos toimintosarja tallennetaan työksi, asetuksia ei tarvitse enää määrittää uudelleen jokaisella skannauksella.

Jos haluat suorittaa töitä ohjauspaneelista, määritä seuraavat asetukset.

- 1. Luo työ Document Capture Pro- tai Document Capture -sovelluksessa.
- 2. Tallenna työ ohjauspaneelista käynnistettäväksi.

Lisätietoja Epson Scan 2 -asetusten muuttamisesta Document Capture Pro -sovelluksesta käsin on Document Capture Pro -sovelluksen ohjeissa

Lisätietoja Document Capture Pro- ja Document Capture -sovelluksista on seuraavissa kuvauksissa.

**Huomautus:**

*Kaikki työt voidaan käynnistää myös tietokoneelta.*

## Työn luominen Document Capture Pro -sovelluksessa (Windows)

Lisätietoja työn määrittämisestä Document Capture Pro -sovelluksella ja työn tallentamisesta niin, että se voidaan suorittaa laitteen ohjauspaneelista, on seuraavassa URL-osoitteessa.

<https://support.epson.net/dcp/>

### Liittyvät tiedot

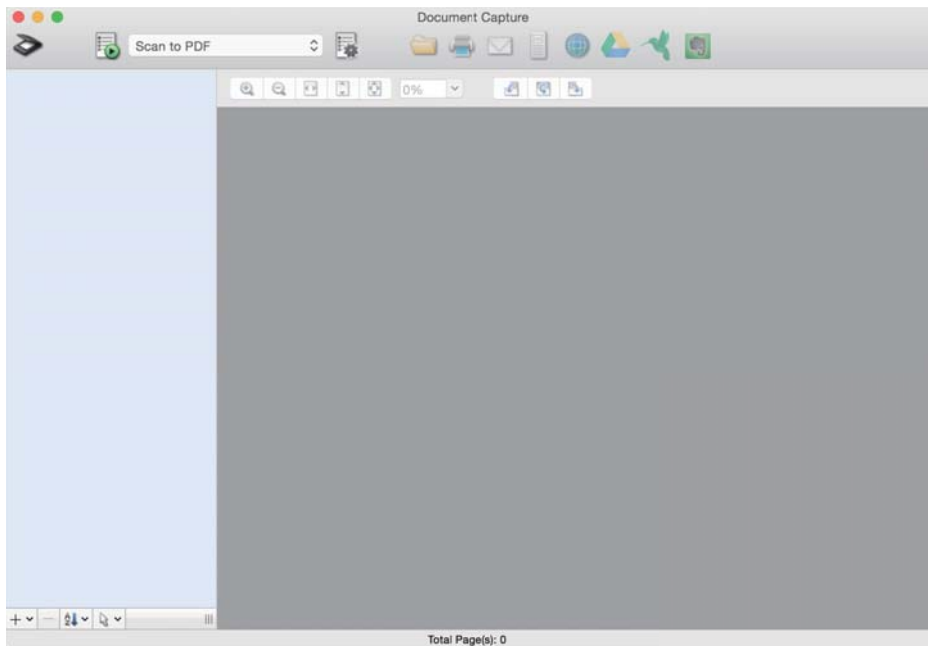
➔ ”Skannaus ohjauspaneelin kautta” sivulla 76

## Työn luominen Document Capture -sovelluksessa (Mac OS)

Tässä osassa käsitellään töiden määrittäminen Document Capture -sovelluksella. Lisätietoja on Document Capture -sovelluksen ohjeissa.

1. Käynnistä Document Capture.

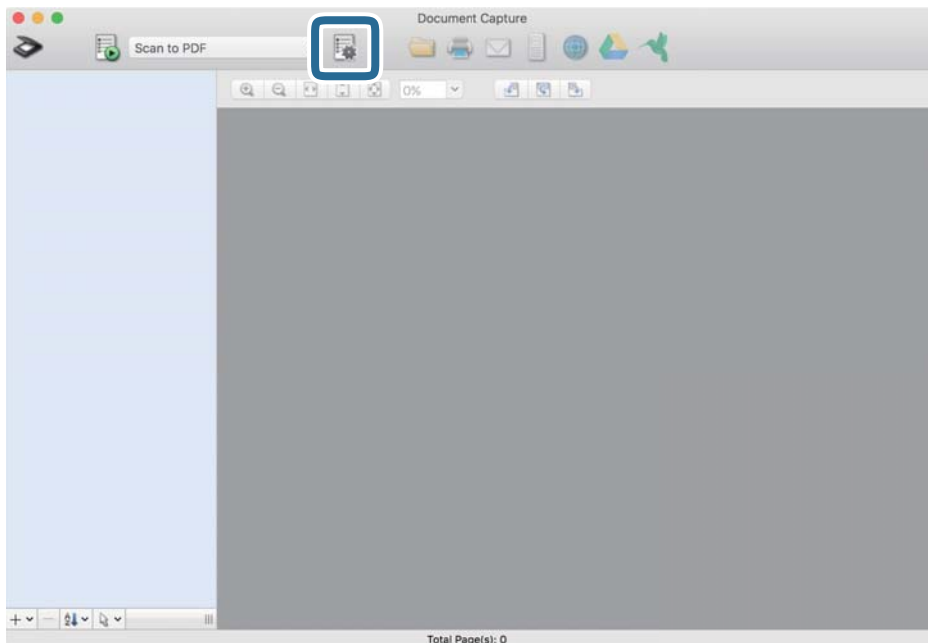
Valitse **Siirry > Sovellukset > Epson Software > Document Capture**.



**Huomautus:**

Valitse käytettävä skanneri luettelosta.

2. Valitse .

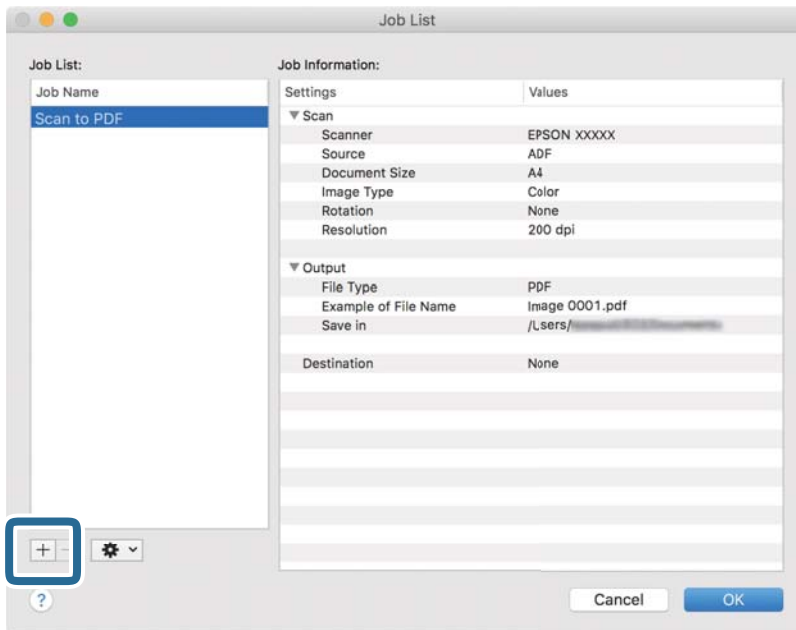


Työluettelo tulee näkyviin.

**Huomautus:**

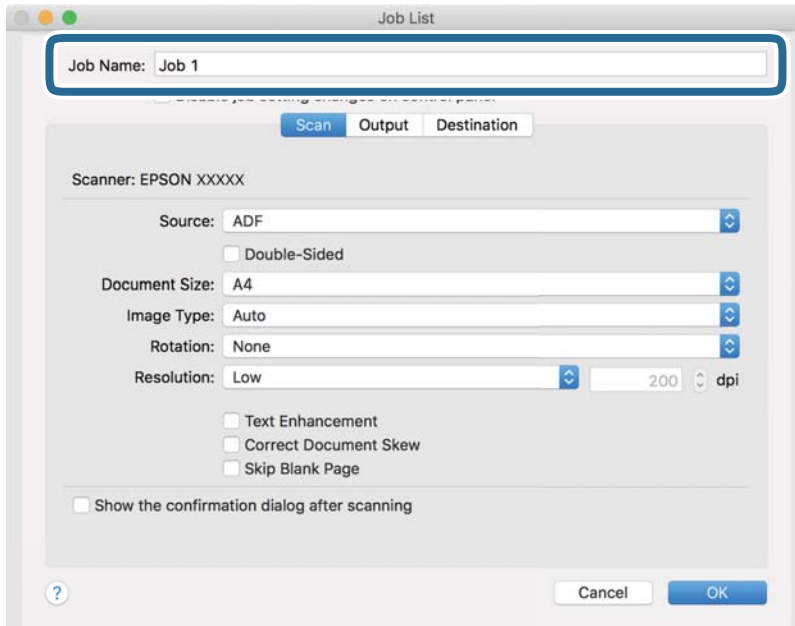
Skannattujen kuvien PDF-tallentamista varten käytettävissä on esiasetettu työ.

3. Napsauta +-kuvaketta.



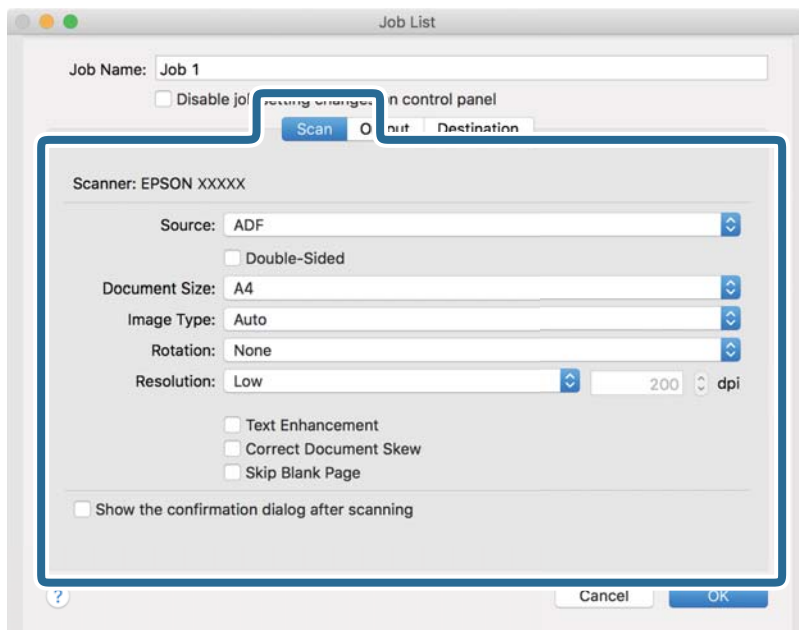
Työasetusikkuna tulee näkyviin.

4. Kirjoita työlle nimi **Työn nimi** -kohtaan.





5. Määritä skannausasetukset **Skannaa**-välilehdellä.



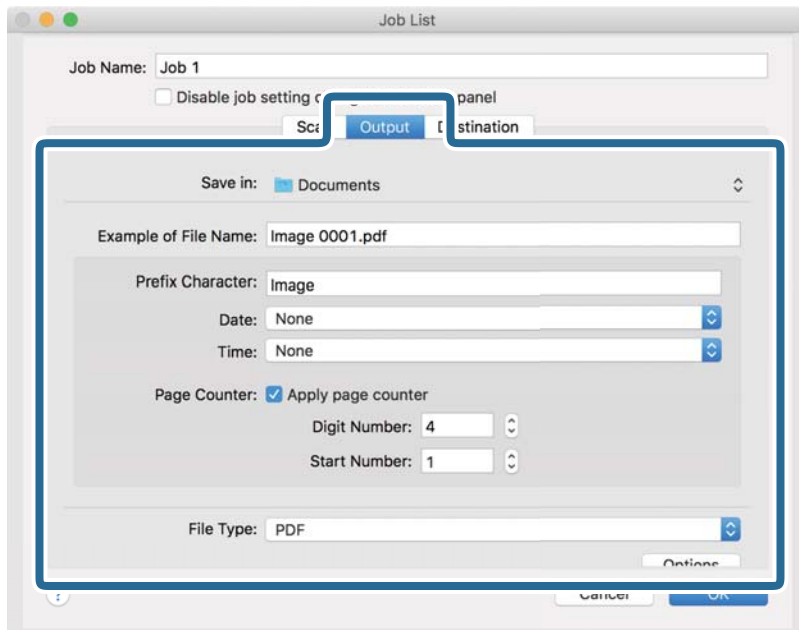
- Lähde:** Valitse skannattavan asiakirjan lähde. Jos skannaat kaksipuolisia asiakirjoja, valitse Kaksipuolinen.
- Asiakirjan koko:** Valitse skannattavan asiakirjan koko.
- Kuvatyyppi:** Valitse skannatun kuvan tallentamisessa käytettävä värityyppi.
- Kierto:** Valitse skannattavan asiakirjan mukainen kiertokulma.
- Tarkkuus:** Valitse tarkkuus.

**Huomautus:**

*Kuvaa voi säätää myös seuraavien asetusten avulla.*

- Tekstintarkennustekniikka:** Selkeyttää ja terävöittää alkuperäiskappaleen epäselviä kirjaimia.
- Korjaa asiakirjan vinous:** Valitse tämä, jos haluat korjata alkuperäiskappaleen kallistuman.
- Ohita tyhjä sivu:** Valitse tämä, jos haluat ohittaa skannattavassa asiakirjassa olevat tyhjet sivut.

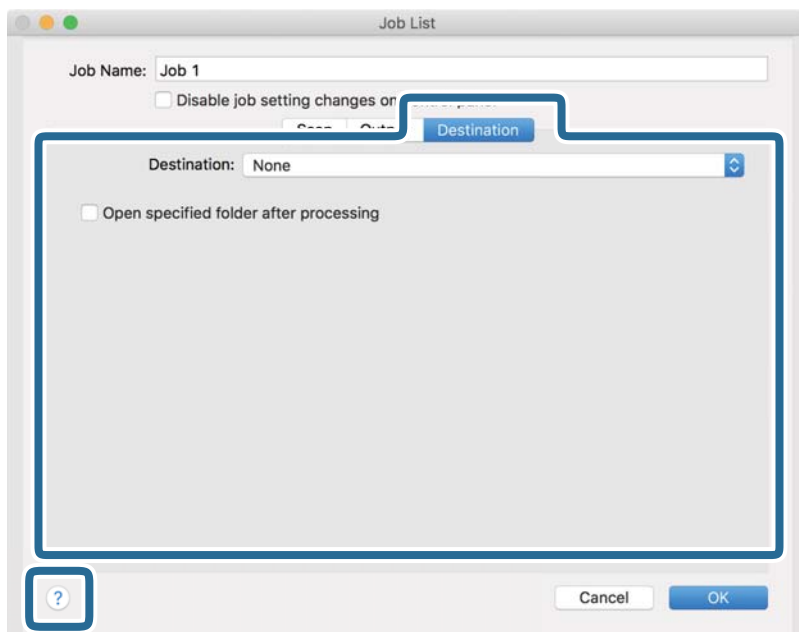
6. Valitse **Lähtö** ja määritä tallennusasetukset.



- Tallenna kohteeseen:** Valitse skannattavan kuvan tallennuskansio luettelosta.
- Esimerkki tiedostonimestä:** Näyttää esimerkkejä nykyisillä asetuksilla muodostetuista tiedostonimistä.
- Etuliitemerkki:** Määritä tiedostonimen etuliite.
- Päivämäärä:** Lisää tiedostonimeen päivämäärän.
- Aika:** Lisää tiedostonimeen kellonajan.
- Sivulaskuri:** Lisää tiedostonimeen sivumäärän.
- Tiedostotyyppi:** Valitse luettelosta tiedostomuoto, jossa skannattu kuva tallennetaan. Voit määrittää tiedostolle yksityiskohtaiset asetukset valitsemalla **Valinta**.

7. Valitse **Kohde** ja valitse **Kohde**.

Kohdekohtaiset asetukset tulevat näkyviin. Määritä tarvittavat asetukset. Saat lisätietoja asetuskohdista valitsemalla ? (Ohje) -kuvakkeen.



**Huomautus:**

- Jos haluat siirtää tiedostoja pilvipalveluun, pilvipalvelun käyttäjätili on määritettävä ennen toiminnon käyttämistä.
- Jos haluat käyttää kohteena Evernote-sovellusta, lataa Evernote-sovellus Evernote-verkkosivustosta ja asenna sovellus.

8. Sulje työasetusikkuna valitsemalla **OK**.

9. Sulje työluettelo valitsemalla **OK**.

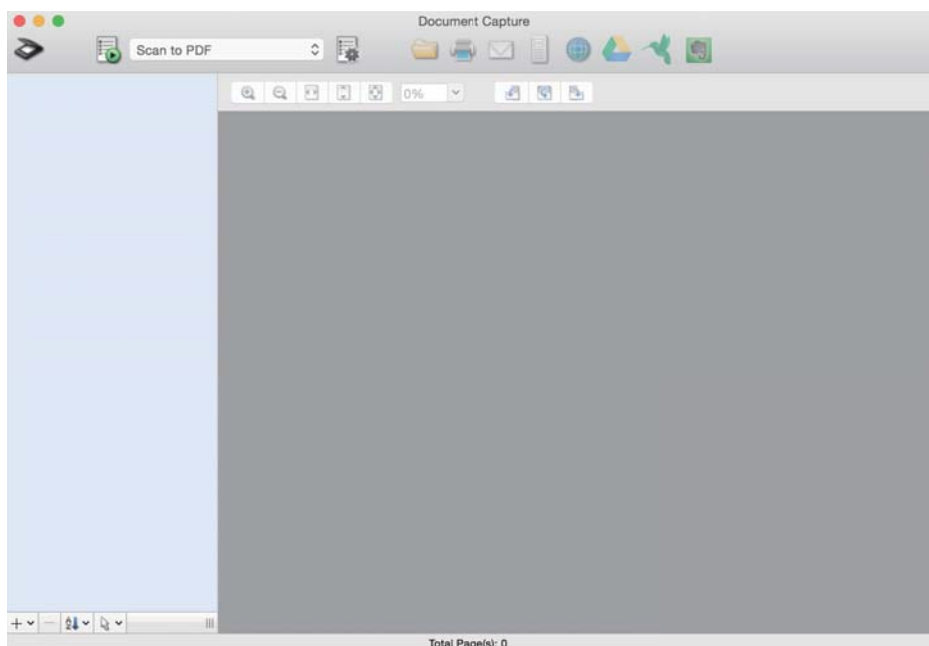
Luotu työ tallennetaan.

## Työn määrittäminen ohjauspaneelista käynnistettäväksi (Mac OS)

Tässä osiossa kerrotaan, miten Document Capture -sovelluksella määritetään työ (toiminto) siten, että se voidaan käynnistää skannerin ohjauspaneelista. Lisätietoja on Document Capture -sovelluksen ohjeessa.



1. Käynnistä Document Capture.

Valitse **Siirry > Sovellukset > Epson Software > Document Capture**.



**Huomautus:**

Valitse käytettävä skanneri luettelosta.

2. Napsauta -kuvaketta pääikkunassa.  
**Työluettelo** tulee näkyviin.
3. Napsauta -kuvaketta ja valitse **Tapahtuma-asetukset**.
4. Valitse skannerin ohjauspaneelista tehtävä, jonka haluat määrittää käynnistettäväksi ohjauspaneelista.
5. Palaa **Työluettelo**-ikkunaan valitsemalla **OK**.  
Työ lisätään skannerin ohjauspaneeliin.
6. Palaa päänäyttöön valitsemalla **OK**.



---

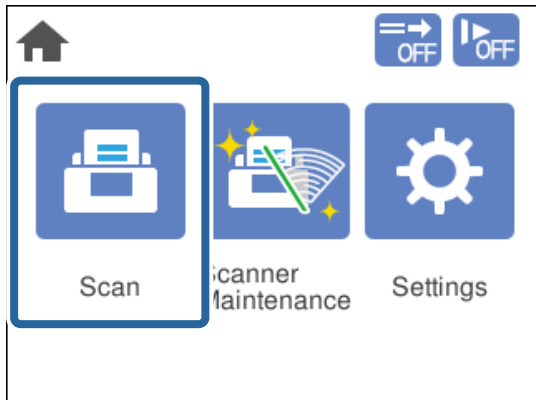
## Skannaus ohjauspaneelin kautta

Voit skannata asiakirjoja ohjauspaneelin kautta Document Capture Pro/Document Capture -sovelluksessa määritettyjen töiden avulla.

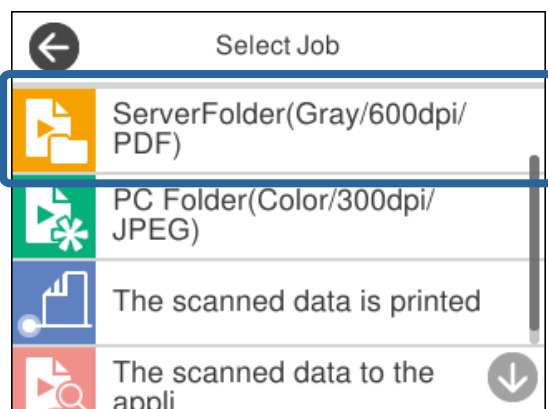
**Huomautus:**

- Ennen skannausta asenna Document Capture Pro/Document Capture tietokoneeseen ja määritä tarvittavat työt sovellukseen. Skannattujen kuvien PDF-muodossa tallentamista varten käytettävissä on esiasetettu työ.
- Ennen skannausta varmista, että skanneri ja tietokone on liitetty oikein.
- Lisää työ ohjauspaneeliin ennen skannausta Document Capture Pro/Document Capturen avulla.

1. Aseta asiakirja laitteeseen.
2. Varmista, että skannerin syötönvalitsin on asetettu oikeaan asentoon.
  - : vakiokokoiset alkuperäiskappaleet, kuten A4
  - : erityiset alkuperäiskappaleet, kuten taitetut asiakirjat ja muovikortit
3. Valitse aloitusnäytöstä **Hae**.

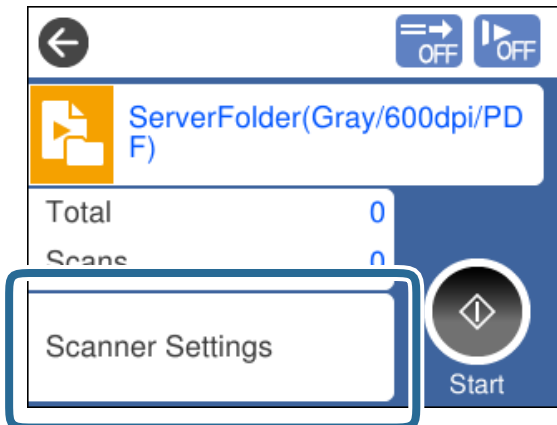


4. Valitse työ **Valitse työ** -ikkunassa.

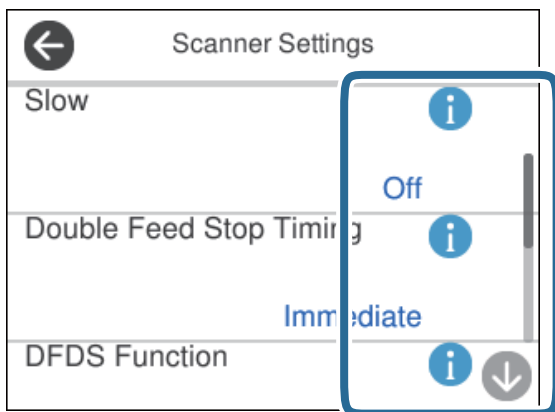


Valittu työ näkyy näytössä.

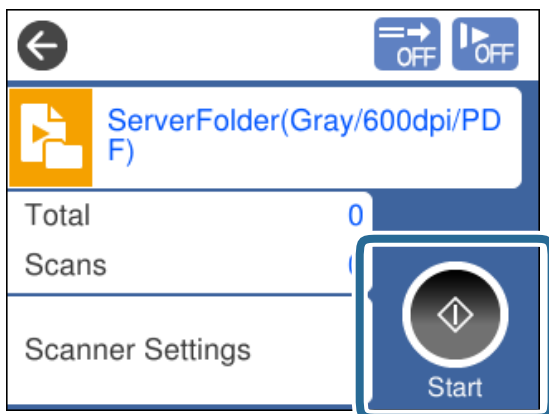
5. Jos haluat muuttaa skannausasetuksia, valitse **Skanneriasetukset**.



- Jos **Ota työasetuksen muutokset pois käytöstä ohjauspaneelissa** on valittuna, et voi muuttaa asetuksia.
- Jos haluat skannata alkuperäisiä asiakirjoja, jotka laite tunnistaa kaksinkertaiseksi syötöksi, kuten muovikortteja tai kirjekuoria, voit ohittaa kaksinkertaisen syötön tunnistuksen ottamalla käyttöön **DFDS-toiminto**-ominaisuuden.
- Jos haluat skannata asiakirjoja, jotka todennäköisesti aiheuttavat laitteeseen tukoksen, kuten hyvin ohuita sivuja, voit hidastaa syöttönopeutta valitsemalla **Hidas**-toiminnon.



6. Aloita skannaus painamalla **◇**-painiketta.



### Liittyvät tiedot

➔ ”Alkuperäisten asettaminen” sivulla 33

---

## Skannaus Document Capture Pro -sovelluksella (Windows)

Kaikki Document Capture Pro -sovelluksella määritetyt työt voidaan suorittaa myös tietokoneelta.

1. Käynnistä Document Capture Pro.

Windows 10

Napsauta käynnistuspainiketta ja valitse sitten **Epson Software > Document Capture Pro**.

Windows 8.1/Windows 8

Kirjoita sovelluksen nimi hakuruutuun ja valitse sitten näkyviin tuleva kuvake.

Windows 7

Napsauta käynnistuspainiketta ja valitse **Kaikki ohjelmat > Epson Software > Document Capture Pro**.


**Huomautus:**

Valitse käytettävä skanneri luettelosta.

2. Aseta asiakirja laitteeseen.

3. Varmista, että skannerin syötönvalitsin on asetettu oikeaan asentoon.

: vakiokokoiset alkuperäiskappaleet, kuten A4

: erityiset alkuperäiskappaleet, kuten taitetut asiakirjat ja muovikortit

4. Napsauta haluamasi työn kuvaketta.

Valittu työ suoritetaan.

5. Noudata ikkunoissa näkyviä ohjeita.

Skannattu kuva tallennetaan työlle määritettyjen asetusten mukaisesti.

**Huomautus:**

Lisätietoja Document Capture Pro -sovelluksen käyttämisestä on seuraavassa URL-osoitteessa:

<https://support.epson.net/dcp/>

### Liittyvät tiedot

➔ ”Työn luominen Document Capture Pro -sovelluksessa (Windows)” sivulla 70

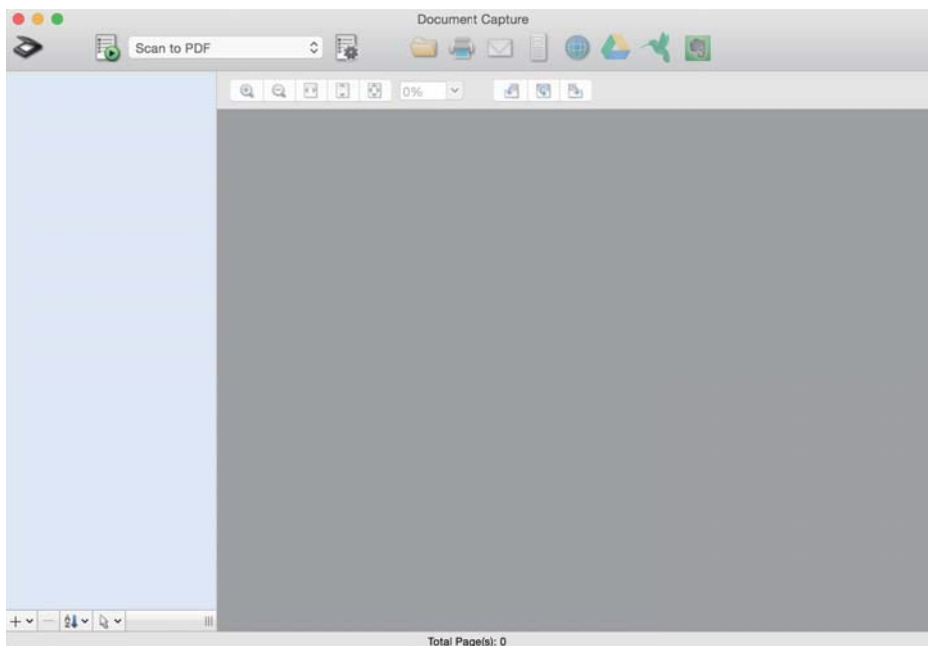
---

## Skannaus Document Capture -sovelluksella (Mac OS)

Kaikki Document Capture -sovelluksella määritetyt työt voidaan suorittaa myös tietokoneelta.



1. Käynnistä Document Capture.

Valitse **Siirry > Sovellukset > Epson Software > Document Capture**.




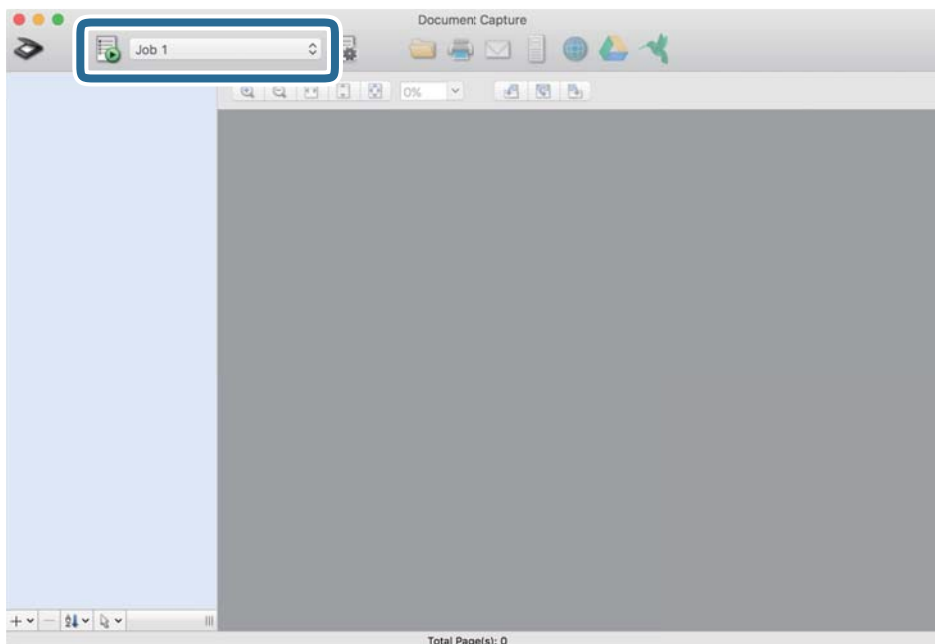
**Huomautus:**

*Valitse käytettävä skanneri luettelosta.*

2. Aseta asiakirja laitteeseen.
3. Varmista, että skannerin syötönvalitsin on asetettu oikeaan asentoon.
  - : vakiokokoiset alkuperäiskappaleet, kuten A4
  - : erityiset alkuperäiskappaleet, kuten taitetut asiakirjat ja muovikortit



4. Valitse työ luettelosta ja napsauta sitten -kuvaketta.




Valittu työ suoritetaan.

5. Noudata ikkunoissa näkyviä ohjeita.

Skannattu kuva tallennetaan työlle määritettyjen asetusten mukaisesti.

**Huomautus:**

Asiakirjoja voidaan skannata ja lähettää myös ilman erikseen määritettyä työtä. Valitse , määritä skannausasetukset ja valitse sitten **Skannaa**. Valitse sitten kohde skannatulle kuvalle napsauttamalla kohteen kuvaketta.

**Liittyvät tiedot**

- ➔ [”Työn luominen Document Capture -sovelluksessa \(Mac OS\)” sivulla 70](#)

---

## Skannaus Epson Scan 2 -sovelluksella

Voit skannata asiakirjat tekstiasiakirjoina käyttäen tekstiasiakirjoille soveltuvia kuvankäsittelyasetuksia.

1. Aseta asiakirja laitteeseen.
2. Käynnistä Epson Scan 2.
  - Windows 10/Windows Server 2016  
Napsauta käynnistyspainiketta ja valitse sitten **EPSON > Epson Scan 2**.
  - Windows 8.1/Windows 8/Windows Server 2012 R2/Windows Server 2012  
Kirjoita sovelluksen nimi hakuruutuun ja valitse sitten näkyviin tuleva kuvake.

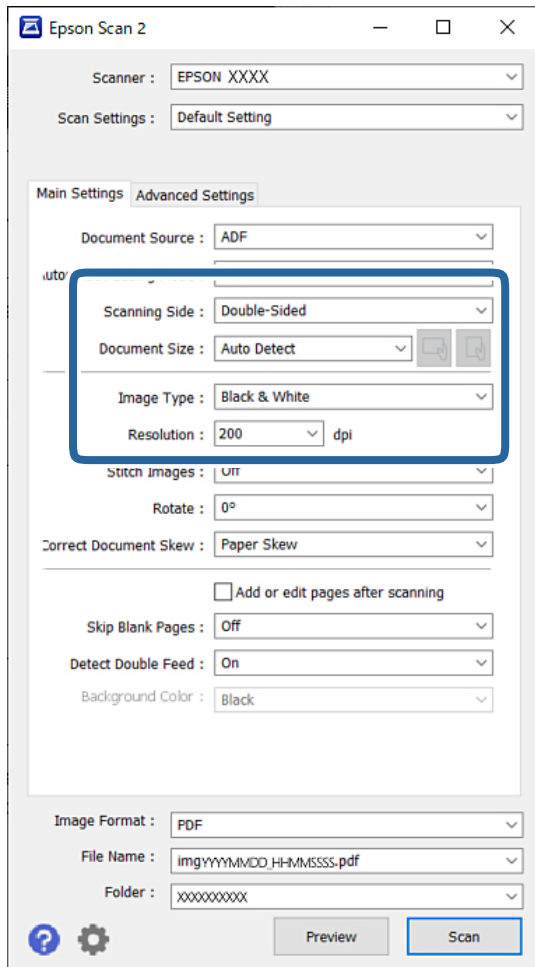
- ❑ Windows 7/Windows Vista/Windows XP/Windows Server 2008 R2/Windows Server 2008/Windows Server 2003 R2/Windows Server 2003

Napsauta käynnistuspainiketta ja valitse sitten **Kaikki ohjelmat** tai **Ohjelmat > EPSON > Epson Scan 2 > Epson Scan 2**.

- ❑ Mac OS


Valitse **Siirry > Sovellukset > Epson Software > Epson Scan 2**.

3. Määritä seuraavat asetukset **Pääasetukset**-välilehdellä.



- ❑ **Skannauspuoli:** valitse alkuperäiskappaleen skannattava puoli. Jos skannaat kaksipuolisia asiakirjoja, valitse **Kaksipuolinen**.

- ❑ **Asiakirjan koko:** valitse alkuperäiskappaleen koko.

- ❑  (alkuperäiskappaleen suunta) -painikkeet: valitse alkuperäiskappaleen suunta. Tämä asetusta saatetaan tehdä automaattisesti alkuperäiskappaleen koosta riippuen. Asetusta ei tällöin voi muuttaa.

- ❑ **Kuvatyyppi:** valitse skannatun kuvan tallentamisessa käytettävä värityyppi.

- ❑ **Tarkkuus:** valitse tarkkuus.

**Huomautus:**

- Asiakirjalähde** -asetukseksi valitaan automaattisesti **ADF**.
- Voit määrittää seuraavat asetukset **Pääasetukset**-välilehdellä:
  - Yhdistetyt kuvat:** valitse tämä, jos haluat liittää etu- ja takapuolen kuvat yhteen, kun asiakirjan molemmat puolet skannataan.
  - Kierrä:** valitse tämä, jos haluat kääntää kuvaa myötäpäivään ja skannata kuvan.
  - Korjaa vino asiakirja:** valitse tämä, jos haluat korjata alkuperäisen asiakirjan kallistuman.
  - Lisää/muokkaa sivuja skan. jälk.:** valitse tämä, jos haluat lisätä uusia asiakirjoja tai muokata (kääntää, siirtää tai poistaa) skannattuja sivuja skannauksen jälkeen.
  - Ohita tyhjät sivut:** valitse tämä, jos haluat ohittaa alkuperäiskappaleessa olevat tyhjät sivut.
  - Tunnista kaksoissyöttö:** valitse tämä, jos haluat laitteen näyttävän varoituksen, kun laitteessa havaitaan kaksinkertainen syöttö.
  - Taustaväri:** jos teksti on sumeaa ohutta paperia skannattaessa, valitse asetukseksi **Valkoinen**. Tämä voi selkeyttää skannausta. Jos skannatussa kuvassa näkyy ohuen paperin taustapuolella olevia kuvia, määritä asetukseksi **Musta**. Tämä voi vähentää taustan haamukuvia.

4. Määritä muut skannausasetukset tarpeen mukaan.

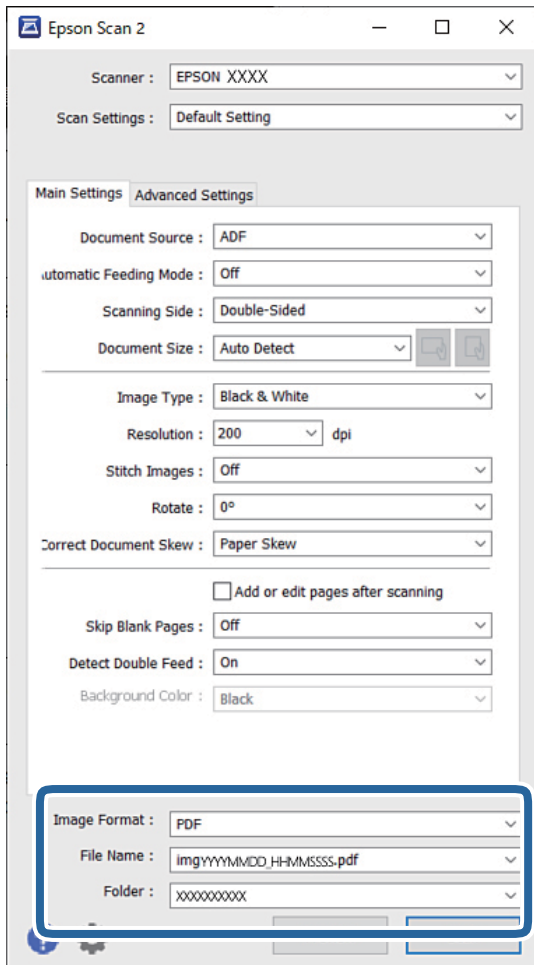
- Voit esikatsella ensimmäisen asiakirjan etupuolta. Aseta vain ensimmäinen asiakirja automaattisen syöttölaitteeseen ja paina sitten **Esikatselu**-painiketta. Skannattu asiakirja tulee ulos laitteesta ja esikatselukuva tulee näkyviin.

Lisää ulos tullut sivu takaisin syöttölokeroon muiden alkuperäiskappaleiden kanssa.
- Lisäasetukset** -välilehdellä voit määrittää yksityiskohtaisia, tekstiasiakirjoille sopivia kuvankäsittelyasetuksia, joihin kuuluvat seuraavat:
  - Poista tausta:** poistaa alkuperäisten asiakirjojen taustan.
  - Tekstintarkennustekniikka:** selkeyttää ja terävöittää alkuperäiskappaleen epäselviä kirjaimia.
  - Autom. alueen jako:** selkeyttää kirjaimia ja kuvia, kun mustavalkoskannaat kuvia sisältäviä asiakirjoja.
  - Vähennä:** poistaa määritetyn värin skannatusta kuvasta ja tallentaa kuvan harmaasävyisenä tai mustavalkoisena. Poistaa esimerkiksi tussimerkintöjen värin tai värikynällä tyhjiin kohtiin tehdyt merkinnät.
  - Värinparannus:** tehostaa määrättyä väriä skannatussa kuvassa ja tallentaa kuvan harmaasävyisenä tai mustavalkoisena. Voit esimerkiksi poistaa vaalealla värillä tehdyt merkinnät tai viivat.

**Huomautus:**

*Kaikki ominaisuudet eivät valituista asetuksista riippuen ole ehkä käytettävissä.*

5. Määritä tallennusasetukset.



- Kuvatiedoston muoto:** valitse luettelosta tiedostomuoto, jossa skannattu kuva tallennetaan.  
Voit määrittää yksityiskohtaiset asetukset kaikille tiedostomuodoille lukuun ottamatta bittikartta- ja PNG-tiedostomuotoja. Kun olet valinnut tiedostomuodon, valitse luettelosta **Asetukset**.
- Tiedostonimi:** vahvista näytössä näkyvä tiedostonimi.  
Tiedostonimen asetuksia voi muuttaa valitsemalla luettelosta **Asetukset**.
- Kansio:** valitse luettelosta skannattavan kuvan tallennuskansio.  
Voit valita toisen kansion tai luoda uuden kansion valitsemalla luettelosta **Valitse**.

6. Varmista, että skannerin syötönvalitsin on asetettu oikeaan asentoon.

- : vakiokokoiset alkuperäiskappaleet, kuten A4
- : erityiset alkuperäiskappaleet, kuten taitetut asiakirjat ja muovikortit

7. Valitse sitten **Skannaa**.

**Huomautus:**

- Voit myös aloittaa skannauksen painamalla -painiketta skannerin ohjauspaneelista.
- Jos haluat skannata asiakirjoja, jotka todennäköisesti aiheuttavat tukoksen, kuten hyvin ohuita papereja, voit pienentää syöttönopeutta valitsemalla **Asetukset > Hidas**.

Skannattu kuva tallennetaan määrittämäsi kansioon.

## Liittyvät tiedot

➔ ”Alkuperäisten asettaminen” sivulla 33

## Erikoisasiakirjojen edellyttämät asetukset

Jos haluat skannata erikoisasiakirjoja, määritä tarvittavat asetukset Epson Scan 2 -ikkunassa.



Voit myös määrittää asetukset Document Capture Pro -sovelluksessa. Lisätietoja on seuraavassa URL-osoitteessa:

<https://support.epson.net/dcp/>

Asiakirjatyyppe	Vaaditut asetukset
Kirjekuoret	Valitse <b>Ei käytössä</b> kohdasta <b>Tunnista kaksoissyöttö</b> .
Muovikortit	Valitse <b>Asiakirjan koko</b> -luettelosta <b>Muovikortti</b> tai valitse <b>Tunnista kaksoissyöttö</b> -asetukseksi <b>Ei käytössä</b> .
Apumuoviarkki	<ul style="list-style-type: none"> <li><input type="checkbox"/> Jos valitset <b>Asiakirjan koko</b> -luettelosta <b>Automaattinen tunnistus</b>, vinossa olevat asiakirjat suoritetaan automaattisesti, vaikka <b>Korjaa vino asiakirja</b> -asetukseksi olisi valittu <b>Ei käytössä</b>.</li> <li><input type="checkbox"/> Jos valitset <b>Asiakirjan koko</b> -luettelosta minkä tahansa muun koon kuin <b>Automaattinen tunnistus</b>, voit vain käyttää vain <b>Vino sisältö</b> -asetusta <b>Korjaa vino asiakirja</b> -toiminnossa. <b>Vino paperi</b> ei ole käytössä, vaikka tämä asetus olisi valittuna. Jos asetukseksi on valittu <b>Vino paperi ja sisältö</b>, vain sisällön vinous korjataan.</li> </ul>
Passi	Valitse <b>Asiakirjan koko</b> -luettelosta <b>Passi</b> . Valitse myös <b>Skannauspuoli</b> -asetukseksi <b>Yksipuolinen</b> . Jos valitset <b>Asiakirjan koko</b> -asetukseksi minkä tahansa muun valinnan kuin <b>Passi</b> , skannaus ei onnistu oikein.
Suuret alkuperäiskappaleet	Mikäli skannattavan alkuperäiskappaleen kokoa ei ole <b>Asiakirjan koko</b> -luettelossa, valitse <b>Mukauta. Asiakirjan koon asetukset</b> -ikkuna tulee näkyviin. Määritä koko manuaalisesti ikkunassa.
Ohut paperi	<p>Jos teksti on sumeaa ohutta paperia skannattaessa, valitse asetukseksi <b>Valkoinen</b>. Tämä voi selkeyttää skannausta.</p> <p>Jos et voi määrittää <b>Taustaväri</b>-asetukseksi <b>Valkoinen</b>, määritä seuraavat asetukset.</p> <ul style="list-style-type: none"> <li><input type="checkbox"/> Valitse <b>Asiakirjan koko</b> -asetukseksi mikä tahansa muu paitsi <b>Automaattinen tunnistus</b> tai <b>Passi</b>.</li> <li><input type="checkbox"/> Valitse mikä tahansa paitsi <b>Vino paperi</b> kohdan <b>Korjaa vino asiakirja</b> asetukseksi.</li> <li><input type="checkbox"/> Jos skannatussa kuvassa näkyy ohuen paperin taustapuolella olevia kuvia, määritä asetukseksi <b>Musta</b>. Tämä voi vähentää taustan haamukuvia.</li> </ul>
Pitkä paperi	Mikäli oikeaa kokoa ei löydy <b>Asiakirjan koko</b> -luettelosta, valitse <b>Autotunnistus (pitkä p)</b> tai <b>Mukauta</b> ja määritä mukautettu koko.
Laminoidut kortit	<p>Jos haluat skannata asiakirjan ympärillä olevat läpinäkyvät alueet, valitse <b>Asiakirjan koko</b> -luettelosta <b>Mukauta. Asiakirjan koon asetukset</b> -ikkuna tulee näkyviin. Valitse ikkunasta <b>Skannaa laminoitu kortti</b>.</p> <p><b>Huomautus:</b> Joidenkin asiakirjojen skannaus ei välttämättä onnistu odotetulla tavalla. Jos asiakirjaa ympäröivien läpinäkyvien alueiden skannaus ei onnistu, valitse <b>Asiakirjan koko</b> -luettelosta <b>Mukauta</b> ja määritä koko manuaalisesti.</p>

## Skannaus Manuaalinen syöttö-toimintoa käyttäen Automaattinen syöttötila-tilassa

Automaattinen syöttötila mahdollistaa alkuperäisten asiakirjojen skannaamisen Manuaalinen syöttö-tilassa. Tässä tilassa skannaus alkaa automaattisesti, kun alkuperäisiä asiakirjoja lisätään kohteeseen ADF. Tämä toiminto on hyödyllinen seuraavissa tilanteissa:

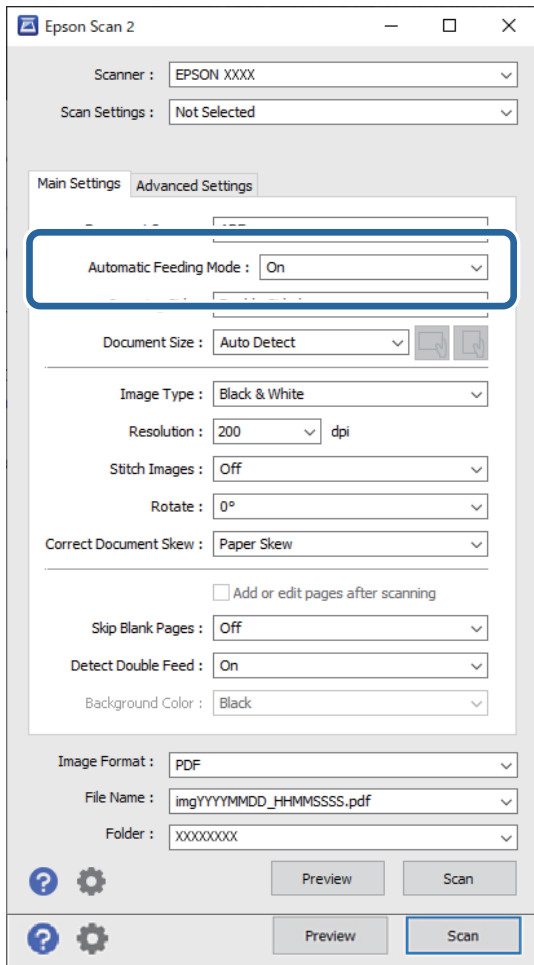
- Haluat tarkistaa ja skannata alkuperäisiä asiakirjoja yksi kerrallaan
  - Haluat skannata erikokoisia alkuperäisiä asiakirjoja yksi kerrallaan
1. Haluat ennen alkuperäisten asiakirjojen syöttämistä varmistaa, että skannerin syötönvalitsin on asetettu oikein.
    - : vakiokokoiset alkuperäiskappaleet, kuten A4
    - : erityiset alkuperäiskappaleet, kuten taitetut asiakirjat ja muovikortit
  2. Käynnistä Epson Scan 2.
    - Windows 10/Windows Server 2016  
Napsauta käynnistyspainiketta ja valitse sitten **EPSON > Epson Scan 2**.
    - Windows 8.1/Windows 8/Windows Server 2012 R2/Windows Server 2012  
Kirjoita sovelluksen nimi hakuruutuun ja valitse sitten näkyviin tuleva kuvake.
    - Windows 7/Windows Vista/Windows XP/Windows Server 2008 R2/Windows Server 2008/Windows Server 2003 R2/Windows Server 2003  
Napsauta käynnistyspainiketta ja valitse sitten **Kaikki ohjelmat tai Ohjelmat > EPSON > Epson Scan 2 > Epson Scan 2**.
    - Mac OS  
Valitse **Siirry > Sovellukset > Epson Software > Epson Scan 2**.

**Huomautus:**

Voit käynnistää **Epson Scan 2** -sovelluksen myös **Document Capture Pro** -sovelluksesta. Lisätietoja **Document Capture Pro** -sovelluksen käyttämisestä on seuraavassa URL-osoitteessa:

<https://support.epson.net/dcp/>

3. Valitse **Pääasetukset**-välilehden **Automaattinen syöttötila**-kohdassa **Käytössä**.



**Huomautus:**

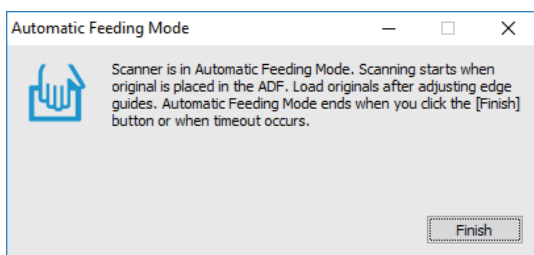
Voit määrittää aikakatkaisuaian, jonka jälkeen **Automaattinen syöttötila** päättyy.

Avaa **Asiakirjalähdeasetukset** valitsemalla **Asiakirjalähde**-luettelosta **Asetukset**. Määritä **Automaattisen syöttötilan aikakatkaisu (min.)** näkyviin tulevassa ikkunassa.

4. Määritä muut skannausasetukset Epson Scan 2 -sovelluksen pääikkunassa.
5. Valitse sitten **Skanna**.

Automaattinen syöttötila käynnistyy.

**Automaattinen syöttötila** -ikkuna näytetään tietokoneen ja skannerin näytöissä.



6. Säädä reunaohjaimia ja aseta skannattava asiakirja syöttölaitteeseen (ADF).

Skannaus käynnistyy automaattisesti.

7. Kun skannaus on päättynyt, aseta seuraava alkuperäinen asiakirja syöttölaitteeseen (ADF).

Toista tätä, kunnes olet skannannut kaikki alkuperäiset.

**Huomautus:**

*Jos haluat skannata alkuperäisiä asiakirjoja, jotka laite tunnistaa kaksinkertaiseksi syötöksi, kuten muovikortteja tai kirjekuoria, voit ohittaa kaksinkertaisen syötön tunnistuksen ottamalla käyttöön **DFDS-toiminto**-ominaisuuden.*

*Jos haluat skannata asiakirjoja, jotka todennäköisesti aiheuttavat laitteeseen tukoksen, kuten hyvin ohuita sivuja, voit hidastaa syöttönopeutta valitsemalla **Hidas**-asetuksen.*

8. Kun olet skannannut kaikki alkuperäiset asiakirjat, lopeta Automaattinen syöttötila.

Valitse skannerin ohjauspaneelista **Tallenna ja lopeta** tai valitse tietokoneessa näkyvässä **Automaattinen syöttötila**-ikkunassa **Valmis**.

Skannattu kuva tallennetaan määrittämääsi kansioon.

**Liittyvät tiedot**

➔ ”Alkuperäisten asettaminen” sivulla 33



---

# Ohjauspaneelin valikkovaihtoehdot

Hae. ....	90
Skannerin kunnossapito. ....	92
Tila. ....	92
Asetukset. ....	93

## Hae

Voit käynnistää tietokoneellasi töitä, jotka olet luonut kohteessa Document Capture Pro (Windows)/Document Capture (Mac OS).

## Muokkaa työtä

Valitse työ **Valitse työ** -ikkunassa. Tuo muokkausikkuna näkyviin napauttamalla työn nimeä näkyviin tulevassa ikkunassa. Voit muokata työn asetuksia.

### Kohteen nimi

Valitse kohde, johon haluat tallentaa skannatun kuvan.

### Tiedostotyyppi

Valitse luettelosta tiedostomuoto, jossa skannattu kuva tallennetaan.

### Kuvatyyppi

Valitse skannatun kuvan tallentamisessa käytettävä värityyppi.

### Resoluutio

Valitse skannauksen tarkkuus.

- Korkea: Tarkkuus on 600 dpi.
- Keski: Tarkkuus on 300 dpi.
- Matala: Tarkkuus on 200 dpi.

### Asiakirjan koko

Valitse skannattavan asiakirjan koko.

### Lähde

Valitse alkuperäiskappaleen skannattava puoli.

- 2-puol.: Skannaa alkuperäiskappaleen molemmat puolet.
- 1-puol.: Skannaa vain alkuperäiskappaleen etupuolen.

### Kopiota

Aseta kopioiden lukumäärä, kun tulostat skannatun kuvan tulostimella.

### Nollaa

Voit tyhjentää kaikki asetukset, joita olet muuttanut.

## Skanneriasetukset

Valitse työ **Valitse työ** -ikkunassa. Tuo Skanneriasetukset näkyviin napauttamalla **Skanneriasetukset**.

## Hidas

Tämä valinta hidastaa syöttönopeutta skannattaessa. Asetuksen vaihtaminen (**Pääl./Pois**) muuttaa myös näytön yläreunassa näkyvää kuvaketta.

Ota tämä asetus käyttöön seuraavissa tilanteissa:

- Alkuperäiset asiakirjat aiheuttavat usein paperitukoksia
- Laitteeseen syötetään hyvin ohuita alkuperäisiä asiakirjoja
- Skannattavat alkuperäiskappaleet ovat keskenään erityyppisiä tai eri kokoisia
- Skanneri pitää mielestäsi kovaa ääntä

## Kaksoissyötön pysäytysajotus

Valitse, mitä skanneri tekee, kun laitteessa havaitaan kaksoissyöttö.

- Välitön: syöttö lopetetaan heti, kun laitteessa havaitaan kaksoissyöttö.
- Poiston jälkeen: kaksoissyötöiksi tunnistetut alkuperäiset asiakirjat skannataan sellaisina kuin ne ovat, minkä jälkeen alkuperäisten asiakirjojen syöttö keskeytetään tilapäisesti.

Jos skannatussa kuvassa ei ole ongelmia, voit jatkaa skannausta samoilla asetuksilla.

## DFDS-toiminto

Tällöin kaksinkertaisen syötön tunnistus ohitetaan kerran ja skannausta jatketaan. Asetuksen vaihtaminen (**Pääl./Pois**) muuttaa myös näytön yläreunassa näkyvää kuvaketta.

Ota tämä käyttöön, jos haluat skannata alkuperäisiä asiakirjoja, jotka tunnistetaan kaksoissyötöiksi, kuten muovikortteja tai kirjekuoria.

## Paperin suojaus

Vähentää alkuperäiskappaleiden vaurioitumista pysäyttämällä skannauksen heti, kun seuraava tila havaitaan.

- Alkuperäiskappaleiden syöttövirhe ilmenee
- Alkuperäiskappaleet syötetään vinossa

Ota ominaisuus käyttöön valitsemalla tunnistustaso. Tietoa kustakin tasosta on alla olevassa taulukossa.

Taso	Esimerkkejä suojeltavasta paperista	Tunnistusherkkyys vinoon syötettäessä
Päällä-matala	Tavallinen paperi	Matala
Päällä-normaali	Tavallinen paperi, ohut paperi	
Päällä-korkea	Ohut paperi (pystykuva), kuten hakemuslomakkeet	Korkea



### Tärkeää:

- Tämä toiminto ei aina estä alkuperäisten asiakirjojen vahingoittumista.
- Syöttövirheitä ei alkuperäisten asiakirjojen kunnosta riippuen välttämättä havaita.

### **Huomautus:**

Ominaisuus ei alkuperäisestä asiakirjasta, syöttömekanismin kunnosta ja asetetusta tasosta riippuen välttämättä toimi oikein.

- Poista ominaisuus käytöstä valitsemalla **Pois**, jos skannaat muovikortteja tai paksua paperia.
- Jos väärää tunnistuksia tapahtuu usein, pienennä tunnistusarvoa.
- Joitakin alkuperäiskappaleita saatetaan luulla syöttövirheiksi esimerkiksi jos ne ovat epäsäännöllisiä muodoltaan tai jos ne on syötetty vinoon.
- Useita alkuperäisiä asiakirjoja lisättäessä varmista, että asiakirjanipun etureuna on tasattu. Alkuperäiskappaleita voidaan luulla syöttövirheiksi, jos niiden reunat eivät ole tasassa, vaikka ne skannattaisiin oikein.
- Jotta alkuperäiset asiakirjat eivät menisi vinoon, säädä reunaohjaimet asiakirjojen mukaisesti ennen skannausta.

### Tunnista lasin lika

Havaitsee lian skannerin sisällä olevalla lasipinnalla. Voit määrittää toiminnon tunnistustason.

Tämä ominaisuus ei ehkä toimi oikein lian määrästä ja tyypistä riippuen.

### Ultraäänitunnistus 2x-nopeudella

Asetukset kaksoissyötön tunnistamiseksi ultraäänianturilla. Käytä tätä, kun et voi asettaa kaksoissyötön tunnistusta ulkoisesta ohjelmistosta.

Toiminto ei välttämättä toimi oikein joidenkin alkuperäiskappaleiden, kuten kirjekuorien, muovikorttien ja tarroja sisältävien paperiarkkien kanssa.

### Telan pysäytysajastin

Määritä aika, jonka jälkeen tela pysähtyy automaattisesti, kun Automaattinen syöttö -tila (jatkuva) on käytössä.

---

## Skannerin kunnossapito

### Rullien puhdistus

Näyttää ohjeet skannerin sisällä olevan telan puhdistamiseen.

### Poimintatela Vanhan tilalle/Erotustela Vanhan tilalle

Näyttää, miten Poimintatela ja Erotustela vaihdetaan. Voit nollata skannausmäärän telojen vaihtamisen jälkeen.

### Säännöllinen puhdistus


Näyttää, miten skannerin sisäosien peruspuhdistus suoritetaan. Voit nollata skannausmäärän myös peruspuhdistuksen jälkeen.

### Kohteen Lasi puhdistus

Näyttää, miten lasitason sisäpuoli puhdistetaan.

---

## Tila

Tämä valikko on käytettävissä vain, kun -kuvake näkyy aloitusnäytössä. Osoittaa seuraavan tilan.

#### Poimintatela Vanhan tilalle/Erotustela Vanhan tilalle

Näyttää, miten Poimintatela ja Erotustela vaihdetaan. Voit nollata skannausmäärän telojen vaihtamisen jälkeen.

#### Säännöllinen puhdistus

Skanneri on puhdistettava sisältä.

#### Tunnista lasin lika

Skannerin sisässä olevalla lasipinnalla on havaittu likaa. Puhdista skannerin sisäosat.

---

## Asetukset

### Laitetiedot

#### Sarjanumero

Näyttää skannerin sarjanumeron.

#### Nykyinen versio

Näyttää nykyisen laiteohjelmistoversion.

#### Skannausten kokonaismäärä

Näyttää skannausten kokonaismäärän.

#### 1-puol. skannausten määrä

Näyttää yksipuolisten skannausten lukumäärän.

#### 2-puol. skannausten määrä

Näyttää kaksipuolisten skannausten lukumäärän.

#### Apumuoviarkki-skann. määrä

Näyttää skannausten lukumäärän, jotka on tehty Apumuoviarkki-alustan avulla.

#### Passin tukiarkkien määrä

Näyttää passialustaa käyttäen tehtyjen skannausten määrän.

#### Skannausten määrä vaihdon jälkeen Poimintatela/Skannausten määrä vaihdon jälkeen Erotustela

Näyttää rullien (Poimintatela tai Erotustela) vaihdon jälkeen skannattujen asiakirjojen määrän.

Nollaa skannausmäärät telojen vaihtamisen jälkeen.

#### Skannausten määrä säännöllisen puhdistuksen jälkeen

Näyttää skannausten lukumäärän säännöllisen puhdistuksen jälkeen.

Nollaa skannausten lukumäärän säännöllisen puhdistuksen jälkeen.

## Skanneriasetukset

### Hidas

Tämä valinta hidastaa syöttönopeutta skannattaessa. Asetuksen vaihtaminen (**Pääl./Pois**) muuttaa myös näytön yläreunassa näkyvää kuvaketta.

Ota tämä asetus käyttöön seuraavissa tilanteissa:

- Alkuperäiset asiakirjat aiheuttavat usein paperitukoksia
- Laitteeseen syötetään hyvin ohuita alkuperäisiä asiakirjoja
- Skannattavat alkuperäiskappaleet ovat keskenään erityyppisiä tai eri kokoisia
- Skanneri pitää mielestäsi kovaa ääntä

### Kaksoissyötön pysäytysajoitus

Valitse, kuinka pian toiminta keskeytetään, jos laitteessa havaitaan alkuperäisten asiakirjojen kaksoissyöttö.

- Välitön: syöttö lopetetaan heti, kun laitteessa havaitaan kaksoissyöttö.
- Poiston jälkeen: syöttö lopetetaan, kun skannattavana olevat asiakirjat on syötetty ulos laitteesta.

### DFDS-toiminto

Tällöin kaksinkertaisen syötön tunnistus ohitetaan kerran ja skannausta jatketaan. Asetuksen kytkeminen päälle ja pois muuttaa myös näytön yläreunassa näkyvää kuvaketta.

Ota tämä käyttöön, jos haluat skannata alkuperäisiä asiakirjoja, jotka tunnistetaan kaksoissyötöiksi, kuten muovikortteja tai kirjekuoria.

### Paperin suojaus

Vähentää alkuperäiskappaleiden vaurioitumista pysäyttämällä skannauksen heti, kun seuraava tila havaitaan.

- Alkuperäiskappaleiden syöttövirhe ilmenee
- Alkuperäiskappaleet syötetään vinossa

Ota ominaisuus käyttöön valitsemalla tunnistustaso. Tietoa kustakin tasosta on alla olevassa taulukossa.

Taso	Esimerkkejä suojeltavasta paperista	Tunnistusherkkyyys vinoon syötettäessä
Päällä-matala	Tavallinen paperi	Matala
Päällä-normaali	Tavallinen paperi, ohut paperi	
Päällä-korkea	Ohut paperi (pystykuva), kuten hakemuslomakkeet	Korkea



#### **Tärkeää:**

- Tämä toiminto ei aina estä alkuperäisten asiakirjojen vahingoittumista.
- Syöttövirheitä ei alkuperäisten asiakirjojen kunnosta riippuen välttämättä havaita.

**Huomautus:**

Ominaisuus ei alkuperäisestä asiakirjasta, syöttömekanismiin kunnosta ja asetetusta tasosta riippuen välttämättä toimi oikein.

- Poista ominaisuus käytöstä valitsemalla **Pois**, jos skannaat muovikortteja tai paksua paperia.
- Jos väärää tunnistuksia tapahtuu usein, pienennä tunnistusarvoa.
- Joitakin alkuperäiskappaleita saatetaan luulla syöttövirheiksi esimerkiksi jos ne ovat epäsäännöllisiä muodoltaan tai jos ne on syötetty vinoon.
- Useita alkuperäisiä asiakirjoja lisättäessä varmista, että asiakirjanipun etureuna on tasattu. Alkuperäiskappaleita voidaan luulla syöttövirheiksi, jos niiden reunat eivät ole tasassa, vaikka ne skannattaisiin oikein.
- Jotta alkuperäiset asiakirjat eivät menisi vinoon, säädä reunaohjaimet asiakirjojen mukaisesti ennen skannausta.

#### Tunnista lasin lika

Havaitsee lian skannerin sisällä olevalla lasipinnalla. Voit määrittää toiminnon tunnistustason.

Tämä ominaisuus ei ehkä toimi oikein lian määrästä ja tyypistä riippuen.

#### Ultraäänitunnistus 2x-nopeudella

Asetukset kaksoissyötön tunnistamiseksi ultraäänianturilla. Käytä tätä, kun et voi asettaa kaksoissyötön tunnistusta ulkoisesta ohjelmistosta.

Toiminto ei välttämättä toimi oikein joidenkin alkuperäiskappaleiden, kuten kirjekuorien, muovikorttien ja tarroja sisältävien paperiarkkien kanssa.

#### Telan pysäytysajastin

Määritä aika, jonka jälkeen tela pysähtyy automaattisesti, kun Automaattinen syöttö -tila (jatkuva) on käytössä.

## Yleiset asetukset

### LCD-kirkkaus

Näytön kirkkauden säätö.

### Ääni

- Painikkeen painaminen: muuttaa ohjauspaneelin kosketuspalauteäänien voimakkuutta.
- Virheilmoitus: muuttaa virheäänien voimakkuutta.

**Huomautus:**

Voit määrittää painike- ja virheäänien (Painikkeen painaminen ja Virheilmoitus) pois käytöstä, mutta käynnistys- ja sammutusääntä ei voi määrittää pois käytöstä.

### Uniajastin

Voit muuttaa aikaa, jonka kuluttua skanneri siirtyy lepotilaan (energiansäätötilaan), jos laitetta ei käytetä. Myös laitteen näyttö pimenee, kun määritetty aika on kulunut.

### Liittyvät tiedot

➔ ”Energiansäästö” sivulla 109

## Vir.katk.aset.

Tuotteessasi voi sen ostopaikasta riippuen olla **Virtakasisu, jos irrotettu** -ominaisuus.

### Virtakatkaisu, jos toimeton

Skannerin automaattinen sammutus, jos laitetta ei käytetä määrätyn ajan kuluessa.

Määritä aika, jonka jälkeen skanneri sammuu.

Ajan pidentäminen vaikuttaa tuotteen energiatehokkuuteen. Ota ympäristö huomioon ennen muutosten tekemistä.

### Virtakasisu, jos irrotettu

Skanneri sammuu automaattisesti, jos laitteeseen ei ole muodostettu yhteyksiä USB-liitännän kautta 30 minuutin aikana.

Tämä ominaisuus ei ehkä ole käytettävissä alueesta riippuen.

### Liittyvät tiedot

➔ ”Energiansäästö” sivulla 109

## Kieli/Language

Valitse maa tai alue, jossa skanneria käytetään.

## Telan vaihtohälytysasetus

### Poimintatela

Näyttää, milloin Poimintatela on vaihdettava.

### Erotustela

Näyttää, milloin Erotustela on vaihdettava.

## Säännöllisen puhdistuksen ilmoitusasetukset

### Varoitusilmoitusasetus

Ilmoittaa, kun skanneri on puhdistettava sisältä.

### Lukemailm.asetus

Muuttaa skannausmäärän, kun puhdistusilmoitus näytetään.



## Järjestelmän hallinta

### Järjestelmänvalv. asetukset

Määrittää pääkäyttäjän salasanan tai lukitsee pääkäyttäjän asetukset.

### Salasanan salaus

Salaa pääkäyttäjän salasanan.

### Palauta oletusasetukset

Palauttaa kaikki asetukset alkuarvoihinsa (tehdasasetuksiin).

# Huolto

Skannerin ulkoisten osien puhdistaminen. . . . .	99
Skannerin sisäosien puhdistaminen. . . . .	99
Skannausten lukumäärän nollaaminen säännöllisen puhdistuksen jälkeen. . . . .	103
Telan vaihtaminen. . . . .	104
Skannausten lukumäärän nollaaminen telojen vaihtamisen jälkeen. . . . .	109
Energiansäästö. . . . .	109
Skannerin siirtäminen. . . . .	110


## Skannerin ulkoisten osien puhdistaminen

Pyyhi tahrat kotelosta kuivalla liinalla tai laimealla puhdistusaineella ja vedellä kostutetulla liinalla.



**Tärkeää:**

- Älä käytä skannerin puhdistamiseen alkoholia, tinneriä tai mitään syövyttävää liuotinta. Tämä voi muuttaa tuotteen muotoa tai värjätä sen.
- Älä anna veden päästä tuotteen sisään. Tämä voi aiheuttaa toimintahäiriön.
- Skannerin kotelo ei saa avata.

1. Paina skannerin -painiketta.
2. Irrota verkkovirtalaite skannerista.
3. Puhdista skanneri ulkopuolelta käyttäen kosteaa liinaa ja laimeaa pesuainetta.  
Pyyhi kosketusnäyttö kuivalla pehmeällä liinalla.

## Skannerin sisäosien puhdistaminen


Kun skanneria on käytetty jonkin aikaa, skannerin sisällä olevaan telaan tai lasiosaan kertynyt paperi- ja huonepöly voi heikentää paperin syöttöä tai skannaustulosten laatua. Puhdista skannerin sisäpuoli aina 10,000 skannauksen jälkeen. Voit tarkistaa skannausten määrän ohjauspaneelista tai Epson Scan 2 Utility -apuohjelmalla.

Jos pinnoilla on vaikeasti irrotettavia tahroja, käytä tahrojen poistamiseen alkuperäistä Epsonin puhdistussarjaa. Puhdistusliinaan voi tahrojen puhdistamiseksi lisätä pienen määrän puhdistusainetta.

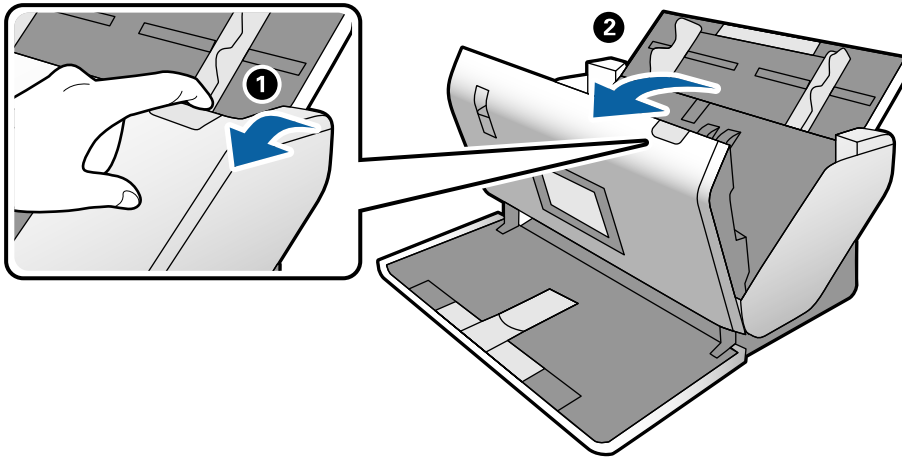


**Tärkeää:**

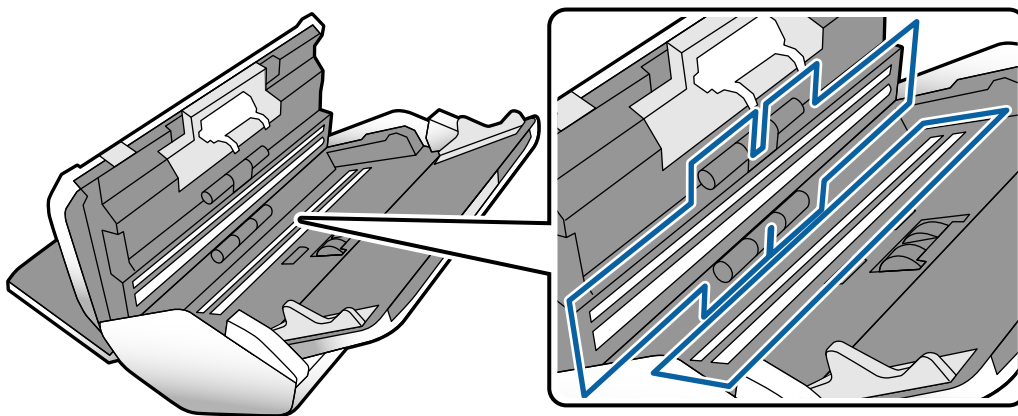
- Älä käytä skannerin puhdistamiseen alkoholia, tinneriä tai mitään syövyttävää liuotinta. Laitteen muoto voi muuttua tai pinta voi haalistua.
- Älä koskaan suihkuta skanneriin mitään nesteitä tai voiteluaineita. Laitteen tai sen piirien vaurioituminen voi aiheuttaa toimintahäiriöitä.
- Skannerin kotelo ei saa avata.

1. Paina skannerin -painiketta.
2. Irrota verkkovirtalaite skannerista.

3. Vedä vipua ja avaa skannerin kansi.



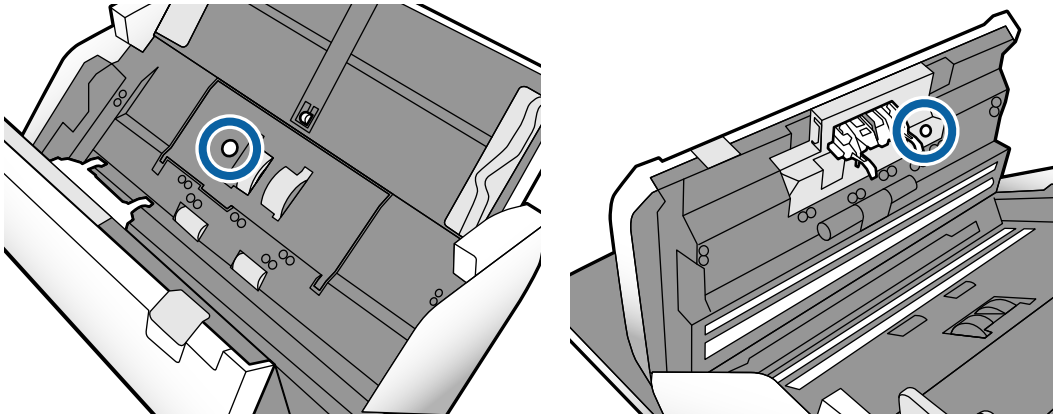
4. Pyyhi tahrat skannerin kannen alla olevasta muovitelasta ja lasipinnasta pehmeällä liinalla tai alkuperäisellä Epson-puhdistussarjalla.



**!** **Tärkeää:**

- Älä paina lasitasoa liian voimakkaasti.
- Älä käytä harjaa tai kovia työkaluja. Lasiin syntyvät naarmut voivat vaikuttaa skannauslaatuun.
- Älä suihkuta puhdistusainetta suoraan lasipinnalle.

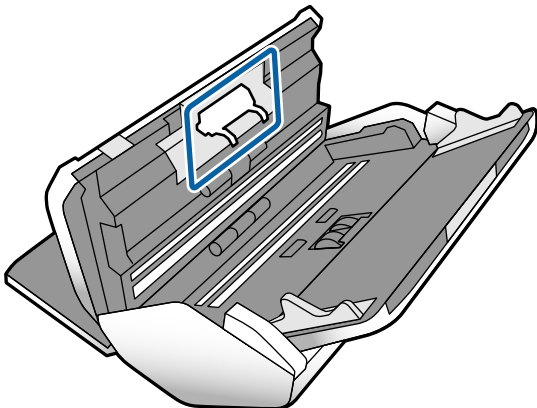
5. Pyyhi tahrat antureista vanupuikolla.



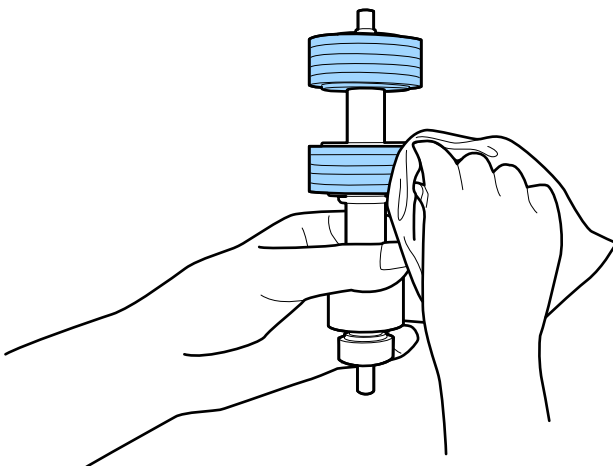
**Tärkeää:**

Älä lisää vanupuikkoon mitään nestettä tai puhdistusainetta.

6. Avaa kansi ja irrota Erotustela.  
Katso lisätiedot kohdasta ”Telan vaihtaminen”.



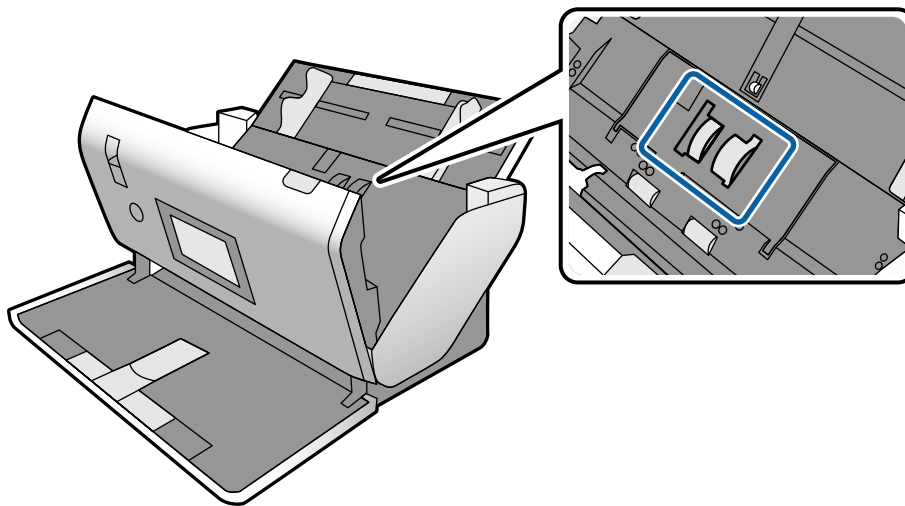
7. Pyyhi pöly ja lika pois Erotustelasta alkuperäisen Epson-puhdistussarjan tarvikkeilla tai kostealla pehmeällä liinalla.



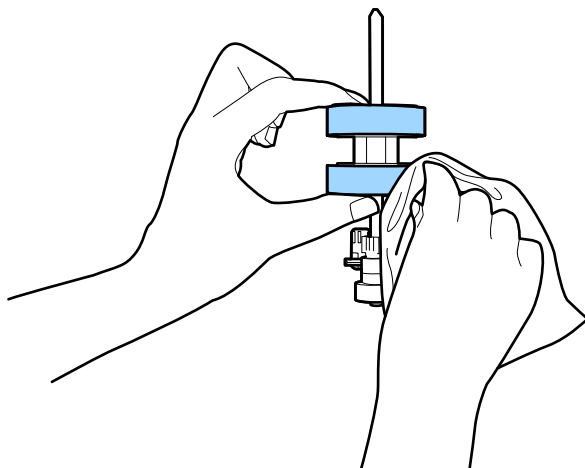
**!** **Tärkeää:**

*Puhdista tela käyttämällä alkuperäistä Epson-puhdistussarjaa tai kosteaa pehmeää liinaa. Kuivan liinan käyttäminen voi rikkoa telan pinnan.*

8. Avaa kansi ja irrota Poimintatela.  
Katso lisätiedot kohdasta ”Telan vaihtaminen”.



9. Pyyhi pöly ja lika pois Poimintatelasta alkuperäisen Epson-puhdistussarjan tarvikkeilla tai kostealla pehmeällä liinalla.

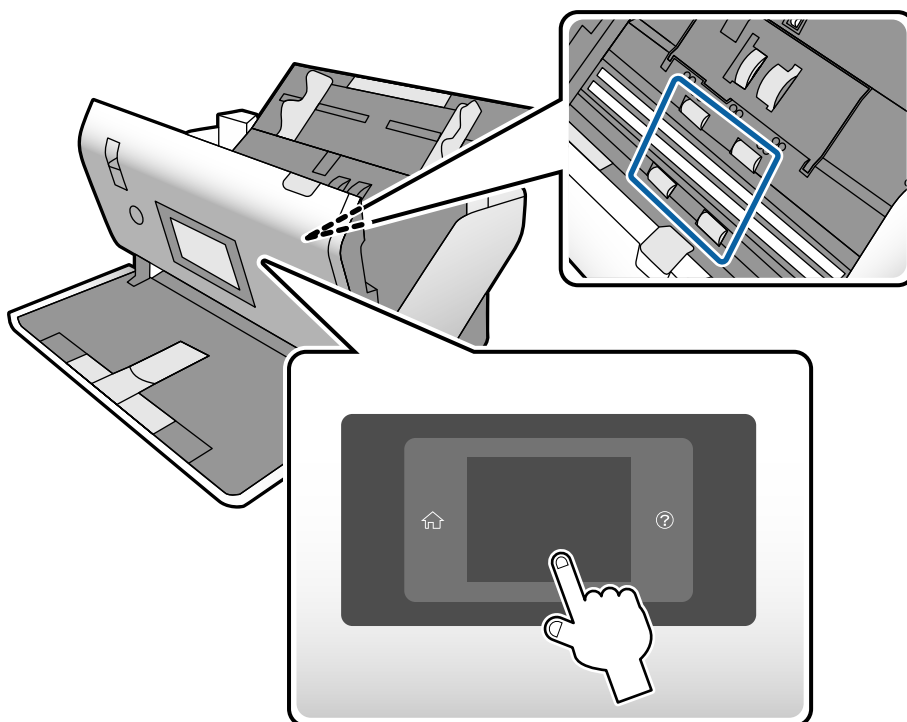


**!** **Tärkeää:**

*Puhdista tela käyttämällä alkuperäistä Epson-puhdistussarjaa tai kosteaa pehmeää liinaa. Kuivan liinan käyttäminen voi rikkoa telan pinnan.*

10. Sulje skannerin kansi.
11. Liitä verkkolaite ja käynnistä skanneri.
12. Valitse aloitusnäytöstä **Skannerin kunnossapito**.

13. Valitse **Skannerin kunnossapito** -näytöstä **Rullien puhdistus**.
14. Avaa skannerin kansi vetämällä vipua.  
Skanneri siirtyy telojenpuhdistustilaan.
15. Voit pyörittää alhaalla olevia teloja hitaasti naputtamalla kosketusnäyttöä. Pyyhi telojen pinta alkuperäisen Epson-puhdistussarjan tarvikkeilla tai vedellä kostutetulla pehmeällä liinalla. Jatka, kunnes telat ovat puhtaat.



**Vaara:**

Varo, että kätesi tai hiuksesi eivät tartu laitteeseen teloja liikuttaessa. Tarttuminen voi aiheuttaa loukkaantumisen.

16. Sulje skannerin kansi.  
Skanneri poistuu telojenpuhdistustilasta.

**Liittyvät tiedot**

- ➔ ”Puhdistussarjakoodit” sivulla 23
- ➔ ”Telojen koodit” sivulla 22

---

## Skannausten lukumäärän nollaaminen säännöllisen puhdistuksen jälkeen

Nollaa skannausten lukumäärä ohjauspaneelista säännöllisen puhdistuksen jälkeen.

1. Valitse aloitusnäytöstä **Skannerin kunnossapito**.
2. Valitse **Skannerin kunnossapito** -näytöstä **Säännöllinen puhdistus**.
3. Valitse **Nollaa skannausten määrä**.
4. Valitse **Kyllä**.

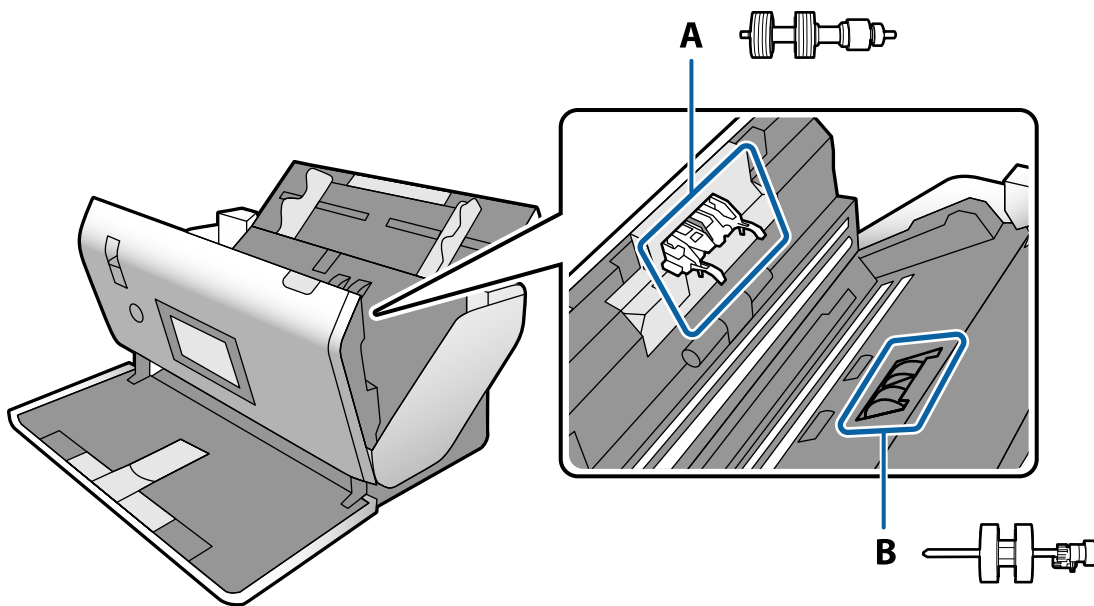
**Huomautus:**

Voit nollata skannausten lukumäärän myös seuraavalla tavalla.


Valitse **Asetukset** ja valitse sitten **Laitetiedot**. Napauta -kuvaketta ja valitse **Skannausten määrä säännöllisen puhdistuksen jälkeen**.

## Telan vaihtaminen

Poimintatela ja Erotustela on vaihdettava, kun skannausmäärä ylittää telojen käyttöiän. Jos ohjauspaneelissa tai tietokoneen näytössä näkyy osien vaihtamista koskeva viesti, vaihda telat alla olevien ohjeiden mukaisesti.

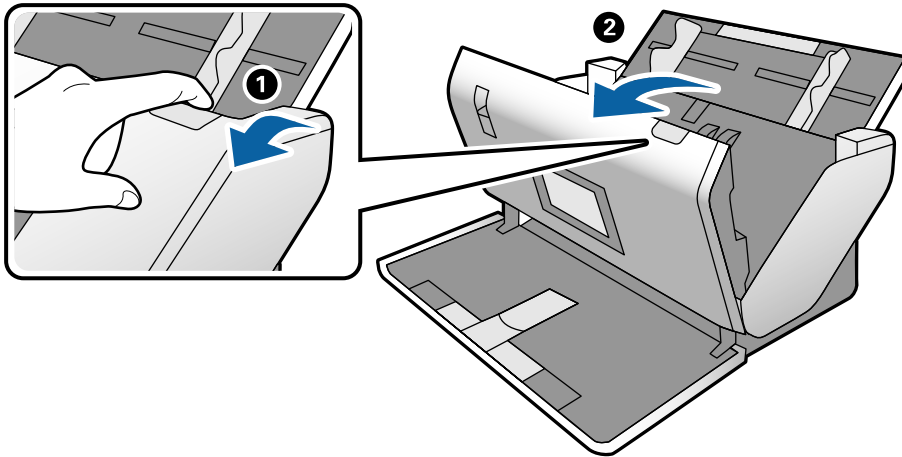


A: Erotustela, B: Poimintatela

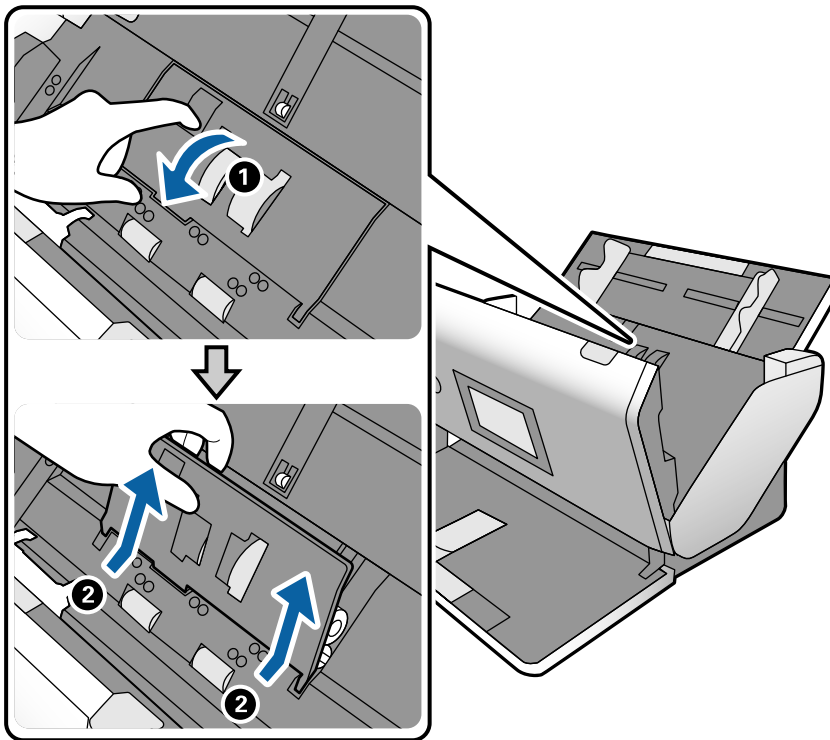
1. Paina skannerin -painiketta.
2. Irrota verkkovirtalaite skannerista.



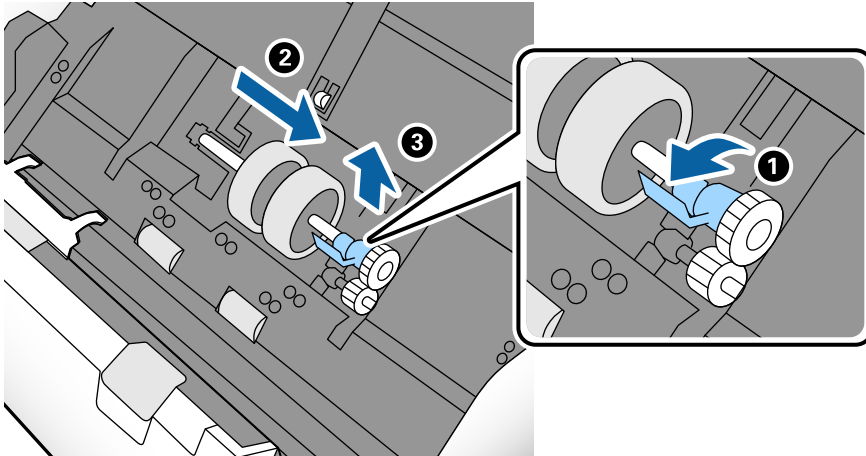
3. Vedä vipua ja avaa skannerin kansi.



4. Avaa Poimintatelan kansi ja liu'uta tela irti.



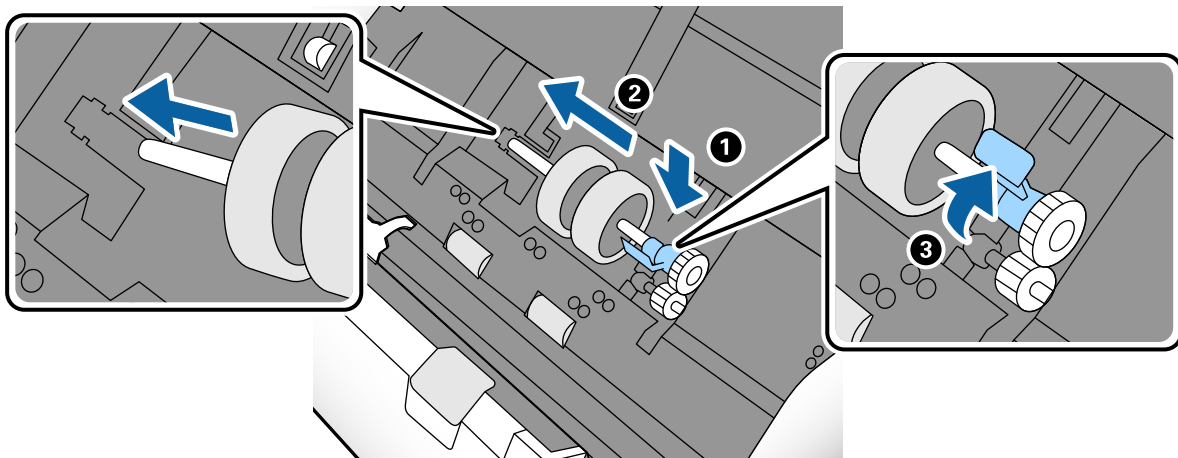
5. Vedä telan akselin kiinnitin alas ja irrota Poimintatela.



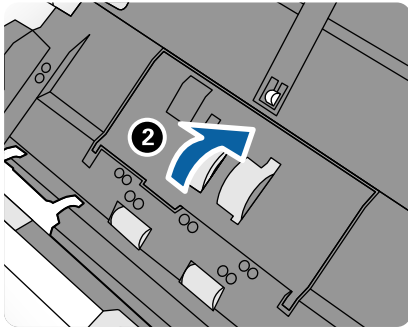
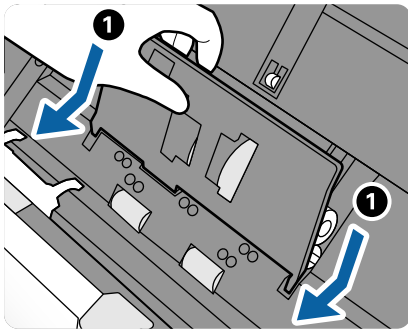
**Tärkeää:**

Älä vedä Poimintatela ulos väkisin. Tämä voi vahingoittaa skannerin sisäosia.

6. Pitele kiinnitintä, liu'uta uutta Poimintatela vasemmalle ja aseta se laitteessa olevaan aukkoon. Kiinnitä tela paikalleen painamalla kiinnitintä.

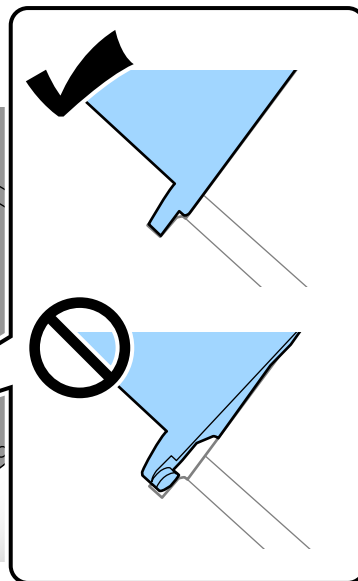
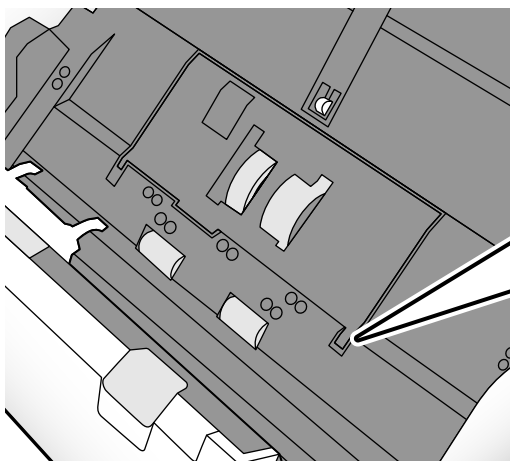


7. Aseta Poimintatelan kansi uraan ja liu'uta. Sulje kansi tiukasti.

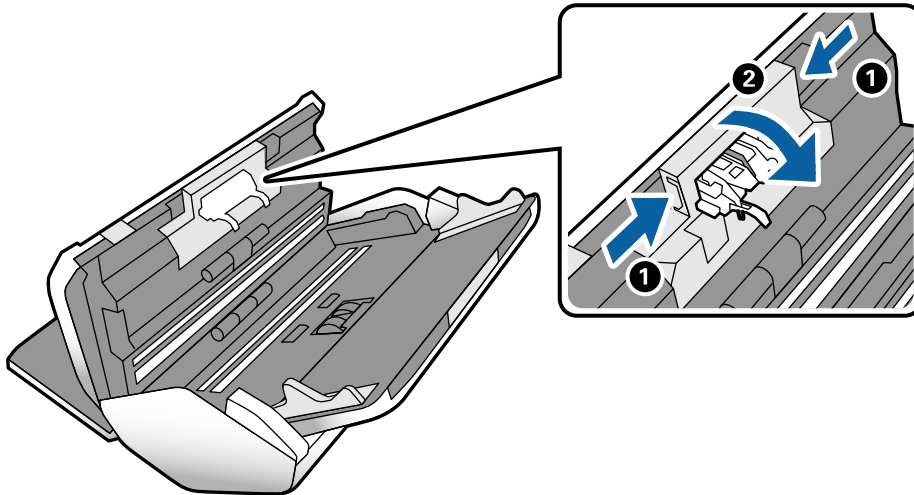


**!** **Tärkeää:**

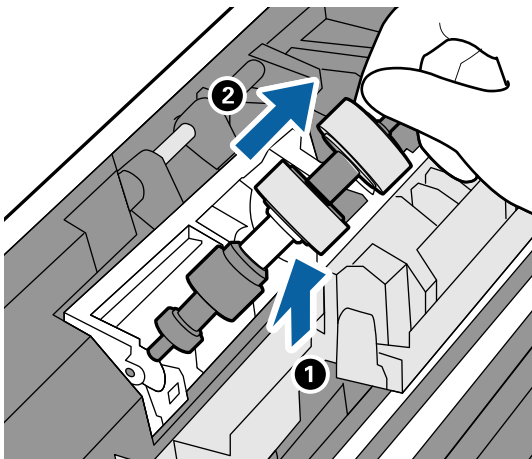
- Varmista, että syöttötelan kansi on oikein kiinni.
- Jos kannan sulkeminen on hankalaa, varmista, että Poimintatela on asennettu oikein.
- Älä asenna kantta yläasennossa.



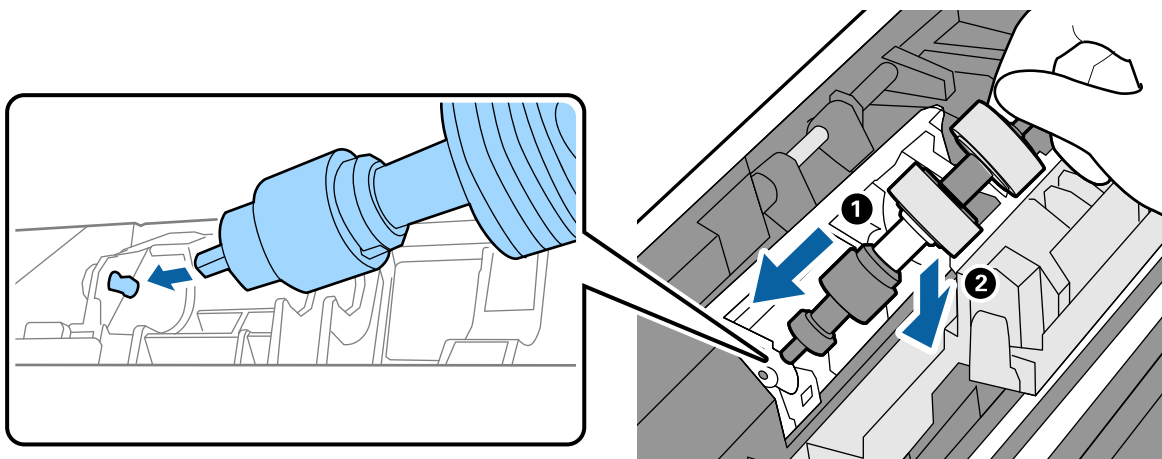
8. Avaa Erotustelan kansi painamalla sen molemmissa päissä olevia koukkuja.



9. Nosta Erotustelan vasenta puolta ja liu'uta asennettuna olevat Erotustelat irti.



10. Aseta uuden erottelutelan akseli aukkoon ja laske tela alas.



11. Sulje erottelutelan kansi.



**Tärkeää:**

*Jos kansi on vaikea sulkea, varmista, että Erotustelat on asennettu paikalleen oikein.*

12. Sulje skannerin kansi.
13. Liitä verkkolaite ja käynnistä skanneri.
14. Nollaa skannausmäärä ohjauspaneelista.

**Huomautus:**

*Hävitä käytetty Poimintatela ja Erotustela paikallisten määräysten mukaisesti. Älä pura niitä.*

**Liittyvät tiedot**

➔ ”Telojen koodit” sivulla 22

---

## Skannausten lukumäärän nollaaminen telojen vaihtamisen jälkeen

Nollaa skannausmäärä ohjauspaneelista, jos Poimintatela tai Erotustela on vaihdettu.

1. Valitse aloitusnäytöstä **Skannerin kunnossapito**.
2. Valitse **Skannerin kunnossapito** -näytöstä **Poimintatela Vanhan tilalle** tai **Erotustela Vanhan tilalle**.
3. Valitse **Nollaa skannausten määrä**.
4. Valitse **Kyllä**.

**Huomautus:**

*Voit nollata skannausten lukumäärän myös seuraavalla tavalla.*

*Valitse **Asetukset** ja valitse sitten **Laitetiedot**. Napsauta -kuvaketta ja napauta **Skannausten määrä vaihdon jälkeen Poimintatela** tai **Skannausten määrä vaihdon jälkeen Erotustela**.*

**Liittyvät tiedot**

➔ ”Telan vaihtaminen” sivulla 104

---

## Energiansäästö

Voit säästää energiaa määrittämällä käyttöön lepotilan tai automaattisen sammutustilan, kun skanneria ei käytetä. Voit määrittää ajan, jonka jälkeen skanneri siirtyy lepotilaan tai sammuu automaattisesti. Ajan pidentäminen vaikuttaa tuotteen energiatehokkuuteen. Ota ympäristö huomioon ennen muutosten tekemistä.


1. Valitse aloitusnäytöstä **Asetukset**.

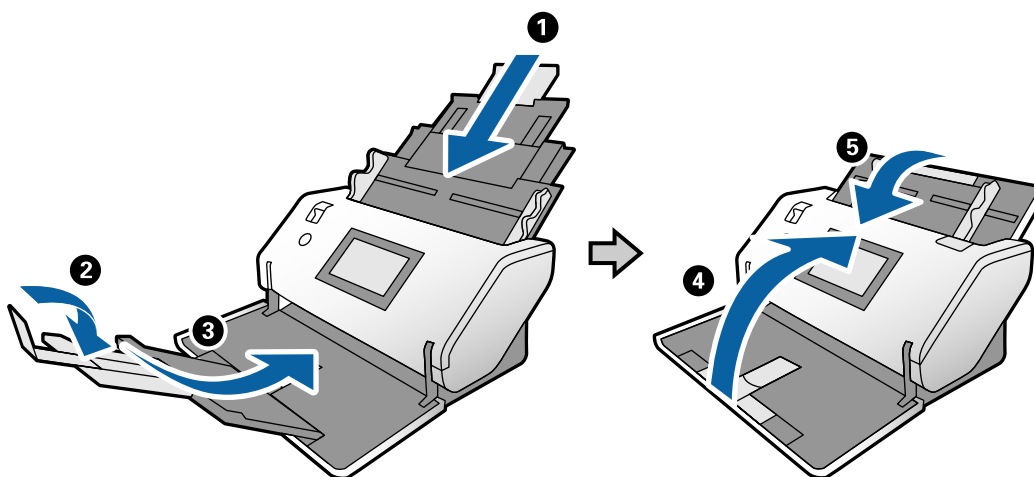
2. Valitse **Yleiset asetukset**.
3. Tarkista asetukset valitsemalla **Uniajastin** tai **Vir.katk.aset.**.

---

## Skannerin siirtäminen

### Skannerin siirtäminen pöydällä

1. Paina skannerin -painiketta.
2. Irrota verkkolaite.
3. Irrota kaapelit ja laitteet.
4. Taita syöttö- ja luovutustasot kokoon ja sulje ne, mikäli ne ovat auki.



**Tärkeää:**

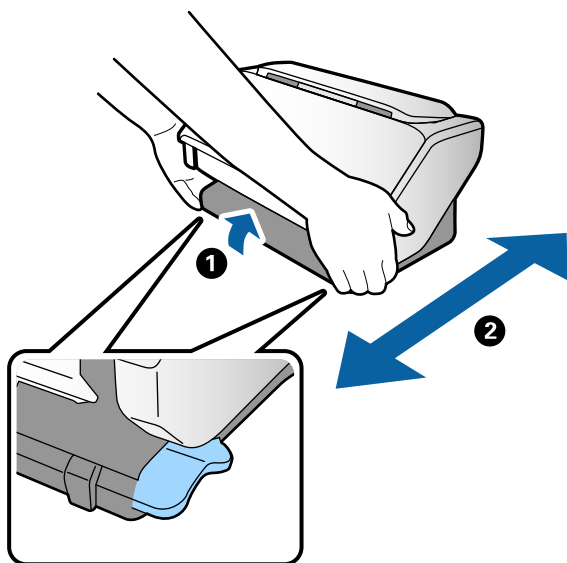
Varmista, että luovutustaso on suljettu kunnolla. Muussa tapauksessa luovutustaso voi vaurioitua siirron aikana.

5. Nosta skannerin etuosaa hieman ja siirrä skanneria takaosassa olevien pyörien varassa hitaasti (katso kuva).




**Tärkeää:**

- Älä kallista skanneria pyörien pysäyttimen yli. Pysäytin voi naarmuttaa pöytää.
- Varo ettei skanneri putoa pöydältä.
- Älä koske antistaattiseen harjaan. Jos harja taittuu, se ei poista staattista sähköä, minkä vuoksi laitteesta ulos tulevat alkuperäiset asiakirjat voivat tarttua kiinni toisiinsa.

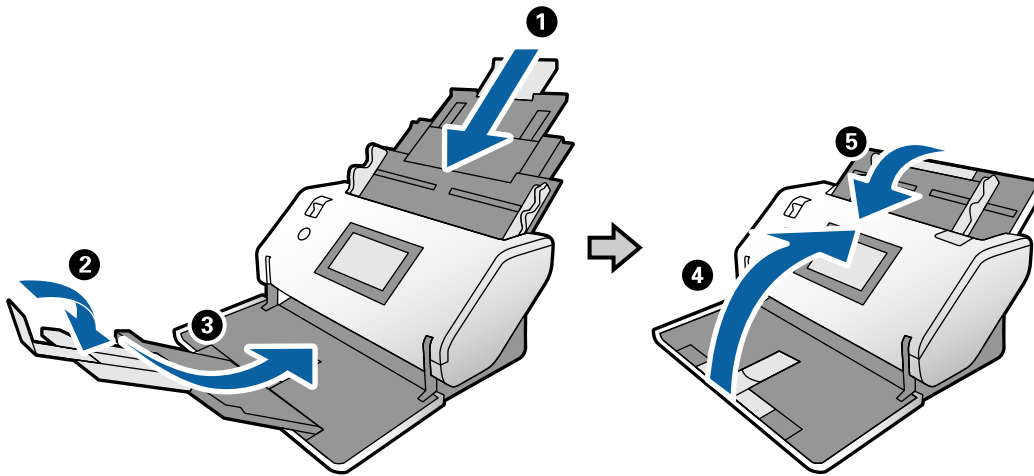


## Laitteen kuljettaminen pitkiä matkoja

Jos skanneria on kuljetettava muuton tai huollon vuoksi, pakkaa laite seuraavien ohjeiden mukaisesti.

1. Paina skannerin -painiketta.
2. Irrota verkkolaite.
3. Irrota kaapelit ja laitteet.

4. Taita syöttö- ja luovutustasot kokoon ja sulje ne, mikäli ne ovat auki.



**Tärkeää:**

Varmista, että luovutustaso on suljettu kunnolla. Muussa tapauksessa luovutustaso voi vaurioitua siirron aikana.

5. Suojaa skanneri laitteen mukana tulleilla suojamateriaaleilla ja pakkaa skanneri sitten alkuperäiseen laatikkoonsa tai muuhun tukevaan laatikkoon.



**Tärkeää:**

Jos skanneria on pakkaamisen aikana nostettava, tartu skanneriin alla olevaan kaavioon merkityistä kohdista.





---

# Ongelmien ratkaiseminen

Skannerin häiriöt. . . . .	114
Ongelmat skannausta käynnistettäessä. . . . .	114
Ongelmat paperin syötössä. . . . .	116
Skannatun kuvan ongelmia. . . . .	119
Sovellusten asentaminen ja asennuksen poisto. . . . .	124

---

## Skannerin häiriöt

### Ohjauspaneelin viestien tarkistaminen

Jos ohjauspaneelissa näkyy virheilmoitus, ratkaise ongelma noudattamalla seuraavassa annettuja tai näytössä näkyviä ohjeita.

Virheilmoitus	Ratkaisu
RECOVERY MODE	Skanneri käynnistyi palautustilassa, koska laiteohjelmiston päivitys epäonnistui. Yritä päivittää laiteohjelmisto uudelleen alla olevien ohjeiden mukaisesti.  1. Liitä tietokone ja skanneri toisiinsa USB-kaapelilla. (Laiteohjelmistoa ei voi päivittää verkkoyhteyden kautta laitteen ollessa palautustilassa.)  2. Etsi lisäohjeita oman alueesi Epson-verkkosivustosta.

#### Liittyvät tiedot

➔ ”Uusimpien sovellusversioiden asentaminen” sivulla 21

### Skanneri ei käynnisty

- Varmista, että verkkovirtalaite on liitetty tiukasti skanneriin ja pistorasiaan.
- Tarkista pistorasian toimivuus: kytke pistorasiaan toinen laite ja yritä kytkeä laitteeseen virta.

### Skanneri sammuu odottamattomasti

- Tarkista seuraavat asetukset: Vir.katk.aset..

---

## Ongelmat skannausta käynnistettäessä

### Document Capture Pro -sovellusta ei ole asennettu (Windows)

Jos Document Capture Pro -sovellusta ei ole asennettu, asenna uusin versio EPSON Software Updater -päivitystoiminnolla.

#### Liittyvät tiedot

➔ ”Uusimpien sovellusversioiden asentaminen” sivulla 21

## Document Capture Pro- (Windows) tai Document Capture -sovelluksen (Mac OS) käynnistäminen ei onnistu

Varmista, että seuraavat sovellukset on asennettu:

- Document Capture Pro (Windows) tai Document Capture (Mac OS)
- Epson Scan 2
- Epson Event Manager

Jos sovelluksia ei ole asennettu, asenna ne.

- Document Capture Pro ei tue Windows Vista-, Windows XP- tai Windows Server -järjestelmiä. Käytä niiden asemesta Epson Scan 2:ta.
- Tarkista onko skannerin painikkeelle määritetty oikea asetus sovelluksessa Document Capture Pro (Windows) tai Document Capture (Mac OS).
- Tarkasta, että USB-kaapeli on liitetty oikein.
  - Varmista, että USB-kaapeli on liitetty kunnolla skanneriin ja tietokoneeseen.
  - Käytä skannerin mukana toimitettua USB-kaapelia.
  - Liitä skanneri suoraan tietokoneen USB-porttiin. Skanneri ei välttämättä toimi oikein, jos skanneri liitetään tietokoneeseen yhden tai useamman USB-keskittimen kautta.
- Varmista, että skanneri on päällä.
- Odota, kunnes tilamerkkivalo lakkaa vilkkumasta. Skanneri on käyttövalmis, kun valo ei vilku.
- Jos käytät TWAIN-yhteensopivia sovelluksia, varmista, että oikea skanneri on valittu skanneriksi tai lähdeasetukseksi.

## Epson Scan 2 ei käynnisty

Varmista, että skanneri on liitetty tietokoneeseen oikein.

- Tarkista, että USB-kaapeli on liitetty oikein.
  - Varmista, että USB-kaapeli on liitetty tukevasti skanneriin ja tietokoneeseen.
  - Käytä skannerin mukana toimitettua USB-kaapelia.
  - Liitä skanneri suoraan tietokoneen USB-porttiin. Skanneri ei välttämättä toimi oikein, jos skanneri liitetään tietokoneeseen yhden tai useamman USB-keskittimen kautta.
- Varmista, että skanneri on päällä.
- Odota, kunnes tilan merkkivalon vilkkuminen loppuu. Skanneri on tällöin käyttövalmis.
- Jos käytät TWAIN-yhteensopivia sovelluksia, varmista, että oikea skanneri on valittu skanneriksi tai lähdeasetukseksi.

## Ongelmat paperin syötössä

### Skanneri ottaa sisään useita skannattavia asiakirjoja kerralla

Mikäli skanneri ottaa sisään useita skannattavia asiakirjoja kerralla, avaa skanneri ja poista asiakirjat. Sulje sitten skannerin kansi.

Jos skanneri ottaa sisään useita asiakirjoja toistuvasti, kokeile seuraavia keinoja.

- Skanneri saattaa ottaa sisään useita asiakirjoja kerralla, jos asiakirjat eivät ole tuettuja.
- Varmista, että oikea syöttö on valittuna.
- Puhdista skannerin sisällä olevat telat.
- Vähennä kerrallaan syötettävien asiakirjojen määrää.
- Pienennä skannausnopeutta valitsemalla ohjauspaneelista **Hidas**.
- Skanna asiakirjat yksi kerrallaan **Automaattinen syöttötila** -tilassa Epson Scan 2 -sovelluksessa.
- Jos käytössä on Document Capture Pro, katso lisätietoja Document Capture Pro -sovelluksen ohjeista.

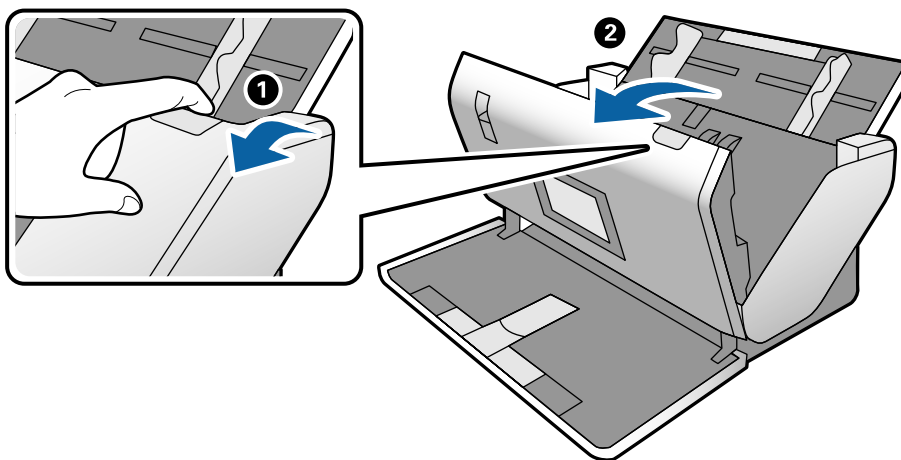
#### Liittyvät tiedot

- ➔ ”Skannerin sisäosien puhdistaminen” sivulla 99
- ➔ ”Skannaus Manuaalinen syöttö-toimintoa käyttäen Automaattinen syöttötila-tilassa” sivulla 86

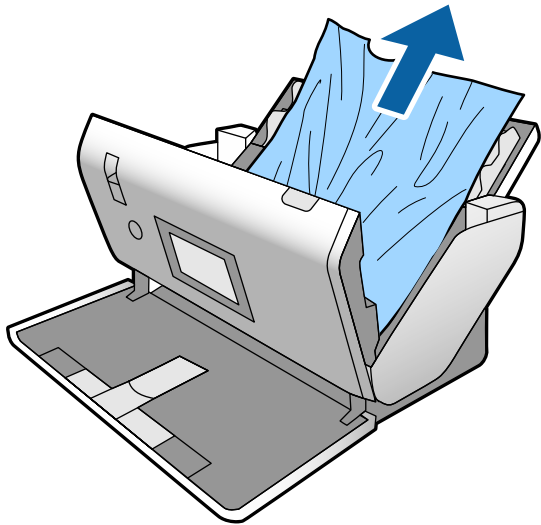
### Tukoksen aiheuttaneiden asiakirjojen poistaminen skannerista

Jos skannattava asiakirja on aiheuttanut tukoksen skannerin sisään, poista asiakirja näiden ohjeiden mukaisesti.

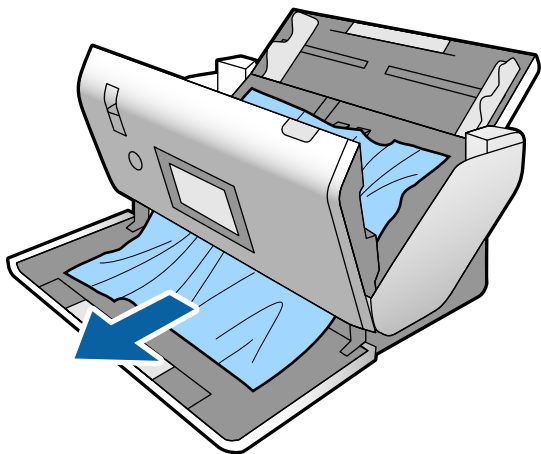
1. Poista kaikki syöttölokerossa olevat asiakirjat.
2. Vedä vipua ja avaa skannerin kansi.



3. Poista kaikki skannerin sisässä olevat asiakirjat varovasti.



4. Jos et voi vetää alkuperäisiä asiakirjoja suoraan ylöspäin, vedä juuttuneet asiakirjat ulos tulostelokeron kautta nuolen osoittamaan suuntaan.



**Tärkeää:**

*Varmista, ettei skannerin sisässä ole yhtään paperia.*

5. Sulje skannerin kansi.

## Alkuperäiskappale tukkii skannerin usein

Jos skannattava asiakirja tukkii skannerin usein, kokeile seuraavaa.

- Pienennä skannausnopeutta valitsemalla ohjauspaneelista **Hidas**.
- Puhdista skannerin sisällä olevat telat.
- Jos ulos tulleet alkuperäiskappaleet jäävät kiinni luovutustasoon, älä käytä luovutustasoa.

### Liittyvät tiedot

➔ [”Skannerin sisäosien puhdistaminen” sivulla 99](#)

## Skannattava erikoisasiakirja tukkii skannerin toistuvasti

Jos Apumuoviarkki, passialusta, muovikortti (kohokuvioitu tai -kuvioimaton) tai laminoitu kortti aiheuttaa toistuvasti tukoksen, varmista, että asiakirjojen etupuoli on puhdas.

Jos skanneri tukkeutuu edelleen, skannaa noin 20 tyhjää arkkiä peräkkäin ja kokeile skannata alkuperäinen asiakirja sen jälkeen.

## Paperin suojaus ei toimi oikein

Tämä ominaisuus ei ehkä toimi oikein alkuperäiskappaleesta ja asetuksen tasosta riippuen.

- Poista ominaisuus käytöstä valitsemalla **Pois**, jos skannaat muovikortteja tai paksua paperia.
- Jos väärää tunnistuksia tapahtuu usein, pienennä tunnistusarvoa.

## Alkuperäiskappaleet likaantuvat

Puhdista skannerin sisäpuoli.

### Liittyvät tiedot

➔ [”Skannerin sisäosien puhdistaminen” sivulla 99](#)

## Skannausnopeus alenee jatkuvan skannaamisen myötä

Kun ADF-laitteen avulla skannataan keskeytyksettä, skannerin ylikuumentuminen ja vahingoittuminen estetään skannausnopeutta alentamalla. Skannausta voi kuitenkin jatkaa.

Jos haluat palauttaa skannerin normaalin skannausnopeuden, anna skannerin olla käyttämättömänä vähintään 30 minuutin ajan. Skannausnopeus ei palaudu laitteen sammuttamisen kautta.

## Skannaus kestää kohtuuttoman kauan

- Skannaus voi kestää jonkin aikaa tarkkuusasetuksista, tiedostotyypistä ja muista skannaussovelluksessa tekemistäsi skannausasetuksista riippuen.
- Tietokoneet, joissa on USB 3.0 (SuperSpeed)- tai USB 2.0 (Hi-Speed) -portti, saattavat skannata nopeammin kuin USB 1.1 -porteilla varustetut. Jos käytät skannerin kanssa USB 3.0- tai USB 2.0 -porttia, varmista, että se täyttää järjestelmävaatimukset.

- Jos käytät tietoturvaohjelmistoa, poista tiedosto TWAIN.log valvonnasta tai aseta TWAIN.log vain luku -tilaan. Jos haluat lisätietoa tietoturvaohjelmistosi toiminnoista, katso ohjelmiston mukana tullut ohje tms. TWAIN.log-tiedosto tallennetaan seuraaviin sijainteihin.
  - Windows 10/Windows 8.1/Windows 8/Windows 7/Windows Vista:  
C:\Users\(\käyttäjänimi)\AppData\Local\Temp
  - Windows XP:  
C:\Documents and Settings\(\käyttäjänimi)\Local Settings\Temp

## Kortin lisäys ei onnistu

Tarkista, että kortti on pystyasennossa.

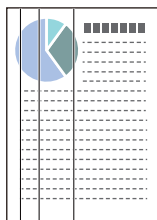
### Liittyvät tiedot

- ➔ ”Muovikorttien asettaminen laitteeseen” sivulla 49
- ➔ ”Laminoitujen korttien asettaminen laitteeseen” sivulla 52

---

## Skannatun kuvan ongelmia

### Suorat viivat ADF-laitteesta skannattaessa



- Puhdista ADF.  
Kuvassa voi näkyä suoria viivoja, jos ADF-laitteen sisään on päässyt roskaa tai likaa.
- Poista kaikki alkuperäiskappaleeseen kiinnittynyt roska tai lika.
- Jos **Tunnista lasin lika** -ominaisuus on käytössä, näkyviin tulee varoitusviesti, kun valotustasolla havaitaan likaa.  
Valitse aloitusnäytöstä **Asetukset > Skanneriasetukset > Tunnista lasin lika** ja valitse sitten **Päällä-matala** tai **Päällä-korkea**.  
Jos varoitus tulee näkyviin, puhdista skannerin sisäpuolella oleva lasipinta aidolla Epson-puhdistussarjalla tai pehmeällä liinalla.

#### **Huomautus:**

- Kaikkea likaa ei ehkä havaita oikein.*
- Jos tunnistuksessa on ongelmia, muuta asetusta.*  
Valitse **Päällä-korkea**, jos likaa ei havaita. Valitse **Päällä-matala** tai **Pois**, jos varoituksia annetaan turhaan.

## Liittyvät tiedot

➔ ”Skannerin sisäosien puhdistaminen” sivulla 99

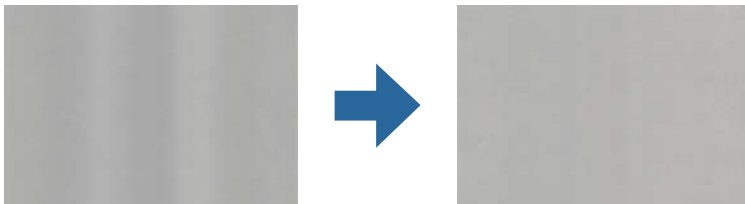
## Varoitus lasilla tai lukijassa olevasta pölystä ei poistu

Jos varoitus lasilla olevasta pölystä tulee näkyviin vielä skannerin sisäosien puhdistuksen jälkeen, tarkista lasitaso uudelleen. Jos lasissa on naarmuja, laite voi tunnistaa ne pölyksi.

Lasi on tällöin vaihdettava. Ota yhteys paikalliseen jälleenmyyjään.

Jos skanneria käytetään paikassa, jossa lämpötilaerot ovat suuret, lasitasolle tai lukijaan voi tiivistyä kosteutta. Odota ja yritä myöhemmin uudelleen.

## Skannatun kuvan värit ovat epätasaiset



Jos skanneriin kohdistuu voimakasta valoa, kuten suoraa auringonvaloa, skannerin sisällä oleva anturi lukee valon määrän väärin ja skannatun kuvan värit vääristyvät.

- Käännä skanneria niin, että sen etuosaan ei kohdistu mitään voimakasta valoa.
- Voit myös siirtää skannerin paikkaan, jossa se ei altistu voimakkaalle valolle.

## Skannatun kuvan suurentaminen ja pienentäminen

Jos käytät alustan, passialustan, muovikortin (kohokuvioitu tai -kuvioitumaton) tai laminoidun kortin skannausta ja kuvan suurentamista, varmista, että asiakirjan pinta on puhdas. Jos skannatun kuvan laatu ei puhdistamisesta huolimatta parane, skannaa 20 tyhjää arkkia peräkkäin ja skannaa alkuperäinen tiedosto sitten uudestaan.

Skannatun kuvan suurennes- tai pienennyskerrointa voi muuttaa Epson Scan 2 Utility -apuohjelman **Säädöt**-toiminnolla. Tämä toiminto on käytettävissä vain Windowsissa.

### **Huomautus:**

*Epson Scan 2 Utility on yksi skannerin ohjelmiston sisältämistä sovelluksista.*

1. Käynnistä Epson Scan 2 Utility.

- Windows 10/Windows Server 2016

Napsauta käynnistuspainiketta ja valitse sitten **EPSON > Epson Scan 2 > Epson Scan 2 Utility**.

- Windows 8.1/Windows 8/Windows Server 2012 R2/Windows Server 2012

Kirjoita sovelluksen nimi hakuruutuun ja valitse sitten näkyviin tuleva kuvake.

- Windows 7/Windows Vista/Windows XP/Windows Server 2008 R2/Windows Server 2008/Windows Server 2003 R2/Windows Server 2003

Napsauta käynnistuspainiketta ja valitse sitten **Kaikki ohjelmat** tai **Ohjelmat > EPSON > Epson Scan 2 > Epson Scan 2 Utility**.



2. Valitse **Säädöt**-välilehti.
3. Voit säätää skannattujen kuvien suurennussuhdetta **Laajennus/pienennys**-toiminnolla.
4. Ota asetukset käyttöön skannerissa valitsemalla **Aseta**.

## Kuvien taustalla näkyy haamukuvia

Skannatussa kuvassa voi näkyä skannatun asiakirjan taustapuolella olevia kuvia.

Muuta **Taustaväri**-asetukseksi **Musta** ja skannaa uudelleen.

Kun **Automaattinen, Väri** tai **Harmaasävy** on valittu kohdasta **Kuvatyyppi**:

Tarkista, että **Poista tausta** on valittuna Epson Scan 2 -ikkunassa. Jos käytössä on Document Capture Pro, katso lisätietoja Document Capture Pro -sovelluksen ohjeista.

Tarkista, että **Tekstintarkennustekniikka** on valittu.

Document Capture (Mac OS): valitse **Skannausasetukset** > **Tekstintarkennustekniikka**.

Epson Scan 2: valitse **Lisäasetukset** -välilehti > **Tekstintarkennustekniikka**. Jos käytössä on Document Capture Pro, katso lisätietoja Document Capture Pro -sovelluksen ohjeista.

Jos **Kuvatyyppi** on **Mustavalkoinen**:

Tarkista, että **Tekstintarkennustekniikka** on valittu.

Document Capture (Mac OS): valitse **Skannausasetukset** > **Tekstintarkennustekniikka**.

Epson Scan 2: valitse **Lisäasetukset** -välilehti > **Tekstintarkennustekniikka**.

Skannatun kuvan kunnosta riippuen valitse Epson Scan 2 -ikkunasta **Asetukset** ja kokeile pienentää asetuksen **Reunan korostus** arvoa tai suurentaa asetuksen **Kohinanvaimennustaso** arvoa. Jos käytössä on Document Capture Pro, katso lisätietoja Document Capture Pro -sovelluksen ohjeista.

## Skannattu kuva tai teksti on sumea

Voit säätää skannatun kuvan tai tekstin ulkoasua lisäämällä tarkkuutta ja säätämällä kuvanlaatua.

### **Huomautus:**

*Jos skannaat vihkon tai passin, sidontareunus voi näkyä skannatussa kuvassa sumeana tai muuten vääristyneenä.*

Muuta tarkkuutta ja skannaa uudelleen.

Aseta sopiva tarkkuus skannatun kuvan käyttötarkoituksen mukaan.

Tarkista, että **Tekstintarkennustekniikka** on valittu.

Document Capture (Mac OS): valitse **Skannausasetukset** > **Tekstintarkennustekniikka**.

Epson Scan 2: valitse **Lisäasetukset** -välilehti > **Tekstintarkennustekniikka**.

Jos käytössä on Document Capture Pro, katso lisätietoja Document Capture Pro -sovelluksen ohjeista.

Jos **Kuvatyyppi** on **Mustavalkoinen**:

Skannatun kuvan kunnosta riippuen valitse Epson Scan 2 -ikkunasta **Asetukset** ja kokeile pienentää asetuksen **Reunan korostus** arvoa tai suurentaa asetuksen **Kohinanvaimennustaso** arvoa.

- Jos skannaat JPEG-muodossa, kokeile muuttaa pakkaustasoa.  
Document Capture (Mac OS): valitse **Valinta Tallenna asetukset** -näytöstä ja muuta JPEG-kuvanlaatua.  
Epson Scan 2: valitse **Kuvatiedoston muoto > Asetukset** ja muuta asetusta **Kuvanlaatu**.  
Jos käytössä on Document Capture Pro, katso lisätietoja Document Capture Pro -sovelluksen ohjeista.
- Kun skannaat ohutta paperia, muuta **Taustaväri** -asetukseksi **Valkoinen** ja skanna.  
Jos et voi määrittää **Taustaväri**-asetukseksi **Valkoinen**, määritä seuraavat asetukset.
  - Valitse **Asiakirjan koko** -asetukseksi mikä tahansa paitsi **Automaattinen tunnistus** tai **Passi**.
  - Valitse **Korjaa vino asiakirja** -asetukseksi mikä tahansa paitsi **Vino paperi**.

## Suosittelut käyttötarkoituksiisi sopivat tarkkuudet

Katso taulukkoa ja aseta asianmukainen tarkkuus skannatun kuvasi käyttötarkoituksen mukaan.

Käyttötarkoitus	Tarkkuus (viite)
Näytöllä näyttäminen Lähtettäminen sähköpostitse	Korkeintaan 200 dpi
Optisen merkkien tunnistuksen (OCR) käyttö PDF-tiedoston luominen, jonka tekstistä voidaan hakea	200–300 dpi
Tulostaminen tulostimen avulla Lähtettäminen faksitse	200–300 dpi

## Moiré-kuviota (verkkoa muistuttavia häiriöitä) tulee näkyviin

Jos alkuperäinen on painettu asiakirja, moiré-kuvioita (verkkoa muistuttavia häiriöitä) voi näkyä skannatussa kuvassa.

- Tarkista, että **Rasteripisteiden poisto**-toiminto on käytössä ja että Epson Scan 2 -ikkunassa on valittuna **Matala, Keski** tai **Korkea**. Lisätietoja Epson Scan 2 -asetusten määrittämisestä Document Capture Pro -sovelluksesta käsin on Document Capture Pro -sovelluksen ohjeessa.



- Muuta tarkkuutta ja skanna uudelleen.

## Alkuperäiskappaleen reunaan ei skannata alkuperäiskappaleen koon automaattisen tunnistamisen yhteydessä

Alkuperäiskappaleesta riippuen reunaan ei ehkä skannata alkuperäiskappaleen koon automaattisen tunnistamisen yhteydessä.

- Määritä **Rajausmarginaalit koolle "Automaattinen"** -asetus Epson Scan 2 -ikkunassa. Lisätietoja Epson Scan 2 -asetusten määrittämisestä Document Capture Pro -sovelluksesta käsin on Document Capture Pro -sovelluksen ohjeessa.  
Määritä **Asiakirjan koon asetukset** -näytössä **Rajausmarginaalit koolle "Automaattinen"**.
- Alkuperäiskappaleen aluetta ei alkuperäiskappaleesta riippuen ehkä tunnisteta oikein **Automaattinen tunnistus** -ominaisuutta käytettäessä. Valitse alkuperäiskappaleen oikea koko **Asiakirjan koko** -luettelosta.

### **Huomautus:**

*Mikäli skannattavan alkuperäiskappaleen kokoa ei ole luettelossa, luo koko manuaalisesti Epson Scan 2 -ikkunassa.*

*Lisätietoja Epson Scan 2 -asetusten määrittämisestä Document Capture Pro -sovelluksesta käsin on Document Capture Pro -sovelluksen ohjeessa.*

*Napsauta **Pääasetukset** -välilehdeltä **Asiakirjan koko** ja valitse sitten **Mukauta**.*

## Merkkiä ei tunnisteta oikein

Tarkista seuraava lisätäksesi OCR (Optical Character Recognition) -tunnistusnopeutta.

- Tarkista, että alkuperäiskappale on suorassa.
- Käytä alkuperäiskappaletta, jonka teksti on selkeää. Tekstintunnistus voi kärsiä seuraavien alkuperäiskappaleiden ollessa kyseessä.
  - Useita kertoja kopioidut alkuperäiskappaleet
  - Faksitse vastaanotetut alkuperäiskappaleet (pienet tarkkuudet)
  - Alkuperäiskappaleet, joiden merkkien välistys tai riviväli on liian pieni
  - Alkuperäiskappaleet, joissa on apuviivoja tai alleviivauksia
  - Käsin kirjoitettua tekstiä sisältävät alkuperäiskappaleet
  - Rypistyneet tai taitetut alkuperäiskappaleet
- Paperityyppi, joka on valmistettu lämpöpaperista, kuten kuitit, voivat heikentyä ajan myötä tai hankauksen vaikutuksesta. Skannaa ne niin pian kuin mahdollista.
- Kun tallennat Microsoft® Officeen tai **Haettava PDF** -tiedostoihin, tarkista, että oikeat kielet on valittu.

## Apumuoviarkki tai passialusta ei tunnistu oikein

- Tarkista, että Apumuoviarkki tai passialusta on asetettu laitteeseen oikein.
- Paina kielekettä ja liu'uta reunaohjaimet skannattavien asiakirjojen molempien päiden tasalle.
- Passialustan avulla skannattaessa tarkista, että **Asiakirjan koko** on **Passi**.

### **Liittyvät tiedot**

- ➔ ["Muodoltaan epäsäännöllisten alkuperäiskappaleiden asettaminen paikalleen" sivulla 60](#)
- ➔ ["Passin asettaminen skanneriin" sivulla 57](#)

➔ ”Valokuvien asettaminen paikalleen” sivulla 62

## Skannatun kuvan ongelmien ratkaiseminen ei onnistu

Jos olet kokeillut kaikkia ratkaisuja, mutta ongelma ei ole ratkennut, nollaa Epson Scan 2 -sovelluksen asetukset Epson Scan 2 Utility -apuohjelmalla.

### **Huomautus:**

*Epson Scan 2 Utility toimitetaan yhdessä Epson Scan 2 -ohjelman kanssa.*

1. Käynnistä Epson Scan 2 Utility.
  - Windows 10/Windows Server 2019/Windows Server 2016  
Napsauta käynnistuspainiketta ja valitse sitten **EPSON > Epson Scan 2 Utility**.
  - Windows 8.1/Windows 8/Windows Server 2012 R2/Windows Server 2012  
Kirjoita sovelluksen nimi hakuruutuun ja valitse sitten näkyviin tuleva kuvake.
  - Windows 7/Windows Vista/Windows XP/Windows Server 2008 R2/Windows Server 2008/Windows Server 2003 R2/Windows Server 2003  
Napsauta käynnistuspainiketta ja valitse sitten **Kaikki ohjelmat tai Ohjelmat > EPSON > Epson Scan 2 > Epson Scan 2 Utility**.
  - Mac OS  
Valitse **Siirry > Sovellukset > Epson Software > Epson Scan 2 Utility**.
2. Valitse **Muu**-välilehti.
3. Valitse **Palauta**.

### **Huomautus:**

*Jos asetusten nollaaminen ei ratkaise ongelmaa, poista Epson Scan 2 -sovellus ja asenna sovellus uudelleen.*

---

## Sovellusten asentaminen ja asennuksen poisto

### Ohjelmiston asennuksen poistaminen

Ohjelmiston asennuksen poistaminen ja sen uudelleen asentaminen voi olla välttämätöntä, jotta tietyt ongelmat voidaan ratkaista tai käyttöjärjestelmä päivittää. Kirjaudu tietokoneelle pääkäyttäjänä. Anna pyydettyä järjestelmänvalvojan salasana.

### Windows-sovellusten asennuksen poistaminen

1. Sulje kaikki käynnissä olevat ohjelmat.
2. Kytke skanneri irti tietokoneesta.

3. Avaa ohjauspaneeli:

- Windows 10/Windows Server 2019/Windows Server 2016

Napsauta käynnistyspainiketta ja valitse **Windows-järjestelmä > Ohjauspaneeli**.

- Windows 8.1/Windows 8/Windows Server 2012 R2/Windows Server 2012

Valitse **Työpöytä > Asetukset > Ohjauspaneeli**.

- Windows 7/Windows Vista/Windows XP/Windows Server 2008 R2/Windows Server 2008/Windows Server 2003 R2/Windows Server 2003

Napsauta käynnistyspainiketta ja valitse **Ohjauspaneeli**.

4. Valitse **Poista ohjelman asennus** tai **Lisää tai poista sovellus**:

- Windows 10/Windows 8.1/Windows 8/Windows 7/Windows Vista/Windows Server 2019/Windows Server 2016/Windows Server 2012 R2/Windows Server 2012/Windows Server 2008 R2/Windows Server 2008

Valitse **Ohjelmat**-kohdassa **Poista ohjelman asennus**.

- Windows XP/Windows Server 2003 R2/Windows Server 2003

Valitse **Lisää tai poista sovellus**.

5. Valitse poistettava sovellus.

6. Sovellusten poistaminen:

- Windows 10/Windows 8.1/Windows 8/Windows 7/Windows Vista/Windows Server 2019/Windows Server 2016/Windows Server 2012 R2/Windows Server 2012/Windows Server 2008 R2/Windows Server 2008

Valitse **Poista tai muuta** tai **Poista asennus**.

- Windows XP/Windows Server 2003 R2/Windows Server 2003

Valitse **Muuta tai poista** tai **Poista**.

**Huomautus:**

*Jos käyttäjätilien hallintaikkuna tulee näkyviin, valitse Jatka.*

7. Toimi näytössä näkyvien ohjeiden mukaisesti.

**Huomautus:**

*Näkyviin saattaa tulla viesti, jossa kehoitetaan käynnistämään järjestelmä uudelleen. Varmista tällöin, että **Haluan käynnistää tietokoneen uudelleen** on valittuna, ja napsauta sitten **Valmis**.*

## Mac OS -sovellusten asennuksen poistaminen

**Huomautus:**

*Varmista, että olet asentanut EPSON Software Updater -ohjelmiston.*

1. Lataa asennuksen poistotyökalu EPSON Software Updater -ohjelmistolla.

Kun asennuksen poistotyökalu on ladattu, sitä ei tarvitse ladata uudelleen aina, kun haluat poistaa sovelluksen.

2. Kytke skanneri irti tietokoneesta.

3. Voit poistaa skanneriohjaimen asennuksen valitsemalla Apple-valikosta **Järjestelmäasetukset > Tulostimet & skannerit** (tai **Tulosta & skannaa, Tulosta & Faksi**) ja poistamalla skannerin käytössä olevien skannerien luettelosta.

4. Sulje kaikki käynnissä olevat ohjelmat.
5. Valitse **Siirry > Sovellukset > Epson Software > Poistotoiminto**.
6. Valitse sovellus, jonka asennuksen haluat poistaa, ja valitse sitten Poista asennus.



**Tärkeää:**

*Asennuksen poistotyökalu poistaa kaikki Epson-skannerien ohjaimet tietokoneesta. Jos käytössä on useita Epson-skannereita ja haluat poistaa vain osan ohjaimista, poista ensin kaikki ohjaimet ja asenna sitten tarvittavat ohjaimet uudelleen.*

**Huomautus:**

*Jos et löydä poistettavaa sovellusta sovellusluettelosta, et voi poistaa asennusta asennuksen poistotyökalulla. Jos näin tapahtuu, valitse **Siirry > Sovellukset > Epson Software**, valitse sovellus, jonka asennuksen haluat poistaa, ja vedä se roskakoriin.*

## Sovellusten asentaminen

Asenna tarvittavat sovellukset alla olevien ohjeiden mukaisesti.

**Huomautus:**

- Kirjautu tietokoneelle pääkäyttäjänä. Anna pyydettyä järjestelmänvalvojan salasana.
- Kun asennat sovelluksia uudelleen, niiden asennukset on ensin poistettava.

1. Sulje kaikki käynnissä olevat ohjelmat.
2. Asennettaessa Epson Scan 2 -ohjelmistoa on tulostin ja tietokone kytkettävä väliaikaisesti irti.

**Huomautus:**

*Älä yhdistä tulostinta ja tietokonetta ennen kuin niin pyydetään tekemään.*

3. Asenna sovellus noudattamalla alla olevan verkkosivuston ohjeita.

<http://epson.sn>

**Huomautus:**

*Windows-sovelluksia asennettaessa voit käyttää myös skannerin toimitukseen kuuluvaa ohjelmistolevyä.*

---

# Tekniset tiedot

Skannerin yleiset tekniset tiedot. . . . .	128
Mitat ja painot. . . . .	129
Sähkötekniset tiedot. . . . .	129
Ympäristötekniset tiedot. . . . .	130
Järjestelmävaatimukset. . . . .	130

## Skannerin yleiset tekniset tiedot

### Huomautus:

Oikeudet tietojen muutoksiin pidätetään.

Skannerin tyyppi	Arkkiyöttö; yksivaiheinen kaksisuuntainen väriskanneri
Valosähköinen laite	Väri CIS×2 (etupuoli×1, takapuoli×1)
Teholliset pikselit	7,200×10,200 tarkkuudella 600 dpi 3,600×64,500 tarkkuudella 300 dpi
Valonlähde	Valkoinen LED×4 (etupuoli×2, takapuoli×2)
Skannaustarkkuus	600 dpi (pääskannaus) 600 dpi (osaskannaus)
Tulostuksen tarkkuus	50–1200 dpi (1 dpi:n välein) *
Alkuperäisten asiakirjojen koko	Enintään 304.8×5,588 mm Vähintään 50.8×69.0 mm
Paperin syöttö	Syöttö etupuoli alaspäin
Paperin ulostulo	Ulostulo etupuoli alaspäin
Arkkimäärä	A4: 120 arkkia (80 g/m <sup>2</sup> ) A3: 60 arkkia (80 g/m <sup>2</sup> )
Värisyvyys	Väri <input type="checkbox"/> 30 bittiä/kuvapiste, sisäinen (10 bittiä/kuvapiste väriä kohden, sisäinen) <input type="checkbox"/> 24 bittiä/kuvapiste, ulkoinen (8 bittiä/kuvapiste väriä kohden, ulkoinen) Harmaasävy <input type="checkbox"/> 10 bittiä/kuvapiste, sisäinen <input type="checkbox"/> 8 bittiä/kuvapiste, ulkoinen Mustavalkoinen <input type="checkbox"/> 10 bittiä/kuvapiste, sisäinen <input type="checkbox"/> 1 bittiä/kuvapiste, ulkoinen
Käyttöliittymä	SuperSpeed USB

\* Voit skannata pitkiä papereita seuraavilla tarkkuuksilla.

- Pituus noin 1346 mm (53 tuumaa) tai alle: enintään 600 dpi
- Pituus noin 5461 mm (215 tuumaa) tai alle: enintään 300 dpi
- Pituus noin 5588 mm (220 tuumaa) tai alle: enintään 200 dpi



## Mitat ja painot

Mitat*	Leveys: 371 mm (14.6 tuumaa) Syvyys: 208 mm (8.1 tuumaa) Korkeus: 219 mm (8.6 tuumaa)
Paino	Noin 5.8 kg (12.8 naulaa)

\* Ilman ulkonevia osia ja syöttölokeroa.

## Sähkötekniset tiedot

### Skannerin sähkötekniset tiedot

Syöttöjännitteen nimellisoteho (DC)	DC 24 V
Nimellisottovirta (DC)	2 A
Virrankulutus	<input type="checkbox"/> Käyttö: Noin 17 W <input type="checkbox"/> Valmiustila: Noin 9 W <input type="checkbox"/> Lepotila: Noin 1.4 W <input type="checkbox"/> Virta kytketty pois päältä: Noin 0.1 W

**Huomautus:**

Eurooppalaiset käyttäjät voivat katsoa virrankulutusta koskevat tiedot seuraavasta verkkosivustosta:

<http://www.epson.eu/energy-consumption>

### Verkkovirtalaitteen sähkötekniset tiedot

Malli	A471H (AC 100–240 V) A472E (AC 220–240 V)
Nimellisottovirta	1.2 A
Nimellistaajuusalue	50–60 Hz
Syöttöjännitteen nimellislähtöteho	DC 24 V
Nimellislähtövirta	2 A

## Ympäristötekniset tiedot

Lämpötila	Käytön aikana	5–35 °C (41–95 °F)
	Varastoinnin aikana	–25–60 °C (–13–140 °F)
Kosteus	Käytön aikana	15–80% (ilman kosteuden tiivistymistä)
	Varastoinnin aikana	15–85% (ilman kosteuden tiivistymistä)
Käyttöolosuhteet	Tavalliset toimisto- tai kotiolosuhteet. Vältä käyttämästä skanneria suorassa auringonvalossa, voimakkaan valonlähteen lähellä tai erittäin pölyisessä ympäristössä.	

## Järjestelmävaatimukset

Windows* <sup>1</sup>	<p>Windows 10 (32-bittinen, 64-bittinen)</p> <p>Windows 8.1 (32-bittinen, 64-bittinen)</p> <p>Windows 8 (32-bittinen, 64-bittinen)</p> <p>Windows 7 (32-bittinen, 64-bittinen)</p> <p>Windows Vista (32-bittinen, 64-bittinen)</p> <p>Windows XP Professional x64 Edition Service Pack 2</p> <p>Windows XP (32-bittinen) Service Pack 3</p> <p>Windows Server 2019</p> <p>Windows Server 2016</p> <p>Windows Server 2012 R2</p> <p>Windows Server 2012</p> <p>Windows Server 2008 R2</p> <p>Windows Server 2008 (32-bittinen, 64-bittinen)</p> <p>Windows Server 2003 R2 (32-bittinen, 64-bittinen)</p> <p>Windows Server 2003 (32-bittinen, 64-bittinen) Service Pack 2</p>
Mac OS* <sup>2, 3</sup>	<p>macOS Catalina</p> <p>macOS Mojave</p> <p>macOS High Sierra</p> <p>macOS Sierra</p> <p>OS X El Capitan</p> <p>OS X Yosemite</p> <p>OS X Mavericks</p> <p>OS X Mountain Lion</p> <p>Mac OS X v10.7.x</p> <p>Mac OS X v10.6.8</p>

\*1 Document Capture Pro ei tue Windows Vista-, Windows XP- tai Windows Server -järjestelmiä.

- \*2 Nopeaa käyttäjävaihtoa ei tueta Mac OS- tai uudemmassa käyttöjärjestelmässä.
- \*3 UNIX-tiedostojärjestelmää (UFS) ei tueta Mac OS -käyttöjärjestelmässä.

---

# Standardit ja hyväksynät

Standardit ja hyväksynät Euroopan malleille. . . . .	133
Standardit ja hyväksynät Australian malleille. . . . .	133

---

## Standardit ja hyväksynät Euroopan malleille

### Tuote ja verkkovirtalaite

Seuraavat mallit ovat CE-merkittyjä ja noudattavat kaikkia soveltuvia EU-direktiivejä. Lisätietoja saadaksesi vieraile seuraavalla verkkosivustolla, josta löytyy täydellinen vaatimustenmukaisuusvakuutus ja viittaukset direktiiveihin ja yhdenmukaistettuihin standardeihin.

<http://www.epson.eu/conformity>

J431A

A471H, A472E

---

## Standardit ja hyväksynät Australian malleille

### Tuote

EMC	AS/NZS CISPR32 Luokka B
-----	-------------------------

### Verkkovirtalaite (A471H)

EMC	AS/NZS CISPR32 Luokka B
-----	-------------------------

---

# Asiakastukipalvelut

Teknisen tuen verkkosivusto. ....	135
Yhteydenotto Epsonin tukeen. ....	135

## Teknisen tuen verkkosivusto

Jos tarvitset lisätukea, siirry alla näkyvälle Epson-tukisivustolle. Valitse maasi tai alueesi ja siirry paikallisen Epson-verkkosivuston tukiosioon. Sivustolla on saatavilla myös uusimmat ohjaimet, usein kysytyt kysymykset, oppaat ja muut ladattavissa olevat kohteet.

<http://support.epson.net/>

<http://www.epson.eu/Support> (Eurooppa)

Jos Epson-tuotteesi ei toimi kunnolla eikä ongelman ratkaiseminen onnistu, pyydä tukea Epson-tukipalveluista.

---

## Yhteydenotto Epsonin tukeen

### Ennen yhteyden ottamista Epsoniin

Jos Epson-tuotteesi ei toimi oikein, eikä ongelmaa voida ratkaista tuotteen mukana toimitettujen vianmääritysoppaiden avulla, ota yhteys Epsonin tukeen lisätietojen saamiseksi. Jos alueesi Epson-tukea ei ole seuraavassa luettelossa, ota yhteys jälleenmyyjään, jolta ostit laitteen.

Epsonin tuki pystyy ratkaisemaan ongelmasi nopeammin, jos annat seuraavat tiedot:

- tuotteen sarjanumero  
(sarjanumerotarra on yleensä tuotteen takana)
- tuotteen malli
- tuotteen ohjelmistoversio  
(Napsauta **Tietoja**, **Versiotiedot** tai vastaavaa painiketta tuoteohjelmistosta.)
- tietokoneen merkki ja malli
- tietokoneen käyttöjärjestelmän nimi ja versio
- laitteen yhteydessä yleensä käytettävien ohjelmien nimet ja versiot

#### **Huomautus:**

*Tuotteen mukaan faksin ja/tai verkkoasetusten valintaluettelon tiedot on saatettu tallentaa tuotteen muistiin. Tiedot ja/tai asetukset saattavat kadota tuotteen rikkoutumisen tai korjauksen seurauksena. Epson ei ota vastuuta tietojen menetyksistä tai varmuuskopioinnista eikä tietojen ja asetusten palauttamisesta edes takuun voimassaoloaikana. Suosittelemme omien varmuuskopioiden ottamista tai muistiinpanojen tekoa.*

## Eurooppa

Lisätietoja yhteyden ottamisesta Epson-tukeen on Euroopan takuuasiakirjassa.

## Taiwan

Yhteystiedot lisätietoja, tukea ja huoltoa varten ovat:

#### **Verkkosivusto**

<http://www.epson.com.tw>

Sivusto sisältää tuotteiden tekniset tiedot, ladattavia ohjaimia sekä tuotteita koskevan kyselypalvelun.

### **Epson-tuotetuki**

Puhelin: +886-2-80242008

Tuotetuen tiimimme voi auttaa sinua puhelimitse seuraavissa kysymyksissä:

- Myyntitiedustelut ja tuotetiedot
- Tuotteen käyttöä koskevat kysymykset ja ongelmat
- Korjauspalvelua ja takuuta koskevat kyselyt

### **Korjauspalvelukeskus:**

<http://www.tekcare.com.tw/branchMap.page>

TekCare corporation on Epson Taiwan Technology & Trading Ltd:n valtuutettu huoltokeskus.

## **Australia**

Epson Australia haluaa tarjota sinulle korkeatasoisen asiakastuen. Tuoteoppaiden lisäksi tarjoamme seuraavat lähteet lisätietojen saamiseksi:

### **Internet-osoite**

<http://www.epson.com.au>

Siirry Epson Australian verkkosivustoon. Sinun kannattaa vierailla sivustolla aika ajoin! Sivustolla on ohjaimien latausalue, Epsonin yhteystiedot, uudet tuotetiedot ja tekninen tuki (sähköposti).

### **Epson-tuotetuki**

Puhelin: 1300-361-054

Epson-tuotetuki varmistaa viime kädessä, että asiakkaamme saavat ohjeita. Tuotetuen henkilöstö auttaa Epson-tuotteen asennuksessa, määrittämisessä ja käytössä. Myynnin tuotetuen henkilöstö voi lähettää materiaalia uusista Epson-tuotteista ja neuvoa lähimmän jälleenmyyjän tai huollon sijainnin. Tuotetuessa vastataan monentyyppisiin kysymyksiin.

Kehotamme ottamaan esiin kaikki tarvittavat tiedot ennen soittoa. Mitä enemmän tietoa on valmiina, sitä nopeammin voimme ratkaista ongelman. Tarvittavia tietoja ovat Epson-tuotteesi oppaat, tietokoneesi tyyppi, käyttöjärjestelmä, sovellusohjelmat ja muut tiedot, joita arvelet tarvittavan.

### **Tuotteiden kuljetus**

Epson suosittelee tuotteen pakkauksen säilyttämistä tulevaa kuljetusta varten.

## **Singapore**

Epson Singaporen yhteystiedot lisätietoja, tukea ja huoltoa varten ovat:

### **Verkkosivusto**

<http://www.epson.com.sg>



Sivusto sisältää tuotteiden tekniset tiedot, ladattavia ohjaimia, usein kysytyt kysymykset (FAQ), myyntitiedustelu- palvelun sekä teknisen tuen sähköpostitse.

### **Epson-tuotetuki**

Maksuton numero: 800-120-5564

Tuotetuen tiimimme voi auttaa puhelimitse seuraavissa kysymyksissä:

- Myyntitiedustelut ja tuotetiedot
- Tuotteen käyttöä koskevat kysymykset ja ongelmien vianmääritys
- Korjauspalvelua ja takuuta koskevat kyselyt

## **Thaimaa**

Yhteystiedot lisätietoja, tukea ja huoltoa varten ovat:

### **Verkkosivusto**

<http://www.epson.co.th>

Sivusto sisältää tuotteiden tekniset tiedot, ladattavia ohjaimia, usein kysytyt kysymykset (FAQ) ja sähköpostiyhteyden.

### **Epsonin puhelinpalvelukeskus**

Puhelin: 66-2685-9899

Sähköposti: [support@eth.epson.co.th](mailto:support@eth.epson.co.th)

Puhelinpalvelutiimimme auttaa puhelimitse seuraavissa kysymyksissä:

- Myyntitiedustelut ja tuotetiedot
- Tuotteen käyttöä koskevat kysymykset ja ongelmat
- Korjauspalvelua ja takuuta koskevat kyselyt

## **Vietnam**

Yhteystiedot lisätietoja, tukea ja huoltoa varten ovat:

### **Epson-palvelukeskus**

65 Truong Dinh Street, District 1, Hochiminh City, Vietnam.

Puhelin (Ho Chi Minh City): 84-8-3823-9239, 84-8-3825-6234

29 Tue Tinh, Quan Hai Ba Trung, Hanoi City, Vietnam

Puhelin (Hanoi City): 84-4-3978-4785, 84-4-3978-4775

## **Indonesia**

Yhteystiedot lisätietoja, tukea ja huoltoa varten ovat:

## Verkkosivusto

<http://www.epson.co.id>

- Tuotteiden tekniset tiedot, ladattavat ohjaimet
- Usein kysytyt kysymykset (FAQ), myyntitiedustelut, kysymykset sähköpostitse

## Epson Hotline

Puhelin: +62-1500-766

Faksi: +62-21-808-66-799

Hotline-tiimimme auttaa puhelimitse tai faksilla seuraavissa kysymyksissä:

- Myyntitiedustelut ja tuotetiedot
- Tekninen tuki

## Epson-palvelukeskus

Provinssi	Yrityksen nimi	Osoite	Puhelin Sähköposti
DKI JAKARTA	ESS JAKARTA MANGGADUA	Ruko Mall Mangga Dua No. 48 Jl. Arteri Mangga Dua, Jakarta Utara - DKI JAKARTA	(+6221) 62301104 jkt-admin@epson-indonesia.co.id
NORTH SUMATERA	ESC MEDAN	Jl. Bambu 2 Komplek Graha Niaga Nomor A-4, Medan - North Sumatera	(+6261) 42066090 / 42066091 mdn-adm@epson-indonesia.co.id
WEST JAWA	ESC BANDUNG	Jl. Cihampelas No. 48 A Bandung Jawa Barat 40116	(+6222) 4207033 bdg-admin@epson- indonesia.co.id
DI YOGYAKARTA	ESC YOGYAKARTA	YAP Square, Block A No. 6 Jl. C Simanjutak Yogyakarta - DIY	(+62274) 581065 ygy-admin@epson-indonesia.co.id
EAST JAWA	ESC SURABAYA	Hitech Mall Lt. 2 Block A No. 24 Jl. Kusuma Bangsa No. 116 - 118 Surabaya - JATIM	(+6231) 5355035 sby-admin@epson-indonesia.co.id
SOUTH SULAWESI	ESC MAKASSAR	Jl. Cendrawasih NO. 3A, kunjung mae, mariso, MAKASSAR - SULSEL 90125	(+62411) 8911071 mksr-admin@epson- indonesia.co.id
WEST KALIMANTAN	ESC PONTIANAK	Komp. A yani Sentra Bisnis G33, Jl. Ahmad Yani - Pontianak Kalimantan Barat	(+62561) 735507 / 767049 pontianak-admin@epson- indonesia.co.id
RIAU	ESC PEKANBARU	Jl. Tuanku Tambusai No.459A Pekanbaru Riau	(+62761) 8524695 pkb-admin@epson- indonesia.co.id
DKI JAKARTA	ESS JAKARTA SUDIRMAN	Wisma Keiai Lt. 1 Jl. Jenderal Sudirman Kav. 3 Jakarta Pusat - DKI JAKARTA 10220	(+6221) 5724335 ess@epson-indonesia.co.id
EAST JAWA	ESS SURABAYA	Ruko Surya Inti Jl. Jawa No 2-4 Kav. 29 Surabaya - Jawa Timur	(+6231) 5014949 esssby@epson-indonesia.co.id

Provinsi	Yrityksen nimi	Osoite	Puhelin Sähköposti
BANTEN	ESS SERPONG	Ruko Mall WTC Matahari No. 953, Serpong-Banten	(+6221) 53167051 / 53167052 esstag@epson-indonesia.co.id
CENTRAL JAWA	ESS SEMARANG	Komplek Ruko Metro Plaza Block C20 Jl. MT Haryono No 970 Semarang - JAWA TENGAH	(+6224) 8313807 / 8417935 esssmg@epson-indonesia.co.id
EAST KALIMANTAN	ESC SAMARINDA	Jl. KH. Wahid Hasyim (M. Yamin) Kelurahan Sempaja Selatan Kecamatan Samarinda UTARA - SAMARINDA - KALTIM	(+62541) 7272904 escsmd@epson-indonesia.co.id
SOUTH SUMATERA	ESC PALEMBANG	Jl. H.M Rasyid Nawawi No. 249 Kelurahan 9 Ilir Palembang Sumatera Selatan	(+62711) 311330 escplg@epson-indonesia.co.id
EAST JAVA	ESC JEMBER	Jl. Panglima Besar Sudirman Ruko no.1D Jember-Jawa Timur (Depan Balai Penelitian & Pengolahan Kakao)	(+62331) 488373 / 486468 jmr-admin@epson-indonesia.co.id
NORTH SULAWESI	ESC MANADO	Tekno Megamall Lt LG 11 TK 21, Kawasan Megamas Boulevard, Jl Piere Tendean, Manado - SULUT 95111	(+62431) 8890996 MND-ADMIN@EPSON-INDONESIA.CO.ID

Jos kaupunkia ei ole annettu tässä, soita Hotline-palveluun: 08071137766.

## Hongkong

Käyttäjät voivat ottaa yhteyttä Epson Hong Kong Limitediin halutessaan teknistä tukea ja muita myynnin jälkeisiä palveluja.

### Kotisivu verkossa

<http://www.epson.com.hk>

Epson Hong Kong on luonut paikallisen, kiinan- ja englanninkielisen kotisivun tarjotakseen käyttäjille seuraavia tietoja:

- Tuotetiedot
- Vastaukset usein kysytyihin kysymyksiin (FAQ)
- Epson-tuotteiden ohjainten uusimmat versiot

### Teknisen tuen Hotline

Voit ottaa yhteyttä teknisiin tukihenkilöihin myös seuraavien puhelin- ja faksinumeroiden välityksellä:

Puhelin: 852-2827-8911

Faksi: 852-2827-4383

## Malesia

Yhteystiedot lisätietoja, tukea ja huoltoa varten ovat:

### Verkkosivusto

<http://www.epson.com.my>

- Tuotteiden tekniset tiedot, ladattavat ohjaimet
- Usein kysytyt kysymykset (FAQ), myyntitiedustelut, kysymykset sähköpostitse

### Epsonin puhelinpalvelukeskus

Puhelin: +60 1800-8-17349

- Myyntitiedustelut ja tuotetiedot
- Tuotteen käyttöä koskevat kysymykset ja ongelmat
- Korjauspalveluita ja takuuta koskevat kyselyt

### Pääkonttori

Puhelin: 603-56288288

Faksi: 603-5628 8388/603-5621 2088

## Intia

Yhteystiedot lisätietoja, tukea ja huoltoa varten ovat:

### Verkkosivusto

<http://www.epson.co.in>

Sivusto sisältää tuotteiden tekniset tiedot, ladattavia ohjaimia sekä tuotteita koskevan kyselypalvelun.

### Helpline

- Huolto, tuotetiedot ja kulutustarvikkeiden tilaaminen (BSNL-linjat)  
Maksuton numero: 18004250011  
Avoinna 9.00 - 18.00, maanantai - lauantai (paitsi yleiset pyhäpäivät)
- Huolto (CDMA- ja mobiilikäyttäjät)  
Maksuton numero: 186030001600  
Avoinna 9.00 - 18.00, maanantai - lauantai (paitsi yleiset pyhäpäivät)

## Filippiinit

Halutessaan teknistä tukea ja/tai muita myynnin jälkeisiä palveluja käyttäjät voivat ottaa yhteyttä Epson Philippines Corporationiin alla mainittujen puhelin- ja faksinumeroiden sekä sähköpostiosoitteen välityksellä:

### Verkkosivusto

<http://www.epson.com.ph>

Sivusto sisältää tuotteiden tekniset tiedot, ladattavia ohjaimia, usein kysytyt kysymykset (FAQ) ja mahdollisuuden lähettää kyselyitä sähköpostitse.

### **Epson Philippines -asiakaspalvelu**

Maksuton numero: (PLDT) 1-800-1069-37766

Maksuton numero: (digitaalinen) 1-800-3-0037766

Metro-Manila: (+632)441-9030

Verkkosivusto: <https://www.epson.com.ph/contact>

Sähköposti: [customercare@epc.epson.som.ph](mailto:customercare@epc.epson.som.ph)

Avoimna 9.00–18.00, maanantai–lauantai (paitsi yleiset pyhäpäivät)

Asiakaspalvelutiimimme auttaa puhelimitse seuraavissa kysymyksissä:

- Myyntitiedustelut ja tuotetiedot
- Tuotteen käyttöä koskevat kysymykset ja ongelmat
- Korjauspalvelua ja takuuta koskevat kyselyt

### **Epson Philippines Corporation**

Päälinja: +632-706-2609

Faksi: +632-706-2663