

**DS-30000**

# מדריך למשתמש

יסודות הסורק

מפרטים וקיבולת של מסמכי מקור

הנחת מסמכי מקור

סריקה

תחזוקה

פתרון בעיות

# זכויות יוצרים

אין לשכפל, לאחסן במערכת אחזור, או לשדר פרסום זה בכל צורה שהיא או בכל אמצעי שהוא, בין אלקטרוני, בין מכני, בין בצילום, הקלטה או כל דרך אחרת, בלא הסמכה בכתב מראש של חברת Seiko Epson. אין הנחה של חבות פטנט כלשהי ביחס לשימוש במידה הכלול כאן. אף אין הנחה של חבות כלשהי בגין נזקים שמקורם בשימוש במידע הכלול כאן. המידע הכלול כאן נועד אך ורק לשימוש עם מוצר Epson זה. Epson אינה אחראית לשימוש כלשהו במידע זה ביחס למוצרים אחרים.

חברת Seiko Epson והחברות המסונפות לה לא תישאנה בכל חבות כלפי רוכש מוצר זה או צד שלישי כלשהו בגין נזקים, אובדן, עלויות או הוצאות שנגרמו לרוכש או לצד שלישי כלשהו כתוצאה מתאונה, שימוש שגוי, או שימוש לרעה במוצר זה או ביצוע שינויים בלתי מורשים, תיקונים או שינויים אחרים במוצר זה, או (לא כולל ארה"ב) אי הקפדה על ציות להוראות התפעול והתחזוקה של חברת Seiko Epson.

חברת Seiko Epson והחברות המסונפות לה לא תישאנה בכל חבות בגין נזקים או בעיות שמקורם בשימוש באפשרות כלשהי או במוצרי צריכה אחרים כלשהם פרט לאלו שהוגדרו כמוצרי Epson מקוריים או מוצרי Epson מאושרים על ידי חברת Seiko Epson.

חברת Seiko Epson לא תישא בכל חבות בגין נזק שמקורו בהפרעות אלקטרומגנטיות המתרחשות כתוצאה מהשימוש בכבלי ממשק כלשהם מחוץ לאלא שהוגדרו כמוצרי Epson מאושרים על ידי חברת Seiko Epson.

© Seiko Epson Corporation 2019

תוכן מדריך זה ומפרטי מוצר זה נתונים לשינויים ללא הודעה מראש.

# סימנים מסחריים

EXCEED YOUR VISION ,EPSON EXCEED YOUR VISION ,EPSON והלוגואים שלהם הם סימנים מסחריים או סימני מסחר של Seiko Epson.

Microsoft®, Windows®, Windows Server®, and Windows Vista® are registered trademarks of Microsoft Corporation.

Apple, macOS, and OS X are registered trademarks of Apple, Inc.

Adobe, Adobe Reader, and Acrobat are either registered trademarks or trademarks of Adobe Systems Incorporated in the United States and/or other countries.

Intel® is a registered trademark of Intel Corporation.

The SuperSpeed USB Trident Logo is a registered trademark of USB Implementers Forum, Inc.

הודעה כללית: שמות מוצרים אחרים הנזכרים כאן נועדו לשם זיהוי בלבד וייתכן שהם יהיו סימנים מסחריים של בעליהם. Epson מתגנרת מכל זכות בסימנים אלה.

## תוכן עניינים

### זכויות יוצרים

### סימנים מסחריים

### על אודות מדריך זה

- 7. הצגת המדריכים.
- 7. סימנים וסמלים.
- 7. התיאורים המשמשים במדריך זה.
- 7. אזכורי מערכת הפעלה.

### הוראות חשובות

- 10. הוראות בטיחות.
- 11. הגבלות על העתקה.

### יסודות הסורק

- 13. שמות חלקים ותפקודיהם.
- 15. בורר ההזנה.
- 16. לוח בקרה.
- 16. נוריות ולחצנים.
- 16. מדריך למסך.
- 19. מידע על אפליקציות.
- 19. Epson Scan 2 / Document Capture Pro.
- 20. EPSON Software Updater.
- מידע על פריטים אופציונאליים וחומרים מתכלים.
- 21. קודים של ניילונים סריקה.
- 22. קודים של גלגלת.
- 22. קודי ערכת ניקוי.

### מפרטים וקיבולת של מסמכי מקור

- מפרטים וקיבולת של מסמכי המקור הסרוקים
- 24. מפרטי נייר בגודל סטנדרטי.
- 27. מפרט נייר ארוך.
- 28. מפרט מעטפות.
- 28. מפרט כרטיסי פלסטיק.
- 28. מפרט כרטיסים עם למינציה.
- 29. מפרט חוברות.
- 29. מפרטים עבור דרכונים.
- מפרט עבור מסמכי מקור תוך שימוש ב- ניילונים סריקה.
- 29.

- 30. סוגי מסמכי מקור שמחייבים תשומת לב.
- 31. סוגי מסמכי מקור שאסור לסרוק.

### הנחת מסמכי מקור

- 34. שילוב בין מגש קלט לבין מגש פלט.
- 35. הנחת מסמכי מקור בעלי גודל סטנדרטי.
- הנחת מסמכי מקור בגודל A3 שיש להם קווי קיפול
- 39. הנחת נייר ארוך.
- 42. הנחת מסמכי מקור גדולים.
- 44. הנחת מעטפות.
- 47. הנחת כרטיסי פלסטיק.
- 49. הנחת כרטיסים בעלי למינציה.
- 51. הנחת חוברת.
- 54. הנחת דרכון.
- 57. הנחת מסמכי מקור בעלי צורות בלתי סדירות.
- 60. הנחת צילומים.
- 62. הנחת תערובת של מסמכי מקור בעלי גדלים שונים.
- 65.

### סריקה

- 70. ההגדרות הדרושות לסריקה.
- יצירת עבודה ב- Document Capture (WindowsPro)
- 70. צור משרה ב- Document Capture (Mac OS)
- 70. איפשר ביצוע עבודה מלוח הבקרה (Mac OS)
- 75. סריקה באמצעות לוח הבקרה. (Document Capture Pro)
- 79. סריקה עם (Document Capture)
- 79. (Mac OS)
- 81. סריקה עם Epson Scan 2.
- ההגדרות הדרושות עבור מסמכי מקור מיוחדים.
- 85. סריקה עם הזנה ידנית בתוך מצב הזנה אוטומטי
- 86.

### אפשרויות תפריט בלוח הבקרה

- 90. סריקה.
- 90. ערוך את העבודה.
- 91. הגדרות הסורק.
- 92. תחזוקת הסורק.

התראת זכויות מלוכלכת והתראת חיישן	
מלוכלך לא נעלמות.....	120
הצבעים בתמונה הסרוקה אינה אחידים.....	120
הרחבה או כיווץ של התמונה הסרוקה.....	120
חומר חיצוני מופיע ברקע התמונות.....	121
התמונה הסרוקה או הטקסט מטושטשים.....	121
מופיעים דפוסי מוארה (צלליות דמויות רשת)	
122.....	
קצה מסמך המקור לא נסרק כאשר בוצע זיהוי	
אוטומטי של גודל מסמך המקור.....	123
התו לא זוהה נכון.....	123
ניילונית סריקה וגליון מוביל דרכון לא זוהה	
בצורה נכונה.....	124
לא ניתן לפתור בעיות בתמונה סרוקה.....	124
הסרה והתקנה של אפליקציות.....	125
הסרת ההתקנה של האפליקציה שלך.....	125
התקנת האפליקציות שלך.....	126

### מפרט טכני

מפרט כללי של הסורק.....	129
מפרט ממדים ומשקל.....	130
מפרט חשמלי.....	130
מפרט חשמלי של הסורק.....	130
מפרט חשמלי עבור מתאם ז"ח.....	130
מפרט סביבתי.....	131
דרישות מערכת.....	131

### תקנים ואישורים

תקנים ואישורים עבור דגמים אירופיים.....	134
תקנים ואישורים עבור דגמים אוסטרליים.....	134

### היכן מקבלים עזרה

אתר אינטרנט לתמיכה טכנית.....	136
יצירת קשר עם התמיכה של Epson.....	136
לפני יצירת קשר עם Epson.....	136
עזרה למשתמשים באירופה.....	136
עזרה למשתמשים בטאיוואן.....	137
עזרה למשתמשים באוסטרליה.....	137
עזרה למשתמשים בסינגפור.....	138
עזרה למשתמשים בתאילנד.....	138
עזרה למשתמשים בווייטנאם.....	138
עזרה למשתמשים באינדונזיה.....	139
עזרה למשתמשים בהונג קונג.....	141
עזרה למשתמשים במלזיה.....	141
עזרה למשתמשים בהודו.....	142
עזרה למשתמשים בפיליפינים.....	142

סטטוס.....	93
הגדרות.....	93
פרטי המכשיר.....	93
הגדרות הסורק.....	94
הגדרות משותפות.....	95
הגדרת התראה להחלפת הגלגלת.....	96
הגדרת ההתראות על ניקוי בזמנים קבועים.....	97
ניהול מערכת.....	97

### תחזוקה

ניקוי המעטפת החיצונית של הסורק.....	99
ניקוי בתוך הסורק.....	99
מאפס את מספר הסריקות אחרי ניקוי סדיר.....	103
החלפת הגלגלת.....	104
מאפס את מספר הסריקות אחרי החלפת הגלגלות.....	109
חסכון באנרגיה.....	109
העברת הסורק.....	110
הזזת הסורק על שולחן העבודה.....	110
תחבורה על פני מרחקים ארוכים.....	111

### פתרון בעיות

בעיות סורק.....	114
בדיקת הודעות בלוח הבקרה.....	114
הסורק אינו נדלק.....	114
הסורק נכבה באופן בלתי צפוי.....	114
בעיות בהתחלת הסריקה.....	114
Document Capture Pro	
Windows (( אינה מותקנת.....	114
אי אפשר לפתוח את Document Capture Pro ( Windows ( או את	
Mac OS Document Capture 115 ( (.....	115
לא ניתן להפעיל את Epson Scan 2.....	115
בעיות בהזנת נייר.....	116
מוזנים מסמכי מקור רבים.....	116
הוצאת מסמכים תקועים מתוך הסורק.....	116
מסמך המקור נתקע בסורק לעיתים תדירות	
117.....	
מסמך המקור המיוחד נתקע לעיתים תדירות	
בסורק.....	118
הגנה על הנייר אינו פועל בצורה נכונה.....	118
מסמכי המקור מתלכלכים.....	118
מהירות הסריקה יורדת בעת סריקה רציפה.....	118
הסריקה אורכת זמן רב.....	118
הכרטיס לא הוטען.....	119
בעיות בתמונות הסרוקות.....	119
מופיעים קווים ישרים בעת סריקה מתוך ה-	
ADF.....	119

---

# על אודות מדריך זה

7.....הצגת המדריכים.

7.....סימנים וסמלים.

7.....התיאורים המשמשים במדריך זה.

7.....אזכורי מערכת הפעלה.

## הצגת המדריכים

הגרסאות העדכניות של המדריכים למשתמש שלהלן זמינות באתר התמיכה של Epson.

<http://www.epson.eu/Support> (אירופה)

<http://support.epson.net/> (מחוץ לאירופה)

התחל כאן (מדריך מודפס)

מספק לך מידע על הגדרת המוצר והתקנת האפליקציה.

מדריך למשתמש (מדריך דיגיטלי)

מספק הוראות על השימוש במוצר, תחזוקה ופתרון בעיות.

בנוסף למדריכים הנ"ל, עיין בעזרה הכלולה באפליקציות השונות של Epson.

## סימנים וסמלים

 **זהירות:**

הוראות שיש לקיים בזהירות כדי למנוע פגיעה גופנית.

 **חשוב:**

הוראות שיש לקיים כדי למנוע נזק לציוד שלך.

לתשומת לבך:

מספק מידע משלים ומקורות לעיון.

מידע קשור

← קישורים לסעיפים קשורים.

## התיאורים המשמשים במדריך זה

צילומי המסך עבור האפליקציות נלקחו ממערכת הפעלה Windows 10 או macOS High Sierra. התכנים המוצגים במסכים משתנים בהתאם לדגם ולמצב.

האיורים המובאים במדריך זו נועדו לשם עיון בלבד. למרות שהם עשויים להיות שונים מעט מהמוצר הממשי, שיטות ההפעלה זהות.

## אזכורי מערכת הפעלה

Windows

במדריך זה, מונחים כמו "Windows 10", "Windows 8.1", "Windows 8", "Windows 7", "Windows Vista", "Windows XP", "Windows Server 2019", "Windows Server 2016".

"Windows Server 2008 R2", "Windows Server 2012", "Windows Server 2012 R2", "Windows Server 2003 R2", "Windows Server 2008", "Windows Server 2003" ו-"Windows Server 2012 R2" משמש כדי להתייחס לכל הגרסאות ו-"Windows Server" משמש כדי להתייחס אל "Windows Server 2012 R2", "Windows Server 2016", "Windows Server 2008 R2", "Windows Server 2012", "Windows Server 2008" ו-"Windows Server 2003 R2".

מערכת הפעלה Microsoft® Windows® 10

מערכת הפעלה Microsoft® Windows® 8.1

מערכת הפעלה Microsoft® Windows® 8

מערכת הפעלה Microsoft® Windows® 7

מערכת הפעלה Microsoft® Windows Vista®

מערכת הפעלה Microsoft® Windows® XP עם Service Pack 3

מערכת הפעלה Microsoft® Windows® XP Professional x64 Edition עם Service Pack 2

מערכת הפעלה Microsoft® Windows Server® 2019

מערכת הפעלה Microsoft® Windows Server® 2016

מערכת הפעלה Microsoft® Windows Server® 2012 R2

מערכת הפעלה Microsoft® Windows Server® 2012

מערכת הפעלה Microsoft® Windows Server® 2008 R2

מערכת הפעלה Microsoft® Windows Server® 2008

מערכת הפעלה Microsoft® Windows Server® 2003 R2

מערכת הפעלה Microsoft® Windows Server® 2003 עם Service Pack 2

## Mac OS

במדריך זה, משמש הביטוי, "Mac OS" כדי להתייחס אל macOS Catalina, macOS Mojave, macOS, High Sierra, macOS Sierra, OS X El Capitan, OS X Yosemite, OS X Mavericks, OS X, Mountain Lion, Mac OS X v10.7.x ו-Mac OS X v10.6.8.



---

# הוראות חשובות

10. ....הוראות בטיחות.

11. ....הגבלות על העתקה.

## הוראות בטיחות

- קרא הוראות אלה ופעל על פיהן כדי להבטיח שימוש בטוח במוצר זה ובאופציות. דאג לשמור על מדריך זה לעיון בעתיד. כמו כן, דאג לפעול בהתאם לכל האזהרות וההוראות המסומנות על גבי המוצר והאופציות.
- ☐ כמה מהסמלים המסומנים על המוצר שלך ועל האופציות נועדו להבטיח שימוש בטוח ונכון במוצר. בקר באתר האינטרנט הבא כדי ללמוד את משמעותם של הסמלים.
- <http://support.epson.net/symbols>
- ☐ הנח את המוצר ואת האופציות על משטח יציב ושטוח המתרחב אל מעבר לבסיס המוצר והאופציות בכל הכיוונים. אם אתה מניח את המוצר ואת האופציות בסמוך לקיר, השאר יותר מ-10 ס"מ בין גב המוצר והאופציות לבין הקיר.
- ☐ יש להניח את המוצר ואת האופציות סמוך מספיק למחשב כדי שכבל הממשק יגיע אליהם בקלות. אין להניח את המוצר ואת האופציות או את מתאם הז"ח או לאחסן אותם בחוץ, בקרבת יתר ללכלוך, אבק, מים, מקורות חום, או במקומות הנתונים למכות, תנודות, טמפרטורות או לחות גבוהות, אור שמש ישיר, מקורות אור חזקים, או שינויים מהירים בטמפרטורה או בלחות.
- ☐ אין להשתמש במוצר כשהידיים רטובות.
- ☐ הנח את המוצר ואת האופציות בסמוך לשקע חשמלי, במקום שבו אפשר להוציא בקלות את המתאם מהשקע.
- ☐ יש למקם את כבל מתאם הז"ח באופן שימנע שריטות, חתכים, בלאי, קימוט וכיווץ. אין להניח חפצים על גבי הכבל ואין לאפשר לאנשים לדרוך על מתאם הז"ח או על הכבל או לדרוס אותם. יש להקפיד במיוחד לשמור את הכבל במצב ישר בקצהו.
- ☐ יש להשתמש אך ורק בכבל החשמל שסופק עם המוצר ואין להשתמש בכבל החשמל עם שום ציוד אחר. השימוש בכבלים אחרים בשילוב עם מוצר זה או השימוש בכבל החשמל שסופק בשילוב עם ציוד אחר עלול לגרום לדליקה או להתחשמלות.
- ☐ יש להשתמש אך ורק במתאם הז"ח שהגיע עם המוצר שלך. השימוש בכל מתאם אחר עלול לגרום לדליקה, התחשמלות או פגיעה.
- ☐ מתאם הז"ח תוכנן לשימוש עם המוצר שאליו הוא נלווה. אל תנסה להשתמש בו עם התקנים אלקטרוניים אחרים אלא אם שימוש כזה צוין במפורש.
- ☐ יש להשתמש רק בסוג מקור החשמל שצוין בתווית של מתאם הז"ח, ויש לספק תמיד את החשמל ישירות מתוך שקע חשמל ביתי סטנדרטי עם מתאם ז"ח העומד בתקני הבטיחות המקומיים הרלוונטיים.
- ☐ כאשר מחברים מוצר ואופציות אלה למחשב או להתקן אחר באמצעות כבל, יש להבטיח שהמחברים הם בכיוון הנכון. לכל מחבר יש רק כיוון אחד נכון. הכנסת מחבר בכיוון שגוי עלולה להזיק לשני ההתקנים המחוברים באמצעות הכבל.
- ☐ יש להימנע משימוש בשקעים חשמליים הנתונים באותו מעגל חשמלי של מכונות צילום או מערכות בקרת אוויר הנדלקים ונכבים באופן סדיר.
- ☐ אם תשתמש בכבל מאריך עם המוצר, עליך לוודא שהאמפראז' הנקוב הכולל של ההתקנים המחוברים אל כבל ההארכה אינו עולה על האמפראז' הנקוב הכולל של הכבל. כמו כן, ודא שהאמפר הנקוב הכולל של כל ההתקנים המחוברים אל השקע בקיר אינו עולה על האמפראז' הנקוב של השקע שבקיר.
- ☐ לעולם על תפרק, תשנה, או תנסה לתקן את מתאם הז"ח, את המוצר, או את אופציות המוצר בעצמך, אלא כפי שמוסבר במפורש במדריכי המוצר.
- ☐ אל תכניס חפצים לתוך פתח כלשהו של המוצר, משום שהם עלולים לגעת בנקודות מתח מסוכנות או לגרום לקצר בחלקים. היזהר מסכנות התחשמלות.

- אם נגרם נזק לתקע, החלף את כל מערכת הכבל, או התייעץ עם חשמלאי מוסמך. אם קיימים נתיכים בתקע, דאג להחליף אותם בנתיכים בגודל ובמתח הנקוב הנכון.
- הוצא את המוצר, את האופציות, ואת מתאם הז"ח מהשקע, והפנה לטיפול בידי עובד שירות מוסמך בתנאים אלה: נגרם נזק למתאם הז"ח או לתקע; נכנס נוזל למוצר, לאופציות או למתאם הז"ח; המוצר או מתאם הז"ח נפלו או שנגרם נזק למארז; המוצר, האופציות, או מתאם הז"ח אינם פועלים בצורה תקינה או מפגינים שינוי בולט בביצועים. (אל תשנה בקרות שאינן מסוקרות בהוראות ההפעלה)
- נתק את המוצר ואת מתאם הז"ח מהחשמל לפני הניקוי. נקה אך ורק במטלית לחה. אל תשתמש בנוזל ניקוי או בתרסיסי ניקוי אלא אם מוסבר כיצד לעשות זאת במפורש במדריכי המוצר.
- אם אין בכוונתך להשתמש במוצר למשך תקופה ארוכה, דאג לנתק את מתאם הז"ח משקע החשמל.
- אחרי החלפת חלקים מתכלים, סלק אותם כהלכה, בהתאם לכללי הרשות המקומית שלך. אין לפרק אותם.
- אם מסך ה-LCD ניזוק, צור קשר עם הספק שלך. אם תמיסת הגבישים הנוזליים מגיעה אל ידיך שטוף אותם ביסודיות במים ובסבון. אם תמיסת הגבישים הנוזליים מגיעה אל עיניך שטוף אותם מיד במים רבים ובסבון. אם לאחר השטיפה היסודית יש עדיין אי נוחות או בעיות בראיה, פנה מיידית לרופא.

## הגבלות על העתקה

- צינת להגבלות הבאות יבטיח שימוש אחראי וחוקי במוצר שלך.
- העתקת הפריטים הבאים אסורה על פי חוק:
  - שטרות כסף, מטבעות, ניירות ערך סחירים ממשלתיים, אגרות חוב ממשלתיות וניירות ערך עירוניים.
  - בולי דואר חדשים, גלויות מבוללות מראש, ופרטי דואר רשמיים אחרים הנושאים ביול חוקי.
  - בולי הכנסה ממשלתיים וניירות ערך שהופקו בהתאם לנוהל חוקי
- יש להיזהר בעת העתקת הפריטים הבאים:
  - ניירות ערך סחירים פרטיים (תעודות מניה, שטרות סחירים, המחאות וכו'), כרטיסי מעבר חודשיים, כרטיסי זכיון, וכן הלאה.
  - דרכונים, רשיונות נהיגה, תעודות כושר, היתרי מעבר דרכים, בולי אוכל, כרטיסים וכו'.

### לתשומת לבך:

אפשר שהעתקת פריטים אלה תהיה גם אסורה על פי חוק.

שימוש אחראי בחומרים המוגנים בזכויות יוצרים:

העתקה בלתי נאותה של חומרים המכוסים בזכויות יוצרים עשויה להוות שימוש לרעה במוצר. אם אינך פועל על פי עצתו של עורך דין בעל ידע, פעל באחריות ובכבוד לקבל את רשותו של כל בעל זכויות יוצרים לפני העתקת חומר שהוצא לאור.

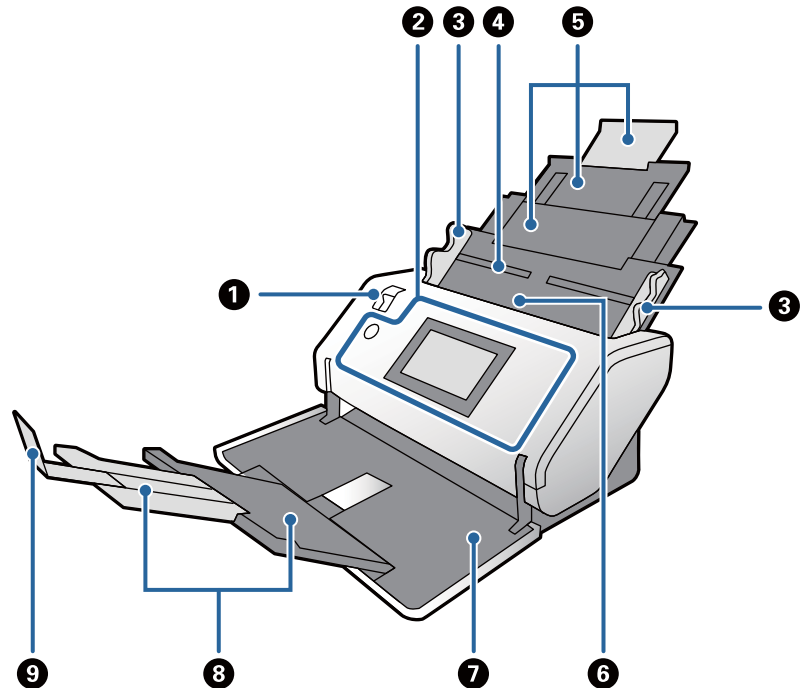
---

# יסודות הסורק

- 13. .... שמות חלקים ותפקודיהם.
- 15. .... בורר ההזנה.
- 16. .... לוח בקרה.
- 19. .... מידע על אפליקציות.
- 21. .... מידע על פריטים אופציונאליים וחומרים מתכלים.

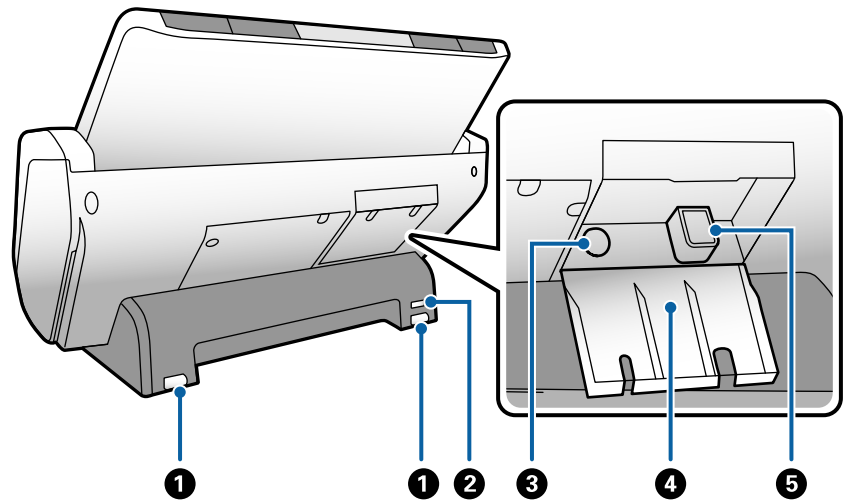
## שמות חלקים ותפקודיהם

חזית



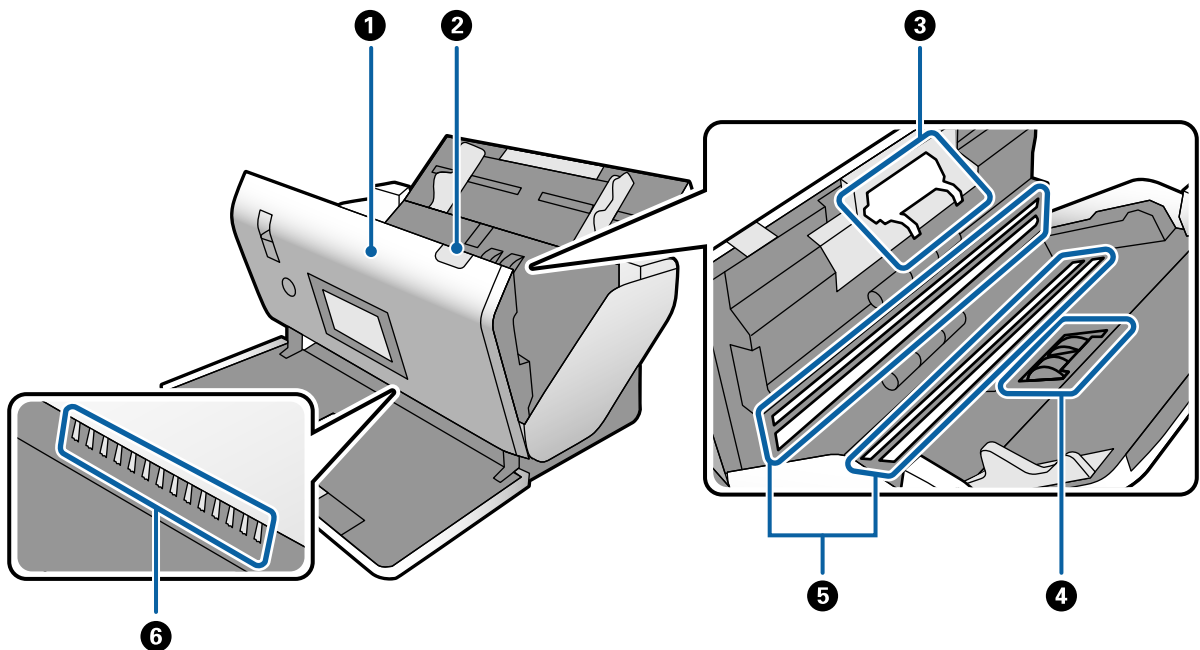
בורר ההזנה	1	הבורר לשינוי שיטת ההזנה של מסמכי המקור. שנה את המיקום של בורר ההזנה בהתאם לסוג מסמכי המקור שיש לסרוק.
לוח בקרה	2	מציין את מצב הסורק ומאפשר לך לציין הגדרות סריקה.
מוליכי קצוות	3	מזינים את מסמכי המקור לתוך הסורק בצורה ישרה. בעת החזקת הלשונית, החלק את מוליכי הקצוות כך שיתאימו לשני הצדדים של מסמכי המקור.
מגש קלט	4	הנח כדי לטעון מסמכי מקור. משוך את מאריך המגש החוצה. פעולה זו תמנע עיקול של הנייר וחסיומות נייר.
מאריך מגש הקלט	5	
ADF (מזין מסמכים אוטומטי)	6	מזין באופן אוטומטי מסמכי מקור שהוטענו.
מגש הפלט	7	מחזיק את מסמכי המקור שנפלטו מתוך הסורק. משוך החוצה את מאריך מגש הפלט בהתאם לאורך מסמכי המקור.
מאריך מגש הפלט	8	
מעצור	9	למניעת נפילה של מסמכי מקור שהוצאו מהארכת המגש. התאם את המיקום שלו בהתאם לאורך מסמכי המקור.

גב



ממשש להזות הסורק על פני משטח ישר.	גלגל	1
מכניס מנעול אבטחה כדי למנוע גניבה.	חריץ אבטחה	2
מחברת את מתאם הז"ח.	כניסת ז"ח	3
הכיסוי מיועד להגנת חלקי הכבלים המחוברים.	כיסוי כבל	4
מחברת כבל USB.	יציאת USB	5

פנים



משוך את הידיית ופתח את מכסה הסורק בעת ביצוע ניקוי בתוך הסורק ובעת הסרת נייר תקוע.	מכסה הסורק	1
---	------------	---

2	ידיית פתיחת מכסה	משוך את הידיית ופתח את מכסה הסורק.
3	גלגלת ההפרדה	מזינה בנפרד את מסמכי המקור בזה אחר זה. יש להחליף חלק זה כאשר מספר הסריקות עולה על קיבולת חיי השירות.
4	גלגלת איסוף	מזין מסמכי מקור. יש להחליף חלק זה כאשר מספר הסריקות עולה על קיבולת חיי השירות.
5	התקן פוטו-חשמלי (משטח זכוכית)	חיישן זה קורא מסמכי מקור. דאג לשמור על נקינותו.
6	מברשת אנטי-סטטית	מברשת שמסלקת חשמל סטטי ממסמכי מקור. היזהר לא לגעת בה. אם המברשת מתעקמת, לא יהיה ביכולתה לסלק חשמל סטטי, והדבר עלול לגרום לכך שמסמכי מקור הנפלטים מהסורק יידבקו אלו לאלו.

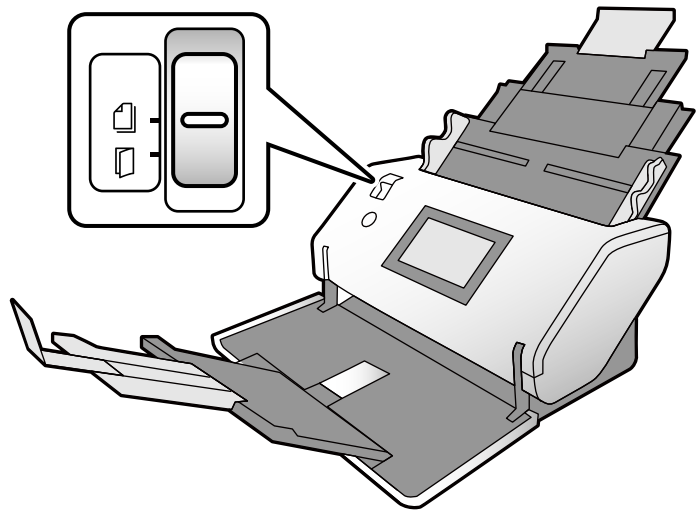
מידע קשור

← "ניקוי בתוך הסורק" בעמוד 99

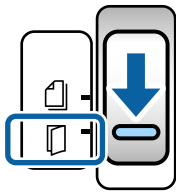
← "החלפת הגלגלת" בעמוד 104

## בורר ההזנה

משנה את המיקום של בורר ההזנה בהתאם לסוג מסמכי המקור שיש לסרוק.

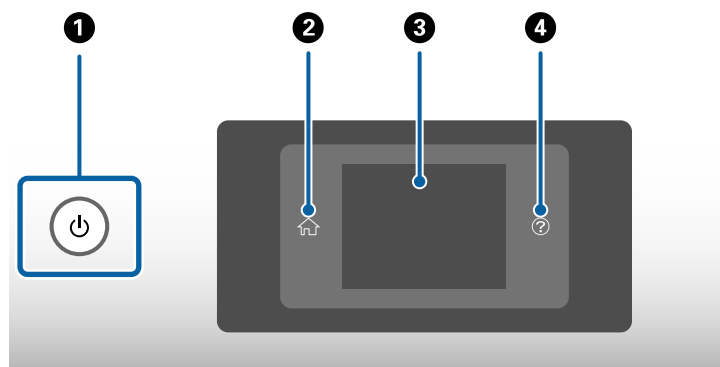


<p>בדרך כלל יש להעביר את הבורר למצב זה.</p> <p>ניתן להזין ניירות פשוטים, מעטפות, כרטיסי פלסטיק (ללא תבליט), ו- ניילונים סריקה.</p>	<p>הזנה רגילה</p>	
--	-------------------	--

<p>מזינה את מסמכי המקור אחד אחד באמצעות הכנסה ידנית. משמשת כדי לסרוק מסמכי מקור מיוחדים כגון מסמך מקור מקופל לשניים, כרטיס פלסטי (כרטיס עם תבליט), גליון נושא דרכון או חוברת. אם הוטענו גליונות רבים של מסמכי מקור, מתרחשת הזנה כפולה (הזנה של גליונות רבים בעת ובעונה אחת).</p> <p><b>לתשומת לבך:</b> בתוך ה-הזנה ידנית, הושבתה פונקציית גילוי ההזנה הכפולה.</p>	<p>הזנה ידנית</p>	
---	-------------------	---

## לוח בקרה

### נוריות ולחצנים



<p>מכבה או מדליק את הסורק. אל תכבה את הסורק כאשר האור סביב הלחצן מהבהב משום שהסורק פועל או מעבד עבודה.</p>	<p>1</p>
<p>משמש כדי להציג את מסך הבית.</p>	<p>2</p>
<p>מציג תפריטים והודעות.</p>	<p>3</p>
<p>משמש כדי להציג את מסך העזרה. תוכל לבדוק כיצד לפתור בעיות וכיצד לטעון מסמכי מקור.</p>	<p>4</p>

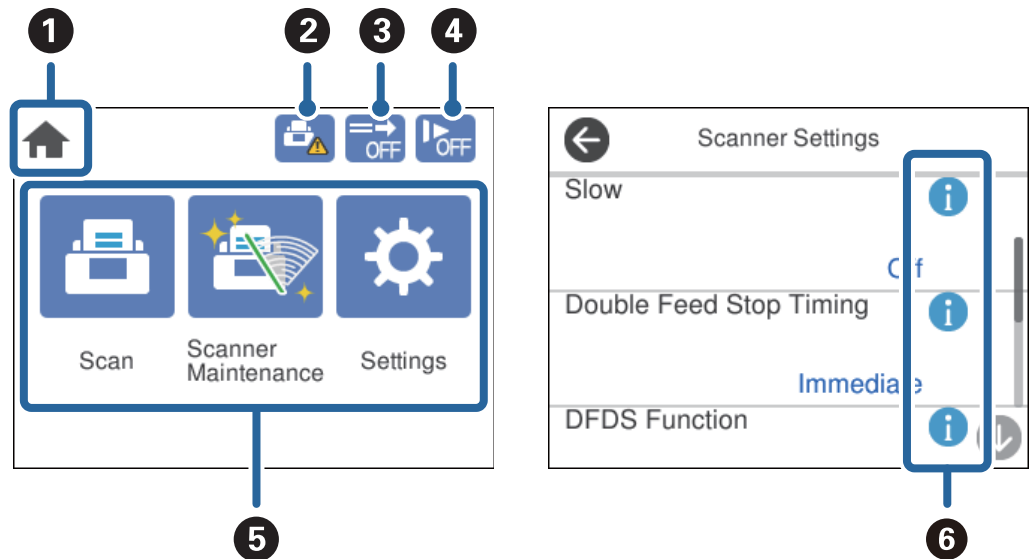
## מדריך למסך

המסך בסורק מציג פריטים שונים והודעות.



## סמלים המוצגים במסך הגביש הנוזלי




הסמלים הבאים מוצגים במסך הגביש הנוזלי בהתאם לסטטוס של הסורק.



סמל זה מציין שאתה נמצא במסך הבית.	1
מודיע לך מתי להחליף את ה-גלגלת איסוף ואת ה-גלגלת ההפרדה. מוצגת הודעה במסך כאשר אתה מקיש על הסמל.	2
סמל זה מציין אם תכונת פונקציית DFDS מאופשרת או לא. אם היא מאופשרת, הפונקציה מדלגת פעם אחת בלבד על הזנה כפולה וממשיכה לסרוק. אפשר הגדרה זו כדי לסרוק מסמכי מקור המתגלים כהזנה כפולה, כגון, כרטיסי פלסטיק או מעטפות.	3
סמל זה מציין אם הפונקציה לאט מאופשרת או לא. אם היא מאופשרת, הפונקציה מפחיתה את מהירות ההזנה. אפשר תכונה זו כדי לסרוק מסמכי מקור שביחס אליהם קיים סיכון של חסימה, כגון נייר דק.	4
סמלי פונקציות ושמות מוצגים כסמלי תפריט.	5
סריקה	פותח את תפריט סריקה.
תוכל לסרוק מסמכי מקור תוך שימוש בעבודה שנוצרה ב-Document Capture Pro.	
תחזוקת הסורק	פותח את תפריט תחזוקת הסורק. מציגה מידע על הדרך לתחזק את הסורק.
הגדרות	פותח את תפריט הגדרות. תוכל לשנות את הגדרות הסורק.
מעידה על כך שיש מידע מפורט זמין. מצביעה על כך שיש צורך בזהירות. בחר את הסמל כדי להציג מידע רלוונטי.	6


## פעולות מסך מגע

מסך המגע תואם לפעולות הבאות.

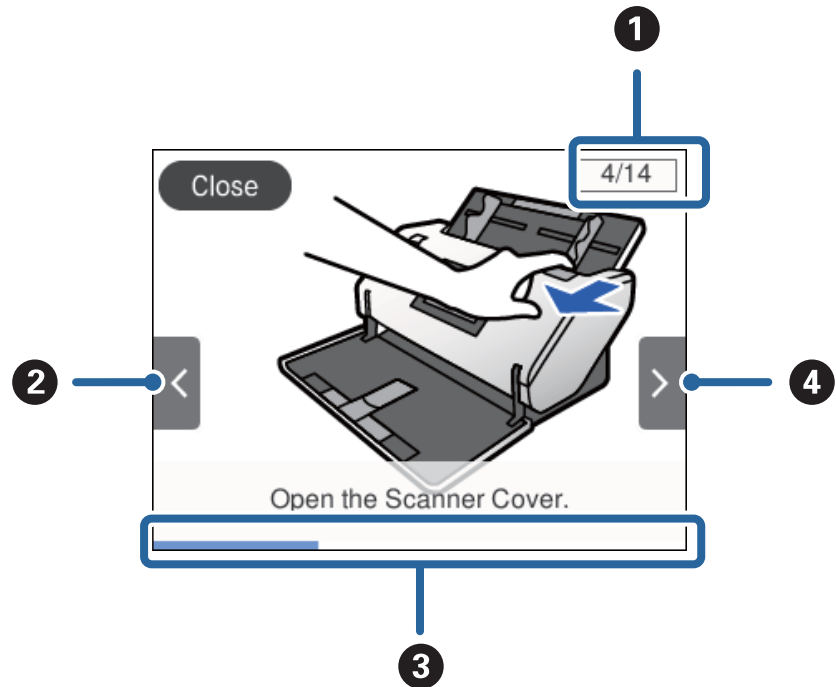
לחץ או בחר את הפריטים או הסמלים.		הקש
גלול את המסך במהירות.		הפלק
החזק והזז את הפריטים ממוקם למקום.		החלק

## צפיה באנימציות הדרכה

תוכל לטעון סוגים שונים של מסמכי מקור באמצעות ציפה באנימציות הדרכה בלוח הבקרה.

הקש  בלוח הבקרה: מציג את מסך העזרה. הקש מדריך כדי להציג אנימציות, ואז בחר את הפריטים שברצונך לראות.

□ הקש מדריך בתחתית מסך הפעולה: מציגה הנפשות רגישות-להקשר.



מציין את מספר הצעדים הכולל ואת מספר הצעד הנוכחי. הדוגמה הנ"ל מראה את צעד 4 מתוך 14 צעדים.	1
חזרה לשלב הקודם.	2
מראה את ההתקדמות שלך בצעד הנוכחי. ההנפשה חוזרת מתחילת הצעד שבו סרגל ההתקדמות מגיע לסיומו.	3
עוברת לצעד הבא.	4

## מידע על אפליקציות

סעיף זה מציג את מוצרי האפליקציה הזמינים עבור הסורק שלך. ניתן להתקין את האפליקציות העדכניות ביותר מאתר האינטרנט של Epson.

### Epson Scan 2

Epson Scan 2 הוא מנהל ההתקן השולט בסורק שלך ומאפשר מגוון הגדרות סריקה. תכונה זו מאפשרת לך להתחיל כאפליקציה נפרדת או באמצעות תוכנת אפליקציה תואמת-TWAIN. עיין בעזרה של Epson Scan 2 לפרטים על השימוש באפליקציה.

### Document Capture Pro/Document Capture

Document Capture Pro היא אפליקציה המאפשרת לך לבצע בקלות דיגיטציה של מסמכי מקור כמו מסמכים וטפסים.

תוכל לשמור תמונות סרוקות בתיקייה ספציפית, לשלוח באמצעות דוא"ל ולבצע פעולות העתקה באמצעות התקשרות עם מדפסת. תוכל גם לפצל מסמכים באמצעות השימוש במידע הפרדה כמו ברקודים ולעבד קבצים חדשים באופן אוטומטי. באופן זה מתאפשר לך לשכלל את הדרך שבה מטפלת המערכת במסמכים אלקטרוניים, כגון קריאת מסמכים גדולים וניצול מטבי של כישורי הרשת.

Document Capture Pro מיועד עבור מערכת הפעלה Windows בלבד. במערכת הפעלה Mac OS, יש להשתמש ב-Document Capture, וב-Windows Server, יש להשתמש ב-Document Capture Pro Server.

עיינ בעזרה של Windows Document Capture Pro ( או Mac OS Document Capture ) ( לפרטים על השימוש באפליקציה.

אם Document Capture Pro לא הותקנה, התקן את התוכנה העדכנית ביותר מתוך EPSON Software Updater.

לתשומת לבך:

Document Capture Pro אינו תומך ב-Windows Vista/Windows XP.

עבודה:

כאשר מבצעים סריקה, שמירה ושליחה בסדר זה, פעולות אלה נקראות עבודה.

באמצעות רישום מראש של סדרת פעולות כעבודה, תוכל לבצע את כל הפעולות פשוט באמצעות בחירת העבודה. באמצעות הקצאת עבודה ללוח הבקרה של הסורק, תוכל להתחיל עבודה מלוח הבקרה.

פונקציית הפרדה:

תוכל לעבד באופן אוטומטי מיון מסובך או לארגן באמצעות השימוש במגוון שיטות גילוי כגון דפים ריקים עם/בלי ברקודים המוכנסים בין מסמכי המקור, או ברקודים על גבי מסמכי המקור.

תוכל גם למיין מספר רב של תמונות סרוקות כקבצים נפרדים ולשמור כל קובץ בתיקיות ספציפיות באמצעות השימוש בשיטות אלה או באמצעות הגדרת עמוד ספציפיים.

מידע קשור

← "התקנת האפליקציות העדכניות ביותר" בעמוד 20

## EPSON Software Updater

EPSON Software Updater היא אפליקציה הבודקת אם קיימות אפליקציות חדשות ומעדכנות באינטרנט ומתקינה אותן.

תוכל גם לעדכן את המדריך הדיגיטלי של הסורק.

לתשומת לבך:

אין תמיכה במערכות הפעלה Windows Server.

### התקנת האפליקציות העדכניות ביותר

דאג להשתמש בגרסה העדכנית ביותר של האפליקציות.

1. ודא שהסורק והמחשב מחוברים, ושהמחשב מחובר לאינטרנט.

2. התחל EPSON Software Updater, ועדכן את האפליקציות.

Windows 8.1/Windows 8

הזן את שם האפליקציה בצ'ארם החיפוש ולאחר מכן בחר בסמל המוצג.

פרט ל-Windows 8.1/Windows 8

לחץ על לחצן 'התחל' ובחר כל התוכניות או תוכניות < Epson Software < EPSON Software < Updater.

Mac OS

בחר באפשרות עבור אל < יישומים < Epson Software < EPSON Software Updater.

 חשוב:

אל תכבה את המחשב או את הסורק בזמן העדכון.

לתשומת לבך:

אם אינך יכול למצוא ברשימה את היישום שברצונך לעדכן אינך יכול לעדכן תוך שימוש ב-EPSON Software Updater. חפש את הגרסאות העדכניות ביותר של האפליקציות באתר האינטרנט המקומי של Epson.

<http://www.epson.com>

## מידע על פריטים אופציונאליים וחומרים מתכלים

### קודים של ניילונית סריקה

השימוש ב-ניילונית סריקה מאפשר לך לסרוק מסמכי מקור בעלי צורות בלתי רגילות או צילומים שעלולים להישרט בקלות. תוכל לסרוק מסמך מקור גדול יותר מגודל A4 באמצעות קיפולו לשניים והכניס אותו לתוך ניילונית סריקה. דבר זה שימושי עבור סריקה של מסמכי מקור רבים משום שניתן לטעון עד 10 גליונות של ניילונית סריקה לתוך הסורק.

יש גם ניילונית סריקה לדרכון עבור חוברת קטנה כגון דרכון.

קודים*	שם החלק
B12B819051	ניילונית סריקה
B12B819651 B12B819661 (עבור הודו)	ניילונית סריקה לדרכון

\* תוכל להשתמש רק ב-ניילונית סריקה עם הקוד.

מידע קשור

← "מפרט עבור מסמכי מקור תוך שימוש ב-ניילונית סריקה" בעמוד 29

← "הנחת מסמכי מקור גדולים" בעמוד 44

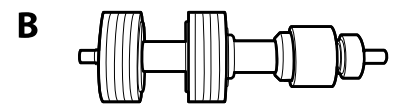
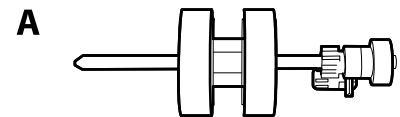
← "הנחת דרכון" בעמוד 57

← "הנחת מסמכי מקור בעלי צורות בלתי סדירות" בעמוד 60

← "הנחת צילומים" בעמוד 62

## קודים של גלגלת

יש להחליף את החלקים (גלגלת איסוף ו-גלגלת ההפרדה) כאשר מספר הסריקות עולה על מספר השירות. תוכל לבדוק את מספר הסריקות העדכני בלוח הבקרה.



מחזור חיים	קודים	שם החלק
*000,300	B12B819611 B12B819621 (הודו בלבד)	א: גלגלת איסוף
*000,300	B12B819631 B12B819641 (הודו בלבד)	ב: גלגלת ההפרדה

\* מספר זה הוא תוצאה של סריקה רציפה באמצעות דפי בדיקה מקוריים של Epson ומהווה מדריך למחזור החלפה. מחזור החלפה עשוי להשתנות בהתאם לסוגי נייר שונים, כגון נייר המפיק הרבה אבק נייר או נייר בעל פני מרקם מחוספס שעלולים לקצר את מחזור החיים.

מידע קשור

← "החלפת הגלגלת" בעמוד 104

← "מאפס את מספר הסריקות אחרי החלפת הגלגלות" בעמוד 109

## קודי ערכת ניקוי

יש להשתמש בהם כאשר מנקים בתוך הסורק. ערכה זו מורכבת מנוזל ניקוי ומטלית ניקוי.

קודים	שם החלק
B12B819291	ערכת ניקוי

מידע קשור

← "ניקוי בתוך הסורק" בעמוד 99

---

# מפרטים וקיבולת של מסמכי מקור

24. .... מפרטים וקיבולת של מסמכי המקור הסרוקים.  
סעיף זה מסביר את המפרטים ואת הקיבולת עבור מסמכי מקור
30. .... סוגי מסמכי מקור שמחייבים תשומת לב.  
ייתכן שלא תהיה אפשרות לסרוק בהצלחה מסמכי מקור מהסוגים המפורטים להלן.
31. .... סוגי מסמכי מקור שאסור לסרוק.  
סעיף זה מציג את סוגי מסמכי המקור שאסור לסרקם

## מפרטים וקיבולת של מסמכי המקור הסרוקים

סעיף זה מסביר את המפרטים ואת הקיבולת עבור מסמכי מקור

מידע קשור

- ← "מפרטי נייר בגודל סטנדרטי" בעמוד 25
- ← "מפרט נייר ארוך" בעמוד 27
- ← "מפרט מעטפות" בעמוד 28
- ← "מפרט כרטיסי פלסטיק" בעמוד 28
- ← "מפרט כרטיסים עם למינציה" בעמוד 28
- ← "מפרט חוברות" בעמוד 29
- ← "מפרטים עבור דרכונים" בעמוד 29
- ← "מפרט עבור מסמכי מקור תוך שימוש ב-ניילונים סריקה" בעמוד 29



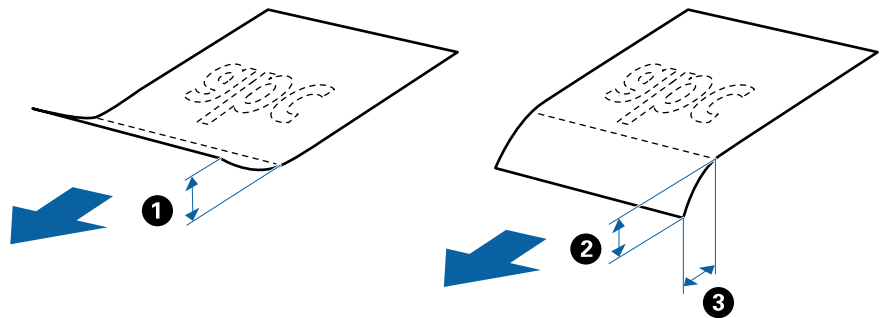
## מפרטי נייר בגודל סטנדרטי

סוג הנייר	עובי	גודל	סטנדרטי
נייר רגיל נייר איכותי נייר ממוחזר	27 עד 256 גרם	304.8×431.8 מ"מ (17 × 12 אינץ')	RA-3
		279.4×431.8 מ"מ (17 × 11 אינץ')	ספר ראשי
		297×420 מ"מ (16.5 × 11.7 אינץ')	A3
		257×364 מ"מ (14.3 × 10.1 אינץ')	B4
		215.9×355.6 מ"מ (14 × 8.5 אינץ')	Legal
	27 עד 413 גרם	215.9×279.4 מ"מ (11 × 8.5 אינץ')	קווארטו
		210×297 מ"מ (11.7 × 8.3 אינץ')	A4
		182×257 מ"מ (10.1 × 7.2 אינץ')	B5
		210 × 148 מ"מ (8.3 × 5.8 אינץ')	A5
		128×182 מ"מ (7.2 × 5.0 אינץ')	B6
148 × 105 מ"מ (5.8 × 4.1 אינץ')		A6	
127 עד 413 גרם	52×74 מ"מ (2.9 × 2.1 אינץ')	1* A8	
210 גרם	55×89 מ"מ (3.4 × 2.1 אינץ')	כרטיס ביקור <sup>1*</sup>	

1\* עבור A8 וכרטיסי ביקור, כיוון ההזנה הזמין היחיד הוא אנכי. הגובה המזערי הוא 69 מ"מ (2.7 אינץ').

לתשומת לבך:

- מסמכי מקור גדולים יותר מגודל A3 (מסמכי מקור גדולים עד לגודל A2) ניתנים להגדרה באמצעות קיפולם לשניים. סרוק מסמכי מקור מסוג זה אחד אחד □ (הזנה ידנית).
- דאג שכל מסמכי המקור יונחי באופן שטוח בקצה המוביל.
- ודא שהעיקולים בקצה המוביל של מסמך המקור יישארו במסגרת הטווח שלהלן.
  - 1 חייב להיות 3 מ"מ או פחות.
  - 2 כאשר 2 שווה ל-3, או פחות ממנו 2 חייב להיות 1 מ"מ או פחות. כאשר 2 הוא פחות מ-1 מ"מ, 3 חייב להיות שווה ל-2 או פי 10 מגודלו.



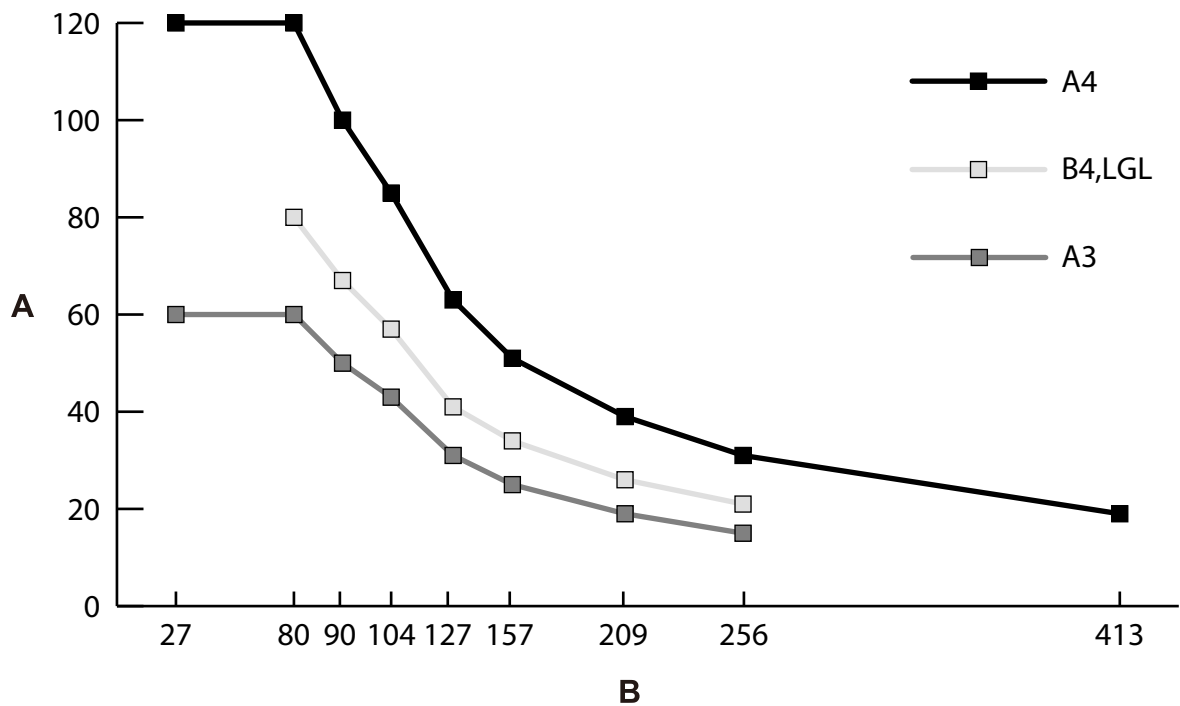
- גם כאשר מסמך המקור עומד במפרטים, אפשר שאין הוא מוזן. הדבר תלוי בתכונות הנייר או איכותו. כמו כן, כמה מסמכי מקור עלולים להפחית את איכות הסריקה.

קווים מנחים ביחס לקיבולת מסמכי מקור

לתשומת לבך:

- אפשרות זו מתייחסת למספר עותקי המקור כאשר מצב הזנת הנייר נמצא במצב □ (הזנה רגילה).
- עם □ (הזנה ידנית), תוכל רק לסרוק מסמכי מקור אחד אחד.
- העובי הכולל של מסמכי המקור שניתן להגדיר הוא 14 מ"מ.
- ניתן להגדיר עד ל-36 כרטיסי ביקור (210 גרם) ועד ל-39 גליונות (190 גרם).
- \* תוכל להוסיף מסמכי מקור עד לקיבולת המרבית במהלך הסריקה.

עובי הנייר									גודל נייר
413 גרם	256 גרם	209 גרם	157 גרם	127 גרם	104 גרם	90 גרם	80 גרם	27 גרם	
19 גליונות	31 גליונות	39 גליונות	51 גליונות	63 גליונות	85 גליונות	100 גליונות	120 גליונות	120 גליונות	A4
-	21 גליונות	26 גליונות	34 גליונות	41 גליונות	57 גליונות	67 גליונות	80 גליונות	-	B4, LGL
-	15 גליונות	19 גליונות	25 גליונות	31 גליונות	43 גליונות	50 גליונות	60 גליונות	60 גליונות	A3



א: מספר גליונות

ב: עובי נייר

מידע קשור

← "הנחת מסמכי מקור בעלי גודל סטנדרטי" בעמוד 35

← "הנחת מסמכי מקור גדולים" בעמוד 44

## מפרט נייר ארוך

קיבולת טעינה	סוג הנייר	עובי	גודל
גיליון אחד	נייר רגיל נייר איכותי נייר ממוחזר	50 עד 130 גרם	רוחב: 50.8 עד 304.8 גרם (2.0 עד 12.0 אינץ') אורך: 431.8 עד 5588.0 גרם (17.0 עד 220.0 אינץ')

מידע קשור

← "הנחת נייר ארוך" בעמוד 42

## מפרט מעטפות

קיבולת טעינה	עובי	גודל	סטנדרטי
10 גליונות*	0.38 מ"מ (0.015 אינץ') או פחות	162 × 114 מ"מ (6.49 × 4.49 אינץ') (גודל סטנדרטי)	C6
		220 × 110 מ"מ (8.66 × 4.33 אינץ') (גודל סטנדרטי)	DL

\* עם הזנה ידנית (📄), תוכל רק לסרוק מסמכי מקור אחר אחד.

מידע קשור

← "הנחת מעטפות" בעמוד 47

## מפרט כרטיסי פלסטיק

כיוון טעינה	קיבולת טעינה	עובי	עם תבליט	גודל
לאורך	גיליון אחד	1.24 מ"מ (0.05 אינץ') או פחות	עם תבליט	סוג ISO7810 ID-1 54.0 × 85.6 מ"מ (2.1 × 3.3 אינץ')
	5 גליונות*	1.1 מ"מ (0.04 אינץ') או פחות	ללא תבליט	

\* עם הזנה ידנית (📄), תוכל רק לסרוק מסמכי מקור אחר אחד.

מידע קשור

← "הנחת כרטיסי פלסטיק" בעמוד 49

## מפרט כרטיסים עם למינציה

קיבולת טעינה	עובי	גודל
גיליון אחד	0.8 מ"מ (0.03 אינץ') או פחות	120.0 × 150.0 מ"מ (4.7 × 5.9 אינץ') או פחות

מידע קשור

← "הנחת כרטיסים בעלי למינציה" בעמוד 51

## מפרט חוברות

גודל	עובי	סוג	קיבולת טעינה
גודל מרבי: גודל A5 (גודל A4 בפריסה בת שתי עמודים)	2 מ"מ (0.08 אינץ') (העובי הכולל של החוברת הסגורה)	דרכונים או מסמכים דומים	אחד

מידע קשור

← "הנחת חוברת" בעמוד 54

## מפרטים עבור דרכונים

תוכל לסרוק דרכון באמצעות השימוש בגליון מוביל דרכון הנמכר בנפרד.

עובי	קיבולת טעינה
5 מ"מ (0.20 אינץ') או פחות (העובי הכולל של הדרכון הסגור)	אחד

מידע קשור

← "קודים של ניילונית סריקה" בעמוד 21

← "הנחת דרכון" בעמוד 57

## מפרט עבור מסמכי מקור תוך שימוש ב-ניילונית סריקה

ה-ניילונית סריקה הוא גליון שתוכנן להעביר את מסמכי המקור דרך הסורק. תוכל לסרוק עם גליון זה מסמכי מקור שהם מסמכים חשובים או צילומים שיש להגן עליהם מפני נזק, נייר דק, מסמכי מקור בעלי צורות בלתי סדירות.

סוג מסמך מקור	גודל	עובי	קיבולת הטעינה של ה- ניילונית סריקה
לא ניתן לטעון מסמכי מקור ישירות לתוך הסורק	<p>1* A3 A4 1* B4 קווארטו 1* Legal B5 A5 B6 A6 A8</p> <p>גודל מותאם אישית:</p> <p><input type="checkbox"/> רוחב עד ל- 431.8 מ"מ (17 אינצ'ים)<sup>2*</sup></p> <p><input type="checkbox"/> אורך עד ל- 297 מ"מ (11.7 אינצ'ים)<sup>3*</sup></p>	0.3 מ"מ (0.01 אינצ'ים) או פחות (לא כולל ניילונית סריקה)	10 גליונות <sup>4*</sup>

1\* קפל לשניים כדי לקבוע.

2\* יש לקפל לשניים מסמכי מקור רחבים יותר מרוחב של 215.9 מ"מ (8.5 אינצ'ים).

3\* כדי לסרוק מסמך מקור שאורכו כ-297 מ"מ, יש להכניס בצורה בטוחה את הקצה המוביל של מסמך המקור לתוך מלוא העומק של ה-ניילונית סריקה. כאשר אתה בוחר את איתור אוטומטי כהגדרת גודל מסמך באפליקציה, אפשר שייסרק מלוא האורך של ה-ניילונית סריקה.

4\* עם הזנה ידנית (📄), תוכל רק לסרוק מסמכי מקור אחר אחד.

מידע קשור

← "קודים של ניילונית סריקה" בעמוד 21

## סוגי מסמכי מקור שמחייבים תשומת לב

ייתכן שלא תהיה אפשרות לסרוק בהצלחה מסמכי מקור מהסוגים המפורטים להלן.

מסמכי מקור עם פני שטח שאינם אחידים כגון נייר מכתבים.

מסמכי מקור עם קמטים או קווי קיפול

מסמכי מקור מחוררים

מסמך מקור עם תוויות או מדבקות (כולל פיסת נייר קטנה דבוקה)

נייר נטול פחמן

מסמכי מקור מעוקלים

נייר מצופה

**חשוב!**

נייר נטול פחמן מכיל חומרים כימיים שעלולים להזיק לגלילים בתוך הסורק. בדוק את הנקודות הבאות בעת סריקת מסמכי מקור של נייר נטול פחמן.

נקה את גלגלת איסוף ואת ה-גלגלת ההפרדה באופן סדיר.

סריקת נייר נטול פחמן עשויה לקצר את חיי השירות של הגלילים בהשוואה אל סריקת נייר רגיל.

**לתשומת לבך:**

אפשר שניתן יהיה לסרוק מסמכי מקור מקומטים טוב יותר באמצעות האטת מהירות ההזנה במהלך הסריקה או החלקת הקמטים לפני הטעינה.

כדי לסרוק מסמכי מקור שעלולים להתקמט או להיזק בקלות, יש להשתמש ב-ניילונית סריקה (נמכר בנפרד).

על מנת לסרוק מסמכי מקור שזוהו בצורה שגויה כהזנות כפולות, הגדר את פונקציית DFDS במצב On בלוח הבקרה לפני שתמשיך לסרוק, או חזר במצב כבוי בתוך אתר הזנה כפולה בלשונית הגדרות ראשיות בתוך חלון Epson Scan 2. עיין בעזרה של Document Capture Pro כדי לציין את ההגדרות של Epson Scan 2 מתוך Document Capture Pro.

יש להדביק תוויות או מדבקות בצורה איתנה למסמכי המקור בלא שדבק כלשהו יבצבץ.

נסה לשטח מסמכי מקור מעוקלים לפני סריקתם.

## סוגי מסמכי מקור שאסור לסרוק

סעיף זה מציג את סוגי מסמכי המקור שאסור לסרקם

צילומים

מסמכי מקור כרוכים\* (עבים יותר מ-2 מ"מ (0.08 אינץ') כאשר הם סגורים)

מסמכי מקור שאינם נייר (כגון תיקים שקופים, בד ורדיד מתכת)

מסמכי מקור עם סיכות הידוק או מהדקי נייר

מסמכי מקור אליהם מחובר דבק

מסמכי מקור קרועים

מסמכי מקור מקומטים או מעוקלים מאוד

מסמכי מקור כגון שקפי OHP

מסמכי מקור עם נייר פחמן בגבם

מסמכי מקור עם דיו לחה

מסמכי מקור שאליהם מחוברים פתקיות דביקות

לתשומת לבך:

\* תוכל לסרוק מסמכי מקור כרוכים שהעובי הכולל שלהם הוא 2 מ"מ (0.08 אינץ') או פחות בגודל A5 (או גודל A4 בפריסה בת שני עמודים).

אל תזין ישירות לתוך הסורק צילומים יקרי-ערך, יצירות אמנות, או מסמכים חשובים שאינך רוצה שייגרם להם נזק או פגם. שגיאת הזנה עלולה לקמט או להזיק למסמך המקור. בעת סריקת מסמכי מקור כאלה, דאג להשתמש ב-ניילונים סריקה (נמכר בנפרד).

מסמכי מקור קרועים, מקומטים או מעוקלים ניתנים לסריקה גם באמצעות ניילונים סריקה (נמכר בנפרד).



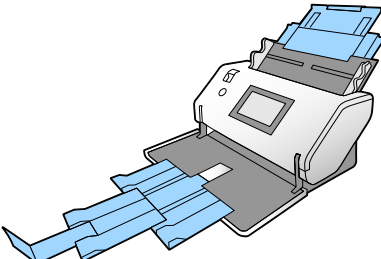
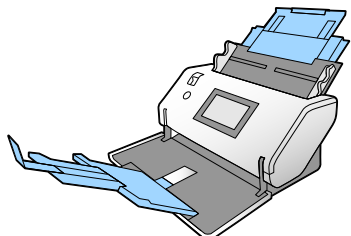
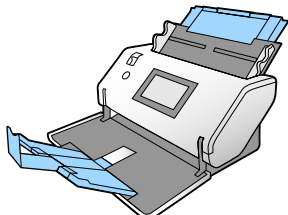
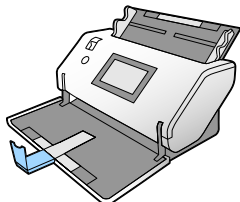
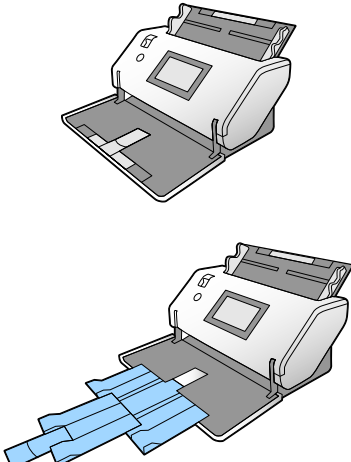
---

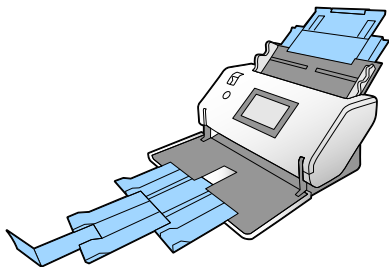
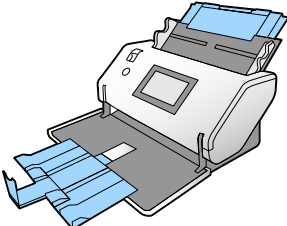
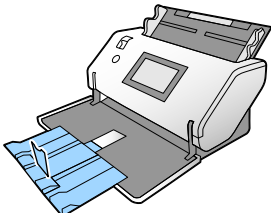
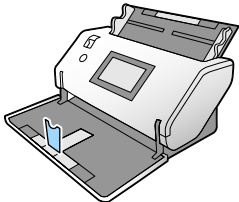
## הנחת מסמכי מקור

- 34.....שילוב בין מגש קלט לבין מגש פלט.
- 35.....הנחת מסמכי מקור בעלי גודל סטנדרטי.
- 42.....הנחת נייר ארוך.
- 44.....הנחת מסמכי מקור גדולים.
- 47.....הנחת מעטפות.
- 49.....הנחת כרטיסי פלסטיק.
- 51.....הנחת כרטיסים בעלי למינציה.
- 54.....הנחת חוברת.
- 57.....הנחת דרכון.
- 60.....הנחת מסמכי מקור בעלי צורות בלתי סדירות.
- 62.....הנחת צילומים.
- 65.....הנחת תערובת של מסמכי מקור בעלי גדלים שונים.

## שילוב בין מגש קלט לבין מגש פלט

האריך את מגש הקלט ומגש הפלט בהתאם לאורך מסמכי המקור.  
לפרטים נוספים עיין בטבלה הבאה.

מיקומים	מסכי מקור
	<p>מסמך מקור A3 עם קווי קיפול</p>
	<p>A3 עד Legal <input type="checkbox"/></p> <p>RA3 עד A3 <input type="checkbox"/></p>
	<p>קווארטו עד A4 (לאורך)</p>
	<p>קווארטו עד A4 (הדפסה לרוחב)</p>
	<p>נייר ארוך</p>

מיקומים	מסכי מקור
	<input type="checkbox"/> נייר דק בגודל A3 <input type="checkbox"/> מסמך מקור A2 עם קווי קיפול <input type="checkbox"/> מעטפה <input type="checkbox"/> גליון מוביל A4
	<input type="checkbox"/> נייר דק <input type="checkbox"/> נייר עבה <input type="checkbox"/> חוברת
	דרכון (גליון מוביל דרכון)
	<input type="checkbox"/> כרטיס (כרטיס עם למינציה) <input type="checkbox"/> שוברים ומסמכי מקור קטנים

לתשומת לבך:

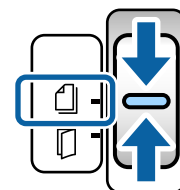
הרם את המעצור אם מסמכי המקור נופלים מהמגש.

התאם את המיקום של המעצור בהתאם לאורך מסמכי המקור.

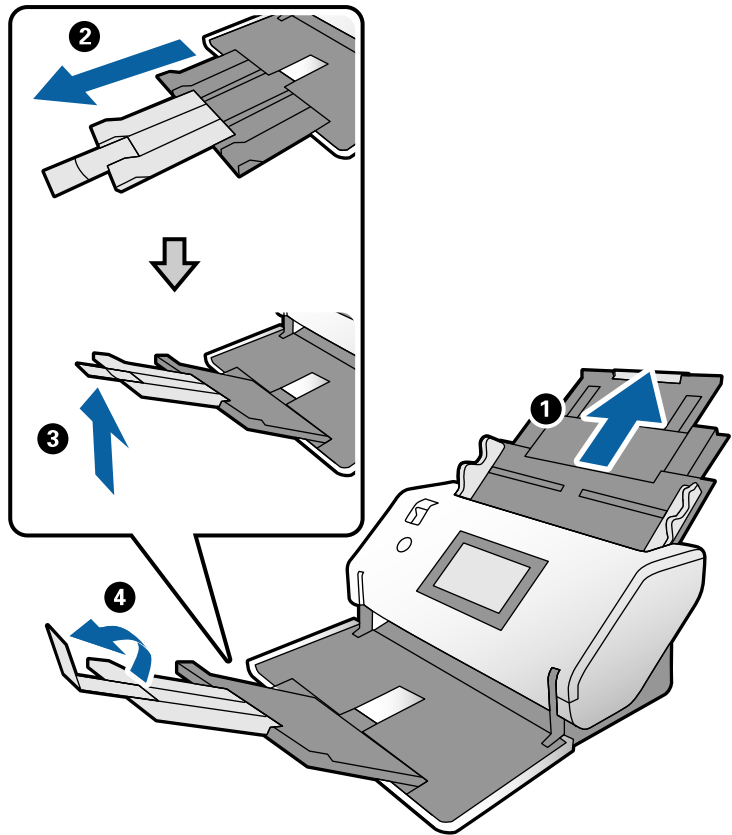
## הנחת מסמכי מקור בעלי גודל סטנדרטי

סעיף זה מסביר כיצד להניח את מסמכי המקור כאשר מצב הזנת הנייר הוא הזנה רגילה לשם דוגמה.

1. כוון את בורר ההזנה אל  (הזנה רגילה).



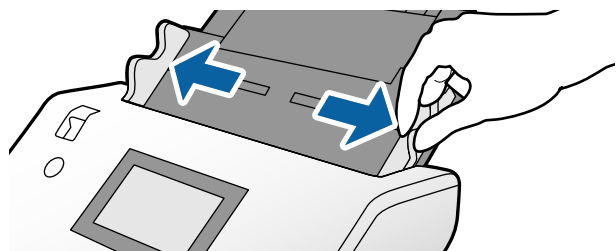
2. פתח את מאריך מגש הקלט. משוך החוצה את מאריך מגש הפלט עד שתתאים לאורך מסמך המקור. הרם את המעצור במידת הצורך.



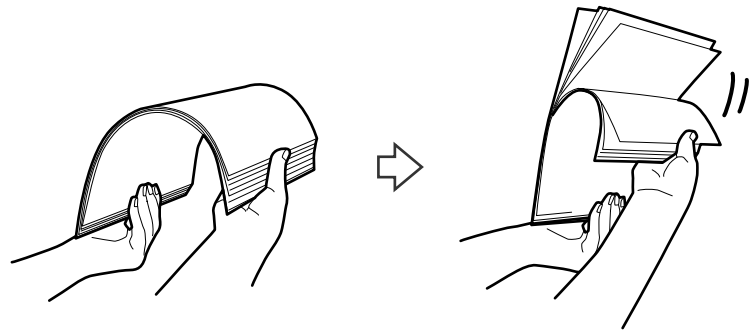
**לתשומת לבך:**

- כדי להערים את מסמכי המקור באופן תקין, משוך החוצה את מגש הפלט ואת מאריך מגש הפלט כך שהם יהיו קצת יותר ארוכים מאורך מסמך המקור.
- כאשר מסמכי המקור עקומים, אין למשוך כלפי מעלה את מגש הפלט.
- אם מסמכי מקור עבים מתנגשים במגש הפלט ונופלים ממנו, אחסן את מגש הפלט ואל תשתמש בו. הנח למסמכי המקור שנפלטו להתערם ישירות על גבי השולחן שעליו מונח הסורק.
- אם תמונות סרוקות עדיין מושפעות מכך שמסמכי מקור שנפלטו פוגעים בפני השולחן שעליו מונח הסורק, הזז את הסורק אל קצה השולחן במקום שבו מסמכי המקור הנפלטים יוכלו ליפול בצורה חופשית ותוכל לתפוס אותם ישירות.

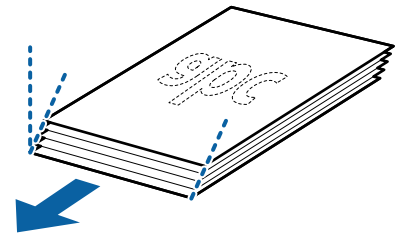
3. תוך החזקת הלשונית, החלק את מוליכי הקצוות כל הדרך החוצה.



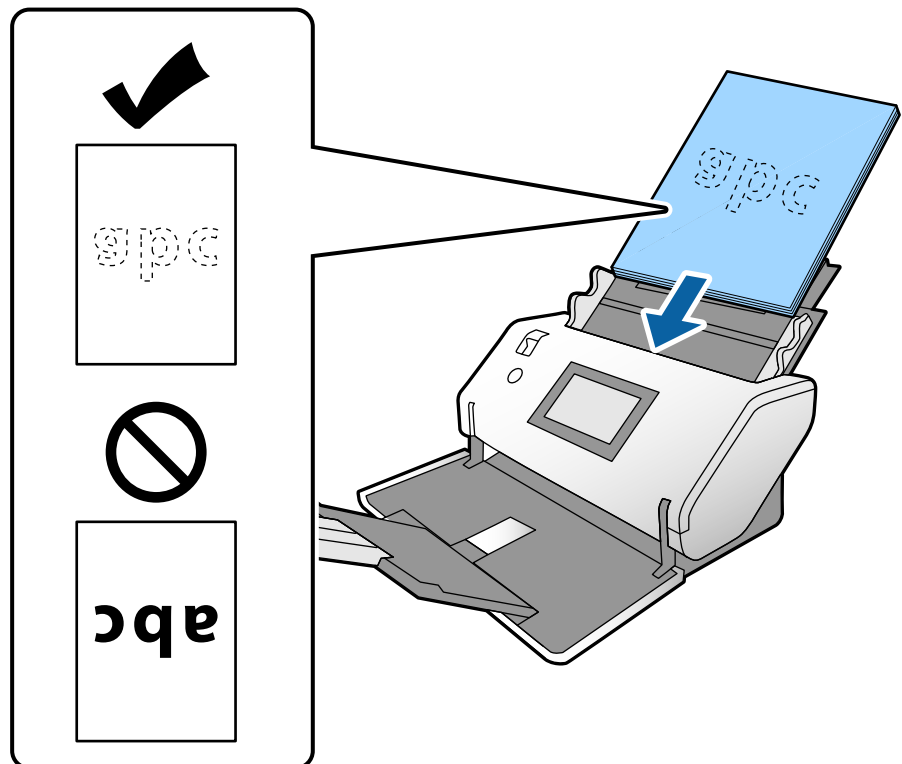
4. פרוס את מסמכי המקור כמניפה.  
החזק את שני הקצוות של מסמכי המקור ופרוס אותם כמה פעמים.



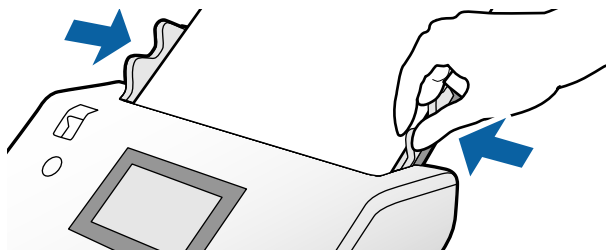
5. יישר את קצוות מסמכי המקור כשהצד המיועד לסריקה פונה כלפי מטה, והחלק את הקצה המוביל כך שיקבל צורה של טריז.



6. טען את עותקי המקור כשהצד המיועד לסריקה פונה כלפי מטה והצד המוביל מכוון אל ה-ADF. הכנס את מסמכי המקור לתוך ה-ADF עד שהם ייתקלו בהתנגדות.

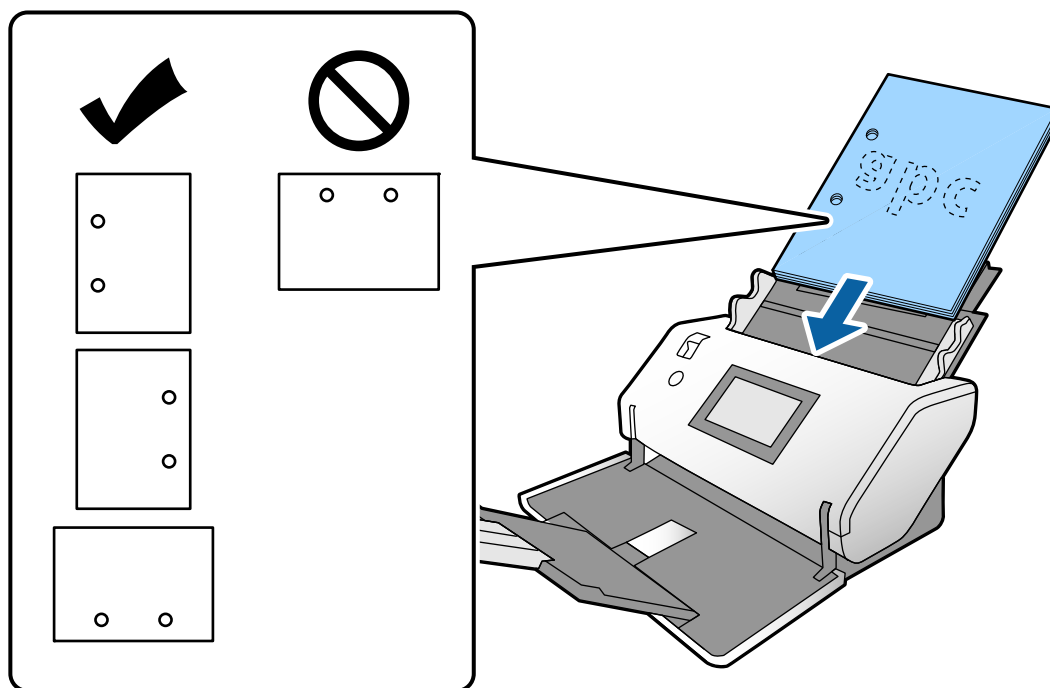


7. כוון את מוליכי הקצוות כך שיתאימו למסמכי המקור ללא רווח. אחרת, מסמכי המקור עלולים להיכנס עקום.




#### לתשומת לבך:

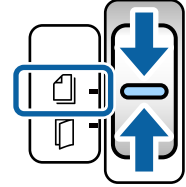
□ כדי לסרוק מסמכי מקור עם חורי ניקוב כגון ניירות בודדים, טען את מסמכי המקור כך שהחורים יהיו מצד שמאל, מצד ימין או למטה. אסור שיהיו חורים כלשהם בתוך רצועה של 30 מ"מ (1.2 אינץ') במרכז מסמכי המקור. עם זאת, אפשר שיהיו חורים בתוך 30 מ"מ (1.2 אינץ') מהקצה המוביל של מסמכי המקור. ודא שאין זיזים או עיקולים בקצוות של חורי הניקוב.



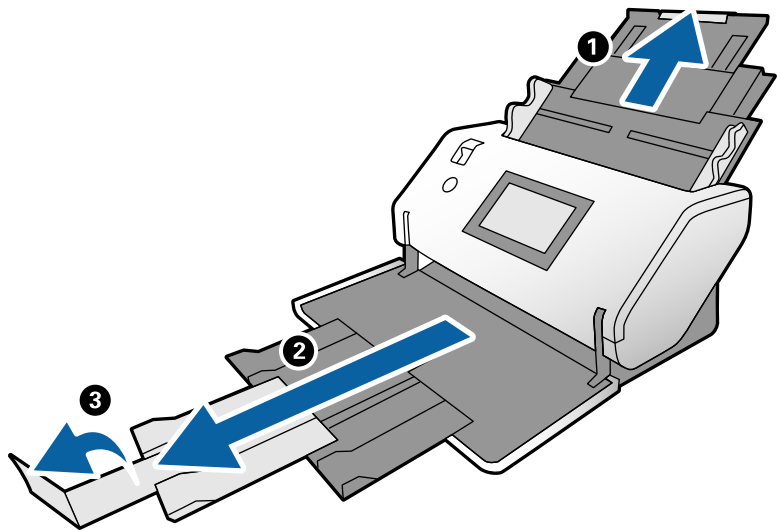
□ אם הנייר נתקע או מוזן הזנה כפולה לעיתים תדירות בעת סריקה של נייר מקומט, נסה לאפשר את לאט כדי לפתור בעיה זו. כדי לעשות זאת, הקש בלוח הבקרה על הגדרות < הגדרות הסורק > לאט ושנה את ההגדרה למצב On כדי להאט את מהירות ההזנה.

## הנחת מסמכי מקור בגודל A3 שיש להם קווי קיפול

1. כוון את בורר ההזנה אל  (הזנה רגילה).



2. פתח את מאריך מגש הקלט. משוך החוצה את מאריך מגש הפלט עד שתתאים לאורך מסמך המקור. הרם את המעצור במידת הצורך.



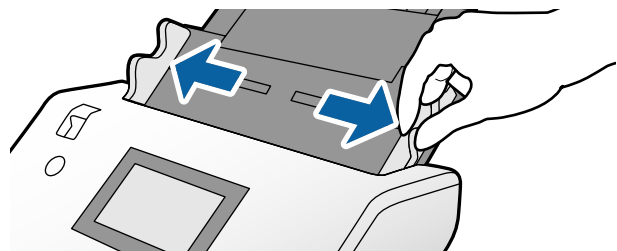
### לתשומת לבך:

כדי להערים את מסמכי המקור באופן תקין, משוך החוצה את מגש הפלט ואת מאריך מגש הפלט כך שהם יהיו קצת יותר ארוכים מאורך מסמך המקור.

אם מסמכי מקור עבים מתנגשים במגש הפלט ונופלים ממנו, אחסן את מגש הפלט ואל תשתמש בו. הנח למסמכי המקור שנפלטו להתערם ישירות על גבי השולחן שעליו מונח הסורק.

אם תמונות סרוקות עדיין מושפעות מכך שמסמכי מקור שנפלטו פוגעים בפני השולחן שעליו מונח הסורק, הזז את הסורק אל קצה השולחן במקום שבו מסמכי המקור הנפלטים יוכלו ליפול בצורה חופשית ותוכל לתפוס אותם ישירות.

3. תוך החזקת הלשונית, החלק את מוליכי הקצוות כל הדרך החוצה.

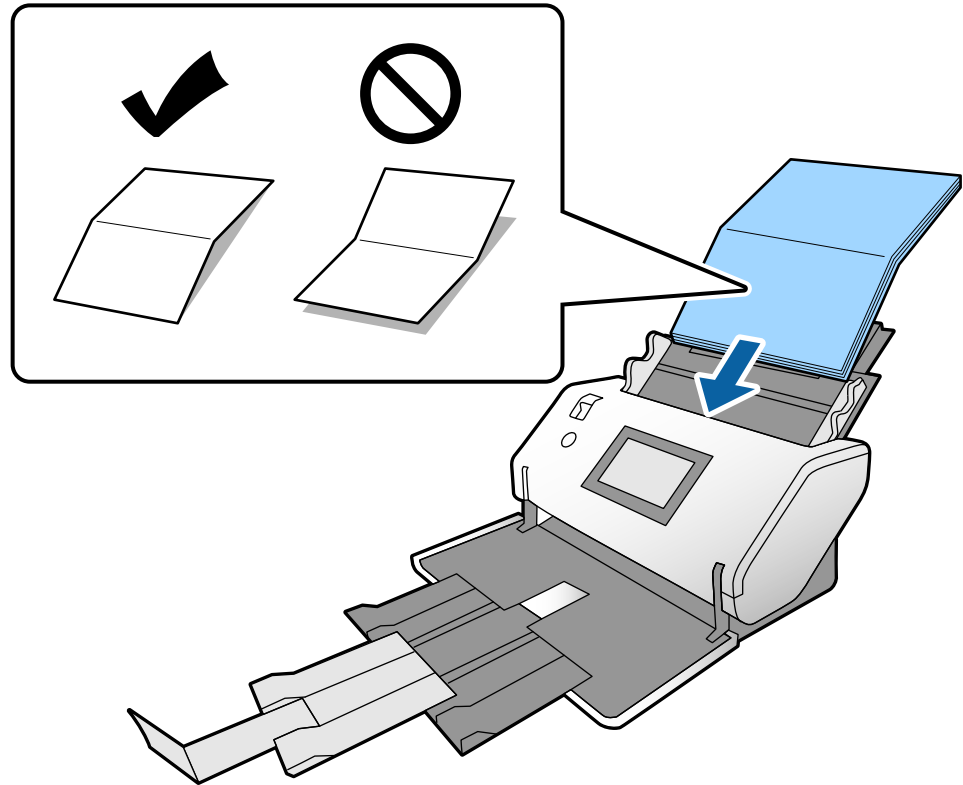


4. פעל בהתאם להוראות כדי לטעון מסמכי מקור עם קפל.

לתשומת לבך:

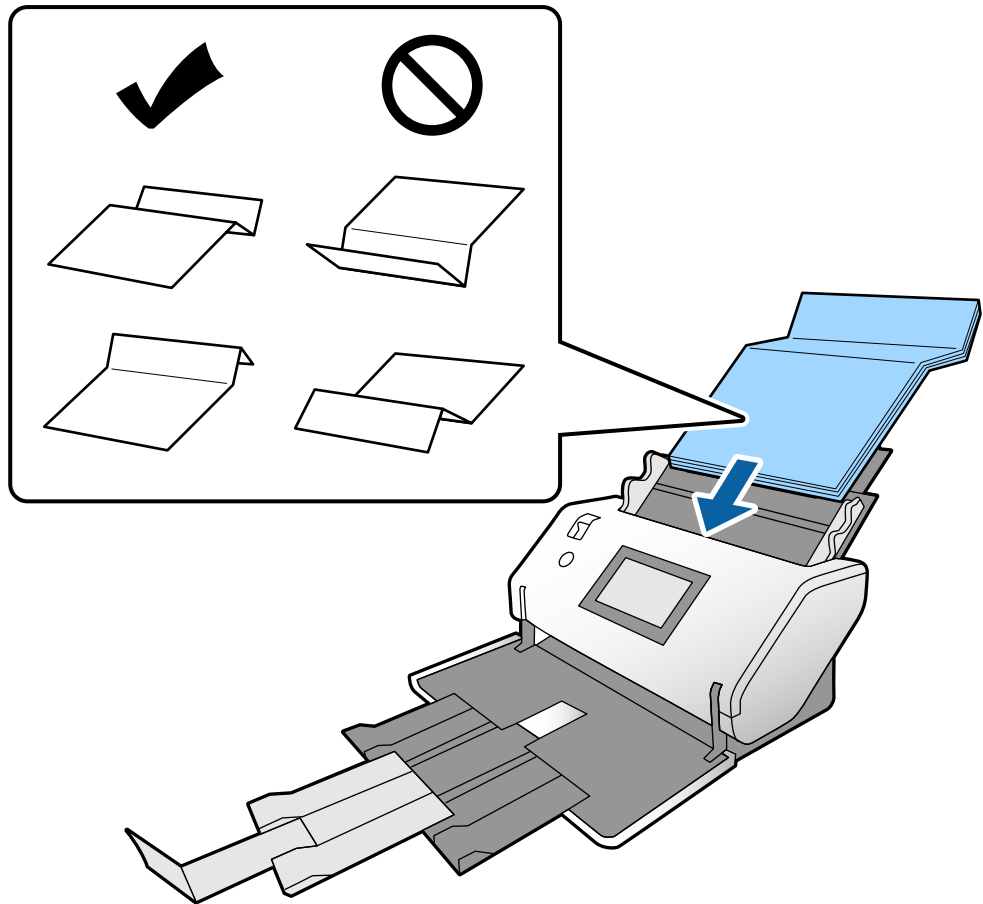
בהתאם למצב הקיפול של מסמך המקור, אפשר שהוא לא יוזן כראוי. במקרה זה, תמוך בידיך בשני הקצוות של מסמכי המקור.

☐ מסמכי מקור מקופלים באמצע



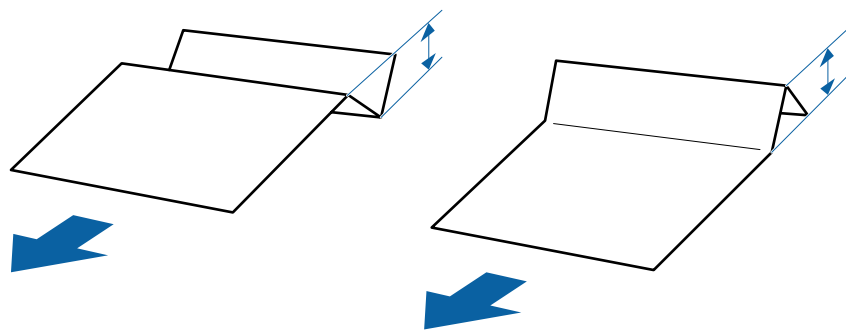


□ מסמכי מקור עם קפל כרוך



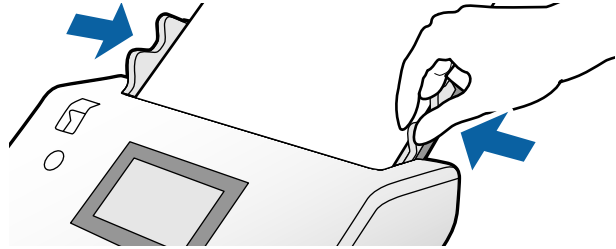
לתשומת לבך:

אפשר שמסמכי מקור עם קו קפל קשיח לא יוזנו כראוי. פרוס מסמכי מקור כאלה מראש כך שגובה הקפל יהיה 15 מ"מ או פחות.



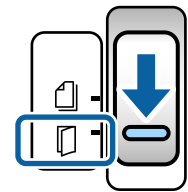
הכנס את הנייר לתוך ה-ADF עד שהוא ייתקל בהתנגדות.

5. כוון את מוליכי הקצוות כך שיתאימו למסמכי המקור ללא רווח. אחרת, מסמכי המקור עלולים להיכנס עקום.

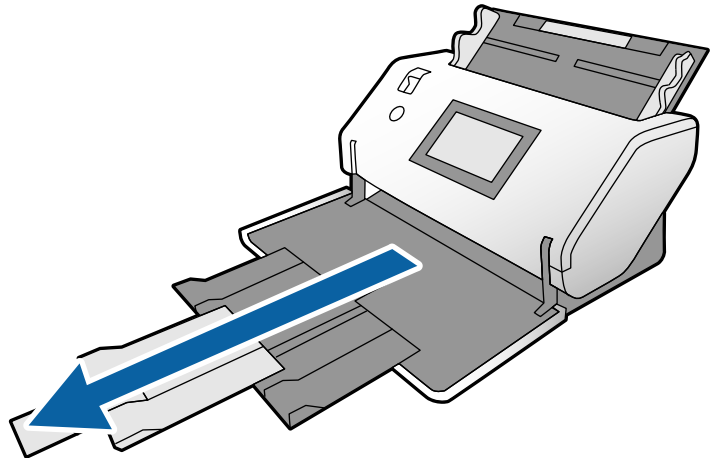


## הנחת נייר ארוך

1. כוון את בורר ההזנה אל (הזנה ידנית).



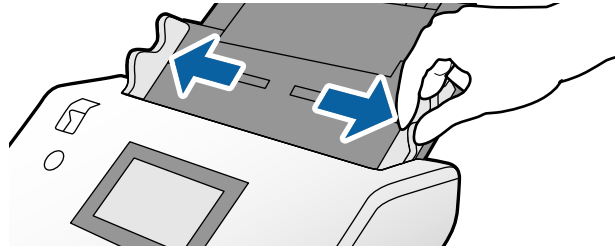
2. משוך החוצה את מאריך מגש הפלט עד שתתאים לאורך מסמך המקור.



**זהירות:** ⚠

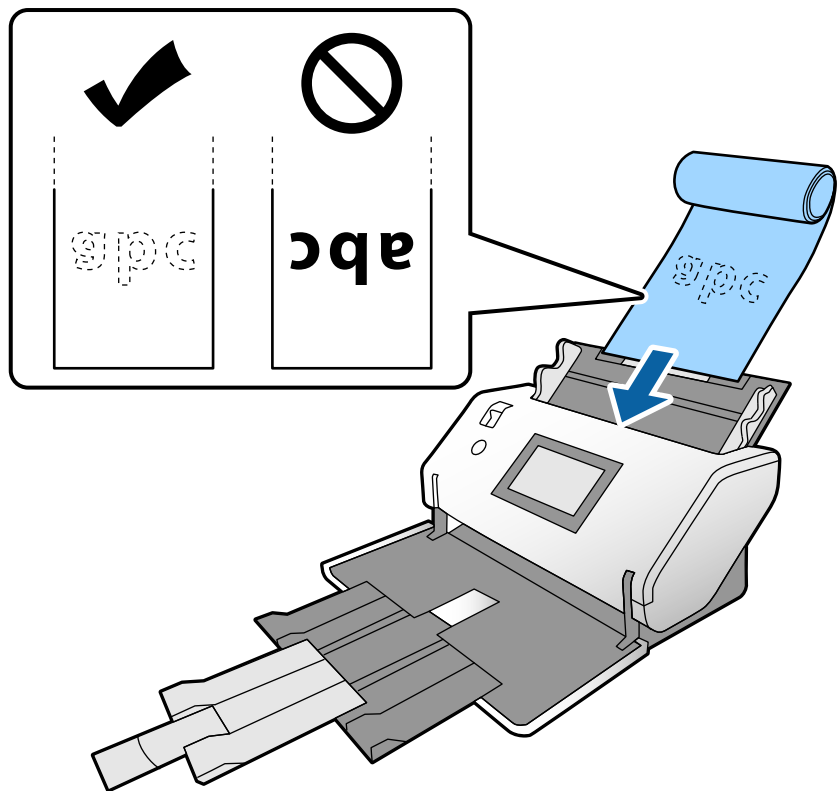
אל תרים את המעצור.

3. תוך החזקת הלשונית, החלק את מוליכי הקצוות כל הדרך החוצה.

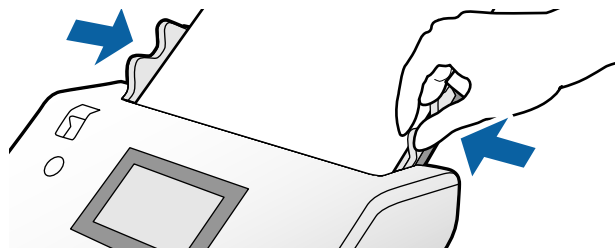


4. טען את מסמך המקור ישירות לתוך מגש הקלט כשהצד המיועד לסריקה פונה כלפי מטה והצד המוביל מכוון אל ה-ADF.

הכנס את מסמך המקור לתוך ה-ADF עד שהוא ייתקל בהתנגדות.



5. כוון את מוליכי הקצוות כך שיתאימו למסמך המקור ללא רווח. אחרת, מסמך המקור עלול להיכנס עקום.



לתשומת לבך:

□ תוכל לסרוק ניירו ארוכים מסוגים שונים ברזולוציות הבאות.

בערך 1346 מ"מ (53 אינץ') או פחות: ברזולוציה של עד 600 dpi

בערך 5461 מ"מ (215 אינץ') או פחות: ברזולוציה של עד 300 dpi

בערך 5588 מ"מ (220 אינץ') או פחות: ברזולוציה של עד 200 dpi

□ עליך לציין את גודל מסמך המקור של הנייר הארוך ב-Epson Scan 2. פתח את חלון Epson Scan 2.

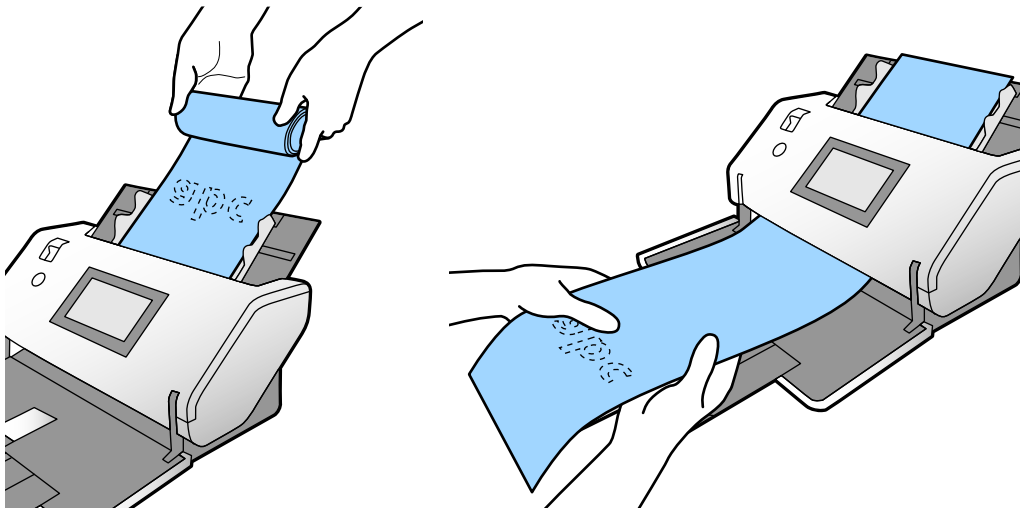
תוכל לציין את גודל הנייר של הנייר הארוך בשלוש הדרכים הבאות:

אם אורך הנייר הוא 3048 מ"מ (120 אינץ') או פחות, תוכל לבחור באפשרות איתור אוטומטי (דף ארוך) כדי לזהות את הגודל באופן אוטומטי.

- אם אורך הנייר הוא יותר מאשר 3048 מ"מ (120 אינץ') בחר התאמה אישית וציין את האורך ואת הרוחב. אם אורך הנייר הוא 5461 מ"מ (215 אינץ') או פחות, תוכל לבחור באפשרות זהה אורך דף כדי לזהות רק את האורך באופן אוטומטי. אם הנייר ארוך יותר מאשר 5461 מ"מ (215 אינץ'), ציין את האורך והרוחב של הנייר כאחד.

עיינ בעזרה של Document Capture Pro כדי לציין את ההגדרות של Epson Scan 2 מתוך Document Capture Pro.

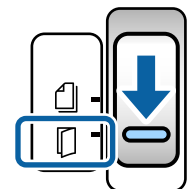
□ תמוך בנייר הארוך משני הקצוות בידיך, כדי למנוע ממנו ליפול מה-ADF ולמנוע הערמה או חסימה או הפלה ממגש הפלט.



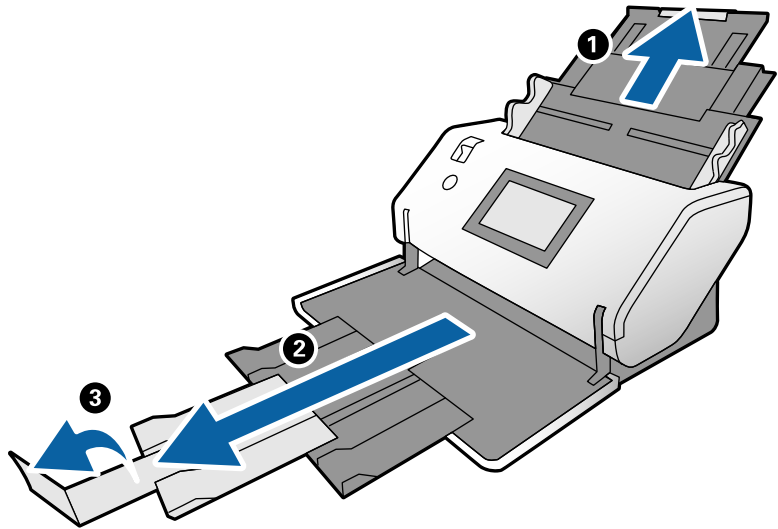
## הנחת מסמכי מקור גדולים

הכוונה בהגדרה 'מסמכי מקור גדולים' היא למסמכי מקור גדולים יותר מגודל A3 השווים לגודל A2 או קטנים ממנו.

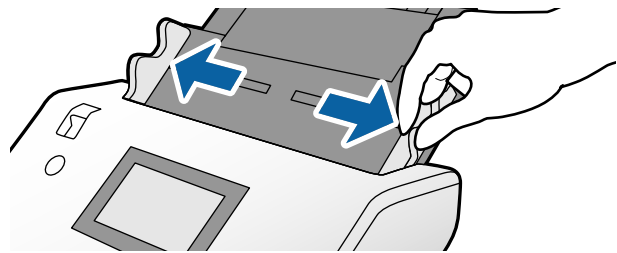
1. כוון את בורר ההזנה אל □ (הזנה ידנית).



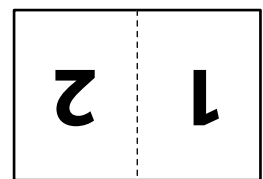
2. פתח את מאריך מגש הקלט. משוך החוצה את מאריך מגש הפלט עד שתתאים לאורך מסמך המקור. הרם את המעצור במידת הצורך.



3. תוך החזקת הלשונית, החלק את מוליכי הקצוות כל הדרך החוצה.

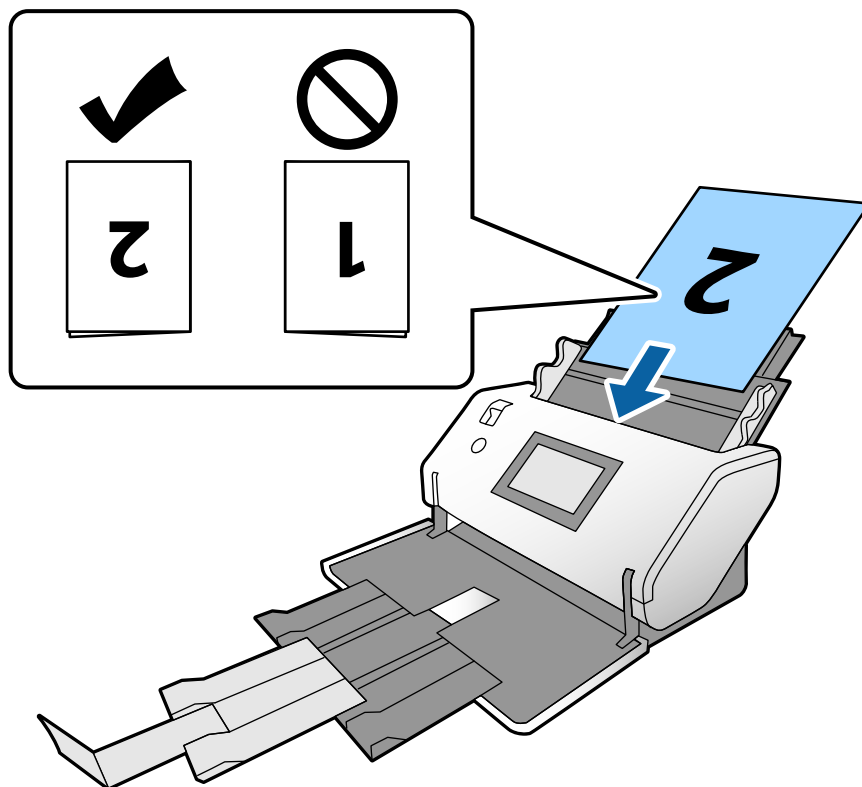


4. קפל את מסמך המקור לשניים כך שהצד המיועד לסריקה יפנה החוצה.

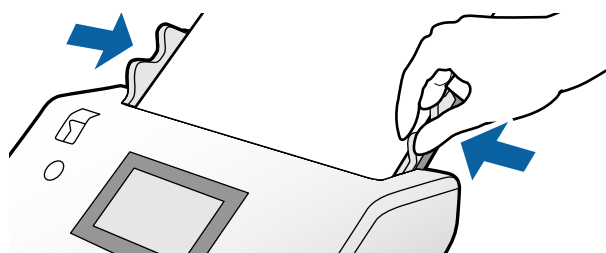


5. טען את מסמך המקור לתוך מגש הקלט כך שהעמוד השני פונה כלפי מעלה והקצה המוביל מכוון אל ה-ADF.

הכנס אותו לתוך ה-ADF עד שהוא ייתקל בהתנגדות.



6. כוון את מוליכי הקצוות כך שיתאימו למסמכי המקור ללא רווח. אחרת, מסמכי המקור עלולים להיכנס עקום.



#### לתשומת לבך:

❑ בעת שימוש ב-ניילונים סריקה, ישר את מוליכים הקצוות ניילונים סריקה ללא כל רווח. אחרת לא ניתן יהיה להכיר בצורה נכונה את ה-ניילונים סריקה.

❑ כדי לסרוק את שני הגדלים של מסמכי המקור ולשלב את התמונות הסרוקות, ציין את ההגדרות הדרושות בחלון *Epson Scan 2*.

פתח את חלון *Epson Scan 2*. בחר דו-צדדית מתוך צד לסריקה, ובחר שמאל וימין מתוך תמונות מחוברות. לפרטים, עיין בעזרה של *Epson Scan 2*. עיין בעזרה של *Document Capture Pro* כדי לציין את ההגדרות של *Epson Scan 2* מתוך *Document Capture Pro*.

## הנחת מעטפות

לתשומת לבך:

❑ בחר את זווית הסיבוב המתאימה בהגדרת סיבוב או בחר סיבוב אוטומטי (או אוטו) באפליקציה לסריקה.

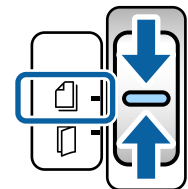
❑ על מנת לסרוק מעטפות, ציין את ההגדרות הדרושות בחלון *Epson Scan 2*.

פתח את חלון *Epson Scan 2*. בחר את הלשונית הגדרות ראשיות < אתר הזנה כפולה < כבוי בסדר זה. לפרטים, עיין בעזרה של *Epson Scan 2*.

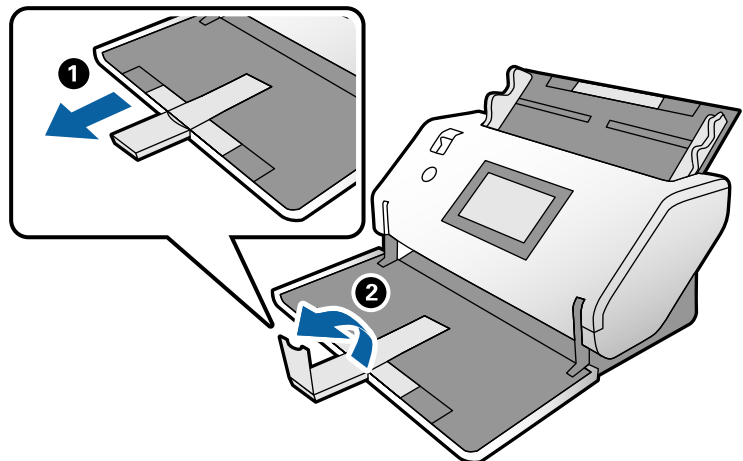
כאשר מאפשר חלון אתר הזנה כפולה ב- *Epson Scan 2* ומתרחשת שגיאת הזנה כפולה, הסר את המעטפה מתוך ה-ADF וטען אותה מחדש. בלוח הבקרה, הגדר את פונקציית *DFDS* בתור *On* כדי להשבית אתר הזנה כפולה עבור הסריקה הבאה בלבד, ואז סרוק שוב. פונקציית *DFDS* משביתה את אתר הזנה כפולה עבור מעטפה אחת בלבד. עיין בעזרה של *Document Capture Pro* כדי לציין את ההגדרות של *Epson Scan 2* מתוך *Document Capture Pro*.

סעיף זה מסביר כיצד להניח את מסמכי המקור כאשר מצב הזנת הנייר הוא הזנה רגילה לשם דוגמה.

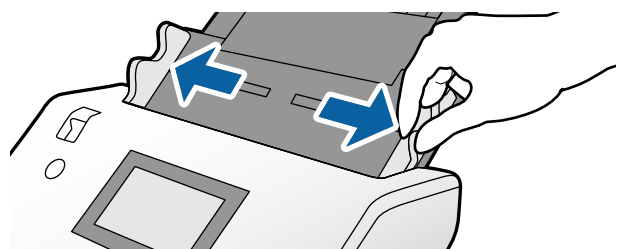
1. כוון את בורר ההזנה אל (הזנה רגילה).



2. משוך החוצה את מאריך מגש הפלט והרם את המעצור.

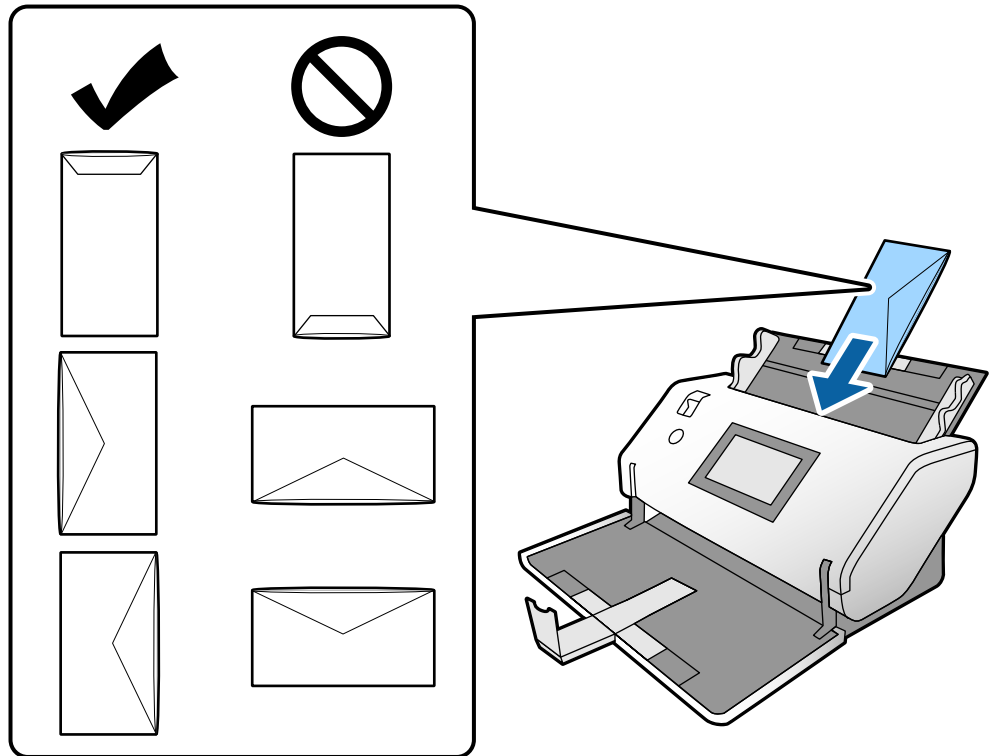


3. תוך החזקת הלשונית, החלק את מוליכי הקצוות כל הדרך החוצה.



4. טען את המעטפות לאורך כשהצד המיועד לסריקה פונה כלפי מטה לתוך מגש הקלט. עבור מעטפות שהצד הפתוח שלהן (אזור הלשונית) נמצא בצד הצר, טען את המעטפה כשהצד הפתוח שלה (צד הלשונית) נמצא למעלה.

הכנס את המעטפה לתוך ה-ADF עד שהוא ייתקל בהתנגדות.



**חשוב!**

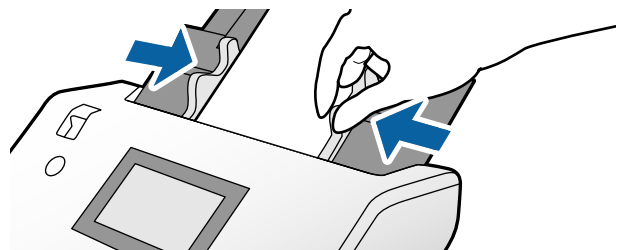
אל תטען מעטפות שיש עליהן דבק.

לתשומת לבך:

אפשר שמעטפות שאינן חתוכות באופן נקי בצד הלשונית כאשר פותחים אותן לא יסרקו בצורה נכונה.

אפשר לטעון מעטפות שעדיין לא נאטמו כאשר הדש פתוח ופונה כלפי מעלה.

5. ישר את מוליכי הקצוות עם המעטפות. אחרת, עלולות המעטפות להיכנס עקום.

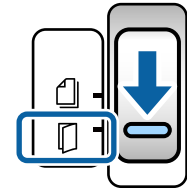




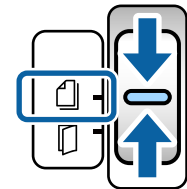
## הנחת כרטיסי פלסטיק

1. הגדר את בורר ההזנה באופן הבא:

עם תבליט:  (הזנה ידנית)



ללא תבליט:  (הזנה רגילה)



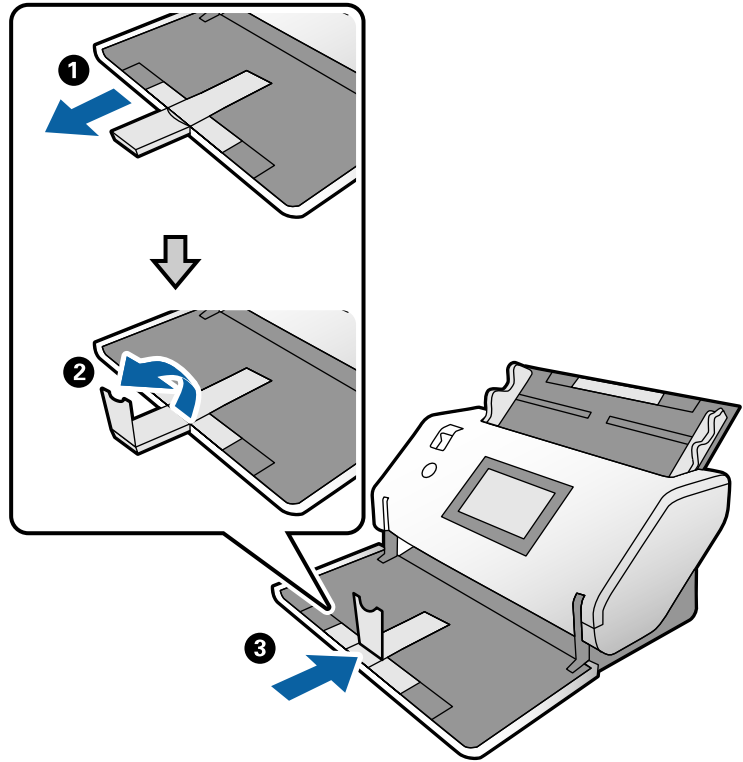
לתשומת לבך:

על מנת לסרוק פלסטיק ללא תבליט, ציין את ההגדרות הדרושות בחלון *Epson Scan 2*.

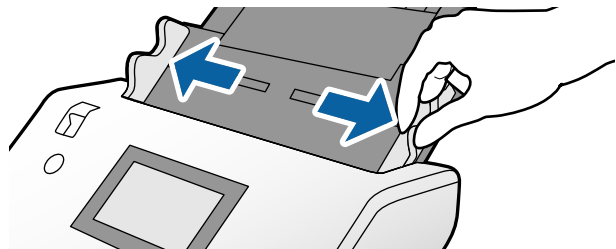
בלשוניטת הגדרות ראשיות בתוך *Epson Scan 2*, בחר כרטיס פלסטיק בתוך גודל מסמך, או בחר כבוי עבור אתר הזנה כפולה. לפרטים, עיין בעזרה של *Epson Scan 2*.

כאשר מאפשרת אתר הזנה כפולה ב- *Epson Scan 2* ומתרחשת שגיאת הזנה כפולה, הסר את הכרטיס מתוך ה-ADF וטען אותו מחדש. הגדר את פונקציית DFDS בלוח הבקרה למצב On כדי להשבית את אתר הזנה כפולה עבור הסריקה הבאה בלבד ואז סרוק שוב. פונקציית DFDS משביתה את אתר הזנה כפולה עבור גליון אחד בלבד.

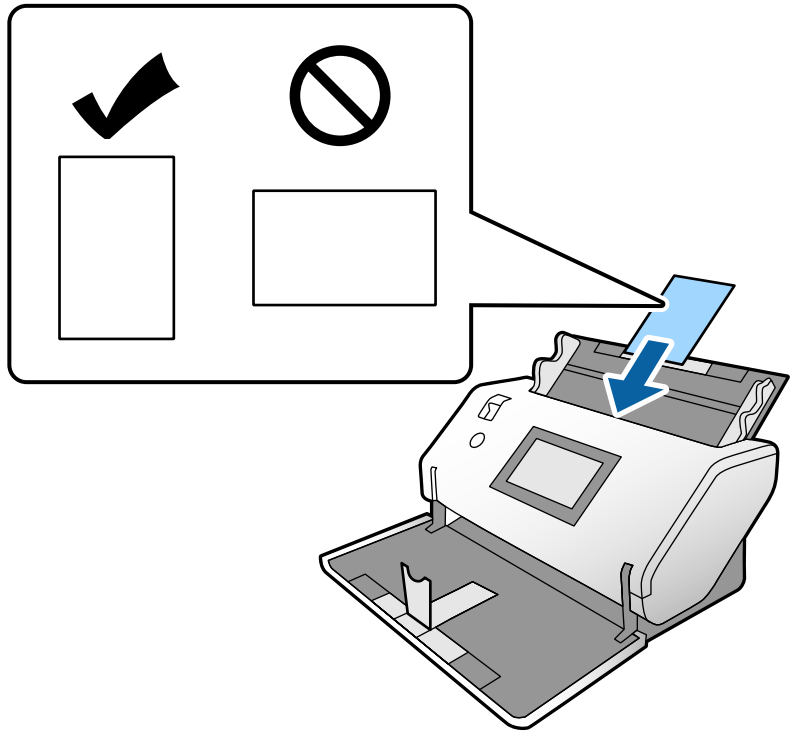
2. משוך החוצה את מאריך מגש הפלט והרם את המעצור. לאחר מכן, דחוף חזרה את מאריך מגש הפלט.



3. תוך החזקת הלשונית, החלק את מוליכי הקצוות כל הדרך החוצה.



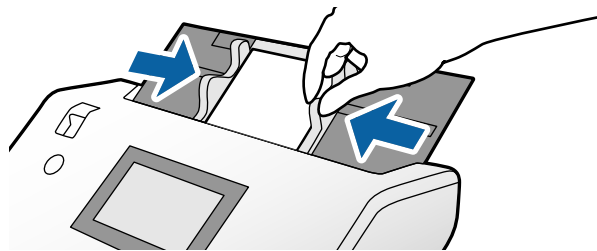
4. טען את הכרטיסים כשהצד המיועד לסריקה פונה כלפי מטה והצד המוביל מכוון אל ה-ADF. הכנס את הכרטיסים לתוך ה-ADF עד שהם ייתקלו בהתנגדות.



**חשוב!**

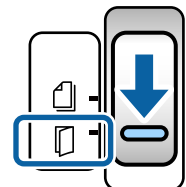
אל תטען כרטיסי פלסטיק לרוחב.

5. ישר את מוליכי הקצוות עם הכרטיסים.

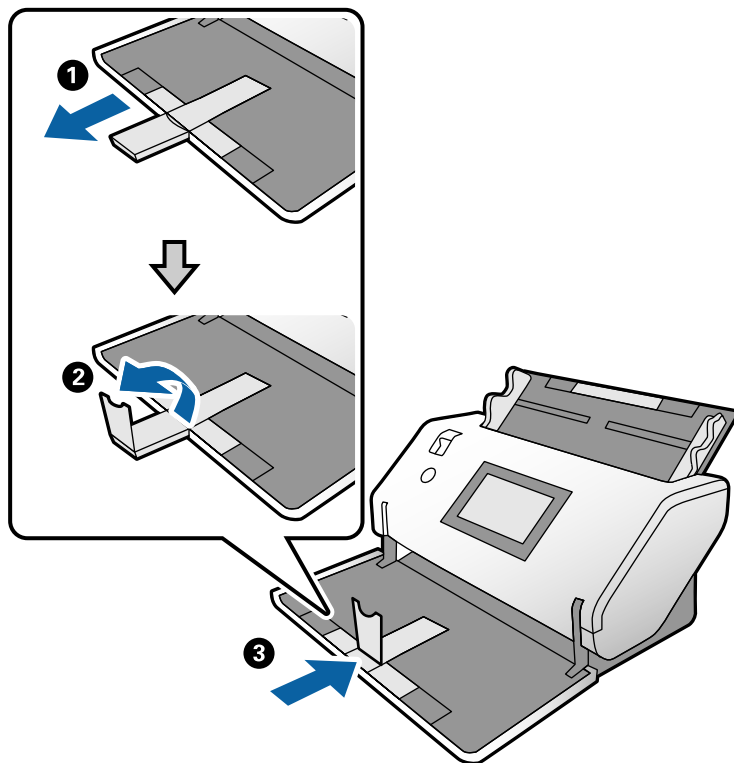


## הנחת כרטיסים בעלי למינציה

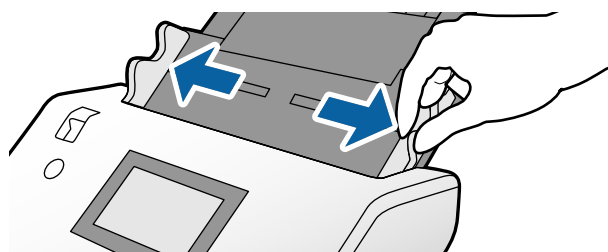
1. כוון את בורר ההזנה אל (הזנה ידנית).



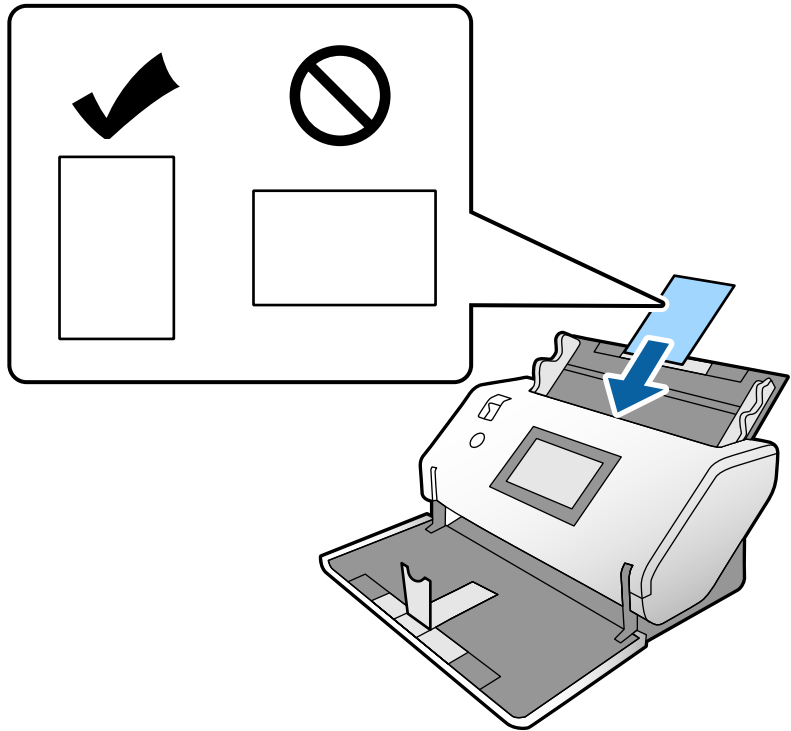
2. משוך החוצה את מאריך מגש הפלט והרם את המעצור. לאחר מכן, דחוף חזרה את מאריך מגש הפלט.



3. תוך החזקת הלשונית, החלק את מוליכי הקצוות כל הדרך החוצה.



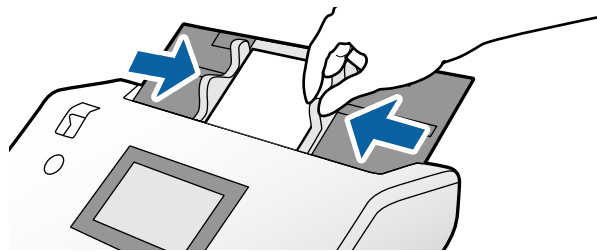
4. טען את הכרטיסים כשהצד המיועד לסריקה פונה כלפי מטה והצד המוביל מכוון אל ה-ADF. הכנס את הכרטיסים לתוך ה-ADF עד שהם ייתקלו בהתנגדות.



**חשוב!**

אל תטען את כרטיסי הפלסטיק לרוחב.

5. ישר את מוליכי הקצוות עם הכרטיסים.



## לתשומת לבך:

על מנת לסרוק כרטיסים עם למינציה, ציין את ההגדרות הדרושות בחלון *Epson Scan 2*. בחלון הגדרות סריקה לחץ על הלחצן הגדרות מפורטות כדי לפתוח את החלון *Epson Scan 2*.

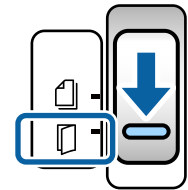
□ על מנת להגביר את הדיוק של הגילוי האוטומטי, בחר את הלשונית הגדרות ראשיות < גודל מסמך < הגדרות < סרוק כרטיס עם למינציה. לפרטים, עיין בעזרה של *Epson Scan 2*.

□ בלשונית הגדרות ראשיות, בחר כבוי בתוך אתר הזנה כפולה. לפרטים, עיין בעזרה של *Epson Scan 2*. כאשר מאפשר חלון אתר הזנה כפולה ב- *Epson Scan 2* ומתרחשת שגיאת הזנה כפולה, הסר את הכרטיס מתוך ה-ADF וטען אותו מחדש. בלוח הבקרה, הגדר את פונקציית DFDS בתור On כדי להשבית אתר הזנה כפולה עבור הסריקה הבאה בלבד, ואז סרוק שוב. פונקציית DFDS משביתה את אתר הזנה כפולה עבור גליון אחד בלבד.

□ עיין בעזרה של *Document Capture Pro* כדי לציין את ההגדרות של *Epson Scan 2* מתוך *Document Capture Pro*.

## הנחת חוברת

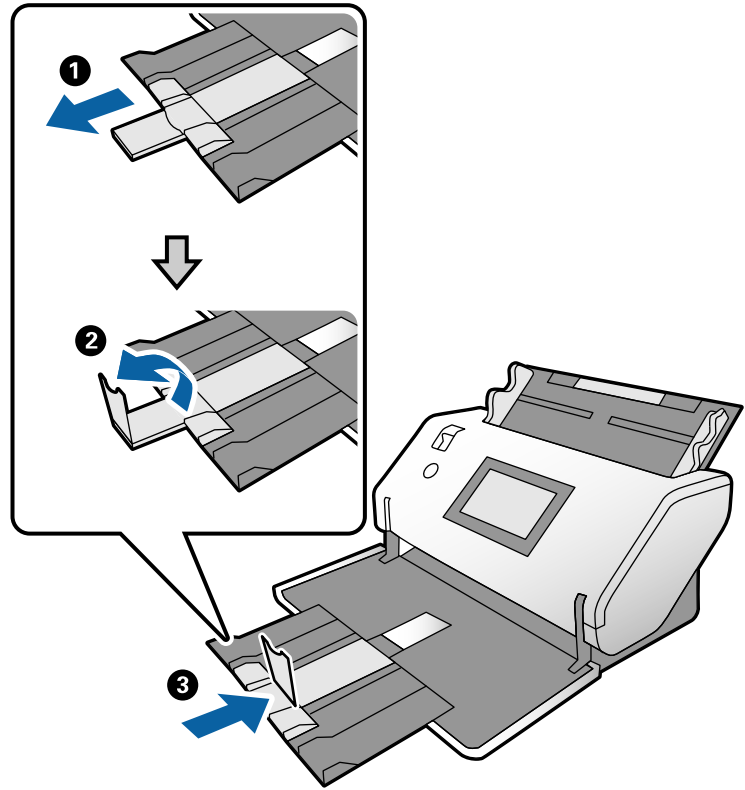
1. כוון את בורר ההזנה אל  (הזנה ידנית).



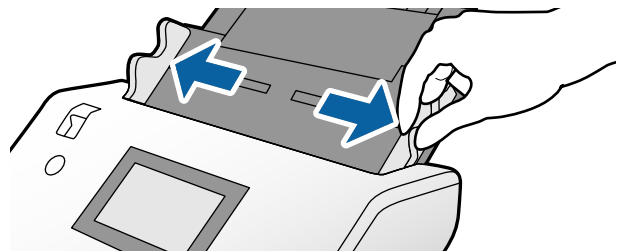
2. משוך החוצה את מאריך מגש הפלט והרם את המעצור. דחוף חזרה את הרחבת מגש הפלט כדי להתאים לגודל החוברת.

לתשומת לבך:

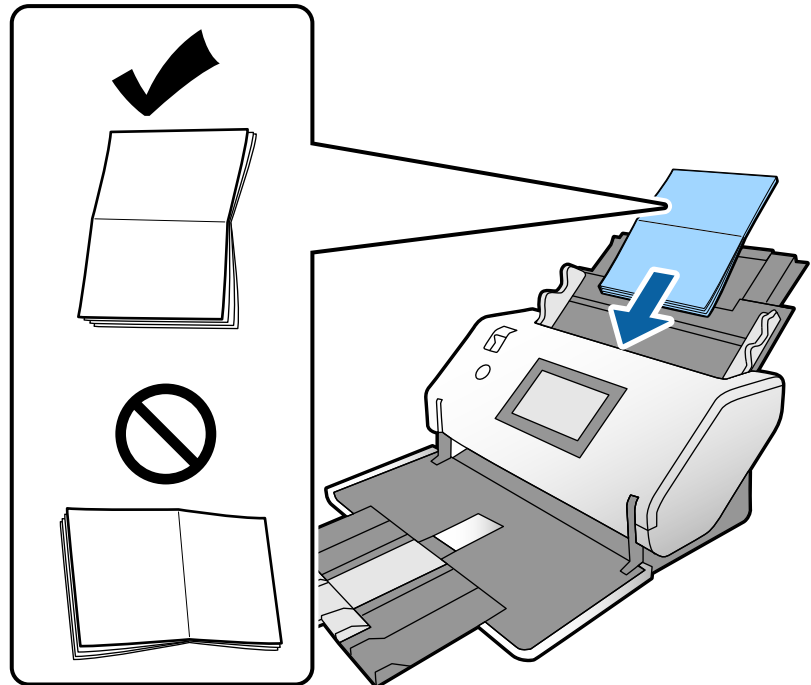
כדי לסרוק חוברת בגודל A5, דאג למשוך החוצה את הרחבת מגש הפלט לפני הסריקה.



3. תוך החזקת הלשונית, החלק את מוליכי הקצוות כל הדרך החוצה.



4. טען את החוברת לתוך מגש הקלט כשפני השטח המודפסים פונים כלפי מטה, והצד העבה יותר מיושר עם קו הקצה המוביל, כמוצג בתרשים. כנס את החוברת לתוך ה-ADF עד שהוא ייתקל בהתנגדות.



5. ישר את מוליכי הקצוות עם החוברת.



לתשומת לבך:

על מנת לסרוק חוברת, ציין את ההגדרות הדרושות בחלון *Epson Scan 2*.

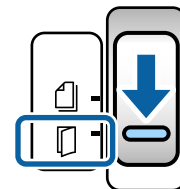
פתח את חלון *Epson Scan 2*. בלשונית הגדרות ראשיות, בחר כבוי בתוך אתר הזנה כפולה. לפרטים, עיין בעזרה של *Epson Scan 2*.

עיין בעזרה של *Document Capture Pro* כדי לציין את ההגדרות של *Epson Scan 2* מתוך *Document Capture Pro*.

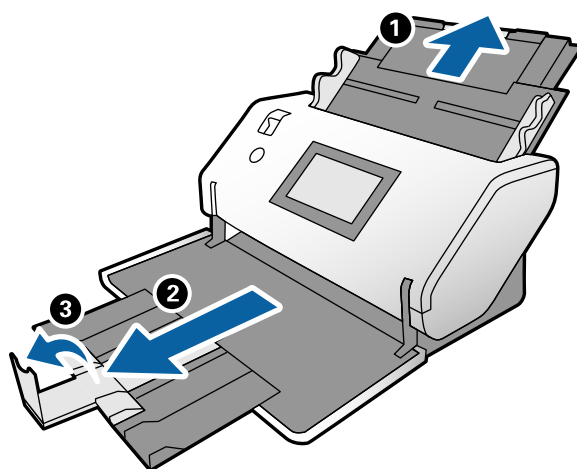


## הנחת דרכון

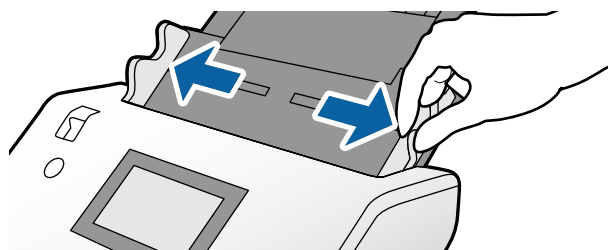
1. כוון את בורר ההזנה אל (הזנה ידנית).



2. פתח את מאריך מגש הקלט. החלק החוצה את מגש הפלט ואת מאריך מגש הפלט, ואז הרם את המעצור.

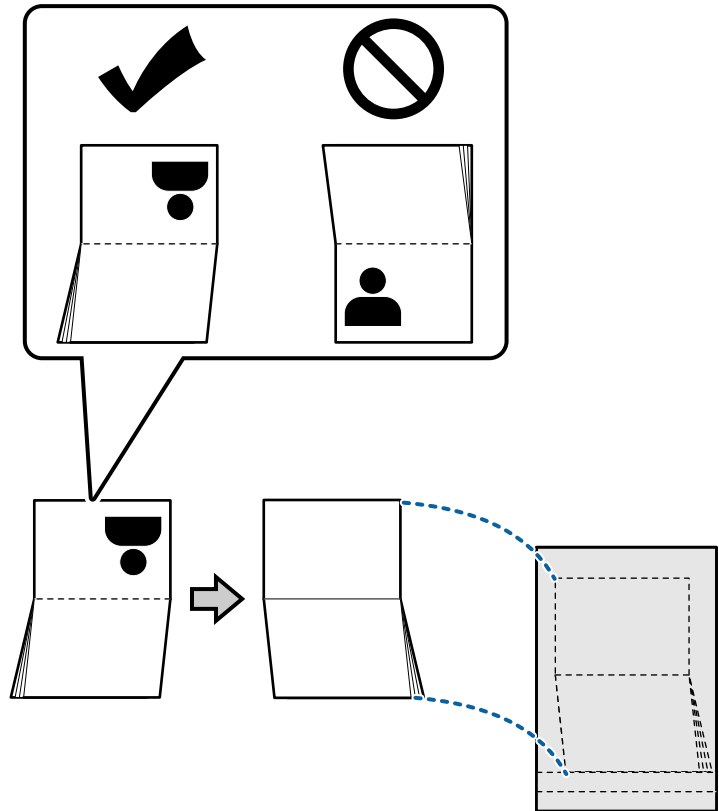


3. תוך החזקת הלשונית, החלק את מוליכי הקצוות כל הדרך החוצה.

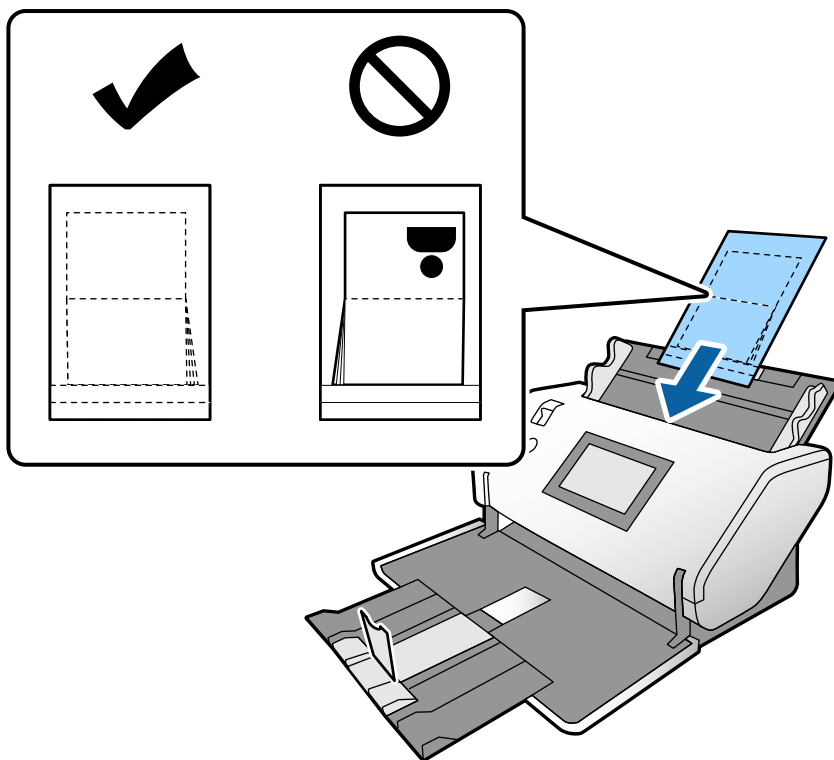


4. טען את הדרכון כשהצד העבה יותר מיושר עם הקצה המוביל כך שהצד עם מספר העמודים הגדול יותר פונה לעבר הקצה המוביל.

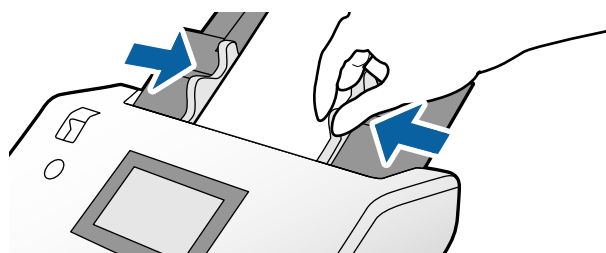
כפי שמוצג בתרשים שלהלן, הכנס את הדרכון לתוך ה-ניילונים סריקה לדרכון כשהצד המיועד לסריקה פונה כלפי מטה.



5. טען אותו לתוך מגש הקלט כשהצד המיועד לסריקה פונה כלפי מטה והצד בעל מספר העמודים הגדול יותר פונה אל הקצה המוביל.  
 הכנס את ה-ניילונית סריקה לדרכון לתוך ה-ADF עד שהוא ייתקל בהתנגדות.



6. כוון את מוליכי הקצוות כך שיתאימו אל ה-ניילונית סריקה לדרכון ללא כל רווח.




לתשומת לבך:

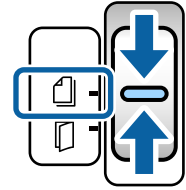
כדי לסרוק את ה-ניילונית סריקה לדרכון, ציין את ההגדרה המתאימה ב-Epson Scan 2 פתח את ה-Epson Scan 2. בלשונית הגדרות ראשיות, בחר את דרכון בתור ה-גודל מסמך, והגדר את אתר הזנה כפולה למצב כבוי. לפרטים, עיין בעזרה של Epson Scan 2.

עיין בעזרה של Document Capture Pro כדי לציין את ההגדרות של Epson Scan 2 מתוך Document Capture Pro.

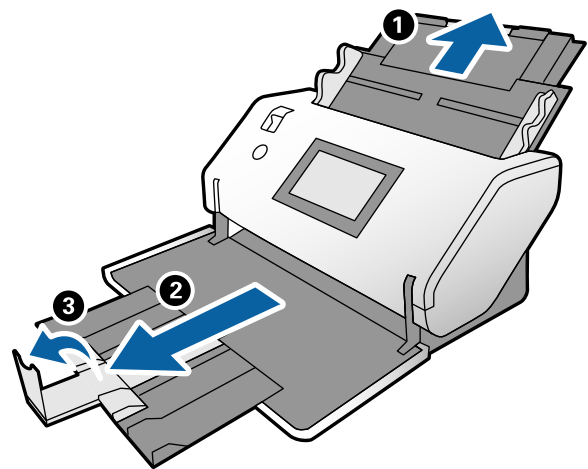
אל תשתמש ב-ניילונית סריקה לדרכון אם יש בו שריטות או שהוא נסרק יותר מ-3, 000 פעמים.

## הנחת מסמכי מקור בעלי צורות בלתי סדירות

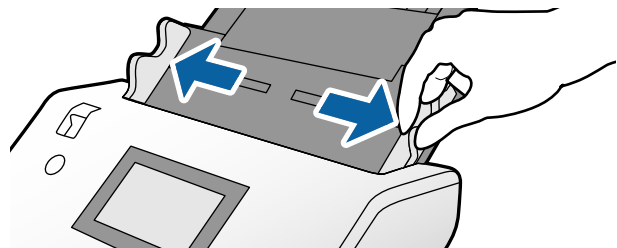
1. כוון את בורר ההזנה אל  (הזנה רגילה).



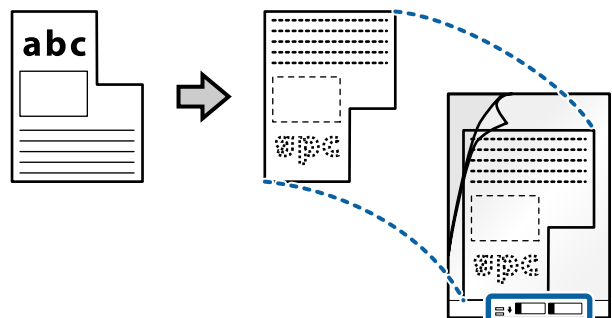
2. פתח את מאריך מגש הקלט. החלק החוצה את מגש הפלט ואת מאריך מגש הפלט, ואז הרם את המעצור.



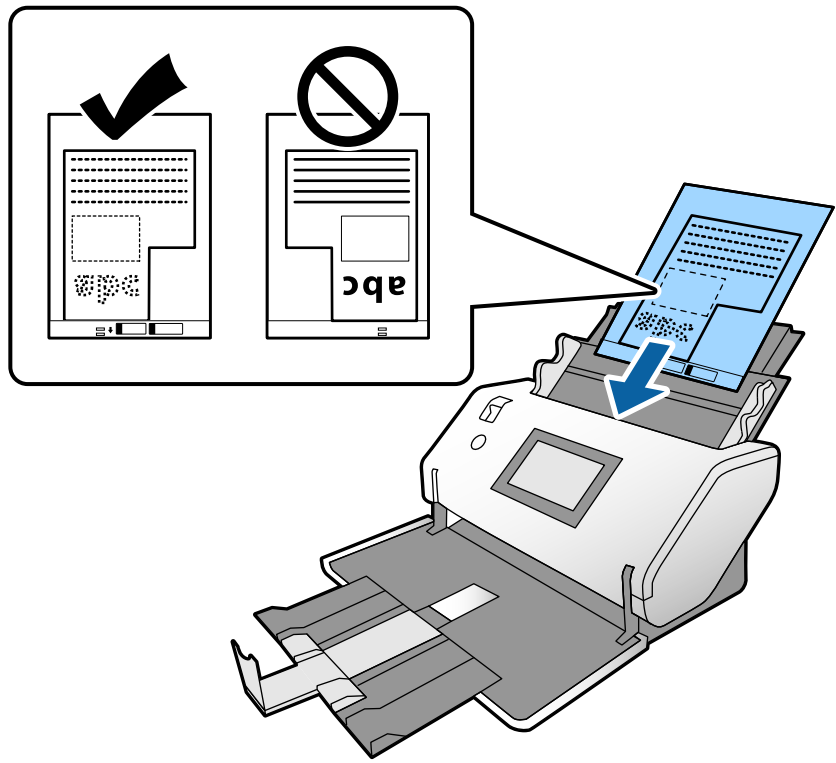
3. תוך החזקת הלשונית, החלק את מוליכי הקצוות כל הדרך החוצה.



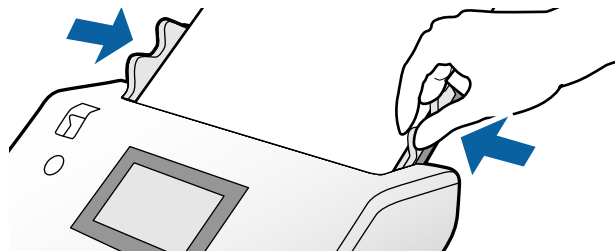
4. ודא שהאיור בקצה ה-ניילונית סריקה פונה לחזית, ומסמך המקור פונה לאחור כאשר אתה מכניס את המקור לתוך ה-ניילונית סריקה.



5. טען את ה-ניילונית סריקה כאשר הקצה המוביל שלו מכוון אל ה-ADF. הכנס אותו לתוך ה-ADF עד שהוא ייתקל בהתנגדות.

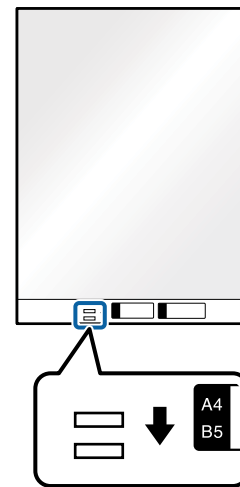


6. ישר את מוליכי הקצוות בקו אחד עם ה-ניילונית סריקה ללא כל רווח. אחרת אפשר שה-ניילונית סריקה יוזן בצורה עקומה.



לתשומת לבך:


- אל תשתמש ב-ניילונים סריקה אם יש בו שריטות או שהוא נסרק יותר מ-3, 000 פעמים.
- אם אינך מוצא גודל מתאים עבור מסמך המקור שברצונך לסרוק ברשימת גודל מסמך, בחר איתור אוטומטי. בעת השימוש ב-Epson Scan 2, תוכל לבחור גם התאמה אישית על מנת ליצור גודל מסמך מותאם אישית.
- בעת סריקת ניילונים סריקה באמצעות בחירת איתור אוטומטי כהגדרת גודל מסמך ב-Epson Scan 2, התמונה נסרקה אוטומטית באמצעות יישום הטיית דף בהגדרת תיקון מסמכים עקומים.
- יש להשתמש רק ב-ניילונים סריקה שתוכנן עבור הסורק שלך. הסורק מזהה באופן אוטומטי את ה-ניילונים סריקה באמצעות שני חורים מלבניים קטנים בקצה המוביל. שמור על חורים נקיים ואל תכסה אותם.

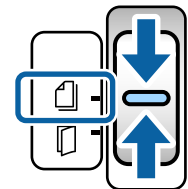


מידע קשור

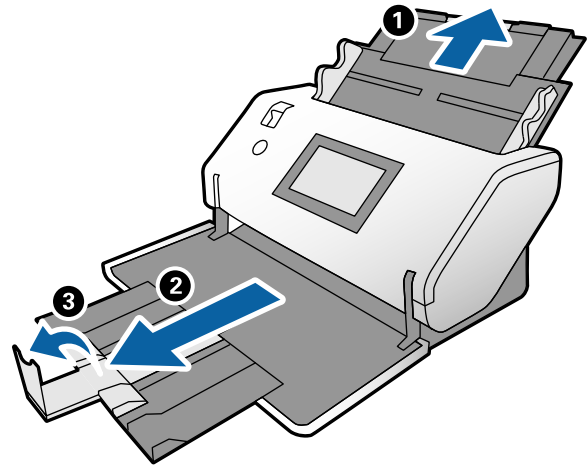
← "קודים של ניילונים סריקה" בעמוד 21

## הנחת צילומים

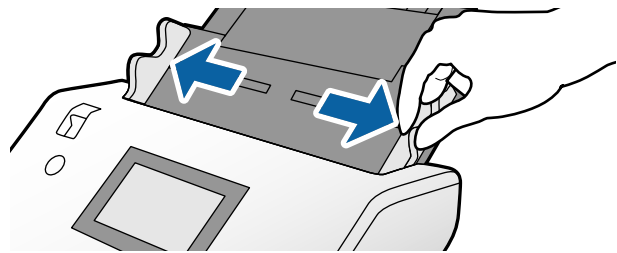
1. כוון את בורר ההזנה אל  (הזנה רגילה).



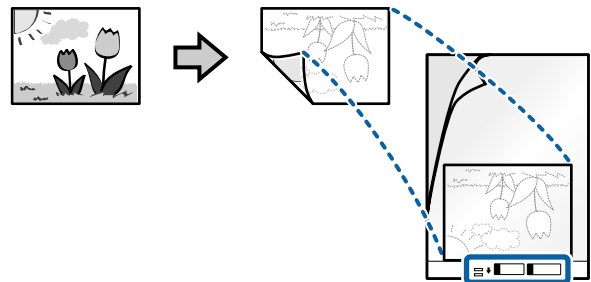
2. פתח את מאריך מגש הקלט. החלק החוצה את מגש הפלט ואת מאריך מגש הפלט, ואז הרם את המעצור.



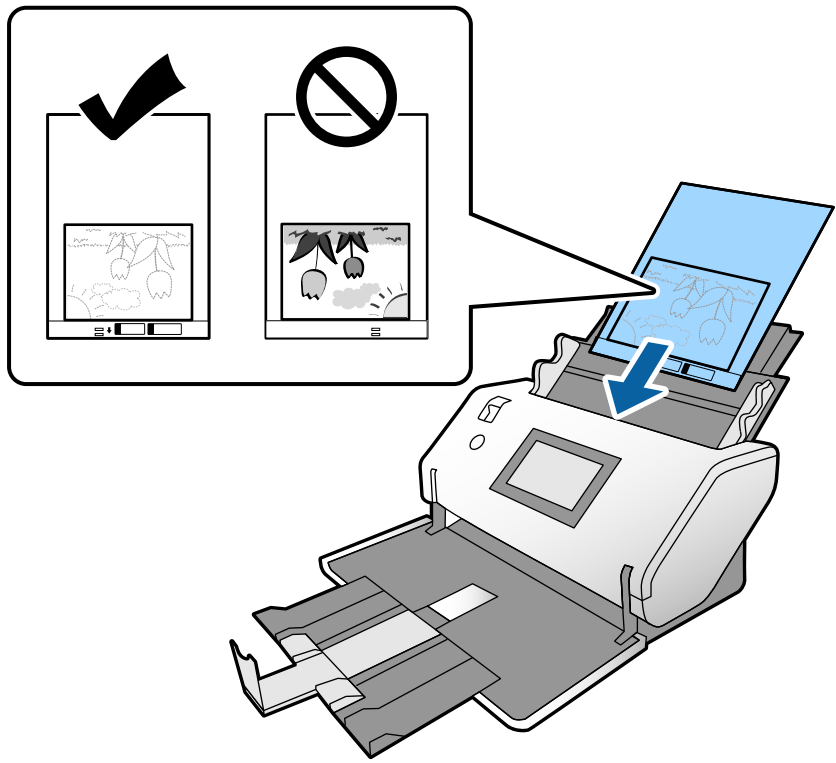
3. תוך החזקת הלשונית, החלק את מוליכי הקצוות כל הדרך החוצה.



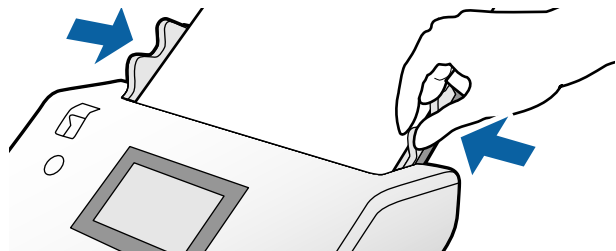
4. ודא שהאיור בקצה ה-ניילונית סריקה פונה לחזית, ומסמך המקור פונה לאחור כאשר אתה מכניס את המקור לתוך ה-ניילונית סריקה.



5. טען את ה-ניילונית סריקה כאשר הקצה המוביל שלו מכוון אל ה-ADF. הכנס את הגליון לתוך ה-ADF עד שהוא ייתקל בהתנגדות.



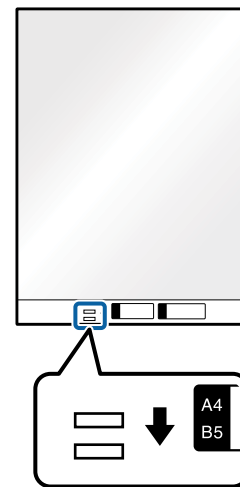
6. ישר את מוליכי הקצוות בקו אחד עם ה-ניילונית סריקה ללא כל רווח. אחרת אפשר שה-ניילונית סריקה יוזן בצורה עקומה.





**לתשומת לבך:**

- אל תשתמש ב-ניילונים סריקה אם יש בו שריטות או שהוא נסרק יותר מ-3, 000 פעמים.
- אם אינך מוצא גודל מתאים עבור מסמך המקור שברצונך לסרוק ברשימת גודל מסמך, בחר איתור אוטומטי. בעת השימוש ב-Epson Scan 2, תוכל לבחור גם התאמה אישית על מנת ליצור גודל מסמך מותאם אישית.
- בעת סריקת ניילונים סריקה באמצעות בחירת איתור אוטומטי כהגדרת גודל מסמך ב-Epson Scan 2, התמונה נסרקת אוטומטית באמצעות יישום הטיית דף בהגדרת תיקון מסמכים עקומים.
- אל תשאיר צילומים בתוך ה-ניילונים סריקה למשך זמן רב.
- יש להשתמש רק ב-ניילונים סריקה שתוכנן עבור הסורק שלך. הסורק מזהה באופן אוטומטי את ה-ניילונים סריקה באמצעות שני חורים מלבניים קטנים בקצה המוביל. שמור על חורים נקיים ואל תכסה אותם.



מידע קשור

← "קודים של ניילונים סריקה" בעמוד 21

## הנחת תערובת של מסמכי מקור בעלי גדלים שונים


תוכל לטעון ולסרוק בבת אחת מסמכי מקור בגדלים מעורבים. תוכל גם לטעון תערובת של סוגי נייר ועוביי נייר.

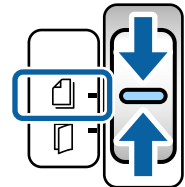
**חשוב!**

- בעת הנחה וסריקה של מסמכי מקור שבהם מעורבים גדלים שונים, אפשר שמסמכי המקור יחוננו באופן עקום משום שמוליכי הקצוות אינם תומכים בכל מסמכי המקור.
  - מסמכי מקור עלולים להיתקע או שהזנתם עלולה להיות עקומה אם תגדיר סוגים שונים או גדלים שונים מאוד של מסמכי מקור, כמו במקרים הבאים.
    - נייר דק ונייר עבה
    - נייר בגודל A4 או A3 ונייר בגודל כרטיס
    - נייר עבה וכרטיסים פלסטיים
- אם מסמכי המקור מוזנים בצורה עקומה, בדקו אם קיימת בעיה בתמונות הסרוקות.

לתשומת לבך:

- ☐ אם מסמכי המקור נתקעו או לא הוזנו בצורה נכונה, נסה לאפשר את לאט כדי לפתור בעיה זו.
- ☐ לחלופין, תוכל לסרוק מסמכי מקור בעלי גדלי וסוגי נייר שונים על ידי טעינתם אחד אחד באמצעות מצב הזנה אוטומטי.

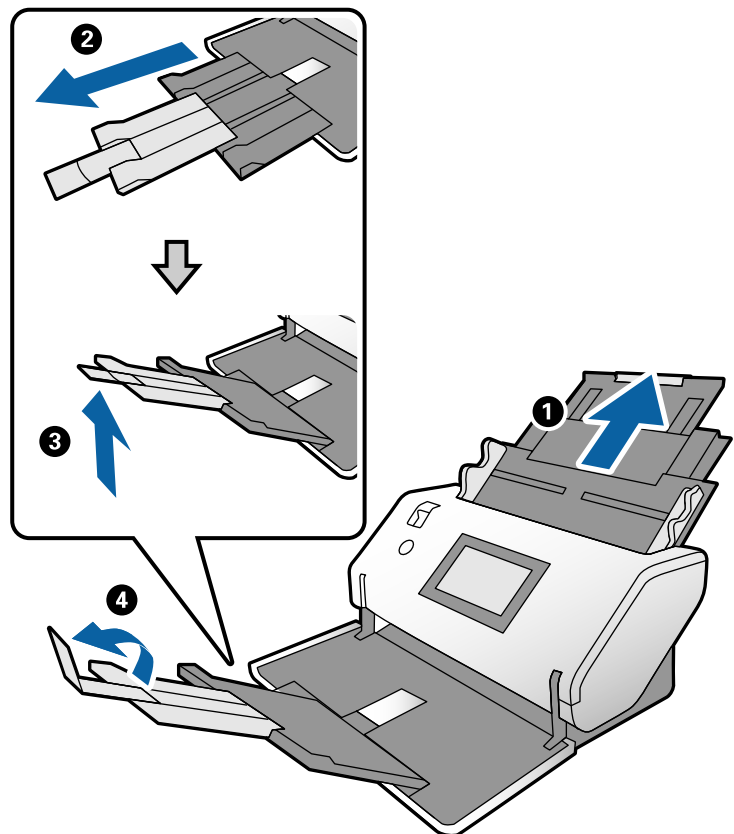
1. כוון את בורר ההזנה אל  (הזנה רגילה).



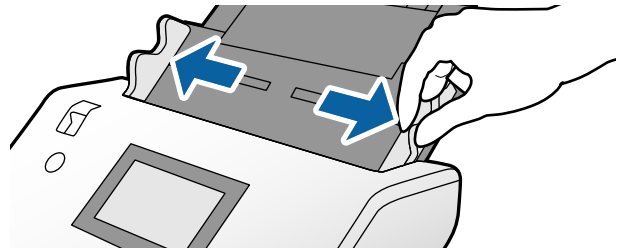
2. פתח את מאריך מגש הקלט. החלק החוצה את מגש הפלט ואת מאריך מגש הפלט, ואז הרם את המעצור.

לתשומת לבך:

אם יש בין מסמכי המקור מסמכים עבים כלשהם, אחסן את מגש הפלט ואל תשתמש בו. הנח למסמכי המקור שנפלטו להתערם ישירות על גבי השולחן שעליו מונח הסורק. פעולה זו מונעת ממסמכי המקור להתנגש במגש הפלט וליפול.



3. תוך החזקת הלשונית, החלק את מוליכי הקצוות כל הדרך החוצה.



4. טען את מסמכי המקור במרכז מגש הקלט בסדר יורד של גודל נייר, כאשר הנייר הרחב ביותר נמצא מאחור והצר ביותר נמצא בחזית.

**חשוב!**

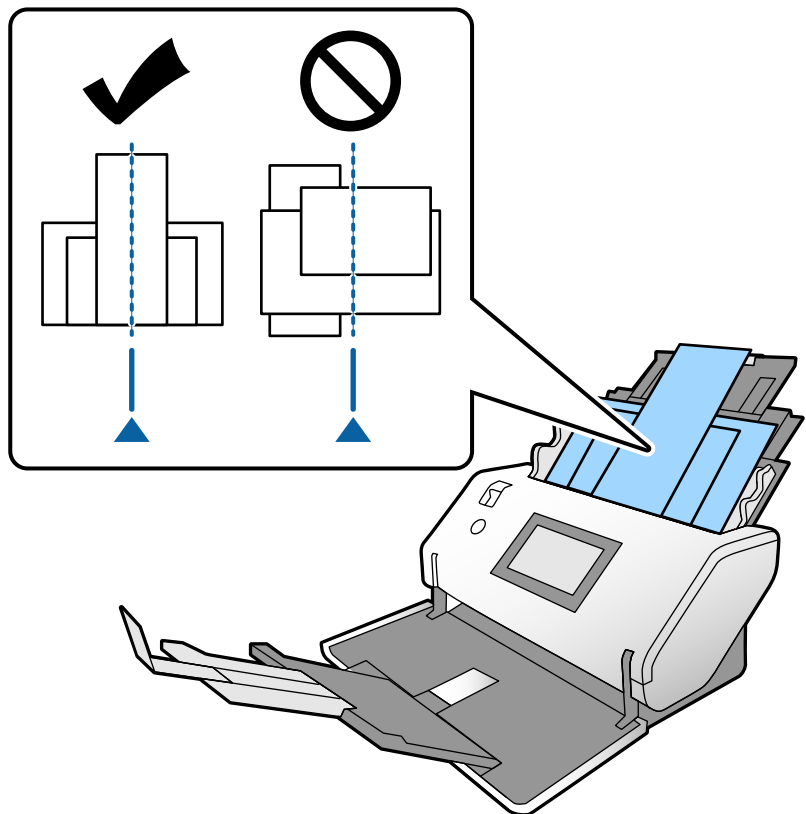
בדוק את הנקודות הבאות בעת הגדרת הגדלים השונים של מסמכי המקור.

הכנס את מסמכי המקור לתוך ה-ADF כאשר הקצוות המובילים שלהם מיושרים בצורה בטוחה עד שהם ייתקלו בהתנגדות.

הנח את מסמכי המקור במרכז מגש הקלט. הסתמך על סימן ▲ בסורק שלך לשם הדרכה.

הנח את מסמכי המקור בצורה ישרה.

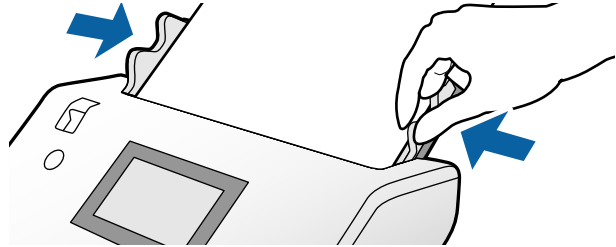
אחרת, עלולים מסמכי המקור להיות מוזנים באופן עקום או להיתקע.



לתשומת לבך:

טען את מסמכי המקור לתוך ה-ADF כאשר הצד שיש לסרוק פונה כלפי מטה והקצוות המובילים מוזזים מעט בזווית.

5. ישר את מוליכי הקצוות עם מסמך המקור הרחב ביותר.



---

# סריקה

- 70.....ההגדרות הדרושות לסריקה.
- 76.....סריקה באמצעות לוח הבקרה.
- (Windows79..... (Document Capture Pro סריקה עם
- (Mac OS79..... (Document Capture סריקה עם
- 81.....Epson Scan 2 סריקה עם
- 86.....סריקה עם הזנה ידנית בתוך מצב הזנה אוטומטי.

## ההגדרות הדרושות לסריקה

ניתן לבצע מתוך לוח הבקרה בסורק כל עבודה עבור סריקה שנוצרה ב-Document Capture Pro או Document Capture במחשב.

המונח 'עבודה' מתייחס לרישום סדרה של פעולות כגון הגדרות סריקה, הגדרות שמירה והגדרות יעד. רישום סדרה של פעולות כעבודה מבטל את הצורך להגדיר פעולות כאלה עבור כל סריקה. כדי לבצע עבודה מלוח הבקרה, יש צורך בהגדרות שלהלן.

1.  צור עבודה ב-Document Capture Pro או Document Capture.

2.  רשום את העבודה שנוצרה ושיש לבצע אותה מלוח הבקרה.

עיין בעזרה של Document Capture Pro כדי לציין את ההגדרות של Epson Scan 2 מתוך Document Capture Pro

למידע על Document Capture Pro או Document Capture, עיין בתיאורים שלהלן.

לתשומת לבך:

כל עבודה שנוצרה ניתנת לביצוע גם מהמחשב.

## יצירת עבודה ב-Document Capture Pro (Windows)

עיין בכתובות ה-URL הבאות כדי לקרוא על הנהלים הדרושים כדי להגדיר את העבודה ב-Document Capture Pro ולרשום את העבודה כך שניתן יהיה לבצע אותה מלוח הבקרה.

<https://support.epson.net/dcp/>

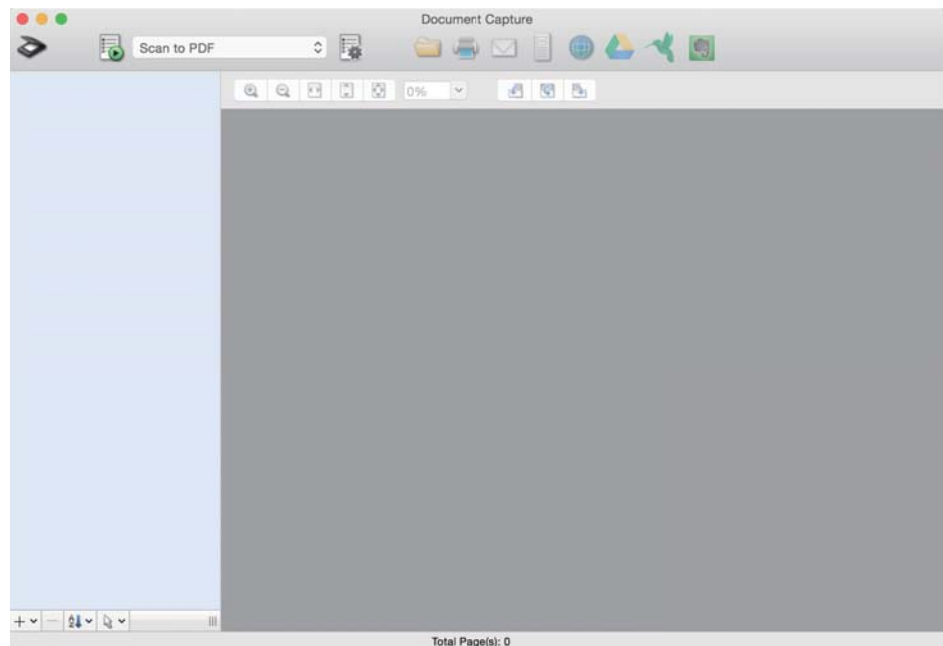
מידע קשור

← "סריקה באמצעות לוח הבקרה" בעמוד 76

## צור משרה ב-Document Capture (Mac OS)

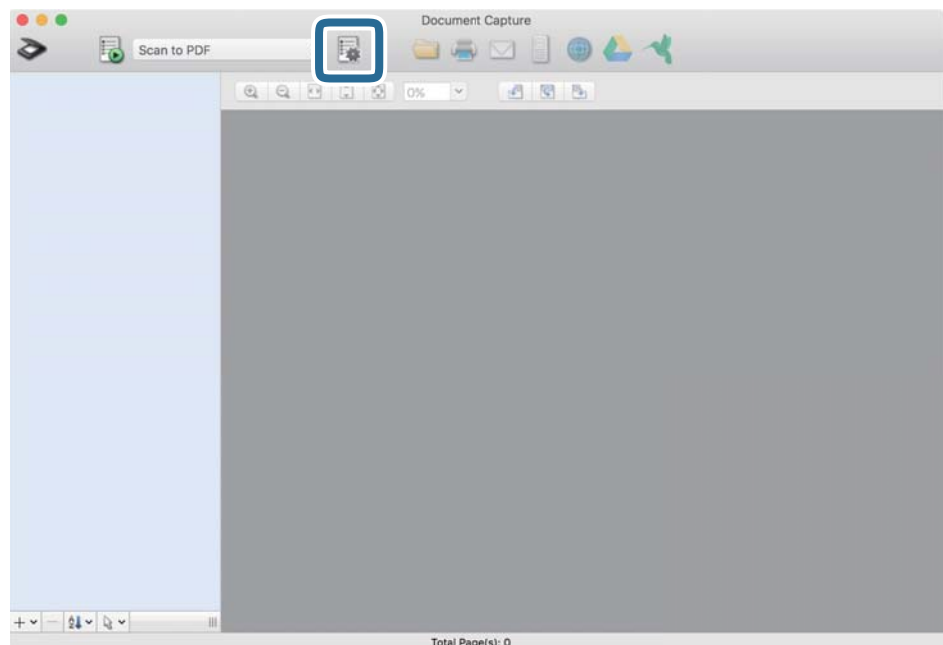
סעיף זה מסביר כיצד להגדיר עבודה עם Document Capture. לפרטים, עיין בעזרה של Document Capture.

1. התחל את Document Capture.  
בחר באפשרות עבור אל < יישומים < Epson Software < Document Capture.



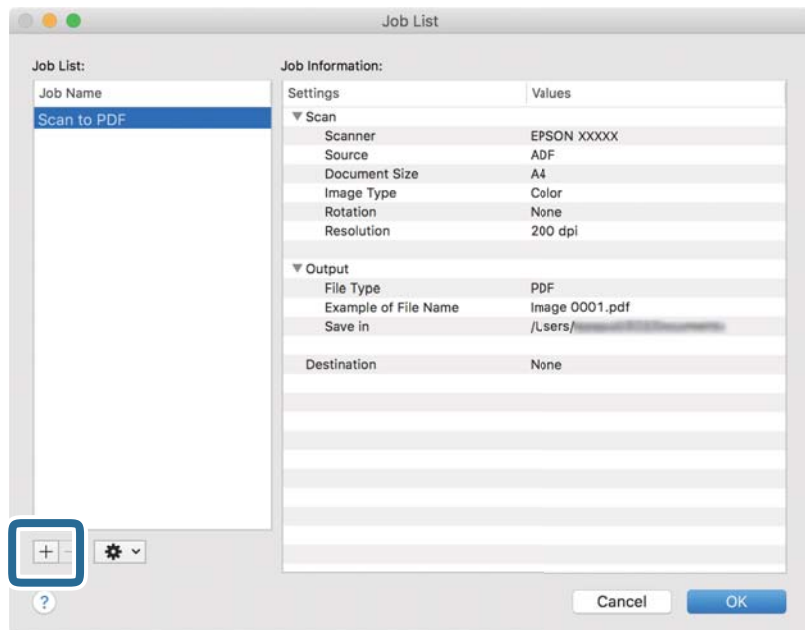
לתשומת לבך:  
בחר את הסורק שבו ברצונך להשתמש מרשימת הסורקים.

2. לחץ .



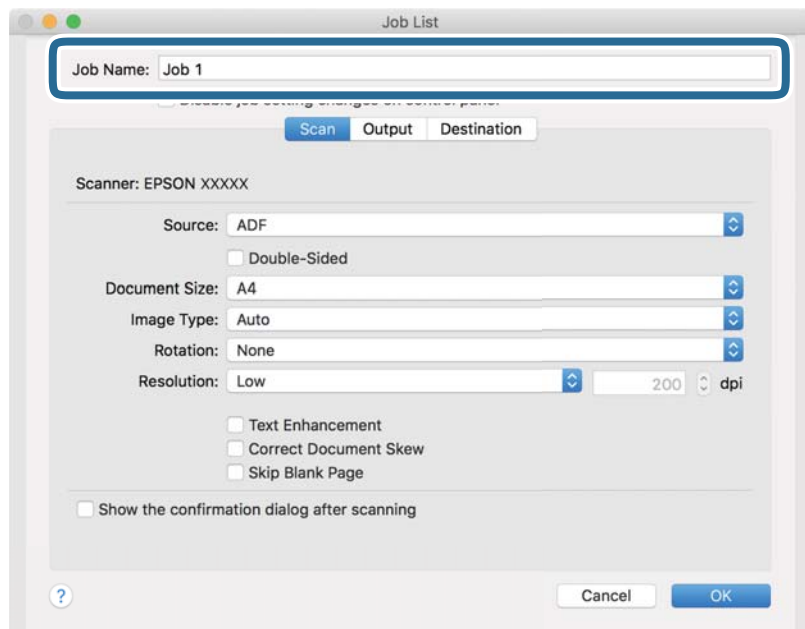
מוצג חלון רשימת עבודות.  
לתשומת לבך:  
קיימת עבודה מוגדרת מראש ששומרת תמונות סרוקות כקבצי PDF.

3. לחץ על הסמל +.



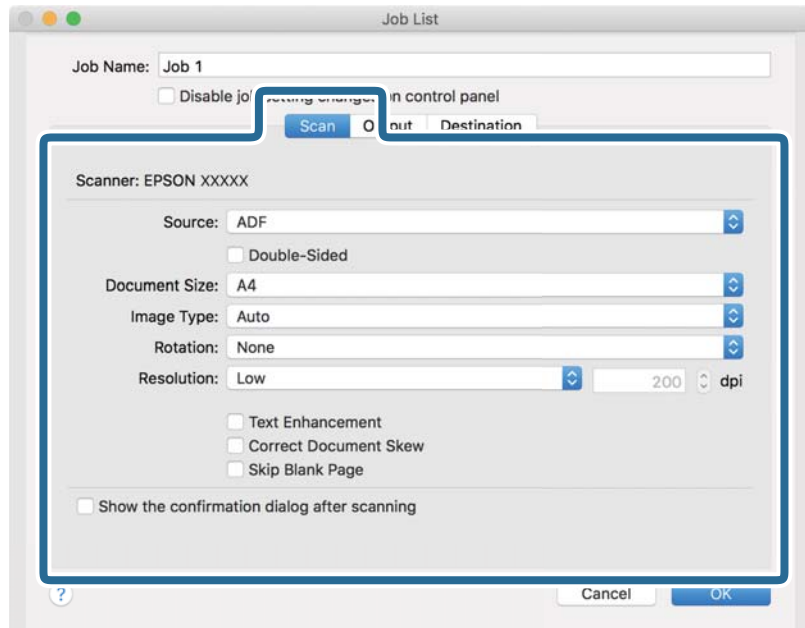
מוצג חלון הגדרות עבודה.

4. הזן שם עבור העבודה בתוך שם העבודה.



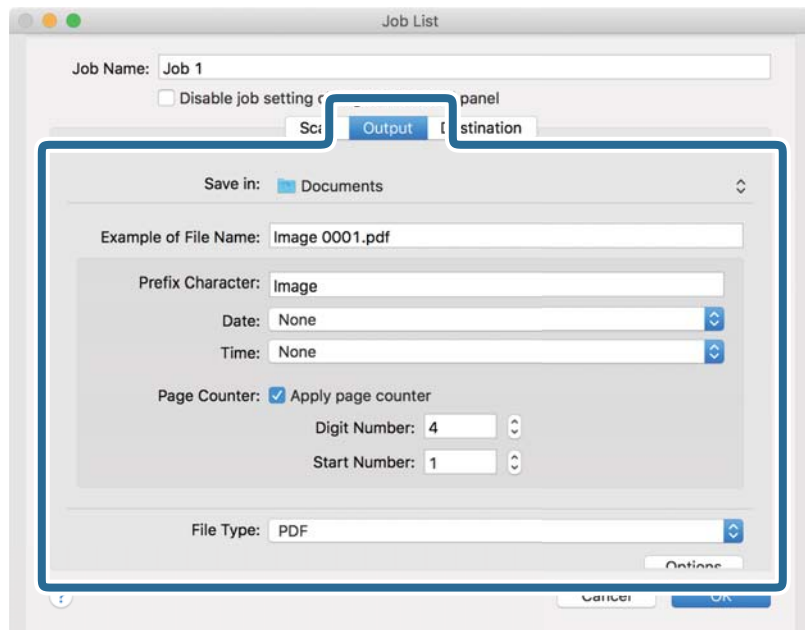


5. ציין את הגדרות הסריקה בלשונית סרוק.



- מקור: בחר את המקור שבו יונח מסמך המקור. בעת סריקת מסמכי מקור דו-צדדיים, בחר דו-צדדי.
- גודל המסמך: בחר את גודל מסמך המקור שהנחת.
- סוג התמונה: בחר את סוג הצבע לשמירת התמונה הסרוקה.
- סיבוב: בחר את זווית הסיבוב בהתאם למסמך המקור שברצונך לסרוק.
- רוזלוציה: הגדר את הרוזלוציה.
- לתשומת לבך:  
תוכל גם לכוון את התמונה תוך שימוש בפריטים להלן.
- שיפור טקסט: תוכל להפוך אותיות מטושטשות במסמך המקור לברורות וחדות.
- תקן עיוות במסמך: בחר בפריט זה כדי לתקן את זווית מסמך המקור.
- דלג על דף ריק: בחר לדלג על דפים ריקים אם יש כאלה במסמכי המקור.

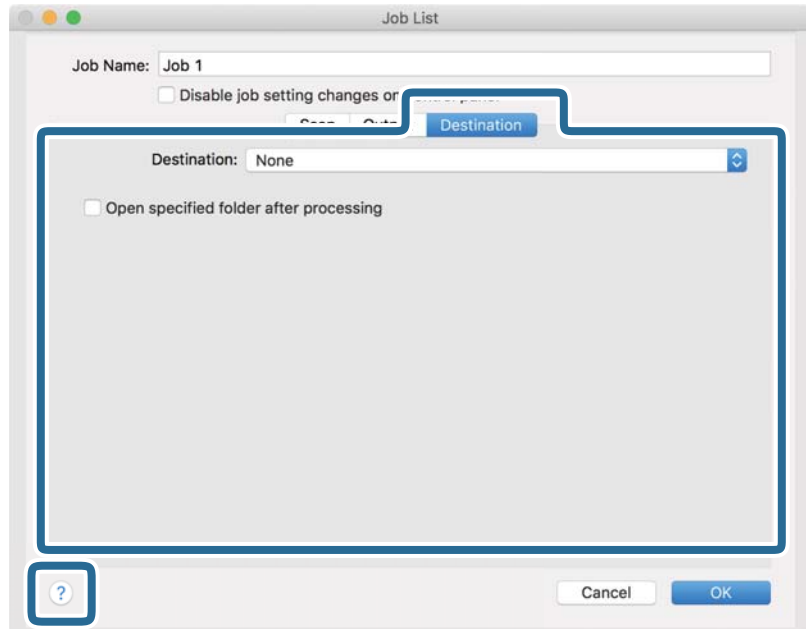
6. לחץ פלט, ואז ציין את הגדרות השמירה.



- שמור ב-: בחר מתוך הרשימה את תיקיית השמירה עבור התמונה הסרוקה.
- דוגמה לשם קובץ: מציגה דוגמאות לשם קובץ עם ההגדרות הנוכחיות.
- תו תחילתי: הגדר קידומת עבור שם הקובץ.
- תאריך: מוסיפה את התאריך לשם הקובץ.
- שעה: מוסיפה את השעה לשם הקובץ.
- מונה דפים: מוסיפה את מספר העמודים לשם הקובץ.
- סוג הקובץ: בחר מהרשימה את תבנית הקובץ עבור שמירת התמונה הסרוקה. לחץ אפשרות כדי לציין הגדרות מפורטות עבור הקובץ.

7. לחץ יעד, ואז בחר את יעד.

מוצגת הגדרת פריטים על פי היעד. ציין את ההגדרות הדרושות. לחץ על סמל ? (עזרה) כדי לראות פריטים על כל פריט.



לתשומת לבך:

אם ברצונך להעלות את הסריקות לשירות ענן, עליך להגדיר מראש את חשבון אצל שירות ענן.

אם ברצונך להשתמש ב- *Evernote* כיעד שלך, הורד את האפליקציה *Evernote* מאתר האינטרנט של חברת *Evernote* והתקן אותה.

8. לחץ אישור כדי לסגור את חלון הגדרות העבודה.

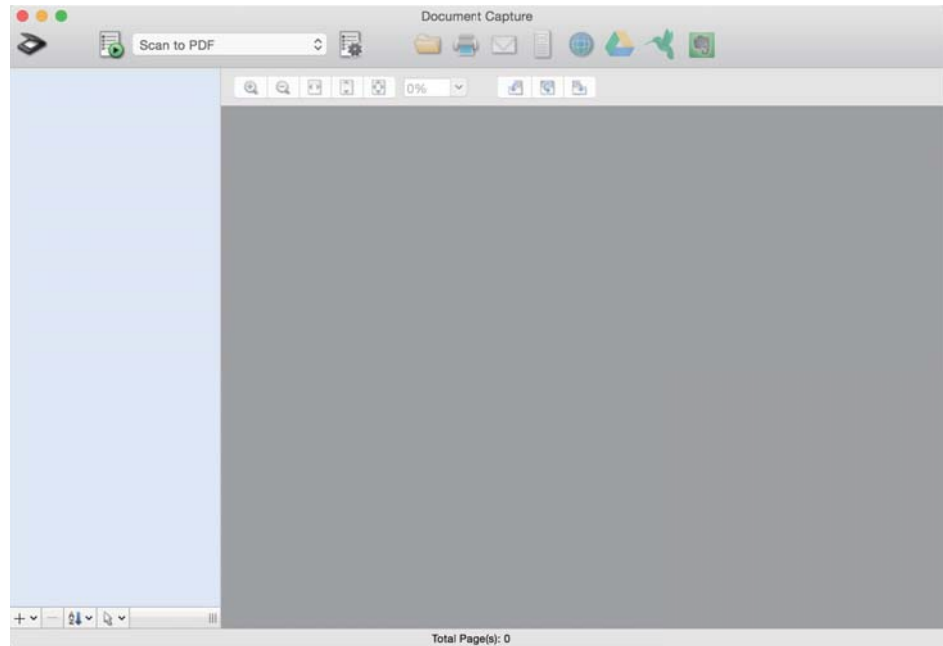
9. לחץ אישור כדי לסגור את חלון רשימת העבודות.



העבודה שנוצרה נשמרה.

## איפשר ביצוע עבודה מלוח הבקרה (Mac OS)

סעיף זה מסביר כיצד להקצות עבודה (עבודה) ללוח הבקרה של הסורק בתוך Document Capture. לפרטים, עיין בעזרה של Document Capture.

1. התחל את Document Capture.  
בחר באפשרות עבור אל < יישומים < Epson Software < Document Capture.



- לתשומת לבך:  
בחר את הסורק שבו ברצונך להשתמש מרשימת הסורקים המוצגת.
2. לחץ על סמל  בחלון הראשי.  
מוצג חלון רשימת עבודות.
  3. בחר הגדרות אירוע מהסמל .
  4. מתוך התפריט הנפתח, בחר את העבודה שברצונך לבצע מלוח הבקרה בסורק.
  5. לחץ אישור כדי לחזור לחלון רשימת עבודות.  
העבודה מוקצית ללוח הבקרה של הסורק.
  6. לחץ אישור כדי לחזור למסך הראשי.

---

## סריקה באמצעות לוח הבקרה

תוכל לסרוק מסמכי מקור מתוך לוח הבקרה באמצעות השימוש בעבודות שנוצרו בתוך Document Capture Pro/Document Capture.

לתשומת לבך:

□ לפני ביצוע הסריקה, התקן את Document Capture Pro/Document Capture במחשב שלך וצור את העבודה הדרושה. קיימת עבודה מוגדרת מראש ששורמת תמונות סרוקות כקבצי PDF.

□ לפני ביצוע הסריקה, ודא שהסורק והמחשב מחוברים יחד בצורה נכונה.

□ לפני ביצוע סריקה, הקצה את העבודה ללוח הבקרה באמצעות Document Capture Pro/Document Capture.

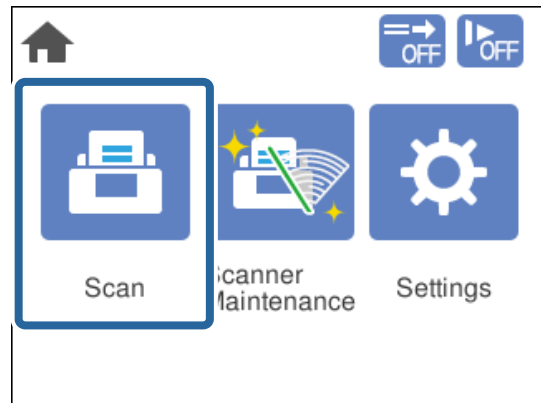
1. הנח את המסמך.

2. ודא שבורר ההזנה בסורק מכוון למיקום הנאות.

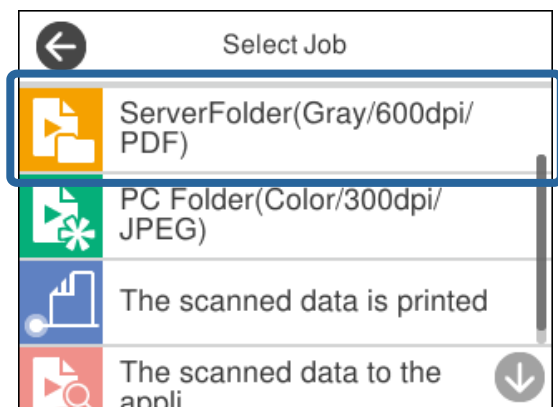
□ מסמכי מקור בגודל סטנדרטי, כגון גליונות בגודל A4

□ מסמכי מקור מקוריים כמו מסמכים מקופלים וכרטיסי פלסטיק

3. בחר סריקה ממסך הבית.

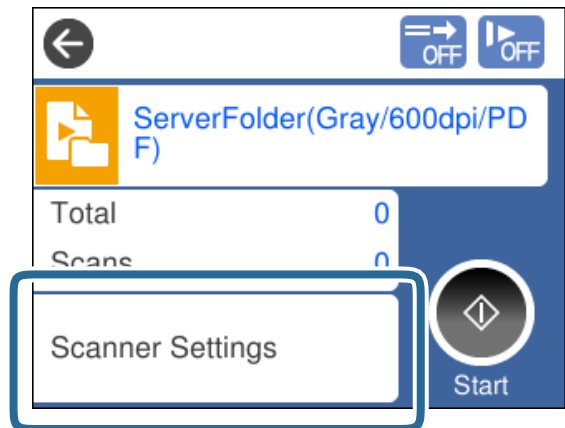


4. בחר משרה בחלון בחר עבודה.

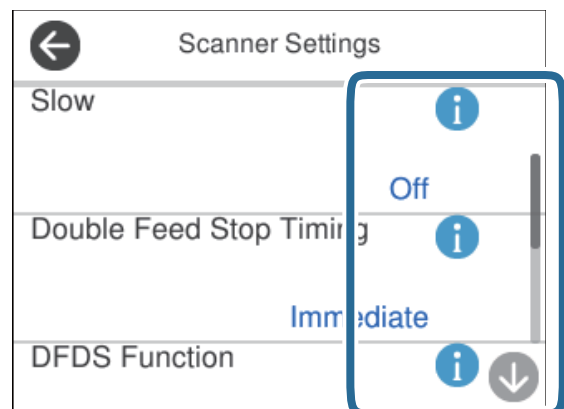


מוצגת העבודה הנבחרת.

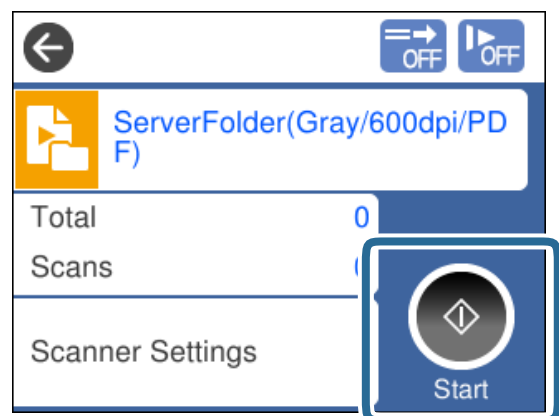
5. הקש הגדרות הסרוק כדי לשנות את הגדרות הסריקה.



- אם הגדרת השבת שינויים בהגדרות עבודה בלוח הבקרה, לא תוכל לשנות את ההגדרות.
- כדי לסרוק מסמכי מקור שנתגלו כהזנות כפולות, כגון, כרטיסי פלסטיק ומעטפות, הקש על פונקציית **DFDS** כדי לדלג על גילוי הזנות כפולות.
- כדי לסרוק מסמכי מקור שעלולים להיתקע, כגון, נייר דק, אפשר את לאט על מנת לצמצם את מהירות ההזנה.



6. לחץ על הלחצן  כדי להתחיל לסרוק.



מידע קשור

← "הנחת מסמכי מקור" בעמוד 33

---

## סריקה עם Document Capture Pro (Windows)

כל עבודה שנוצרה בתוך Document Capture Pro ניתנת לביצוע גם מהמחשב.

1. התחל את Document Capture Pro.

Windows 10

לחץ על לחצן 'התחל', ואז בחר **Document Capture Pro < Epson Software**.

Windows 8.1/Windows 8

הזן את שם האפליקציה בצ'ארם החיפוש ולאחר מכן בחר בסמל המוצג.

Windows 7

לחץ על לחצן 'התחל', ולאחר מכן בחר כל התוכניות < Epson Software < Document Capture Pro.

לתשומת לבך:

בחר את הסורק שבו ברצונך להשתמש מרשימת הסורקים המוצגת.

2. הנח את המסמך.

3. ודא שבורר ההזנה בסורק מכוון למיקום הנאות.

☐ מסמכי מקור בגודל סטנדרטי, כגון גליונות בגודל A4

☐ מסמכי מקור מקוריים כמו מסמכים מקופלים וכרטיסי פלסטיק

4. לחץ על סמל העבודה שברצונך לבצע.

העבודה הנבחרת תבוצע.

5. פעל בהתאם להוראות בכל חלון.

התמונה הסרוקה תישמר בהתאם להגדרות העבודה.

לתשומת לבך:

למידע מפורט על הדרך להשתמש ב-Document Capture Pro, עיין בכתובת ה-URL הבאה:

<https://support.epson.net/dcp/>

מידע קשור

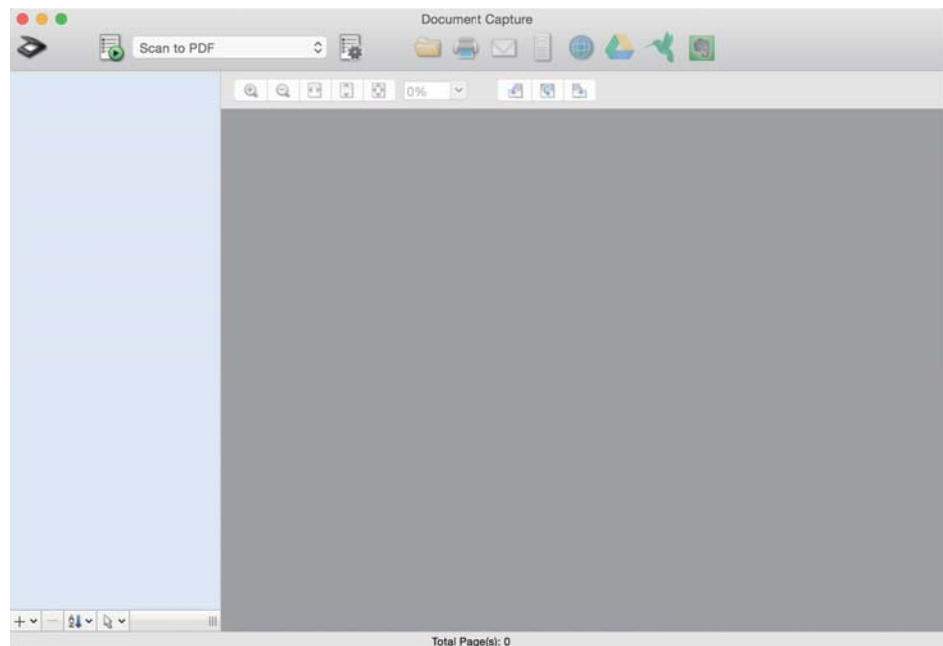
← "יצירת עבודה ב-Document Capture Pro (Windows)" בעמוד 70

---

## סריקה עם Document Capture (Mac OS)

כל עבודה שנוצרה בתוך Document Capture ניתנת לביצוע גם מהמחשב.

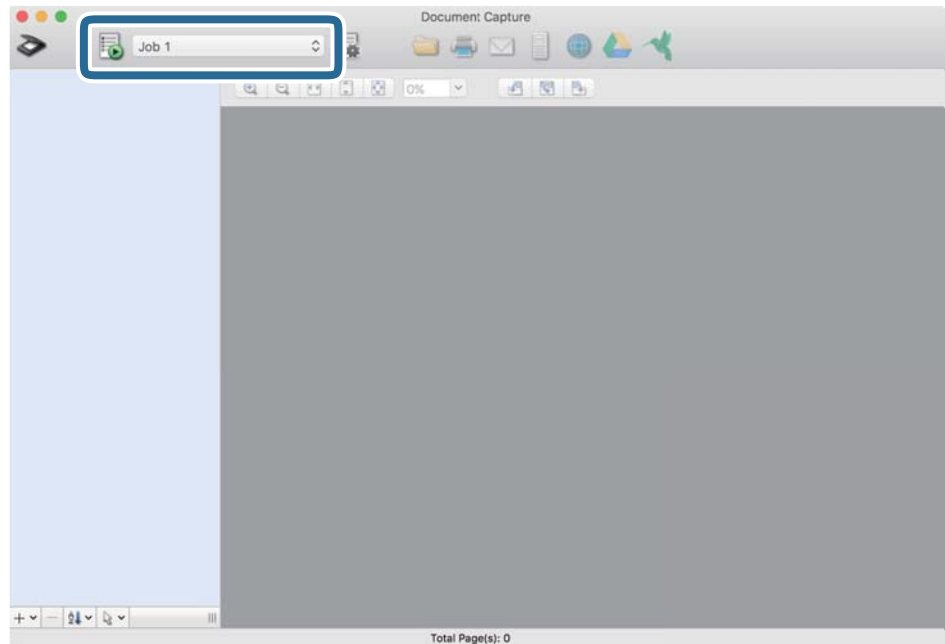
1. התחל את Document Capture.  
בחר באפשרות עבור אל < יישומים < Epson Software < Document Capture.



- לתשומת לבך:  
בחר את הסורק שבו ברצונך להשתמש מרשימת הסורקים המוצגת.
2. הנח את המסמך.
  3. ודא שבורר ההזנה בסורק מכוון למיקום הנאות.  
מסמכי מקור בגודל סטנדרטי, כגון גליונות בגודל A4  
מסמכי מקור מקוריים כמו מסמכים מקופלים וכרטיסי פלסטיק



4. בחר את העבודה מהרשימה ולחץ על הסמל .




העבודה הנבחרת תבוצע.

5. פעל בהתאם להוראות בכל חלון.

התמונה הסרוקה תישמר בהתאם להגדרות העבודה.

לתשומת לבך:

בלא להשתמש בעבודה, ניתן לסרוק את מסמכי המקור ולשלוח אותם. לחץ  וציין הגדרות סריקה, ואז לחץ על סרוק. ואז, לחץ על סמל היעד עבור התמונה הסרוקה.

מידע קשור

← "צור משרה ב-Mac OS Document Capture" (בעמוד 70)

## סריקה עם Epson Scan 2

תוכל לסרוק את מסמכי המקור תוך שימוש בפונקציות התאמת תמונה המתאימות למסמכי טקסט.

1. הנח את המסמך.

2. התחל את Epson Scan 2.

☐ Windows 10/Windows Server 2016

לחץ על לחצן 'התחל', ואז בחר **Epson Scan 2 < EPSON**.

☐ Windows 8.1/Windows 8/Windows Server 2012 R2/Windows Server 2012

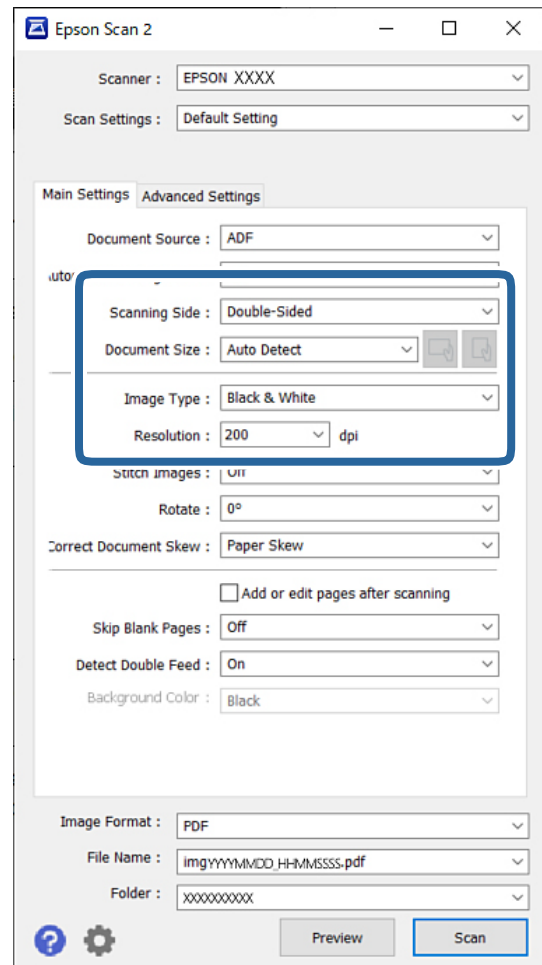
הזן את שם האפליקציה בצ'ארם החיפוש ולאחר מכן בחר בסמל המוצג.

Windows 7/Windows Vista/Windows XP/Windows Server 2008 R2/Windows Server 2008/Windows Server 2003 R2/Windows Server 2003  
 לחץ על הלחצן 'התחל', ואז על כל התוכניות או על תוכניות < Epson < Epson Scan 2 < EPSON < Scan 2.

Mac OS

בחר באפשרות עבור אל < יישומים < Epson Software < Epson Scan 2.

3. הגדר את ההגדרות שלהלן בלשונית הגדרות ראשיות.



צד לסריקה: בחר את צד מסמך המקור שברצונך לסרוק. בעת סריקת מסמכי מקור דו-צדדיים, בחר דו-צדדית.

גודל מסמך: בחר את גודל מסמך המקור שהנחת.

(כיוון מקורי) לחצנים: בחר את הכיוון הקבוע של מסמך המקור שהנחת. בהתאם לגודל מסמך המקור, אפשר שפריט זה יוגדר אוטומטית ולא ניתן יהיה לשנותו.

סוג תמונה: בחר את סוג הצבע לשמירת התמונה הסרוקה.

רזולוציה: הגדר את הרזולוציה.

**לתשומת לבך:**

מקור המסמך הוגדר ל-ADF באופן אוטומטי.

בלשונית הגדרות ראשיות, תוכל לציין את ההגדרות הבאות:

תמונות מחוברות: בחר לתפור את התמונות מלפנים ומאחור בעת סריקת שני צידי מסמך המקור.

סיבוב: בחר לסובב את מסמך המקור בכיוון השעון ואז לסרוק אותו.

תיקון מסמכים עקומים: בחר בפריט זה כדי לתקן את זווית מסמך המקור.

הוסף או ערוך דפים לאחר הסריקה: בחר כדי להוסיף מסמכי מקור שונים או לערוך (לסובב, להזיז ולמחוק) את הדפים הסרוקים לאחר הסריקה.

דלג על עמודים ריקים: בחר לדלג על דפים ריקים אם יש כאלה במסמכי המקור.

אתר הזנה כפולה: בחר להציג אזהרה כאשר מזינים מסמכי מקור רבים בעת ובעונה אחת.

צבע רקע: אם הטקסט מטושטש בעת סקירת נייר דק, הגדר זאת ל-לבן. הגדרה זו עשויה לאפשר סריקה צלולה או ברורה. אם התמונות בגב מסמך המקור עבור נייר דק מופיעות בתמונה הסרוקה, הגדר זאת ל-שחור. הגדרה זו עשויה לצמצם את ההיסט ברקע.

**4. ציין הגדרות סריקה אחרות במידת הצורך.**

תוכל להציג בתצוגה מקדימה את הדף הקדמי של מסמך המקור הראשון. טען את מסמך המקור הראשון לתוך ה-ADF ולחץ על לחצן תצוגה מקדימה. מסמך המקור הסרוק נפלט והתצוגה המקדימה של התמונה מוצגת.

טען שוב את הדף שנפלט, עם שאר מסמכי המקור.

בלשונית הגדרות מתקדמות, תוכל לציין הגדרות מפורטות להתאמת תמונה המתאימות למסמכי טקסט, כגון אלו שלהלן:

הסר רקע: מסירה את הרקע של מסמכי מקור.

שיפור טקסט: תוכל להפוך אותיות מטושטשות במסמך המקור לברורות וחדות.

חלוקה אוטומטית לאזורים: תוכל לחדד אותיות ולהחליק תמונות בעת סריקת שחור-לבן של מסמך המכיל תמונות.

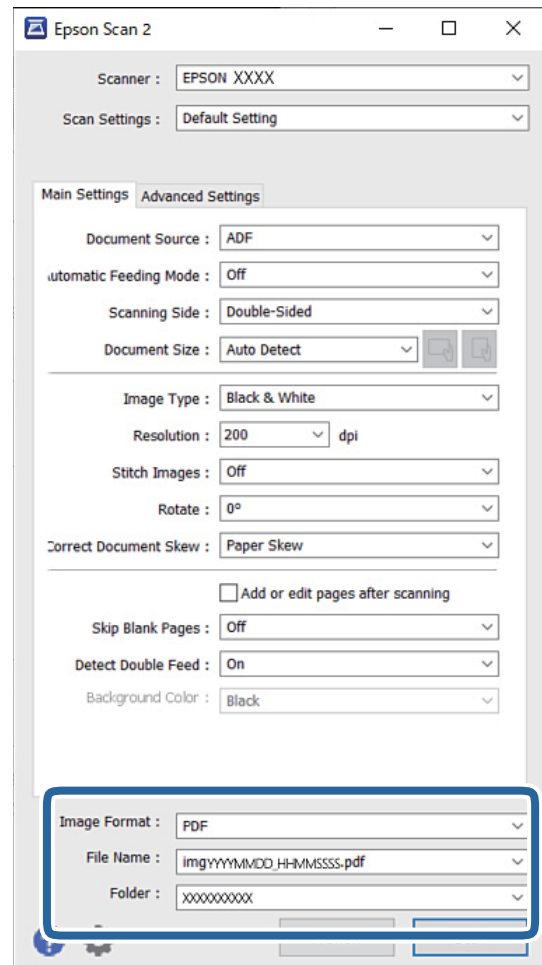
נשירת צבע: תוכל להסיר את הצבע שצוין מהתמונה הסרוקה, ואז לשמור אותה בגווני אפור או בשחור-לבן. כך למשל, תוכל להסיר את הצבע של טושים או אותיות הכתובות בעט צבעונית על שטח ריק.

שיפור צבע: תוכל לשפר את הצבע שצוין בתמונה הסרוקה, ואז לשמור אותה בגווני אפור או בשחור-לבן. תוכל, למשל, לסלק כל תו או קווי שורות בצבע בהיר.

**לתשומת לבך:**

אפשר שפריטים אלה לא יהיו זמינים — הדבר תלוי בהגדרות אחרות שביצעת.

5. קבע את הגדרות שמירת הקובץ.



פורמט תמונה: בחר מהרשימה את תבנית הקובץ עבור שמירת התמונה הסרוקה. תוכל לציין הגדרות מפורטות עבור כל תבנית קובץ פרט ל-BITMAP ו-PNG. אחרי בחירת תבנית הקובץ, בחר אפשרויות מתוך הרשימה.

שם הקובץ: אשר את שם הקובץ המוצג. תוכל לשנות את ההגדרות עבור שם הקובץ באמצעות בחירת הגדרות מתוך הרשימה.

תיקיה: בחר מתוך הרשימה את תיקיית השמירה עבור התמונה הסרוקה. תוכל לבחור תיקיה אחרת או ליצור תיקיה חדשה באמצעות בחירת בחר מתוך הרשימה.


6. ודא שבורר ההזנה בסורק מכוון למיקום הנאות.

מסמכי מקור בגודל סטנדרטי, כגון גליונות בגודל A4

מסמכי מקור מקוריים כמו מסמכים מקופלים וכרטיסי פלסטיק

7. אז לחץ סרוק.

לתשומת לבך:

תוכל גם להתחיל לסרוק באמצעות לחיצה על לחצן  בלוח הבקרה של הסרוק.

כדי לסרוק מסמכי מקור שעלולים להיתקע, כגון, נייר דק, הקש הגדרות < לאט בסדר זה על מנת להאט את מהירות ההזנה.

התמונה הסרוקה נשמרת בתיקיה שציינת.

מידע קשור

← "הנחת מסמכי מקור" בעמוד 33

## ההגדרות הדרושות עבור מסמכי מקור מיוחדים

כדי לסרוק מסמכי מקור מיוחדים, ציין את ההגדרות הדרושות בהתאם למסמכי המקור בחלון Epson Scan 2. תוכל גם לציין הגדרות מתוך Document Capture Pro. לקבלת מידע מפורט, עיין ב-URL הבא:

<https://support.epson.net/dcp/>

סוג מסמך מקור	הגדרות דרושות
מעטפות	בחר כבוי בתוך אתר הזנה כפולה.
כרטיסי פלסטיק	בחר כרטיס פלסטיק ברשימת גודל מסמך או בחר כבוי בתוך אתר הזנה כפולה.
ניילונים סריקה	<p><input type="checkbox"/> אם תבחר איתור אוטומטי מתוך רשימת גודל מסמך, תתקן באופן אוטומטי תנוחה עקומה של מסמך המקור גם אם תבחר כבוי בתוך תיקון מסמכים עקומים.</p> <p><input type="checkbox"/> אם תבחר גודל שונה מאשר איתור אוטומטי מתוך רשימת גודל מסמך תוכל להשתמש ב-הטיית תוכן עניינים רק כאשר תשתמש ב-תיקון מסמכים עקומים.</p> <p>הטיית דף לא מיושמת אפילו אם אפשרות זו נבחרת. כאשר אתה בוחר הטיית דף ותוכן עניינים, מתוקנת רק תנוחה עקומה של התוכן.</p>
דרכון	בחר דרכון מרשימת ה- גודל מסמך. כמו כן, בחר חד-צדדית בתוך צד לסריקה. כאשר בוחרים כל אפשרות אחרת מאשר דרכון בתוך גודל מסמך, לא ניתן לסרוק כראוי.
מסמכי מקור גדולים	אם גודל מסמך המקור שברצונך לסרוק אינו מופיעה ברשימת גודל מסמך, בחר התאמה אישית כדי לפתוח את חלון הגדרות גודל המסמך. לאחר מכן, צור את הגודל באופן ידני בחלון.
נייר דק	<p>אם הטקסט מטושטש בעת סקירת נייר דק, הגדר זאת ל-לבן. הגדרה זו עשויה לאפשר סריקה צלולה או ברורה.</p> <p>בצע את ההגדרות הבאות כאשר אין ביכולתך לבחור לבן בתור צבע רקע.</p> <p><input type="checkbox"/> בחר כל דבר פרט ל-איתור אוטומטי או דרכון בתור ה-גודל מסמך.</p> <p><input type="checkbox"/> בחר כל דבר פרט ל-הטיית דף בתור תיקון מסמכים עקומים.</p> <p><input type="checkbox"/> אם התמונות בגב מסמך המקור עבור נייר דק מופיעות בתמונה הסרוקה, הגדר זאת ל-שחור. הגדרה זו עשויה לצמצם את ההיסט ברקע.</p>

סוג מסמך מקור	הגדרות דרושות
נייר ארוך	אם הגודל אינו מופיע ברשימת גודל מסמך, בחר איתור אוטומטי (דף ארוך) או בחר התאמה אישית כדי ליצור גודל מסמך מותאם אישית.
כרטיסים בעלי למינציה	כדי לסרוק אזורים שקופים סביב המסמך, בחר התאמה אישית ברשימת גודל מסמך כדי לפתוח את חלון הגדרות גודל המסמך. לאחר מכן, בחר סרוק כרטיס עם למינציה בחלון שמוצג. <b>לתשומת לבך:</b> כמה מסמכי מקור לא יכולים לספק את האפקט המתאים בהתאם לצפוי. אם לא ניתן לסרוק את האזורים השקופים סביב הקצוות, בחר התאמה אישית מתוך רשימת גודל מסמך ואז צור את הגודל ידנית.

## סריקה עם הזנה ידנית בתוך מצב הזנה אוטומטי

מצב הזנה אוטומטי מאפשר לך לסרוק מסמכי מקור באמצעות הזנה ידנית. במצב זה, הסריקה מתחילה באופן אוטומטי כאשר מטעינים את מסמכי המקור לתוך ה-ADF. דבר זה שימושי במצבים הבאים:

אם ברצונך לבדוק ולסרוק מסמכי מקור אחד אחד

אם ברצונך לסרוק גדלים שונים של מסמכי מקור אחד אחד

1. ודא שבזמן ההזנה בסורק הוגדר נכונה לפני שתטען מסמכי מקור.

מסמכי מקור בגודל סטנדרטי, כגון גליונות בגודל A4

מסמכי מקור מקוריים כמו מסמכים מקופלים וכרטיסי פלסטיק

2. התחל את Epson Scan 2.

Windows 10/Windows Server 2016

לחץ על לחצן 'התחל', ואז בחר **Epson Scan 2 < EPSON**.

Windows 8.1/Windows 8/Windows Server 2012 R2/Windows Server 2012

הזן את שם האפליקציה בצ'ארם החיפוש ולאחר מכן בחר בסמל המוצג.

Windows 7/Windows Vista/Windows XP/Windows Server 2008 R2/Windows Server 2008/Windows Server 2003 R2/Windows Server 2003

לחץ על הלחצן 'התחל', ואז על כל התוכניות או על תוכניות **Epson < Epson Scan 2 < EPSON < Epson Scan 2**.

Mac OS

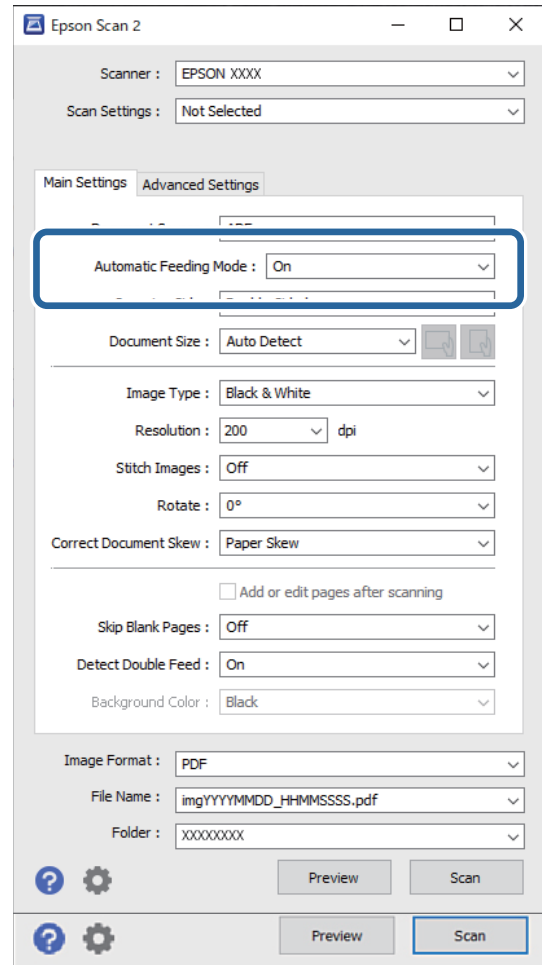
בחר באפשרות עבור אל < יישומים < **Epson Scan 2 < Epson Software**.

לתשומת לבך:

תוכל להפעיל את **Epson Scan 2** גם מתוך **Document Capture Pro**. למידע מפורט על הדרך להשתמש ב-**Document Capture Pro**, עיין בכתובת ה-URL הבאה:

<https://support.epson.net/dcp/>

3. בלשונית הגדרות ראשיות, בחר פועל בתוך מצב הזנה אוטומטי.



**לתשומת לבך:**

תוכל לציין הגדרות פסק זמן כדי לצאת מ-מצב הזנה אוטומטי.

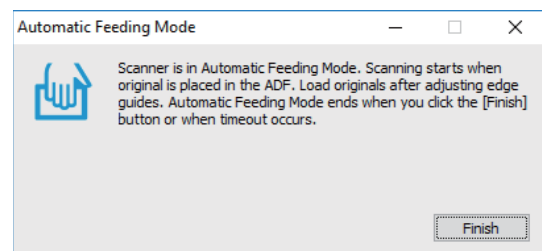
בחר הגדרות ברשימת מקור המסמך כדי לפתוח את חלון הגדרות מקור המסמך. הגדר זמן קצוב למצב הזנה אוטומטי (דקות) בחלון שמומזג.

4. ציין הגדרות אחרות לסריקה בחלון הראשי של Epson Scan 2.

5. אז לחץ סרוק.

מצב הזנה אוטומטי יופעל.

חלון מצב הזנה אוטומטי מוצג במחשב שלך ובסורק.



6. התאם את מדריכי הקצוות, ואז הנח את מסמך המקור ב-ADF. הסריקה מתחילה באופן אוטומטי.
7. אחרי שהסריקה מסתיימת, הנח את מסמך המקור הבא בתוך ה-ADF. חזור על הפעולה עד שתסיים לסרוק את כל מסמכי המקור.  
**לתשומת לבך:**  
אם ברצונך לסרוק מסמכי מקור שנתגלו כהזנות כפולות, כגון, כרטיסי פלסטיק ומעטפות, הקש על פונקציית *DFDS* כדי לדלג על גילוי הזנות כפולות.  
כדי לסרוק מסמכי מקור שעלולים להיתקע, כגון, נייר דק, אפשר את לאט על מנת להאט את מהירות ההזנה.
8. אחרי שסקרת את כל מסמכי המקור צא מה-מצב הזנה אוטומטי. בחר את שמור וסיים בלוח הבקרה של הסורק או לחץ סיום בחלון מצב הזנה אוטומטי המוצג במחשב שלך. התמונה הסרוקה נשמרת בתיקיה שציינת.

מידע קשור

← "הנחת מסמכי מקור" בעמוד 33



---

# אפשרויות תפריט בלוח הבקרה

- 90.....סריקה
- 92.....תחזוקת הסורק
- 93.....סטטוס
- 93.....הגדרות

## סריקה

תוכל להתחיל עבודות במחשב שלך שנוצרו ב-Document Capture Pro (Windows)/Document Capture (Mac OS).

### ערוך את העבודה

בחר משרה בחלון בחר עבודה. אז, בחלון המוצג, הקש על שם העבודה כדי להציג את חלון עריכת העבודה. תוכל לערוך הגדרות עבודה.

שם היעד

בחר את היעד שאליו ברצונך לשלוח את התמונה הסרוקה.

סוג הקובץ

בחר מהרשימה את תבנית הקובץ עבור שמירת התמונה הסרוקה.

סוג התמונה

בחר את סוג הצבע לשמירת התמונה הסרוקה.

רזולוציה

בחר את הרזולוציה לסריקה.

גבוה: הרזולוציה הוגדרה ברמת 600 dpi.

בינוני: הרזולוציה הוגדרה ברמת 300 dpi.

נמוך: הרזולוציה הוגדרה ברמת 200 dpi.

גודל המסמך

בחר את גודל מסמך המקור שהנחת.

מקור

בחר את צד מסמך המקור שברצונך לסרוק.

דו-צדדי: סורק את שני הצדדים של מסמך המקור.

צד אחד: סורק רק את הצד הקדמי של מסמך המקור.

עותקים

הגדר את מספר ההעתקים בעת הדפסת התמונה הסרוקה באמצעות המדפסת.

איפוס

תוכל למחוק את כל ההגדרות ששינית.

## הגדרות הסורק

בחר משרה בחלון בחר עבודה. לאחר מכן, בחלון המוצג, הקש על הגדרות הסורק כדי להציג את חלון הגדרות הסורק.

לאט

מאט את מהירות ההזנה בכל עת ביצוע סריקה. החלפה בין **On** לבין **Off** מחליפה גם את הסמל המוצג בראש המסך.

אפשר זאת במצבים הבאים:

- כאשר מסכי מקור נתקעים לעיתים קרובות
- כאשר אתה טוען מסמכי מקור דקים
- בעת סריקת סוגים או גדלים שונים של מסמכי מקור בבת אחד
- אם אתה חש שהסורק רועש

תזמון ההפסקה בהזנה כפולה

הגדר את הפעולה כאשר מתגלית הזנה כפולה כלשהי.

מיידית: הפסק את ההזנה ברגע שמתגלה הזנה כפולה.

אחרי ההוצאה: מסמכי מקור שהתגלו כהזנה כפולה נסרקים כמות שהם, וההזנה של מסמכי המקור הבאים מופסקת זמנית.

אם אין בעיה בתמונה הסרוקה, תוכל להתחיל שוב את הסריקה כמות שהיא.

### פונקציית DFDS

מדלגת פעם אחת בלבד על הזנה כפולה וממשיכה לסרוק. החלפה בין **On** לבין **Off** מחליפה גם את הסמל המוצג בראש המסך.

אפשר הגדרה זו כדי לסרוק מסמכי מקור המתגלים כהזנה כפולה, כגון, כרטיסי פלסטיק או מעטפות.

הגנה על הנייר

מפחית את הנזק למסמכי מקור באמצעות עצירת הסריקה מייד כאשר מתגלה הסטטוס הבא.

אירעה שגיאת הזנה של מסמכי מקור

מסמכי מקור מוזנים בצורה עקומה

בחר את רמת הגילוי כדי לאפשר תכונה זו. עבור פרטים על כל רמה, עיין בטבלה להלן.

רמה	דוגמאות של נייר בר-הגנה	רגישות גילוי עבור הזנה עקומה
פועלת - נמוך	נייר רגיל	חלשה
פועלת - בינונית	נייר רגיל, נייר דק	
פועלת - גבוה	נייר דק (לאורך) כגון טפסי בקשה	גבוה

חשוב:  פונקציה זו אינה מונעת תמיד נזק למסמכי מקור. בהתאם למצב מסמכי המקור המוזנים, לא ניתן לגלות שגיאות הזנה.

לתשומת לבך:

בהתאם למצב מסמך המקור, מצב ההזנה, והרמה שתגדיר, אפשר שתכונה זו לא תפעל בצורה נכונה.

 בחר Off כדי להשבית את התכונה בעת סריקת כרטיסי פלסטיק או נייר עבה. הורד את רמתה של תכונה זו, כאשר מתרחשות שגיאות גילוי לעתים תדירות. אפשר שכמה מסמכי מקור יתגלו באופן שגוי כשגיאות הזנה, כגון מסמכי מקור בעלי צורה שאינה אחידה או מסמכי מקור שנסרקו באופן עקום. בעת טעינה של מסמכי מקור רבים, יש לדאוג ליישר את הקצה המוביל של מסמכי המקור. אפשר שכמה מסמכי מקור יתגלו באופן שגוי כשגיאות הזנה אם קצוות מסמכי המקור אינם מיושרים, גם אם הם נסרקו בצורה נכונה. כדי לסרוק את מסמכי המקור בלא לעקמם, כוון את מוליכי הקצוות כך שיתאימו למסמכי המקור לפני הסריקה.

זיהוי לכלוך במשטח

מגלה לכלוך על גבי משטח הסריקה בתוך הסורק. תוכל לבחור את רמת הגילוי.

בהתאם למידת הלכלוך, אפשר שתכונה זו לא תעבוד בצורה נכונה.

זיהוי על-קולי להזנה כפולה

הגדרות לזיהוי של הזנה כפולה באמצעות החיישן העל-קולי. השתמש בהן אם אינך יכול להגדיר זיהוי של הזנה כפולה באמצעות התכונה החיצונית.

עבור כמה מסמכי מקור, כגון מעטפות, כרטיסי פלסטיק ומסמכי מקור עם תוויות ומדבקות, אפשר שתכונה זו לא תפעל בצורה נכונה.

טיימר להפסקת הגלגלת

מגדירה את הזמן לעצירה אוטומטית של סיבוב הגלגלת כאשר משתמשים ב-מצב הזנה אוטומטי (רציף).

## תחזוקת הסורק

ניקוי הגלגלת

מציג כיצד לנקות את הגלגלת בתוך הסורק.

גלגלת איסוף מוצר מחליף/גלגלת ההפרדה מוצר מחליף

מציג כיצד להחליף את ה-גלגלת איסוף וה-גלגלת ההפרדה. תוכל לאפס את מספר הסריקות אחרי החלפת הגלגלות.

ניקוי שוטף

מציגה כיצד לבצע ניקוי סדיר של פנים הסורק. תוכל גם לאפס את מספר הסריקות אחרי ביצוע ניקוי סדיר.

ניקוי משטח הסריקה

מציג כיצד לנקות את משטח הזכוכית בתוך הסורק.

---

## סטטוס

תפריט זה זמין רק כאשר סמל ⚠ מוצג במסך הבית. מציין את הסטטוס הבא.

גלגלת איסוף מוצר מחליף/גלגלת ההפרדה מוצר מחליף

מציג כיצד להחליף את ה-גלגלת איסוף וה-גלגלת ההפרדה. תוכל לאפס את מספר הסריקות אחרי החלפת הגלגלות.

ניקוי שוטף

הגיע הזמן לנקות בתוך הסורק.

זיהוי לכלוך במשטח

נתגלה לכלוך על משטח הסריקה בתוך הסורק. נקה בתוך הסורק.

---

## הגדרות

### פרטי המכשיר

מספר סידורי

מציגה את המספר הסידורי של הסורק.

גרסה נוכחית

מציגה את גרסת הקושחה הנוכחית.

סה"כ סריקות

מציגה את מספר הסריקות הכולל.

מספר סריקות חד-צדדיות

מציגה את מספר הסריקות החד-צדדיות.

מספר סריקות דו-צדדיות

מציגה את מספר הסריקות הדו-צדדיות.

מספר סריקות עם ניילונית הזנה

מציגה את מספר הסריקות שבוצעו באמצעות ניילונית סריקה.

המספר של ניילונית הסריקה לדרכון

מציגה את מספר הסריקות תוך שימוש בגליון מוביל דרכון.

כמות הסריקות אחרי החלפה גלגלת איסוף/כמות הסריקות אחרי החלפה גלגלת ההפרדה מציגה את מספר הסריקות אחרי החלפת גלגלת איסוף או גלגלת ההפרדה. אפס את מספר הסריקות אחרי החלפת הגלגלת.

מספר הסריקות אחרי ניקוי שוטף מציגה את מספר הסריקות אחרי ביצוע ניקוי סדיר. מאפס את מספר הסריקות אחרי ביצוע ניקוי סדיר.

## הגדרות הסורק

לאט

מאט את מהירות ההזנה בכל עת ביצוע סריקה. החלפה בין On לבין Off מחליפה גם את הסמל המוצג בראש המסך.

אפשר זאת במצבים הבאים:

- כאשר מסכי מקור נתקעים לעיתים קרובות
- כאשר אתה טוען מסמכי מקור דקים
- בעת סריקת סוגים או גדלים שונים של מסמכי מקור בבת אחד
- אם אתה חש שהסורק רועש

תזמון ההפסקה בהזנה כפולה

הגדר את זמן עד לעצירת הפעולות בעת גילוי הזנה כפולה של מסמכי מקור.

- מיידית: מפסיקה מיד בעת שמתגלה הזנה כפולה.
- אחרי ההוצאה: עוצרת אחרי שמסמכי המקור הנסרקים נפלטים.

## פונקציית DFDS

מדלגת פעם אחת בלבד על הזנה כפולה וממשיכה לסרוק. החלפה בין פועלת למכובה מחליפה גם את הסמל המוצג בראש המסך.

אפשר הגדרה זו כדי לסרוק מסמכי מקור המתגלים כהזנה כפולה, כגון, כרטיסי פלסטיק או מעטפות.

הגנה על הנייר

מפחית את הנזק למסמכי מקור באמצעות עצירת הסריקה מייד כאשר מתגלה הסטטוס הבא.

- אירעה שגיאת הזנה של מסמכי מקור
- מסמכי מקור מוזנים בצורה עקומה

בחר את רמת הגילוי כדי לאפשר תכונה זו. עבור פרטים על כל רמה, עיין בטבלה להלן.

רמה	דוגמאות של נייר בר-הגנה	רגישות גילוי עבור הזנה עקומה
פועלת - נמוך	נייר רגיל	חלשה
פועלת - בינונית	נייר רגיל, נייר דק	

רמה	דוגמאות של נייר בר-הגנה	רגישות גילוי עבור הזנה עקומה
פועלת - גבוה	נייר דק (לאורך) כגון טפסי בקשה	גבוה

**חשוב!**

- פונקציה זו אינה מונעת תמיד נזק למסמכי מקור.
- בהתאם למצב מסמכי המקור המוזנים, לא ניתן לגלות שגיאות הזנה.

**לתשומת לבך:**

בהתאם למצב מסמך המקור, מצב ההזנה, והרמה שתגדיר, אפשר שתכונה זו לא תפעל בצורה נכונה.

- בחר **Off** כדי להשבית את התכונה בעת סריקת כרטיסי פלסטיק או נייר עבה.
- הורד את רמתה של תכונה זו, כאשר מתרחשות שגיאות גילוי לעתים תדירות.
- אפשר שכמה מסמכי מקור יתגלו באופן שגוי כשגיאות הזנה, כגון מסמכי מקור בעלי צורה שאינה אחידה או מסמכי מקור שנסרקו באופן עקום.
- בעת טעינה של מסמכי מקור רבים, יש לדאוג ליישר את הקצה המוביל של מסמכי המקור. אפשר שכמה מסמכי מקור יתגלו באופן שגוי כשגיאות הזנה אם קצוות מסמכי המקור אינם מיושרים, גם אם הם נסרקו בצורה נכונה.
- כדי לסרוק את מסמכי המקור בלא לעקמם, כוון את מוליכי הקצוות כך שיתאימו למסמכי המקור לפני הסריקה.

**זיהוי לכלוך במשטח**

מגלה לכלוך על גבי משטח הסריקה בתוך הסורק. תוכל לבחור את רמת הגילוי. בהתאם למידת הלכלוך, אפשר שתכונה זו לא תעבוד בצורה נכונה.

**זיהוי על-קולי להזנה כפולה**

הגדרות לזיהוי של הזנה כפולה באמצעות החיישן העל-קולי. השתמש בהן אם אינך יכול להגדיר זיהוי של הזנה כפולה באמצעות התכונה החיצונית. עבור כמה מסמכי מקור, כגון מעטפות, כרטיסי פלסטיק ומסמכי מקור עם תוויות ומדבקות, אפשר שתכונה זו לא תפעל בצורה נכונה.

**טיימר להפסקת הגלגלת**

מגדירה את הזמן לעצירה אוטומטית של סיבוב הגלגלת כאשר משתמשים ב-מצב הזנה אוטומטי (רציף).

## הגדרות משותפות

### בהירות מסך

כוון את הבהירות של מסך הגביש הנוזלי.

## צליל

לחיצה על לחצן: הגדר את עוצמת הקול של קולות ההקשה בלוח הבקרה.

הודעת שגיאה: הגדר את עוצמת הקול כאשר מתרחשת שגיאה.

לתשומת לבך:

תוכל לכבד את הקולות של לחיצה על לחצן ושל הודעת שגיאה, אך לא תוכל לכבות את הצלילים בעת הדלקה וכיבוי.

## טיימר שינה

שנה את משך הזמן שיחלוף עד שהסורק ייכנס למצב שינה (מצב חסכון באנרגיה) אחרי שלא ביצע פעולות כלשהן. מסך הגביש הנוזלי ישחיר כאשר יחלוף הזמן שנקבע.

מידע קשור

← "חסכון באנרגיה" בעמוד 109

## הגדרות כיבוי

אפשר שיש למוצר שלך תכונת הכיבוי מנותק בהתאם למיקום הרכישה.

הכיבוי אינו פעיל

כבה אצ הסורק באופן אוטומטי כאשר לא בוצעו פעולות במשך זמן נתון.

הגדר את משך הזמן שיחלוף לפני שהסורק יכובה.

כל הארכה תשפיע על יעילותו האנרגטית של המוצר. קח בחשבון את הסביבה לפני שתבצע שינויים כלשהם.

הכיבוי מנותק

כבה את הסורק באופן אוטומטי כאשר לא מתגלים שום חיבורי USB במשך 30 דקות.

אפשר שתכונה זו אינה זמינה, בהתאם לאזור שלך.

מידע קשור

← "חסכון באנרגיה" בעמוד 109

## שפה/Language

בחר את המדינה או האזור בהם אתה משתמש בסורק שלך.

## הגדרת התראה להחלפת הגלגלת

גלגלת איסוף

מודיע לך מתי להחליף את גלגלת איסוף.



גלגלת ההפרדה

מודיע לך מתי להחליף את גלגלת ההפרדה.

## הגדרת ההתראות על ניקוי בזמנים קבועים

הגדרת האזהרות

מודיעה לך מתי לנקות בתוך הסורק.

הגדרת התראת מונה

משנה את מספר הסריקה שבו תוצג הודעת הניקוי.

## ניהול מערכת

הגדרות מנהל מערכת

מגדירה סיסמה עבור מנהל או נועלת הגדרות מנהל.

הצפנה באמצעות סיסמה

מצפינה את הסיסמה עבור מנהלים.

שחזר להגדרות ברירת המחדל

משחזר את כל ההגדרות למצבן הראשוני כפי שהיה בעת הרכישה.

---

## תחזוקה

99.....	ניקוי המעטפת החיצונית של הסורק.
99.....	ניקוי בתוך הסורק.
103.....	מאפס את מספר הסריקות אחרי ניקוי סדיר.
104.....	החלפת הגלגלת.
109.....	מאפס את מספר הסריקות אחרי החלפת הגלגלות.
109.....	חסכון באנרגיה.
110.....	העברת הסורק.

## ניקוי המעטפת החיצונית של הסורק

נגב כל כתם מהמארז החיצוני באמצעות מטלית יבשה או מטלית לחה שהורטבה בחומר ניקוי עדין ומים.

### חשוב: !

❑ לעולם אין להשתמש באלכוהול, במדלל, או בכל ממש משתך אחר כדי לנקות את הסורק. הדבר עלול לגרום לעיוות או לשינויים בצבע.

❑ אין להניח למים לחדור לתוך המוצר. הדבר עלול לגרום לתקלה.

❑ לעולם אין לפתוח את מארז הסורק.

1. לחץ על לחצן  כדי לכבות את הסורק.

2. הוצא את תקע מתאם ז"ח מהסורק.

3. נקה את המארז החיצוני במטלית לחה שהורטבה בחומר ניקוי עדין ומים.  
נגב את מסמך המגע באמצעות מטלית רכה, יבשה.

## ניקוי בתוך הסורק

אחרי שמשתמשים בסורק זמן מה, ייתכן שאבק מהנייר ומהחדר יצטברו על הגליל או על חלק הזכוכית שבתוך הסורק וייגרמו לבעיות בהזנת הנייר או באיכות התמונות הסרוקות. נקה את פנים הסורק כל 10, 000 סריקות. תוכל לבדוק את מספר הסריקות העדכני בלוח הבקרה או ב-Epson Scan 2 Utility.


אם פני שטח הוכתמו בחומר שקשה להסיר, תוכל להשתמש בערכת ניקוי מקורית של Epson כדי להסיר את הכתמים. כדי להסיר כתמים, יש להשתמש בכמות קטנה של חומר ניקוי על מטלית הניקוי.

### חשוב: !

❑ לעולם אין להשתמש באלכוהול, במדלל, או בכל ממש משתך אחר כדי לנקות את הסורק. הדבר עלול לגרום לעיוות או לשינויים בצבע.

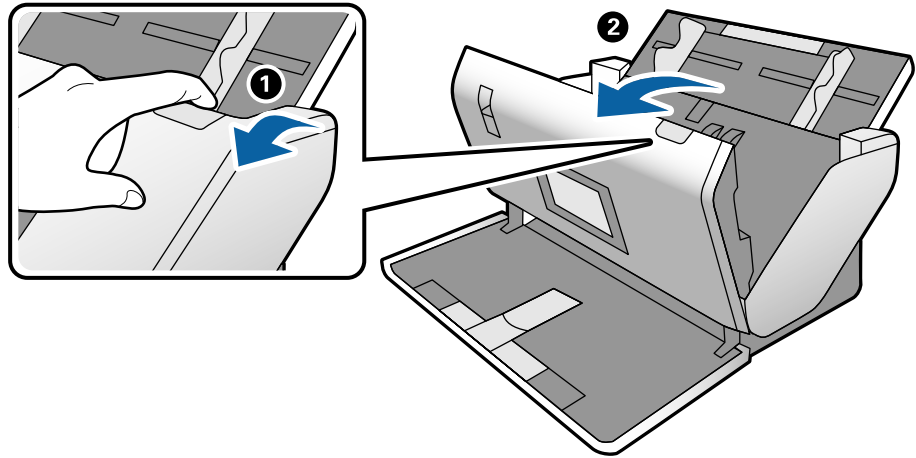
❑ לעולם אין לרסס נוזל או חומר סיכה על הסורק. נזק לציוד או למעגלים עלול לגרום לפעולות בלתי תקינות.

❑ לעולם אין לפתוח את מארז הסורק.

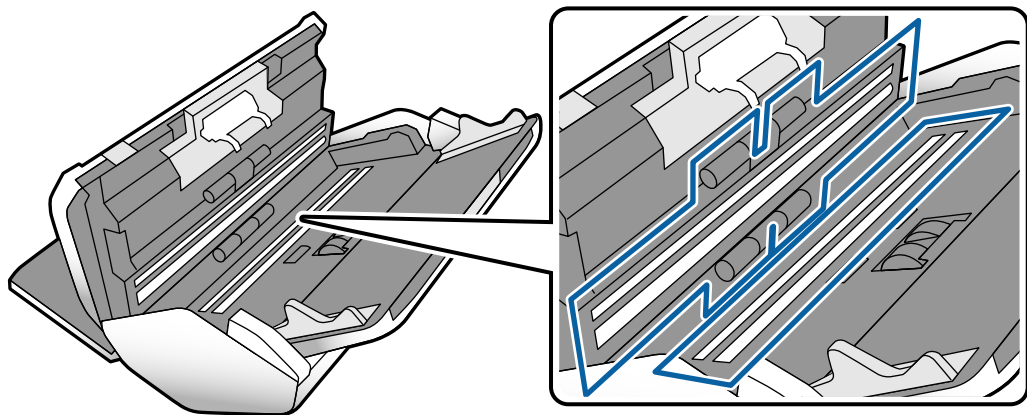
1. לחץ על לחצן  כדי לכבות את הסורק.

2. הוצא את תקע מתאם ז"ח מהסורק.

3. משוך את הידית ופתח את מכסה הסורק.



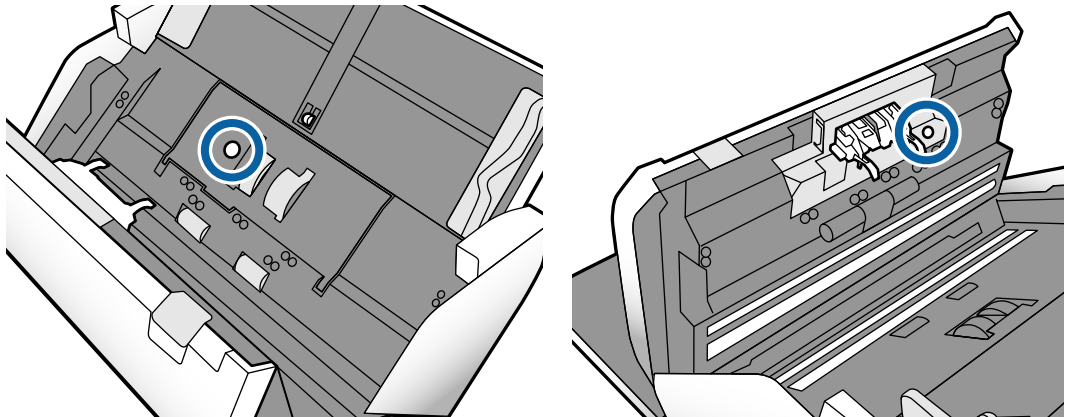
4. יש לנגב כתמים כלשהם מגליל הפלסטיק וממשטח הזכוכית שבתוך תחתית מכסה הסורק באמצעות מטלית לחה או ערכת ניקוי מקורית של Epson.



**חשוב!**

- אין להפעיל כוח רב מדי על משטח הזכוכית.
- אין להשתמש במברשת או בכלי קשיח. כל שריטה של הזכוכית עלולה להשפיע על איכות הסריקה.
- אין לרסס חומר ניקוי ישירות על גבי משטח הזכוכית.

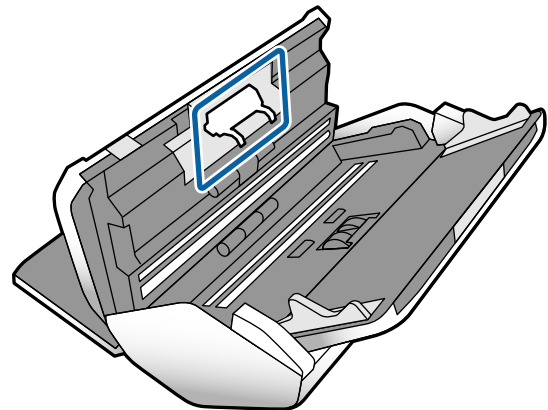
5. יש לנגב כתמים כלשהם על החיישנים באמצעות מטוש כותנה.



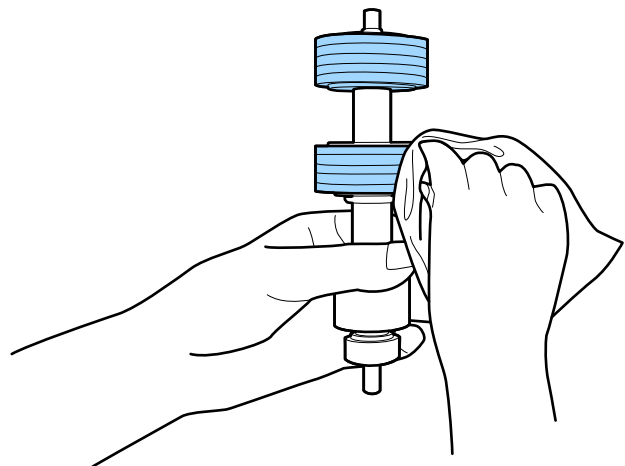
**חשוב!**

אין להספיג את מטוש הכותנה בנוזל, כגון חומר ניקוי.

6. פתח את המכסה, ואז הסר את גלגלת ההפרדה. לפרטים נוספים עיין בצעדים ל"החלפת הגלגלת".



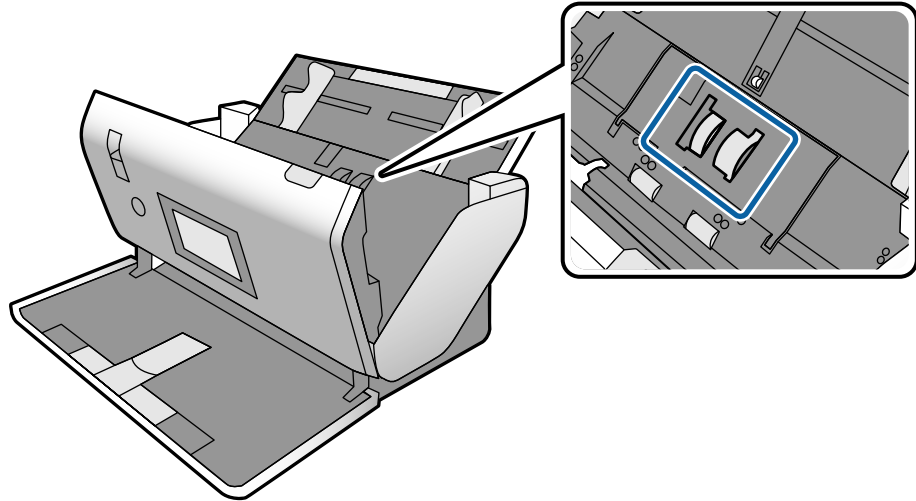
7. נגב אבק או לכלוך כלשהם שהצטברו על ה-גלגלת ההפרדה תוך שימוש בערכת ניקוי Epson מקורית או במטלית רכה לכה.



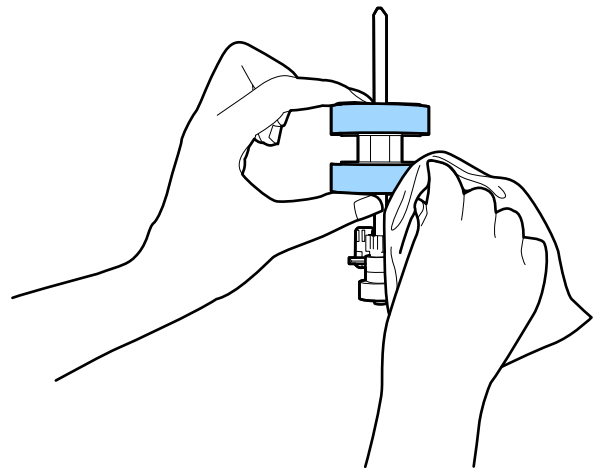
**חשוב:** 

יש להשתמש אך ורק בערכת ניקוי מקורית של Epson או במטלית רכה לחה כדי לנקות את הגלגלת. השימוש במטלית יבשה עלול להזיק לפני הגליל.

8. פתח את המכסה, ואז הסר את גלגלת איסוף. עיין בסעיף "החלפת הגלגלת" לפרטים נוספים.



9. נגב אבק או לכלוך כלשהם שהצטברו על ה-גלגלת איסוף תוך שימוש בערכת ניקוי מקורית או במטלית רכה לחה.



**חשוב:** 

יש להשתמש אך ורק בערכת ניקוי מקורית של Epson או במטלית רכה לחה כדי לנקות את הגלגלת. השימוש במטלית יבשה עלול להזיק לפני הגליל.

10. סגור את מכסה הסורק.

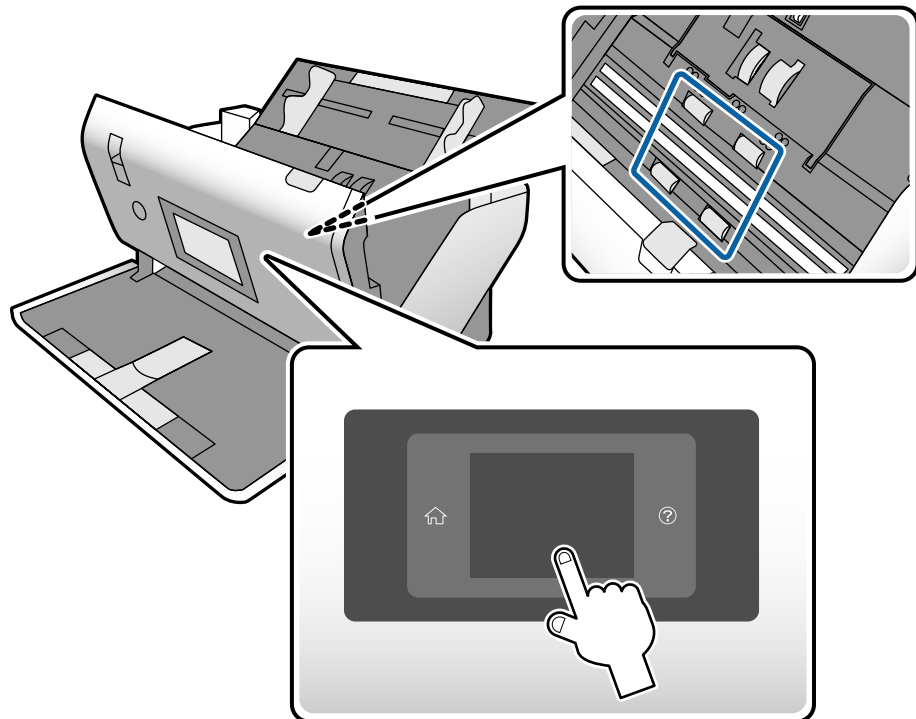
11. תקע את מתאם הז"ח בשקע והדלק את הסורק.

12. בחר תחזוקת הסורק ממסך הבית.

13. במסך תחזוקת הסורק בחר ניקוי הגלגלת.

14. משוך את הידית כדי לפתוח את מכסה הסורק.  
הסורק נכנס למצב ניקוי גלילים.

15. סובב את את הגלילים בתחתית באמצעות הקשה במקום כלשהו במסך הגביש הנוזלי. נגב את פני השטח של הגלילים באמצעות ערכת ניקוי מקורית של Epson או מטלית רכה שלוחלחה במים. חזור על פעולה זו עד שהגלילים יהיו נקיים.



**⚠️ זהירות:**

היזהר שידוך או שערך לא יילכדו במנגנון בעת הפעלת הגליל. הדבר יכול לגרום פציעה.

16. סגור את מכסה הסורק.

הסורק יוצא ממצב ניקוי גלילים.

מידע קשור

← "קודי ערכת ניקוי" בעמוד 22

← "קודים של גלגלת" בעמוד 22

## מאפס את מספר הסריקות אחרי ניקוי סדיר

אפס את מספר הסריקות באמצעות לוח הבקרה אחרי ניקוי סדיר.

1. בחר תחזוקת הסורק ממסך הבית.
2. במסך תחזוקת הסורק בחר ניקוי שוטף.
3. הקש איפוס מספר הסריקות.
4. הקש כן.

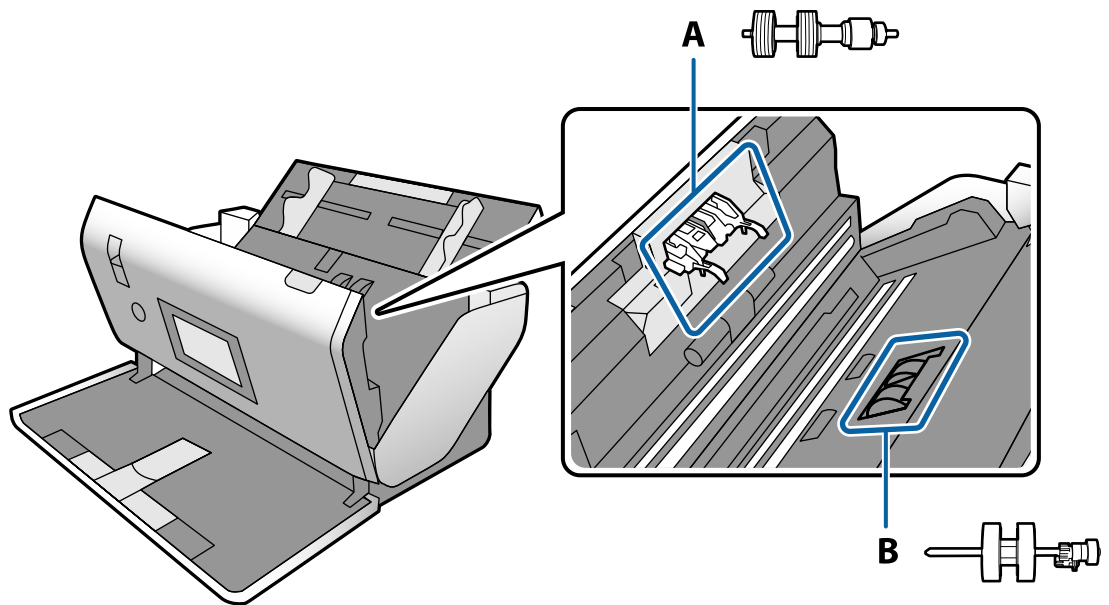
לתשומת לבך:

תוכל גם לאפס את מספר הסריקות באמצעות השיטה הבאה.


בחר הגדרות ואז פרטי המכשיר. הקרש על הסמל  ואז הקש מספר הסריקות אחרי ניקוי שוטף.

## החלפת הגלגלת

יש להחליף את גלגלת איסוף ואת גלגלת ההפרדה כאשר מספר הסריקות עולה על מחזור החיים של הגלילים. כאר מוצגת הודעת החלפה בלוח הבקרה במסך המחשב שלך, פעל בהתאם לצעדים הבאים כדי לבצע את החלפה.

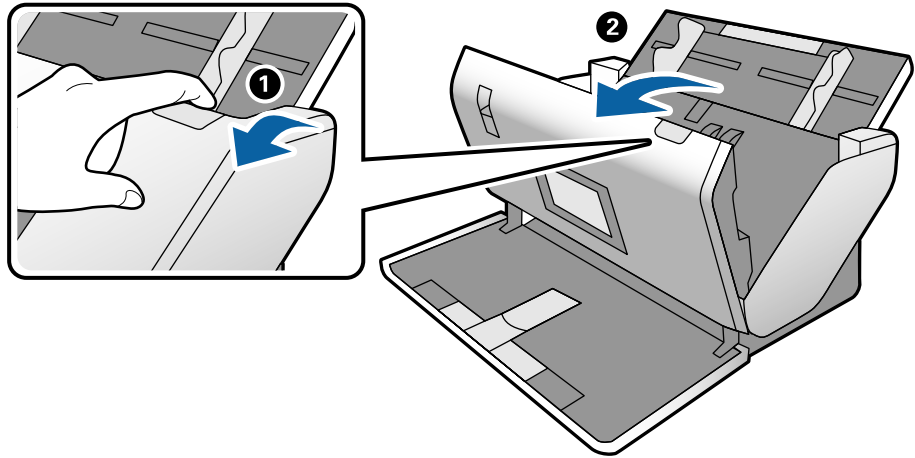


א: גלגלת ההפרדה, ב: גלגלת איסוף

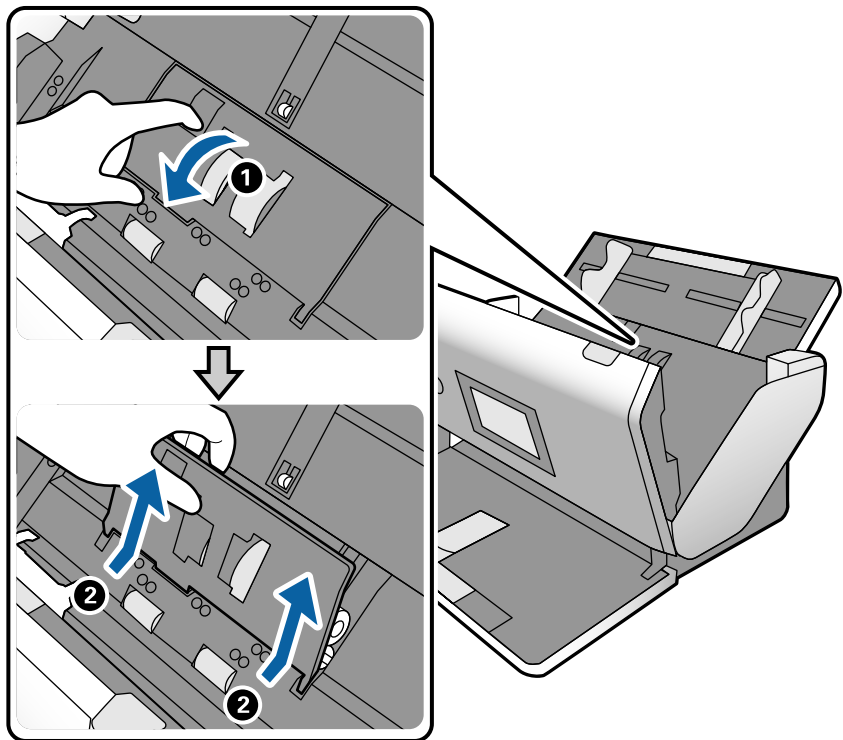
1. לחץ על לחצן  כדי לכבות את הסורק.
2. הוצא את תקע מתאם ז"ח מהסורק.



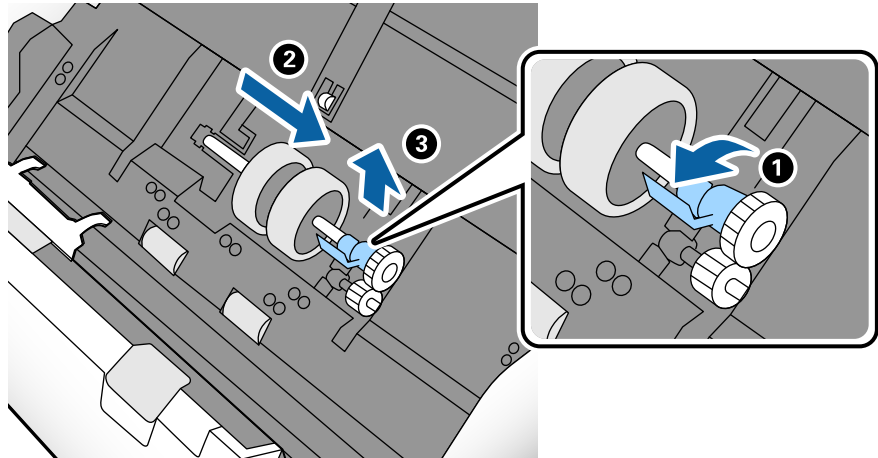
3. משוך את הידית ופתח את מכסה הסורק.



4. פתח את מכסה גלגלת איסוף, ואז החלק אותו והסר אותו.



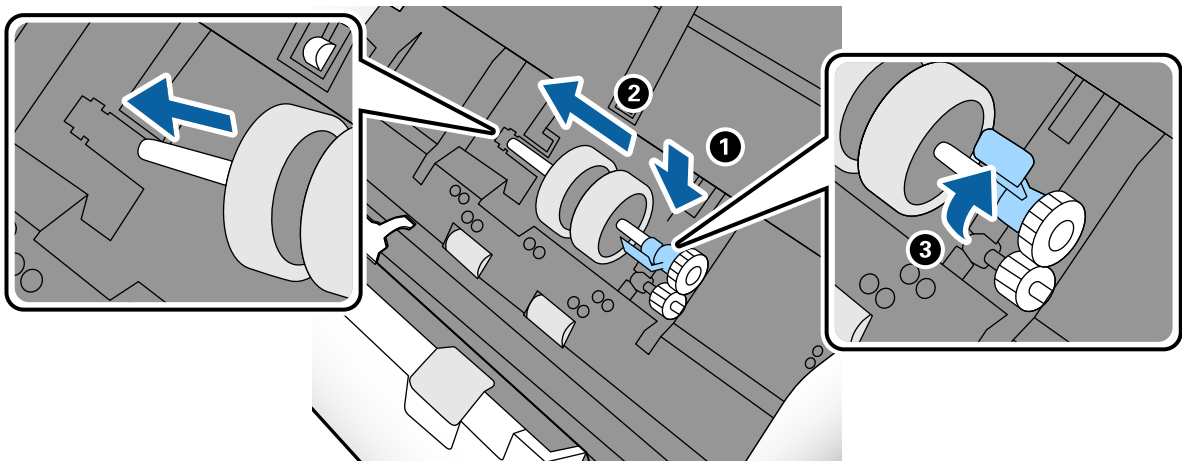
5. משוך כלפי מטה את האביזר של ציר הגלגלת, ואז החלק והסר את גלגלת איסוף המותקן.



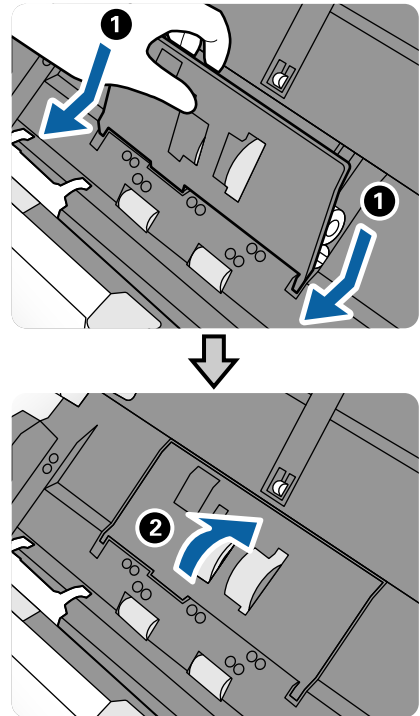
**חשוב!**

אל תמשוך החוצה בכוח את ה-גלגלת איסוף. הדבר עלול להזיק לפנים הסורק.

6. תוך שאתה מחזיק את האביזר, החלק את גלגלת איסוף החדש שמאלה והכנס אותו לתוך החור בסורק. לחץ על האביזר כדי לקבע אותו במקומו.

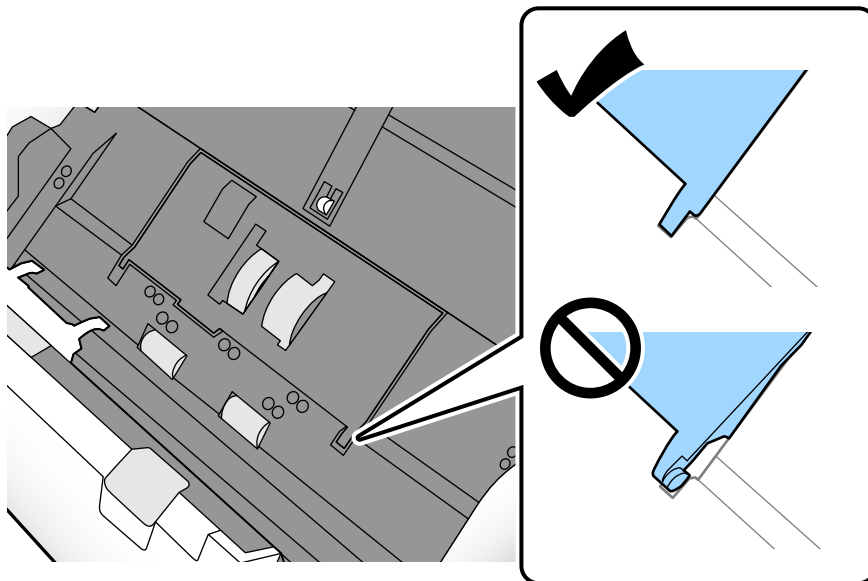


7. הנח את קצה המכסה של גלגלת איסוף לתוך החריץ והחלק אותו. סקור את המכסה היטב.

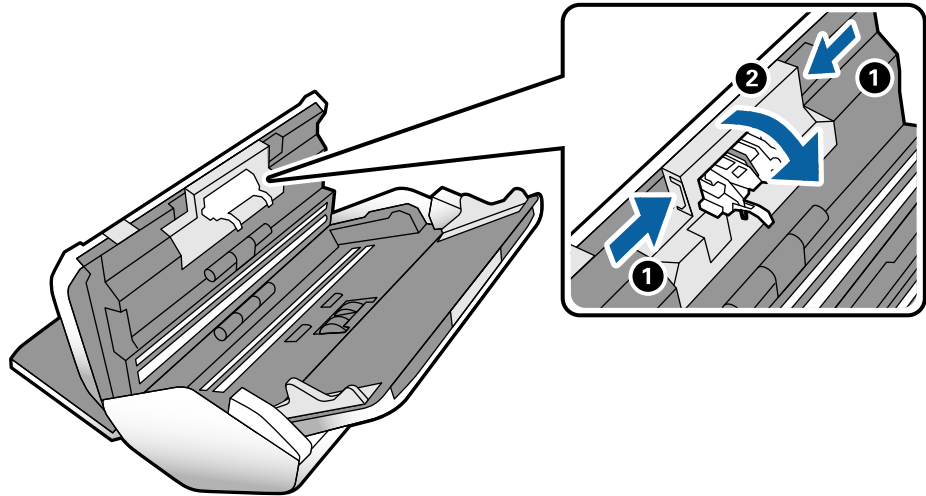


**חשוב!**

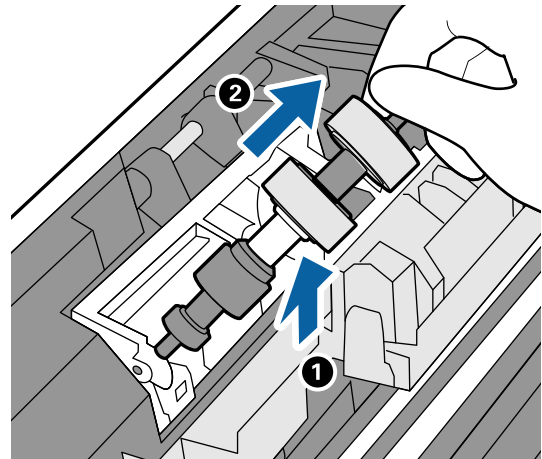
- ודא שמכסה גליל האיסוף סגור בצורה נכונה.
- אם קשה לסגור את המכסה, ודא שה-גלגלת איסוף הותקן כהלכה.
- אל תתקין את המכסה בזמן שהוא מורם.



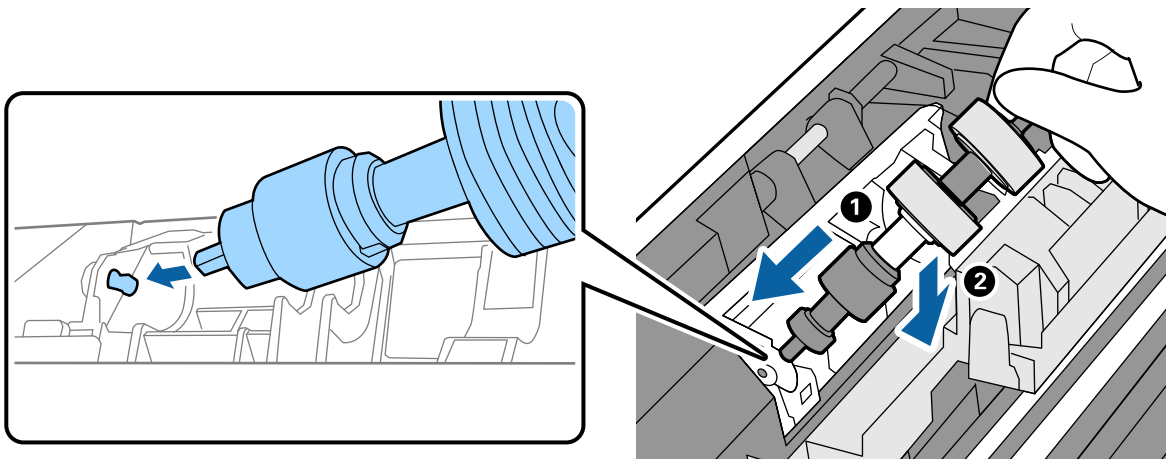
8. דחוף את הווים משני צידי ה-גלגלת ההפרדה כדי לפתוח את המכסה.



9. הרם את צידו השמאלי של ה-גלגלת ההפרדה ואז החלק והסר את גלגלת ההפרדה המותקן.



10. הכנס את ציר גלגלת ההפרדה החדשה לתוך החור בצד ימין ואז הורד את הגלגלת.



11. סגור את מכסה גלגלת ההפרדה.

**חשוב!**

אם קשה לסגור את המכסה, ודא ש-גלגלת ההפרדה הותקנה כראוי.

12. סגור את מכסה הסורק.

13. תקע את מתאם הז"ח בשקע והדלק את הסורק.

14. אפס את מספר הסורק בלוח הבקרה.

לתשומת לבך:

יש לסלק את גלגלת איסוף ואת גלגלת ההפרדה בהתאם לכללים ולתקנות של הרשות המקומית שלך. אין לפרק אותם.

מידע קשור

← "קודים של גלגלת" בעמוד 22

## מאפס את מספר הסריקות אחרי החלפת הגלגלות

אפס את מספר הסריקות תוך שימוש בלוח הבקרה אחרי החלפת ה-גלגלת איסוף או ה-גלגלת ההפרדה.

1. בחר תחזוקת הסורק ממסך הבית.

2. במסך תחזוקת הסורק, בחר גלגלת איסוף מוצר מחליף או גלגלת ההפרדה מוצר מחליף

3. הקש איפוס מספר הסריקות.

4. הקש כן.

לתשומת לבך:

תוכל גם לאפס את מספר הסריקות באמצעות השיטה הבאה.

בחר הגדרות ואז פרטי המכשיר. הקש על הסמל  והקש כמות הסריקות אחרי החלפה גלגלת איסוף או כמות הסריקות אחרי החלפה גלגלת ההפרדה.

מידע קשור

← "החלפת הגלגלת" בעמוד 104

## חסכון באנרגיה


תוכל לחסוך אנרגיה באמצעות הגדרת מצב שינה או מצב כיבוי אוטומטי כאשר הסורק אינו מבצע פעולות. תוכל להגדיר את פרק הזמן שיחלוף לפני שהסורק ייכנס למצב שינה ויכבה את עצמו אוטומטית. כל הארכה תשפיע על יעילותו האנרגטית של המוצר. קח בחשבון את הסביבה לפני שתבצע שינויים כלשהם.

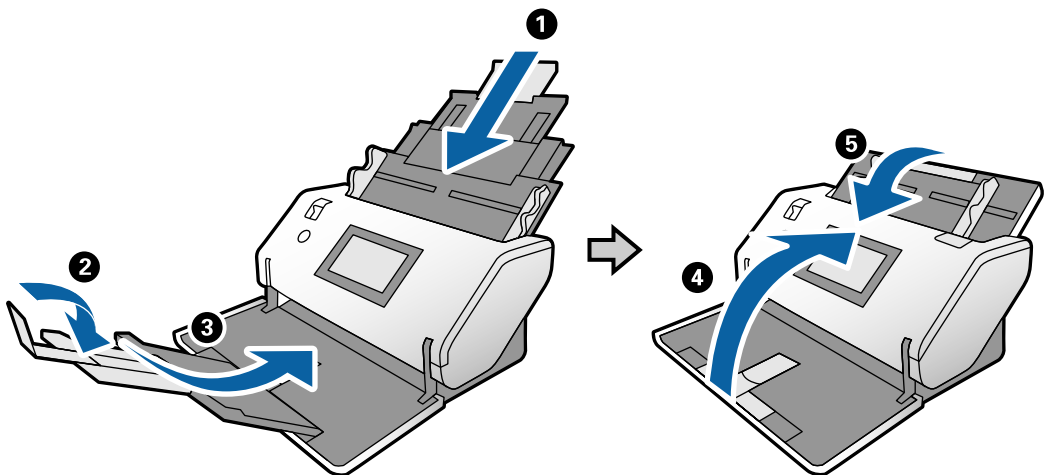
1. הקש הגדרות במסך הבית.

2. הקש הגדרות משותפות.
3. הקש טיימר שינה או הגדרות כיבוי על מנת לבדוק את ההגדרות.

## העברת הסורק

### הזזת הסורק על שולחן העבודה

1. לחץ על לחצן  כדי לכבות את הסורק.
2. הוצא את מתאם הז"ח מהשקע.
3. הסר את הכבלים ואת ההתקנים.
4. קפל וסגור את מגשי הקלט והפלט אם הם פתוחים.



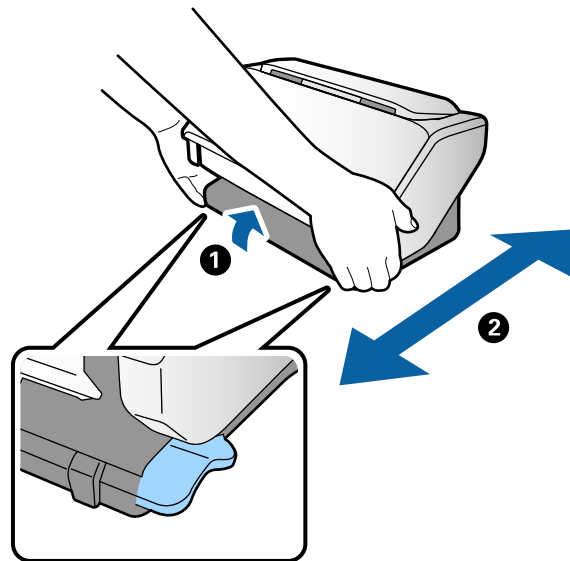
 חשוב:

דאג לסגור היטב את מגש הפלט; אחרת הוא עלול להינזק במהלך ההעברה.

5. כפי שמוצג בתרשים שלהלן, הרם קלות את החלק הקדמי של הסורק והזז לאט את הסרוק באמצעות שימוש בגלילים שבצד האחורי.


**חשוב!**

- ❑ אל תטה את הסורק מעל למיקום של מעצור הגלגלת. אפשר שהמעצור יבוא במגע עם השולחן ויזיקה לשולחן.
- ❑ יש להיזהר לא לתת לסורק ליפול מהשולחן.
- ❑ יש להיזהר לא לגעת במברשת האנטי-סטטית. אם המברשת מתעקמת, לא יהיה ביכולתה לסלק חשמל סטטי, והדבר עלול לגרום לכך שמסמכי מקור הנפלטים מהסורק יידבקו אלו לאלו.

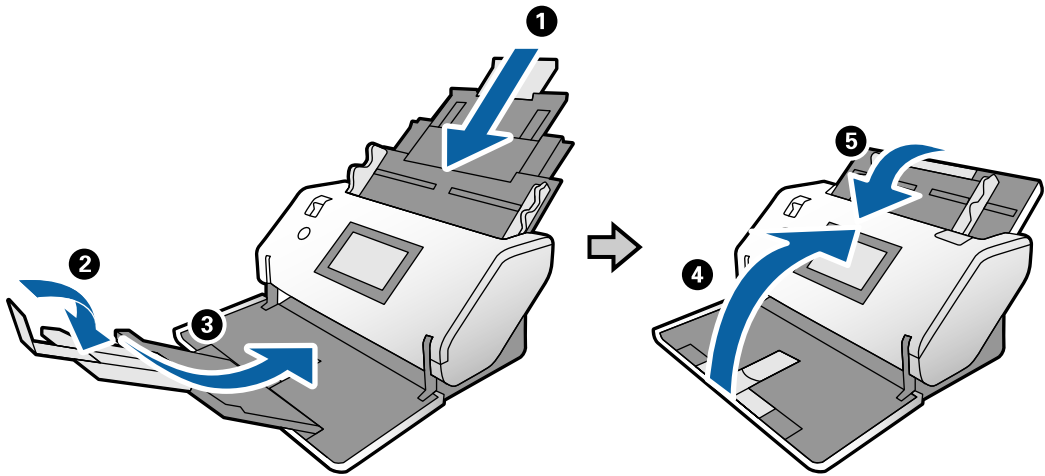


## תחבורה על פני מרחקים ארוכים

כאשר אתה רוצה להעביר את הסורק כדי להזיז אותו או כדי לבצע תיקונים, פעל על פי השלבים המובאים להלן כדי לארוז את הסורק.

1. לחץ על לחצן  כדי לכבות את הסורק.
2. הוצא את מתאם הז"ח מהשקע.
3. הסר את הכבלים ואת ההתקנים.

4. קפל וסגור את מגשי הקלט והפלט אם הם פתוחים.



**חשוב!**

דאג לסגור היטב את מגש הפלט; אחרת הוא עלול להינזק במהלך ההעברה.

5. צרף את חומרי ההגנה שהגיעו עם הסורק, ואז חזור וארוז אותו באריזתו המקורית או בקופסה איתנה דומה.

**חשוב!**

כדי להרים את הסורק לשם אריזה מחדש, החזק אותו בתנוחות המוצגות בתרשים שלהלן.





---

## פתרון בעיות

114	בעיות סורק.....
114	בעיות בהתחלת הסריקה.....
116	בעיות בהזנת נייר.....
119	בעיות בתמונות הסרוקות.....
125	הסרה והתקנה של אפליקציות.....

## בעיות סורק

### בדיקת הודעות בלוח הבקרה

אם מוצגת הודעת שגיאה בלוח הבקרה, פעל בהתאם להוראות המוצגות על גבי המסך או הפתרונות שלהלן כדי לפתור את הבעיה.

הודעות שגיאה	פתרונות
RECOVERY MODE	<p>הסורק התחיל לפעול במצב שחזור משום שעדכון הקושחה נכשל. פעל בהתאם לצעדים להלן כדי לנסות לעדכן שוב את הקושחה.</p> <p>1. חבר את המחשב אל הסורק באמצעות כבל USB. (בעת מצב שחזור, לא תוכל לעדכן את הקושחה באמצעות חיבור רשת.)</p> <p>2. בקר באתר האינטרנט המקומי של Epson כדי לקרוא הוראות נוספות.</p>

מידע קשור

← "התקנת האפליקציות העדכניות ביותר" בעמוד 20

### הסורק אינו נדלק

ודא שמתאם זרם החילופין מחובר בצורה איתנה אל הסורק ואל המחשב.

ודא ששקע החשמל תקין. הכנס לשקע החשמל התקן נוסף וודא שביכולתך להדליק אותו.

### הסורק נכבה באופן בלתי צפוי

ודא ש-הגדרות כיבוי לא הוגדר בסורק.

## בעיות בהתחלת הסריקה

### Document Capture Pro (Windows) אינה מותקנת

אם Document Capture Pro לא הותקנה, יש להשתמש ב-EPSON Software Updater כדי להתקין את הגרסה העדכנית ביותר.

מידע קשור

← "התקנת האפליקציות העדכניות ביותר" בעמוד 20

## אי אפשר לפתוח את WindowsDocument Capture Pro (או את Mac OSDocument Capture)

ודא שהאפליקציו הבאות הותקנו:

WindowsDocument Capture Pro (או Mac OSDocument Capture)

Epson Scan 2

Epson Event Manager

האם האפליקציות לא מותקנות, התקן אותן מחדש.

Document Capture Pro אינו תומך ב-Windows Vista, Windows XP, ו-Windows Server. השתמש בתוכנה Epson Scan 2 במקום.

ודא שהוקצו ההגדרות הנכונות לכפתור הסורק ב-WindowsDocument Capture Pro (או Mac OSDocument Capture).

בדוק את חיבור כבל ה-USB.

ודא שכבל ה-USB מחובר בצורה איתנה אל הסורק ואל המחשב.

השתמש בכבל ה-USB שהגיע עם הסורק.

חבר את הסורק ישירות אל יציאת ה-USB של המחשב. ייתכן שהסורק לא יפעל כהלכה כאשר הוא מחובר למחשב באמצעות רכזת USB אחת או יותר.

ודא שהסורק דלוק.

המתן עד שנורית המצב תפסיק להבהב — עדות לכך שהסורק מוכן לסרוק.

אם אתה משתמש ביישום כלשהו תואם TWAIN, ודא שבחרת את הסורק הנכון כהגדרת הסורק או המקור.

## לא ניתן להפעיל את Epson Scan 2

ודא שהסורק מחובר למחשב כהלכה.

בדוק את חיבור כבל ה-USB.

ודא שכבל ה-USB מחובר בצורה איתנה אל הסורק ואל המחשב.

השתמש בכבל ה-USB שהגיע עם הסורק.

חבר את הסורק ישירות אל יציאת ה-USB של המחשב. ייתכן שהסורק לא יפעל כהלכה כאשר הוא מחובר למחשב באמצעות רכזת USB אחת או יותר.

ודא שהסורק דלוק.

המתן עד שנורית המצב תפסיק להבהב ובכך תעיד שהסורק מוכן לסרוק.

אם אתה משתמש ביישום כלשהו תואם TWAIN, ודא שבחרת את הסורק הנכון כהגדרת הסורק או המקור.

## בעיות בהזנת נייר

### מוזנים מסמכי מקור רבים

אם מוזנים מסמכי מקור רבים, פתח את מכסה הסורק והסר את מסמכי המקור. לאחר מכן, סגור את מכסה הסורק.

אם מסמכי מקור מרובים מוזנים לעיתים קרובות, נסה את הפעולות הבאות.

אם הטענת מסמכי מקור ללא תמיכה, עלול הסורק להזין מסמכי מקור רבים בבת אחת.

ודא שבורר ההזנה נבחר בצורה נכונה.

נקה את הגלילים שבתוך הסורק.

הפחת את מספר מסמכי המקור שאתה מניח בבת אחת.

בחר לאט בלוח הבקרה כדי להאט את מהירות הסריקה.

הפעל את מצב הזנה אוטומטי בתוך Epson Scan 2, וסרוק את מסמכי המקור אחד.

כאשר אתה משתמש ב-Document Capture Pro, עיין בעזרה של Document Capture Pro לפרטים נוספים.

מידע קשור

← "ניקוי בתוך הסורק" בעמוד 99

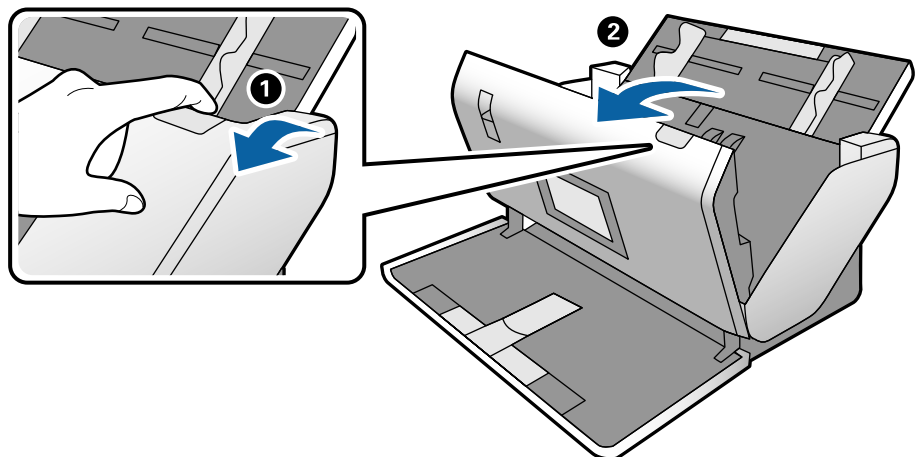
← "סריקה עם הזנה ידנית בתוך מצב הזנה אוטומטי" בעמוד 86

### הוצאת מסמכים תקועים מתוך הסורק

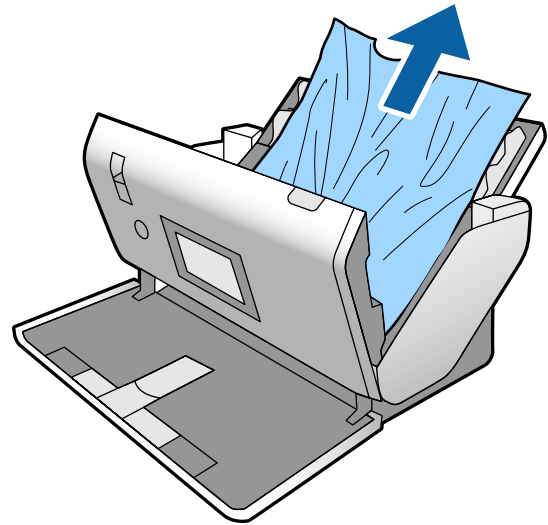
אם מסמך מקור נתקע בתוך הסורק, פעל בהתאם לצעדים הבאים כדי להסירו.

1. הסר את כל מסמכי המקור שנשארו במגש הקלט.

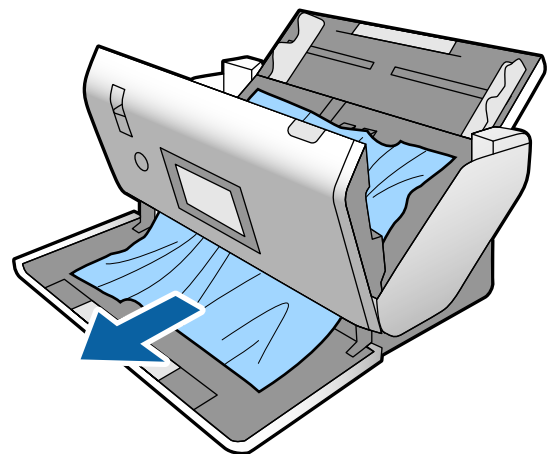
2. משוך את הידית ופתח את מכסה הסורק.



3. הסר בזהירות כל מסמך מקור שנשאר בתוך הסורק.



4. אם אין ביכולתך למשוך את קבצי המקור ישירות החוצה, משוך בזהירות החוצה בכיוון החץ מתוך מגש הפלט כל מסמך מקור שנתקע.



**חשוב!**

ודא שלא נשאר נייר תקוע בתוך הסורק.

5. סגור את מכסה הסורק.

## מסמך המקור נתקע בסורק לעיתים תדירות

אם מסמך המקור נתקע בסורק לעיתים תדירות, נסה את הפתרונות הבאים.

בחר לאט בלוח הבקרה כדי להאט את מהירות הסריקה.

נקה את הגלילים שבתוך הסורק.

אם מסמכי המקור שנפלטו נתקעים במגש הפלט, אחסן את מגש הפלט ואל תשתמש בו.

מידע קשור

← "ניקוי בתוך הסורק" בעמוד 99

## מסמך המקור המיוחד נתקע לעיתים תדירות בסורק

אם ה-ניילונית סריקה, גליון מוביל דרכון, כרטיס פלסטי (עם או בלי תבליט) או כרטיס עם למינציה נתקעים לעיתים קרובות, נקה את הצד הקדמי של מסמכי מקור כאלה.

אם החסימה עדיין מתרחשת אחרי הניקוי, סרוק ברציפות 20 גליונות של נייר רגיל ואז סרוק שוב את מסמך המקור.

## הגנה על הנייר אינו פועל בצורה נכונה

בהתאם למצב מסמך המקור והרמה שתגדיר, אפשר שתכונה זו לא תפעל בצורה נכונה.

בחר Off כדי להשבית את התכונה בעת סריקת כרטיסי פלסטיק או נייר עבה.

הורד את רמתה של תכונה זו, כאשר מתרחשות שגיאות גילוי לעתים תדירות.

## מסמכי המקור מתלכלכים

נקה את פנים הסורק.

מידע קשור

← "ניקוי בתוך הסורק" בעמוד 99

## מהירות הסריקה יורדת בעת סריקה רציפה

בעת סריקה רציפה באמצעות ה-ADF, מהירות הסריקה יורדת כדי למנוע התחממות-יתר שעלולה להזיק למנגנון הסריקה. עם זאת, תוכל להמשיך לסרוק.

על מנת לחזור אל מהירות הסריקה הרגילה, השאר את הסורק ללא פעולה במשך לפחות 30 דקות. מהירות הסריקה אינה חוזרת למצבה אפילו אם מכבים את הסורק.

## הסריקה אורכת זמן רב

הסריקה עשויה לארוך זמן מה בהתאם להגדרת הרזולוציה, הגדרת סוג הקובץ, או הגדרות סריקה אחרות שתגדיר באפליקציית הסריקה.

מחשבים בעלי יציאות USB 3.0 (SuperSpeed) או USB 2.0 (Hi-Speed) יכולים לסרוק מהר יותר מאשר אלו המצוידים ביציאות USB 1.1. אם אתה משתמש ביציאת USB 3.0 או USB 2.0 עם הסורק, ודא שהיא עונה על דרישות המערכת.

□ בעת השימוש בתוכנת אבטחה, החרג את קובץ TWAIN.log מהניטור, או הגדר את קובץ TWAIN.log כמיועד לקריאה בלבד. למידע נוסף על הפונקציות של תוכנת האבטחה שלך, עיין בעזרה וכן הלאה שסופקו עם התוכנה. קובץ TWAIN.log נשמר במיקומים שלהלן.

□ :Windows 10/Windows 8.1/Windows 8/Windows 7/Windows Vista

C:\Users\שם(משתמש)\AppData\Local\Temp

□ :Windows XP

C:\Documents and Settings\שם(משתמש)\Local Settings\Temp

## הכרטיס לא הוטען

ודא שהכרטיס הוגדר למצב אורך.

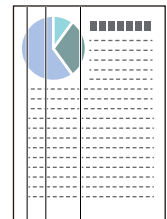
מידע קשור

← "הנחת כרטיסי פלסטיק" בעמוד 49

← "הנחת כרטיסים בעלי למינציה" בעמוד 51

## בעיות בתמונות הסרוקות

### מופיעים קווים ישרים בעת סריקה מתוך ה- ADF



□ נקה את ה- ADF.

קווים ישרים עלולים להופיע בתמונה כאשר לכלוך או אבק נכנסים ל-ADF.

□ נקה את הלכלוך והאבק שנבדקו למסמך המקור.

□ כאשר משתמשים בתכונת זיהוי לכלוך במשטח, מופיעה הודעת אזהרה כאשר מתגלה לכלוך על משטח הסריקה.

בחר הגדרות במסך הבית < הגדרות הסורק < זיהוי לכלוך במשטח, ואז בחר פועלת - נמוך או פועלת - גבוה. כאשר מושמעת התראה, נקה את משטחי הזכוכית בתוך הסורק שלך תוך שימוש בערכת ניקוי מקורית של Epson או מטלית רכה.

לתשומת לבך:

□ בהתאם לרמת הלכלוך, ייתכן שהוא לא יתגלה בצורה נכונה.

□ אם הגילוי לא עובד בצורה נכונה, שנה את ההגדרה.

בחר פועלת - גבוהה לכלוך לא התגלה. בחר פועלת - נמוך או Off אם מוצגת התראה כתוצאה משגיאה בגילוי.

מידע קשור

← "ניקוי בתוך הסורק" בעמוד 99

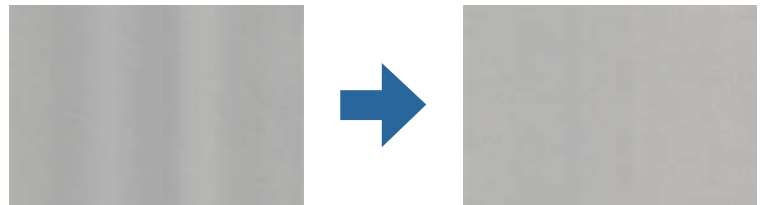
## התראת זכוכית מלוכלכת והתראת חיישן מלוכלך לא נעלמות

אם מופיע מסך התראת זכוכית מלוכלכת אחרי ניקוי פנים הסורק, בדוק שוב את משחק הסורק. אם יש שריטות על הזכוכית, הן תתגלנה כלכלוך על הזכוכית.

יהיה צורך להחליף את חלק הזכוכית. צור קשר עם הסוכן המקומי שלך כדי לבצע את התיקון.

כאשר בעת השימוש בסורק יש הבדל גדול בטמפרטורה, אפשר שתיווצר התעבות על החיישן או על הזכוכית. אנא המתן ונסה שוב בהמשך.

## הצבעים בתמונה הסרוקה אינה אחידים



אם הסורק נתון לאור חזק כגון אור שמש ישיר, החיישן שבתוך הסורק טועה בגילוי האור והצבעים בתמונה הסרוקה מאבדים את אחידותם.

שנה את הכיוון של הסורק באופן ששום אור חזק לא ייפול על חזית הסורק.

העבר את הסורק למיקום שבו הוא לא יהיה נתון לאור חזק.

## הרחבה או כיווץ של התמונה הסרוקה

בעת הרחבת התמונה הסרוקה של גליון מוביל, גליון מוביל דרכון, כרטיס פלסטי (עם תבליט או ללא תבליט), או כרטיס עם למינציה, נקה את פני השטח של מסמך המקור. אם התמונה הסרוקה לא תשתפר אחרי ניקוי, סרוק ברציפות 20 גליונות של נייר רגיל ואז סרוק שוב את מסמך המקור.

בעת הרחבה או כיווץ של התמונה הסרוקה, תוכל לשנות את יחס ההרחבה באמצעות תכונת התאמות ב-Epson Scan 2 Utility. תכונה זו זמינה רק עבור Windows.

לתשומת לבך:

Epson Scan 2 Utility היא אחת מהתוכנות המסופקות עם הסורק.

1. התחל את Epson Scan 2 Utility.

Windows 10/Windows Server 2016

לחץ על לחצן 'התחל' ואז בחר EPSON < Epson Scan 2 < Epson Scan 2 Utility.

Windows 8.1/Windows 8/Windows Server 2012 R2/Windows Server 2012

הזן את שם האפליקציה בצ'ארם החיפוש ולאחר מכן בחר בסמל המוצג.



Windows 7/Windows Vista/Windows XP/Windows Server 2008 R2/Windows Server 2008/Windows Server 2003 R2/Windows Server 2003  
לחץ על הלחצן 'התחל', ואז על כל התוכניות או על תוכניות < EPSON < Epson Scan 2 < Epson  
Scan 2 Utility.

2. בחר את לשונית התאמות.

3. נצל את הרחבה/כיווץ כדי לשנות את יחס ההרחבה של תמונות סרוקות.

4. לחץ הגדר כדי להחיל את ההגדרות על הסורק.

## חומר חיצוני מופיע ברקע התמונות

אפשר שהתמונות בגב מסמך המקור יופיעו בתמונה הסרוקה.

שנה את הפונקציה צבע רקע אל שחור וסרוק שוב.

☐ כשהאפשרות אוטו', צבע, או האפשרות גווני אפור נבחרת בהגדרה סוג תמונה:

☐ ודא שהאפשרות הסר רקע נבחרה בחלון Epson Scan 2. כאשר אתה משתמש ב-Document Capture Pro, עיין בעזרה של Document Capture Pro לפרטים נוספים.

☐ בדוק שהאפשרות שיפור טקסט נבחרה.

Document Capture (Mac OS): לחץ הגדרות סריקה < שיפור טקסט.

Document Capture Pro, עיין בעזרה של Document Capture Pro לפרטים נוספים. כאשר אתה משתמש ב-Document Capture Pro, עיין בעזרה של Document Capture Pro לפרטים נוספים.

☐ כשהאפשרות שחור-לבן נבחרת בהגדרה סוג תמונה:

בדוק שהאפשרות שיפור טקסט נבחרה.

Document Capture (Mac OS): לחץ הגדרות סריקה < שיפור טקסט.

Epson Scan 2: לחץ על הגדרות מתקדמות לשונית < שיפור טקסט.

בהתאם למצב התמונה הסרוקה שלך, לחץ על הגדרות בחלון Epson Scan 2 ונסה להגדיר רמה נמוכה יותר עבור שיפור השוליים או רמה גבוהה יותר עבור רמת הפחתת רעשים. כאשר אתה משתמש ב-Document Capture Pro, עיין בעזרה של Document Capture Pro לפרטים נוספים.

## התמונה הסרוקה או הטקסט מטושטשים

אפשר לשנות את המראה של התמונה הסרוקה או הטקסט על ידי הגדלת הרזולוציה או שינוי איכות התמונה.

להשומת לבך:

אם אתה סורק חוברת או דרכון, אפשר ששולי הכריכה יהיו מטושטשים אך לא ייסרקו בצורה נכונה.

☐ שנה את הרזולוציה וסרוק שוב.

הגדר את הרזולוציה המתאימה למטרת השימוש בתמונה הסרוקה.

□ בדוק שהאפשרות שיפור טקסט נבחרה.

Mac OS Document Capture): לחץ הגדרות סריקה < שיפור טקסט.

Epson Scan 2: לחץ על הגדרות מתקדמות לשונית < שיפור טקסט.

כאשר אתה משתמש ב-Document Capture Pro, עיין בעזרה של Document Capture Pro לפרטים נוספים.

□ כשהאפשרות שחור-לבן נבחרת בהגדרה סוג תמונה:

בהתאם למצב התמונה הסרוקה שלך, לחץ על הגדרות בחלון Epson Scan 2 ונסה להגדיר רמה נמוכה יותר עבור שיפור השוליים או רמה גבוהה יותר עבור רמת הפחתת רעשים.

□ אם אתה סורק בפורמט JPEG נסה לשנות את רמת הדחיסה.

Mac OS Document Capture): לחץ אפשרות במסך שמור הגדרות ואז שנה את איכות התמונה עבור JPEG.

Epson Scan 2: לחץ פורמט תמונה < אפשרויות, ואז שנה את איכות תמונה.

כאשר אתה משתמש ב-Document Capture Pro, עיין בעזרה של Document Capture Pro לפרטים נוספים.

□ כאשר סורקים נייר דק, שנה את הפונקציה צבע רקע ל-לבן וסרוק שוב.

בצע את ההגדרות הבאות כאשר אין ביכולתך לבחור לבן בתור צבע רקע.

□ בחר כל דבר פרט ל-איתור אוטומטי או דרכון בתור הגדרת ה-גודל מסמך.

□ בחר כל דבר פרט ל-הטיית דף בתור הגדרת תיקון מסמכים עקומים.

## רשימה של רזולוציות מומלצות שיתאימו למטרה שלך

עיין בטבלה והגדר את הרזולוציה המתאימה עבור המטרה של התמונה הסרוקה שלך.

המטרה	רזולוציה (להתייחסות)
מוצג על מסך שולח באמצעות דוא"ל	עד 200 dpi
משתמש בזיהוי תווים אופטי (OCR) יוצר קובץ PDF עם אפשרות לחיפוש טקסט	200 עד 300 dpi
מדפיס באמצעות מדפסת שולח פקס	200 עד 300 dpi

## מופיעים דפוסי מוארה (צלליות דמויות רשת)

אם המקור הוא מסמך מודפס, בתמונה הסרוקה עשויים להופיע דפוסי מוארה (צלליות דמויות רשת).

□ ודא שפונקציית ה-תיקון סריקה אופשרה ושהאפשרות נמוך, בינוני, או גבוה נבחרה בחלון Epson Scan 2. כדי להגדיר את התצורה של Epson Scan 2 מתוך Document Capture Pro, עיין בעזרה של Document Capture Pro.



□ שנה את הרזולוציה וסרוק שוב.

## קצה מסמך המקור לא נסרק כאשר בוצע זיהוי אוטומטי של גודל מסמך המקור

בהתאם למסמך המקור, ייתכן שהקצה של המסמך לא נסרק בגלל הזיהוי האוטומטי של הגודל.

□ כוון את חתוך שוליים עבור גודל "אוטו" בחלון Epson Scan 2. כדי להגדיר Epson Scan 2 מתוך Document Capture Pro, עיין בעזרה של Document Capture Pro. במסך הגדרות גודל המסמך התאם את חתוך שוליים עבור גודל "אוטו".

□ בהתאם למסמך המקור, אפשר שזיהוי שטח קובץ המקור לא יזוהה נכונה בעת השימוש בתכונת איתור אוטומטי. בחר את גודל מסמך המקור הנכון מתוך רשימת גודל מסמך.

לתשומת לבך:

אם גודל מסמך המקור שברצונך לסרוק אינו מופיעה בחלון Epson Scan 2. כדי להגדיר את התצורה של Epson Scan 2 מתוך Document Capture Pro, עיין בעזרה של Document Capture Pro.

לחץ על הלשונית הגדרות ראשיות < גודל מסמך, ואז בחר התאמה אישית.

## התו לא זוהה נכון

בדוק את הדברים הבאים כדי להגדיל את איכות הזיהוי של ה-OCR.

□ ודא שהמקור הונח בצורה נכונה.

□ יש להשתמש במקור בעל כתב ברור. זיהוי הכתב עשוי להשתבש עבור הסוגים הבאים של מסמכי מקור.

□ מסמכי מקור שהועתקו מספר פעמים

□ מסמכי מקור שהתקבלו באמצעות הפקס (ברזולוציות נמוכות)

□ מסמכי מקור שבהם המרווח בין אותיות או המרווח בין שורות קטן מדי

□ מסמכי מקור בעלי שורות או הדגשה בקו תחתון על פני הטקסט

□ מסמכי מקור עם כתב יד

□ מסמכי מקור עם קפלים או קמטים

□ האיכות של נייר תרמי, כמו קבלות, עלולה להידרדר לאורך זמן או כתוצאה משפשוף. מומלץ לסרוק נייר כזה בהקדם האפשרי.

□ כששומרים קבצים ב-Microsoft® Office או בתור PDF ניתן לחיפוש צריך לוודא שבוחרים בשפה הנכונה.

## ניילונית סריקה וגליון מוביל דרכון לא זוהה בצורה נכונה

- בדוק אם ה-ניילונית סריקה או הגליון מוביל הדרכון הוגדרו בצורה תקינה.
- בעת החזקת הלשונית, החלק את מוליכי הקצוות כך שיתאימו לשני הצדדים של מסמכי המקור בצורה נכונה.
- בעת סריקת הגליון מוביל הדרכון, בדוק אם נבחר דרכון ב-גודל מסמך.

מידע קשור

← "הנחת מסמכי מקור בעלי צורות בלתי סדירות" בעמוד 60

← "הנחת דרכון" בעמוד 57

← "הנחת צילומים" בעמוד 62

## לא ניתן לפתור בעיות בתמונה סרוקה

אם ניסית את כל הפתרונות והבעיה לא נפתרה, אפס את הגדרות Epson Scan 2 באמצעות Epson Scan 2 Utility.

לתשומת לבך:

*Epson Scan 2 Utility היא אפליקציה המגיעה עם Epson Scan 2.*

1. התחל את Epson Scan 2 Utility.

□ Windows 10/Windows Server 2019/Windows Server 2016

לחץ על לחצן 'התחל', ואז בחר EPSON < Epson Scan 2 Utility.

□ Windows 8.1/Windows 8/Windows Server 2012 R2/Windows Server 2012

הזן את שם האפליקציה בצ'ארם החיפוש ולאחר מכן בחר בסמל המוצג.

□ Windows 7/Windows Vista/Windows XP/Windows Server 2008 R2/Windows

Server 2008/Windows Server 2003 R2/Windows Server 2003

לחץ על לחצן 'התחל' ואז בחר כל התוכניות או תוכניות < EPSON < Epson Scan 2 < Epson Scan 2 Utility.

□ Mac OS

בחר באפשרות עבור אל < יישומים < Epson Software < Epson Scan 2 Utility.

2. בחר את לשונית אחר.

3. לחץ על איפוס.

לתשומת לבך:

אם האתחול אינו פותר את הבעיה, הסר את Epson Scan 2 והתקן מחדש.

## הסרה והתקנה של אפליקציות

### הסרת ההתקנה של האפליקציה שלך

אפשר שיהיה עליך להסיר ואז לחזור ולהתקין את האפליקציות שלך על מנת לפתור בעיות מסוימות או כאשר אתה משדרג את מערכת ההפעלה שלך. כנס אל המחשב כמנהל. הזן את סיסמת המנהל אם המחשב יבקש ממך לעשות זאת.

### הסרת האפליקציה שלך עבור Windows

1. צא מכל האפליקציות הפועלות.

2. נתק את הסורק מהמחשב.

3. פתח את לוח הבקרה:

Windows 10/Windows Server 2019/Windows Server 2016

לחץ על לחצן 'התחל' ואז בחר מערכת < Windows לוח בקרה.

Windows 8.1/Windows 8/Windows Server 2012 R2/Windows Server 2012

בחר שולחן עבודה < הגדרות < לוח בקרה.

Windows 7/Windows Vista/Windows XP/Windows Server 2008 R2/Windows Server 2008/Windows Server 2003 R2/Windows Server 2003

לחץ על כפתור 'התחל' ובחר לוח בקרה.

4. פתח הסר התקנה של תוכנית (או הוסף או הסר תוכניות):

Windows 10/Windows 8.1/Windows 8/Windows 7/Windows Vista/Windows Server 2019/Windows Server 2016/Windows Server 2012 R2/Windows Server 2012/Windows Server 2008 R2/Windows Server 2008

לחץ על הסרת תוכנית בתוכניות.

Windows XP/Windows Server 2003 R2/Windows Server 2003

לחץ הוסף או הסר תוכניות.

5. בחר את האפליקציה שברצונך להסיר.

6. הסר את התקנת האפליקציות:

Windows 10/Windows 8.1/Windows 8/Windows 7/Windows Vista/Windows Server 2019/Windows Server 2016/Windows Server 2012 R2/Windows Server 2012/Windows Server 2008 R2/Windows Server 2008

לחץ הסר התקנה/שינוי או הסר התקנה.

Windows XP/Windows Server 2003 R2/Windows Server 2003

לחץ שנה/הסר או הסר.

לתשומת לבך:

אם מוצג חלון הבקרה של חשבון המשתמש, לחץ 'המשך'.

7. פעל על פי ההוראות המוצגות על גבי המסך.

לתשומת לבך:

אפשר שתוצג הודעה המעודדת אותך להפעיל מחדש את המחשב של. אם היא מוצגת, ודא שבחרת אני רוצה להפעיל מחדש את המחשב שלי עתה ואז לחץ סיים.

## הסרת האפליקציות שלך במערכת הפעלה Mac OS

לתשומת לבך:

ודא שהתקנת את *EPSON Software Updater*.

1. הורד את תוכנת הסרת ההתקנה באמצעות *EPSON Software Updater*.

מרגע שהורדת את תוכנת הסרת ההתקנה, אין צורך להוריד אותה שוב בכל פעם שאתה מסיר את האפליקציה.

2. נתק את הסורק מהמחשב.

3. על מנת להסיר את מנהל ההתקן של הסורק, בחר העדפות מערכת מתפריט *Apple* < מדפסות וסורקים (או הדפסה וסריקה, הדפסה ופקס), ואז הסר את הסורק מרשימת הסורקים.

4. צא מכל האפליקציות הפועלות.

5. בחר באפשרות עבור אל < יישומים < *Epson Software* תוכנת הסרת ההתקנה.

6. בחר את האפליקציה שברצונך להסיר, ולאחר מכן לחץ על 'הסר התקנה'.

 חשוב:

תוכנת 'הסרת ההתקנה' מסירה את כל מנהלי ההתקן עבור סורקי *Epson* הנמצאים במחשב. אם אתה משתמש בכמה סורקים של *Epson* ואתה רק רוצה למחוק כמה ממנהלי ההתקנים, מחק תחילה את כולם, ולאחר מכן התקן שוב את מנהלי ההתקן הדרושים עבור הסורקים.

לתשומת לבך:

אם אינך מוצא את האפליקציה שברצונך לעדכן ברשימת האפליקציות, לא תוכל להסיר את ההתקנה באמצעות תוכנת הסרת ההתקנה. במצב זה, בחר עבור אל < אפליקציות < *Epson Software*, בחר את האפליקציה שברצונך להסיר, ולאחר מכן גרור אותה אל סמל האשפה.

## התקנת האפליקציות שלך

פעל על פי הצעדים הבאים על מנת להתקין את האפליקציות הדרושות.

לתשומת לבך:

כנס אל המחשב כמנהל. הזן את סיסמת המנהל אם המחשב יבקש ממך לעשות זאת.

בעת התקנה חוזרת של אפליקציות, יש להסיר אותן תחילה.

1. צא מכל האפליקציות הפועלות.

2. בעת התקנה של Epson Scan 2, נתק זמנית את הסורק ואת המחשב.  
לתשומת לבך:  
אל תחבר את הסורק והמחשב לפני שקיבלת הוראה לעשות זאת.
3. התקן את האפליקציה ופעל בהתאם להוראות המובאות באתר האינטרנט שלהלן.  
<http://epson.sn>  
לתשומת לבך:  
במערכת הפעלה Windows תוכל להשתמש בדיסק התוכנה שהגיע עם הסורק.

---

## מפרט טכני

129 ..... מפרט כללי של הסורק.

130 ..... מפרט ממדים ומשקל.

130..... מפרט חשמלי.

131..... מפרט סביבתי.

131..... דרישות מערכת.



## מפרט כללי של הסורק

לתשומת לבך:  
המפרט נתון לשינויים ללא הודעה מוקדמת.

סוג הסורק	מזין גליונות, סורק צבע דו-צדדי במעבר אחד
התקן פוטואלקטרי	CIS צבעוני 2x (צד קדמי 1x, צד אחורי 1x)
פיקסלים אפקטיביים	7, 200x200 ברזולוציה של 600 dpi 3, 600x600 ברזולוציה של 300 dpi
מקור אור	LED לבן 4x (צד קדמי 2x, צד אחורי 2x)
רזולוציית סריקה	600 dpi (סריקה ראשית) 600 dpi (סריקה משנית)
רזולוציית פלט	50 עד 1200 dpi (בשיעורי תיסוף של 1 dpi)*
גודל מסמכי המקור	מקסימום 588,304.8x5 מ"מ מינימום 50.8x69.0 מ"מ
קלט נייר	טעינה כשהפנים כלפי מטה
פלט נייר	הוצאה עם הפנים כלפי מטה
קיבולת נייר	A4: 120 גליונות (80 גרם) A3: 60 גליונות (80 גרם)
עומק צבע	צבע <input type="checkbox"/> 30 ביטים לכל פיקסל פנימי (10 ביטים לכל פיקסל לכל צבע פנימי) <input type="checkbox"/> 24 ביטים לכל פיקסל חיצוני (8 ביטים לכל פיקסל לכל צבע חיצוני) גווני אפור <input type="checkbox"/> 10 ביטים לפיקסל פנימי <input type="checkbox"/> 8 ביטים לפיקסל חיצוני שחור לבן <input type="checkbox"/> 10 ביטים לפיקסל פנימי <input type="checkbox"/> 1 ביטים לפיקסל חיצוני
ממשק	SuperSpeed USB

\* תוכל לסרוק ניירות ארוכים שונים ברזולוציות הבאות.

בערך 1346 מ"מ (53 אינץ') או פחות: ברזולוציה של עד 600 dpi

- בערך 5461 מ"מ (215 אינץ') או פחות: ברזולוציה של עד 300 dpi
- בערך 5588 מ"מ (220 אינץ') או פחות: ברזולוציה של עד 200 dpi

## מפרט ממדים ומשקל

ממדים*	רוחב: 371 מ"מ (14.6 אינצ'ים) עומק: 208 מ"מ (8.1 אינצ'ים) גובה: 219 מ"מ (8.6 אינצ'ים)
משקל	בערך 5.8 ק"ג (12.8 ליברות)

\* ללא חלקים בולטים ומגש הקלט.

## מפרט חשמלי

### מפרט חשמלי של הסורק

מתח נקוב עבור אספקת חשמל נכנסת בזרם ישר	זרם ישר 24 וולט
אמפראז' נקוב של זרם ישר נכנס	A 2
צריכת חשמל	<input type="checkbox"/> פועל: בערך 17 W <input type="checkbox"/> מצב מוכן: בערך 9 W <input type="checkbox"/> מצב שינה: בערך 1.4 W <input type="checkbox"/> במצב מכובה: בערך 0.1 W

לתשומת לבך:  
עבור משתמשים אירופיים, עיין באתר האינטרנט הבא כדי לקרוא פרטים על צריכת חשמל:

<http://www.epson.eu/energy-consumption>

### מפרט חשמלי עבור מתאם ז"ח

דגם	A471H (ז"ח 240-100 V) A472E (ז"ח 240-220 V)
דירוג זרם נכנס	A 1.2
דירוג טווח תדרים	Hz 60-50

דירוג הספק המתח היוצא	V 24 ז"י
דירוג זרם יוצא	A 2

## מפרט סביבתי

טמפרטורה	בזמן פעולה	5 עד 35°C (41 עד 95°F)
	בזמן אחסון	-25 עד 60°C (-13 עד 140°F)
לחות	בזמן פעולה	15 עד 80% (ללא התעבות)
	בזמן אחסון	15 עד 85% (ללא התעבות)
תנאים תפעוליים	תנאי משרד או בית רגילים. הימנע מתפעול הסורק באור שמש ישיר, בסמוך למקור אור חזק או בתנאי אבק קיצוניים.	

## דרישות מערכת

<p>Windows 10 (32 סיביות, 64-סיביות)</p> <p>Windows 8.1 (32 סיביות, 64-סיביות)</p> <p>Windows 8 (32 סיביות, 64-סיביות)</p> <p>Windows 7 (32 סיביות, 64-סיביות)</p> <p>Windows Vista (32 סיביות, 64-סיביות)</p> <p>Windows XP Professional x64 Edition Service Pack 2</p> <p>Windows XP (32 סיביות) Service Pack 3</p> <p>Windows Server 2019</p> <p>Windows Server 2016</p> <p>Windows Server 2012 R2</p> <p>Windows Server 2012</p> <p>Windows Server 2008 R2</p> <p>Windows Server 2008 (32 סיביות, 64-סיביות)</p> <p>Windows Server 2003 R2 (32 סיביות, 64-סיביות)</p> <p>Windows Server 2003 (32 סיביות, 64-סיביות) Service Pack 2</p>	Windows <sup>1*</sup>
--	-----------------------

macOS Catalina macOS Mojave macOS High Sierra macOS Sierra OS X El Capitan OS X Yosemite OS X Mavericks OS X Mountain Lion Mac OS X v10.7.x Mac OS X v10.6.8	Mac OS <sup>2*</sup> , 3*
---	---------------------------

1\* Document Capture Pro אינו תומך ב-Windows Vista, Windows XP, ו-Windows Server.

2\* אין תמיכה במיתוג משתמש מהיר במערכת הפעלה Mac OS או מאוחרת ממנה.

3\* אין תמיכה במערכת הקבצים של UNIX (UFS) עבור Mac OS.

---

## תקנים ואישורים

134.....תקנים ואישורים עבור דגמים אירופיים.

134.....תקנים ואישורים עבור דגמים אוסטרליים.

## תקנים ואישורים עבור דגמים אירופיים

מוצר ומתאם ז"ח

הדגמים הבאים מסומנים ב-CE והם תואמים לכל ההוראות הרלוונטיות של ה-EU. לפרטים נוספים, בקר באתר האינטרנט שלהלן, כדי לגשת להצהרת התאימות המלאה המכילה התייחסות להוראות ולתקנים מתואמים עליהם מבוססת הצהרת התאימות.

<http://www.epson.eu/conformity>

J431A

A472E ,A471H

## תקנים ואישורים עבור דגמים אוסטרליים

מוצר

EMC	AS/NZS CISPR32 סוג B
-----	----------------------

מתאם ז"ח (A471H)

EMC	AS/NZS CISPR32 סוג B
-----	----------------------

---

## היכן מקבלים עזרה

136.....אתר אינטרנט לתמיכה טכנית.

136.....יצירת קשר עם התמיכה של Epson.

## אתר אינטרנט לתמיכה טכנית

אם אתה זקוק לעוד עזרה, בקר באתר התמיכה של Epson בכתובת להלן. בחר את המדינה או את האזור שלך ועבור אל הדף באתר של Epson העוסק בתמיכה. מנהלי ההתקנים העדכניים, הוראות למשתמש או חומר אחר להורדה — כולם זמינים אף הם באתר זה.

<http://support.epson.net/>

<http://www.epson.eu/Support> (אירופה)

אם מוצר Epson שברשותך אינו פועל כהלכה ואינך יכול לפתור את הבעיה צור קשר עם שירותי התמיכה של Epson לקבלת סיוע.

## יצירת קשר עם התמיכה של Epson

### לפני יצירת קשר עם Epson

אם מוצר Epson שברשותך אינו פועל כהלכה ואינך יכול לפתור את הבעיה באמצעות שימוש במידע פתרון הבעיות בהוראות למשתמש של המוצרים שלך, צור קשר עם שירותי התמיכה של Epson לקבלת סיוע. אם התמיכה של Epson לאזור שלך אינה מופיעה ברשימה להלן, צור קשר עם הספק במקום שבו קנית את המוצר שלך.

אנשי התמיכה של Epson יוכלו לעזור לך במהירות רבה הרבה יותר אם תתן להם את המידע להלן:

המספר הסידורי של המוצר

(תווית המספר הסידורי של המוצר נמצאת בדרך כלל בעורף המוצר)

דגם המוצר

גרסת התוכנה של המוצר

(לחץ על **About**, **Version Info**, או לחצן דומה הנמצא בתכנת המוצר)

מותג המחשב שלך והדגם שלו

שם מערכת ההפעלה של המחשב שלך והגרסה שלה

שמות וגרסאות של יישומי התכנה המשמשים אותך בדרך כלל עם המוצר

לתשומת לבך:

יתכן שנתוני רשימת החיוג של הגדרות הפקס ו/או הגדרות הרשת שלך שמורים בזיכרון של המוצר, תלוי באיזה מוצר מדובר. הנתונים ו/או ההגדרות יכולים לאבוד בגלל תקלה במוצר או תיקון בו. Epson לא תהיה אחראית על אבדן נתונים כלשהם, על גיבוי נתונים או על ההגדרות או על כל שילוב של שלושתם אפילו במהלך תקופת האחריות. מומלץ לגבות את הנתונים בעצמך או לנהל רשימות שלהם.

### עזרה למשתמשים באירופה

למידע על דרכי יצירת קשר עם התמיכה של Epson עיין ב-Pan-European Warranty Document.



## עזרה למשתמשים בטאיוואן

אלה אנשי הקשר עבור מידע, תמיכה ושירותים:

אינטרנט

<http://www.epson.com.tw>

מידע על מפרטי מוצרים, מנהל התקנים להורדה ושאלות לגבי מוצרים עומדים לרשות המשתמשים.

מוקד התמיכה של Epson

טלפון: +886-2-80242008

צוות התמיכה שלנו יכול לעזור לך בנושאים הבאים דרך הטלפון:

- שאלות בנושא מכירות ומידע על מוצרים.
- שאלות או בעיות בקשר לשימוש במוצרים.
- שאלות בנושא שירות תיקונים ואחריות.

מרכז שירותי תיקונים:

<http://www.tekcare.com.tw/branchMap.page>

תאגיד TekCare הוא מרכז שירות מורשה של Epson Taiwan Technology & Trading Ltd.

## עזרה למשתמשים באוסטרליה

אנשי Epson Australia מעוניינים לספק לך שירות לקוחות ברמה הגבוהה ביותר. נוסף על ההוראות למשתמש שברשותך אנו מספקים את המקורות להלן לקבלת מידע:

אתר אינטרנט

<http://www.epson.com.au>

גישה לדפי האינטרנט של Epson Australia. האתר אמנם לא יפה כמו חופיה של ניו זילנד, אבל שווה לגלוש בו מפעם לפעם! באתר ניתן להוריד מנהלי התקנים, למצוא את נקודות השירות של Epson ולקבל מידע ותמיכה טכנית למוצרים (בדוא"ל).

מוקד התמיכה של Epson

טלפון: 1300-361-054

מוקד התמיכה של Epson הוא קו ההגנה האחרון, שישמר שהלקוחות שלנו יזכו לסיוע מקצועי. הטלפנים במוקד התמיכה יוכלו לסייע לך להתקין, להגדיר ולהפעיל את מוצרי Epson. נציגי השירות במוקד הטלפוני יוכלו לסייע לך למצוא מידע על מוצרי Epson חדשים ואת הכתובות של מרכזי השירות או המשווקים המורשים הקרובים אליך. במוקד ניתן לקבל עזרה במגוון רחב של בעיות ושאלות.

מומלץ להכין את כל המידע הרלוונטי מראש לפני שמתקשרים. ככל שתכין מראש יותר מידע, כך נוכל לסייע לך לפתור את הבעיה מהר יותר. מידע זה כולל את ההוראות למשתמש במוצר Epson שברשותך, את סוג המחשב, מערכת ההפעלה, תוכנות יישומים וכל מידע שנראה לך שדרוש.

שינוע של המוצר

Epson ממליצה לשמור את אריזת המוצר למקרה שיהיה צורך לשנע אותו בעתיד.

## עזרה למשתמשים בסינגפור

אלה מקורות המידע, התמיכה והשירותים הזמינים מ-Epson Singapore:

אינטרנט

<http://www.epson.com.sg>

מידע על מפרטי מוצרים, על מנהלי התקנים להורדה, על שאלות נפוצות, שאלות בנשא מכירות ותמיכה טכנית דרך הדואר האלקטרוני עומדים לרשות המשתמשים.

מוקד התמיכה של Epson

מספר חינם: 800-120-5564

צוות התמיכה שלנו יכול לעזור לך בנושאים הבאים דרך הטלפון:

שאלות בנושא מכירות ומידע על מוצרים.

שאלות בקשר לשימוש במוצרים או פתרון בעיות

שאלות בנושא שירות תיקונים ואחריות

## עזרה למשתמשים בתאילנד

אלה אנשי הקשר עבור מידע, תמיכה ושירותים:

אינטרנט

<http://www.epson.co.th>

מידע על מפרטי מוצרים, על מנהלי התקנים להורדה, על שאלות נפוצות ושאלות בדואר האלקטרוני עומדים לרשות המשתמשים.

המוקד הטלפוני של Epson

טלפון: 66-2685-9899

דוא"ל: [support@eth.epson.co.th](mailto:support@eth.epson.co.th)

צוות מוקד השירות שלנו יכול לעזור לכם בנושאים הבאים באמצעות הטלפון:

שאלות בנושא מכירות ומידע על מוצרים

שאלות או בעיות בקשר לשימוש במוצרים

שאלות בנושא שירות תיקונים ואחריות

## עזרה למשתמשים בווייטנאם

אלה אנשי הקשר עבור מידע, תמיכה ושירותים:

מרכז השירות של Epson

65 Truong Dinh Street, District 1, Hochiminh City, Vietnam.

טלפון (הו צ'י מין סיטי): 84-8-3823-9239, 84-8-3825-6234  
 29 Tue Tinh, Quan Hai Ba Trung, Hanoi City, Vietnam  
 טלפון (האנוי סיטי): 84-4-3978-4785, 84-4-3978-4775

## עזרה למשתמשים באינדונזיה

אלה אנשי הקשר עבור מידע, תמיכה ושירותים:

אינטרנט

<http://www.epson.co.id>

☐ מידע על מפרטי מוצרים, מנהלי התקנים להורדה

☐ שאלות נפוצות, שאלות מכירות ושאלות דרך דואר אלקטרוני

### התמיכה הטלפונית של Epson

טלפון: +62-1500-766

פקס: +62-21-808-66-799

צוות התמיכה הטלפונית שלנו יכול לעזור לך בנושאים הבאים דרך הטלפון או הפקס:

☐ שאלות בנושא מכירות ומידע על מוצרים

☐ תמיכה טכנית

### מרכז השירות של Epson

מחוז	שם החברה	כתובת	טלפון דוא"ל
DKI JAKARTA	ESS JAKARTA MANGGADU A	Ruko Mall Mangga Dua No. 48 Jl. Arteri Mangga Dua, Jakarta Utara - DKI JAKARTA	(+6221) 62301104 jkt-admin@epson- indonesia.co.id
NORTH SUMATE RA	ESC MEDAN	Jl. Bambu 2 Komplek Graha Niaga Nomor A-4, Medan - North Sumatera	(+6261) 42066090 / 42066091 mdn-adm@epson- indonesia.co.id
WEST JAWA	ESC BANDUNG	Jl. Cihampelas No. 48 A Bandung Jawa Barat 40116	(+6222) 4207033 bdg-admin@epson- indonesia.co.id
DI YOGYAK ARTA	ESC YOGYAKART A	YAP Square, Block A No. 6 Jl. C Simanjutak Yogyakarta - DIY	(+62274) 581065 ygy-admin@epson- indonesia.co.id

מחוז	שם החברה	כתובת	טלפון דוא"ל
EAST JAWA	ESC SURABAYA	Hitech Mall Lt. 2 Block A No. 24 Jl. Kusuma Bangsa No. 116 - 118 Surabaya - JATIM	(+6231) 5355035 sby-admin@epson-indonesia.co.id
SOUTH SULAWESI	ESC MAKASSAR	Jl. Cendrawasih NO. 3A, kunjung mae, mariso, MAKASSAR - SULSEL 90125	(+62411) 8911071 mksr-admin@epson-indonesia.co.id
WEST KALIMANTAN	ESC PONTIANAK	Komp. A yani Sentra Bisnis G33, Jl. Ahmad Yani - Pontianak Kalimantan Barat	(+62561) 735507 / 767049 pontianak-admin@epson-indonesia.co.id
RIAU	ESC PEKANBARU	Jl. Tuanku Tambusai No.459A Pekanbaru Riau	(+62761) 8524695 pkb-admin@epson-indonesia.co.id
DKI JAKARTA	ESS JAKARTA SUDIRMAN	Wisma Keiai Lt. 1 Jl. Jenderal Sudirman Kav. 3 Jakarta Pusat - DKI JAKARTA 10220	(+6221) 5724335 ess@epson-indonesia.co.id
EAST JAWA	ESS SURABAYA	Ruko Surya Inti Jl. Jawa No 2-4 Kav. 29 Surabaya - Jawa Timur	(+6231) 5014949 esssby@epson-indonesia.co.id
BANTEN	ESS SERPONG	Ruko Mall WTC Matahari No. 953, Serpong-Banten	(+6221) 53167051 / 53167052 esstag@epson-indonesia.co.id
CENTRAL JAWA	ESS SEMARANG	Komplek Ruko Metro Plaza Block C20 Jl. MT Haryono No 970 Semarang - JAWA TENGAH	(+6224) 8313807 / 8417935 esssmg@epson-indonesia.co.id
EAST KALIMANTAN	ESC SAMARINDA	Jl. KH. Wahid Hasyim (M. Yamin) Kelurahan Sempaja Selatan Kecamatan Samarinda UTARA - SAMARINDA - KALTIM	(+62541) 7272904 escsmd@epson-indonesia.co.id
SOUTH SUMATERA	ESC PALEMBANG	Jl. H.M Rasyid Nawawi No. 249 Kelurahan 9 Ilir Palembang Sumatera Selatan	(+62711) 311330 escplg@epson-indonesia.co.id
EAST JAVA	ESC JEMBER	JL. Panglima Besar Sudirman Ruko no.1D Jember-Jawa Timur (Depan Balai Penelitian & Pengolahan Kakao)	(+62331) 488373 / 486468 jmr-admin@epson-indonesia.co.id

מחוז	שם החברה	כתובת	טלפון דוא"ל
NORTH SULAWES I	ESC MANADO	Tekno Megamall Lt LG 11 TK 21, Kawasan Megamas Boulevard, Jl Piere Tendean, Manado - SULUT 95111	(+62431) 8890996 MND-ADMIN@EPSON- INDONESIA.CO.ID

עבור ערים נוספות שלא מפורטת ברשימה זו, התקשר לתמיכה הטכנית במספר: 08071137766.

## עזרה למשתמשים בהונג קונג

לקבלת תמיכה טכנית כמו גם שירותים אחרים לאחר המכירות המשתמשים מוזמנים ליצור קשר עם Epson Hong Kong Limited.

דף הבית באינטרנט

<http://www.epson.com.hk>

Epson Hong Kong הקימה דף בית מקומי באינטרנט בסינית ובאנגלית כדי לספק למשתמשים את המידע להלן:

מידע על המוצר

תשובות לשאלות נפוצות

גרסאות עדכניות של מנהלי התקנים למוצרי Epson

תמיכה טכנית בטלפון

באפשרותך גם ליצור קשר עם הצוות הטכני שלנו במספרי הטלפון והפקס להלן:

טלפון: 852-2827-8911

פקס: 852-2827-4383

## עזרה למשתמשים במלזיה

אלה אנשי הקשר עבור מידע, תמיכה ושירותים:

אינטרנט

<http://www.epson.com.my>

מידע על מפרטי מוצרים, מנהלי התקנים להורדה

שאלות נפוצות, שאילתות מכירות ושאלות דרך דואר אלקטרוני

המוקד הטלפוני של Epson

טלפון: +60 1800-8-17349

שאילתות בנושא מכירות ומידע על מוצרים

- שאלות או בעיות בקשר לשימוש במוצרים.
- שאילתות בנושא שירותי תיקונים ואחריות

משרד ראשי

טלפון: 603-56288288

פקס: 603-5628 8388/603-5621 2088

## עזרה למשתמשים בהודו

אלה אנשי הקשר עבור מידע, תמיכה ושירותים:

אינטרנט

<http://www.epson.co.in>

מידע על מפרטי מוצרים, מנהל התקנים להורדה ושאלות לגבי מוצרים עומדים לרשות המשתמשים.

תמיכה טלפונית

- שירות, מידע על מוצרים והזמנת חומרים מתכלים (קווי BSNL)

מספר חינם: 18004250011

זמין בין 09:00-18:00, בימי שני עד שבת (למעט חגים ציבוריים)

- שירות (משתמשי CDMA ומכשירים ניידים)

מספר חינם: 186030001600

זמין בין 09:00-18:00, בימי שני עד שבת (למעט חגים ציבוריים)

## עזרה למשתמשים בפיליפינים

כדי לקבל תמיכה טכנית, כמו גם שירותים לאחר המכירות, המשתמשים מוזמנים ליצור קשר עם Epson Philippines Corporation במספרי הטלפון והפקס ובכתובת הדואר האלקטרוני הבאים:

אינטרנט

<http://www.epson.com.ph>

מידע על מפרטי מוצרים, על מנהלי התקנים להורדה, על שאלות נפוצות ושאלות בדואר האלקטרוני עומדים לרשות המשתמשים.

שירות לקוחות Epson Philippines

מספר חינם (PLDT): 1-800-1069-37766

מספר חינם (דיגיטלי): 1-800-3-0037766

Metro Manila: (+632)441-9030

אתר אינטרנט: <https://www.epson.com.ph/contact>

דוא"ל: [customercare@epc.epson.som.ph](mailto:customercare@epc.epson.som.ph)

זמין בין 09:00-18:00, בימי שני עד שבת (למעט חגים ציבוריים)  
צוות שירות הלקוחות שלנו יכול לעזור לך בנושאים הבאים דרך הטלפון:

☐ שאלות בנושא מכירות ומידע על מוצרים

☐ שאלות או בעיות בקשר לשימוש במוצרים

☐ שאלות בנושא שירות תיקונים ואחריות

**Epson Philippines Corporation**

מספר ראשי: +632-706-2609

פקס: +632-706-2663